

Ersatzteilkatalog
Spare parts catalogue
Catalogue de pièces de rechange
Catálogo de repuestos
Каталог запасных частей



LIEBHERR

VORBEMERKUNGEN

Dieser Ersatzteilkatalog soll Ihnen die Ermittlung und Bestellung von Ersatzteilen für die Wartung bzw. Reparatur Ihres Liebherr-Kranes erleichtern.
Zum schnelleren Auffinden der Ersatzteile sind im Inhaltsverzeichnis die in Ihrem Kran verwendeten Baugruppen aufgeführt.

Inhaltsverzeichnis

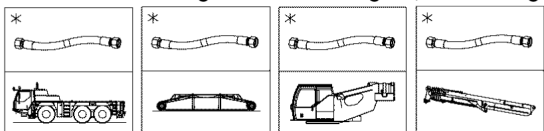
Im Inhaltsverzeichnis verweist der Pfeil (⇨) in der zweiten Textzeile der Baugruppenartikelnummer. auf die Artikel-Nr. hin.

Bild und Textseiten

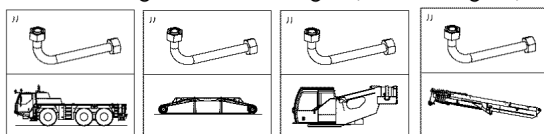
Die Bild- und Textseiten für die Baugruppen und Einzelteile sind sortiert nach Unterwagen, Oberwagen und Ausleger. Ein Artikel kann aus einer oder mehreren Bild- und/oder Textseiten bestehen.

Verweise

- Ein Pfeil (→) in der Stückliste führt zu einer detaillierten Bild- und/oder Textseite des Artikels
- Befindet sich eine Positionsnummer in Klammern (x), handelt es sich um Einzelteile des vorangegangenen Artikels
- Schlauchleitungen (Unterwagen, Oberwagen, Ausleger) werden folgendermaßen dargestellt:



- Rohrleitungen (Unterwagen, Oberwagen, Ausleger) werden folgendermaßen dargestellt:



Fahrtrichtung

Der Pfeil (⇄) in der Abbildung verweist auf die Fahrtrichtung des Krans.

Numerischer Index

Der numerische Index ist sortiert nach Artikel-Nr. mit Hinweisen auf die Baugruppen-Nr. und Position-Nr.

Alphabetischer Index

Der alphabetische Index ist sortiert nach Bezeichnung mit Hinweisen auf Artikel-Nr., Position-Nr. und Baugruppen-Nr.

Für die sachliche Richtigkeit des Kataloges ist ausschließlich der deutsche Text maßgebend.

PRELIMINARY REMARKS

This spare parts catalogue should make it easier for you to identify and order spare parts for the maintenance and repair of your Liebherr crane.

In order to find the spare parts faster, the assemblies used in your crane are listed in the table of contents.

Table of contents

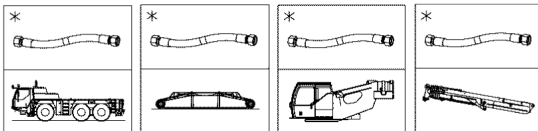
In the table of contents, the arrow (⇔) in the second text row of the assembly article no. refers to the article no.

Illustration and text pages

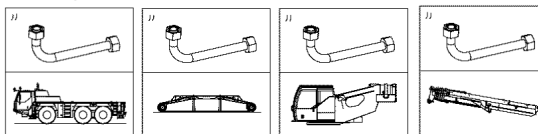
The illustration and text pages for the assemblies and individual parts are sorted according to chassis, superstructure and boom. An item can consist of one or multiple illustration and / or text pages.

References

- An arrow (→) in the parts list leads to a detailed image and / or text page of the item
- If there is a position number between parentheses (x), then it is an individual part of the previous item.
- Hoses (chassis, superstructure, boom) are shown as follows:



- Piping (chassis, superstructure, boom) is shown as follows:



Travel direction

The arrow (⇔/⇒) in the illustration refers to the travel direction of the crane.

Numeric index

The numerical index is sorted according to the item no. with references to the assembly no. and the position no.

Alphabetic index

The alphabetic index is sorted according to the designation with references to the article no., position no. and assembly no.

For the factual accuracy of the catalogue, only the German text is applicable.

REMARQUES PREALABLES

Ce catalogue de pièces de rechange est conçu pour faciliter la sélection et la commande des pièces de rechange pour les opérations de maintenance et de réparation sur votre grue Liebherr. Les groupes de composants utilisés sur votre grue sont énumérés dans la table des matières, pour en faciliter la recherche.

Table des matières

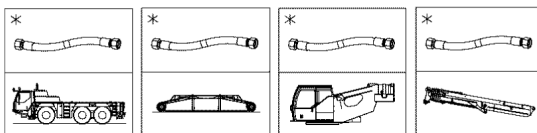
Dans la table des matières, la flèche (⇨), dans la deuxième ligne de texte de la référence des groupes de composants, renvoie à la référence de chaque article.

Pages d'illustrations et de texte

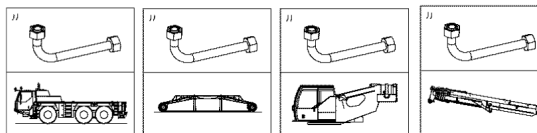
Les pages d'illustrations et de texte dédiées aux groupes de composants et différentes pièces sont triées selon le châssis, la partie tournante et la flèche. Un article peut être constitué d'une ou plusieurs pages d'illustrations et/ou de texte.

Renvois

- Une flèche (→) dans la nomenclature mène à une page d'illustrations et/ou de texte détaillée de l'article
- Un numéro de position entre parenthèses (x) correspond à différentes pièces de l'article précédent
- Les conduites flexibles (châssis, partie tournante, flèche) sont représentées de la manière suivante :



- Les conduites (châssis, partie tournante, flèche) sont représentées de la manière suivante :



Sens de marche

La flèche (⇐/⇒) sur l'illustration renvoie au sens de marche de la grue.

Index numérique

L'index numérique est trié selon la référence article avec des indications sur le numéro de groupe de composants et le numéro de position.

Index alphabétique

L'index alphabétique est trié selon la désignation de l'article avec des indications sur la référence article, le numéro de position et le numéro de groupe de composants.

Seul le texte en langue allemande est déterminant pour la fiabilité du catalogue.

OBSERVACIONES PREVIAS

Este catálogo de piezas de repuesto debe servir para facilitarle la labor de encontrar y pedir las piezas de repuesto que necesita para el mantenimiento o la reparación de su grúa Liebherr. Para que encuentre más rápido las piezas de repuesto, en el índice se enumeran los grupos constructivos usados en su grúa.

Índice

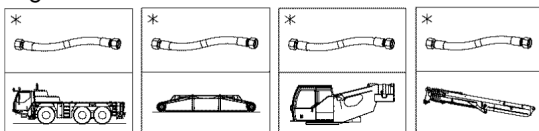
En el índice, la flecha (⇒) que hay en la segunda línea de texto del número de artículo del grupo constructivo se refiere al n.º de artículo.

Páginas de imagen y de texto

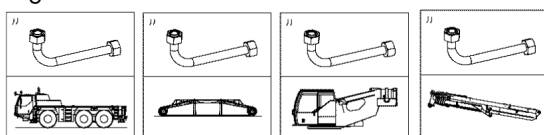
Las páginas de imagen y de texto para los grupos constructivos y las piezas individuales están clasificadas según el chasis inferior, la superestructura y la pluma. Un artículo puede constar de una o varias páginas de imagen y/o de texto.

Referencias

- Una flecha (→) en la lista de piezas conduce a una página de imagen y/o de texto detallada del artículo
- Si hay un número de posición entre paréntesis (x), se trata de piezas individuales del artículo precedente
- Las tuberías flexibles (chasis inferior, superestructura, pluma) se representan de la manera siguiente:



- Las tuberías rígidas (chasis inferior, superestructura, pluma) se representan de la manera siguiente:



Dirección de marcha

La flecha (⇐/⇒) de la figura se refiere a la dirección de marcha de la grúa.

Índice numérico

El índice numérico está clasificado según el n.º de artículo, con alusiones al n.º de grupo constructivo y el n.º de posición.

Índice alfabético

El índice alfabético está clasificado según la denominación, con alusiones al n.º de artículo, el n.º de posición y el n.º de grupo constructivo.

La versión correcta determinante del catálogo es exclusivamente el texto en alemán.

ПРЕДВАРИТЕЛЬНЫЕ ЗАМЕЧАНИЯ

Этот каталог запасных частей поможет легче определить и заказать запасные части для техобслуживания или ремонта крана Liebherr.

Чтобы можно было быстрее найти запасные части, используемые в вашем кране конструктивные узлы, приведены в перечне.

Перечень

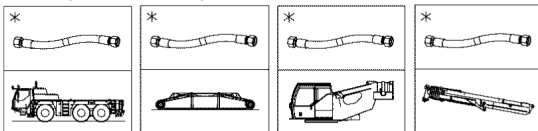
В содержании стрелка (→) во второй текстовой строке номера артикула конструктивного узла указывает на номер артикула.

Страницы с рисунками и текстами

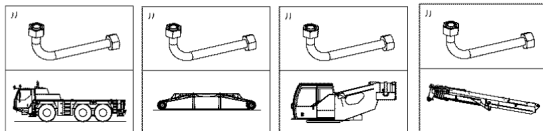
Страницы с рисунками и описанием конструктивных узлов и отдельных частей рассортированы согласно их принадлежности ходовому устройству, поворотной платформе и стреле. Один артикул может включать одну или несколько страниц с рисунками и / или текстами.

Ссылки

- Стрелка (→) в спецификации ведёт к странице с подробным рисунком и / или описанием.
- Если номер позиции заключён в скобки (x), речь идёт об отдельных частях из предыдущего артикула.
- Шлангопроводы (ходовое устройство, поворотная платформа, стрела) представлены следующим образом:



- Трубопроводы (ходовое устройство, поворотная платформа, стрела) представлены следующим образом:



Направление движения

Стрелка (←/→) на рисунке указывает на направление движения крана.

Числовой индекс

Числовой индекс сортирует по номеру артикула с указанием номера конструктивного узла и позиции.

Алфавитный индекс

Алфавитный индекс сортирует по наименованию со указанием номера артикула, номера позиции и номера конструктивного узла.

Определяющим для правильности предметной классификации каталога является исключительно немецкий текст.

WIE BESTELLE ICH EIN ERSATZTEIL

Prüfen Sie zunächst, ob der Kran-Typ und die Werk-Nr. auf dem Typenschild Ihres Liebherr-Kranes mit dem Kran-Typ und der Werk-Nr. im Ersatzteilkatalog übereinstimmen.

Ihre Bestellung muss folgende Angaben enthalten:

anzugeben:	zu ersehen:	Beispiel:
Krantyp	Typenschild	LTM 1070-4.2
Werk-Nr.	Typenschild	060647
Bestellmenge	Ihr Bedarf	1 Stück
Artikel-Nr.	Bildseite/Textseite	938587501
Bezeichnung	Bildseite/Textseite	Seilwinde
Versandanschrift		
Versandart		

ACHTUNG:

Bei Aggregaten, für die auch Einzelteile bestellt werden können, weist der Pfeil (⇒) in der zweiten Textzeile der Bezeichnung auf die entsprechende Artikelnummer hin.

Bildseiten der Leitungssysteme (Hydraulik, Pneumatik, Elektrik) beinhalten nicht alle Aggregate.

Diese Aggregate sind auf den Bildseiten zu sehen, die die Einbaulage darstellen.

Für die Lieferung von Ersatzteilen gelten unsere Lieferungs- und Zahlungsbedingungen.

HOW DO I ORDER A SPARE PART

First check if the crane type and the plant no. on the data tag of your Liebherr crane comply with the crane type and plant number in the spare parts catalogue.

Your order must include the following data:

indicate:	refer to:	Example:
Crane type	Data tag	LTM 1070-4.2
Factory No.	Data tag	060647
Order amount	Your requirement	1 item
Article no.	Figure page / text page	938587501
Designation	Figure page / text page	Rope winch
Shipping address		
Shipping method		

NOTICE:

In the case of aggregates for which individual parts can also be ordered, the arrow (⇒) in the second line of text of the designation refers to the corresponding article number.

Figure pages for the hydraulic, pneumatic and electrical lines do not contain all aggregates.

These aggregates can be seen on the figure pages that represent the installation position.

For the delivery of the spare parts, our delivery and payment conditions apply.

25.1.2024
173005

LIEBHERR

etk_en_de_078973 LTR 1100

LIEBHERR LTR 1100
LIEBHERR LTR 1100

8 (6/13)

COMMENT COMMANDER UNE PIECE DE RECHANGE

Commencer par vérifier si le type de grue et le numéro d'usine sur la plaque signalétique de votre grue Liebherr correspondent bien au type de grue et au numéro d'usine dans le catalogue des pièces de rechange.

Votre commande doit contenir les informations suivantes :

A indiquer :	Information disponible :	Exemple :
Type de grue	Plaque signalétique	LTM 1070-4.2
Numéro d'usine	Plaque signalétique	060647
Quantité commandée	Votre besoin	1 pce
Référence	Page d'illustrations / de texte	938587501
Désignation	Page d'illustrations / de texte	Treuil à câble
Adresse d'expédition		
Mode d'expédition		

ATTENTION :

Pour les groupes comportant des pièces pouvant être commandées séparément, la flèche (↔), dans la deuxième ligne de texte de la désignation, indique la référence de l'article.

Les pages d'illustration des systèmes de conduites (hydraulique, pneumatique, électrique) ne détaillent pas tous les groupes disponibles.

Ces groupes sont détaillés sur les pages d'illustration représentant la position de montage.

La livraison des pièces de rechange est régie par nos conditions générales de vente.

CÓMO PEDIR UNA PIEZA DE REPUESTO

Compruebe primero si el modelo de grúa y el n.º de fábrica que hay en la placa de características de su grúa Liebherr coinciden con el modelo de grúa y el n.º de fábrica indicados en el catálogo de piezas de repuesto.

Su pedido debe contener los siguientes datos:

Qué indicar:	Dónde consultarlo:	Ejemplo:
Modelo de grúa	Placa de características	LTM 1070-4.2
N.º de fábrica	Placa de características	060647
Cantidad de pedido	Según su demanda	1 unidad
N.º de artículo	Página de imagen/Página de texto	938587501
Denominación	Página de imagen/Página de texto	Cabrestante
Dirección de envío		
Forma de envío		

ATENCIÓN:

En el caso de agregados para los que también se pueden pedir piezas individuales, la flecha (↔) de la segunda línea de texto de la denominación alude al número de artículo correspondiente.

Las páginas de imagen de los sistemas de control (sistema hidráulico, sistema neumático, sistema eléctrico) no incluyen todos los agregados.

Estos agregados se pueden ver en las páginas de imagen que representan la posición de montaje.

Para el suministro de piezas de repuesto son válidas nuestras condiciones de envío y de pago.

25.1.2024
173006

LIEBHERR

etk_en_de_078973 LTR 1100

LIEBHERR LTR 1100
LIEBHERR LTR 1100

9 (7/13)

КАК ЗАКАЗАТЬ ЗАПАСНУЮ ЧАСТЬ

Сначала проверьте, совпадает ли тип и заводской номер крана, указанные на заводской табличке данного крана Liebherr, с типом и заводским номером крана в каталоге запасных частей.

Ваш заказ должен содержать следующую информацию:

Следует указать:	Следует смотреть:	Пример:
Тип крана	Заводская табличка	LTM 1070-4.2
Заводской номер	Заводская табличка	060647
Объём заказа	По потребности	1 шт.
Номер артикула	Страницы с рисунками / страницы с описанием	938587501
Название	Страницы с рисунками / страницы с описанием	Канатная лебёдка
Адрес отправки		
Способ отправки		

ВНИМАНИЕ!

В агрегатах, для которых также можно заказать отдельные части, стрелка (↔) во второй текстовой строке названия указывает на соответствующий номер артикула.

Страницы с рисунками модульного размера трубопроводов и каналов (гидравлических, пневматических, электрических) охватывают не все агрегаты.

Эти агрегаты можно найти на страницах с рисунками, представляющих монтажное положение.

На поставку запасных частей распространяются наши Условия поставки и оплаты.

25.1.2024
173008


LIEBHERR

etk_en_de_078973 LTR 1100


LIEBHERR LTR 1100
LIEBHERR LTR 1100

11 (9/13)

Pos.	Item	Quantity	Description	Bezeichnung
2	919950208	1	UNDERCARRIAGE COMPLETE ⇒  16	UNTERWAGEN KPL.M.SCHNEL
29	914860508	1	FIXING PARTS SLEWING RING ⇒  94	BEFESTIGUNGSTEILE DREHVE
30	915562508	1	CRAWLER OUTFIT 900 FLACHB ⇒  51	RAUPENBESTUECKUNG
40	917155308	1	PREPARATION HYDR JACKUP ⇒  59	HYDRAULIK VORB.
50	917155408	1	QUICK-FITTING UNION JACKUP ⇒  65	SCHNELLKUPPLUNG
55	914860608	1	TOOLS AND ACCESSORIES ⇒  95	WERKZEUG M.ZUBEHOER
58	915447908	1	HYDRAULIC SUPPORT ⇒  66	HYDRAULISCHE ABSTUETZUN
59	917155508	1	ADD.HYDR.UNIT SUPPORT CYLINDER ⇒  70	ZUSATZHYDR.ABSTUETZZYLIN
60	914950208	1	CRAW.TRACK CARRIER QUICK COUP. ⇒  73	SCHNELLKUPPL.RAUPENTRAE
62	914950308	1	CRAWLER-TRACK CARRIER ⇒  74	TRANSPORTRAUPE
66	91005110	1	ELECTR.FOR CRAWLER CARRIER ⇒  77	ELEKTRIK RAUPE
71	915731908	1	EL.COMP. DISPATCH ASSEMBLY ⇒  99	EL.TEILE VERSANDMONTAGE
72	91003809	1	ADDITIONAL LABEL.FACTORY DATA ⇒  100	ZUSATZBESCHILD.FABRIKDATE
74	919933708	1	LABELLING GREAT BRITAIN ⇒  101	BESCHILDERUNG GROSSBRITA
75	917026008	1	HATCHING PLAN SPF ⇒  105	SCHRAFFURPLAN
78	919553608	1	ADDITIONAL SIGNAGE CALIFORNIA ⇒  107	ZUSATZBESCHILD.CALIFORNIE
80	919498808	1	CENTRAL BALLAST 15T ⇒  109	ZENTRALBALLAST
82	919499008	1	BALLAST MONITORING ⇒  89	BALLASTUEBERWACHUNG
98	916959808	1	PERSONAL PROTECTION EQUIPMENT ⇒  113	PERSOENLICHE SCHUTZAUSRU
103	918728408	1	ASSEMBLY PARTS F.SLEWING PLTF. ⇒  114	MONTAGETEILE DREHBUEHNE
104	919832408	1	DIESEL ENGINE PURCHASED PARTS ⇒  121	DIESELMOTOR KAUFTEIL
105	918728708	1	DRIVE ASSEMBLY CPL. ⇒  255	ANTRIEBSAGGREGAT KPL.
107	918955208	1	BATTERY BOX CPL. ⇒  278	BATTERIEKASTEN KPL.
108	917962508	1	FUEL TANK ADD-ON UNIT ⇒  282	KRAFTSTOFFBEHAELTER ANBA
109	918008908	1	OIL RESERVOIR, EXTENSION ⇒  285	OELBEHAELTER ANBAU
110	91002857	1	FUEL FEED ⇒  297	KRAFTSTOFFFOERDERUNG
111	919616808	1	LUFFING RAM W. PIVOT ⇒  623	WIPPZYLINDER M.LAGERUNG
112	917357108	1	CRANE DRIVER CAB ADDITION ⇒  307	KRANFUEHRERKABINE ANBAU
113	919010108	1	CRANE OPERATOR CABIN PREASS 2 ⇒  311	KRANFUEHRERKABINE VORM.2
114	917304508	1	CRANE OPERATOR CABIN PREASS 1 ⇒  326	KRANFUEHRERKABINE VORM.1

25.1.2024	etk_en_de_078973 LTR 1100	 12 (10/13)
LIEBHERR	LIEBHERR LTR 1100 LIEBHERR LTR 1100	


Pos.	Item	Quantity	Description	Bezeichnung
115	917304608	1	CRANE DRIVER CABIN, UNFINISHED ⇒  350	KRANFUEHRERKABINE ROH
116	917304708	1	SLIDING DOOR INSTALLATION SPF ⇒  351	SCHIEBETUER EINBAU
117	917472008	1	ROLLER SLEWING RING ⇒  358	ROLLENDREHVERBINDUNG
119	919235408	1	SLEWING GEAR ⇒  360	DREHWERK
121	916109208	1	ROTATING PLATFORM LOCK ⇒  367	DREHBUEHNENARRETIERUNG
123	773941308	2	POUCH SOCKET 19-22 SPF ⇒  626	TASCHENSCHLOSS
125	919935508	1	MAIN HOIST GEAR ⇒  368	HAUPTHUBWERK
127	917910508	1	ROPE WITH ACCESSORIES 1 ⇒  629	SEIL F. WINDE 1
128	917894308	1	HEATING CRANE DRIVER'S CABIN MIT KLI ⇒  378	HEIZUNG KRANFUEHRERKABIN
131	918810308	1	CONTROL STAND ⇒  386	STEUERSTAND
132	916049908	1	MIRROR ATTACHM.IN CRANE CABIN ⇒  395	SPIEGELANBAU KRANFUEHRER
135	918728908	1	TURNTABLE PANELLING ⇒  396	DREHBUEHNENVERKLEIDUNG
136	919484908	1	FALL PROTECTION ⇒  411	ABSTURZSICHERUNG
142	919284308	1	BALLAST MONITORING ENCODER ⇒  630	GEBER BALLASTUEBERWACH
143	919812608	1	EL. INSTRUMENTS F. CRANE DRIV. CA ⇒  417	ELEKTRIK KRANFUEHRERKABIN
144	916870808	1	MIRROR ATTACHM. AT SLEW. PLATFOR ⇒  433	SPIEGELANBAU DREHBUEHNE
145	918759708	1	ADD HEATING SUPERSTRUCTURE ⇒  435	ZUSATZHEIZUNG OW
147	915090008	1	COUNTERWEIGHT WITH CLAMP ⇒  631	GEGENGEWICHT M. BEFESTIG
149	915090108	1	ADDITIONAL BALLAST ⇒  634	ZUSATZBALLAST
153	919501608	1	HYDRAULIC BALLASTING ⇒  446	HYDRAULISCHE BALLASTIERUN
160	919502708	1	BALLAST MONITORING ⇒  635	BALLASTUEBERWACHUNG
161	918802108	2	BALLAST MONITORING ENCODER ⇒  640	GEBER BALLASTUEBERWACH
162	91003833	1	UREA PLANT ⇒  450	HARNSTOFFANLAGE
163	919674308	1	EXHAUST SYSTEM ⇒  460	ABGASANLAGE
165	918729308	1	AIR FILTER UNIT ⇒  469	LUFTFILTERANLAGE
169	915300208	1	CENT. LUBRIC. SYSTEM SUPERST. ⇒  470	ZENTRALSCHMIERANLAGE OW
175	919950308	1	DISPATCH ASSY. MECH. PARTS ⇒  641	MECH. TEILE VERSANDMONTAG
179	919940408	1	ELECTR. SYSTEM F. SLEWING PLATF ⇒  477	EL. ANLAGE DREHBUEHNE
181	919940108	1	SWITCHBOX MOUNTING PARTS ⇒  490	EINBAUTEILE SCHALTSCHRAN
185	918730608	1	HYDRAULICS ⇒  503	HYDRAULIK










25.1.2024	etk_en_de_078973 LTR 1100	 13 (11/13)
LIEBHERR	LIEBHERR LTR 1100 LIEBHERR LTR 1100	

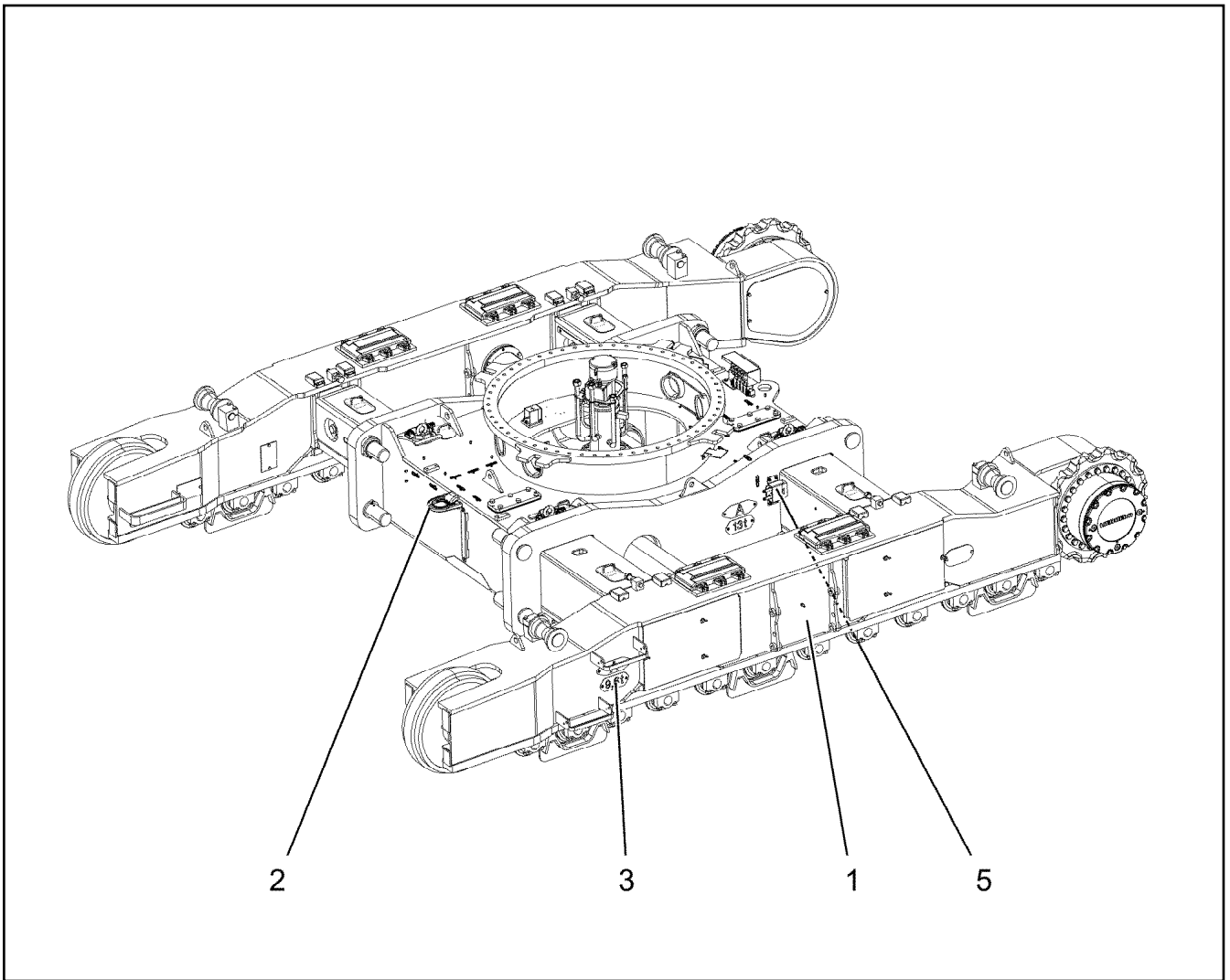
Pos.	Item	Quantity	Description	Bezeichnung
187	919528608	1	OIL COOLER INSTALLATION ⇒  553	OELKUEHLER EINBAU
189	918118408	1	COMPRESSED-AIR SYST.SUPERSTR. ⇒  557	DRUCKLUFTANLAGE OW
191	918730808	1	HOSE LINES SUPERSTRUCTURE STUFE 5 ⇒  563	SCHLAUCHLEITUNGEN OBER
193	919028108	1	PIPELINES SUPERSTRUCTURE ⇒  566	ROHRLEITUNGEN OBERWAGE
199	916166208	1	CAR RADIO ⇒  646	AUTORADIO
201	919935408	1	TELESCOPIC BOOM CPL. SPF ⇒  648	TELESKOP AUSLEGER KPL.
213	919938608	1	ELECTR. SYSTEM F. BOOM ⇒  686	EL.ANLAGE AUSLEGER
217	915928608	1	HYDR.F.TELESCOPIC BOOM ⇒  704	HYDRAULIK TELE
229	915928808	1	ADDNL.HYDR. FOLDING JIB ⇒  712	ZUSATZHYDRAULIK KLAPPSPI
285	919868808	1	CARRIER, MEAS. & WARN. DEVICE WW+HF ⇒  729	TRAEGER MESS-U.WARNEINRI
287	917825608	1	ADD-ON PARTS TELE ⇒  737	ANBAUTEILE
299	917893008	1	SLINGING MEAN MONTAGE ⇒  738	ANSCHLAGMITTEL
301	918627208	1	AIR COND. UNIT SUPERSTRUCTURE ⇒  567	KLIMAANLAGE OW
310	910543708	1	LOAD HOOK 10 E SPF ⇒  739	LASTHAKEN
311	919421708	1	HOOK BLOCK 32 EM SPF ⇒  740	HAKENFLASCHE
312	910445708	1	HOOK BLOCK 63DM SPF ⇒  743	HAKENFLASCHE
321	919940208	1	A-HEADL.SEARCHLIGHT PIVOT SEC. EL.VE ⇒  718	A-SCHEINWERFER ANLENKSTU
327	918988908	1	A-HEADLIGHT SLEWING PLATFORM ⇒  569	A-SCHEINWERFER DREHBUEHN
330	919935608	1	AUXILIARY HOISTING GEAR CPL. 4B-23 ⇒  571	HILFSHUBWERK KPL.
332	917910708	1	AUXILIARY HOIST.ROPE W.ACCESSO ⇒  744	HILFSHUBSEIL M.ZUBEHOER
333	91004922	1	HYD.AUX.LIFT GEAR UPPER CARRIA ⇒  589	HYDRAULIK HILFSHUBWERK D
350	919933308	1	TRANSPORT MOUNTING ⇒  745	TRANSPORHALTERUNG DKS
351	919932208	1	DOUBLE FOLDING JIB MECH.COMP. 3A-34 ⇒  754	DOPPELKLAPPSPITZE MECH.K
352	917508408	1	TOOLS ⇒  779	WERKZEUG KLAPPSPITZE
356	915415908	1	BOOM NOSE ⇒  722	MASTNASE
362	918258408	1	EL.2 HOISTING LIMIT SWITCH ⇒  726	ELEKTRIK 2.HUBENDSCHALTE
363	914557108	1	INST.BACK SHEAVE FOR BOOM NOSE ⇒  728	EINBAU NACKENROLLE
381	91003677	1	EXTERNAL FEED 110V ⇒  596	FREMDEINSPEISUNG
383	91002360	1	CHARGER 110V-230V ⇒  598	LADEGERAET
384	91000484	1	WIRING FAN HEATER ROTARY PLAT. ⇒  600	VERKABELUNG HEIZLUEFTER D

25.1.2024

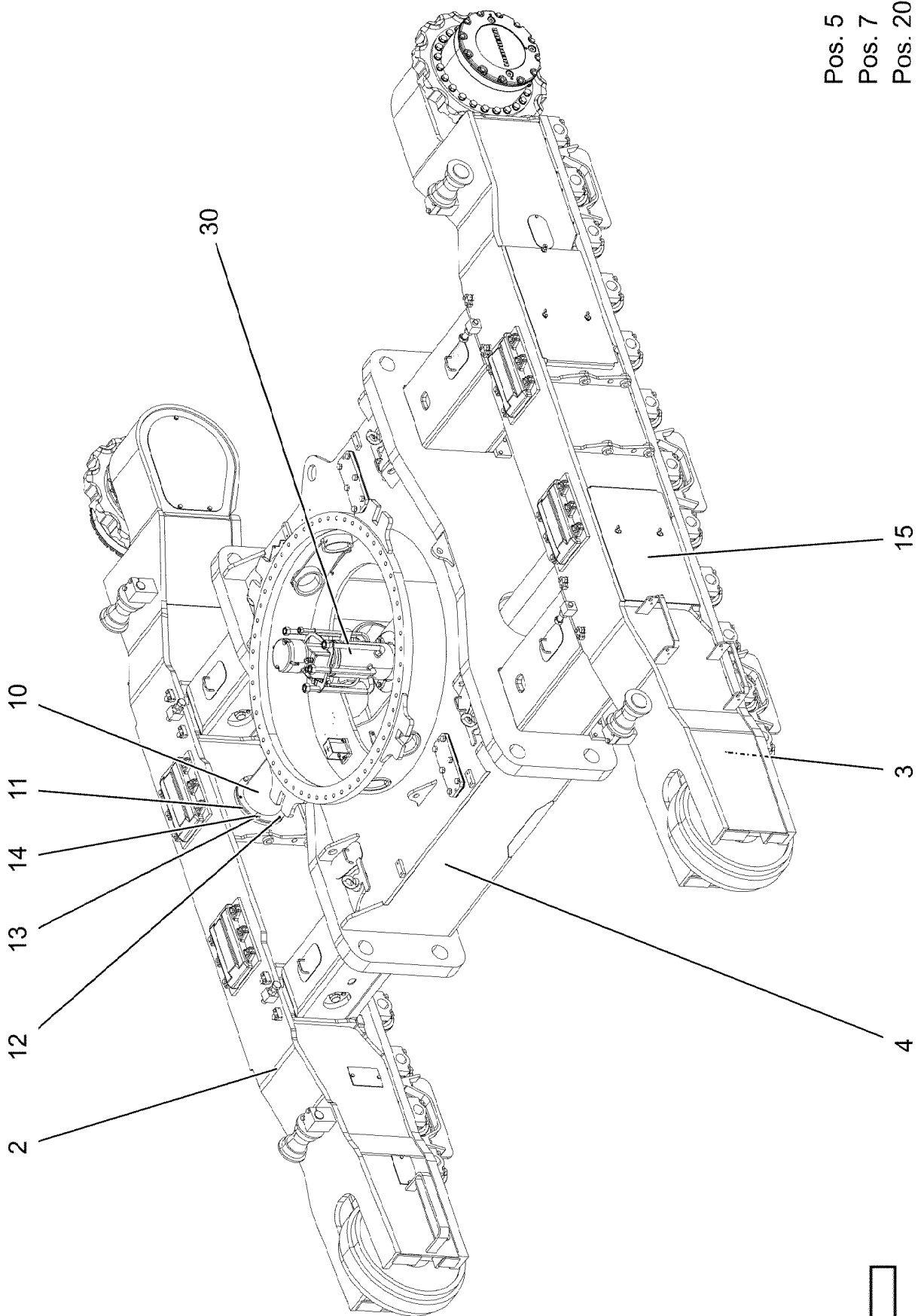
etk_en_de_078973 LTR 1100

 14 (12/13)**LIEBHERR**LIEBHERR LTR 1100
LIEBHERR LTR 1100

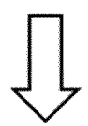
Pos.	Item	Quantity	Description	Bezeichnung
385	919584608	1	SOCKET KABINE ⇒  602	STECKDOSE
391	913753108	1	RADIO PREPARATION UPPER CARRIA ⇒  605	FUNKVORBEREITUNG OW
401	919386708	1	COOLING WATER PRE-HEATING 110V ⇒  606	KUEHLWASSERVORWAERMUN
403	919392208	1	LAP BELT INSTALLATION ⇒  607	BECKENGURT EINBAU
404	91000497	1	EL.COOLANT PREHEAT OW ⇒  609	EL.KUEHLWASSERVORWAERM
440	915037208	1	AUXILIARY REEVING CABLE, COMPL 16X18 ⇒  784	HILFSEINSCHERSEIL KPL.
488	915927808	1	ADDITIONAL HYDRAULICS ⇒  610	ZUSATZHYDRAULIK OELVORWA
494	918805308	1	CAMERA MONITOR OW ⇒  615	KAMERAUEBERWACHUNG OW
891	917028508	1	ANTI-SLIP COATING LTR 1100 ⇒  785	ANTIRUTSCHBESCHICHTUNG



Pos.	Item	Quantity	Description	Bezeichnung
1	96062244	1	UNDERCARRIAGE CPL. B7B ⇒  17	UNTERWAGEN KPL.
3	968374708	1	MOUNTING PARTS LWE ⇒  43	MONTAGETEILE
5	968374908	1	LIMIT SWITCH ADD-ON ⇒  49	ENDSCHALTER ANBAU



Pos. 5
 Pos. 7
 Pos. 20



25.1.2024
 174227








LIEBHERR


etk_en_de_078973 LTR 1100

UNDERCARRIAGE CPL.
 UNTERWAGEN KPL.


17 (1/2)

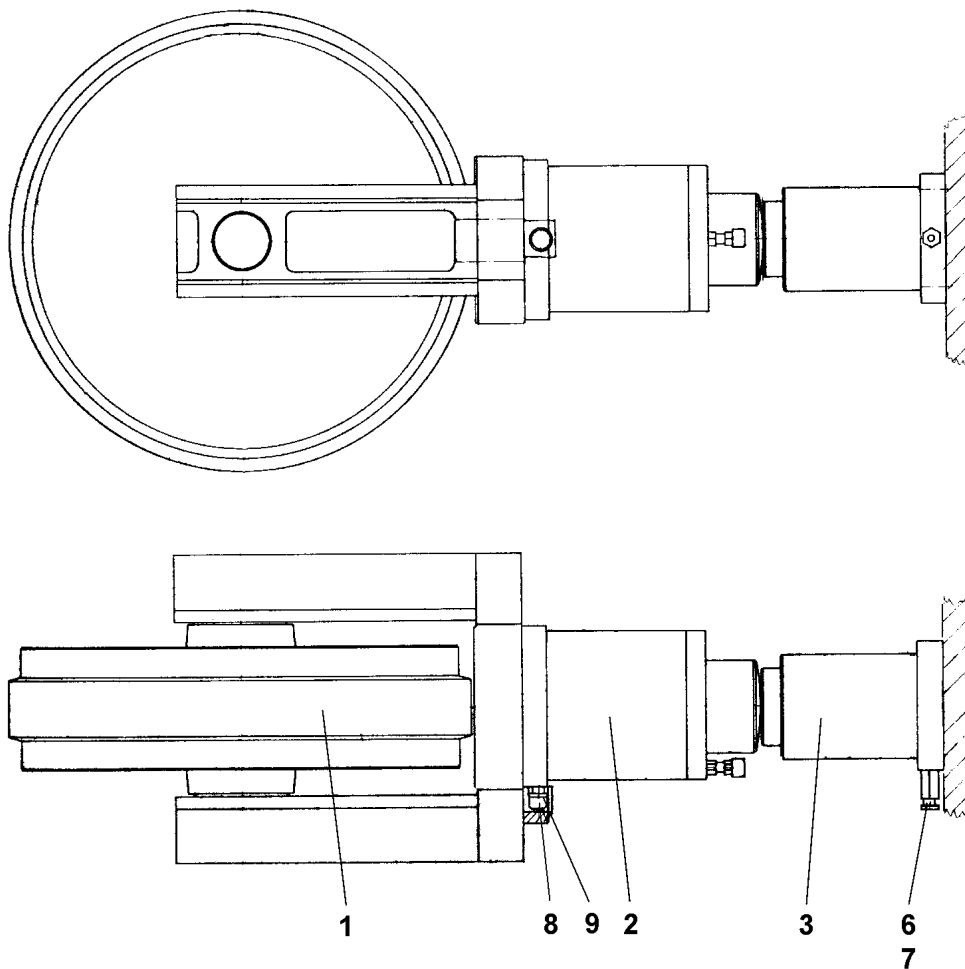
96062244

Pos.	Item	Quantity	Description	Bezeichnung
2	96062245	1	CRAWLER CARRIER RIGHT CPL ⇒  19	RAUPENTRAEGER KPL.RE.
3	96062246	1	CRAWLER TRACK CARRIER LEFT CPL ⇒  24	RAUPENTRAEGER KPL.LI.
4	992078314	1	CENTRE PIECE KPL. ⇒  27	MITTELTEIL
5	967304508	1	UNDERCARRIAGE HYDRAULICS ⇒  30	HYDRAULIK UNTERWAGEN
7	917598608	1	HOSE LINES CRAWLER SCR ⇒  36	SCHLAUCHLEITUNGEN RAUPE
10	918998614	2	PIPE COMPL.	ROHR KPL.
11	97042667	2	PLATE 8X325X325 S355MC FE//ZNNI8//CN//T	BLECH
12	12219296	6	SOCKET HEAD SCREW ISO 4762 M10X20 8	ZYLINDERSCHRAUBE
13	12214938	6	HEX SCREW ISO 4017 M16X35 8.8 FLZN SP	SECHSKANTSCHRAUBE
14	425221608	6	SERRATED LOCK WASHER DIN 6798 J 16,5	FAECHERSCHEIBE
15	990840414	1	COVER NRS ⇒  38	ABDECKUNG
20	973567608	1	PLATE IDENTIFICATION NUMBER IDENT-N	SCHILD IDENTNR.
30	96048348	1	INSTALLATION PARTS F.HYDRAULIC ⇒  39	HYDR.INSTALLATIONSTEILE

25.1.2024	etk_en_de_078973 LTR 1100	 18 (2/2)
LIEBHERR	UNDERCARRIAGE CPL. UNTERWAGEN KPL.	96062244

Pos.	Item	Quantity	Description	Bezeichnung
1	10225969	1	CRAWLER TRACK CARRIER, RIGHT	RAUPENTRAEGER RE.
2	790256114	1	GUIDE WHEEL UNIT CPL B7X710 LH-GRAU ⇒  20	LEITRADEINHEIT KPL
3	13587399	1	TRACTION DRIVE LPI1000 30S 0033 RAL 704	FAHRANTRIEB
(1)	13710427	1	TRACTION DRIVE LPI1000 30S 0033	FAHRANTRIEB
(94)	944214403	1	COVER 8X225X290	DECKEL
(391)	12224035	2	HEX SCREW ISO 4017 M20X30 8.8 FLZN SP	SECHSKANTSCHRAUBE
(393)	779006901	1	CONICAL PLUG GPN 600 LD-PE	KEGELSTOPFEN
(395)	10289808	2	WASHER ISO 7089 20 300HV FLZN SPF	SCHEIBE
4	12691274	24	HEX SCREW ISO 4014 M24X120 10.9 FLZN	SECHSKANTSCHRAUBE
5	4600146	48	WASHER EN 14399-6 24 300-370HV FLZN SP	SCHEIBE
6	11306946	1	DRIVE WHEEL 12XB7X215,9 983593114 LH	ANTRIEBSRAD
7	4062144	24	HEX SCREW ISO 4017 M24X70 10.9 FLZN SP	SECHSKANTSCHRAUBE
8	10225810	12	RUNNING ROLLER CPL 200X208 982602314	LAUFROLLE KPL
9	10876069	48	HEX SCREW ISO 4014 M24X120 8.8 FLZN SP	SECHSKANTSCHRAUBE
10	460022203	14	WASHER DIN 6916 21 C 45 A3C	SCHEIBE
11	749065314	2	CARRYING ROLLER CPL LH-GRAU ⇒  23	TRAGROLLE KPL
12	11642377	4	HEX SCREW ISO 4014 M16X70 8.8 FLZN SP	SECHSKANTSCHRAUBE
13	425221608	20	SERRATED LOCK WASHER DIN 6798 J 16,5	FAECHERSCHEIBE
14	308115114	2	SLIPPER 65X340X450 GS-CK 45 983593114	GLEITSCHUH
15	10875520	12	HEX SCREW ISO 4017 M16X50 8.8 FLZN SP	SECHSKANTSCHRAUBE
16	4600180	12	WASHER DIN 6340 17 FLZN SPF	SCHEIBE
17	964650808	3	TRACK GUIDE WELDMENT SPF	KETTENFUEHRUNG SCHWK.
18	406207208	12	HEX SCREW ISO 4017 M20X100 10.9 FLZN	SECHSKANTSCHRAUBE
19	977240208	1	PLATE 50X250X210 S355J2+N	BLECH
20	948996914	4	THREADED ROD DIN 975 M16X150 8.8	GEWINDESTANGE
21	10875617	4	HEX NUT ISO 4032 M16 8 FLZN SPF	SECHSKANTMUTTER
22	977441008	2	PLATE 5X200X130 S355MC	BLECH
23	11652470	8	HEX SCREW ISO 4017 M10X16 8.8 FLZN SP	SECHSKANTSCHRAUBE
24	425221208	8	SERRATED LOCK WASHER DIN 6798 J 10,5	FAECHERSCHEIBE
25	976540508	1	PLATE 5X670X510 S355MC	BLECH
26	11651006	3	HEX SCREW ISO 4017 M12X20 8.8 FLZN SP	SECHSKANTSCHRAUBE
27	10289804	3	WASHER ISO 7089 12 300HV FLZN SPF	SCHEIBE
29	956214014	2	PIN 160X50 35NICRMOV125 GASN. SPF	BOLZEN
30	10875573	6	SOCKET HEAD SCREW ISO 4762 M10X50 8	ZYLINDERSCHRAUBE
31	976540808	2	PLATE 5X240X130 S355MC	BLECH
32	10878793	2	HEX SCREW ISO 4017 M30X150 8.8 FLZN SP	SECHSKANTSCHRAUBE
33	10425689	2	HEX NUT ISO 4032 M30 10 FLZN SPF	SECHSKANTMUTTER
36	12224018	2	HEX SCREW ISO 4017 M20X55 8.8 FLZN SP	SECHSKANTSCHRAUBE
38	11626706	16	HEX SCREW ISO 4017 M10X40 8.8 FLZN SP	SECHSKANTSCHRAUBE
39	433101208	4	RETAINING SPRING 4X68 ISO 2081 FE/ZN8/	SICHERUNGSFEDER
40	957095914	4	THREADED ROD RD36X85 42CRMO4+QT	GEWINDESTANGE
42	957095714	4	THRUST PIECE RD40X60 42CRMO4+QT	DRUCKSTUECK
43	957095814	4	THREADED ROD RD36X95 42CRMO4+QT	GEWINDESTANGE
44	978068708	8	LOCKING PLATE 30X70X30 S355J2+N FE//	SICHERUNGSBLECH
45	959552614	48	WASHER 40/25X18 42CRMO4+QT	SCHEIBE

25.1.2024	etk_en_de_078973 LTR 1100	 19
LIEBHERR	CRAWLER CARRIER RIGHT CPL RAUPENTRAEGER KPL.RE.	96062245



Pos.	Item	Quantity	Description	Bezeichnung
1	749013714	1	GUIDE WHEEL CPL B7X710 LH-GRAU ⇒ □ 21	LEITRAD KPL
2	790336014	1	NITROGEN TENSIONER CPL LH-GRAU	STICKSTOFFSPANNER KPL
(999)	12103474	1	SEAL KIT	DICHTSATZ
3	749065414	1	TENSION JACK HYDR CPL LH-GRAU ⇒ □ 22	SPANNER HYDR KPL
6	774351714	1	GREASE NIPPLE M16X1.5	SCHMIERNIPPEL
7	710121114	1	FLAT SEALING RING 17,4X24X1,5	FLACHDICHRING
8	5000569	1	GAS LINE NON-RETURN VALVE	GASRUECKSCHLAGVENTIL
9	7371064	1	SEAL	DICHTUNG

25.1.2024
046721

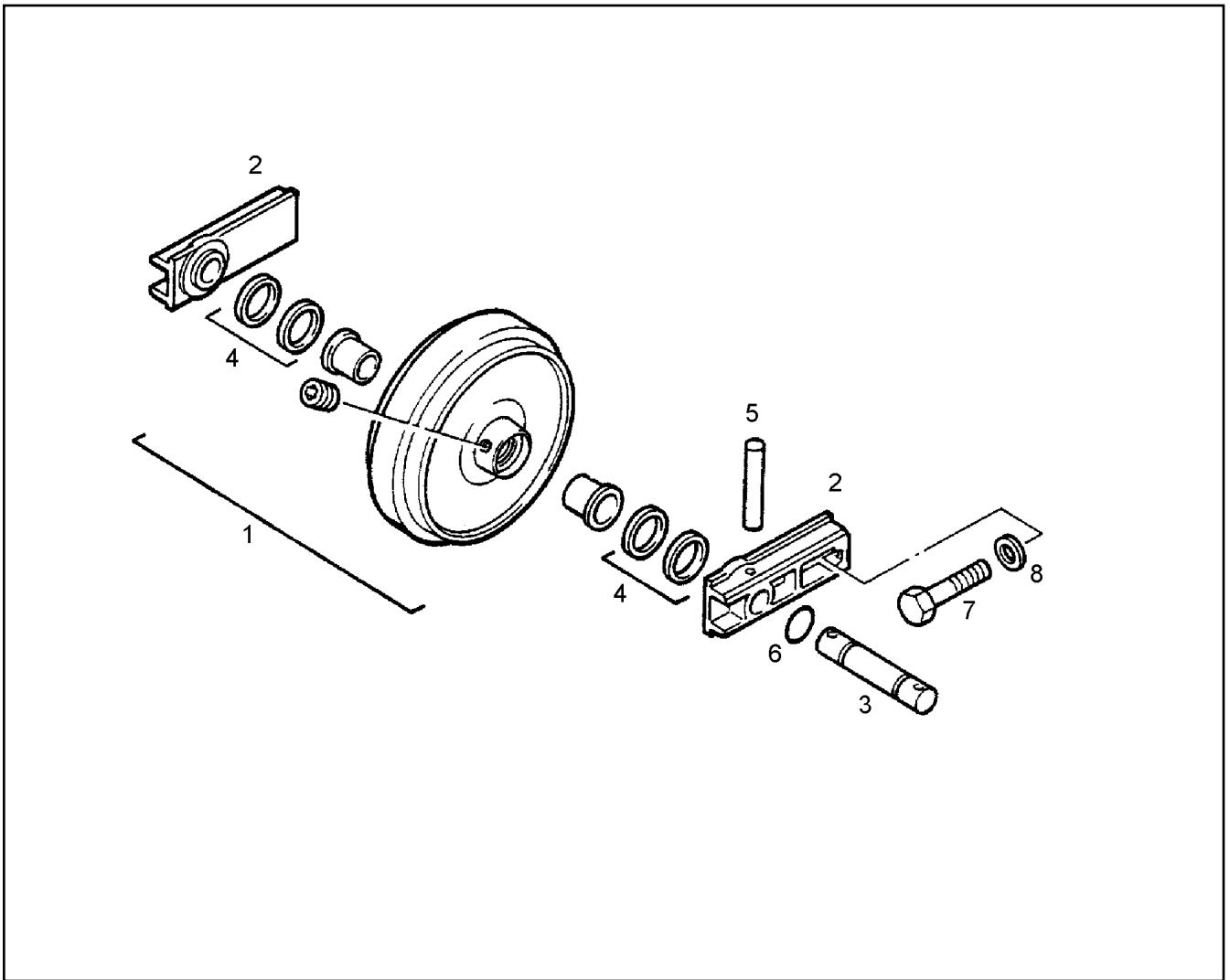
LIEBHERR

etk_en_de_078973 LTR 1100

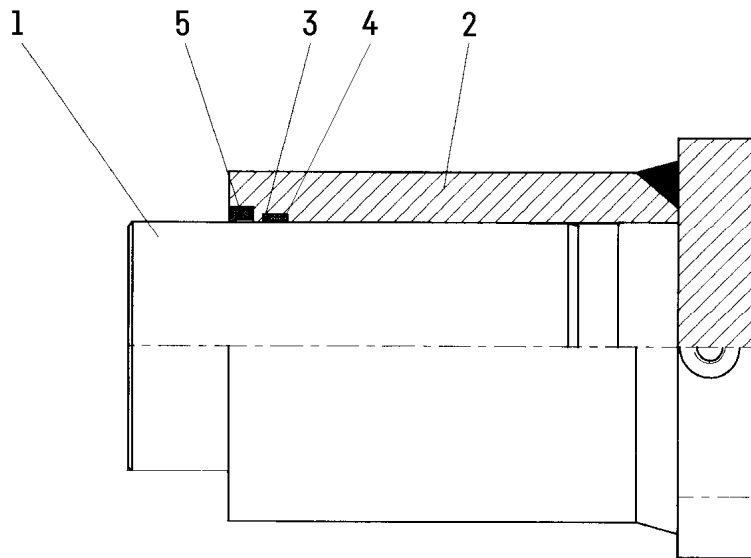
GUIDE WHEEL UNIT CPL
LEITRADEINHEIT KPL

□ 20

790256114



Pos.	Item	Quantity	Description	Bezeichnung
1	749063614	1	GUIDE WHEEL	LEITRAD
2	749063714	2	SLIDER	GLEITSTUECK
3	5200017	1	AXLE	ACHSE
4	749068514	2	AXIAL FACE SEAL CPL	GLEITRINGDICHTUNG KPL
5	432013108	2	DOWEL PIN ISO 8752 21X140	SPANNSTIFT
6	726431114	2	O-RING 88,49X3,53	O-RING
7	406212901	4	HEX SCREW ISO 4014 M20X110 10.9 A3C SP	SECHSKANTSCHRAUBE
8	11968421	4	WASHER SPRING DIN 128 A 20 FST 480H SP	FEDERRING



Pos. 6

Pos.	Item	Quantity	Description	Bezeichnung
1	790272214	1	PISTON	KOLBEN
2	790272314	1	CYL CPL	ZYL KPL
3	790272414	1	ROD SEAL 125X133X6	NUTRING
4	790272514	1	SUPPORTING RING 125,1X132,9X2,5	STUETZRING
5	7371745	1	SCRAPER 125X140X9,5	ABSTREIFER
6	7368257	1	ROD SEAL 125X133X11,5	NUTRING

25.1.2024
046722

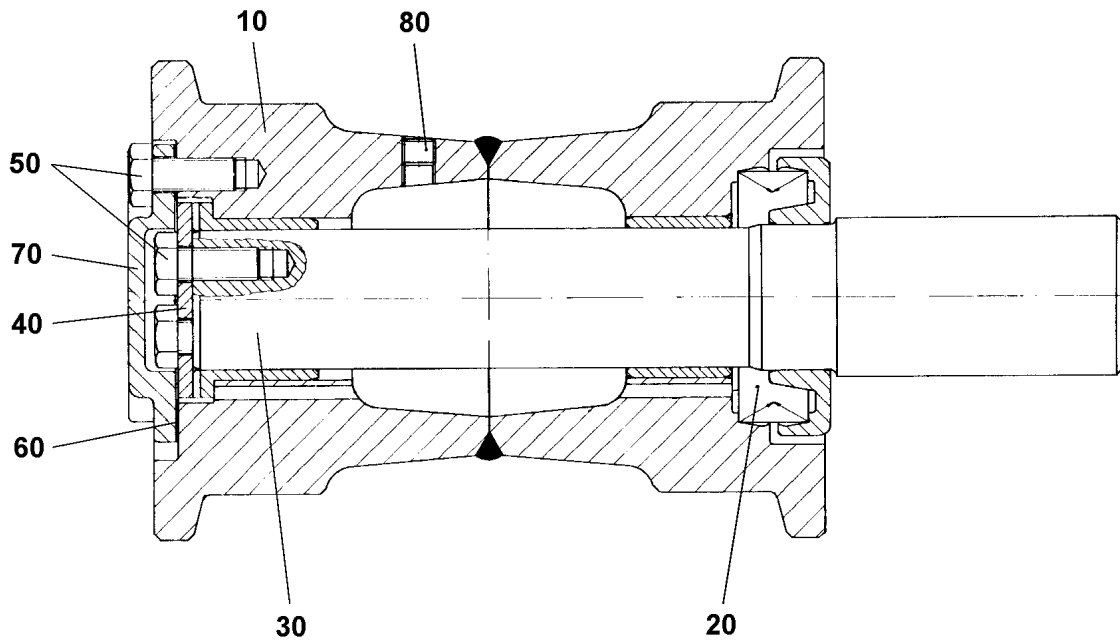
LIEBHERR

etk_en_de_078973 LTR 1100

TENSION JACK HYDR CPL
SPANNER HYDR KPL

22

749065414



Pos.	Item	Quantity	Description	Bezeichnung
20	749057314	1	AXIAL FACE SEAL	GLEITRINGDICHTUNG
40	749015614	1	THRUST WASHER	ANLAUFSCHEIBE
50	11631742	5	HEX SCREW ISO 4017 M12X30 8.8 FLZN SP	SECHSKANTSCHRAUBE
60	7363427	1	SHEET GASKET	DICHTSCHEIBE
80	4600370	1	SCREW PLUG DIN 906 M12X1,5 ST A3C	VERSCHLUSSSCHRAUBE

25.1.2024
046720

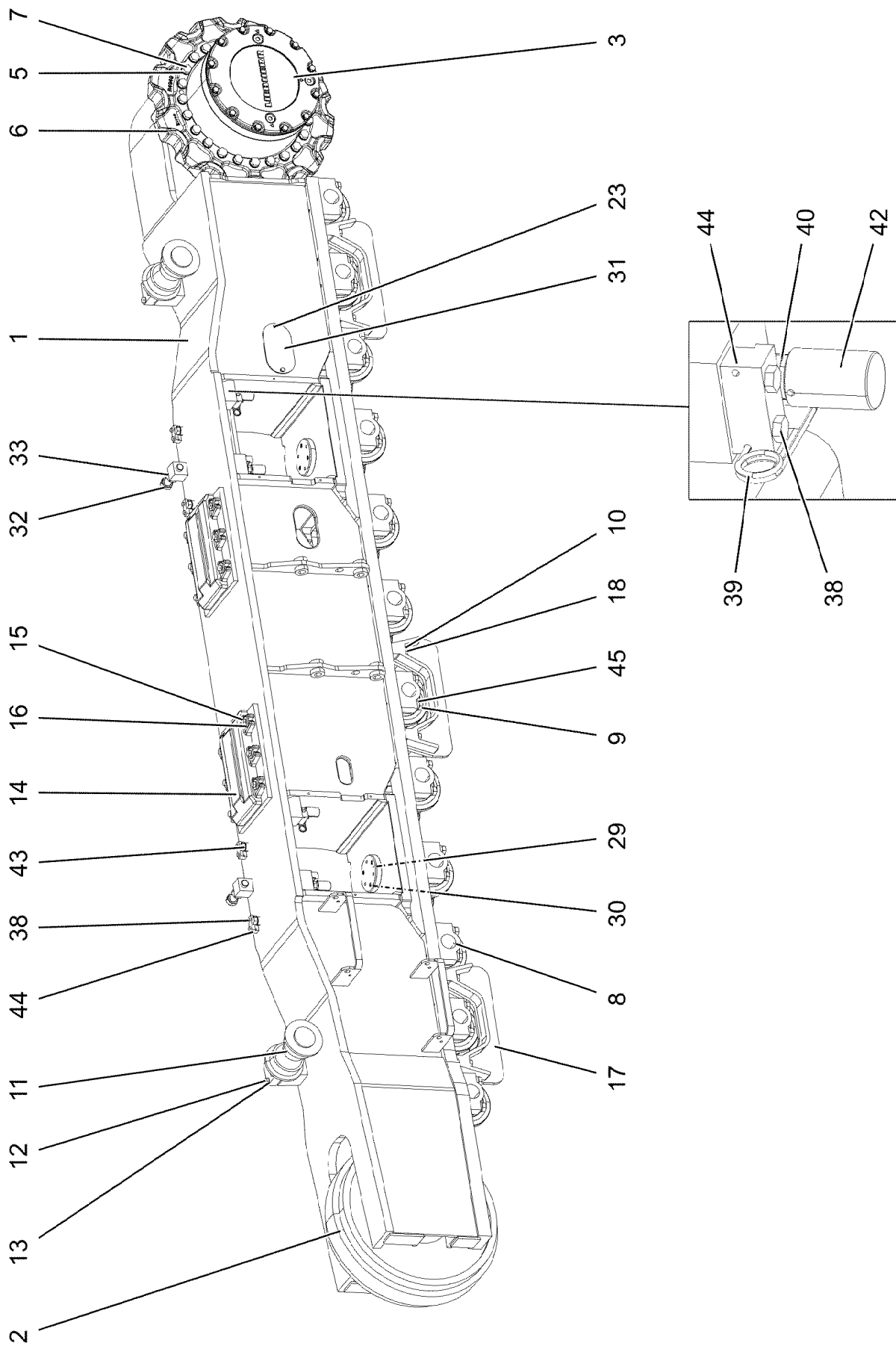
LIEBHERR

etk_en_de_078973 LTR 1100

CARRYING ROLLER CPL
TRAGROLLE KPL

23

749065314



25.1.2024
174232

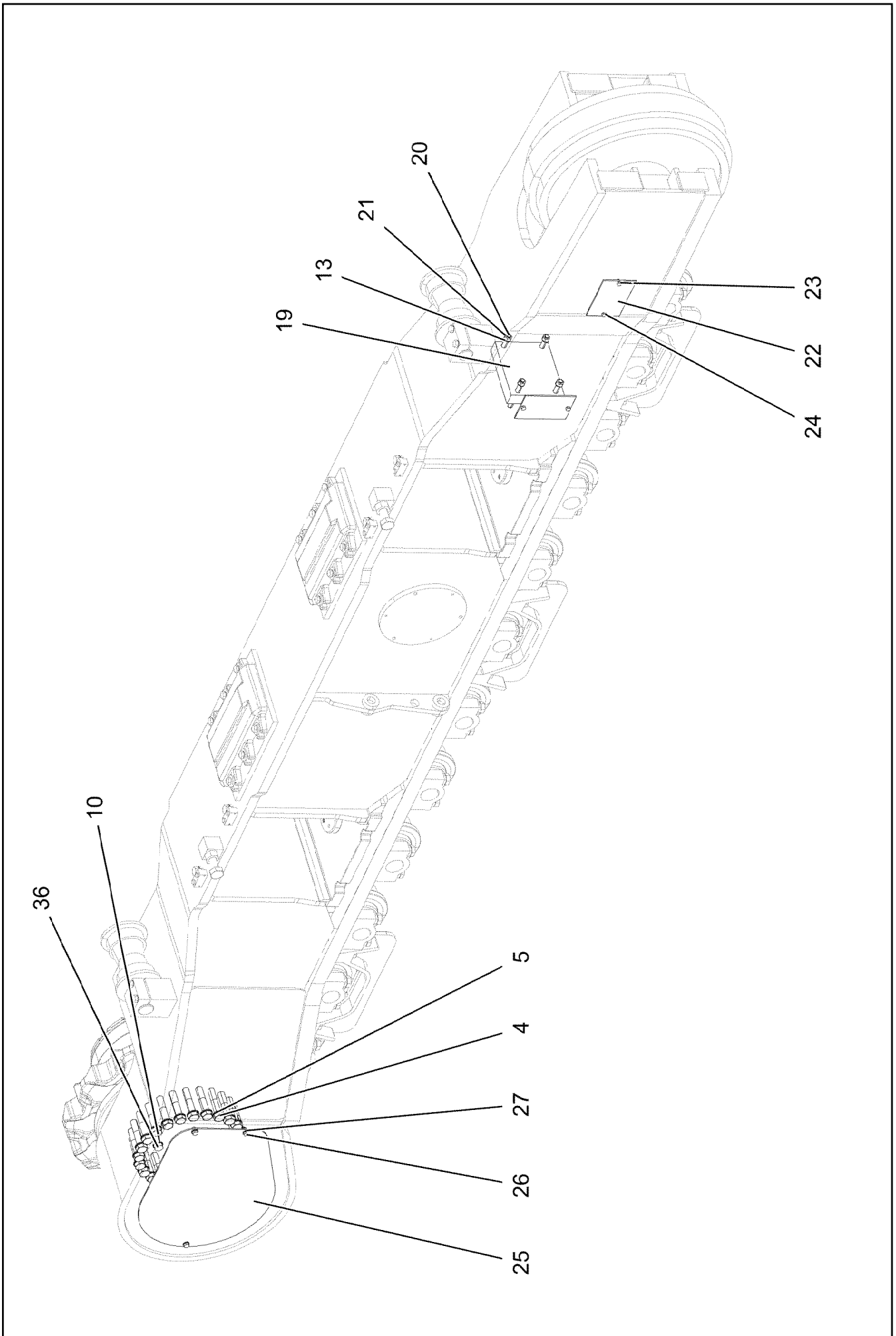
LIEBHERR

etk_en_de_078973 LTR 1100


CRAWLER TRACK CARRIER LEFT CPL
RAUPENTRAEGER KPL.LI.

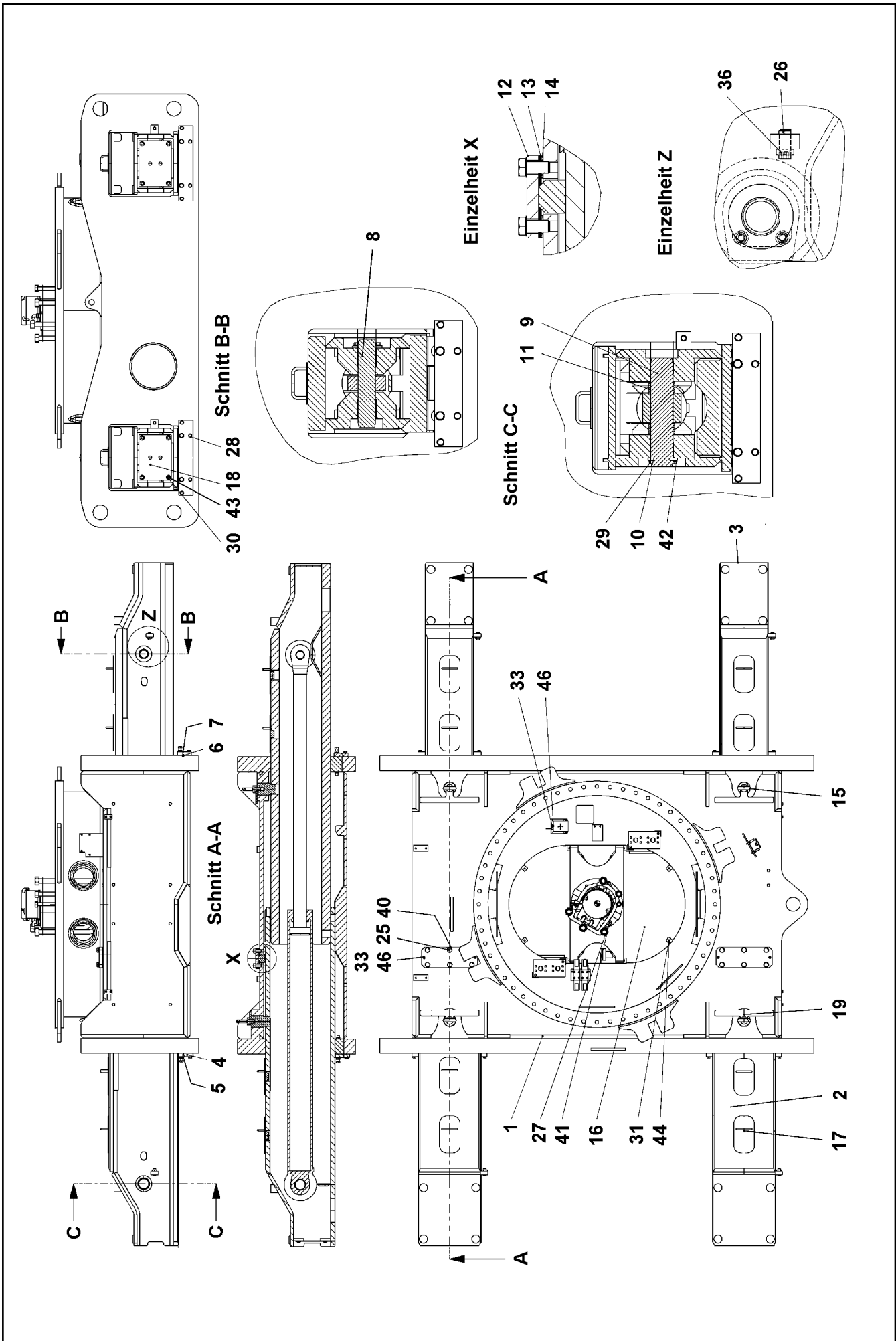
24 (1/3)

96062246



Pos.	Item	Quantity	Description	Bezeichnung
1	10225967	1	CRAWLER TRACK CARRIER, LEFT	RAUPENTRAEGER LI.
2	790256114	1	GUIDE WHEEL UNIT CPL B7X710 LH-GRAU ⇒  20	LEITRADEINHEIT KPL
3	13587399	1	TRACTION DRIVE LPI1000 30S 0033 RAL 704	FAHRANTRIEB
4	12691274	24	HEX SCREW ISO 4014 M24X120 10.9 FLZN	SECHSKANTSCHRAUBE
5	4600146	48	WASHER EN 14399-6 24 300-370HV FLZN SP	SCHEIBE
6	11306946	1	DRIVE WHEEL 12XB7X215,9 983593114 LH	ANTRIEBSRAD
7	4062144	24	HEX SCREW ISO 4017 M24X70 10.9 FLZN SP	SECHSKANTSCHRAUBE
8	10225810	12	RUNNING ROLLER CPL 200X208 982602314	LAUFROLLE KPL
9	10876069	48	HEX SCREW ISO 4014 M24X120 8.8 FLZN SP	SECHSKANTSCHRAUBE
10	460022203	14	WASHER DIN 6916 21 C 45 A3C	SCHEIBE
11	749065314	2	CARRYING ROLLER CPL LH-GRAU ⇒  23	TRAGROLLE KPL
12	11642377	4	HEX SCREW ISO 4014 M16X70 8.8 FLZN SP	SECHSKANTSCHRAUBE
13	425221608	20	SERRATED LOCK WASHER DIN 6798 J 16,5	FAECHERSCHEIBE
14	308115114	2	SLIPPER 65X340X450 GS-CK 45 983593114	GLEITSCHUH
15	10875520	12	HEX SCREW ISO 4017 M16X50 8.8 FLZN SP	SECHSKANTSCHRAUBE
16	4600180	12	WASHER DIN 6340 17 FLZN SPF	SCHEIBE
17	964650808	3	TRACK GUIDE WELDMENT SPF	KETTENFUEHRUNG SCHWK.
18	406207208	12	HEX SCREW ISO 4017 M20X100 10.9 FLZN	SECHSKANTSCHRAUBE
19	977240208	1	PLATE 50X250X210 S355J2+N	BLECH
20	948996914	4	THREADED ROD DIN 975 M16X150 8.8	GEWINDESTANGE
21	10875617	4	HEX NUT ISO 4032 M16 8 FLZN SPF	SECHSKANTMUTTER
22	977441008	2	PLATE 5X200X130 S355MC	BLECH
23	11652470	6	HEX SCREW ISO 4017 M10X16 8.8 FLZN SP	SECHSKANTSCHRAUBE
24	425221208	6	SERRATED LOCK WASHER DIN 6798 J 10,5	FAECHERSCHEIBE
25	976540508	1	PLATE 5X670X510 S355MC	BLECH
26	11651006	3	HEX SCREW ISO 4017 M12X20 8.8 FLZN SP	SECHSKANTSCHRAUBE
27	10289804	3	WASHER ISO 7089 12 300HV FLZN SPF	SCHEIBE
29	956214014	2	PIN 160X50 35NICRMOV125 GASN. SPF	BOLZEN
30	10875573	6	SOCKET HEAD SCREW ISO 4762 M10X50 8	ZYLINDERSCHRAUBE
31	976540808	1	PLATE 5X240X130 S355MC	BLECH
32	10878793	2	HEX SCREW ISO 4017 M30X150 8.8 FLZN SP	SECHSKANTSCHRAUBE
33	10425689	2	HEX NUT ISO 4032 M30 10 FLZN SPF	SECHSKANTMUTTER
36	12224018	2	HEX SCREW ISO 4017 M20X55 8.8 FLZN SP	SECHSKANTSCHRAUBE
38	11626706	16	HEX SCREW ISO 4017 M10X40 8.8 FLZN SP	SECHSKANTSCHRAUBE
39	433101208	4	RETAINING SPRING 4X68 ISO 2081 FE/ZN8/	SICHERUNGSFEDER
40	957095914	4	THREADED ROD RD36X85 42CRMO4+QT	GEWINDESTANGE
42	957095714	4	THRUST PIECE RD40X60 42CRMO4+QT	DRUCKSTUECK
43	957095814	4	THREADED ROD RD36X95 42CRMO4+QT	GEWINDESTANGE
44	978068708	8	LOCKING PLATE 30X70X30 S355J2+N FE//	SICHERUNGSBLECH
45	959552614	48	WASHER 40/25X18 42CRMO4+QT	SCHEIBE

25.1.2024	etk_en_de_078973 LTR 1100	 26 (3/3)
LIEBHERR	CRAWLER TRACK CARRIER LEFT CPL RAUPENTRAEGER KPL.LI.	96062246



25.1.2024
046719

LIEBHERR

etk_en_de_078973 LTR 1100

CENTRE PIECE
MITTELTEIL

□ 27 (1/3)

992078314

Pos.	Item	Quantity	Description	Bezeichnung
1	10222999	1	CENTRE PART MACHINING 983593114 RAL7	MITTELTEIL BEARB
2	10224278	2	SLIDING BEAM LEFT LH-GRAU	SCHIEBEHOLM LI
3	10224279	2	TELESCOPIC OUTRIGGER RIGHT LH-GRAU	SCHIEBEHOLM RE
4	970759803	1	WEDGING LEFT REAR CPL	VERKEILUNG LI HINTEN KPL
5	970760403	1	WEDGING LEFT FRONT CPL	VERKEILUNG LI VORNE KPL
6	970760703	1	WEDGING RIGHT REAR CPL	VERKEILUNG RE HINTEN KPL
7	970760103	1	WEDGING RIGHT FRONT CPL	VERKEILUNG RE VORNE KPL
8	977240308	2	PIN 65.0X300 35NICRMOV125 SPF	BOLZEN
9	956210114	2	PIN 75X370X325 35NICRMOV125	BOLZEN
10	967230603	4	AXLE HOLDER 8X29X100 S235JR EN 12329	ACHSHALTER
11	977267208	4	TUBE 88.9X36 S235JRH FE//ZNNI8//CN//T0	ROHR
12	955746303	2	LIMIT STOP CPL	ANSCHLAG KPL.
13	955747203	10	WP DC01 EN 12329 FE/ZN 12 C	WP
14	967232803	2	PLATE 5X140X380 S355MC	BLECH
15	965010008	2	PIN COMPL.	BOLZEN KPL.
16	955532403	1	COVER DC01 LH-GRAU	DECKEL
17	967576308	8	COVER COMPL.	DECKEL KPL.
(1)	967569908	1	COVER WELDED FE//ZNNI8//CN//T0	DECKEL SCHWK.
(2)	977240008	2	RUBBER PLATE 184X10X2 GUMMI	GUMMIPLATTE
18	956211014	2	WELD PLATE S315MC RAL 7043	ANSCHWEISSPLATTE
19	965010008	2	PIN COMPL.	BOLZEN KPL.
25	4600199	12	HEX SCREW ISO 4017 M20X40 8.8 FLZN SP	SECHSKANTSCHRAUBE
26	11968244	4	GRUB SCREW ISO 4026 M20X50 45H 480H	GEWINDESTIFT
27	12214938	3	HEX SCREW ISO 4017 M16X35 8.8 FLZN SP	SECHSKANTSCHRAUBE
28	11651578	16	HEX SCREW ISO 4014 M12X50 8.8 FLZN SP	SECHSKANTSCHRAUBE
29	11658892	18	HEX SCREW ISO 4017 M12X25 8.8 FLZN SP	SECHSKANTSCHRAUBE
30	10197730	8	HEX SCREW ISO 4017 M10X20 8.8 ZNNI-480	SECHSKANTSCHRAUBE
31	11652470	8	HEX SCREW ISO 4017 M10X16 8.8 FLZN SP	SECHSKANTSCHRAUBE
33	11140465	7	SOCKET HEAD SCREW ISO 4762 M6X20 8.8	ZYLINDERSCHRAUBE
36	10544163	4	HEX NUT ISO 4036 M20 ST FLZN SPF	SECHSKANTMUTTER
40	425221908	12	SERRATED LOCK WASHER DIN 6798 J 21	FAECHERSCHEIBE
41	10289806	3	WASHER ISO 7089 16 300HV FLZN SPF	SCHEIBE
42	10289804	24	WASHER ISO 7089 12 300HV FLZN SPF	SCHEIBE
43	11491889	8	WASHER ISO 7093-1 10 300HV FLZN SPF	SCHEIBE
44	10289795	8	WASHER ISO 7089 10 300HV FLZN SPF	SCHEIBE
46	12102694	7	SERRATED LOCK WASHER DIN 6798 A 6.4	FAECHERSCHEIBE

25.1.2024

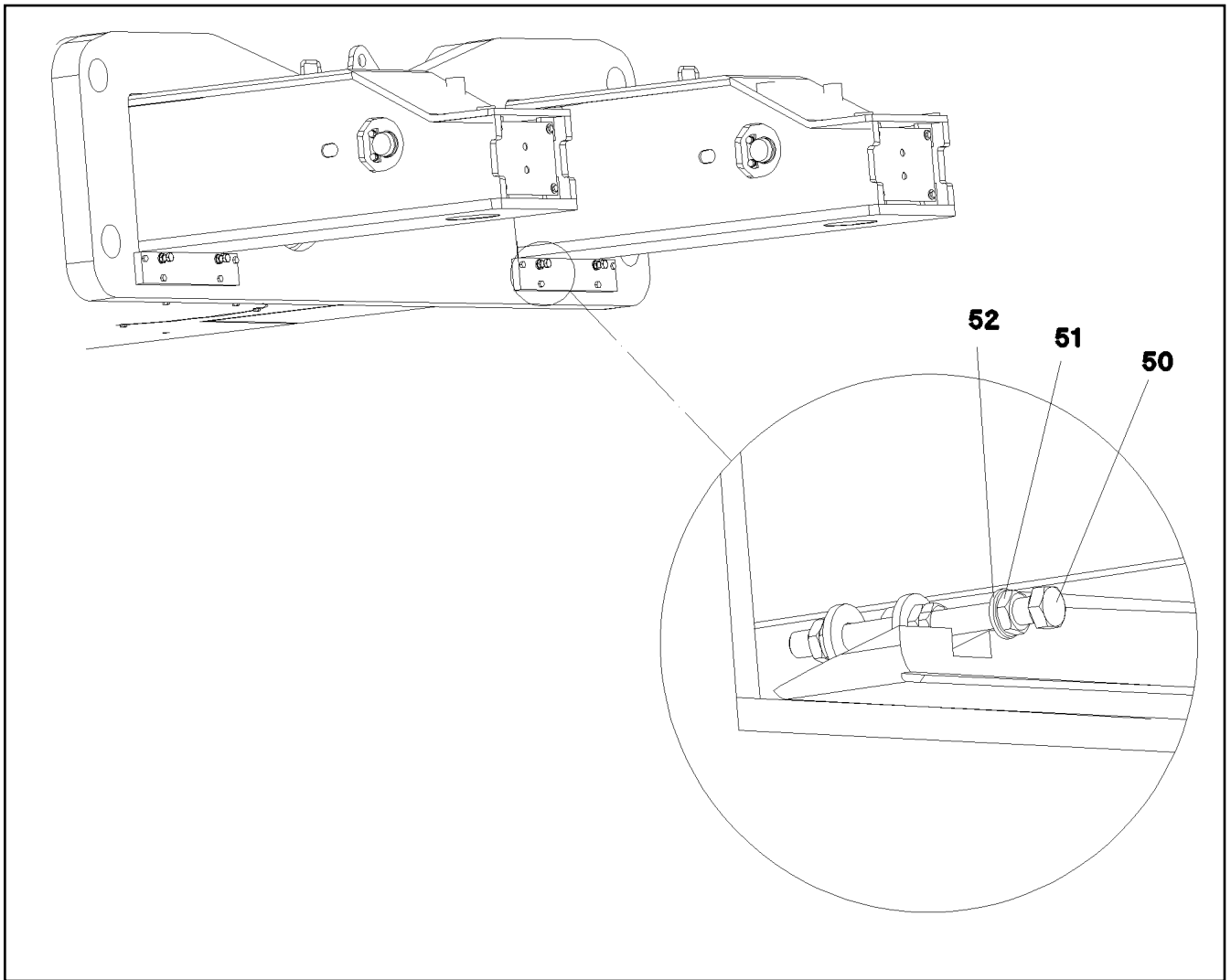
etk_en_de_078973 LTR 1100

28 (2/3)

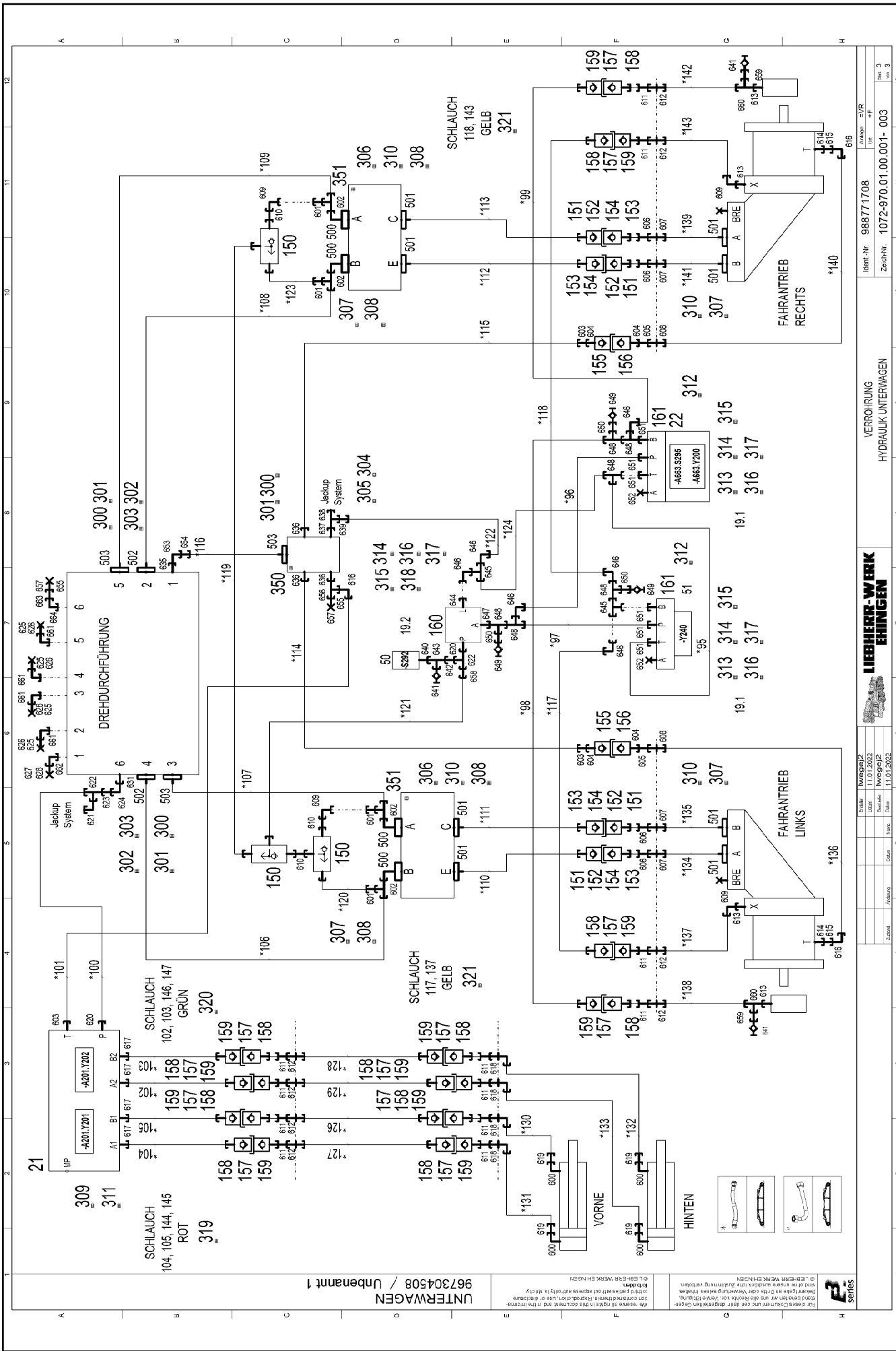
LIEBHERR

CENTRE PIECE
MITTELTEIL

992078314




Pos.	Item	Quantity	Description	Bezeichnung
50	10179032	8	HEX SCREW ISO 4017 M16X180 8.8 FLZN SP	SECHSKANTSCHRAUBE
51	4600037	40	HEX NUT ISO 4035 M16 05 FLZN SPF	SECHSKANTMUTTER
52	4600242	24	WASHER EN 14399-6 16 300-370HV FLZN SP	SCHEIBE



Pos.	Item	Quantity	Description	Bezeichnung
19	968521308	1	MECHANICAL AUXILIARIES	MECH.BEFESTIGUNGSTEILE
(1)	970762808	2	PLATE S315MC FE//ZNNI8//CN//TO	BLECH
(2)	970771908	1	PLATE 3X146X80 DC01 FE//ZNNI8//CN//TO	BLECH
21	10675161	1	CONTROL BLOCK 300BAR SPF ⇒  33	STEUERBLOCK
22	10652724	1	DIRECTIONAL CONTROL VALVE 4/2 NG6-3	WEGEVENTIL
(1)	10564740	1	MAGNET COIL	MAGNETSPULE
(2)	7027459	1	NUT	MUTTER
(999)	571840008	1	SEAL KIT	DICHTSATZ
50	510676908	1	PRESSURE SWITCH 10-100/400 BAR	DRUCKSCHALTER
51	511302008	1	DIRECTIONAL CONTROL VALVE 4/2 NG6-3 ⇒  34	WEGEVENTIL
150	511491914	3	SHUTTLE VALVE 500BAR CR6-FREI	WECHSELVENTIL
151	510541108	4	DUST PLUG	STAUBSTECKER
152	510541008	4	COUPLING PLUG HDS-E1	KUPPLUNGSSTECKER
(1)	571426108	1	SEAL KIT	DICHTSATZ
153	510540908	4	SOCKET DUST-PROOF	STAUBMUFFE
154	510540808	4	COUPLING SLEEVE HDM-E2	KUPPLUNGSMUFFE
(1)	571426108	1	SEAL KIT	DICHTSATZ
155	511708314	2	QUICK-FITTING THREAD COUPLING NW16	SCHNELLVERSCHRAUBUNGSK
(1)	7405495	1	DUST PLUG	STAUBSTECKER
156	511708414	2	QUICK-FITTING THREAD COUPLING NW16	SCHNELLVERSCHRAUBUNGSK
(1)	7405494	1	SOCKET DUST-PROOF	STAUBMUFFE
157	510548108	12	COUPLING SLEEVE	KUPPLUNGSMUFFE
158	510548208	12	SOCKET DUST-PROOF	STAUBMUFFE
159	510541908	12	COUPLING PLUG DN8/GERADE SPF	KUPPLUNGSSTECKER
(1)	7364491	1	DUST PLUG DN6	STAUBSTECKER
160	510438508	1	PRESSURE RELIEF VALVE pv=30BAR pmax ⇒  35	DRUCKMINDERVENTIL
161	510629508	2	CONNECTING PLATE	ANSCHLUSSPLATTE
300	7367610	3	RECTANGULAR SECTION RING 32,30X2,80X	RECHTECKRING
301	11691328	12	HEX SCREW ISO 4017 M10X35 8.8 FLZN SP	SECHSKANTSCHRAUBE
302	10490781	2	RECTANGULAR SECTION RING 40,15-2,80-	RECHTECKRING
303	11645384	8	HEX SCREW ISO 4017 M12X40 8.8 FLZN SP	SECHSKANTSCHRAUBE
304	10876386	2	HEX SCREW ISO 4017 M8X80 8.8 480H SPF	SECHSKANTSCHRAUBE
305	12103465	2	WASHER ISO 7089 8 300HV ZNNI-480H SPF	SCHEIBE
306	4600167	4	SOCKET HEAD SCREW ISO 4762 M12X140	ZYLINDERSCHRAUBE
307	10878799	24	HEX SCREW ISO 4017 M14X45 8.8 FLZN SP	SECHSKANTSCHRAUBE
308	10876373	24	SOCKET HEAD SCREW ISO 4762 M14X45 8	ZYLINDERSCHRAUBE
309	12202784	2	SOCKET HEAD SCREW ISO 4762 M6X60 8.8	ZYLINDERSCHRAUBE
310	7367612	8	RECTANGULAR SECTION RING 45,05X2,80X	RECHTECKRING
311	11066908	8	BLANKING PLUG PE-LD	VERSCHLUSSSTOPFEN
312	10181382	8	SOCKET HEAD SCREW ISO 4762 M5X50 10	ZYLINDERSCHRAUBE
313	11140465	4	SOCKET HEAD SCREW ISO 4762 M6X20 8.8	ZYLINDERSCHRAUBE
314	12102692	6	HEX NUT DIN 985 M6 8 ZNNI-480H SPF	SECHSKANTMUTTER
315	10875648	8	WASHER ISO 7093-1 6 200HV 480H SPF	SCHEIBE
316	11651767	7	HEX SCREW ISO 4017 M8X20 8.8 480H SPF	SECHSKANTSCHRAUBE
317	11140469	7	WASHER ISO 7093-1 8 200HV 480H SPF	SCHEIBE
318	10875591	2	SOCKET HEAD SCREW ISO 4762 M6X40 8.8	ZYLINDERSCHRAUBE
319	603032214	0.3	HEATSHRINK SLEEVING 38,1/19X1,02	SCHRUMPFSCHLAUCH
320	603032614	0.3	HEATSHRINK SLEEVING 38/19X1	SCHRUMPFSCHLAUCH
321	603032314	0.6	HEATSHRINK SLEEVING 38,1/19X1,02	SCHRUMPFSCHLAUCH
350	511475314	1	BLOCK GR.12	BLOCK
351	956442614	2	FLANGE 120X150X217 S355J2+N	FLANSCH
500	474906608	4	SAE FLANGE CONNECTION WFS65/30-S C	SAE-FLANSCHVERBINDUNG
501	510586608	16	FLANGE HALF SAE1 1/4-C62-M14 CR6-FREI	FLANSCHHAELFTE
502	510586908	4	FLANGE HALF SAE1-C62-M12 CR6-FREI	FLANSCHHAELFTE
503	510587508	6	FLANGE HALF SAE3/4-C62-M10 CR6-FREI	FLANSCHHAELFTE
600	473231208	4	FITTING RSW516-SR-WD CR6-FREI	VERSCHRAUBUNG
601	475433908	4	FITTING REDSD30/10-S CR6-FREI	VERSCHRAUBUNG

25.1.2024

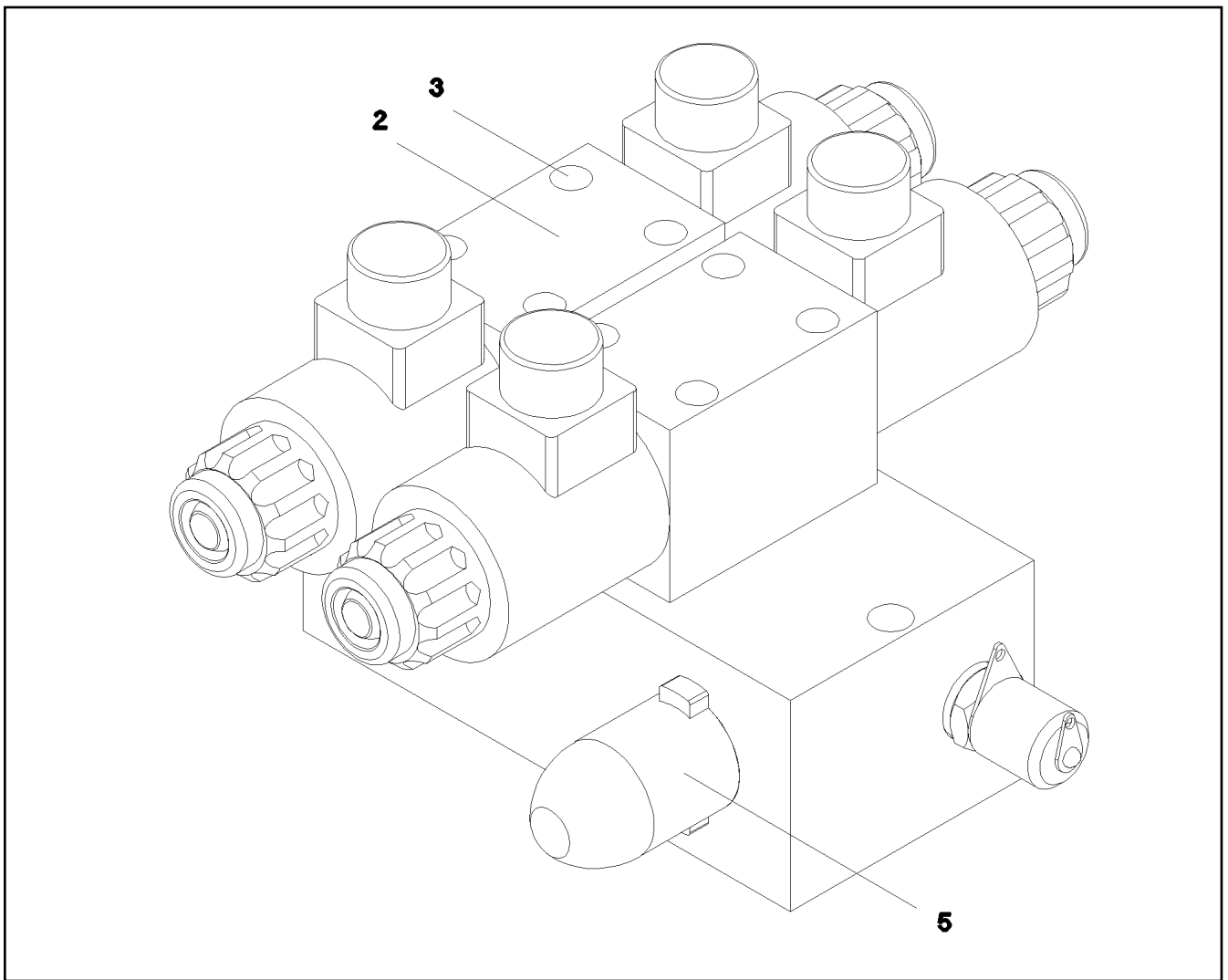
etk_en_de_078973 LTR 1100

 31 (2/3)**LIEBHERR**UNDERCARRIAGE HYDRAULICS
HYDRAULIK UNTERWAGEN

967304508

Pos.	Item	Quantity	Description	Bezeichnung
602	482331814	4	FITTING ISO 8434 EL 30S CR6-FREI	VERSCHRAUBUNG
603	471033208	3	FITTING XGE16-SR-ED CR6-FREI	VERSCHRAUBUNG
604	475500708	4	FITTING RI G1AXG1/2 CR6-FREI	VERSCHRAUBUNG
605	471900608	2	FITTING EGESD16-SR-WD CR6-FREI	VERSCHRAUBUNG
606	470011108	4	FITTING SNV30-S CR6-FREI	VERSCHRAUBUNG
607	474032908	4	FITTING XSV30-S CR6-FREI	VERSCHRAUBUNG
608	474032608	2	FITTING XSV16-S CR6-FREI	VERSCHRAUBUNG
609	7617268	4	FITTING EW 10S CR6-FREI	VERSCHRAUBUNG
610	470010208	3	FITTING SNV10-S CR6-FREI	VERSCHRAUBUNG
611	470010308	12	FITTING SNV12-S CR6-FREI	VERSCHRAUBUNG
612	474032408	8	FITTING XSV12-S CR6-FREI	VERSCHRAUBUNG
613	471008214	4	FITTING ISO 8434 GE 10S M14X1,5 CR6-FRE	VERSCHRAUBUNG
614	977253208	2	FITTING 36.0X46 11SMN30+C	VERSCHRAUBUNG
615	471033108	2	FITTING XGE16-SR-ED3/4" CR6-FREI	VERSCHRAUBUNG
616	7617460	3	FITTING EW 16S CR6-FREI	VERSCHRAUBUNG
617	471032808	4	FITTING ISO 8434-1 GE 10S G3/8A CR6-FRE	VERSCHRAUBUNG
618	474232408	4	FITTING WSV 12S CR6-FREI	VERSCHRAUBUNG
619	475433308	4	FITTING REDSD16/12-S CR6-FREI	VERSCHRAUBUNG
620	471032608	2	FITTING GE 12S G1/2A CR6-FREI	VERSCHRAUBUNG
621	7617354	1	FITTING EW 12S CR6-FREI	VERSCHRAUBUNG
622	7617461	2	FITTING EL 12S CR6-FREI	VERSCHRAUBUNG
623	475434808	1	FITTING REDSD20/12-S CR6-FREI	VERSCHRAUBUNG
624	7407108	1	FITTING EW 20S M30X2 CR6-FREI	VERSCHRAUBUNG
625	477701608	4	FITTING BUZ 30S CR6-FREI	VERSCHRAUBUNG
626	477400908	4	BOX NUT DIN 3870 AS30 A3C	UEBERWURFMUTTER
627	477700808	1	STOPPER BUZ 28L CR6-FREI	BUTZEN
628	477401708	1	BOX NUT DIN 3870 AL28 A3P	UEBERWURFMUTTER
631	471033308	1	FITTING XGE20-SM-ED CR6-FREI	VERSCHRAUBUNG
635	471033508	1	FITTING XGE25-SM-ED CR6-FREI	VERSCHRAUBUNG
636	471033008	3	FITTING XGE16-SM-ED CR6-FREI	VERSCHRAUBUNG
637	471031108	1	FITTING GE 18L M22X1,5 CR6-FREI	VERSCHRAUBUNG
638	247128502	1	L NECK EL 18L CR6-FREI	L-STUTZEN
639	475436308	1	FITTING REDSD18/12-L CR6-FREI	VERSCHRAUBUNG
640	471900308	1	FITTING EGESD6-SR-WD CR6-FREI	VERSCHRAUBUNG
641	475601508	3	TEST POINT FITTING BMA3 6S CR6-FREI	MESSANSCHLUSS
642	475432908	1	FITTING REDSD12/6-S CR6-FREI	VERSCHRAUBUNG
643	472331208	1	FITTING EL 6S CR6-FREI	VERSCHRAUBUNG
644	471035308	1	FITTING XGE12-LR-ED1/4" CR6-FREI	VERSCHRAUBUNG
645	247105602	2	T CONNECTION PIECE ET 12L CR6-FREI	T-STUTZEN
646	247117702	6	SWIVEL ELBOW EW 12L M18X1,5 CR6-FREI	WINKELSTUTZEN
647	471034808	1	FITTING GE 12L G1/2 CR6-FREI	VERSCHRAUBUNG
648	247128602	6	L NECK EL 12L M18X1,5 CR6-FREI	L-STUTZEN
649	510629008	3	TEST POINT FITTING VKA3 10LM16X1,5 CR6	MESSANSCHLUSS
650	475431408	3	FITTING REDSD12/10-L CR6-FREI	VERSCHRAUBUNG
651	471030808	6	FITTING XGE12-LR-ED CR6-FREI	VERSCHRAUBUNG
652	477704108	2	STOP PLUG VSTI3/8"ED CR6-FREI	STOPFEN
653	7407119	1	FITTING EW 25S CR6-FREI	VERSCHRAUBUNG
654	475432308	1	FITTING REDSDN25/20-S CR6-FREI	VERSCHRAUBUNG
655	477400608	2	BOX NUT DIN 3870 AS16 A3P	UEBERWURFMUTTER
656	7407098	1	FITTING EL 16S CR6-FREI	VERSCHRAUBUNG
657	477701108	2	FITTING BUZ 16S CR6-FREI	VERSCHRAUBUNG
658	475433408	1	FITTING REDSD12/10-S CR6-FREI	VERSCHRAUBUNG
659	475432008	2	FITTING REDSDN10/6-S CR6-FREI	VERSCHRAUBUNG
660	7367776	2	FITTING EL 10S CR6-FREI	VERSCHRAUBUNG
661	470233008	4	FITTING XW30-S CR6-FREI	VERSCHRAUBUNG
662	470230808	1	FITTING W 28L CR6-FREI	VERSCHRAUBUNG
663	475432108	1	FITTING REDSDN20/16-S CR6-FREI	VERSCHRAUBUNG
664	470232708	1	FITTING W 20S CR6-FREI	VERSCHRAUBUNG

25.1.2024	etk_en_de_078973 LTR 1100	<input type="checkbox"/> 32 (3/3)
LIEBHERR	UNDERCARRIAGE HYDRAULICS HYDRAULIK UNTERWAGEN	967304508



Pos.	Item	Quantity	Description	Bezeichnung
2	10430280	2	DIRECTIONAL CONTROL VALVE	WEGEVENTIL
(1)	11342414	2	MAGNET COIL 24V	MAGNETSPULE
(2)	11342417	1	NUT	RAENDELMUTTER
(999)	11342418	1	SEAL KIT DIRECTIONAL VALVE	DS WEGEVENTIL
3	404202701	8	SOCKET HEAD SCREW ISO 4762 M5X45 8.8	ZYLINDERSCHRAUBE
5	12106454	1	PRESSURE LIMITING VALVE $p_v=330\text{BAR}$	DRUCKBEGRENZUNGSVENTIL

25.1.2024
069039

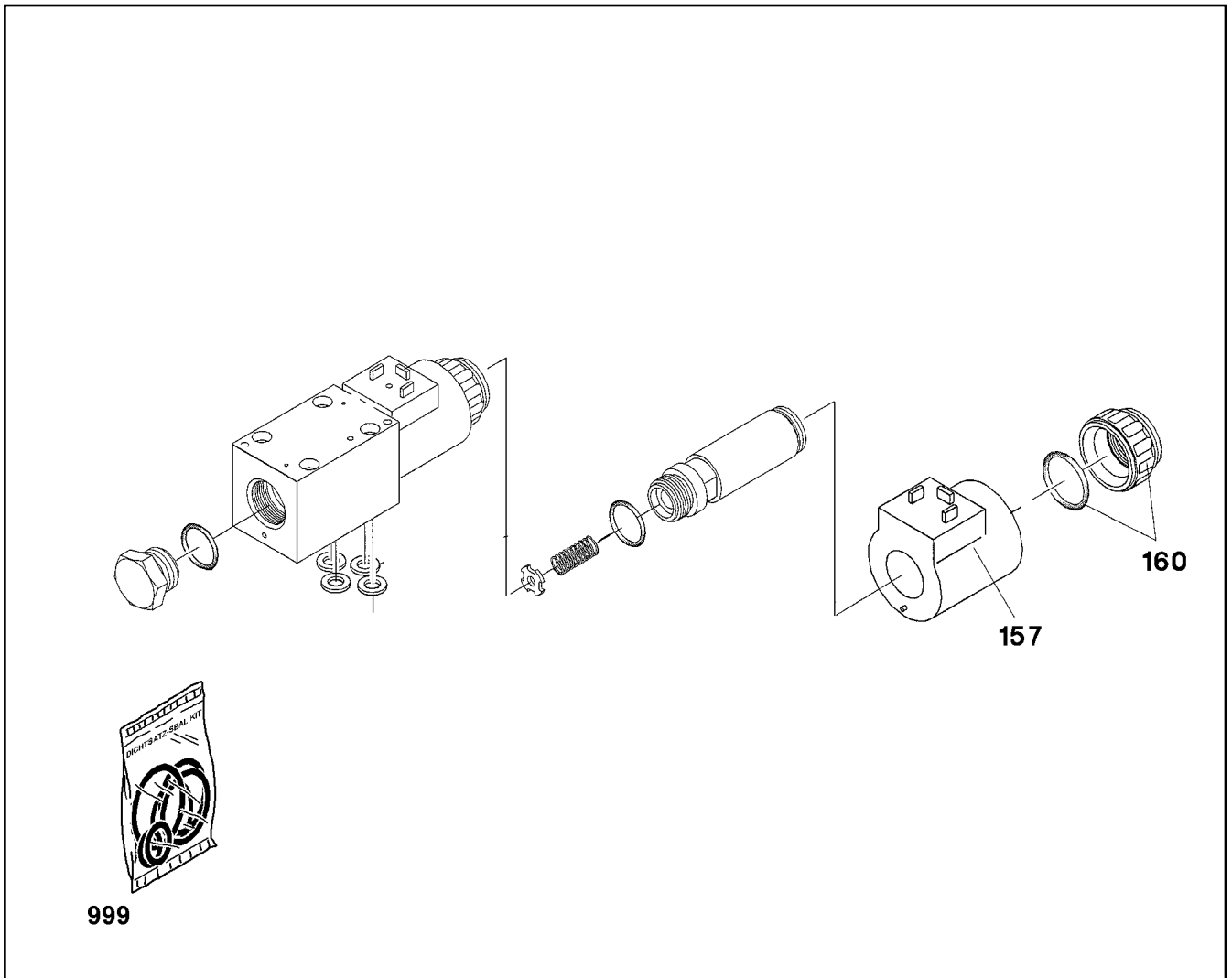
LIEBHERR

etk_en_de_078973 LTR 1100

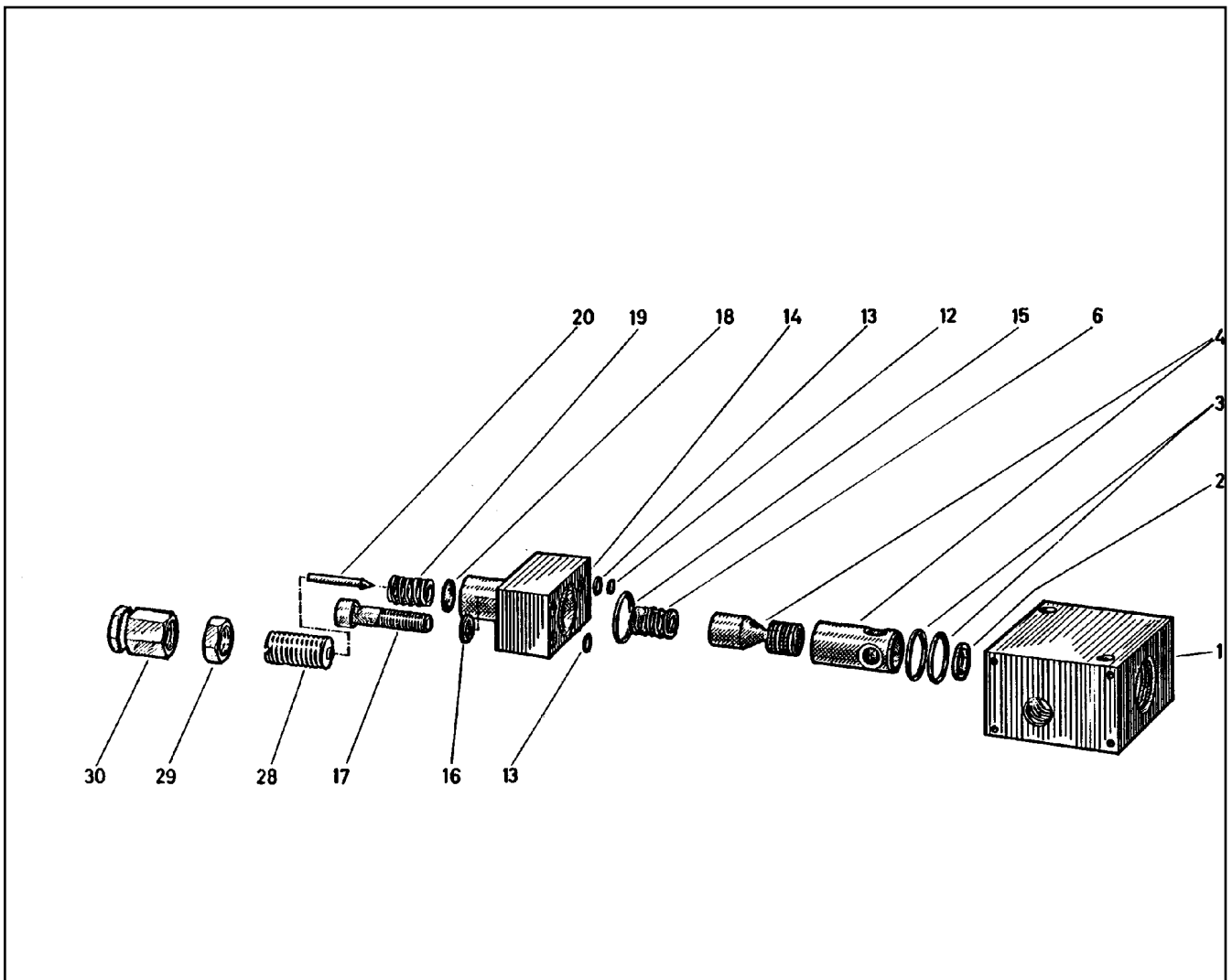
CONTROL BLOCK
STUEBERBLOCK

33

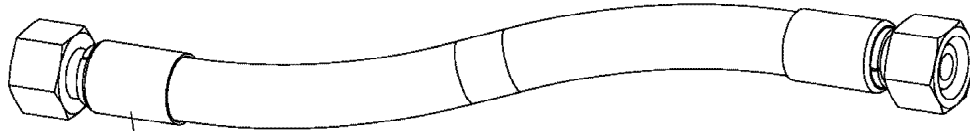
10675161



Pos.	Item	Quantity	Description	Bezeichnung
157	10564740	2	MAGNET COIL	MAGNETSPULE
160	7027459	2	NUT	MUTTER
999	571840008	1	SEAL KIT	DICHTSATZ



Pos.	Item	Quantity	Description	Bezeichnung
1	510713808	1	BLOCK	BLOCK
2	510713908	1	WASHER	SCHEIBE
3	510710108	2	O-RING ARP 568 17,12X2,62 NBR90	O-RING
4	510713708	1	PISTON	KOLBEN
6	510714008	1	COMPRESSION SPRING	DRUCKFEDER
12	510714108	1	WASHER	SCHEIBE
13	510714208	2	O-RING ARP 568 4,47X1,78 NBR70	O-RING
14	510714308	1	BLOCK	BLOCK
15	510710108	1	O-RING ARP 568 17,12X2,62 NBR90	O-RING
16	11659025	2	WASHER SPRING DIN 127 B 8 FLZN SPF	FEDERRING
17	11691424	2	SOCKET HEAD SCREW ISO 4762 M8X35 8.8	ZYLINDERSCHRAUBE
18	510714408	1	COLLAR WASHER	BUNDSCHEIBE
19	510714508	1	COMPRESSION SPRING	DRUCKFEDER
20	510710408	1	VALVE CONE	VENTILKEGEL
28	510779808	1	ADJUSTING SCREW	EINSTELLSCHRAUBE
29	510779908	1	NUT	MUTTER
30	510710608	1	CAP NUT	HUTMUTTER



Schlauchnummer
Hose number
Numéro de flexible
Número de flexible
Номера шланга

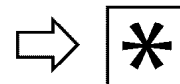
Die Schlauchnummern auf den Schläuchen entsprechen den Positionen in der Schlauchliste.

The hose numbers from the hoses are in accordance with the items in the hose list.

Les numéros indiqués sur les flexibles correspondent aux repères de la nomenclature des flexibles.

Los números indicados en los flexibles corresponden a las posiciones de la lista de flexibles.

Нанесенные на шлангах номера соответствуют позициям в перечне.



25.1.2024
000006

LIEBHERR

etk_en_de_078973 LTR 1100

HOSE LINES CRAWLER
SCHLAUCHLEITUNGEN RAUPE

36 (1/2)

917598608

Pos.	Item	Quantity	Description	Bezeichnung
95	923015008	1	HOSE CPL. 2SN 10X430	SCHLAUCH KPL.
96	962760208	1	HOSE CPL. 2SN 10X520	SCHLAUCH KPL.
97	968600608	1	HOSE CPL. 2SN 10X460	SCHLAUCH KPL.
98	968600508	1	HOSE CPL. 2SN 10X3920	SCHLAUCH KPL.
99	964275408	1	HOSE CPL. 2SN 10X5300	SCHLAUCH KPL.
100	928037508	1	HOSE CPL. 2SN 10X1160	SCHLAUCH KPL.
101	924028408	1	HOSE CPL. GH425 12X1700	SCHLAUCH KPL.
102	964324708	1	HOSE CPL. 2SN 8X2280	SCHLAUCH KPL.
103	929614008	1	HOSE CPL. 2SN 8X2350	SCHLAUCH KPL.
104	963593008	1	HOSE CPL. 2SN 8X2250	SCHLAUCH KPL.
105	964324808	1	HOSE CPL. 2SN 8X2300	SCHLAUCH KPL.
106	964324908	1	HOSE CPL. GH425 25X1900	SCHLAUCH KPL.
107	964325008	1	HOSE CPL. GH425 25X2050	SCHLAUCH KPL.
108	964325108	1	HOSE CPL. GH425 25X1950	SCHLAUCH KPL.
109	964325208	1	HOSE CPL. GH425 25X2150	SCHLAUCH KPL.
110	964325308	1	HOSE CPL. GH425 25X2100	SCHLAUCH KPL.
111	964325308	1	HOSE CPL. GH425 25X2100	SCHLAUCH KPL.
112	964325308	1	HOSE CPL. GH425 25X2100	SCHLAUCH KPL.
113	964325308	1	HOSE CPL. GH425 25X2100	SCHLAUCH KPL.
114	922298008	1	HOSE CPL. GH425 12X3500	SCHLAUCH KPL.
115	922099408	1	HOSE CPL. GH425 12X2300	SCHLAUCH KPL.
116	964325408	1	HOSE CPL. GH425 16X450	SCHLAUCH KPL.
117	968600508	1	HOSE CPL. 2SN 10X3920	SCHLAUCH KPL.
118	964275408	1	HOSE CPL. 2SN 10X5300	SCHLAUCH KPL.
119	964325508	1	HOSE CPL. 2SN 8X2300	SCHLAUCH KPL.
120	929630508	1	HOSE CPL. 2SN 8X600	SCHLAUCH KPL.
121	926872208	1	HOSE CPL. 2SN 8X1200	SCHLAUCH KPL.
122	962439008	1	HOSE CPL. 2SN 10X2700	SCHLAUCH KPL.
123	929630508	1	HOSE CPL. 2SN 8X600	SCHLAUCH KPL.
124	962760208	1	HOSE CPL. 2SN 10X520	SCHLAUCH KPL.
126	964325608	1	HOSE CPL. 2SN 10X850	SCHLAUCH KPL.
127	964325608	1	HOSE CPL. 2SN 10X850	SCHLAUCH KPL.
128	928006908	1	HOSE CPL. 2SN 10X1550	SCHLAUCH KPL.
129	928006908	1	HOSE CPL. 2SN 10X1550	SCHLAUCH KPL.
130	964325708	1	HOSE CPL. 2SN 10X2190	SCHLAUCH KPL.
131	927612108	1	HOSE CPL. 2SN 10X500	SCHLAUCH KPL.
132	964325708	1	HOSE CPL. 2SN 10X2190	SCHLAUCH KPL.
133	927612108	1	HOSE CPL. 2SN 10X500	SCHLAUCH KPL.
134	964325808	1	HOSE CPL. GH425 25X2960	SCHLAUCH KPL.
135	964325908	1	HOSE CPL. GH425 25X3040	SCHLAUCH KPL.
136	964326008	1	HOSE CPL. GH425 12X3550	SCHLAUCH KPL.
137	964326108	1	HOSE CPL. 2SN 8X3450	SCHLAUCH KPL.
138	968600708	1	HOSE CPL. 2SN 8X4000	SCHLAUCH KPL.
139	964326308	1	HOSE CPL. GH425 25X2350	SCHLAUCH KPL.
140	922417208	1	HOSE CPL. GH425 12X2750	SCHLAUCH KPL.
141	964326408	1	HOSE CPL. GH425 25X2210	SCHLAUCH KPL.
142	966351608	1	HOSE CPL. 2SN 8X3200	SCHLAUCH KPL.
143	964274408	1	HOSE CPL. 2SN 8X2650	SCHLAUCH KPL.

25.1.2024

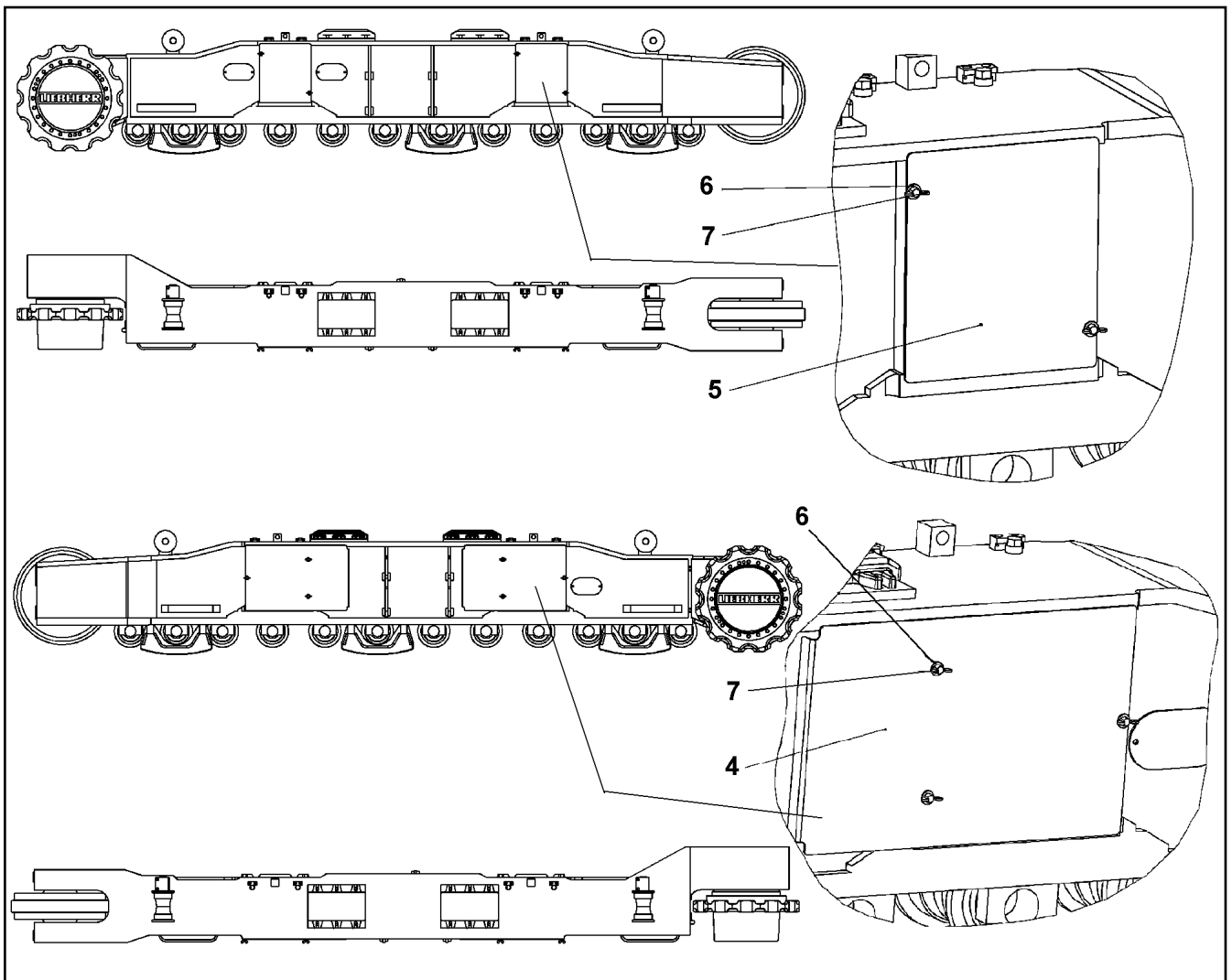
etk_en_de_078973 LTR 1100

37 (2/2)

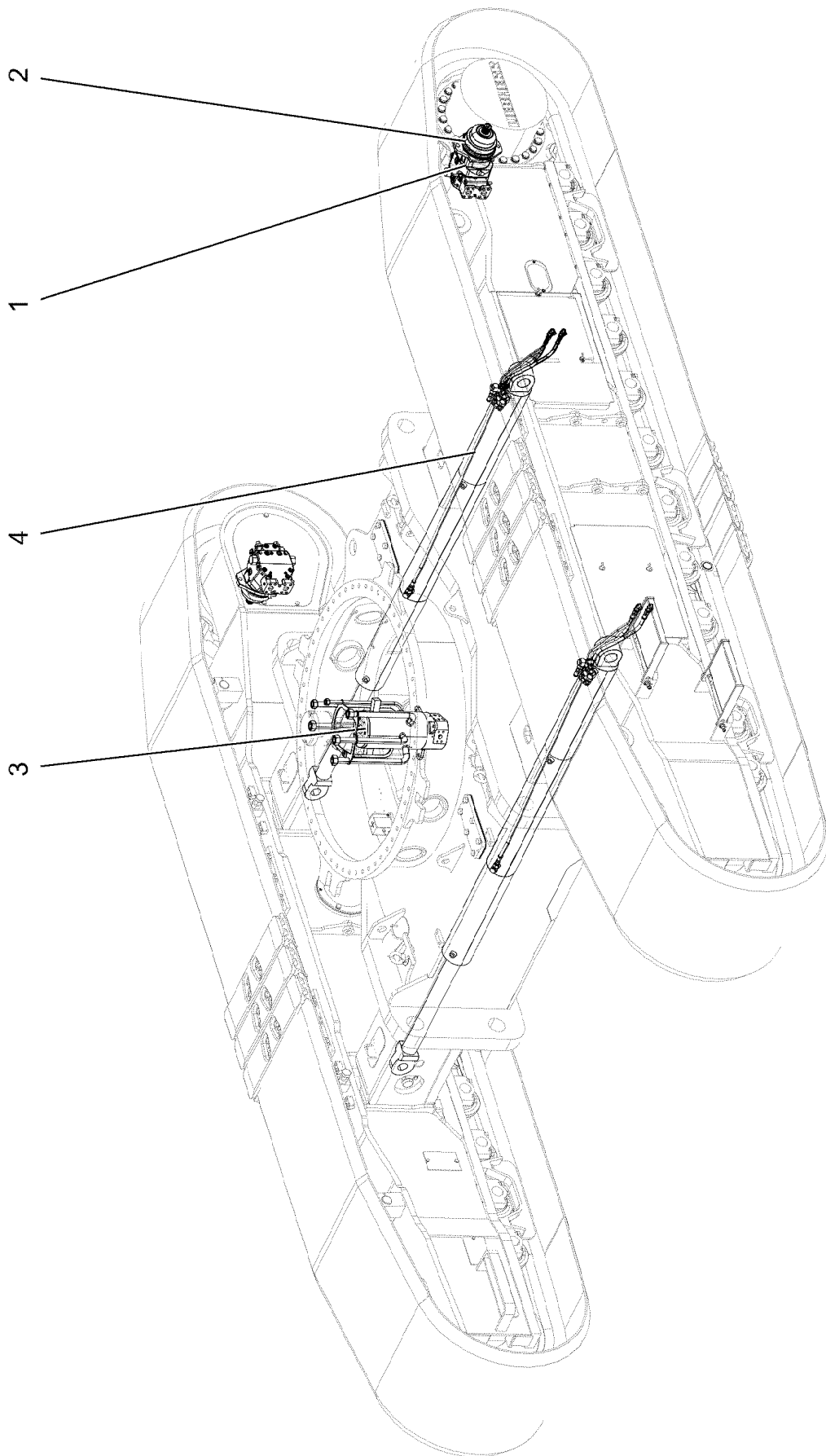
LIEBHERR

HOSE LINES CRAWLER
SCHLAUCHLEITUNGEN RAUPE

917598608



Pos.	Item	Quantity	Description	Bezeichnung
4	958346414	2	PLATE 4X510X850 S235JR	BLECH
5	958340414	2	PLATE RST 37-2 LH-GRAU	BLECH
6	11491889	20	WASHER ISO 7093-1 10 300HV FLZN SPF	SCHEIBE
7	11968431	10	WING SCREW DIN 316 M10X25 GT FLZN SP	FLUEGELSCHRAUBE



25.1.2024
006529


LIEBHERR


etk_en_de_078973 LTR 1100

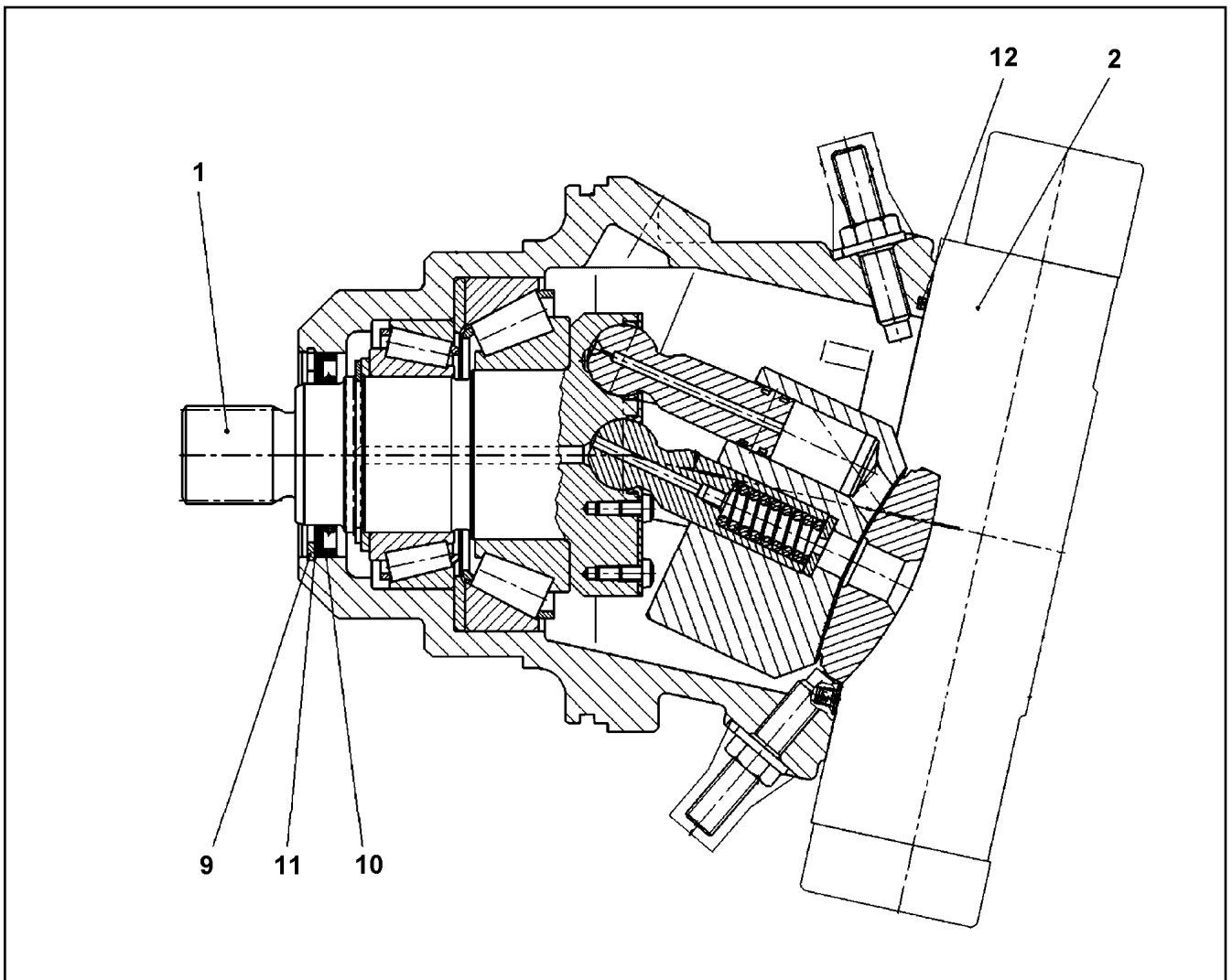
INSTALLATION PARTS F.HYDRAULIC
HYDR.INSTALLATIONSTEILE

□ 39 (1/2)

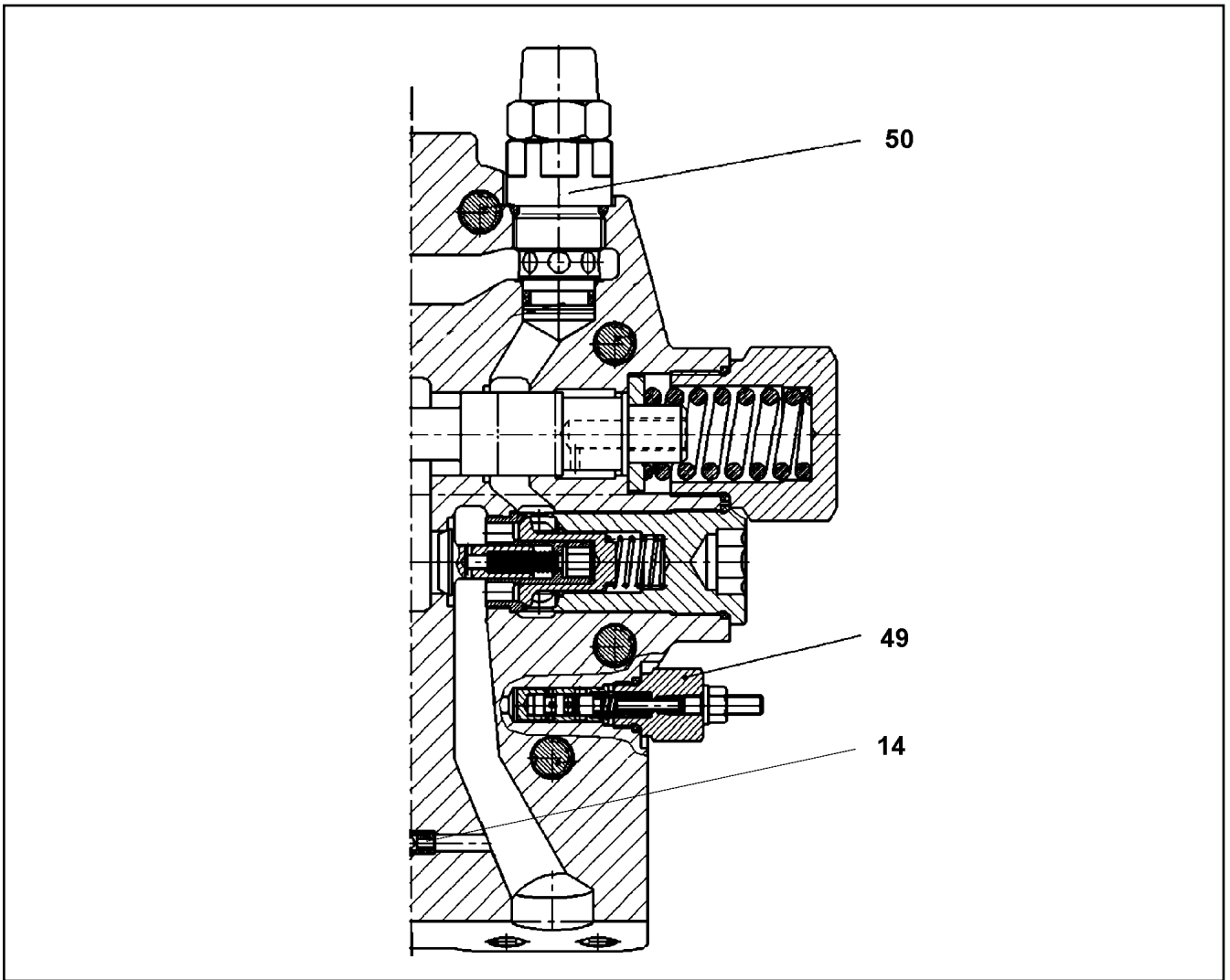
96048348

Pos.	Item	Quantity	Description	Bezeichnung
1	592326914	2	VARIABLE DISPLACEMENT MOTOR A6VE 1 ⇒  41	VERSTELLMOTOR
2	726401808	2	O-RING 180X4 NBR70	O-RING
3	10282928	1	ROTARY FEED THROUGH 6 KANAEELE SPF	DREHDURCHFUEHRUNG
(31)	10492566	8	ROTOR GASKET 150X165,5X6,3	ROTORDICHTUNG
4	12102924	2	TRACK WIDTH ADJUSTING CYLINDER 140/	SPURVERSTELLZYLINDER
(999)	12108598	1	SEAL KIT	DICHTSATZ

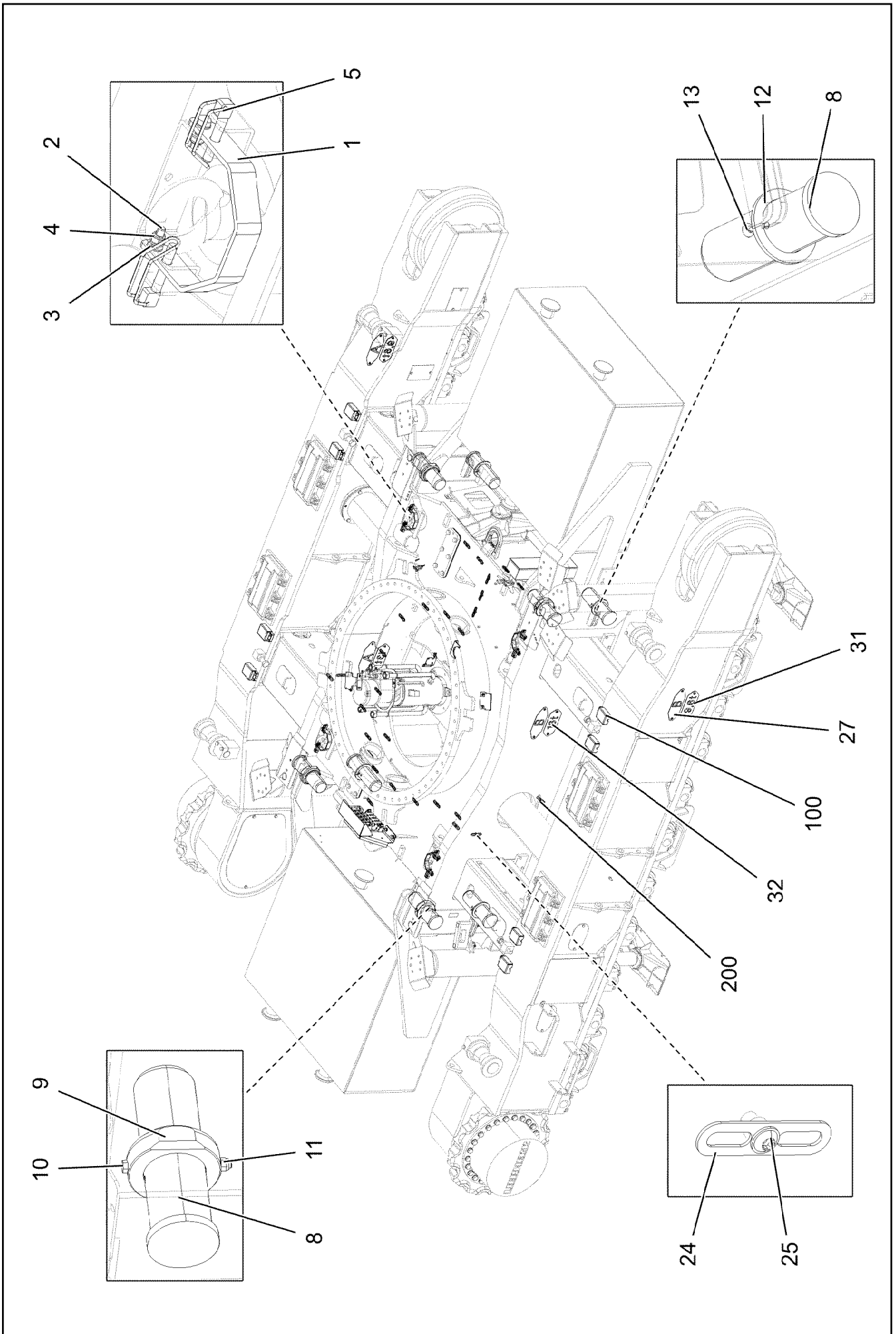
25.1.2024	etk_en_de_078973 LTR 1100	 40 (2/2)
LIEBHERR	INSTALLATION PARTS F.HYDRAULIC HYDR.INSTALLATIONSTEILE	96048348

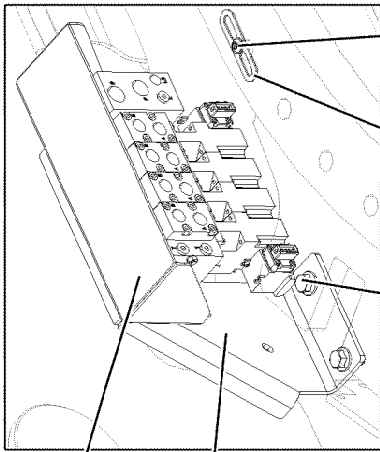


Pos.	Item	Quantity	Description	Bezeichnung
1	571541208	1	DRIVING GEAR	TRIEBWERK
2	10801751	1	ADJUSTMENT ⇒ □ 42	VERSTELLUNG
9	10171632	1	RETAINING RINGS DIN 472 90X3 FLZNNC-1	SICHERUNGSRING
10	7008986	1	RADIAL SEAL 70X90X7	RADIALDICHRING
11	5009001	1	SUPPORTING WASHER DIN 988 S 75X90X3	STUETZSCHEIBE
12	514604208	1	O-RING ARP 568 190,09X3,53 NBR70	O-RING



Pos.	Item	Quantity	Description	Bezeichnung
14	10115233	1	SHUTTLE VALVE	WECHSELVENTIL
49	10450051	1	PRESSURE CONTROL VALVE	DRUCKREGELVENTIL
50	511655114	2	PRESSURE LIMITING VALVE	DRUCKBEGRENZUNGSVENTIL





15

16

17

24

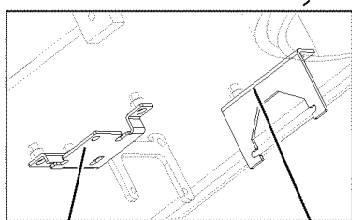
25

Pos. 6

Pos. 7

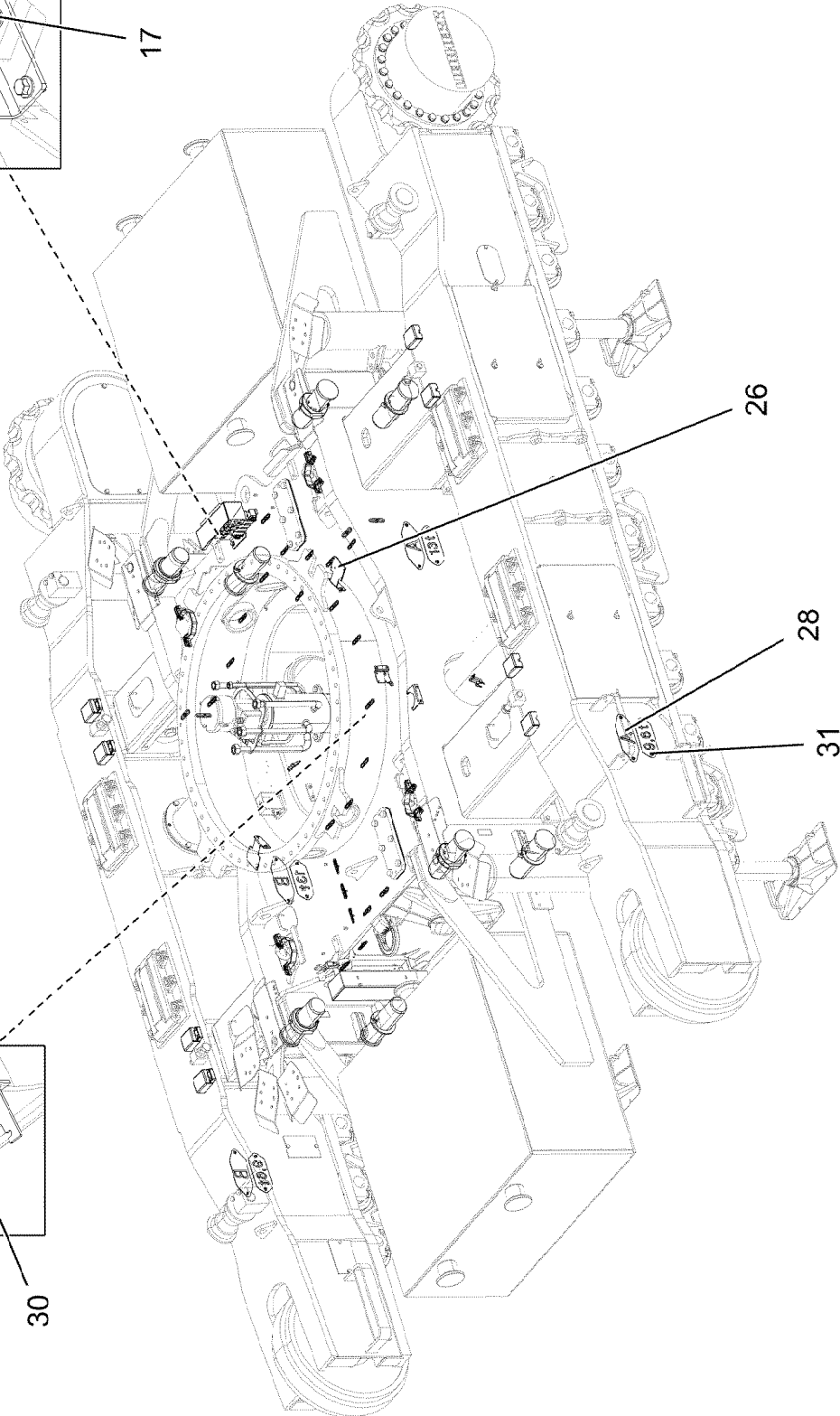
Pos. 22

Pos. 23



29

30



26

28

31

25.1.2024
076609

etk_en_de_078973 LTR 1100

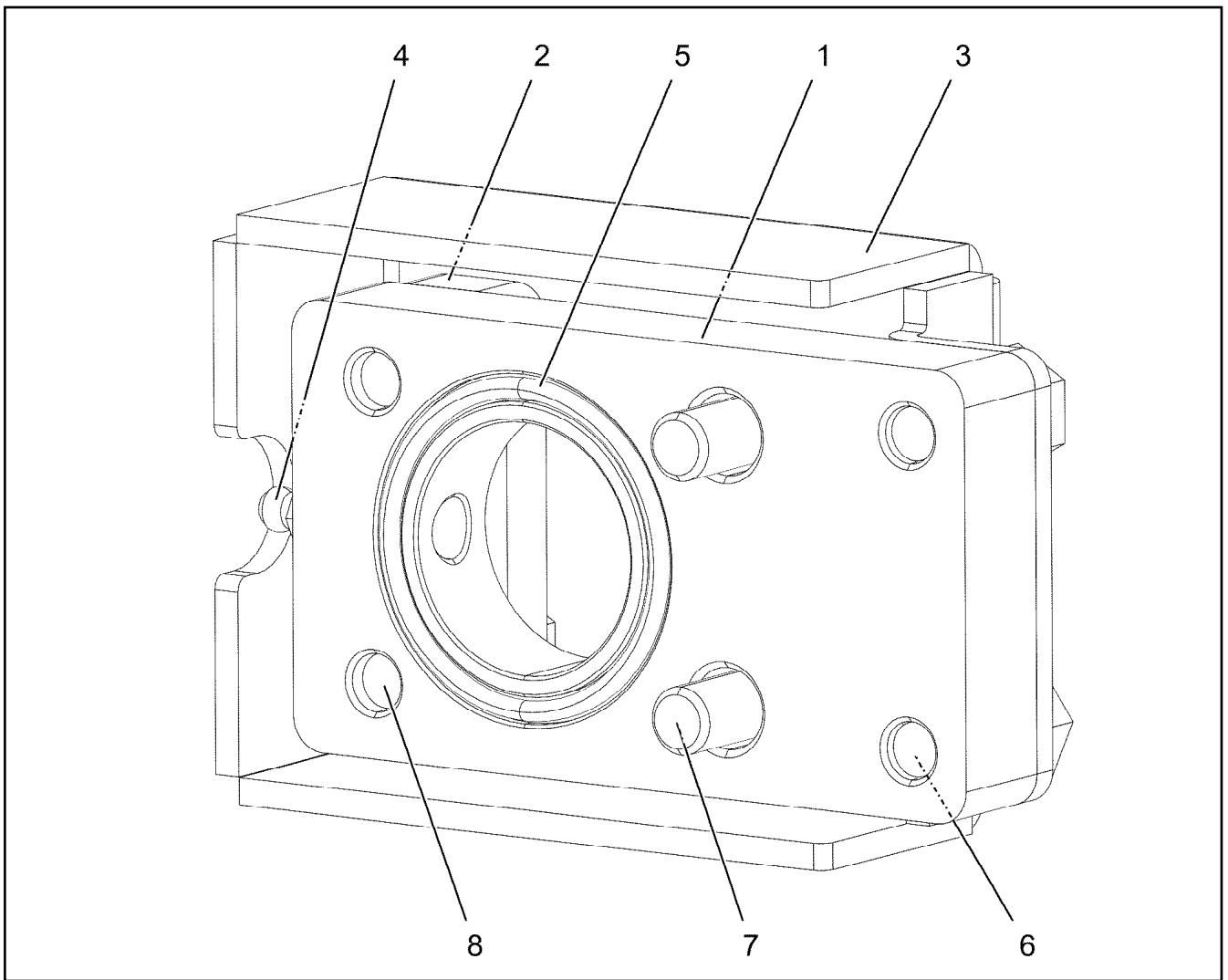
44 (2/3)

LIEBHERR

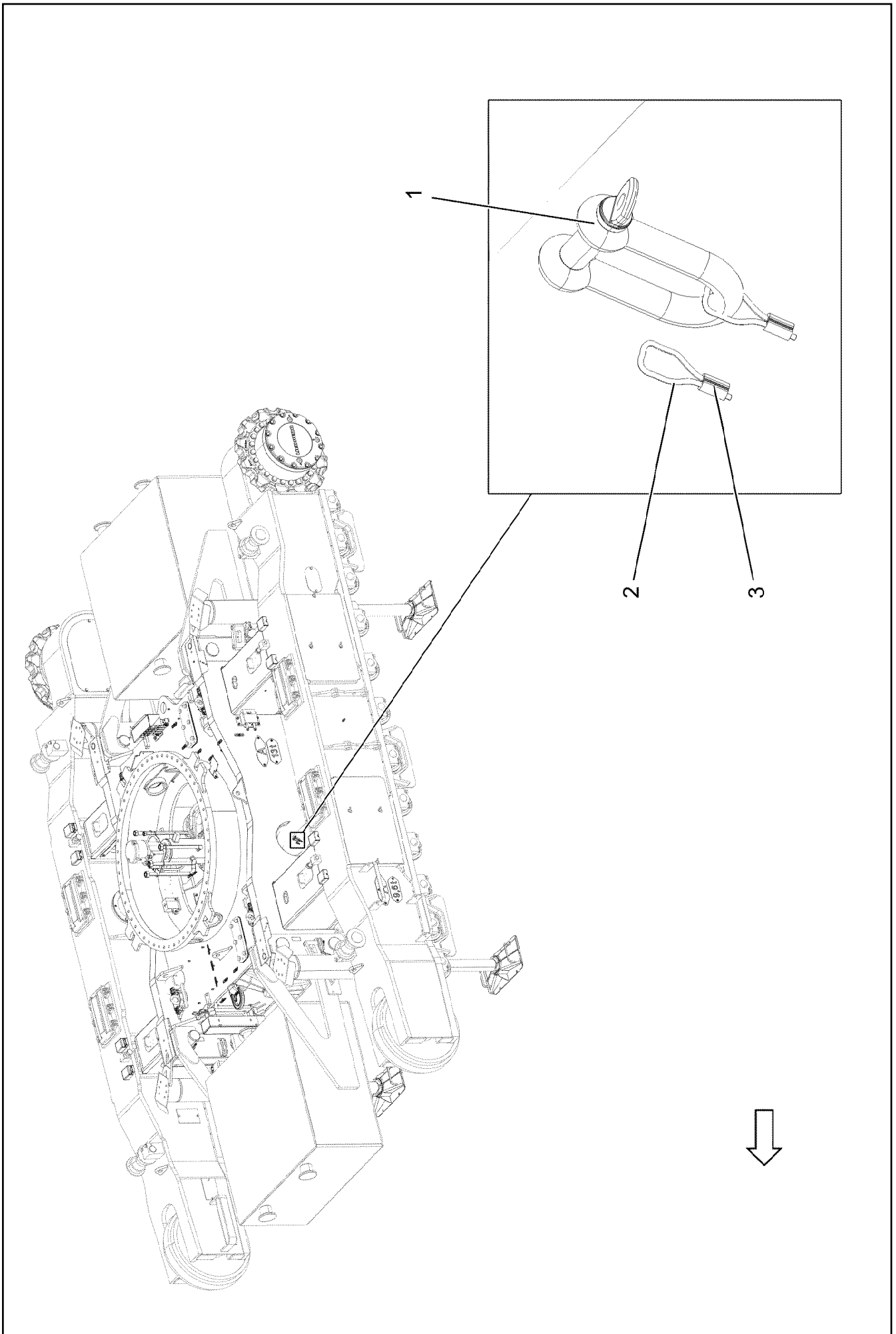
MOUNTING PARTS
MONTAGETEILE

968374708

Pos.	Item	Quantity	Description	Bezeichnung
1	976993208	4	PLATE 5X349X30 S355MC FE//ZNNI8//CN//T	BLECH
2	11826527	8	HEX SCREW ISO 4017 M8X30 8.8 480H SPF	SECHSKANTSCHRAUBE
3	12103465	24	WASHER ISO 7089 8 300HV ZNNI-480H SPF	SCHEIBE
4	10875614	8	HEX NUT DIN 985 M8 8 480H SPF	SECHSKANTMUTTER
5	433200908	8	FORMCLIP 10X55 VERZ	FORMCLIP
6	11160431	2	ROPE 2 2,3KN EDELSTAHL	SEIL
7	11170565	16	FERRULE 2 CU	PRESSKLEMME
8	956657414	8	PIN 118X340 35NICRMOV125 SPF	BOLZEN
9	956657514	4	DISTANCE RING 152X25X50 ST.37.0 FE//ZN	DISTANZRING
10	12224027	4	HEX SCREW ISO 4014 M12X170 8.8 FLZN SP	SECHSKANTSCHRAUBE
11	10875607	4	HEX NUT DIN 985 M12 8 FLZN SPF	SECHSKANTMUTTER
12	97016807	4	WASHER 8X140X140 S355MC FE//ZNNI8//C	SCHEIBE
13	10180381	4	SPLIT PIN ISO 1234 13X125 St 480H SPF	SPLINT
15	97092558	1	PLATE 3X530X215 S355MC FE//ZNNI8//CN//T	BLECH
16	97042444	1	PLATE 6X363X312 S355MC	BLECH
17	11690641	2	HEX SCREW EN 1665 M12X25 8.8 FLZN SPF	SECHSKANTSCHRAUBE
22	7367238	8	CLAMP-HALF AEHNL.DIN 3015 S 3 G 38 PP	KLEMMHAELFTE
23	10560807	8	SOCKET HEAD SCREW ISO 4762 M10X110 8	ZYLINDERSCHRAUBE
24	953650008	27	CABLE CLAMP DC01 FE//ZNNI8//CN//T0	KABELHALTER
25	12102696	47	BUTTON HEAD SCREW AEHNL.ISO 7380-2	HALBRUNDKOPFSCHRAUBE
26	97037626	2	PLATE 4X125X178 S315MC FE//ZNNI8//CN//T	BLECH
27	97011478	2	PLATE 100X290 DC01 FE//ZNNI8//CN//T0	BLECH
28	97037945	2	PLATE 2X290X100 DC01 FE//ZNNI8//CN//T0	BLECH
29	970771908	1	PLATE 3X146X80 DC01 FE//ZNNI8//CN//T0	BLECH
30	970762808	1	PLATE S315MC FE//ZNNI8//CN//T0	BLECH
31	97003792	2	SIGN 2X100X240 DC01 FE//ZNNI8//CN//T0	SCHILD
32	97044861	2	SIGN 2X100X240 DC01 FE//ZNNI8//CN//T0	SCHILD
100	96046146	8	PROTECTION CPL. LWE ⇒ □ 46	SCHUTZ KPL.
200	96070203	1	TRANSPORT LASHING ⇒ □ 47	TRANSPORTSICHERUNG



Pos.	Item	Quantity	Description	Bezeichnung
1	97133540	1	PLATE 18X66X117 S355J2+N FE//ZNNI8//CN/	BLECH
2	97133541	1	PLATE 10X22X66 S355MC FE//ZNNI8//CN//T	BLECH
3	97133542	1	PLATE 4X190X158 S315MC FE//ZNNI8//CN//T	BLECH
4	7743242	1	HYDRAULIC-TYPE LUBRICAT.NIPPLE DIN 71	KEGELSCHMIERNIPPEL
5	726405908	1	O-RING DIN 3771 44X3 NBR70	O-RING
6	10197730	2	HEX SCREW ISO 4017 M10X20 8.8 ZNNI-480	SECHSKANTSCHRAUBE
7	11642358	2	HEX SCREW ISO 4017 M10X30 8.8 FLZN SP	SECHSKANTSCHRAUBE
8	11631816	2	HEX SCREW ISO 4017 M10X25 8.8 FLZN SP	SECHSKANTSCHRAUBE



25.1.2024
173374

LIEBHERR

etk_en_de_078973 LTR 1100

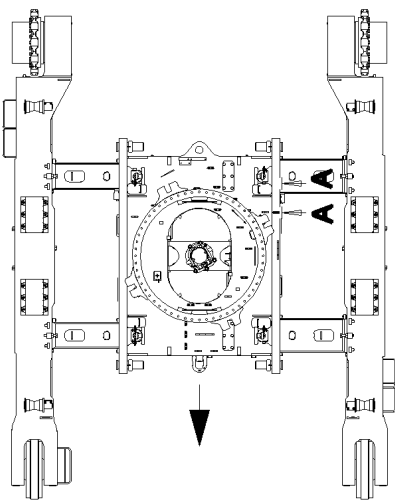
TRANSPORT LASHING
TRANSPORTSICHERUNG

□ 47 (1/2)

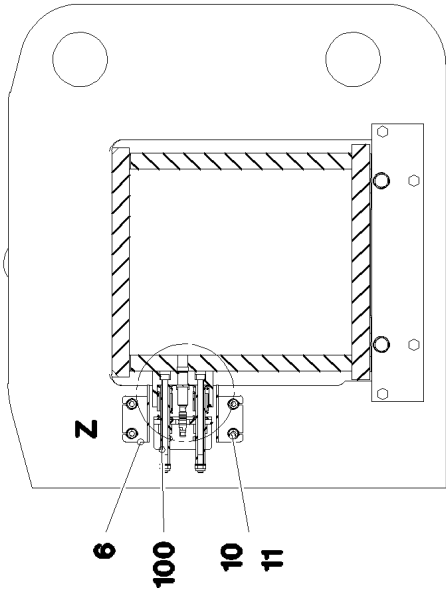
96070203

Pos.	Item	Quantity	Description	Bezeichnung
1	773930008	2	SHACKLE DIN 82101 0,4T NG10 EDELSTAHL	SCHAEKEL
2	11160431	0.6	ROPE 2 2,3KN EDELSTAHL	SEIL
3	11170565	4	FERRULE 2 CU	PRESSKLEMME

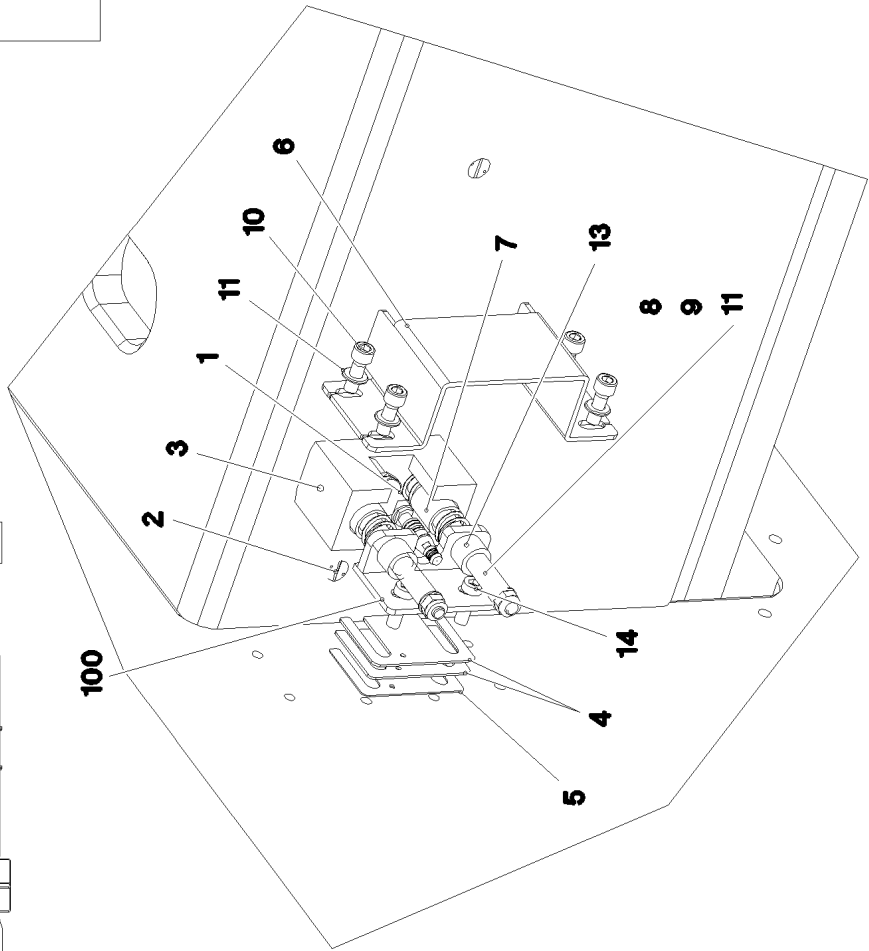
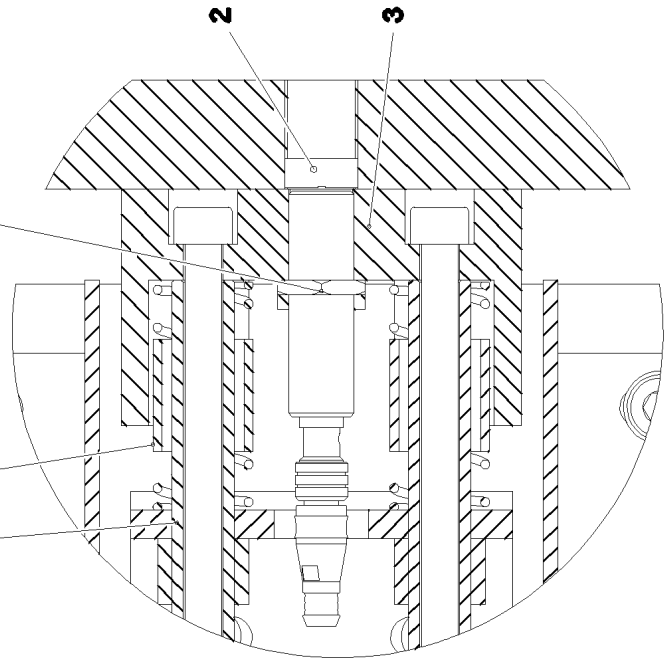
25.1.2024	etk_en_de_078973 LTR 1100	<input type="checkbox"/> 48 (2/2)
LIEBHERR	TRANSPORT LASHING TRANSPORTSICHERUNG	96070203



Schnitt A-A



13 7 Einzelheit Z 1



25.1.2024
078567

LIEBHERR

etk_en_de_078973 LTR 1100

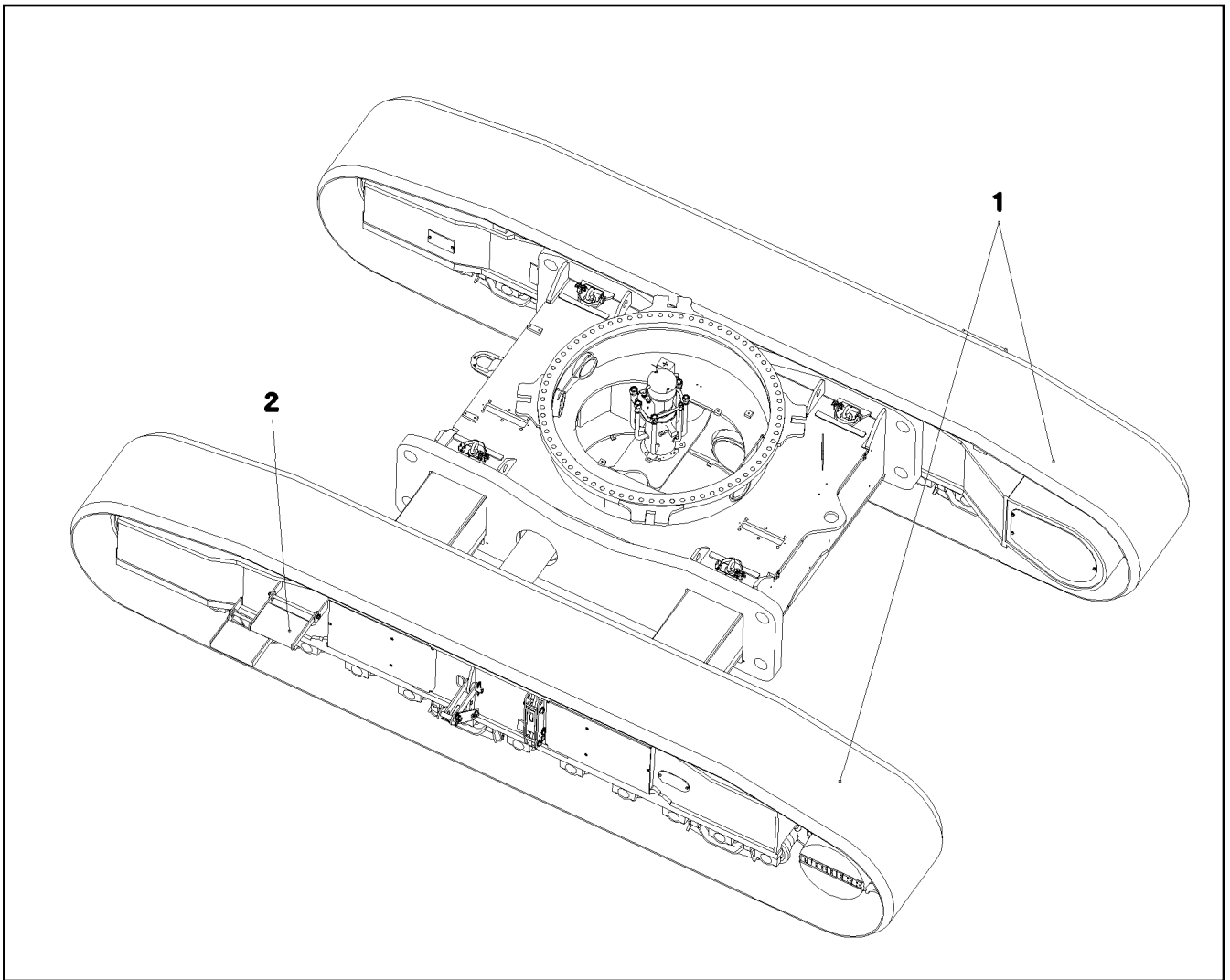
LIMIT SWITCH ADD-ON
ENDSCHALTER ANBAU

□ 49 (1/2)

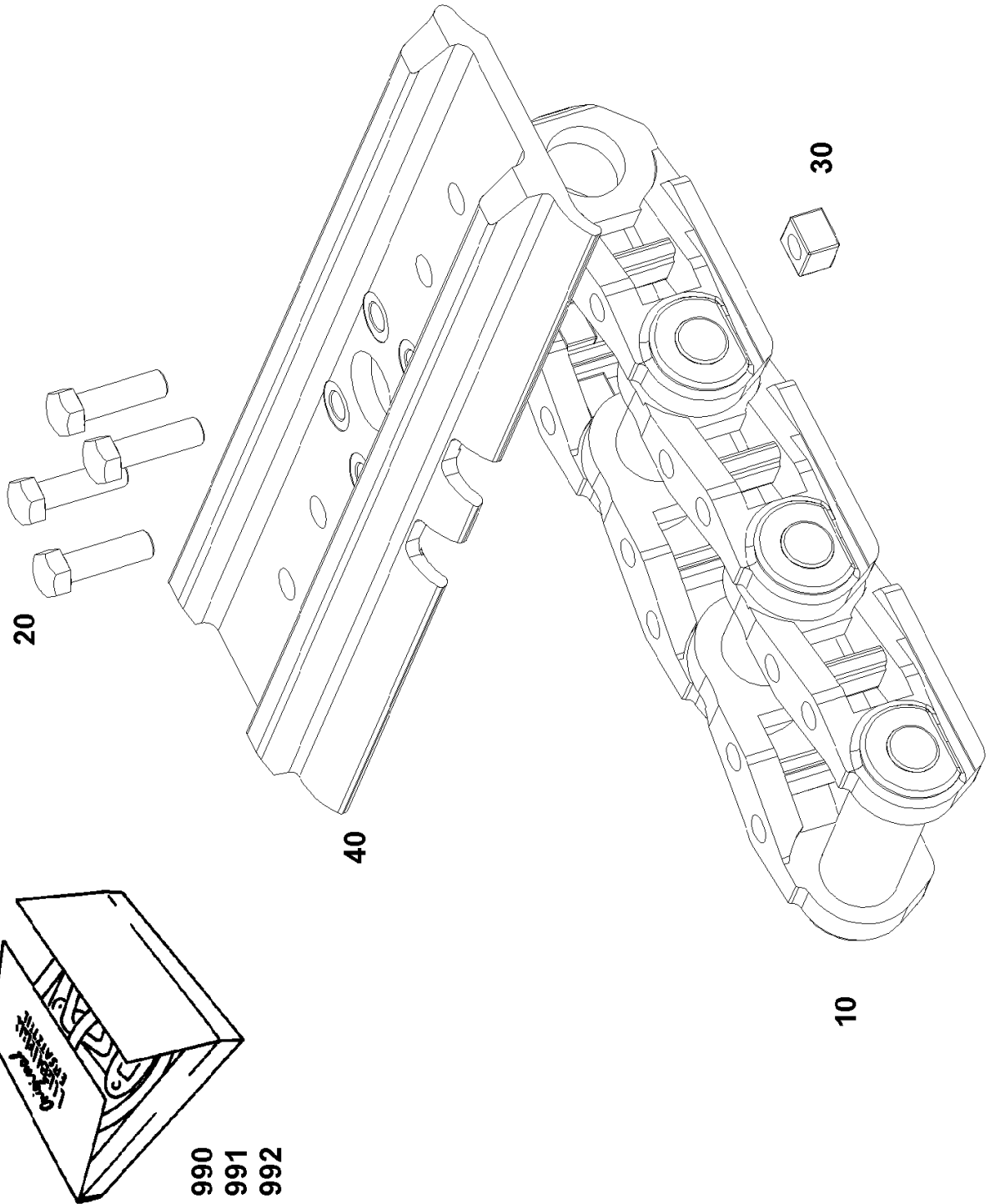
968374908

Pos.	Item	Quantity	Description	Bezeichnung
1	10354584	2	INDUCTIVE SENSOR BERUEHRUNGSLOS	INDUKTIVSENSOR
(1)	12109804	2	NUT M18X1	MUTTER
2	10354922	6	TRANSPONDER SPF	TRANSPONDER
3	97054040	2	SLIDER 110X56X65	GLEITBLOCK
4	97032617	4	PLATE 2X90X60 DC01 FE//ZNNI8//CN//T0	BLECH
5	97032616	2	PLATE 1X90X60 DC01 FE//ZNNI8//CN//T0	BLECH
6	97040100	2	PLATE 4X170X325 S315MC FE//ZNNI8//CN//T	BLECH
7	720007108	4	COMPRESSION SPRING DIN 2098 2,5X25X	DRUCKFEDER
8	11320360	4	SOCKET HEAD SCREW ISO 4762 M10X170	ZYLINDERSCHRAUBE
9	10197769	4	HEX NUT DIN 985 M10 8 ZNNI-480H SPF	SECHSKANTMUTTER
10	10875571	8	SOCKET HEAD SCREW ISO 4762 M10X30 8	ZYLINDERSCHRAUBE
11	10289795	12	WASHER ISO 7089 10 300HV FLZN SPF	SCHEIBE
12	11658580	4	WASHER DIN 7349 10,5 200HV-St FLZN SPF	SCHEIBE
13	97080775	4	SLEEVE 18.0X145 S355J2C+C FE//ZNNI8//C	HUELSE
14	10178345	4	SOCKET HEAD SCREW DIN 7984 M10X30 10	ZYLINDERSCHRAUBE
100	968376808	2	BRACKET WELDED CONST. FE//ZNNI8//CN/	KONSOLE SCHWK.

25.1.2024	etk_en_de_078973 LTR 1100	<input type="checkbox"/> 50 (2/2)
LIEBHERR	LIMIT SWITCH ADD-ON ENDSCHALTER ANBAU	968374908



Pos.	Item	Quantity	Description	Bezeichnung
1	10430241	2	CRAWLER CHAIN CPL. 62GL.B7B/900 ⇒ <input type="checkbox"/> 52	RAUPENKETTE KPL.
2	991456314	4	ACCESS COMPL ⇒ <input type="checkbox"/> 58	AUFSTIEG KPL.



25.1.2024
079957





LIEBHERR


etk_en_de_078973 LTR 1100

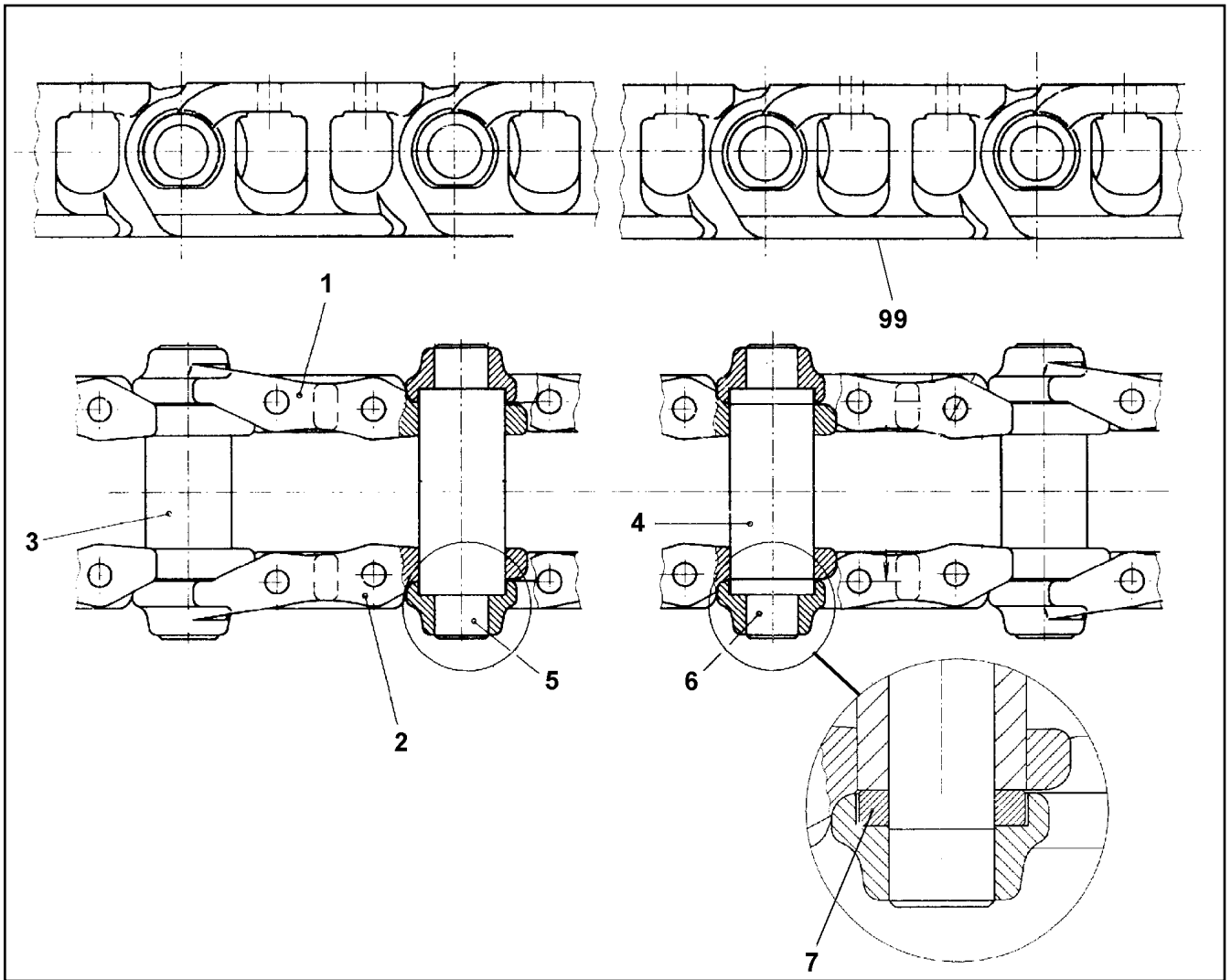
CRAWLER CHAIN CPL.
RAUPENKETTE KPL.

52 (1/2)

10430241

Pos.	Item	Quantity	Description	Bezeichnung
10	790258414	1	CRAWLER CHAIN 62GL.B7B 983593114 LH-G ⇒  54	RAUPENKETTE
20	485507414	248	SCREW UNF7/8X14X3 3/4 13.9	SCHRAUBE
30	10515048	248	NUT UNF7/8X14 13.9	MUTTER
40	11161944	62	FLAT BOTTOM PLATE B7B BPL-FL	FLACHBODENPLATTE
990	965336308	1	REPAIR KIT CRAWLER CHAIN 1-FACH ⇒  55	RS RAUPENKETTE
991	965359808	1	REPAIR KIT CRAWLER CHAIN 2-FACH ⇒  56	RS RAUPENKETTE
992	965359908	1	REPAIR KIT CRAWLER CHAIN 3-FACH ⇒  57	RS RAUPENKETTE

25.1.2024	etk_en_de_078973 LTR 1100	 53 (2/2)
LIEBHERR	CRAWLER CHAIN CPL. RAUPENKETTE KPL.	10430241



Pos.	Item	Quantity	Description	Bezeichnung
1	786526614	62	CHAIN LINK	KETTENGLIED
2	786526714	62	CHAIN LINK	KETTENGLIED
3	11951828	60	CHAIN BUSHING 48,74X71,45X184	KETTENBUCHSE
4	5209131	1	END BUSHING 48,49X71,38X158,	ENDBUCHSE
5	11951831	60	CHAIN BOLT 47,71	KETTENBOLZEN
6	786525214	1	CHAIN PIN	KETTENENDBOLZEN
7	11951833	2	TERMINAL DISK	SCHLUSSSCHEIBE
99	786528114	1	CHAIN END SEGMENT CPL	KETTENENDSEGMENT KPL

25.1.2024
047320

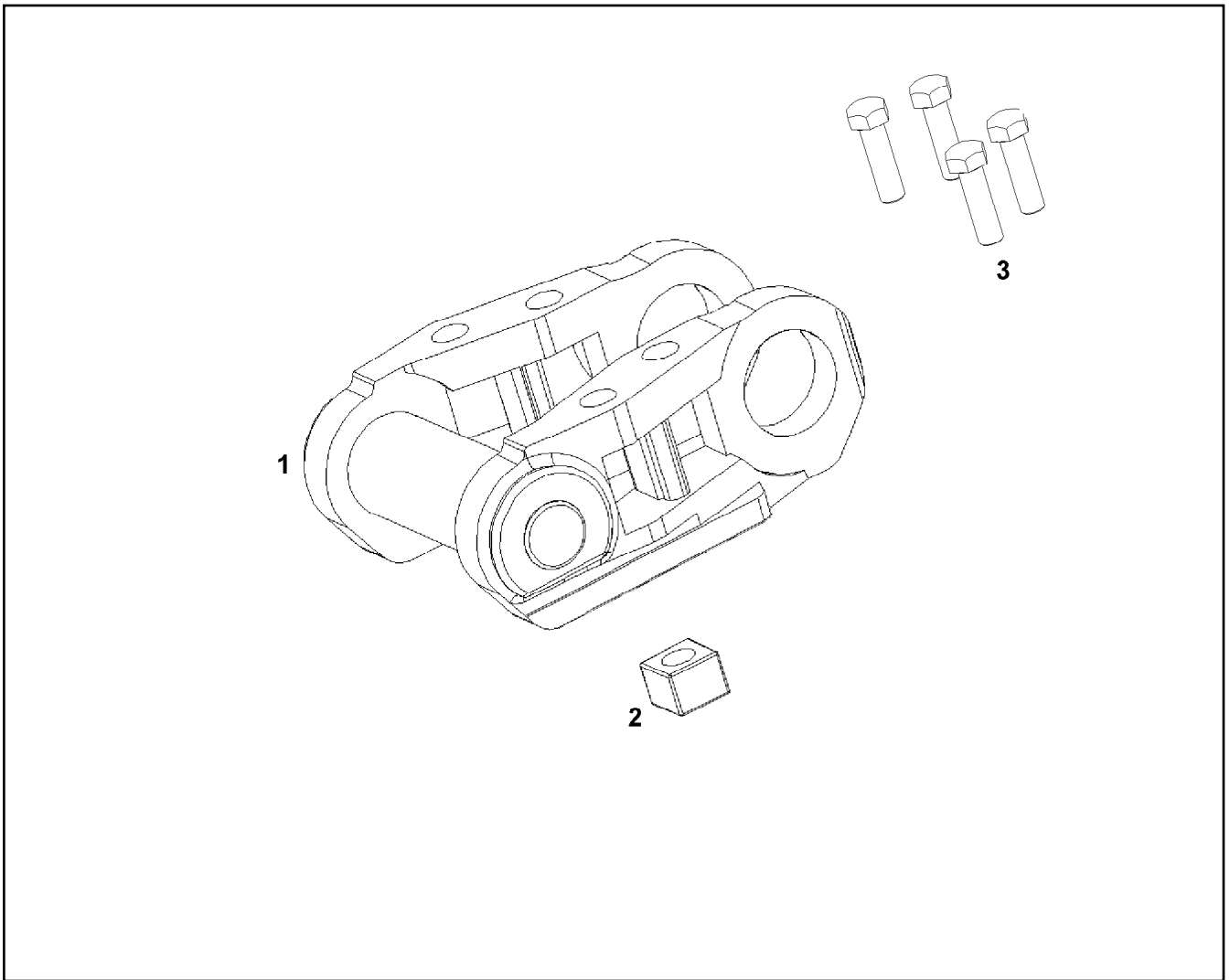
LIEBHERR

etk_en_de_078973 LTR 1100

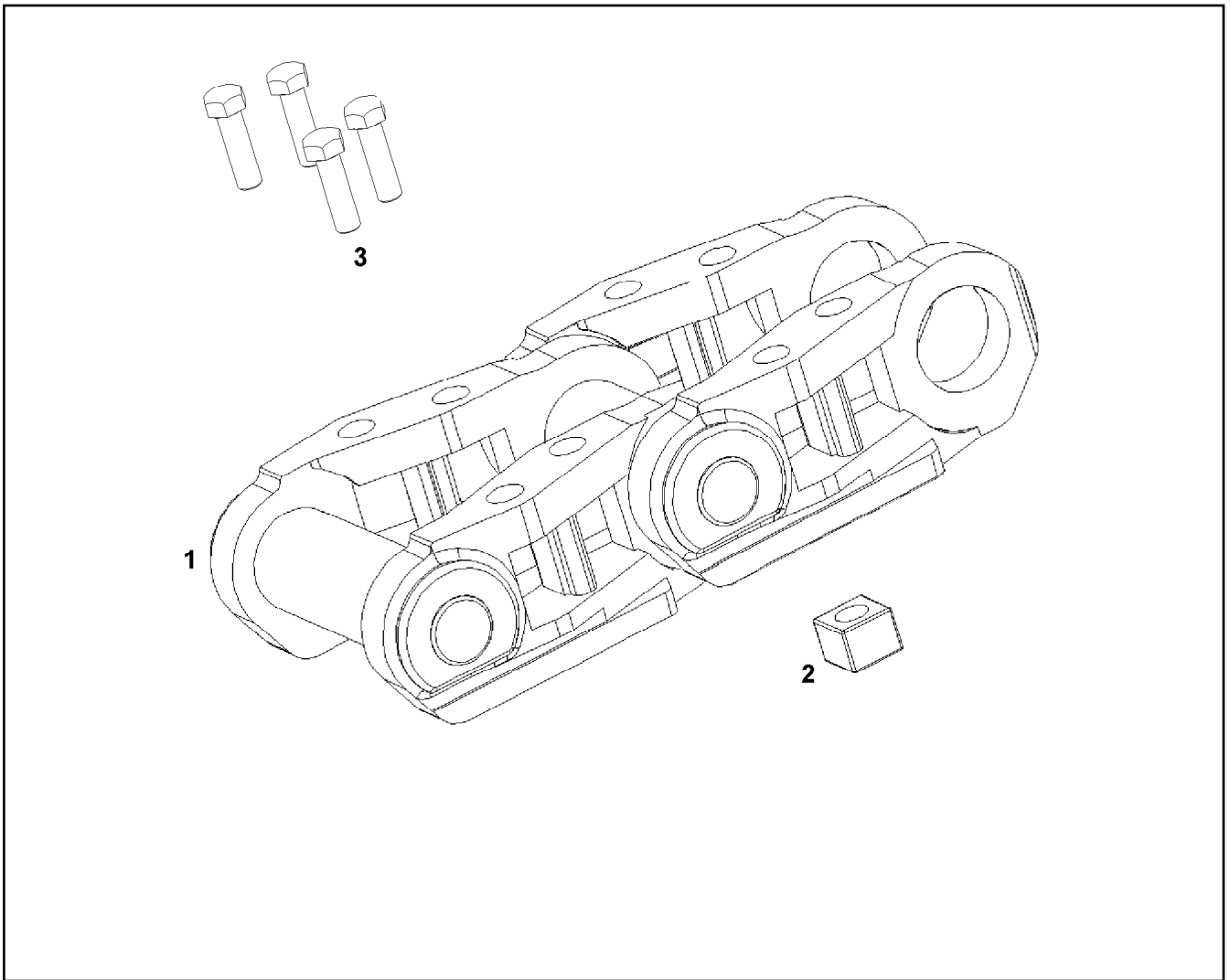
CRAWLER CHAIN
RAUPENKETTE

54

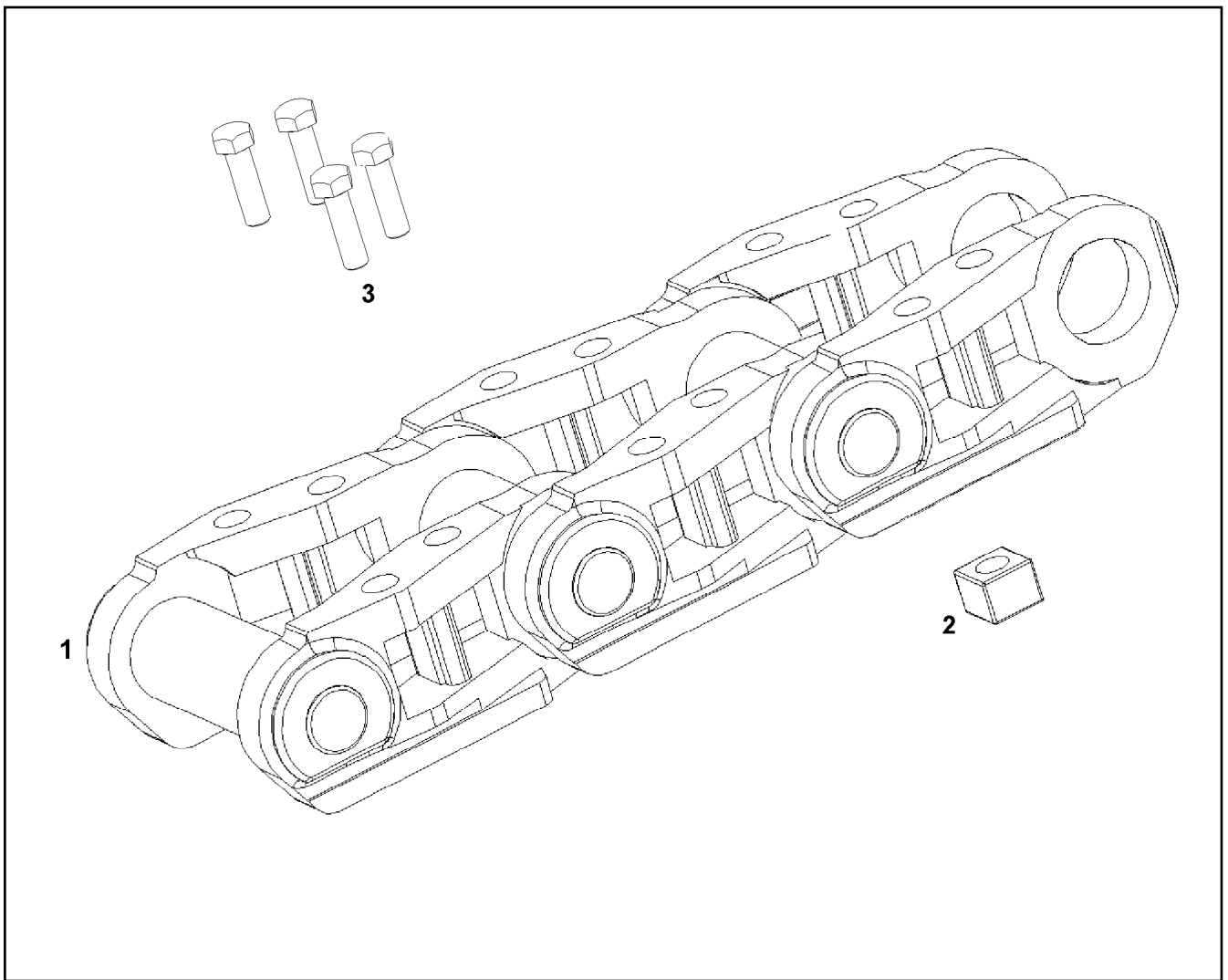
790258414



Pos.	Item	Quantity	Description	Bezeichnung
1	10814497	1	REPAIR SEGMENT 1-FACH	REPARATURSEGMENT
2	10515048	4	NUT UNF7/8X14 13.9	MUTTER
3	485507414	4	SCREW UNF7/8X14X3 3/4 13.9	SCHRAUBE
3	786511414	4	SCREW UNF7/8X14X3 12.9	SCHRAUBE



Pos.	Item	Quantity	Description	Bezeichnung
1	10816194	1	REPAIR SEGMENT 2-FACH	REPARATURSEGMENT
2	10515048	8	NUT UNF7/8X14 13.9	MUTTER
3	485507414	8	SCREW UNF7/8X14X3 3/4 13.9	SCHRAUBE
3	786511414	8	SCREW UNF7/8X14X3 12.9	SCHRAUBE



Pos.	Item	Quantity	Description	Bezeichnung
1	10816195	1	REPAIR SEGMENT 3-FACH	REPARATURSEGMENT
2	10515048	12	NUT UNF7/8X14 13.9	MUTTER
3	485507414	12	SCREW UNF7/8X14X3 3/4 13.9	SCHRAUBE
3	786511414	12	SCREW UNF7/8X14X3 12.9	SCHRAUBE

25.1.2024
069031

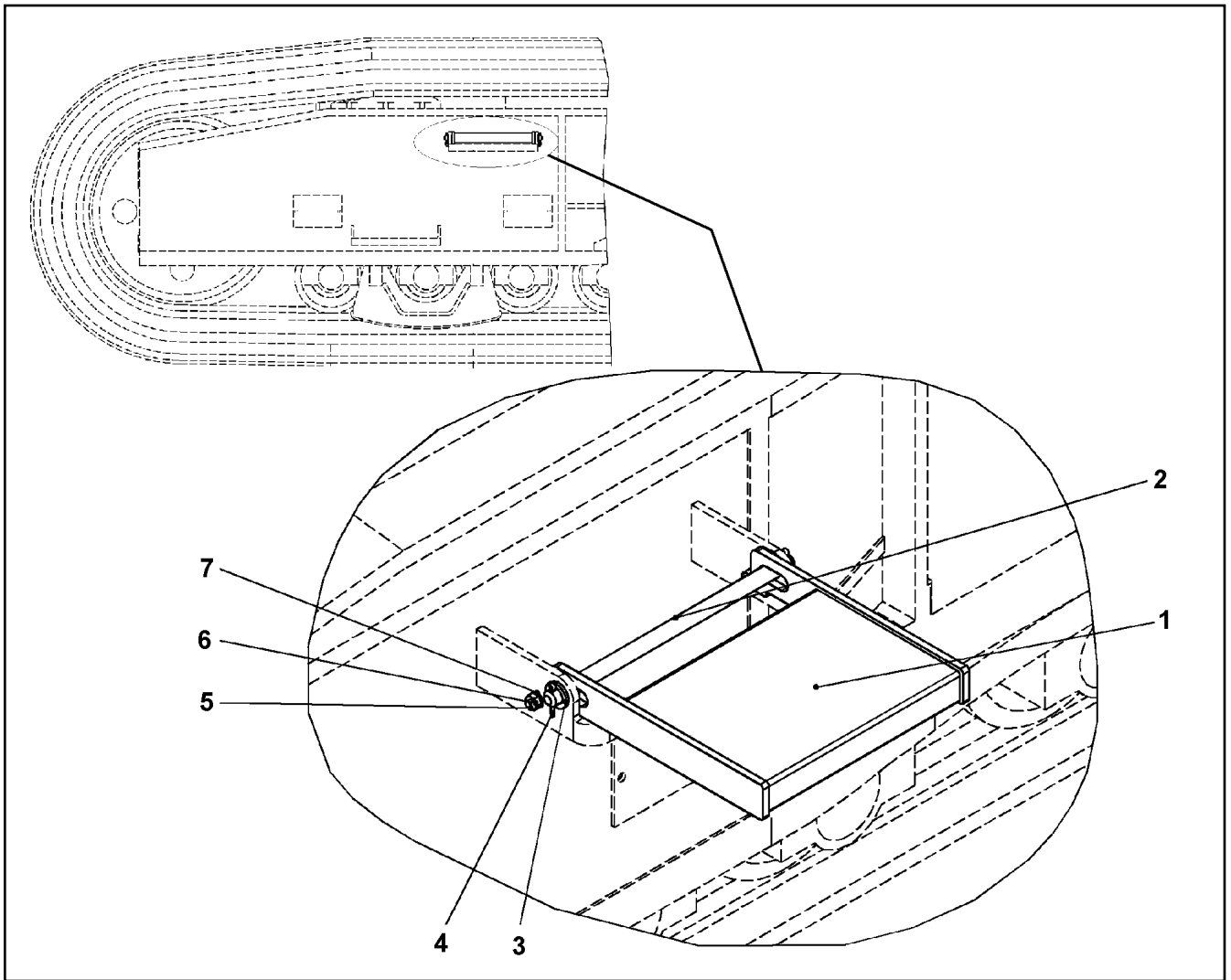
LIEBHERR

etk_en_de_078973 LTR 1100

REPAIR KIT CRAWLER CHAIN
RS RAUPENKETTE

57

965359908



Pos.	Item	Quantity	Description	Bezeichnung
1	10099161	1	STEP DIN EN ISO 1461 T ZN K	TRITTSTUFE
2	452550908	1	PIN ISO 2340 B20X400X387 ST FE//ZN20//C	BOLZEN
3	12100631	2	WASHER ISO 8738 22 ST FLZN SPF	SCHEIBE
4	10180357	2	SPLIT PIN ISO 1234 5X32 St 480H SPF	SPLINT
5	10415162	2	SOCKET HEAD SCREW ISO 4762 M10X25 8	ZYLINDERSCHRAUBE
6	411503103	2	HEX NUT ISO 4032 M10 8 A2E	SECHSKANTMUTTER
7	10289795	2	WASHER ISO 7089 10 300HV FLZN SPF	SCHEIBE

25.1.2024
046675

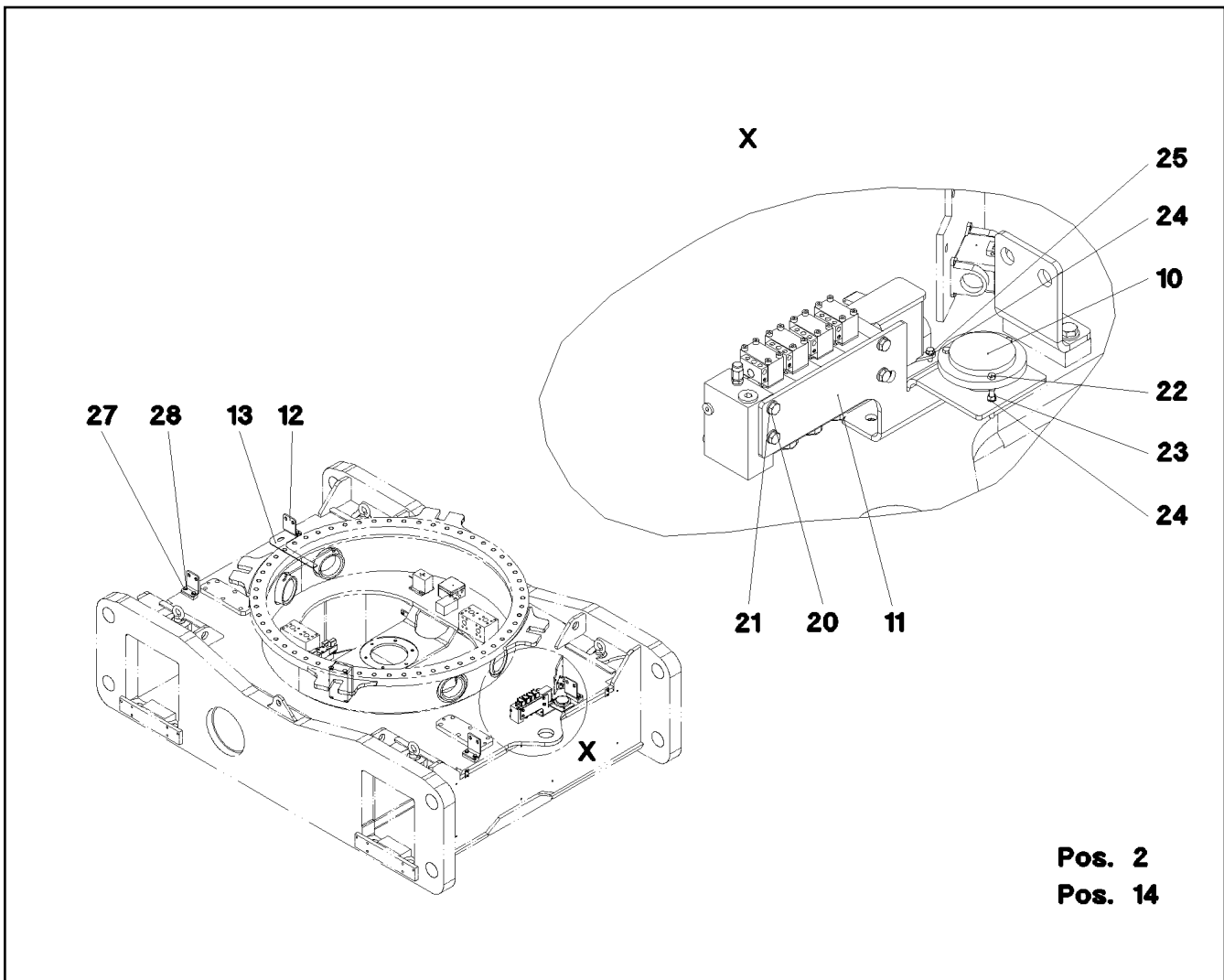
LIEBHERR

etk_en_de_078973 LTR 1100


ACCESS COMPL
AUFSTIEG KPL.

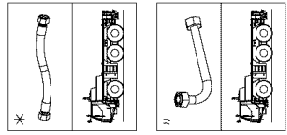
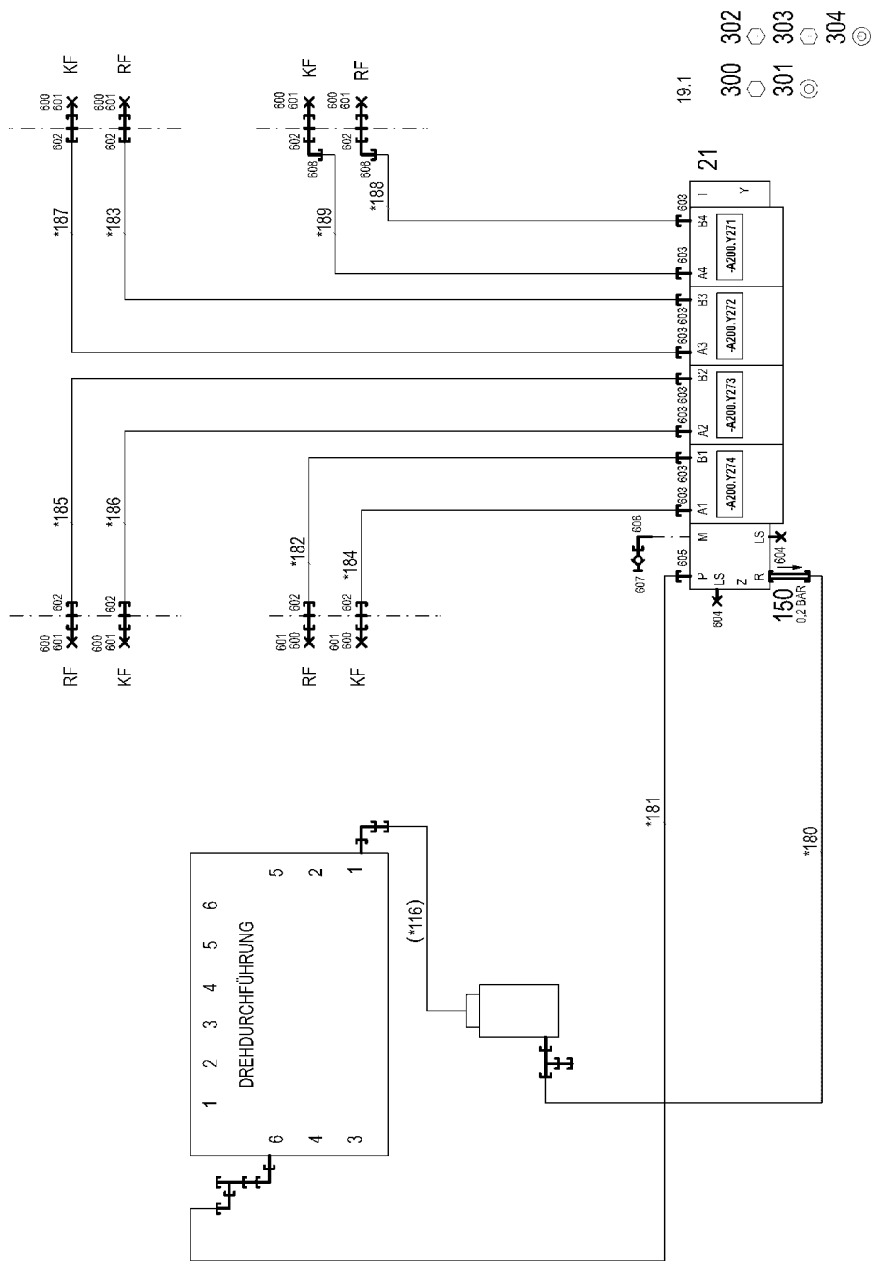
58

991456314



Pos. 2
Pos. 14

Pos.	Item	Quantity	Description	Bezeichnung
2	967301408	1	PREPARATION HYDR JACK-UP NRS ⇒  60	HYDRAULIK VORB.
10	714000808	2	SPIRIT LEVEL	LIBELLE
11	976541508	1	PLATE 6X346X227 S355MC	BLECH
12	976541308	4	PLATE 8X100X166 S355MC FE//ZNNI8//CN//T	BLECH
13	977753708	1	PLATE 4X400X200 S315MC FE//ZNNI8//CN//T	BLECH
14	977905308	1	PLATE 5X110X210 S355MC FE//ZNNI8//CN//T	BLECH
20	11651767	4	HEX SCREW ISO 4017 M8X20 8.8 480H SPF	SECHSKANTSCHRAUBE
21	420001014	4	WASHER ISO 7089 8 200HV-A4	SCHEIBE
22	12100540	6	HEX SCREW ISO 4017 M5X55 8.8 480H SPF	SECHSKANTSCHRAUBE
23	400100703	18	HEX NUT ISO 4032 M5 8 A2E	SECHSKANTMUTTER
24	10197808	18	WASHER ISO 7089 5 200HV ZNNI-480H	SCHEIBE
25	11140402	4	HEX SCREW ISO 4017 M5X12 8.8 480H SPF	SECHSKANTSCHRAUBE
27	11658892	8	HEX SCREW ISO 4017 M12X25 8.8 FLZN SP	SECHSKANTSCHRAUBE
28	10289804	8	WASHER ISO 7089 12 300HV FLZN SPF	SCHEIBE



- 19.1
- 300
- 301
- 302
- 303
- 304

25.1.2024
078393

LIEBHERR


etk_en_de_078973 LTR 1100

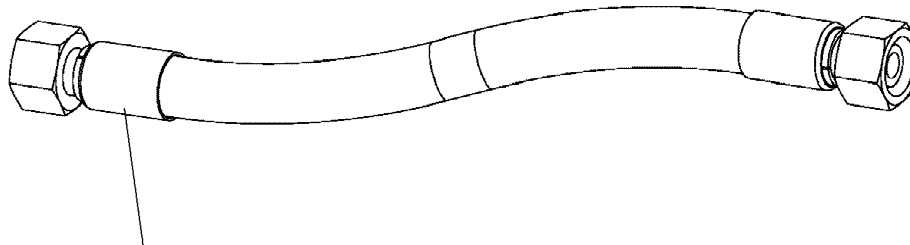
PREPARATION HYDR
HYDRAULIK VORB.

60 (1/2)

967301408

Pos.	Item	Quantity	Description	Bezeichnung
10	967499008	1	HOSE LINES SUPPORT SYSTEM SCR ⇒  62	SCHLAUCHLEITUNGEN ABSTUE
19	968522208	1	MECHANICAL AUXILIARIES	MECH.BEFESTIGUNGSTEILE
(1)	97042444	1	PLATE 6X363X312 S355MC	BLECH
21	11481975	1	CONTROL BLOCK 420BAR SPF ⇒  63	STEUERBLOCK
150	511431514	1	NON-RETURN VALVE 400BAR CR6-FREI	RUECKSCHLAGVENTIL
300	10299649	4	HEX SCREW ISO 4017 M8X16 10.9 480H SP	SECHSKANTSCHRAUBE
301	420060705	4	WASHER ISO 7089 8 200HV-A2	SCHEIBE
302	11626706	1	HEX SCREW ISO 4017 M10X40 8.8 FLZN SP	SECHSKANTSCHRAUBE
303	11690628	1	SOCKET HEAD SCREW ISO 4762 M10X40 8	ZYLINDERSCHRAUBE
304	420001114	2	WASHER ISO 7089 10 200HV-A4	SCHEIBE
600	477700508	8	BLANKING PLUG ISO 8434-1 PL 12L/S CR6-F	VERSCHLUSSTOPFEN
601	477400408	8	BOX NUT DIN 3870 AS12 A3C	UEBERWURFMUTTER
602	474032408	8	FITTING XSV12-S CR6-FREI	VERSCHRAUBUNG
603	471032708	8	FITTING GE 12S G3/8A CR6-FREI	VERSCHRAUBUNG
604	477704008	2	STOPPER PLUG VST11/4"ED CR6-FREI	BLINDSTOPFEN
605	471032608	1	FITTING GE 12S G1/2A CR6-FREI	VERSCHRAUBUNG
606	473230608	1	FITTING RSWS6-SR-WD CR6-FREI	VERSCHRAUBUNG
607	475601508	1	TEST POINT FITTING BMA3 6S CR6-FREI	MESSANSCHLUSS
608	7617354	2	FITTING EW 12S CR6-FREI	VERSCHRAUBUNG

25.1.2024	etk_en_de_078973 LTR 1100	 61 (2/2)
LIEBHERR	PREPARATION HYDR HYDRAULIK VORB.	967301408



Schlauchnummer
Hose number
Numéro de flexible
Número de flexible
Номера шланга

Die Schlauchnummern auf den Schläuchen entsprechen den Positionen in der Schlauchliste.

The hose numbers from the hoses are in accordance with the items in the hose list.

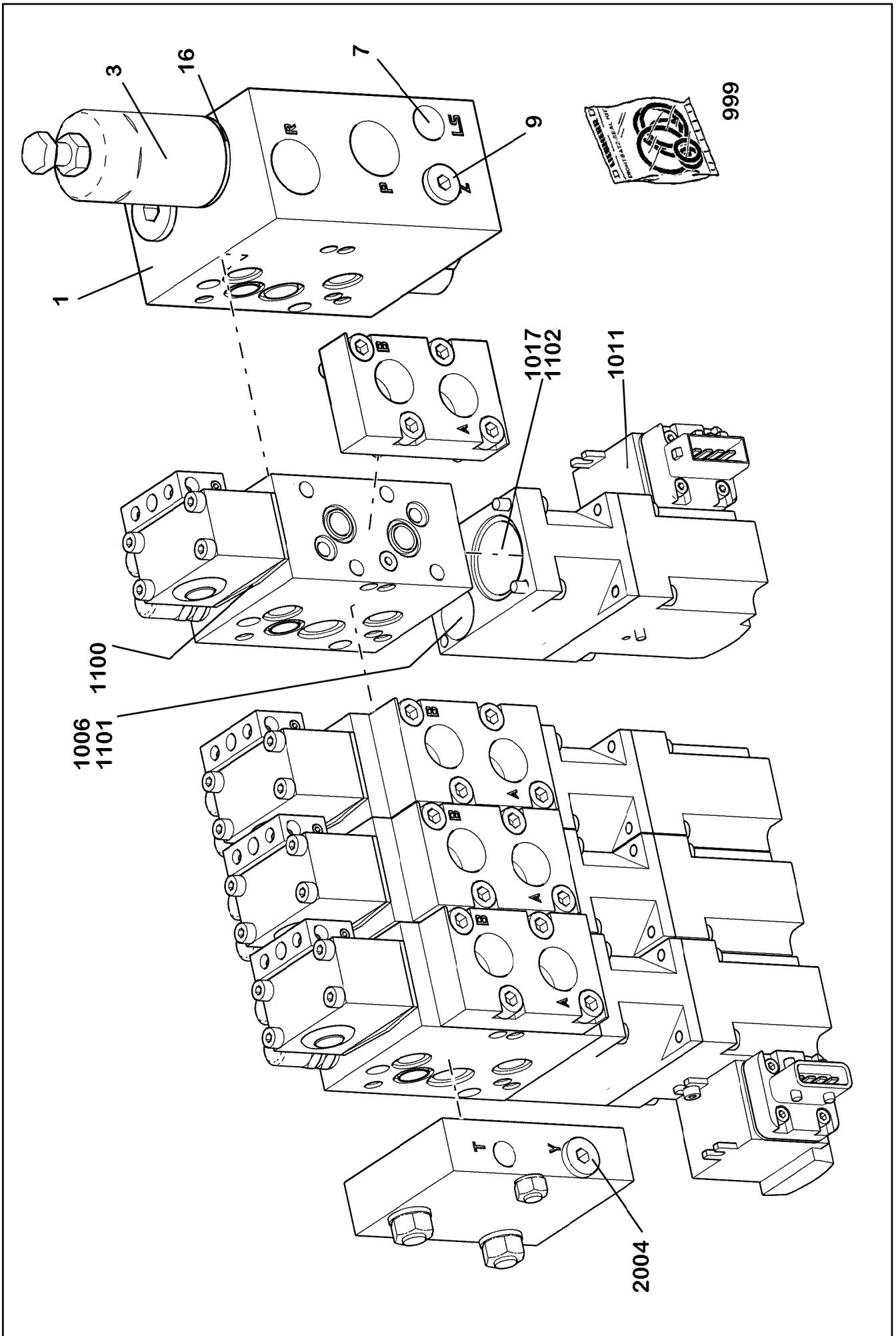
Les numéros indiqués sur les flexibles correspondent aux repères de la nomenclature des flexibles.

Los números indicados en los flexibles corresponden a las posiciones de la lista de flexibles.

Нанесенные на шлангах номера соответствуют позициям в перечне.



Pos.	Item	Quantity	Description	Bezeichnung
180	964327408	1	HOSE CPL. 2SN 16X1580	SCHLAUCH KPL.
181	964327508	1	HOSE CPL. 2SN 10X1480	SCHLAUCH KPL.
182	964327608	1	HOSE CPL. 2SN 10X790	SCHLAUCH KPL.
183	964327708	1	HOSE CPL. 2SN 10X3360	SCHLAUCH KPL.
184	964327808	1	HOSE CPL. 2SN 10X730	SCHLAUCH KPL.
185	964327908	1	HOSE CPL. 2SN 10X3830	SCHLAUCH KPL.
186	964327908	1	HOSE CPL. 2SN 10X3830	SCHLAUCH KPL.
187	964328008	1	HOSE CPL. 2SN 10X3300	SCHLAUCH KPL.
188	964327808	1	HOSE CPL. 2SN 10X730	SCHLAUCH KPL.
189	964327608	1	HOSE CPL. 2SN 10X790	SCHLAUCH KPL.



25.1.2024
129591

LIEBHERR


etk_en_de_078973 LTR 1100

CONTROL BLOCK
STEUERBLOCK

63 (1/2)

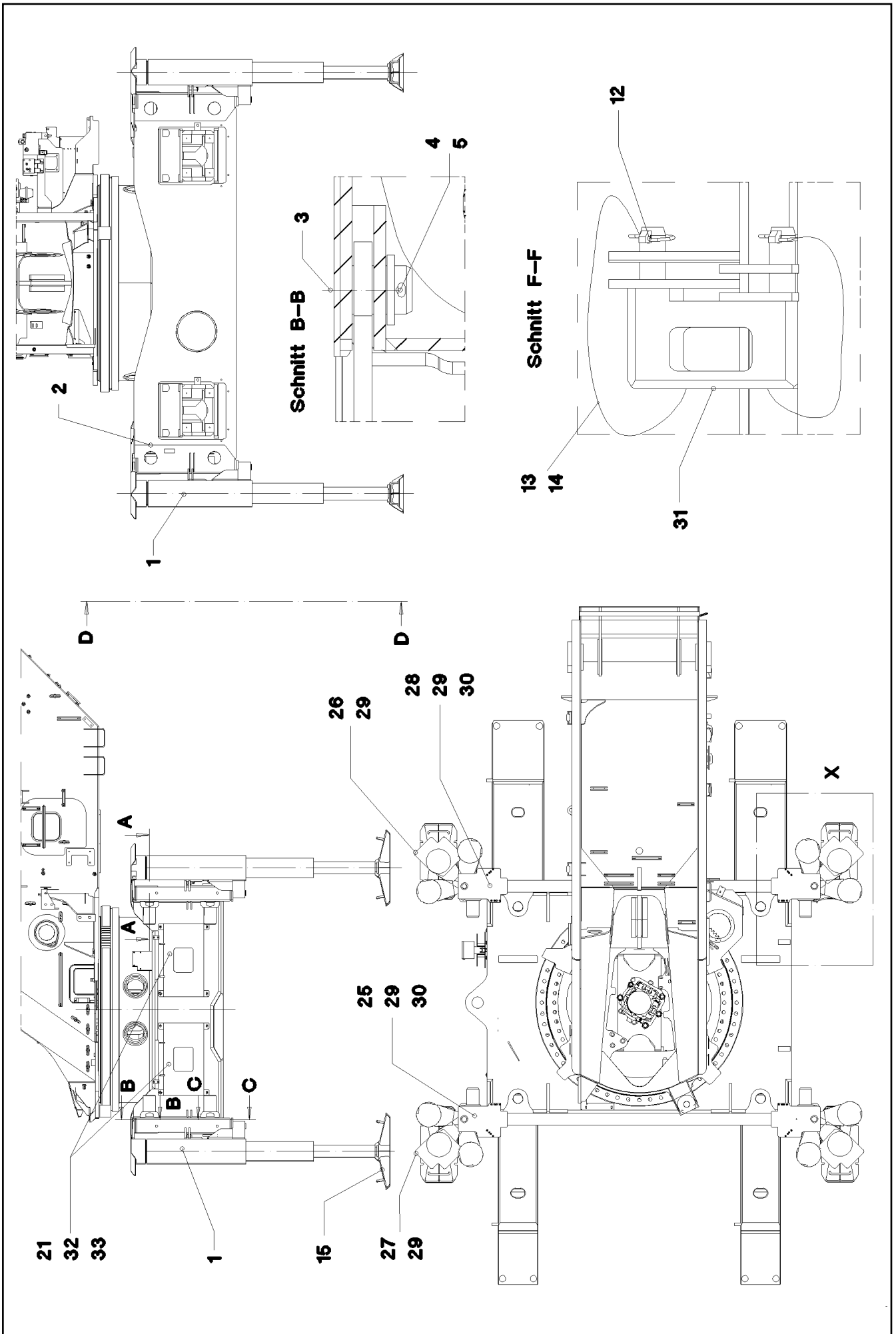
11481975

Pos.	Item	Quantity	Description	Bezeichnung
1	12105785	1	COMPLETE CONNECTION BLOCK	ANSCHLUSSBLOCK KPL.
3	12105786	1	COMPRESSION SPRING	DRUCKFEDER
7	12105789	1	OIL FILTER SCREW	OELFILTERSCHRAUBE
9	11232679	1	SCREW PLUG G1/8"A NBR	VERSCHLUSSSCHRAUBE
16	12105791	1	O-RING 23,52X1,78 HNBR 610 SH	O-RING
999	11220418	1	SEALING SET	DS
1006	12105795	8	NOZZLE HOLDER	DUESENHALTER
1011	12102524	4	CONNECTOR PLUG A	ANSCHLUSSSTECKER
1017	12105803	4	SOCKET WRENCH SW8	STECKSCHLUESSEL
1100	12105806	4	O-RING 25,5X2,3 TPU 90 SH	O-RING
1101	12105807	8	O-RING 12,42X1,78 TPU 90 SH	O-RING
1102	12156873	4	O-RING 26,7X1,78	O-RING
2004	11232679	4	SCREW PLUG G1/8"A NBR	VERSCHLUSSSCHRAUBE

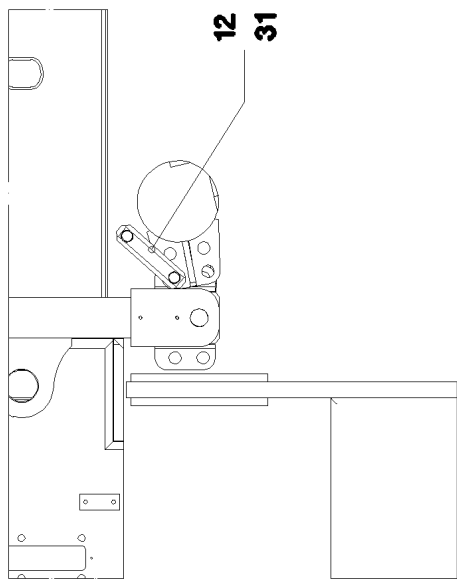
25.1.2024	etk_en_de_078973 LTR 1100	 64 (2/2)
LIEBHERR	CONTROL BLOCK STUEBERBLOCK	11481975

Pos.	Item	Quantity	Description	Bezeichnung
4	967292708	1	QUICK-FITTING UNION HYDR NRS	SCHNELLKUPPLUNG HYDR.
(150)	510548108	8	COUPLING SLEEVE	KUPPLUNGSMUFFE
(151)	510548208	8	SOCKET DUST-PROOF	STAUBMUFFE
(152)	510541908	8	COUPLING PLUG DN8/GERADE SPF	KUPPLUNGSSTECKER
(600)	470010308	8	FITTING SNV12-S CR6-FREI	VERSCHRAUBUNG

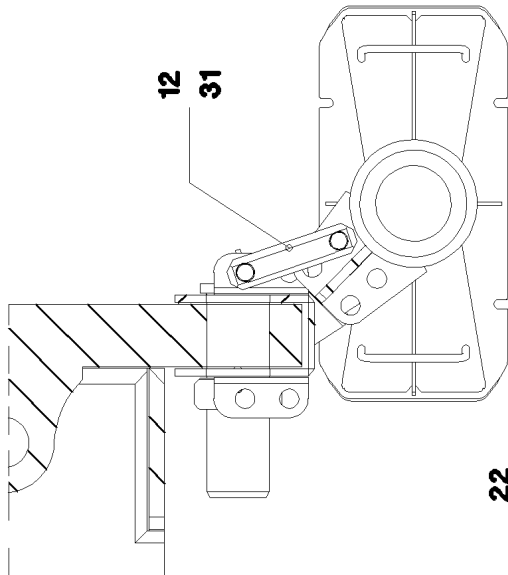
25.1.2024	etk_en_de_078973 LTR 1100	<input type="checkbox"/> 65
LIEBHERR	QUICK-FITTING UNION SCHNELLKUPPLUNG	917155408



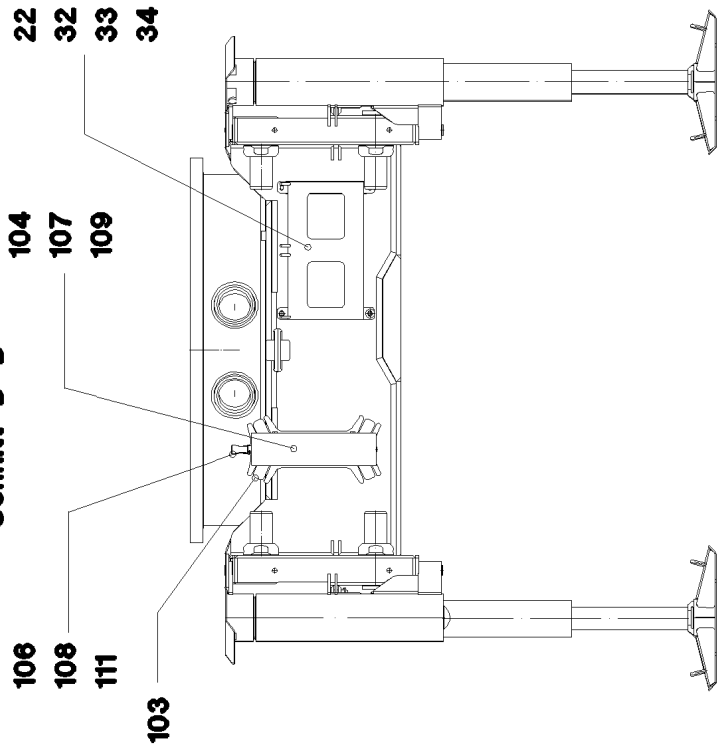
Einzelheit X



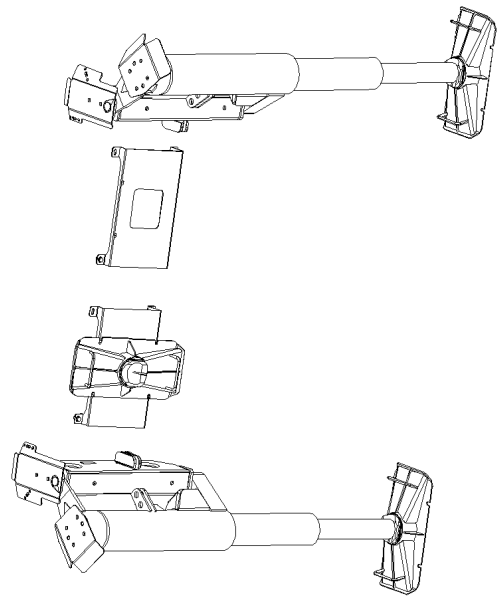
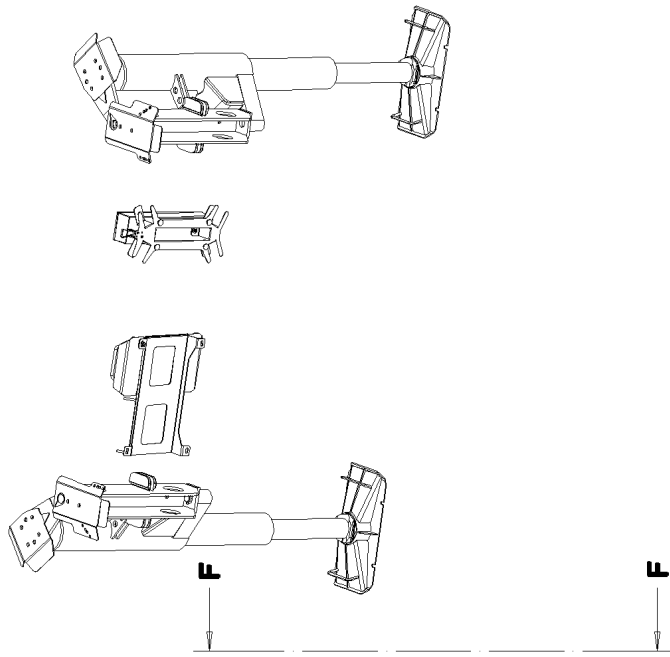
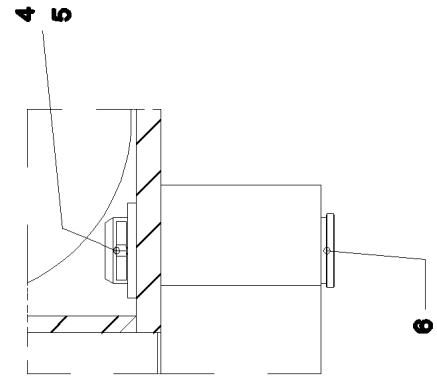
Schnitt A-A



Schnitt D-D



Schnitt C-C



25.1.2024
047697


LIEBHERR


etk_en_de_078973 LTR 1100

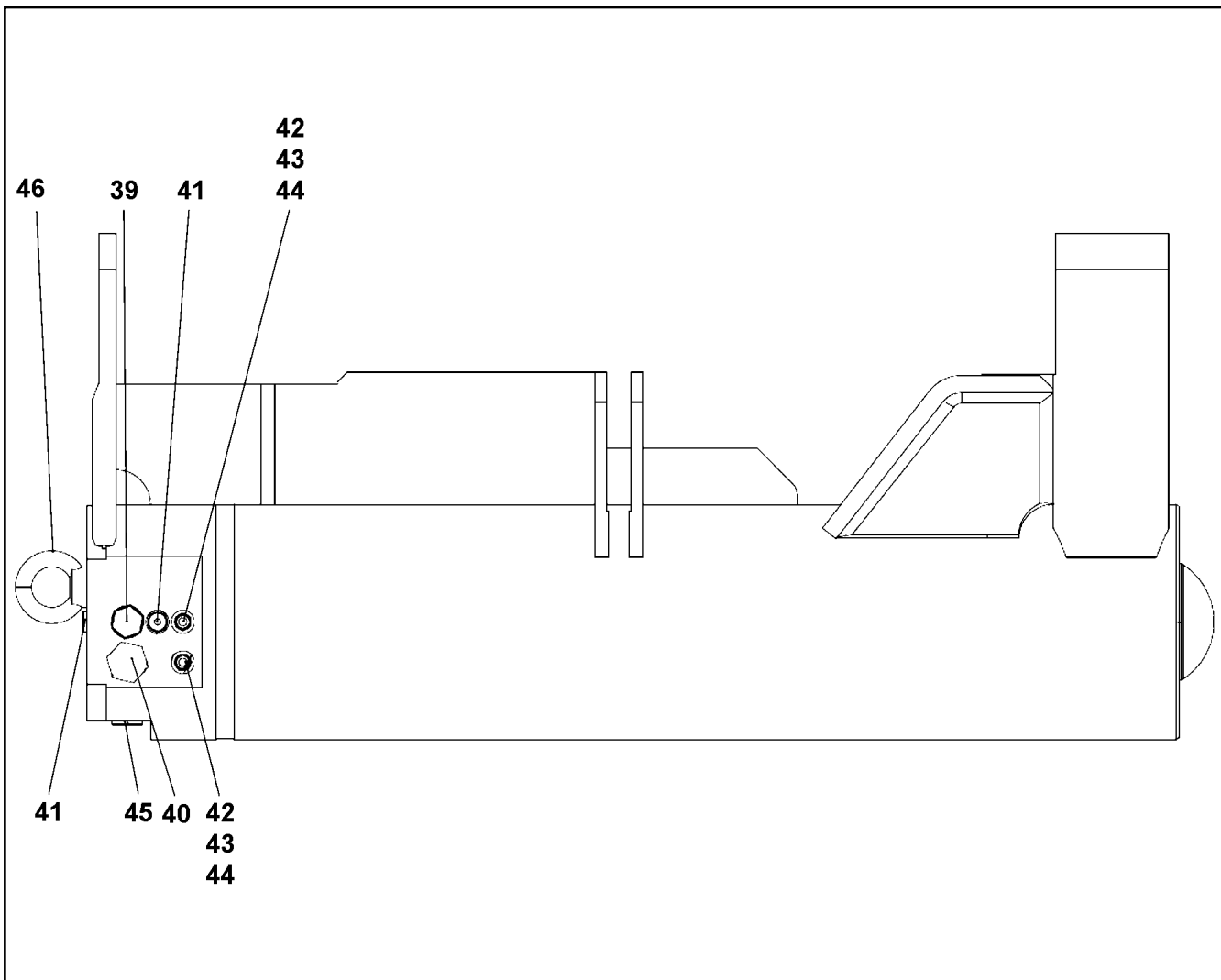
HYDRAULIC SUPPORT
HYDRAULISCHE ABSTUETZUNG

67 (2/3)


915447908


Pos.	Item	Quantity	Description	Bezeichnung
1	10356288	4	SUPPORT CYLINDER 170/100-1070 SPF ⇒  69	ABSTUETZZYLINDER
2	964003208	4	BRACKET WELDED CONST.	KONSOLE SCHWK.
3	975758508	4	PIN 45.0X65 35NICRMOV125 GASN. SPF	BOLZEN
4	10180365	8	SPLIT PIN ISO 1234 6,3X63 St 480H SPF	SPLINT
5	10179377	8	WASHER DIN 1441 41 St FLZN SPF	SCHEIBE
6	975686908	4	PIN 45.0X140 35NICRMOV125 GASN. SPF	BOLZEN
12	10875870	8	SAFETY PLUG W HINGE-LID 6X42X5,5X32 4	SICHERHEITSKLAPPSTECKER
13	11170565	16	FERRULE 2 CU	PRESSKLEMME
14	11160431	3	ROPE 2 2,3KN EDELSTAHL	SEIL
15	964536408	4	BRACE PLATE	ABSTUETZPLATTE
21	965080808	2	CONSOLE T ZN O	KONSOLE
22	965080908	1	CONSOLE T ZN O	KONSOLE
25	976514408	2	PLATE 5X409X288 X5CRNI18-10	BLECH
26	976514908	2	PLATE 5X366X288 X5CRNI18-10	BLECH
27	976515008	2	PLATE 5X366X288 X5CRNI18-10	BLECH
28	976515108	2	PLATE 5X409X288 X5CRNI18-10	BLECH
29	10875552	16	COUNTERSUNK SCREW DIN 7991 M8X16 8	SENKSCHRAUBE
30	10181421	32	COUNTERSUNK SCREW ISO 10642 M6X40	SENKSCHRAUBE
31	964541408	4	CONNECTING LINK PRE-ASS.	LASCHE VORM.
32	11631742	12	HEX SCREW ISO 4017 M12X30 8.8 FLZN SP	SECHSKANTSCHRAUBE
33	10289804	16	WASHER ISO 7089 12 300HV FLZN SPF	SCHEIBE
34	10875607	4	HEX NUT DIN 985 M12 8 FLZN SPF	SECHSKANTMUTTER
103	12102696	4	BUTTON HEAD SCREW AEHNL.ISO 7380-2	HALBRUNDKOPFSCHRAUBE
104	10875471	2	BUTTON HEAD SCREW AEHNL.ISO 7380-2	HALBRUNDKOPFSCHRAUBE
106	10181487	2	COUNTERSUNK SCREW ISO 7046-1 M5X16	SENKSCHRAUBE
107	11693875	2	HEX NUT ISO 4032 M8 8 480H SPF	SECHSKANTMUTTER
108	10875620	2	HEX NUT ISO 4032 M5 8 480H SPF	SECHSKANTMUTTER
109	420604208	2	WASHER DIN 440 V 9 ST VERZ	SCHEIBE
111	12227697	2	WASHER SPRING DIN 128 A 5 FST 480H SP	FEDERRING

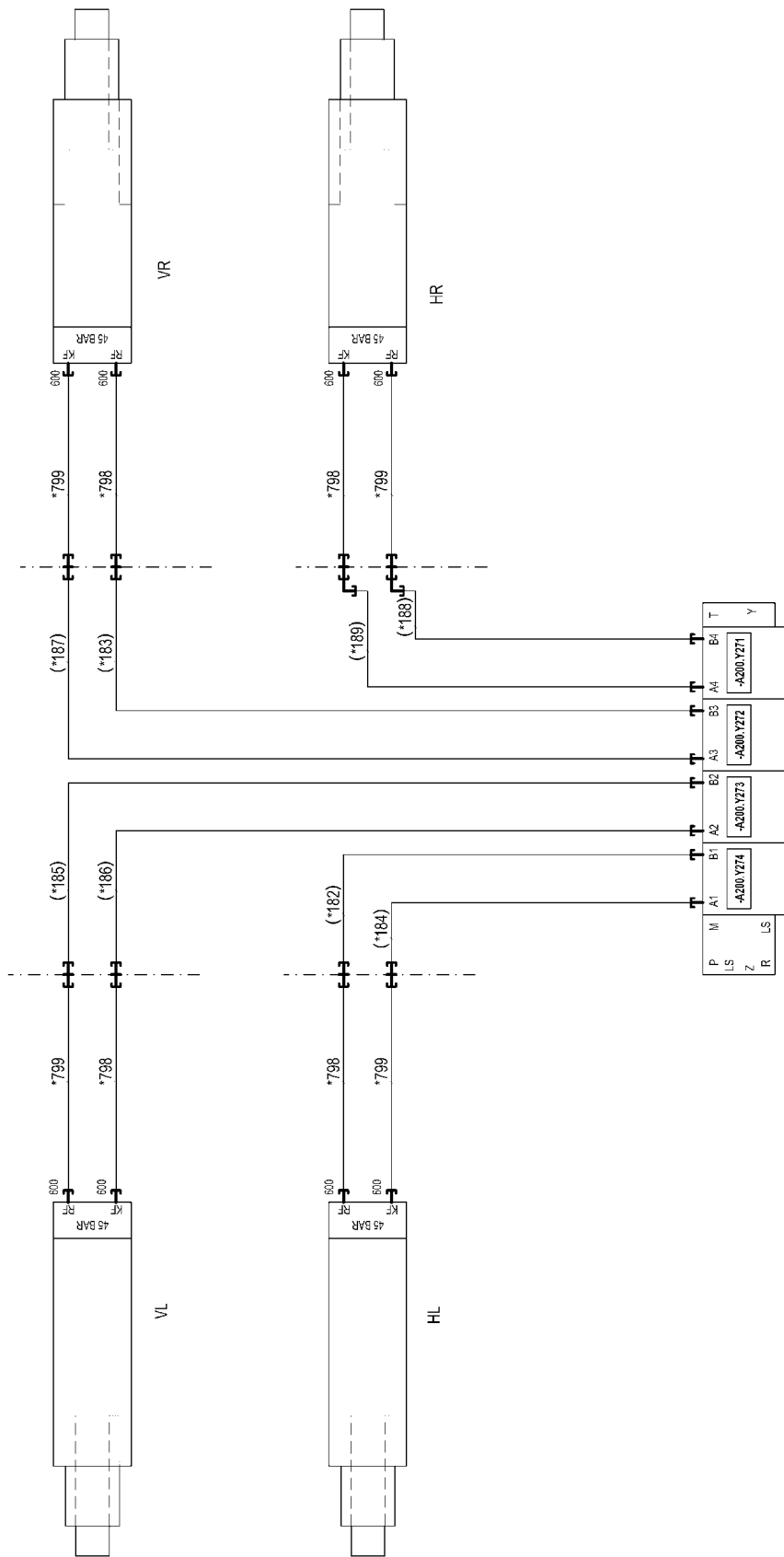
25.1.2024	etk_en_de_078973 LTR 1100	 68 (3/3)
LIEBHERR	HYDRAULIC SUPPORT HYDRAULISCHE ABSTUETZUNG	915447908



Pos.	Item	Quantity	Description	Bezeichnung
39	10801852	1	PRESSURE LIMITING VALVE	DRUCKBEGRENZUNGSVENTIL
40	10801853	1	NON-RETURN VALVE	RUECKSCHLAGVENTIL
41	477704308	2	STOP PLUG VSTI M12X1,5 CR6-FREI	STOPFEN
42	518620508	2	VENTILATION SCREW R1/4"	ENTLUEFTUNGSSCHRAUBE
43	747000208	6	BALL DIN 5401 6 G20	KUGEL
44	518620608	2	DUST CAP	STAUBKAPPE
45	477704208	2	STOP PLUG VSTI G1/2A CR6-FREI	STOPFEN
46	402600508	1	RING BOLT DIN 580 M16X27 C15E A2K	RINGSCHRAUBE
999	10801854	1	DS SUPPORT CYLINDER	DS ABSTUETZZYLINDER

Pos.	Item	Quantity	Description	Bezeichnung
4	967314108	1	ADD.HYDR.UNIT SUPPORT CYLINDER ⇒  71	ZUSATZHYDR.ABSTUETZZYLIN

25.1.2024	etk_en_de_078973 LTR 1100	 70
LIEBHERR	ADD.HYDR.UNIT SUPPORT CYLINDER ZUSATZHYDR.ABSTUETZZYLINDER	917155508



25.1.2024
078392

LIEBHERR

etk_en_de_078973 LTR 1100

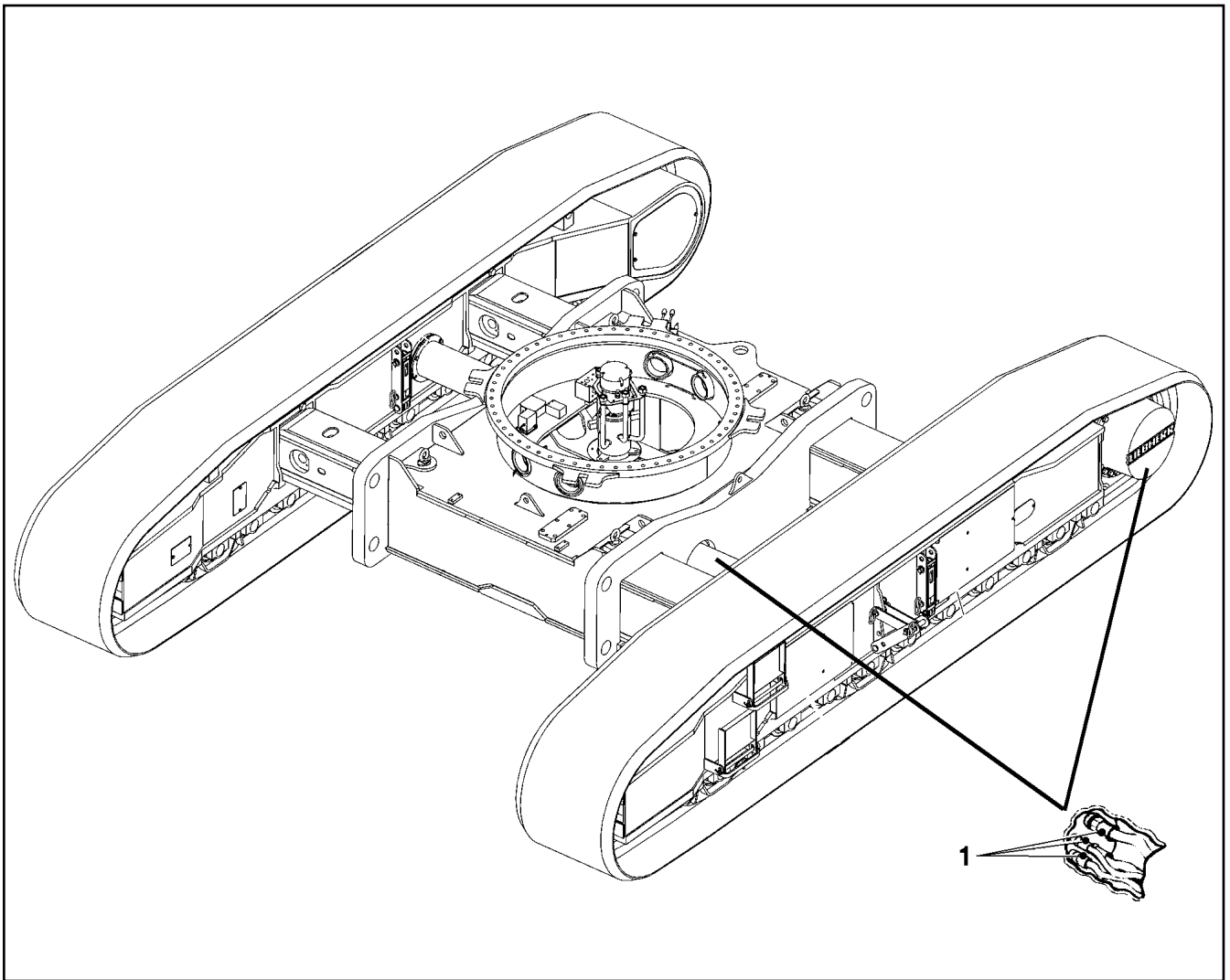
ADD.HYDR.UNIT SUPPORT CYLINDER
ZUSATZHYDR.ABSTUETZZYLINDER

71 (1/2)

967314108

Pos.	Item	Quantity	Description	Bezeichnung
10	967499208	1	HOSE LINES SUPPORT SYSTEM SCR	SCHLAUCHLEITUNGEN ABSTUE
(798)	928469408	4	HOSE CPL. 2SN 10X1500	SCHLAUCH KPL.
(799)	928756608	4	HOSE CPL. 2SN 10X1550	SCHLAUCH KPL.
600	471032608	8	FITTING GE 12S G1/2A CR6-FREI	VERSCHRAUBUNG

25.1.2024	etk_en_de_078973 LTR 1100	<input type="checkbox"/> 72 (2/2)
LIEBHERR	ADD.HYDR.UNIT SUPPORT CYLINDER ZUSATZHYDR.ABSTUETZZYLINDER	967314108



Pos.	Item	Quantity	Description	Bezeichnung
1	919926114	1	QUICK FITTING UNION RFK	SCHNELLKUPPLUNG NRS

25.1.2024
051417

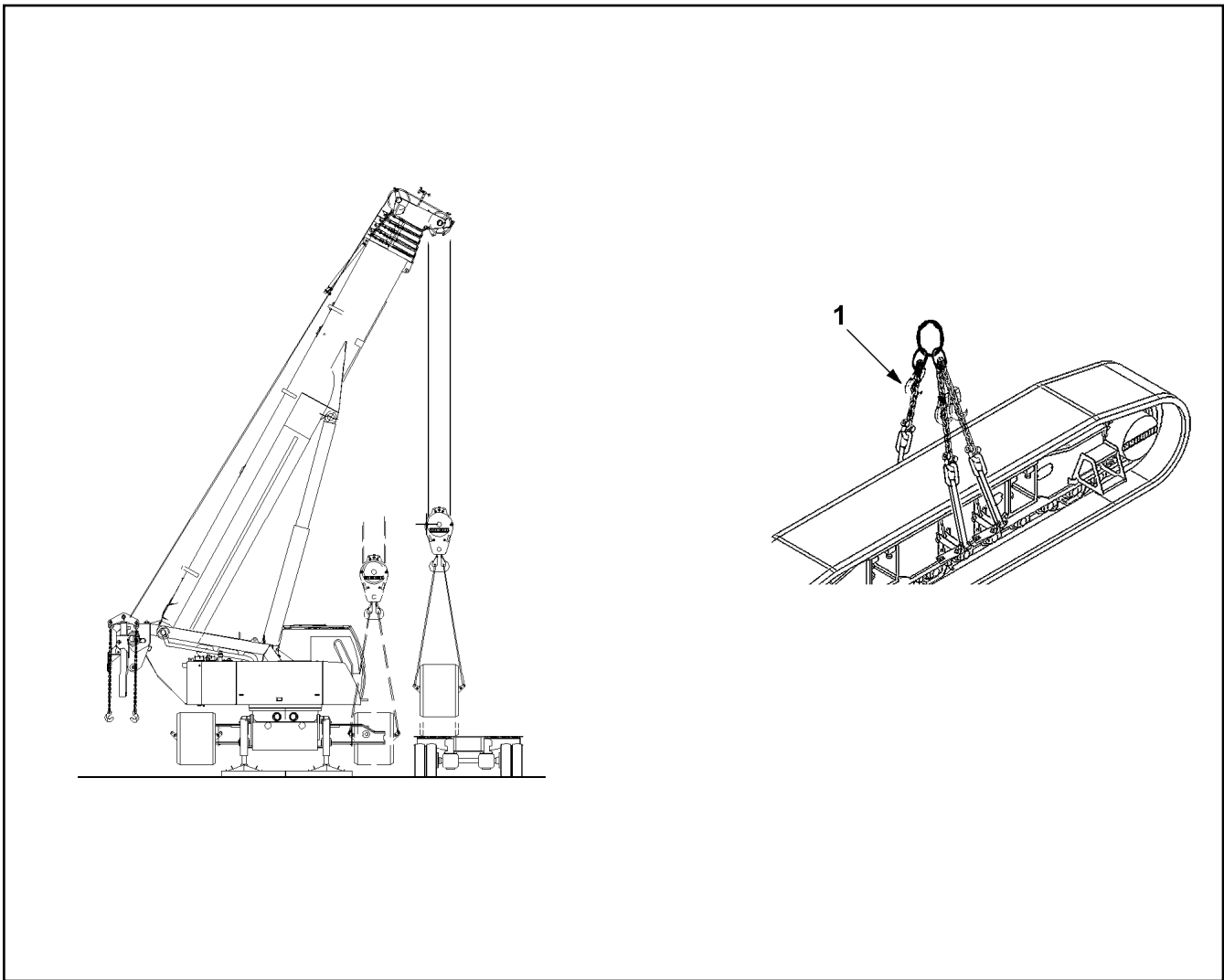
LIEBHERR


etk_en_de_078973 LTR 1100


CRAW.TRACK CARRIER QUICK COUP.
SCHNELLKUPPL.RAUPENTRAEGER

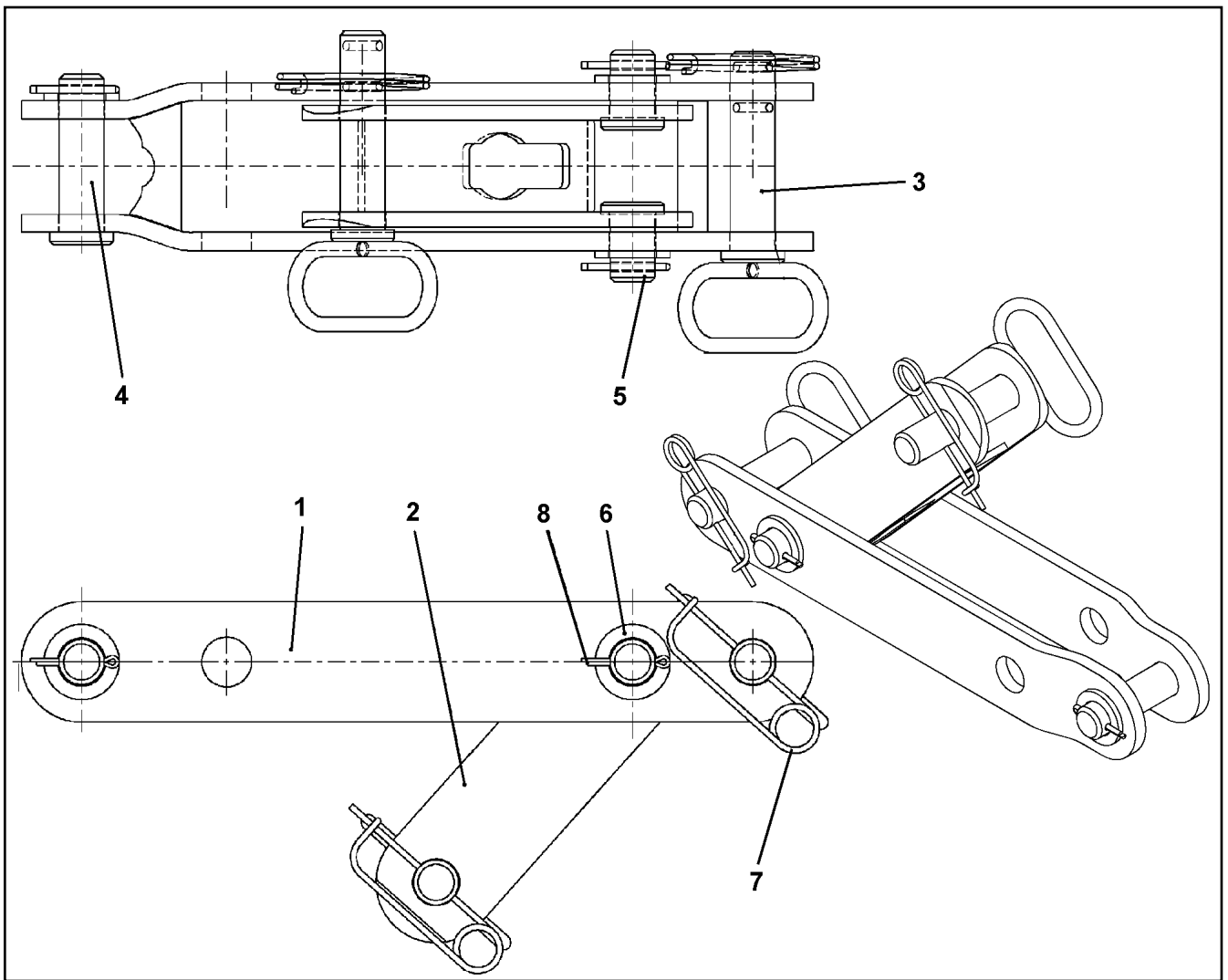
73


914950208



Pos.	Item	Quantity	Description	Bezeichnung
1	990618314	6	TRANSPORT SUPPORT ⇒  75	TRANSPORTABSTUEZUNG

25.1.2024 048732	etk_en_de_078973 LTR 1100 CRAWLER-TRACK CARRIER TRANSPORTRAUPE	 74 914950308
---------------------	--	---



Pos.	Item	Quantity	Description	Bezeichnung
1	964764908	1	HOLDER	HALTER
2	919032814	1	HOLDER	HALTER
3	964765008	2	PIN COMPL. ⇒  76	BOLZEN KPL.
4	451430808	1	PIN DIN 1436 30X105X97 35NICRMOV125 GA	BOLZEN
5	977242408	2	PIN 45.0X53 35NICRMOV125 GASN. SPF	BOLZEN
6	421102608	3	WASHER DIN 1440 32 ST VERZ	SCHEIBE
7	433101208	2	RETAINING SPRING 4X68 ISO 2081 FE/ZN8/	SICHERUNGSFEDER
8	10180360	3	SPLIT PIN ISO 1234 5X45 St 480H SPF	SPLINT

25.1.2024
046562

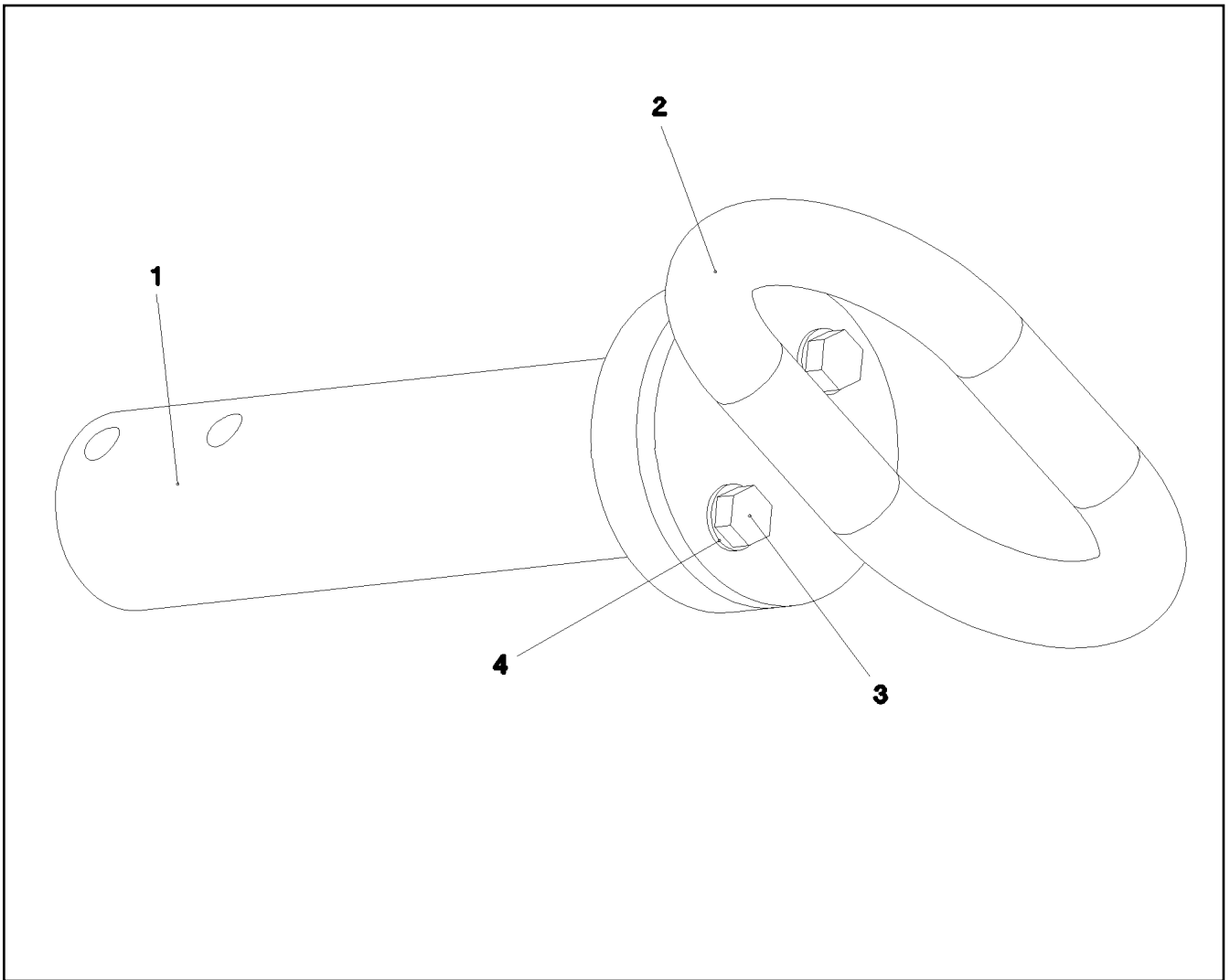
LIEBHERR

etk_en_de_078973 LTR 1100


TRANSPORT SUPPORT
TRANSPORTABSTUETZUNG


 75

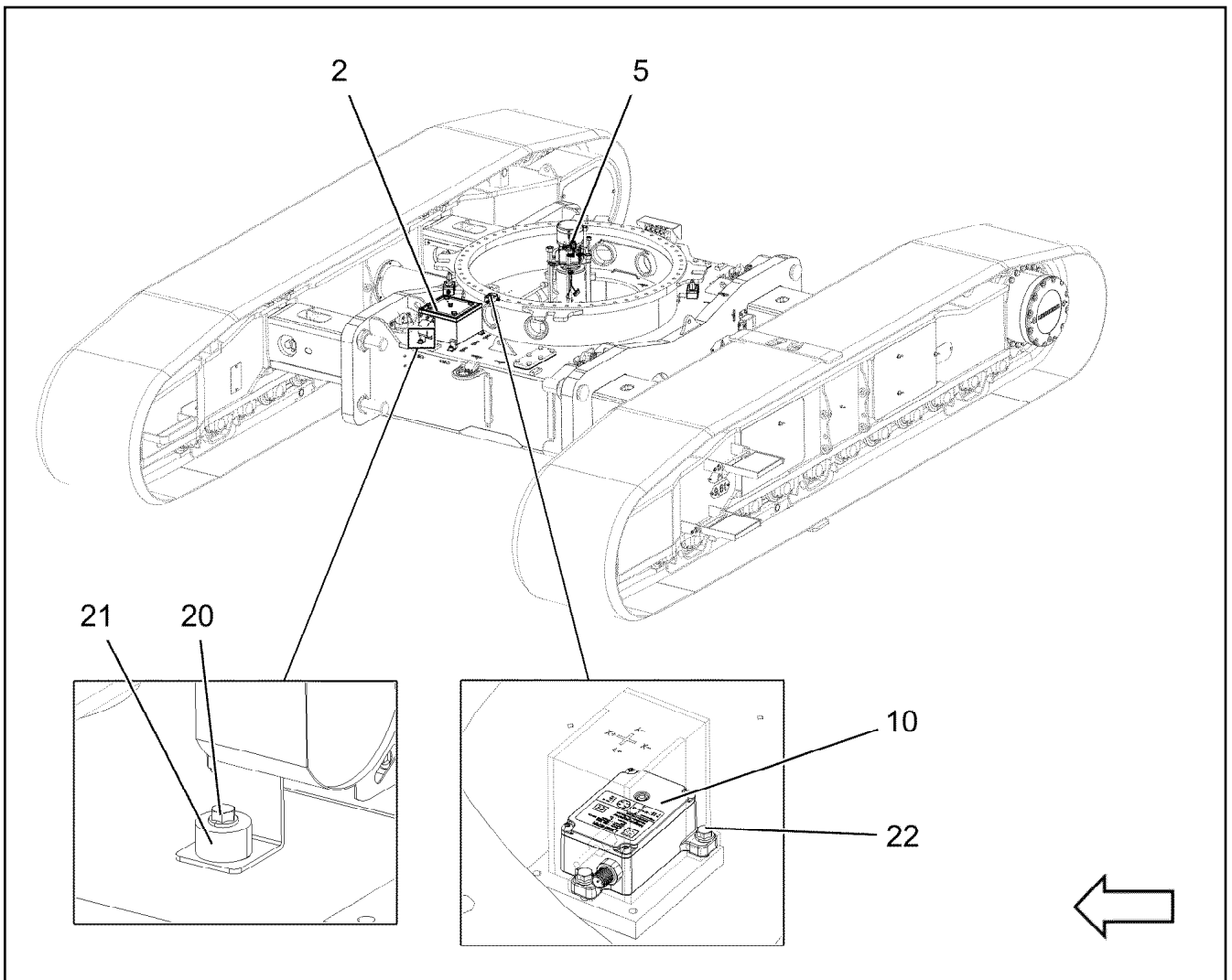
990618314










Pos.	Item	Quantity	Description	Bezeichnung
1	977252108	1	PIN 30X132X95 35NICRMOV125 GASN. SPF	BOLZEN
2	963557408	1	HANDLE WELD.CONST. FE//ZNNI8//CN//T0	GRIF SCHWK.
3	12211444	2	HEX SCREW ISO 4017 M5X10 8.8 480H SPF	SECHSKANTSCHRAUBE
4	10197808	2	WASHER ISO 7089 5 200HV ZNNI-480H	SCHEIBE


Pos.	Item	Quantity	Description	Bezeichnung
1	96075945	1	ELECTR.FOR CENTER SECTION ⇒  78	ELEKTRIK MITTELSTUECK

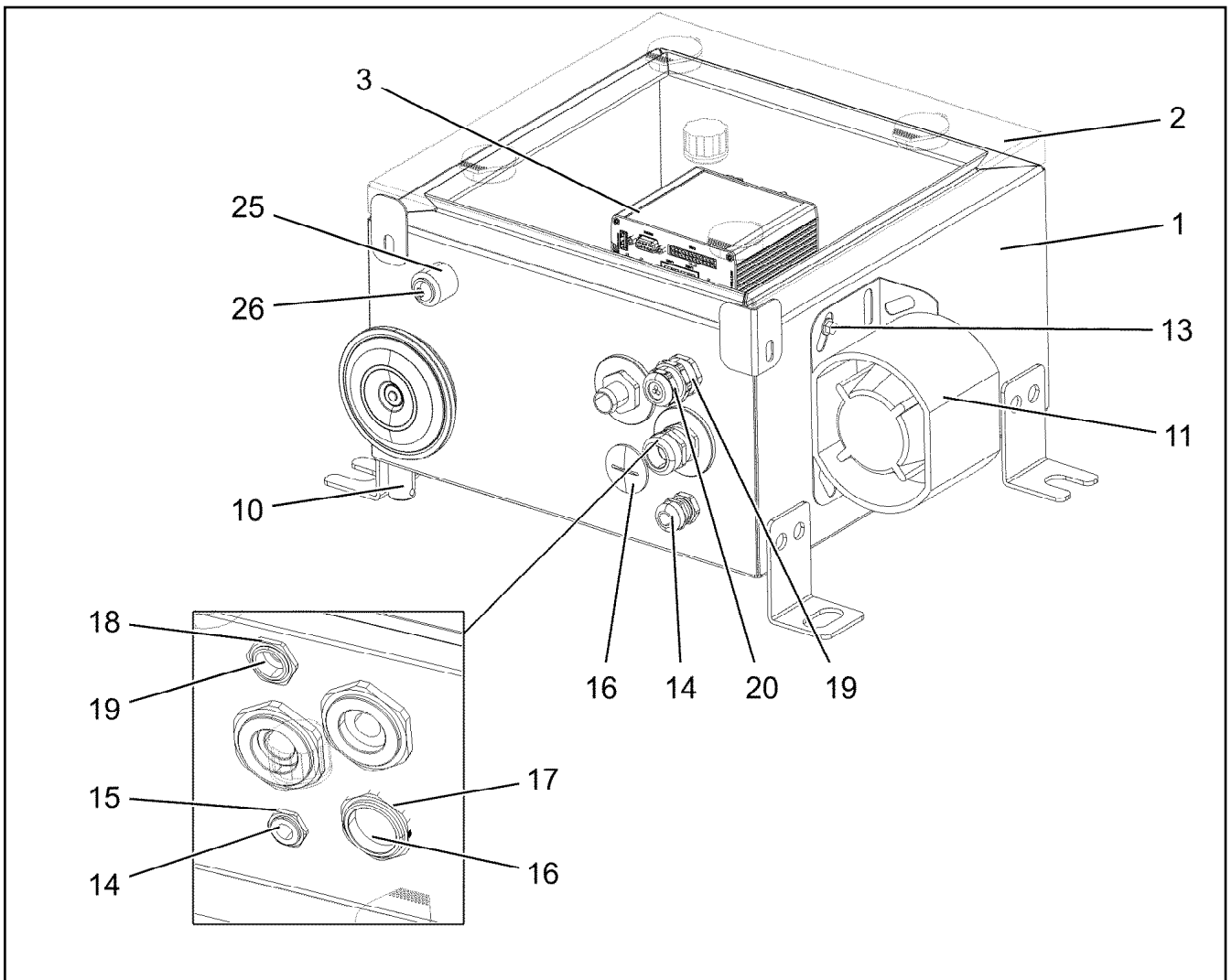
25.1.2024	etk_en_de_078973 LTR 1100	 77
LIEBHERR	ELECTR.FOR CRAWLER CARRIER ELEKTRIK RAUPE	91005110





Pos.	Item	Quantity	Description	Bezeichnung
2	96075946	1	SWITCH BOX CPL. ⇒  79	SCHALKASTEN KPL.
5	10878097	1	SLIP RING TRANSMITTER 21X16A/24V SPF ⇒  87	SCHLEIFRINGUEBERTRAGER
10	12102799	1	INCLINATION SENSOR +/-5°X/Y/ +/-25 LSB P	NEIGUNGSGEBER
20	11656991	4	HEX SCREW EN 1665 M8X12 8.8 480H SPF	SECHSKANTSCHRAUBE
21	978787708	4	SLEEVE 33X19 11SMNPB37 FE//ZNNI8//CN/	HUELSE
22	11840297	3	HEX SCREW EN 1665 M6X16 8.8 480H SPF	SECHSKANTSCHRAUBE
25	10875584	8	SOCKET HEAD SCREW ISO 4762 M5X25 8.8	ZYLINDERSCHRAUBE
26	10301317	8	HEX NUT DIN 985 M5 A2-70	SECHSKANTMUTTER

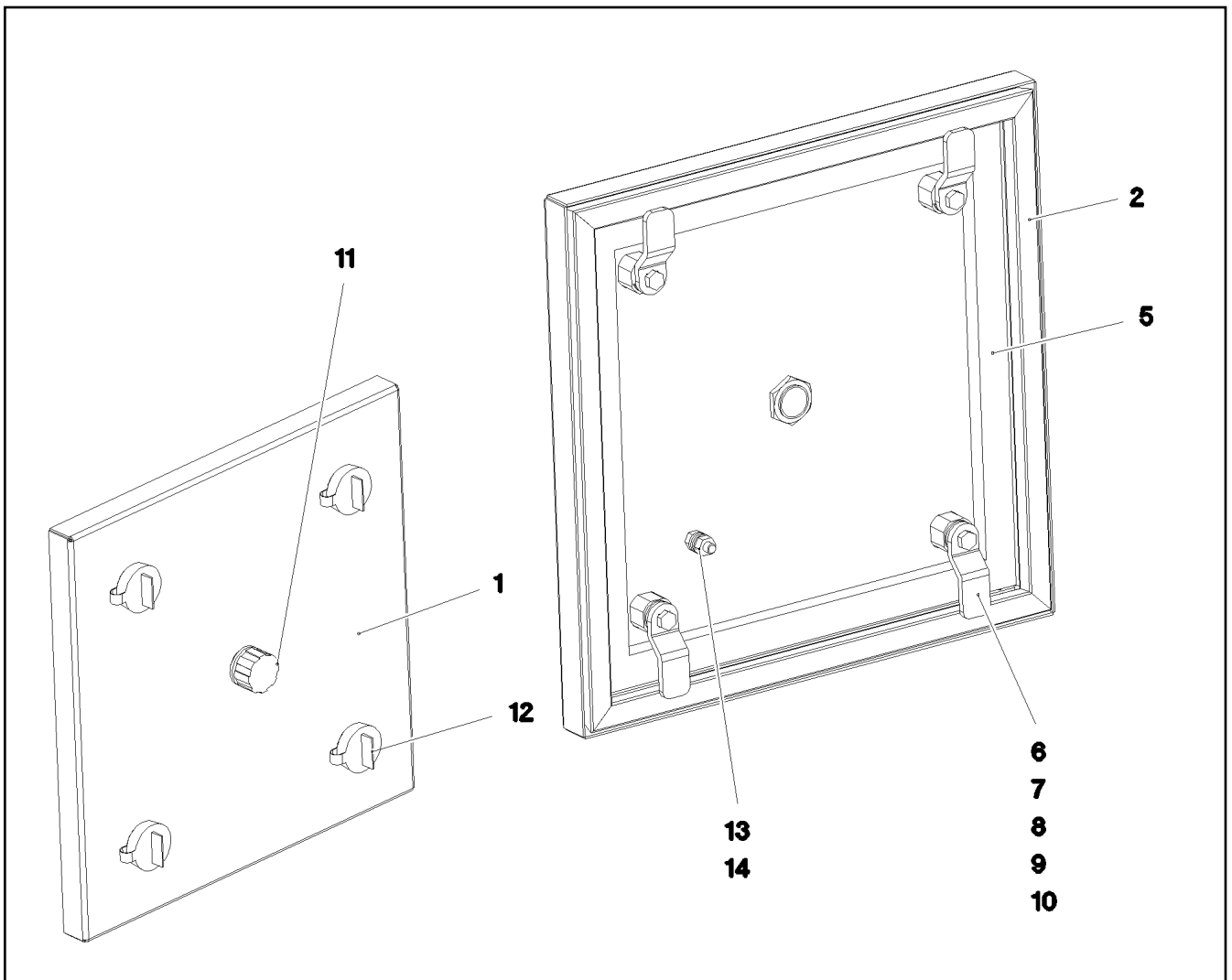
Pos.	Item	Quantity	Description	Bezeichnung
2	96075947	1	SWITCH BOX COMPL. ⇒  80	SCHALTKASTEN VORM.
3	96062920	1	WIRING HARNESS W202 ⇒  83	KABELSTRANG
4	96062921	1	WIRING HARNESS W200 ⇒  84	KABELSTRANG
5	96060493	1	ANTENNA CPL. ⇒  85	ANTENNE KPL.
6	96060494	1	ANTENNA CPL. ⇒  86	ANTENNE KPL.

25.1.2024	etk_en_de_078973 LTR 1100	 79
LIEBHERR	SWITCH BOX CPL. SCHALTKASTEN KPL.	96075946



Pos.	Item	Quantity	Description	Bezeichnung
1	96072660	1	SWITCH BOX WELDED RAL 7037 SPF	SCHALTKASTEN SCHWK.
2	966167808	1	COVER COMPL. ⇒  81	DECKEL KPL.
3	96075923	1	MOUNTING PLATE PRE-ASS. ⇒  82	MONTAGEPLATTE VORM.
10	602501208	2	WATER DRAIN PLUG M12 PA6G SPF	ENTWAESSERUNGSSTOPFEN
11	614009908	1	FALL-BACK GUARD 12-36V 82-107DBA	RUECKFAHRWARNUNG
13	10875503	6	HEX SCREW EN 1665 M5X10 10.9 480H SPF	SECHSKANTSCHRAUBE
14	602424108	1	CABLE GLAND M16X1,5X4-11 MS	KABELVERSCHRAUBUNG
15	602504108	1	HEX NUT M16X1,5 MS	SECHSKANTMUTTER
16	602425208	1	SCREW PLUG M32X1,5 MS	VERSCHLUSSSCHRAUBE
17	602504408	1	HEX NUT M32X1,5 MS	SECHSKANTMUTTER
18	602504208	1	HEX NUT M20X1,5 MS	SECHSKANTMUTTER
19	602613208	1	EXTENSION M20X1,5/M25X1,5 MS	ERWEITERUNG
20	12104695	1	CABLE GLAND M25X1,5	KABELVERSCHRAUBUNG
21	12104694	1	LOCKING PIN 3X25 PVDF	VERSCHLUSSBOLZEN
24	614003108	1	HORN 24V	HORN
25	953873408	1	SLEEVE 25X20 11SMNPB37 FE//ZNNI8//CN/	HUELSE
26	10182032	1	BUTTON HEAD SCREW ISO 7380-2 M8X35 0	HALBRUNDKOPFSCHRAUBE

25.1.2024 178461	etk_en_de_078973 LTR 1100	 80
LIEBHERR	SWITCH BOX COMPL. SCHALTKASTEN VORM.	96075947



Pos.	Item	Quantity	Description	Bezeichnung
1	966189708	1	COVER GLUED	DECKEL GEKLEBT
2	979896308	1	SEALING PROFILE	ABDICHTPROFIL
5	262104308	1.08	CELL RUBBER 20X12 CR SCHWARZ	ZELLGUMMI
6	704253308	4	HOUSING GD-ZN SW GEPULVERT	GEHAEUSE
(1)	704253408	1	ACTUATION SPIKE GD-ZN SW GEPULVERT	BETAETIGUNGSDORN
7	704253408	4	ACTUATION SPIKE GD-ZN SW GEPULVERT	BETAETIGUNGSDORN
8	704256708	4	TONGUE	ZUNGE
9	704274808	4	O-RING 12X2 NBR70	O-RING
10	704274908	4	FLAT GASKET	FLACHDICHTUNG
11	602501308	1	VENTILATION SCREW G1/2"X30 POLYAMID	ENTLUEFTUNGSSCHRAUBE
12	704254808	4	DUST CAP POLYETHYLEN SCHWARZ	STAUBKAPPE
13	10197764	2	HEX NUT ISO 4032 M6 10 ZNNI-480H SPF	SECHSKANTMUTTER
14	10197771	2	WASHER ISO 7089 6 200HV ZNNI-480H SPF	SCHEIBE

25.1.2024
077684

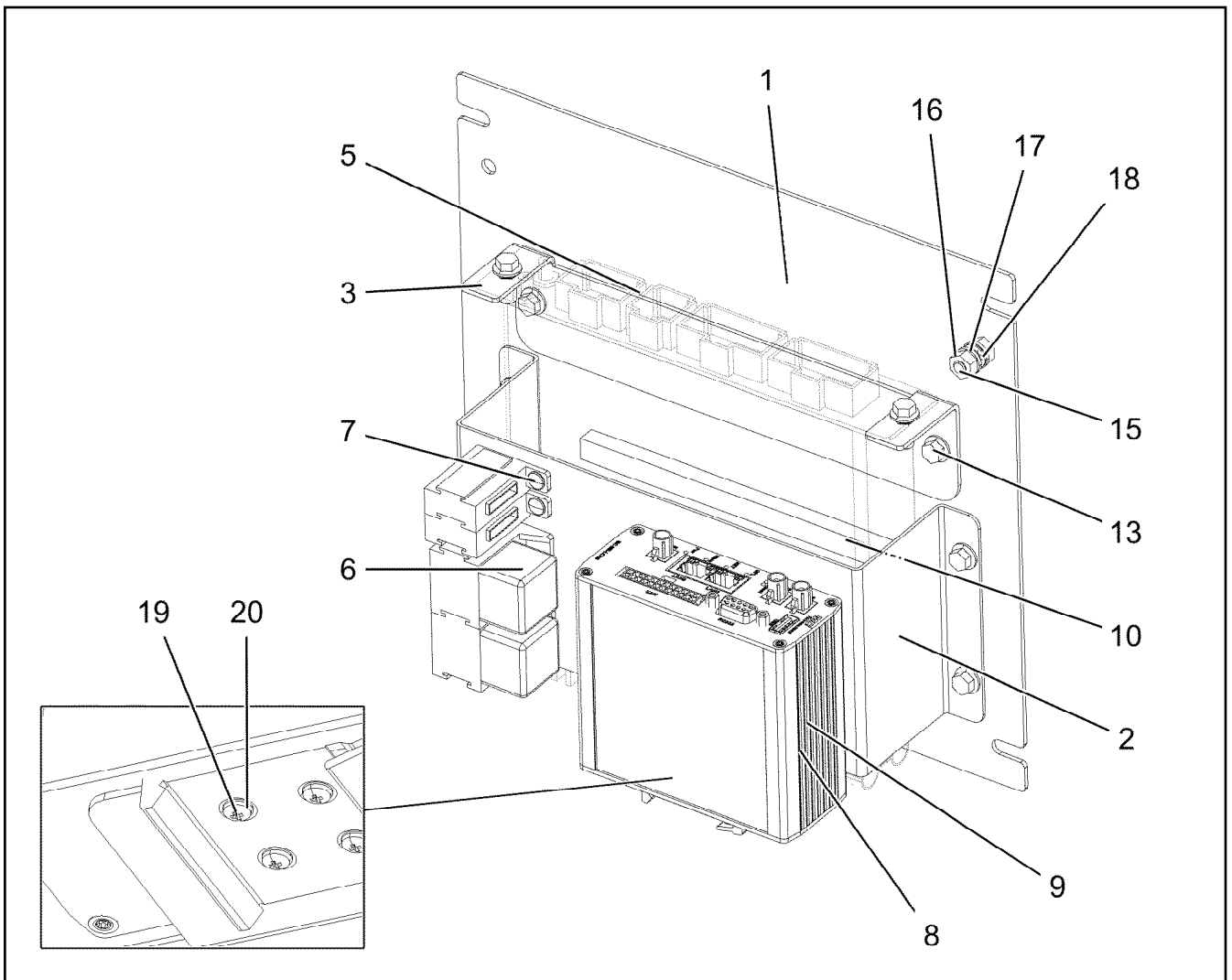
LIEBHERR

etk_en_de_078973 LTR 1100

COVER COMPL.
DECKEL KPL.

81

966167808



Pos.	Item	Quantity	Description	Bezeichnung
1	979896608	1	PLATE 2X275X250 DC01 FE//ZNNI8//CN//T0	BLECH
2	97154530	1	PLATE 1.5X349X152 DC01 FE//ZNNI8//CN//T	BLECH
3	965256808	1	FASTENER	HALTERUNG
5	96075372	1	BTB PROGRAMMED LSB-BTB-B	BTB PROGRAMMIERT
(100)	12102684	1	REMOTE CONTROL APPARATUS LSB-BTB-	FERNSTEUEREMPFAENGER
(300)	10288121	1	NAME PLATE 70X40 POLYESTER SPF	BEZEICHNUNGSSCHILD
(301)	11007853	1	LABELS 10X90 POLYESTER	ETIKETTEN
6	630121508	2	CENTER-ZERO RELAY 24V 10A SPF	WECHSLERRELAIS
7	704207608	4	MANDRIL RIVET 4X10,3	DORNNIET
8	12104397	1	MODEM TELEMETRIEMODUL SPF	MODEM
9	12105779	1	ADAPTER CABLE AWG22+CAN-0,2M	ADAPTERKABEL
10	262109108	0.15	CELL RUBBER 10X8	ZELLGUMMI
13	10875503	8	HEX SCREW EN 1665 M5X10 10.9 480H SPF	SECHSKANTSCHRAUBE
15	11644899	1	HEX SCREW ISO 4017 M6X20 8.8 480H SPF	SECHSKANTSCHRAUBE
16	10197764	2	HEX NUT ISO 4032 M6 10 ZNNI-480H SPF	SECHSKANTMUTTER
17	10197771	2	WASHER ISO 7089 6 200HV ZNNI-480H SPF	SCHEIBE
18	12102694	1	SERRATED LOCK WASHER DIN 6798 A 6.4	FAECHERSCHEIBE
19	408311208	4	PAN-HEAD SCREW ISO 7045 M2,5X12 4.8 A2	FLACHKOPFSCHRAUBE
20	425100408	4	TOOTH LOCK WASHER DIN 6797 A 2,7	ZAHNSCHEIBE

Pos.	Item	Quantity	Description	Bezeichnung
5	680001408	1	COUPLING SOCKET 4-POL SPF	KUPPLUNGSDOSE
6	11840113	4.28	BUS LINE 2 X 0,5	BUSLEITUNG
7	10678491	1	COUPLING SOCKET 4-POL SPF	KUPPLUNGSDOSE
8	10678491	1	COUPLING SOCKET 4-POL SPF	KUPPLUNGSDOSE
9	680000008	1	COUPLING SOCKET 4-POLE SPF	KUPPLUNGSDOSE
86	602307708	14	WIRED END FERRULE DIN 46228-1 A1X5 V	ADERENDHUELSE
121	602300108	3	CONTACT 1-2,5MM2	KONTAKT
125	602300308	22	CONTACT 0,5-1MM2	KONTAKT
134	602303308	2	RECEPTACLE FOR TABS 6,3X0,5-1,5	FLACHSTECKHUELSE
202	11082602	6.14	INSULATING HOSE DN6X0,5 PUR SPF	ISOLIERSCHLAUCH
203	11082603	0.83	INSULATING HOSE DN8X0,65 PUR SPF	ISOLIERSCHLAUCH
204	11082604	1.16	INSULATING HOSE DN10X0,65 PUR SPF	ISOLIERSCHLAUCH
223	11124205	1.43	CABLE CONDUIT DN16X0,6 PUR SPF	KABELSCHLAUCH
225	11124208	1.66	CABLE CONDUIT DN25X0,6 PUR SPF	KABELSCHLAUCH
261	12104809	1	CABLE TIE 3,6X142-SCHWARZ PA66 SPF	KABELBINDER
305	10870540	59.66	ELECTR.CABLE 1,0	KFZ-LEITUNG
500	923512208	18	CABLE MARKER	KABELMARKER
501	602301408	1	HOUSING 8-POL	GEHAEUSE
502	920381108	1	PLUG	STECKER
503	602300208	2	PLUG SHELL 18-POL	STECKERGEHAEUSE
504	602339308	1	HOUSING 4-POL	GEHAEUSE
505	605007908	5	APPLIANCE SOCKET 2POL+PE	GERAETESTECKDOSE
506	605210608	1	APPLIANCE SOCKET 2-POL+PE SPF	GERAETESTECKDOSE
507	605006608	1	DEVICE PLUG 3POL+PE	GERAETESTECKER
508	11067833	1	BUSHING HOUSING 18-POL 20A	BUCHSENGEHAEUSE
509	602504508	1	HEX NUT M40X1,50 MS	SECHSKANTMUTTER
510	602441508	1	HOSE UNION JOINT M32X1,5 MS	SCHLAUCHVERSCHRAUBUNG
511	602606808	1	REDUCTION M40X1,5/M32X1,5 MS	REDUKTION
512	6004195	1	PLUG SHELL 2-POL	STECKERGEHAEUSE
513	11697580	1	PROTECTING CAP HDSCS GROUP E 18	SCHUTZKAPPE
514	10875279	1	PROTECTING CAP HDSCS GROUP E	SCHUTZKAPPE
515	602339608	1	PROTECTING CAP STECKER 4-POL ELAST	SCHUTZKAPPE
516	967709108	1	WIRING HARNESS WRCAN	KABELSTRANG
617	602329108	4	CONTACT 0,5-1MM2	KONTAKT
671	10097470	2	FLAT PLUG 0,8X0,5-1 CuSn4	FLACHSTECKER
690	10335820	14	SLEEVE CONTACT 0,2-0,5MM2	BUCHSENKONTAKT
726	10493495	6	SLEEVE CONTACT 0,5-1,0MM2 CuNiSi	BUCHSENKONTAKT
802	602330808	6	SINGLE STRAND SEALING 1,2-2,1MM BLAU	EINZELADERABDICHTUNG
806	602331108	12	STOPPER PLUG 3,6MM SILIKON WEIS	BLINDSTOPFEN
813	605619708	7	SINGLE STRAND SEALING 2MM	EINZELADERABDICHTUNG
830	10014387	6	SINGEL SEAL 1,0-1,5MM2	EINZELDICHTUNG
996	965622108	8	LETTERING WIRE	BESCHRIFTUNG ADER
998	965622208	1	LETTERING WIRING HARNESS	BESCHRIFTUNG KABELBAUM

25.1.2024

etk_en_de_078973 LTR 1100

83

LIEBHERRWIRING HARNESS
KABELSTRANG

96062920

Pos.	Item	Quantity	Description	Bezeichnung
5	12100217	0.4	DATA LINE 2 X 1 FEP SPF	DATENLEITUNG
6	12100217	0.4	DATA LINE 2 X 1 FEP SPF	DATENLEITUNG
7	11840113	0.3	BUS LINE 2 X 0,5	BUSLEITUNG
8	11840113	0.4	BUS LINE 2 X 0,5	BUSLEITUNG
9	11840113	0.45	BUS LINE 2 X 0,5	BUSLEITUNG
10	11840113	0.45	BUS LINE 2 X 0,5	BUSLEITUNG
34	602217908	3	CABLE LUG DIN 46237 M6/1-2,5mm ²	KABELSCHUH
39	602213308	2	CABLE LUG DIN 46237 6/6mm ² VERZINNT	KABELSCHUH
72	602203408	1	RECEPTACLE 6,3X1-2,5 MESSING VERZINN	STECKHUELSE
75	602203908	2	FLAT PLUG 6,3X1-2,5 SN	FLACHSTECKER
120	602323208	18	FLAT PLUG 1,0-2,5MM2	FLACHSTECKER
121	602300108	9	CONTACT 1-2,5MM2	KONTAKT
124	602323508	45	FLAT PLUG 2,8X0,5-1 SN	FLACHSTECKER
125	602300308	47	CONTACT 0,5-1MM2	KONTAKT
261	12104809	15	CABLE TIE 3,6X142-SCHWARZ PA66 SPF	KABELBINDER
305	10870540	29.82	ELECTR.CABLE 1,0	KFZ-LEITUNG
307	10870541	0.7	ELECTR.CABLE 1,5	KFZ-LEITUNG
500	923512208	22	CABLE MARKER	KABELMARKER
501	10099856	2	HOUSING 21-POLE	GEHAEUSE
502	10099868	2	CONTACT RETAINING PIN JPT 21 POL	KONTAKTSICHERUNGSSTIFT
503	602323308	4	FLAT PLUG HOUSING 18-POL	FLACHSTECKERGEHAEUSE
504	10021571	1	PLUG SHELL 8-POL	STECKERGEHAEUSE
505	630122908	2	PLUG BASE	RELAISSTECKSOCKEL
506	10099860	1	HOUSING 9-POL	GEHAEUSE
507	10045101	1	CONTACT RETAINING PIN 9POL GELB	KONTAKTSICHERUNGSSTIFT
508	10099861	1	HOUSING 12-POL	GEHAEUSE
509	10099866	1	CONTACT RETAINING PIN JPT 12 POL	KONTAKTSICHERUNGSSTIFT
510	10099863	1	HOUSING 15-POLE	GEHAEUSE
511	10099867	1	CONTACT RETAINING PIN JPT 15 POLE	KONTAKTSICHERUNGSSTIFT
512	602305908	1	FLAT PLUG HOUSING FASTIN-FASTON	FLACHSTECKERGEHAEUSE
513	96008399	1	COTTER PIN 36POL	STECKER VORM.
514	11067930	1	PLUG SHELL 18-POL	STECKERGEHAEUSE
515	602335908	1	PLUG SHELL 4-POL	STECKERGEHAEUSE
516	604501708	2	ATTACHABLE SLEEVE HOUSING	STECKHUELSENGEHAEUSE
517	604007008	2	FLAT FUSE LINK 7,5A	FLACHSICHERUNGSEINSATZ
518	602209708	1	ATTACHABLE SLEEVE HOUSING 2-POL	STECKHUELSENGEHAEUSE
519	11067932	1	FLAT PLUG HOUSING 18-POL	FLACHSTECKERGEHAEUSE
642	602339108	4	RECEPTACLE 5X1,5-2,5	STECKHUELSE
758	11080881	9	RECEPTACLE 6,3X0,5-1,0 VERZINNT	STECKHUELSE
766	602305605	1	CABLE LUG AEHNL.DIN 46237 6,5/6-10MM ² V	KABELSCHUH
996	965622108	24	LETTERING WIRE	BESCHRIFTUNG ADER
998	965622208	1	LETTERING WIRING HARNESS	BESCHRIFTUNG KABELBAUM
2211	10874057	7	SLEEVE CONTACT 0,5-1,0MM2 CuNiSi	BUCHSENKONTAKT
2267	6001703	2	DOUBLE SPRING CONTACT 0,5-1,0MM2	DOPPELFEDERKONTAKT

25.1.2024

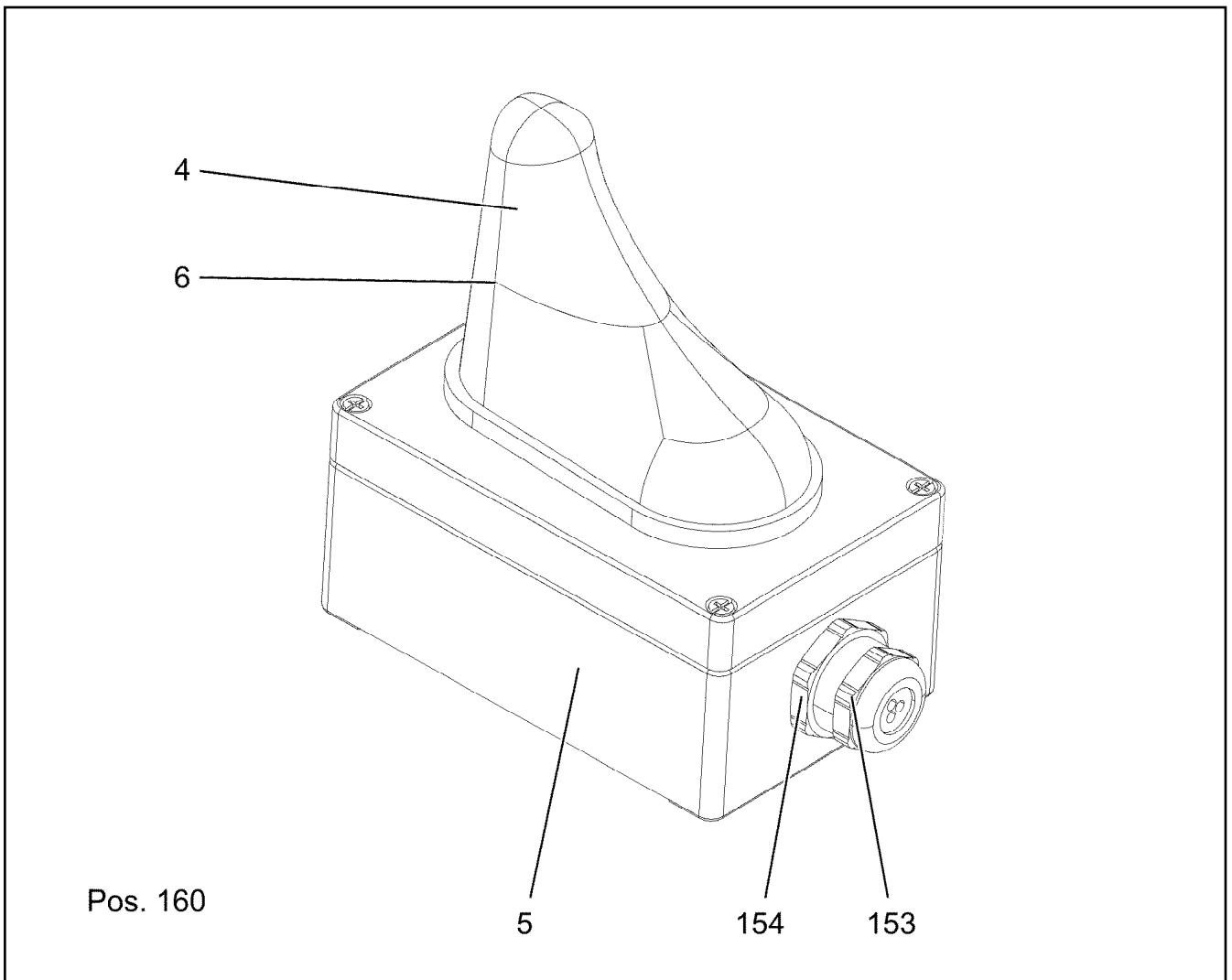
etk_en_de_078973 LTR 1100

84

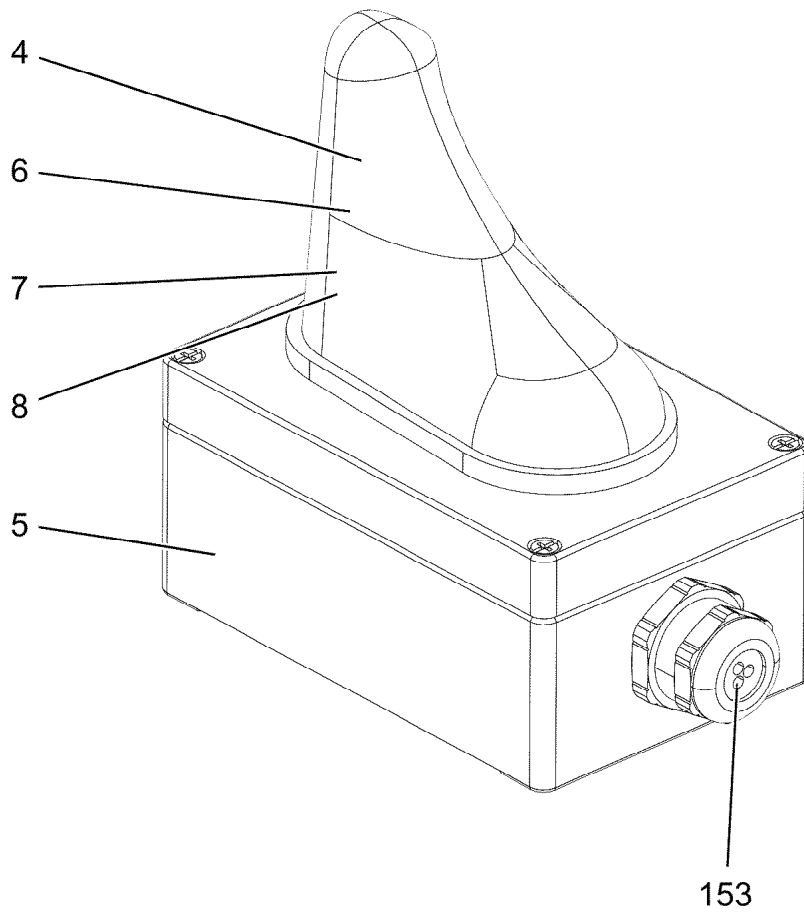
LIEBHERR

WIRING HARNESS
KABELSTRANG

96062921



Pos.	Item	Quantity	Description	Bezeichnung
4	12102773	1	ANTENNA	ANTENNE
5	97148691	1	EMPTY CASING 57X80X 125 AL	LEERGEHAEUSE
6	12104638	1	ANTENNA CABLE 1X0,34-4M	ANTENNENKABEL
153	12104695	1	CABLE GLAND M25X1,5	KABELVERSCHRAUBUNG
154	12104694	2	LOCKING PIN 3X25 PVDF	VERSCHLUSSBOLZEN
160	10475426	3.8	CORRUGATED PIPE DN10 PA 6	WELLROHR



Pos. 160

153

Pos.	Item	Quantity	Description	Bezeichnung
4	12102772	1	ANTENNA	ANTENNE
5	97148691	1	EMPTY CASING 57X80X 125 AL	LEERGEHAEUSE
6	12104638	1	ANTENNA CABLE 1X0,34-4M	ANTENNENKABEL
7	12104640	1	ANTENNA CABLE 1X0,34-5M	ANTENNENKABEL
8	12104642	1	ANTENNA CABLE 1X0,34-2M	ANTENNENKABEL
153	12104695	1	CABLE GLAND M25X1,5	KABELVERSCHRAUBUNG
160	11124205	1.3	CABLE CONDUIT DN16X0,6 PUR SPF	KABELSCHLAUCH

25.1.2024
171837

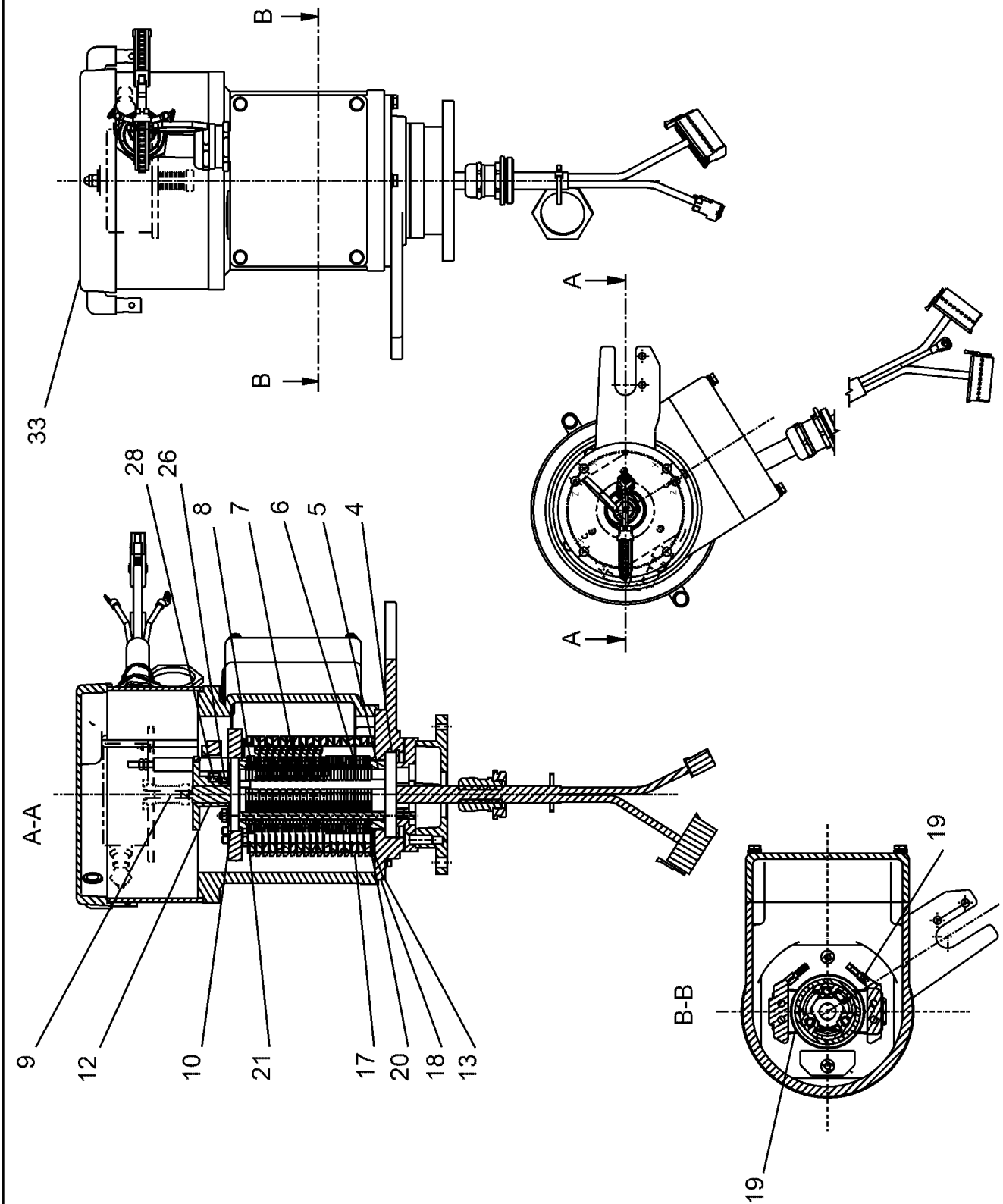
LIEBHERR

etk_en_de_078973 LTR 1100

ANTENNA CPL.
ANTENNE KPL.

86

96060494



25.1.2024
001748

LIEBHERR

etk_en_de_078973 LTR 1100



SLIP RING TRANSMITTER
SCHLEIFRINGUEBERTRAGER


□ 87 (1/2)


10878097


Pos.	Item	Quantity	Description	Bezeichnung
4	10114839	1	DEEP GROOVE BALL BEARING	RILLENKUGELLAGER
5	11181884	1	SPACER RING	ABSTANDSRING
6	691041708	37	INSULATING RING	ISOLIERRING
7	10114843	21	SLIP RING 60X2 2,5 ²	SCHLEIFRING
8	10114850	15	SEPARATING RING	TRENNRING
9	691041808	1	COVER DISK 8X60	DECKSCHEIBE
10	10114838	1	DEEP GROOVE BALL BEARING 50X65X7	RILLENKUGELLAGER
12	11181886	1	TRIP CAM	SCHALTNOCKE
13	11100949	1	BEARING MOUNT	LAGERAUFNAHME
17	691043108	35	CONTACT BOW HOLDER	SCHLEIFBUEGELHALTER
18	10115155	4	EQUALIZER PLATE	AUSGLEICHSPLATTE
19	691041608	21	CONTACT BOW	SCHLEIFBUEGEL
20	10359124	2	EQUALIZER PLATE	AUSGLEICHSPLATTE
21	10359128	2	CONTACT BOW HOLDER	SCHLEIFBUEGELHALTER
26	570338308	1	PROTECTIVE MOTOR SWITCH	NOCKENSCHALTER
28	571486808	1	SNAP SWITCH	SCHNAPPSCHALTER
33	11181887	1	HOOD COVER	HAUBENDECKEL

25.1.2024	etk_en_de_078973 LTR 1100	<input type="checkbox"/> 88 (2/2)
LIEBHERR	SLIP RING TRANSMITTER SCHLEIFRINGUEBERTRAGER	10878097

Pos.	Item	Quantity	Description	Bezeichnung
10	96045215	1	CABLE LIST ⇒  90	KABELLISTE
30	96045217	1	MECHANICAL AUXILIARIES ⇒  92	MECHANISCHE ANBAUTEILE

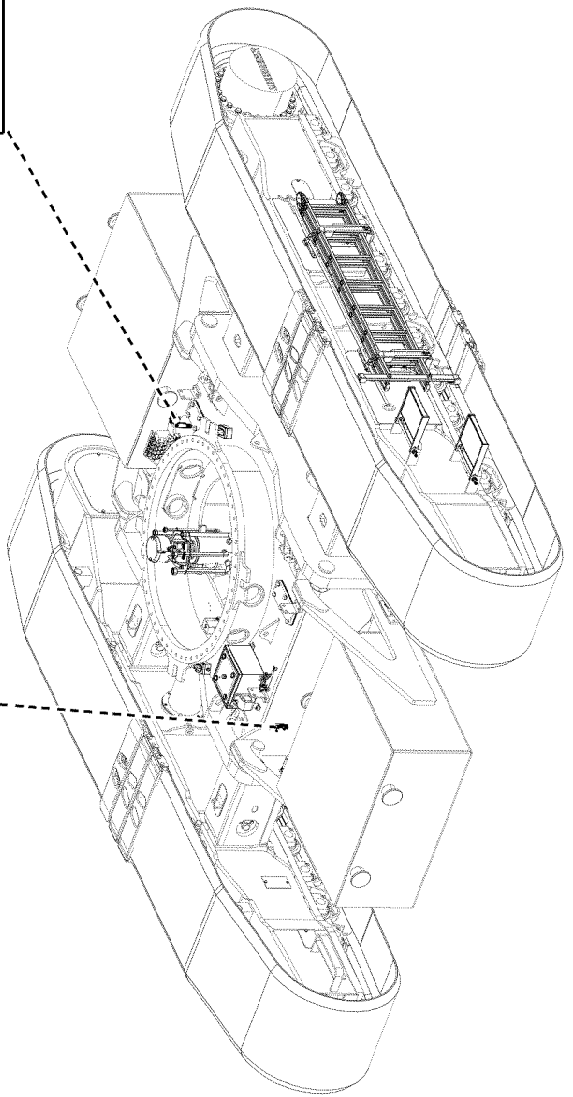
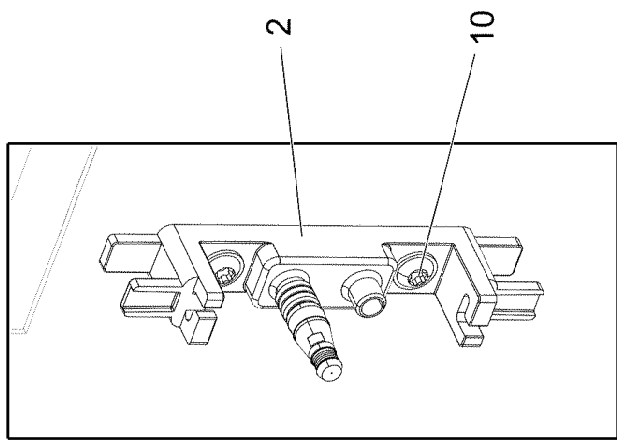
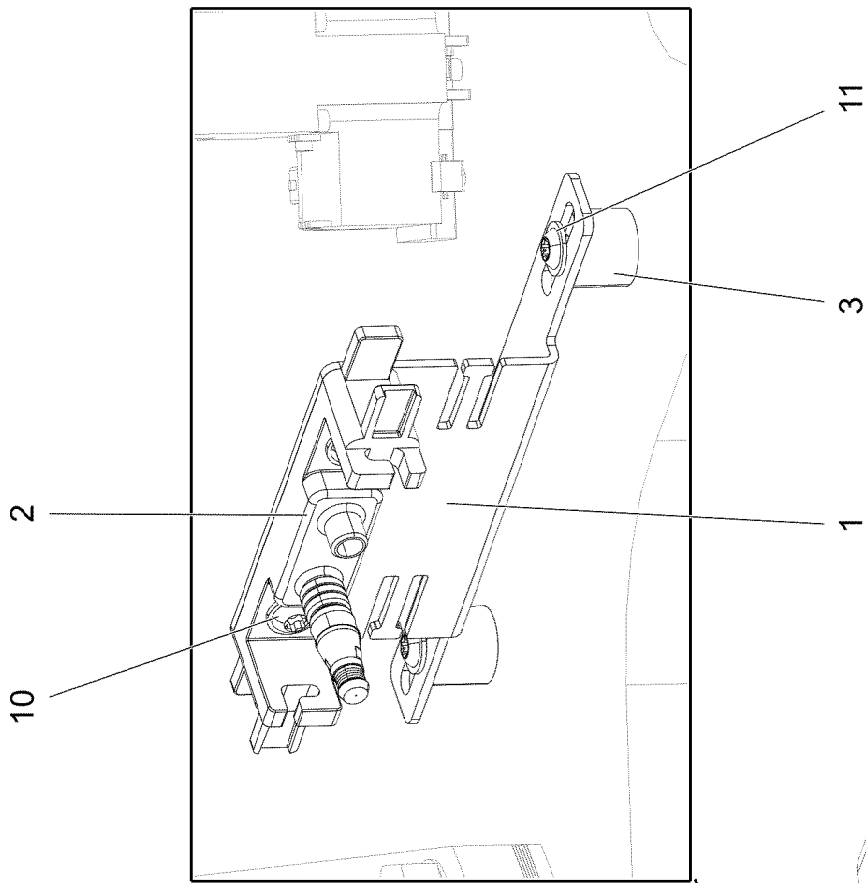
25.1.2024	etk_en_de_078973 LTR 1100	 89
LIEBHERR	BALLAST MONITORING BALLASTUEBERWACHUNG	919499008

Pos.	Item	Quantity	Description	Bezeichnung
30	96045216	1	WIRING HARNESS W227 ⇒  91	KABELSTRANG

25.1.2024	etk_en_de_078973 LTR 1100	 90
LIEBHERR	CABLE LIST KABELLISTE	96045215

Pos.	Item	Quantity	Description	Bezeichnung
5	680001408	1	COUPLING SOCKET 4-POL SPF	KUPPLUNGSDOSE
6	680000008	1	COUPLING SOCKET 4-POLE SPF	KUPPLUNGSDOSE
500	923512208	3	CABLE MARKER	KABELMARKER
501	11644347	1	FLAT PLUG HOUSING 18-POL PBT-GF30/V-	FLACHSTECKERGEHAEUSE
502	11697580	1	PROTECTING CAP HDSCS GROUP E 18	SCHUTZKAPPE
806	602331108	12	STOPPER PLUG 3,6MM SILIKON WEIS	BLINDSTOPFEN
849	10678471	6	SINGLE STRAND SEALING 1,2-1,6MM VMQ	EINZELADERABDICHTUNG
996	965622108	6	LETTERING WIRE	BESCHRIFTUNG ADER
998	965622208	2	LETTERING WIRING HARNESS	BESCHRIFTUNG KABELBAUM
2222	10874243	6	FLAT PLUG 0,2-0,5MM2	FLACHSTECKER

25.1.2024	etk_en_de_078973 LTR 1100	<input type="checkbox"/> 91
LIEBHERR	WIRING HARNESS KABELSTRANG	96045216



25.1.2024
006399

LIEBHERR

etk_en_de_078973 LTR 1100

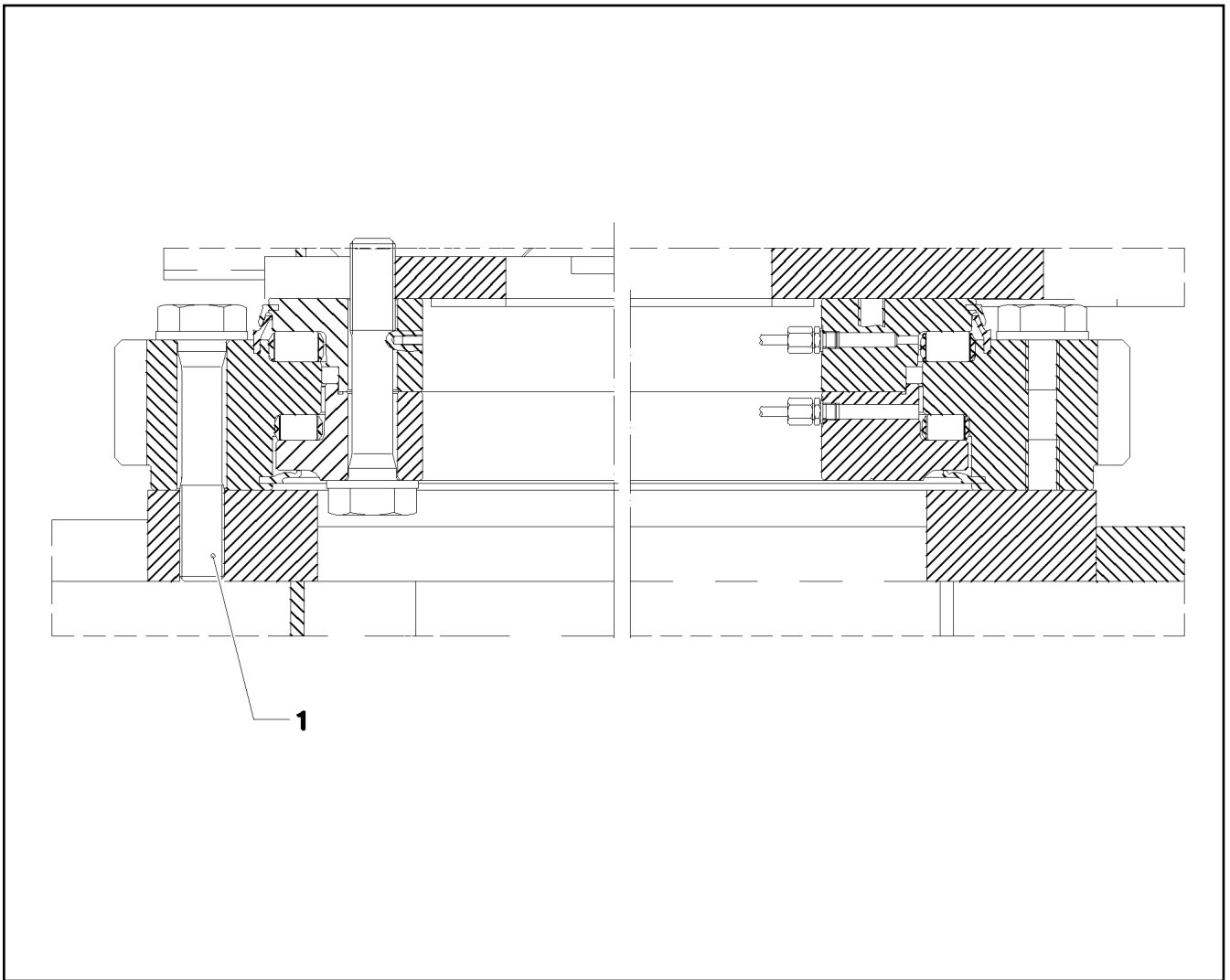
MECHANICAL AUXILIARIES
MECHANISCHE ANBAUTEILE

92 (1/2)

96045217


Pos.	Item	Quantity	Description	Bezeichnung
1	97132207	1	PLATE 3X240X109 S355MC FE//ZNNI8//CN//T	BLECH
2	97098446	2	HOLDER PA6MDGF30 SPF	HALTER
3	953873408	2	SLEEVE 25X20 11SMNPB37 FE//ZNNI8//CN/	HUELSE
10	10875485	4	BUTTON HEAD SCREW AEHNL.ISO 7380-2	HALBRUNDKOPFSCHRAUBE
11	10876082	2	BUTTON HEAD SCREW AEHNL.ISO 7380-2	HALBRUNDKOPFSCHRAUBE

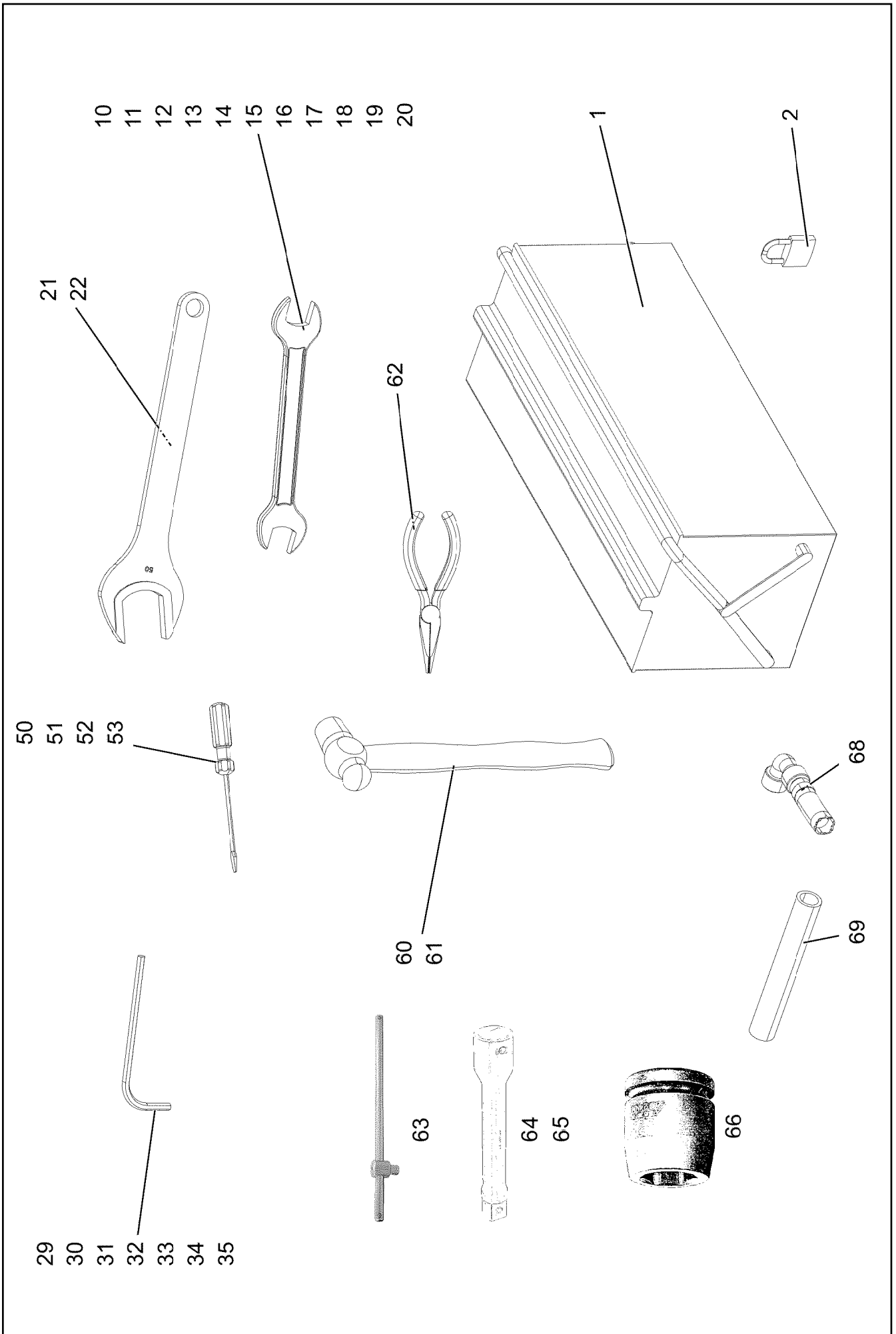
25.1.2024	etk_en_de_078973 LTR 1100	<input type="checkbox"/> 93 (2/2)
LIEBHERR	MECHANICAL AUXILIARIES MECHANISCHE ANBAUTEILE	96045217



Pos.	Item	Quantity	Description	Bezeichnung
1	409817708	56	EXPANSION BOLT M27X145 30CRNIMO8 SP	DEHNSCHRAUBE

Pos.	Item	Quantity	Description	Bezeichnung
1	928569808	1	MAIN TOOLS ⇒  96	GRUNDWERKZEUG
2	928620108	1	ACCESSORIES ⇒  98	ZUBEHOER
3	520402808	1	PROTECTIVE PADDING	SCHUTZPOLSTER
4	790065608	1	FITTING	VERSCHRAUBUNG
5	790533908	2	FITTING	VERSCHRAUBUNG
6	885602114	1	HAND LEVER PRESS	HANDHEBELPRESSE
(1)	12104544	1	HOSE DIN1283 11X300	SCHLAUCH
7	790042214	1	HOSE LINE X300	SCHLAUCHLEITUNG
8	790042914	1	HOSE LINE X300	SCHLAUCHLEITUNG
9	790042708	1	QUICK ACTING COUPLING	SCHIEBEKUPPLUNG
10	7361649	1	DRIVE SOCKET DIN 3124 SW1 5/16"	STECKSCHLUESSELEINSATZ
11	885182808	1	ARTICULATED HOOK WRENCH 155/6	GELENKHAKENSCHLUESSEL
12	885182208	1	ARTICULATED HOOK WRENCH 60/4	GELENKHAKENSCHLUESSEL
13	97127072	1	GAUGE 1.5X130X23 X5CRNI18-10	LEHRE

25.1.2024	etk_en_de_078973 LTR 1100	 95
LIEBHERR	TOOLS AND ACCESSORIES WERKZEUG M.ZUBEHOER	914860608



Pos.	Item	Quantity	Description	Bezeichnung
1	790045408	1	ASSEMBLY TOOL BOX	MONTAGEWERKZEUGKASTEN
2	885251508	1	PADLOCK ABUS-64TI/40 TITALIUM	VORHAENGESCHLOSS
10	790001708	1	DOUBLE-HEADED SPANNER DIN 3110 SW8	DOPPELMAULSCHLUESSEL
11	790003308	1	DOUBLE-HEADED SPANNER DIN 3110 SW10	DOPPELMAULSCHLUESSEL
12	790002208	1	DOUBLE-HEADED SPANNER DIN 3110 SW12	DOPPELMAULSCHLUESSEL
13	790002408	1	DOUBLE-HEADED SPANNER DIN 3110 SW14	DOPPELMAULSCHLUESSEL
14	10652772	1	DOUBLE-HEADED SPANNER SW16X18 CRV-	DOPPELMAULSCHLUESSEL
15	790003608	1	DOUBLE-HEADED SPANNER DIN 3110 SW17	DOPPELMAULSCHLUESSEL
16	790002508	1	DOUBLE-HEADED SPANNER DIN 3110 SW19	DOPPELMAULSCHLUESSEL
17	790002608	1	DOUBLE-HEADED SPANNER DIN 3110 SW24	DOPPELMAULSCHLUESSEL
18	790002808	1	DOUBLE-HEADED SPANNER DIN 3110 SW30	DOPPELMAULSCHLUESSEL
19	790002908	1	DOUBLE-HEADED SPANNER DIN 3110 SW36	DOPPELMAULSCHLUESSEL
20	790003908	1	DOUBLE-HEADED SPANNER DIN 3110 46X5	DOPPELMAULSCHLUESSEL
21	885132208	1	SINGLE-END SPANNER DIN 894 55	EINMAULSCHLUESSEL
22	790004608	1	SINGLE-END SPANNER DIN 894 60	EINMAULSCHLUESSEL
29	885166108	1	ALLEN KEY GR.3	SECHSKANTSTIFTSCHLUESSE
30	790021608	1	HEXAGON KEY DIN 911 4 GLANZVERN.	INBUSSCHLUESSEL
31	790020008	1	HEXAGON KEY DIN 911 5 GLANZVERN.	INBUSSCHLUESSEL
32	790020108	1	HEXAGON KEY DIN 911 6 GLANZVERN.	INBUSSCHLUESSEL
33	790021008	1	HEXAGON KEY DIN 911 GR.8 GLANZVERN.	INBUSSCHLUESSEL
34	790021208	1	HEXAGON KEY DIN 911 10 GLANZVERN.	INBUSSCHLUESSEL
35	790021308	1	HEXAGON KEY DIN 911 12 GLANZVERN.	INBUSSCHLUESSEL
40	10471363	1	ANGLE SCREW DRIVER TX30 PHOSPHATI	WINKELSCHRAUBENDREHER
41	10043002	1	ANGLE SCREW DRIVER TX 40 BRUENIERT	WINKELSCHRAUBENDREHER
50	790032008	1	SCREWDRIVER 3,5 CRV-VERNICKELT	SCHRAUBENDREHER
51	790032308	1	SCREWDRIVER 5,5 CRV-VERNICKELT	SCHRAUBENDREHER
52	790032508	1	SCREWDRIVER 10 CRV-VERNICKELT	SCHRAUBENDREHER
53	790033208	1	SCREWDRIVER 2 CRV-VERNICKELT	KREUZSCHL.SCHR.DREHER
60	790030008	1	HAND HAMMER DIN 1041 800G CRV-VERC	HANDHAMMER
61	790031108	1	LUMP HAMMER DIN 6475 3000	FAEUSTEL
62	790031508	1	COMBI PLIERS DIN 5244 180	KOMBIZANGE
63	790026208	1	GRIP DIN 3122 A 3/4"	GRIFF
64	790026308	1	EXTENSION DIN 3123 400X3/4"	VERLAENGERUNG B
65	790026408	1	EXTENSION DIN 3123 200X3/4"	VERLAENGERUNG B
66	790028508	1	DRIVE SOCKET DIN 3129 32X3/4" CRV-BRU	STECKSCHLUESSELEINSATZ
67	520190408	1	TYRE INFLATING HOSE 4,5X10000	REIFENFUELLSCHLAUCH
68	10032297	1	OIL DRAINING HOSE COMPL. 20X1500	OELABLASSSCHLAUCH KPL.
70	790042008	1	HAND LEVER PRESS VERZ.	HANDHEBELPRESSE
71	790042908	1	REINFORCED RUBBER HOSE 300 RH-30 M1	GUMMIPANZERSCHLAUCH

25.1.2024

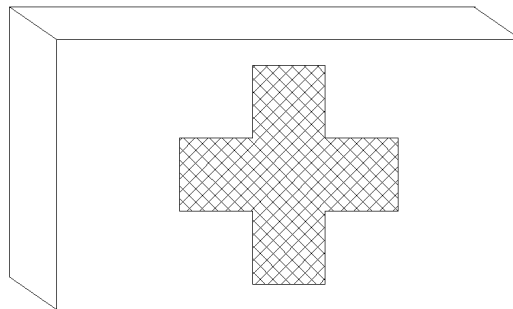
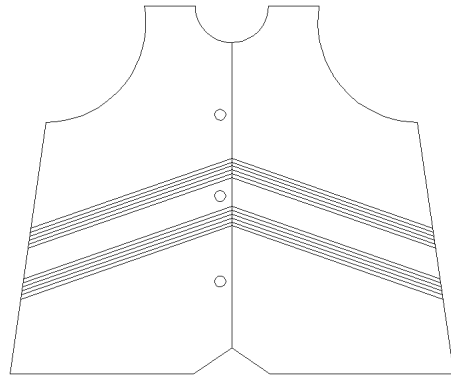
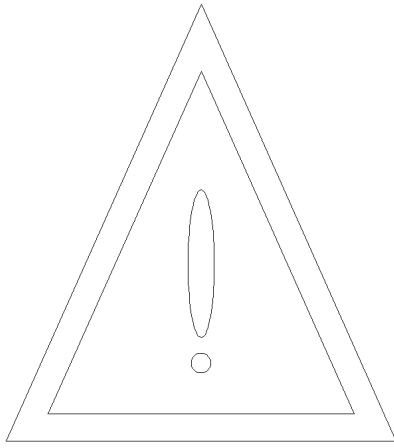
etk_en_de_078973 LTR 1100

97 (2/2)

LIEBHERR

MAIN TOOLS
GRUNDWERKZEUG

928569808



Pos.	Item	Quantity	Description	Bezeichnung
1	10044762	1	WARNING TRIANGLE 430X45X30	WARNDREIECK
2	607106208	2	HAZARD WARNING FLASHER 2,4W 6V WEI	SICHERHEITSWARNBLINKLEUC
(1)	607011108	2	LIGHT BULB DIN 49848 2,4W 6V	GLUEHLAMPE
3	613200608	10	BATTERY 1.5V 16.5AH	BATTERIE
4	12101159	1	FIRE EXTINGUISHER DIN EN 3	FEUERLOESCHER
5	789000308	1	FIRST AID KIST DIN 13164 260X170X80	VERBANDSKASTEN
6	872101908	1	SAFETY JACKET EN ISO 20471 GR.ONESIZE	WARNWESTE
7	704271108	2	HOLLOW KEY	HOHLSCHLUESSEL
8	10877437	1	ASSORTMENT BOX FLACHSICHERUNG	SORTIMENTKASTEN

25.1.2024
000010

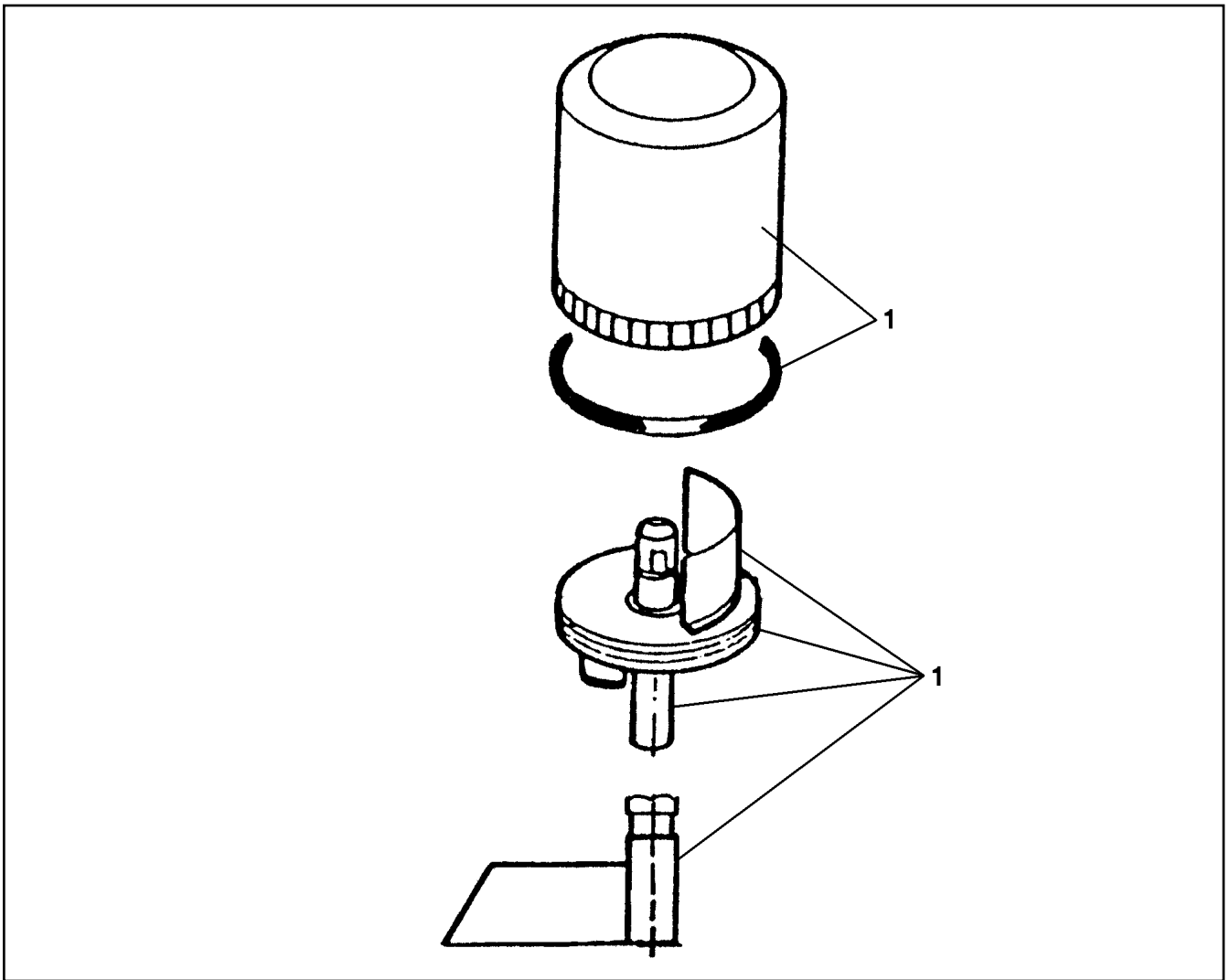
LIEBHERR

etk_en_de_078973 LTR 1100

ACCESSORIES
ZUBEHOER

98

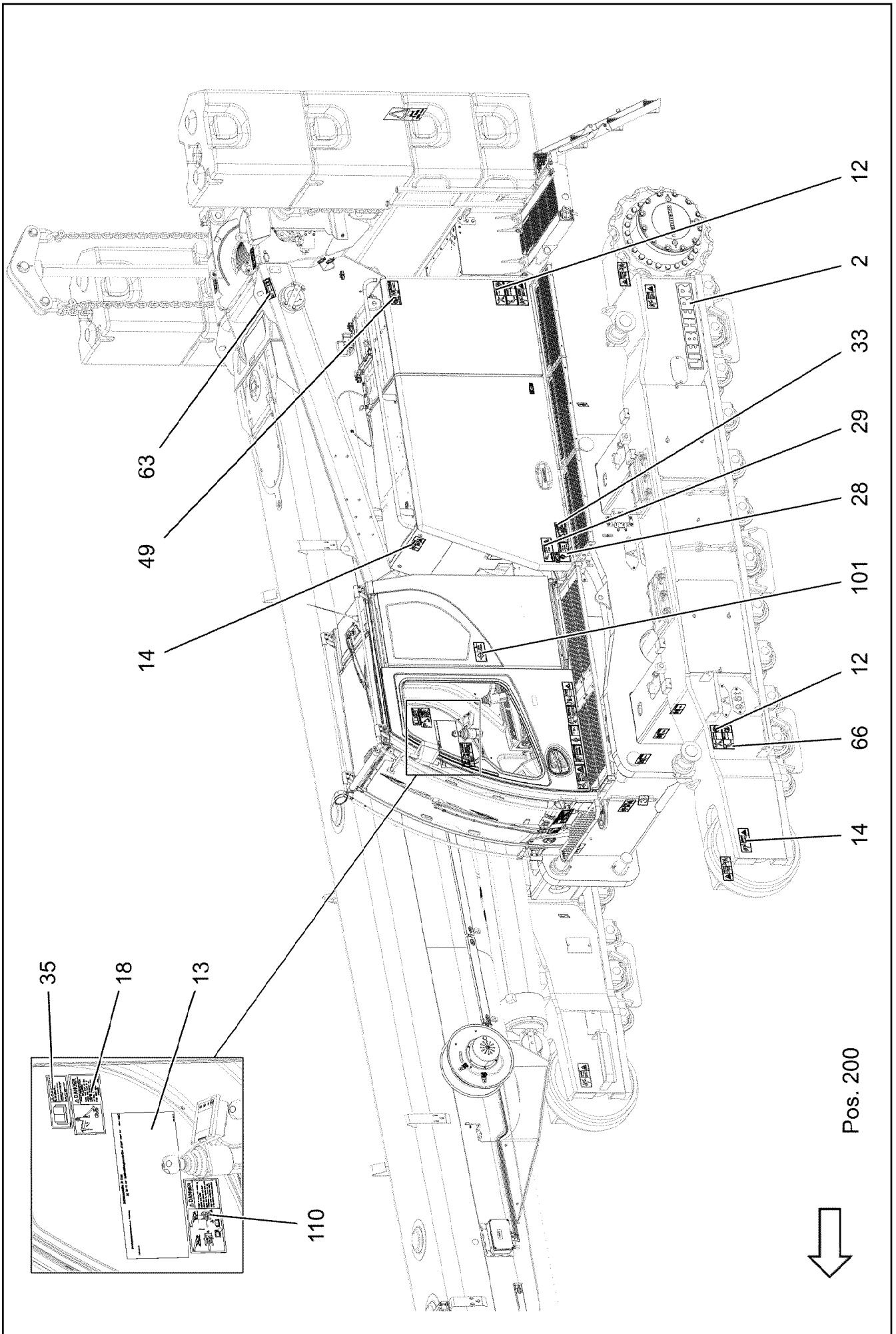
928620108

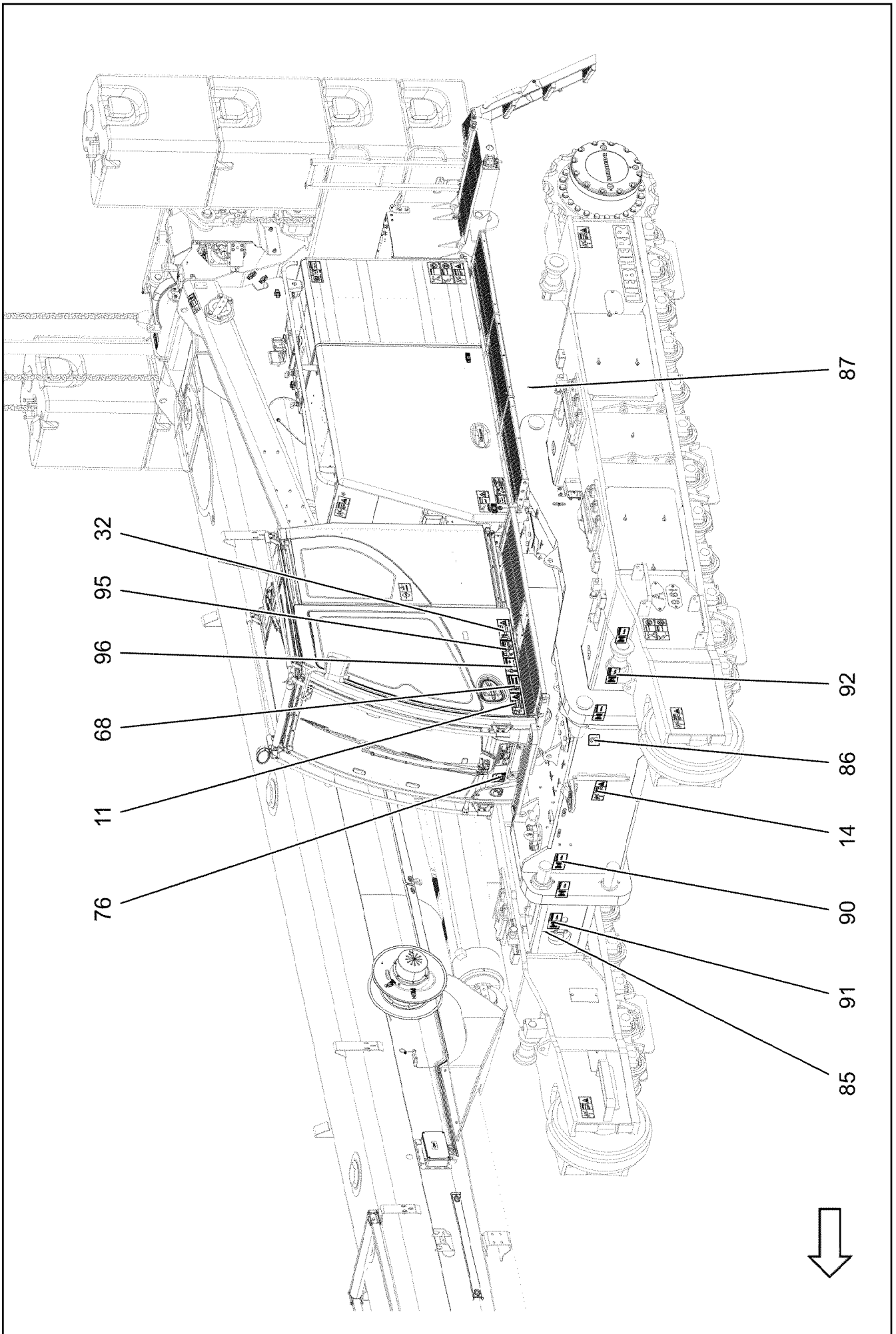


Pos.	Item	Quantity	Description	Bezeichnung
1	10470032	1	ROTATING BEACON 55W 24V	RUNDUMKENNLEUCHTE
(1)	11346616	1	FLASHING LIGHT GLASS	LICHTHAUBE
2	607023708	1	LIGHT BULB DIN 72601 70W 24V	GLUEHLAMPE

Pos.	Item	Quantity	Description	Bezeichnung
1	97160609	1	SIGN 6X107X237 G-ALSI12	SCHILD

25.1.2024	etk_en_de_078973 LTR 1100	<input type="checkbox"/> 100
LIEBHERR	ADDITIONAL LABEL.FACTORY DATA ZUSATZBESCHILD.FABRIKDATEN	91003809





25.1.2024
174230

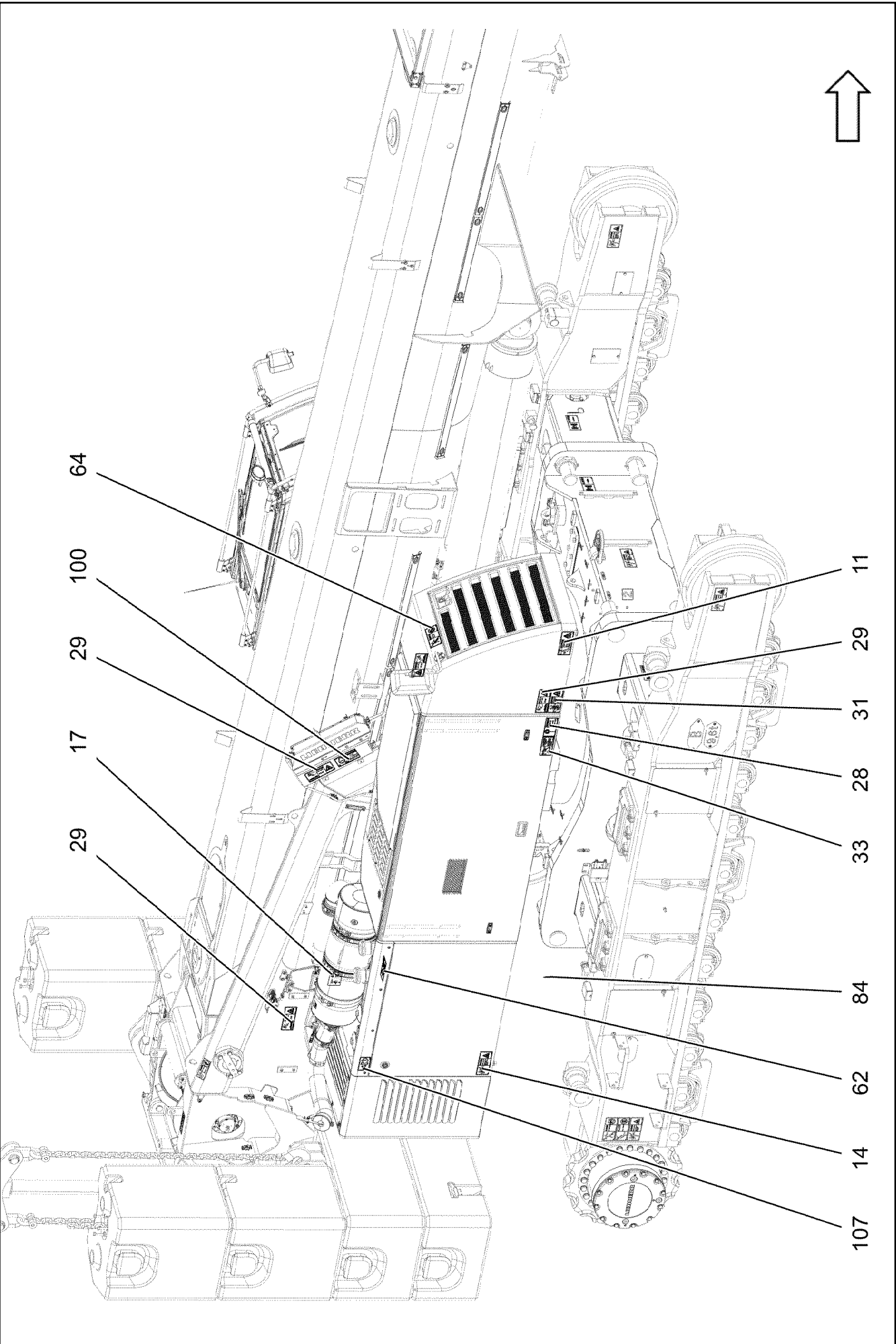
LIEBHERR

etk_en_de_078973 LTR 1100

LABELLING GREAT BRITAIN
BESCHILDERUNG GROSSBRITANNIEN

102 (2/4)

919933708



25.1.2024
174231

LIEBHERR

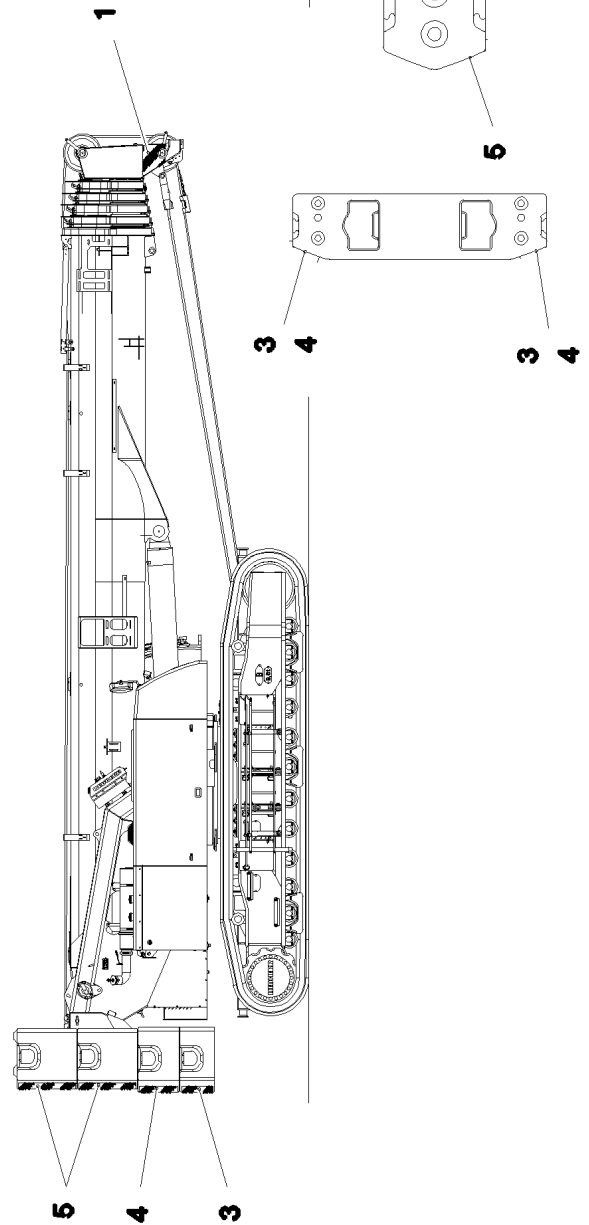
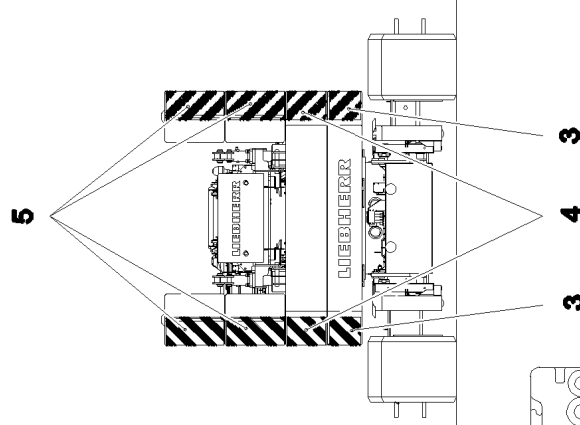
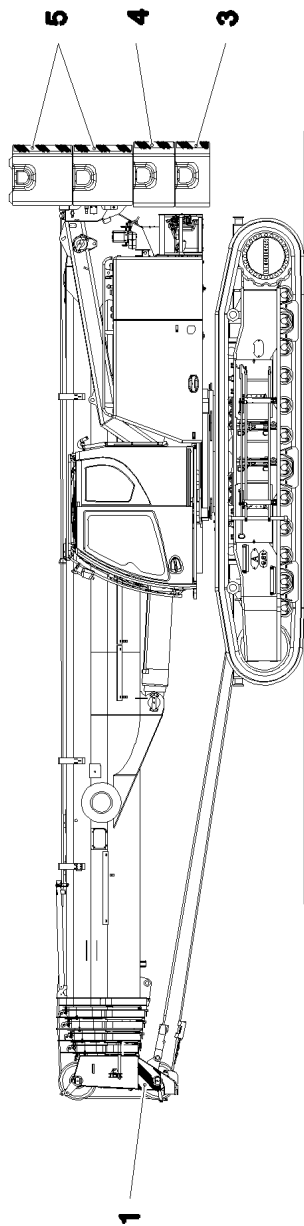
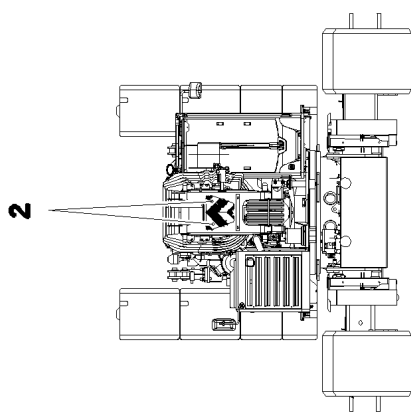
etk_en_de_078973 LTR 1100

**LABELLING GREAT BRITAIN
BESCHILDERUNG GROSSBRITANNIEN**

▣ 103 (3/4)

919933708

Pos.	Item	Quantity	Description	Bezeichnung
2	971749908	2	SIGN	SCHILD
11	978673908	2	SIGN 208X88 KLEBEFOLIE SPF	SCHILD
12	978674008	3	SIGN 208X88 KLEBEFOLIE SPF	SCHILD
14	978674108	13	SIGN 208X88 KLEBEFOLIE SPF	SCHILD
17	772637308	1	SIGN	SCHILD
18	97037952	1	SIGN 168X88 KLEBEFOLIE SPF	SCHILD
28	978674308	2	SIGN 168X88 KLEBEFOLIE SPF	SCHILD
29	978674408	5	SIGN 208X88 KLEBEFOLIE SPF	SCHILD
31	978674508	1	SIGN 208X88 KLEBEFOLIE SPF	SCHILD
32	978674608	1	SIGN 208X88 KLEBEFOLIE SPF	SCHILD
33	978867108	2	SIGN 168X88 KLEBEFOLIE SPF	SCHILD
35	9412158	1	CAUTION DECAL ACCID.PREVENTION 60X	WARNSCHILD UNFALLVERHUET
49	97016304	1	SIGN 208X88 KLEBEFOLIE SPF	SCHILD
62	979383308	1	SIGN 168X88 KLEBEFOLIE SPF	SCHILD
63	978674808	4	SIGN 168X62 KLEBEFOLIE SPF	SCHILD
64	978674908	1	SIGN 208X88 KLEBEFOLIE SPF	SCHILD
66	978675008	3	SIGN 208X88 KLEBEFOLIE SPF	SCHILD
68	97036732	1	SIGN 168X88 KLEBEFOLIE SPF	SCHILD
76	975809508	1	SIGN 105DBA/100X90 KLEBEFOLIE SPF	SCHILD
84	974150408	1	SIGN 1X80X80 KLEBEFOLIE SPF	SCHILD
85	974150508	1	SIGN 1X80X80 KLEBEFOLIE SPF	SCHILD
86	974150608	1	SIGN 1X80X80 KLEBEFOLIE SPF	SCHILD
87	974150708	1	SIGN 1X80X80 KLEBEFOLIE SPF	SCHILD
90	97017044	4	SIGN 168X88 KLEBESCHILD SPF	SCHILD
91	97017045	4	SIGN 168X88 KLEBESCHILD SPF	SCHILD
92	97017046	4	SIGN 168X88 KLEBESCHILD SPF	SCHILD
95	97011689	1	SIGN 168X88 KLEBEFOLIE SPF	SCHILD
96	97011690	1	SIGN 168X88 KLEBEFOLIE SPF	SCHILD
100	97060689	1	SIGN 168X88 KLEBEFOLIE SPF	SCHILD
101	97009799	1	SIGN 168X88 KLEBEFOLIE SPF	SCHILD
107	97094940	1	INFORMATION SIGN 120X80 KLEBEFOLIE	HINWEISSCHILD
110	97131530	1	INFORMATION SIGN 208X100 KLEBEFOLIE	HINWEISSCHILD
200	704207708	4	MANDRIL RIVET 4X15	DORNNIET



25.1.2024
082418

LIEBHERR

etk_en_de_078973 LTR 1100

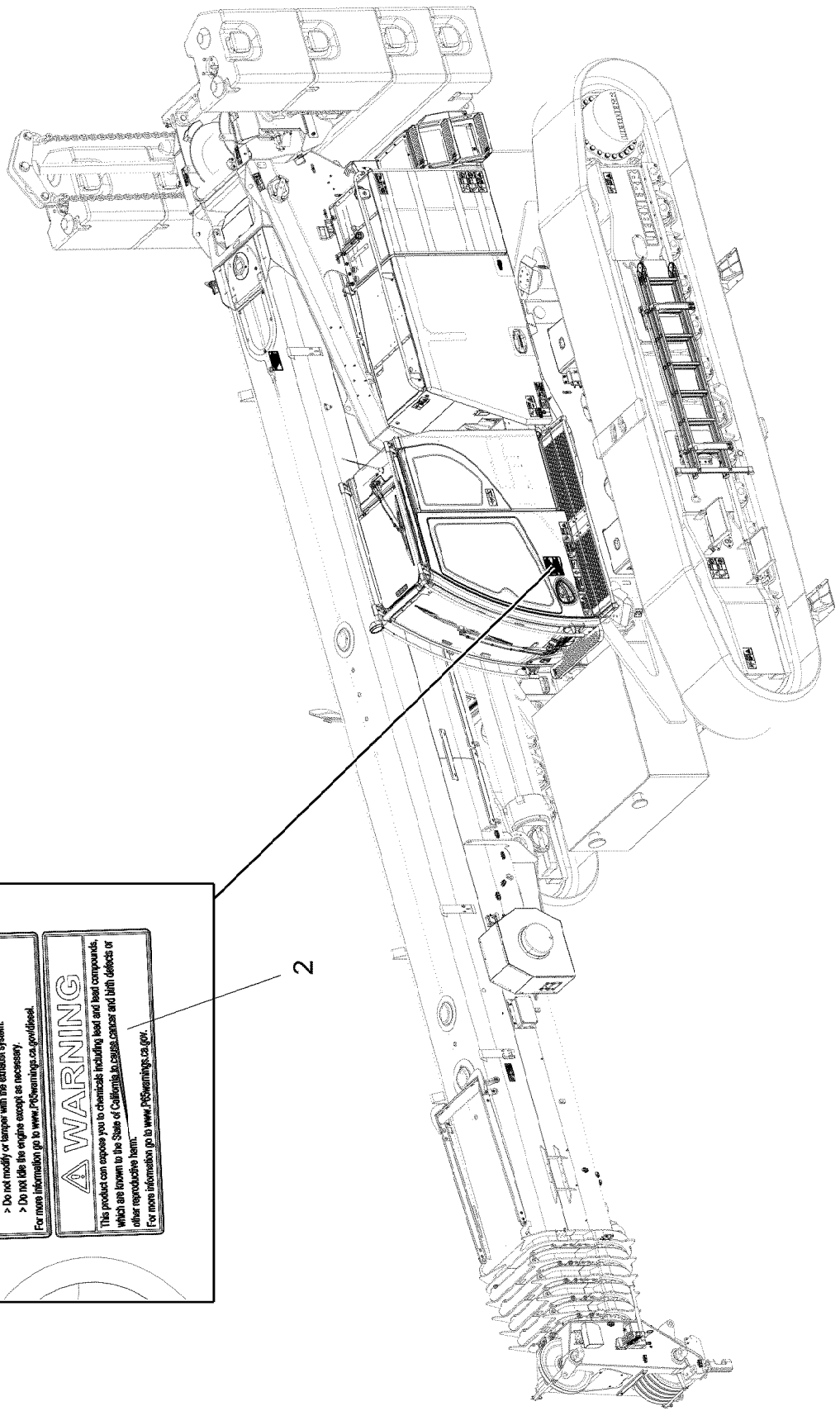
HATCHING PLAN
SCHRAFFURPLAN

105 (1/2)

917026008

Pos.	Item	Quantity	Description	Bezeichnung
1	11067612	0.254	WARNING DESIGNATION DIN 30710 TYP 1	WARNSCHILDKLEBER
2	11067611	0.173	WARNING DESIGNATION DIN 48844-01 LAMI	WARNSCHILDKLEBER
3	11067611	0.404	WARNING DESIGNATION DIN 48844-01 LAMI	WARNSCHILDKLEBER
4	11067611	0.498	WARNING DESIGNATION DIN 48844-01 LAMI	WARNSCHILDKLEBER
5	11067611	1.485	WARNING DESIGNATION DIN 48844-01 LAMI	WARNSCHILDKLEBER

<p>25.1.2024</p> <p>LIEBHERR</p>	<p>etk_en_de_078973 LTR 1100</p> <p>HATCHING PLAN SCHRAFFURPLAN</p>	<p><input type="checkbox"/> 106 (2/2)</p> <p>917026008</p>
---	---	--



WARNING

Breathing diesel engine exhaust exposes you to chemicals known to the State of California to cause cancer and birth defects or other reproductive harm.

- > Always start and operate the engine in a well-ventilated area.
- > If in an enclosed area, vent the exhaust to the outside.
- > Do not idle the engine except as necessary.
- > Do not idle the engine except as necessary.

For more information go to www.PCSwarnings.ca.gov/diesel.

WARNING

This product can expose you to chemicals including lead and lead compounds, which are known to the State of California to cause cancer and birth defects or other reproductive harm.

For more information go to www.PCSwarnings.ca.gov.

25.1.2024
066911

LIEBHERR

etk_en_de_078973 LTR 1100



ADDITIONAL SIGNAGE CALIFORNIA
ZUSATZBESCHILD.CALIFORNIEN


107 (1/2)

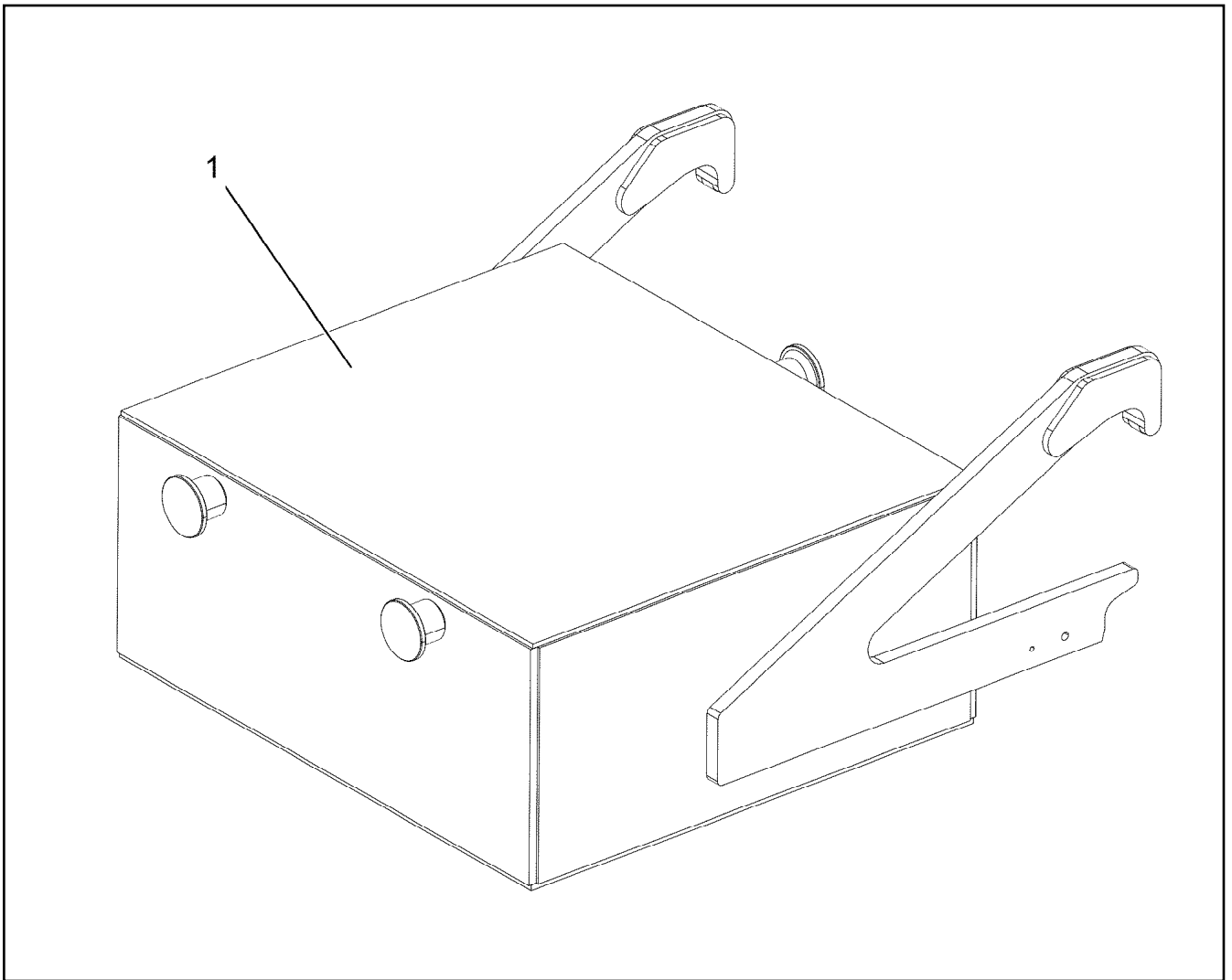
919553608

Pos.	Item	Quantity	Description	Bezeichnung
1	11952500	2	SIGN 100X184X0,1 KLEBEFOLIE SPF	SCHILD
2	13187353	1	SIGN 70X184X0,1 KLEBEFOLIE	SCHILD

<p>25.1.2024</p> <p>LIEBHERR</p>	<p>etk_en_de_078973 LTR 1100</p> <p>ADDITIONAL SIGNAGE CALIFORNIA ZUSATZBESCHILD.CALIFORNIEN</p>	<p><input type="checkbox"/> 108 (2/2)</p> <p>919553608</p>
---	--	--

Pos.	Item	Quantity	Description	Bezeichnung
1	96045221	2	CENTRAL BALLAST ⇒  110	ZENTRALBALLAST
2	96045222	1	MOUNTING PARTS ⇒  111	MONTAGETEILE

25.1.2024	etk_en_de_078973 LTR 1100	 109
LIEBHERR	CENTRAL BALLAST ZENTRALBALLAST	919498808



Pos.	Item	Quantity	Description	Bezeichnung
1	919418714	1	CENTRAL BALLAST LH355-40 LH-GRAU	ZENTRALBALLAST

25.1.2024
093431

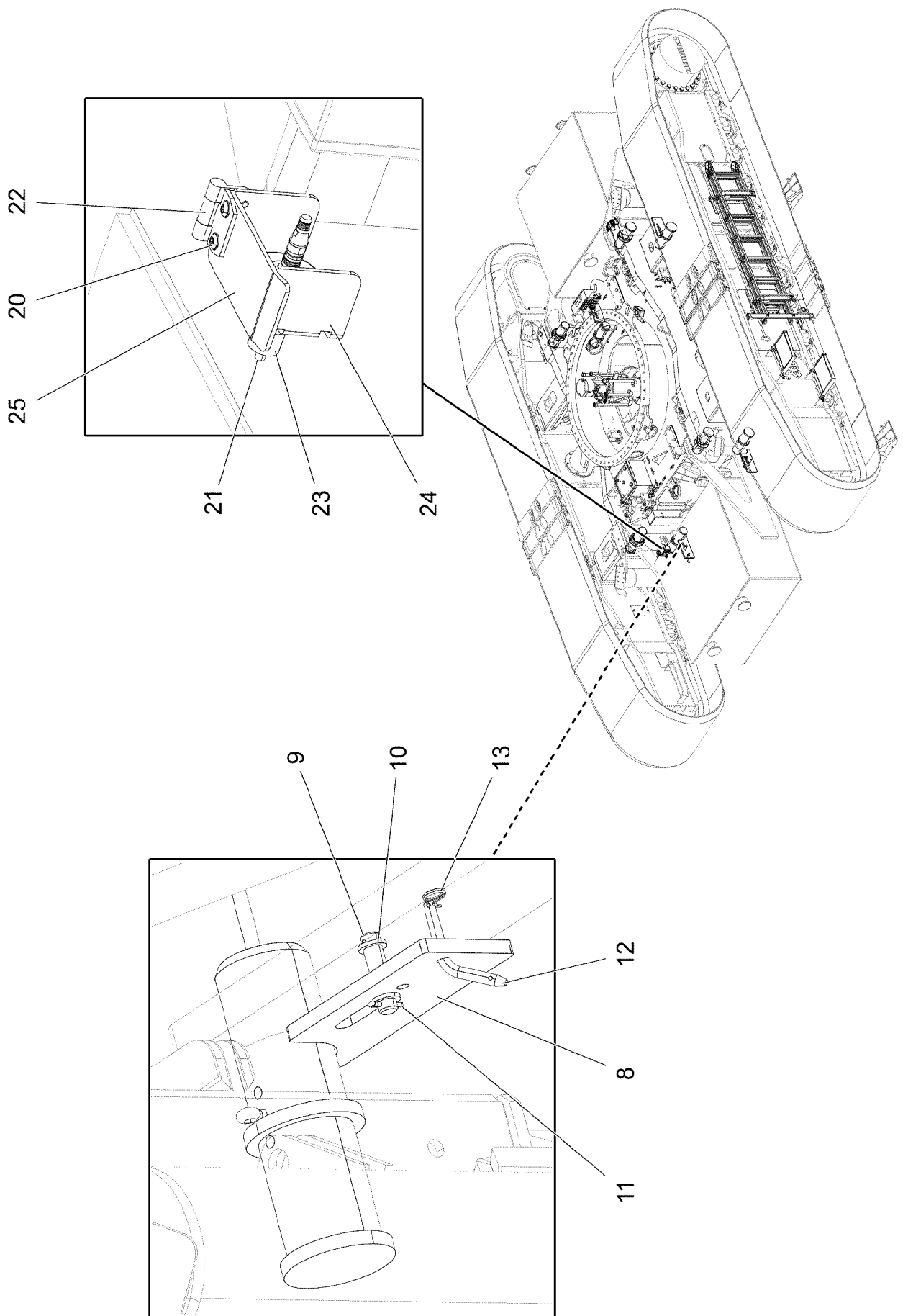
LIEBHERR

etk_en_de_078973 LTR 1100

CENTRAL BALLAST
ZENTRALBALLAST

110

96045221



25.1.2024
093432

LIEBHERR

etk_en_de_078973 LTR 1100

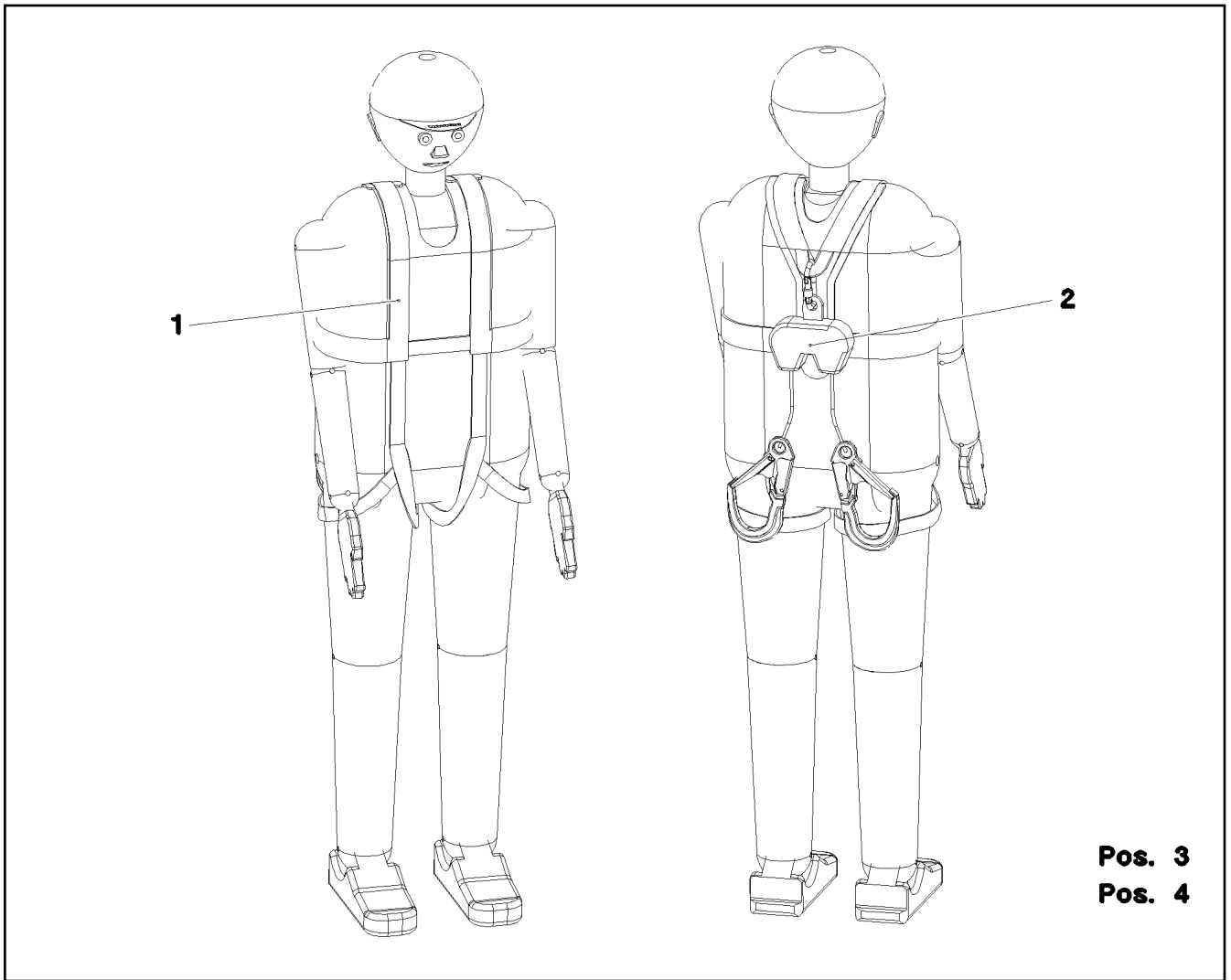
MOUNTING PARTS
MONTAGETEILE

111 (1/2)

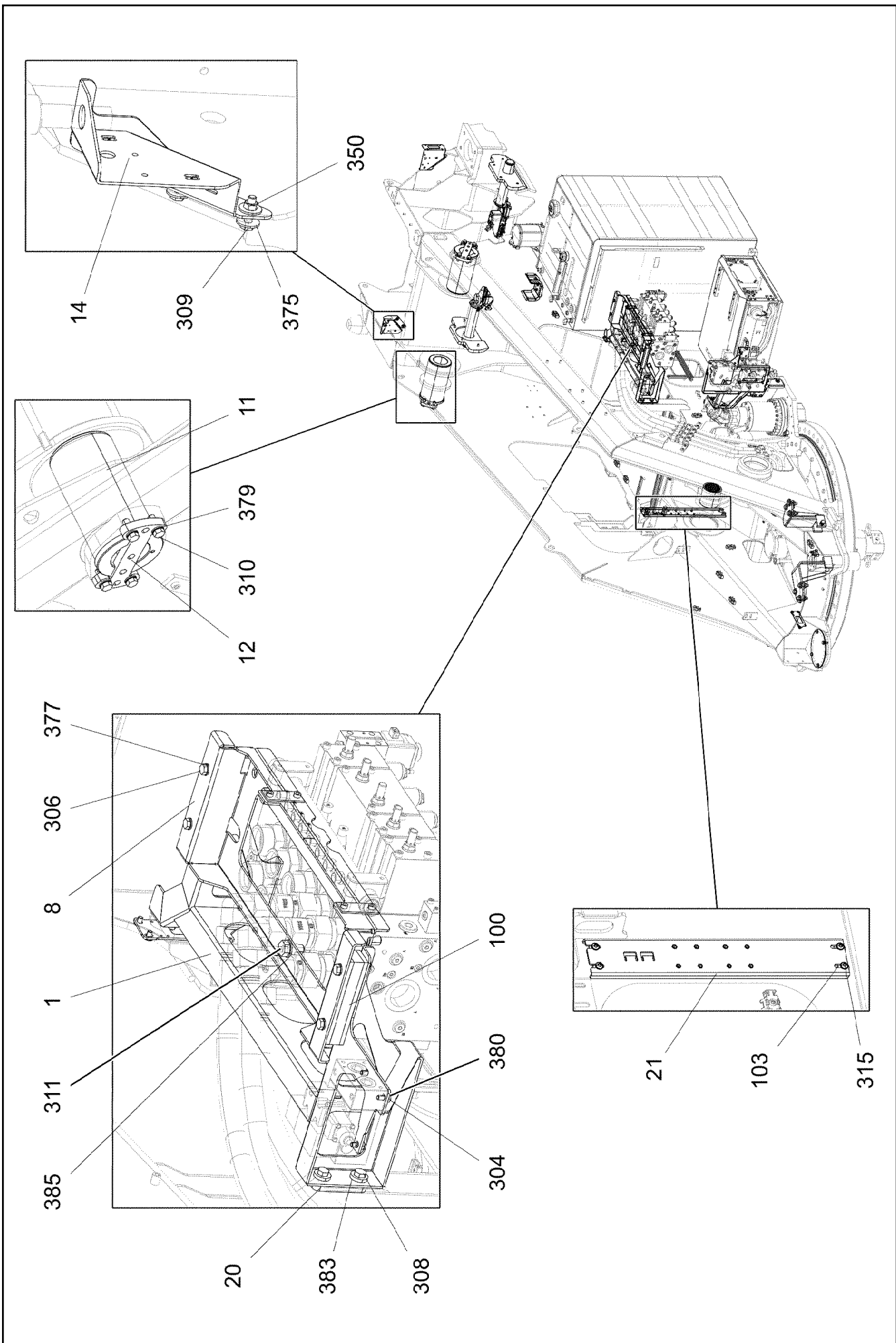
96045222

Pos.	Item	Quantity	Description	Bezeichnung
8	976541108	4	PLATE 15X300X120 S355MC FE//ZNNI8//CN/	BLECH
9	450022014	4	PIN ISO 2340-B B20X85X69 S355J2 DIN EN	BOLZEN
10	10179404	8	WASHER ISO 8738 20 160HV-St FLZN SPF	SCHEIBE
11	10180357	8	SPLIT PIN ISO 1234 5X32 St 480H SPF	SPLINT
12	942053708	4	PIN 12.0X140 S355J2C+C FE//ZNNI8//CN//T0	BOLZEN
13	433206114	4	SPRING PLUG DIN 11024 3,2-2,8-48	FEDERSTECKER
20	10813359	8	BUTTON HEAD SCREW AEHNL.ISO 7380-2	HALBRUNDKOPFSCHRAUBE
21	11691424	4	SOCKET HEAD SCREW ISO 4762 M8X35 8.8	ZYLINDERSCHRAUBE
22	704228108	2	HINGE 35X35X50/180° ST FE//ZN12//B	SCHARNIER
23	953873408	4	SLEEVE 25X20 11SMNPB37 FE//ZNNI8//CN/	HUELSE
24	97132168	2	PLATE 4X74X219 S315MC FE//ZNNI8//CN//T	BLECH
25	97132169	2	PLATE 4X62X134 S315MC	BLECH

25.1.2024	etk_en_de_078973 LTR 1100	<input type="checkbox"/> 112 (2/2)
LIEBHERR	MOUNTING PARTS MONTAGETEILE	96045222



Pos.	Item	Quantity	Description	Bezeichnung
1	11007305	1	SAFETY HARNESS EN 361 IK G 2 BLH	AUFFANGGURT
(1)	11320720	1	IMPLEMENT BAG 300X600	GERAETEBEUTEL
2	12107776	1	RETRACTING LIFELINES EN 360 HWB 2 R S	HOEHENSICHERUNGSGERAET
3	12102869	1	CONNECTING DEVICE EN 358 45-IK30 B70 A	VERBINDUNGSMITTEL



25.1.2024
006606

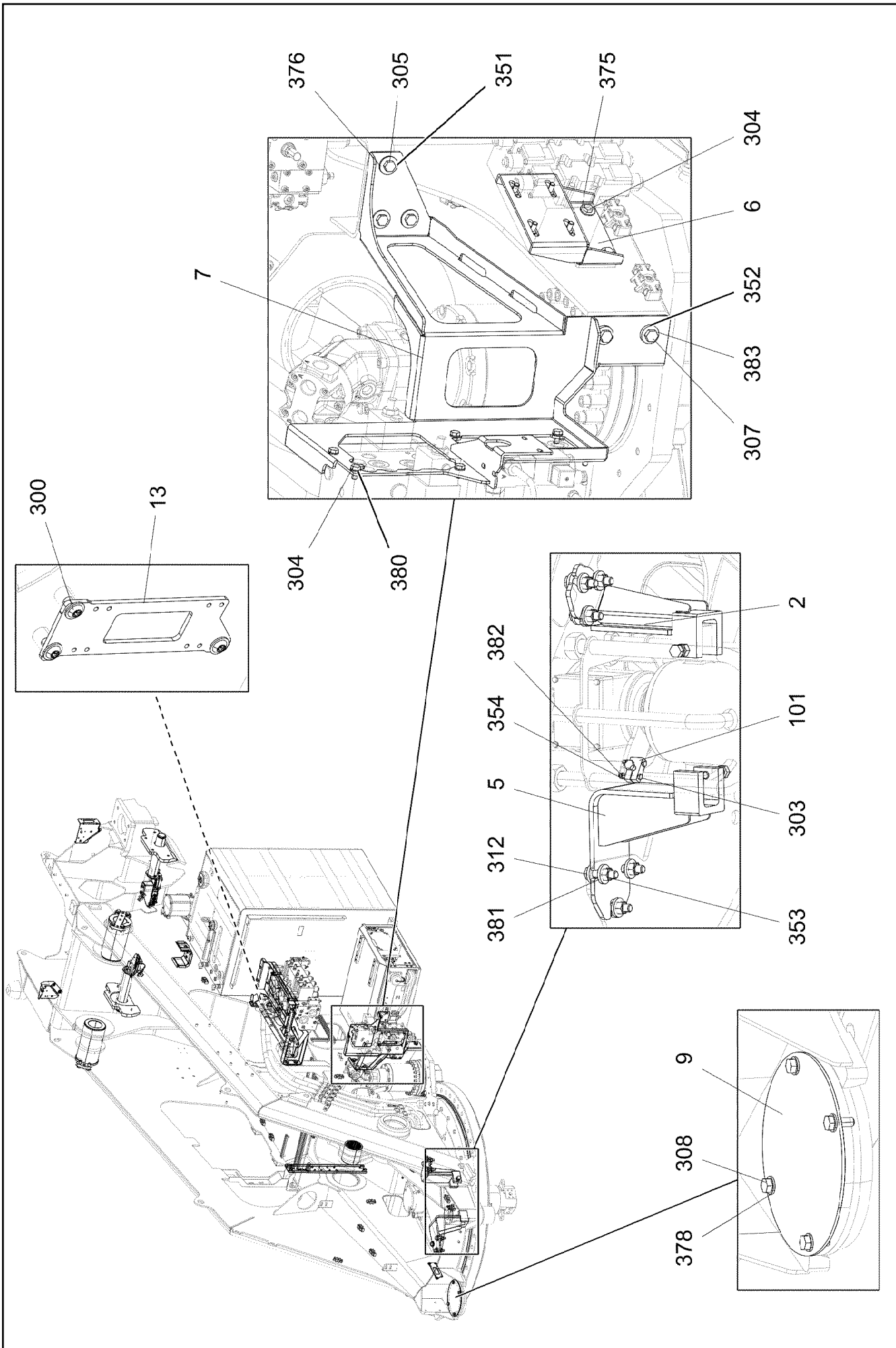
LIEBHERR

etk_en_de_078973 LTR 1100

ASSEMBLY PARTS F.SLEWING PLTF.
MONTAGETEILE DREHBUEHNE

114 (1/4)

918728408



25.1.2024
006607

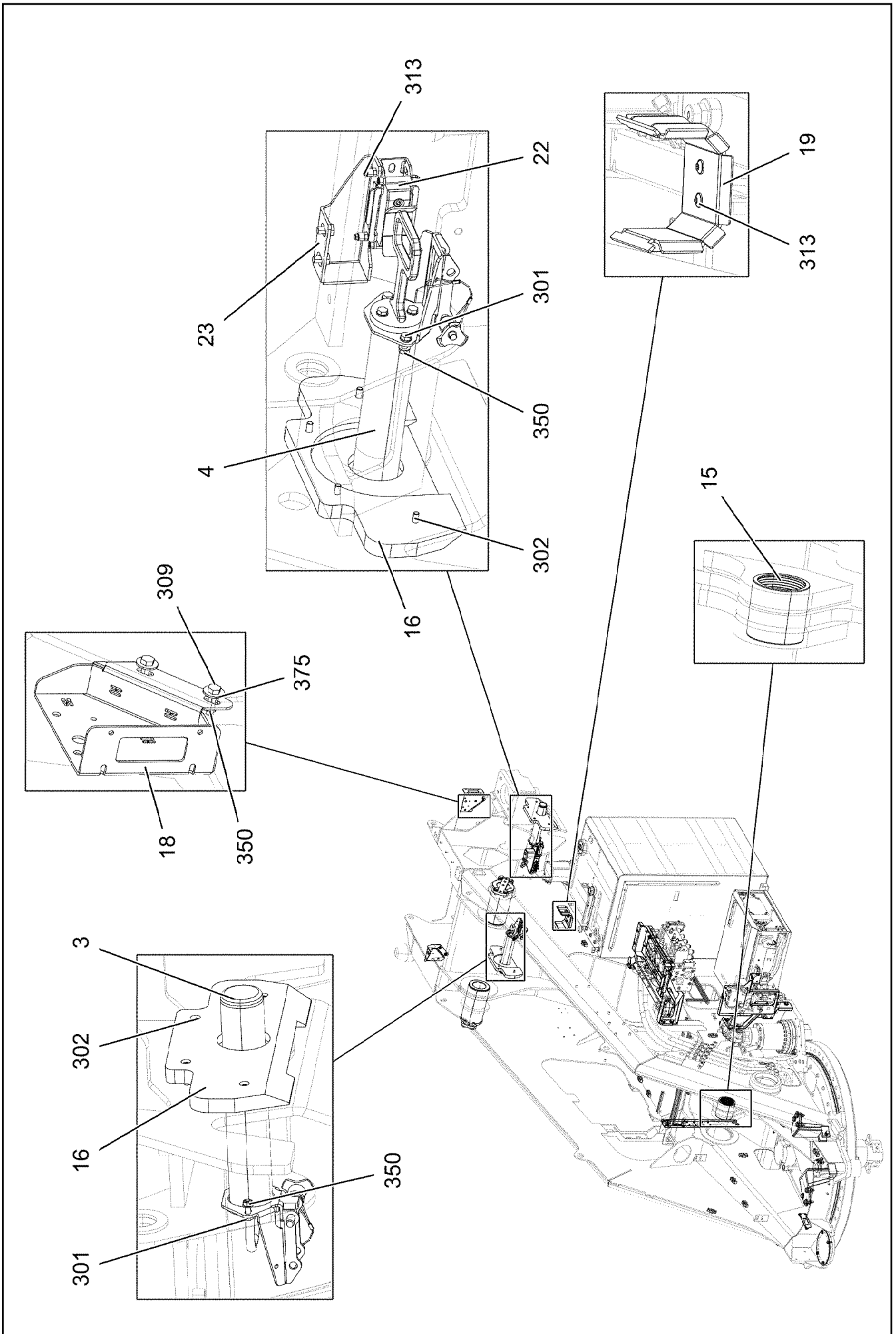
LIEBHERR

etk_en_de_078973 LTR 1100

ASSEMBLY PARTS F.SLEWING PLTF.
MONTAGETEILE DREHBUEHNE

115 (2/4)


918728408



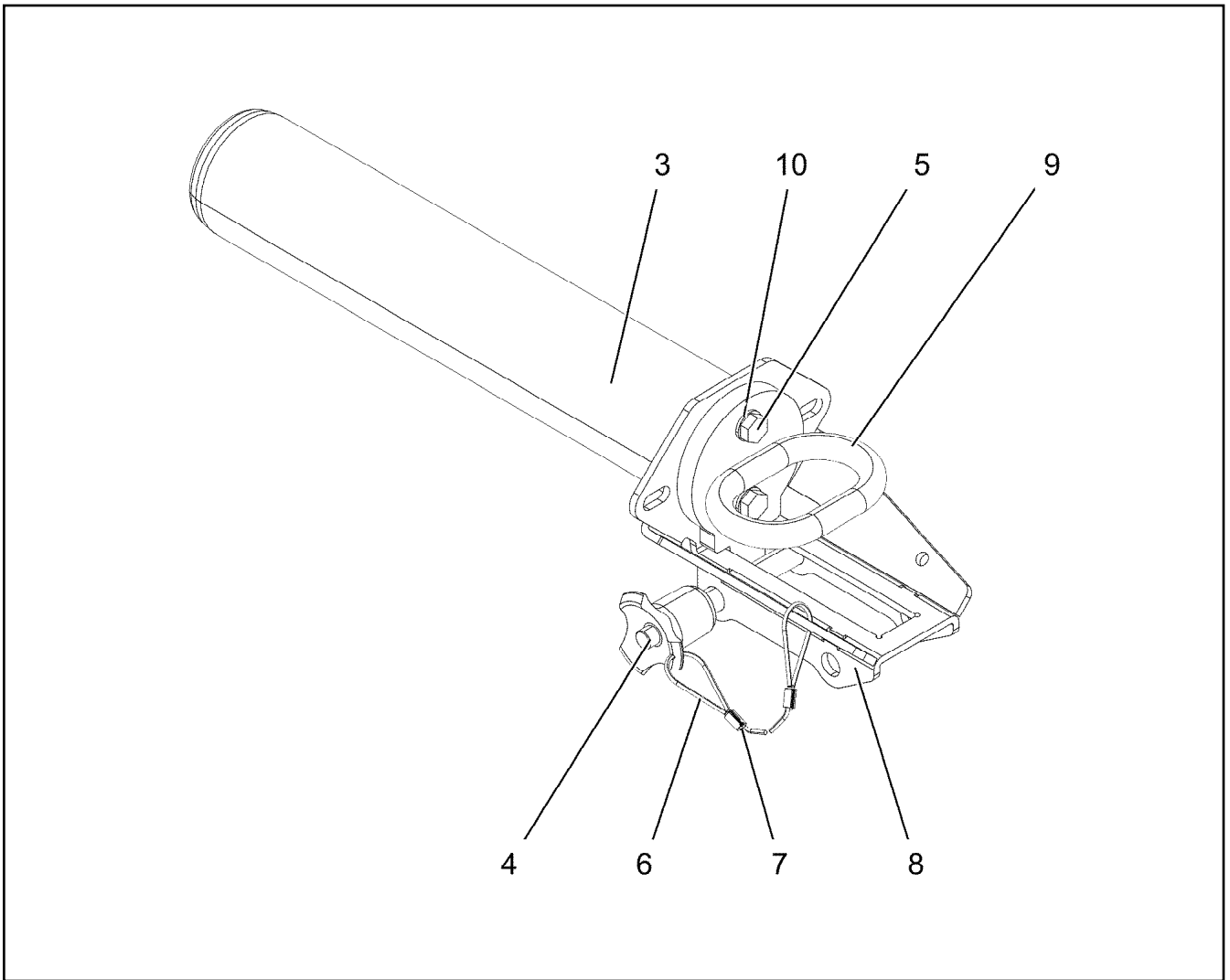
Pos.	Item	Quantity	Description	Bezeichnung
1	968300908	1	BRACKET WELDED CONST.	KONSOLE SCHWK.
2	968301008	1	BRACKET WELDED CONST.	KONSOLE SCHWK.
3	963260408	1	LOCKING ⇒  118	VERRIEGELUNG
4	96049764	1	LOCKING ⇒  119	VERRIEGELUNG
5	963672408	1	BRACKET WELDED CONST.	KONSOLE SCHWK.
6	97042207	1	CONSOLE 4X235X224 S315MC FE//ZNNI8//C	KONSOLE
7	968510608	1	BRACKET WELDED CONST.	KONSOLE SCHWK.
8	968510708	1	CLAMP WELDED CONST. FE//ZNNI8//CN//T0	HALTER SCHWK.
9	97042701	1	COVER PLATE 4X270X270 S315MC FE//ZNNI	ABDECKBLECH
11	957100008	2	AXLE 170X310 35NICRMOV125 SPF	ACHSE
12	951913908	2	AXLE HOLDER 20x250x119 S690QL	ACHSHALTER
13	955668108	2	PLATE 196X63 S315MC FE//ZNNI8//CN//T0	BLECH
14	97042788	1	PLATE 3X274X221 S355MC FE//ZNNI8//CN//T	BLECH
15	972503408	1	BUSHING RD150X130 GZ-CUZN25AL5	BUCHSE
16	975778508	2	GUIDE PA6G	FUEHRUNG
18	97042787	1	PLATE 3X294X224 S355MC FE//ZNNI8//CN//T	BLECH
19	965225808	1	HOSE HOLDER FE//ZNNI8//CN//T0	SCHLAUCHHALTER
20	97001665	1	THREADED PLATE 10X100X30 S355MC FE//	GEWINDEPLATTE
21	962207008	1	HOLDER PRE-ASSEMBLY FE//ZNNI8//CN//T0	HALTER VORM.
22	968305308	1	LIMIT SWITCH, PRE-ASSEMBLED ⇒  120	ENDSCHALTER VORM.
23	96049767	1	CLAMP WELDED CONST. FE//ZNNI8//CN//T0	HALTER SCHWK.
100	726617008	2	MEGI RAIL 170	MEGI-SCHIENE
101	288176208	1	SHEET 15X30X50 PA6G	PLATTE
103	953873408	4	SLEEVE 25X20 11SMNPB37 FE//ZNNI8//CN/	HUELSE
300	10876082	6	BUTTON HEAD SCREW AEHNL.ISO 7380-2	HALBRUNDKOPFSCHRAUBE
301	10197831	4	HEX SCREW ISO 4017 M8X25 8.8 ZNNI-480	SECHSKANTSCHRAUBE
302	10875599	8	SOCKET HEAD SCREW ISO 4762 M8X25 8.8	ZYLINDERSCHRAUBE
303	12216202	2	HEX SCREW ISO 4017 M6X50 8.8 480H SPF	SECHSKANTSCHRAUBE
304	11651612	18	HEX SCREW ISO 4017 M8X16 8.8 480H SPF	SECHSKANTSCHRAUBE
305	11631816	3	HEX SCREW ISO 4017 M10X25 8.8 FLZN SP	SECHSKANTSCHRAUBE
306	11652470	10	HEX SCREW ISO 4017 M10X16 8.8 FLZN SP	SECHSKANTSCHRAUBE
307	11645384	2	HEX SCREW ISO 4017 M12X40 8.8 FLZN SP	SECHSKANTSCHRAUBE
308	11631742	9	HEX SCREW ISO 4017 M12X30 8.8 FLZN SP	SECHSKANTSCHRAUBE
309	11826527	4	HEX SCREW ISO 4017 M8X30 8.8 480H SPF	SECHSKANTSCHRAUBE
310	10875803	8	HEX SCREW ISO 4017 M16X45 8.8 FLZN SP	SECHSKANTSCHRAUBE
311	4902326	3	HEX SCREW ISO 4017 M16X30 8.8 FLZN SP	SECHSKANTSCHRAUBE
312	10875521	8	HEX SCREW ISO 4017 M16X60 8.8 FLZN SP	SECHSKANTSCHRAUBE
313	10875486	4	BUTTON HEAD SCREW AEHNL.ISO 7380-2	HALBRUNDKOPFSCHRAUBE
315	10875485	4	BUTTON HEAD SCREW AEHNL.ISO 7380-2	HALBRUNDKOPFSCHRAUBE
350	11693875	10	HEX NUT ISO 4032 M8 8 480H SPF	SECHSKANTMUTTER
351	12102695	3	HEX NUT ISO 4032 M10 8 ZNNI-480H SPF	SECHSKANTMUTTER
352	12218127	2	HEX NUT DIN 985 M12 10 FLZN SPF	SECHSKANTMUTTER
353	10873081	8	HEX NUT ISO 4032 M16 10 FLZN SPF	SECHSKANTMUTTER
354	10197764	2	HEX NUT ISO 4032 M6 10 ZNNI-480H SPF	SECHSKANTMUTTER
375	11140469	14	WASHER ISO 7093-1 8 200HV 480H SPF	SCHEIBE
376	11491889	8	WASHER ISO 7093-1 10 300HV FLZN SPF	SCHEIBE
377	10289795	8	WASHER ISO 7089 10 300HV FLZN SPF	SCHEIBE
378	10289804	4	WASHER ISO 7089 12 300HV FLZN SPF	SCHEIBE
379	4600242	8	WASHER EN 14399-6 16 300-370HV FLZN SP	SCHEIBE
380	12103465	22	WASHER ISO 7089 8 300HV ZNNI-480H SPF	SCHEIBE
381	4600021	12	WASHER DIN 7349 17 200HV FLZN SPF	SCHEIBE
382	10197771	2	WASHER ISO 7089 6 200HV ZNNI-480H SPF	SCHEIBE
383	10006370	8	WASHER DIN 7349 13 200HV FLZN SPF	SCHEIBE
385	10289806	3	WASHER ISO 7089 16 300HV FLZN SPF	SCHEIBE

25.1.2024

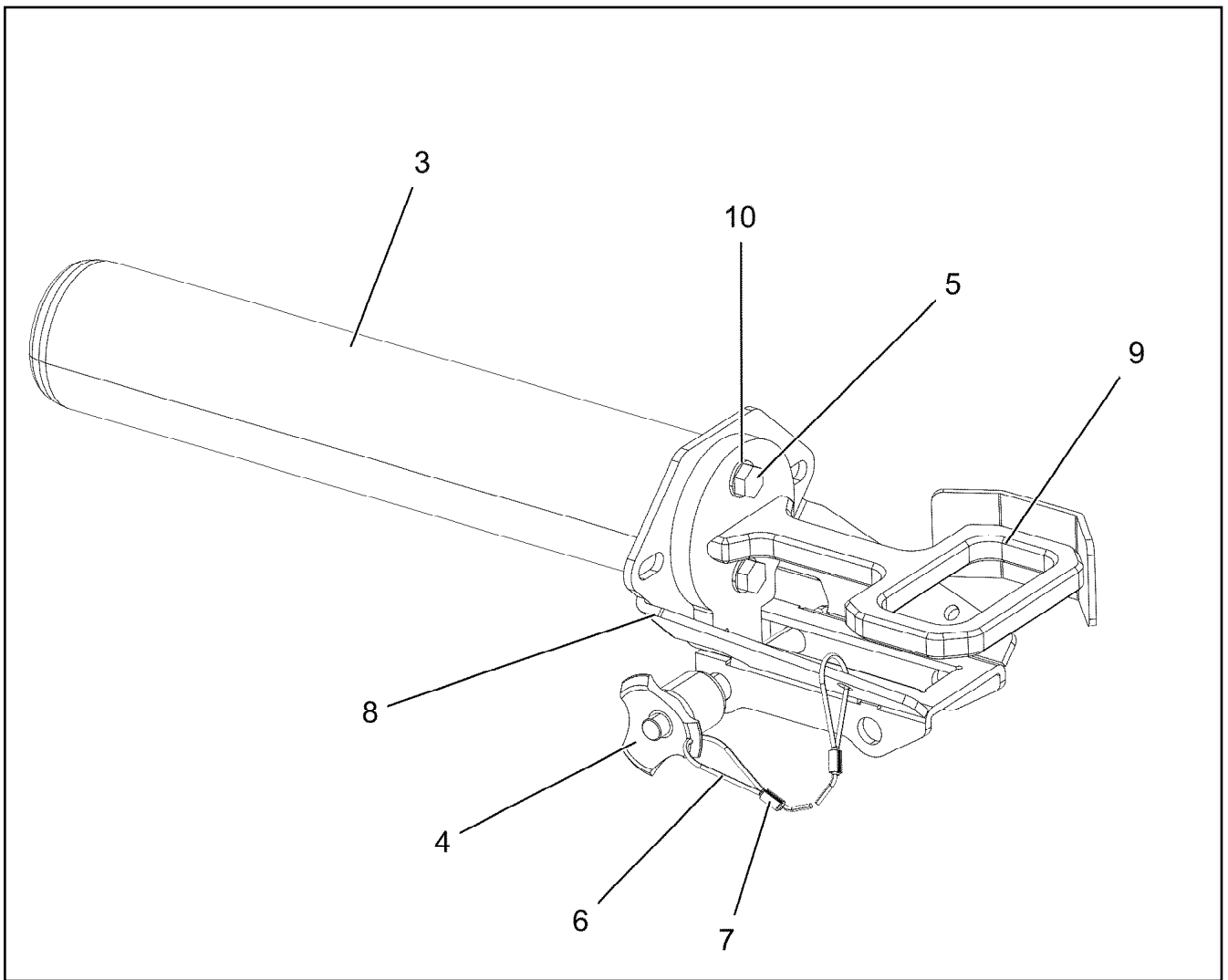
etk_en_de_078973 LTR 1100

 117 (4/4)**LIEBHERR**ASSEMBLY PARTS F.SLEWING PLTF.
MONTAGETEILE DREHBUEHNE

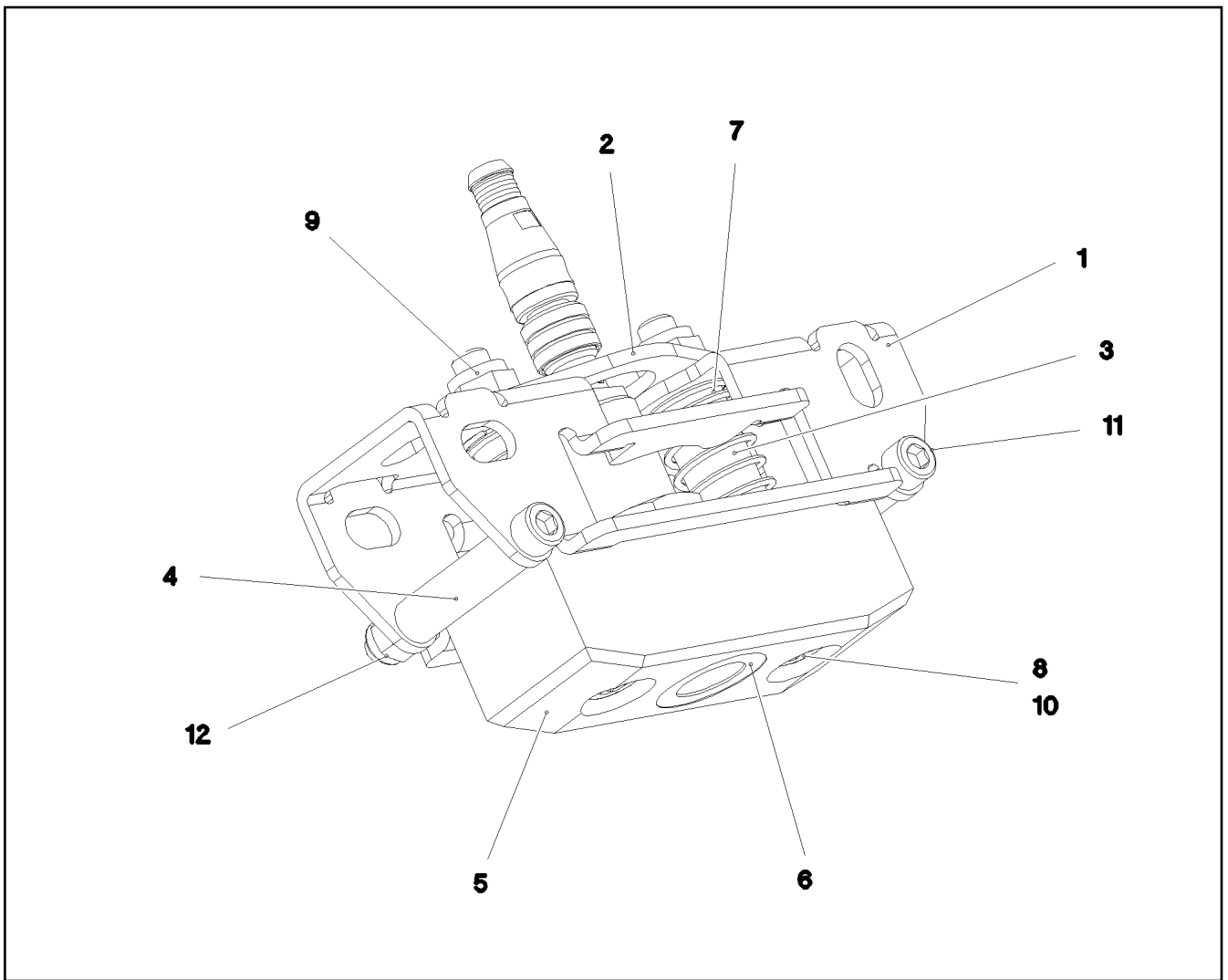
918728408




Pos.	Item	Quantity	Description	Bezeichnung
3	975766808	1	INTERLOCK BOLT 70.0X342 35NICRMOV125	VERRIEGELUNGSBOLZEN
4	11320193	1	QUICK RELEASE PIN 12X130,3X80 NIROST	KUGELSPERRBOLZEN
5	10197831	2	HEX SCREW ISO 4017 M8X25 8.8 ZNNI-480	SECHSKANTSCHRAUBE
6	11160431	0.75	ROPE 2 2,3KN EDELSTAHL	SEIL
7	11170565	2	FERRULE 2 CU	PRESSKLEMME
8	97111977	1	PLATE 4X246X213 S315MC FE//ZNNI8//CN//T	BLECH
9	96030352	1	BOLT HANDLE FE//ZNNI8//CN//T0	BOLZENGRIFF
10	12103465	2	WASHER ISO 7089 8 300HV ZNNI-480H SPF	SCHEIBE



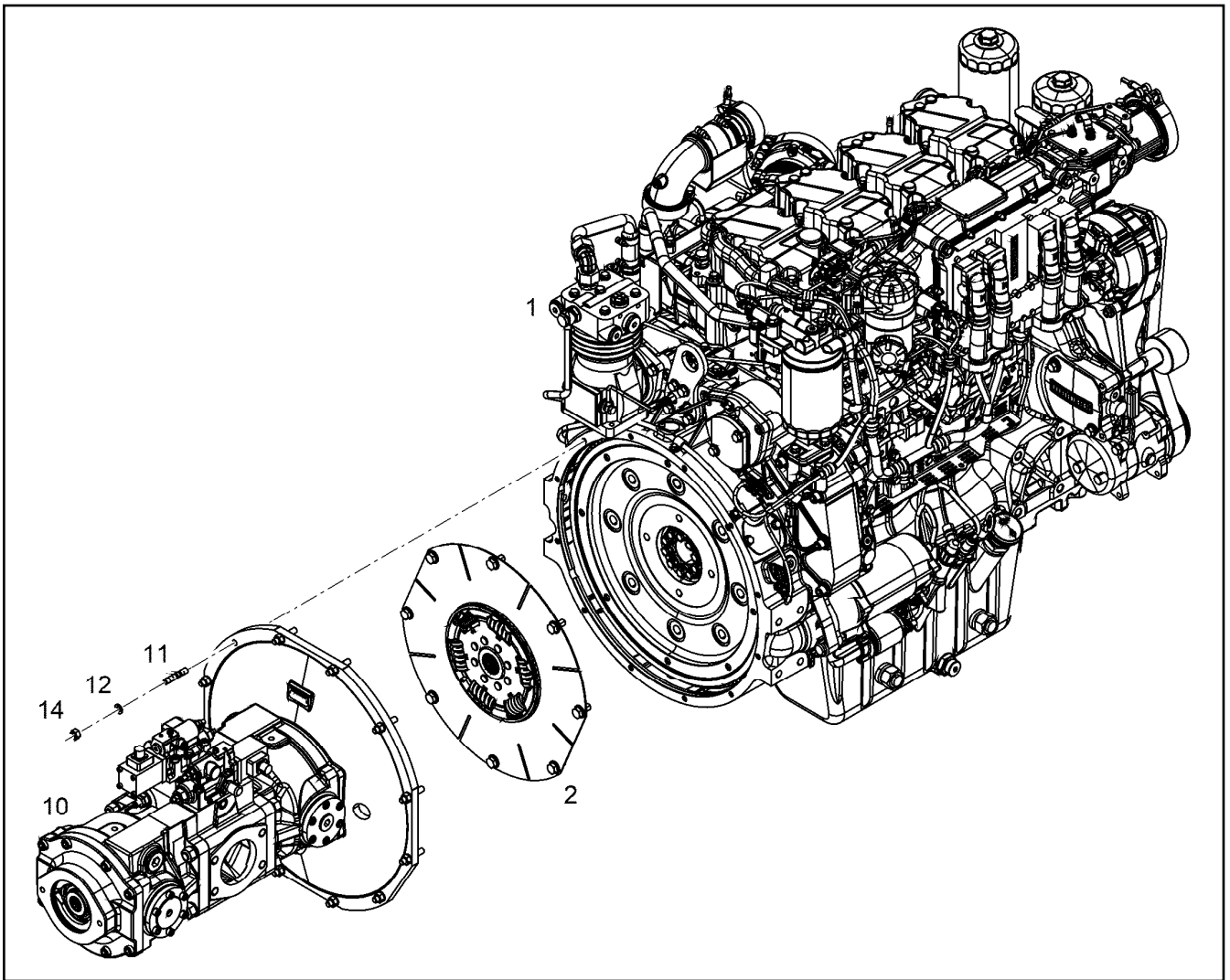
Pos.	Item	Quantity	Description	Bezeichnung
3	975766808	1	INTERLOCK BOLT 70.0X342 35NICRMOV125	VERRIEGELUNGSBOLZEN
4	11320193	1	QUICK RELEASE PIN 12X130,3X80 NIROST	KUGELSPERRBOLZEN
5	10197831	2	HEX SCREW ISO 4017 M8X25 8.8 ZNNI-480	SECHSKANTSCHRAUBE
6	11160431	0.75	ROPE 2 2,3KN EDELSTAHL	SEIL
7	11170565	2	FERRULE 2 CU	PRESSKLEMME
8	97111977	1	PLATE 4X246X213 S315MC FE//ZNNI8//CN//T	BLECH
9	96049765	1	BOLT HANDLE FE//ZNNI8//CN//T0	BOLZENGRIFF
10	12103465	2	WASHER ISO 7089 8 300HV ZNNI-480H SPF	SCHEIBE



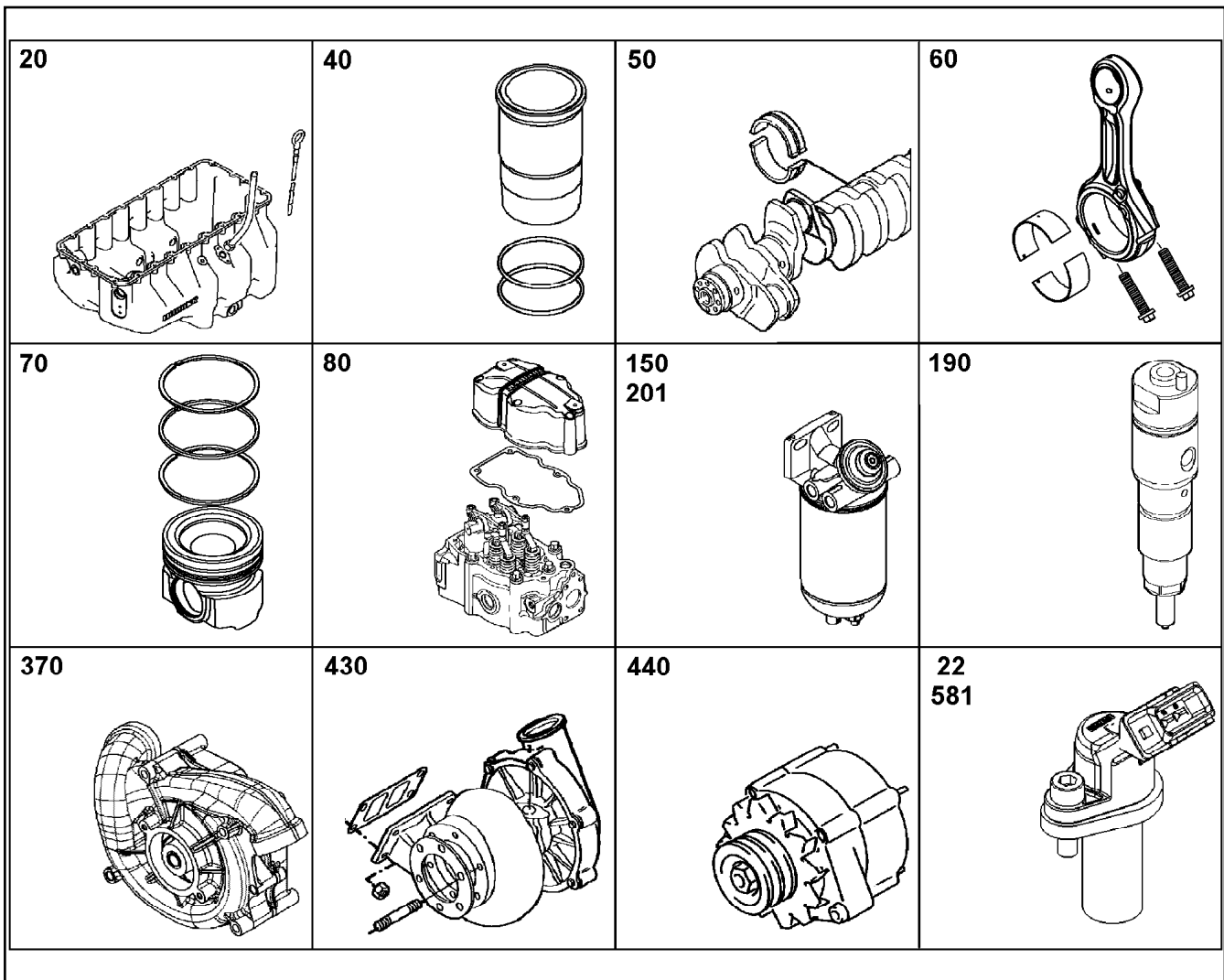
Pos.	Item	Quantity	Description	Bezeichnung
1	97038824	1	PLATE 3X130X140 X5CRNI18-10	BLECH
2	97038825	1	PLATE 3X44X75 DC01 FE//ZNNI8//CN//T0	BLECH
3	943122808	2	TUBE 15X1,5X35 E235+N VERZ	ROHR
4	97038827	2	TUBE 10.0 X38 E235+N	ROHR
5	979589208	1	RETAINER	AUFNAHME
6	955600008	1	SLEEVE 25X21 X12CRNIS188	HUELSE
7	720009408	2	COMPRESSION SPRING 1,6X18,2X44	DRUCKFEDER
8	12202901	2	SOCKET HEAD SCREW ISO 4762 M8X70 8.8	ZYLINDERSCHRAUBE
9	10875614	2	HEX NUT DIN 985 M8 8 480H SPF	SECHSKANTMUTTER
10	10299679	2	WASHER ISO 7092 8 200HV 480H SPF	SCHEIBE
11	10876359	2	SOCKET HEAD SCREW ISO 4762 M6X55 8.8	ZYLINDERSCHRAUBE
12	11656734	2	HEX NUT ISO 7040 M6 8 480H SPF	SECHSKANTMUTTER

Pos.	Item	Quantity	Description	Bezeichnung
1	13471292	1	DRIVE UNIT AG 944 P380 ⇒  122	ANTRIEBSGRUPPE

25.1.2024	etk_en_de_078973 LTR 1100	 121
LIEBHERR	DIESEL ENGINE PURCHASED PARTS DIESELMOTOR KAUFTEIL	919832408

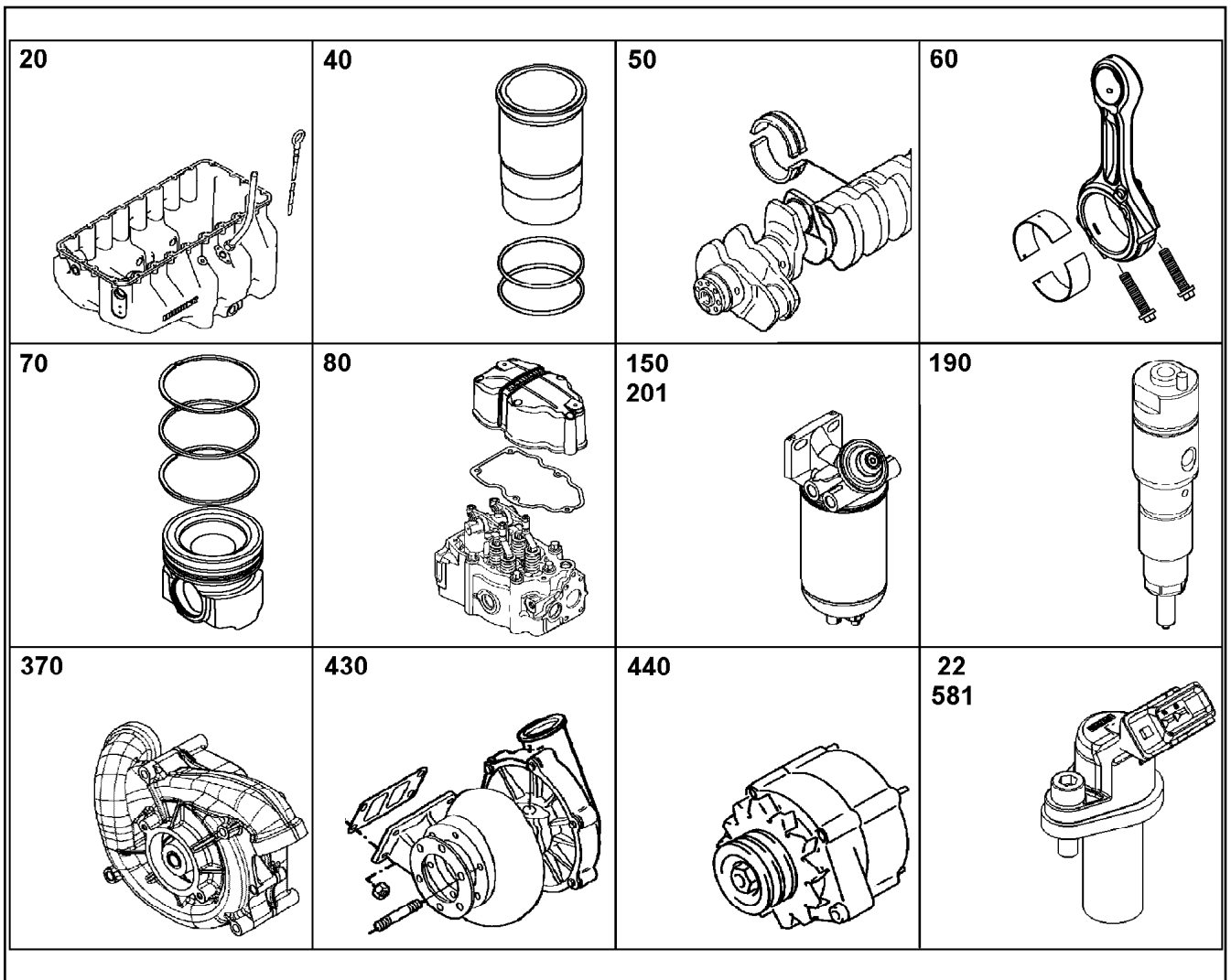















Pos.	Item	Quantity	Description	Bezeichnung
1	13455311	1	DIESEL ENGINE D944 A7-05 ⇒ □ 123	DIESELMOTOR
2	10115780	1	CLUTCH ASSEMBLY ⇒ □ 248	KUPPLUNGSANBAU
10	12487540	1	HYDR.DOUBLE PUMP LPVD ⇒ □ 249	HYDRAULIKDOPPELPUMPE
11	12211782	12	DOUBLE-ENDED STUD DIN 835 M10X35 10.9	STIFTSCHRAUBE
12	4229913	12	LOCK WASHER VS 10 ZN8M+PASSIVIERUN	SICHERUNGSSCHEIBE
14	11002807	12	HEX NUT ISO 4032 M10 10 FLZN SPF	SECHSKANTMUTTER

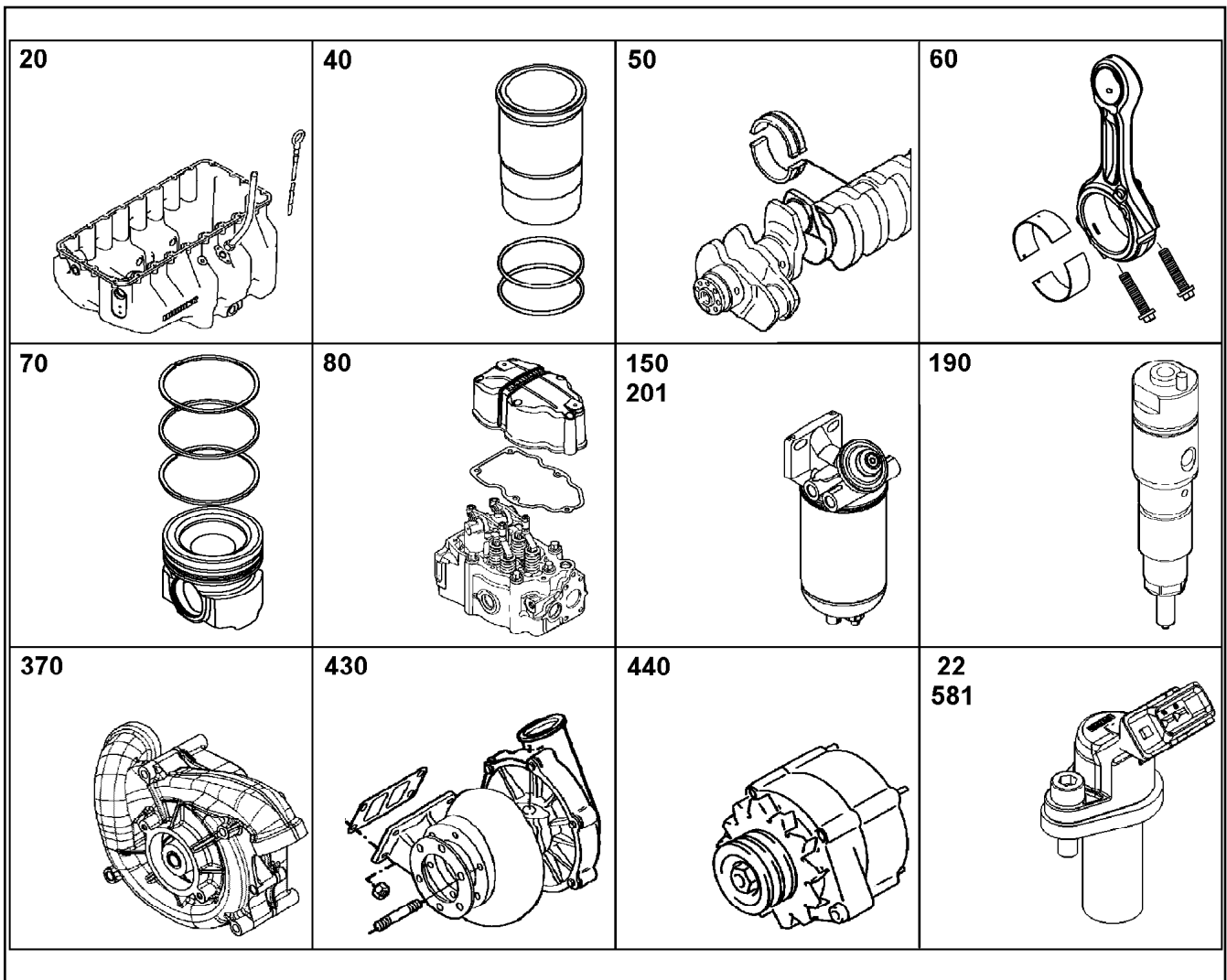


Pos.	Item	Quantity	Description	Bezeichnung
10	11389608	1	CRANKCASE CPL. WITH CYLINDER R-MOT ⇒ <input type="checkbox"/> 129	KURBELGEHAEUSE KPL. MIT ZY
12	10147687	1	POWER UNIT SUPPORT ATTACHMENT R-M ⇒ <input type="checkbox"/> 132	AGGREGATETRAEGER ANBAU
14	10138450	1	FINAL CONTROL VALVE pmax=4.5BAR ⇒ <input type="checkbox"/> 134	ENDREGELVENTIL
15	10142749	4	PISTON COOLING ⇒ <input type="checkbox"/> 135	KOLBENKUEHLUNG
16	10126713	1	CRANKCASE BREATHER ASSEMBLY ⇒ <input type="checkbox"/> 136	KURBELGEHAEUSEENTLUEFT.
20	10132560	1	OIL SUMP WITH FASTENING R-MOTOR/D93 ⇒ <input type="checkbox"/> 137	OELWANNE MIT BEFEST.
21	10150934	1	OIL DIPSTICK CPL. ⇒ <input type="checkbox"/> 142	OELMESSSTAB KPL.
22	10130406	1	LEVEL SENSOR L=115 24V ⇒ <input type="checkbox"/> 143	NIVEAUGEBER
23	10118839	1	OIL FILLER INLET ⇒ <input type="checkbox"/> 144	OELEINFUELLUNG
25	10139112	1	OIL LINE PRE-ASSEMBLY 10X1 ⇒ <input type="checkbox"/> 145	OELLEITUNG VORM.
50	10147438	1	CRANKSHAFT WITH GEAR R-MOTORXD934/ ⇒ <input type="checkbox"/> 146	KURBELWELLE MIT ZAHNRAD
51	9076457	1	SET MAIN BEARINGS ⇒ <input type="checkbox"/> 147	KURBELWELLENLAGERSATZ
52	10153583	1	CRANKSHAFT SEALING ⇒ <input type="checkbox"/> 149	KURBELWELLENDICHTUNG

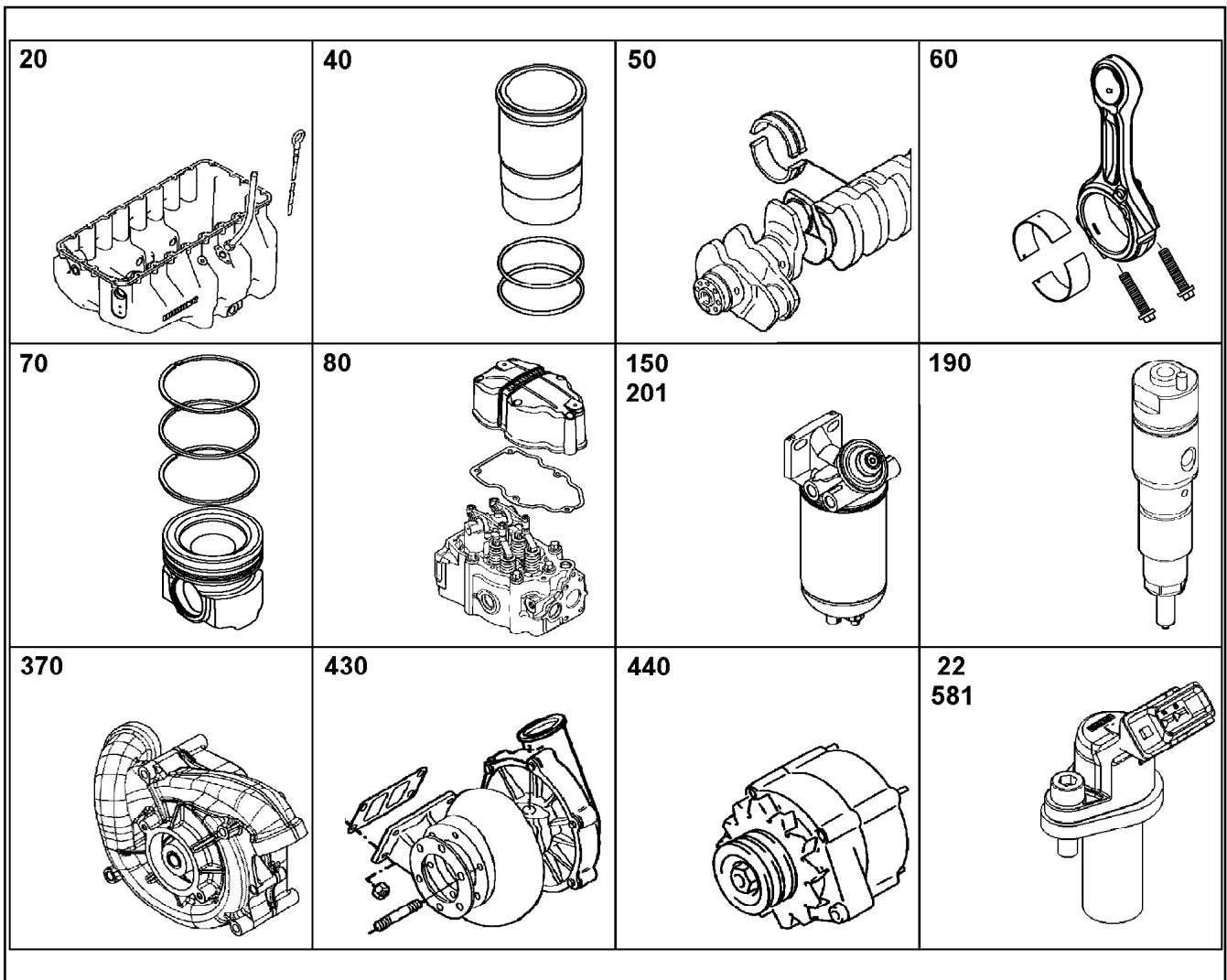
<p>25.1.2024 089510</p> <p>LIEBHERR</p>	<p>etk_en_de_078973 LTR 1100</p> <p>DIESEL ENGINE DIESELMOTOR</p>	<p><input type="checkbox"/> 123 (1/6)</p> <p>13455311</p>
--	---	---



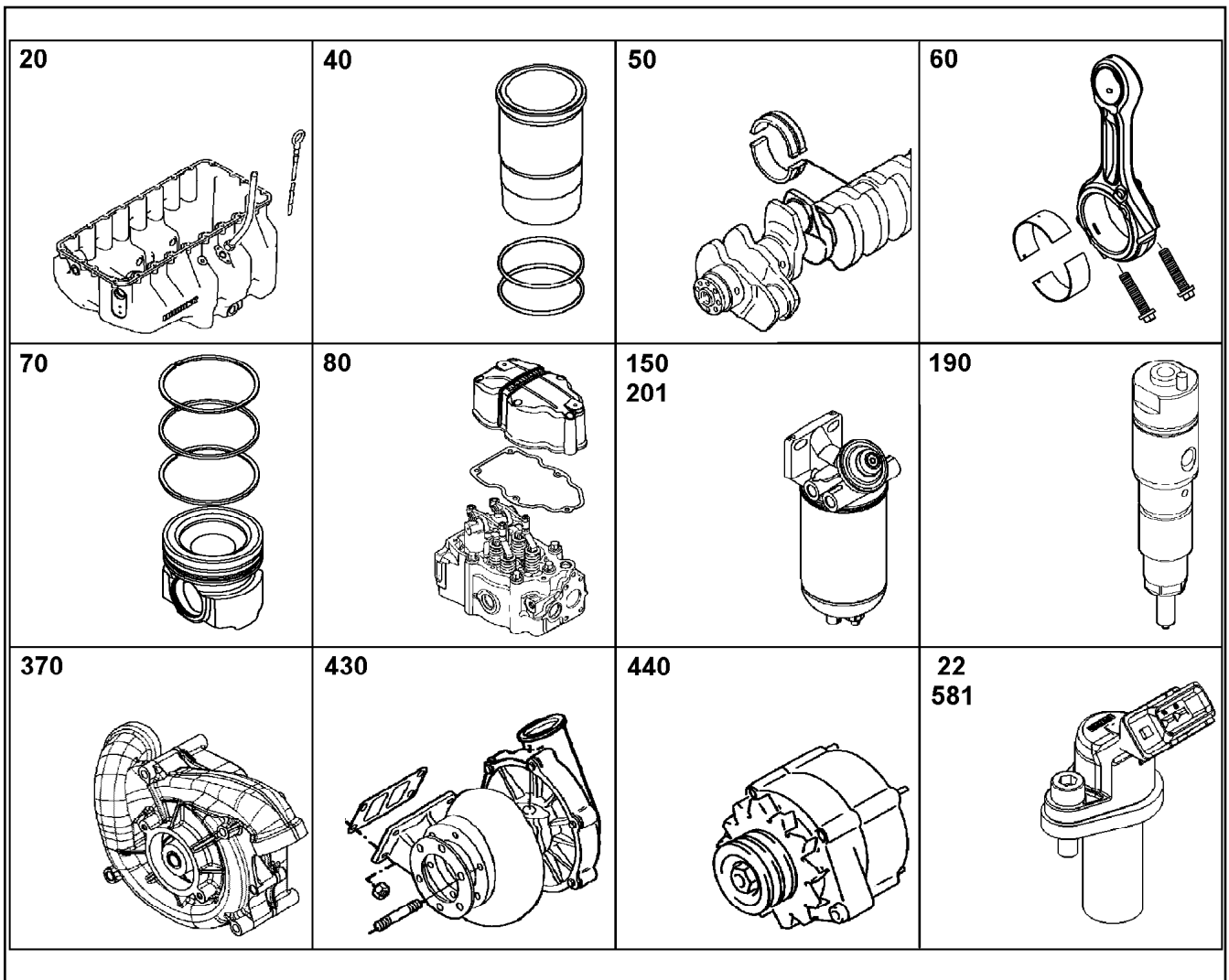
Pos.	Item	Quantity	Description	Bezeichnung
53	10141974	1	CRANKSHAFT ADD-ON PARTS ⇒  150	KURBELWELLENANBAUTEILE
60	11348072	4	CONROD R-MOTORX88 ⇒  151	PLEUELSTANGE
70	10146367	4	PISTON CPL. R-MOTORX130 ⇒  152	KOLBEN KPL.
80	10149580	4	CYLINDER HEAD ASSEMBLY R-MOTOR ⇒  153	ZYLINDERKOPF ANBAU
81	10148438	4	ROCKER ARM BRACKET CPL. NEIN ⇒  157	KIPPHEBELBOCK KPL.
82	11358036	1	CYLINDER HEAD COVER ASSEMBLY ⇒  160	ZYLINDERKOPFDECKEL ANBAU
90	10120186	1	BALANCER ASSEMBLY ⇒  161	MASSENAUSGLEICH ANBAU
100	10147787	1	CAMSHAFT CPL. R-MOTORXD934/D94 ⇒  163	NOCKENWELLE KPL.
110	9079870	4	CONTROL PARTS ⇒  165	STEUERUNGSTEILE
130	10129475	1	OIL COOLER ASSEMBLY ⇒  166	OELKUEHLER ANBAU
140	10148432	1	LUBE OIL PUMP WITH FASTENING B=50 ⇒  170	SCHMIEROELPUMPE MIT BEFE
150	10142942	1	LUBE OIL FILTER ASSEMBLY ⇒  171	SCHMIEROELFILTER ANBAU
171	10150741	1	HIGH PRESSURE PUMP W.FASTENING R-M ⇒  174	HOCHDRUCKPUMPE MIT BEFE



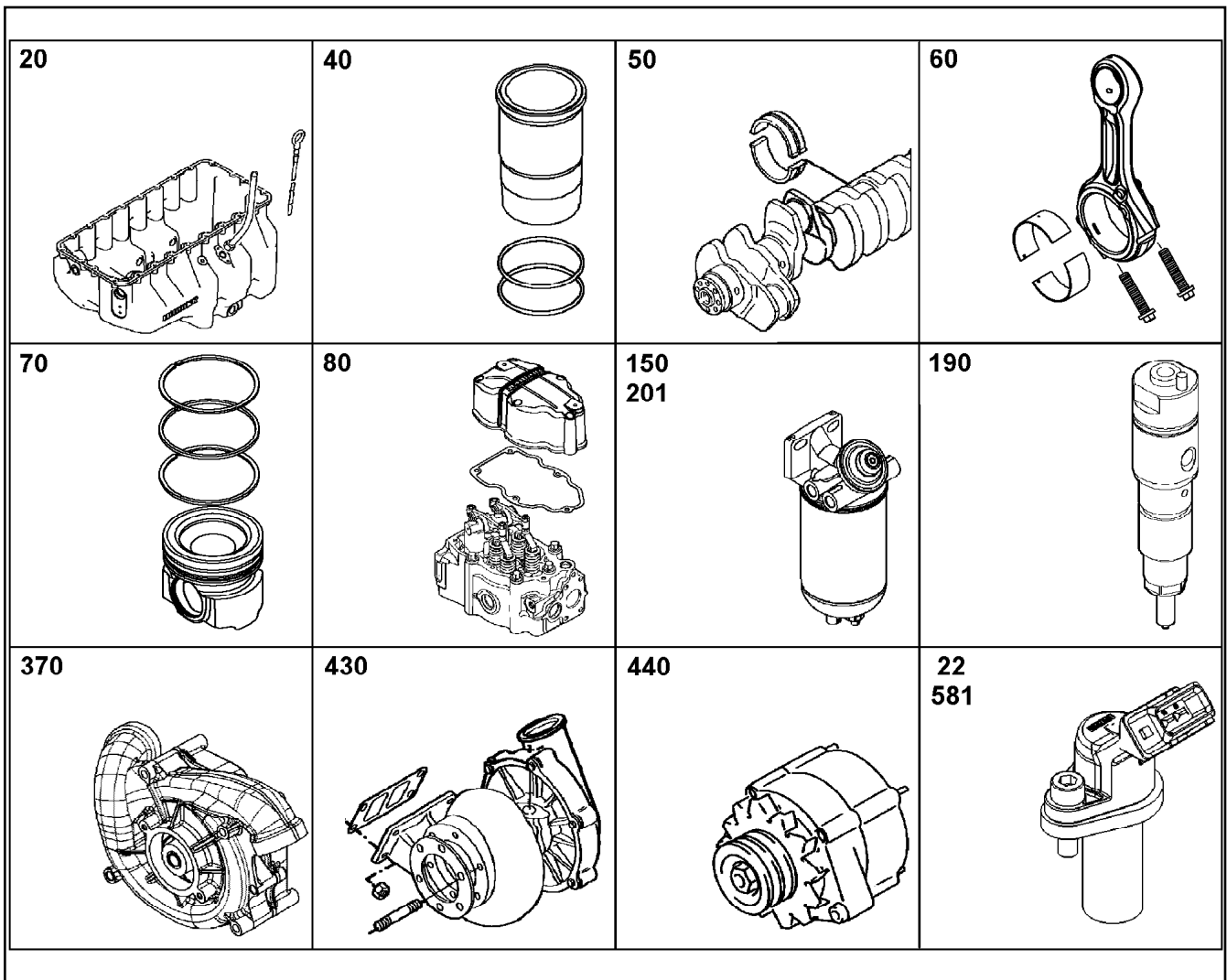
Pos.	Item	Quantity	Description	Bezeichnung
180	11407917	1	DRIVE FOR HIGH PRESSURE PUMP	ANTRIEB FUER HOCHDRUCKPU
190	10152867	4	INJECTOR WITH FASTENING LI2.7-20-SF-95 ⇒ □ 177	INJEKTOR MIT BEFEST.
191	10153151	4	HIGH PRESS.CONNECTOR W.FASTEN. ⇒ □ 182	DRUCKROHRSTUTZEN MIT BE
201	10146791	1	FUEL FINE-FILTER ASSEMBLY ⇒ □ 185	KRAFTSTOFF-FEINFILTERANBA
212	10143341	1	FUEL LINES ⇒ □ 189	KRAFTSTOFFLEITUNGEN
214	10143342	1	LEAK OIL RETURN LINE ⇒ □ 191	LECKOELRUECKLAUF
215	10143825	1	INJECTION LINES R-MOTORXD934 ⇒ □ 192	EINSPRITZLEITUNGEN
220	10147365	1	AIR INTAKE PIPE ASS. R-MOTORXD934/D94 ⇒ □ 193	LUFTANSAUGROHR ANBAU
221	10145173	1	INTAKE STACK ASSEMBLY R-MOTORXD93 ⇒ □ 194	ANSAUGSTUTZEN ANBAU
224	10147364	1	AIR INTAKE ASSEMBLY R-MOTORXD934/D9 ⇒ □ 195	LUFTANSAUGUNG ANBAU
230	10149677	1	CONNECTING LINE ADD-ON R-MOTOR ⇒ □ 196	VERBINDUNGSLEITUNG ANBAU
260	9078314	1	HEATING FLANGE ADD-ON ⇒ □ 197	HEIZFLANSCH ANBAU
330	10127566	1	INSTALLATION BRAKE COMPRESSOR 293 ⇒ □ 199	LUFTPRESSER ANBAU



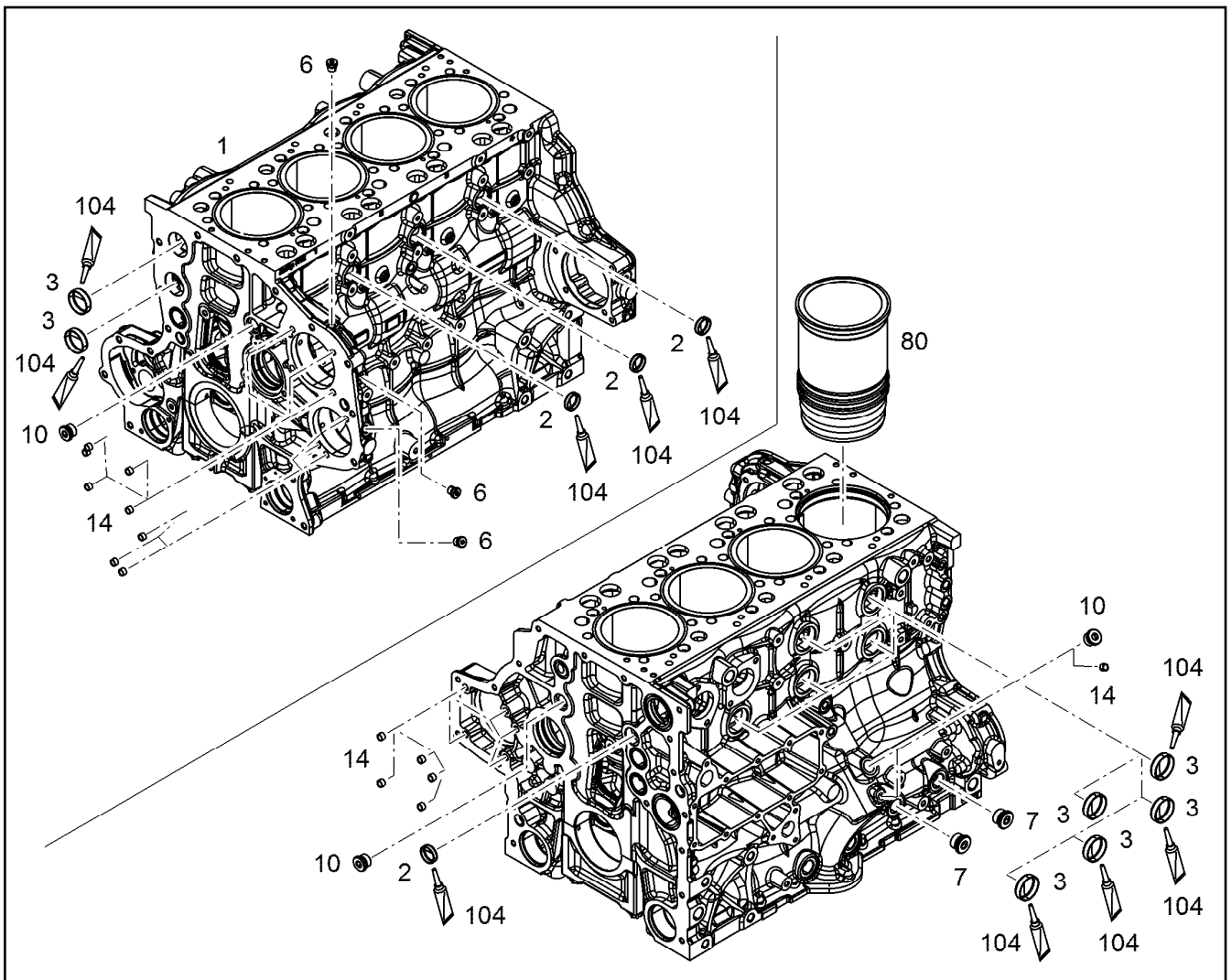
Pos.	Item	Quantity	Description	Bezeichnung
331	9072906	1	INTERMEDIATE GEAR CPL. ⇒ <input type="checkbox"/> 203	ZWISCHENRAD KPL.
333	10145176	1	PIPELINE INSTALLATION ⇒ <input type="checkbox"/> 204	ROHRLEITUNG ANBAU
334	10145278	1	ACCESSORIES AIR COMPRESSOR ⇒ <input type="checkbox"/> 205	ANBAUTEILE LUFTPRESSER
340	12418347	1	AIR COND. COMPRESSOR ADD-ON ⇒ <input type="checkbox"/> 206	KLIMAKOMPRESSOR ANBAU
370	10142733	1	WATER PUMP WITH FASTENING R-MOTOR ⇒ <input type="checkbox"/> 208	WASSERPUMPE MIT BEFEST.
380	10148215	1	THERMOSTAT HOUSING ASSEMBLY ⇒ <input type="checkbox"/> 209	THERMOSTATGEHAEUSE ANBA
381	10148216	1	PIPELINE INSTALLATION ⇒ <input type="checkbox"/> 210	ROHRLEITUNG ANBAU
382	10142742	1	COOLANT PIPE BEND ADD-ON ⇒ <input type="checkbox"/> 211	KUEHLMITTELKRUEMMER ANBA
387	10142744	1	COOLING WATER AIR BLEEDING ⇒ <input type="checkbox"/> 212	KUEHLWASSERENTLUEFTUNG
410	10140087	1	EXHAUST PIPE ASSEMBLY R-MOTOR D934 ⇒ <input type="checkbox"/> 213	ABGASROHR ANBAU
415	10144756	1	HEAT PROTECTION W.FASTENING ⇒ <input type="checkbox"/> 214	HITZESCHUTZ MIT BEFESTIGUN
430	10140729	1	EXHAUST TC MOUNTING HE300 ⇒ <input type="checkbox"/> 215	ATL-ANBAU
432	12512627	1	EXHAUST NOZZLE ATTACHMENT R-MOTOR ⇒ <input type="checkbox"/> 216	ABGASSTUTZEN ANBAU



Pos.	Item	Quantity	Description	Bezeichnung
436	11420633	1	CYCLE VALVE 3.4BAR 8L/MIN 6m ⇒  217	TAKTVENTIL
440	10142863	1	GENERATOR, PRE-ASSEMBLED 4.32KW 24 ⇒  218	GENERATOR VORM.
450	10115539	1	STARTER ASSEMBLY 7.8KW 24V ⇒  219	STARTER ANBAU
452	10115664	1	LOCKING PIECES ⇒  222	VERSCHLUSSTEILE
480	9079823	1	TRANSPORT DEVICE ATTACHEMENT ⇒  223	TRANSPORTVORRICHTUNG AN
481	10142864	1	TRANSPORT DEVICE ATTACHEMENT ⇒  224	TRANSPORTVORRICHTUNG AN
520	10115829	1	FLYWHEEL HOUSING ASSEMBLY SAE 1 ⇒  225	SCHWUNGRADGEHAEUSE AN
521	10116110	1	LOCKING PIECES ⇒  226	VERSCHLUSSTEILE
524	10128439	1	LOCKING PIECES ⇒  227	VERSCHLUSSTEILE
526	10127979	1	LOCKING PIECES ⇒  228	VERSCHLUSSTEILE
530	9077238	1	FLYWHEEL ASSEMBLY SAE 1X1,68 ⇒  229	SCHWUNGRAD ANBAU
570	13470818	1	MOTOR CONTROL DEVICE ECU2	MOTORSTEUERGERAET
571	10144227	1	CONTROL BOX ANNEXE ⇒  230	STEUERGERAET ANBAU



Pos.	Item	Quantity	Description	Bezeichnung
580	10151328	1	CABLE HARNESS MOUNTING ⇒ □ 232	KABELBAUM ANBAU
581	12583633	1	ENGINE CONTROL SENSORS D936 A7 ⇒ □ 236	MOTORREGELUNGSSENSORIK
630	10142747	1	LOCKING PIECES ⇒ □ 238	VERSCHLUSSTEILE
650	9078249	1	LOCKING PIECES ⇒ □ 239	VERSCHLUSSTEILE
652	10144027	1	LOCKING PIECES ⇒ □ 240	VERSCHLUSSTEILE
654	9078961	1	POWER TAKE-OFF ADD-ON ⇒ □ 241	NEBENABTRIEB ANBAU
939	10148366	1	SEAL KIT DIESEL ENGINE D944 A7-04 ⇒ □ 243	DS DIESELMOTOR



Pos.	Item	Quantity	Description	Bezeichnung
1	10154379	1	CRANKCASE PRE-ASSY. R-MOTORXD944 ⇒ □ 130	KURBELGEHAEUSE VORM.
2	12209779	4	END COVER DIN 443 B 480H	VERSCHLUSSDECKEL
3	12209783	7	END COVER DIN 443 B 480H	VERSCHLUSSDECKEL
6	7380566	3	SCREW PLUG VSTI M14X1,5	VERSCHLUSSSCHRAUBE
7	7381457	2	SCREW PLUG VSTI M26X1,5 CR6-FREI	VERSCHLUSSSCHRAUBE
10	7380177	3	SCREW PLUG VSTI M22X1,5 CR6-FREI	VERSCHLUSSSCHRAUBE
14	10030837	14	SEALING PLUG LK 950	DICHTSTOPFEN
80	10154458	4	CYLINDER R-MOTORXD944/D94	ZYLINDER
104	8655032	1	GLUE 10ML FLASCHE -50/+175 °C ⇒ □ 131	KLEBSTOFF

25.1.2024
009317

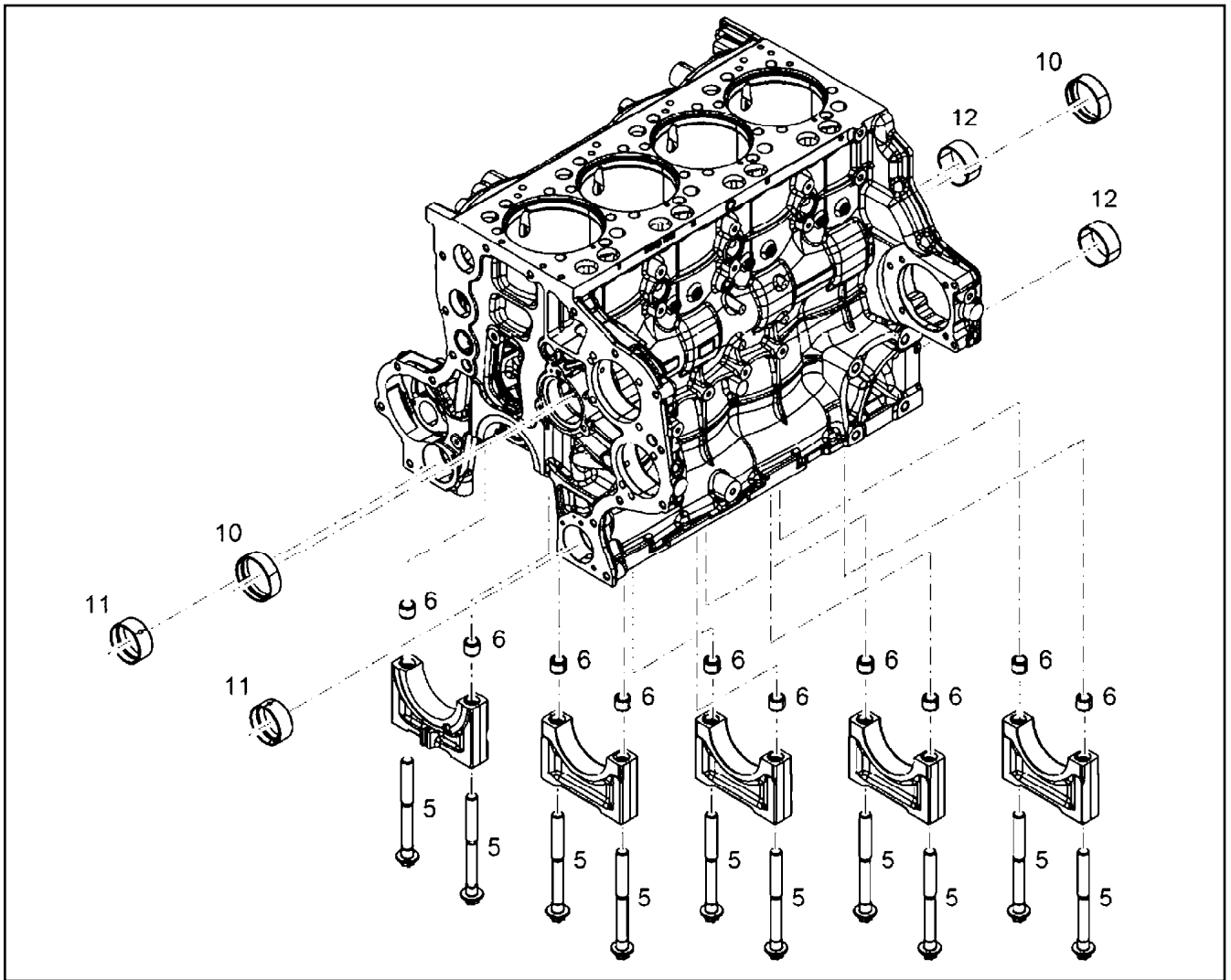
LIEBHERR

etk_en_de_078973 LTR 1100

CRANKCASE CPL. WITH CYLINDER
KURBELGEHAEUSE KPL. MIT ZYL

□ 129

11389608



Pos.	Item	Quantity	Description	Bezeichnung
5	10130816	10	HEXALOBULAR HEAD SCREW M18X2X181	SECHSRUNDSCHRAUBE
6	9177636	10	TIGHT FIT SLEEVE 15,5X19,5X24	PASSHUELSE
10	9274859	5	CAMSHAFT BUSHING 70,912X75,112X23	NOCKENWELLENBUCHSE
11	9132281	2	CAMSHAFT BUSHING 60,897X65,097X28	NOCKENWELLENBUCHSE
12	9888259	6	BEARING BUSH 60X65X28 GLYCO 48	LAGERBUCHSE

25.1.2024
099910

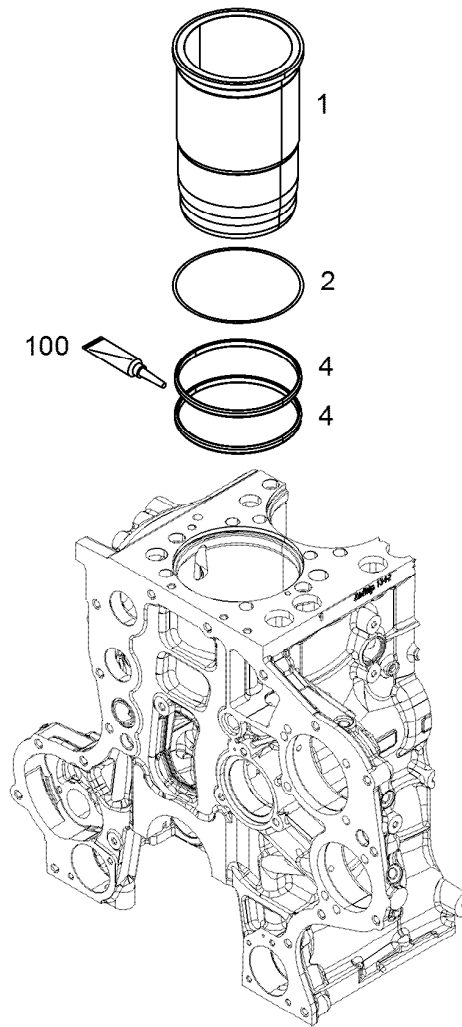
LIEBHERR

etk_en_de_078973 LTR 1100

CRANKCASE PRE-ASSY.
KURBELGEHAEUSE VORM.

130

10154379



Pos.	Item	Quantity	Description	Bezeichnung
1	10153973	1	CYLINDER BUSHING R-MOTORXD944/D94 E	ZYLINDERBUCHSE
1	12898375	1	CYLINDER BUSHING R-MOTORXD944/D94 E	ZYLINDERBUCHSE
2	10154459	1	SHEET GASKET 150X158X0,10 CuZn30	DICHTSCHEIBE
2	12993450	1	REP-SHEET GASKET 151,6X157,3X0,12 AISI	REP-DICHTSCHEIBE
4	10282774	2	O-RING 145 FKM 75-17939	O-RING
100	10285708	1	GREASE NBU 30 1KG DOSE	FETT
(10)	10282622	1	GREASE STABURAGS NBU 30 0.010KG	FETT

25.1.2024
099458

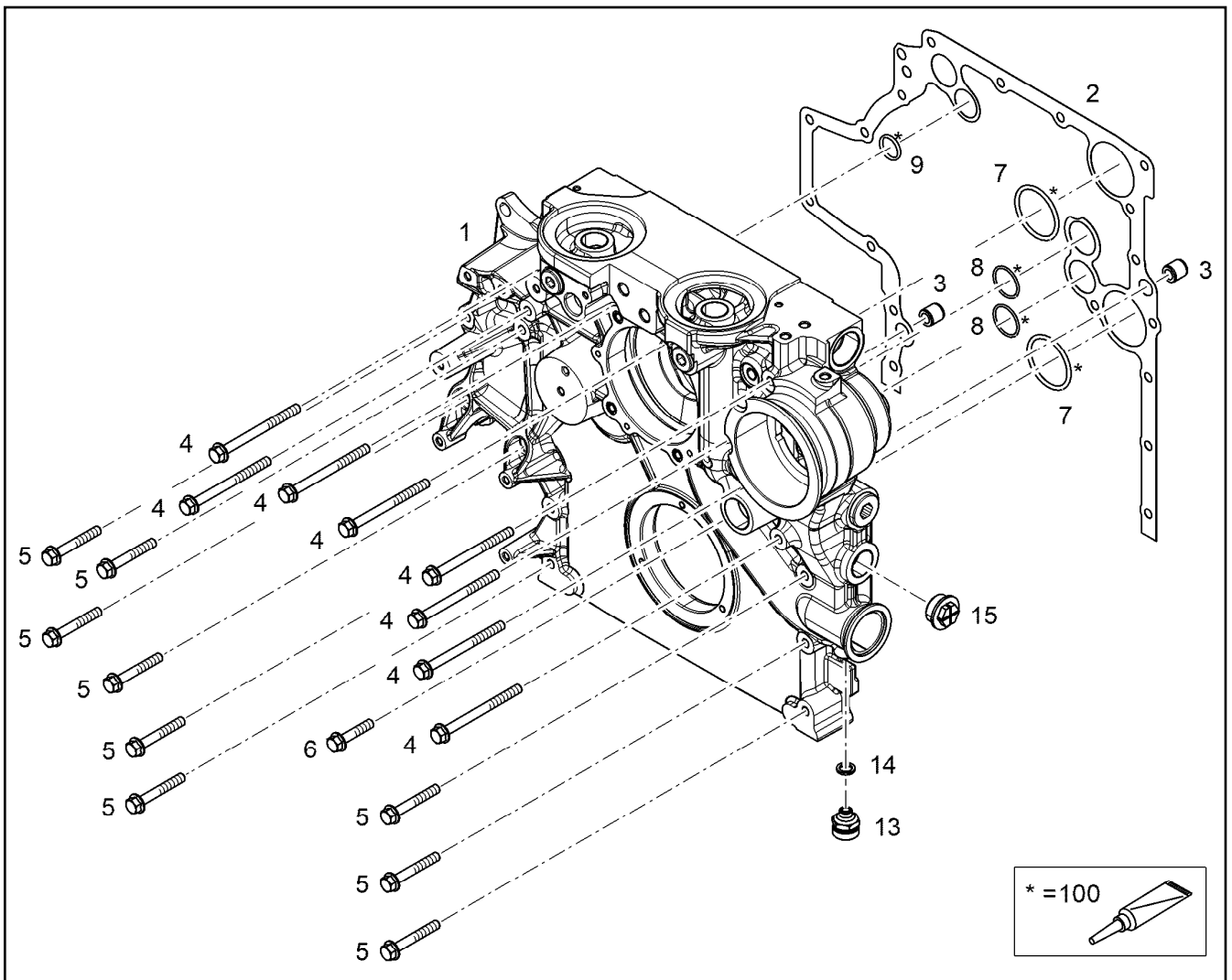
LIEBHERR

etk_en_de_078973 LTR 1100

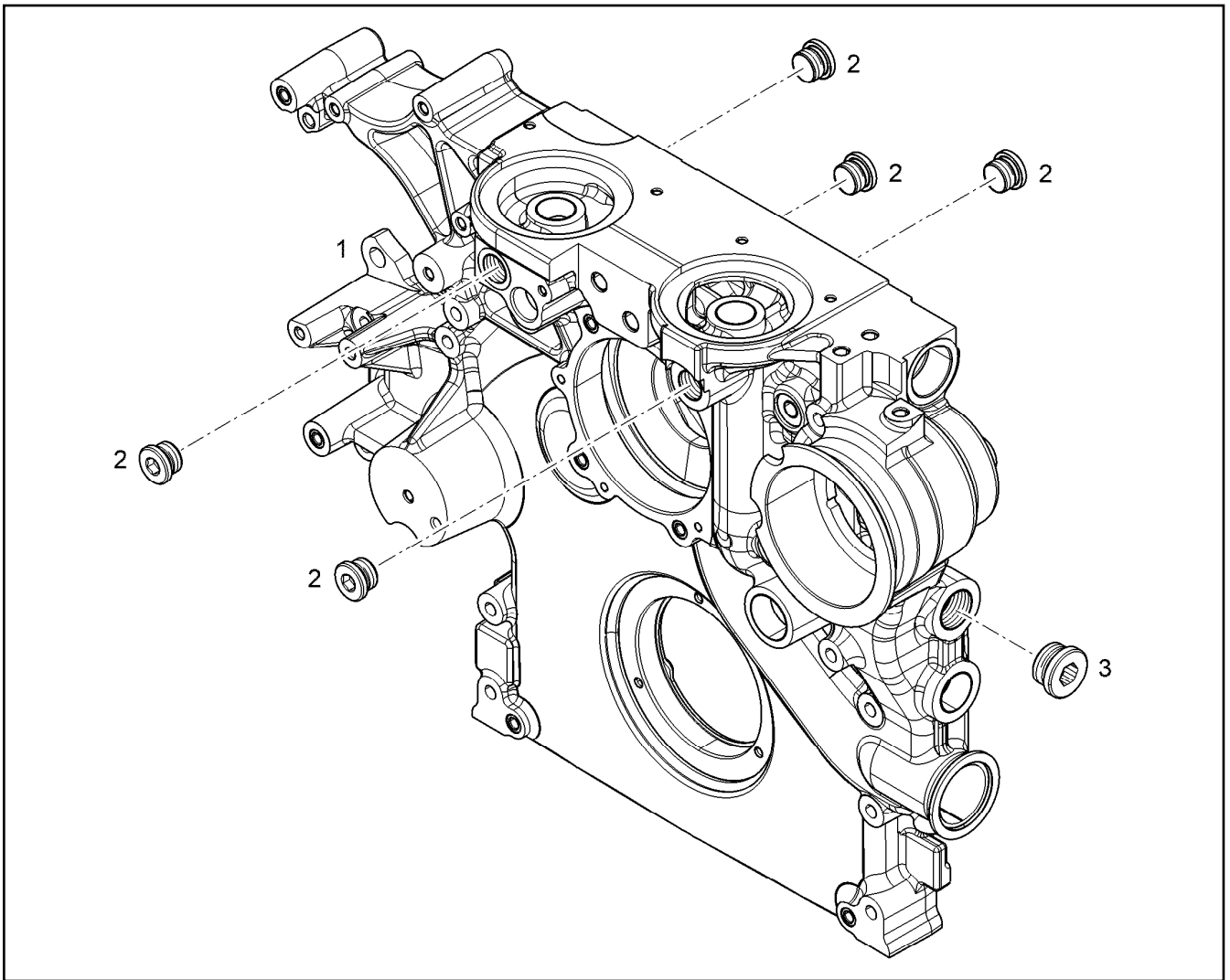
CYLINDER
ZYLINDER

131

10154458



Pos.	Item	Quantity	Description	Bezeichnung
1	13782803	1	AGGREGATE SUPPORT PRE-ASS. R-MOT ⇒  133	AGGREGATETRAEGER VORM.
2	10126738	1	SEAL 0,33 METALOSEAL 1	DICHTUNG
3	10134348	2	TIGHT FIT SLEEVE 12X20X20 100Cr6	PASSHUELSE
4	12207562	8	HEX SCREW EN 1665 M10X120 10.9 FLZN	SECHSKANTSCHRAUBE
5	10299589	9	HEX SCREW EN 1665 M10X70 10.9 FLZN	SECHSKANTSCHRAUBE
6	10299585	1	HEX SCREW EN 1665 M10X50 10.9 FLZN	SECHSKANTSCHRAUBE
7	7381779	2	O-RING 59,92X3,53 HNBR 70	O-RING
8	7380653	2	O-RING ISO 3601-1 34,59X2,62 FKM 90 A,BK	O-RING
9	10004261	1	O-RING AEHNL.ISO 3601-1 26X3 HNBR 70	O-RING
13	10011832	1	VALVE	VENTIL
14	7381225	1	SEALING RING DIN 7603 A14X20X2,5 Cu	DICHTRING
15	10465711	2	SEALING PLUG GPN 735 M33X2 PA 6	DICHTSTOPFEN
15	13687089	1	SEALING PLUG GPN 738 M33X2 PA 6	DICHTSTOPFEN
100	10285708	1	GREASE NBU 30 1KG DOSE	FETT



Pos.	Item	Quantity	Description	Bezeichnung
1	12542812	1	AGGREGATE SUPPORT PRE-ASS. R-MOT	AGGREGATETRAEGER VORM.
2	10041903	5	SCREW PLUG VSTI M24X1,5	VERSCHLUSSSCHRAUBE
3	10137121	1	SCREW PLUG VSTI M33X2 11SMnPb30 CR6	VERSCHLUSSSCHRAUBE

25.1.2024
139283

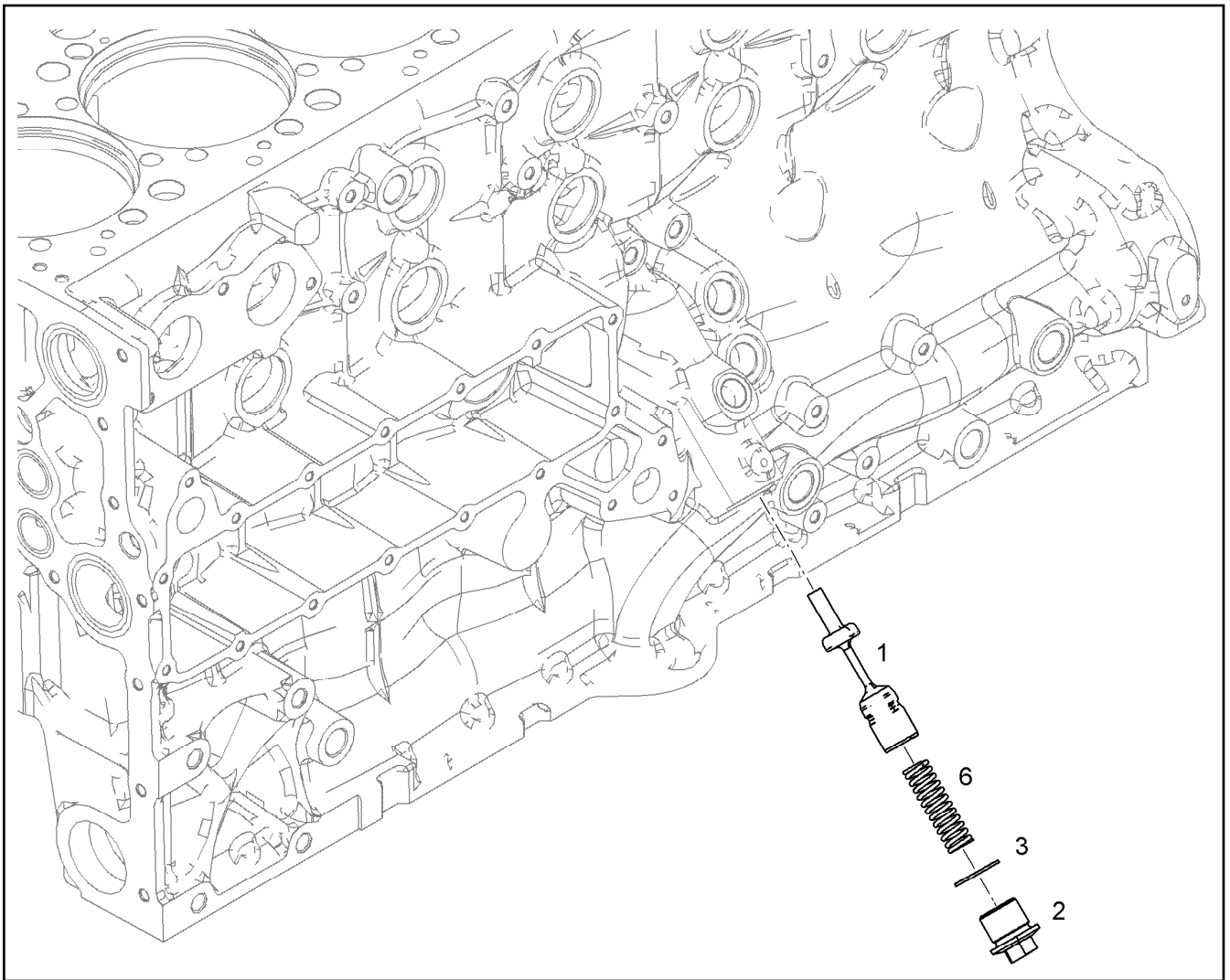
LIEBHERR

etk_en_de_078973 LTR 1100

AGGREGATE SUPPORT PRE-ASS.
AGGREGATETRAEGER VORM.

133

13782803



Pos.	Item	Quantity	Description	Bezeichnung
1	10149655	1	PISTON 31CrMoV9	KOLBEN
2	10137918	1	SCREW PLUG M30X1,5 11SMnPb30+C VER	VERSCHLUSSSCHRAUBE
3	710106508	1	SEALING RING DIN 7603 A30X36X2 CU	DICHTRING
6	11118160	1	COMPRESSION SPRING 3X17X74,67 OTEVA	DRUCKFEDER

25.1.2024
079418

LIEBHERR

etk_en_de_078973 LTR 1100

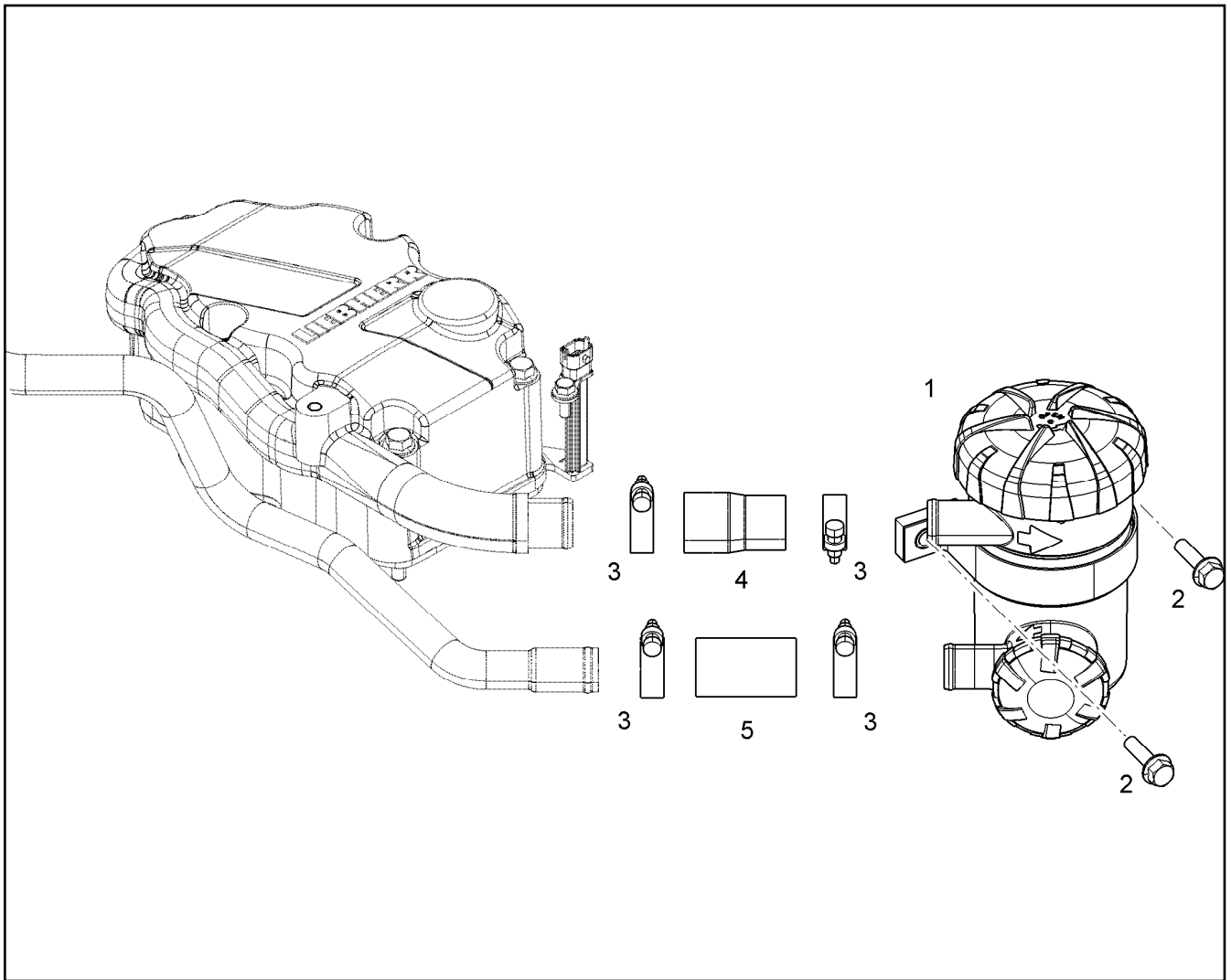
FINAL CONTROL VALVE
ENDREGELVENTIL

134

10138450

Pos.	Item	Quantity	Description	Bezeichnung
1	10151634	1	PISTON COOLING PRE-ASS.	KOLBENKUEHLUNG VORM.

25.1.2024	etk_en_de_078973 LTR 1100	<input type="checkbox"/> 135
LIEBHERR	PISTON COOLING KOLBENKUEHLUNG	10142749



Pos.	Item	Quantity	Description	Bezeichnung
1	12886223	1	CRANKCASE BREATHER	KURBELGEHAEUSEENTLUEFT
(1)	12886224	1	SPARE ELEMENT OEL	ERSATZELEMENT
2	11826563	2	HEX SCREW EN 1665 M8X30 8.8 480H	SECHSKANTSCHRAUBE
3	774215008	1	HOSE CLAMP 26/20-32/12 W3	SCHLAUCHSCHELLE
4	10126417	1	RUBBER CONNECTION Rubber	GUMMIMUFFE
5	9271340	1	RUBBER CONNECTION 25X33X56L.	GUMMIMUFFE

25.1.2024
079387

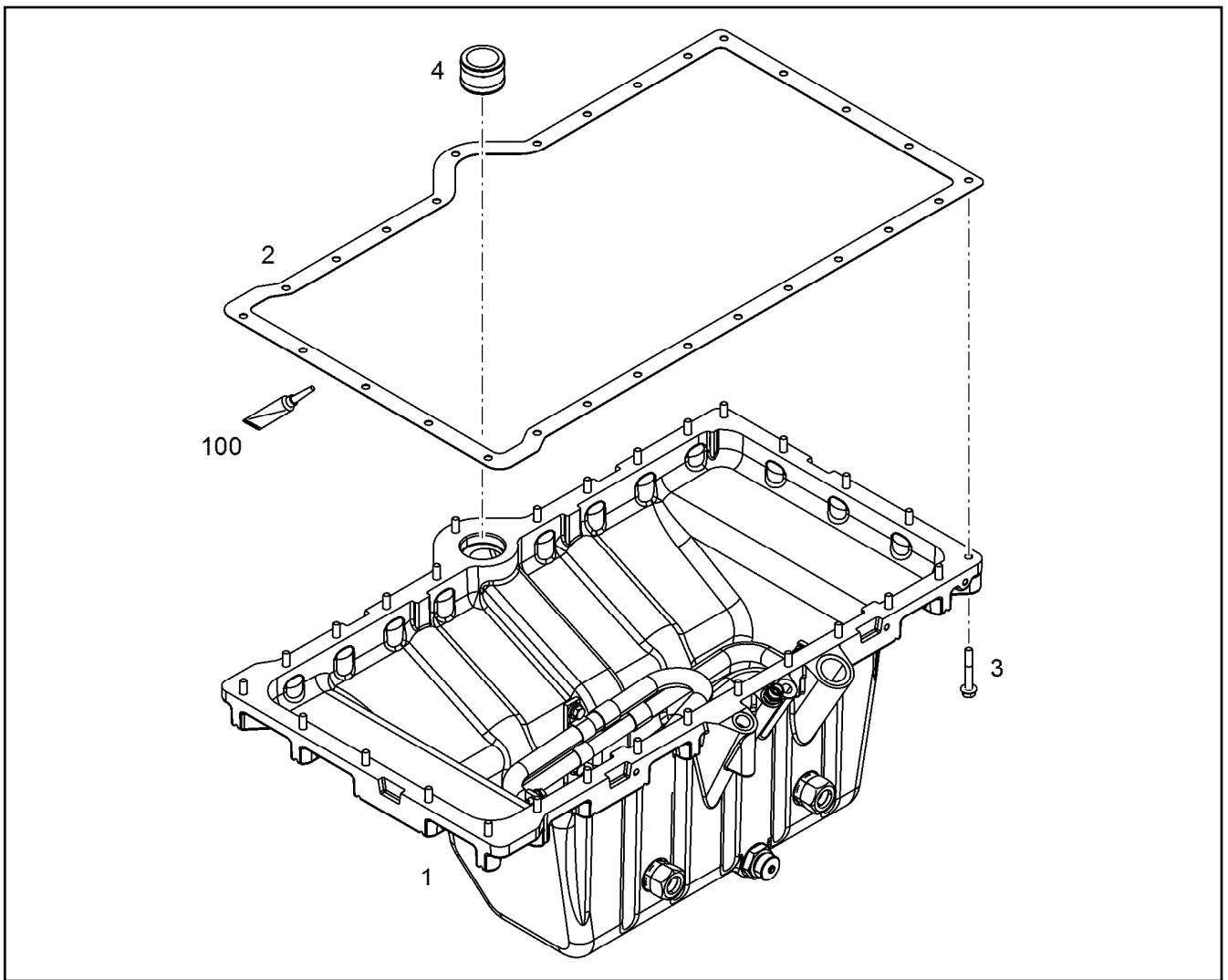
LIEBHERR



etk_en_de_078973 LTR 1100

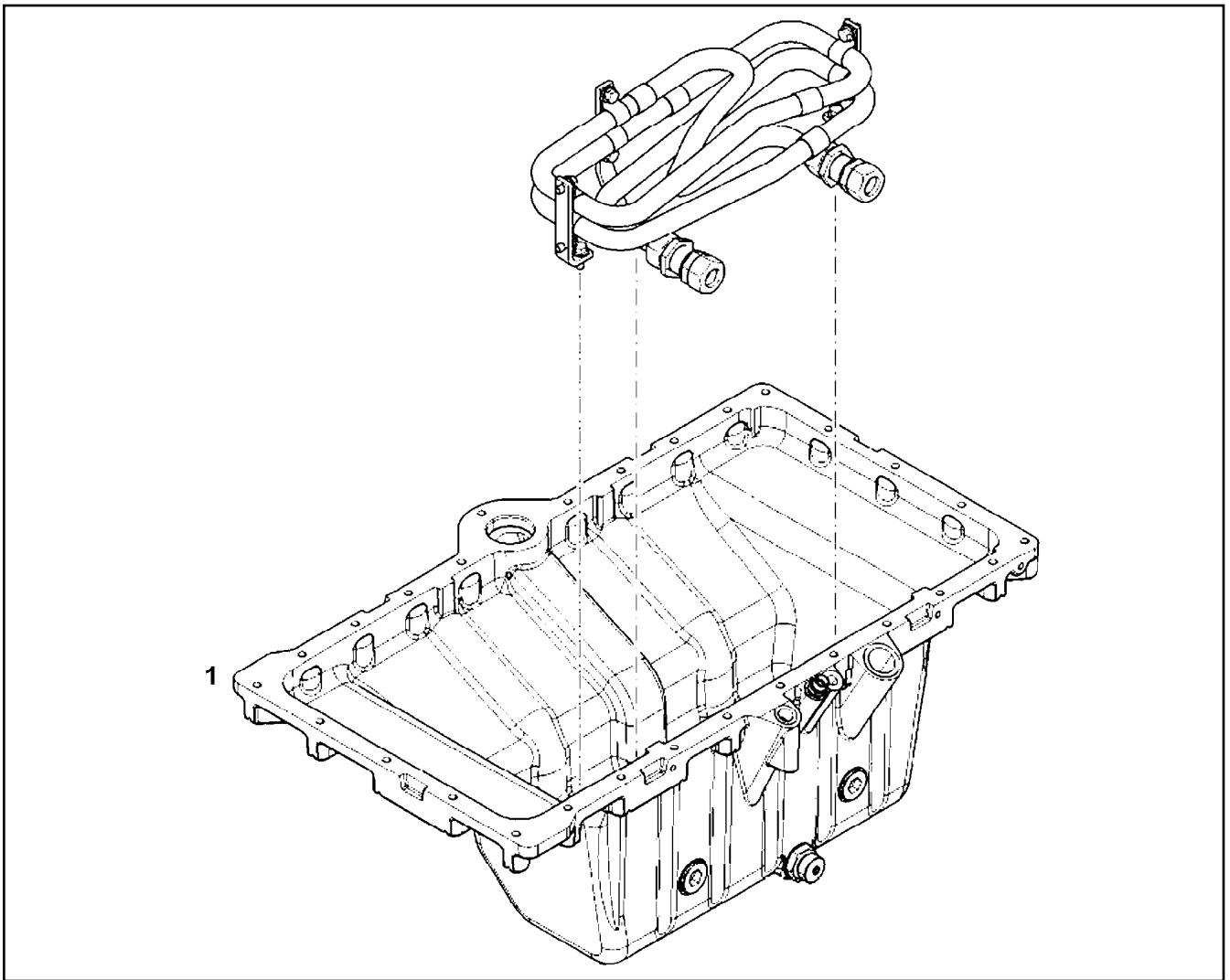
CRANKCASE BREATHER ASSEMBLY
KURBELGEHAEUSEENTLUEFT.ANBAU


136


10126713

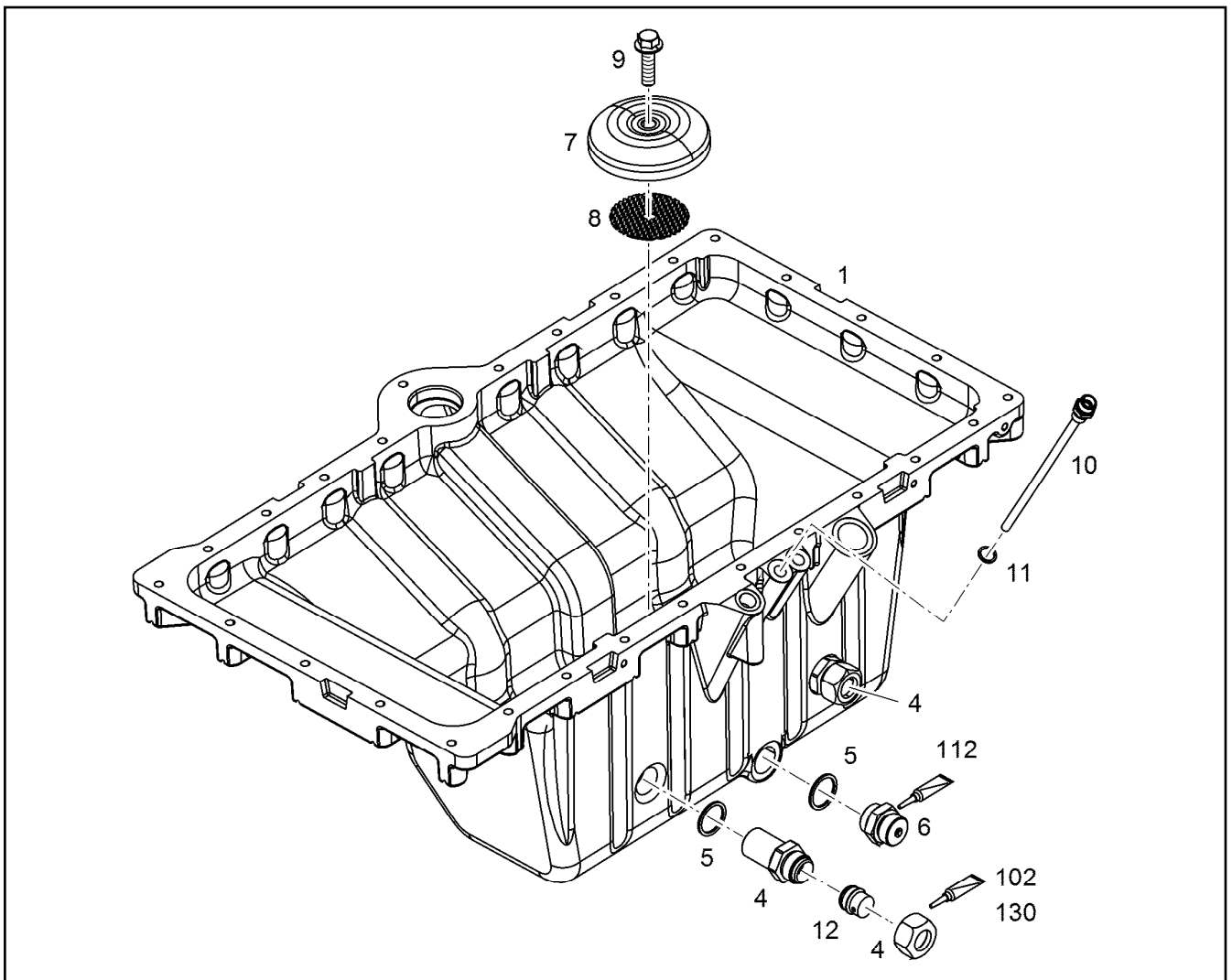


Pos.	Item	Quantity	Description	Bezeichnung
1	10133837	1	OIL SUMP PRE-ASS. R-MOTOR/D934 ⇒  138	OELWANNE VORM.
2	10128516	1	SEAL AFM 30	DICHTUNG
3	12210060	28	HEX SCREW EN 1665 M8X55 8.8 480H	SECHSKANTSCHRAUBE
4	10121667	1	CONNECTING PIECE W.O-RING ⇒  141	VERBINDUNGSSTUECK M.O-RIN
100	10354595	1	SURFACE SEALING 300ML KARTUSCHE BI	FLAECHENDICHTUNG



Pos.	Item	Quantity	Description	Bezeichnung
1	10155227	1	OIL SUMP PRE-ASS. R-MOTOR ⇒  139	OELWANNE VORM.

25.1.2024 099952	etk_en_de_078973 LTR 1100	 138
LIEBHERR	OIL SUMP PRE-ASS. OELWANNE VORM.	10133837



Pos.	Item	Quantity	Description	Bezeichnung
5	710106508	3	SEALING RING DIN 7603 A30X36X2 CU	DICHTRING
6	5004624	1	OIL DRAIN PLUG M 30 1,5 ⇒ □ 140	OELABLASSSCHRAUBE
7	10115832	1	COVER LID 112,7 PPA	ABDECKKAPPE
8	9080377	1	PERFORATED PLATE 75X75	LOCHBLECH
9	11656452	1	HEX SCREW EN 1665 M12X45 8.8 FLZN SPF	SECHSKANTSCHRAUBE
10	9080660	1	TUBE 8X1X222	ROHR
11	710102508	1	SEALING RING DIN 7603 A14X18X1,5 CU	DICHTRING
12	4772028	2	TAPER COLLET VKA 22L CR6-FREI	VERSCHLUSSKEGEL
102	811208001	1	THREAD LOCK 50ML FLASCHE	GEWINDESICHERUNG
112	8627609	1	SEALANT 90G TUBE	DICHUNGSMITTEL

25.1.2024
009425

LIEBHERR

etk_en_de_078973 LTR 1100

OIL SUMP PRE-ASS.
OELWANNE VORM.

□ 139

10155227



Pos.	Item	Quantity	Description	Bezeichnung
2	7011131	1	SEAL	DICHTUNG
3	7013456	1	PROTECTING CAP M26X1,5	SCHUTZKAPPE

25.1.2024
062413

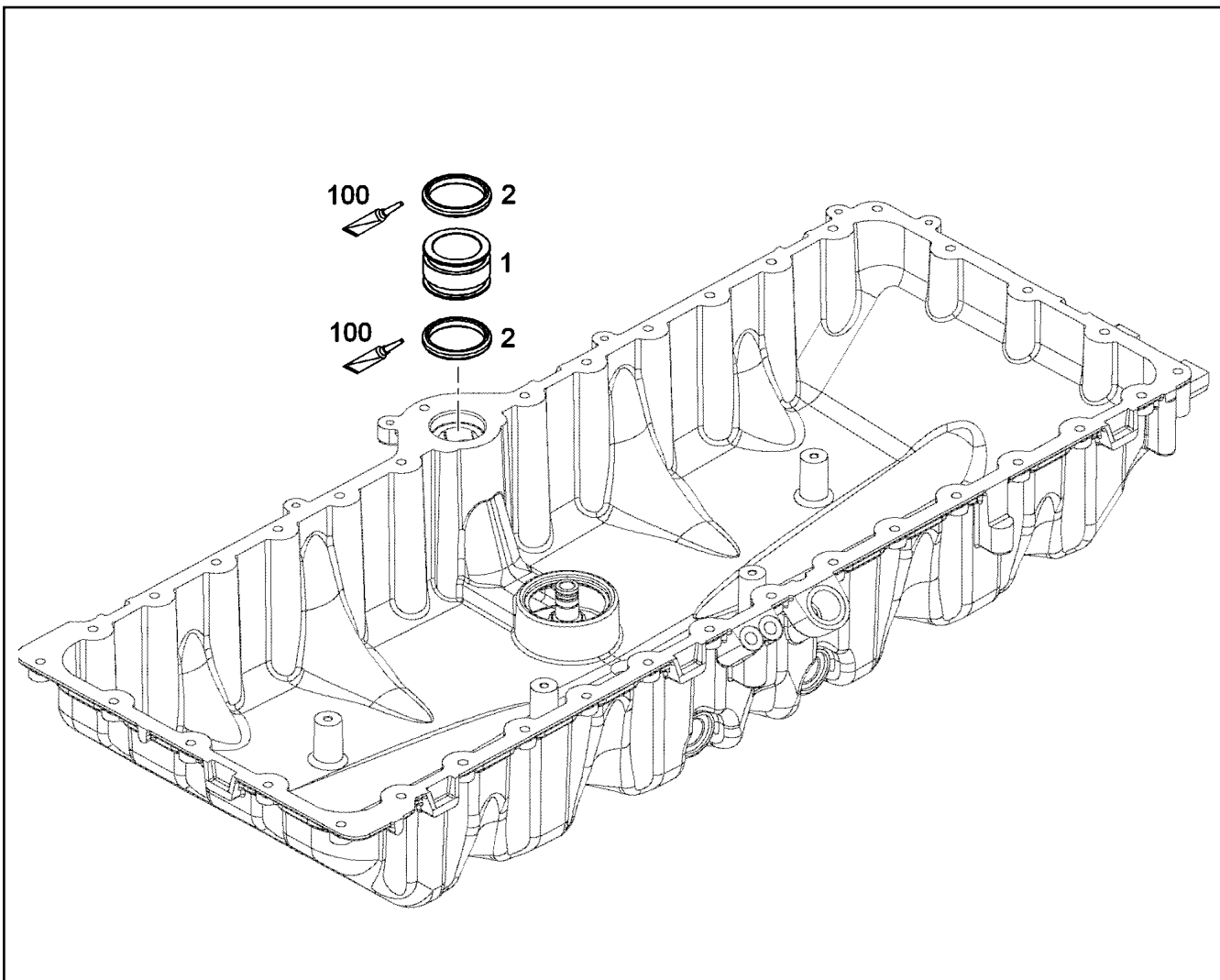
LIEBHERR

etk_en_de_078973 LTR 1100

OIL DRAIN PLUG
OELABLASSSCHRAUBE

140

5004624



Pos.	Item	Quantity	Description	Bezeichnung
1	10121666	1	CONNECTING PIECE Al Rm>=200MP	VERBINDUNGSSTUECK
2	7381566	2	O-RING 40,64X5,33 FKM 70	O-RING
100	10285708	1	GREASE NBU 30 1KG DOSE	FETT

25.1.2024
049575

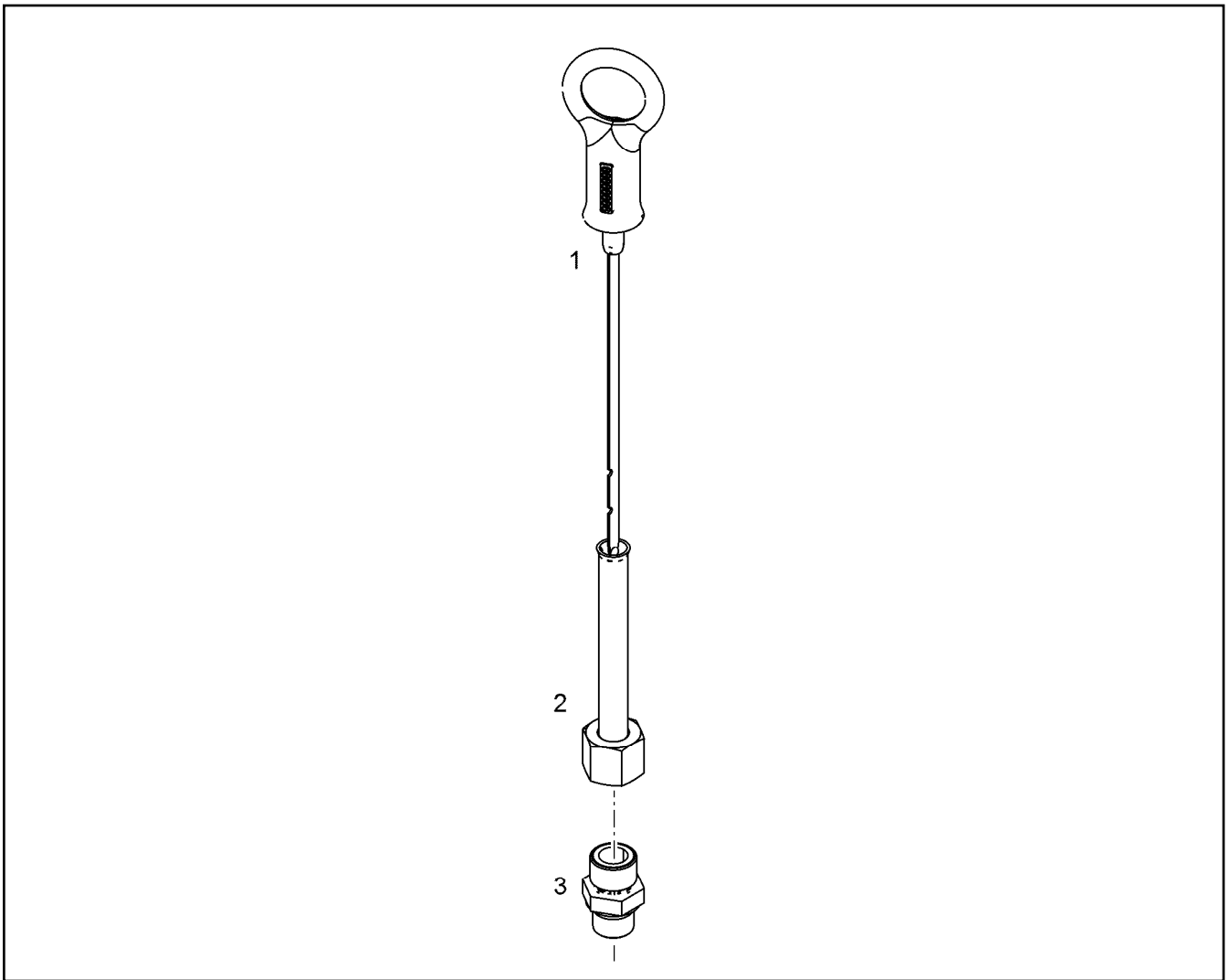
LIEBHERR

etk_en_de_078973 LTR 1100

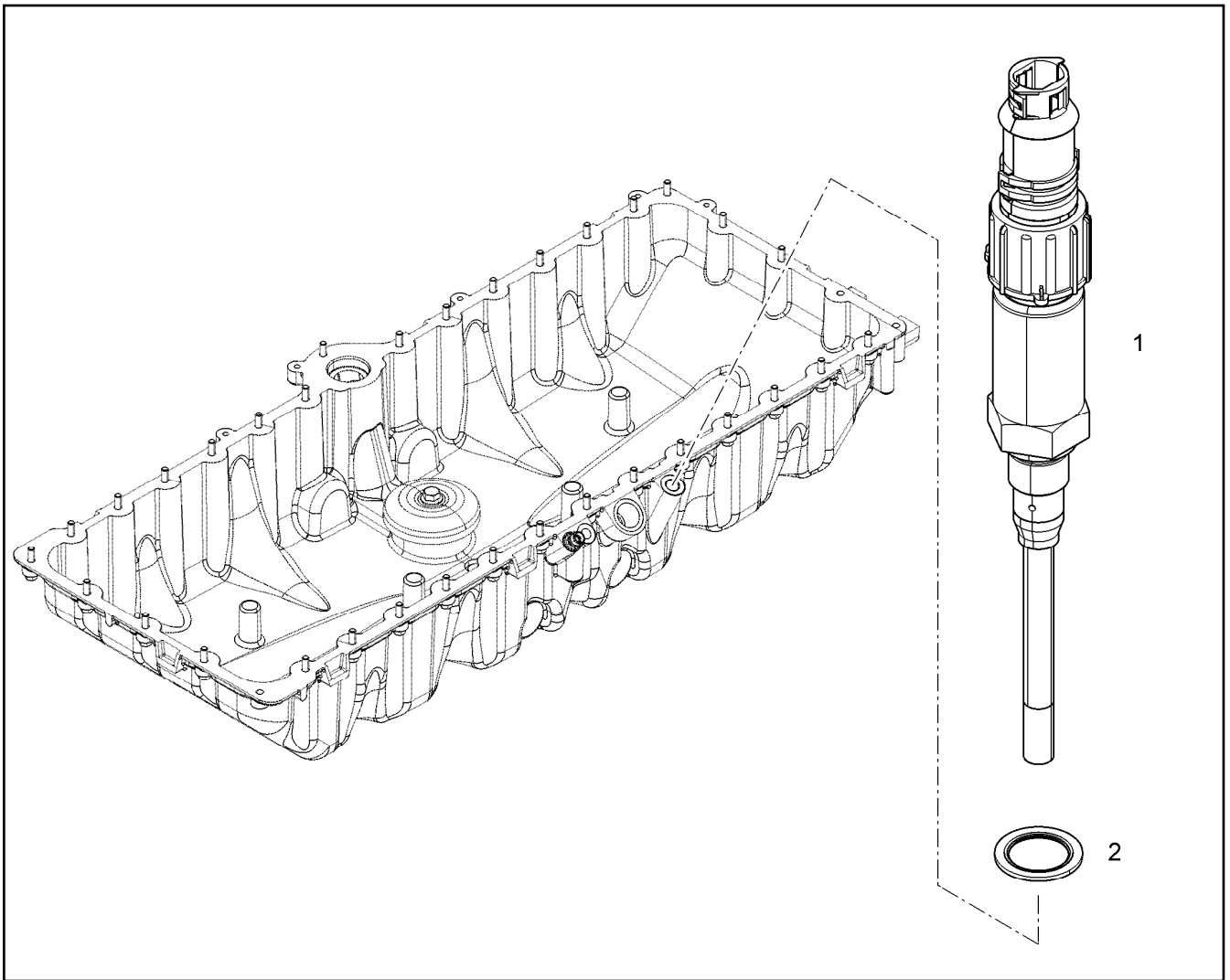
CONNECTING PIECE W.O-RING
VERBINDUNGSSTUECK M.O-RING

141

10121667



Pos.	Item	Quantity	Description	Bezeichnung
1	10150935	1	OIL DIPSTICK	OELMESSSTAB MIT RING
2	9079532	1	GUIDING PIPE 10X1X90	FUEHRUNGSRÖHR
3	4981235	1	FITTING ISO 8434-1 GE 10L M14X1,5 CR6-F	VERSCHRAUBUNG



Pos.	Item	Quantity	Description	Bezeichnung
1	10816943	1	LEVEL SENSOR L=115 24V	NIVEAUGEBER
2	10011868	1	SEALING RING 18,7X26X1,5 SI/FPM1-80	DICHTRING

25.1.2024
089985

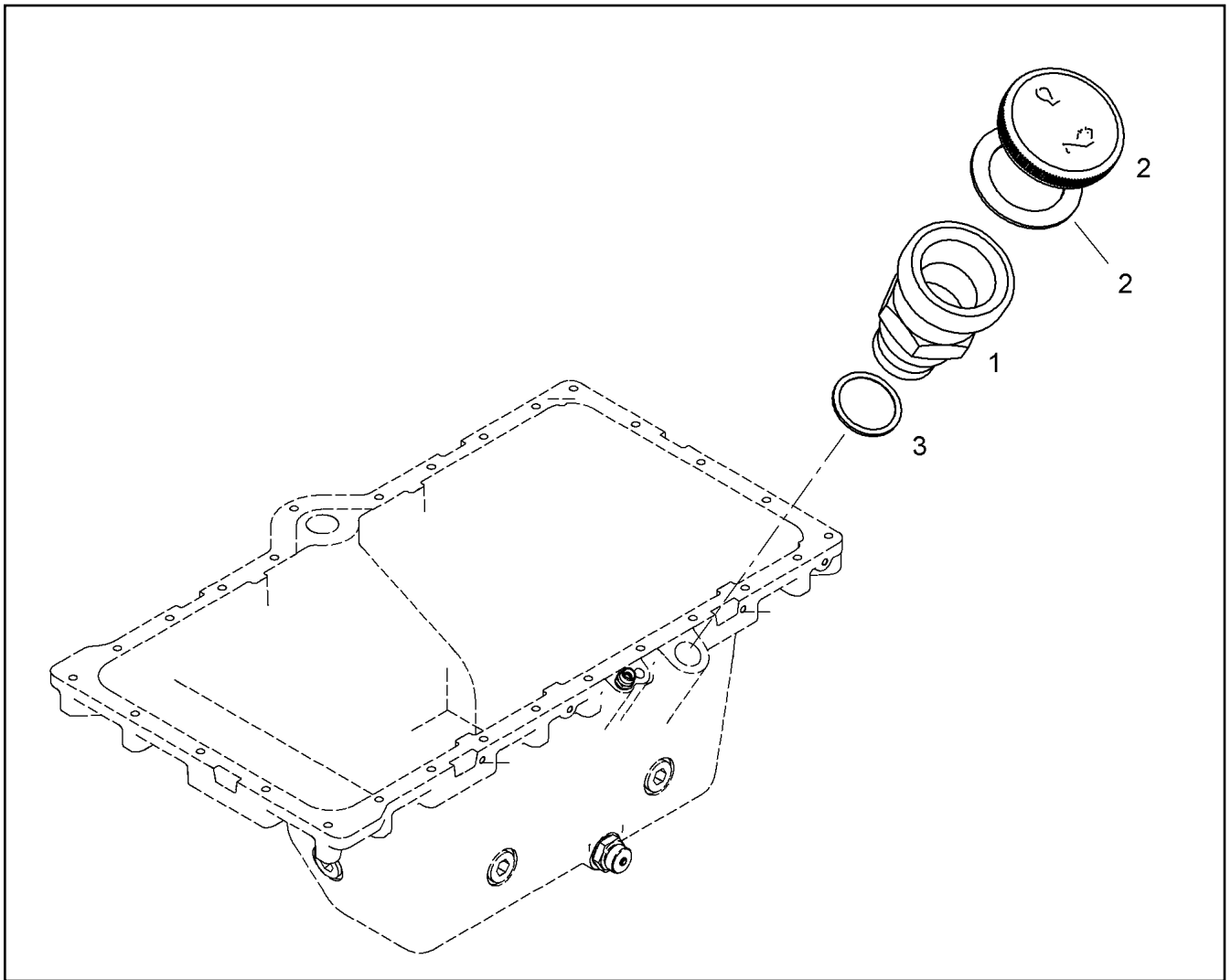
LIEBHERR

etk_en_de_078973 LTR 1100

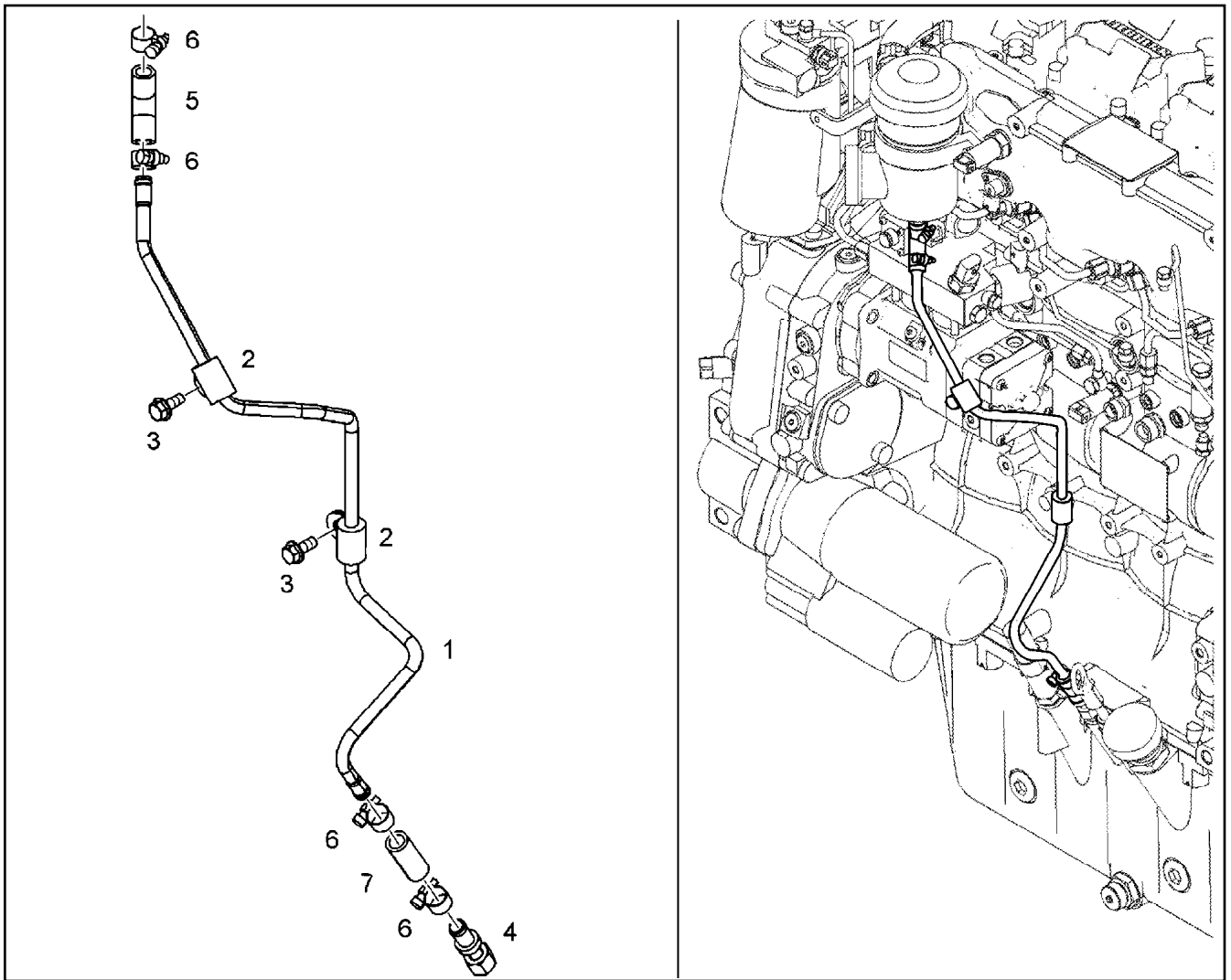
LEVEL SENSOR
NIVEAUGEBER

143

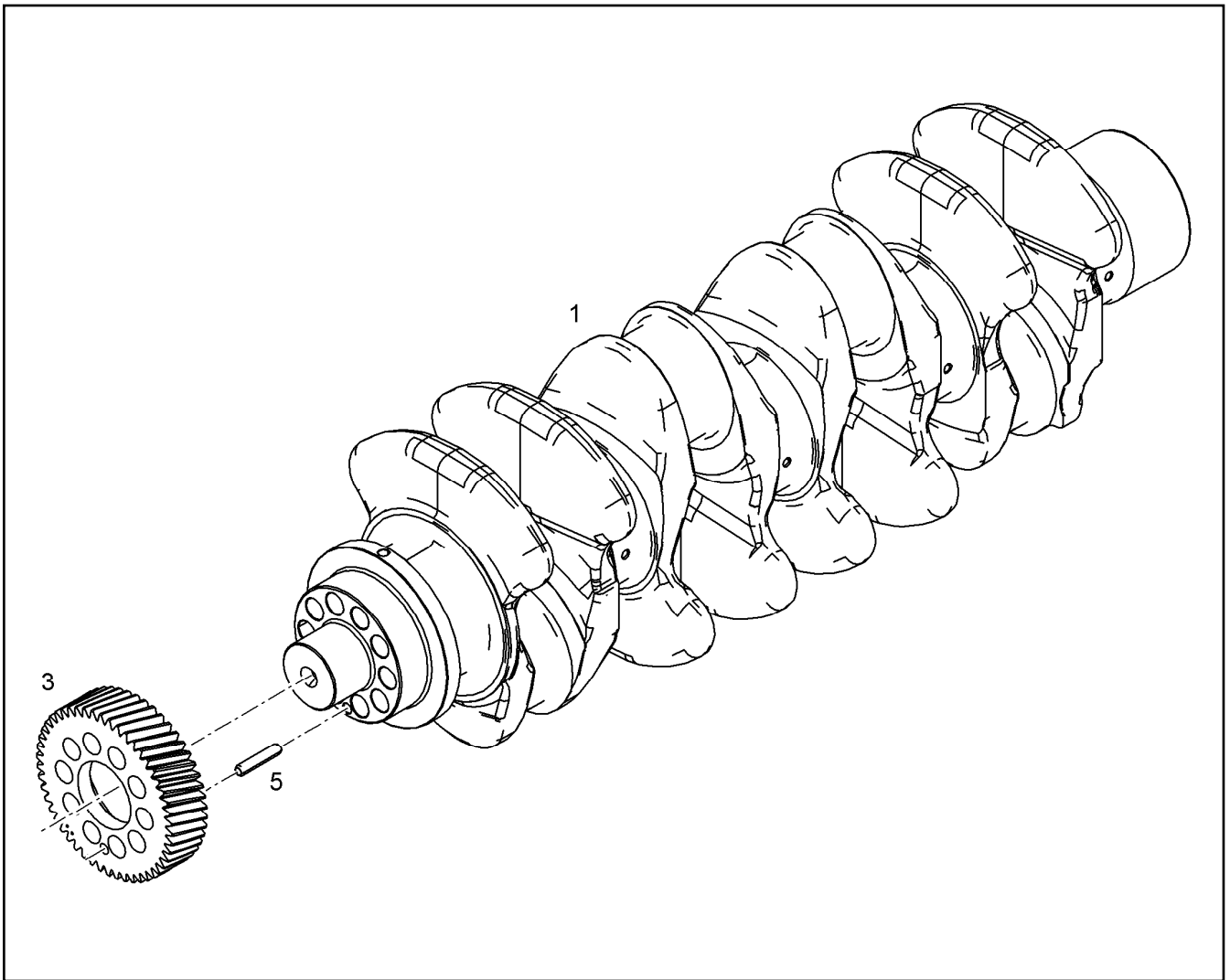
10130406



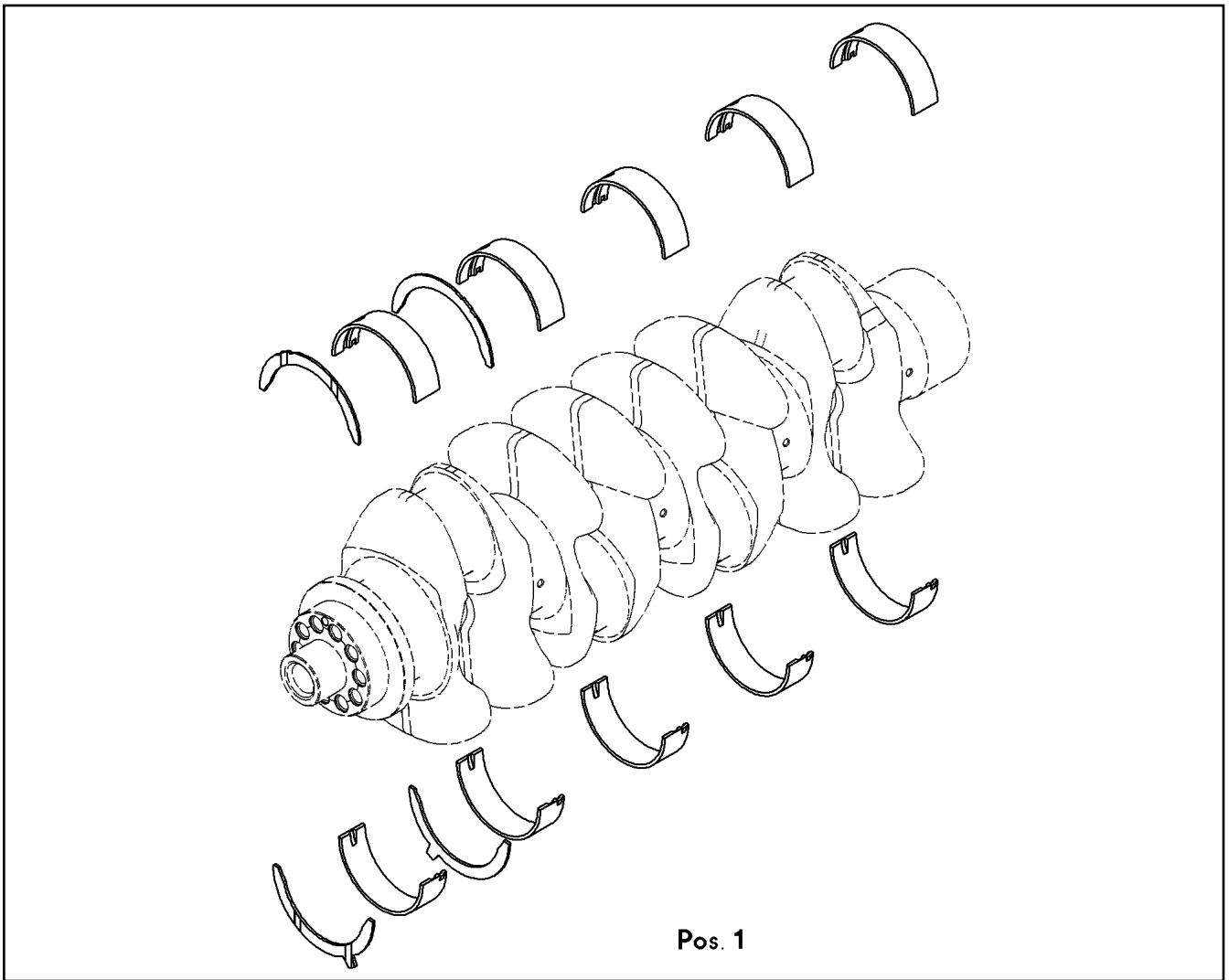
Pos.	Item	Quantity	Description	Bezeichnung
1	10118838	1	FILLER NECK CPL.	EINFUELLSTUTZEN KPL.
2	9144757	1	END COVER 60	VERSCHLUSSDECKEL
(3)	9144762	1	SEAL	DICHTUNG
3	10335629	1	PROFILE PACKING DIN 3869 33X29,7 FKM	PROFILDICHTRING




Pos.	Item	Quantity	Description	Bezeichnung
1	10139111	1	OIL RETURN PIPE 10X1	OELRUECKLAUFLEITUNG
2	7382092	2	CLAMP DIN 3016-1 10X25XD1 W1-2-MVQ	SHELLE
3	11656153	2	HEX SCREW EN 1665 M10X20 8.8 FLZN SPF	SECHSKANTSCHRAUBE
4	10119971	1	NON-RETURN VALVE	RUECKSCHLAGVENTIL
5	10126317	1	RUBBER CONNECTION	GUMMIMUFFE
6	4981029	4	HOSE CLAMP DIN 3017-2 17/16 - 18/12 W1-2	SCHLAUCHSCHELLE
6	4601105	1	CLAMP DIN 3017-1 16/12-20/9 W2-2	SHELLE
7	9079603	1	RUBBER CONNECTION 12X18X45	GUMMIMUFFE

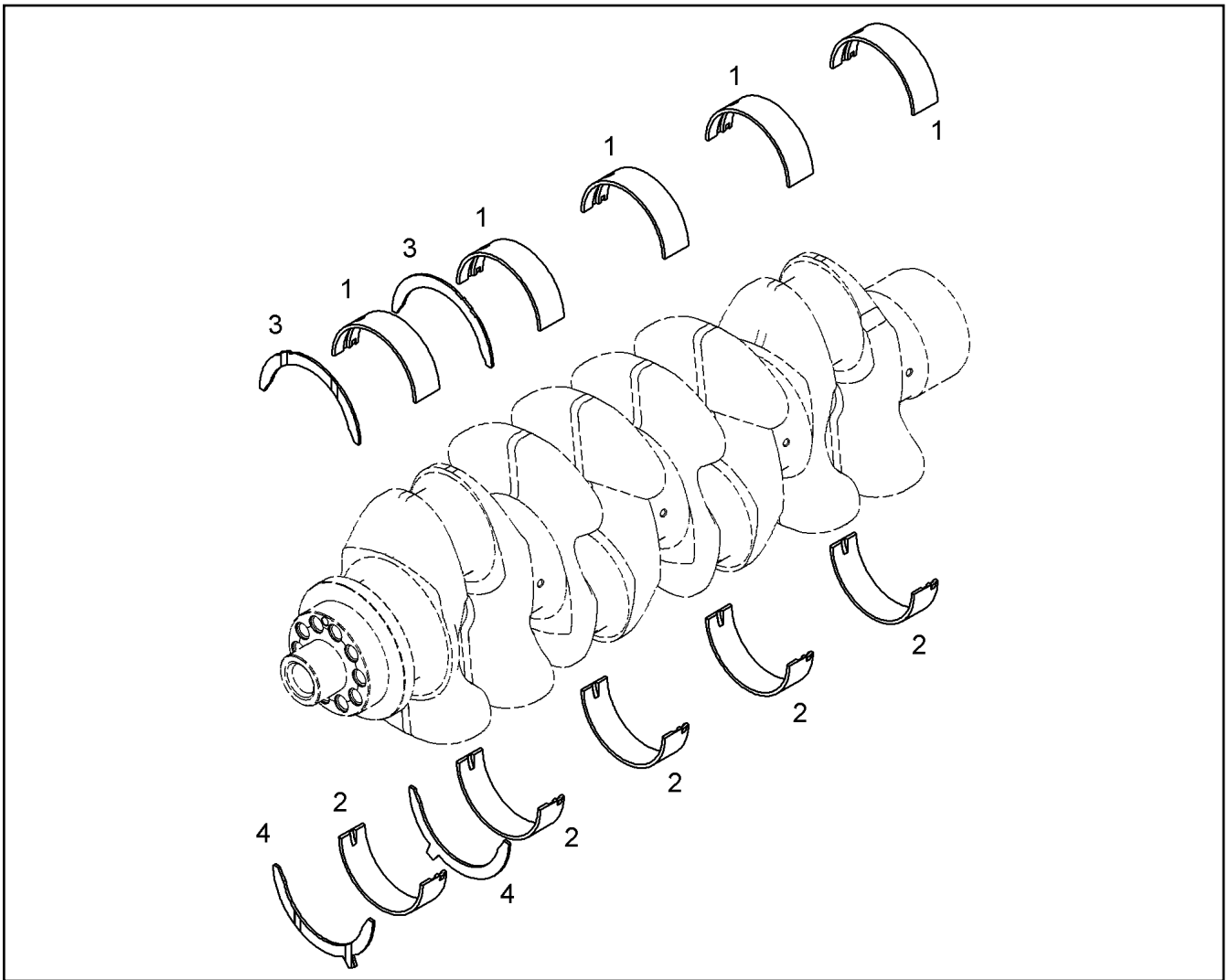


Pos.	Item	Quantity	Description	Bezeichnung
1	10131177	1	CRANKSHAFT R-MOTORXD934 C38 mod BY	KURBELWELLE
3	9072834	1	GEAR WHEEL 2,5	ZAHNRAD
5	4980376	1	DOWEL PIN ISO 8752 8X40 St	SPANNSTIFT



Pos.	Item	Quantity	Description	Bezeichnung
1	10116939	1	RS CRANKSHAFT BEARING KPL. D934 ⇒  148	RS KURBELWELLENLAGERUNG

25.1.2024 039234	etk_en_de_078973 LTR 1100	 147
LIEBHERR	SET MAIN BEARINGS KURBELWELLENLAGERSATZ	9076457



Pos.	Item	Quantity	Description	Bezeichnung
1	9073734	5	MAIN BEARING 104/111/32	HAUPTLAGER
2	9075606	5	MAIN BEARING 104/111/32 MIBA	HAUPTLAGER
3	10119927	2	THRUST WASHER 112X138X3	ANLAUFSCHIEBE
4	10119928	2	THRUST WASHER 112X138X3	ANLAUFSCHIEBE

25.1.2024
042835

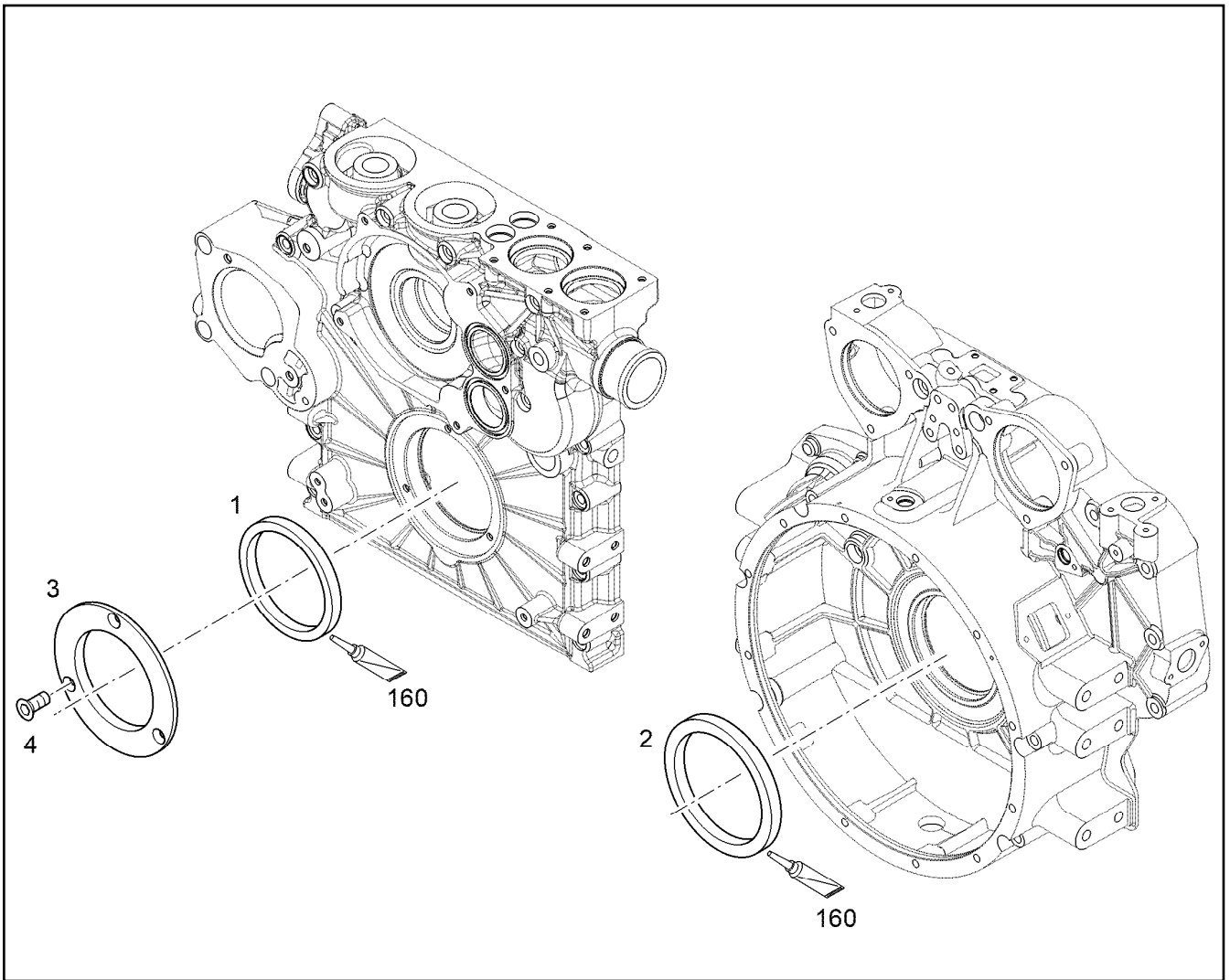
LIEBHERR

etk_en_de_078973 LTR 1100

RS CRANKSHAFT BEARING KPL.
RS KURBELWELLENLAGERUNG KPL.

148

10116939



Pos.	Item	Quantity	Description	Bezeichnung
1	10006550	1	ROTARY SHAFT LIP SEAL ASWRD 110X13	RADIALWELLENDICHTRING
2	10121335	1	RK CRANKSHAFT SEAL 115 HINTEN	RS KURBELWELLENDICHTUNG
3	10152974	1	GUARD RING EN AC-AI Si1	SCHUTZRING
4	12210040	3	COUNTERSUNK SCREW ISO 14581 M8X20 8	SENKSCHRAUBE

25.1.2024
139824

LIEBHERR

etk_en_de_078973 LTR 1100

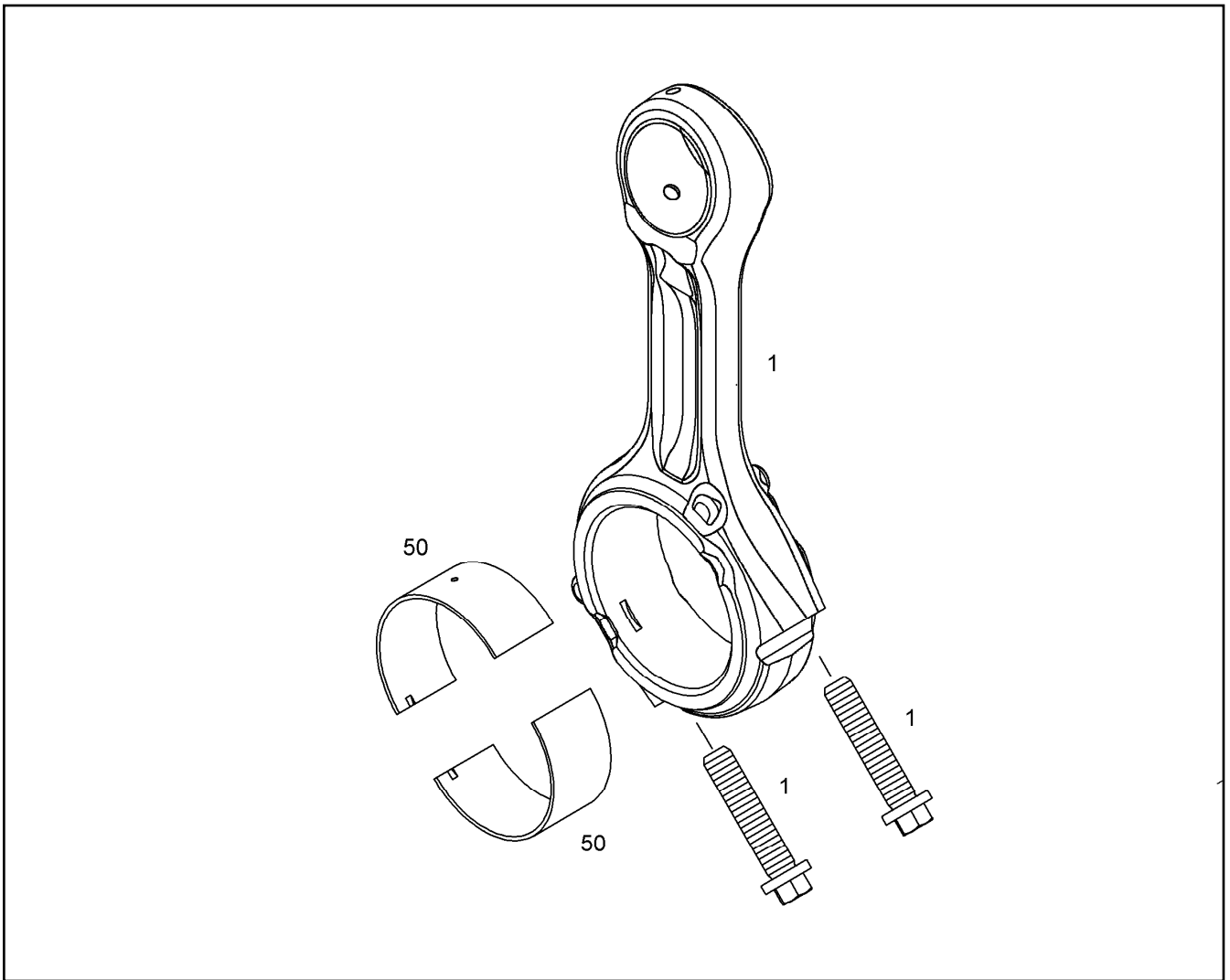
CRANKSHAFT SEALING
KURBELWELLENDICHTUNG

149

10153583

Pos.	Item	Quantity	Description	Bezeichnung
1	10146185	1	BELT PULLEY 31.5X8PKX215	RIEMENSCHLEIBE
2	10142170	1	CENTERING FLANGE 42CrMo4+N	ZENTRIERFLANSCH
8	10118526	1	VISCOSE DAMPER D934 L	VISKOSEDAEMPFER
10	10118912	6	HEXALOBULAR HEAD SCREW M16X1,5X88	SECHSRUNDSCHRAUBE
11	10144311	1	WASHER 52,2X107X3 -S355J2G3	SCHEIBE

25.1.2024	etk_en_de_078973 LTR 1100	<input type="checkbox"/> 150
LIEBHERR	CRANKSHAFT ADD-ON PARTS KURBELWELLENANBAUTEILE	10141974



Pos.	Item	Quantity	Description	Bezeichnung
1	11348054	1	CONROD R-MOTORX88	PLEUELSTANGE
1	9174981	2	CONROD BOLT M14X1,5X65	PLEUELSCHRAUBE
50	10116934	1	RK BIG-END BEARING D930	RS PLEUELLAGER

25.1.2024
725307

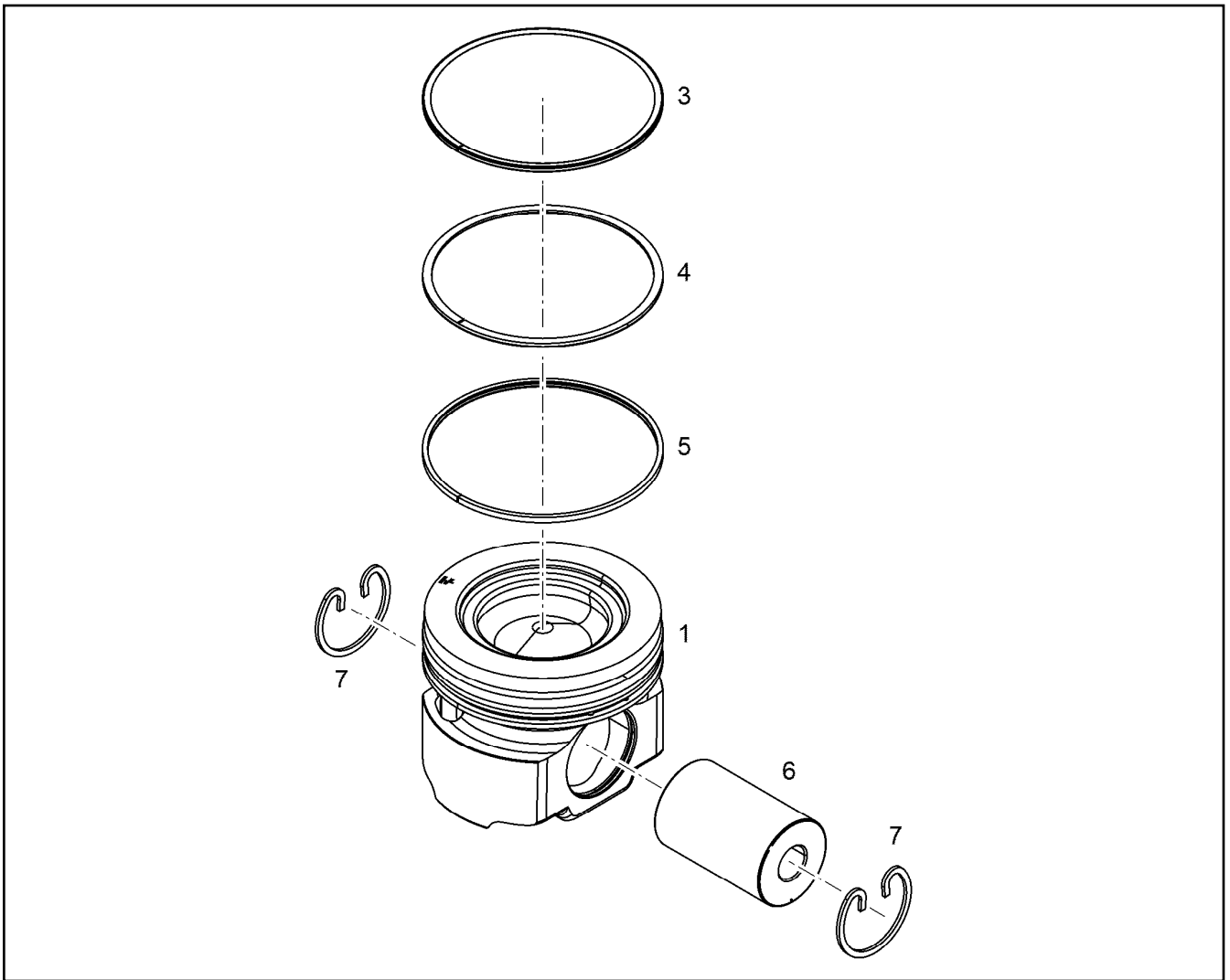
LIEBHERR

etk_en_de_078973 LTR 1100

CONROD
PLEUELSTANGE

151

11348072



Pos.	Item	Quantity	Description	Bezeichnung
3	11351303	1	KBA-RING 130X121,1X3,5	KBA-RING
4	12476138	1	PISTON RING MG 130X120,5X2,5 F14	M-RING
5	12478647	1	DSF RING 130X121,9X3,5	DSF-RING
7	4980482	2	SNAP RING 52X2 FSt	SPRENGRING

25.1.2024
009198

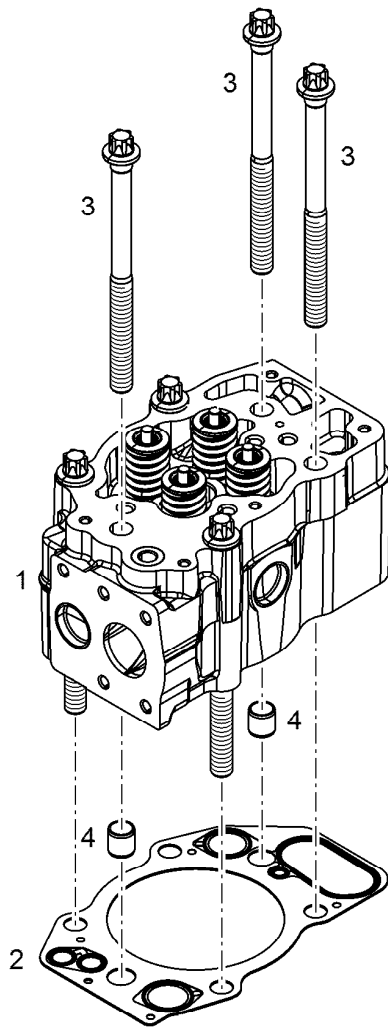
LIEBHERR

etk_en_de_078973 LTR 1100

PISTON CPL.
KOLBEN KPL.

152

10146367



Pos.	Item	Quantity	Description	Bezeichnung
1	10149579	1	CYLINDER HEAD PRE-ASSY. R-MOTOR ⇒ 154	ZYLINDERKOPF VORM.
1	13476764	1	CYLINDER HEAD PRE-ASSY. R-MOTOR	ZYLINDERKOPF VORM.
(1)	10149578	1	CYLINDER HEAD R-MOTOR ⇒ 156	ZYLINDERKOPF
(2)	10144556	2	INLET VALVE	EINLASSVENTIL
(4)	10136751	2	OUTLET VALVE	AUSLASSVENTIL
(5)	10120334	4	VALVE STEM SEAL RING	VENTILSCHAFTDICHTRING
(7)	9074480	4	SPRING CUP ABOVE 11,7X23X3,5 41Cr4	FEDERTELLER OBEN
(9)	9074481	4	COMPRESSION SPRING 4,60X28,40X62,70	DRUCKFEDER
(998)	13486106	1	RK CYLINDER HEAD	RS ZYLINDERKOPF
2	10133667	1	CYLINDER HEAD GASKET	ZYLINDERKOPFDICHTUNG
3	10125439	6	HEXALOBULAR HEAD SCREW M16X1,5X210	SECHSRUNDSCHRAUBE
4	9074798	2	TIGHT FIT SLEEVE 16X20X20 S235JR	PASSHUELSE

25.1.2024
009239

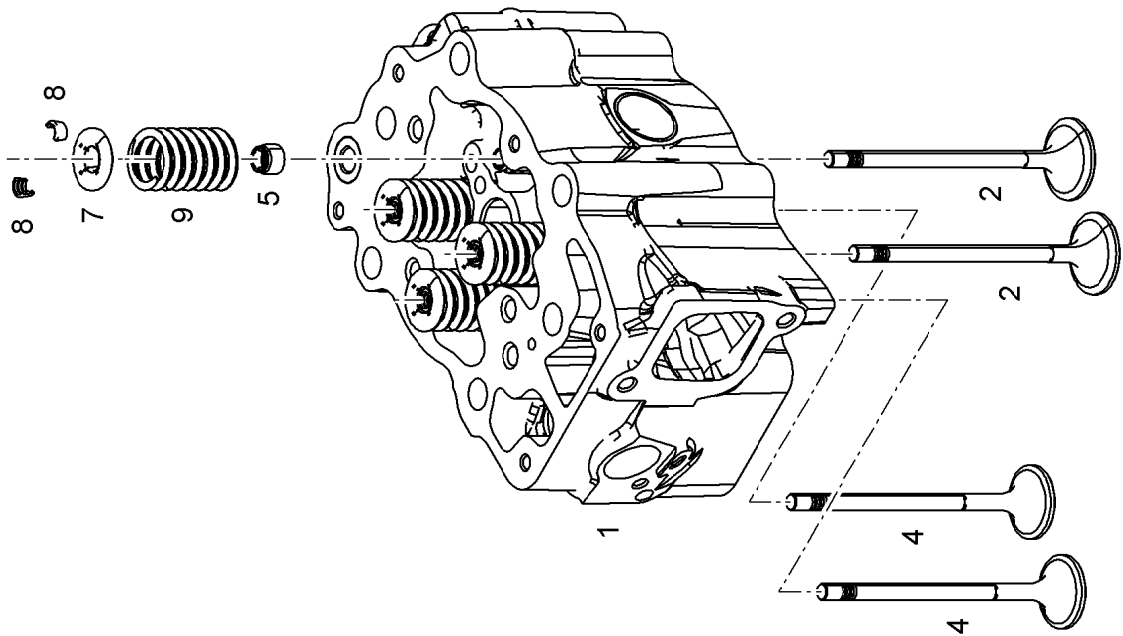
LIEBHERR

etk_en_de_078973 LTR 1100

CYLINDER HEAD ASSEMBLY
ZYLINDERKOPF ANBAU

153

10149580



25.1.2024
009939

LIEBHERR


etk_en_de_078973 LTR 1100

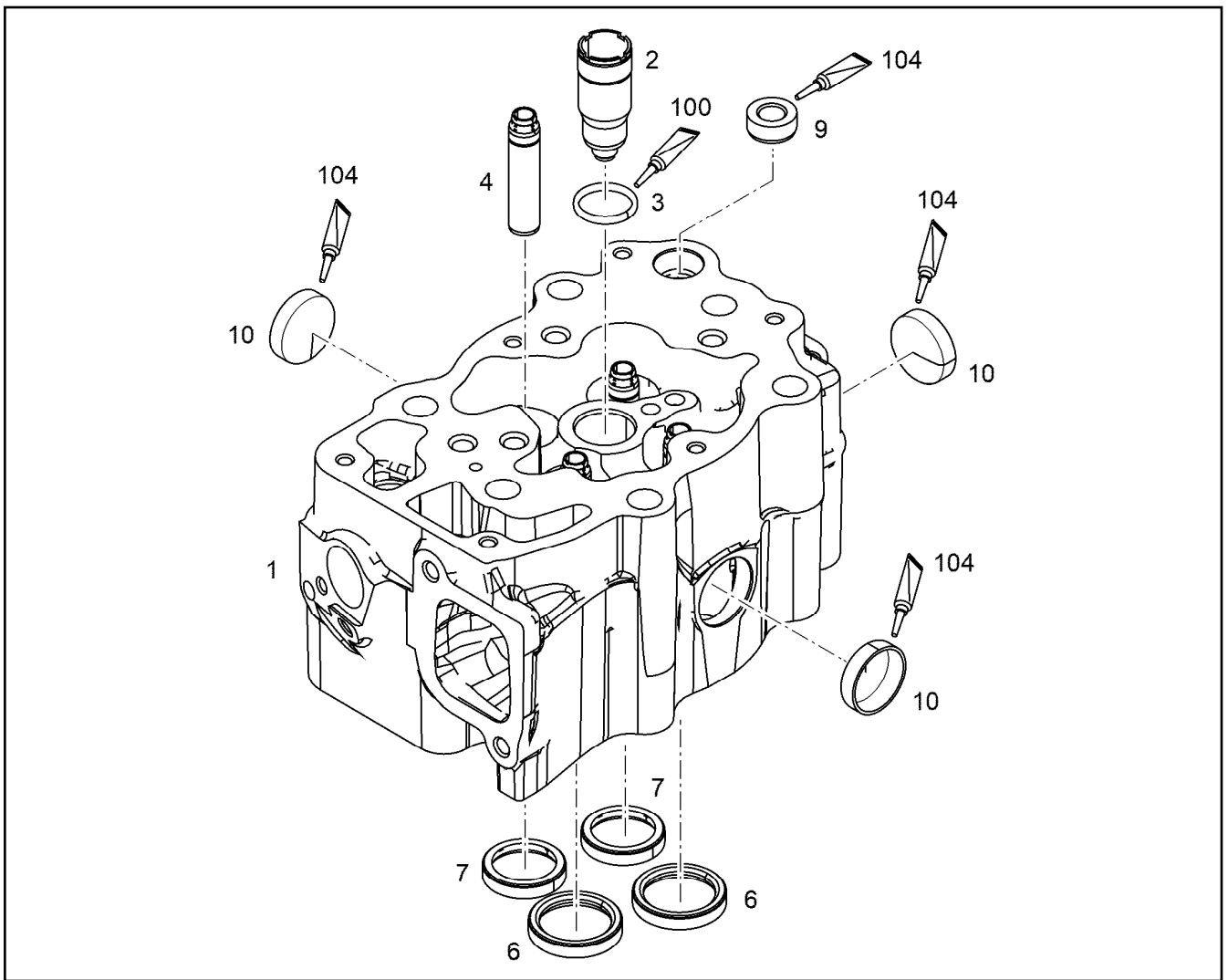
CYLINDER HEAD PRE-ASSY.
ZYLINDERKOPF VORM.

154 (1/2)

10149579

Pos.	Item	Quantity	Description	Bezeichnung
1	10149578	1	CYLINDER HEAD R-MOTOR ⇒  156	ZYLINDERKOPF
2	10144556	2	INLET VALVE	EINLASSVENTIL
4	10136751	2	OUTLET VALVE	AUSLASSVENTIL
5	10120334	4	VALVE STEM SEAL RING	VENTILSCHAFTDICHTRING
7	9074480	4	SPRING CUP ABOVE 11,7X23X3,5 41Cr4	FEDERTELLER OBEN
8	11357514	8	VALVE COLLET MK9	VENTILKEGELSTUECK
9	9074481	4	COMPRESSION SPRING 4,60X28,40X62,70	DRUCKFEDER

25.1.2024	etk_en_de_078973 LTR 1100	 155 (2/2)
LIEBHERR	CYLINDER HEAD PRE-ASSY. ZYLINDERKOPF VORM.	10149579



Pos.	Item	Quantity	Description	Bezeichnung
1	10145862	1	CYLINDER HEAD R-MOTOR	ZYLINDERKOPF
2	10152168	1	SLEEVE 8X26X64,5 X46Cr13	HUELSE
3	10342770	1	O-RING AEHNL.ISO 3601-1 25X3 FKM 75	O-RING
4	10150204	4	VALVE STEM GUIDE NOVOFER BLV	VENTILFUEHRUNG
6	10149739	2	INLET VALVE SEAT INSERT PL 510	VENTILSITZRING EINLASS
7	10128680	2	EXHAUST VALVE SEAT INSERT PL 510	VENTILSITZRING AUSLASS
9	9079078	1	THREADED BUSHING 14,5X24X10	GEWINDEBUCHSE
10	12209781	3	END COVER DIN 443 B 480H	VERSCHLUSSDECKEL
100	10285708	1	GREASE NBU 30 1KG DOSE	FETT
104	8655032	1	GLUE 10ML FLASCHE -50/+175 °C	KLEBSTOFF

25.1.2024
089952

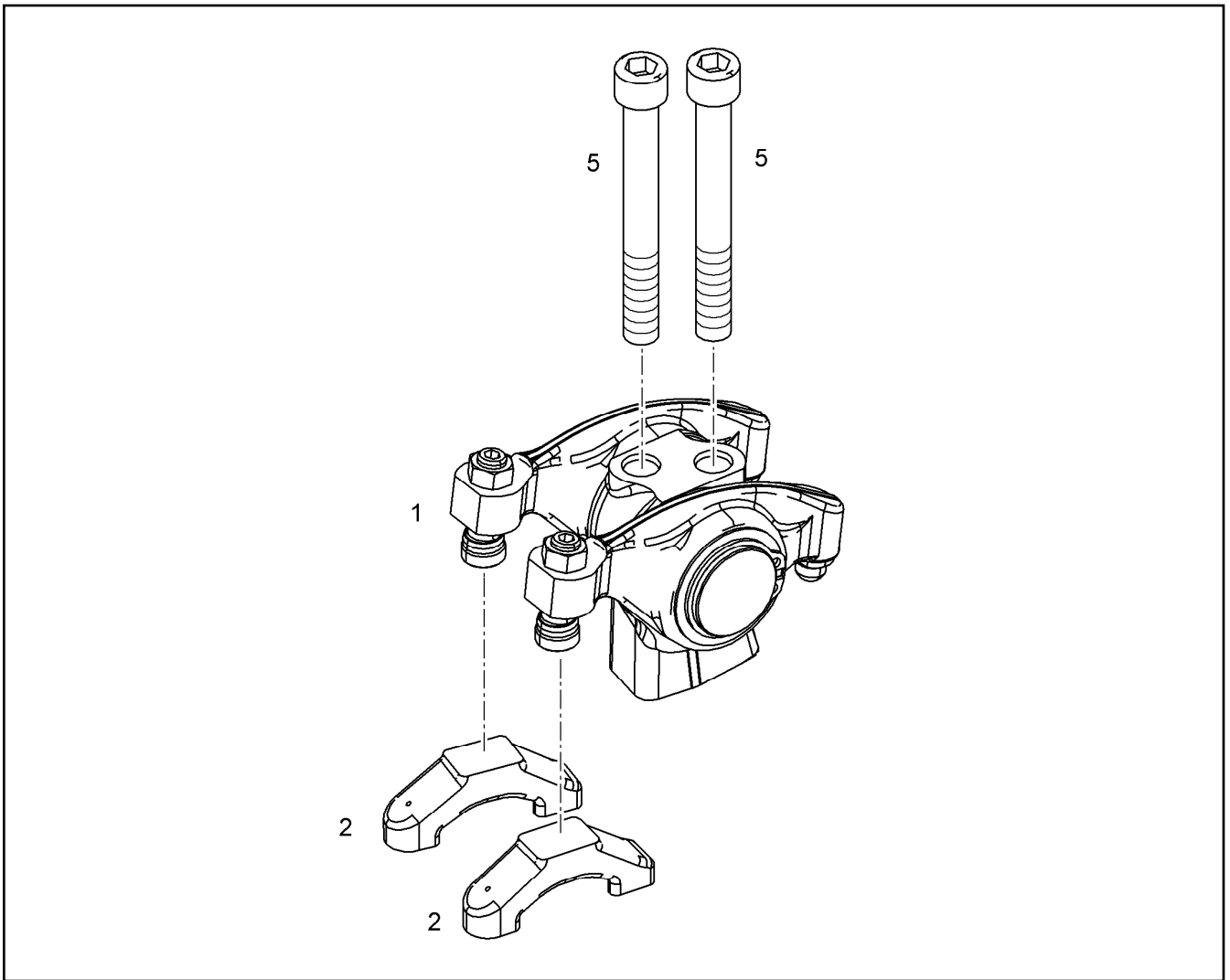
LIEBHERR

etk_en_de_078973 LTR 1100

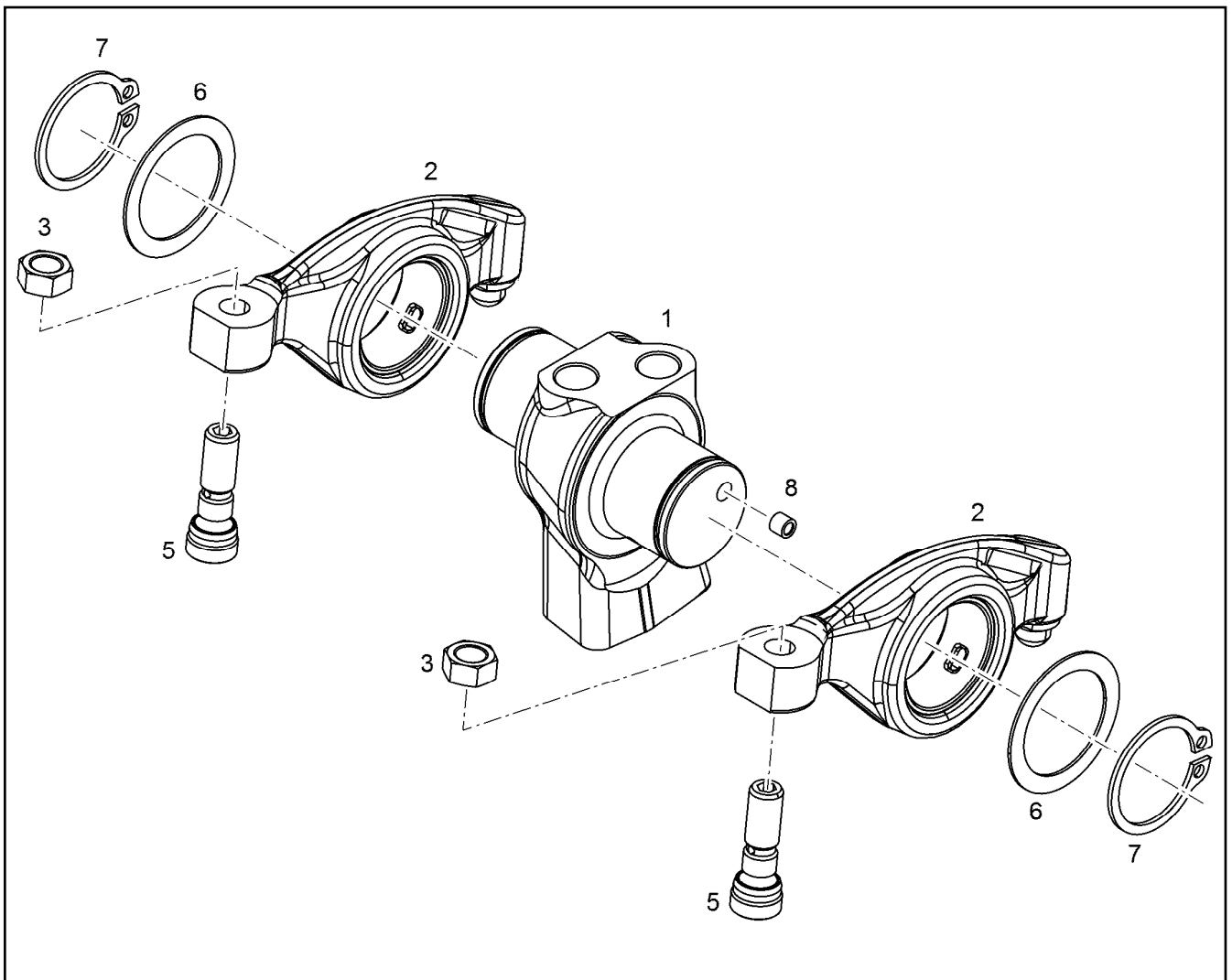
CYLINDER HEAD
ZYLINDERKOPF

156

10149578



Pos.	Item	Quantity	Description	Bezeichnung
1	11448005	1	ROCKER ARM BRACKET PRE-ASS. ⇒ □ 158	KIPPHEBELBOCK VORM.
1	12549825	1	ROCKER ARM BRACKET PRE-ASS. ⇒ □ 159	KIPPHEBELBOCK VORM.
2	10119695	2	VALVE BRIDGE	VENTILBRUECKE
5	4043006	2	SOCKET HEAD SCREW ISO 4762 M12X100 1	ZYLINDERSCHRAUBE



Pos.	Item	Quantity	Description	Bezeichnung
1	11448002	1	ROCKER ARM SUPPORT	KIPPEBELBOCK
2	11448000	2	ROCKER ARM PRE-ASSY.	KIPPEBEL VORM.
3	10012557	2	HEX NUT M10X1	SECHSKANTMUTTER
5	10012225	2	ADJUSTING SCREW M10X1	EINSTELLSCHRAUBE
6	9078522	2	WASHER 34X45X1	SCHEIBE
7	428011301	2	RETAINING RINGS DIN 471 34X1,5	SICHERUNGSRING
8	10036325	1	SEALING PLUG LK 950	DICHTSTOPFEN

25.1.2024
009900

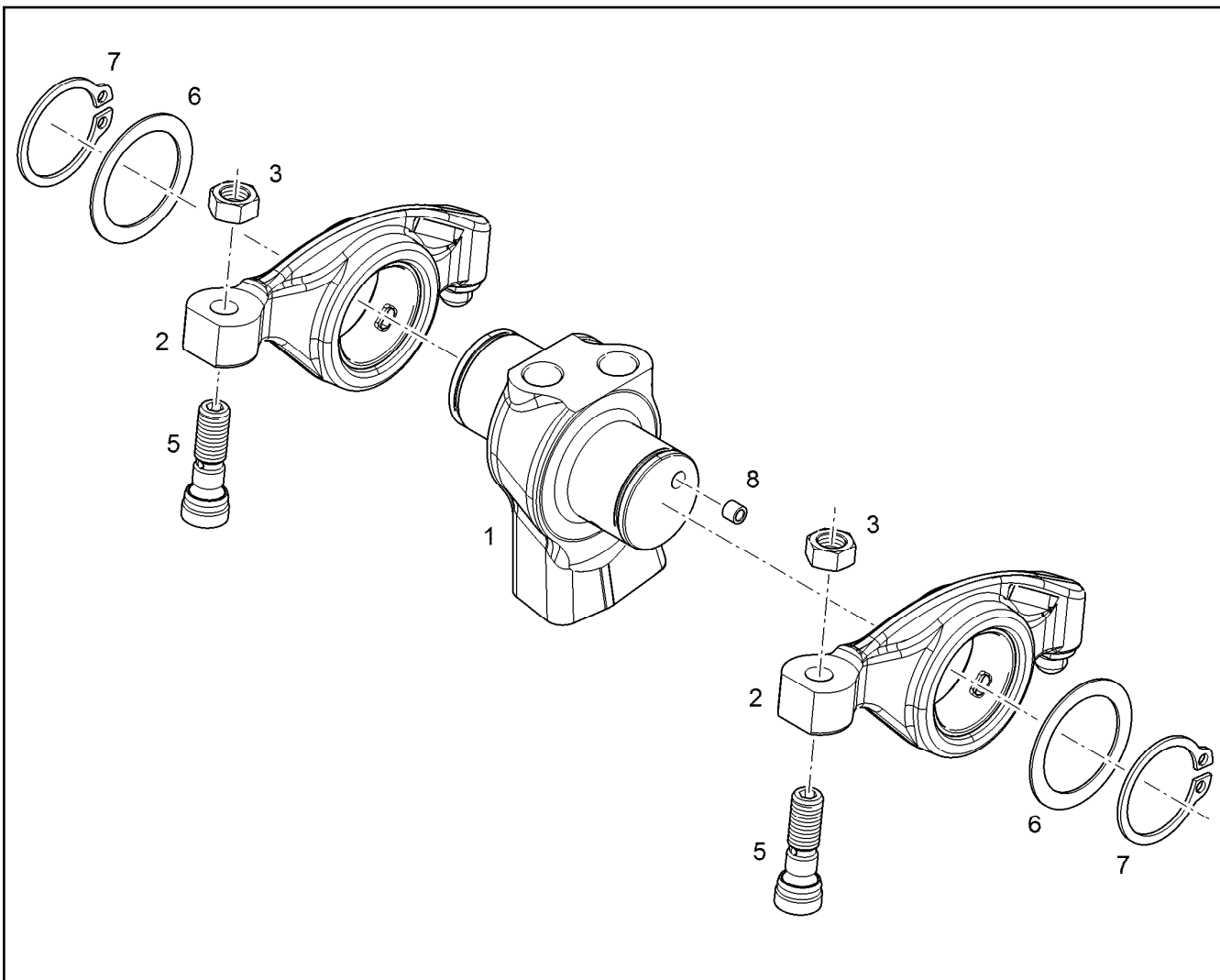
LIEBHERR

etk_en_de_078973 LTR 1100

ROCKER ARM BRACKET PRE-ASS.
KIPPEBELBOCK VORM.

158

11448005



Pos.	Item	Quantity	Description	Bezeichnung
1	11448002	1	ROCKER ARM SUPPORT	KIPPHEBELBOCK
2	12549824	2	ROCKER ARM PRE-ASSY.	KIPPHEBEL VORM.
3	10012557	2	HEX NUT M10X1	SECHSKANTMUTTER
5	10012225	2	ADJUSTING SCREW M10X1	EINSTELLSCHRAUBE
6	9078522	2	WASHER 34X45X1	SCHEIBE
7	428011301	2	RETAINING RINGS DIN 471 34X1,5	SICHERUNGSRING
8	10036325	1	SEALING PLUG LK 950	DICHTSTOPFEN

25.1.2024
725178

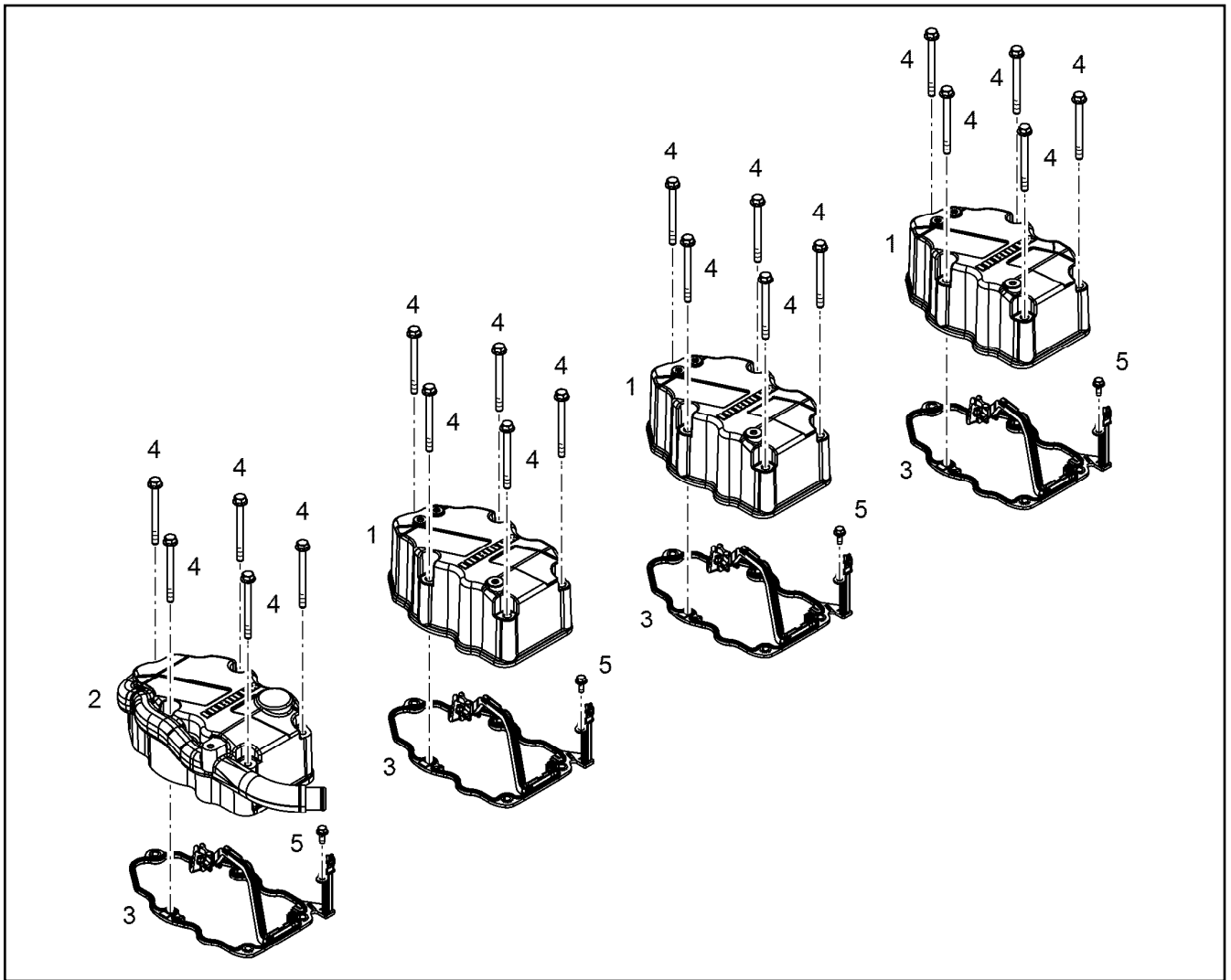
LIEBHERR

etk_en_de_078973 LTR 1100

ROCKER ARM BRACKET PRE-ASS.
KIPPHEBELBOCK VORM.

159

12549825



Pos.	Item	Quantity	Description	Bezeichnung
1	10134750	3	CYLINDER HEAD COVER	ZYLINDERKOPFDECKEL
2	12874086	1	CYLINDER HEAD COVER	ZYLINDERKOPFDECKEL
3	13484584	4	SEAL	DICHTUNG
4	10876385	20	HEX SCREW EN 1665 M8X90 8.8 480H SPF	SECHSKANTSCHRAUBE
5	11840297	4	HEX SCREW EN 1665 M6X16 8.8 480H SPF	SECHSKANTSCHRAUBE

25.1.2024
725308


LIEBHERR


etk_en_de_078973 LTR 1100

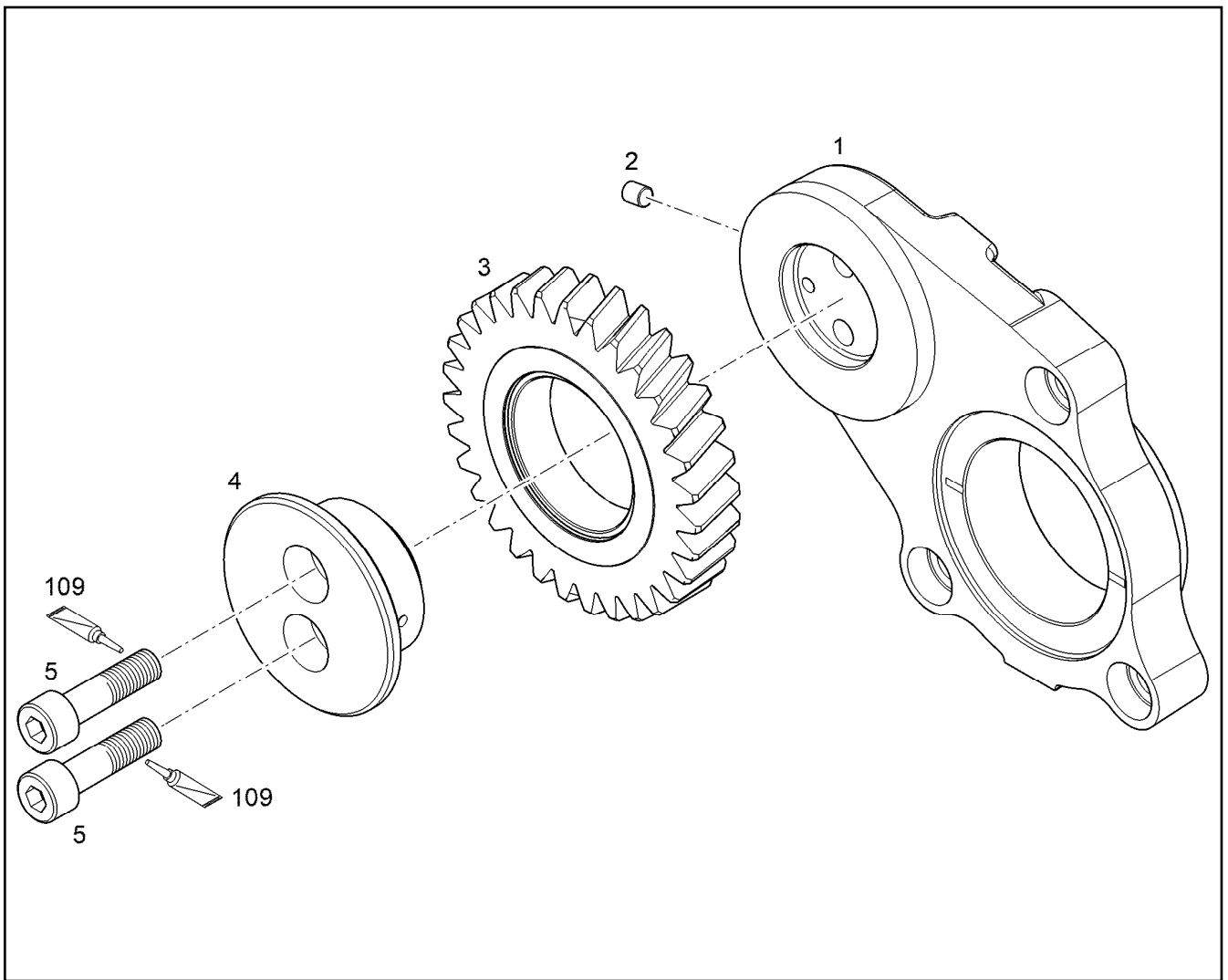
CYLINDER HEAD COVER ASSEMBLY
ZYLINDERKOPFDECKEL ANBAU

160

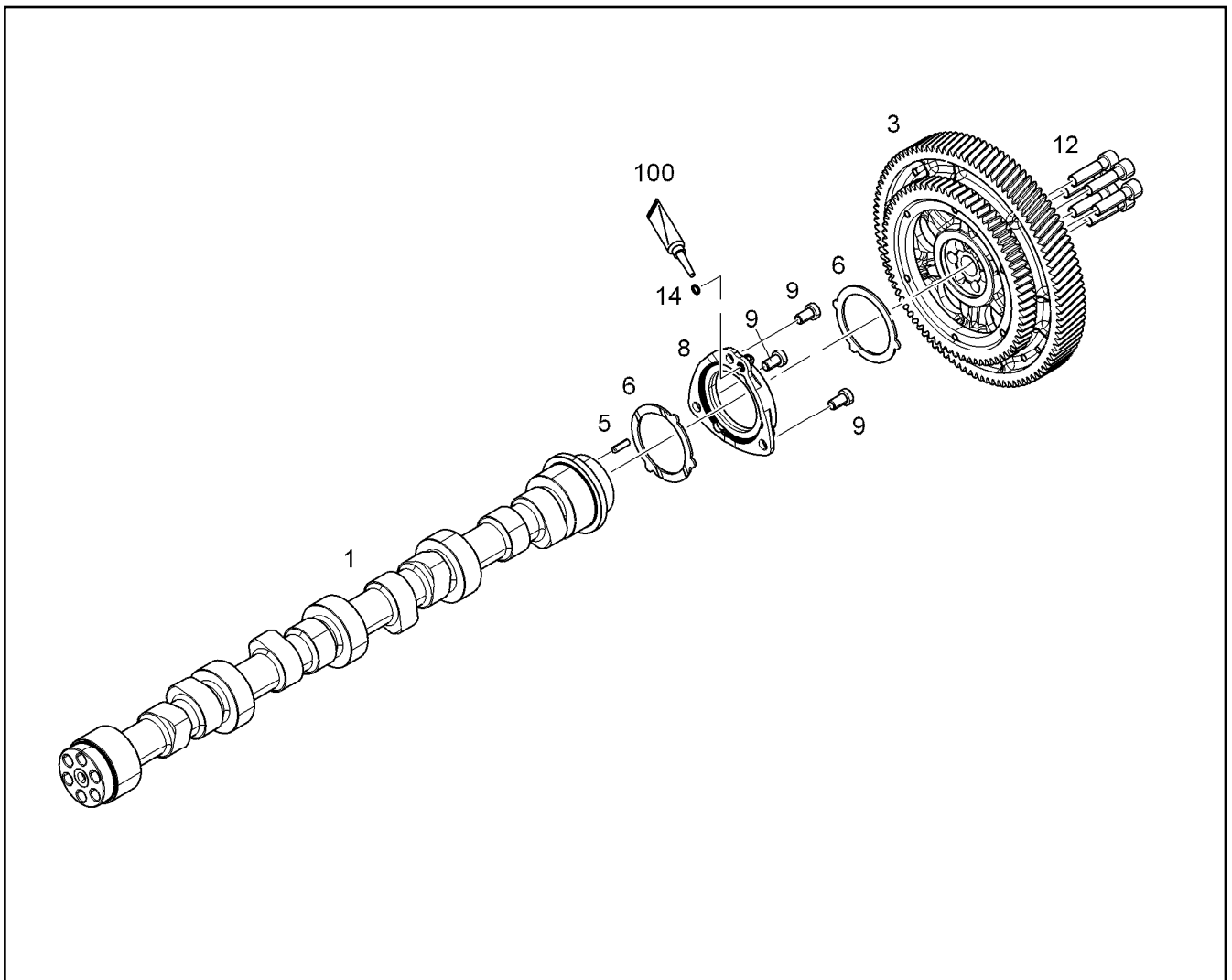
11358036


Pos.	Item	Quantity	Description	Bezeichnung
1	10152441	2	BALANCER SHAFT PRE-ASS.	AUSGLEICHWELLE VORM.
2	12408221	1	FLANGE PRE-ASS. ⇒  162	FLANSCH VORM.
3	12400857	1	FLANGE	FLANSCH
4	10139764	1	GEAR WHEEL 2,5	ZAHNRAD
5	10139765	1	GEAR WHEEL 2,5	ZAHNRAD
6	10139578	2	HEXALOBULAR HEAD SCREW M14X50 32C	SECHSRUNDSCHRAUBE
7	240049702	5	SOCKET HEAD SCREW ISO 4762 M8X25 8.8	ZYLINDERSCHRAUBE
8	7381685	1	O-RING AEHNL.ISO 3601-1 7X1,5 FKM 90 A,B	O-RING
9	4980000	1	PARALLEL PIN ISO 8734 6m6X14 St	ZYLINDERSTIFT
10	243034002	2	DOWEL PIN ISO 8752 6X30 ST	SPANNSTIFT
100	10285708	1	GREASE NBU 30 1KG DOSE	FETT
105	811205708	1	SCREW LOCKING FLASCHE 50ML 150°C	SCHRAUBENSICHERUNG

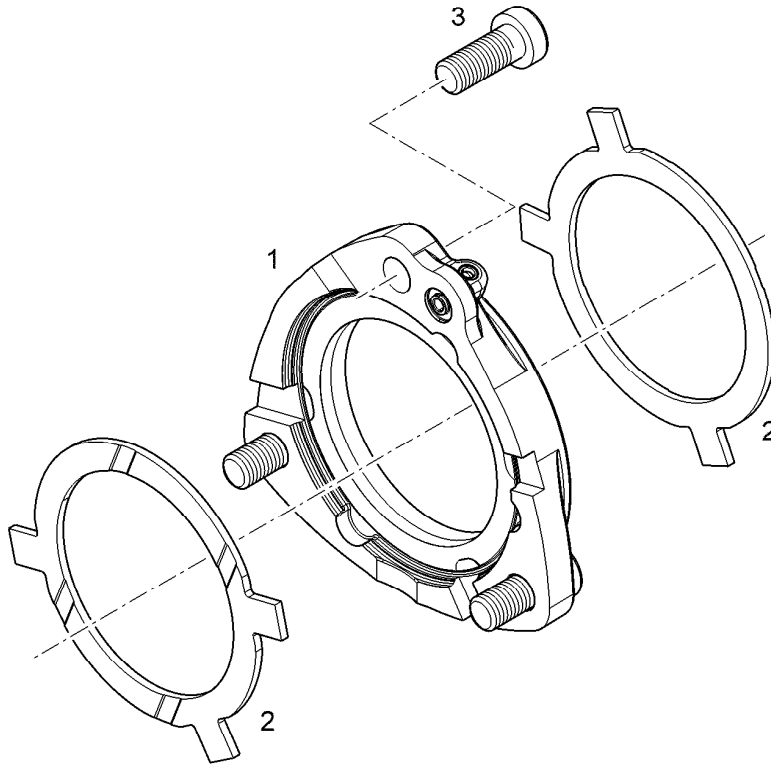
25.1.2024	etk_en_de_078973 LTR 1100	 161
LIEBHERR	BALANCER ASSEMBLY MASSENAUSGLEICH ANBAU	10120186



Pos.	Item	Quantity	Description	Bezeichnung
2	7380123	1	SEALING PLUG MB 850 CR6-FREI	DICHTSTOPFEN
3	9072633	1	INTERMEDIATE GEAR PRE-ASSY.	ZWISCHENRAD VORM.
4	9267273	1	HUB 42CrMo4+N+QT	NABE
5	240049802	2	SOCKET HEAD SCREW ISO 4762 M8X30 8.8	ZYLINDERSCHRAUBE
109	811205708	1	SCREW LOCKING FLASCHE 50ML 150°C	SCHRAUBENSICHERUNG



Pos.	Item	Quantity	Description	Bezeichnung
	1 10125742	1	CAMSHAFT R-MOTORXD934/D94	NOCKENWELLE
	3 10138447	1	GEARWHEEL PRE-ASS.	ZAHNRAD VORM.
	(1) 10145049	1	GEARWHEEL PRE-ASS.	ZAHNRAD VORM.
	(2) 10137602	1	GEAR WHEEL 2,75	ZAHNRAD
	(4) 11600960	6	HEX SCREW DIN 6921 M8X40 10.9	SECHSKANTSCHRAUBE
	(5) 4980000	1	PARALLEL PIN ISO 8734 6m6X14 St	ZYLINDERSTIFT
	5 4980736	1	PARALLEL PIN ISO 8734 6m6X22 St	ZYLINDERSTIFT
	6 10133693	2	WEARING RING AISn20Cu	ANLAUFRING
	6 11348100	1	WEARING RING AISn20Cu	ANLAUFRING
	8 10145815	1	RS FLANGE	RS FLANSCH
			⇒  164	
	8 11348648	1	FLANGE PRE-ASS.	FLANSCH VORM.
	9 4980927	3	SOCKET HEAD SCREW DIN 7984 M10X18 0	ZYLINDERSCHRAUBE
	12 4980257	6	SOCKET HEAD SCREW ISO 4762 M12X45 1	ZYLINDERSCHRAUBE
	14 7381685	1	O-RING AEHNL.ISO 3601-1 7X1,5 FKM 90 A,B	O-RING
	100 10285708	1	GREASE NBU 30 1KG DOSE	FETT



Pos.	Item	Quantity	Description	Bezeichnung
1	11348648	1	FLANGE PRE-ASS.	FLANSCH VORM.
2	11348100	2	WEARING RING AISn20Cu	ANLAUFRING
3	240122602	3	SOCKET HEAD SCREW DIN 7984 M10X25 0	ZYLINDERSCHRAUBE

25.1.2024
139881

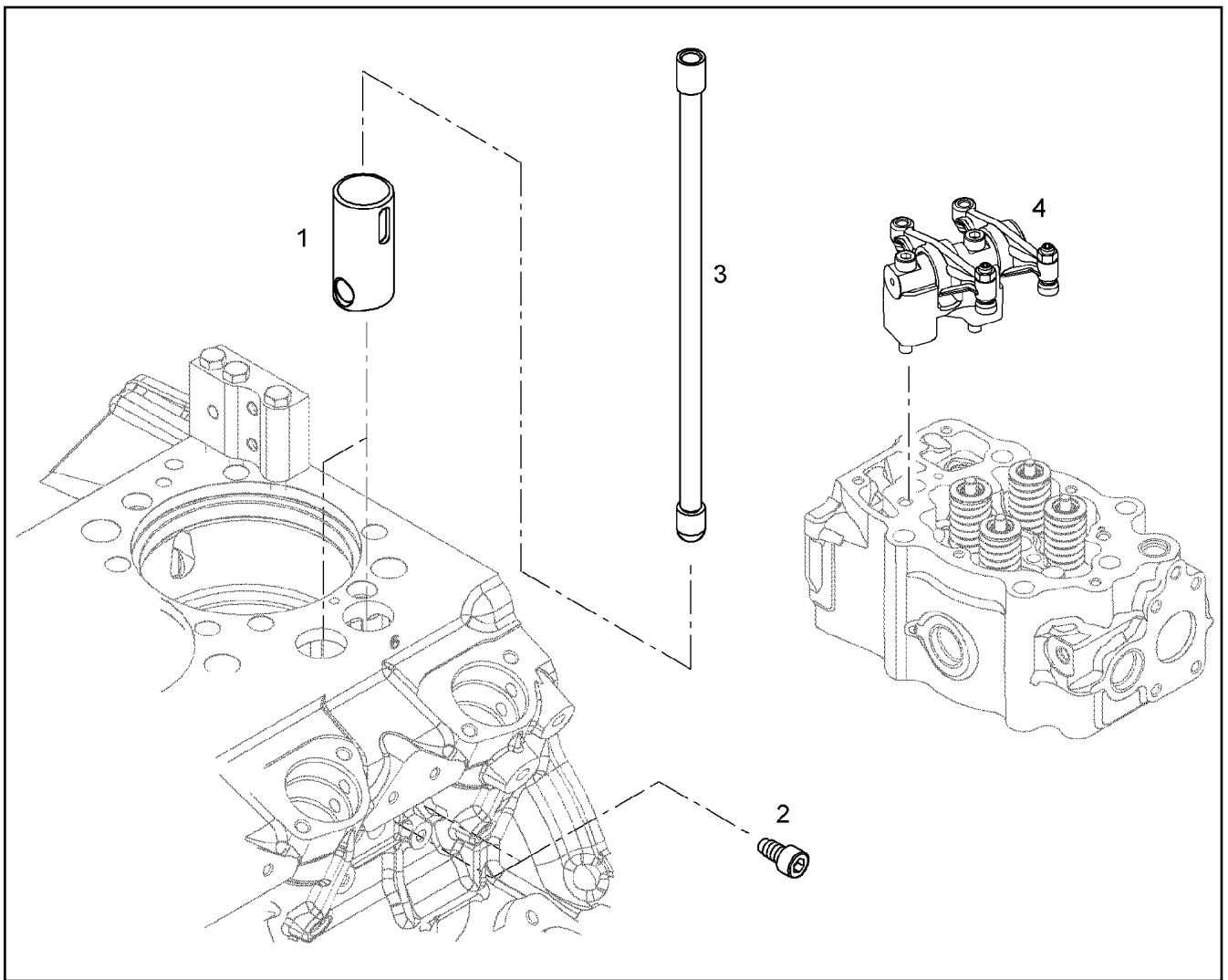
LIEBHERR

etk_en_de_078973 LTR 1100

RS FLANGE
RS FLANSCH

164

10145815



Pos.	Item	Quantity	Description	Bezeichnung
1	10153536	2	ROLLER TAPPET	ROLLENSTOESSEL
2	10153538	2	LOCKING SCREW M10X19 10.9	SICHERUNGSSCHRAUBE
3	9079131	2	TAPPET PUSH ROD	STOESSELSTANGE

25.1.2024
036953

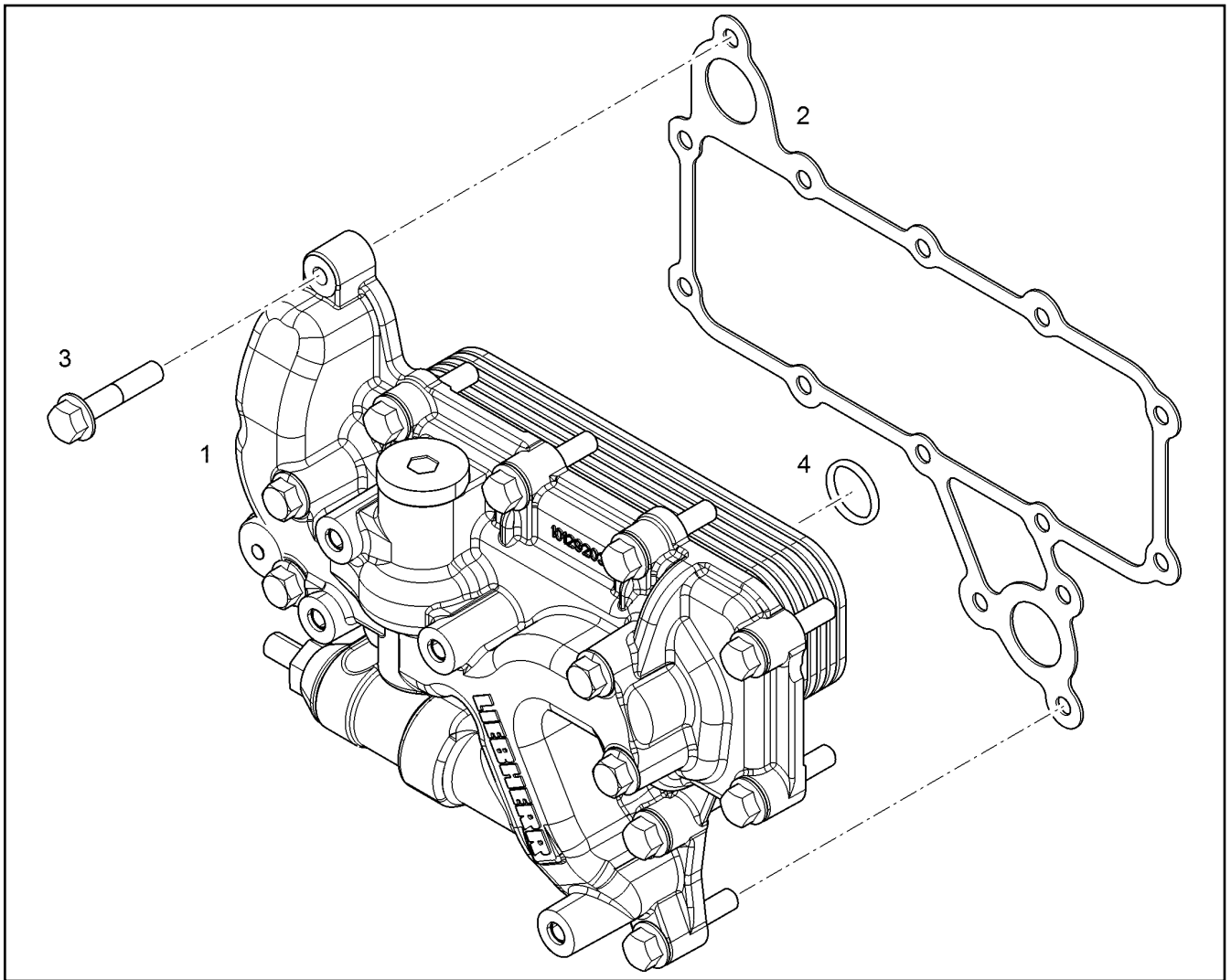
LIEBHERR


etk_en_de_078973 LTR 1100

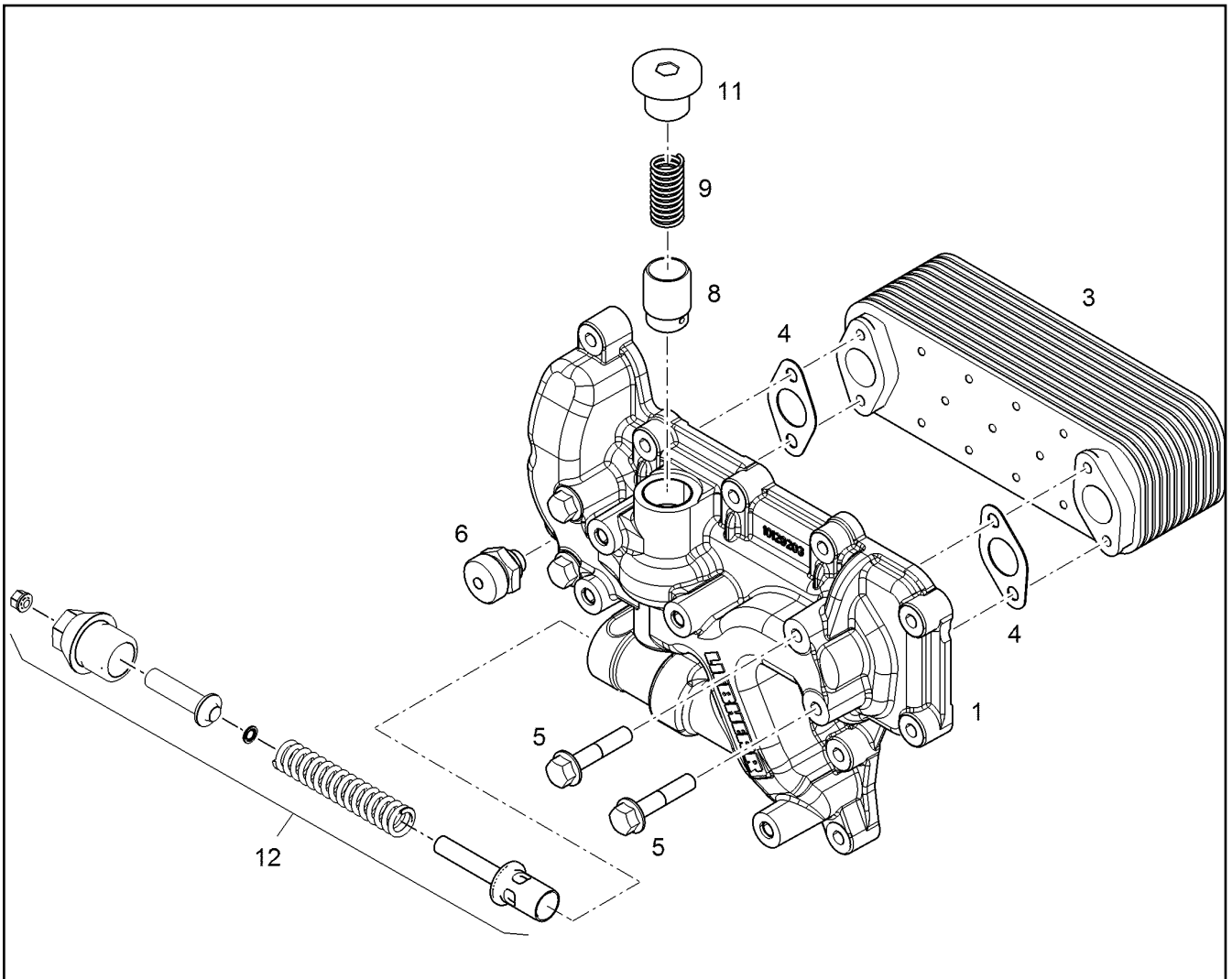
CONTROL PARTS
STEUERUNGSTEILE

165

9079870



Pos.	Item	Quantity	Description	Bezeichnung
1	10129474	1	OIL COOLER, PRE-ASSEMBLED ⇒  167	OELKUEHLER VORM.
2	10117709	1	SEAL AFM 30	DICHTUNG
3	10299604	14	HEX SCREW EN 1665 M8X40 10.9 480H	SECHSKANTSCHRAUBE
4	10004261	1	O-RING AEHNL.ISO 3601-1 26X3 HNBR 70	O-RING



Pos.	Item	Quantity	Description	Bezeichnung
1	10146722	1	OIL COOLER HOUSING	OELKUEHLERGEHAEUSE
3	10325001	1	OIL COOLER	OELKUEHLER
4	4980359	2	SEAL DIN 71511 1,5X25X48 AFM 30	DICHTUNG
5	11691686	4	HEX SCREW EN 1665 M8X50 8.8 480H SPF	SECHSKANTSCHRAUBE
6	9078233	1	VALVE M14X1,5 ⇒ □ 168	VENTIL
8	13730923	1	PISTON 16MnCr5	KOLBEN
9	9886756	1	COMPRESSION SPRING 2,10X17,80X75,00	DRUCKFEDER
11	7382204	1	SCREW PLUG VSTI M30X1,5 St Rm>=500MP	VERSCHLUSSSCHRAUBE
12	10152592	1	PRESSURE RELIEF VALVE pmax=9BAR ⇒ □ 169	UEBERDRUCKVENTIL

25.1.2024
079397

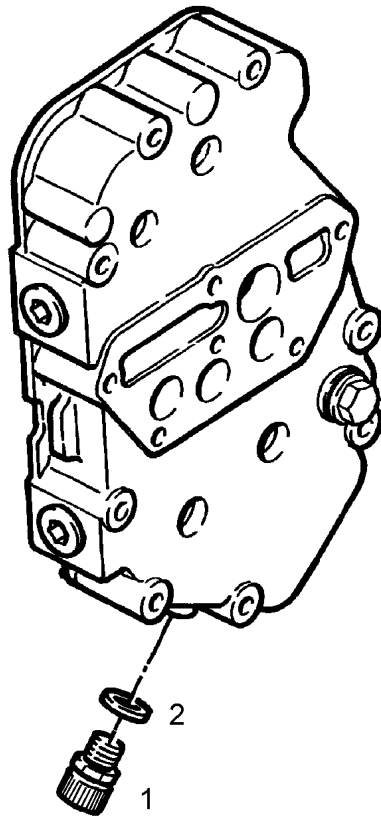
LIEBHERR

etk_en_de_078973 LTR 1100

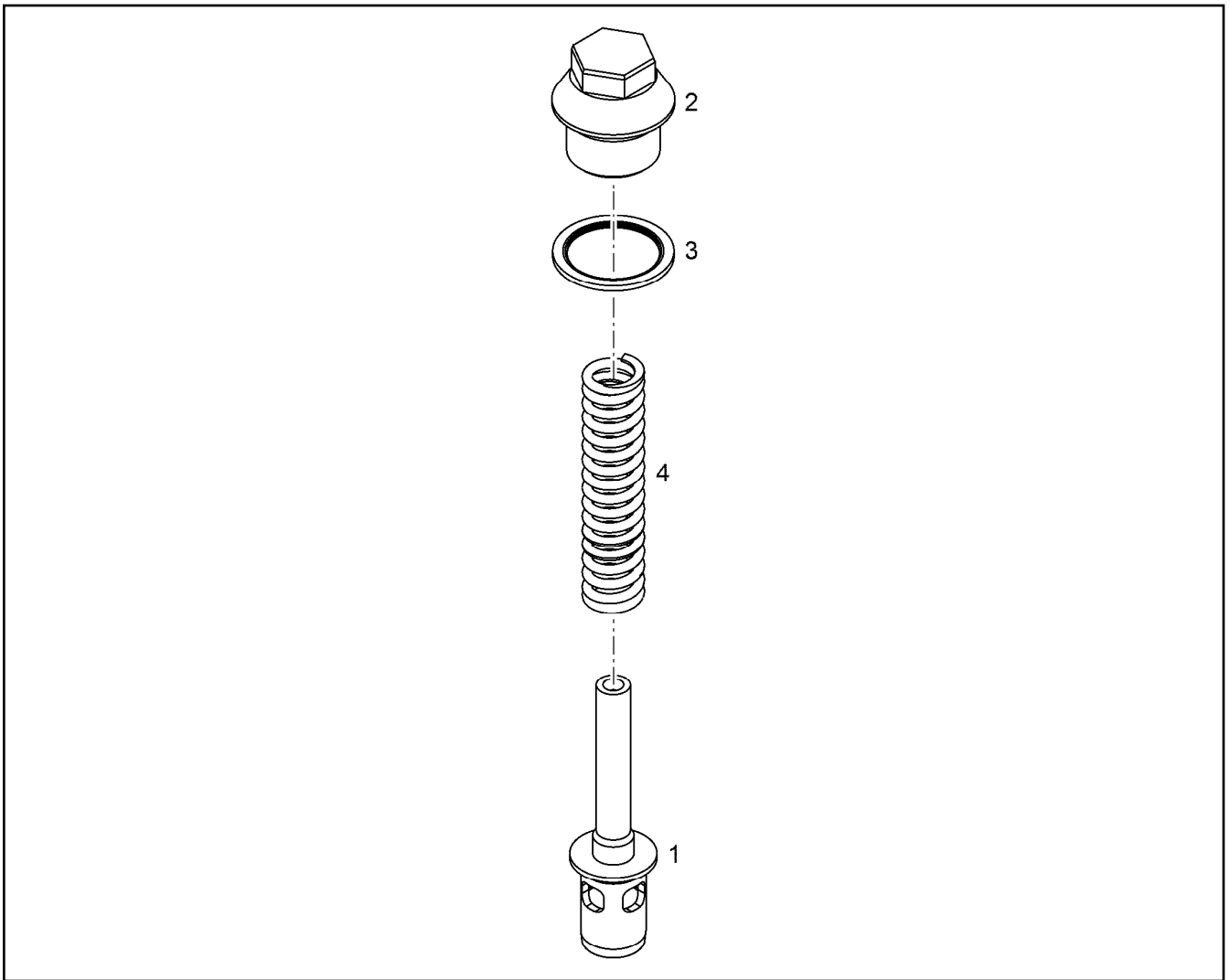
OIL COOLER, PRE-ASSEMBLED
OELKUEHLER VORM.

□ 167

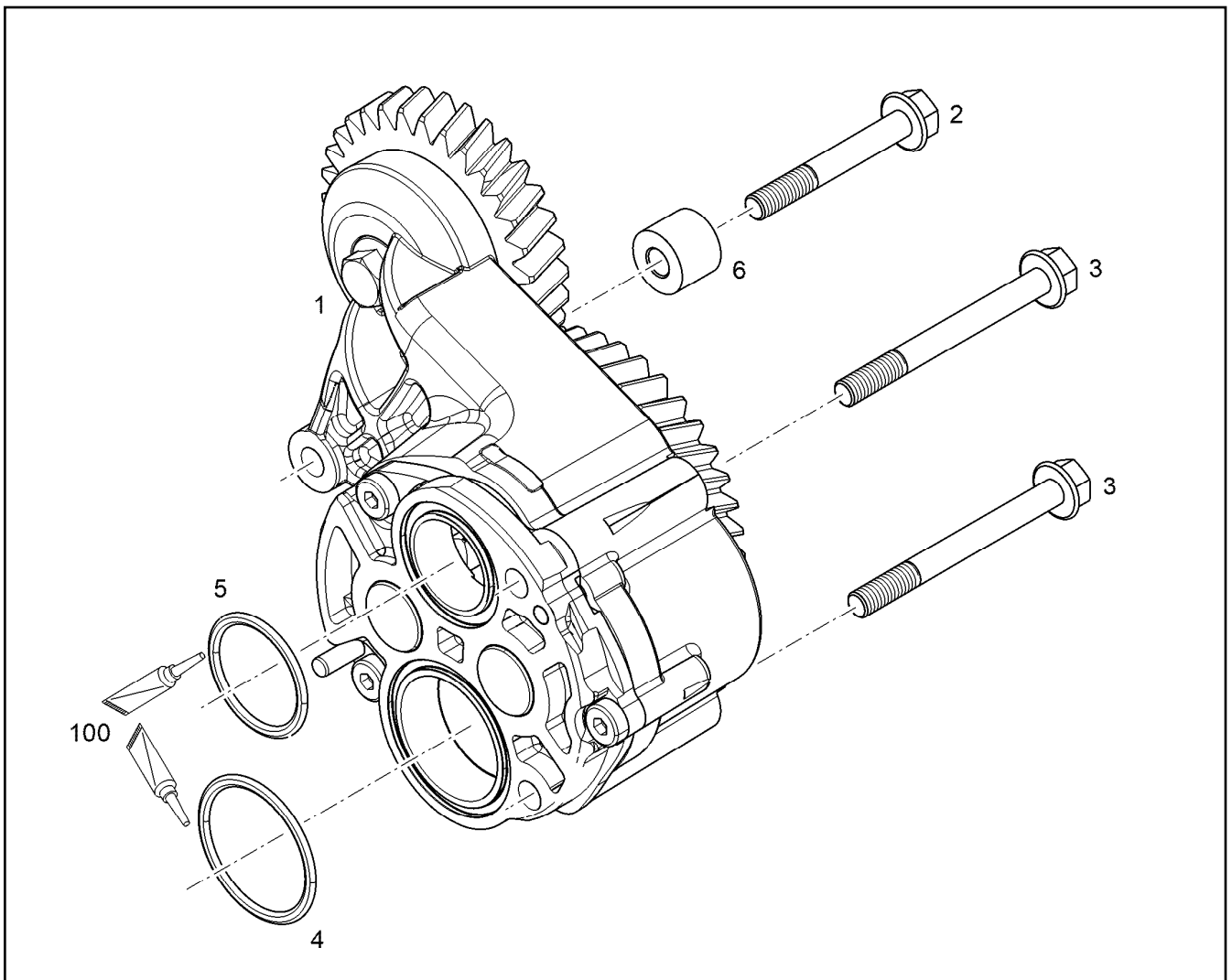
10129474



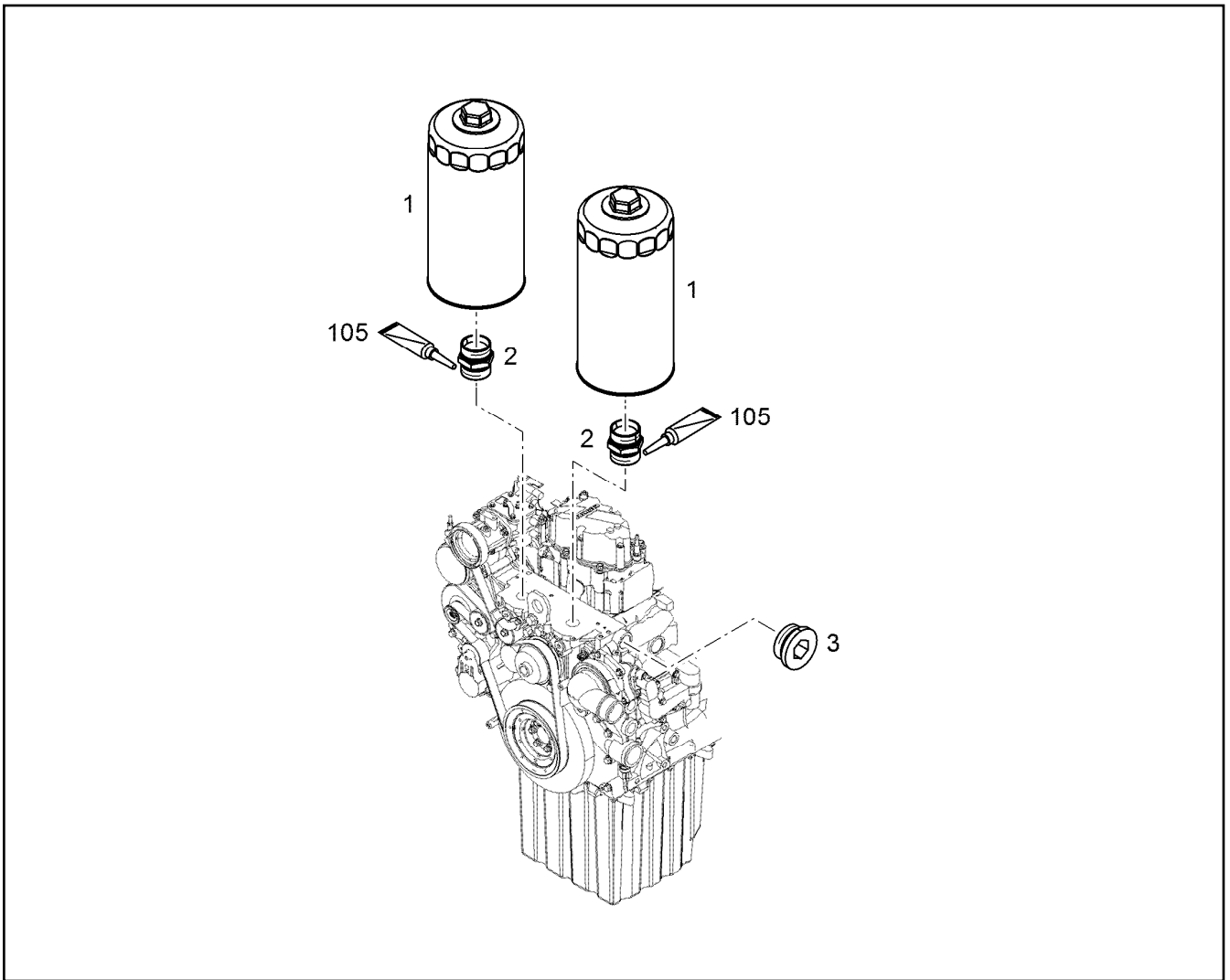
Pos.	Item	Quantity	Description	Bezeichnung
1	10011832	1	VALVE	VENTIL
2	738122523	1	SEALING RING DIN 7603 A14X20X2 CU	DICHTRING



Pos.	Item	Quantity	Description	Bezeichnung
1	10152593	1	PISTON	KOLBEN
2	10152594	1	SCREW PLUG M30X1,5 ETG 100	VERSCHLUSSSCHRAUBE
3	10113731	1	SEALING RING 30,7X39X2 St/FPM1-80	DICHTRING
4	10129501	1	COMPRESSION SPRING 3,2X16,8X100,7 O	DRUCKFEDER



Pos.	Item	Quantity	Description	Bezeichnung
1	12438990	1	LUBRICATING OIL PUMP B=41,4	SCHMIEROELPUMPE
2	10005713	1	HEX SCREW DIN 6921 M8X45 8.8	SECHSKANTSCHRAUBE
2	12697335	1	HEX SCREW EN 1665 M8X60 8.8	SECHSKANTSCHRAUBE
3	11645138	2	HEX SCREW DIN 6921 M8X80 8.8	SECHSKANTSCHRAUBE
4	11066168	1	O-RING AEHNL.ISO 3601-1 43X2 FKM 70	O-RING
5	7382059	1	O-RING ISO 3601-1 34,59X2,62 FKM 70 A,GN	O-RING
6	13566415	1	SPACER PIECE 8,4X20X15,6 S355J0	DISTANZSTUECK
100	10285708	1	GREASE NBU 30 1KG DOSE	FETT



Pos.	Item	Quantity	Description	Bezeichnung
1	10297295	2	EASY-CHANGE FILTER OEL 9µm ⇒ □ 172	WECHSELFILTER
2	9273271	2	FITTING G 24 M30x2 11SMnPb30	VERSCHRAUBUNG
3	10285724	1	SCREW PLUG VSTI M42X2 CR6-FREI	VERSCHLUSSSCHRAUBE
105	811205708	1	SCREW LOCKING FLASCHE 50ML 150°C	SCHRAUBENSICHERUNG



Abbildung ähnlich
Illustration similar
Illustration similaire

Pos.1

25.1.2024
001548

LIEBHERR


etk_en_de_078973 LTR 1100

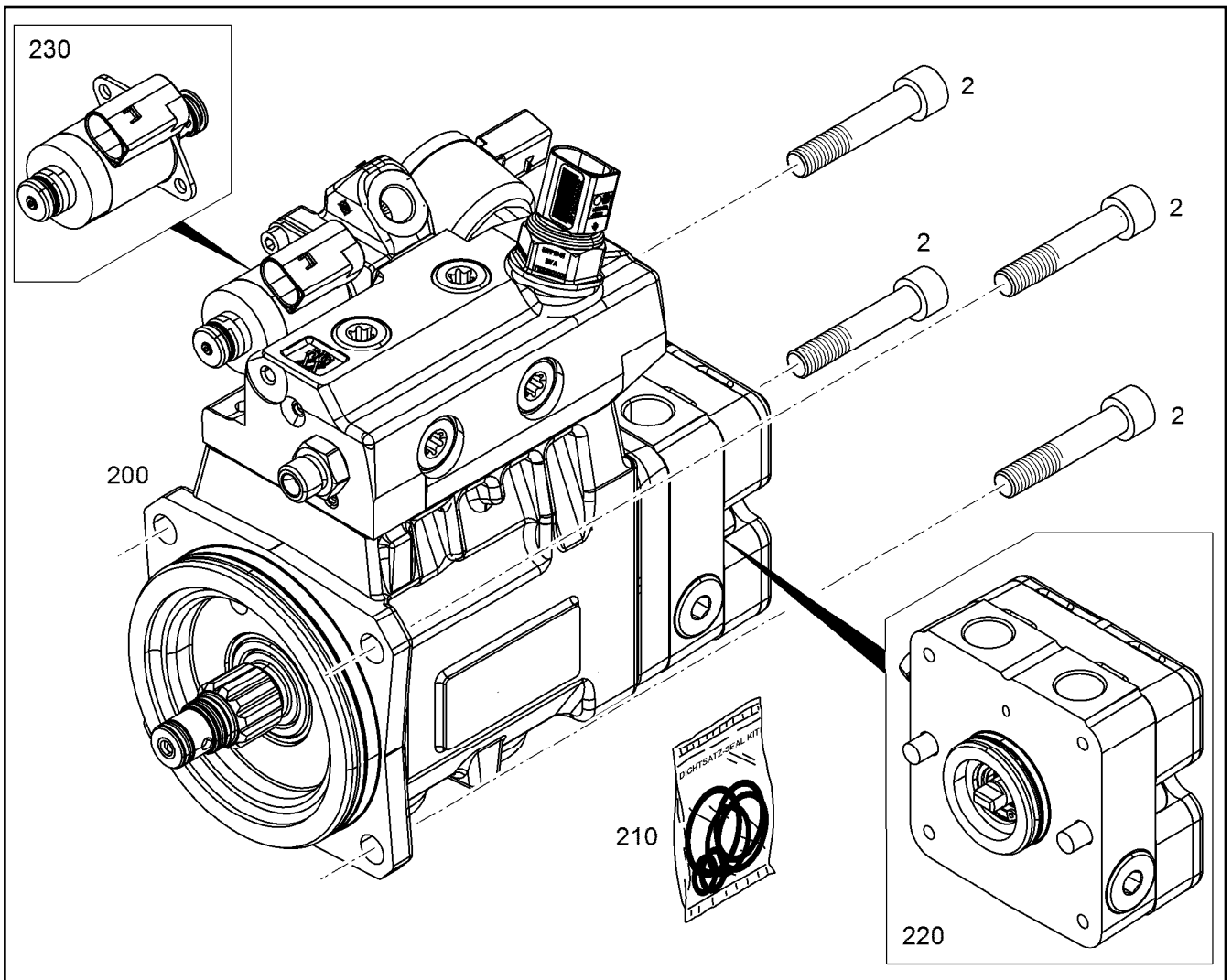
EASY-CHANGE FILTER
WECHSELFILTER

172 (1/2)

10297295

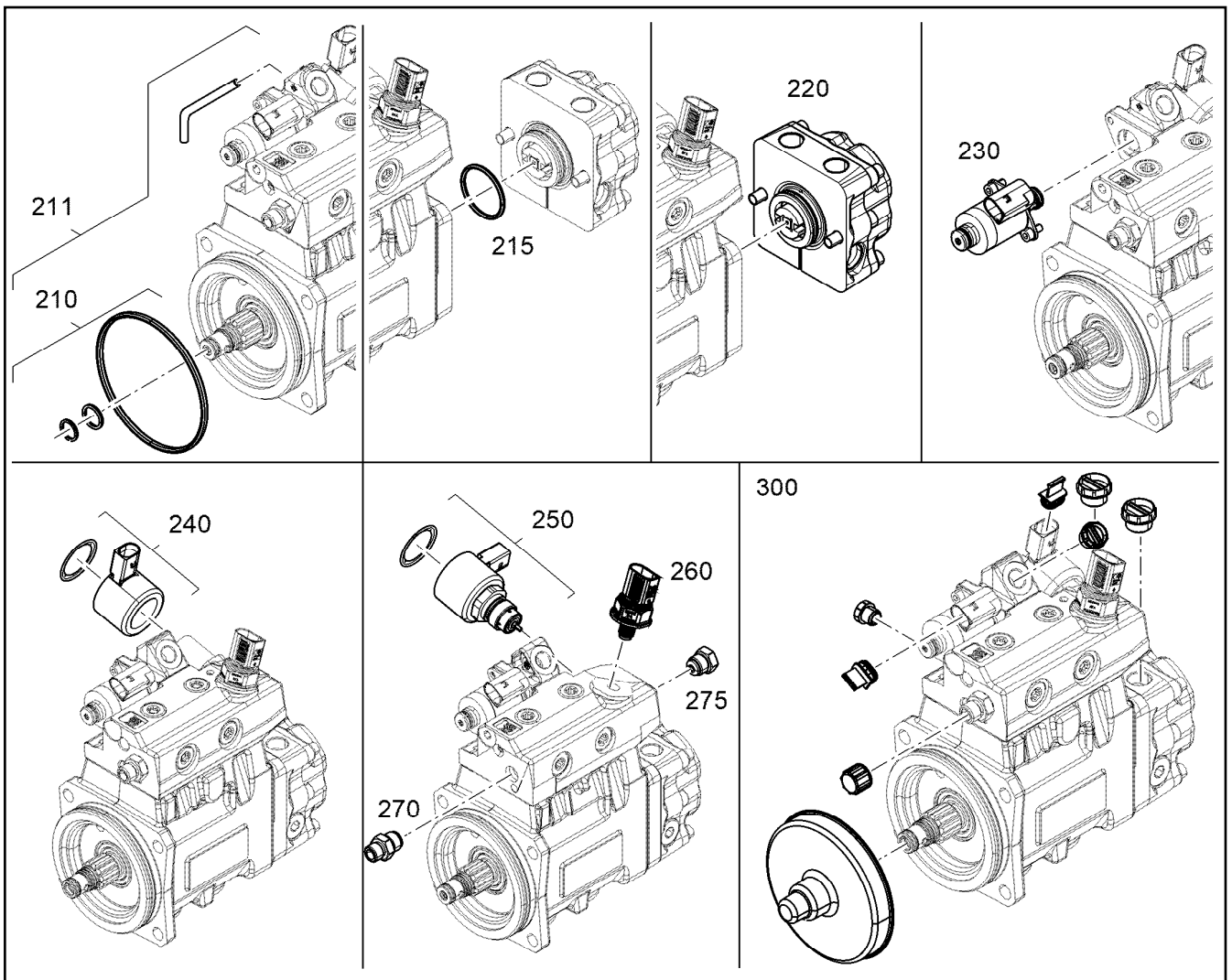
Pos.	Item	Quantity	Description	Bezeichnung
1000	980288008	1	DOCUMENTATION	DOKUMENTATION

25.1.2024	etk_en_de_078973 LTR 1100	 173 (2/2)
LIEBHERR	EASY-CHANGE FILTER WECHSELFILTER	10297295



Pos.	Item	Quantity	Description	Bezeichnung
1	10146658	1	HIGH PRESSURE PUMP R-MOTORXD934 A7 ⇒ □ 175	HOCHDRUCKPUMPE
2	11008297	4	SOCKET HEAD SCREW ISO 4762 M10X55 10	ZYLINDERSCHRAUBE

25.1.2024 009711 LIEBHERR	etk_en_de_078973 LTR 1100 HIGH PRESSURE PUMP W.FASTENING HOCHDRUCKPUMPE MIT BEFEST.	□ 174 10150741
--	---	-------------------



Pos.	Item	Quantity	Description	Bezeichnung
210	12417001	1	SEAL KIT HIGH PRESSURE PUMP	DS HOCHDRUCKPUMPE
211	12937883	1	SEAL KIT HIGH PRESSURE PUMP	DS HOCHDRUCKPUMPE
215	12424993	1	SEAL KIT PREFEEDING PUMP	DS VORFOERDERPUMPE
220	12923599	1	RK PRE-FEED PUMP	RS VORFOERDERPUMPE
230	12490199	1	RK VOLUME CONTROL VALVE	RS SAUGDROSSELVENTIL
240	12966286	1	REPAIR KIT VALVE	RS VENTIL
250	12917604	1	REPAIR KIT VALVE	RS VENTIL
260	12881001	1	RK HIGH PRESSURE SENSOR	RS HOCHDRUCKSENSOR
270	12932487	1	RK HIGH PRESSURE CONNECTING	RS HOCHDRUCKANSCHLUSS
275	12932488	1	REPAIR KIT SCREW PLUG	RS VERSCHLUSSSCHRAUBE
300	12489819	1	COVERING CAPS - KIT	ABDECKKAPPEN-KIT
			⇒ 176	

25.1.2024
001233

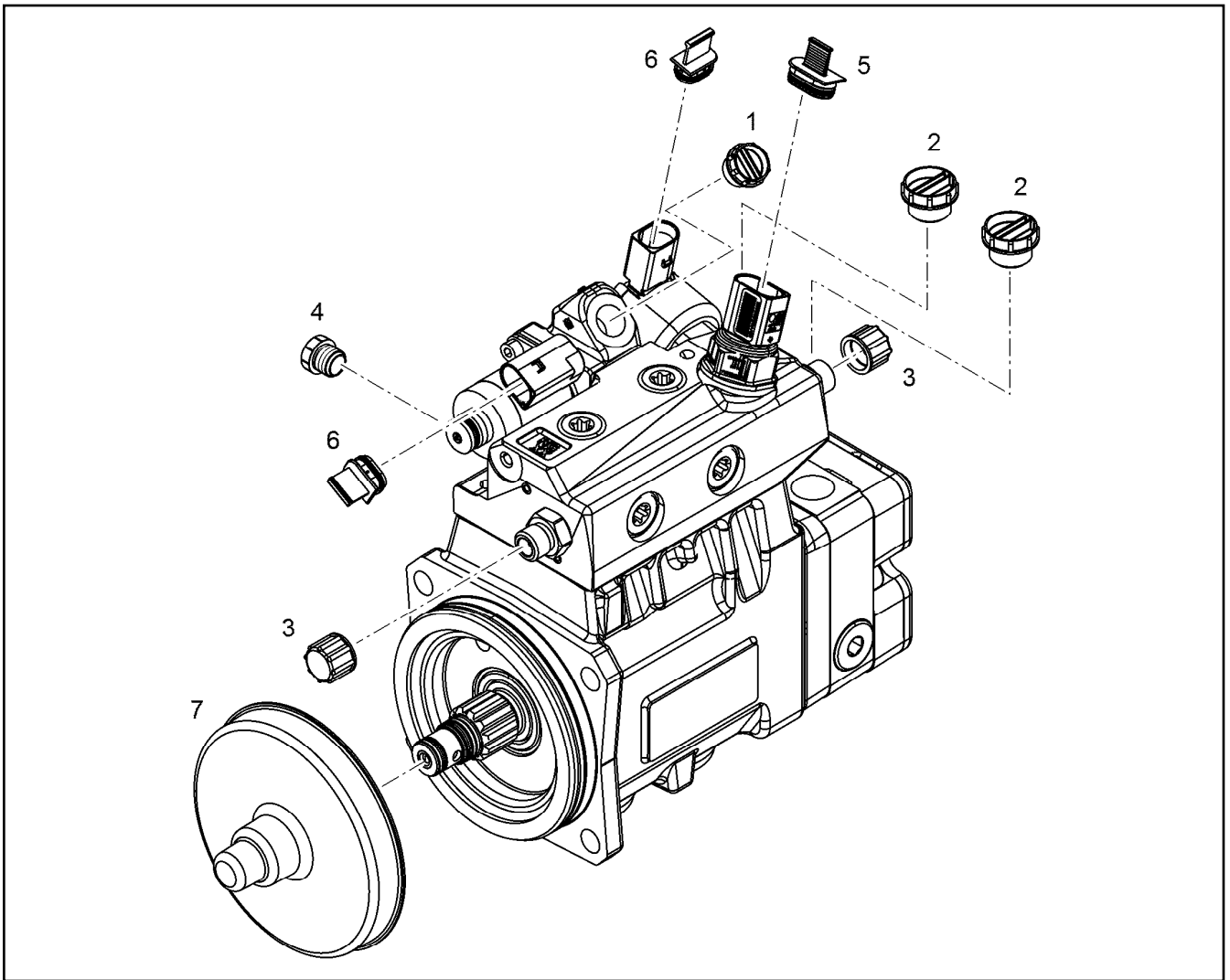
LIEBHERR

etk_en_de_078973 LTR 1100

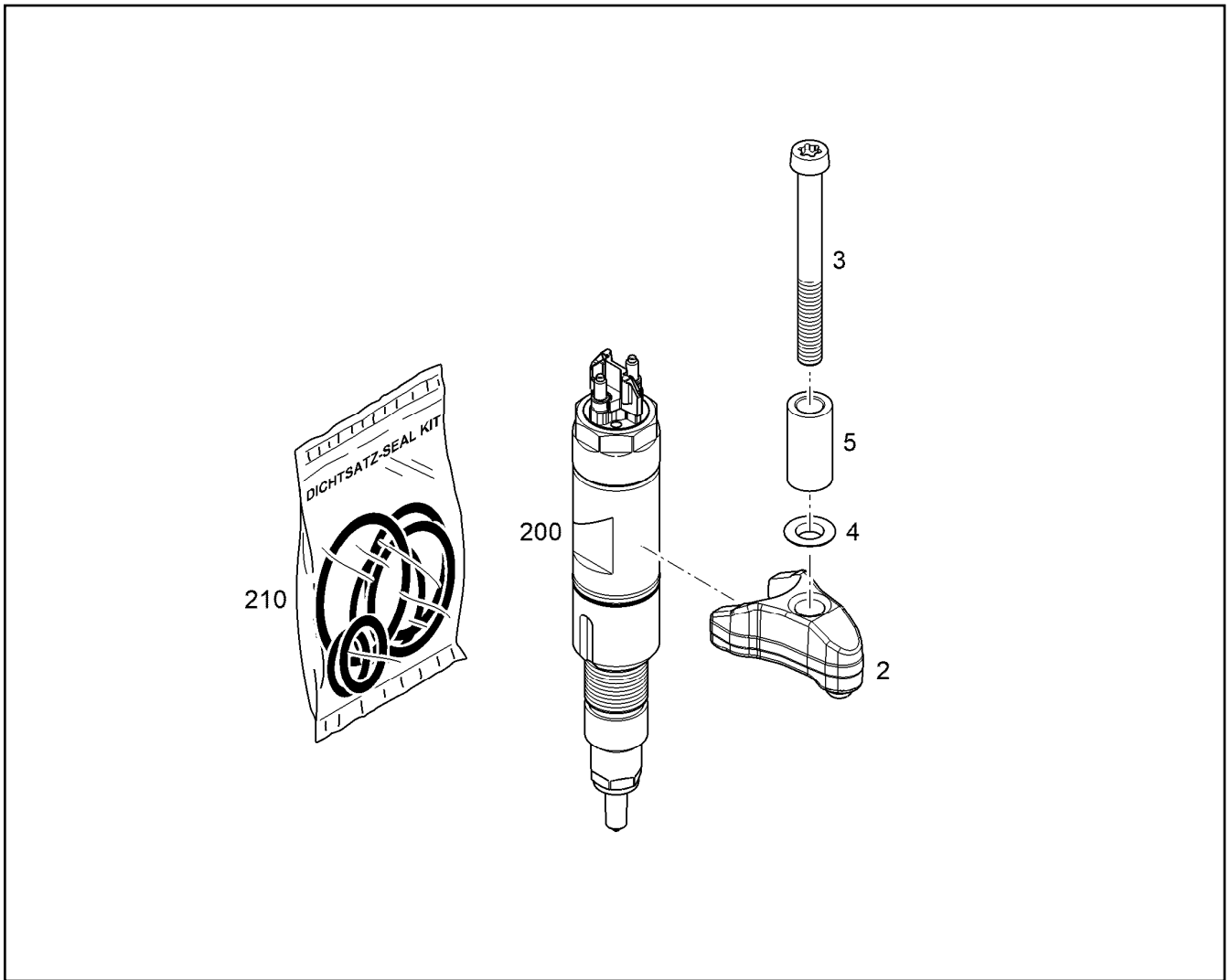
HIGH PRESSURE PUMP
HOCHDRUCKPUMPE

175

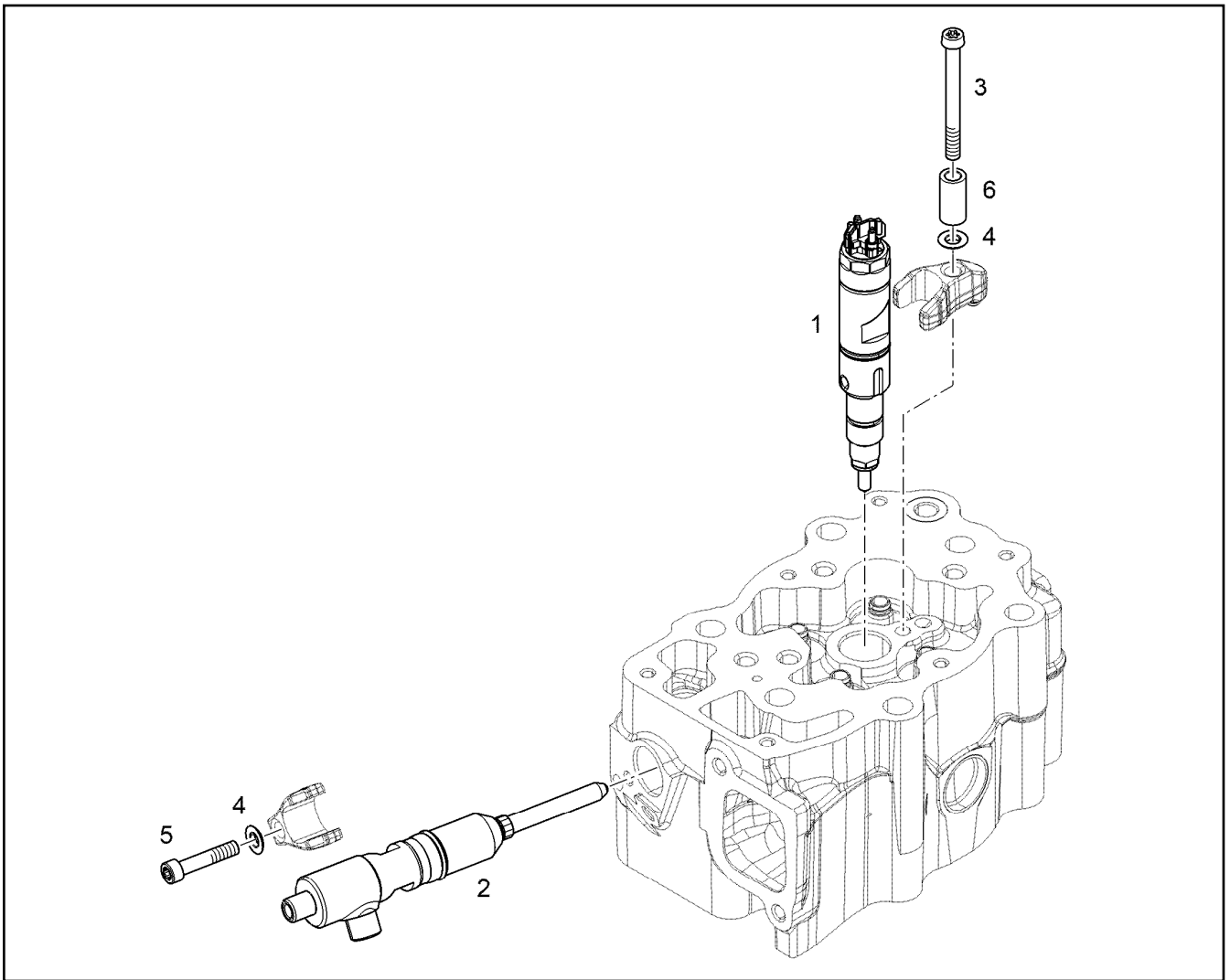
10146658






Pos.	Item	Quantity	Description	Bezeichnung
1	7011745	1	SCREW STOPPER GPN 700 M14X1,5 PE-HD	SCHRAUBSTOPFEN
2	10129392	2	COVER LID 700 M18X1,5 PA 6	ABDECKKAPPE
3	10021410	2	SCREW CAP GPN 800 M14X1,5	SCHRAUBKAPPE
4	7003652	1	SCREW STOPPER GPN 700 M12X1,5 PE-HD	SCHRAUBSTOPFEN
5	11698481	1	BLANKING PLUG GPN 360 FORM B PE-LLD	VERSCHLUSSTOPFEN
6	11835061	2	BLANKING PLUG GPN 360 PE-LLD	VERSCHLUSSTOPFEN
7	10129394	1	COVER LID PP	ABDECKKAPPE

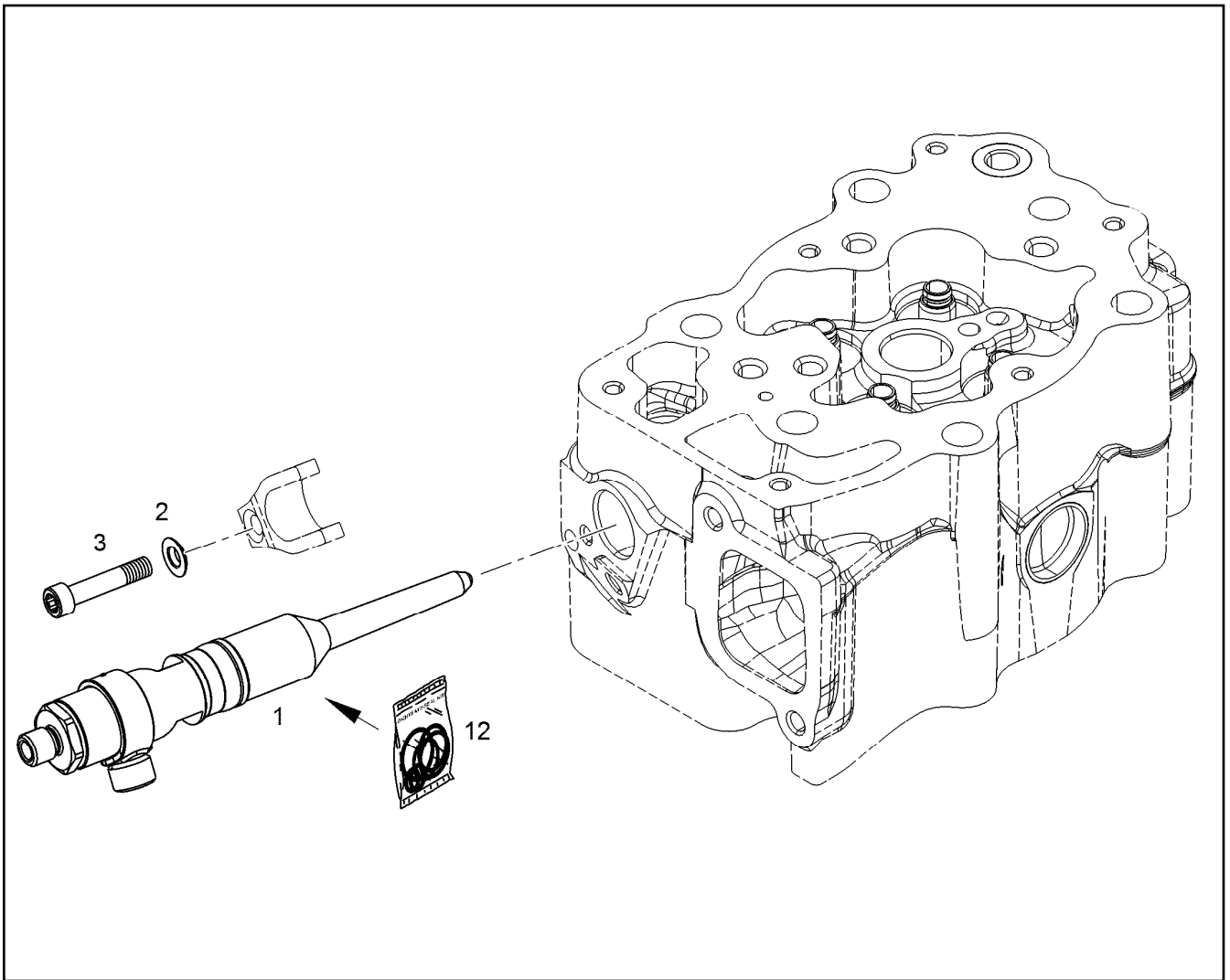


Pos.	Item	Quantity	Description	Bezeichnung
2	11403994	1	JAW 42CrMoS4+QT	PRATZE
3	12219491	1	SOCKET HEAD SCREW ISO 14580 M8X80 1	ZYLINDERSCHRAUBE
4	11622278	1	SPHERICAL WASHER DIN 6319 C 8,4X17X3	KUGELSCHIBE
5	12843150	1	DISTANCE SLEEVE 9X15X30 42CrMoS4+QT	DISTANZHUELSE
200	13743036	1	RK INJEKTOR LI2.7-20-SF-950 ⇒ □ 178	RS INJEKTOR
210	13703082	1	SEAL KIT INJECTOR ⇒ □ 181	DS INJEKTOR



Pos.	Item	Quantity	Description	Bezeichnung
1	13574085	1	INJECTOR LI2.7-20-SF-950	INJEKTOR
2	10141140	1	RK HIGH PRESSURE CONNECTOR ⇒  179	RS DRUCKROHRSTUTZEN
3	12219491	1	SOCKET HEAD SCREW ISO 14580 M8X80 1	ZYLINDERSCHRAUBE
4	11622278	2	SPHERICAL WASHER DIN 6319 C 8,4X17X3	KUGELSCHIEBE
5	10135434	1	PRESSURE ADAPTER FASTENING ⇒  180	BEFESTIGUNG DRUCKROHRST
6	12843150	1	DISTANCE SLEEVE 9X15X30 42CrMoS4+QT	DISTANZHUELSE

25.1.2024 139084	etk_en_de_078973 LTR 1100	 178
LIEBHERR	RK INJEKTOR RS INJEKTOR	13743036



Pos.	Item	Quantity	Description	Bezeichnung
2	11622278	1	SPHERICAL WASHER DIN 6319 C 8,4X17X3	KUGELSCHEIBE
3	10135434	1	PRESSURE ADAPTER FASTENING ⇒ □ 180	BEFESTIGUNG DRUCKROHRST
12	10141216	1	SEAL KIT HIGH PRESS.CONNECTOR	DS DRUCKROHRSTUTZEN

25.1.2024
129794

LIEBHERR

etk_en_de_078973 LTR 1100

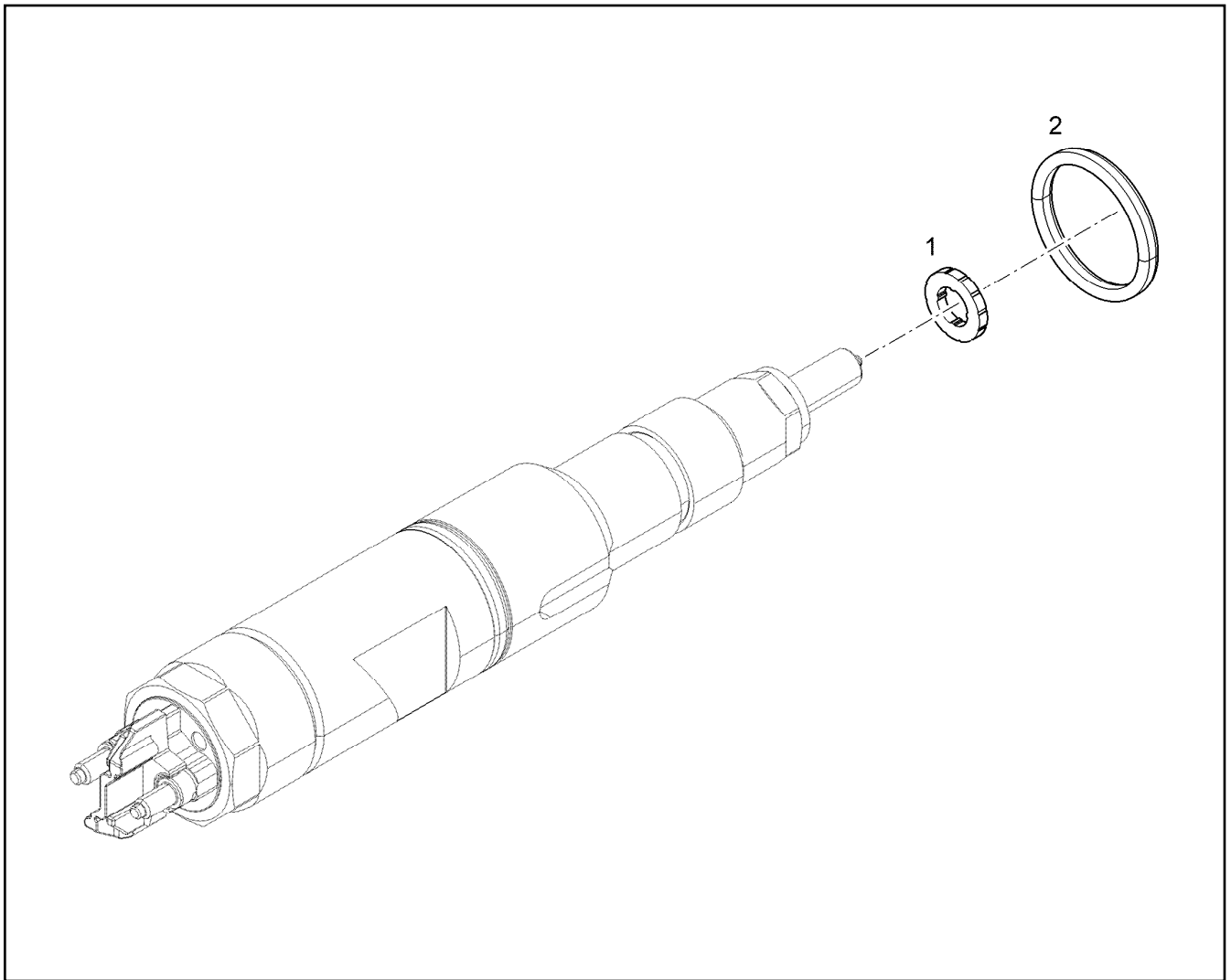
RK HIGH PRESSURE CONNECTOR
RS DRUCKROHRSTUTZEN

□ 179

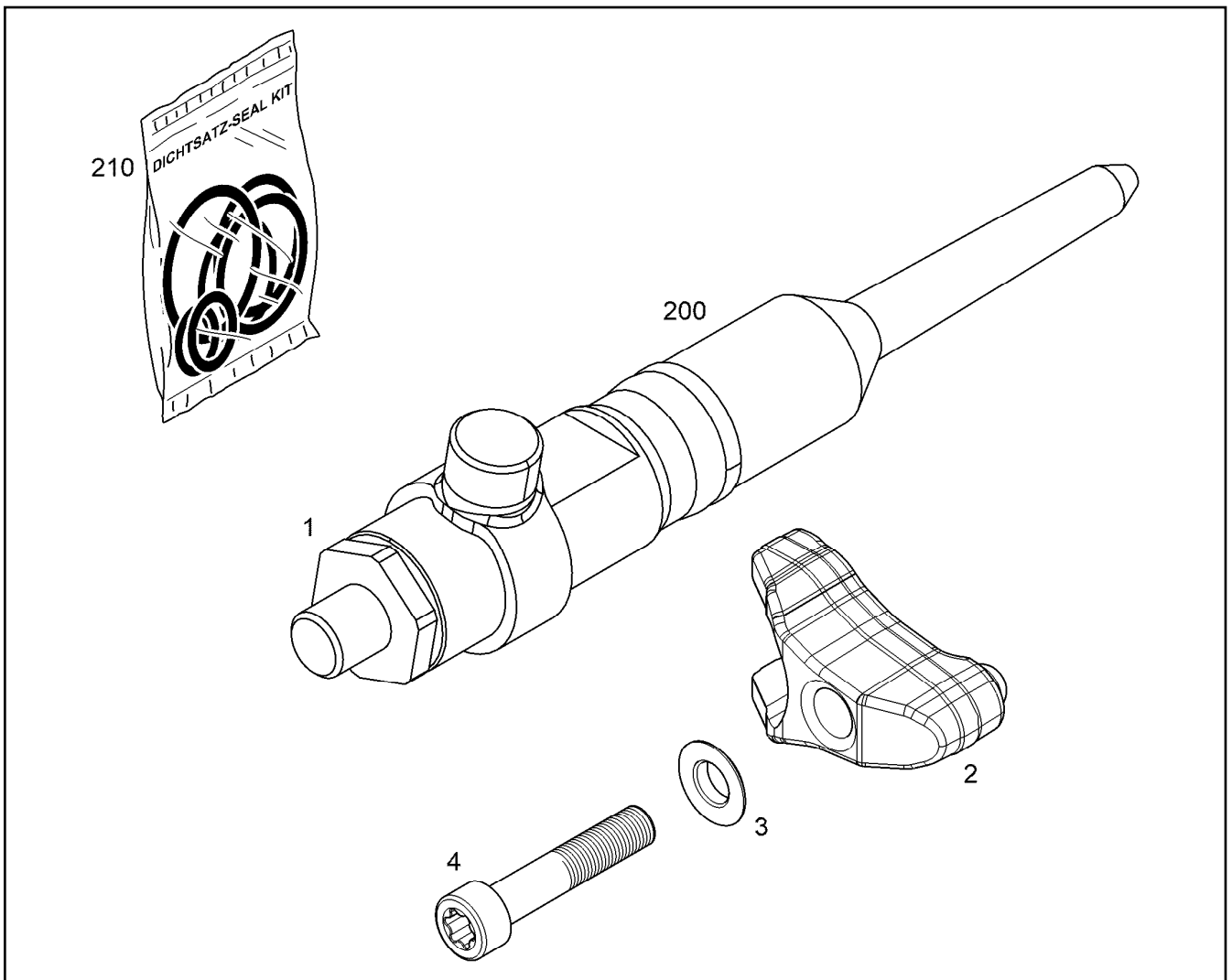
10141140

Pos.	Item	Quantity	Description	Bezeichnung
1	10150144	1	JAW 42CrMoS4+QT	PRATZE
2	11622278	1	SPHERICAL WASHER DIN 6319 C 8,4X17X3	KUGELSCHIEBE
3	11600879	1	SOCKET HEAD SCREW ISO 14579 M8X40 10	ZYLINDERSCHRAUBE

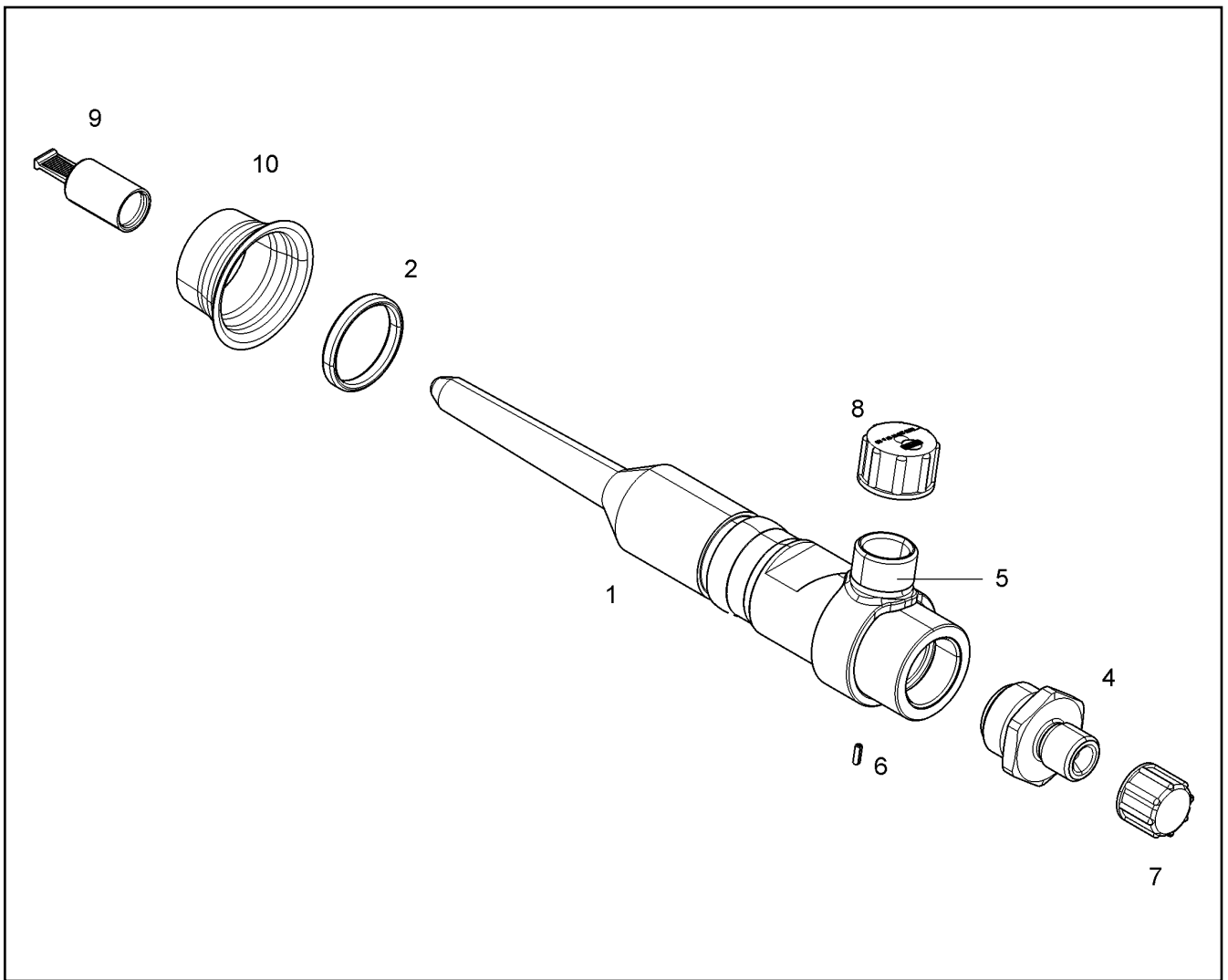
25.1.2024	etk_en_de_078973 LTR 1100	<input type="checkbox"/> 180
LIEBHERR	PRESSURE ADAPTER FASTENING BEFESTIGUNG DRUCKROHRSTUTZEN	10135434



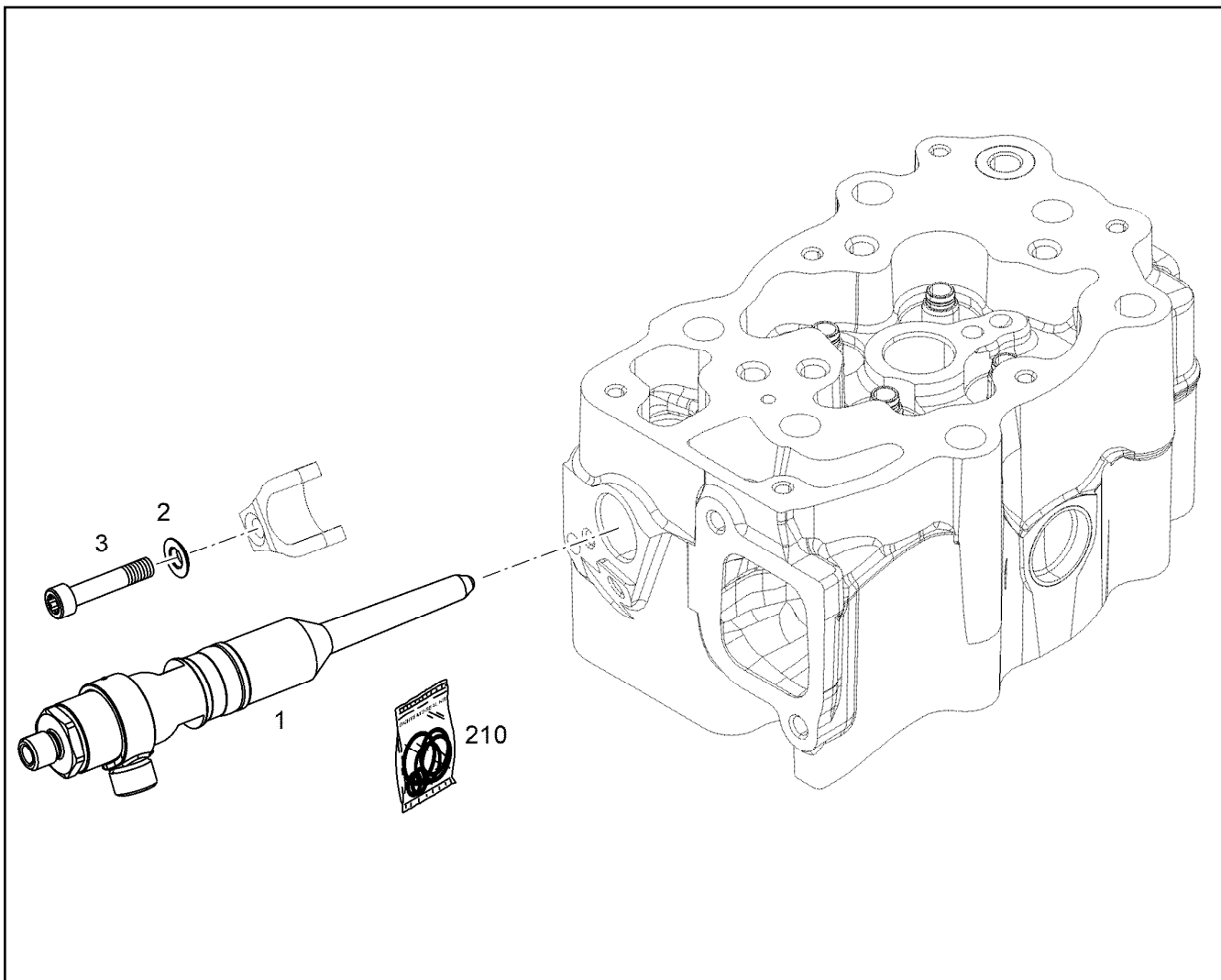
Pos.	Item	Quantity	Description	Bezeichnung
1	12931997	1	SHEET GASKET A7X13,6X2 CuSn6	DICHTSCHEIBE
2	10129193	1	O-RING 23,47X2,95 FKM 70-MoS2	O-RING





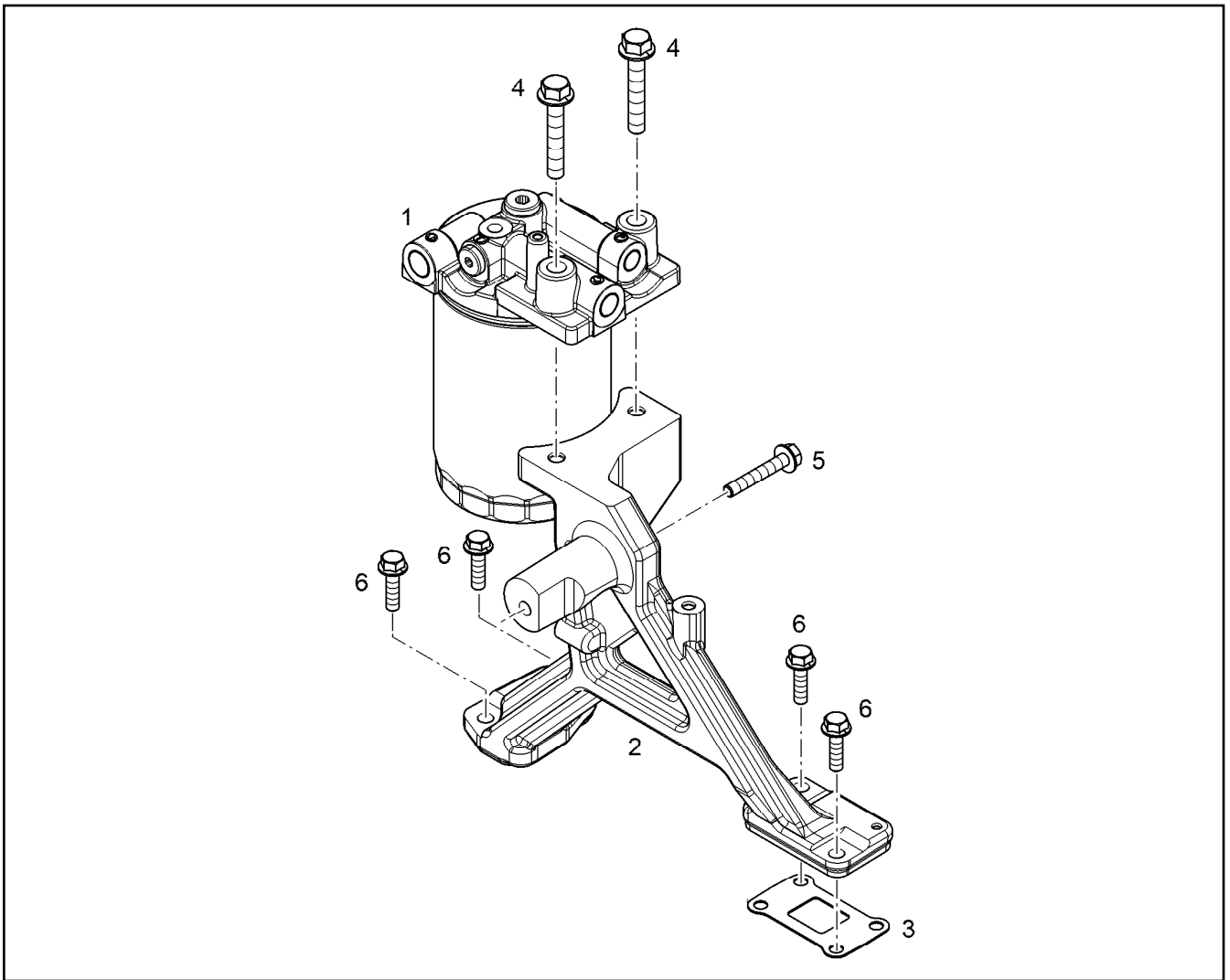
Pos.	Item	Quantity	Description	Bezeichnung
1	10135080	1	HIGH PRESSURE CONNECTOR LCRC-R ⇒ □ 183	DRUCKROHRSTUTZEN
2	10150144	1	JAW 42CrMoS4+QT	PRATZE
3	11622278	1	SPHERICAL WASHER DIN 6319 C 8,4X17X3	KUGELSCHEIBE
4	11600879	1	SOCKET HEAD SCREW ISO 14579 M8X40 10	ZYLINDERSCHRAUBE
200	13757616	1	RK HIGH PRESSURE CONNECTOR ⇒ □ 184	RS DRUCKROHRSTUTZEN
210	10141216	1	SEAL KIT HIGH PRESS.CONNECTOR	DS DRUCKROHRSTUTZEN




Pos.	Item	Quantity	Description	Bezeichnung
210	10141216	1	SEAL KIT HIGH PRESS.CONNECTOR	DS DRUCKROHRSTUTZEN
220	12485523	1	COVERING CAPS - KIT	ABDECKKAPPEN-KIT



Pos.	Item	Quantity	Description	Bezeichnung
1	10141140	1	RK HIGH PRESSURE CONNECTOR ⇒  179	RS DRUCKROHRSTUTZEN
2	11622278	1	SPHERICAL WASHER DIN 6319 C 8,4X17X3	KUGELSCHEIBE
3	10135434	1	PRESSURE ADAPTER FASTENING ⇒  180	BEFESTIGUNG DRUCKROHRST
210	10141216	1	SEAL KIT HIGH PRESS.CONNECTOR	DS DRUCKROHRSTUTZEN



Pos.	Item	Quantity	Description	Bezeichnung
1	13512036	1	CONSOLE FOR FILTER PRE-ASS. ⇒  186	FILTERKONSOLE VORM.
2	10146789	1	HOLDER	HALTER
3	9079130	1	SEAL 1	DICHTUNG
4	11656158	2	HEX SCREW EN 1665 M10X60 8.8 FLZN	SECHSKANTSCHRAUBE
5	11691686	1	HEX SCREW EN 1665 M8X50 8.8 480H SPF	SECHSKANTSCHRAUBE
6	11826563	4	HEX SCREW EN 1665 M8X30 8.8 480H	SECHSKANTSCHRAUBE

25.1.2024
099332

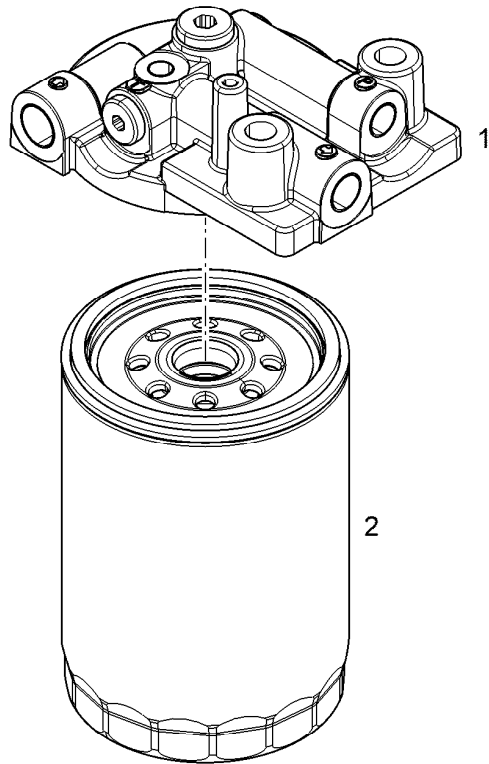
LIEBHERR


etk_en_de_078973 LTR 1100


FUEL FINE-FILTER ASSEMBLY
KRAFTSTOFF-FEINFILTERANBAU

 185

10146791



Pos.	Item	Quantity	Description	Bezeichnung
1	13472766	1	FILTER HEAD PRE-ASSY.	FILTERKOPF VORM.
2	12820742	1	FUEL FINE FILTER ⇒  187	KRAFTSTOFFFEINFILTER

25.1.2024 129431 LIEBHERR	etk_en_de_078973 LTR 1100 CONSOLE FOR FILTER PRE-ASS. FILTERKONSOLE VORM.	 186 13512036
--	---	---

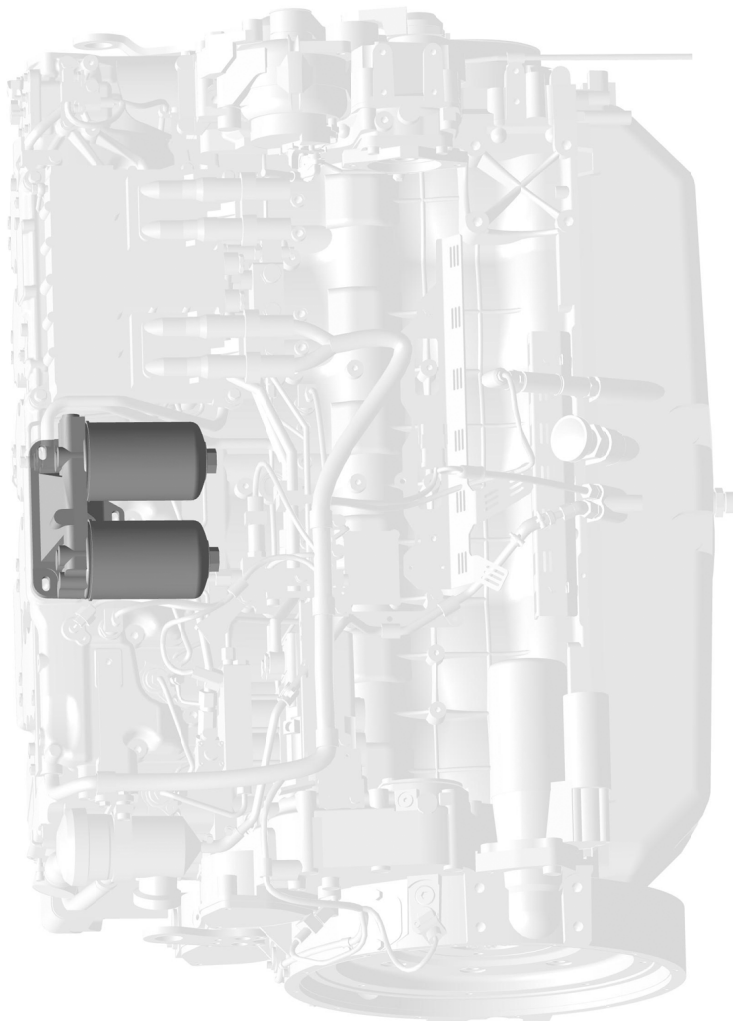


Abbildung ähnlich
Illustration similar
Illustration similaire

Pos. 140

25.1.2024
001566

LIEBHERR

etk_en_de_078973 LTR 1100

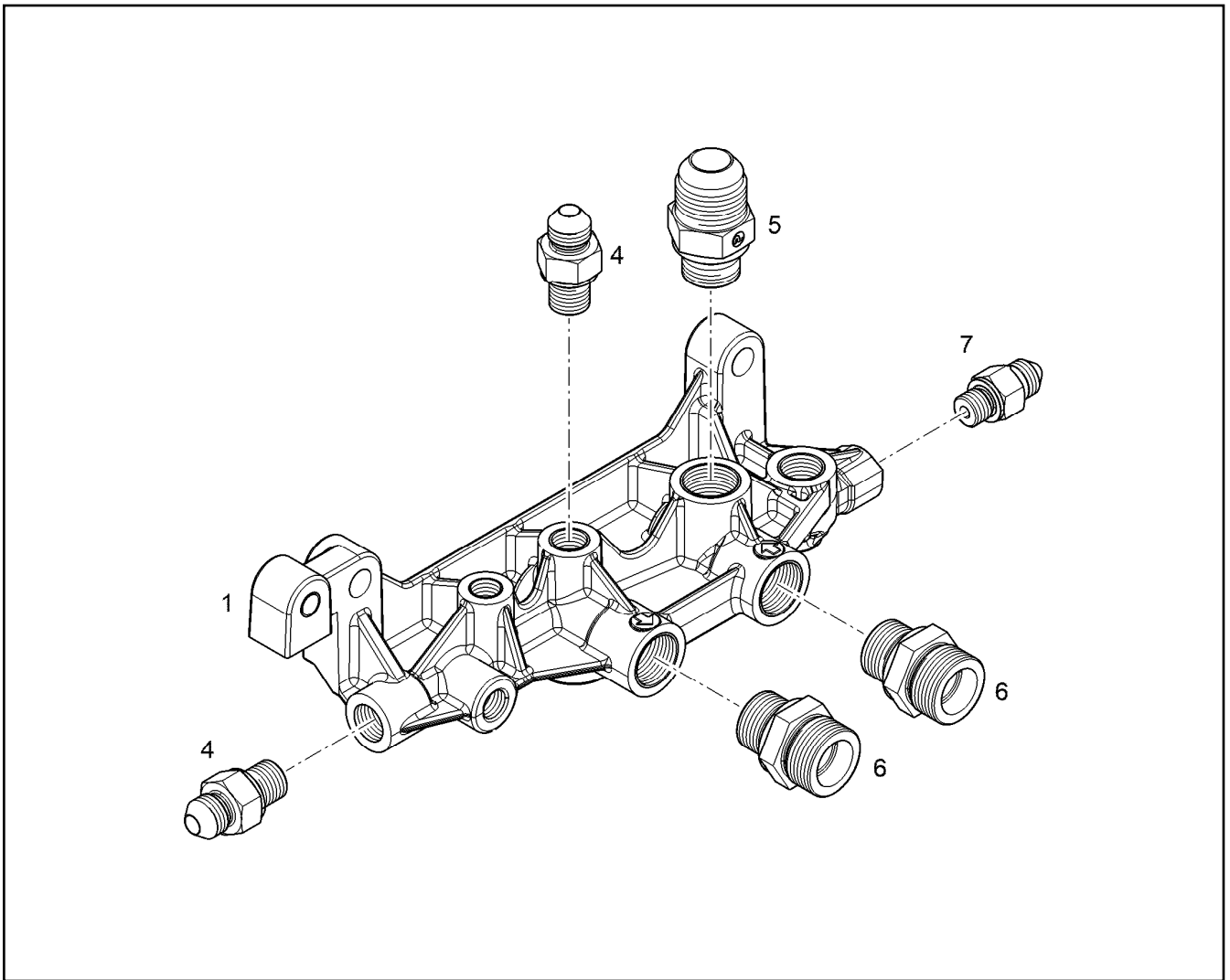
FUEL FINE FILTER
KRAFTSTOFFFEINFILTER


187 (1/2)

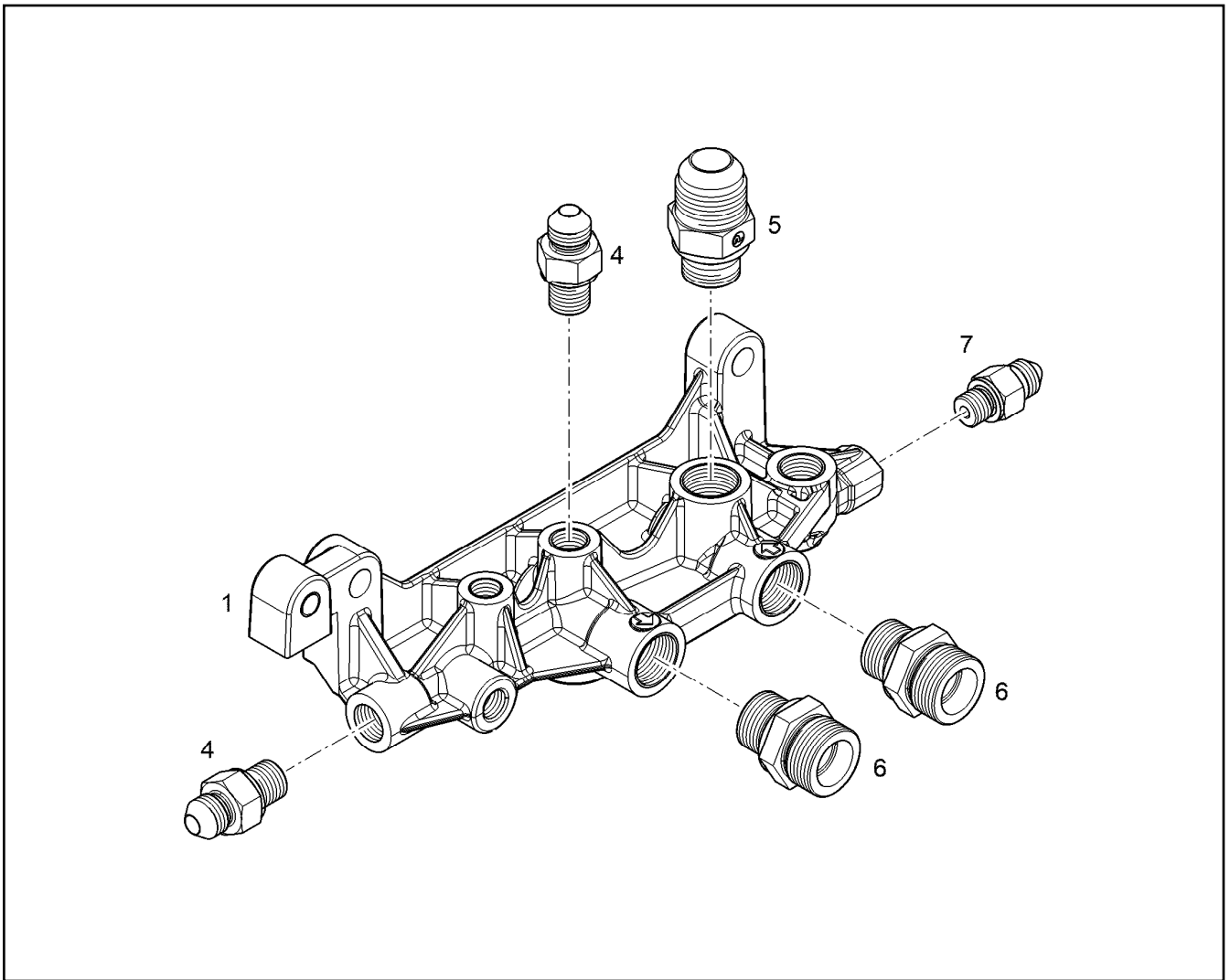
12820742

Pos.	Item	Quantity	Description	Bezeichnung
1	980288008	1	DOCUMENTATION	DOKUMENTATION

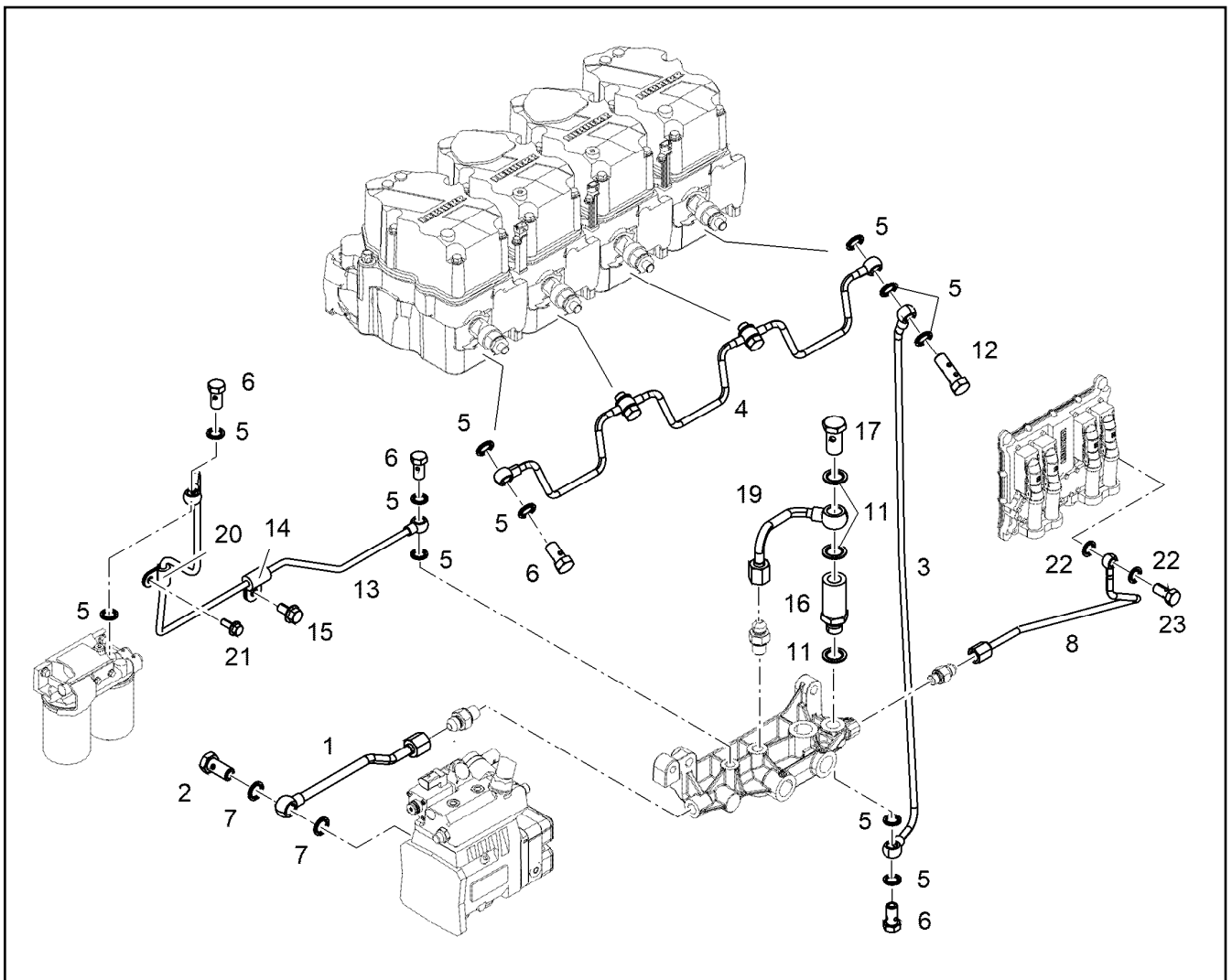
25.1.2024	etk_en_de_078973 LTR 1100	<input type="checkbox"/> 188 (2/2)
LIEBHERR	FUEL FINE FILTER KRAFTSTOFFEINFILTER	12820742



Pos.	Item	Quantity	Description	Bezeichnung
1	13472510	1	DISTRIBUTOR BLOCK PRE-ASS. ⇒  190	VERTEILERBLOCK VORM.
2	11002995	1	HOLLOW SCREW DIN 7643 12-3-M16X1,5 X5	HOHLSCHRAUBE
3	10143543	1	PIPELINE	ROHRLEITUNG
4	10143542	1	PIPELINE	ROHRLEITUNG
5	11002988	1	FITTING GE 12 M14X1,5/3/ EDELSTAHL	VERSCHRAUBUNG
6	10130104	1	PIPELINE 15X1,5	ROHRLEITUNG
7	10143240	1	FUEL LINE 12X1	KRAFTSTOFFLEITUNG
9	10011867	2	SEALING RING 16,7X24,00X1,5 FKM 80	DICHTRING
12	11657219	1	HEX SCREW EN 1665 M8X20 8.8 480H SPF	SECHSKANTSCHRAUBE
13	7382085	1	CLAMP DIN 3016-1 16X20XD1 W1-2-MVQ	SHELLE
14	11690637	2	HEX SCREW EN 1665 M8X25 8.8 480H SPF	SECHSKANTSCHRAUBE
15	10011868	10	SEALING RING 18,7X26X1,5 Si/FPM1-80	DICHTRING
16	12210015	3	HOLLOW SCREW DIN 7643 15-3-M18X1,5 4	HOHLSCHRAUBE
17	12987460	2	HOLLOW SCREW 15-3-M18X1.5 11SMnPb3	HOHLSCHRAUBE



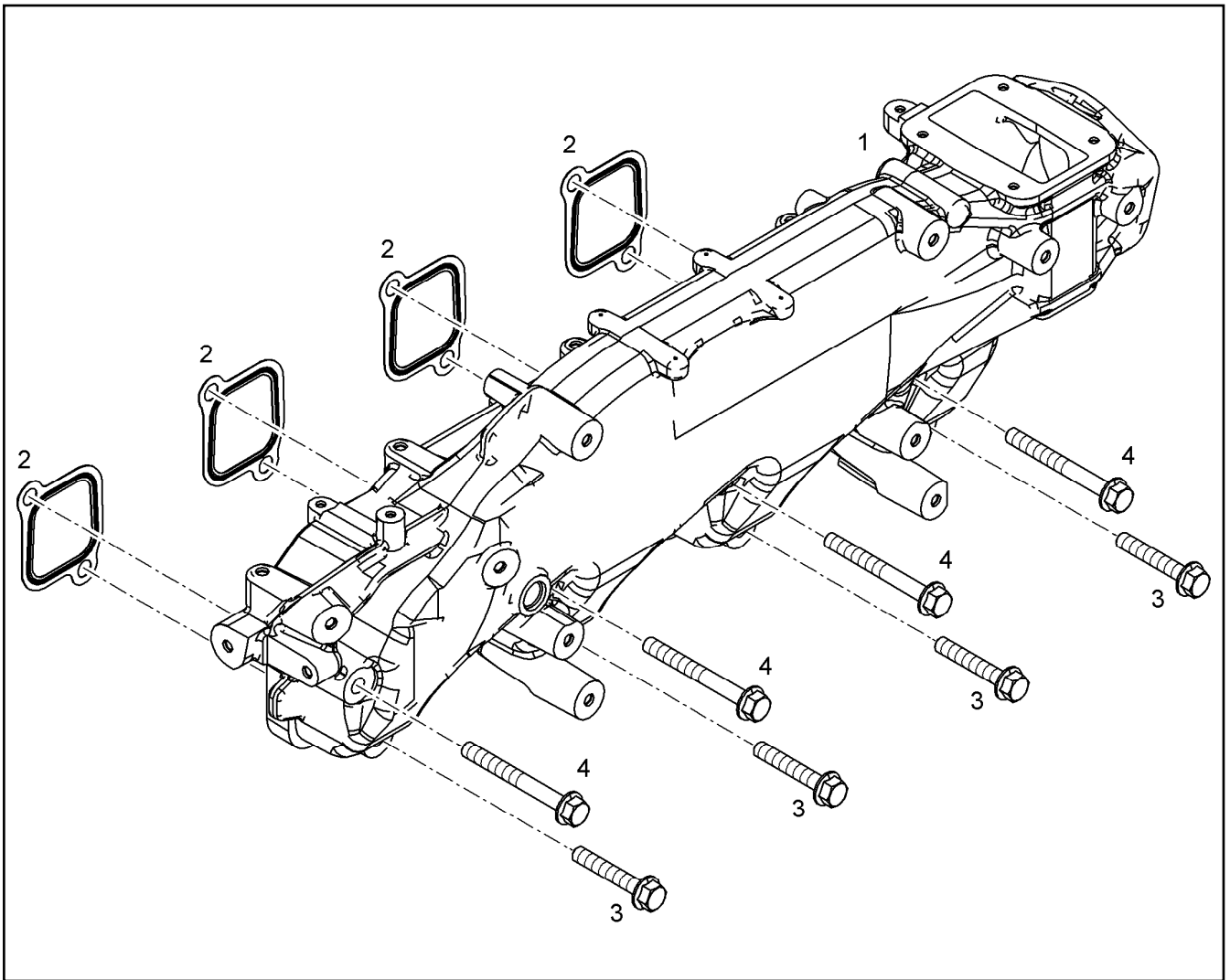
Pos.	Item	Quantity	Description	Bezeichnung
1	12511916	1	DISTRIBUTOR BLOCK EN AC-AI Si1	VERTEILERBLOCK
2	10813935	2	FITTING GE 8 M12X1,5/1/2 CR6-FREI	VERSCHRAUBUNG
5	10813942	1	FITTING GE 14,15,16 M18X CR6-FREI	VERSCHRAUBUNG
6	4981232	2	FITTING ISO 8434-1 GE 15L M18X1,5 CR6-F	VERSCHRAUBUNG
7	10813933	1	FITTING GE 6 M10X1,0/7/1 CR6-FREI	VERSCHRAUBUNG



Pos.	Item	Quantity	Description	Bezeichnung
1	10143251	1	PIPELINE 8X2	ROHRLEITUNG
2	12210024	1	HOLLOW SCREW DIN 7643 8-3-M12X1,5 480	HOHLSCHRAUBE
3	10132170	1	PIPELINE 6X1	ROHRLEITUNG
4	9078935	1	FUEL LINE	KRAFTSTOFFLEITUNG
5	10011864	15	SEALING RING 10,7X16X1,5 St/FPM1-80	DICHTRING
6	12210010	6	HOLLOW SCREW DIN 7643 6-3-M10X1 480H	HOHLSCHRAUBE
7	10011865	2	SEALING RING 12,7X18,00X1,5 FKM 80	DICHTRING
8	10141846	1	PIPELINE 6X1	ROHRLEITUNG
11	10011866	3	SEALING RING 14,7X22,00X1,5 FKM 80	DICHTRING
12	12210029	1	DOUBLE BANJO BOLT 6-M10X1 11SMnPb3	DOPPELHOHLSCHRAUBE
13	10133607	1	PIPELINE 6X1	ROHRLEITUNG
14	7382088	1	CLAMP DIN 3016-1 6X20XD1 W1-2-MVQ	SHELLE
15	11656992	1	HEX SCREW EN 1665 M8X16 8.8 480H SPF	SECHSKANTSCHRAUBE
16	10132935	1	INTERMEDIATE PART 11SMnPb30+C	ZWISCHENSTUECK
17	12210013	1	HOLLOW SCREW DIN 7643 10-3-M14X1,5 4	HOHLSCHRAUBE
19	10132180	1	PIPELINE 8X1	ROHRLEITUNG
20	7381292	1	CLAMP DIN 3016-1 6X15XD1 W1-2-MVQ	SHELLE
21	11840297	1	HEX SCREW EN 1665 M6X16 8.8 480H SPF	SECHSKANTSCHRAUBE
22	10011871	2	SEALING RING 8,7X14X1 St/FPM1-80	DICHTRING
23	12210009	1	HOLLOW SCREW DIN 7643 4-3-M8X1 480H	HOHLSCHRAUBE

Pos.	Item	Quantity	Description	Bezeichnung
1	10143826	1	INJECTION LINE R-MOTORXD934	EINSPRITZLEITUNG
2	10143827	3	INJECTION LINE R-MOTORXD934	EINSPRITZLEITUNG
3	11389287	1	SEALING PLUG M18X1.5	DICHTSTOPFEN

25.1.2024	etk_en_de_078973 LTR 1100	<input type="checkbox"/> 192
LIEBHERR	INJECTION LINES EINSPRITZLEITUNGEN	10143825



Pos.	Item	Quantity	Description	Bezeichnung
1	11415774	1	AIR SUCTION PIPE R-MOTORXD934/D94	LUFTANSAUGROHR
2	10118556	4	SEAL S235JR	DICHTUNG
3	11656158	4	HEX SCREW EN 1665 M10X60 8.8 FLZN	SECHSKANTSCHRAUBE
4	12208088	4	HEX SCREW EN 1665 M10X90 8.8 FLZN	SECHSKANTSCHRAUBE

25.1.2024
099336

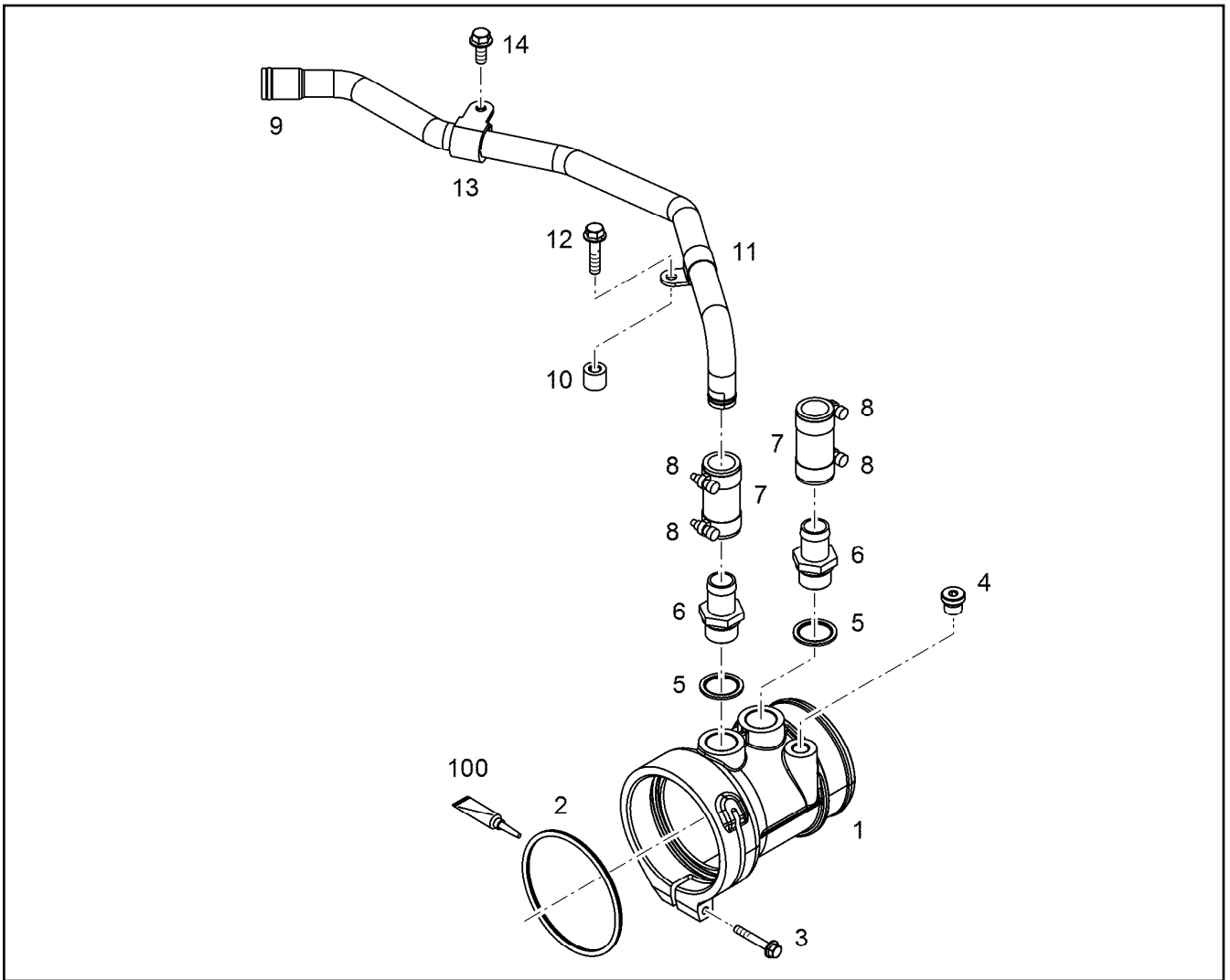
LIEBHERR

etk_en_de_078973 LTR 1100

AIR INTAKE PIPE ASS.
LUFTANSAUGROHR ANBAU

193

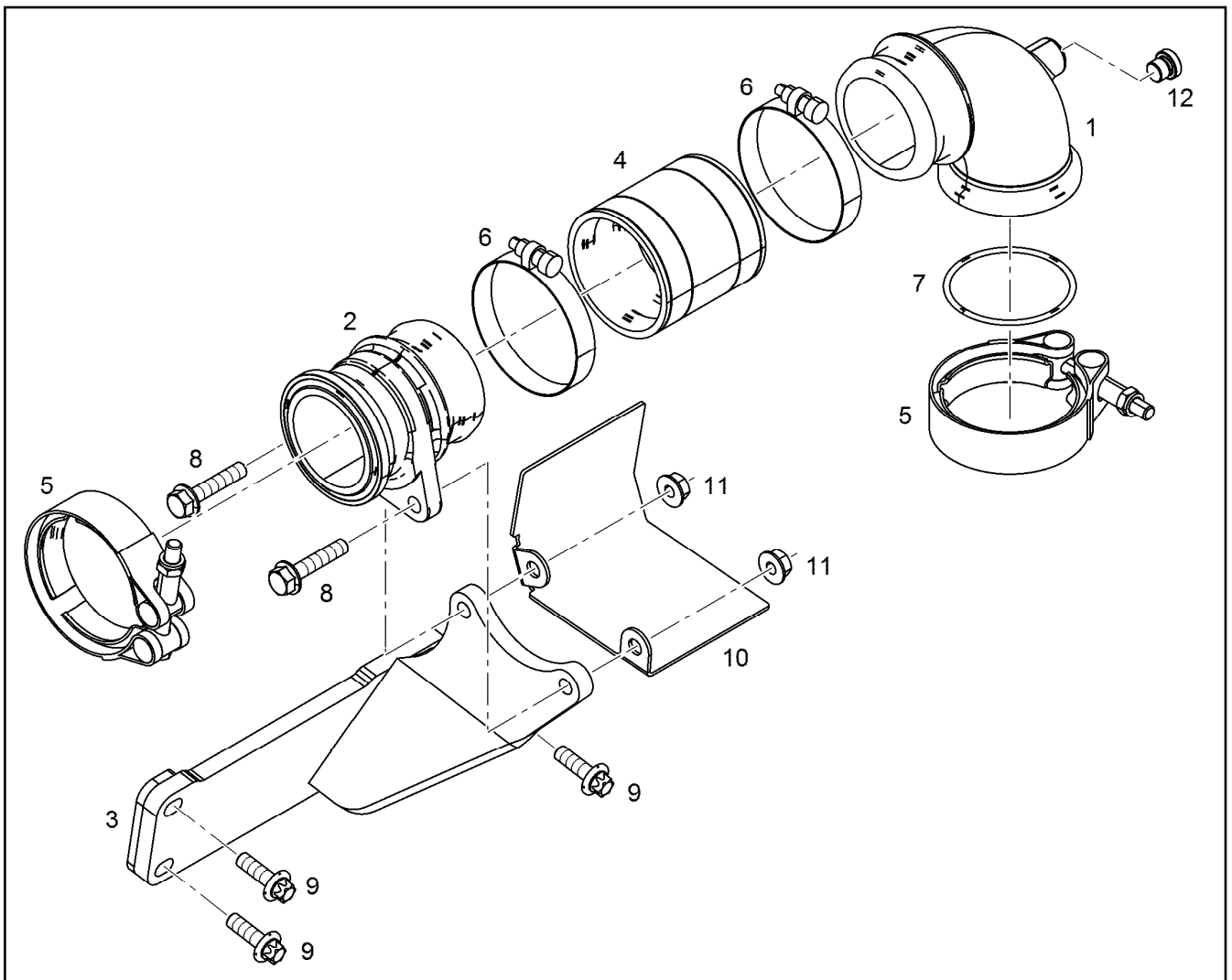
10147365



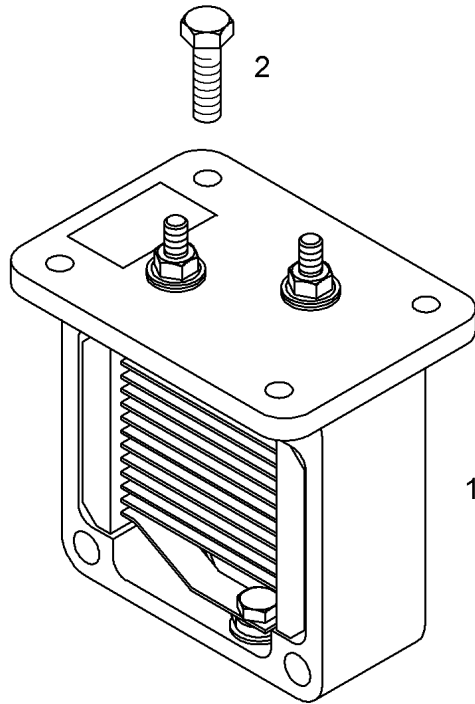
Pos.	Item	Quantity	Description	Bezeichnung
1	11444999	1	INTAKE STACK R-MOTORXD934/D94	ANSAUGSTUTZEN
2	11008055	1	O-RING AEHNL.ISO 3601-1 100X5 FKM 70	O-RING
3	12207587	1	HEX SCREW EN 1665 M6X40 8.8 480H	SECHSKANTSCHRAUBE
4	7380566	1	SCREW PLUG VSTI M14X1,5	VERSCHLUSSSCHRAUBE
5	10011870	2	SEALING RING 26,7X34,93X2 St/FPM1-80	DICHTRING
6	9140351	2	HOSE NIPPLE	SCHLAUCHNIPPEL
7	9273161	2	RUBBER CONNECTION 22X30X65L.	GUMMIMUFFE
8	774215008	4	HOSE CLAMP 26/20-32/12 W3	SCHLAUCHSCHELLE
9	10140732	1	PIPELINE 22X1,5	ROHRLEITUNG
10	9177776	1	WASHER 8,4X18X15 -	SCHEIBE
11	7381286	1	CLAMP DIN 3016-1 22X20XA1 W1-2	SHELLE
12	11826563	1	HEX SCREW EN 1665 M8X30 8.8 480H	SECHSKANTSCHRAUBE
13	7381630	1	CLAMP DIN 3016-1 22X20XD1 W1-2-MVQ	SHELLE
14	11657219	1	HEX SCREW EN 1665 M8X20 8.8 480H SPF	SECHSKANTSCHRAUBE
100	10285708	1	GREASE NBU 30 1KG DOSE	FETT

Pos.	Item	Quantity	Description	Bezeichnung
1	10141549	1	CONNECTING LINE R-MOTORXD936	VERBINDUNGSLEITUNG
2	10127984	1	RETAINER CLIP 122,5/K1 St/Inox	SPANNSCHELLE
3	12210035	3	DOUBLE-ENDED STUD DIN 835 M10X25 8.8	STIFTSCHRAUBE
4	12215460	3	HEX NUT EN 1661 M10 10 FLZN	SECHSKANTMUTTER
5	7380605	1	O-RING ISO 3601-1 101,27X2,62 FKM 70 A,B	O-RING


25.1.2024	etk_en_de_078973 LTR 1100	195
LIEBHERR	AIR INTAKE ASSEMBLY LUFTANSAUGUNG ANBAU	10147364



Pos.	Item	Quantity	Description	Bezeichnung
1	10143612	1	CHARGE AIR LINE	LADELUFTLEITUNG
2	10143614	1	CHARGE AIR LINE	LADELUFTLEITUNG
3	10149679	1	CONSOLE X5CrNi18-10	KONSOLE
4	10129904	1	RUBBER CONNECTION	GUMMIMUFFE
5	10124798	2	RETAINER CLIP 77/K1 St/Inox	SPANNSCHELLE
6	5004929	2	HOSE CLAMP DIN 3017-1 70/60-80/13 W2-2	SCHLAUCHSCHELLE
7	7380970	1	O-RING AEHNL.ISO 3601-1 63,17X2,62 FKM	O-RING
8	11658660	2	HEX SCREW EN 1665 M8X40 8.8 480H SPF	SECHSKANTSCHRAUBE
9	10118695	3	HEXALOBULAR HEAD SCREW M8X25 X6NiC	SECHSRUNDSCHRAUBE
10	12428325	1	HEAT PROTECTION SHEET S355JR	HITZESCHUTZBLECH
11	11820285	2	HEX NUT EN 1661 M8 8 480H SPF	SECHSKANTMUTTER
12	7381638	1	SCREW PLUG VSTI M10X1	VERSCHLUSSSCHRAUBE



Pos. 3
Pos. 4

Pos.	Item	Quantity	Description	Bezeichnung
1	13701882	1	HEATING FLANGE COMPLETE 24V 1,9KW ⇒  198	HEIZFLANSCH KOMPLETT
2	12207548	4	HEX SCREW EN 1665 M6X20 8.8 480H SPF	SECHSKANTSCHRAUBE
3	10003366	1	RIBBED HEX NUT M6 10	SECHSKANTRIPPENMUTTER
4	12826252	1	EARTH CONNECTION PLATE Cu	MASSEVERBINDUNGSBLECH

25.1.2024
036933

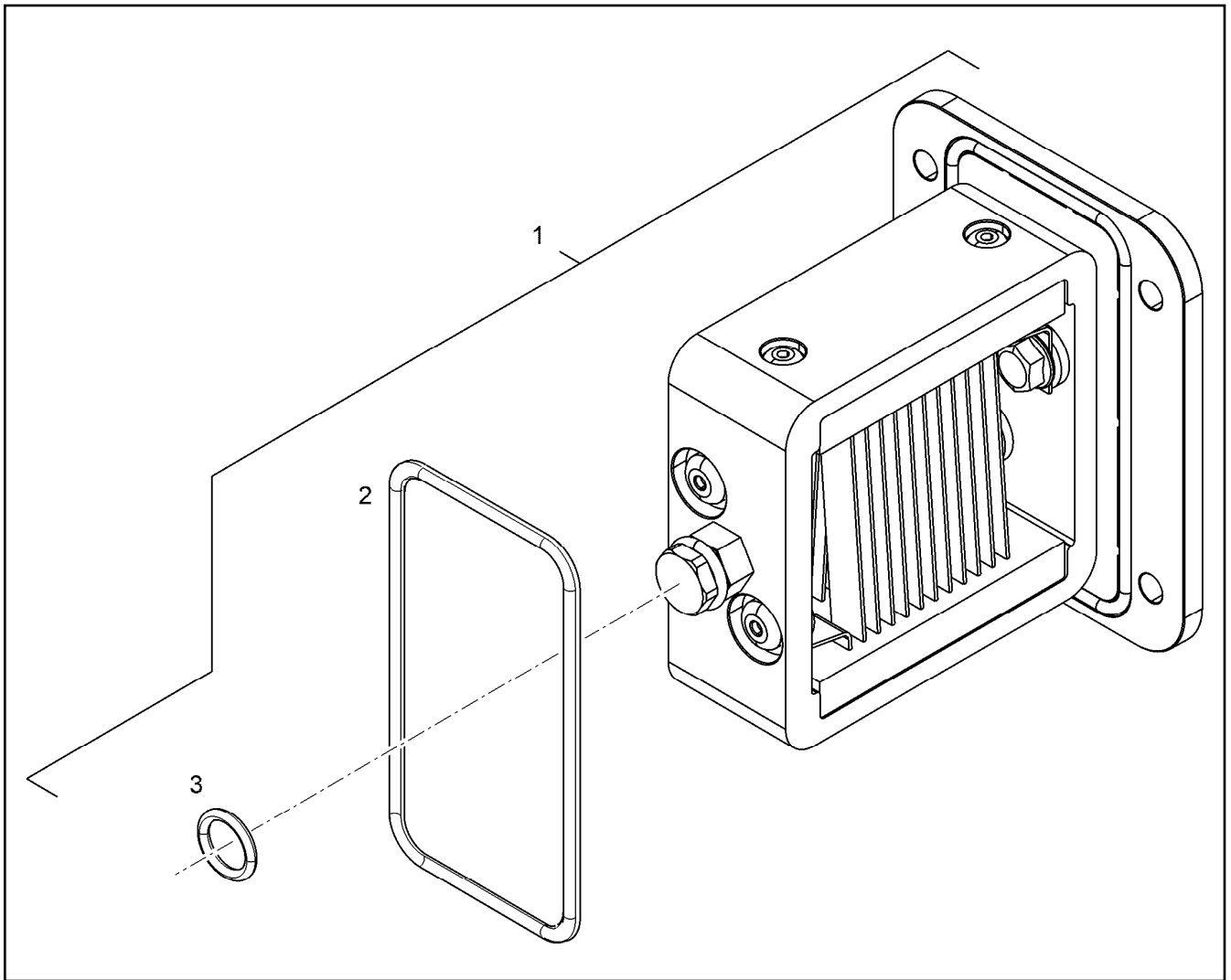
LIEBHERR

etk_en_de_078973 LTR 1100

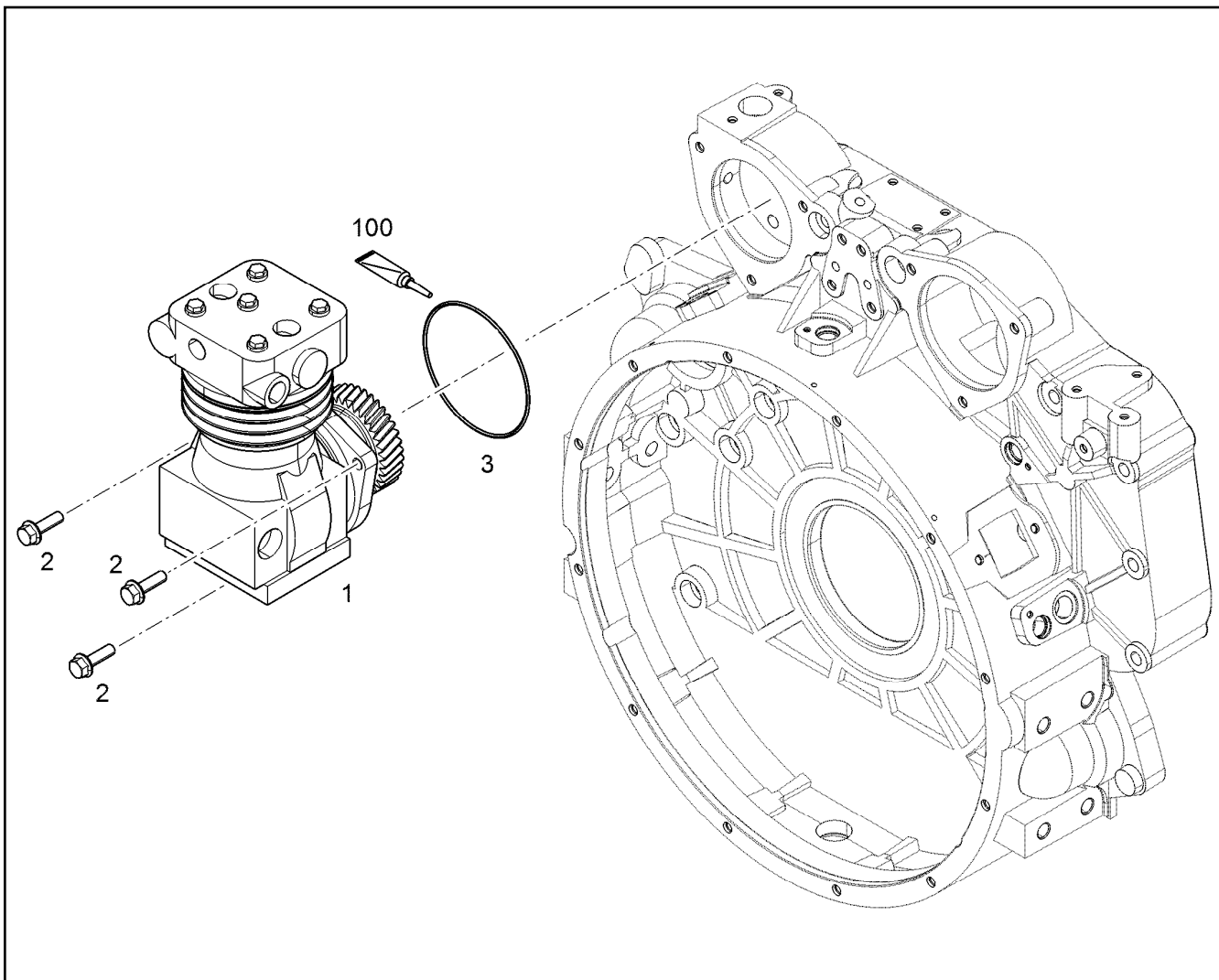
HEATING FLANGE ADD-ON
HEIZFLANSCH ANBAU


 197

9078314



Pos.	Item	Quantity	Description	Bezeichnung
1	12856186	1	HEATING FLANGE 24V 1,9KW	HEIZFLANSCH
(1)	10116255	1	O-RING AEHNL.ISO 3601-1 94,5X3 FKM 80	O-RING
(2)	7380935	1	O-RING ISO 3601-1 12,37X2,62 FKM 90	O-RING
2	13711602	1	O-RING 94,5X3 VMQ 70	O-RING
3	7380935	1	O-RING ISO 3601-1 12,37X2,62 FKM 90	O-RING



Pos.	Item	Quantity	Description	Bezeichnung
1	9080294	1	AIR COMPRESSOR PRE-ASSY. 293CM3 ⇒  200	LUFTPRESSER VORM.
2	11643686	3	HEX SCREW EN 1665 M10X35 8.8 FLZN SPF	SECHSKANTSCHRAUBE
3	10002310	1	O-RING AEHNL.ISO 3601-1 125X2 VMQ 70	O-RING
100	10285708	1	GREASE NBU 30 1KG DOSE	FETT

25.1.2024
079100

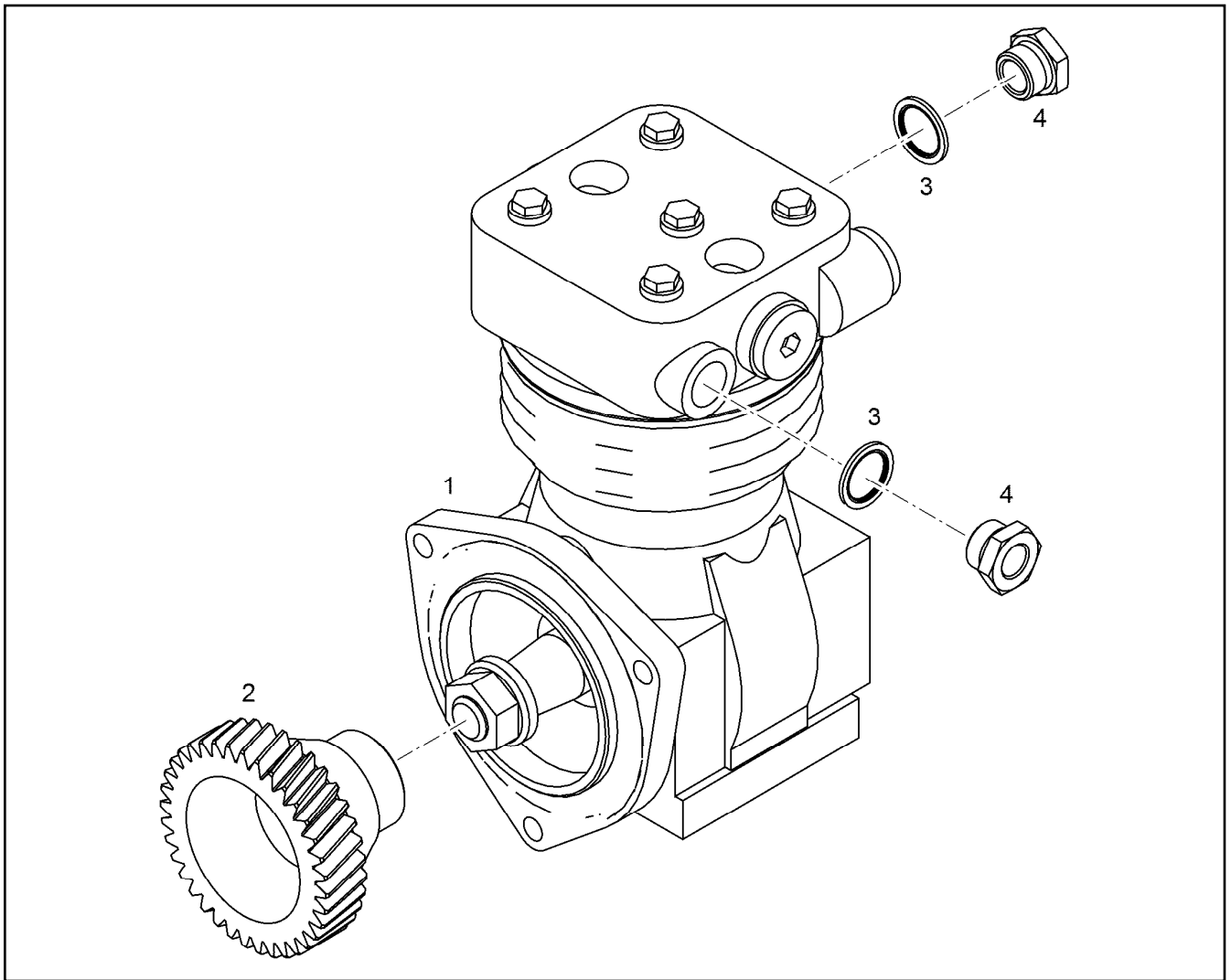
LIEBHERR


etk_en_de_078973 LTR 1100

INSTALLATION BRAKE COMPRESSOR
LUFTPRESSER ANBAU

 199

10127566



Pos.	Item	Quantity	Description	Bezeichnung
1	5700161	1	AIR COMPRESSOR 293CM3 ⇒  201	LUFTPRESSER
2	9073343	1	GEAR WHEEL 2,5	ZAHNRAD
3	10011869	2	SEALING RING 22,7X30X2 St/FPM1-80	DICHTRING
4	7381363	2	FITTING RI M22X1,5/M16X CR6-FREI	VERSCHRAUBUNG

25.1.2024
037272

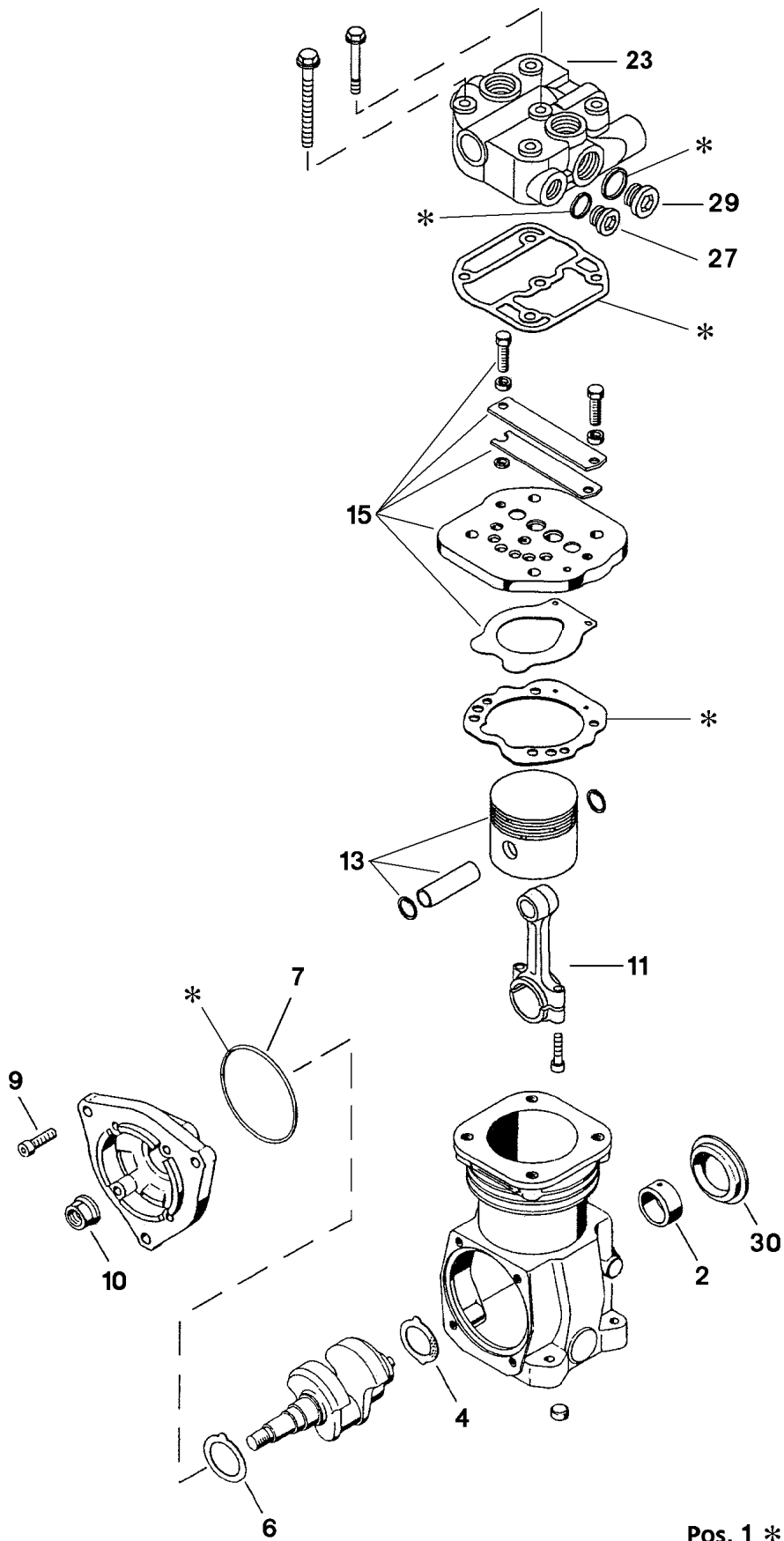
LIEBHERR

etk_en_de_078973 LTR 1100

AIR COMPRESSOR PRE-ASSY.
LUFTPRESSER VORM.

 200

9080294



Pos. 1 *

25.1.2024
021265

LIEBHERR


etk_en_de_078973 LTR 1100

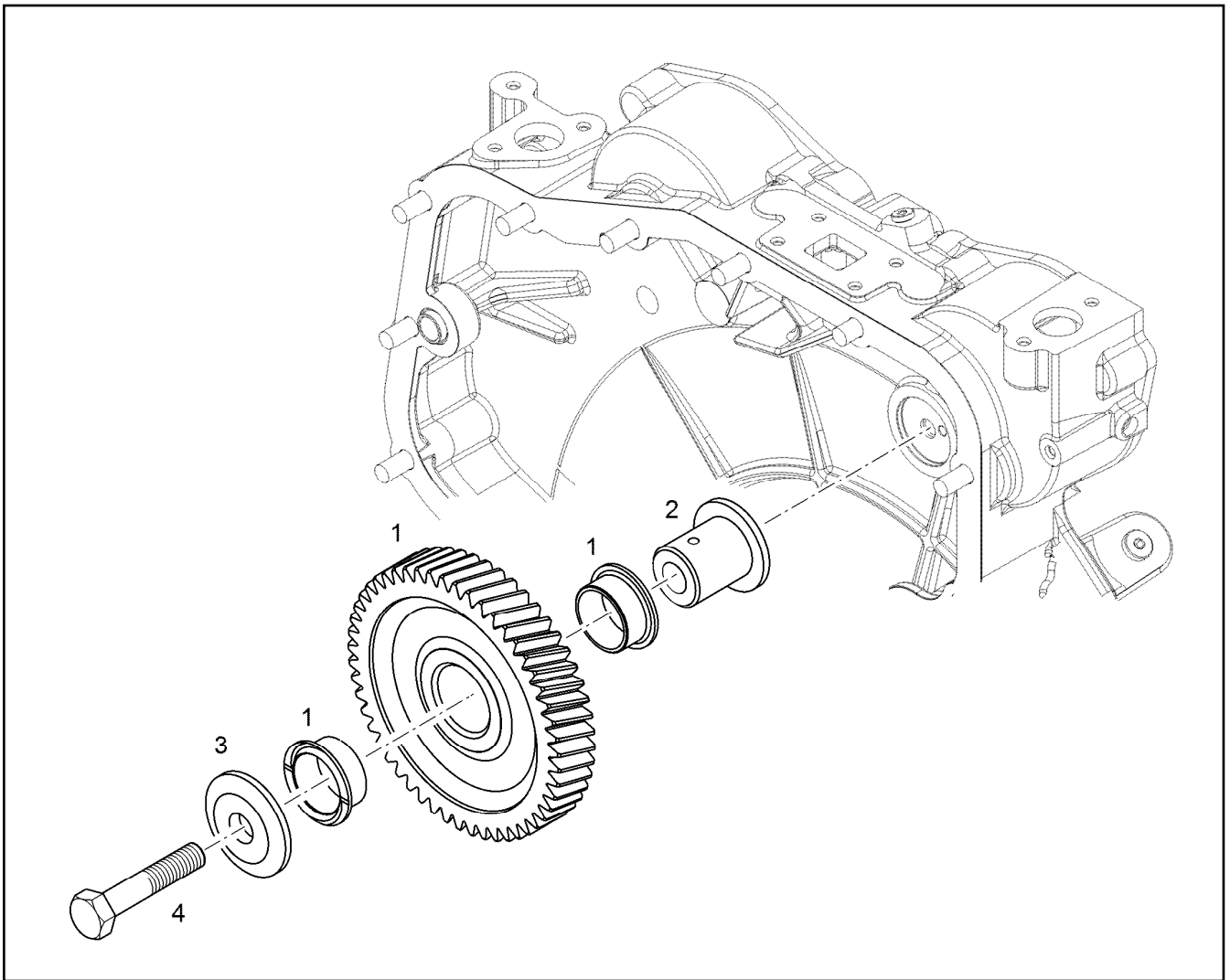
AIR COMPRESSOR
LUFTPRESSER

☐ 201 (1/2)

5700161

Pos.	Item	Quantity	Description	Bezeichnung
1	571582108	1	REPAIR KIT	REPARATURSATZ
2	10043610	1	BUSHING	BUCHSE
4	571582308	1	THRUST WASHER	ANLAUFSCHLEIBE
6	571582408	1	THRUST WASHER	ANLAUFSCHLEIBE
7	570979708	1	O-RING 88X3 ACM70	O-RING
9	570613877	4	SCREW DIN 912 M8X25 12.9	SCHRAUBE
10	520303308	1	WHEEL NUT DIN 74361 M20X1,5 8 A2K	RADMUTTER
11	571582508	1	CONROD	PLEUELSTANGE
13	571582608	1	PISTON	KOLBEN
15	571582708	1	REPAIR KIT	REPARATURSATZ
23	7025732	1	CYLINDER HEAD	ZYLINDERKOPF
24	11066521	4	HEX SCREW M8X80 10.9 SCHWARZ VERG	SECHSKANTSCHRAUBE
27	10878578	1	SCREW PLUG DIN 908 M22X1,5X18 ST 480H	VERSCHLUSSSCHRAUBE
29	4600232	3	SCREW PLUG DIN 908 M26X1,5 ST A3C	VERSCHLUSSSCHRAUBE
30	571582808	1	CAP	KAPPE

25.1.2024	etk_en_de_078973 LTR 1100	 202 (2/2)
LIEBHERR	AIR COMPRESSOR LUFTPRESSER	5700161



Pos.	Item	Quantity	Description	Bezeichnung
1	9072904	1	INTERMEDIATE GEAR PRE-ASSY.	ZWISCHENRAD VORM.
(2)	9889290	2	PLAIN BEARING BUSHING 30X34X16 G-CuS	GLEITLAGERBUCHSE
2	9072907	1	INTERMEDIATE WHEEL AXLE 42CrMo4+QT	ZWISCHENRADACHSE
3	9072908	1	BEARING COVER 31CrMoV9	LAGERDECKEL
4	11658890	1	HEX SCREW ISO 4014 M12X65 8.8 FLZN SP	SECHSKANTSCHRAUBE

25.1.2024
036934

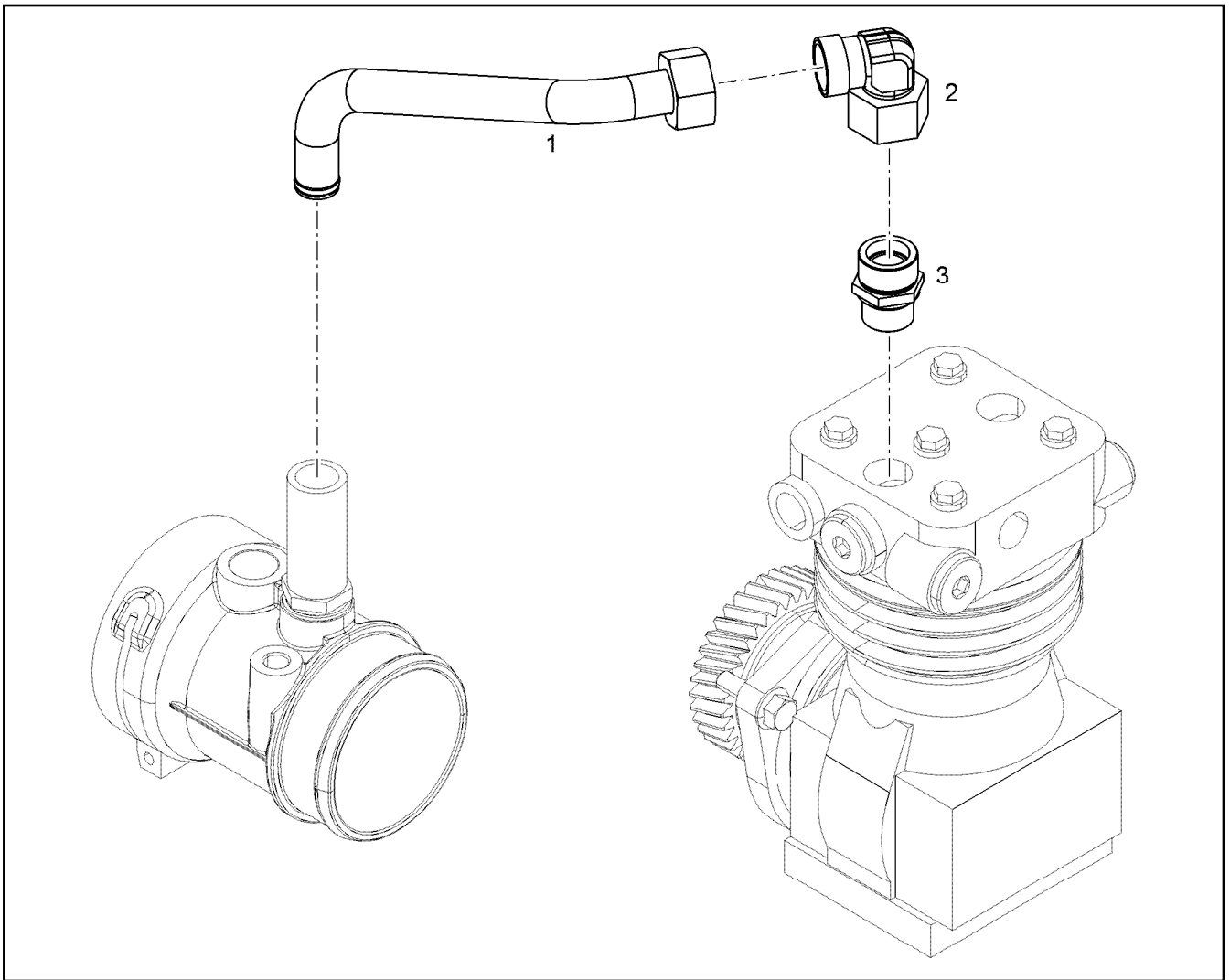
LIEBHERR

etk_en_de_078973 LTR 1100

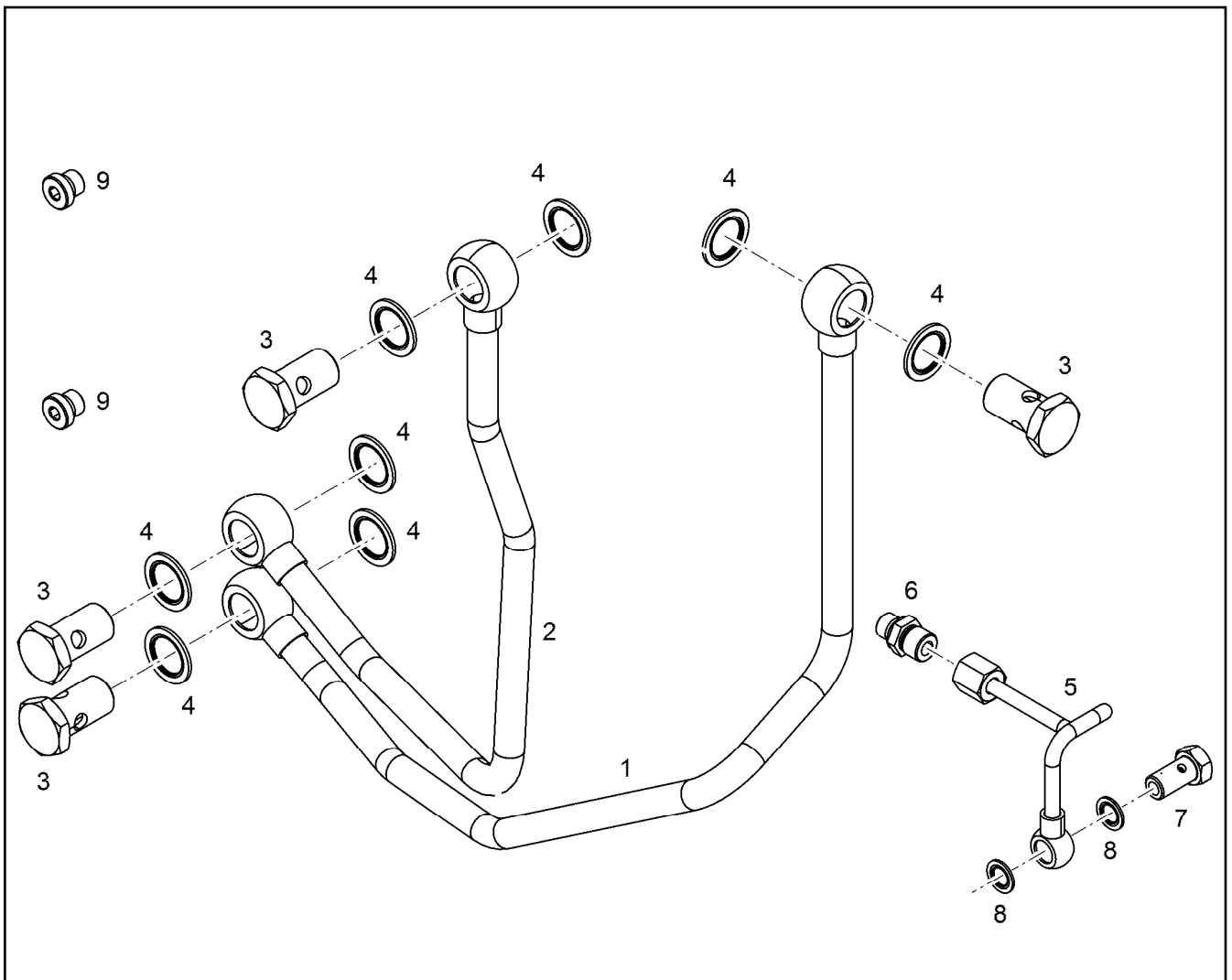
INTERMEDIATE GEAR CPL.
ZWISCHENRAD KPL.

203

9072906



Pos.	Item	Quantity	Description	Bezeichnung
1	10145175	1	PIPELINE 22X1,5	ROHRLEITUNG
2	247126202	1	SWIVEL ELBOW EW 22L CR6-FREI	WINKELSTUTZEN
3	7362515	1	FITTING ISO 8434-1 GE 22L M26X1,5 CR6-F	VERSCHRAUBUNG



Pos.	Item	Quantity	Description	Bezeichnung
1	10145177	1	COOLING WATER LINE 12X1	KUEHLWASSERLEITUNG
2	10145178	1	COOLING WATER LINE 12X1	KUEHLWASSERLEITUNG
3	12210025	4	HOLLOW SCREW DIN 7643 12-3-M16X1,5 4	HOHLSCHRAUBE
4	10011867	8	SEALING RING 16,7X24,00X1,5 FKM 80	DICHTRING
5	9080310	1	LUBRICATING OIL LINE 6X1	SCHMIEROELLEITUNG
6	4981233	1	FITTING ISO 8434-1 GE 6L M10X1 CR6-FREI	VERSCHRAUBUNG
7	12210010	1	HOLLOW SCREW DIN 7643 6-3-M10X1 480H	HOHLSCHRAUBE
8	10011864	2	SEALING RING 10,7X16X1,5 Si/FPM1-80	DICHTRING
9	7381638	2	SCREW PLUG VSTI M10X1	VERSCHLUSSSCHRAUBE

25.1.2024
099786

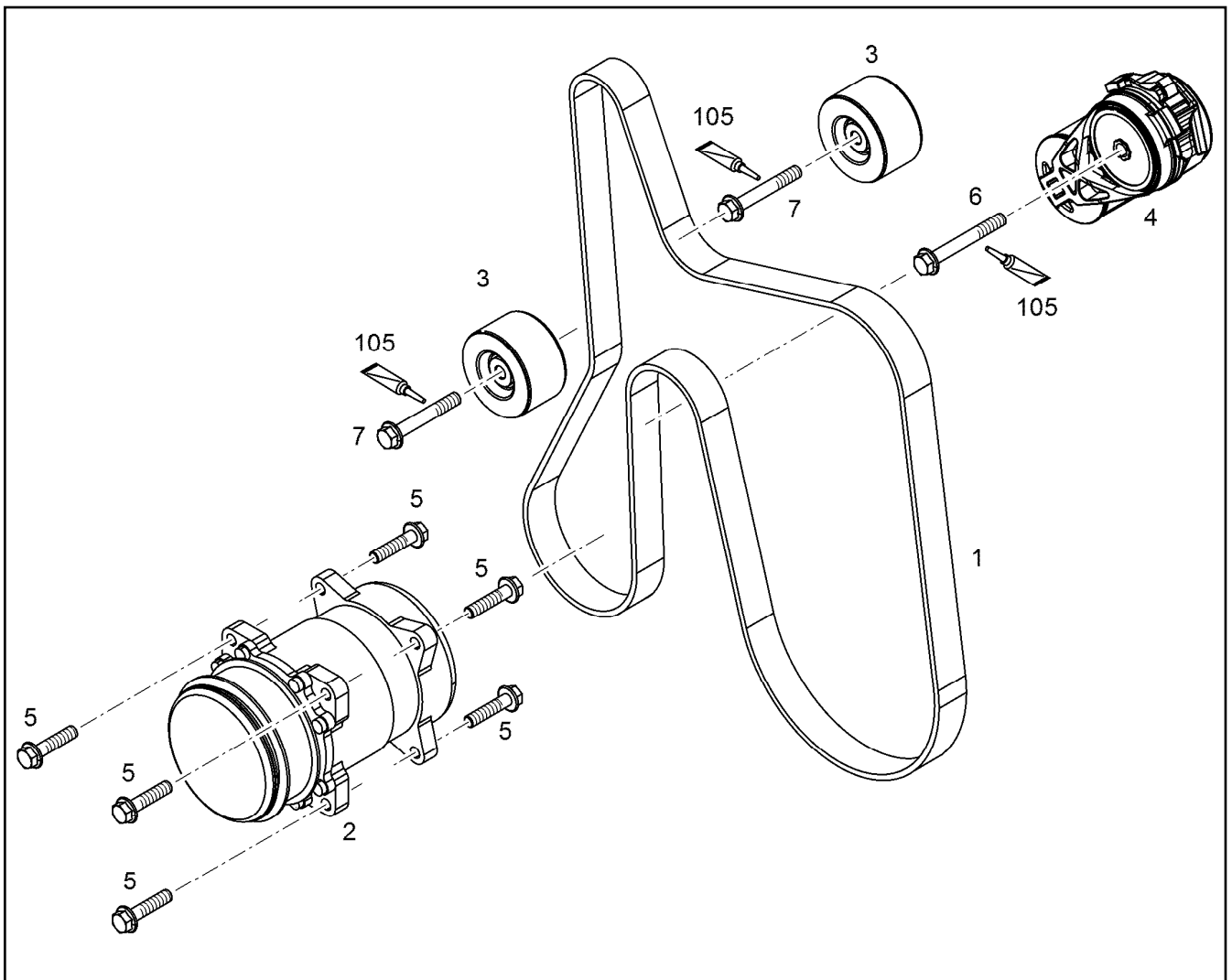
LIEBHERR


etk_en_de_078973 LTR 1100

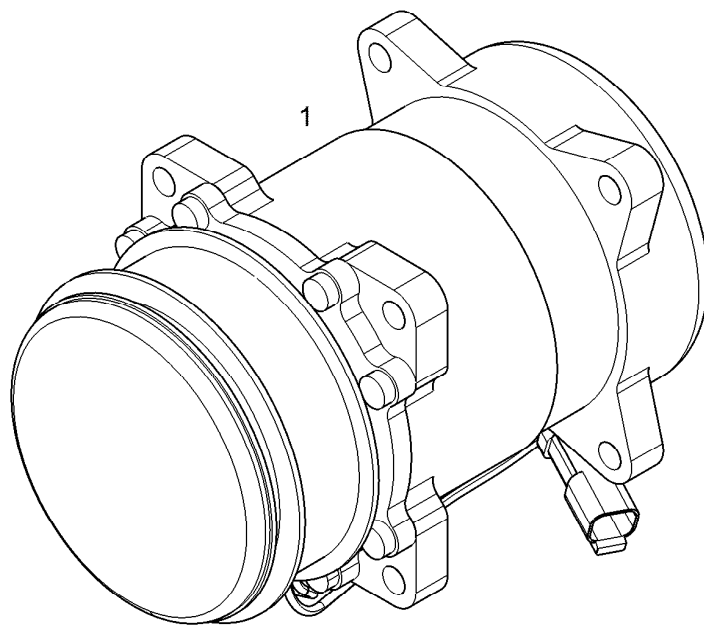
ACCESSORIES AIR COMPRESSOR
ANBAUTEILE LUFTPRESSER

205

10145278



Pos.	Item	Quantity	Description	Bezeichnung
1	11482426	1	V-RIPPED BELT 8XPKX2152 EPDM2	KEILRIPPENRIEMEN
2	13719288	1	COMPRESSOR FOR AIR CONDIT. CPL D936 ⇒  207	KLIMAKOMPRESSOR KPL.
3	10149360	2	GUIDE PULLEY COMPL.	UMLENKROLLE VORM.
4	10153374	1	FASTENING DEVICE	SPANNVORRICHTUNG
5	11626068	6	HEX SCREW EN 1665 M10X40 8.8 FLZN SPF	SECHSKANTSCHRAUBE
6	11656160	1	HEX SCREW EN 1665 M10X80 8.8 FLZN SPF	SECHSKANTSCHRAUBE
7	11656158	2	HEX SCREW EN 1665 M10X60 8.8 FLZN	SECHSKANTSCHRAUBE
105	811205708	1	SCREW LOCKING FLASCHE 50ML 150°C	SCHRAUBENSICHERUNG



Pos.	Item	Quantity	Description	Bezeichnung
1	12922849	1	AIR CONDITIONING COMPRESSOR	KLIMAKOMPRESSOR

25.1.2024
139086

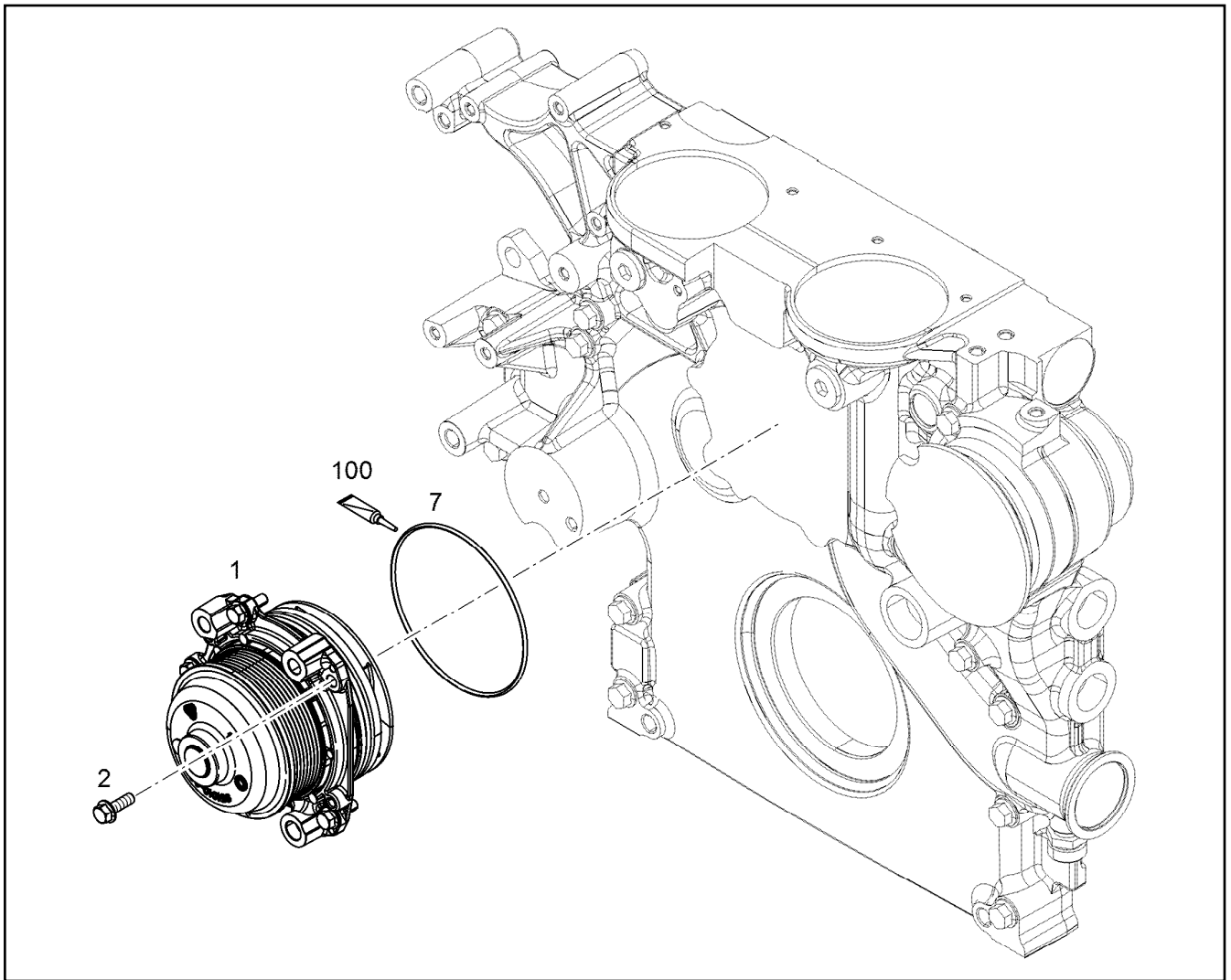
LIEBHERR

etk_en_de_078973 LTR 1100

COMPRESSOR FOR AIR CONDIT. CPL
KLIMAKOMPRESSOR KPL.

207

13719288



Pos.	Item	Quantity	Description	Bezeichnung
1	10150386	1	WATER PUMP, PRE-ASSEMBLED R-MOTOR	WASSERPUMPE VORM.
1	12863021	1	WATER PUMP, PRE-ASSEMBLED R-MOTOR	WASSERPUMPE VORM.
(1)	7016016	1	O-RING ISO 3601-1 132,94X3,53 FKM 70	O-RING
(7)	7016016	1	O-RING ISO 3601-1 132,94X3,53 FKM 70	O-RING
2	10009007	5	HEX SCREW DIN 6921 M8X25 8.8 A2C	SECHSKANTSCHRAUBE
7	7016016	1	O-RING ISO 3601-1 132,94X3,53 FKM 70	O-RING
100	10285708	1	GREASE NBU 30 1KG DOSE	FETT

25.1.2024
099293

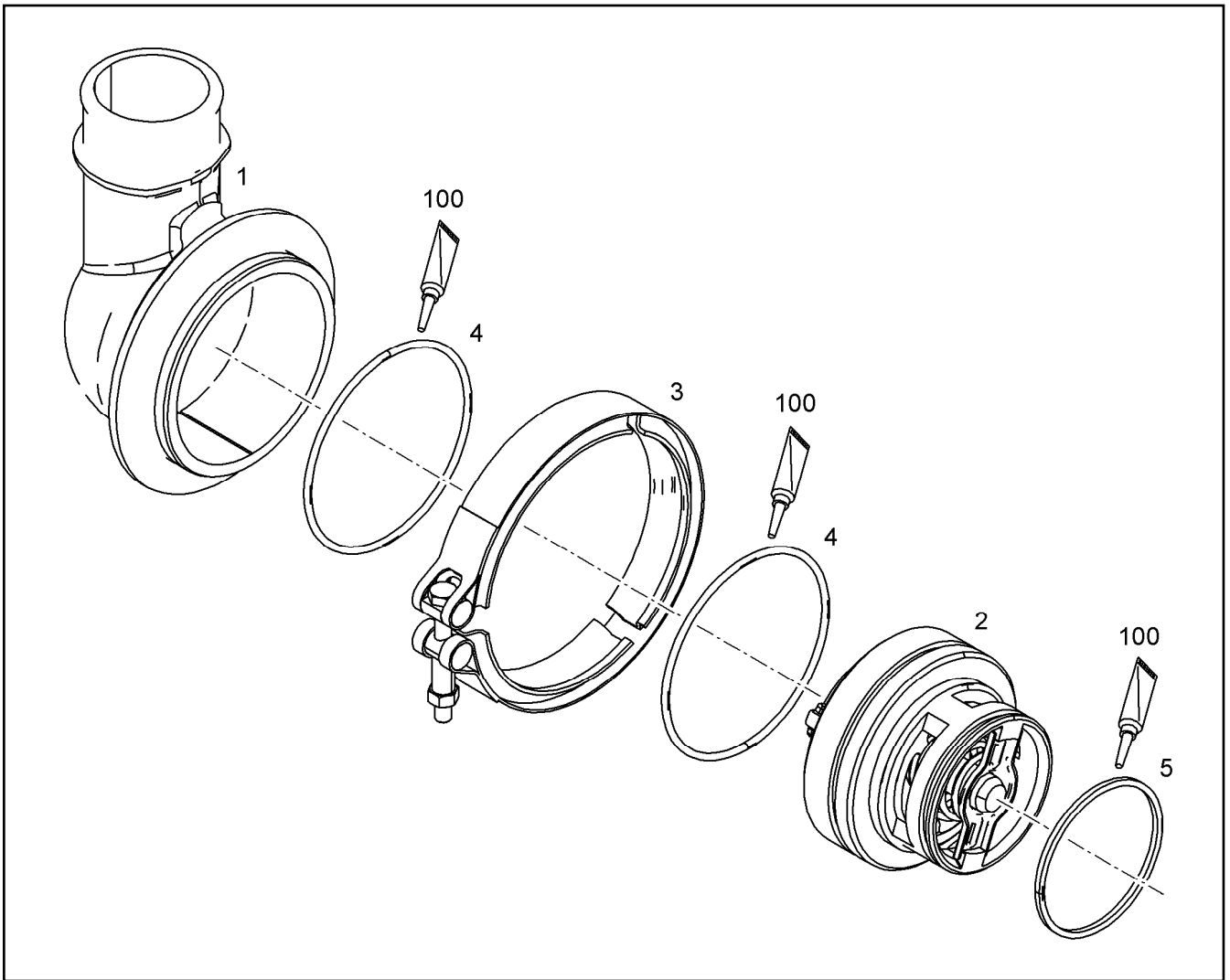
LIEBHERR

etk_en_de_078973 LTR 1100

WATER PUMP WITH FASTENING
WASSERPUMPE MIT BEFEST.

208

10142733



Pos.	Item	Quantity	Description	Bezeichnung
2	10154798	1	THERMOSTAT	THERMOSTAT
3	10138820	1	RETAINER CLIP 150/K1 Inox	SPANNSCHELLE
4	10002167	2	O-RING ISO 3601-1 107,54X3,53 FKM 70	O-RING
5	7009080	1	O-RING ISO 3601-1 75,79X3,53 MVQ,70 SH	O-RING
100	10285708	1	GREASE NBU 30 1KG DOSE	FETT

25.1.2024
099339

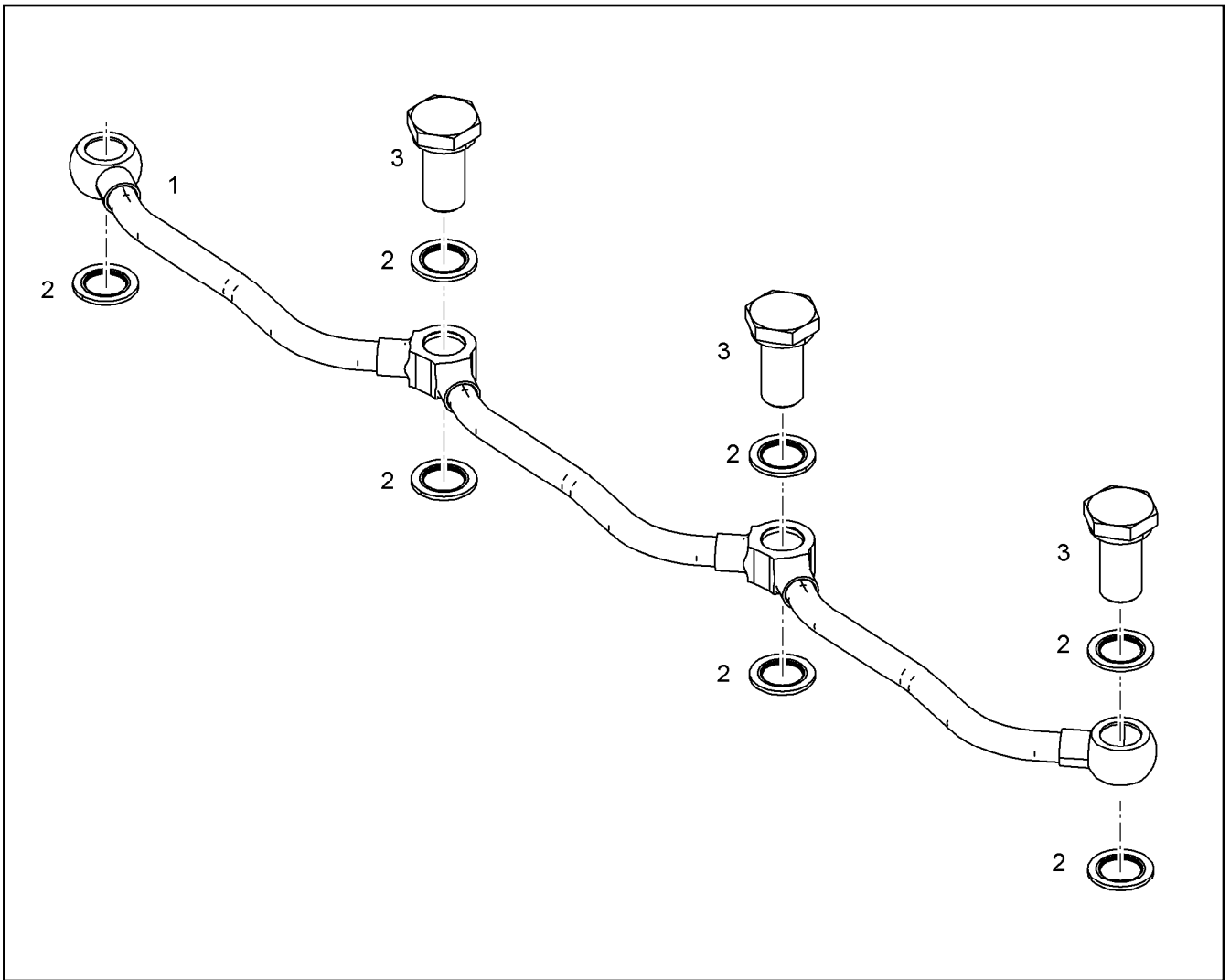
LIEBHERR

etk_en_de_078973 LTR 1100

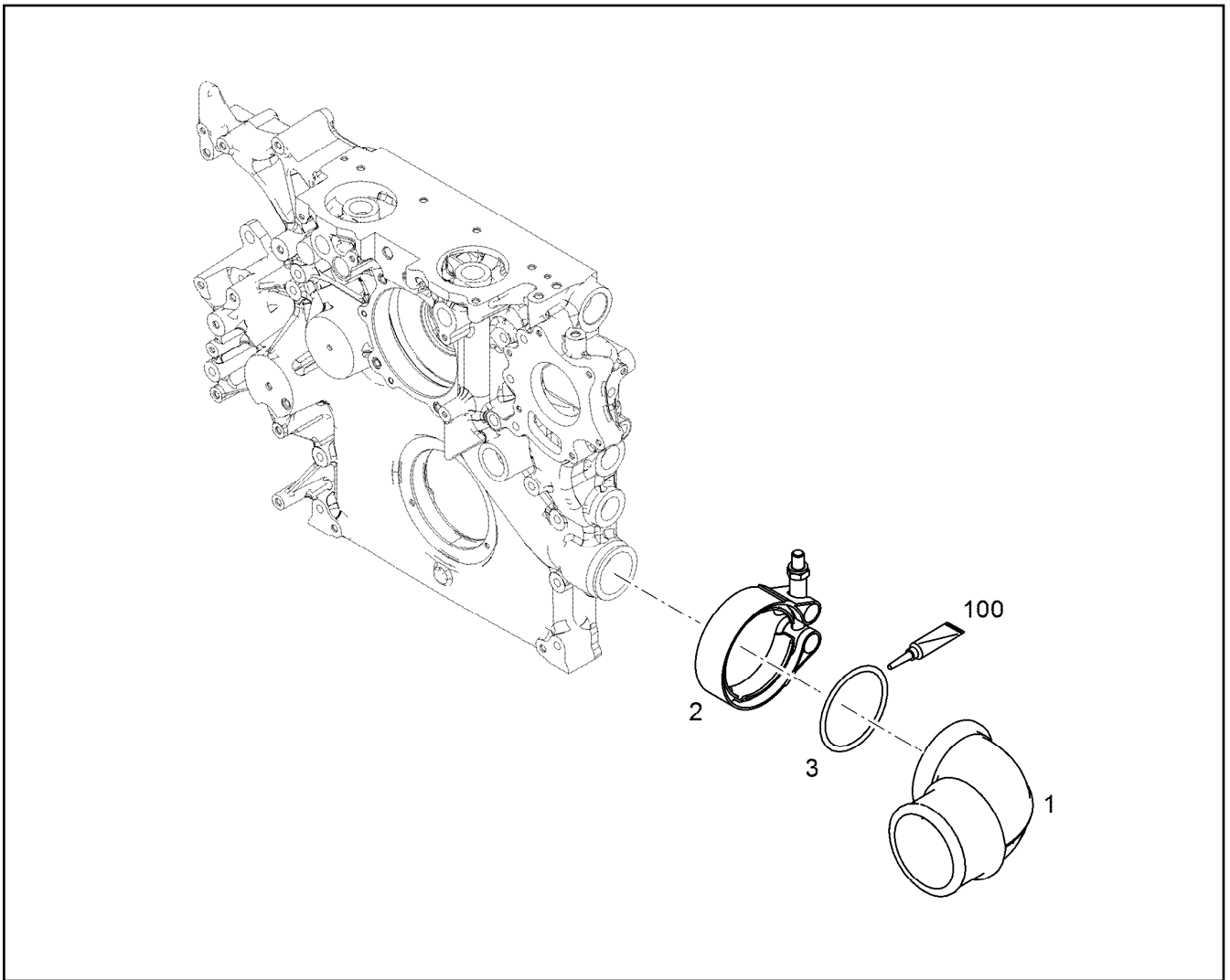
THERMOSTAT HOUSING ASSEMBLY
THERMOSTATGEHAEUSE ANBAU

209

10148215



Pos.	Item	Quantity	Description	Bezeichnung
1	12921811	1	PIPELINE 10X1	ROHRLEITUNG
2	10011866	7	SEALING RING 14,7X22,00X1,5 FKM 80	DICHTRING
3	9080466	3	HOLLOW SCREW 10X1X27 11SMn30+C FE/	HOHLSCHRAUBE



Pos.	Item	Quantity	Description	Bezeichnung
1	10142671	1	ELBOW	KRUEMMER
2	10122841	1	RETAINER CLIP 73/K1 St/Inox	SPANNSCHELLE
3	7380083	1	O-RING ISO 3601-1 55,25X2,62 NBR 70 A,BK	O-RING
100	10285708	1	GREASE NBU 30 1KG DOSE	FETT

25.1.2024
089498

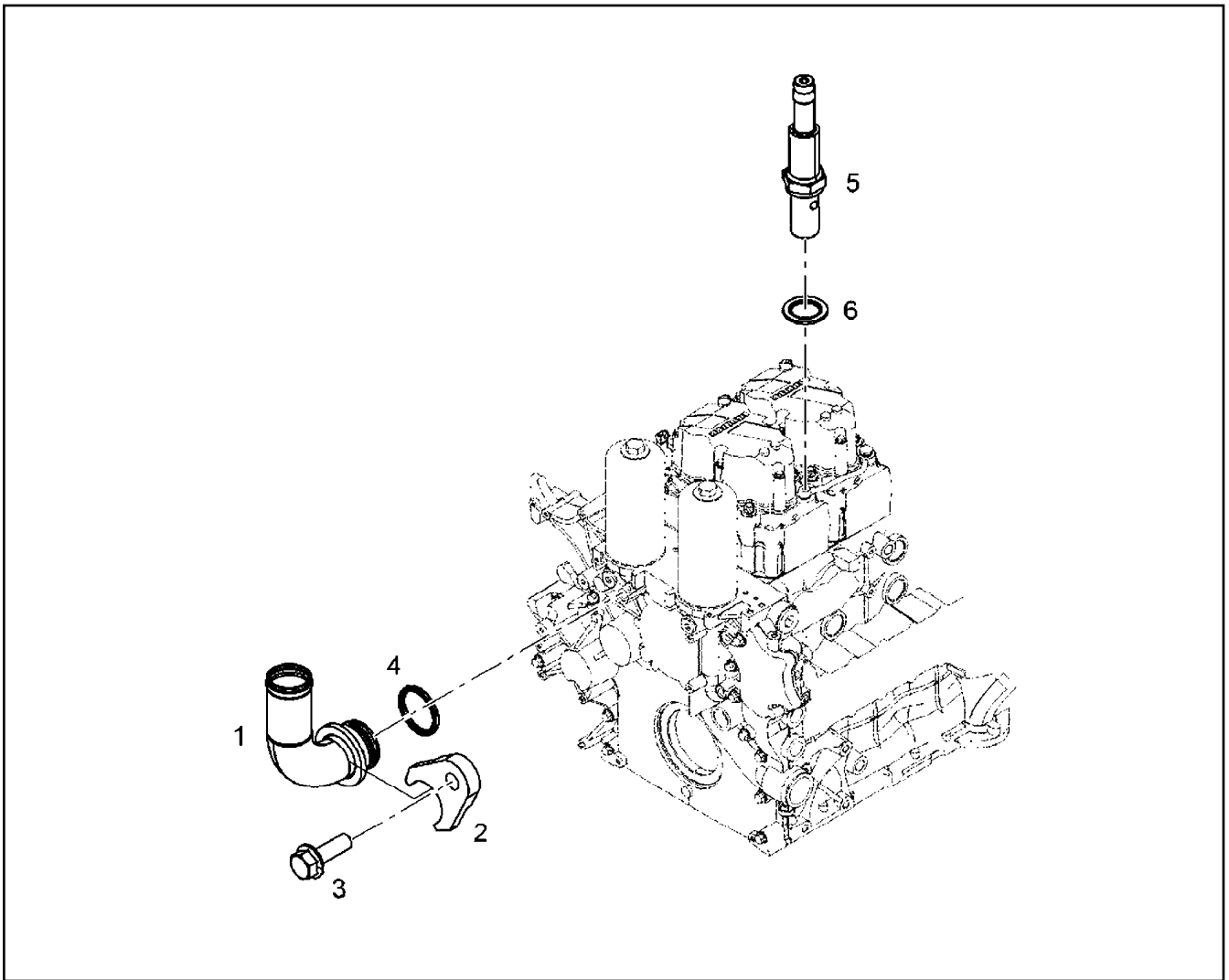
LIEBHERR

etk_en_de_078973 LTR 1100

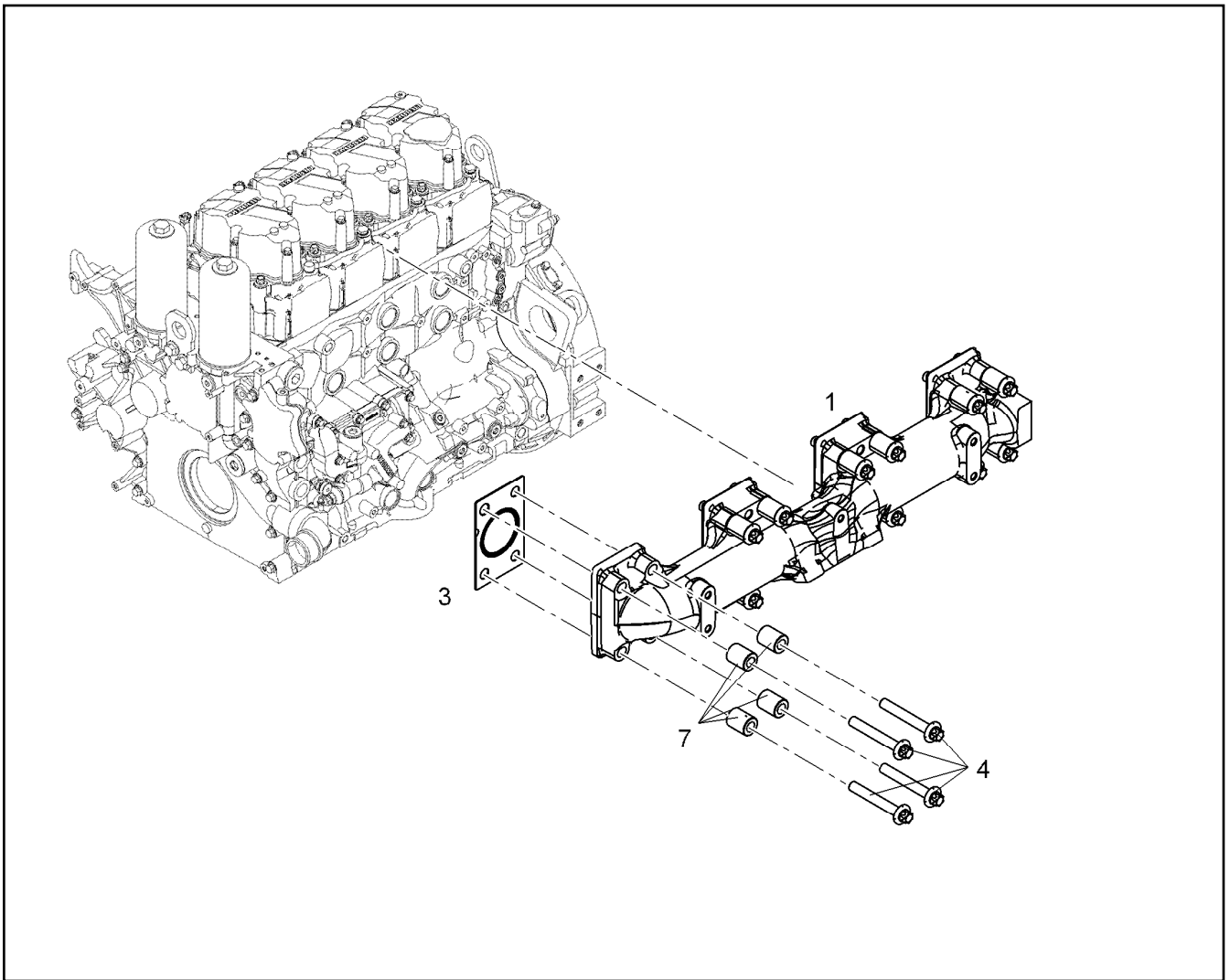
COOLANT PIPE BEND ADD-ON
KUEHLMITTELKRUEMMER ANBAU

211

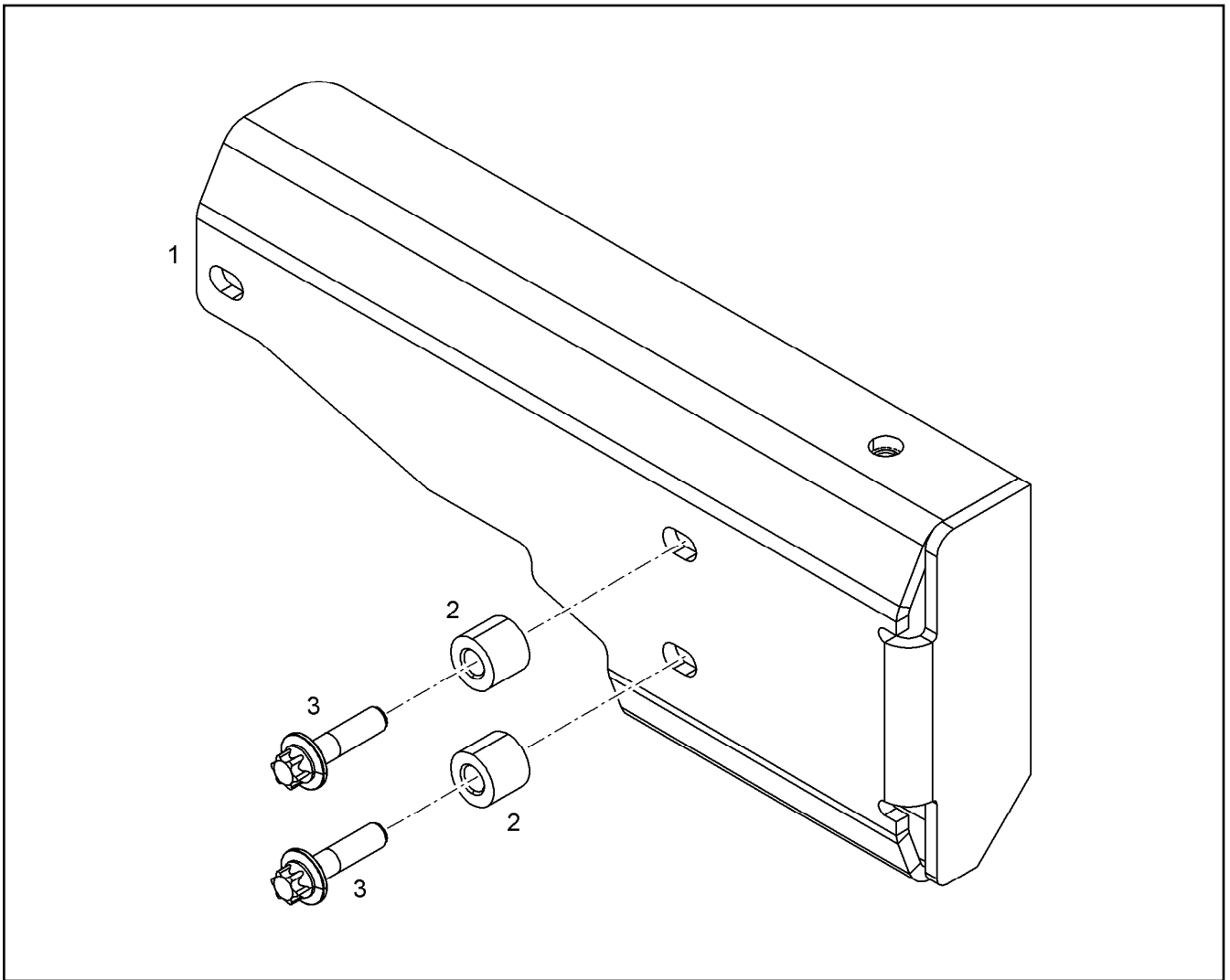
10142742



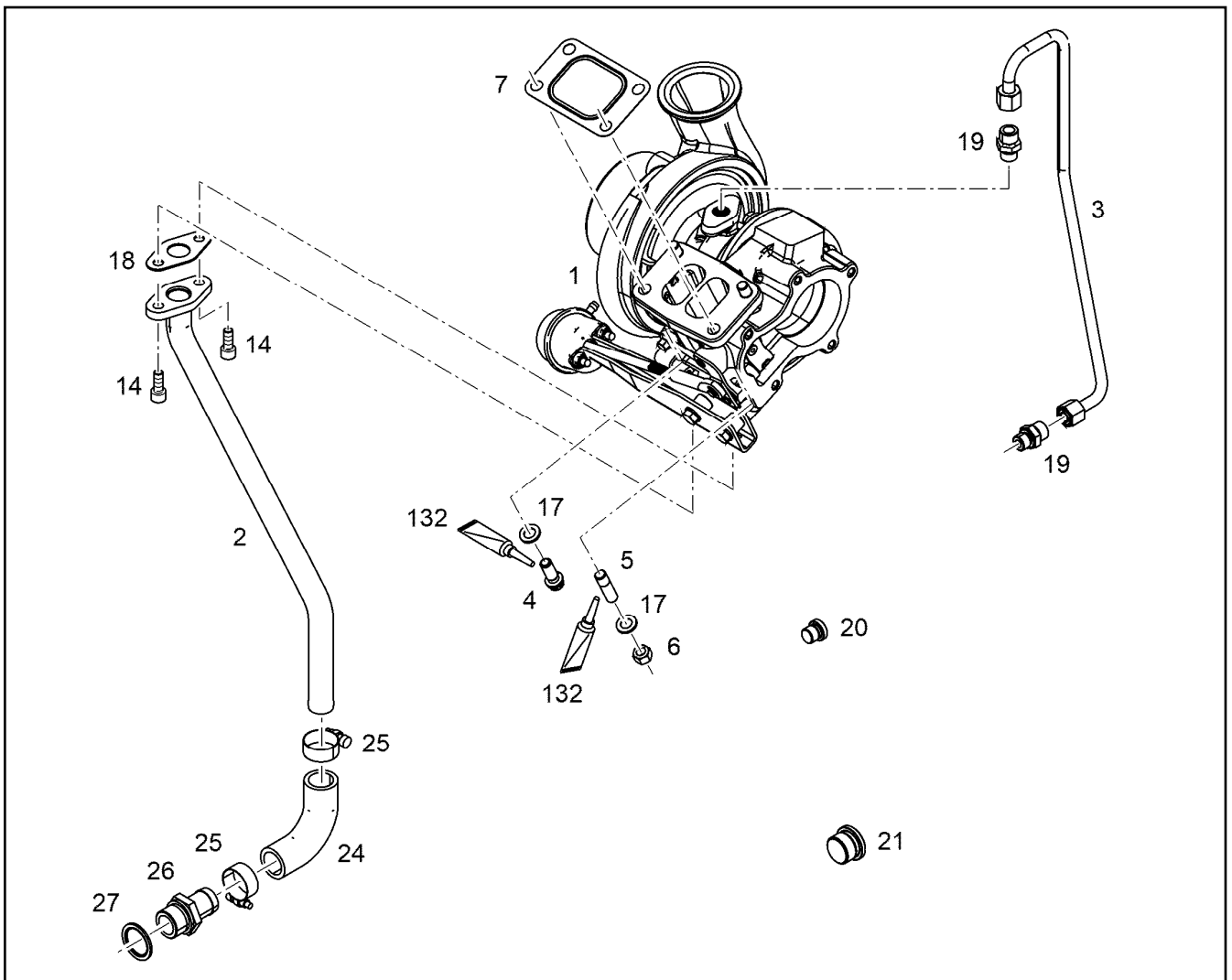
Pos.	Item	Quantity	Description	Bezeichnung
1	10142668	1	HOSE NIPPLE	SCHLAUCHNIPPEL
2	10142763	1	PLATE	BLECH
3	12215999	1	HEX SCREW EN 1665 M8X25 10.9 480H	SECHSKANTSCHRAUBE
4	7381526	1	O-RING AEHNL.ISO 3601-1 21,3X2,4 V70GA	O-RING
5	10140969	1	HOSE NIPPLE 11SMn30+C	SCHLAUCHNIPPEL
6	10011866	1	SEALING RING 14,7X22,00X1,5 FKM 80	DICHTRING



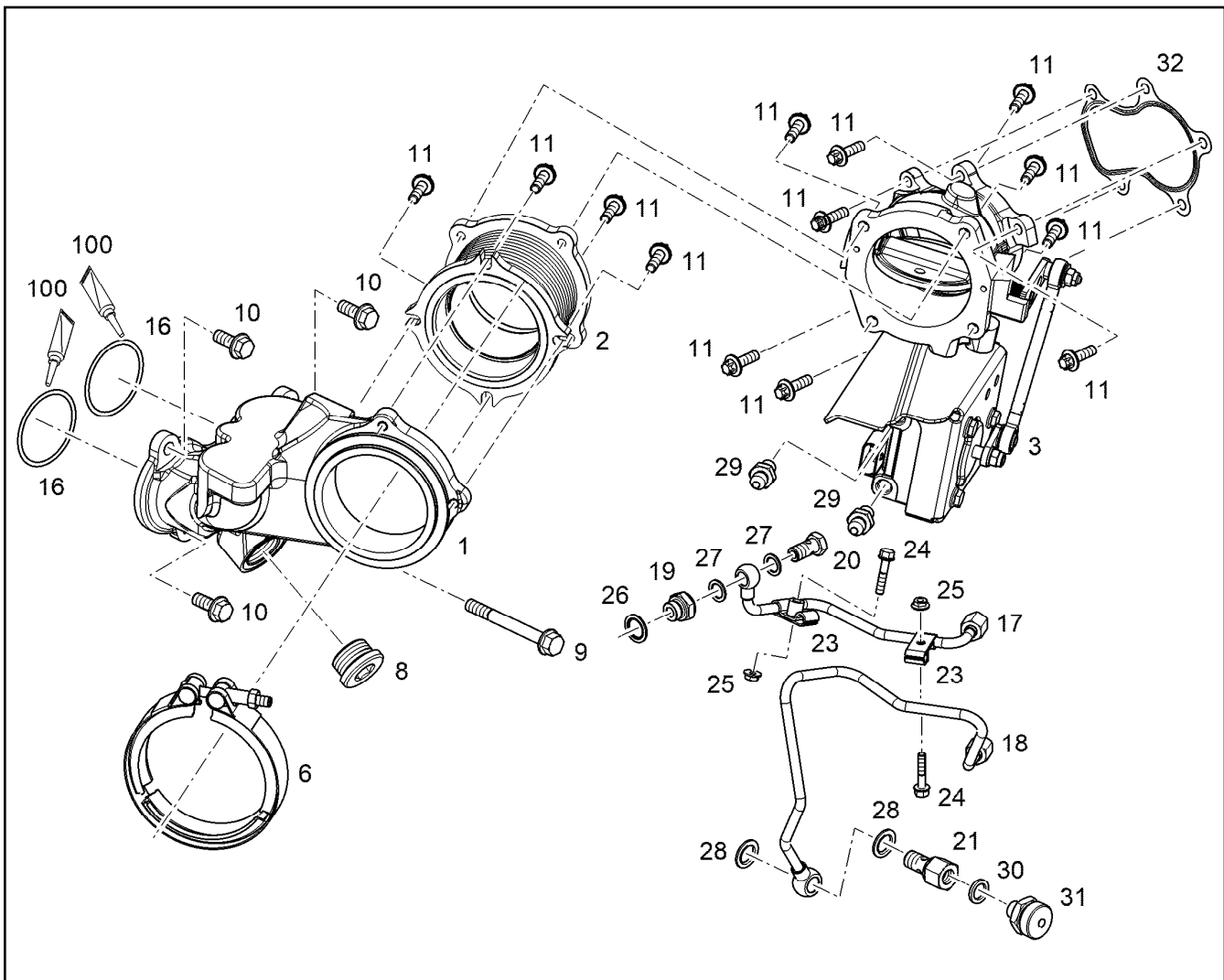
Pos.	Item	Quantity	Description	Bezeichnung
	1	1	EXHAUST PIPE R-MOTOR D934	ABGASROHR
	3	4	SEAL	DICHTUNG
	4	14	HEXALOBULAR HEAD SCREW M10X70 21C	SECHSRUNDSCHRAUBE
	7	14	DISTANCE SLEEVE 11X20X25 42CrMo4	DISTANZHUELSE



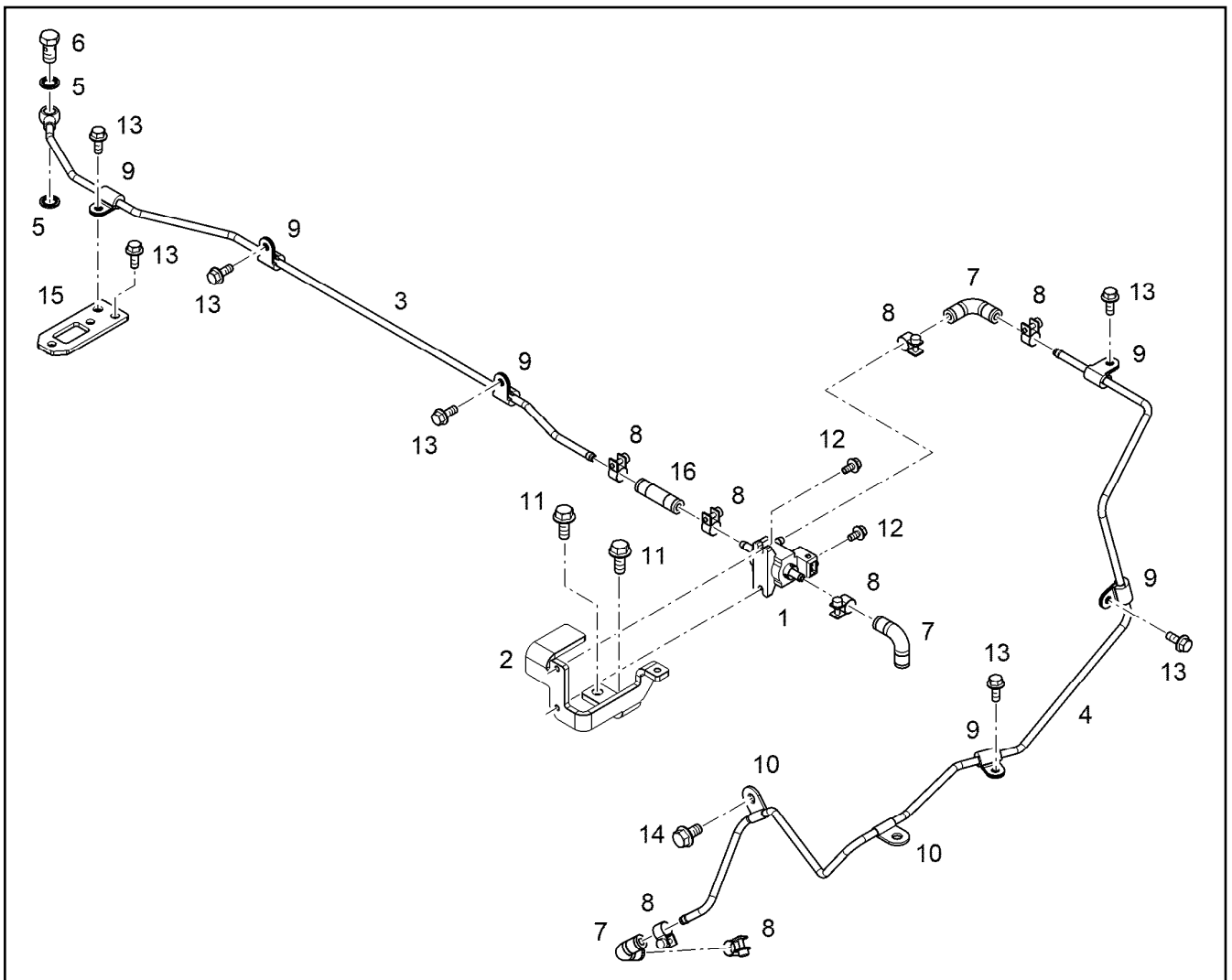
Pos.	Item	Quantity	Description	Bezeichnung
1	10144755	1	HEAT PROTECTION SHEET	HITZESCHUTZBLECH
2	9177776	2	WASHER 8,4X18X15 -	SCHEIBE
3	10125702	2	HEXALOBULAR HEAD SCREW M8X30 21CrM	SECHSRUNDSCHRAUBE



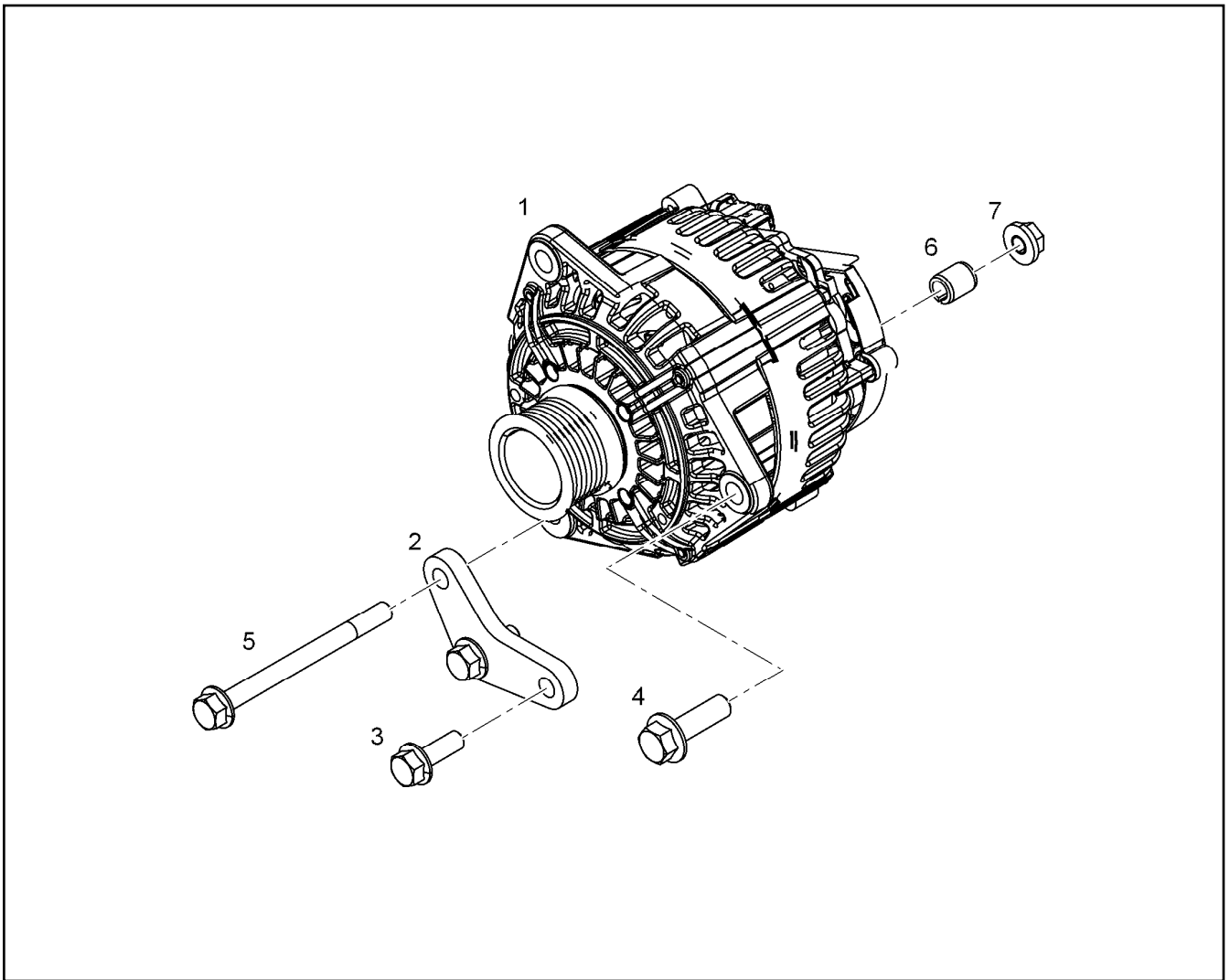
Pos.	Item	Quantity	Description	Bezeichnung
1	10139626	1	TURBOCHARGER HE300	TURBOLADER
2	12847441	1	OIL RETURN PIPE 22X1,5	OELRUECKLAUFLEITUNG
3	10140757	1	LUBRICATING OIL LINE 10X1	SCHMIEROELLEITUNG
4	12475399	1	12-SIDED SCREW M10X25 X5NiCrTi26-1	ZWOELFKANTSCHRAUBE
5	4981172	3	DOUBLE-ENDED STUD DIN 939 M10X25 X6N	STIFTSCHRAUBE
6	10120639	3	NUT M10X1,5 X6NiCrTiMoVB	MUTTER
7	10125739	1	SEAL X15CrNiSi20-	DICHTUNG
14	10663523	2	SOCKET HEAD SCREW ISO 4762 M8X20 10	ZYLINDERSCHRAUBE
17	9076638	4	WASHER 10,5X18,5X2	SCHEIBE
18	9268131	1	SEAL 1,5 AFM 32/2	DICHTUNG
19	4981235	2	FITTING ISO 8434-1 GE 10L M14X1,5 CR6-F	VERSCHRAUBUNG
20	7380566	1	SCREW PLUG VSTI M14X1,5	VERSCHLUSSSCHRAUBE
21	7381457	1	SCREW PLUG VSTI M26X1,5 CR6-FREI	VERSCHLUSSSCHRAUBE
24	10116310	1	RUBBER CONNECTION	GUMMIMUFFE
25	774215008	2	HOSE CLAMP 26/20-32/12 W3	SCHLAUCHSCHELLE
26	9140351	1	HOSE NIPPLE	SCHLAUCHNIPPEL
27	10011870	1	SEALING RING 26,7X34,93X2 St/FPM1-80	DICHTRING
132	10002552	1	COPPER PASTE MOTOREX 14 0.850KG DOS	KUPFERPASTE



Pos.	Item	Quantity	Description	Bezeichnung
1	10153666	1	EXHAUST NOZZLE R-MOTOR D934	ABGASSTUTZEN
2	10149144	1	COMPENSATOR	KOMPENSATOR
3	10153116	1	EXHAUST FLAP	ABGASKLAPPE
3	12983604	1	EXHAUST FLAP	ABGASKLAPPE
6	10138826	1	RETAINER CLIP 125/K1 Inox	SPANNSCHELLE
8	10043136	1	SCREW PLUG VSTI M33X2 CR6-FREI	VERSCHLUSSSCHRAUBE
9	12208088	1	HEX SCREW EN 1665 M10X90 8.8 FLZN	SECHSKANTSCHRAUBE
10	11656154	3	HEX SCREW EN 1665 M10X25 8.8 FLZN SPF	SECHSKANTSCHRAUBE
11	13569467	13	HEXALOBULAR HEAD SCREW M8X25 21CrM	SECHSRUNDSCHRAUBE
16	12212022	2	O-RING AEHNL.ISO 3601-1 60X3 FKM 80	O-RING
17	10145069	1	PIPELINE 8X1	ROHRLEITUNG
18	10145070	1	PIPELINE 8X1	ROHRLEITUNG
19	10120066	1	REDUCING STUD RI 8 M16x1.5 / M 11SMnP	REDUZIERSTUTZEN
20	12210024	1	HOLLOW SCREW DIN 7643 8-3-M12X1,5 480	HOHLSCHRAUBE
21	10130906	1	FITTINGS 11SMnP30+C	STUTZEN
23	10127139	2	PIPE CLAMP 8 S235JR	ROHRSCHELLE
24	12207549	2	HEX SCREW EN 1665 M6X30 8.8 480H	SECHSKANTSCHRAUBE
25	10003366	2	RIBBED HEX NUT M6 10	SECHSKANTRIPPENMUTTER
26	10011867	1	SEALING RING 16,7X24,00X1,5 FKM 80	DICHTRING
27	10011865	2	SEALING RING 12,7X18,00X1,5 FKM 80	DICHTRING
28	10011866	2	SEALING RING 14,7X22,00X1,5 FKM 80	DICHTRING
29	10801399	2	FITTING GE 8 M12X1,5/1/2 CR6-FREI	VERSCHRAUBUNG
30	7381225	1	SEALING RING DIN 7603 A14X20X2,5 Cu	DICHTRING
31	10011832	1	VALVE	VENTIL
32	12436701	1	SEAL X5CrNi18-10	DICHTUNG
100	10285708	1	GREASE NBU 30 1KG DOSE	FETT



Pos.	Item	Quantity	Description	Bezeichnung
1	10149191	1	CYCLE VALVE 3.4BAR 8L/MIN 6m	TAKTVENTIL
2	12429351	1	HOLDER S235JR	HALTER
3	11420632	1	PIPELINE 6X1	ROHRLEITUNG
4	12429430	1	PIPELINE 6X1	ROHRLEITUNG
5	10011864	2	SEALING RING 10,7X16X1,5 St/FPM1-80	DICHTRING
6	12210010	1	HOLLOW SCREW DIN 7643 6-3-M10X1 480H	HOHLSCHRAUBE
7	10128228	3	RUBBER CONNECTION Silicone	GUMMIMUFFE
8	12696398	7	HOSE CLAMP DIN 3017-2 12/11,5-12,5/9 W1	SCHLAUCHSCHELLE
9	7381292	6	CLAMP DIN 3016-1 6X15XD1 W1-2-MVQ	SHELLE
10	11000593	2	CLAMP DIN 3016-1 6X20XA1 W4	SHELLE
11	11657219	2	HEX SCREW EN 1665 M8X20 8.8 480H SPF	SECHSKANTSCHRAUBE
12	12207546	2	HEX SCREW EN 1665 M5X10 8.8 480H	SECHSKANTSCHRAUBE
13	11840297	7	HEX SCREW EN 1665 M6X16 8.8 480H SPF	SECHSKANTSCHRAUBE
14	11656992	1	HEX SCREW EN 1665 M8X16 8.8 480H SPF	SECHSKANTSCHRAUBE
15	10145373	1	HOLDER	HALTER
16	10126119	1	RUBBER CONNECTION 06-12X45 Silicone	GUMMIMUFFE



Pos.	Item	Quantity	Description	Bezeichnung
1	10148088	1	GENERATOR, PRE-ASSEMBLED 4.32KW 24	GENERATOR VORM.
2	10149476	1	MOUNTING SHEET 61,7 S235JR	BEFESTIGUNGSBLECH
3	11656155	2	HEX SCREW EN 1665 M10X30 8.8 FLZN SPF	SECHSKANTSCHRAUBE
4	10875423	1	HEX SCREW EN 1665 M12X40 8.8 FLZN SPF	SECHSKANTSCHRAUBE
5	12207559	1	HEX SCREW EN 1665 M10X120 8.8 FLZN	SECHSKANTSCHRAUBE
6	10145395	1	BUSHING 10,5X16X19 11SMnPb30+C	BUCHSE
7	12215460	1	HEX NUT EN 1661 M10 10 FLZN	SECHSKANTMUTTER

25.1.2024
099294

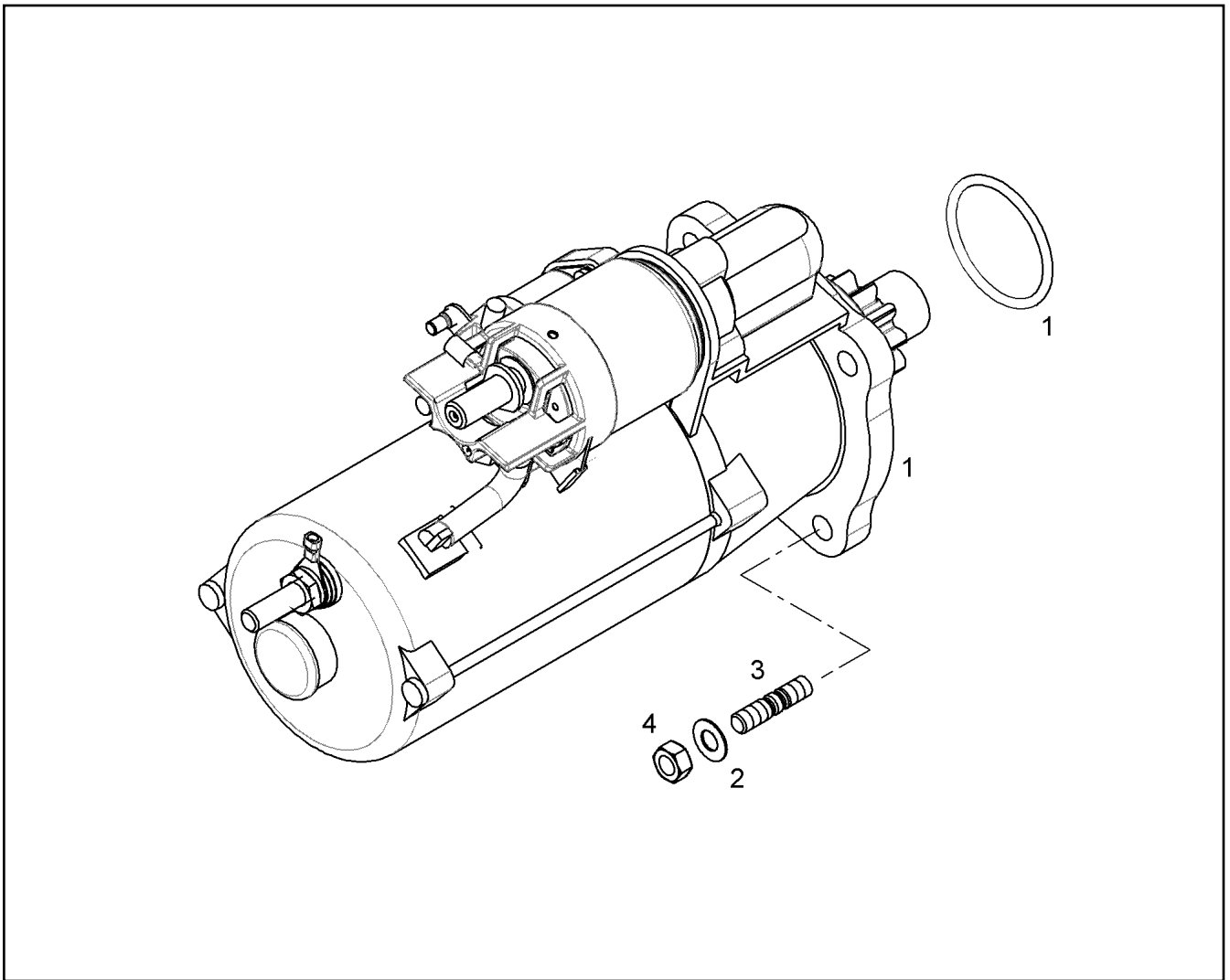
LIEBHERR

etk_en_de_078973 LTR 1100

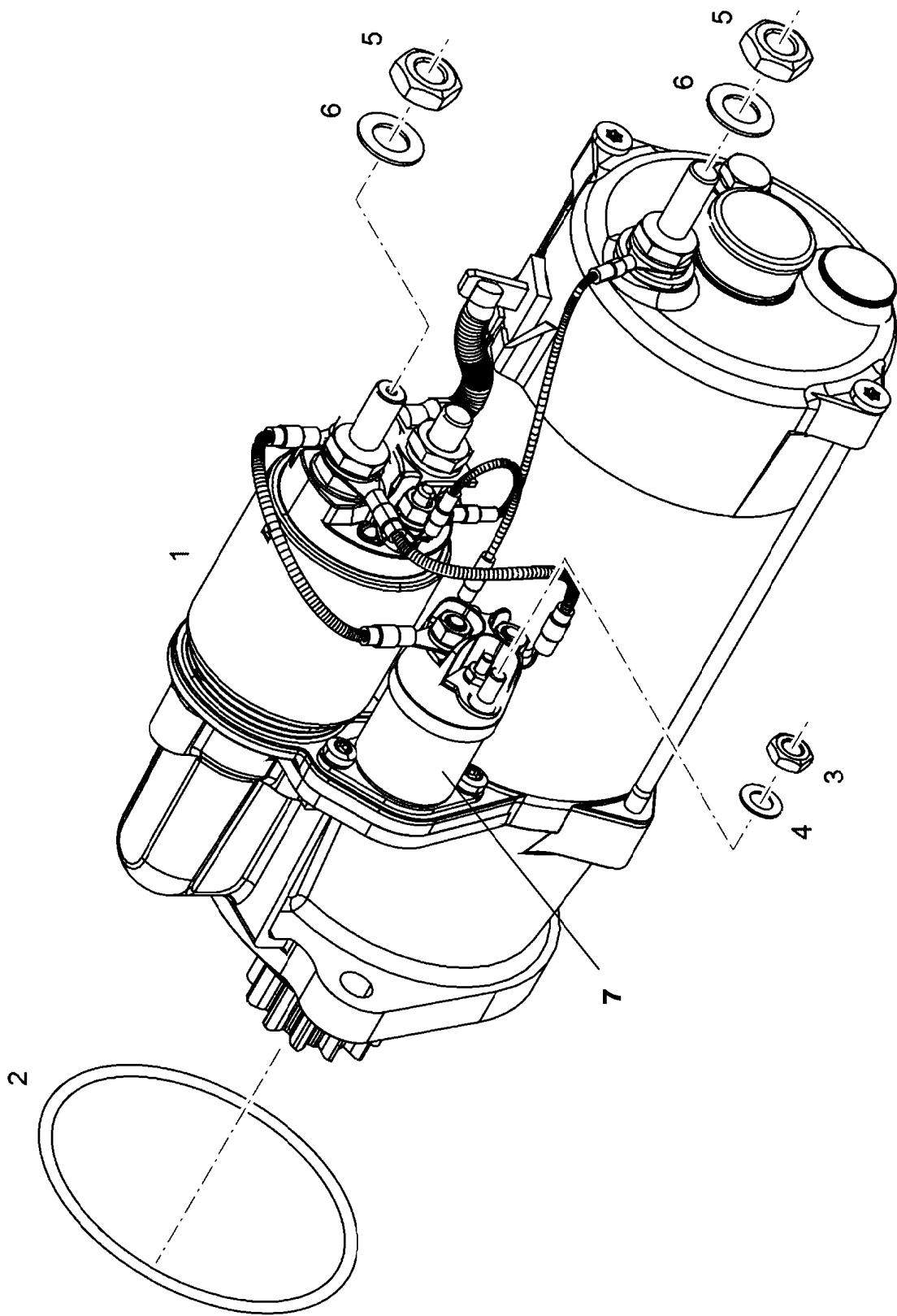
GENERATOR, PRE-ASSEMBLED
GENERATOR VORM.

218

10142863



Pos.	Item	Quantity	Description	Bezeichnung
1	11386644	1	STARTER 7.8KW 24V ⇒ □ 220	STARTER
3	12215460	3	HEX NUT EN 1661 M10 10 FLZN	SECHSKANTMUTTER
4	10179459	3	DOUBLE-ENDED STUD DIN 835 M10X30 8.8	STIFTSCHRAUBE
109	811205708	1	SCREW LOCKING FLASCHE 50ML 150°C	SCHRAUBENSICHERUNG



25.1.2024
089599

LIEBHERR

etk_en_de_078973 LTR 1100

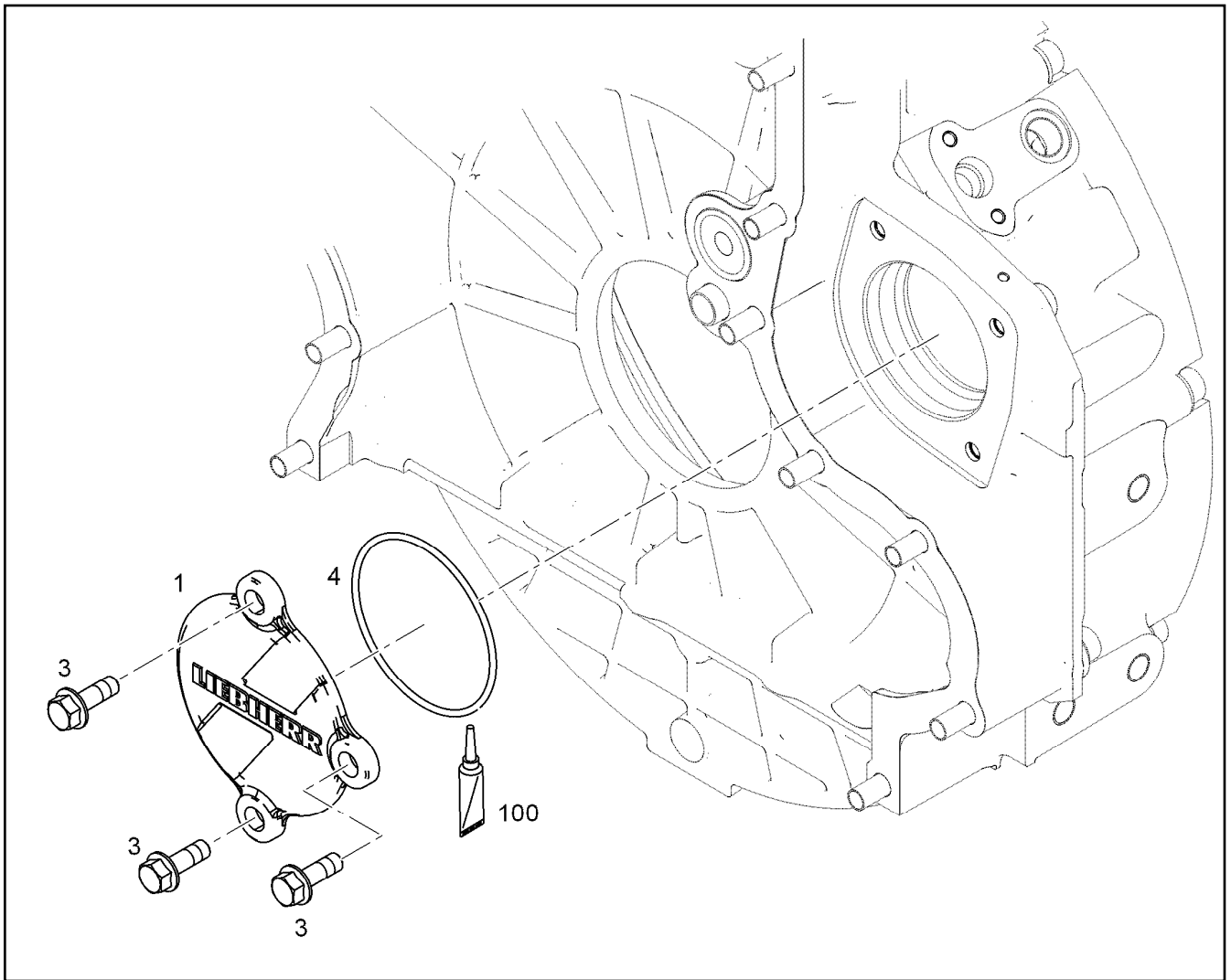
STARTER
STARTER

220 (1/2)

11386644

Pos.	Item	Quantity	Description	Bezeichnung
2	10218370	1	O-RING 85X2 HNBR 70	O-RING
3	10411094	1	HEX NUT M6 8	SECHSKANTMUTTER
4	10411092	1	SPRING WASHER DIN 137 6 X10CrNi18-8	FEDERSCHEIBE
5	10411095	2	HEX NUT ISO 4035 M10X1,5 04 ZnNi	SECHSKANTMUTTER
6	10411093	2	SPRING WASHER DIN 137 10 X10CrNi18-8	FEDERSCHEIBE
7	12108716	1	MAGNET SWITCH	MAGNETSCHALTER

25.1.2024	etk_en_de_078973 LTR 1100	<input type="checkbox"/> 221 (2/2)
LIEBHERR	STARTER STARTER	11386644



Pos.	Item	Quantity	Description	Bezeichnung
1	10124116	1	COVER EN AC-AI Si1	DECKEL
3	11656155	3	HEX SCREW EN 1665 M10X30 8.8 FLZN SPF	SECHSKANTSCHRAUBE
4	7381995	1	O-RING 98,02X3,53 HNBR 70	O-RING
100	10282622	1	GREASE STABURAGS NBU 30 0.010KG	FETT

25.1.2024
038665

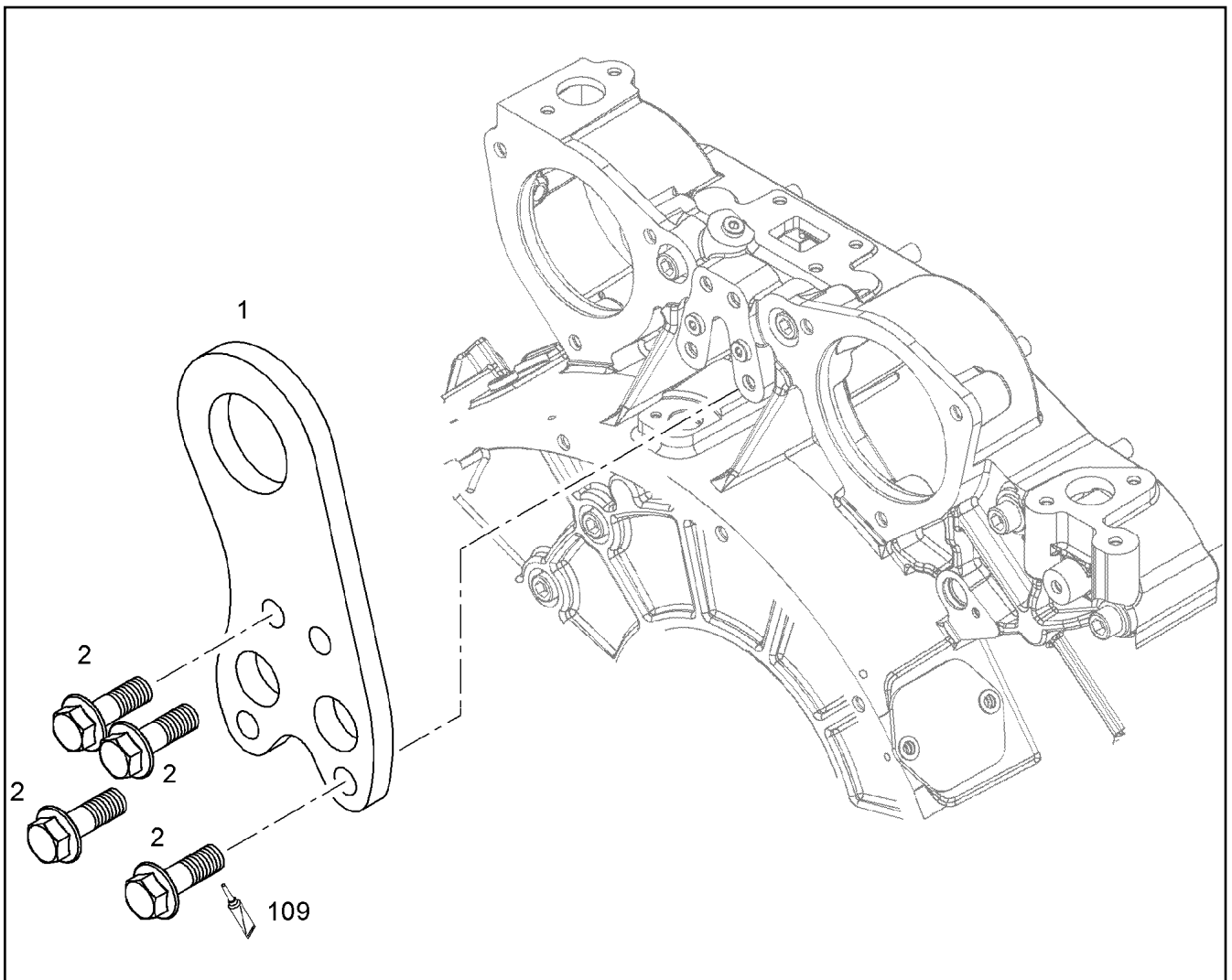
LIEBHERR

etk_en_de_078973 LTR 1100

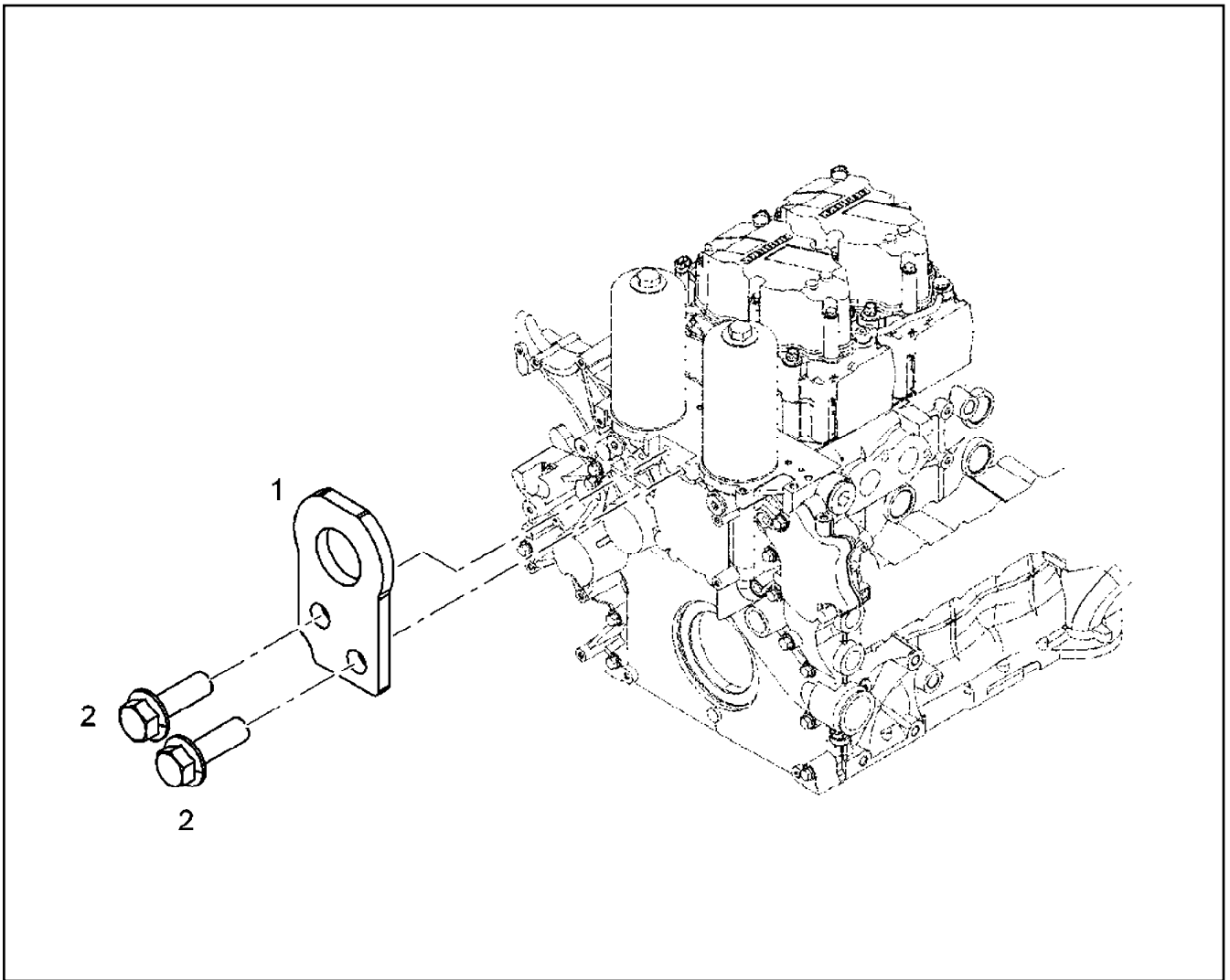
LOCKING PIECES
VERSCHLUSSTEILE

222

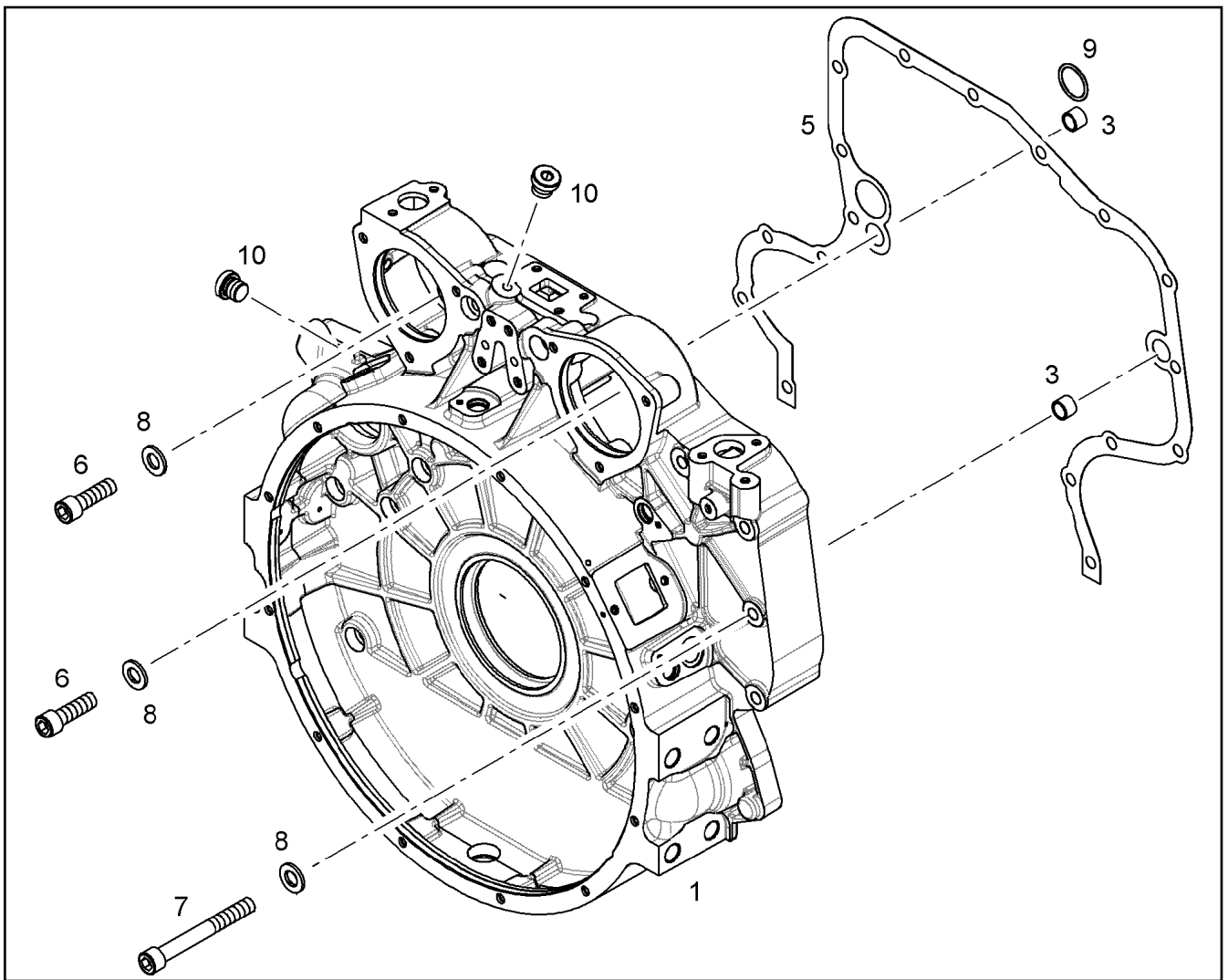
10115664



Pos.	Item	Quantity	Description	Bezeichnung
1	9078849	1	TRANSPORTER CONSOLE S355J0	TRANSPORTKONSOLE
2	10299564	4	HEX SCREW EN 1665 M10X30 10.9 FLZN SP	SECHSKANTSCHRAUBE



Pos.	Item	Quantity	Description	Bezeichnung
2	12207570	2	HEX SCREW EN 1665 M16X50 8.8 FLZN SPF	SECHSKANTSCHRAUBE



Pos.	Item	Quantity	Description	Bezeichnung
1	10118148	1	FLYWHEEL HOUSING PRE-ASS. SAE 1	SCHWUNGRADGEHAEUSE VO
3	10134348	2	TIGHT FIT SLEEVE 12X20X20 100Cr6	PASSHUELSE
5	10137721	1	SEAL 0,33 METALOSEAL 1	DICHTUNG
6	4980012	2	SOCKET HEAD SCREW ISO 4762 M12X40 1	ZYLINDERSCHRAUBE
7	11321144	15	SOCKET HEAD SCREW ISO 4762 M12X100	ZYLINDERSCHRAUBE
8	10289804	17	WASHER ISO 7089 12 300HV FLZN SPF	SCHEIBE
9	7380653	1	O-RING ISO 3601-1 34,59X2,62 FKM 90 A,BK	O-RING
10	7381638	2	SCREW PLUG VSTI M10X1	VERSCHLUSSSCHRAUBE
100	10285708	1	GREASE NBU 30 1KG DOSE	FETT

25.1.2024
038666

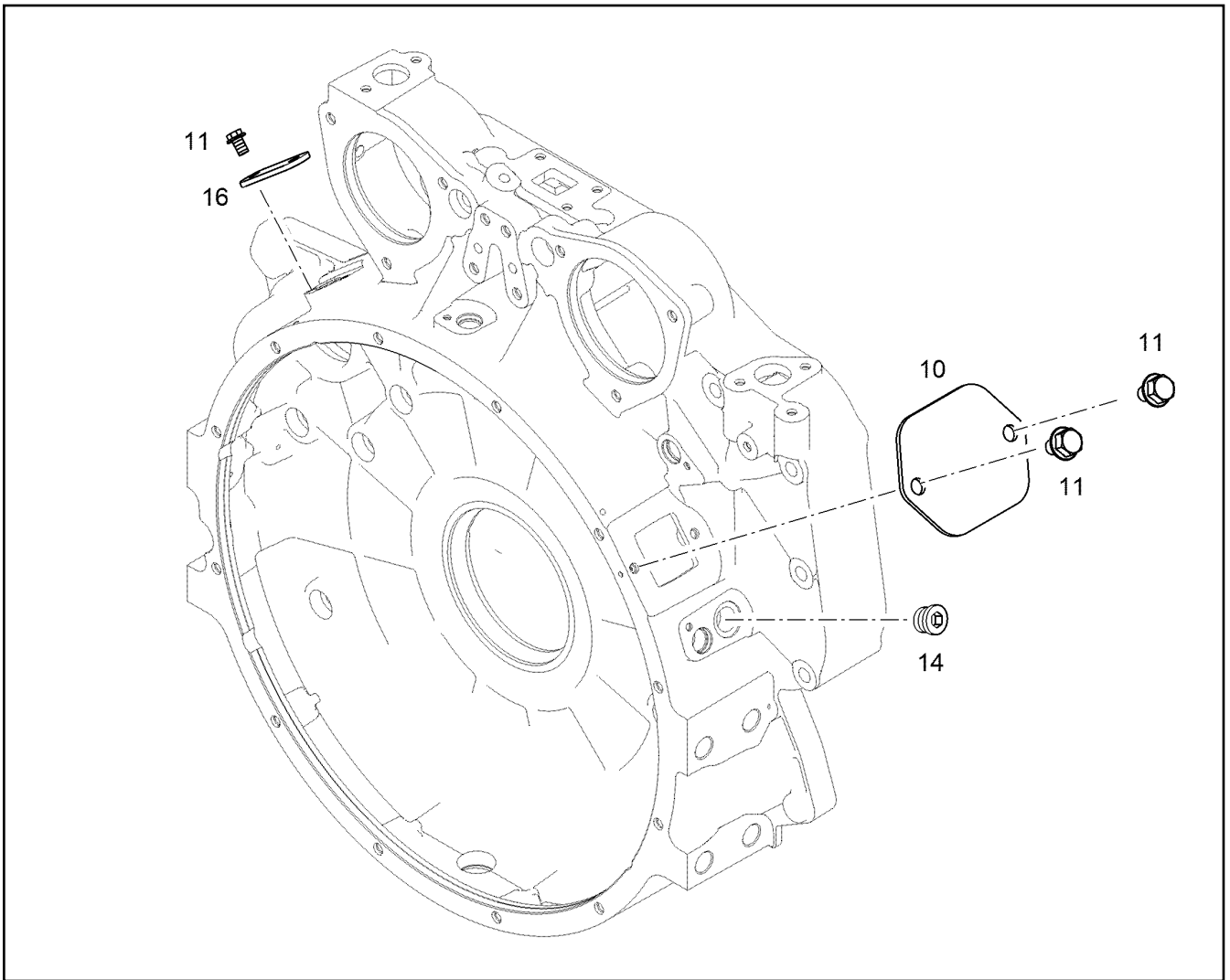
LIEBHERR

etk_en_de_078973 LTR 1100

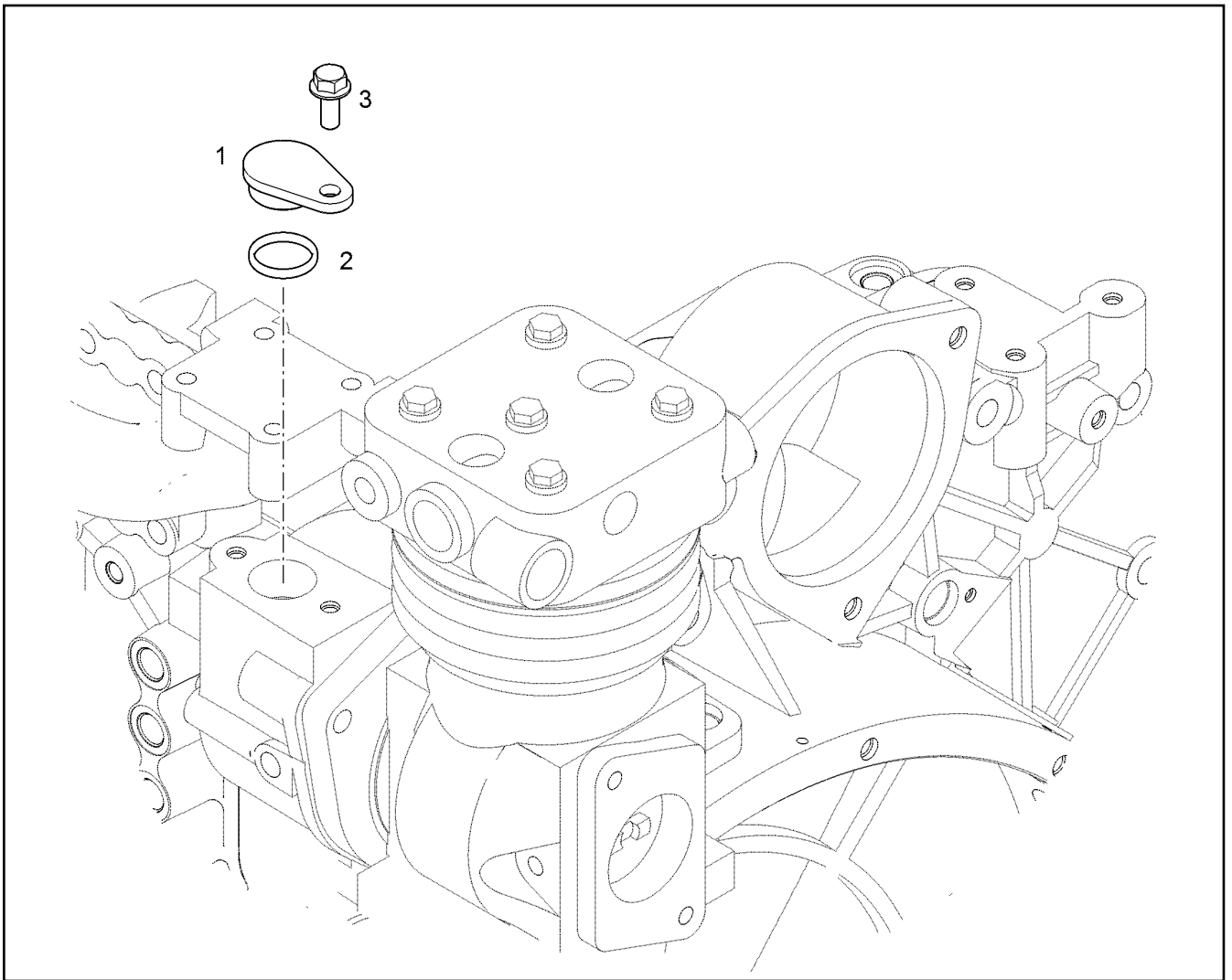
FLYWHEEL HOUSING ASSEMBLY
SCHWUNGRADGEHAEUSE ANBAU

225

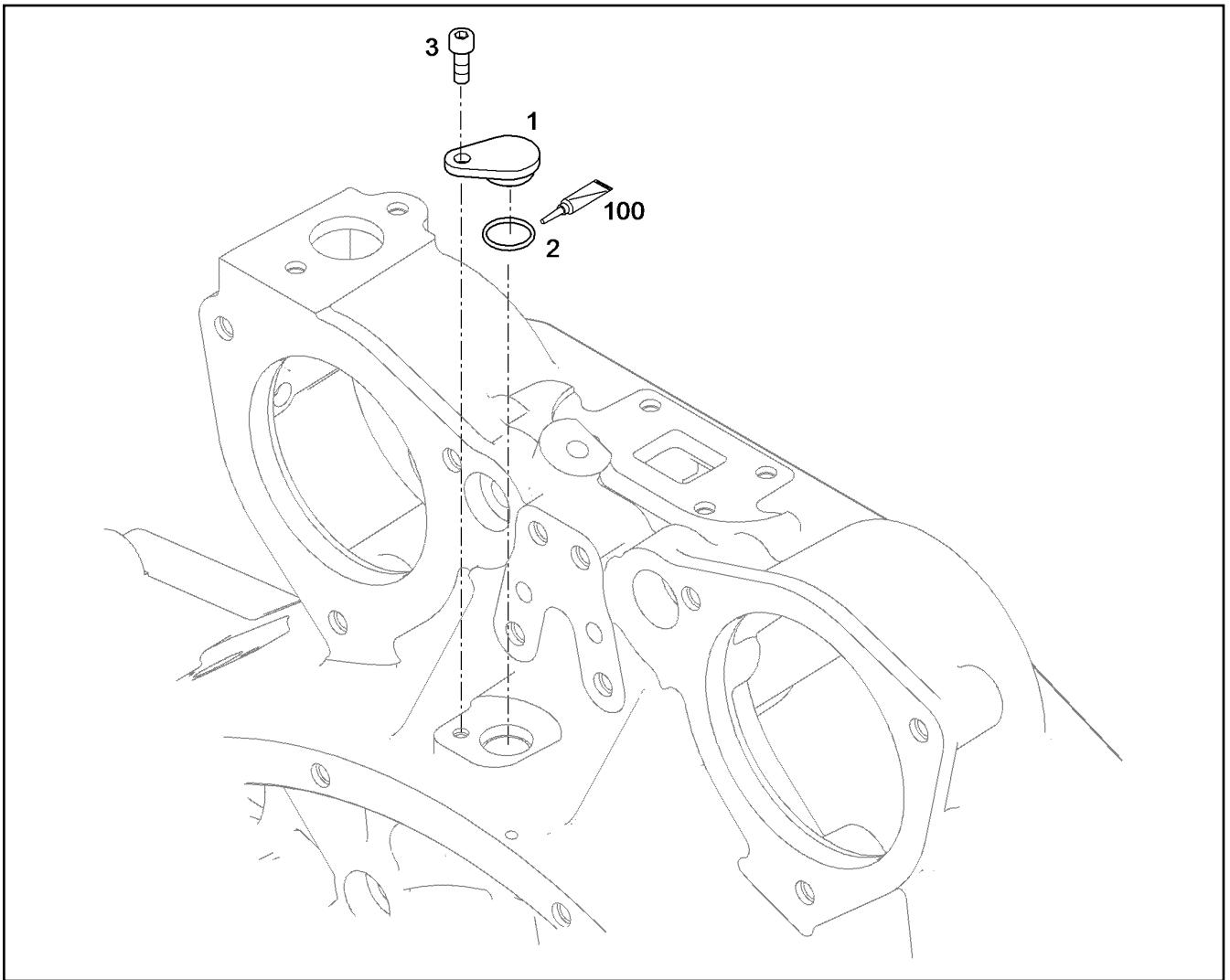
10115829



Pos.	Item	Quantity	Description	Bezeichnung
10	10117094	1	COVER S235JR	DECKEL
11	11656992	4	HEX SCREW EN 1665 M8X16 8.8 480H SPF	SECHSKANTSCHRAUBE
14	7380177	1	SCREW PLUG VSTI M22X1,5 CR6-FREI	VERSCHLUSSSCHRAUBE
16	9275826	1	SHEET S235JR	PLATTE



Pos.	Item	Quantity	Description	Bezeichnung
1	10128440	1	LOCKING PIECES Al Rm>150N/m	VERSCHLUSSTEILE
2	10217777	1	O-RING 24X3 FKM 70	O-RING
3	11657219	1	HEX SCREW EN 1665 M8X20 8.8 480H SPF	SECHSKANTSCHRAUBE



Pos.	Item	Quantity	Description	Bezeichnung
1	10127967	1	COVER AI Rm>200N/m	DECKEL
2	7381103	1	O-RING ISO 3601-1 17,17X1,78 FKM 70 A,GN	O-RING
3	10875586	1	SOCKET HEAD SCREW ISO 4762 M6X16 8.8	ZYLINDERSCHRAUBE
100	10285708	1	GREASE NBU 30 1KG DOSE	FETT

25.1.2024
079005

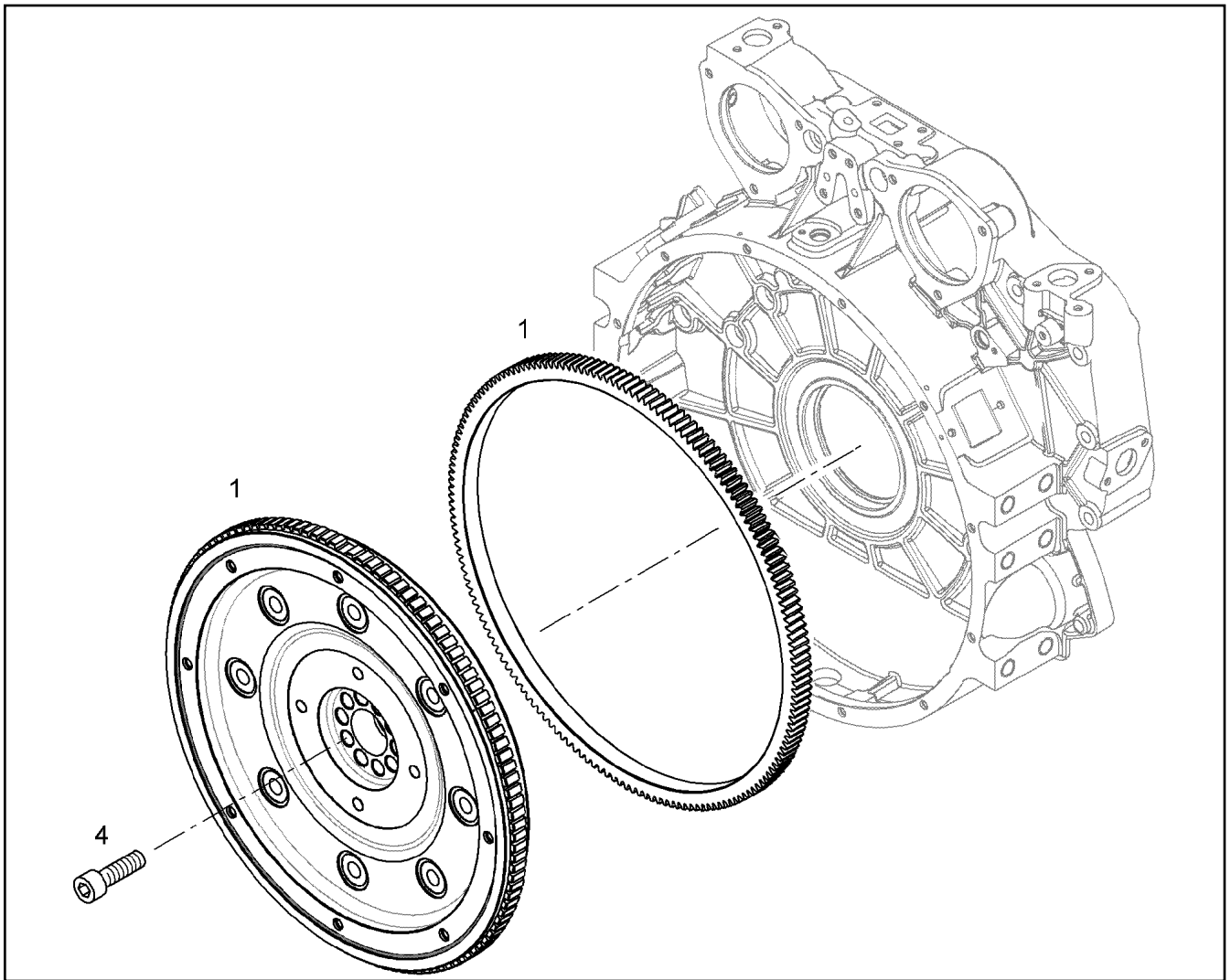
LIEBHERR

etk_en_de_078973 LTR 1100

LOCKING PIECES
VERSCHLUSSTEILE

228

10127979



Pos.	Item	Quantity	Description	Bezeichnung
1	12809567	1	FLYWHEEL PRE-ASS. SAE 1X1,67	SCHWUNGRAD VORM.
4	10118910	10	HEXALOBULAR HEAD SCREW M16X1,5X72	SECHSRUNDSCHRAUBE

25.1.2024
037277

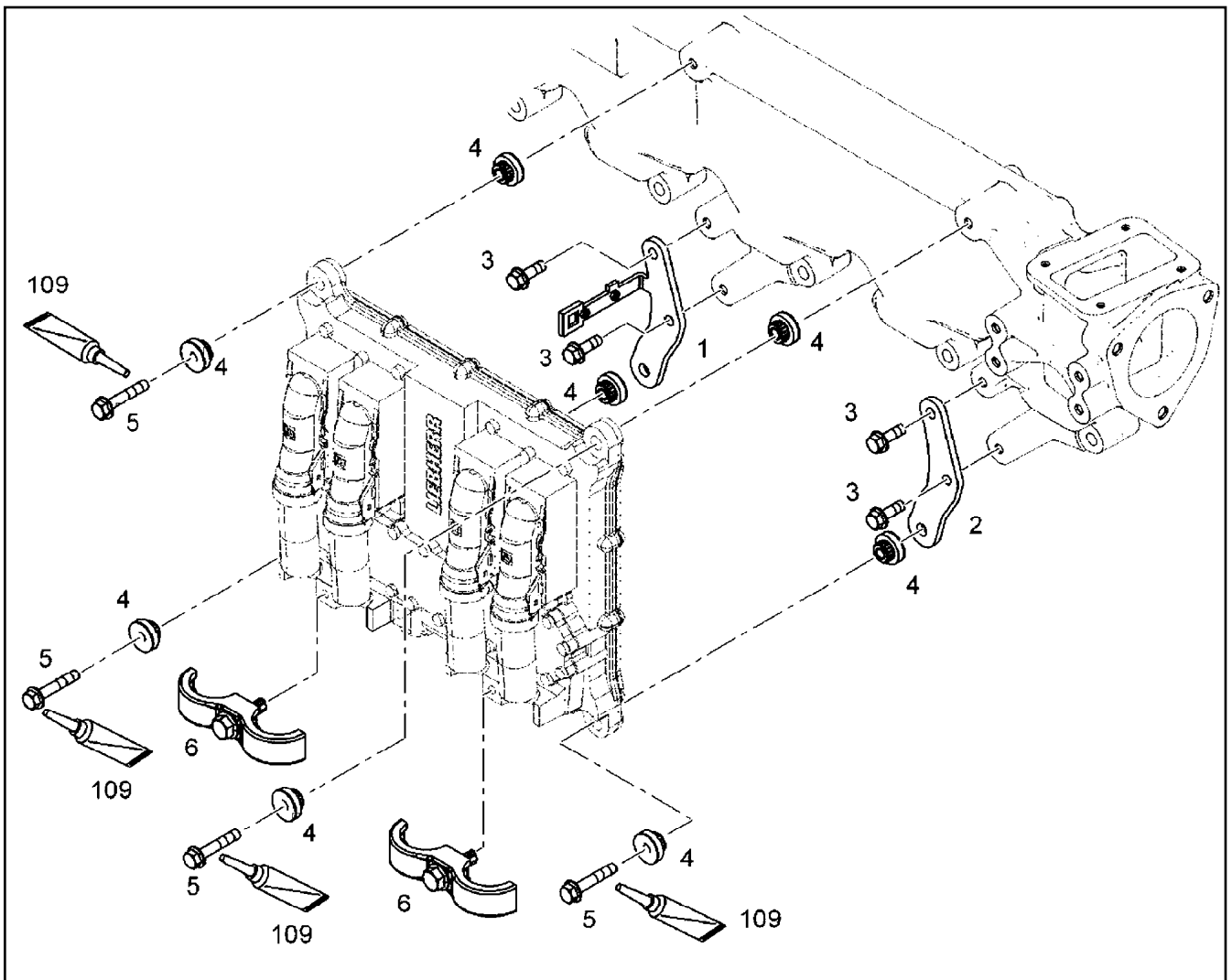
LIEBHERR

etk_en_de_078973 LTR 1100

FLYWHEEL ASSEMBLY
SCHWUNGRAD ANBAU

229

9077238



Pos.	Item	Quantity	Description	Bezeichnung
1	10143454	1	RETAINER CPL.	HALTER KPL.
2	10127689	1	RETAINER CPL.	HALTER KPL.
3	10009007	4	HEX SCREW DIN 6921 M8X25 8.8 A2C	SECHSKANTSCHRAUBE
4	10116274	8	RUBBER BUFFER 8,3/26X7,2 30 VMQ 21577	GUMMIPUFFER
5	10016907	4	HEX SCREW DIN 6921 M8X45 8.8 A2C	SECHSKANTSCHRAUBE
6	10144098	2	FASTENING CLAMP 34X34 ⇒ □ 231	BEFESTIGUNGSSHELLE
109	811205708	1	SCREW LOCKING FLASCHE 50ML 150°C	SCHRAUBENSICHERUNG

25.1.2024
089628

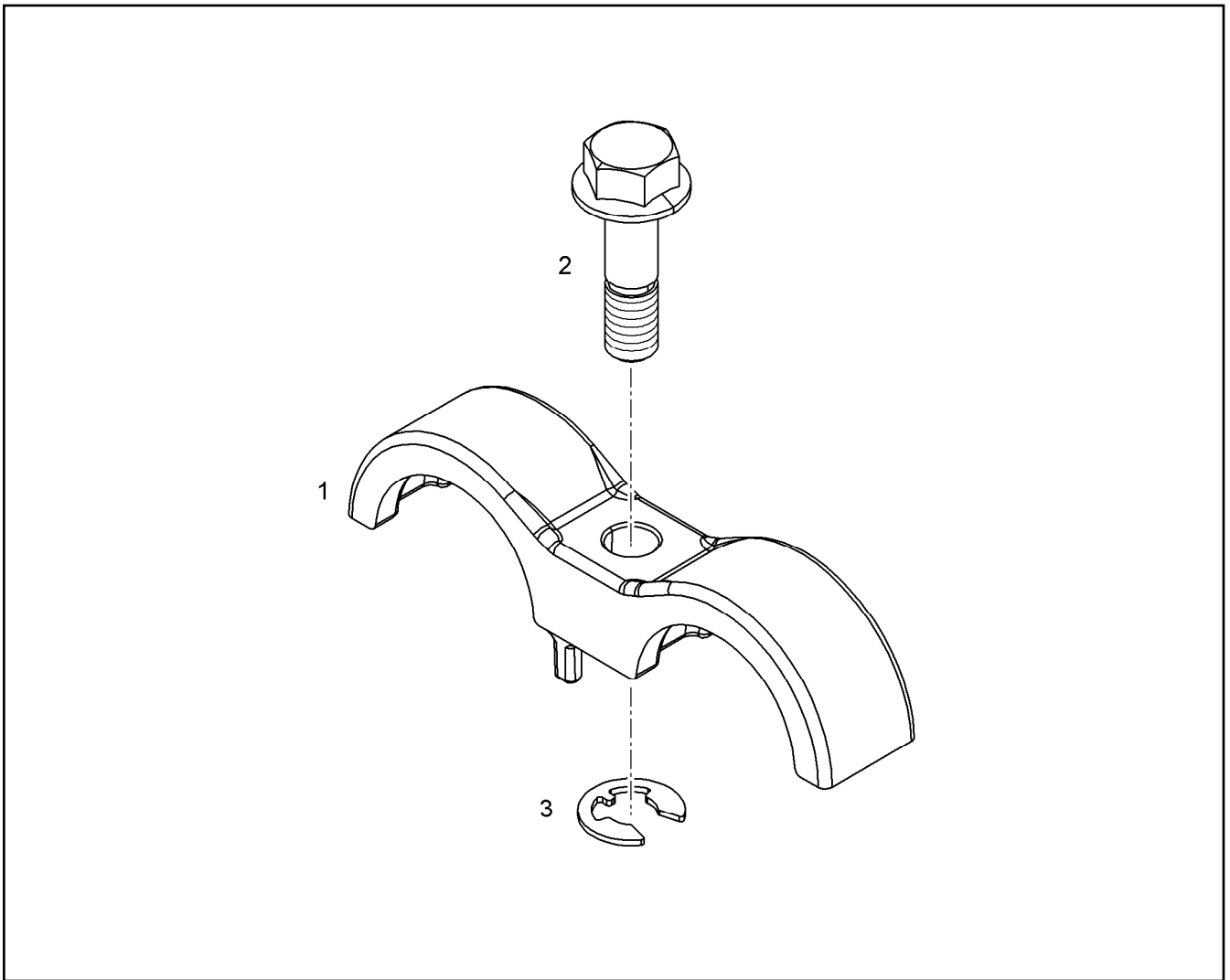
LIEBHERR

etk_en_de_078973 LTR 1100

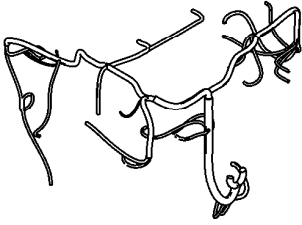
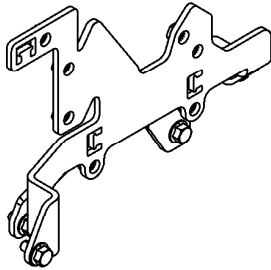
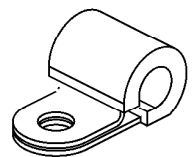
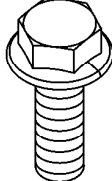
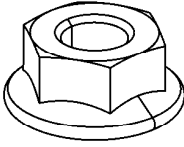
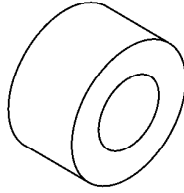
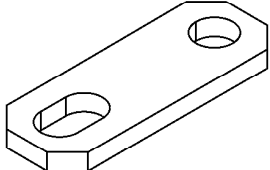
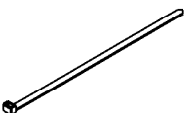
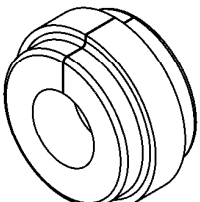
CONTROL BOX ANNEXE
STEUERGERAET ANBAU

□ 230

10144227



Pos.	Item	Quantity	Description	Bezeichnung
1	10123304	1	FASTENING CLAMP 34 EN AC-AISI10	BEFESTIGUNGSSCHELLE
2	13541106	1	SCREW M8X30 St Rm>=800MP	SCHRAUBE
3	12210037	1	LOCK WASHER DIN 6799 7X0,9 480H	SICHERUNGSSCHEIBE

1 	2 8 KABELSATZ CABLE LOOM CABLAGE	10 	31 47 32 37 38 39 42 
52 69 54 60 61 63 68 	78 	90 93 	91 
97 99 	102 103 		

Pos.	Item	Quantity	Description	Bezeichnung
1	10153987	1	CABLE HARNESS W700	KABELBAUM
1	13552778	1	CABLE HARNESS W700	KABELBAUM
2	10151329	1	WIRING HARNESS ASSEMBLY ⇒ □ 234	KABELSATZ ANBAU
8	10151390	1	WIRING HARNESS ASSEMBLY	KABELSATZ ANBAU
(1)	10150081	1	WIRE HARNESS WL720	KABELSATZ
(46)	10299560	1	HEX SCREW EN 1665 M10X20 10.9 FLZN	SECHSKANTSCHRAUBE
10	10143707	1	CLAMP - ADD-ON UNIT ⇒ □ 235	HALTER ANBAU
31	7381771	1	CLAMP DIN 3016-1 8X15XD1 W1-2-MVQ	SHELLE
32	7381770	6	CLAMP DIN 3016-1 10X15XD1 W1-2-MVQ	SHELLE
33	7382087	1	CLAMP DIN 3016-1 12X15XD1 W1-2-MVQ	SHELLE
37	7382090	4	CLAMP DIN 3016-1 8X20XD1 W1-2-MVQ	SHELLE
38	7381628	2	CLAMP DIN 3016-1 10X20XD1 W1-2-MVQ	SHELLE
39	7381629	5	CLAMP DIN 3016-1 12X20XD1 W1-2-MVQ	SHELLE
42	7381630	3	CLAMP DIN 3016-1 22X20XD1 W1-2-MVQ	SHELLE
47	7382092	4	CLAMP DIN 3016-1 10X25XD1 W1-2-MVQ	SHELLE
52	12207546	1	HEX SCREW EN 1665 M5X10 8.8 480H	SECHSKANTSCHRAUBE
54	11840297	7	HEX SCREW EN 1665 M6X16 8.8 480H SPF	SECHSKANTSCHRAUBE
60	11656992	2	HEX SCREW EN 1665 M8X16 8.8 480H SPF	SECHSKANTSCHRAUBE
61	11657219	14	HEX SCREW EN 1665 M8X20 8.8 480H SPF	SECHSKANTSCHRAUBE
63	11826563	1	HEX SCREW EN 1665 M8X30 8.8 480H	SECHSKANTSCHRAUBE
68	11656153	3	HEX SCREW EN 1665 M10X20 8.8 FLZN SPF	SECHSKANTSCHRAUBE
69	11656155	1	HEX SCREW EN 1665 M10X30 8.8 FLZN SPF	SECHSKANTSCHRAUBE
78	11820285	1	HEX NUT EN 1661 M8 8 480H SPF	SECHSKANTMUTTER
90	9076588	1	DISTANCE SLEEVE 11X24X10,5 St Rm>=50	DISTANZHUELSE

25.1.2024
099882

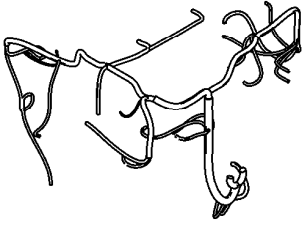
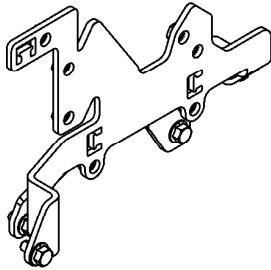
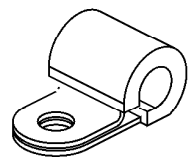
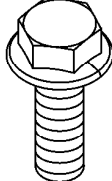
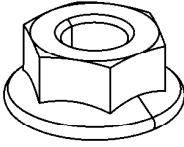
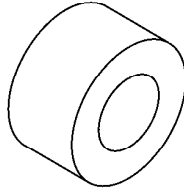
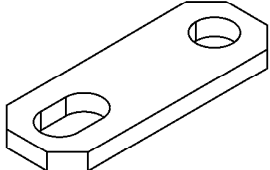
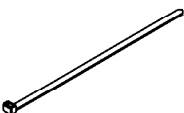
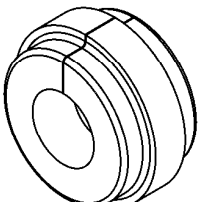
LIEBHERR

etk_en_de_078973 LTR 1100

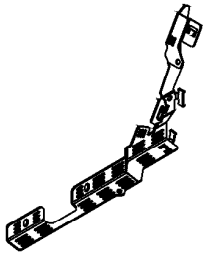
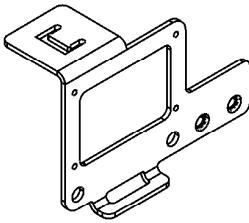
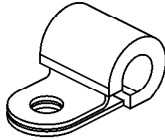
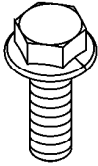
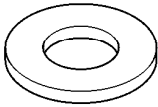

CABLE HARNESS MOUNTING
KABELBAUM ANBAU

□ 232 (1/2)

10151328

<p>1</p> 	<p>2 8</p> <p>KABELSATZ CABLE LOOM CABLAGE</p>	<p>10</p> 	<p>31 47 32 37 38 39 42</p> 
<p>52 69 54 60 61 63 68</p> 	<p>78</p> 	<p>90 93</p> 	<p>91</p> 
<p>97 99</p> 	<p>102 103</p> 		

Pos.	Item	Quantity	Description	Bezeichnung
91	9275178	1	HOLDER S235JR	HALTER
93	9132577	1	DISTANCE SLEEVE 8,5X18X10 11SMnPb30	DISTANZHUELSE
97	11691013	2	CABLE TIE 4,6X202-SCHWARZ/ PA 66-HS, P	KABELBINDER
99	10874588	3	CABLE TIE 4,8X292-SCHWARZ PA66 SPF	KABELBINDER
102	10133991	1	RUBBER RING X12	GUMMIRING
103	10123876	1	RUBBER RING X16	GUMMIRING

<p>1</p> <p>KABELSATZ CABLE LOOM CABLAGE</p>	<p>10</p> 	<p>13</p> 	<p>39</p> 
<p>42</p> <p>51</p> <p>53</p> <p>58</p> 	<p>77</p> 	<p>100</p> 	

Pos.	Item	Quantity	Description	Bezeichnung
1	10151164	1	WIRE HARNESS WL705	KABELSATZ
(1)	6905877	1	FUSE CARTRIDGE DIN 72581 1A DC32	SICHERUNGSEINSATZ
10	10150252	1	HOLDER S235JR	HALTER
13	10150838	1	HOLDER S235JR	HALTER
39	7382086	1	CLAMP DIN 3016-1 18X25XD1 W1-2-MVQ	SHELLE
42	12207546	1	HEX SCREW EN 1665 M5X10 8.8 480H	SECHSKANTSCHRAUBE
51	11657219	2	HEX SCREW EN 1665 M8X20 8.8 480H SPF	SECHSKANTSCHRAUBE
53	11826563	2	HEX SCREW EN 1665 M8X30 8.8 480H	SECHSKANTSCHRAUBE
58	11656153	2	HEX SCREW EN 1665 M10X20 8.8 FLZN SPF	SECHSKANTSCHRAUBE
77	11658580	1	WASHER DIN 7349 10,5 200HV-St FLZN SPF	SCHEIBE
100	10874588	8	CABLE TIE 4,8X292-SCHWARZ PA66 SPF	KABELBINDER

25.1.2024
009746

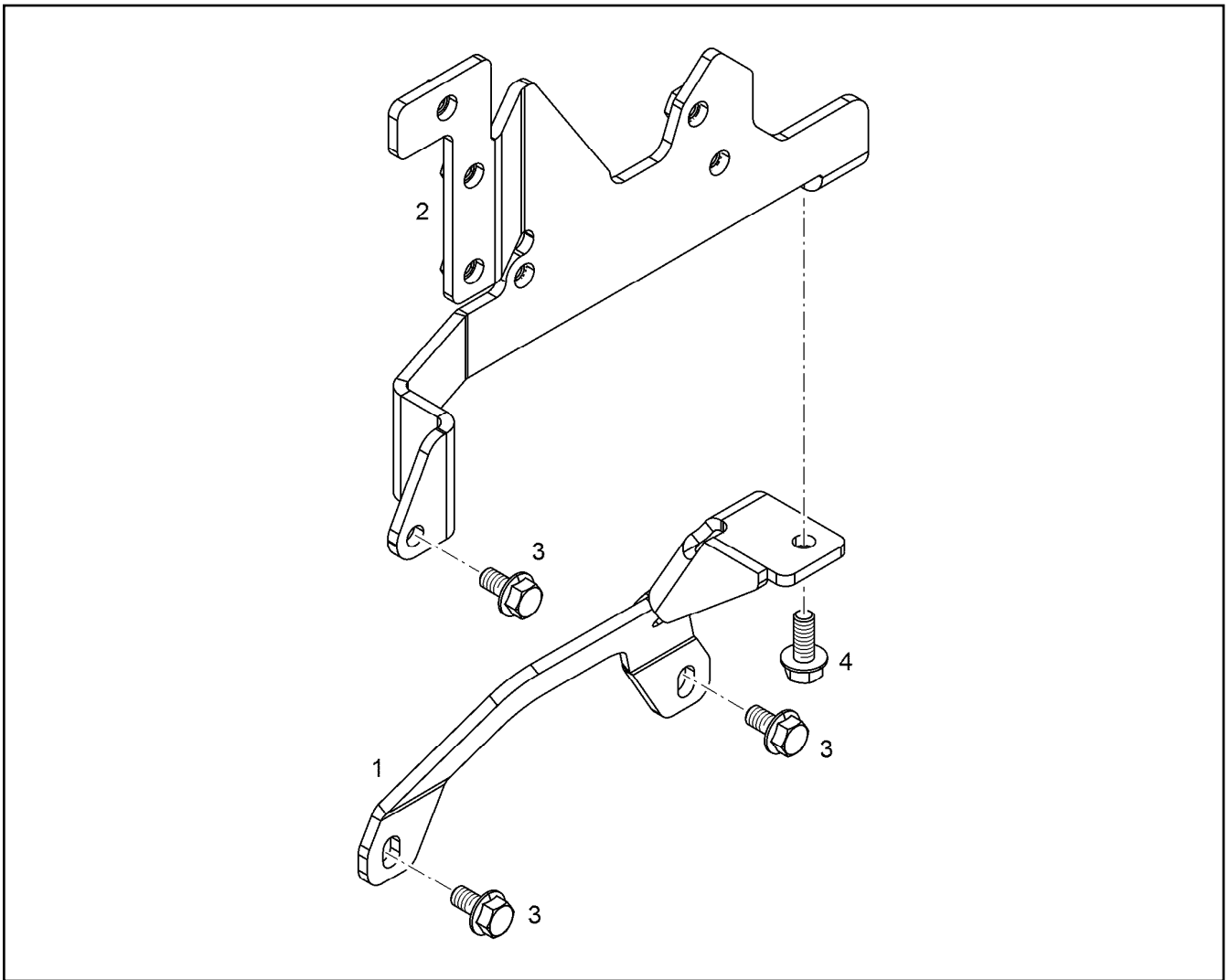
LIEBHERR

etk_en_de_078973 LTR 1100

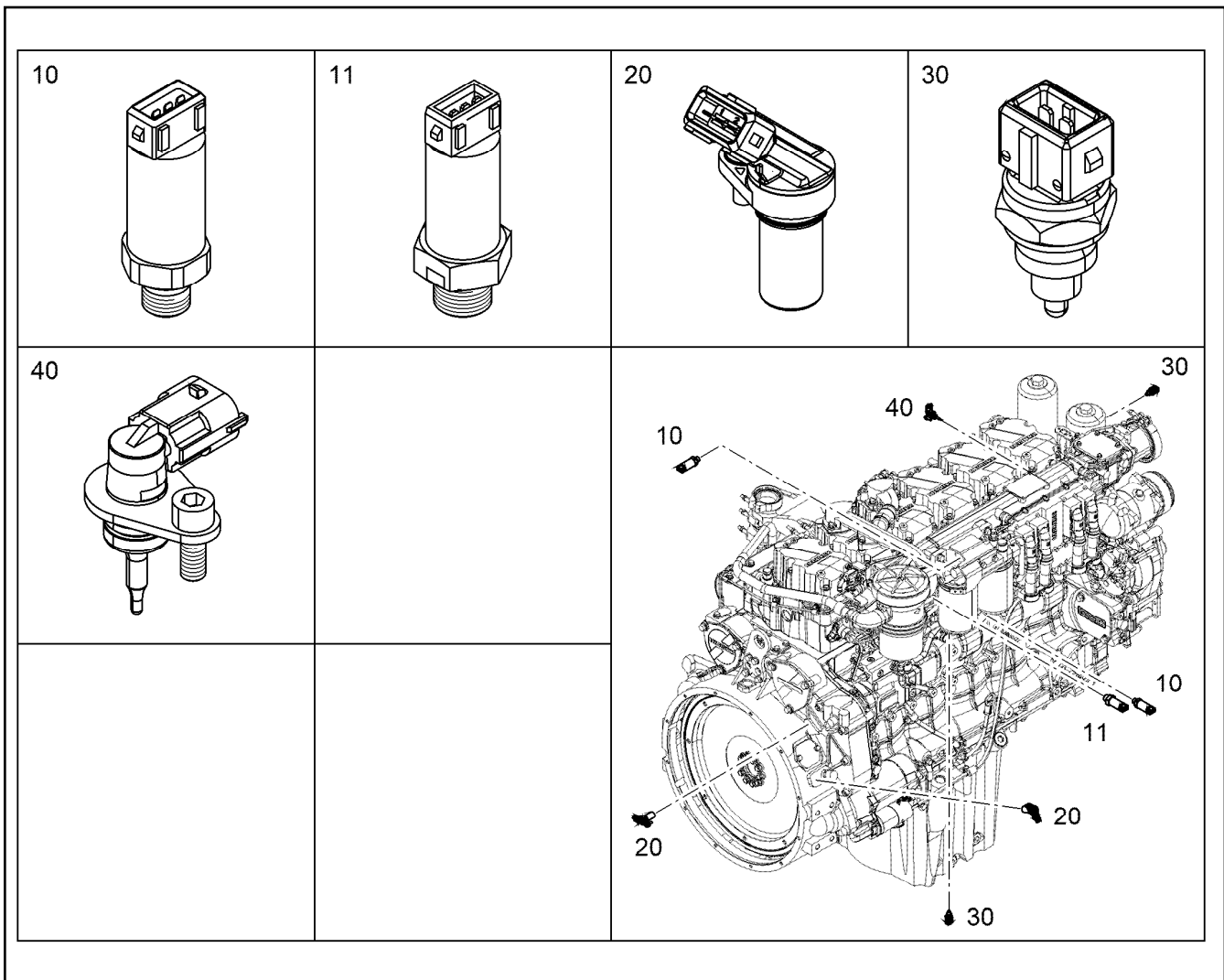
WIRING HARNESS ASSEMBLY
KABELSATZ ANBAU


234

10151329



Pos.	Item	Quantity	Description	Bezeichnung
1	12978423	1	RETAINER CPL. S235JR	HALTER KPL.
2	10145371	1	RETAINER CPL. S235JR	HALTER KPL.
3	11656992	3	HEX SCREW EN 1665 M8X16 8.8 480H SPF	SECHSKANTSCHRAUBE
4	11657219	1	HEX SCREW EN 1665 M8X20 8.8 480H SPF	SECHSKANTSCHRAUBE



Pos.	Item	Quantity	Description	Bezeichnung
10	9076531	2	PRESSURE TRANSMITTER CPL. 0-10 BAR	DRUCKGEBER KPL.
(1)	12907001	1	PRESSURE TRANSMITTER 0-10 BAR	DRUCKGEBER
(2)	10040984	1	PROFILE PACKING DIN 3869 14X11,6 FKM 8	PROFILDICHTRING
11	9076550	1	PRESSURE TRANSMITTER CPL. 0,5-4,5 BA	DRUCKGEBER KPL.
(1)	12907020	1	PRESSURE TRANSMITTER 0,5-4,5 BAR	DRUCKGEBER
(2)	10113975	1	O-RING AEHNL.ISO 3601-1 15,5X2 FKM 80	O-RING
20	12544505	2	ROTATIONAL SPEED SENSOR CPL. 10-1000 ⇒  237	DREHZAHLGEBER KPL.
30	13410342	2	TEMPERATURE PROBE CPL. -40°C BIS +15	TEMPERATURFUEHLER KPL.
40	10152036	1	TEMPERATURE PROBE CPL. -40°C BIS +15	TEMPERATURFUEHLER KPL.
(1)	10493625	1	TEMPERATURE SENSOR -40°C BIS +150°C	TEMPERATURFUEHLER
(2)	10875586	1	SOCKET HEAD SCREW ISO 4762 M6X16 8.8	ZYLINDERSCHRAUBE
(100)	10285708	1	GREASE NBU 30 1KG DOSE	FETT

25.1.2024
001731

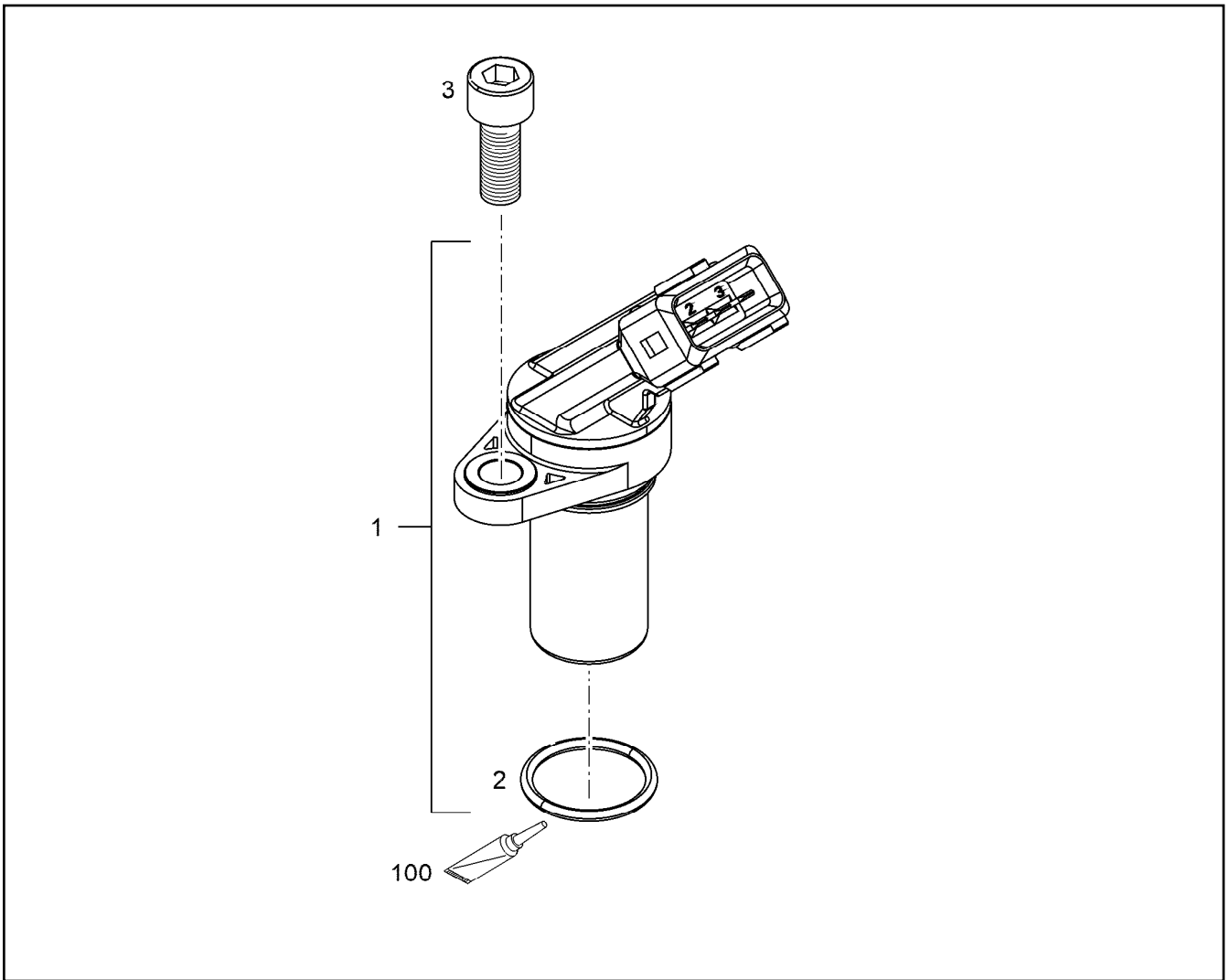
LIEBHERR

etk_en_de_078973 LTR 1100

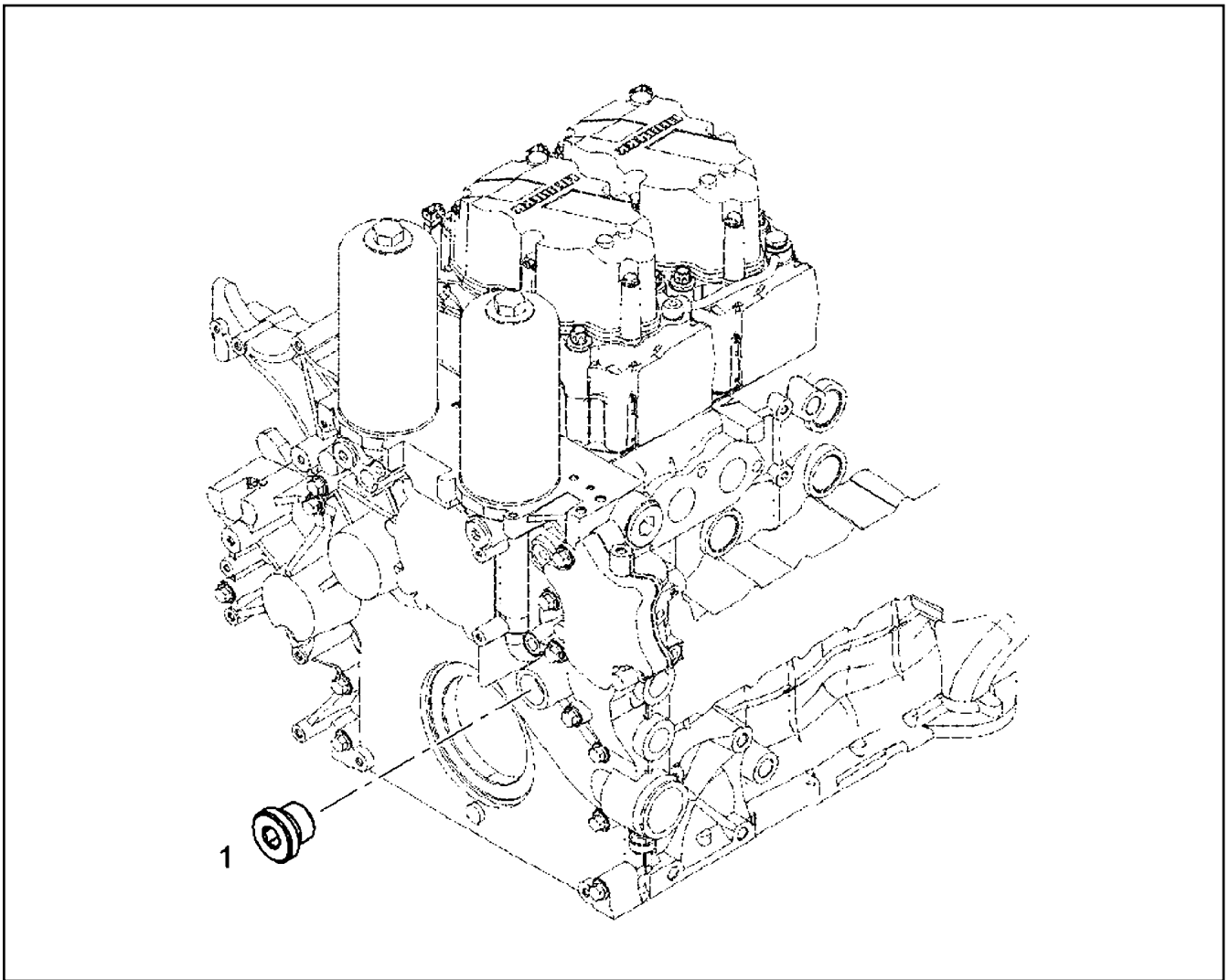
ENGINE CONTROL SENSORS
MOTORREGELUNGSSENSORIK

 236

12583633



Pos.	Item	Quantity	Description	Bezeichnung
1	13736146	1	ROTATIONAL SPEED SENSOR 10-10000HZ	DREHZAHLGEBER
2	7381103	1	O-RING ISO 3601-1 17,17X1,78 FKM 70 A,GN	O-RING
3	10875586	1	SOCKET HEAD SCREW ISO 4762 M6X16 8.8	ZYLINDERSCHRAUBE
100	10285708	1	GREASE NBU 30 1KG DOSE	FETT



Pos.	Item	Quantity	Description	Bezeichnung
1	7382202	1	SCREW PLUG VSTI M38X1,5 CR6-FREI	VERSCHLUSSSCHRAUBE

25.1.2024
089606

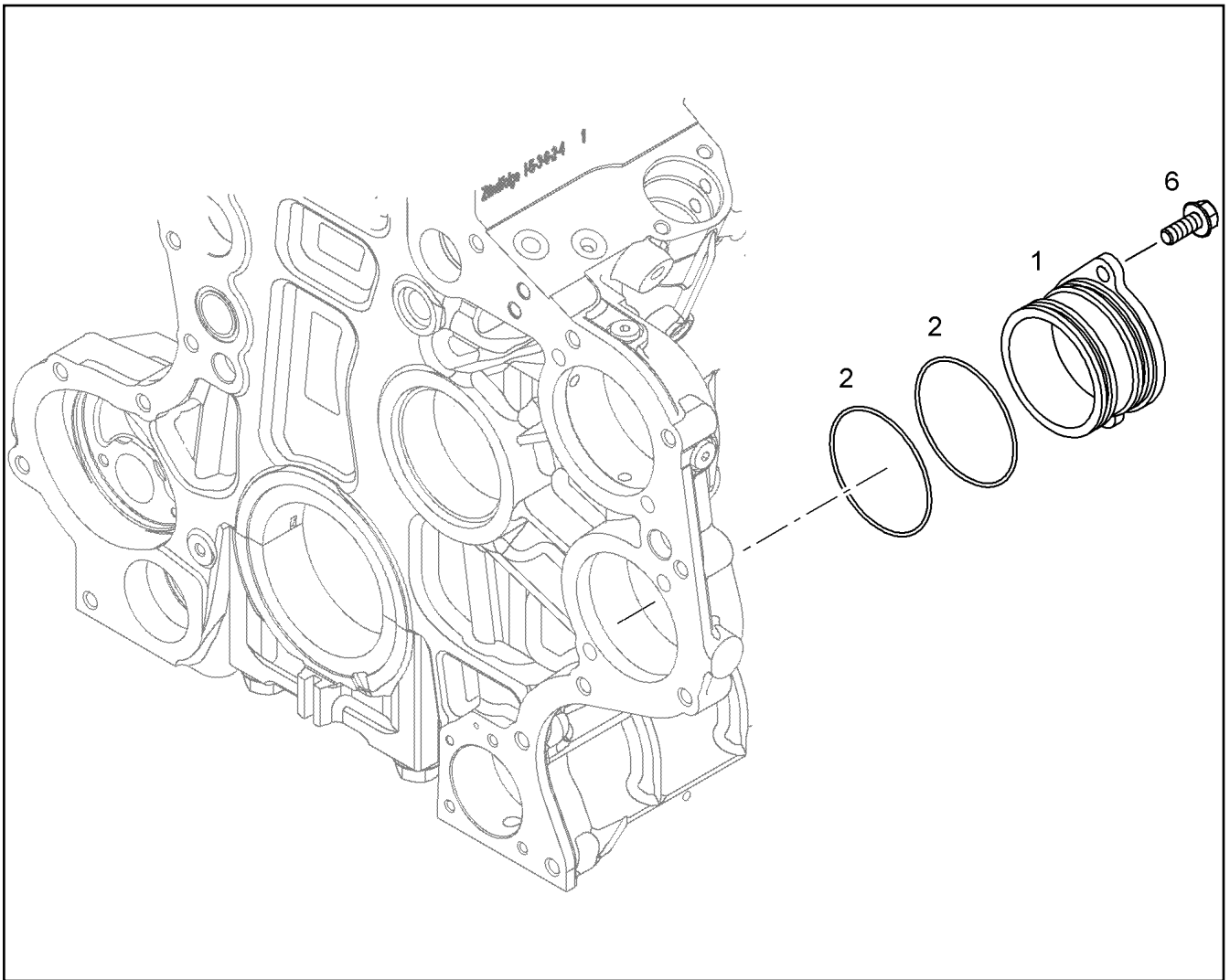
LIEBHERR

etk_en_de_078973 LTR 1100

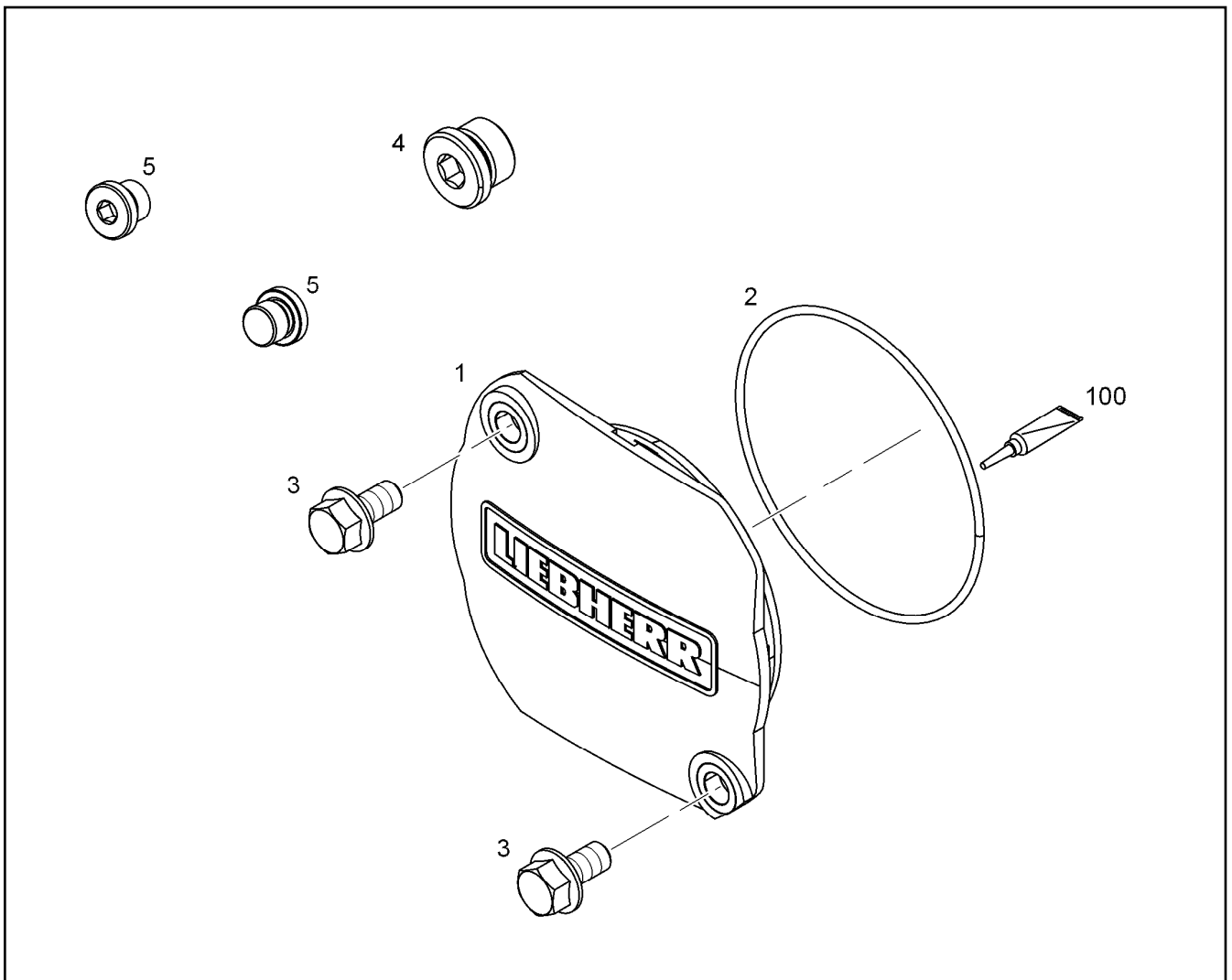
LOCKING PIECES
VERSCHLUSSTEILE

238

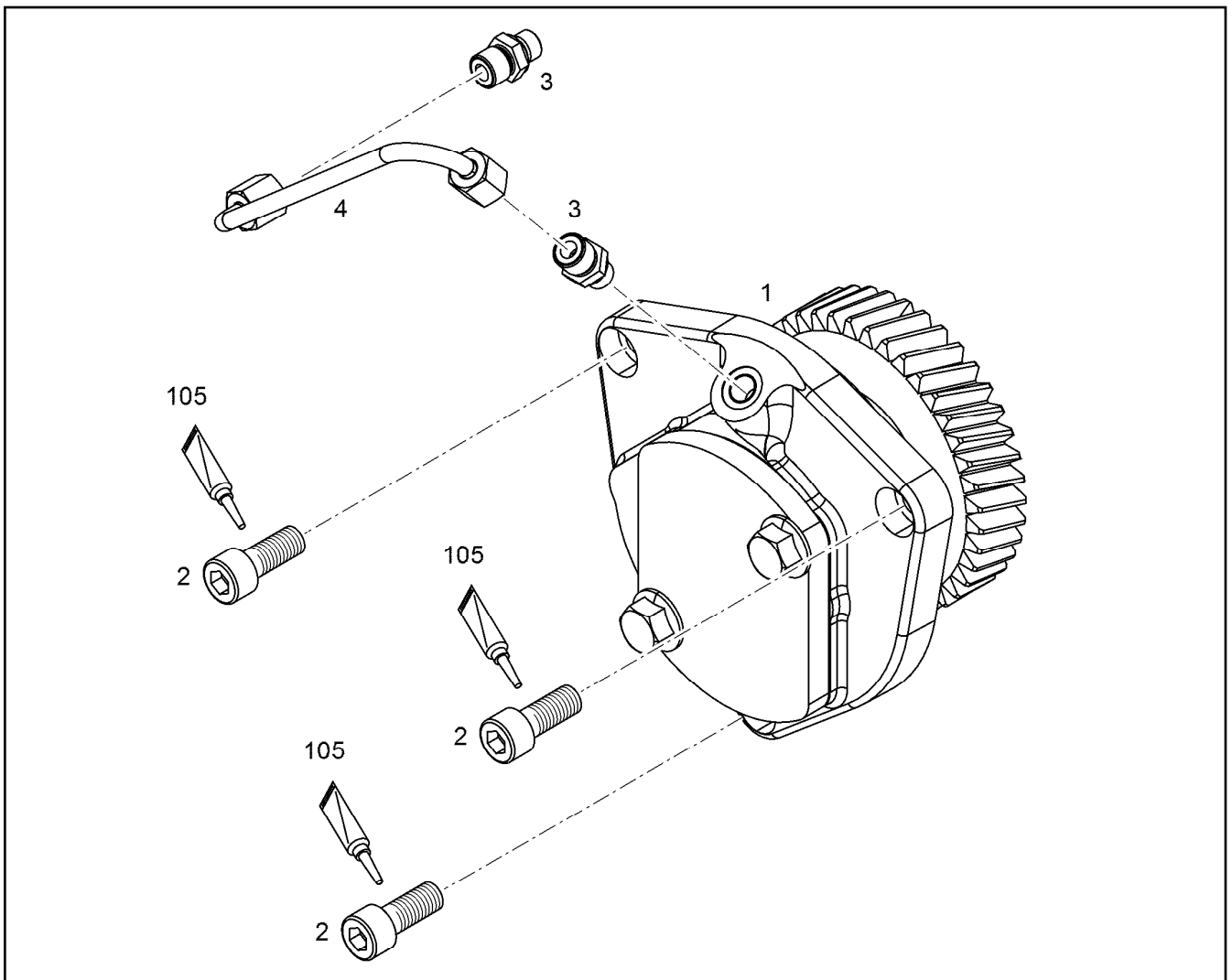
10142747



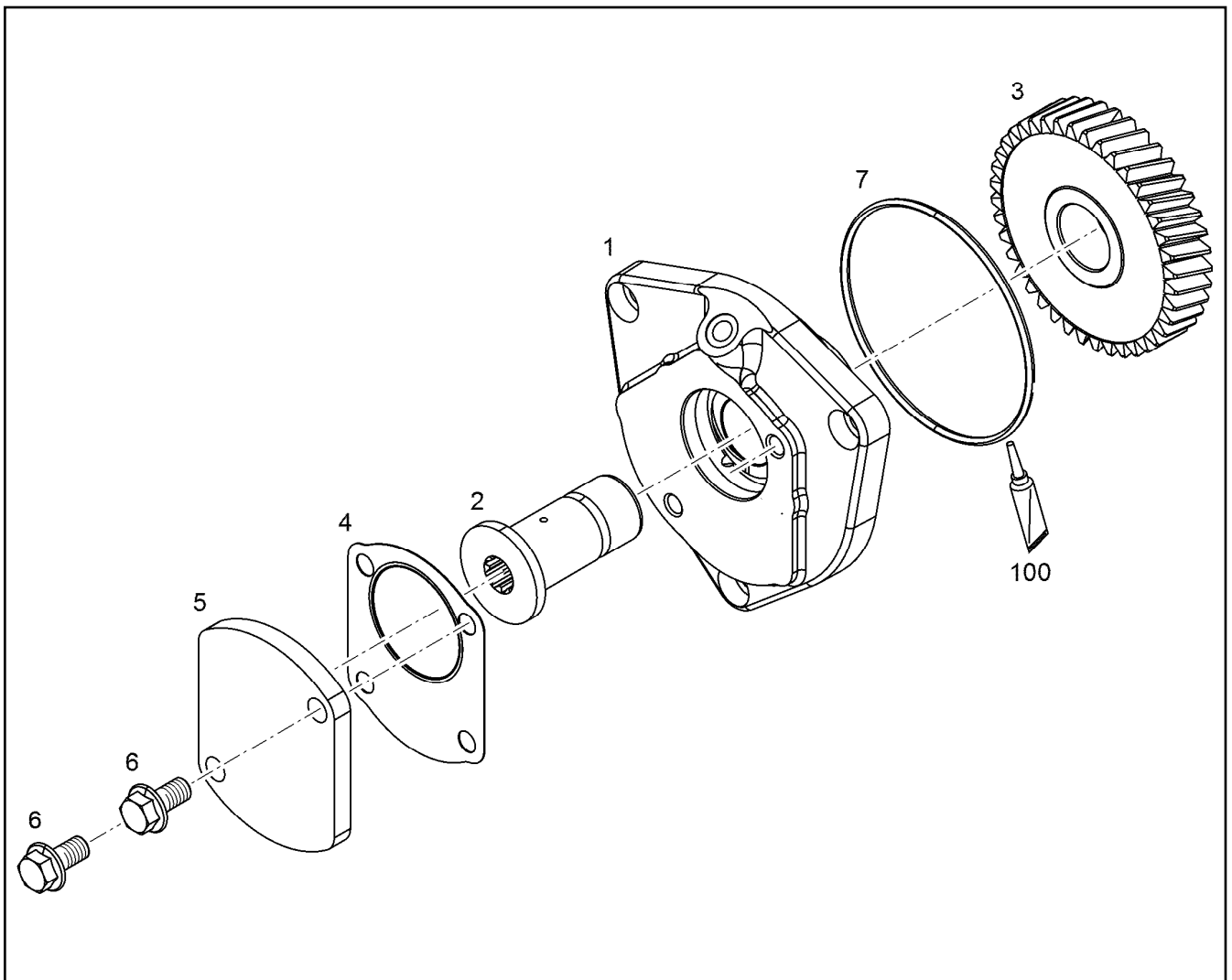
Pos.	Item	Quantity	Description	Bezeichnung
1	10147409	1	COVER	DECKEL
2	7381361	2	O-RING ISO 3601-1 85,32X3,53 FKM 70 A,GN	O-RING
6	11656153	2	HEX SCREW EN 1665 M10X20 8.8 FLZN SPF	SECHSKANTSCHRAUBE
100	10285708	1	GREASE NBU 30 1KG DOSE	FETT



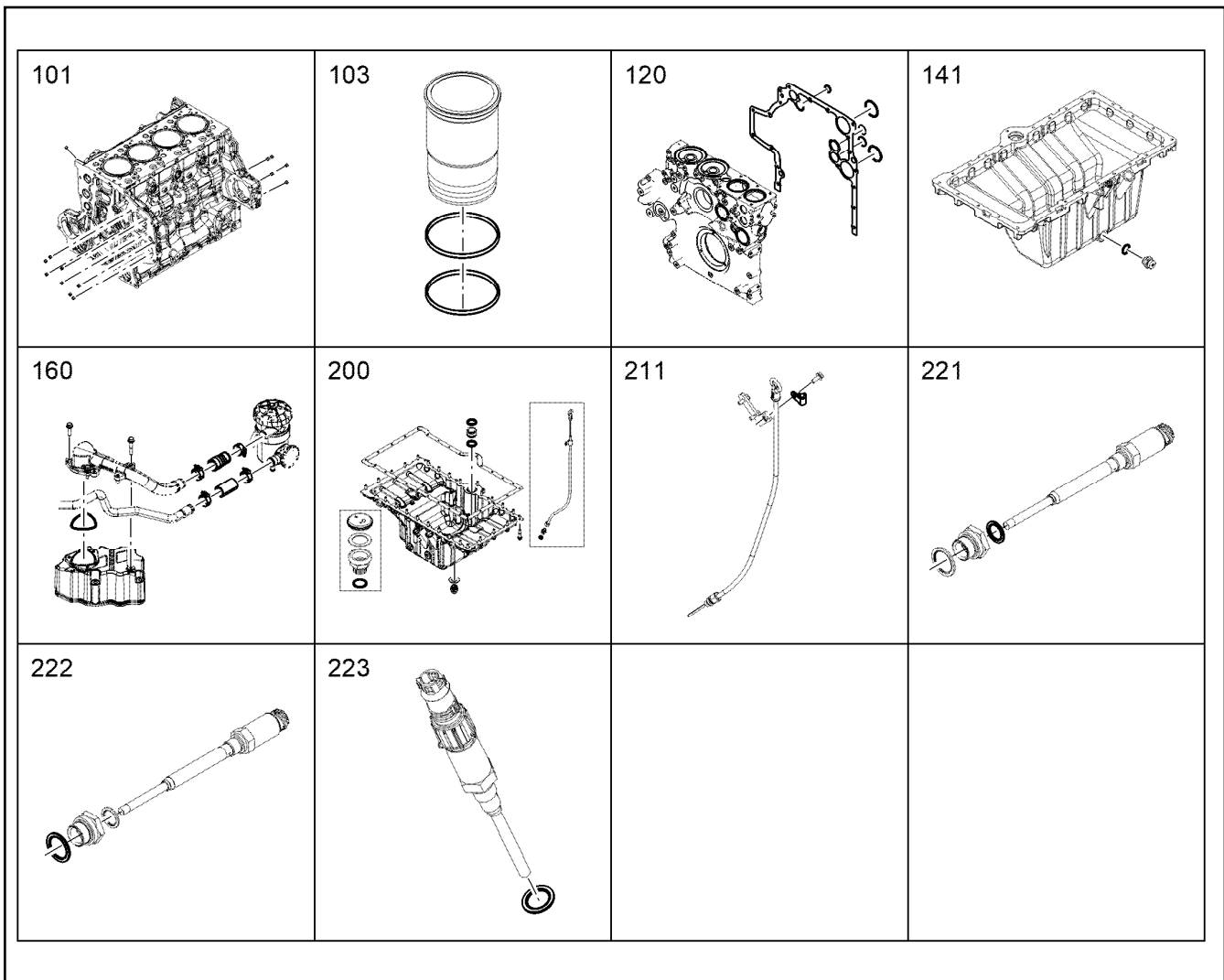
Pos.	Item	Quantity	Description	Bezeichnung
1	9078881	1	COVER PA 66	DECKEL
2	7382158	1	O-RING AEHNL.ISO 3601-1 101,2X3,53 FKM	O-RING
3	11656153	2	HEX SCREW EN 1665 M10X20 8.8 FLZN SPF	SECHSKANTSCHRAUBE
4	7380177	1	SCREW PLUG VSTI M22X1,5 CR6-FREI	VERSCHLUSSSCHRAUBE
5	7382203	2	SCREW PLUG VSTI M16X1,5	VERSCHLUSSSCHRAUBE
100	10285708	1	GREASE NBU 30 1KG DOSE	FETT



Pos.	Item	Quantity	Description	Bezeichnung
1	9078962	1	AUXILIARY DRIVE PRE-ASS. ⇒  242	NEBENABTRIEB VORM.
2	10415162	3	SOCKET HEAD SCREW ISO 4762 M10X25 8	ZYLINDERSCHRAUBE
3	4981233	2	FITTING ISO 8434-1 GE 6L M10X1 CR6-FREI	VERSCHRAUBUNG
4	9078984	1	PIPELINE 6X1	ROHRLEITUNG
105	811205708	1	SCREW LOCKING FLASCHE 50ML 150°C	SCHRAUBENSICHERUNG



Pos.	Item	Quantity	Description	Bezeichnung
1	9078963	1	BEARING HOUSING, PRE-ASSEMBLED	LAGERGEHAEUSE VORM.
2	9078964	1	PUMP SHAFT 31CrMoV9	PUMPENWELLE
3	9079001	1	GEAR WHEEL 2,5 20MnCr5	ZAHNRAD
4	9885529	1	SEAL	DICHTUNG
5	9178294	1	COVER	DECKEL
6	11656153	2	HEX SCREW EN 1665 M10X20 8.8 FLZN SPF	SECHSKANTSCHRAUBE
7	7382158	1	O-RING AEHNL.ISO 3601-1 101,2X3,53 FKM	O-RING
100	10285708	1	GREASE NBU 30 1KG DOSE	FETT




Pos.	Item	Quantity	Description	Bezeichnung
101	10030837	14	SEALING PLUG LK 950	DICHTSTOPFEN
103	12894049	8	O-RING 145 FKM 75-606	O-RING
120	10141157	1	SEAL KIT AGGREGATE CARRIER	DS AGGREGATETRAEGER
141	710106508	1	SEALING RING DIN 7603 A30X36X2 CU	DICHTRING
160	10141165	1	SEAL KIT CRANKCASE BREATHER	DS KURBELGEHAUESENTLUE
200	10141167	1	SEAL KIT OIL SUMP ⇒  246	DS OELWANNE
211	7381628	1	CLAMP DIN 3016-1 10X20XD1 W1-2-MVQ	SHELLE
221	10011868	1	SEALING RING 18,7X26X1,5 S/FPM1-80	DICHTRING
222	10011870	1	SEALING RING 26,7X34,93X2 S/FPM1-80	DICHTRING
223	7101012	1	SEALING RING DIN 7603 A18X22 CU	DICHTRING
231	10335629	1	PROFILE PACKING DIN 3869 33X29,7 FKM	PROFILDICHTRING
232	9144762	1	SEAL	DICHTUNG
250	10141169	1	SEAL KIT OIL LINE	DS OELLEITUNG
(2)	10126317	1	RUBBER CONNECTION	GUMMIMUFFE
(3)	4601105	4	CLAMP DIN 3017-1 16/12-20/9 W2-2	SHELLE
(4)	9079603	1	RUBBER CONNECTION 12X18X45	GUMMIMUFFE
520	10141178	1	RK CRANKSHAFT SEAL D934/936A7	RS KURBELWELLENDICHTUNG
800	10141181	4	SEAL KIT ZYLINDER HEAD CPL.	DS ZYLINDERKOPF KPL.
811	10036325	4	SEALING PLUG LK 950	DICHTSTOPFEN
901	7381685	1	O-RING AEHNL.ISO 3601-1 7X1,5 FKM 90 A,B	O-RING
902	7380123	1	SEALING PLUG MB 850 CR6-FREI	DICHTSTOPFEN
1001	7381685	1	O-RING AEHNL.ISO 3601-1 7X1,5 FKM 90 A,B	O-RING
1002	7380123	1	SEALING PLUG MB 850 CR6-FREI	DICHTSTOPFEN
1300	10141182	1	SEALING SET OIL COOLER	DS OELKUEHLER
1400	11351510	1	SEAL KIT LUBRICATING OIL PUMP	DS SCHMIEROELPUMPE

25.1.2024
099349

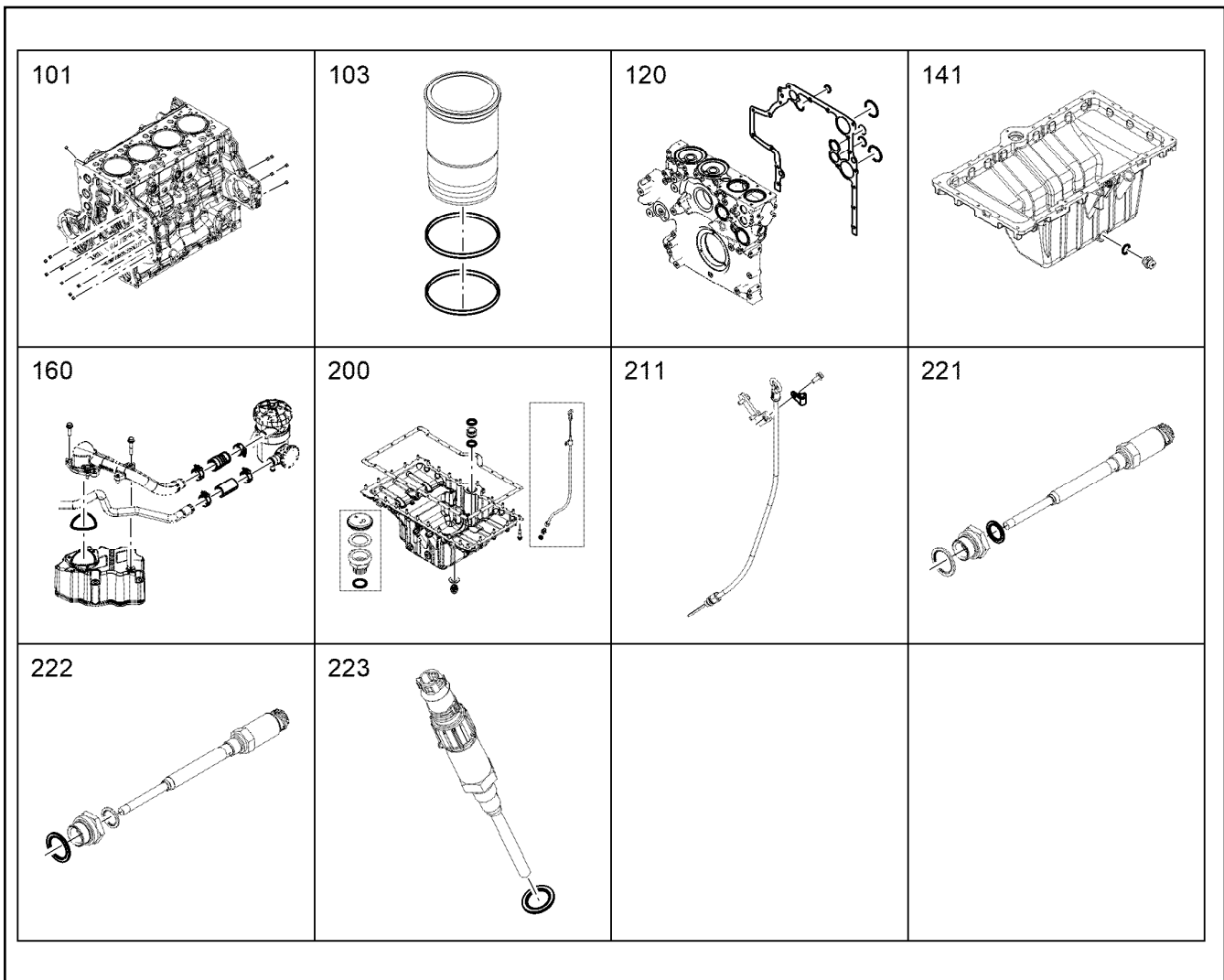
LIEBHERR

etk_en_de_078973 LTR 1100

SEAL KIT DIESEL ENGINE
DS DIESELMOTOR

 243 (1/3)

10148366




Pos.	Item	Quantity	Description	Bezeichnung
1710	12937883	1	SEAL KIT HIGH PRESSURE PUMP	DS HOCHDRUCKPUMPE
1711	11002988	1	FITTING GE 12 M14X1,5/3/ EDELSTAHL	VERSCHRAUBUNG
1719	12424993	1	SEAL KIT PREFEEDING PUMP	DS VORFOERDERPUMPE
1801	10128671	2	O-RING 98,02X3,53 FKM 70-MoS2	O-RING
2011	9079130	1	SEAL 1	DICHTUNG
2120	10141217	1	SEAL KIT FUEL LINE ⇒  247	DS KRAFTSTOFFLEITUNG
2121	7382085	1	CLAMP DIN 3016-1 16X20XD1 W1-2-MVQ	SHELLE
2140	11351500	1	SEAL KIT LEAKAGE-OIL RET. LINE	DS LECKKOELRUECKLAUF
2151	11389287	1	SEALING PLUG M18X1.5	DICHTSTOPFEN
2210	11351429	1	SEAL KIT INTAKE NOZZLE	DS ANSAUGSTUTZEN
2240	11351430	1	SEAL KIT AIR INTAKE	DS LUFTANSAUGUNG
2300	11351425	1	SEAL KIT CONNECTING LINE	DS VERBINDUNGSLEITUNG
2601	10116255	1	O-RING AEHNL.ISO 3601-1 94,5X3 FKM 80	O-RING
2602	7380935	1	O-RING ISO 3601-1 12,37X2,62 FKM 90	O-RING
3701	7016016	1	O-RING ISO 3601-1 132,94X3,53 FKM 70	O-RING
3800	11351503	1	SEAL KIT THERMOSTAT HOUSING	DS THERMOSTATGEHAEUSE
3820	11351432	1	SEAL KIT COOLANT PIPE BEND	DS KUEHLMITTELKRUEMMER
3871	7381526	1	O-RING AEHNL.ISO 3601-1 21,3X2,4 V70GA	O-RING
3872	10011866	1	SEALING RING 14,7X22,00X1,5 FKM 80	DICHTRING
4300	11351313	1	SEAL KIT TURBOCHARGER MOUNTING	DS ATL-ANBAU
4320	11351426	1	SEAL KIT EXHAUST ADAPTER	DS ABGASSTUTZEN
4360	11351427	1	SEAL KIT CYCLE VALVE	DS TAKTVENTIL
4501	10218370	1	O-RING 85X2 HNBR 70	O-RING
4521	7381995	1	O-RING 98,02X3,53 HNBR 70	O-RING
5200	11351428	1	SEAL KIT FLYWHEEL HOUSING	DS SCHWUNGRADGEHAEUSE

25.1.2024
099349

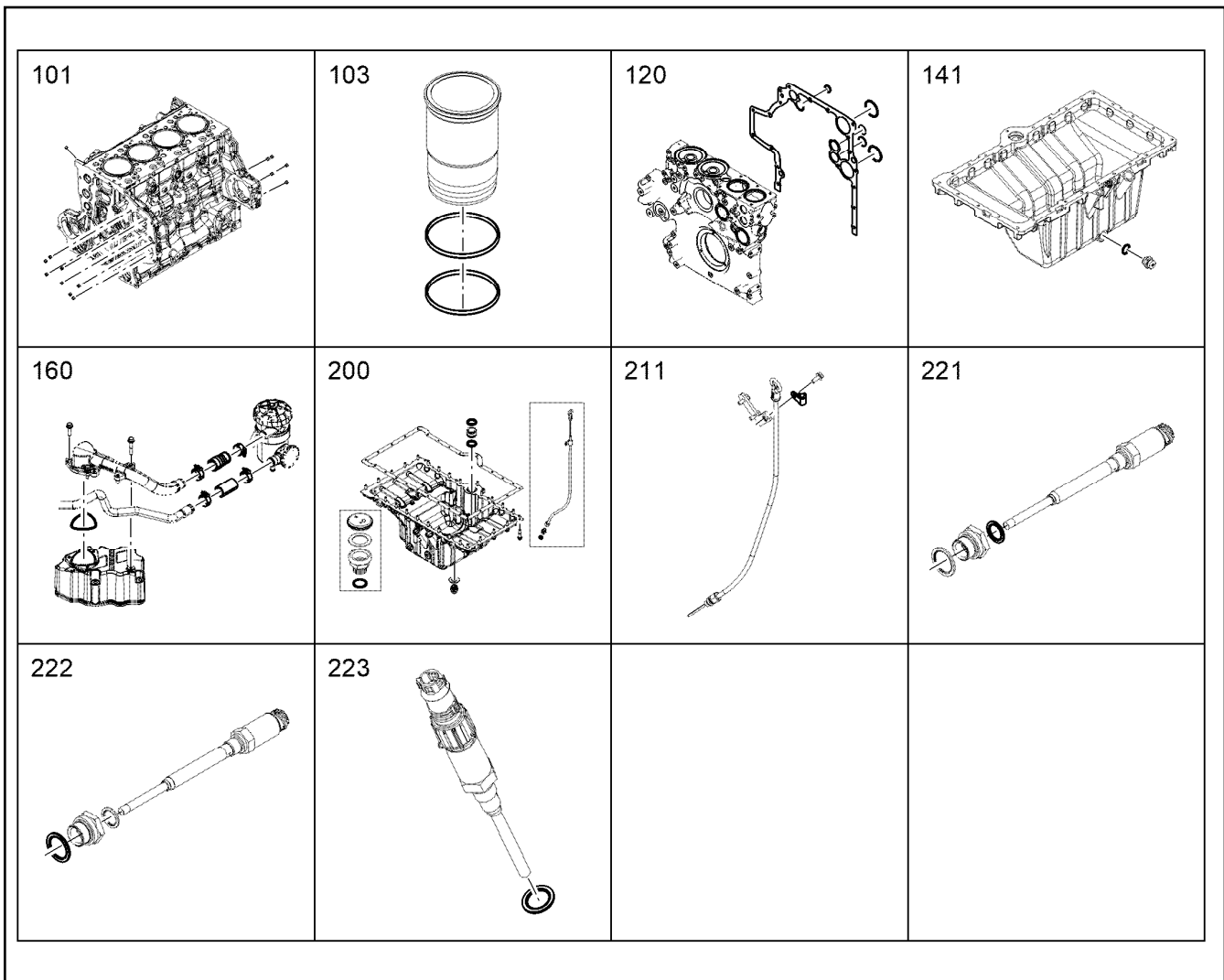
LIEBHERR

etk_en_de_078973 LTR 1100

SEAL KIT DIESEL ENGINE
DS DIESELMOTOR

 244 (2/3)

10148366



Pos.	Item	Quantity	Description	Bezeichnung
5241	10217777	1	O-RING 24X3 FKM 70	O-RING
5261	7381103	1	O-RING ISO 3601-1 17,17X1,78 FKM 70 A,GN	O-RING

25.1.2024
099349

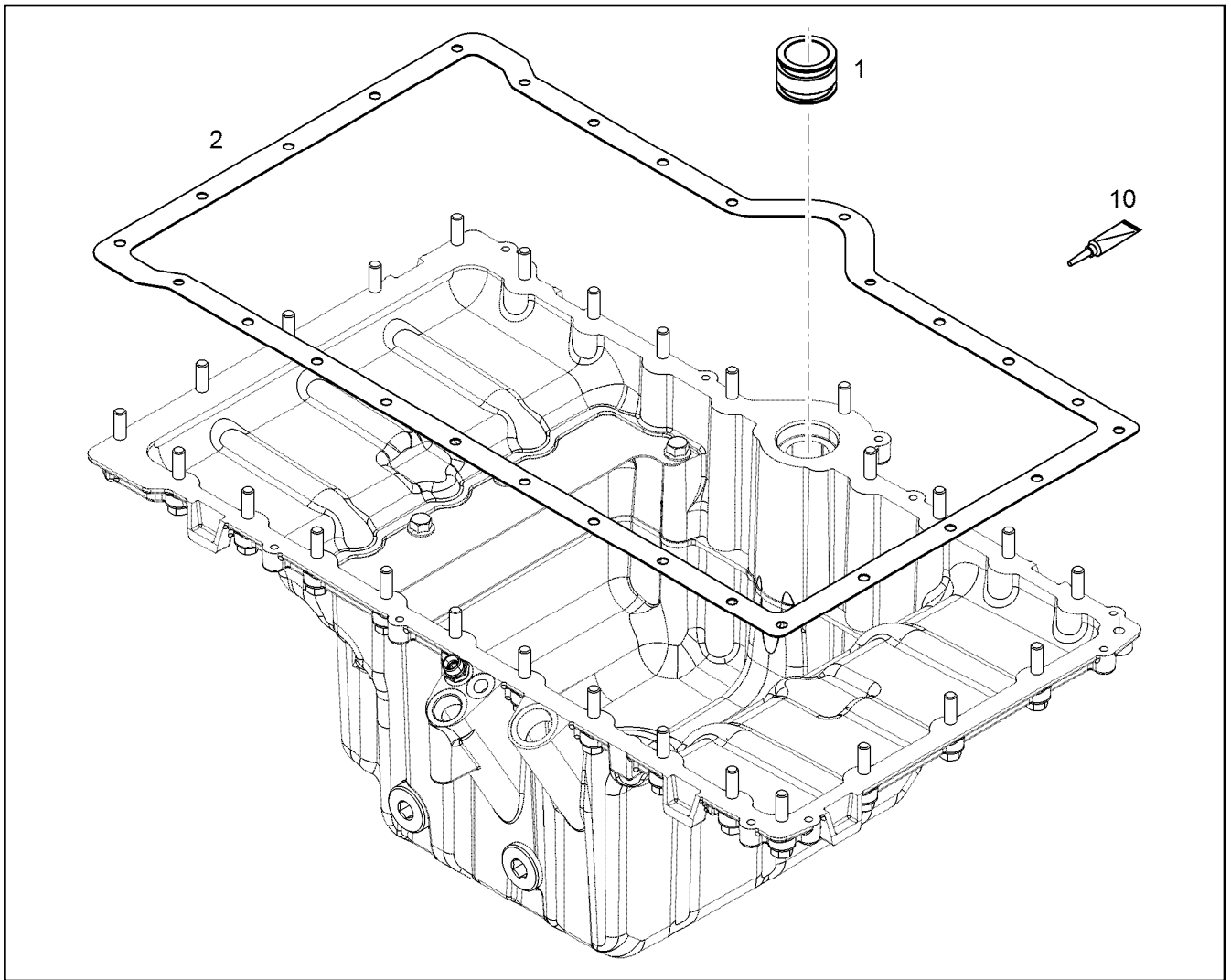
LIEBHERR

etk_en_de_078973 LTR 1100

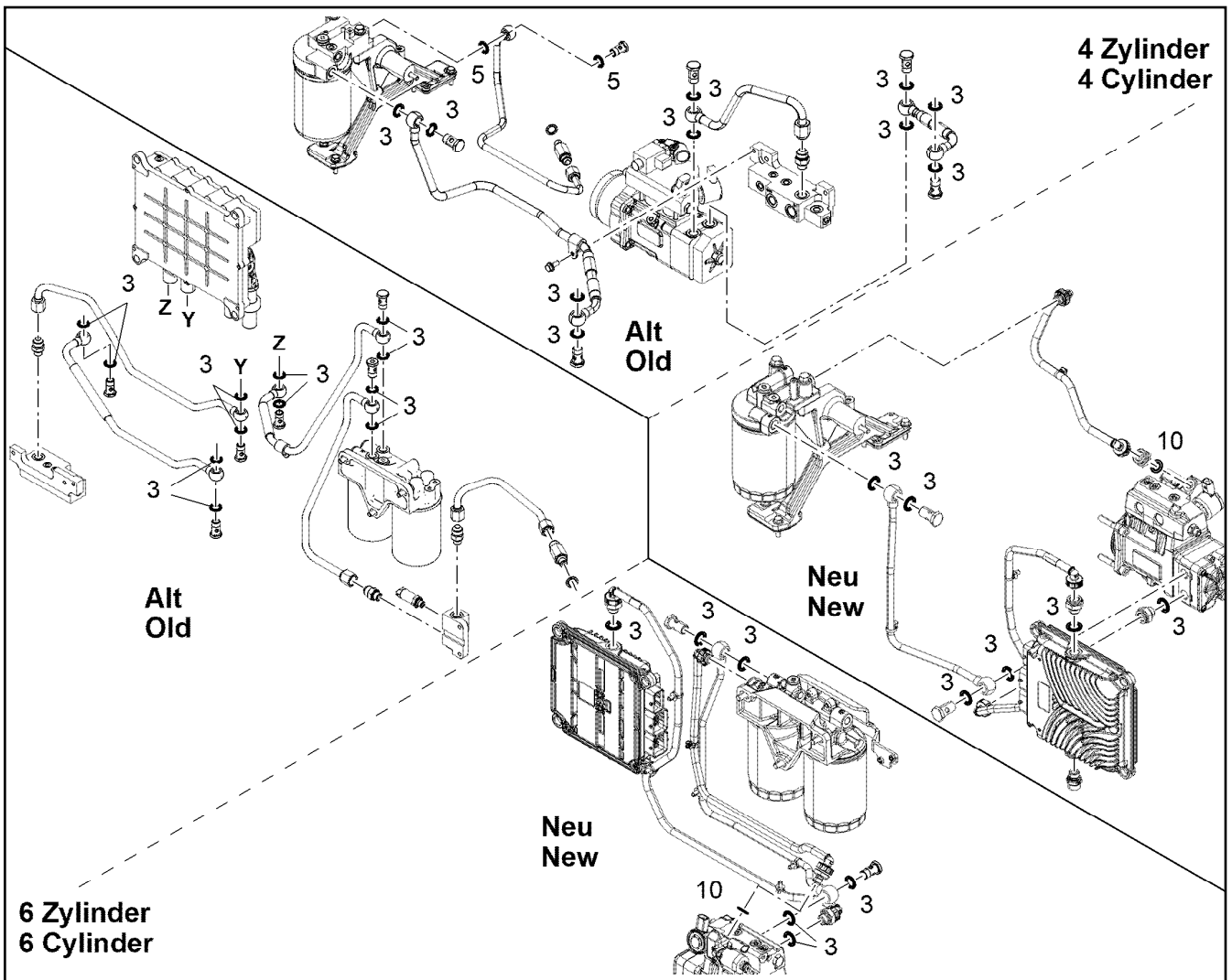
SEAL KIT DIESEL ENGINE
DS DIESELMOTOR

245 (3/3)

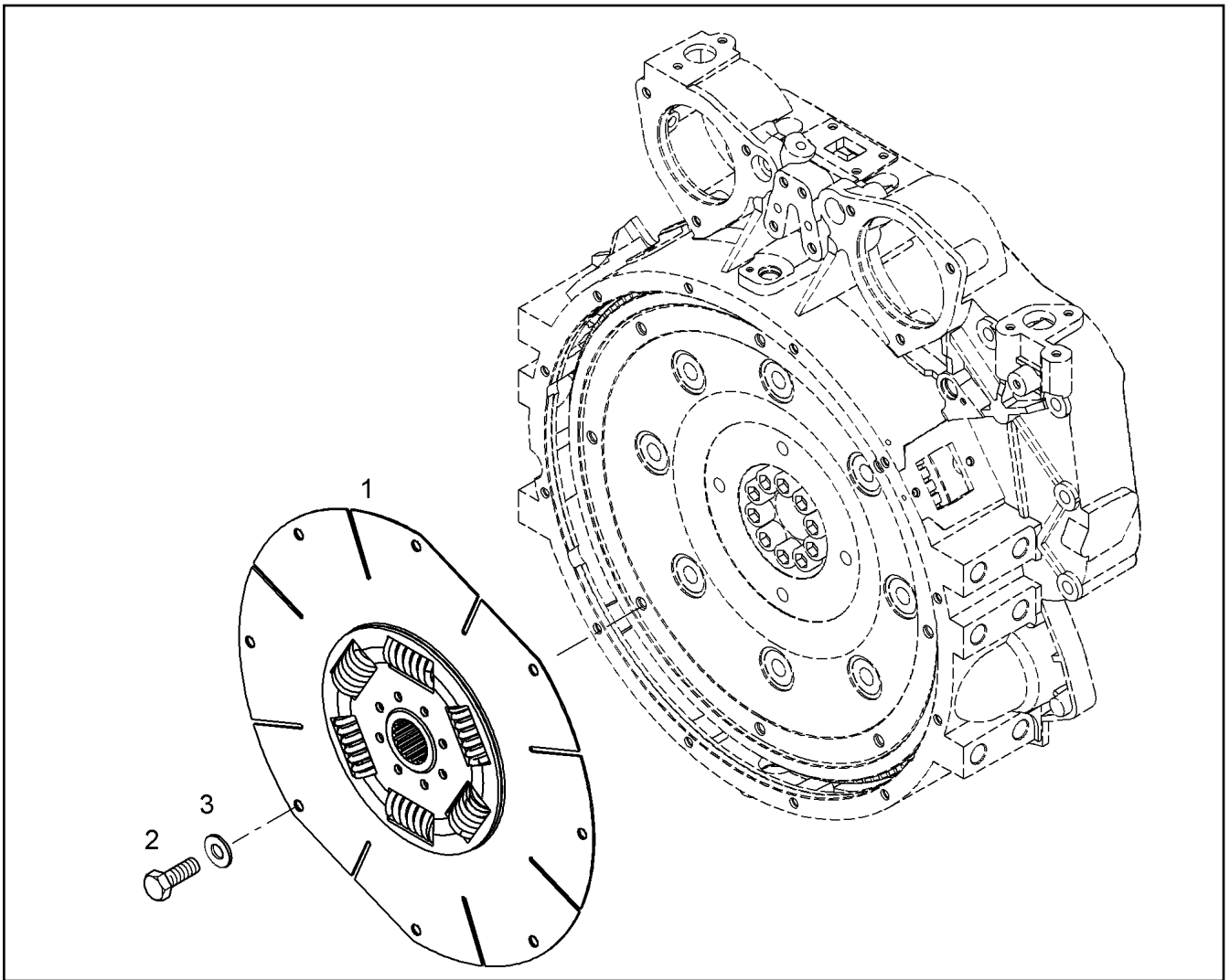
10148366



Pos.	Item	Quantity	Description	Bezeichnung
1	10121667	1	CONNECTING PIECE W.O-RING ⇒  141	VERBINDUNGSTUECK M.O-RIN
2	10128516	1	SEAL AFM 30	DICHTUNG
10	10354595	1	SURFACE SEALING 300ML KARTUSCHE BI	FLAECHENDICHTUNG



Pos.	Item	Quantity	Description	Bezeichnung
3	10011868	14	SEALING RING 18,7X26X1,5 Si/FPM1-80	DICHTRING
5	10011867	2	SEALING RING 16,7X24,00X1,5 FKM 80	DICHTRING
10	10011866	4	SEALING RING 14,7X22,00X1,5 FKM 80	DICHTRING



Pos.	Item	Quantity	Description	Bezeichnung
1	10228100	1	TORSIONAL VIBRATION DAMPER	TORSIONSDAEMPFER
2	406609008	8	HEX SCREW ISO 4017 M12X25 10.9 VERZ.	SECHSKANTSCHRAUBE
3	10289804	8	WASHER ISO 7089 12 300HV FLZN SPF	SCHEIBE

25.1.2024
042307

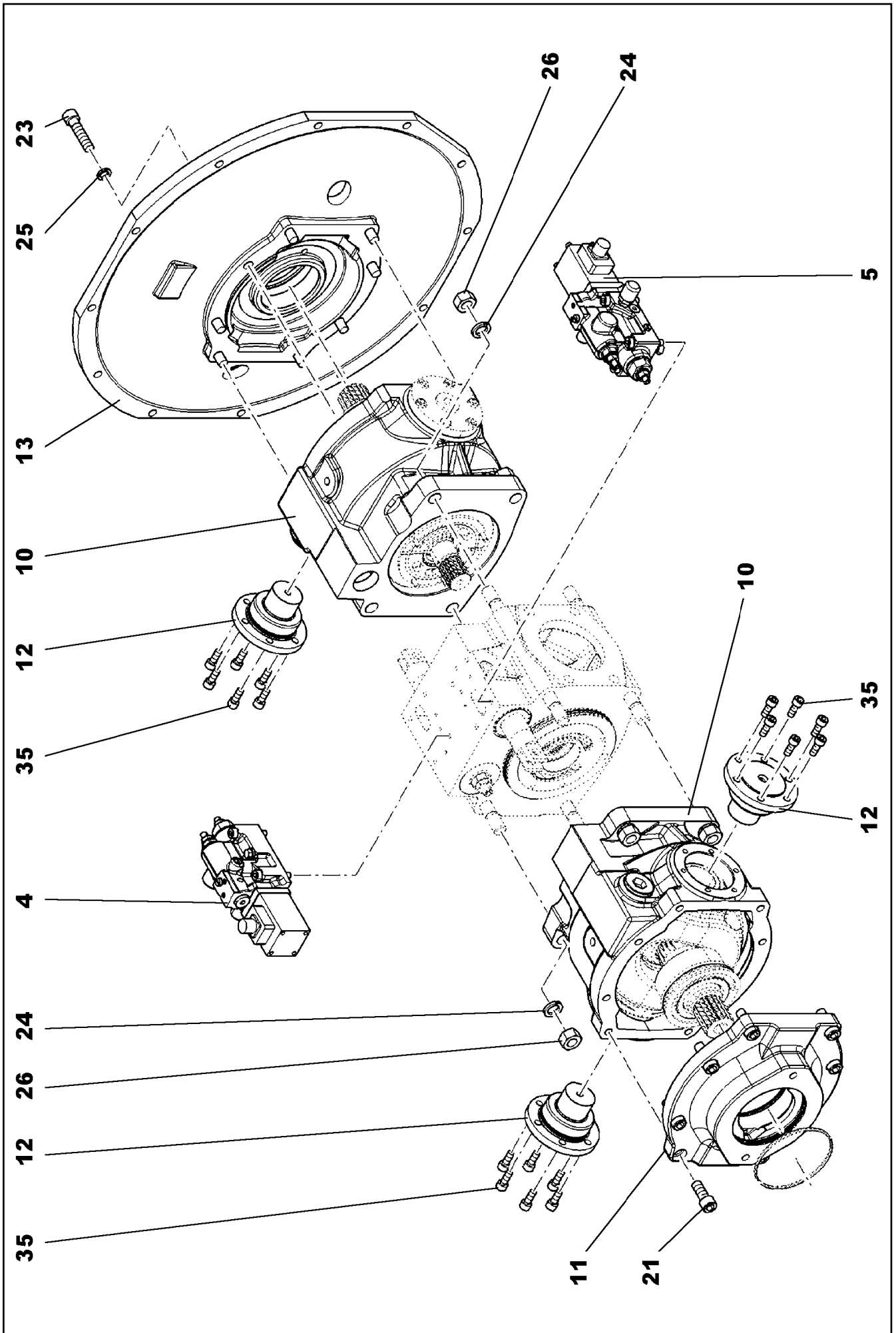
LIEBHERR

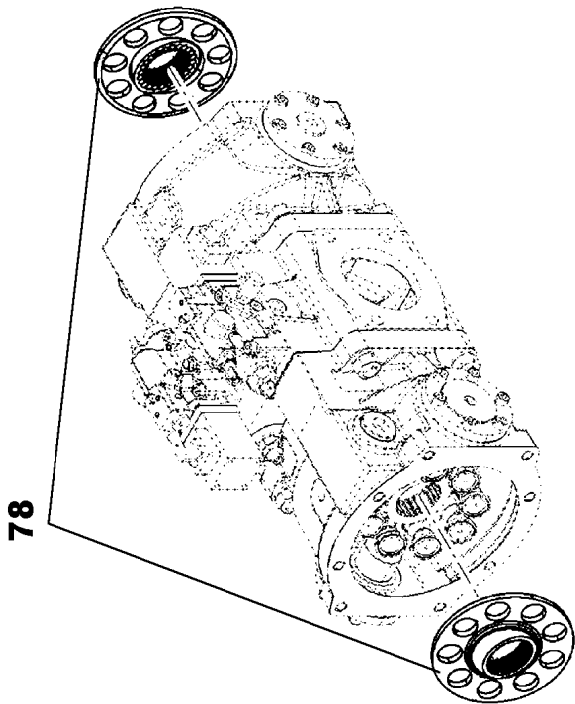
etk_en_de_078973 LTR 1100

CLUTCH ASSEMBLY
KUPPLUNGSANBAU

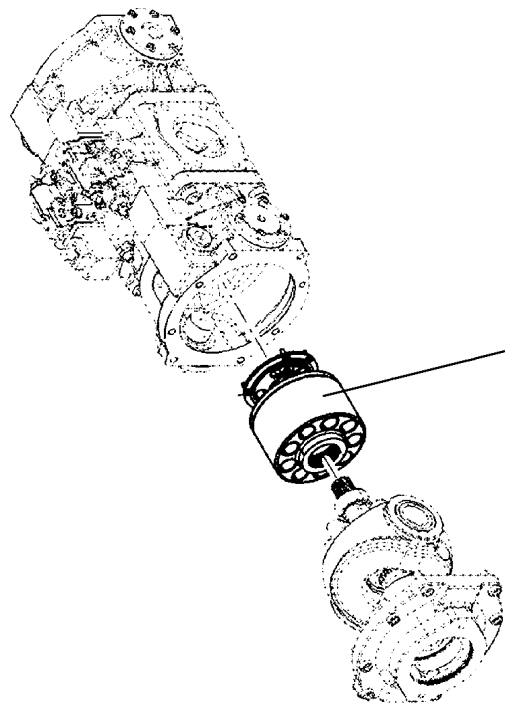
248

10115780

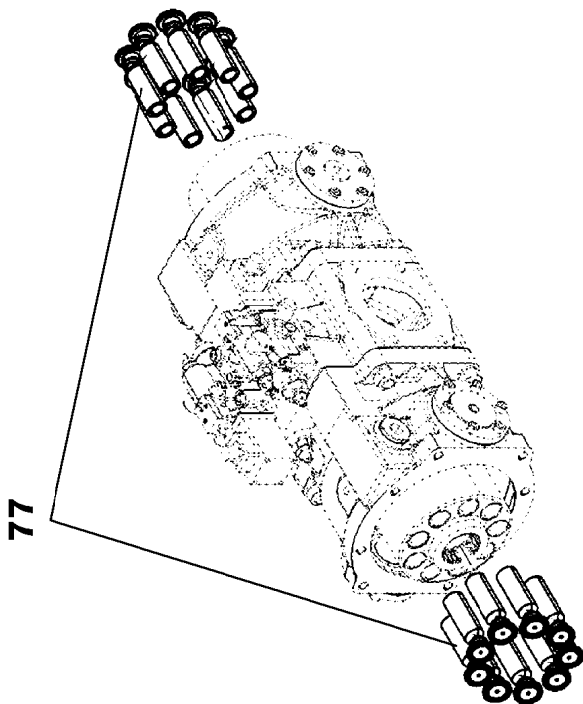




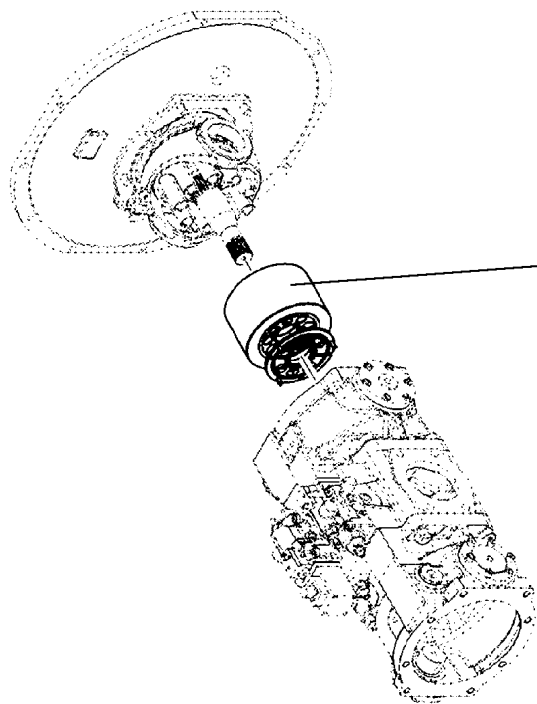
78



81



77



79

25.1.2024
079643

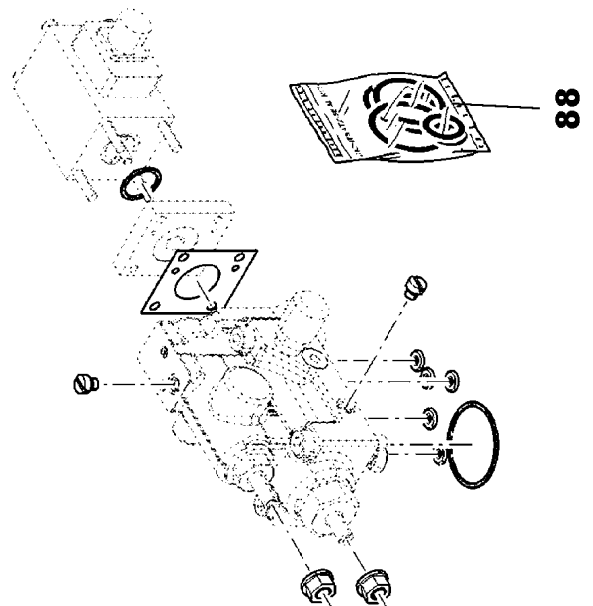
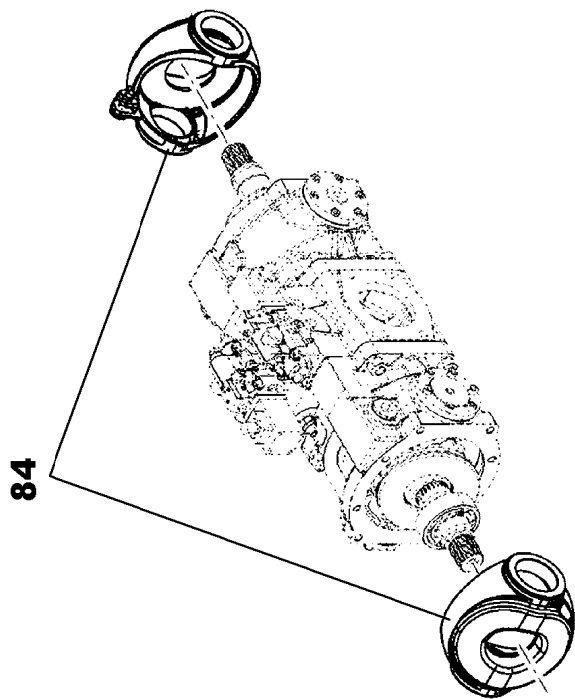
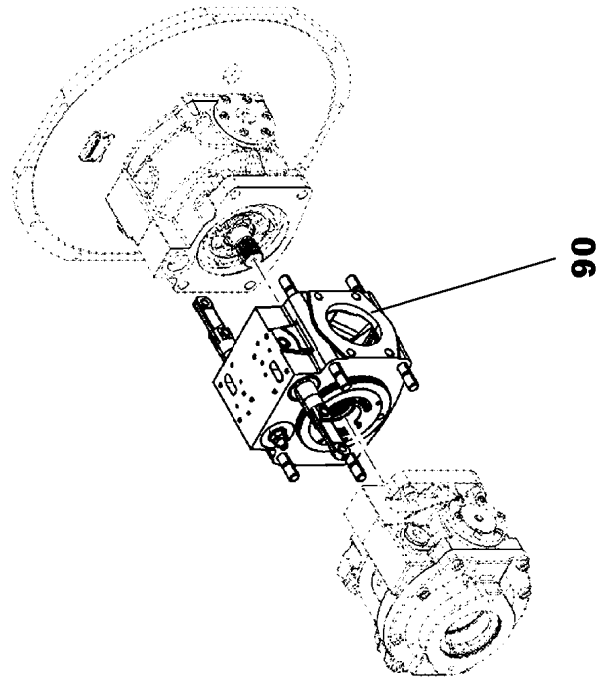
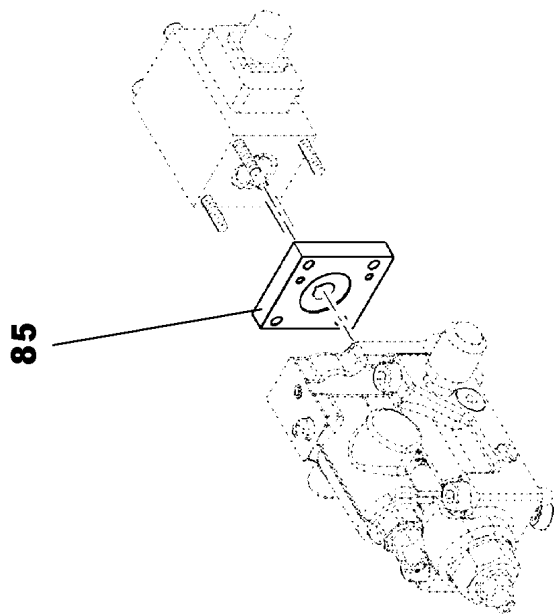
LIEBHERR

etk_en_de_078973 LTR 1100

HYDR.DOUBLE PUMP
HYDRAULIKDOPPELPUMPE

250 (2/6)

12487540



25.1.2024
089341

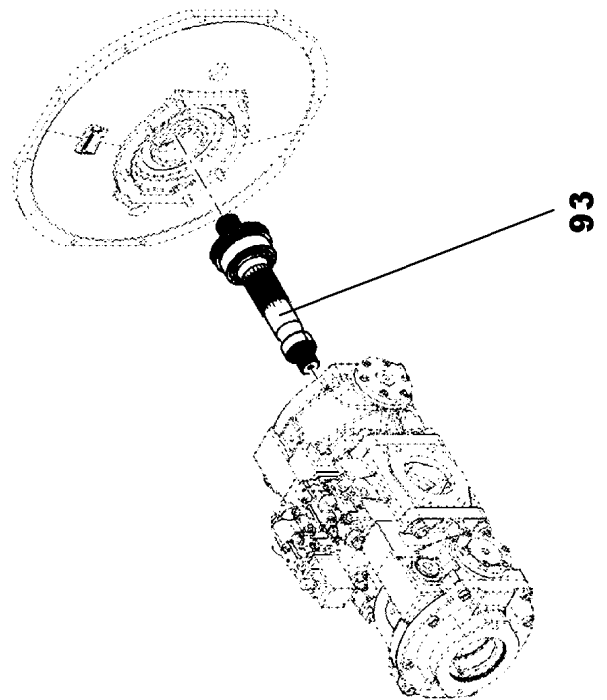
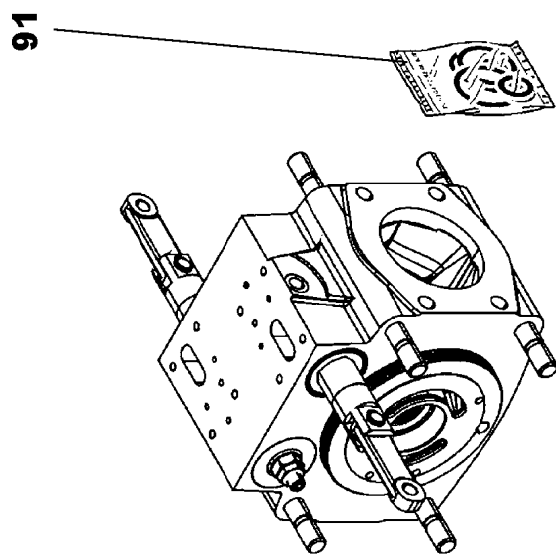
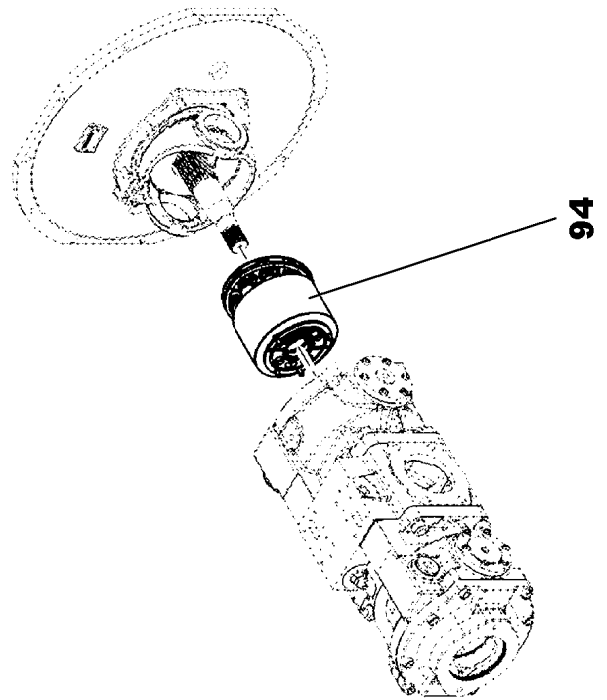
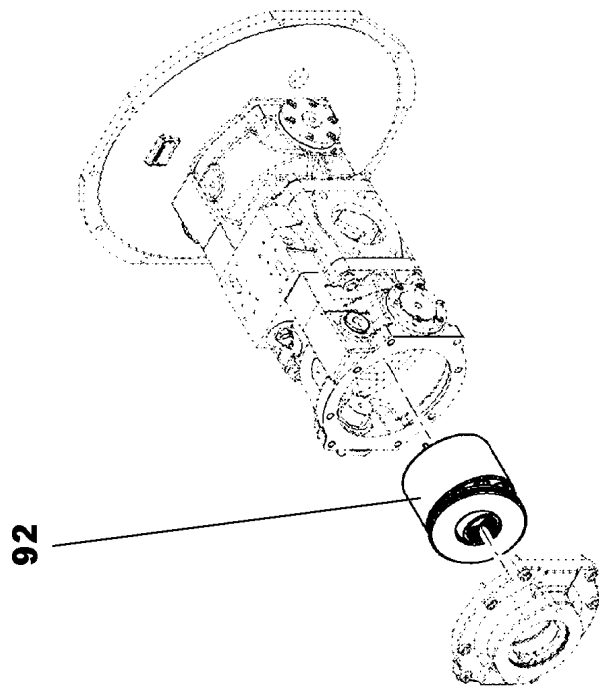
LIEBHERR

etk_en_de_078973 LTR 1100

HYDR.DOUBLE PUMP
HYDRAULIKDOPPELPUMPE

□ 251 (3/6)

12487540



25.1.2024
091770

LIEBHERR

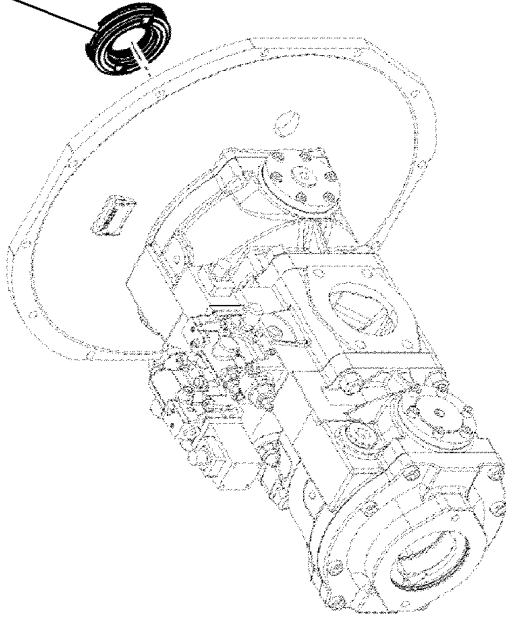
etk_en_de_078973 LTR 1100

HYDR.DOUBLE PUMP
HYDRAULIKDOPPELPUMPE

252 (4/6)

12487540

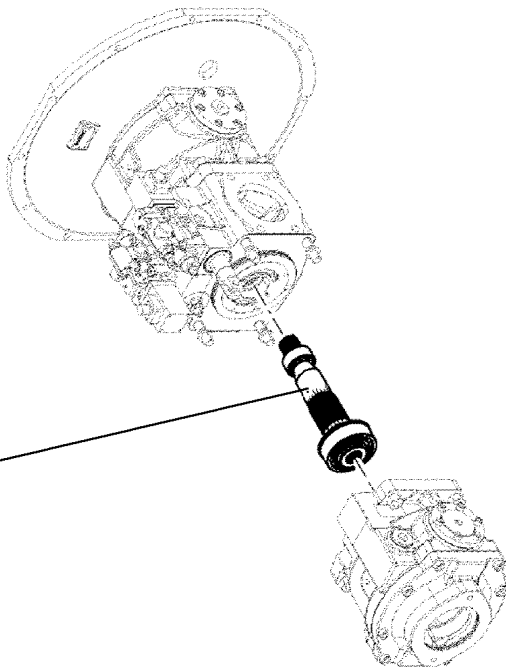
96



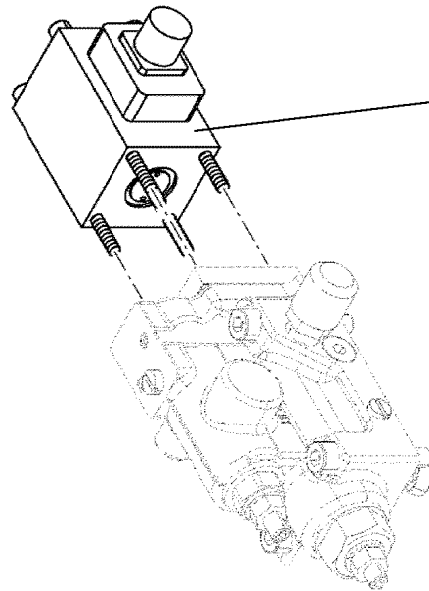
98



95



97



25.1.2024
091771

LIEBHERR

etk_en_de_078973 LTR 1100

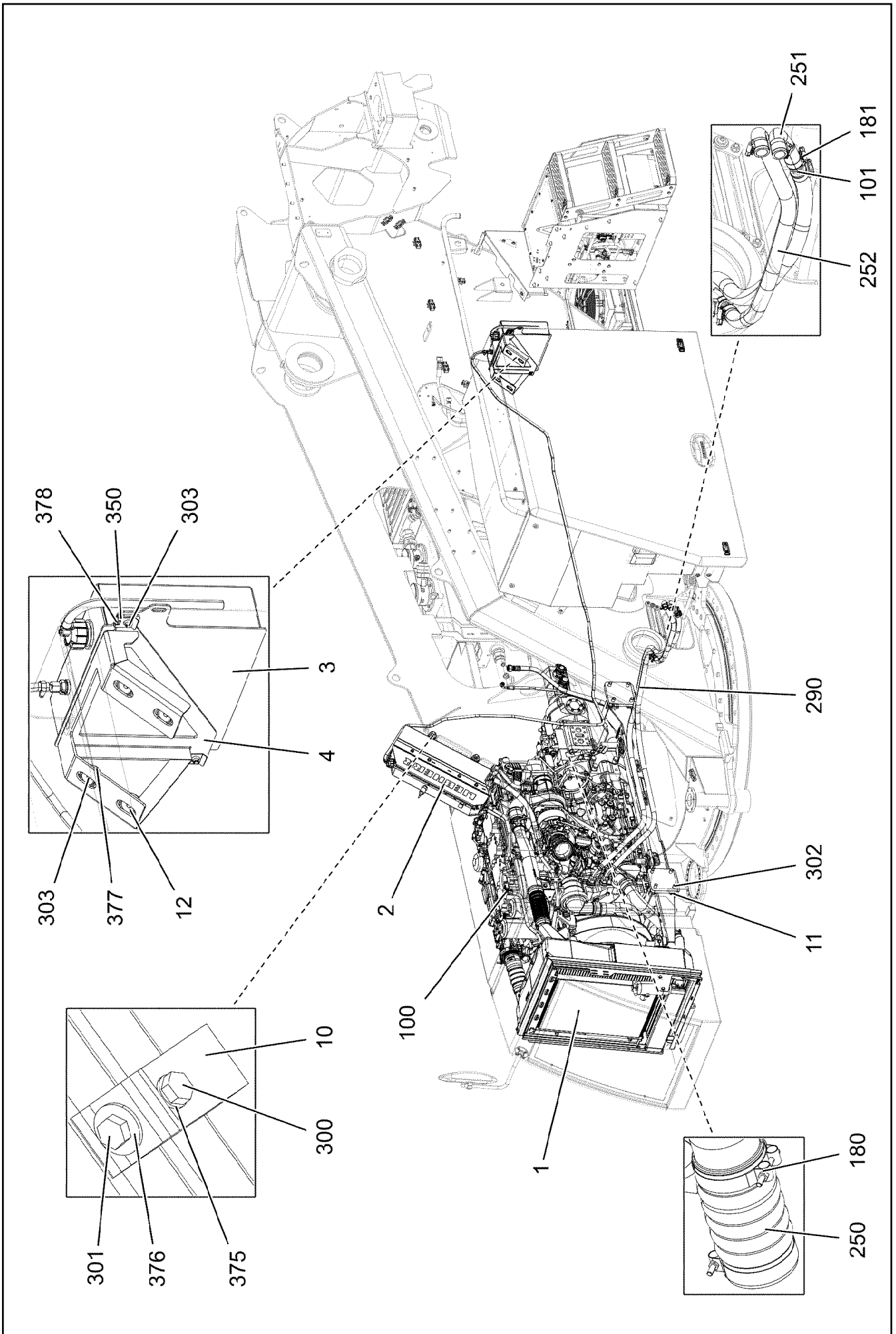
HYDR.DOUBLE PUMP
HYDRAULIKDOPPELPUMPE

253 (5/6)

12487540

Pos.	Item	Quantity	Description	Bezeichnung
4	9074716	1	REGULATING VALVE EL-DA	REGELVENTIL
(20)	10468234	4	SOCKET HEAD SCREW ISO 4762 M8X45 10	ZYLINDERSCHRAUBE
(90)	9270147	1	SEAL KIT REGULATING VALVE	DS REGELVENTIL
11	9276423	1	TERMINAL FLANGE NG 125-150	ABSCHLUSSFLANSCH
21	4980947	8	SOCKET HEAD SCREW ISO 4762 M12X30 1	ZYLINDERSCHRAUBE
23	4980434	8	SOCKET HEAD SCREW ISO 4762 M12X50 1	ZYLINDERSCHRAUBE
24	4239009	8	LOCK WASHER VS 16 GESCHWAERZT	SICHERUNGSSSCHEIBE
25	4980013	16	WASHER SPRING DIN 7980 12 FSt	FEDERING
35	4980007	18	SOCKET HEAD SCREW ISO 4762 M8X20 8.8	ZYLINDERSCHRAUBE
77	9073393	2	RK PISTON WITH SLIPPER NG 125	RS KOLBEN MIT GLEITSCHUH
78	9073389	2	RK PULL-BACK BALL+PULL-B.PLATE NG 12	RS RUECKZUGKUGEL+RUECKZ.
79	9073484	1	RK CYLINDER+CONTROL PLATE NG 125-13	RS ZYLINDER+STEUERPLATTE
81	9073918	1	RK CYLINDER+CONTROL PLATE NG 125	RS ZYLINDER+STEUERPLATTE
84	10139744	2	REPAIR SET SWIVEL YOKE NG 125	RS SCHWENKJOCH
85	9275443	2	REPAIR SET LID NG 100	RS DECKEL
88	9270147	2	SEAL KIT REGULATING VALVE	DS REGELVENTIL
90	9889837	1	REPAIR KIT CONNECTION HOUSING NG 14	RS ANSCHLUSSGEHAEUSE
91	9274731	1	SEAL KIT CONNECTING HOUSING	DS ANSCHLUSSGEHAEUSE
92	9073916	1	REPAIR KIT DRIVING MECHANISM NG 125	RS TRIEBWERK
93	9073528	1	REPAIR KIT SHAFT NG 125	RS WELLE
94	9073486	1	REPAIR KIT DRIVING MECHANISM NG 125-	RS TRIEBWERK
95	9073915	1	REPAIR KIT SHAFT NG 125	RS WELLE
96	9268016	1	REPAIR KIT LOCK RING NG 125	RS VERSCHLUSSRING
97	9273187	2	REPAIR KIT MAGNET	RS MAGNET
(70)	514611808	1	O-RING 23,52X1,78 NBR90	O-RING
(74)	404364108	4	SOCKET HEAD SCREW ISO 4762 M5X85 12.	ZYLINDERSCHRAUBE
98	9276426	1	SEAL KIT DOUBLE PUMP	DS DOPPELPUMPE





25.1.2024	etk_en_de_078973 LTR 1100	<input type="checkbox"/> 254 (6/6)
LIEBHERR	HYDR.DOUBLE PUMP HYDRAULIKDOPPELPUMPE	12487540




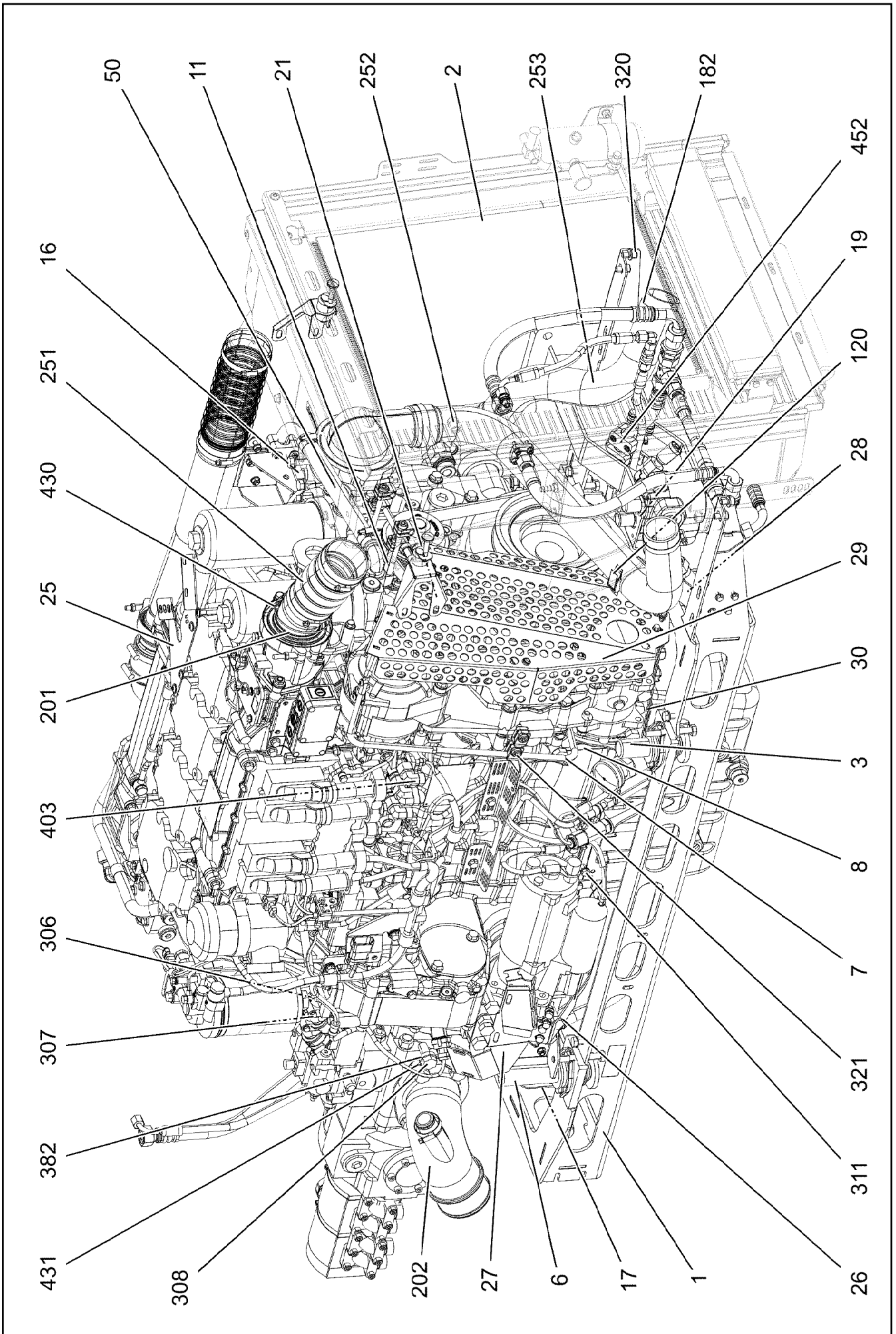
25.1.2024
098516
LIEBHERR

etk_en_de_078973 LTR 1100
DRIVE ASSEMBLY CPL.
ANTRIEBSAGGREGAT KPL.

255 (1/2)
918728708

Pos.	Item	Quantity	Description	Bezeichnung
1	918811108	1	DRIVE ASSEMBLY, PRE-ASSEMBLED ⇒  257	ANTRIEBSAGGREGAT VORM.
2	96035595	1	EXPANSION TANK PRE-ASS. ⇒  273	AUSGLEICHSBEHAELTER VORM
3	96035743	1	EQUALIZING RESERVOIR ⇒  274	AUSGLEICHSBEHAELTER
4	97117576	1	PLATE 4X564X493 S315MC FE//ZNNI8//CN//T	BLECH
10	970365108	2	BEARING BLOCK 40x115x42	LAGERBOCK
11	952177008	8	DISTANCE SLEEVE 30.0 X0 42CRMO4+QT	DISTANZHUELSE
12	978787708	4	SLEEVE 33X19 11SMNPB37 FE//ZNNI8//CN/	HUELSE
100	11839607	1	NON-RETURN VALVE 2.5BAR PA 66-GF30	RUECKSCHLAGVENTIL
101	11000700	2	CONNECTING PIPE 0	VERBINDUNGSROHR
180	774223808	2	HOSE CLAMP DIN 3017-3 108/104-112/25 W	SCHLAUCHSCHELLE
181	774208508	4	HOSE CLAMP 32/25-40/12 W3	SCHLAUCHSCHELLE
250	972965408	1	SUCTION HOSE	SAUGSCHLAUCH
251	97042068	1	FORM HOSE DN20 X3.5 B SPF	FORMSCHLAUCH
252	97042071	1	FORM HOSE DN20 X3.5 B SPF	FORMSCHLAUCH
290	96021213	1	HOSE LINES DRIVE UNIT ⇒  277	SCHLAUCHLEITUNGEN ANTRIE
300	11626706	2	HEX SCREW ISO 4017 M10X40 8.8 FLZN SP	SECHSKANTSCHRAUBE
301	11631816	2	HEX SCREW ISO 4017 M10X25 8.8 FLZN SP	SECHSKANTSCHRAUBE
302	12226910	8	HEX SCREW ISO 4017 M16X65 8.8 FLZN SP	SECHSKANTSCHRAUBE
303	11651767	6	HEX SCREW ISO 4017 M8X20 8.8 480H SPF	SECHSKANTSCHRAUBE
350	12100332	2	SHEET METAL NUT M8 480H SPF	BLECHMUTTER
375	10289795	2	WASHER ISO 7089 10 300HV FLZN SPF	SCHEIBE
376	11491889	2	WASHER ISO 7093-1 10 300HV FLZN SPF	SCHEIBE
377	11840501	4	WASHER DIN 7349 8,4 200HV 480H SPF	SCHEIBE
378	11140469	2	WASHER ISO 7093-1 8 200HV 480H SPF	SCHEIBE

25.1.2024	etk_en_de_078973 LTR 1100	 256 (2/2)
LIEBHERR	DRIVE ASSEMBLY CPL. ANTRIEBSAGGREGAT KPL.	918728708



25.1.2024
098512

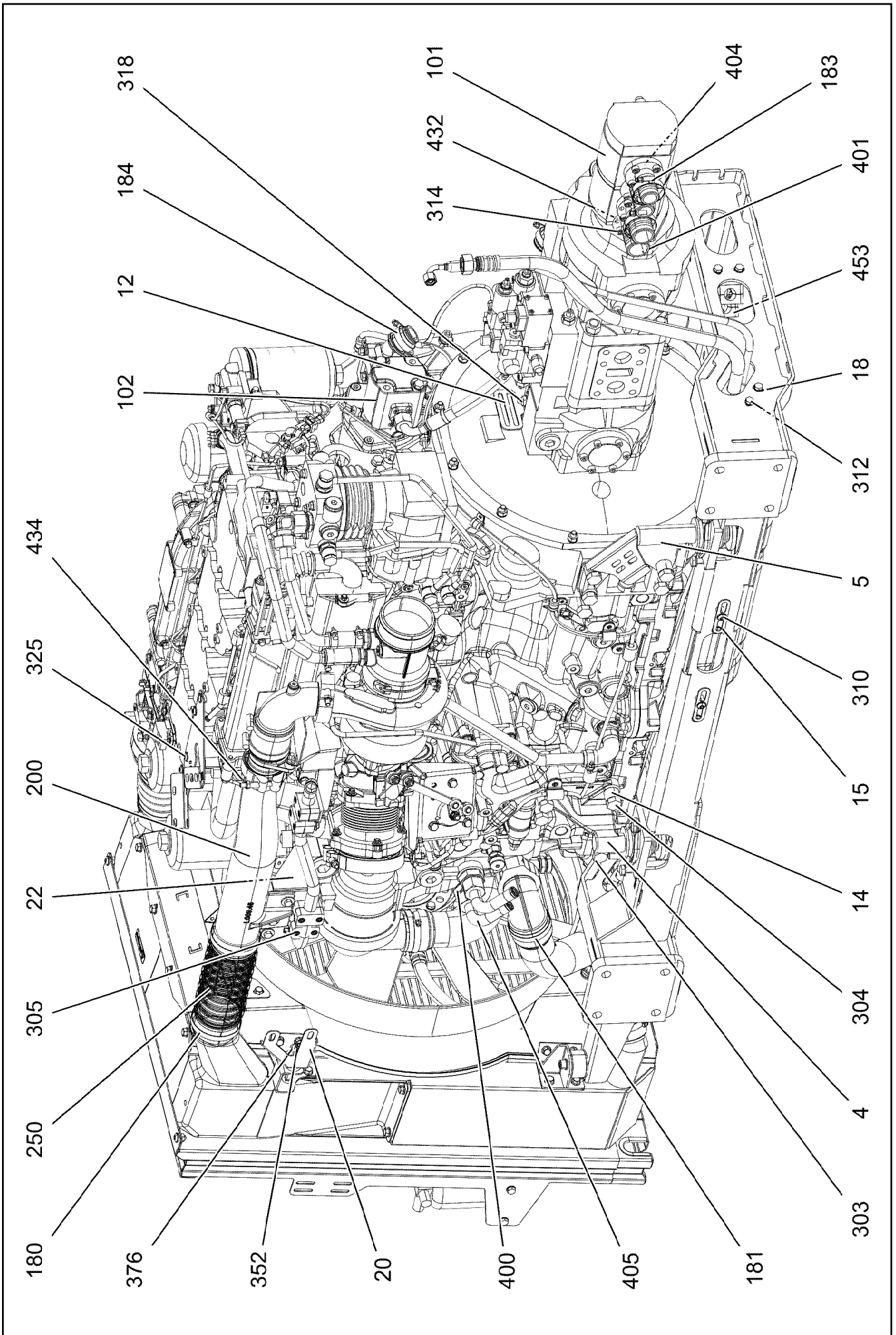
LIEBHERR

etk_en_de_078973 LTR 1100

DRIVE ASSEMBLY, PRE-ASSEMBLED
ANTRIEBSAGGREGAT VORM.

□ 257 (1/6)

918811108



25.1.2024
098513

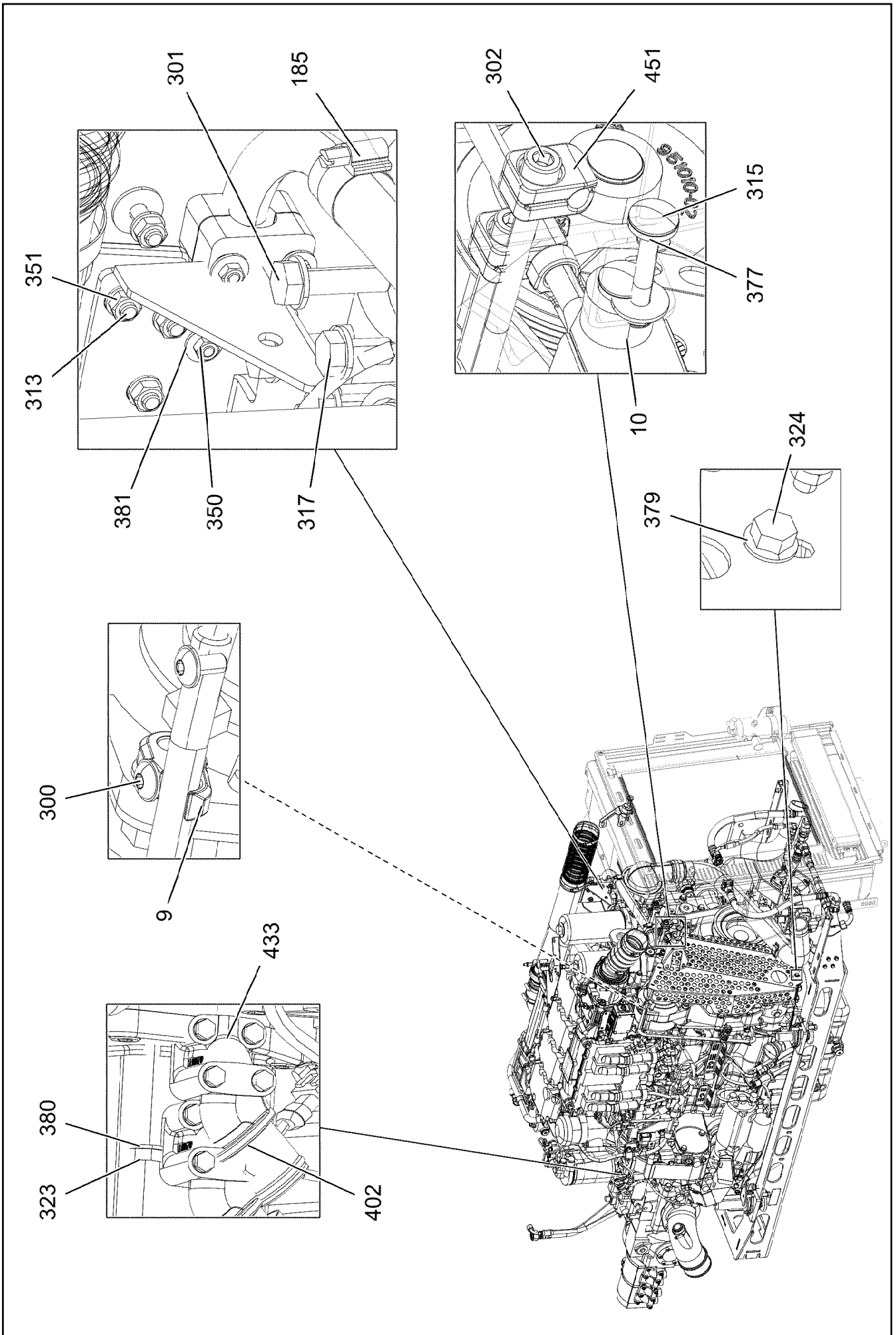
LIEBHERR

etk_en_de_078973 LTR 1100

DRIVE ASSEMBLY, PRE-ASSEMBLED
ANTRIEBSAGGREGAT VORM.

▣ 258 (2/6)

91881108



25.1.2024
098514

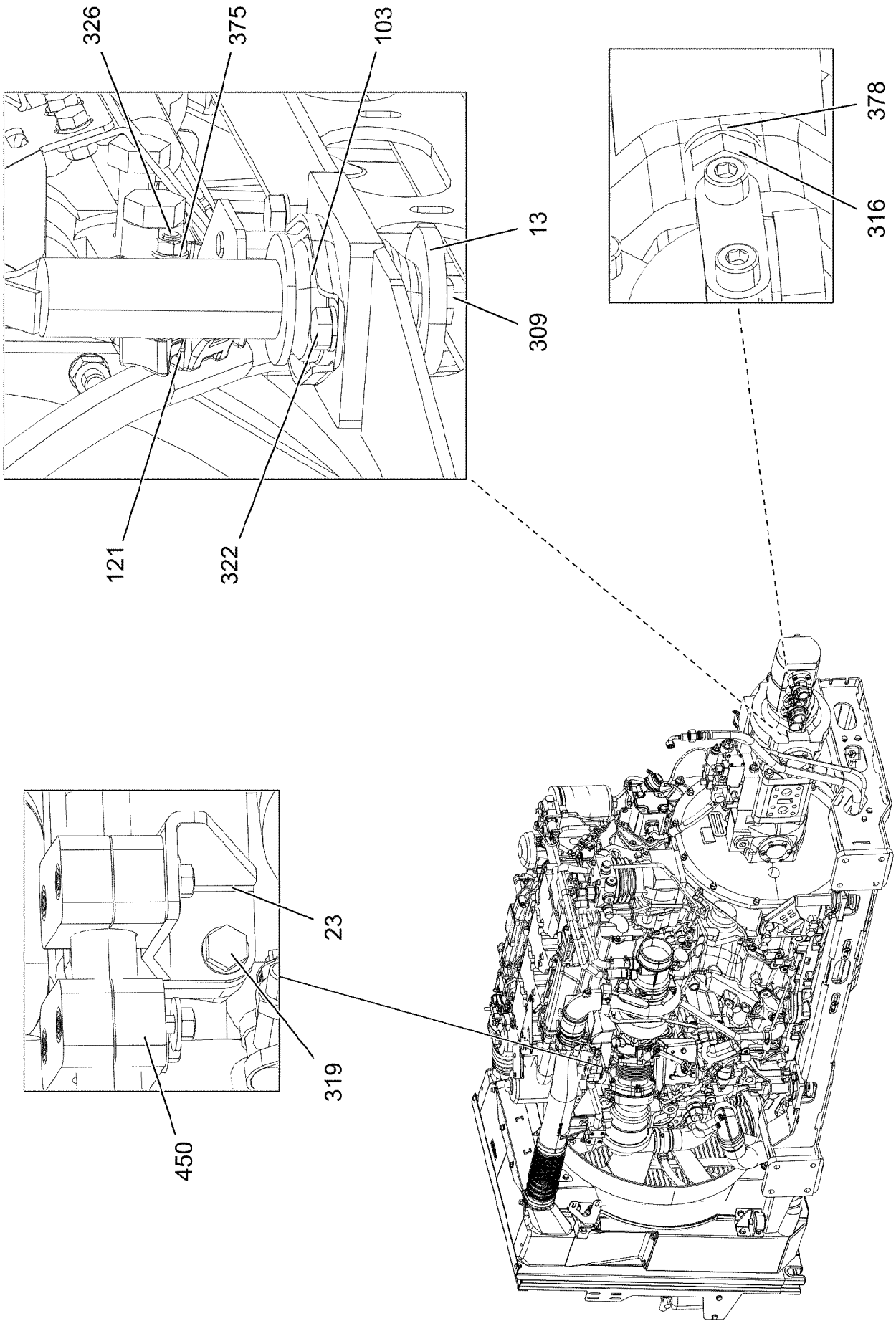
LIEBHERR

etk_en_de_078973 LTR 1100

DRIVE ASSEMBLY, PRE-ASSEMBLED
ANTRIEBSAGGREGAT VORM.

□ 259 (3/6)

91881108



25.1.2024
098515

LIEBHERR

etk_en_de_078973 LTR 1100

DRIVE ASSEMBLY, PRE-ASSEMBLED
ANTRIEBSAGGREGAT VORM.


260 (4/6)

918811108

Pos.	Item	Quantity	Description	Bezeichnung
1	969269308	1	EQUIPMENT CARRIER WELDED	AGGREGATETRAEGER SCHWK.
2	96020819	1	RADIATOR, PRE-ASSEMBLED ⇒  263	KUEHLER VORM.
3	97061151	1	ENGINE BRACKET RIGHT G28MN6 +QT1	MOTORKONSOLE RE.
4	97061306	1	ENGINE BRACKET LEFT G28MN6 +QT1	MOTORKONSOLE LI.
5	968764008	1	ENGINE BRACKET WELD.REAR LEFT	MOTORKONSOLE SCHWK.HI.LI.
6	968764108	1	ENGINE BRACKET WELD.REAR RIGHT	MOTORKONSOLE SCHWK.HI.RE
7	96002103	1	PIPELINES DRIVE ASSEMBLY STUFE 4	ROHRLEITUNGEN ANTRIEBSAG
(297)	97045170	1	TUBE 22.0X633 X6CRNIT11810	ROHR
(299)	97066840	1	TUBE 12.0X1285 E235+N	ROHR
8	97061320	1	PLATE 2X158X79 DC01 FE//ZNNI8//CN//T0	BLECH
9	97077297	1	HOLDER GX5CRNI19-10	HALTER
10	97025484	4	BUFFER 30X20 GUMMI 50SH	PUFFER
11	946104608	2	TUBE 16X2X70 E235+N VERZ	ROHR
12	97030183	1	PLATE 3X88X96 DC01 FE//ZNNI8//CN//T0	BLECH
13	97038431	4	WASHER 8X65X65 S355MC FE//ZNNI8//CN//T	SCHEIBE
14	952177008	8	DISTANCE SLEEVE 30.0 X0 42CRMO4+QT	DISTANZHUELSE
15	953650008	2	CABLE CLAMP DC01 FE//ZNNI8//CN//T0	KABELHALTER
16	97047984	1	DISTANCE SLEEVE 18.0X26 E235+N	DISTANZHUELSE
17	973717308	1	PLATE 3X80X68 DC01 FE//ZNNI8//CN//T0	BLECH
18	973717208	2	PLATE 3X60X80 DC01 FE//ZNNI8//CN//T0	BLECH
19	97045111	1	PLATE 4X60X163 S315MC FE//ZNNI8//CN//T	BLECH
20	97013089	1	PLATE 2X162X131 DC01 FE//ZNNI8//CN//T0	BLECH
21	973733508	1	PLATE 2X165X115 DC01 FE//ZNNI8//CN//T0	BLECH
22	97043211	1	PLATE 4X222X213 S315MC FE//ZNNI8//CN//T	BLECH
23	97041747	1	PLATE 4X132X73 S315MC FE//ZNNI8//CN//T	BLECH
25	97045050	1	PLATE 2X300X125 DC01 FE//ZNNI8//CN//T0	BLECH
26	97075057	1	PLATE 3X229X285 DC01 FE//ZNNI8//CN//T0	BLECH
27	97072740	1	PLATE 3X342X268 DC01 FE//ZNNI8//CN//T0	BLECH
28	97071587	1	PLATE 3X71X218 DC01 FE//ZNNI8//CN//T0	BLECH
29	96004318	1	PROTECTING SHEET CPL.	SCHUTZBLECH KPL.
(1)	97072923	1	PLATE 2X377X579 X5CRNI18-10	BLECH
(2)	97077309	3	HOLDER GX5CRNI19-10	HALTER
(300)	10813359	2	BUTTON HEAD SCREW AEHNL.ISO 7380-2	HALBRUNDKOPFSCHRAUBE
(301)	510762108	3	GRUB SCREW DIN 913 M5X6 45H A2	GEWINDESTIFT
(302)	11642497	1	HEX SCREW ISO 4017 M6X10 8.8 480H SPF	SECHSKANTSCHRAUBE
30	97072959	1	PLATE 2X361X79 DC01 FE//ZNNI8//CN//T0	BLECH
50	96020707	1	HOSE LINES ENGINE PREASSEMBLY	SCHLAUCHLEITUNGEN MOTOR
101	512142508	1	TWO-STAGE PUMP WP15 SPF ⇒  270	ZWEIFACHZAHNRADPUMPE
102	10488363	1	GEAR PUMP WP9 ⇒  272	ZAHNRADPUMPE
103	10287383	4	VIBRATION DAMPER 45NR39	SCHWINGUNGSDAEMPFER
120	10020520	1	LASHING STRAP 0,75MX18MM	ZURRGURT
121	10872676	1	CABLE CLIP HOLDER 46X70-SCHWARZ PA	KABELBINDERHALTER
180	774206408	4	HOSE CLAMP 80/70-90/12 W3	SCHLAUCHSCHELLE
181	774214308	2	HOSE CLAMP 70/60-80/12 W3	SCHLAUCHSCHELLE
182	774208008	2	HOSE CLAMP 60/50-70/12 W3	SCHLAUCHSCHELLE
183	550838008	2	HOSE CLAMP 50/40-60/12 W3	SCHLAUCHSCHELLE
184	550849508	2	HOSE CLAMP 41/35-50/12 W3	SCHLAUCHSCHELLE
185	774215008	2	HOSE CLAMP 26/20-32/12 W3	SCHLAUCHSCHELLE
200	97045610	1	CHARGE AIR PIPE G-ALSI10MG SPF	LADELUFTROHR
201	97055366	1	CHARGE AIR PIPE G-ALST10MG SPF	LADELUFTROHR
202	973861408	1	SUCTION PIPE OIL SPF	SAUGROHR-OEL
250	551719708	1	FORM HOSE	FORMSCHLAUCH
251	10337349	1	CHARGE AIR CORRUGATED HOSE DN80X	LADELUFTWELLSCHLAUCH
252	97042031	1	FORM HOSE 55/65X900 B PER-EPDM SPF	FORMSCHLAUCH
253	97042032	1	FORM HOSE 55/65X504 B PER-EPDM SPF	FORMSCHLAUCH
300	10875488	1	BUTTON HEAD SCREW ISO 7380-2 M6X12 0	HALBRUNDKOPFSCHRAUBE
301	11645386	1	HEX SCREW ISO 4017 M12X45 8.8 FLZN SP	SECHSKANTSCHRAUBE

25.1.2024

etk_en_de_078973 LTR 1100

 261 (5/6)**LIEBHERR**DRIVE ASSEMBLY, PRE-ASSEMBLED
ANTRIEBSAGGREGAT VORM.

918811108

Pos.	Item	Quantity	Description	Bezeichnung
302	12208101	2	SOCKET HEAD SCREW ISO 4762 M10X120 8	ZYLINDERSCHRAUBE
303	12226910	6	HEX SCREW ISO 4017 M16X65 8.8 FLZN SP	SECHSKANTSCHRAUBE
304	10875520	6	HEX SCREW ISO 4017 M16X50 8.8 FLZN SP	SECHSKANTSCHRAUBE
305	10875591	10	SOCKET HEAD SCREW ISO 4762 M6X40 8.8	ZYLINDERSCHRAUBE
306	12216183	2	HEX SCREW ISO 4014 M6X40 8.8 480H SPF	SECHSKANTSCHRAUBE
307	12216186	2	HEX SCREW ISO 4014 M6X65 8.8 480H SPF	SECHSKANTSCHRAUBE
308	10875519	4	HEX SCREW ISO 4017 M16X40 8.8 FLZN SP	SECHSKANTSCHRAUBE
309	11840139	4	HEX SCREW ISO 4014 M12X90 8.8 FLZN SP	SECHSKANTSCHRAUBE
310	12102696	2	BUTTON HEAD SCREW AEHNL.ISO 7380-2	HALBRUNDKOPFSCHRAUBE
311	11651612	3	HEX SCREW ISO 4017 M8X16 8.8 480H SPF	SECHSKANTSCHRAUBE
312	11651767	6	HEX SCREW ISO 4017 M8X20 8.8 480H SPF	SECHSKANTSCHRAUBE
313	10197831	4	HEX SCREW ISO 4017 M8X25 8.8 ZNNI-480	SECHSKANTSCHRAUBE
314	10875599	8	SOCKET HEAD SCREW ISO 4762 M8X25 8.8	ZYLINDERSCHRAUBE
315	10181375	2	CUP HEAD SQUARE NECK BOLT DIN 603 M8	FLACHRUNDSCHRAUBE
316	11642349	2	HEX SCREW ISO 4017 M12X35 8.8 FLZN SP	SECHSKANTSCHRAUBE
317	11658892	3	HEX SCREW ISO 4017 M12X25 8.8 FLZN SP	SECHSKANTSCHRAUBE
318	11652470	1	HEX SCREW ISO 4017 M10X16 8.8 FLZN SP	SECHSKANTSCHRAUBE
319	11826527	2	HEX SCREW ISO 4017 M8X30 8.8 480H SPF	SECHSKANTSCHRAUBE
320	12222407	2	SOCKET HEAD SCREW ISO 4762 M10X16 8	ZYLINDERSCHRAUBE
321	10415162	1	SOCKET HEAD SCREW ISO 4762 M10X25 8	ZYLINDERSCHRAUBE
322	11631816	8	HEX SCREW ISO 4017 M10X25 8.8 FLZN SP	SECHSKANTSCHRAUBE
323	12218490	2	HEX SCREW ISO 4014 M10X110 8.8 FLZN SP	SECHSKANTSCHRAUBE
324	11840297	4	HEX SCREW EN 1665 M6X16 8.8 480H SPF	SECHSKANTSCHRAUBE
325	10876067	2	BUTTON HEAD SCREW AEHNL.ISO 7380-2	HALBRUNDKOPFSCHRAUBE
326	10301319	1	BUTTON HEAD SCREW ISO 7380-2 M8X25 A	HALBRUNDKOPFSCHRAUBE
350	10197764	12	HEX NUT ISO 4032 M6 10 ZNNI-480H SPF	SECHSKANTMUTTER
351	11693875	13	HEX NUT ISO 4032 M8 8 480H SPF	SECHSKANTMUTTER
352	11656731	2	HEX NUT ISO 7040 M8 8 480H SPF	SECHSKANTMUTTER
375	12103465	26	WASHER ISO 7089 8 300HV ZNNI-480H SPF	SCHEIBE
376	11140469	4	WASHER ISO 7093-1 8 200HV 480H SPF	SCHEIBE
377	973618208	2	WASHER 3X21X21 DC01 FE//ZNNI8//CN//T0	SCHEIBE
378	10289804	5	WASHER ISO 7089 12 300HV FLZN SPF	SCHEIBE
379	10197771	6	WASHER ISO 7089 6 200HV ZNNI-480H SPF	SCHEIBE
380	10289795	13	WASHER ISO 7089 10 300HV FLZN SPF	SCHEIBE
381	10875648	10	WASHER ISO 7093-1 6 200HV 480H SPF	SCHEIBE
382	10875866	4	WASHER DIN 7989-2 16 -ST FLZN SPF	SCHEIBE
400	471034308	2	FITTING XGE20-SM-ED M33X2 CR6-FREI	VERSCHRAUBUNG
401	953641308	1	FLANGE FITTING 70.0X80 S355J2C+C FE//	FLANSCHVERSCHRAUBUNG
402	974558708	1	SUCTION PIPE OIL	SAUGROHR-OEL
403	7615379	2	FITTING ISO 8434-1 EW 15L CR6-FREI	VERSCHRAUBUNG
404	953641408	1	FITTING RD70X70 S355J2C+C	VERSCHRAUBUNG
405	968661408	2	PIPE COMPL.	ROHR KPL.
430	7380605	1	O-RING ISO 3601-1 101,27X2,62 FKM 70 A,B	O-RING
431	514613208	1	O-RING ARP 568 98,02X3,53 NBR70	O-RING
432	510587008	2	O-RING ARP 568 32,92X3,53 NBR90	O-RING
433	502643508	1	O-RING 26X2,5 NBR70	O-RING
434	7380970	1	O-RING AEHNL.ISO 3601-1 63,17X2,62 FKM	O-RING
450	11160668	4	CLAMP-HALF L 3 R 22 AL	KLEMMHAELFTE
451	380057108	6	CLAMPING PIECE 12 G20MN5 FE//ZN20//C	KLEMMSTUECK
452	7005052	4	CLAMP-HALF DIN 3015-1 L 3 R 25 PP SW	KLEMMHAELFTE
453	602008508	2	CLAMP-HALF DIN 3015-1 L 3 R 22 PP SW	KLEMMHAELFTE

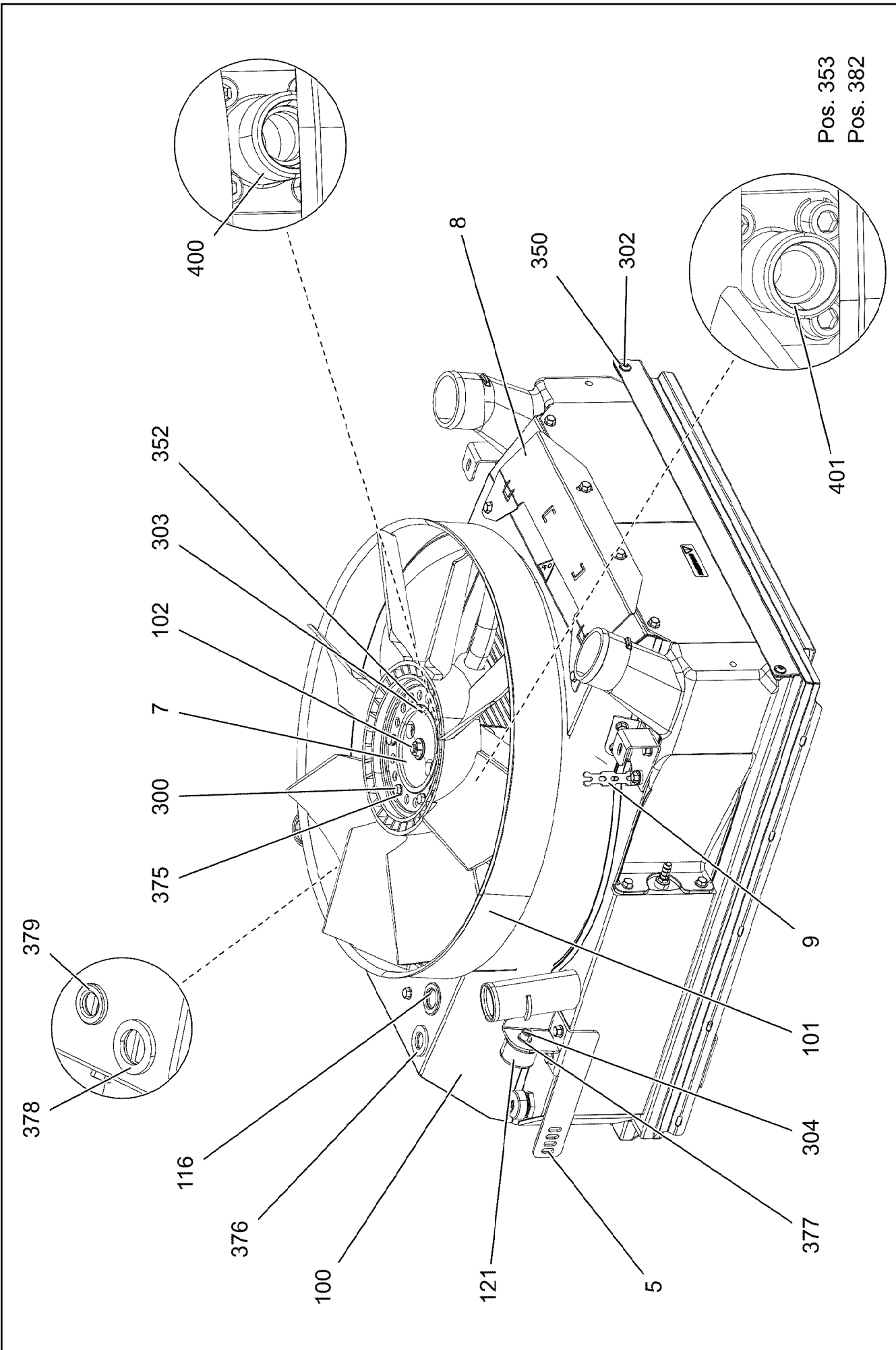
25.1.2024

etk_en_de_078973 LTR 1100

262 (6/6)

LIEBHERRDRIVE ASSEMBLY, PRE-ASSEMBLED
ANTRIEBSAGGREGAT VORM.

918811108



25.1.2024
098510

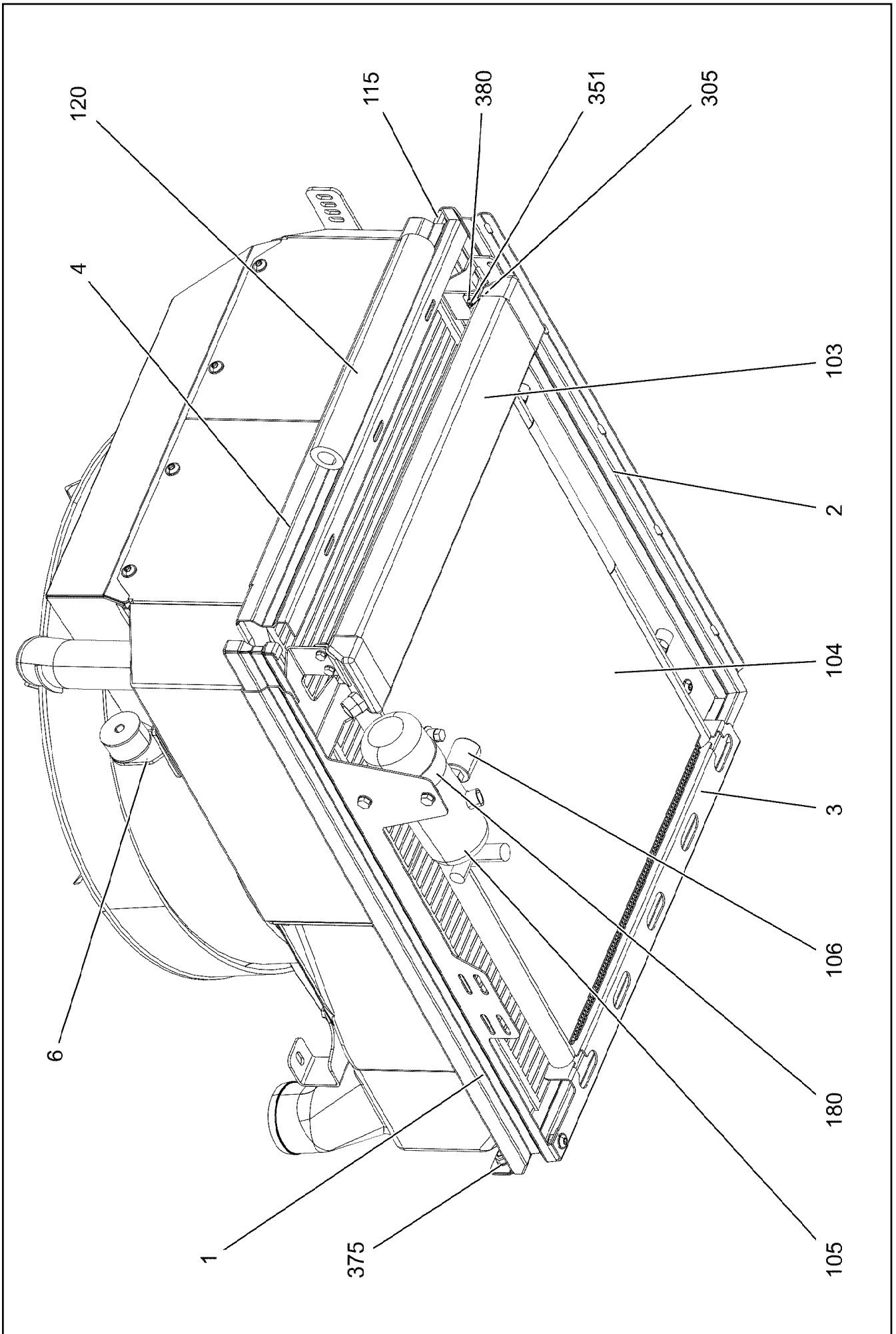
LIEBHERR

etk_en_de_078973 LTR 1100

RADIATOR, PRE-ASSEMBLED
KUEHLER VORM.

263 (1/3)


96020819



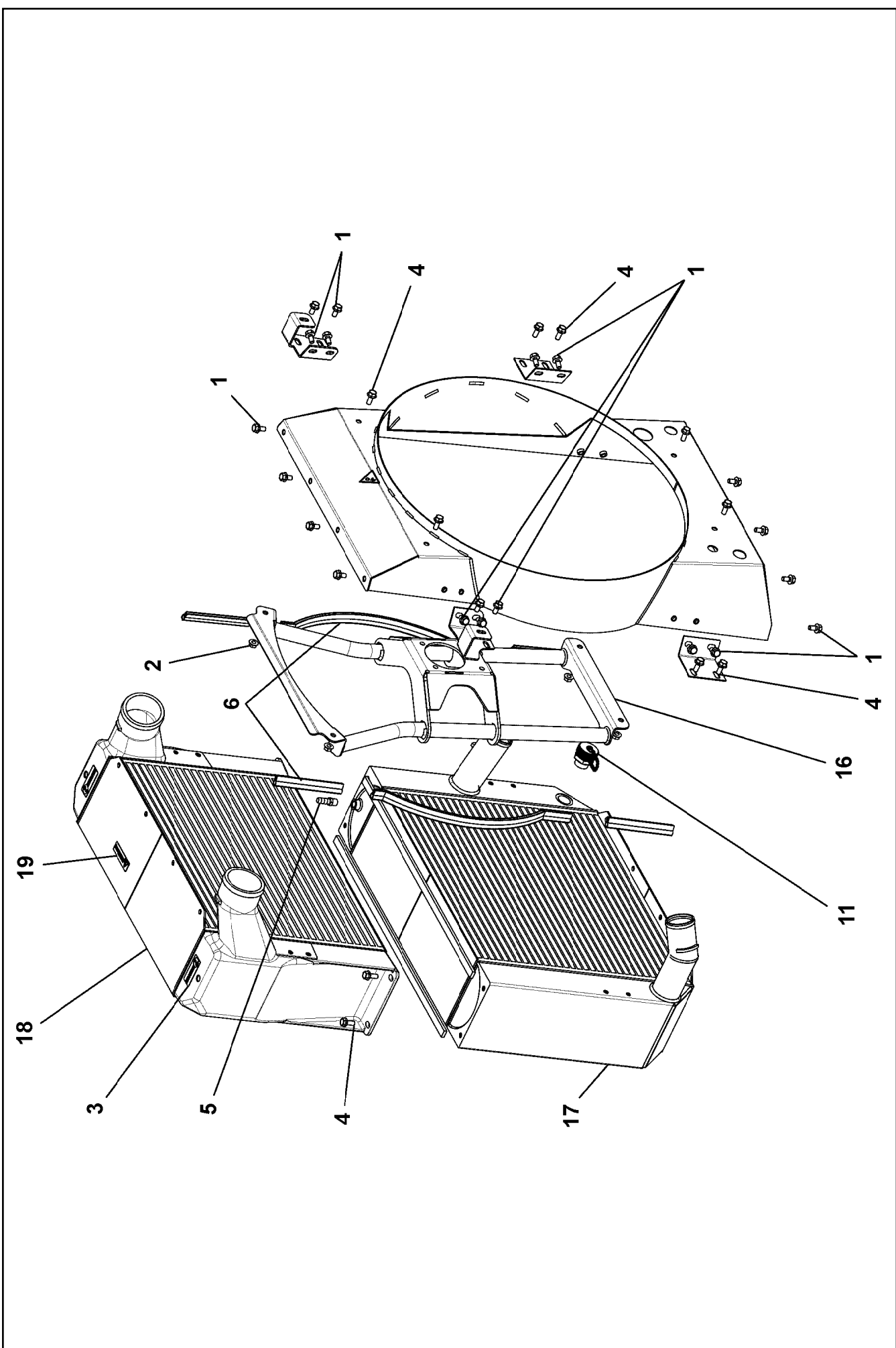
Pos.	Item	Quantity	Description	Bezeichnung
1	968481208	1	SIDE PANEL WELDED SPF	SEITENBLECH SCHWK.
2	968481308	1	SIDE PANEL WELDED SPF	SEITENBLECH SCHWK.
3	97042029	1	PLATE 2X703X192 ALMG3 H111 SPF	BLECH
4	97041782	1	PLATE 2X759X264 ALMG3 H111 SPF	BLECH
5	97044948	1	PLATE 4X173X230 S315MC FE//ZNNI8//CN//T	BLECH
6	97044949	1	PLATE 4X113X87 S315MC FE//ZNNI8//CN//T	BLECH
7	970003708	1	FLANGE 25.0X16 9 42CRMO4+QT	FLANSCH
8	97047025	1	PLATE 2X405X202 ALMG3 H111	BLECH
9	952859808	1	PLATE 103X20 S315MC FE//ZNNI8//CN//T0	BLECH
100	97095949	1	COMBINATED RADIATOR ⇒  266	KOMBIKUEHLER
101	550639508	1	RING FAN D=654	RINGLUEFTER
102	10429930	1	GEAR WHEEL MOTOR AZMF 16CM³/U SPF ⇒  268	ZAHNRADMOTOR
103	550628308	1	OIL AIR COOLER	OEL-LUFTKUEHLER
104	10815368	1	CAPACITOR	KONDENSATOR
105	571489008	1	DRYER	TROCKNER
(1)	10015404	1	BLANKING PLUG	VERSCHLUSSTOPFEN
106	571489108	1	PRESSURE SWITCH 1,5-26 BAR	DRUCKSCHALTER
115	262103908	0.3	EDGE PROTECTION 1-2X9,5X6,5	KANTENSCHUTZ
116	553027808	1	DIAPHRAGM SOCKET 29/37/44	MEMBRANTUELLE
120	11006584	4	INSULATING HOSE ISO 3302-1 E3 DN40 10 E	ISOLIERSCHLAUCH
121	726905008	2	CIRCULAR BEARING C50X30XM10	RUNDLAGER
180	774209708	1	RETAINER CLIP 75/25	SPANNSCHELLE
300	11651612	12	HEX SCREW ISO 4017 M8X16 8.8 480H SPF	SECHSKANTSCHRAUBE
302	10875485	9	BUTTON HEAD SCREW AEHNL.ISO 7380-2	HALBRUNDKOPFSCHRAUBE
303	11826527	4	HEX SCREW ISO 4017 M8X30 8.8 480H SPF	SECHSKANTSCHRAUBE
304	12222407	2	SOCKET HEAD SCREW ISO 4762 M10X16 8	ZYLINDERSCHRAUBE
305	11657360	4	HEX SCREW ISO 4017 M6X16 8.8 480H SPF	SECHSKANTSCHRAUBE
350	11693875	11	HEX NUT ISO 4032 M8 8 480H SPF	SECHSKANTMUTTER
351	10197764	4	HEX NUT ISO 4032 M6 10 ZNNI-480H SPF	SECHSKANTMUTTER
352	11656731	4	HEX NUT ISO 7040 M8 8 480H SPF	SECHSKANTMUTTER
353	12100600	1	HEX NUT DIN 985 M14X1,5 010 FLZN SPF	SECHSKANTMUTTER
375	12103465	21	WASHER ISO 7089 8 300HV ZNNI-480H SPF	SCHEIBE
376	10289810	1	WASHER ISO 7089 24 300HV FLZN SPF	SCHEIBE
377	10289795	2	WASHER ISO 7089 10 300HV FLZN SPF	SCHEIBE
378	10179376	1	WASHER DIN 1441 26 -St FLZN SPF	SCHEIBE
379	4600242	1	WASHER EN 14399-6 16 300-370HV FLZN SP	SCHEIBE
380	10197771	8	WASHER ISO 7089 6 200HV ZNNI-480H SPF	SCHEIBE
382	10289805	1	WASHER ISO 7089 14 300HV FLZN SPF	SCHEIBE
400	510146208	1	SUCTION FLANGE CR6-FREI	SAUGFLANSCH
(1)	570322408	1	O-RING ARP 568 23,47x2,62 NBR70	O-RING
401	511518808	1	FLANGE FITTING CR6-FREI	FLANSCHVERSCHRAUBUNG

25.1.2024

etk_en_de_078973 LTR 1100

 265 (3/3)**LIEBHERR**RADIATOR, PRE-ASSEMBLED
KUEHLER VORM.

96020819



25.1.2024
139467

LIEBHERR


etk_en_de_078973 LTR 1100

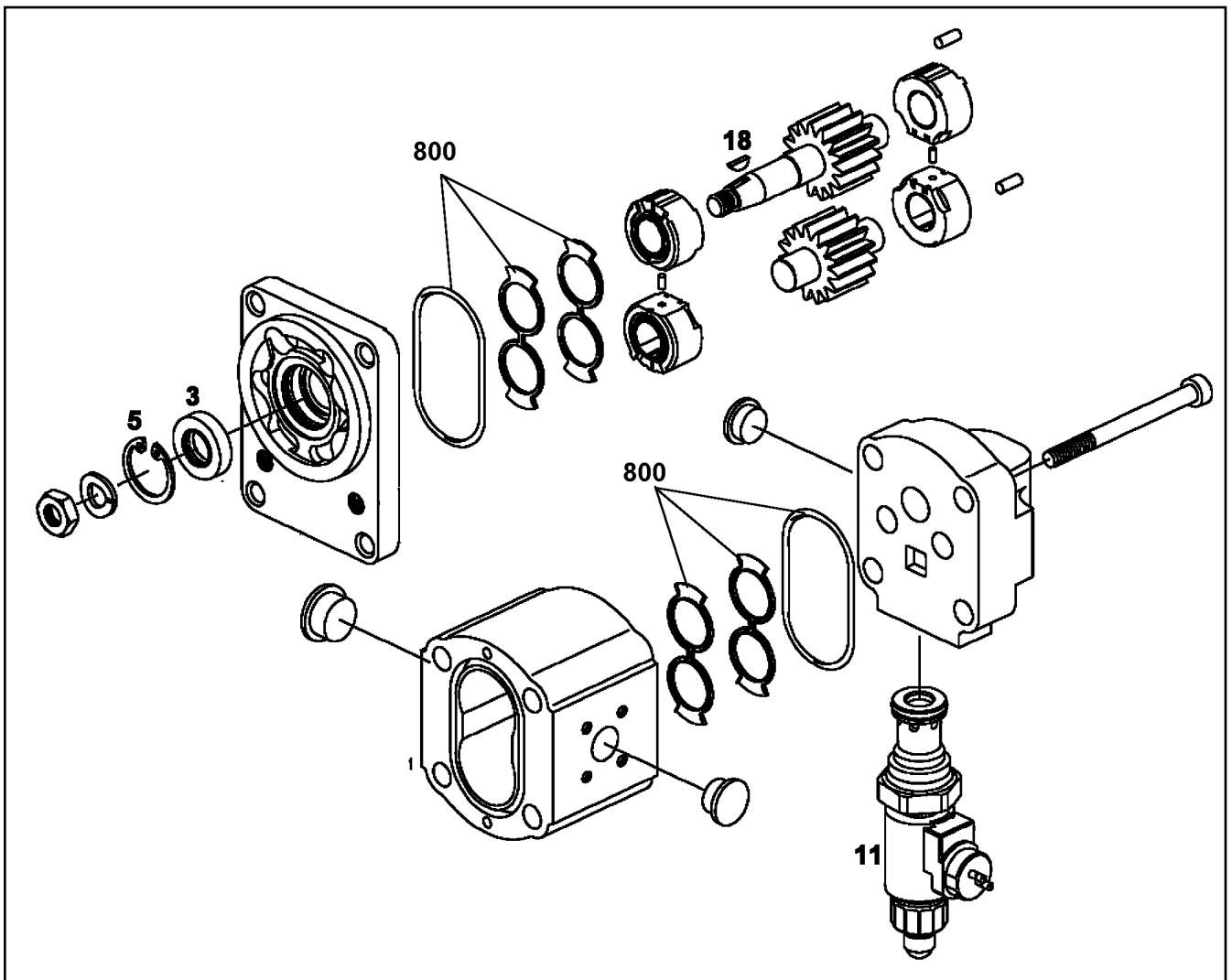
COMBINATED RADIATOR
KOMBIKUEHLER


266 (1/2)

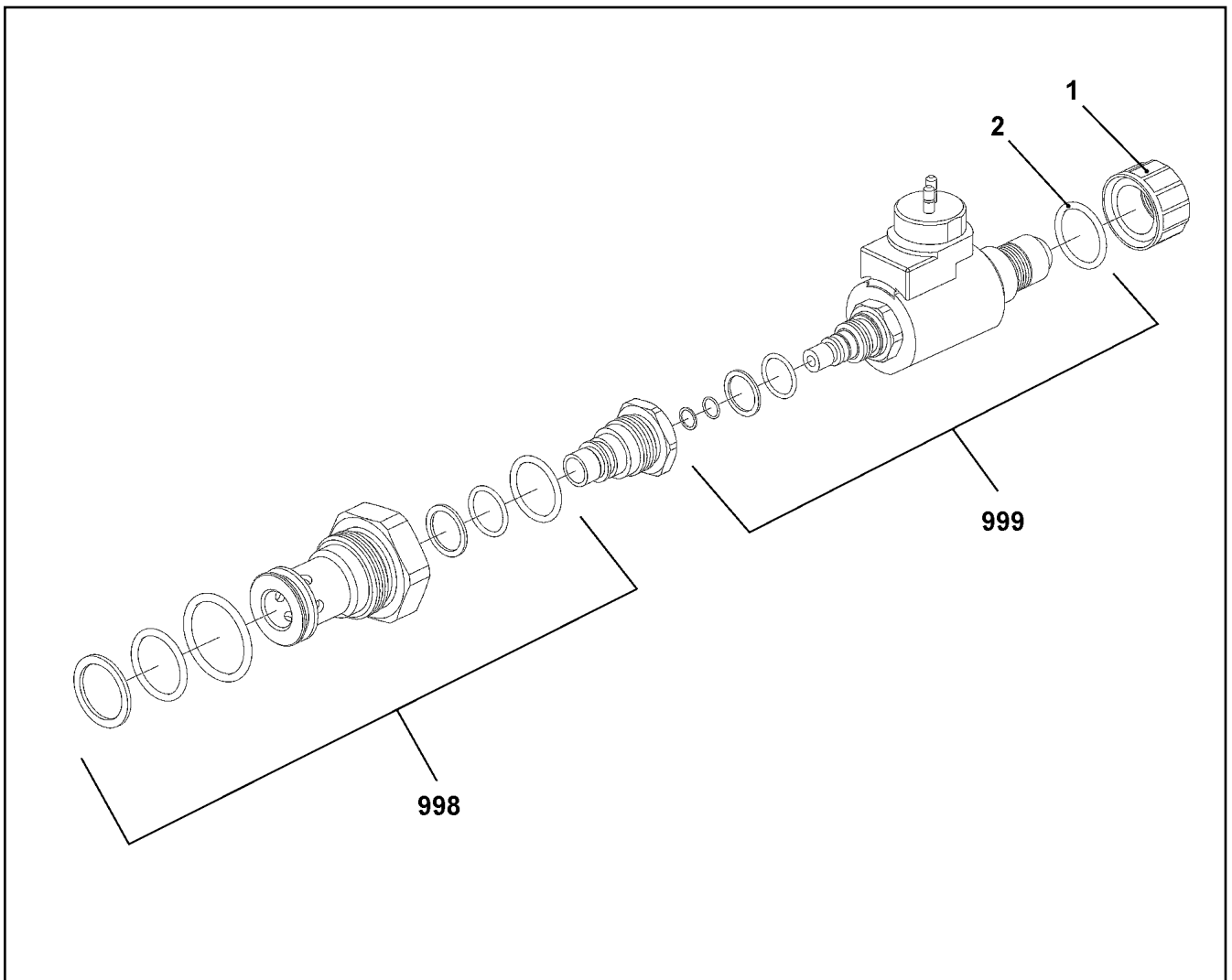
97095949

Pos.	Item	Quantity	Description	Bezeichnung
1	10005511	20	HEX SCREW DIN 6921 M8X16 8.8	SECHSKANTSCHRAUBE
2	11646255	4	LOCK NUT M8 GEOMET 500A	SICHERUNGSMUTTER
3	11696245	2	SIGN	SCHILD
4	11494008	12	LOCKING SCREW GEOMET 500A	SICHERUNGSSCHRAUBE
5	11170727	1	HOSE NIPPLE	SCHLAUCHNIPPEL
6	10331637	6	PROFILE	PROFIL
11	7365034	1	OIL DRAIN PLUG M26X1,5	OELABLASSSCHRAUBE
16	12108533	1	MOTOR SUSPENSION	MOTORAUFHAENGUNG
17	11651349	1	WATER COOLER	WASSERKUEHLER
18	12108602	1	CHARGE AIR COOLER	LADELUFTKUEHLER
19	12237851	1	SIGN	SCHILD

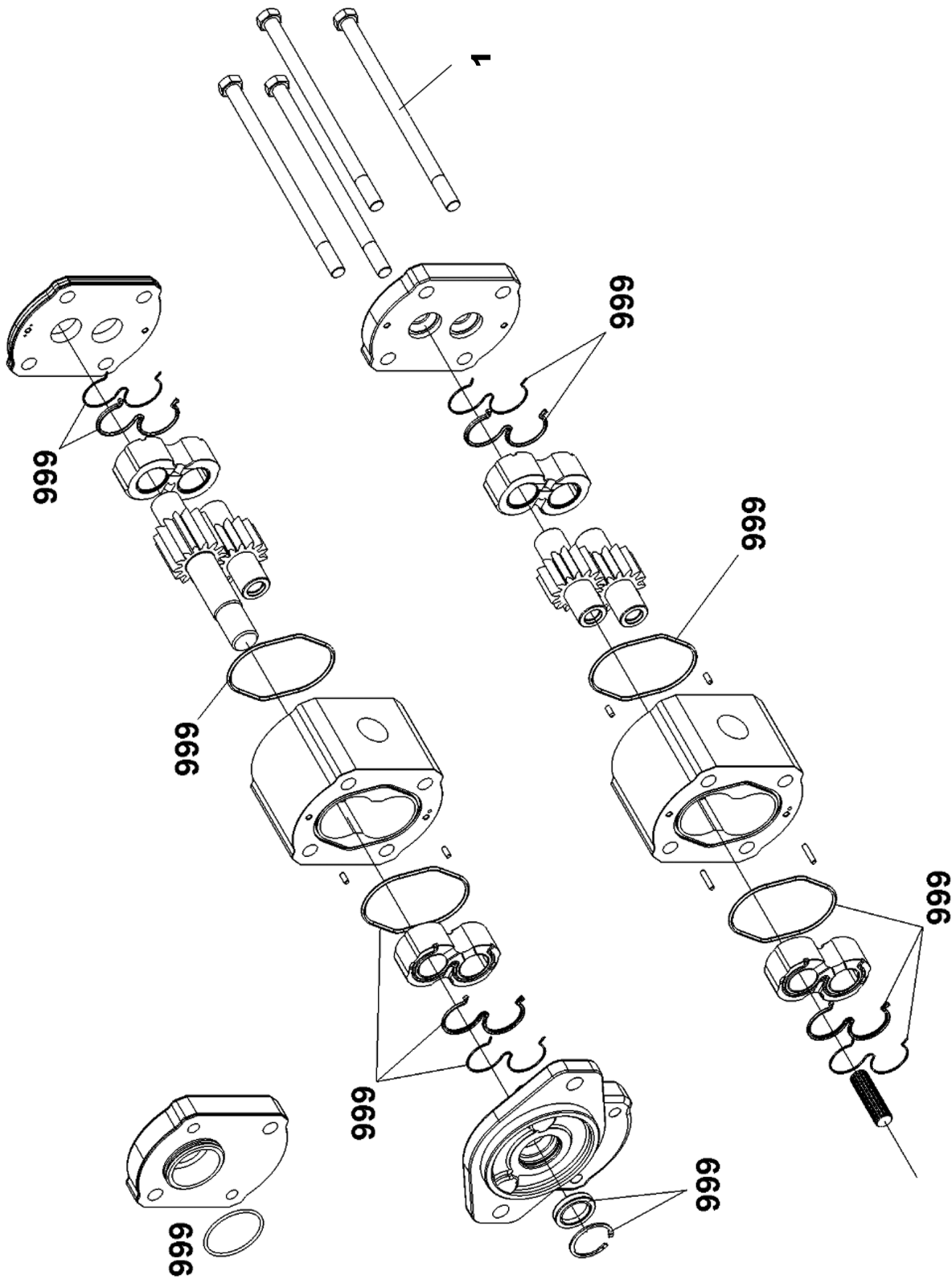
25.1.2024	etk_en_de_078973 LTR 1100	 267 (2/2)
LIEBHERR	COMBINATED RADIATOR KOMBIKUEHLER	97095949



Pos.	Item	Quantity	Description	Bezeichnung
3	10335855	1	SHAFT SEAL	WELLENDICHTRING
5	428100708	1	RETAINING RINGS DIN 472 30X1,2	SICHERUNGSRING
11	10492431	1	PRESSURE LIMITING VALVE ⇒  269	DRUCKBEGRENZUNGSVENTIL
18	570435508	1	WOODRUFF KEY DIN 6888 3X5 ST.60-2K	SCHEIBENFEDER
800	10331947	1	SEAL KIT	DICHTUNGSSATZ



Pos.	Item	Quantity	Description	Bezeichnung
1	10219618	1	NUT	MUTTER
2	10219619	1	O-RING 19X2,5 FKM80	O-RING
998	10331946	1	SEAL KIT	DICHTSATZ
999	10219620	1	SEAL KIT	DICHTSATZ



25.1.2024
009120

LIEBHERR

etk_en_de_078973 LTR 1100

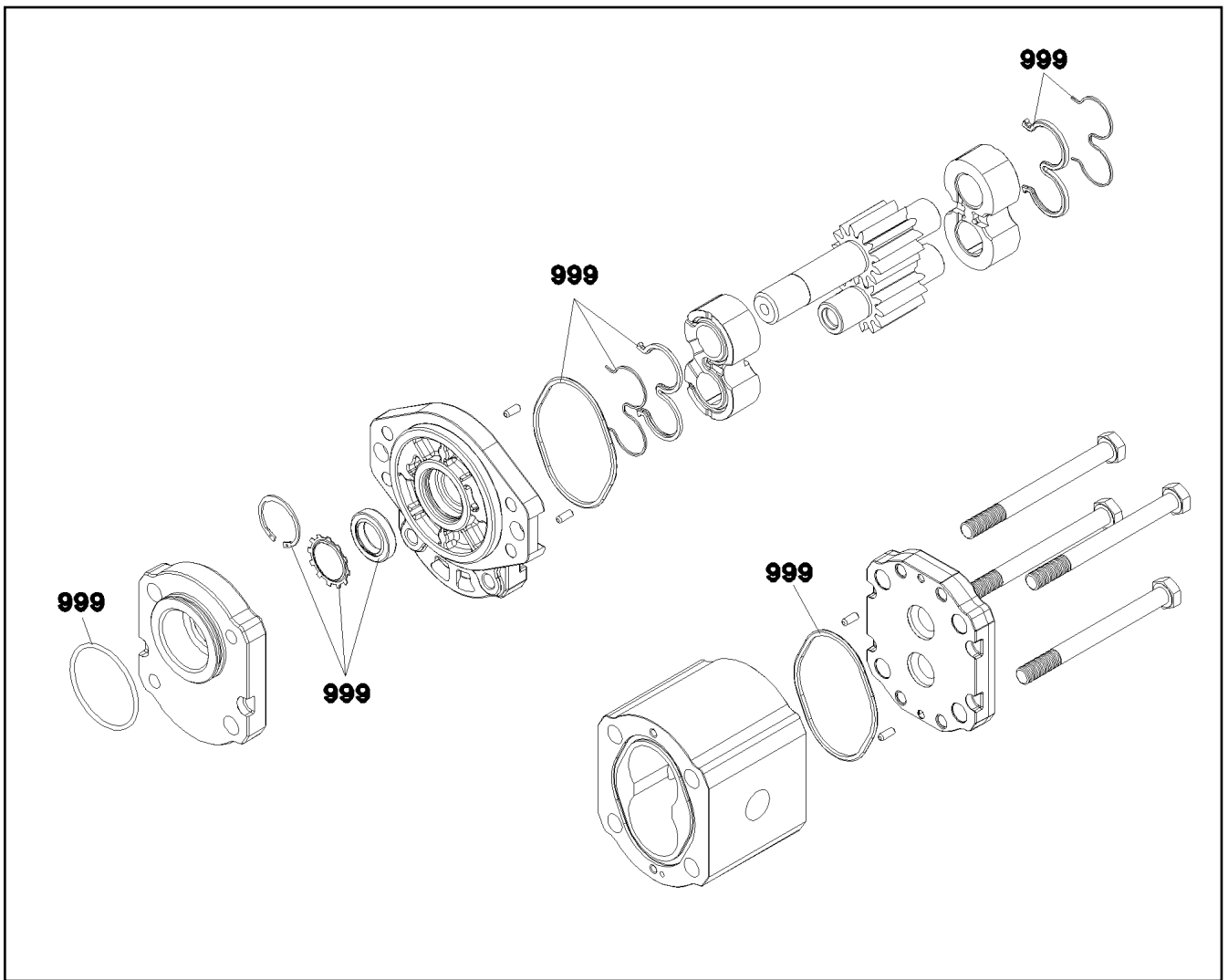
TWO-STAGE PUMP
ZWEIFACHZAHNRADPUMPE

□ 270 (1/2)

512142508

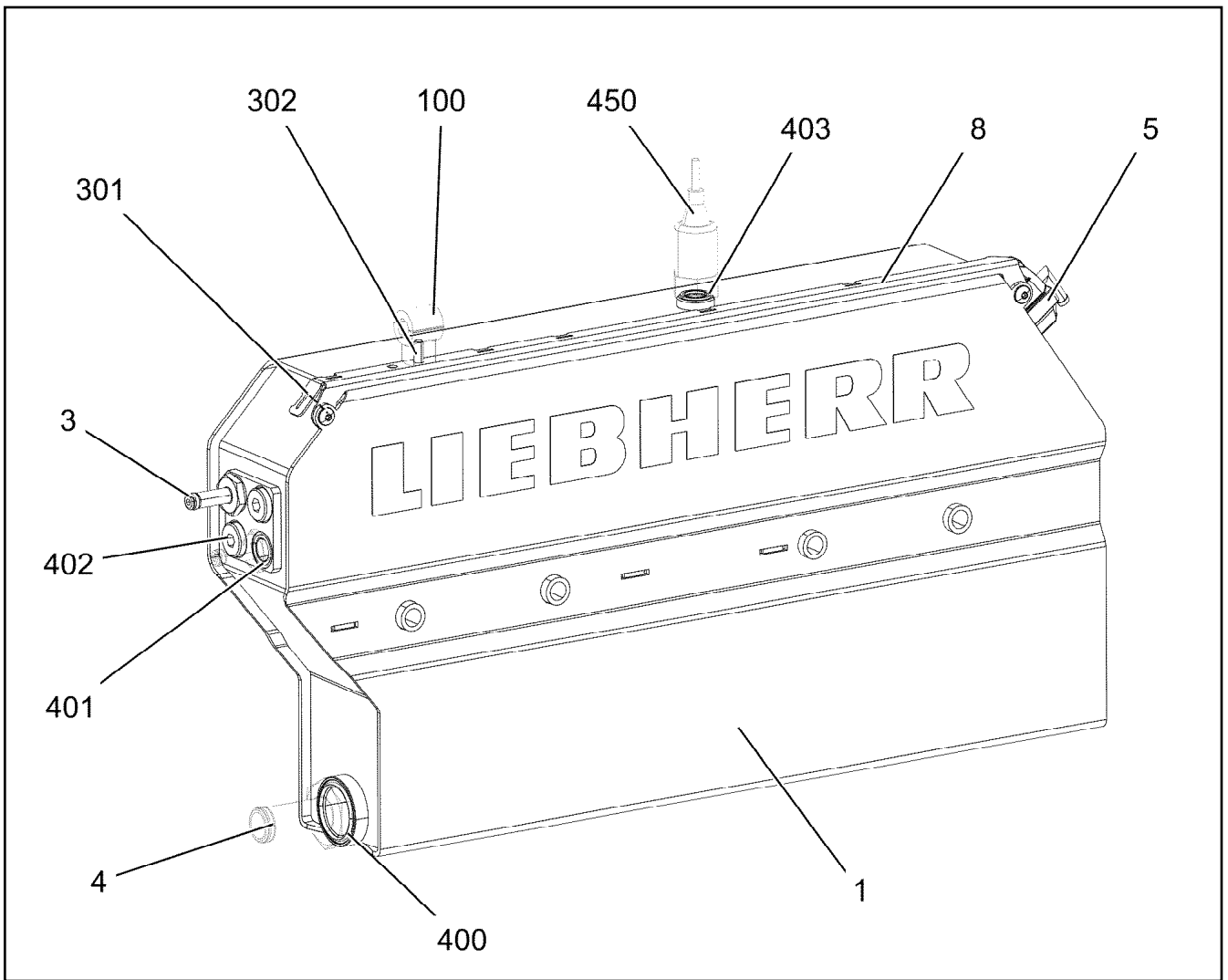
Pos.	Item	Quantity	Description	Bezeichnung
1	11600193	1	SEAL KIT GEAR PUMP	DS ZAHNRADPUMPE

25.1.2024	etk_en_de_078973 LTR 1100	<input type="checkbox"/> 271 (2/2)
LIEBHERR	TWO-STAGE PUMP ZWEIFACHZAHNRADPUMPE	512142508

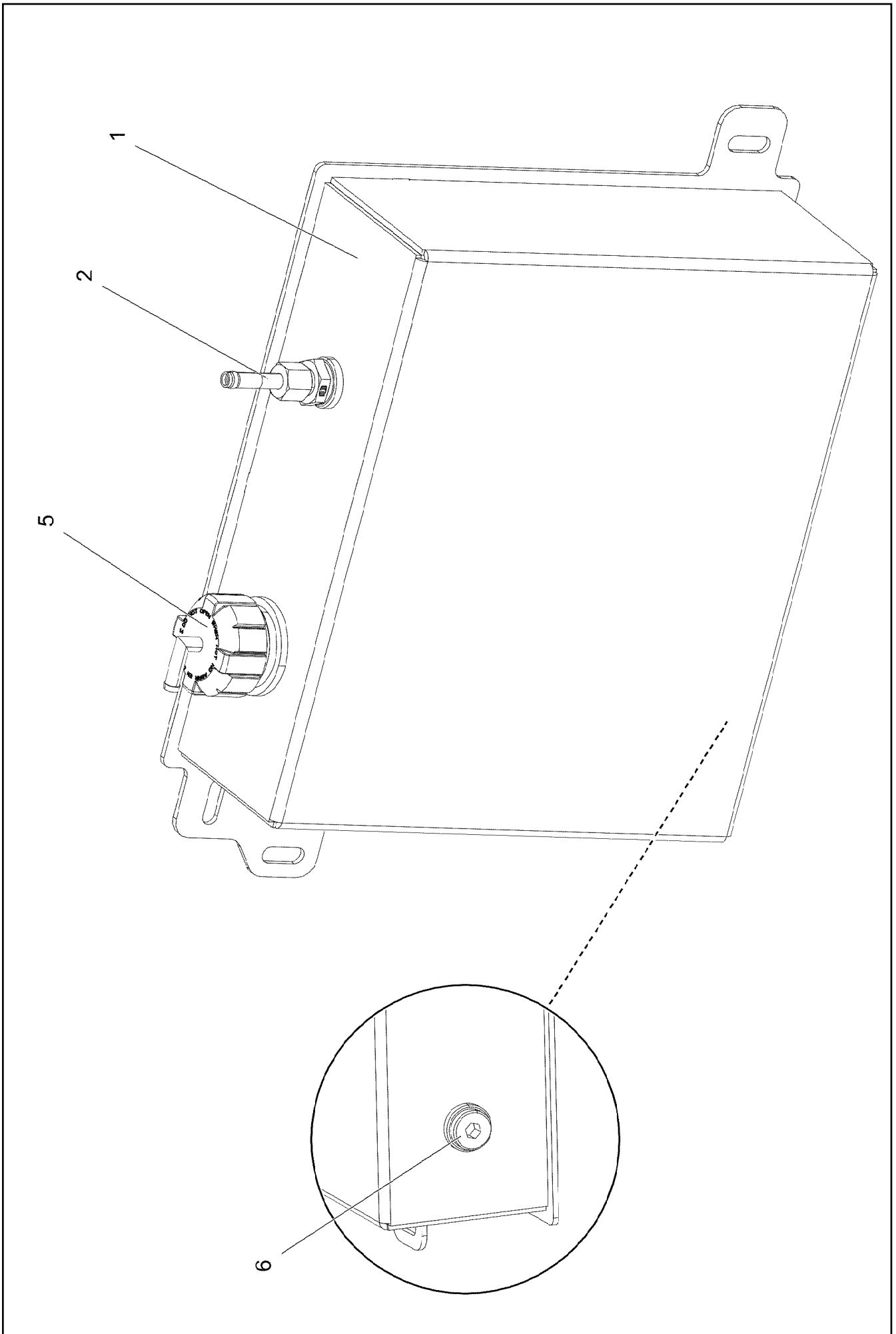


Pos.	Item	Quantity	Description	Bezeichnung
999	10492710	1	SEAL KIT GEAR PUMP	DS ZAHNRADPUMPE

25.1.2024 089489	etk_en_de_078973 LTR 1100	272
LIEBHERR	GEAR PUMP ZAHNRADPUMPE	10488363



Pos.	Item	Quantity	Description	Bezeichnung
1	96035326	1	EXPANSION TANK WELDED ALMG3	AUSGLEICHSBEHAELTER SCH
3	96035597	2	CONNECTION PIECE	STUTZEN KPL.
4	97119563	1	FITTINGS X5CRNI18-10	STUTZEN
5	12101064	1	VALVE COVER 45 PA6.6	VENTILDECKEL
8	97091350	1	PLATE 1.5X560X43 DC01 FE//ZNNI8//CN//T0	BLECH
100	6202909	1	CLAMP	KLAMMER
301	11160744	2	BUTTON HEAD SCREW AEHNL.ISO 7380-2	HALBRUNDKOPFSCHRAUBE
302	10875468	1	BUTTON HEAD SCREW AEHNL.ISO 7380-2	HALBRUNDKOPFSCHRAUBE
400	726424708	1	O-RING 33X2,5 NBR70	O-RING
401	726407908	2	O-RING 16X2 NBR70	O-RING
402	477704408	2	STOP PLUG VSTIM16X1,5ED CR6-FREI	STOPFEN
403	570116908	1	FLAT SEALING RING 14X19,5X1,5	FLACHDICHRING
450	10335960	1	WATER LEVEL SENSOR L=50 5V CuZnN38	WASSERSTANDSSONDE



25.1.2024
083036


LIEBHERR


etk_en_de_078973 LTR 1100

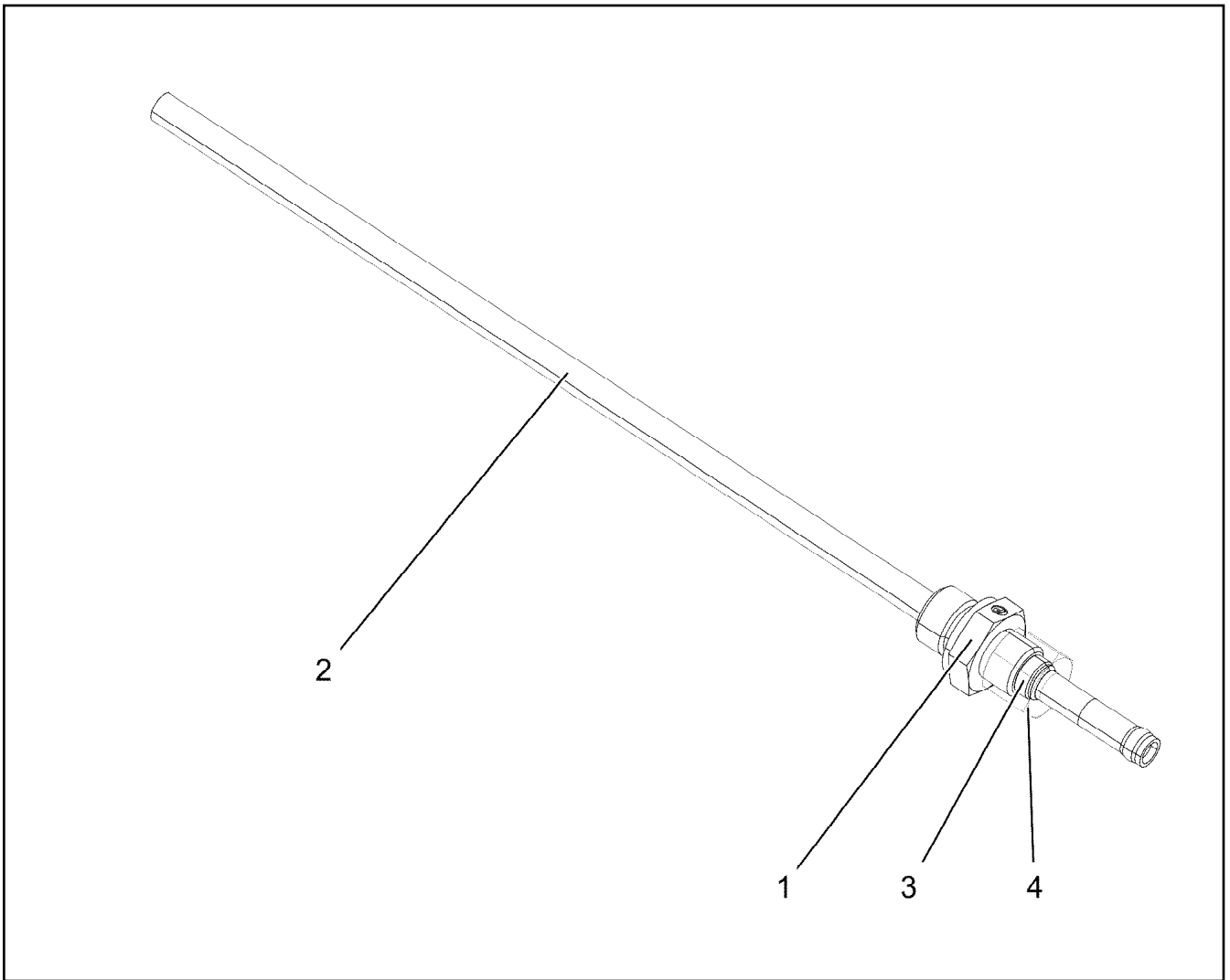
EQUALIZING RESERVOIR
AUSGLEICHSBEHAELTER

274 (1/2)

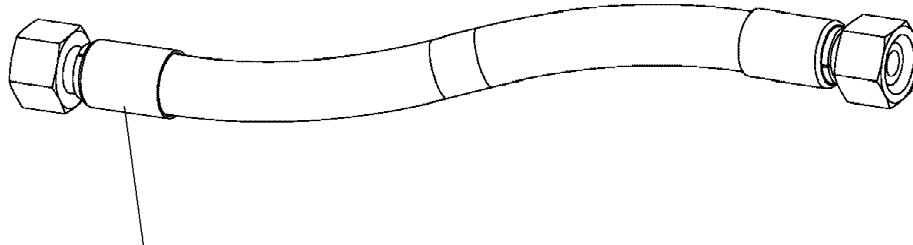
96035743

Pos.	Item	Quantity	Description	Bezeichnung
1	96035739	1	EXPANSION TANK WELDED	AUSGLEICHSBEHAELTER SCH
2	96038054	1	CONNECTION PIECE ⇒  276	STUTZEN KPL.
5	12101064	1	VALVE COVER 45 PA6.6	VENTILDECKEL
6	477704408	1	STOP PLUG VSTIM16X1,5ED CR6-FREI	STOPFEN

25.1.2024	etk_en_de_078973 LTR 1100	 275 (2/2)
LIEBHERR	EQUALIZING RESERVOIR AUSGLEICHSBEHAELTER	96035743



Pos.	Item	Quantity	Description	Bezeichnung
1	97123127	1	FITTING GE8L M16X1.5	VERSCHRAUBUNG
2	97122611	1	TUBE 8.0X320 X5CRNI18-10	ROHR
3	477100208	1	PROFILE RING P-R8-L/S A2GS	PROFILRING
4	477401408	1	BOX NUT AL8 CR6-FREI	UEBERWURFMUTTER



Schlauchnummer
Hose number
Numéro de flexible
Número de flexible
Номера шланга

Die Schlauchnummern auf den Schläuchen entsprechen den Positionen in der Schlauchliste.

The hose numbers from the hoses are in accordance with the items in the hose list.

Les numéros indiqués sur les flexibles correspondent aux repères de la nomenclature des flexibles.

Los números indicados en los flexibles corresponden a las posiciones de la lista de flexibles.

Нанесенные на шлангах номера соответствуют позициям в перечне.



Pos.	Item	Quantity	Description	Bezeichnung
2450	96031888	1	HOSE CPL. CONTI-KWS 8X300	SCHLAUCH KPL.
2451	96021231	1	HOSE CPL. CONTI-KWS 22X420	SCHLAUCH KPL.
2453	96039477	1	HOSE CPL. CONTI-KWS 8X4500	SCHLAUCH KPL.
2455	96021238	1	HOSE CPL. CONTI-KWS 10X720	SCHLAUCH KPL.
2456	96014023	1	HOSE CPL. CONTI-KWS 10X1360	SCHLAUCH KPL.
2457	96021241	1	HOSE CPL. CONTI-KWS 10X820	SCHLAUCH KPL.
2463	96026635	1	HOSE CPL. CONTI-KWS 20X2400	SCHLAUCH KPL.
2466	96032715	1	HOSE CPL. CONTI-KWS 20X1900	SCHLAUCH KPL.

25.1.2024
133089

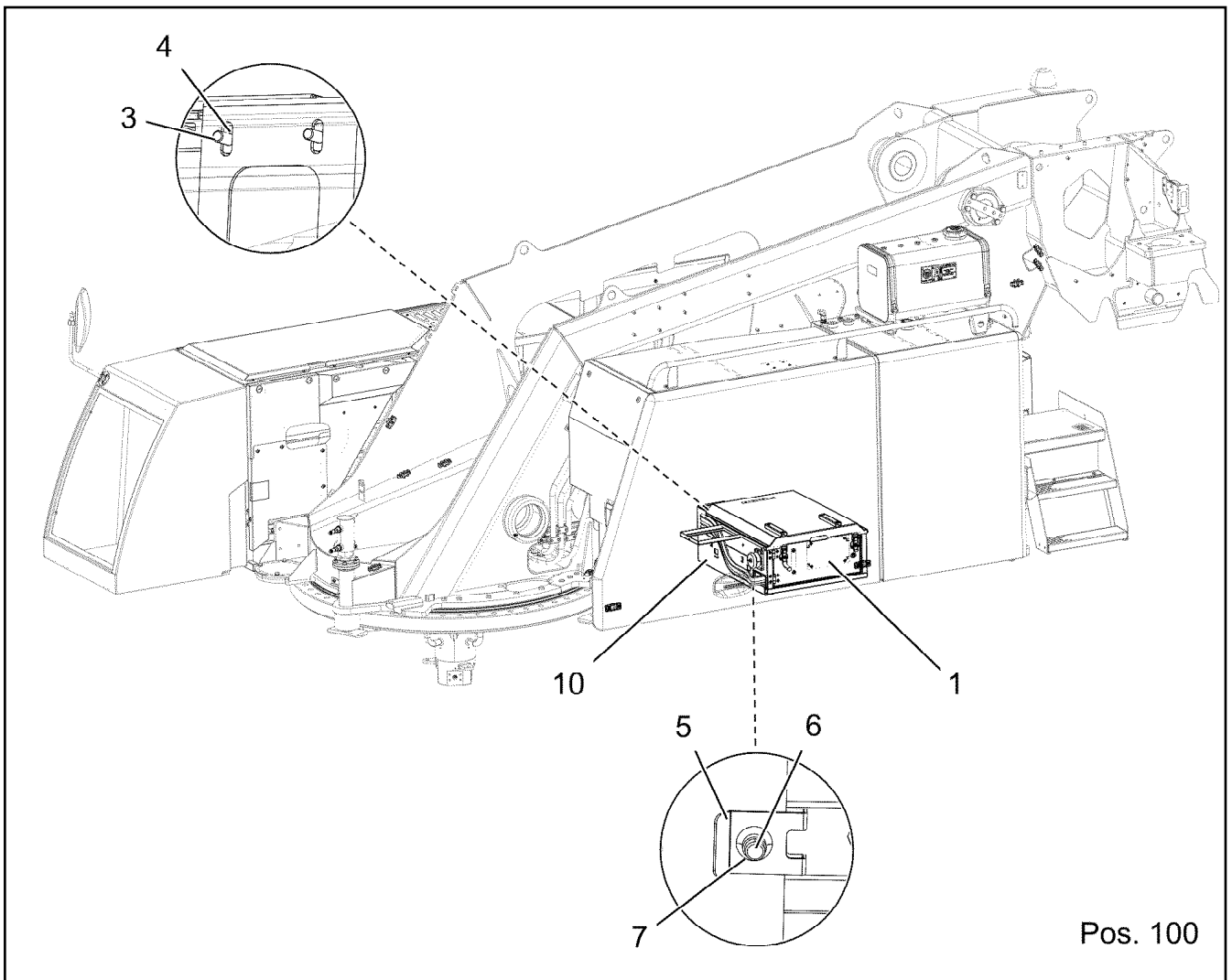
LIEBHERR

etk_en_de_078973 LTR 1100

HOSE LINES DRIVE UNIT
SCHLAUCHLEITUNGEN ANTRIEB

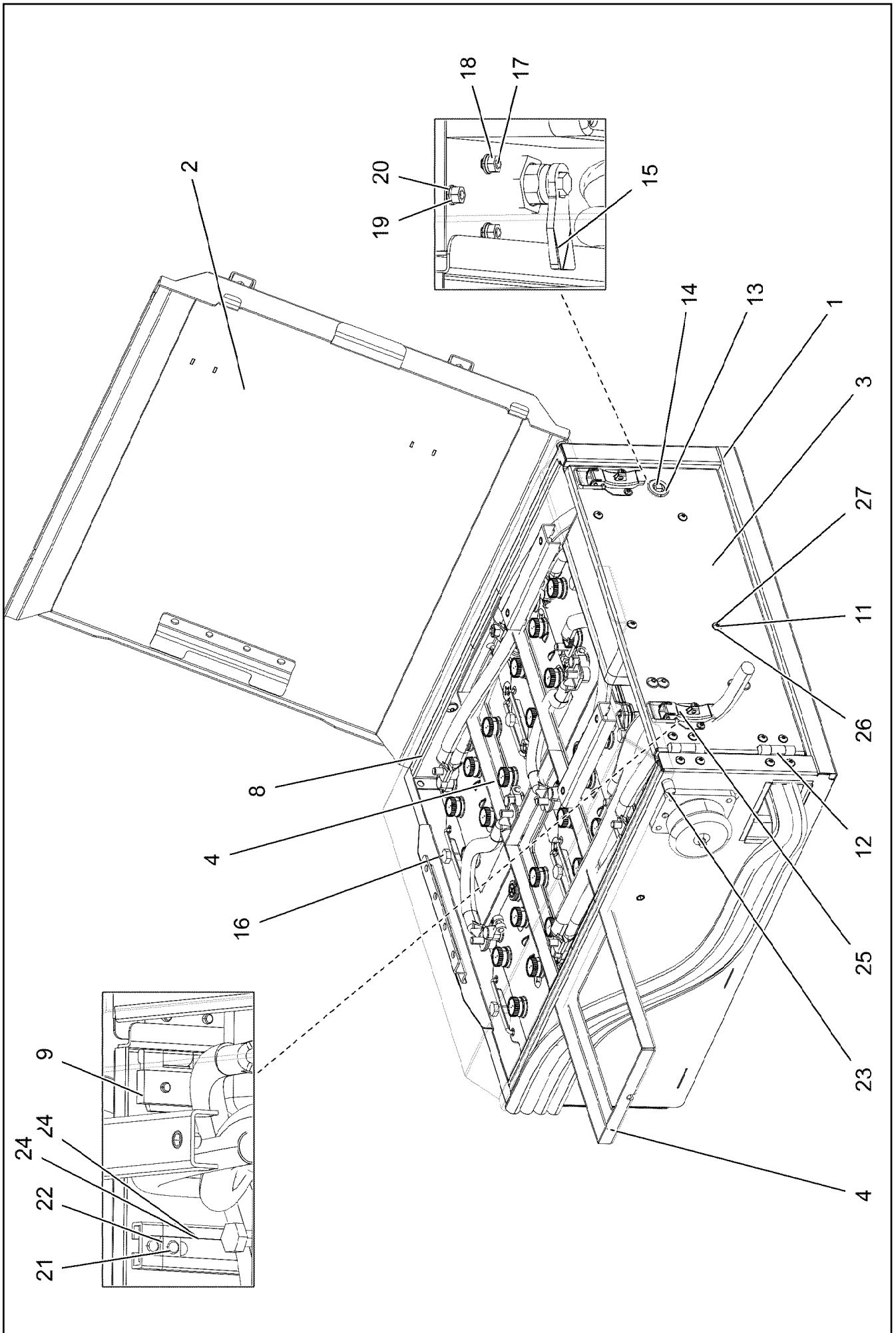
277

96021213



Pos. 100

Pos.	Item	Quantity	Description	Bezeichnung
1	96024716	1	BATTERY BOX, PRE-ASSEMBLED ⇒ 279	BATTERIEKASTEN VORM.
3	11631816	4	HEX SCREW ISO 4017 M10X25 8.8 FLZN SP	SECHSKANTSCHRAUBE
4	11658580	4	WASHER DIN 7349 10,5 200HV-St FLZN SPF	SCHEIBE
5	12100332	4	SHEET METAL NUT M8 480H SPF	BLECHMUTTER
6	11651767	4	HEX SCREW ISO 4017 M8X20 8.8 480H SPF	SECHSKANTSCHRAUBE
7	11140469	4	WASHER ISO 7093-1 8 200HV 480H SPF	SCHEIBE
10	97103234	1	CONSOLE 4X893X546 S315MC FE//ZNNI8//C	KONSOLE
100	96023914	1	ELECTRIC FOR BATTERY BOX ⇒ 281	ELEKTRIK BATTERIEKASTEN



25.1.2024
 098517
LIEBHERR


etk_en_de_078973 LTR 1100
 BATTERY BOX, PRE-ASSEMBLED
 BATTERIEKASTEN VORM.

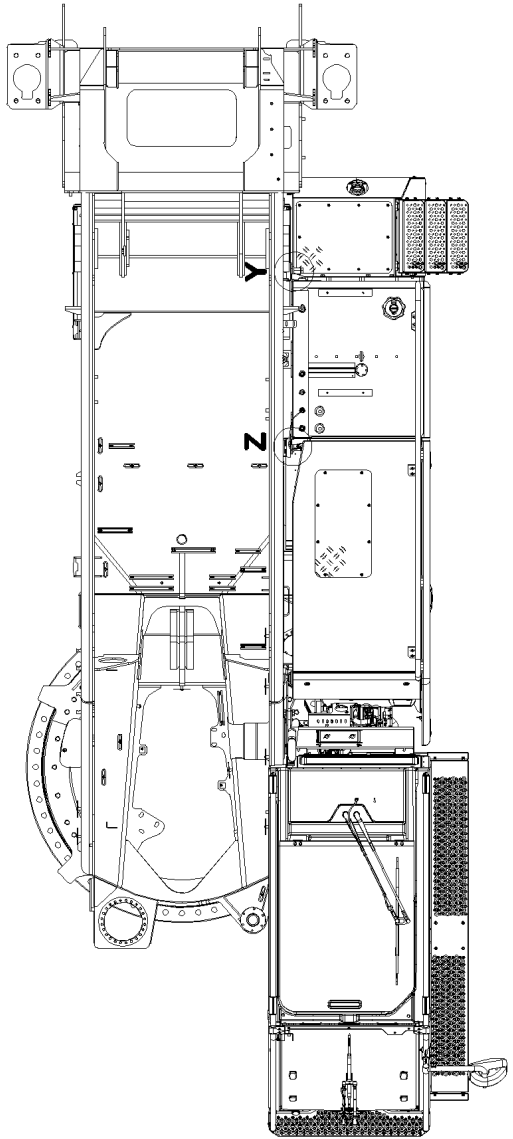
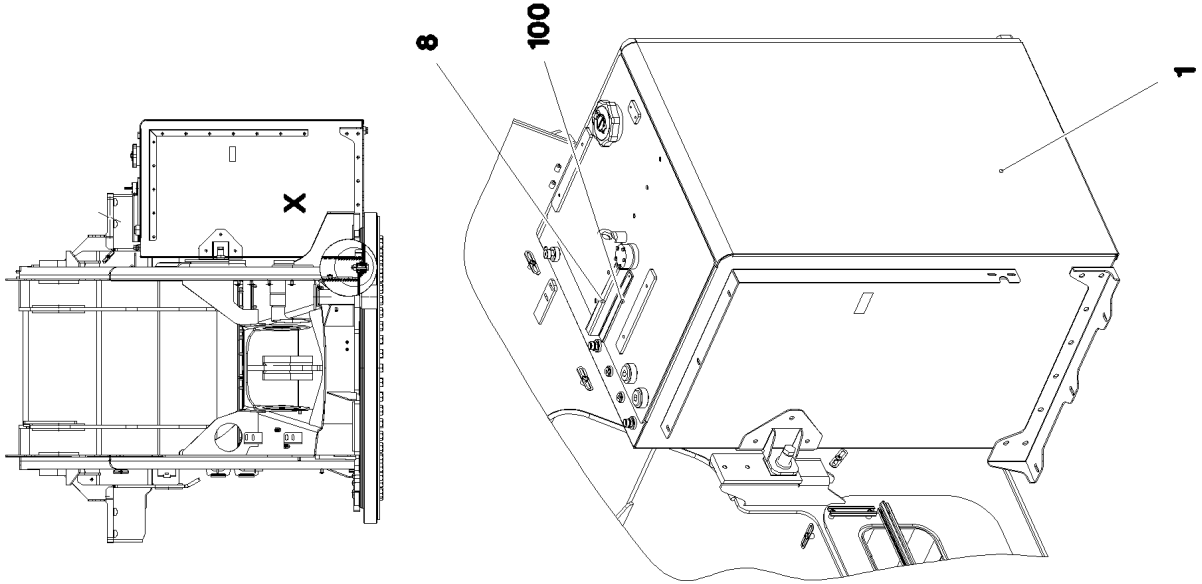
279 (1/2)
 96024716

Pos.	Item	Quantity	Description	Bezeichnung
1	96023028	1	BATTERY BOX ST.CONST. SPF	BATTERIEKASTEN SCHWK.
2	96024977	1	COVER/LID 1 WELDED RAL 7037,SDGL,GT	DECKEL 1 SCHWK.
3	97100598	1	PLATE 2X550X297 DC01	BLECH
4	97100731	1	PLATE 235X575 DC01 FE//ZNNI8//CN//T0	BLECH
8	262103908	1.55	EDGE PROTECTION 1-2X9,5X6,5	KANTENSCHUTZ
9	953695308	4	THREADED PLATE 8.0 X0 S235JR FE//ZNNI8/	GEWINDEPLATTE
11	10412851	12	BUTTON HEAD SCREW AEHNL.ISO 7380-2	HALBRUNDKOPFSCHRAUBE
12	704228108	2	HINGE 35X35X50/180° ST FE//ZN12//B	SCHARNIER
13	704253308	1	HOUSING GD-ZN SW GEPULVERT	GEHAEUSE
14	704253408	1	ACTUATION SPIKE GD-ZN SW GEPULVERT	BETAETIGUNGSDORN
15	704259008	1	TONGUE 45X19 STAHL VERZ	ZUNGE
16	10878922	4	HEX SCREW ISO 4014 M10X220 8.8 FLZN SP	SECHSKANTSCHRAUBE
17	10875483	6	BUTTON HEAD SCREW ISO 7380-2 M5X10 0	HALBRUNDKOPFSCHRAUBE
18	10875620	6	HEX NUT ISO 4032 M5 8 480H SPF	SECHSKANTMUTTER
20	10197808	6	WASHER ISO 7089 5 200HV ZNNI-480H	SCHEIBE
21	10353737	4	BUTTON HEAD SCREW ISO 7380-2 M8X10 A	HALBRUNDKOPFSCHRAUBE
22	704262608	2	THREADED PLATE M8	GEWINDEPLATTE
23	10412105	4	WELDING SLEEVE M8X17 ST37-3K A3K	SCHWEISSBUCHSE
24	954117308	1	CARRIER RAIL X0	TRAGSCHIENE
25	704230208	2	LOCK PIECE HAKEN	VERSCHLUSS
26	10197771	4	WASHER ISO 7089 6 200HV ZNNI-480H SPF	SCHEIBE
27	10197764	4	HEX NUT ISO 4032 M6 10 ZNNI-480H SPF	SECHSKANTMUTTER

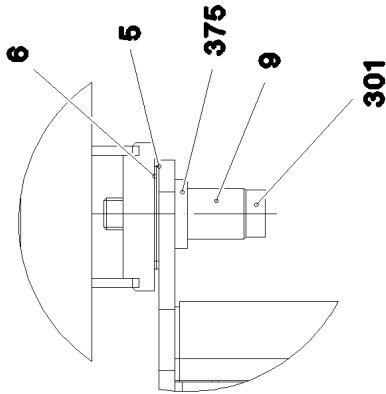
25.1.2024	etk_en_de_078973 LTR 1100	<input type="checkbox"/> 280 (2/2)
LIEBHERR	BATTERY BOX, PRE-ASSEMBLED BATTERIEKASTEN VORM.	96024716

Pos.	Item	Quantity	Description	Bezeichnung
5	10664204	2	BATTERY 12V 180AH	BATTERIE
10	96023930	1	LEAD W593	LEITUNG
11	96023931	1	LEAD W591	LEITUNG
14	96023932	1	LEAD W592	LEITUNG
19	96023960	1	BATTERY MAIN SWITCH	BATTERIEHAUPTSCHALTER
(10)	10878680	1	HIGH CURRENT DISTRIBUTOR	HOCHSTROMVERTEILER
(20)	10023751	1	FUSE 50A 32V SPF	SICHERUNG
(21)	10878142	1	FUSE CARTRIDGE 80A DC32 MIDI FUSE	SICHERUNGSEINSATZ
(22)	10878143	1	FUSE CARTRIDGE 100A DC32 MIDI FUSE	SICHERUNGSEINSATZ
21	613206608	2	BATTERY TERMINAL CLAMP 15,9MM ² VERZI	BATTERIEKLEMME
22	613206508	2	BATTERY TERMINAL CLAMP 17,5MM ² VERZI	BATTERIEKLEMME
30	965356108	1	ADDITIONAL KIT	NACHRUESTSATZ

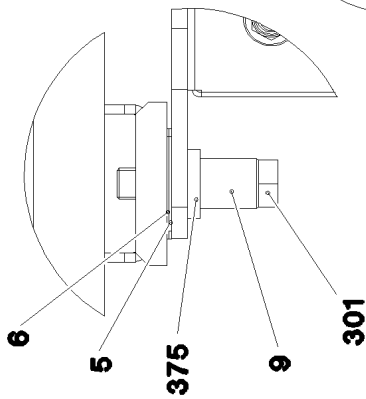
25.1.2024	etk_en_de_078973 LTR 1100	 281
LIEBHERR	ELECTRIC FOR BATTERY BOX ELEKTRIK BATTERIEKASTEN	96023914



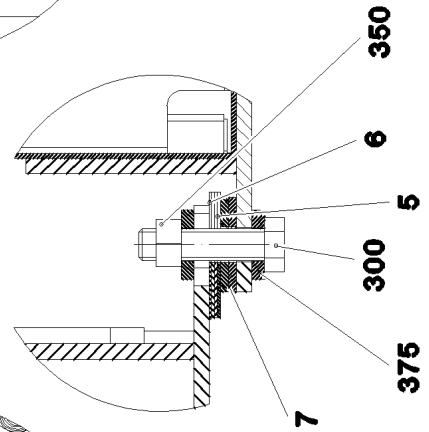
Einzelheit Y



Einzelheit Z



Einzelheit X



25.1.2024
085908


LIEBHERR

etk_en_de_078973 LTR 1100

FUEL TANK ADD-ON UNIT
KRAFTSTOFFBEHAELTER ANBAU


282 (1/2)

917962508

Pos.	Item	Quantity	Description	Bezeichnung
1	969543308	1	FUEL TANK, PRE-ASSEMBLED ⇒  284	KRAFTSTOFFBEHAELTER VO
5	953515408	5	PLATE 2X70X80 DC01 FE//ZNNI8//CN//T0	BLECH
6	953515508	3	PLATE 1X70X80 DC01 FE//ZNNI8//CN//T0	BLECH
7	953676308	2	PLATE 5X60X60 S355MC FE//ZNNI8//CN//T0	BLECH
8	975874208	1	PLATE 3X255X133 DC01	BLECH
9	970780908	2	DISTANCE SLEEVE 35.0X40 35NICRMOV12	DISTANZHUELSE
100	704232408	0.6	VELCRO 25MMBREIT	KLETTVERSCHLUSS
290	96046807	1	HOSE LINES	SCHLAUCHLEITUNGEN
(2412)	96044527	1	HOSE CPL. 2TE 8X350	SCHLAUCH KPL.
300	12219312	1	HEX SCREW ISO 4017 M20X80 8.8 FLZN SP	SECHSKANTSCHRAUBE
301	12219309	2	HEX SCREW ISO 4014 M20X90 8.8 FLZN SP	SECHSKANTSCHRAUBE
350	10875610	1	HEX NUT DIN 985 M20 10 FLZN SPF	SECHSKANTMUTTER
375	4600604	4	WASHER DIN 7349 21 100HV FLZN SPF	SCHEIBE

25.1.2024

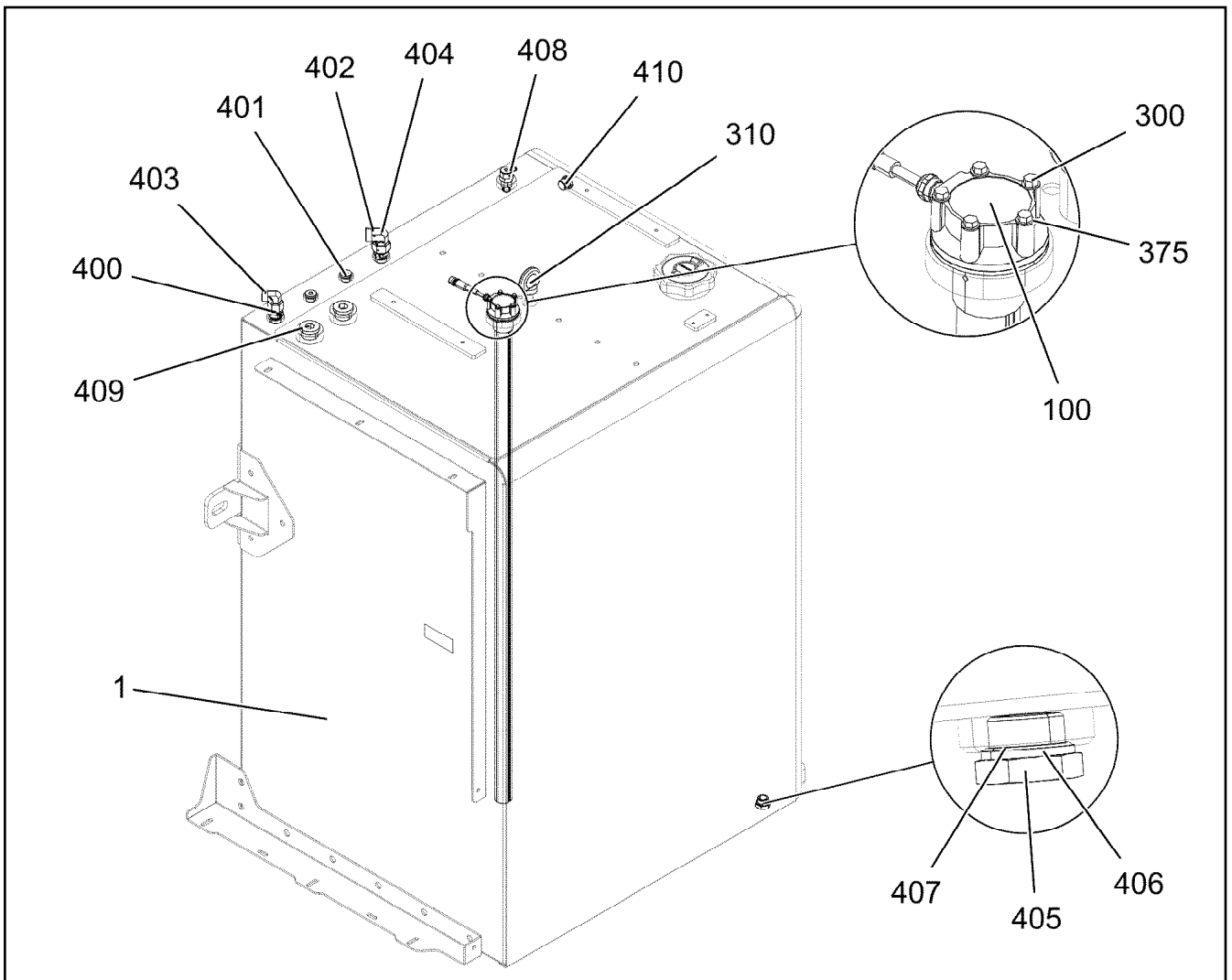
etk_en_de_078973 LTR 1100

 283 (2/2)

LIEBHERR

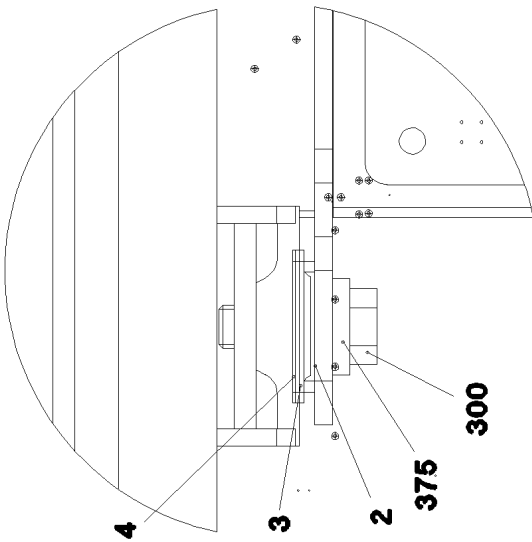
FUEL TANK ADD-ON UNIT
KRAFTSTOFFBEHAELTER ANBAU

917962508

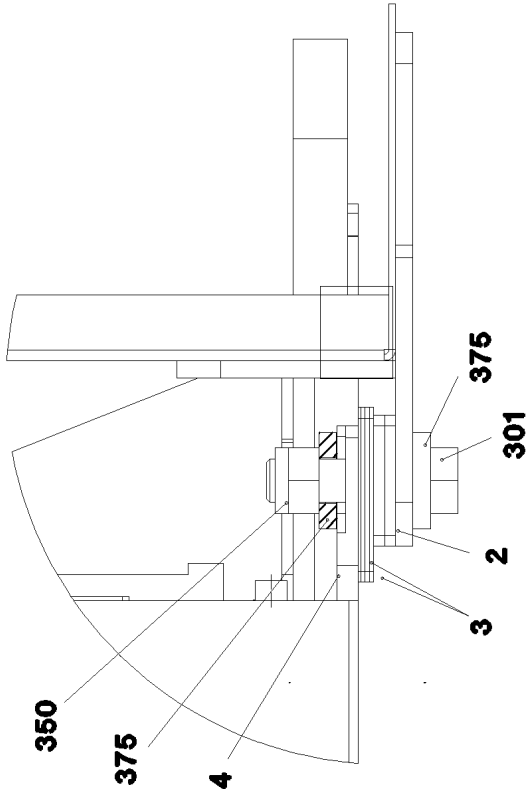


Pos.	Item	Quantity	Description	Bezeichnung
1	969543408	1	FUEL TANK WELDED CONSTR. SPF	KRAFTSTOFFBEHAELTER SCH
100	789015608	1	TANK SENSOR L=1200 24V SPF	TANKSENSOR
(5)	10346938	1	FLANGE SEAL	FLANSCHDICHTUNG
300	12220684	5	HEX SCREW ISO 4017 M5X30 8.8 480H SPF	SECHSKANTSCHRAUBE
310	10179932	1	RING BOLT DIN 580 M12 C15E FLZN SPF	RINGSCHRAUBE
375	10197808	5	WASHER ISO 7089 5 200HV ZNNI-480H	SCHEIBE
400	471035508	1	FITTING GE 15L M22X1,5 CR6-FREI	VERSCHRAUBUNG
401	477705108	2	STOP PLUG VSTIM18X1,5ED CR6-FREI	STOPFEN
402	471031108	1	FITTING GE 18L M22X1,5 CR6-FREI	VERSCHRAUBUNG
403	7615379	1	FITTING ISO 8434-1 EW 15L CR6-FREI	VERSCHRAUBUNG
404	10815664	1	FITTING EW 18L ST CR6-FREI	VERSCHRAUBUNG
405	502940108	1	HOLLOW SCREW DIN 74305 22-1-M22X1,5 4	HOHLSCHRAUBE
406	502932508	1	COMPRESSION RING DR/R22X27	DRUCKRING
407	502932908	1	O-RING 20,3X2,4 NBR70	O-RING
408	10097910	1	VENTILATION VALVE	ENTLUEFTUNGSVENTIL
409	477704608	2	STOP PLUG VSTI G1A CR6-FREI	STOPFEN
410	477704208	1	STOP PLUG VSTI G1/2A CR6-FREI	STOPFEN

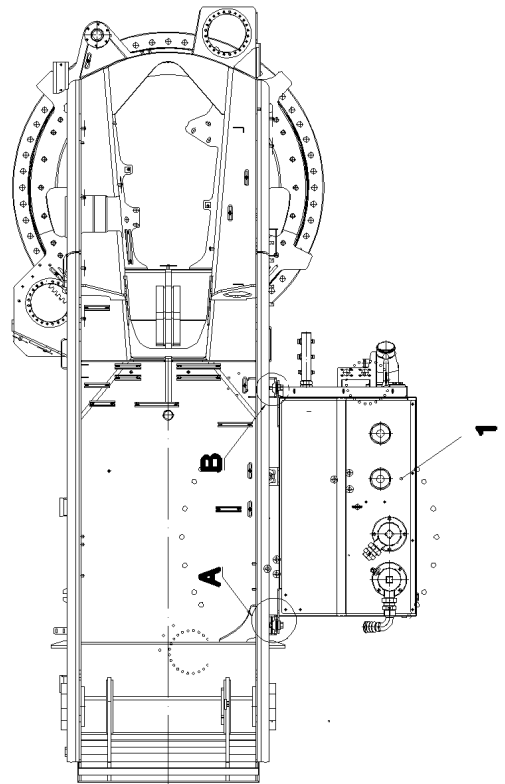
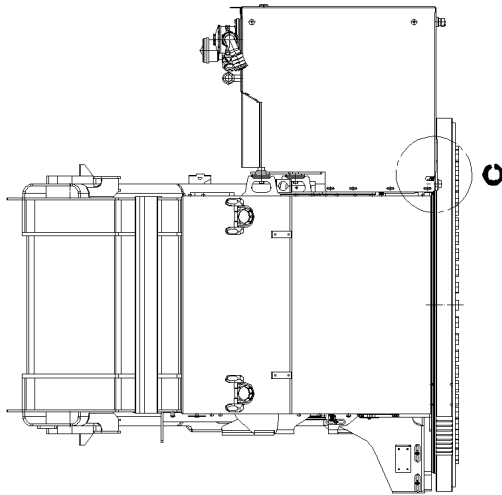
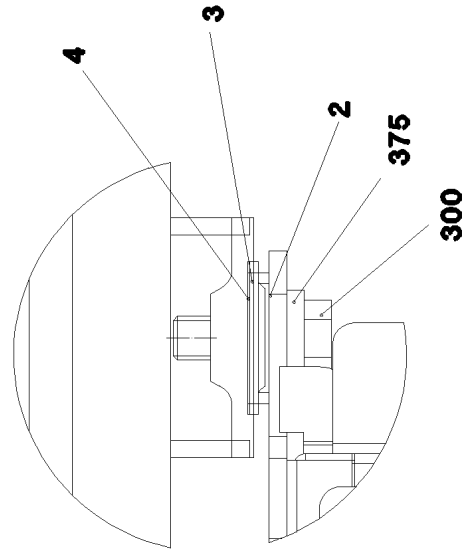
Einzelheit A



Einzelheit C



Einzelheit B



25.1.2024
085910


LIEBHERR


etk_en_de_078973 LTR 1100

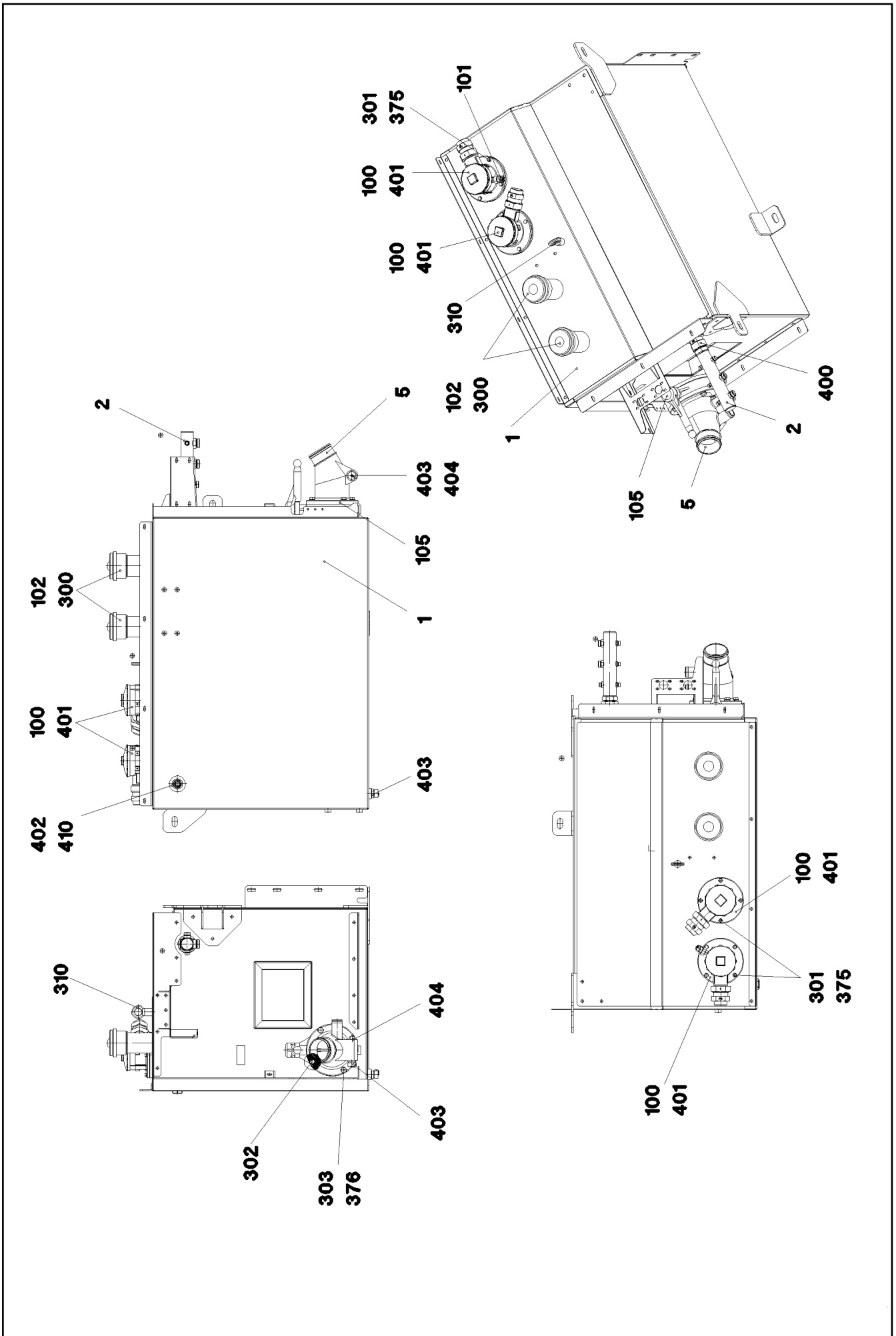
OIL RESERVOIR, EXTENSION
OELBEHAELTER ANBAU

285 (1/2)


918008908

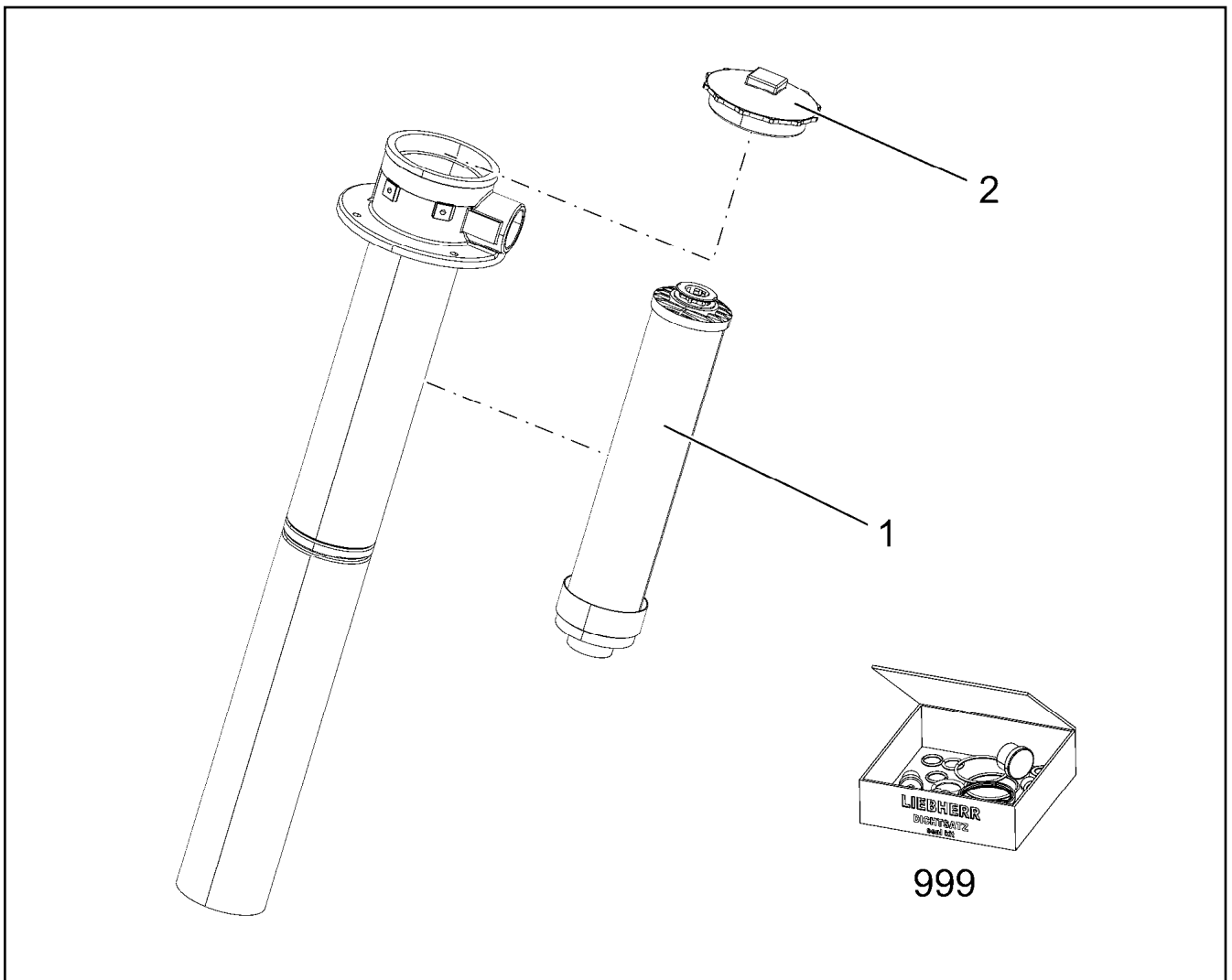
Pos.	Item	Quantity	Description	Bezeichnung
1	969219208	1	OIL TANK PRE-ASS. SPF ⇒  287	OELBEHAELTER VORM.
2	953676308	4	PLATE 5X60X60 S355MC FE//ZNNI8//CN//T0	BLECH
3	953515408	7	PLATE 2X70X80 DC01 FE//ZNNI8//CN//T0	BLECH
4	953515508	3	PLATE 1X70X80 DC01 FE//ZNNI8//CN//T0	BLECH
300	10875806	2	HEX SCREW ISO 4017 M20X60 8.8 FLZN SP	SECHSKANTSCHRAUBE
301	11656999	1	HEX SCREW ISO 4014 M20X75 8.8 FLZN SP	SECHSKANTSCHRAUBE
350	10875610	1	HEX NUT DIN 985 M20 10 FLZN SPF	SECHSKANTMUTTER
375	4600604	4	WASHER DIN 7349 21 100HV FLZN SPF	SCHEIBE

25.1.2024	etk_en_de_078973 LTR 1100	 286 (2/2)
LIEBHERR	OIL RESERVOIR, EXTENSION OELBEHAELTER ANBAU	918008908

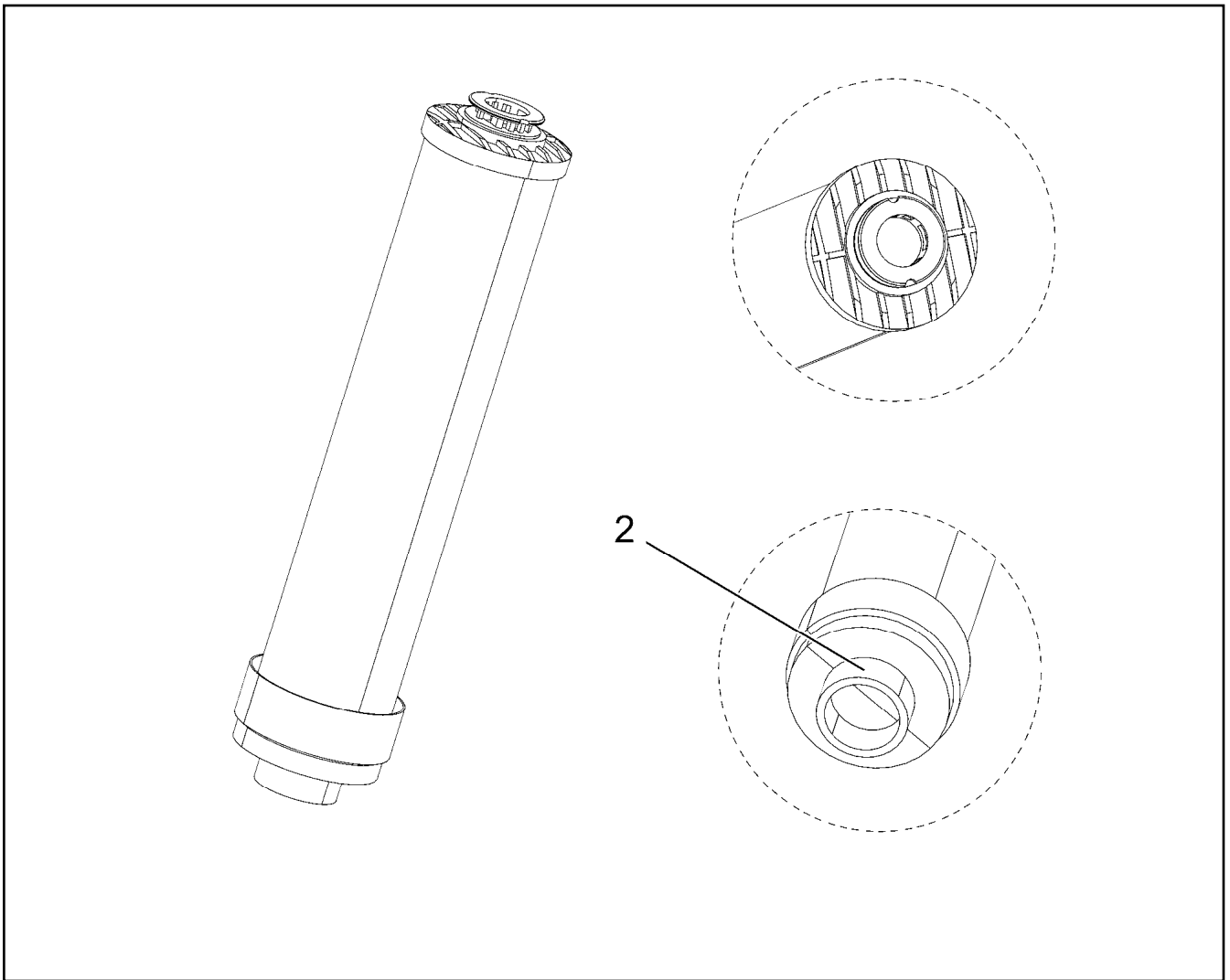


Pos.	Item	Quantity	Description	Bezeichnung
1	969392608	1	OIL TANK ST.CONST. SPF	OELBEHAELTER SCHWK.
2	925933208	1	COLLECTING PIPE FE//ZNNI8//CN//T0	SAMMELROHR
5	973021008	1	SUCTION PIPE OIL G-ALSI10MG SPF	SAUGROHR-OEL
100	10871354	2	RETURN FILTER 400L/MIN ⇒  289	RUECKLAUFFILTER
101	11068222	1	CLOGGING INDICATOR	VERSCHMUTZUNGSANZEIGE
102	510667308	2	AERATION FILTER	BELUEFTUNGSFILTER
(1)	510671808	1	FILTER INSERT 1m ³ /min 10µm	FILTEREINSATZ
105	10475262	1	SHUT OFF DEVICE DN125-FLANSCH SPF ⇒  296	ABSPERRORGAN
300	12216233	12	COUNTERSUNK SCREW ISO 7047 M5X16 4	SENKSCHRAUBE
301	10197831	8	HEX SCREW ISO 4017 M8X25 8.8 ZNNI-480	SECHSKANTSCHRAUBE
302	10875565	4	SOCKET HEAD SCREW ISO 4762 M12X40 8	ZYLINDERSCHRAUBE
303	10875507	4	HEX SCREW ISO 4014 M12X75 8.8 FLZN SP	SECHSKANTSCHRAUBE
310	10179932	1	RING BOLT DIN 580 M12 C15E FLZN SPF	RINGSCHRAUBE
375	420001014	8	WASHER ISO 7089 8 200HV-A4	SCHEIBE
376	10289804	8	WASHER ISO 7089 12 300HV FLZN SPF	SCHEIBE
400	471903608	1	FITTING EGE 42L G1 1/2 CR6-FREI	VERSCHRAUBUNG
401	511457808	2	NON-RETURN VALVE 250BAR 2.5BAR CR6-F	RUECKSCHLAGVENTIL
402	774320108	1	OIL SIGHT GLASS G1" ALU	OELSTANDSAUGE
403	789011908	2	OIL DRAIN PLUG M26X1,5	OELABLASSSCHRAUBE
404	477705208	1	STOP PLUG VSTIM33X2ED CR6-FREI	STOPFEN
410	726404508	1	O-RING DIN 3771 28X3,55 NBR70	O-RING

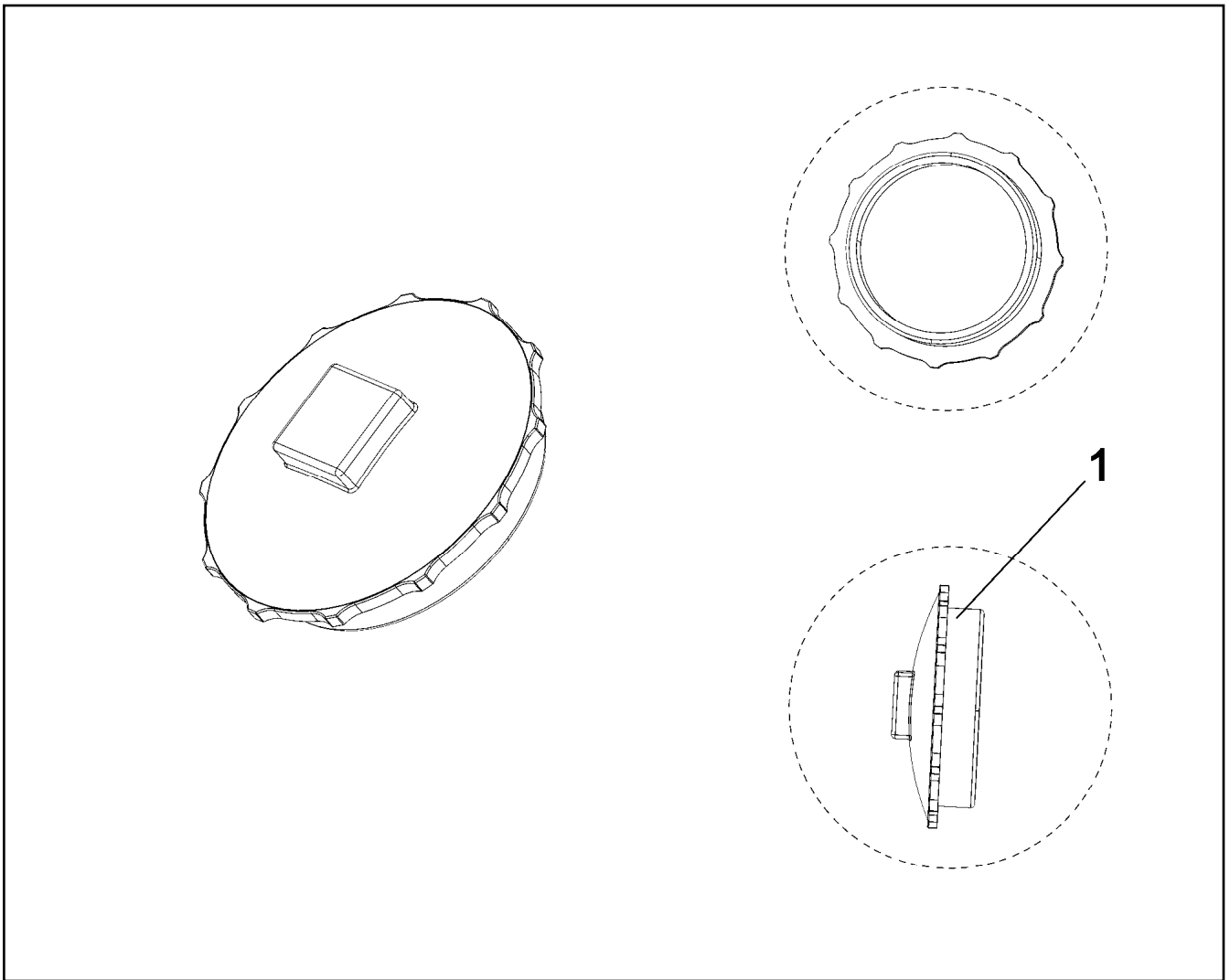
25.1.2024	etk_en_de_078973 LTR 1100	 288 (2/2)
LIEBHERR	OIL TANK PRE-ASS. OELBEHAELTER VORM.	969219208




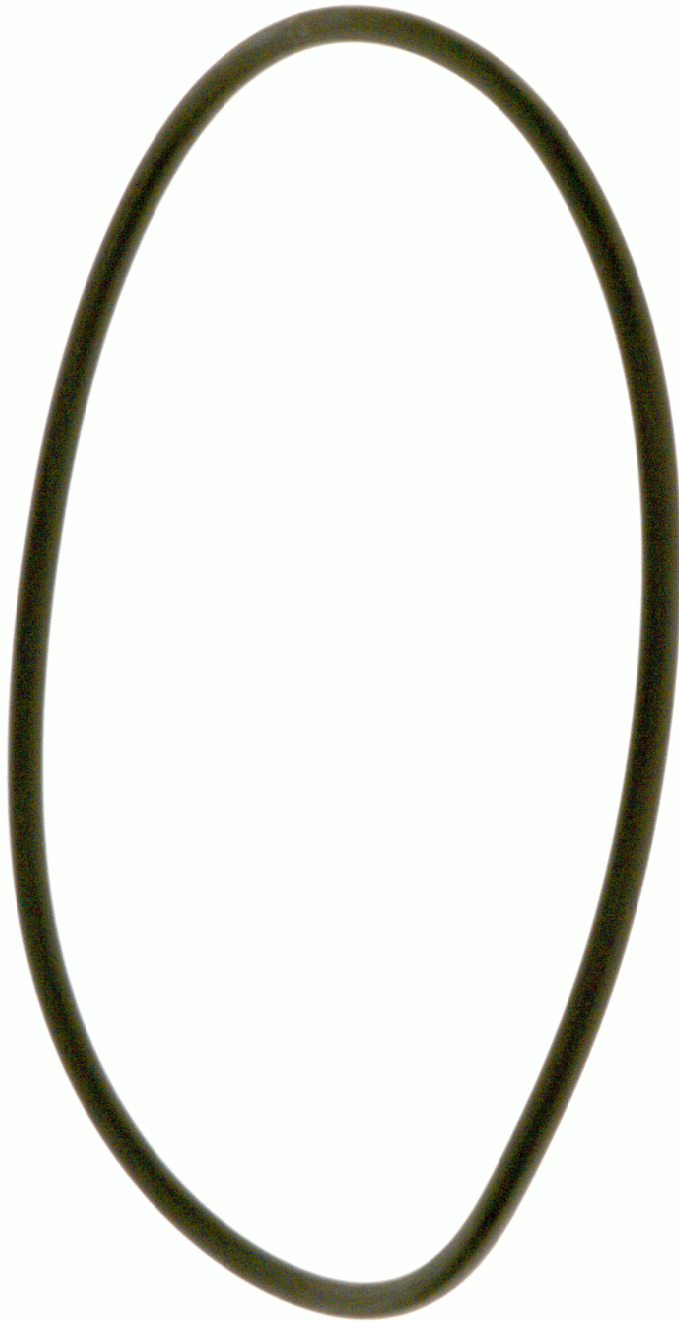
Pos.	Item	Quantity	Description	Bezeichnung
1	11068050	1	FILTER ELEMENT OEL 8µm ⇒ □ 290	FILTERELEMENT
2	11600977	1	COVER ⇒ □ 291	DECKEL
999	11341871	1	SEAL KIT RETURN FILTER ⇒ □ 294	DS RUECKLAUFFILTER



Pos.	Item	Quantity	Description	Bezeichnung
2	570296608	1	O-RING ARP 568 44,04X3,53 NBR90	O-RING
1000	980288008	1	DOCUMENTATION	DOKUMENTATION



Pos.	Item	Quantity	Description	Bezeichnung
1	514615408	1	O-RING ARP 568 110,72X3,53 NBR70 ⇒  292	O-RING



Pos. 3075

Abbildung ähnlich
Illustration similar
Illustration similaire

25.1.2024
139651

etk_en_de_078973 LTR 1100

292 (1/2)

LIEBHERR

O-RING
O-RING

514615408

Pos.	Item	Quantity	Description	Bezeichnung
1	980288008	1	DOCUMENTATION	DOKUMENTATION

25.1.2024	etk_en_de_078973 LTR 1100	<input type="checkbox"/> 293 (2/2)
LIEBHERR	O-RING O-RING	514615408

Pos. 3006

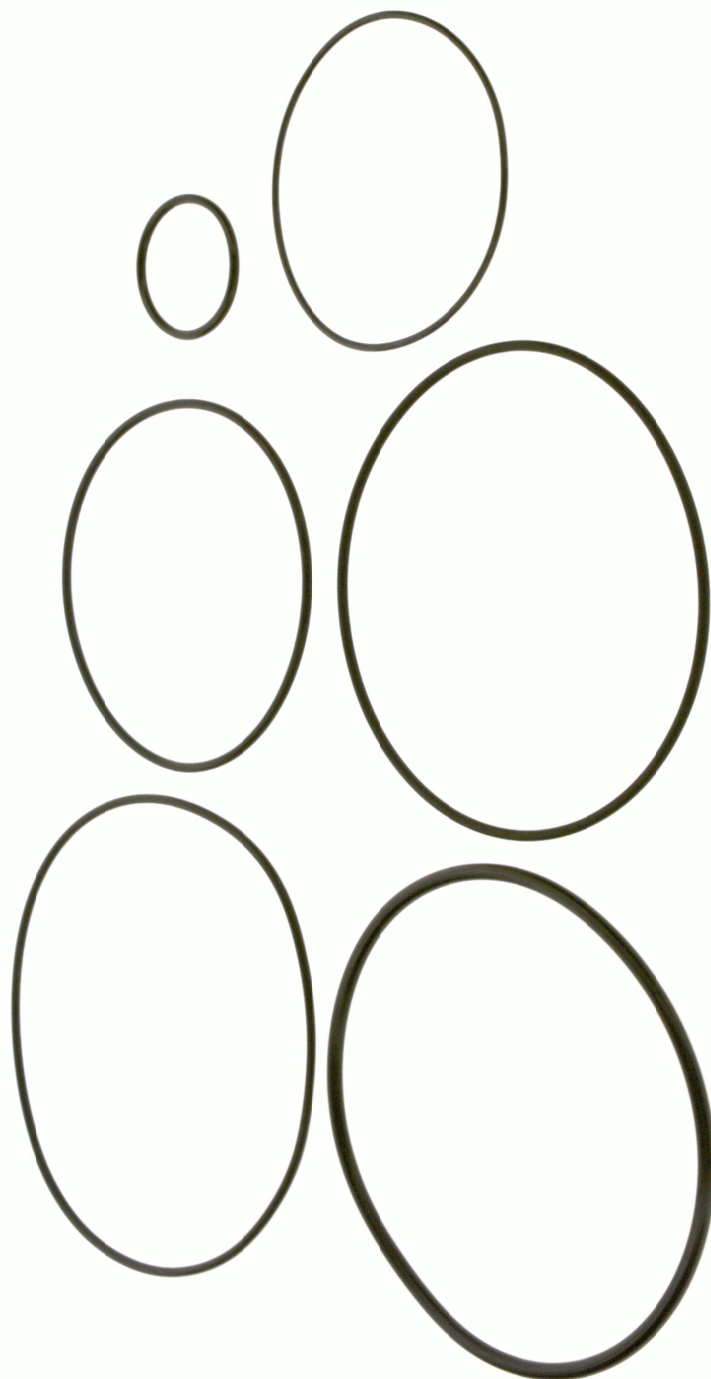


Abbildung ähnlich
Illustration similar
Illustration similaire

25.1.2024
139627

etk_en_de_078973 LTR 1100


294 (1/2)

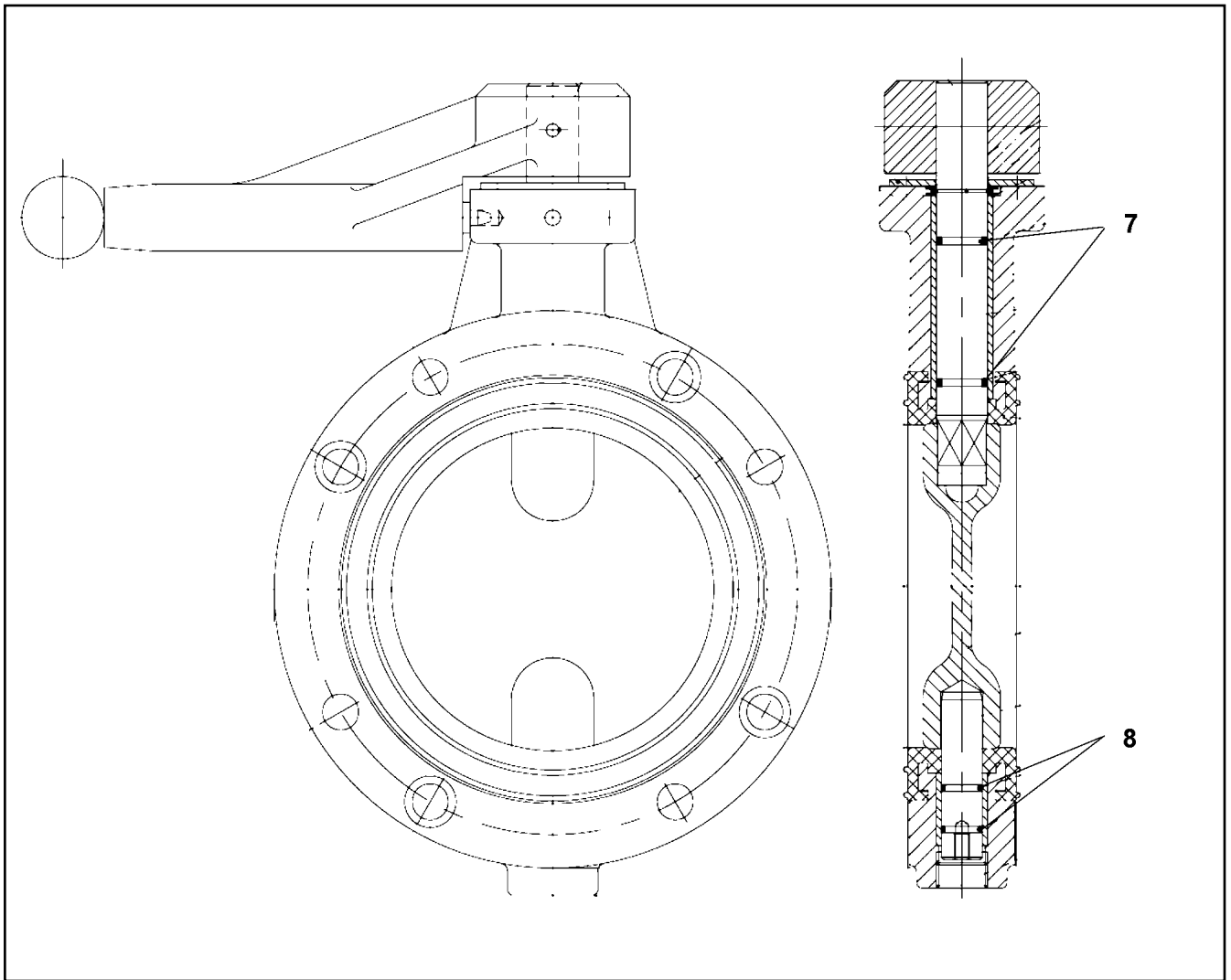
LIEBHERR

SEAL KIT RETURN FILTER
DS RUECKLAUFFILTER

11341871

Pos.	Item	Quantity	Description	Bezeichnung
1	980288008	1	DOCUMENTATION	DOKUMENTATION

25.1.2024	etk_en_de_078973 LTR 1100	 295 (2/2)
LIEBHERR	SEAL KIT RETURN FILTER DS RUECKLAUFFILTER	11341871



Pos.	Item	Quantity	Description	Bezeichnung
2	11311955	2	SEALS CPL NBR	DICHTUNGEN KPL
7	726407908	2	O-RING 16X2 NBR70	O-RING
8	704274808	2	O-RING 12X2 NBR70	O-RING

25.1.2024
059970

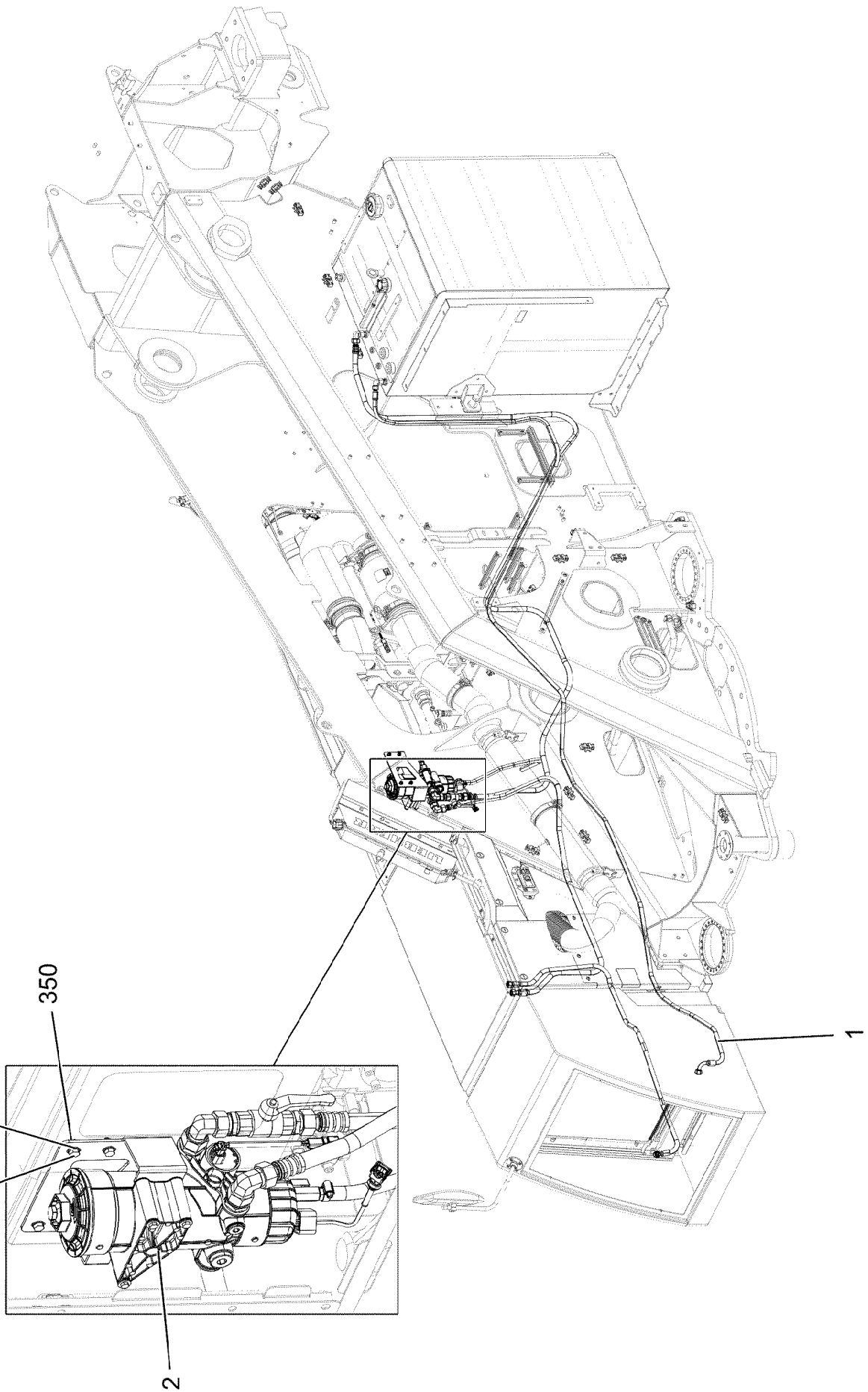
LIEBHERR

etk_en_de_078973 LTR 1100

SHUT OFF DEVICE
ABSPERRORGAN

296

10475262



25.1.2024
172732


LIEBHERR

etk_en_de_078973 LTR 1100

FUEL FEED
KRAFTSTOFFFOERDERUNG


▣ 297 (1/2)

91002857

Pos.	Item	Quantity	Description	Bezeichnung
1	96033380	1	HOSE LINES FUEL	SCHLAUCHLEITUNGEN KRAFT
(2390)	926495008	1	HOSE CPL. 2TE 16X4500	SCHLAUCH KPL.
(2391)	96033765	1	HOSE CPL. 2TE 16X2200	SCHLAUCH KPL.
(2393)	967650208	1	HOSE CPL. 2TE 12X1750	SCHLAUCH KPL.
(2394)	964193608	1	HOSE CPL. 2TE 12X5500	SCHLAUCH KPL.
(2395)	96033235	1	HOSE CPL. 2TE 12X650	SCHLAUCH KPL.
2	96066239	1	PREMOUNTED FUEL FILTER ⇒  299	KRAFTSTOFFFILTER VORM.
300	11651767	4	HEX SCREW ISO 4017 M8X20 8.8 480H SPF	SECHSKANTSCHRAUBE
350	11693875	4	HEX NUT ISO 4032 M8 8 480H SPF	SECHSKANTMUTTER
375	12103465	8	WASHER ISO 7089 8 300HV ZNNI-480H SPF	SCHEIBE

25.1.2024

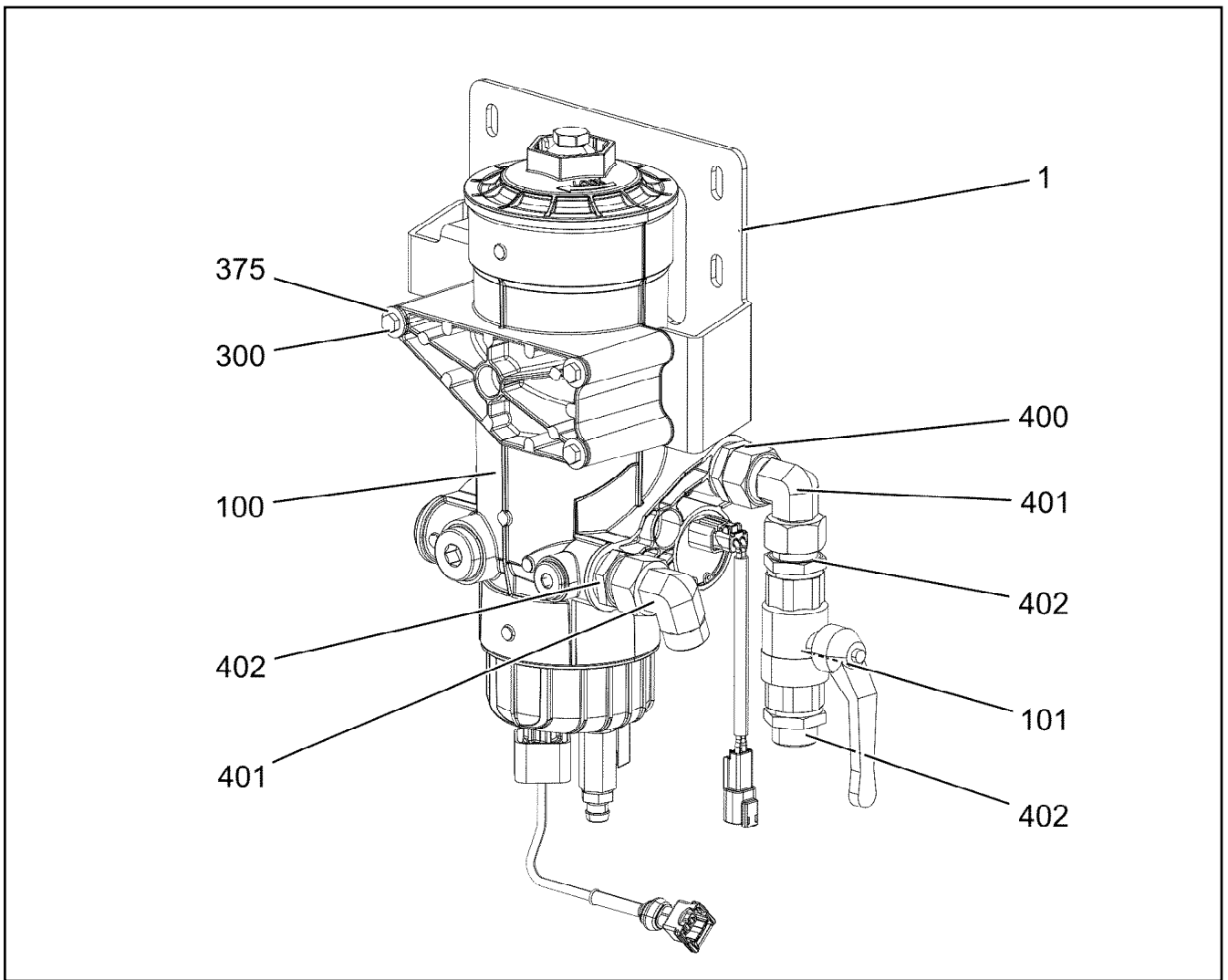
etk_en_de_078973 LTR 1100


 298 (2/2)

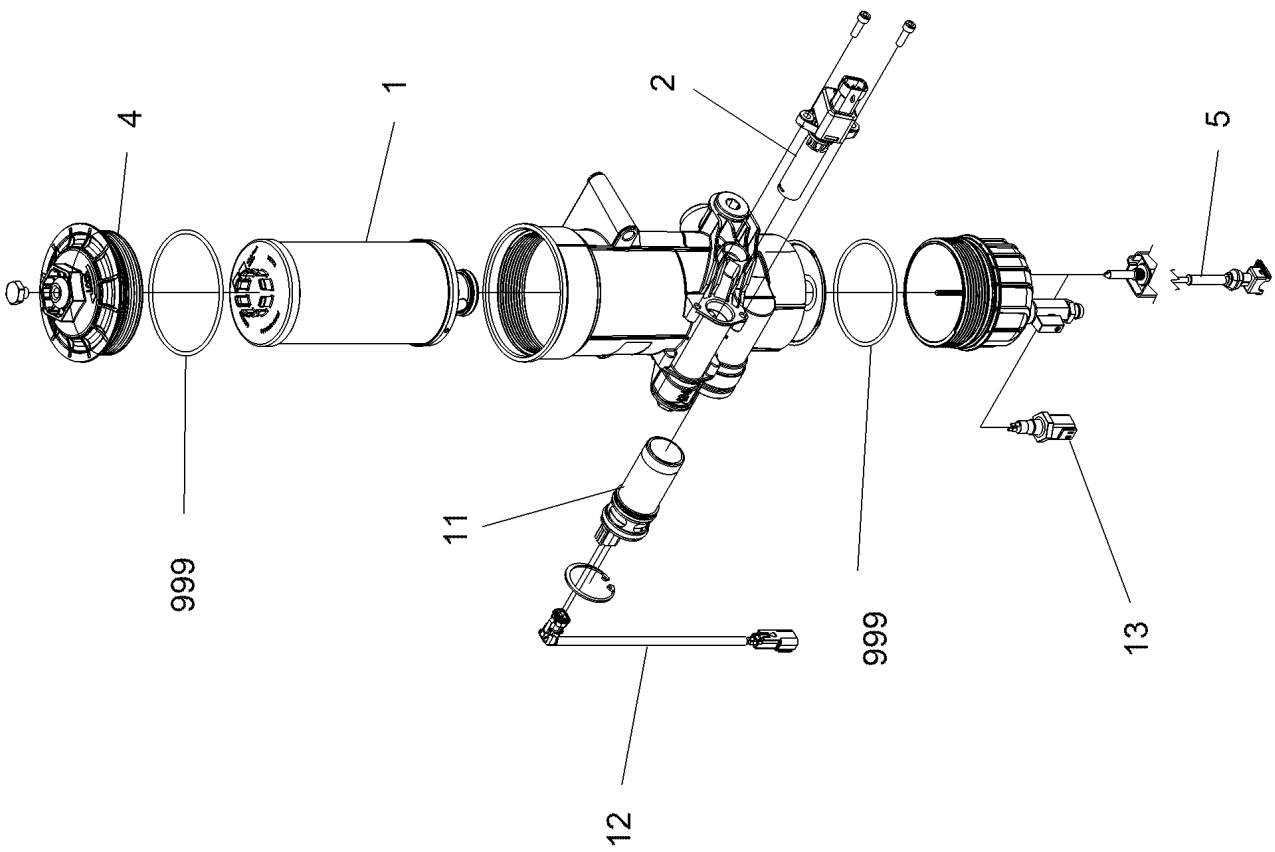
LIEBHERR

FUEL FEED
KRAFTSTOFFFOERDERUNG

91002857



Pos.	Item	Quantity	Description	Bezeichnung
1	97116341	1	PLATE 4X478X160 S315MC FE//ZNNI8//CN//T	BLECH
100	12106874	1	FUEL FILTER ⇒  300	KRAFTSTOFFFILTER
101	10044661	1	BALL VALVE DN20-G 3/4	KUGELHAHN
300	12219810	3	HEX SCREW ISO 4014 M6X80 8.8 480H SPF	SECHSKANTSCHRAUBE
375	10540500	3	WASHER ISO 7093-1 6 200HV-A4	SCHEIBE
400	10878394	1	FITTING EGE 18L G3/4 CR6-FREI	VERSCHRAUBUNG
401	247108302	2	SWIVEL ELBOW EW 18L M26X1,5 CR6-FREI	WINKELSTUTZEN
402	471037508	3	FITTING XGE18-LR-ED3/4" CR6-FREI	VERSCHRAUBUNG
(1)	726407908	1	O-RING 16X2 NBR70	O-RING



25.1.2024
139563



LIEBHERR


etk_en_de_078973 LTR 1100

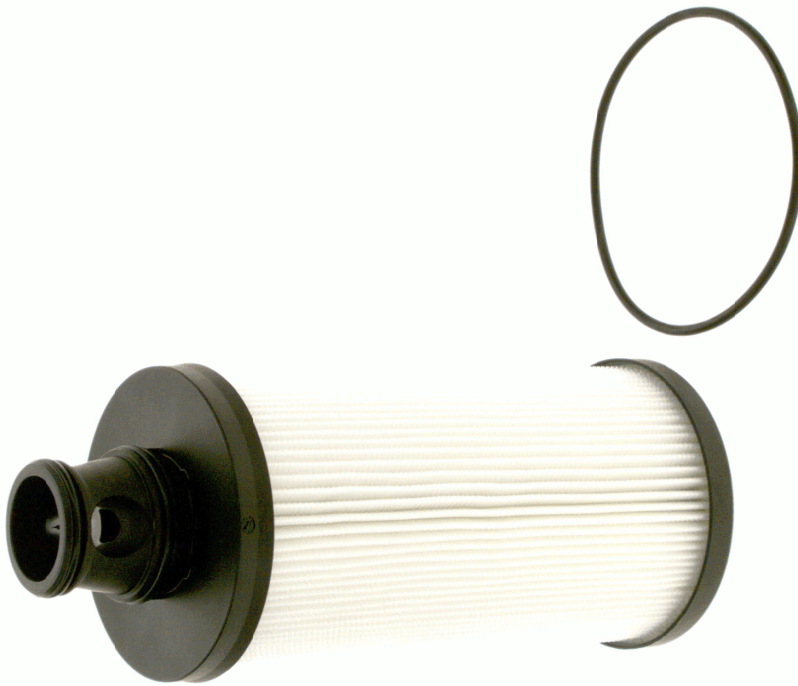
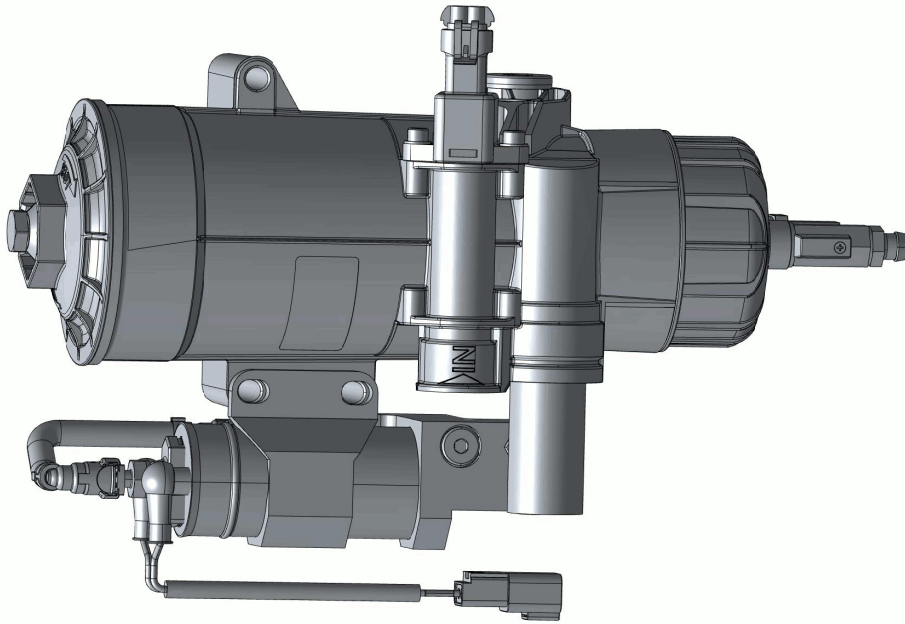
FUEL FILTER
KRAFTSTOFFFILTER

300 (1/2)

12106874

Pos.	Item	Quantity	Description	Bezeichnung
1	10149977	1	FUEL FILTER ELEMENT KRAFTSTOFF 7µm ⇒  302	KRAFTSTOFFFILTEREINSATZ
2	11381100	1	FUEL HEATER 24V 0,25KW	KRAFTSTOFFHEIZER
4	11368890	1	COVER	DECKEL
5	11370365	1	WATER SENSOR 5V	WASSERSONDE
11	12107190	1	FUEL PUMP	KRAFTSTOFFPUMPE KPL.
12	12107191	1	LEAD	LEITUNG
13	12101984	1	WATER SENSOR	WASSERSONDE
999	12101886	1	SEAL KIT ⇒  304	DICHTSATZ

25.1.2024	etk_en_de_078973 LTR 1100	 301 (2/2)
LIEBHERR	FUEL FILTER KRAFTSTOFFFILTER	12106874



Pos. 138

Abbildung ähnlich
Illustration similar
Illustration similaire

25.1.2024
001565

LIEBHERR

etk_en_de_078973 LTR 1100

FUEL FILTER ELEMENT
KRAFTSTOFFFILTEREINSATZ

302 (1/2)

10149977

Pos.	Item	Quantity	Description	Bezeichnung
1	980288008	1	DOCUMENTATION	DOKUMENTATION

<p>25.1.2024</p> <p>LIEBHERR</p>	<p>etk_en_de_078973 LTR 1100</p> <p>FUEL FILTER ELEMENT KRAFTSTOFFFILTEREINSATZ</p>	<p>303 (2/2)</p> <p>10149977</p>
---	---	----------------------------------

Pos. 3116

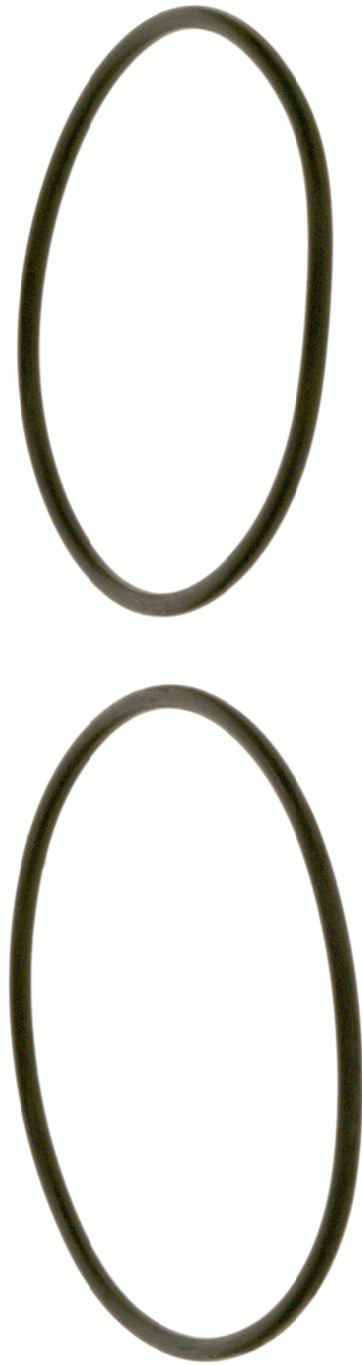


Abbildung ähnlich
Illustration similar
Illustration similaire

25.1.2024
139658

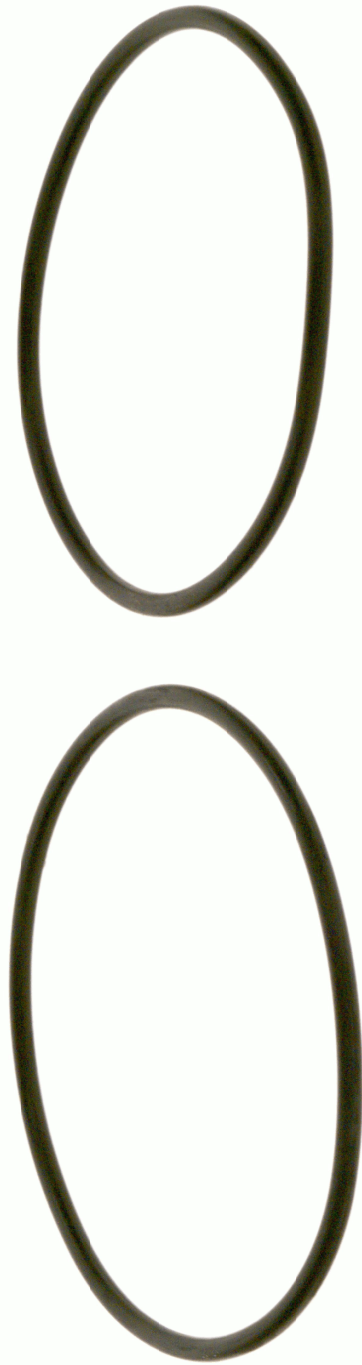
etk_en_de_078973 LTR 1100

304 (1/3)

LIEBHERR

SEAL KIT
DICHTSATZ

12101886



Pos. 3138

Abbildung ähnlich
Illustration similar
Illustration similaire

25.1.2024
139664

etk_en_de_078973 LTR 1100

305 (2/3)

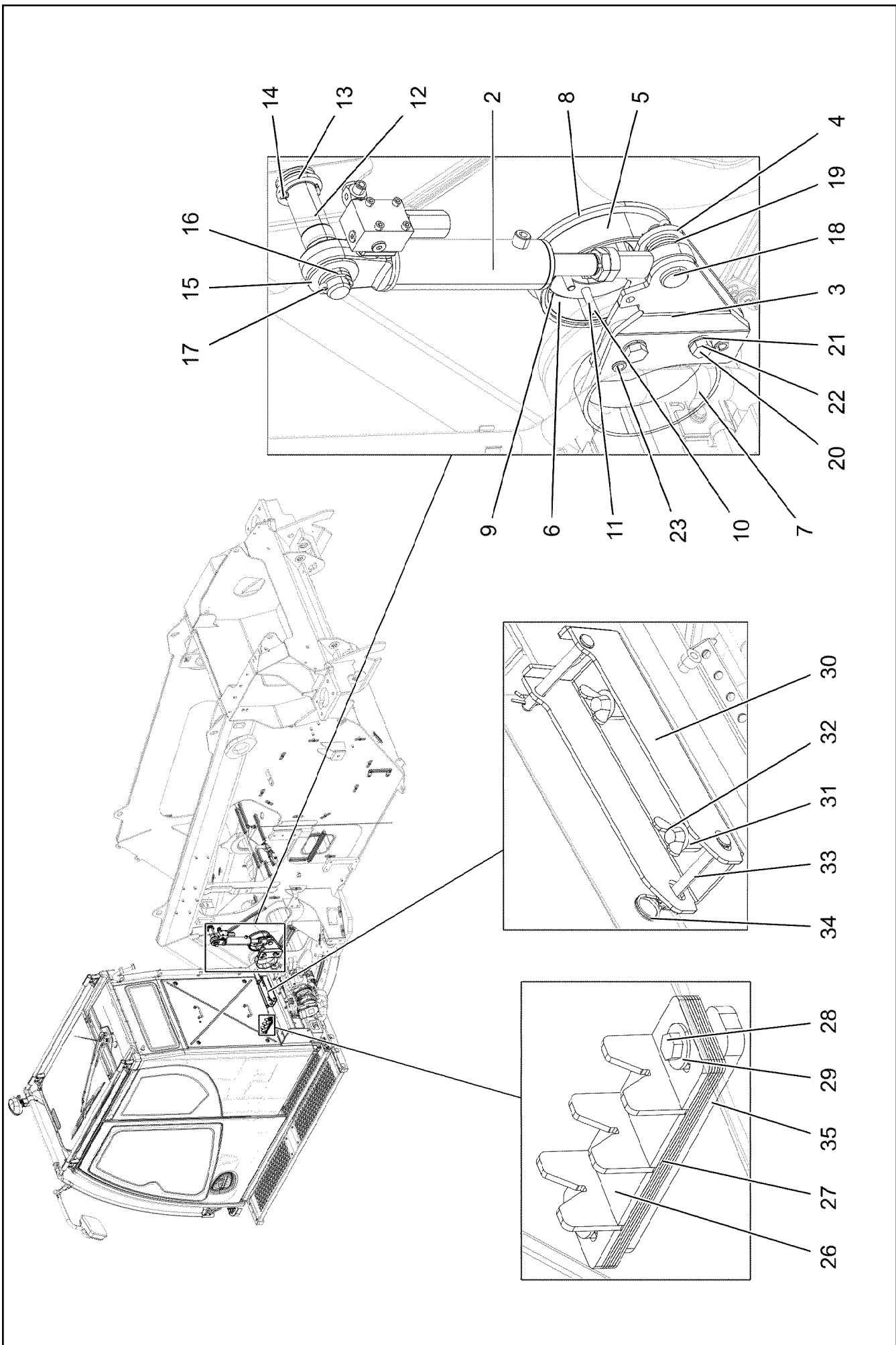
LIEBHERR

SEAL KIT
DICHTSATZ

12101886

Pos.	Item	Quantity	Description	Bezeichnung
1	980288008	1	DOCUMENTATION	DOKUMENTATION

25.1.2024	etk_en_de_078973 LTR 1100	<input type="checkbox"/> 306 (3/3)
LIEBHERR	SEAL KIT DICHTSATZ	12101886



25.1.2024
078585


LIEBHERR

etk_en_de_078973 LTR 1100

CRANE DRIVER CAB ADDITION
KRANFUEHRERKABINE ANBAU


307 (1/2)

917357108

Pos.	Item	Quantity	Description	Bezeichnung
2	10650940	1	TILT CYLINDER 50/28-110 -40°C SPF ⇒  309	KIPPZYLINDER
3	97020761	1	PLATE 8X274X228 S355MC	BLECH
4	97020762	1	PLATE 8X270X228 S355MC	BLECH
5	976641108	1	BEARING PA6	LAGER
6	976641208	1	BEARING PA6	LAGER
7	976641308	1	BEARING PA6	LAGER
8	976641408	1	COVER 18X205X205 S960QL	DECKEL
9	976986008	4	PLATE 1X157X157 DC01 FE//ZNNI8//CN//T0	BLECH
10	11002718	4	HEX SCREW ISO 4017 M10X50 10.9 FLZN SP	SECHSKANTSCHRAUBE
11	10289795	4	WASHER ISO 7089 10 300HV FLZN SPF	SCHEIBE
12	97035300	1	PIN WITH HEAD 50.0X182 35NICRMOV125	BOLZEN MIT KOPF
13	10179377	1	WASHER DIN 1441 41 St FLZN SPF	SCHEIBE
14	10180365	1	SPLIT PIN ISO 1234 6,3X63 St 480H SPF	SPLINT
15	979326008	1	PLATE 4X65X65 S315MC FE//ZNNI8//CN//T0	BLECH
16	97040356	3	WASHER 5X40X40 S355MC FE//ZNNI8//CN//T	SCHEIBE
17	10180364	2	SPLIT PIN ISO 1234 6,3X50 St 480H SPF	SPLINT
18	451226408	1	PIN DIN 1435 25X75X65 ST.50 VERZ	BOLZEN
19	10289810	6	WASHER ISO 7089 24 300HV FLZN SPF	SCHEIBE
20	10875804	2	HEX SCREW ISO 4017 M16X55 8.8 FLZN SP	SECHSKANTSCHRAUBE
21	10289806	4	WASHER ISO 7089 16 300HV FLZN SPF	SCHEIBE
22	10875609	2	HEX NUT DIN 985 M16 8 FLZN SPF	SECHSKANTMUTTER
23	10875877	2	DOWEL PIN ISO 8752 18X36 480H SPF	SPANNSTIFT
26	965255408	1	SUPPORT TRESTLE FE//ZNNI8//CN//T0	AUFLAGEBOCK
27	976673908	6	PLATE 1.5X170X50 DC01 FE//ZNNI8//CN//T0	BLECH
28	11692827	2	HEX SCREW ISO 4017 M8X35 8.8 480H SPF	SECHSKANTSCHRAUBE
29	11140469	2	WASHER ISO 7093-1 8 200HV 480H SPF	SCHEIBE
30	97020763	1	CABIN PROTECTION 4X302X180 S315MC R	KABINENSICHERUNG
31	953873408	2	SLEEVE 25X20 11SMNPB37 FE//ZNNI8//CN/	HUELSE
32	12215977	2	WING SCREW DIN 316 M8X16 4.6 480H SPF	FLUEGELSCHRAUBE
33	451000508	2	PIN DIN 1434 10X90X85 ST.50-2K VERZ	BOLZEN
34	11968422	2	SPRING PLUG DIN 11024 2,5-2,25-42 480H	FEDERSTECKER
35	97051989	1	THREADED PLATE 10X180X30 S355MC FE//	GEWINDEPLATTE

25.1.2024

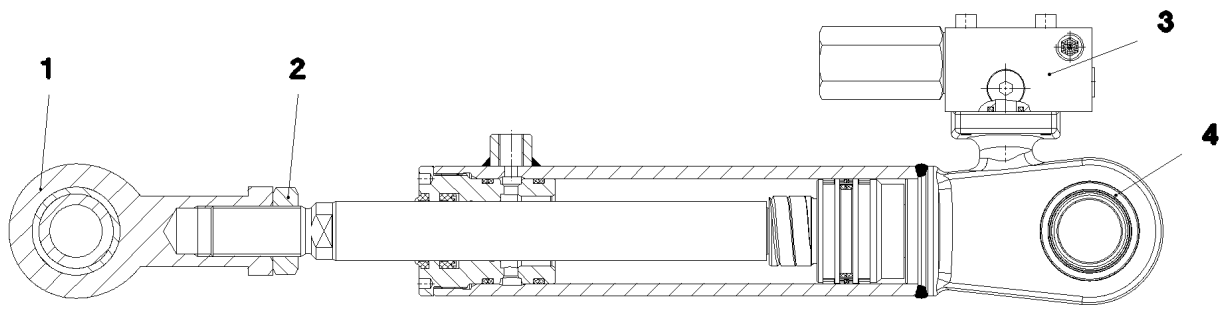
etk_en_de_078973 LTR 1100

 308 (2/2)


LIEBHERR

CRANE DRIVER CAB ADDITION
KRANFUEHRERKABINE ANBAU

917357108



999

Pos.	Item	Quantity	Description	Bezeichnung
1	10491613	1	PIVOT HEAD	GELENKKOPF
2	411703308	1	HEX NUT ISO 8675 M24X2 05 A3C	SECHSKANTMUTTER
3	10218310	1	LOAD HOLDING VALVE 400BAR SPF ⇒  310	LASTHALTEVENTIL
4	10491694	1	SPHERICAL BEARING	GELENKLAGER
999	10491695	1	DS HYDRO CYLINDER	DS HYDROZYLINDER

25.1.2024
059985

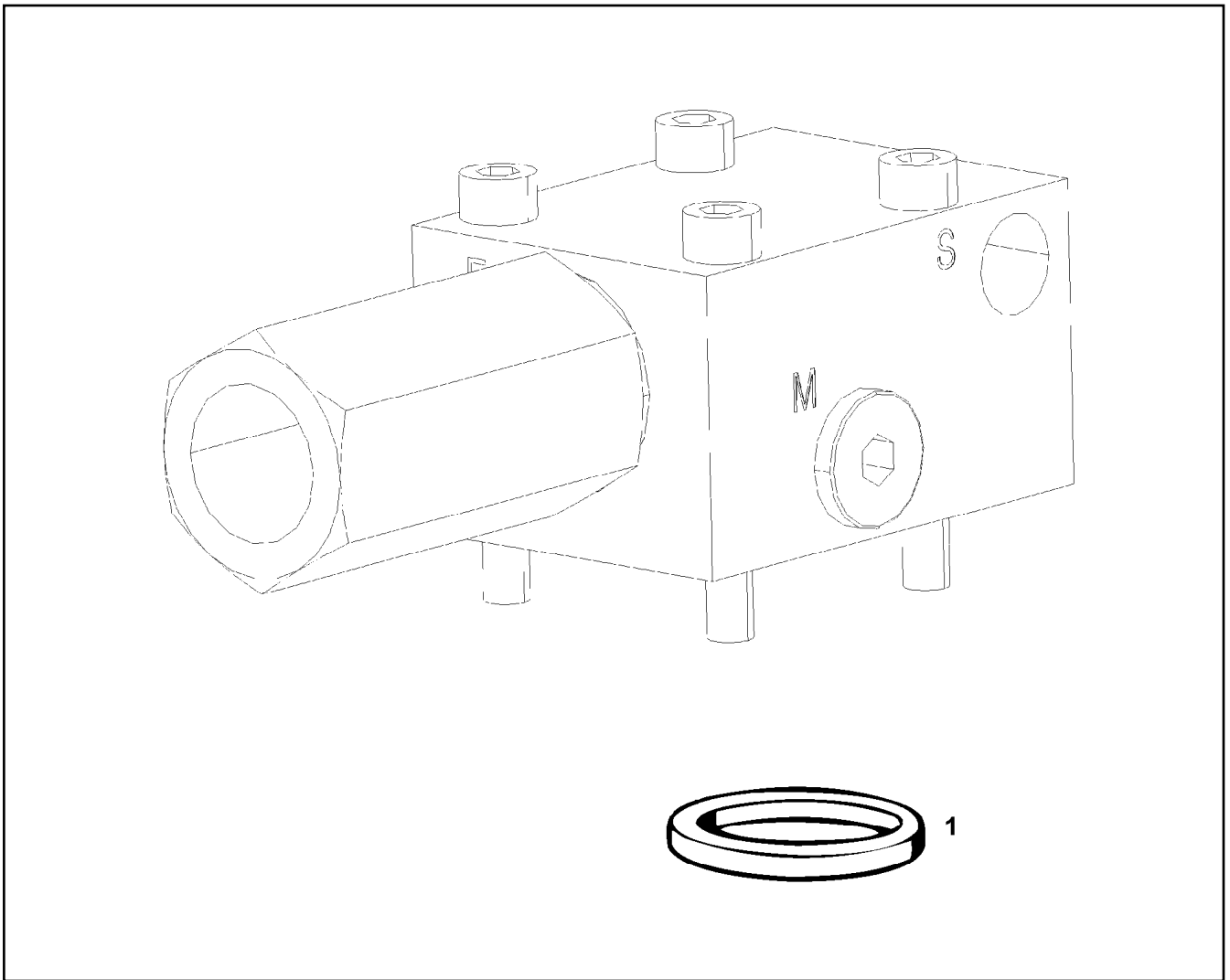
LIEBHERR

etk_en_de_078973 LTR 1100

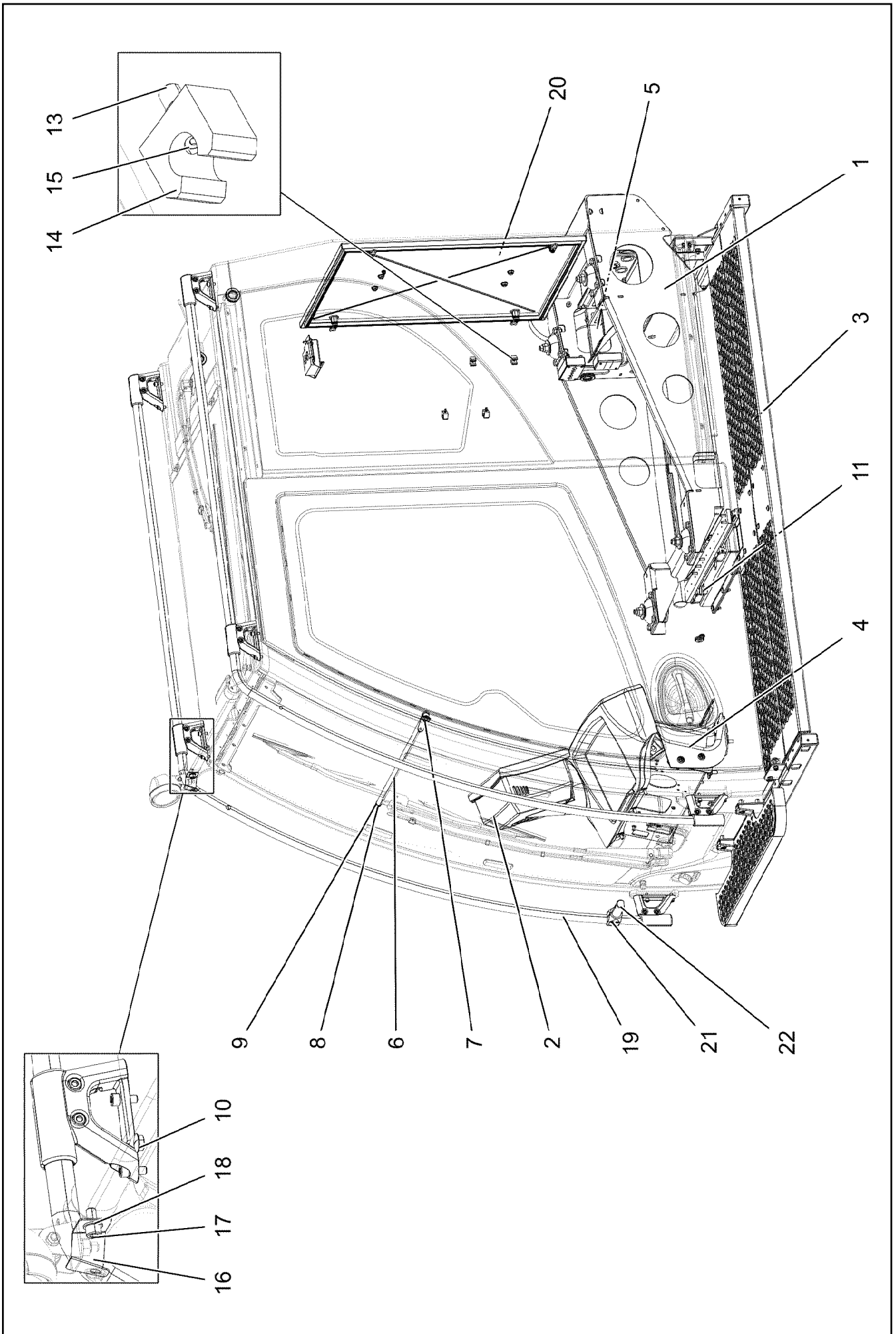
TILT CYLINDER
KIPPZYLINDER

 309

10650940



Pos.	Item	Quantity	Description	Bezeichnung
1	510746108	1	O-RING ARP 568 12,37X2,62 NBR90	O-RING



25.1.2024
098522







LIEBHERR


etk_en_de_078973 LTR 1100

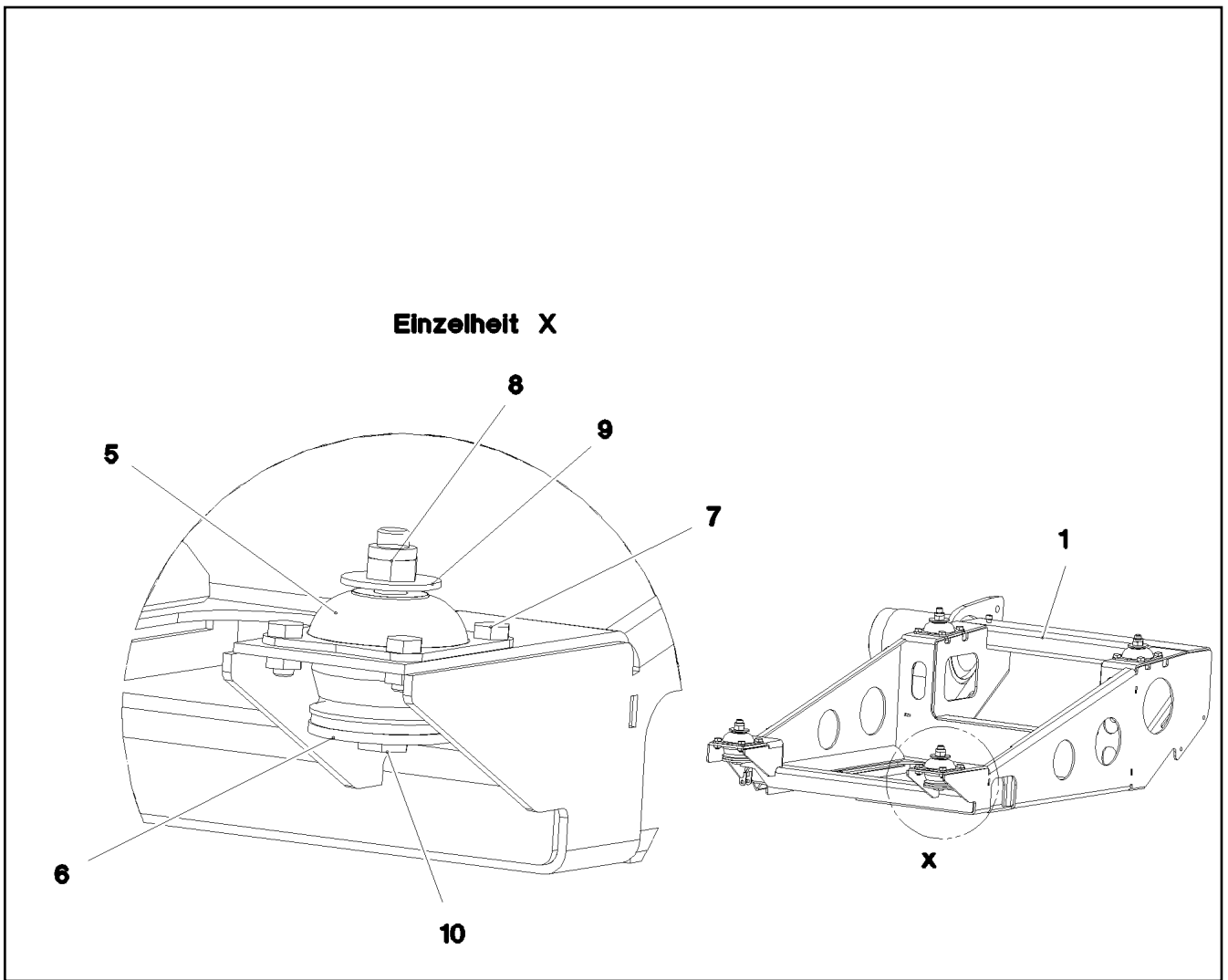
CRANE OPERATOR CABIN PREASS 2
KRANFUEHRERKABINE VORM.2

311 (1/2)

919010108

Pos.	Item	Quantity	Description	Bezeichnung
1	916164208	1	BEARING INSTALLATION BLKAB. ⇒  313	LAGERUNG EINBAU
2	96015921	1	OPERATING ELEMENT INSTALLATION ⇒  314	BEDIENELEMENTE EINBAU
3	968483708	1	STEP CPL. ⇒  317	TRITT KPL.
4	96025887	1	PEDAL CANTILEVER INSTALLATION ⇒  320	PEDALTRAEGER EINBAU
5	916170808	1	CABLE INLET ⇒  321	KABELEINFUEHRUNG
6	966662508	1	PIPE WELDED SCHWARZ PULVERB.	ROHR SCHWK.
7	10429635	1	BUTTON HEAD SCREW ISO 7380-2 M8X16	HALBRUNDKOPFSCHRAUBE
8	11690048	1	HEX SCREW ISO 4017 M8X12 8.8 480H SPF	SECHSKANTSCHRAUBE
9	12103465	1	WASHER ISO 7089 8 300HV ZNNI-480H SPF	SCHEIBE
10	602424908	2	SCREW PLUG M16X1,5 MS	VERSCHLUSSSCHRAUBE
11	779020508	1	MULTI-PLATE PLUG PE-LLD	LAMELLENSTOPFEN
13	413006208	4	BLIND RIVET NUT M4 K=1,0-3,0	BLINDNIETMUTTER
14	602116008	4	LATCH CLAMP	RIEGELKLEMME
15	11691539	4	SOCKET HEAD SCREW ISO 4762 M4X10 8.8	ZYLINDERSCHRAUBE
16	97015722	1	PLATE 1.5X44X97 X5CRNI18-10	BLECH
17	404293213	1	SOCKET HEAD SCREW ISO 4762 M10X20 A2	ZYLINDERSCHRAUBE
18	420001114	1	WASHER ISO 7089 10 200HV-A4	SCHEIBE
19	916162808	1	RELING ⇒  323	RELING
20	968462608	1	INSTALLATION SWITCH CAB. COVER ⇒  325	SCHALTSCHRANKDECKEL EIN
21	10285701	1	TEE 30 G-ALMG TROWALPOLIERT	T-STUECK
(1)	10875588	2	SOCKET HEAD SCREW ISO 4762 M6X25 8.8	ZYLINDERSCHRAUBE
22	97011246	1	AXLE 30.0X95 S355J2C+C FE//ZNNI8//CN//T	ACHSE

25.1.2024	etk_en_de_078973 LTR 1100	 312 (2/2)
LIEBHERR	CRANE OPERATOR CABIN PREASS 2 KRANFUEHRERKABINE VORM.2	919010108



Pos.	Item	Quantity	Description	Bezeichnung
1	966553108	1	SUPPORT FRAME RAL 7016 SPF	TRAGRAHMEN
5	10291989	4	CONICAL MOUNT	KONUSLAGER
6	10875905	4	LIMIT STOP RING 16,5X75X5 ST FLZN SPF	ANSCHLAGSCHEIBE
7	10197730	16	HEX SCREW ISO 4017 M10X20 8.8 ZNNI-480	SECHSKANTSCHRAUBE
8	10875609	4	HEX NUT DIN 985 M16 8 FLZN SPF	SECHSKANTMUTTER
9	4000809	4	WASHER ISO 7093-1 16 300HV FLZN	SCHEIBE
10	10875797	4	HEX SCREW ISO 4014 M16X100 8.8 FLZN SP	SECHSKANTSCHRAUBE

25.1.2024
068848

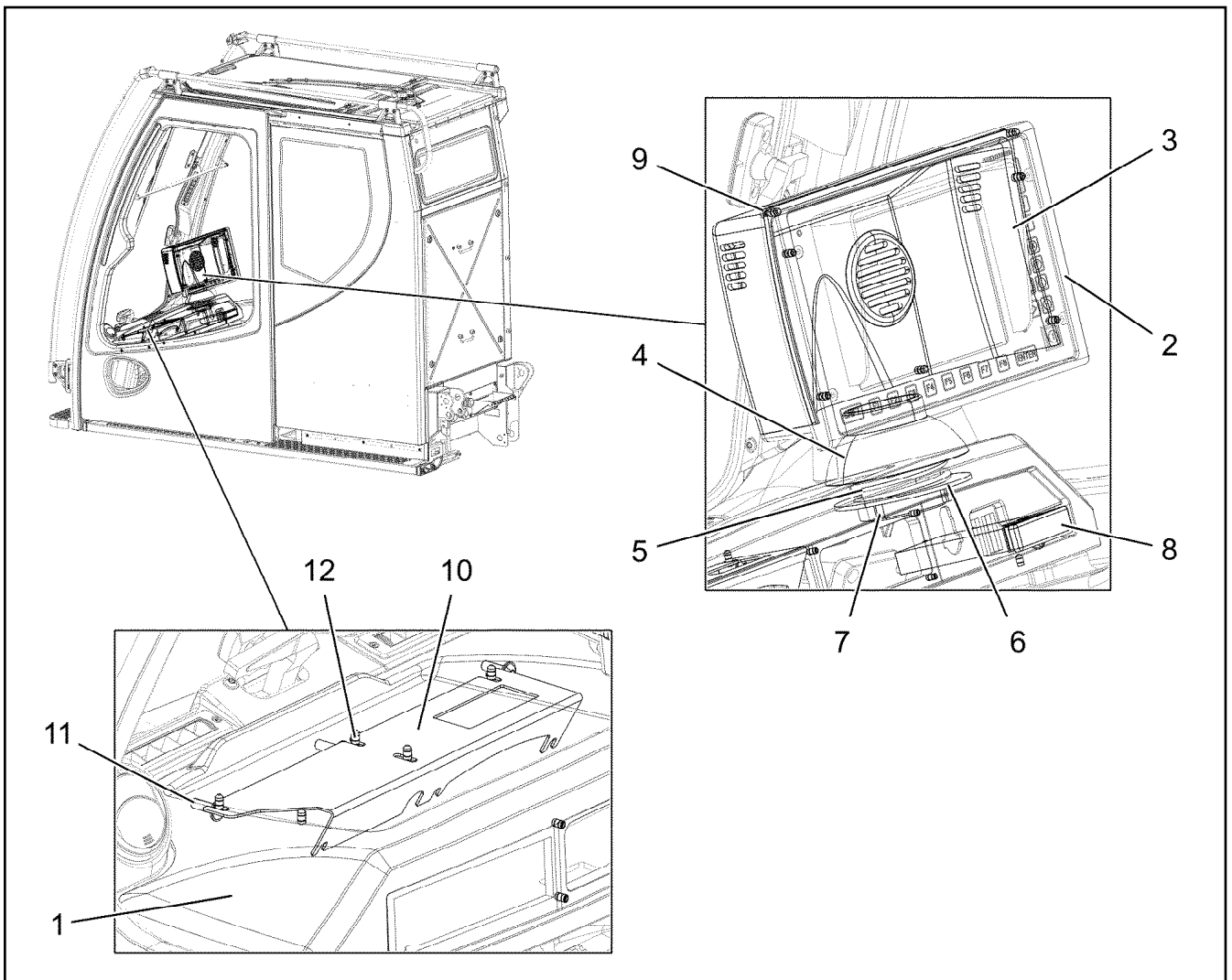
LIEBHERR

etk_en_de_078973 LTR 1100

BEARING INSTALLATION
LAGERUNG EINBAU

313

916164208



Pos.	Item	Quantity	Description	Bezeichnung
1	96015926	1	MONITOR SUPPORT 162X765X328 PLIXXOP	MONITORTRAEGER
2	963257908	1	MONITOR HOUSING GLUED SPF	MONITORGEHAUSE GEKLEBT
3	979207008	1	PANELLING MONITOR HOUSING ABS SPF	VERKLEIDUNG MONITORGEHAE
4	975040308	1	BALL ELEMENT 145X43 PLIXXOPOL R* SPF	KUGEELEMENT
5	10297691	1	COMPRESSION SPRING 8X92X50 FEDERST	DRUCKFEDER
6	975208408	1	PLATE 4X138X138 S315MC FE//ZNNI8//CN//T	BLECH
7	241047802	1	SLOTTED NUT DIN 1804 M80X2 H	NUTMUTTER
8	96057226	1	CUP HOLDER INSTALLATION	BECHERHALTER EINBAU
			⇒  315	
9	11658059	4	PAN-HEAD SCREW ISO 7045 M5X12 4.8 480	FLACHKOPFSCHRAUBE
10	97003805	1	PLATE 2X381X148 DC01 FE//ZNNI8//CN//T0	BLECH
11	10301319	5	BUTTON HEAD SCREW ISO 7380-2 M8X25 A	HALBRUNDKOPFSCHRAUBE
12	11697855	4	BUTTON HEAD SCREW ISO 7380-2 M5X8 0	HALBRUNDKOPFSCHRAUBE

25.1.2024
096878

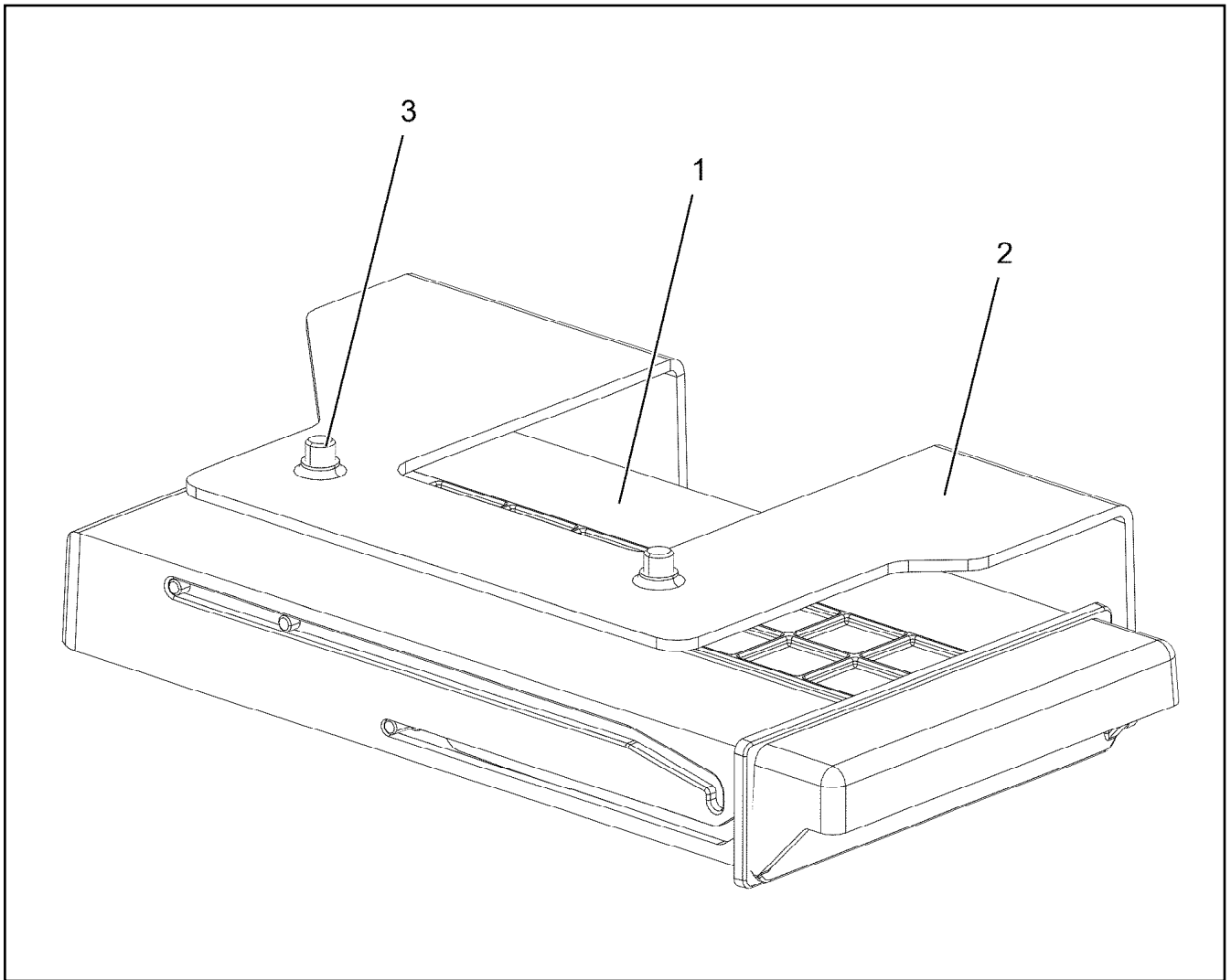
LIEBHERR

etk_en_de_078973 LTR 1100

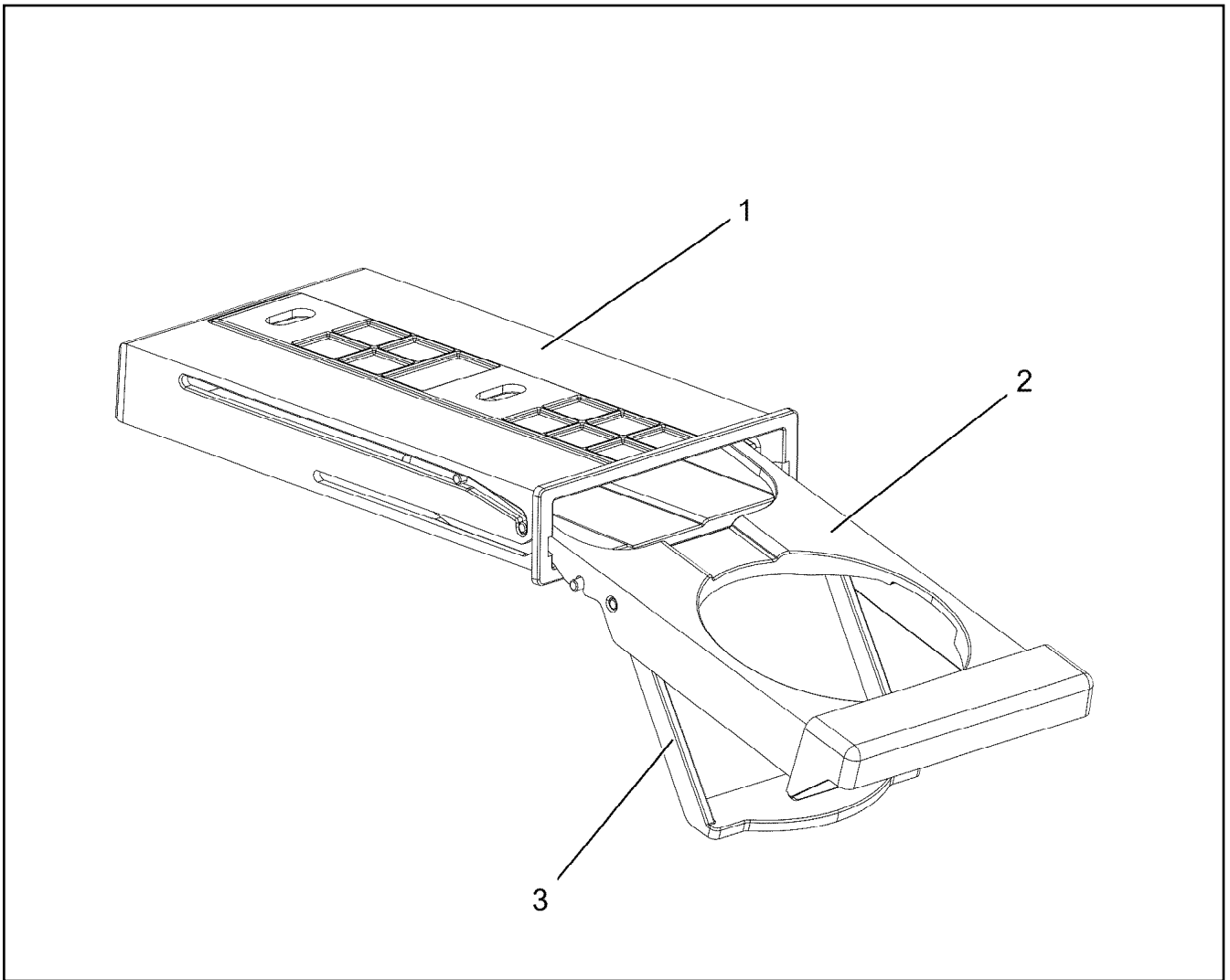
OPERATING ELEMENT INSTALLATION
BEDIENELEMENTE EINBAU

 314

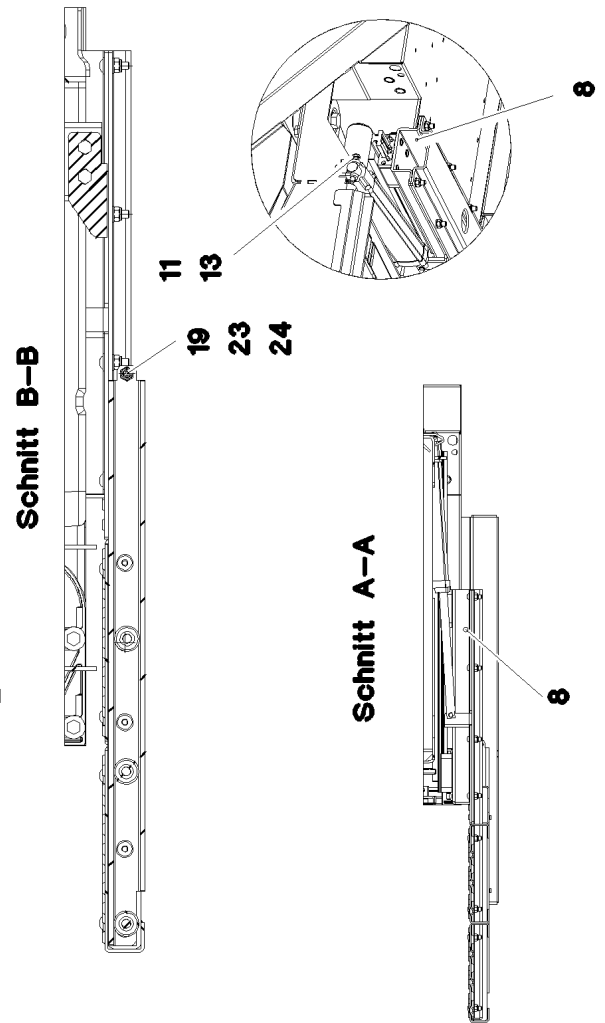
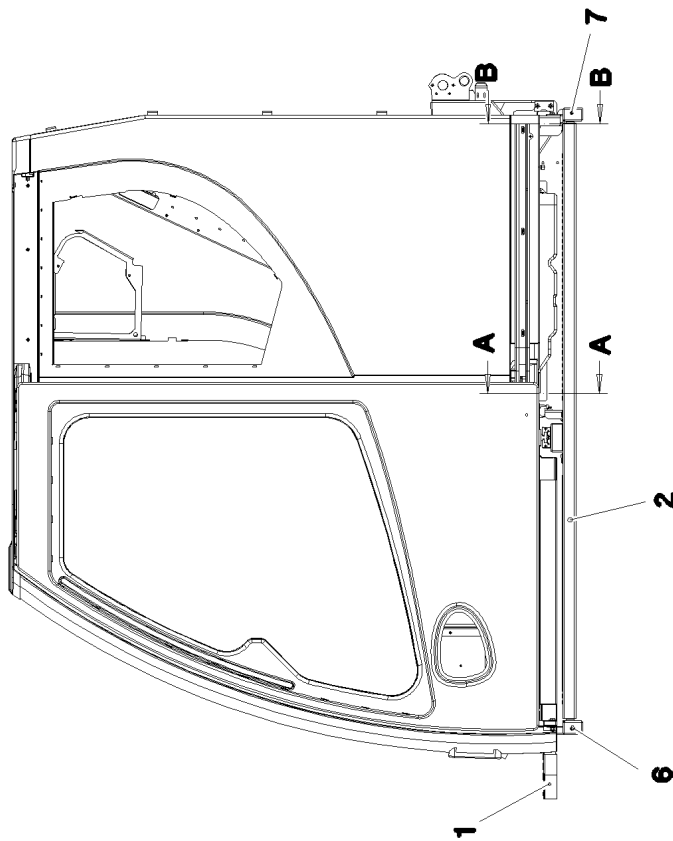
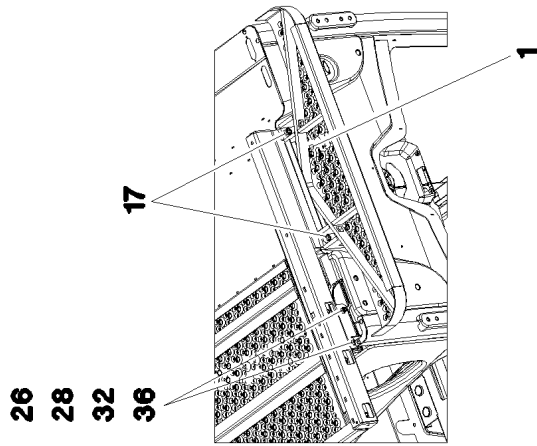
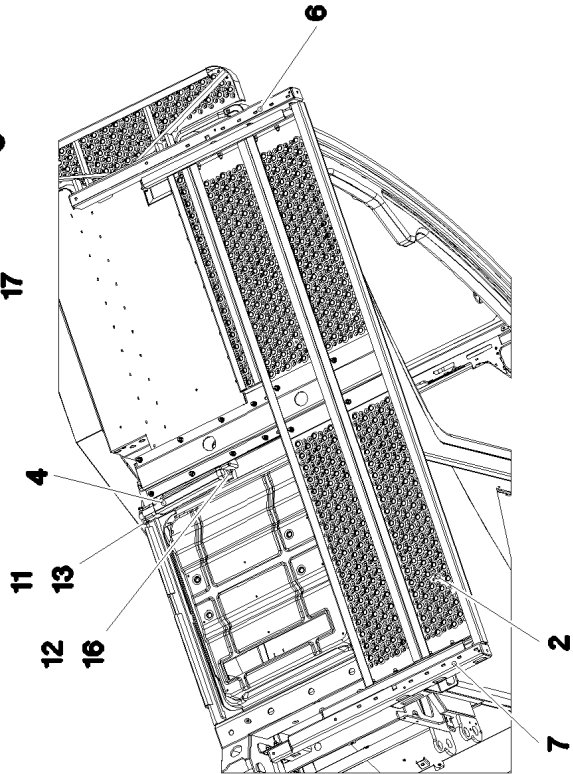
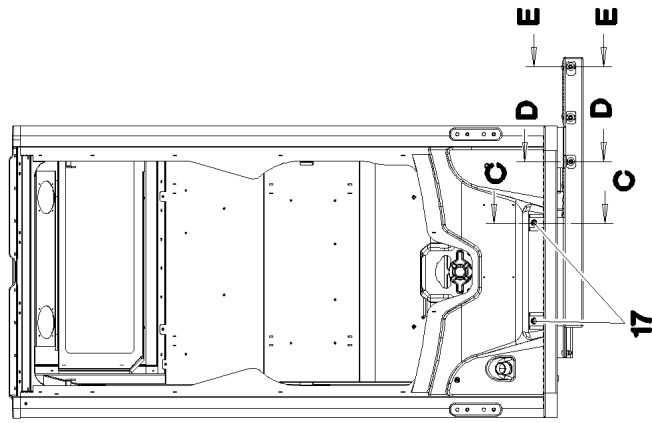
96015921



Pos.	Item	Quantity	Description	Bezeichnung
1	96048757	1	CUP HOLDER ⇒  316	BECHERHALTER
2	97134822	1	HOLDER 2X163X140 DC01 FE//ZNNI8//CN//T	HALTER
3	10875483	2	BUTTON HEAD SCREW ISO 7380-2 M5X10 0	HALBRUNDKOPFSCHRAUBE



Pos.	Item	Quantity	Description	Bezeichnung
1	97136698	1	HOUSING RAL 9005 SPF	GEHAEUSE
2	97136699	1	FRAME RAL 9005 SPF	SCHIEBERAHMEN
3	97136700	1	HOLDING BRACKET RAL 9005 SPF	HALTEBUEGEL



25.1.2024
085914

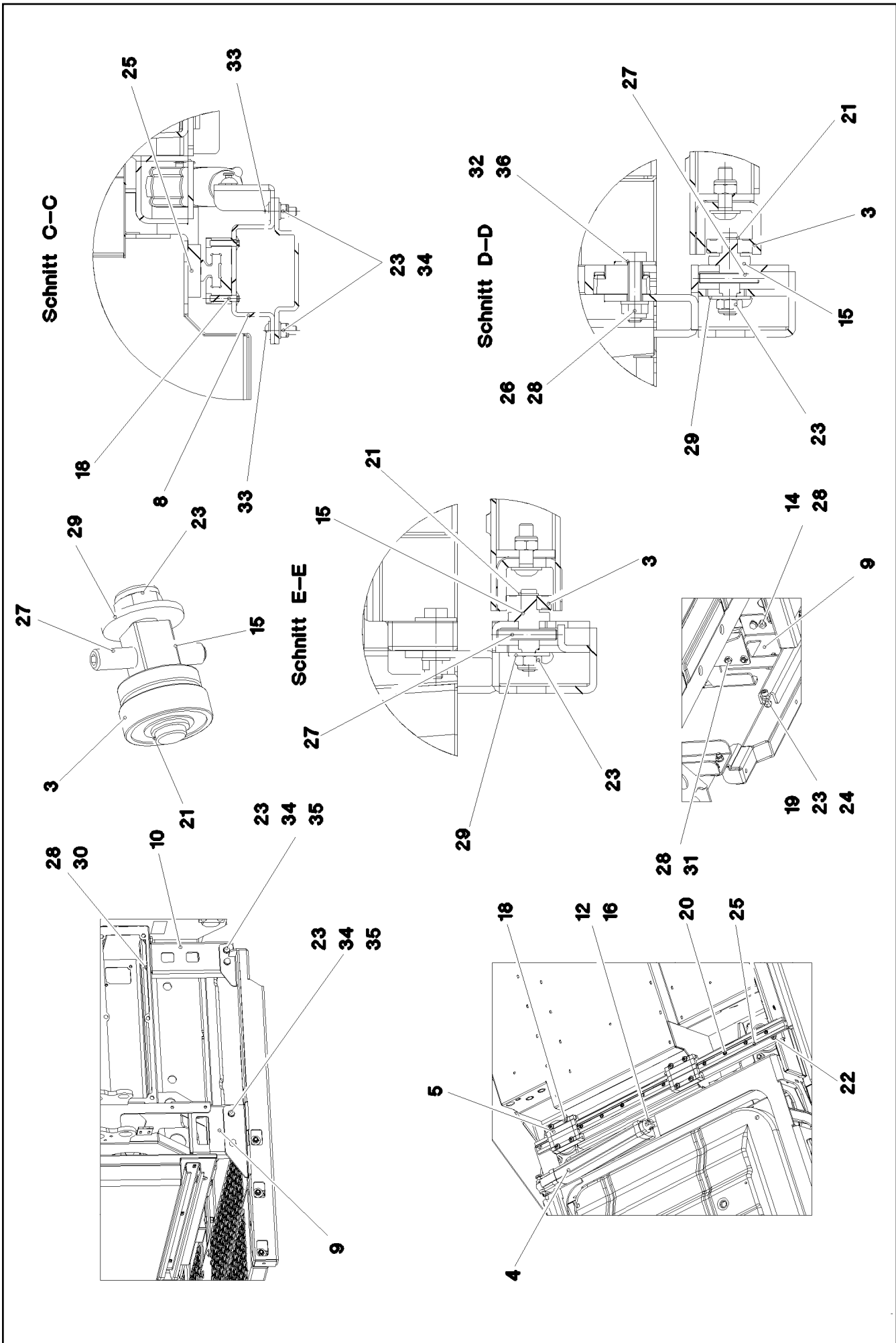
LIEBHERR

etk_en_de_078973 LTR 1100

STEP CPL.
TRITT KPL.

□ 317 (1/3)

968483708



25.1.2024
085915

LIEBHERR

etk_en_de_078973 LTR 1100

STEP CPL.
TRITT KPL.

□ 318 (2/3)

968483708

Pos.	Item	Quantity	Description	Bezeichnung
1	966270808	1	TREAD IN FRONT SPF	TRITT VORN
2	968485308	1	SIDE STEP	TRITT SEITLICH
(1)	968493408	1	TREAD SPF	TRITT
(2)	97042014	1	PLATE 4X927X220 X5CRNI18-10 GLASPERL	BLECH
(3)	97042015	1	PLATE 5X590X79 X5CRNI18-10 GLASPERL	BLECH
(4)	97042016	1	PLATE 5X590X79 X5CRNI18-10 GLASPERL	BLECH
(5)	10301319	21	BUTTON HEAD SCREW ISO 7380-2 M8X25 A	HALBRUNDKOPFSCHRAUBE
(6)	411903108	21	HEX NUT DIN 985 M8 A2-70	SECHSKANTMUTTER
(7)	420060705	8	WASHER ISO 7089 8 200HV-A2	SCHEIBE
3	10294494	6	DEEP GROOVE BALL BEARING DIN 625 S6	RILLENKUGELLAGER
4	10292008	1	ELECTRIC CYLINDER 24V	ELEKTROZYLINDER
5	11007589	1	LINEAR SLIDEWAY SYSTEM 20-722	LINEARGLEITFUEHRUNGSSYS
6	968485508	1	CARRIER T ZN O	TRAEGER VORN
7	968485608	1	CARRIER T ZN O	TRAEGER HINTEN
8	97041914	1	PLATE 4X528X266 S315MC RAL 7016,SDGL	BLECH
9	97041915	1	PLATE 4X142X218 S315MC RAL 7016,SDGL	BLECH
10	97041916	1	PLATE 4X138X242 S315MC RAL 7016,SDGL	BLECH
11	451210308	1	PIN DIN 1435 8X50X47 ST.50 FE//ZN20//C	BOLZEN
12	10875872	1	SPLIT PIN ISO 1234 1X14 ST 480H SPF	SPLINT
13	10180340	1	SPLIT PIN ISO 1234 1,6X14 A2	SPLINT
14	11690048	2	HEX SCREW ISO 4017 M8X12 8.8 480H SPF	SECHSKANTSCHRAUBE
15	974922808	6	PIN 25.0X50 42CRMO4+QT	BOLZEN
16	10875678	1	PIN ISO 2341 B6X25X22 ST 480H SPF	BOLZEN
17	404294613	4	SOCKET HEAD SCREW ISO 4762 M12X30 A2	ZYLINDERSCHRAUBE
18	10412853	8	BUTTON HEAD SCREW AEHNL.ISO 7380-2	HALBRUNDKOPFSCHRAUBE
19	510737408	2	HEX NUT ISO 4032 M8 A2-70	SECHSKANTMUTTER
20	10875583	11	SOCKET HEAD SCREW ISO 4762 M5X20 8.8	ZYLINDERSCHRAUBE
21	12100338	6	RETAINING RINGS DIN 471 9X1 480H SPF	SICHERUNGSRING
22	10875598	5	SOCKET HEAD SCREW ISO 4762 M8X20 8.8	ZYLINDERSCHRAUBE
23	411903108	20	HEX NUT DIN 985 M8 A2-70	SECHSKANTMUTTER
24	404230208	2	SOCKET HEAD SCREW ISO 4762 M8X30 A2	ZYLINDERSCHRAUBE
25	97001317	1	PROFILE 667X50X12 ALMGSI0.5	PROFIL
26	10875614	2	HEX NUT DIN 985 M8 8 480H SPF	SECHSKANTMUTTER
27	12106077	6	GRUB SCREW ISO 4026 M6X35 45H 480H SP	GEWINDESTIFT
28	12103465	8	WASHER ISO 7089 8 300HV ZNNI-480H SPF	SCHEIBE
29	421861405	6	WASHER ISO 7093-1 8 200HV-A2	SCHEIBE
30	11651612	2	HEX SCREW ISO 4017 M8X16 8.8 480H SPF	SECHSKANTSCHRAUBE
31	11651767	2	HEX SCREW ISO 4017 M8X20 8.8 480H SPF	SECHSKANTSCHRAUBE
32	11692827	2	HEX SCREW ISO 4017 M8X35 8.8 480H SPF	SECHSKANTSCHRAUBE
33	10301319	8	BUTTON HEAD SCREW ISO 7380-2 M8X25 A	HALBRUNDKOPFSCHRAUBE
34	420060705	16	WASHER ISO 7089 8 200HV-A2	SCHEIBE
35	406590105	4	HEX SCREW ISO 4017 M8X25 A2-70	SECHSKANTSCHRAUBE
36	11140469	2	WASHER ISO 7093-1 8 200HV 480H SPF	SCHEIBE

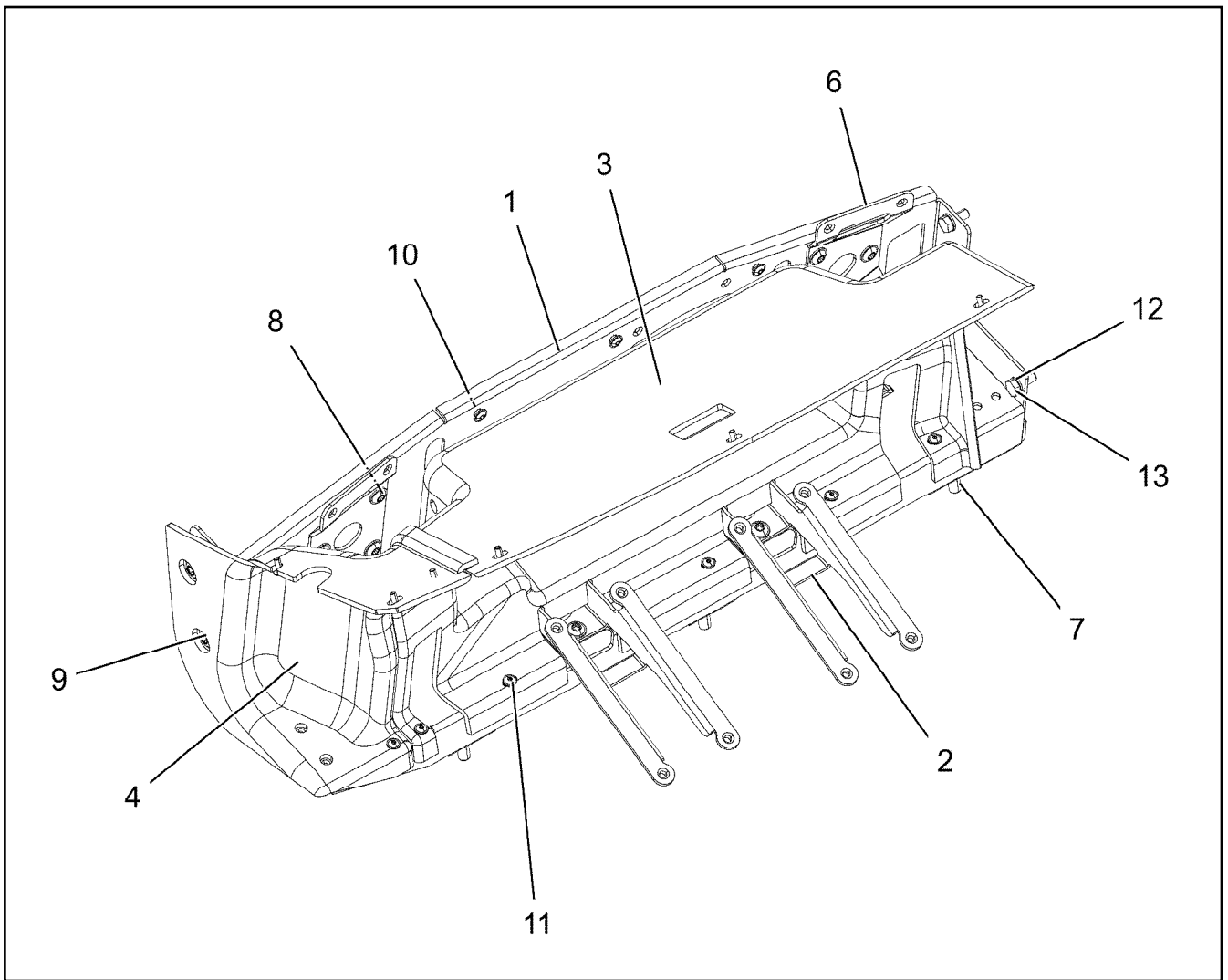
25.1.2024

etk_en_de_078973 LTR 1100

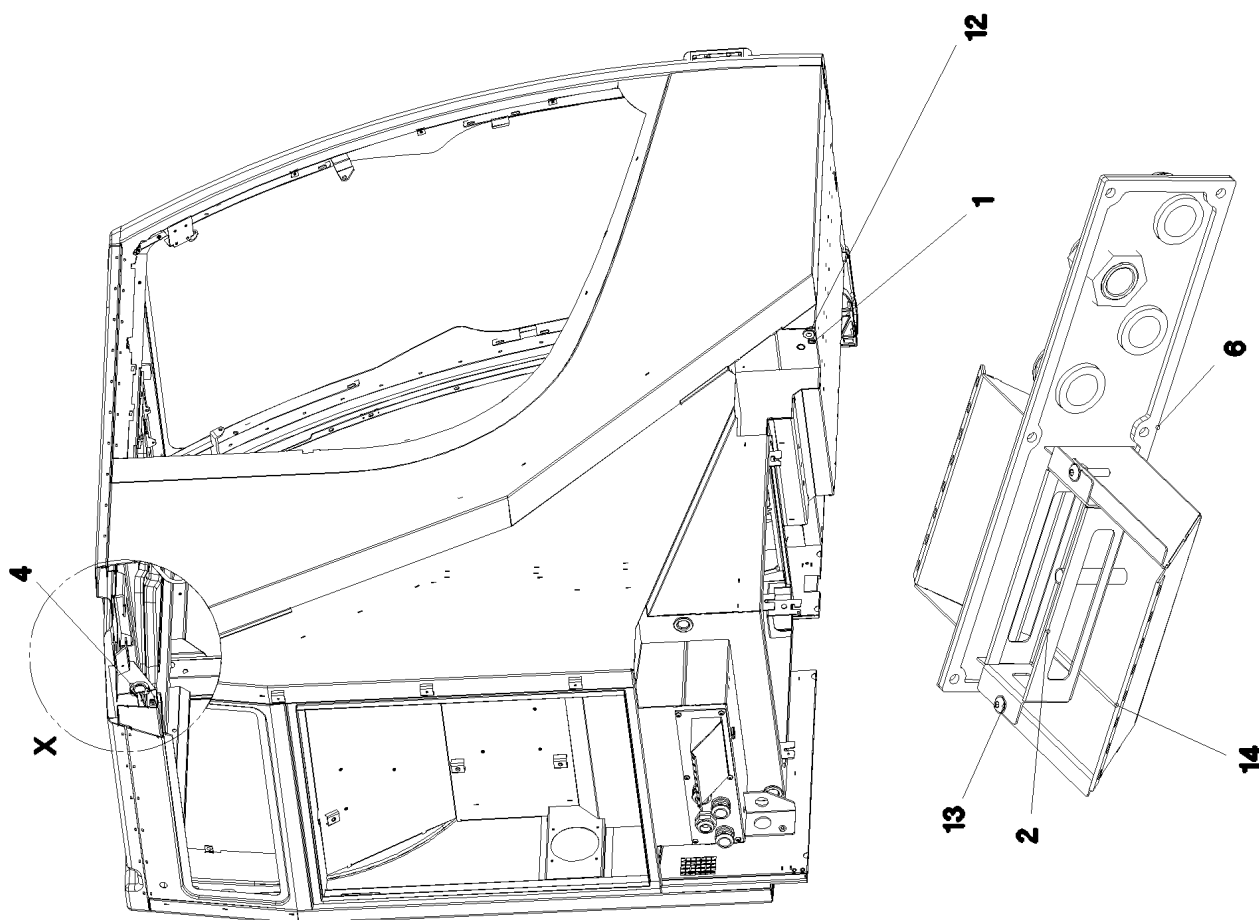
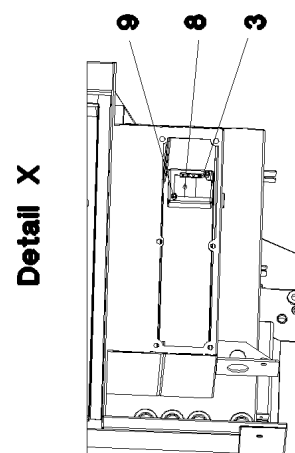
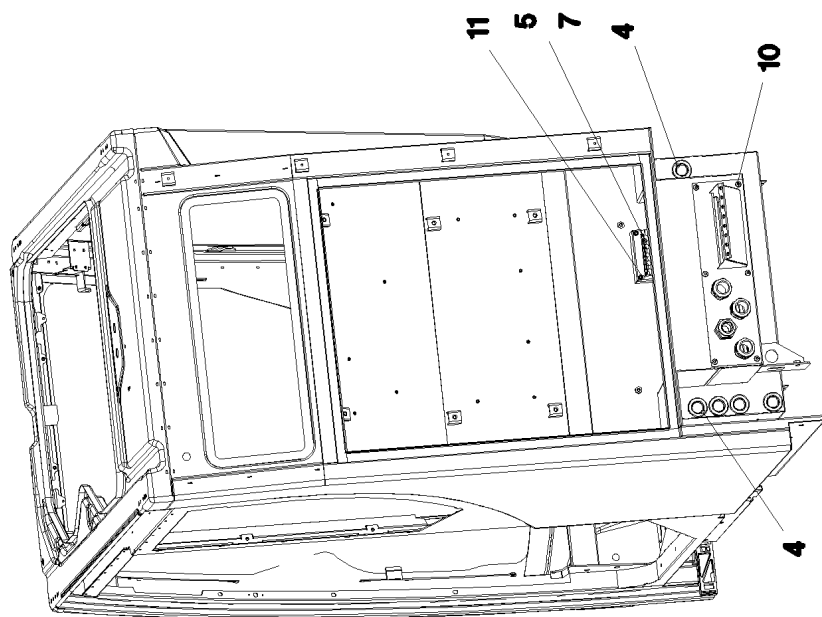
319 (3/3)

LIEBHERRSTEP CPL.
TRITT KPL.

968483708



Pos.	Item	Quantity	Description	Bezeichnung
1	966629308	1	PLATE WELDED FE//ZNNI8//CN//T0	BLECH SCHWK.
2	974680008	2	PLATE 3X295X159 S355MC FE//ZNNI8//CN//T	BLECH
3	97105652	1	PANELLING PEDAL 258X599X279 ABS SPF	VERKLEIDUNG PEDALE
4	97089358	1	PANELLING PEDAL 315X118X279 ABS SPF	VERKLEIDUNG PEDALE
6	97081862	2	PLATE 3X193X93 S355MC FE//ZNNI8//CN//T	BLECH
7	10875448	3	BUTTON HEAD SCREW ISO 7380-2 M10X25	HALBRUNDKOPFSCHRAUBE
8	12102696	10	BUTTON HEAD SCREW AEHNL.ISO 7380-2	HALBRUNDKOPFSCHRAUBE
9	10875475	2	BUTTON HEAD SCREW AEHNL.ISO 7380-2	HALBRUNDKOPFSCHRAUBE
10	10875468	3	BUTTON HEAD SCREW AEHNL.ISO 7380-2	HALBRUNDKOPFSCHRAUBE
11	12229337	14	BUTTON HEAD SCREW ISO 7380-2 M5X12	HALBRUNDKOPFSCHRAUBE
12	12103465	3	WASHER ISO 7089 8 300HV ZNNI-480H SPF	SCHEIBE
13	11651767	3	HEX SCREW ISO 4017 M8X20 8.8 480H SPF	SECHSKANTSCHRAUBE



25.1.2024
068850

LIEBHERR

etk_en_de_078973 LTR 1100

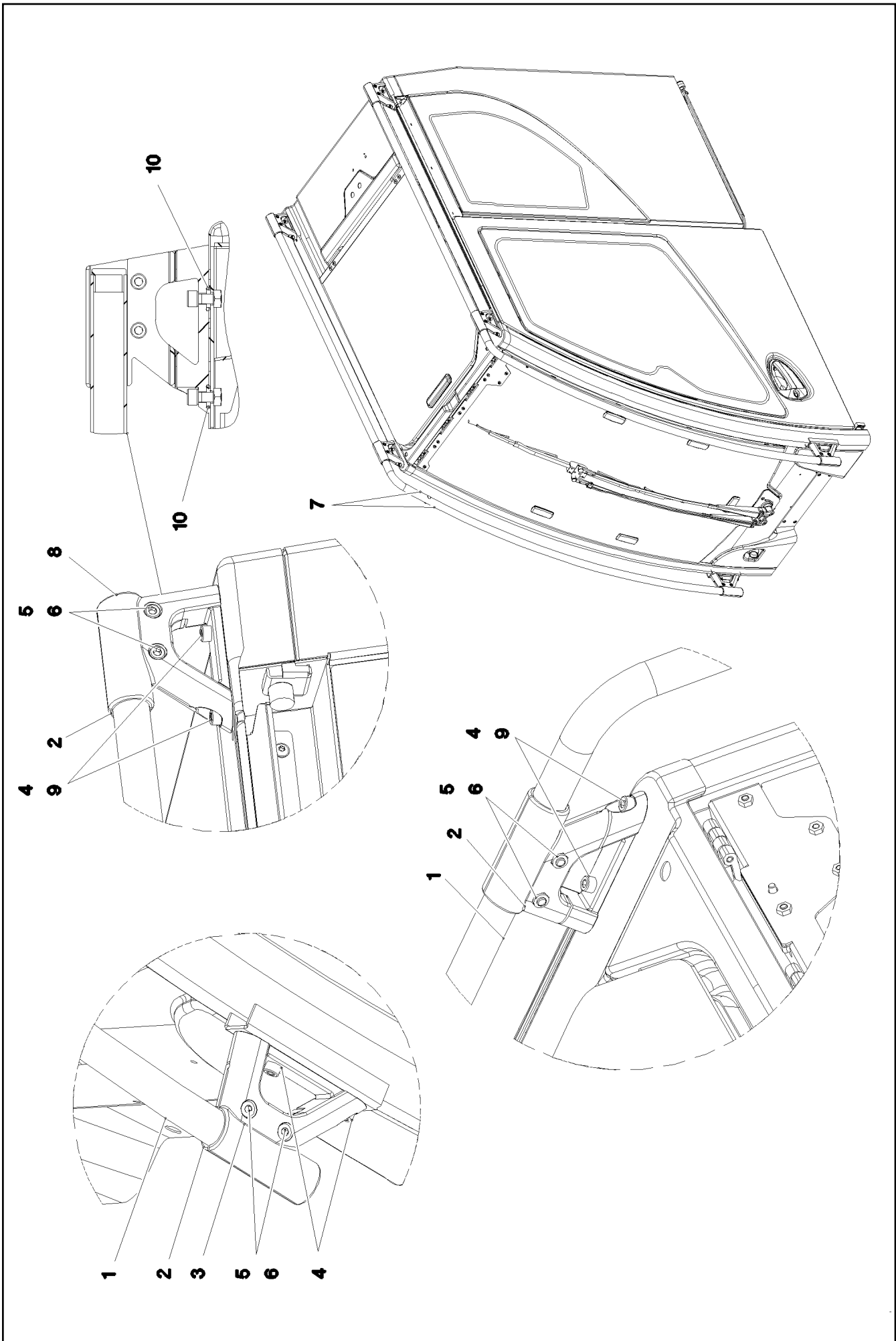
CABLE INLET
KABELEINFUEHRUNG

□ 321 (1/2)

916170808

Pos.	Item	Quantity	Description	Bezeichnung
1	602701308	1	GROMMET 10/12/17,5 PVC BK	DURCHFUEHRUNGSTUELLE
2	97000735	1	PLATE 1.5X290X162 DC01 FE//ZNNI8//CN//T	BLECH
3	97002645	1	PLATE 1.5X131X117 DC01 FE//ZNNI8//CN//T	BLECH
4	553027808	7	DIAPHRAGM SOCKET 29/37/44	MEMBRANTUELLE
5	976094108	1	PLATE 1.5X174X114 DC01 RAL 7037 SPF	BLECH
6	97012288	1	SEAL 439X120X5 POLYALEFIN	DICHTUNG
7	976094308	1	SEAL 120X60X 30 SCHWARZ	DICHTUNG
8	976193208	1	SEAL 78X64 30	DICHTUNG
9	10875590	2	SOCKET HEAD SCREW ISO 4762 M6X35 8.8	ZYLINDERSCHRAUBE
10	10412851	6	BUTTON HEAD SCREW AEHNL.ISO 7380-2	HALBRUNDKOPFSCHRAUBE
11	11820284	4	SOCKET HEAD SCREW ISO 4762 M6X30 8.8	ZYLINDERSCHRAUBE
12	602600808	2	CABLE COUPLING BOX 12/21/25 EDPM 60	KABELMUFFE
13	10410198	2	BUTTON HEAD SCREW ISO 7380-2 M6X30 A	HALBRUNDKOPFSCHRAUBE
14	966241008	1	TRAY RAL 7016 SPF	WANNE SCHWK.
15	97071962	1	PLATE 2X156X137 DC01 RAL 7037 SPF	BLECH
16	97071963	1	SEAL 85.5X89X30 ZP-30 S	DICHTUNG
17	10875488	3	BUTTON HEAD SCREW ISO 7380-2 M6X12 0	HALBRUNDKOPFSCHRAUBE

25.1.2024	etk_en_de_078973 LTR 1100	<input type="checkbox"/> 322 (2/2)
LIEBHERR	CABLE INLET KABELEINFUEHRUNG	916170808



25.1.2024
068856

etk_en_de_078973 LTR 1100

323 (1/2)

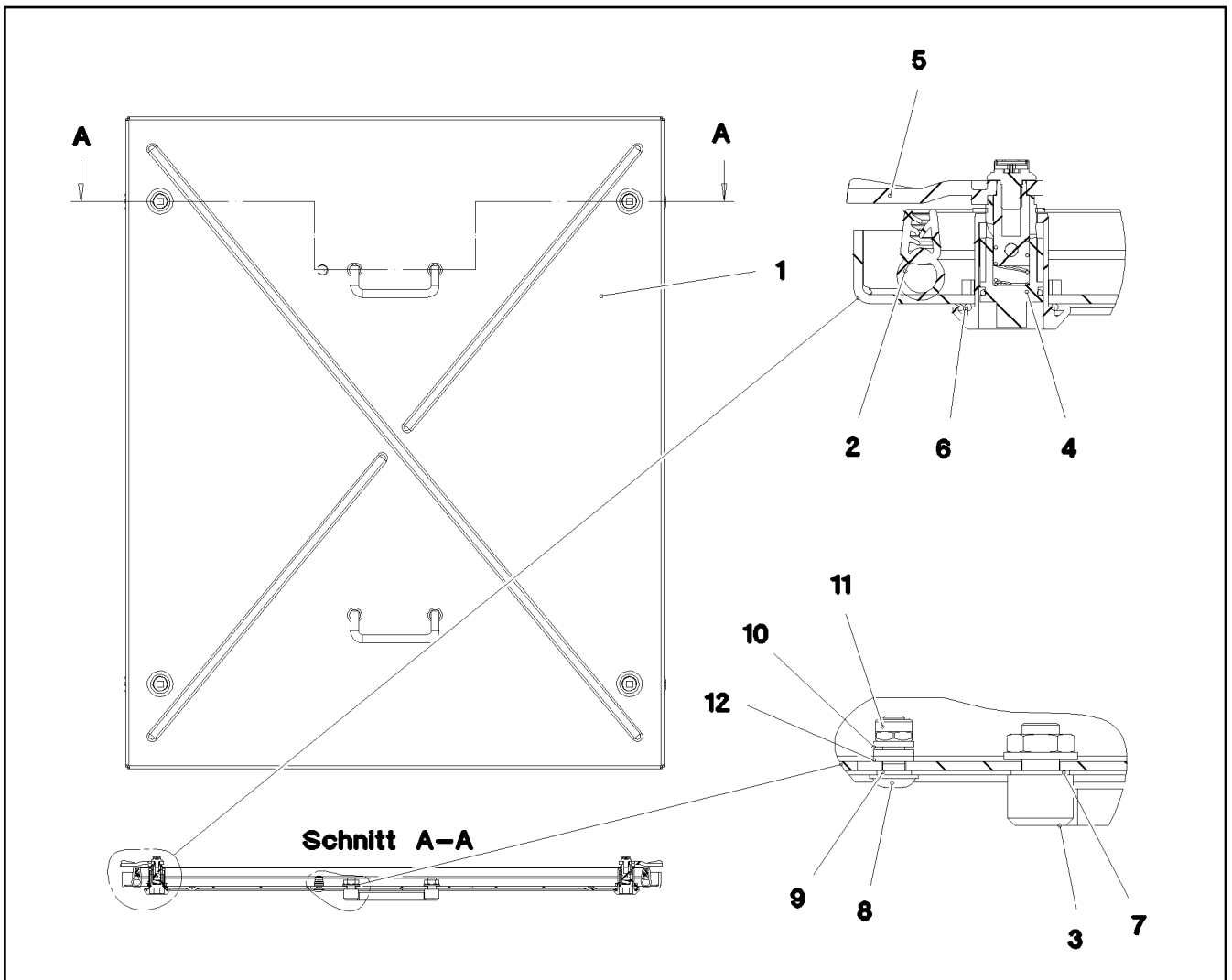
LIEBHERR

RELING
RELING

916162808

Pos.	Item	Quantity	Description	Bezeichnung
1	975218508	2	TUBE 1959X1553X30 X5CRNI18-10	ROHR
2	975218608	6	HOLDER 1.4308	HALTER
3	975384508	6	HOLDER 1.4308	HALTER
4	10007677	12	SOCKET HEAD SCREW ISO 4762 M8X20 A2	ZYLINDERSCHRAUBE
5	10007205	12	SOCKET HEAD SCREW ISO 4762 M8X25 A2	ZYLINDERSCHRAUBE
6	411903108	12	HEX NUT DIN 985 M8 A2-70	SECHSKANTMUTTER
7	10678375	2	STOP PLUG D10,7 LD-PE	STOPFEN
8	10678377	2	MULTI-PLATE PLUG GPN 320 22-26,5 PE-LL	LAMELLENSTOPFEN
9	710100708	8	SEALING RING DIN 7603 A8X12X1 CU	DICHTRING
10	726405608	12	O-RING 14X3 NBR70	O-RING

25.1.2024	etk_en_de_078973 LTR 1100	<input type="checkbox"/> 324 (2/2)
LIEBHERR	RELING RELING	916162808



Pos.	Item	Quantity	Description	Bezeichnung
1	97039558	1	PLATE 2.5X699X839 ALMG3 H111 RAL 7016,	BLECH
2	97007649	1	SEAL 645X786 EPDM	DICHTUNG
3	10870376	2	POIGNEE 118X18X43	KLAPPGRIFF
4	10650295	4	SASH LOCK	VORREIBER
5	570340077	4	TONGUE	ZUNGE
7	710101408	4	SEALING RING DIN 7603 A10X16X1 CU	DICHTRING
8	10412851	1	BUTTON HEAD SCREW AEHNL.ISO 7380-2	HALBRUNDKOPFSCHRAUBE
9	710100408	1	SEALING RING DIN 7603 A6,5X9,5X1 CU	DICHTRING
10	10035694	2	WASHER ISO 7092 6 200HV-A2	SCHEIBE
11	411903008	1	HEX NUT DIN 985 M6 A2-70	SECHSKANTMUTTER
12	12102694	1	SERRATED LOCK WASHER DIN 6798 A 6.4	FAECHERSCHEIBE

25.1.2024
077274

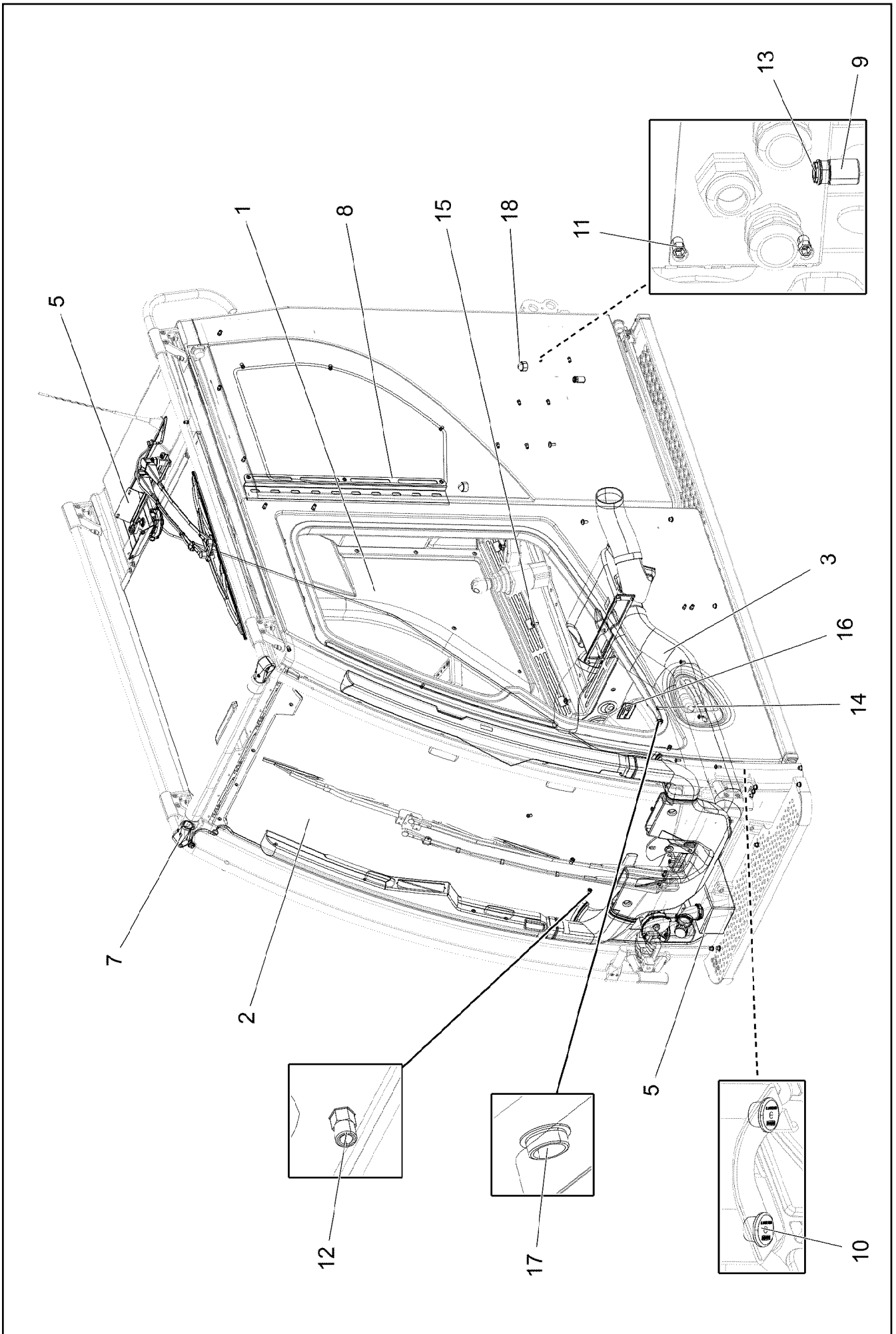
LIEBHERR

etk_en_de_078973 LTR 1100

INSTALLATION SWITCH CAB. COVER
SCHALTSCHRANKDECKEL EINBAU

325





968462608




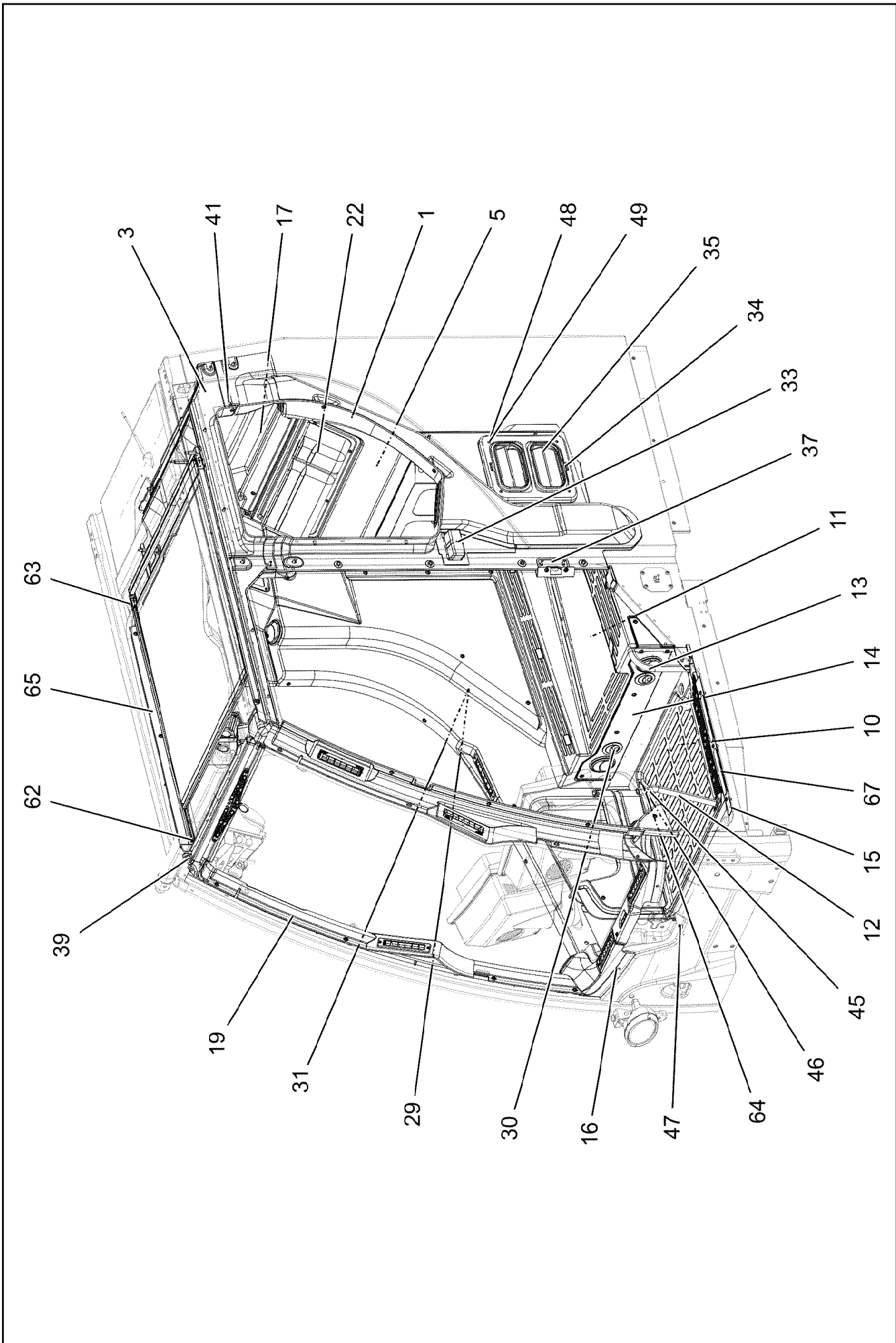
25.1.2024
077282
LIEBHERR

etk_en_de_078973 LTR 1100
CRANE OPERATOR CABIN PREASS 1
KRAFUEHRERKABINE VORM.1

326 (1/2)
917304508

Pos.	Item	Quantity	Description	Bezeichnung
1	917305408	1	INTERNAL PANELLING INSTALLATIO ⇒  328	INNENVERKLEIDUNG EINBAU
2	916162508	1	WINDOW ASSEMBLY SPF ⇒  338	SCHEIBEN EINBAU
3	916168308	1	AIR DUCT ⇒  344	LUFTFUEHRUNG
5	916163008	1	WIPERS INSTALLATION ⇒  346	WISCHANLAGE EINBAU
7	97009160	2	HOLDER 44X88.5X40 G-ALSIMG	HALTER
8	97025690	1	PLATE 2X700X109 DC01 FE//ZNNI8//CN//T0	BLECH
9	971565208	1	SPOUT	TUELLE
10	779016501	10	BLANKING PLUG GPN 300 F7 M12X1 LD-PE	VERSCHLUSSSTOPFEN
11	10042593	19	BLIND RIVET NUT M6 K=1,5-3,5 ST CR6-FRE	BLINDNIETMUTTER
12	12100289	9	BLIND RIVET NUT M8 K=3,0-5,0 480H SPF	BLINDNIETMUTTER
13	12100265	1	BLIND RIVET NUT M10 K=2,0-5,5 480H SPF	BLINDNIETMUTTER
14	10875468	12	BUTTON HEAD SCREW AEHNL.ISO 7380-2	HALBRUNDKOPFSCHRAUBE
15	10875485	6	BUTTON HEAD SCREW AEHNL.ISO 7380-2	HALBRUNDKOPFSCHRAUBE
16	97038433	1	SIGN 1X75X45 ALUMINIUM	SCHILD
17	602424908	1	SCREW PLUG M16X1,5 MS	VERSCHLUSSSCHRAUBE
18	779040801	2	PROTECTING CAP SW 24	SCHUTZKAPPE

25.1.2024	etk_en_de_078973 LTR 1100	 327 (2/2)
LIEBHERR	CRANE OPERATOR CABIN PREASS 1 KRANFUEHRERKABINE VORM.1	917304508



25.1.2024
073075

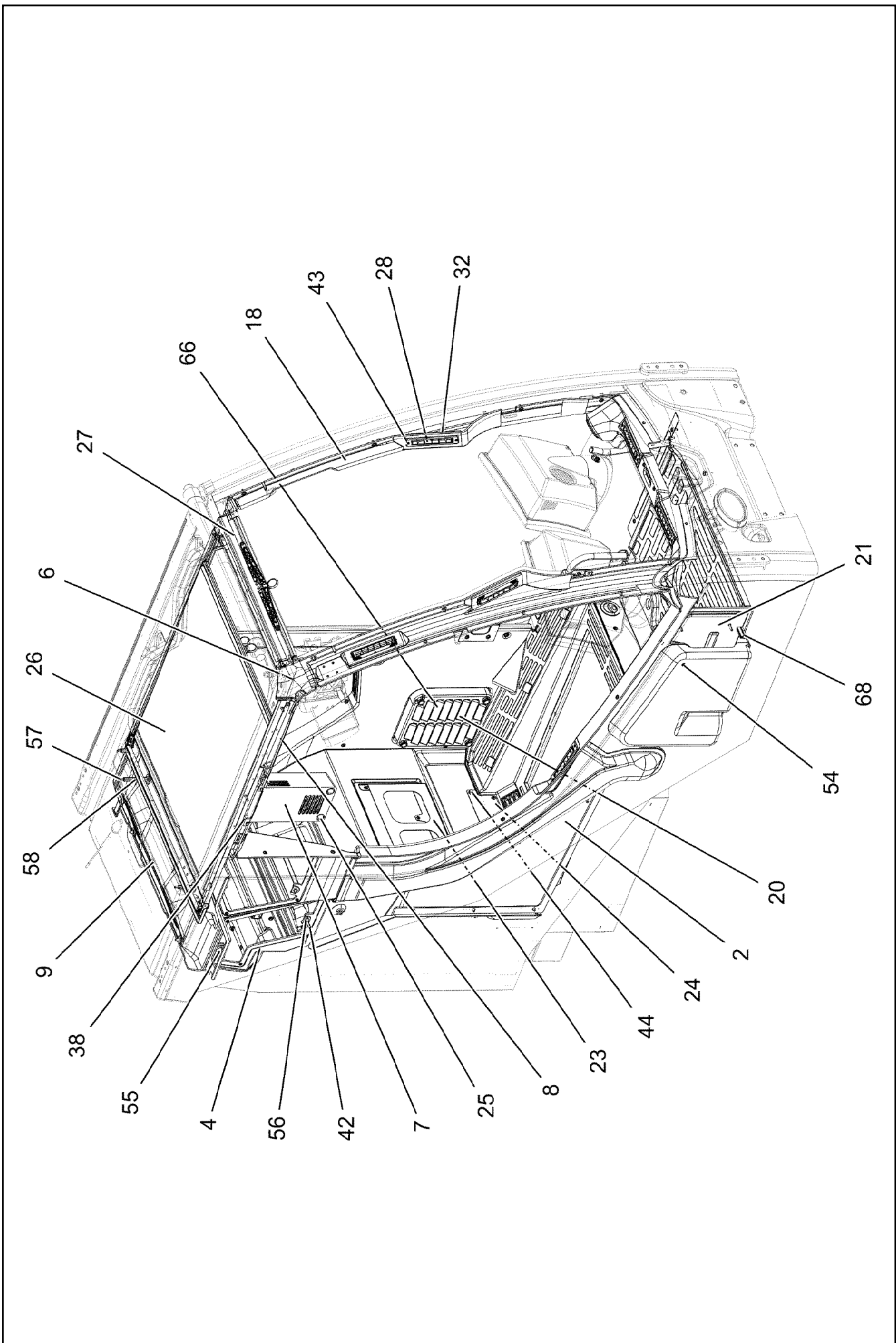
LIEBHERR

etk_en_de_078973 LTR 1100

INTERNAL PANNELLING INSTALLATIO
INNENVERKLEIDUNG EINBAU

328 (1/5)

917305408



25.1.2024
073076

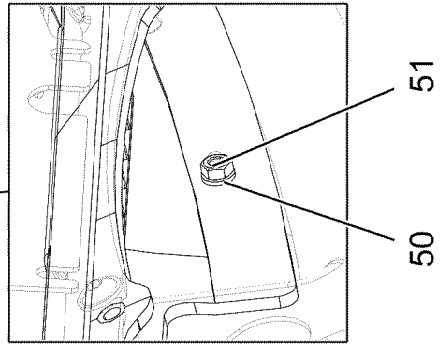
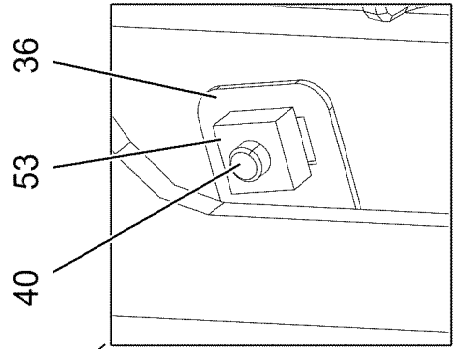
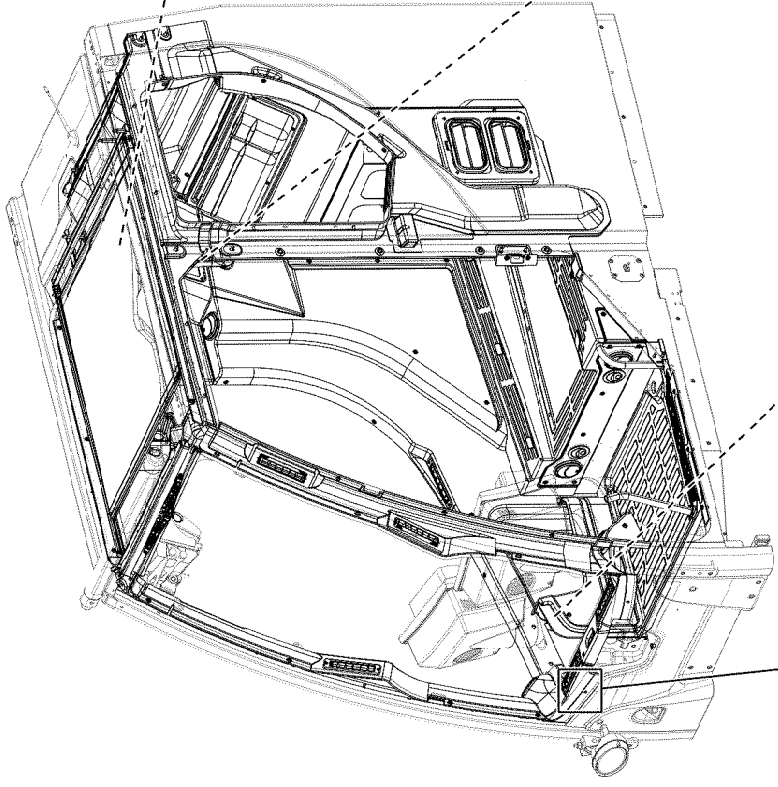
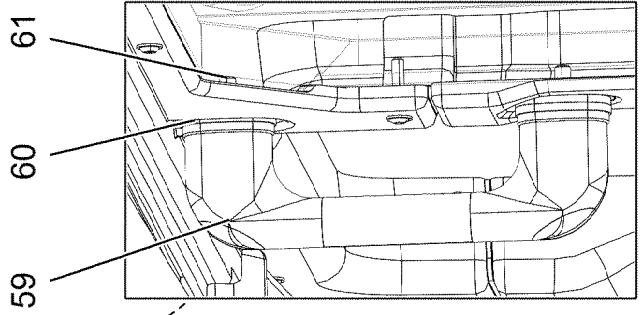
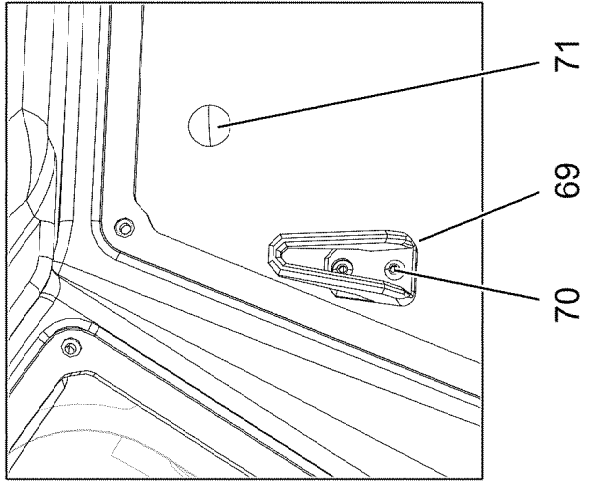
LIEBHERR

etk_en_de_078973 LTR 1100

INTERNAL PANELLING INSTALLATIO
INNENVERKLEIDUNG EINBAU

329 (2/5)


917305408



Pos.	Item	Quantity	Description	Bezeichnung
1	966282308	1	PANELLING,LEFT ⇒  333	VERKLEIDUNG LI.
2	966282408	1	PANELLING ⇒  334	VERKLEIDUNG RE.
3	97001015	1	PANELLING,STRUT LEFT 84X1361X160 ABS	VERKLEIDUNG HOLM LI.
4	97001589	1	PANELLING ABOVE RIGHT 188X647X441 AB	VERKLEIDUNG OBEN RECHTS
5	97001404	1	CLADDING REAR PANEL 193X729X817 PP/G	VERKLEIDUNG RUECKWAND
6	97001048	1	PANELLING ROLLER BLIND 96X818X144 AB	VERKLEIDUNG ROLLO
7	975850708	1	HOUSING PLIXXOPOL R* SPF	GEHAEUSE
8	979206708	1	SMALL HILL COVERING 65X292X46 ABS SP	VERKLEIDUNG HOLM RE.
9	965763608	1	ROOF COVERING COMPL.	DACHVERKLEIDUNG KPL.
10	97000466	1	FLOOR MAT 61X753X552 PU-SCHAUM SPF	BODENMATTE
11	97000467	1	FLOOR MAT 227X798X849 PU-SCHAUM SP	BODENMATTE
12	966621108	1	PIPE WELDED RAL 9005,M,GT SPF	ROHR SCHWK.
13	966620008	1	PIPE WELDED RAL 9005,M,GT SPF	ROHR SCHWK.
14	97000470	1	PLATE 2X810X132 DC01 RAL 7016,SDGL,GT	BLECH
15	97000469	1	PLATE 1.5X72X538 X5CRNI18-10	BLECH
16	97006863	1	PANELLING 201X846X165 ABS SPF	VERKLEIDUNG VORN
17	97001553	1	PANELLING REST 82X599X144 ABS SPF	VERKLEIDUNG ABLAGE
18	97002207	1	A COLUMN CLADDING LEFT 117X508X1174	VERKLEIDUNG A-SAEULE LI.
19	97002209	1	A COLUMN CLADDING RIGHT 134X494X115	VERKLEIDUNG A-SAEULE RE.
20	979206908	1	PANELLING FORCED AERATION 45.2X225X	VERKLEIDUNG ZWANGSENTL
21	97138958	1	PANELLING 120X526X308 ABS SPF	VERKLEIDUNG RE.
22	740300008	1	POCKET KUNSTSTOFF	TASCHE
23	97002609	1	PLATE 1.5X551X299 DC01 RAL 9005,M,GT	BLECH
24	97003298	1	PLATE 1.5X436X90 DC01 RAL 7016,SDGL,G	BLECH
25	10354670	2	RUBBER BUFFER 19X9,6 PU SCHWARZ	GUMMIPUFFER
26	11002447	1	BLIND ⇒  335	ROLLO
27	11002446	1	BLIND	ROLLO
28	10292013	8	ROLLING NOZZLE	WALZENDUESE
29	553193208	6	OUTLET JET D=82 T=5 PA	AUSSTROEMDUESE
30	10301409	2	OUTLET JET D=63 ABS	AUSSTROEMDUESE
31	518629608	2	O-RING ARP 568 72,62X3,53 NBR70	O-RING
32	97006874	6	SEAL 7X182X51 POLYOLEFIN	DICHTUNG
33	10291997	1	ASH TRAY KUNSTSTOFF	ASCHENBECHER
34	967775308	1	PLATE WELDED FE//ZNNI8//CN//T0	BLECH SCHWK.
35	10292000	2	VENTILATION	ENTLUEFTUNG
36	97006875	1	PLATE 1.5X25X47 DC01 RAL 7016 SPF	BLECH
37	97006876	1	PLATE 1.5X107X120 DC01 RAL 9005,M,GT	BLECH
38	10875474	16	BUTTON HEAD SCREW ISO 7380-2 M5X16 0	HALBRUNDKOPFSCHRAUBE
39	10874884	13	BUTTON HEAD SCREW ISO 7380-2 M6X12 0	HALBRUNDKOPFSCHRAUBE
40	10875468	73	BUTTON HEAD SCREW AEHNL.ISO 7380-2	HALBRUNDKOPFSCHRAUBE
41	10875469	10	BUTTON HEAD SCREW ISO 7380-2 M6X30 0	HALBRUNDKOPFSCHRAUBE
42	10875470	2	BUTTON HEAD SCREW ISO 7380-2 M6X40 0	HALBRUNDKOPFSCHRAUBE
43	10876382	16	SHEET-METAL SCREW ISO 7050 ST3,5X16 4	BLECHSCHRAUBE
44	10875538	2	HEX SCREW ISO 4017 M8X50 8.8 480H SPF	SECHSKANTSCHRAUBE
45	11826527	1	HEX SCREW ISO 4017 M8X30 8.8 480H SPF	SECHSKANTSCHRAUBE
46	10875614	1	HEX NUT DIN 985 M8 8 480H SPF	SECHSKANTMUTTER
47	10678375	1	STOP PLUG D10,7 LD-PE	STOPFEN
48	97028159	4	DISTANCE STUD M5X30 11SMN30+C FE//ZN	ABSTANDSBOLZEN
49	10800916	4	KNURLED BUTTON PA	RAENDELKNOPF
50	10197771	3	WASHER ISO 7089 6 200HV ZNNI-480H SPF	SCHEIBE
51	10197764	2	HEX NUT ISO 4032 M6 10 ZNNI-480H SPF	SECHSKANTMUTTER
53	413002808	1	CAGE NUT M6	KAFIGMUTTER
54	11642497	1	HEX SCREW ISO 4017 M6X10 8.8 480H SPF	SECHSKANTSCHRAUBE
55	10441664	1	DISTANCE SLEEVE 15X6,3X25 PA66	DISTANZHUELSE
56	10354375	1	DISTANCE SLEEVE 10X6,2X10 PA66	DISTANZHUELSE
57	11001955	3	DISTANCE STUD M6X30 ST VERZ	ABSTANDSBOLZEN
58	10875447	2	DISTANCE STUD M6X50 STAHL 480H SPF	ABSTANDSBOLZEN


25.1.2024

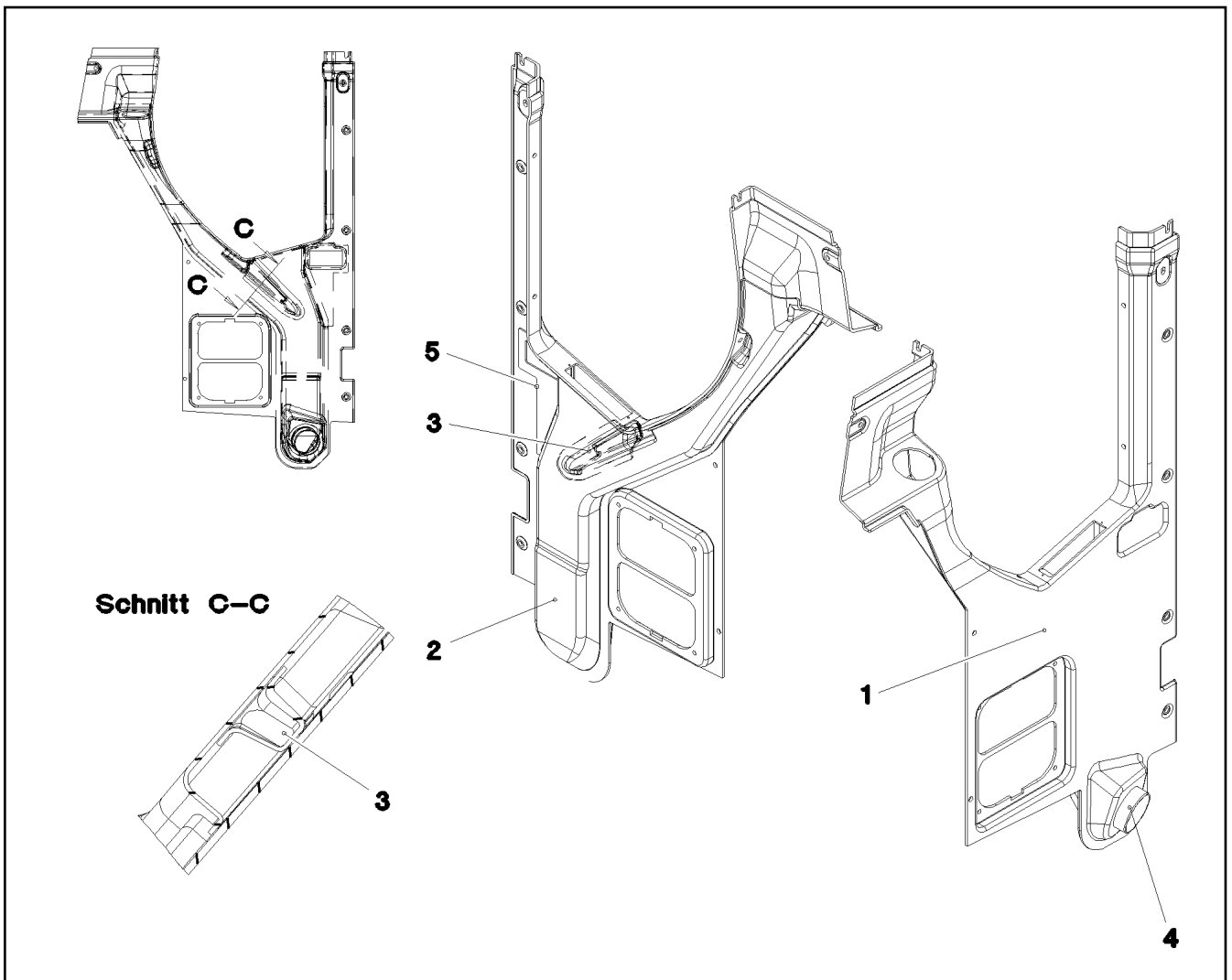
etk_en_de_078973 LTR 1100

 331 (4/5)**LIEBHERR**INTERNAL PANELLING INSTALLATIO
INNENVERKLEIDUNG EINBAU

917305408

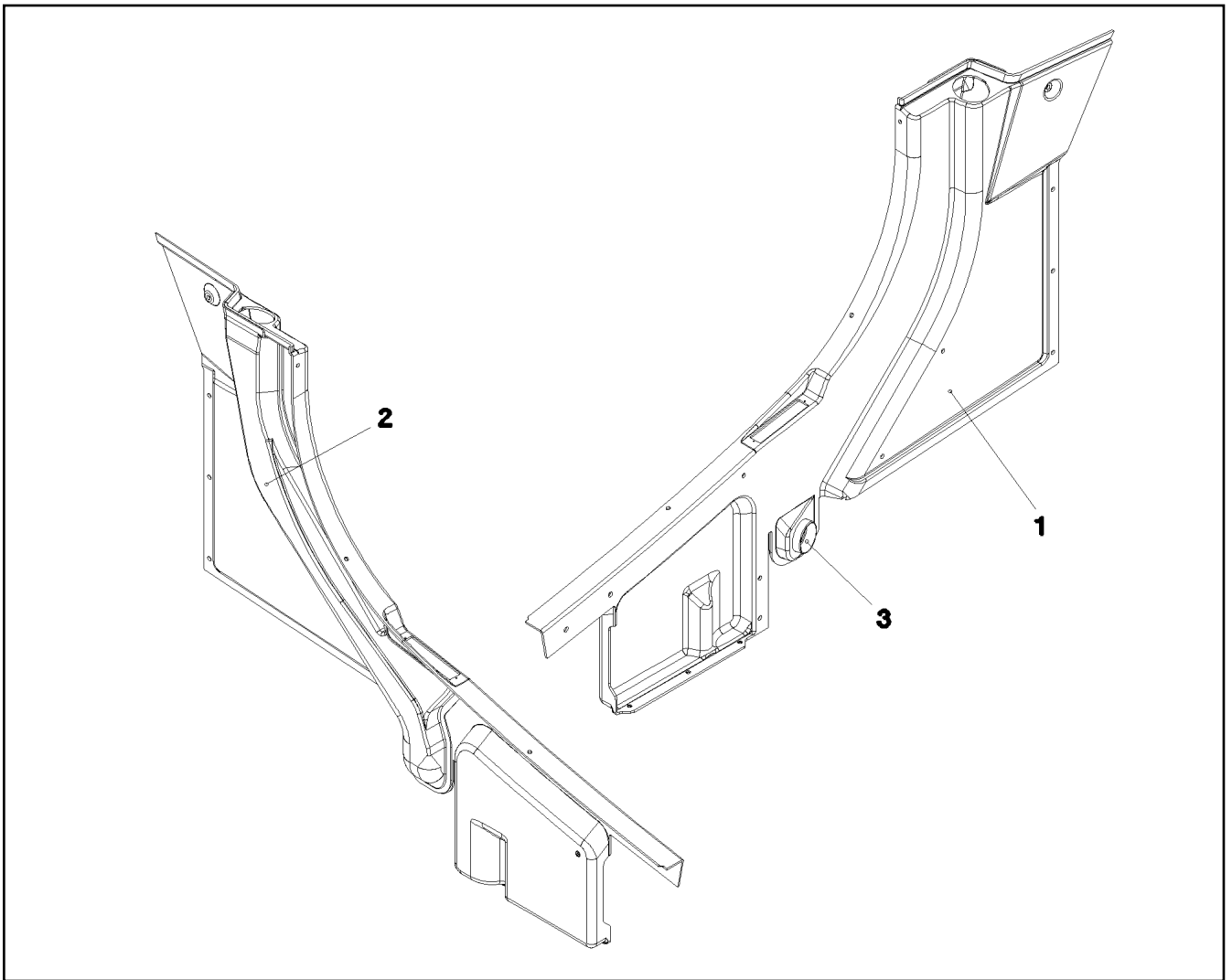
Pos.	Item	Quantity	Description	Bezeichnung
59	10443309	1	HANDGRIP 215X25X59,2X169	HALTEGRIFF
60	97007597	4	PLATE 4X48X29 S315MC RAL 9005,M,GT SP	BLECH
61	10875570	2	SOCKET HEAD SCREW ISO 4762 M8X55 8.8	ZYLINDERSCHRAUBE
62	10875582	2	SOCKET HEAD SCREW ISO 4762 M5X18 8.8	ZYLINDERSCHRAUBE
63	10875584	1	SOCKET HEAD SCREW ISO 4762 M5X25 8.8	ZYLINDERSCHRAUBE
64	12103465	4	WASHER ISO 7089 8 300HV ZNNI-480H SPF	SCHEIBE
65	97027494	1	PLATE 1.5X832X41 DC01 RAL 7016,SDGL,G	BLECH
66	11182242	1	FILTER SYNFASAN ⇒  336	FILTER
67	97037477	2	ANTI-SLIP SURFACE 1.6X25X170 3M TYP4	ANTIRUTSCHBELAG
68	262101308	0.04	CLAMP FITTING 1-3X21X9,3 ZELLGUMMI	KLEMMBAND
69	12106136	1	COAT HOOK SCHWARZ	GARDEROBENHAKEN
70	10875017	2	BUTTON HEAD SCREW ISO 7380-1 M4X10 0	HALBRUNDKOPFSCHRAUBE
71	591064708	1	COVER LID 9,5X11 POLYACETAL	ABDECKKAPPE

25.1.2024	etk_en_de_078973 LTR 1100	 332 (5/5)
LIEBHERR	INTERNAL PANELLING INSTALLATIO INNENVERKLEIDUNG EINBAU	917305408



Pos.	Item	Quantity	Description	Bezeichnung
1	97001013	1	PANELLING,LEFT 130X832X1260 ABS SPF	VERKLEIDUNG LI.
2	97001699	1	AIR GUIDE L 113X705X1091 ABS SPF	LUFTFUEHRUNG LI.
3	97004696	1	AIR GUIDE CHANNEL 39X75X227 ABS SPF	LUFTLEITKANAL
4	97005143	1	TUBE 100X33 ABS	ROHR
5	97045292	1	PLATE 3X135X251 ALMG3 H111 ELOXIERT	BLECH

25.1.2024 076981	etk_en_de_078973 LTR 1100	333
LIEBHERR	PANELLING,LEFT VERKLEIDUNG LI.	966282308



Pos.	Item	Quantity	Description	Bezeichnung
1	97001014	1	PANELLING 127X1598X1088 ABS SPF	VERKLEIDUNG RE.
2	97001700	1	AIR GUIDE R 100X714X953 ABS SPF	LUFTFUEHRUNG RE.
3	97005144	1	TUBE 85X27 ABS	ROHR

25.1.2024
070514

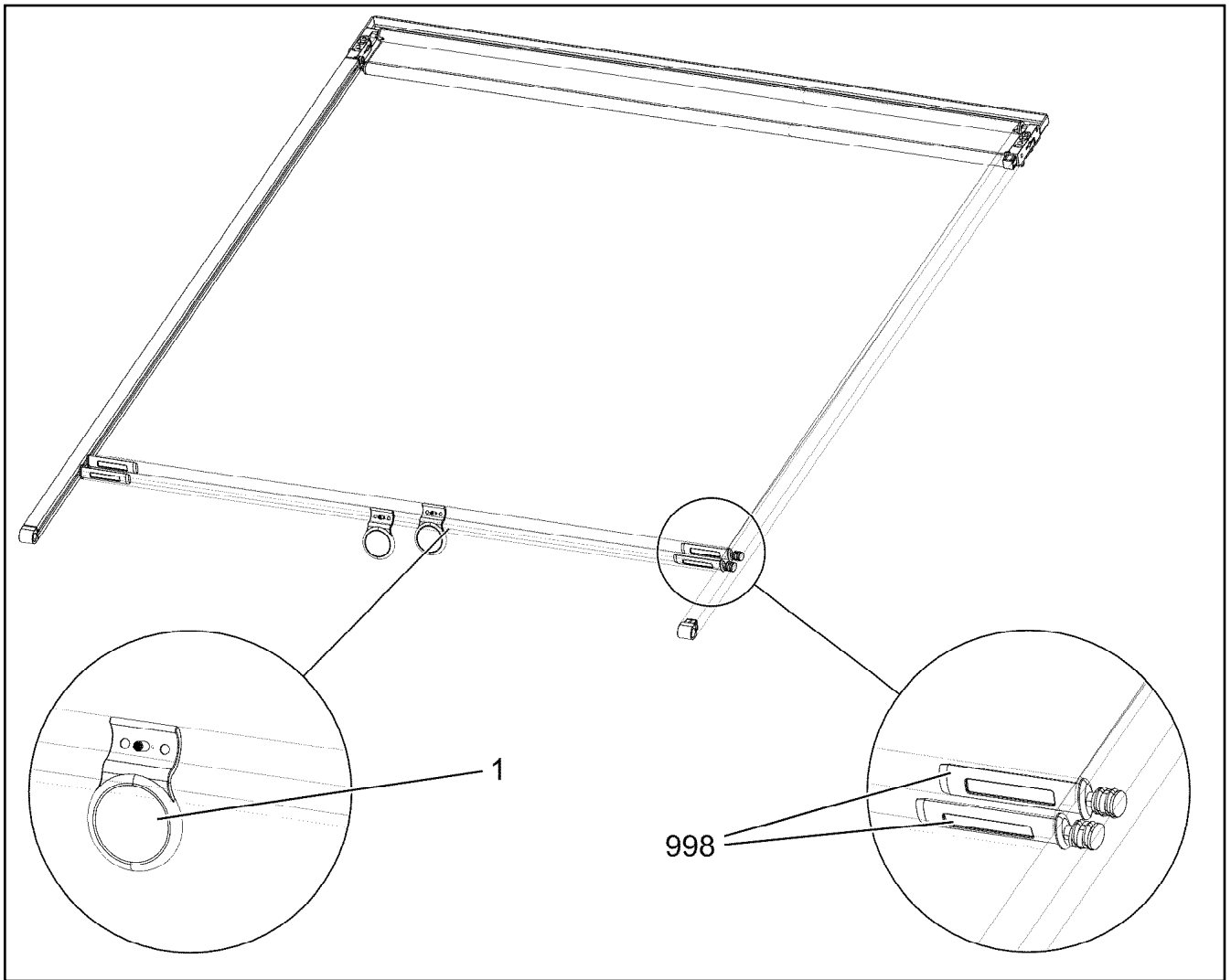
LIEBHERR

etk_en_de_078973 LTR 1100

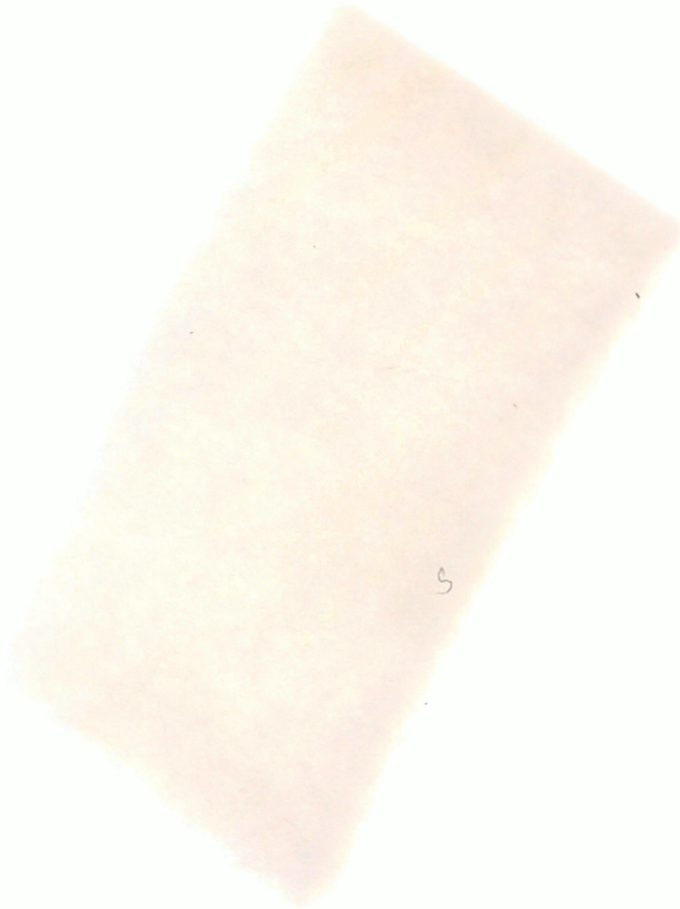
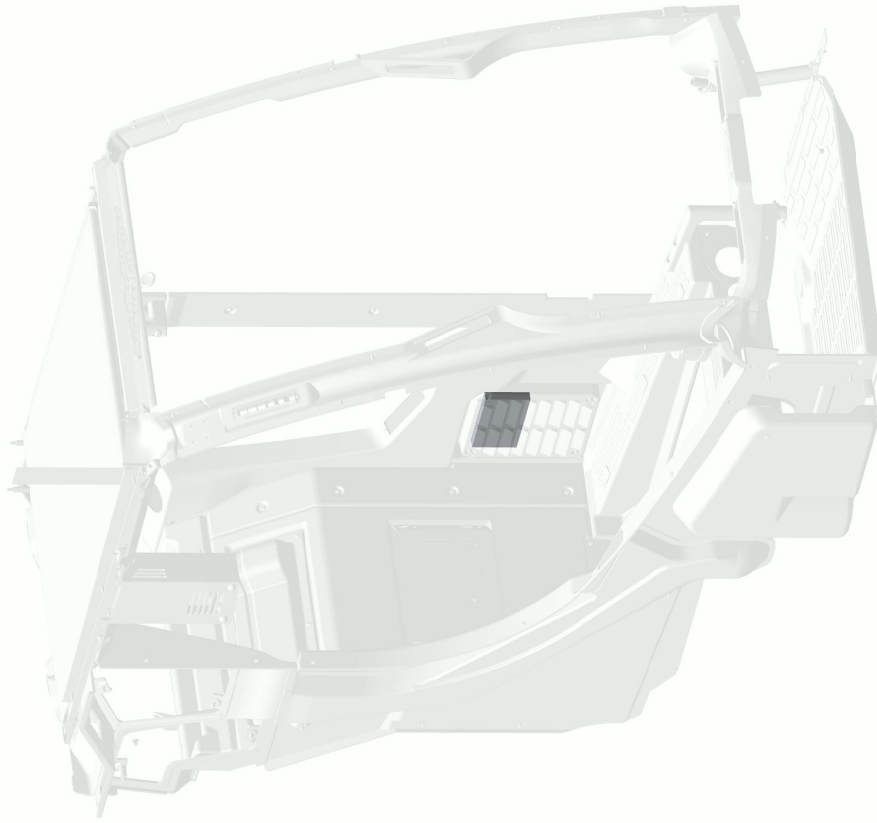
PANELLING
VERKLEIDUNG RE.

334

966282408



Pos.	Item	Quantity	Description	Bezeichnung
1	12100622	1	REPAIR KIT HANDLE	RS GRIFF
998	10872672	1	REGULATION REPAIR KIT	RS VERSTELLUNG



Pos. 208

Abbildung ähnlich
Illustration similar
Illustration similaire

25.1.2024
001574

LIEBHERR

etk_en_de_078973 LTR 1100

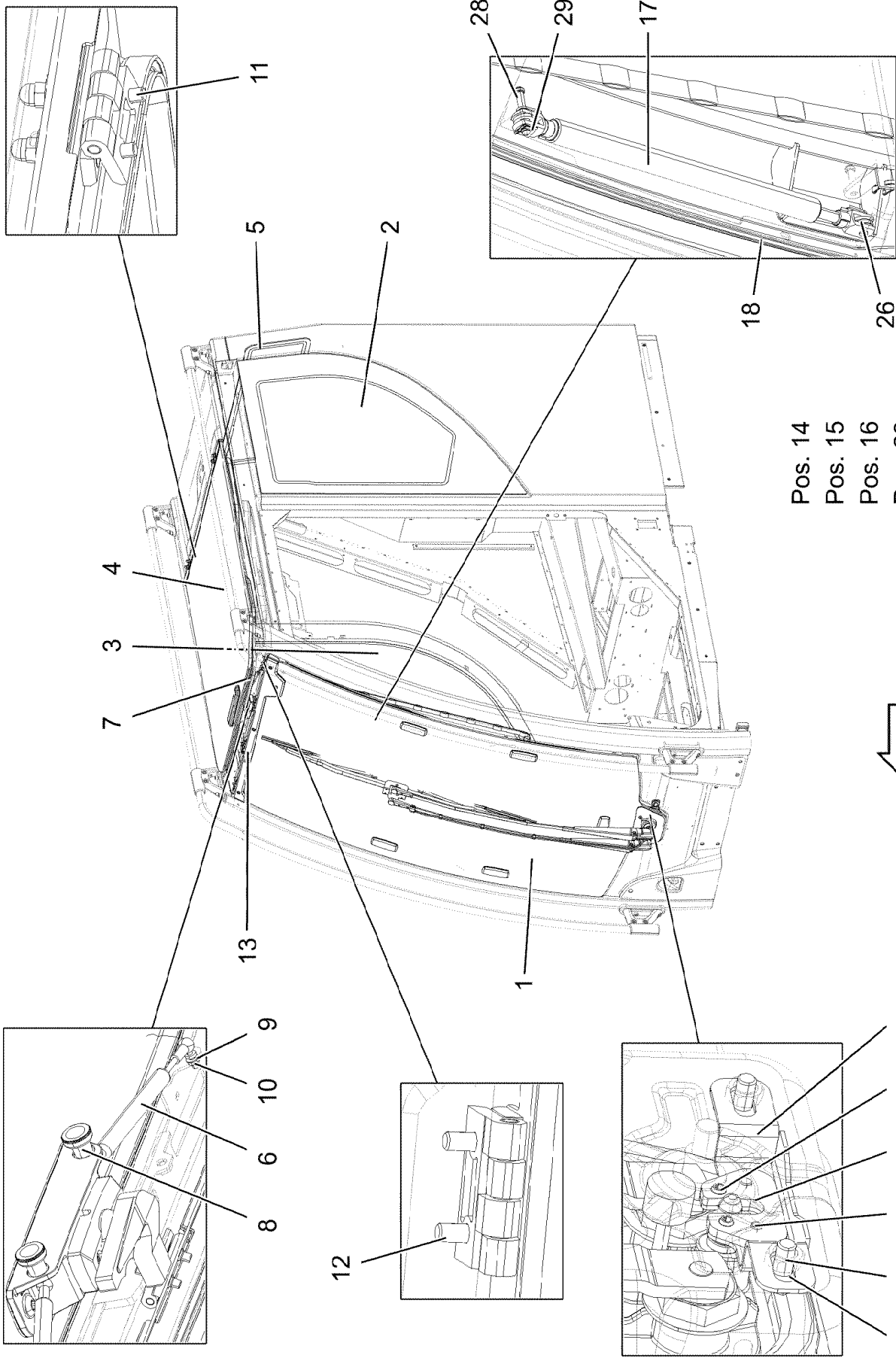
FILTER
FILTER

336 (1/2)

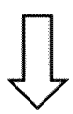
11182242

Pos.	Item	Quantity	Description	Bezeichnung
1	980288008	1	DOCUMENTATION	DOKUMENTATION

25.1.2024	etk_en_de_078973 LTR 1100	<input type="checkbox"/> 337 (2/2)
LIEBHERR	FILTER FILTER	11182242



Pos. 14
 Pos. 15
 Pos. 16
 Pos. 23



25.1.2024
 068854

LIEBHERR


etk_en_de_078973 LTR 1100

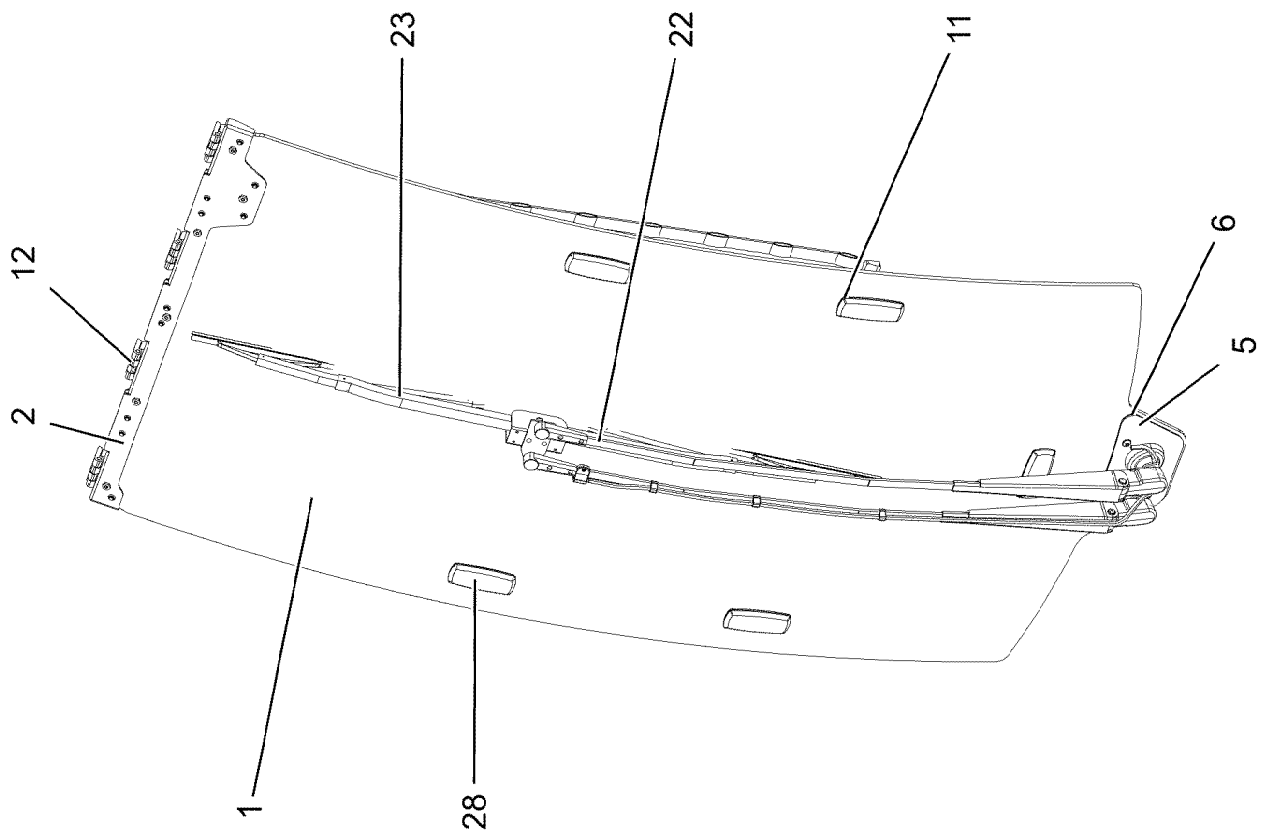
WINDOW ASSEMBLY
 SCHEIBEN EINBAU

338 (1/2)

916162508

Pos.	Item	Quantity	Description	Bezeichnung
1	966497908	1	FRONT WINDOW CPL. ⇒  340	FRONTSCHIEBE KPL.
2	97003560	1	SIDE WINDOW LEFT 646.2X94X4 ESG SPF	SEITENSCHIEBE LI.
3	97003561	1	SIDE WINDOW RIGHT 1252X125X4 ESG SP	SEITENSCHIEBE RE.
4	965784408	1	ROOF WINDOW PRE-ASS. ⇒  343	DACHSCHIEBE VORM.
5	97000279	1	REAR WINDOW ESG SPF	HECKSCHIEBE
6	10476211	2	GAS SPRING 12X80-100N ST	GASFEDER
7	97033487	1	SEAL 25X892X720 EPDM	DICHTUNG
8	10652206	2	KNURLED BUTTON 21-M4 PA	RAENDELKNOPF
9	10875645	2	WASHER ISO 7089 4 200HV 480H SPF	SCHEIBE
10	10875619	2	HEX NUT ISO 4032 M4 8 480H SPF	SECHSKANTMUTTER
11	10875809	4	COUNTERSUNK SCREW DIN 7991 M6X12 8	SENKSCHEIBE
12	10875551	8	COUNTERSUNK SCREW DIN 7991 M6X16 8	SENKSCHEIBE
13	97008572	1	COVER 8X735X83 PE SCHWARZ	ABDECKUNG
14	10815283	1	ACTIVATOR 250ML DOSE	AKTIVATOR
15	811203308	1	ADHESIVE 600ML FC-BEUTEL	KLEBER
16	811203108	1	TOOLING AGENT KANISTER-5L 5/35°C	ABGLAETTMITTEL
17	11003837	2	GAS SPRING 23X251-550N ST	GASFEDER
18	97046043	1	SEAL 25X14X4080 EPDM	DICHTUNG
19	97024781	1	PLATE 2X170X51 DC01 FE//ZNNI8//CN//T0	BLECH
21	11651612	2	HEX SCREW ISO 4017 M8X16 8.8 480H SPF	SECHSKANTSCHEIBE
22	11140469	2	WASHER ISO 7093-1 8 200HV 480H SPF	SCHEIBE
23	870004108	1	ACTIVATOR 1000ML	AKTIVATOR
24	97024783	1	PLATE 4X52X32 S315MC FE//ZNNI8//CN//T0	BLECH
25	10875881	2	DOWEL PIN ISO 8752 6X10 ST 480H SPF	SPANNSTIFT
26	97072035	4	BUSHING RD20X7.5 X5CRNI18-10	BUCHSE
27	11697855	7	BUTTON HEAD SCREW ISO 7380-2 M5X8 0	HALBRUNDKOPFSCHRAUBE
28	97170279	1	PIN 12X49 X5CRNI18-10	BOLZEN
29	704271208	1	SAFETY DEVICE 8X0,94	SL-SICHERUNG

25.1.2024	etk_en_de_078973 LTR 1100	 339 (2/2)
LIEBHERR	WINDOW ASSEMBLY SCHEIBEN EINBAU	916162508



25.1.2024
070515

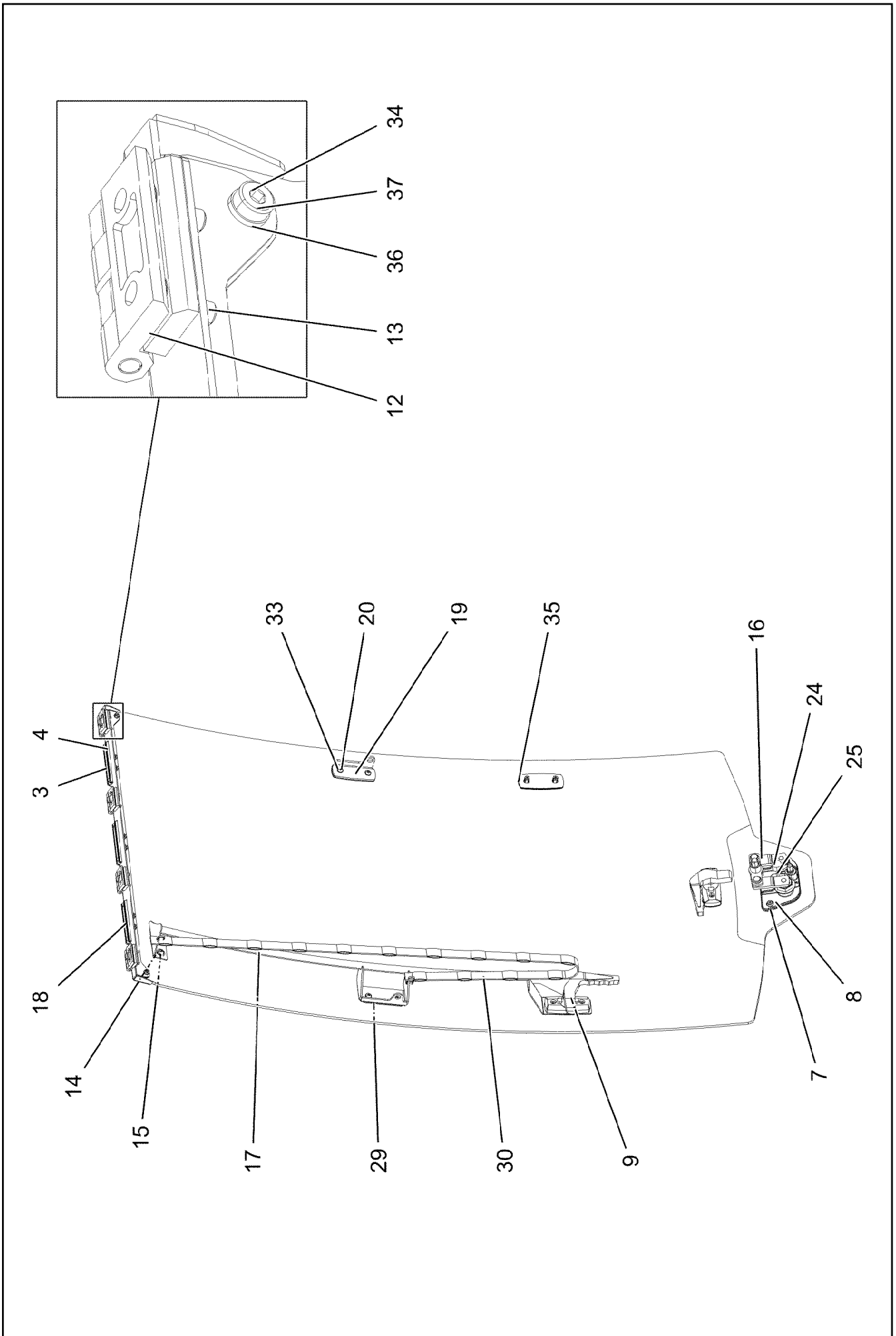
LIEBHERR

etk_en_de_078973 LTR 1100

FRONT WINDOW CPL.
FRONTSCHIEBE KPL.

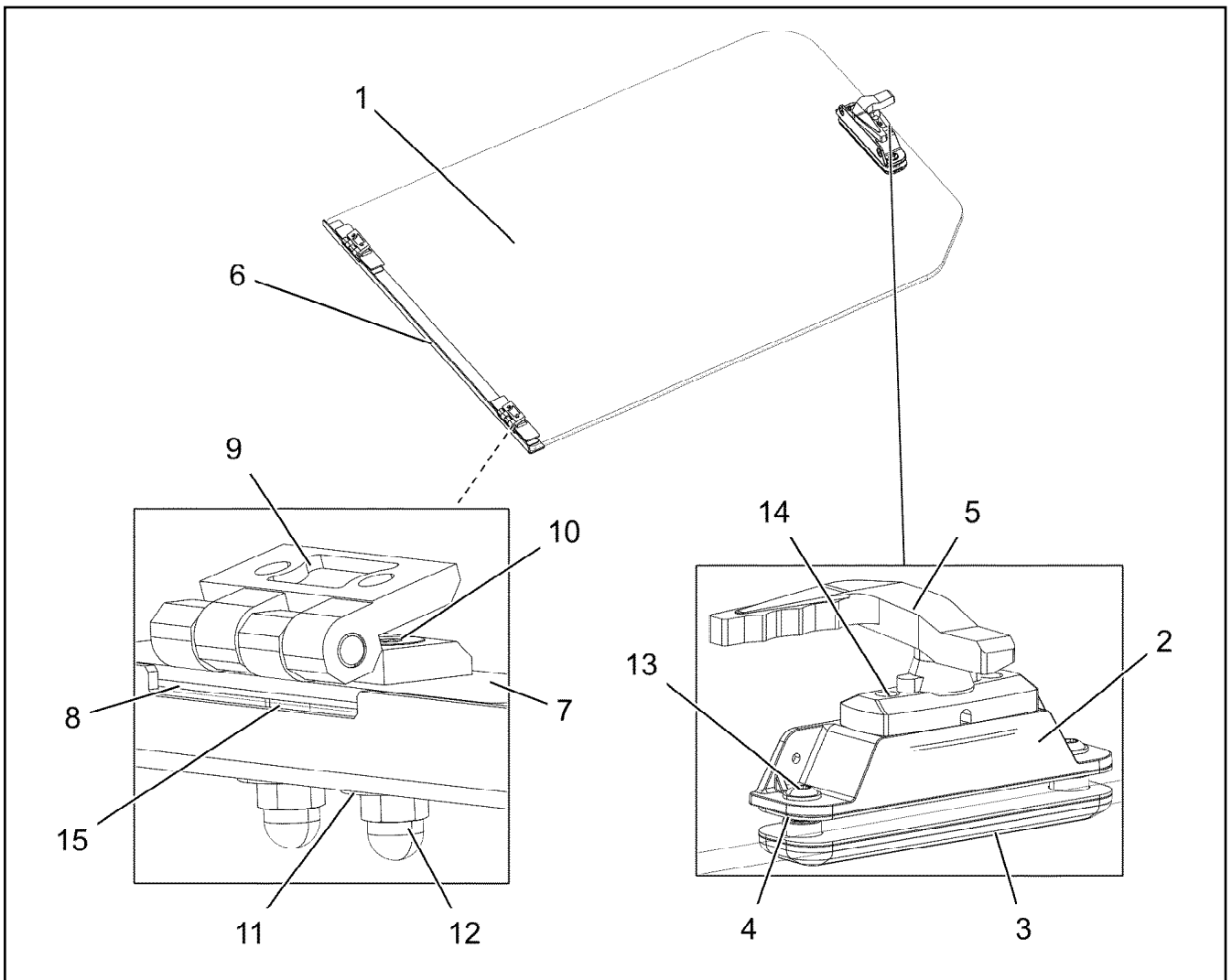
340 (1/3)

966497908



Pos.	Item	Quantity	Description	Bezeichnung
1	97003558	1	FRONT WINDOW 6X735X1506 ESG SPF	FRONTSCHIEBE
2	966497808	1	PLATE WELDED FE//ZNNI8//FN//T2	BLECH SCHWK.
3	97005272	1	SEAL 1.5X721X86 EPDM	DICHTUNG
4	97005273	1	PLATE 2X719X40 DC01 FE//ZNNI8//FN//T2	BLECH
5	97005289	1	PLATE 2X227X109 DC01 FE//ZNNI8//CN//T0	BLECH
6	97005290	1	SEAL 2X225X107 EPDM	DICHTUNG
7	97005291	1	SEAL 2X148X84 EPDM	DICHTUNG
8	97052119	1	BEARING WIPERS UNIT 50X146X82	LAGER FRONTWISCHANLAGE
9	704232208	1	HAND GRIP CPL. DREH KUNSTSTOFF	HANDGRIFF KPL.
10	591066808	2	HANDLE	HANDGRIFF
11	97005309	9	SEAL 2X94X39 EPDM	DICHTUNG
12	10871177	4	SCREW-ON HINGE 25X25X50/180° AISI 316	ANSCHRAUBSCHARNIER
13	10875551	8	COUNTERSUNK SCREW DIN 7991 M6X16 8	SENKSCHRAUBE
14	421801708	2	WASHER ISO 7093-1 6 200HV-A2	SCHEIBE
15	10412852	6	BUTTON HEAD SCREW AEHNL.ISO 7380-2	HALBRUNDKOPFSCHRAUBE
16	11001115	1	WIPER BEARING ST	WISCHLAGER
17	966513708	1	PIPE WELDED SCHWARZ PULVERB.	ROHR SCHWK.
18	97006055	1	SEAL 721X43X 1.5 EPDM	DICHTUNG
19	97006057	1	PLATE 4X93X68 S315MC RAL 9005,M,GT SP	BLECH
20	97094637	10	BUSHING 14X14X5 PA6 SCHWARZ	BUCHSE
22	10292015	1	WIPER ARM 900MM	WISCHERARM
23	10292017	1	WIPER BLADE 1000	WISCHERBLATT
24	726617408	1	RUBBER METAL STOP BUFFER	GUMMI-METALLANSCHLAGPUF
25	10450694	1	GRUB SCREW M6X50 A2-70	GEWINDESTIFT
28	11004117	2	THREADED PLATE M6 PA6GF30	GEWINDEPLATTE
29	97012017	2	SEAL 2X86X28 EPDM	DICHTUNG
30	97170326	1	RETAINING STRAP 3X20X1295 POLYESTER	HALTEGURT
31	10300552	2	SHACKLE 0,08T NG4 STAINLESS ST	SCHAEKEL
33	10875488	4	BUTTON HEAD SCREW ISO 7380-2 M6X12 0	HALBRUNDKOPFSCHRAUBE
34	10876084	14	SOCKET HEAD SCREW DIN 7984 M6X18 08	ZYLINDERSCHRAUBE
35	97025127	3	PLATE 1.5X95X40 DC01 RAL 9005,M,GT SPF	BLECH
36	10035694	8	WASHER ISO 7092 6 200HV-A2	SCHEIBE
37	97155801	10	BUSHING 8X6 PA6	BUCHSE

25.1.2024	etk_en_de_078973 LTR 1100	<input type="checkbox"/> 342 (3/3)
LIEBHERR	FRONT WINDOW CPL. FRONTSCHIEBE KPL.	966497908



Pos.	Item	Quantity	Description	Bezeichnung
1	979240608	1	ROOF WINDOW 10.28X941X740 VSG SPF	DACHSCHEIBE
2	979243408	1	ADAPTOR 32X185X45 PAGF30 SPF	ADAPTER
3	979243508	1	THREADED PLATE 20X185X45 PAGF30 SPF	GEWINDEPLATTE
4	979243608	2	RUBBER PLATE 1.5X185X45 EPDM	GUMMIPLATTE
5	591066808	1	HANDLE	HANDGRIFF
6	979022508	1	PLATE 2X737X46 DC01 FE//ZNNI8//CN//T0	BLECH
7	979022608	2	PLATE 2.5X130X28 DC01 RAL 9005,M,GT SP	BLECH
8	979142208	4	SHEET 126X24X1.5 EPDM 80	PLATTE
9	10871177	2	SCREW-ON HINGE 25X25X50/180° AISI 316	ANSCHRAUBSCHARNIER
10	12100279	4	COUNTERSUNK SCREW ISO 10642 M6X30	SENKSCHRAUBE
11	10875648	4	WASHER ISO 7093-1 6 200HV 480H SPF	SCHEIBE
12	10219361	4	CAP NUT DIN 1587 M6 A2-70	HUTMUTTER
13	10875471	2	BUTTON HEAD SCREW AEHNL.ISO 7380-2	HALBRUNDKOPFSCHRAUBE
14	10875586	2	SOCKET HEAD SCREW ISO 4762 M6X16 8.8	ZYLINDERSCHRAUBE
15	11082602	0.04	INSULATING HOSE DN6X0,5 PUR SPF	ISOLIERSCHLAUCH

25.1.2024
057915

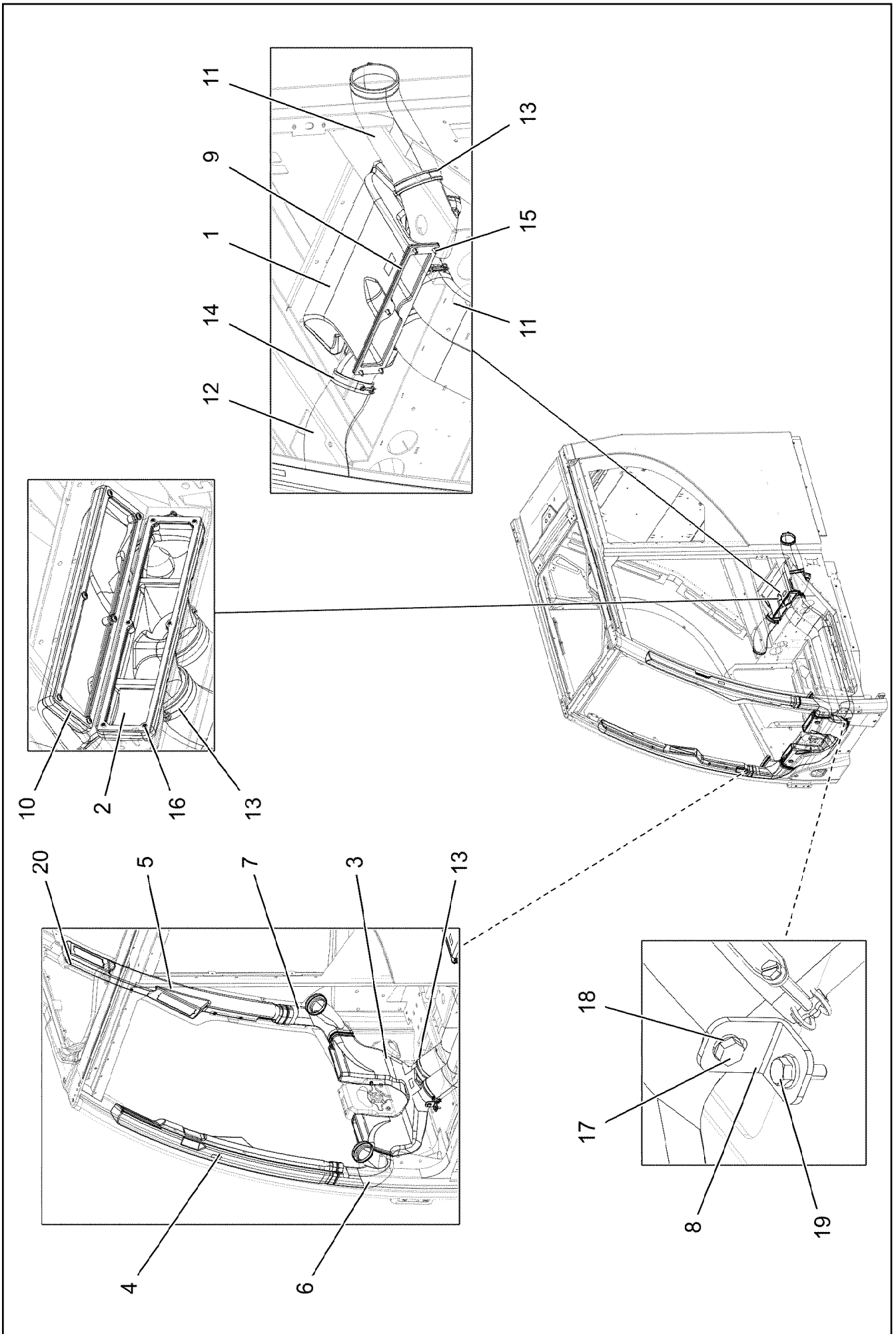
LIEBHERR

etk_en_de_078973 LTR 1100

ROOF WINDOW PRE-ASS.
DACHSCHEIBE VORM.

343

965784408



25.1.2024
067368

LIEBHERR

etk_en_de_078973 LTR 1100

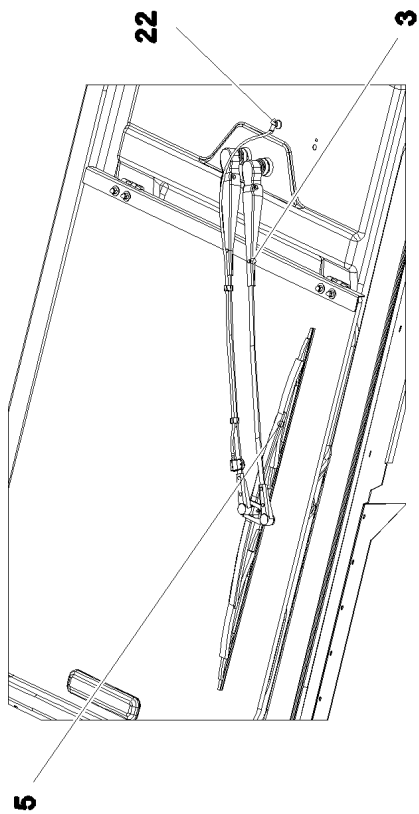
AIR DUCT
LUFTFUEHRUNG

344 (1/2)

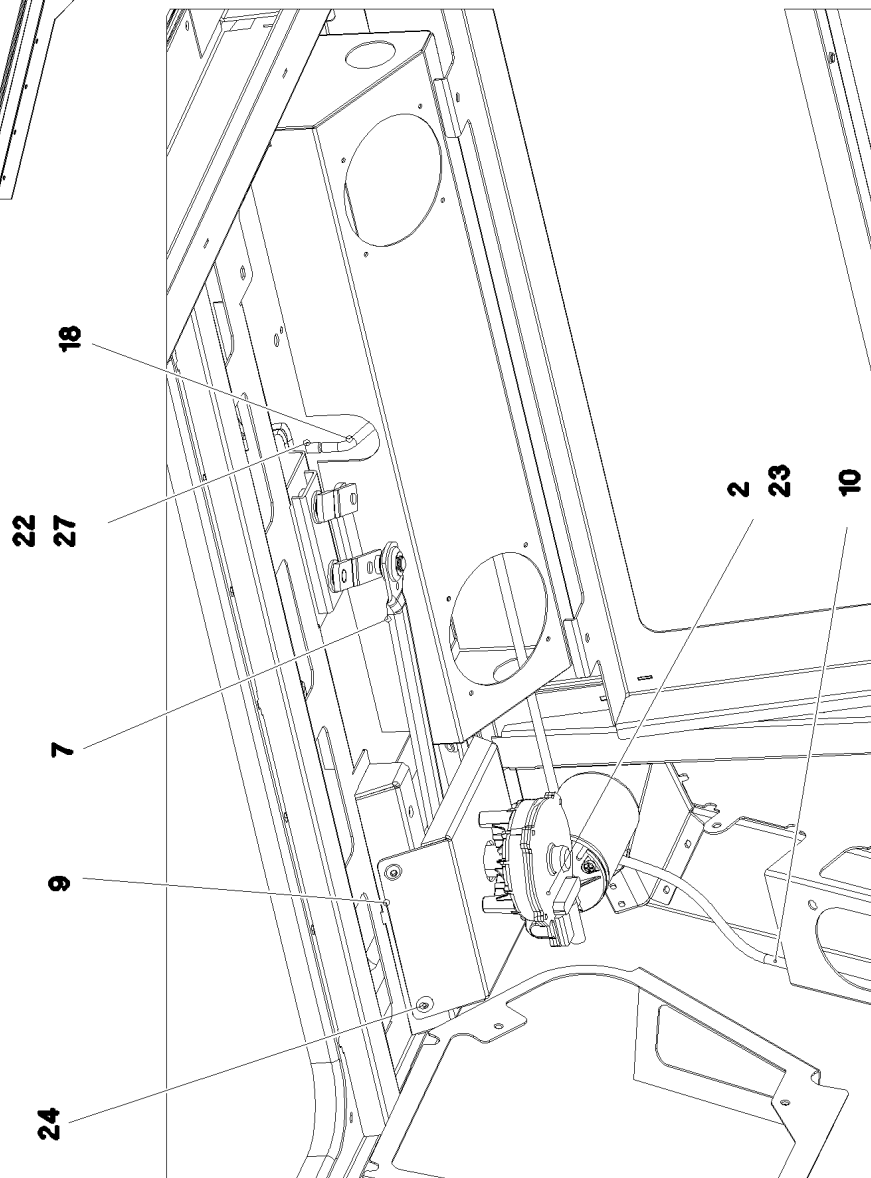
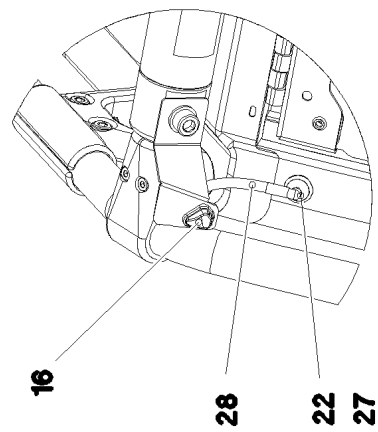
916168308

Pos.	Item	Quantity	Description	Bezeichnung
1	97000436	1	AIR DUCT 81X233X419 PP SPF	LUFTFUEHRUNG
2	97000437	1	AIR DUCT 128X523X170 PP SPF	LUFTFUEHRUNG
3	97000438	1	AIR DUCT 152X627X339 PP SPF	LUFTFUEHRUNG
4	97000440	1	AIR GUIDE L 107X394X947 PP SPF	LUFTFUEHRUNG LI.
5	97000442	1	AIR GUIDE R 109X391X941 PP SPF	LUFTFUEHRUNG RE.
6	97001248	1	AIR GUIDE L 144X143X275 PVC SPF	LUFTFUEHRUNG LI.
7	97001249	1	AIR GUIDE R 143X150X273 PVC SPF	LUFTFUEHRUNG RE.
8	97001250	2	PLATE 3X60X25 DC01 FE//ZNNI8//CN//T0	BLECH
9	97005040	1	SEAL 4X322X62 EPDM 20SHORE	DICHTUNG
10	97005042	2	SEAL 4X407X85 EPDM 20SHORE	DICHTUNG
11	11000901	2.15	HOSE DN82-UNIE13 SCHWARZ	SCHLAUCH
12	553181208	0.25	HEATING HOSE 70/PRIMAFLEX	HEIZUNGSSCHLAUCH
13	11000903	6	WIRE HOSE CLAMP 79-85	DRAHTSCHLAUCHKLEMME
14	11000902	2	WIRE HOSE CLAMP 70-75	DRAHTSCHLAUCHKLEMME
15	10875474	5	BUTTON HEAD SCREW ISO 7380-2 M5X16 0	HALBRUNDKOPFSCHRAUBE
16	10875483	14	BUTTON HEAD SCREW ISO 7380-2 M5X10 0	HALBRUNDKOPFSCHRAUBE
17	11692824	4	HEX SCREW ISO 4017 M6X12 8.8 480H SPF	SECHSKANTSCHRAUBE
18	10197771	4	WASHER ISO 7089 6 200HV ZNNI-480H SPF	SCHEIBE
19	11840297	2	HEX SCREW EN 1665 M6X16 8.8 480H SPF	SECHSKANTSCHRAUBE
20	10875549	2	COUNTERSUNK SCREW DIN 7991 M5X10 8	SENKSCHEIBE

25.1.2024	etk_en_de_078973 LTR 1100	<input type="checkbox"/> 345 (2/2)
LIEBHERR	AIR DUCT LUFTFUEHRUNG	916168308



Einzelheit A



25.1.2024
082968

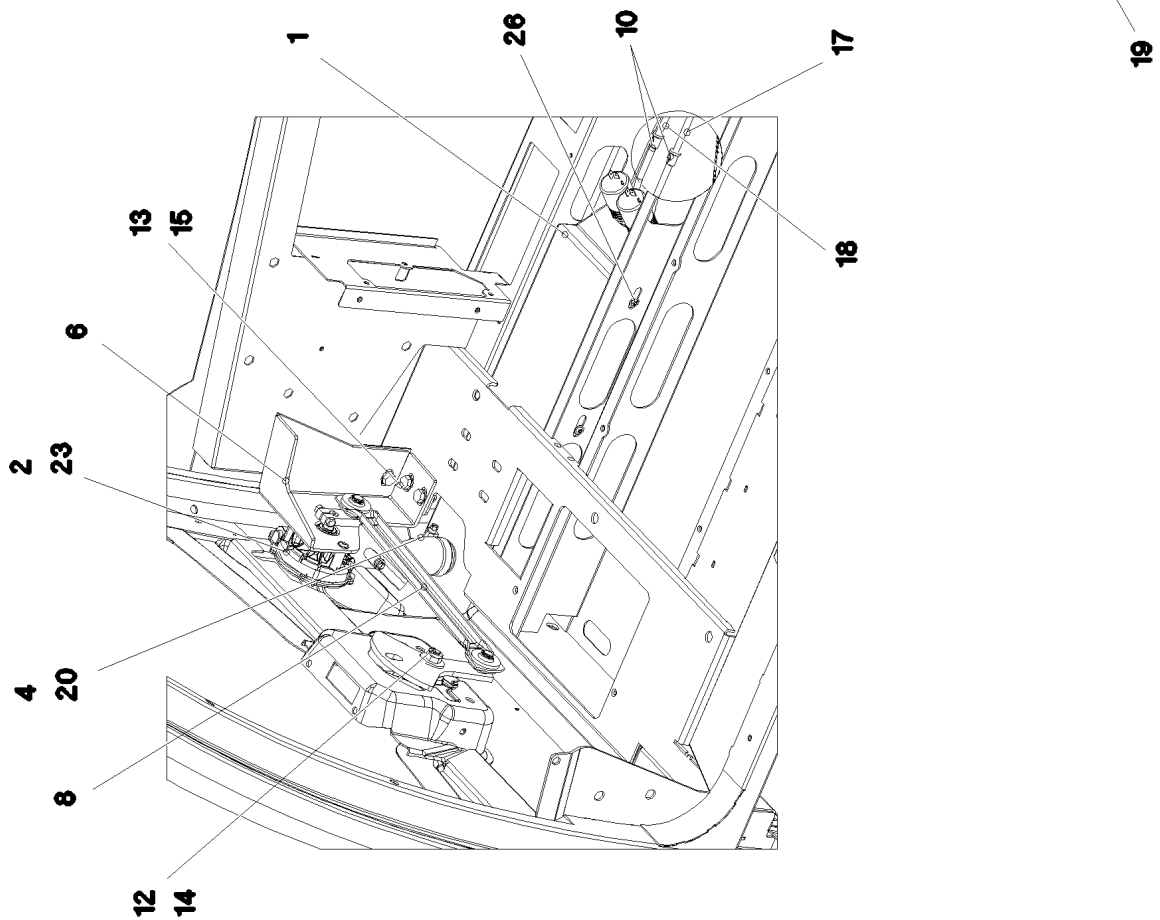
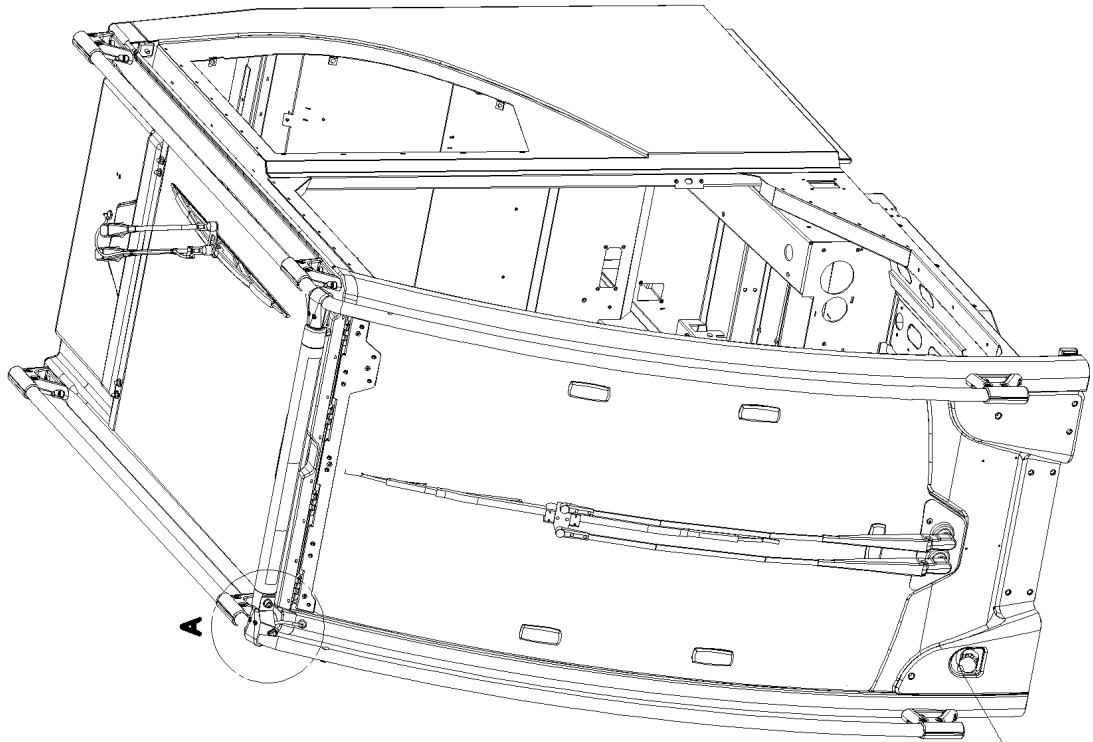
LIEBHERR

etk_en_de_078973 LTR 1100

WIPERS INSTALLATION
WISCHANLAGE EINBAU

346 (1/3)

916163008



25.1.2024
082969

LIEBHERR

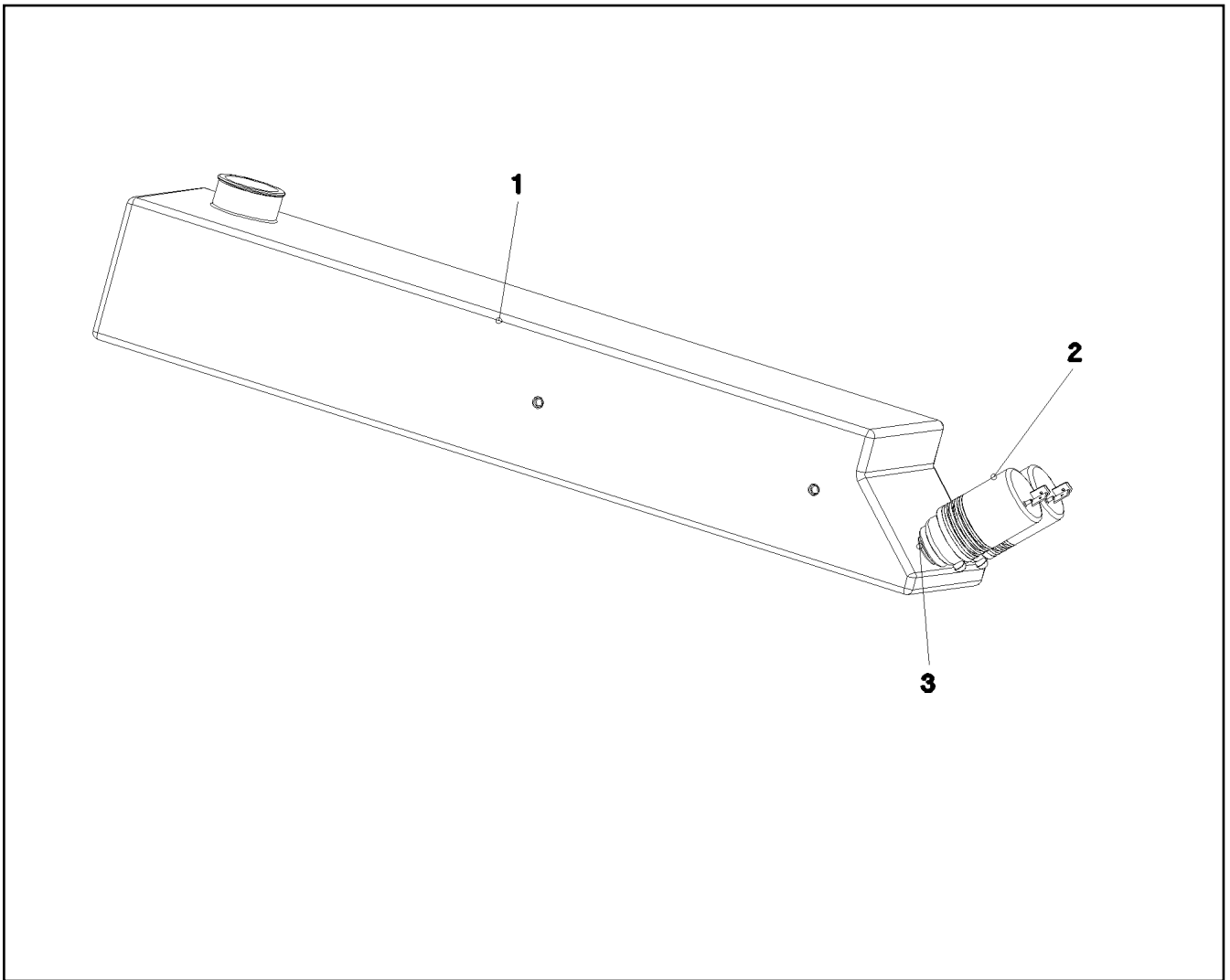
etk_en_de_078973 LTR 1100

WIPERS INSTALLATION
WISCHANLAGE EINBAU

347 (2/3)

916163008

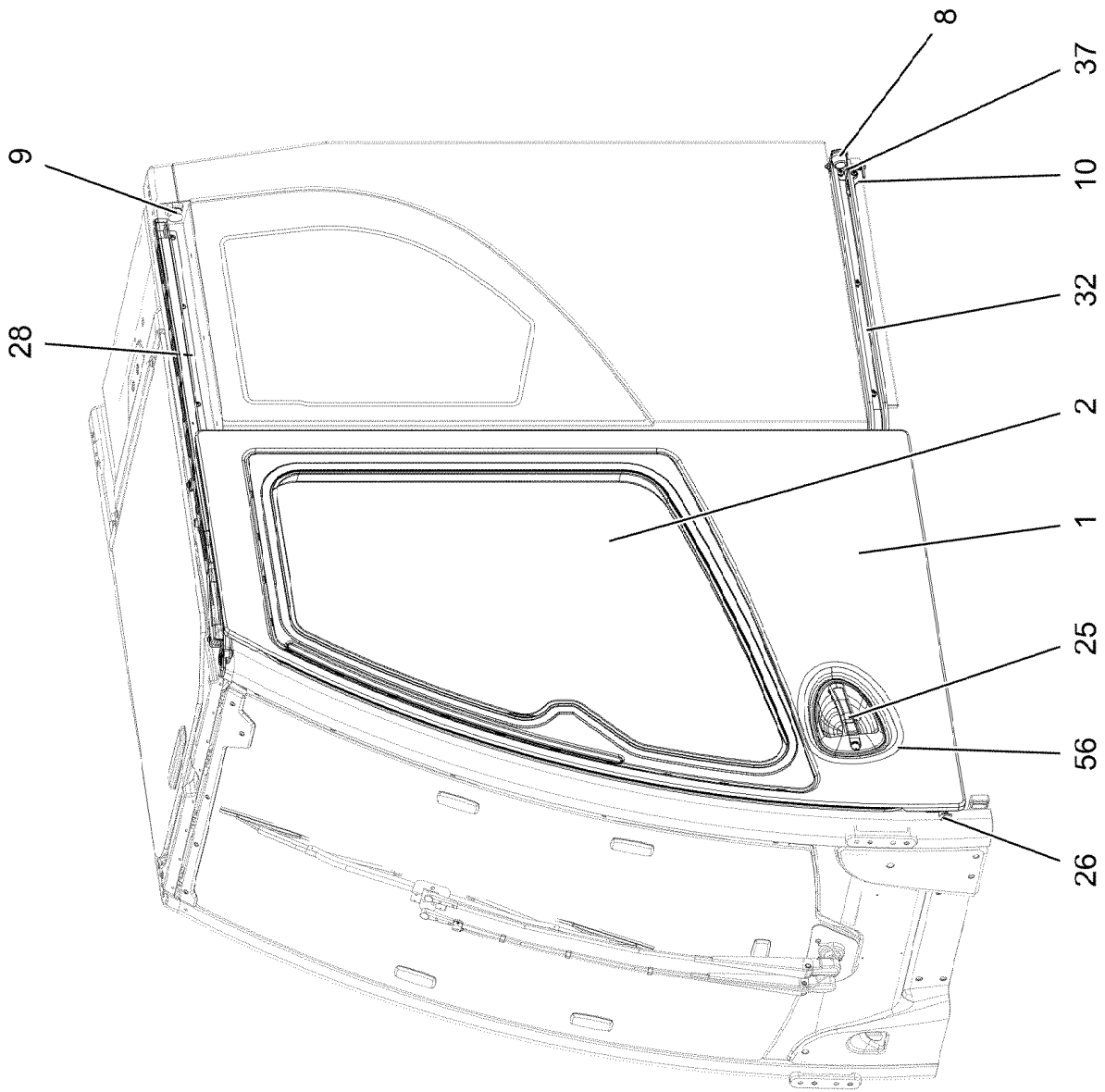
Pos.	Item	Quantity	Description	Bezeichnung
1	966408908	1	WATER CONTAINER CPL ⇒  349	WASSERBEHAELTER KPL.
2	10292021	2	WIPER MOTOR 55NM 24V SPF	WISCHERMOTOR
3	10292014	1	WIPER ARM 650MM	WISCHERARM
4	97006624	1	TUBE 49X68X78 EPDM	ROHR
5	10292016	1	WIPER BLADE 700	WISCHERBLATT
6	97000389	1	PLATE 4X347X222 S315MC FE//ZNNI8//CN//T	BLECH
7	10292018	1	WIPER FRAME	WISCHERGESTAENGE
8	10870968	1	WIPER FRAME	WISCHERGESTAENGE
9	97006461	1	PLATE 2X177X240 DC01 FE//ZNNI8//CN//T0	BLECH
10	591055608	2	NON-RETURN VALVE	RUECKSCHLAGVENTIL
12	10197769	1	HEX NUT DIN 985 M10 8 ZNNI-480H SPF	SECHSKANTMUTTER
13	12103465	4	WASHER ISO 7089 8 300HV ZNNI-480H SPF	SCHEIBE
14	421802108	1	WASHER ISO 7093-1 10 A2	SCHEIBE
15	11651767	4	HEX SCREW ISO 4017 M8X20 8.8 480H SPF	SECHSKANTSCHRAUBE
16	10815496	1	NOZZLE SET PA	DUESENSATZ
17	11000710	1.3	WATER HOSE DN4-RAUCLAIR-E PVC TRAN	WASSERSCHLAUCH
18	11000710	2.8	WATER HOSE DN4-RAUCLAIR-E PVC TRAN	WASSERSCHLAUCH
19	10815416	1	FILLER CAP 42 PA	EINFUELLDECKEL
20	10878445	2	HOSE CLAMP 45/30-45/9 W3	SCHLAUCHSCHELLE
22	591051008	2	SWIVEL ELBOW	WINKELSTUTZEN
23	10875468	6	BUTTON HEAD SCREW AEHNL.ISO 7380-2	HALBRUNDKOPFSCHRAUBE
24	11840297	4	HEX SCREW EN 1665 M6X16 8.8 480H SPF	SECHSKANTSCHRAUBE
26	10875483	2	BUTTON HEAD SCREW ISO 7380-2 M5X10 0	HALBRUNDKOPFSCHRAUBE
27	11693875	2	HEX NUT ISO 4032 M8 8 480H SPF	SECHSKANTMUTTER
28	591080608	0.25	HOSE DN3,5-GU23725 GUMMI	SCHLAUCH



Pos.	Item	Quantity	Description	Bezeichnung
1	97003164	1	WATER BASIN 505X126X100 PE SPF	WASSERBEHAELTER
2	591055408	2	PUMP MP41 SPF	PUMPE
3	591055508	2	SPOUT 6,5/6,5/2 GUMMI	TUELLE

Pos.	Item	Quantity	Description	Bezeichnung
1	916165808	1	CRANE DRIVER'S CABIN PUR.PARTS RAL 7	KRANFUEHRERKABINE KAUF

25.1.2024	etk_en_de_078973 LTR 1100	<input type="checkbox"/> 350
LIEBHERR	CRANE DRIVER CABIN, UNFINISHED KRANFUEHRERKABINE ROH	917304608



Pos. 47
 Pos. 48
 Pos. 49

25.1.2024
 077280

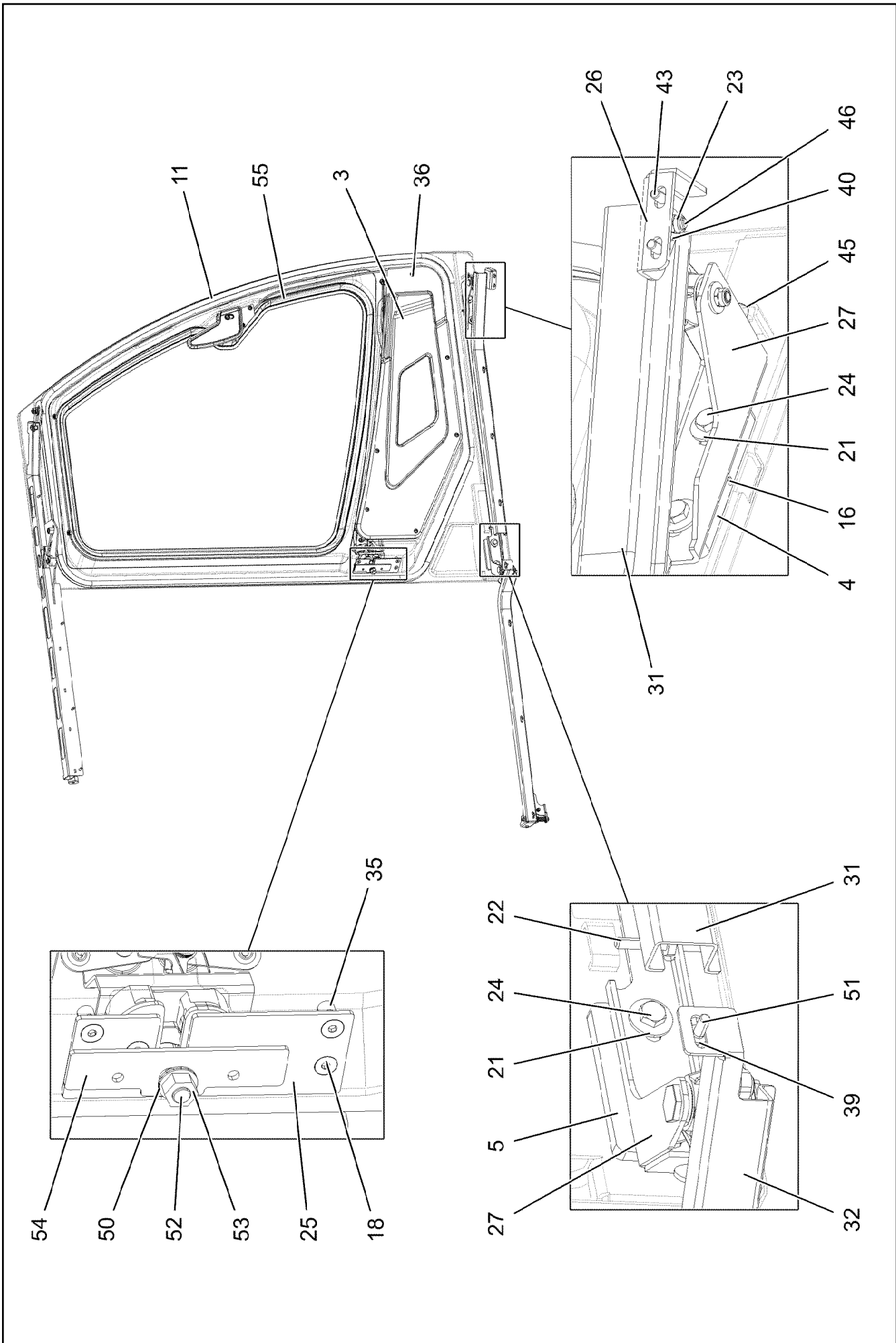
LIEBHERR

etk_en_de_078973 LTR 1100

SLIDING DOOR INSTALLATION
 SCHIEBETUER EINBAU

351 (1/4)

917304708



25.1.2024
077281

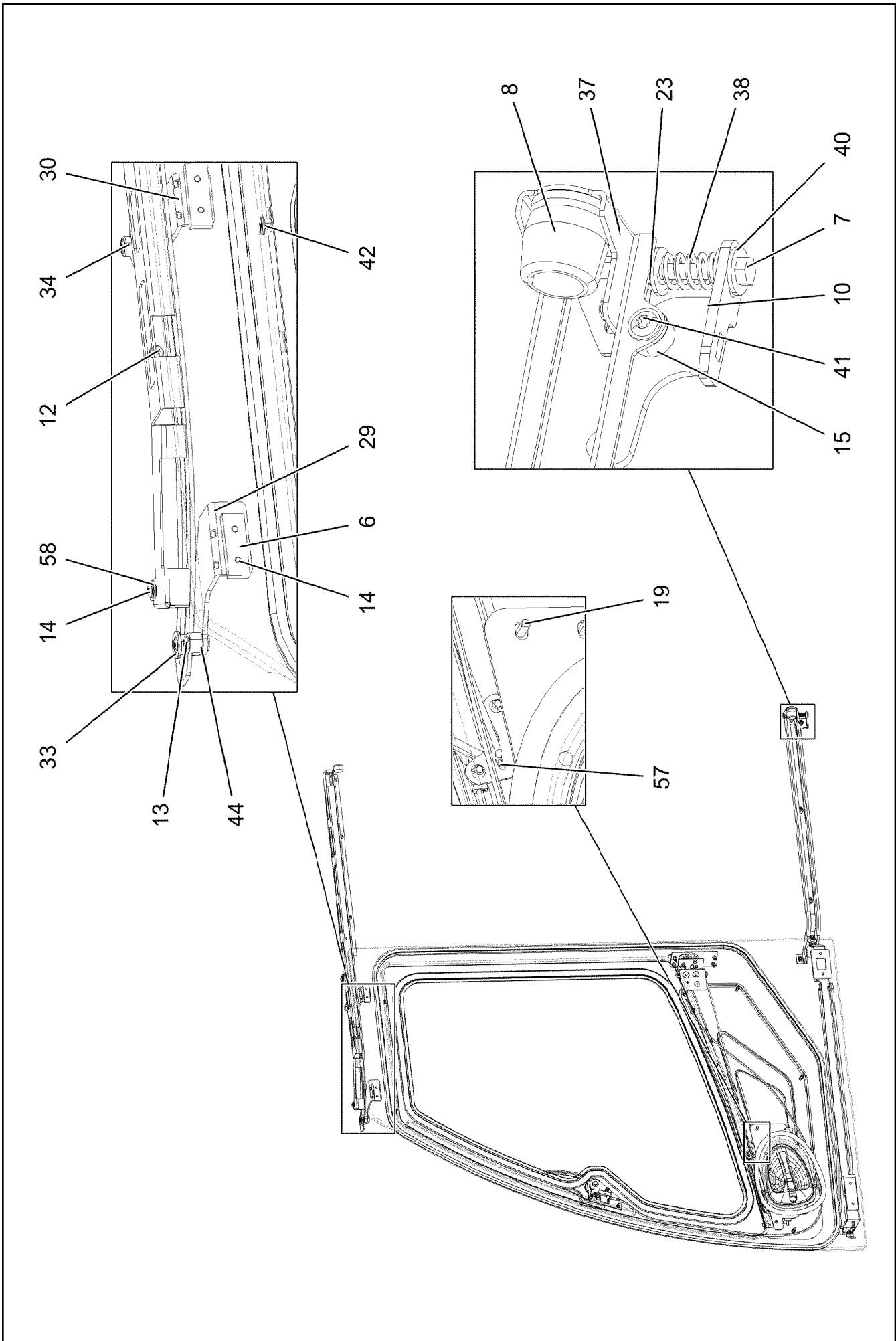
LIEBHERR

etk_en_de_078973 LTR 1100

SLIDING DOOR INSTALLATION
SCHIEBETUER EINBAU

352 (2/4)

917304708



25.1.2024
002194

LIEBHERR


etk_en_de_078973 LTR 1100

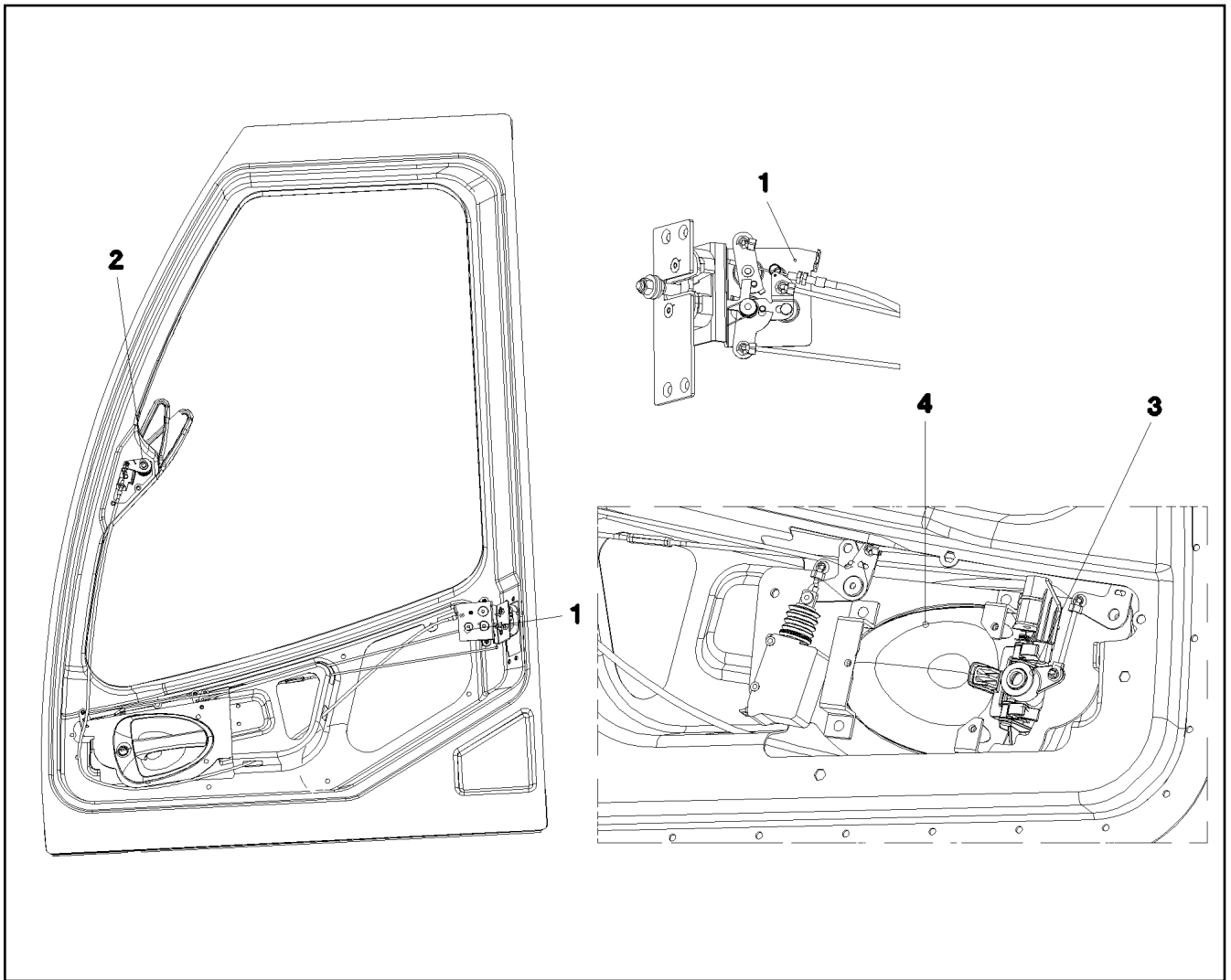
SLIDING DOOR INSTALLATION
SCHIEBETUER EINBAU

353 (3/4)

917304708

Pos.	Item	Quantity	Description	Bezeichnung
2	97000274	1	DOOR PANE 4X1161X 950 ESG SPF	TUERSCHEIBE
3	97000275	1	DOOR COVERING 880X390X28 ABS SPF	TUERVERKLEIDUNG
4	97000276	1	THREADED PLATE 8X110X35 S355MC FE//	GEWINDEPLATTE
5	97000277	1	THREADED PLATE 8X98X60 S355MC FE//ZN	GEWINDEPLATTE
6	953695308	2	THREADED PLATE 8.0 X0 S235JR FE//ZNNI8/	GEWINDEPLATTE
7	11007009	1	HEX SCREW ISO 4017 M6X85 A2-70	SECHSKANTSCHRAUBE
8	10472890	1	RUBBER BUFFER 32X32XM6 ELASTOMER	GUMMIPUFFER
9	10030440	1	RUBBER METAL STOP BUFFER 30X17 M8 7	GUMMI-METALLANSCHLAGPUF
10	966825408	1	LOCKING BAR WELDMENT	RIEGEL SCHWK.
11	10300600	4.2	CLAMPING PROFILE 2X13,5X20 EPDM/MOO	KLEMMPROFIL
12	10412851	4	BUTTON HEAD SCREW AEHNL.ISO 7380-2	HALBRUNDKOPFSCHRAUBE
13	11160744	3	BUTTON HEAD SCREW AEHNL.ISO 7380-2	HALBRUNDKOPFSCHRAUBE
14	10475893	10	BUTTON HEAD SCREW AEHNL.ISO 7380-2	HALBRUNDKOPFSCHRAUBE
15	97002990	1	BUSHING 16X12 1.4301	BUCHSE
16	404400508	1	GRUB SCREW DIN 913 M6X25 45H VERZ	GEWINDESTIFT
18	10875551	4	COUNTERSUNK SCREW DIN 7991 M6X16 8	SENKSCHRAUBE
19	10875468	5	BUTTON HEAD SCREW AEHNL.ISO 7380-2	HALBRUNDKOPFSCHRAUBE
21	10540510	4	WASHER ISO 7093-1 8 200HV-A4	SCHEIBE
22	10450694	1	GRUB SCREW M6X50 A2-70	GEWINDESTIFT
23	411903008	4	HEX NUT DIN 985 M6 A2-70	SECHSKANTMUTTER
24	406527808	4	HEX SCREW ISO 4017 M8X16 A2-70	SECHSKANTSCHRAUBE
25	966230408	1	CLOSING DEVICE ⇒  355	SCHLIESSANLAGE
26	97000492	1	PLATE 3X75X61 X5CRNI18-10	BLECH
27	966230508	1	GUIDE PRE-ASS. ⇒  356	FUEHRUNG VORM.
28	966230608	1	GUIDE WELDED GLASPERLENGESTRAHLT	FUEHRUNG SCHWK.
29	966230708	1	CLAMP WELDED CONST.	HALTER SCHWK.
30	966230808	1	CLAMP WELDED CONST.	HALTER SCHWK.
31	97000516	1	FRONT PROFILE 803X122X44 1.4305	PROFIL VORN
32	97000517	1	REAR PROFILE 820X125X72.6 1.4305	PROFIL HINTEN
33	97001711	1	SLEEVE 25X15 PA 12	HUELSE
34	97001760	1	SLEEVE 18X24 PA12	HUELSE
35	10042593	13	BLIND RIVET NUT M6 K=1,5-3,5 ST CR6-FRE	BLINDNIETMUTTER
36	10875469	7	BUTTON HEAD SCREW ISO 7380-2 M6X30 0	HALBRUNDKOPFSCHRAUBE
37	966363808	1	PLATE WELDED	BLECH SCHWK.
38	11067867	1	COMPRESSION SPRING 2X12X41,73 EN10	DRUCKFEDER
39	420060201	2	WASHER ISO 7089 6 200HV-A2	SCHEIBE
40	10540500	4	WASHER ISO 7093-1 6 200HV-A4	SCHEIBE
41	10412853	1	BUTTON HEAD SCREW AEHNL.ISO 7380-2	HALBRUNDKOPFSCHRAUBE
42	779016501	2	BLANKING PLUG GPN 300 F7 M12X1 LD-PE	VERSCHLUSSSTOPFEN
43	10813359	7	BUTTON HEAD SCREW AEHNL.ISO 7380-2	HALBRUNDKOPFSCHRAUBE
44	97012184	1	SLEEVE 18X12 PA 12	HUELSE
45	404230308	1	SOCKET HEAD SCREW ISO 4762 M6X40 A2	ZYLINDERSCHRAUBE
46	10001739	1	HEX SCREW ISO 4017 M6X16 A2-70	SECHSKANTSCHRAUBE
47	811205108	1	ADHESIVE CLEANER 250ML	HAFTREINIGER
48	811203308	1	ADHESIVE 600ML FC-BEUTEL	KLEBER
49	811203108	1	TOOLING AGENT KANISTER-5L 5/35°C	ABGLAETTMITTEL
50	7015814	2	WEDGE LOCK WASHER NORD-LOCK 10SP	KEILSICHERUNGSSCHEIBE
51	404250914	1	SOCKET HEAD SCREW ISO 4762 M6X16 A4	ZYLINDERSCHRAUBE
52	97019129	1	CLOSING PIN 1.4305	SCHLIESSBOLZEN
53	10179115	1	HEX NUT ISO 8673 M10X1 8 FLZN SPF	SECHSKANTMUTTER
54	97026779	1	PLATE 3X30X119 X5CRNI18-10	BLECH
55	10876056	3.4	CLAMPING PROFILE 25,7X21,5 EPDM	KLEMMPROFIL
56	97088496	1	ADHESIVE FOIL OUTSIDE HANDLE 240X319	KLEBEFOLIE AUSSENGRIF
57	704259608	1	RAPID FIXING	SCHNELLBEFESTIGER
58	421801708	2	WASHER ISO 7093-1 6 200HV-A2	SCHEIBE

25.1.2024	etk_en_de_078973 LTR 1100	 354 (4/4)
LIEBHERR	SLIDING DOOR INSTALLATION SCHIEBETUER EINBAU	917304708



Pos.	Item	Quantity	Description	Bezeichnung
1	11005985	1	LOCK WITH FALLING LATCH LINKS	DREHFALLENSCHLOSS
2	11005984	1	INSIDE HANDLE ZUG	INNENGRIF
3	11005983	1	HANDLEADAPTER	GRIFFADAPTION
4	11005987	1	OUTSIDE HANDLE ZUG	AUSSENGRIFF

25.1.2024
067373

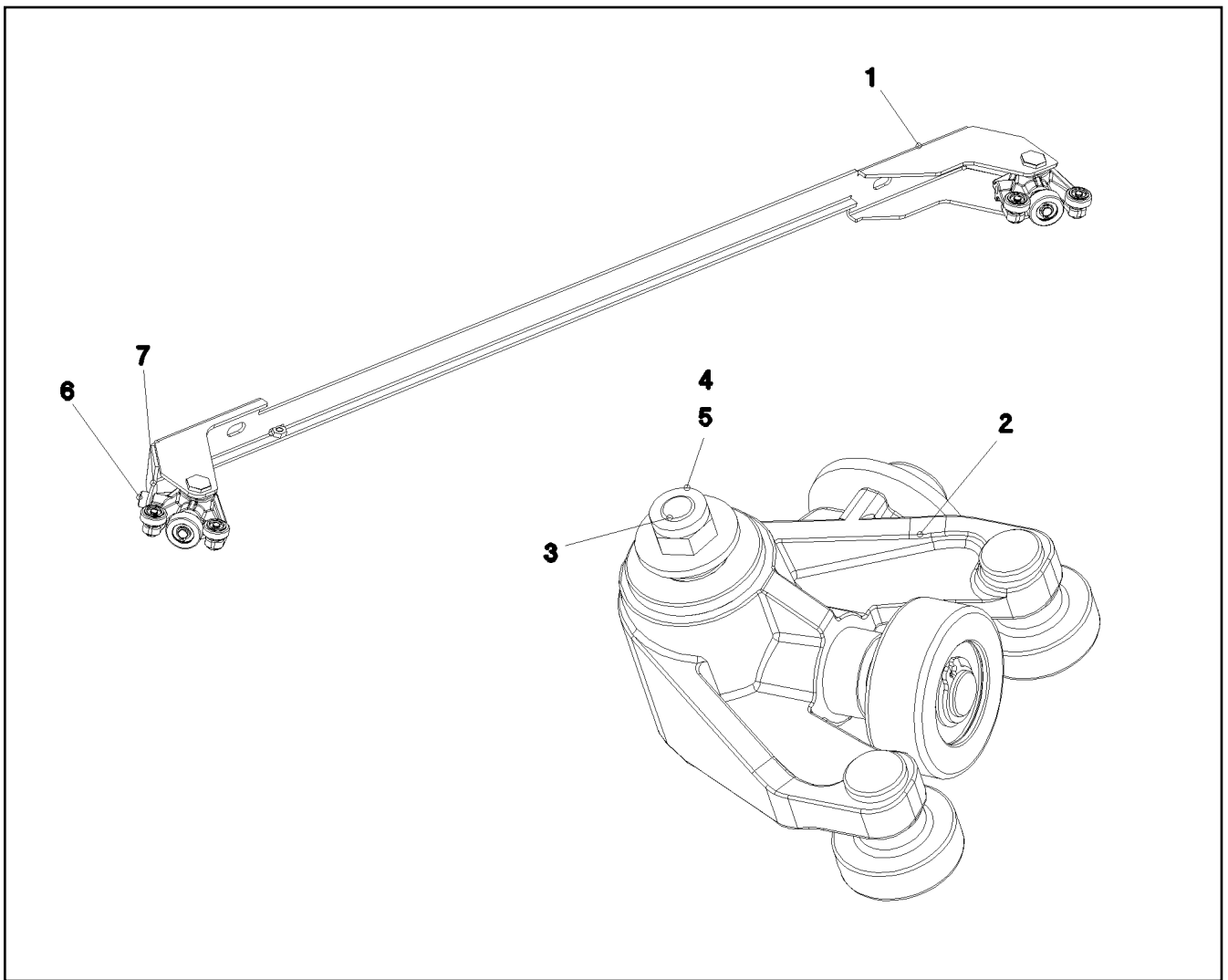
LIEBHERR


etk_en_de_078973 LTR 1100

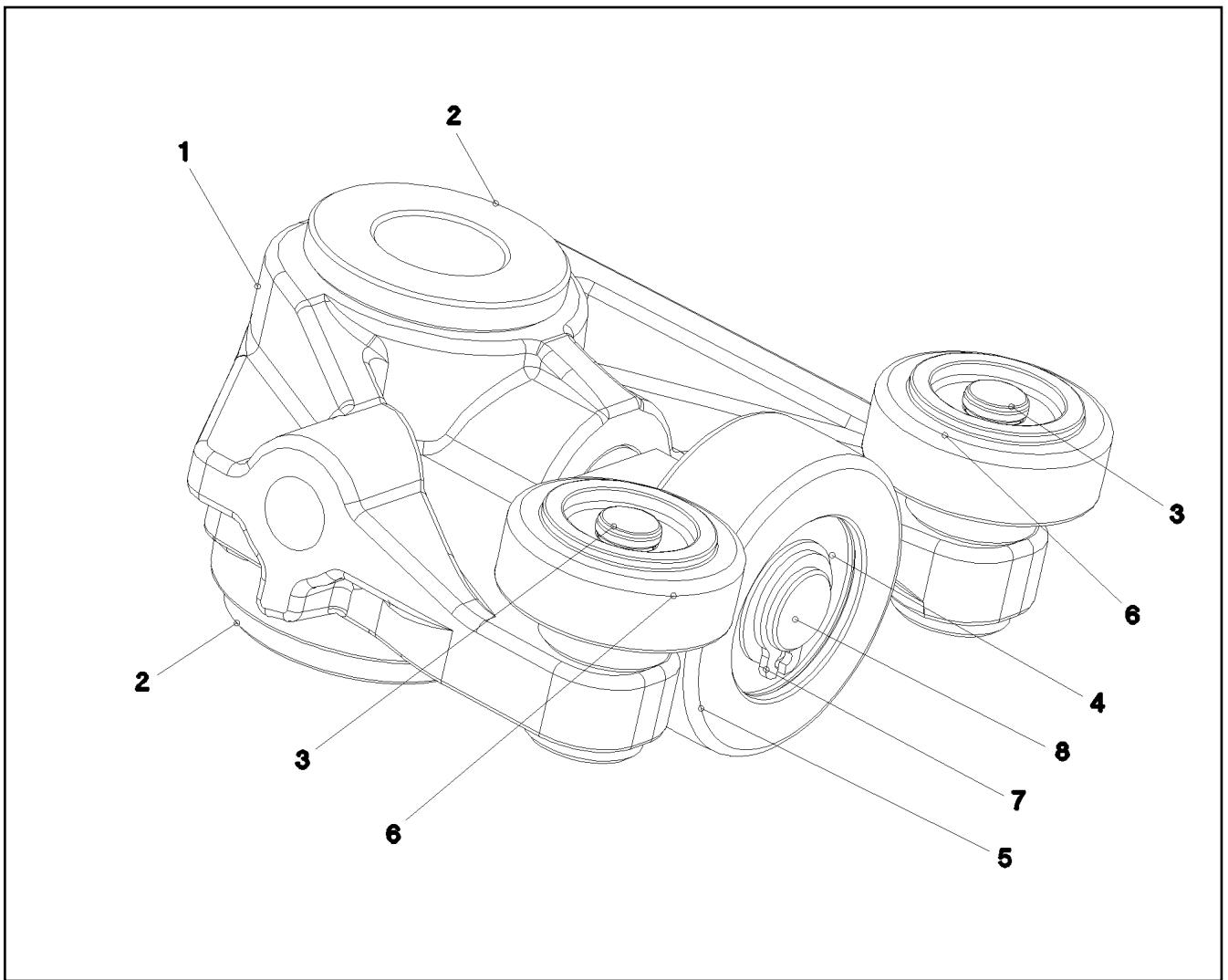
CLOSING DEVICE
SCHLIESSANLAGE

355

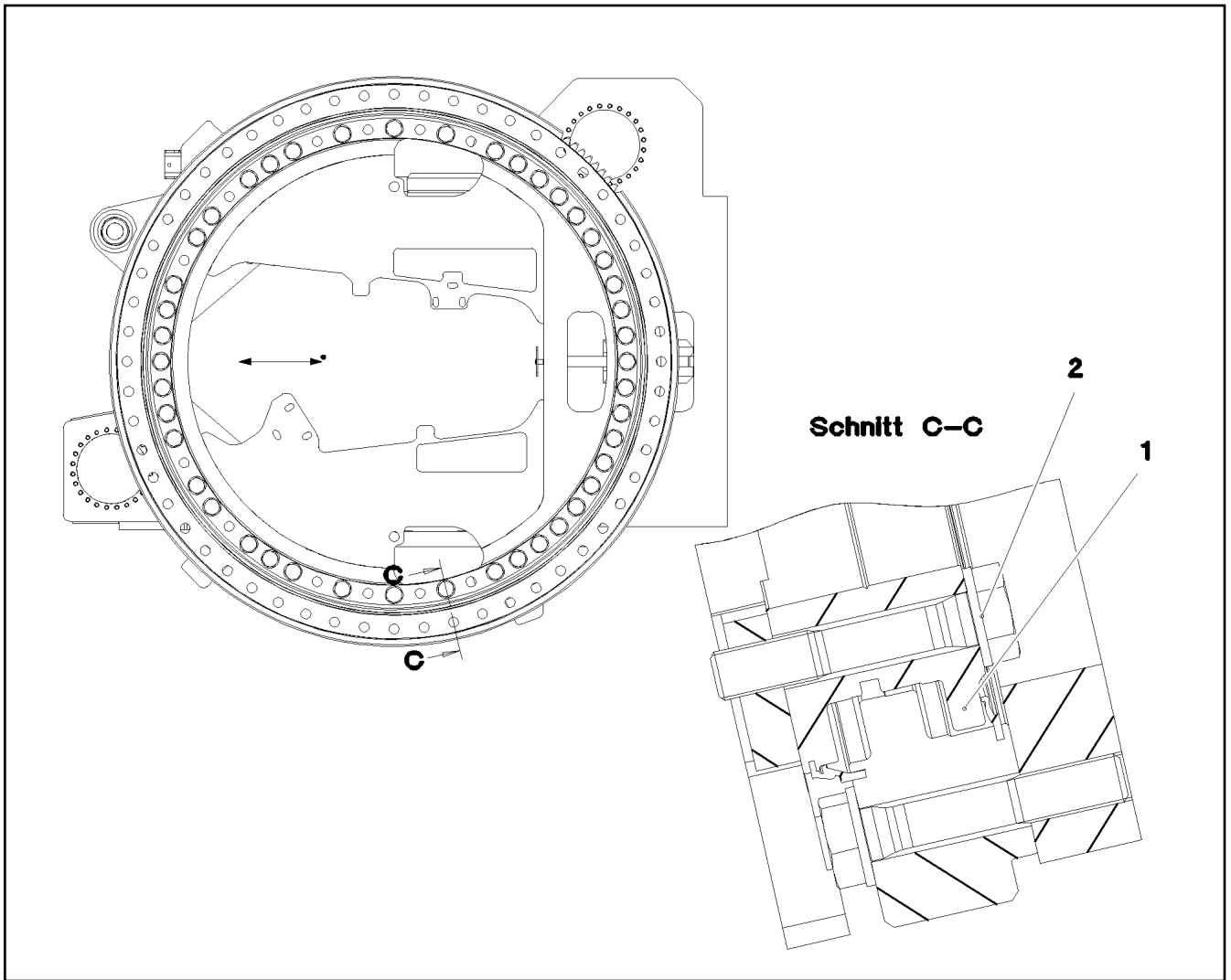
966230408





Pos.	Item	Quantity	Description	Bezeichnung
1	966253708	1	HOLDER	HALTER
2	966253908	2	WAGON ⇒  357	WAGEN
3	97001095	2	PIN 22X57 1.4305	BOLZEN
4	421801708	2	WASHER ISO 7093-1 6 200HV-A2	SCHEIBE
5	411903008	2	HEX NUT DIN 985 M6 A2-70	SECHSKANTMUTTER
6	10875593	1	SOCKET HEAD SCREW ISO 4762 M8X10 8.8	ZYLINDERSCHRAUBE
7	421802108	1	WASHER ISO 7093-1 10 A2	SCHEIBE



Pos.	Item	Quantity	Description	Bezeichnung
1	97001102	1	WAGON 68X64.5X33 G-ALSI7MG WA	WAGEN
2	10424489	2	FLANGE SLEEVE DIN 1850 / ISO 2795 12X1	BUNDLAGER
3	97001103	2	PIN 22X11 1.4301	BOLZEN
4	745129501	1	DEEP GROOVE BALL BEARING DIN 625 S6	RILLENKUGELLAGER
5	97008171	1	ROLLER 30X11 PA 12	ROLLE
6	97001109	2	ROLLER 22X13 PA 12	ROLLE
7	10450160	1	RETAINING RINGS DIN 471 8X0,8 EDELST	SICHERUNGSRING
8	97007043	1	PIN 39X18 1.4301	BOLZEN

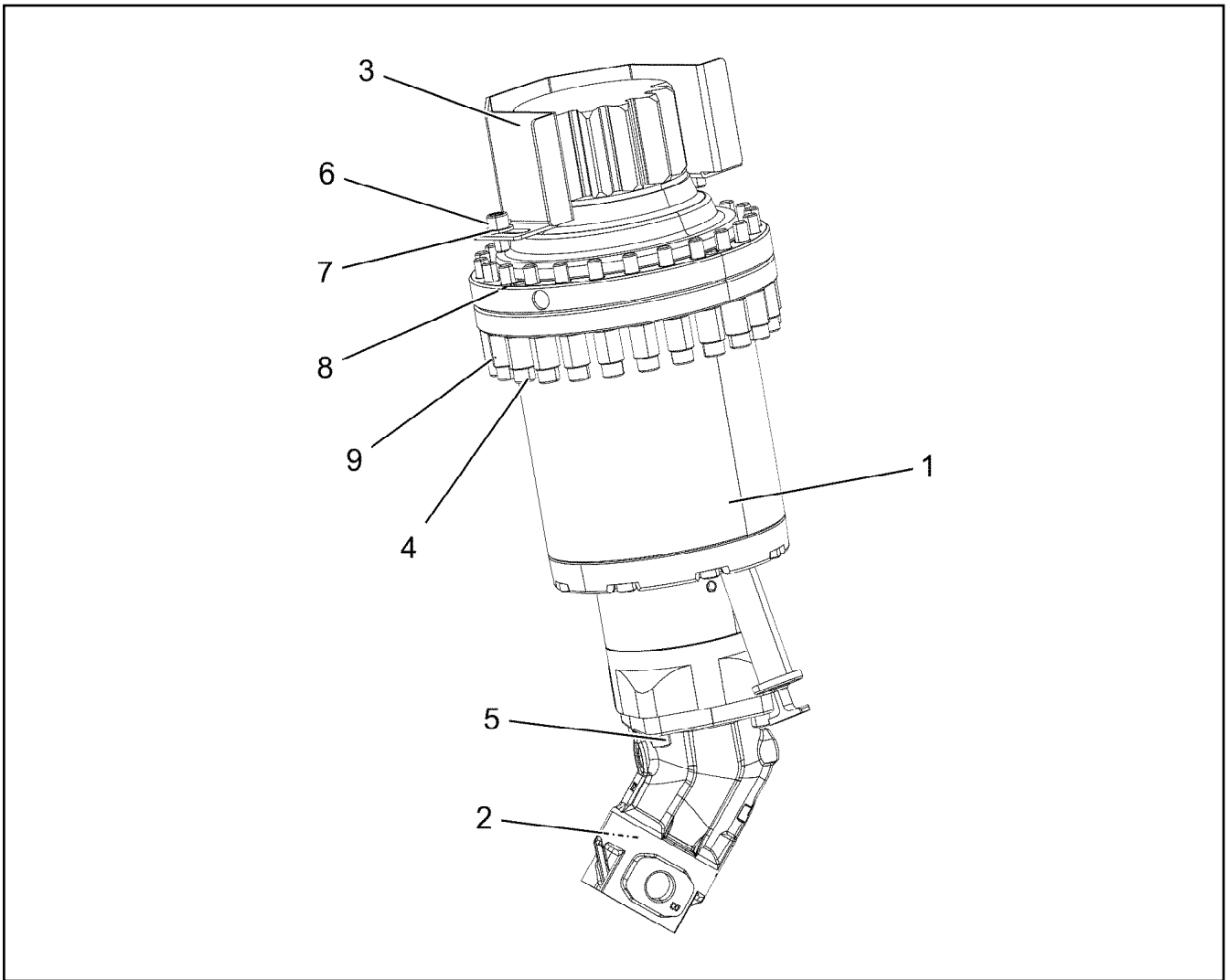


Pos.	Item	Quantity	Description	Bezeichnung
1	931696301	1	ROLLER SLEWING RING 1340-115 42CrMo4 ⇒  359	ROLLENDREHVERBINDUNG
2	409817708	44	EXPANSION BOLT M27X145 30CRNIMO8 SP	DEHNSCHRAUBE

25.1.2024 078587 LIEBHERR	etk_en_de_078973 LTR 1100 ROLLER SLEWING RING ROLLENDREHVERBINDUNG	 358 917472008
--	--	--

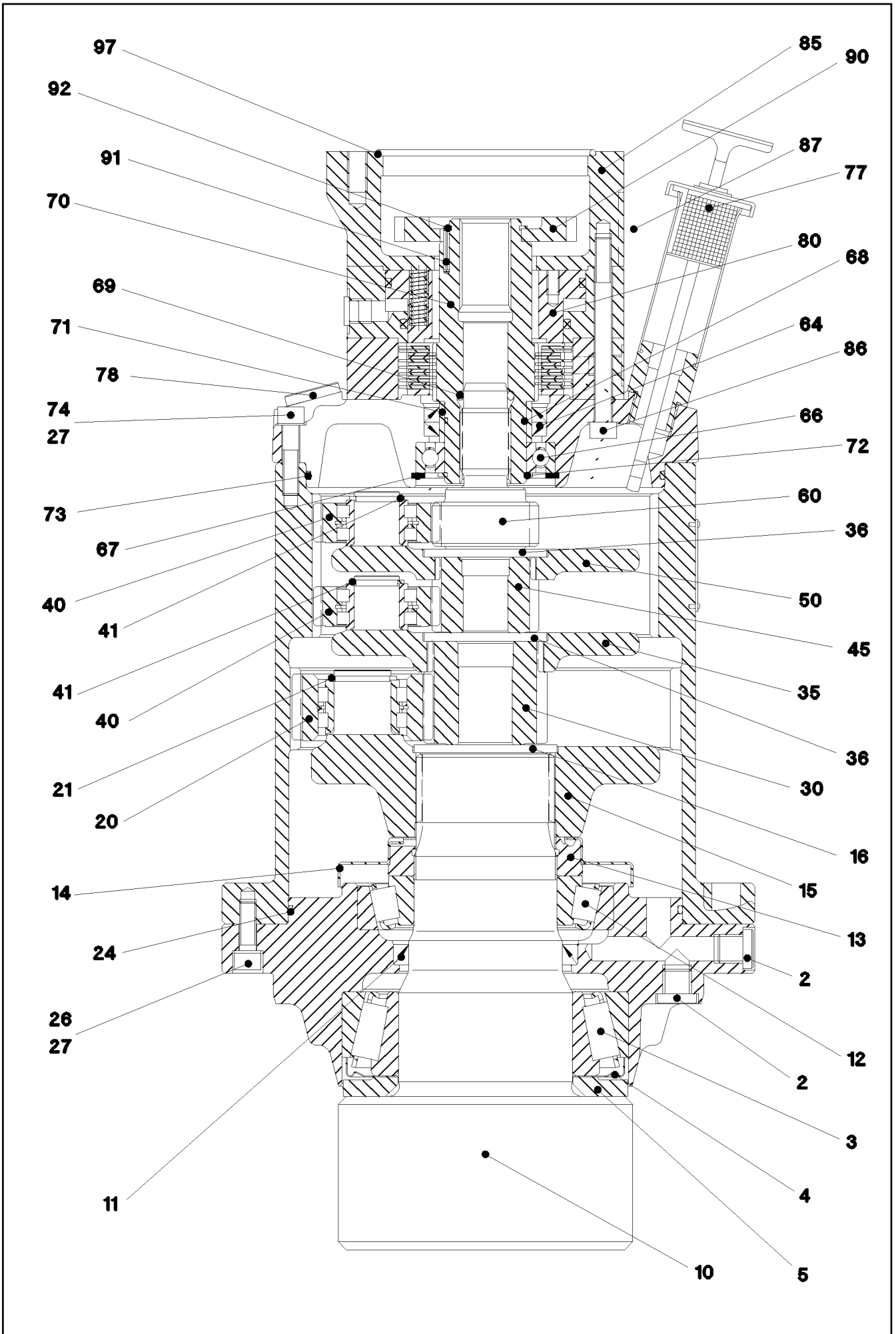
Pos.	Item	Quantity	Description	Bezeichnung
314	262183501	4.8	SEALING PROFILE	DICHTPROFIL
315	262181001	4.83	SEALING PROFILE NBR 70-4833	DICHTPROFIL
316	262181001	4.78	SEALING PROFILE NBR 70-4833	DICHTPROFIL

25.1.2024	etk_en_de_078973 LTR 1100	<input type="checkbox"/> 359
LIEBHERR	ROLLER SLEWING RING ROLLENDREHVERBINDUNG	931696301



Pos.	Item	Quantity	Description	Bezeichnung
1	933074801	1	SLEWING GEAR DRIVE DAT 225/458 LIEBHE ⇒ 361	DREHWERKANTRIEB
2	510229408	1	HYDRO MOTOR A2FM 23CM³/U ⇒ 364	HYDROMOTOR
3	970596208	1	PROTECTION GUARD 3x146x437 DC01 FE//	SCHUTZBLECH
4	10663388	24	SOCKET HEAD SCREW ISO 4762 M12X90 10	ZYLINDERSCHRAUBE
5	10468820	4	SOCKET HEAD SCREW ISO 4762 M10X35 10	ZYLINDERSCHRAUBE
6	10875577	2	SOCKET HEAD SCREW ISO 4762 M12X20 8	ZYLINDERSCHRAUBE
7	10289804	2	WASHER ISO 7089 12 300HV FLZN SPF	SCHEIBE
8	97116895	3	FRICTION PLATE 3M TYP35	REIBPLATTE
9	97114100	24	SLEEVE 25.0X30 35NICRMOV125 SCHWAR	HUELSE

25.1.2024 098918	etk_en_de_078973 LTR 1100	360
LIEBHERR	SLEWING GEAR DREHWERK	919235408



25.1.2024
038613

LIEBHERR


etk_en_de_078973 LTR 1100

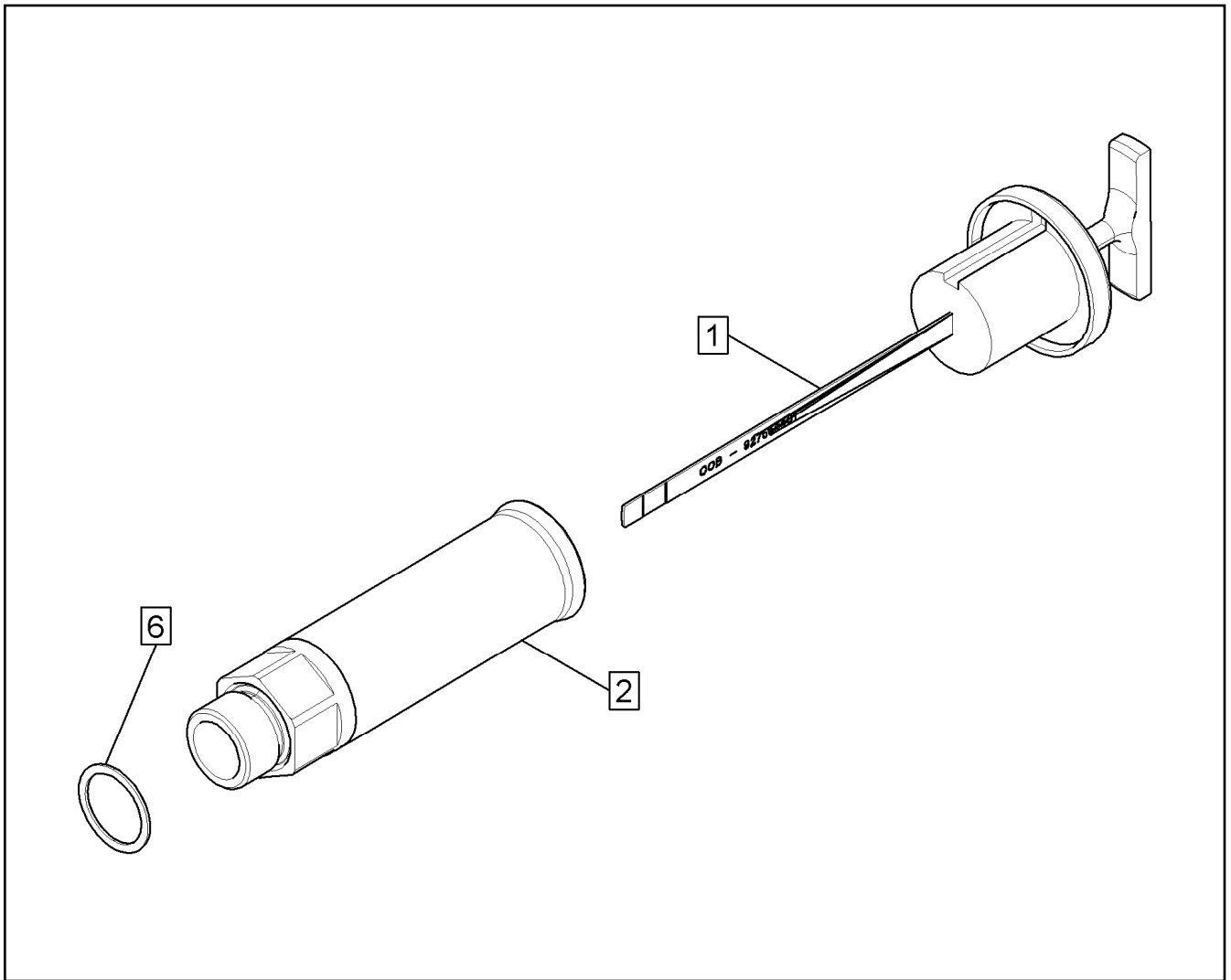
SLEWING GEAR DRIVE
DREHWERKANTRIEB

361 (1/2)

933074801

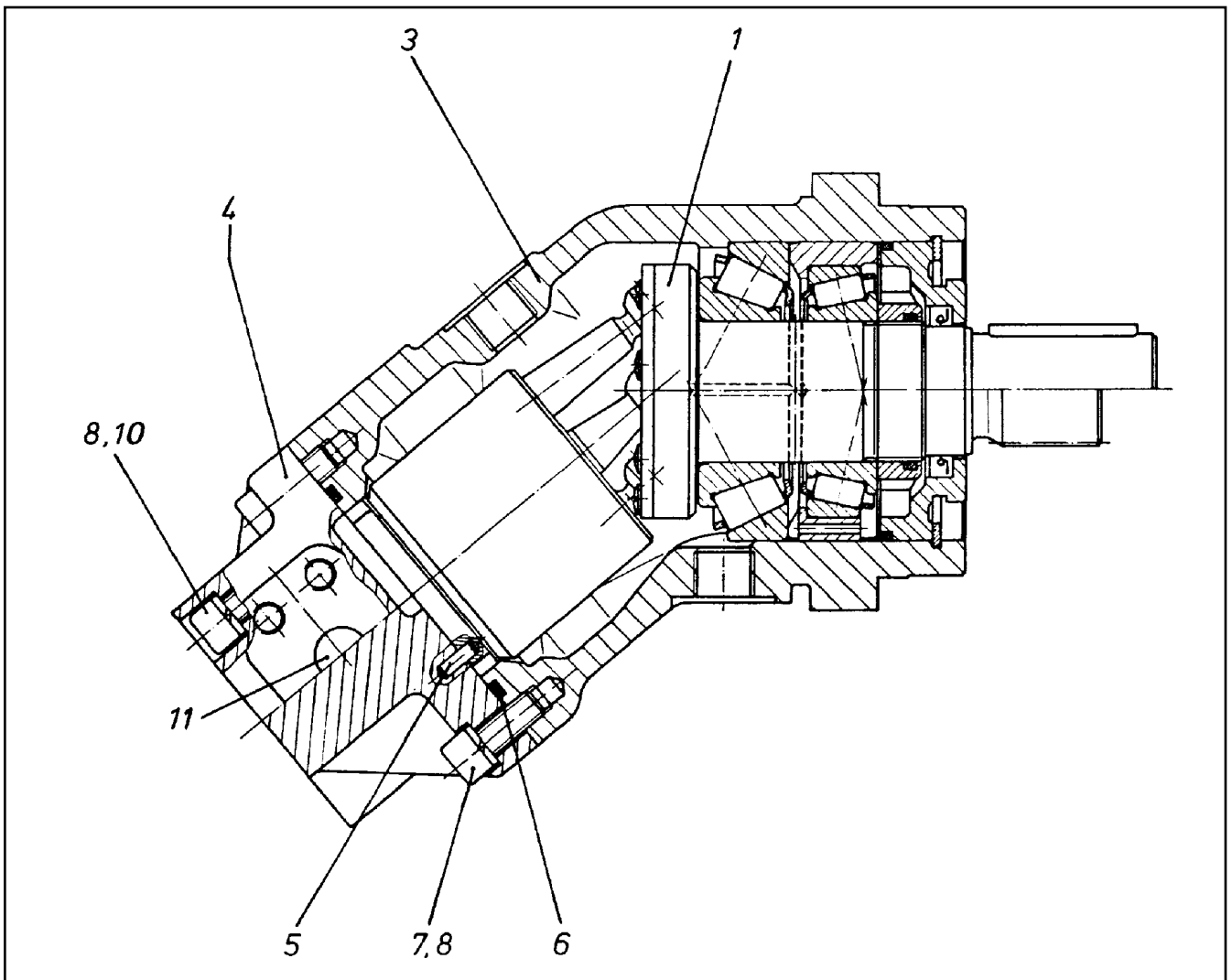
Pos.	Item	Quantity	Description	Bezeichnung
2	477704908	4	STOP PLUG VSTIM14X1,5ED CR6-FREI	STOPFEN
3	746246001	1	TAPERED ROLLER BEARING DIN 720 33117	KEGELROLLENLAGER
4	747258401	1	BEARING COVER RING 33117 AV	LAGERABDECKRING
5	931807501	1	WASHER 85,2X139X9,5 C45	SCHEIBE
10	933074901	1	OUTPUT SHAFT 143,8 18CrNiMo7-6	ABTRIEBSWELLE
11	710059301	1	ROTARY SHAFT LIP SEAL DIN 3760 A 75X9	RADIALWELLENDICHTRING
12	746201408	1	TAPERED ROLLER BEARING DIN 720 30214-	KEGELROLLENLAGER
13	927530201	1	SLOTTED NUT M70X2X19 C45	NUTMUTTER
14	927530301	1	PLATE DC01	BLECH
15	939250301	1	PLANETARY CARRIER 170 42CrMo4	PLANETENTRAEGER
16	927531901	1	RETAINING DISK 4X70X4 -42CrMo4	HALTESCHEIBE
20	939251101	5	PLANET WHEEL Z=28	PLANETENRAD
21	463000103	5	RETAINING RINGS DIN 471 28X2	SICHERUNGSRING
24	726453601	1	O-RING 175X3 NBR 70	O-RING
26	10875599	8	SOCKET HEAD SCREW ISO 4762 M8X25 8.8	ZYLINDERSCHRAUBE
27	423901408	16	LOCK WASHER VS 8 ST	SICHERUNGSSCHEIBE
30	939251401	1	SUN WHEEL Z=24 18CrNiMo7-6	SONNENRAD
35	939251501	1	PLANETARY CARRIER 150 42CrMo4+QT	PLANETENTRAEGER
36	944134103	2	RETAINING DISK 4X60X4 -42CrMo4	HALTESCHEIBE
40	927530801	6	PLANET WHEEL	PLANETENRAD
41	463000003	6	RETAINING RINGS DIN 471 22X1,75	SICHERUNGSRING
45	939251601	1	SUN WHEEL Z=24 18CrNiMo7-6	SONNENRAD
50	939257301	1	PLANETARY CARRIER 150 42CrMo4+QT	PLANETENTRAEGER
60	939251701	1	SUN WHEEL Z=24 18CrNiMo7-6	SONNENRAD
64	10167462	2	ROTARY SHAFT LIP SEAL DIN 3760 A 45X60	RADIALWELLENDICHTRING
66	745139101	1	DEEP GROOVE BALL BEARING DIN 625 60	RILLENKUGELLAGER
67	428102108	1	RETAINING RINGS DIN 472 68X2,5	SICHERUNGSRING
68	530151508	1	O-RING DIN 3771 35,00X2,00 NBR70	O-RING
69	726414901	1	O-RING 20X4 NBR 70	O-RING
70	927716701	1	MULTI-DISC CARRIER 42CrMo4+QT	LAMELLENTRAEGER
71	747404001	1	INNER RING 40X45X20	INNENRING
72	10875657	1	RETAINING RINGS DIN 471 40X1,75 480H SP	SICHERUNGSRING
73	726440001	1	O-RING 165X3 FKM 70	O-RING
74	11691424	8	SOCKET HEAD SCREW ISO 4762 M8X35 8.8	ZYLINDERSCHRAUBE
77	927554301	1	VENTILATION CONNECTING PIECE ⇒  363	ENTLUEFTUNGSSTUTZEN
78	477704508	1	STOP PLUG VSTIM22X1,5ED CR6-FREI	STOPFEN
80	502036301	1	SPRING LOADED MULTI-DISC BRAKE	FEDERDRUCKLAMELLENBREMS
(1)	571935508	1	ACTUATING UNIT	BETAETIGUNGSEINHEIT
(999)	96082028	1	SEAL KIT	DICHTSATZ
85	938996401	1	MOTOR FLANGE EN-GJL-250	MOTORFLANSCH
86	12213825	10	SOCKET HEAD SCREW ISO 4762 M8X90 8.8	ZYLINDERSCHRAUBE
87	477705608	2	STOP PLUG VSTIM27X2ED CR6-FREI	STOPFEN
90	938996501	1	TOOTH LOCK WASHER 12X99/17RD S355J	ZAHNSCHEIBE
91	431200501	3	CORE PIN ISO 8740 3X20	KERBSTIFT
92	428002908	1	RETAINING RINGS DIN 471 35X1,5	SICHERUNGSRING
97	726405708	1	O-RING 95X3 NBR70	O-RING
950	12572663	1	REPAIR KIT BREMSE LIEBHERR-GRAU	REPARATURSATZ

25.1.2024	etk_en_de_078973 LTR 1100	 362 (2/2)
LIEBHERR	SLEWING GEAR DRIVE DREHWERKANTRIEB	933074801

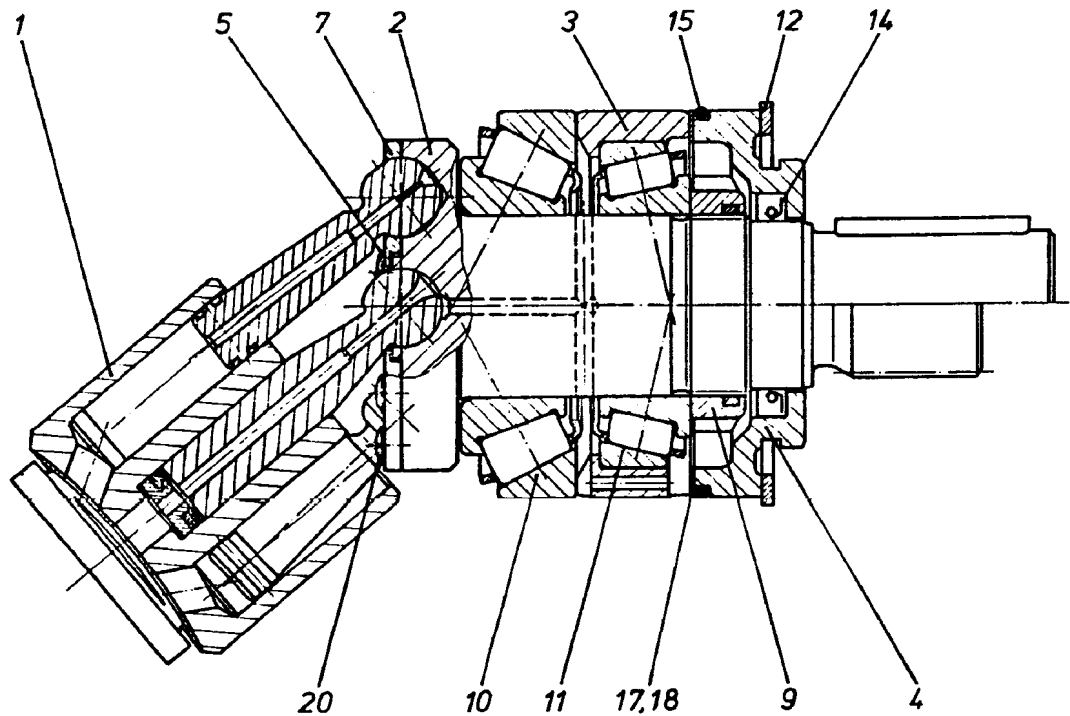


Pos.	Item	Quantity	Description	Bezeichnung
1	927554401	1	OIL DIPSTICK 1 1/8"	OELMESSSTAB
2	927501901	1	VENTILATION CONNECTING PIECE	ENTLUEFTUNGSSTUTZEN
6	761022503	1	SEALING RING 19,6X24,3X1,5 NBR 85 Shore	DICHTRING

25.1.2024 047371	etk_en_de_078973 LTR 1100	363
LIEBHERR	VENTILATION CONNECTING PIECE ENTLUEFTUNGSSTUTZEN	927554301



Pos.	Item	Quantity	Description	Bezeichnung
1	570109008	1	DRIVING GEAR ⇒ □ 365	TRIEBWERK
3	570109108	1	HOUSING	GEHAEUSE
4	570109208	1	CONNECTING PLATE	ANSCHLUSSPLATTE
5	570109308	1	PARALLEL PIN ISO 2338 4M6X10 ST	ZYLINDERSTIFT
6	518648508	1	O-RING ARP 568 66,27X3,53 NBR70	O-RING
7	10875598	2	SOCKET HEAD SCREW ISO 4762 M8X20 8.8	ZYLINDERSCHRAUBE
8	424100708	6	WASHER SPRING DIN 7980 8 FST VERZ	FEDERRING
10	10875601	4	SOCKET HEAD SCREW ISO 4762 M8X50 8.8	ZYLINDERSCHRAUBE
11	570109408	2	SCREW PLUG M27X2	VERSCHLUSSSCHRAUBE
14	10803065	1	CLOSING RING	VERSCHLUSSRING
(14)	7022315	1	SHAFT SEAL 35X52X6/5 FKM	WELLENDICHTRING



Pos.	Item	Quantity	Description	Bezeichnung
1	570109508	1	DRIVING GEAR ⇒ 366	TRIEBWERK
2	570109608	1	DRIVING SHAFT	TRIEBWELLE
3	570109708	1	BEARING RING	LAGERRING
4	570109808	1	CLOSING RING	VERSCHLUSSRING
5	10293786	1	SHIM WASHER	UNTERLEGSSCHEIBE
7	570110008	1	PULL-BACK PLATE	RUECKZUGPLATTE
9	570110108	1	SLOTTED NUT M38X1,5	NUTMUTTER
10	10293775	1	TAPERED ROLLER BEARING	KEGELROLLENLAGER
11	746221908	1	TAPERED ROLLER BEARING DIN 720 32008	KEGELROLLENLAGER
12	428102508	1	RETAINING RINGS DIN 472 80X2,5	SICHERUNGSRING
14	7022315	1	SHAFT SEAL 35X52X6/5 FKM	WELLENDICHTRING
15	514530408	1	O-RING ARP 568 75,87X2,62 NBR90	O-RING
17	421000408	2	SHIM RING DIN 988 63X80X0,1	PASSSCHEIBE
18	421000508	1	SHIM RING DIN 988 63X80X0,3	PASSSCHEIBE
20	514525208	7	OVAL SCREW M4X12 10.9	LINSENSCHRAUBE

25.1.2024
100571

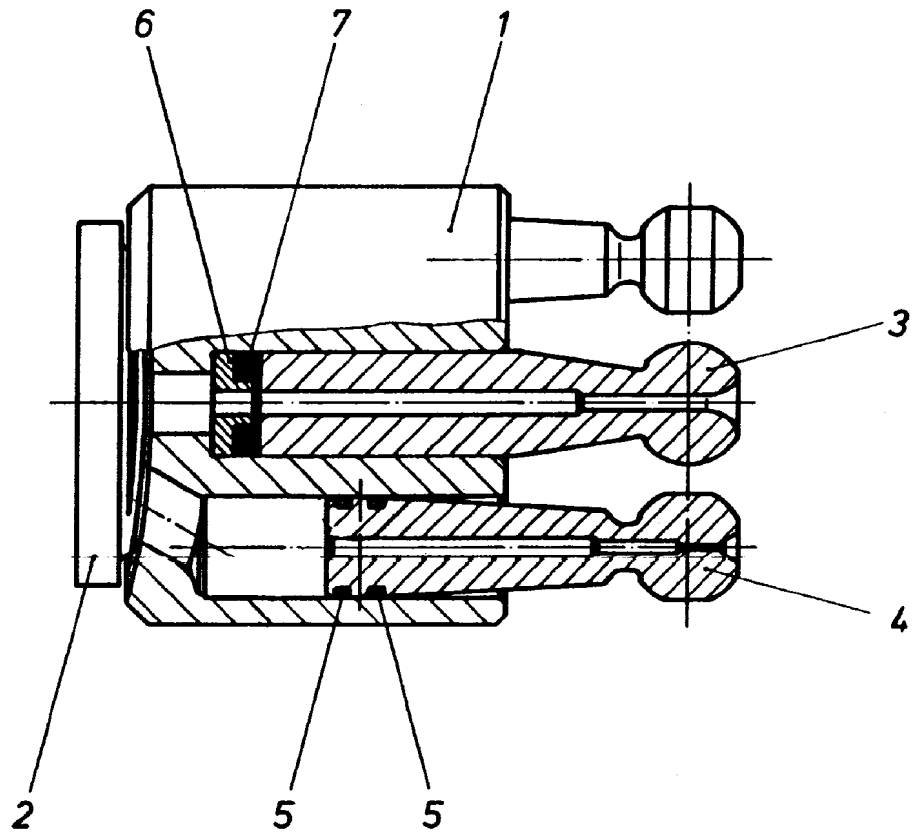
LIEBHERR

etk_en_de_078973 LTR 1100

DRIVING GEAR
TRIEBWERK

365

570109008



Pos.	Item	Quantity	Description	Bezeichnung
1	570110308	1	CYLINDER	ZYLINDER
2	570110408	1	CONTROL PLATE	STEUERPLATTE
3	570110508	1	CENTER STUD	MITTELZAPFEN
4	570110608	7	PISTON	KOLBEN
5	570110708	14	RING	RING
6	570110808	1	SPRING SUPPORT	FEDERTELLER
7	570110908	4	DISC SPRING	TELLERFEDER

25.1.2024
100572

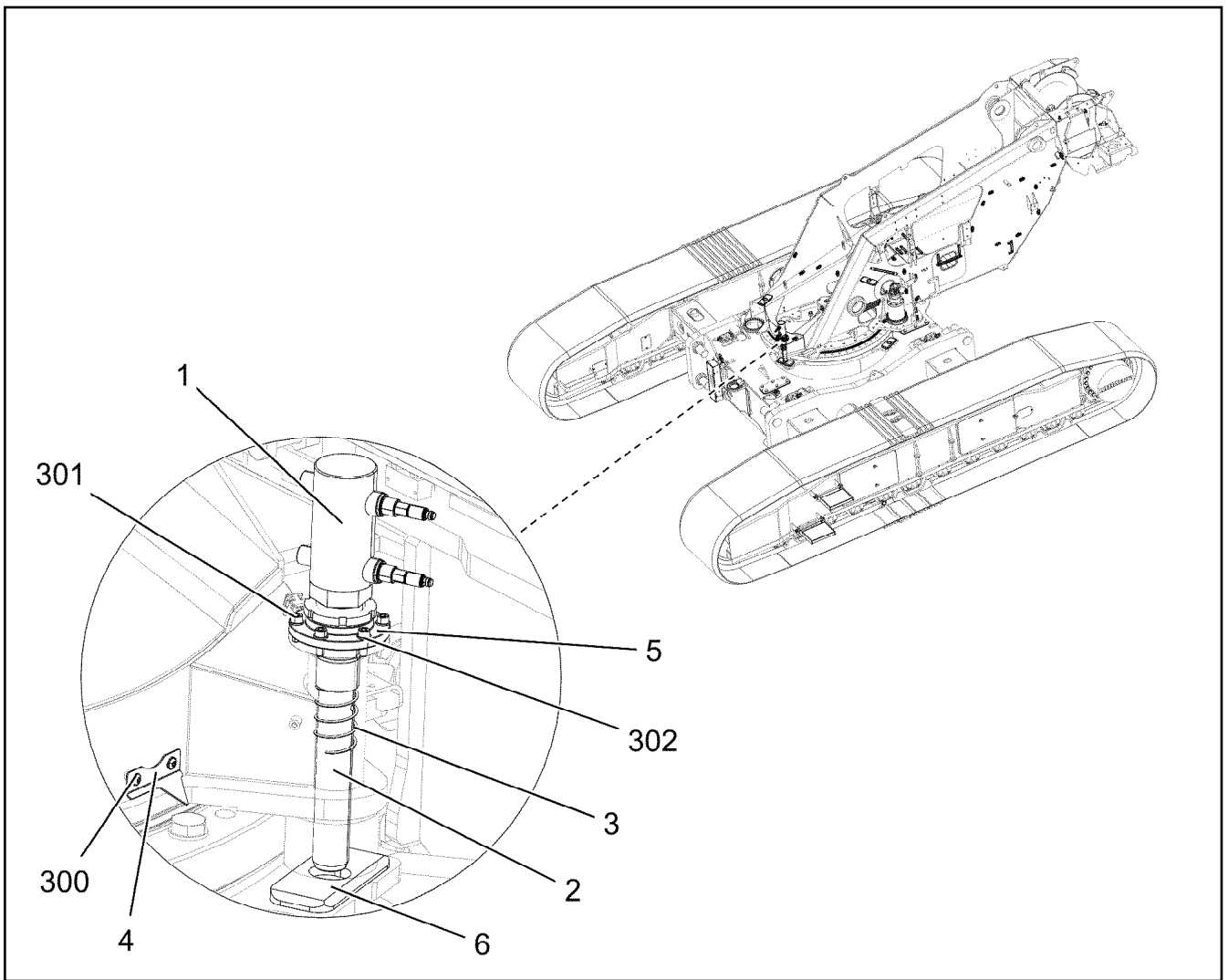
LIEBHERR

etk_en_de_078973 LTR 1100

DRIVING GEAR
TRIEBWERK

366

570109508



Pos.	Item	Quantity	Description	Bezeichnung
1	10443748	1	HYDRO CYLINDER 70/45-50 SPF	HYDROZYLINDER
(999)	10490901	1	DS HYDRO CYLINDER	DS HYDROZYLINDER
2	951493908	1	PIN 65.0 X340 35NICRMOV125 SPF	BOLZEN
3	10876108	1	COMPRESSION SPRING 3,6X56,4X122 EN1	DRUCKFEDER
4	979673208	1	POINTER 2X120X82 X5CRNI18-10	ZEIGER
5	972140108	1	SLEEVE 140.0X25 35NICRMOV125	MUFFE
6	975257708	4	PLATE 15X95X220 S960QL	BLECH
300	12102696	2	BUTTON HEAD SCREW AEHNL.ISO 7380-2	HALBRUNDKOPFSCHRAUBE
301	10875571	6	SOCKET HEAD SCREW ISO 4762 M10X30 8	ZYLINDERSCHRAUBE
302	10289795	6	WASHER ISO 7089 10 300HV FLZN SPF	SCHEIBE

25.1.2024
078627

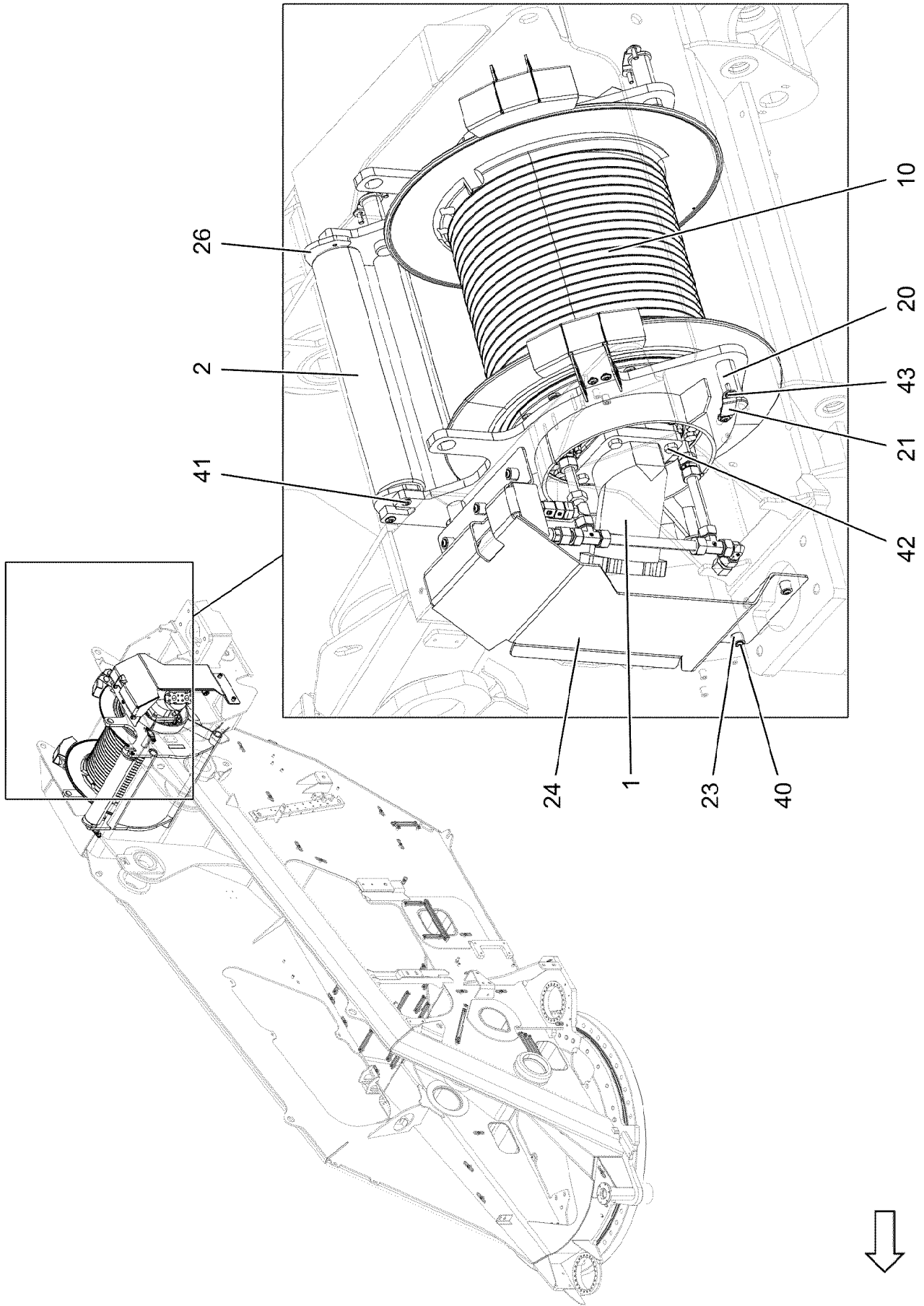
LIEBHERR

etk_en_de_078973 LTR 1100

ROTATING PLATFORM LOCK
DREHBUEHNENARRETIERUNG

367

916109208



25.1.2024
172804

LIEBHERR


etk_en_de_078973 LTR 1100

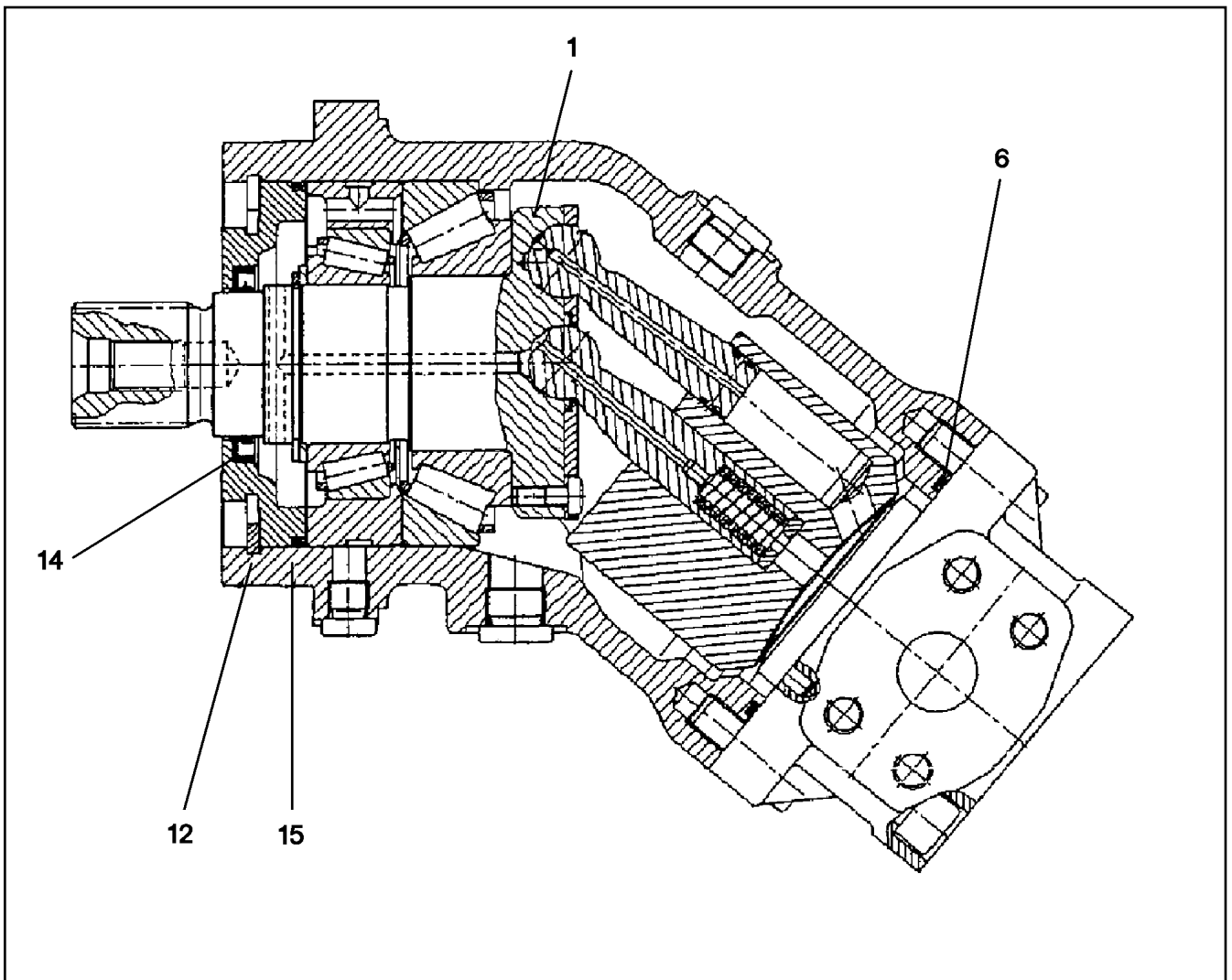
MAIN HOIST GEAR
HAUPTHUBWERK

368 (1/2)

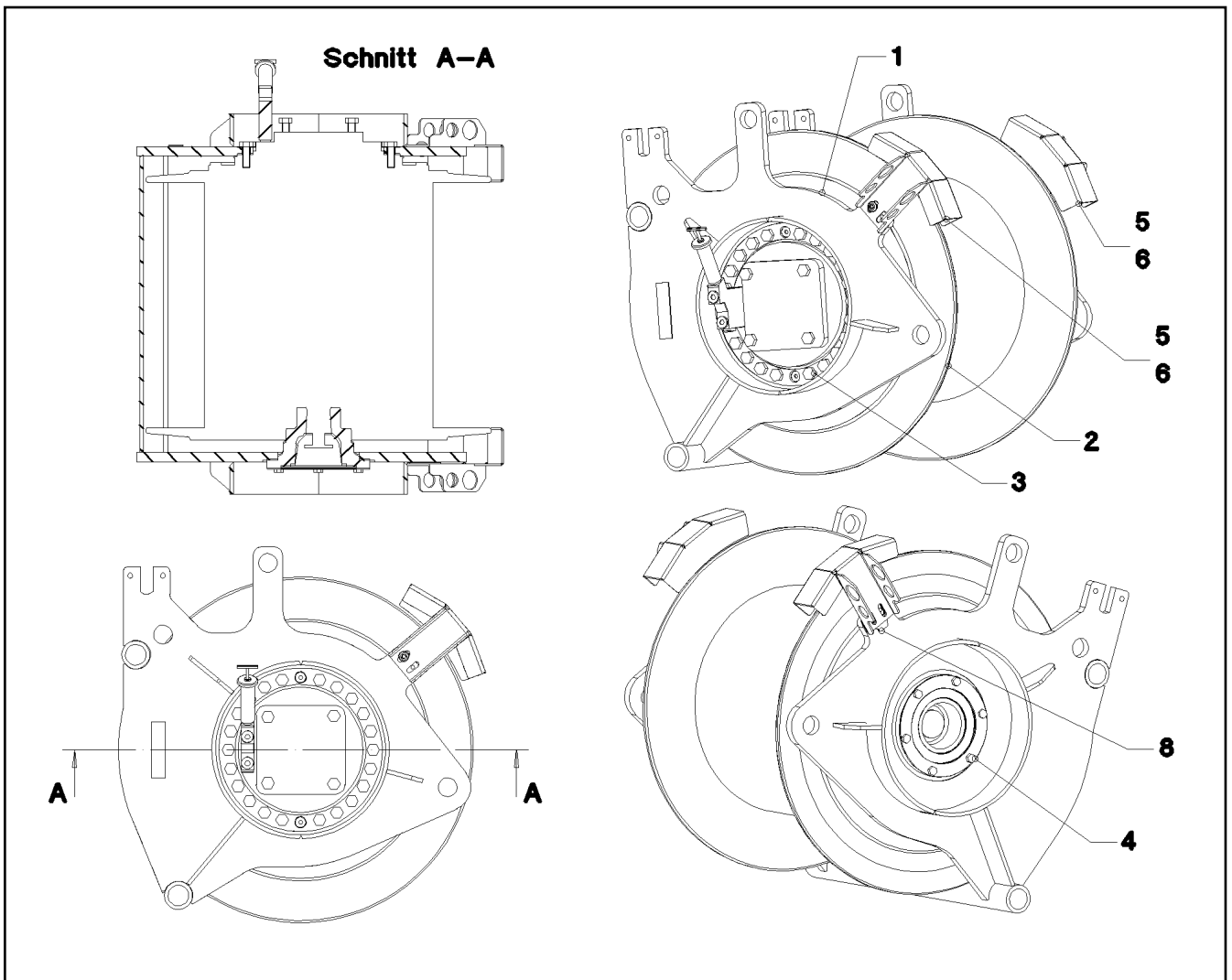
919935508

Pos.	Item	Quantity	Description	Bezeichnung
1	510240708	1	HYDRO MOTOR A2FM 125CM ³ /U SPF ⇒  370	HYDROMOTOR
2	749014508	1	CARRYING ROLLER 107/8/40X590 GASN. SP	TRAGROLLE
10	963564908	1	MAIN HOISTING GEAR PRE-ASS. ⇒  371	HAUPTHUBWERK VORM.
20	973106708	4	PIN 50.0X135 35NICRMOV125 GASN. SPF	BOLZEN
21	973114708	4	PLATE 3X128X30 DC01 FE//ZNNI8//CN//T0	BLECH
23	953873408	5	SLEEVE 25X20 11SMNPB37 FE//ZNNI8//CN/	HUELSE
24	976638108	1	PLATE 5X1099X558 X5CRNI18-10	BLECH
26	973105408	2	AXLE HOLDER 12X108X84 S690QL	ACHSHALTER
40	10875485	5	BUTTON HEAD SCREW AEHNL.ISO 7380-2	HALBRUNDKOPFSCHRAUBE
41	10875475	4	BUTTON HEAD SCREW AEHNL.ISO 7380-2	HALBRUNDKOPFSCHRAUBE
42	10875803	4	HEX SCREW ISO 4017 M16X45 8.8 FLZN SP	SECHSKANTSCHRAUBE
43	10875448	8	BUTTON HEAD SCREW ISO 7380-2 M10X25	HALBRUNDKOPFSCHRAUBE

25.1.2024	etk_en_de_078973 LTR 1100	 369 (2/2)
LIEBHERR	MAIN HOIST GEAR HAUPTHUBWERK	919935508

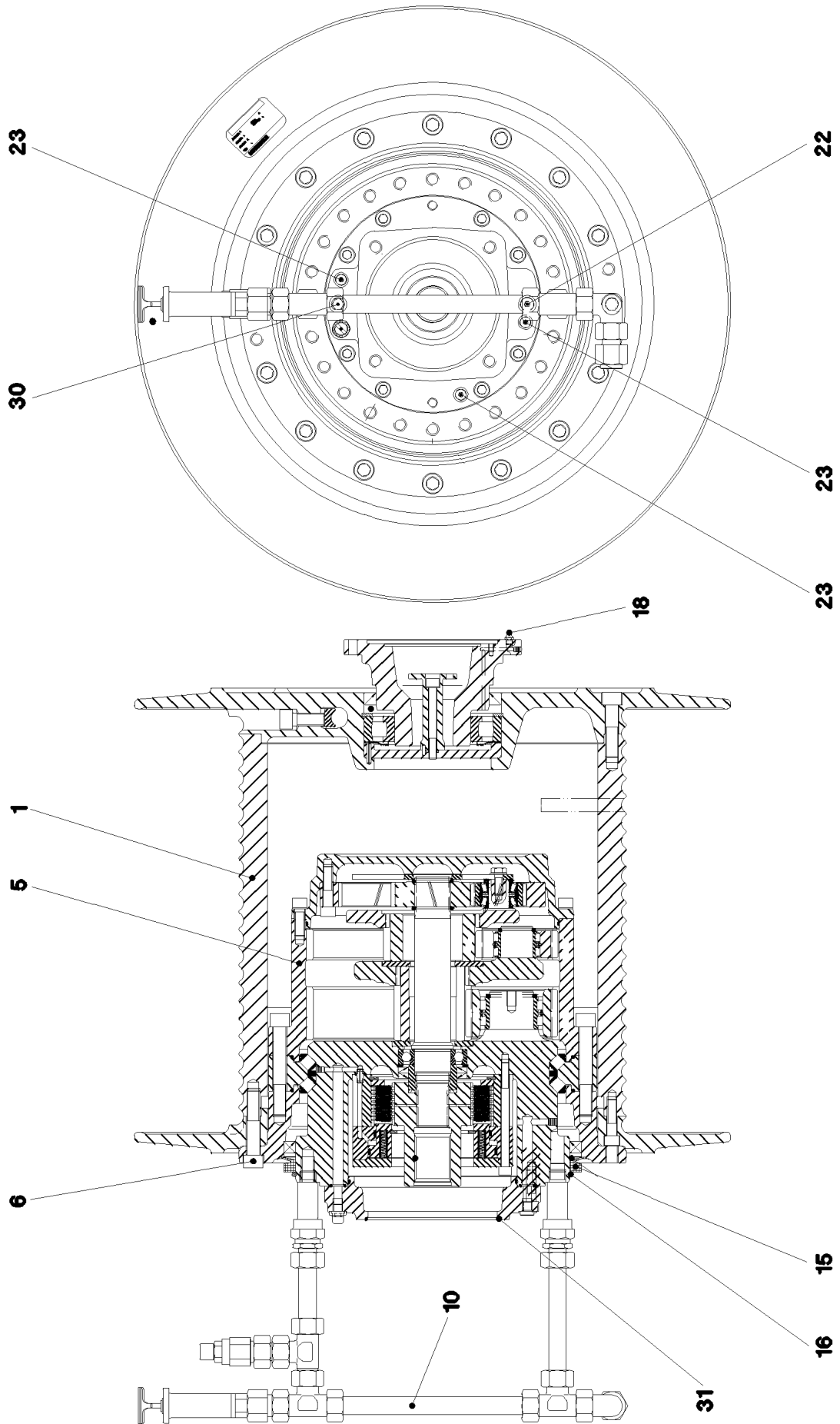


Pos.	Item	Quantity	Description	Bezeichnung
1	10289549	1	DRIVING GEAR	TRIEBWERK
6	514613208	1	O-RING ARP 568 98,02X3,53 NBR70	O-RING
12	428103808	1	RETAINING RINGS DIN 472 125X4	SICHERUNGSRING
14	7003478	1	SHAFT SEAL 50X72X7	WELLENDICHTRING
15	514614108	1	O-RING ARP 568 117,07X3,53 NBR70	O-RING



Pos.	Item	Quantity	Description	Bezeichnung
1	962573308	1	MAIN HOISTING GEAR WELDED	HAUPTHUBWERK SCHWK.
2	968558601	1	COMPACT ROPE WINCH KSW 400S820 ⇒ 372	KOMPAKTSEILWINDE
3	406603108	22	HEX SCREW ISO 4017 M16X45 10.9 FLZN SP	SECHSKANTSCHRAUBE
4	406601008	6	HEX SCREW ISO 4017 M10X35 10.9 FLZN SP	SECHSKANTSCHRAUBE
5	10875448	4	BUTTON HEAD SCREW ISO 7380-2 M10X25	HALBRUNDKOPFSCHRAUBE
6	973116808	2	ROPE GUARD LEFT 4X311X318 S315MC	SEILSCHUTZ LI.
8	973536508	6	PLATE 2X50X76 X5CRNI18-10	BLECH

25.1.2024 039908	etk_en_de_078973 LTR 1100	371
LIEBHERR	MAIN HOISTING GEAR PRE-ASS. HAUPTHUBWERK VORM.	963564908



25.1.2024
041360




LIEBHERR


etk_en_de_078973 LTR 1100

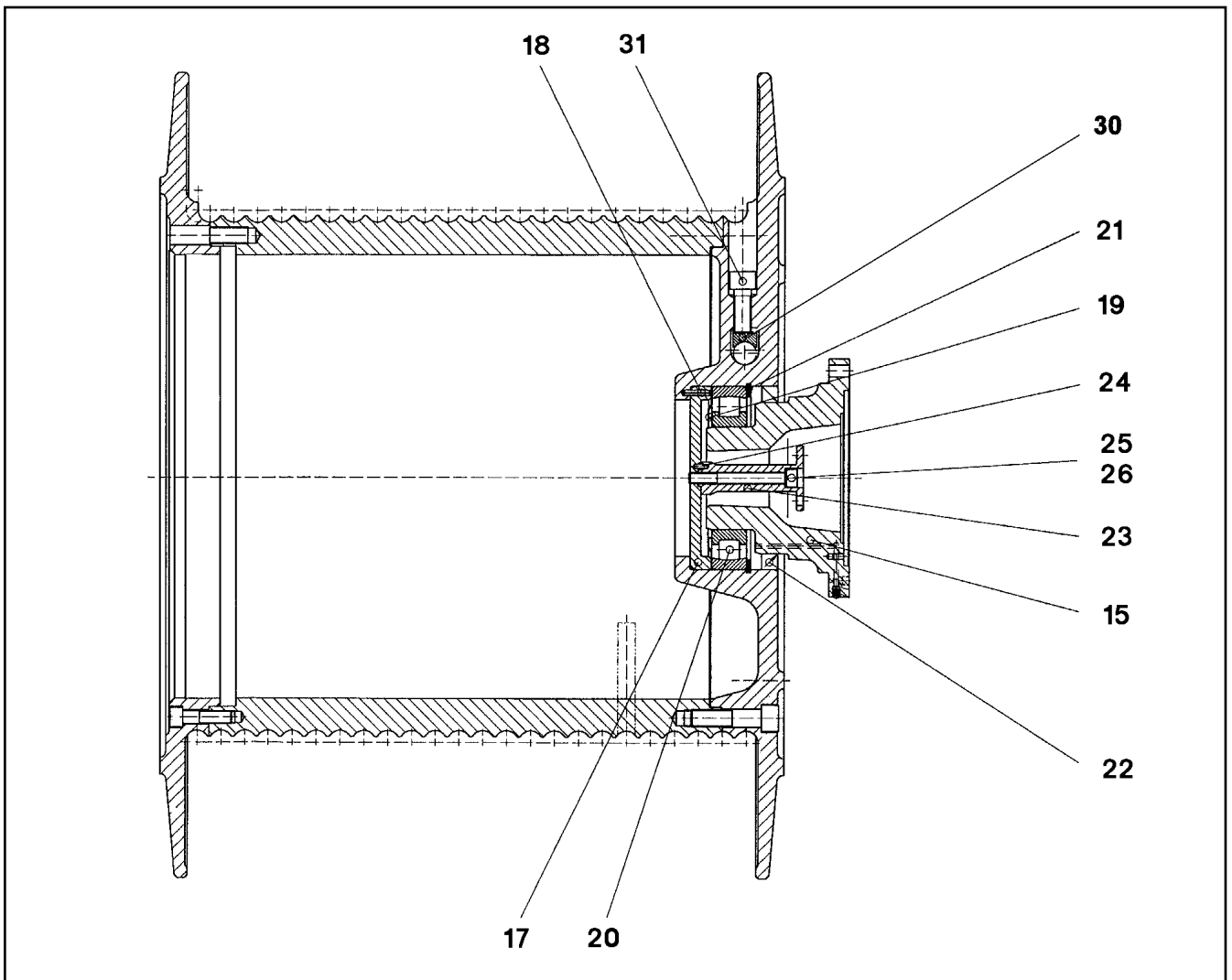
COMPACT ROPE WINCH
KOMPAKTSEILWINDE

□ 372 (1/2)

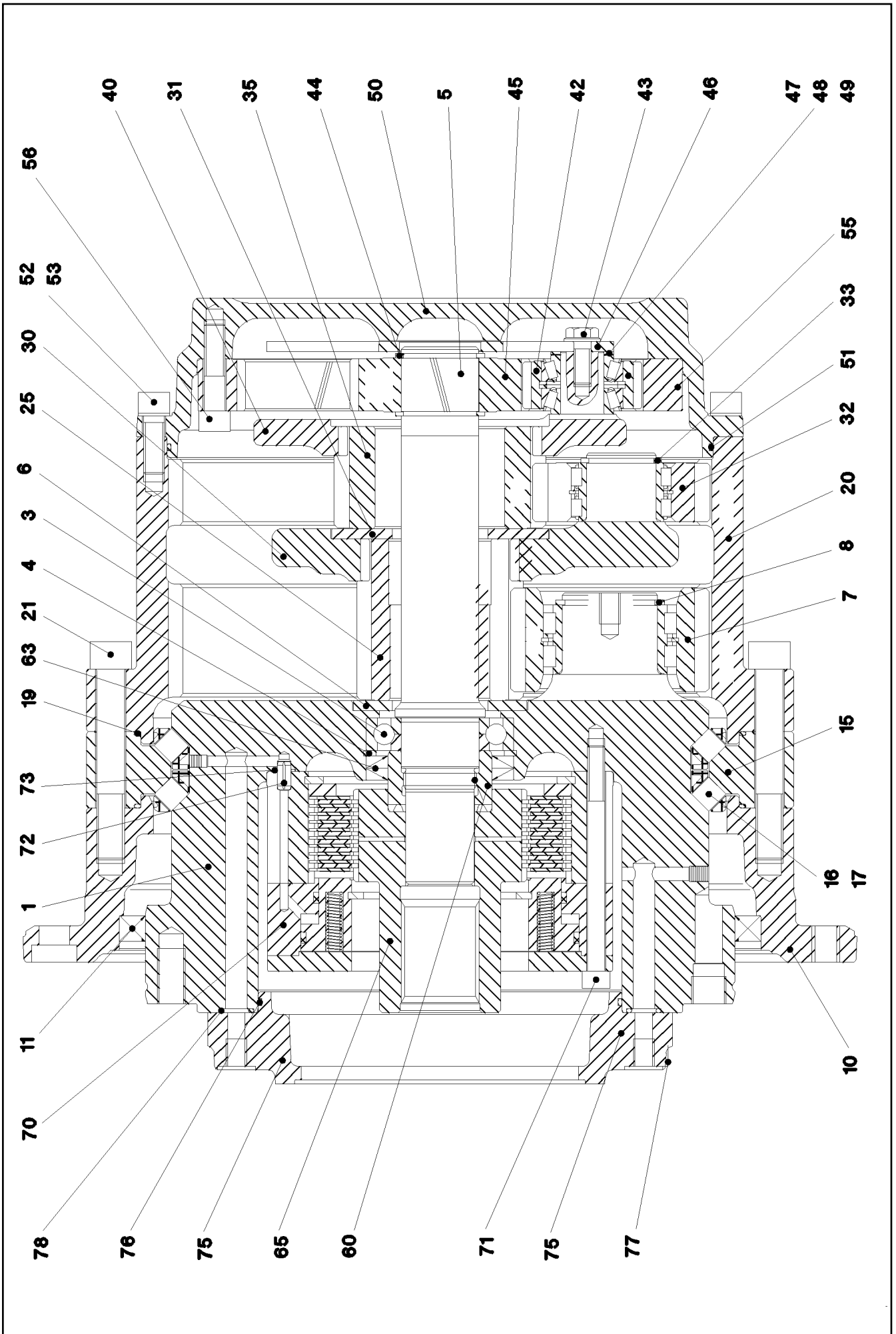
968558601

Pos.	Item	Quantity	Description	Bezeichnung
1	938759601	1	ROPE DRUM ⇒  374	SEILTROMMEL
5	968607101	1	PLANETARY GEARBOX ⇒  375	PLANETENGETRIEBE
6	4000521	16	SOCKET HEAD SCREW ISO 4762 M16X80 10	ZYLINDERSCHRAUBE
10	939368401	1	OIL-GAUGING INSTRUMENT ⇒  377	OELMESSEINRICHTUNG
15	710908701	1	V-RING 350 NBR,60 SHORE	V-RING
16	726421508	1	O-RING 300X6 NBR70	O-RING
18	774301101	1	HYDRAULIC-TYPE LUBRICAT.NIPPLE DIN 7	KEGELSCHMIERNIPPEL
22	477704308	1	STOP PLUG VSTI M12X1,5 CR6-FREI	STOPFEN
23	477705508	3	STOPPER PLUG VSTIM10X1ED CR6-FREI	BLINDSTOPFEN
30	721114701	1	VENTILATION VALVE	ENTLUEFTUNGSVENTIL
31	726426601	1	O-RING 155X3 NBR 70 SPF	O-RING

25.1.2024	etk_en_de_078973 LTR 1100	 373 (2/2)
LIEBHERR	COMPACT ROPE WINCH KOMPAKTSEILWINDE	968558601



Pos.	Item	Quantity	Description	Bezeichnung
15	927504801	1	FLANGE	FLANSCH
17	927504601	1	COVER 170X19,5	DECKEL
18	431202401	1	CORE PIN ISO 8740 4H11X24 ST	KERBSTIFT
19	747272501	1	BEARING COVER RING 6219 JV	LAGERABDECKRING
20	746001601	1	SELF-ALIGNING ROLLER BEARING DIN 635	PENDELROLLENLAGER
21	428105908	1	RETAINING RINGS DIN 472 170X4	SICHERUNGSRING
22	710032508	1	ROTARY SHAFT LIP SEAL DIN 3760 A 140X	RADIALWELLENDICHTRING
23	927504701	1	FLANGE	FLANSCH
24	431100201	1	CORE PIN DIN 1472 4X12	KERBSTIFT
25	12223034	1	SOCKET HEAD SCREW ISO 4762 M10X90 8	ZYLINDERSCHRAUBE
26	423901508	1	LOCK WASHER VS 10	SICHERUNGSSCHEIBE
30	927638801	1	CLAMPING PIECE 22	KLEMMSTUECK
31	10001075	4	SOCKET HEAD SCREW ISO 4762 M16X40 10	ZYLINDERSCHRAUBE



Pos.	Item	Quantity	Description	Bezeichnung
1	968607201	1	CONNECTION CARRIER 42CrMo4	ANSCHLUSSTRAEGER
3	10013601	1	STEEP-ANGLE BEARING DIN 628 QJ-209-N2	SCHRAEGKUGELLAGER
4	428102708	1	RETAINING RINGS DIN 472 85X3	SICHERUNGSRING
5	938760001	1	DRIVE SHAFT	ANTRIEBSWELLE
6	927601301	1	RETAINING DISK 100X55X6	HALTESCHEIBE
7	927601401	5	PLANET WHEEL	PLANETENRAD
8	530133308	5	RETAINING RINGS DIN 471 55X3	SICHERUNGSRING
10	927639801	1	POWER TAKE-OFF FLANGE	ABTRIEBSFLANSCH
11	965335608	1	SEAL KIT ABTRIEBSFLANSCH	DICHTSATZ
(1)	710054601	1	ROTARY SHAFT LIP SEAL DIN 3760 AS 340X	RADIALWELLENDICHTRING
(2)	710908701	1	V-RING 350 NBR,60 SHORE	V-RING
(3)	726458401	1	O-RING 300X6 EPDM 70	O-RING
15	927601701	1	BEARING RING 42CrMo4+QT	LAGERRING
16	927514301	38	ROLLER CAGE	ROLLENKAEFIG
17	747006101	114	CYL.ROLLER 14X14	ZYLINDERROLLE
19	726429901	2	O-RING 330X3 NBR 70	O-RING
20	927601801	1	INNER WHEEL Z=74 42CrMo4	INNENRAD
21	10001471	24	SOCKET HEAD SCREW ISO 4762 M16X110	ZYLINDERSCHRAUBE
25	927601901	1	SUN WHEEL Z=21 18CrNiMo7-6	SONNENRAD
30	927602001	1	PLANETARY CARRIER 275 42CrMo4+QT	PLANETENTRAEGER
31	927602801	1	RETAINING DISK 55X125X6	HALTESCHEIBE
32	927602101	3	PLANET WHEEL	PLANETENRAD
33	428003308	3	RETAINING RINGS DIN 471 40X2,5	SICHERUNGSRING
35	927602901	1	SUN WHEEL Z=28 18CrNiMo7-6	SONNENRAD
40	938760101	1	PLANETARY CARRIER 215 42CrMo4	PLANETENTRAEGER
42	938760201	3	PLANET WHEEL Z=27	PLANETENRAD
43	12692417	3	SCREW M10X1,5X25 FLZN	SCHRAUBE
44	428004008	2	RETAINING RINGS DIN 471 45X2,5	SICHERUNGSRING
45	938760401	1	SUN WHEEL Z=42 18CrNiMo7-6	SONNENRAD
46	938760501	1	THRUST WASHER 47X200X6	ANLAUFSCHEIBE
47	422062101	3	SHIM RING DIN 988 25X36X1,5 ST BLANK	PASSSCHEIBE
48	422061401	9	SHIM RING DIN 988 25X36X0,15 ST BLANK	PASSSCHEIBE
49	422061501	6	SHIM RING DIN 988 25X36X0,1 ST BLANK	PASSSCHEIBE
50	938760601	1	SUPPORT FLANGE	STUETZFLANSCH
51	530032508	1	O-RING 300X3 NBR70	O-RING
52	10875578	8	SOCKET HEAD SCREW ISO 4762 M12X35 8	ZYLINDERSCHRAUBE
53	423901708	8	LOCK WASHER VS 12	SICHERUNGSSSCHEIBE
55	938760701	1	INNER WHEEL Z=-96 42CrMo4	INNENRAD
56	10012659	8	SOCKET HEAD SCREW ISO 4762 M12X50 10	ZYLINDERSCHRAUBE
60	938760801	1	SLOTTED NUT M42X1,5 42CrMo4+QT	NUTMUTTER
63	710062601	2	ROTARY SHAFT LIP SEAL BAB 60X85X7 N	RADIALWELLENDICHTRING
65	938760901	1	MULTI-DISC CARRIER 100	LAMELLENTRAEGER
70	502037201	1	SPRING LOADED MULTI-DISC BRAKE	FEDERDRUCKLAMELLENBREMS
(1)	502807501	1	BRAKE ACTUATING UNIT	BREMSBETAETIGUNGSEINHEIT
(997)	939589501	1	BRAKE MULTI-DISC SET	BREMESLAMELLENSATZ
(998)	939589601	1	BRAKE PACKING SET	BREMSE-DICHTUNGSSATZ
(999)	939589701	1	BRAKE SPRING SET	BREMSFEDERSATZ
71	11320344	12	SOCKET HEAD SCREW ISO 4762 M10X130	ZYLINDERSCHRAUBE
72	432007908	1	DOWEL PIN ISO 8752 A 8X16	SPANNSTIFT
73	10166157	1	O-RING 8X2 NBR90	O-RING
75	968607301	1	MOTOR FLANGE A2FM 125	MOTORFLANSCH
76	761021703	1	O-RING 195X3 NBR 70	O-RING
77	404312008	8	SOCKET HEAD SCREW ISO 4762 M12X40 10	ZYLINDERSCHRAUBE
78	726403401	6	O-RING 15X3 NBR 70	O-RING

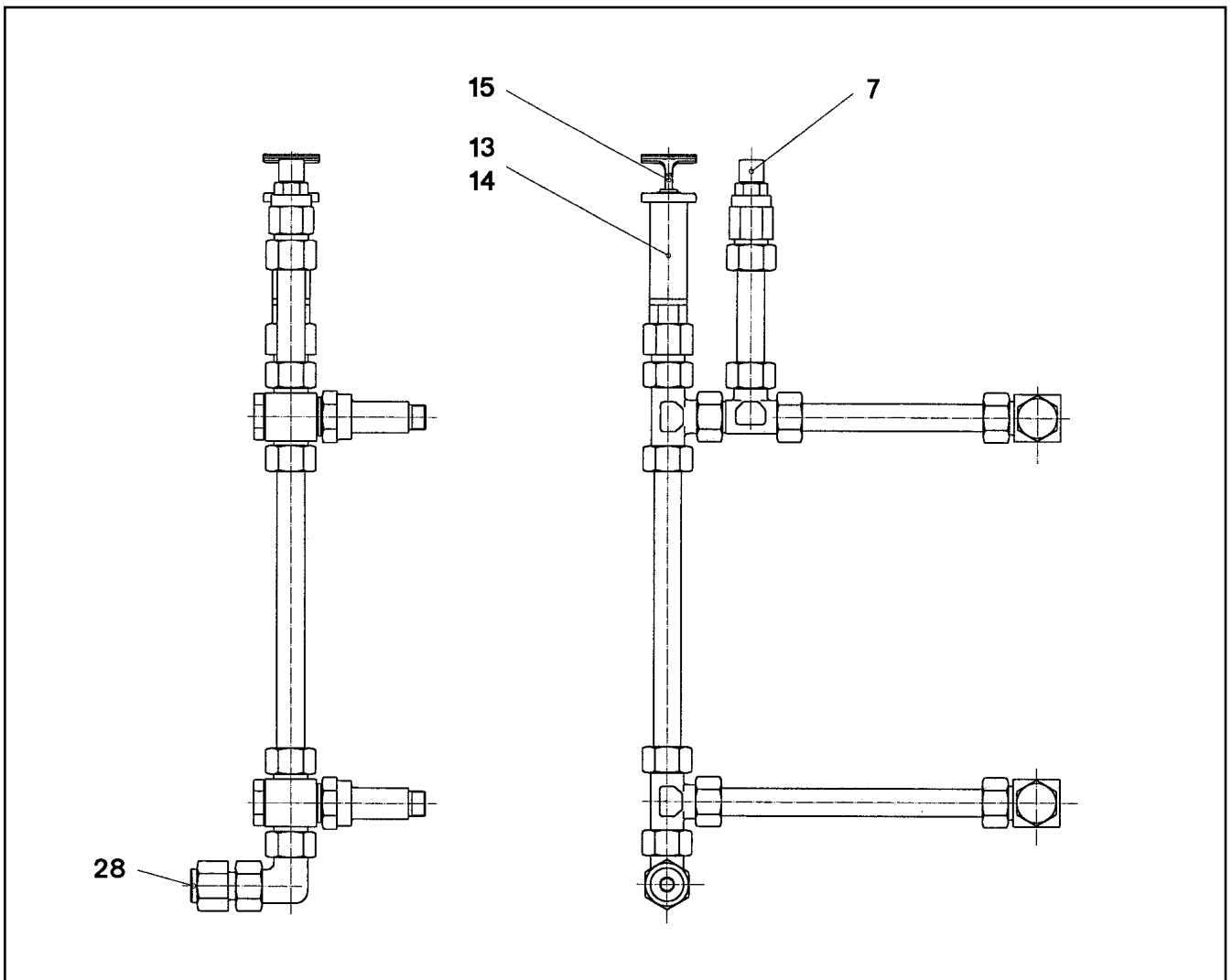
25.1.2024

etk_en_de_078973 LTR 1100

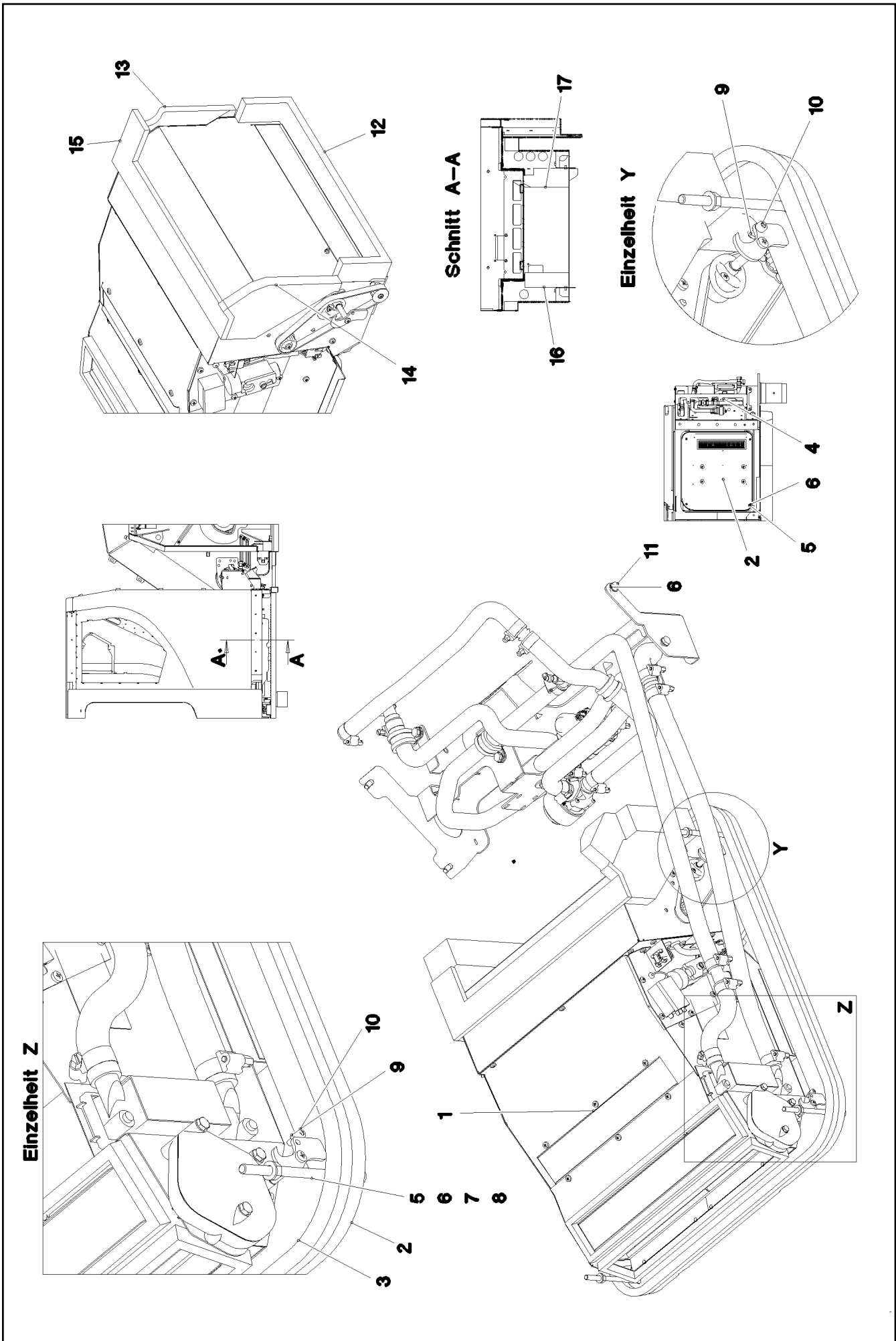
376 (2/2)

LIEBHERRPLANETARY GEARBOX
PLANETENGETRIEBE

968607101



Pos.	Item	Quantity	Description	Bezeichnung
7	721108801	1	VENTILATION UNIT Steel CR6-FREI	BE- UND ENTLUEFTUNGSFILTE
13	927501901	1	VENTILATION CONNECTING PIECE	ENTLUEFTUNGSSTUTZEN
14	761022503	1	SEALING RING 19,6X24,3X1,5 NBR 85 Shore	DICHTRING
15	927610201	1	OIL DIPSTICK 1 1/8"	OELMESSSTAB
28	477704508	1	STOP PLUG VSTIM22X1,5ED CR6-FREI	STOPFEN



25.1.2024
085916



LIEBHERR


etk_en_de_078973 LTR 1100

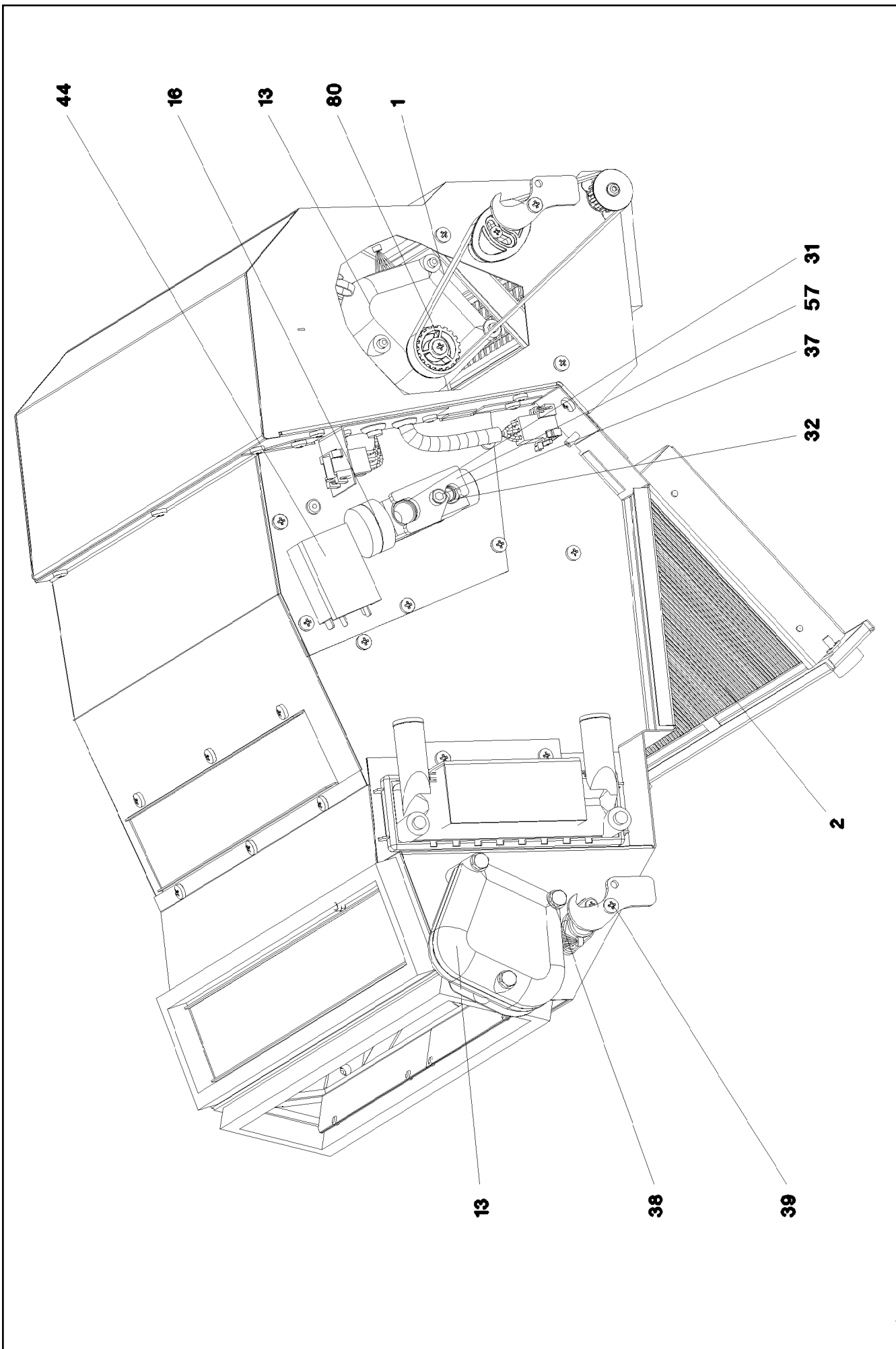
HEATING CRANE DRIVER'S CABIN
HEIZUNG KRANFUEHRERKABINE


□ 378 (1/2)


917894308

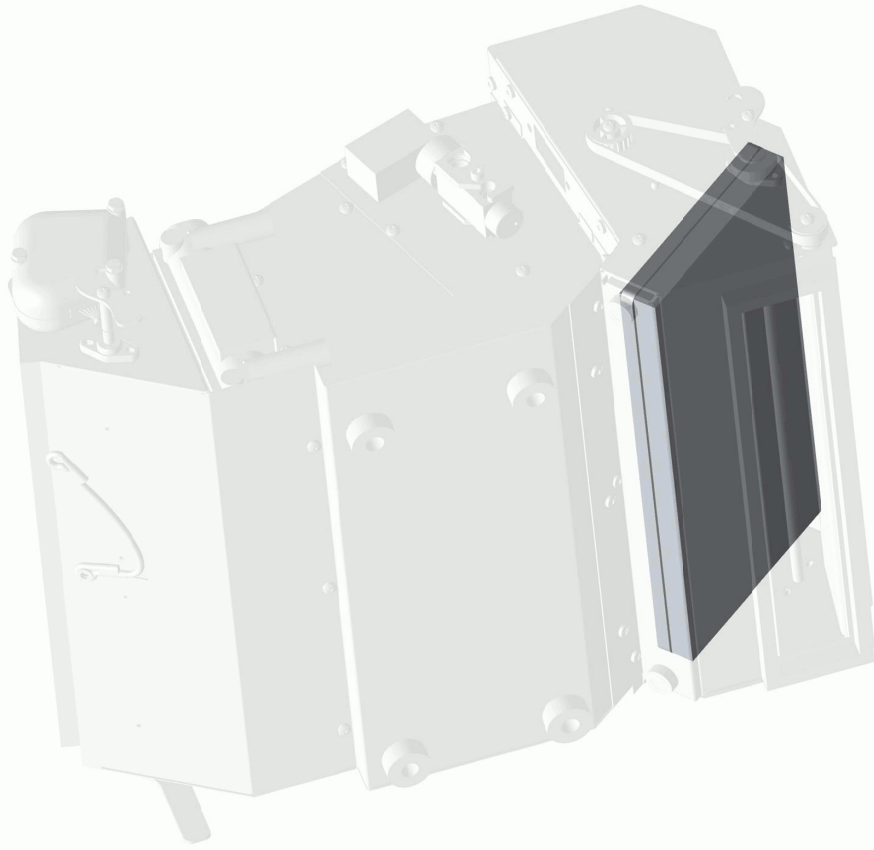
Pos.	Item	Quantity	Description	Bezeichnung
1	11083498	1	AIR CONDITIONING UNIT ⇒  380	HEIZKLIMAGERAET
2	97007030	1	COVER 635X575X95 ABS	DECKEL
3	11002218	2.22	CLAMPING PROFILE 1,5-4X25X13 EPDM	KLEMMPROFIL
4	969300008	1	HEATING, PRE-ASSEMBLED LTR1100 ⇒  384	HEIZUNG VORM.
5	10875614	4	HEX NUT DIN 985 M8 8 480H SPF	SECHSKANTMUTTER
6	12103465	12	WASHER ISO 7089 8 300HV ZNNI-480H SPF	SCHEIBE
7	10332987	4	THREADED PIN DIN 976 M8X140 4.6 A2K	GEWINDEBOLZEN
8	11693875	4	HEX NUT ISO 4032 M8 8 480H SPF	SECHSKANTMUTTER
9	511001708	2	HEX NUT ISO 4035 M5 04	SECHSKANTMUTTER
10	11690042	2	SOCKET HEAD SCREW ISO 4762 M5X12 8.8	ZYLINDERSCHRAUBE
11	11651612	4	HEX SCREW ISO 4017 M8X16 8.8 480H SPF	SECHSKANTSCHRAUBE
12	97038833	1	INSULATING MAT 40X422X93 E30F/MH/D78	DAEMMMATTE
13	97038834	1	INSULATING MAT 13X115X179 ZP30S	DAEMMMATTE
14	97038835	1	INSULATING MAT 20X115X199 ZP30S	DAEMMMATTE
15	97038836	1	INSULATING MAT 10X455X110 E30F/MH/D78	DAEMMMATTE
16	97038837	1	INSULATING MAT 50X60X182 E30F/MH/D78	DAEMMMATTE
17	97038838	1	INSULATING MAT 50X78X235 E30F/MH/D78	DAEMMMATTE
19	774215008	4	HOSE CLAMP 26/20-32/12 W3	SCHLAUCHSCHELLE
20	11621770	3.5	COOLING WATER HOSE DN20-CONTI-KWS	KUEHLWASSERSCHLAUCH
21	11621770	3.5	COOLING WATER HOSE DN20-CONTI-KWS	KUEHLWASSERSCHLAUCH

25.1.2024	etk_en_de_078973 LTR 1100	 379 (2/2)
LIEBHERR	HEATING CRANE DRIVER'S CABIN HEIZUNG KRANFUEHRERKABINE	917894308



Pos.	Item	Quantity	Description	Bezeichnung
1	11083453	1	TOOTHED BELT	ZAHNRIEMEN
2	11083438	1	FILTER ⇒  382	FILTER
7	11083215	1	PLATE STAHLBLECH	BLECH
13	10287301	2	SERVOMOTOR 0,0024KW24V SPF	STELLMOTOR
14	10801858	1	HEAT EXCHANGER ALU	WAERMETAUSCHER
15	10874825	1	EVAPORATOR	VERDAMPFER
16	7622478	1	VALVE	VENTIL
31	515710608	1	O-RING ARP 568 14X1,78 NBR90	O-RING
32	510760408	1	O-RING ARP 568 10,82X1,78 NBR90	O-RING
37	12203070	2	SOCKET HEAD SCREW ISO 4762 M5X40 8.8	ZYLINDERSCHRAUBE
38	12203634	3	SOCKET HEAD SCREW ISO 4762 M6X50 8.8	ZYLINDERSCHRAUBE
39	12219804	4	PAN-HEAD SCREW ISO 7045 M4X10 4.8 480	FLACHKOPFSCHRAUBE
44	571867708	1	THERMOSTAT	THERMOSTAT
45	11083445	1	RADIAL FAN	RADIALGEBLAESE
45	13366890	1	RADIAL FAN D=170 26VDC	RADIALGEBLAESE
50	261101108	0.3	SEALING TAPE	DICHTBAND
57	10009700	1	CONTROL PANEL SUPPORT	ARMATURENHALTER
80	10872521	1	GEAR WHEEL	ZAHNRAD

25.1.2024	etk_en_de_078973 LTR 1100	 381 (2/2)
LIEBHERR	AIR CONDITIONING UNIT HEIZKLIMAGERAET	11083498



Pos. 212



Abbildung ähnlich
Illustration similar
Illustration similaire

25.1.2024
001575

LIEBHERR

etk_en_de_078973 LTR 1100

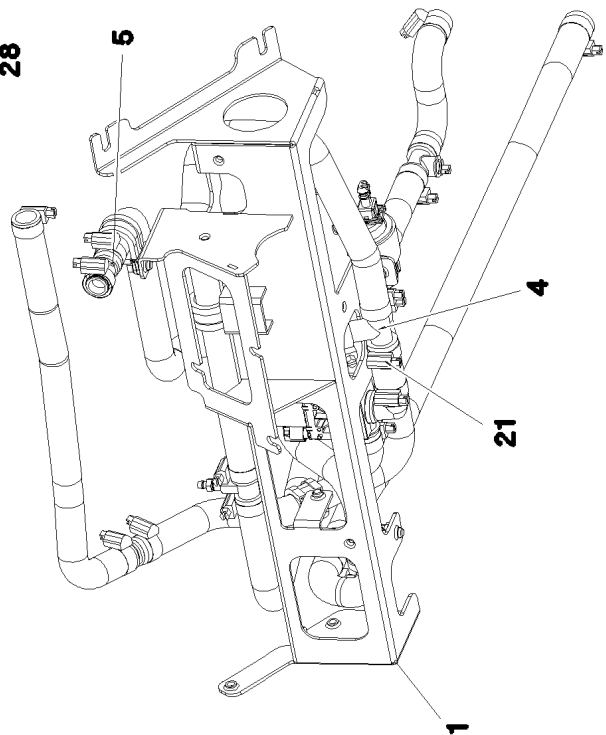
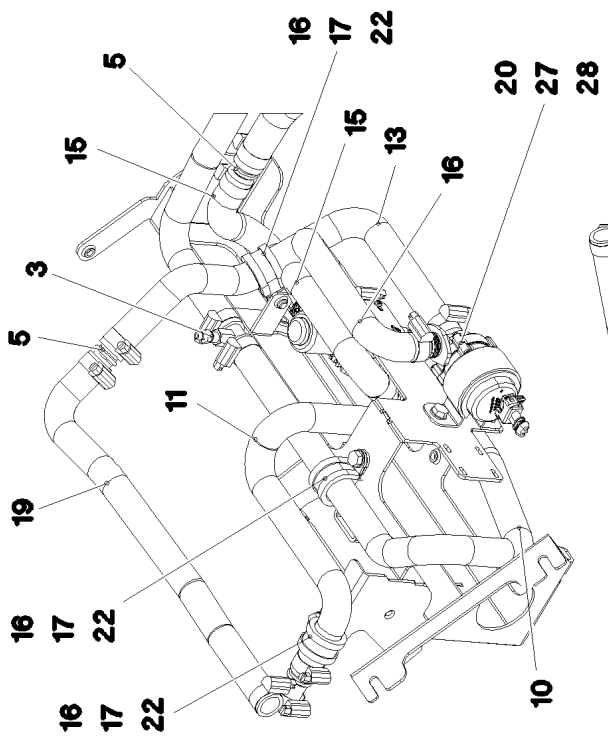
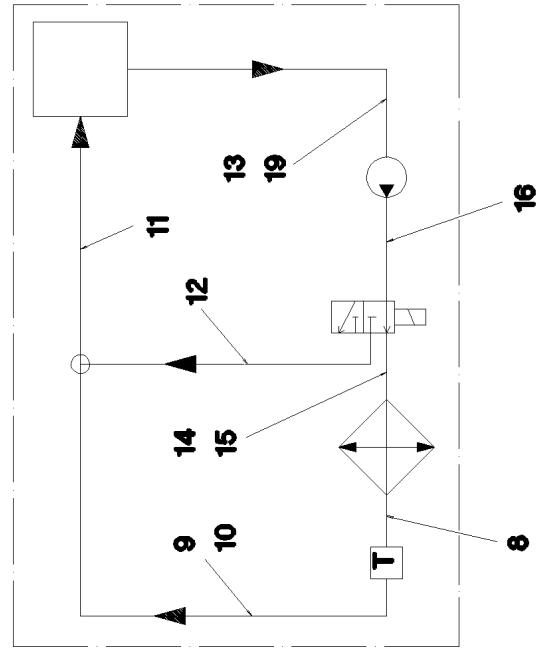
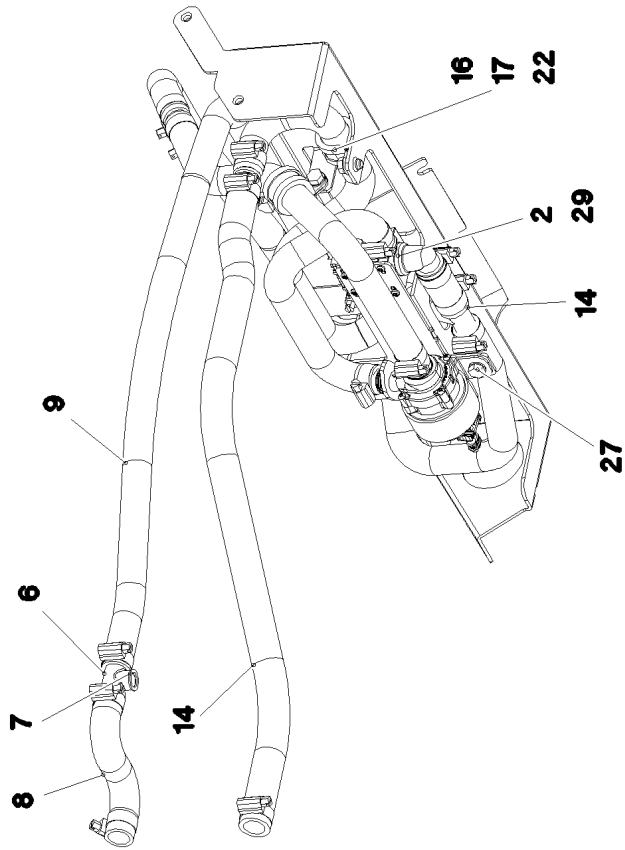
FILTER
FILTER

382 (1/2)

11083438

Pos.	Item	Quantity	Description	Bezeichnung
1	980288008	1	DOCUMENTATION	DOKUMENTATION

<p>25.1.2024</p> <p>LIEBHERR</p>	<p>etk_en_de_078973 LTR 1100</p> <p>FILTER FILTER</p>	<p><input type="checkbox"/> 383 (2/2)</p> <p>11083438</p>
---	---	---



25.1.2024
085917

LIEBHERR

etk_en_de_078973 LTR 1100

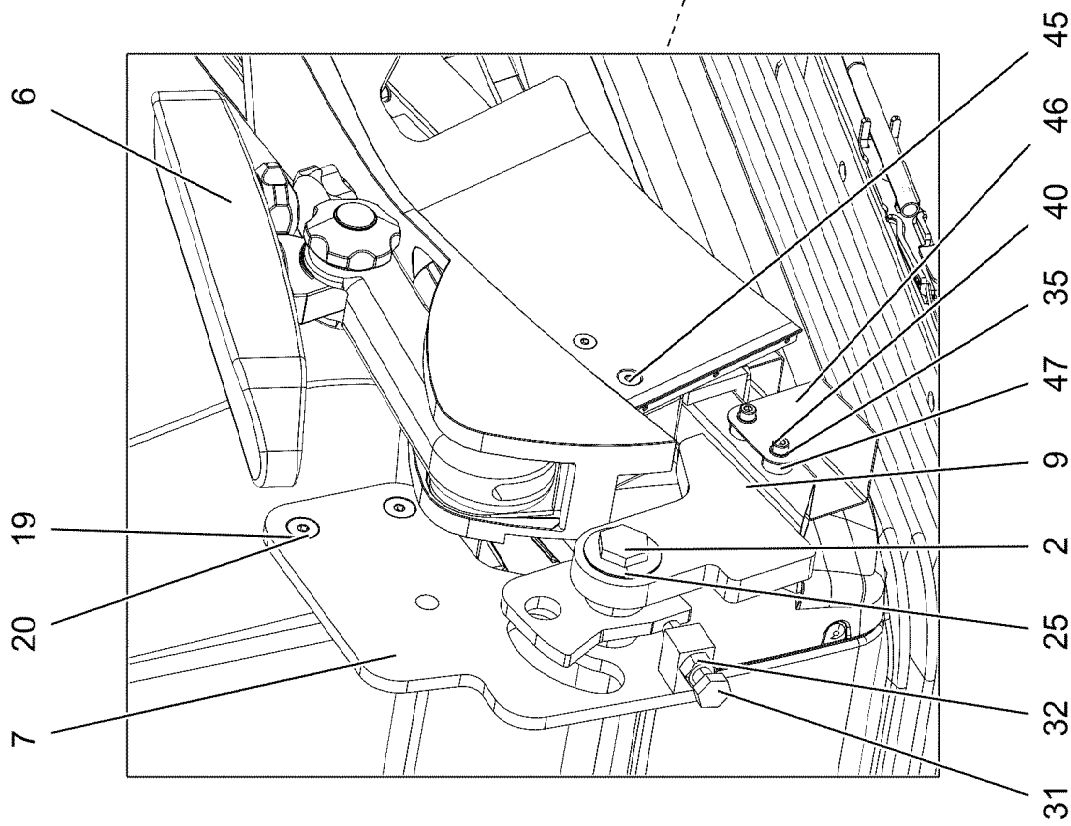
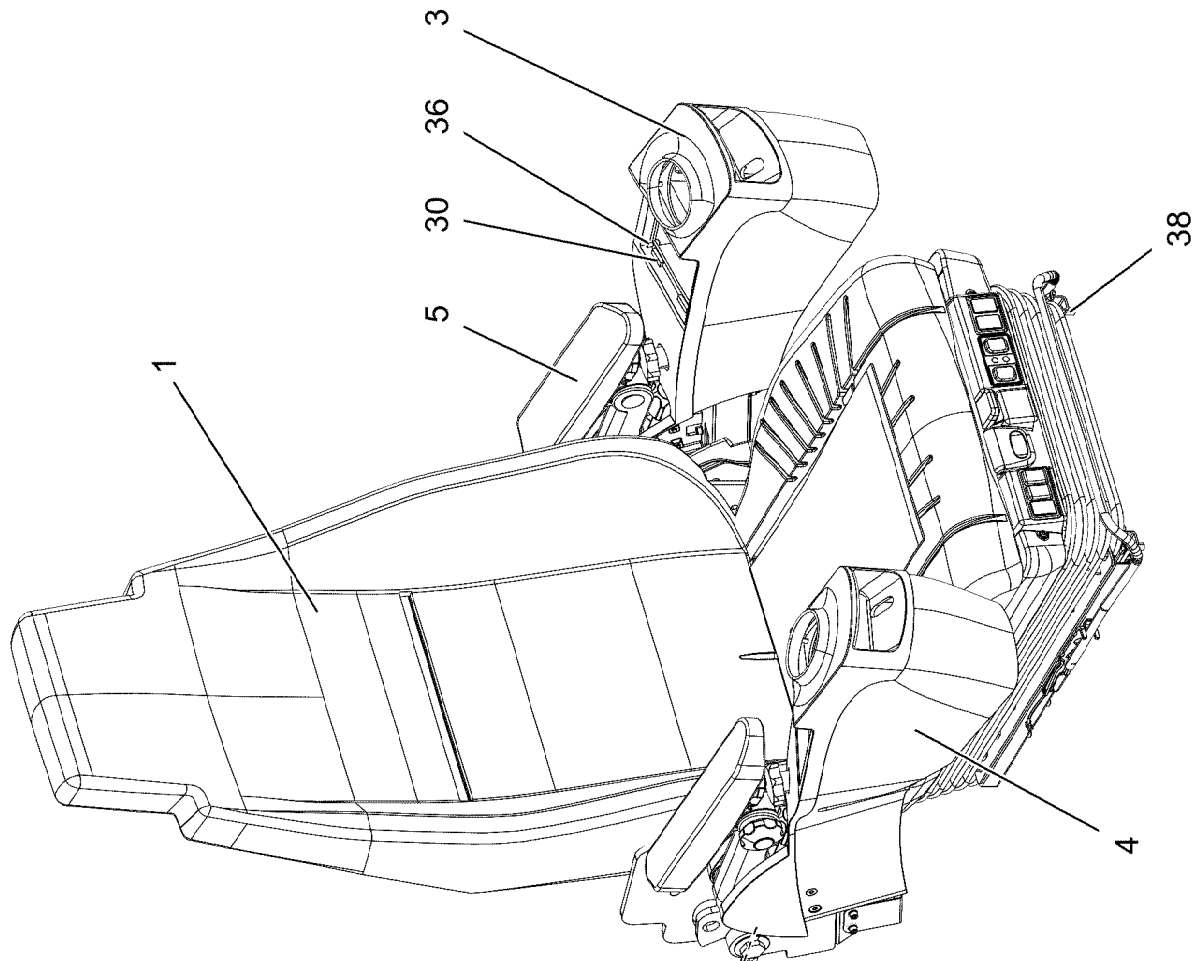
HEATING, PRE-ASSEMBLED
HEIZUNG VORM.

□ 384 (1/2)

969300008

Pos.	Item	Quantity	Description	Bezeichnung
1	969304708	1	BRACKET WELDED CONST. RAL 7016,SDGL	KONSOLE SCHWK.
2	10343003	1	SOLENOID VALVE	MAGNETVENTIL
3	11622218	1	VENTILATION VALVE	ENTLUEFTUNGSVENTIL
4	10872612	1	TEE 20X20 L=90	T-STUECK
5	11000700	3	CONNECTING PIPE 0	VERBINDUNGSROHR
6	97042155	1	PIPE SOCKET GSCK45	ROHRSTUTZEN
7	710103008	1	SEALING RING DIN 7603 A14X20X1,5 CU	DICHTRING
8	97042069	1	FORM HOSE DN20 X3.5 B SPF	FORMSCHLAUCH
9	97042071	1	FORM HOSE DN20 X3.5 B SPF	FORMSCHLAUCH
10	97046324	1	FORM HOSE DN20 X3.5 B SPF	FORMSCHLAUCH
11	97050857	1	FORM HOSE DN20 X3.5 B SPF	FORMSCHLAUCH
12	11621770	0.06	COOLING WATER HOSE DN20-CONTI-KWS	KUEHLWASSERSCHLAUCH
13	97046326	1	FORM HOSE DN20 X3.5 B SPF	FORMSCHLAUCH
14	11621770	0.7	COOLING WATER HOSE DN20-CONTI-KWS	KUEHLWASSERSCHLAUCH
15	97055365	1	FORM HOSE DN20 X3.5 B SPF	FORMSCHLAUCH
16	97046328	1	FORM HOSE DN20 X3.5 B SPF	FORMSCHLAUCH
19	97042070	1	FORM HOSE DN20 X3.5 B SPF	FORMSCHLAUCH
20	11622224	1	CIRCULATING PUMP	UMWAEELZPUMPE
21	11118077	21	HOSE CLAMP 21/16-27/12 W3	SCHLAUCHSCHELLE
22	11481080	4	CLAMP DIN 3016-1 28X20XD1 W5-CR	SCHELLE
26	11651612	3	HEX SCREW ISO 4017 M8X16 8.8 480H SPF	SECHSKANTSCHRAUBE
27	11690048	2	HEX SCREW ISO 4017 M8X12 8.8 480H SPF	SECHSKANTSCHRAUBE
28	12103465	6	WASHER ISO 7089 8 300HV ZNNI-480H SPF	SCHEIBE
29	10875795	4	TALLOW-DROP SCREW 4X10 10.9 P3E	LINSENKOPFSCHRAUBE

25.1.2024	etk_en_de_078973 LTR 1100	<input type="checkbox"/> 385 (2/2)
LIEBHERR	HEATING, PRE-ASSEMBLED HEIZUNG VORM.	969300008



25.1.2024
096563

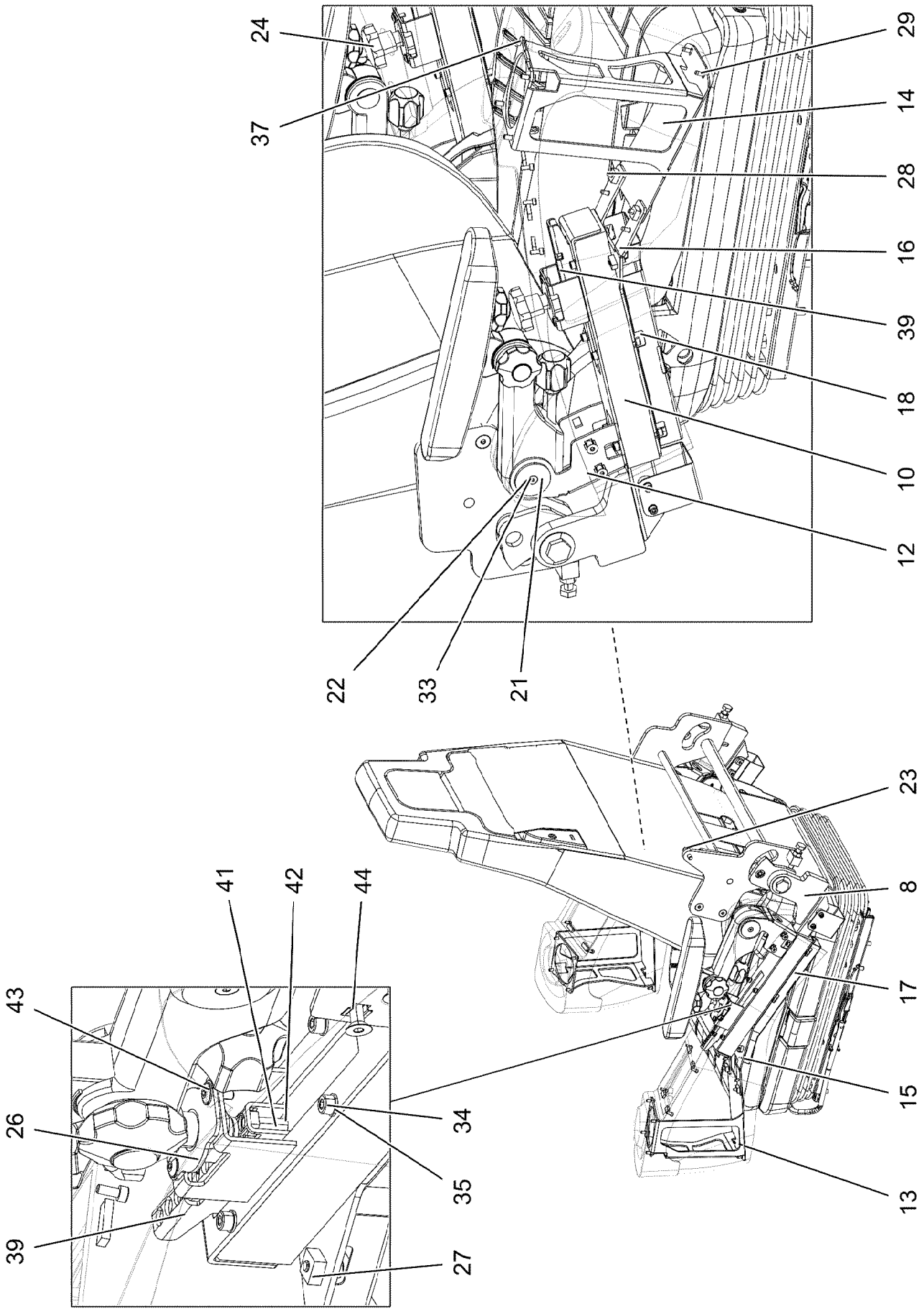
LIEBHERR

etk_en_de_078973 LTR 1100

CONTROL STAND
STEUERSTAND

386 (1/3)

918810308



25.1.2024
096564




LIEBHERR

etk_en_de_078973 LTR 1100

CONTROL STAND
STEUERSTAND


387 (2/3)

918810308

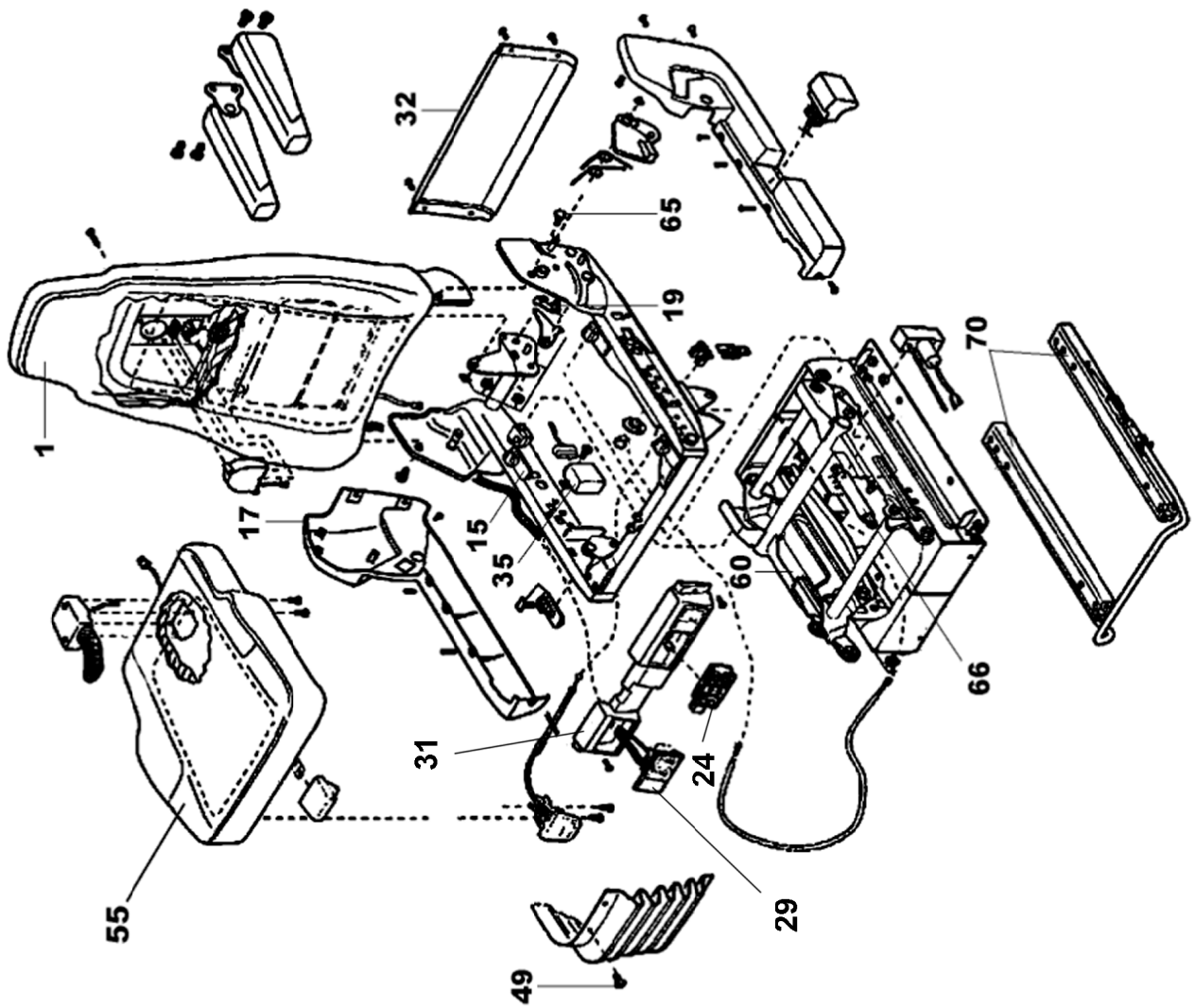
Pos.	Item	Quantity	Description	Bezeichnung
1	10877138	1	OPERATOR SEAT 1030/880NTS ⇒  389	FAHRERSITZ
2	97096918	2	THREADED PIN 20X53X78 C45 FE//ZNNI8//C	GEWINDEBOLZEN
3	967588308	1	BRACKET LEFT SPF	KONSOLE LINKS
4	967588408	1	BRACKET RIGHT SPF	KONSOLE RECHTS
5	96032222	1	REWORK ARMREST LEFT ⇒  391	NACHARBEIT ARMLEHNE LI.
6	96032223	1	REWORK ARMREST RIGHT ⇒  393	NACHARBEIT ARMLEHNE RE.
7	96021362	1	BRACKET WELDED CONST. FE//ZNNI8//CN/	KONSOLE SCHWK.
8	96021363	1	BRACKET,LEFT WELDED FE//ZNNI8//CN//T0	KONSOLE SCHWK.LI.
9	96021365	1	BRACKET,RIGHT WELDED FE//ZNNI8//CN//T	KONSOLE SCHWK.RE.
10	977430408	2	GUIDE 306X48X37 ENAW6060-T66	FUEHRUNG
12	964843708	2	BRACKET WELDED CONST. RAL 9005 SPF	KONSOLE SCHWK.
13	964843808	1	BRACKET,LEFT WELDED RAL 9005 SPF	KONSOLE SCHWK.LI.
14	964843908	1	BRACKET,RIGHT WELDED RAL 9005 SPF	KONSOLE SCHWK.RE.
15	977444008	1	PLATE 3X366X104 DC01 RAL 9005 SPF	BLECH
16	977444108	1	PLATE 3X366X104 DC01 RAL 9005 SPF	BLECH
17	977444308	1	PLATE 1X285X126 DC01 RAL 9005 SPF	BLECH
18	977444408	1	PLATE 1X285X126 DC01 RAL 9005 SPF	BLECH
19	971805708	4	TUBE 15.0 X24 S355J2C+C FE//ZNNI8//CN//T	ROHR
20	12102051	4	THREAD FORM SCREW DIN 7500 M8X45 A2	GEWINDEFORMSCHRAUBE
21	971974108	4	PLATE 40X40 DC01 FE//ZNNI8//CN//T0	BLECH
22	971974208	2	PLATE 3X26X26 DC01 FE//ZNNI8//CN//T0	BLECH
23	591067008	1	GAS SPRING 19X60-550N	GASFEDER
24	10443625	2	STAR HANDLE SCREW	STERNGRIFFSCHRAUBE
25	720801908	4	DISC SPRING DIN 2093 40X20,4X1	TELLERFEDER
26	964984108	2	SHIM FE//ZNNI8//CN//T0	AUSGLEICHSBLECH
27	10455281	6	CAGE NUT M5 ST	KAFIGMUTTER
28	10875474	6	BUTTON HEAD SCREW ISO 7380-2 M5X16 0	HALBRUNDKOPFSCHRAUBE
29	10019040	8	TALLOW-DROP SCREW K4X12 ST A3K	LINSENKOPFSCHRAUBE
30	262103108	0.064	SPONGE RUBBER 20X4 MOOSGUMMI	MOOSGUMMI
31	11642355	2	HEX SCREW ISO 4017 M10X50 8.8 FLZN SP	SECHSKANTSCHRAUBE
32	12102695	2	HEX NUT ISO 4032 M10 8 ZNNI-480H SPF	SECHSKANTMUTTER
33	10875549	4	COUNTERSUNK SCREW DIN 7991 M5X10 8	SENKSCHRAUBE
34	11690042	24	SOCKET HEAD SCREW ISO 4762 M5X12 8.8	ZYLINDERSCHRAUBE
35	10197808	28	WASHER ISO 7089 5 200HV ZNNI-480H	SCHEIBE
36	11691539	8	SOCKET HEAD SCREW ISO 4762 M4X10 8.8	ZYLINDERSCHRAUBE
37	11140402	8	HEX SCREW ISO 4017 M5X12 8.8 480H SPF	SECHSKANTSCHRAUBE
38	10875559	6	SOCKET HEAD SCREW DIN 6912 M8X16 08	ZYLINDERSCHRAUBE
39	967257808	2	PLATE WELDED FE//ZNNI8//CN//T0	BLECH SCHWK.
40	12216217	4	SOCKET HEAD SCREW ISO 4762 M5X50 8.8	ZYLINDERSCHRAUBE
41	12225935	4	SOCKET HEAD SCREW ISO 4762 M6X22 10	ZYLINDERSCHRAUBE
42	10197771	4	WASHER ISO 7089 6 200HV ZNNI-480H SPF	SCHEIBE
43	11835043	2	BUTTON HEAD SCREW ISO 7380-2 M4X12 0	HALBRUNDKOPFSCHRAUBE
44	413002708	4	CAGE NUT M6	KAFIGMUTTER
45	12100589	4	COUNTERSUNK SCREW AEHNL.ISO 10642	SENKSCHRAUBE
46	965021508	2	COVER PLATE PRE-ASS.	ABDECKBLECH VORM.
47	97002990	4	BUSHING 16X12 1.4301	BUCHSE

25.1.2024

etk_en_de_078973 LTR 1100

 388 (3/3)**LIEBHERR**CONTROL STAND
STEUERSTAND

918810308



25.1.2024
001437

LIEBHERR

etk_en_de_078973 LTR 1100

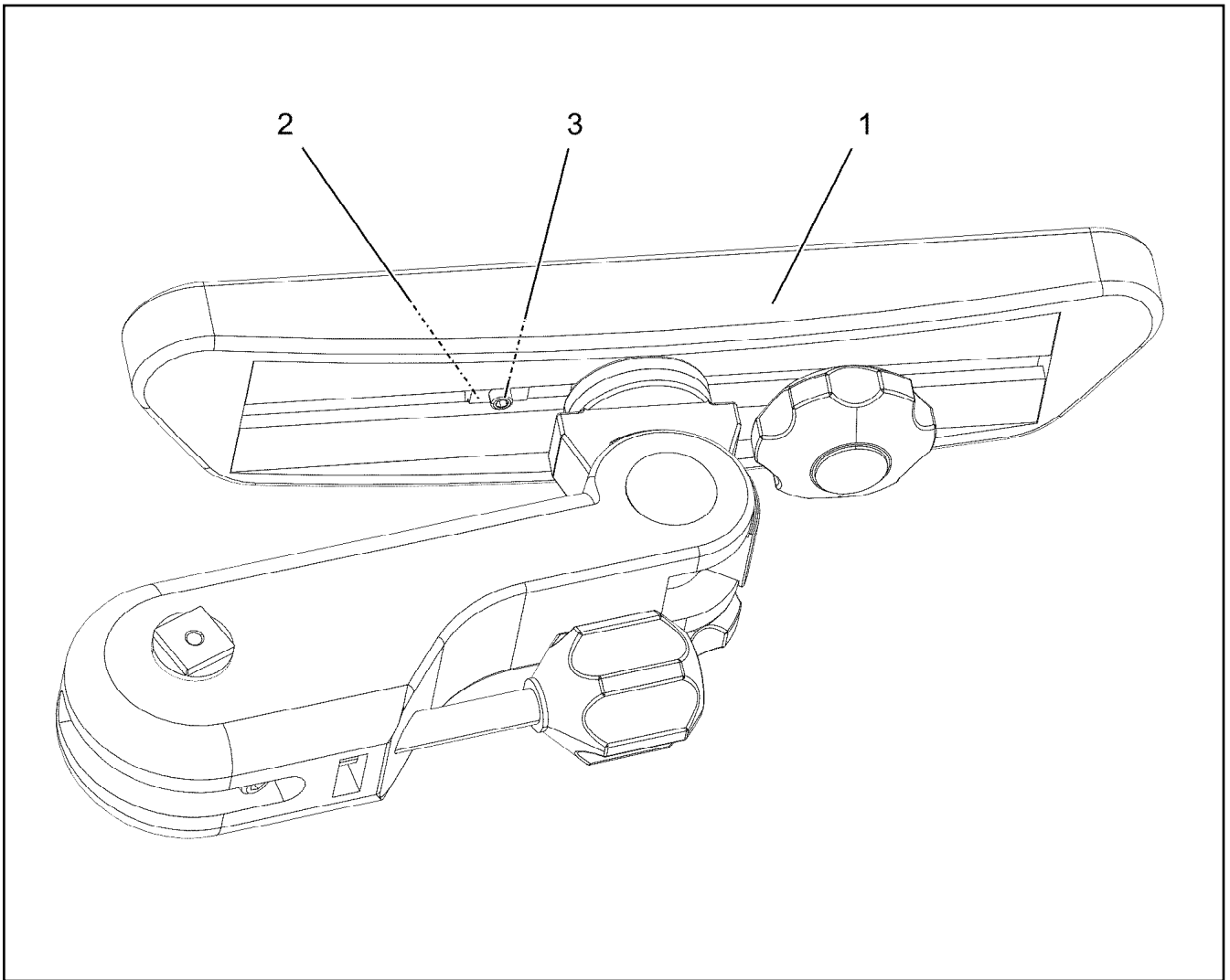
OPERATOR SEAT
FAHRERSITZ


□ 389 (1/2)


10877138

Pos.	Item	Quantity	Description	Bezeichnung
1	10663466	1	BACK PART	RUECKENTEIL
(1)	12100617	1	COVERING	BEZUG
(11)	10650386	1	FAN	LUEFTER
(13)	10650387	1	HEATING ELEMENT	HEIZELEMENT
15	10455144	1	SLIDE BLOCK CPL.	GLEITKLOTZ KPL.
17	11005170	1	COVER	ABDECKUNG
19	10492347	1	LOCKING PIECE	RASTE
24	11979975	1	SWITCH	SCHALTER
28	12102116	1	FIXED BOOM RAISING DEVICE	HOEHENVERSTELLUNG
29	11979976	1	VALVE	VENTIL
31	11979998	1	COVER	ABDECKUNG
32	11171270	1	COVER	ABDECKUNG
33	11171271	1	PUSH BUTTON	DRUCKTASTER
35	10650399	1	ELECTRONICS UNIT	ELEKTRONIKEINHEIT
49	10650403	1	MOUNTING PARTS	BEFESTIGUNGSMATERIAL
55	12100570	1	SEAT CPL.	SITZTEIL KPL.
(1)	12100619	1	COVERING	BEZUG
(2)	12103434	1	GRIP	GRIFF
(59)	12100177	1	FAN	LUEFTER
60	11171274	1	SUBSTRUCTURE	UNTERBAU
65	11171275	1	MOUNTING PARTS	BEFESTIGUNGSMATERIAL
66	10650488	1	ABSORBER	DAEMPFER
70	10650489	1	RAIL PAIR	SCHIENENPAAR
(71)	11171276	1	BRACKET	BUEGEL
85	10650490	1	AIR COMPRESSOR	LUFTPRESSER

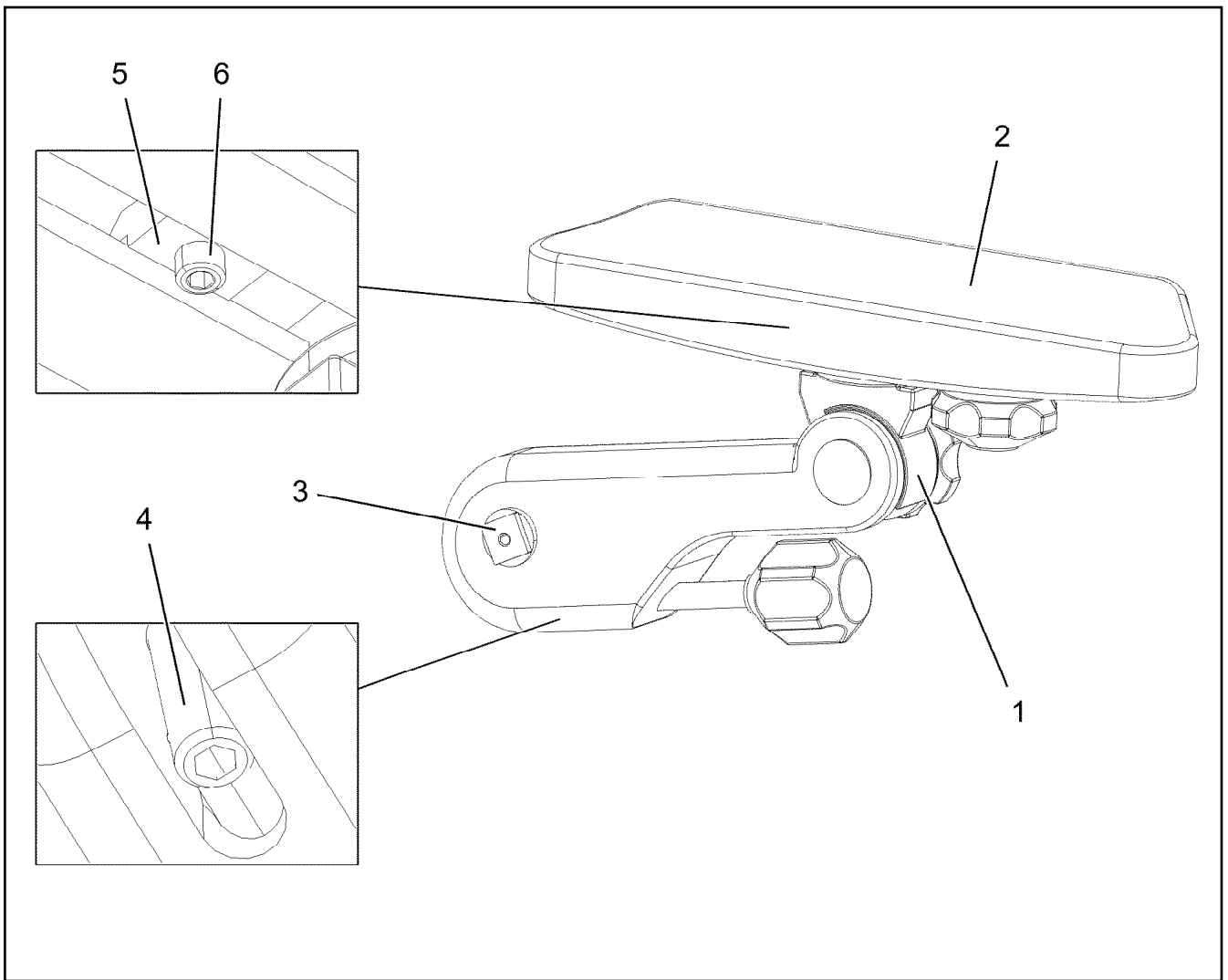
25.1.2024	etk_en_de_078973 LTR 1100	<input type="checkbox"/> 390 (2/2)
LIEBHERR	OPERATOR SEAT FAHRERSITZ	10877138



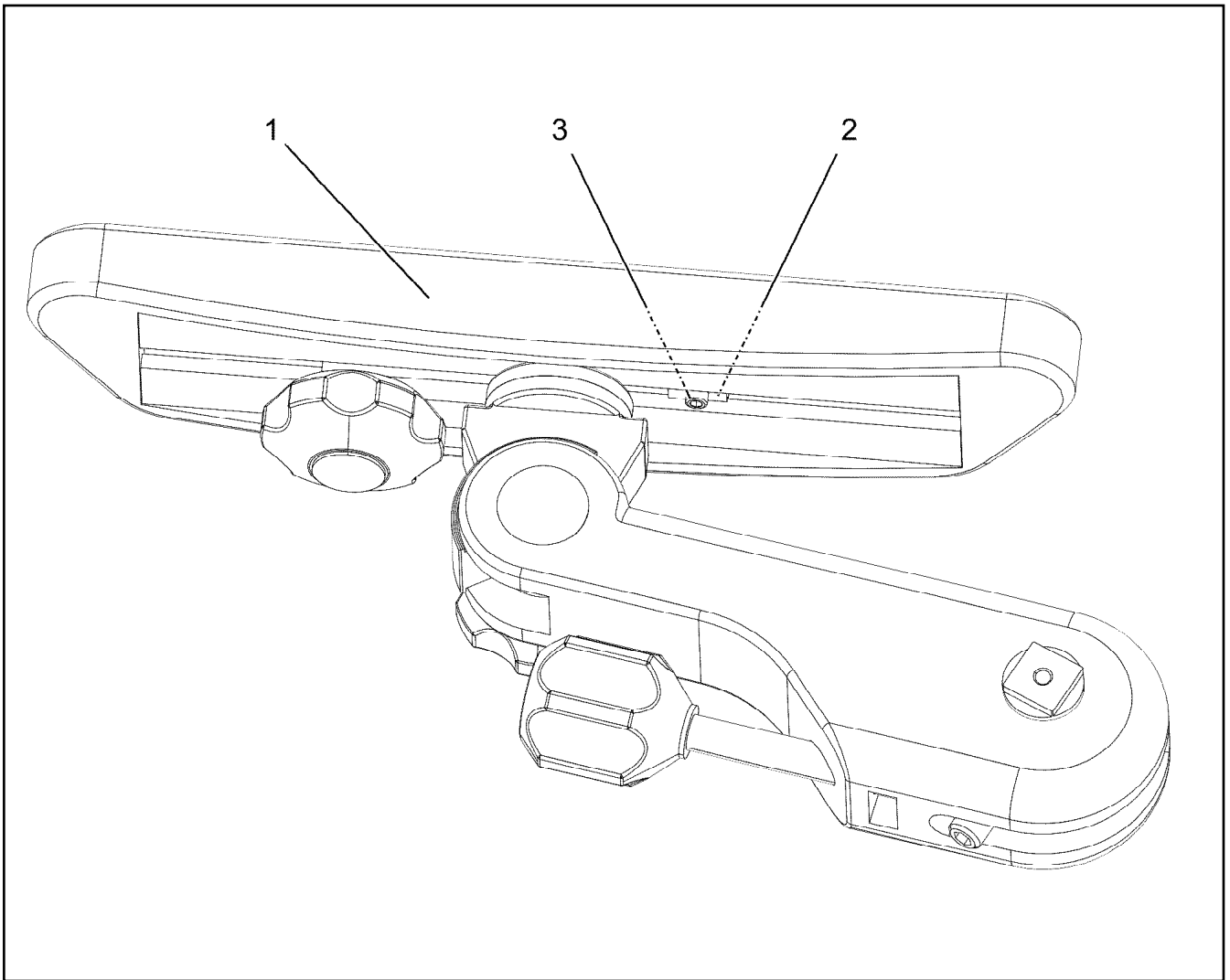
Pos.	Item	Quantity	Description	Bezeichnung
1	962282208	1	ARM REST LEFT ⇒  392	ARMLEHNE LINKS
2	10878951	1	NUT M6X8	MUTTER
3	12100613	1	GRUB SCREW ISO 4026 M6X10 45H 480H SP	GEWINDESTIFT


25.1.2024 097820	etk_en_de_078973 LTR 1100 REWORK ARMREST LEFT NACHARBEIT ARMLEHNE LI.	 391 96032222
---------------------	---	---


LIEBHERR

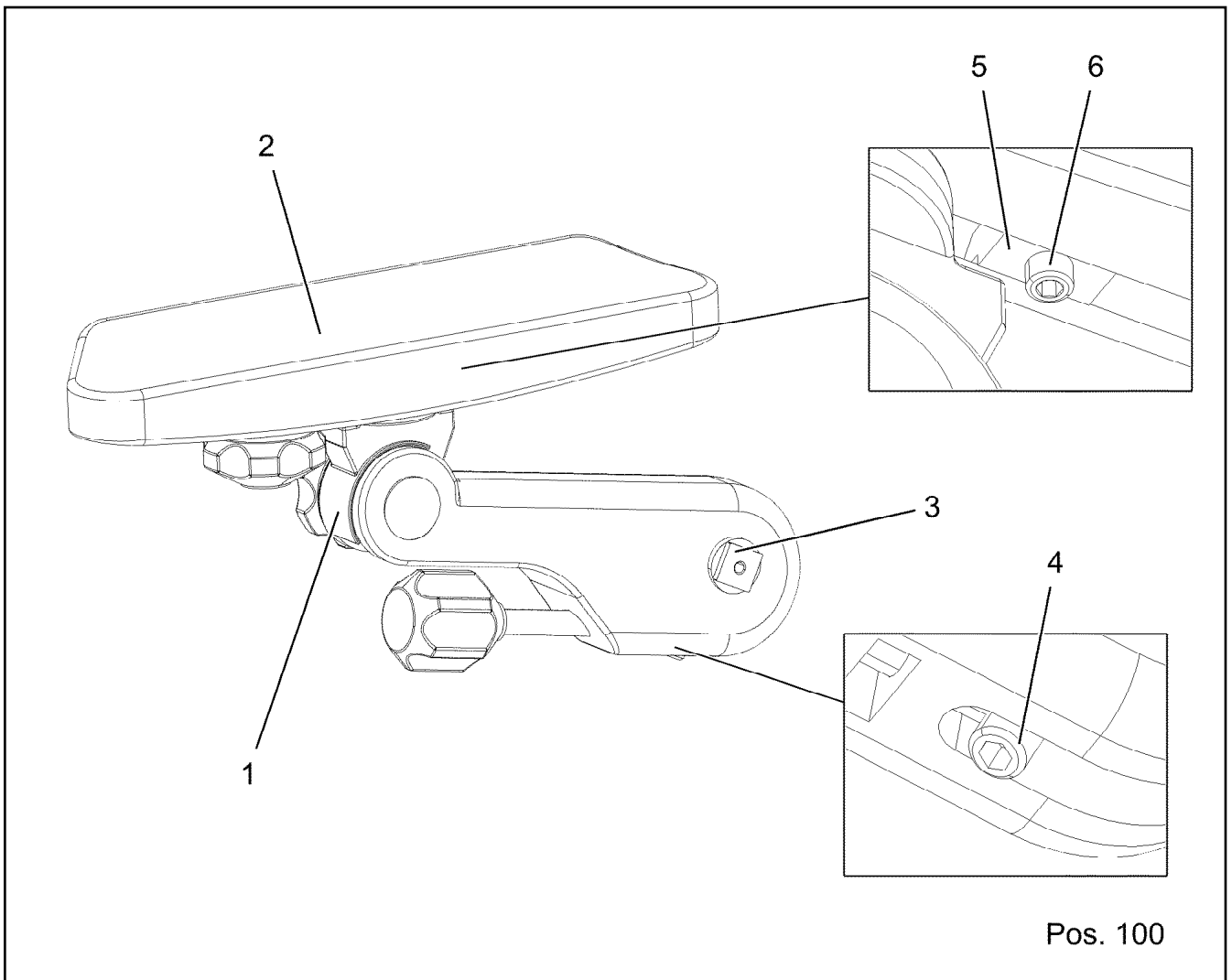


Pos.	Item	Quantity	Description	Bezeichnung
1	774119708	1	ARM REST 310ERGO	ARMLEHNE
2	971636608	1	ARM REST SUPPORT 45X65X287	ARMLEHNENAUFLAGE
3	971973608	1	PIN 25.0X52 S355J2G3C+C FE//ZNNI8//CN//T	BOLZEN
4	10179470	1	GRUB SCREW ISO 4026 M10X40 45H FLZN	GEWINDESTIFT
5	10878951	1	NUT M6X8	MUTTER
6	12100613	1	GRUB SCREW ISO 4026 M6X10 45H 480H SP	GEWINDESTIFT

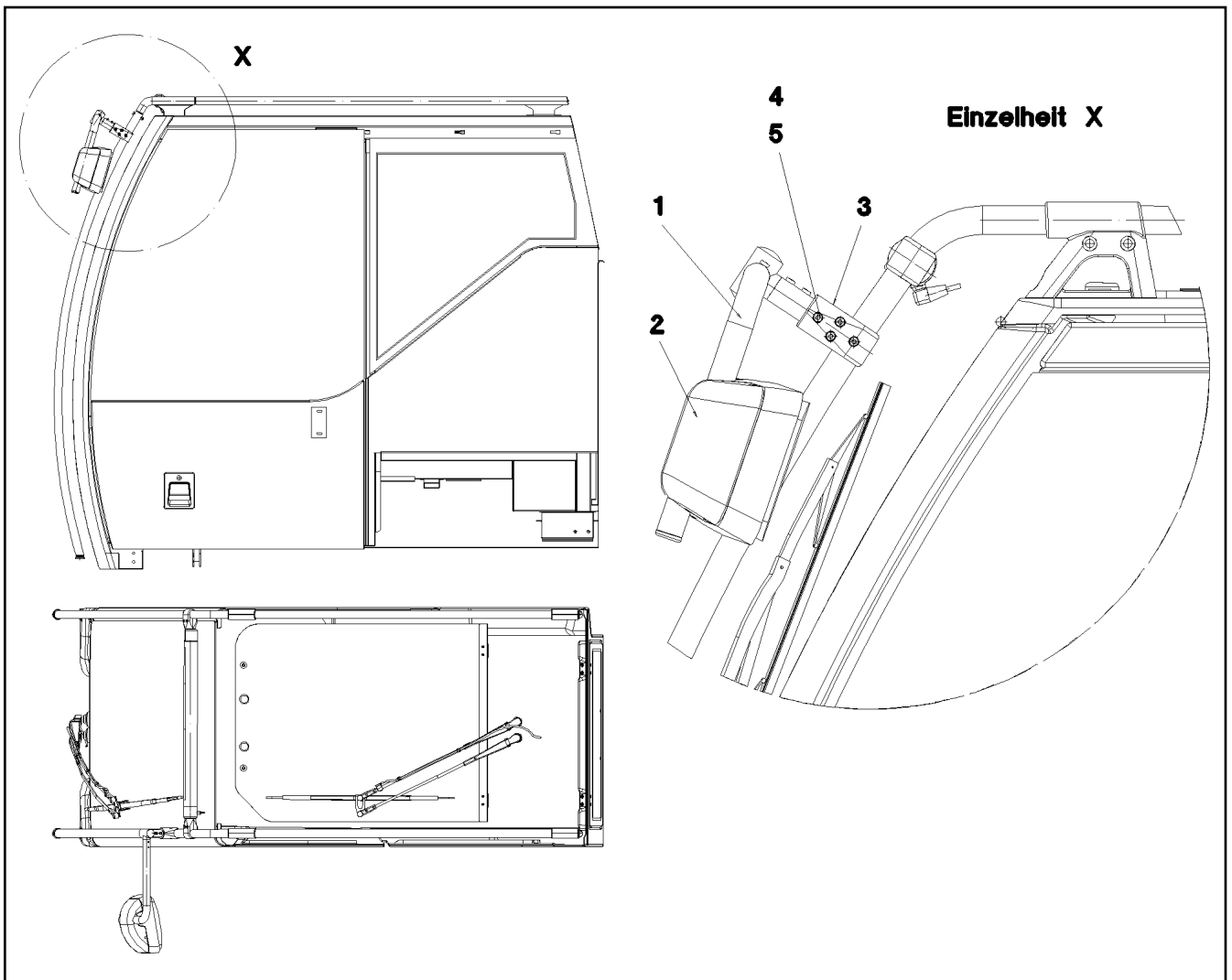


Pos.	Item	Quantity	Description	Bezeichnung
1	962282308	1	ARM REST RIGHT ⇒  394	ARMLEHNE RECHTS
2	10878951	1	NUT M6X8	MUTTER
3	12100613	1	GRUB SCREW ISO 4026 M6X10 45H 480H SP	GEWINDESTIFT

25.1.2024 097821 LIEBHERR	etk_en_de_078973 LTR 1100 REWORK ARMREST RIGHT NACHARBEIT ARMLEHNE RE.	 393 96032223
--	--	---



Pos.	Item	Quantity	Description	Bezeichnung
1	774119808	1	ARM REST 310ERGO	ARMLEHNE
2	971636608	1	ARM REST SUPPORT 45X65X287	ARMLEHNENAUFLAGE
3	971973608	1	PIN 25.0X52 S355J2G3C+C FE//ZNNI8//CN//T	BOLZEN
4	10179470	1	GRUB SCREW ISO 4026 M10X40 45H FLZN	GEWINDESTIFT
100	12100707	1	NUT	RAENDELMUTTER



Pos.	Item	Quantity	Description	Bezeichnung
1	979320608	1	MIRROR SUPPORT 28X2 ST.37.4 KTL-BES	SPIEGELHALTER
2	591069508	1	WIDE ANGLE MIRROR 219X170	WEITWINKELSPIEGEL
(1)	10286840	1	REAR VISION MIRROR UNIT 203X154	GLASEINHEIT
(2)	10650507	1	COVER	ABDECKUNG
3	979489508	1	HOLDER 40X80X40 G-ALMG3	HALTER
4	10875601	1	SOCKET HEAD SCREW ISO 4762 M8X50 8.8	ZYLINDERSCHRAUBE
5	10875614	1	HEX NUT DIN 985 M8 8 480H SPF	SECHSKANTMUTTER

25.1.2024
056982



LIEBHERR


etk_en_de_078973 LTR 1100

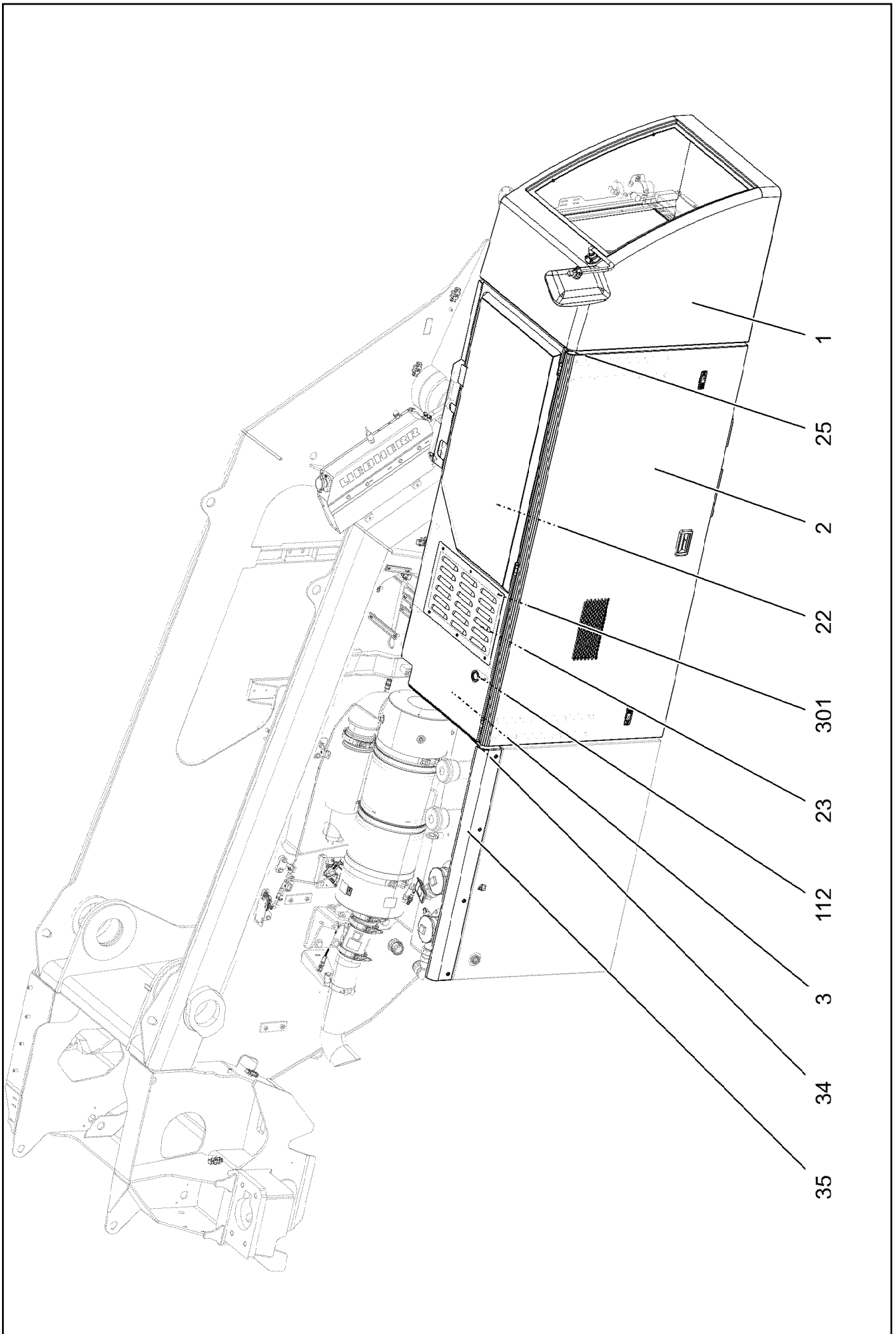
MIRROR ATTACHM.IN CRANE CABIN
SPIEGELANBAU KRANFUEHRERKABINE

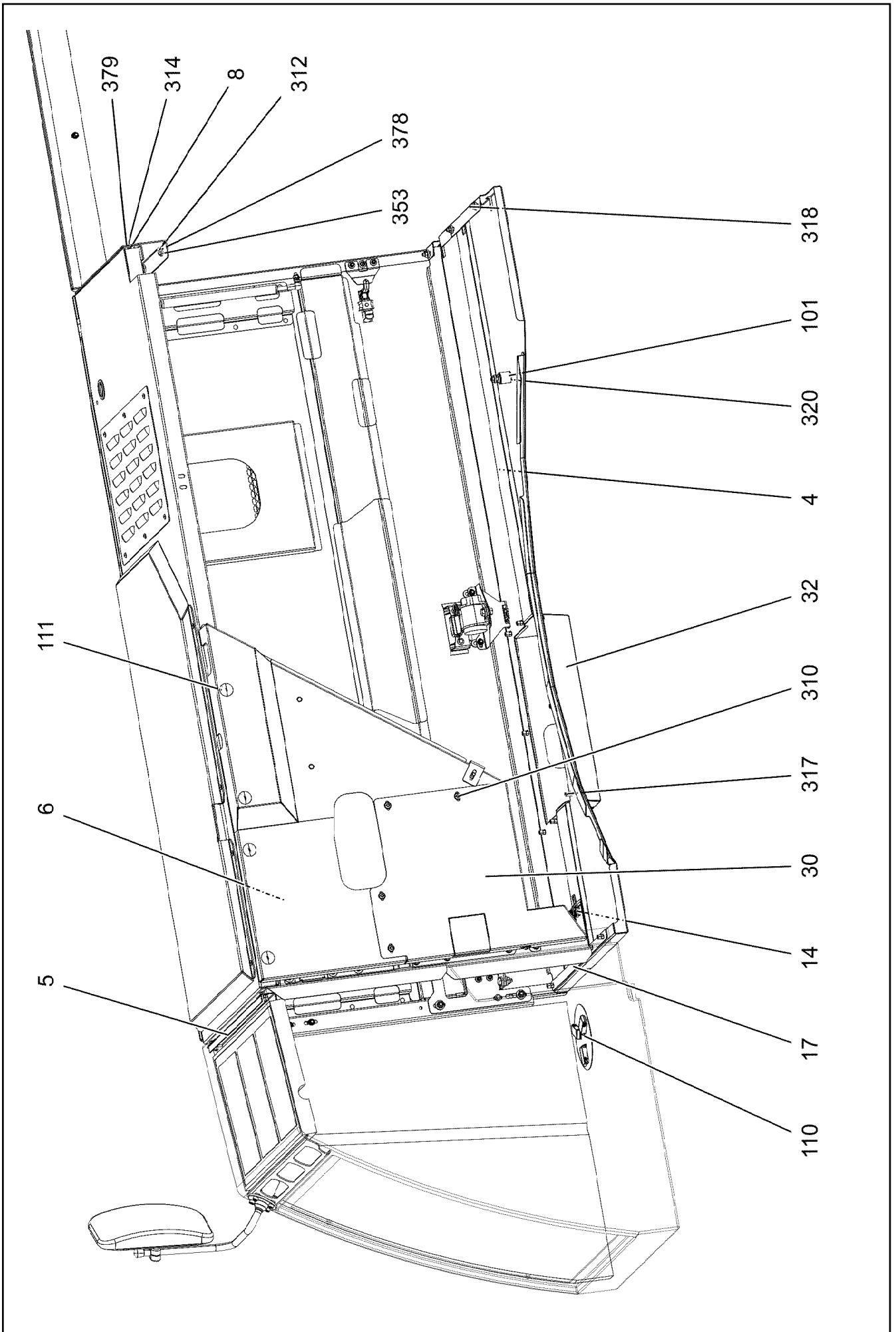
395

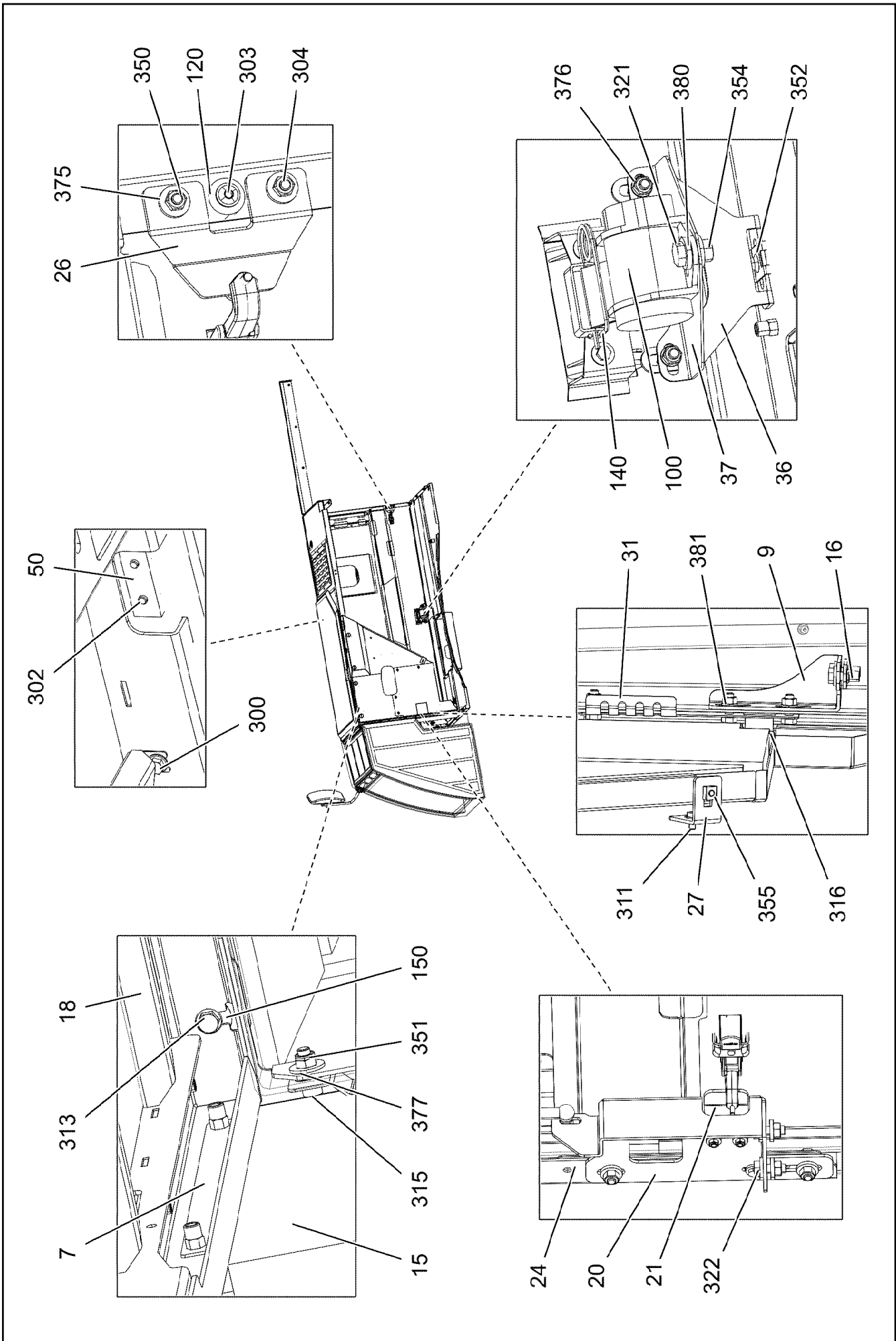
916049908

Pos.	Item	Quantity	Description	Bezeichnung
1	96022627	1	SLEWING PLATFORM PANELLING RIG ⇒  397	DREHBUEHNENVERKLEIDUNG
2	96024809	1	SLEWING PLATFORM PANELLING LEF ⇒  405	DREHBUEHNENVERKLEIDUNG

25.1.2024	etk_en_de_078973 LTR 1100	 396
LIEBHERR	TURNTABLE PANELLING DREHBUEHNENVERKLEIDUNG	918728908







25.1.2024
098526

LIEBHERR


etk_en_de_078973 LTR 1100

SLEWING PLATFORM PANELLING RIG
DREHBUEHNENVERKLEIDUNG RE.


☐ 399 (3/5)

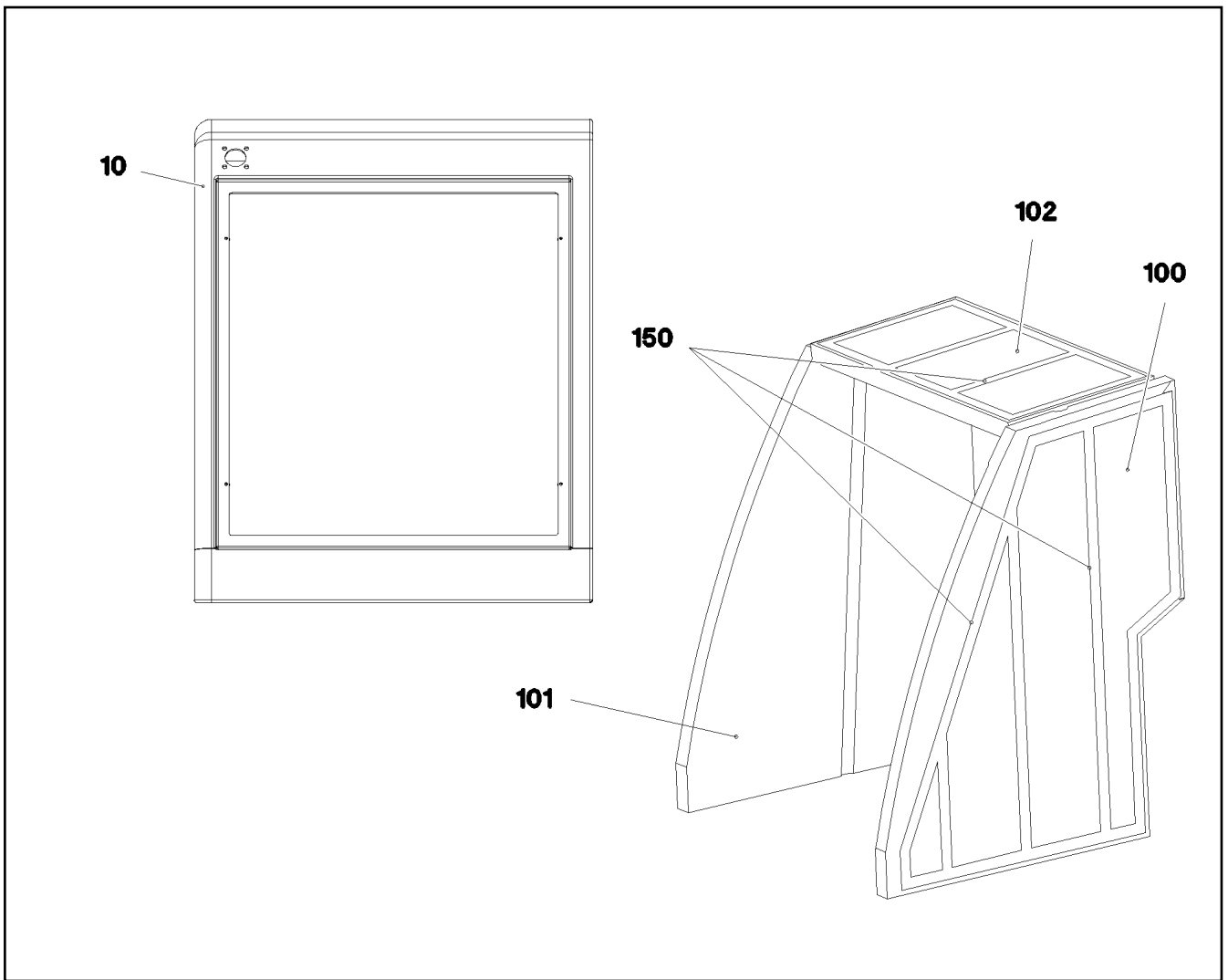
96022627

Pos.	Item	Quantity	Description	Bezeichnung
1	96017568	1	RADIATOR HOOD CPL. ⇒  402	KUEHLERHAUBE KPL.
2	969425608	1	FLAP RIGHT PRE-ASS. SPF ⇒  403	KLAPPE VORM.RECHTS
3	96022920	1	COVER PLATE ST.CONST. SPF	DECKBLECH SCHWK.
4	969426008	1	FLOOR SHEET WELDED	BODENBLECH SCHWK.
5	963930408	1	CONSOLE PRE-ASS. FE//ZNNI8//CN//T0	KONSOLE VORM.
6	969431908	1	PLATE WELDED SPF	BLECH SCHWK.
7	967695808	2	THREADED CARRIER FE//ZNNI8//CN//T0	GEWINDETREAEGER
8	968588908	1	THREADED CARRIER FE//ZNNI8//CN//T0	GEWINDETREAEGER
9	97048362	1	PLATE 4X224X146 S315MC FE//ZNNI8//CN//T	BLECH
14	969699108	1	COVER COMPL.	DECKEL KPL.
15	96022943	1	SOUND PROOFING/SOUND INSULAT. ⇒  404	SCHALLDAEMMUNG
16	964307108	1	THREADED CARRIER FE//ZNNI8//CN//T0	GEWINDETREAEGER
17	963991608	1	THREADED CARRIER FE//ZNNI8//CN//T0	GEWINDETREAEGER
18	97027312	3	PLATE 1X681X57 DC01 FE//ZNNI8//CN//T0	BLECH
20	97045637	1	PLATE 4X206X342 S315MC FE//ZNNI8//CN//T	BLECH
21	979719508	1	PLATE 4X50X80 S315MC FE//ZNNI8//CN//T0	BLECH
22	97100175	1	COVER 3X1269X789 ALMG3 H111 SPF	DECKEL
23	97067253	1	PLATE 2X370X600 ALMG3 H111 SPF	BLECH
24	97048294	1	PLATE 2X300X27 DC01 FE//ZNNI8//CN//T0	BLECH
25	97047056	1	PLATE 2X310X22 DC01 FE//ZNNI8//CN//T0	BLECH
26	954113708	1	PLATE 4X90X67 S315MC FE//ZNNI8//CN//T0	BLECH
27	973720808	1	ANGLE 4X113X40 S315MC FE//ZNNI8//CN//T	WINKEL
30	97100184	1	PLATE 2X597X541 ALMG3 H111 SPF	BLECH
31	97043680	1	PLATE 2X721X107 DC01 FE//ZNNI8//CN//T0	BLECH
32	97063985	1	PLATE 2X752X515 DC01	BLECH
34	97100178	1	PLATE 3X630X160 DC01 FE//ZNNI8//CN//T0	BLECH
35	97058580	1	PLATE 3X1293X146 ALMG3 H111 SPF	BLECH
36	97049599	1	PLATE 3X155X139 DC01 FE//ZNNI8//CN//T0	BLECH
37	97049613	1	PLATE 2X170X116 DC01 FE//ZNNI8//CN//T0	BLECH
50	953695308	3	THREADED PLATE 8.0 X0 S235JR FE//ZNNI8/	GEWINDEPLATTE
100	10334488	1	TENSION FLANGE 47X2220	ZUGGURT
101	726906508	1	CIRCULAR BEARING B30X30XM8	RUNDLAGER
110	963544508	1	COVER COMPL.	DECKEL KPL.
(1)	974792608	1	PLATE 1X176X176 X5CRNI18-10	BLECH
(2)	10296157	3	SNAP LOCK ABS	SCHNAPPVERSCHLUSS
(3)	262103908	0.6	EDGE PROTECTION 1-2X9,5X6,5	KANTENSCHUTZ
111	591570908	7	COVER LID POLYSTIC27-33 ABS	ABDECKKAPPE
112	602717308	1	DIAPHRAGM GROMMET 35,5/47/53 TPE SC	MEMBRAN-DURCHFUEHRUNG
120	726907308	2	RUBBER METAL STOP BUFFER 20X15-M6 N	GUMMI-METALLANSCHLAGPUF
140	433102808	1	RETAINING SPRING 3X55 VERZ	SICHERUNGSFEDER
150	975529708	2	FRICITION DISK	REIBSCHEIBE
300	11840297	3	HEX SCREW EN 1665 M6X16 8.8 480H SPF	SECHSKANTSCHRAUBE
301	10412851	12	BUTTON HEAD SCREW AEHNL.ISO 7380-2	HALBRUNDKOPFSCHRAUBE
302	10875551	6	COUNTERSUNK SCREW DIN 7991 M6X16 8	SENKSCHEIBE
303	10875468	1	BUTTON HEAD SCREW AEHNL.ISO 7380-2	HALBRUNDKOPFSCHRAUBE
304	11644899	5	HEX SCREW ISO 4017 M6X20 8.8 480H SPF	SECHSKANTSCHRAUBE
310	10875485	5	BUTTON HEAD SCREW AEHNL.ISO 7380-2	HALBRUNDKOPFSCHRAUBE
311	11651612	2	HEX SCREW ISO 4017 M8X16 8.8 480H SPF	SECHSKANTSCHRAUBE
312	11651767	12	HEX SCREW ISO 4017 M8X20 8.8 480H SPF	SECHSKANTSCHRAUBE
313	11690637	2	HEX SCREW EN 1665 M8X25 8.8 480H SPF	SECHSKANTSCHRAUBE
314	11826527	3	HEX SCREW ISO 4017 M8X30 8.8 480H SPF	SECHSKANTSCHRAUBE
315	10875599	3	SOCKET HEAD SCREW ISO 4762 M8X25 8.8	ZYLINDERSCHRAUBE
316	10875486	1	BUTTON HEAD SCREW AEHNL.ISO 7380-2	HALBRUNDKOPFSCHRAUBE
317	10875471	12	BUTTON HEAD SCREW AEHNL.ISO 7380-2	HALBRUNDKOPFSCHRAUBE
318	10197831	8	HEX SCREW ISO 4017 M8X25 8.8 ZNNI-480	SECHSKANTSCHRAUBE
320	12102696	1	BUTTON HEAD SCREW AEHNL.ISO 7380-2	HALBRUNDKOPFSCHRAUBE
321	406509808	1	HEX SCREW ISO 4017 M10X20 8.8 A3C	SECHSKANTSCHRAUBE

25.1.2024	etk_en_de_078973 LTR 1100	 400 (4/5)
LIEBHERR	SLEWING PLATFORM PANELLING RIG DREHBUEHNENVERKLEIDUNG RE.	96022627

Pos.	Item	Quantity	Description	Bezeichnung
322	11642358	10	HEX SCREW ISO 4017 M10X30 8.8 FLZN SP	SECHSKANTSCHRAUBE
350	10197764	4	HEX NUT ISO 4032 M6 10 ZNNI-480H SPF	SECHSKANTMUTTER
351	10875614	8	HEX NUT DIN 985 M8 8 480H SPF	SECHSKANTMUTTER
352	12100332	2	SHEET METAL NUT M8 480H SPF	BLECHMUTTER
353	11693875	13	HEX NUT ISO 4032 M8 8 480H SPF	SECHSKANTMUTTER
354	12102695	9	HEX NUT ISO 4032 M10 8 ZNNI-480H SPF	SECHSKANTMUTTER
355	413003208	1	CAGE NUT M8 A2/ST A2K	KAFIGMUTTER
375	11693878	9	WASHER DIN 7349 6,4 200HV 480H SPF	SCHEIBE
376	12103465	24	WASHER ISO 7089 8 300HV ZNNI-480H SPF	SCHEIBE
377	11140469	6	WASHER ISO 7093-1 8 200HV 480H SPF	SCHEIBE
378	11840501	17	WASHER DIN 7349 8,4 200HV 480H SPF	SCHEIBE
379	10540510	3	WASHER ISO 7093-1 8 200HV-A4	SCHEIBE
380	11658580	10	WASHER DIN 7349 10,5 200HV-St FLZN SPF	SCHEIBE
381	10289795	10	WASHER ISO 7089 10 300HV FLZN SPF	SCHEIBE

25.1.2024	etk_en_de_078973 LTR 1100	 401 (5/5)
LIEBHERR	SLEWING PLATFORM PANELLING RIG DREHBUEHNENVERKLEIDUNG RE.	96022627



Pos.	Item	Quantity	Description	Bezeichnung
10	968700608	1	RADIATOR HOOD	KUEHLERHAUBE
100	973073208	1	INSULATING MAT 40X975X755 PUR-SCHAU	DAEMMMATTE
101	973073308	1	INSULATING MAT 40X964X749 PUR-SCHAU	DAEMMMATTE
102	973767608	1	INSULATING MAT 40X740X370 PUR-SCHAU	DAEMMMATTE
150	802102008	13.5	ADHESIVE INSULATING STRIP 25MM PS18	PILZKOPFBAND

25.1.2024
094217

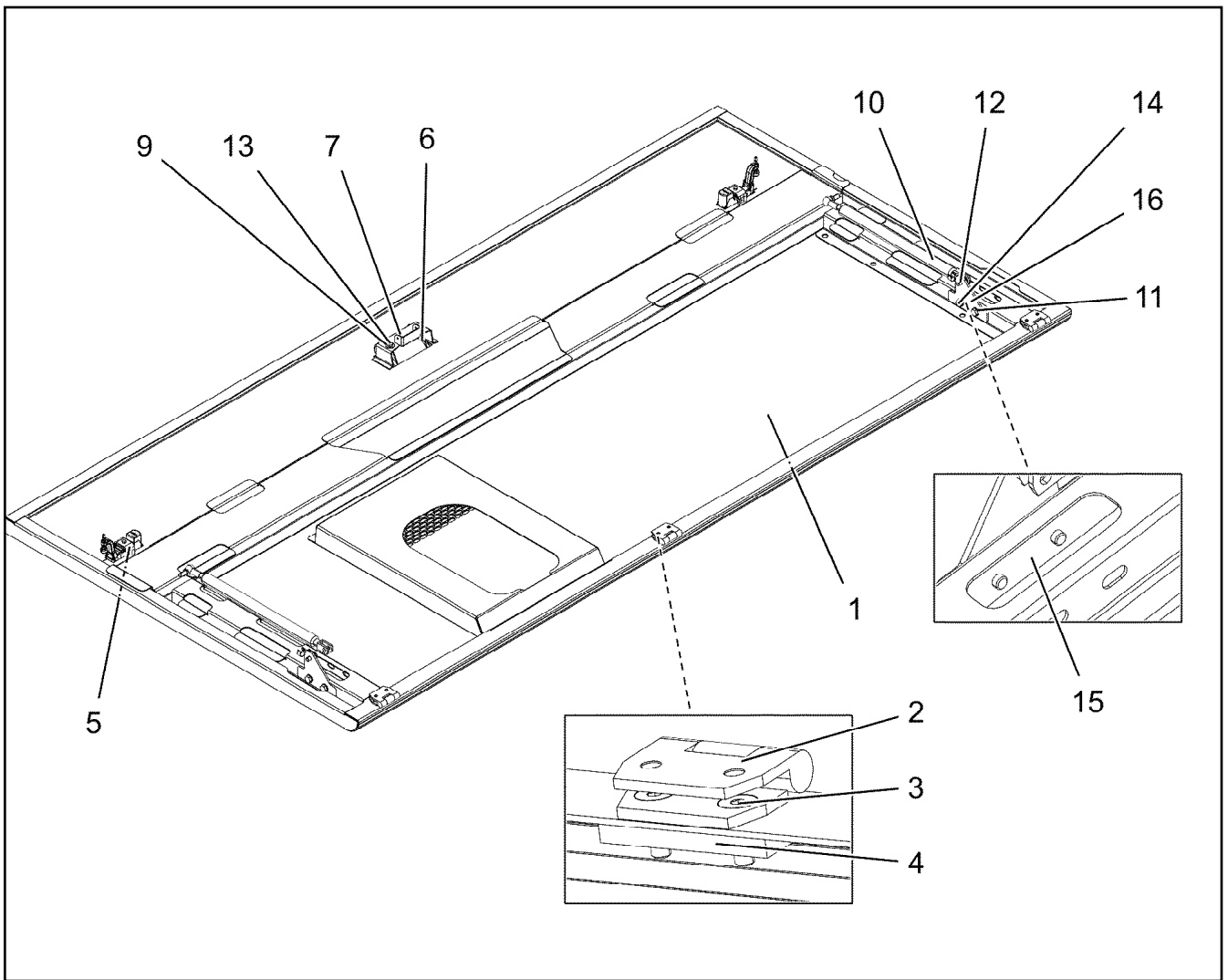
LIEBHERR

etk_en_de_078973 LTR 1100

RADIATOR HOOD CPL.
KUEHLERHAUBE KPL.

402

96017568



Pos.	Item	Quantity	Description	Bezeichnung
1	969425708	1	FLAP PRE-ASS. SPF	KLAPPE VORM.
2	704228108	3	HINGE 35X35X50/180° ST FE//ZN12//B	SCHARNIER
3	12100589	6	COUNTERSUNK SCREW AEHNL.ISO 10642	SENKSCHRAUBE
4	953695308	3	THREADED PLATE 8.0 X0 S235JR FE//ZNNI8/	GEWINDEPLATTE
5	11450420	2	LEVER FASTENER	HEBELVERSCHLUSS
6	955500008	1	FINGER-HOLD X0 KUNSTSTOFF	GRIFFMULDE
7	974742308	1	PLATE 2X195X66 X5CRNI18-10	BLECH
9	10875648	2	WASHER ISO 7093-1 6 200HV 480H SPF	SCHEIBE
10	591061908	2	GAS SPRING 23X265-500N	GASFEDER
11	12103465	4	WASHER ISO 7089 8 300HV ZNNI-480H SPF	SCHEIBE
12	725111808	2	ES PIN 8X16 FE//ZN8//CN//T2	ES BOLZEN
13	11642497	2	HEX SCREW ISO 4017 M6X10 8.8 480H SPF	SECHSKANTSCHRAUBE
14	11651767	4	HEX SCREW ISO 4017 M8X20 8.8 480H SPF	SECHSKANTSCHRAUBE
15	952940908	2	PLATE 8X25X160 S355MC FE//ZNNI8//CN//T	BLECH
16	979717908	2	PLATE 4X110X77 S315MC FE//ZNNI8//CN//T	BLECH

25.1.2024
085920

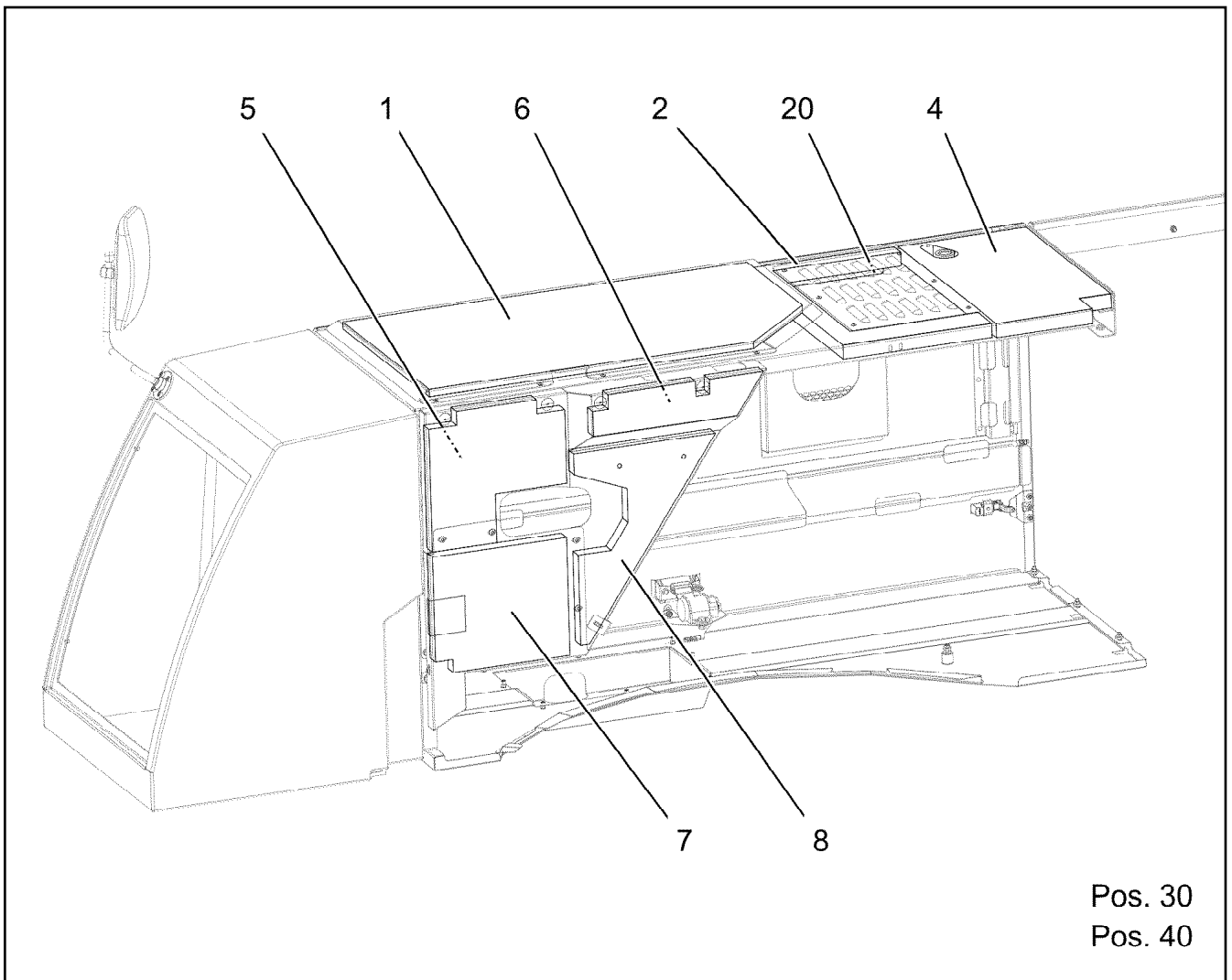
LIEBHERR

etk_en_de_078973 LTR 1100

FLAP RIGHT PRE-ASS.
KLAPPE VORM.RECHTS

403

969425608



Pos. 30
Pos. 40

Pos.	Item	Quantity	Description	Bezeichnung
1	97058663	1	INSULATING MAT 20X1160X638 ME-SCHAU	DAEMMMATTE
2	97045991	1	INSULATING MAT 40X720X427 PUR-SCHAU	DAEMMMATTE
4	97100393	1	INSULATING MAT 40X726X368 ME-SCHAUM	DAEMMMATTE
5	97053105	1	INSULATING MAT 40X390X385 ME-SCHAUM	DAEMMMATTE
6	97058602	1	INSULATING MAT 40X491X112 ME-SCHAUM	DAEMMMATTE
7	97053106	1	INSULATING MAT 40X334X385 ME-SCHAUM	DAEMMMATTE
8	97053107	1	INSULATING MAT 40X540X407 ME-SCHAUM	DAEMMMATTE
20	10425409	1	INSULATING MATERIAL 20X20X2000 PUR	DAEMMSTOFF
30	802102008	15	ADHESIVE INSULATING STRIP 25MM PS18	PILZKOPFBAND
40	11006584	3.4	INSULATING HOSE ISO 3302-1 E3 DN40 10 E	ISOLIERSCHLAUCH

25.1.2024
098523

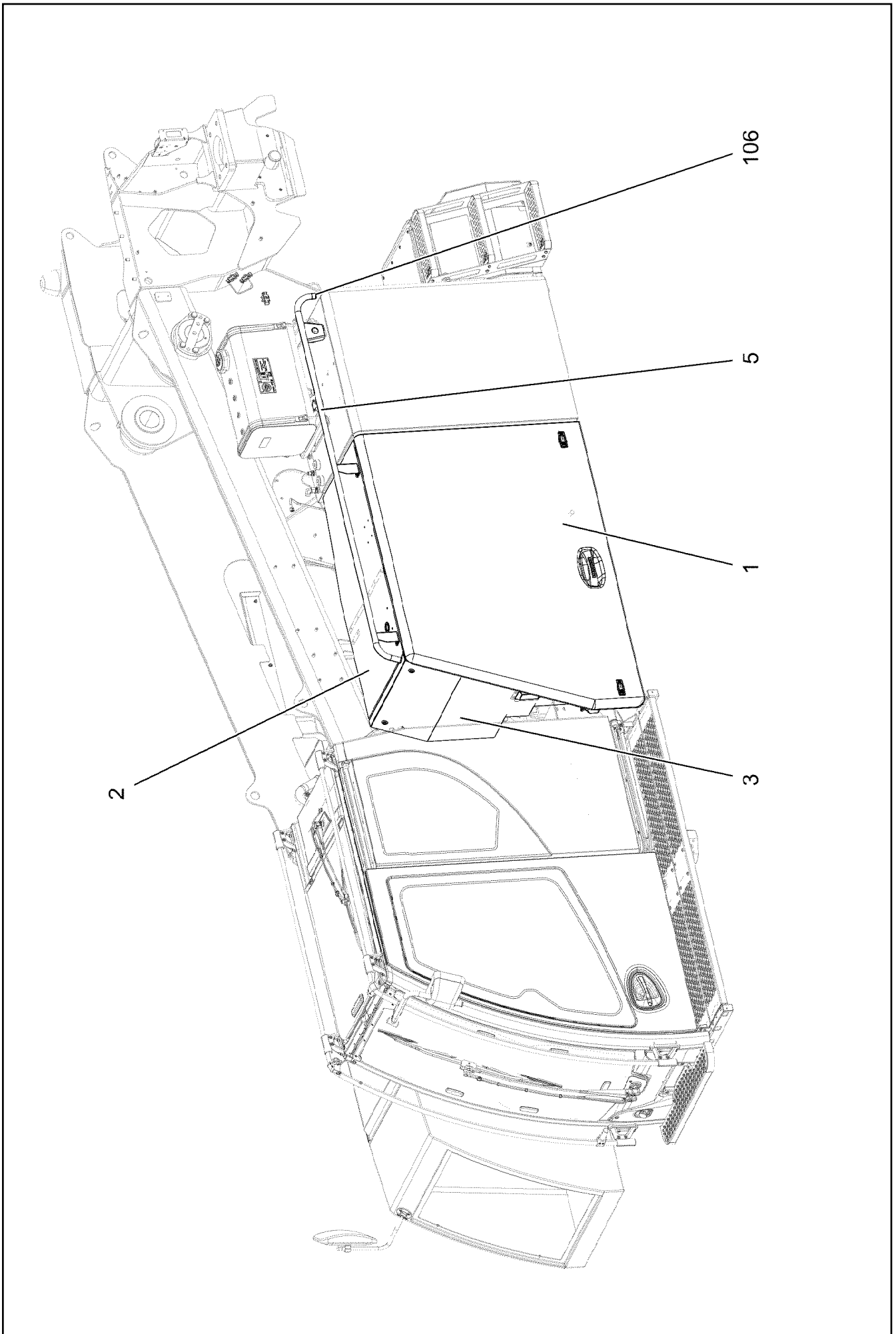
LIEBHERR

etk_en_de_078973 LTR 1100

SOUND PROOFING/SOUND INSULAT.
SCHALLDAEMMUNG

404

96022943



25.1.2024
098527

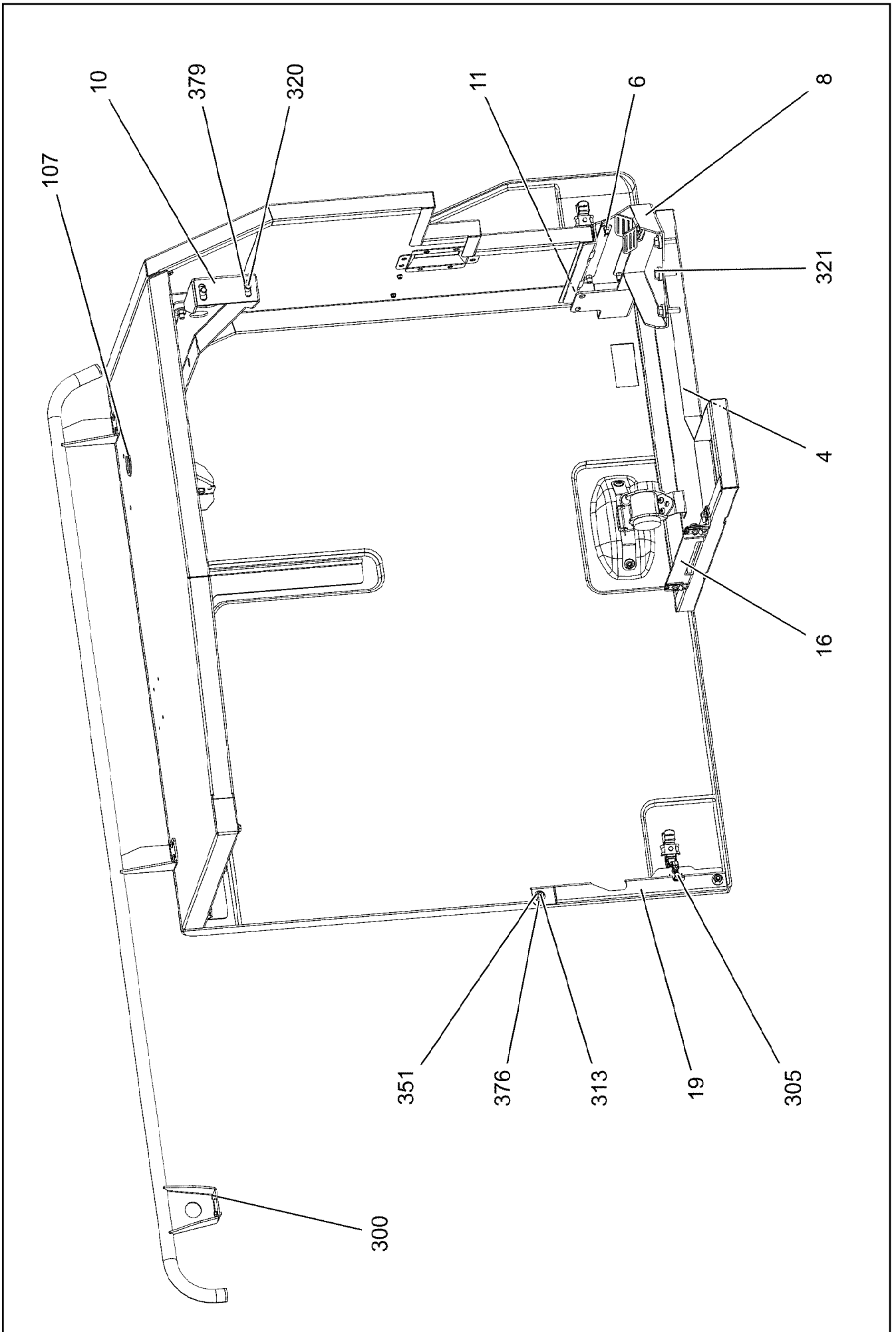
LIEBHERR

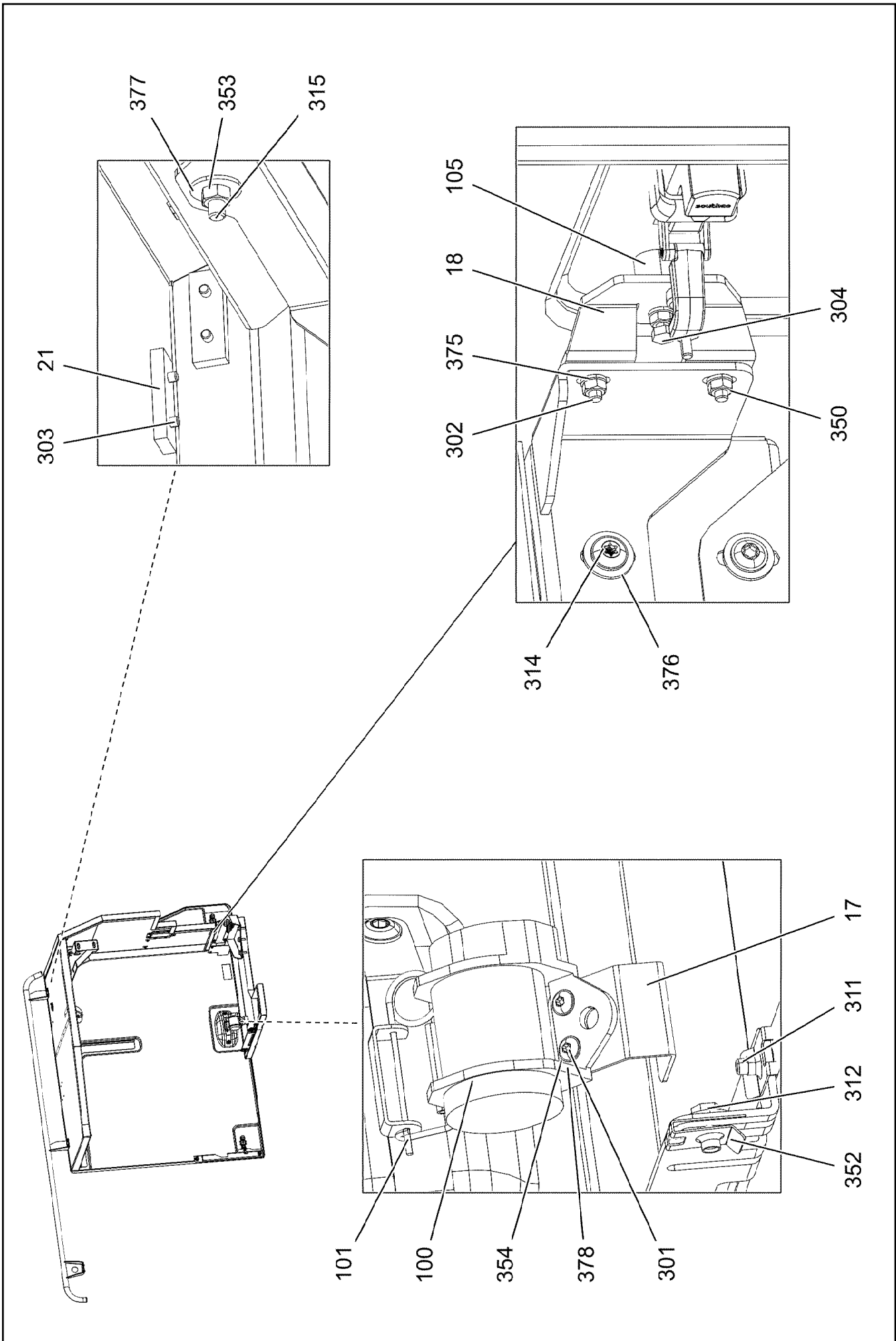
etk_en_de_078973 LTR 1100

SLEWING PLATFORM PANELLING LEF
DREHBUEHNENVERKLEIDUNG LI.

405 (1/4)

96024809





25.1.2024
098529



LIEBHERR


etk_en_de_078973 LTR 1100

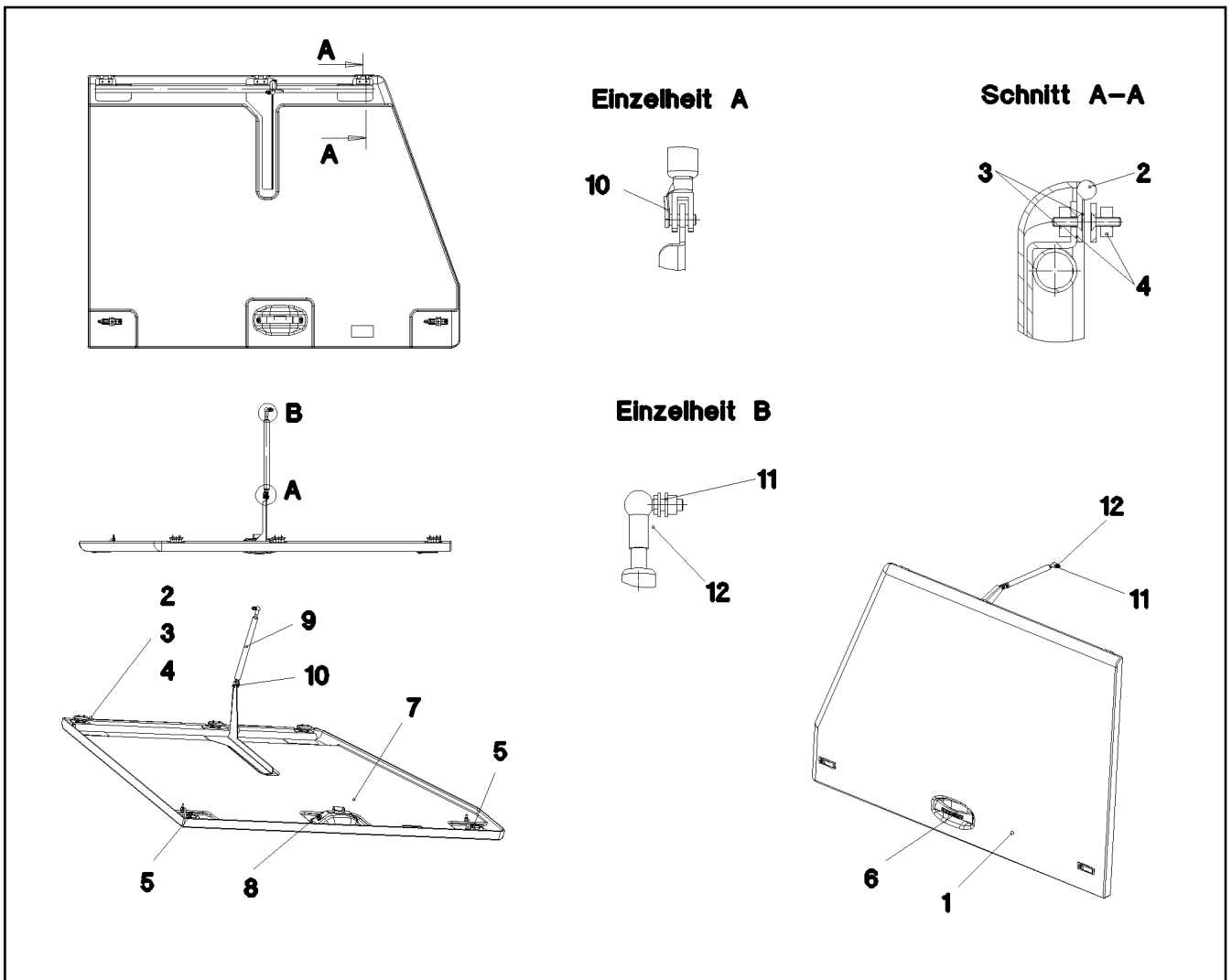
SLEWING PLATFORM PANELLING LEF
DREHBUEHNENVERKLEIDUNG LI.

407 (3/4)

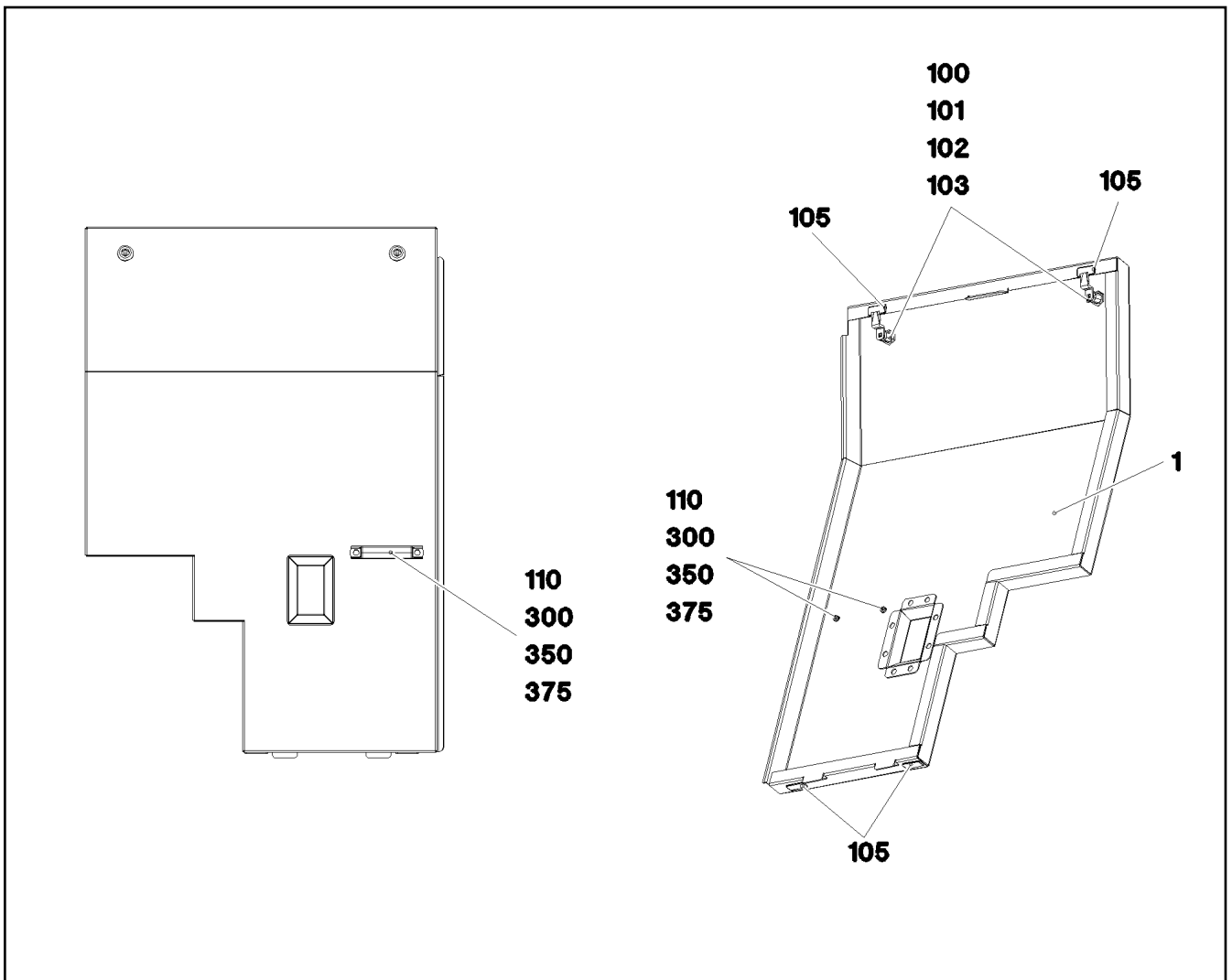
96024809

Pos.	Item	Quantity	Description	Bezeichnung
1	969399608	1	FLAP PRE-ASS. ⇒  409	KLAPPE VORM.
2	969619708	1	COVER PLATE ST.CONST. SPF	DECKBLECH SCHWK.
3	969392008	1	FRONT LEFT-HAND HOOD ⇒  410	FRONTHAUBE LI.
4	96024811	1	FLOOR SHEET WELDED SPF	BODENBLECH SCHWK.
5	968321608	1	GRIP PIPE WELDED	GRIFFROHR SCHWK.
6	968321708	2	THREADED CARRIER FE//ZNNI8//CN//T0	GEWINDETRAEGER
8	969856308	1	BRACKET WELDED CONST.	KONSOLE SCHWK.
10	97039169	1	PLATE 4X879X259 S315MC FE//ZNNI8//CN//T	BLECH
11	97056627	1	PLATE 4X465X159 S315MC FE//ZNNI8//CN//T	BLECH
16	979537108	1	PLATE 4X410X98 S315MC FE//ZNNI8//CN//T	BLECH
17	974657908	1	PLATE 2X50X115 X5CRNI18-10	BLECH
18	975170608	1	PLATE 4X90X70 S315MC FE//ZNNI8//CN//T0	BLECH
19	97084676	1	PLATE 3X430X104 DC01 FE//ZNNI8//CN//T0	BLECH
21	953695308	2	THREADED PLATE 8.0 X0 S235JR FE//ZNNI8/	GEWINDEPLATTE
100	10334488	1	TENSION FLANGE 47X2220	ZUGGURT
101	433102808	1	RETAINING SPRING 3X55 VERZ	SICHERUNGSFEDER
105	726907308	2	RUBBER METAL STOP BUFFER 20X15-M6 N	GUMMI-METALLANSCHLAGPUF
106	779020508	2	MULTI-PLATE PLUG PE-LLD	LAMELLENSTOPFEN
107	602717308	1	DIAPHRAGM GROMMET 35,5/47/53 TPE SC	MEMBRAN-DURCHFUEHRUNG
300	11692824	2	HEX SCREW ISO 4017 M6X12 8.8 480H SPF	SECHSKANTSCHRAUBE
301	10412851	4	BUTTON HEAD SCREW AEHNL.ISO 7380-2	HALBRUNDKOPFSCHRAUBE
302	11644899	2	HEX SCREW ISO 4017 M6X20 8.8 480H SPF	SECHSKANTSCHRAUBE
303	10412852	4	BUTTON HEAD SCREW AEHNL.ISO 7380-2	HALBRUNDKOPFSCHRAUBE
304	12217223	1	HEX SCREW ISO 4017 M6X30 8.8 480H SPF	SECHSKANTSCHRAUBE
305	12216201	1	HEX SCREW ISO 4017 M6X45 8.8 480H SPF	SECHSKANTSCHRAUBE
311	11651767	5	HEX SCREW ISO 4017 M8X20 8.8 480H SPF	SECHSKANTSCHRAUBE
312	11651612	2	HEX SCREW ISO 4017 M8X16 8.8 480H SPF	SECHSKANTSCHRAUBE
313	10875471	4	BUTTON HEAD SCREW AEHNL.ISO 7380-2	HALBRUNDKOPFSCHRAUBE
314	10875486	2	BUTTON HEAD SCREW AEHNL.ISO 7380-2	HALBRUNDKOPFSCHRAUBE
315	11642358	2	HEX SCREW ISO 4017 M10X30 8.8 FLZN SP	SECHSKANTSCHRAUBE
320	11658892	2	HEX SCREW ISO 4017 M12X25 8.8 FLZN SP	SECHSKANTSCHRAUBE
321	11645384	3	HEX SCREW ISO 4017 M12X40 8.8 FLZN SP	SECHSKANTSCHRAUBE
350	10197764	6	HEX NUT ISO 4032 M6 10 ZNNI-480H SPF	SECHSKANTMUTTER
351	11693875	3	HEX NUT ISO 4032 M8 8 480H SPF	SECHSKANTMUTTER
352	12100332	4	SHEET METAL NUT M8 480H SPF	BLECHMUTTER
353	12102695	2	HEX NUT ISO 4032 M10 8 ZNNI-480H SPF	SECHSKANTMUTTER
354	411903008	4	HEX NUT DIN 985 M6 A2-70	SECHSKANTMUTTER
375	10197771	10	WASHER ISO 7089 6 200HV ZNNI-480H SPF	SCHEIBE
376	11140469	17	WASHER ISO 7093-1 8 200HV 480H SPF	SCHEIBE
377	11491889	4	WASHER ISO 7093-1 10 300HV FLZN SPF	SCHEIBE
378	10540500	4	WASHER ISO 7093-1 6 200HV-A4	SCHEIBE
379	10006370	5	WASHER DIN 7349 13 200HV FLZN SPF	SCHEIBE

25.1.2024	etk_en_de_078973 LTR 1100	 408 (4/4)
LIEBHERR	SLEWING PLATFORM PANELLING LEF DREHBUEHNENVERKLEIDUNG LI.	96024809

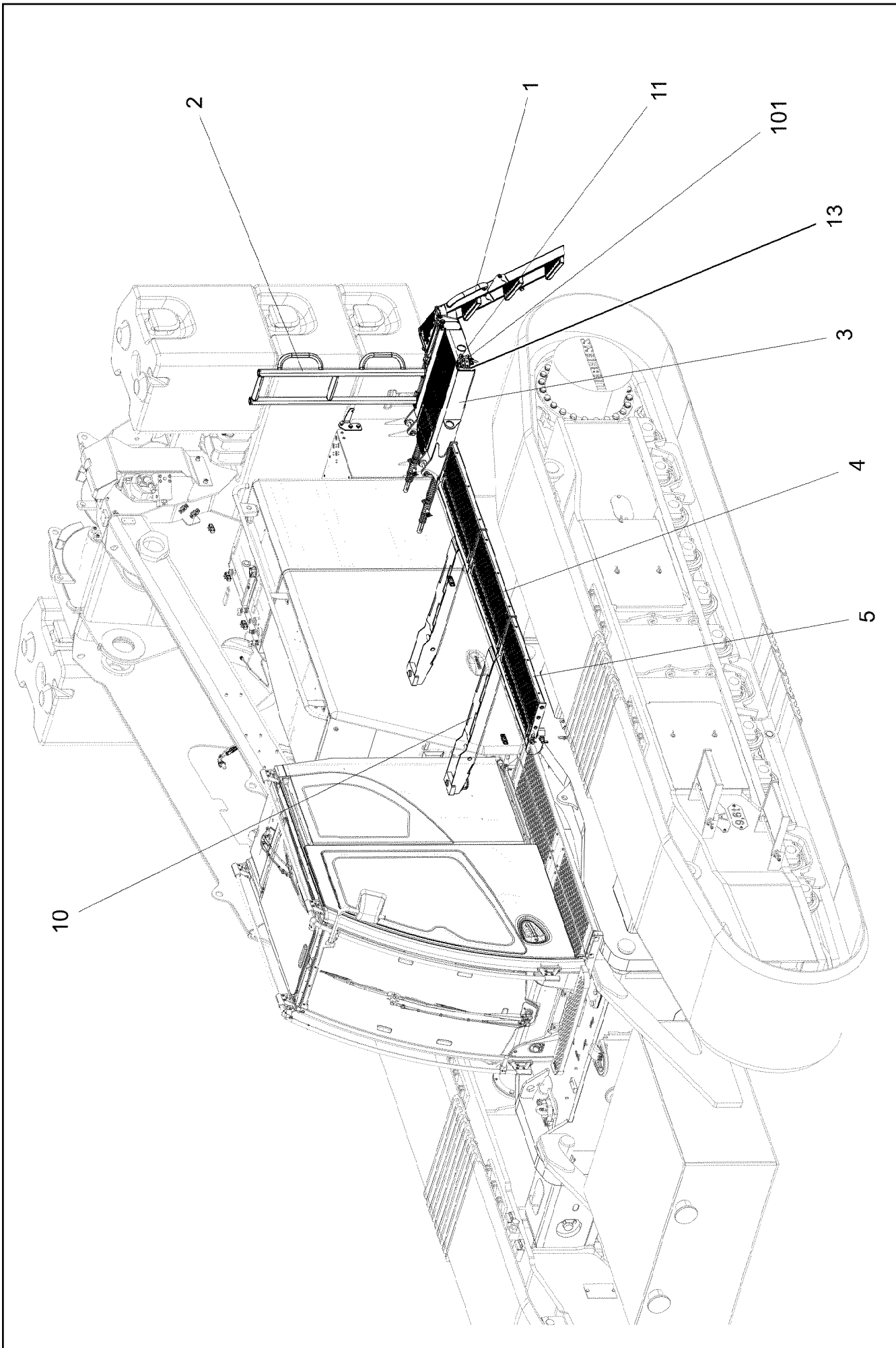


Pos.	Item	Quantity	Description	Bezeichnung
1	969399508	1	FLAP COMPL.	KLAPPE KPL.
2	704228108	3	HINGE 35X35X50/180° ST FE//ZN12//B	SCHARNIER
3	12100589	12	COUNTERSUNK SCREW AEHNL.ISO 10642	SENKSCRAUBE
4	953695308	6	THREADED PLATE 8.0 X0 S235JR FE//ZNNI8/	GEWINDEPLATTE
5	11450420	2	LEVER FASTENER	HEBELVERSCHLUSS
6	12554272	1	HANDLE 212X53	HANDGRIFF
7	974656608	1	PLATE 2X236X50 X5CRNI18-10	BLECH
8	10875448	2	BUTTON HEAD SCREW ISO 7380-2 M10X25	HALBRUNDKOPFSCHRAUBE
9	591064508	1	GAS SPRING 23X265-1000N	GASFEDER
10	725111808	1	ES PIN 8X16 FE//ZN8//CN/T2	ES BOLZEN
11	11693875	1	HEX NUT ISO 4032 M8 8 480H SPF	SECHSKANTMUTTER
12	12103465	2	WASHER ISO 7089 8 300HV ZNNI-480H SPF	SCHEIBE



Pos.	Item	Quantity	Description	Bezeichnung
1	969392108	1	HOOD/BONNET WELDED LEFT SPF	FRONTHAUBE SCHWK.LI.
100	704256608	2	HOUSING GD-ZN SW GEPULVERT	GEHAEUSE
101	704253408	2	ACTUATION SPIKE GD-ZN SW GEPULVERT	BETAETIGUNGSDORN
102	704274808	2	O-RING 12X2 NBR70	O-RING
103	704255808	2	TONGUE	ZUNGE
105	704229908	4	HOOD SUPPORT	HAUBENAUFLAGE
110	704254508	1	GRIP KUNSTSTOFF	GRIFF
300	11692824	2	HEX SCREW ISO 4017 M6X12 8.8 480H SPF	SECHSKANTSCHRAUBE
350	10197764	2	HEX NUT ISO 4032 M6 10 ZNNI-480H SPF	SECHSKANTMUTTER
375	10197771	2	WASHER ISO 7089 6 200HV ZNNI-480H SPF	SCHEIBE

25.1.2024 085924	etk_en_de_078973 LTR 1100	410
LIEBHERR	FRONT LEFT-HAND HOOD FRONTHAUBE LI.	969392008



25.1.2024
006604

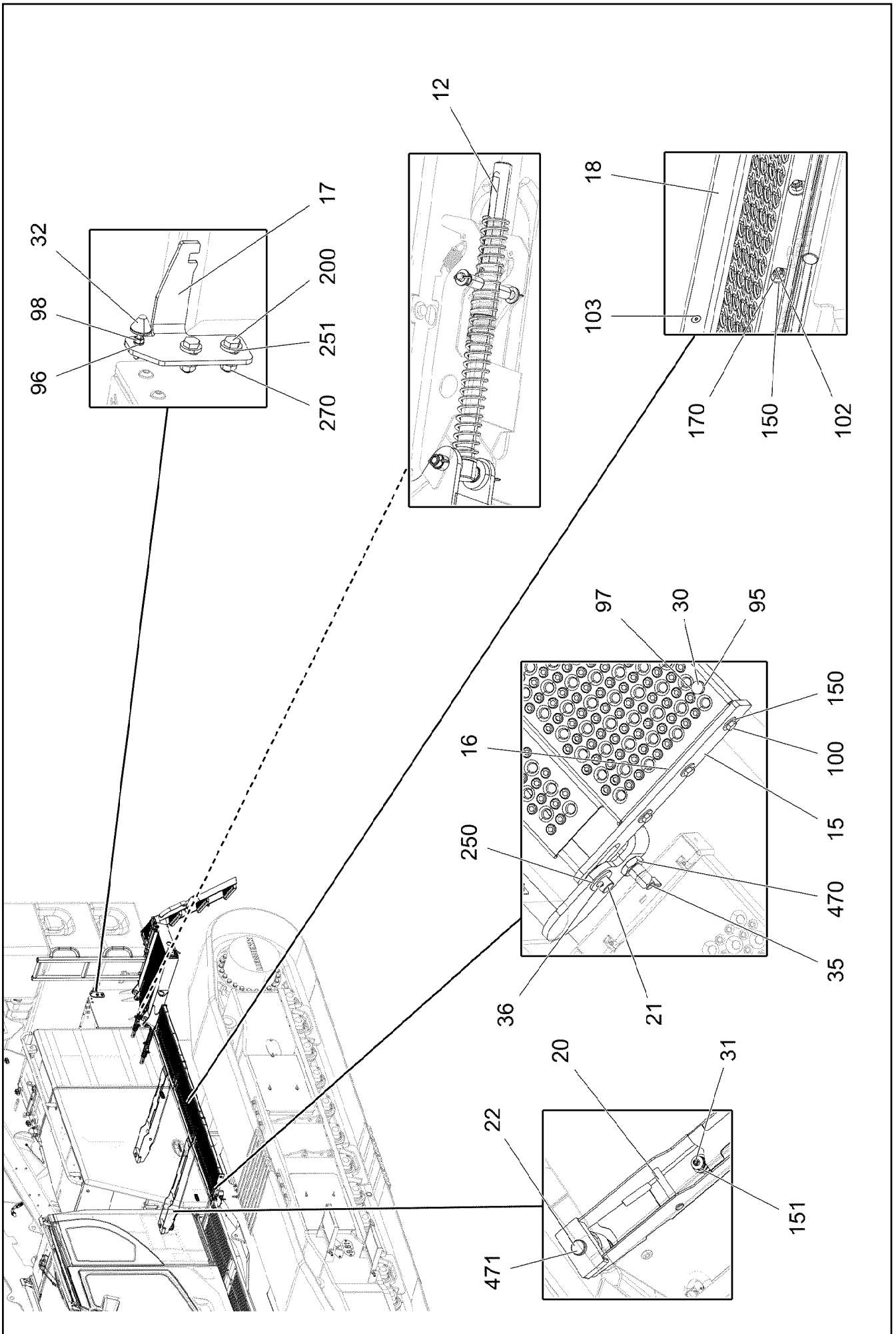
LIEBHERR

etk_en_de_078973 LTR 1100

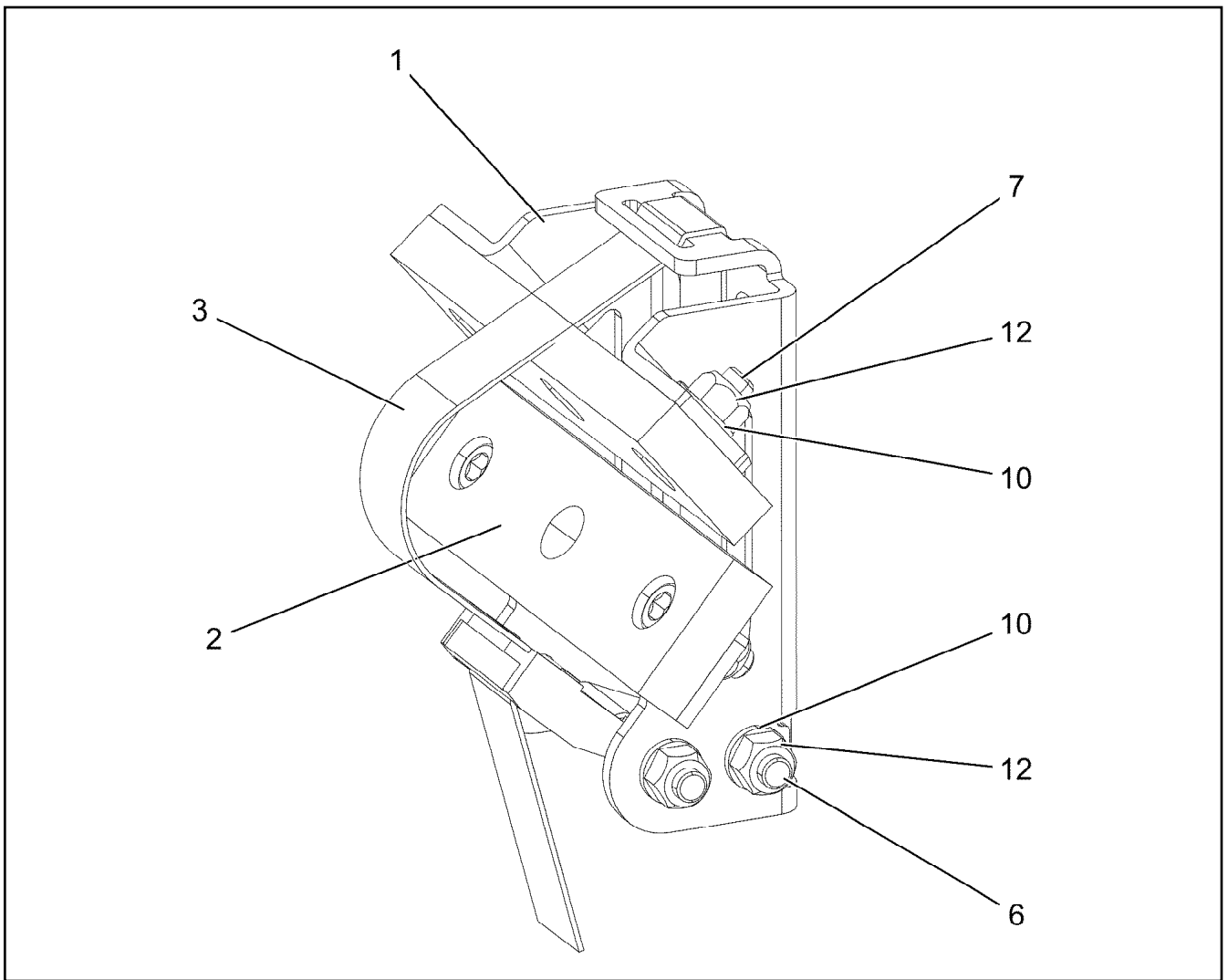
FALL PROTECTION
ABSTURZSICHERUNG

411 (1/3)

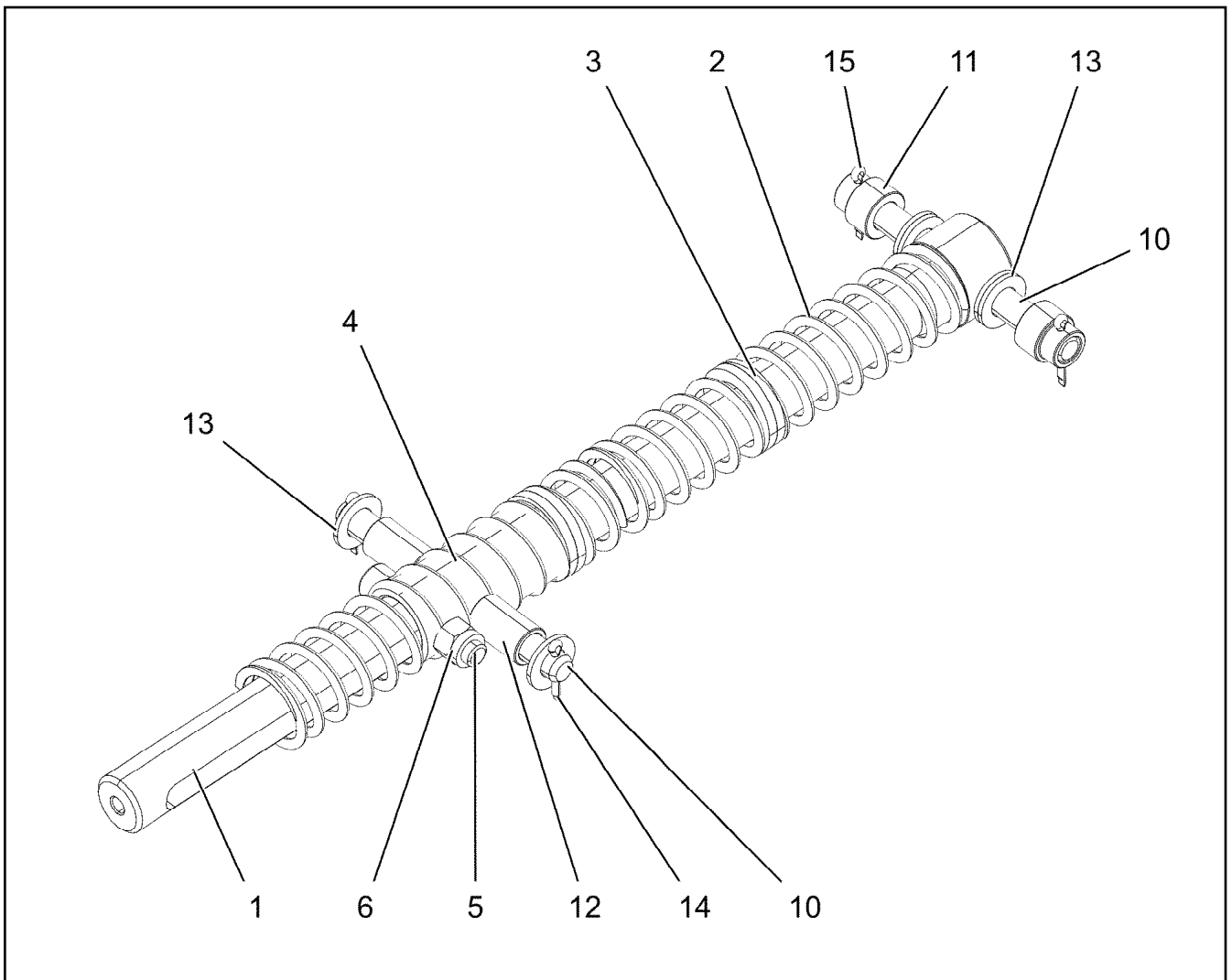
919484908



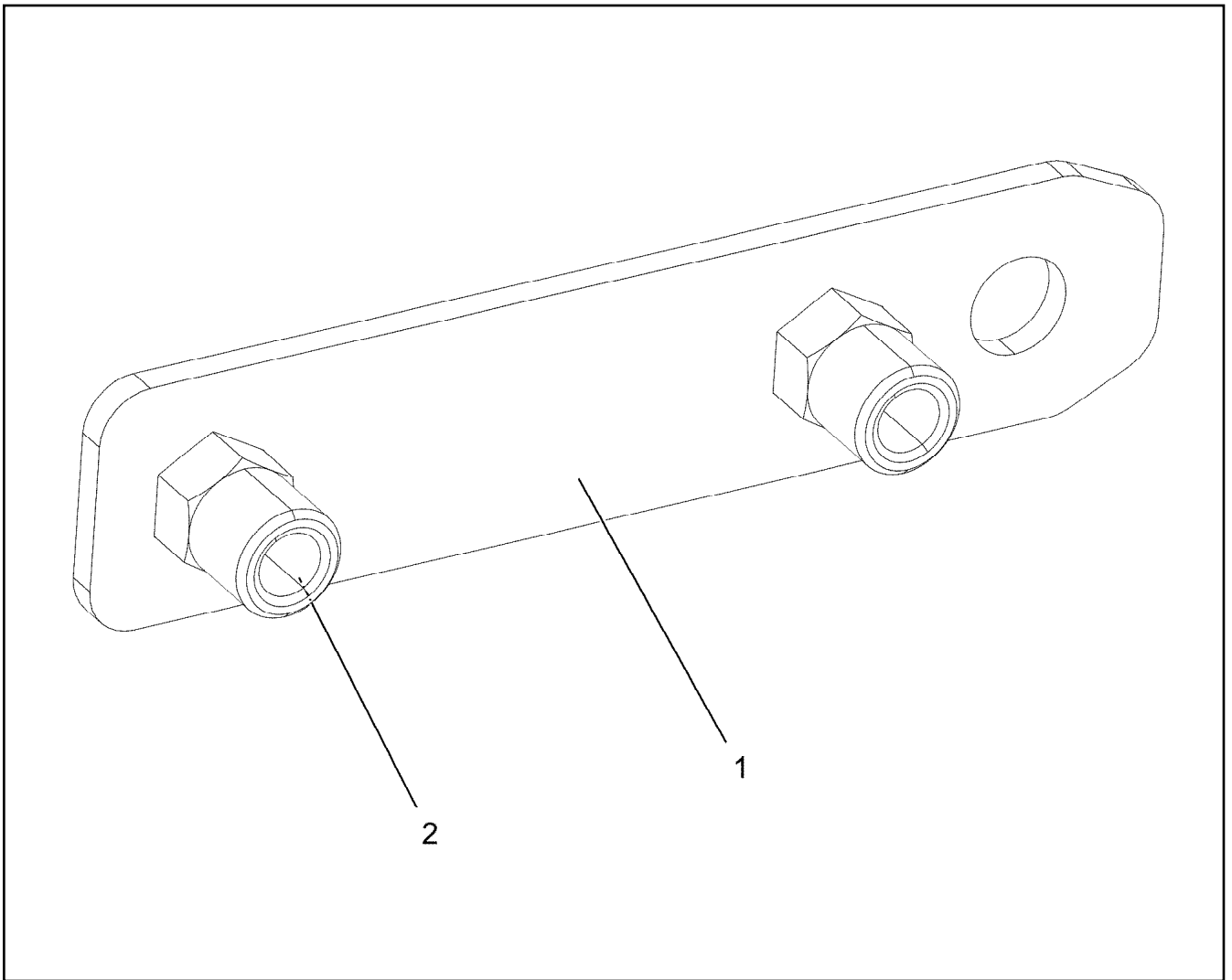
Pos.	Item	Quantity	Description	Bezeichnung
1	12102327	1	STAIR 4-360X0,9M ALMG3 ELOXIERT SPF	TREPPE
2	12102325	1	GUARD RAILING 50X250X1100 ALMGSI0,5 E	GELAENDER
3	12102326	1	PEDESTAL 120X460X907 ALMG3 ELOXIERT	PODEST
4	12102280	3	PEDESTAL 40X240X800 ALMG3 ELOXIERT	PODEST
5	12103227	3	PEDESTAL 40X103X720 ALMG3 ELOXIERT	PODEST
10	96044379	1	PLATFORM ST.CONST. T ZN O	PODEST SCHWK.
11	96044787	1	HOLDER PRE-ASSEMBLY ⇒  414	HALTER VORM.
12	96044789	2	⇒  415	SPANNEINHEIT KPL.
13	96045536	1	PLATE PRE-ASS. ⇒  416	BLECH VORM.
15	97172678	4	PLATE 10X345X70 S355MC FE//ZNNI8//CN//T	BLECH
16	97130445	4	PLATE 8X195X15 S355MC FE//ZNNI8//CN//T	BLECH
17	96062526	1	BRACKET WELDED CONST. FE//ZNNI8//CN/	KONSOLE SCHWK.
18	97139849	1	STRIP PA6G	LEISTE
20	97061277	2	PIN 25.0 X152 S355J2G3C+C FE//ZNNI8//CN/	BOLZEN
21	97130460	2	ROD 20.0X1140 S355J2+AR FE//ZNNI8//CN//T	STANGE
22	288190908	2	SLIDER RD42X75 PA6G+OEL	GLEITSTUECK
30	726616708	4	RUBBER METAL STOP BUFFER 18X7,5	GUMMI-METALLANSCHLAGPUF
31	726613008	2	RUBBER METAL STOP BUFFER 50X20-M10	GUMMI-METALLANSCHLAGPUF
32	10870544	1	ROUND BUFFER 25X20-M6X38,0 NK	RUNDPUFFER
35	10010025	2	SNAP-IN LOCK NIROSTA	RASTRIEGEL
36	10180357	6	SPLIT PIN ISO 1234 5X32 St 480H SPF	SPLINT
95	11693878	4	WASHER DIN 7349 6,4 200HV 480H SPF	SCHEIBE
96	420000414	2	WASHER ISO 7089 6 200HV-A4	SCHEIBE
97	10197764	4	HEX NUT ISO 4032 M6 10 ZNNI-480H SPF	SECHSKANTMUTTER
98	411530301	2	HEX NUT ISO 4032 M6 A2-70	SECHSKANTMUTTER
100	11826527	12	HEX SCREW ISO 4017 M8X30 8.8 480H SPF	SECHSKANTSCHRAUBE
101	12100574	2	BUTTON HEAD SCREW ISO 7380-2 M8X30 0	HALBRUNDKOPFSCHRAUBE
102	11651767	15	HEX SCREW ISO 4017 M8X20 8.8 480H SPF	SECHSKANTSCHRAUBE
103	408606008	3	COUNTERSUNK SCREW DIN 7991 M6X12 A2	SENKSCHRAUBE
150	11140469	42	WASHER ISO 7093-1 8 200HV 480H SPF	SCHEIBE
151	421801908	8	WASHER ISO 7093-1 12 200HV-A2	SCHEIBE
170	11693875	15	HEX NUT ISO 4032 M8 8 480H SPF	SECHSKANTMUTTER
200	406601008	2	HEX SCREW ISO 4017 M10X35 10.9 FLZN SP	SECHSKANTSCHRAUBE
250	10289808	10	WASHER ISO 7089 20 300HV FLZN SPF	SCHEIBE
251	11658580	4	WASHER DIN 7349 10,5 200HV-St FLZN SPF	SCHEIBE
270	10814801	4	HEX NUT ISO 7042 M10 10 FLZN SPF	SECHSKANTMUTTER
470	10285016	2	HEX NUT ISO 8675 M20X1,5 A2-035	SECHSKANTMUTTER
471	10878614	2	HEX NUT ISO 8675 M42X3 05 FLZN SPF	SECHSKANTMUTTER



Pos.	Item	Quantity	Description	Bezeichnung
1	97131533	1	PLATE 3X157X121 DC01 FE//ZNNI8//CN//T0	BLECH
2	97086973	2	BASE PLATE 108X30X 10 PA6 SCHWARZ	AUFLAGEPLATTE
3	10020519	1	LASHING STRAP 0,5MX18MM	ZURRGURT
6	10876361	2	SOCKET HEAD SCREW ISO 4762 M6X70 8.8	ZYLINDERSCHRAUBE
7	10875586	4	SOCKET HEAD SCREW ISO 4762 M6X16 8.8	ZYLINDERSCHRAUBE
10	10197771	6	WASHER ISO 7089 6 200HV ZNNI-480H SPF	SCHEIBE
12	12102692	6	HEX NUT DIN 985 M6 8 ZNNI-480H SPF	SECHSKANTMUTTER





Pos.	Item	Quantity	Description	Bezeichnung
1	97131534	1	PIN 45.0X545 35NICRMOV125 GASN. SPF	BOLZEN
2	720008308	2	COMPRESSION SPRING 5X40X205 X10CRNI	DRUCKFEDER
3	10875638	4	WASHER DIN 1441 31 ST FLZN SPF	SCHEIBE
4	97131535	1	SLEEVE 40.0X87 S355J2C+C FE//ZNNI8//CN/	HUELSE
5	10876374	1	SOCKET HEAD SCREW ISO 4762 M12X60 8	ZYLINDERSCHRAUBE
6	11840127	1	HEX NUT ISO 7040 M12 8 FLZN SPF	SECHSKANTMUTTER
10	97134816	2	PIN 25.0X150 35NICRMOV125 GASN. SPF	BOLZEN
11	97131537	2	SLEEVE 25.0X24 S355J2G3C+C FE//ZNNI8//C	HUELSE
12	97131538	2	SLEEVE 20.0X32 S355J2C+C FE//ZNNI8//CN/	HUELSE
13	10289805	6	WASHER ISO 7089 14 300HV FLZN SPF	SCHEIBE
14	10180351	2	SPLIT PIN ISO 1234 4X25 St 480H SPF	SPLINT
15	10180352	2	SPLIT PIN ISO 1234 4X32 St 480H SPF	SPLINT






Pos.	Item	Quantity	Description	Bezeichnung
1	97132679	1	PLATE 3X25X112 X5CRNI18-10	BLECH
2	12100289	2	BLIND RIVET NUT M8 K=3,0-5,0 480H SPF	BLINDNIETMUTTER

25.1.2024 006612 LIEBHERR	etk_en_de_078973 LTR 1100 PLATE PRE-ASS. BLECH VORM.	<input type="checkbox"/> 416 96045536
--	--	--

Pos.	Item	Quantity	Description	Bezeichnung
5	96068695	1	CABLE LIST DRIVER'S CABIN ⇒  418	KABELLISTE KRANFUEHRERK
6	96056347	1	ELECTRIC ADD-ON PARTS CABIN ⇒  422	ELEKTRIK ANBAUTEILE KABINE

25.1.2024	etk_en_de_078973 LTR 1100	 417
LIEBHERR	EL.INSTRUMENTS F.CRANE DRIV.CA ELEKTRIK KRANFUEHRERKABINE	919812608

Pos.	Item	Quantity	Description	Bezeichnung
2	96023891	1	WIRING HARNESS W300 ⇒  419	KABELSTRANG
3	967541908	1	WIRING HARNESS W301	KABELSTRANG
4	967542008	1	WIRING HARNESS W302	KABELSTRANG
5	10472203	1	PATCH CABLE 1M	PATCHKABEL
6	10219462	1	PATCH CABLE 4X2 AWG 26/7-5M	PATCHKABEL
7	96022870	1	WIRING HARNESS W310 ⇒  421	KABELSTRANG

25.1.2024	etk_en_de_078973 LTR 1100	 418
LIEBHERR	CABLE LIST DRIVER'S CABIN KABELLISTE KRANFUEHRERKABINE	96068695

Pos.	Item	Quantity	Description	Bezeichnung
5	680000708	1	COUPLING SOCKET 4-POL 90° SPF	KUPPLUNGSDOSE
6	680000008	1	COUPLING SOCKET 4-POLE SPF	KUPPLUNGSDOSE
7	10428545	4.375	LEAD 25 X 0,34 TPE-U	LEITUNG
9	11620017	3	LEAD 2 X 1	LEITUNG
10	10428544	4.367	LEAD 15 X 0,34 TPE-U	LEITUNG
11	10428544	4.367	LEAD 15 X 0,34 TPE-U	LEITUNG
12	11840113	4.08	BUS LINE 2 X 0,5	BUSLEITUNG
13	11840113	4.08	BUS LINE 2 X 0,5	BUSLEITUNG
14	11840113	0.17	BUS LINE 2 X 0,5	BUSLEITUNG
15	11620017	0.48	LEAD 2 X 1	LEITUNG
16	10875121	1	DOUBLE SOCKET 2-POL	DOPPELSTECKDOSE
17	11840113	4.46	BUS LINE 2 X 0,5	BUSLEITUNG
18	10877798	1	CONNECTION CABLE 2X0,75-1,5M	ANSCHLUSSKABEL
34	602217908	1	CABLE LUG DIN 46237 M6/1-2,5mm ²	KABELSCHUH
72	602203408	3	RECEPTACLE 6,3X1-2,5 MESSING VERZINN	STECKHUELSE
75	602203908	2	FLAT PLUG 6,3X1-2,5 SN	FLACHSTECKER
121	602300108	16	CONTACT 1-2,5MM2	KONTAKT
124	602323508	6	FLAT PLUG 2,8X0,5-1 SN	FLACHSTECKER
125	602300308	106	CONTACT 0,5-1MM2	KONTAKT
134	602303308	2	RECEPTACLE FOR TABS 6,3X0,5-1,5	FLACHSTECKHUELSE
143	602208408	2	RECEPTACLE 9,5X1-2,5 CUSN4	STECKHUELSE
202	11082602	6.8	INSULATING HOSE DN6X0,5 PUR SPF	ISOLIERSCHLAUCH
203	11082603	3.61	INSULATING HOSE DN8X0,65 PUR SPF	ISOLIERSCHLAUCH
204	11082604	3.4	INSULATING HOSE DN10X0,65 PUR SPF	ISOLIERSCHLAUCH
205	11082605	1.78	INSULATING HOSE DN12X0,65 PUR SPF	ISOLIERSCHLAUCH
224	11124207	0.83	CABLE CONDUIT DN20X0,6 PUR SPF	KABELSCHLAUCH
225	11124208	0.33	CABLE CONDUIT DN25X0,6 PUR SPF	KABELSCHLAUCH
227	11124210	1.36	CABLE CONDUIT DN35X0,6 PUR SPF	KABELSCHLAUCH
228	11124211	0.9	CABLE CONDUIT DN40X0,6 PUR SPF	KABELSCHLAUCH
261	12104809	1	CABLE TIE 3,6X142-SCHWARZ PA66 SPF	KABELBINDER
298	10441166	0.1	HEATSHRINK SLEEVING 11,6/2,5X2,29 POLY	SCHRUMPFSCHLAUCH
305	10870540	282.78	ELECTR.CABLE 1,0	KFZ-LEITUNG
309	10870542	39.7	ELECTR.CABLE 2,5	KFZ-LEITUNG
344	10870538	17	ELECTR.CABLE 0,5	KFZ-LEITUNG
345	10870539	8.76	ELECTR.CABLE 0,75	KFZ-LEITUNG
500	923512208	53	CABLE MARKER	KABELMARKER
501	602300208	9	PLUG SHELL 18-POL	STECKERGEHAEUSE
502	10024744	2	FEMALE PLUG 15-POLE	BUCHSENSTECKER
503	10355182	2	PLUG SHELL D-SUB METALL	STECKERGEHAEUSE
504	602322708	1	FEMALE PLUG 25-POLE	BUCHSENSTECKER
505	10355170	1	PLUG SHELL D-SUB METALL	STECKERGEHAEUSE
506	602325508	4	HOUSING 6-POL	GEHAEUSE
507	602331308	4	HOUSING 4-POL	GEHAEUSE
508	602209708	3	ATTACHABLE SLEEVE HOUSING 2-POL	STECKHUELSENGEHAEUSE
509	10342517	1	PLUG SHELL 2 13A TH.PLAST SW	STECKERGEHAEUSE
510	602336008	4	PLUG SHELL 14-POL	STECKERGEHAEUSE
511	10424622	2	BUSHING HOUSING 2-POL 5A	BUCHSENGEHAEUSE
512	920381108	1	PLUG	STECKER
513	602300508	1	HOUSING 8-POL	GEHAEUSE
514	602300608	1	HOUSING 8-POL	GEHAEUSE
515	5603876	1	LINE CONNECTOR	LEITUNGSVERBINDER
516	10875280	1	BUSHING HOUSING 8-POL 5A	BUCHSENGEHAEUSE
517	11822050	1	PLUG SHELL	STECKERGEHAEUSE
518	602225508	1	MASTER PLUG 4-POL	ZENTRALSTECKER
519	602225608	1	MASTER PLUG 6-POL	ZENTRALSTECKER
520	10301148	1	PLUG 9-POL PVC	STECKER
521	602319808	1	ATTACHABLE SLEEVE HOUSING VALEO	STECKHUELSENGEHAEUSE
522	602335908	3	PLUG SHELL 4-POL	STECKERGEHAEUSE
523	602305908	1	FLAT PLUG HOUSING FASTIN-FASTON	FLACHSTECKERGEHAEUSE
524	6001790	1	SOCKET HOUSING 2-POL	STECKDOSENGEHAEUSE

25.1.2024

etk_en_de_078973 LTR 1100

419 (1/2)

LIEBHERR**WIRING HARNESS
KABELSTRANG****96023891**

Pos.	Item	Quantity	Description	Bezeichnung
525	10342518	1	SOCKET 2-POL	STECKDOSE
526	11008024	4	COVER MOLERIT T59	ABDECKUNG
527	617000608	1	FERRITE KLAPPBAR	FERRIT
528	10874331	1	PROTECTING CAP JPT	SCHUTZKAPPE
615	602322808	55	CRIMPING CONTACT 0,2-0,56MM2 SPF	CRIMPKONTAKT
669	10100062	4	CONNECTOR PIN 0,75-2,0MM2 CuNi	STECKERSTIFT
670	10100063	2	PLUG BUSHING 0,75-2,0MM2 Cu	STECKERBUCHSE
689	10335819	3	PIN CONTACT 0,2-0,5MM2	STIFTKONTAKT
690	10335820	52	SLEEVE CONTACT 0,2-0,5MM2	BUCHSENKONTAKT
700	10873194	4	SLEEVE CONTACT 0,5-0,75MM2	BUCHSENKONTAKT
708	10473048	2	CABLE SLEEVE 2,4-3,0/2,4/0,6 SILIKON	KABELTUELLE
715	10300944	2	PIN CONTACT 0,5-1MM2MM2 Cu	STIFTKONTAKT
758	11080881	16	RECEPTACLE 6,3X0,5-1,0 VERZINNT	STECKHUELSE
761	7624353	2	PLUG BUSHING 0,5-1,0MM2	STECKERBUCHSE
802	602330808	2	SINGLE STRAND SEALING 1,2-2,1MM BLAU	EINZELADERABDICHTUNG
823	7368253	5	STOPPER PLUG DEUTSCH GROESSE	BLINDSTOPFEN
828	10424625	4	SINGLE STRAND SEALING 1,4-2,1MM VMQ	EINZELADERABDICHTUNG
995	965617208	6	SHIELDING TIED BACK	ABSCHIRMUNG ZURUECKGEB
996	965622108	8	LETTERING WIRE	BESCHRIFTUNG ADER
998	965622208	1	LETTERING WIRING HARNESS	BESCHRIFTUNG KABELBAUM
2238	10875281	6	SLEEVE CONTACT 0,5MM2	BUCHSENKONTAKT
2258	10877343	25	SLEEVE CONTACT 0,5-1MM2	BUCHSENKONTAKT
2259	10877344	5	CONTACT 1,0-2,5MM2	KONTAKT
2998	96014807	2	MACHINING CAN- STUETZP	BEARBEITUNG

25.1.2024

etk_en_de_078973 LTR 1100

420 (2/2)

LIEBHERR

WIRING HARNESS
KABELSTRANG

96023891

Pos.	Item	Quantity	Description	Bezeichnung
5	68000008	1	COUPLING SOCKET 4-POLE SPF	KUPPLUNGSDOSE
6	68000308	1	COUPLING SOCKET 4-POLE 90° SPF	KUPPLUNGSDOSE
7	68000008	1	COUPLING SOCKET 4-POLE SPF	KUPPLUNGSDOSE
8	12100217	3	DATA LINE 2 X 1 FEP SPF	DATENLEITUNG
9	12100217	3	DATA LINE 2 X 1 FEP SPF	DATENLEITUNG
62	602320508	9	RECEPTACLE FOR TABS 0,5-1,5MM2	FLACHSTECKHUELSE
67	602203108	2	RECEPTACLE 2,8X0,3-1,5 VERZ	STECKHUELSE
72	602203408	5	RECEPTACLE 6,3X1-2,5 MESSING VERZINN	STECKHUELSE
121	602300108	25	CONTACT 1-2,5MM2	KONTAKT
125	602300308	117	CONTACT 0,5-1MM2	KONTAKT
140	602207608	3	RECEPTACLE 6,3X0,5-1,5 SN	STECKHUELSE
201	11082601	1.03	INSULATING HOSE DN4X0,5 PUR SPF	ISOLIER SCHLAUCH
202	11082602	6.72	INSULATING HOSE DN6X0,5 PUR SPF	ISOLIER SCHLAUCH
203	11082603	2.26	INSULATING HOSE DN8X0,65 PUR SPF	ISOLIER SCHLAUCH
204	11082604	0.73	INSULATING HOSE DN10X0,65 PUR SPF	ISOLIER SCHLAUCH
224	11124207	0.53	CABLE CONDUIT DN20X0,6 PUR SPF	KABELSCHLAUCH
225	11124208	0.43	CABLE CONDUIT DN25X0,6 PUR SPF	KABELSCHLAUCH
227	11124210	0.88	CABLE CONDUIT DN35X0,6 PUR SPF	KABELSCHLAUCH
261	12104809	20	CABLE TIE 3,6X142-SCHWARZ PA66 SPF	KABELBINDER
305	10870540	152.56	ELECTR.CABLE 1,0	KFZ-LEITUNG
309	10870542	18.4	ELECTR.CABLE 2,5	KFZ-LEITUNG
345	10870539	8.55	ELECTR.CABLE 0,75	KFZ-LEITUNG
500	923512208	28	CABLE MARKER	KABELMARKER
501	602300208	6	PLUG SHELL 18-POL	STECKERGEHAEUSE
502	10099864	3	HOUSING 18-POL	GEHAEUSE
503	602338208	3	SECURING PIN FOR JPT PLUG	SICHERUNGSSTIFT
504	11118242	1	BUSHING HOUSING 1-POL	BUCHSENGEHAEUSE
505	602331308	2	HOUSING 4-POL	GEHAEUSE
506	602209708	2	ATTACHABLE SLEEVE HOUSING 2-POL	STECKHUELSENGEHAEUSE
507	5603876	1	LINE CONNECTOR	LEITUNGSVERBINDER
508	602337008	2	CONNECTOR PLUG A AX	ANSCHLUSSSTECKER
509	602325508	1	HOUSING 6-POL	GEHAEUSE
510	602331808	2	PLUG SHELL 2-POLE 9,5A	STECKERGEHAEUSE
511	602335908	1	PLUG SHELL 4-POL	STECKERGEHAEUSE
512	617000608	1	FERRITE KLAPPBAR	FERRIT
611	602332108	4	SLEEVE CONTACT 0,3-0,89MM2	BUCHSENKONTAKT
689	10335819	4	PIN CONTACT 0,2-0,5MM2	STIFTKONTAKT
690	10335820	6	SLEEVE CONTACT 0,2-0,5MM2	BUCHSENKONTAKT
703	602225914	2	RECEPTACLE 4,8X1,5	STECKHUELSE
708	10473048	3	CABLE SLEEVE 2,4-3,0/2,4/0,6 SILIKON	KABELTUELLE
758	11080881	3	RECEPTACLE 6,3X0,5-1,0 VERZINNT	STECKHUELSE
996	965622108	8	LETTERING WIRE	BESCHRIFTUNG ADER
998	965622208	1	LETTERING WIRING HARNESS	BESCHRIFTUNG KABELBAUM

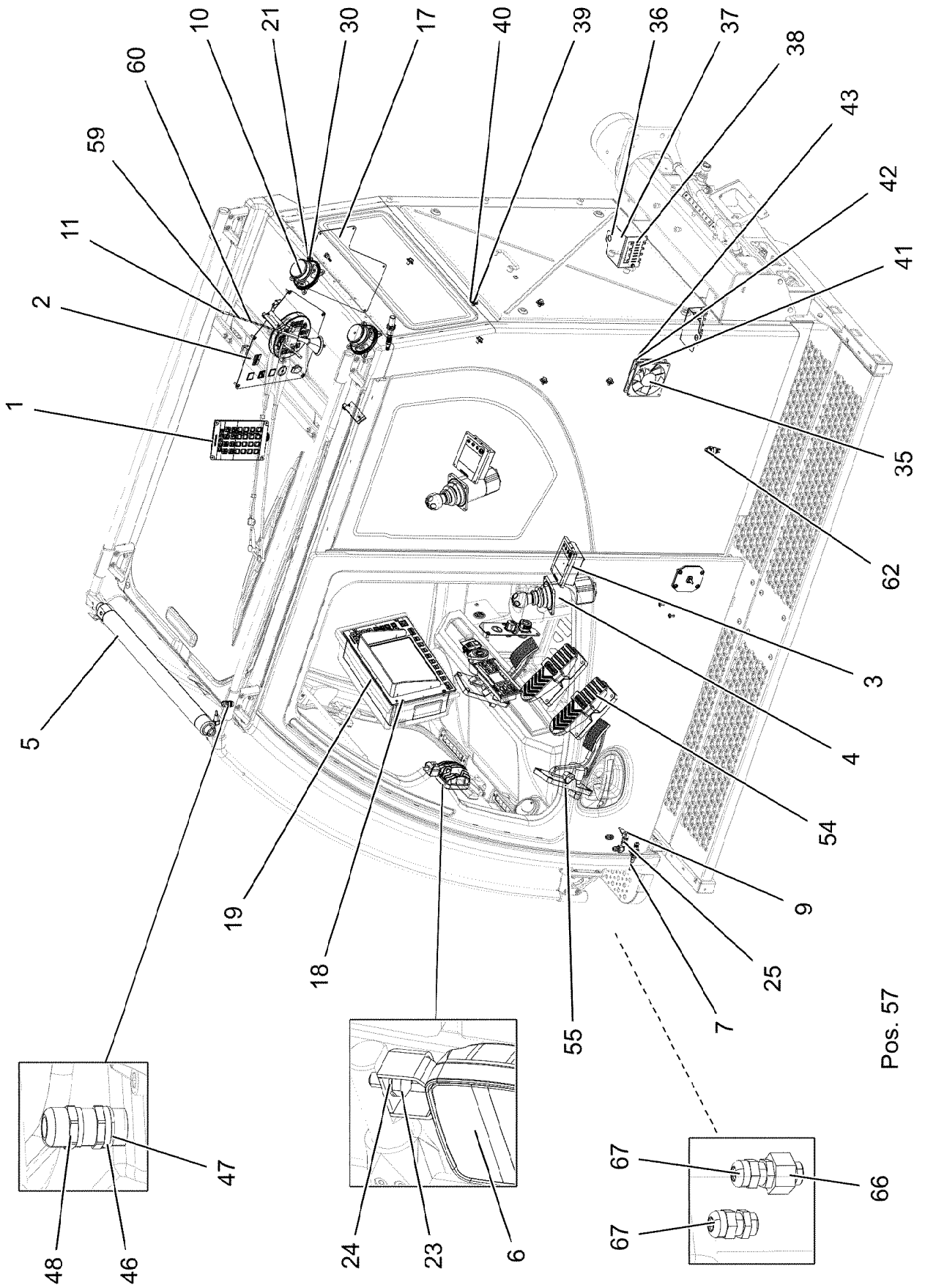
25.1.2024

etk_en_de_078973 LTR 1100

421

LIEBHERRWIRING HARNESS
KABELSTRANG

96022870



Pos. 57

25.1.2024
171851

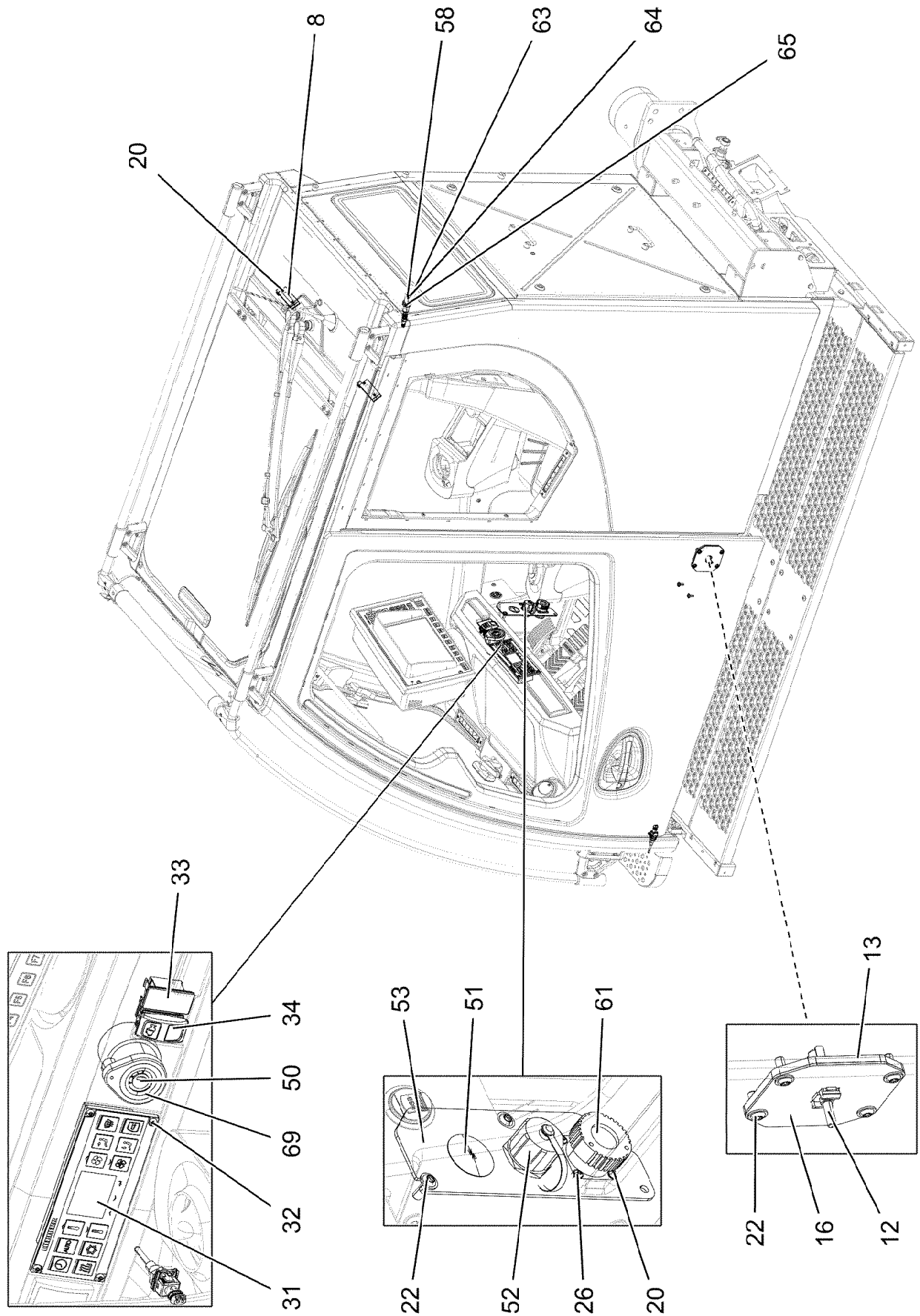
LIEBHERR

etk_en_de_078973 LTR 1100

ELECTRIC ADD-ON PARTS CABIN
ELEKTRIK ANBAUTEILE KABINE

□ 422 (1/4)

96056347



25.1.2024
171852

LIEBHERR

etk_en_de_078973 LTR 1100

ELECTRIC ADD-ON PARTS CABIN
ELEKTRIK ANBAUTEILE KABINE


▣ 423 (2/4)

96056347

Pos.	Item	Quantity	Description	Bezeichnung
1	96030724	1	INSTRUMENT CLUSTER ELECTRICS LSB-BK ⇒  426	ELEKTRIK ARMATURENKONSOL
2	96022872	1	CONTROL PANEL ROOF ⇒  428	ARMATURENBRETT DACH
3	96052297	2	KEYBOARD UNIT LSB-TE PROG.	TASTATUREINHEIT
(80)	12101942	1	KEYBOARD UNIT LSB-TE-B SPF	TASTATUREINHEIT
(980)	10288121	1	NAME PLATE 70X40 POLYESTER SPF	BEZEICHNUNGSSCHILD
4	10343693	2	JOYSTICK LSB-AMS SPF ⇒  429	MEISTERSCHALTER
5	10340105	1	WARNING LIGHT 14W 13-36V SPF ⇒  430	WARNLEUCHE
6	10877828	1	WORK LIGHT 20W 12-24V ALUMINIUM	ARBEITSSCHEINWERFER
7	10424276	1	TEMPERATURE SENSOR -30°C BIS +130°C	TEMPERATURFUEHLER
8	10342854	2	INTERNAL LIGHT 6W 24V WEISS SPF	INNENLEUCHE
9	10449516	3	PRECISION RESISTOR -40/+125°C SPF	MESSWIDERSTAND
10	10489011	2	LOUDSPEAKER 2,77V 86DBA	LAUTSPRECHER
11	12107816	1	ANTENNA AKTIV	ANTENNE
(1)	12108590	1	ANTENNA ROD AKTIV	ANTENNENSTAB
12	606020708	1	DOOR CONTACT SWITCH	TUERKONTAKTSCHALTER
13	978172508	1	SEAL 90X97X5 POLYALEFIN	DICHTUNG
16	976167908	1	PLATE 1.5X90X96 DC01 RAL 9005,M,GT SPF	BLECH
17	965417108	1	PLATE WELDED RAL 9005,M,GT SPF	BLECH SCHWK.
18	10875474	18	BUTTON HEAD SCREW ISO 7380-2 M5X16 0	HALBRUNDKOPFSCHRAUBE
19	96033140	1	LICCON CONSOLE LSB-BSE LCD5C-A PROG	LICCON MONITOR LSB-BSE
(80)	10886525	1	LICCON CONSOLE LCD5C-A	LICCON MONITOR LCD5C-A
(980)	10288121	1	NAME PLATE 70X40 POLYESTER SPF	BEZEICHNUNGSSCHILD
20	10875482	8	BUTTON HEAD SCREW ISO 7380-2 M3X10 0	HALBRUNDKOPFSCHRAUBE
21	10875483	8	BUTTON HEAD SCREW ISO 7380-2 M5X10 0	HALBRUNDKOPFSCHRAUBE
22	10875468	7	BUTTON HEAD SCREW AEHNL.ISO 7380-2	HALBRUNDKOPFSCHRAUBE
23	10197730	1	HEX SCREW ISO 4017 M10X20 8.8 ZNNI-480	SECHSKANTSCHRAUBE
24	10011658	1	WASHER A 10X20X2 200HV-St MAN183-B1	SCHEIBE
25	10875633	1	HEX NUT ISO 8675 M12X1,0 04 480H SPF	SECHSKANTMUTTER
26	10876399	4	HEX NUT DIN 985 M3 8 480H SPF	SECHSKANTMUTTER
30	10197808	8	WASHER ISO 7089 5 200HV ZNNI-480H	SCHEIBE
31	10874785	1	KEYBOARD UNIT SPF	TASTATUREINHEIT
32	10875017	4	BUTTON HEAD SCREW ISO 7380-1 M4X10 0	HALBRUNDKOPFSCHRAUBE
33	11822051	1	BLANK COVER	BLINDABDECKUNG
34	10876030	1	PILOT LAMP 24V	MELDELEUCHE
35	963398008	1	PREMOUNT.AXIAL FLOW FAN UPPER ⇒  431	AXIALLUEFTER VORM.OBEN
36	966980708	2	SCREENING	ABSCHIRMUNG
(1)	97013718	1	PLATE 1.5X110X178 DC01 FE//ZNNI8//CN//T	BLECH
(2)	10875645	4	WASHER ISO 7089 4 200HV 480H SPF	SCHEIBE
(3)	11690047	2	HEX SCREW ISO 4017 M4X10 8.8 480H SPF	SECHSKANTSCHRAUBE
37	10424210	2	CLAMP EMVFSK 1 FEDERSTAHL	KLAMMER
38	602042808	2	CLAMP EMVSK 12	KLAMMER
39	11656991	6	HEX SCREW EN 1665 M8X12 8.8 480H SPF	SECHSKANTSCHRAUBE
40	11140469	6	WASHER ISO 7093-1 8 200HV 480H SPF	SCHEIBE
41	408401901	4	PAN-HEAD SCREW ISO 7045 M4X40 4.8 A2	FLACHKOPFSCHRAUBE
42	10875645	4	WASHER ISO 7089 4 200HV 480H SPF	SCHEIBE
43	425220708	4	SERRATED LOCK WASHER DIN 6798 J 4.3	FAECHERSCHEIBE
46	502923708	2	COMPRESSION RING	DRUCKRING
47	726411508	2	O-RING 14X2 NBR70	O-RING
48	10428532	2	CABLE GLAND M16X1,5X4-11 MS VERNICK	KABELVERSCHRAUBUNG
50	10335557	1	IGNITION STARTER SWITCH 3S SPF	ZUENDSTARTSCHALTER
51	591570908	1	COVER LID POLYSTIC27-33 ABS	ABDECKKAPPE
52	966979108	1	SOCKET ETHERNET ⇒  432	STECKDOSE
53	97022452	1	PLATE 2.5X71X196 DC01 RAL 9005,M,GT SP	BLECH
54	10297310	2	FOOT ROCKER SPF	FUSSWIPPE

25.1.2024

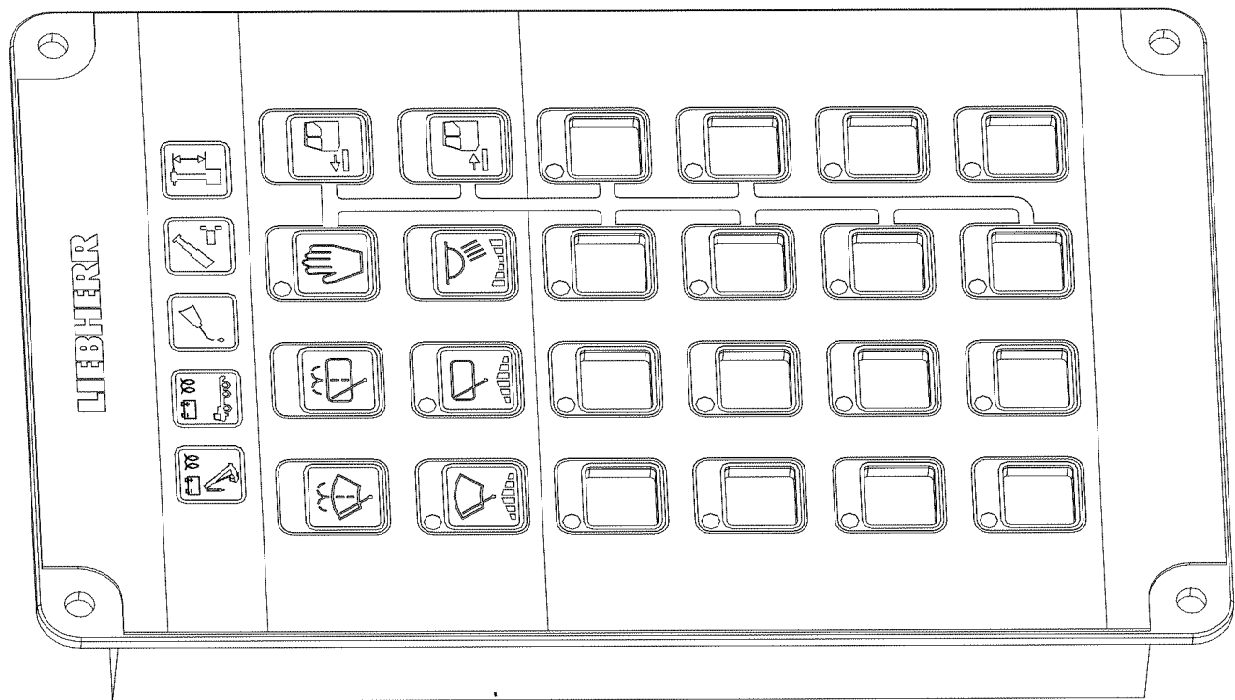
etk_en_de_078973 LTR 1100

 424 (3/4)**LIEBHERR**ELECTRIC ADD-ON PARTS CABIN
ELEKTRIK ANBAUTEILE KABINE

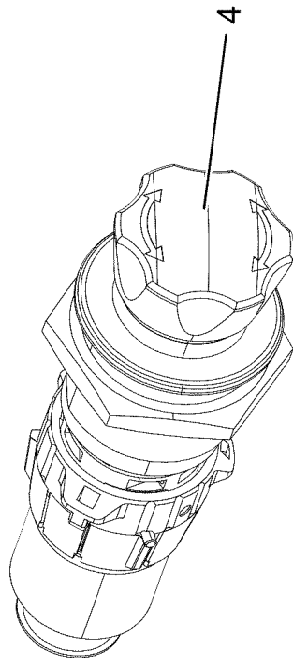
96056347

Pos.	Item	Quantity	Description	Bezeichnung
55	10343484	2	PEDAL TRANSDUCER 20° SPF	PEDALGEBER
57	11060128	2	TRANSPONDER SPF	TRANSPONDER
58	10354584	1	INDUCTIVE SENSOR BERUEHRUNGSLOS	INDUKTIVSENSOR
59	12107824	1	ANTENNA CABLE 1X0,34-5M	ANTENNENKABEL
60	12104642	1	ANTENNA CABLE 1X0,34-2M	ANTENNENKABEL
61	10331026	1	COVER	DECKEL
62	11080088	1	THERMAL SWITCH BERUEHRUNGSLOS	THERMOSCHALTER
63	591063508	1	WASHER	SCHEIBE
64	710207408	1	WASHER 20,2X25X3XA GUMMI	SCHEIBE
65	530609208	1	WASHER DIN 433 19 140HV A3C	SCHEIBE
66	97051324	1	ADAPTOR 19.0X17 S235JRC+C FE//ZNNI8//C	ADAPTER
67	602424008	2	CABLE GLAND M12X1,5X2-8 MS	KABELVERSCHRAUBUNG
69	10870472	1	ORIFICE	BLENDE

25.1.2024	etk_en_de_078973 LTR 1100	<input type="checkbox"/> 425 (4/4)
LIEBHERR	ELECTRIC ADD-ON PARTS CABIN ELEKTRIK ANBAUTEILE KABINE	96056347



2



4

25.1.2024
001940

LIEBHERR

etk_en_de_078973 LTR 1100

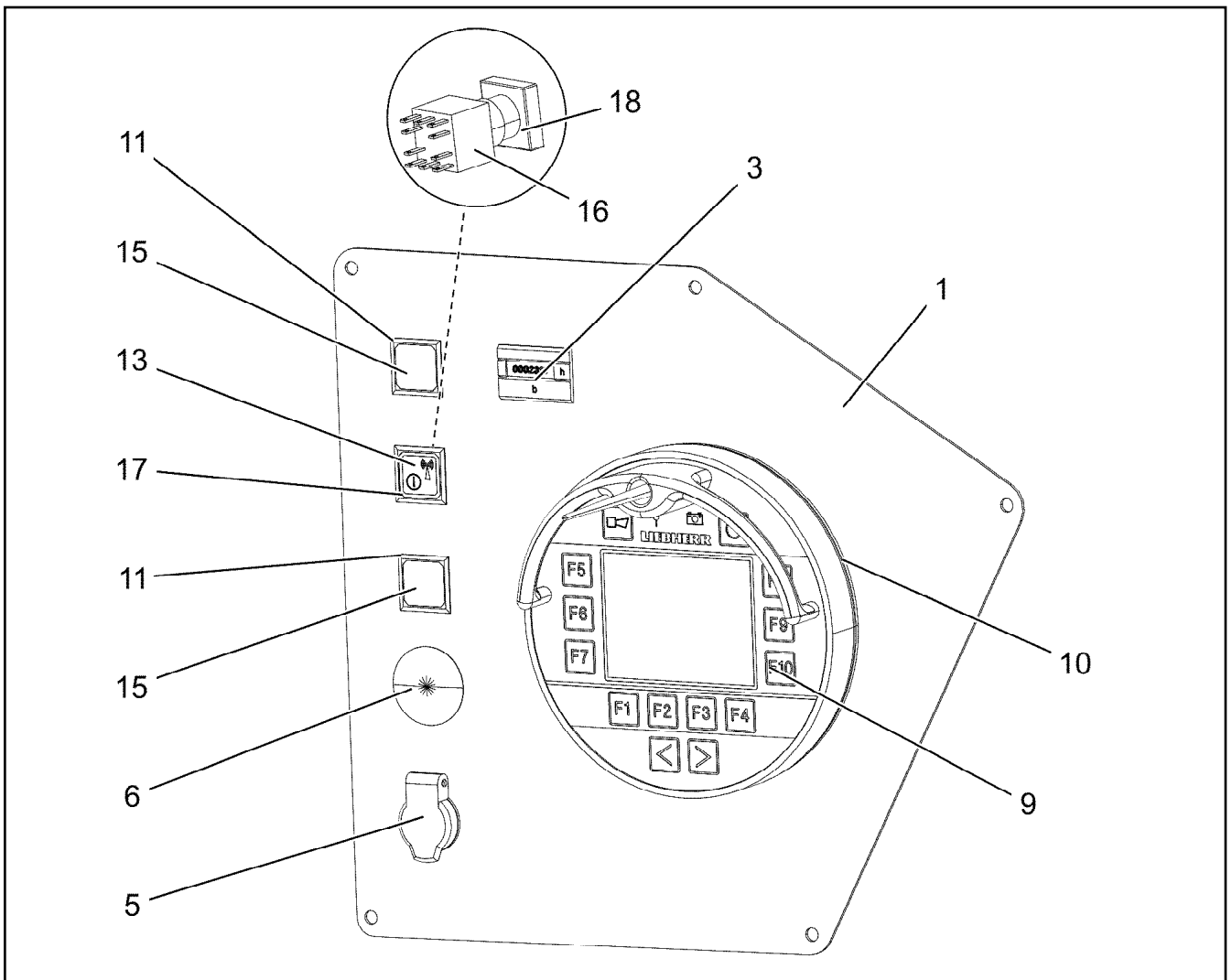
INSTRUMENT CLUSTER ELECTRICS
ELEKTRIK ARMATURENKONSOLE

426 (1/2)

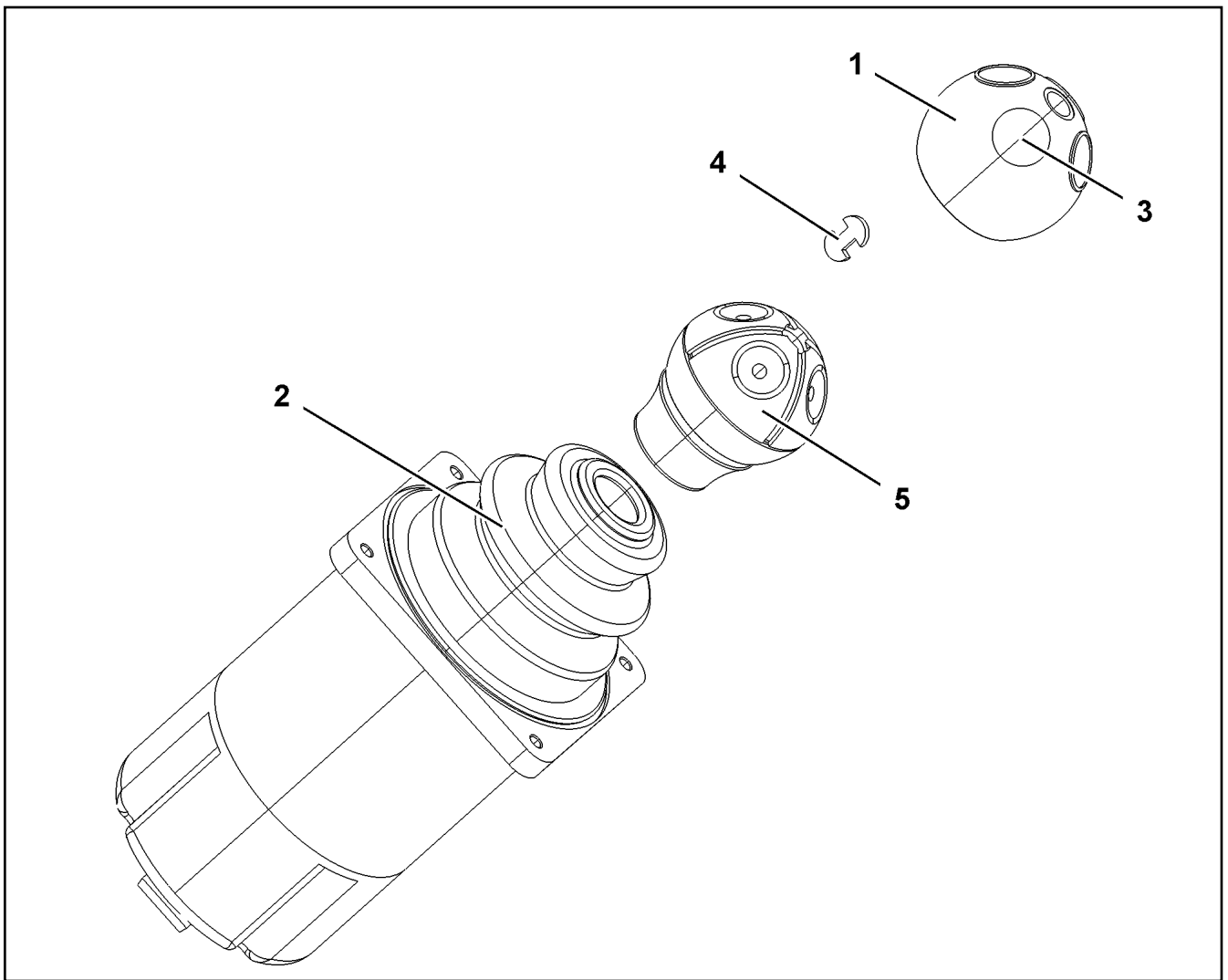
96030724

Pos.	Item	Quantity	Description	Bezeichnung
2	10816196	1	KEYBOARD UNIT SPF	TASTATUREINHEIT
4	967260908	1	EMERGENCY CUT-OFF CRANE DRIVER	NOTAUS KRANFUEHRERKABIN
(2)	606144108	1	EMERGENCY STOP BUTTON	NOT-AUS TASTE
(3)	11100197	1	TOUCH CONTACT TRANSMITTER 10E+1S	TASTKONTAKTGEBER

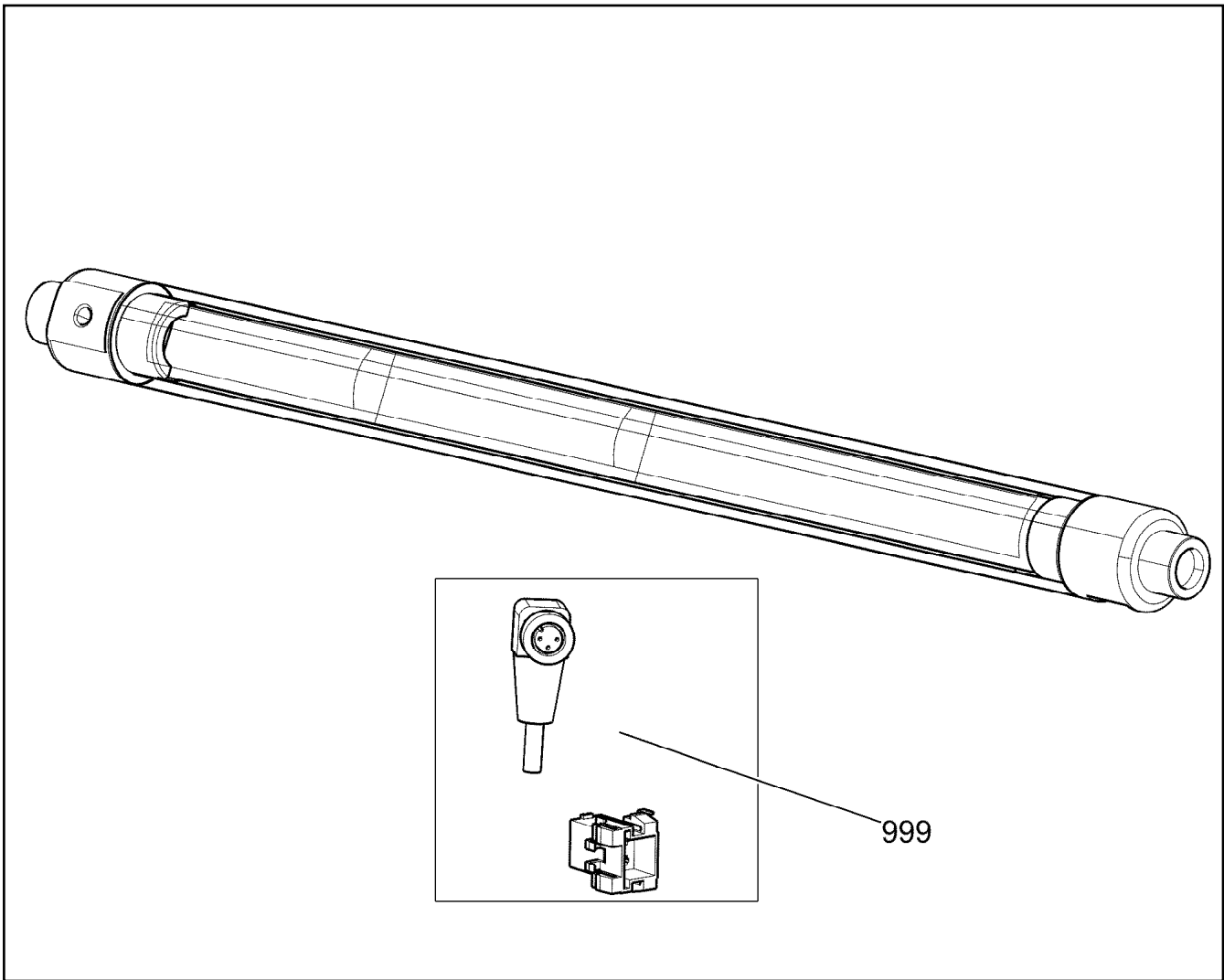
25.1.2024	etk_en_de_078973 LTR 1100	<input type="checkbox"/> 427 (2/2)
LIEBHERR	INSTRUMENT CLUSTER ELECTRICS ELEKTRIK ARMATURENKONSOLE	96030724



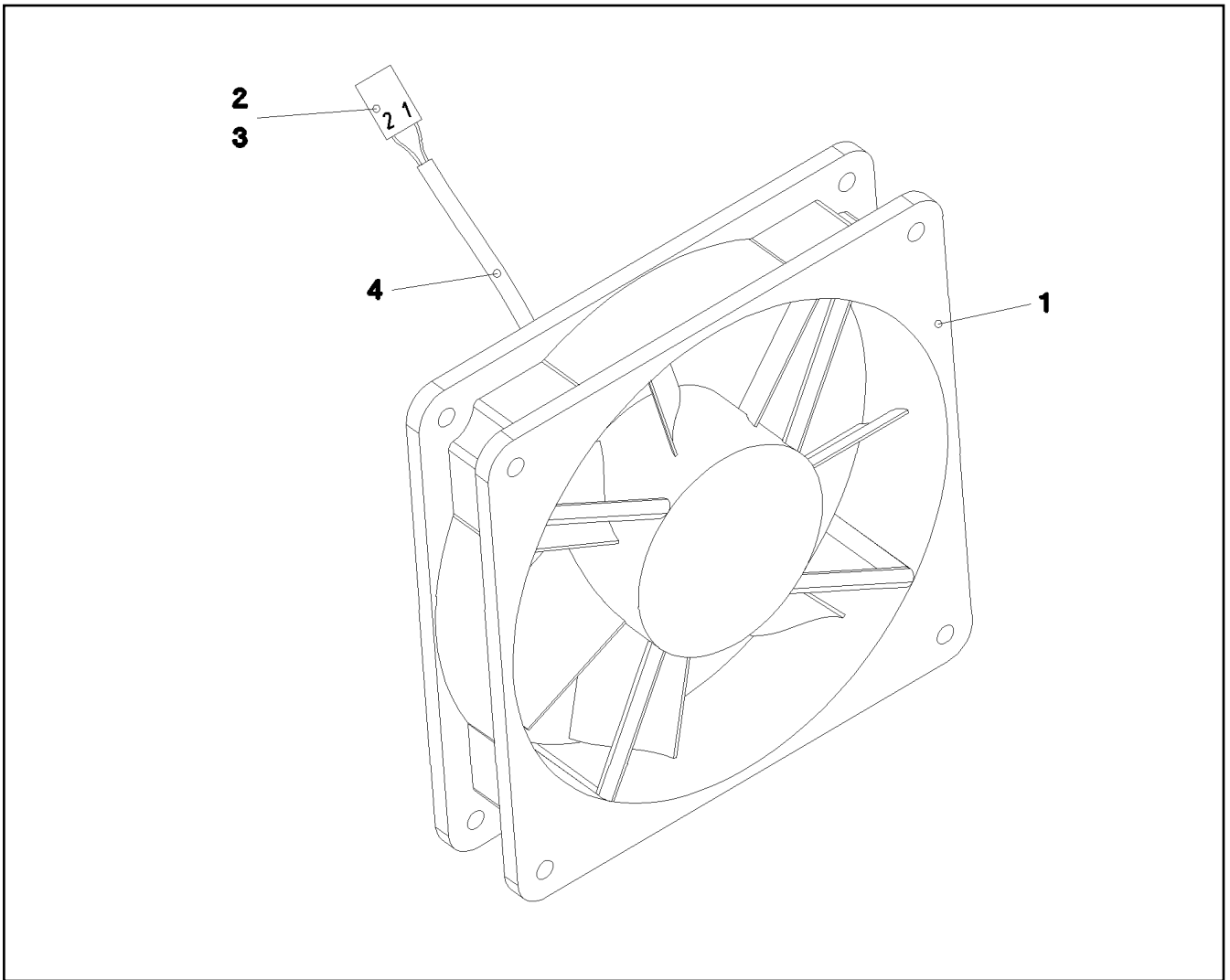
Pos.	Item	Quantity	Description	Bezeichnung
1	96022873	1	PLATE WELDED RAL 9005,M,GT SPF	BLECH SCHWK.
3	691798508	1	OPERATING HOURS COUNTER STUNDEN	BETRIEBSSTUNDENZAehler
5	605203908	1	BUILT-IN SOCKET 2-POL	EINBAUSTECKDOSE
6	591570908	1	COVER LID POLYSTIC27-33 ABS	ABDECKKAPPE
9	96033227	1	BTT PROGRAMMED BTT	BTT PROGRAMMIERT
(1)	11160970	1	REMOTE CONTROL TRANSMITTER SPF	FERNSTEUERSENDER
(2)	10288121	1	NAME PLATE 70X40 POLYESTER SPF	BEZEICHNUNGSSCHILD
(3)	11007853	1	LABELS 10X90 POLYESTER	ETIKETTEN
10	10412777	1	CHARGING UNIT BTT SPF	LADEEINHEIT
11	606143508	2	INDICATOR LAMP	LEUCHTMELDER
13	607008708	1	LIGHT BULB 1,2W 30V	GLUEHLAMPE
15	606144008	2	KEYPAD BUTTON	TASTE
16	606143208	1	TOUCH CONTACT TRANSMITTER 10E+1S	TASTKONTAKTGEBER
17	606144408	1	PUSH-BUTTON CAP FLACH KLAR	TASTERKAPPE
18	606143008	1	PUSH BUTTON	DRUCKTASTE



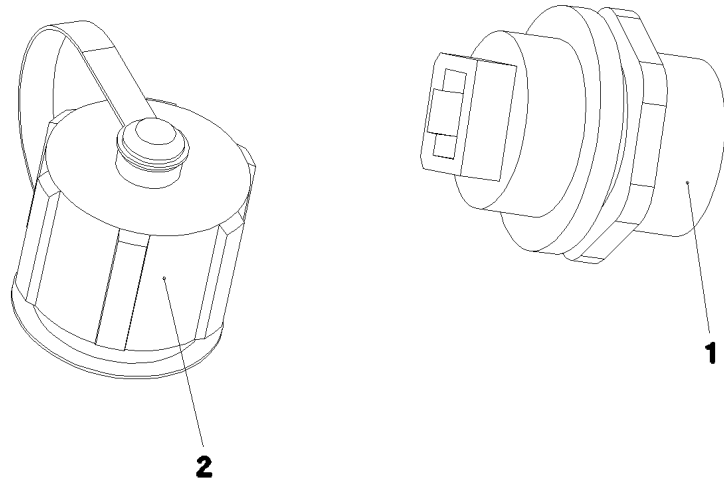
Pos.	Item	Quantity	Description	Bezeichnung
1	571824708	1	HANDLE CAP	GRIFFKAPPE
2	571912308	1	RUBBER BELLOWS	FALTENBALG
3	10335596	4	MICRO SWITCH	MIKROSCHALTER
4	10678848	2	CIRCLIP FUER GRIFFKAPPE	SICHERUNGSClip
5	10873517	1	SPARE PARTS SET GRIFF	ERSATZTEILSATZ



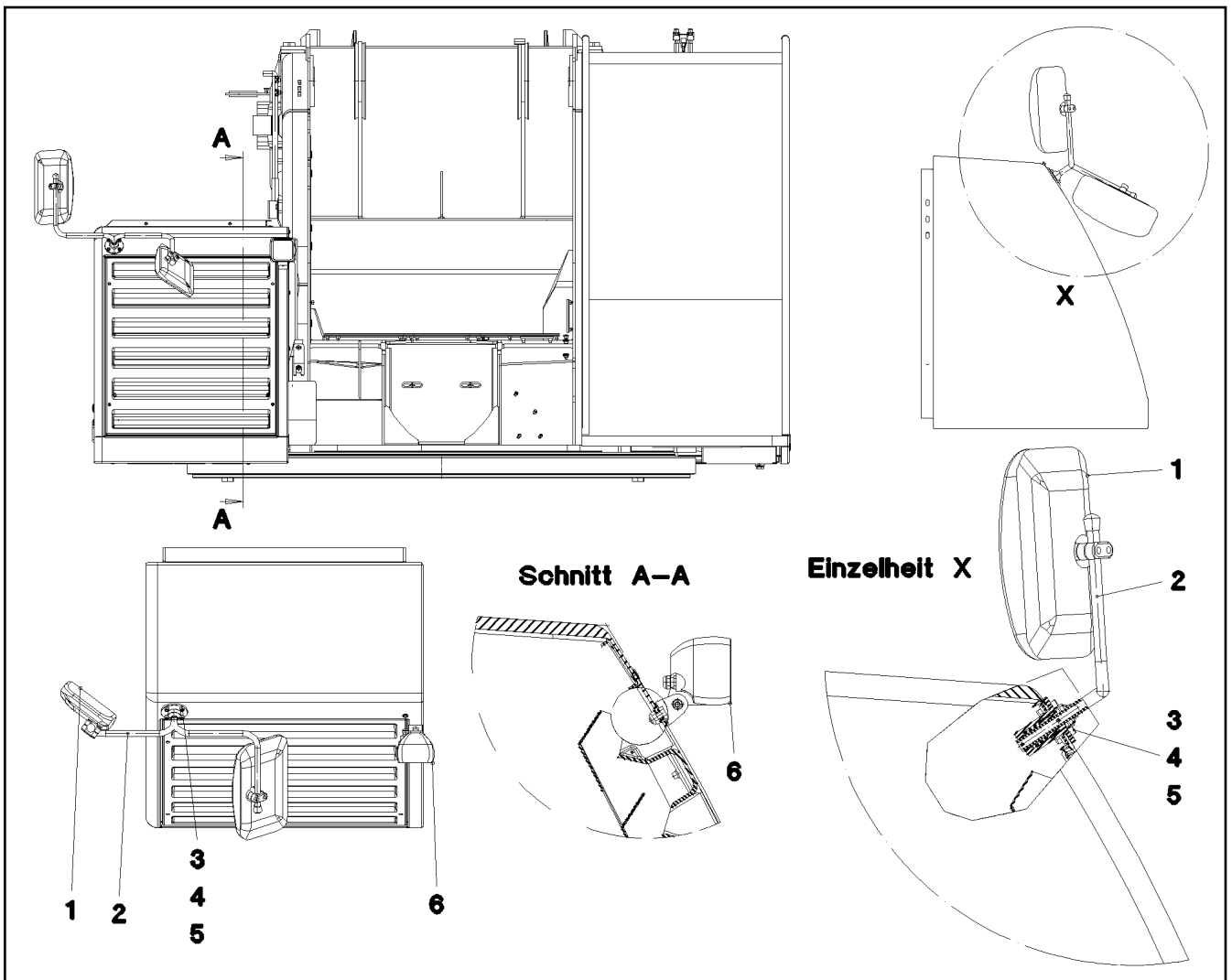
Pos.	Item	Quantity	Description	Bezeichnung
999	967363808	1	RK CABLE LOOM	RS KABELSATZ



Pos.	Item	Quantity	Description	Bezeichnung
1	10222682	1	AXIAL FAN 24V	AXIALLUEFTER
2	602304808	2	FLAT PLUG	FLACHSTECKER
3	602305908	1	FLAT PLUG HOUSING FASTIN-FASTON	FLACHSTECKERGEHAEUSE
4	11082601	0.28	INSULATING HOSE DN4X0,5 PUR SPF	ISOLIERSCHLAUCH



Pos.	Item	Quantity	Description	Bezeichnung
1	11008529	1	SOCKET 8-POL	STECKDOSE
2	11008530	1	PROTECTING CAP NETZW. RJ45/USB	SCHUTZKAPPE



Pos.	Item	Quantity	Description	Bezeichnung
1	591070908	1	WIDE ANGLE MIRROR 316X178	WEITWINKELSPIEGEL
(1)	10675116	1	PLATE GLAS 315X178	SPIEGELGLAS
2	966707708	1	MIRROR RETAINER PRE-ASS. ⇒ □ 434	SPIEGELHALTER VORM.
3	10875599	4	SOCKET HEAD SCREW ISO 4762 M8X25 8.8	ZYLINDERSCHRAUBE
4	10875614	4	HEX NUT DIN 985 M8 8 480H SPF	SECHSKANTMUTTER
5	11840501	4	WASHER DIN 7349 8,4 200HV 480H SPF	SCHEIBE

25.1.2024
066894

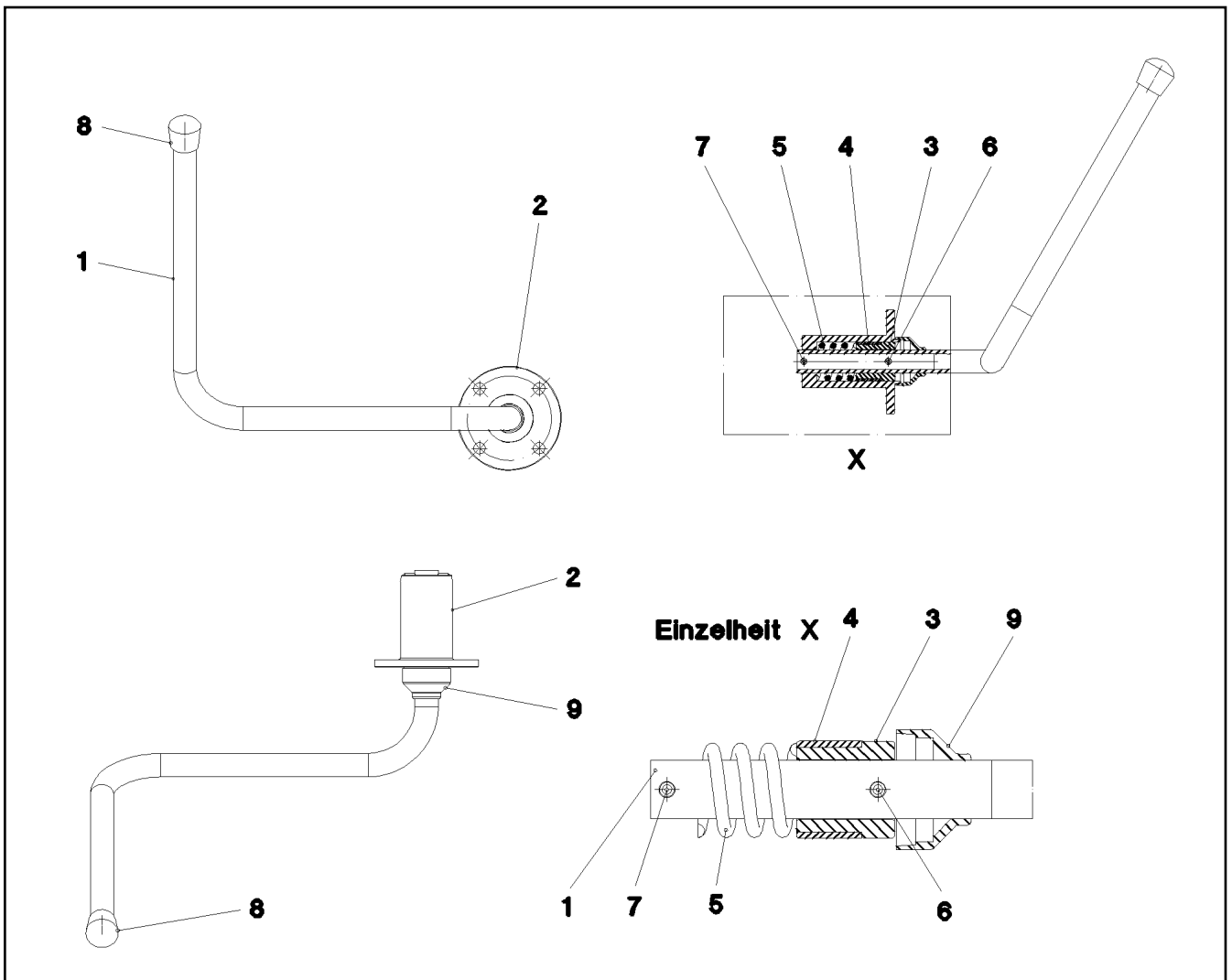
LIEBHERR

etk_en_de_078973 LTR 1100

MIRROR ATTACHM.AT SLEW.PLATFOR
SPIEGELANBAU DREHBUEHNE

□ 433

916870808



Pos.	Item	Quantity	Description	Bezeichnung
1	97008549	1	TUBE 18.0X622 X5CRNI18-10	ROHR
2	97008548	1	GUIDE 80.0X76 35NICRMOV125 SPF	FUEHRUNG
3	973998708	1	BUSHING 35.0X30 42CRMO4+QT SPF	BUCHSE
4	10215893	1	FRICTION BEARING 30X20 KUNSTSTOFF W	GLEITLAGER
5	11003426	1	COMPRESSION SPRING 4X25X41 EN 10270-	DRUCKFEDER
6	12100669	1	DOWEL PIN ISO 8752 5X28 480H SPF	SPANNSTIFT
7	12102738	1	DOWEL PIN ISO 8752 5X36 A2	SPANNSTIFT
8	591064408	1	CAP	KAPPE
9	10215892	1	COVER LID 36X22 PVC-SW	ABDECKKAPPE

25.1.2024
066893

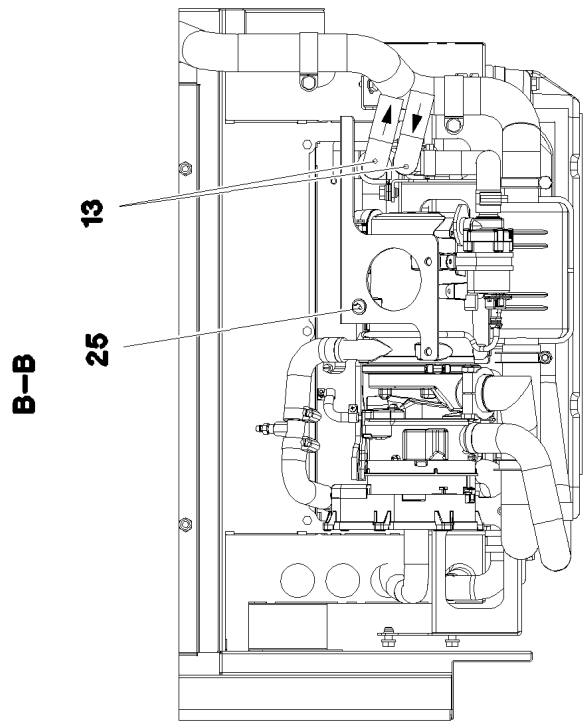
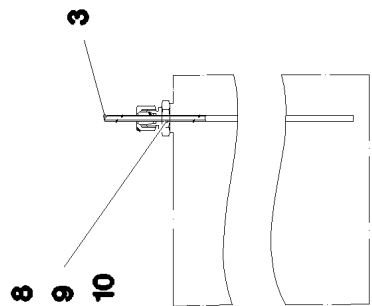
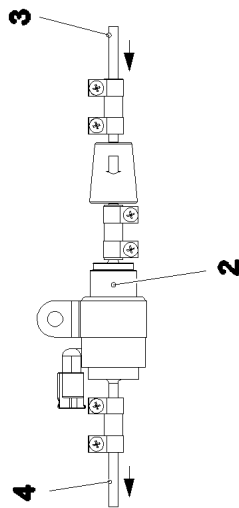
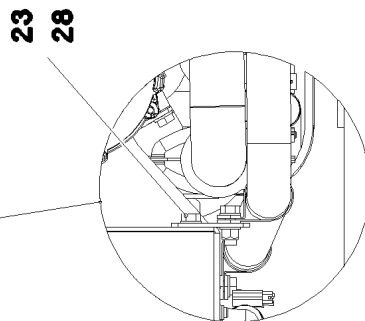
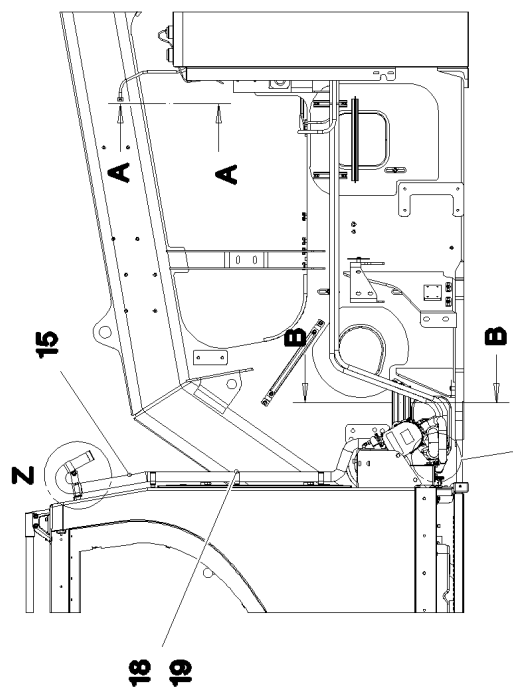
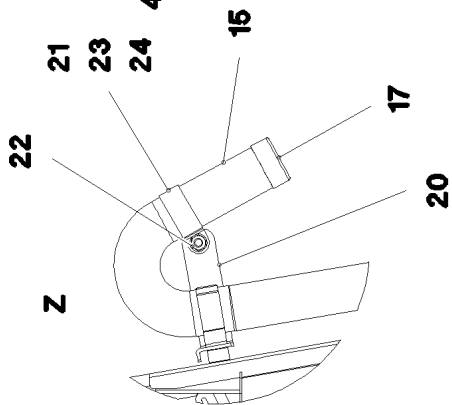
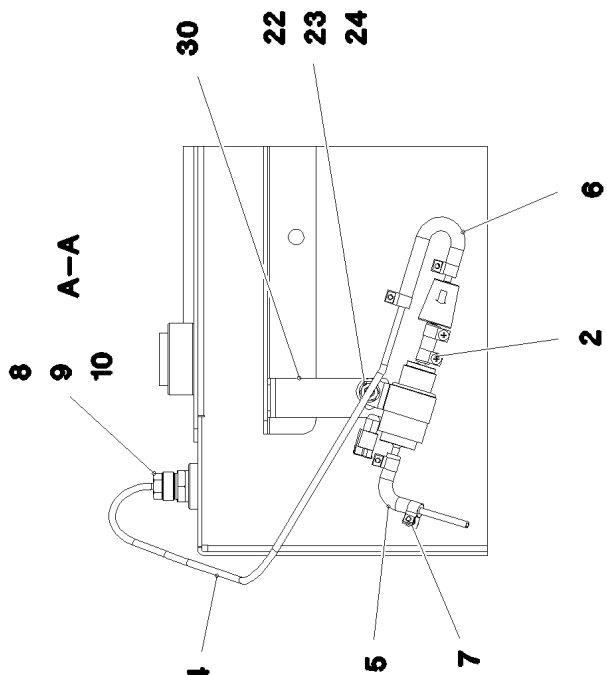
LIEBHERR

etk_en_de_078973 LTR 1100

MIRROR RETAINER PRE-ASS.
SPIEGELHALTER VORM.

434

966707708



25.1.2024
094747

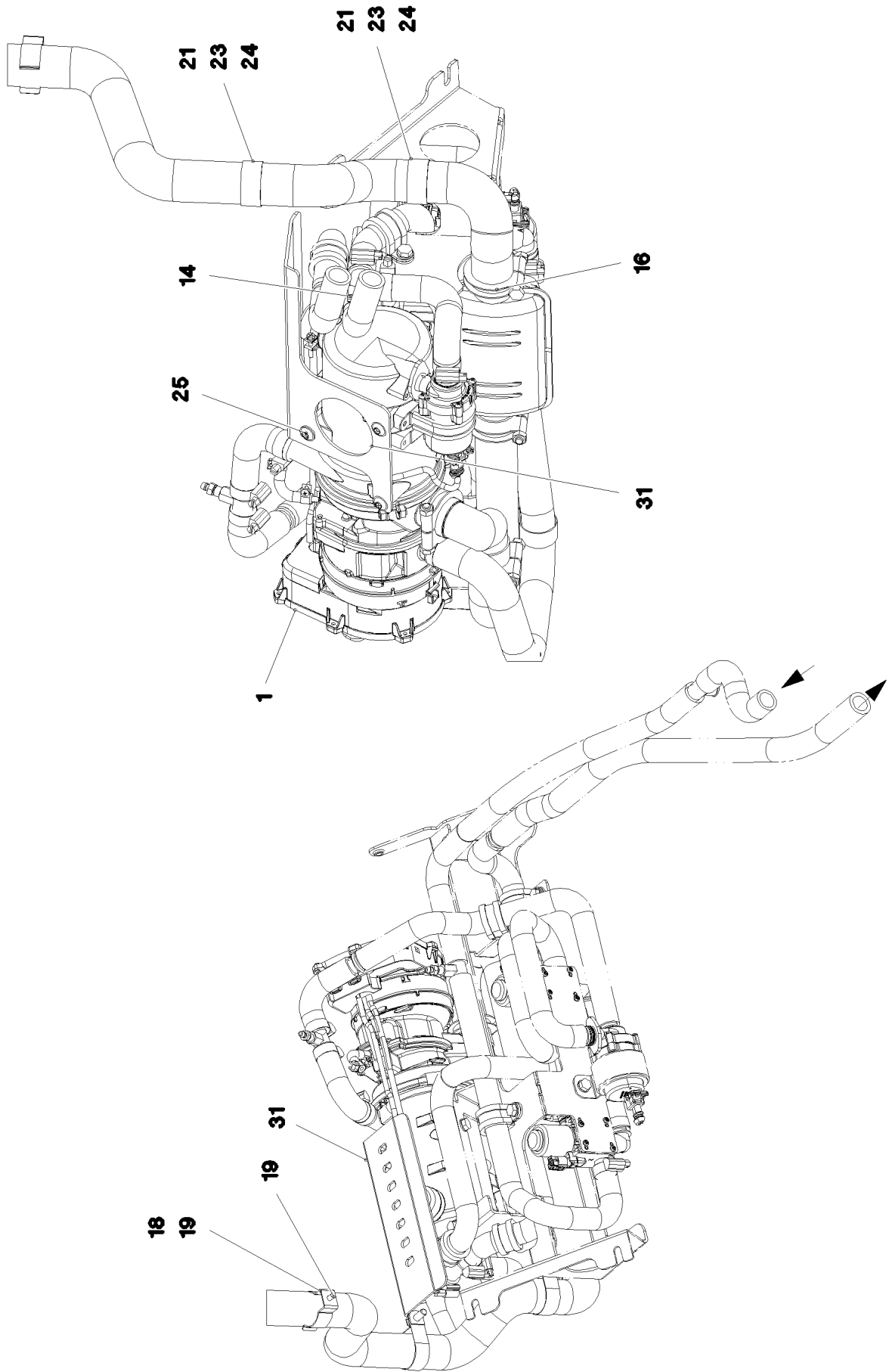
LIEBHERR

etk_en_de_078973 LTR 1100

ADD HEATING SUPERSTRUCTURE
ZUSATZHEIZUNG OW

435 (1/3)

918759708



25.1.2024
094748

LIEBHERR

etk_en_de_078973 LTR 1100

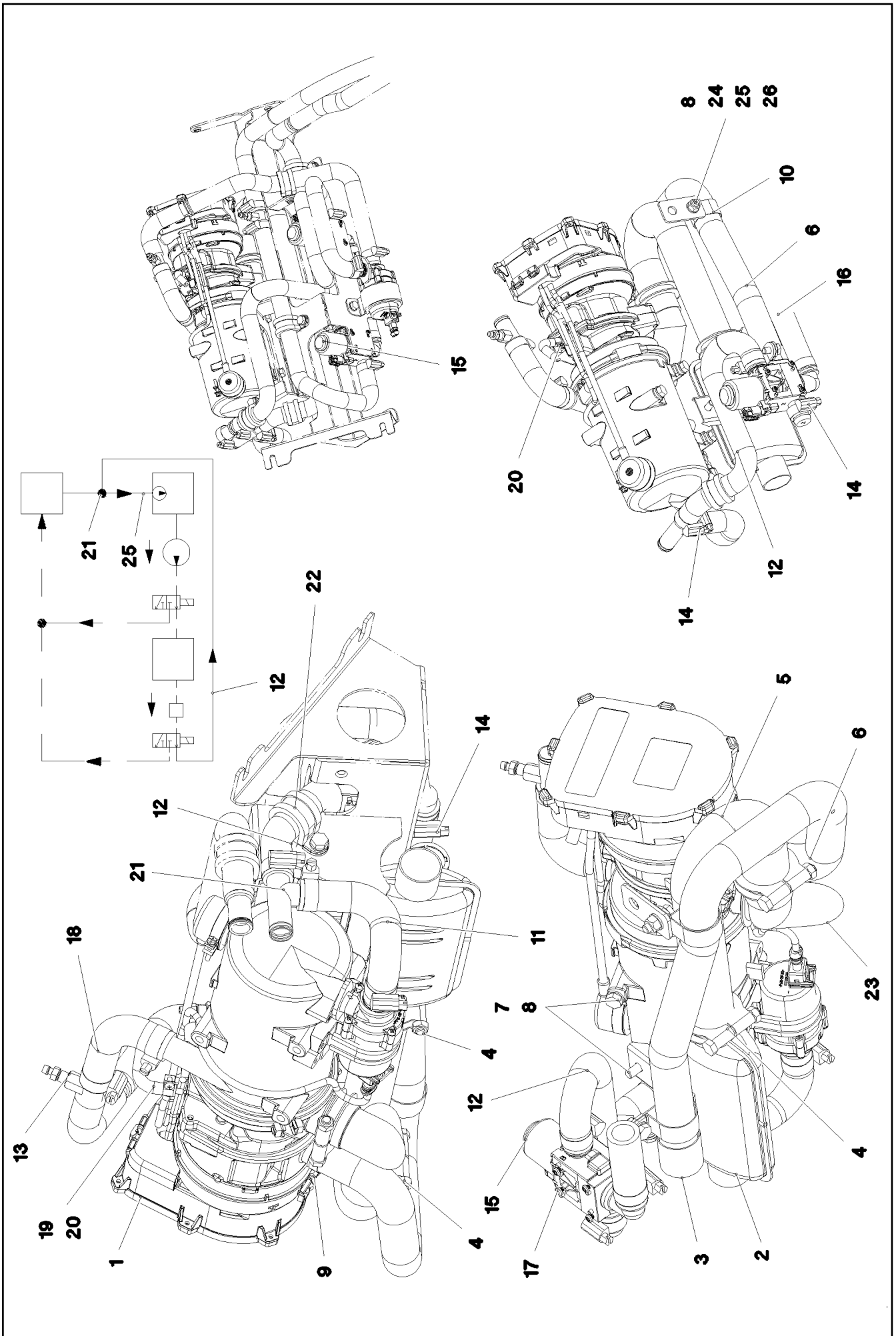
ADD HEATING SUPERSTRUCTURE
ZUSATZHEIZUNG OW

436 (2/3)

918759708

Pos.	Item	Quantity	Description	Bezeichnung
1	96019783	1	ADDNL.HEATING, PRE-ASSEMBLED ⇒ □ 438	ZUSATZHEIZUNG VORM.
2	11110051	1	DOSING PUMP DP42.4 HD ⇒ □ 442	DOSIERPUMPE
3	11626108	1.75	FUEL PIPING 5X1 PA12 ETFP	BRENNSTOFFLEITUNG
4	11626108	4	FUEL PIPING 5X1 PA12 ETFP	BRENNSTOFFLEITUNG
5	10815777	1	FUEL HOSE DN4,5	KRAFTSTOFFSCHLAUCH
6	11081453	1	FORM HOSE 4,5	FORMSCHLAUCH
7	553102308	5	HOSE CLAMP 10/9,5-10,5/9 EDELSTAHL	SCHLAUCHSCHELLE
8	477401408	1	BOX NUT AL8 CR6-FREI	UEBERWURFMUTTER
9	288182508	1	CLAMPING RING RD10X12 PA6G	KLEMMRING
10	471039308	1	FITTING GE 8L M18X1,5 CR6-FREI	VERSCHRAUBUNG
13	97042067	2	FORM HOSE DN20 X3.5 B SPF	FORMSCHLAUCH
14	774215008	1	HOSE CLAMP 26/20-32/12 W3	SCHLAUCHSCHELLE
15	553054108	2.25	EXHAUST PIPE 38/FLEXIBEL	ABGASROHR
16	553054208	1	TERMINAL CLIP 40,5/39-42	KLEMMSCHELLE
17	553174108	1	END CAP 42,3	ENDKAPPE
18	97003985	4	HOLDER X10CRNI18-8	HALTER
19	10813359	4	BUTTON HEAD SCREW AEHNL.ISO 7380-2	HALBRUNDKOPFSCHRAUBE
20	97003990	1	PLATE 3X145X42 DC01 FE//ZNNI8//CN//T0	BLECH
21	774221708	3	PIPE CLAMP 43/20	ROHRSCHELLE
22	10875614	2	HEX NUT DIN 985 M8 8 480H SPF	SECHSKANTMUTTER
23	12103465	7	WASHER ISO 7089 8 300HV ZNNI-480H SPF	SCHEIBE
24	10197831	4	HEX SCREW ISO 4017 M8X25 8.8 ZNNI-480	SECHSKANTSCHRAUBE
25	10875485	3	BUTTON HEAD SCREW AEHNL.ISO 7380-2	HALBRUNDKOPFSCHRAUBE
28	11651612	1	HEX SCREW ISO 4017 M8X16 8.8 480H SPF	SECHSKANTSCHRAUBE
30	970836008	1	PLATE 4X30X128 S315MC FE//ZNNI8//CN//T	BLECH
31	97057135	1	PLATE 3X212X271 DC01 FE//ZNNI8//CN//T0	BLECH

25.1.2024	etk_en_de_078973 LTR 1100	□ 437 (3/3)
LIEBHERR	ADD HEATING SUPERSTRUCTURE ZUSATZHEIZUNG OW	918759708



25.1.2024
094746

LIEBHERR


etk_en_de_078973 LTR 1100

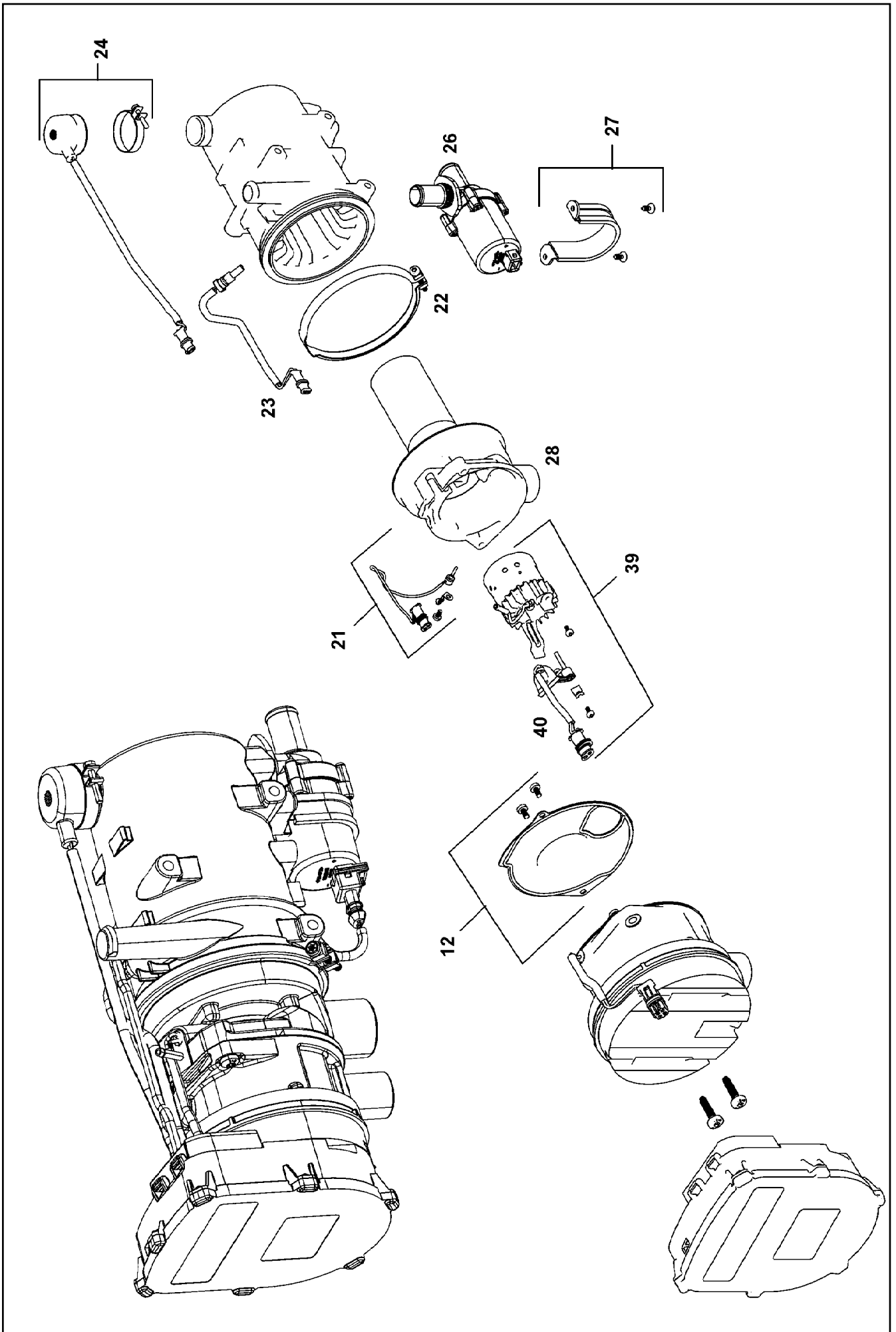
ADDNL.HEATING, PRE-ASSEMBLED
ZUSATZHEIZUNG VORM.

438 (1/2)

96019783

Pos.	Item	Quantity	Description	Bezeichnung
1	10876576	1	WATER HEATING SYSTEM 24V ⇒  440	WASSERHEIZGERAET
2	553187208	1	EXHAUST MUFFLER 116/55X150	ABGASSCHALLDAEMPFER
3	553181108	1	END CAP 34	ENDKAPPE
4	553054208	3	TERMINAL CLIP 40,5/39-42	KLEMMSCHELLE
5	553054108	0.35	EXHAUST PIPE 38/FLEXIBEL	ABGASROHR
6	553159408	0.67	TUBE 30/FLEXIBEL PAK	ROHR
7	11651612	6	HEX SCREW ISO 4017 M8X16 8.8 480H SPF	SECHSKANTSCHRAUBE
8	12103465	8	WASHER ISO 7089 8 300HV ZNNI-480H SPF	SCHEIBE
9	774208508	1	HOSE CLAMP 32/25-40/12 W3	SCHLAUCHSCHELLE
10	774225008	2	PIPE CLAMP 33/20	ROHRSCHELLE
11	97046568	1	FORM HOSE DN20 X3.5 B SPF	FORMSCHLAUCH
12	97046567	1	FORM HOSE DN20 X3.5 B SPF	FORMSCHLAUCH
13	11622218	1	VENTILATION VALVE	ENTLUEFTUNGSVENTIL
14	11118077	8	HOSE CLAMP 21/16-27/12 W3	SCHLAUCHSCHELLE
15	10343003	1	SOLENOID VALVE	MAGNETVENTIL
16	11621770	0.08	COOLING WATER HOSE DN20-CONTI-KWS	KUEHLWASSERSCHLAUCH
17	10875795	4	TALLOW-DROP SCREW 4X10 10.9 P3E	LINSENKOPFSCHRAUBE
18	97042067	1	FORM HOSE DN20 X3.5 B SPF	FORMSCHLAUCH
19	10815777	1	FUEL HOSE DN4,5	KRAFTSTOFFSCHLAUCH
20	553102308	1	HOSE CLAMP 10/9,5-10,5/9 EDELSTAHL	SCHLAUCHSCHELLE
21	10872612	1	TEE 20X20 L=90	T-STUECK
22	11481080	1	CLAMP DIN 3016-1 28X20XD1 W5-CR	SCHELLE
23	97081905	1	OUTLET MANIFOLD NW=38 X5CRNI18-10	ABGASKRUEMMER
24	97095079	1	PLATE 3X30X60 S355MC RAL 7016,SDGL,G	BLECH
25	10197831	1	HEX SCREW ISO 4017 M8X25 8.8 ZNNI-480	SECHSKANTSCHRAUBE
26	10875614	1	HEX NUT DIN 985 M8 8 480H SPF	SECHSKANTMUTTER

25.1.2024	etk_en_de_078973 LTR 1100	 439 (2/2)
LIEBHERR	ADDNL.HEATING, PRE-ASSEMBLED ZUSATZHEIZUNG VORM.	96019783



Pos.	Item	Quantity	Description	Bezeichnung
12	11826653	1	SEAL	DICHTUNG
21	11826650	1	TEMPERATURE SENSOR	TEMPERATURSENSOR
22	12222896	1	RETAINER CLIP 129	SPANNSCHELLE
23	10290126	1	TEMPERATURE SENSOR	TEMPERATURFUEHLER
24	10290127	1	OVERHEAT PROTECTION	UEBERHITZUNGSSCHUTZ
26	11622224	1	CIRCULATING PUMP	UMWAEELZPUMPE
27	11826654	1	MOUNTING PARTS	MONTAGETEILE
28	11826647	1	TORCH TIP	BRENNERKOPF
39	11826648	1	BURNER 24V	BRENNER
40	11826649	1	PENCIL-TYPE GLOW PLUG	GLUEHSTIFT
999	96004475	1	REPAIR KIT WATER HEATING DEV	RS WASSERHEIZGERAET
(3)	11826653	1	SEAL	DICHTUNG
(4)	11826650	1	TEMPERATURE SENSOR	TEMPERATURSENSOR
(5)	10290126	1	TEMPERATURE SENSOR	TEMPERATURFUEHLER
(6)	10290127	1	OVERHEAT PROTECTION	UEBERHITZUNGSSCHUTZ
(7)	11622224	1	CIRCULATING PUMP	UMWAEELZPUMPE
(8)	11826647	1	TORCH TIP	BRENNERKOPF
(9)	11826648	1	BURNER 24V	BRENNER
(10)	11826649	1	PENCIL-TYPE GLOW PLUG	GLUEHSTIFT

25.1.2024

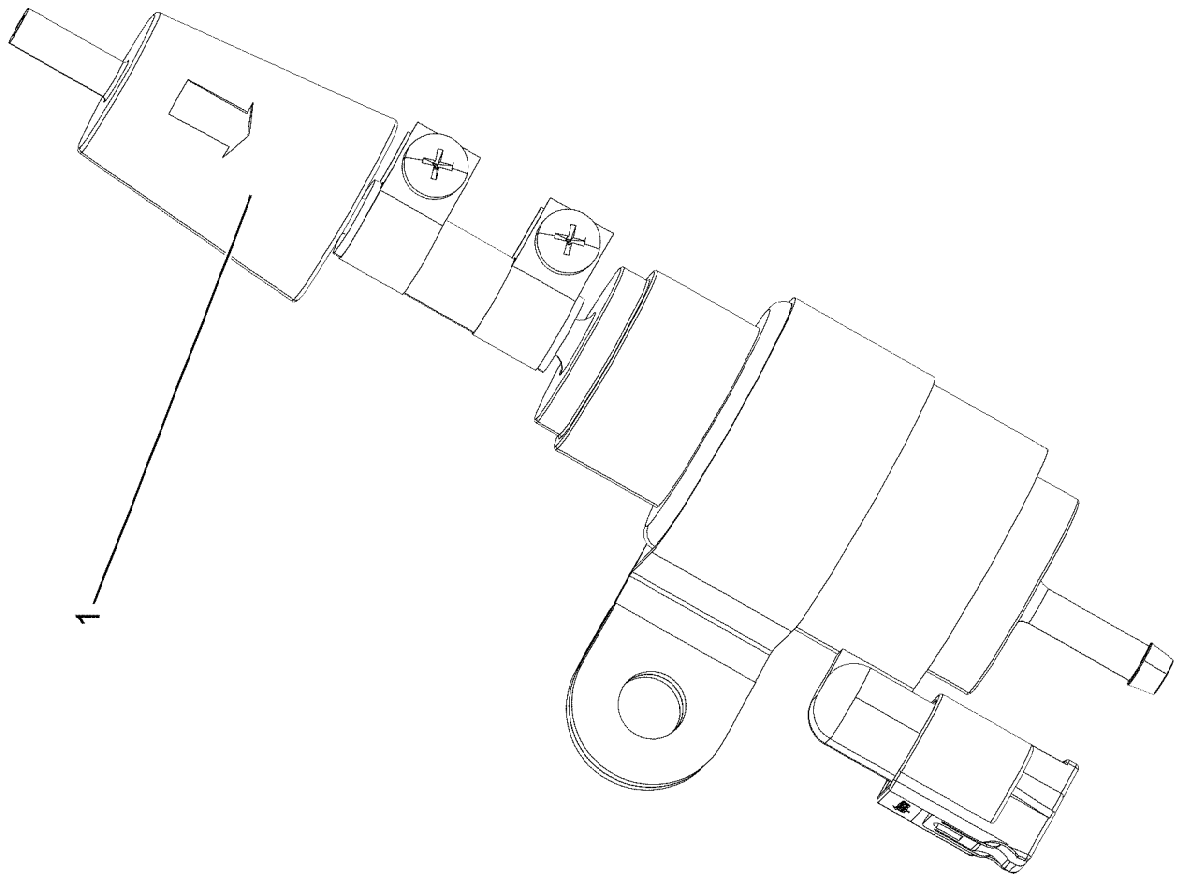
etk_en_de_078973 LTR 1100

441 (2/2)

LIEBHERR

WATER HEATING SYSTEM
WASSERHEIZGERAET

10876576



25.1.2024
001946


LIEBHERR

etk_en_de_078973 LTR 1100

DOSING PUMP
DOSIERPUMPE

442 (1/2)

11110051

Pos.	Item	Quantity	Description	Bezeichnung
1	553174008	1	FUEL FILTER ⇒  444	KRAFTSTOFFFILTER


25.1.2024	etk_en_de_078973 LTR 1100	 443 (2/2)
LIEBHERR	DOSING PUMP DOSIERPUMPE	11110051



Abbildung ähnlich
Illustration similar
Illustration similaire

25.1.2024
001560

LIEBHERR

etk_en_de_078973 LTR 1100

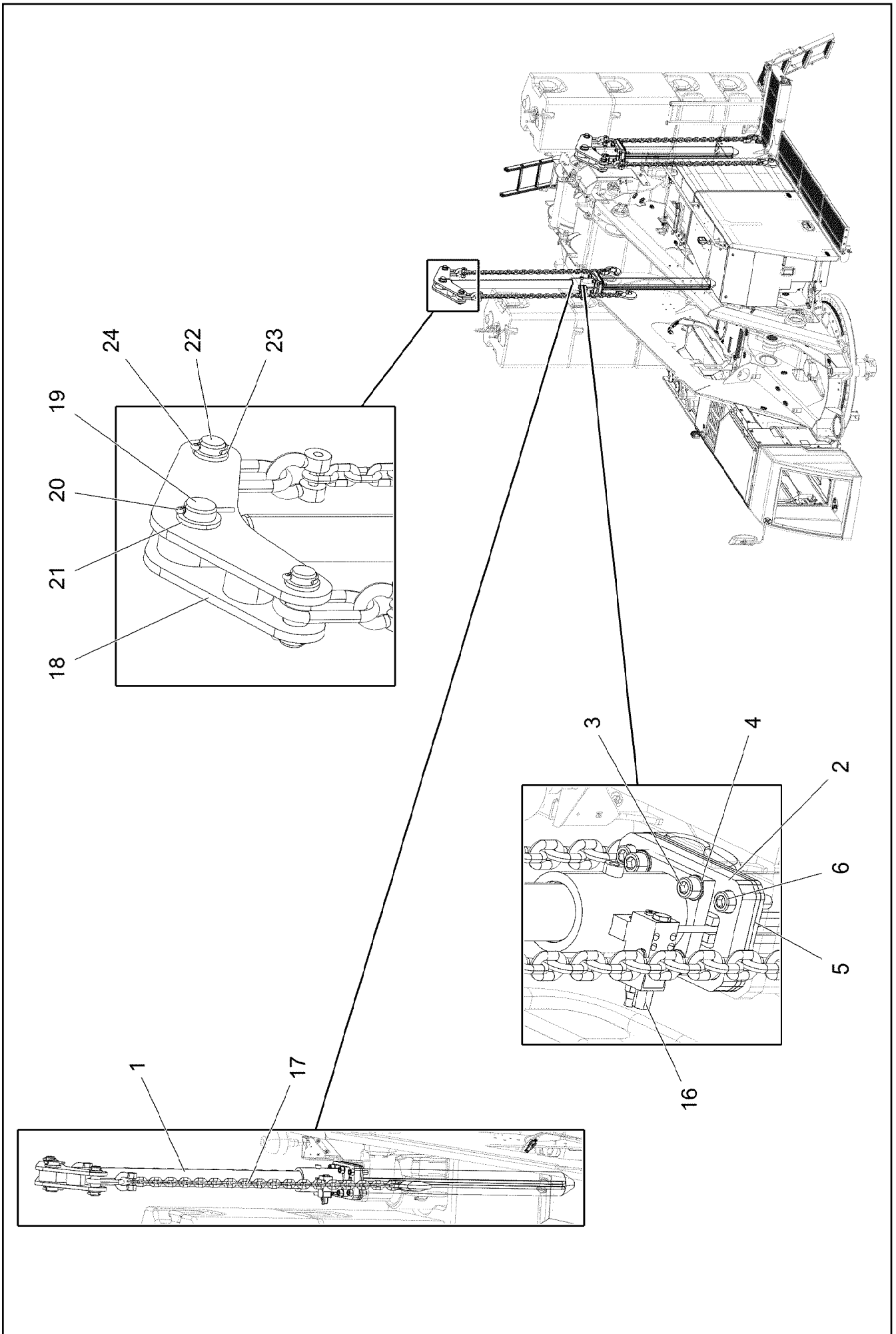
FUEL FILTER
KRAFTSTOFFFILTER

444 (1/2)

553174008

Pos.	Item	Quantity	Description	Bezeichnung
1000	980288008	1	DOCUMENTATION	DOKUMENTATION

25.1.2024	etk_en_de_078973 LTR 1100	<input type="checkbox"/> 445 (2/2)
LIEBHERR	FUEL FILTER KRAFTSTOFFFILTER	553174008



25.1.2024
006609

LIEBHERR


etk_en_de_078973 LTR 1100

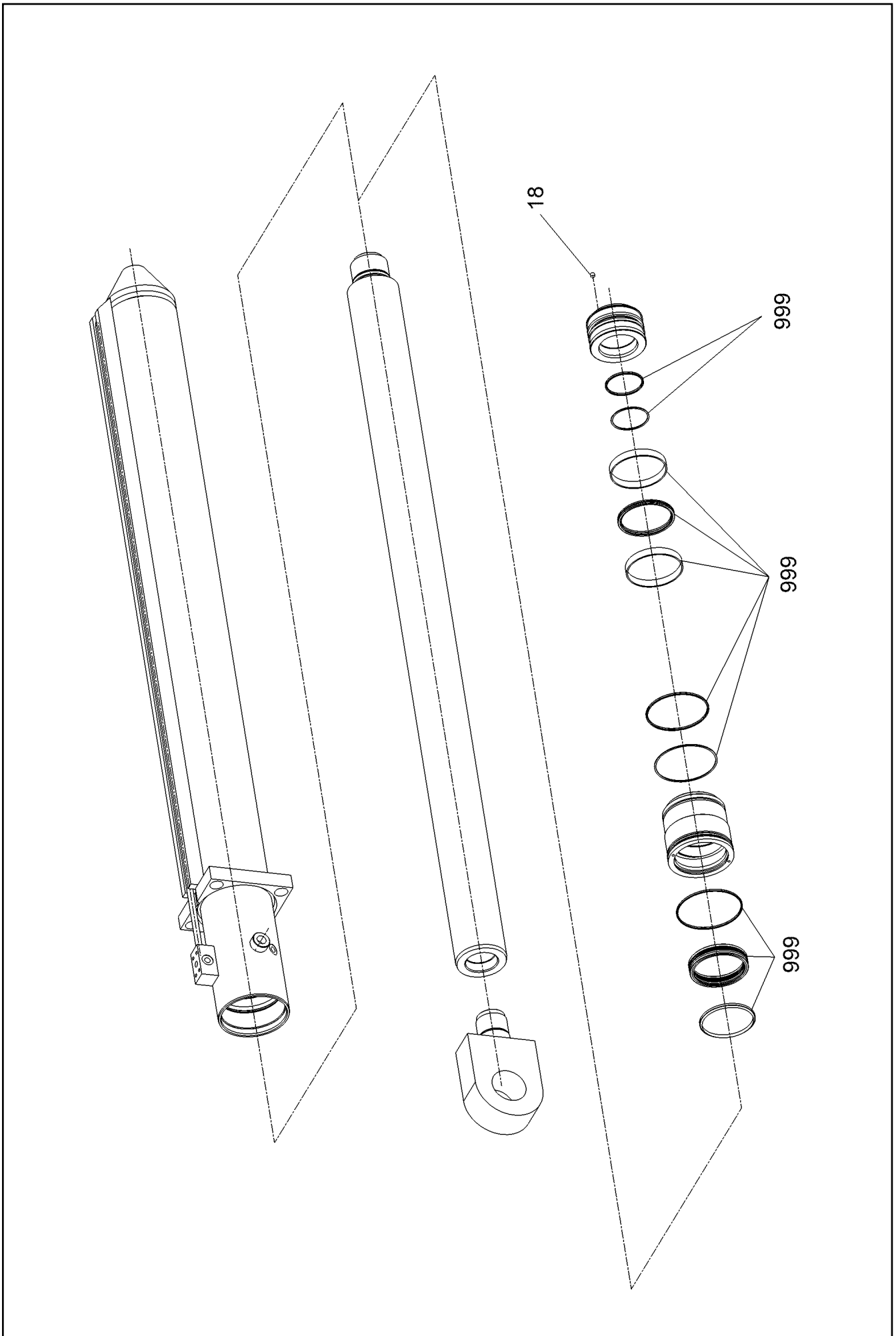
HYDRAULIC BALLASTING
HYDRAULISCHE BALLASTIERUNG

446 (1/2)

919501608

Pos.	Item	Quantity	Description	Bezeichnung
1	12102342	2	BALLAST EXTENSION RAM 110/100-1465 SP ⇒  448	BALLASTIERZYLINDER
2	975761808	2	KEY PLATE 40X310X200 S960QL+Z25	KEILPLATTE
3	10878835	8	SOCKET HEAD SCREW ISO 4762 M24X60 8	ZYLINDERSCHRAUBE
4	4600146	8	WASHER EN 14399-6 24 300-370HV FLZN SP	SCHEIBE
5	97124340	4	SHEET 10X310X200 S355MC FE//ZNNI8//CN/	PLATTE
6	10001470	8	SOCKET HEAD SCREW ISO 4762 M24X90 10	ZYLINDERSCHRAUBE
16	511636314	2	LOWERING BRAKE VALVE 420BAR ZNNI	SENKBREMSVENTIL
(999)	510184001	1	SEAL KIT	DICHTUNGSSATZ
17	10326816	4	CHAIN SUSPENSION 10T-2132M DAC SPF	KETTENGEHAENGE
18	918578614	2	ROCKER 983593114 LH-GRAU	WIPPE
19	485501014	2	PIN ISO 2340-B B70X180X152 LHRD900-40	BOLZEN
20	10180377	4	SPLIT PIN ISO 1234 10X100 St 480H SPF	SPLINT
21	11964262	4	WASHER EN 28738 70 160HV-ST FLZN SPF	SCHEIBE
22	450044814	4	PIN ISO 2340-B B55X170X142 42CRMO4+QT	BOLZEN
23	10179409	8	WASHER ISO 8738 55 160HV-St FLZN SPF	SCHEIBE
24	10180375	8	SPLIT PIN ISO 1234 10X80 St 480H SPF	SPLINT

25.1.2024	etk_en_de_078973 LTR 1100	 447 (2/2)
LIEBHERR	HYDRAULIC BALLASTING HYDRAULISCHE BALLASTIERUNG	919501608



25.1.2024
129047

etk_en_de_078973 LTR 1100

448 (1/2)

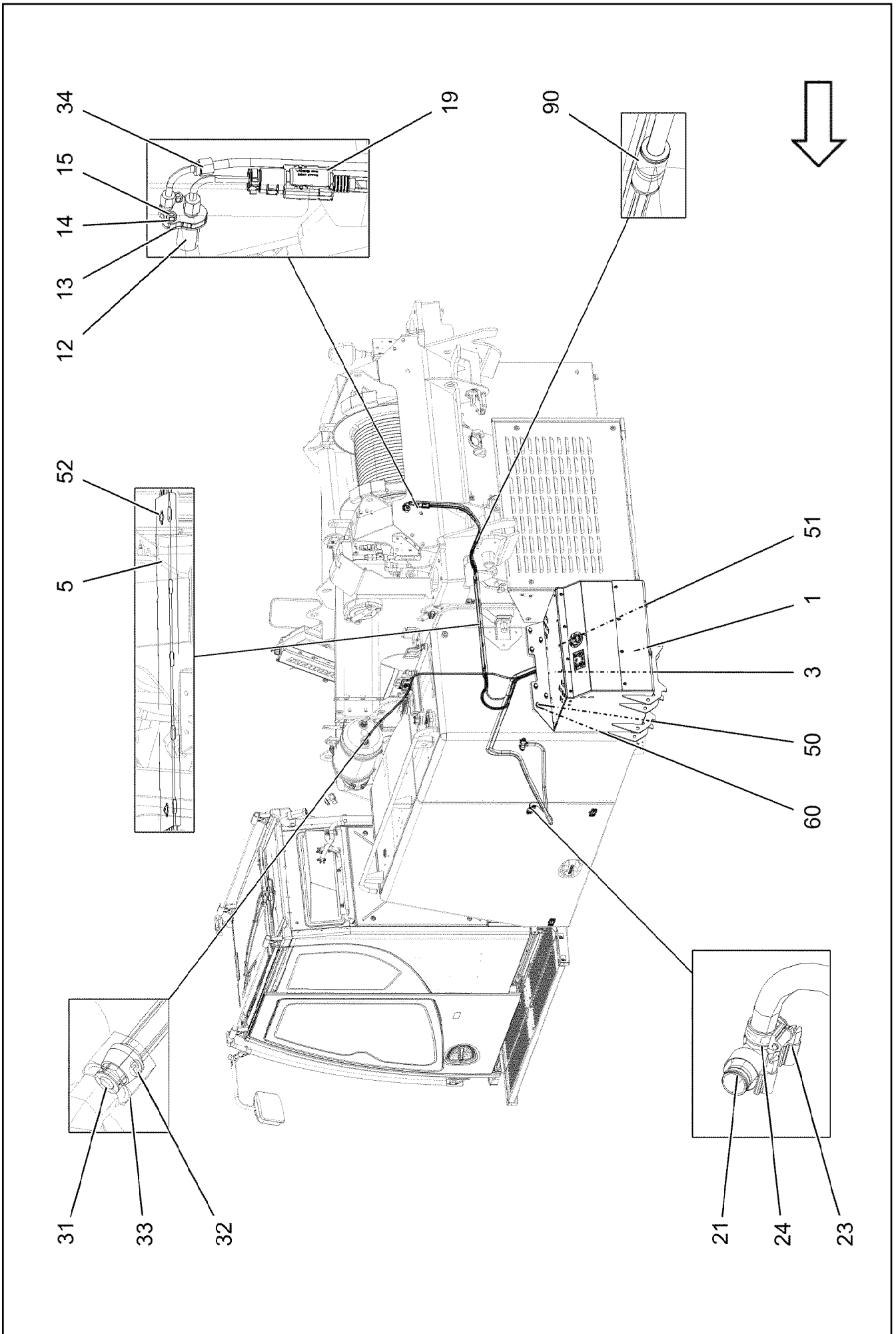
LIEBHERR

BALLAST EXTENSION RAM
BALLASTIERZYLINDER

12102342

Pos.	Item	Quantity	Description	Bezeichnung
18	12100620	1	GRUB SCREW DIN 914 M8X10 45H 480H SP	GEWINDESTIFT
999	12104660	1	SEAL KIT BALLASTING CYLINDER	DS BALLASTIERZYLINDER

25.1.2024	etk_en_de_078973 LTR 1100	<input type="checkbox"/> 449 (2/2)
LIEBHERR	BALLAST EXTENSION RAM BALLASTIERZYLINDER	12102342



25.1.2024
176835

LIEBHERR


etk_en_de_078973 LTR 1100

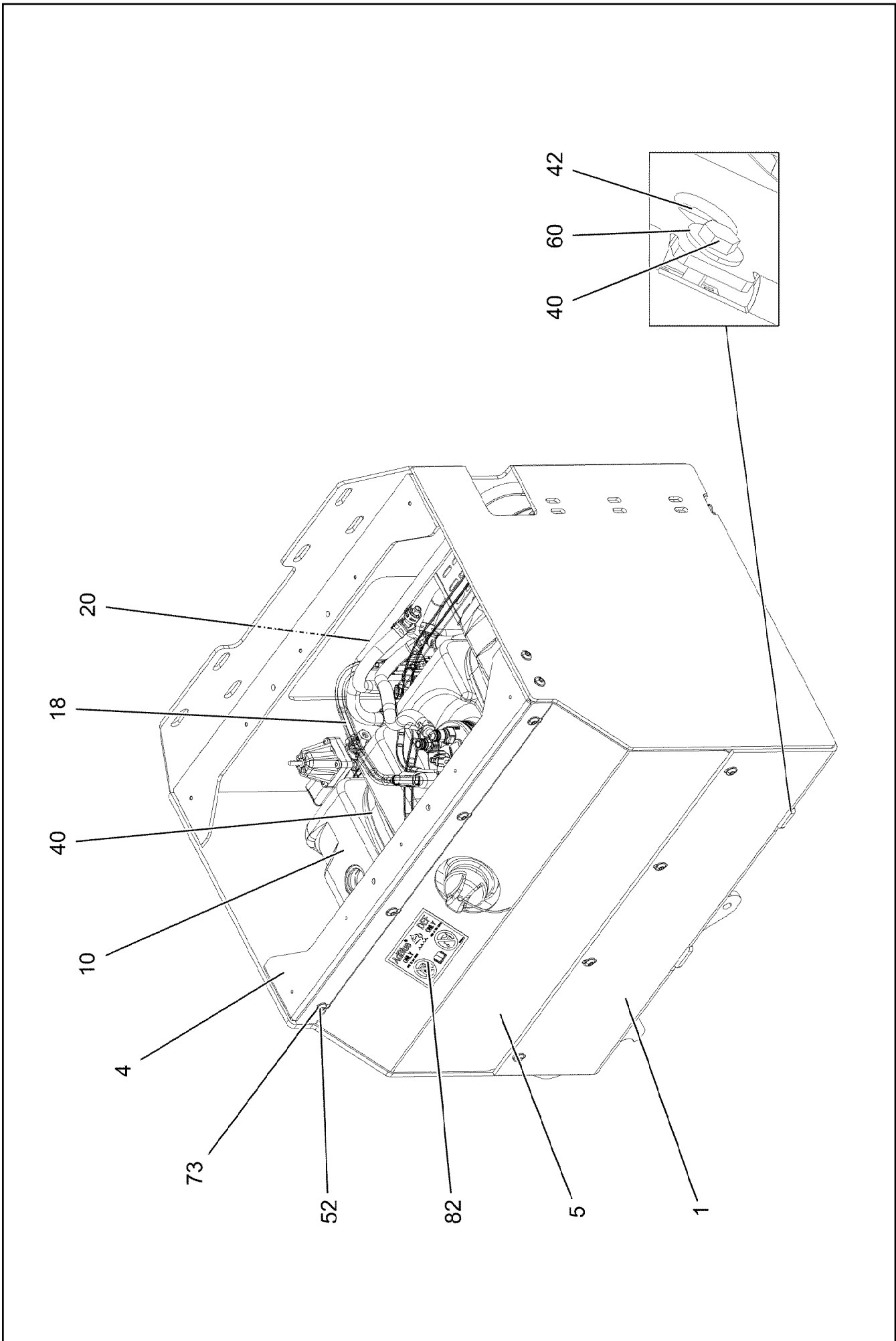
UREA PLANT
HARNSTOFFANLAGE

□ 450 (1/2)

91003833

Pos.	Item	Quantity	Description	Bezeichnung
1	96074081	1	UREA TANK, PRE-MOUNTING ⇒  452	HARNSTOFFTANK VORM.
3	97132471	1	PLATE 5X420X742 ALMG3 H114 SPF	BLECH
5	97068500	1	U-PROFILE 1.5X94X685 DC01 FE//ZNNI8//CN/	U-PROFIL
12	12445245	1	DEF INJECTOR SCR ONLY	REDUKTIONSMITTELINJEKTOR
13	10144861	1	SEAL	DICHTUNG
14	10410193	2	WASHER ISO 7089 5 -A2	SCHEIBE
15	10878117	2	HEX NUT ISO 4032 M5 TI2-WS8	SECHSKANTMUTTER
19	10144297	1	DEF PRESSURE LINE 2X4000 PA	REDUKTIONSMITTEL-DRUCKLE
21	11626529	2	TEE REDUCER 20X10 L=80	T-REDUZIERSTUECK
23	774208508	4	HOSE CLAMP 32/25-40/12 W3	SCHLAUCHSCHELLE
24	11162002	2	HOSE CLAMP DIN 3021 19/17,8-20,2/12 51Cr	SCHLAUCHSCHELLE
31	772002708	1	PLUG-IN SLEEVE E10-7	EINSTECKHUELSE
32	477100308	1	PROFILE RING PR10-S/L A3P	PROFILRING
33	477401508	1	BOX NUT DIN 3870 AL10 A3P	UEBERWURFMUTTER
34	10871759	1	PLUG-IN SLEEVE E8-6 EDELSTAHL	EINSTECKHUELSE
50	11658892	8	HEX SCREW ISO 4017 M12X25 8.8 FLZN SP	SECHSKANTSCHRAUBE
51	10412851	10	BUTTON HEAD SCREW AEHNL.ISO 7380-2	HALBRUNDKOPFSCHRAUBE
52	10875485	2	BUTTON HEAD SCREW AEHNL.ISO 7380-2	HALBRUNDKOPFSCHRAUBE
60	10870512	8	WASHER EN 14399-6 12 300HV-ST FLZN SP	SCHEIBE
90	12001446	1	PLUG-TYPE SCREW COUPLING 8	STECKVERSCHRAUBUNG

25.1.2024	etk_en_de_078973 LTR 1100	 451 (2/2)
LIEBHERR	UREA PLANT HARNSTOFFANLAGE	91003833



25.1.2024
176838

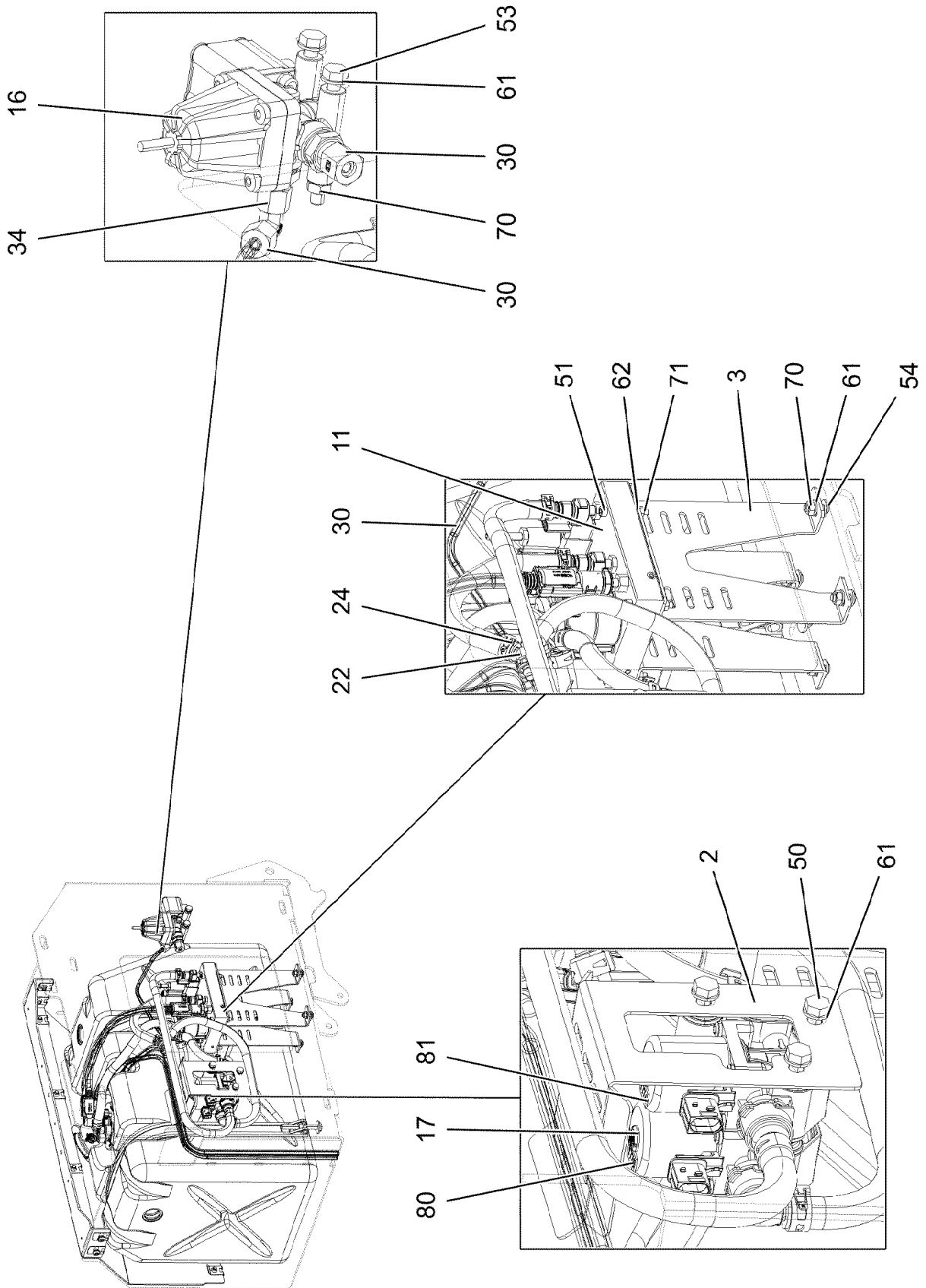
LIEBHERR

etk_en_de_078973 LTR 1100

UREA TANK, PRE-MOUNTING
HARNSTOFFTANK VORM.

452 (1/3)

96074081



25.1.2024
176839





LIEBHERR


etk_en_de_078973 LTR 1100

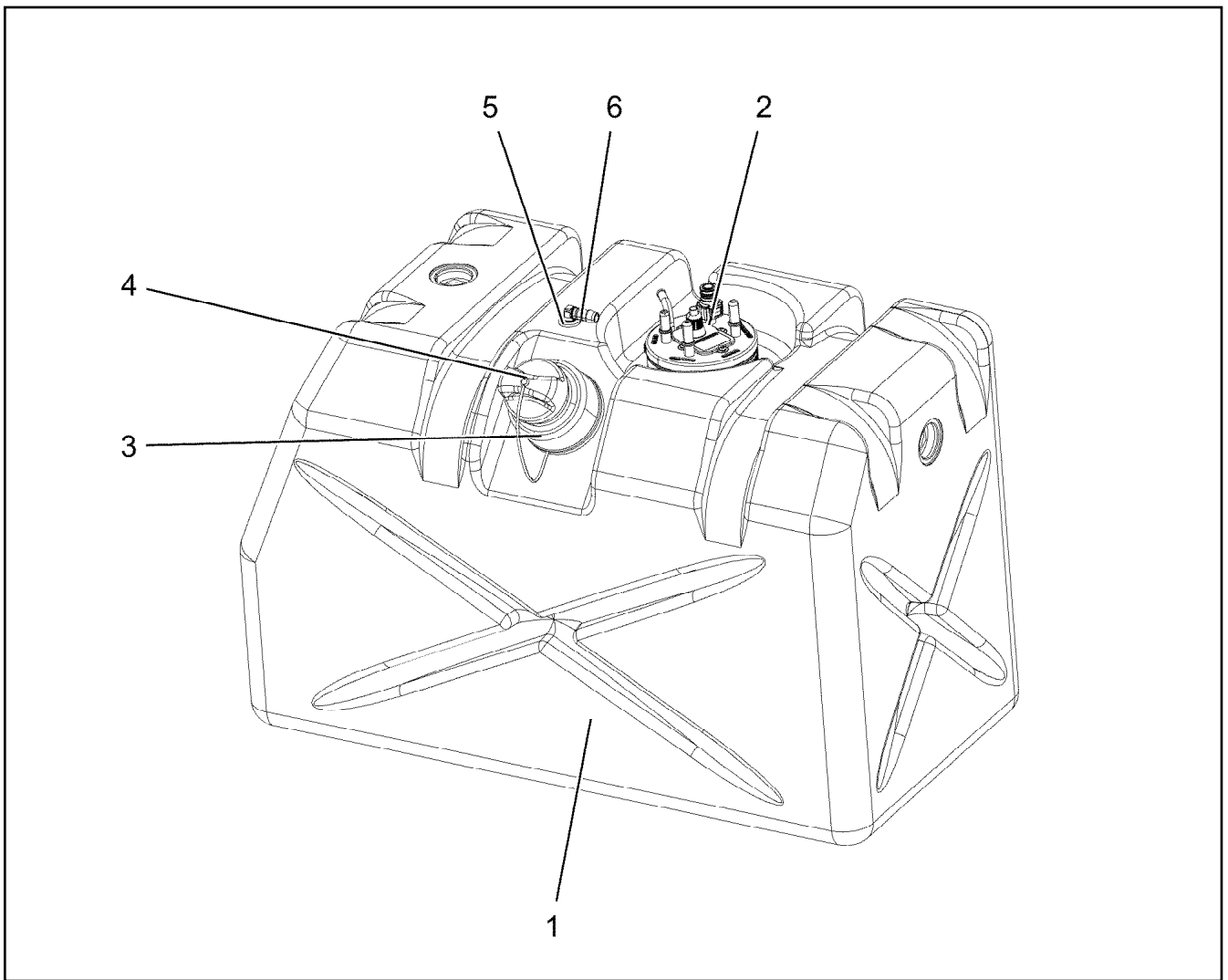
UREA TANK, PRE-MOUNTING
HARNSTOFFTANK VORM.

453 (2/3)

96074081

Pos.	Item	Quantity	Description	Bezeichnung
1	96045307	1	BRACKET WELDED CONST.	KONSOLE SCHWK.
2	97059260	1	PLATE 2X140X265 X5CRNI18-10	BLECH
3	97085847	2	PLATE 3X164X250 DC01 FE//ZNNI8//CN//T0	BLECH
4	97132325	1	PLATE 4X828X147 S315MC FE//ZNNI8//CN//T	BLECH
5	97132326	1	ORIFICE 3X741X401 ALMG3 H111 RAL 9005	BLENDE
10	96071742	1	UREA TANK 87L/78L PE SPF ⇒  455	HARNSTOFFTANK
11	11373478	1	DEF PUMP ADBLUE STUFE 4 ⇒  457	REDUKTIONSMITTELPUMPE
16	969904608	1	PRESSURE RELIEF VALVE PRE-ASS. ⇒  458	DRUCKBEGRENZUNGSVENTIL
17	11082158	2	WATER VALVE NW12X2,5 NICHT LACKIERE	WASSERVENTIL
18	10144270	1	DEF SUCTION LINE 4X600 EPDM	REDUKTIONSMITTEL-SAUGLEIT
20	96074082	1	HOSE LINES STUFE 5 OW ⇒  459	SCHLAUCHLEITUNGEN HARNST
22	10801609	2	HOSE CONNECTION SOCKET YS PA66-GF3	SCHLAUCHVERBINDUNGSSTUT
24	11162002	6	HOSE CLAMP DIN 3021 19/17,8-20,2/12 51Cr	SCHLAUCHSCHELLE
30	96074083	1	UREA SYSTEM AIR LINE STUFE 5 OW	LUFTLEITUNGEN HARNSTOFFA
(2331)	969383908	1	PLASTIC PIPE COMPLETE	KUNSTSTOFFROHR KPL.
34	247021802	1	SWIVEL ELBOW EW 8L CR6-FREI	WINKELSTUTZEN
40	10583974	2	SWIVEL BOLT CLAMPING BAND X1063X30/	GELENKBOLZENSPANNBAND
42	262001308	1.95	SEALING STRIP 40X4 NBR/SBR 65	DICHTSTREIFEN
50	12217239	3	HEX SCREW ISO 4014 M8X110 8.8 480H SP	SECHSKANTSCHRAUBE
51	10875592	4	SOCKET HEAD SCREW ISO 4762 M6X45 8.8	ZYLINDERSCHRAUBE
52	10875485	4	BUTTON HEAD SCREW AEHNL.ISO 7380-2	HALBRUNDKOPFSCHRAUBE
53	11632102	2	HEX SCREW ISO 4014 M8X80 8.8 480H SPF	SECHSKANTSCHRAUBE
54	10875471	12	BUTTON HEAD SCREW AEHNL.ISO 7380-2	HALBRUNDKOPFSCHRAUBE
60	11491889	4	WASHER ISO 7093-1 10 300HV FLZN SPF	SCHEIBE
61	12103465	9	WASHER ISO 7089 8 300HV ZNNI-480H SPF	SCHEIBE
62	10197771	4	WASHER ISO 7089 6 200HV ZNNI-480H SPF	SCHEIBE
70	11693875	9	HEX NUT ISO 4032 M8 8 480H SPF	SECHSKANTMUTTER
71	10197764	4	HEX NUT ISO 4032 M6 10 ZNNI-480H SPF	SECHSKANTMUTTER
73	12100332	12	SHEET METAL NUT M8 480H SPF	BLECHMUTTER
80	97064219	1	SIGN 20X10 KLEBEFOLIE SPF	SCHILD
81	97064220	1	SIGN 20X10 KLEBEFOLIE SPF	SCHILD
82	97037383	1	SIGN 120X80 KLEBEFOLIE SPF	SCHILD

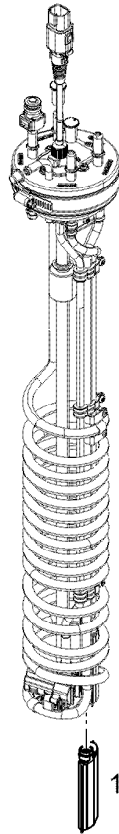
25.1.2024	etk_en_de_078973 LTR 1100	 454 (3/3)
LIEBHERR	UREA TANK, PRE-MOUNTING HARNSTOFFTANK VORM.	96074081



Pos.	Item	Quantity	Description	Bezeichnung
1	12108844	1	UREA CONTAINER 87,4L/78L PE SPF	HARNSTOFFBEHAELTER
2	13475475	1	SUCTION MODUL L=405 24V NICHT LACKIE ⇒ □ 456	ENTNAHMEMODUL
3	12211232	1	SCREW SOCKET	SCHRAUBSTUTZEN
(1)	12211223	1	FILTER	FILTER
4	10870226	1	TANK CAP 40	TANKVERSCHLUSS
5	10873980	1	RUBBER GASKET 16X10,9 NBR SH60	GUMMIDICHTUNG
6	10873979	1	SWIVEL ELBOW 90,H33,5 POM	WINKELSTUTZEN

25.1.2024 176777	etk_en_de_078973 LTR 1100 UREA TANK HARNSTOFFTANK	□ 455 96071742
---------------------	---	-----------------------

LIEBHERR



Pos.	Item	Quantity	Description	Bezeichnung
1	13562648	1	STRAINER FILTER	SIEBFILTER

25.1.2024
725322

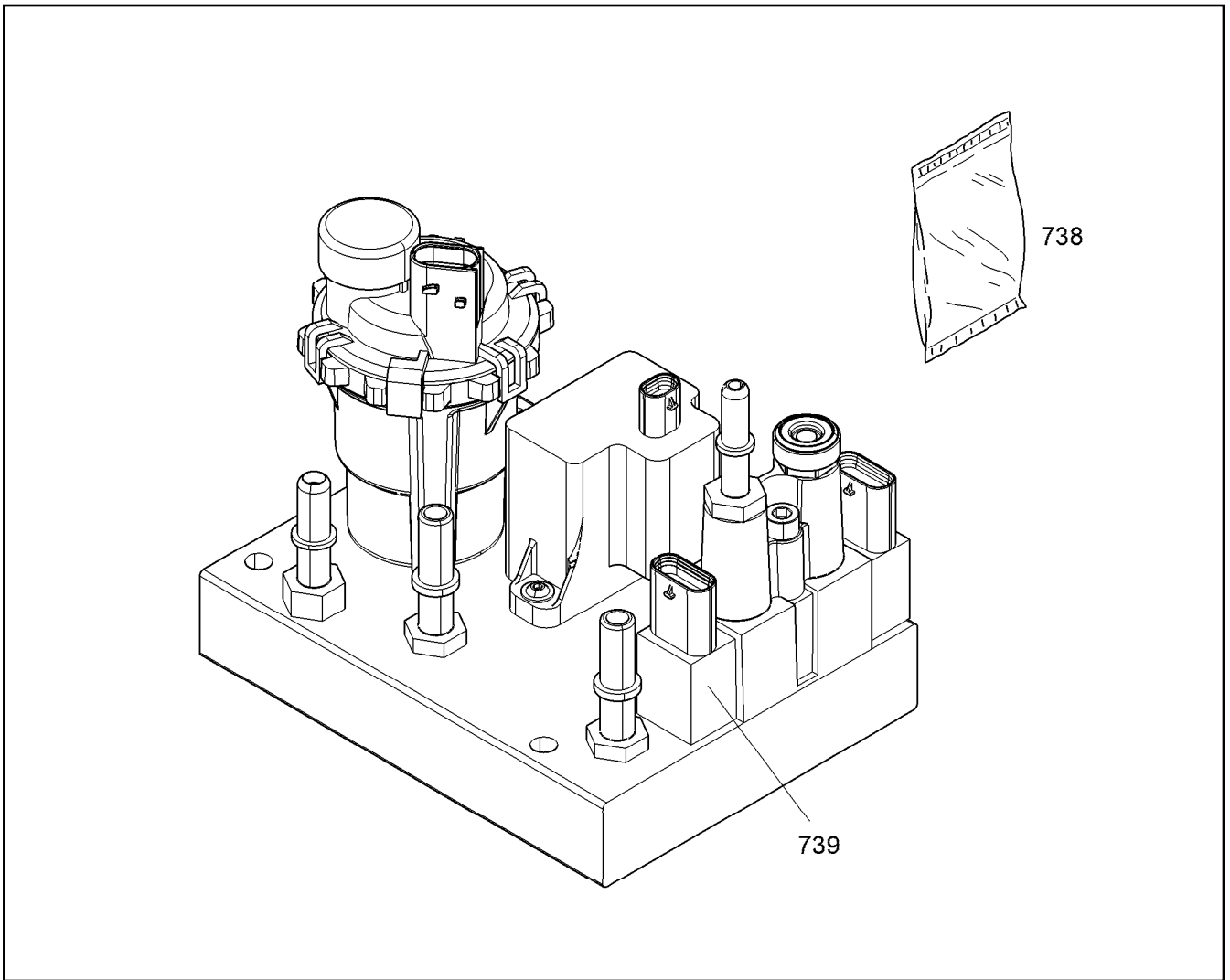
LIEBHERR

etk_en_de_078973 LTR 1100

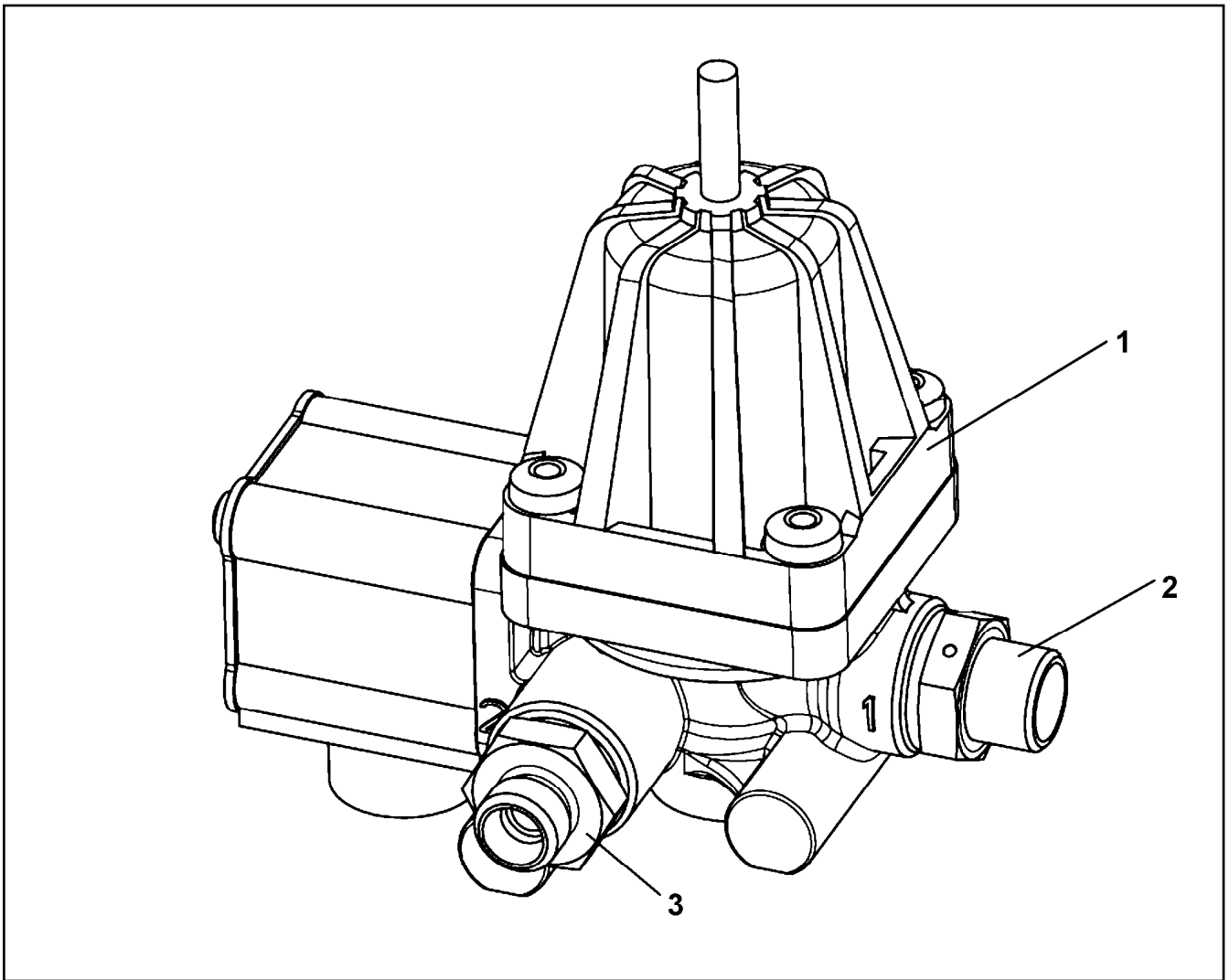
SUCTION MODUL
ENTNAHMEMODUL

456

13475475



Pos.	Item	Quantity	Description	Bezeichnung
738	12466377	1	PLUGS SET NICHT LACKIEREN	STOPFENSATZ
739	12414685	1	PRESSURE/TEMPERATURE SENSOR NICH	DRUCK-/TEMPERATUR SENSO



Pos.	Item	Quantity	Description	Bezeichnung
1	10872307	1	PRESSURE LIMITING VALVE 13BAR M16X1,	DRUCKBEGRENZUNGSVENTIL
2	7021521	1	FITTING GE 10L M16X1,5 CR6-FREI	VERSCHRAUBUNG
3	10872598	1	FITTING GEO 8L M16X1,5 CR6-FREI	VERSCHRAUBUNG

<p>25.1.2024 001662</p> <p>LIEBHERR</p>	<p>etk_en_de_078973 LTR 1100</p> <p>PRESSURE RELIEF VALVE PRE-ASS. DRUCKBEGRENZUNGSVENTIL VORM.</p>	<p>458</p> <p>969904608</p>
--	---	-----------------------------



Schlauchnummer
 Hose number
 Numéro de flexible
 Número de flexible
 Номера шланга

Die Schlauchnummern auf den Schläuchen entsprechen den Positionen in der Schlauchliste.

The hose numbers from the hoses are in accordance with the items in the hose list.

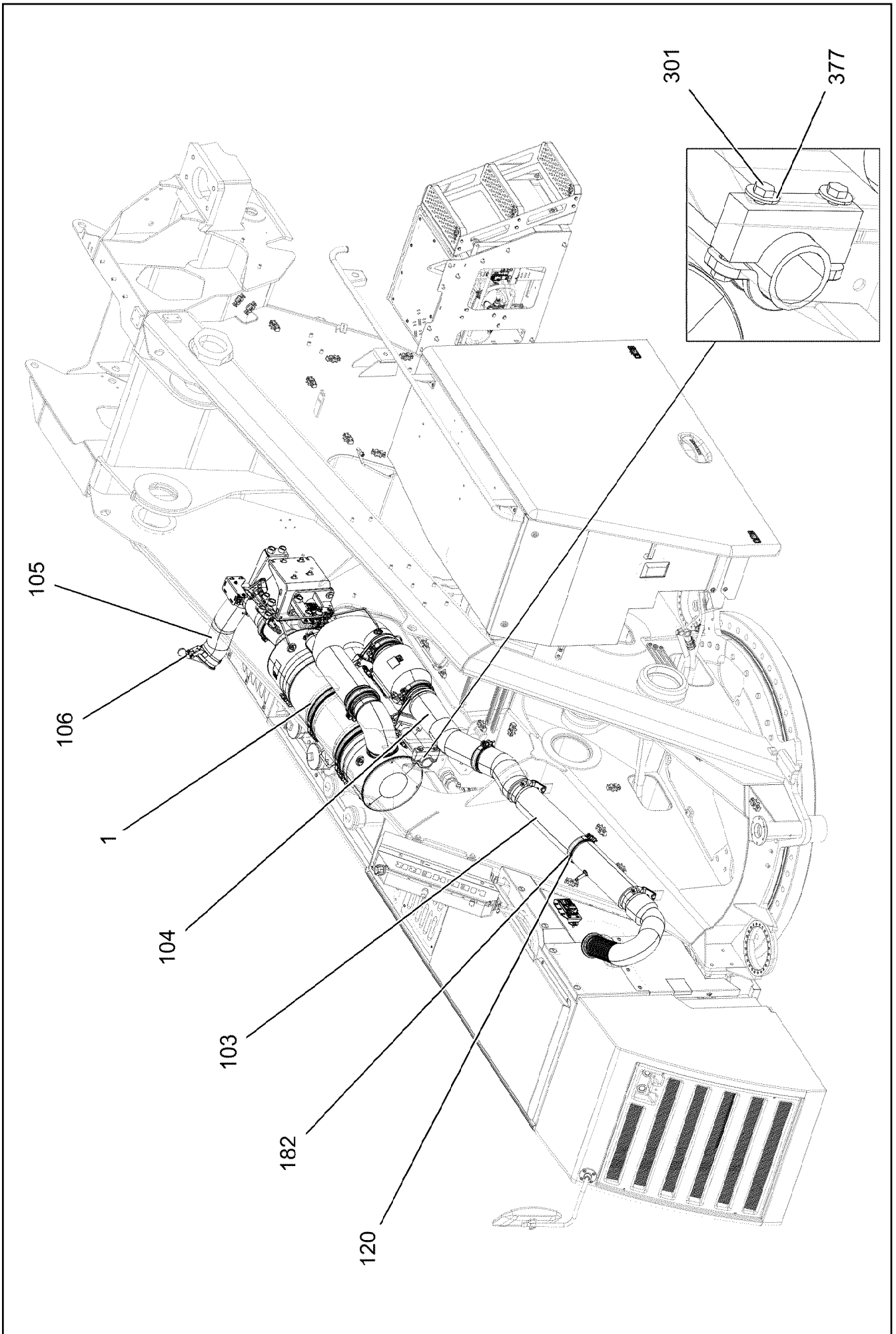
Les numéros indiqués sur les flexibles correspondent aux repères de la nomenclature des flexibles.

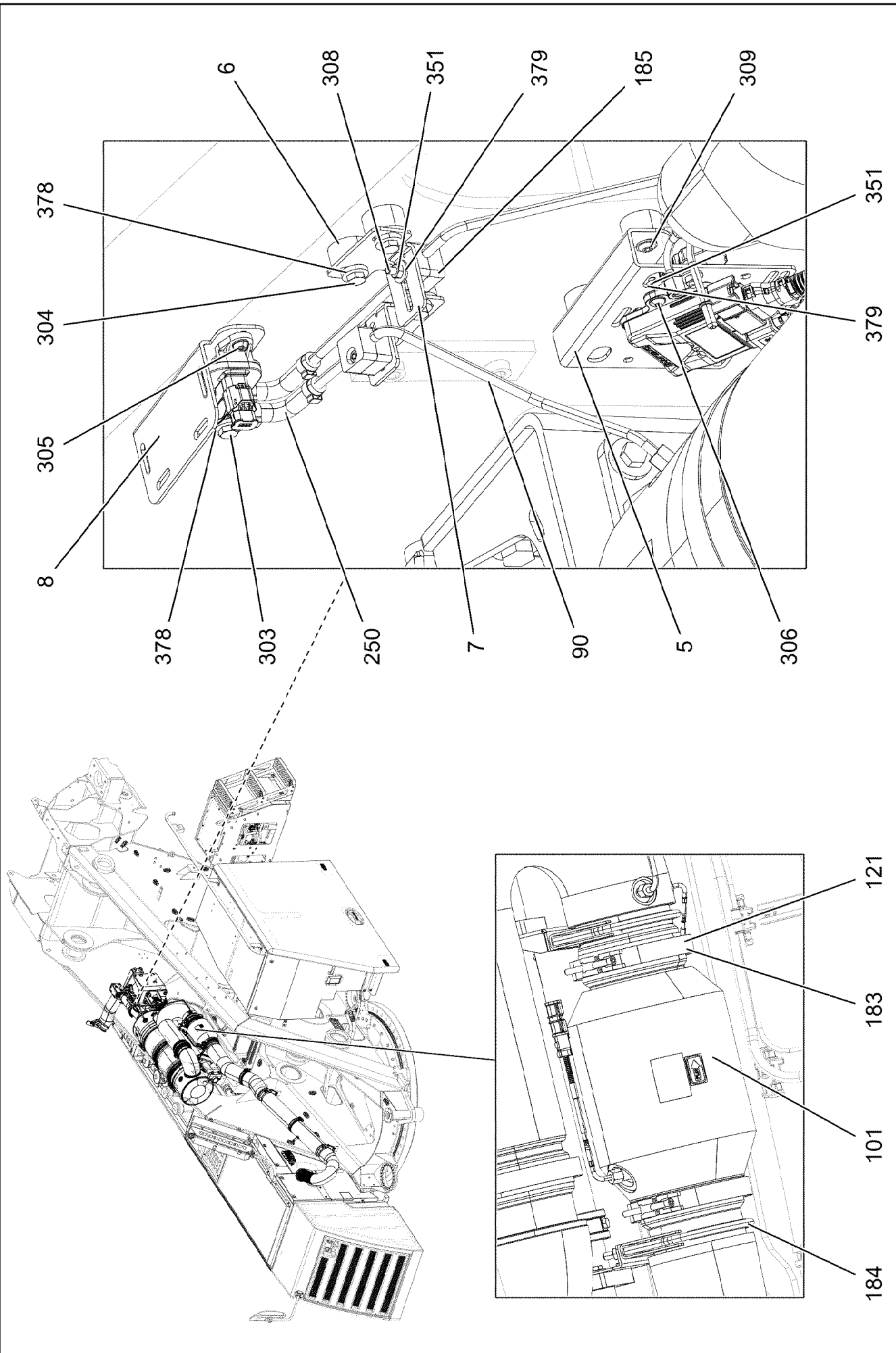
Los números indicados en los flexibles corresponden a las posiciones de la lista de flexibles.

Нанесенные на шлангах номера соответствуют позициям в перечне.



Pos.	Item	Quantity	Description	Bezeichnung
2310	969450308	1	HOSE CPL. CONTI-KWS 10X4000	SCHLAUCH KPL.
2316	96014042	1	HOSE CPL. CONTI-KWS 10X3600	SCHLAUCH KPL.
2321	969384108	1	HOSE CPL. CONTI-KWS 10X350	SCHLAUCH KPL.
2322	969456008	2	HOSE CPL. CONTI-KWS 10X150	SCHLAUCH KPL.
2323	96016097	1	HOSE CPL. CONTI-KWS 10X780	SCHLAUCH KPL.
2324	969572308	1	HOSE CPL. CONTI-KWS 10X600	SCHLAUCH KPL.
2325	969962808	1	HOSE CPL. CONTI-KWS 10X340	SCHLAUCH KPL.
2333	96013921	1	HOSE CPL. KUNSTSTOFF 8X800	SCHLAUCH KPL.
2334	96014315	1	HOSE CPL. S45 10X800	SCHLAUCH KPL.





25.1.2024
008168

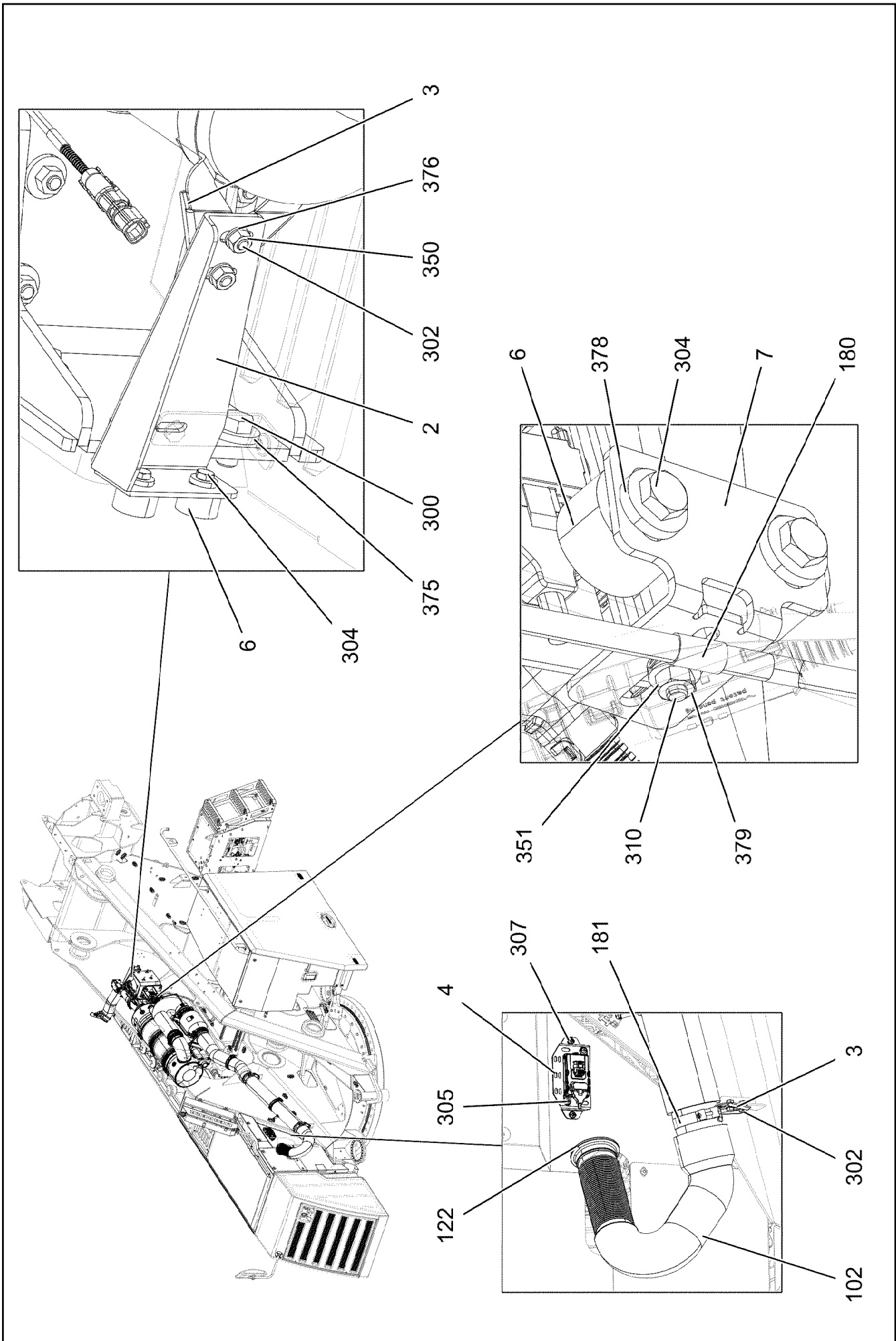
LIEBHERR

etk_en_de_078973 LTR 1100

EXHAUST SYSTEM
ABGASANLAGE

461 (2/4)

919674308



25.1.2024
008169

LIEBHERR


etk_en_de_078973 LTR 1100

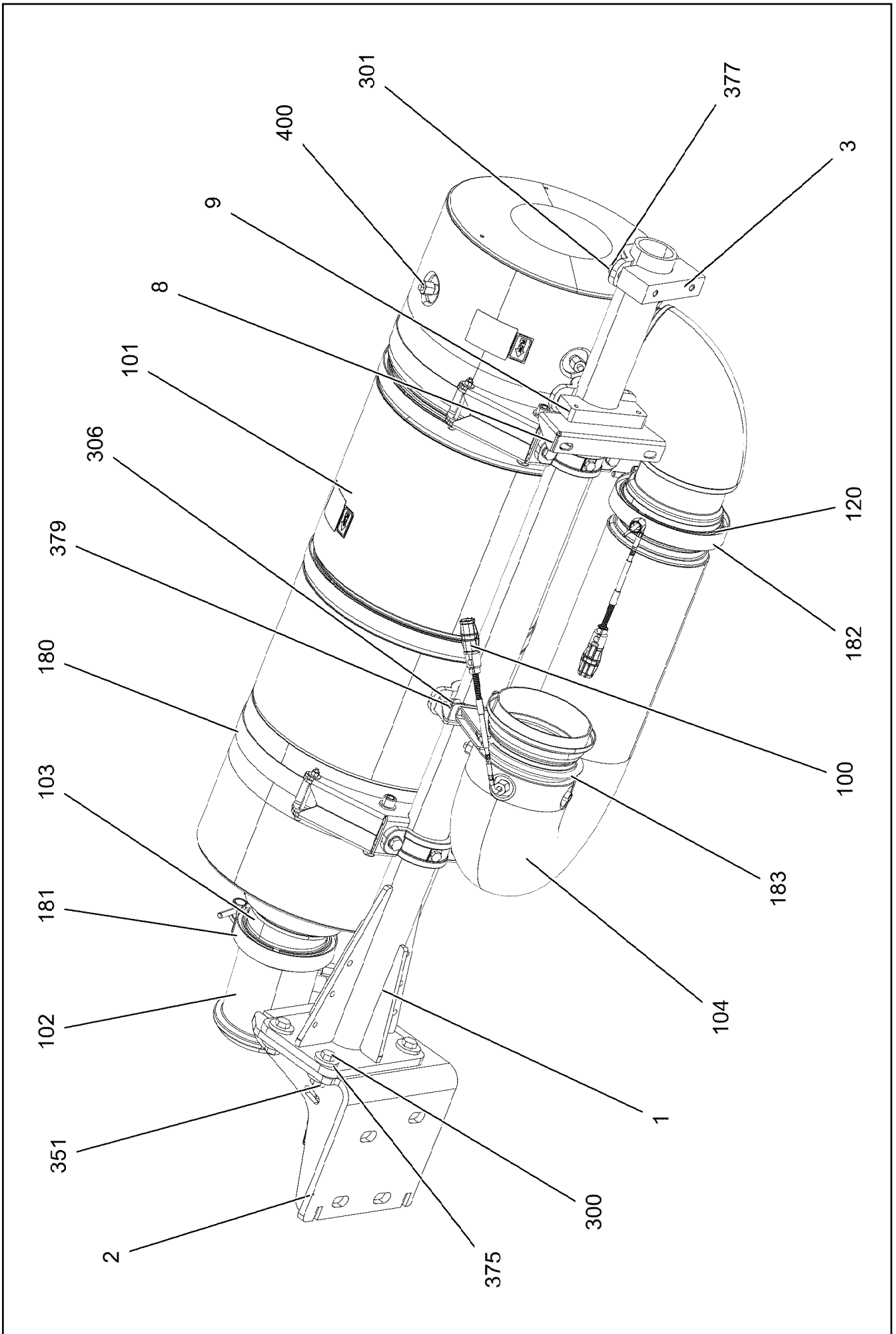
EXHAUST SYSTEM
ABGASANLAGE

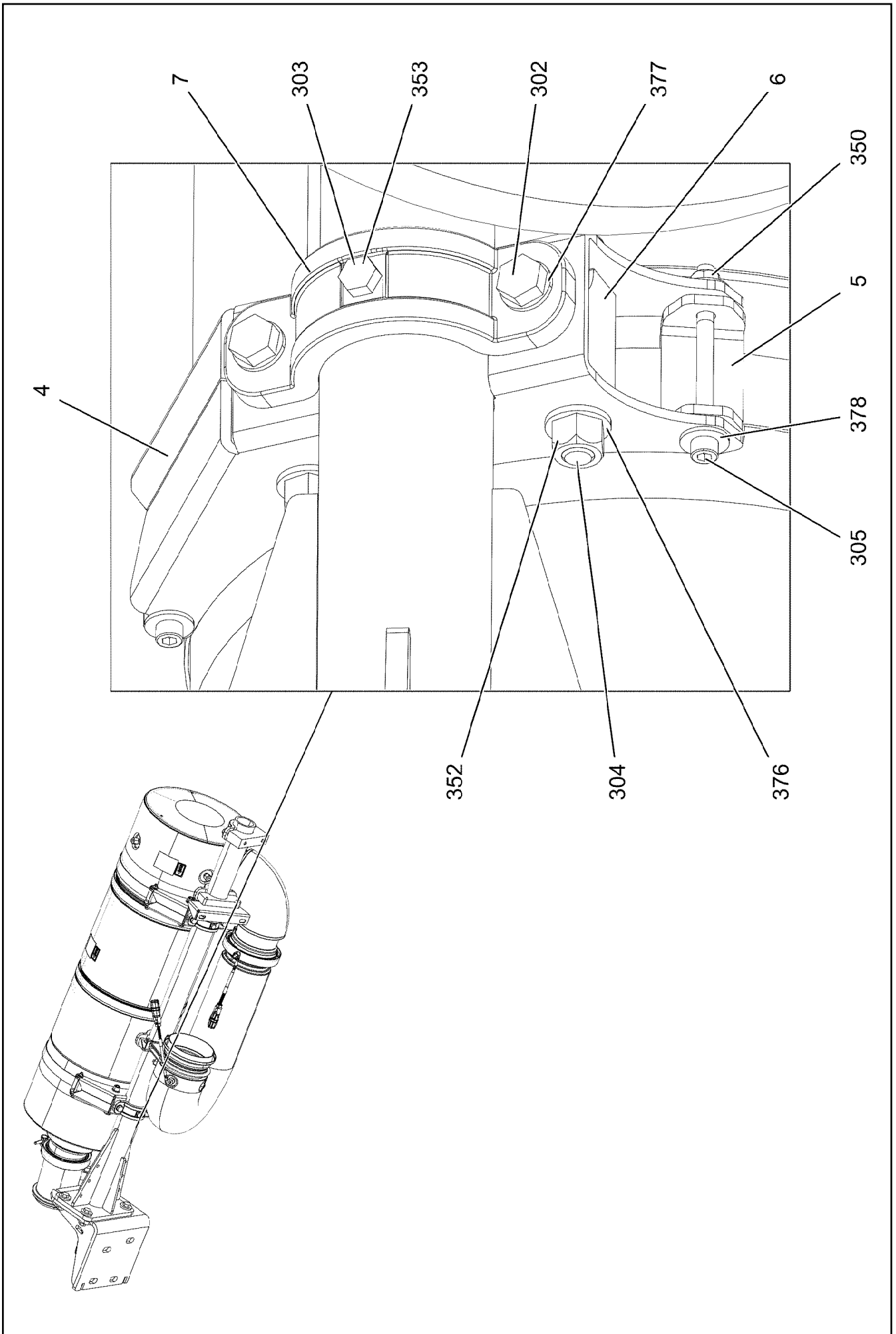
462 (3/4)

919674308

Pos.	Item	Quantity	Description	Bezeichnung
1	96051762	1	EXHAUST SYSTEM PRE-ASSEMBLED ⇒  464	ABGASANLAGE VORM.
2	97055891	1	PLATE 4X293X157 X5CRNI18-10	BLECH
3	97055661	3	PLATE 3X127X139 X5CRNI18-10	BLECH
4	97055896	1	PLATE 3X240X98 X5CRNI18-10	BLECH
5	97060224	1	PLATE 3X155X210 X5CRNI18-10	BLECH
6	978787708	10	SLEEVE 33X19 11SMNPB37 FE//ZNNI8//CN/	HUELSE
7	97098871	3	PLATE 3X74X98 X5CRNI18-10	BLECH
8	97098872	1	PLATE 3X163X159 X5CRNI18-10	BLECH
90	96051451	1	EXHAUST SYSTEM PIPELINES	ROHRLEITUNGEN ABGASANL
(1)	96047747	1	PIPE COMPL.	ROHR KPL.
(2)	96051456	1	PIPE COMPL.	ROHR KPL.
101	12888562	1	DIESEL OXIDATION CATALYST	DIESELOXIDATIONSKATALYSA
102	97098876	1	FLEXIBLE WASHER X5CRNI18-10 SPF	FLEXROHR
103	97055658	1	EXHAUST PIPE X5CRNI18-10 SPF	ABGASROHR
104	97098877	1	EXHAUST PIPE X5CRNI18-10 SPF	ABGASROHR
105	97098879	1	END PIPE X5CRNI18-10	ENDROHR
106	12100105	1	WHEATHER CAP 114,3 EDELSTAHL	WETTERKAPPE
120	10802681	2	SEALING RING 114,6X130,4X13	DICHTRING
121	10802682	2	SEALING RING 140X155X13	DICHTRING
122	10125148	1	SEAL XTREME PLUS	DICHTUNG
180	10876636	1	PIPE CLAMP DIN3016 8X15XRS1-A1 W5 ROS	ROHRSCHELLE
181	12102528	3	HOSE CLAMP 115/113-121/25 A2	SCHLAUCHSCHELLE
182	10494115	3	PROFIL CLAMP 137,6/K1	PROFILSCHELLE
183	10494116	2	PROFIL CLAMP 163,0/K1	PROFILSCHELLE
184	11963742	1	BOW-TYPE CLAMP 132 X5CRNI18-10	BUEGELSCHELLE
185	10875557	4	CLAMP-HALF DIN 3015-1 L 0 R 8 AL	KLEMMHAELFTE
250	96046407	2	FORM HOSE	FORMSCHLAUCH
300	4902326	4	HEX SCREW ISO 4017 M16X30 8.8 FLZN SP	SECHSKANTSCHRAUBE
301	10197730	2	HEX SCREW ISO 4017 M10X20 8.8 ZNNI-480	SECHSKANTSCHRAUBE
302	406590805	6	HEX SCREW ISO 4017 M10X20 A2-70	SECHSKANTSCHRAUBE
303	406527808	2	HEX SCREW ISO 4017 M8X16 A2-70	SECHSKANTSCHRAUBE
304	406518814	8	HEX SCREW ISO 4017 M8X20 A4-70	SECHSKANTSCHRAUBE
305	10412851	6	BUTTON HEAD SCREW AEHNL.ISO 7380-2	HALBRUNDKOPFSCHRAUBE
306	10412852	2	BUTTON HEAD SCREW AEHNL.ISO 7380-2	HALBRUNDKOPFSCHRAUBE
307	408650608	2	BUTTON HEAD SCREW ISO 7380-2 M8X20 A	HALBRUNDKOPFSCHRAUBE
308	10022183	2	SOCKET HEAD SCREW ISO 4762 M6X35 A2	ZYLINDERSCHRAUBE
309	408650508	2	BUTTON HEAD SCREW ISO 7380-2 M8X16 A	HALBRUNDKOPFSCHRAUBE
310	10001739	1	HEX SCREW ISO 4017 M6X16 A2-70	SECHSKANTSCHRAUBE
350	411514614	6	HEX NUT ISO 4032 M10 A4-70	SECHSKANTMUTTER
351	411517114	11	HEX NUT ISO 4032 M6 A4-70	SECHSKANTMUTTER
375	4600021	4	WASHER DIN 7349 17 200HV FLZN SPF	SCHEIBE
376	500917508	12	WASHER ISO 7089 10 200HV-A2	SCHEIBE
377	11491889	2	WASHER ISO 7093-1 10 300HV FLZN SPF	SCHEIBE
378	11113931	10	WASHER DIN 7349 8,4 -A4	SCHEIBE
379	421801708	11	WASHER ISO 7093-1 6 200HV-A2	SCHEIBE

25.1.2024	etk_en_de_078973 LTR 1100	 463 (4/4)
LIEBHERR	EXHAUST SYSTEM ABGASANLAGE	919674308





25.1.2024
008166

LIEBHERR


etk_en_de_078973 LTR 1100

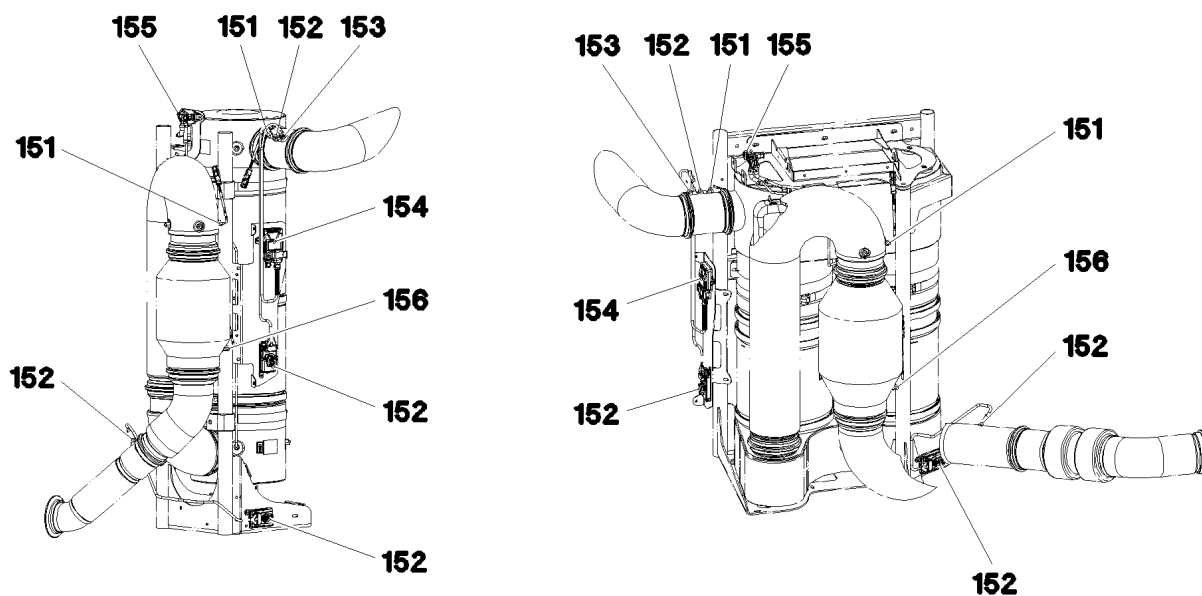
EXHAUST SYSTEM PRE-ASSEMBLED
ABGASANLAGE VORM.

465 (2/3)

96051762

Pos.	Item	Quantity	Description	Bezeichnung
1	96022400	1	SUPPORTING ARM T ZN O	TRAGARM SCHWK.
2	96022401	1	CLAMP WELDED CONST. FE//ZNNI8//CN//T0	HALTER SCHWK.
3	97098868	1	PLATE 30X126X51 S355J2+N FE//ZNNI8//CN/	BLECH
4	97047477	2	PLATE 4X255X278 X5CRNI18-10	BLECH
5	97093827	4	PLATE 4X30X82 X5CRNI18-10	BLECH
6	979620608	4	TRAVERSE 20X61X37 S355J2+N FE//ZNNI8/	TRAVERSE
7	97039859	5	CLAMP G-ST-52 FE//ZN20//C	SCHELLE
8	97127896	2	PLATE 3X206X85 X5CRNI18-10	BLECH
9	97118866	2	PLATE 20X126X40 S355J2+N FE//ZNNI8//CN/	BLECH
100	96041566	1	ELECTRIC ADD-ON PARTS ⇒  467	ELEKTRIK ANBAUTEILE
101	11429845	1	SCRFILTER ASSEMBLY SCRFILTER GEN 2 ⇒  468	SCRFILTER-BAUGRUPPE
102	12898856	1	SENSOR PIPE	SENSORROHR
103	97098878	1	EXHAUST PIPE X5CRNI18-10	ABGASROHR
104	13402640	1	EXHAUST MIXING PIPE SCRFILTER GEN 2	ABGASMISCHROHR
120	10802682	1	SEALING RING 140X155X13	DICHTRING
180	12102925	2	HINGE PIN CLAMP 332X1022X30/A2 EDELS	GELENKBOLZENSCHELLE
181	10494115	2	PROFIL CLAMP 137,6/K1	PROFILSCHELLE
182	10494116	1	PROFIL CLAMP 163,0/K1	PROFILSCHELLE
183	11963742	1	BOW-TYPE CLAMP 132 X5CRNI18-10	BUEGELSCHELLE
300	11645386	4	HEX SCREW ISO 4017 M12X45 8.8 FLZN SP	SECHSKANTSCHRAUBE
301	11642358	6	HEX SCREW ISO 4017 M10X30 8.8 FLZN SP	SECHSKANTSCHRAUBE
302	11626706	4	HEX SCREW ISO 4017 M10X40 8.8 FLZN SP	SECHSKANTSCHRAUBE
303	10021245	2	HEX SCREW ISO 4014 M8X80 10.9 FLZN SP	SECHSKANTSCHRAUBE
304	10353713	4	SOCKET HEAD SCREW ISO 4762 M12X80 A2	ZYLINDERSCHRAUBE
305	10539468	4	SOCKET HEAD SCREW ISO 4762 M6X75 A4	ZYLINDERSCHRAUBE
306	406518814	4	HEX SCREW ISO 4017 M8X20 A4-70	SECHSKANTSCHRAUBE
350	11113917	4	HEX NUT AEHNL.ISO 7042 M6 A4 VERZINNT	SECHSKANTMUTTER
351	10875616	4	HEX NUT ISO 4032 M12 8 FLZN SPF	SECHSKANTMUTTER
352	11626393	4	HEX NUT AEHNL.ISO 7042 M12 A4	SECHSKANTMUTTER
353	10814800	2	HEX NUT ISO 7042 M8 10 480H SPF	SECHSKANTMUTTER
375	10179356	8	WASHER DIN 6340 13 FLZN SPF	SCHEIBE
376	10410178	8	WASHER ISO 7089 12 200HV-A2	SCHEIBE
377	10289795	10	WASHER ISO 7089 10 300HV FLZN SPF	SCHEIBE
378	421801708	8	WASHER ISO 7093-1 6 200HV-A2	SCHEIBE
379	421861405	4	WASHER ISO 7093-1 8 200HV-A2	SCHEIBE
400	10816958	6	FITTING BUZ 8 M14X1,5 EDELSTAHL	VERSCHRAUBUNG

25.1.2024	etk_en_de_078973 LTR 1100	 466 (3/3)
LIEBHERR	EXHAUST SYSTEM PRE-ASSEMBLED ABGASANLAGE VORM.	96051762



Pos.	Item	Quantity	Description	Bezeichnung
151	11349182	2	TEMPERATURE SENSOR -40°C BIS+800°C	TEMPERATURSENSOR
152	12984315	2	GAS SENSOR GEN 4.0 NICHT LACKIEREN	GASSENSOR
153	10144038	1	GAS SENSOR NICHT LACKIEREN	GASSENSOR
154	10144039	1	SENSOR CONTROL DEVICE NICHT LACKIE	SENSORSTEUERGERAET
155	10127114	1	DIFFERENTIAL PRESSURE SENSOR 0-0,3	DIFFERENZDRUCKSENSOR
156	12889334	1	TEMPERATURE SENSOR -40°C BIS +600°C	TEMPERATURSENSOR

25.1.2024
088424

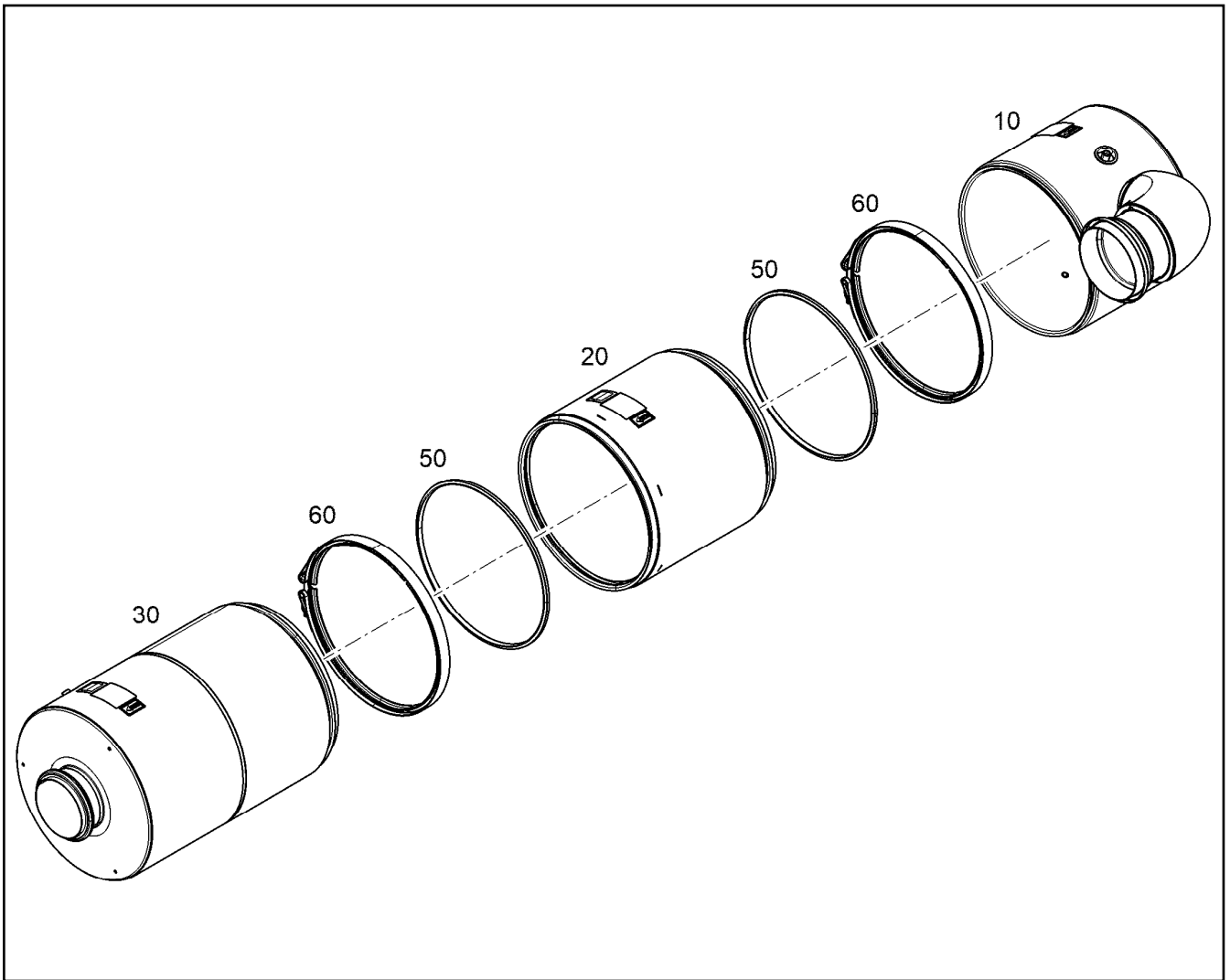
LIEBHERR

etk_en_de_078973 LTR 1100

ELECTRIC ADD-ON PARTS
ELEKTRIK ANBAUTEILE

467

96041566



Pos.	Item	Quantity	Description	Bezeichnung
10	11428887	1	INLET MODULE SCRFILTER GEN 2	EINLASSMODUL
20	11429849	1	FILTER MODULE SCRFILTER GEN 2X	FILTERMODUL
30	11429877	1	OUTLET MODULE SCRFILTER GEN 2	AUSLASSMODUL
50	12462476	2	SEAL	DICHTUNG
60	12560584	2	PROFIL CLAMP 312/K1	PROFILSCHELLE

25.1.2024
009930

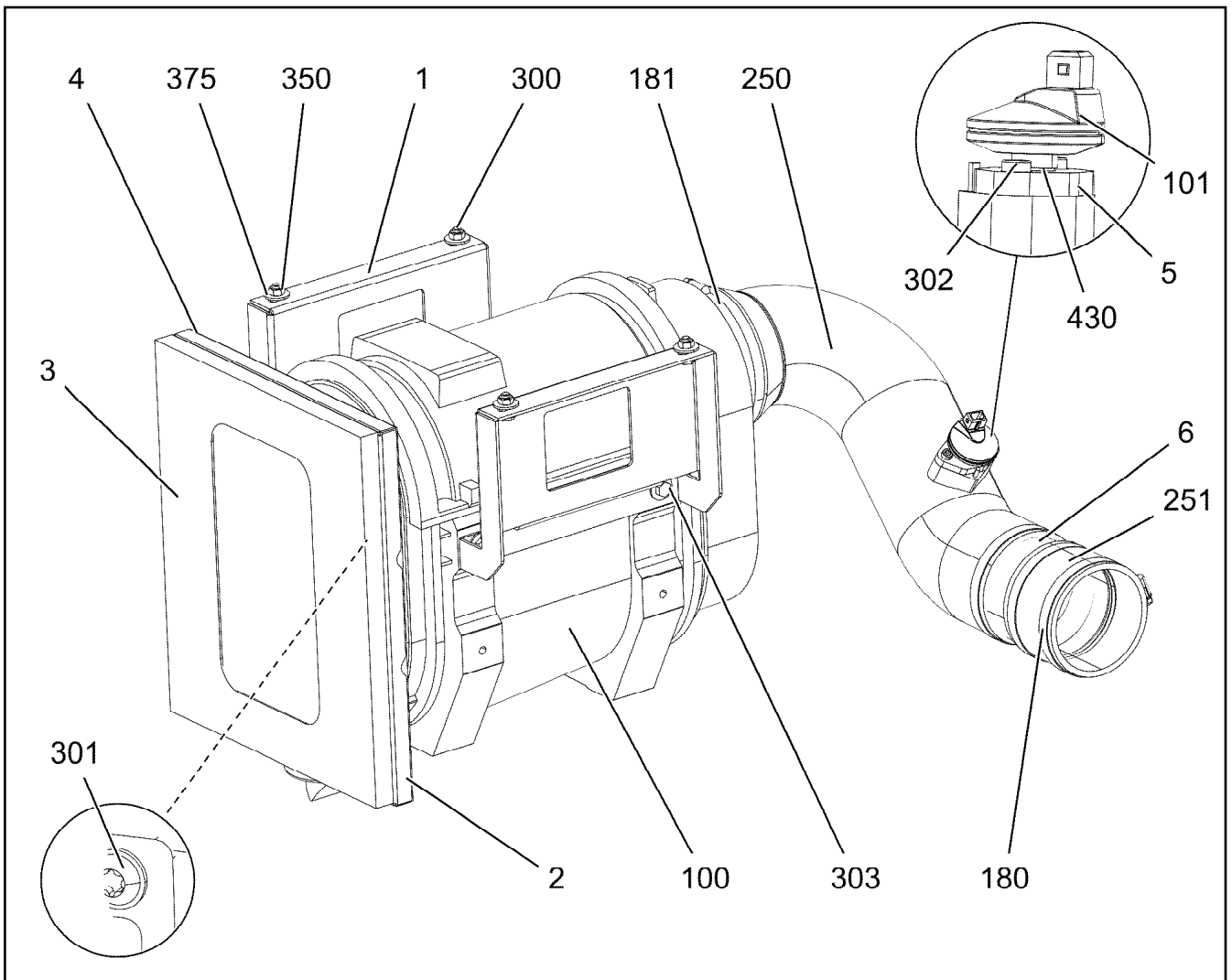
LIEBHERR

etk_en_de_078973 LTR 1100

SCRFILTER ASSEMBLY
SCRFILTER-BAUGRUPPE

468

11429845



Pos.	Item	Quantity	Description	Bezeichnung
1	97045987	2	PLATE 3X232X317 ALMG3 H111	BLECH
2	97067161	1	PLATE 2X363X413 ALMG3 H111 SPF	BLECH
3	97067162	1	INSULATING MAT 20X376X326 PUR-SCHAU	DAEMMMATTE
4	97067163	1	INSULATING MAT 20X378X328 PUR-SCHAU	DAEMMMATTE
5	97057024	1	FLANGE 10X65X37 ALMG3 H111	FLANSCH
6	97087964	1	TUBE ST12 SPF	ROHR
100	10876238	1	AIR FILTER 12,7M ³ /MIN	LUFTFILTER
(1)	10294938	1	MAIN FILTER ELEMENT	HAUPTFILTERELEMENT
(2)	10294939	1	SAFETY ELEMENT	SICHERHEITSELEMENT
101	11101017	1	MAINTENANCE SWITCH 0,05 BAR	WARTUNGSSCHALTER
180	550849408	3	HOSE CLAMP 110/100-120/12 W3	SCHLAUCHSCHELLE
181	774209908	1	HOSE CLAMP 140/130-150/12 W3	SCHLAUCHSCHELLE
250	97042185	1	AIR GUIDING HOSE 100/127 X 6 ELASTOME	LUFTFUEHRUNGSSCHLAUCH
251	942875408	1	RUBBER HOSE 100X6X75 EPDM	GUMMISCHLAUCH
300	11651767	4	HEX SCREW ISO 4017 M8X20 8.8 480H SPF	SECHSKANTSCHRAUBE
301	10875485	4	BUTTON HEAD SCREW AEHNL.ISO 7380-2	HALBRUNDKOPFSCHRAUBE
302	11690044	2	SOCKET HEAD SCREW ISO 4762 M6X12 8.8	ZYLINDERSCHRAUBE
303	11651612	4	HEX SCREW ISO 4017 M8X16 8.8 480H SPF	SECHSKANTSCHRAUBE
350	11693875	4	HEX NUT ISO 4032 M8 8 480H SPF	SECHSKANTMUTTER
375	11140469	12	WASHER ISO 7093-1 8 200HV 480H SPF	SCHEIBE
430	502933208	1	O-RING 10X2,2 NBR70	O-RING

25.1.2024
098538

LIEBHERR

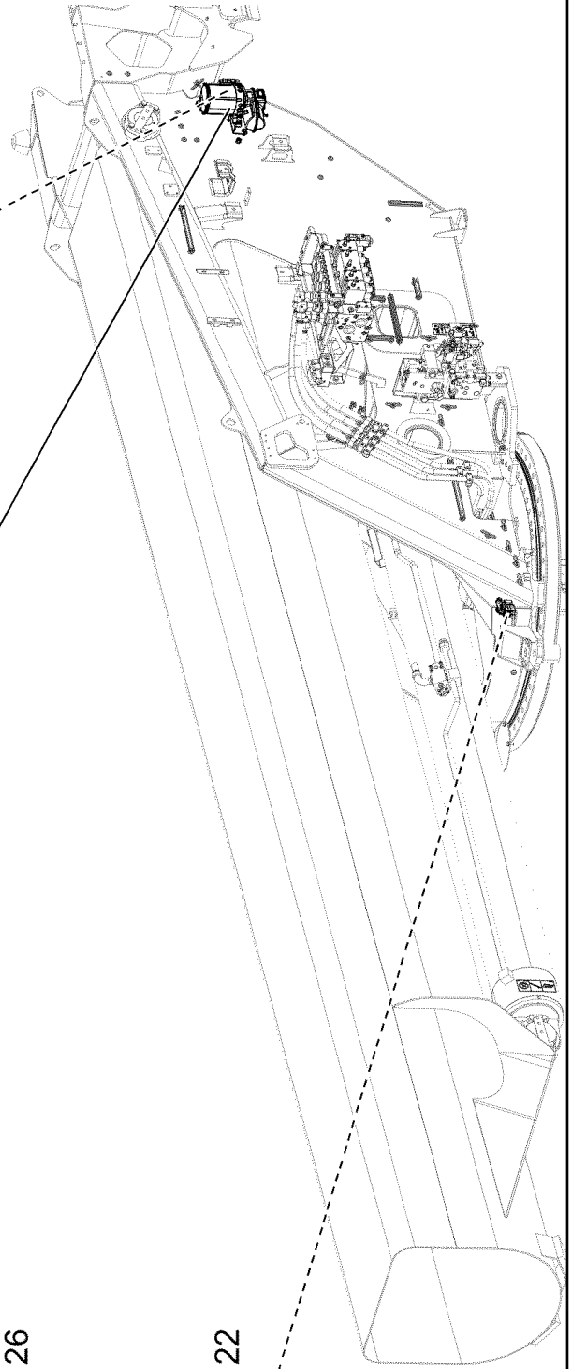
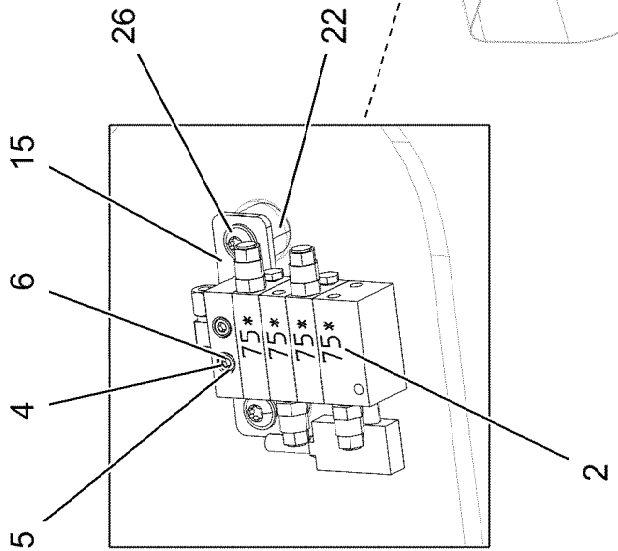
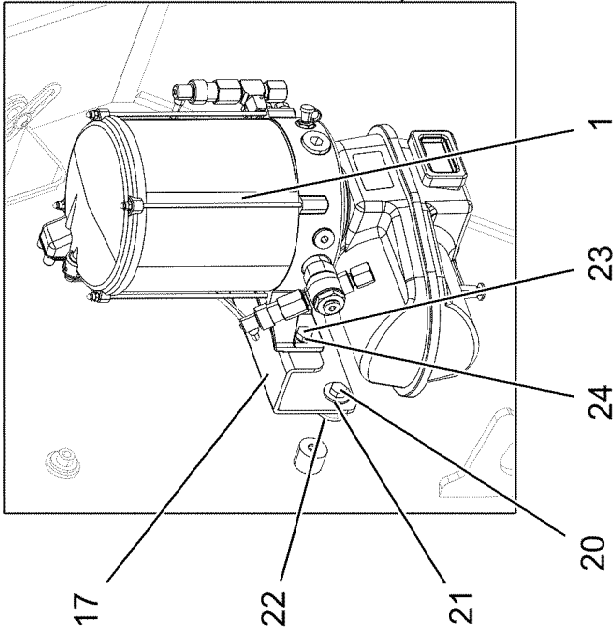
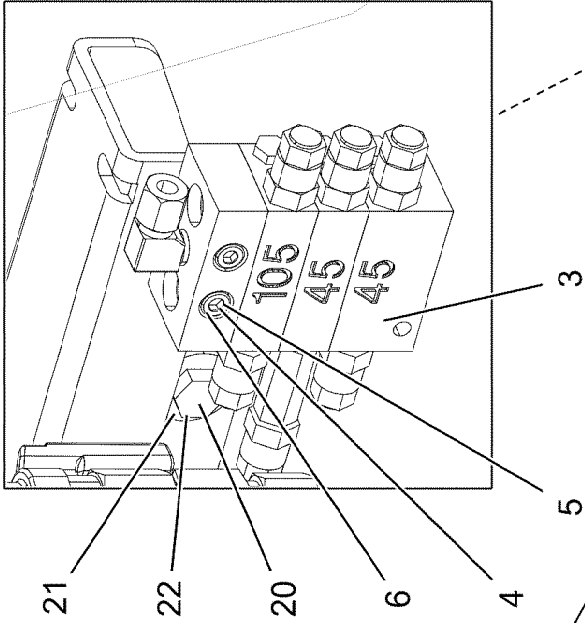
etk_en_de_078973 LTR 1100

AIR FILTER UNIT
LUFTFILTERANLAGE

469

918729308

- Pos. 7
- Pos. 8
- Pos. 9
- Pos. 10
- Pos. 11
- Pos. 12
- Pos. 13
- Pos. 14



25.1.2024
045845


LIEBHERR


etk_en_de_078973 LTR 1100

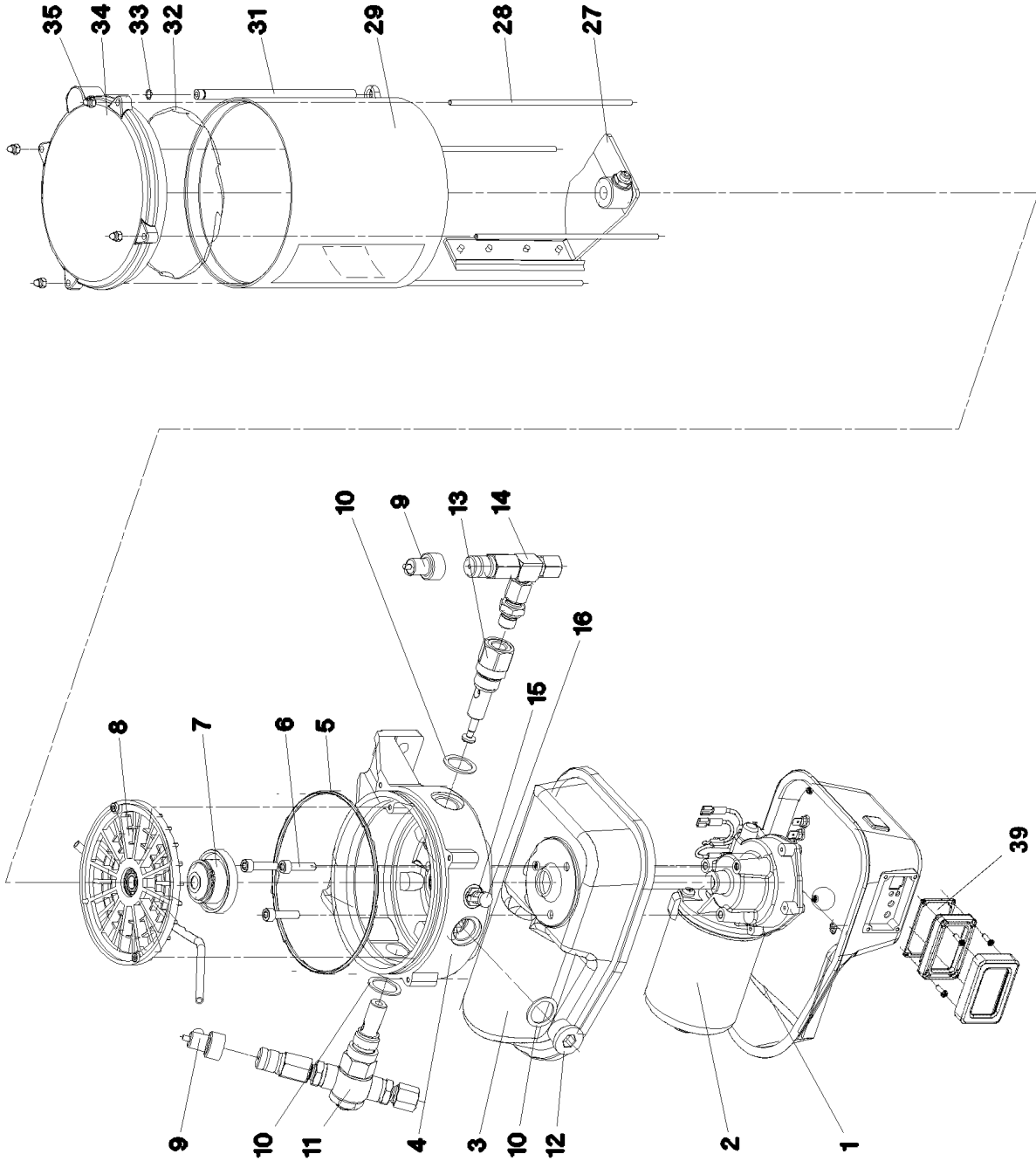
CENT. LUBRIC. SYSTEM SUPERST.
ZENTRALSCHMIERANLAGE OW

470 (1/2)

915300208

Pos.	Item	Quantity	Description	Bezeichnung
1	10327065	1	ELECTRIC PUMP ⇒  472	ELEKTROPUMPE
2	12101719	1	DISTRIBUTION BLOCK MX-F 4/4 ⇒  474	VERTEILERKOMBINATION
3	10028235	1	DISTRIBUTION BLOCK MX-F 3/6	VERTEILERKOMBINATION
(1)	774378108	1	NON-RETURN VALVE	RUECKSCHLAGVENTIL
4	12204614	4	SOCKET HEAD SCREW ISO 4762 M5X35 8.8	ZYLINDERSCHRAUBE
5	10875620	4	HEX NUT ISO 4032 M5 8 480H SPF	SECHSKANTMUTTER
6	10197808	4	WASHER ISO 7089 5 200HV ZNNI-480H	SCHEIBE
7	12102343	7	MALE CONNECTOR WSV 6 M10X1K MS	STECKANSCHLUSS
8	12101831	1	PLUG-IN CONNECTOR GE M10X1K MS	STECKVERBINDER
9	12101847	1	PLUG-IN CONNECTOR GE M8X1K MESSING	STECKVERBINDER
10	774373408	4	EXTENSION M10X1K/ M10X1	VERLAENGERUNG
11	774374208	1	FITTING G 6LL	VERSCHRAUBUNG
12	774375108	2	PASSAGE NIPPLE BLOCK ⇒  476	DURCHGANGSNIPPELBLOCK
13	774372808	1	PUMP RETURN FLOW	PUMPENRUECKLAUF
14	10873149	40	POLYAMID PIPE DIN 73378 6X1,5 PA 12-HL	POLYAMIDROHR
15	953696908	1	PLATE S315MC FE//ZNNI8//CN//T0	BLECH
17	954141508	1	PLATE 4X270X157 S315MC FE//ZNNI8//CN//T	BLECH
20	11651612	3	HEX SCREW ISO 4017 M8X16 8.8 480H SPF	SECHSKANTSCHRAUBE
21	11140469	5	WASHER ISO 7093-1 8 200HV 480H SPF	SCHEIBE
22	953873408	5	SLEEVE 25X20 11SMNPB37 FE//ZNNI8//CN/	HUELSE
23	10197831	2	HEX SCREW ISO 4017 M8X25 8.8 ZNNI-480	SECHSKANTSCHRAUBE
24	11693875	2	HEX NUT ISO 4032 M8 8 480H SPF	SECHSKANTMUTTER
26	10875485	2	BUTTON HEAD SCREW AEHNL.ISO 7380-2	HALBRUNDKOPFSCHRAUBE

25.1.2024	etk_en_de_078973 LTR 1100	 471 (2/2)
LIEBHERR	CENT. LUBRIC. SYSTEM SUPERST. ZENTRALSCHMIERANLAGE OW	915300208



25.1.2024
059929

LIEBHERR

etk_en_de_078973 LTR 1100

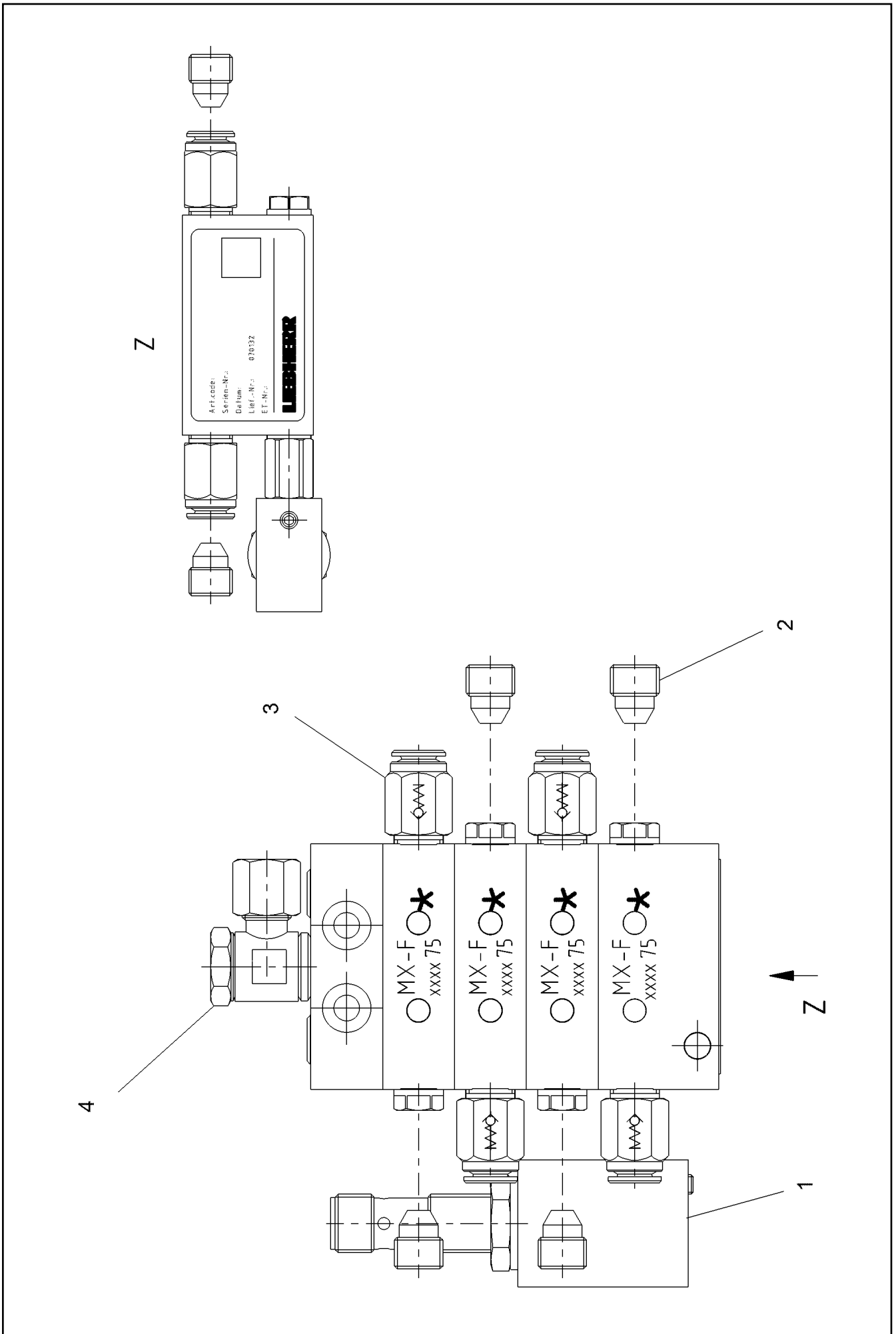
ELECTRIC PUMP
ELEKTROPUMPE

472 (1/2)

10327065

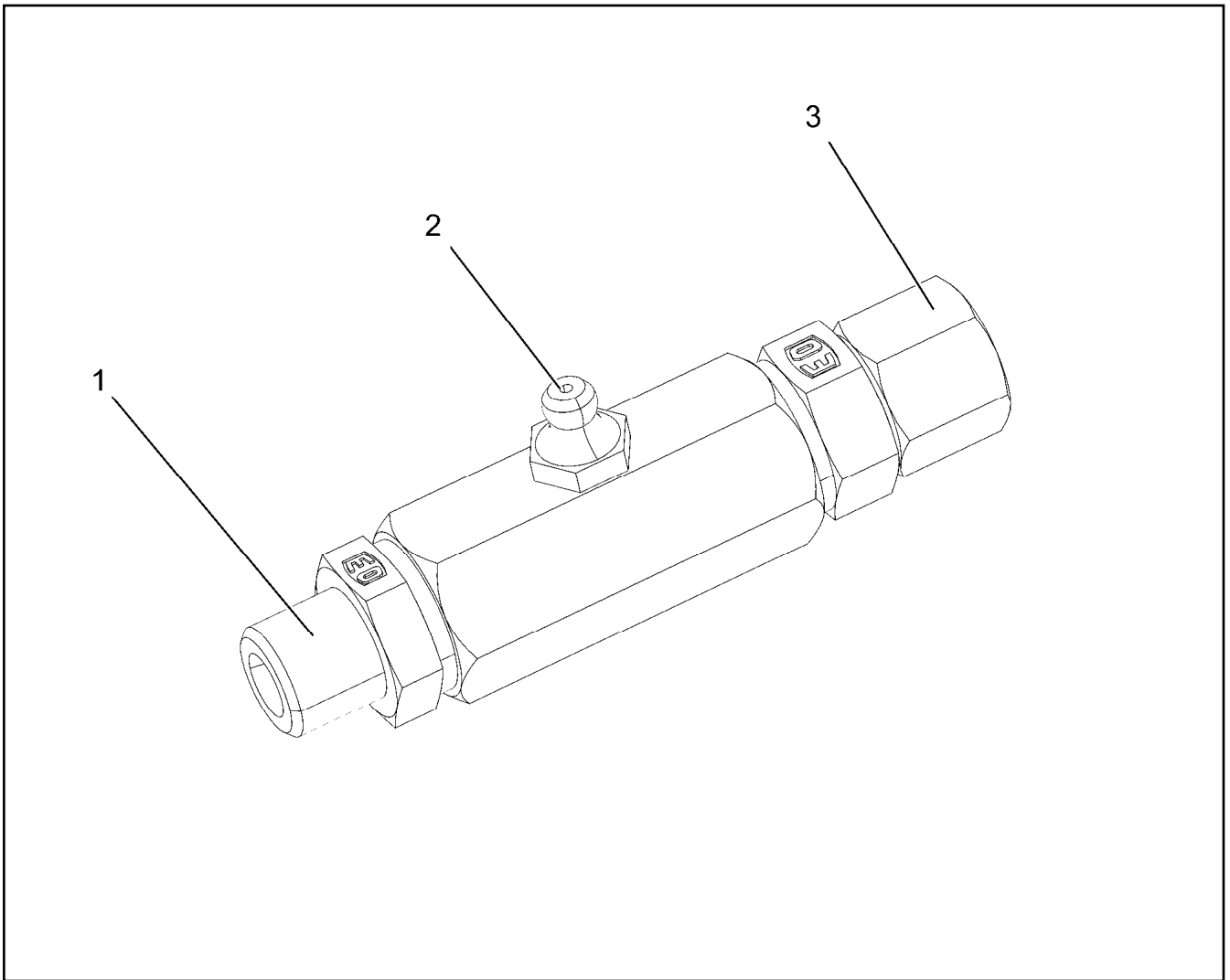
Pos.	Item	Quantity	Description	Bezeichnung
1	10493920	1	MOTOR HOUSING	MOTORGEHAEUSE
2	10355140	1	TRANSMISSION MOTOR 24V	GLEICHSTROMGETRIEBEMOTO
3	10014692	1	MOTOR HOUSING	MOTORGEHAEUSE
4	10014693	1	PUMP HOUSING	PUMPENGEHAEUSE
5	570163708	1	O-RING 140X3 NBR70	O-RING
6	10875588	3	SOCKET HEAD SCREW ISO 4762 M6X25 8.8	ZYLINDERSCHRAUBE
7	10014729	1	DRIVER	MITNEHMER
8	10014730	1	INTERMEDIATE RING	ZWISCHENRING
9	10429952	1	FAULT INDICATOR	STOERANZEIGE
10	10014697	3	SEALING RING 27X20X1,5 CU	DICHTRING
11	774387508	1	PUMP ELEMENT	PUMPENELEMENT
12	12218194	1	SCREW PLUG DIN 908 M20X1,5 St FLZN SP	VERSCHLUSSSCHRAUBE
13	10216340	1	PUMP ELEMENT	PUMPENELEMENT
14	571328408	1	PRESSURE RELIEF VALVE	UEBERDRUCKVENTIL
15	11080392	1	HYDRAULIC-TYPE LUBRICAT.NIPPLE	KEGELSCHMIERNIPPEL
16	10014701	1	GREASE NIPPLE CAP	SCHMIERNIPPELKAPPE
25	4002886	4	CAP NUT DIN 986 M4 A2-70	HUTMUTTER
27	10014712	1	AGITATOR PADDLE	RUEHRFLUEGEL
28	10099209	4	PULL ROD	ZUGSTANGE
29	10038271	1	CONTAINER	BEHAELTER
30	967421808	1	STICKER BEHAELTER 2,5KG	AUFKLEBER
(1)	10663909	1	STICKER	AUFKLEBER
(2)	11494432	1	SIGN	SCHILD
(3)	11494581	1	SIGN	SCHILD
32	10099208	1	O-RING 133,07X1,78 NBR 70	O-RING
33	570690608	1	O-RING 6X1 NBR90	O-RING
34	12102477	1	COVER	BEHAELTERDECKEL
39	11110060	1	WINDOW	SICHTFENSTER
99	10447539	1	SEALING COMPOUND	DICHTUNGSMASSE

25.1.2024	etk_en_de_078973 LTR 1100	<input type="checkbox"/> 473 (2/2)
LIEBHERR	ELECTRIC PUMP ELEKTROPUMPE	10327065






Pos.	Item	Quantity	Description	Bezeichnung
1	10097621	1	PROXIMITY SWITCH	NAEHERUNGSSCHALTER
2	774378208	4	SCREW PLUG	VERSCHLUSSSCHRAUBE
3	12101681	4	NON-RETURN VALVE	RUECKSCHLAGVENTIL
4	7624176	1	BANJO COUPLING SWVE 6LLM10X1 VERZ	WINKELSCHWENKVERSCHRA

25.1.2024	etk_en_de_078973 LTR 1100	<input type="checkbox"/> 475 (2/2)
LIEBHERR	DISTRIBUTION BLOCK VERTEILERKOMBINATION	12101719

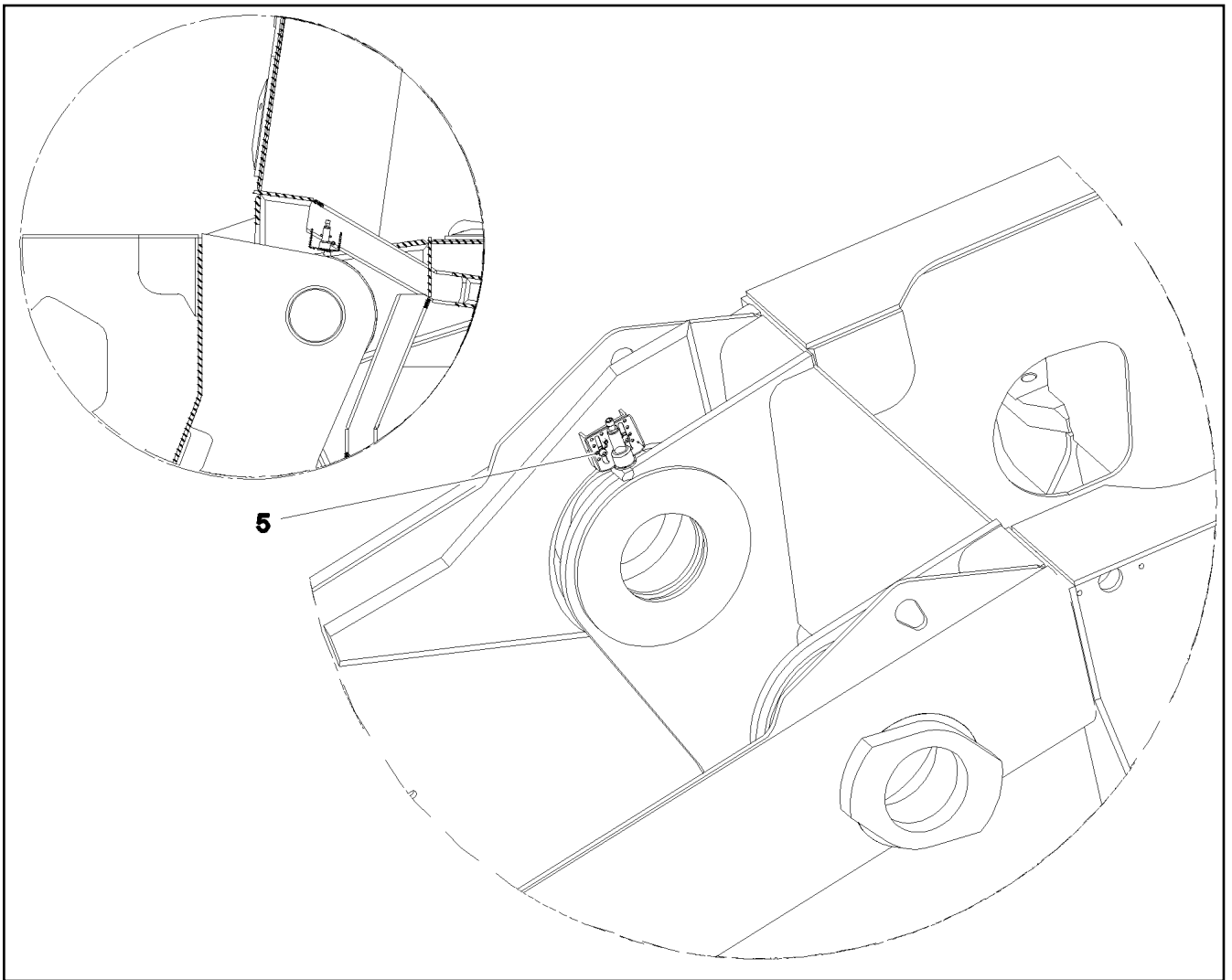


Pos.	Item	Quantity	Description	Bezeichnung
1	10014698	1	PIPE SOCKET R1/4"	ROHRSTUTZEN
2	571578608	1	HYDRAULIC-TYPE LUBRICAT.NIPPLE DIN 71	KEGELSCHMIERNIPPEL
3	11081053	1	FITTING	VERSCHRAUBUNG



25.1.2024 001648	etk_en_de_078973 LTR 1100	476
LIEBHERR	PASSAGE NIPPLE BLOCK DURCHGANGSNIPPELBLOCK	774375108


Pos.	Item	Quantity	Description	Bezeichnung
8	966181208	1	TEMPERATURE SENSOR	TEMPERATURFUEHLER
(150)	10800266	1	TEMPERATURE SENSOR -50/+125°C SPF	TEMPERATURFUEHLER
9	965371508	1	LIMIT SWITCH ADD-ON AUSLEGERSTEIL ⇒  478	ENDSCHALTER ANBAU
10	96047707	1	ELECTRIC FOR WINCH 1	ELEKTRIK WINDE 1
(5)	12102805	1	WINCH REVOLUTION TRANSDUCER 655360	WINDENDREHGEBER
(6)	606012608	1	DRIVE FLANGE EDELSTAHL	ANTRIEBSFLANSCH
(10)	11690044	3	SOCKET HEAD SCREW ISO 4762 M6X12 8.8	ZYLINDERSCHRAUBE
11	968365908	1	EL.ADD-ON SET-LIMIT SWITCHES + ⇒  479	EL.GEBER U.ENDSCHALTER
12	96063648	1	CABLE LIST SLEWING PLATFORM ⇒  482	KABELLISTE DREHBUEHNE
21	607226808	1	SLIP-ON TUBE	AUFSTECKROHR
30	968693208	1	MOUNTING MATERIAL	MONTAGEMATERIAL
(10)	10874588	50	CABLE TIE 4,8X292-SCHWARZ PA66 SPF	KABELBINDER
(20)	10874587	50	CABLE TIE 7,6X368-SCHWARZ PA66 SPF	KABELBINDER
(30)	10870333	100	CABLE TIE 7,6X380-SCHWARZ PA66HIRHS	KABELBINDER
(40)	11691035	10	CABLE TIE 4,6X200-SCHWARZ PA 66-HS SP	KABELBINDER
32	614003108	1	HORN 24V	HORN
33	10123878	2	RUBBER RING X22	GUMMIRING

25.1.2024	etk_en_de_078973 LTR 1100	 477
LIEBHERR	ELECTR. SYSTEM F.SLEWING PLATF EL.ANLAGE DREHBUEHNE	919940408



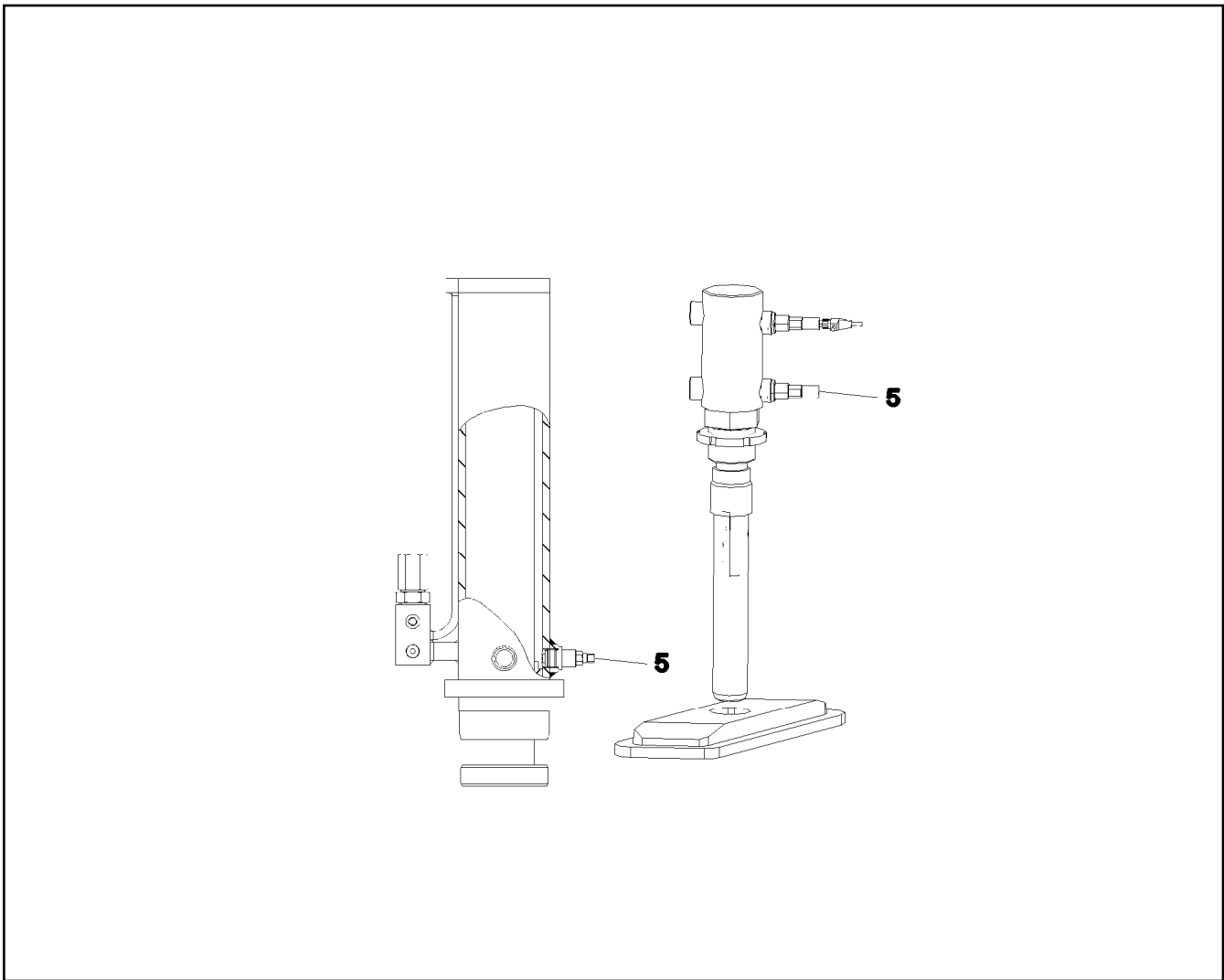
Pos.	Item	Quantity	Description	Bezeichnung
5	12100674	2	DOWEL PIN ISO 8752 6X40 480H SPF	SPANNSTIFT

Pos.	Item	Quantity	Description	Bezeichnung
15	966720708	1	ELECTR.FOR SLEWING GEAR ⇒  480	ELEKTRIK DREHWERK
17	928828008	1	LIMIT SWITCH ⇒  481	ENDSCHALTER
30	968248508	1	ROTARY ENCODER	DREHGEBER
(1)	11342313	1	ROTARY ENCODER 360° LSB PL:E SPF	DREHGEBER
(2)	11342308	1	SPRING COUPLING 16X35	FEDERKUPPLUNG

25.1.2024	etk_en_de_078973 LTR 1100	 479
LIEBHERR	EL.ADD-ON SET-LIMIT SWITCHES + EL.GEBER U.ENDSCHALTER	968365908





Pos.	Item	Quantity	Description	Bezeichnung
10	11003193	2	PROXIMITY SWITCH BERUEHRUNGSLOS 12	NAEHERUNGSSCHALTER
(1)	571817308	1	O-RING ISO 3601 23,6X2,9 NBR90SHORE	O-RING

25.1.2024	etk_en_de_078973 LTR 1100	<input type="checkbox"/> 480
LIEBHERR	ELECTR.FOR SLEWING GEAR ELEKTRIK DREHWERK	966720708



Pos.	Item	Quantity	Description	Bezeichnung
5	606053108	2	LIMIT SWITCH TASTEND SPF	ENDSCHALTER

25.1.2024 024596	etk_en_de_078973 LTR 1100	481
LIEBHERR	LIMIT SWITCH ENDSCHALTER	928828008

Pos.	Item	Quantity	Description	Bezeichnung
1	96063649	1	WIRING HARNESS W500 ⇒  483	KABELSTRANG
2	96063650	1	LEAD W510 ⇒  485	LEITUNG
15	96022970	1	LEAD W588	LEITUNG
16	96023971	1	WIRING HARNESS W501 ⇒  486	KABELSTRANG
17	96049294	1	WIRING HARNESS W555 ⇒  488	KABELSTRANG
22	96022971	1	LEAD W587	LEITUNG
29	553186908	1	CABLE HARNESS 3300MM	KABELBAUM
(1)	10492113	1	PLUG 2	STECKER
(2)	10491808	1	PLUG 12-POL	STECKER

25.1.2024	etk_en_de_078973 LTR 1100	 482
LIEBHERR	CABLE LIST SLEWING PLATFORM KABELLISTE DREHBUEHNE	96063648

Pos.	Item	Quantity	Description	Bezeichnung
5	680001408	1	COUPLING SOCKET 4-POL SPF	KUPPLUNGSDOSE
6	680001408	1	COUPLING SOCKET 4-POL SPF	KUPPLUNGSDOSE
7	12102895	1	COUPLING SOCKET 14-POL GERADE	KUPPLUNGSDOSE
8	10678491	1	COUPLING SOCKET 4-POL SPF	KUPPLUNGSDOSE
9	680001408	1	COUPLING SOCKET 4-POL SPF	KUPPLUNGSDOSE
10	680001408	1	COUPLING SOCKET 4-POL SPF	KUPPLUNGSDOSE
11	10871126	1	COUPLING SOCKET 4-POL SPF	KUPPLUNGSDOSE
12	680001408	1	COUPLING SOCKET 4-POL SPF	KUPPLUNGSDOSE
13	680001408	1	COUPLING SOCKET 4-POL SPF	KUPPLUNGSDOSE
14	10678491	1	COUPLING SOCKET 4-POL SPF	KUPPLUNGSDOSE
15	10877801	1	CONNECTION CABLE 2X0,75-10M	ANSCHLUSSKABEL
16	10877801	1	CONNECTION CABLE 2X0,75-10M	ANSCHLUSSKABEL
17	10877801	1	CONNECTION CABLE 2X0,75-10M	ANSCHLUSSKABEL
18	10678491	1	COUPLING SOCKET 4-POL SPF	KUPPLUNGSDOSE
19	680001708	1	COUPLING SOCKET 4-POL GERADE PVC SP	KUPPLUNGSDOSE
48	602207508	2	CABLE LUG M8/16MM ²	KABELSCHUH
49	602217008	3	CABLE LUG M6/16MM ²	KABELSCHUH
50	602217308	1	CABLE LUG DIN 46234 M12/16MM ²	KABELSCHUH
72	602203408	4	RECEPTACLE 6,3X1-2,5 MESSING VERZINN	STECKHUELSE
86	602307708	39	WIRED END FERRULE DIN 46228-1 A1X5 V	ADERENDHUELSE
95	6202444	1	PIN CONTACT 0,75-1,5MM2	STIFTKONTAKT
96	6202434	2	SLEEVE CONTACT 0,75-1,5MM2	BUCHSENKONTAKT
98	10872032	1	CABLE SLEEVE 12,0-3,0/12/1,4	KABELTUELLE
104	602308508	1	WIRED END FERRULE 16X12 VERZ	ADERENDHUELSE
114	602307808	3	WIRED END FERRULE DIN 46228-1 A0,5X5 E	ADERENDHUELSE
121	602300108	9	CONTACT 1-2,5MM2	KONTAKT
125	602300308	93	CONTACT 0,5-1MM2	KONTAKT
134	602303308	2	RECEPTACLE FOR TABS 6,3X0,5-1,5	FLACHSTECKHUELSE
140	602207608	2	RECEPTACLE 6,3X0,5-1,5 SN	STECKHUELSE
202	11082602	17.75	INSULATING HOSE DN6X0,5 PUR SPF	ISOLIERSCHLAUCH
203	11082603	12.61	INSULATING HOSE DN8X0,65 PUR SPF	ISOLIERSCHLAUCH
204	11082604	1.87	INSULATING HOSE DN10X0,65 PUR SPF	ISOLIERSCHLAUCH
205	11082605	0.53	INSULATING HOSE DN12X0,65 PUR SPF	ISOLIERSCHLAUCH
223	11124205	3.86	CABLE CONDUIT DN16X0,6 PUR SPF	KABELSCHLAUCH
224	11124207	3.11	CABLE CONDUIT DN20X0,6 PUR SPF	KABELSCHLAUCH
225	11124208	1.21	CABLE CONDUIT DN25X0,6 PUR SPF	KABELSCHLAUCH
226	11124209	2.84	CABLE CONDUIT DN30X0,6 PUR SPF	KABELSCHLAUCH
227	11124210	3.09	CABLE CONDUIT DN35X0,6 PUR SPF	KABELSCHLAUCH
229	11124212	0.9	CABLE CONDUIT DN50X0,6 PUR SPF	KABELSCHLAUCH
269	12104810	20	CABLE TIE 3,6X203-SCHWARZ PA66 SPF	KABELBINDER
305	10870540	435.76	ELECTR.CABLE 1,0	KFZ-LEITUNG
309	10870542	23	ELECTR.CABLE 2,5	KFZ-LEITUNG
345	10870539	10.2	ELECTR.CABLE 0,75	KFZ-LEITUNG
373	10678491	1	COUPLING SOCKET 4-POL SPF	KUPPLUNGSDOSE
374	10678491	1	COUPLING SOCKET 4-POL SPF	KUPPLUNGSDOSE
500	923512208	85	CABLE MARKER	KABELMARKER
501	602300208	12	PLUG SHELL 18-POL	STECKERGEHAEUSE
502	920381108	18	PLUG	STECKER
503	605007908	16	APPLIANCE SOCKET 2POL+PE	GERAETESTECKDOSE
504	692406308	1	PLUG DIN 72585 4-POL POLYBUTOLEN SPF	STECKER
505	605006608	3	DEVICE PLUG 3POL+PE	GERAETESTECKER
506	602325508	3	HOUSING 6-POL	GEHAEUSE
507	927996308	1	PLUG	STECKER
508	602209708	2	ATTACHABLE SLEEVE HOUSING 2-POL	STECKHUELSENGEHAEUSE
509	10424622	1	BUSHING HOUSING 2-POL 5A	BUCHSENGEHAEUSE
510	692406708	1	PLUG DIN 72585 7-POL POLYBUTOLEN SPF	STECKER
511	602331308	1	HOUSING 4-POL	GEHAEUSE
512	605251608	1	PLUG SOCKET BODY 4-POLE AL	STECKDOSENKOERPER
513	11067833	1	BUSHING HOUSING 18-POL 20A	BUCHSENGEHAEUSE
514	10324830	1	CABLE PLUG 4-POL 90°	KABELSTECKER

25.1.2024

etk_en_de_078973 LTR 1100

483 (1/2)

LIEBHERR**WIRING HARNESS
KABELSTRANG****96063649**

Pos.	Item	Quantity	Description	Bezeichnung
515	605212808	1	MOULDING 317-1397-000 SUR	FORMTEIL
516	605215508	1	CLAMP SURE-SEAL	KLAMMER
517	692406008	2	TERMINAL HOUSING DIN 72585 APD POLY	ENDGEHAEUSE
518	10875279	1	PROTECTING CAP HDSCS GROUP E	SCHUTZKAPPE
519	11697580	1	PROTECTING CAP HDSCS GROUP E 18	SCHUTZKAPPE
643	602339408	3	SLEEVE CONTACT DIN 72585 0,5-1MM2 SP	BUCHSENKONTAKT
647	602339508	4	SLEEVE CONTACT DIN 72585 0,5-1,5MM2	BUCHSENKONTAKT
690	10335820	51	SLEEVE CONTACT 0,2-0,5MM2	BUCHSENKONTAKT
708	10473048	2	CABLE SLEEVE 2,4-3,0/2,4/0,6 SILIKON	KABELTUELLE
726	10493495	6	SLEEVE CONTACT 0,5-1,0MM2 CuNiSi	BUCHSENKONTAKT
793	10873194	2	SLEEVE CONTACT 0,5-0,75MM2	BUCHSENKONTAKT
806	602331108	12	STOPPER PLUG 3,6MM SILIKON WEIS	BLINDSTOPFEN
811	692404908	1	STOPPER PLUG	BLINDSTOPFEN
813	605619708	19	SINGLE STRAND SEALING 2MM	EINZELADERABDICHTUNG
816	605619808	3	SINGLE STRAND SEALING DIN 72585 15BL	EINZELADERABDICHTUNG
817	692405808	1	STOPPER PLUG DIN 72585 4 SPF	BLINDSTOPFEN
821	605619908	4	SINGLE STRAND SEALING DIN 72585 10YE	EINZELADERABDICHTUNG
822	692405708	3	STOPPER PLUG DIN 72585 7 SPF	BLINDSTOPFEN
828	10424625	2	SINGLE STRAND SEALING 1,4-2,1MM VMQ	EINZELADERABDICHTUNG
830	10014387	6	SINGEL SEAL 1,0-1,5MM2	EINZELDICHTUNG
996	965622108	62	LETTERING WIRE	BESCHRIFTUNG ADER
998	965622208	1	LETTERING WIRING HARNESS	BESCHRIFTUNG KABELBAUM
2811	12102634	7.8	ELECTR.CABLE 16	KFZ-LEITUNG

25.1.2024	etk_en_de_078973 LTR 1100	<input type="checkbox"/> 484 (2/2)
LIEBHERR	WIRING HARNESS KABELSTRANG	96063649

Pos.	Item	Quantity	Description	Bezeichnung
5	12108364	16.4	LEAD 36 G 1	LEITUNG
120	602323208	17	FLAT PLUG 1,0-2,5MM2	FLACHSTECKER
121	602300108	4	CONTACT 1-2,5MM2	KONTAKT
124	602323508	22	FLAT PLUG 2,8X0,5-1 SN	FLACHSTECKER
125	602300308	16	CONTACT 0,5-1MM2	KONTAKT
305	10870540	9.6	ELECTR.CABLE 1,0	KFZ-LEITUNG
500	923512208	9	CABLE MARKER	KABELMARKER
501	602300208	1	PLUG SHELL 18-POL	STECKERGEHAEUSE
502	10021571	1	PLUG SHELL 8-POL	STECKERGEHAEUSE
503	602323308	1	FLAT PLUG HOUSING 18-POL	FLACHSTECKERGEHAEUSE
504	602325608	2	FLAT PLUG HOUSING JPT	FLACHSTECKERGEHAEUSE
505	602325508	1	HOUSING 6-POL	GEHAEUSE
506	602335908	3	PLUG SHELL 4-POL	STECKERGEHAEUSE
507	602606708	1	REDUCTION M40X1,5/M25X1,5 MS	REDUKTION
508	602424308	1	CABLE GLAND M25X1,5X11-20 MS	KABELVERSCHRAUBUNG
998	965622208	2	LETTERING WIRING HARNESS	BESCHRIFTUNG KABELBAUM

25.1.2024	etk_en_de_078973 LTR 1100	<input type="checkbox"/> 485
LIEBHERR	LEAD LEITUNG	96063650

Pos.	Item	Quantity	Description	Bezeichnung
5	11341599	4.28	LEAD 2 X 1,5	LEITUNG
6	11341599	4.28	LEAD 2 X 1,5	LEITUNG
7	12100214	5.59	DATA LINE 2 X 2,5 FEP SPF	DATENLEITUNG
8	12100214	5.59	DATA LINE 2 X 2,5 FEP SPF	DATENLEITUNG
9	12100214	5.59	DATA LINE 2 X 2,5 FEP SPF	DATENLEITUNG
10	11840113	5.59	BUS LINE 2 X 0,5	BUSLEITUNG
11	11840113	5.59	BUS LINE 2 X 0,5	BUSLEITUNG
12	12100215	5.59	DATA LINE 3 X 1 FEP SPF	DATENLEITUNG
13	12100215	5.59	DATA LINE 3 X 1 FEP SPF	DATENLEITUNG
14	12100215	3.39	DATA LINE 3 X 1 FEP SPF	DATENLEITUNG
15	12100217	5.59	DATA LINE 2 X 1 FEP SPF	DATENLEITUNG
16	12100217	6.69	DATA LINE 2 X 1 FEP SPF	DATENLEITUNG
17	12100217	3.54	DATA LINE 2 X 1 FEP SPF	DATENLEITUNG
18	11840113	5.59	BUS LINE 2 X 0,5	BUSLEITUNG
19	12100217	1.89	DATA LINE 2 X 1 FEP SPF	DATENLEITUNG
49	602217008	2	CABLE LUG M6/16MM ²	KABELSCHUH
75	602203908	3	FLAT PLUG 6,3X1-2,5 SN	FLACHSTECKER
86	602307708	4	WIRED END FERRULE DIN 46228-1 A1X5 V	ADERENDHUELSE
95	6202444	3	PIN CONTACT 0,75-1,5MM2	STIFTKONTAKT
96	6202434	2	SLEEVE CONTACT 0,75-1,5MM2	BUCHSENKONTAKT
106	602301708	1	CABLE LUG DIN 46234 M8/16-25MM ² VERZI	KABELSCHUH
111	602205808	1	CABLE LUG M6/16,8-26,7MM ²	KABELSCHUH
121	602300108	22	CONTACT 1-2,5MM2	KONTAKT
125	602300308	70	CONTACT 0,5-1MM2	KONTAKT
202	11082602	7.51	INSULATING HOSE DN6X0,5 PUR SPF	ISOLIERSCHLAUCH
203	11082603	6.16	INSULATING HOSE DN8X0,65 PUR SPF	ISOLIERSCHLAUCH
204	11082604	1.96	INSULATING HOSE DN10X0,65 PUR SPF	ISOLIERSCHLAUCH
208	11082608	0.28	INSULATING HOSE DN18X0,85 PUR SPF	ISOLIERSCHLAUCH
223	11124205	3.66	CABLE CONDUIT DN16X0,6 PUR SPF	KABELSCHLAUCH
225	11124208	3.03	CABLE CONDUIT DN25X0,6 PUR SPF	KABELSCHLAUCH
226	11124209	0.6	CABLE CONDUIT DN30X0,6 PUR SPF	KABELSCHLAUCH
228	11124211	4.36	CABLE CONDUIT DN40X0,6 PUR SPF	KABELSCHLAUCH
261	12104809	1	CABLE TIE 3,6X142-SCHWARZ PA66 SPF	KABELBINDER
269	12104810	1	CABLE TIE 3,6X203-SCHWARZ PA66 SPF	KABELBINDER
305	10870540	189.51	ELECTR.CABLE 1,0	KFZ-LEITUNG
307	10870541	11.18	ELECTR.CABLE 1,5	KFZ-LEITUNG
309	10870542	19.5	ELECTR.CABLE 2,5	KFZ-LEITUNG
370	12100217	1	DATA LINE 2 X 1 FEP SPF	DATENLEITUNG
371	11840113	5.59	BUS LINE 2 X 0,5	BUSLEITUNG
372	12100216	5.59	DATA LINE 2 X 1,5 FEP SPF	DATENLEITUNG
373	12100217	5.59	DATA LINE 2 X 1 FEP SPF	DATENLEITUNG
374	12100215	5.59	DATA LINE 3 X 1 FEP SPF	DATENLEITUNG
375	12100217	5.59	DATA LINE 2 X 1 FEP SPF	DATENLEITUNG
376	12100217	5.59	DATA LINE 2 X 1 FEP SPF	DATENLEITUNG
377	12100217	5.59	DATA LINE 2 X 1 FEP SPF	DATENLEITUNG
378	12100217	5.59	DATA LINE 2 X 1 FEP SPF	DATENLEITUNG
379	12100217	5.59	DATA LINE 2 X 1 FEP SPF	DATENLEITUNG
380	12100217	5.59	DATA LINE 2 X 1 FEP SPF	DATENLEITUNG
381	12100215	5.59	DATA LINE 3 X 1 FEP SPF	DATENLEITUNG
382	12100215	5.59	DATA LINE 3 X 1 FEP SPF	DATENLEITUNG
383	10877801	1	CONNECTION CABLE 2X0,75-10M	ANSCHLUSSKABEL
384	10877801	1	CONNECTION CABLE 2X0,75-10M	ANSCHLUSSKABEL
500	923512208	34	CABLE MARKER	KABELMARKER
501	602300208	5	PLUG SHELL 18-POL	STECKERGEHAEUSE
502	10678453	1	PLUG SHELL 62-POL PBT-GF20 GRAU	STECKERGEHAEUSE
503	10678458	2	PROTECTING CAP MCP BUCHSENGEHAE	SCHUTZKAPPE
504	605613908	1	PLUG BODY 4-POL	STECKERKOERPER
505	10342517	3	PLUG SHELL 2 13A TH.PLAST SW	STECKERGEHAEUSE
506	10678452	1	PLUG SHELL 62-POL PBT-GF20 SCH	STECKERGEHAEUSE
507	602331308	2	HOUSING 4-POL	GEHAEUSE

25.1.2024

etk_en_de_078973 LTR 1100

486 (1/2)

LIEBHERR**WIRING HARNESS
KABELSTRANG****96023971**

Pos.	Item	Quantity	Description	Bezeichnung
508	605007908	1	APPLIANCE SOCKET 2POL+PE	GERAETESTECKDOSE
509	10099861	1	HOUSING 12-POL	GEHAEUSE
510	10099866	1	CONTACT RETAINING PIN JPT 12 POL	KONTAKTSICHERUNGSSTIFT
511	602208608	2	ATTACHABLE SLEEVE HOUSING FASTIN-F	STECKHUELSENGEHAEUSE
512	602208908	1	FLAT PLUG HOUSING FASTIN-FASTON	FLACHSTECKERGEHAEUSE
513	10412433	1	PLUG SHELL 12-POL 13A TH.PLAST SW	STECKERGEHAEUSE
514	10216772	1	CONTACT LOCK DT 12 POLIG TH.PLAST G	KONTAKTVERRIEGELUNG
515	605210608	1	APPLIANCE SOCKET 2-POL+PE SPF	GERAETESTECKDOSE
516	962196208	1	CONNECTOR FOR FUEL HEATING	STECKER FUER DIESELHEIZUN
517	6202637	2	PLUG 2POL	STECKER
518	603020508	2	HEATSHRINK PIECE 24	SCHRUMPPFFORMTEIL
519	920381108	1	PLUG	STECKER
520	6004195	1	PLUG SHELL 2-POL	STECKERGEHAEUSE
521	605212708	1	PLUG SOCKET BODY 3-POL	STECKDOSENKOERPER
522	927996308	1	PLUG	STECKER
523	10342518	3	SOCKET 2-POL	STECKDOSE
524	10874331	1	PROTECTING CAP JPT	SCHUTZKAPPE
525	10342519	3	CONTACT LOCK DT 2 POLIG	KONTAKTVERRIEGELUNG
526	605215508	2	CLAMP SURE-SEAL	KLAMMER
527	610701108	1	PROTECTING CAP	SCHUTZKAPPE
528	605212808	2	MOULDING 317-1397-000 SUR	FORMTEIL
529	7368241	2	CONTACT LOCK 2-POL	KONTAKTVERRIEGELUNG
530	10353004	1	DUMMY PLUG DT 2 POLIG PA GRAU	BLINDSTECKER
531	10429638	1	PLUG SHELL 2-POL 13A TH.PLAST SW	STECKERGEHAEUSE
532	10041876	2	HOLDER DT/DTM	HALTER
669	10100062	4	CONNECTOR PIN 0,75-2,0MM2 CuNi	STECKERSTIFT
670	10100063	11	PLUG BUSHING 0,75-2,0MM2 Cu	STECKERBUCHSE
709	10872033	2	CABLE SLEEVE 16,0-4,0/16/1,78	KABELTUELLE
724	10493493	6	SLEEVE CONTACT 1,0-2,5MM2 CuNiSi	BUCHSENKONTAKT
726	10493495	67	SLEEVE CONTACT 0,5-1,0MM2 CuNiSi	BUCHSENKONTAKT
727	10493496	4	SLEEVE CONTACT 1,0-1,5MM2 CuNiSi	BUCHSENKONTAKT
753	10800631	4	SLEEVE CONTACT 0,5-1,0MM2 CuNiSi	BUCHSENKONTAKT
758	11080881	4	RECEPTACLE 6,3X0,5-1,0 VERZINNT	STECKHUELSE
766	602305605	2	CABLE LUG AEHNL.DIN 46237 6,5/6-10MM² V	KABELSCHUH
801	602330508	6	SINGLE STRAND SEALING 2,2-3,0MM	EINZELADERABDICHTUNG
802	602330808	6	SINGLE STRAND SEALING 1,2-2,1MM BLAU	EINZELADERABDICHTUNG
806	602331108	41	STOPPER PLUG 3,6MM SILIKON WEIS	BLINDSTOPFEN
807	602329208	2	STOPPER PLUG AMP JPT-SERIE NA	BLINDSTOPFEN
811	692404908	2	STOPPER PLUG	BLINDSTOPFEN
813	605619708	4	SINGLE STRAND SEALING 2MM	EINZELADERABDICHTUNG
823	7368253	3	STOPPER PLUG DEUTSCH GROESSE	BLINDSTOPFEN
830	10014387	71	SINGEL SEAL 1,0-1,5MM2	EINZELDICHTUNG
842	10800046	6	STOPPER PLUG DEUTSCH-STECKER	BLINDSTOPFEN
996	965622108	125	LETTERING WIRE	BESCHRIFTUNG ADER
998	965622208	1	LETTERING WIRING HARNESS	BESCHRIFTUNG KABELBAUM
2223	11622890	2	FLAT PLUG 0,5-1,0MM2	FLACHSTECKER
2807	12102630	3.9	ELECTR.CABLE 10	KFZ-LEITUNG
2809	12102632	3.9	ELECTR.CABLE 16	KFZ-LEITUNG
2812	12102635	6.6	ELECTR.CABLE 25	KFZ-LEITUNG

25.1.2024	etk_en_de_078973 LTR 1100	<input type="checkbox"/> 487 (2/2)
LIEBHERR	WIRING HARNESS KABELSTRANG	96023971

Pos.	Item	Quantity	Description	Bezeichnung
5	11840113	5.23	BUS LINE 2 X 0,5	BUSLEITUNG
7	11840113	0.17	BUS LINE 2 X 0,5	BUSLEITUNG
8	11840113	5.86	BUS LINE 2 X 0,5	BUSLEITUNG
9	11840113	0.17	BUS LINE 2 X 0,5	BUSLEITUNG
10	11840113	5.86	BUS LINE 2 X 0,5	BUSLEITUNG
11	11840113	0.17	BUS LINE 2 X 0,5	BUSLEITUNG
12	11840113	3.86	BUS LINE 2 X 0,5	BUSLEITUNG
13	11840113	0.17	BUS LINE 2 X 0,5	BUSLEITUNG
14	11840113	0.33	BUS LINE 2 X 0,5	BUSLEITUNG
15	12100216	5.3	DATA LINE 2 X 1,5 FEP SPF	DATENLEITUNG
16	12100217	5.3	DATA LINE 2 X 1 FEP SPF	DATENLEITUNG
17	12100215	5.4	DATA LINE 3 X 1 FEP SPF	DATENLEITUNG
18	12100217	5.4	DATA LINE 2 X 1 FEP SPF	DATENLEITUNG
19	12100217	5.4	DATA LINE 2 X 1 FEP SPF	DATENLEITUNG
121	602300108	7	CONTACT 1-2,5MM2	KONTAKT
125	602300308	29	CONTACT 0,5-1MM2	KONTAKT
202	11082602	1.95	INSULATING HOSE DN6X0,5 PUR SPF	ISOLIERSCHLAUCH
203	11082603	5.52	INSULATING HOSE DN8X0,65 PUR SPF	ISOLIERSCHLAUCH
206	11082606	0.33	INSULATING HOSE DN14X0,65 PUR SPF	ISOLIERSCHLAUCH
211	11118396	1	PROTECTIVE HOSE 30MM AL-PET FOLIE	SCHUTZSCHLAUCH
225	11124208	1.93	CABLE CONDUIT DN25X0,6 PUR SPF	KABELSCHLAUCH
226	11124209	4.36	CABLE CONDUIT DN30X0,6 PUR SPF	KABELSCHLAUCH
232	603012608	4.39	INSULATING HOSE DN14X0,8 -60°C+250°C	ISOLIERSCHLAUCH
298	10441166	0.4	HEATSHRINK SLEEVING 11,6/2,5X2,29 POLY	SCHRUMPFSCHLAUCH
305	10870540	75.4	ELECTR.CABLE 1,0	KFZ-LEITUNG
345	10870539	24.6	ELECTR.CABLE 0,75	KFZ-LEITUNG
370	12100217	4.65	DATA LINE 2 X 1 FEP SPF	DATENLEITUNG
371	12100217	5.15	DATA LINE 2 X 1 FEP SPF	DATENLEITUNG
372	12100217	4.65	DATA LINE 2 X 1 FEP SPF	DATENLEITUNG
373	12100215	6	DATA LINE 3 X 1 FEP SPF	DATENLEITUNG
500	923512208	20	CABLE MARKER	KABELMARKER
501	602300208	2	PLUG SHELL 18-POL	STECKERGEHAEUSE
502	10342517	2	PLUG SHELL 2 13A TH.PLAST SW	STECKERGEHAEUSE
503	6003248	1	PLUG 4-POL 13A	STECKER
504	7368246	1	CONTACT LOCK DT-STECKDOSE 4-P	KONTAKTVERRIEGELUNG
505	11060619	2	BUSHING HOUSING 2-POL 20A	BUCHSENGEHAEUSE
506	10813633	2	PLUG SHELL MCON MCP1,2 PA 66-GF30	STECKERGEHAEUSE
507	692406308	1	PLUG DIN 72585 4-POL POLYBUTOLEN SPF	STECKER
508	11341840	1	BUSHING HOUSING 4-POL PBT SCHWARZ	BUCHSENGEHAEUSE
509	11342208	1	BUSHING HOUSING 2-POL BL	BUCHSENGEHAEUSE
510	11342255	1	PLUG 2-POL SW	STECKER
511	10342518	3	SOCKET 2-POL	STECKDOSE
512	11342257	1	PLUG 4-POL SW	STECKER
513	11342259	1	PLUG 4-POL VIOLETT	STECKER
514	11000394	1	PLUG SHELL HP PBT-GF15	STECKERGEHAEUSE
515	6003168	1	PLUG 3-POL	STECKER
516	11060618	3	PROTECTING CAP 180°	SCHUTZKAPPE
517	10342519	2	CONTACT LOCK DT 2 POLIG	KONTAKTVERRIEGELUNG
518	7368241	2	CONTACT LOCK 2-POL	KONTAKTVERRIEGELUNG
519	11491349	1	PROTECTING CAP 180°	SCHUTZKAPPE
520	12693951	1	CONTACT LOCK 2-POL PBT GF30	KONTAKTVERRIEGELUNG
521	6205239	1	SOCKET 3-POL	STECKDOSE
522	6205242	1	CONTACT LOCK DT-STECKER 3-POL	KONTAKTVERRIEGELUNG
523	692406008	1	TERMINAL HOUSING DIN 72585 APD POLY	ENDGEHAEUSE
643	602339408	2	SLEEVE CONTACT DIN 72585 0,5-1MM2 SP	BUCHSENKONTAKT
669	10100062	2	CONNECTOR PIN 0,75-2,0MM2 CuNi	STECKERSTIFT
670	10100063	6	PLUG BUSHING 0,75-2,0MM2 Cu	STECKERBUCHSE
717	10300946	4	SLEEVE CONTACT 0,50-1MM2MM2 Cu	BUCHSENKONTAKT
726	10493495	4	SLEEVE CONTACT 0,5-1,0MM2 CuNiSi	BUCHSENKONTAKT
727	10493496	2	SLEEVE CONTACT 1,0-1,5MM2 CuNiSi	BUCHSENKONTAKT

25.1.2024

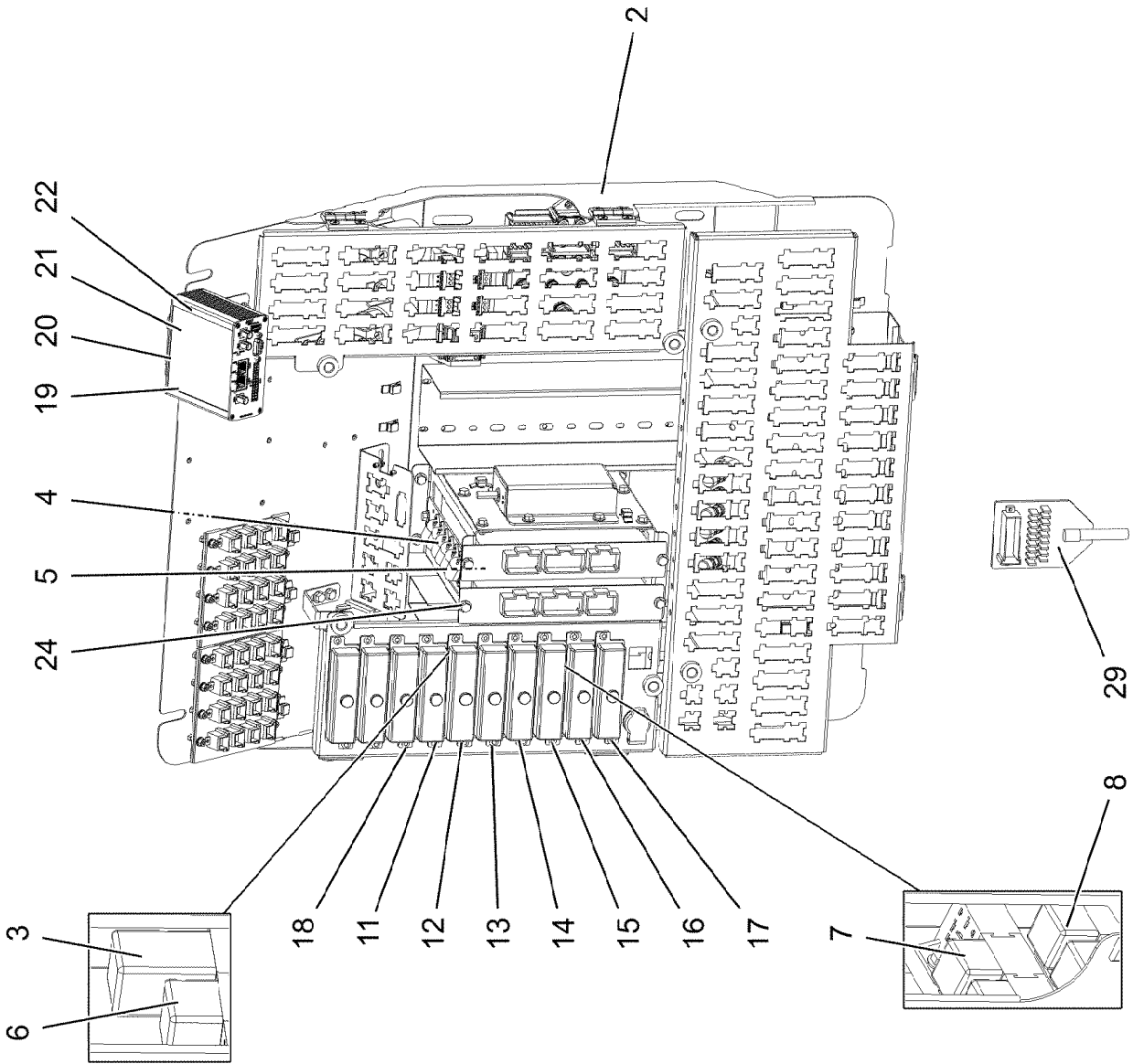
etk_en_de_078973 LTR 1100

488 (1/2)

LIEBHERR**WIRING HARNESS
KABELSTRANG****96049294**

Pos.	Item	Quantity	Description	Bezeichnung
740	7369458	4	PIN CONTACT 0,5-1,0MM2 CU	STIFTKONTAKT
754	10813644	9	SLEEVE CONTACT 0,5-0,75MM2 CuNiSi	BUCHSENKONTAKT
788	11342253	9	SLEEVE CONTACT 0,75-1,0MM2 SILBER	BUCHSENKONTAKT
789	11622989	4	SLEEVE CONTACT 0,5-1,0MM2 CuNiSi	BUCHSENKONTAKT
802	602330808	4	SINGLE STRAND SEALING 1,2-2,1MM BLAU	EINZELADERABDICHTUNG
816	605619808	2	SINGLE STRAND SEALING DIN 72585 15BL	EINZELADERABDICHTUNG
817	692405808	2	STOPPER PLUG DIN 72585 4 SPF	BLINDSTOPFEN
823	7368253	1	STOPPER PLUG DEUTSCH GROESSE	BLINDSTOPFEN
828	10424625	9	SINGLE STRAND SEALING 1,4-2,1MM VMQ	EINZELADERABDICHTUNG
830	10014387	6	SINGEL SEAL 1,0-1,5MM2	EINZELDICHTUNG
836	10813642	1	STOPPER PLUG MCON 1,23,55MM VMQ 60	BLINDSTOPFEN
844	10870403	1	STOPPER PLUG 3,9-4,1MM SILIKON-KAUT	BLINDSTOPFEN
845	10870402	9	SINGEL SEAL MLK 1,2 ELA SILIKON-KAUT	EINZELDICHTUNG
996	965622108	52	LETTERING WIRE	BESCHRIFTUNG ADER
998	965622208	1	LETTERING WIRING HARNESS	BESCHRIFTUNG KABELBAUM
2253	11000401	3	PLUG BUSHING 0,75-1,0MM2 CuNuSi	STECKERBUCHSE
2998	96014807	8	MACHINING CAN- STUETZP	BEARBEITUNG

25.1.2024	etk_en_de_078973 LTR 1100	<input type="checkbox"/> 489 (2/2)
LIEBHERR	WIRING HARNESS KABELSTRANG	96049294



25.1.2024
173982

LIEBHERR

etk_en_de_078973 LTR 1100

SWITCHBOX MOUNTING PARTS
EINBAUTEILE SCHALTSCHRANK


490 (1/2)

919940108

Pos.	Item	Quantity	Description	Bezeichnung
2	96059658	1	BASE ASSEMBLY CPL. ⇒ □ 492	GRUNDAUFBAU KPL.
3	10877999	1	TIME RELAY 60S 24V	ZEITRELAIS
4	968015808	1	PRE-ASSEMBLY MOUNTING UNIT ⇒ □ 500	MONTAGEEINHEIT VORM.
5	96069052	2	UNIVERSAL INPUT-OUTPUT MODULE LSB- ⇒ □ 502	UNIVERSAL EIN-AUSGANGSMO
6	630121508	1	CENTER-ZERO RELAY 24V 10A SPF	WECHSLERRELAIS
7	630105108	5	RELAY 24V/1S 26X26X24MM SPF	RELAIS
8	630105408	1	RELAY 24V/1W 26X26X24MM SPF	RELAIS
11	604007708	3	FLAT FUSE LINK 3A	FLACHSICHERUNGSEINSATZ
12	604006908	9	FLAT FUSE LINK 5A 32	FLACHSICHERUNGSEINSATZ
13	604007008	14	FLAT FUSE LINK 7,5A	FLACHSICHERUNGSEINSATZ
14	604007108	14	FLAT FUSE LINK 10A 32	FLACHSICHERUNGSEINSATZ
15	604007208	6	FLAT FUSE LINK 15A	FLACHSICHERUNGSEINSATZ
16	604007308	9	FLAT FUSE LINK 20A	FLACHSICHERUNGSEINSATZ
17	604007608	1	FLAT FUSE LINK 25A	FLACHSICHERUNGSEINSATZ
18	602735508	42	INSERTION BRIDGE	EINLEGEBRUECKE
19	12104397	1	MODEM TELEMETRIEMODUL SPF	MODEM
20	12105779	1	ADAPTER CABLE AWG22+CAN-0,2M	ADAPTERKABEL
21	408311208	4	PAN-HEAD SCREW ISO 7045 M2,5X12 4.8 A2	FLACHKOPFSCHRAUBE
22	425100408	4	TOOTH LOCK WASHER DIN 6797 A 2,7	ZAHNSCHEIBE
24	10875503	8	HEX SCREW EN 1665 M5X10 10.9 480H SPF	SECHSKANTSCHRAUBE
29	660024508	1	ADAPTOR 18-POL SPF	ADAPTER
30	10472995	1	CONNECTING LINE 7X0,25-10,068M PUR	VERBINDUNGSLEITUNG

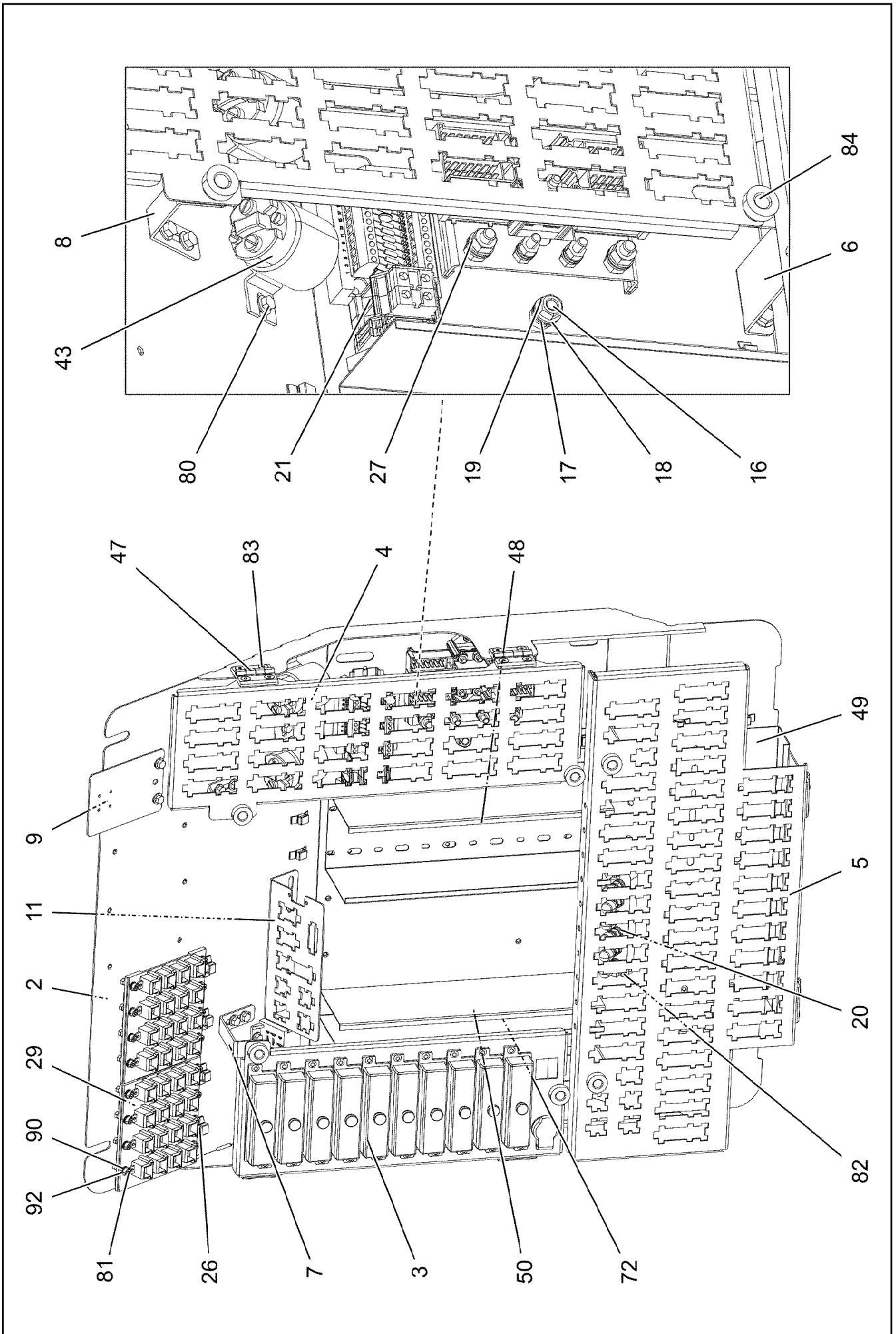
25.1.2024	etk_en_de_078973 LTR 1100	□ 491 (2/2)
LIEBHERR	SWITCHBOX MOUNTING PARTS EINBAUTEILE SCHALTSCHRANK	919940108

Pos.	Item	Quantity	Description	Bezeichnung
1	96059659	1	CABLES, BASIC CONSTRUCTION CPL S400 ⇒  493	DRAEHTE GRUNDAUFBAU KPL.
2	96025348	1	BASE ASSEMBLY ⇒  494	GRUNDAUFBAU
3	602093514	2	LOCKING SET SUB-D 4-40UNC 8m	VERRIEGELUNGSSATZ

25.1.2024	etk_en_de_078973 LTR 1100	 492
LIEBHERR	BASE ASSEMBLY CPL. GRUNDAUFBAU KPL.	96059658

Pos.	Item	Quantity	Description	Bezeichnung
2	96059660	1	BASIC WIRING CONST.PRE-ASSEMB. S400	DRAEHTE GRUNDAUFBAU VO
228	11124211	0.55	CABLE CONDUIT DN40X0,6 PUR SPF	KABELSCHLAUCH
229	11124212	0.5	CABLE CONDUIT DN50X0,6 PUR SPF	KABELSCHLAUCH
261	12104809	50	CABLE TIE 3,6X142-SCHWARZ PA66 SPF	KABELBINDER
268	12104811	50	CABLE TIE 2,5X99-SCHWARZ PA66 SPF	KABELBINDER
269	12104810	50	CABLE TIE 3,6X203-SCHWARZ PA66 SPF	KABELBINDER
501	10047000	10	PLUG 8-POL	STECKER
502	602323308	52	FLAT PLUG HOUSING 18-POL	FLACHSTECKERGEHAEUSE
503	602325608	6	FLAT PLUG HOUSING JPT	FLACHSTECKERGEHAEUSE
504	630122908	13	PLUG BASE	RELAISSTECKSOCKEL
505	602336008	6	PLUG SHELL 14-POL	STECKERGEHAEUSE
506	602325508	1	HOUSING 6-POL	GEHAEUSE
507	602300208	8	PLUG SHELL 18-POL	STECKERGEHAEUSE
508	11067930	2	PLUG SHELL 18-POL	STECKERGEHAEUSE
509	11067932	9	FLAT PLUG HOUSING 18-POL	FLACHSTECKERGEHAEUSE
510	10047001	9	PLUG 8-POL	STECKER
511	10046999	10	PLUG 8-POL	STECKER
512	10099863	2	HOUSING 15-POLE	GEHAEUSE
513	10099867	2	CONTACT RETAINING PIN JPT 15 POLE	KONTAKTSICHERUNGSSTIFT
514	96008399	1	COTTER PIN 36POL	STECKER VORM.
515	602331308	26	HOUSING 4-POL	GEHAEUSE
516	602337608	1	RETAINER HOUSING 4-POL 19A	AUFNAHMEGEHAEUSE
517	10099856	2	HOUSING 21-POLE	GEHAEUSE
518	10099868	2	CONTACT RETAINING PIN JPT 21 POL	KONTAKTSICHERUNGSSTIFT
519	602301408	2	HOUSING 8-POL	GEHAEUSE
520	602209708	2	ATTACHABLE SLEEVE HOUSING 2-POL	STECKHUELSENGEHAEUSE
521	10099864	2	HOUSING 18-POL	GEHAEUSE
522	602338208	2	SECURING PIN FOR JPT PLUG	SICHERUNGSSTIFT
523	602335908	4	PLUG SHELL 4-POL	STECKERGEHAEUSE
524	602208608	1	ATTACHABLE SLEEVE HOUSING FASTIN-F	STECKHUELSENGEHAEUSE
525	602208708	1	FLAT PLUG HOUSING FASTIN-FASTON	FLACHSTECKERGEHAEUSE
526	5603876	1	LINE CONNECTOR	LEITUNGSVERBINDER
527	602338608	1	FEMALE PLUG 9-POLE	BUCHSENSTECKER
528	10021571	1	PLUG SHELL 8-POL	STECKERGEHAEUSE

25.1.2024	etk_en_de_078973 LTR 1100	493
LIEBHERR	CABLES, BASIC CONSTRUCTION CPL DRAEHTE GRUNDAUFBAU KPL.	96059659



25.1.2024
098539

etk_en_de_078973 LTR 1100


494 (1/2)

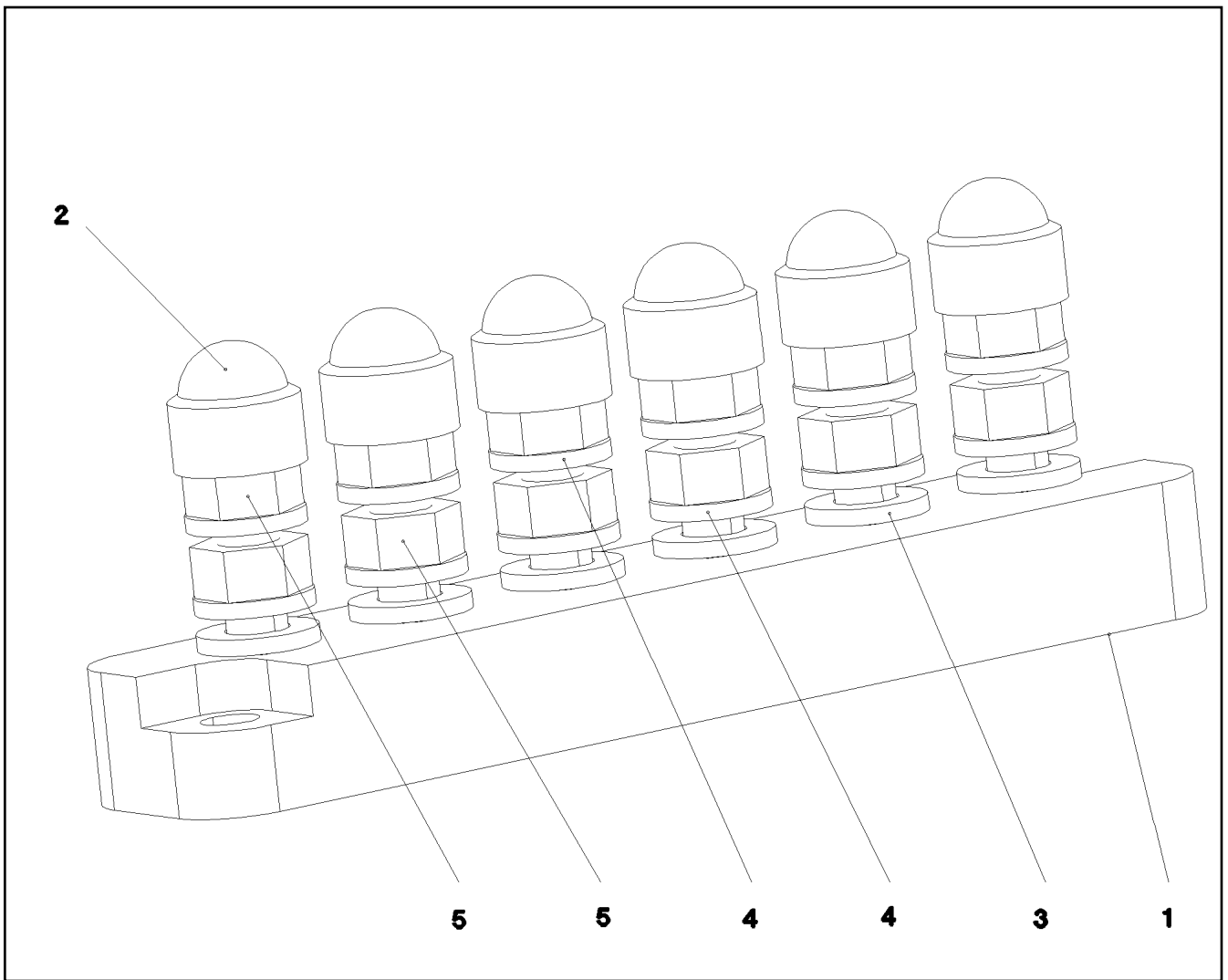
LIEBHERR

BASE ASSEMBLY
GRUNDAUFBAU

96025348

Pos.	Item	Quantity	Description	Bezeichnung
2	967608708	1	ASSEMBLY PLATE PRE-ASS.	MONTAGEBLECH VORM.
3	96004143	1	CONNECTION PLAN	SICHERUNGSBELEGUNG
4	97010811	1	PLUG PLATE 1.5X449X175 DC01	STECKERBLECH
5	97010812	1	PLUG PLATE 1.5X594X283 DC01	STECKERBLECH
6	97010814	2	RETAINER PLATE 2X192X41 DC01 FE//ZNNI	HALTERBLECH
7	97015049	1	RETAINER PLATE 2X138X18 DC01 FE//ZNNI	HALTERBLECH
8	97010815	1	RETAINER PLATE 2X121X18 DC01	HALTERBLECH
9	97175640	1	HOLDER 2X194X119 DC01 FE//ZNNI8//CN//T	HALTER
11	97016796	1	PLATE 1.5X156X117 DC01	BLECH
16	11651767	1	HEX SCREW ISO 4017 M8X20 8.8 480H SPF	SECHSKANTSCHRAUBE
17	12103465	2	WASHER ISO 7089 8 300HV ZNNI-480H SPF	SCHEIBE
18	425221108	1	SERRATED LOCK WASHER DIN 6798 J 8.4	FAECHERSCHEIBE
19	11693875	2	HEX NUT ISO 4032 M8 8 480H SPF	SECHSKANTMUTTER
20	922648308	1	TERMINAL BOARD PRE-ASS. ⇒  496	KLEMMBRETT VORM.
21	968077108	1	TERMINAL STRIP ⇒  497	KLEMMENLEISTE
26	11492315	11	CABLE CLIP HOLDER 8,1X-SCHWARZ PA66	KABELBINDERHALTER
27	926891108	1	GROUND RAIL ⇒  499	VERTEILER MASSE
29	10027448	2	CURRENT SOURCE LSB SPF	STROMQUELLE
43	11656191	2	PERFORMANCE RELAY 75A	LEISTUNGSRELAIS
47	704258208	6	HINGE 20X20X40/180° GD-ZN SW GEPULV	SCHARNIER
48	601413908	0.28	CABLE CHANNEL 80X80/2000	KABELKANAL
49	601407008	0.308	CABLE CHANNEL 40X120/2000	KABELKANAL
50	260020702	0.28	WIRING DUCT 80X25/2000 HARD-PVC	VERDRAHTUNGSKANAL
72	704232308	18	BLIND RIVET 4,0X10,5	BLINDNIET
80	10875503	25	HEX SCREW EN 1665 M5X10 10.9 480H SPF	SECHSKANTSCHRAUBE
81	10876395	18	SOCKET HEAD SCREW ISO 4762 M4X12 8.8	ZYLINDERSCHRAUBE
82	10876384	2	PAN-HEAD SCREW ISO 7045 M5X16 4.8 480	FLACHKOPFSCHRAUBE
83	10875550	24	COUNTERSUNK SCREW DIN 7991 M5X12 8	SENKSCHRAUBE
84	10449664	6	KNURLED SCREW M5X10 PA6	RAENDELSCHRAUBE
90	10875645	16	WASHER ISO 7089 4 200HV 480H SPF	SCHEIBE
92	425220708	16	SERRATED LOCK WASHER DIN 6798 J 4.3	FAECHERSCHEIBE

25.1.2024	etk_en_de_078973 LTR 1100	 495 (2/2)
LIEBHERR	BASE ASSEMBLY GRUNDAUFBAU	96025348



Pos.	Item	Quantity	Description	Bezeichnung
1	604412408	1	CLAMPING BOARD 6XM6	KLEMMBRETT
2	779020108	6	PROTECTING CAP SW10	SCHUTZKAPPE
3	10197771	6	WASHER ISO 7089 6 200HV ZNNI-480H SPF	SCHEIBE
4	12102694	12	SERRATED LOCK WASHER DIN 6798 A 6.4	FAECHERSCHEIBE
5	10197764	12	HEX NUT ISO 4032 M6 10 ZNNI-480H SPF	SECHSKANTMUTTER

25.1.2024
022644

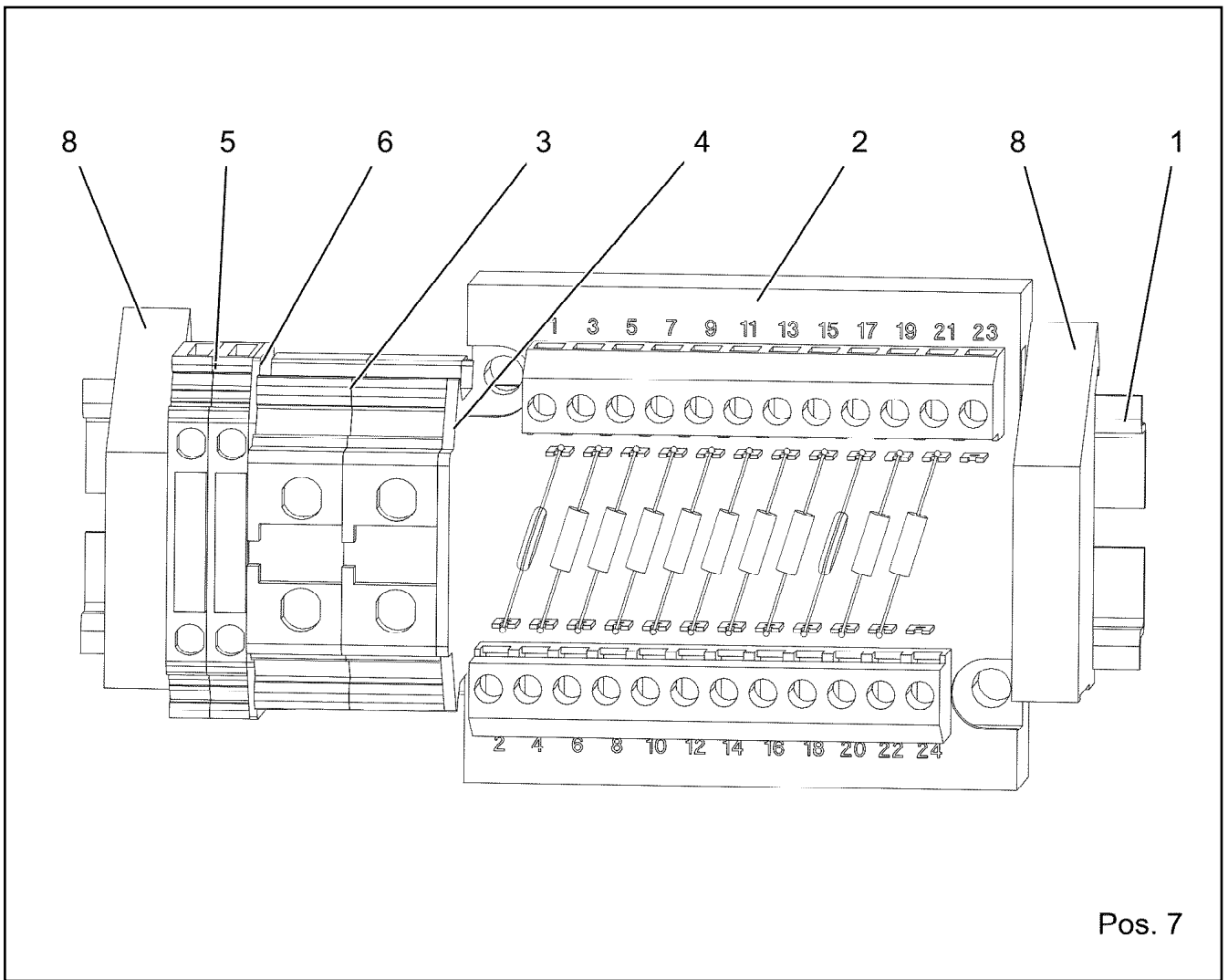
LIEBHERR

etk_en_de_078973 LTR 1100


TERMINAL BOARD PRE-ASS.
KLEMMBRETT VORM.

496

922648308



Pos. 7

Pos.	Item	Quantity	Description	Bezeichnung
1	602106708	0.135	TOP HAT RAIL 35X27X7,3X1	HUTSCHIENE
2	966157408	1	INSERTION MODULE 12POLIG ⇒  498	BESTUECKUNGSMODUL
3	636107901	2	TERMINAL/CLAMP	KLEMME
4	636109301	1	COVER	DECKEL
5	602761608	2	TERMINAL MARKER 0,2-2,5MM ²	MESSERTRENNKLEMME
6	602761708	1	COVER	DECKEL
7	602762908	1	IDENTIFICATION STRIPS	BEZEICHNUNGSSTREIFEN
8	602794608	2	END ANGLE	ENDWINKEL

25.1.2024
077186

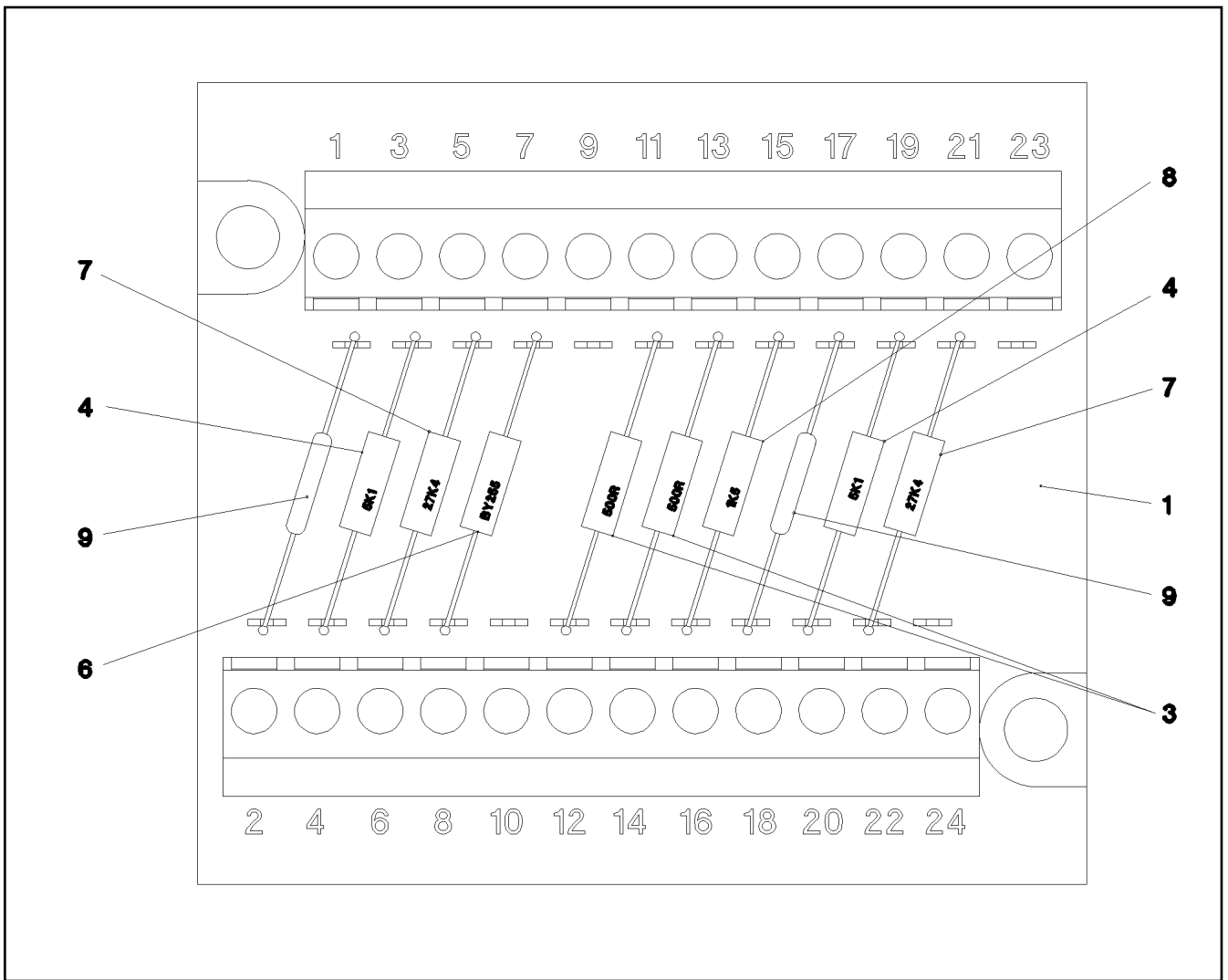
LIEBHERR

etk_en_de_078973 LTR 1100

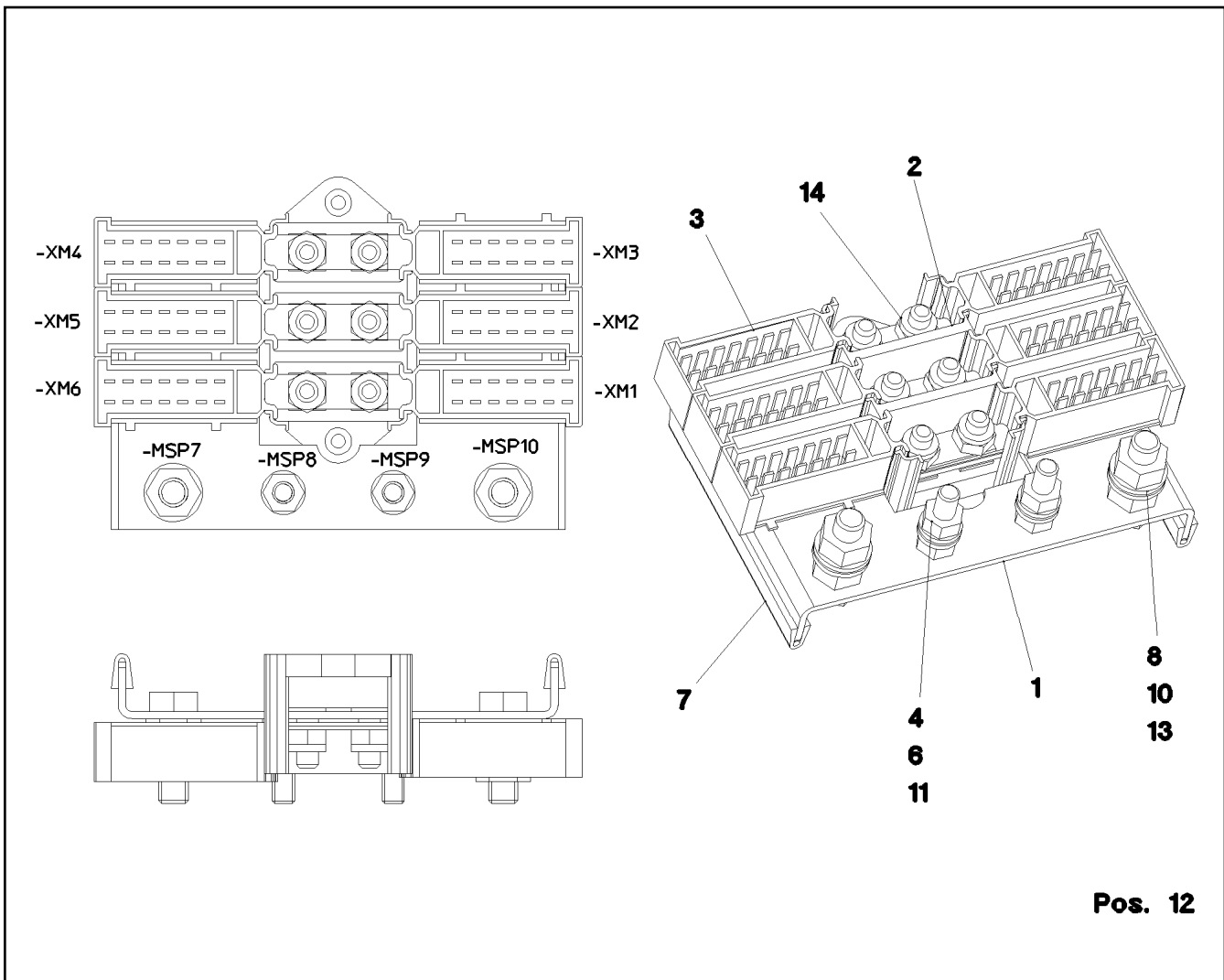
TERMINAL STRIP
KLEMMENLEISTE

 497

968077108

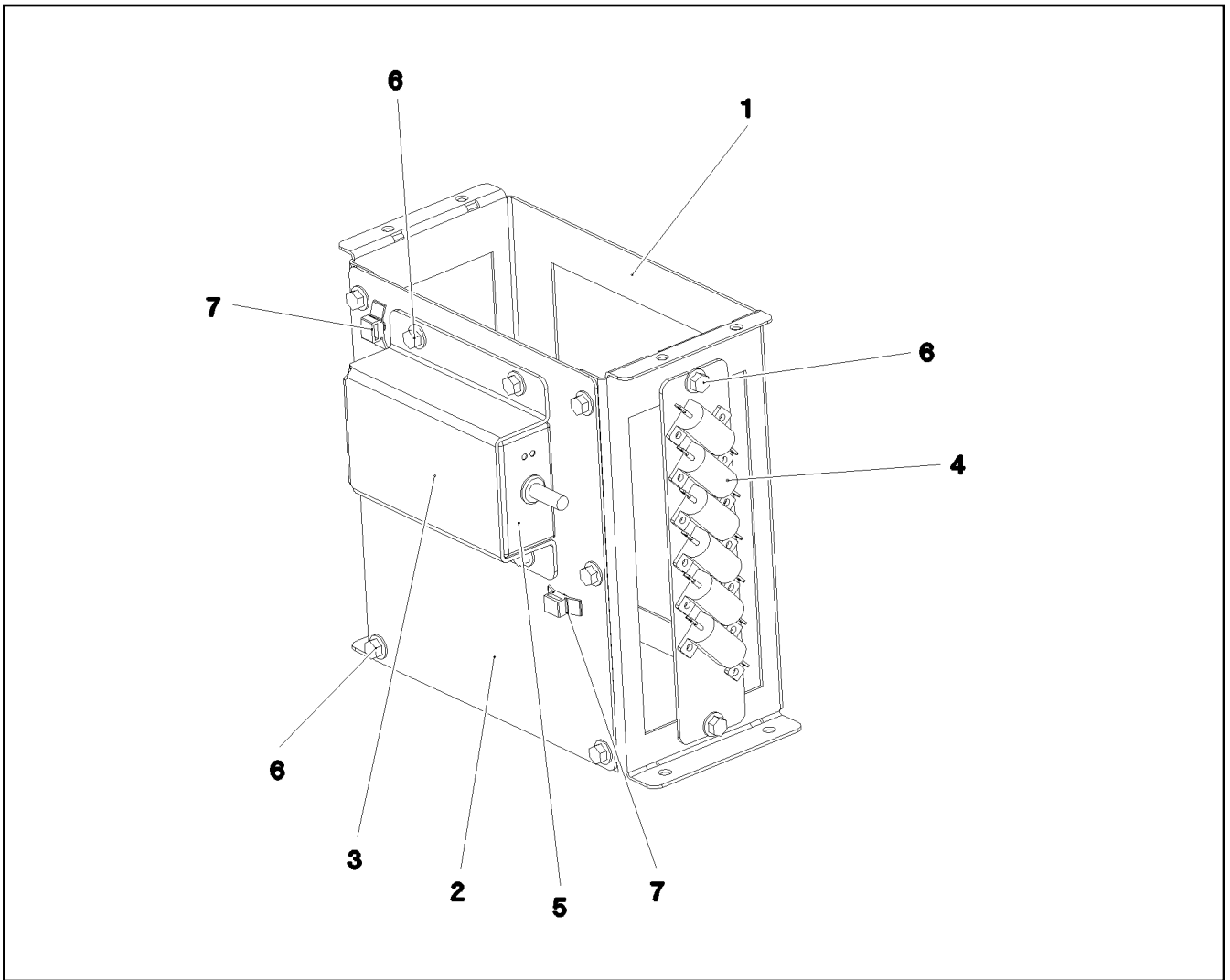



Pos.	Item	Quantity	Description	Bezeichnung
1	660008108	1	VARIATIONAL COMPONENT 12POL	VARIATIONSBAUSTEIN
3	635051508	2	RESISTOR 500R 0.1% 3W SPF	WIDERSTAND
4	10489549	3	RESISTOR 5K1 1% 0.25W	WIDERSTAND
6	660014308	1	DIODE BY255P DO-13	DIODE
7	635042608	2	RESISTOR 27K4 1% 0.25W	WIDERSTAND MS
8	635058508	1	RESISTOR 1K 5% 3W SPF	WIDERSTAND
9	660011408	2	VARISTOR 19X4,4 RM7,5	VARISTOR
262	820000208	0.01	SOLDERING WIRE	LOETDRAHT




Pos. 12

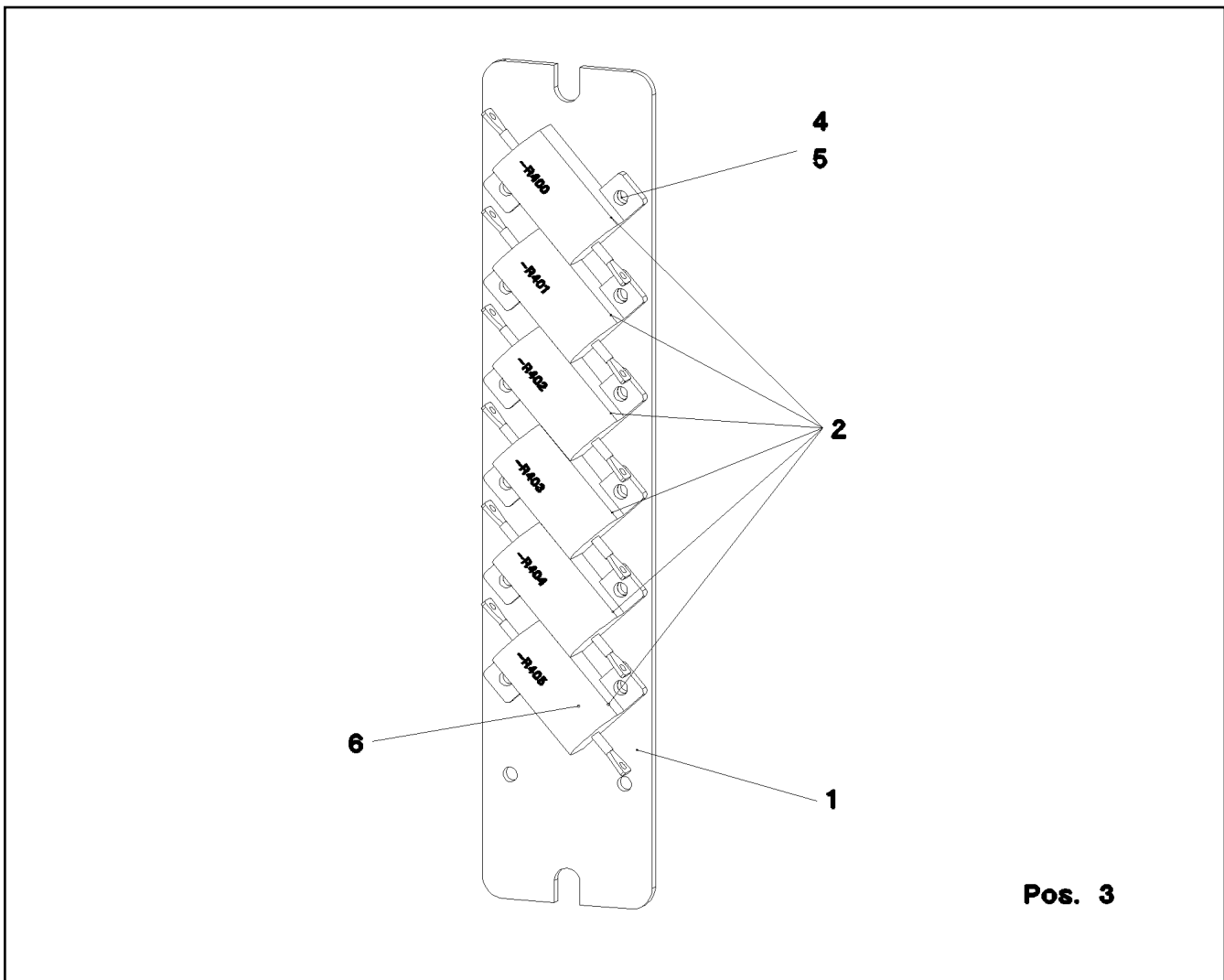
Pos.	Item	Quantity	Description	Bezeichnung
1	97083880	1	PLATE 2X143X88 DC01 FE//ZNNI8//CN//T0	BLECH
2	602336408	1	CABLE CONNECTOR	KABELVERBINDER
3	602336508	6	PLUG SHELL 14-POL	STECKERGEHAEUSE
4	10197771	4	WASHER ISO 7089 6 200HV ZNNI-480H SPF	SCHEIBE
6	10197764	4	HEX NUT ISO 4032 M6 10 ZNNI-480H SPF	SECHSKANTMUTTER
7	262103908	0.16	EDGE PROTECTION 1-2X9,5X6,5	KANTENSCHUTZ
8	10197831	2	HEX SCREW ISO 4017 M8X25 8.8 ZNNI-480	SECHSKANTSCHRAUBE
10	10197760	4	HEX NUT ISO 4032 M8 10 ZNNI-480H SPF	SECHSKANTMUTTER
11	10197836	2	HEX SCREW ISO 4017 M6X25 8.8 ZNNI-480	SECHSKANTSCHRAUBE
12	602761408	10	NAME PLATE 20X8	BEZEICHNUNGSSCHILD
13	12103465	4	WASHER ISO 7089 8 300HV ZNNI-480H SPF	SCHEIBE
14	12102692	6	HEX NUT DIN 985 M6 8 ZNNI-480H SPF	SECHSKANTMUTTER



Pos.	Item	Quantity	Description	Bezeichnung
1	97015051	1	HOLDER 1.5X414X239 DC01 FE//ZNNI8//CN/	HALTER
2	97015052	1	PLATE 1.5X204X178 DC01 FE//ZNNI8//CN//T	BLECH
3	976536208	1	PLATE 2X162X142 ALMG3 H111	BLECH
4	966193108	1	RESISTANCE MODULE PRE-ASS. ⇒  501	WIDERSTANDSMODUL VORM.
5	10340438	1	DATALOGGER LDL2 DIGITAL SPF	DATENLOGGER
6	10875503	12	HEX SCREW EN 1665 M5X10 10.9 480H SPF	SECHSKANTSCHRAUBE
7	11492315	2	CABLE CLIP HOLDER 8,1X-SCHWARZ PA66	KABELBINDERHALTER

25.1.2024 077181	etk_en_de_078973 LTR 1100 PRE-ASSEMBLY MOUNTING UNIT MONTAGEEINHEIT VORM.	 500 968015808
---------------------	--	--


LIEBHERR




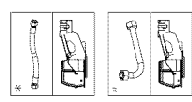
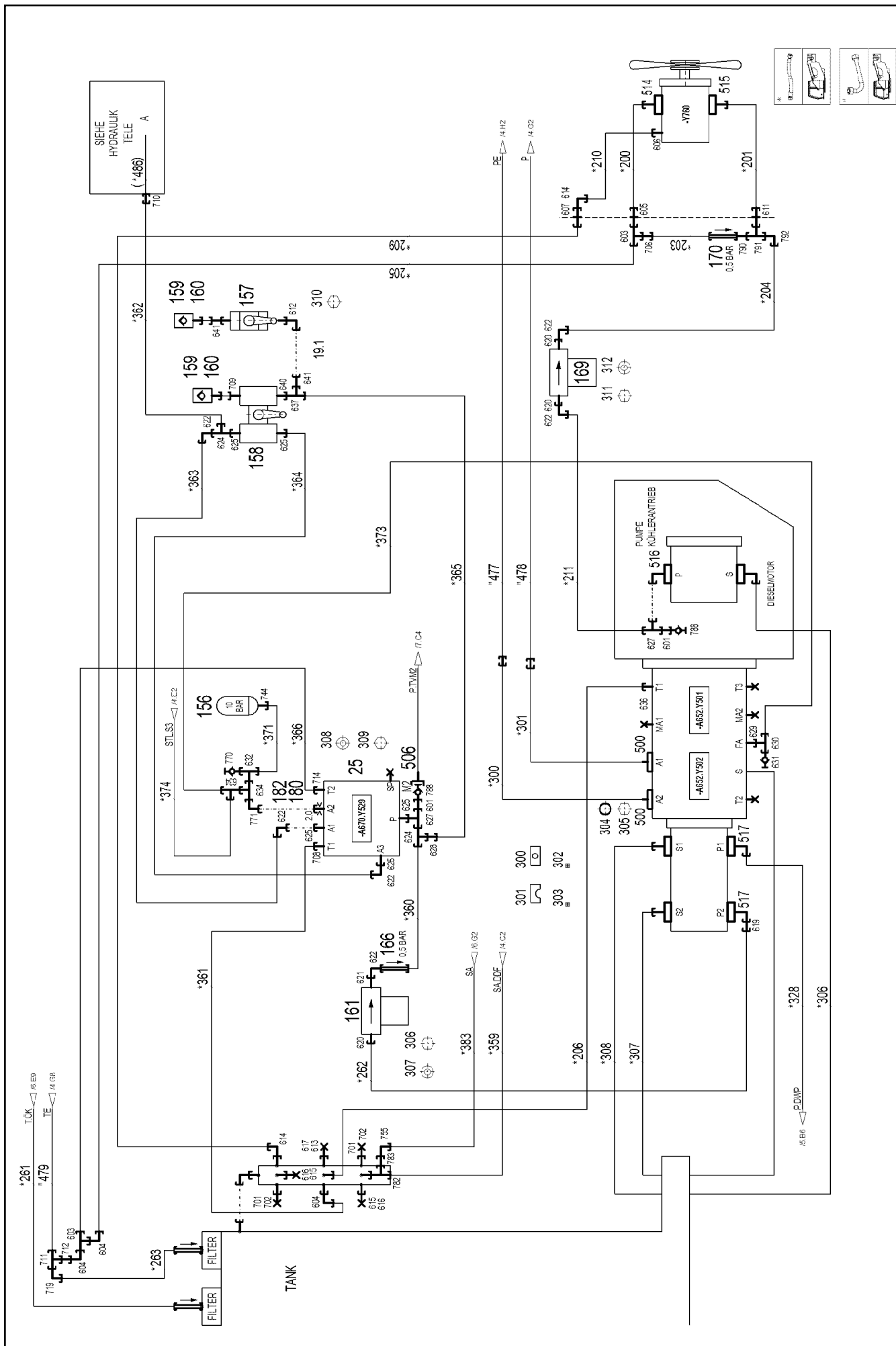
Pos.	Item	Quantity	Description	Bezeichnung
1	978661408	1	PLATE 2X188X40 DC01 FE//ZNNI8//CN//T0	BLECH
2	635052808	6	RESISTOR 20R 1% 25W	WIDERSTAND
3	968986608	1	WIRING HARNESS W491	KABELSTRANG
4	704212108	12	BLIND RIVET 3,0X3,2-5,0	BLINDNIET
5	10875644	12	WASHER ISO 7089 3,5 200HV 480H SPF	SCHEIBE

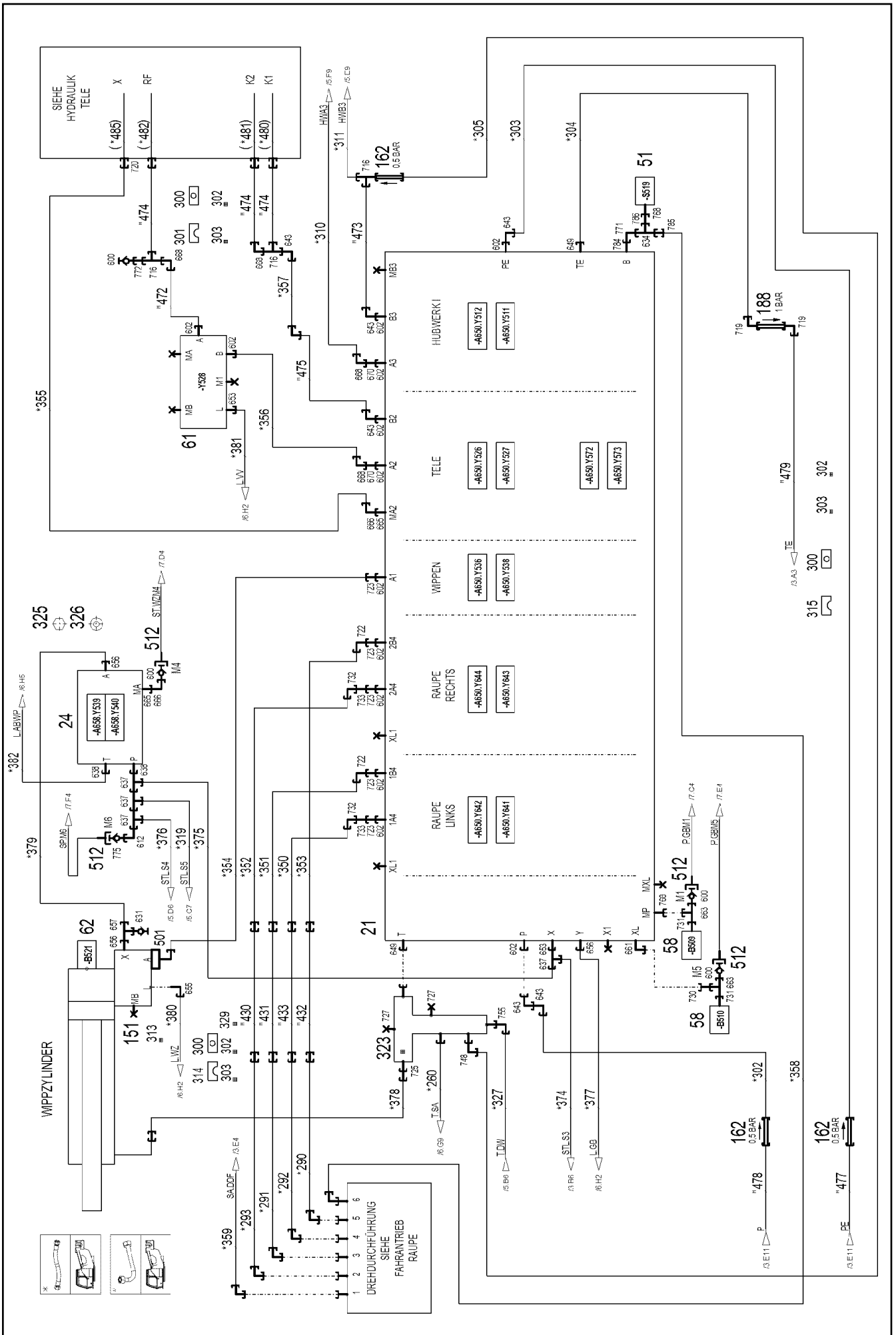
Pos.	Item	Quantity	Description	Bezeichnung
100	12780040	1	INPUT/OUTPUT MODULE	EIN-/AUSGANGSMODUL
300	10288121	1	NAME PLATE 70X40 POLYESTER SPF	BEZEICHNUNGSSCHILD
301	11007853	1	LABELS 10X90 POLYESTER	ETIKETTEN

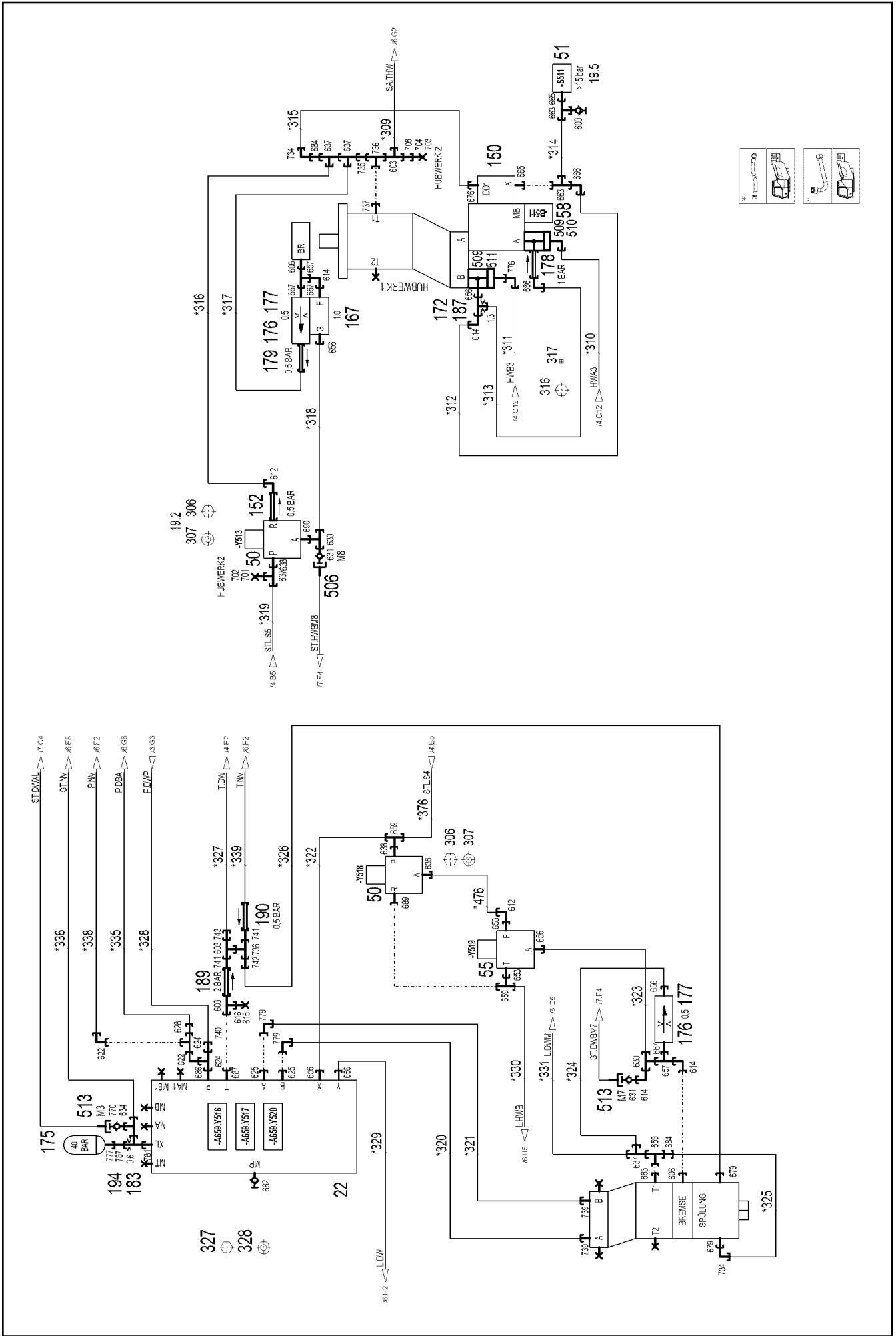
<p>25.1.2024</p> <p>LIEBHERR</p>	<p>etk_en_de_078973 LTR 1100</p> <p>UNIVERSAL INPUT-OUTPUT MODULE UNIVERSAL EIN-AUSGANGSMODUL</p>	<p>502</p> <p>96069052</p>
---	---	----------------------------

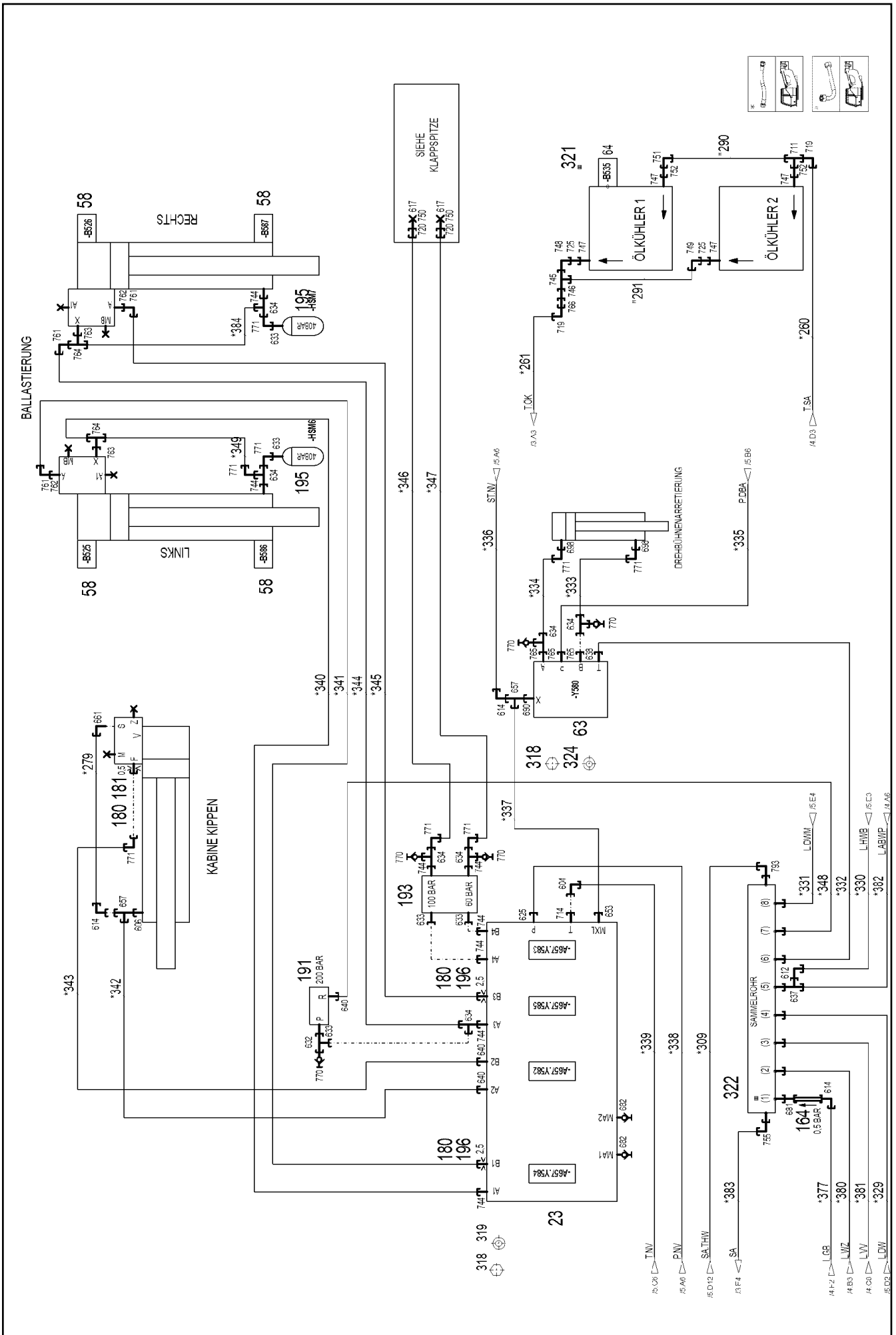
Pos.	Item	Quantity	Description	Bezeichnung
4	96045552	1	HYDRAULICS UPPER CARRIAGE LTR1100 ⇒  504	HYDRAULIK OBERWAGEN

25.1.2024	etk_en_de_078973 LTR 1100	 503
LIEBHERR	HYDRAULICS HYDRAULIK	918730608

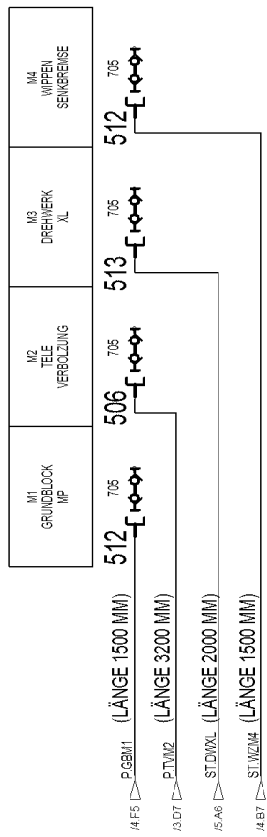




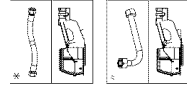
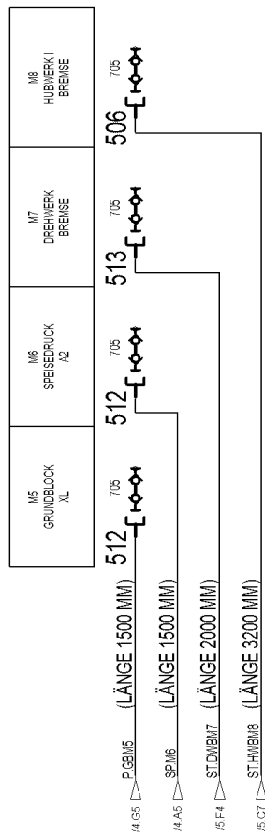




19.3
185




186



Pos.	Item	Quantity	Description	Bezeichnung
19	96023050	1	MECHANICAL AUXILIARIES	MECH.BEFESTIGUNGSTEILE
21	10665174	1	CONTROL BLOCK 385BAR 450L/MIN SPF ⇒  514	STUEBERBLOCK
22	10802090	1	CONTROL BLOCK 300BAR 56L/MIN SPF ⇒  526	STUEBERBLOCK
23	511307808	1	CONTROL PLATE ⇒  531	STUEBERLEISTE
24	511486908	1	CONTROL PLATE 60BAR ⇒  533	STUEBERLEISTE
25	10333672	1	CONTROL BLOCK 120BAR NG12 SPF ⇒  536	STUEBERBLOCK
50	511444408	2	DIRECTIONAL CONTROL VALVE 3/2 350BA ⇒  539	WEGEVENTIL
51	510676908	2	PRESSURE SWITCH 10-100/400 BAR	DRUCKSCHALTER
55	511306608	1	CONTROL BLOCK ⇒  540	STUEBERBLOCK
58	10813738	7	PRESSURE SENSOR 0-400/400 BAR LSB PL:	DRUCKAUFNEHMER
61	10877219	1	CONTROL BLOCK p _{max} =320BAR SPF ⇒  542	STUEBERBLOCK
62	10816185	1	PRESSURE SENSOR 0-400/400 BAR LSB PL:	DRUCKAUFNEHMER
63	10663060	1	CONTROL BLOCK 250BAR SPF ⇒  543	STUEBERBLOCK
64	691183108	1	TEMPERATURE SENSOR -30/+130°C SPF	TEMPERATURGEBER
150	10355774	1	LOWERING BRAKE VALVE 420BAR 320L/MIN ⇒  544	SENKBREMSVENTIL
151	10292670	1	LOWERING BRAKE VALVE 420BAR ZNNI SP ⇒  545	SENKBREMSVENTIL
152	511460608	1	NON-RETURN VALVE 400BAR 0.5BAR CR6-F	RUECKSCHLAGVENTIL
156	510642008	1	DIAPHRAGM ACCUMULATOR 0,32L 10BAR	MEMBRANSPEICHER
(1)	10042323	1	PROTECTING CAP	SCHUTZKAPPE
(998)	10650501	1	REPAIR KIT	REPARATURSATZ
157	510697608	1	BALL VALVE BKH12-L-10 A3C ⇒  547	KUGELHAHN
158	10333686	1	BALL VALVE COMBINATION DN13-G1/2 A3C	KUGELHAHNKOMBINATION
(7)	502933208	2	O-RING 10X2,2 NBR70	O-RING
(8)	726418408	4	O-RING 22X2 NBR90	O-RING
159	511505808	2	COUPLING SLEEVE B2 12-L	KUPPLUNGSMUFFE
(1)	571082508	1	SHEET GASKET 7,6X15,8X1 VITON	DICHTSCHEIBE
(2)	571082608	1	O-RING 17X2 FPM70	O-RING
(3)	571082708	1	O-RING 22X1,5 FPM70	O-RING
(4)	571082808	1	SUPPORTING RING 17,5X20,9X1 PTFE	STUETZRING
160	10466914	2	HEX CAP NUT RD32X3 SPF	VERSCHLUSSMUTTER
161	510670808	1	LINE FILTER ⇒  548	LEITUNGSFILTER
162	511491708	3	NON-RETURN VALVE 420BAR 0.5BAR CR6-F	RUECKSCHLAGVENTIL
164	510412408	1	NON-RETURN VALVE 400BAR 0.5BAR CR6-F	RUECKSCHLAGVENTIL
166	510412008	1	NON-RETURN VALVE 420BAR 0.5BAR CR6-F	RUECKSCHLAGVENTIL
167	511497208	1	ONE-WAY RESTRICTOR	DROSSELRUECKSCHLAGVENTI
169	510674508	1	LINE FILTER	LEITUNGSFILTER
(1)	10037616	1	FILTER INSERT OEL 10µm ⇒  549	FILTEREINSATZ
(2)	10035534	1	REPAIR KIT -E DF/LF	REPARATURSATZ
170	510413508	1	NON-RETURN VALVE 400BAR 0.5BAR CR6-F	RUECKSCHLAGVENTIL
172	953600608	1	CONNECTING LUG EL 10LX51	VERBINDUNGSSTUTZEN
175	510645108	1	DIAPHRAGM ACCUMULATOR 0,075L 40BAR	MEMBRANSPEICHER
176	510671108	2	FILTER CARTRIDGE 0,005m ³ /min 25µm	FILTERPATRONE
177	511062708	2	NOZZLE 0,5 M5X9 MS	DUESE
178	511432408	1	NON-RETURN VALVE 420BAR 1BAR CR6-F	RUECKSCHLAGVENTIL
179	511311808	1	NON-RETURN VALVE 400BAR 0.5BAR CR6-F	RUECKSCHLAGVENTIL
180	955919508	4	FITTING	VERSCHRAUBUNG

25.1.2024

etk_en_de_078973 LTR 1100

 509 (6/10)**LIEBHERR**HYDRAULICS UPPER CARRIAGE
HYDRAULIK OBERWAGEN

96045552

Pos.	Item	Quantity	Description	Bezeichnung
181	511062908	1	NOZZLE 0,5 M10X10 MS	DUESE
182	511062608	1	NOZZLE 2,0 M10X10 ST	DUESE
183	511062208	1	NOZZLE DIN 913 0,6 M10X10 MS	DUESE
185	979806608	1	SIGN 180X40X1 KLEBEFOLIE SPF	SCHILD
186	978461908	1	SIGN SPF	SCHILD
187	10101092	1	NOZZLE 1,3 M10X10 MS SPF	DUESE
188	511458608	1	NON-RETURN VALVE 250BAR 1BAR CR6-F	RUECKSCHLAGVENTIL
189	510410408	1	NON-RETURN VALVE 400BAR 2BAR CR6-F	RUECKSCHLAGVENTIL
190	511446908	1	NON-RETURN VALVE 400BAR 0.5BAR CR6-F	RUECKSCHLAGVENTIL
191	511417708	1	PRESSURE LIMITING VALVE pmax=700BAR ⇒ □ 551	DRUCKBEGRENZUNGSVENTIL
193	511450208	1	PRESSURE LIMITING VALVE pmax=350BAR	DRUCKBEGRENZUNGSVENTIL
(23)	710104008	2	SEALING RING DIN 7603 A18X22X1,5 CU	DICHTRING
194	971434408	1	CONNECTING LUG 472331408	VERBINDUNGSSTUTZEN
195	510643408	2	DIAPHRAGM ACCUMULATOR 0,32L 40BAR	MEMBRANSPEICHER
(998)	10650501	1	REPAIR KIT	REPARATURSATZ
196	511064108	2	NOZZLE 2,5 M10X10 ST	DUESE
300	5005219	18	LID PLATE DIN 3015-1 L-DP 5 W1-ZN	DECKPLATTE
301	602009208	26	CLAMP-HALF DIN 3015-1 L 5 R 38 PP SW	KLEMMHAELFTE
302	10876360	34	SOCKET HEAD SCREW ISO 4762 M6X65 8.8	ZYLINDERSCHRAUBE
303	602018008	36	CARRIER RAIL NUT DIN 3015-1 L TM M6 W1	TRAGSCHIENENMUTTER
304	510586708	2	O-RING ARP 568 37,69X3,53 NBR90	O-RING
305	10878799	8	HEX SCREW ISO 4017 M14X45 8.8 FLZN SP	SECHSKANTSCHRAUBE
306	11657360	8	HEX SCREW ISO 4017 M6X16 8.8 480H SPF	SECHSKANTSCHRAUBE
307	10875648	8	WASHER ISO 7093-1 6 200HV 480H SPF	SCHEIBE
308	11491889	4	WASHER ISO 7093-1 10 300HV FLZN SPF	SCHEIBE
309	10197730	4	HEX SCREW ISO 4017 M10X20 8.8 ZNNI-480	SECHSKANTSCHRAUBE
310	12102696	2	BUTTON HEAD SCREW AEHNL.ISO 7380-2	HALBRUNDKOPFSCHRAUBE
311	11140402	4	HEX SCREW ISO 4017 M5X12 8.8 480H SPF	SECHSKANTSCHRAUBE
312	10875643	4	WASHER ISO 7093-1 5 200HV 480H SPF	SCHEIBE
313	10875565	4	SOCKET HEAD SCREW ISO 4762 M12X40 8	ZYLINDERSCHRAUBE
314	7412067	6	CLAMP-HALF DIN 3015-1 L 5 R 40 PP SW	KLEMMHAELFTE
315	602009408	6	CLAMP-HALF DIN 3015-1 L 5 R 42 PP SW	KLEMMHAELFTE
316	12225301	4	HEX SCREW ISO 4014 M14X70 8.8 FLZN SP	SECHSKANTSCHRAUBE
317	10878822	4	SOCKET HEAD SCREW ISO 4762 M14X70 8	ZYLINDERSCHRAUBE
318	11651767	6	HEX SCREW ISO 4017 M8X20 8.8 480H SPF	SECHSKANTSCHRAUBE
319	12103465	4	WASHER ISO 7089 8 300HV ZNNI-480H SPF	SCHEIBE
321	570116908	1	FLAT SEALING RING 14X19,5X1,5	FLACHDICHTRING
322	927892208	1	COLLECTING PIPE	SAMMELROHR
323	10033109	1	COLLECTING PIPE VERZ SPF	SAMMELROHR
324	11140469	2	WASHER ISO 7093-1 8 200HV 480H SPF	SCHEIBE
325	11652470	2	HEX SCREW ISO 4017 M10X16 8.8 FLZN SP	SECHSKANTSCHRAUBE
326	10289795	2	WASHER ISO 7089 10 300HV FLZN SPF	SCHEIBE
327	11651612	3	HEX SCREW ISO 4017 M8X16 8.8 480H SPF	SECHSKANTSCHRAUBE
328	420060705	3	WASHER ISO 7089 8 200HV-A2	SCHEIBE
329	10181389	2	SOCKET HEAD SCREW ISO 4762 M6X120 8	ZYLINDERSCHRAUBE
500	510586608	4	FLANGE HALF SAE1 1/4-C62-M14 CR6-FREI	FLANSCHHAELFTE
501	474906908	1	SAE FLANGE CONNECTION WFS64/30-S C	SAE-FLANSCHVERBINDUNG
(1)	510587008	1	O-RING ARP 568 32,92X3,53 NBR90	O-RING
506	510501308	2	HIGH PRESSURE HOSE 2X3200	HOCHDRUCKSCHLAUCH
509	511519208	2	SAE INTERMEDIATE FLANGE 1 1/4" CR6-F	SAE-ZWISCHENFLANSCH
510	474906708	1	SAE FLANGE CONNECTION WFS 38S 1 1/4	SAE-FLANSCHVERBINDUNG
511	510702408	1	SAE FLANGE CONNECTION GFS65/38-PS C	SAE-FLANSCHVERBINDUNG
(1)	510586708	1	O-RING ARP 568 37,69X3,53 NBR90	O-RING
512	10014847	4	HIGH PRESSURE HOSE 2X1500	HOCHDRUCKSCHLAUCH
513	470901908	2	HIGH PRESSURE HOSE 2X2000	HOCHDRUCKSCHLAUCH
514	510146208	1	SUCTION FLANGE CR6-FREI	SAUGFLANSCH
515	511518808	1	FLANGE FITTING CR6-FREI	FLANSCHVERSCHRAUBUNG
516	510133208	1	FLANGE FITTING CR6-FREI	FLANSCHVERSCHRAUBUNG
(1)	726406908	1	O-RING 18X2,5 NBR70	O-RING

25.1.2024

etk_en_de_078973 LTR 1100

□ 510 (7/10)

LIEBHERRHYDRAULICS UPPER CARRIAGE
HYDRAULIK OBERWAGEN

96045552

Pos.	Item	Quantity	Description	Bezeichnung
517	510033408	2	FLANGE FITTING CR6-FREI	FLANSCHVERSCHRAUBUNG
(1)	515706008	1	O-RING ARP 568 31,42X2,62 NBR70	O-RING
600	475601508	5	TEST POINT FITTING BMA3 6S CR6-FREI	MESSANSCHLUSS
601	475433508	2	FITTING REDSD16/10-S CR6-FREI	VERSCHRAUBUNG
602	471034408	13	FITTING XGEV38-SR-WD CR6-FREI	VERSCHRAUBUNG
603	247128502	5	L NECK EL 18L CR6-FREI	L-STUTZEN
604	247108302	4	SWIVEL ELBOW EW 18L M26X1,5 CR6-FREI	WINKELSTUTZEN
605	474030708	1	FITTING SV 18L CR6-FREI	VERSCHRAUBUNG
606	471039708	4	FITTING ISO 8434-1 GE 10L M12X1,5 CR6-F	VERSCHRAUBUNG
607	474030308	1	FITTING XSV10-L CR6-FREI	VERSCHRAUBUNG
611	474030508	1	FITTING XSV15-L CR6-FREI	VERSCHRAUBUNG
612	247117702	5	SWIVEL ELBOW EW 12L M18X1,5 CR6-FREI	WINKELSTUTZEN
613	477401508	1	BOX NUT DIN 3870 AL10 A3P	UEBERWURFMUTTER
614	7403569	9	FITTING EW 10L M16X1,5 CR6-FREI	VERSCHRAUBUNG
615	477700108	3	BLANKING PLUG ISO 8434-1 PL 18L CR6-F	VERSCHLUSSSTOPFEN
616	477402408	3	BOX NUT DIN 3870 AL18 A3P	UEBERWURFMUTTER
617	477700408	3	BLANKING PLUG ISO 8434-1 PL 10L/S CR6-F	VERSCHLUSSSTOPFEN
619	475432108	1	FITTING REDSDN20/16-S CR6-FREI	VERSCHRAUBUNG
620	471033108	3	FITTING XGE16-SR-ED3/4" CR6-FREI	VERSCHRAUBUNG
621	471901908	1	FITTING EGE 16S G3/4 CR6-FREI	VERSCHRAUBUNG
622	7617460	8	FITTING EW 16S CR6-FREI	VERSCHRAUBUNG
624	7407098	4	FITTING EL 16S CR6-FREI	VERSCHRAUBUNG
625	471033208	8	FITTING XGE16-SR-ED CR6-FREI	VERSCHRAUBUNG
627	482431514	2	FITTING ISO 8434 ET 16S CR6-FREI	VERSCHRAUBUNG
628	475433308	2	FITTING REDSD16/12-S CR6-FREI	VERSCHRAUBUNG
629	471030508	1	FITTING GE 10L M14X1,5 CR6-FREI	VERSCHRAUBUNG
630	482430314	3	FITTING ISO 8434 ET 10L M16X1,5 CR6-FREI	VERSCHRAUBUNG
631	510629008	4	TEST POINT FITTING VKA3 10LM16X1,5 CR6	MESSANSCHLUSS
632	482431414	2	FITTING ISO 8434 ET 12S CR6-FREI	VERSCHRAUBUNG
633	471901808	5	FITTING EGE 12S G1/2A CR6-FREI	VERSCHRAUBUNG
634	7617461	11	FITTING EL 12S CR6-FREI	VERSCHRAUBUNG
636	471031508	1	FITTING XGE28-LM-ED CR6-FREI	VERSCHRAUBUNG
637	247128602	10	L NECK EL 12L M18X1,5 CR6-FREI	L-STUTZEN
638	471030808	6	FITTING XGE12-LR-ED CR6-FREI	VERSCHRAUBUNG
640	471034808	4	FITTING GE 12L G1/2 CR6-FREI	VERSCHRAUBUNG
641	470011308	2	FITTING SNV12-L CR6-FREI	VERSCHRAUBUNG
643	472531808	6	FITTING EWSD38-S CR6-FREI	VERSCHRAUBUNG
649	471034708	2	FITTING GE 42L G1 1/2 CR6-FREI	VERSCHRAUBUNG
653	471035308	5	FITTING XGE12-LR-ED1/4" CR6-FREI	VERSCHRAUBUNG
655	473230508	1	FITTING RSWS10-LR-WD CR6-FREI	VERSCHRAUBUNG
656	7362091	9	FITTING ISO 8434-1 GE 10L G1/4A CR6-FREI	VERSCHRAUBUNG
657	472330208	5	FITTING EL 10L CR6-FREI	VERSCHRAUBUNG
659	247105602	3	T CONNECTION PIECE ET 12L CR6-FREI	T-STUTZEN
661	473230608	2	FITTING RSWS6-SR-WD CR6-FREI	VERSCHRAUBUNG
663	472331208	4	FITTING EL 6S CR6-FREI	VERSCHRAUBUNG
665	471032108	4	FITTING GE 6S G1/4A CR6-FREI	VERSCHRAUBUNG
666	472531508	4	FITTING EW 6S M14X1,5 CR6-FREI	VERSCHRAUBUNG
667	471901108	3	FITTING EGESD10-LR-WD CR6-FREI	VERSCHRAUBUNG
668	470233408	4	FITTING XW38-S CR6-FREI	VERSCHRAUBUNG
670	470010708	2	FITTING SNV38-S CR6-FREI	VERSCHRAUBUNG
676	471030008	1	FITTING XGE6-LR-ED CR6-FREI	VERSCHRAUBUNG
679	471030108	2	FITTING XGE6-LM-ED CR6-FREI	VERSCHRAUBUNG
681	470010108	1	FITTING SNV10-L CR6-FREI	VERSCHRAUBUNG
682	475602608	3	TEST POINT FITTING EMA3 G1/4 CR6-FREI	MESSANSCHLUSS
683	471030708	1	FITTING ISO 8434-1 GE 12L M16X1,5 CR6-F ⇒ □ 552	VERSCHRAUBUNG
684	475430208	2	FITTING REDSDN12/6-L CR6-FREI	VERSCHRAUBUNG
686	471900608	1	FITTING EGESD16-SR-WD CR6-FREI	VERSCHRAUBUNG
687	471901308	1	FITTING EGE 18L G1/2A CR6-FREI	VERSCHRAUBUNG
689	471901208	1	FITTING EGESD12-LR-WD CR6-FREI	VERSCHRAUBUNG

25.1.2024

etk_en_de_078973 LTR 1100

□ 511 (8/10)

LIEBHERR

HYDRAULICS UPPER CARRIAGE
HYDRAULIK OBERWAGEN

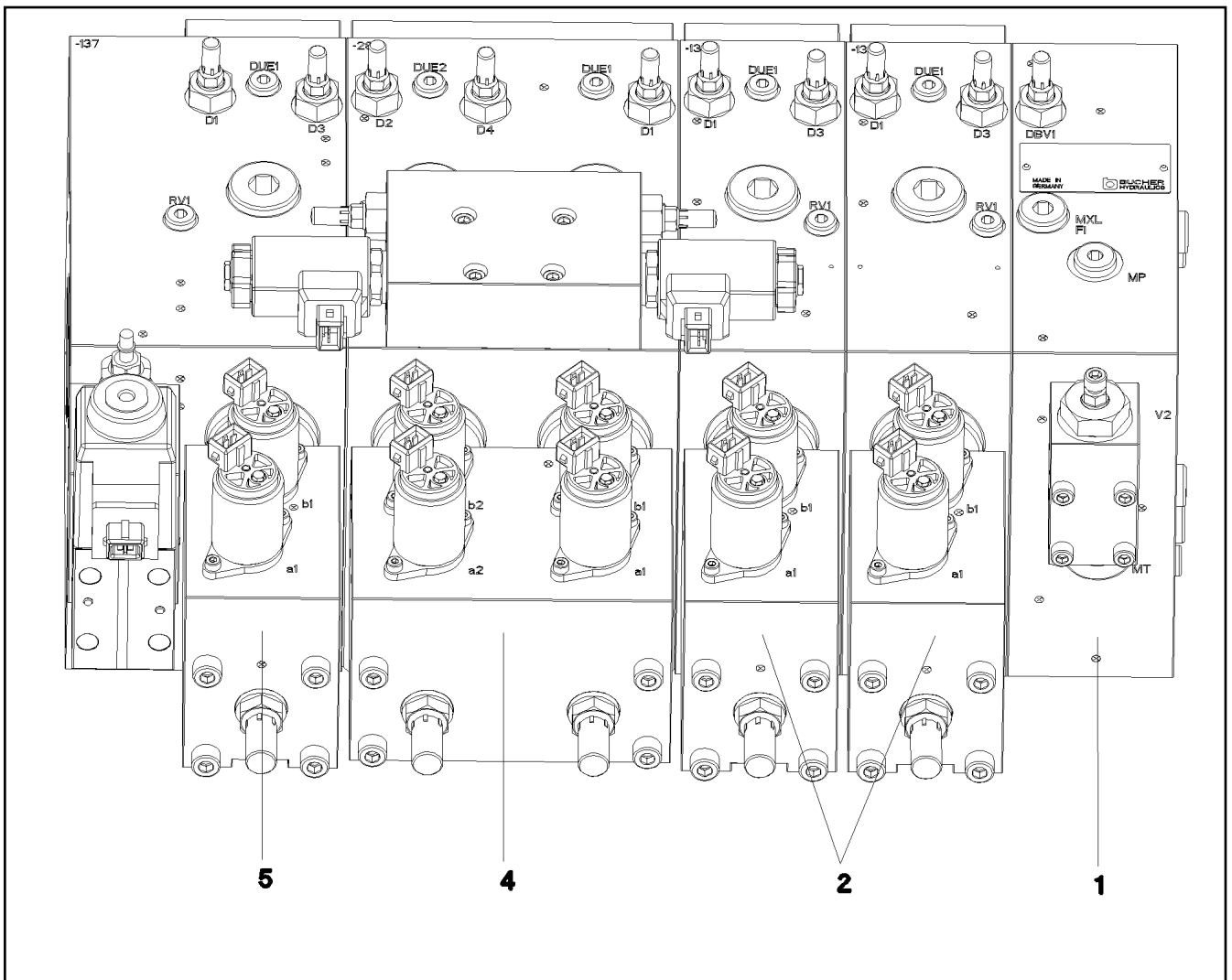
96045552

Pos.	Item	Quantity	Description	Bezeichnung
690	471039608	2	FITTING XGE10-LR-ED3/8" CR6-FREI	VERSCHRAUBUNG
698	471032908	2	FITTING GE 12S M18X1,5 CR6-FREI	VERSCHRAUBUNG
701	477401608	3	BOX NUT DIN 3870 AL12 A3C	UEBERWURFMUTTER
702	477700508	3	BLANKING PLUG ISO 8434-1 PL 12L/S CR6-F	VERSCHLUSSTOPFEN
703	477700608	1	BLANKING PLUG ISO 8434-1 PL 15L CR6-F	VERSCHLUSSTOPFEN
704	477401208	1	BOX NUT DIN 3870 AL15 A3P	UEBERWURFMUTTER
705	475603308	8	MEASURING COUPLING SPF	MESSKUPPLUNG
706	475435608	2	FITTING RED 18/15L CR6-FREI SPF	VERSCHRAUBUNG
708	471037508	1	FITTING XGE18-LR-ED3/4" CR6-FREI	VERSCHRAUBUNG
709	471903808	1	FITTING EGE 12L G1/2 CR6-FREI	VERSCHRAUBUNG
710	470032708	1	FITTING XG16-S CR6-FREI	VERSCHRAUBUNG
711	470431408	2	FITTING T 42L CR6-FREI	VERSCHRAUBUNG
712	475431708	1	FITTING RED 42/18L CR6-FREI	VERSCHRAUBUNG
714	471031208	2	FITTING XGE18-LR-ED CR6-FREI	VERSCHRAUBUNG
716	472331908	3	FITTING ELSD38-S CR6-FREI	VERSCHRAUBUNG
719	482530814	5	FITTING ISO 8434 EW 42L CR6-FREI	VERSCHRAUBUNG
720	470032408	3	FITTING XG10-S CR6-FREI	VERSCHRAUBUNG
722	482531614	2	FITTING ISO 8434 EW 30S CR6-FREI	VERSCHRAUBUNG
723	475435308	5	FITTING REDSDN38/30-S CR6-FREI	VERSCHRAUBUNG
725	475430408	3	FITTING REDSD35/28-L CR6-FREI	VERSCHRAUBUNG
727	477704908	2	STOP PLUG VSTIM14X1,5ED CR6-FREI	STOPFEN
730	470011508	1	FITTING SNV6-S CR6-FREI	VERSCHRAUBUNG
731	470700208	2	FITTING XGAI6-SR CR6-FREI	VERSCHRAUBUNG
732	470233008	2	FITTING XW30-S CR6-FREI	VERSCHRAUBUNG
733	470011108	2	FITTING SNV30-S CR6-FREI	VERSCHRAUBUNG
734	247021702	2	SWIVEL ELBOW EW 6L CR6-FREI	WINKELSTUTZEN
735	475436308	1	FITTING REDSD18/12-L CR6-FREI	VERSCHRAUBUNG
736	247108402	2	T CONNECTION PIECE ET 18L CR6-FREI	T-STUTZEN
737	471031108	1	FITTING GE 18L M22X1,5 CR6-FREI	VERSCHRAUBUNG
739	7018370	2	FITTING GE 16S M27X2 CR6-FREI	VERSCHRAUBUNG
740	475033608	1	FITTING GR 20/16S CR6-FREI	VERSCHRAUBUNG
741	470010408	2	FITTING GZ 18L CR6-FREI	VERSCHRAUBUNG
742	475430708	1	FITTING RED 18/6L CR6-FREI	VERSCHRAUBUNG
743	475030708	1	FITTING GR 22/18L CR6-FREI	VERSCHRAUBUNG
744	471032608	9	FITTING GE 12S G1/2A CR6-FREI	VERSCHRAUBUNG
745	482330814	1	FITTING ISO 8434 EL 35L CR6-FREI	VERSCHRAUBUNG
746	475436708	1	FITTING RED 42/35L CR6-FREI	VERSCHRAUBUNG
747	471901508	4	FITTING EGESD28-LR-WD CR6-FREI	VERSCHRAUBUNG
748	482530914	2	FITTING ISO 8434 EW 35L M45X2 CR6-FREI	VERSCHRAUBUNG
749	470231108	1	FITTING W 35L CR6-FREI	VERSCHRAUBUNG
750	477400308	2	BOX NUT DIN 3870 AS10 A3P	UEBERWURFMUTTER
751	470231408	1	FITTING W 42L CR6-FREI	VERSCHRAUBUNG
752	475431308	2	FITTING RED 42/28L CR6-FREI	VERSCHRAUBUNG
755	472530608	3	FITTING EWSD22-L CR6-FREI	VERSCHRAUBUNG
761	7617268	3	FITTING EW 10S CR6-FREI	VERSCHRAUBUNG
762	471032808	2	FITTING ISO 8434-1 GE 10S G3/8A CR6-FREI	VERSCHRAUBUNG
763	471004514	2	FITTING ISO 8434 GE 10S G1/4 CR6-FREI	VERSCHRAUBUNG
764	482431314	2	FITTING ISO 8434 ET 10S CR6-FREI	VERSCHRAUBUNG
765	471032708	3	FITTING GE 12S G3/8A CR6-FREI	VERSCHRAUBUNG
766	470030908	1	FITTING XG42-L CR6-FREI	VERSCHRAUBUNG
768	471900308	2	FITTING EGESD6-SR-WD CR6-FREI	VERSCHRAUBUNG
770	7409922	7	GAUGE CONNECTION 12S M20X1,5 CR6-F	MESSSTUTZEN
771	7617354	10	FITTING EW 12S CR6-FREI	VERSCHRAUBUNG
772	475408108	1	FITTING REDSD38/6-S CR6-FREI	VERSCHRAUBUNG
775	7409918	1	GAUGE CONNECTION VKA3 12LM18X1,5 C	MESSSTUTZEN
776	10467292	1	FITTING EV38S M52X2 CR6-FREI	VERSCHRAUBUNG
777	470730308	1	FITTING GAI 12S G3/8 CR6-FREI	VERSCHRAUBUNG
779	10410770	2	FITTING EV16S CR6-FREI	VERSCHRAUBUNG
781	7617784	1	FITTING GE 12S G1/4A CR6-FREI	VERSCHRAUBUNG
782	7407120	1	FITTING EL 28L CR6-FREI	VERSCHRAUBUNG

25.1.2024	etk_en_de_078973 LTR 1100	<input type="checkbox"/> 512 (9/10)
LIEBHERR	HYDRAULICS UPPER CARRIAGE HYDRAULIK OBERWAGEN	96045552

Pos.	Item	Quantity	Description	Bezeichnung
783	475430508	1	FITTING REDSD28/22-L CR6-FREI	VERSCHRAUBUNG
784	471900508	1	FITTING EGE 12S G3/8A CR6-FREI	VERSCHRAUBUNG
785	475032508	1	FITTING XGR16/12-S CR6-FREI	VERSCHRAUBUNG
786	475432908	1	FITTING REDSD12/6-S CR6-FREI	VERSCHRAUBUNG
787	470010308	1	FITTING SNV12-S CR6-FREI	VERSCHRAUBUNG
788	5607617	2	GAUGE CONNECTION DKO 10S M18X1,5 C	MESSSTUTZEN
790	470011208	1	FITTING GZ 15L CR6-FREI	VERSCHRAUBUNG
791	472430408	1	FITTING ET 15L M22X1,5 CR6-FREI	VERSCHRAUBUNG
792	7615379	1	FITTING ISO 8434-1 EW 15L CR6-FREI	VERSCHRAUBUNG
793	10035314	1	FITTING EV 18L CR6-FREI	VERSCHRAUBUNG

25.1.2024	etk_en_de_078973 LTR 1100	513 (10/10)
LIEBHERR	HYDRAULICS UPPER CARRIAGE HYDRAULIK OBERWAGEN	96045552



Pos.	Item	Quantity	Description	Bezeichnung
1	11170514	1	VALVE BLOCK ⇒  515	VENTILBLOCK
2	11170515	1	VALVE BLOCK ⇒  521	VENTILBLOCK
4	11170518	1	VALVE BLOCK ⇒  522	VENTILBLOCK
5	11170519	1	VALVE BLOCK ⇒  524	VENTILBLOCK

25.1.2024
079233

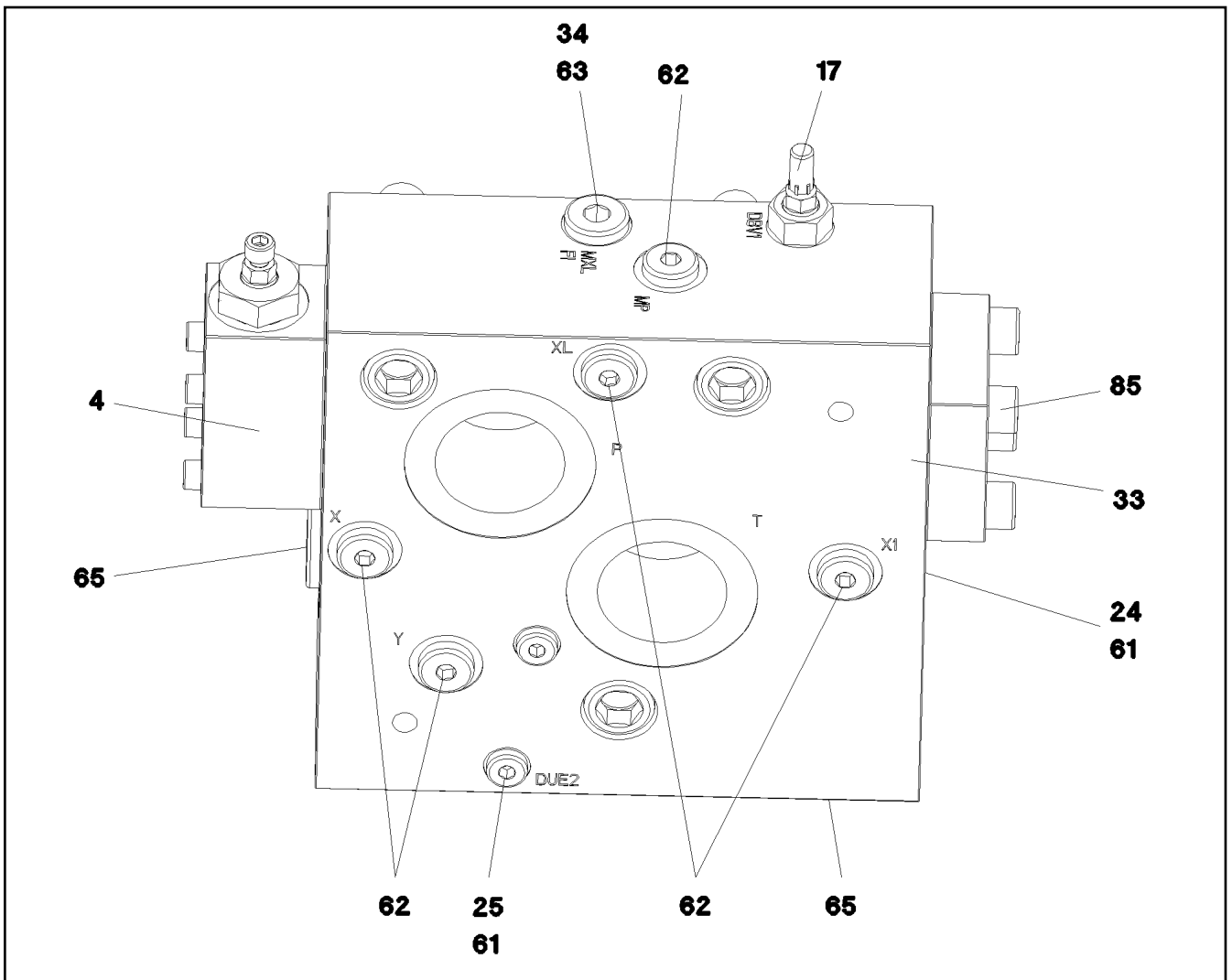
LIEBHERR




etk_en_de_078973 LTR 1100

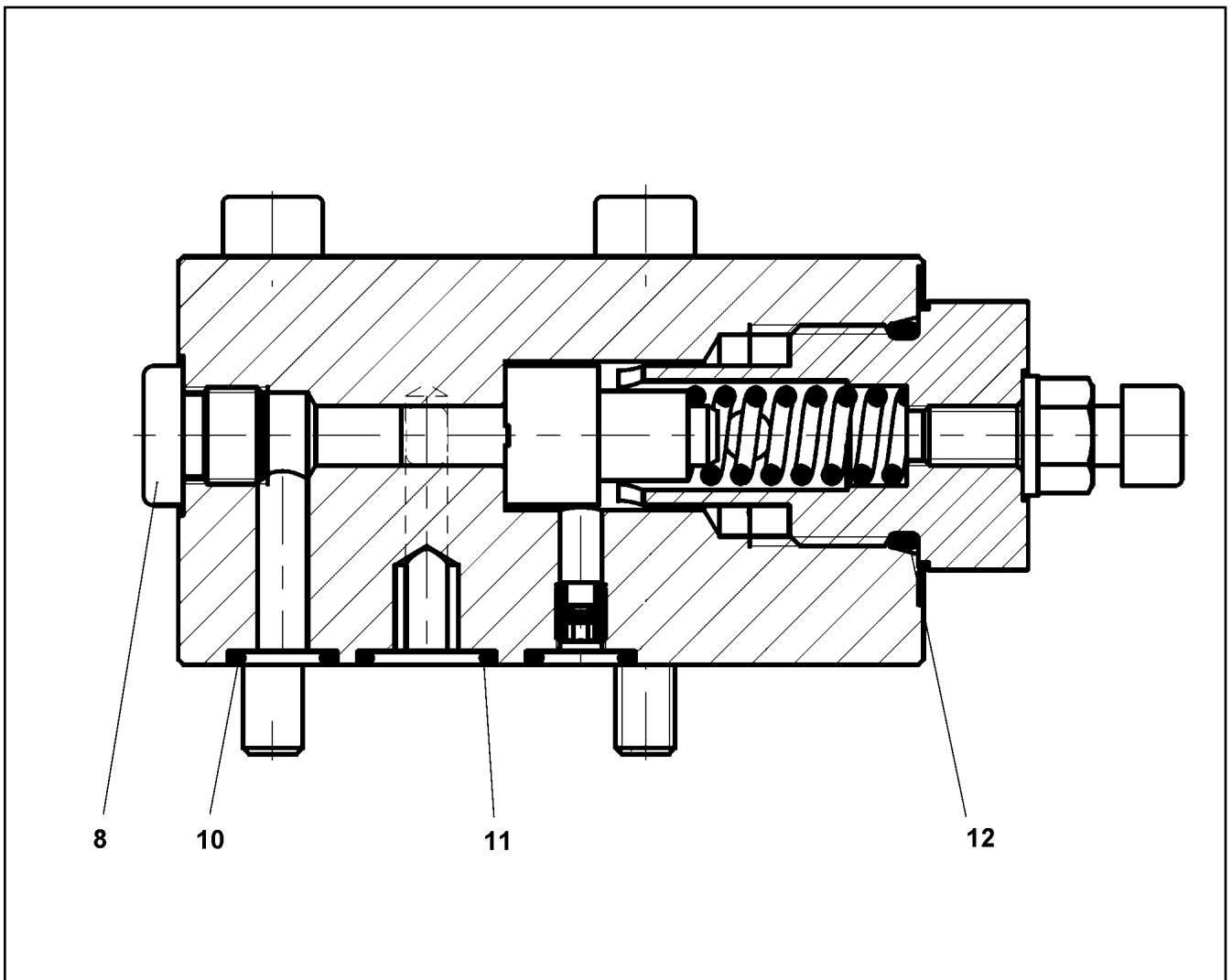
CONTROL BLOCK
STUEBERBLOCK

 514

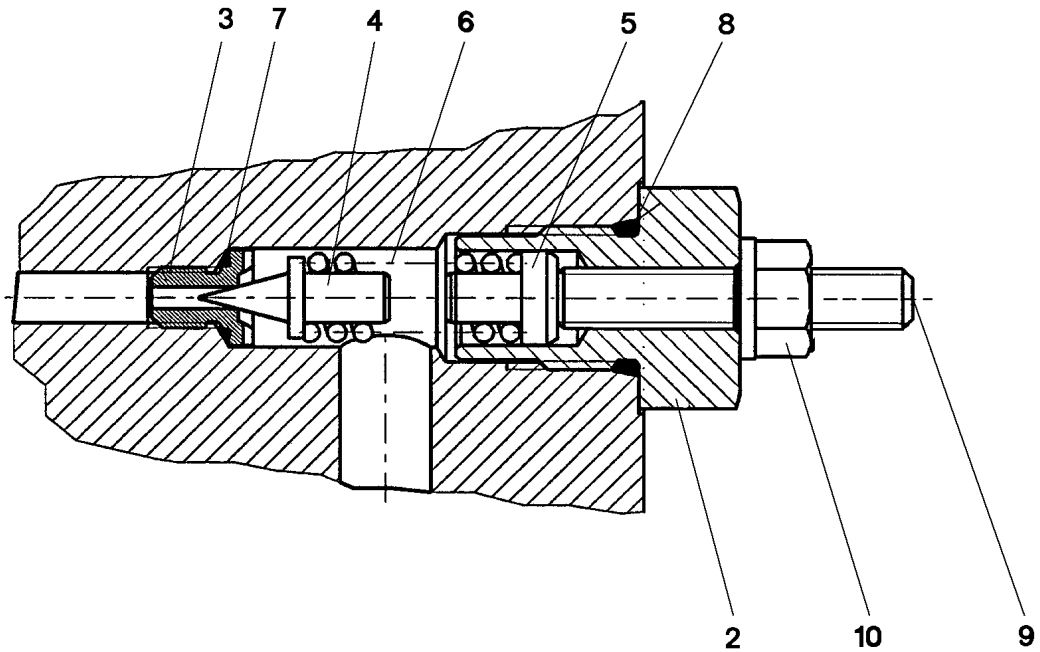
10665174



Pos.	Item	Quantity	Description	Bezeichnung
4	11065879	1	PRESSURE VALVE ⇒  516	DRUCKVENTIL
17	571130108	1	PRESSURE LIMITING VALVE ⇒  517	DRUCKBEGRENZUNGSVENTIL
24	571362208	1	NOZZLE DIN 913 1,2 M5X5 MS	DUESE
25	510754308	2	NOZZLE 0,4 M5X6 MS	DUESE
33	10032696	1	CARTRIDGE ⇒  518	PATRONE
34	571528008	1	FILTER	FILTER
61	510741508	4	STOP PLUG VST11/8"ED ST CR6-FREI	STOPFEN
62	477704008	5	STOPPER PLUG VST11/4"ED CR6-FREI	BLINDSTOPFEN
63	477704108	1	STOP PLUG VST13/8"ED CR6-FREI	STOPFEN
65	477704708	2	STOP PLUG VST1 G3/4A CR6-FREI	STOPFEN
85	404362408	4	SOCKET HEAD SCREW ISO 4762 M10X35 12	ZYLINDERSCHRAUBE



Pos.	Item	Quantity	Description	Bezeichnung
8	510741508	1	STOP PLUG VST11/8"ED ST CR6-FREI	STOPFEN
10	726419408	2	O-RING ARP 568 7,65X1,78 NBR90	O-RING
11	510760408	1	O-RING ARP 568 10,82X1,78 NBR90	O-RING
12	571068108	1	O-RING ARP 568 19,18X2,46 NBR70	O-RING



Pos.	Item	Quantity	Description	Bezeichnung
2	571130308	1	SLEEVE	HUELSE
3	570647508	1	VALVE SEAT	VENTILSITZ
4	11244462	1	TAPER	KEGEL
5	571130408	1	SPACER PIECE	DISTANZSTUECK
6	510735908	1	COMPRESSION SPRING 1,9X6,9X21,5	DRUCKFEDER
7	570690608	1	O-RING 6X1 NBR90	O-RING
8	571130508	1	O-RING ARP 568 11,89X1,98 N903890SHOR	O-RING
9	12106077	1	GRUB SCREW ISO 4026 M6X35 45H 480H SP	GEWINDESTIFT
10	510753408	1	SEALING NUT M6	DICHTMUTTER

25.1.2024
137725

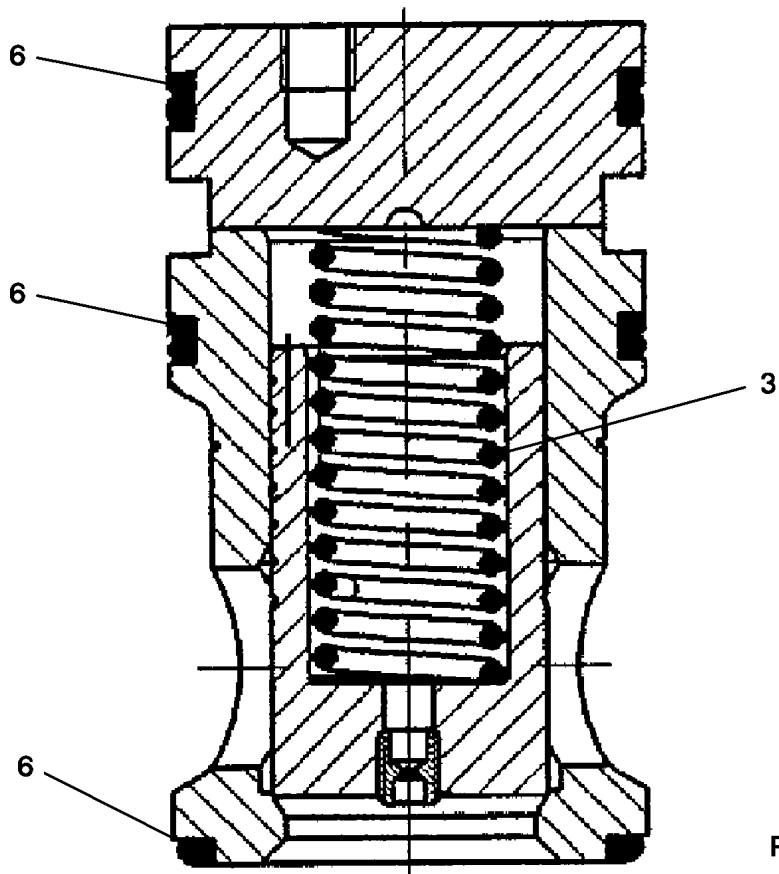
LIEBHERR

etk_en_de_078973 LTR 1100

PRESSURE LIMITING VALVE
DRUCKBEGRENZUNGSVENTIL

517

571130108



Pos. 5

Pos.	Item	Quantity	Description	Bezeichnung
3	570631008	1	COMPRESSION SPRING	DRUCKFEDER
5	510761708	3	O-RING ARP 568 32,99X2,62 NBR90	O-RING
6	10280184	1	SEAL KIT ⇒ □ 519	DICHTSATZ

25.1.2024
037366

LIEBHERR

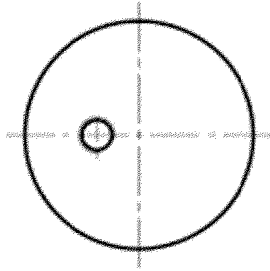
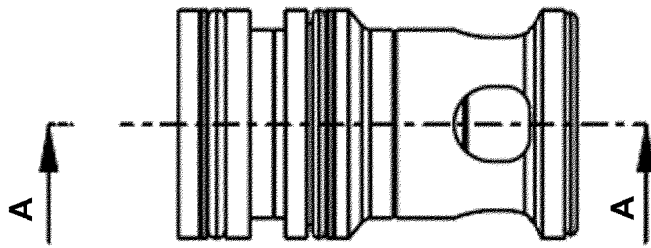
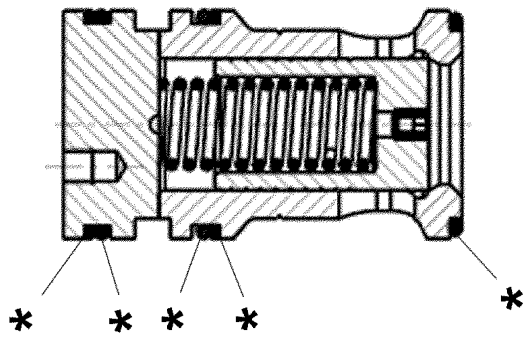
etk_en_de_078973 LTR 1100

CARTRIDGE
PATRONE

□ 518

10032696

Schnitt A - A



* = im Set enthalten
* = included in the set
* = inclus dans l'ensemble

25.1.2024
129917

LIEBHERR

etk_en_de_078973 LTR 1100

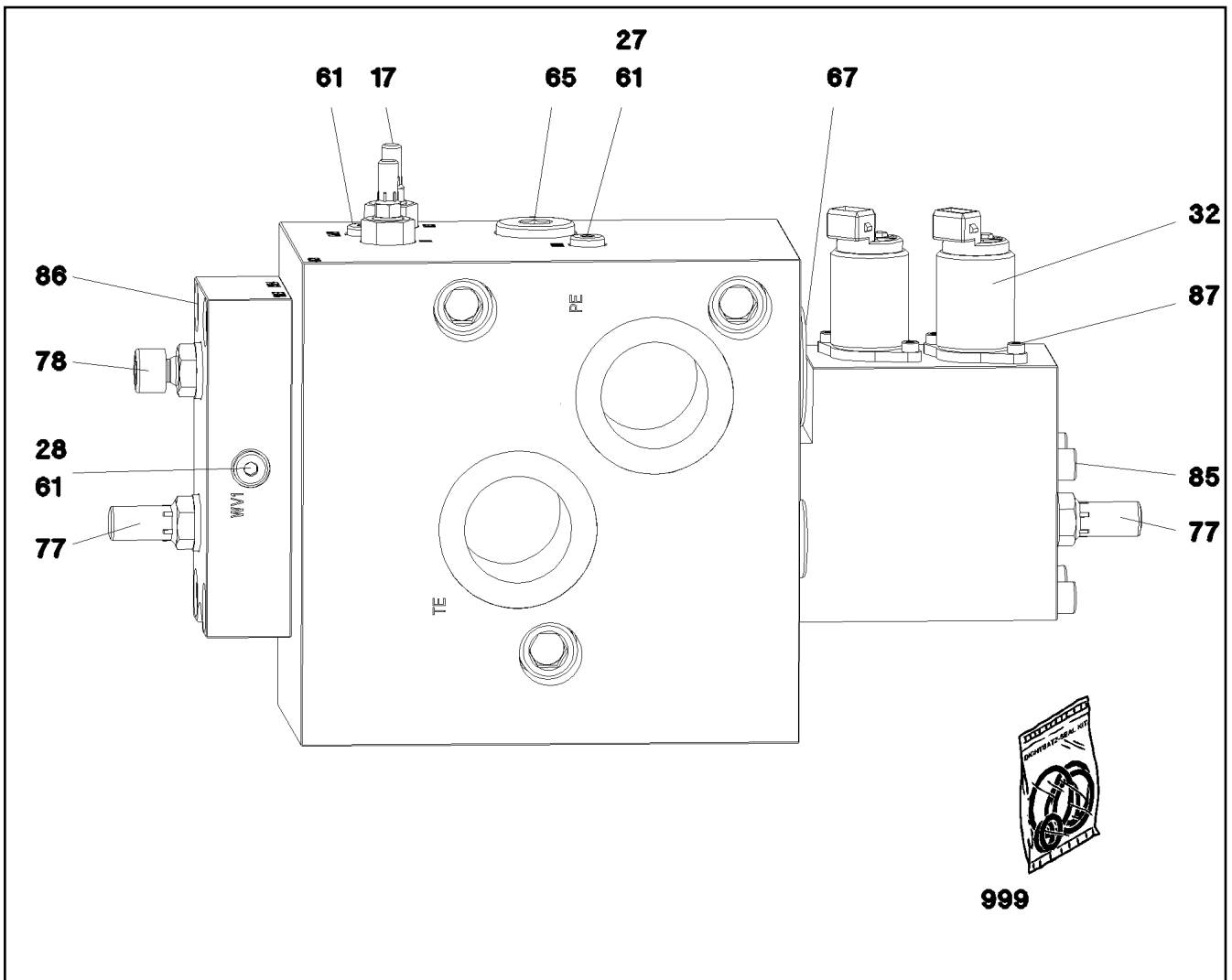
SEAL KIT
DICHTSATZ

519 (1/2)


10280184

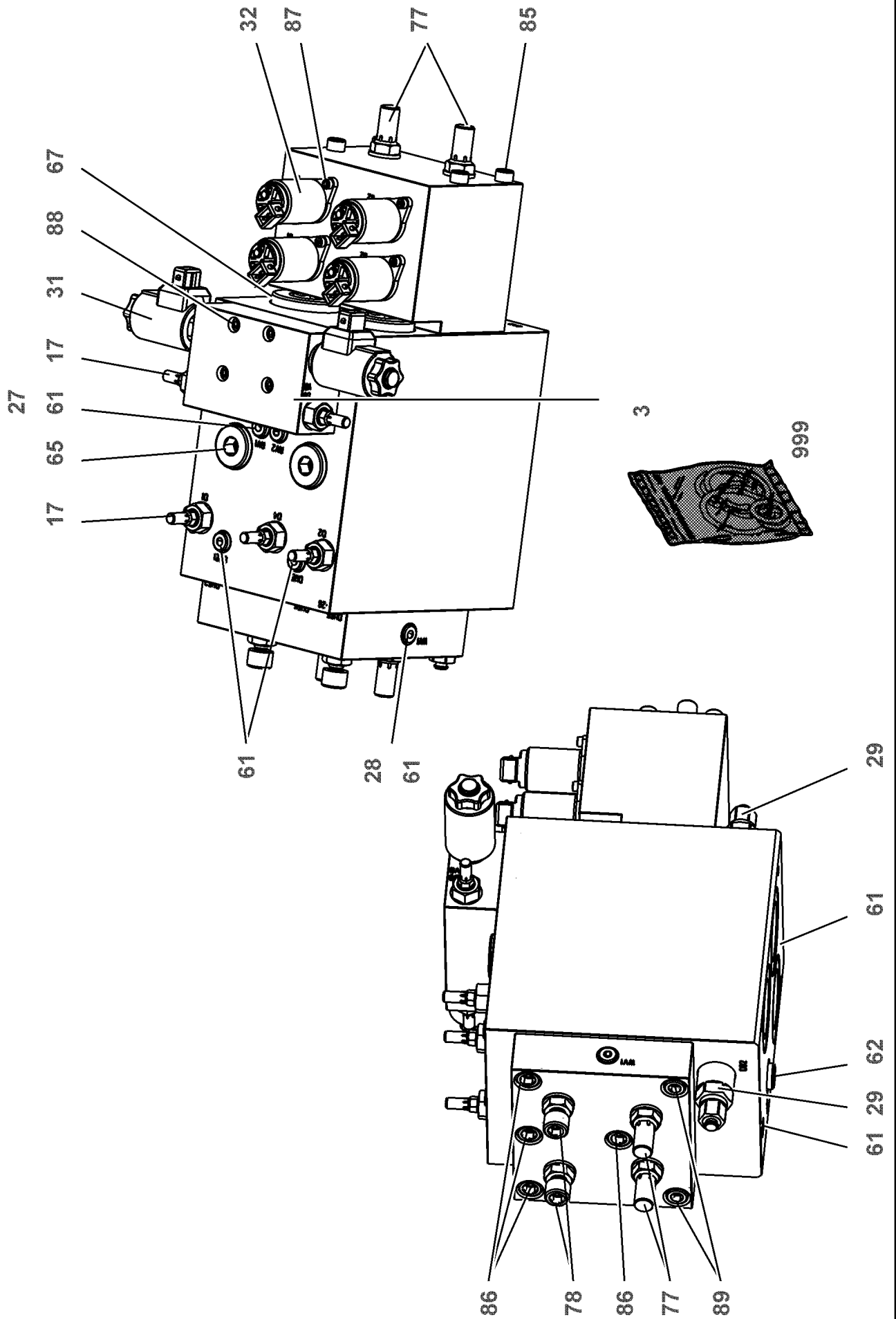
Pos.	Item	Quantity	Description	Bezeichnung
1000	980288008	1	DOCUMENTATION	DOKUMENTATION

25.1.2024	etk_en_de_078973 LTR 1100	<input type="checkbox"/> 520 (2/2)
LIEBHERR	SEAL KIT DICHTSATZ	10280184



Pos.	Item	Quantity	Description	Bezeichnung
17	571130108	2	PRESSURE LIMITING VALVE ⇒  517	DRUCKBEGRENZUNGSVENTIL
27	570651408	1	NON-RETURN VALVE	RUECKSCHLAGVENTIL
28	571529508	1	SHUTTLE VALVE 350BAR	WECHSELVENTIL
32	10815029	2	VALVE	VENTIL
(999)	10875274	1	SEALING SET VALVE	DS VENTIL
61	510741508	3	STOP PLUG VST11/8"ED ST CR6-FREI	STOPFEN
62	477704008	1	STOPPER PLUG VST11/4"ED CR6-FREI	BLINDSTOPFEN
65	477704708	1	STOP PLUG VST1 G3/4A CR6-FREI	STOPFEN
67	11002696	1	STOP PLUG VST1 1 1/4"	STOPFEN
77	571529708	2	CHECK SCREW	STELLSCHRAUBE
78	10423817	1	CHECK SCREW	STELLSCHRAUBE
85	10875596	4	SOCKET HEAD SCREW ISO 4762 M8X120 8	ZYLINDERSCHRAUBE
86	404361977	4	SCREW DIN 912 M12X40 12.9	SCHRAUBE
87	10228541	4	SOCKET HEAD SCREW ISO 4762 M4X10 10.	ZYLINDERSCHRAUBE
999	10412632	1	SEAL KIT VALVE BLOCK	DS VENTILBLOCK

25.1.2024 079235	etk_en_de_078973 LTR 1100	 521
LIEBHERR	VALVE BLOCK VENTILBLOCK	11170515



25.1.2024
079236

LIEBHERR

etk_en_de_078973 LTR 1100

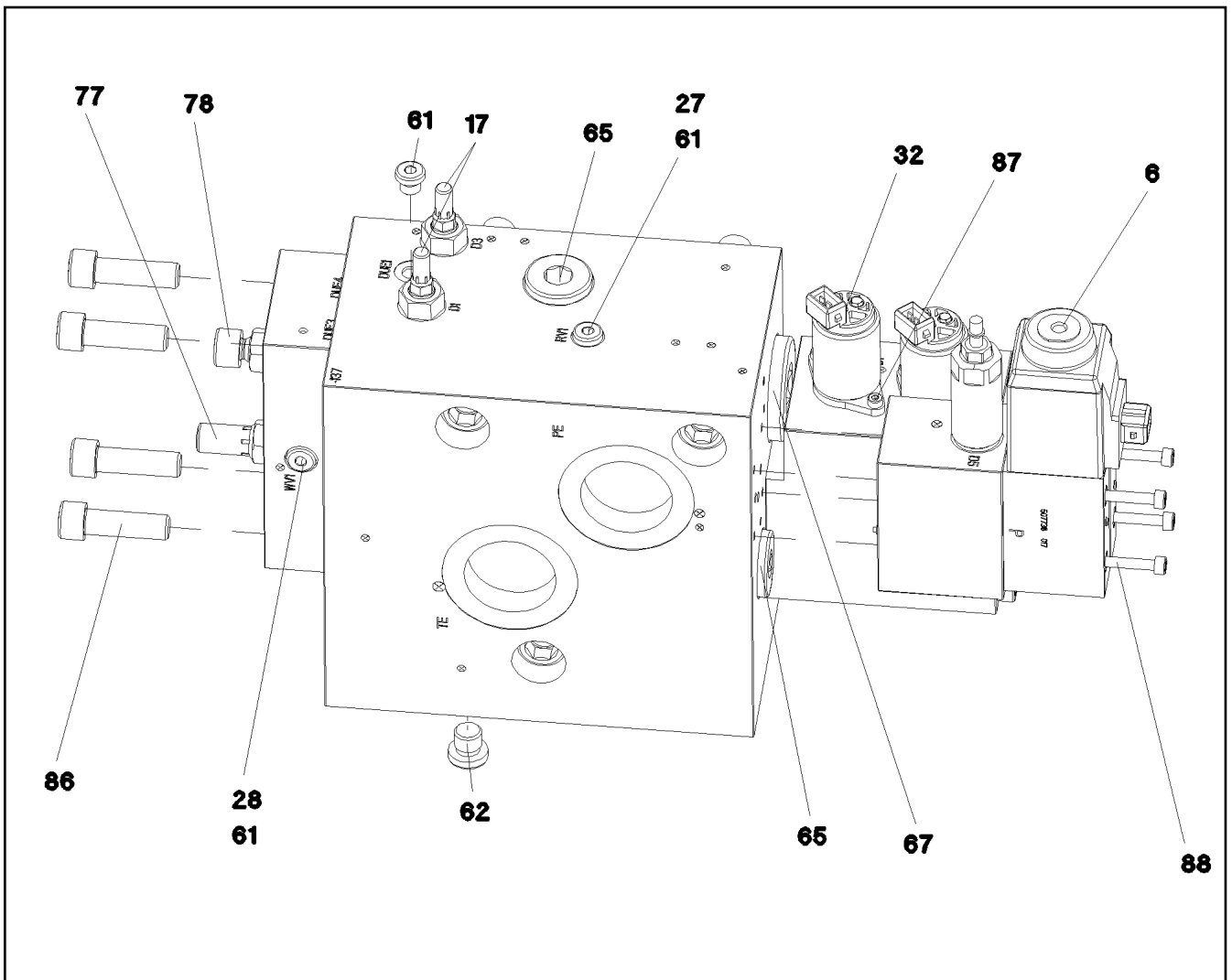
VALVE BLOCK
VENTILBLOCK

522 (1/2)

11170518

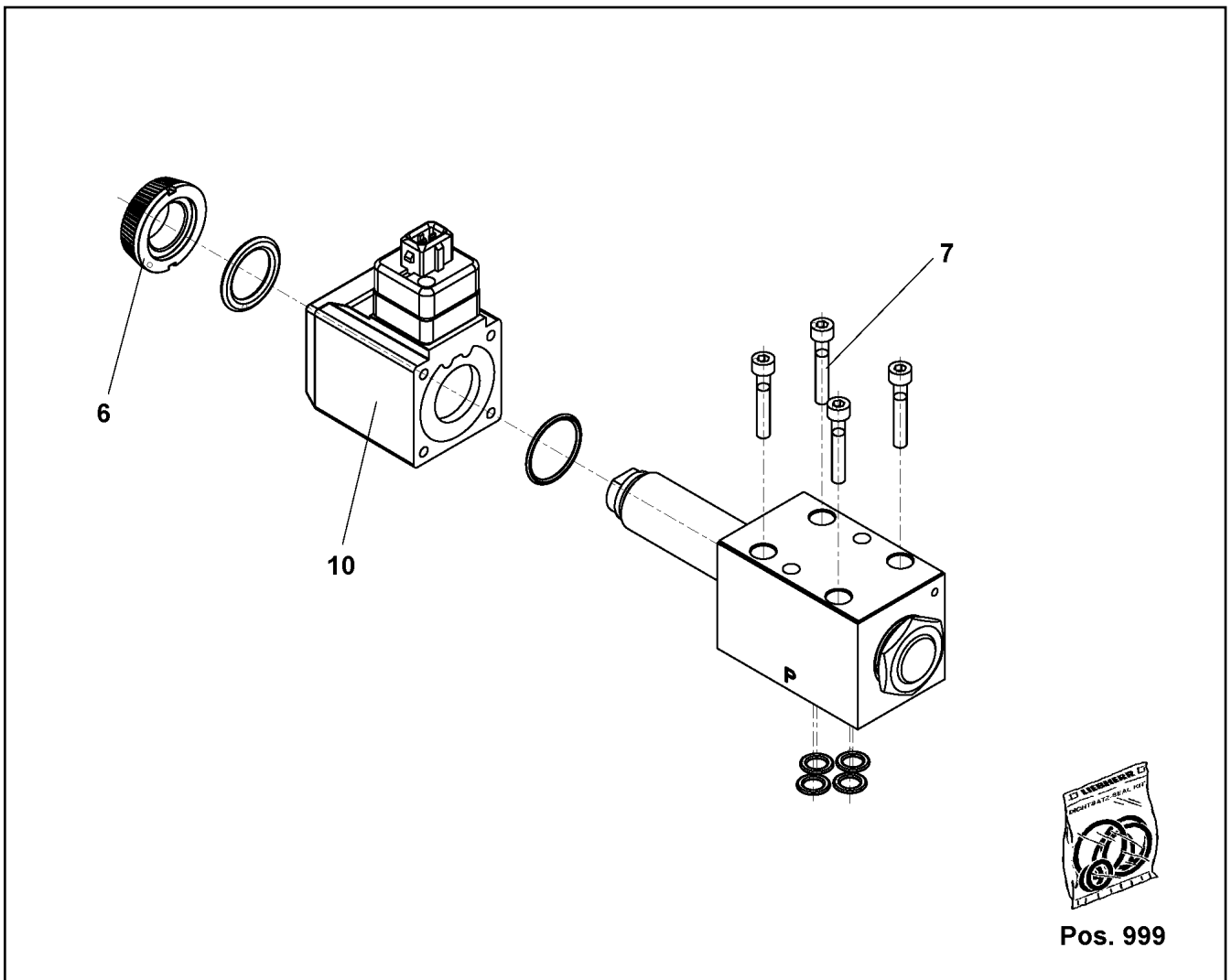
Pos.	Item	Quantity	Description	Bezeichnung
3	10874831	1	SHEET	PLATTE
17	571130108	5	PRESSURE LIMITING VALVE ⇒ □ 517	DRUCKBEGRENZUNGSVENTIL
27	570651408	1	NON-RETURN VALVE	RUECKSCHLAGVENTIL
28	571529508	1	SHUTTLE VALVE 350BAR	WECHSELVENTIL
29	11009440	1	PRESSURE VALVE	DRUCKVENTIL
31	10412605	2	DIRECTIONAL CONTROL VALVE 350BAR 2/	WEGEVENTIL
32	10815029	4	VALVE	VENTIL
61	510741508	11	STOP PLUG VSTI1/8"ED ST CR6-FREI	STOPFEN
62	477704008	1	STOPPER PLUG VSTI1/4"ED CR6-FREI	BLINDSTOPFEN
65	477704708	2	STOP PLUG VSTI G3/4A CR6-FREI	STOPFEN
67	11002696	2	STOP PLUG VSTI 1 1/4"	STOPFEN
77	571529708	4	CHECK SCREW	STELLSCHRAUBE
78	10423817	2	CHECK SCREW	STELLSCHRAUBE
85	10875596	4	SOCKET HEAD SCREW ISO 4762 M8X120 8	ZYLINDERSCHRAUBE
86	404361977	4	SCREW DIN 912 M12X40 12.9	SCHRAUBE
87	10228541	4	SOCKET HEAD SCREW ISO 4762 M4X10 10.	ZYLINDERSCHRAUBE
88	12223035	4	SOCKET HEAD SCREW ISO 4762 M6X40 10	ZYLINDERSCHRAUBE
89	240206302	2	SOCKET HEAD SCREW ISO 4762 M10X40 1	ZYLINDERSCHRAUBE
90	12223034	2	SOCKET HEAD SCREW ISO 4762 M10X90 8	ZYLINDERSCHRAUBE
999	10412609	1	SEAL KIT VALVE BLOCK	DS VENTILBLOCK

25.1.2024	etk_en_de_078973 LTR 1100	□ 523 (2/2)
LIEBHERR	VALVE BLOCK VENTILBLOCK	11170518



Pos.	Item	Quantity	Description	Bezeichnung
5	10663242	1	COVER	DECKEL
6	11002717	1	DIRECTIONAL CONTROL VALVE	WEGEVENTIL
			⇒ 525	
17	571130108	2	PRESSURE LIMITING VALVE	DRUCKBEGRENZUNGSVENTIL
			⇒ 517	
27	10475300	1	DIRECTIONAL CONTROL VALVE	WEGEVENTIL
(1)	7381448	1	O-RING AEHNL.ISO 3601-1 6,2X1,5 FKM 80	O-RING
28	571529508	1	SHUTTLE VALVE 350BAR	WECHSELVENTIL
32	10815029	2	VALVE	VENTIL
61	510741508	3	STOP PLUG VST11/8"ED ST CR6-FREI	STOPFEN
62	477704008	1	STOPPER PLUG VST11/4"ED CR6-FREI	BLINDSTOPFEN
65	477704708	2	STOP PLUG VST1 G3/4A CR6-FREI	STOPFEN
67	11002696	1	STOP PLUG VST1 1 1/4"	STOPFEN
77	571529708	2	CHECK SCREW	STELLSCHRAUBE
78	10423817	1	CHECK SCREW	STELLSCHRAUBE
85	10875596	4	SOCKET HEAD SCREW ISO 4762 M8X120 8	ZYLINDERSCHRAUBE
86	404361977	4	SCREW DIN 912 M12X40 12.9	SCHRAUBE
87	10228541	4	SOCKET HEAD SCREW ISO 4762 M4X10 10.	ZYLINDERSCHRAUBE
88	404302914	4	SOCKET HEAD SCREW ISO 4762 M5X90 10.	ZYLINDERSCHRAUBE
999	10412632	1	SEAL KIT VALVE BLOCK	DS VENTILBLOCK

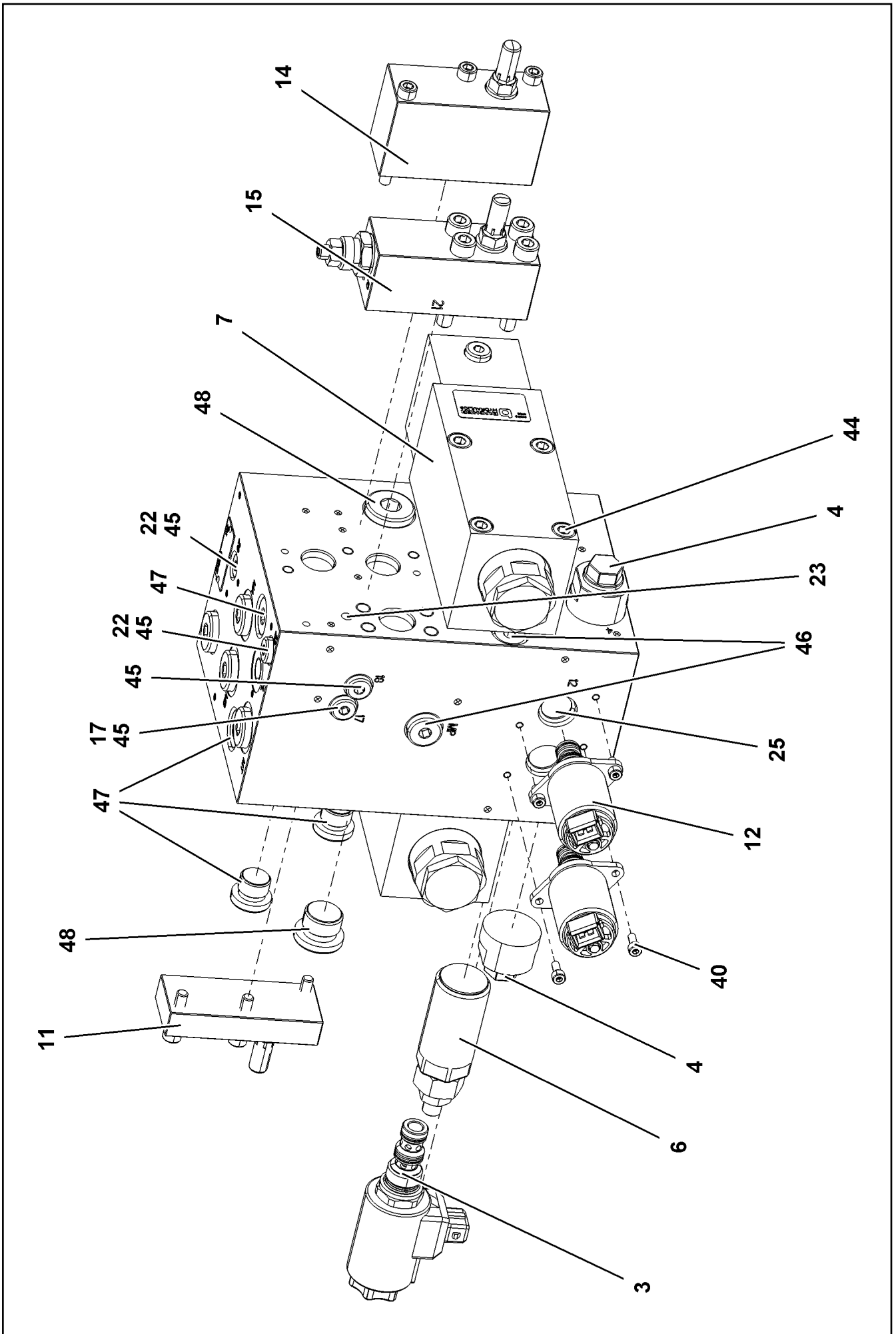
25.1.2024 079237	etk_en_de_078973 LTR 1100	524
LIEBHERR	VALVE BLOCK VENTILBLOCK	11170519





Pos. 999

Pos.	Item	Quantity	Description	Bezeichnung
6	10488102	1	NUT	RAENDELMUTTER
7	12207210	4	SOCKET HEAD SCREW ISO 4762 M5X30 8.8	ZYLINDERSCHRAUBE
10	10488103	1	MAGNET COIL 24V	MAGNETSPULE
999	10489208	1	SEAL KIT	DICHSATZ


25.1.2024 069229	etk_en_de_078973 LTR 1100	525
LIEBHERR	DIRECTIONAL CONTROL VALVE WEGEVENTIL	11002717



Pos.	Item	Quantity	Description	Bezeichnung
3	10217127	1	SOLENOID VALVE	MAGNETVENTIL
(1)	6204416	1	MAGNET COIL	MAGNETSPULE
(999)	5009562	1	SEAL KIT DIRECTIONAL VALVE	DS WEGEVENTIL
4	571889008	2	NON-RETURN VALVE	RUECKSCHLAGVENTIL
6	571889108	1	PRESSURE VALVE	DRUCKVENTIL
7	10665124	2	LOWERING BRAKE VALVE	SENKBREMSVENTIL
(1)	570926808	1	SINTERING FILTER	SINTERFILTER
(2)	11320421	1	SEAL LOCK NUT M1414X1,5	SEAL-LOCK-MUTTER
(999)	11114202	1	DS LOWERING BRAKE VALVE	DS SENKBREMSVENTIL
11	10665126	1	COVER	DECKEL
(41)	240196202	3	SOCKET HEAD SCREW ISO 4762 M6X25 12.	ZYLINDERSCHRAUBE
(52)	571814108	1	CHECK SCREW	STELLSCHRAUBE
(66)	510747808	2	O-RING ARP 568 29,87X1,78 NBR90	O-RING
12	571889308	2	DIRECTIONAL CONTROL VALVE	WEGEVENTIL
(1)	10279914	1	O-RING 15,5X2,5 NBR70	O-RING
14	10665127	1	COVER	DECKEL
			⇒  528	
15	10665128	1	COVER	DECKEL
			⇒  530	
17	10475300	2	DIRECTIONAL CONTROL VALVE	WEGEVENTIL
22	510754408	4	NOZZLE 0,6 M5X5 MS	DUESE
23	571704608	1	NOZZLE 1,6 M5	DUESE
25	571527308	2	NOZZLE 0,8 M5	DUESE
40	10228541	4	SOCKET HEAD SCREW ISO 4762 M4X10 10.	ZYLINDERSCHRAUBE
44	240188502	8	SOCKET HEAD SCREW ISO 4762 M8X70 12.	ZYLINDERSCHRAUBE
45	510741508	4	STOP PLUG VST11/8"ED ST CR6-FREI	STOPFEN
46	477704008	3	STOPPER PLUG VST11/4"ED CR6-FREI	BLINDSTOPFEN
47	477704108	14	STOP PLUG VST13/8"ED CR6-FREI	STOPFEN
48	477704208	2	STOP PLUG VST1 G1/2A CR6-FREI	STOPFEN

25.1.2024

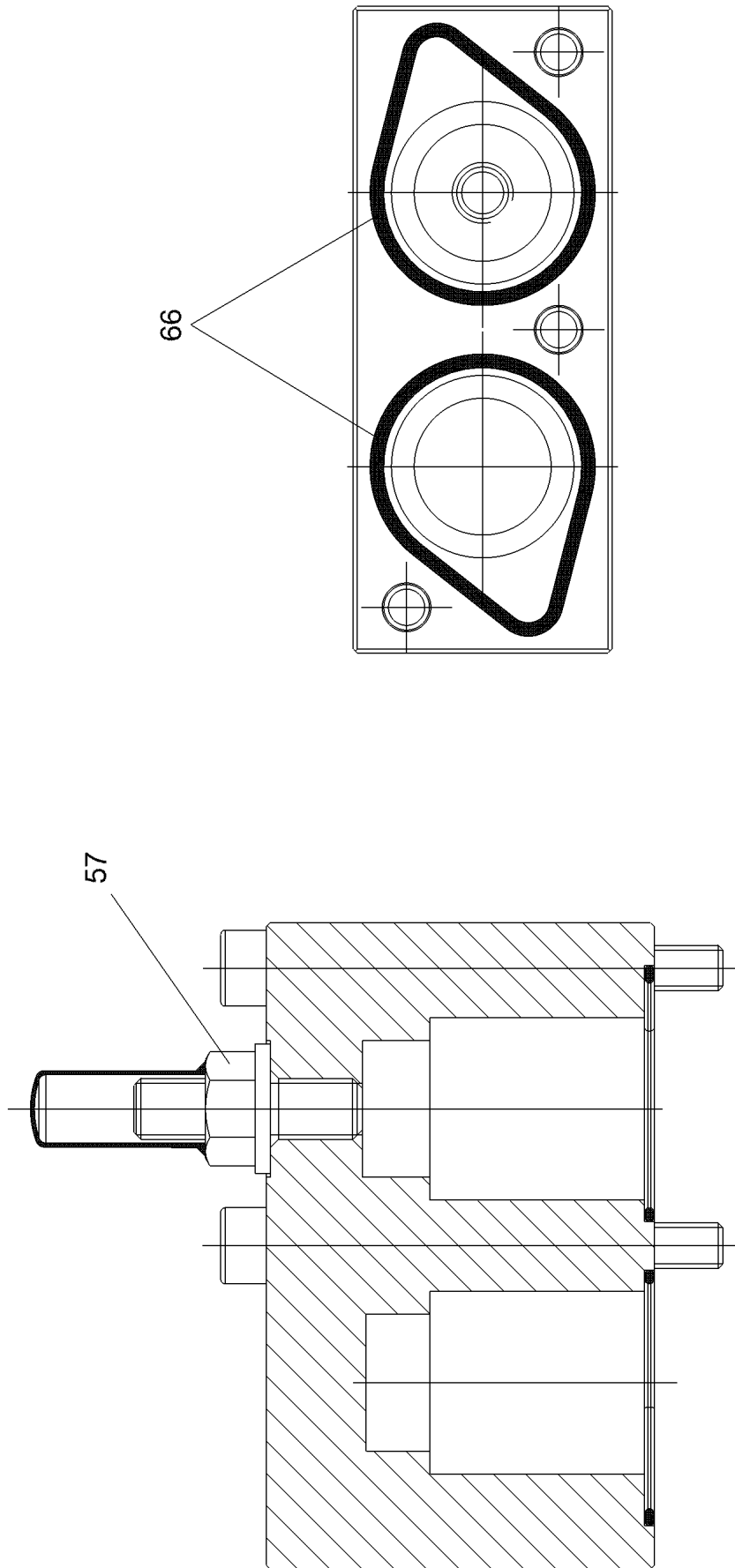
etk_en_de_078973 LTR 1100

 527 (2/2)

LIEBHERR

CONTROL BLOCK
STUEBERBLOCK

10802090



25.1.2024
129139

LIEBHERR

etk_en_de_078973 LTR 1100

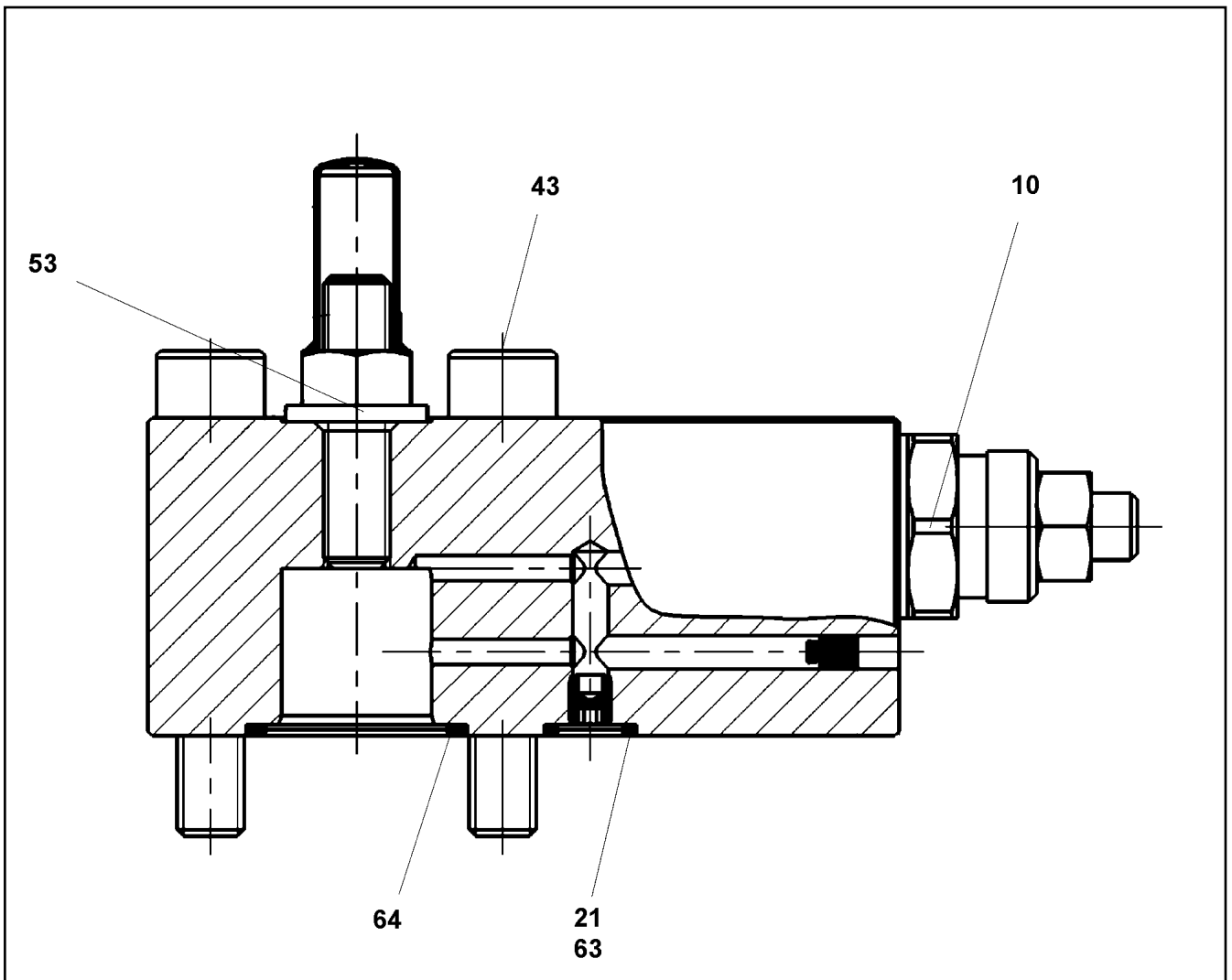
COVER
DECKEL

528 (1/2)

10665127

Pos.	Item	Quantity	Description	Bezeichnung
42	511011808	3	SOCKET HEAD SCREW ISO 4762 M6X60 10.	ZYLINDERSCHRAUBE
52	571814108	1	CHECK SCREW	STELLSCHRAUBE
57	510741708	1	SEALING NUT M8	DICHTMUTTER
66	510747808	2	O-RING ARP 568 29,87X1,78 NBR90	O-RING

25.1.2024	etk_en_de_078973 LTR 1100	<input type="checkbox"/> 529 (2/2)
LIEBHERR	COVER DECKEL	10665127



Pos.	Item	Quantity	Description	Bezeichnung
10	10491574	1	PRESSURE LIMITING VALVE	DRUCKBEGRENZUNGSVENTIL
21	510754408	1	NOZZLE 0,6 M5X5 MS	DUESE
43	404350701	1	SOCKET HEAD SCREW ISO 4762 M8X50 12.	ZYLINDERSCHRAUBE
53	571889608	1	CHECK SCREW	STELLSCHRAUBE
63	726419408	2	O-RING ARP 568 7,65X1,78 NBR90	O-RING
64	570652308	1	O-RING ARP 568 23,52X1,78 N903890SHOR	O-RING

25.1.2024
059634

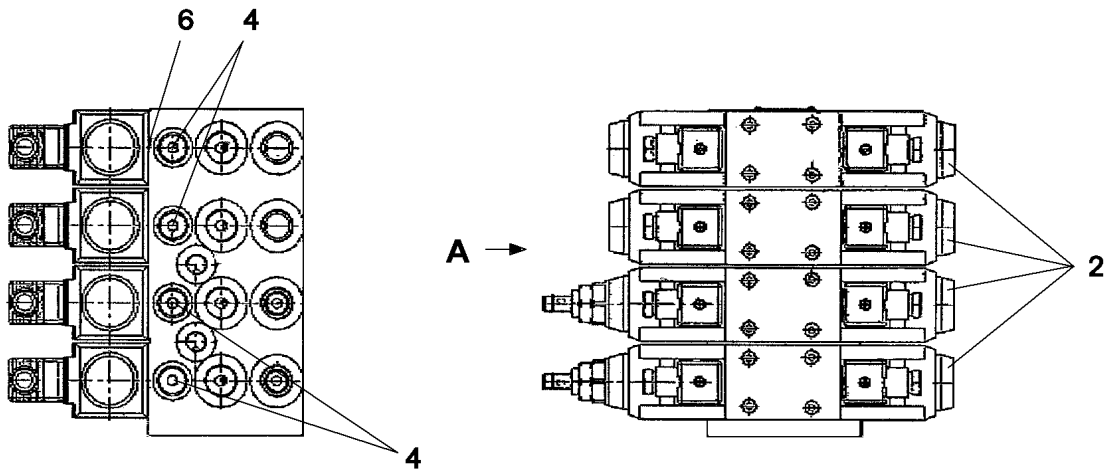
LIEBHERR

etk_en_de_078973 LTR 1100


COVER
DECKEL

530

10665128



Ansicht A

Pos.	Item	Quantity	Description	Bezeichnung
2	571817608	4	DIRECTIONAL CONTROL VALVE ⇒  532	WEGEVENTIL
3	571877008	2	PRESSURE LIMITING VALVE	DRUCKBEGRENZUNGSVENTIL
4	510741308	8	NON-RETURN VALVE	RUECKSCHLAGVENTIL
6	571877108	1	NOZZLE 1,5 M6	DUESE
70	404361208	16	SOCKET HEAD SCREW ISO 4762 M5X45 12.	ZYLINDERSCHRAUBE

25.1.2024
024675

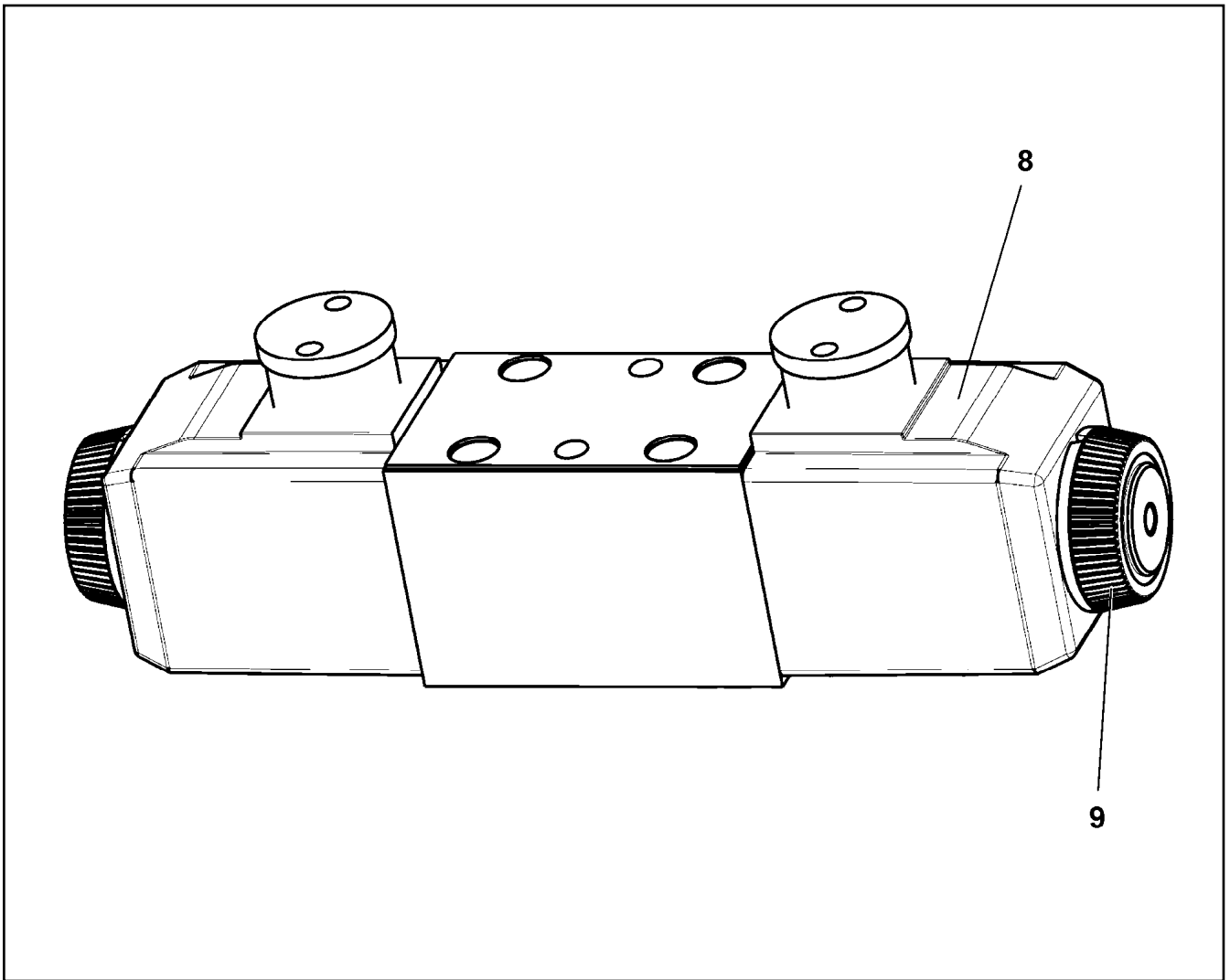
LIEBHERR

etk_en_de_078973 LTR 1100

CONTROL PLATE
STEUERLEISTE

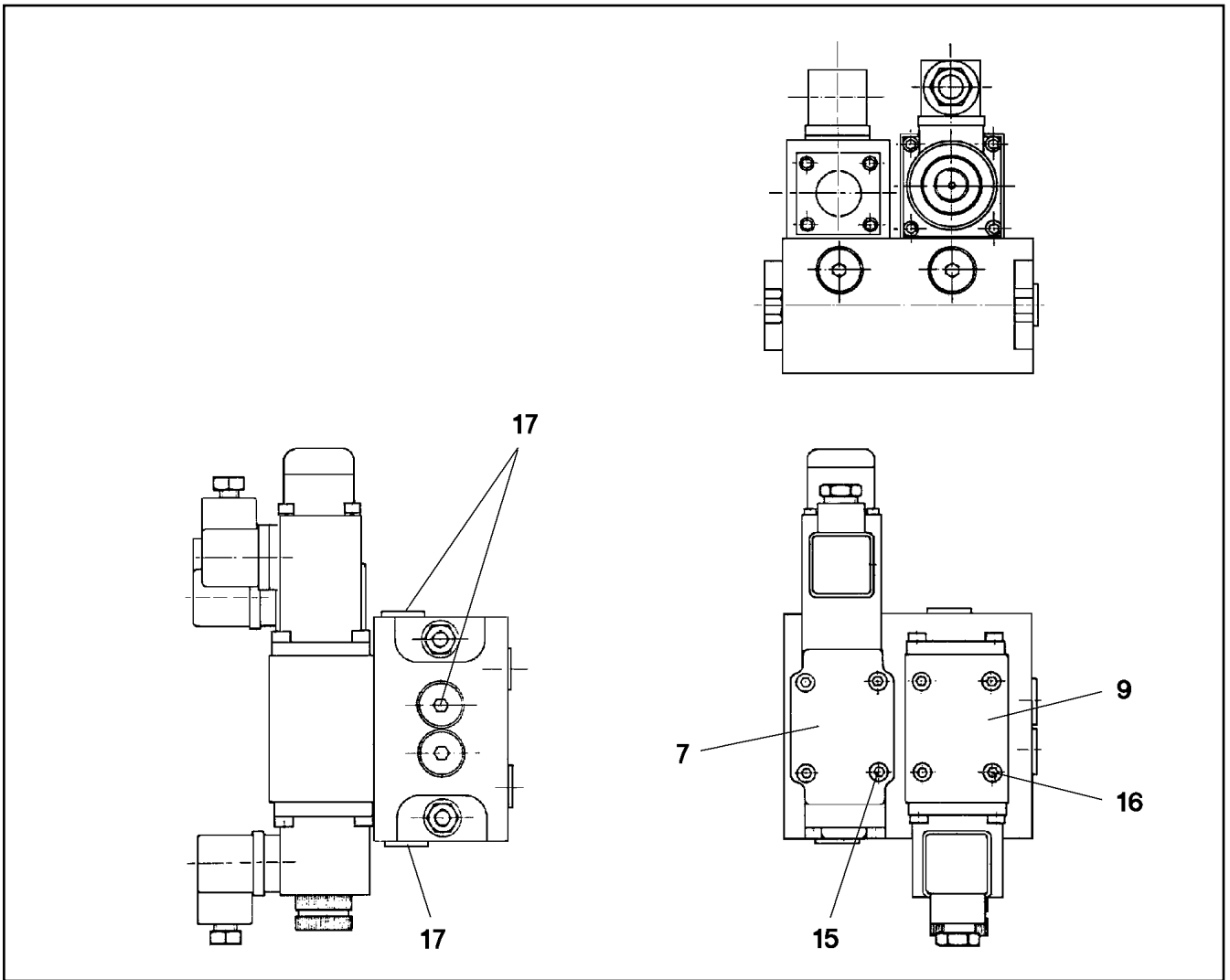
 531



511307808




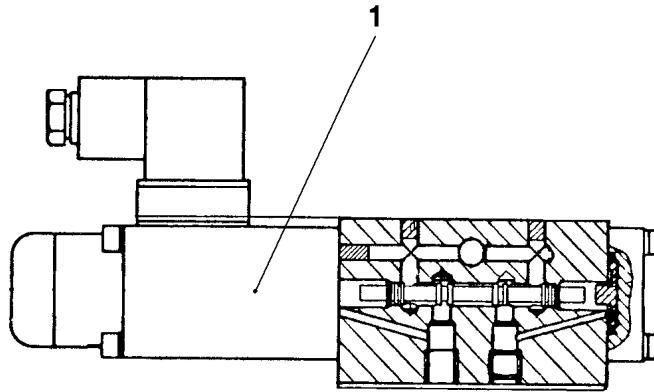
Pos.	Item	Quantity	Description	Bezeichnung
8	571817708	2	MAGNET COIL	MAGNETSPULE
9	10217383	2	NUT	RAENDELMUTTER

25.1.2024 025140 LIEBHERR	etk_en_de_078973 LTR 1100 DIRECTIONAL CONTROL VALVE WEGEVENTIL	<input type="checkbox"/> 532 571817608
--	--	---



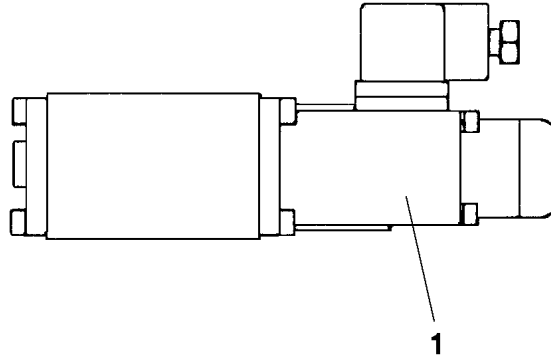
Pos.	Item	Quantity	Description	Bezeichnung
7	571453708	1	PRESSURE VALVE ⇒  534	DRUCKVENTIL
9	570527908	1	DIRECTIONAL CONTROL VALVE 4/2 NG6-3 ⇒  535	WEGEVENTIL
9	11691258	1	DIRECTIONAL CONTROL VALVE 4/2 NG6-3	WEGEVENTIL
(4)	510738608	4	O-RING ARP 568 9,25X1,78 NBR90	O-RING
15	404363708	4	SOCKET HEAD SCREW ISO 4762 M5X35 12.	ZYLINDERSCHRAUBE
16	404361208	4	SOCKET HEAD SCREW ISO 4762 M5X45 12.	ZYLINDERSCHRAUBE
17	477704008	6	STOPPER PLUG VST11/4"ED CR6-FREI	BLINDSTOPFEN

25.1.2024 025231	etk_en_de_078973 LTR 1100	 533
LIEBHERR	CONTROL PLATE STEUERLEISTE	511486908



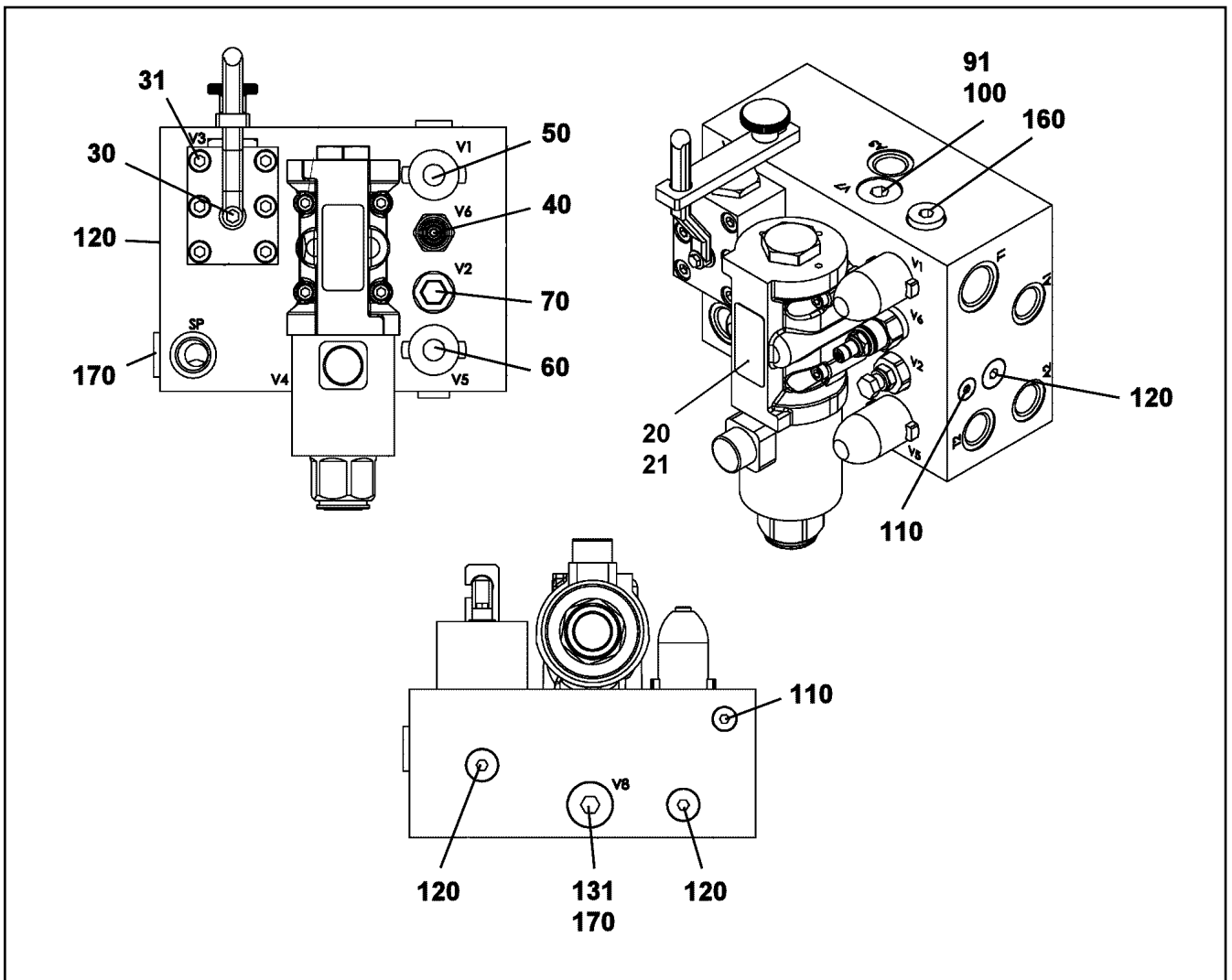
Pos.	Item	Quantity	Description	Bezeichnung
1	571910108	1	MAGNET COIL 24V	MAGNETSPULE

25.1.2024 025137	etk_en_de_078973 LTR 1100	534
LIEBHERR	PRESSURE VALVE DRUCKVENTIL	571453708



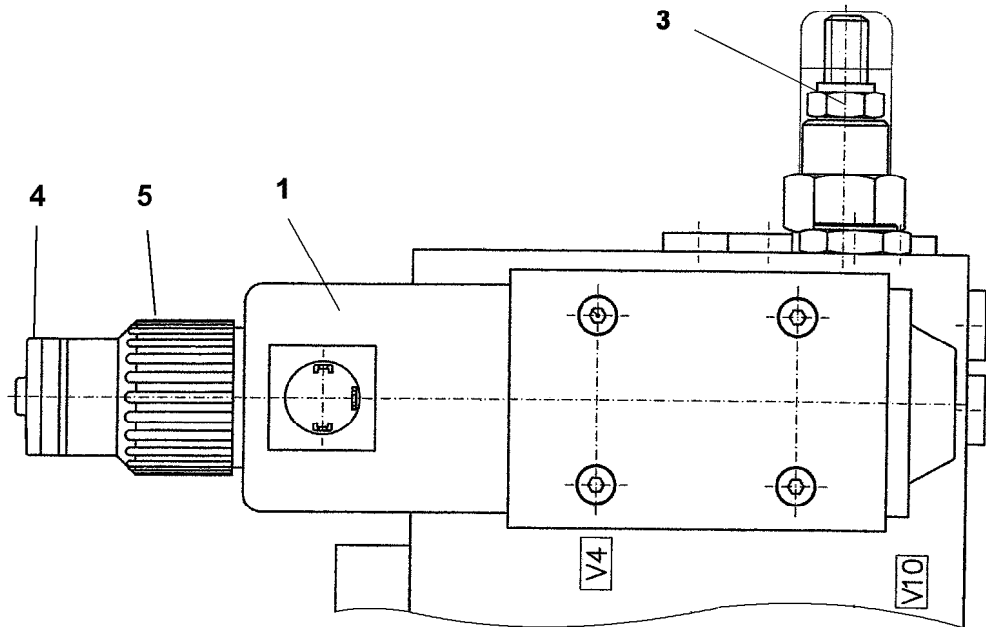
Pos.	Item	Quantity	Description	Bezeichnung
1	570817908	1	MAGNET COIL 28V	MAGNETSPULE
(1)	571455308	1	NUT	RAENDELMUTTER
999	11450691	1	SEALING SET VALVE	DS VENTIL

25.1.2024 024765 LIEBHERR	etk_en_de_078973 LTR 1100 DIRECTIONAL CONTROL VALVE WEGEVENTIL	<input type="checkbox"/> 535 570527908
--	--	---



Pos.	Item	Quantity	Description	Bezeichnung
10	571915108	1	RECTANGULAR SECTION RING 12,42X1,68	RECHTECKRING
20	571737808	1	DIRECTIONAL CONTROL VALVE 4/2 NG10-3 ⇒ □ 537	WEGEVENTIL
21	10875591	4	SOCKET HEAD SCREW ISO 4762 M6X40 8.8	ZYLINDERSCHRAUBE
30	571723608	1	BALL VALVE BKHU DN 10	KUGELHAHN
(1)	10337381	2	O-RING 10,00X2,5 NBR90	O-RING
31	12206699	6	SOCKET HEAD SCREW ISO 4762 M8X45 8.8	ZYLINDERSCHRAUBE
40	571539808	1	PRESSURE LIMITING VALVE	DRUCKBEGRENZUNGSVENTIL
(999)	10872101	1	SEAL KIT LIMIT VALVE	DS DRUCKBEGRENZUNGSVEN
50	570427108	1	PRESSURE LIMITING VALVE pmax=380BAR ⇒ □ 538	DRUCKBEGRENZUNGSVENTIL
60	571400108	1	PRESSURE LIMITING VALVE pmax=350BAR	DRUCKBEGRENZUNGSVENTIL
(999)	511043308	1	SEAL KIT	DICHTSATZ
70	571534908	1	PRESSURE LIMITING VALVE	DRUCKBEGRENZUNGSVENTIL
(999)	10872100	1	SEAL KIT LIMIT VALVE	DS DRUCKBEGRENZUNGSVEN
91	10430042	1	NON-RETURN VALVE	RUECKSCHLAGVENTIL
100	477704208	1	STOP PLUG VSTI G1/2A CR6-FREI	STOPFEN
110	510741508	2	STOP PLUG VSTI1/8"ED ST CR6-FREI	STOPFEN
120	477704008	4	STOPPER PLUG VSTI1/4"ED CR6-FREI	BLINDSTOPFEN
131	10430042	1	NON-RETURN VALVE	RUECKSCHLAGVENTIL
160	477704108	1	STOP PLUG VSTI3/8"ED CR6-FREI	STOPFEN
170	477704208	2	STOP PLUG VSTI G1/2A CR6-FREI	STOPFEN

25.1.2024 049255	etk_en_de_078973 LTR 1100	□ 536
LIEBHERR	CONTROL BLOCK STUEERBLOCK	10333672



Pos. 999

Pos.	Item	Quantity	Description	Bezeichnung
1	12102117	1	MAGNET COIL 27V	MAGNETSPULE
4	11007817	1	EMERGENCY HAND OPERATION	NOTHANDBETAETIGUNG
5	10872448	1	NUT	RAENDELMUTTER
999	11006275	1	SEAL KIT DIRECTIONAL VALVE	DS WEGEVENTIL

25.1.2024
024195

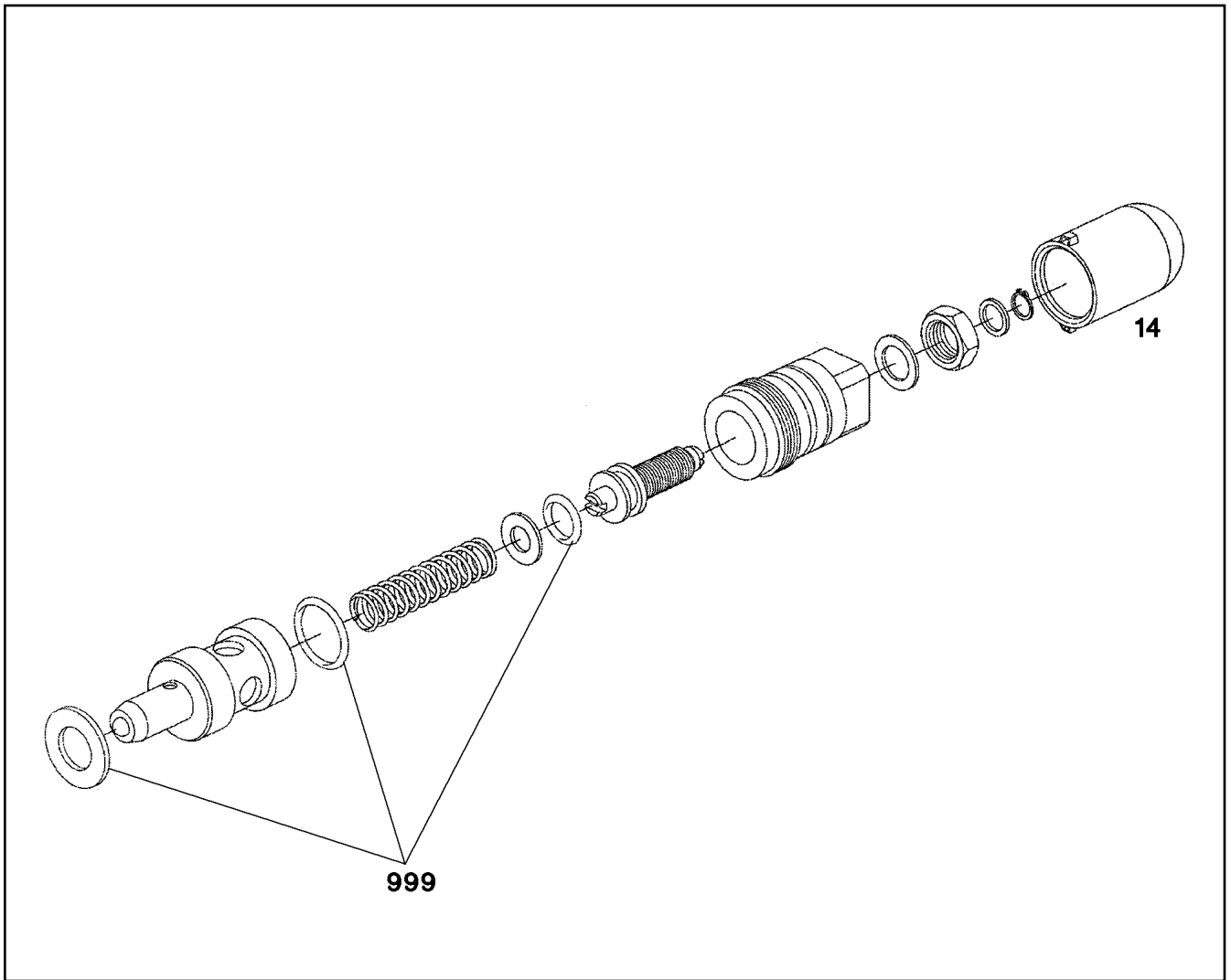
LIEBHERR

etk_en_de_078973 LTR 1100

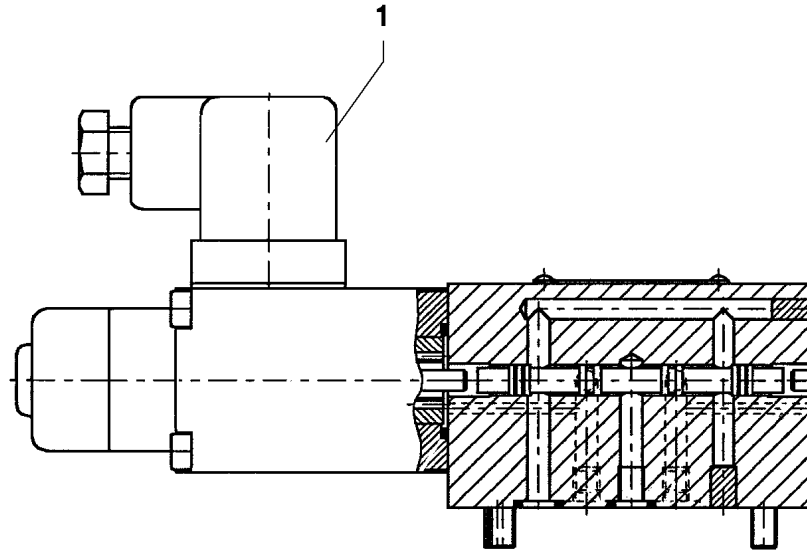
DIRECTIONAL CONTROL VALVE
WEGEVENTIL

537

571737808

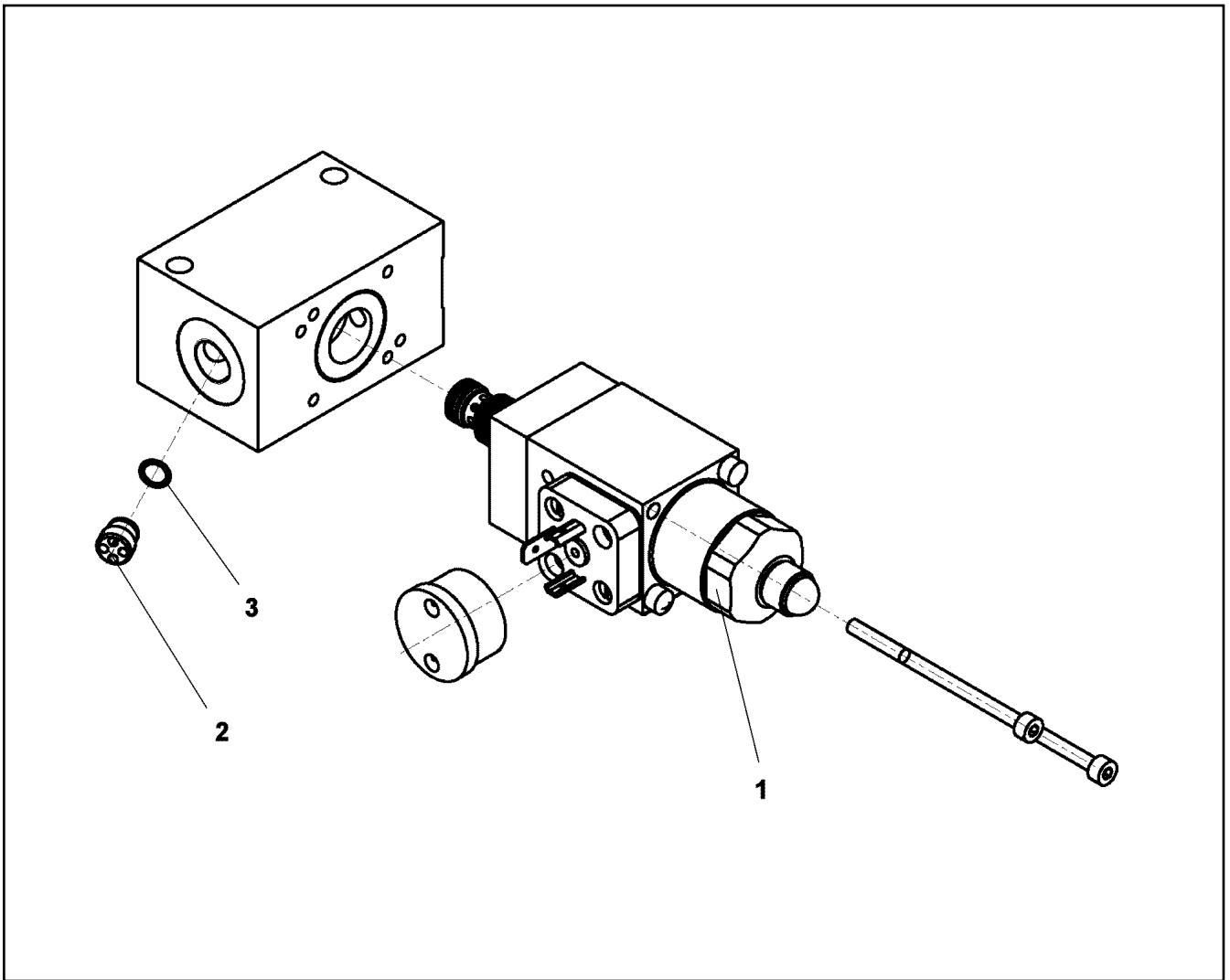


Pos.	Item	Quantity	Description	Bezeichnung
14	571511808	1	SEALING PLUG	VERSCHLUSSKAPPE
999	511043308	1	SEAL KIT	DICHSATZ



Pos.	Item	Quantity	Description	Bezeichnung
1	570827808	1	MAGNET 24V	MAGNET

25.1.2024 023658 LIEBHERR	etk_en_de_078973 LTR 1100 DIRECTIONAL CONTROL VALVE WEGEVENTIL	<input type="checkbox"/> 539 511444408
--	--	---



Pos.	Item	Quantity	Description	Bezeichnung
1	11170276	1	PRESSURE REDUCTION VALVE ⇒  541	DRUCKREDUZIERVERTIL
2	11170277	1	NON-RETURN VALVE	RUECKSCHLAGVENTIL
3	570690608	1	O-RING 6X1 NBR90	O-RING

25.1.2024
079241

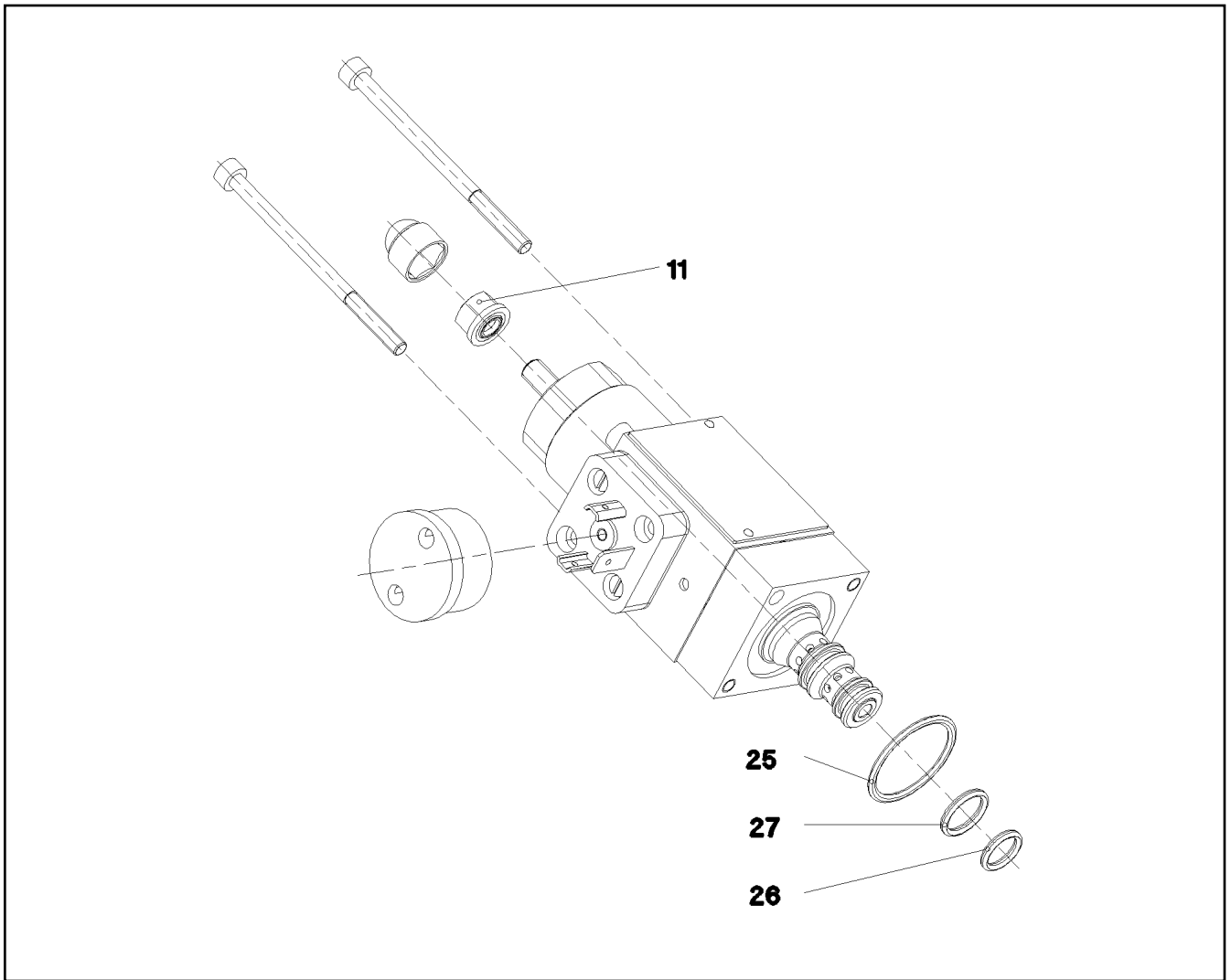
LIEBHERR

etk_en_de_078973 LTR 1100

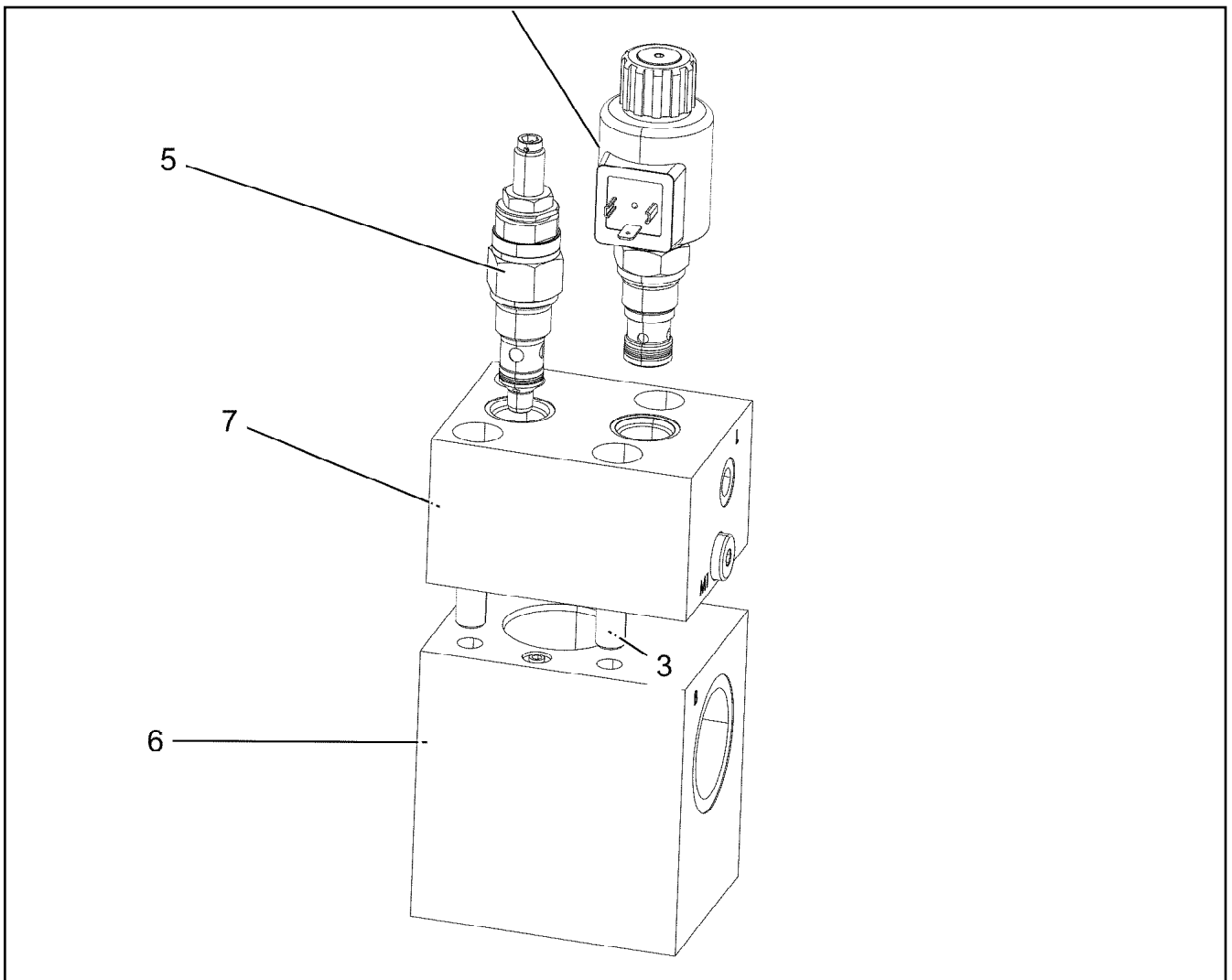
CONTROL BLOCK
STUEBERBLOCK

 540

511306608



Pos.	Item	Quantity	Description	Bezeichnung
11	510753408	1	SEALING NUT M6	DICHTMUTTER
25	570652308	1	O-RING ARP 568 23,52X1,78 N903890SHOR	O-RING
26	510719008	1	O-RING ARP 568 9,25X1,78 NBR75	O-RING
27	510718108	1	O-RING ARP 568 10,82X1,78 NBR75	O-RING



Pos.	Item	Quantity	Description	Bezeichnung
3	12101147	1	BUILT-IN VALVE	EINBAUVENTIL
4	12101146	1	DIRECTIONAL CONTROL VALVE 2/2	WEGEVENTIL
5	571691108	1	PRESSURE LIMITING VALVE	DRUCKBEGRENZUNGSVENTIL
(21)	726424108	2	O-RING 19X2,5 NBR70	O-RING
(22)	726406508	1	O-RING 10X2 NBR70	O-RING
6	10800672	1	SCREW-IN BLIND	EINSCHRAUBBLENDE
7	5610372	1	SCREW-IN BLIND	EINSCHRAUBBLENDE

25.1.2024
001270

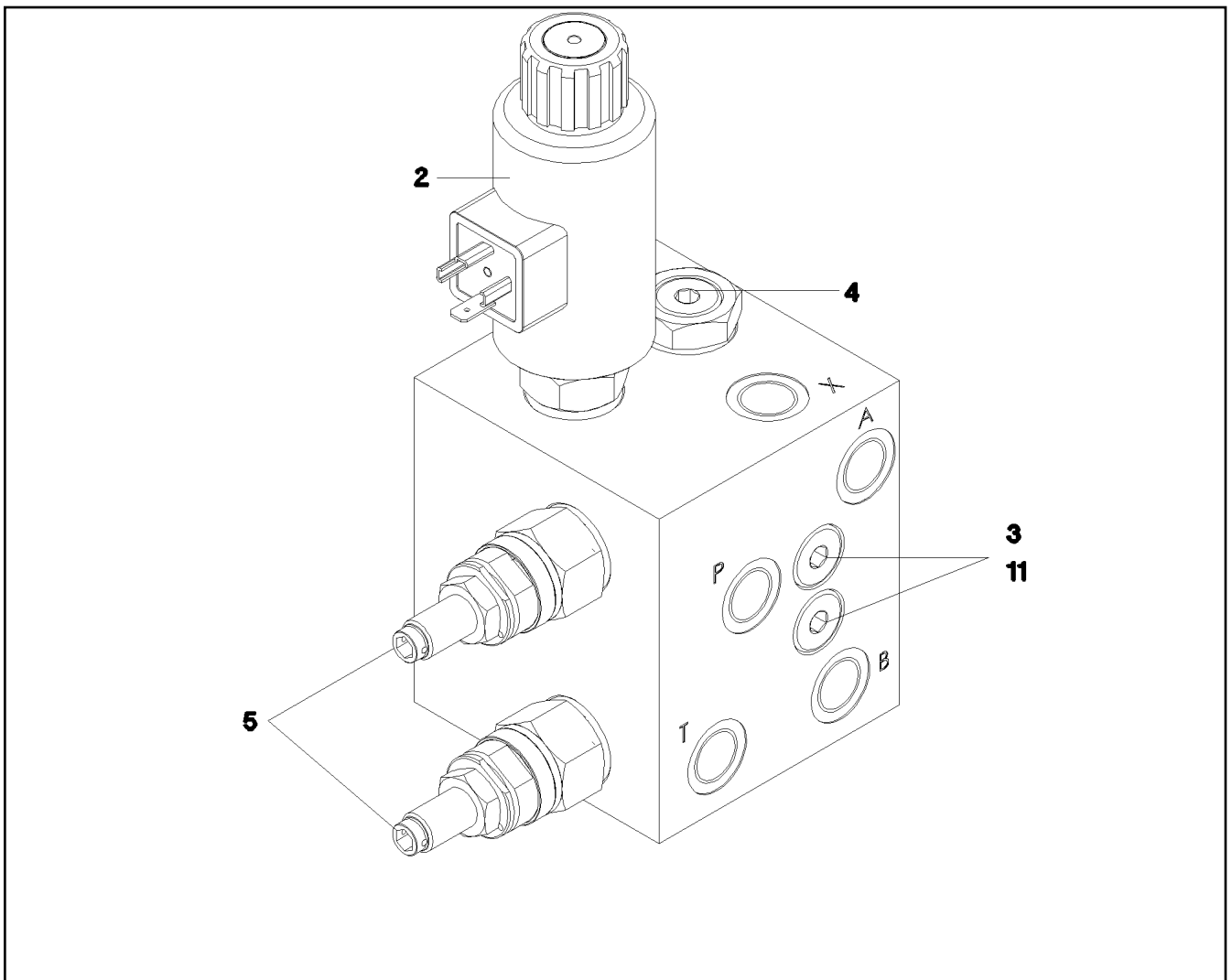
LIEBHERR

etk_en_de_078973 LTR 1100

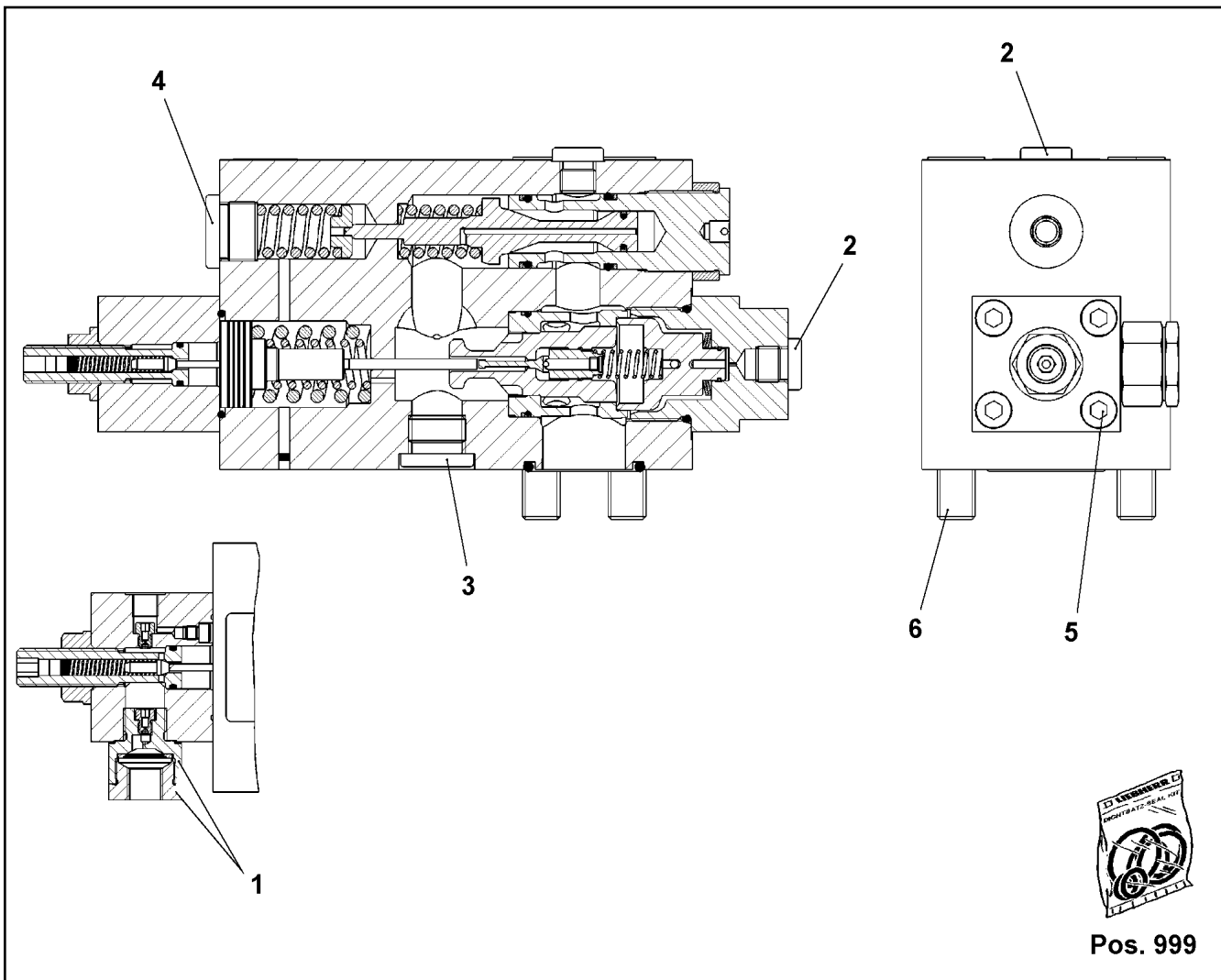
CONTROL BLOCK
STUEBERBLOCK

542

10877219



Pos.	Item	Quantity	Description	Bezeichnung
2	11009411	1	DIRECTIONAL CONTROL VALVE 4/3	WEGEVENTIL
(11)	11003699	1	MAGNET COIL	MAGNETSPULE
3	10012943	1	NON-RETURN VALVE	RUECKSCHLAGVENTIL
4	11006543	1	DOUBLE NON-RETURN VALVE	DOPPELRUECKSCHLAGVENTIL
5	10451060	2	PRESSURE LIMITING VALVE 100BAR	DRUCKBEGRENZUNGSVENTIL
11	477704008	2	STOPPER PLUG VST11/4"ED CR6-FREI	BLINDSTOPFEN



Pos. 999

Pos.	Item	Quantity	Description	Bezeichnung
1	10346599	1	STRAINER FILTER	SIEBFILTER
2	477704008	2	STOPPER PLUG VST11/4"ED CR6-FREI	BLINDSTOPFEN
3	477704208	1	STOP PLUG VST1 G1/2A CR6-FREI	STOPFEN
4	477704508	1	STOP PLUG VSTIM22X1,5ED CR6-FREI	STOPFEN
5	404350701	4	SOCKET HEAD SCREW ISO 4762 M8X50 12.	ZYLINDERSCHRAUBE
6	4900973	4	SOCKET HEAD SCREW ISO 4762 M14X120	ZYLINDERSCHRAUBE
999	10650953	1	DS LOWERING BRAKE VALVE	DS SENKBREMSVENTIL

25.1.2024
059217

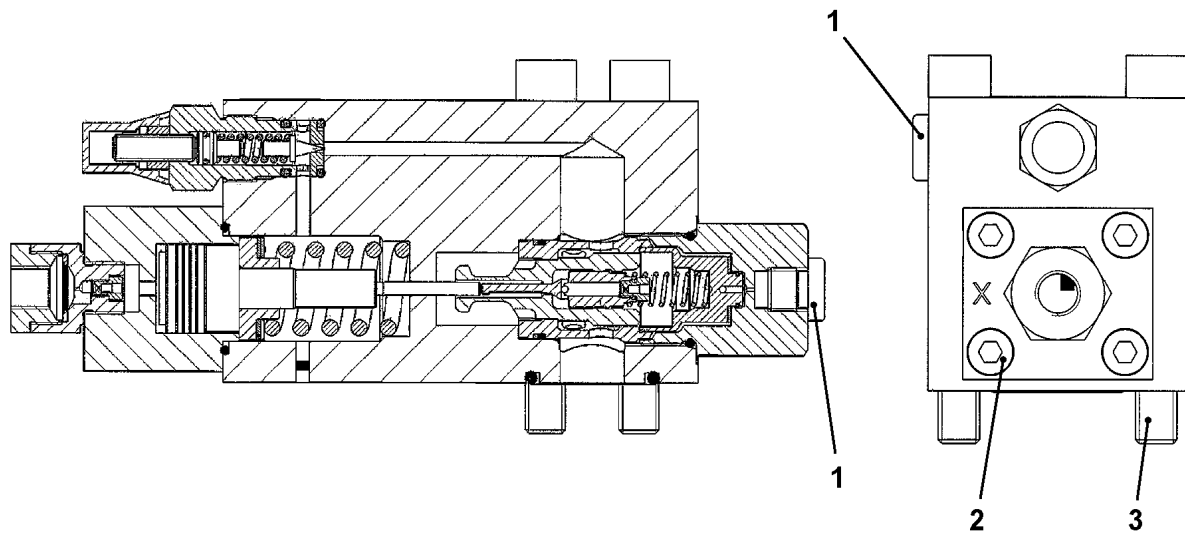
LIEBHERR

etk_en_de_078973 LTR 1100


LOWERING BRAKE VALVE
SENKBREMSVENTIL

544

10355774



Pos. 999

Pos.	Item	Quantity	Description	Bezeichnung
1	477704008	2	STOPPER PLUG VST11/4"ED CR6-FREI	BLINDSTOPFEN
2	4980840	4	SOCKET HEAD SCREW ISO 4762 M8X45 12.	ZYLINDERSCHRAUBE
3	514802308	4	SOCKET HEAD SCREW ISO 4762 M12X100 1	ZYLINDERSCHRAUBE
999	12108313	1	SEALING SET VALVE ⇒  546	DS VENTIL

25.1.2024
059264

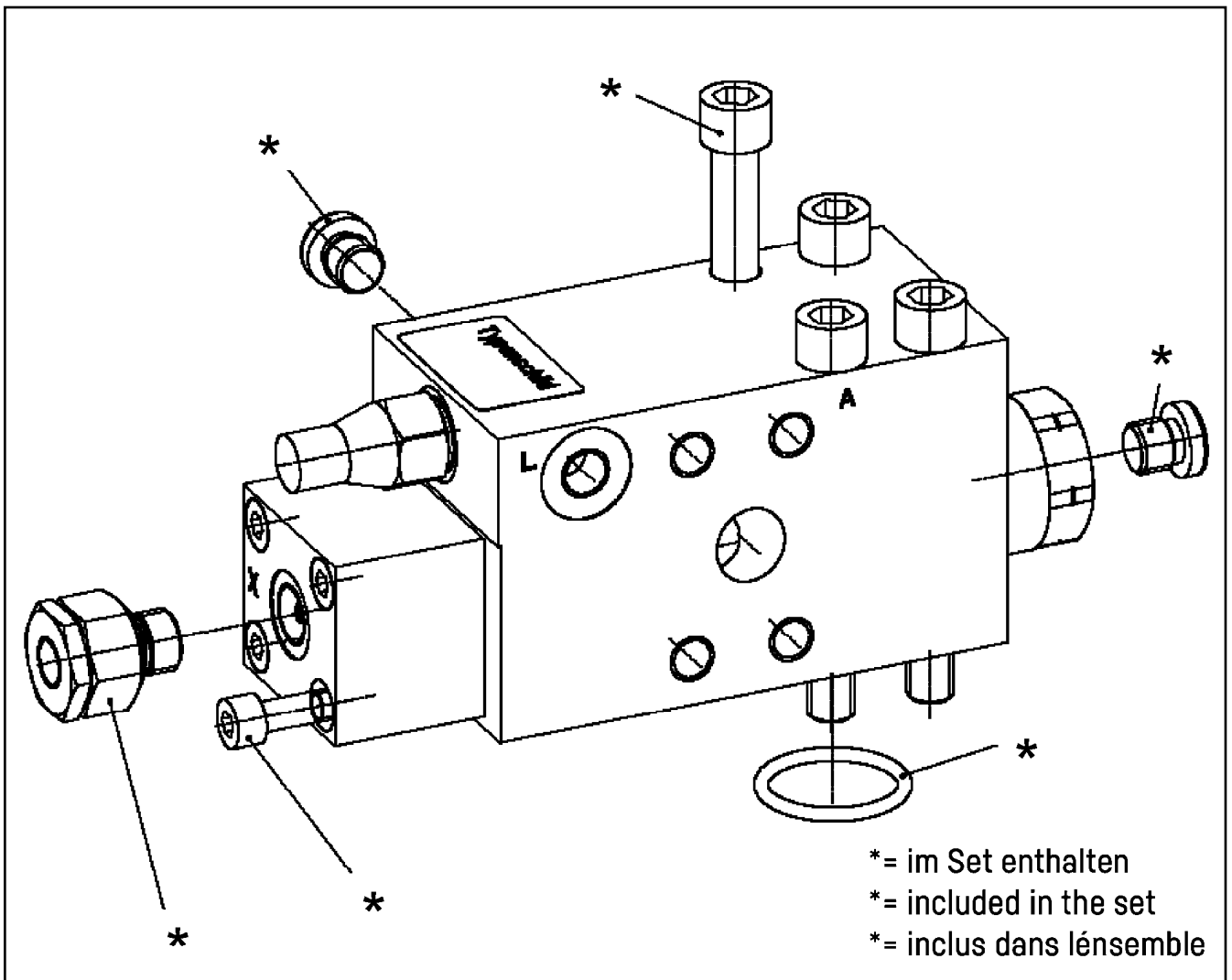
LIEBHERR

etk_en_de_078973 LTR 1100

LOWERING BRAKE VALVE
SENKBREMSVENTIL

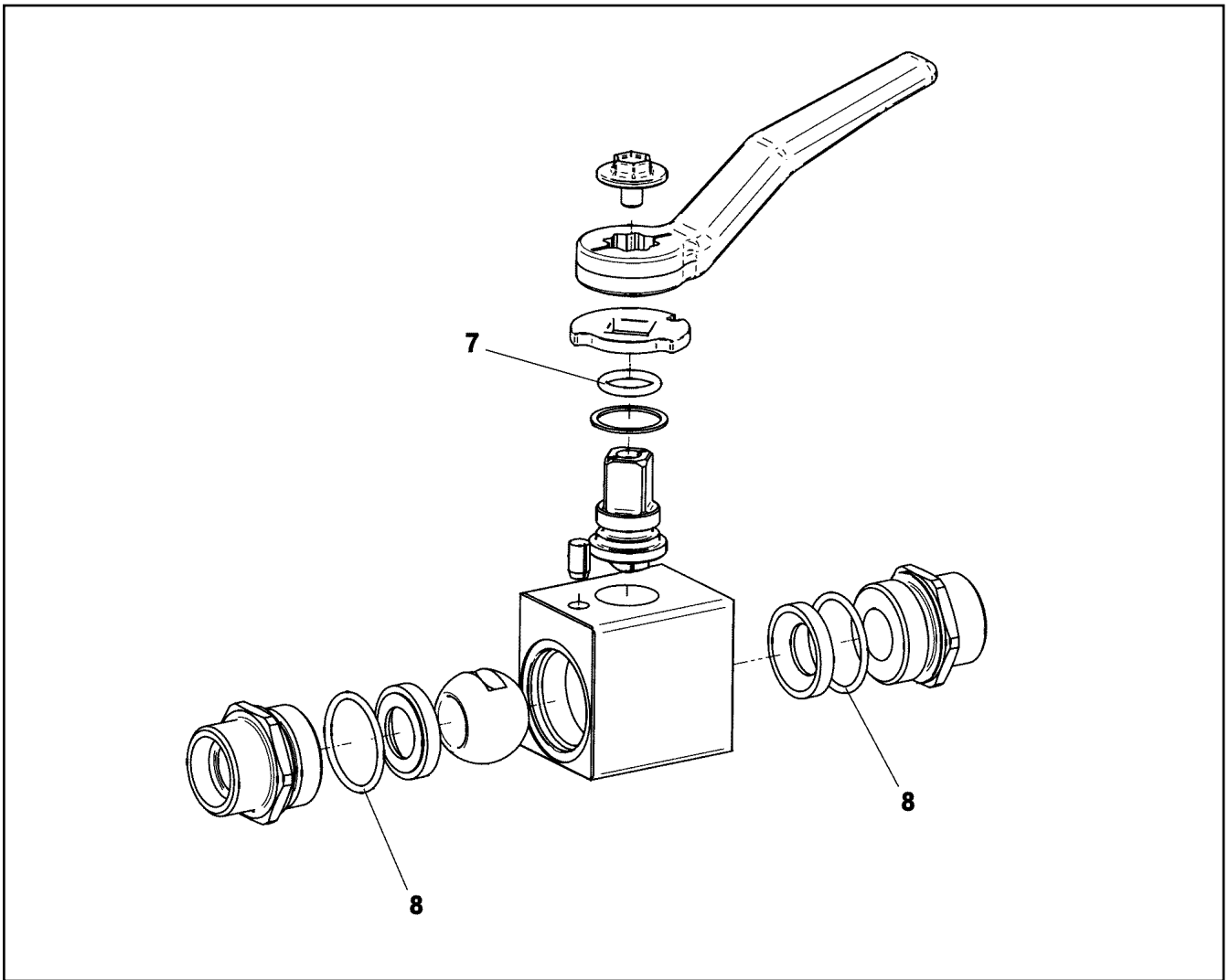
 545

10292670

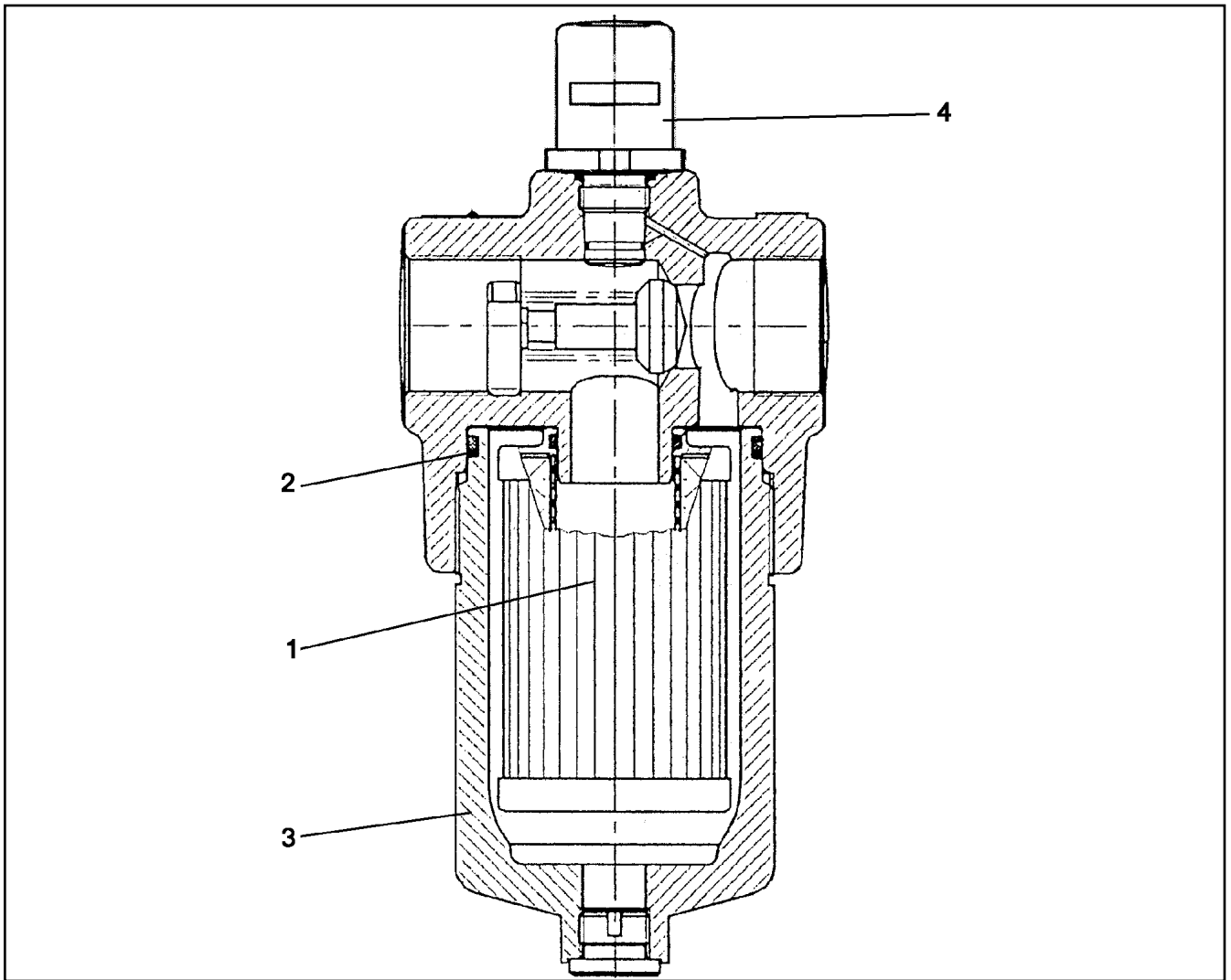


Pos.	Item	Quantity	Description	Bezeichnung
1000	980288008	1	DOCUMENTATION	DOKUMENTATION

25.1.2024 139543	etk_en_de_078973 LTR 1100	546
LIEBHERR	SEALING SET VALVE DS VENTIL	12108313



Pos.	Item	Quantity	Description	Bezeichnung
7	10337381	1	O-RING 10,00X2,5 NBR90	O-RING
8	510792708	2	O-RING 20X2 NBR90	O-RING



Pos.	Item	Quantity	Description	Bezeichnung
1	10037616	1	FILTER INSERT OEL 10µm ⇒  549	FILTEREINSATZ
2	726407608	1	O-RING 59X3 NBR70	O-RING
3	571021308	1	FILTER BOWL	FILTERTOPF
4	571356108	1	CLOGGING INDICATOR	VERSCHMUTZUNGSANZEIGE

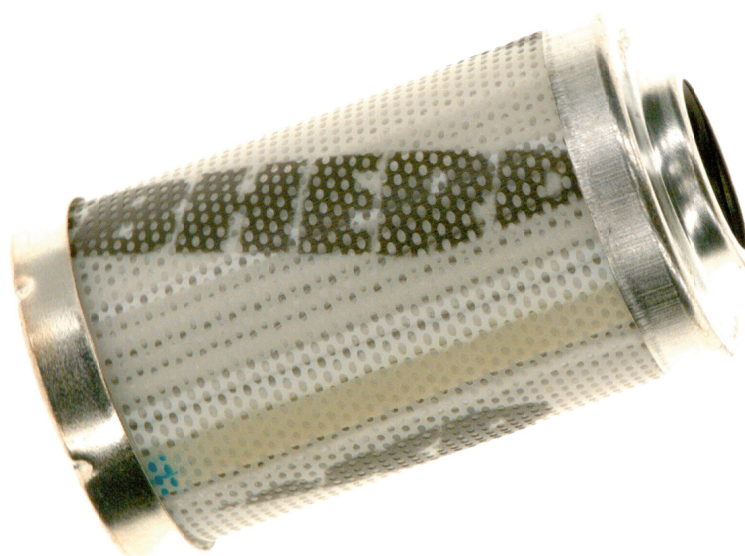
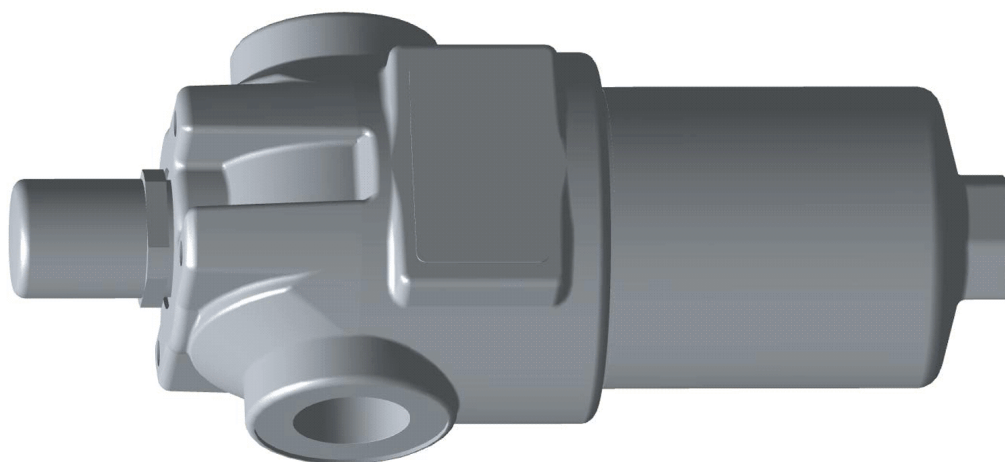


Abbildung ähnlich
Illustration similar
Illustration similaire

Pos. 148

25.1.2024
001587

LIEBHERR

etk_en_de_078973 LTR 1100

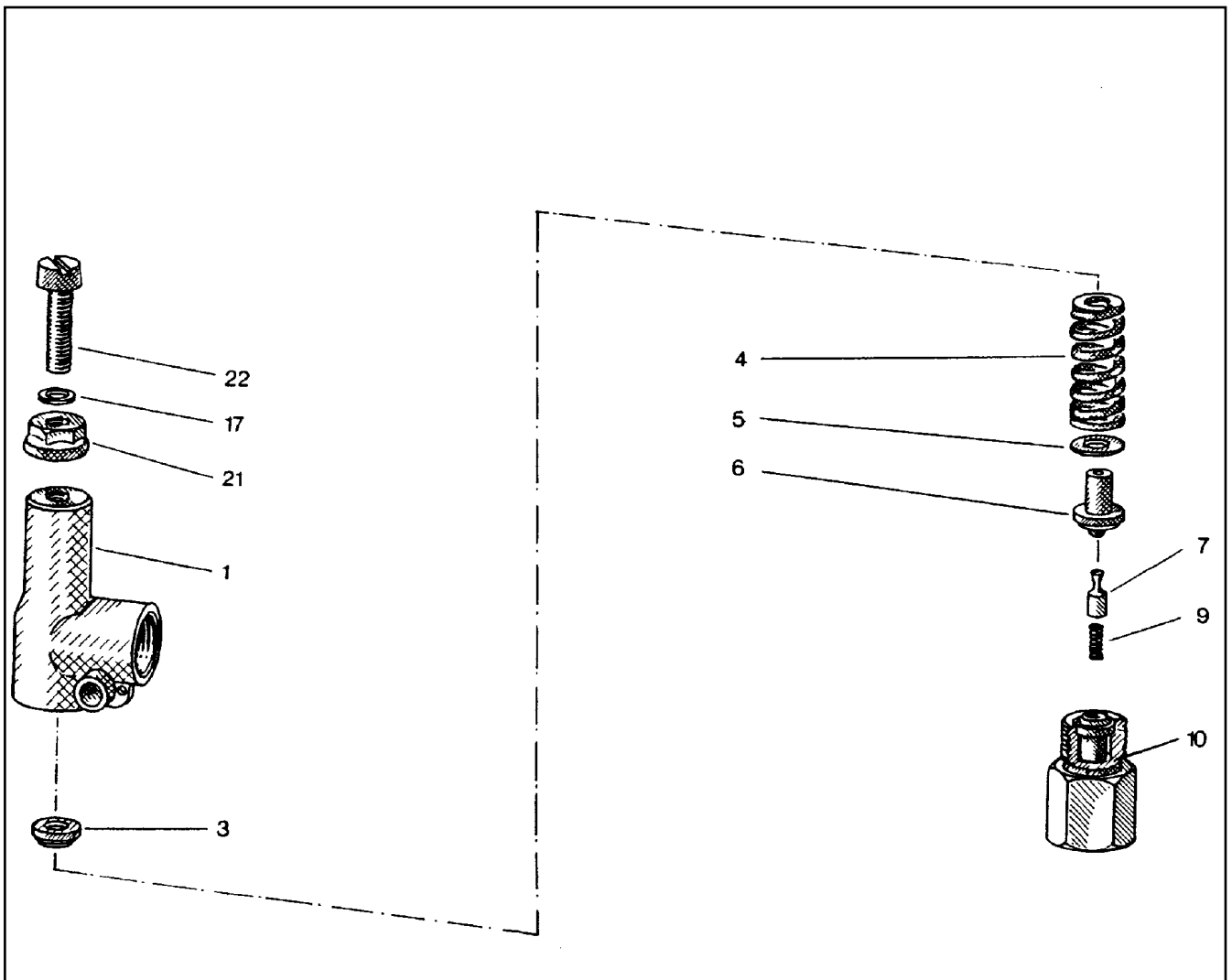
FILTER INSERT
FILTEREINSATZ

549 (1/2)

10037616

Pos.	Item	Quantity	Description	Bezeichnung
1	980288008	1	DOCUMENTATION	DOKUMENTATION

25.1.2024	etk_en_de_078973 LTR 1100	<input type="checkbox"/> 550 (2/2)
LIEBHERR	FILTER INSERT FILTEREINSATZ	10037616



Pos.	Item	Quantity	Description	Bezeichnung
1	510796908	1	HOUSING	GEHAEUSE
3	510797008	1	SPRING SUPPORT	FEDERTELLER
4	511015108	1	COMPRESSION SPRING	DRUCKFEDER
5	510797208	1	WASHER	SCHEIBE
6	510797308	1	SPRING-LOADED PIN	FEDERBOLZEN
7	510797408	1	DAMPING PISTON	DAEMPUNGSKOLBEN
9	510797508	1	COMPRESSION SPRING 0,5X3X12,4	DRUCKFEDER
10	510797608	1	VALVE SEAT	VENTILSITZ
17	510783208	1	SHIM	AUSGLEICHSCHIEBE
21	510741708	1	SEALING NUT M8	DICHTMUTTER
22	510797708	1	SOCKET HEAD SCREW DIN 84 M8X35 5.8	ZYLINDERSCHRAUBE

25.1.2024
010374

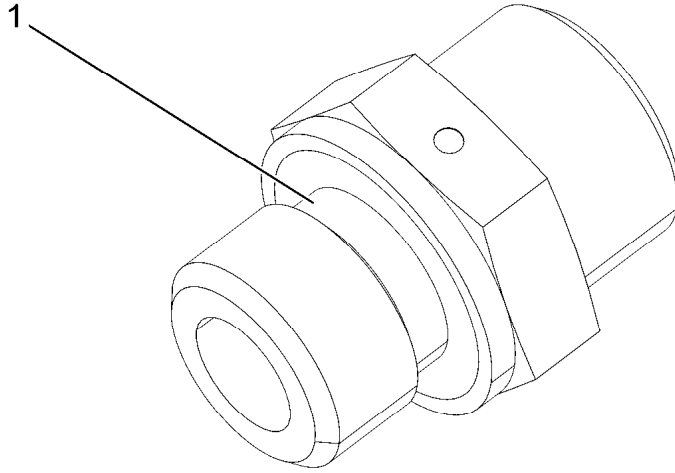
LIEBHERR

etk_en_de_078973 LTR 1100

PRESSURE LIMITING VALVE
DRUCKBEGRENZUNGSVENTIL

551

511417708



Pos.	Item	Quantity	Description	Bezeichnung
1	501243708	1	O-RING ARP 568 10,52X1,83 NBR90	O-RING

25.1.2024
001652

LIEBHERR

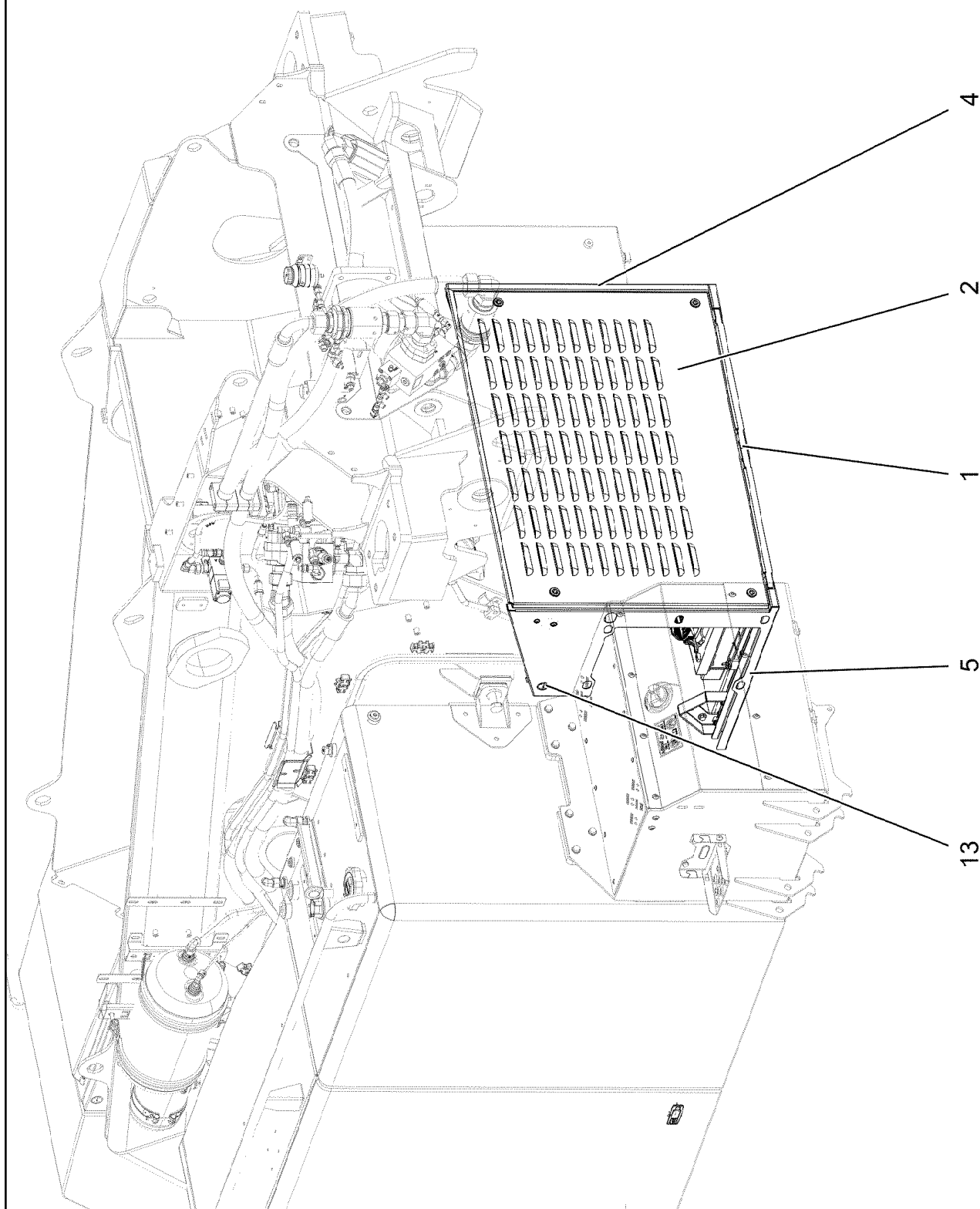
etk_en_de_078973 LTR 1100

FITTING
VERSCHRAUBUNG

552

471030708

Pos. 100



25.1.2024
006397

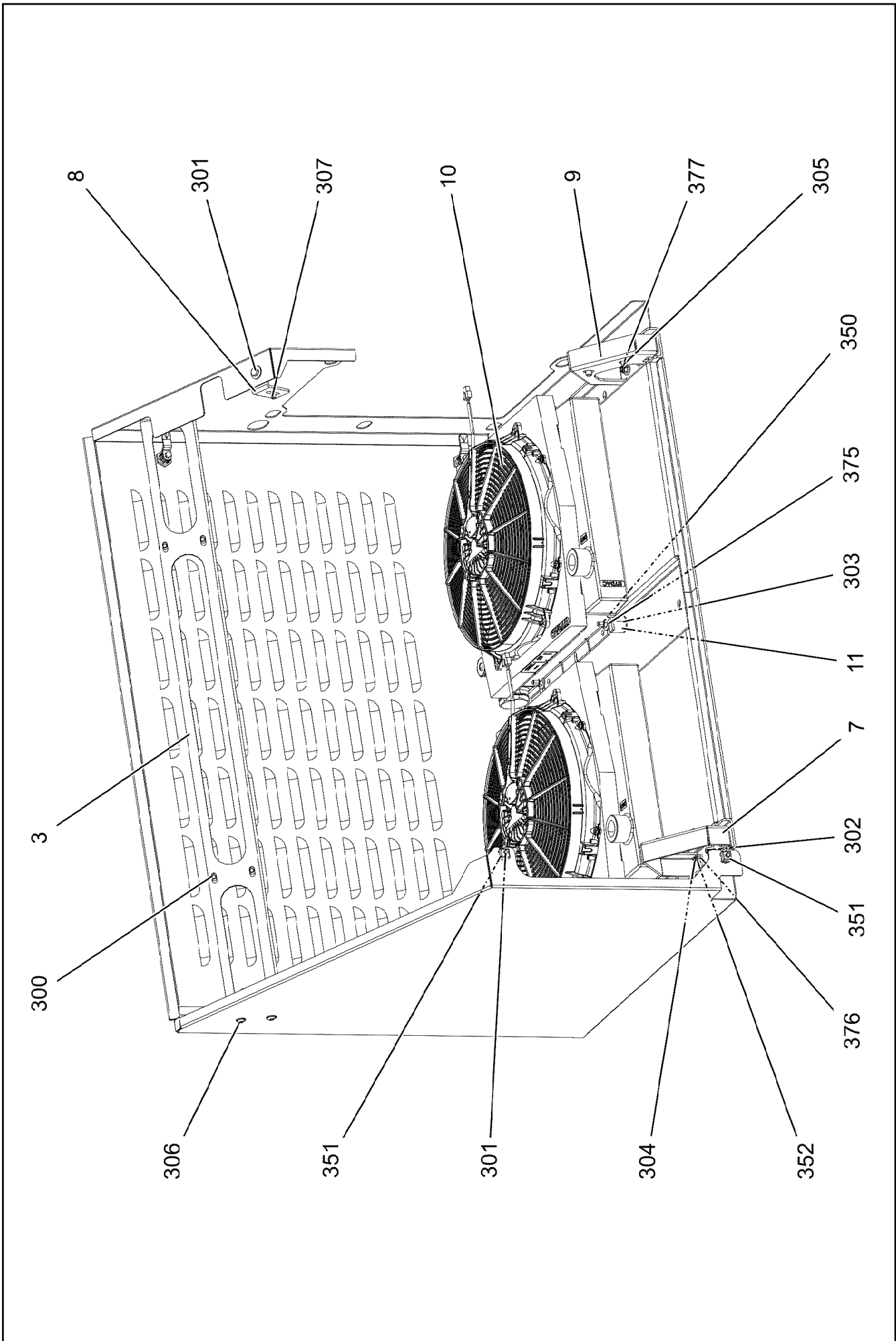
LIEBHERR


etk_en_de_078973 LTR 1100


OIL COOLER INSTALLATION
OELKUEHLER EINBAU

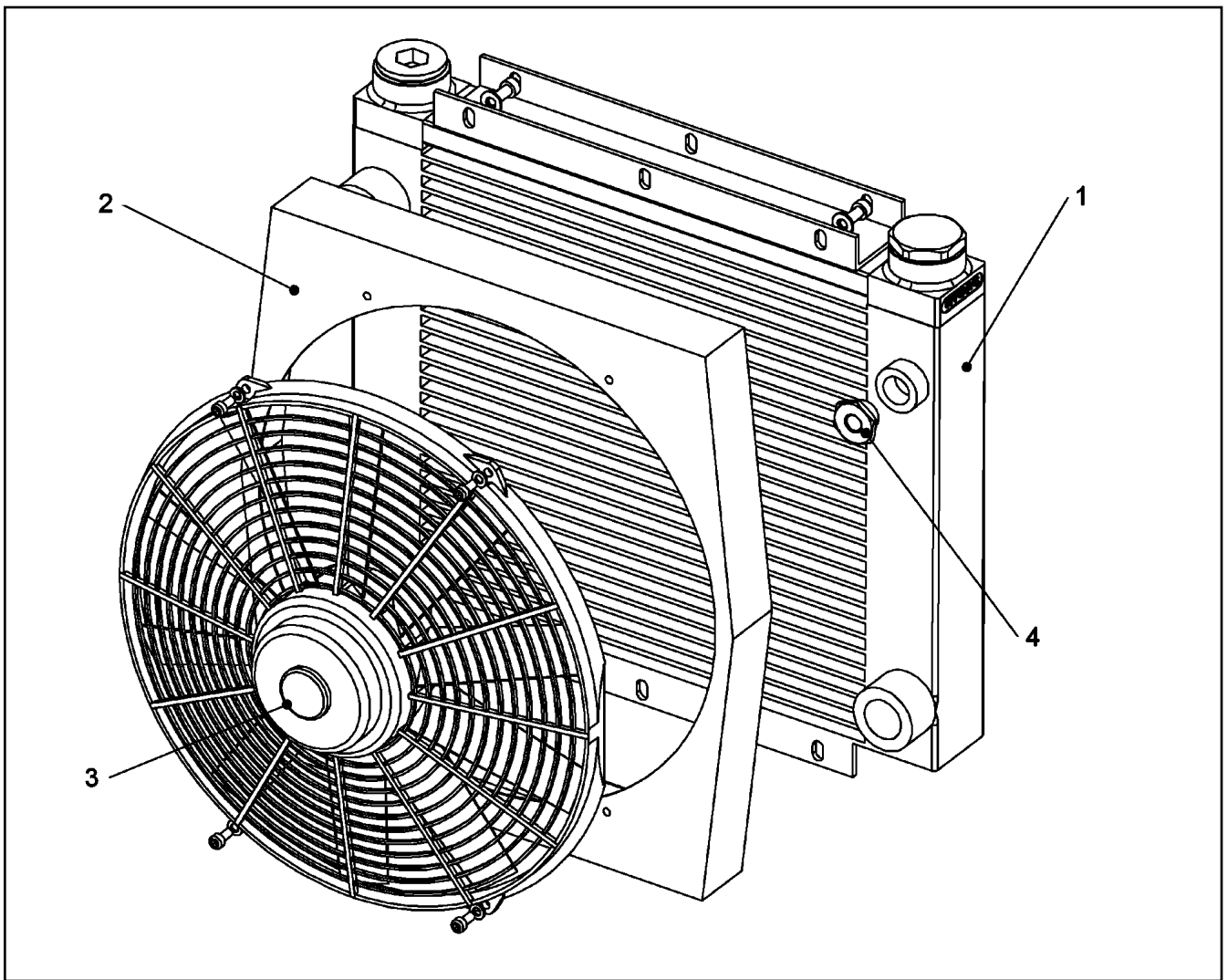
553 (1/3)

919528608



Pos.	Item	Quantity	Description	Bezeichnung
1	96000683	1	FLOOR SHEET	BODENBLECH
2	96000686	1	REAR SHUTTER	HECKBLENDE
3	97134347	1	BEAM 3X1247X142 S355MC FE//ZNNI8//CN//T	TRAEGER
4	97058579	1	PLATE 2X895X965 DC01	BLECH
5	97139571	1	PLATE 2X748X942 DC01	BLECH
7	97066655	1	PLATE 4X228X191 S315MC FE//ZNNI8//CN//T	BLECH
8	973720808	1	ANGLE 4X113X40 S315MC FE//ZNNI8//CN//T	WINKEL
9	97066656	1	PLATE 4X228X191 S315MC FE//ZNNI8//CN//T	BLECH
10	10097345	2	OIL AIR COOLER ⇒  556	OEL-LUFTKUEHLER
11	726906508	8	CIRCULAR BEARING B30X30XM8	RUNDLAGER
13	591570908	1	COVER LID POLYSTIC27-33 ABS	ABDECKKAPPE
100	96030354	1	ELECTRICS OIL COOLER 2	ELEKTRIK OELKUEHLER 2
(1)	630105108	1	RELAY 24V/1S 26X26X24MM SPF	RELAIS
300	11690048	4	HEX SCREW ISO 4017 M8X12 8.8 480H SPF	SECHSKANTSCHRAUBE
301	11651767	3	HEX SCREW ISO 4017 M8X20 8.8 480H SPF	SECHSKANTSCHRAUBE
302	10875471	6	BUTTON HEAD SCREW AEHNL.ISO 7380-2	HALBRUNDKOPFSCHRAUBE
303	10876082	8	BUTTON HEAD SCREW AEHNL.ISO 7380-2	HALBRUNDKOPFSCHRAUBE
304	10197831	4	HEX SCREW ISO 4017 M8X25 8.8 ZNNI-480	SECHSKANTSCHRAUBE
305	11652470	4	HEX SCREW ISO 4017 M10X16 8.8 FLZN SP	SECHSKANTSCHRAUBE
306	10875485	4	BUTTON HEAD SCREW AEHNL.ISO 7380-2	HALBRUNDKOPFSCHRAUBE
307	11651612	1	HEX SCREW ISO 4017 M8X16 8.8 480H SPF	SECHSKANTSCHRAUBE
350	11693875	8	HEX NUT ISO 4032 M8 8 480H SPF	SECHSKANTMUTTER
351	10875858	3	CAGE NUT M8 A2/ST A2K	KAFIGMUTTER
352	10875614	4	HEX NUT DIN 985 M8 8 480H SPF	SECHSKANTMUTTER
375	11140469	16	WASHER ISO 7093-1 8 200HV 480H SPF	SCHEIBE
376	11840501	8	WASHER DIN 7349 8,4 200HV 480H SPF	SCHEIBE
377	11658580	4	WASHER DIN 7349 10,5 200HV-St FLZN SPF	SCHEIBE

25.1.2024	etk_en_de_078973 LTR 1100	 555 (3/3)
LIEBHERR	OIL COOLER INSTALLATION OELKUEHLER EINBAU	919528608



Pos.	Item	Quantity	Description	Bezeichnung
1	10354835	1	OIL COOLER	OELKUEHLER
2	10354836	1	FAN HOUSING	LUEFTERGEHAEUSE
3	10354837	1	FAN 24V	LUEFTER
4	10354839	1	REDUCER M22/M14X1,5	REDUZIERUNG

25.1.2024
046907


LIEBHERR


etk_en_de_078973 LTR 1100

OIL AIR COOLER
OEL-LUFTKUEHLER

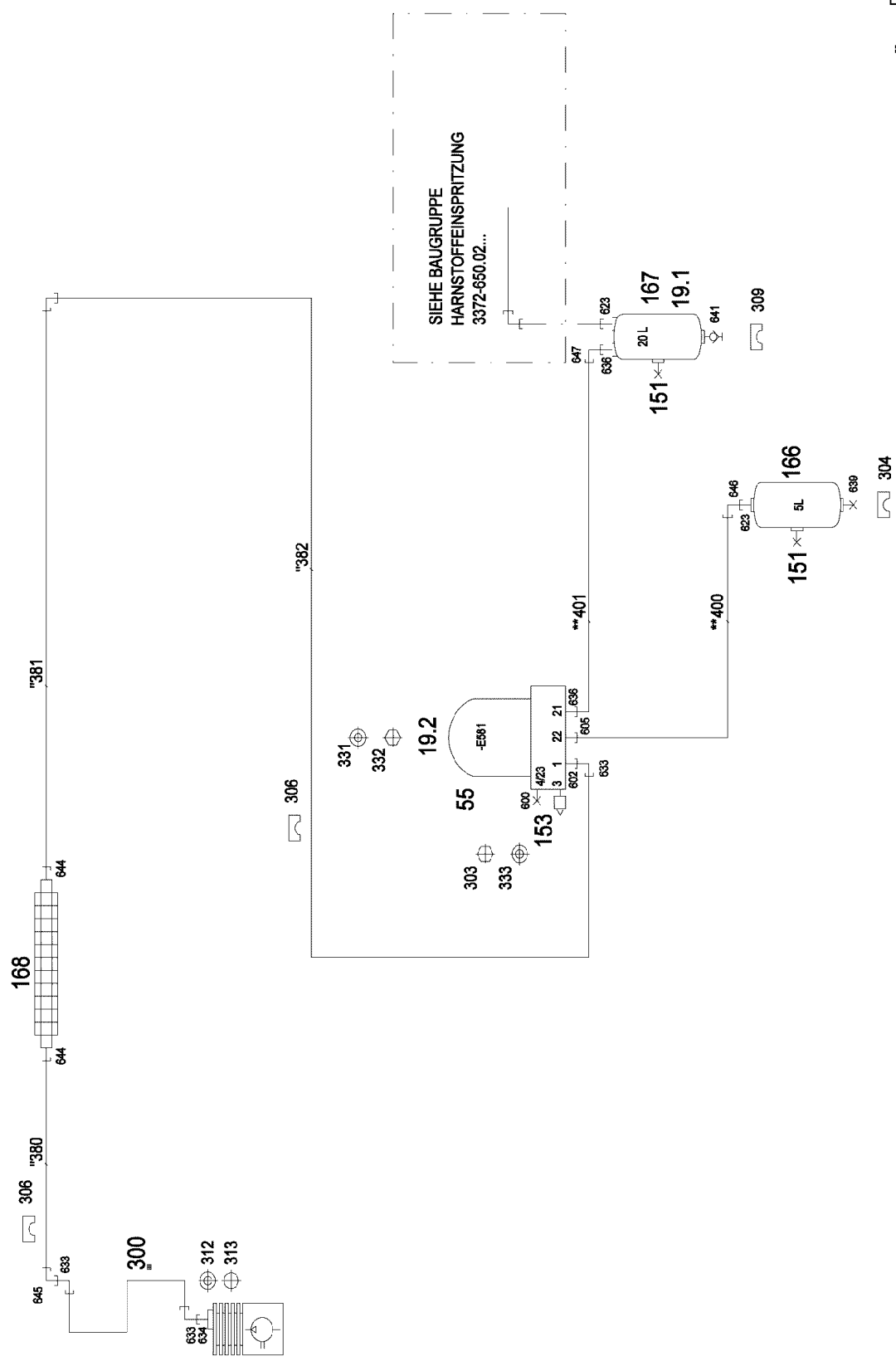
556

10097345

Pos.	Item	Quantity	Description	Bezeichnung
4	969767908	1	PIPEWORK AIR INSTALLATION ⇒  558	VERROHRUNG DRUCKLUFTANL

25.1.2024	etk_en_de_078973 LTR 1100	 557
LIEBHERR	COMPRESSED-AIR SYST.SUPERSTR. DRUCKLUFTANLAGE OW	918118408


- 324
- 325
- 326
- 330



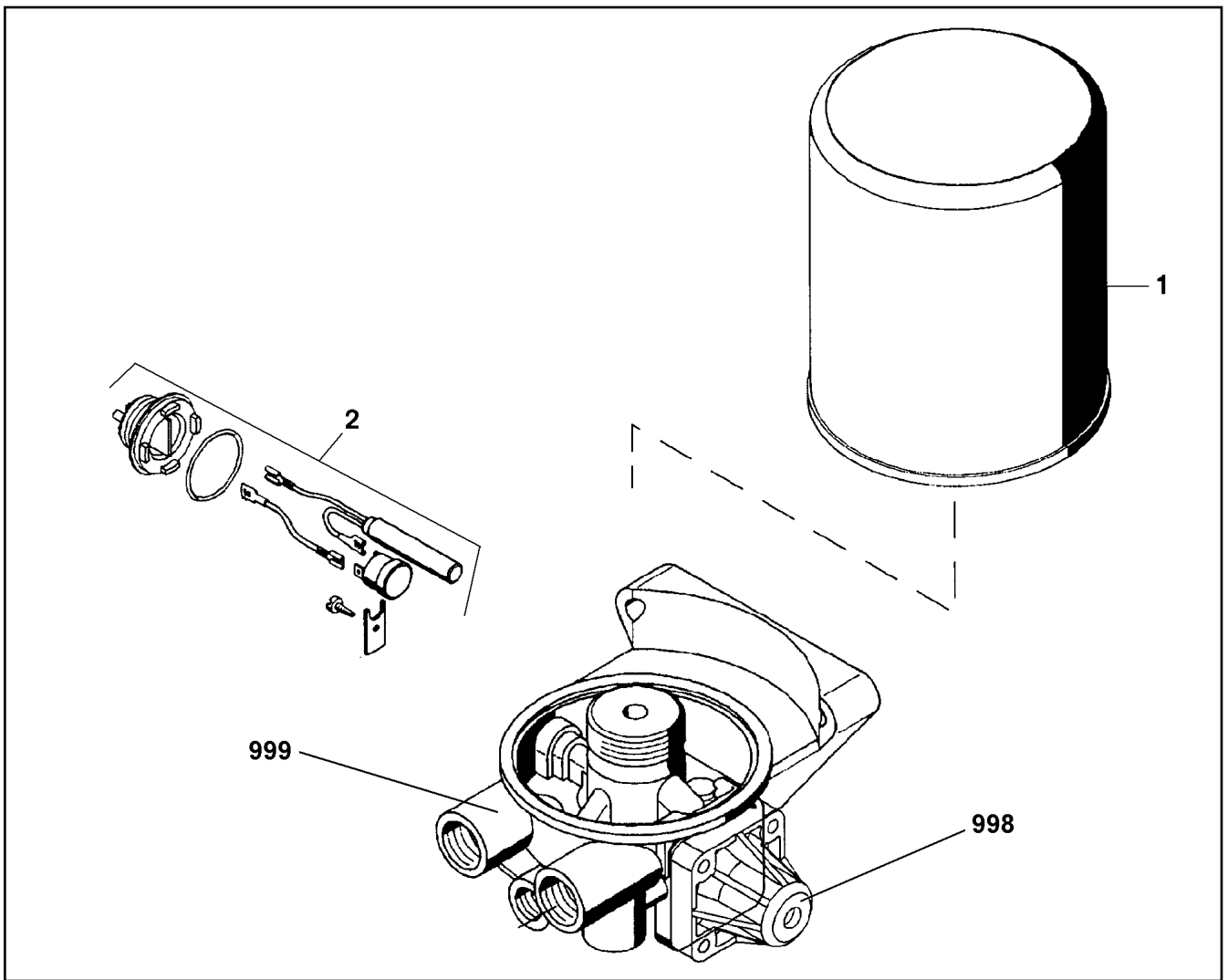
Pos.	Item	Quantity	Description	Bezeichnung
10	969849208	1	PNEUMATIC LINES UPPER CARRIAGE STUF	PNEUMATIKLEITUNGEN OW
11	969849308	1	PIPELINE ADDITIONAL PARTS DRUCKLUF	ROHRLEITUNGEN ZUSATZTEIL
(380)	969865508	1	PIPE COMPL. 18X1,5X1636	ROHR KPL.
(381)	969865608	1	PIPE COMPL. 18X1,5X1312	ROHR KPL.
(382)	969865708	1	PIPE COMPL. 18X1,5X1291	ROHR KPL.
19	969849608	1	MECHANICAL AUXILIARIES	MECH.BEFESTIGUNGSTEILE
(1)	953781608	2	PLATE 3X40X300 DC01 FE//ZNNI8//CN//T0	BLECH
(2)	97063866	1	CONSOLE 339X239 S315MC FE//ZNNI8//CN/	KONSOLE
(3)	978787708	10	SLEEVE 33X19 11SMNPB37 FE//ZNNI8//CN/	HUELSE
(4)	953873408	8	SLEEVE 25X20 11SMNPB37 FE//ZNNI8//CN/	HUELSE
(5)	11651612	8	HEX SCREW ISO 4017 M8X16 8.8 480H SPF	SECHSKANTSCHRAUBE
(6)	11140469	16	WASHER ISO 7093-1 8 200HV 480H SPF	SCHEIBE
(7)	11693875	4	HEX NUT ISO 4032 M8 8 480H SPF	SECHSKANTMUTTER
(8)	11651767	4	HEX SCREW ISO 4017 M8X20 8.8 480H SPF	SECHSKANTSCHRAUBE
55	502657308	1	AIR DRYER ⇒  560	LUFTTROCKNER
151	502921908	2	WATER DRAIN VALVE 22BAR M22X1,5	ENTWAESSERUNGSVENTIL
153	502661608	1	SILENCER	GERAEUSCHDAEMPFER
166	11491896	1	AIR TANK EN 286-2 5L 15.5BAR ALMG2.7 RA	LUFTBEHAELTER
167	502657708	1	AIR TANK EN 286-2 20L 15.5BAR ALMG2.7 R	LUFTBEHAELTER
168	10493045	1	RIBBED TUBE ALU	RIPPENROHR
300	510501008	1	HOSE DN16 500	SCHLAUCH
303	11658892	3	HEX SCREW ISO 4017 M12X25 8.8 FLZN SP	SECHSKANTSCHRAUBE
304	10871001	2	SWIVEL BOLT BRACKET CLAMP 149-161/15	GELENKBANDKONSOLENSCHE
306	602002208	8	CLAMP-HALF DIN 3015-1 L 2 R 18 AL	KLEMMHAELFTE
309	774210508	2	TIGHTENING STRAP 240-280/260/30 ST	SPANNBAND
312	502932808	1	COMPRESSION RING DR/R26X31	DRUCKRING
313	726422308	1	O-RING DIN 3770 25X2,5 FPM70	O-RING
324	5005525	2	LID PLATE DIN 3015-2 S-DP-A 4 W1-ZN P2E	DECKPLATTE
325	10492888	4	CLAMP-HALF S 4 E 64 PP	KLEMMHAELFTE
326	7363897	2	ELASTOMER INSERT DIN 3015 51X64X45XS	ELASTOMEREINSATZ
330	10875504	4	HEX SCREW ISO 4014 M12X100 8.8 FLZN SP	SECHSKANTSCHRAUBE
331	11840501	2	WASHER DIN 7349 8,4 200HV 480H SPF	SCHEIBE
332	11651767	2	HEX SCREW ISO 4017 M8X20 8.8 480H SPF	SECHSKANTSCHRAUBE
333	10289804	3	WASHER ISO 7089 12 300HV FLZN SPF	SCHEIBE
600	477704308	1	STOP PLUG VSTI M12X1,5 CR6-FREI	STOPFEN
602	471031108	1	FITTING GE 18L M22X1,5 CR6-FREI	VERSCHRAUBUNG
605	471039708	1	FITTING ISO 8434-1 GE 10L M12X1,5 CR6-F	VERSCHRAUBUNG
623	471039808	2	FITTING GE 10L M22X1,5 CR6-FREI	VERSCHRAUBUNG
633	10815664	3	FITTING EW 18L ST CR6-FREI	VERSCHRAUBUNG
634	476607608	1	FITTING XGE18-LM M26X1,5 CR6-FREI	VERSCHRAUBUNG
636	471035508	2	FITTING GE 15L M22X1,5 CR6-FREI	VERSCHRAUBUNG
639	477704508	1	STOP PLUG VSTIM22X1,5ED CR6-FREI	STOPFEN
641	502921408	1	TEST CONNECTION M22X1,5 A3P	PRUEFANSCHLUSS
644	10815662	2	FITTING GE 18L M22X1,5 ST CR6-FREI	VERSCHRAUBUNG
645	470230608	1	FITTING XW18-L CR6-FREI	VERSCHRAUBUNG
646	7403569	1	FITTING EW 10L M16X1,5 CR6-FREI	VERSCHRAUBUNG
647	7615379	1	FITTING ISO 8434-1 EW 15L CR6-FREI	VERSCHRAUBUNG

25.1.2024

etk_en_de_078973 LTR 1100

 559 (2/2)**LIEBHERR**PIPEWORK AIR INSTALLATION
VERROHRUNG DRUCKLUFTANLAGE

969767908




Pos.	Item	Quantity	Description	Bezeichnung
1	571352308	1	CARTRIDGE ⇒  561	KARTUSCHE
2	502651408	1	HEATING	HEIZUNG
998	11003089	1	REPAIR SET PRESSURE GOVERNOR	RS DRUCKREGLER
999	11003094	1	REPAIR KIT	REPARATURSATZ



Abbildung ähnlich
Illustration similar
Illustration similaire

Pos. 201

25.1.2024
001571

LIEBHERR

etk_en_de_078973 LTR 1100

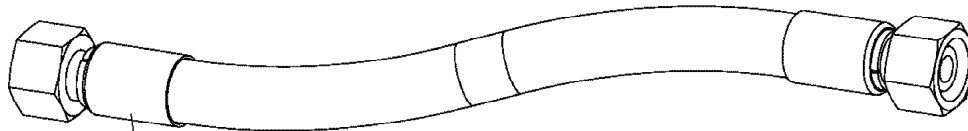
CARTRIDGE
KARTUSCHE

561 (1/2)

571352308

Pos.	Item	Quantity	Description	Bezeichnung
1000	980288008	1	DOCUMENTATION	DOKUMENTATION

<p>25.1.2024</p> <p>LIEBHERR</p>	<p>etk_en_de_078973 LTR 1100</p> <p>CARTRIDGE KARTUSCHE</p>	<p>562 (2/2)</p> <p>571352308</p>
---	---	-----------------------------------



Schlauchnummer
Hose number
Numéro de flexible
Número de flexible
Номера шланга

Die Schlauchnummern auf den Schläuchen entsprechen den Positionen in der Schlauchliste.

The hose numbers from the hoses are in accordance with the items in the hose list.

Les numéros indiqués sur les flexibles correspondent aux repères de la nomenclature des flexibles.

Los números indicados en los flexibles corresponden a las posiciones de la lista de flexibles.

Нанесенные на шлангах номера соответствуют позициям в перечне.



Pos.	Item	Quantity	Description	Bezeichnung
200	927248808	1	HOSE CPL. 2TE 16X400	SCHLAUCH KPL.
201	927605908	1	HOSE CPL. 2SN 12X400	SCHLAUCH KPL.
203	96046763	1	HOSE CPL. 2TE 12X160	SCHLAUCH KPL.
204	96024263	1	HOSE CPL. 2SN 12X350	SCHLAUCH KPL.
205	928714208	1	HOSE CPL. 2TE 16X3500	SCHLAUCH KPL.
206	926868308	1	HOSE CPL. 1SN 25X560	SCHLAUCH KPL.
209	926094708	1	HOSE CPL. 1SC 8X2550	SCHLAUCH KPL.
210	964196608	1	HOSE CPL. 1SC 8X270	SCHLAUCH KPL.
211	927632108	1	HOSE CPL. 2SN 12X1750	SCHLAUCH KPL.
260	966051308	1	HOSE CPL. SC117 38X2200	SCHLAUCH KPL.
261	966683308	1	HOSE CPL. SC117 38X1200	SCHLAUCH KPL.
262	927611508	1	HOSE CPL. 2SN 12X300	SCHLAUCH KPL.
263	968602508	1	HOSE CPL. SC117 38X900	SCHLAUCH KPL.
279	965946208	1	HOSE CPL. 2SN 6X170	SCHLAUCH KPL.
290	96027797	1	HOSE CPL. GH506 25X290	SCHLAUCH KPL.
291	963698808	1	HOSE CPL. GH506 25X1380	SCHLAUCH KPL.
292	963698908	1	HOSE CPL. GH506 25X1180	SCHLAUCH KPL.
293	96027796	1	HOSE CPL. GH506 25X760	SCHLAUCH KPL.
300	968602608	1	HOSE CPL. 4ST+ 31X460	SCHLAUCH KPL.
301	968602708	1	HOSE CPL. 4ST+ 31X540	SCHLAUCH KPL.
302	968602808	1	HOSE CPL. 4ST+ 31X680	SCHLAUCH KPL.
303	968602908	1	HOSE CPL. 4ST+ 31X440	SCHLAUCH KPL.
304	967616708	1	HOSE CPL. SC117 38X380	SCHLAUCH KPL.
305	968603008	1	HOSE CPL. 1SN 32X800	SCHLAUCH KPL.
306	96014738	1	HOSE CPL. 304 35X370	SCHLAUCH KPL.
307	96014736	1	HOSE CPL. 304 35X760	SCHLAUCH KPL.
308	96014955	1	HOSE CPL. 304 42X760	SCHLAUCH KPL.
309	927641608	1	HOSE CPL. 2TE 16X2700	SCHLAUCH KPL.
310	968603108	1	HOSE CPL. 4ST+ 31X2020	SCHLAUCH KPL.
311	968603208	1	HOSE CPL. GH506 31X1800	SCHLAUCH KPL.
312	963921808	1	HOSE CPL. 2SN 6X400	SCHLAUCH KPL.
313	963921808	1	HOSE CPL. 2SN 6X400	SCHLAUCH KPL.
314	920976308	1	HOSE CPL. 2SN 6X370	SCHLAUCH KPL.
315	961721508	1	HOSE CPL. 2TE 6X640	SCHLAUCH KPL.
316	926399508	1	HOSE CPL. 2TE 10X720	SCHLAUCH KPL.
317	927691408	1	HOSE CPL. 1SC 8X900	SCHLAUCH KPL.
318	926971408	1	HOSE CPL. 1SC 8X420	SCHLAUCH KPL.
319	928046808	1	HOSE CPL. 2TE 10X3700	SCHLAUCH KPL.
320	926850208	1	HOSE CPL.	SCHLAUCH KPL.
321	926850208	1	HOSE CPL.	SCHLAUCH KPL.
322	965202408	1	HOSE CPL. 1SC 8X360	SCHLAUCH KPL.
323	962439208	1	HOSE CPL. 2SN 8X1600	SCHLAUCH KPL.
324	926497508	1	HOSE CPL. 1SC 8X300	SCHLAUCH KPL.
325	920991708	1	HOSE CPL. 2TE 6X350	SCHLAUCH KPL.
326	96026098	1	HOSE CPL. 2TE 6X780	SCHLAUCH KPL.
327	966860408	1	HOSE CPL. 2TE 20X960	SCHLAUCH KPL.
328	922124408	1	HOSE CPL. GH425 16X3100	SCHLAUCH KPL.
329	926968008	1	HOSE CPL. 1SC 8X1600	SCHLAUCH KPL.
330	927679208	1	HOSE CPL. 2TE 10X1800	SCHLAUCH KPL.
331	929392308	1	HOSE CPL. 2TE 10X1600	SCHLAUCH KPL.
332	926121108	1	HOSE CPL. 2TE 10X1700	SCHLAUCH KPL.
333	927611908	1	HOSE CPL. 2SN 10X3400	SCHLAUCH KPL.
334	929750408	1	HOSE CPL. 2SN 10X3500	SCHLAUCH KPL.
335	928870708	1	HOSE CPL. 2SN 10X600	SCHLAUCH KPL.
336	968600208	1	HOSE CPL. 2SN 8X900	SCHLAUCH KPL.
337	929966908	1	HOSE CPL. 2SN 8X1000	SCHLAUCH KPL.
338	965569108	1	HOSE CPL. 2SN 12X1040	SCHLAUCH KPL.
339	966601008	1	HOSE CPL. 2TE 16X800	SCHLAUCH KPL.
340	968603308	1	HOSE CPL. 2SN 8X3800	SCHLAUCH KPL.
341	968603408	1	HOSE CPL. 2SN 8X3900	SCHLAUCH KPL.

25.1.2024

etk_en_de_078973 LTR 1100

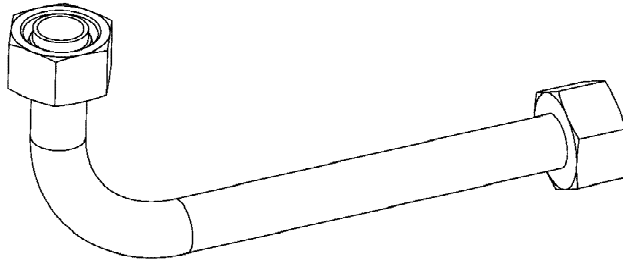
564 (2/3)

LIEBHERR

HOSE LINES SUPERSTRUCTURE
SCHLAUCHLEITUNGEN OBERWAGEN

918730808

Pos.	Item	Quantity	Description	Bezeichnung
342	965434208	1	HOSE CPL. 2SN 8X1100	SCHLAUCH KPL.
343	921002708	1	HOSE CPL. 2SN 8X1000	SCHLAUCH KPL.
344	968845608	1	HOSE CPL. 2SN 8X5100	SCHLAUCH KPL.
345	969746208	1	HOSE CPL. 2SN 8X5300	SCHLAUCH KPL.
346	969450708	1	HOSE CPL. 2SN 8X1900	SCHLAUCH KPL.
347	969450708	1	HOSE CPL. 2SN 8X1900	SCHLAUCH KPL.
348	96026092	1	HOSE CPL. 2TE 10X1900	SCHLAUCH KPL.
349	968604508	1	HOSE CPL. 2SN 8X280	SCHLAUCH KPL.
350	969041908	1	HOSE CPL. GH506 25X720	SCHLAUCH KPL.
351	96026091	1	HOSE CPL. GH506 25X590	SCHLAUCH KPL.
352	966185908	1	HOSE CPL. GH506 25X820	SCHLAUCH KPL.
353	966184608	1	HOSE CPL. GH506 25X680	SCHLAUCH KPL.
354	968604008	1	HOSE CPL. GH506 25X2700	SCHLAUCH KPL.
355	927064908	1	HOSE CPL. 2SN 6X1500	SCHLAUCH KPL.
356	968604108	1	HOSE CPL. GH506 31X560	SCHLAUCH KPL.
357	929920508	1	HOSE CPL. GH506 31X2850	SCHLAUCH KPL.
358	967769908	1	HOSE CPL. GH425 12X2600	SCHLAUCH KPL.
359	927670408	1	HOSE CPL. 1SN 25X2700	SCHLAUCH KPL.
360	969629508	1	HOSE CPL. 2SN 12X450	SCHLAUCH KPL.
361	969042608	1	HOSE CPL. 2TE 16X460	SCHLAUCH KPL.
362	927632208	1	HOSE CPL. 2SN 12X2000	SCHLAUCH KPL.
363	927632108	1	HOSE CPL. 2SN 12X1750	SCHLAUCH KPL.
364	967687008	1	HOSE CPL. 2SN 12X1180	SCHLAUCH KPL.
365	969746308	1	HOSE CPL. 2SN 10X1360	SCHLAUCH KPL.
366	969385408	1	HOSE CPL. 2TE 16X2400	SCHLAUCH KPL.
371	923013608	1	HOSE CPL. 2TE 10X540	SCHLAUCH KPL.
373	96013144	1	HOSE CPL. 1SC 8X1100	SCHLAUCH KPL.
374	96026097	1	HOSE CPL. 2TE 10X3300	SCHLAUCH KPL.
375	927044108	1	HOSE CPL. 2TE 10X250	SCHLAUCH KPL.
376	966570608	1	HOSE CPL. 1SC 8X620	SCHLAUCH KPL.
377	926122108	1	HOSE CPL.	SCHLAUCH KPL.
378	926385708	1	HOSE CPL. 1SN 25X1900	SCHLAUCH KPL.
379	926466108	1	HOSE CPL. 1SC 8X2150	SCHLAUCH KPL.
380	927604908	1	HOSE CPL.	SCHLAUCH KPL.
381	964483408	1	HOSE CPL. 1SC 8X940	SCHLAUCH KPL.
382	966965108	1	HOSE CPL. 2TE 10X1120	SCHLAUCH KPL.
383	962535408	1	HOSE CPL. 2TE 20X2900	SCHLAUCH KPL.
384	963700008	1	HOSE CPL. 2SN 8X280	SCHLAUCH KPL.
410	962335508	1	HOSE CPL. HPC 4X450	SCHLAUCH KPL.
411	968604608	1	HOSE CPL. HPC 4X4800	SCHLAUCH KPL.



Die Positionsnummern der Rohre auf den Bildtafeln entsprechen den Positionen in der Rohrliste.

The pipe numbers from the illustrations are in accordance with the items in the pipe list.

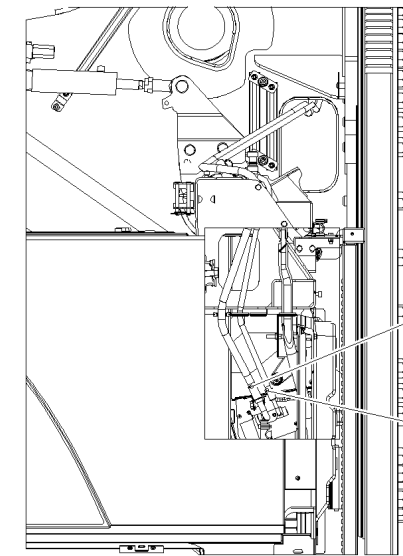
Les numéros des tuyaux sur les illustrations correspondent aux repères de la nomenclature des tuyaux.

Los números de tubos en las ilustraciones corresponden a las posiciones de la lista de tubos.

Номера позиций труб на изображениях соответствуют позициям в перечне труб.

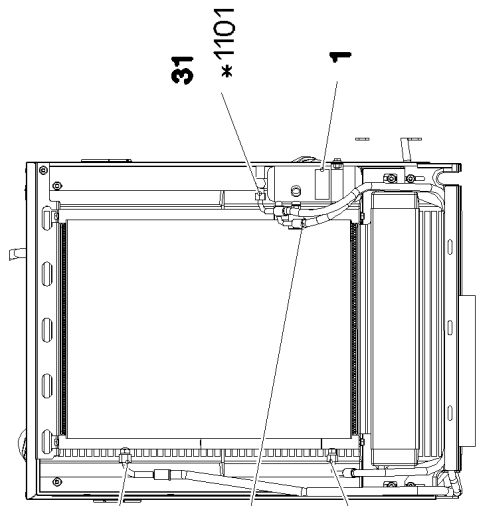


Pos.	Item	Quantity	Description	Bezeichnung
290	963533608	1	PIPE COMPL. 42X3X440	ROHR KPL.
291	963533708	1	PIPE COMPL. 35X2X473	ROHR KPL.
430	96025927	1	PIPE COMPL. 30X4X1081,4	ROHR KPL.
431	96025928	1	PIPE COMPL. 30X4X1033,9	ROHR KPL.
432	96025929	1	PIPE COMPL. 30X4X1018,5	ROHR KPL.
433	96025930	1	PIPE COMPL. 30X4X1079,7	ROHR KPL.
472	968613408	1	PIPE COMPL. 38X5X380	ROHR KPL.
473	968613508	1	PIPE COMPL. 38X5X260	ROHR KPL.
474	968613608	3	PIPE COMPL. 38X5X356	ROHR KPL.
475	968613708	1	PIPE COMPL. 38X5X615	ROHR KPL.
476	926894508	1	PIPE COMPL. 12X1,5X165	ROHR KPL.
477	968613808	1	PIPE COMPL. 38X5X1532	ROHR KPL.
478	968613908	1	PIPE COMPL. 38X5X1410	ROHR KPL.
479	968614008	1	PIPE COMPL. 42X3X1970	ROHR KPL.

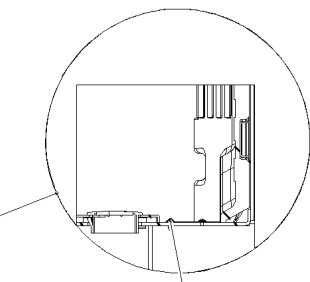
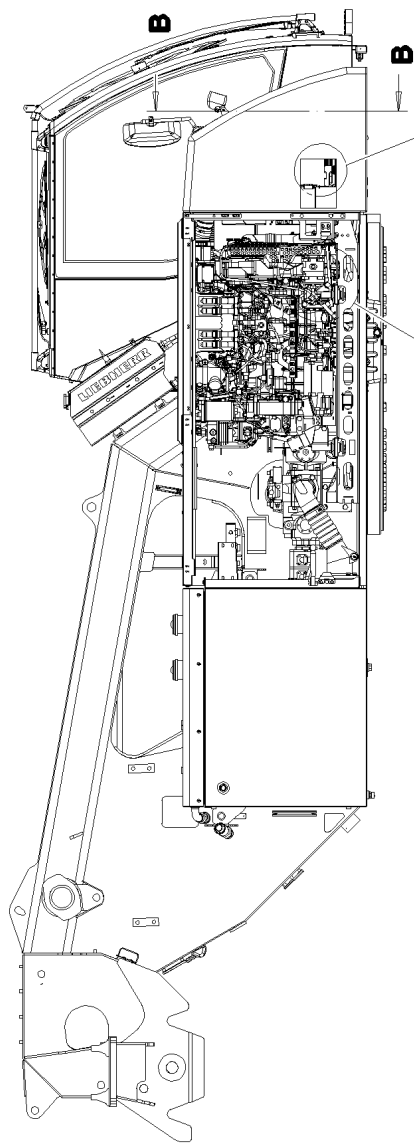


30 *1100
31 *1101

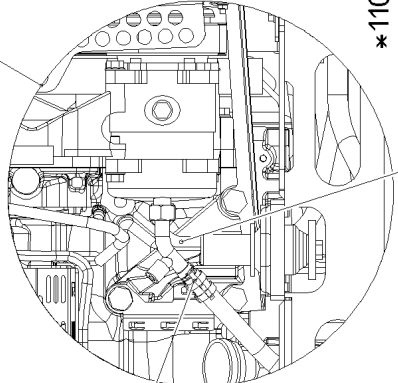
Schnitt B-B



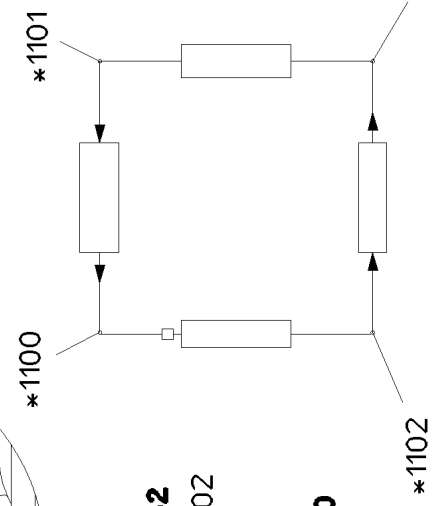
32 *1102
31 *1103
31 *1103



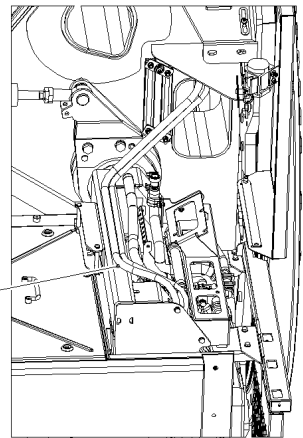
2 10



20 21 22 *1100



Pos. 500



3 11

25.1.2024
094245

LIEBHERR

etk_en_de_078973 LTR 1100

AIR COND. UNIT SUPERSTRUCTURE
KLIMAANLAGE OW

567 (1/2)

918627208

Pos.	Item	Quantity	Description	Bezeichnung
1	553031008	1	SIGN	SCHILD
2	976955508	1	SIGN 75X45 ALUMINIUM	SCHILD
3	953650008	2	CABLE CLAMP DC01 FE//ZNNI8//CN//T0	KABELHALTER
10	10875793	2	SHEET-METAL SCREW ISO 7049 ST4,2X9,5	BLECHSCHRAUBE
11	12102696	2	BUTTON HEAD SCREW AEHNL.ISO 7380-2	HALBRUNDKOPFSCHRAUBE
20	97057512	1	NIPPLE GA10-45°H32	NIPPEL
21	10216529	1	BRACKET 10 ST	BUEGEL
22	10216534	2	CLIP 23 ST	CLIP
30	7411823	1	O-RING NEOPRENE (W)	O-RING
31	10216678	4	O-RING 7,6X1,78 NEOPREN	O-RING
32	5610999	2	O-RING 10,8X1,78 NEOPREN	O-RING
100	7020440	1.6	REFRIGERANT 12KG FLASCHE R134A	KAELTEMITTEL
101	11211803	0.18	COLD MACHINE OIL WAECO PAG 46 0,25L D	KAELTEMASCHINENOEL
500	96018574	1	HOSE LINES AIR CONDITIONING	SCHLAUCHLEITUNGEN KLIMA O
(1100)	969040908	1	HOSE CPL. GH001 13X5500	SCHLAUCH KPL.
(1101)	969041008	1	HOSE CPL. GH001 8X6900	SCHLAUCH KPL.
(1102)	969041408	1	HOSE CPL. GH001 10X1800	SCHLAUCH KPL.
(1103)	969636808	1	HOSE CPL. GH001 8X1100	SCHLAUCH KPL.

25.1.2024

etk_en_de_078973 LTR 1100

568 (2/2)

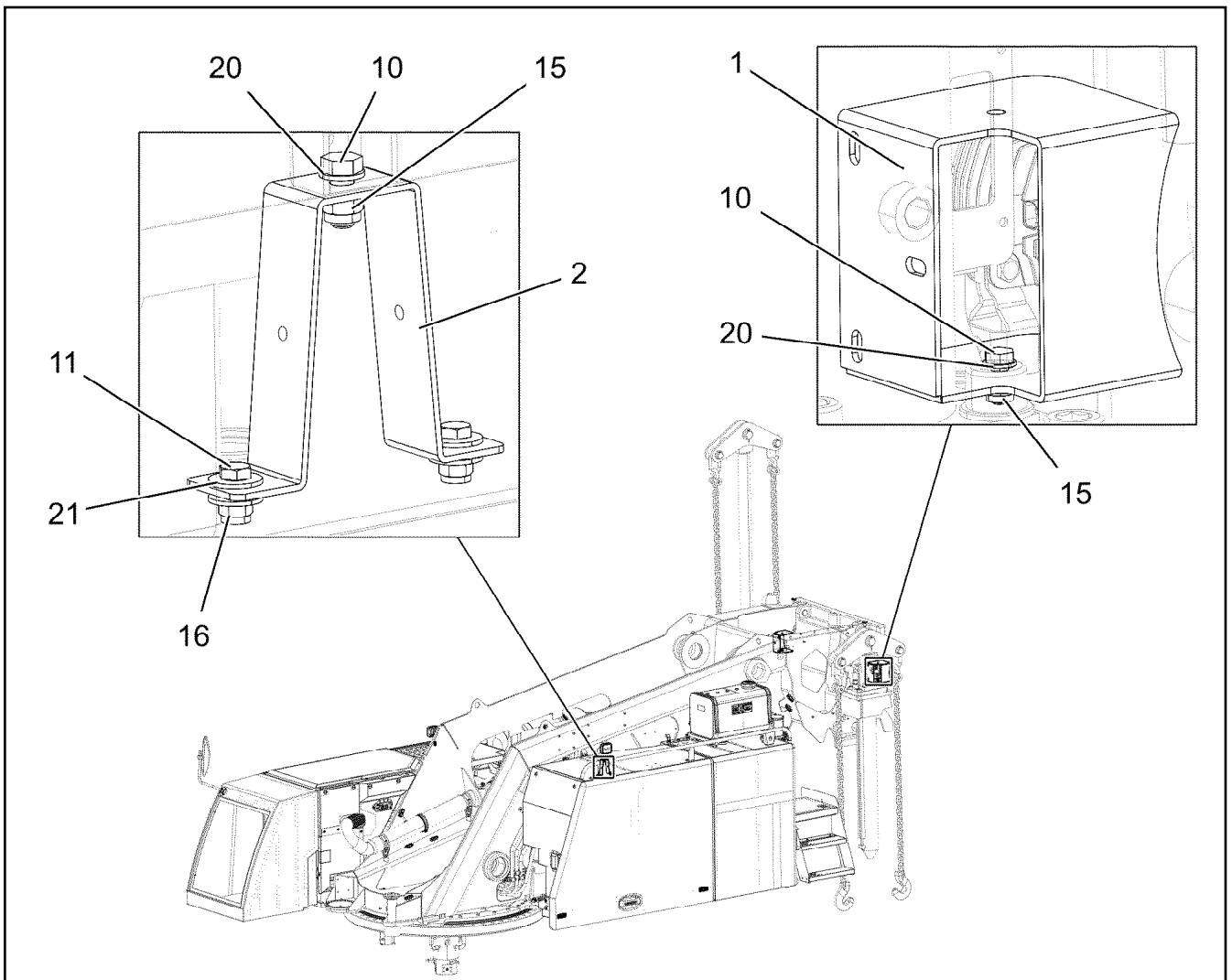
LIEBHERR

AIR COND. UNIT SUPERSTRUCTURE
KLIMAANLAGE OW

918627208

Pos.	Item	Quantity	Description	Bezeichnung
10	96033759	1	ADD-ON PARTS WORK FLOODLIGHT ⇒  570	ANBAUTEILE ARBEITSSCHEIN
20	96028878	4	ELECTR. FOR WORK AREA LIGHT	ELEKTRIK ARBEITSSCHEINWER
(10)	10877828	1	WORK LIGHT 20W 12-24V ALUMINIUM	ARBEITSSCHEINWERFER

25.1.2024	etk_en_de_078973 LTR 1100	 569
LIEBHERR	A-HEADLIGHT SLEWING PLATFORM A-SCHEINWERFER DREHBUEHNE	918988908



Pos.	Item	Quantity	Description	Bezeichnung
1	97092340	2	PLATE 4X416X298 S315MC FE//ZNNI8//CN//T	BLECH
2	97117720	1	PLATE 3X40X373 S355MC FE//ZNNI8//CN//T	BLECH
10	11631816	4	HEX SCREW ISO 4017 M10X25 8.8 FLZN SP	SECHSKANTSCHRAUBE
11	10299666	2	HEX SCREW ISO 4017 M8X20 10.9 480H SP	SECHSKANTSCHRAUBE
15	10875629	4	HEX NUT ISO 7040 M10 8 FLZN SPF	SECHSKANTMUTTER
16	11656731	2	HEX NUT ISO 7040 M8 8 480H SPF	SECHSKANTMUTTER
20	10289795	8	WASHER ISO 7089 10 300HV FLZN SPF	SCHEIBE
21	11140469	4	WASHER ISO 7093-1 8 200HV 480H SPF	SCHEIBE

25.1.2024
098803





LIEBHERR


etk_en_de_078973 LTR 1100

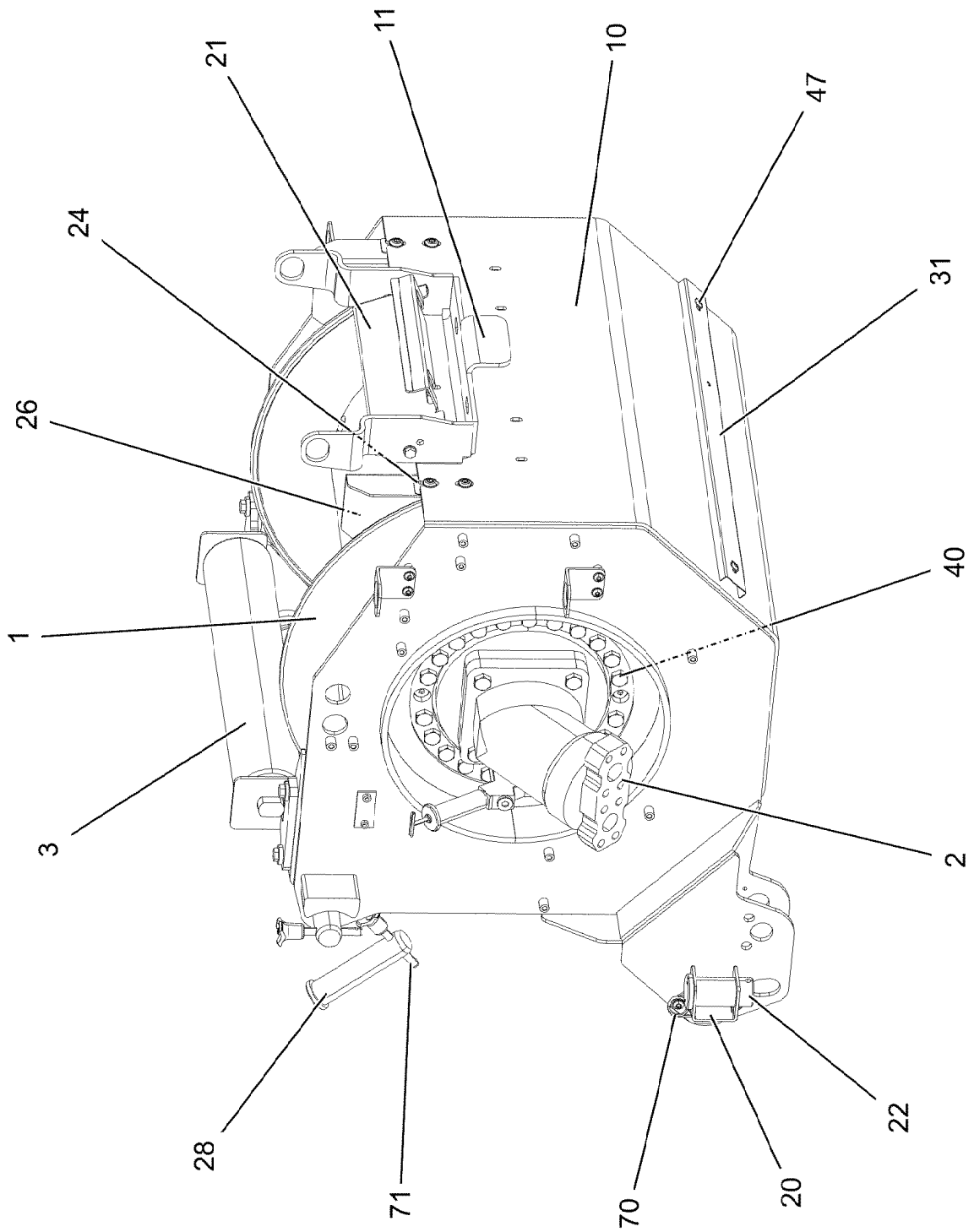
ADD-ON PARTS WORK FLOODLIGHT
ANBAUTEILE ARBEITSSCHEINWERFER

570

96033759

Pos.	Item	Quantity	Description	Bezeichnung
1	96062734	1	AUXILIARY HOISTING GEAR ⇒  572	HILFSHUBWERK
2	96055197	1	ELECTRIC FOR WINCH 2 ⇒  581	ELEKTRIK WINDE 2
3	96064697	1	HYDR.AUXILIARY HOISTING ⇒  583	HYDRAULIK HILFSHUBWERK
4	96062735	1	SIGNS ⇒  587	BESCHILDERUNG

25.1.2024	etk_en_de_078973 LTR 1100	 571
LIEBHERR	AUXILIARY HOISTING GEAR CPL. HILFSHUBWERK KPL.	919935608



25.1.2024
173976

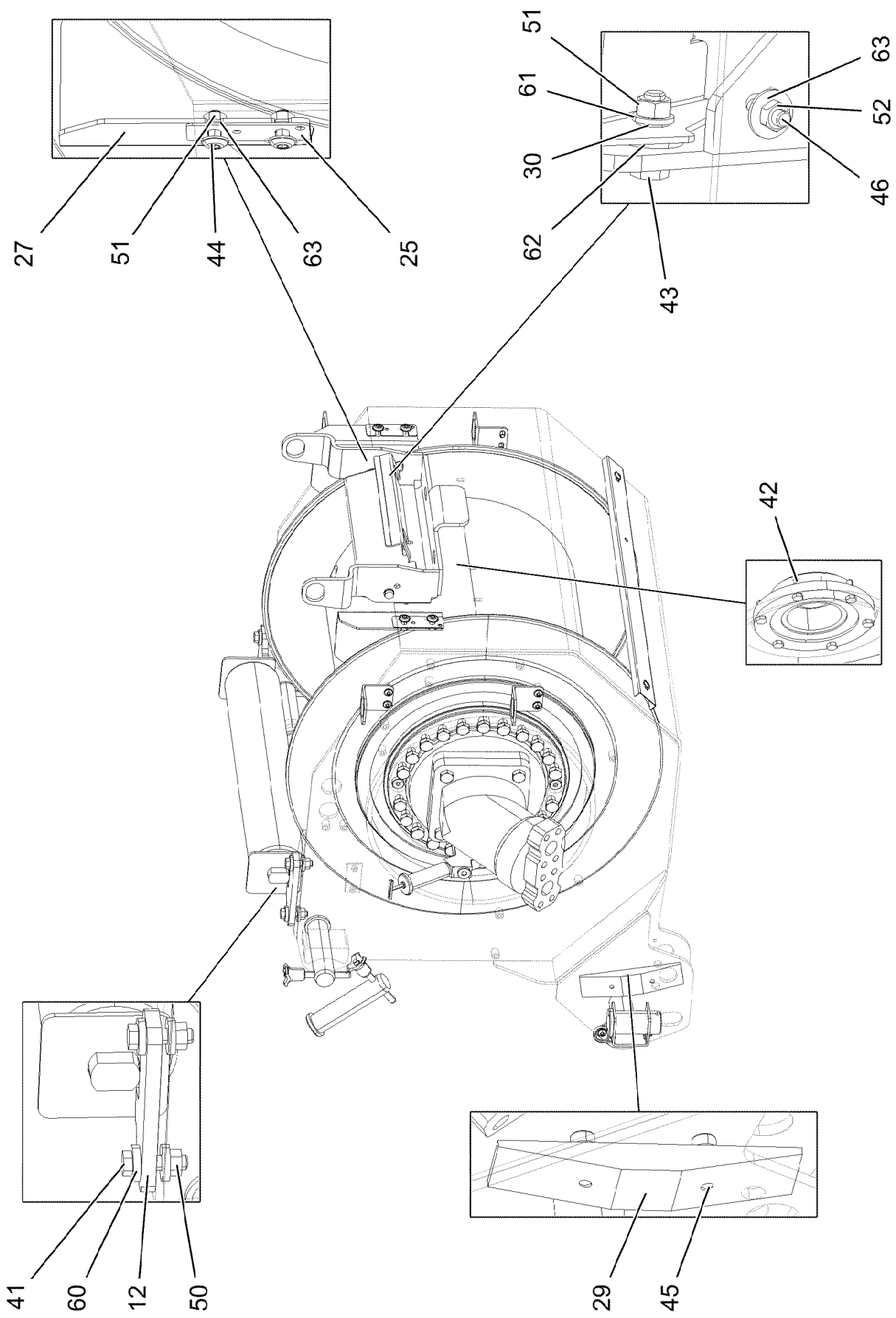
LIEBHERR

etk_en_de_078973 LTR 1100

AUXILIARY HOISTING GEAR
HILFSHUBWERK

572 (1/3)

96062734



25.1.2024
173977

LIEBHERR


etk_en_de_078973 LTR 1100

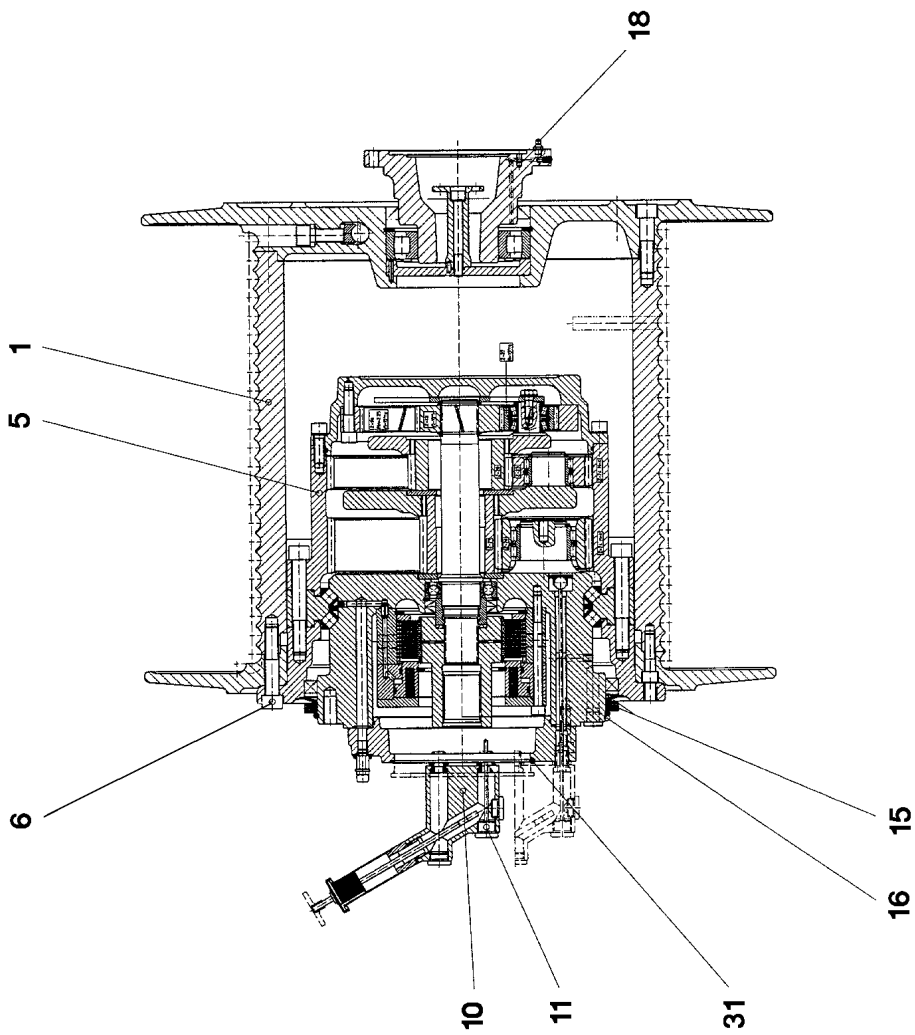
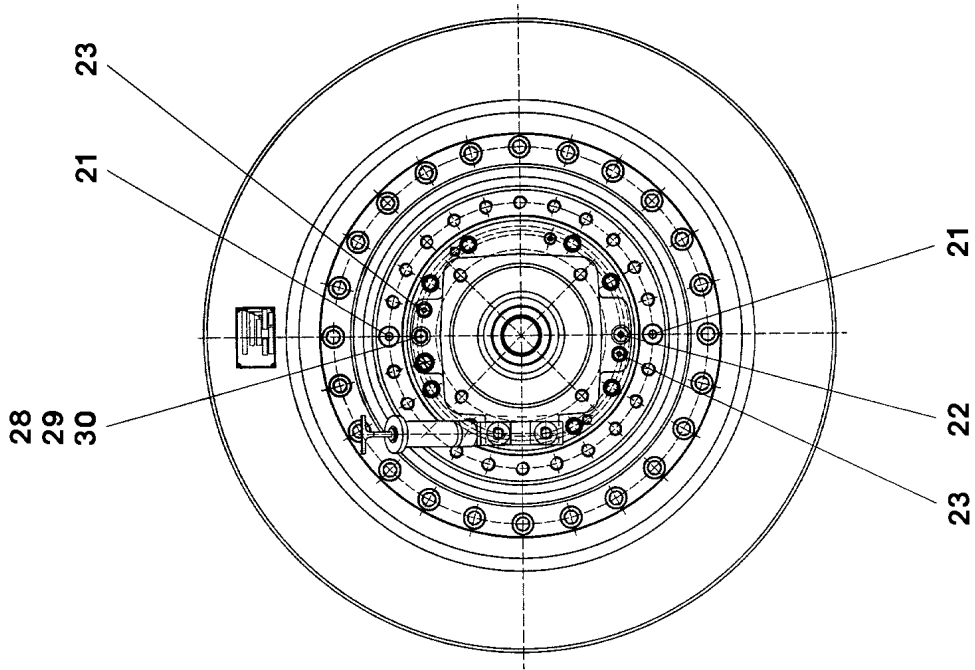
AUXILIARY HOISTING GEAR
HILFSHUBWERK

573 (2/3)

96062734

Pos.	Item	Quantity	Description	Bezeichnung
1	938707001	1	COMPACT ROPE WINCH KSW 400S741 LIEB ⇒  575	KOMPAKTSEILWINDE
2	510240708	1	HYDRO MOTOR A2FM 125CM ³ /U SPF ⇒  370	HYDROMOTOR
3	749014508	1	CARRYING ROLLER 107/8/40X590 GASN. SP	TRAGROLLE
10	962046508	1	WINCH	WINDE 2 SCHWK.
11	963383408	1	CONSOLE	KONSOLE
12	962051508	2	ROLLER CLAMP WELDED	ROLLENHALTER SCHWK.
20	974730008	2	PLATE 4X188X172 S315MC FE//ZNNI8//CN//T	BLECH
21	974497908	1	PLATE 3X439X212 X5CRNI18-10	BLECH
22	953766408	2	PIN 55.0X10 3 35NICRMOV125 GASN. SPF	BOLZEN
24	957068708	3	PLATE 1X35X100 DC01 FE//ZNNI8//CN//T0	BLECH
25	957068808	3	PLATE 2X35X100 DC01 FE//ZNNI8//CN//T0	BLECH
26	971812308	1	ROPE GUARD LEFT 4X205X173 S315MC FE//	SEILSCHUTZ LI.
27	971812408	1	ROPE GUARD RIGHT 4X205X173 S315MC	SEILSCHUTZ RE.
28	971799808	2	PIN 50.0X175 35NICRMOV125 GASN. SPF	BOLZEN
29	971799908	2	PLATE 50X200X20 S355J2+N FE//ZNNI8//CN/	BLECH
30	974501208	2	BUSHING 16.0X11 E235+N GALV.VERZ	BUCHSE
31	953714008	1	U-PROFILE 1X750X74 DC01 FE//ZNNI8//CN/	U-PROFIL
40	406603108	26	HEX SCREW ISO 4017 M16X45 10.9 FLZN SP	SECHSKANTSCHRAUBE
41	11645386	4	HEX SCREW ISO 4017 M12X45 8.8 FLZN SP	SECHSKANTSCHRAUBE
42	406601008	6	HEX SCREW ISO 4017 M10X35 10.9 FLZN SP	SECHSKANTSCHRAUBE
43	11691328	2	HEX SCREW ISO 4017 M10X35 8.8 FLZN SP	SECHSKANTSCHRAUBE
44	10875448	4	BUTTON HEAD SCREW ISO 7380-2 M10X25	HALBRUNDKOPFSCHRAUBE
45	10415162	4	SOCKET HEAD SCREW ISO 4762 M10X25 8	ZYLINDERSCHRAUBE
46	11826527	2	HEX SCREW ISO 4017 M8X30 8.8 480H SPF	SECHSKANTSCHRAUBE
47	12102696	14	BUTTON HEAD SCREW AEHNL.ISO 7380-2	HALBRUNDKOPFSCHRAUBE
50	10875616	4	HEX NUT ISO 4032 M12 8 FLZN SPF	SECHSKANTMUTTER
51	12102695	6	HEX NUT ISO 4032 M10 8 ZNNI-480H SPF	SECHSKANTMUTTER
52	11693875	2	HEX NUT ISO 4032 M8 8 480H SPF	SECHSKANTMUTTER
60	10006370	8	WASHER DIN 7349 13 200HV FLZN SPF	SCHEIBE
61	421100808	8	WASHER DIN 1440 10 ST VERZ	SCHEIBE
62	10289806	2	WASHER ISO 7089 16 300HV FLZN SPF	SCHEIBE
63	11140469	8	WASHER ISO 7093-1 8 200HV 480H SPF	SCHEIBE
70	433101208	2	RETAINING SPRING 4X68 ISO 2081 FE/ZN8/	SICHERUNGSFEDER
71	704008508	2	QUICK RELEASE PIN NIROSTA	KUGELSPERRBOLZEN
300	921444108	1	CENTRAL LUBRICATING SYSTEM ⇒  580	ZENTRALSCHMIERANLAGE

25.1.2024	etk_en_de_078973 LTR 1100	 574 (3/3)
LIEBHERR	AUXILIARY HOISTING GEAR HILFSHUBWERK	96062734



25.1.2024
021787




LIEBHERR


etk_en_de_078973 LTR 1100

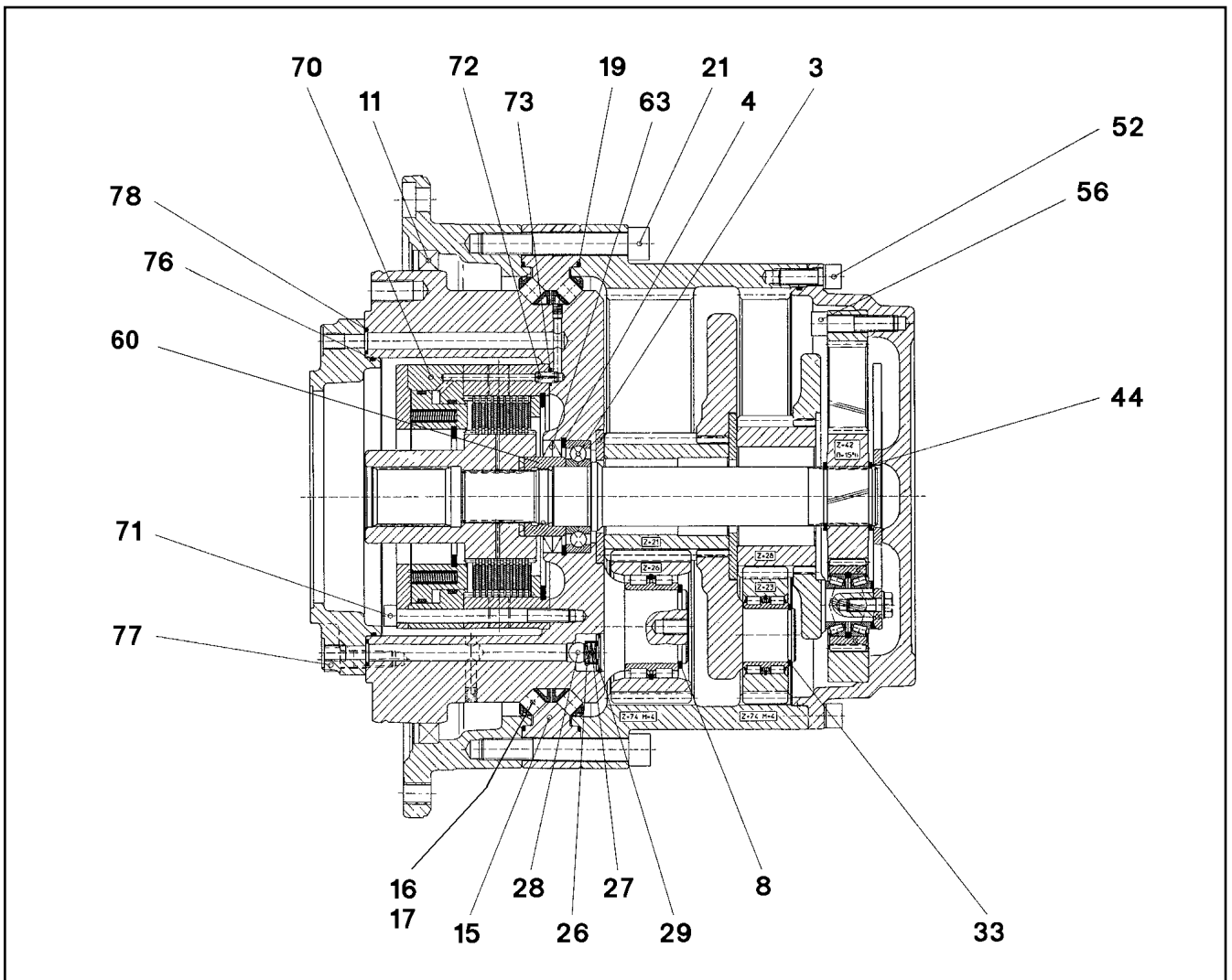
COMPACT ROPE WINCH
KOMPAKTSEILWINDE

575 (1/2)

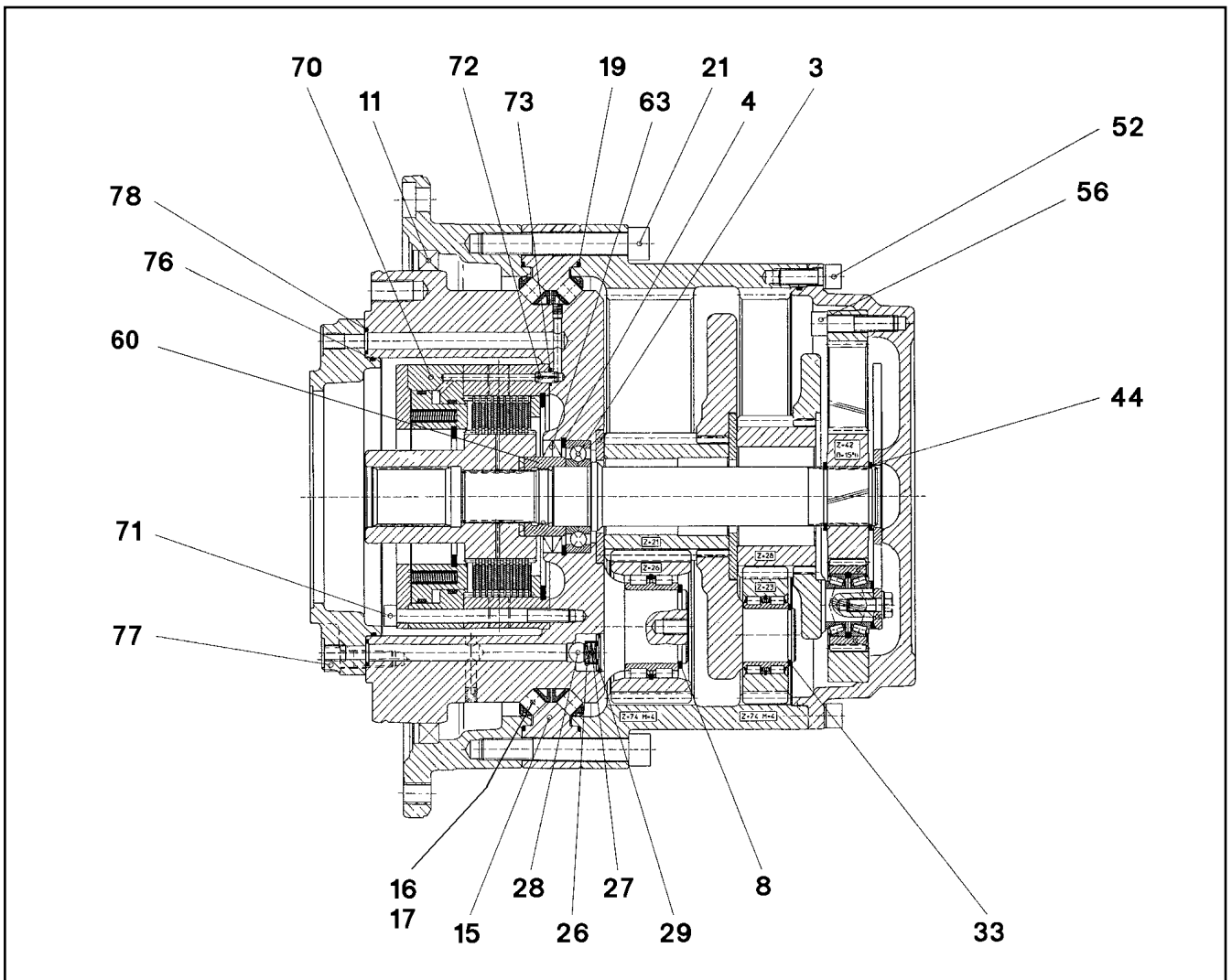
938707001

Pos.	Item	Quantity	Description	Bezeichnung
1	938759601	1	ROPE DRUM ⇒  374	SEILTROMMEL
5	938759801	1	PLANETARY GEARBOX PEG 400 ⇒  577	PLANETENGETRIEBE
6	4000521	16	SOCKET HEAD SCREW ISO 4762 M16X80 10	ZYLINDERSCHRAUBE
10	927521201	1	OIL-LEVEL GAUGE INSTALLATION ⇒  579	OELMESSSTABEINRICHTUNG
11	927758701	1	VALVE OPERATION	VENTILBETAETIGUNG
15	710908701	1	V-RING 350 NBR,60 SHORE	V-RING
16	726428408	1	O-RING 290X6 NBR70	O-RING
18	774301101	1	HYDRAULIC-TYPE LUBRICAT.NIPPLE DIN 7	KEGELSCHMIERNIPPEL
21	477704408	2	STOP PLUG VSTIM16X1,5ED CR6-FREI	STOPFEN
22	477704308	1	STOP PLUG VSTI M12X1,5 CR6-FREI	STOPFEN
23	477705508	2	STOPPER PLUG VSTIM10X1ED CR6-FREI	BLINDSTOPFEN
28	470730008	1	FITTING XGAI6-LM CR6-FREI	VERSCHRAUBUNG
29	710101708	1	SEALING RING DIN 7603 A12X16X1,5 CU	DICHTRING
30	721114701	1	VENTILATION VALVE	ENTLUEFTUNGSVENTIL
31	726426601	1	O-RING 155X3 NBR 70 SPF	O-RING

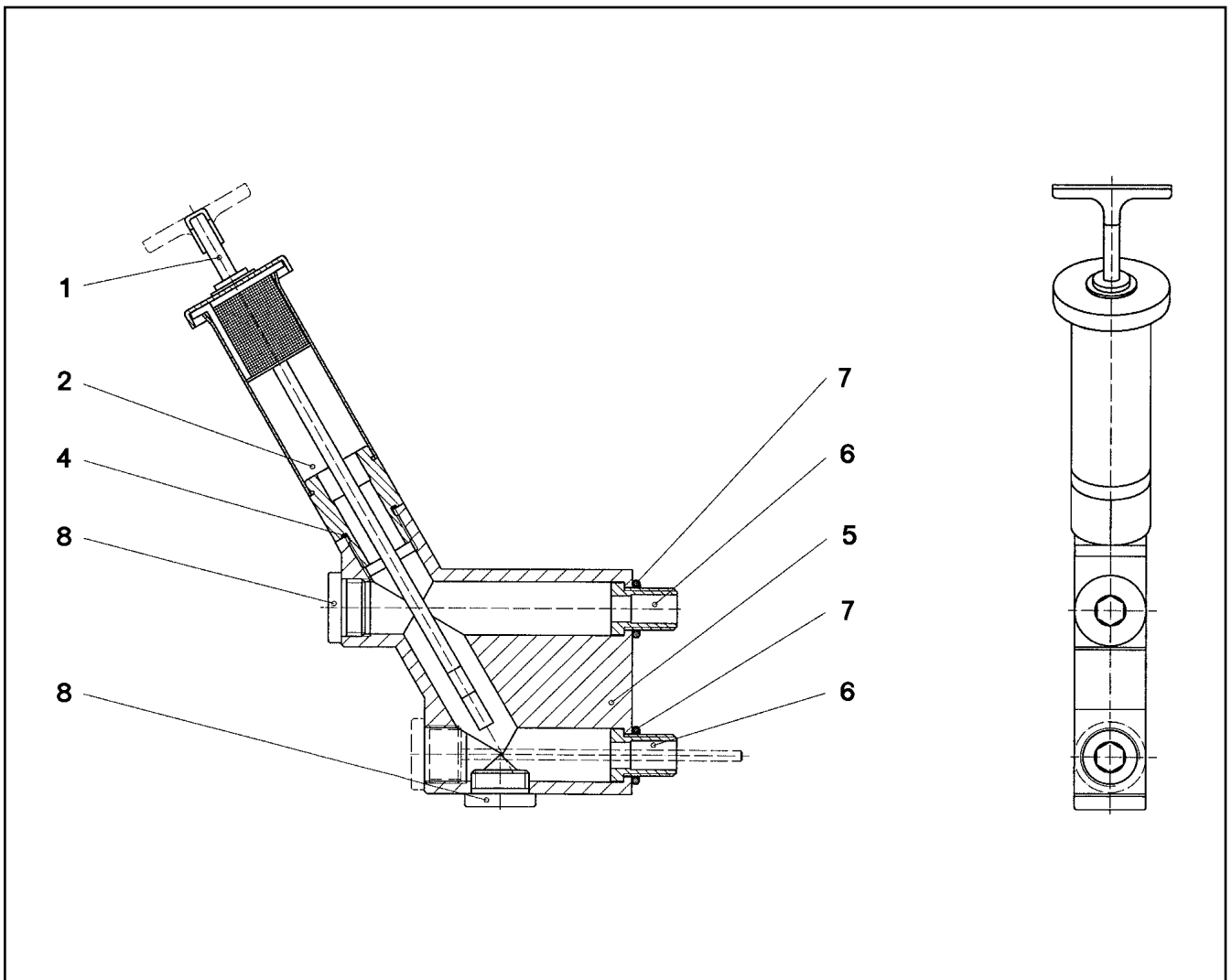
25.1.2024	etk_en_de_078973 LTR 1100	 576 (2/2)
LIEBHERR	COMPACT ROPE WINCH KOMPAKTSEILWINDE	938707001



Pos.	Item	Quantity	Description	Bezeichnung
3	10013601	1	STEEP-ANGLE BEARING DIN 628 QJ-209-N2	SCHRAEGKUGELLAGER
4	428102708	1	RETAINING RINGS DIN 472 85X3	SICHERUNGSRING
8	530133308	5	RETAINING RINGS DIN 471 55X3	SICHERUNGSRING
10	927639801	1	POWER TAKE-OFF FLANGE	ABTRIEBSFLANSCH
11	710054601	1	ROTARY SHAFT LIP SEAL DIN 3760 AS 340X	RADIALWELLENDICHTRING
15	927601701	1	BEARING RING 42CrMo4+QT	LAGERRING
16	927514301	38	ROLLER CAGE	ROLLENKAEFIG
17	747006101	114	CYL.ROLLER 14X14	ZYLINDERROLLE
19	726429901	2	O-RING 330X3 NBR 70	O-RING
21	10001471	24	SOCKET HEAD SCREW ISO 4762 M16X110	ZYLINDERSCHRAUBE
26	927520701	1	BUSHING 15,1X27,8X10	BUCHSE
27	927520801	1	COMPRESSION SPRING	DRUCKFEDER
28	747003801	1	STEEL BALL DIN 5401 15	STAHLKUGEL
29	428110001	1	RETAINING RINGS DIN 472 28X1,5	SICHERUNGSRING
33	428003308	3	RETAINING RINGS DIN 471 40X2,5	SICHERUNGSRING
44	428004008	2	RETAINING RINGS DIN 471 45X2,5	SICHERUNGSRING
52	10875578	8	SOCKET HEAD SCREW ISO 4762 M12X35 8	ZYLINDERSCHRAUBE
56	10012659	8	SOCKET HEAD SCREW ISO 4762 M12X50 10	ZYLINDERSCHRAUBE
60	938760801	1	SLOTTED NUT M42X1,5 42CrMo4+QT	NUTMUTTER
63	710062601	2	ROTARY SHAFT LIP SEAL BAB 60X85X7 N	RADIALWELLENDICHTRING
65	938760901	1	MULTI-DISC CARRIER 100	LAMELLENTRAEGER
70	502037201	1	SPRING LOADED MULTI-DISC BRAKE	FEDERDRUCKLAMELLENBREMS
71	11320344	12	SOCKET HEAD SCREW ISO 4762 M10X130	ZYLINDERSCHRAUBE
72	432007908	1	DOWEL PIN ISO 8752 A 8X16	SPANNSTIFT
73	502652908	1	O-RING 8X2 NBR70	O-RING
76	761021703	1	O-RING 195X3 NBR 70	O-RING



Pos.	Item	Quantity	Description	Bezeichnung
77	404312008	8	SOCKET HEAD SCREW ISO 4762 M12X40 10	ZYLINDERSCHRAUBE
78	726405608	8	O-RING 14X3 NBR70	O-RING



Pos.	Item	Quantity	Description	Bezeichnung
1	500131501	1	OIL DIPSTICK 1 1/8" MIT LUEFT	OELMESSSTAB
2	927501901	1	VENTILATION CONNECTING PIECE	ENTLUEFTUNGSSTUTZEN
4	761022503	1	SEALING RING 19,6X24,3X1,5 NBR 85 Shore	DICHTRING
5	927521301	1	STAND PIPE 27X111X113,5 EN AW-AI Zn5	STEIGROHR
6	927515201	2	FLANGED BOLT	BUNDSCHRAUBE
7	571326108	2	EDGE SEALING RING	DICKTANTENRING
8	477500301	2	SCREW PLUG M22X1,5 VERZ	VERSCHLUSSSCHRAUBE

25.1.2024
012649

LIEBHERR

etk_en_de_078973 LTR 1100


OIL-LEVEL GAUGE INSTALLATION
OELMESSSTABEINRICHTUNG


579

927521201

Pos.	Item	Quantity	Description	Bezeichnung
1	774372608	1	COUPLING SLEEVE	KUPPLUNGSMUFFE
2	774372708	2	COUPLING PLUG	KUPPLUNGSSTECKER
3	471032108	3	FITTING GE 6S G1/4A CR6-FREI	VERSCHRAUBUNG
4	12101847	1	PLUG-IN CONNECTOR GE M8X1K MESSING	STECKVERBINDER
5	10873149	5	POLYAMID PIPE DIN 73378 6X1,5 PA 12-HL	POLYAMIDROHR

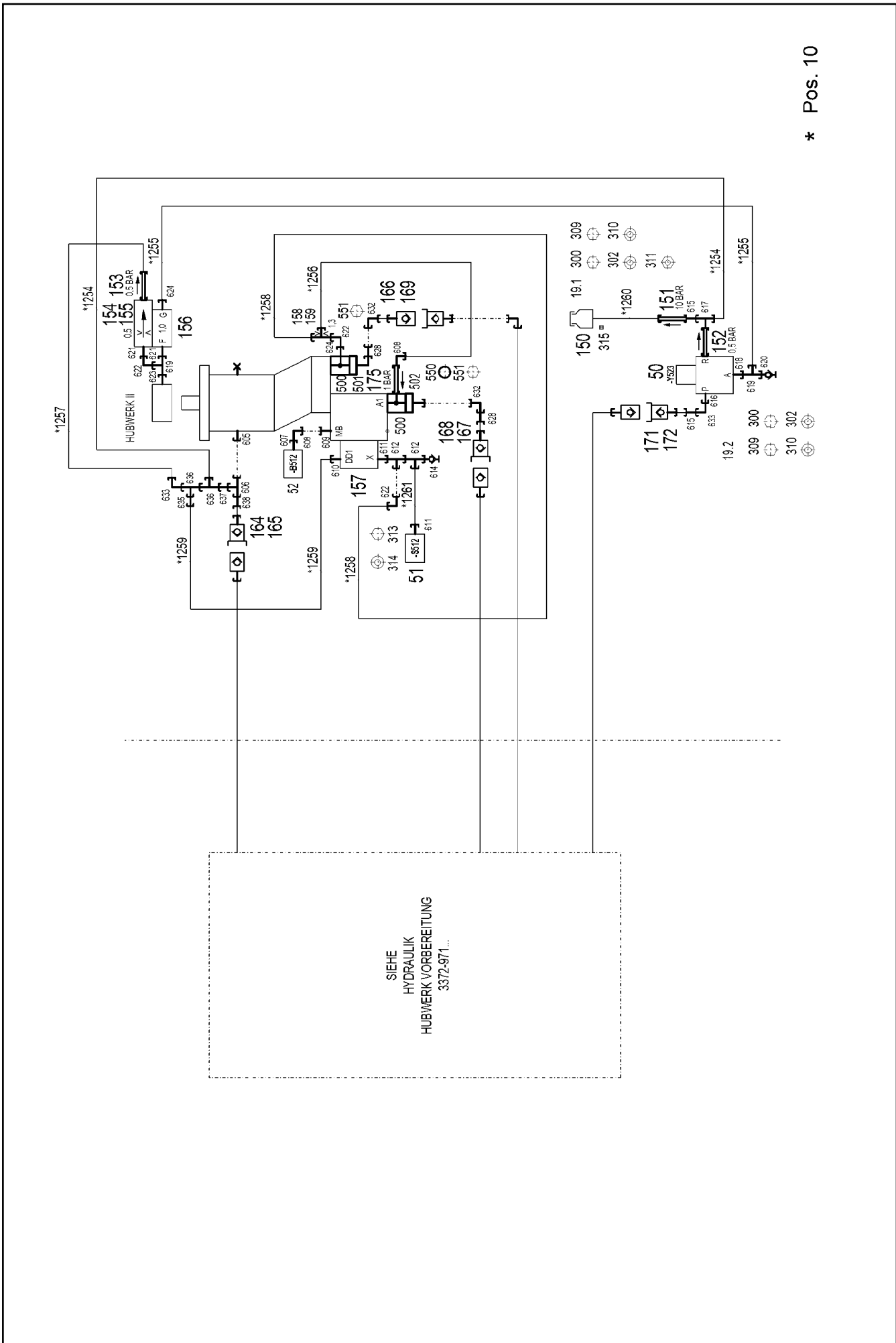
25.1.2024	etk_en_de_078973 LTR 1100	<input type="checkbox"/> 580
LIEBHERR	CENTRAL LUBRICATING SYSTEM ZENTRALSCHMIERANLAGE	921444108

Pos.	Item	Quantity	Description	Bezeichnung
5	12102805	1	WINCH REVOLUTION TRANSDUCER 655360	WINDENDREHGEBER
6	606012608	1	DRIVE FLANGE EDELSTAHL	ANTRIEBSFLANSCH
10	11690044	3	SOCKET HEAD SCREW ISO 4762 M6X12 8.8	ZYLINDERSCHRAUBE
20	96055198	1	WIRING HARNESS W522	KABELSTRANG
			⇒  582	

25.1.2024	etk_en_de_078973 LTR 1100	 581
LIEBHERR	ELECTRIC FOR WINCH 2 ELEKTRIK WINDE 2	96055197

Pos.	Item	Quantity	Description	Bezeichnung
5	12106616	1	COUPLING SOCKET 14-POL GERADE	KUPPLUNGSDOSE
6	680000008	1	COUPLING SOCKET 4-POLE SPF	KUPPLUNGSDOSE
86	602307708	4	WIRED END FERRULE DIN 46228-1 A1X5 V	ADERENDHUELSE
130	605601701	4	CONTACT PIN 1MM2	KONTAKTSTIFT
139	605619814	2	PIN CONTACT 0.5QMM2	STIFTKONTAKT
202	11082602	0.71	INSULATING HOSE DN6X0,5 PUR SPF	ISOLIERSCHLAUCH
207	11082607	0.68	INSULATING HOSE DN16X0,85 PUR SPF	ISOLIERSCHLAUCH
305	10870540	4.42	ELECTR.CABLE 1,0	KFZ-LEITUNG
500	923512208	5	CABLE MARKER	KABELMARKER
501	605007908	1	APPLIANCE SOCKET 2POL+PE	GERAETESTECKDOSE
502	637005201	1	PLUG INSERT 16-POL+PE 16A	STECKEREINSATZ
503	605618308	1	BS HOUSING HAN 16B	SOCKELGEHAEUSE
504	605006608	1	DEVICE PLUG 3POL+PE	GERAETESTECKER
505	10871288	2	GUIDE PIN CODIERUNG HAN E/ STAINLESS	FUEHRUNGSSTIFT
506	602441008	1	HOSE UNION JOINT 0 MS	SCHLAUCHVERSCHRAUBUNG
507	10871289	2	GUIDE BUSHING CODIERUNG HAN E/ STAIN	FUEHRUNGSBUCHSE
508	602606408	1	REDUCTION M25X1,5/M20X1,5 MS	REDUKTION
509	602424208	1	CABLE GLAND M20X1,5X5-14 MS	KABELVERSCHRAUBUNG
762	11100228	9	PIN CONTACT 0,14-0,37MM2	STIFTKONTAKT
813	605619708	2	SINGLE STRAND SEALING 2MM	EINZELADERABDICHTUNG
998	965622208	1	LETTERING WIRING HARNESS	BESCHRIFTUNG KABELBAUM

25.1.2024	etk_en_de_078973 LTR 1100	582
LIEBHERR	WIRING HARNESS KABELSTRANG	96055198



* Pos. 10

25.1.2024
173044

LIEBHERR

etk_en_de_078973 LTR 1100

HYDR.AUXILIARY HOISTING
HYDRAULIK HILFSHUBWERK


583 (1/3)

96064697

Pos.	Item	Quantity	Description	Bezeichnung
10	96064698	1	HOSE LINES HOISTING GEAR ⇒  586	SCHLAUCHLEITUNGEN HUBW
19	96064701	1	MECHANICAL AUXILIARIES	MECH.BEFESTIGUNGSTEILE
(1)	953760908	1	PLATE 3X45X120 DC01 FE//ZNNI8//CN//T0	BLECH
(2)	953649008	1	PLATE 4X140X113 S315MC FE//ZNNI8//CN//T	BLECH
50	511444408	1	DIRECTIONAL CONTROL VALVE 3/2 350BA ⇒  539	WEGEVENTIL
51	510676908	1	PRESSURE SWITCH 10-100/400 BAR	DRUCKSCHALTER
52	10813738	1	PRESSURE SENSOR 0-400/400 BAR LSB PL:	DRUCKAUFNEHMER
150	96028331	1	EXPANSION TANK CPL.	AUSGLEICHSBEHAELTER KPL.
(1)	502807308	1	EQUALIZING RESERVOIR 0,2L POLYETHY	AUSGLEICHSBEHAELTER
(2)	10878281	1	CONTAINER SCREW JOINT	BEHAELTERVERSCHRAUBUNG
151	511481508	1	NON-RETURN VALVE 250BAR 10BAR CR6-F	RUECKSCHLAGVENTIL
152	511460608	1	NON-RETURN VALVE 400BAR 0.5BAR CR6-F	RUECKSCHLAGVENTIL
153	511311808	1	NON-RETURN VALVE 400BAR 0.5BAR CR6-F	RUECKSCHLAGVENTIL
154	511062708	1	NOZZLE 0,5 M5X9 MS	DUESE
155	510671108	1	FILTER CARTRIDGE 0,005m³/min 25µm	FILTERPATRONE
156	511497208	1	ONE-WAY RESTRICTOR	DROSSELRUECKSCHLAGVENTI
157	10355776	1	LOWERING BRAKE VALVE 420BAR 320L/MIN	SENKBREMSVENTIL
(999)	11114206	1	DS LOWERING BRAKE VALVE	DS SENKBREMSVENTIL
158	953600608	1	CONNECTING LUG EL 10LX51	VERBINDUNGSSTUTZEN
159	10101092	1	NOZZLE 1,3 M10X10 MS SPF	DUESE
164	10466911	1	SCREW PLUG RD36X3 SPF	VERSCHLUSSSCHRAUBE
165	511500408	1	COUPLING PLUG B3 15-L	KUPPLUNGSSTECKER
166	12102190	1	HEX CAP NUT BGR.8 M 79X4 PA 6 SPF	VERSCHLUSSMUTTER
167	12102189	1	SCREW PLUG BGR.8 M 79X4 PA 6 SPF	VERSCHLUSSSCHRAUBE
168	511512308	1	COUPLING PLUG B8 38-S	KUPPLUNGSSTECKER
169	511512208	1	COUPLING SLEEVE B8 38-S	KUPPLUNGSMUFFE
171	511509608	1	COUPLING PLUG B2 12-L	KUPPLUNGSSTECKER
(1)	571083008	1	SHEET GASKET VITON	DICHTSCHEIBE
(2)	571082608	1	O-RING 17X2 FPM70	O-RING
(3)	571082808	1	SUPPORTING RING 17,5X20,9X1 PTFE	STUETZRING
172	10466910	1	SCREW PLUG RD32X3 SPF	VERSCHLUSSSCHRAUBE
175	511432408	1	NON-RETURN VALVE 420BAR 1BAR CR6-F	RUECKSCHLAGVENTIL
300	11692824	4	HEX SCREW ISO 4017 M6X12 8.8 480H SPF	SECHSKANTSCHRAUBE
302	10875648	4	WASHER ISO 7093-1 6 200HV 480H SPF	SCHEIBE
309	11651612	4	HEX SCREW ISO 4017 M8X16 8.8 480H SPF	SECHSKANTSCHRAUBE
310	11140469	4	WASHER ISO 7093-1 8 200HV 480H SPF	SCHEIBE
311	12102692	2	HEX NUT DIN 985 M6 8 ZNNI-480H SPF	SECHSKANTMUTTER
313	11140402	2	HEX SCREW ISO 4017 M5X12 8.8 480H SPF	SECHSKANTSCHRAUBE
314	10875643	2	WASHER ISO 7093-1 5 200HV 480H SPF	SCHEIBE
315	10872022	1	HOSE CLAMP DIN 3017-1 17/12-22/9 W3	SCHLAUCHSCHELLE
500	511519208	2	SAE INTERMEDIATE FLANGE 1 1/4" CR6-F	SAE-ZWISCHENFLANSCH
501	474906708	1	SAE FLANGE CONNECTION WFS 38S 1 1/4	SAE-FLANSCHVERBINDUNG
502	511517808	1	FLANGE STUB PIPE AFG 38S G1 1/4 CR6-F	FLANSCHSTUTZEN
550	510587008	1	O-RING ARP 568 32,92X3,53 NBR90	O-RING
551	12225301	8	HEX SCREW ISO 4014 M14X70 8.8 FLZN SP	SECHSKANTSCHRAUBE
605	471030908	1	FITTING GE 15L M18X1,5 CR6-FREI	VERSCHRAUBUNG
606	472300414	1	FITTING EL 15L CR6-FREI	VERSCHRAUBUNG
607	470700208	1	FITTING XGAI6-SR CR6-FREI	VERSCHRAUBUNG
608	472531508	2	FITTING EW 6S M14X1,5 CR6-FREI	VERSCHRAUBUNG
609	471900308	1	FITTING EGESD6-SR-WD CR6-FREI	VERSCHRAUBUNG
610	471030008	1	FITTING XGE6-LR-ED CR6-FREI	VERSCHRAUBUNG
611	471032108	2	FITTING GE 6S G1/4A CR6-FREI	VERSCHRAUBUNG
612	472331208	2	FITTING EL 6S CR6-FREI	VERSCHRAUBUNG
614	475601508	1	TEST POINT FITTING BMA3 6S CR6-FREI	MESSANSCHLUSS
615	470011308	2	FITTING SNV12-L CR6-FREI	VERSCHRAUBUNG
616	471030808	1	FITTING XGE12-LR-ED CR6-FREI	VERSCHRAUBUNG
617	247105602	1	T CONNECTION PIECE ET 12L CR6-FREI	T-STUTZEN
618	471039608	1	FITTING XGE10-LR-ED3/8" CR6-FREI	VERSCHRAUBUNG

25.1.2024

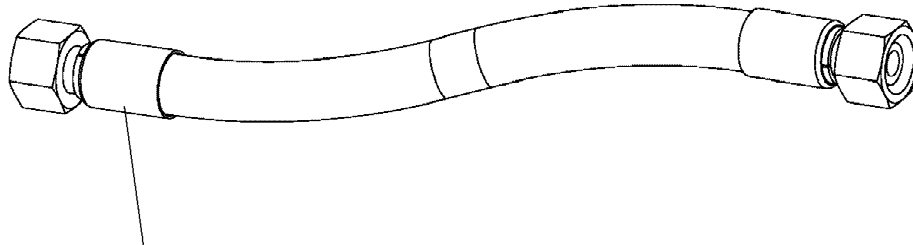
etk_en_de_078973 LTR 1100

 584 (2/3)**LIEBHERR**HYDR.AUXILIARY HOISTING
HYDRAULIK HILFSHUBWERK

96064697

Pos.	Item	Quantity	Description	Bezeichnung
619	472330208	2	FITTING EL 10L CR6-FREI	VERSCHRAUBUNG
620	510629008	1	TEST POINT FITTING VKA3 10LM16X1,5 CR6	MESSANSCHLUSS
621	471901108	2	FITTING EGESD10-LR-WD CR6-FREI	VERSCHRAUBUNG
622	7403569	3	FITTING EW 10L M16X1,5 CR6-FREI	VERSCHRAUBUNG
623	471039708	1	FITTING ISO 8434-1 GE 10L M12X1,5 CR6-F	VERSCHRAUBUNG
624	7362091	2	FITTING ISO 8434-1 GE 10L G1/4A CR6-FREI	VERSCHRAUBUNG
628	470010708	2	FITTING SNV38-S CR6-FREI	VERSCHRAUBUNG
632	472531808	2	FITTING EWSD38-S CR6-FREI	VERSCHRAUBUNG
633	247117702	2	SWIVEL ELBOW EW 12L M18X1,5 CR6-FREI	WINKELSTUTZEN
635	475430208	1	FITTING REDSDN12/6-L CR6-FREI	VERSCHRAUBUNG
636	247128602	2	L NECK EL 12L M18X1,5 CR6-FREI	L-STUTZEN
637	475431808	1	FITTING RED 15/12L CR6-FREI	VERSCHRAUBUNG
638	470011208	1	FITTING GZ 15L CR6-FREI	VERSCHRAUBUNG

25.1.2024	etk_en_de_078973 LTR 1100	<input type="checkbox"/> 585 (3/3)
LIEBHERR	HYDR.AUXILIARY HOISTING HYDRAULIK HILFSHUBWERK	96064697



Schlauchnummer
Hose number
Numéro de flexible
Número de flexible
Номера шланга

Die Schlauchnummern auf den Schläuchen entsprechen den Positionen in der Schlauchliste.

The hose numbers from the hoses are in accordance with the items in the hose list.

Les numéros indiqués sur les flexibles correspondent aux repères de la nomenclature des flexibles.

Los números indicados en los flexibles corresponden a las posiciones de la lista de flexibles.

Нанесенные на шлангах номера соответствуют позициям в перечне.



Pos.	Item	Quantity	Description	Bezeichnung
1254	965479408	1	HOSE CPL. 2TE 10X420	SCHLAUCH KPL.
1255	962857908	1	HOSE CPL. 1SC 8X240	SCHLAUCH KPL.
1256	968601708	1	HOSE CPL. 2SN 6X390	SCHLAUCH KPL.
1257	928761808	1	HOSE CPL. 1SC 8X700	SCHLAUCH KPL.
1258	963562308	1	HOSE CPL. 2SN 6X250	SCHLAUCH KPL.
1259	968601808	1	HOSE CPL. 2TE 6X160	SCHLAUCH KPL.
1260	968601908	1	HOSE CPL. 2TE 10X580	SCHLAUCH KPL.
1261	961920208	1	HOSE CPL. 2SN 6X340	SCHLAUCH KPL.

25.1.2024
133089

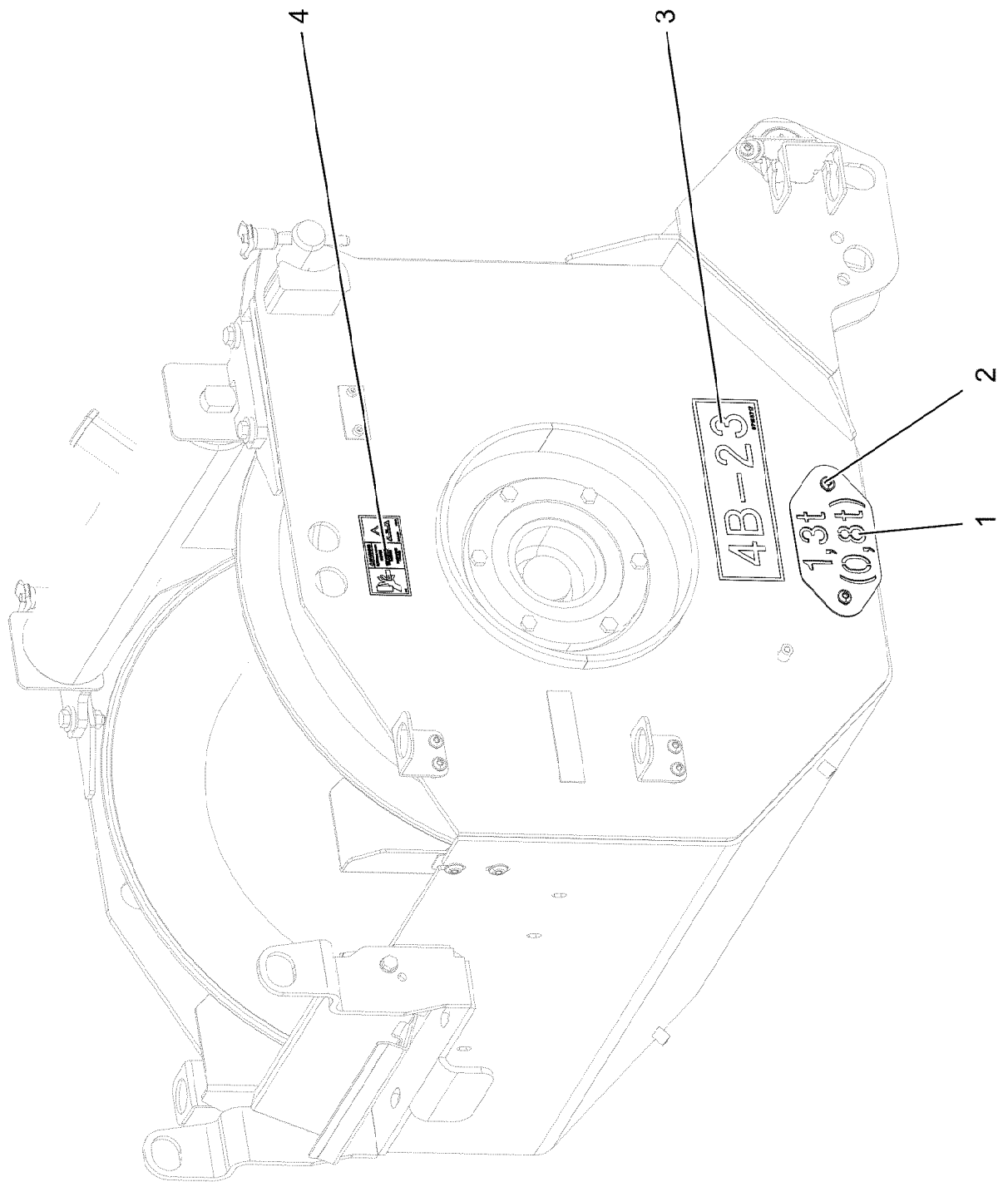
LIEBHERR

etk_en_de_078973 LTR 1100

HOSE LINES HOISTING GEAR
SCHLAUCHLEITUNGEN HUBWERK 2

586

96064698



25.1.2024
172807

LIEBHERR

etk_en_de_078973 LTR 1100


SIGNS
BESCHILDERUNG


587 (1/2)

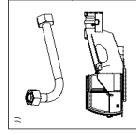
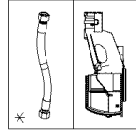
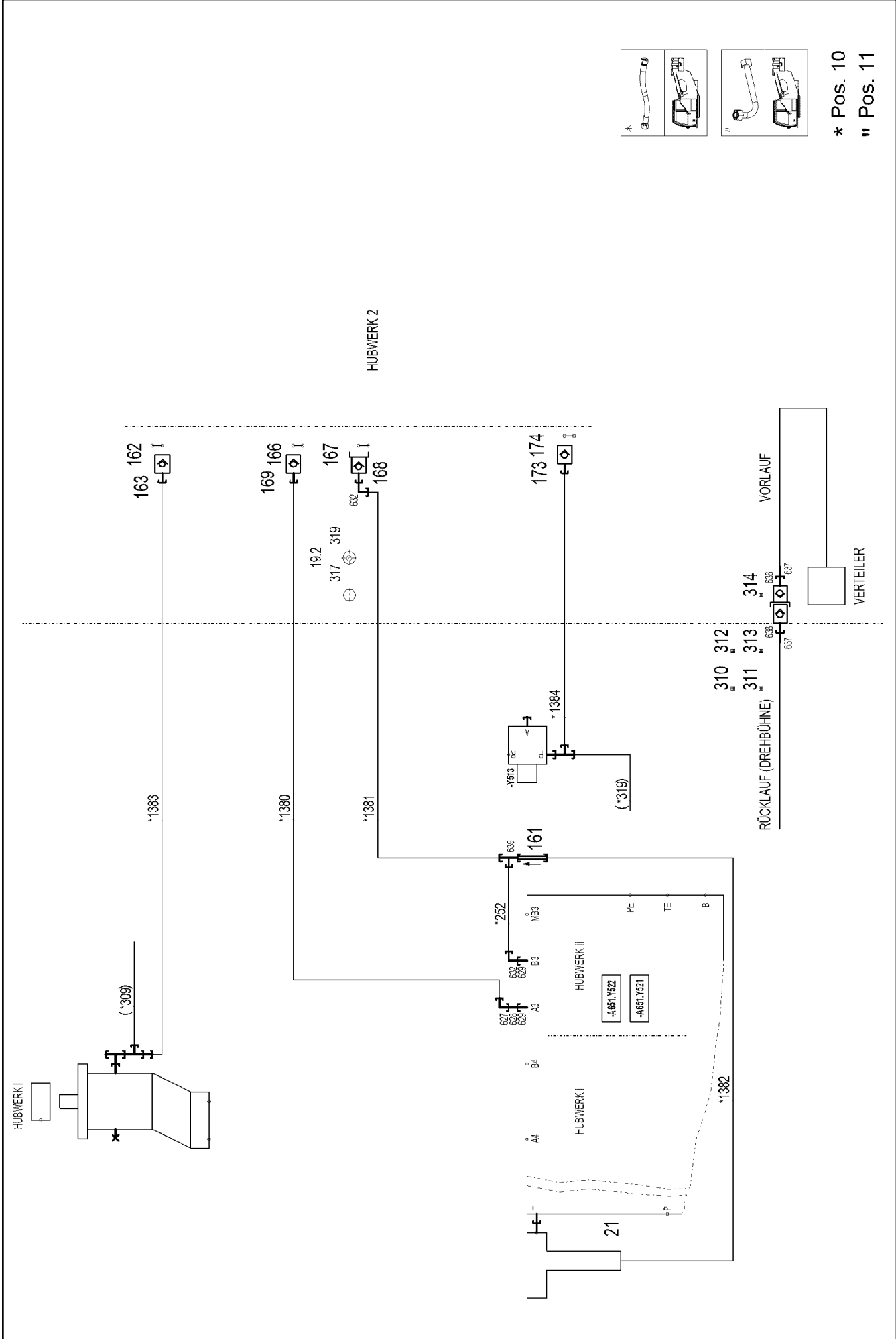
96062735

Pos.	Item	Quantity	Description	Bezeichnung
1	975352908	1	PLATE 2X200X100 X5CRNI18-10	BLECH
2	12102696	2	BUTTON HEAD SCREW AEHNL.ISO 7380-2	HALBRUNDKOPFSCHRAUBE
3	97158717	1	SIGN 240X80 KLEBEFOLIE SPF	SCHILD
4	97151431	1	INFORMATION SIGN 105X50 KLEBEFOLIE	HINWEISSCHILD

25.1.2024	etk_en_de_078973 LTR 1100	<input type="checkbox"/> 588 (2/2)
LIEBHERR	SIGNS BESCHILDERUNG	96062735


Pos.	Item	Quantity	Description	Bezeichnung
4	96075086	1	HYD.AUX.LIFT GEAR UPPER CARRIA ⇒  590	HYDRAULIK HILFSHUBWERK D

25.1.2024	etk_en_de_078973 LTR 1100	 589
LIEBHERR	HYD.AUX.LIFT GEAR UPPER CARRIA HYDRAULIK HILFSHUBWERK DREHB.	91004922



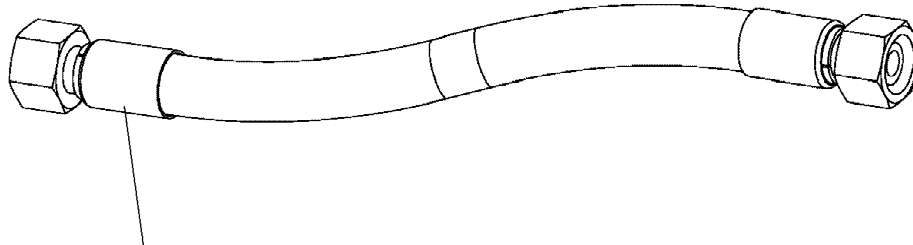
* Pos. 10
 " Pos. 11

Pos.	Item	Quantity	Description	Bezeichnung
9	96075102	1	FASTENING PIECES HYDRAULICS ⇒  592	BEFESTIGUNGSTEILE HYDRAU
10	967498008	1	HOSE LINES HW 2 PRE-ASS. SCR ⇒  593	SCHLAUCHLEITUNGEN HW 2 VO
11	968543908	1	PIPELINES HOISTING GEAR 2 SCR ⇒  594	ROHRLEITUNGEN HUBWERK 2
18	968551908	1	ELECTRIC FOR WINCH 2	ELEKTRIK VORBEREITUNG WI
(6)	968552008	1	WIRING HARNESS W512	KABELSTRANG
19	96075100	1	MECHANICAL AUXILIARIES	MECH.BEFESTIGUNGSTEILE
(2)	976822308	1	PLATE 4X324X189 S315MC FE//ZNNI8//CN//T	BLECH
21	10665173	1	CONTROL BLOCK 385BAR 380L/MIN SPF ⇒  595	STEUERBLOCK
161	511491708	1	NON-RETURN VALVE 420BAR 0.5BAR CR6-F	RUECKSCHLAGVENTIL
162	10466915	1	HEX CAP NUT RD36X3 SPF	VERSCHLUSSMUTTER
163	511500508	1	COUPLING SLEEVE B3 15-L	KUPPLUNGSMUFFE
166	12102190	1	HEX CAP NUT BGR.8 M 79X4 PA 6 SPF	VERSCHLUSSMUTTER
167	12102189	1	SCREW PLUG BGR.8 M 79X4 PA 6 SPF	VERSCHLUSSSCHRAUBE
168	511512308	1	COUPLING PLUG B8 38-S	KUPPLUNGSSTECKER
169	511512208	1	COUPLING SLEEVE B8 38-S	KUPPLUNGSMUFFE
173	511505808	1	COUPLING SLEEVE B2 12-L	KUPPLUNGSMUFFE
174	10466914	1	HEX CAP NUT RD32X3 SPF	VERSCHLUSSMUTTER
310	774372708	1	COUPLING PLUG	KUPPLUNGSSTECKER
311	774372608	1	COUPLING SLEEVE	KUPPLUNGSMUFFE
312	710103008	1	SEALING RING DIN 7603 A14X20X1,5 CU	DICHTRING
313	10873149	2	POLYAMID PIPE DIN 73378 6X1,5 PA 12-HL	POLYAMIDROHR
314	477101408	2	PROFILE RING PR6-S/L A3P	PROFILRING
317	11651612	2	HEX SCREW ISO 4017 M8X16 8.8 480H SPF	SECHSKANTSCHRAUBE
319	11140469	2	WASHER ISO 7093-1 8 200HV 480H SPF	SCHEIBE
627	470233408	1	FITTING XW38-S CR6-FREI	VERSCHRAUBUNG
628	470010708	1	FITTING SNV38-S CR6-FREI	VERSCHRAUBUNG
629	471034408	2	FITTING XGEV38-SR-WD CR6-FREI	VERSCHRAUBUNG
632	472531808	2	FITTING EWSD38-S CR6-FREI	VERSCHRAUBUNG
637	477400108	2	BOX NUT DIN 3870 AS6 A3P	UEBERWURFMUTTER
638	471032108	2	FITTING GE 6S G1/4A CR6-FREI	VERSCHRAUBUNG
639	472331908	1	FITTING ELSD38-S CR6-FREI	VERSCHRAUBUNG

25.1.2024	etk_en_de_078973 LTR 1100	 591 (2/2)
LIEBHERR	HYD.AUX.LIFT GEAR UPPER CARRIA HYDRAULIK HILFSHUBWERK DREHB.	96075086

Pos.	Item	Quantity	Description	Bezeichnung
44	602010908	4	CLAMP-HALF 6 R R 44,5 SANTOPREN	KLEMMHAELFTE
60	12102692	2	HEX NUT DIN 985 M6 8 ZNNI-480H SPF	SECHSKANTMUTTER
61	10875648	2	WASHER ISO 7093-1 6 200HV 480H SPF	SCHEIBE
245	12100498	2	SOCKET HEAD SCREW ISO 4762 M6X145 8	ZYLINDERSCHRAUBE

25.1.2024	etk_en_de_078973 LTR 1100	592
LIEBHERR	FASTENING PIECES HYDRAULICS BEFESTIGUNGSTEILE HYDRAULIK	96075102



Schlauchnummer
Hose number
Numéro de flexible
Número de flexible
Номера шланга

Die Schlauchnummern auf den Schläuchen entsprechen den Positionen in der Schlauchliste.

The hose numbers from the hoses are in accordance with the items in the hose list.

Les numéros indiqués sur les flexibles correspondent aux repères de la nomenclature des flexibles.

Los números indicados en los flexibles corresponden a las posiciones de la lista de flexibles.

Нанесенные на шлангах номера соответствуют позициям в перечне.



Pos.	Item	Quantity	Description	Bezeichnung
1380	968602008	1	HOSE CPL. 4ST+ 31X3280	SCHLAUCH KPL.
1381	968602108	1	HOSE CPL. GH506 31X3500	SCHLAUCH KPL.
1382	968602208	1	HOSE CPL. 1SN 32X900	SCHLAUCH KPL.
1383	964273808	1	HOSE CPL. 2TE 12X940	SCHLAUCH KPL.
1384	928013108	1	HOSE CPL. 2SN 10X1200	SCHLAUCH KPL.

25.1.2024
133089

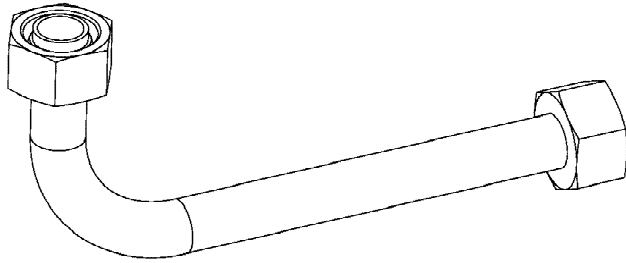
LIEBHERR

etk_en_de_078973 LTR 1100

HOSE LINES HW 2 PRE-ASS.
SCHLAUCHLEITUNGEN HW 2 VORB.

593

967498008



Die Positionsnummern der Rohre auf den Bildtafeln entsprechen den Positionen in der Rohrliste.

The pipe numbers from the illustrations are in accordance with the items in the pipe list.


Les numéros des tuyaux sur les illustrations correspondent aux repères de la nomenclature des tuyaux.

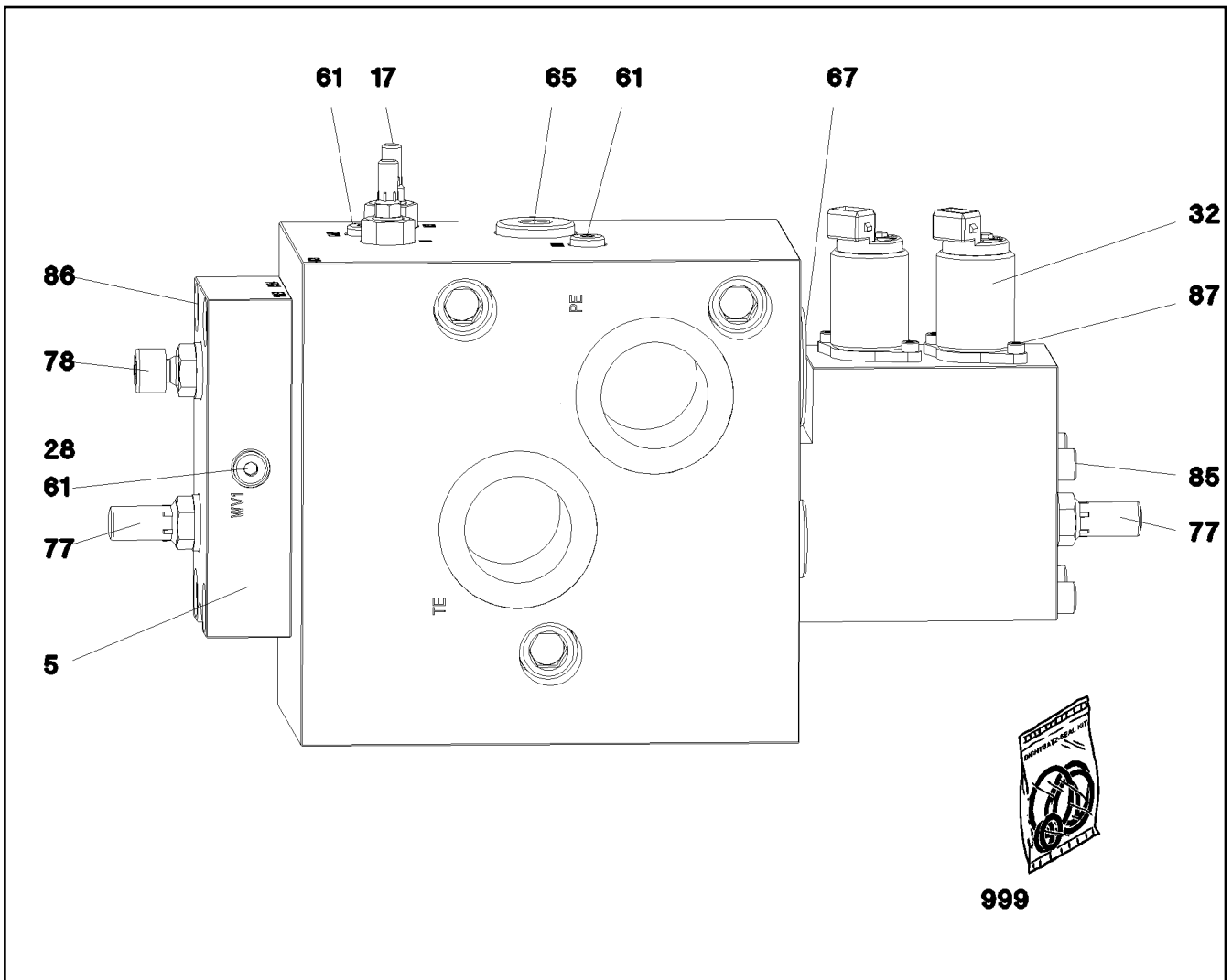
Los números de tubos en las ilustraciones corresponden a las posiciones de la lista de tubos.


Номера позиций труб на изображениях соответствуют позициям в перечне труб.




Pos.	Item	Quantity	Description	Bezeichnung
252	968612908	1	PIPE COMPL. 38X5X260	ROHR KPL.


25.1.2024 133088	etk_en_de_078973 LTR 1100 PIPELINES HOISTING GEAR 2 ROHRLEITUNGEN HUBWERK 2	 594 968543908
---------------------	---	--

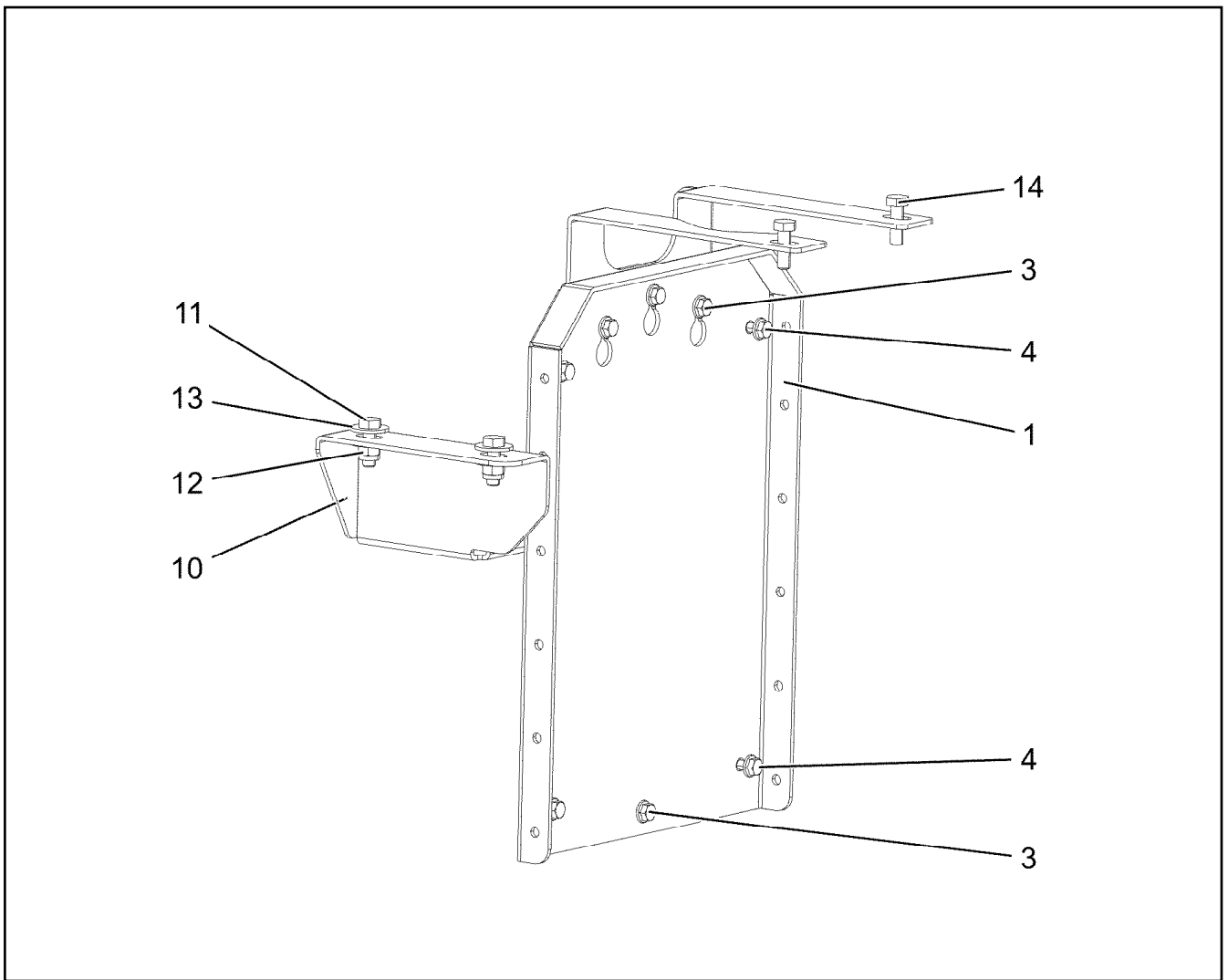


Pos.	Item	Quantity	Description	Bezeichnung
5	10663242	1	COVER	DECKEL
17	571130108	2	PRESSURE LIMITING VALVE ⇒  517	DRUCKBEGRENZUNGSVENTIL
27	570651408	1	NON-RETURN VALVE	RUECKSCHLAGVENTIL
28	571529508	1	SHUTTLE VALVE 350BAR	WECHSELVENTIL
32	10815029	2	VALVE	VENTIL
61	510741508	3	STOP PLUG VSTI1/8"ED ST CR6-FREI	STOPFEN
65	477704708	1	STOP PLUG VSTI G3/4A CR6-FREI	STOPFEN
67	11002696	1	STOP PLUG VSTI 1 1/4"	STOPFEN
77	571529708	2	CHECK SCREW	STELLSCHRAUBE
78	10423817	1	CHECK SCREW	STELLSCHRAUBE
85	10875596	4	SOCKET HEAD SCREW ISO 4762 M8X120 8	ZYLINDERSCHRAUBE
86	404361977	4	SCREW DIN 912 M12X40 12.9	SCHRAUBE
87	10228541	4	SOCKET HEAD SCREW ISO 4762 M4X10 10.	ZYLINDERSCHRAUBE
999	10412632	1	SEAL KIT VALVE BLOCK	DS VENTILBLOCK

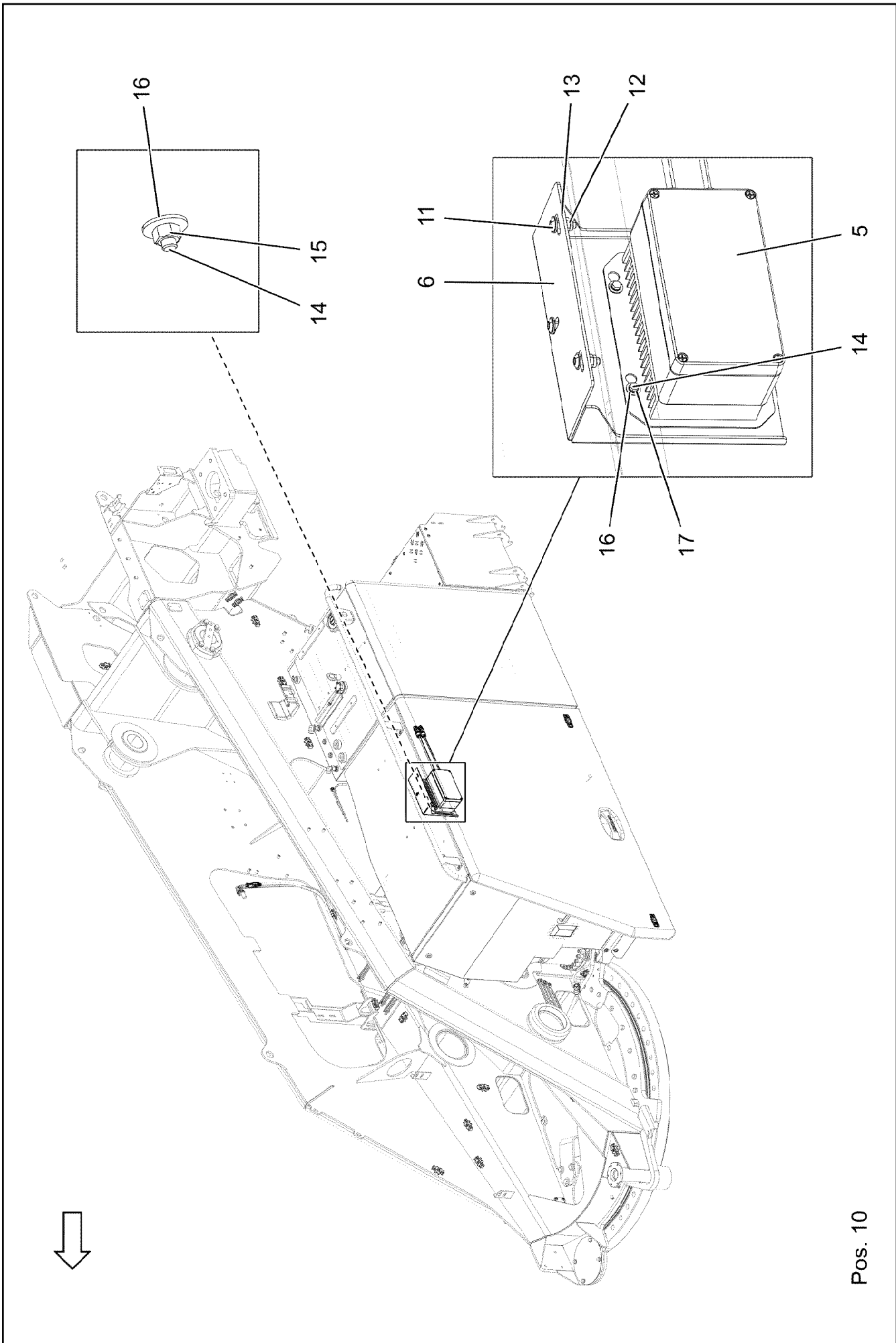
25.1.2024 079229	etk_en_de_078973 LTR 1100	 595
LIEBHERR	CONTROL BLOCK STUEBERBLOCK	10665173

Pos.	Item	Quantity	Description	Bezeichnung
1	12103327	1	SOCKET COMBINATION 2 X 3-POL	STECKDOSENKOMBINATION
14	96071003	1	LEAD W694	LEITUNG
100	96066401	1	MECHANICAL AUXILIARIES ⇒  597	MECHANISCHE ANBAUTEILE

25.1.2024	etk_en_de_078973 LTR 1100	 596
LIEBHERR	EXTERNAL FEED FREMDEINSPEISUNG	91003677




Pos.	Item	Quantity	Description	Bezeichnung
1	97138345	1	PLATE 3X302X386 DC01 FE//ZNNI8//CN//T0	BLECH
3	11692607	4	HEX SCREW EN 1665 M6X12 8.8 480H SPF	SECHSKANTSCHRAUBE
4	11840297	4	HEX SCREW EN 1665 M6X16 8.8 480H SPF	SECHSKANTSCHRAUBE
10	97162206	1	CONSOLE 3X378X545 DC01 FE//ZNNI8//CN/	KONSOLE
11	10197831	2	HEX SCREW ISO 4017 M8X25 8.8 ZNNI-480	SECHSKANTSCHRAUBE
12	11656731	2	HEX NUT ISO 7040 M8 8 480H SPF	SECHSKANTMUTTER
13	11140469	4	WASHER ISO 7093-1 8 200HV 480H SPF	SCHEIBE
14	10299581	2	HEX SCREW ISO 4017 M8X25 10.9 480H SP	SECHSKANTSCHRAUBE




Pos. 10

Pos.	Item	Quantity	Description	Bezeichnung
5	12104889	1	CHARGER 110/230V/24V/16A SPF	LADEGERAET
6	97162173	1	PLATE 3X390X340 DC01 FE//ZNNI8//CN//T0	BLECH
10	96060392	1	LEAD W621	LEITUNG
11	10875471	3	BUTTON HEAD SCREW AEHNL.ISO 7380-2	HALBRUNDKOPFSCHRAUBE
12	10875614	3	HEX NUT DIN 985 M8 8 480H SPF	SECHSKANTMUTTER
13	11140469	3	WASHER ISO 7093-1 8 200HV 480H SPF	SCHEIBE
14	11140402	4	HEX SCREW ISO 4017 M5X12 8.8 480H SPF	SECHSKANTSCHRAUBE
16	10875643	4	WASHER ISO 7093-1 5 200HV 480H SPF	SCHEIBE



25.1.2024	etk_en_de_078973 LTR 1100	<input type="checkbox"/> 599 (2/2)
LIEBHERR	CHARGER LADEGERAET	91002360


Pos.	Item	Quantity	Description	Bezeichnung
20	96060353	1	LEAD W582 ⇒  601	LEITUNG

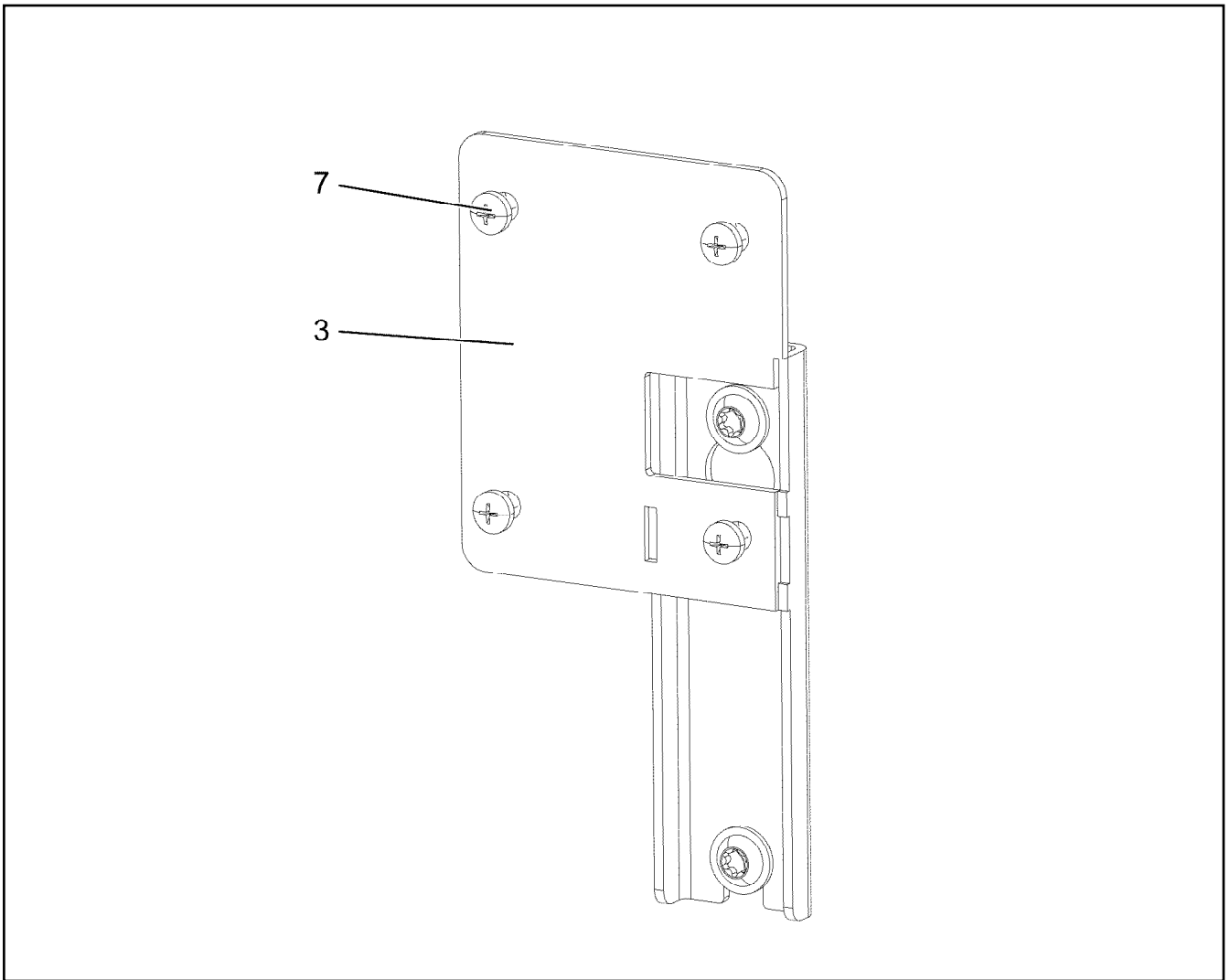
25.1.2024	etk_en_de_078973 LTR 1100	 600
LIEBHERR	WIRING FAN HEATER ROTARY PLAT. VERKABELUNG HEIZLUEFTER DB	91000484

Pos.	Item	Quantity	Description	Bezeichnung
5	600265101	1.7	LEAD 3 G 1,5	LEITUNG
6	600265101	2.63	LEAD 3 G 1,5	LEITUNG
297	10441165	0.06	HEATSHRINK SLEEVING 9,0/2,3X1,52 POLY	SCHRUMPFSCHLAUCH
500	923512208	3	CABLE MARKER	KABELMARKER
501	12104874	1	PIN CARRIER 6-POL 28A	STIFTTRAEGER
502	12104875	2	BUSHING SUPPORT 6-POL 28A	BUCHSENTRAEGER
503	12104884	1	CABLE PLUG M23 MESSING VERN	KABELSTECKVERBINDER
504	12106223	2	CABLE PLUG M23 MESSING VERN	KABELSTECKVERBINDER
998	965622208	2	LETTERING WIRING HARNESS	BESCHRIFTUNG KABELBAUM
2337	12104876	6	SLEEVE CONTACT 0,75-2,5MM2	BUCHSENKONTAKT
2338	12104872	6	PIN CONTACT 0,75-2,5MM2	STIFTKONTAKT

25.1.2024	etk_en_de_078973 LTR 1100	<input type="checkbox"/> 601
LIEBHERR	LEAD LEITUNG	96060353

Pos.	Item	Quantity	Description	Bezeichnung
10	96050762	1	ELECTRIC ADD-ON PARTS ⇒  603	ELEKTRIK ANBAUTEILE
20	96057250	1	LEAD W398 ⇒  604	LEITUNG

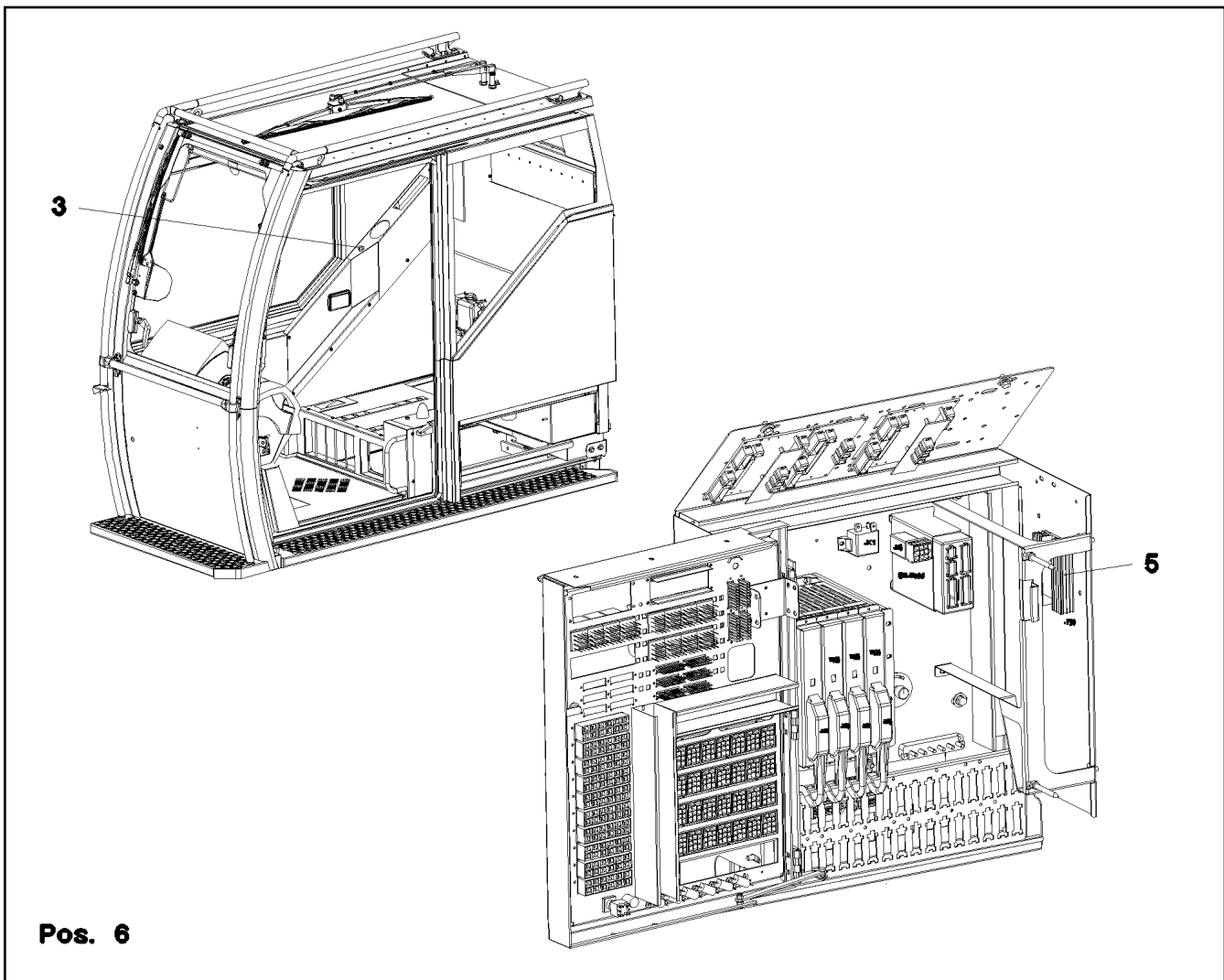
25.1.2024	etk_en_de_078973 LTR 1100	 602
LIEBHERR	SOCKET STECKDOSE	919584608



Pos.	Item	Quantity	Description	Bezeichnung
3	96048684	1	PLATE WELDED RAL 9005,M,GT SPF	BLECH SCHWK.
7	12212474	4	PAN-HEAD SCREW ISO 7045 M4X10 4.8 480	FLACHKOPFSCHRAUBE

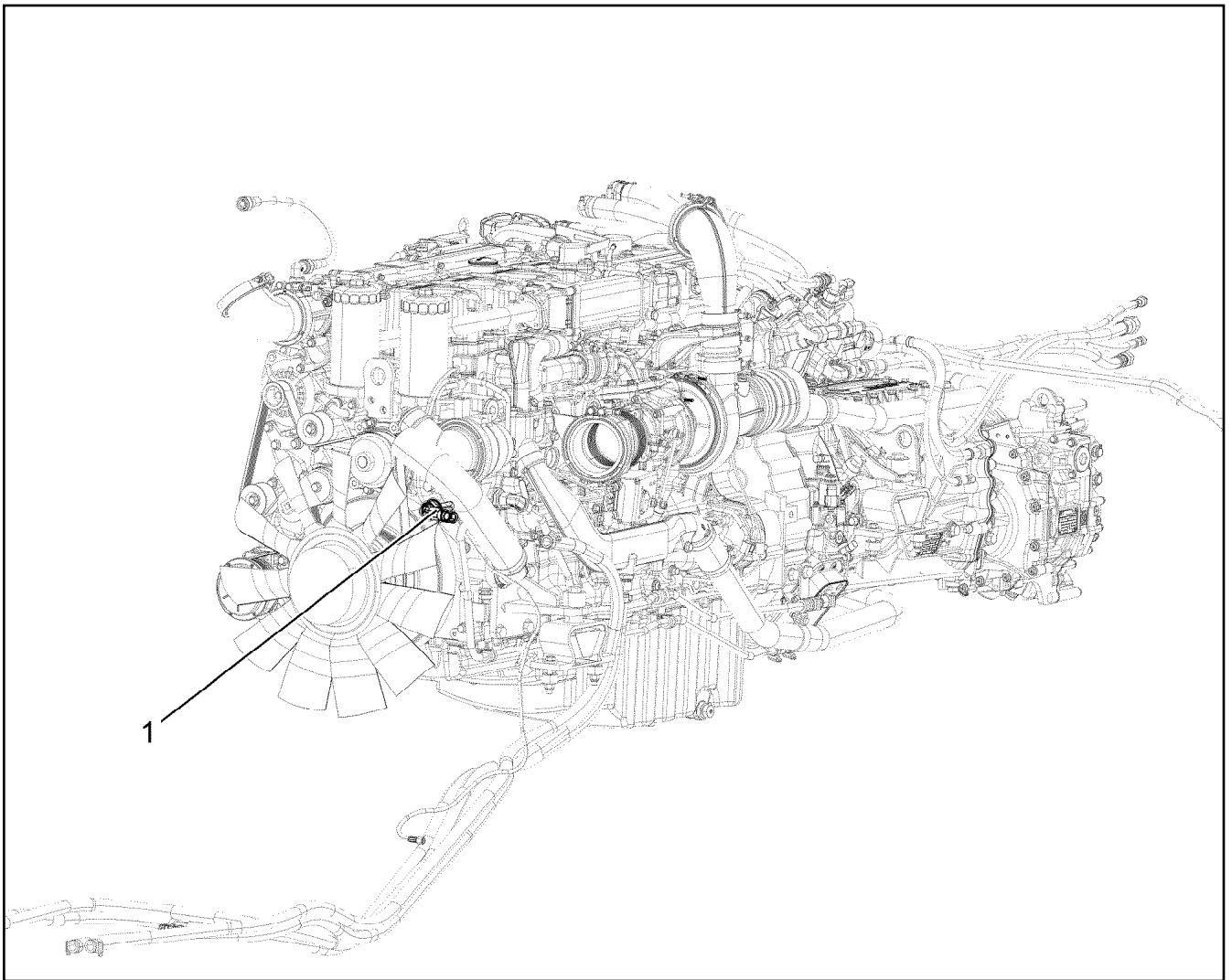
Pos.	Item	Quantity	Description	Bezeichnung
5	10346773	4.51	CABLE	KABEL
232	603012608	4.32	INSULATING HOSE DN14X0,8 -60°C+250°C	ISOLIERSCHLAUCH
500	923512208	2	CABLE MARKER	KABELMARKER
501	12104874	1	PIN CARRIER 6-POL 28A	STIFTTRAEGER
502	605201508	1	SOCKET 3-POL	STECKDOSE
503	12104883	1	CABLE PLUG M23 MESSING VERN	KABELSTECKVERBINDER
658	10101686	3	WIRED END FERRULE DIN 46228-T4 1,5X8 P	ADERENDHUELSE
998	965622208	2	LETTERING WIRING HARNESS	BESCHRIFTUNG KABELBAUM
2338	12104872	3	PIN CONTACT 0,75-2,5MM2	STIFTKONTAKT

25.1.2024	etk_en_de_078973 LTR 1100	<input type="checkbox"/> 604
LIEBHERR	LEAD LEITUNG	96057250



Pos. 6

Pos.	Item	Quantity	Description	Bezeichnung
2	772614008	1	SIGN 12V	SCHILD
3	605407608	1	CIGARETTE LIGHTER 24V 23,2X37,5	ZIGARETTENANZUENDER
5	614020508	1	VOLTAGE REGULATOR 24V 12V 320W 24A	SPANNUNGSREGLER
6	604007108	1	FLAT FUSE LINK 10A 32	FLACHSICHERUNGSEINSATZ
7	10875614	2	HEX NUT DIN 985 M8 8 480H SPF	SECHSKANTMUTTER
8	11140469	2	WASHER ISO 7093-1 8 200HV 480H SPF	SCHEIBE
9	413002608	4	CAGE NUT M5	KAEIFIGMUTTER
11	11658059	4	PAN-HEAD SCREW ISO 7045 M5X12 4.8 480	FLACHKOPFSCHRAUBE
13	10197808	4	WASHER ISO 7089 5 200HV ZNNI-480H	SCHEIBE
15	602305908	1	FLAT PLUG HOUSING FASTIN-FASTON	FLACHSTECKERGEHAEUSE
16	602209708	1	ATTACHABLE SLEEVE HOUSING 2-POL	STECKHUELSENGEHAEUSE
17	602208608	1	ATTACHABLE SLEEVE HOUSING FASTIN-F	STECKHUELSENGEHAEUSE
72	602203408	4	RECEPTACLE 6,3X1-2,5 MESSING VERZINN	STECKHUELSE
74	602304808	2	FLAT PLUG	FLACHSTECKER
305	10870540	8	ELECTR.CABLE 1,0	KFZ-LEITUNG



Pos.	Item	Quantity	Description	Bezeichnung
1	12103149	1	PRE-HEATING INSTALLATION 115V 1KW	VORWAERMGERAET
2	811201314	0.1	SEALING COMPOUND TUBE 50ML -55/150°	DICHTUNGSMASSE

25.1.2024
170850

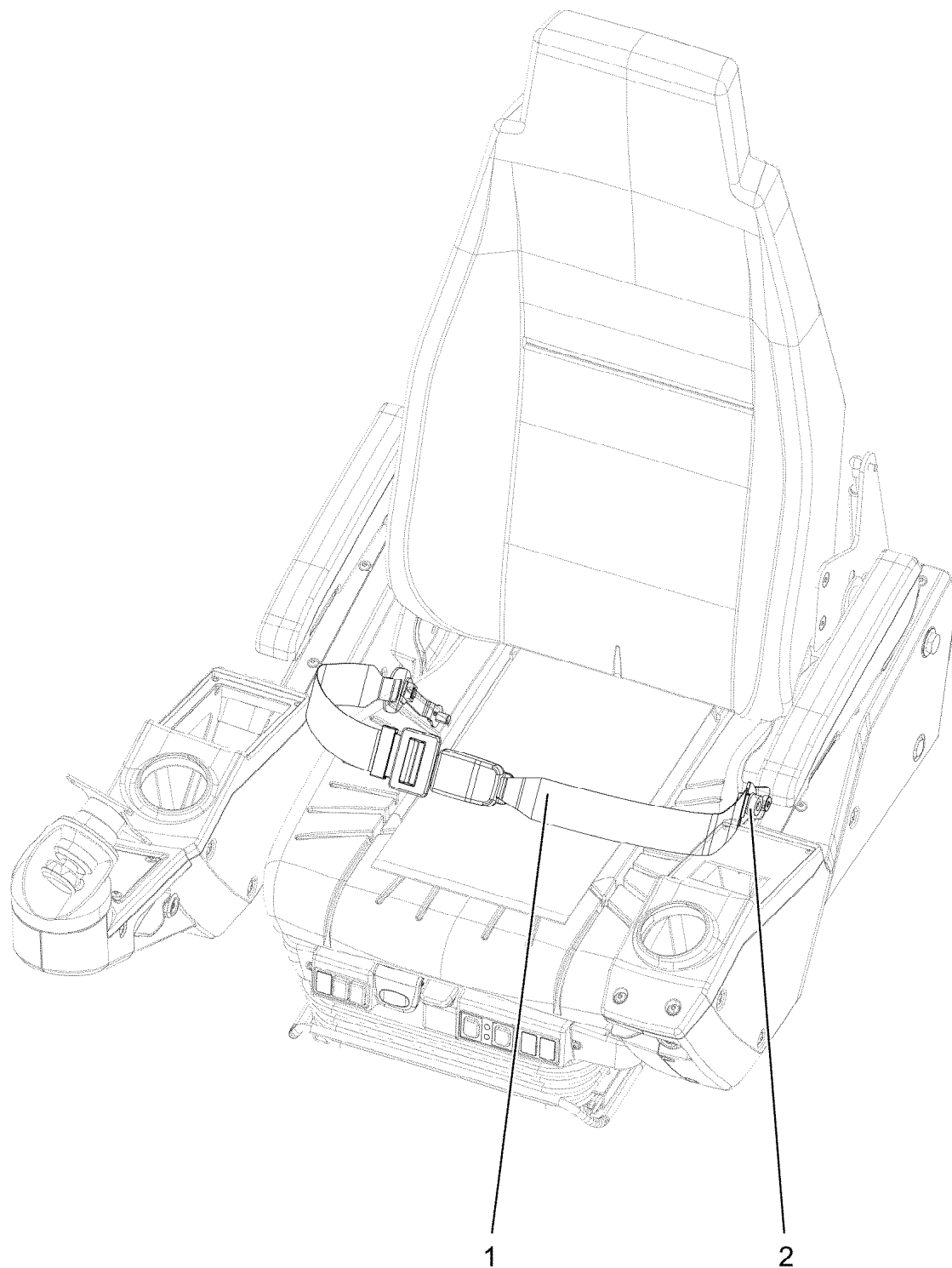
LIEBHERR

etk_en_de_078973 LTR 1100

COOLING WATER PRE-HEATING
KUEHLWASSERVORWAERMUNG

606

919386708



25.1.2024
171320

LIEBHERR


etk_en_de_078973 LTR 1100

LAP BELT INSTALLATION
BECKENGURT EINBAU

▣ 607 (1/2)


919392208


Pos.	Item	Quantity	Description	Bezeichnung
1	12102677	1	HIP BELT	BECKENGURT
2	97155739	2	SLEEVE 22X13 X5CRNI18-10	HUELSE

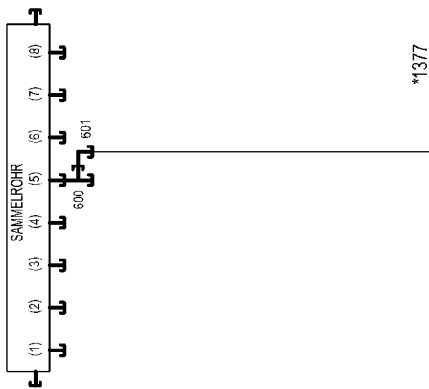
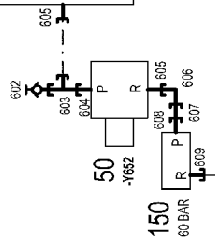
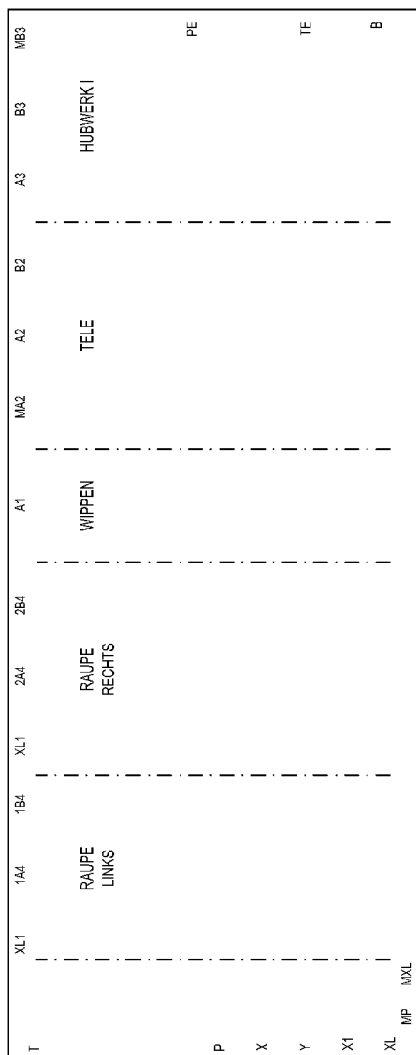
25.1.2024	etk_en_de_078973 LTR 1100	 608 (2/2)
LIEBHERR	LAP BELT INSTALLATION BECKENGURT EINBAU	919392208

Pos.	Item	Quantity	Description	Bezeichnung
10	96060380	1	LEAD W682	LEITUNG

25.1.2024	etk_en_de_078973 LTR 1100	609
LIEBHERR	EL.COOLANT PREHEAT EL.KUEHLWASSERVORWAERMUNG	91000497

Pos.	Item	Quantity	Description	Bezeichnung
1	969856508	1	ADDITIONAL HYDRAULICS ⇒  611	ZUSATZHYDRAULIK OELVORWA

25.1.2024	etk_en_de_078973 LTR 1100	 610
LIEBHERR	ADDITIONAL HYDRAULICS ZUSATZHYDRAULIK OELVORWAERMUNG	915927808



* Pos. 10

25.1.2024
086140



LIEBHERR

etk_en_de_078973 LTR 1100

ADDITIONAL HYDRAULICS
ZUSATZHYDRAULIK OELVORWAERMUNG


611 (1/2)

969856508

Pos.	Item	Quantity	Description	Bezeichnung
10	969856608	1	HOSE LINES OIL PREHEATING STUFE 4	SCHLAUCHLEITUNGEN OELVOR
(1377)	926711908	1	HOSE CPL. 2TE 10X1200	SCHLAUCH KPL.
17	913978308	1	ADDITIONAL ELECTRICS ⇒  613	ZUSATZELEKTRIK VORWAERM
50	511320108	1	DIRECTIONAL CONTROL VALVE 2/2 350BA	WEGEVENTIL
(1)	570633808	1	MAGNET 24V	MAGNET
(999)	10802253	1	SEAL KIT DIRECTIONAL VALVE	DS WEGEVENTIL
150	511417608	1	PRESSURE LIMITING VALVE p _{max} =700BAR ⇒  614	DRUCKBEGRENZUNGSVENTIL
600	247128602	1	L NECK EL 12L M18X1,5 CR6-FREI	L-STUTZEN
601	247117702	1	SWIVEL ELBOW EW 12L M18X1,5 CR6-FREI	WINKELSTUTZEN
602	475601508	1	TEST POINT FITTING BMA3 6S CR6-FREI	MESSANSCHLUSS
603	472331208	1	FITTING EL 6S CR6-FREI	VERSCHRAUBUNG
604	471032108	1	FITTING GE 6S G1/4A CR6-FREI	VERSCHRAUBUNG
605	471900308	2	FITTING EGESD6-SR-WD CR6-FREI	VERSCHRAUBUNG
606	472531508	1	FITTING EW 6S M14X1,5 CR6-FREI	VERSCHRAUBUNG
607	475432908	1	FITTING REDSD12/6-S CR6-FREI	VERSCHRAUBUNG
608	471032608	1	FITTING GE 12S G1/2A CR6-FREI	VERSCHRAUBUNG
609	471034808	1	FITTING GE 12L G1/2 CR6-FREI	VERSCHRAUBUNG

25.1.2024

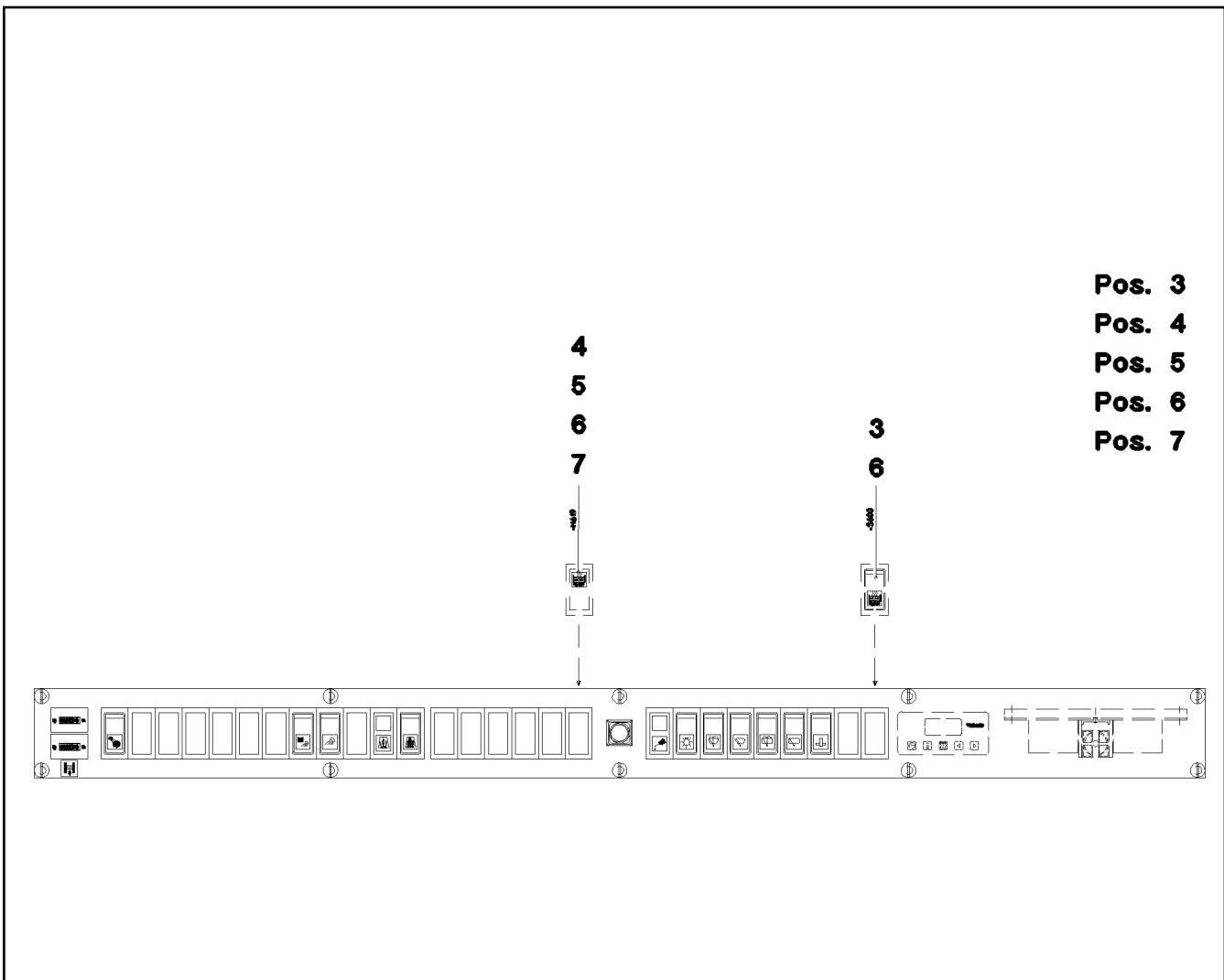
etk_en_de_078973 LTR 1100

 612 (2/2)

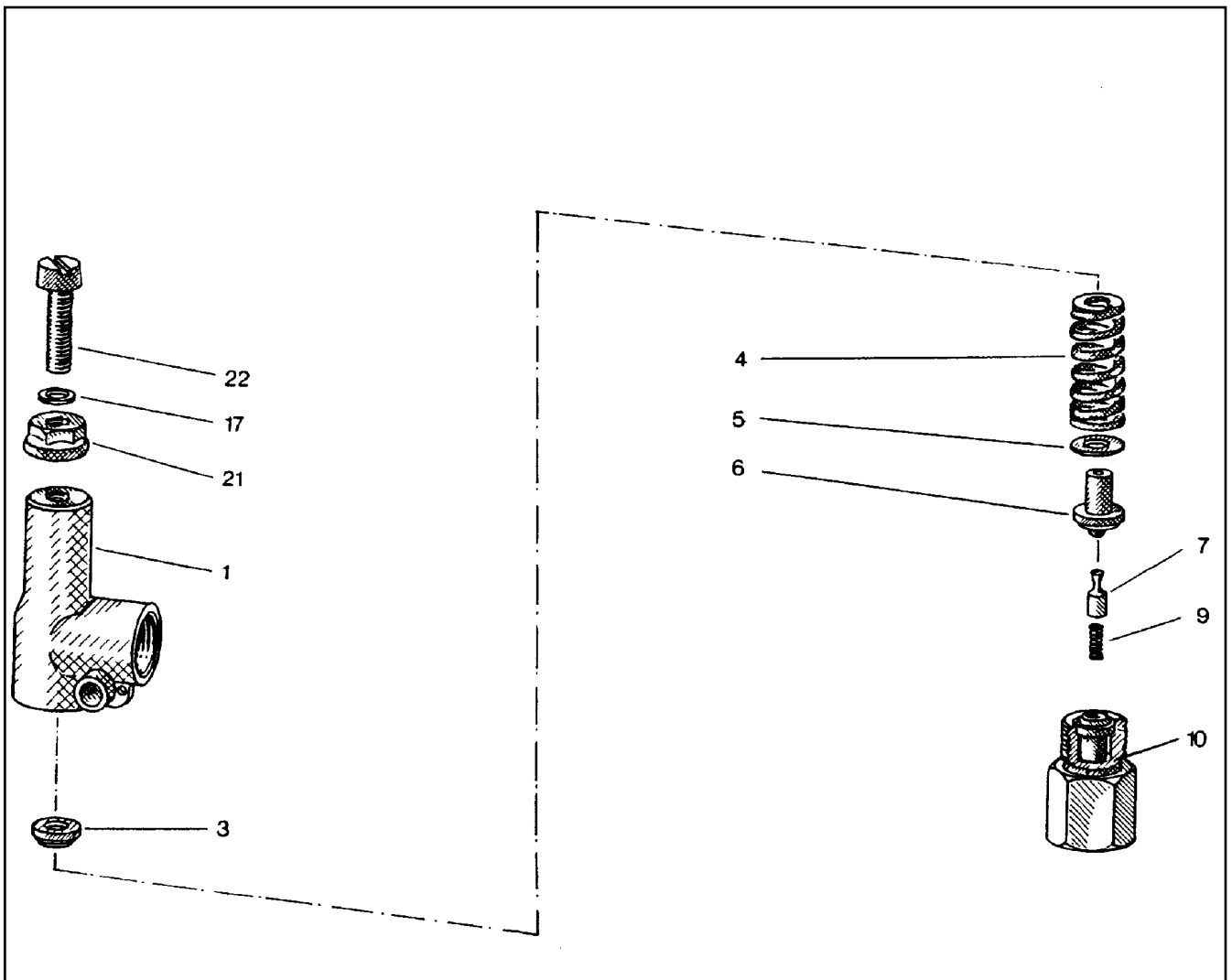
LIEBHERR

ADDITIONAL HYDRAULICS
ZUSATZHYDRAULIK OELVORWAERMUNG

969856508



Pos.	Item	Quantity	Description	Bezeichnung
	3 606023008	1	ROCKER SWITCH	KIPPSCHALTER
	4 607135408	1	CONTROL LIGHT 24V	KONTROLLLEUCHTE
	(1) 607009708	2	LIGHT BULB 1,3W 24V	GLUEHLAMPE
	5 607225008	1	REFLECTOR	REFLEKTOR
	6 606782008	2	SYMBOL INSERT 14X14X1,5 GRUEN	SYMBOLLEINSATZ
	7 606763308	1	SYMBOL INSERT SCHWARZ	SYMBOLLEINSATZ



Pos.	Item	Quantity	Description	Bezeichnung
1	510796908	1	HOUSING	GEHAEUSE
3	510797008	1	SPRING SUPPORT	FEDERTELLER
4	510797108	1	COMPRESSION SPRING 2,2X11X38	DRUCKFEDER
5	510797208	1	WASHER	SCHEIBE
6	510797308	1	SPRING-LOADED PIN	FEDERBOLZEN
7	510797408	1	DAMPING PISTON	DAEMPFUNGSKOLBEN
9	510797508	1	COMPRESSION SPRING 0,5X3X12,4	DRUCKFEDER
10	510797608	1	VALVE SEAT	VENTILSITZ
17	510783208	1	SHIM	AUSGLEICHSCHIEBE
21	510741708	1	SEALING NUT M8	DICHTMUTTER
22	510797708	1	SOCKET HEAD SCREW DIN 84 M8X35 5.8	ZYLINDERSCHRAUBE

25.1.2024
010374






LIEBHERR


etk_en_de_078973 LTR 1100

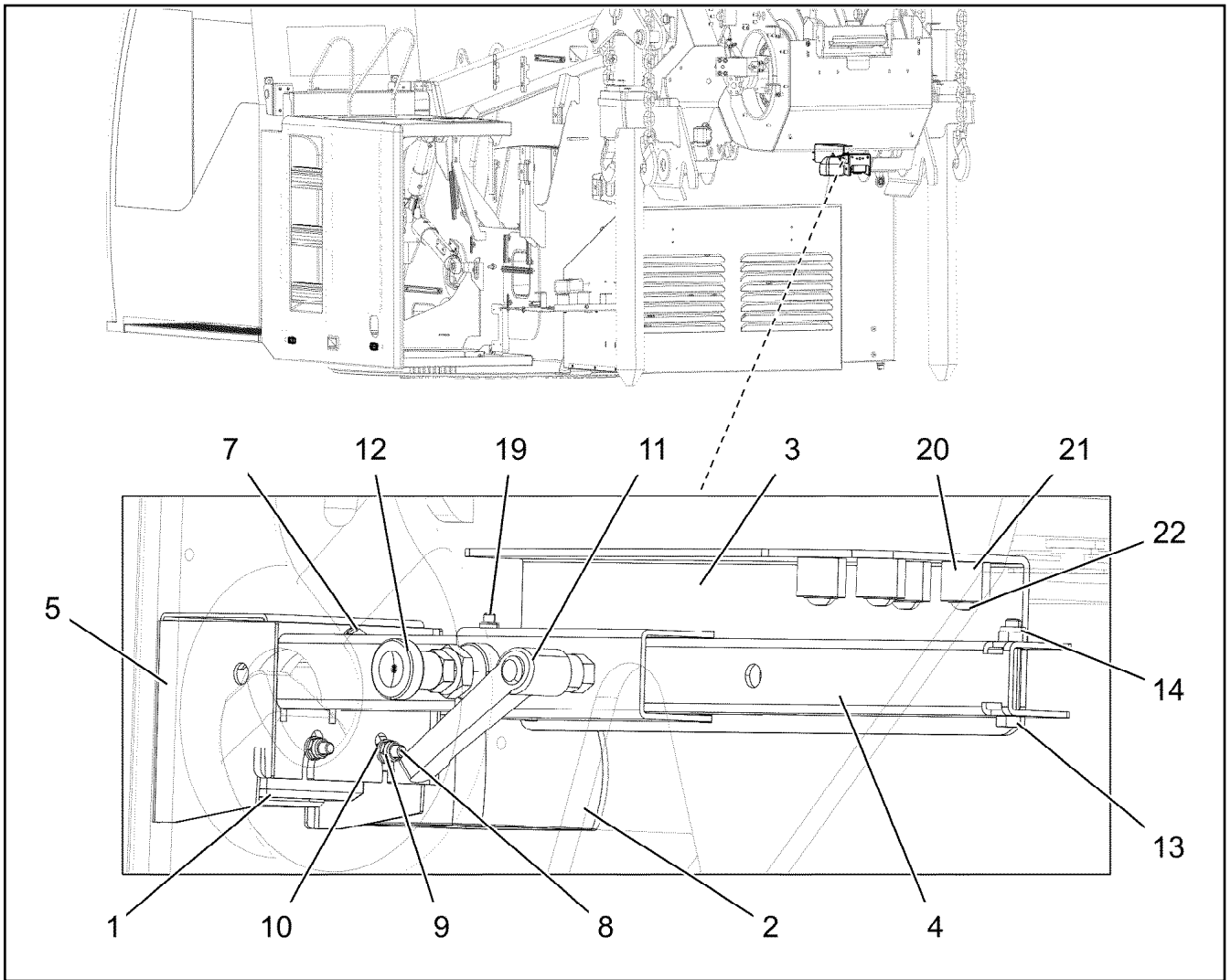
PRESSURE LIMITING VALVE
DRUCKBEGRENZUNGSVENTIL

614

511417608

Pos.	Item	Quantity	Description	Bezeichnung
1	915403108	1	ADD-ON PARTS CAMERA DB-HECK ⇒  616	ANBAUTEILE KAMERA
2	968772708	1	ADD-ON PARTS CAMERA WINDE I U.II ⇒  617	ANBAUTEILE KAMERA
3	96036820	1	EQUIPMENT CAMERA CAB ⇒  620	AUSRUESTUNG KAMERA KABIN
4	96036821	1	REAR END TURNT. CAMERA EQUIP. ⇒  621	AUSRUESTUNG KAMERA DRE
5	96036827	1	EQUIPMENT CAMERA WINCHES ⇒  622	AUSRUESTUNG KAMERA WIN

25.1.2024	etk_en_de_078973 LTR 1100	 615
LIEBHERR	CAMERA MONITOR OW KAMERAUEBERWACHUNG OW	918805308



Pos.	Item	Quantity	Description	Bezeichnung
3	964502708	1	GUIDE WELDED	FUEHRUNG SCHWK.
4	963772608	1	STAND	STATIV
5	973272208	1	PLATE 2X291X205 X5CRNI18-10	BLECH
7	11657360	1	HEX SCREW ISO 4017 M6X16 8.8 480H SPF	SECHSKANTSCHRAUBE
8	10412852	2	BUTTON HEAD SCREW AEHNL.ISO 7380-2	HALBRUNDKOPFSCHRAUBE
9	411903008	3	HEX NUT DIN 985 M6 A2-70	SECHSKANTMUTTER
10	10197771	4	WASHER ISO 7089 6 200HV ZNNI-480H SPF	SCHEIBE
11	10024803	1	CLAMPING LEVER NIROSTA	KLEMMHEBEL
12	704231608	1	STOP BOLT NIROSTA	RASTBOLZEN
13	10875538	1	HEX SCREW ISO 4017 M8X50 8.8 480H SPF	SECHSKANTSCHRAUBE
14	10875614	1	HEX NUT DIN 985 M8 8 480H SPF	SECHSKANTMUTTER
19	10875512	1	HEX SCREW ISO 4014 M6X50 8.8 480H SPF	SECHSKANTSCHRAUBE
21	953873408	4	SLEEVE 25X20 11SMNPB37 FE//ZNNI8//CN/	HUELSE
22	10875485	4	BUTTON HEAD SCREW AEHNL.ISO 7380-2	HALBRUNDKOPFSCHRAUBE

25.1.2024
047248

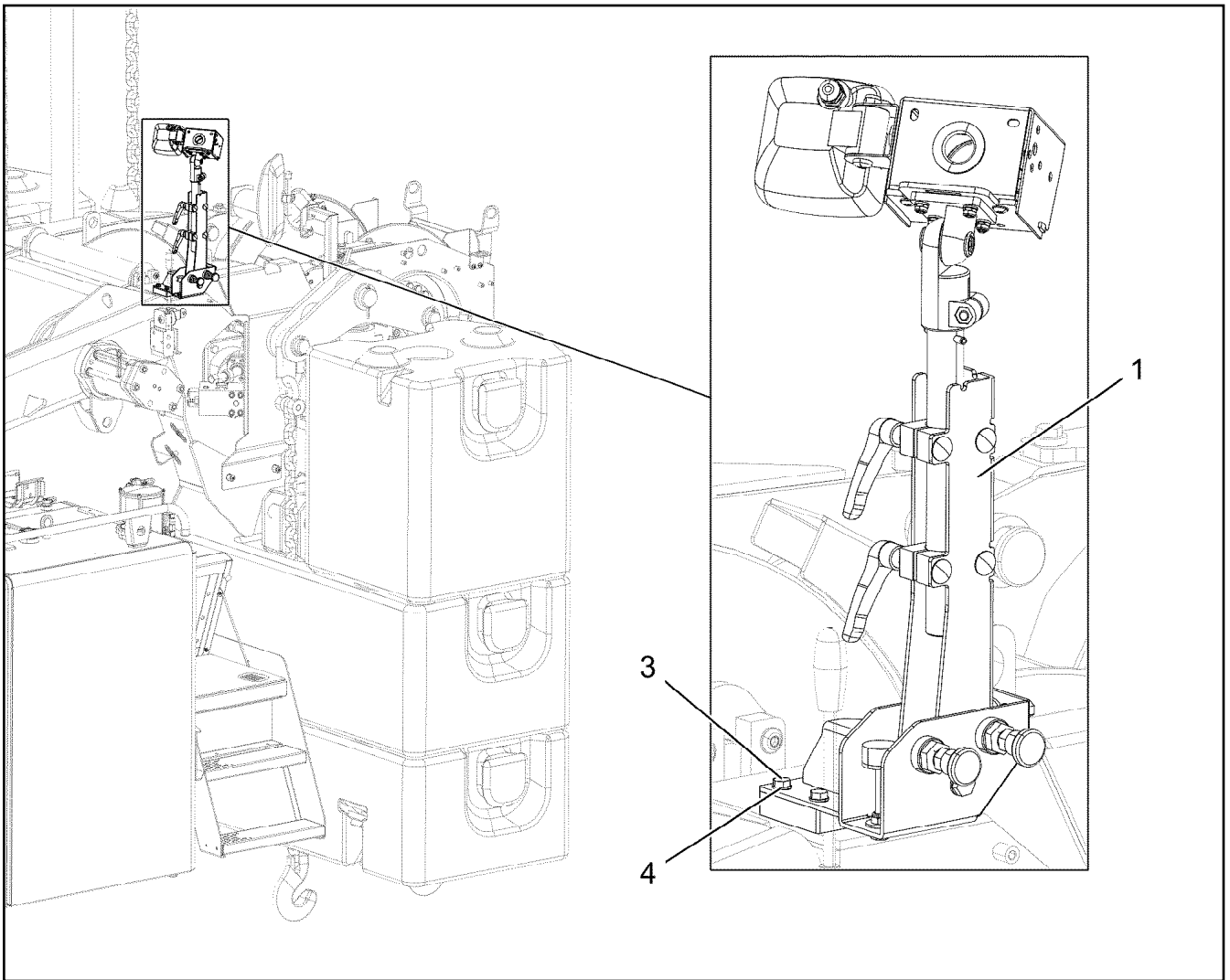
LIEBHERR


etk_en_de_078973 LTR 1100

ADD-ON PARTS CAMERA
ANBAUTEILE KAMERA

616

915403108



Pos.	Item	Quantity	Description	Bezeichnung
1	968700308	1	CAMERA HOLDER, PREMOUNTING ⇒  618	KAMERAHALTER VORM.
3	10299649	4	HEX SCREW ISO 4017 M8X16 10.9 480H SP	SECHSKANTSCHRAUBE
4	421861405	4	WASHER ISO 7093-1 8 200HV-A2	SCHEIBE

25.1.2024
077676

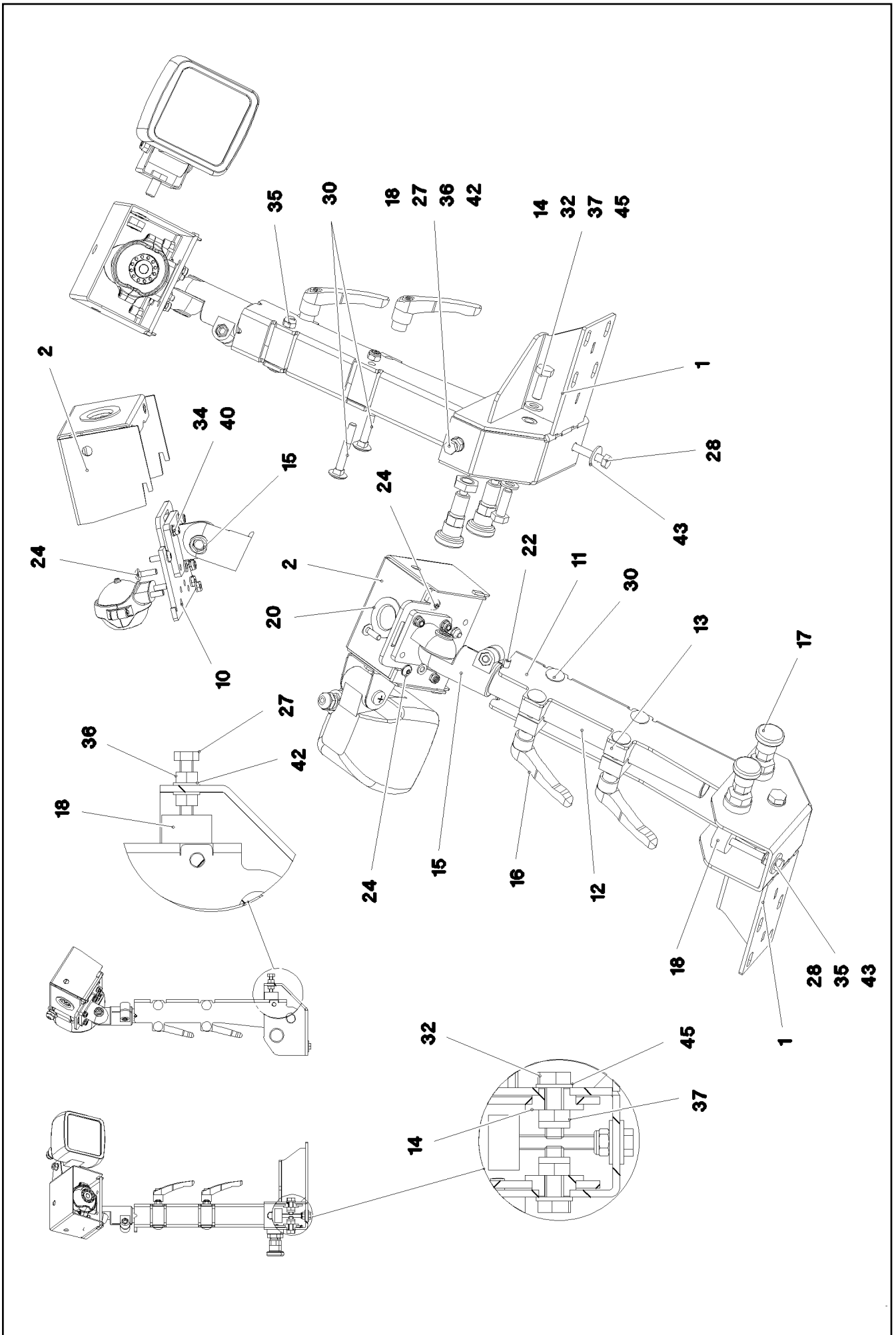
LIEBHERR

etk_en_de_078973 LTR 1100

ADD-ON PARTS CAMERA
ANBAUTEILE KAMERA

 617

968772708



25.1.2024
077393

LIEBHERR

etk_en_de_078973 LTR 1100

CAMERA HOLDER, PREMOUNTING
KAMERAHALTER VORM.

□ 618 (1/2)

968700308

Pos.	Item	Quantity	Description	Bezeichnung
1	968701208	1	BRACKET WELDED CONST.	KONSOLE SCHWK.
2	97008317	1	PLATE 2X291X200 X5CRNI18-10	BLECH
10	97008318	1	PLATE 5X110X122 X5CRNI18-10	BLECH
11	97042409	1	PLATE 4X376X202 X5CRNI18-10	BLECH
12	97042410	1	TUBE 30.0X295 X5CRNI18-10	ROHR
13	976873708	2	CLAMPING PIECE PA6G+OEL	KLEMMSTUECK
14	973461608	2	SPACER BUSHING PA6G	DISTANZBUCHSE
15	11002980	1	JOINER AL	VERBINDER
16	11642508	2	CLAMPING LEVER M8 X10CRNIS189	KLEMMHEBEL
17	704231608	2	STOP BOLT NIROSTA	RASTBOLZEN
18	10030440	2	RUBBER METAL STOP BUFFER 30X17 M8 7	GUMMI-METALLANSCHLAGPUF
20	262103908	0.1	EDGE PROTECTION 1-2X9,5X6,5	KANTENSCHUTZ
22	432006708	1	DOWEL PIN ISO 8752 6X50 A2	SPANNSTIFT
24	10412852	6	BUTTON HEAD SCREW AEHNL.ISO 7380-2	HALBRUNDKOPFSCHRAUBE
27	11690046	1	HEX SCREW ISO 4017 M8X45 8.8 480H SPF	SECHSKANTSCHRAUBE
28	12212107	1	HEX SCREW ISO 4017 M8X70 8.8 480H SPF	SECHSKANTSCHRAUBE
30	10181375	4	CUP HEAD SQUARE NECK BOLT DIN 603 M8	FLACHRUNDSCHRAUBE
32	406527608	2	HEX SCREW ISO 4017 M10X30 A2-70	SECHSKANTSCHRAUBE
34	411903008	4	HEX NUT DIN 985 M6 A2-70	SECHSKANTMUTTER
35	411903108	3	HEX NUT DIN 985 M8 A2-70	SECHSKANTMUTTER
36	11693875	2	HEX NUT ISO 4032 M8 8 480H SPF	SECHSKANTMUTTER
37	411903208	2	HEX NUT DIN 985 M10 A2-70	SECHSKANTMUTTER
40	10197771	4	WASHER ISO 7089 6 200HV ZNNI-480H SPF	SCHEIBE
42	420001014	2	WASHER ISO 7089 8 200HV-A4	SCHEIBE
43	421861405	2	WASHER ISO 7093-1 8 200HV-A2	SCHEIBE
45	500917508	2	WASHER ISO 7089 10 200HV-A2	SCHEIBE

25.1.2024	etk_en_de_078973 LTR 1100	619 (2/2)
LIEBHERR	CAMERA HOLDER, PREMOUNTING KAMERAHALTER VORM.	968700308

Pos.	Item	Quantity	Description	Bezeichnung
10	10876638	1	MONITOR TFT 7 800X480	MONITOR
13	96020554	1	WIRING HARNESS W321	KABELSTRANG
15	10097087	2	CABLE	KABEL
20	10874763	1	HOLDER MONITOR	HALTER MONITOR
21	10875640	1	WASHER DIN 440 6,6 -ST 480H SPF	SCHEIBE
22	10415159	1	HEX NUT ISO 7040 M6 10 480H SPF	SECHSKANTMUTTER
24	97025080	1	PLATE 2X231X192 DC01 RAL 9005,M,GT SP	BLECH
25	10875474	4	BUTTON HEAD SCREW ISO 7380-2 M5X16 0	HALBRUNDKOPFSCHRAUBE

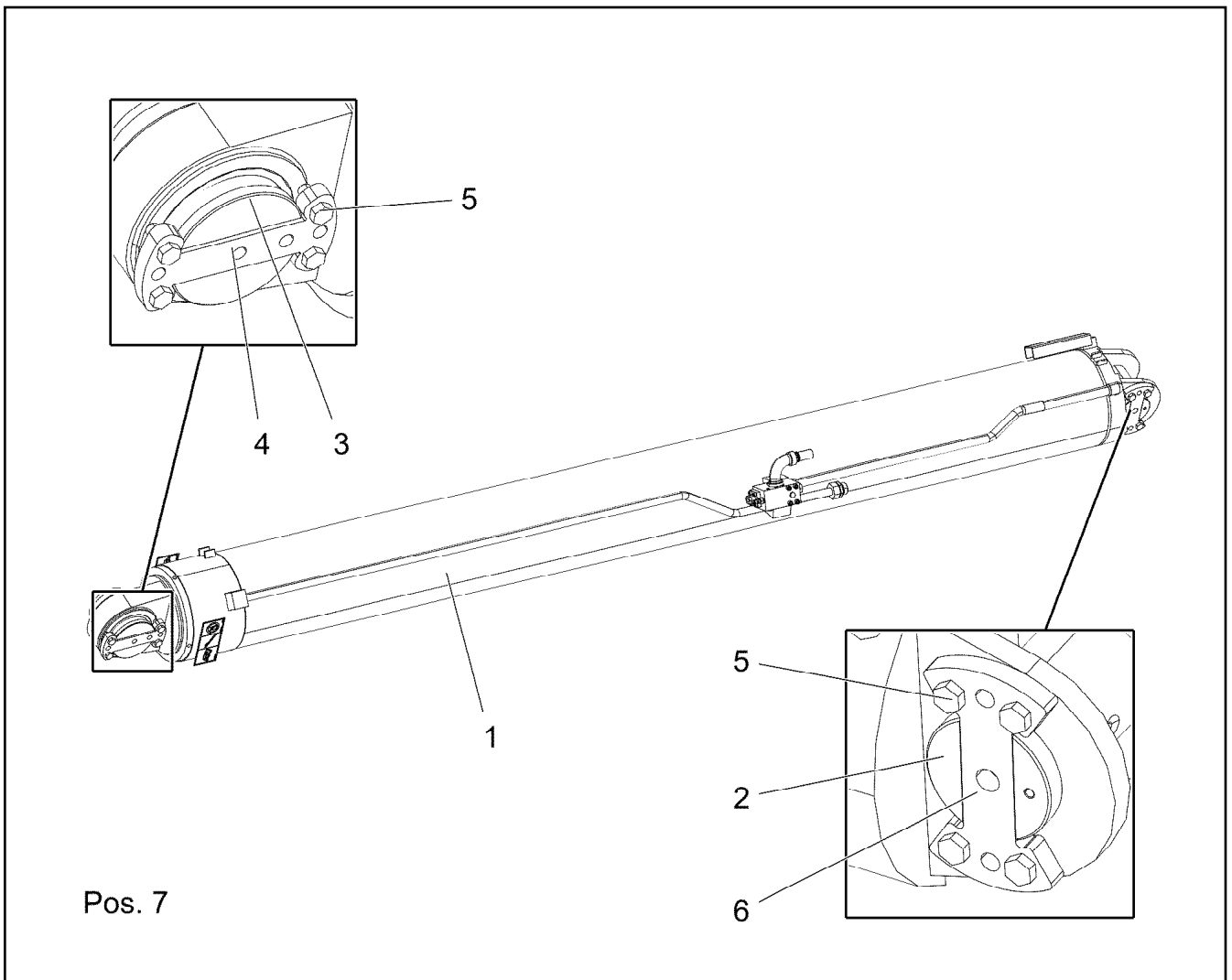
25.1.2024	etk_en_de_078973 LTR 1100	620
LIEBHERR	EQUIPMENT CAMERA CAB AUSRUESTUNG KAMERA KABINE	96036820


Pos.	Item	Quantity	Description	Bezeichnung
10	10097079	1	CAMERA SPF	KAMERA
11	10870643	1	CABLE 2X0,14+2X0,22-9M	KABEL
15	10870635	1	PROTECTIVE HOSE DN20 NORMAL PP	SCHUTZSCHLAUCH
17	11631816	1	HEX SCREW ISO 4017 M10X25 8.8 FLZN SP	SECHSKANTSCHRAUBE
18	10289795	2	WASHER ISO 7089 10 300HV FLZN SPF	SCHEIBE
19	10875629	1	HEX NUT ISO 7040 M10 8 FLZN SPF	SECHSKANTMUTTER
20	10877828	1	WORK LIGHT 20W 12-24V ALUMINIUM	ARBEITSSCHEINWERFER
23	96037273	1	LEAD W563	LEITUNG
24	10412851	2	BUTTON HEAD SCREW AEHNL.ISO 7380-2	HALBRUNDKOPFSCHRAUBE
25	411903008	2	HEX NUT DIN 985 M6 A2-70	SECHSKANTMUTTER
26	421801708	2	WASHER ISO 7093-1 6 200HV-A2	SCHEIBE
27	7005052	4	CLAMP-HALF DIN 3015-1 L 3 R 25 PP SW	KLEMMHAELFTE
28	10876361	2	SOCKET HEAD SCREW ISO 4762 M6X70 8.8	ZYLINDERSCHRAUBE
29	10197771	2	WASHER ISO 7089 6 200HV ZNNI-480H SPF	SCHEIBE
30	421861405	4	WASHER ISO 7093-1 8 200HV-A2	SCHEIBE


25.1.2024	etk_en_de_078973 LTR 1100	621
LIEBHERR	REAR END TURNT. CAMERA EQUIP. AUSRUESTUNG KAMERA DREHB.HECK	96036821

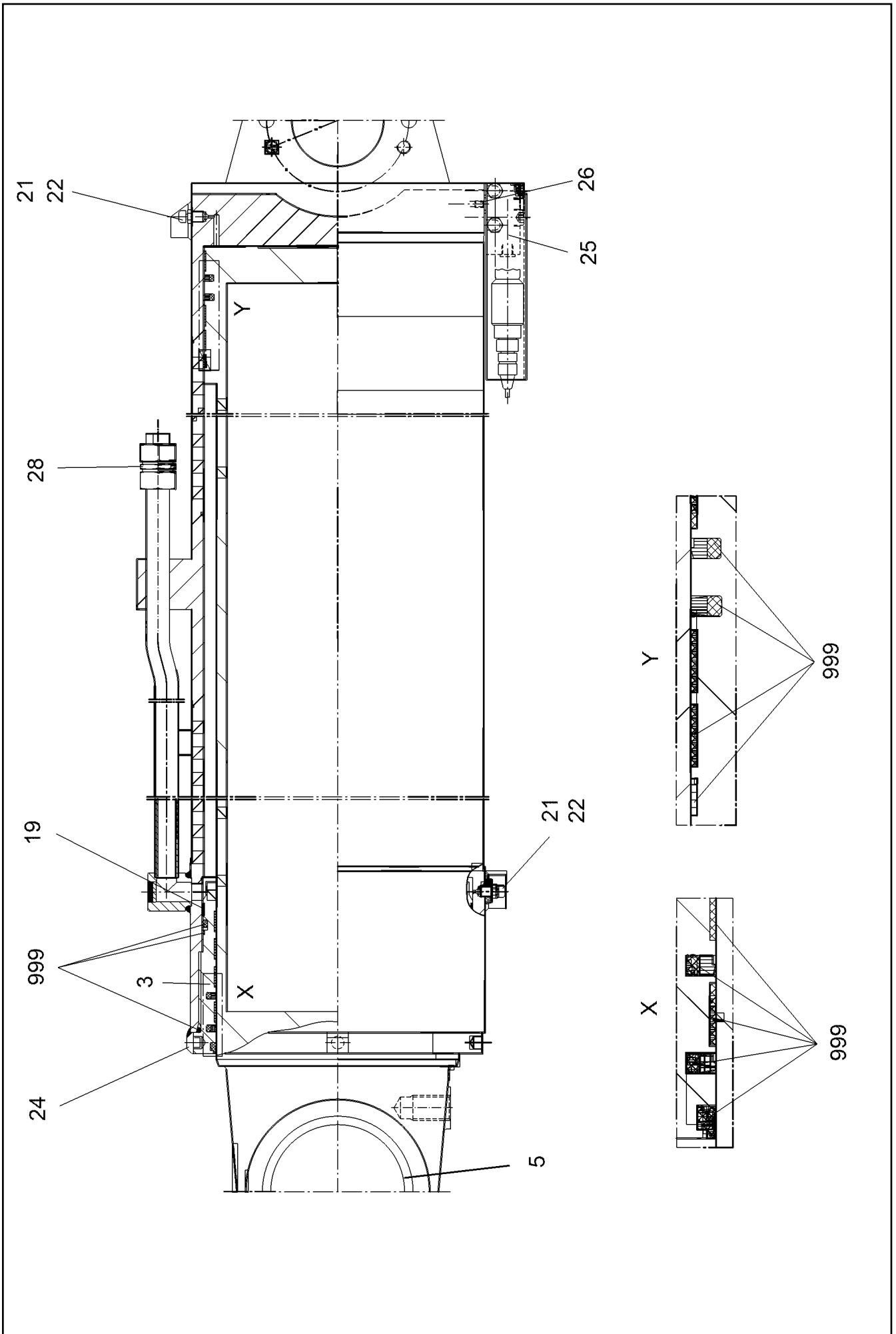
Pos.	Item	Quantity	Description	Bezeichnung
10	10024012	1	CAMERA SPF	KAMERA
(1)	10025278	1	CABLE PLUG 7-POL	KABELSTECKER
11	10025227	1	CABLE 2X0,25-7M	KABEL
15	10870635	1.2	PROTECTIVE HOSE DN20 NORMAL PP	SCHUTZSCHLAUCH
17	11631816	1	HEX SCREW ISO 4017 M10X25 8.8 FLZN SP	SECHSKANTSCHRAUBE
18	10289795	2	WASHER ISO 7089 10 300HV FLZN SPF	SCHEIBE
19	10875629	1	HEX NUT ISO 7040 M10 8 FLZN SPF	SECHSKANTMUTTER
20	10877828	1	WORK LIGHT 20W 12-24V ALUMINIUM	ARBEITSSCHEINWERFER
22	96037272	1	LEAD W562	LEITUNG
24	10412851	2	BUTTON HEAD SCREW AEHNL.ISO 7380-2	HALBRUNDKOPFSCHRAUBE
25	411903008	2	HEX NUT DIN 985 M6 A2-70	SECHSKANTMUTTER
26	420000414	2	WASHER ISO 7089 6 200HV-A4	SCHEIBE
27	7005052	4	CLAMP-HALF DIN 3015-1 L 3 R 25 PP SW	KLEMMHAELFTE
28	10876361	2	SOCKET HEAD SCREW ISO 4762 M6X70 8.8	ZYLINDERSCHRAUBE
29	10197771	2	WASHER ISO 7089 6 200HV ZNNI-480H SPF	SCHEIBE

25.1.2024	etk_en_de_078973 LTR 1100	622
LIEBHERR	EQUIPMENT CAMERA WINCHES AUSRUESTUNG KAMERA WINDEN	96036827



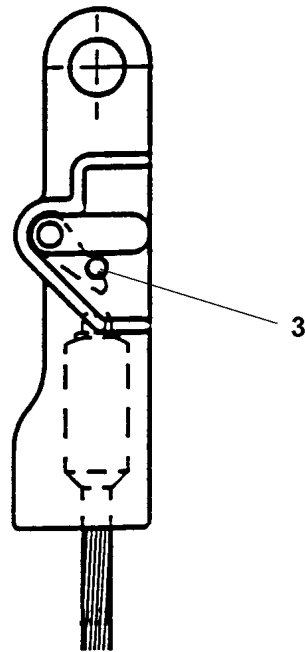
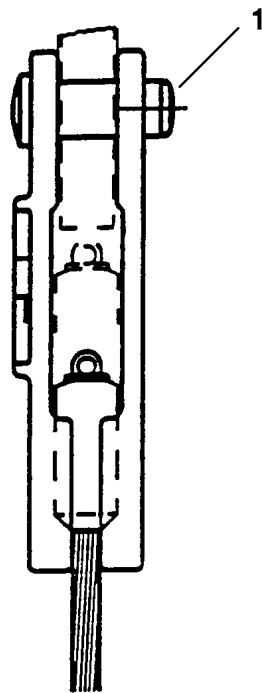
Pos.	Item	Quantity	Description	Bezeichnung
1	12102922	1	LUFFING CYLINDER 320/290-3345 SPF ⇒  624	WIPPZYLINDER
2	972608108	1	PIN 120.0X225 35NICRMOV125	BOLZEN
3	956164808	1	PIN 160.0x195 35NICRMOV125	BOLZEN
4	951913908	1	AXLE HOLDER 20x250x119 S690QL	ACHSHALTER
5	406603008	8	HEX SCREW ISO 4017 M16X40 10.9 FLZN SP	SECHSKANTSCHRAUBE
6	972608208	1	AXLE HOLDER 20X118X220 S690QL	ACHSHALTER
7	10875877	4	DOWEL PIN ISO 8752 18X36 480H SPF	SPANNSTIFT

25.1.2024 006428	etk_en_de_078973 LTR 1100 LUFFING RAM W. PIVOT WIPPZYLINDER M.LAGERUNG	 623 919616808
---------------------	--	--



Pos.	Item	Quantity	Description	Bezeichnung
3	11341829	1	GUIDE BUSHING 290,7X345X205	FUEHRUNGSBUCHSE
5	11004996	1	BUSHING 160X180X100	BUCHSE
19	11490453	1	GUIDE RING 323X318X15	FUEHRUNGSRING
21	10424983	2	VENTILATION VALVE	ENTLUEFTUNGSVENTIL
22	747000277	2	BALL DIN 5401 6	KUGEL
24	11341708	2	CAM	NOCKE
25	11692099	1	NON-RETURN VALVE	RUECKSCHLAGVENTIL
26	12100620	1	GRUB SCREW DIN 914 M8X10 45H 480H SP	GEWINDESTIFT
28	470000814	1	FITTING G 28L A3C	VERSCHRAUBUNG
999	12104384	1	SEAL KIT TOGGLE CYLINDER	DS WIPPZYLINDER

25.1.2024	etk_en_de_078973 LTR 1100	<input type="checkbox"/> 625 (2/2)
LIEBHERR	LUFFING CYLINDER WIPPZYLINDER	12102922



Pos. 2

Pos.	Item	Quantity	Description	Bezeichnung
1	571712308	1	COLLER BOLT 20-22MM	BUNDBOLZEN
2	571530608	1	SAFETY PLUG W HINGE-LID 9,5X45	SICHERHEITSKLAPPSTECKER
3	967361508	1	REPAIR KIT SICHERUNGSKNOFF ⇒ <input type="checkbox"/> 627	REPARATURSATZ

25.1.2024
029433

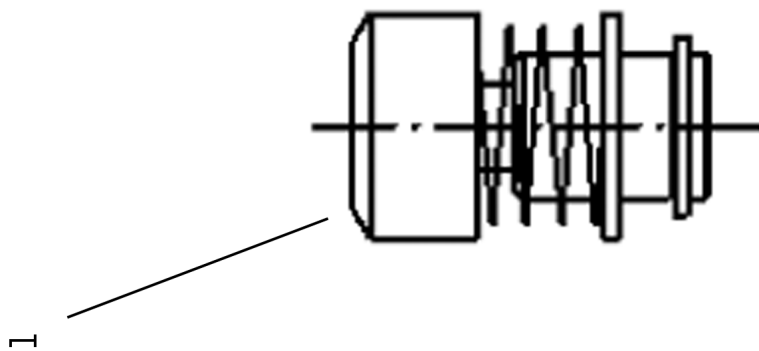
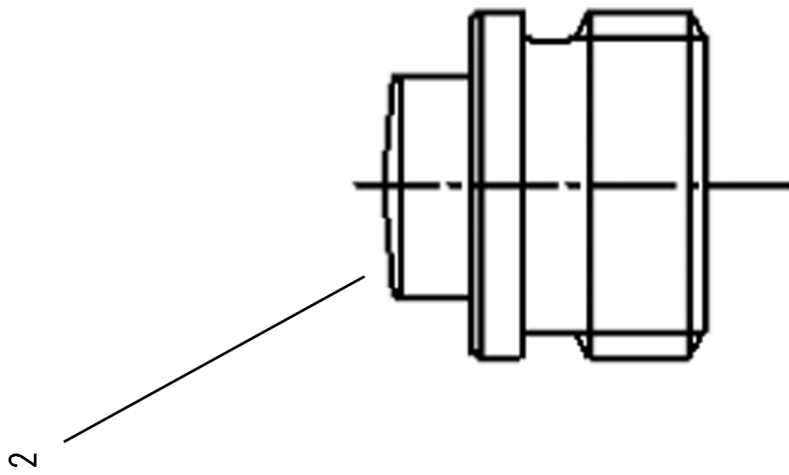
LIEBHERR

etk_en_de_078973 LTR 1100

POUCH SOCKET
TASCHENSCHLOSS

626

773941308



25.1.2024
725069

LIEBHERR

etk_en_de_078973 LTR 1100

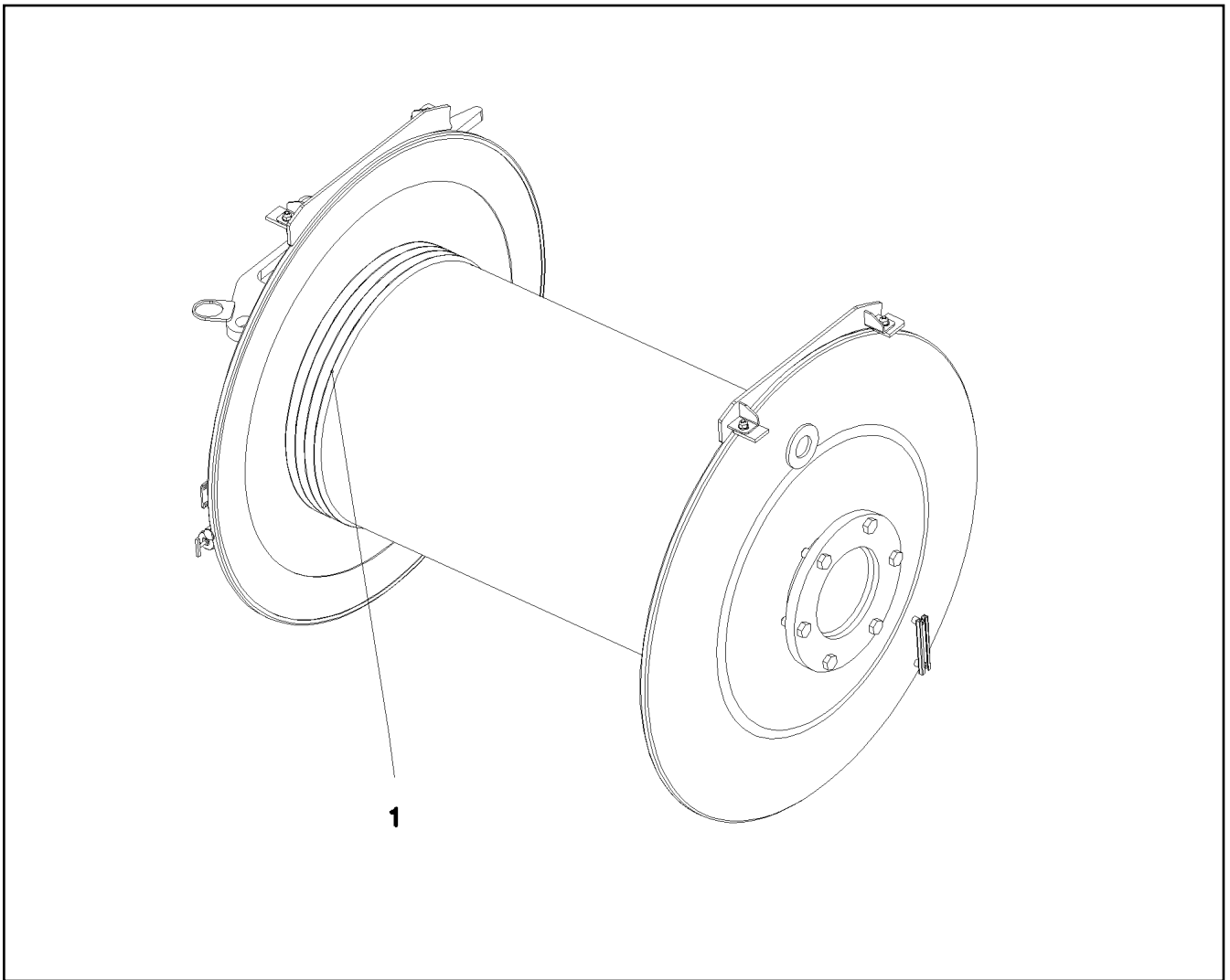
REPAIR KIT
REPARATURSATZ

627 (1/2)

967361508

Pos.	Item	Quantity	Description	Bezeichnung
1	10424601	1	SAFETY BUTTON	SICHERUNGSKNOPF
2	10470667	1	SAFETY BUTTON	SICHERUNGSKNOPF

25.1.2024	etk_en_de_078973 LTR 1100	628 (2/2)
LIEBHERR	REPAIR KIT REPARATURSATZ	967361508

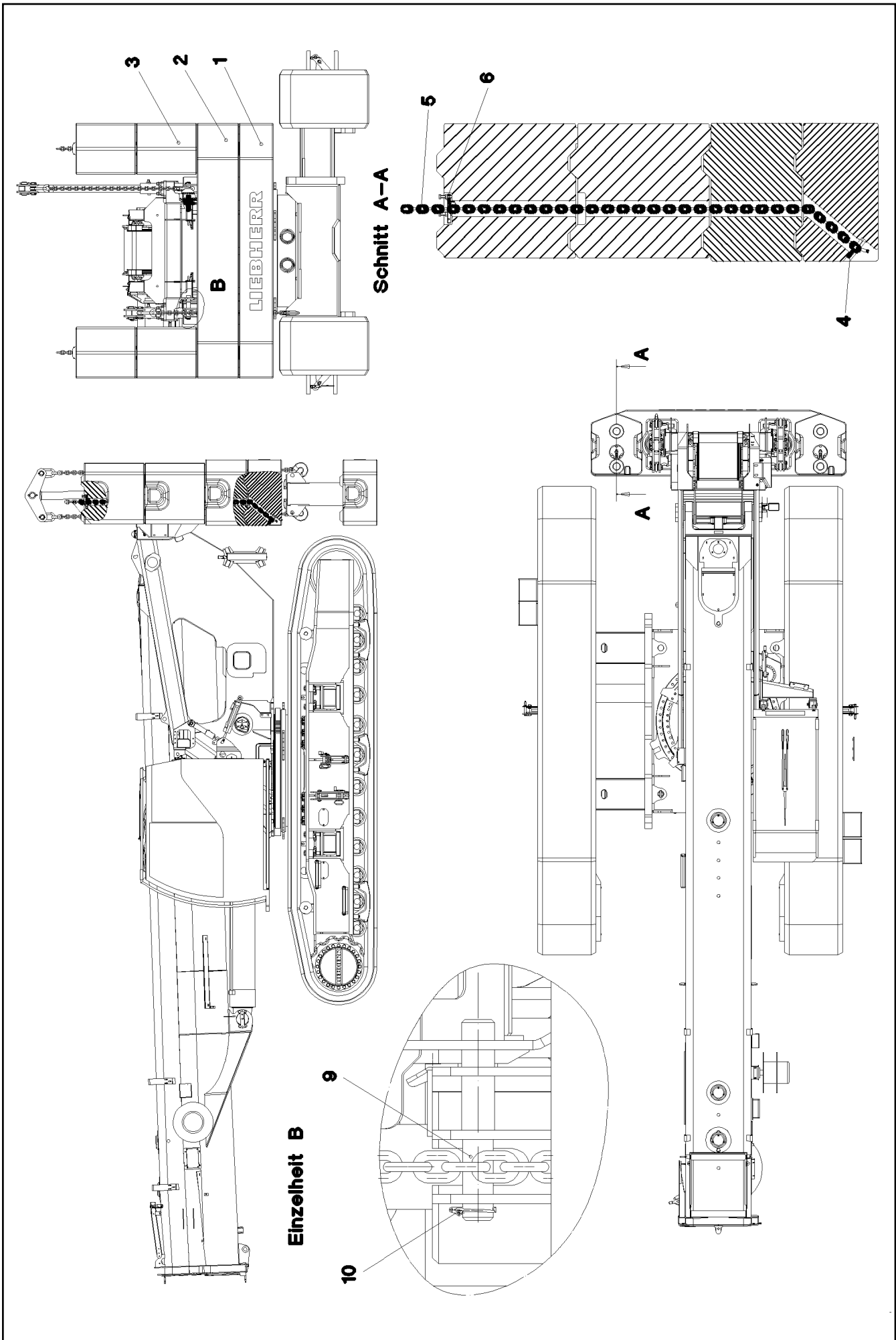



Pos.	Item	Quantity	Description	Bezeichnung
1	10871170	1	HOIST ROPE 21X205M -40°C SPF	HUBSEIL

25.1.2024 070772 LIEBHERR	etk_en_de_078973 LTR 1100 ROPE WITH ACCESSORIES 1 SEIL F.WINDE 1	<input type="checkbox"/> 629 917910508
--	--	---

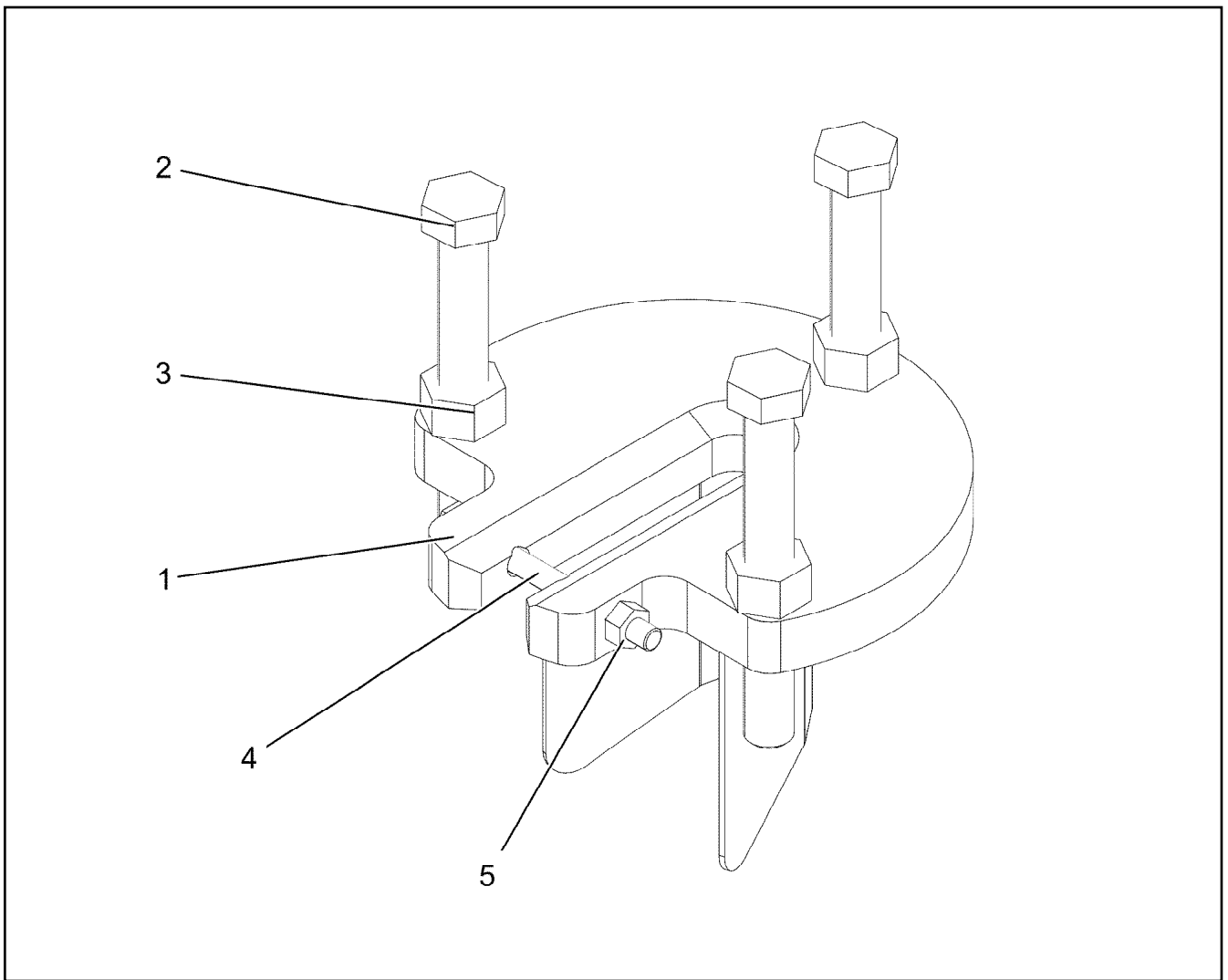
Pos.	Item	Quantity	Description	Bezeichnung
10	10354584	1	INDUCTIVE SENSOR BERUEHRUNGSLOS	INDUKTIVSENSOR

25.1.2024	etk_en_de_078973 LTR 1100	630
LIEBHERR	BALLAST MONITORING ENCODER GEBER BALLASTUEBERWACHUNG	919284308

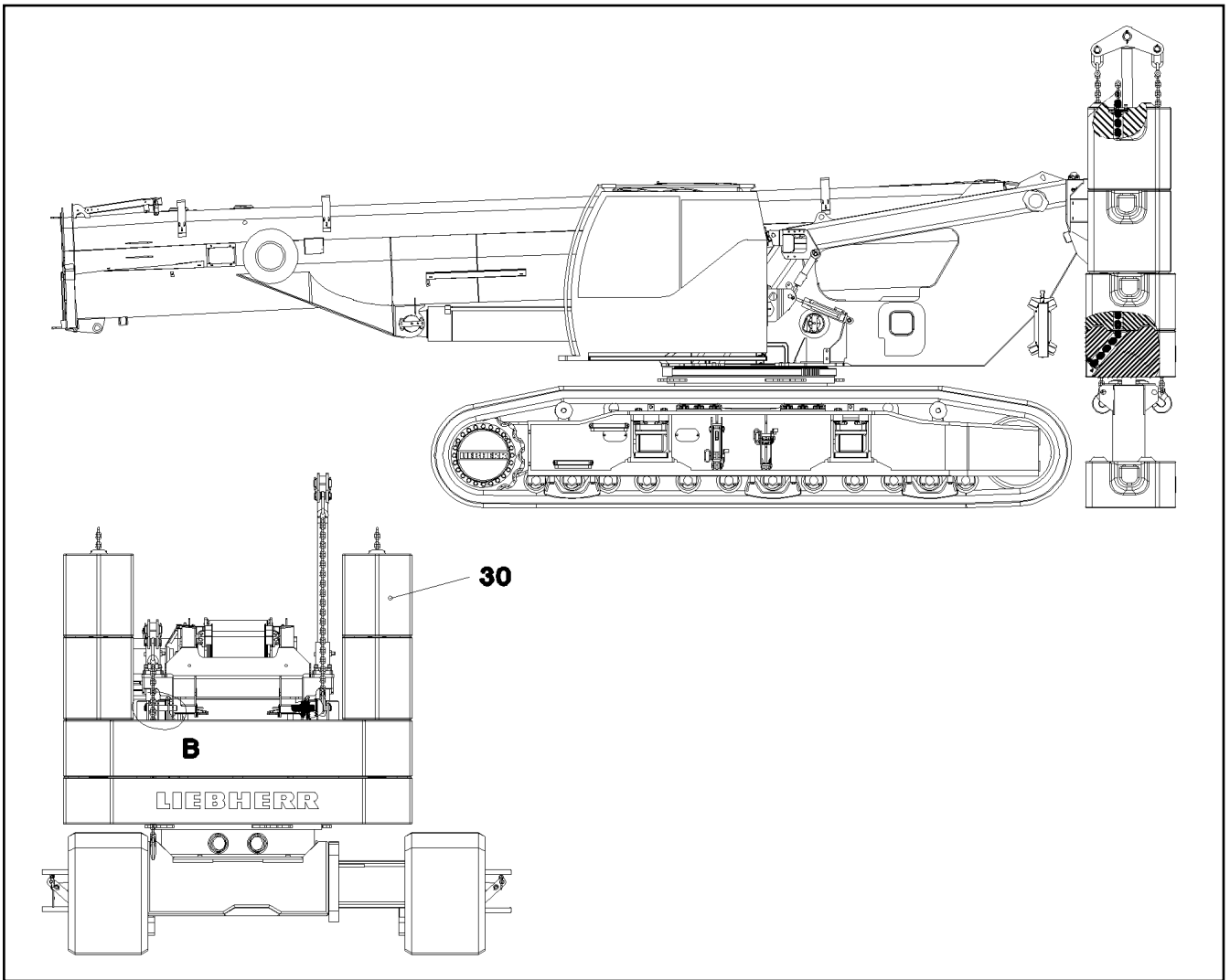


Pos.	Item	Quantity	Description	Bezeichnung
1	963733208	1	COUNTERWEIGHT CPL. SPF	GEGENGEWICHT KPL.
2	380061708	1	COUNTERWEIGHT EN-GJL-200 SPF	GEGENGEWICHT
3	380061908	2	COUNTERWEIGHT EN-GJL-200 SPF	GEGENGEWICHT
4	964424908	2	CHAIN MOUNT WELDED CONSTR.	KETTENAUFNAHME SCHWK.
5	10326803	2	CHAIN DIN EN 818-2 10T-2.976M GK 8W DA	KETTE
6	964060608	2	CHAIN HOLDER CPL. ⇒  633	KETTENHALTER KPL.
9	975762108	4	LOCATING BOLT 65.0X330 35NICRMOV125	AUFNAHMEBOLZEN
10	10180884	4	SAFETY PLUG W HINGE-LID 8X62X7,5X53	SICHERHEITSKLAPPSTECKER

25.1.2024	etk_en_de_078973 LTR 1100	 632 (2/2)
LIEBHERR	COUNTERWEIGHT WITH CLAMP GEGENGEWICHT M.BEFESTIGUNG	915090008






Pos.	Item	Quantity	Description	Bezeichnung
1	964765308	1	CHAIN MOUNTING	KETTENHALTER
2	12224044	3	HEX SCREW ISO 4017 M16X130 8.8 FLZN SP	SECHSKANTSCHRAUBE
3	10875617	3	HEX NUT ISO 4032 M16 8 FLZN SPF	SECHSKANTMUTTER
4	10875514	1	HEX SCREW ISO 4014 M8X85 8.8 480H SPF	SECHSKANTSCHRAUBE
5	11693875	1	HEX NUT ISO 4032 M8 8 480H SPF	SECHSKANTMUTTER





Pos.	Item	Quantity	Description	Bezeichnung
30	380061908	2	COUNTERWEIGHT EN-GJL-200 SPF	GEGENGEWICHT

25.1.2024 046551	etk_en_de_078973 LTR 1100 ADDITIONAL BALLAST ZUSATZBALLAST	634 915090108
---------------------	--	------------------

Pos.	Item	Quantity	Description	Bezeichnung
10	96045218	1	CABLE LIST ⇒  636	KABELLISTE
30	96045219	1	MECHANICAL AUXILIARIES ⇒  638	MECHANISCHE ANBAUTEILE

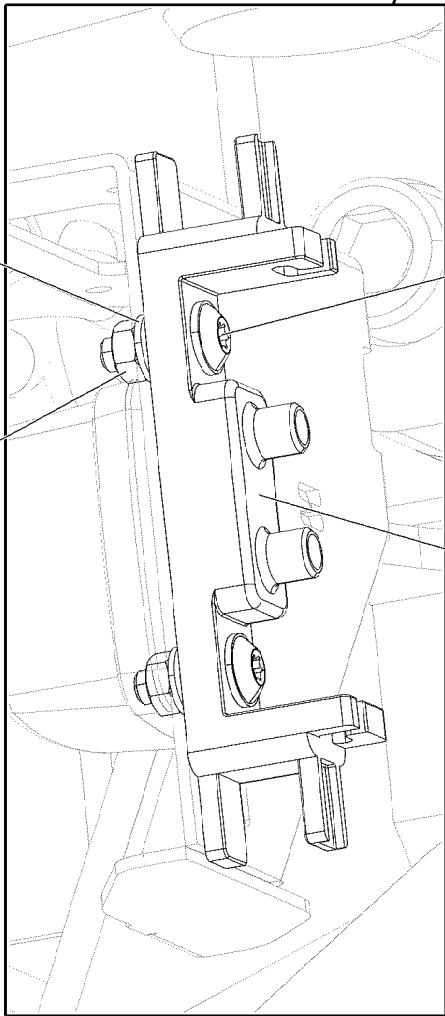
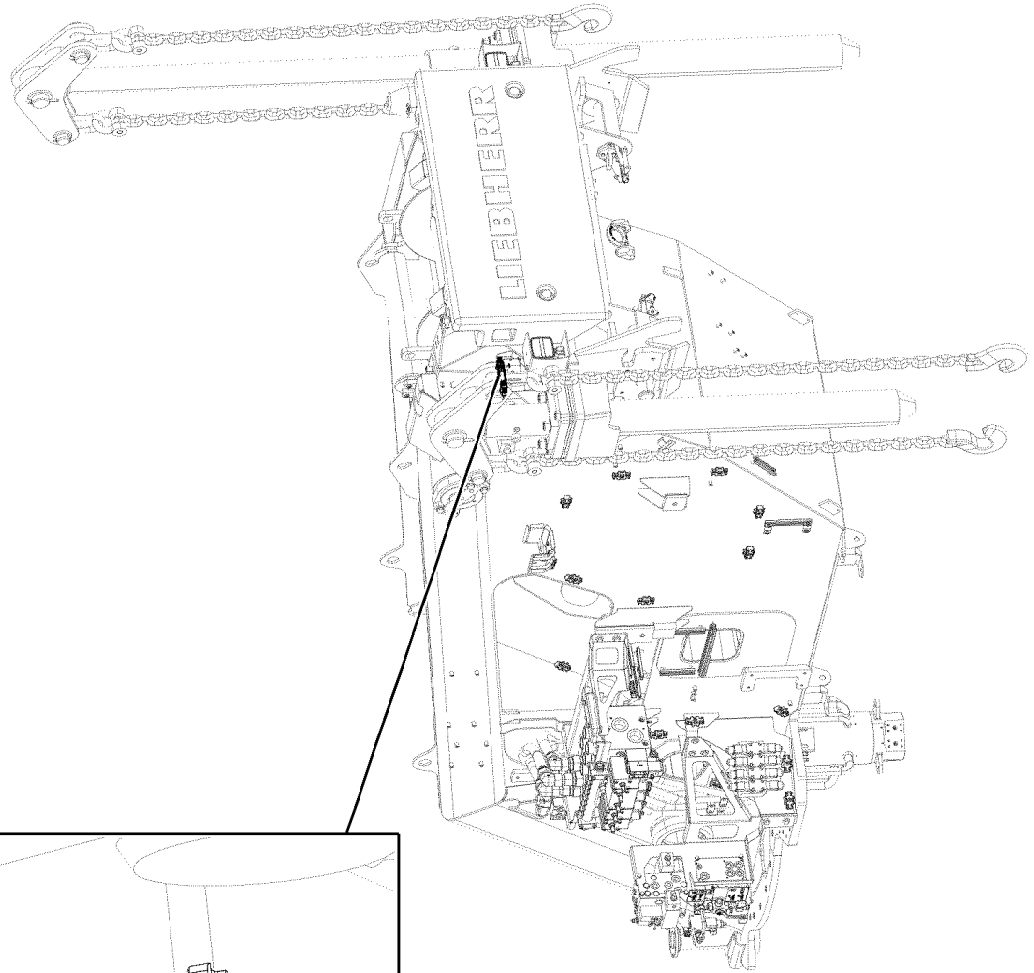
25.1.2024	etk_en_de_078973 LTR 1100	 635
LIEBHERR	BALLAST MONITORING BALLASTUEBERWACHUNG	919502708

Pos.	Item	Quantity	Description	Bezeichnung
30	96045220	1	WIRING HARNESS W661 ⇒  637	KABELSTRANG

25.1.2024	etk_en_de_078973 LTR 1100	 636
LIEBHERR	CABLE LIST KABELLISTE	96045218

Pos.	Item	Quantity	Description	Bezeichnung
5	680000008	1	COUPLING SOCKET 4-POLE SPF	KUPPLUNGSDOSE
6	680000008	1	COUPLING SOCKET 4-POLE SPF	KUPPLUNGSDOSE
500	923512208	3	CABLE MARKER	KABELMARKER
501	11644347	1	FLAT PLUG HOUSING 18-POL PBT-GF30/V-	FLACHSTECKERGEHAEUSE
502	11697580	1	PROTECTING CAP HDSCS GROUP E 18	SCHUTZKAPPE
806	602331108	12	STOPPER PLUG 3,6MM SILIKON WEIS	BLINDSTOPFEN
849	10678471	6	SINGLE STRAND SEALING 1,2-1,6MM VMQ	EINZELADERABDICHTUNG
996	965622108	6	LETTERING WIRE	BESCHRIFTUNG ADER
998	965622208	1	LETTERING WIRING HARNESS	BESCHRIFTUNG KABELBAUM
2222	10874243	6	FLAT PLUG 0,2-0,5MM2	FLACHSTECKER

25.1.2024	etk_en_de_078973 LTR 1100	637
LIEBHERR	WIRING HARNESS KABELSTRANG	96045220



25.1.2024
006600

LIEBHERR


etk_en_de_078973 LTR 1100

MECHANICAL AUXILIARIES
MECHANISCHE ANBAUTEILE


638 (1/2)

96045219

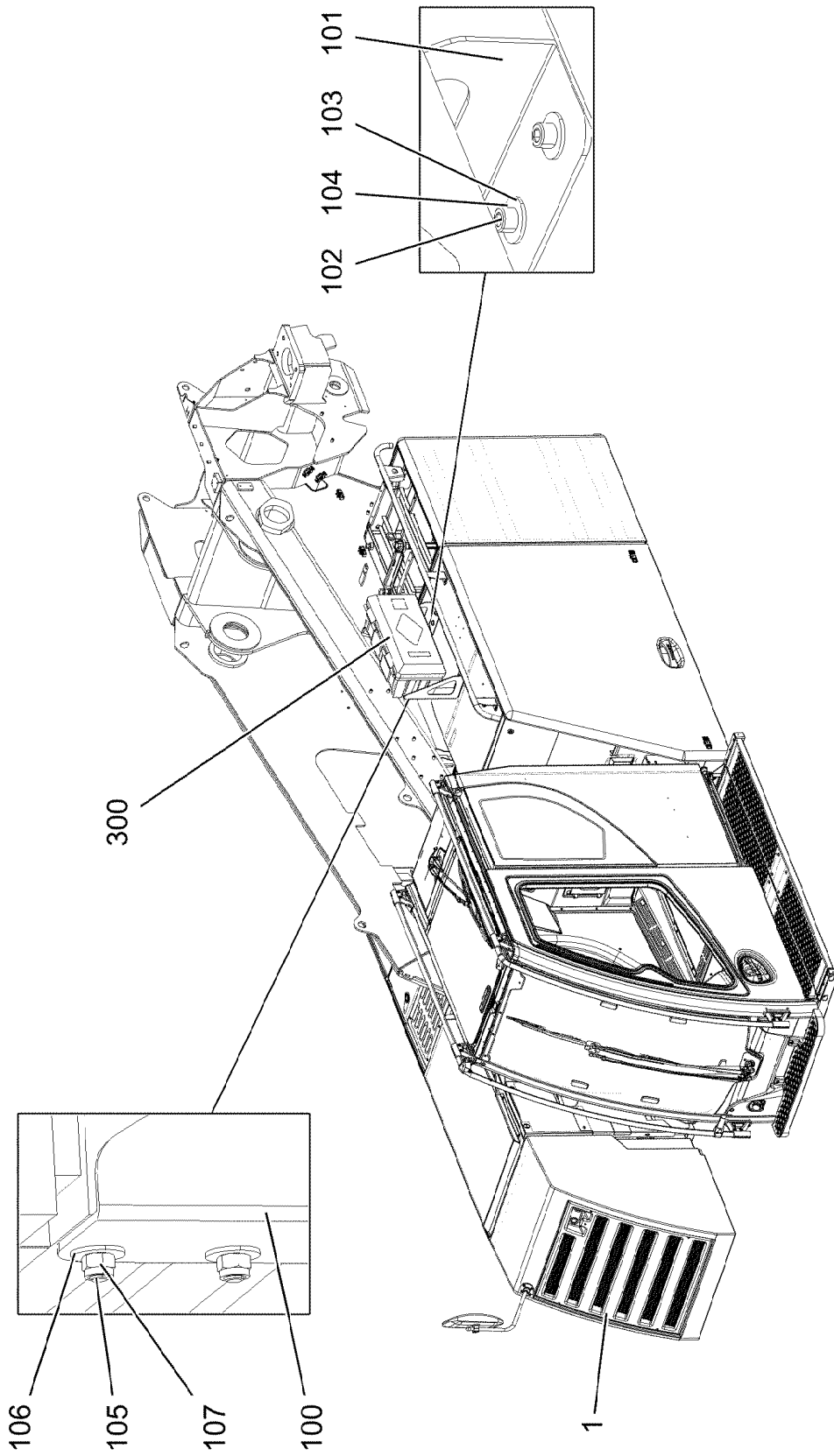
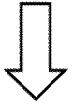
Pos.	Item	Quantity	Description	Bezeichnung
1	97098446	1	HOLDER PA6MDGF30 SPF	HALTER
2	10875486	2	BUTTON HEAD SCREW AEHNL.ISO 7380-2	HALBRUNDKOPFSCHRAUBE
3	12103465	2	WASHER ISO 7089 8 300HV ZNNI-480H SPF	SCHEIBE
4	11693875	2	HEX NUT ISO 4032 M8 8 480H SPF	SECHSKANTMUTTER

25.1.2024	etk_en_de_078973 LTR 1100	 639 (2/2)
LIEBHERR	MECHANICAL AUXILIARIES MECHANISCHE ANBAUTEILE	96045219

Pos.	Item	Quantity	Description	Bezeichnung
10	10876368	1	SENSOR SPF	GEBER
(1)	12100388	1	PROTECTING CAP	SCHUTZKAPPE

25.1.2024	etk_en_de_078973 LTR 1100	 640
LIEBHERR	BALLAST MONITORING ENCODER GEBER BALLASTUEBERWACHUNG	918802108

- Pos. 5
- Pos. 6
- Pos. 9
- Pos. 10
- Pos. 11
- Pos. 12
- Pos. 13
- Pos. 14
- Pos. 15



25.1.2024
173995

LIEBHERR


etk_en_de_078973 LTR 1100

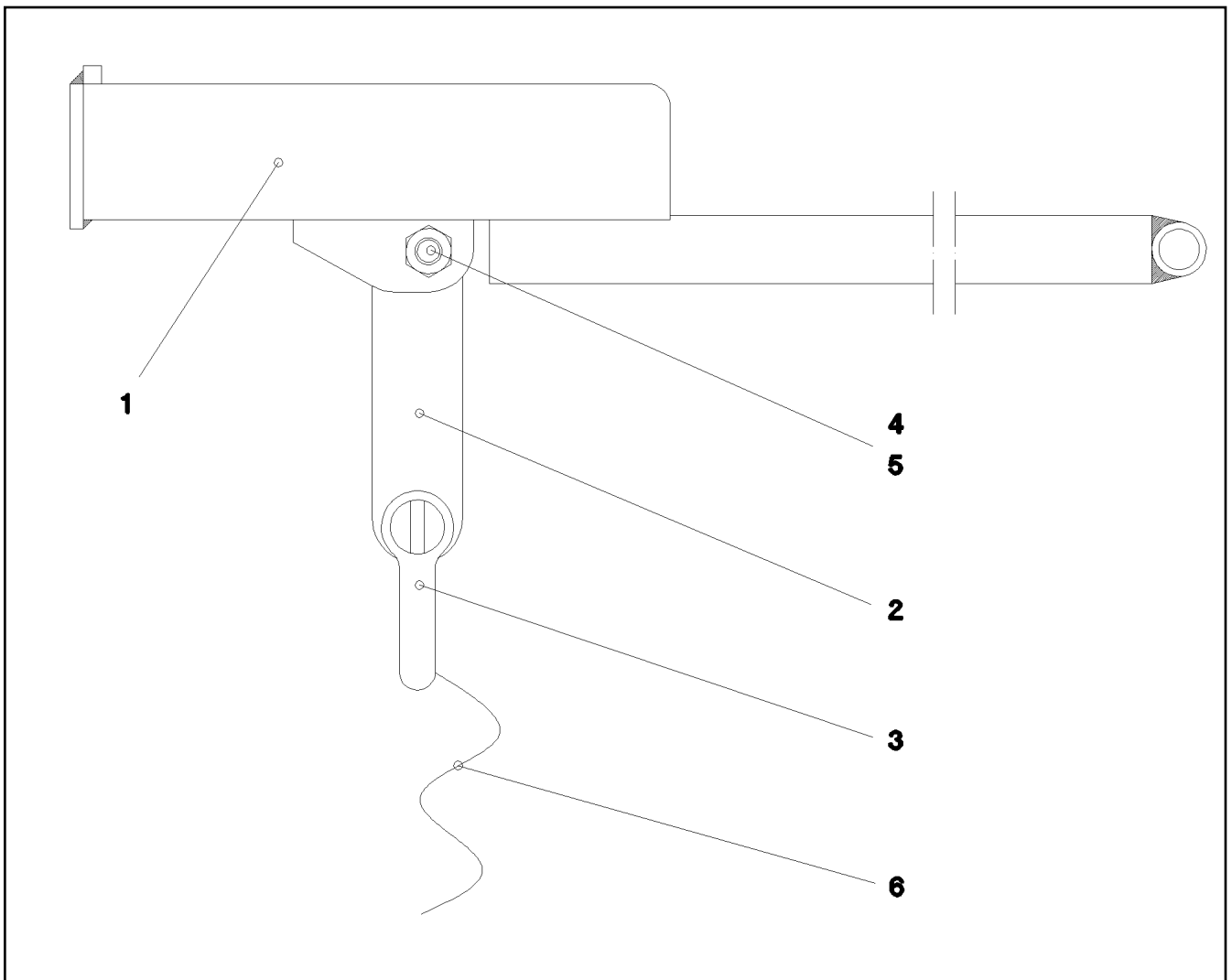
DISPATCH ASSY.MECH.PARTS
MECH.TEILE VERSANDMONTAGE

641 (1/2)

919950308

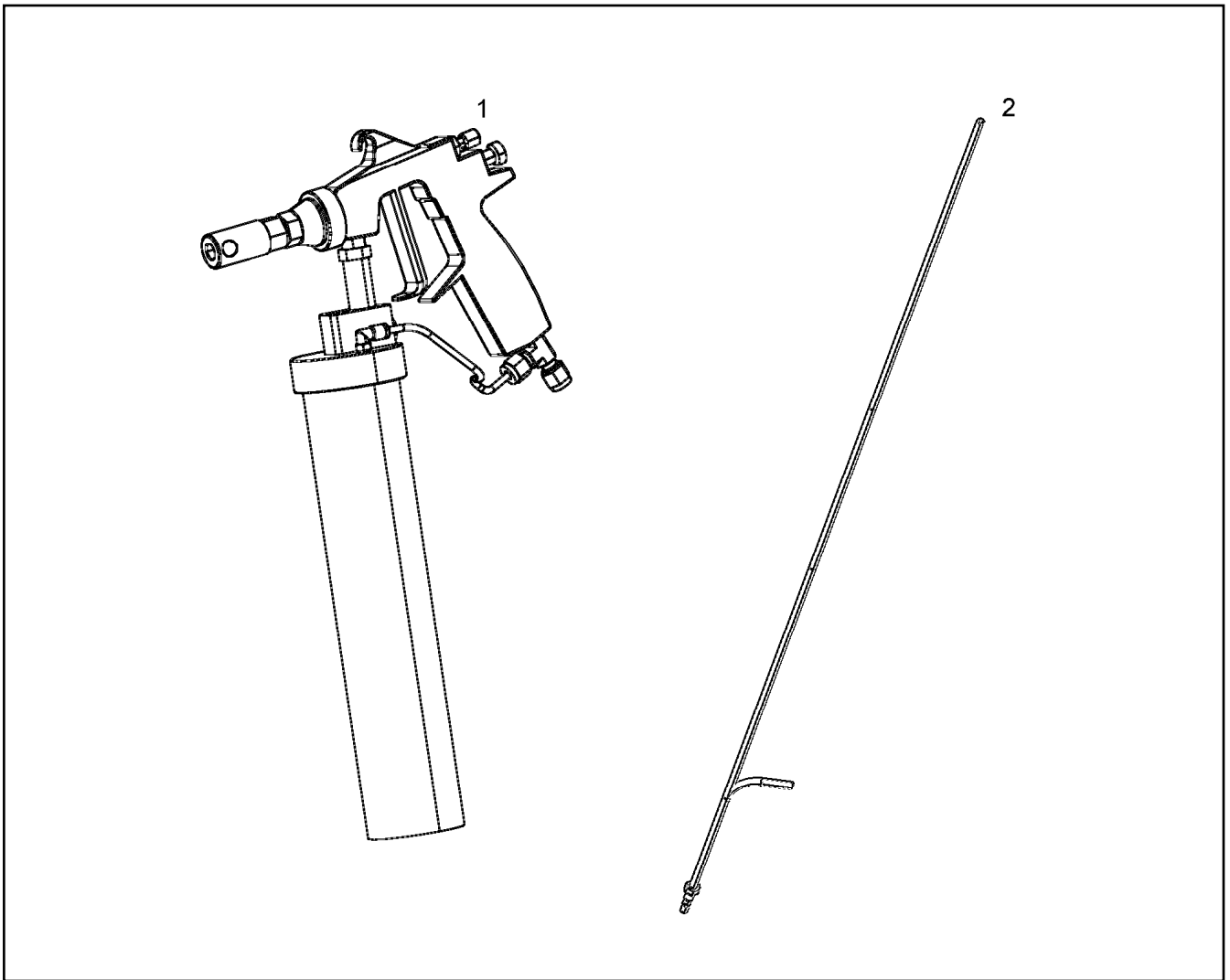
Pos.	Item	Quantity	Description	Bezeichnung
1	96007145	1	COOLER GRILL 820X730X80 ABS	KUEHLERGRILL
5	12100037	1	WEDGE SOCKET 21-23 GR.23/21 -40°C FE	KEILENDKLEMME
6	773913308	1	ROPE CLAMP DIN 1142 22 VERZ	SEILKLEMME
9	925141508	1	HOSE GUIDE PRE-ASS. ⇒  643	SCHLAUCHFUEHRUNG VORM.
10	925185208	1	HOSE CPL.	SCHLAUCH KPL.
11	925185308	1	HOSE CPL.	SCHLAUCH KPL.
12	12100624	5	GRUB SCREW ISO 4028 M12X70 45H FLZN	GEWINDESTIFT
13	773924708	1	OVAL LOAD RING 26X140X260 EDELBAUST	OVALRING
14	12100291	4	COUNTERSUNK SCREW ISO 7047 M6X30 4	SENKSCRAUBE
15	96010020	1	GREASE SPRAY SYSTEM ⇒  644	FETTSPRUEHSYSTEM
100	97131661	1	RETAINER PLATE 4X253X398 S315MC FE//	HALTERBLECH
101	97131662	1	RETAINER PLATE 4X253X398 S315MC FE//	HALTERBLECH
102	10415162	4	SOCKET HEAD SCREW ISO 4762 M10X25 8	ZYLINDERSCHRAUBE
103	11491889	8	WASHER ISO 7093-1 10 300HV FLZN SPF	SCHEIBE
104	10875605	4	HEX NUT DIN 985 M10 10 FLZN SPF	SECHSKANTMUTTER
105	12100574	4	BUTTON HEAD SCREW ISO 7380-2 M8X30 0	HALBRUNDKOPFSCHRAUBE
106	11140469	4	WASHER ISO 7093-1 8 200HV 480H SPF	SCHEIBE
107	11656731	4	HEX NUT ISO 7040 M8 8 480H SPF	SECHSKANTMUTTER
300	10874802	1	FIRE EXTINGUISHER HOLDER 310X611X25	FEUERLOESCHERHALTERUNG

25.1.2024	etk_en_de_078973 LTR 1100	 642 (2/2)
LIEBHERR	DISPATCH ASSY.MECH.PARTS MECH.TEILE VERSANDMONTAGE	919950308

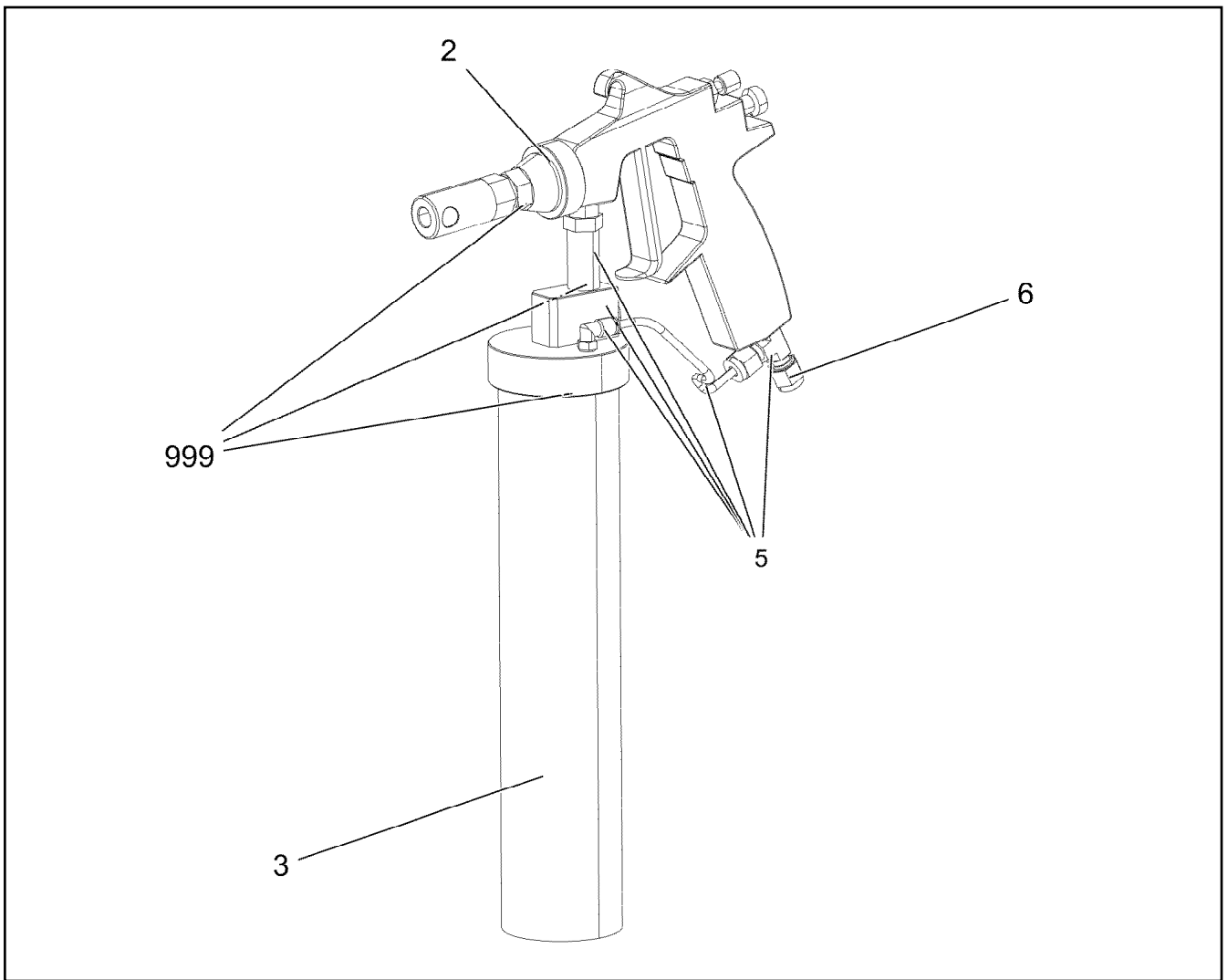


Pos.	Item	Quantity	Description	Bezeichnung
1	925143708	1	HOSE GUIDE WELDED FE//ZNNI8//CN//T0	SCHLAUCHFUEHRUNG SCHWK.
3	773933508	1	SHACKLE DIN 82101 0,25T NG0,25 ST VERZ	SCHAEKEL
4	10875586	1	SOCKET HEAD SCREW ISO 4762 M6X16 8.8	ZYLINDERSCHRAUBE
5	12102692	1	HEX NUT DIN 985 M6 8 ZNNI-480H SPF	SECHSKANTMUTTER
6	773404508	1.6	ROPE 6 0,59KN PERLON	SEIL

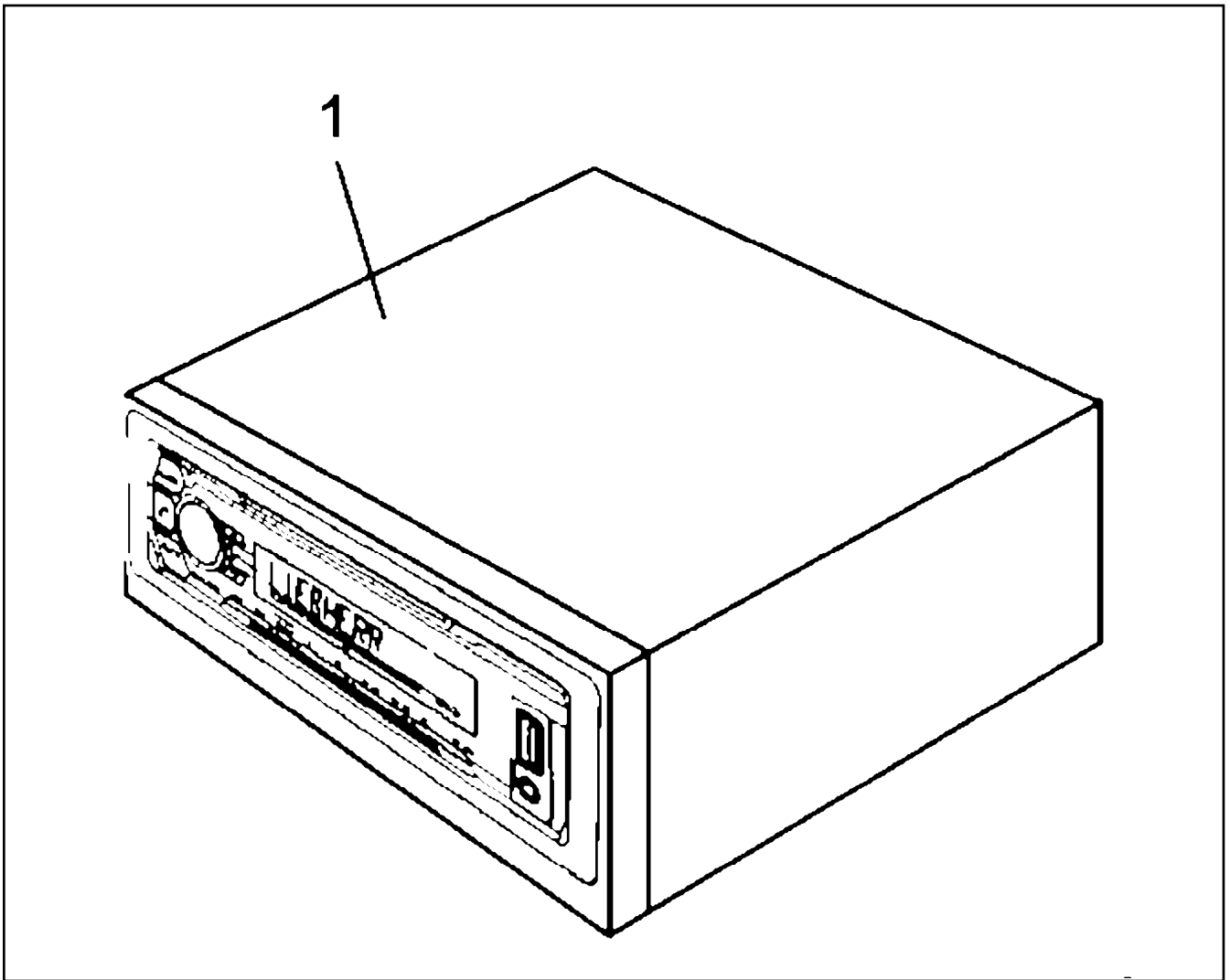
25.1.2024 014848	etk_en_de_078973 LTR 1100	643
LIEBHERR	HOSE GUIDE PRE-ASS. SCHLAUCHFUEHRUNG VORM.	925141508



Pos.	Item	Quantity	Description	Bezeichnung
1	10876885	1	GREASE SPRAYER ALUMINIUM VERNICKEL ⇒ <input type="checkbox"/> 645	FETTSPRUEHGERAET
2	10876890	1	SPRAY LANCE SET 4-TEILIG	SPRUEHLANZENSET

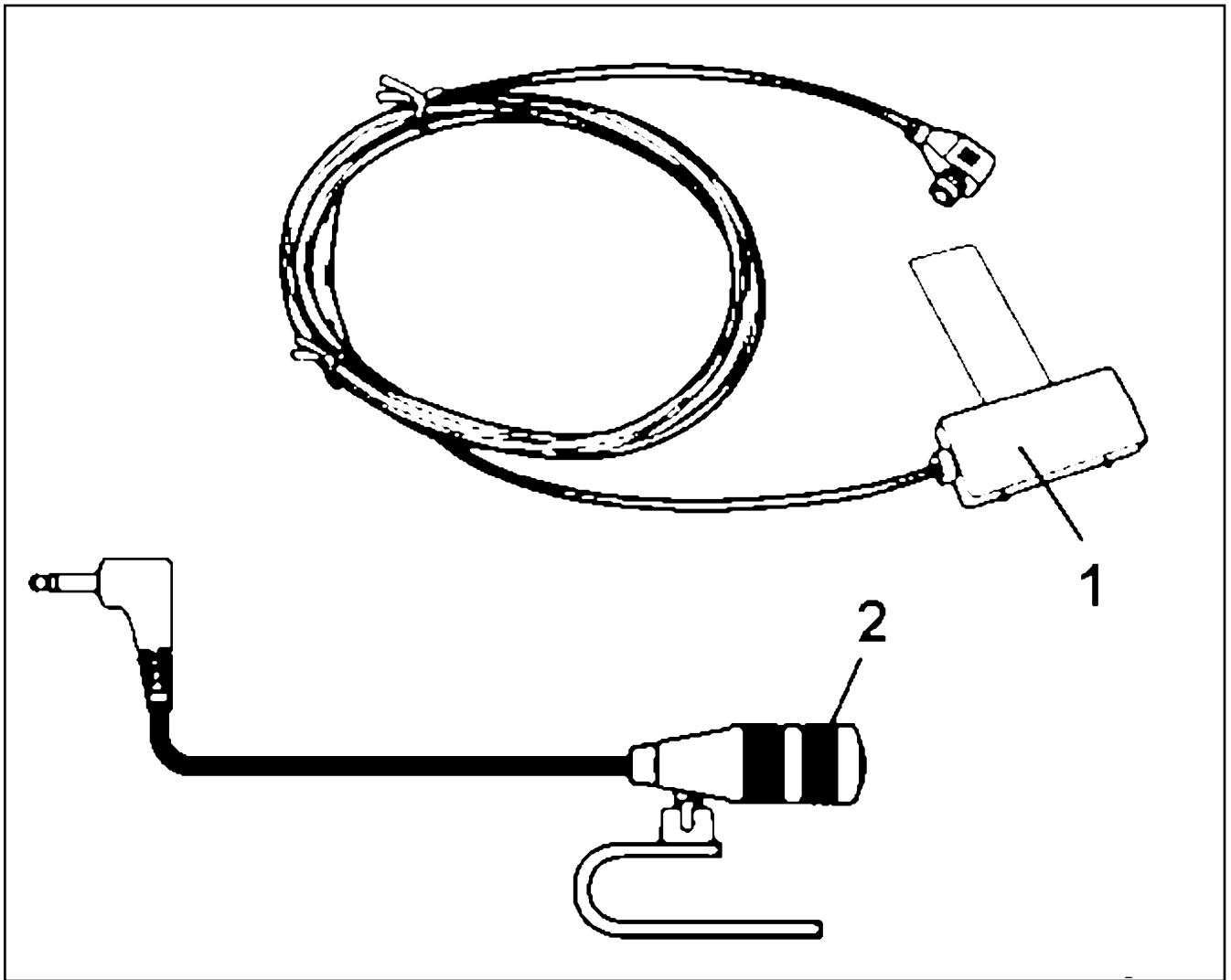


Pos.	Item	Quantity	Description	Bezeichnung
1	12107074	1	ATOMIZER PISTOL	SPRUEHPISTOLE
2	12101218	1	NOZZLE	DUESE
3	12101219	1	CONTAINER	BEHAELTER
5	12109108	1	SMALL-PARTS	KLEINTEILESATZ
6	12101221	1	COUPLING	KUPPLUNG
999	12101220	1	SEAL KIT	DICHSATZ

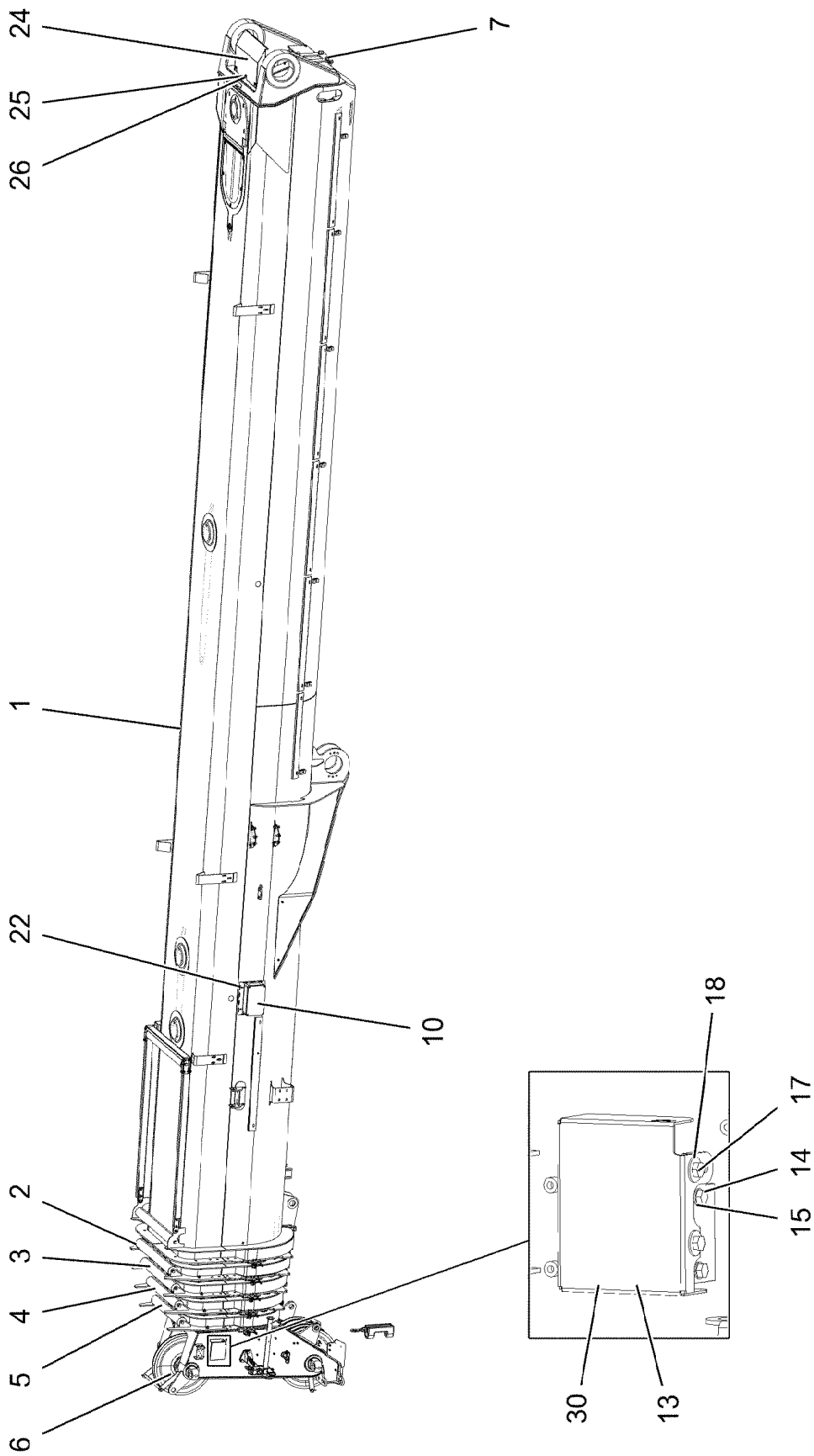


Pos.	Item	Quantity	Description	Bezeichnung
1	12257818	1	CAR RADIO ⇒ <input type="checkbox"/> 647	AUTORADIO

25.1.2024 001159	etk_en_de_078973 LTR 1100	<input type="checkbox"/> 646
LIEBHERR	CAR RADIO AUTORADIO	916166208



Pos.	Item	Quantity	Description	Bezeichnung
1	10878172	1	ANTENNA	ANTENNE
2	11826513	1	MICROPHONE	MIKROPHON
3	12108687	1	BUILT-IN FRAME	EINBAURAHMEN
4	12108688	1	PULLER	AUSZIEHBUEGEL



25.1.2024
174055









LIEBHERR


etk_en_de_078973 LTR 1100

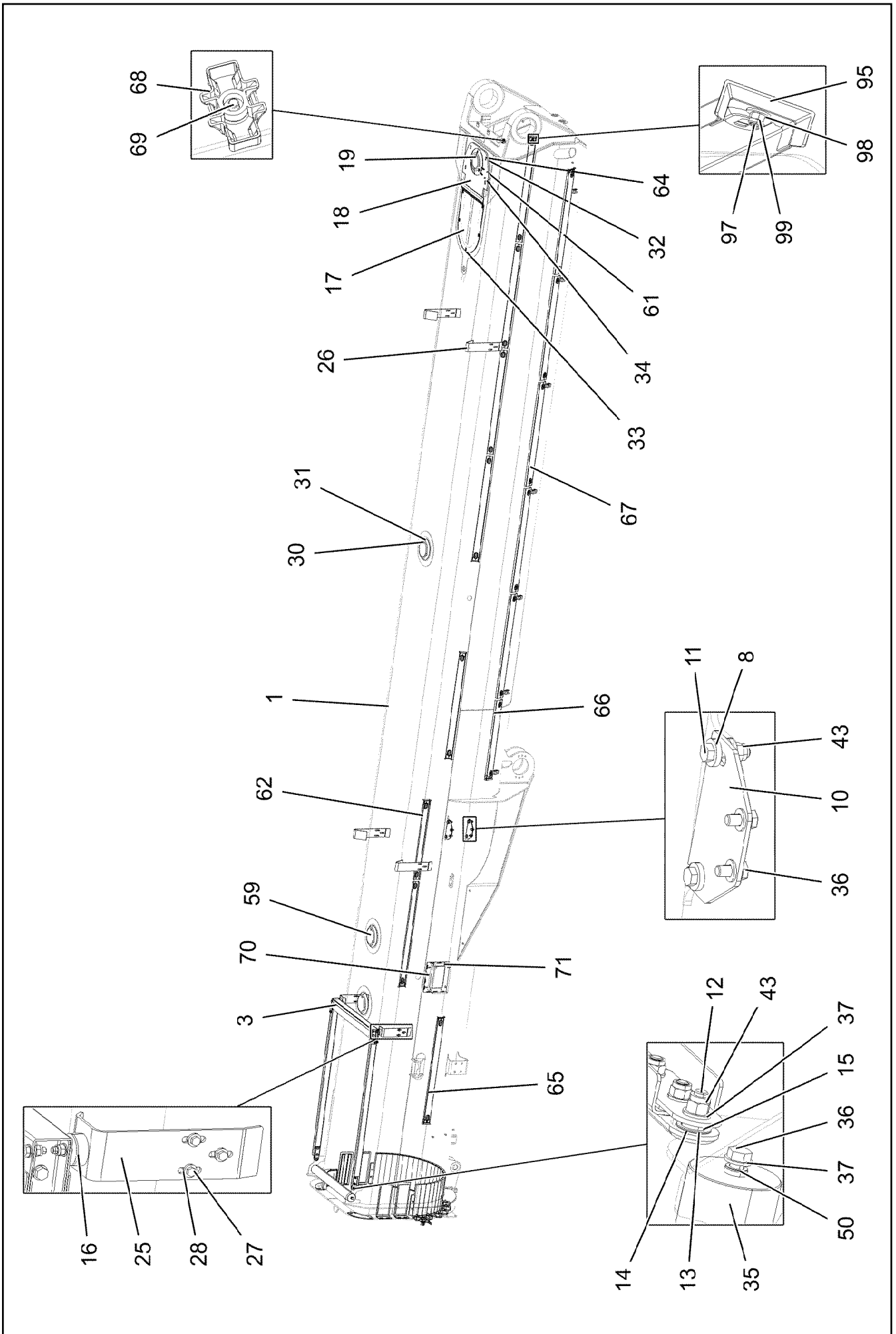
TELESCOPIC BOOM CPL.
TELESKOP AUSLEGER KPL.

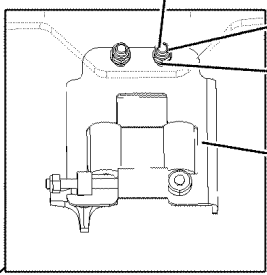
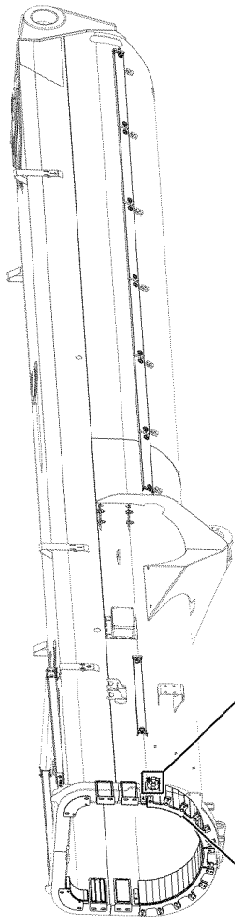
648 (1/2)

919935408

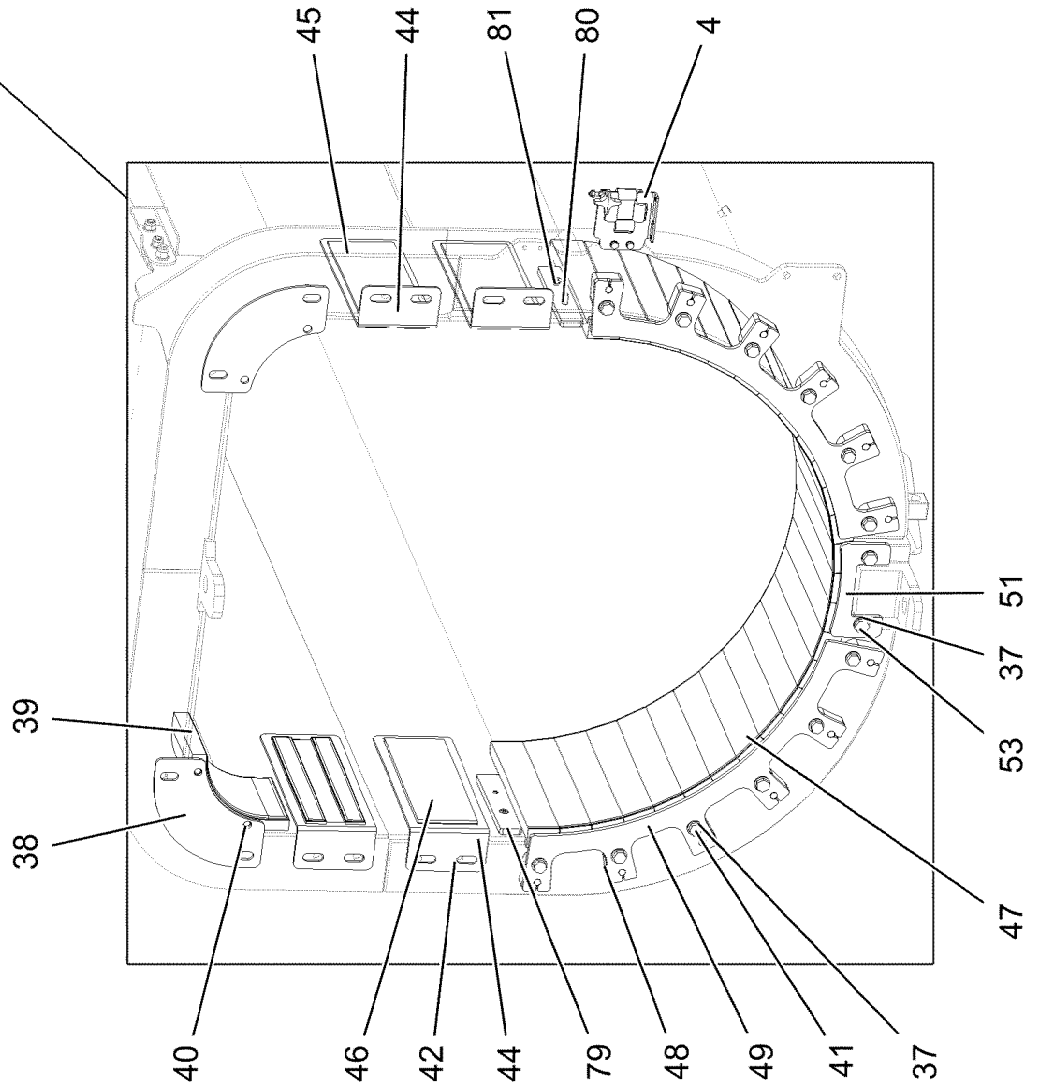
Pos.	Item	Quantity	Description	Bezeichnung
1	91000049	1	PIVOT SECTION, PRE-ASSEMBLED ⇒  650	ANLENKSTUECK VORM.
2	91000050	1	TELESCOPIC SECTION 1 PRE-ASSEM ⇒  656	TELESKOP 1 VORM.
3	91000051	1	TELESCOPIC SECT.2 PRE-ASSEMBL ⇒  659	TELESKOP 2 VORM.
4	91000052	1	TELESCOPIC SECT.3 PRE-ASSEMB ⇒  662	TELESKOP 3 VORM.
5	91000053	1	TELESCOPIC SECT.IV PRE-ASSEMBL ⇒  665	TELESKOP 4 VORM.
6	91000054	1	TELESCOPIC SECT.5 PRE-ASSEMBLE ⇒  668	TELESKOP 5 VORM.
7	91000055	1	MECHANICAL EXTENSION SYSTEM ⇒  675	AUSSCHUBMECHANIK
10	96047742	1	ENCODER BASE SECTION	GEBER ANLENKSTUECK
(1)	12102801	1	ROPE LENGTH INDICATOR 10M LSB PL:E	SEILLAENGENGEBER
(2)	12102806	1	ANGLE TRANSMITTER 360° LSB PL:D SPF	WINKELGEBER
13	97140373	2	PLATE 2X278X250 DC01 FE//ZNNI8//CN//T0	BLECH
14	10197831	4	HEX SCREW ISO 4017 M8X25 8.8 ZNNI-480	SECHSKANTSCHRAUBE
15	12103465	7	WASHER ISO 7089 8 300HV ZNNI-480H SPF	SCHEIBE
17	10197831	4	HEX SCREW ISO 4017 M8X25 8.8 ZNNI-480	SECHSKANTSCHRAUBE
18	12103465	4	WASHER ISO 7089 8 300HV ZNNI-480H SPF	SCHEIBE
22	10197831	8	HEX SCREW ISO 4017 M8X25 8.8 ZNNI-480	SECHSKANTSCHRAUBE
24	956470108	1	PLATE 2X680X420 DC01	BLECH
25	10875471	3	BUTTON HEAD SCREW AEHNL.ISO 7380-2	HALBRUNDKOPFSCHRAUBE
26	413003208	3	CAGE NUT M8 A2/ST A2K	KAFIGMUTTER
30	96047743	1	ENCODER HEAD PIECE	GEBER KOPFSTUECK
(1)	12102806	1	ANGLE TRANSMITTER 360° LSB PL:D SPF	WINKELGEBER
(2)	10678395	1	LIMIT SWITCH TQ200-RFID SPF	ENDSCHALTER
880	96072367	1	SIGNS ⇒  684	BESCHILDERUNG

25.1.2024	etk_en_de_078973 LTR 1100	 649 (2/2)
LIEBHERR	TELESCOPIC BOOM CPL. TELESKOP AUSLEGER KPL.	919935408





- Pos. 2
- Pos. 75
- Pos. 77
- Pos. 78
- Pos. 82
- Pos. 83



25.1.2024
174052

LIEBHERR

etk_en_de_078973 LTR 1100

PIVOT SECTION, PRE-ASSEMBLED
ANLENKSTUECK VORM.


651 (2/4)

91000049

Pos.	Item	Quantity	Description	Bezeichnung
1	91000079	1	PIVOT PIECE ST. CONST. SPF	ANLENKSTUECK SCHWK.
2	704338808	2	BEARING BUSH 195X117 GZ-CUZN25AL5	LAGERBUCHSE
3	96014777	1	LIFTING ROPE GUIDE PREASSEMBLY ⇒  654	HUBSEILFUEHRUNG VORM.
4	749013808	1	ROLLER ORIFICE	ROLLENMUNDSTUECK
5	12217223	2	HEX SCREW ISO 4017 M6X30 8.8 480H SPF	SECHSKANTSCHRAUBE
6	11656734	2	HEX NUT ISO 7040 M6 8 480H SPF	SECHSKANTMUTTER
7	10197771	4	WASHER ISO 7089 6 200HV ZNNI-480H SPF	SCHEIBE
8	10006370	8	WASHER DIN 7349 13 200HV FLZN SPF	SCHEIBE
10	97126551	2	PLATE 5X180X141 S355MC T ZN O	BLECH
11	11645386	4	HEX SCREW ISO 4017 M12X45 8.8 FLZN SP	SECHSKANTSCHRAUBE
12	10875808	2	COUNTERSUNK SCREW DIN 7991 M12X40 8	SENKSCHEIBE
13	10876087	4	SHIM RING DIN 988 22X30X1 A2	PASSSCHEIBE
14	10876086	2	SHIM RING DIN 988 22X30X0,5 A2	PASSSCHEIBE
15	950306608	2	RING RD20X8 S355J2C+C FE//ZNNI8//CN//T	RING
16	726613008	2	RUBBER METAL STOP BUFFER 50X20-M10	GUMMI-METALLANSCHLAGPUF
17	921368608	1	COVER WELDED	DECKEL SCHWK.
18	96016196	1	COVER WELDED	DECKEL SCHWK.
19	288184008	1	COVER RD245X17 PA6G	DECKEL
25	97145502	2	PLATE 5X80X381 S355MC FE//ZNNI8//CN//T	BLECH
26	955523908	4	PLATE 5X80X488 S355MC FE//ZNNI8//CN//T	BLECH
27	11651612	21	HEX SCREW ISO 4017 M8X16 8.8 480H SPF	SECHSKANTSCHRAUBE
28	11840501	18	WASHER DIN 7349 8,4 200HV 480H SPF	SCHEIBE
30	10875598	9	SOCKET HEAD SCREW ISO 4762 M8X20 8.8	ZYLINDERSCHRAUBE
31	12103465	9	WASHER ISO 7089 8 300HV ZNNI-480H SPF	SCHEIBE
32	11658580	9	WASHER DIN 7349 10,5 200HV-St FLZN SPF	SCHEIBE
33	10197730	5	HEX SCREW ISO 4017 M10X20 8.8 ZNNI-480	SECHSKANTSCHRAUBE
34	12220375	3	COUNTERSUNK SCREW ISO 10642 M8X20	SENKSCHEIBE
35	749010808	1	CARRYING ROLLER 80/5/20X795 GALV.VER	TRAGROLLE
36	11658892	6	HEX SCREW ISO 4017 M12X25 8.8 FLZN SP	SECHSKANTSCHRAUBE
37	10289804	34	WASHER ISO 7089 12 300HV FLZN SPF	SCHEIBE
38	955450608	2	PLATE 5X184X184 S960QL	BLECH
39	283083308	2	SLIDER 130X150X167 PA6G+OEL SPF	GLEITSTUECK
40	11840140	4	SOCKET HEAD SCREW ISO 4762 M12X50 8	ZYLINDERSCHRAUBE
41	11840136	12	HEX SCREW ISO 4017 M12X50 8.8 FLZN	SECHSKANTSCHRAUBE
42	10179356	36	WASHER DIN 6340 13 FLZN SPF	SCHEIBE
43	11840127	20	HEX NUT ISO 7040 M12 8 FLZN SPF	SECHSKANTMUTTER
44	957032508	4	PLATE 4x383x125 S315MC FE//ZNNI8//CN//T	BLECH
45	283094308	2	BEARING PLATE 14X105X290 PA6G+OEL SP	LAGERPLATTE
46	283094408	2	BEARING PLATE 12X105X290 PA6G+OEL SP	LAGERPLATTE
47	283082508	27	SLIDE PLATE 33X50X310 PA6G+OEL SPF	GLEITPLATTE
48	97167074	12	SPACER PIECE PA6G SPF	DISTANZSTUECK
49	97154297	2	PLATE 8X452X512 S960 RAL 7037 SPF	BLECH
50	10876085	2	SHIM RING DIN 988 13X19X0,5 A2	PASSSCHEIBE
51	970298308	1	PLATE 8x160x79 S700MC	BLECH
53	406608708	2	HEX SCREW ISO 4017 M12X25 10.9 FLZN SP	SECHSKANTSCHRAUBE
59	283095408	3	COVER RD200X25 PA6G	DECKEL
61	953744908	2	PLATE 2X245X245 DC01 FE//ZNNI8//CN//T0	BLECH
62	97156837	1	U-PROFILE 1X750X60 FE//ZNNI8//CN//T0	U-PROFIL
64	11642358	4	HEX SCREW ISO 4017 M10X30 8.8 FLZN SP	SECHSKANTSCHRAUBE
65	97156836	7	U-PROFILE 1X1000X60 FE//ZNNI8//CN//T0	U-PROFIL
66	97156840	1	U-PROFILE 1X750X78 FE//ZNNI8//CN//T0	U-PROFIL
67	97156839	5	U-PROFILE 1X1000X78 FE//ZNNI8//CN//T0	U-PROFIL
68	10872676	15	CABLE CLIP HOLDER 46X70-SCHWARZ PA	KABELBINDERHALTER
69	12102696	45	BUTTON HEAD SCREW AEHNL.ISO 7380-2	HALBRUNDKOPFSCHRAUBE
70	972335908	1	PLATE 4X290X230 S315MC FE//ZNNI8//CN//T	BLECH
71	10875857	4	CAGE NUT M6 NIROSTA	KAFIGMUTTER
75	7413103	2	CLAMP-HALF DIN 3015-1 L 6 R 50,8 PP SW	KLEMMHAELFTE
77	12202784	2	SOCKET HEAD SCREW ISO 4762 M6X60 8.8	ZYLINDERSCHRAUBE
78	602018008	2	CARRIER RAIL NUT DIN 3015-1 L TM M6 W1	TRAGSCHIENENMUTTER


25.1.2024

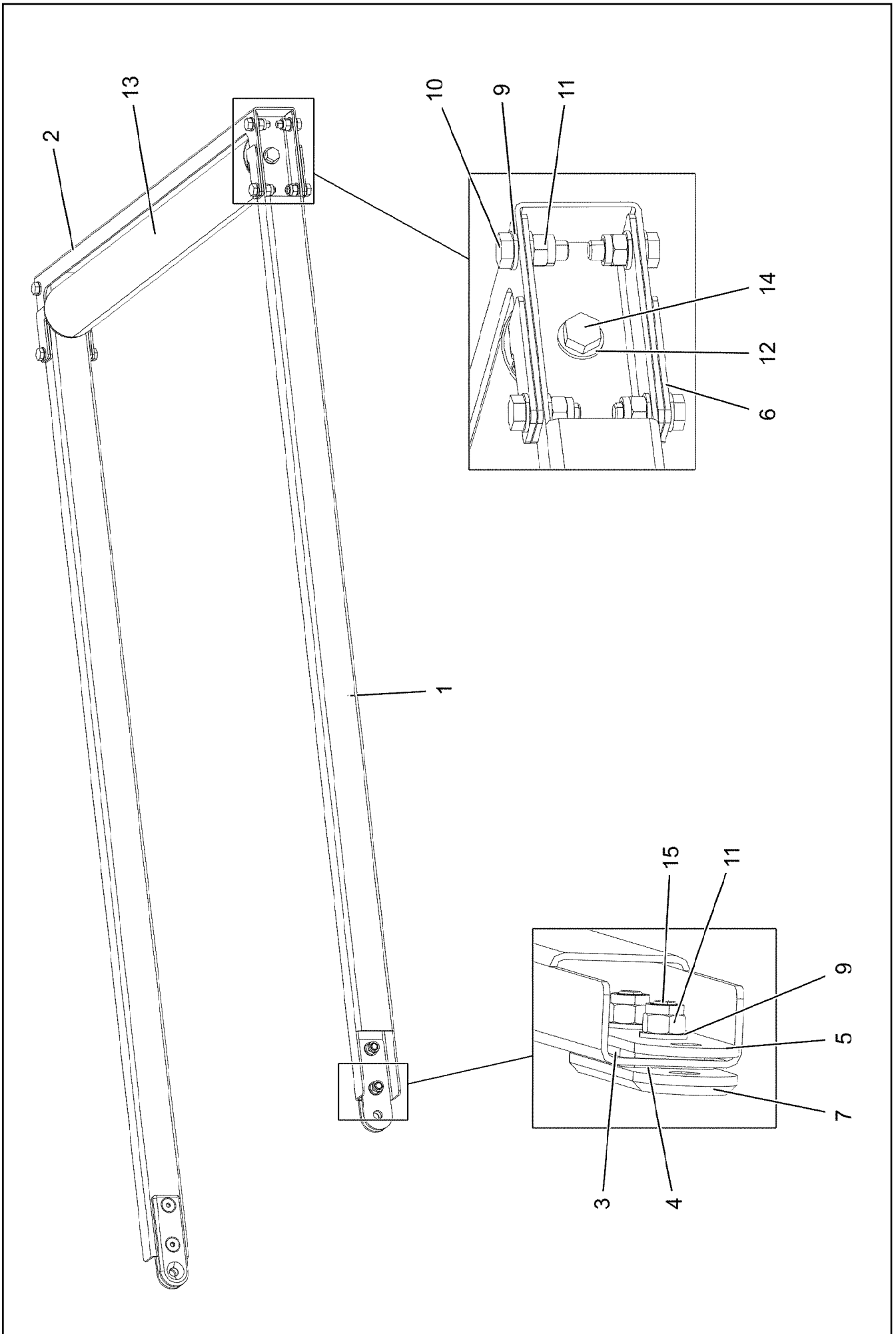
etk_en_de_078973 LTR 1100

 652 (3/4)**LIEBHERR**PIVOT SECTION, PRE-ASSEMBLED
ANLENKSTUECK VORM.

91000049

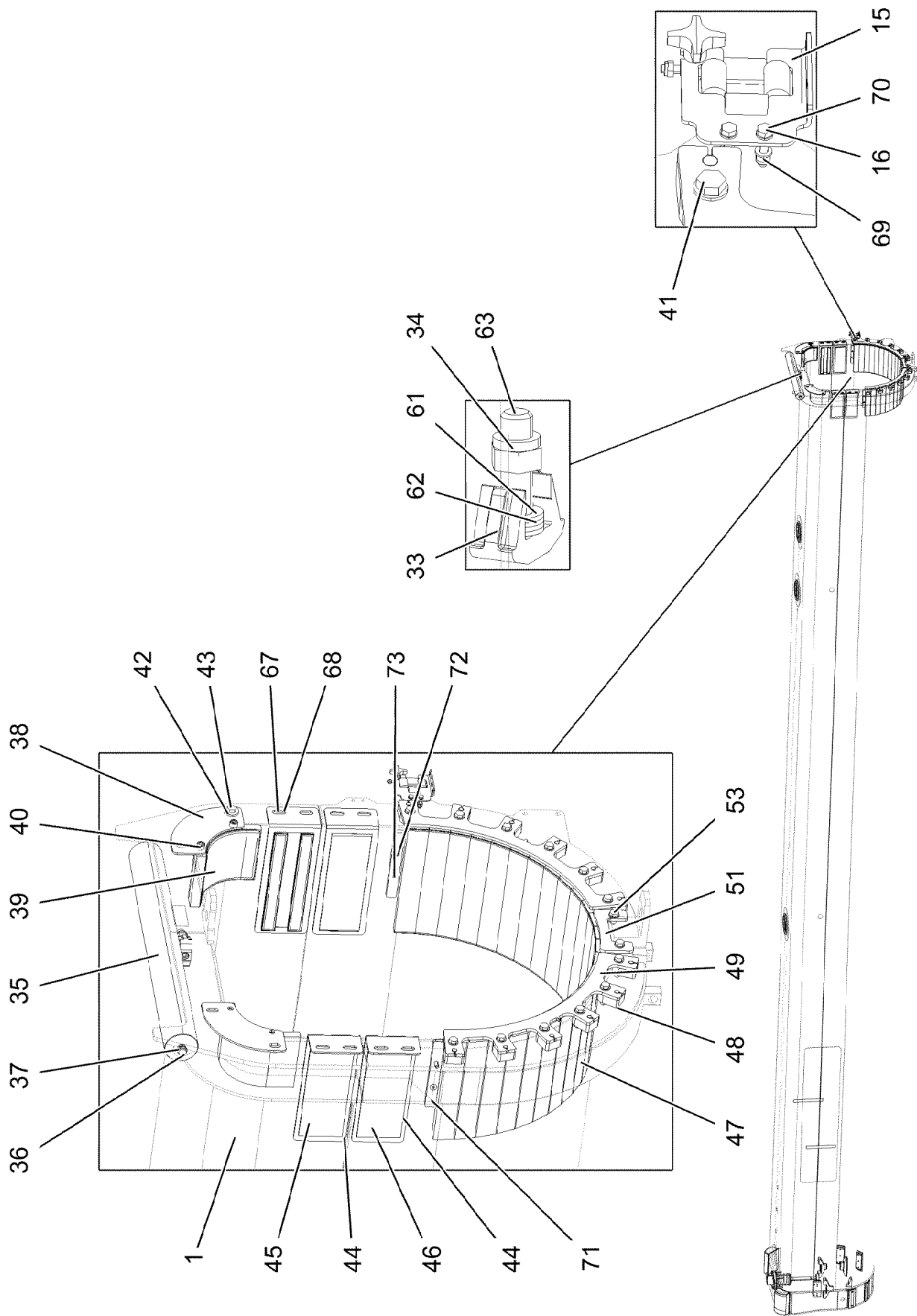
Pos.	Item	Quantity	Description	Bezeichnung
79	97154023	2	PLATE 10X194X35 S355MC FE//ZNNI8//CN//T	BLECH
80	12216054	2	SOCKET HEAD SCREW DIN 7984 M8X20 08	ZYLINDERSCHRAUBE
81	10875552	2	COUNTERSUNK SCREW DIN 7991 M8X16 8	SENKSCHRAUBE
82	11658891	12	HEX SCREW ISO 4014 M12X55 8.8 FLZN SP	SECHSKANTSCHRAUBE
83	11182717	12	WASHER ISO 7093-1 12 300HV FLZN SPF	SCHEIBE
95	97160916	8	EDGE PROTECTION 73X43X28 PA6GK30	KANTENSCHUTZ
96	97160917	2	EDGE PROTECTION 90X43X28 PA6GK30	KANTENSCHUTZ
97	10475893	10	BUTTON HEAD SCREW AEHNL.ISO 7380-2	HALBRUNDKOPFSCHRAUBE
98	10875648	10	WASHER ISO 7093-1 6 200HV 480H SPF	SCHEIBE
99	11004444	10	HEX NUT AEHNL.ISO 7040 M6 A2-70	SECHSKANTMUTTER

25.1.2024	etk_en_de_078973 LTR 1100	 653 (4/4)
LIEBHERR	PIVOT SECTION, PRE-ASSEMBLED ANLENKSTUECK VORM.	91000049



Pos.	Item	Quantity	Description	Bezeichnung
1	97084140	2	HOLLOW PROFILE 40.0X60X1500 S355J2H T	HOHLPROFIL
2	97087617	1	PLATE 3X873X323 S355MC FE//ZNNI8//CN//T	BLECH
3	97084142	2	PLATE 4X86X40 S315MC FE//ZNNI8//CN//T0	BLECH
4	97084143	2	PLATE 1X86X40 DC01 FE//ZNNI8//CN//T0	BLECH
5	97084144	2	PLATE 4X137X44 S315MC FE//ZNNI8//CN//T	BLECH
6	97150626	2	PLATE 3X138X77 DC01 FE//ZNNI8//CN//T0	BLECH
7	97087497	2	PLATE 8X138X44 S355MC FE//ZNNI8//CN//T	BLECH
9	10289795	20	WASHER ISO 7089 10 300HV FLZN SPF	SCHEIBE
10	11642358	8	HEX SCREW ISO 4017 M10X30 8.8 FLZN SP	SECHSKANTSCHRAUBE
11	10875629	12	HEX NUT ISO 7040 M10 8 FLZN SPF	SECHSKANTMUTTER
12	10289804	2	WASHER ISO 7089 12 300HV FLZN SPF	SCHEIBE
13	749010808	1	CARRYING ROLLER 80/5/20X795 GALV.VER	TRAGROLLE
14	11651006	2	HEX SCREW ISO 4017 M12X20 8.8 FLZN SP	SECHSKANTSCHRAUBE
15	10875807	4	COUNTERSUNK SCREW DIN 7991 M10X35 8	SENKSCHRAUBE

25.1.2024	etk_en_de_078973 LTR 1100	<input type="checkbox"/> 655 (2/2)
LIEBHERR	LIFTING ROPE GUIDE PREASSEMBLY HUBSEILFUEHRUNG VORM.	96014777



25.1.2024
173983

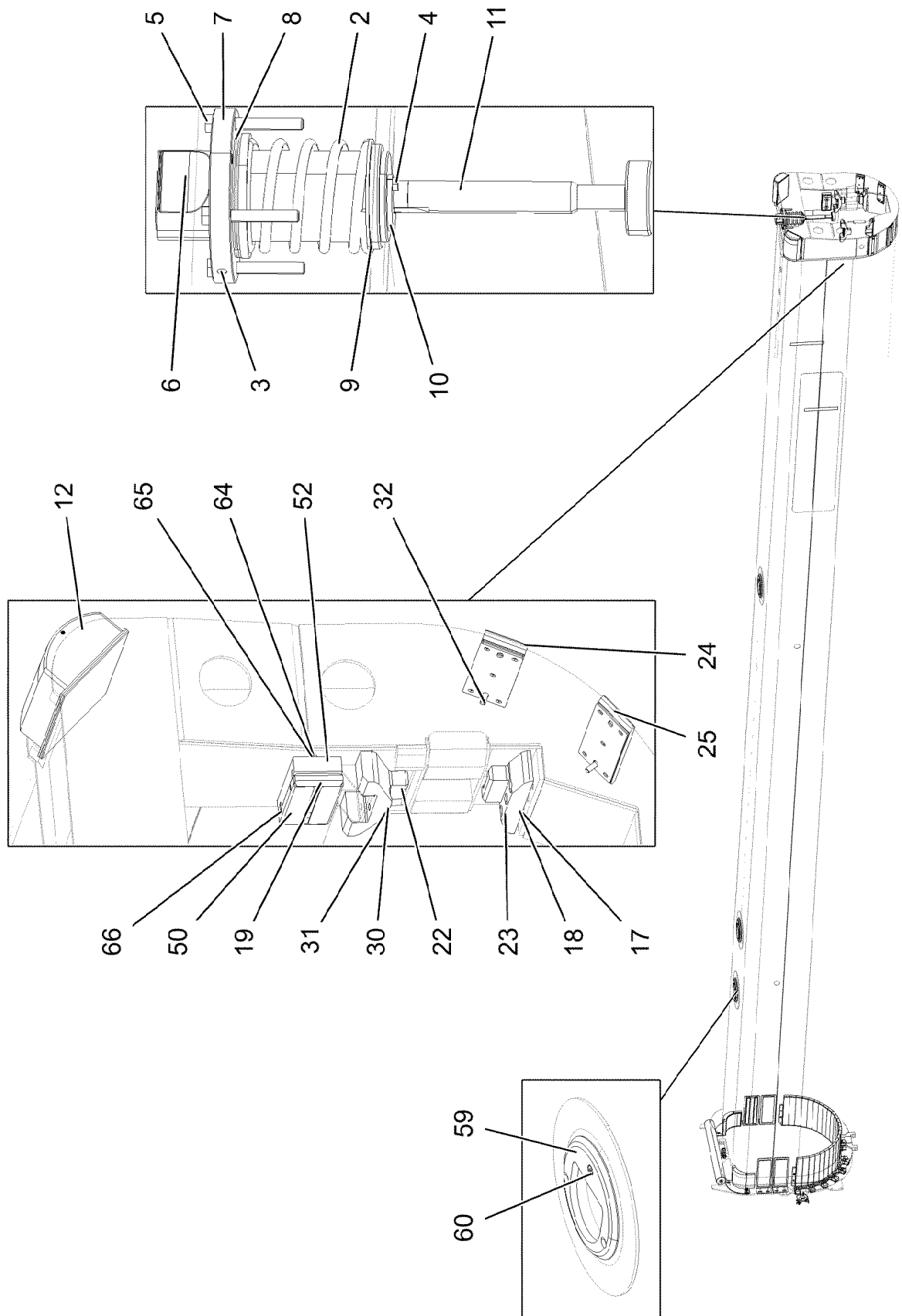
LIEBHERR

etk_en_de_078973 LTR 1100

TELESCOPIC SECTION 1 PRE-ASSEM
TELESKOP 1 VORM.

656 (1/3)

91000050



25.1.2024
173984

LIEBHERR

etk_en_de_078973 LTR 1100

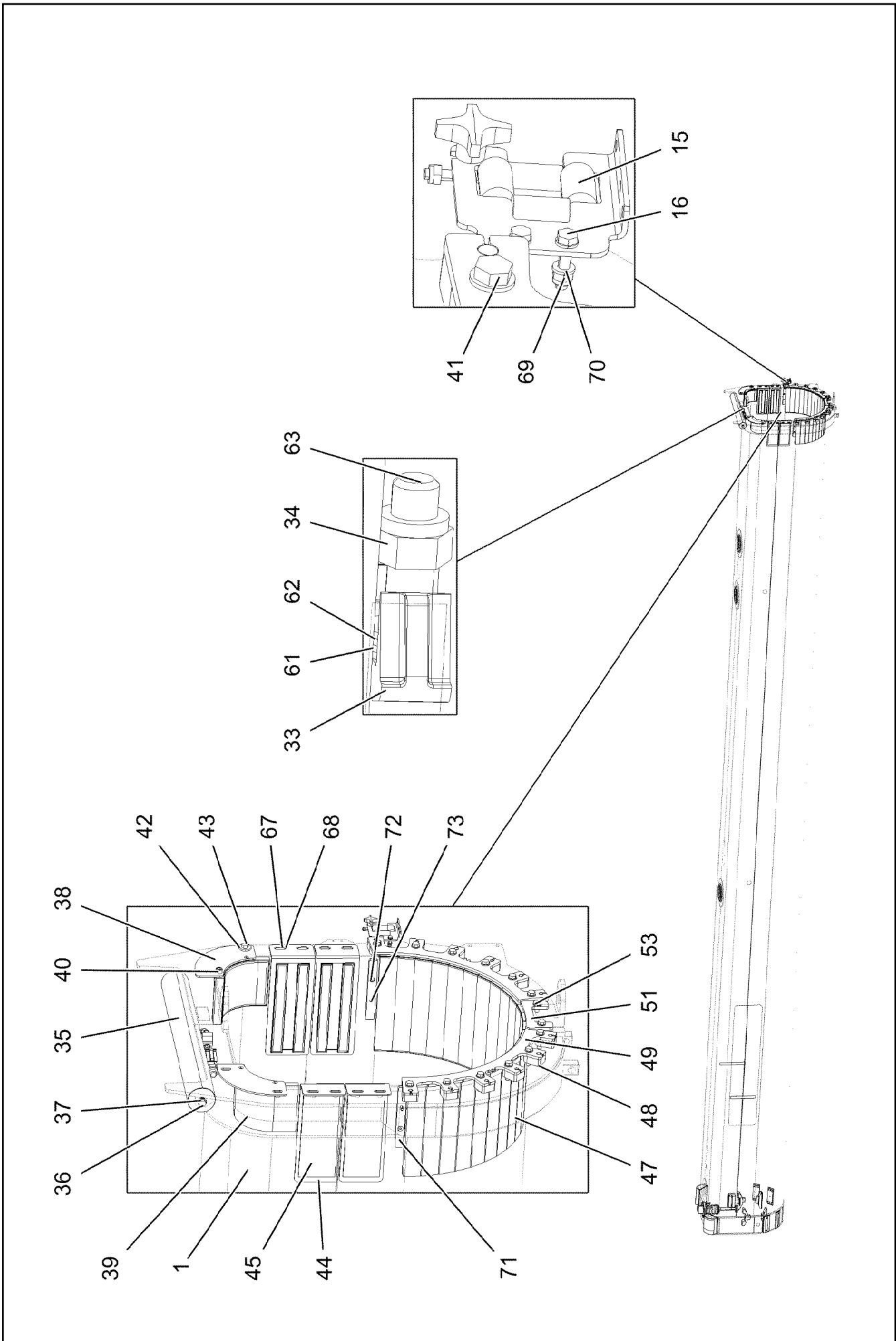
TELESCOPIC SECTION 1 PRE-ASSEM
TELESKOP 1 VORM.

657 (2/3)

91000050

Pos.	Item	Quantity	Description	Bezeichnung
1	91000080	1	TELESCOPIC SECTION 1 WELD.CONS RAL	TELESKOP 1 SCHWK.
2	720009608	1	COMPRESSION SPRING 10X105X150 SPF	DRUCKFEDER
3	430670808	1	PARALLEL PIN ISO 2338 10H11X50 30CRNI	ZYLINDERSTIFT
4	11651612	2	HEX SCREW ISO 4017 M8X16 8.8 480H SPF	SECHSKANTSCHRAUBE
5	11834813	4	HEX SCREW ISO 4017 M12X90 8.8 FLZN SP	SECHSKANTSCHRAUBE
6	957011008	1	PIN 125.0X233 35NICRMOV125	BOLZEN
7	957011108	1	COVER RD175X22 S960QL	DECKEL
8	957011208	4	PLATE 2X124X124 DC01 FE//ZNNI8//CN//T0	BLECH
9	957011308	1	BUSHING RD115X13 S960QL	BUCHSE
10	970148308	1	PLATE 5x69x44 S960QL FE/FLZN10/NC	BLECH
11	957011408	1	MUSHROOM-SHAPED DRAWING BOLT 75x3	ZIEHPILZ
12	97145319	2	BEARING PLATE 75X140X230 PA6G+OEL SP	LAGERPLATTE
15	749013808	1	ROLLER ORIFICE	ROLLENMUNDSTUECK
16	12217223	2	HEX SCREW ISO 4017 M6X30 8.8 480H SPF	SECHSKANTSCHRAUBE
17	12103465	5	WASHER ISO 7089 8 300HV ZNNI-480H SPF	SCHEIBE
18	12208098	4	SOCKET HEAD SCREW ISO 4762 M8X30 8.8	ZYLINDERSCHRAUBE
19	972392108	1	SWITCH PANEL 21X75X160 PA6G SPF	SCHALTLEISTE
22	283093608	2	BEARING PLATE 53X87X200 PA6G+OEL SP	LAGERPLATTE
23	283093708	2	BEARING PLATE 53X57X192 PA6G+OEL SP	LAGERPLATTE
24	283093808	2	BEARING PLATE 14x70x202 PA6G+OEL SPF	LAGERPLATTE
25	283093908	2	BEARING PLATE 12X70X202 PA6G+OEL SP	LAGERPLATTE
30	11690628	8	SOCKET HEAD SCREW ISO 4762 M10X40 8	ZYLINDERSCHRAUBE
31	10875629	4	HEX NUT ISO 7040 M10 8 FLZN SPF	SECHSKANTMUTTER
32	10875561	8	SOCKET HEAD SCREW DIN 6912 M8X25 08	ZYLINDERSCHRAUBE
33	972426708	4	GUIDE ISO 8062-3DCTG6 30X50X78 G18NI	EINWEISER
34	10875618	4	HEX NUT ISO 4032 M20 8 FLZN SPF	SECHSKANTMUTTER
35	749009308	1	CARRYING ROLLER 80/5/20X750 GALV.VER	TRAGROLLE
36	11631742	2	HEX SCREW ISO 4017 M12X30 8.8 FLZN SP	SECHSKANTSCHRAUBE
37	10289804	28	WASHER ISO 7089 12 300HV FLZN SPF	SCHEIBE
38	955450608	2	PLATE 5X184X184 S960QL	BLECH
39	283083308	2	SLIDER 130X150X167 PA6G+OEL SPF	GLEITSTUECK
40	11840140	4	SOCKET HEAD SCREW ISO 4762 M12X50 8	ZYLINDERSCHRAUBE
41	11840136	12	HEX SCREW ISO 4017 M12X50 8.8 FLZN	SECHSKANTSCHRAUBE
42	10179356	36	WASHER DIN 6340 13 FLZN SPF	SCHEIBE
43	11840127	12	HEX NUT ISO 7040 M12 8 FLZN SPF	SECHSKANTMUTTER
44	957032508	4	PLATE 4x383x125 S315MC FE//ZNNI8//CN//T	BLECH
45	283094308	2	BEARING PLATE 14X105X290 PA6G+OEL SP	LAGERPLATTE
46	283094408	2	BEARING PLATE 12X105X290 PA6G+OEL SP	LAGERPLATTE
47	283082508	25	SLIDE PLATE 33X50X310 PA6G+OEL SPF	GLEITPLATTE
48	97167074	12	SPACER PIECE PA6G SPF	DISTANZSTUECK
49	97154298	2	PLATE 8X428X484 S960 RAL 7037 SPF	BLECH
50	972373808	2	SWITCH PLATE 2X139X46 DC01 FE//ZNNI8/	SCHALTBLECH
51	970298308	1	PLATE 8x160x79 S700MC	BLECH
52	979009508	1	SPACER PIECE 160X75X25 PA6G SPF	DISTANZSTUECK
53	11658892	2	HEX SCREW ISO 4017 M12X25 8.8 FLZN SP	SECHSKANTSCHRAUBE
59	283094508	3	COVER RD200X12 PA6G	DECKEL
60	12220375	9	COUNTERSUNK SCREW ISO 10642 M8X20	SENKSCHRAUBE
61	11691327	12	WASHER ISO 7092 20 300HV FLZN SPF	SCHEIBE
62	12100333	8	SPRING WASHER DIN 137 B 20 FLZN SPF	FEDERSCHEIBE
63	10875481	4	GRUB SCREW ISO 4026 M20X90 8.8 FLZN	GEWINDESTIFT
64	10875599	4	SOCKET HEAD SCREW ISO 4762 M8X25 8.8	ZYLINDERSCHRAUBE
65	10299679	4	WASHER ISO 7092 8 200HV 480H SPF	SCHEIBE
66	11642497	4	HEX SCREW ISO 4017 M6X10 8.8 480H SPF	SECHSKANTSCHRAUBE
67	11658891	12	HEX SCREW ISO 4014 M12X55 8.8 FLZN SP	SECHSKANTSCHRAUBE
68	11182717	12	WASHER ISO 7093-1 12 300HV FLZN SPF	SCHEIBE
69	11656734	2	HEX NUT ISO 7040 M6 8 480H SPF	SECHSKANTMUTTER
70	10197771	4	WASHER ISO 7089 6 200HV ZNNI-480H SPF	SCHEIBE
71	97165309	2	PLATE 10X194X25 S355MC FE//ZNNI8//CN//T	BLECH
72	12216054	2	SOCKET HEAD SCREW DIN 7984 M8X20 08	ZYLINDERSCHRAUBE
73	10875552	2	COUNTERSUNK SCREW DIN 7991 M8X16 8	SENKSCHRAUBE

25.1.2024	etk_en_de_078973 LTR 1100	<input type="checkbox"/> 658 (3/3)
LIEBHERR	TELESCOPIC SECTION 1 PRE-ASSEM TELESKOP 1 VORM.	91000050



25.1.2024
173985

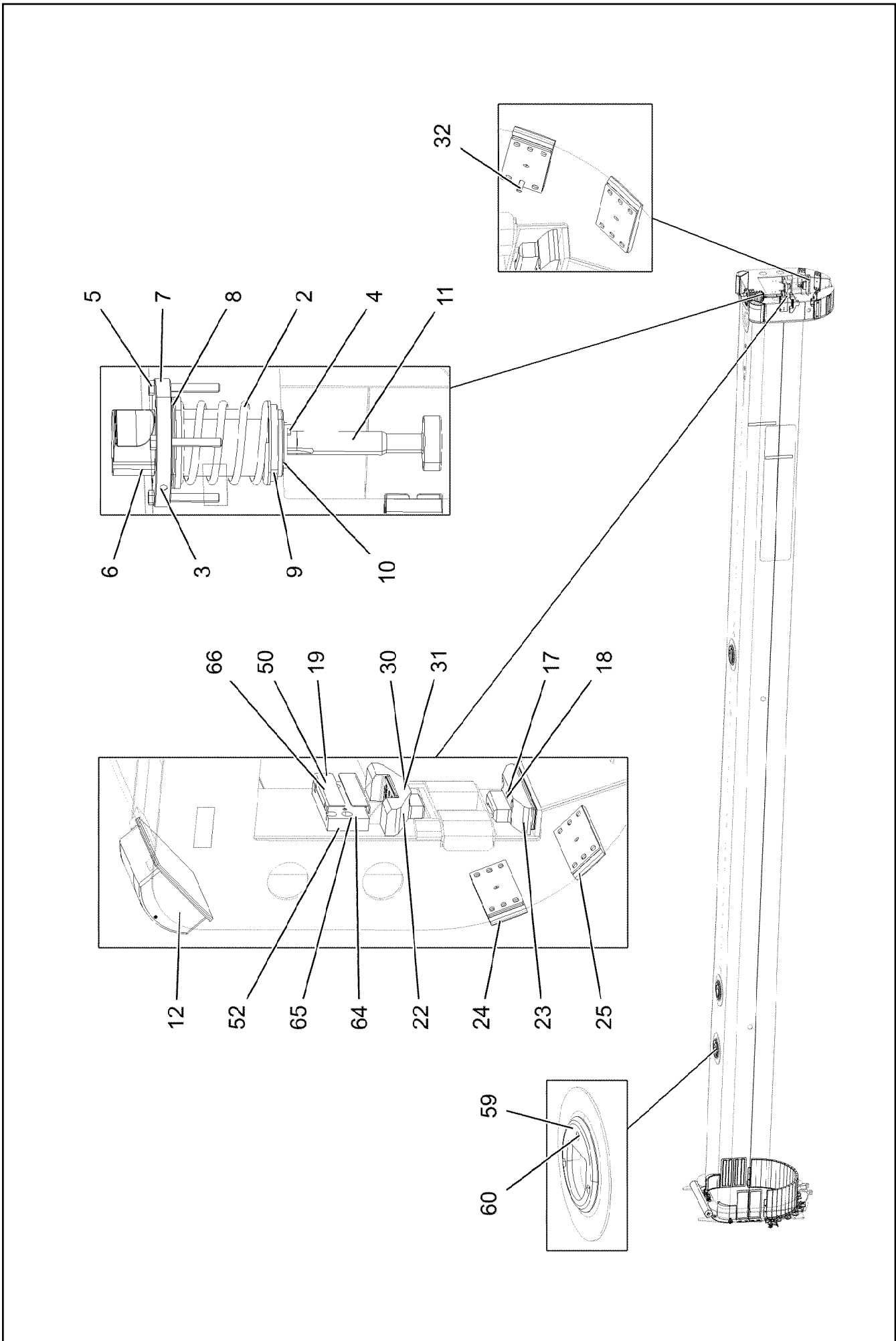
LIEBHERR

etk_en_de_078973 LTR 1100

TELESCOPIC SECT.2 PRE-ASSEMBL
TELESKOP 2 VORM.

659 (1/3)

91000051



25.1.2024
173986

LIEBHERR

etk_en_de_078973 LTR 1100

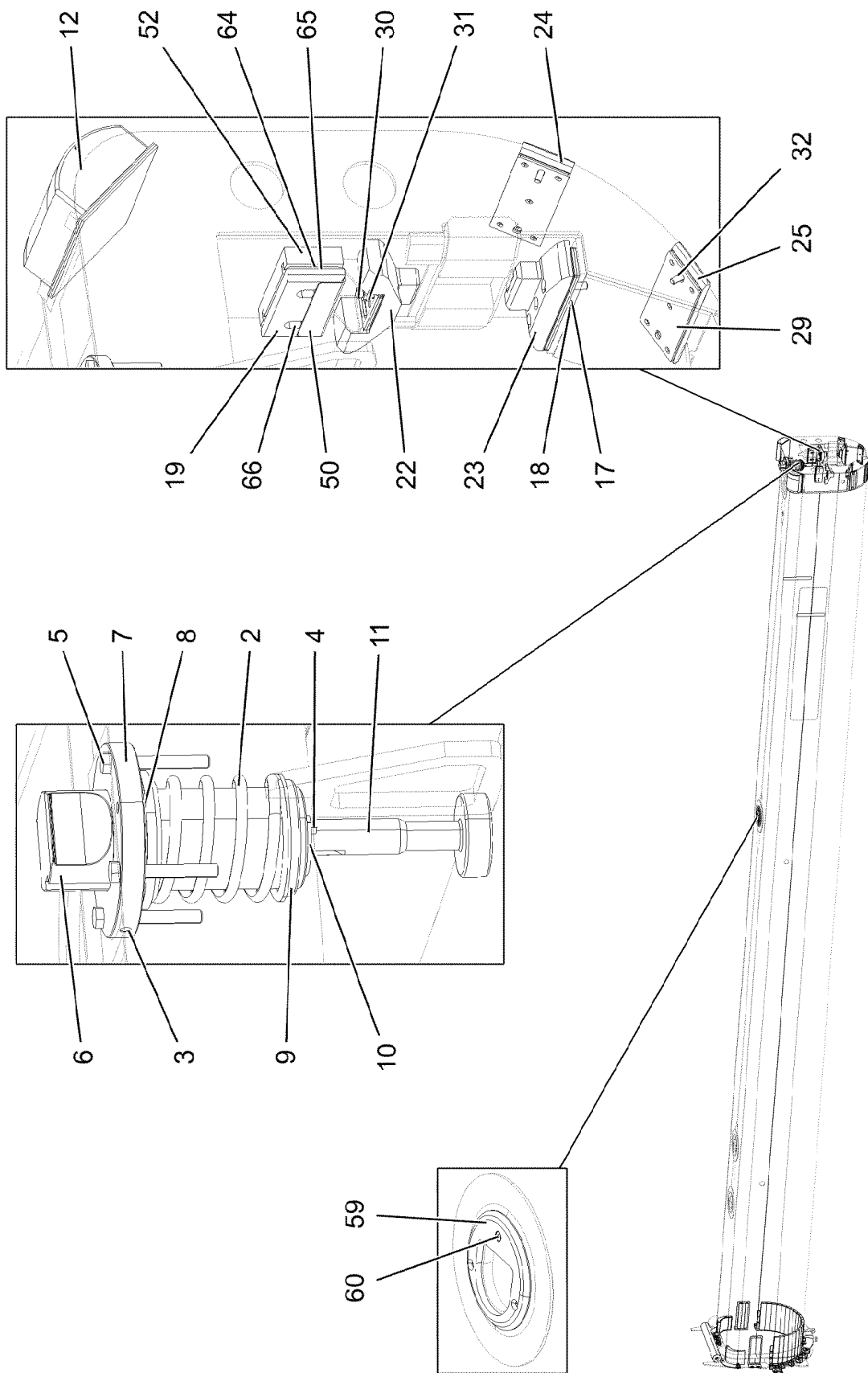
TELESCOPIC SECT.2 PRE-ASSEMBL
TELESKOP 2 VORM.

660 (2/3)

9100051

Pos.	Item	Quantity	Description	Bezeichnung
1	91000081	1	TELESCOPIC SECT.2 WELD.CONSTR RAL 7	TELESKOP 2 SCHWK.
2	720009608	1	COMPRESSION SPRING 10X105X150 SPF	DRUCKFEDER
3	430670808	1	PARALLEL PIN ISO 2338 10H11X50 30CRNI	ZYLINDERSTIFT
4	11651612	2	HEX SCREW ISO 4017 M8X16 8.8 480H SPF	SECHSKANTSCHRAUBE
5	11834813	4	HEX SCREW ISO 4017 M12X90 8.8 FLZN SP	SECHSKANTSCHRAUBE
6	957011008	1	PIN 125.0X233 35NICRMOV125	BOLZEN
7	957011108	1	COVER RD175X22 S960QL	DECKEL
8	957011208	4	PLATE 2X124X124 DC01 FE//ZNNI8//CN//T0	BLECH
9	957011308	1	BUSHING RD115X13 S960QL	BUCHSE
10	970148308	1	PLATE 5x69x44 S960QL FE/FLZN10/NC	BLECH
11	957037908	1	MUSHROOM-SHAPED DRAWING BOLT 75x2	ZIEHPILZ
12	97153781	2	BEARING PLATE 75X200X140 PA6G+OEL SP	LAGERPLATTE
15	749013808	1	ROLLER ORIFICE	ROLLENMUNDSTUECK
16	12217223	2	HEX SCREW ISO 4017 M6X30 8.8 480H SPF	SECHSKANTSCHRAUBE
17	12103465	4	WASHER ISO 7089 8 300HV ZNNI-480H SPF	SCHEIBE
18	12208098	4	SOCKET HEAD SCREW ISO 4762 M8X30 8.8	ZYLINDERSCHRAUBE
19	972392108	1	SWITCH PANEL 21X75X160 PA6G SPF	SCHALTLEISTE
22	283093608	2	BEARING PLATE 53X87X200 PA6G+OEL SP	LAGERPLATTE
23	283093708	2	BEARING PLATE 53X57X192 PA6G+OEL SP	LAGERPLATTE
24	283093808	2	BEARING PLATE 14x70x202 PA6G+OEL SPF	LAGERPLATTE
25	283093908	2	BEARING PLATE 12X70X202 PA6G+OEL SP	LAGERPLATTE
30	11690628	8	SOCKET HEAD SCREW ISO 4762 M10X40 8	ZYLINDERSCHRAUBE
31	10875629	4	HEX NUT ISO 7040 M10 8 FLZN SPF	SECHSKANTMUTTER
32	10875561	8	SOCKET HEAD SCREW DIN 6912 M8X25 08	ZYLINDERSCHRAUBE
33	972426708	4	GUIDE ISO 8062-3DCTG6 30X50X78 G18NI	EINWEISER
34	10875618	4	HEX NUT ISO 4032 M20 8 FLZN SPF	SECHSKANTMUTTER
35	749011408	1	CARRYING ROLLER 80/5/20X700 GALV.VER	TRAGROLLE
36	11631742	2	HEX SCREW ISO 4017 M12X30 8.8 FLZN SP	SECHSKANTSCHRAUBE
37	10289804	28	WASHER ISO 7089 12 300HV FLZN SPF	SCHEIBE
38	955450608	2	PLATE 5X184X184 S960QL	BLECH
39	283083308	2	SLIDER 130X150X167 PA6G+OEL SPF	GLEITSTUECK
40	11840140	4	SOCKET HEAD SCREW ISO 4762 M12X50 8	ZYLINDERSCHRAUBE
41	11840136	12	HEX SCREW ISO 4017 M12X50 8.8 FLZN	SECHSKANTSCHRAUBE
42	10179356	36	WASHER DIN 6340 13 FLZN SPF	SCHEIBE
43	11840127	12	HEX NUT ISO 7040 M12 8 FLZN SPF	SECHSKANTMUTTER
44	957032508	4	PLATE 4x383x125 S315MC FE//ZNNI8//CN//T	BLECH
45	283094308	4	BEARING PLATE 14X105X290 PA6G+OEL SP	LAGERPLATTE
47	283082508	23	SLIDE PLATE 33X50X310 PA6G+OEL SPF	GLEITPLATTE
48	97167074	12	SPACER PIECE PA6G SPF	DISTANZSTUECK
49	97154299	2	PLATE 8X404X456 S960 RAL 7037 SPF	BLECH
50	972373808	2	SWITCH PLATE 2X139X46 DC01 FE//ZNNI8/	SCHALTBLECH
51	970298308	1	PLATE 8x160x79 S700MC	BLECH
52	979009508	1	SPACER PIECE 160X75X25 PA6G SPF	DISTANZSTUECK
53	11658892	2	HEX SCREW ISO 4017 M12X25 8.8 FLZN SP	SECHSKANTSCHRAUBE
59	283094508	3	COVER RD200X12 PA6G	DECKEL
60	12220375	9	COUNTERSUNK SCREW ISO 10642 M8X20	SENKSCHEIBE
61	11691327	12	WASHER ISO 7092 20 300HV FLZN SPF	SCHEIBE
62	12100333	8	SPRING WASHER DIN 137 B 20 FLZN SPF	FEDERSCHEIBE
63	10875481	4	GRUB SCREW ISO 4026 M20X90 8.8 FLZN	GEWINDESTIFT
64	10875599	4	SOCKET HEAD SCREW ISO 4762 M8X25 8.8	ZYLINDERSCHRAUBE
65	10299679	4	WASHER ISO 7092 8 200HV 480H SPF	SCHEIBE
66	11642497	4	HEX SCREW ISO 4017 M6X10 8.8 480H SPF	SECHSKANTSCHRAUBE
67	11658891	12	HEX SCREW ISO 4014 M12X55 8.8 FLZN SP	SECHSKANTSCHRAUBE
68	11182717	12	WASHER ISO 7093-1 12 300HV FLZN SPF	SCHEIBE
69	11656734	2	HEX NUT ISO 7040 M6 8 480H SPF	SECHSKANTMUTTER
70	10197771	4	WASHER ISO 7089 6 200HV ZNNI-480H SPF	SCHEIBE
71	97165309	2	PLATE 10X194X25 S355MC FE//ZNNI8//CN//T	BLECH
72	12216054	2	SOCKET HEAD SCREW DIN 7984 M8X20 08	ZYLINDERSCHRAUBE
73	10875552	2	COUNTERSUNK SCREW DIN 7991 M8X16 8	SENKSCHEIBE

25.1.2024	etk_en_de_078973 LTR 1100	<input type="checkbox"/> 661 (3/3)
LIEBHERR	TELESCOPIC SECT.2 PRE-ASSEMBL TELESKOP 2 VORM.	91000051



25.1.2024
173987

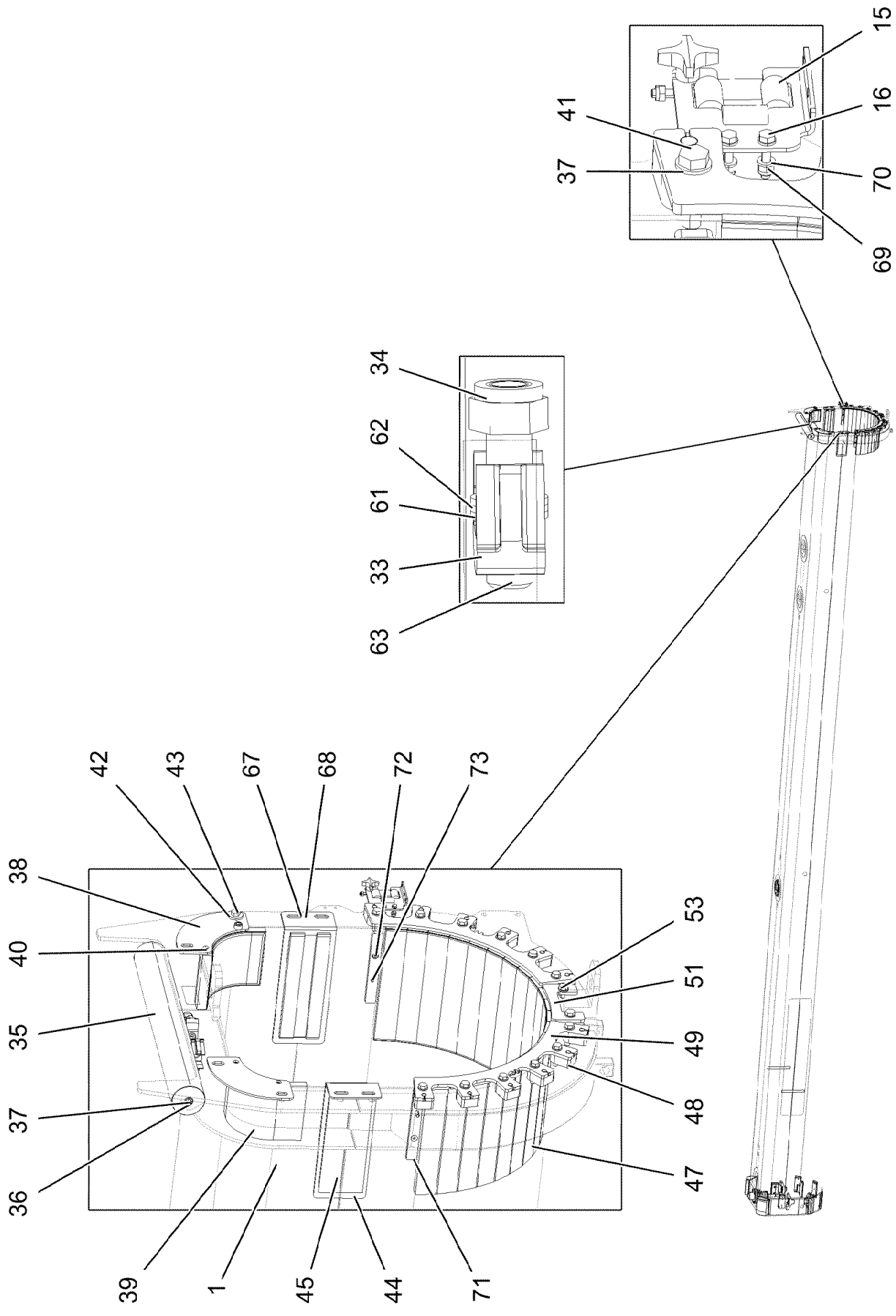
LIEBHERR

etk_en_de_078973 LTR 1100

TELESCOPIC SECT.3 PRE-ASSEMB
TELESKOP 3 VORM.

662 (1/3)

91000052



25.1.2024
173988

LIEBHERR

etk_en_de_078973 LTR 1100

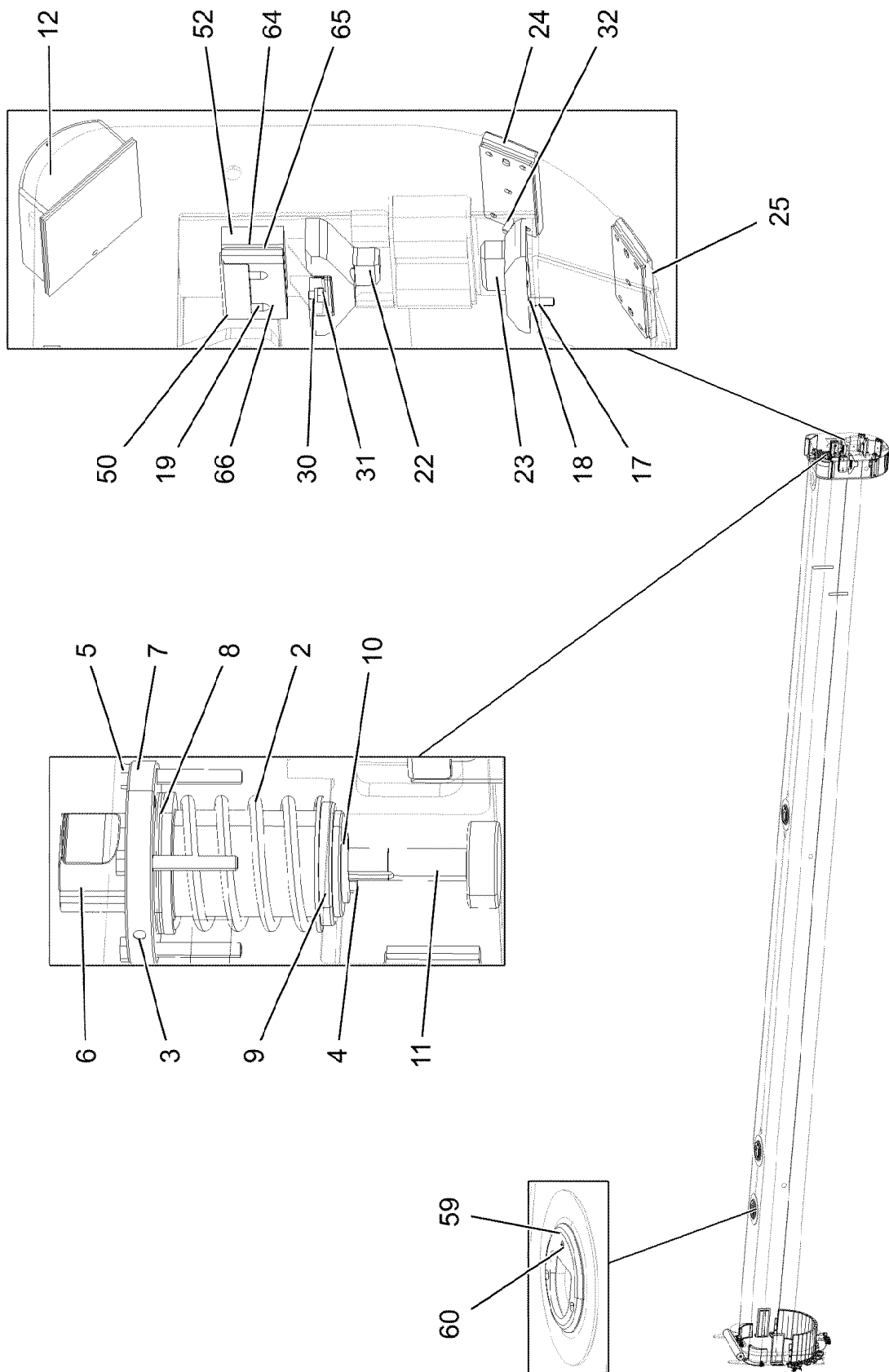
TELESCOPIC SECT.3 PRE-ASSEMB
TELESKOP 3 VORM.

663 (2/3)

9100052

Pos.	Item	Quantity	Description	Bezeichnung
1	91000082	1	TELESCOPIC SECT.3 WELD.CONST RAL 701	TELESKOP 3 SCHWK.
2	720009608	1	COMPRESSION SPRING 10X105X150 SPF	DRUCKFEDER
3	430670808	1	PARALLEL PIN ISO 2338 10H11X50 30CRNI	ZYLINDERSTIFT
4	11651612	2	HEX SCREW ISO 4017 M8X16 8.8 480H SPF	SECHSKANTSCHRAUBE
5	11834813	4	HEX SCREW ISO 4017 M12X90 8.8 FLZN SP	SECHSKANTSCHRAUBE
6	957011008	1	PIN 125.0X233 35NICRMOV125	BOLZEN
7	957011108	1	COVER RD175X22 S960QL	DECKEL
8	957011208	4	PLATE 2X124X124 DC01 FE//ZNNI8//CN//T0	BLECH
9	957011308	1	BUSHING RD115X13 S960QL	BUCHSE
10	970148308	1	PLATE 5x69x44 S960QL FE/FLZN10/NC	BLECH
11	957056308	1	MUSHROOM-SHAPED DRAWING BOLT 75x2	ZIEHPILZ
12	97153781	2	BEARING PLATE 75X200X140 PA6G+OEL SP	LAGERPLATTE
15	749013808	1	ROLLER ORIFICE	ROLLENMUNDSTUECK
16	12217223	2	HEX SCREW ISO 4017 M6X30 8.8 480H SPF	SECHSKANTSCHRAUBE
17	12103465	4	WASHER ISO 7089 8 300HV ZNNI-480H SPF	SCHEIBE
18	12208098	4	SOCKET HEAD SCREW ISO 4762 M8X30 8.8	ZYLINDERSCHRAUBE
19	972373708	2	SWITCH PANEL 21X75X160 PA6G SPF	SCHALTLEISTE
22	283093608	2	BEARING PLATE 53X87X200 PA6G+OEL SP	LAGERPLATTE
23	283093708	2	BEARING PLATE 53X57X192 PA6G+OEL SP	LAGERPLATTE
24	283093808	2	BEARING PLATE 14x70x202 PA6G+OEL SPF	LAGERPLATTE
25	283093908	2	BEARING PLATE 12X70X202 PA6G+OEL SP	LAGERPLATTE
29	957025808	2	PLATE 3X180X70 DC01 FE//ZNNI8//CN//T0	BLECH
30	11690628	8	SOCKET HEAD SCREW ISO 4762 M10X40 8	ZYLINDERSCHRAUBE
31	10875629	4	HEX NUT ISO 7040 M10 8 FLZN SPF	SECHSKANTMUTTER
32	10875561	8	SOCKET HEAD SCREW DIN 6912 M8X25 08	ZYLINDERSCHRAUBE
33	972426708	4	GUIDE ISO 8062-3DCTG6 30X50X78 G18NI	EINWEISER
34	10875618	4	HEX NUT ISO 4032 M20 8 FLZN SPF	SECHSKANTMUTTER
35	749009208	1	CARRYING ROLLER 80/5/20X650 GALV.VER	TRAGROLLE
36	11631742	2	HEX SCREW ISO 4017 M12X30 8.8 FLZN SP	SECHSKANTSCHRAUBE
37	10289804	24	WASHER ISO 7089 12 300HV FLZN SPF	SCHEIBE
38	955450608	2	PLATE 5X184X184 S960QL	BLECH
39	283083308	2	SLIDER 130X150X167 PA6G+OEL SPF	GLEITSTUECK
40	11840140	4	SOCKET HEAD SCREW ISO 4762 M12X50 8	ZYLINDERSCHRAUBE
41	11840136	12	HEX SCREW ISO 4017 M12X50 8.8 FLZN	SECHSKANTSCHRAUBE
42	10179356	24	WASHER DIN 6340 13 FLZN SPF	SCHEIBE
43	11840127	8	HEX NUT ISO 7040 M12 8 FLZN SPF	SECHSKANTMUTTER
44	957032508	2	PLATE 4x383x125 S315MC FE//ZNNI8//CN//T	BLECH
45	283094708	2	BEARING PLATE 18X105X290 PA6G+OEL SP	LAGERPLATTE
47	283082508	21	SLIDE PLATE 33X50X310 PA6G+OEL SPF	GLEITPLATTE
48	97167074	12	SPACER PIECE PA6G SPF	DISTANZSTUECK
49	97154300	2	PLATE 8X383X431 S960 RAL 7037 SPF	BLECH
50	972373808	2	SWITCH PLATE 2X139X46 DC01 FE//ZNNI8/	SCHALTBLECH
51	970298308	1	PLATE 8x160x79 S700MC	BLECH
52	979009508	2	SPACER PIECE 160X75X25 PA6G SPF	DISTANZSTUECK
53	11658892	2	HEX SCREW ISO 4017 M12X25 8.8 FLZN SP	SECHSKANTSCHRAUBE
59	283094508	3	COVER RD200X12 PA6G	DECKEL
60	12220375	9	COUNTERSUNK SCREW ISO 10642 M8X20	SENKSCHRAUBE
61	11691327	12	WASHER ISO 7092 20 300HV FLZN SPF	SCHEIBE
62	12100333	8	SPRING WASHER DIN 137 B 20 FLZN SPF	FEDERSCHEIBE
63	10875481	4	GRUB SCREW ISO 4026 M20X90 8.8 FLZN	GEWINDESTIFT
64	10875599	8	SOCKET HEAD SCREW ISO 4762 M8X25 8.8	ZYLINDERSCHRAUBE
65	10299679	8	WASHER ISO 7092 8 200HV 480H SPF	SCHEIBE
66	11642497	4	HEX SCREW ISO 4017 M6X10 8.8 480H SPF	SECHSKANTSCHRAUBE
67	11658891	8	HEX SCREW ISO 4014 M12X55 8.8 FLZN SP	SECHSKANTSCHRAUBE
68	11182717	8	WASHER ISO 7093-1 12 300HV FLZN SPF	SCHEIBE
69	11656734	2	HEX NUT ISO 7040 M6 8 480H SPF	SECHSKANTMUTTER
70	10197771	4	WASHER ISO 7089 6 200HV ZNNI-480H SPF	SCHEIBE
71	97165309	2	PLATE 10X194X25 S355MC FE//ZNNI8//CN//T	BLECH
72	12216054	2	SOCKET HEAD SCREW DIN 7984 M8X20 08	ZYLINDERSCHRAUBE
73	10875552	2	COUNTERSUNK SCREW DIN 7991 M8X16 8	SENKSCHRAUBE

25.1.2024	etk_en_de_078973 LTR 1100	<input type="checkbox"/> 664 (3/3)
LIEBHERR	TELESCOPIC SECT.3 PRE-ASSEMB TELESKOP 3 VORM.	91000052



25.1.2024
173989

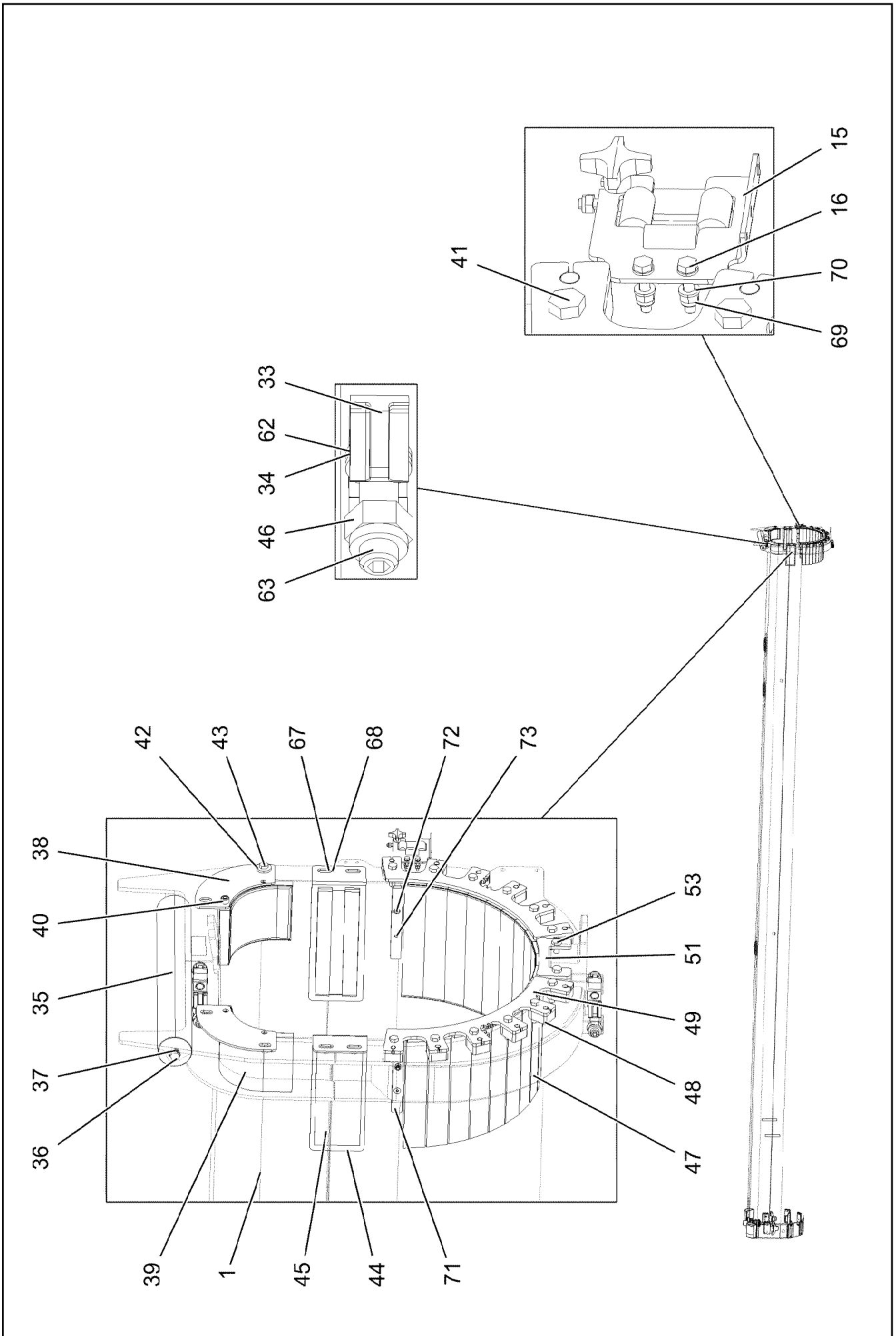
LIEBHERR

etk_en_de_078973 LTR 1100

TELESCOPIC SECT.IV PRE-ASSEMBL
TELESKOP 4 VORM.

▣ 665 (1/3)

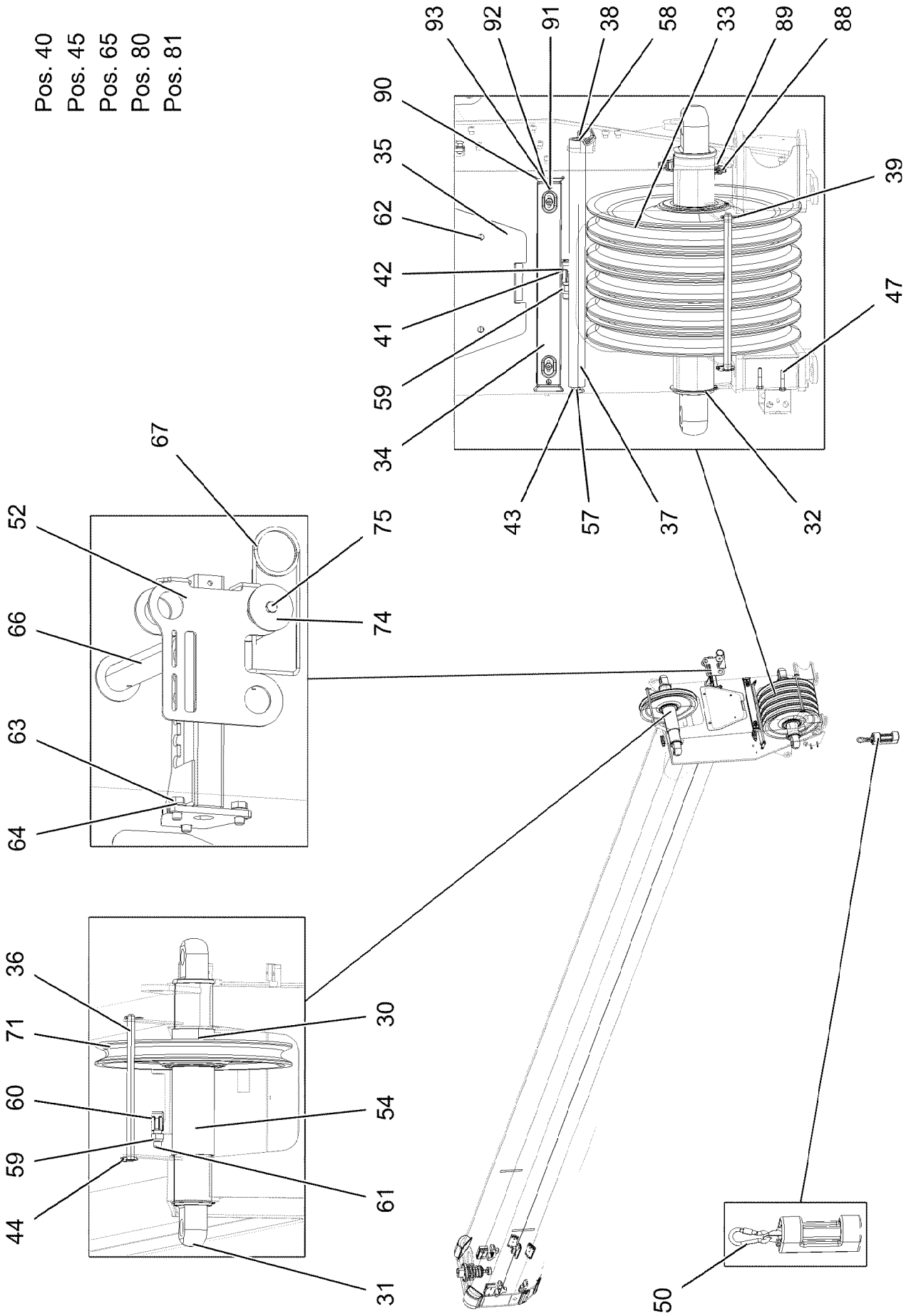
91000053



Pos.	Item	Quantity	Description	Bezeichnung
1	91000083	1	TELESCOPIC SECT.4 WELD.CONSTR RAL 7	TELESKOP 4 SCHWK.
2	720009308	1	COMPRESSION SPRING 10X100X150 X10CR	DRUCKFEDER
3	430670808	1	PARALLEL PIN ISO 2338 10H11X50 30CRNI	ZYLINDERSTIFT
4	11651612	2	HEX SCREW ISO 4017 M8X16 8.8 480H SPF	SECHSKANTSCHRAUBE
5	11834813	4	HEX SCREW ISO 4017 M12X90 8.8 FLZN SP	SECHSKANTSCHRAUBE
6	957017608	1	PIN 115.0X228 35NICRMOV125	BOLZEN
7	957017708	1	COVER RD165X22 S960QL	DECKEL
8	957018808	4	PLATE 2X114X114 DC01 FE//ZNNI8//CN//T0	BLECH
9	953726108	1	BUSHING RD110X13 S960QL GASN.	BUCHSE
10	954762708	1	PLATE 5X41X63 S960QL	BLECH
11	954766608	1	SCREW RD70X164 35NICRMOV125	SCHRAUBE
12	97153784	2	BEARING PLATE 75X190X140 PA6G+OEL SP	LAGERPLATTE
15	749013808	1	ROLLER ORIFICE	ROLLENMUNDSTUECK
16	12217223	2	HEX SCREW ISO 4017 M6X30 8.8 480H SPF	SECHSKANTSCHRAUBE
17	12103465	4	WASHER ISO 7089 8 300HV ZNNI-480H SPF	SCHEIBE
18	12208098	4	SOCKET HEAD SCREW ISO 4762 M8X30 8.8	ZYLINDERSCHRAUBE
19	972373708	2	SWITCH PANEL 21X75X160 PA6G SPF	SCHALTLEISTE
22	283093608	2	BEARING PLATE 53X87X200 PA6G+OEL SP	LAGERPLATTE
23	283093708	2	BEARING PLATE 53X57X192 PA6G+OEL SP	LAGERPLATTE
24	283094108	2	BEARING PLATE 14X70X192 PA6G+OEL SP	LAGERPLATTE
25	283094208	2	BEARING PLATE 12X70X192 PA6G+OEL SP	LAGERPLATTE
30	11690628	8	SOCKET HEAD SCREW ISO 4762 M10X40 8	ZYLINDERSCHRAUBE
31	10875629	4	HEX NUT ISO 7040 M10 8 FLZN SPF	SECHSKANTMUTTER
32	10875561	8	SOCKET HEAD SCREW DIN 6912 M8X25 08	ZYLINDERSCHRAUBE
33	972426708	4	GUIDE ISO 8062-3DCTG6 30X50X78 G18NI	EINWEISER
34	11691327	12	WASHER ISO 7092 20 300HV FLZN SPF	SCHEIBE
35	749010708	1	CARRYING ROLLER 80/5/20X600 GALV.VER	TRAGROLLE
36	11631742	2	HEX SCREW ISO 4017 M12X30 8.8 FLZN SP	SECHSKANTSCHRAUBE
37	10289804	10	WASHER ISO 7089 12 300HV FLZN SPF	SCHEIBE
38	955450608	2	PLATE 5X184X184 S960QL	BLECH
39	283083308	2	SLIDER 130X150X167 PA6G+OEL SPF	GLEITSTUECK
40	11840140	4	SOCKET HEAD SCREW ISO 4762 M12X50 8	ZYLINDERSCHRAUBE
41	11840136	12	HEX SCREW ISO 4017 M12X50 8.8 FLZN	SECHSKANTSCHRAUBE
42	10179356	24	WASHER DIN 6340 13 FLZN SPF	SCHEIBE
43	11840127	8	HEX NUT ISO 7040 M12 8 FLZN SPF	SECHSKANTMUTTER
44	957032508	2	PLATE 4x383x125 S315MC FE//ZNNI8//CN//T	BLECH
45	283094708	2	BEARING PLATE 18X105X290 PA6G+OEL SP	LAGERPLATTE
46	10875618	4	HEX NUT ISO 4032 M20 8 FLZN SPF	SECHSKANTMUTTER
47	283082508	19	SLIDE PLATE 33X50X310 PA6G+OEL SPF	GLEITPLATTE
48	283095108	2	DISTANCE PLATE 22X306X425 PA6G	DISTANZPLATTE
49	957039908	2	PLATE 8X315X425 S960	BLECH
50	972373808	2	SWITCH PLATE 2X139X46 DC01 FE//ZNNI8/	SCHALTBLECH
51	970298308	1	PLATE 8x160x79 S700MC	BLECH
52	979009508	2	SPACER PIECE 160X75X25 PA6G SPF	DISTANZSTUECK
53	11658892	2	HEX SCREW ISO 4017 M12X25 8.8 FLZN SP	SECHSKANTSCHRAUBE
59	283094508	3	COVER RD200X12 PA6G	DECKEL
60	12220375	9	COUNTERSUNK SCREW ISO 10642 M8X20	SENKSCHEIBE
62	12100333	8	SPRING WASHER DIN 137 B 20 FLZN SPF	FEDERSCHEIBE
63	10875481	4	GRUB SCREW ISO 4026 M20X90 8.8 FLZN	GEWINDESTIFT
64	10875599	8	SOCKET HEAD SCREW ISO 4762 M8X25 8.8	ZYLINDERSCHRAUBE
65	10299679	8	WASHER ISO 7092 8 200HV 480H SPF	SCHEIBE
66	11642497	4	HEX SCREW ISO 4017 M6X10 8.8 480H SPF	SECHSKANTSCHRAUBE
67	11658891	8	HEX SCREW ISO 4014 M12X55 8.8 FLZN SP	SECHSKANTSCHRAUBE
68	11182717	8	WASHER ISO 7093-1 12 300HV FLZN SPF	SCHEIBE
69	11656734	2	HEX NUT ISO 7040 M6 8 480H SPF	SECHSKANTMUTTER
70	10197771	4	WASHER ISO 7089 6 200HV ZNNI-480H SPF	SCHEIBE
71	97165309	2	PLATE 10X194X25 S355MC FE//ZNNI8//CN//T	BLECH
72	12216054	2	SOCKET HEAD SCREW DIN 7984 M8X20 08	ZYLINDERSCHRAUBE
73	10875552	2	COUNTERSUNK SCREW DIN 7991 M8X16 8	SENKSCHEIBE

25.1.2024	etk_en_de_078973 LTR 1100	<input type="checkbox"/> 667 (3/3)
LIEBHERR	TELESCOPIC SECT.IV PRE-ASSEMBL TELESKOP 4 VORM.	91000053

- Pos. 40
- Pos. 45
- Pos. 65
- Pos. 80
- Pos. 81



25.1.2024
173991

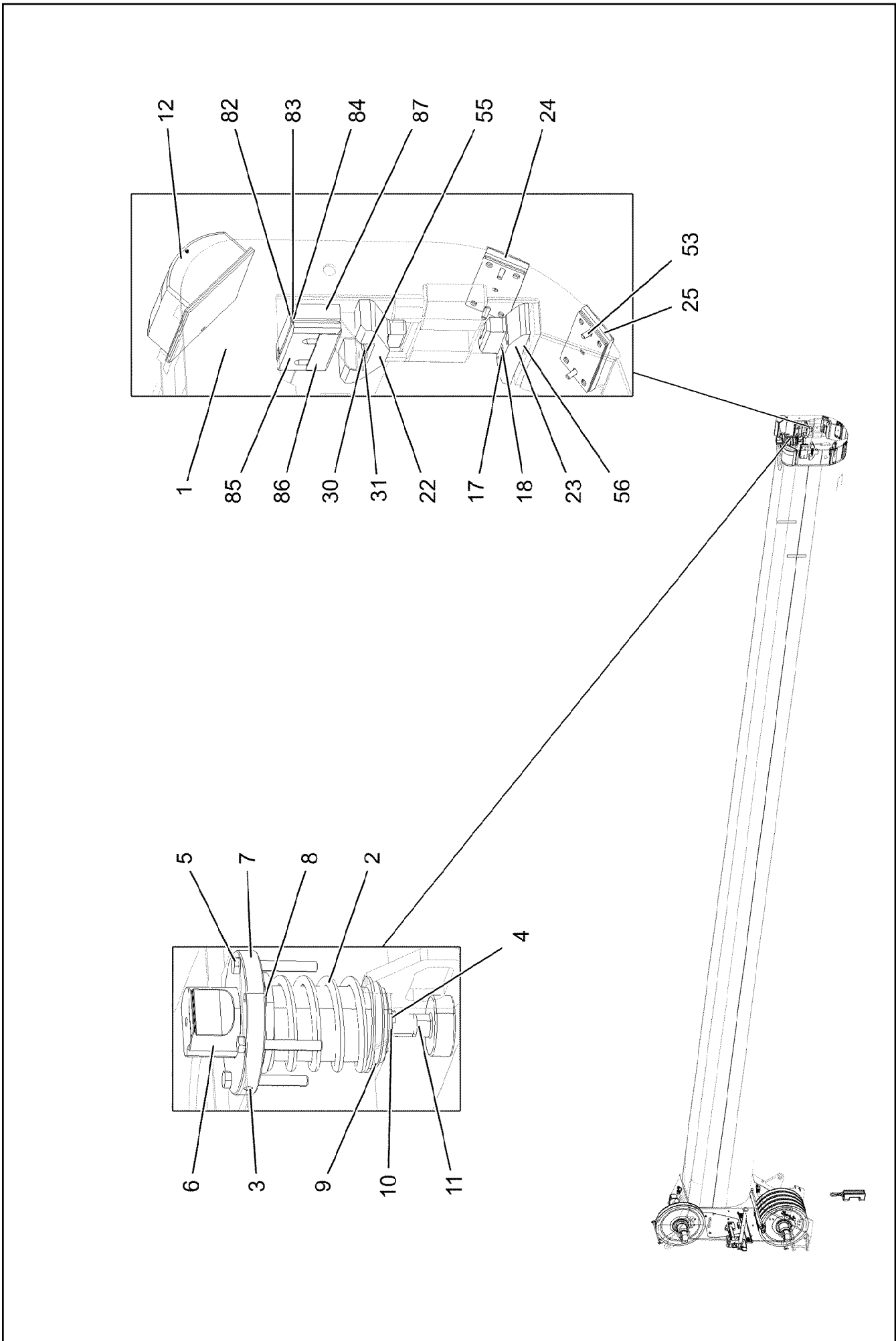
LIEBHERR

etk_en_de_078973 LTR 1100

TELESCOPIC SECT.5 PRE-ASSEMBLE
TELESKOP 5 VORM.

668 (1/4)


91000054

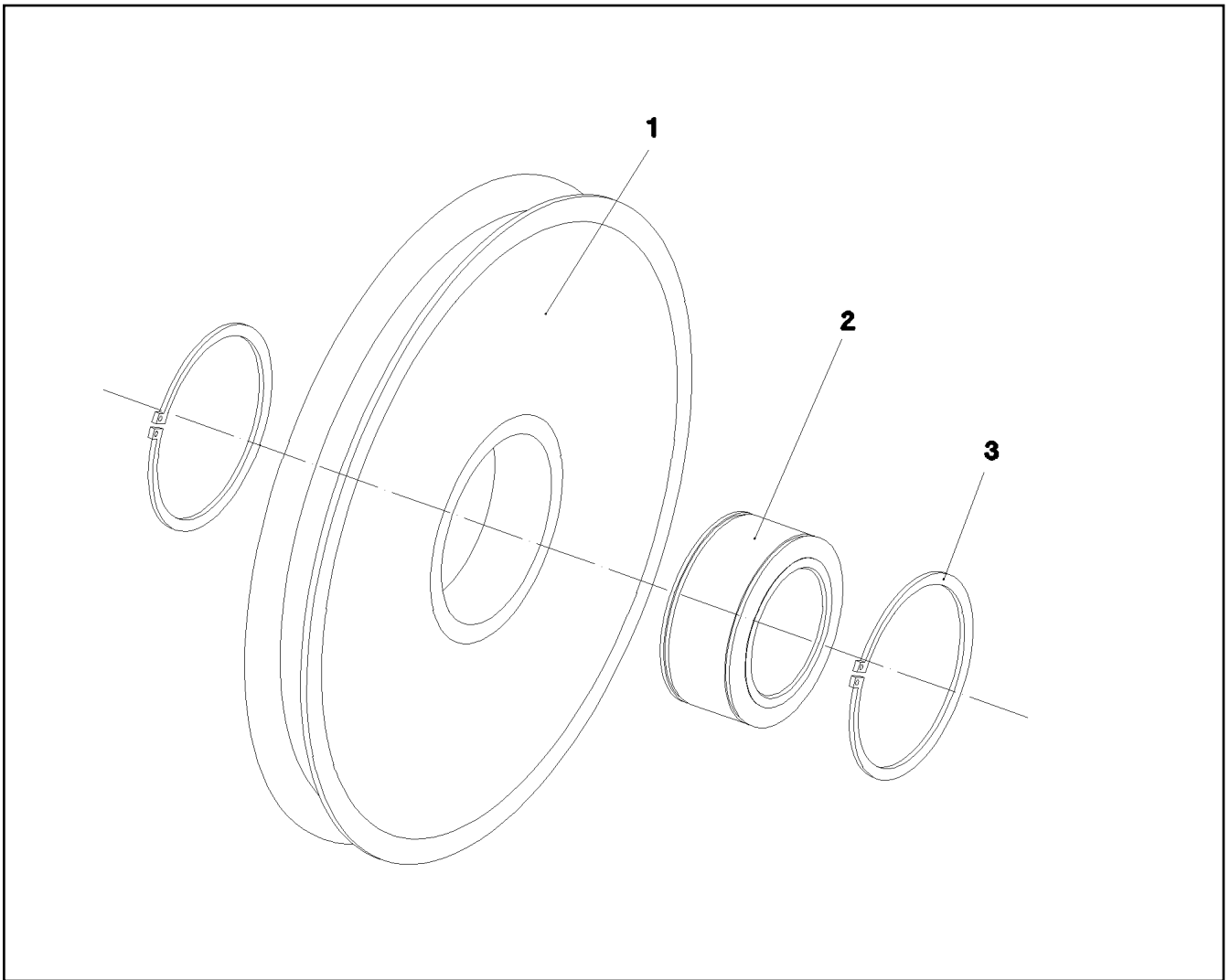


Pos.	Item	Quantity	Description	Bezeichnung
1	91000085	1	TELESCOPIC SECT.5 WELD.CONSTR. RAL 7	TELESKOP 5 SCHWK.
2	720009308	1	COMPRESSION SPRING 10X100X150 X10CR	DRUCKFEDER
3	430670808	1	PARALLEL PIN ISO 2338 10H11X50 30CRNI	ZYLINDERSTIFT
4	11651612	4	HEX SCREW ISO 4017 M8X16 8.8 480H SPF	SECHSKANTSCHRAUBE
5	11834813	4	HEX SCREW ISO 4017 M12X90 8.8 FLZN SP	SECHSKANTSCHRAUBE
6	957017608	1	PIN 115.0X228 35NICRMOV125	BOLZEN
7	957017708	1	COVER RD165X22 S960QL	DECKEL
8	957018808	4	PLATE 2X114X114 DC01 FE//ZNNI8//CN//T0	BLECH
9	953726108	1	BUSHING RD110X13 S960QL GASN.	BUCHSE
10	954762708	1	PLATE 5X41X63 S960QL	BLECH
11	954766708	1	SCREW RD70X120 35NICRMOV125	SCHRAUBE
12	97153784	2	BEARING PLATE 75X190X140 PA6G+OEL SP	LAGERPLATTE
17	12103465	4	WASHER ISO 7089 8 300HV ZNNI-480H SPF	SCHEIBE
18	11690628	4	SOCKET HEAD SCREW ISO 4762 M10X40 8	ZYLINDERSCHRAUBE
22	283093608	2	BEARING PLATE 53X87X200 PA6G+OEL SP	LAGERPLATTE
23	283093708	2	BEARING PLATE 53X57X192 PA6G+OEL SP	LAGERPLATTE
24	283094108	2	BEARING PLATE 14X70X192 PA6G+OEL SP	LAGERPLATTE
25	283094208	2	BEARING PLATE 12X70X192 PA6G+OEL SP	LAGERPLATTE
30	940380008	1	DISTANCE TUBE RD114,3X6,3X33 S355J2H	DISTANZROHR
31	953656108	2	AXLE RD110X818 35NICRMOV125 GASN.	ACHSE
32	10875652	2	RETAINING RINGS DIN 471 100X3 480H SPF	SICHERUNGSRING
33	964283508	5	ROPE PULLEY CPL. SPF	SEILROLLE KPL.
			⇒ □ 672	
34	97156838	1	U-PROFILE 1X500X60 FE//ZNNI8//CN//T0	U-PROFIL
35	951892408	1	COVER 1.5X450X381 DC01 FE//ZNNI8//CN//T	DECKEL
36	452549108	2	PIN DIN EN 22340 B20X390X374 S355J2C+C	BOLZEN
37	97153021	1	TUBE 38.0X615 S355J2H FE//ZNNI8//CN//T0	ROHR
38	433101208	1	RETAINING SPRING 4X68 ISO 2081 FE/ZN8/	SICHERUNGSFEDER
39	10180354	2	SPLIT PIN ISO 1234 4X40 St 480H SPF	SPLINT
40	720014408	2	CABLE CLAMP 4X40X67 1.4310	KABELHALTER
41	12100333	4	SPRING WASHER DIN 137 B 20 FLZN SPF	FEDERSCHEIBE
42	11691327	16	WASHER ISO 7092 20 300HV FLZN SPF	SCHEIBE
43	12102696	27	BUTTON HEAD SCREW AEHNL.ISO 7380-2	HALBRUNDKOPFSCHRAUBE
44	10875869	2	SAFETY PLUG W HINGE-LID 5X29X4,7X25 4	SICHERHEITSKLAPPSTECKER
45	10872676	14	CABLE CLIP HOLDER 46X70-SCHWARZ PA	KABELBINDERHALTER
47	11651580	2	HEX SCREW ISO 4014 M8X45 8.8 480H SPF	SECHSKANTSCHRAUBE
50	96013575	1	HOIST LIM.SWITCH PLUMMET CPL	HUBENDSCHALTER GEWICHT K
			⇒ □ 673	
52	963556008	1	MOUNTING WELDED T ZN O	HALTERUNG SCHWK.
53	10875561	8	SOCKET HEAD SCREW DIN 6912 M8X25 08	ZYLINDERSCHRAUBE
54	951892308	1	DISTANCE TUBE 114.3X234 S355J2H FE//ZN	DISTANZROHR
55	10197769	4	HEX NUT DIN 985 M10 8 ZNNI-480H SPF	SECHSKANTMUTTER
56	12208098	4	SOCKET HEAD SCREW ISO 4762 M8X30 8.8	ZYLINDERSCHRAUBE
57	97133214	1	PLATE 5X120X20 S355MC T ZN O	BLECH
58	12102696	2	BUTTON HEAD SCREW AEHNL.ISO 7380-2	HALBRUNDKOPFSCHRAUBE
59	10875610	4	HEX NUT DIN 985 M20 10 FLZN SPF	SECHSKANTMUTTER
60	972426708	4	GUIDE ISO 8062-3DCTG6 30X50X78 G18NI	EINWEISER
61	10875481	4	GRUB SCREW ISO 4026 M20X90 8.8 FLZN	GEWINDESTIFT
62	591572208	2	COVER LID 12,7	ABDECKKAPPE
63	11651006	3	HEX SCREW ISO 4017 M12X20 8.8 FLZN SP	SECHSKANTSCHRAUBE
64	10289804	3	WASHER ISO 7089 12 300HV FLZN SPF	SCHEIBE
65	953749408	1	PLATE 4X250X190 S315MC FE//ZNNI8//CN//T	BLECH
66	96055524	1	PIPE WELDED	ROHR SCHWK.
67	433102508	1	RETAINING SPRING 5X122 ISO 2081 FE/ZN8/	SICHERUNGSFEDER
71	927310008	1	ROPE PULLEY CPL. SPF	SEILROLLE KPL.
			⇒ □ 674	
74	97147778	1	WASHER 3X60X60 X5CRNI18-10	SCHEIBE
75	406527808	1	HEX SCREW ISO 4017 M8X16 A2-70	SECHSKANTSCHRAUBE
80	979132008	1	PLATE 110X34 S315MC FE//ZNNI8//CN//T0	BLECH
81	10875869	3	SAFETY PLUG W HINGE-LID 5X29X4,7X25 4	SICHERHEITSKLAPPSTECKER

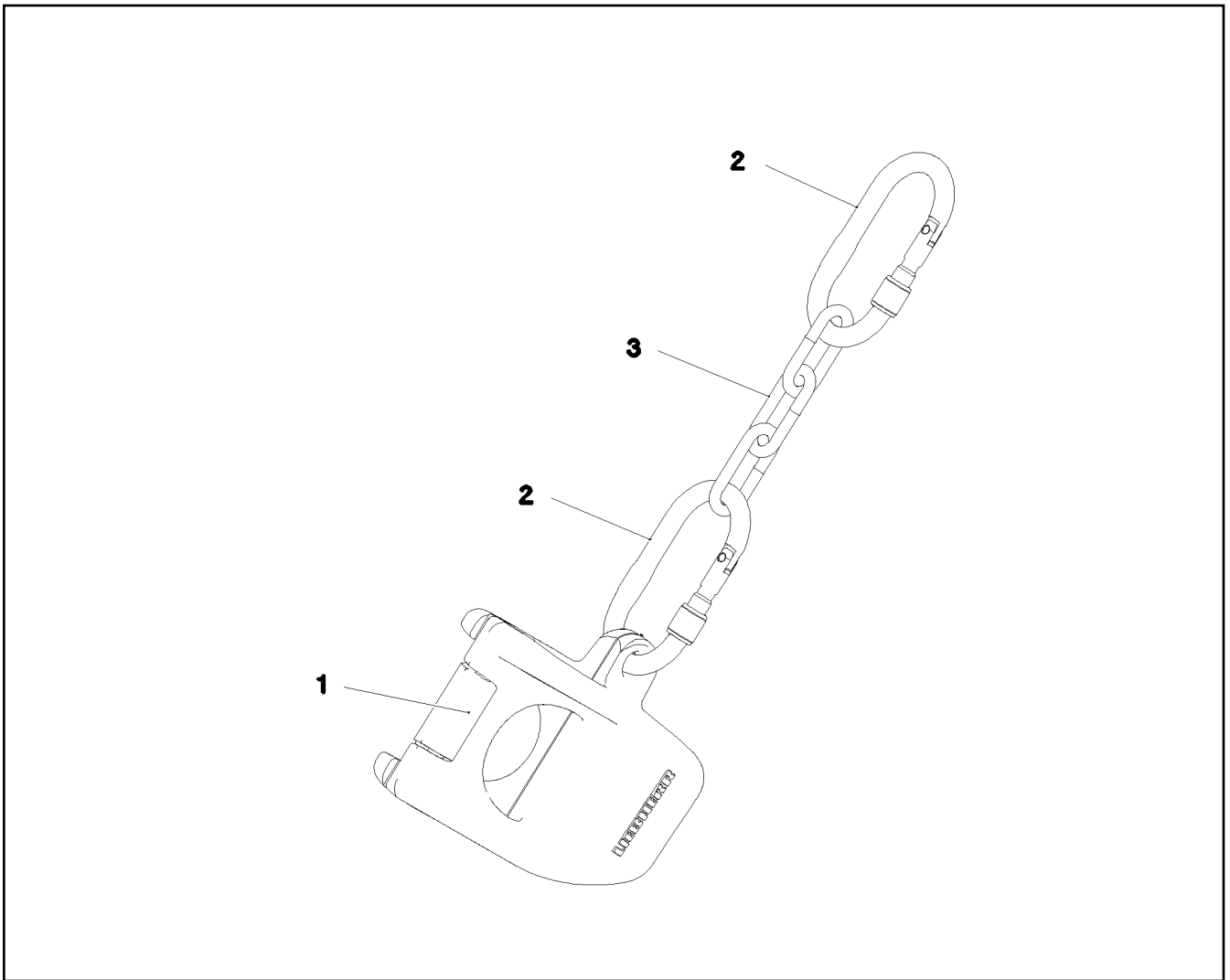
25.1.2024	etk_en_de_078973 LTR 1100	□ 670 (3/4)
LIEBHERR	TELESCOPIC SECT.5 PRE-ASSEMBLE TELESKOP 5 VORM.	91000054

Pos.	Item	Quantity	Description	Bezeichnung
82	10875597	8	SOCKET HEAD SCREW ISO 4762 M8X16 8.8	ZYLINDERSCHRAUBE
83	10299679	8	WASHER ISO 7092 8 200HV 480H SPF	SCHEIBE
84	11642497	4	HEX SCREW ISO 4017 M6X10 8.8 480H SPF	SECHSKANTSCHRAUBE
85	972373708	2	SWITCH PANEL 21X75X160 PA6G SPF	SCHALTLEISTE
86	972373808	2	SWITCH PLATE 2X139X46 DC01 FE//ZNNI8/	SCHALTBLECH
87	979009508	2	SPACER PIECE 160X75X25 PA6G SPF	DISTANZSTUECK
88	97098446	1	HOLDER PA6MDGF30 SPF	HALTER
89	10875485	2	BUTTON HEAD SCREW AEHNL.ISO 7380-2	HALBRUNDKOPFSCHRAUBE
90	97160916	2	EDGE PROTECTION 73X43X28 PA6GK30	KANTENSCHUTZ
91	10475893	2	BUTTON HEAD SCREW AEHNL.ISO 7380-2	HALBRUNDKOPFSCHRAUBE
92	10875648	2	WASHER ISO 7093-1 6 200HV 480H SPF	SCHEIBE
93	11004444	2	HEX NUT AEHNL.ISO 7040 M6 A2-70	SECHSKANTMUTTER

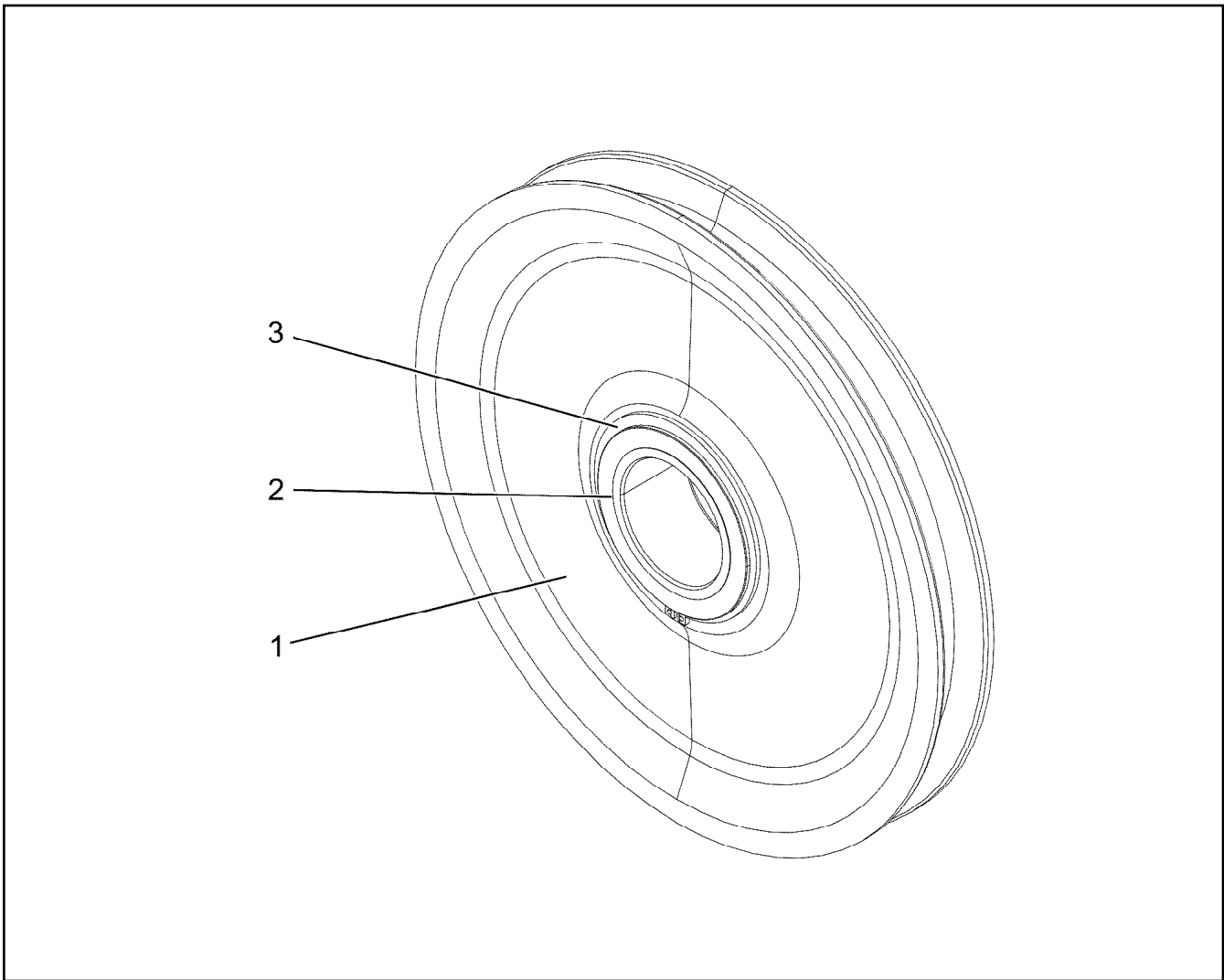
25.1.2024	etk_en_de_078973 LTR 1100	 671 (4/4)
LIEBHERR	TELESCOPIC SECT.5 PRE-ASSEMBLE TELESKOP 5 VORM.	9100054



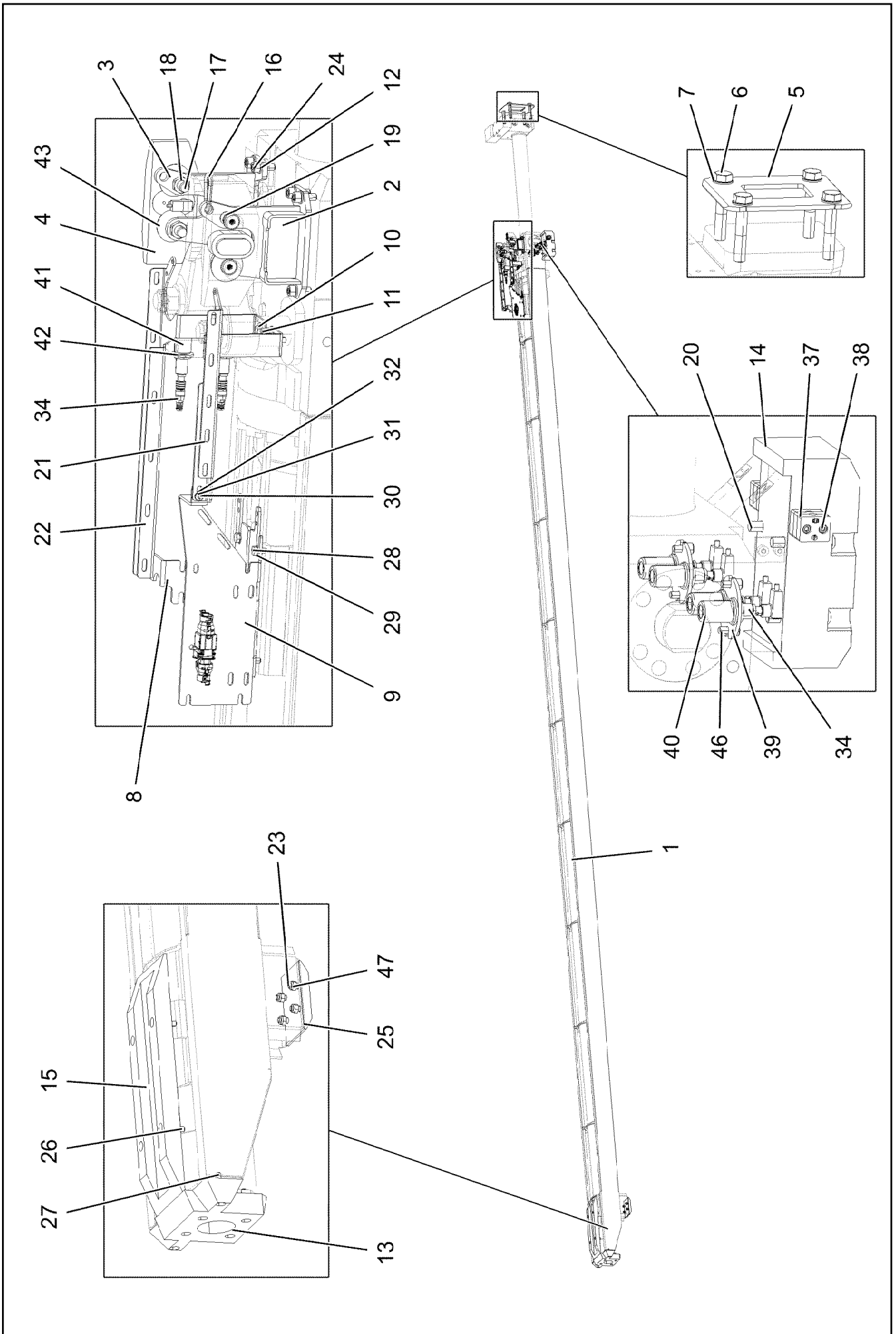
Pos.	Item	Quantity	Description	Bezeichnung
1	976249108	1	ROPE PULLEY 525X56 S355J2G3 SPF	SEILROLLE
2	745902508	1	ROLLER BEARING 100X150X67	WAEZLAGER
3	10875654	2	RETAINING RINGS DIN 471 150X4 480H SPF	SICHERUNGSRING



Pos.	Item	Quantity	Description	Bezeichnung
1	10873379	1	WEIGHT EN-GJS400-18 FE//ZN20//B	HUBENDSCHALTERGEWICHT
2	10877382	2	SCREW CARABINER OVAL M.PRAEGUNG S	SCHRAUBKARABINER
3	10663970	2	CHAIN DIN 763 7X49 0.3t ST35 VERZ	KETTE



Pos.	Item	Quantity	Description	Bezeichnung
1	288157708	1	ROPE PULLEY RD525X56 PA6G SPF	SEILROLLE
2	745902508	1	ROLLER BEARING 100X150X67	WAEZLAGER
3	10874537	2	RETAINING RINGS DIN 471 150X4 FLZN	SICHERUNGSRING



25.1.2024
174053

LIEBHERR

etk_en_de_078973 LTR 1100

MECHANICAL EXTENSION SYSTEM
AUSCHUBMECHANIK


675 (1/2)

91000055

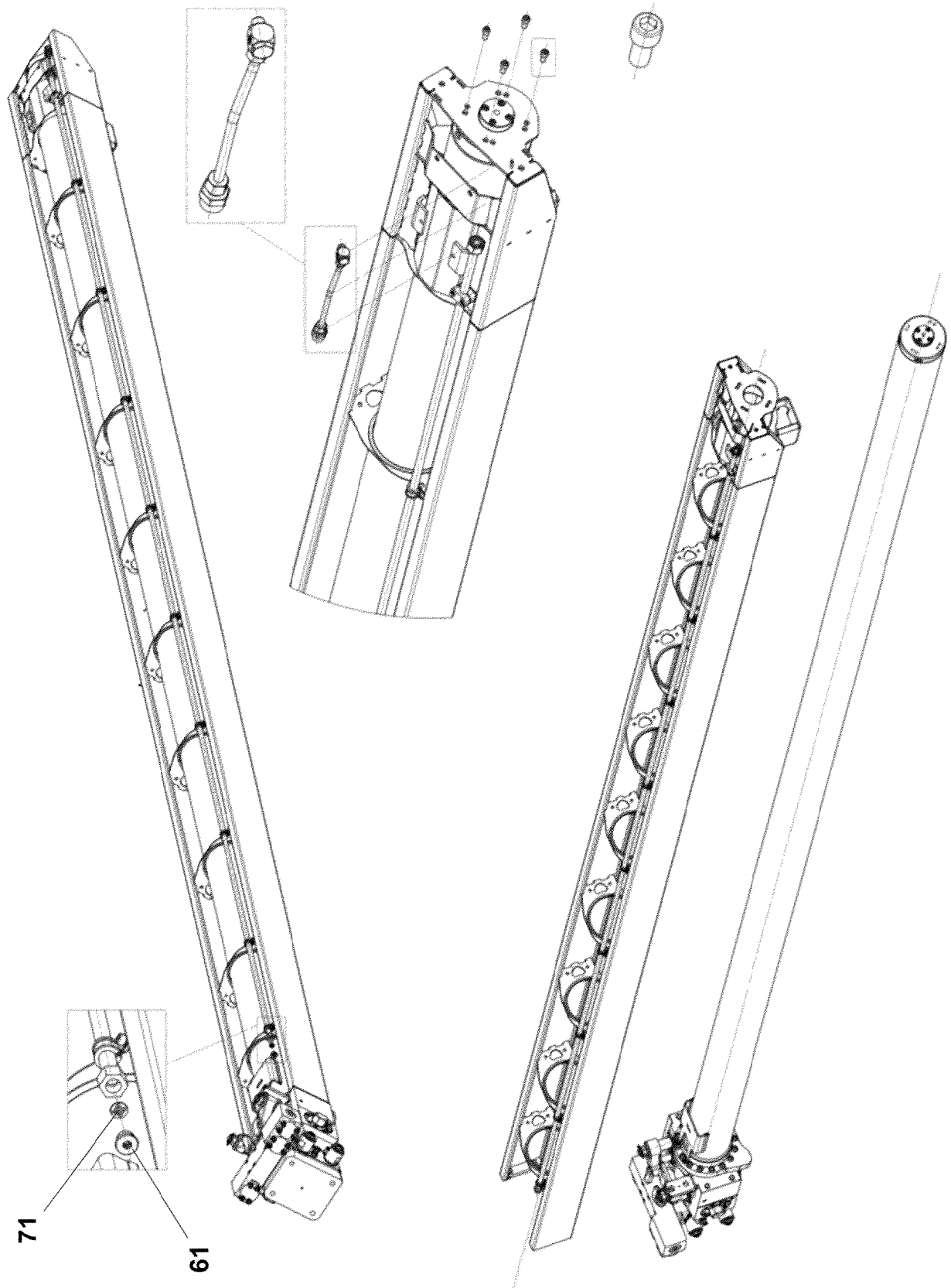
Pos.	Item	Quantity	Description	Bezeichnung
1	12105406	1	TELESCOPIC CYLINDER 180/135-9275 SPF ⇒  677	TELESKOPIERZYLINDER
2	925721308	1	BRACKET,LEFT WELDED FE//ZNNI8//CN//T0	KONSOLE SCHWK.LI.
3	925721408	1	BRACKET,RIGHT WELDED FE//ZNNI8//CN//T	KONSOLE SCHWK.RE.
4	972261508	2	SENSOR HOLDER 30X75X190 PA6G+OEL	SENSORHALTER
5	956758608	1	PLATE 10X220X290 S960QL	BLECH
6	12104785	4	HEX SCREW ISO 4014 M24X135 8.8 FLZN SP	SECHSKANTSCHRAUBE
7	4600146	4	WASHER EN 14399-6 24 300-370HV FLZN SP	SCHEIBE
8	954180008	1	CONSOLE 4X260X239 S315MC FE//ZNNI8//C	KONSOLE
9	953843608	1	HOLDER 4X408X186 S315MC FE//ZNNI8//CN/	HALTER
10	11651767	2	HEX SCREW ISO 4017 M8X20 8.8 480H SPF	SECHSKANTSCHRAUBE
11	11140469	2	WASHER ISO 7093-1 8 200HV 480H SPF	SCHEIBE
12	10289795	6	WASHER ISO 7089 10 300HV FLZN SPF	SCHEIBE
13	283092408	1	SLIDER 50.0X372X207 PA6G+OEL SPF	GLEITSTUECK
14	283092508	1	SLIDER 100X115X250 PA6G+OEL SPF	GLEITSTUECK
15	283083908	1	SLIDER 40X170X575 PA6G+OEL SPF	GLEITSTUECK
16	744010208	1	SNAP HOOK DIN 5299 C 60X6-120KG ST V	KARABINERHAKEN
17	956414208	4	SCREW 25X25X65 8.8 FE//ZNNI8//CN//T0	SCHRAUBE
18	4600037	4	HEX NUT ISO 4035 M16 05 FLZN SPF	SECHSKANTMUTTER
19	720009408	4	COMPRESSION SPRING 1,6X18,2X44	DRUCKFEDER
20	12103123	4	BUTTON HEAD SCREW DIN 34805-2 M12X7	HALBRUNDKOPFSCHRAUBE
21	955044808	1	HOLDER 3X272X326 DC01 FE//ZNNI8//CN//T	HALTER
22	955044908	1	HOLDER 3X272X501 DC01 FE//ZNNI8//CN//T	HALTER
23	10178203	4	BUTTON HEAD SCREW ISO 7380-2 M12X30	HALBRUNDKOPFSCHRAUBE
24	10415162	6	SOCKET HEAD SCREW ISO 4762 M10X25 8	ZYLINDERSCHRAUBE
25	283092608	1	SLIDER 30X115X165 PA6G+OEL SPF	GLEITSTUECK
26	10875578	4	SOCKET HEAD SCREW ISO 4762 M12X35 8	ZYLINDERSCHRAUBE
27	12213814	6	SOCKET HEAD SCREW ISO 4762 M12X55 8	ZYLINDERSCHRAUBE
28	11651612	4	HEX SCREW ISO 4017 M8X16 8.8 480H SPF	SECHSKANTSCHRAUBE
29	12103465	8	WASHER ISO 7089 8 300HV ZNNI-480H SPF	SCHEIBE
30	10412852	2	BUTTON HEAD SCREW AEHNL.ISO 7380-2	HALBRUNDKOPFSCHRAUBE
31	11656734	2	HEX NUT ISO 7040 M6 8 480H SPF	SECHSKANTMUTTER
32	10197771	2	WASHER ISO 7089 6 200HV ZNNI-480H SPF	SCHEIBE
34	965264808	1	SENSOR INSTALL.TELESCOP.MECHAN ⇒  683	GEBERANBAU AUSSCHUBMEC
37	602007108	6	CLAMP-HALF DIN 3015-1 L 1 R 10 PP SW	KLEMMHAELFTE
38	10875592	4	SOCKET HEAD SCREW ISO 4762 M6X45 8.8	ZYLINDERSCHRAUBE
39	955917808	2	COVER RD74X4 S315MC FE//ZNNI8//CN//T0	DECKEL
40	955917908	4	SLEEVE RD.32X41 X12CRNIS188	HUELSE
41	955918008	2	SLEEVE 32X30	HUELSE
42	10289807	2	WASHER ISO 7089 18 300HV FLZN SPF	SCHEIBE
43	972260808	4	WASHER 1X50X50 DC01 FE//ZNNI8//CN//T0	SCHEIBE
46	10875597	4	SOCKET HEAD SCREW ISO 4762 M8X16 8.8	ZYLINDERSCHRAUBE
47	12218127	4	HEX NUT DIN 985 M12 10 FLZN SPF	SECHSKANTMUTTER

25.1.2024

etk_en_de_078973 LTR 1100

 676 (2/2)**LIEBHERR**MECHANICAL EXTENSION SYSTEM
AUSSCHUBMECHANIK

91000055



25.1.2024
129895

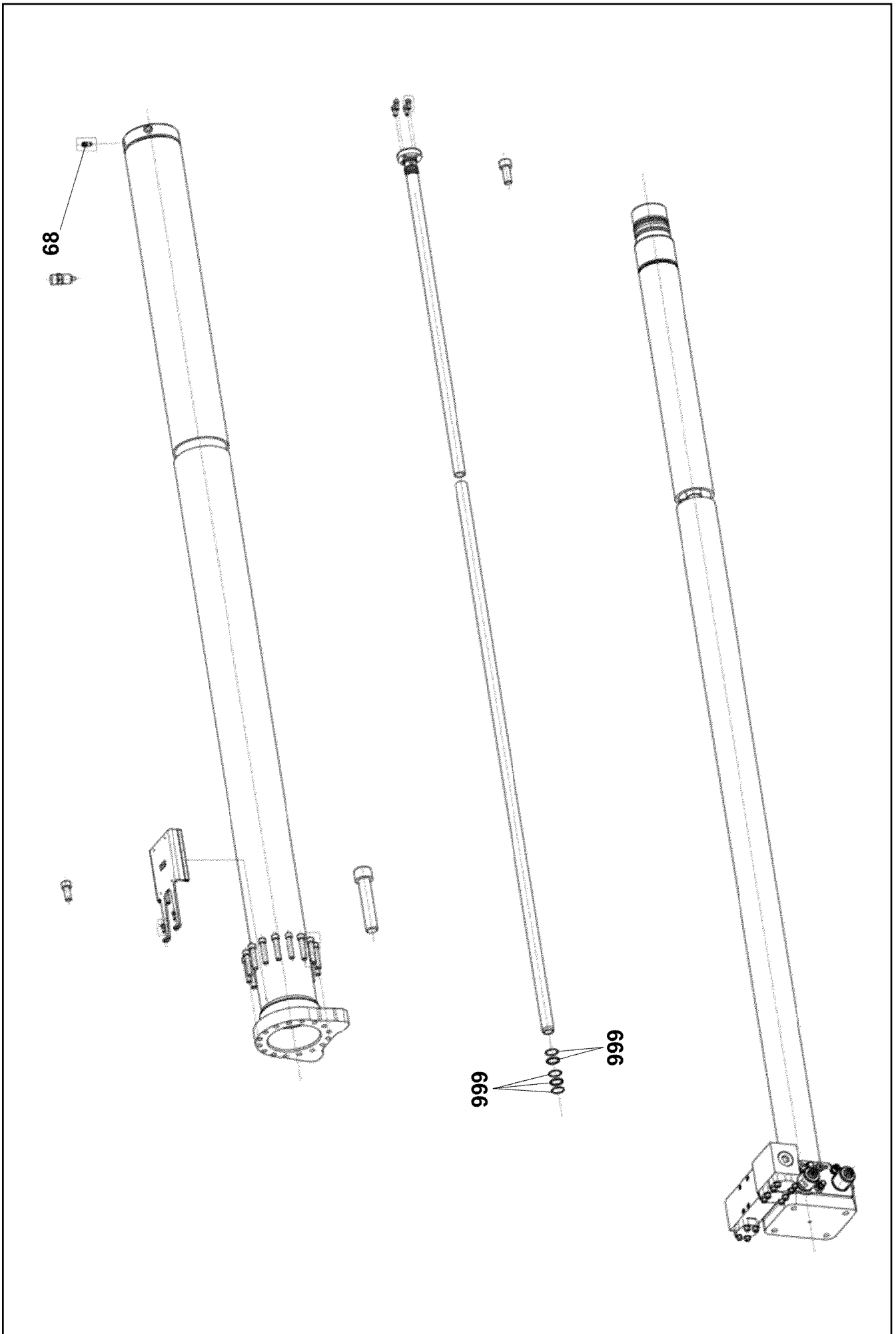
LIEBHERR

etk_en_de_078973 LTR 1100

TELESCOPIC CYLINDER
TELESKOPIERZYLINDER

677 (1/5)

12105406



25.1.2024
129896

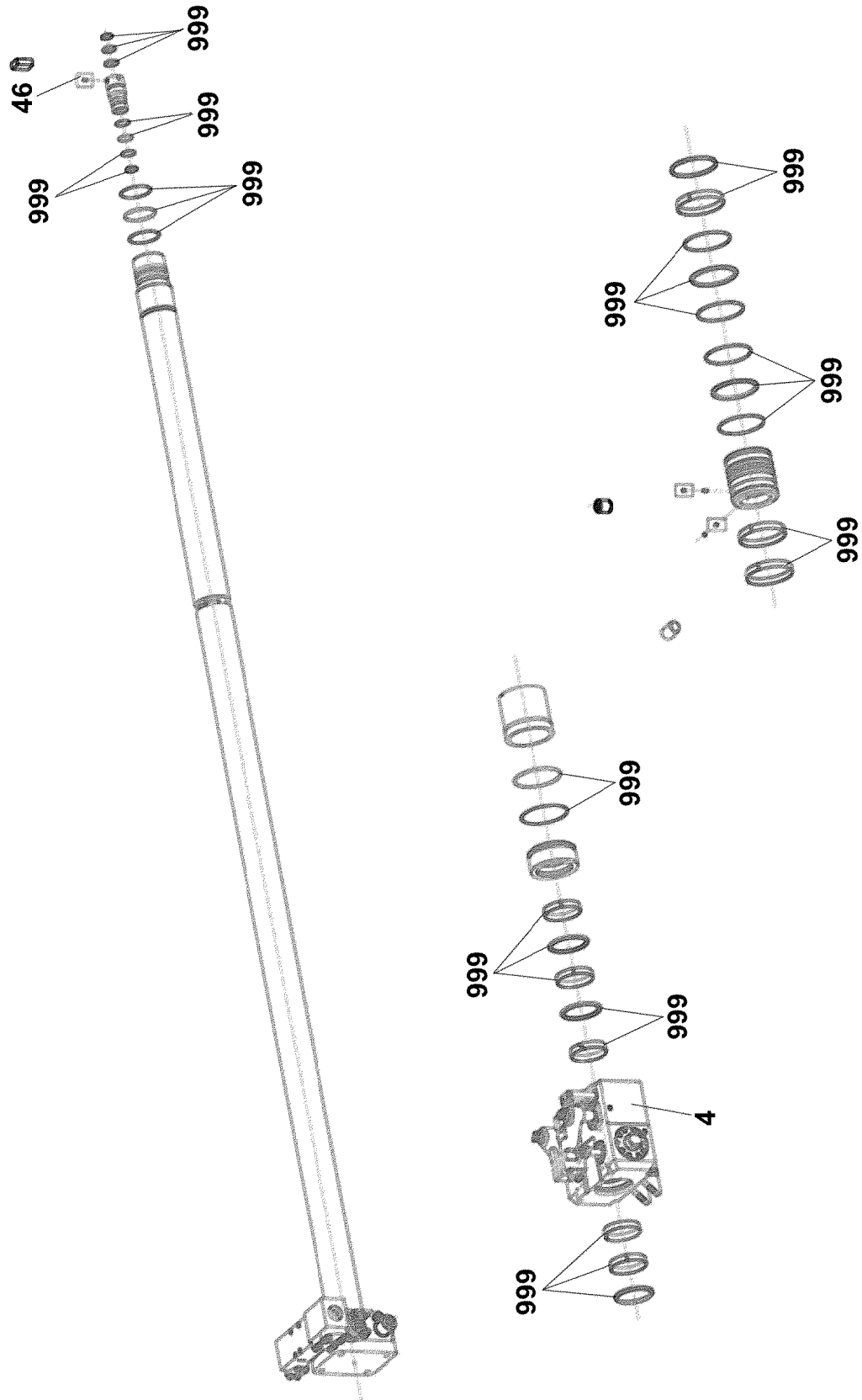
LIEBHERR

etk_en_de_078973 LTR 1100

TELESCOPIC CYLINDER
TELESKOPIERZYLINDER

678 (2/5)

12105406



25.1.2024
129897

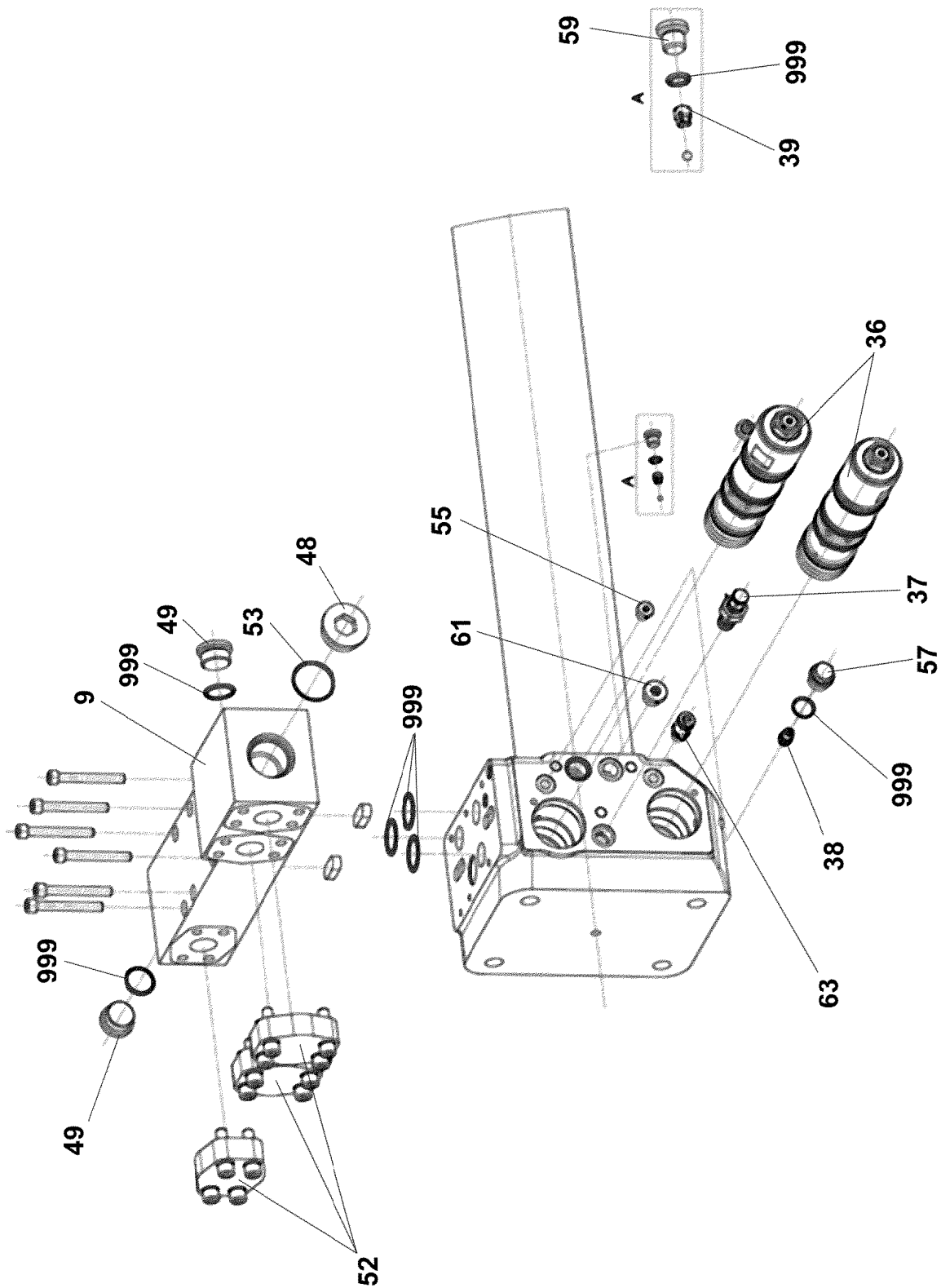
LIEBHERR

etk_en_de_078973 LTR 1100

TELESCOPIC CYLINDER
TELESKOPIERZYLINDER

679 (3/5)

12105406



25.1.2024
129898


LIEBHERR


etk_en_de_078973 LTR 1100

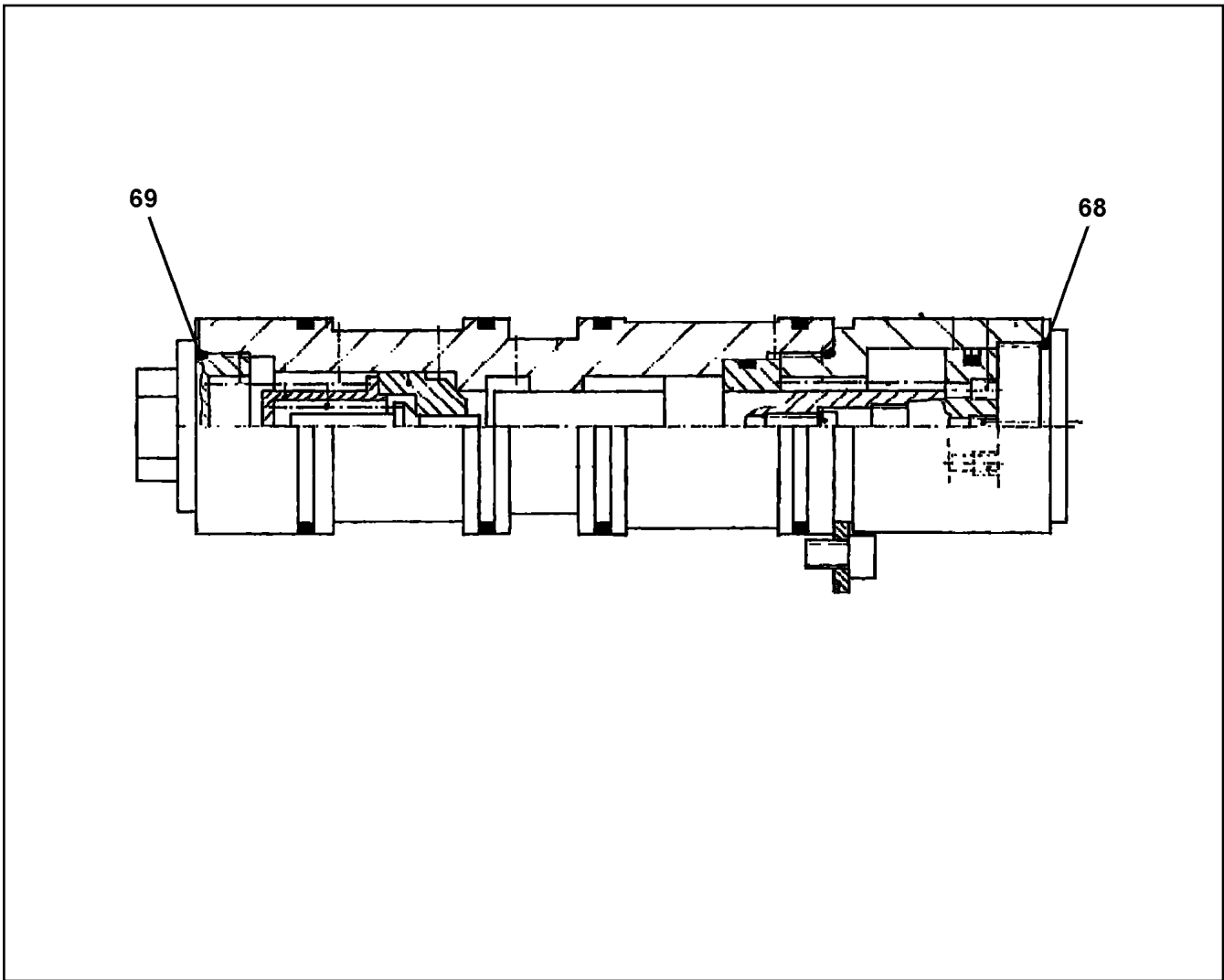
TELESCOPIC CYLINDER
TELESKOPIERZYLINDER

680 (4/5)

12105406

Pos.	Item	Quantity	Description	Bezeichnung
4	12107427	1	CYLINDER HEAD	ZYLINDERKOPF
(999)	12107426	1	SEAL KIT CYLINDER HEAD	DS ZYLINDERKOPF
9	11211226	1	CONNECTION BLOCK	ANSCHLUSSBLOCK
36	570960608	2	LOWERING BRAKE VALVE ⇒  682	SENKBREMSVENTIL
37	571928308	1	PRESSURE LIMITING VALVE	DRUCKBEGRENZUNGSVENTIL
38	571689508	1	PRESSURE RELIEF VALVE 187BAR	UEBERDRUCKVENTIL
39	570435308	1	GRUB SCREW	GEWINDESTIFT
46	518565008	1	PLATE	BLECH
48	10650014	1	SCREW PLUG	VERSCHLUSSSCHRAUBE
49	10814445	2	SCREW PLUG M33X2	VERSCHLUSSSCHRAUBE
52	12107041	3	SAE FLANGE	SAE-FLANSCH
55	7361553	1	FITTING VSTI G1/4 CR6-FREI	VERSCHRAUBUNG
57	10493479	1	FITTING GEF.A M24X1,5	VERSCHRAUBUNG
59	10470377	1	SCREW PLUG G1/4X19	VERSCHLUSSSCHRAUBE
61	477704208	2	STOP PLUG VSTI G1/2A CR6-FREI	STOPFEN
63	10430230	1	TEST POINT FITTING G1/4"	MESSANSCHLUSS
68	10493944	1	VENTILATION VALVE	ENTLUEFTUNGSVENTIL
71	10877167	1	OIL FILTER INSERT OEL	OELFILTEREINSATZ
999	12107425	1	DS TELESCOPIC CYLINDER	DS TELESKOPZYLINDER

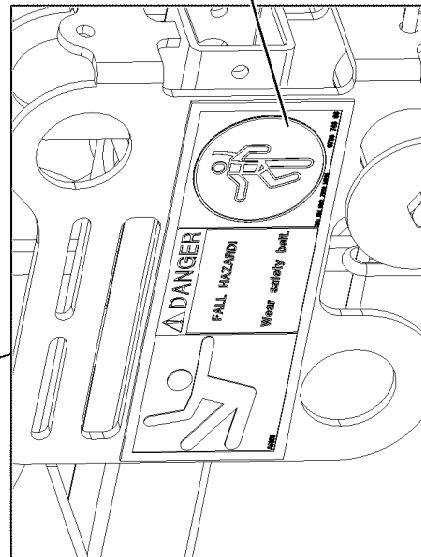
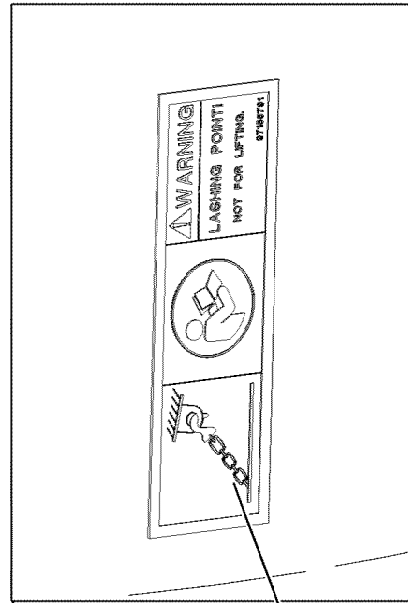
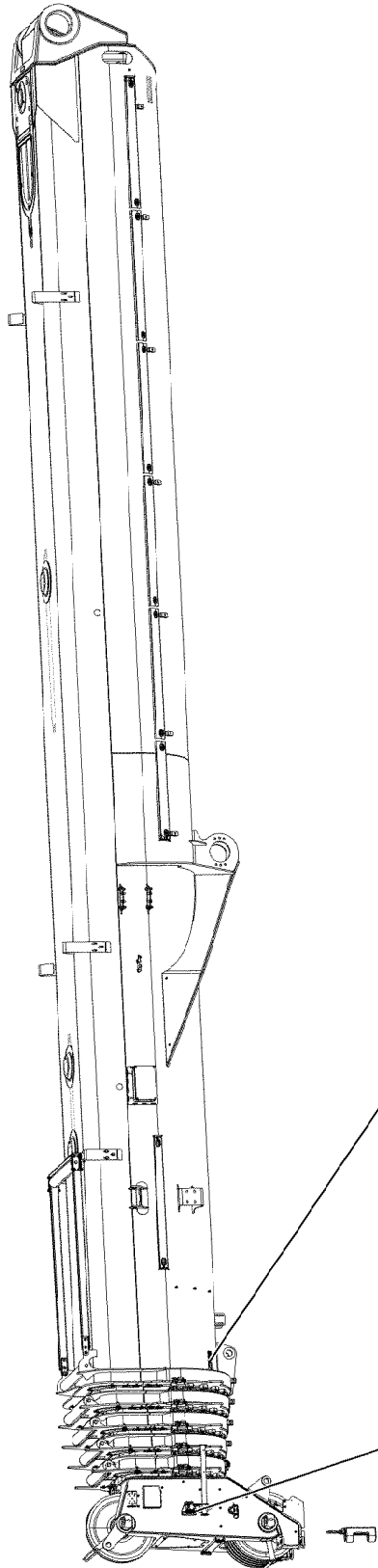
25.1.2024	etk_en_de_078973 LTR 1100	 681 (5/5)
LIEBHERR	TELESCOPIC CYLINDER TELESKOPIERZYLINDER	12105406



Pos.	Item	Quantity	Description	Bezeichnung
68	514618308	1	O-RING ARP 568 44,12X2,62 NBR90	O-RING
69	570242808	1	O-RING ARP 568 36,17X2,62 NBR80	O-RING
999	571561908	1	SEALING SET VALVE	DS VENTIL

Pos.	Item	Quantity	Description	Bezeichnung
6	10354584	6	INDUCTIVE SENSOR BERUEHRUNGSLOS	INDUKTIVSENSOR
7	692312708	2	INDUCTIVE SENSOR BERUEHRUNGSLOS	INDUKTIVSENSOR

25.1.2024	etk_en_de_078973 LTR 1100	683
LIEBHERR	SENSOR INSTALL.TELESCOP.MECHAN GEBERANBAU AUSSCHUBMECHANIK	965264808



25.1.2024
174188

etk_en_de_078973 LTR 1100


684 (1/2)




LIEBHERR


SIGNS
BESCHILDERUNG



96072367


Pos.	Item	Quantity	Description	Bezeichnung
1	978674808	1	SIGN 168X62 KLEBEFOLIE SPF	SCHILD
2	97155791	2	SIGN 158X50 KLEBEFOLIE SPF	SCHILD
3	97125541	2	SIGN 105X55X1 KLEBEFOLIE SPF	SCHILD

25.1.2024	etk_en_de_078973 LTR 1100	 685 (2/2)
LIEBHERR	SIGNS BESCHILDERUNG	96072367

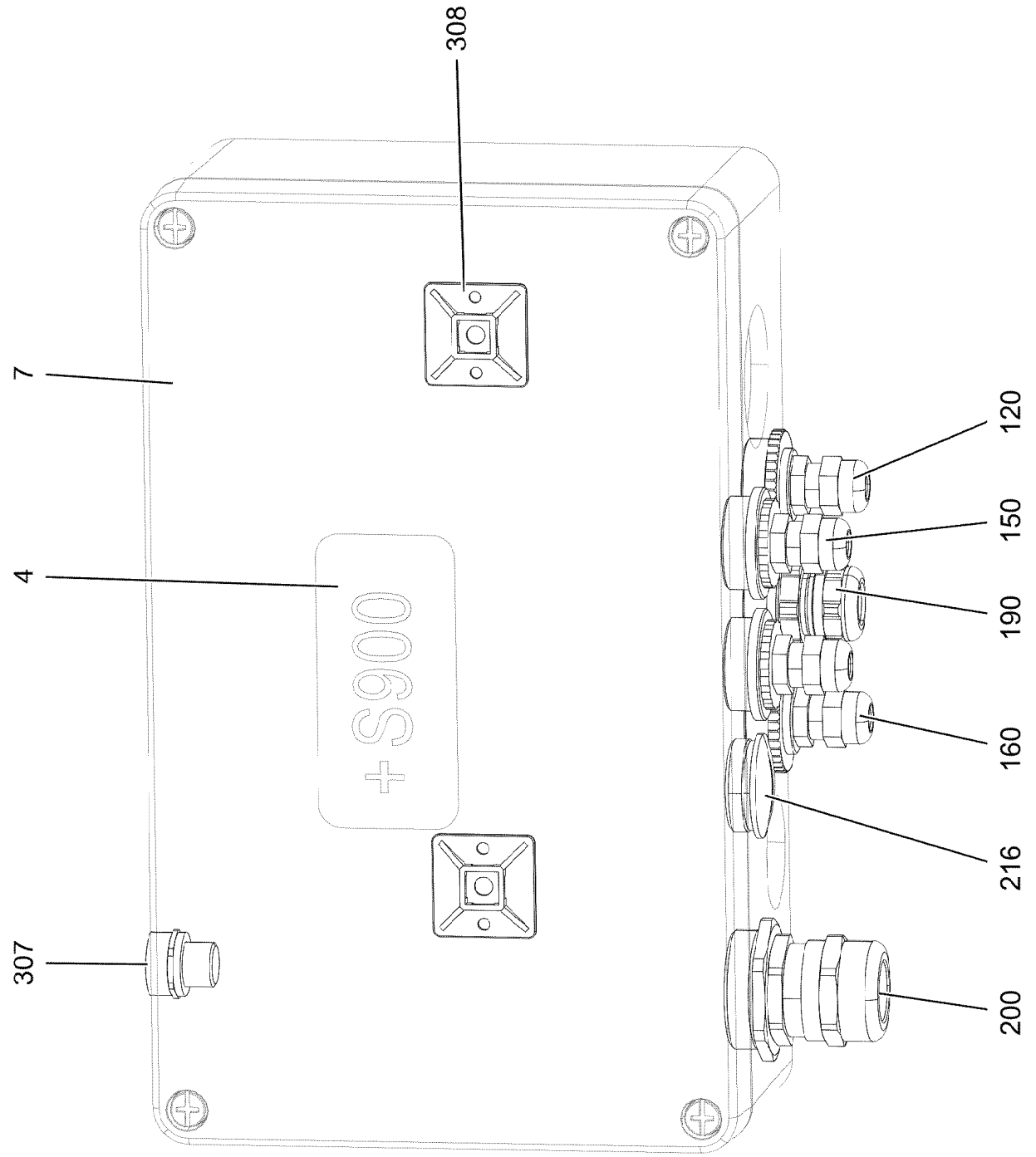
Pos.	Item	Quantity	Description	Bezeichnung
1	96063954	1	ELECTRIC F.BASE SECTION ⇒  687	ELEKTRIK ANLENKSTUECK
2	96063454	1	ELECTR. FOR HEAD SECTION ⇒  698	ELEKTRIK KOPFSTUECK
3	96063455	1	ELECTR. F.EXTENDING MECHANISM ⇒  702	ELEKTRIK AUSSCHUBMECHANI

25.1.2024	etk_en_de_078973 LTR 1100	 686
LIEBHERR	ELECTR. SYSTEM F. BOOM EL.ANLAGE AUSLEGER	919938608

Pos.	Item	Quantity	Description	Bezeichnung
1	96063456	1	TERMINAL BOX S900 ⇒  688	KLEMMKASTEN
2	96063212	1	CABLE DRUM COMPL. ⇒  692	LEITUNGSTROMMEL KPL.
10	966591408	1	LIMIT SWITCH ADD-ON AUSLEGERSTEIL ⇒  697	ENDSCHALTER ANBAU

25.1.2024	etk_en_de_078973 LTR 1100	 687
LIEBHERR	ELECTRIC F.BASE SECTION ELEKTRIK ANLENKSTUECK	96063954

Pos. 140
Pos. 212



25.1.2024
172795



LIEBHERR


etk_en_de_078973 LTR 1100

TERMINAL BOX
KLEMMKASTEN

688 (1/2)

96063456

Pos.	Item	Quantity	Description	Bezeichnung
4	976917008	1	SIGN 80-38X0 LEXAN	SCHILD
7	97156873	1	EMPTY CASING 160X260X90X0 AL	LEERGEHAEUSE
120	96063843	1	LEAD W900	LEITUNG
140	96063849	1	LEAD W906	LEITUNG
150	96063864	1	WIRING HARNESS W917 ⇒  690	KABELSTRANG
160	96063872	1	LEAD W921	LEITUNG
190	96063676	1	LEAD W911	LEITUNG
200	96063583	1	LEAD W912 ⇒  691	LEITUNG
212	602425208	1	SCREW PLUG M32X1,5 MS	VERSCHLUSSSCHRAUBE
216	602425108	1	SCREW PLUG M25X1,5 MS	VERSCHLUSSSCHRAUBE
265	870002808	0.1	SEALANT A80MR HYLOMAR	DICHTMITTEL
307	11921782	1	PRESSURE COMPENSATION ELEMENT PA	DRUCKAUSGLEICHSELEMENT
308	10870511	2	CABLE CLIP HOLDER 28X28-NATUR PA6.6	KABELBINDERHALTER



25.1.2024	etk_en_de_078973 LTR 1100	 689 (2/2)
LIEBHERR	TERMINAL BOX KLEMMKASTEN	96063456


Pos.	Item	Quantity	Description	Bezeichnung
5	680001708	1	COUPLING SOCKET 4-POL GERADE PVC SP	KUPPLUNGSDOSE
500	923512208	2	CABLE MARKER	KABELMARKER
501	602331308	1	HOUSING 4-POL	GEHAEUSE
502	602424008	1	CABLE GLAND M12X1,5X2-8 MS	KABELVERSCHRAUBUNG
503	602606108	1	REDUCTION M20X1,5/M12X1,5 MS	REDUKTION
504	602606408	1	REDUCTION M25X1,5/M20X1,5 MS	REDUKTION
690	10335820	4	SLEEVE CONTACT 0,2-0,5MM2	BUCHSENKONTAKT
998	965622208	2	LETTERING WIRING HARNESS	BESCHRIFTUNG KABELBAUM

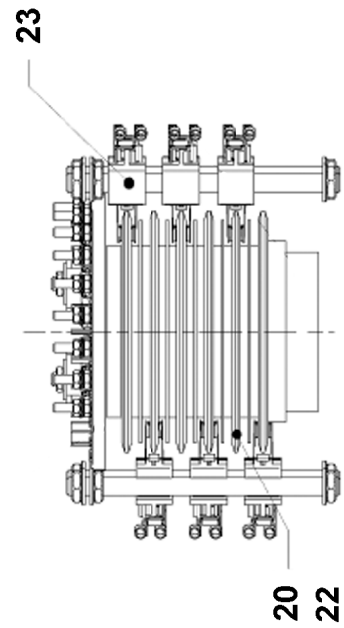
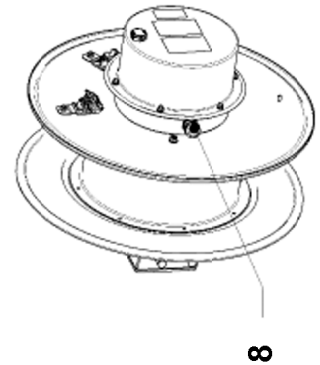
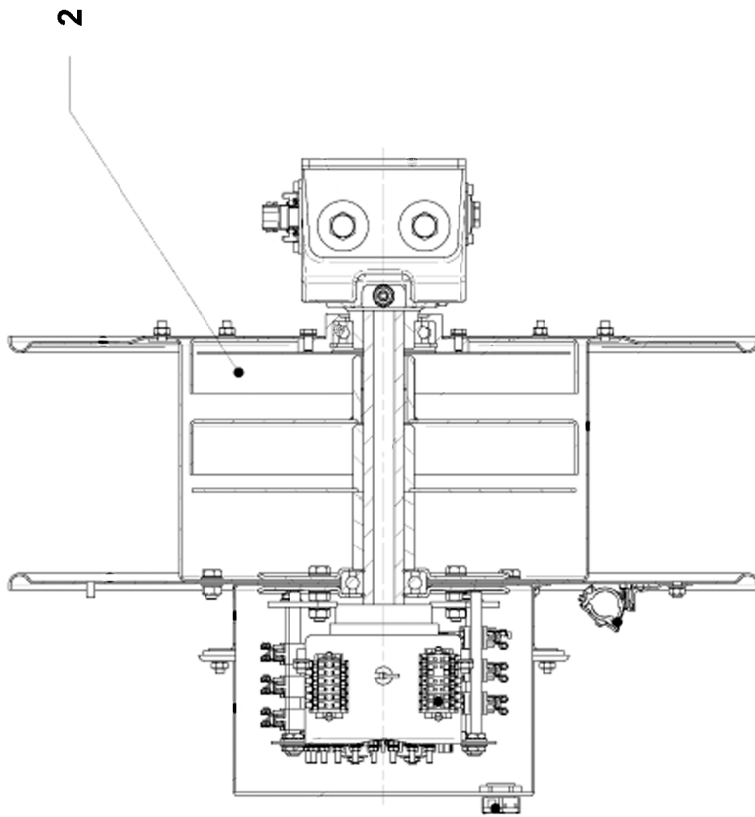
25.1.2024	etk_en_de_078973 LTR 1100	<input type="checkbox"/> 690
LIEBHERR	WIRING HARNESS KABELSTRANG	96063864

Pos.	Item	Quantity	Description	Bezeichnung
5	12103084	2.67	CONTROL LEAD 19 X 1 SPF	STEUERLEITUNG
125	602300308	16	CONTACT 0,5-1MM2	KONTAKT
203	11082603	0.3	INSULATING HOSE DN8X0,65 PUR SPF	ISOLIER SCHLAUCH
204	11082604	0.22	INSULATING HOSE DN10X0,65 PUR SPF	ISOLIER SCHLAUCH
500	923512208	3	CABLE MARKER	KABELMARKER
501	12102916	1	BUSHING HOUSING 15-POL 20A	BUCHSEN GEHAEUSE
502	602300208	1	PLUG SHELL 18-POL	STECKER GEHAEUSE
503	10874996	1	BUSHING HOUSING 15-POL 20A	BUCHSEN GEHAEUSE
504	11697580	2	PROTECTING CAP HDSCS GROUP E 18	SCHUTZKAPPE
505	602606608	1	REDUCTION M32X1,5/M25X1,5 MS	REDUKTION
506	602424308	1	CABLE GLAND M25X1,5X11-20 MS	KABELVERSCHRAUBUNG
726	10493495	6	SLEEVE CONTACT 0,5-1,0MM2 CuNiSi	BUCHSENKONTAKT
753	10800631	10	SLEEVE CONTACT 0,5-1,0MM2 CuNiSi	BUCHSENKONTAKT
802	602330808	10	SINGLE STRAND SEALING 1,2-2,1MM BLAU	EINZELADERABDICHTUNG
806	602331108	12	STOPPER PLUG 3,6MM SILIKON WEIS	BLINDSTOPFEN
807	602329208	2	STOPPER PLUG AMP JPT-SERIE NA	BLINDSTOPFEN
830	10014387	6	SINGEL SEAL 1,0-1,5MM2	EINZELDICHTUNG
998	965622208	2	LETTERING WIRING HARNESS	BESCHRIFTUNG KABELBAUM

25.1.2024	etk_en_de_078973 LTR 1100	691
LIEBHERR	LEAD LEITUNG	96063583

Pos.	Item	Quantity	Description	Bezeichnung
5	12104731	1	CABLE REEL 11+PE SPF ⇒  693	LEITUNGSTROMMEL
6	96063213	1	LEAD W912A ⇒  695	LEITUNG
7	96051215	1	CABLES, PRE-ASSEMBLED S902 ⇒  696	DRAEHTE
10	12106335	1	SIGN SPF	SCHILD

25.1.2024	etk_en_de_078973 LTR 1100	 692
LIEBHERR	CABLE DRUM COMPL. LEITUNGSTROMMEL KPL.	96063212



25.1.2024
139358

LIEBHERR

etk_en_de_078973 LTR 1100

CABLE REEL
LEITUNGSTROMMEL

693 (1/2)

12104731

Pos.	Item	Quantity	Description	Bezeichnung
2	616200808	2	FLAT SPIRAL SPRING 552	SPIRALBLATTFEDER
8	12106198	1	FITTING M25X1,5	VERSCHRAUBUNG
20	12106200	6	SLIP RING 16A	SCHLEIFRING
22	12106201	6	SLIP RING 16A	SCHLEIFRING
23	10491892	6	CURRENT COLLECTOR	STROMABNEHMER

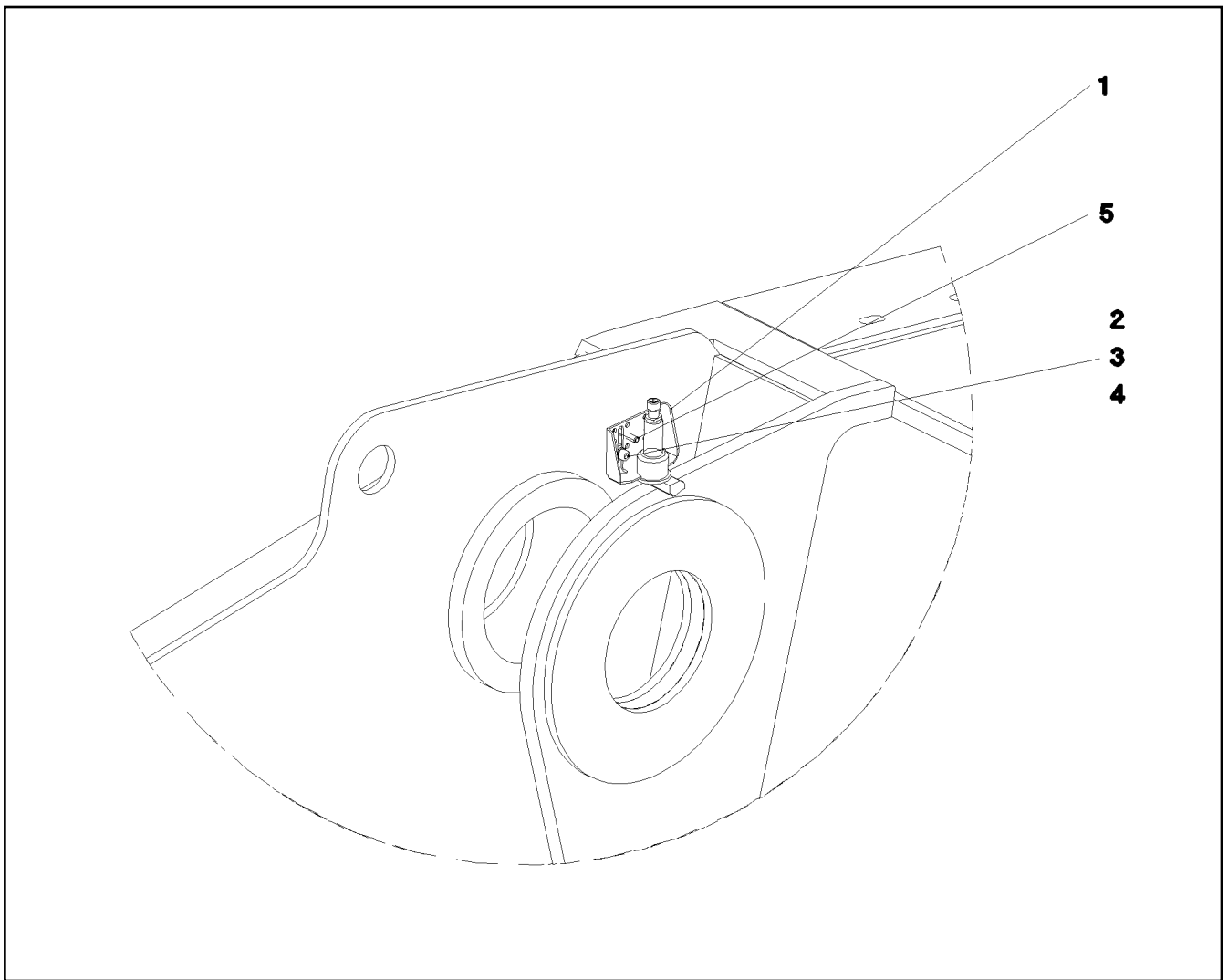
25.1.2024	etk_en_de_078973 LTR 1100	<input type="checkbox"/> 694 (2/2)
LIEBHERR	CABLE REEL LEITUNGSTROMMEL	12104731

Pos.	Item	Quantity	Description	Bezeichnung
5	12104034	49.51	CONTROL LEAD 3+12 X 1,5X0,75 SPF	STEUERLEITUNG
63	602203708	10	RECEPTACLE FOR TABS 0,3-1,5MM2	FLACHSTECKHUELSE
64	602303208	3	RECEPTACLE 6,3X1,5-2,5	STECKHUELSE
205	11082605	0.1	INSULATING HOSE DN12X0,65 PUR SPF	ISOLIERSCHLAUCH
243	603016908	0.25	HEATSHRINK SLEEVING 27 - 8	SCHRUMPFSCHLAUCH
269	12104810	5	CABLE TIE 3,6X203-SCHWARZ PA66 SPF	KABELBINDER
352	600415208	0.23	ELECTR.CABLE 0,75	KFZ-LEITUNG
500	923512208	1	CABLE MARKER	KABELMARKER
501	602425608	1	CABLE GLAND M20X1,5 MS	KABELVERSCHRAUBUNG
502	602606408	1	REDUCTION M25X1,5/M20X1,5 MS	REDUKTION
503	602707308	1	CABLE SOCK 8-15 700	KABELSTRUMPF
504	773947708	1	CHAIN LOCK GALV.VERZ	KETTENVERSCHLUSS
505	602425208	1	SCREW PLUG M32X1,5 MS	VERSCHLUSSSCHRAUBE
658	10101686	3	WIRED END FERRULE DIN 46228-T4 1,5X8 P	ADERENDHUELSE
707	10473047	1	CABLE SLEEVE 1,9-2,5/1,75/0,5 SILIKON	KABELTUELLE
995	965617208	1	SHIELDING TIED BACK	ABSCHIRMUNG ZURUECKGEB
996	965622108	27	LETTERING WIRE	BESCHRIFTUNG ADER
998	965622208	2	LETTERING WIRING HARNESS	BESCHRIFTUNG KABELBAUM
2276	11520456	9	WIRED END FERRULE 0,75X8	ADERENDHUELSE
2312	602342101	1	WIRED END FERRULE 2X0,75mm²X8	ADERENDHUELSE


25.1.2024	etk_en_de_078973 LTR 1100	695
LIEBHERR	LEAD LEITUNG	96063213


Pos.	Item	Quantity	Description	Bezeichnung
31	602306108	3	CABLE LUG M4/2,5mm ² VERZ	KABELSCHUH
112	602218408	9	CABLE LUG M4/0,25-1,5MM ² VERZINNT	KABELSCHUH
205	11082605	0.45	INSULATING HOSE DN12X0,65 PUR SPF	ISOLIERSCHLAUCH
305	10870540	9.75	ELECTR.CABLE 1,0	KFZ-LEITUNG
500	923512208	3	CABLE MARKER	KABELMARKER
501	10874995	1	FLAT PLUG HOUSING 15-POL 20A	FLACHSTECKERGEHAEUSE
502	12102915	1	FLAT PLUG HOUSING 15-POL 20A	FLACHSTECKERGEHAEUSE
503	10874992	2	DAMPERS HDSCS GROUP E	SCHIEBER
752	11008403	6	FLAT PLUG 0,5-1,0MM2 CUSN4	FLACHSTECKER
802	602330808	9	SINGLE STRAND SEALING 1,2-2,1MM BLAU	EINZELADERABDICHTUNG
806	602331108	12	STOPPER PLUG 3,6MM SILIKON WEIS	BLINDSTOPFEN
807	602329208	3	STOPPER PLUG AMP JPT-SERIE NA	BLINDSTOPFEN
830	10014387	6	SINGEL SEAL 1,0-1,5MM2	EINZELDICHTUNG
998	965622208	1	LETTERING WIRING HARNESS	BESCHRIFTUNG KABELBAUM
2223	11622890	9	FLAT PLUG 0,5-1,0MM2	FLACHSTECKER

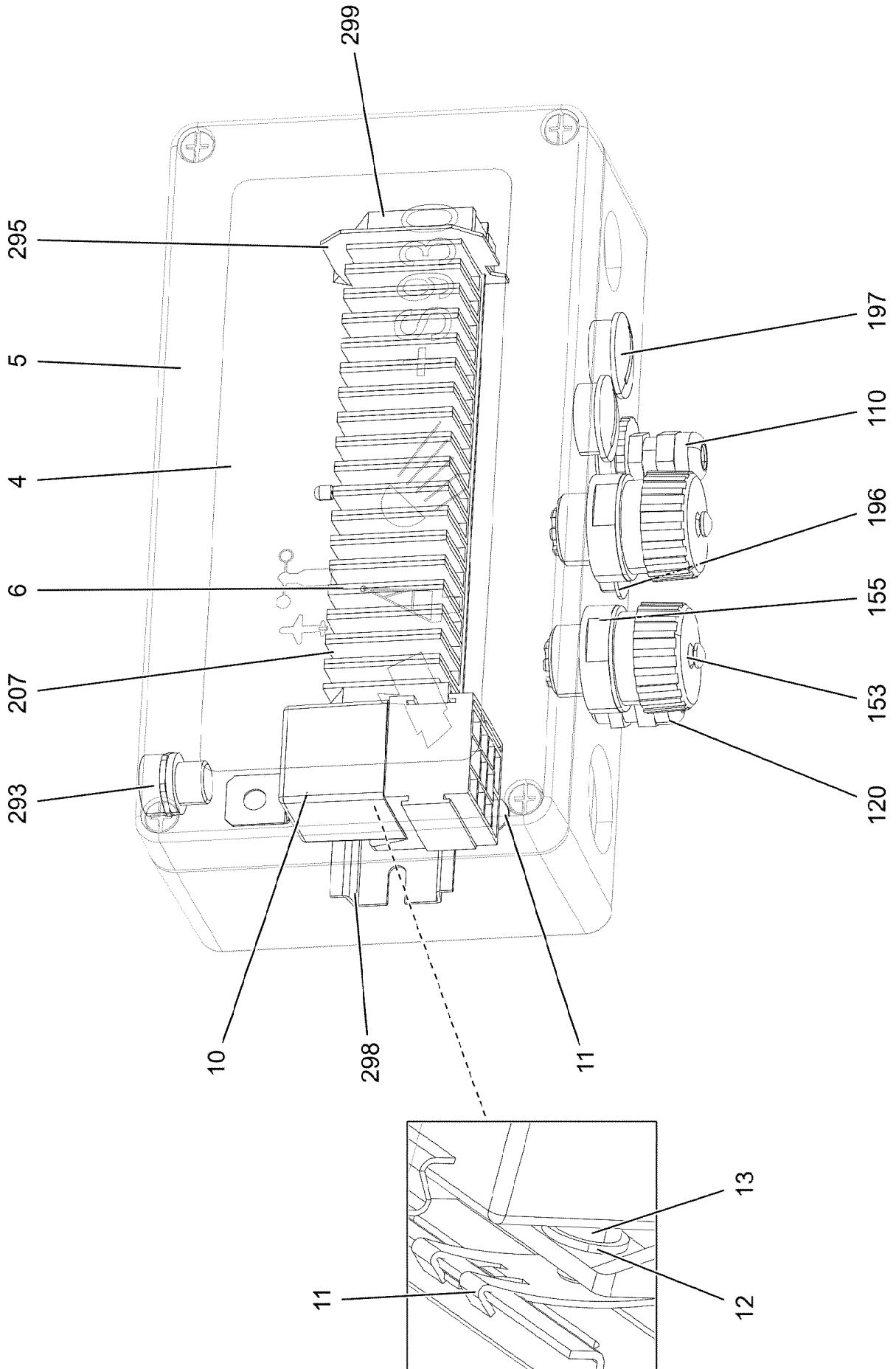
25.1.2024	etk_en_de_078973 LTR 1100	696
LIEBHERR	CABLES, PRE-ASSEMBLED DRAEHTE	96051215



Pos.	Item	Quantity	Description	Bezeichnung
1	965371708	1	HOLDER X12CRN188	HALTER
2	10875857	2	CAGE NUT M6 NIROSTA	KAFIGMUTTER
3	10197771	2	WASHER ISO 7089 6 200HV ZNNI-480H SPF	SCHEIBE
4	10875586	2	SOCKET HEAD SCREW ISO 4762 M6X16 8.8	ZYLINDERSCHRAUBE
6	966563508	1	LIMIT SWITCH AUSLEGERSTEIL	ENDSCHALTER AUSLEGER STEI
(5)	10354584	1	INDUCTIVE SENSOR BERUEHRUNGSLOS	INDUKTIVSENSOR

Pos.	Item	Quantity	Description	Bezeichnung
1	96063458	1	TERMINAL BOX CPL. S930 ⇒  699	KLEMMKASTEN KPL.

25.1.2024	etk_en_de_078973 LTR 1100	 698
LIEBHERR	ELECTR. FOR HEAD SECTION ELEKTRIK KOPFSTUECK	96063454



25.1.2024
172794


LIEBHERR


etk_en_de_078973 LTR 1100

TERMINAL BOX CPL.
KLEMMKASTEN KPL.

699 (1/2)


96063458


Pos.	Item	Quantity	Description	Bezeichnung
4	97128523	1	SIGN +S930 LEXAN	SCHILD
5	97153848	1	EMPTY CASING 120X220X80X0 AL	LEERGEHAEUSE
6	96062034	1	WIRES TERMINAL BOX CPL. S930 ⇒  701	DRAEHTE KLEMMKASTEN KPL.
10	10878159	1	LSB MODULE	LSB-MODUL
11	10492256	1	SNAP FOOT	SCHNAPPFUSS
12	10197808	1	WASHER ISO 7089 5 200HV ZNNI-480H	SCHEIBE
13	10875472	1	PAN-HEAD SCREW ISO 7045 M4X6 4.8 480H	FLACHKOPFSCHRAUBE
110	96063559	1	LEAD W932	LEITUNG
120	96063561	1	LEAD W930	LEITUNG
153	604512108	2	SEALING PLUG M1-D	VERSCHLUSSKAPPE
155	10872381	2	TIN M1	DOSE
196	602425508	1	SCREW PLUG M12X1,5 MS	VERSCHLUSSSCHRAUBE
197	602425008	2	SCREW PLUG 15 M20X 1,5 MS	VERSCHLUSSSCHRAUBE
207	636184001	1	INDENTED TAPE PA	ZACKBAND
293	11921782	1	PRESSURE COMPENSATION ELEMENT PA	DRUCKAUSGLEICHSELEMENT
295	10286353	1	COVER	DECKEL
298	602106708	0.205	TOP HAT RAIL 35X27X7,3X1	HUTSCHIENE
299	602794608	2	END ANGLE	ENDWINKEL

25.1.2024	etk_en_de_078973 LTR 1100	 700 (2/2)
LIEBHERR	TERMINAL BOX CPL. KLEMMKASTEN KPL.	96063458

Pos.	Item	Quantity	Description	Bezeichnung
2	96062040	1	WIRES PRE-ASS. S930	DRAEHTE VORM.
501	604526508	2	BUSHING SUPPORT 6-POL 16A	BUCHSENTRAEGER
502	10286354	18	TERMINAL/CLAMP 6,3/2,8X0,8MM ²	KLEMME
503	630122908	1	PLUG BASE	RELAISSTECKSOCKEL
812	604518908	5	STOPPER PLUG BAUREIHE_M1	BLINDSTOPFEN


25.1.2024	etk_en_de_078973 LTR 1100	<input type="checkbox"/> 701
LIEBHERR	WIRES TERMINAL BOX CPL. DRAEHTE KLEMMKASTEN KPL.	96062034


Pos.	Item	Quantity	Description	Bezeichnung
1	96063415	1	WIRING HARNESS W916 ⇒  703	KABELSTRANG

25.1.2024	etk_en_de_078973 LTR 1100	 702
LIEBHERR	ELECTR. F.EXTENDING MECHANISM ELEKTRIK AUSSCHUBMECHANIK	96063455

Pos.	Item	Quantity	Description	Bezeichnung
5	680000008	1	COUPLING SOCKET 4-POLE SPF	KUPPLUNGSDOSE
6	680000008	1	COUPLING SOCKET 4-POLE SPF	KUPPLUNGSDOSE
7	680000308	1	COUPLING SOCKET 4-POLE 90° SPF	KUPPLUNGSDOSE
8	680000308	1	COUPLING SOCKET 4-POLE 90° SPF	KUPPLUNGSDOSE
9	680000308	1	COUPLING SOCKET 4-POLE 90° SPF	KUPPLUNGSDOSE
10	680000308	1	COUPLING SOCKET 4-POLE 90° SPF	KUPPLUNGSDOSE
11	680000308	1	COUPLING SOCKET 4-POLE 90° SPF	KUPPLUNGSDOSE
12	680000308	1	COUPLING SOCKET 4-POLE 90° SPF	KUPPLUNGSDOSE
85	602307908	2	WIRED END FERRULE DIN 46228-1 A0,75X5	ADERENDHUELSE
87	602308008	1	WIRED END FERRULE DIN 46228 1,5X7 TIN	ADERENDHUELSE
89	602308308	1	WIRED END FERRULE DIN 46228-1 A6X9 V	ADERENDHUELSE
201	11082601	0.37	INSULATING HOSE DN4X0,5 PUR SPF	ISOLIERSCHLAUCH
202	11082602	0.94	INSULATING HOSE DN6X0,5 PUR SPF	ISOLIERSCHLAUCH
203	11082603	0.83	INSULATING HOSE DN8X0,65 PUR SPF	ISOLIERSCHLAUCH
204	11082604	0.4	INSULATING HOSE DN10X0,65 PUR SPF	ISOLIERSCHLAUCH
227	11124210	0.35	CABLE CONDUIT DN35X0,6 PUR SPF	KABELSCHLAUCH
288	10429652	0.12	HEATSHRINK SLEEVING 12/2,5X2,0 POLYO	SCHRUMPFSCHLAUCH
345	10870539	5.21	ELECTR.CABLE 0,75	KFZ-LEITUNG
500	923512208	11	CABLE MARKER	KABELMARKER
501	12697283	1	PIN HOUSING 6-POL PBT GF SCHWARZ	STIFTGEHAEUSE
502	605210608	1	APPLIANCE SOCKET 2-POL+PE SPF	GERAETESTECKDOSE
503	11491349	1	PROTECTING CAP 180°	SCHUTZKAPPE
698	602308208	2	WIRED END FERRULE DIN 46228-1 A4X8	ADERENDHUELSE
752	11008403	6	FLAT PLUG 0,5-1,0MM2 CUSN4	FLACHSTECKER
813	605619708	1	SINGLE STRAND SEALING 2MM	EINZELADERABDICHTUNG
829	10007388	6	SINGEL SEAL 0,5-0,75MM2	EINZELDICHTUNG
998	965622208	2	LETTERING WIRING HARNESS	BESCHRIFTUNG KABELBAUM
2281	6002637	1	CABLE LUG aehnlich DIN 46237 8,4/0,5-1,5M	KABELSCHUH

25.1.2024	etk_en_de_078973 LTR 1100	703
LIEBHERR	WIRING HARNESS KABELSTRANG	96063415

Pos.	Item	Quantity	Description	Bezeichnung
4	965994108	1	HYDR.F.TELESCOPIC BOOM ⇒  705	HYDRAULIK TELE

25.1.2024	etk_en_de_078973 LTR 1100	 704
LIEBHERR	HYDR.F.TELESCOPIC BOOM HYDRAULIK TELE	915928608

25.1.2024
078622

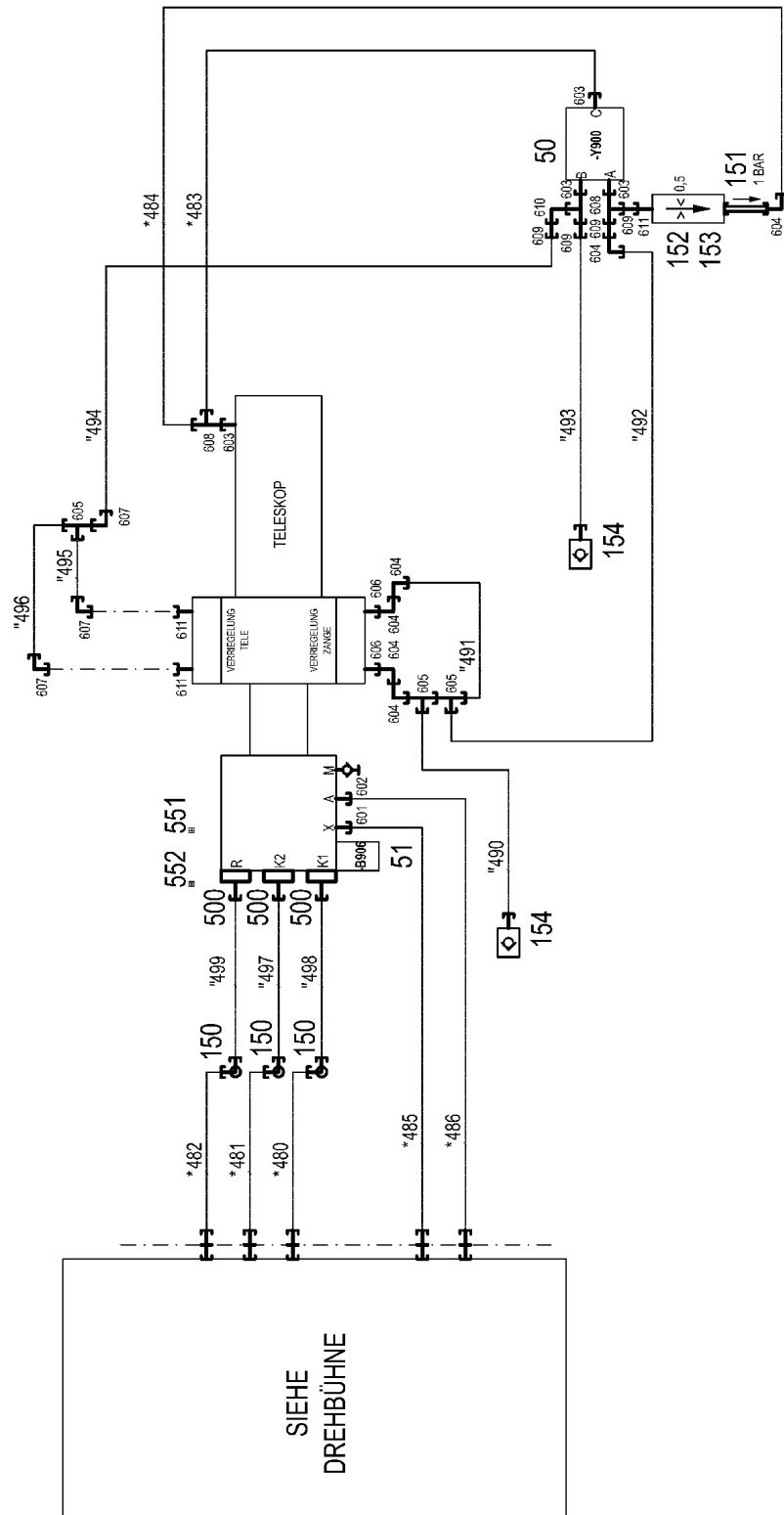
LIEBHERR

etk_en_de_078973 LTR 1100

HYDR.F.TELESOPIC BOOM
HYDRAULIK TELE



705 (1/2)


965994108

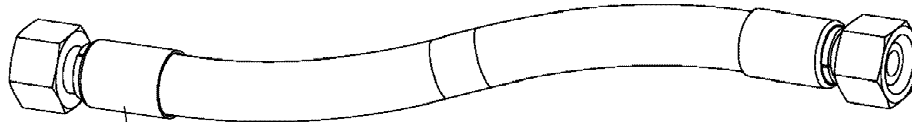


* Pos. 10

" Pos. 11

Pos.	Item	Quantity	Description	Bezeichnung
10	967498108	1	HOSE LINES TELESCOPIC SCR ⇒  707	SCHLAUCHLEITUNGEN TELE
11	967498308	1	PIPELINES TELESCOPIC SCR ⇒  708	ROHRLEITUNGEN TELE
50	511493608	1	DIRECTIONAL CONTROL VALVE 3/2-320BA ⇒  709	WEGEVENTIL
51	10813738	1	PRESSURE SENSOR 0-400/400 BAR LSB PL:	DRUCKAUFNEHMER
150	474234008	3	SWIVEL SCREW JOINT DG105 38S CF	DREHVERSCHRAUBUNG
151	511493708	1	NON-RETURN VALVE 400BAR 1BAR CR6-F	RUECKSCHLAGVENTIL
152	511062708	1	NOZZLE 0,5 M5X9 MS	DUESE
153	510671108	1	FILTER CARTRIDGE 0,005m³/min 25µm	FILTERPATRONE
154	511515008	2	COUPLING PLUG B2 10-L	KUPPLUNGSSTECKER
500	511517808	3	FLANGE STUB PIPE AFG 38S G1 1/4 CR6-F	FLANSCHSTUTZEN
551	510586708	3	O-RING ARP 568 37,69X3,53 NBR90	O-RING
552	12691448	12	SOCKET HEAD SCREW ISO 4762 M14X40 8	ZYLINDERSCHRAUBE
601	471032108	1	FITTING GE 6S G1/4A CR6-FREI	VERSCHRAUBUNG
602	471033208	1	FITTING XGE16-SR-ED CR6-FREI	VERSCHRAUBUNG
603	471034808	4	FITTING GE 12L G1/2 CR6-FREI	VERSCHRAUBUNG
604	7403569	6	FITTING EW 10L M16X1,5 CR6-FREI	VERSCHRAUBUNG
605	472330208	3	FITTING EL 10L CR6-FREI	VERSCHRAUBUNG
606	7362091	2	FITTING ISO 8434-1 GE 10L G1/4A CR6-FREI	VERSCHRAUBUNG
607	470230308	3	FITTING XW10-L CR6-FREI	VERSCHRAUBUNG
608	247128602	3	L NECK EL 12L M18X1,5 CR6-FREI	L-STUTZEN
609	475431408	4	FITTING REDSD12/10-L CR6-FREI	VERSCHRAUBUNG
610	247117702	1	SWIVEL ELBOW EW 12L M18X1,5 CR6-FREI	WINKELSTUTZEN
611	471901108	3	FITTING EGESD10-LR-WD CR6-FREI	VERSCHRAUBUNG

25.1.2024	etk_en_de_078973 LTR 1100	 706 (2/2)
LIEBHERR	HYDR.F.TELESCOPIC BOOM HYDRAULIK TELE	965994108



Schlauchnummer
Hose number
Numéro de flexible
Número de flexible
Номера шланга

Die Schlauchnummern auf den Schläuchen entsprechen den Positionen in der Schlauchliste.

The hose numbers from the hoses are in accordance with the items in the hose list.

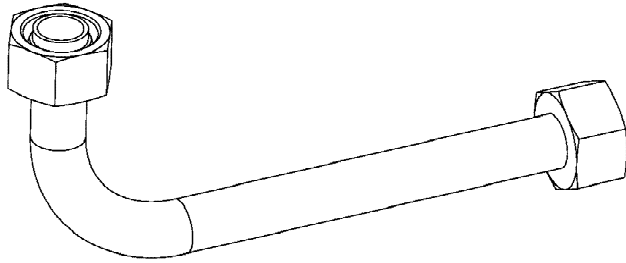
Les numéros indiqués sur les flexibles correspondent aux repères de la nomenclature des flexibles.

Los números indicados en los flexibles corresponden a las posiciones de la lista de flexibles.

Нанесенные на шлангах номера соответствуют позициям в перечне.



Pos.	Item	Quantity	Description	Bezeichnung
480	928753308	1	HOSE CPL. GH506 31X2000	SCHLAUCH KPL.
481	925519008	1	HOSE CPL. GH506 31X1900	SCHLAUCH KPL.
482	925519008	1	HOSE CPL. GH506 31X1900	SCHLAUCH KPL.
483	929361408	1	HOSE CPL. 2SN 8X330	SCHLAUCH KPL.
484	921536708	1	HOSE CPL. 2SN 8X260	SCHLAUCH KPL.
485	962257308	1	HOSE CPL. 2SN 6X2900	SCHLAUCH KPL.
486	924505508	1	HOSE CPL. 2SN 12X3000	SCHLAUCH KPL.



Die Positionsnummern der Rohre auf den Bildtafeln entsprechen den Positionen in der Rohrliste.

The pipe numbers from the illustrations are in accordance with the items in the pipe list.

Les numéros des tuyaux sur les illustrations correspondent aux repères de la nomenclature des tuyaux.

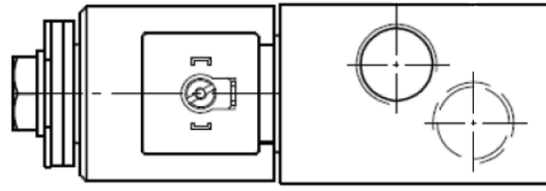
Los números de tubos en las ilustraciones corresponden a las posiciones de la lista de tubos.

Номера позиций труб на изображениях соответствуют позициям в перечне труб.

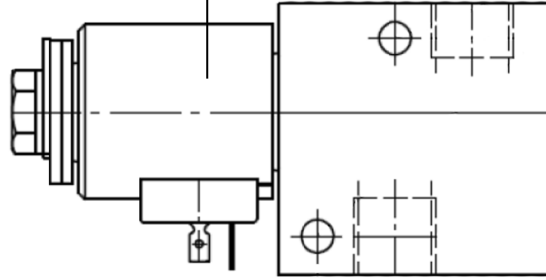


Pos.	Item	Quantity	Description	Bezeichnung
490	921512608	1	PIPE COMPL. 10X1,5X214	ROHR KPL.
491	921512708	1	PIPE COMPL. 10X1,5X134	ROHR KPL.
492	921512808	1	PIPE COMPL. 10X1,5X679	ROHR KPL.
493	921512908	1	PIPE COMPL. 10X1,5X992	ROHR KPL.
494	921513008	1	PIPE COMPL. 10X1,5X167	ROHR KPL.
495	921513108	1	PIPE COMPL. 10X1,5X174	ROHR KPL.
496	921513208	1	PIPE COMPL. 10X1,5X278	ROHR KPL.
497	921297408	1	PIPE COMPL. 38X5X203	ROHR KPL.
498	921297508	1	PIPE COMPL. 38X5X258	ROHR KPL.
499	921297608	1	PIPE COMPL. 38X5X206	ROHR KPL.

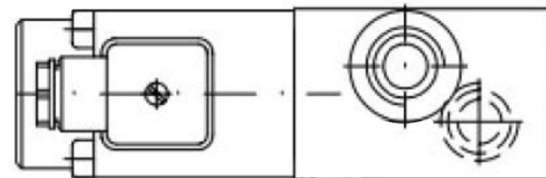
**Ausführung NEU (Rund)
ab 2023**



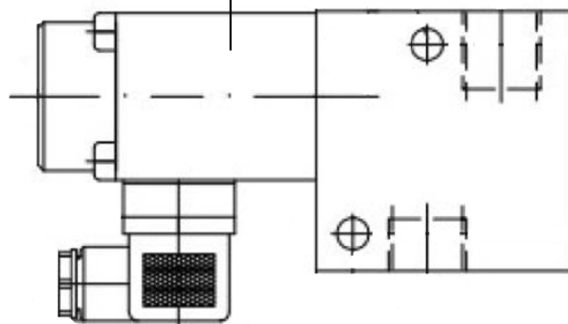
2



**Ausführung ALT (Eckig)
bis 2023**



1



25.1.2024
139816

LIEBHERR

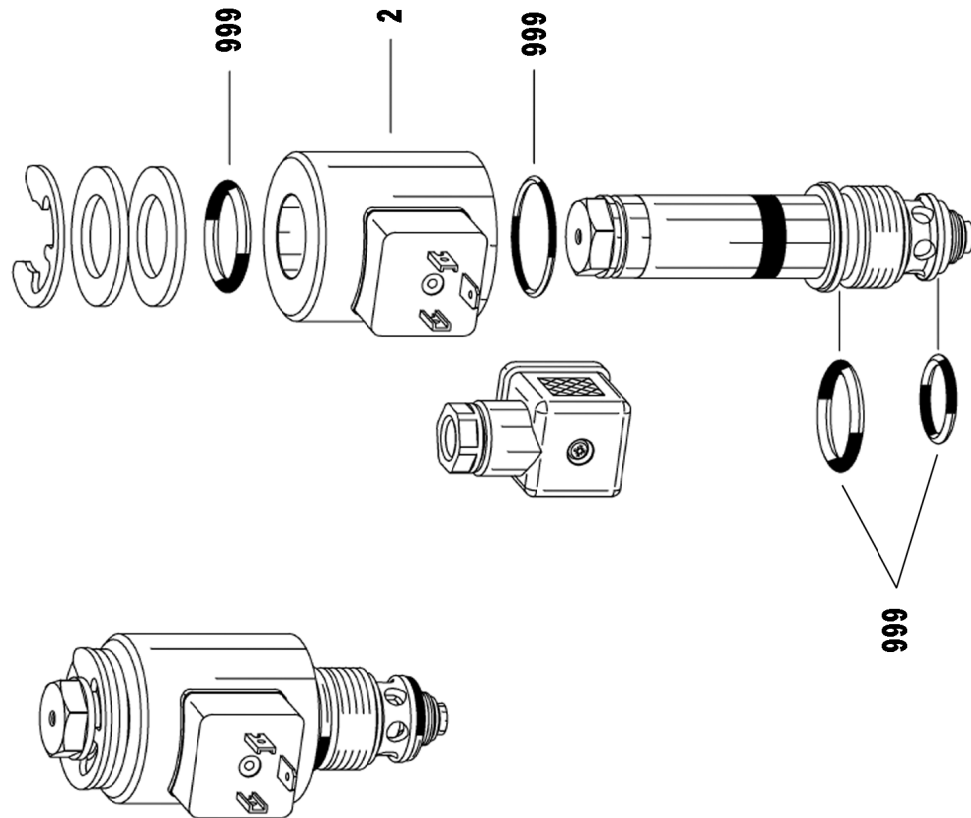
etk_en_de_078973 LTR 1100

DIRECTIONAL CONTROL VALVE
WEGEVENTIL

709 (1/3)

511493608

Ausführung NEU (Rund)
ab 2023



25.1.2024
139817

LIEBHERR

etk_en_de_078973 LTR 1100


DIRECTIONAL CONTROL VALVE
WEGEVENTIL


710 (2/3)

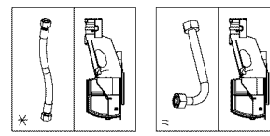
511493608

Pos.	Item	Quantity	Description	Bezeichnung
1	571135508	1	MAGNET 24V	MAGNET
2	12109319	1	MAGNET	MAGNET
999	12105942	1	SEAL KIT	DICHTSATZ

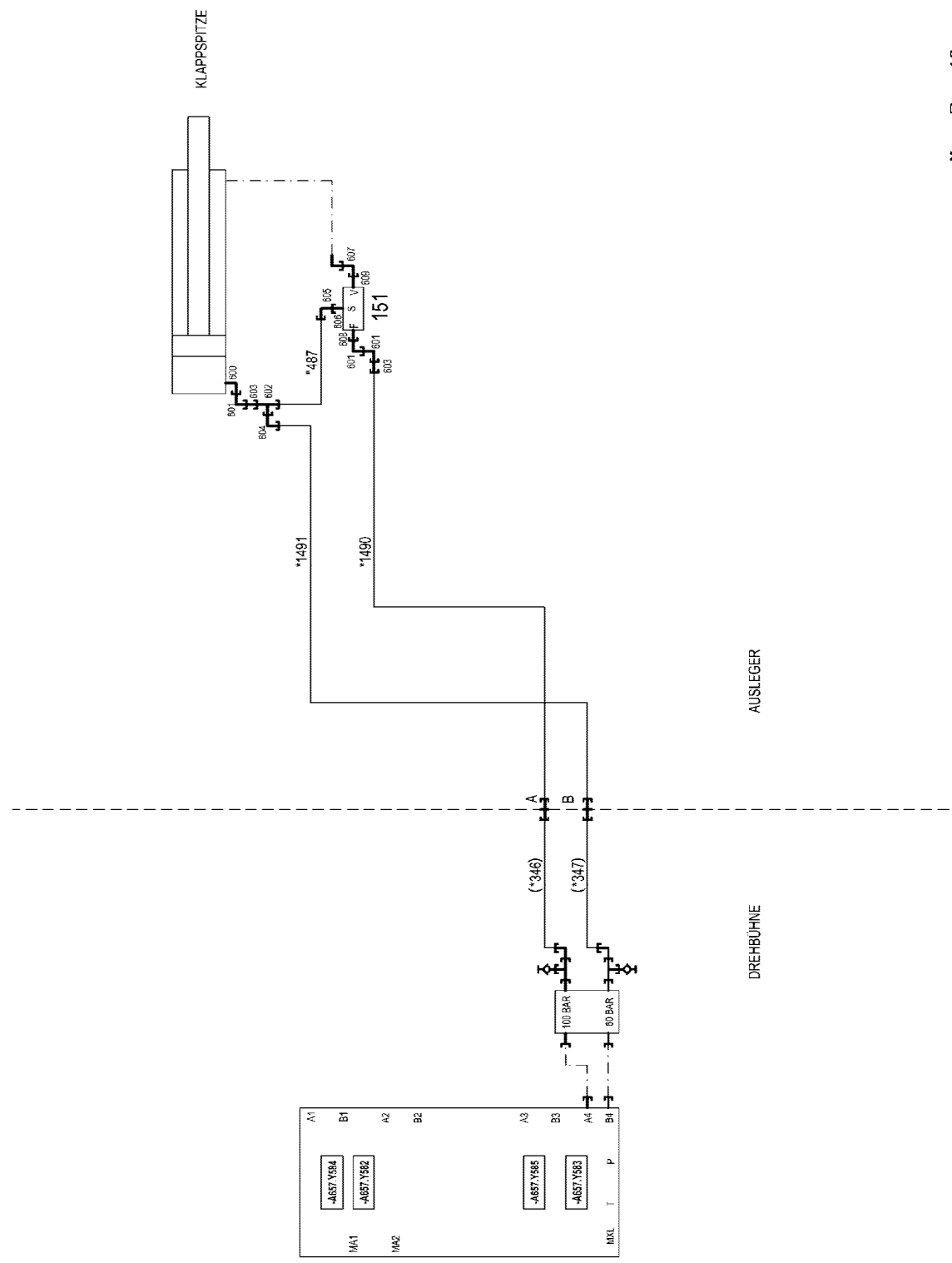
<p>25.1.2024</p> <p>LIEBHERR</p>	<p>etk_en_de_078973 LTR 1100</p> <p>DIRECTIONAL CONTROL VALVE WEGEVENTIL</p>	<p>711 (3/3)</p> <p>511493608</p>
---	--	-----------------------------------

Pos.	Item	Quantity	Description	Bezeichnung
4	966004808	1	ADDNL.HYDR. FOLDING JIB ⇒  713	ZUSATZHYDRAULIK KLAPPSPI

25.1.2024	etk_en_de_078973 LTR 1100	 712
LIEBHERR	ADDNL.HYDR. FOLDING JIB ZUSATZHYDRAULIK KLAPPSPITZE	915928808



* Pos. 10
" Pos. 11



A1	B1	A2	B2	A3	B3	A4	B4	P
-A557.1584	-A557.1582			-A557.1585	-A557.1583			
MA1	MA2			MA3	MA4			
MXL	T							

25.1.2024
078867






etk_en_de_078973 LTR 1100

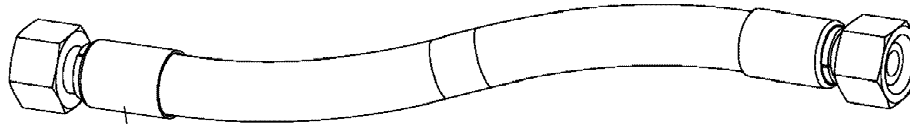
ADDNL.HYDR. FOLDING JIB
ZUSATZHYDRAULIK KLAPPSPITZE

713 (1/2)

966004808

Pos.	Item	Quantity	Description	Bezeichnung
10	967498508	1	HOSE LINES FOLDING JIB SCR ⇒  715	SCHLAUCHLEITUNGEN KLAPPS
11	967498608	1	PIPE COND. FOLDING SEAT SCR	ROHRLEITUNGEN KLAPPSPITZ
(487)	962261308	1	PIPE COMPL. 6X1X210	ROHR KPL.
151	511479408	1	LOAD HOLDING VALVE ⇒  716	LASTHALTEVENTIL
600	473210508	1	FITTING RSWS10-SM-WD CR6-FREI	VERSCHRAUBUNG
601	7617268	3	FITTING EW 10S CR6-FREI	VERSCHRAUBUNG
602	472331208	1	FITTING EL 6S CR6-FREI	VERSCHRAUBUNG
603	475432008	2	FITTING REDSDN10/6-S CR6-FREI	VERSCHRAUBUNG
604	472531508	1	FITTING EW 6S M14X1,5 CR6-FREI	VERSCHRAUBUNG
605	247021702	1	SWIVEL ELBOW EW 6L CR6-FREI	WINKELSTUTZEN
606	471030008	1	FITTING XGE6-LR-ED CR6-FREI	VERSCHRAUBUNG
607	7617354	1	FITTING EW 12S CR6-FREI	VERSCHRAUBUNG
608	471032808	1	FITTING ISO 8434-1 GE 10S G3/8A CR6-FRE	VERSCHRAUBUNG
609	471900508	1	FITTING EGE 12S G3/8A CR6-FREI	VERSCHRAUBUNG

25.1.2024	etk_en_de_078973 LTR 1100	 714 (2/2)
LIEBHERR	ADDNL.HYDR. FOLDING JIB ZUSATZHYDRAULIK KLAPPSPITZE	966004808



Schlauchnummer
Hose number
Numéro de flexible
Número de flexible
Номера шланга

Die Schlauchnummern auf den Schläuchen entsprechen den Positionen in der Schlauchliste.

The hose numbers from the hoses are in accordance with the items in the hose list.

Les numéros indiqués sur les flexibles correspondent aux repères de la nomenclature des flexibles.

Los números indicados en los flexibles corresponden a las posiciones de la lista de flexibles.

Нанесенные на шлангах номера соответствуют позициям в перечне.



Pos.	Item	Quantity	Description	Bezeichnung
1490	962258008	1	HOSE CPL. 2SN 6X11750	SCHLAUCH KPL.
1491	962258008	1	HOSE CPL. 2SN 6X11750	SCHLAUCH KPL.

25.1.2024
133089

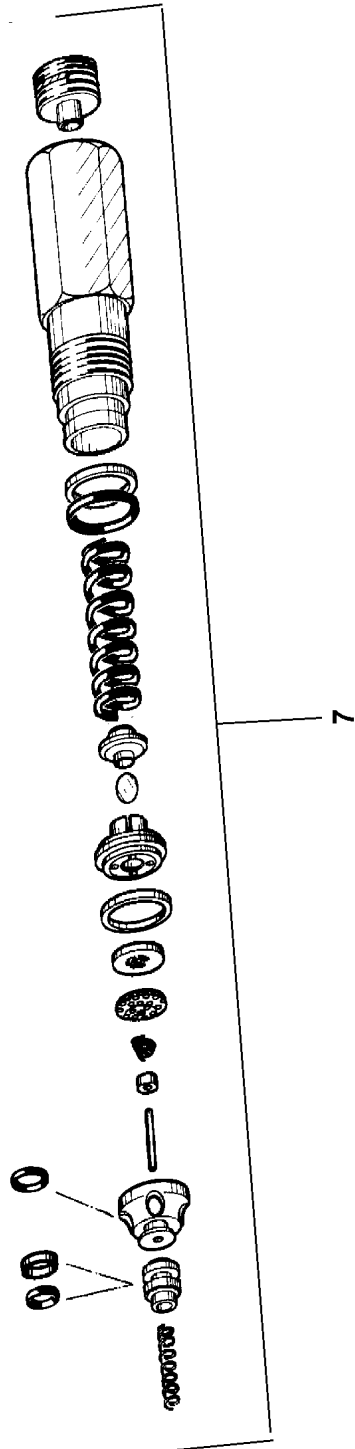
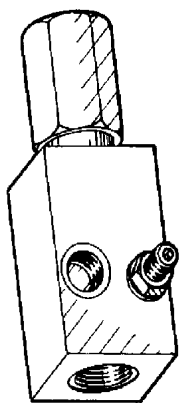
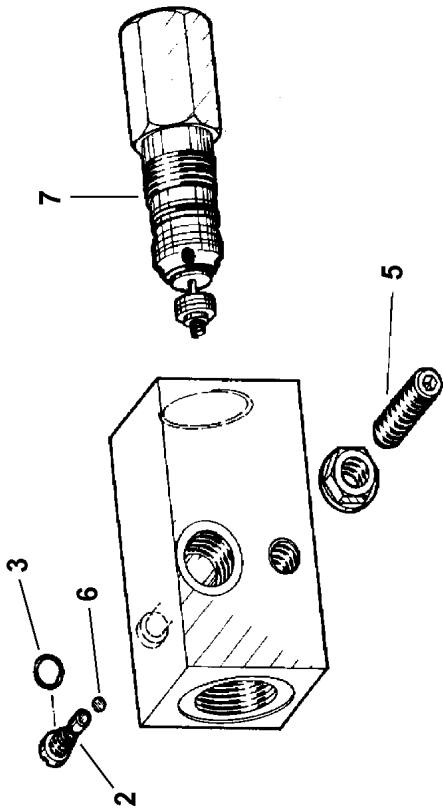
LIEBHERR

etk_en_de_078973 LTR 1100

HOSE LINES FOLDING JIB
SCHLAUCHLEITUNGEN KLAPPSPITZE

715

967498508



25.1.2024
059291

LIEBHERR

etk_en_de_078973 LTR 1100

LOAD HOLDING VALVE
LASTHALTEVENTIL


716 (1/2)

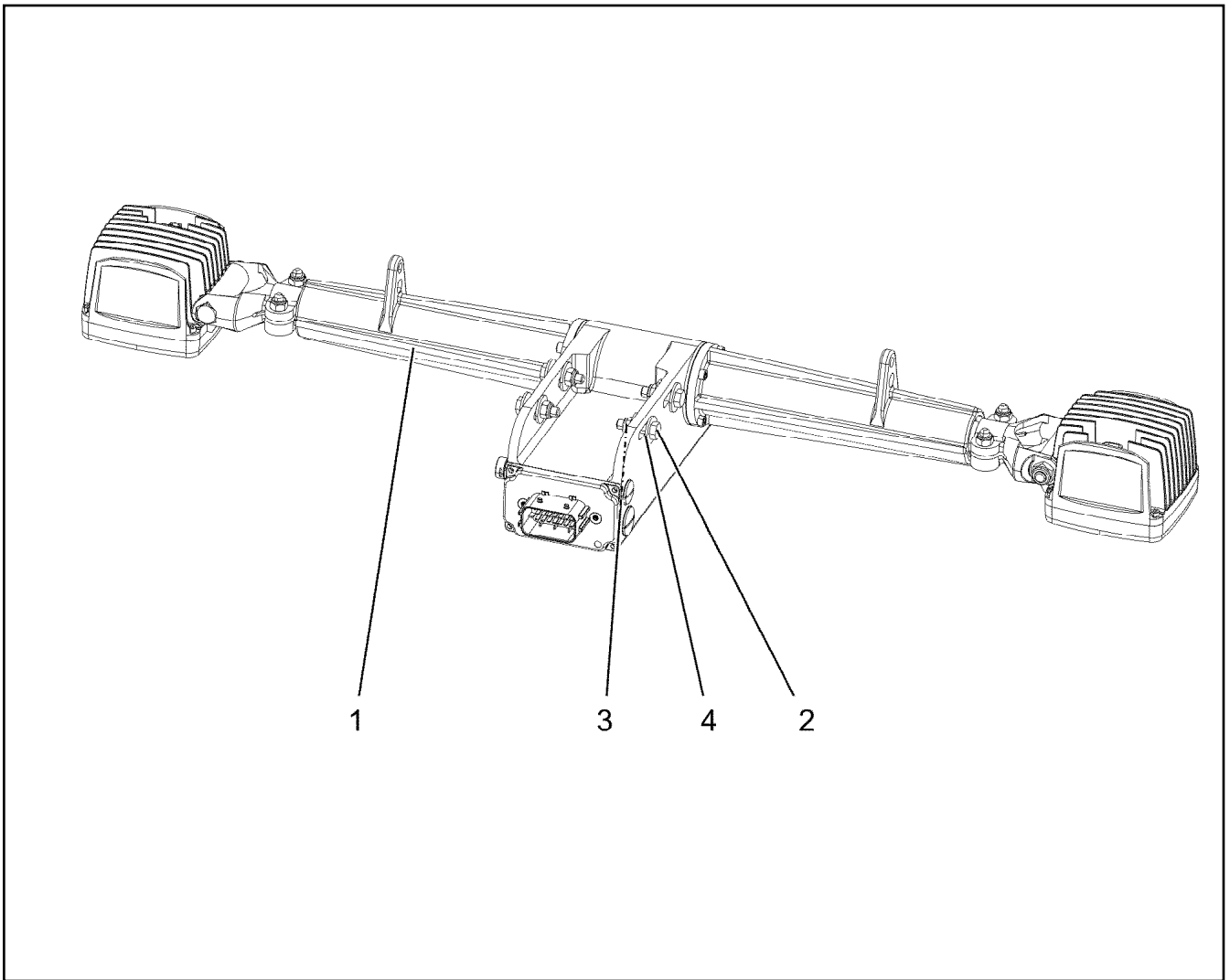
511479408

Pos.	Item	Quantity	Description	Bezeichnung
2	570941408	1	SCREW	SCHRAUBE
3	510712308	1	O-RING 4X1 NBR90	O-RING
5	404400508	1	GRUB SCREW DIN 913 M6X25 45H VERZ	GEWINDESTIFT
6	610706308	1	BALL DIN 5401 3	KUGEL
7	11002678	1	LOAD RETAINING VLV ELEMENT,CPL	LASTHALTEVENTILEINSATZ

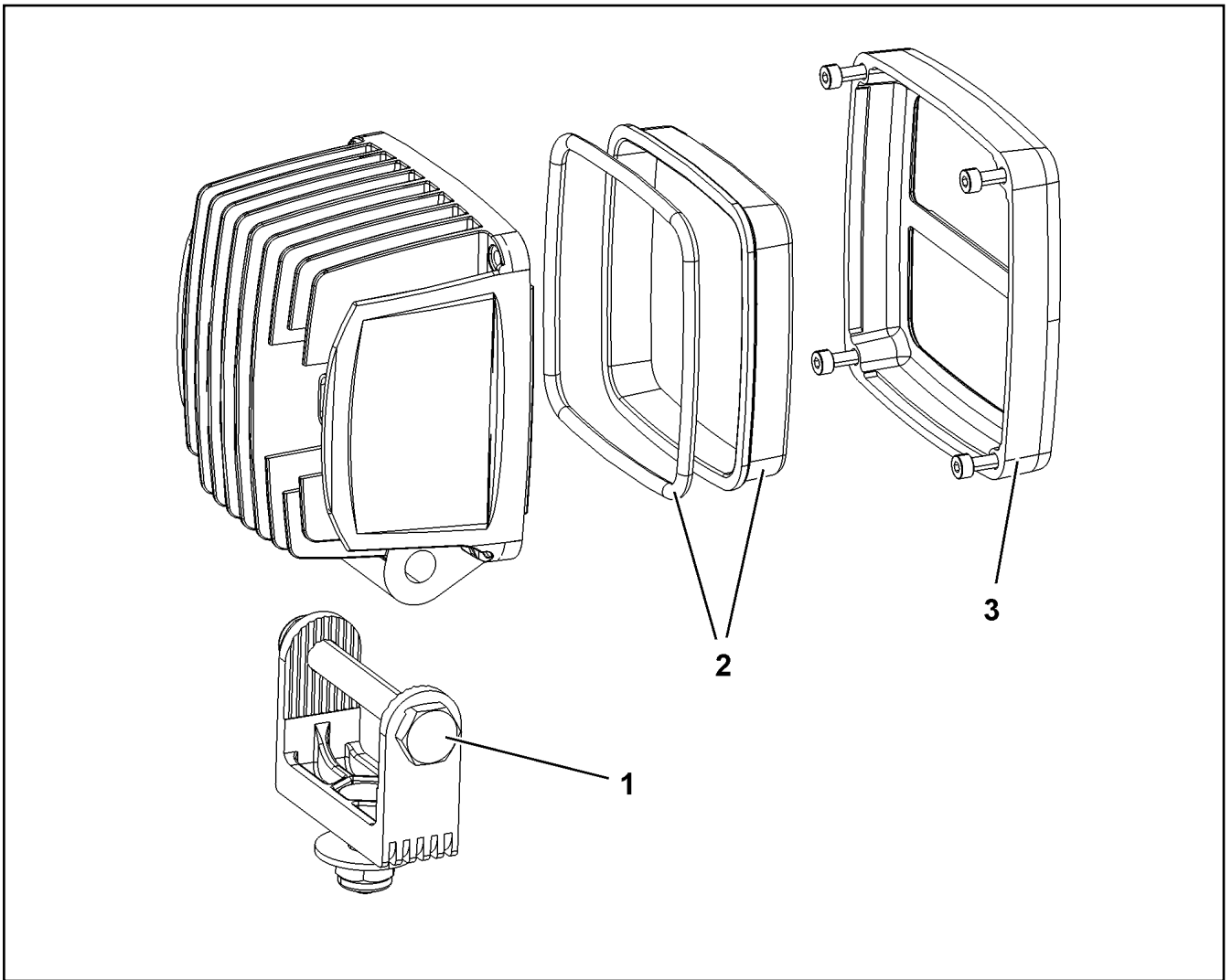
25.1.2024	etk_en_de_078973 LTR 1100	<input type="checkbox"/> 717 (2/2)
LIEBHERR	LOAD HOLDING VALVE LASTHALTEVENTIL	511479408

Pos.	Item	Quantity	Description	Bezeichnung
1	96069301	1	MECH.AUXILIARIES FOR LIGHTING ⇒  719	MECH.ANBAUTEILE SCHEINW
2	10872003	2	WORK LIGHT 50W 12-24V ALU ALU ⇒  720	ARBEITSSCHEINWERFER
3	96063877	1	LEAD W903 ⇒  721	LEITUNG
5	12102800	1	LIGHT DRIVE UNIT ALU-ELOXIERT SPF	SCHEINWERFERANTRIEBSEINH

25.1.2024	etk_en_de_078973 LTR 1100	 718
LIEBHERR	A-HEADL.SEARCHLIGHT PIVOT SEC. A-SCHEINWERFER ANLENKSTUECK	919940208



Pos.	Item	Quantity	Description	Bezeichnung
1	10029141	2	AXLE EXTENSION 272MM ALU-ELOXIERT	ACHSVERLAENGERUNG
(1)	570296608	1	O-RING ARP 568 44,04X3,53 NBR90	O-RING
(2)	10181380	4	SOCKET HEAD SCREW ISO 4762 M5X20 10	ZYLINDERSCHRAUBE
2	11826527	4	HEX SCREW ISO 4017 M8X30 8.8 480H SPF	SECHSKANTSCHRAUBE
3	10875614	4	HEX NUT DIN 985 M8 8 480H SPF	SECHSKANTMUTTER
4	11140469	8	WASHER ISO 7093-1 8 200HV 480H SPF	SCHEIBE



Pos.	Item	Quantity	Description	Bezeichnung
1	10875952	1	CLAMP	KLAMMER
2	10875969	1	LENS	LICHTSCHEIBE
3	10875953	1	ORIFICE	BLENDE

25.1.2024
009450

LIEBHERR

etk_en_de_078973 LTR 1100

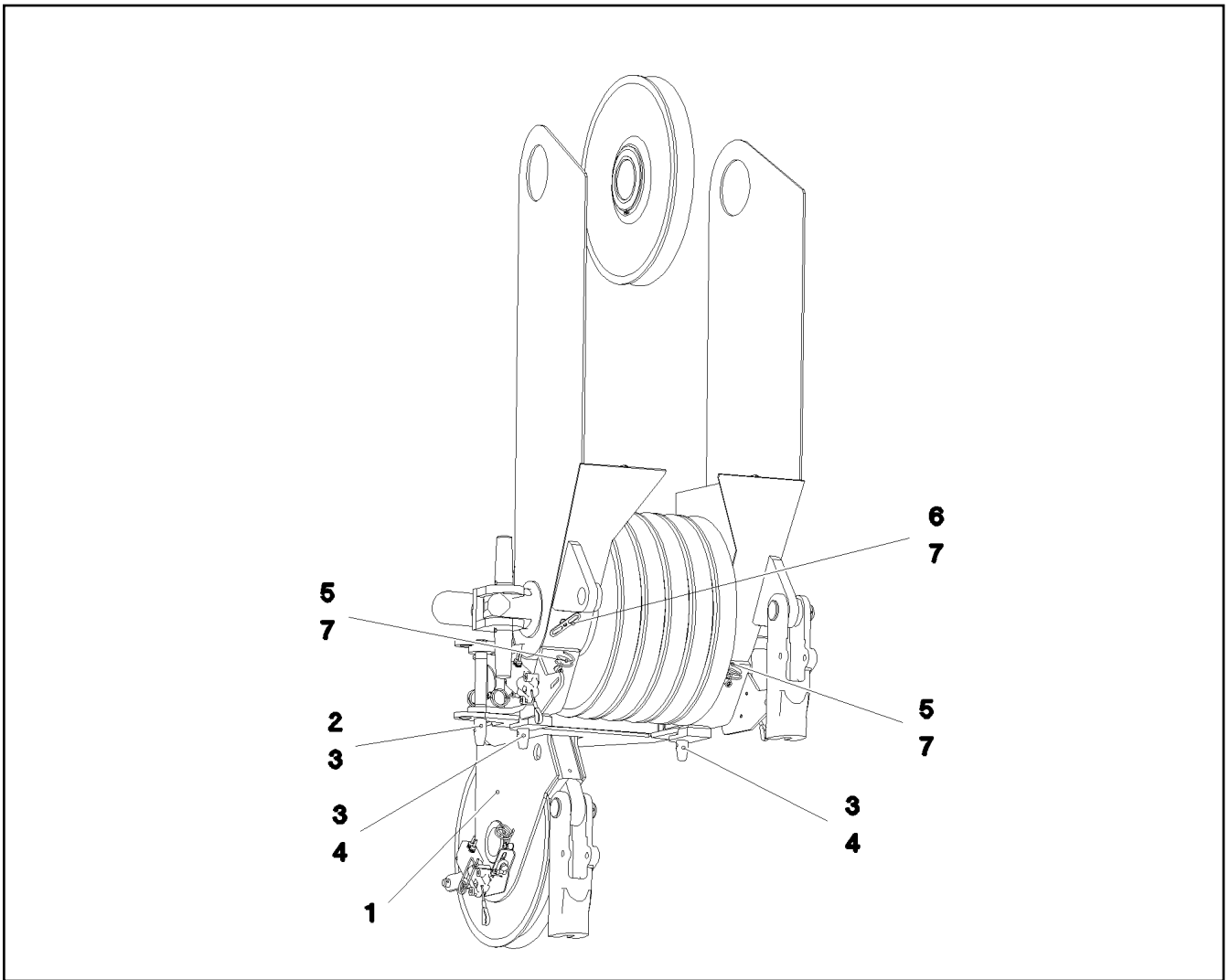
WORK LIGHT
ARBEITSSCHEINWERFER



720


10872003

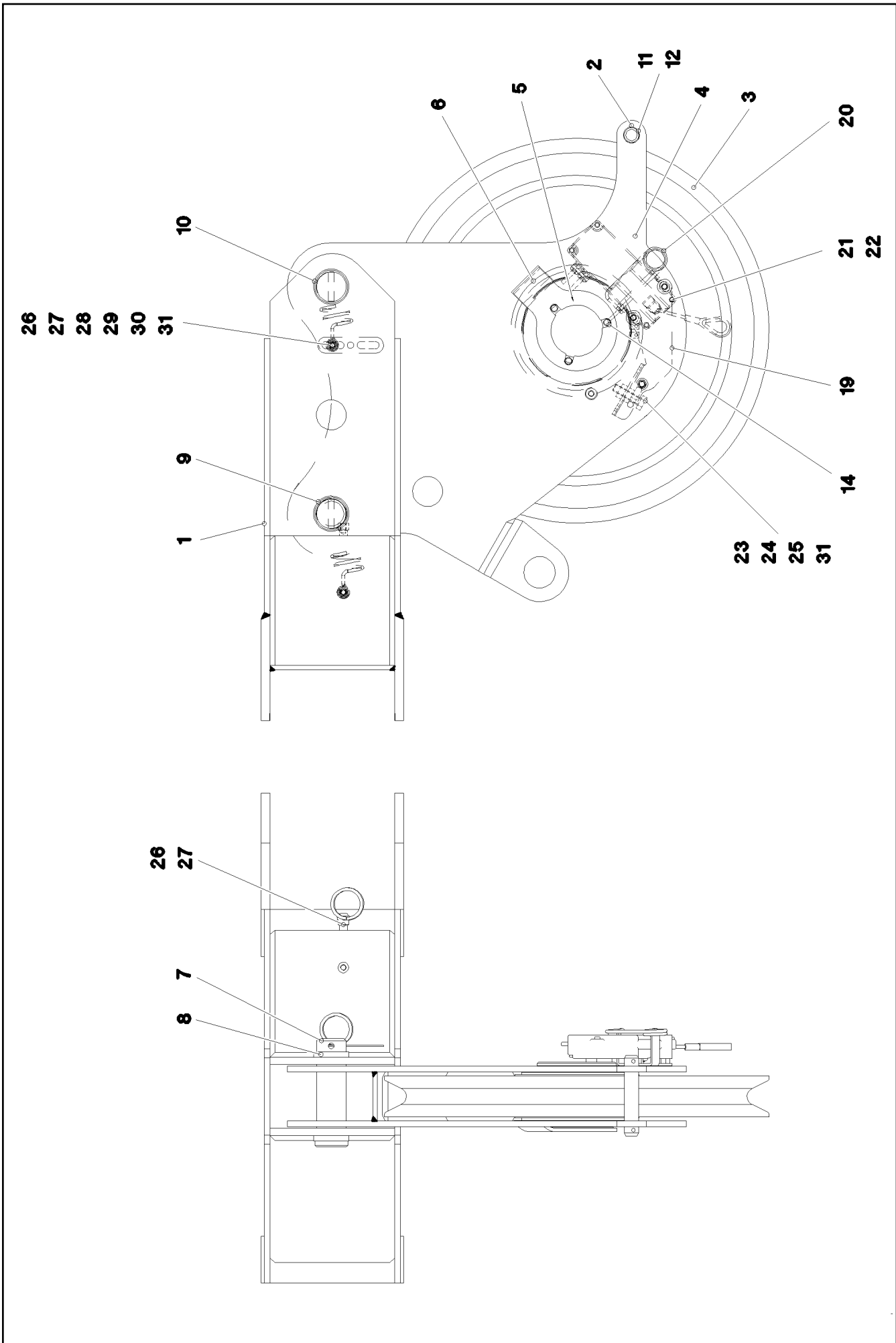
Pos.	Item	Quantity	Description	Bezeichnung
5	10871285	2.73	LEAD 7 G 1	LEITUNG
6	10874671	1	CABLE 2 X 1,5 CU GLATT GLAENZEND	KABEL
7	10874671	1	CABLE 2 X 1,5 CU GLATT GLAENZEND	KABEL
125	602300308	6	CONTACT 0,5-1MM2	KONTAKT
298	10441166	0.05	HEATSHRINK SLEEVING 11,6/2,5X2,29 POLY	SCHRUMPFSCHLAUCH
500	923512208	4	CABLE MARKER	KABELMARKER
501	10488228	1	PLUG 21-POL	STECKER
502	602301408	1	HOUSING 8-POL	GEHAEUSE
503	10878803	1	PROTECTING CAP LEAVYSEAL BUCHSE	SCHUTZKAPPE
504	10018434	2	RUBBER CAP DEUTSCH STECKER	GUMMIKAPPE
505	602606508	1	REDUCTION M32X1,5/M20X1,5 MS	REDUKTION
506	602606208	1	REDUCTION M20X1,5/M16X1,5 MS	REDUKTION
507	602424108	1	CABLE GLAND M16X1,5X4-11 MS	KABELVERSCHRAUBUNG
724	10493493	4	SLEEVE CONTACT 1,0-2,5MM2 CuNiSi	BUCHSENKONTAKT
753	10800631	6	SLEEVE CONTACT 0,5-1,0MM2 CuNiSi	BUCHSENKONTAKT
801	602330508	4	SINGLE STRAND SEALING 2,2-3,0MM	EINZELADERABDICHTUNG
802	602330808	6	SINGLE STRAND SEALING 1,2-2,1MM BLAU	EINZELADERABDICHTUNG
807	602329208	11	STOPPER PLUG AMP JPT-SERIE NA	BLINDSTOPFEN
996	965622108	4	LETTERING WIRE	BESCHRIFTUNG ADER
998	965622208	2	LETTERING WIRING HARNESS	BESCHRIFTUNG KABELBAUM
2992	96024915	1	MACHINING	BEARBEITUNG
(1)	10877987	1	STAR BONDING PROFILE 9	STERNKLEBEPROFIL
(2)	12102729	1	COLD-SHRINK TAPE 50X19X1,5	KALTSCHRUMPFBAND

25.1.2024	etk_en_de_078973 LTR 1100	721
LIEBHERR	LEAD LEITUNG	96063877



Pos.	Item	Quantity	Description	Bezeichnung
1	964502908	1	BOOM NOSE PRE-ASS. ⇒  723	MASTNASE VORM.
2	10875873	1	SPLIT PIN ISO 1234 8X63 ST 480H SPF	SPLINT
3	973635308	3	PIN 35.0X264 35NICRMOV125 GASN. SPF	BOLZEN
4	433100908	2	RETAINING SPRING 4,5X98 ISO 2081 FE/ZN	SICHERUNGSFEDER
5	720014408	4	CABLE CLAMP 4X40X67 1.4310	KABELHALTER
6	953650008	1	CABLE CLAMP DC01 FE//ZNNI8//CN//T0	KABELHALTER
7	12102696	5	BUTTON HEAD SCREW AEHNL.ISO 7380-2	HALBRUNDKOPFSCHRAUBE
8	967695508	1	SIGNS MASTNASE ⇒  725	BESCHILDERUNG

25.1.2024 047317	etk_en_de_078973 LTR 1100	 722
LIEBHERR	BOOM NOSE MASTNASE	915415908



25.1.2024
047322


LIEBHERR


etk_en_de_078973 LTR 1100

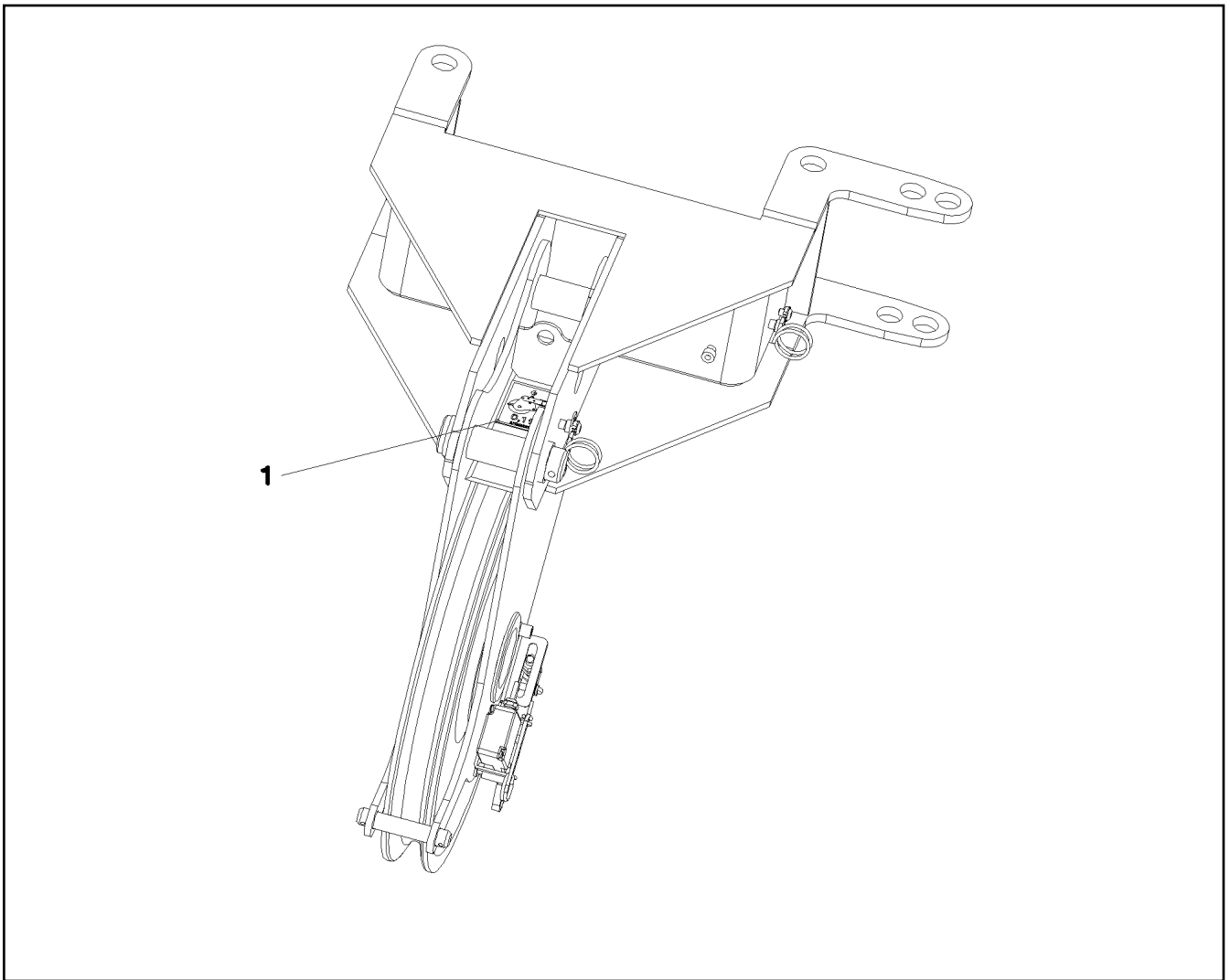
BOOM NOSE PRE-ASS.
MASTNASE VORM.

723 (1/2)


964502908


Pos.	Item	Quantity	Description	Bezeichnung
1	928659608	1	BOOM NOSE WELDED CONSTRUCTION	MASTNASE SCHWK.
2	452540908	1	PIN ISO 2340 B20X110X94 ST.50-2K FE//ZN	BOLZEN
3	964283508	1	ROPE PULLEY CPL. SPF ⇒  672	SEILROLLE KPL.
4	967708808	1	ROLLER CLAMP WELDED	ROLLENHALTER SCHWK.
5	955560208	1	AXLE 108.0X92 S355J2H FE//ZNNI8//CN//T0	ACHSE
6	955560308	1	PLATE 5X110X154 S355MC FE//ZNNI8//CN//T	BLECH
7	940315108	2	PIN RD40X140 35NICRMOV125 GASN. SPF	BOLZEN
8	970501108	4	DISTANCE RING 48.3 X0 S235JRH FE//ZNNI	DISTANZRING
9	10875873	1	SPLIT PIN ISO 1234 8X63 ST 480H SPF	SPLINT
10	433102508	1	RETAINING SPRING 5X122 ISO 2081 FE//ZN8/	SICHERUNGSFEDER
11	10180354	1	SPLIT PIN ISO 1234 4X40 St 480H SPF	SPLINT
12	433101208	1	RETAINING SPRING 4X68 ISO 2081 FE//ZN8/	SICHERUNGSFEDER
14	11652470	3	HEX SCREW ISO 4017 M10X16 8.8 FLZN SP	SECHSKANTSCHRAUBE
19	971135808	1	PLATE 3X111X222 DC01 FE//ZNNI8//CN//T0	BLECH
20	433101208	1	RETAINING SPRING 4X68 ISO 2081 FE//ZN8/	SICHERUNGSFEDER
21	12100292	2	GRUB SCREW ISO 4026 M8X50 8.8 480H SP	GEWINDESTIFT
22	11693875	2	HEX NUT ISO 4032 M8 8 480H SPF	SECHSKANTMUTTER
23	773933508	1	SHACKLE DIN 82101 0,25T NG0,25 ST VERZ	SCHAEKEL
24	11626706	1	HEX SCREW ISO 4017 M10X40 8.8 FLZN SP	SECHSKANTSCHRAUBE
25	12102695	2	HEX NUT ISO 4032 M10 8 ZNNI-480H SPF	SECHSKANTMUTTER
26	720014408	2	CABLE CLAMP 4X40X67 1.4310	KABELHALTER
27	12102696	3	BUTTON HEAD SCREW AEHNL.ISO 7380-2	HALBRUNDKOPFSCHRAUBE
28	953650008	1	CABLE CLAMP DC01 FE//ZNNI8//CN//T0	KABELHALTER
29	410120308	1	HEX NUT ISO 4035 M8 04 A2C	SECHSKANTMUTTER
30	12215977	1	WING SCREW DIN 316 M8X16 4.6 480H SPF	FLUEGELSCHRAUBE
31	11140469	3	WASHER ISO 7093-1 8 200HV 480H SPF	SCHEIBE

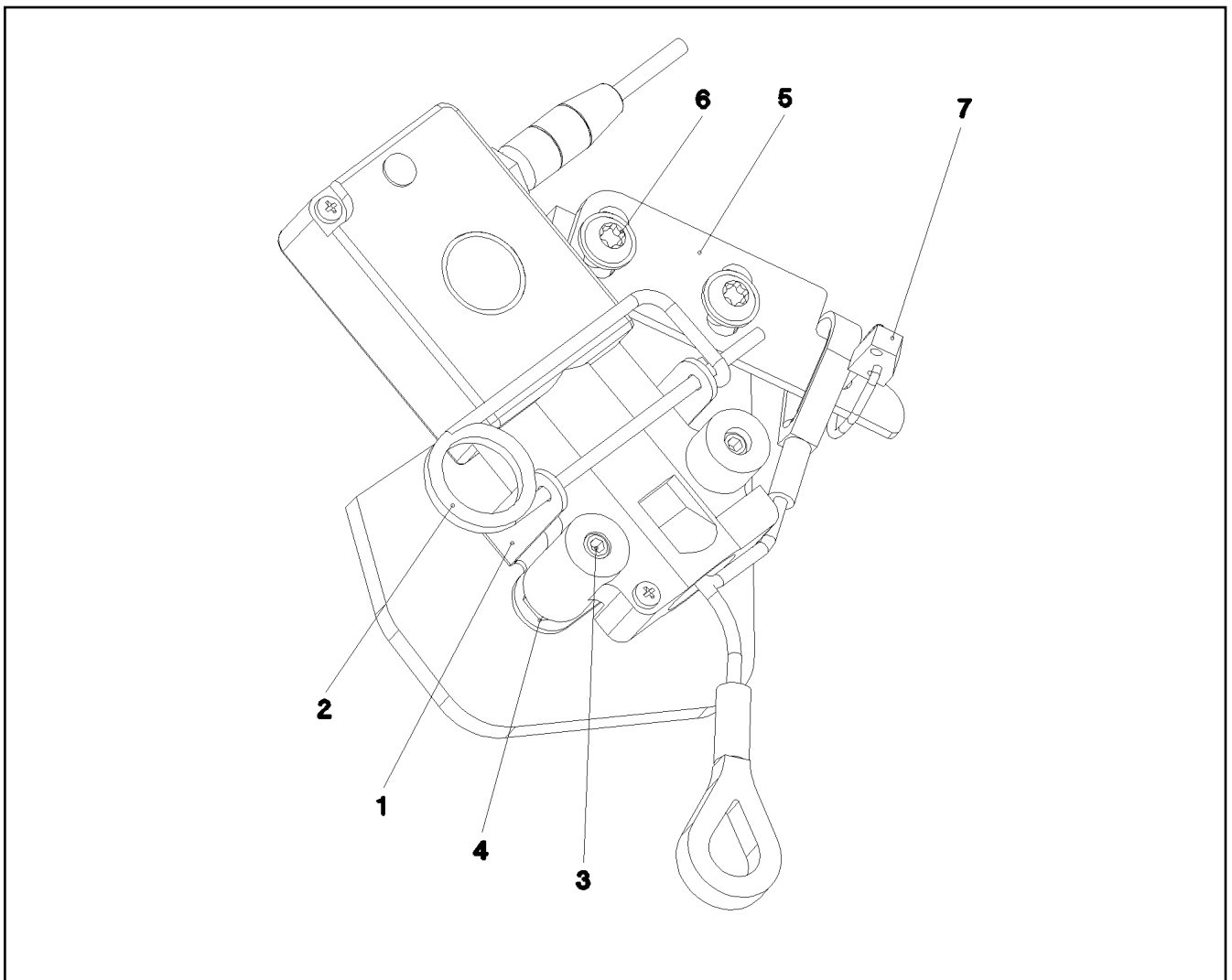
25.1.2024	etk_en_de_078973 LTR 1100	 724 (2/2)
LIEBHERR	BOOM NOSE PRE-ASS. MASTNASE VORM.	964502908



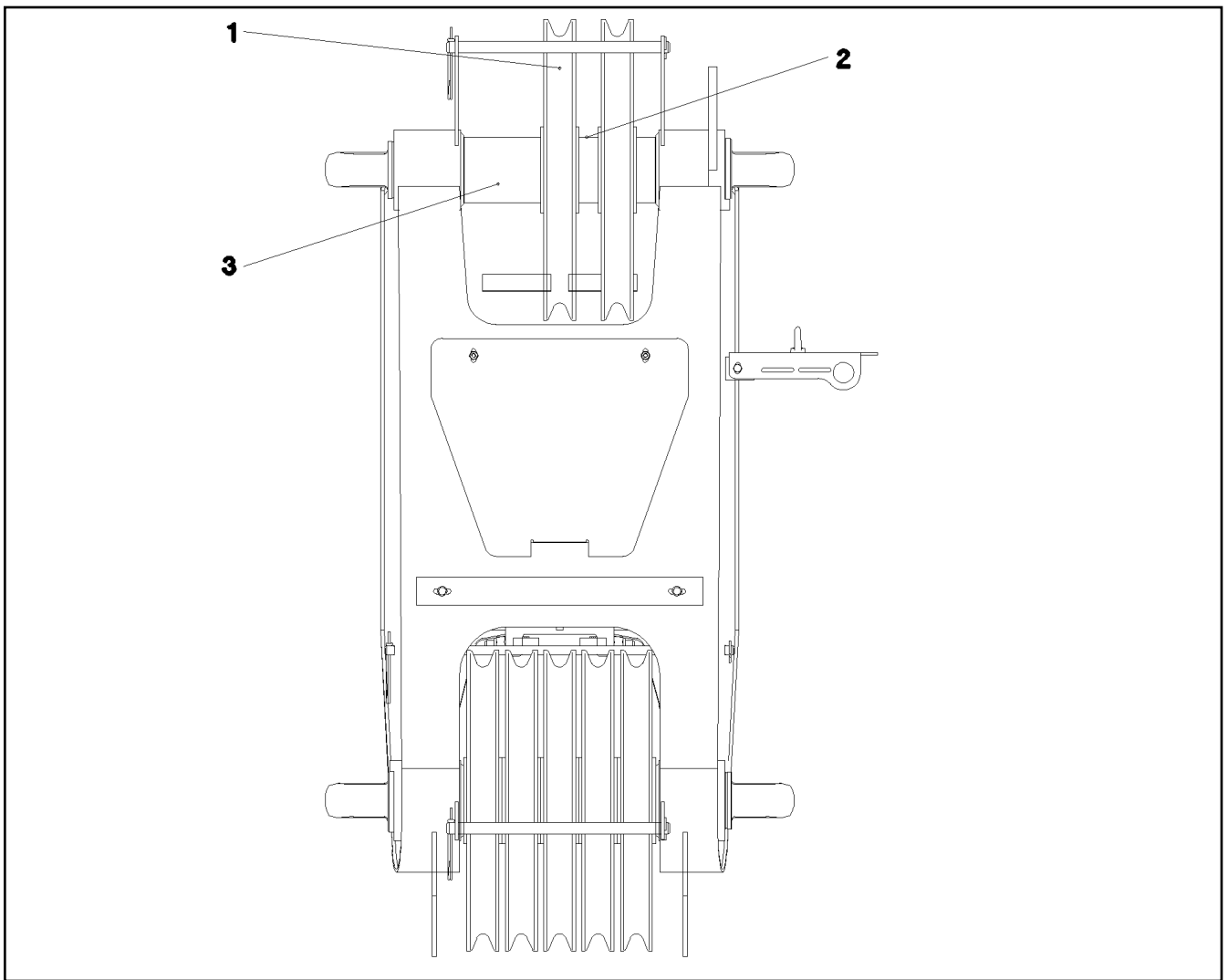
Pos.	Item	Quantity	Description	Bezeichnung
1	97025520	1	SIGN 85X55 SPF	SCHILD


Pos.	Item	Quantity	Description	Bezeichnung
6	965965108	1	LEAD W931	LEITUNG
10	10678395	1	LIMIT SWITCH TQ200-RFID SPF	ENDSCHALTER
11	967321308	1	FIXING DEVICE 2.LIFT TOP ⇒  727	HALTERUNG 2.HUB OBEN
500	927234408	1	ADD-ON PARTS	ANBAUTEILE
(10)	602008108	4	CLAMP-HALF DIN 3015-1 L 2 G 15 PP SW	KLEMMHAELFTE
(12)	10875588	2	SOCKET HEAD SCREW ISO 4762 M6X25 8.8	ZYLINDERSCHRAUBE
(15)	602018008	2	CARRIER RAIL NUT DIN 3015-1 L TM M6 W1	TRAGSCHIENENMUTTER



25.1.2024	etk_en_de_078973 LTR 1100	 726
LIEBHERR	EL.2 HOISTING LIMIT SWITCH ELEKTRIK 2.HUBENDSCHALTER	918258408






Pos.	Item	Quantity	Description	Bezeichnung
1	971067708	1	PLATE 2X155X38 DC01 FE//ZNNI8//CN//T0	BLECH
2	433101208	1	RETAINING SPRING 4X68 ISO 2081 FE/ZN8/	SICHERUNGSFEDER
3	12100292	2	GRUB SCREW ISO 4026 M8X50 8.8 480H SP	GEWINDESTIFT
4	11693875	2	HEX NUT ISO 4032 M8 8 480H SPF	SECHSKANTMUTTER
5	979132008	1	PLATE 110X34 S315MC FE//ZNNI8//CN//T0	BLECH
6	12102696	2	BUTTON HEAD SCREW AEHNL.ISO 7380-2	HALBRUNDKOPFSCHRAUBE
7	10875869	1	SAFETY PLUG W HINGE-LID 5X29X4,7X25 4	SICHERHEITSKLAPPSTECKER



Pos.	Item	Quantity	Description	Bezeichnung
1	927310008	1	ROPE PULLEY CPL. SPF ⇒  674	SEILROLLE KPL.
2	940380008	1	DISTANCE TUBE RD114,3X6,3X33 S355J2H	DISTANZROHR
3	953162308	1	TUBE 114,3X6,3X132 S355J2H FE//ZNNI8//C	ROHR

Pos.	Item	Quantity	Description	Bezeichnung
1	96058737	1	ELECTRIC MEASURING & WARN DEV WW+ ⇒  730	ELEKTRIK MESS-U.WARNEINRIC
2	96056273	1	MECH MEAS AND WARNING DEVICE WW+F ⇒  733	MECHANIK MESS-U.WARNEINR

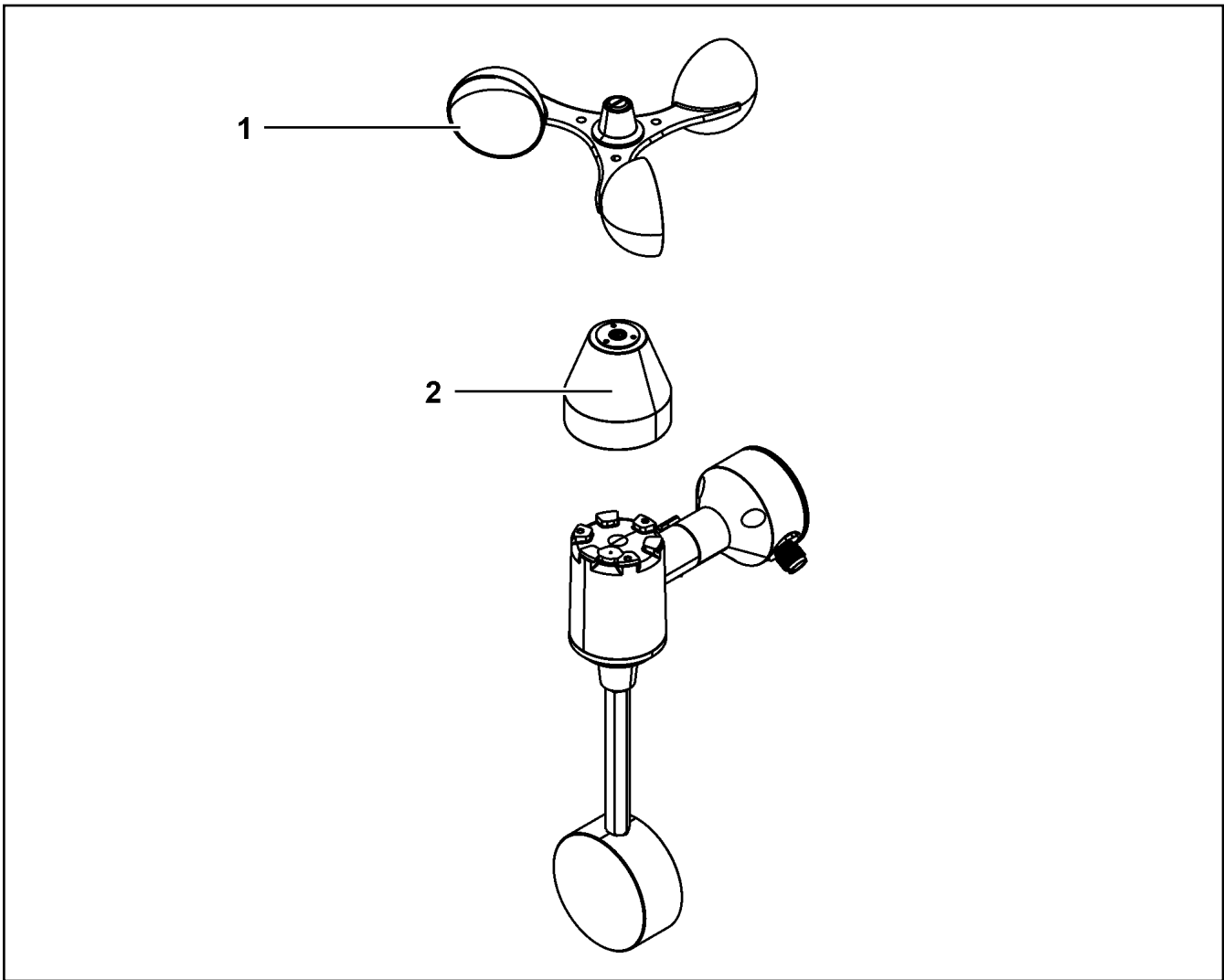
25.1.2024	etk_en_de_078973 LTR 1100	 729
LIEBHERR	CARRIER, MEAS. & WARN. DEVICE TRAEGER MESS-U.WARNEINRICHTUNG	919868808

Pos.	Item	Quantity	Description	Bezeichnung
1	96058738	1	WIRING HARNESS W933Y ⇒  731	KABELSTRANG
2	12102807	1	WIND VELOCITY TRANSMITTER 0-50M/S SP ⇒  732	WINDGESCHWINDIGKEITSGEBE
3	7621780	1	LASHING STRAP 0,35MX18MM	ZURRGURT

25.1.2024	etk_en_de_078973 LTR 1100	 730
LIEBHERR	ELECTRIC MEASURING & WARN DEV ELEKTRIK MESS-U.WARNEINRICHTU.	96058737

Pos.	Item	Quantity	Description	Bezeichnung
5	10871285	2.46	LEAD 7 G 1	LEITUNG
6	11481973	1	COUPLING SOCKET 5-POL GERADE SPF	KUPPLUNGSDOSE
213	10871063	2	PROTECTIVE HOSE DN16XNORMAL PP	SCHUTZSCHLAUCH
500	923512208	3	CABLE MARKER	KABELMARKER
501	604526608	1	PIN CARRIER 6-POL 16A	STIFTTRAEGER
502	604526508	1	BUSHING SUPPORT 6-POL 16A	BUCHSENTRAEGER
503	604508508	1	SEALING PLUG M 1-K	VERSCHLUSSKAPPE
504	10476383	1	PLUG M1	STECKER
505	12105979	1	CABLE GLAND M20X1,5 MS	KABELVERSCHRAUBUNG
506	604509408	1	CABLE SLEEVE 8-10	KABELTUELLE
507	604505508	1	CABLE SOCKET M11-Z	KABELDOSE
508	604512108	1	SEALING PLUG M1-D	VERSCHLUSSKAPPE
628	604519208	3	PIN CONTACT 0,75-1MM2	STIFTKONTAKT
629	604519308	7	SLEEVE CONTACT 0,75-1,0MM2	BUCHSENKONTAKT
637	604519108	4	PIN CONTACT 1,5MM2	STIFTKONTAKT
998	965622208	2	LETTERING WIRING HARNESS	BESCHRIFTUNG KABELBAUM

25.1.2024	etk_en_de_078973 LTR 1100	731
LIEBHERR	WIRING HARNESS KABELSTRANG	96058738



Pos.	Item	Quantity	Description	Bezeichnung
1	11171311	1	ROTOR	ROTOR
2	11171306	1	COVER LID	ABDECKKAPPE

25.1.2024
099926

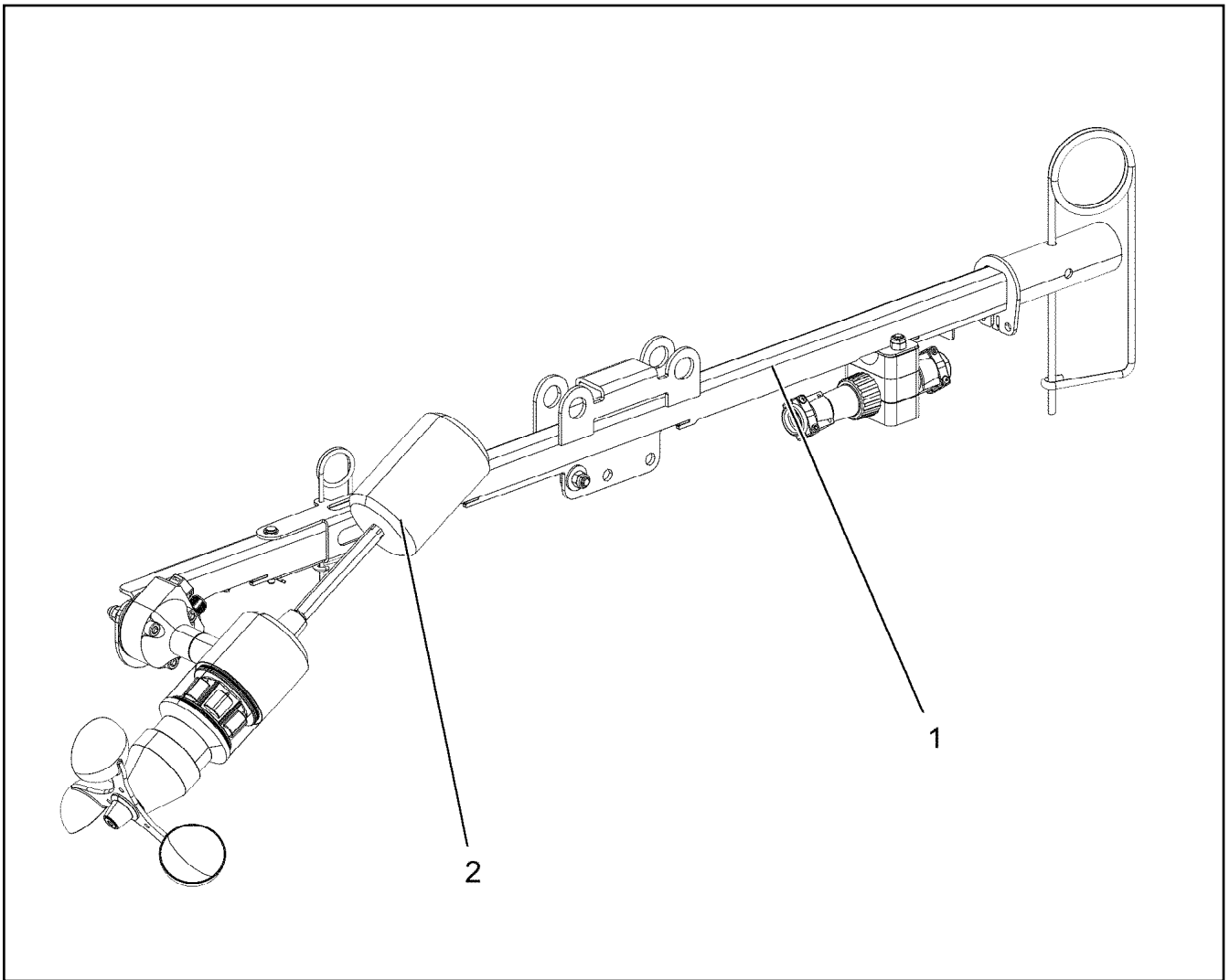
LIEBHERR

etk_en_de_078973 LTR 1100

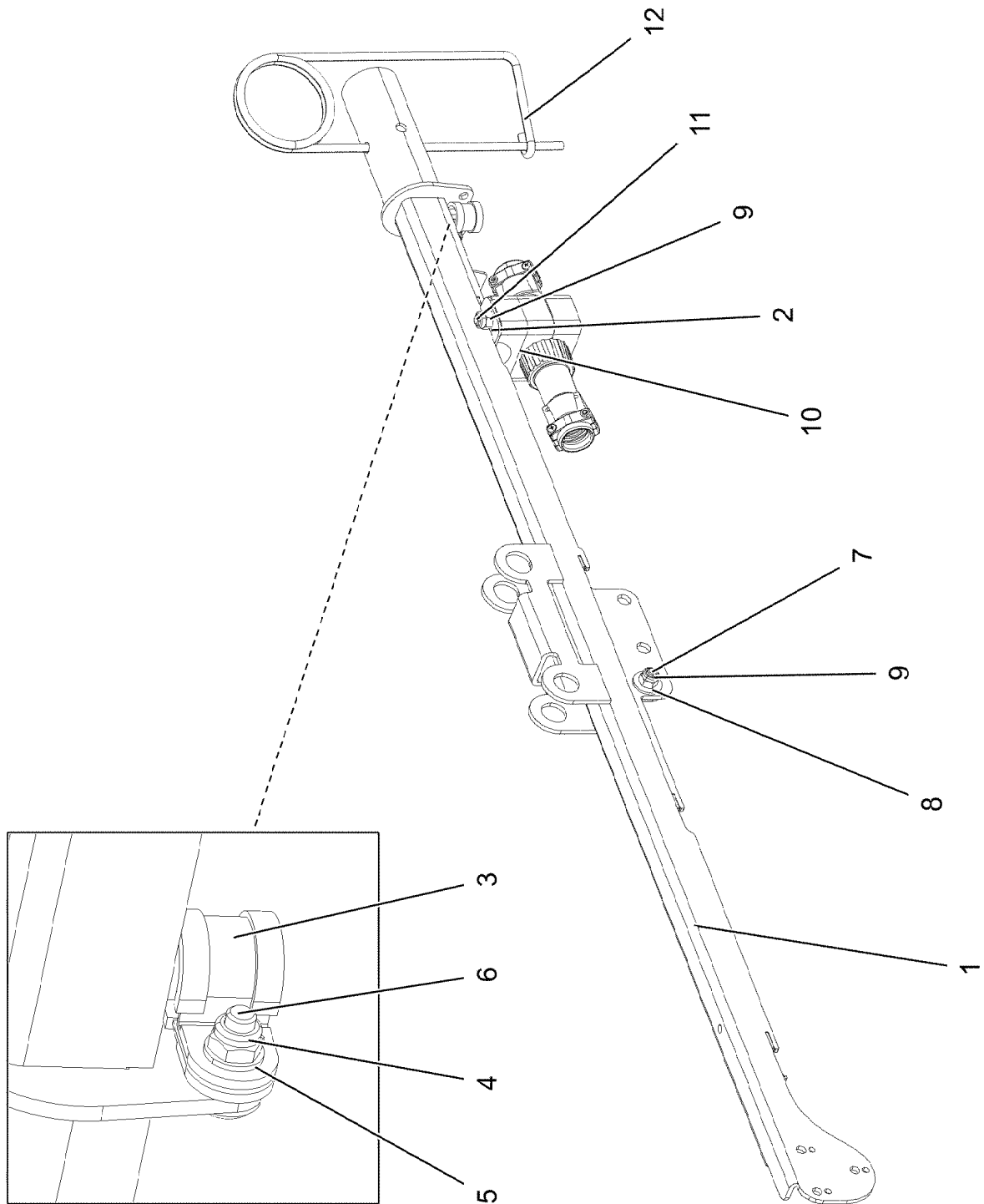
WIND VELOCITY TRANSMITTER
WINDGESCHWINDIGKEITSGEBER

732

12102807



Pos.	Item	Quantity	Description	Bezeichnung
1	96056553	1	LOCATION FIXTURE PRE-ASS. ⇒ <input type="checkbox"/> 734	GRUNDHALTER VORM.
2	96056560	1	WIND WARNING PREASSEMBLED ⇒ <input type="checkbox"/> 736	WINDWARNUNG VORM.



25.1.2024
171167

LIEBHERR


etk_en_de_078973 LTR 1100

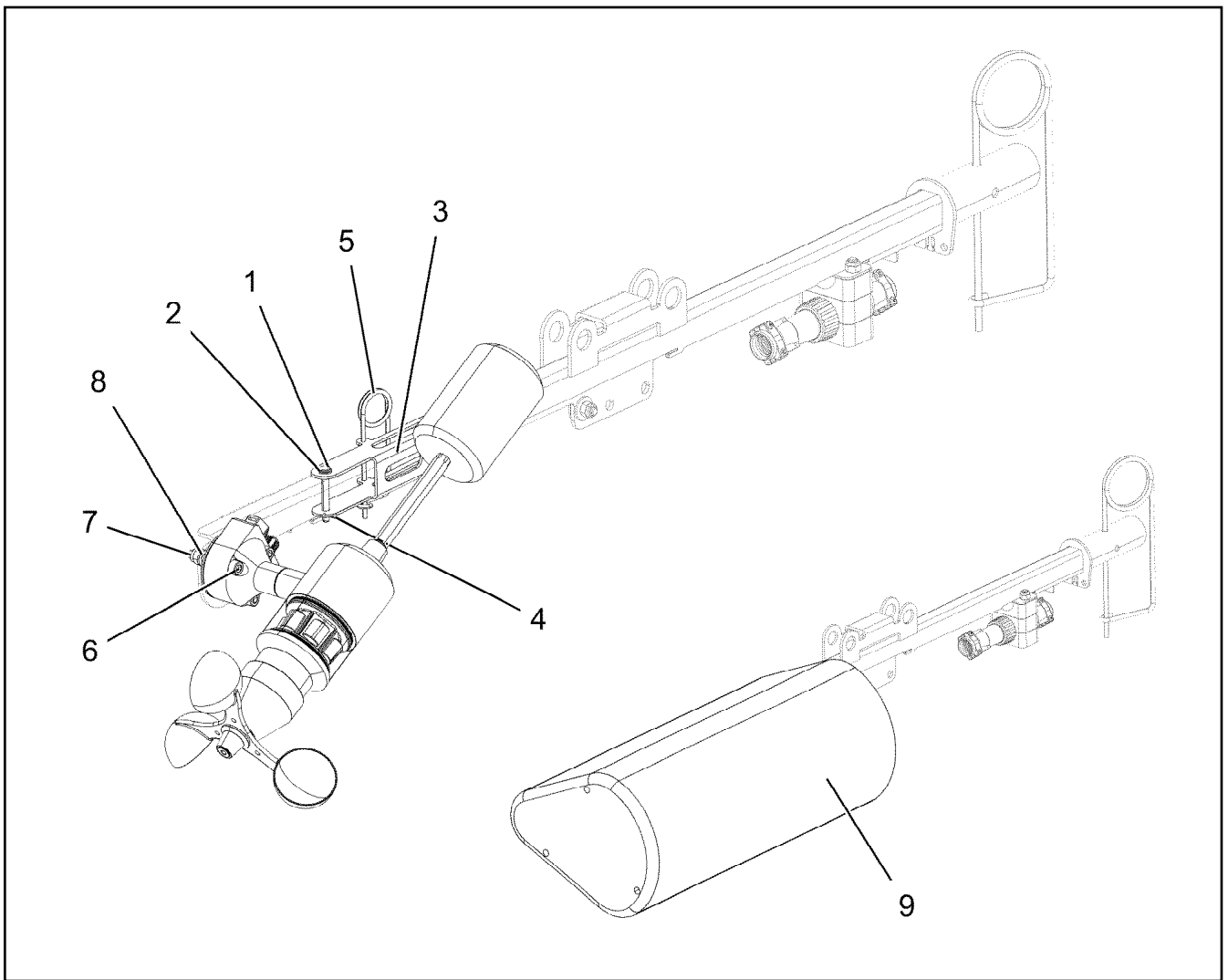
LOCATION FIXTURE PRE-ASS.
GRUNDHALTER VORM.

734 (1/2)

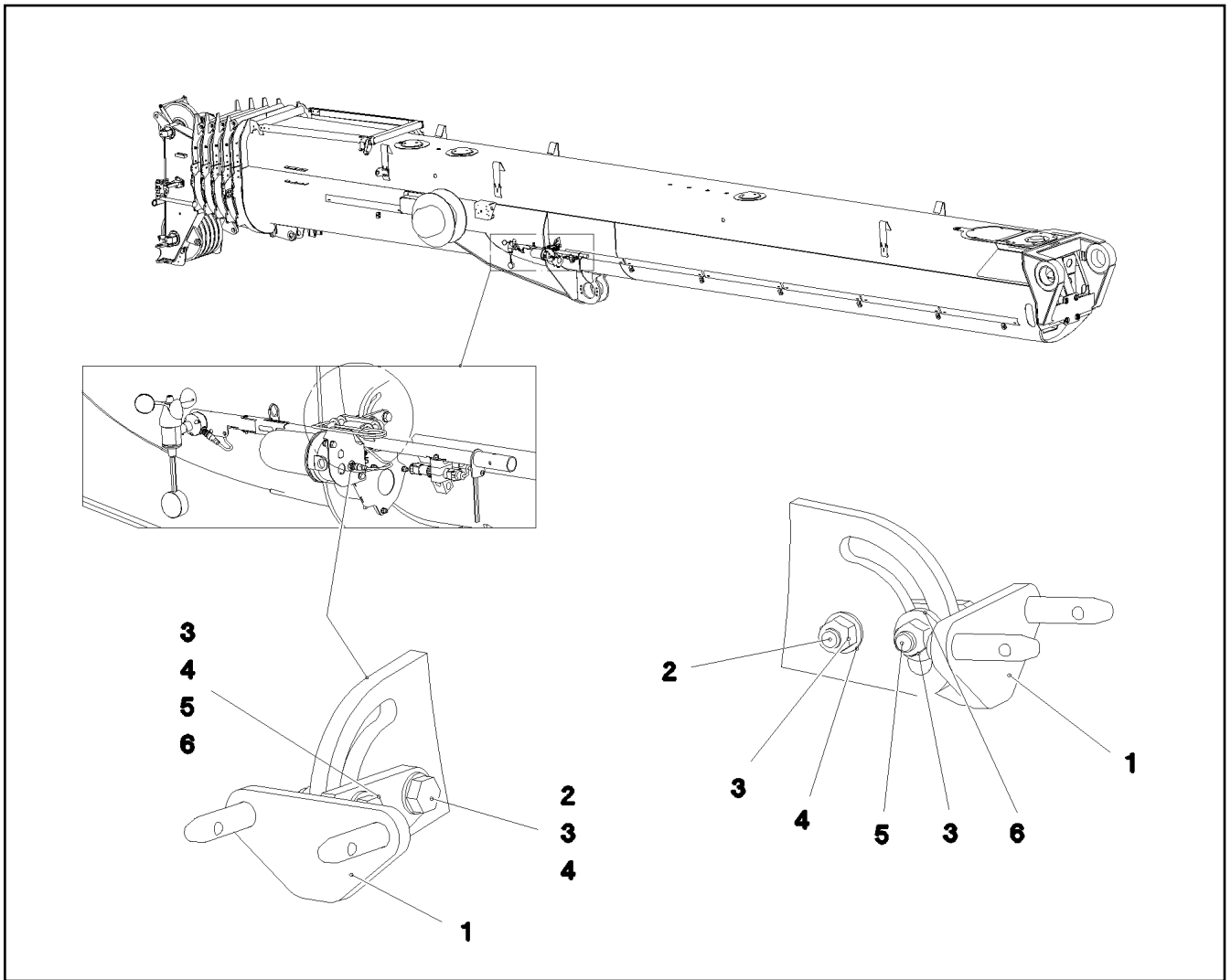
96056553

Pos.	Item	Quantity	Description	Bezeichnung
1	96051503	1	LOCATION FIXTURE WELDED	GRUNDHALTER SCHWK.
2	97030182	1	PLATE 1.5X682X49 X5CRNI18-10	BLECH
3	774221408	1	PIPE CLAMP 12/15	ROHRSCHELLE
4	10301317	1	HEX NUT DIN 985 M5 A2-70	SECHSKANTMUTTER
5	10197808	1	WASHER ISO 7089 5 200HV ZNNI-480H	SCHEIBE
6	10028237	1	BUTTON HEAD SCREW AEHNL.ISO 7380-2	HALBRUNDKOPFSCHRAUBE
7	10412851	1	BUTTON HEAD SCREW AEHNL.ISO 7380-2	HALBRUNDKOPFSCHRAUBE
8	10540500	1	WASHER ISO 7093-1 6 200HV-A4	SCHEIBE
9	11004444	3	HEX NUT AEHNL.ISO 7040 M6 A2-70	SECHSKANTMUTTER
10	7005052	3	CLAMP-HALF DIN 3015-1 L 3 R 25 PP SW	KLEMMHAELFTE
11	11088382	2	SOCKET HEAD SCREW ISO 4762 M6X55 A2	ZYLINDERSCHRAUBE
12	433102508	1	RETAINING SPRING 5X122 ISO 2081 FE/ZN8/	SICHERUNGSFEDER

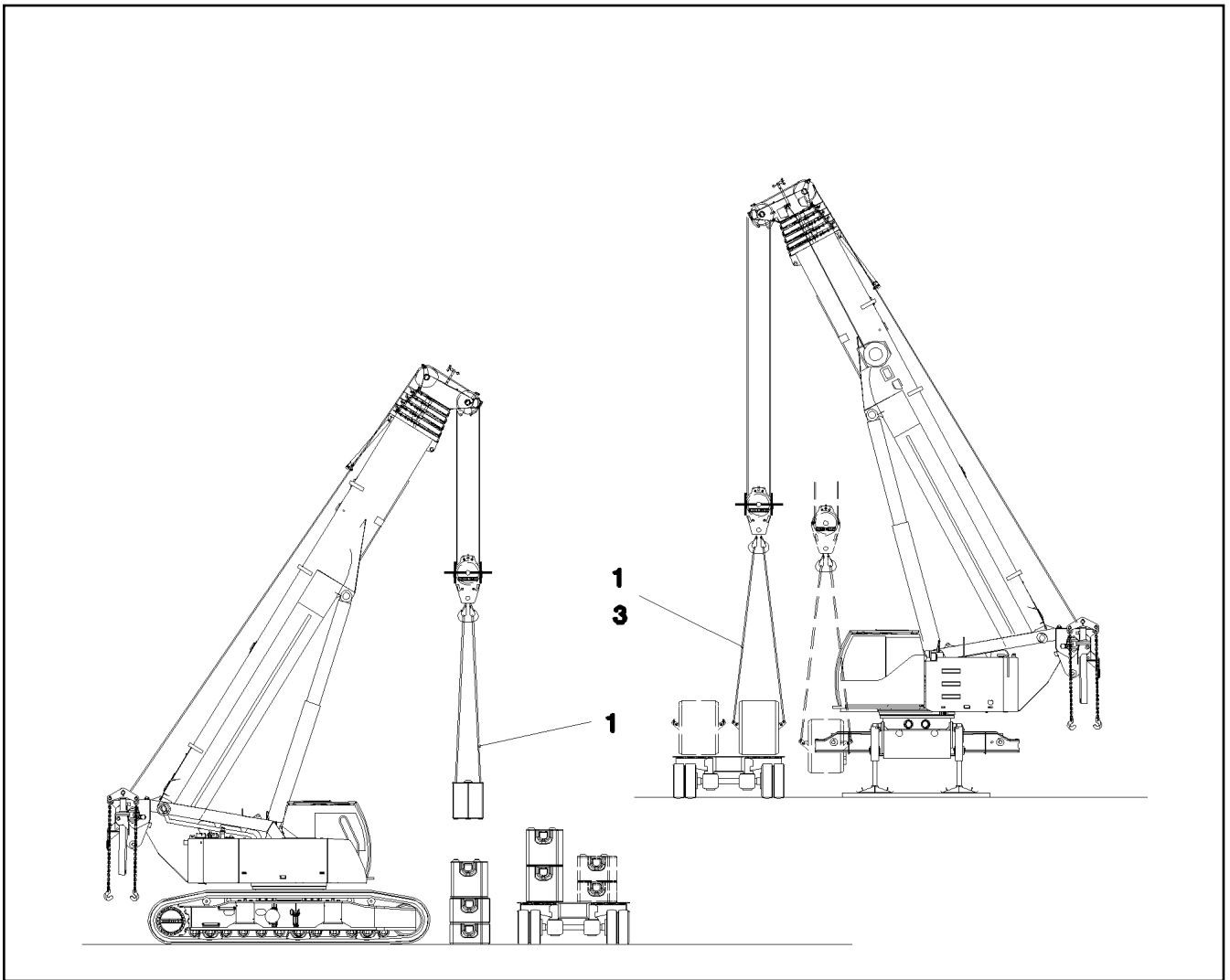
25.1.2024	etk_en_de_078973 LTR 1100	 735 (2/2)
LIEBHERR	LOCATION FIXTURE PRE-ASS. GRUNDHALTER VORM.	96056553



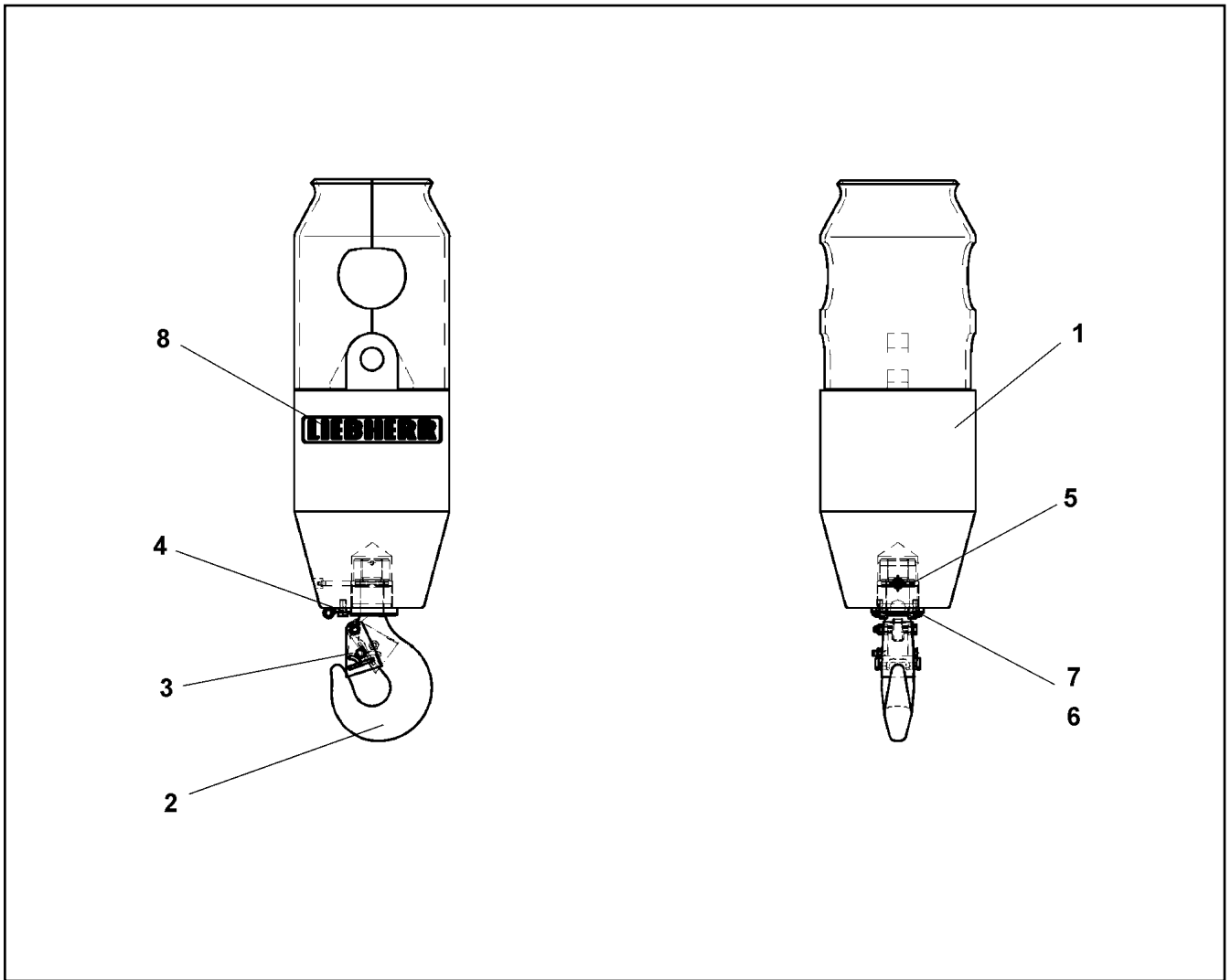
Pos.	Item	Quantity	Description	Bezeichnung
1	451000208	1	PIN DIN 1434 5X40X35 X5CRNI1810	BOLZEN
2	10410193	2	WASHER ISO 7089 5 -A2	SCHEIBE
3	97030562	1	PLATE 2X143X92 X5CRNI18-10	BLECH
4	10180340	1	SPLIT PIN ISO 1234 1,6X14 A2	SPLINT
5	433102808	1	RETAINING SPRING 3X55 VERZ	SICHERUNGSFEDER
6	10875591	3	SOCKET HEAD SCREW ISO 4762 M6X40 8.8	ZYLINDERSCHRAUBE
7	11656734	3	HEX NUT ISO 7040 M6 8 480H SPF	SECHSKANTMUTTER
8	10278585	3	WASHER ISO 7089 6 200HV 480H-B SPF	SCHEIBE
9	97176134	1	HOOD D180X420 PU-TEX-0701	HAUBE



Pos.	Item	Quantity	Description	Bezeichnung
1	968410408	1	MOUNTING WELDED WARNEINRICHTUNG	AUFNAHME SCHWK.
2	11645386	1	HEX SCREW ISO 4017 M12X45 8.8 FLZN SP	SECHSKANTSCHRAUBE
3	11840127	2	HEX NUT ISO 7040 M12 8 FLZN SPF	SECHSKANTMUTTER
4	10289804	3	WASHER ISO 7089 12 300HV FLZN SPF	SCHEIBE
5	11651578	1	HEX SCREW ISO 4014 M12X50 8.8 FLZN SP	SECHSKANTSCHRAUBE
6	10006370	1	WASHER DIN 7349 13 200HV FLZN SPF	SCHEIBE



Pos.	Item	Quantity	Description	Bezeichnung
1	773315108	3	ROPE SLING DIN EN 13414-3 9.7T-8M SPF	ANSCHLAGSEIL
3	773930308	4	SHACKLE 17T SPF	SCHAEKEL



Pos.	Item	Quantity	Description	Bezeichnung
1	11492017	1	WEIGHT	GEWICHT
2	11492232	1	SINGLE HOOK	EINFACHHAKEN
3	10331874	1	PL LATCH	PL FALLE
4	11492018	1	FLANGED BOLT	BUNDSCHRAUBE
5	746604908	1	CYLINDRICAL ROLLER BEARING DIN 722 81	AXIALZYLINDERROLLENLAGER
6	11492235	1	AXLE HOLDER	ACHSHALTER
7	11658892	2	HEX SCREW ISO 4017 M12X25 8.8 FLZN SP	SECHSKANTSCHRAUBE
8	10684156	1	SIGN 70X360X0,1 FOLIE	SCHILD

25.1.2024
044679

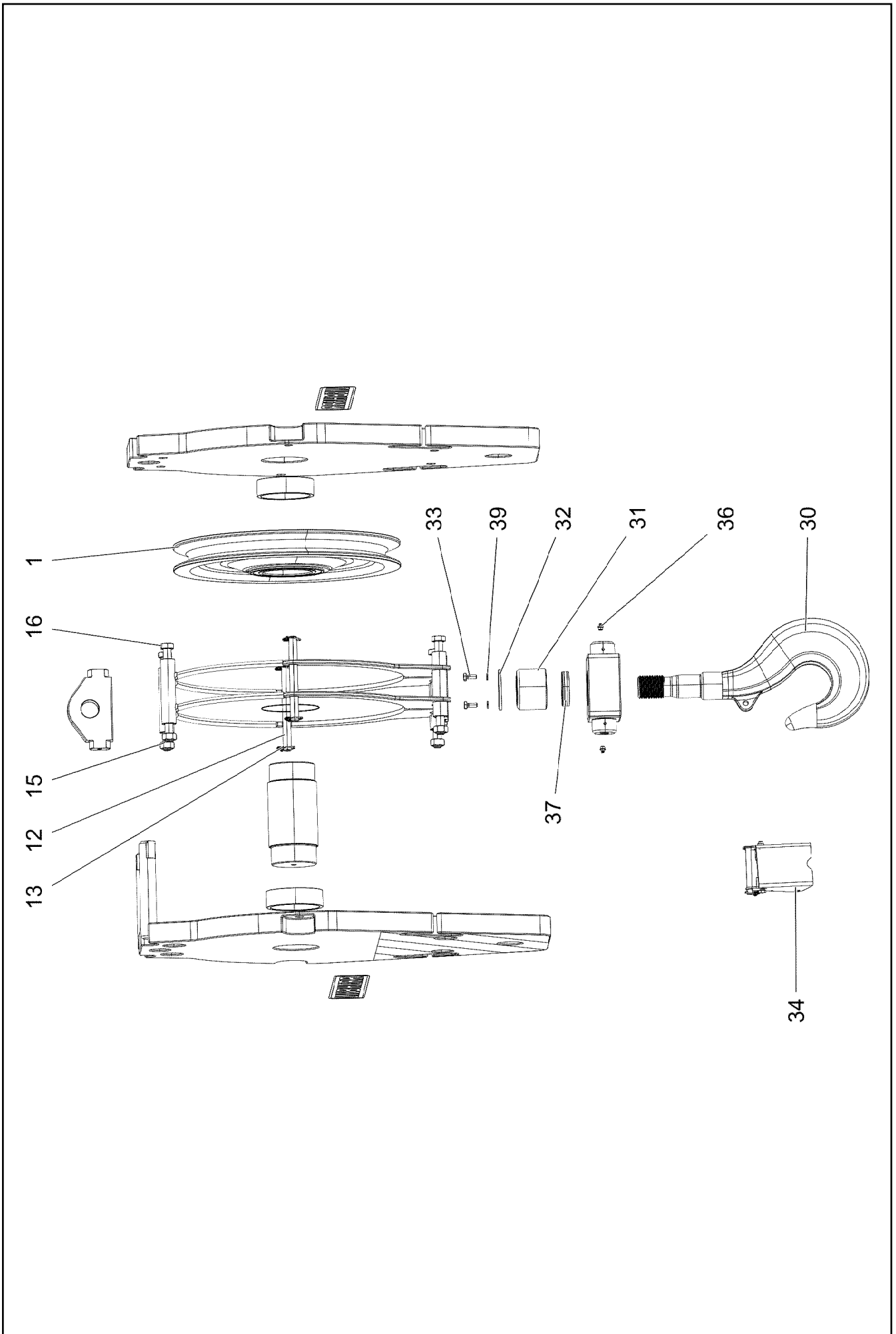
LIEBHERR

etk_en_de_078973 LTR 1100


LOAD HOOK
LASTHAKEN

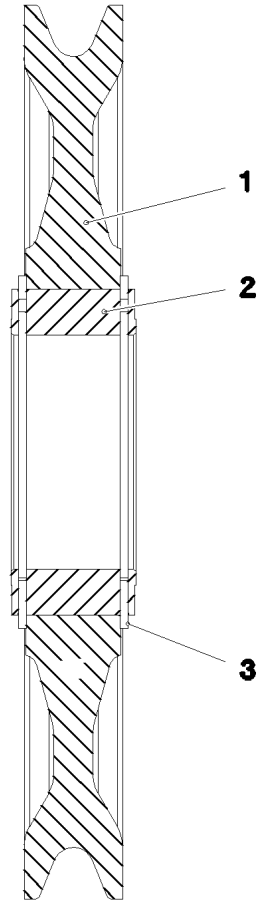
739

910543708



Pos.	Item	Quantity	Description	Bezeichnung
1	924073908	1	ROPE PULLEY SPF ⇒  742	SEILROLLE
12	10801473	2	ROPE PROTECTION ROD	SEILSCHUTZSTANGE
13	10875869	4	SAFETY PLUG W HINGE-LID 5X29X4,7X25 4	SICHERHEITSKLAPPSTECKER
15	10875618	4	HEX NUT ISO 4032 M20 8 FLZN SPF	SECHSKANTMUTTER
16	10878574	4	HEX SCREW ISO 4014 M20X230 8.8 FLZN SP	SECHSKANTSCHRAUBE
30	12104666	1	SUSPENSION CPL.	AUFHAENGUNG KPL.
31	12104472	1	NUT DIN 15413 M100	MUTTER
32	12104585	1	KEEPER	SICHERUNGSSTUECK
33	10197730	2	HEX SCREW ISO 4017 M10X20 8.8 ZNNI-480	SECHSKANTSCHRAUBE
34	12104667	1	SAFETY TRAP	SICHERUNGSFALLE
36	7743242	3	HYDRAULIC-TYPE LUBRICAT.NIPPLE DIN 71	KEGELSCHMIERNIPPEL
37	746604101	1	CYLINDRICAL ROLLER BEARING DIN 722 8	AXIALZYLINDERROLLENLAGER
39	12214461	2	WASHER SPRING DIN 127 B 10 FS† FLZN SP	FEDERRING

25.1.2024	etk_en_de_078973 LTR 1100	 741 (2/2)
LIEBHERR	HOOK BLOCK HAKENFLASCHE	919421708



Pos.	Item	Quantity	Description	Bezeichnung
1	773952208	1	ROPE PULLEY RD485X63 PA6G SPF	SEILROLLE
2	745902708	1	ROLLER BEARING 120X180X80	WAEZLAGER
3	428009408	2	RETAINING RINGS DIN 471 180X4	SICHERUNGSRING

25.1.2024
010033

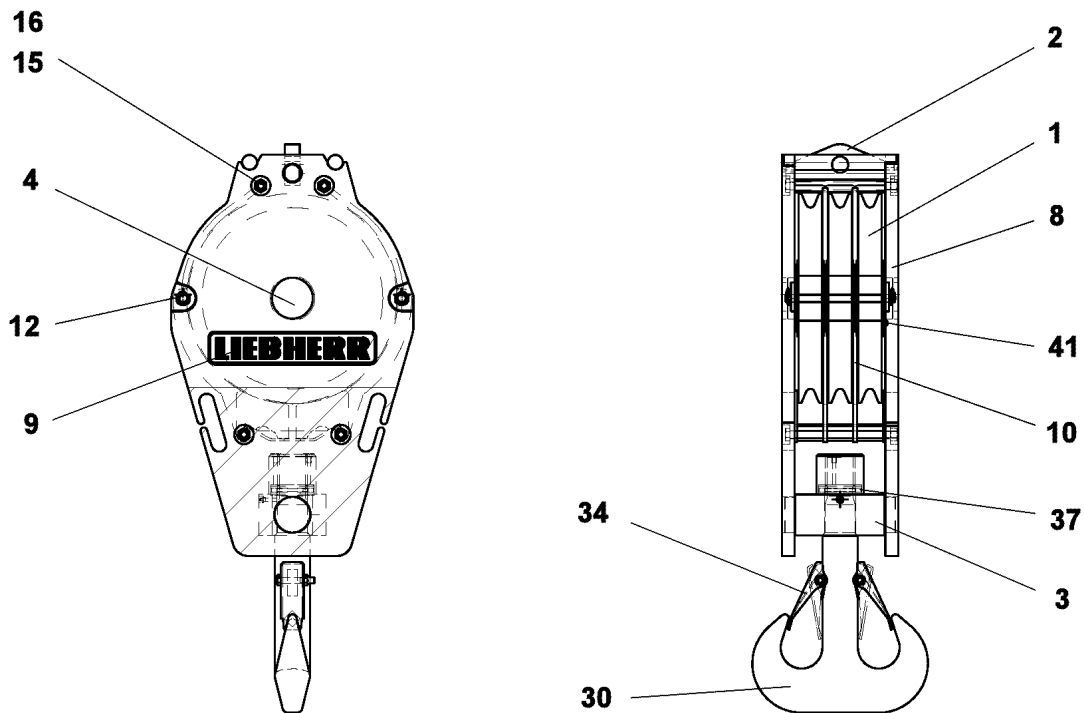
LIEBHERR


etk_en_de_078973 LTR 1100

ROPE PULLEY
SEILROLLE

742

924073908



Pos.	Item	Quantity	Description	Bezeichnung
	1 924073908	3	ROPE PULLEY SPF ⇒  742	SEILROLLE
	2 11494297	1	ROPE FIXING POINT	SEILFESTPUNKT
	3 11494298	1	TRAVERSE	TRAVERSE
	4 11494299	1	DISK PIN	SCHEIBENBOLZEN
	8 11621964	2	SIDE PLATE	SEITENBLECH
	9 10663718	2	SIGN 88X450X0,1 FOLIE	SCHILD
	10 571926008	1	ROPE GUARD CPL	SEILSCHUTZ KPL.
	12 571926108	2	ROPE PROTECTION ROD	SEILSCHUTZSTANGE
	(1) 10875869	2	SAFETY PLUG W HINGE-LID 5X29X4,7X25 4	SICHERHEITSKLAPPSTECKER
	15 10875618	4	HEX NUT ISO 4032 M20 8 FLZN SPF	SECHSKANTMUTTER
	16 406214708	4	HEX SCREW ISO 4014 M20X290 10.9 FLZN	SECHSKANTSCHRAUBE
	30 11341375	1	TWIN HOOK NR. 016-T 63t GS-34CRMO4 V	DOPPELHAKEN
	34 571714308	2	SAFETY TRAP	SICHERUNGSFALLE
	37 746607108	1	CYLINDRICAL ROLLER BEARING DIN 722 81	AXIALZYLINDERROLLENLAGER
	41 11494116	2	COVER PLATE	ABDECKBLECH

25.1.2024
044623

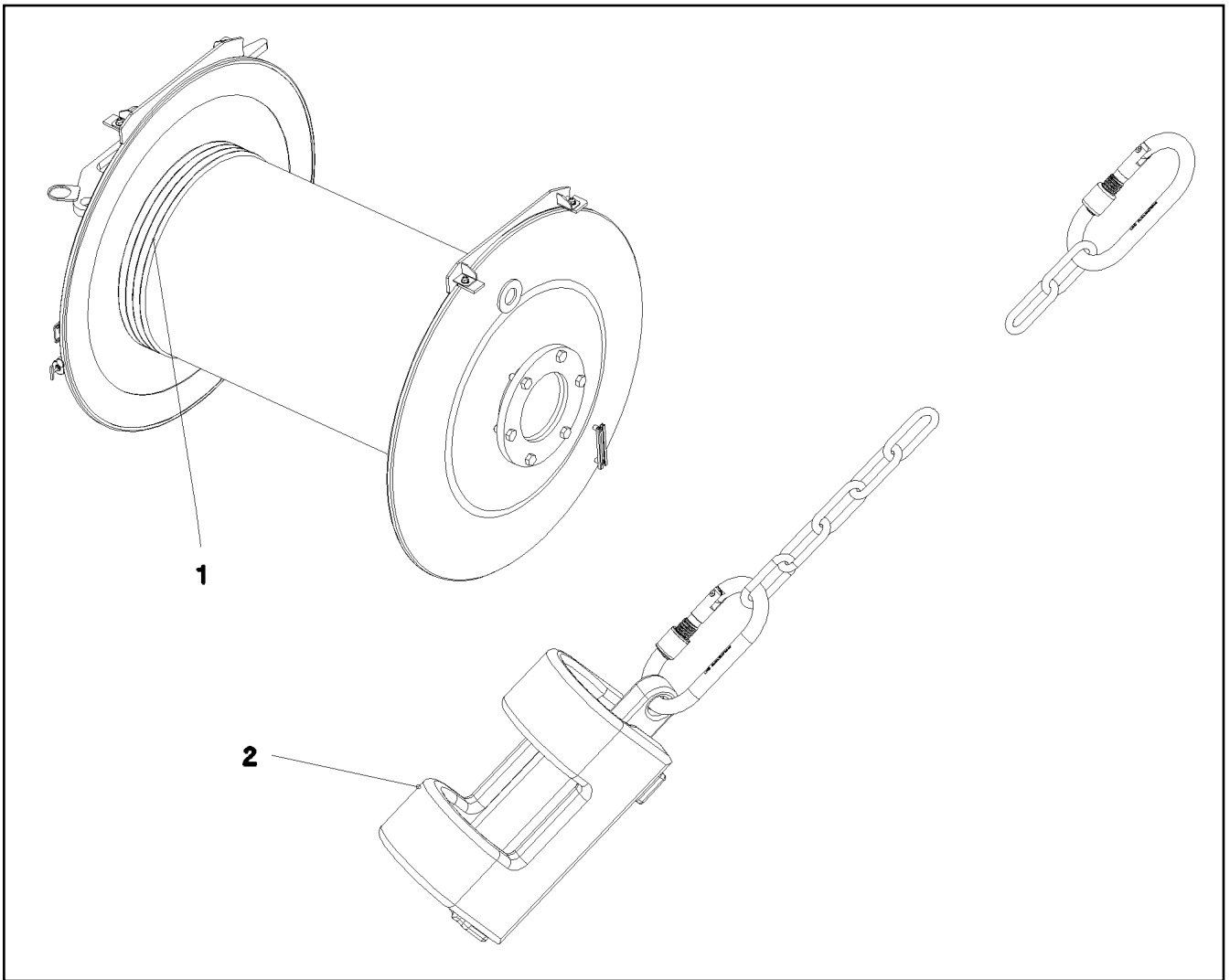
LIEBHERR


etk_en_de_078973 LTR 1100

HOOK BLOCK
HAKENFLASCHE

 743

910445708



Pos.	Item	Quantity	Description	Bezeichnung
1	10871170	1	HOIST ROPE 21X205M -40°C SPF	HUBSEIL
2	96013575	1	HOIST LIM.SWITCH PLUMMET CPL ⇒  673	HUBENDSCHALTER GEWICHT K

25.1.2024
071786

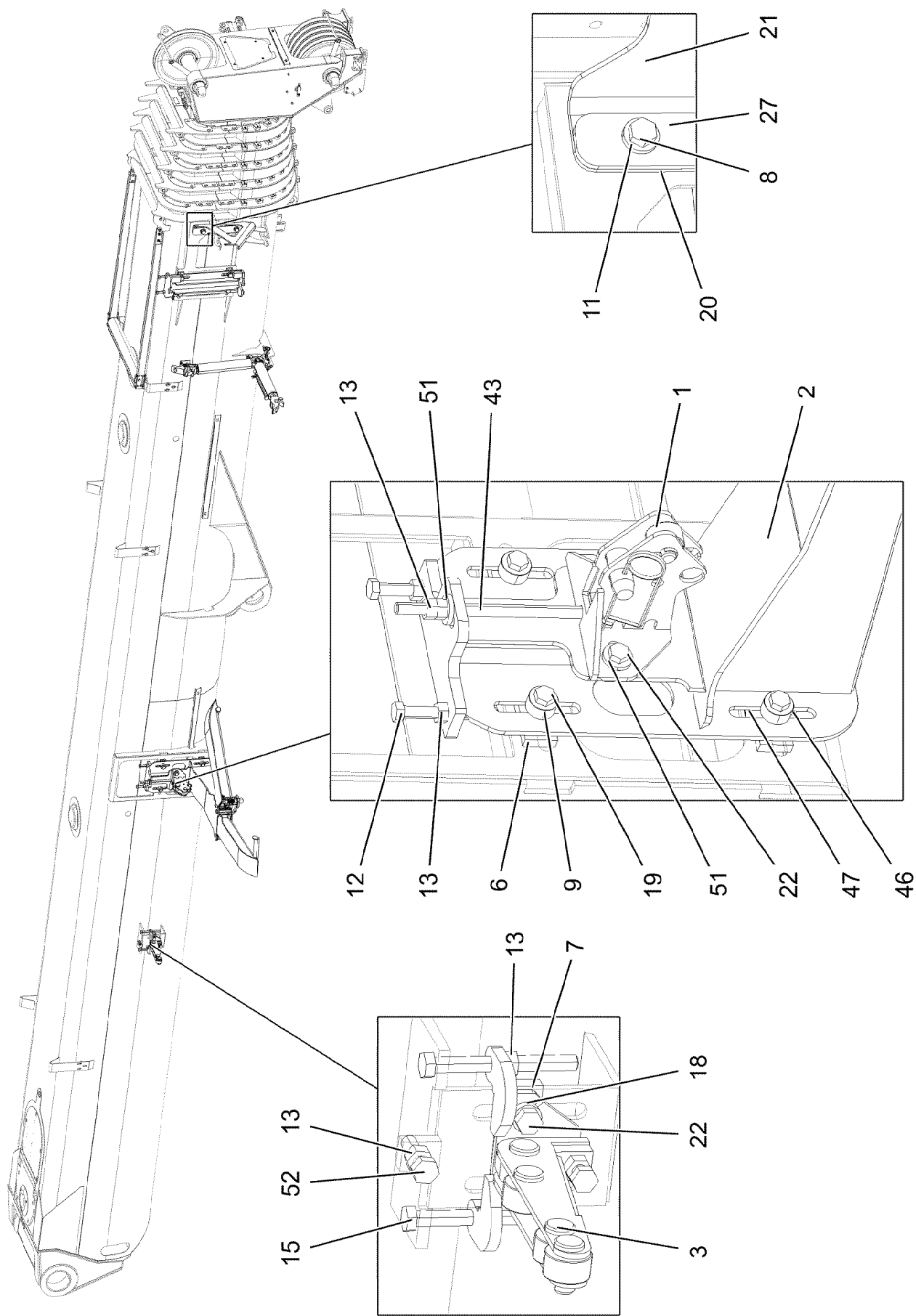
LIEBHERR

etk_en_de_078973 LTR 1100

AUXILIARY HOIST.ROPE W.ACCESSO
HILFSHUBSEIL M.ZUBEHOER

 744

917910708



25.1.2024
174223

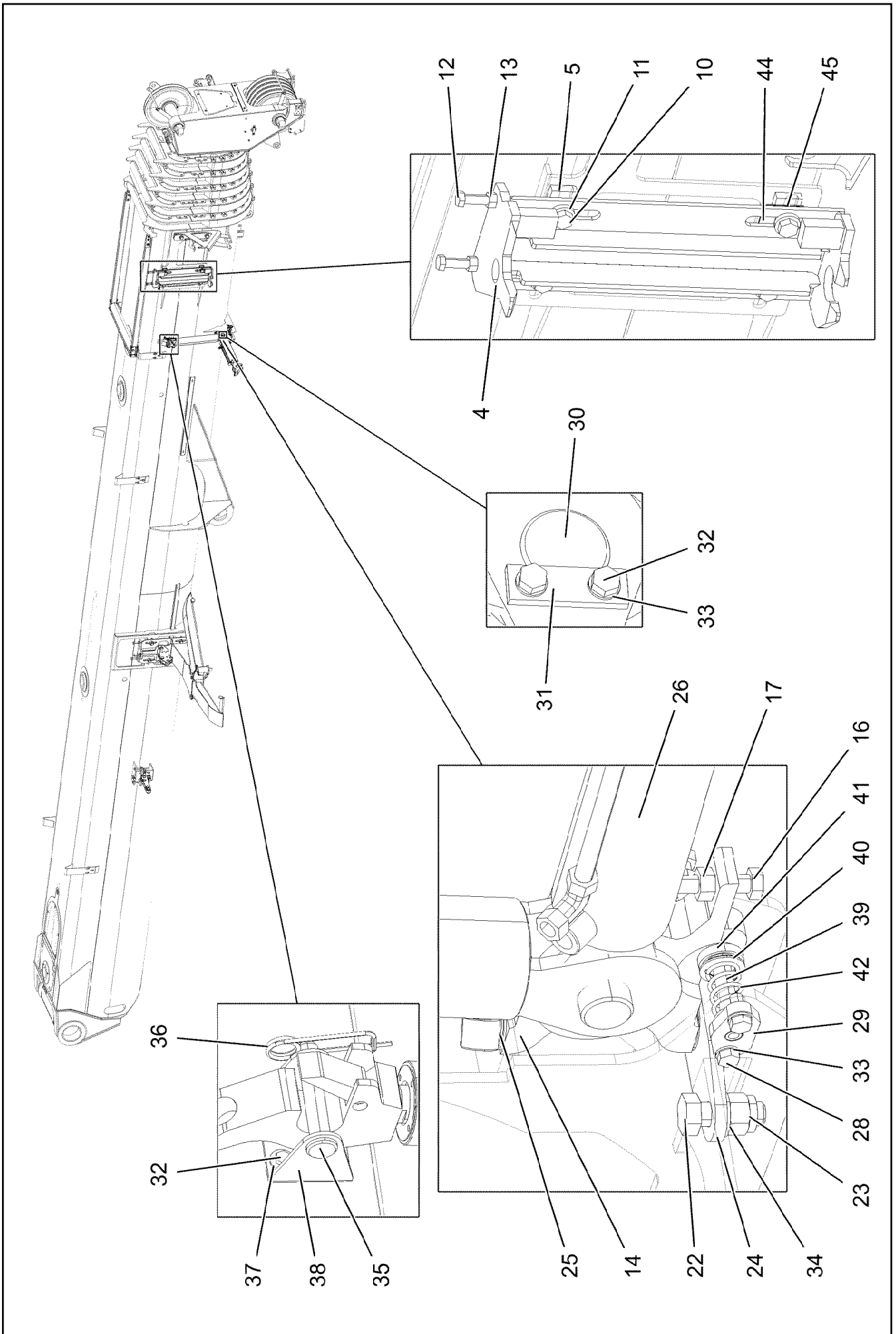
LIEBHERR

etk_en_de_078973 LTR 1100


TRANSPORT MOUNTING
TRANSPORTHALTERUNG DKS

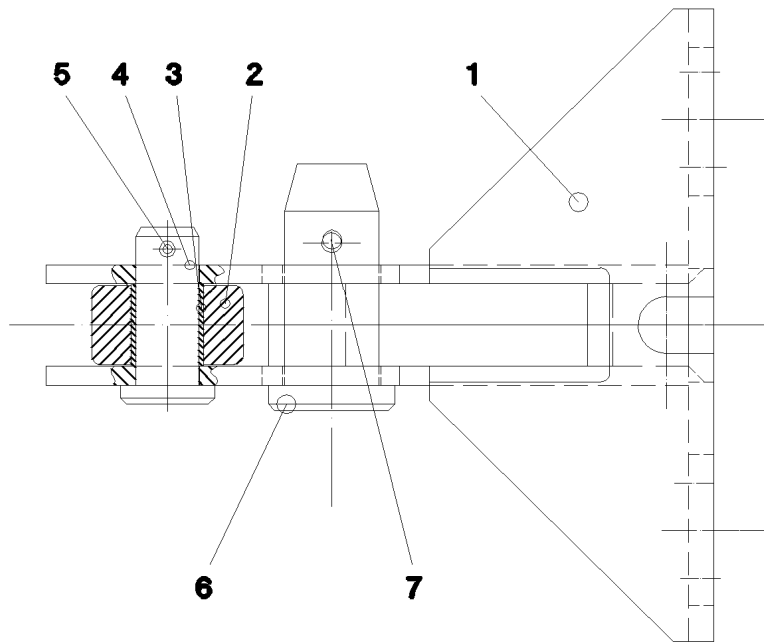
745 (1/3)

919933308



Pos.	Item	Quantity	Description	Bezeichnung
1	925280008	1	CONSOLE PRE-ASS. ⇒  748	KONSOLE VORM.
2	96062062	1	FOLDING BRACKET PRE-ASS. ⇒  749	KLAPPKONSOLE VORM.
3	929582108	1	MOUNTING PRE-ASS. ⇒  751	HALTERUNG VORM.
4	925042108	1	BRACKET WELDED CONST.	KONSOLE SCHWK.
5	953608508	2	PLATE 20X45X230 S690QL	BLECH
6	949380808	2	THREADED PLATE 15X45X300 S690QL	GEWINDEPLATTE
7	953147708	1	THREADED PLATE 15X40X130 S690QL	GEWINDEPLATTE
8	406604208	2	HEX SCREW ISO 4017 M20X60 10.9 FLZN SP	SECHSKANTSCHRAUBE
9	97146006	4	SLEEVE 40.0X20 35NICRMOV125 FLZN SPF	HUELSE
10	10875806	4	HEX SCREW ISO 4017 M20X60 8.8 FLZN SP	SECHSKANTSCHRAUBE
11	4600604	6	WASHER DIN 7349 21 100HV FLZN SPF	SCHEIBE
12	12224044	4	HEX SCREW ISO 4017 M16X130 8.8 FLZN SP	SECHSKANTSCHRAUBE
13	10875617	11	HEX NUT ISO 4032 M16 8 FLZN SPF	SECHSKANTMUTTER
14	955552508	1	TRAVERSE 30X161X190 S690QL	TRAVERSE
15	10875801	2	HEX SCREW ISO 4017 M16X150 8.8 FLZN SP	SECHSKANTSCHRAUBE
16	11840136	2	HEX SCREW ISO 4017 M12X50 8.8 FLZN	SECHSKANTSCHRAUBE
17	10875616	2	HEX NUT ISO 4032 M12 8 FLZN SPF	SECHSKANTMUTTER
18	10875866	2	WASHER DIN 7989-2 16 -ST FLZN SPF	SCHEIBE
19	406603408	4	HEX SCREW ISO 4017 M16X60 10.9 FLZN SP	SECHSKANTSCHRAUBE
20	974911108	1	THREADED PLATE 20X40X315 S690QL	GEWINDEPLATTE
21	974911208	1	PLATE 8X965X516 S700MC	BLECH
22	10875803	6	HEX SCREW ISO 4017 M16X45 8.8 FLZN SP	SECHSKANTSCHRAUBE
23	10875859	2	HEX NUT ISO 7040 M16 8 FLZN SPF	SECHSKANTMUTTER
24	955552608	1	PLATE 8X70X182 S960 FE//FLZN10//NC	BLECH
25	708011608	2	DU BUSHING 25X28X12	DU-BUCHSE
26	512353708	1	HYDRO CYLINDER 65/36-367 SPF ⇒  752	HYDROZYLINDER
27	97070023	1	PLATE 10X434X69 S700MC	BLECH
28	11651767	2	HEX SCREW ISO 4017 M8X20 8.8 480H SPF	SECHSKANTSCHRAUBE
29	955974308	1	PLATE 8X30X58 S355MC FE//ZNNI8//CN//T0	BLECH
30	944029908	1	PIN RD35X71 35NICRMOV125 GASN. SPF	BOLZEN
31	997040101	1	AXLE HOLDER LN 4/1 S235JR+AR ZNNI	ACHSHALTER
32	11651612	5	HEX SCREW ISO 4017 M8X16 8.8 480H SPF	SECHSKANTSCHRAUBE
33	12103465	4	WASHER ISO 7089 8 300HV ZNNI-480H SPF	SCHEIBE
34	10289806	2	WASHER ISO 7089 16 300HV FLZN SPF	SCHEIBE
35	453020908	1	PIN ISO 2341 B20X115X107 ST.50-2K VERZ	BOLZEN
36	433101208	1	RETAINING SPRING 4X68 ISO 2081 FE//ZN8/	SICHERUNGSFEDER
37	11140469	3	WASHER ISO 7093-1 8 200HV 480H SPF	SCHEIBE
38	957102808	1	PLATE 4X80X254 S315MC FE//ZNNI8//CN//T	BLECH
39	10875876	1	DOWEL PIN ISO 8752 12X85 480H SPF	SPANNSTIFT
40	10875863	1	SPHERICAL WASHER DIN 6319 17 480H SP	KUGELSCHEIBE
41	10875862	1	TAPERED SOCKET DIN 6319 19 480H SPF	KEGELPFANNE
42	720012608	1	COMPRESSION SPRING EN10270-3	DRUCKFEDER
43	10878575	1	HEX SCREW ISO 4017 M16X260 8.8 FLZN SP	SECHSKANTSCHRAUBE
44	949361408	1	BASE 1X200X70 DC01 FE//ZNNI8//CN//T0	UNTERLAGE
45	949362208	1	BASE 2X200X70 DC01 FE//ZNNI8//CN//T0	UNTERLAGE
46	949380908	1	BASE 1X280X70 DC01 FE//ZNNI8//CN//T0	UNTERLAGE
47	949381008	1	BASE 2X280X70 DC01 FE//ZNNI8//CN//T0	UNTERLAGE
51	4600021	5	WASHER DIN 7349 17 200HV FLZN SPF	SCHEIBE
52	10875521	1	HEX SCREW ISO 4017 M16X60 8.8 FLZN SP	SECHSKANTSCHRAUBE

25.1.2024	etk_en_de_078973 LTR 1100	 747 (3/3)
LIEBHERR	TRANSPORT MOUNTING TRANSPORTHALTERUNG DKS	919933308



Pos.	Item	Quantity	Description	Bezeichnung
1	925275608	1	BRACKET WELDED CONST.	KONSOLE SCHWK.
2	947868208	1	ROLLER 50.0X25 S355J2+AR FE//ZNNI8//CN/	ROLLE
3	708010008	1	CYLINDER BUSHING 20X23X25	ZYLINDERBUCHSE
4	10875669	1	PIN DIN 1435 20X50X43 42CRMO4 GASN. SP	BOLZEN
5	10180359	1	SPLIT PIN ISO 1234 5X40 St 480H SPF	SPLINT
6	931913308	1	PIN 35x81 42CRMO4+QT GASN.	BOLZEN
7	433100908	1	RETAINING SPRING 4,5X98 ISO 2081 FE/ZN	SICHERUNGSFEDER

25.1.2024
015837

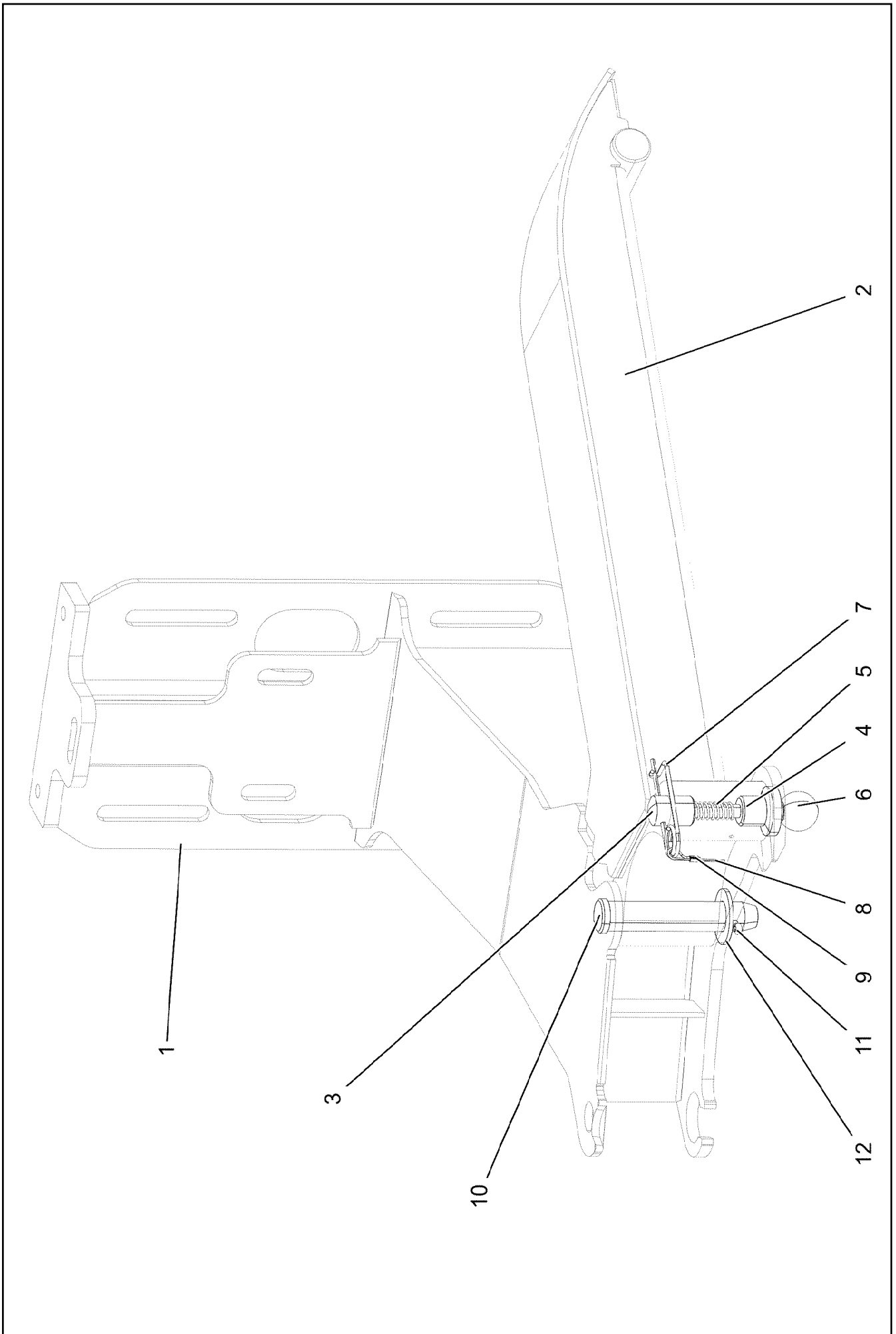
LIEBHERR

etk_en_de_078973 LTR 1100


CONSOLE PRE-ASS.
KONSOLE VORM.

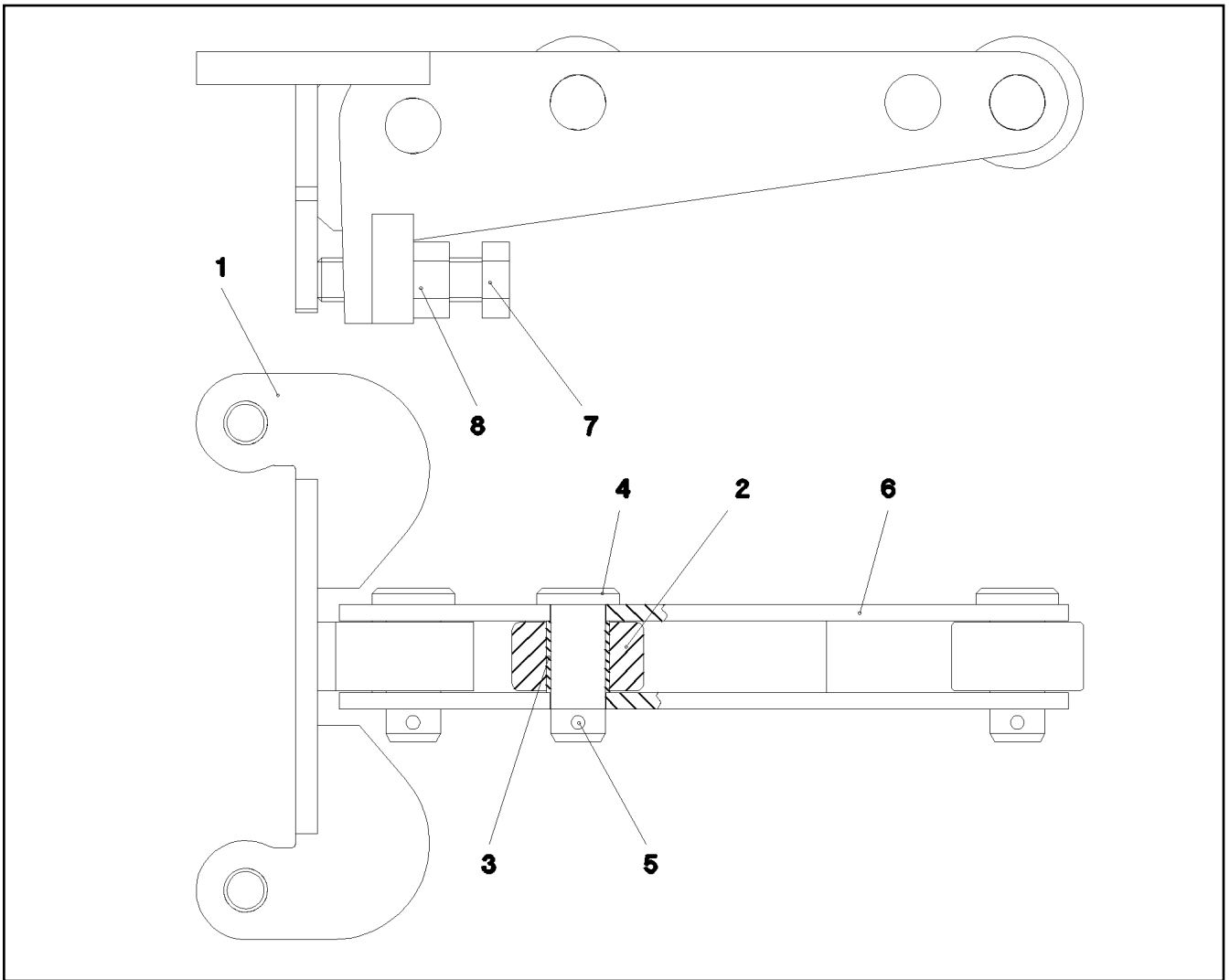
748

925280008



Pos.	Item	Quantity	Description	Bezeichnung
1	96022932	1	FOLDING BRACKET ST.CONST.	KLAPPKONSOLE SCHWK.
2	96062063	1	FOLDING PART WELDED SPF	KLAPPTEIL SCHWK.
3	956349008	1	PIN RD30X107 42CRMO4+QT	BOLZEN
4	956349108	1	PIN RD49.5X58 42CRMO4+QT	BOLZEN
5	720008508	1	COMPRESSION SPRING DIN 2098 2X16X68	DRUCKFEDER
6	704004208	1	SPHERICAL KNOB DIN 319 C40XM10 FS	KUGELKNOPF
7	433101208	1	RETAINING SPRING 4X68 ISO 2081 FE/ZN8/	SICHERUNGSFEDER
8	11160431	0.3	ROPE 2 2,3KN EDELSTAHL	SEIL
9	11170565	2	FERRULE 2 CU	PRESSKLEMME
10	938865908	1	PIN 35.0X165 35NICRMOV125 SPF	BOLZEN
11	10180364	1	SPLIT PIN ISO 1234 6,3X50 St 480H SPF	SPLINT
12	10289811	1	WASHER ISO 7089 30 300HV FLZN SPF	SCHEIBE

25.1.2024	etk_en_de_078973 LTR 1100	 750 (2/2)
LIEBHERR	FOLDING BRACKET PRE-ASS. KLAPPKONSOLE VORM.	96062062

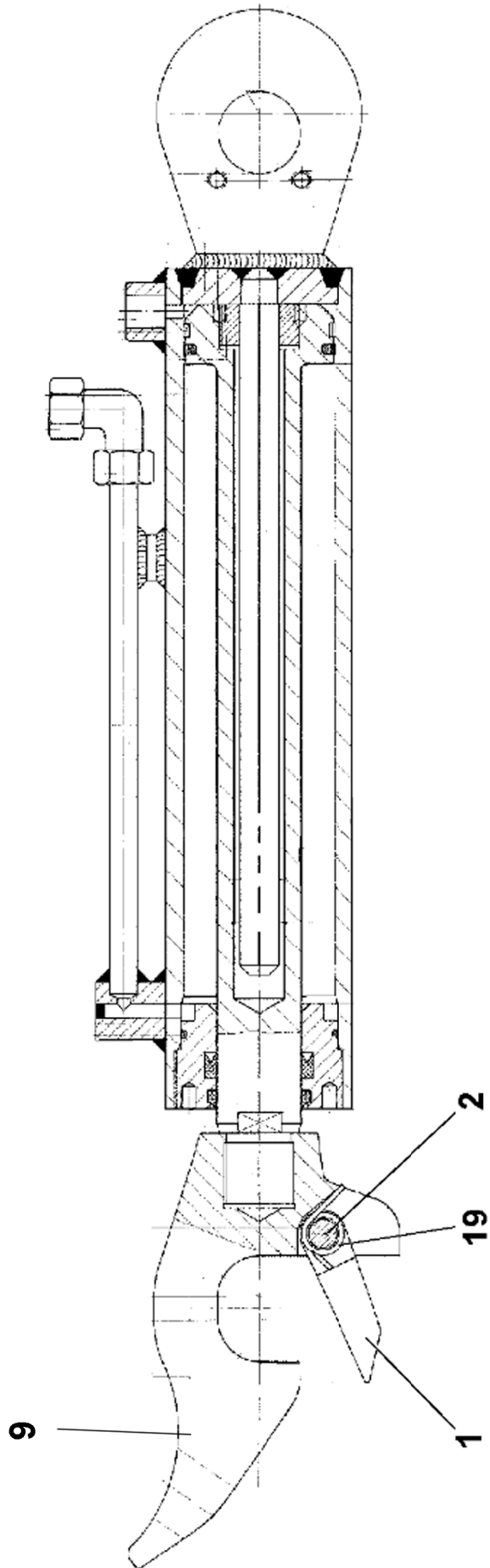


Pos.	Item	Quantity	Description	Bezeichnung
1	929582208	1	MOUNTING WELDED	HALTERUNG SCHWK.
2	947868208	2	ROLLER 50.0X25 S355J2+AR FE//ZNNI8//CN/	ROLLE
3	708010008	2	CYLINDER BUSHING 20X23X25	ZYLINDERBUCHSE
4	10875669	3	PIN DIN 1435 20X50X43 42CRMO4 GASN. SP	BOLZEN
5	10180359	3	SPLIT PIN ISO 1234 5X40 St 480H SPF	SPLINT
6	929591608	1	ROLLER CARRIER WELDED	ROLLENTRAEGER SCHWK.
7	406603408	1	HEX SCREW ISO 4017 M16X60 10.9 FLZN SP	SECHSKANTSCHRAUBE
8	411514608	1	HEX NUT ISO 4032 M16 8 BLANK	SECHSKANTMUTTER

25.1.2024 136286	etk_en_de_078973 LTR 1100	751
LIEBHERR	MOUNTING PRE-ASS. HALTERUNG VORM.	929582108



Pos. 999



25.1.2024
042896

LIEBHERR

etk_en_de_078973 LTR 1100



HYDRO CYLINDER
HYDROZYLINDER


752 (1/2)




512353708


Pos.	Item	Quantity	Description	Bezeichnung
1	11490010	1	LATCH	KLINKE
2	430709608	1	PARALLEL PIN DIN 6325 12M6X50	ZYLINDERSTIFT
9	11004031	1	CLAW	KLAUE
19	571741908	1	LEG SPRING 2,5X13,5	SCHENKELFEDER
999	571491208	1	SEAL KIT	DICHTSATZ

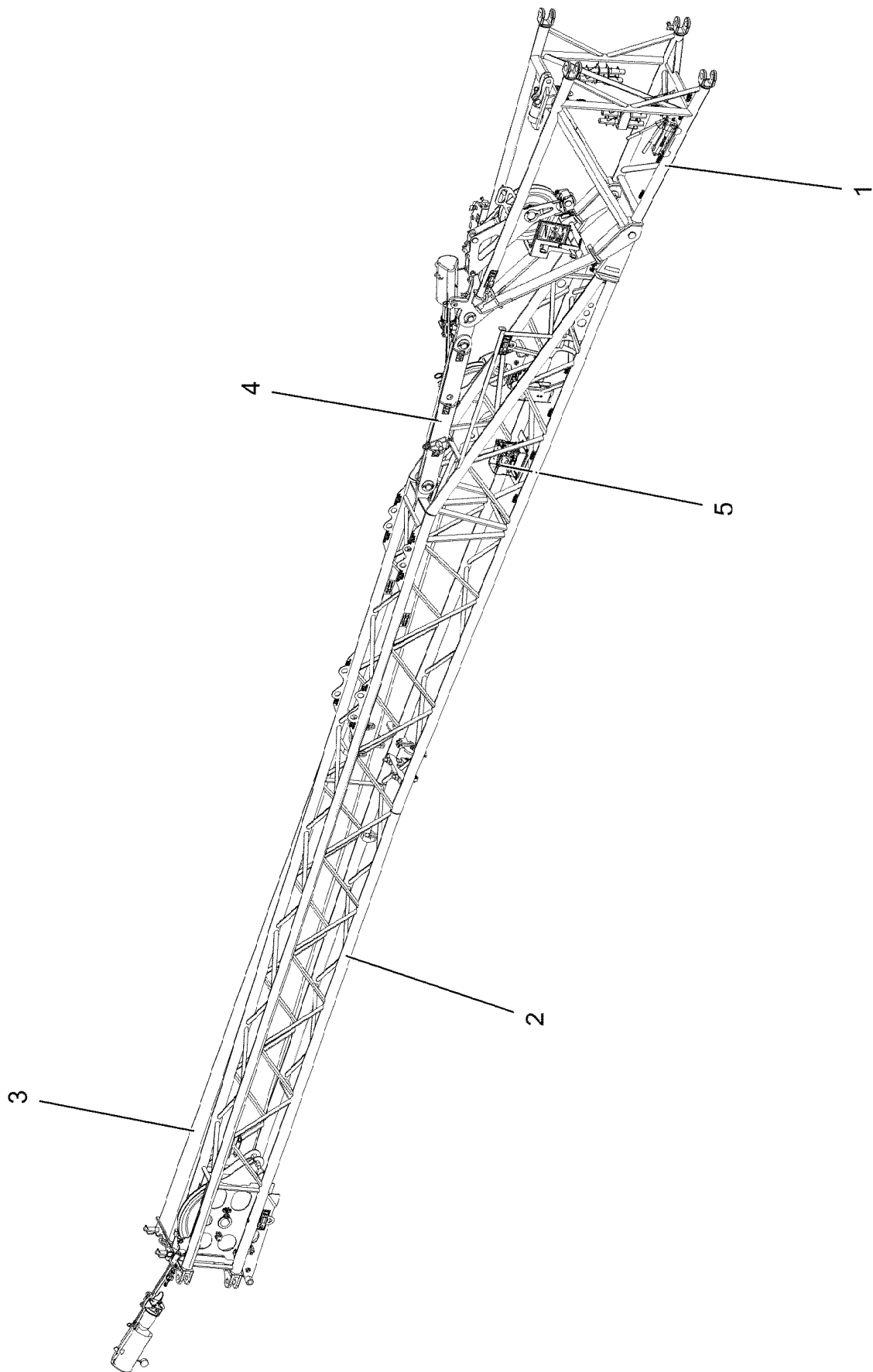
25.1.2024	etk_en_de_078973 LTR 1100	<input type="checkbox"/> 753 (2/2)
LIEBHERR	HYDRO CYLINDER HYDROZYLINDER	512353708

Pos.	Item	Quantity	Description	Bezeichnung
1	91001037	1	DOUBLE FOLDING JIB MECH. ASS. ⇒  755	DOPPELKLAPPSPITZE MECH.
880	96062033	1	SIGNAGE DOUBLE FOLDING TIP MECH ⇒  777	BESCHILDERUNG DKS
881	96017737	1	SIGNS TRACTION STRAP	BESCHILDERUNG ZUGGLASCHE
(1)	97078977	2	SIGN 58X58 KLEBEFOLIE SPF	SCHILD
(2)	97078979	2	SIGN 58X93 KLEBEFOLIE SPF	SCHILD
(3)	97078980	2	SIGN 58X93 KLEBEFOLIE SPF	SCHILD

25.1.2024	etk_en_de_078973 LTR 1100	 754
LIEBHERR	DOUBLE FOLDING JIB MECH.COMP. DOPPELKLAPPSPITZE MECH.KPL.	919932208

Pos.	Item	Quantity	Description	Bezeichnung
1	91001038	1	MECH. DOUBLE FOLD JIB PREMOUNT ⇒  756	DOPPELKLAPPSPITZE MECH.VO
500	96055854	1	ELEC MECH FOLDING JIB BOOM FT ⇒  774	EL.ANLENKST.MECH.KLAPPSPI
501	966636808	1	ELECTR. FOR HEAD SECTION	ELEKTRIK KOPFSTUECK
(7)	965262808	1	LEAD W943	LEITUNG
(8)	965096608	1	LEAD W945	LEITUNG
(10)	966479308	1	SENSOR LIFT TOP LIMIT SWITCH MIT M12 ⇒  776	GEBER HUB OBEN ENDSCHAL
(30)	96041469	1	FIXING PARTS ELECTRIC	BEFESTIGUNGSTEILE ELEKTRI

25.1.2024	etk_en_de_078973 LTR 1100	 755
LIEBHERR	DOUBLE FOLDING JIB MECH. ASS. DOPPELKLAPPSPITZE MECH.MONT.	91001037



25.1.2024
174221






LIEBHERR


etk_en_de_078973 LTR 1100

MECH. DOUBLE FOLD JIB PREMOUNT
DOPPELKLAPPSPITZE MECH.VORM.

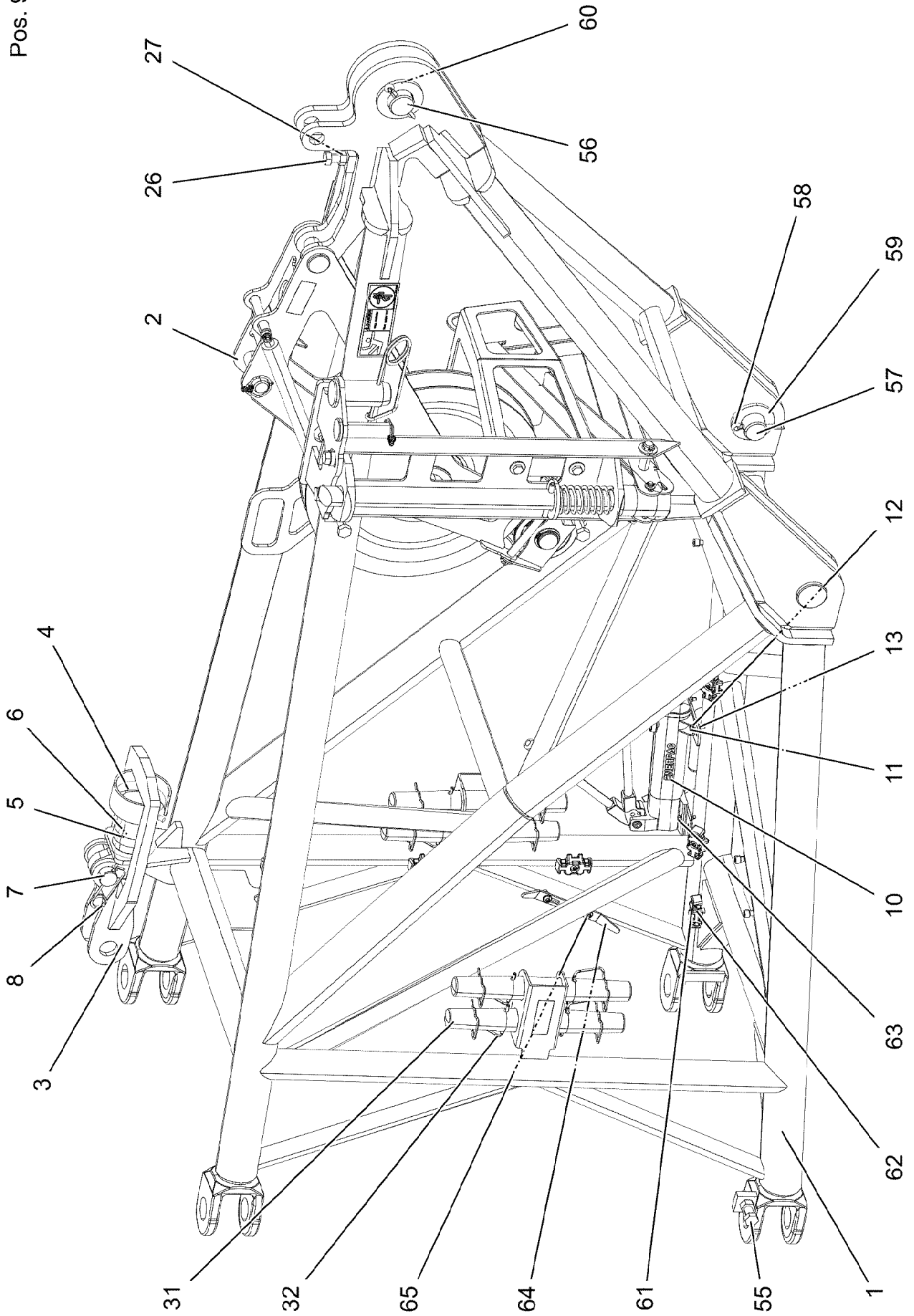
756 (1/2)

91001038

Pos.	Item	Quantity	Description	Bezeichnung
1	918533508	1	ADAPTER PRE-ASS. ⇒  758	ADAPTER VORM.
2	91001040	1	PIVOT SECTION, PRE-ASSEMBLED ⇒  767	ANLENKSTUECK VORM.
3	918596708	1	HEAD SECTION PRE-ASS. ⇒  770	KOPFSTUECK VORM.
4	918221408	1	TENSION PLATE PRE-ASS. ⇒  772	ZUGLASCHE VORM.
5	96037297	1	ANGULAR TRANSMITTER ATTACHMENT ⇒  773	WINKELGEBER ANBAU

25.1.2024	etk_en_de_078973 LTR 1100	 757 (2/2)
LIEBHERR	MECH. DOUBLE FOLD JIB PREMOUNT DOPPELKLAPPSPITZE MECH.VORM.	91001038

Pos. 9



25.1.2024
094515

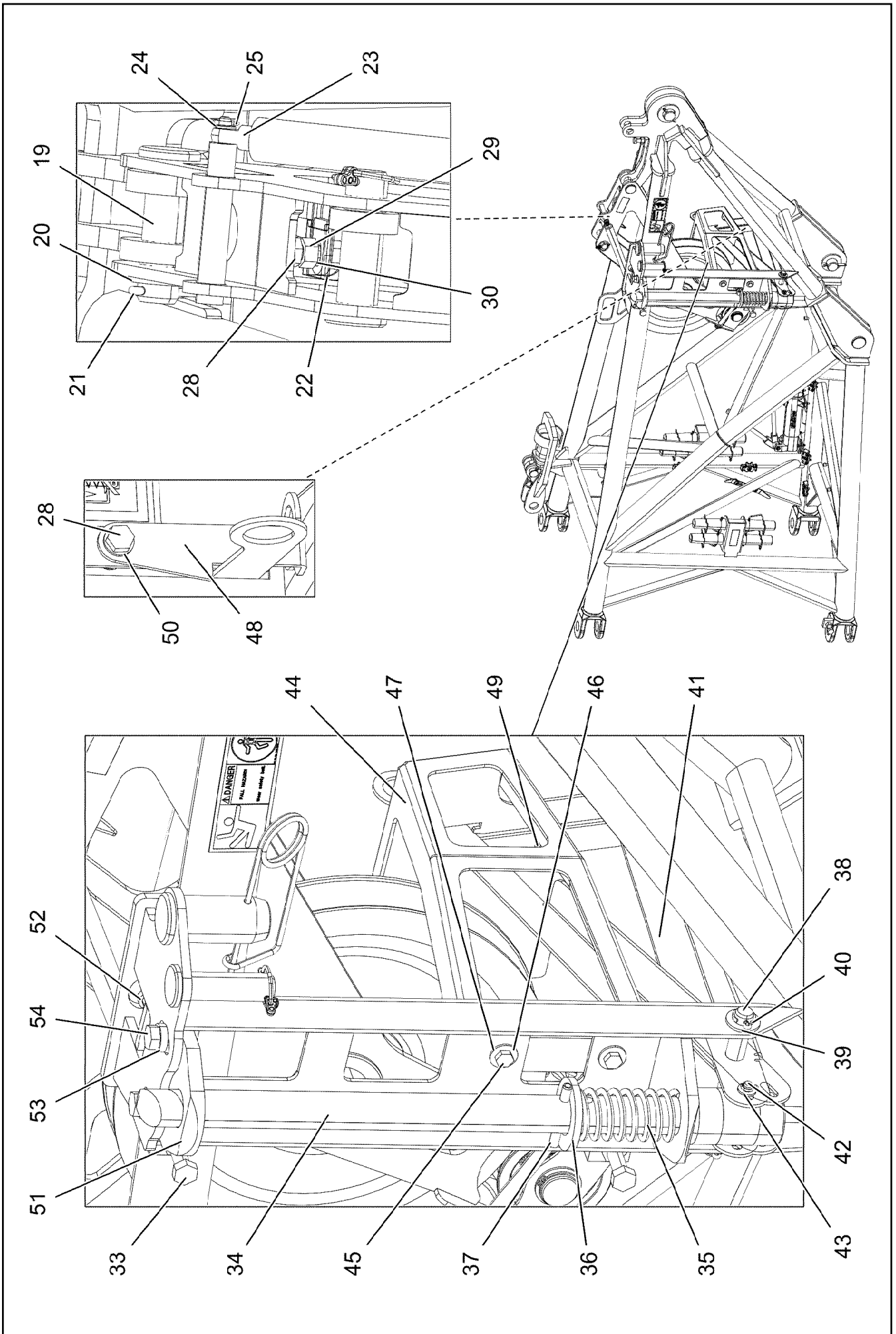
LIEBHERR

etk_en_de_078973 LTR 1100

ADAPTER PRE-ASS.
ADAPTER VORM.

758 (1/4)

918533508



25.1.2024
094516

LIEBHERR

etk_en_de_078973 LTR 1100

ADAPTER PRE-ASS.
ADAPTER VORM.


759 (2/4)

918533508

Pos.	Item	Quantity	Description	Bezeichnung
1	96013744	1	ADAPTER WELDED CONSTRUCTION	ADAPTER SCHWK.
2	917695308	1	GUIDE PULLEY COMPL. ⇒  762	UMLENKROLLE VORM.
3	925074608	1	CROSS CONNECTING LINK WELDED	KREUZLASCHE SCHWK.
4	790038808	1	HOIST CYLINDERS 73,15/66,55-61,7	HUBZYLINDER
(999)	12107162	1	REPAIR KIT	REPARATURSATZ
5	10197808	2	WASHER ISO 7089 5 200HV ZNNI-480H	SCHEIBE
6	10875524	2	HEX SCREW ISO 4017 M5X20 8.8 480H SPF	SECHSKANTSCHRAUBE
7	942439808	1	PIN RD35X88 35NICRMOV125 GASN. SPF	BOLZEN
8	433101208	1	RETAINING SPRING 4X68 ISO 2081 FE//ZN8/	SICHERUNGSFEDER
9	929315508	1	HOSE CPL. 2SN 6X1650	SCHLAUCH KPL.
10	10801932	1	HAND PUMP ⇒  765	HANDPUMPE
11	10197836	2	HEX SCREW ISO 4017 M6X25 8.8 ZNNI-480	SECHSKANTSCHRAUBE
12	10197771	8	WASHER ISO 7089 6 200HV ZNNI-480H SPF	SCHEIBE
13	11656734	4	HEX NUT ISO 7040 M6 8 480H SPF	SECHSKANTMUTTER
19	451430808	1	PIN DIN 1436 30X105X97 35NICRMOV125 GA	BOLZEN
20	10875638	1	WASHER DIN 1441 31 ST FLZN SPF	SCHEIBE
21	10180364	1	SPLIT PIN ISO 1234 6,3X50 St 480H SPF	SPLINT
22	97096913	1	PLATE 3X125X48 DC01 FE//ZNNI8//CN//T0	BLECH
23	591514408	1	GAS SPRING 28X350-900N	GASFEDER
24	12103465	2	WASHER ISO 7089 8 300HV ZNNI-480H SPF	SCHEIBE
25	51152	4	SPLIT PIN ISO 1234 3,2X20 A2	SPLINT
26	10875521	1	HEX SCREW ISO 4017 M16X60 8.8 FLZN SP	SECHSKANTSCHRAUBE
27	10875617	4	HEX NUT ISO 4032 M16 8 FLZN SPF	SECHSKANTMUTTER
28	11645386	2	HEX SCREW ISO 4017 M12X45 8.8 FLZN SP	SECHSKANTSCHRAUBE
29	10875616	4	HEX NUT ISO 4032 M12 8 FLZN SPF	SECHSKANTMUTTER
30	11840127	2	HEX NUT ISO 7040 M12 8 FLZN SPF	SECHSKANTMUTTER
31	950477508	4	PIN 50.0X360 35NICRMOV125 GASN. SPF	BOLZEN
32	929819308	8	CIRCLIP 45-50	SICHERUNGSCILIP
33	10875518	2	HEX SCREW ISO 4017 M16X100 8.8 FLZN SP	SECHSKANTSCHRAUBE
34	952228108	1	PIN 60.0X675 S355J2C+C FE//ZNNI8//CN//T0	BOLZEN
35	720001108	1	COMPRESSION SPRING DIN 2098 6,3X50X	DRUCKFEDER
36	10289847	1	WASHER ISO 7089 42 300HV FLZN SPF	SCHEIBE
37	10875874	1	DOWEL PIN ISO 8752 10X80 480H SPF	SPANNSTIFT
38	450023508	1	PIN ISO 2340 B20X190X175 42CRMO4+QT	BOLZEN
39	10289808	2	WASHER ISO 7089 20 300HV FLZN SPF	SCHEIBE
40	10180359	2	SPLIT PIN ISO 1234 5X40 St 480H SPF	SPLINT
41	955560708	1	PLATE 4X182X695 S315MC FE//ZNNI8//CN//T	BLECH
42	452552708	1	PIN ISO 2340 B10X90X81 ST.50-2K FE//ZN20	BOLZEN
43	10289795	2	WASHER ISO 7089 10 300HV FLZN SPF	SCHEIBE
44	97088601	1	PLATE 4X811X527 S315MC FE//ZNNI8//CN//T	BLECH
45	11691328	2	HEX SCREW ISO 4017 M10X35 8.8 FLZN SP	SECHSKANTSCHRAUBE
46	11491889	4	WASHER ISO 7093-1 10 300HV FLZN SPF	SCHEIBE
47	10875629	2	HEX NUT ISO 7040 M10 8 FLZN SPF	SECHSKANTMUTTER
48	97088602	1	PLATE 4X89X233 S315MC FE//ZNNI8//CN//T	BLECH
49	425301208	1	CONICAL SPRING WASHER DIN 6796 12 F	SPANNSCHEIBE
50	10289804	2	WASHER ISO 7089 12 300HV FLZN SPF	SCHEIBE
51	953856308	1	PLATE 15X135X128 S690QL FLZN	BLECH
52	10178898	1	HEX SCREW ISO 4017 M12X120 8.8 FLZN SP	SECHSKANTSCHRAUBE
53	10875866	2	WASHER DIN 7989-2 16 -ST FLZN SPF	SCHEIBE
54	12214938	2	HEX SCREW ISO 4017 M16X35 8.8 FLZN SP	SECHSKANTSCHRAUBE
55	12223051	1	HEX SCREW ISO 4017 M16X70 8.8 FLZN SP	SECHSKANTSCHRAUBE
56	452550508	1	PIN ISO 2340 B50X120X96 35NICRMOV125	BOLZEN
57	453041108	2	PIN ISO 2341 B45X102X85 35NICRMOV125	BOLZEN
58	10180375	4	SPLIT PIN ISO 1234 10X80 St 480H SPF	SPLINT
59	10289850	2	WASHER ISO 7089 45 300HV FLZN SPF	SCHEIBE
60	10289852	2	WASHER ISO 7089 48 300HV FLZN SPF	SCHEIBE
61	12102696	7	BUTTON HEAD SCREW AEHNL.ISO 7380-2	HALBRUNDKOPFSCHRAUBE
62	10872676	7	CABLE CLIP HOLDER 46X70-SCHWARZ PA	KABELBINDERHALTER

25.1.2024

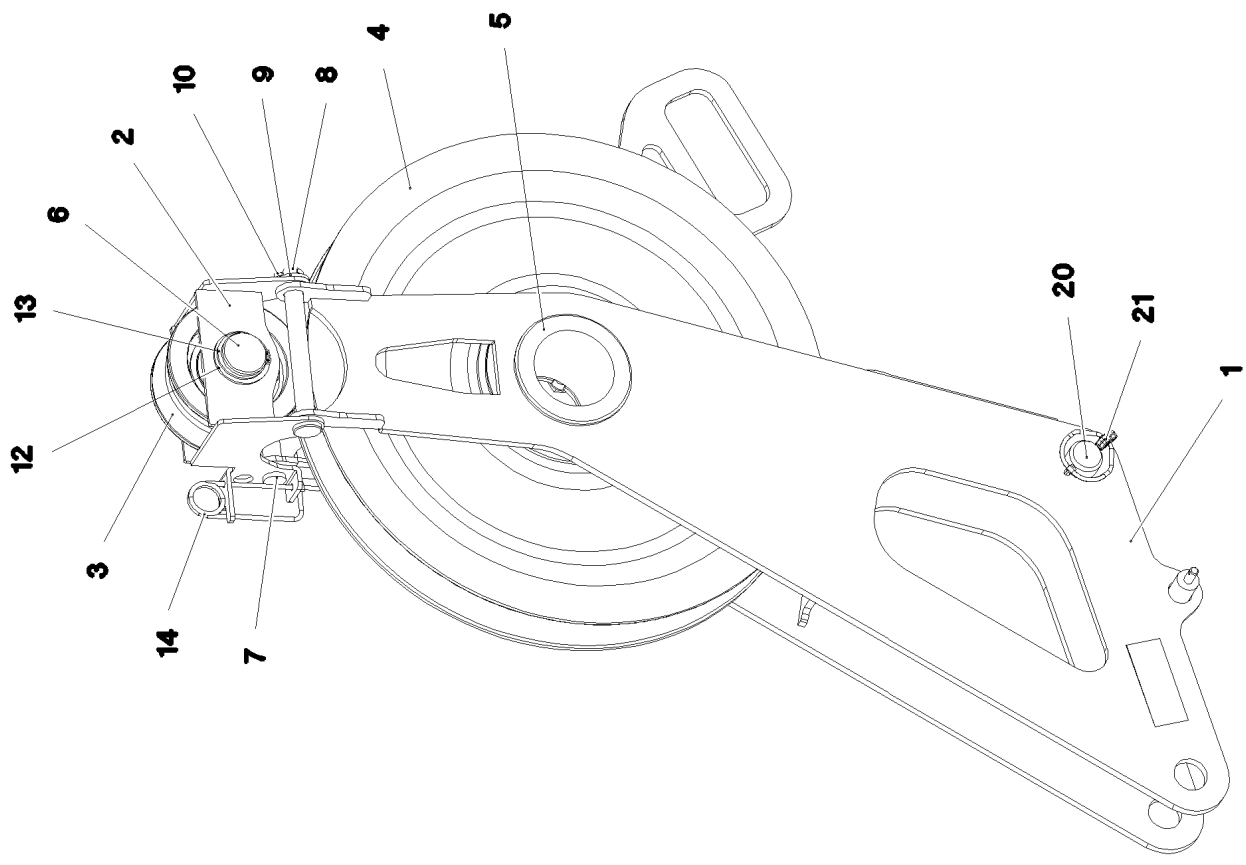
etk_en_de_078973 LTR 1100

 760 (3/4)**LIEBHERR**ADAPTER PRE-ASS.
ADAPTER VORM.

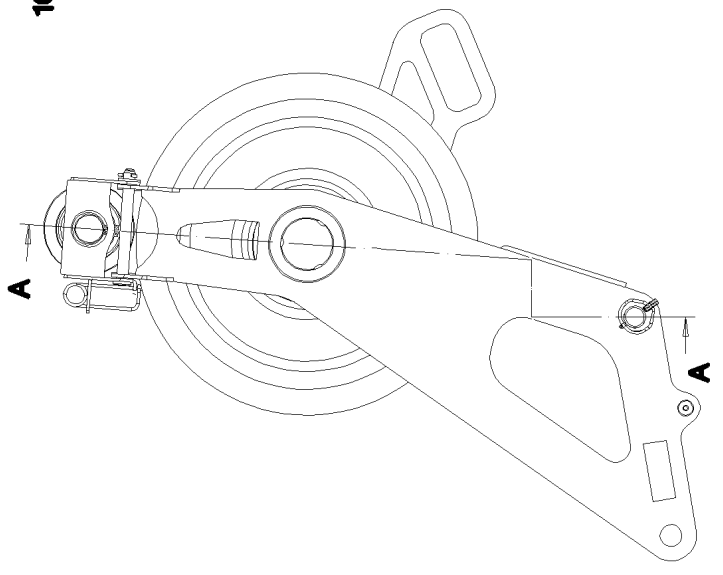
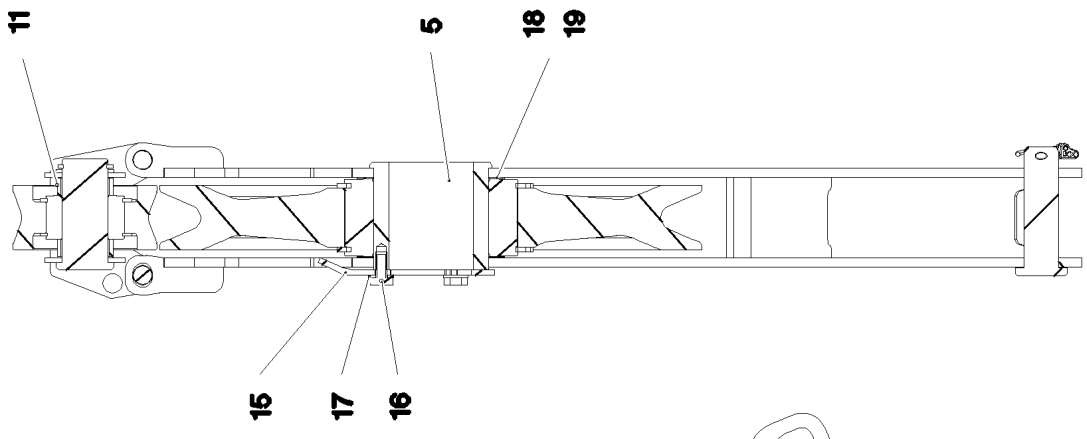
918533508

Pos.	Item	Quantity	Description	Bezeichnung
63	10875511	2	HEX SCREW ISO 4014 M6X30 8.8 480H SPF	SECHSKANTSCHRAUBE
64	955002908	1	PLATE 4X246X20 S315MC FE//ZNNI8//CN//T	BLECH
65	12102696	2	BUTTON HEAD SCREW AEHNL.ISO 7380-2	HALBRUNDKOPFSCHRAUBE

25.1.2024	etk_en_de_078973 LTR 1100	761 (4/4)
LIEBHERR	ADAPTER PRE-ASS. ADAPTER VORM.	918533508



Schnitt A-A



25.1.2024
086170

LIEBHERR


etk_en_de_078973 LTR 1100

GUIDE PULLEY COMPL.
UMLENKROLLE VORM.

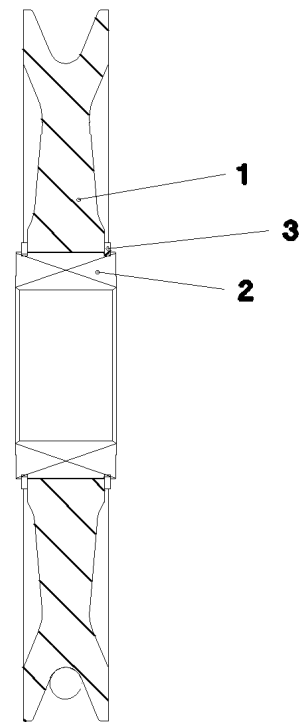
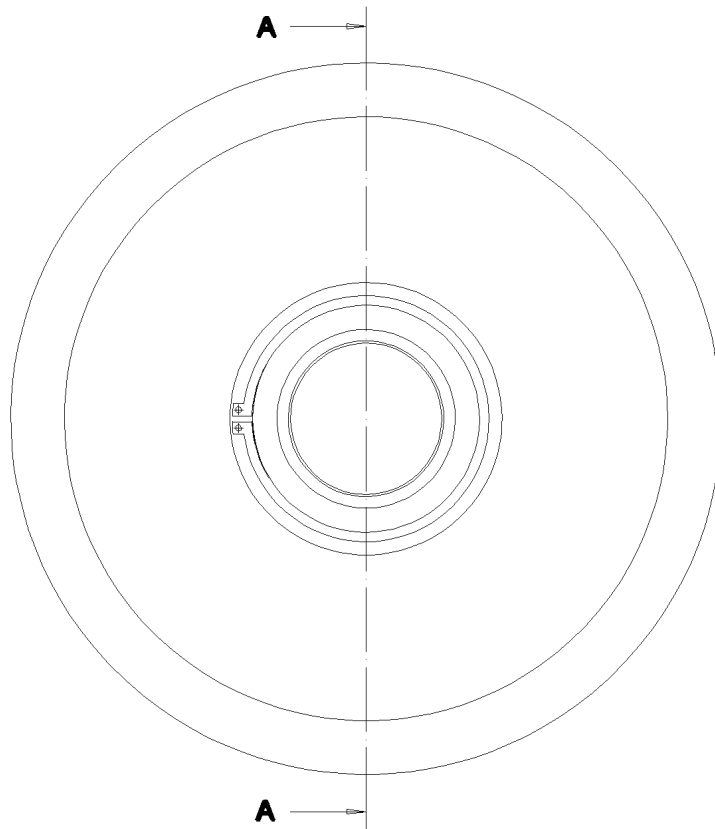
762 (1/2)

917695308

Pos.	Item	Quantity	Description	Bezeichnung
1	968714508	1	CHANGE OVER PULLEY WC.	UMLENKROLLE SCHWK.
2	969142508	1	ROLLER CLAMP WELDED FE//ZNNI8//CN//T	ROLLENHALTER SCHWK.
3	969174808	1	ROLLER CPL.	ROLLE KPL.
(1)	97053660	1	ROLLER 130.0X56 35NICRMOV125 SPF	ROLLE
(2)	745900808	1	ROLLER BEARING 68X40X38	WAEZLAGER
(3)	10875662	2	RETAINING RINGS DIN 471 68X2,5 480H SP	SICHERUNGSRING
4	963904108	1	ROPE PULLEY CPL. SPF ⇒  764	SEILROLLE KPL.
5	97053673	1	AXLE 108.0X99 S355J2H FE//ZNNI8//CN//T0	ACHSE
6	97053674	1	PIN 50.0 X96 S355J2+AR FE//ZNNI8//CN//T0	BOLZEN
7	97053675	1	PIN 20.0 X160 S355J2+AR FE//ZNNI8//CN//T0	BOLZEN
8	453009308	1	PIN ISO 2341 B16X152X146 ST.50-2K A3C	BOLZEN
9	10289806	1	WASHER ISO 7089 16 300HV FLZN SPF	SCHEIBE
10	10180351	1	SPLIT PIN ISO 1234 4X25 St 480H SPF	SPLINT
11	938545908	2	TUBE 48.3 X0 S235JRH FE//ZNNI8//CN//T0	ROHR
12	422002308	1	SUPPORTING WASHER DIN 988 S 40X50X2,	STUETZSCHEIBE
13	428003308	1	RETAINING RINGS DIN 471 40X2,5	SICHERUNGSRING
14	433101208	1	RETAINING SPRING 4X68 ISO 2081 FE//ZN8/	SICHERUNGSFEDER
15	955560308	1	PLATE 5X110X154 S355MC FE//ZNNI8//CN//T	BLECH
16	10197730	3	HEX SCREW ISO 4017 M10X20 8.8 ZNNI-480	SECHSKANTSCHRAUBE
17	10289795	3	WASHER ISO 7089 10 300HV FLZN SPF	SCHEIBE
18	97045516	2	PLATE 1X128X128 DC01 FE//ZNNI8//CN//T0	BLECH
20	451430808	1	PIN DIN 1436 30X105X97 35NICRMOV125 GA	BOLZEN
21	10875870	1	SAFETY PLUG W HINGE-LID 6X42X5,5X32 4	SICHERHEITSKLAPPSTECKER

25.1.2024	etk_en_de_078973 LTR 1100	 763 (2/2)
LIEBHERR	GUIDE PULLEY COMPL. UMLENKROLLE VORM.	917695308

Schnitt A-A



Pos.	Item	Quantity	Description	Bezeichnung
1	97555308	1	ROPE PULLEY 56X470X470 PA6G SPF	SEILROLLE
2	745902508	1	ROLLER BEARING 100X150X67	WAEZLAGER
3	10874537	2	RETAINING RINGS DIN 471 150X4 FLZN	SICHERUNGSRING

25.1.2024
046200

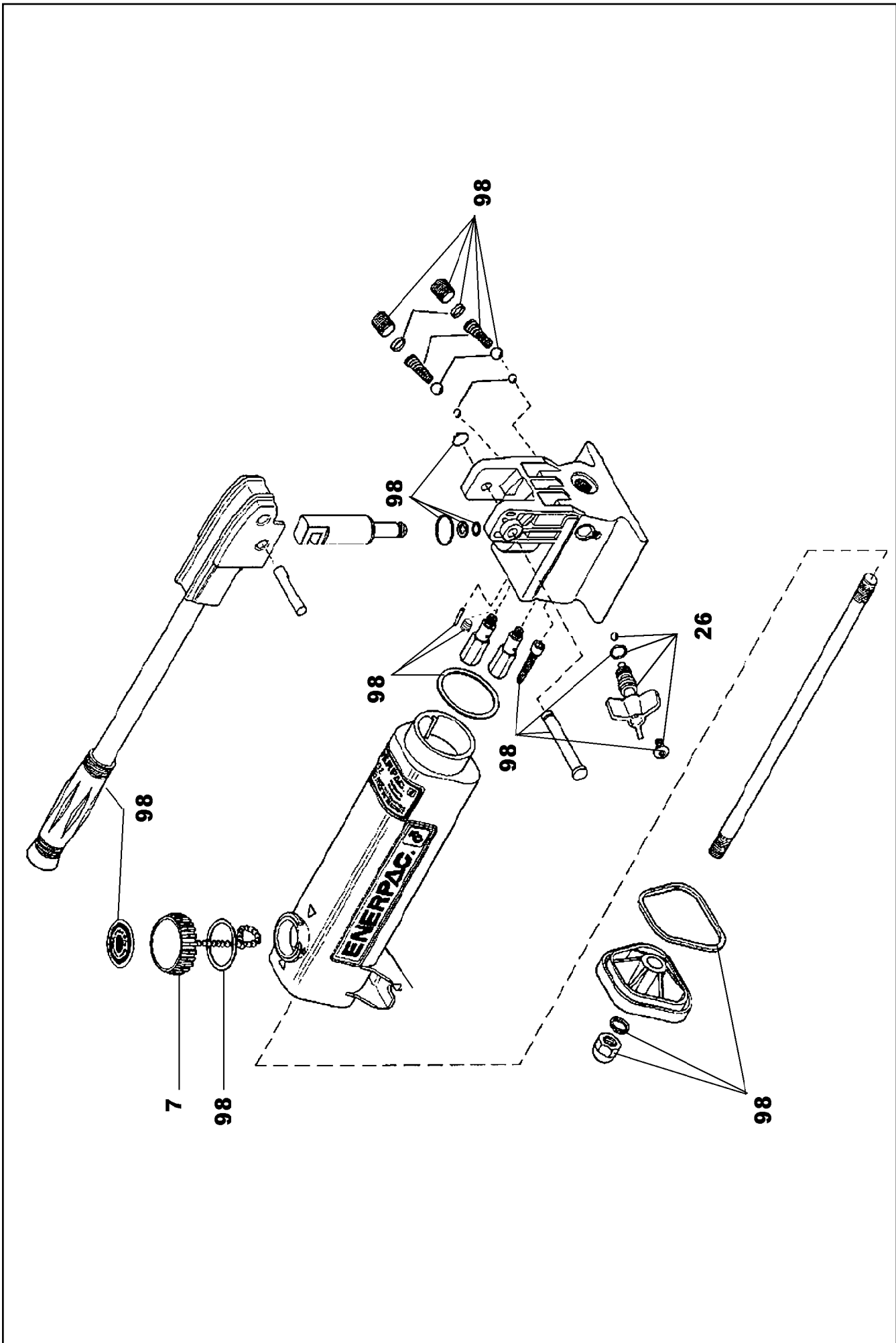
LIEBHERR

etk_en_de_078973 LTR 1100

ROPE PULLEY CPL.
SEILROLLE KPL.

764

963904108



25.1.2024
001490

LIEBHERR

etk_en_de_078973 LTR 1100

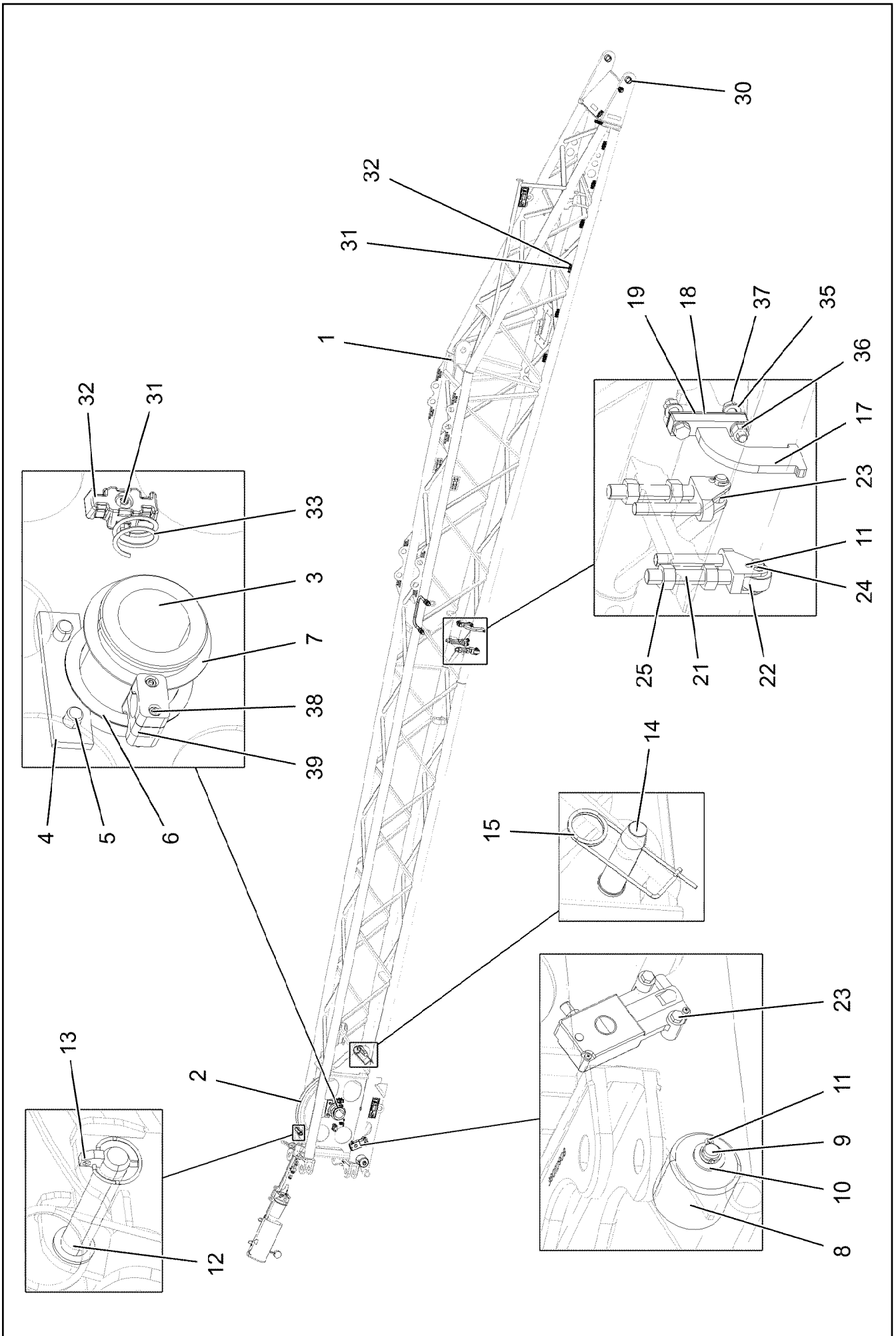
HAND PUMP
HANDPUMPE

765 (1/2)

10801932

Pos.	Item	Quantity	Description	Bezeichnung
7	10873239	1	COVER	DECKEL
26	12106640	1	DRAIN SCREW	ABLASSSCHRAUBE
98	571838008	1	REPAIR KIT	REPARATURSATZ

25.1.2024	etk_en_de_078973 LTR 1100	<input type="checkbox"/> 766 (2/2)
LIEBHERR	HAND PUMP HANDPUMPE	10801932



25.1.2024
174222

LIEBHERR


etk_en_de_078973 LTR 1100

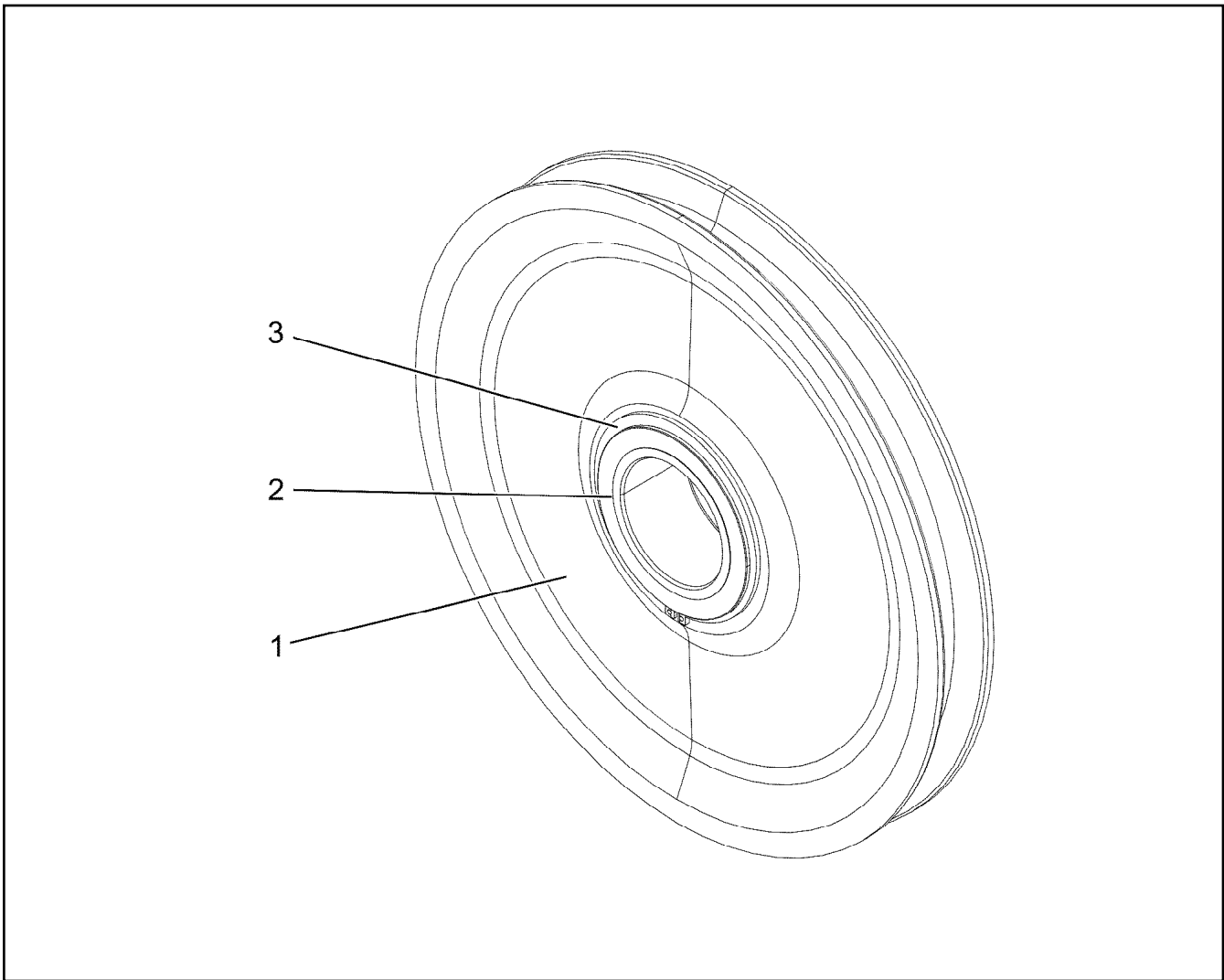
PIVOT SECTION, PRE-ASSEMBLED
ANLENKSTUECK VORM.

767 (1/2)

91001040

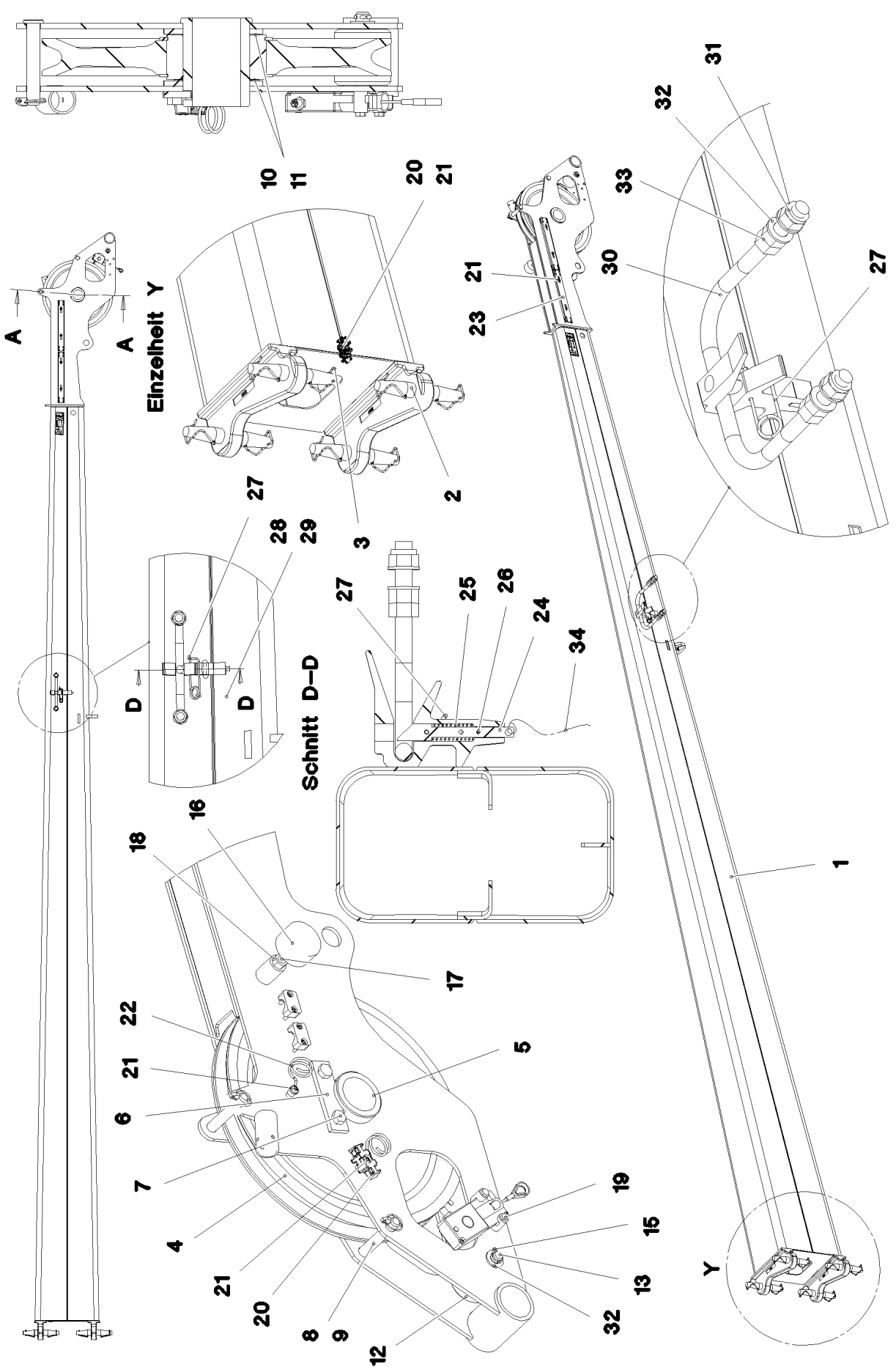
Pos.	Item	Quantity	Description	Bezeichnung
1	96062032	1	PIVOT PIECE ST. CONST.	ANLENKSTUECK SCHWK.
2	927311708	1	ROPE PULLEY CPL. RD640 SPF ⇒  769	SEILROLLE KPL.
3	949347508	1	AXLE RD100X125 S355J2H FE//ZNNI8//CN//T	ACHSE
4	997040401	1	AXLE HOLDER LN 4/4 ZNNI	ACHSHALTER
5	10877796	2	HEX SCREW ISO 4017 M16X25 8.8 FLZN SP	SECHSKANTSCHRAUBE
6	97045516	2	PLATE 1X128X128 DC01 FE//ZNNI8//CN//T0	BLECH
7	97045517	1	PLATE 2X128X128 DC01 FE//ZNNI8//CN//T0	BLECH
8	749001008	1	TRACK ROLLER RD85X84 PA6G	LAUFROLLE
9	450023108	1	PIN ISO 2340 B20X135X120 ST.50-2K FE//ZN	BOLZEN
10	10289808	2	WASHER ISO 7089 20 300HV FLZN SPF	SCHEIBE
11	10180359	4	SPLIT PIN ISO 1234 5X40 St 480H SPF	SPLINT
12	453020908	1	PIN ISO 2341 B20X115X107 ST.50-2K VERZ	BOLZEN
13	10875869	1	SAFETY PLUG W HINGE-LID 5X29X4,7X25 4	SICHERHEITSKLAPPSTECKER
14	939048708	1	PIN RD40X160 42CRMO4+QT	BOLZEN
15	433105008	1	RETAINING SPRING DIN 2194 6 A3C	SICHERUNGSFEDER
16	10875537	2	HEX SCREW ISO 4017 M8X40 8.8 480H SPF	SECHSKANTSCHRAUBE
17	96062303	1	PLATE WELDED	BLECH SCHWK.
18	97062383	1	PLATE 2X30X130 DC01 FE//ZNNI8//CN//T0	BLECH
19	97062384	1	PLATE 3X30X130 DC01 FE//ZNNI8//CN//T0	BLECH
21	927493908	2	ROLLER MOUNTING FE//ZNNI8//CN//T0	ROLLENHALTERUNG
22	947868208	2	ROLLER 50.0X25 S355J2+AR FE//ZNNI8//CN/	ROLLE
23	708010008	2	CYLINDER BUSHING 20X23X25	ZYLINDERBUCHSE
24	10875669	2	PIN DIN 1435 20X50X43 42CRMO4 GASN. SP	BOLZEN
25	10425688	4	HEX NUT ISO 4032 M24 10 FLZN SPF	SECHSKANTMUTTER
30	704339608	2	CLAMPING SLEEVE DIN 1498 45X55X30 55 S	EINSPANNBUCHSE
31	12102696	11	BUTTON HEAD SCREW AEHNL.ISO 7380-2	HALBRUNDKOPFSCHRAUBE
32	10872676	10	CABLE CLIP HOLDER 46X70-SCHWARZ PA	KABELBINDERHALTER
33	720014408	2	CABLE CLAMP 4X40X67 1.4310	KABELHALTER
35	10289806	4	WASHER ISO 7089 16 300HV FLZN SPF	SCHEIBE
36	10875617	2	HEX NUT ISO 4032 M16 8 FLZN SPF	SECHSKANTMUTTER
37	10875798	2	HEX SCREW ISO 4014 M16X75 8.8 FLZN SP	SECHSKANTSCHRAUBE
38	10876359	2	SOCKET HEAD SCREW ISO 4762 M6X55 8.8	ZYLINDERSCHRAUBE
39	7005052	3	CLAMP-HALF DIN 3015-1 L 3 R 25 PP SW	KLEMMHAELFTE

25.1.2024	etk_en_de_078973 LTR 1100	 768 (2/2)
LIEBHERR	PIVOT SECTION, PRE-ASSEMBLED ANLENKSTUECK VORM.	91001040



Pos.	Item	Quantity	Description	Bezeichnung
1	288158408	1	ROPE PULLEY RD700X56 PA6G SPF	SEILROLLE
2	745902508	1	ROLLER BEARING 100X150X67	WAEZLAGER
3	10874537	2	RETAINING RINGS DIN 471 150X4 FLZN	SICHERUNGSRING

Schnitt A-A



25.1.2024
094513

LIEBHERR


etk_en_de_078973 LTR 1100

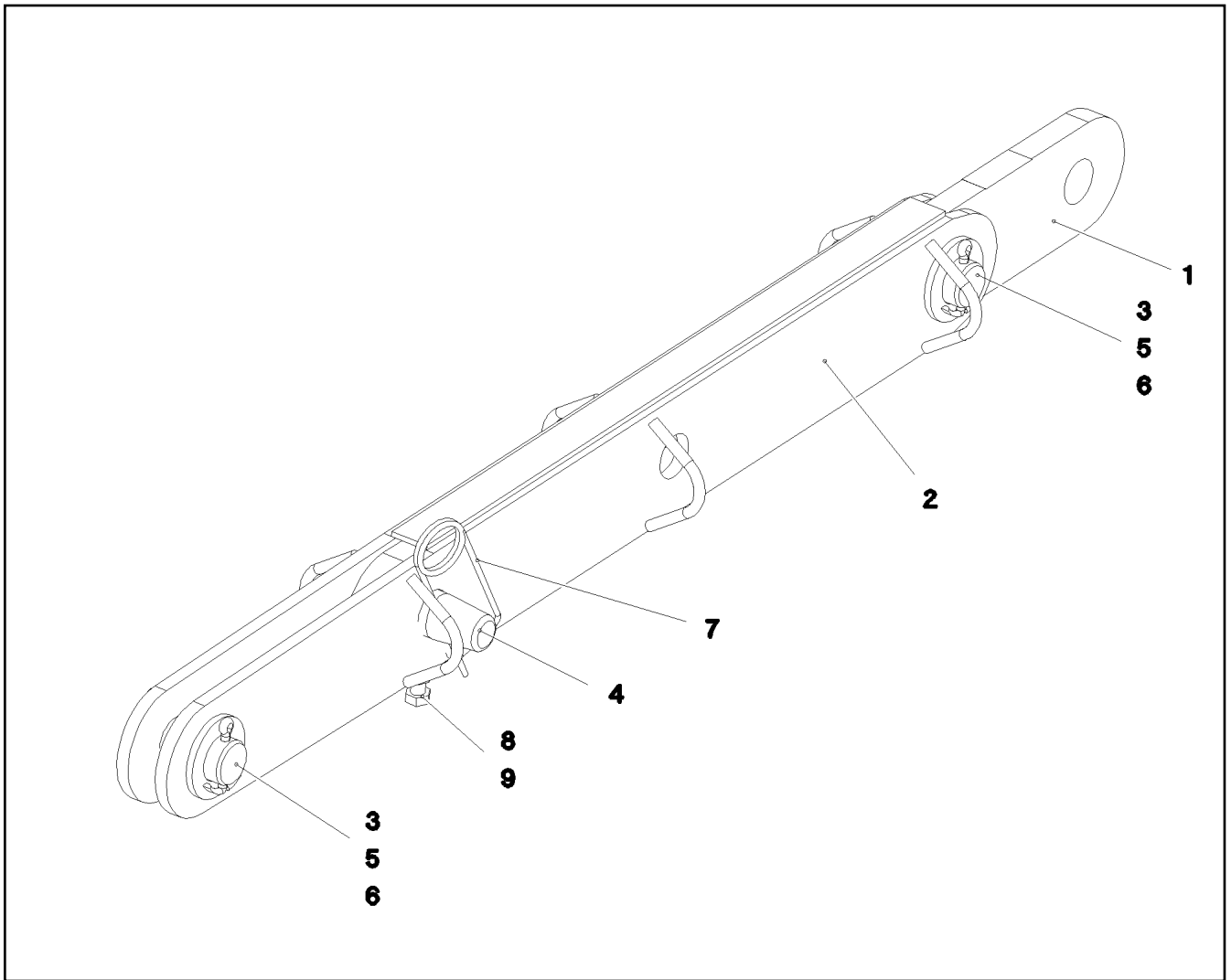
HEAD SECTION PRE-ASS.
KOPFSTUECK VORM.

□ 770 (1/2)

918596708

Pos.	Item	Quantity	Description	Bezeichnung
1	962049408	1	HEAD SECTION, WELDED CONSTR.	KOPFSTUECK SCHWK.
2	950477408	4	PIN RD40X270 35NICRMOV125 GASN. SPF	BOLZEN
3	929818008	8	CIRCLIP 35-40	SICHERUNGSCCLIP
4	927310008	1	ROPE PULLEY CPL. SPF ⇒  674	SEILROLLE KPL.
5	949347508	1	AXLE RD100X125 S355J2H FE//ZNNI8//CN//T	ACHSE
6	997040401	1	AXLE HOLDER LN 4/4 ZNNI	ACHSHALTER
7	10877796	2	HEX SCREW ISO 4017 M16X25 8.8 FLZN SP	SECHSKANTSCHRAUBE
8	453020908	2	PIN ISO 2341 B20X115X107 ST.50-2K VERZ	BOLZEN
9	10875869	2	SAFETY PLUG W HINGE-LID 5X29X4,7X25 4	SICHERHEITSKLAPPSTECKER
10	97045516	1	PLATE 1X128X128 DC01 FE//ZNNI8//CN//T0	BLECH
11	97045517	1	PLATE 2X128X128 DC01 FE//ZNNI8//CN//T0	BLECH
12	749001008	1	TRACK ROLLER RD85X84 PA6G	LAUFROLLE
13	450023108	1	PIN ISO 2340 B20X135X120 ST.50-2K FE//ZN	BOLZEN
15	10180359	2	SPLIT PIN ISO 1234 5X40 St 480H SPF	SPLINT
16	726617908	1	RUBBER METAL STOP BUFFER E75-40-5M1	GUMMI-METALLANSCHLAGPUF
17	12100611	1	GRUB SCREW ISO 4026 M16X95 8.8 FLZN	GEWINDESTIFT
18	10875617	1	HEX NUT ISO 4032 M16 8 FLZN SPF	SECHSKANTMUTTER
19	10875537	2	HEX SCREW ISO 4017 M8X40 8.8 480H SPF	SECHSKANTSCHRAUBE
20	10872676	2	CABLE CLIP HOLDER 46X70-SCHWARZ PA	KABELBINDERHALTER
21	12102696	7	BUTTON HEAD SCREW AEHNL.ISO 7380-2	HALBRUNDKOPFSCHRAUBE
22	720014408	2	CABLE CLAMP 4X40X67 1.4310	KABELHALTER
23	97045515	2	PLATE 2X73X380 DC01 FE//ZNNI8//CN//T0	BLECH
24	955112308	1	PIN 20.0X13 5 S355J2C+C FE//ZNNI8//CN//T0	BOLZEN
25	720011508	1	COMPRESSION SPRING	DRUCKFEDER
26	10875878	1	DOWEL PIN ISO 8752 4X28 480H SPF	SPANNSTIFT
27	433101208	1	RETAINING SPRING 4X68 ISO 2081 FE//ZN8/	SICHERUNGSFEDER
28	11160431	1	ROPE 2 2,3KN EDELSTAHL	SEIL
29	11170565	2	FERRULE 2 CU	PRESSKLEMME
30	951665708	1	BRACKET 20.0X728 S355J2C+C 480H SPF	BUEGEL
31	10875630	2	HEX NUT ISO 7040 M20 10 FE//ZnNi8//Cn//T0	SECHSKANTMUTTER
32	10289808	6	WASHER ISO 7089 20 300HV FLZN SPF	SCHEIBE
33	10875618	4	HEX NUT ISO 4032 M20 8 FLZN SPF	SECHSKANTMUTTER
34	773404508	1.2	ROPE 6 0,59KN PERLON	SEIL

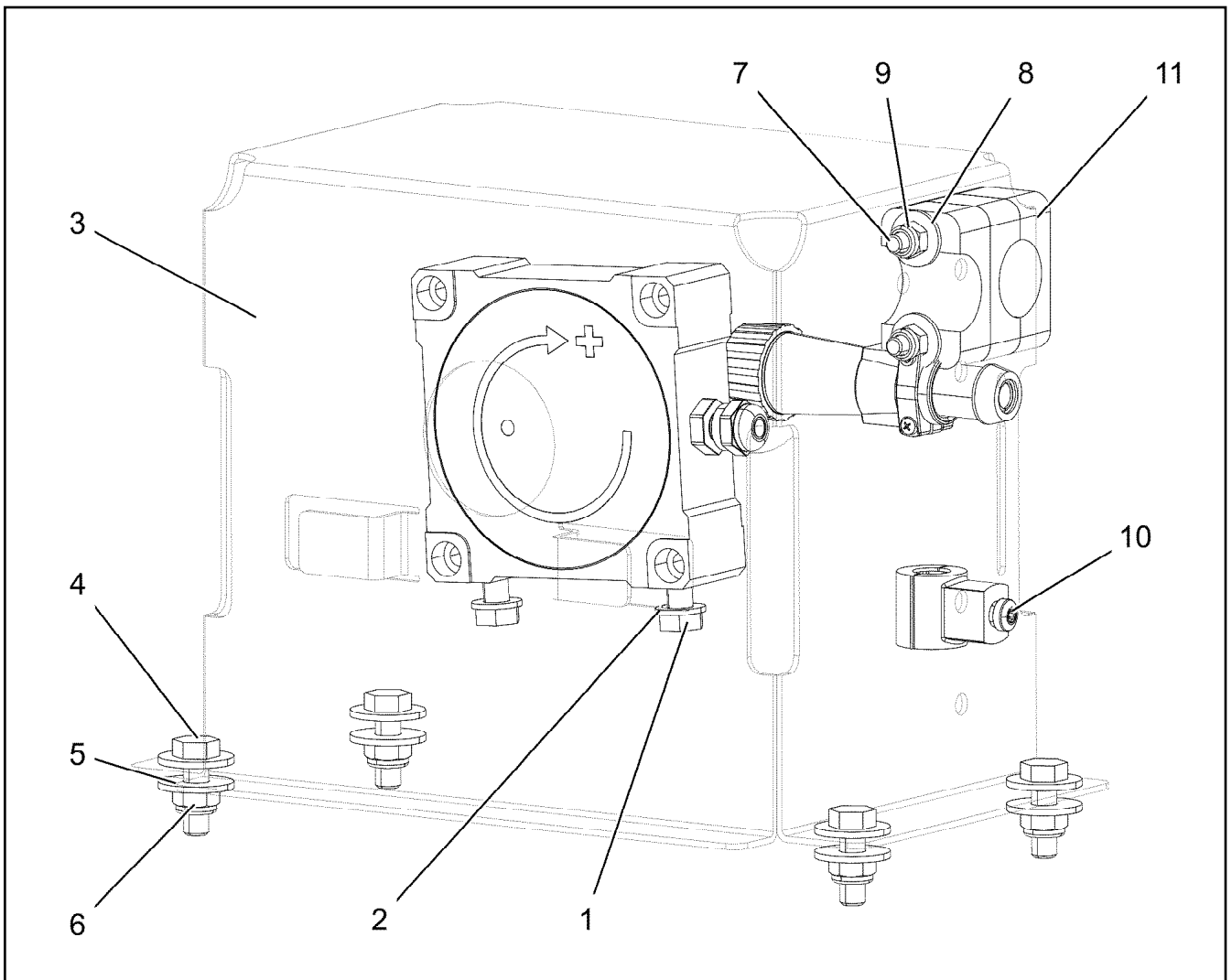
25.1.2024	etk_en_de_078973 LTR 1100	 771 (2/2)
LIEBHERR	HEAD SECTION PRE-ASS. KOPFSTUECK VORM.	918596708





Pos.	Item	Quantity	Description	Bezeichnung
1	927159108	1	DRAW CONNECTING LINK	ZUGLASCHE SCHWK.
2	927159208	1	DRAW CONNECTING LINK	ZUGLASCHE SCHWK.
3	452550508	2	PIN ISO 2340 B50X120X96 35NICRMOV125	BOLZEN
4	953620108	1	PIN 55.0X147 35NICRMOV125 GASN. SPF	BOLZEN
5	10289852	4	WASHER ISO 7089 48 300HV FLZN SPF	SCHEIBE
6	10180375	4	SPLIT PIN ISO 1234 10X80 St 480H SPF	SPLINT
7	433105008	1	RETAINING SPRING DIN 2194 6 A3C	SICHERUNGSFEDER
8	10875520	1	HEX SCREW ISO 4017 M16X50 8.8 FLZN SP	SECHSKANTSCHRAUBE
9	10875617	1	HEX NUT ISO 4032 M16 8 FLZN SPF	SECHSKANTMUTTER

25.1.2024 087958	etk_en_de_078973 LTR 1100 TENSION PLATE PRE-ASS. ZUGLASCHE VORM.	772 918221408
---------------------	--	----------------------

LIEBHERR



Pos.	Item	Quantity	Description	Bezeichnung
1	11651767	2	HEX SCREW ISO 4017 M8X20 8.8 480H SPF	SECHSKANTSCHRAUBE
2	12103465	2	WASHER ISO 7089 8 300HV ZNNI-480H SPF	SCHEIBE
3	971907008	1	HOOD 2X669X579 DC01 FE//ZNNI8//CN//T0	HAUBE
4	10197831	4	HEX SCREW ISO 4017 M8X25 8.8 ZNNI-480	SECHSKANTSCHRAUBE
5	11140469	8	WASHER ISO 7093-1 8 200HV 480H SPF	SCHEIBE
6	10875614	4	HEX NUT DIN 985 M8 8 480H SPF	SECHSKANTMUTTER
7	12202784	2	SOCKET HEAD SCREW ISO 4762 M6X60 8.8	ZYLINDERSCHRAUBE
8	10875648	2	WASHER ISO 7093-1 6 200HV 480H SPF	SCHEIBE
9	11656734	2	HEX NUT ISO 7040 M6 8 480H SPF	SECHSKANTMUTTER
10	407500508	1	THREAD FORM SCREW DIN 7500 M5X10 ST	GEWINDEFORMSCHRAUBE
11	7005052	3	CLAMP-HALF DIN 3015-1 L 3 R 25 PP SW	KLEMMHAELFTE

Pos.	Item	Quantity	Description	Bezeichnung
11	96035674	1	LEAD W942A ⇒  775	LEITUNG
12	965096408	1	LEAD W940	LEITUNG
13	96054467	1	LEAD W942B	LEITUNG
20	96049700	1	ANGLE TRANSMITTER 360GRAD M12	WINKELGEBER
(151)	12102806	1	ANGLE TRANSMITTER 360° LSB PL:D SPF	WINKELGEBER
21	966479308	1	SENSOR LIFT TOP LIMIT SWITCH MIT M12 ⇒  776	GEBER HUB OBEN ENDSCHAL

25.1.2024	etk_en_de_078973 LTR 1100	 774
LIEBHERR	ELEC MECH FOLDING JIB BOOM FT EL.ANLENKST.MECH.KLAPPSPITZE	96055854

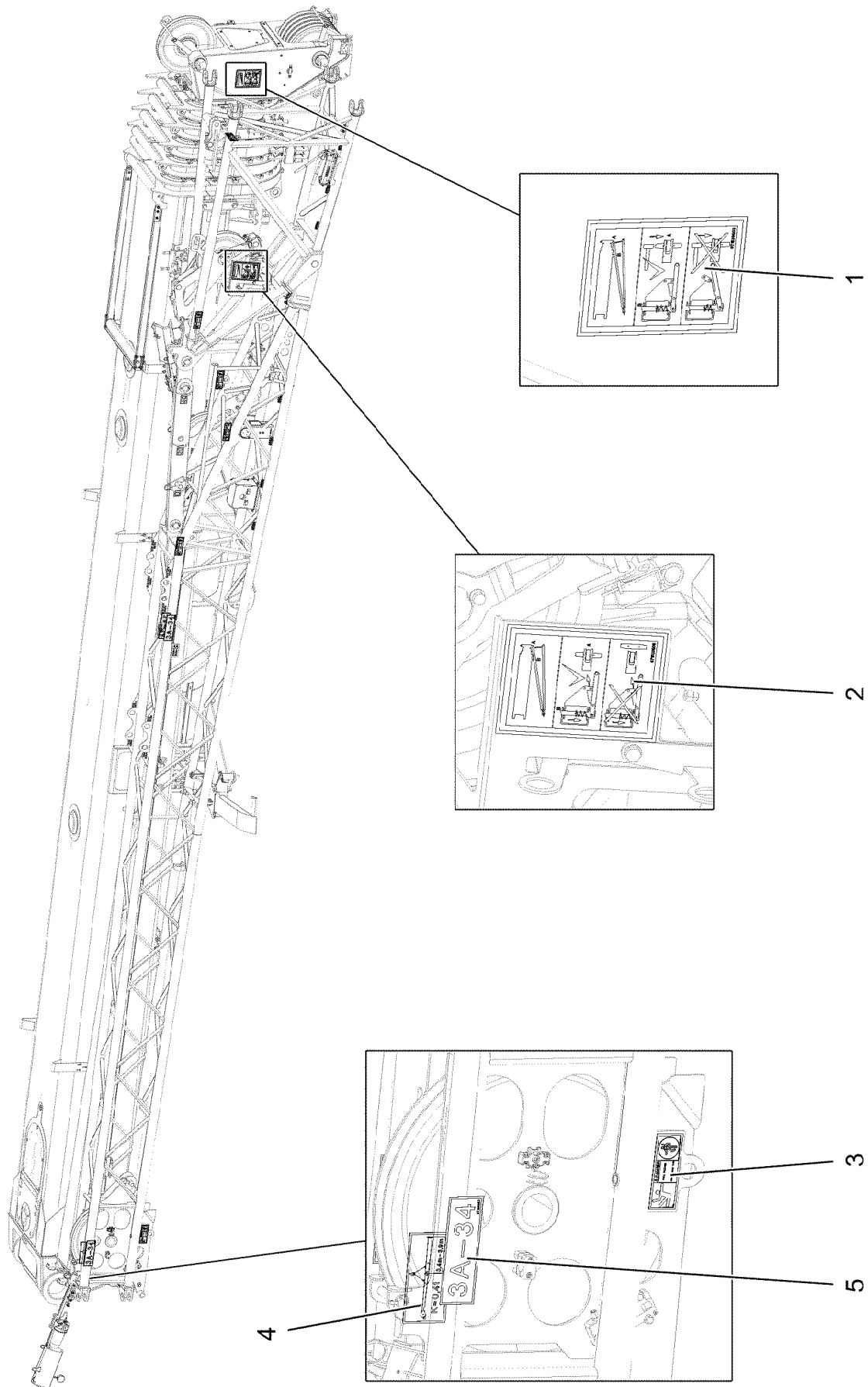
Pos.	Item	Quantity	Description	Bezeichnung
5	10871285	13.59	LEAD 7 G 1	LEITUNG
6	10870332	6.06	LEAD 4 X 0,5	LEITUNG
223	11124205	5.5	CABLE CONDUIT DN16X0,6 PUR SPF	KABELSCHLAUCH
500	923512208	3	CABLE MARKER	KABELMARKER
501	604526608	1	PIN CARRIER 6-POL 16A	STIFTTRAEGER
502	604526508	2	BUSHING SUPPORT 6-POL 16A	BUCHSENTRAEGER
503	604508508	2	SEALING PLUG M 1-K	VERSCHLUSSKAPPE
504	10476383	1	PLUG M1	STECKER
505	602613208	1	EXTENSION M20X1,5/M25X1,5 MS	ERWEITERUNG
506	10873447	1	CABLE GLAND M25X1,5 MS	KABELVERSCHRAUBUNG
507	602424208	2	CABLE GLAND M20X1,5X5-14 MS	KABELVERSCHRAUBUNG
508	604508608	1	PLUG 6-POL	STECKER
509	602704808	1	CABLE SLEEVE 4-6	KABELTUELLE
510	604512108	1	SEALING PLUG M1-D	VERSCHLUSSKAPPE
511	604505508	1	CABLE SOCKET M11-Z	KABELDOSE
512	604508708	1	CABLE SLEEVE 6-8	KABELTUELLE
628	604519208	3	PIN CONTACT 0,75-1MM2	STIFTKONTAKT
629	604519308	5	SLEEVE CONTACT 0,75-1,0MM2	BUCHSENKONTAKT
637	604519108	2	PIN CONTACT 1,5MM2	STIFTKONTAKT
721	10493970	4	SLEEVE CONTACT 0,5MM2 SILBER	BUCHSENKONTAKT
812	604518908	7	STOPPER PLUG BAUREIHE_M1	BLINDSTOPFEN
998	965622208	2	LETTERING WIRING HARNESS	BESCHRIFTUNG KABELBAUM

25.1.2024	etk_en_de_078973 LTR 1100	<input type="checkbox"/> 775
LIEBHERR	LEAD LEITUNG	96035674

OHNE BILD
WITHOUT ILLUSTRATION
SANS ILLUSTRATION
SIN ILUSTRACION
БЕЗ ИЗОБРАЖЕНИЯ

Pos.	Item	Quantity	Description	Bezeichnung
7	10678395	1	LIMIT SWITCH TQ200-RFID SPF	ENDSCHALTER

25.1.2024 000001	etk_en_de_078973 LTR 1100 SENSOR LIFT TOP LIMIT SWITCH GEBER HUB OBEN ENDSCHALTER	<input type="checkbox"/> 776 966479308
---------------------	---	---



25.1.2024
174226

LIEBHERR

etk_en_de_078973 LTR 1100

SIGNAGE DOUBLE FOLDING TIP
BESCHILDERUNG DKS


777 (1/2)

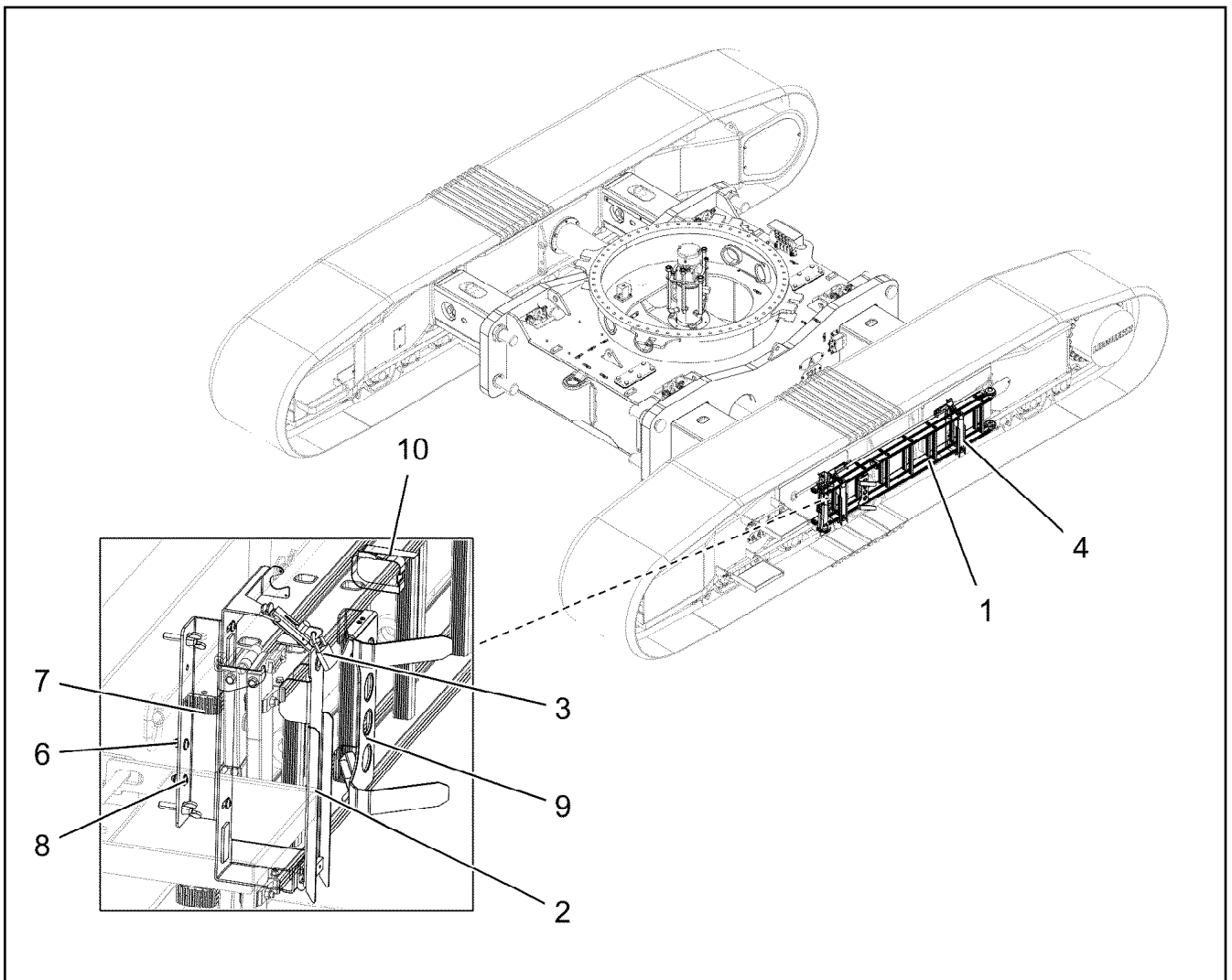
96062033

Pos.	Item	Quantity	Description	Bezeichnung
1	971539808	1	SIGN 225X165 KLEBEFOLIE SPF	SCHILD
2	971539908	1	SIGN 225X165 KLEBEFOLIE SPF	SCHILD
3	978674808	6	SIGN 168X62 KLEBEFOLIE SPF	SCHILD
4	97087173	2	SIGN 200X100 KLEBEFOLIE SPF	SCHILD
5	97158453	4	SIGN 240X80 3A-34 KLEBEFOLIE SPF	SCHILD


<p>25.1.2024</p> <p>LIEBHERR</p>	<p>etk_en_de_078973 LTR 1100</p> <p>SIGNAGE DOUBLE FOLDING TIP BESCHILDERUNG DKS</p>	<p>778 (2/2)</p> <p>96062033</p>
---	--	----------------------------------

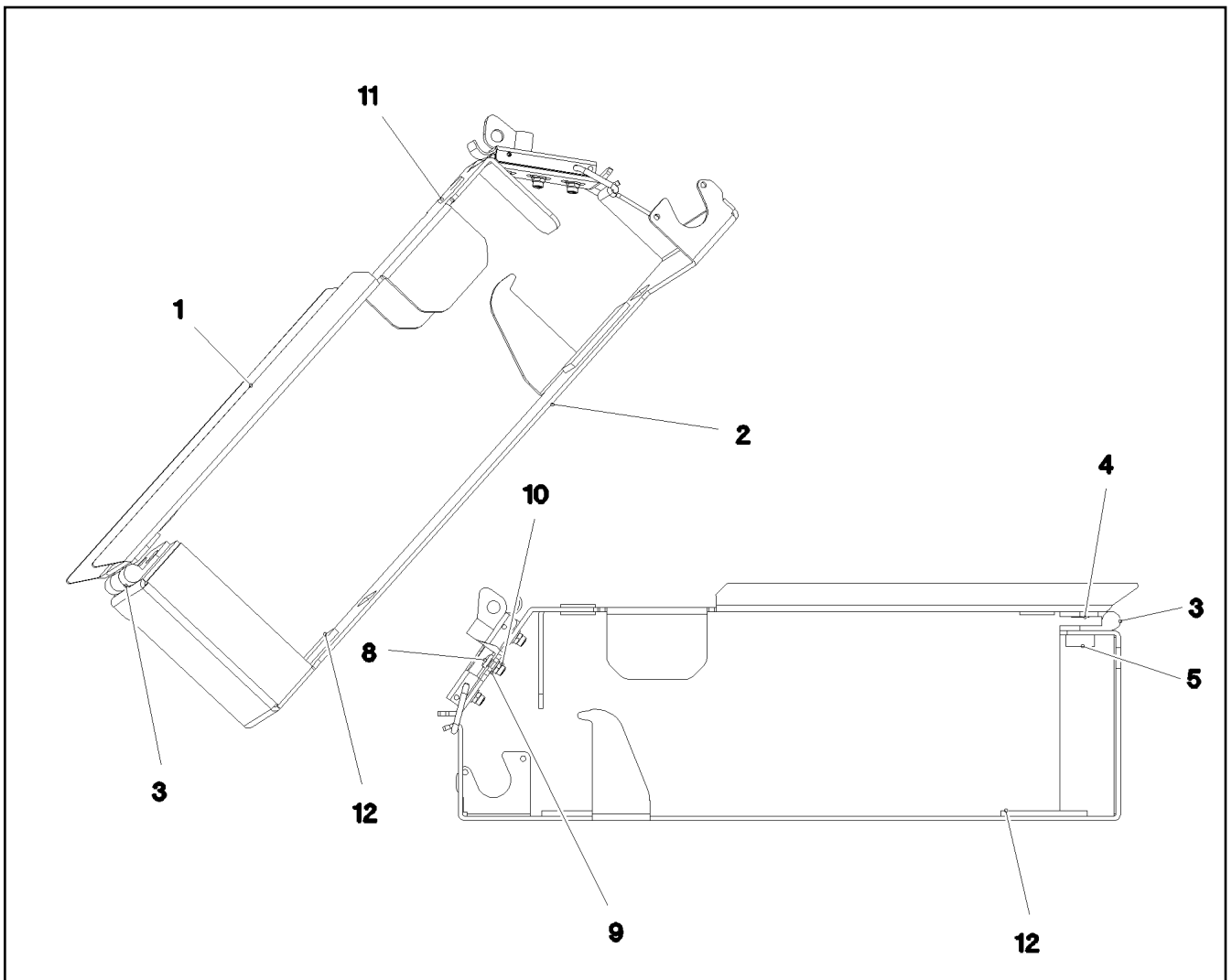
Pos.	Item	Quantity	Description	Bezeichnung
1	917508508	1	LADDER ATTACHMENT ⇒  780	LEITER ANBAU
2	968952708	1	MOUNTING HOOK ROD ⇒  783	HAKENSTANGE ANBAU
3	773326508	1	ROPE SLING -5M PP SPF	ANSCHLAGSEIL

25.1.2024	etk_en_de_078973 LTR 1100	 779
LIEBHERR	TOOLS WERKZEUG KLAPPSPITZE	917508408

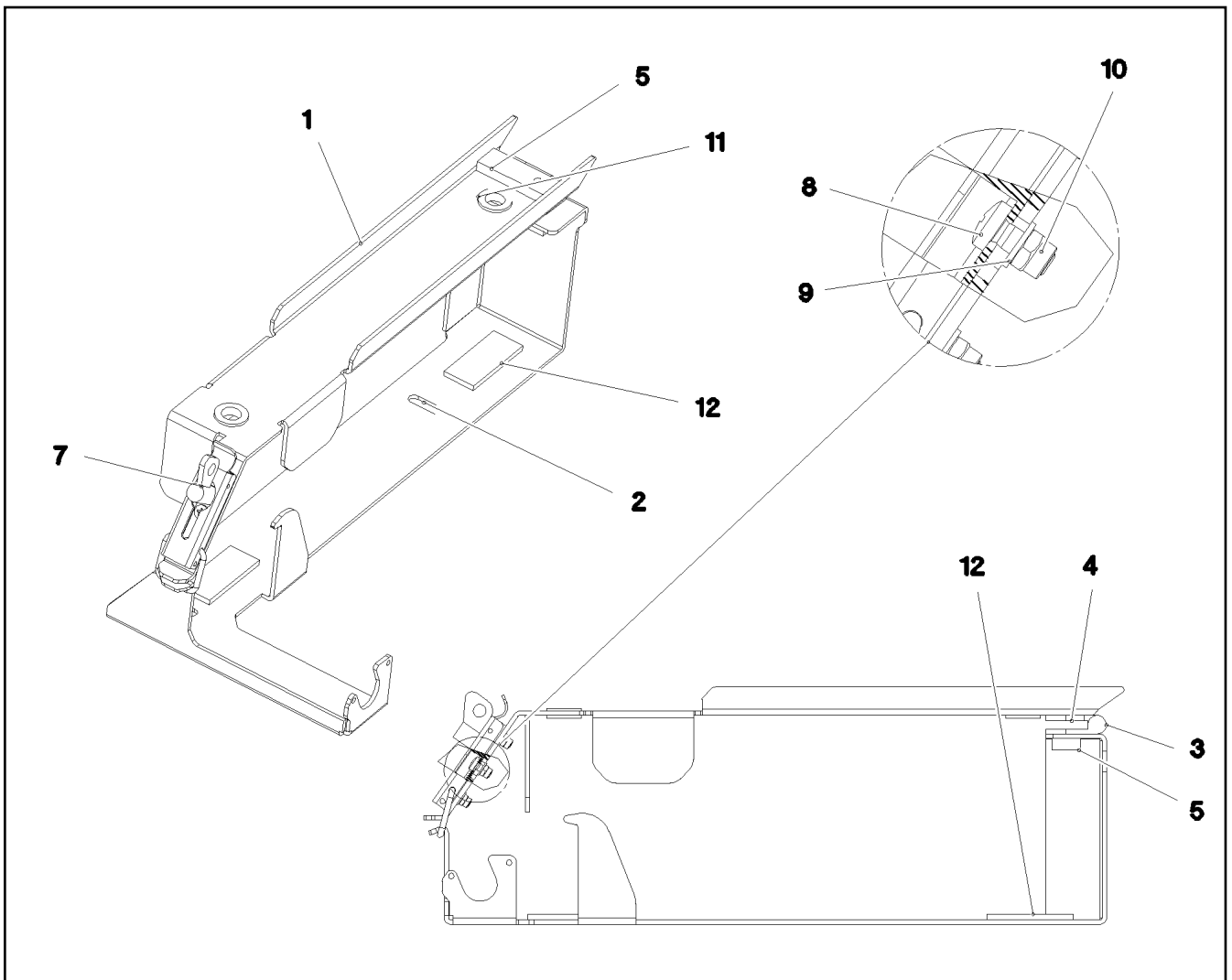


Pos.	Item	Quantity	Description	Bezeichnung
1	10877696	1	DOUBLE LADDER 2X7-485X2,116M AL SPF	STEHLEITER
(1)	12104653	4	RUBBER CAP	GUMMIKAPPE
(2)	12103790	1	TRAVERSE AL	TRAVERSE
2	968940708	1	HOLDER LEFT ⇒  781	HALTER LINKS
3	885251508	2	PADLOCK ABUS-64TI/40 TITALIUM	VORHAENGESCHLOSS
4	968940808	1	HOLDER RIGHT ⇒  782	HALTER RECHTS
6	10875614	8	HEX NUT DIN 985 M8 8 480H SPF	SECHSKANTMUTTER
7	975230508	2	PLATE 4X336X157 S315MC FE//ZNNI8//CN//T	BLECH
8	10875471	8	BUTTON HEAD SCREW AEHNL.ISO 7380-2	HALBRUNDKOPFSCHRAUBE
9	10326792	1	LADDER BRACKET	LEITERHALTERUNG
10	11492423	1	LASHING STRAP 1,25MX25MM POLYTEX	ZURRGURT

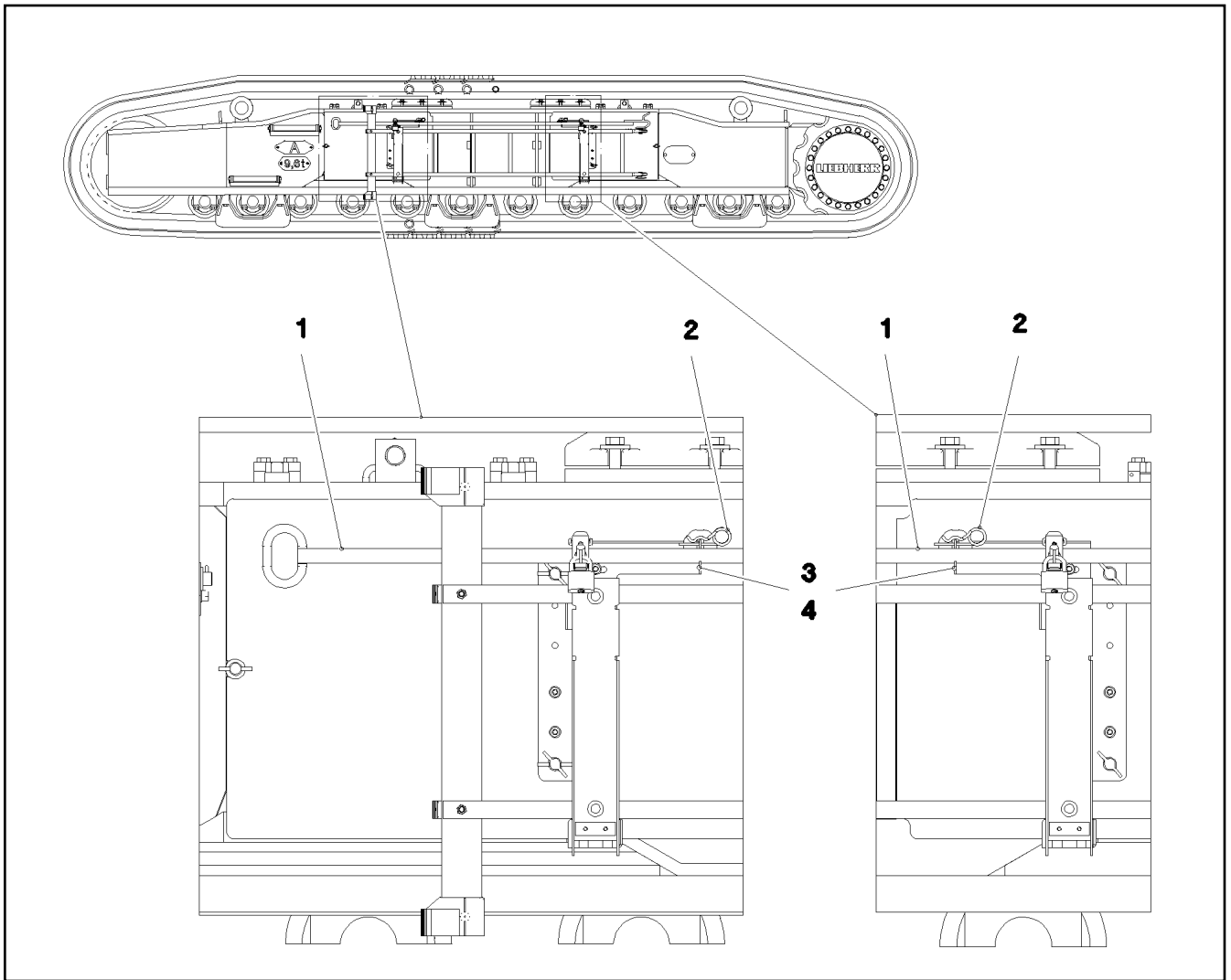
25.1.2024 078416	etk_en_de_078973 LTR 1100 LADDER ATTACHMENT LEITER ANBAU	 780 917508508
---------------------	--	--



Pos.	Item	Quantity	Description	Bezeichnung
1	97050040	1	PLATE 3X160X522 X5CRNI18-10	BLECH
2	97050041	1	PLATE 3X318X697 X5CRNI18-10	BLECH
3	704228108	1	HINGE 35X35X50/180° ST FE//ZN12//B	SCHARNIER
4	10875551	4	COUNTERSUNK SCREW DIN 7991 M6X16 8	SENKSCHRAUBE
5	953695308	2	THREADED PLATE 8.0 X0 S235JR FE//ZNNI8/	GEWINDEPLATTE
7	704227608	1	LOCK PIECE FEDERBUEGEL SCHWARZ P	VERSCHLUSS
8	11658059	3	PAN-HEAD SCREW ISO 7045 M5X12 4.8 480	FLACHKOPFSCHRAUBE
9	10197808	3	WASHER ISO 7089 5 200HV ZNNI-480H	SCHEIBE
10	10875612	3	HEX NUT DIN 985 M5 8 480H SPF	SECHSKANTMUTTER
11	602701808	2	GROMMET 14/18/24 PVC BK	DURCHFUEHRUNGSTUELLE
12	262107814	0.12	CELL RUBBER 25X4 NEOPRENE	ZELLGUMMI



Pos.	Item	Quantity	Description	Bezeichnung
1	97050040	1	PLATE 3X160X522 X5CRNI18-10	BLECH
2	97050043	1	PLATE 3X292X697 X5CRNI18-10	BLECH
3	704228108	1	HINGE 35X35X50/180° ST FE//ZN12//B	SCHARNIER
4	10875551	4	COUNTERSUNK SCREW DIN 7991 M6X16 8	SENKSCRAUBE
5	953695308	2	THREADED PLATE 8.0 X0 S235JR FE//ZNNI8/	GEWINDEPLATTE
7	704227608	1	LOCK PIECE FEDERBUEGEL SCHWARZ P	VERSCHLUSS
8	11658059	3	PAN-HEAD SCREW ISO 7045 M5X12 4.8 480	FLACHKOPFSCHRAUBE
9	10197808	3	WASHER ISO 7089 5 200HV ZNNI-480H	SCHEIBE
10	10875612	3	HEX NUT DIN 985 M5 8 480H SPF	SECHSKANTMUTTER
11	602701808	2	GROMMET 14/18/24 PVC BK	DURCHFUEHRUNGSTUELLE
12	262107814	0.12	CELL RUBBER 25X4 NEOPRENE	ZELLGUMMI



Pos.	Item	Quantity	Description	Bezeichnung
1	929529908	1	HOOK ROD FE//ZNNI8//CN//T0	HAKENSTANGE
2	433206208	2	SPRING PLUG 4,5X4X78 A2K	FEDERSTECKER
3	11160431	0.4	ROPE 2 2,3KN EDELSTAHL	SEIL
4	11170565	4	FERRULE 2 CU	PRESSKLEMME

25.1.2024
078417

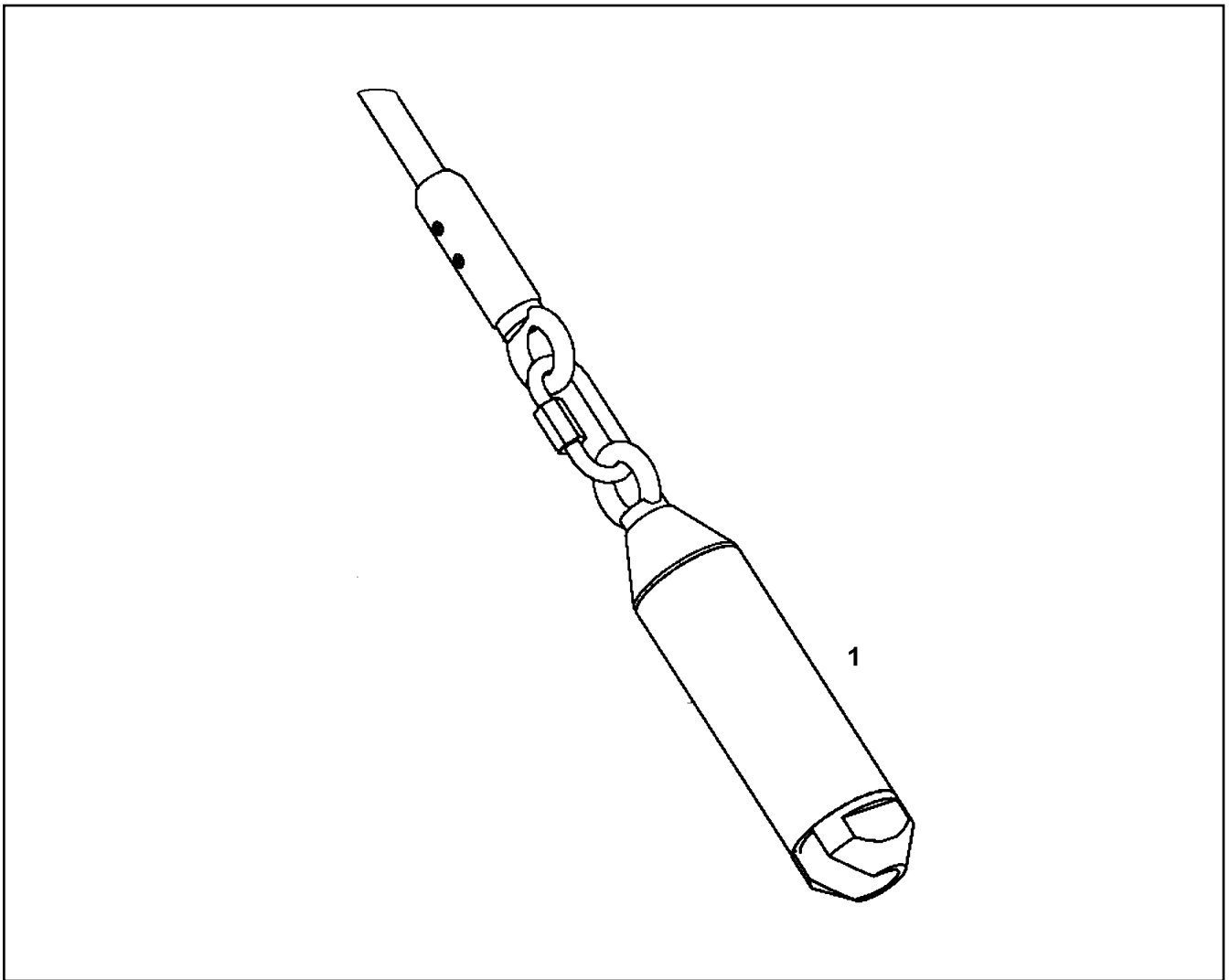
LIEBHERR

etk_en_de_078973 LTR 1100

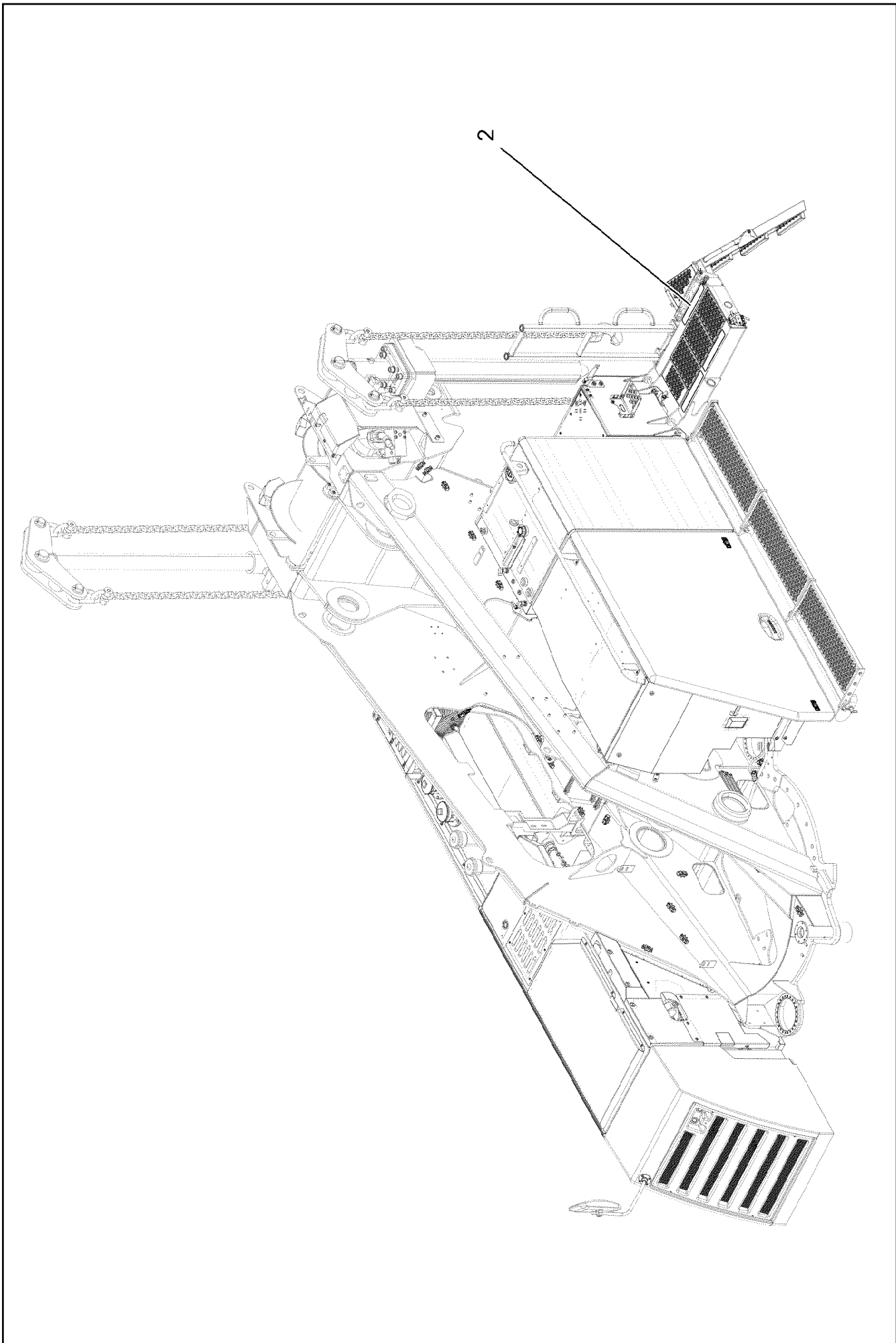
MOUNTING HOOK ROD
HAKENSTANGE ANBAU

783

968952708



Pos.	Item	Quantity	Description	Bezeichnung
1	11493793	1	SLEEVE	HUELSE



25.1.2024
006611

LIEBHERR

etk_en_de_078973 LTR 1100

ANTI-SLIP COATING
ANTIRUTSCHBESCHICHTUNG

785 (1/2)

917028508

Pos.	Item	Quantity	Description	Bezeichnung
2	97108842	3	ANTI-SLIP SURFACE 1.6X51X330 3M TYP4	ANTIRUTSCHBELAG

25.1.2024	etk_en_de_078973 LTR 1100	<input type="checkbox"/> 786 (2/2)
LIEBHERR	ANTI-SLIP COATING ANTIRUTSCHBESCHICHTUNG	917028508

Item	Page	Assembly	Pos.	Quantity	Item	Page	Assembly	Pos.	Quantity
10001075	374	938759601	31	4	10012659	376	968607101	56	8
10001470	447	919501608	6	8	10012659	577	938759801	56	8
10001471	376	968607101	21	24	10012943	543	10663060	3	1
10001471	577	938759801	21	24	10013601	376	968607101	3	1
10001739	354	917304708	46	1	10013601	577	938759801	3	1
10001739	463	919674308	310	1	10014387	83	96062920	830	6
10002167	209	10148215	4	2	10014387	484	96063649	830	6
10002310	199	10127566	3	1	10014387	487	96023971	830	71
10002552	215	10140729	132	1	10014387	489	96049294	830	6
10003366	197	9078314	3	1	10014387	691	96063583	830	6
10003366	216	12512627	25	2	10014387	696	96051215	830	6
10004261	132	10147687	9	1	10014692	473	10327065	3	1
10004261	166	10129475	4	1	10014693	473	10327065	4	1
10005511	267	97095949	1	20	10014697	473	10327065	10	3
10005713	170	10148432	2	1	10014698	476	774375108	1	1
10006370	117	918728408	383	8	10014701	473	10327065	16	1
10006370	408	96024809	379	5	10014712	473	10327065	27	1
10006370	574	96062734	60	8	10014729	473	10327065	7	1
10006370	652	91000049	8	8	10014730	473	10327065	8	1
10006370	737	917825608	6	1	10014847	510	96045552	512	4
10006550	149	10153583	1	1	10015404	265	96020819	(1)	1
10007205	324	916162808	5	12	10016907	230	10144227	5	4
10007388	703	96063415	829	6	10018434	721	96063877	504	2
10007677	324	916162808	4	12	10019040	388	918810308	29	8
10009007	208	10142733	2	5	10020519	414	96044787	3	1
10009007	230	10144227	3	4	10020520	261	918811108	120	1
10009700	381	11083498	57	1	10021245	466	96051762	303	2
10010025	413	919484908	35	2	10021410	176	12489819	3	2
10011658	424	96056347	24	1	10021571	84	96062921	504	1
10011832	132	10147687	13	1	10021571	485	96063650	502	1
10011832	168	9078233	1	1	10021571	493	96059659	528	1
10011832	216	12512627	31	1	10022183	463	919674308	308	2
10011864	191	10143342	5	15	10023751	281	96023914	(20)	1
10011864	205	10145278	8	2	10024012	622	96036827	10	1
10011864	217	11420633	5	2	10024744	419	96023891	502	2
10011865	191	10143342	7	2	10024803	616	915403108	11	1
10011865	216	12512627	27	2	10025227	622	96036827	11	1
10011866	191	10143342	11	3	10025278	622	96036827	(1)	1
10011866	210	10148216	2	7	10027448	495	96025348	29	2
10011866	212	10142744	6	1	10028235	471	915300208	3	1
10011866	216	12512627	28	2	10028237	735	96056553	6	1
10011866	244	10148366	3872	1	10029141	719	96069301	1	2
10011866	247	10141217	10	4	10030440	354	917304708	9	1
10011867	189	10143341	9	2	10030440	619	968700308	18	2
10011867	205	10145278	4	8	10030837	129	11389608	14	14
10011867	216	12512627	26	1	10030837	243	10148366	101	14
10011867	247	10141217	5	2	10032297	97	928569808	68	1
10011868	143	10130406	2	1	10032696	515	11170514	33	1
10011868	189	10143341	15	10	10033109	510	96045552	323	1
10011868	243	10148366	221	1	10035314	513	96045552	793	1
10011868	247	10141217	3	14	10035534	509	96045552	(2)	1
10011869	200	9080294	3	2	10035694	325	968462608	10	2
10011870	194	10145173	5	2	10035694	342	966497908	36	8
10011870	215	10140729	27	1	10036325	158	11448005	8	1
10011870	243	10148366	222	1	10036325	159	12549825	8	1
10011871	191	10143342	22	2	10036325	243	10148366	811	4
10012225	158	11448005	5	2	10037616	509	96045552	(1)	1
10012225	159	12549825	5	2	10037616	548	510670808	1	1
10012557	158	11448005	3	2	10038271	473	10327065	29	1
10012557	159	12549825	3	2	10040984	236	12583633	(2)	1

25.1.2024

etk_en_de_078973 LTR 1100

787

LIEBHERR

Numerical index
Numerischer Index

Item	Page	Assembly	Pos.	Quantity	Item	Page	Assembly	Pos.	Quantity
10041876	487	96023971	532	2	10115832	139	10155227	7	1
10041903	133	13782803	2	5	10116110	127	13455311	521	1
10042323	509	96045552	(1)	1	10116255	198	13701882	(1)	1
10042593	327	917304508	11	19	10116255	244	10148366	2601	1
10042593	354	917304708	35	13	10116274	230	10144227	4	8
10043002	97	928569808	41	1	10116310	215	10140729	24	1
10043136	216	12512627	8	1	10116934	151	11348072	50	1
10043610	202	5700161	2	1	10116939	147	9076457	1	1
10044661	299	96066239	101	1	10117094	226	10116110	10	1
10044762	98	928620108	1	1	10117709	166	10129475	2	1
10045101	84	96062921	507	1	10118148	225	10115829	1	1
10046999	493	96059659	511	10	10118526	150	10141974	8	1
10047000	493	96059659	501	10	10118556	193	10147365	2	4
10047001	493	96059659	510	9	10118695	196	10149677	9	3
10097079	621	96036821	10	1	10118838	144	10118839	1	1
10097087	620	96036820	15	2	10118839	123	13455311	23	1
10097345	555	919528608	10	2	10118910	229	9077238	4	10
10097470	83	96062920	671	2	10118912	150	10141974	10	6
10097621	475	12101719	1	1	10119695	157	10148438	2	2
10097910	284	969543308	408	1	10119927	148	10116939	3	2
10099161	58	991456314	1	1	10119928	148	10116939	4	2
10099208	473	10327065	32	1	10119971	145	10139112	4	1
10099209	473	10327065	28	4	10120066	216	12512627	19	1
10099856	84	96062921	501	2	10120186	124	13455311	90	1
10099856	493	96059659	517	2	10120334	153	10149580	(5)	4
10099860	84	96062921	506	1	10120334	155	10149579	5	4
10099861	84	96062921	508	1	10120639	215	10140729	6	3
10099861	487	96023971	509	1	10121335	149	10153583	2	1
10099863	84	96062921	510	1	10121666	141	10121667	1	1
10099863	493	96059659	512	2	10121667	137	10132560	4	1
10099864	421	96022870	502	3	10121667	246	10141167	1	1
10099864	493	96059659	521	2	10122841	211	10142742	2	1
10099866	84	96062921	509	1	10123304	231	10144098	1	1
10099866	487	96023971	510	1	10123876	233	10151328	103	1
10099867	84	96062921	511	1	10123878	477	919940408	33	2
10099867	493	96059659	513	2	10124116	222	10115664	1	1
10099868	84	96062921	502	2	10124798	196	10149677	5	2
10099868	493	96059659	518	2	10125148	463	919674308	122	1
10100062	420	96023891	669	4	10125439	153	10149580	3	6
10100062	487	96023971	669	4	10125702	214	10144756	3	2
10100062	488	96049294	669	2	10125739	215	10140729	7	1
10100063	420	96023891	670	2	10125742	163	10147787	1	1
10100063	487	96023971	670	11	10126119	217	11420633	16	1
10100063	488	96049294	670	6	10126317	145	10139112	5	1
10101092	510	96045552	187	1	10126317	243	10148366	(2)	1
10101092	584	96064697	159	1	10126417	136	10126713	4	1
10101686	604	96057250	658	3	10126713	123	13455311	16	1
10101686	695	96063213	658	3	10126738	132	10147687	2	1
10113731	169	10152592	3	1	10127114	467	96041566	155	1
10113975	236	12583633	(2)	1	10127139	216	12512627	23	2
10114838	88	10878097	10	1	10127566	125	13455311	330	1
10114839	88	10878097	4	1	10127689	230	10144227	2	1
10114843	88	10878097	7	21	10127967	228	10127979	1	1
10114850	88	10878097	8	15	10127979	127	13455311	526	1
10115155	88	10878097	18	4	10127984	195	10147364	2	1
10115233	42	10801751	14	1	10128228	217	11420633	7	3
10115539	127	13455311	450	1	10128439	127	13455311	524	1
10115664	127	13455311	452	1	10128440	227	10128439	1	1
10115780	122	13471292	2	1	10128516	137	10132560	2	1
10115829	127	13455311	520	1	10128516	246	10141167	2	1

25.1.2024

etk_en_de_078973 LTR 1100

788

LIEBHERR

Numerical index
Numerischer Index

Item	Page	Assembly	Pos.	Quantity	Item	Page	Assembly	Pos.	Quantity
10128671	244	10148366	1801	2	10141169	243	10148366	250	1
10128680	156	10149578	7	2	10141178	243	10148366	520	1
10129193	181	13703082	2	1	10141181	243	10148366	800	4
10129392	176	12489819	2	2	10141182	243	10148366	1300	1
10129394	176	12489819	7	1	10141216	179	10141140	12	1
10129474	166	10129475	1	1	10141216	182	10153151	210	1
10129475	124	13455311	130	1	10141216	183	10135080	210	1
10129501	169	10152592	4	1	10141216	184	13757616	210	1
10129904	196	10149677	4	1	10141217	244	10148366	2120	1
10130104	189	10143341	6	1	10141549	195	10147364	1	1
10130406	123	13455311	22	1	10141846	191	10143342	8	1
10130816	130	10154379	5	10	10141974	124	13455311	53	1
10130906	216	12512627	21	1	10142170	150	10141974	2	1
10131177	146	10147438	1	1	10142668	212	10142744	1	1
10132170	191	10143342	3	1	10142671	211	10142742	1	1
10132180	191	10143342	19	1	10142733	126	13455311	370	1
10132560	123	13455311	20	1	10142742	126	13455311	382	1
10132935	191	10143342	16	1	10142744	126	13455311	387	1
10133607	191	10143342	13	1	10142747	128	13455311	630	1
10133667	153	10149580	2	1	10142749	123	13455311	15	4
10133693	163	10147787	6	2	10142763	212	10142744	2	1
10133837	137	10132560	1	1	10142863	127	13455311	440	1
10133991	233	10151328	102	1	10142864	127	13455311	481	1
10134348	132	10147687	3	2	10142942	124	13455311	150	1
10134348	225	10115829	3	2	10143240	189	10143341	7	1
10134750	160	11358036	1	3	10143251	191	10143342	1	1
10135080	182	10153151	1	1	10143341	125	13455311	212	1
10135434	178	13743036	5	1	10143342	125	13455311	214	1
10135434	179	10141140	3	1	10143454	230	10144227	1	1
10135434	184	13757616	3	1	10143542	189	10143341	4	1
10135885	213	10140087	3	4	10143543	189	10143341	3	1
10136751	153	10149580	(4)	2	10143612	196	10149677	1	1
10136751	155	10149579	4	2	10143614	196	10149677	2	1
10137121	133	13782803	3	1	10143707	232	10151328	10	1
10137602	163	10147787	(2)	1	10143825	125	13455311	215	1
10137721	225	10115829	5	1	10143826	192	10143825	1	1
10137918	134	10138450	2	1	10143827	192	10143825	2	3
10138447	163	10147787	3	1	10144027	128	13455311	652	1
10138450	123	13455311	14	1	10144038	467	96041566	153	1
10138656	213	10140087	4	14	10144039	467	96041566	154	1
10138657	213	10140087	7	14	10144098	230	10144227	6	2
10138820	209	10148215	3	1	10144227	127	13455311	571	1
10138826	216	12512627	6	1	10144270	454	96074081	18	1
10139111	145	10139112	1	1	10144297	451	91003833	19	1
10139112	123	13455311	25	1	10144311	150	10141974	11	1
10139578	161	10120186	6	2	10144556	153	10149580	(2)	2
10139626	215	10140729	1	1	10144556	155	10149579	2	2
10139744	254	12487540	84	2	10144755	214	10144756	1	1
10139764	161	10120186	4	1	10144756	126	13455311	415	1
10139765	161	10120186	5	1	10144861	451	91003833	13	1
10140087	126	13455311	410	1	10145049	163	10147787	(1)	1
10140729	126	13455311	430	1	10145069	216	12512627	17	1
10140732	194	10145173	9	1	10145070	216	12512627	18	1
10140757	215	10140729	3	1	10145173	125	13455311	221	1
10140969	212	10142744	5	1	10145175	204	10145176	1	1
10141140	178	13743036	2	1	10145176	126	13455311	333	1
10141140	184	13757616	1	1	10145177	205	10145278	1	1
10141157	243	10148366	120	1	10145178	205	10145278	2	1
10141165	243	10148366	160	1	10145278	126	13455311	334	1
10141167	243	10148366	200	1	10145371	235	10143707	2	1

25.1.2024

etk_en_de_078973 LTR 1100

789

LIEBHERR

Numerical index
Numerischer Index

Item	Page	Assembly	Pos.	Quantity	Item	Page	Assembly	Pos.	Quantity
10145373	217	11420633	15	1	10153151	125	13455311	191	4
10145395	218	10142863	6	1	10153374	206	12418347	4	1
10145524	213	10140087	1	1	10153536	165	9079870	1	2
10145815	163	10147787	8	1	10153538	165	9079870	2	2
10145862	156	10149578	1	1	10153583	123	13455311	52	1
10146185	150	10141974	1	1	10153666	216	12512627	1	1
10146367	124	13455311	70	4	10153973	131	10154458	1	1
10146658	174	10150741	1	1	10153987	232	10151328	1	1
10146722	167	10129474	1	1	10154379	129	11389608	1	1
10146789	185	10146791	2	1	10154458	129	11389608	80	4
10146791	125	13455311	201	1	10154459	131	10154458	2	1
10147364	125	13455311	224	1	10154798	209	10148215	2	1
10147365	125	13455311	220	1	10155227	138	10133837	1	1
10147409	239	9078249	1	1	10166157	376	968607101	73	1
10147438	123	13455311	50	1	10167462	362	933074801	64	2
10147687	123	13455311	12	1	10171632	41	592326914	9	1
10147787	124	13455311	100	1	10178203	676	91000055	23	4
10148088	218	10142863	1	1	10178345	50	968374908	14	4
10148215	126	13455311	380	1	10178898	760	918533508	52	1
10148216	126	13455311	381	1	10179032	29	992078314	50	8
10148366	128	13455311	939	1	10179115	354	917304708	53	1
10148432	124	13455311	140	1	10179356	466	96051762	375	8
10148438	124	13455311	81	4	10179356	652	91000049	42	36
10149144	216	12512627	2	1	10179356	658	91000050	42	36
10149191	217	11420633	1	1	10179356	661	91000051	42	36
10149360	206	12418347	3	2	10179356	664	91000052	42	24
10149476	218	10142863	2	1	10179356	667	91000053	42	24
10149578	153	10149580	(1)	1	10179376	265	96020819	378	1
10149578	155	10149579	1	1	10179377	68	915447908	5	8
10149579	153	10149580	1	1	10179377	308	917357108	13	1
10149580	124	13455311	80	4	10179404	112	96045222	10	8
10149655	134	10138450	1	1	10179409	447	919501608	23	8
10149677	125	13455311	230	1	10179459	219	10115539	4	3
10149679	196	10149677	3	1	10179470	392	962282208	4	1
10149739	156	10149578	6	2	10179470	394	962282308	4	1
10149977	301	12106874	1	1	10179932	284	969543308	310	1
10150081	232	10151328	(1)	1	10179932	288	969219208	310	1
10150144	180	10135434	1	1	10180340	319	968483708	13	1
10150144	182	10153151	2	1	10180340	736	96056560	4	1
10150204	156	10149578	4	4	10180351	415	96044789	14	2
10150252	234	10151329	10	1	10180351	763	917695308	10	1
10150386	208	10142733	1	1	10180352	415	96044789	15	2
10150741	124	13455311	171	1	10180354	670	91000054	39	2
10150838	234	10151329	13	1	10180354	724	964502908	11	1
10150934	123	13455311	21	1	10180357	58	991456314	4	2
10150935	142	10150934	1	1	10180357	112	96045222	11	8
10151164	234	10151329	1	1	10180357	413	919484908	36	6
10151328	128	13455311	580	1	10180359	748	925280008	5	1
10151329	232	10151328	2	1	10180359	751	929582108	5	3
10151390	232	10151328	8	1	10180359	760	918533508	40	2
10151634	135	10142749	1	1	10180359	768	91001040	11	4
10152036	236	12583633	40	1	10180359	771	918596708	15	2
10152168	156	10149578	2	1	10180360	75	990618314	8	3
10152441	161	10120186	1	2	10180364	308	917357108	17	2
10152592	167	10129474	12	1	10180364	750	96062062	11	1
10152593	169	10152592	1	1	10180364	760	918533508	21	1
10152594	169	10152592	2	1	10180365	68	915447908	4	8
10152867	125	13455311	190	4	10180365	308	917357108	14	1
10152974	149	10153583	3	1	10180375	447	919501608	24	8
10153116	216	12512627	3	1	10180375	760	918533508	58	4

25.1.2024

etk_en_de_078973 LTR 1100

790

LIEBHERR

Numerical index
Numerischer Index

Item	Page	Assembly	Pos.	Quantity	Item	Page	Assembly	Pos.	Quantity
10180375	772	918221408	6	4	10197771	661	91000051	70	4
10180377	447	919501608	20	4	10197771	664	91000052	70	4
10180381	45	968374708	13	4	10197771	667	91000053	70	4
10180884	632	915090008	10	4	10197771	676	91000055	32	2
10181375	262	918811108	315	2	10197771	697	966591408	3	2
10181375	619	968700308	30	4	10197771	760	918533508	12	8
10181380	719	96069301	(2)	4	10197808	59	917155308	24	18
10181382	31	967304508	312	8	10197808	76	964765008	4	2
10181389	510	96045552	329	2	10197808	280	96024716	20	6
10181421	68	915447908	30	32	10197808	284	969543308	375	5
10181487	68	915447908	106	2	10197808	388	918810308	35	28
10182032	80	96075947	26	1	10197808	424	96056347	30	8
10197730	28	992078314	30	8	10197808	471	915300208	6	4
10197730	46	96046146	6	2	10197808	605	913753108	13	4
10197730	313	916164208	7	16	10197808	700	96063458	12	1
10197730	424	96056347	23	1	10197808	735	96056553	5	1
10197730	463	919674308	301	2	10197808	760	918533508	5	2
10197730	510	96045552	309	4	10197808	781	968940708	9	3
10197730	652	91000049	33	5	10197808	782	968940808	9	3
10197730	741	919421708	33	2	10197831	117	918728408	301	4
10197730	763	917695308	16	3	10197831	118	963260408	5	2
10197760	499	926891108	10	4	10197831	119	96049764	5	2
10197764	81	966167808	13	2	10197831	262	918811108	313	4
10197764	82	96075923	16	2	10197831	288	969219208	301	8
10197764	117	918728408	354	2	10197831	400	96022627	318	8
10197764	262	918811108	350	12	10197831	437	918759708	24	4
10197764	265	96020819	351	4	10197831	439	96019783	25	1
10197764	280	96024716	27	4	10197831	471	915300208	23	2
10197764	331	917305408	51	2	10197831	499	926891108	8	2
10197764	401	96022627	350	4	10197831	555	919528608	304	4
10197764	408	96024809	350	6	10197831	597	96066401	11	2
10197764	410	969392008	350	2	10197831	649	919935408	14	4
10197764	413	919484908	97	4	10197831	649	919935408	17	4
10197764	454	96074081	71	4	10197831	649	919935408	22	8
10197764	496	922648308	5	12	10197831	773	96037297	4	4
10197764	499	926891108	6	4	10197836	499	926891108	11	2
10197769	50	968374908	9	4	10197836	760	918533508	11	2
10197769	348	916163008	12	1	10215892	434	966707708	9	1
10197769	670	91000054	55	4	10215893	434	966707708	4	1
10197771	81	966167808	14	2	10216340	473	10327065	13	1
10197771	82	96075923	17	2	10216529	568	918627208	21	1
10197771	117	918728408	382	2	10216534	568	918627208	22	2
10197771	262	918811108	379	6	10216678	568	918627208	31	4
10197771	265	96020819	380	8	10216772	487	96023971	514	1
10197771	280	96024716	26	4	10217127	527	10802090	3	1
10197771	331	917305408	50	3	10217383	532	571817608	9	2
10197771	345	916168308	18	4	10217777	227	10128439	2	1
10197771	388	918810308	42	4	10217777	245	10148366	5241	1
10197771	408	96024809	375	10	10218310	309	10650940	3	1
10197771	410	969392008	375	2	10218370	221	11386644	2	1
10197771	414	96044787	10	6	10218370	244	10148366	4501	1
10197771	454	96074081	62	4	10219361	343	965784408	12	4
10197771	496	922648308	3	6	10219462	418	96068695	6	1
10197771	499	926891108	4	4	10219618	269	10492431	1	1
10197771	616	915403108	10	4	10219619	269	10492431	2	1
10197771	619	968700308	40	4	10219620	269	10492431	999	1
10197771	621	96036821	29	2	10222682	431	963398008	1	1
10197771	622	96036827	29	2	10222999	28	992078314	1	1
10197771	652	91000049	7	4	10224278	28	992078314	2	2
10197771	658	91000050	70	4	10224279	28	992078314	3	2

25.1.2024

etk_en_de_078973 LTR 1100

791

LIEBHERR

Numerical index
Numerischer Index

Item	Page	Assembly	Pos.	Quantity	Item	Page	Assembly	Pos.	Quantity
10225810	19	96062245	8	12	10289795	401	96022627	381	10
10225810	26	96062246	8	12	10289795	466	96051762	377	10
10225967	26	96062246	1	1	10289795	510	96045552	326	2
10225969	19	96062245	1	1	10289795	570	96033759	20	8
10228100	248	10115780	1	1	10289795	621	96036821	18	2
10228541	521	11170515	87	4	10289795	622	96036827	18	2
10228541	523	11170518	87	4	10289795	655	96014777	9	20
10228541	524	11170519	87	4	10289795	676	91000055	12	6
10228541	527	10802090	40	4	10289795	760	918533508	43	2
10228541	595	10665173	87	4	10289795	763	917695308	17	3
10278585	736	96056560	8	3	10289804	19	96062245	27	3
10279914	527	10802090	(1)	1	10289804	26	96062246	27	3
10280184	518	10032696	6	1	10289804	28	992078314	42	24
10282622	131	10154458	(10)	1	10289804	59	917155308	28	8
10282622	222	10115664	100	1	10289804	68	915447908	33	16
10282774	131	10154458	4	2	10289804	117	918728408	378	4
10282928	40	96048348	3	1	10289804	225	10115829	8	17
10285016	413	919484908	470	2	10289804	248	10115780	3	8
10285701	312	919010108	21	1	10289804	262	918811108	378	5
10285708	131	10154458	100	1	10289804	288	969219208	376	8
10285708	132	10147687	100	1	10289804	360	919235408	7	2
10285708	141	10121667	100	1	10289804	559	969767908	333	3
10285708	156	10149578	100	1	10289804	652	91000049	37	34
10285708	161	10120186	100	1	10289804	655	96014777	12	2
10285708	163	10147787	100	1	10289804	658	91000050	37	28
10285708	170	10148432	100	1	10289804	661	91000051	37	28
10285708	194	10145173	100	1	10289804	664	91000052	37	24
10285708	199	10127566	100	1	10289804	667	91000053	37	10
10285708	208	10142733	100	1	10289804	670	91000054	64	3
10285708	209	10148215	100	1	10289804	737	917825608	4	3
10285708	211	10142742	100	1	10289804	760	918533508	50	2
10285708	216	12512627	100	1	10289805	265	96020819	382	1
10285708	225	10115829	100	1	10289805	415	96044789	13	6
10285708	228	10127979	100	1	10289806	28	992078314	41	3
10285708	236	12583633	(100)	1	10289806	117	918728408	385	3
10285708	237	12544505	100	1	10289806	308	917357108	21	4
10285708	239	9078249	100	1	10289806	574	96062734	62	2
10285708	240	10144027	100	1	10289806	747	919933308	34	2
10285708	242	9078962	100	1	10289806	763	917695308	9	1
10285724	171	10142942	3	1	10289806	768	91001040	35	4
10286353	700	96063458	295	1	10289807	676	91000055	42	2
10286354	701	96062034	502	18	10289808	19	96062245	(395)	2
10286840	395	916049908	(1)	1	10289808	413	919484908	250	10
10287301	381	11083498	13	2	10289808	760	918533508	39	2
10287383	261	918811108	103	4	10289808	768	91001040	10	2
10288121	82	96075923	(300)	1	10289808	771	918596708	32	6
10288121	424	96056347	(980)	1	10289810	265	96020819	376	1
10288121	424	96056347	(980)	1	10289810	308	917357108	19	6
10288121	428	96022872	(2)	1	10289811	750	96062062	12	1
10288121	502	96069052	300	1	10289847	760	918533508	36	1
10289549	370	510240708	1	1	10289850	760	918533508	59	2
10289795	28	992078314	44	8	10289852	760	918533508	60	2
10289795	50	968374908	11	12	10289852	772	918221408	5	4
10289795	58	991456314	7	2	10290126	441	10876576	23	1
10289795	117	918728408	377	8	10290126	441	10876576	(5)	1
10289795	256	918728708	375	2	10290127	441	10876576	24	1
10289795	262	918811108	380	13	10290127	441	10876576	(6)	1
10289795	265	96020819	377	2	10291989	313	916164208	5	4
10289795	308	917357108	11	4	10291997	331	917305408	33	1
10289795	367	916109208	302	6	10292000	331	917305408	35	2

25.1.2024

etk_en_de_078973 LTR 1100

792

LIEBHERR

Numerical index
Numerischer Index

Item	Page	Assembly	Pos.	Quantity	Item	Page	Assembly	Pos.	Quantity
10292008	319	968483708	4	1	10334488	408	96024809	100	1
10292013	331	917305408	28	8	10335557	424	96056347	50	1
10292014	348	916163008	3	1	10335596	429	10343693	3	4
10292015	342	966497908	22	1	10335629	144	10118839	3	1
10292016	348	916163008	5	1	10335629	243	10148366	231	1
10292017	342	966497908	23	1	10335819	420	96023891	689	3
10292018	348	916163008	7	1	10335819	421	96022870	689	4
10292021	348	916163008	2	2	10335820	83	96062920	690	14
10292670	509	96045552	151	1	10335820	420	96023891	690	52
10293775	365	570109008	10	1	10335820	421	96022870	690	6
10293786	365	570109008	5	1	10335820	484	96063649	690	51
10294494	319	968483708	3	6	10335820	690	96063864	690	4
10294938	469	918729308	(1)	1	10335855	268	10429930	3	1
10294939	469	918729308	(2)	1	10335960	273	96035595	450	1
10296157	400	96022627	(2)	3	10337349	261	918811108	251	1
10297295	171	10142942	1	2	10337381	536	10333672	(1)	2
10297310	424	96056347	54	2	10337381	547	510697608	7	1
10297691	314	96015921	5	1	10340105	424	96056347	5	1
10299560	232	10151328	(46)	1	10340438	500	968015808	5	1
10299564	223	9079823	2	4	10342517	419	96023891	509	1
10299581	597	96066401	14	2	10342517	486	96023971	505	3
10299585	132	10147687	6	1	10342517	488	96049294	502	2
10299589	132	10147687	5	9	10342518	420	96023891	525	1
10299604	166	10129475	3	14	10342518	487	96023971	523	3
10299649	61	967301408	300	4	10342518	488	96049294	511	3
10299649	617	968772708	3	4	10342519	487	96023971	525	3
10299666	570	96033759	11	2	10342519	488	96049294	517	2
10299679	120	968305308	10	2	10342770	156	10149578	3	1
10299679	658	91000050	65	4	10342854	424	96056347	8	2
10299679	661	91000051	65	4	10343003	385	969300008	2	1
10299679	664	91000052	65	8	10343003	439	96019783	15	1
10299679	667	91000053	65	8	10343484	425	96056347	55	2
10299679	671	91000054	83	8	10343693	424	96056347	4	2
10300552	342	966497908	31	2	10346599	544	10355774	1	1
10300600	354	917304708	11	4.2	10346773	604	96057250	5	4.51
10300944	420	96023891	715	2	10346938	284	969543308	(5)	1
10300946	488	96049294	717	4	10353004	487	96023971	530	1
10301148	419	96023891	520	1	10353713	466	96051762	304	4
10301317	78	96075945	26	8	10353737	280	96024716	21	4
10301317	735	96056553	4	1	10354375	331	917305408	56	1
10301319	262	918811108	326	1	10354584	50	968374908	1	2
10301319	314	96015921	11	5	10354584	425	96056347	58	1
10301319	319	968483708	(5)	21	10354584	630	919284308	10	1
10301319	319	968483708	33	8	10354584	683	965264808	6	6
10301409	331	917305408	30	2	10354584	697	966591408	(5)	1
10324830	483	96063649	514	1	10354595	137	10132560	100	1
10325001	167	10129474	3	1	10354595	246	10141167	10	1
10326792	780	917508508	9	1	10354670	331	917305408	25	2
10326803	632	915090008	5	2	10354835	556	10097345	1	1
10326816	447	919501608	17	4	10354836	556	10097345	2	1
10327065	471	915300208	1	1	10354837	556	10097345	3	1
10331026	425	96056347	61	1	10354839	556	10097345	4	1
10331637	267	97095949	6	6	10354922	50	968374908	2	6
10331874	739	910543708	3	1	10355140	473	10327065	2	1
10331946	269	10492431	998	1	10355170	419	96023891	505	1
10331947	268	10429930	800	1	10355182	419	96023891	503	2
10332987	379	917894308	7	4	10355774	509	96045552	150	1
10333672	509	96045552	25	1	10355776	584	96064697	157	1
10333686	509	96045552	158	1	10356288	68	915447908	1	4
10334488	400	96022627	100	1	10359124	88	10878097	20	2

25.1.2024

etk_en_de_078973 LTR 1100

793

LIEBHERR

Numerical index
Numerischer Index

Item	Page	Assembly	Pos.	Quantity	Item	Page	Assembly	Pos.	Quantity
10359128	88	10878097	21	2	10425689	19	96062245	33	2
10410178	466	96051762	376	8	10425689	26	96062246	33	2
10410193	451	91003833	14	2	10428532	424	96056347	48	2
10410193	736	96056560	2	2	10428544	419	96023891	10	4.367
10410198	322	916170808	13	2	10428544	419	96023891	11	4.367
10410770	512	96045552	779	2	10428545	419	96023891	7	4.375
10411092	221	11386644	4	1	10429635	312	919010108	7	1
10411093	221	11386644	6	2	10429638	487	96023971	531	1
10411094	221	11386644	3	1	10429652	703	96063415	288	0.12
10411095	221	11386644	5	2	10429930	265	96020819	102	1
10412105	280	96024716	23	4	10429952	473	10327065	9	1
10412433	487	96023971	513	1	10430042	536	10333672	91	1
10412605	523	11170518	31	2	10430042	536	10333672	131	1
10412609	523	11170518	999	1	10430230	681	12105406	63	1
10412632	521	11170515	999	1	10430241	51	915562508	1	2
10412632	524	11170519	999	1	10430280	33	10675161	2	2
10412632	595	10665173	999	1	10441165	601	96060353	297	0.06
10412777	428	96022872	10	1	10441166	419	96023891	298	0.1
10412851	280	96024716	11	12	10441166	488	96049294	298	0.4
10412851	322	916170808	10	6	10441166	721	96063877	298	0.05
10412851	325	968462608	8	1	10441664	331	917305408	55	1
10412851	354	917304708	12	4	10443309	332	917305408	59	1
10412851	400	96022627	301	12	10443625	388	918810308	24	2
10412851	408	96024809	301	4	10443748	367	916109208	1	1
10412851	451	91003833	51	10	10447539	473	10327065	99	1
10412851	463	919674308	305	6	10449516	424	96056347	9	3
10412851	621	96036821	24	2	10449664	495	96025348	84	6
10412851	622	96036827	24	2	10450051	42	10801751	49	1
10412851	735	96056553	7	1	10450160	357	966253908	7	1
10412852	342	966497908	15	6	10450694	342	966497908	25	1
10412852	408	96024809	303	4	10450694	354	917304708	22	1
10412852	463	919674308	306	2	10451060	543	10663060	5	2
10412852	616	915403108	8	2	10455144	390	10877138	15	1
10412852	619	968700308	24	6	10455281	388	918810308	27	6
10412852	676	91000055	30	2	10465711	132	10147687	15	2
10412853	319	968483708	18	8	10466910	584	96064697	172	1
10412853	354	917304708	41	1	10466911	584	96064697	164	1
10415159	620	96036820	22	1	10466914	509	96045552	160	2
10415162	58	991456314	5	2	10466914	591	96075086	174	1
10415162	241	9078961	2	3	10466915	591	96075086	162	1
10415162	262	918811108	321	1	10467292	512	96045552	776	1
10415162	574	96062734	45	4	10468234	254	12487540	(20)	4
10415162	642	919950308	102	4	10468820	360	919235408	5	4
10415162	676	91000055	24	6	10470032	99	915731908	1	1
10423817	521	11170515	78	1	10470377	681	12105406	59	1
10423817	523	11170518	78	2	10470667	628	967361508	2	1
10423817	524	11170519	78	1	10471363	97	928569808	40	1
10423817	595	10665173	78	1	10472203	418	96068695	5	1
10424210	424	96056347	37	2	10472890	354	917304708	8	1
10424276	424	96056347	7	1	10472995	491	919940108	30	1
10424489	357	966253908	2	2	10473047	695	96063213	707	1
10424601	628	967361508	1	1	10473048	420	96023891	708	2
10424622	419	96023891	511	2	10473048	421	96022870	708	3
10424622	483	96063649	509	1	10473048	484	96063649	708	2
10424625	420	96023891	828	4	10475262	288	969219208	105	1
10424625	484	96063649	828	2	10475300	524	11170519	27	1
10424625	489	96049294	828	9	10475300	527	10802090	17	2
10424983	625	12102922	21	2	10475426	85	96060493	160	3.8
10425409	404	96022943	20	1	10475893	354	917304708	14	10
10425688	768	91001040	25	4	10475893	653	91000049	97	10

25.1.2024

etk_en_de_078973 LTR 1100

794

LIEBHERR

Numerical index
Numerischer Index

Item	Page	Assembly	Pos.	Quantity	Item	Page	Assembly	Pos.	Quantity
10475893	671	91000054	91	2	10583974	454	96074081	40	2
10476211	339	916162508	6	2	10650014	681	12105406	48	1
10476383	731	96058738	504	1	10650295	325	968462608	4	4
10476383	775	96035674	504	1	10650386	390	10877138	(11)	1
10488102	525	11002717	6	1	10650387	390	10877138	(13)	1
10488103	525	11002717	10	1	10650399	390	10877138	35	1
10488228	721	96063877	501	1	10650403	390	10877138	49	1
10488363	261	918811108	102	1	10650488	390	10877138	66	1
10489011	424	96056347	10	2	10650489	390	10877138	70	1
10489208	525	11002717	999	1	10650490	390	10877138	85	1
10489549	498	966157408	4	3	10650501	509	96045552	(998)	1
10490781	31	967304508	302	2	10650501	510	96045552	(998)	1
10490901	367	916109208	(999)	1	10650507	395	916049908	(2)	1
10491574	530	10665128	10	1	10650940	308	917357108	2	1
10491613	309	10650940	1	1	10650953	544	10355774	999	1
10491694	309	10650940	4	1	10652206	339	916162508	8	2
10491695	309	10650940	999	1	10652724	31	967304508	22	1
10491808	482	96063648	(2)	1	10652772	97	928569808	14	1
10491892	694	12104731	23	6	10663060	509	96045552	63	1
10492113	482	96063648	(1)	1	10663242	524	11170519	5	1
10492256	700	96063458	11	1	10663242	595	10665173	5	1
10492347	390	10877138	19	1	10663388	360	919235408	4	24
10492431	268	10429930	11	1	10663466	390	10877138	1	1
10492566	40	96048348	(31)	8	10663523	215	10140729	14	2
10492710	272	10488363	999	1	10663718	743	910445708	9	2
10492888	559	969767908	325	4	10663909	473	10327065	(1)	1
10493045	559	969767908	168	1	10663970	673	96013575	3	2
10493479	681	12105406	57	1	10664204	281	96023914	5	2
10493493	487	96023971	724	6	10665124	527	10802090	7	2
10493493	721	96063877	724	4	10665126	527	10802090	11	1
10493495	83	96062920	726	6	10665127	527	10802090	14	1
10493495	484	96063649	726	6	10665128	527	10802090	15	1
10493495	487	96023971	726	67	10665173	591	96075086	21	1
10493495	488	96049294	726	4	10665174	509	96045552	21	1
10493495	691	96063583	726	6	10675116	433	916870808	(1)	1
10493496	487	96023971	727	4	10675161	31	967304508	21	1
10493496	488	96049294	727	2	10678375	324	916162808	7	2
10493625	236	12583633	(1)	1	10678375	331	917305408	47	1
10493920	473	10327065	1	1	10678377	324	916162808	8	2
10493944	681	12105406	68	1	10678395	649	919935408	(2)	1
10493970	775	96035674	721	4	10678395	726	918258408	10	1
10494115	463	919674308	182	3	10678395	776	966479308	7	1
10494115	466	96051762	181	2	10678452	486	96023971	506	1
10494116	463	919674308	183	2	10678453	486	96023971	502	1
10494116	466	96051762	182	1	10678458	486	96023971	503	2
10515048	53	10430241	30	248	10678471	91	96045216	849	6
10515048	55	965336308	2	4	10678471	637	96045220	849	6
10515048	56	965359808	2	8	10678491	83	96062920	7	1
10515048	57	965359908	2	12	10678491	83	96062920	8	1
10539468	466	96051762	305	4	10678491	483	96063649	8	1
10540500	299	96066239	375	3	10678491	483	96063649	14	1
10540500	354	917304708	40	4	10678491	483	96063649	18	1
10540500	408	96024809	378	4	10678491	483	96063649	373	1
10540500	735	96056553	8	1	10678491	483	96063649	374	1
10540510	354	917304708	21	4	10678848	429	10343693	4	2
10540510	401	96022627	379	3	10684156	739	910543708	8	1
10544163	28	992078314	36	4	10800046	487	96023971	842	6
10560807	45	968374708	23	8	10800266	477	919940408	(150)	1
10564740	31	967304508	(1)	1	10800631	487	96023971	753	4
10564740	34	511302008	157	2	10800631	691	96063583	753	10

25.1.2024

etk_en_de_078973 LTR 1100

795

LIEBHERR

Numerical index
Numerischer Index

Item	Page	Assembly	Pos.	Quantity	Item	Page	Assembly	Pos.	Quantity
10800631	721	96063877	753	6	10870472	425	96056347	69	1
10800672	542	10877219	6	1	10870511	689	96063456	308	2
10800916	331	917305408	49	4	10870512	451	91003833	60	8
10801399	216	12512627	29	2	10870538	419	96023891	344	17
10801473	741	919421708	12	2	10870539	419	96023891	345	8.76
10801609	454	96074081	22	2	10870539	421	96022870	345	8.55
10801751	41	592326914	2	1	10870539	483	96063649	345	10.2
10801852	69	10356288	39	1	10870539	488	96049294	345	24.6
10801853	69	10356288	40	1	10870539	703	96063415	345	5.21
10801854	69	10356288	999	1	10870540	83	96062920	305	59.66
10801858	381	11083498	14	1	10870540	84	96062921	305	29.82
10801932	760	918533508	10	1	10870540	419	96023891	305	282.78
10802090	509	96045552	22	1	10870540	421	96022870	305	152.56
10802253	612	969856508	(999)	1	10870540	483	96063649	305	435.76
10802681	463	919674308	120	2	10870540	485	96063650	305	9.6
10802682	463	919674308	121	2	10870540	486	96023971	305	189.51
10802682	466	96051762	120	1	10870540	488	96049294	305	75.4
10803065	364	510229408	14	1	10870540	582	96055198	305	4.42
10813359	112	96045222	20	8	10870540	605	913753108	305	8
10813359	261	918811108	(300)	2	10870540	696	96051215	305	9.75
10813359	354	917304708	43	7	10870541	84	96062921	307	0.7
10813359	437	918759708	19	4	10870541	486	96023971	307	11.18
10813633	488	96049294	506	2	10870542	419	96023891	309	39.7
10813642	489	96049294	836	1	10870542	421	96022870	309	18.4
10813644	489	96049294	754	9	10870542	483	96063649	309	23
10813738	509	96045552	58	7	10870542	486	96023971	309	19.5
10813738	584	96064697	52	1	10870544	413	919484908	32	1
10813738	706	965994108	51	1	10870635	621	96036821	15	1
10813933	190	13472510	7	1	10870635	622	96036827	15	1.2
10813935	190	13472510	2	2	10870643	621	96036821	11	1
10813942	190	13472510	5	1	10870968	348	916163008	8	1
10814445	681	12105406	49	2	10871001	559	969767908	304	2
10814497	55	965336308	1	1	10871063	731	96058738	213	2
10814800	466	96051762	353	2	10871126	483	96063649	11	1
10814801	413	919484908	270	4	10871170	629	917910508	1	1
10815029	521	11170515	32	2	10871170	744	917910708	1	1
10815029	523	11170518	32	4	10871177	342	966497908	12	4
10815029	524	11170519	32	2	10871177	343	965784408	9	2
10815029	595	10665173	32	2	10871285	721	96063877	5	2.73
10815283	339	916162508	14	1	10871285	731	96058738	5	2.46
10815368	265	96020819	104	1	10871285	775	96035674	5	13.59
10815416	348	916163008	19	1	10871288	582	96055198	505	2
10815496	348	916163008	16	1	10871289	582	96055198	507	2
10815662	559	969767908	644	2	10871354	288	969219208	100	2
10815664	284	969543308	404	1	10871759	451	91003833	34	1
10815664	559	969767908	633	3	10872003	718	919940208	2	2
10815777	437	918759708	5	1	10872022	584	96064697	315	1
10815777	439	96019783	19	1	10872032	483	96063649	98	1
10816185	509	96045552	62	1	10872033	487	96023971	709	2
10816194	56	965359808	1	1	10872100	536	10333672	(999)	1
10816195	57	965359908	1	1	10872101	536	10333672	(999)	1
10816196	427	96030724	2	1	10872307	458	969904608	1	1
10816943	143	10130406	1	1	10872381	700	96063458	155	2
10816958	466	96051762	400	6	10872448	537	571737808	5	1
10870226	455	96071742	4	1	10872521	381	11083498	80	1
10870332	775	96035674	6	6.06	10872598	458	969904608	3	1
10870333	477	919940408	(30)	100	10872612	385	969300008	4	1
10870376	325	968462608	3	2	10872612	439	96019783	21	1
10870402	489	96049294	845	9	10872672	335	11002447	998	1
10870403	489	96049294	844	1	10872676	261	918811108	121	1

25.1.2024

etk_en_de_078973 LTR 1100

796

LIEBHERR

Numerical index
Numerischer Index

Item	Page	Assembly	Pos.	Quantity	Item	Page	Assembly	Pos.	Quantity
10872676	652	91000049	68	15	10875468	354	917304708	19	5
10872676	670	91000054	45	14	10875468	400	96022627	303	1
10872676	760	918533508	62	7	10875468	424	96056347	22	7
10872676	768	91001040	32	10	10875469	331	917305408	41	10
10872676	771	918596708	20	2	10875469	354	917304708	36	7
10873081	117	918728408	353	8	10875470	331	917305408	42	2
10873149	471	915300208	14	40	10875471	68	915447908	104	2
10873149	580	921444108	5	5	10875471	343	965784408	13	2
10873149	591	96075086	313	2	10875471	400	96022627	317	12
10873194	420	96023891	700	4	10875471	408	96024809	313	4
10873194	484	96063649	793	2	10875471	454	96074081	54	12
10873239	766	10801932	7	1	10875471	555	919528608	302	6
10873379	673	96013575	1	1	10875471	599	91002360	11	3
10873447	775	96035674	506	1	10875471	649	919935408	25	3
10873517	429	10343693	5	1	10875471	780	917508508	8	8
10873979	455	96071742	6	1	10875472	700	96063458	13	1
10873980	455	96071742	5	1	10875474	331	917305408	38	16
10874057	84	96062921	2211	7	10875474	345	916168308	15	5
10874243	91	96045216	2222	6	10875474	388	918810308	28	6
10874243	637	96045220	2222	6	10875474	424	96056347	18	18
10874331	420	96023891	528	1	10875474	620	96036820	25	4
10874331	487	96023971	524	1	10875475	320	96025887	9	2
10874537	674	927310008	3	2	10875475	369	919935508	41	4
10874537	764	963904108	3	2	10875481	658	91000050	63	4
10874537	769	927311708	3	2	10875481	661	91000051	63	4
10874587	477	919940408	(20)	50	10875481	664	91000052	63	4
10874588	233	10151328	99	3	10875481	667	91000053	63	4
10874588	234	10151329	100	8	10875481	670	91000054	61	4
10874588	477	919940408	(10)	50	10875482	424	96056347	20	8
10874671	721	96063877	6	1	10875483	280	96024716	17	6
10874671	721	96063877	7	1	10875483	315	96057226	3	2
10874763	620	96036820	20	1	10875483	345	916168308	16	14
10874785	424	96056347	31	1	10875483	348	916163008	26	2
10874802	642	919950308	300	1	10875483	424	96056347	21	8
10874825	381	11083498	15	1	10875485	93	96045217	10	4
10874831	523	11170518	3	1	10875485	117	918728408	315	4
10874884	331	917305408	39	13	10875485	265	96020819	302	9
10874992	696	96051215	503	2	10875485	327	917304508	15	6
10874995	696	96051215	501	1	10875485	369	919935508	40	5
10874996	691	96063583	503	1	10875485	400	96022627	310	5
10875017	332	917305408	70	2	10875485	437	918759708	25	3
10875017	424	96056347	32	4	10875485	451	91003833	52	2
10875121	419	96023891	16	1	10875485	454	96074081	52	4
10875274	521	11170515	(999)	1	10875485	469	918729308	301	4
10875279	83	96062920	514	1	10875485	471	915300208	26	2
10875279	484	96063649	518	1	10875485	555	919528608	306	4
10875280	419	96023891	516	1	10875485	616	915403108	22	4
10875281	420	96023891	2238	6	10875485	671	91000054	89	2
10875423	218	10142863	4	1	10875486	117	918728408	313	4
10875447	331	917305408	58	2	10875486	400	96022627	316	1
10875448	320	96025887	7	3	10875486	408	96024809	314	2
10875448	369	919935508	43	8	10875486	639	96045219	2	2
10875448	371	963564908	5	4	10875488	261	918811108	300	1
10875448	409	969399608	8	2	10875488	322	916170808	17	3
10875448	574	96062734	44	4	10875488	342	966497908	33	4
10875468	273	96035595	302	1	10875503	80	96075947	13	6
10875468	320	96025887	10	3	10875503	82	96075923	13	8
10875468	327	917304508	14	12	10875503	491	919940108	24	8
10875468	331	917305408	40	73	10875503	495	96025348	80	25
10875468	348	916163008	23	6	10875503	500	968015808	6	12

25.1.2024

etk_en_de_078973 LTR 1100

797

LIEBHERR

Numerical index
Numerischer Index

Item	Page	Assembly	Pos.	Quantity	Item	Page	Assembly	Pos.	Quantity
10875504	559	969767908	330	4	10875586	414	96044787	7	4
10875507	288	969219208	303	4	10875586	643	925141508	4	1
10875511	761	918533508	63	2	10875586	697	966591408	4	2
10875512	616	915403108	19	1	10875588	312	919010108	(1)	2
10875514	633	964060608	4	1	10875588	473	10327065	6	3
10875518	760	918533508	33	2	10875588	726	918258408	(12)	2
10875519	262	918811108	308	4	10875590	322	916170808	9	2
10875520	19	96062245	15	12	10875591	31	967304508	318	2
10875520	26	96062246	15	12	10875591	262	918811108	305	10
10875520	262	918811108	304	6	10875591	536	10333672	21	4
10875520	772	918221408	8	1	10875591	736	96056560	6	3
10875521	117	918728408	312	8	10875592	454	96074081	51	4
10875521	747	919933308	52	1	10875592	676	91000055	38	4
10875521	760	918533508	26	1	10875593	356	966230508	6	1
10875524	760	918533508	6	2	10875596	521	11170515	85	4
10875537	768	91001040	16	2	10875596	523	11170518	85	4
10875537	771	918596708	19	2	10875596	524	11170519	85	4
10875538	331	917305408	44	2	10875596	595	10665173	85	4
10875538	616	915403108	13	1	10875597	671	91000054	82	8
10875549	345	916168308	20	2	10875597	676	91000055	46	4
10875549	388	918810308	33	4	10875598	319	968483708	22	5
10875550	495	96025348	83	24	10875598	364	510229408	7	2
10875551	339	916162508	12	8	10875598	652	91000049	30	9
10875551	342	966497908	13	8	10875599	117	918728408	302	8
10875551	354	917304708	18	4	10875599	262	918811108	314	8
10875551	400	96022627	302	6	10875599	362	933074801	26	8
10875551	781	968940708	4	4	10875599	400	96022627	315	3
10875551	782	968940808	4	4	10875599	433	916870808	3	4
10875552	68	915447908	29	16	10875599	658	91000050	64	4
10875552	653	91000049	81	2	10875599	661	91000051	64	4
10875552	658	91000050	73	2	10875599	664	91000052	64	8
10875552	661	91000051	73	2	10875599	667	91000053	64	8
10875552	664	91000052	73	2	10875601	364	510229408	10	4
10875552	667	91000053	73	2	10875601	395	916049908	4	1
10875557	463	919674308	185	4	10875605	642	919950308	104	4
10875559	388	918810308	38	6	10875607	45	968374708	11	4
10875561	658	91000050	32	8	10875607	68	915447908	34	4
10875561	661	91000051	32	8	10875609	308	917357108	22	2
10875561	664	91000052	32	8	10875609	313	916164208	8	4
10875561	667	91000053	32	8	10875610	283	917962508	350	1
10875561	670	91000054	53	8	10875610	286	918008908	350	1
10875565	288	969219208	302	4	10875610	670	91000054	59	4
10875565	510	96045552	313	4	10875612	781	968940708	10	3
10875570	332	917305408	61	2	10875612	782	968940808	10	3
10875571	50	968374908	10	8	10875614	45	968374708	4	8
10875571	367	916109208	301	6	10875614	120	968305308	9	2
10875573	19	96062245	30	6	10875614	319	968483708	26	2
10875573	26	96062246	30	6	10875614	331	917305408	46	1
10875577	360	919235408	6	2	10875614	379	917894308	5	4
10875578	376	968607101	52	8	10875614	395	916049908	5	1
10875578	577	938759801	52	8	10875614	401	96022627	351	8
10875578	676	91000055	26	4	10875614	433	916870808	4	4
10875582	332	917305408	62	2	10875614	437	918759708	22	2
10875583	319	968483708	20	11	10875614	439	96019783	26	1
10875584	78	96075945	25	8	10875614	555	919528608	352	4
10875584	332	917305408	63	1	10875614	599	91002360	12	3
10875586	228	10127979	3	1	10875614	605	913753108	7	2
10875586	236	12583633	(2)	1	10875614	616	915403108	14	1
10875586	237	12544505	3	1	10875614	719	96069301	3	4
10875586	343	965784408	14	2	10875614	773	96037297	6	4

25.1.2024

etk_en_de_078973 LTR 1100

798

LIEBHERR

Numerical index
Numerischer Index

Item	Page	Assembly	Pos.	Quantity	Item	Page	Assembly	Pos.	Quantity
10875614	780	917508508	6	8	10875669	748	925280008	4	1
10875616	466	96051762	351	4	10875669	751	929582108	4	3
10875616	574	96062734	50	4	10875669	768	91001040	24	2
10875616	747	919933308	17	2	10875678	319	968483708	16	1
10875616	760	918533508	29	4	10875793	568	918627208	10	2
10875617	19	96062245	21	4	10875795	385	969300008	29	4
10875617	26	96062246	21	4	10875795	439	96019783	17	4
10875617	633	964060608	3	3	10875797	313	916164208	10	4
10875617	747	919933308	13	11	10875798	768	91001040	37	2
10875617	760	918533508	27	4	10875801	747	919933308	15	2
10875617	768	91001040	36	2	10875803	117	918728408	310	8
10875617	771	918596708	18	1	10875803	369	919935508	42	4
10875617	772	918221408	9	1	10875803	747	919933308	22	6
10875618	658	91000050	34	4	10875804	308	917357108	20	2
10875618	661	91000051	34	4	10875806	286	918008908	300	2
10875618	664	91000052	34	4	10875806	747	919933308	10	4
10875618	667	91000053	46	4	10875807	655	96014777	15	4
10875618	741	919421708	15	4	10875808	652	91000049	12	2
10875618	743	910445708	15	4	10875809	339	916162508	11	4
10875618	771	918596708	33	4	10875857	652	91000049	71	4
10875619	339	916162508	10	2	10875857	697	966591408	2	2
10875620	68	915447908	108	2	10875858	555	919528608	351	3
10875620	280	96024716	18	6	10875859	747	919933308	23	2
10875620	471	915300208	5	4	10875862	747	919933308	41	1
10875629	570	96033759	15	4	10875863	747	919933308	40	1
10875629	621	96036821	19	1	10875866	262	918811108	382	4
10875629	622	96036827	19	1	10875866	747	919933308	18	2
10875629	655	96014777	11	12	10875866	760	918533508	53	2
10875629	658	91000050	31	4	10875869	670	91000054	44	2
10875629	661	91000051	31	4	10875869	670	91000054	81	3
10875629	664	91000052	31	4	10875869	727	967321308	7	1
10875629	667	91000053	31	4	10875869	741	919421708	13	4
10875629	760	918533508	47	2	10875869	743	910445708	(1)	2
10875630	771	918596708	31	2	10875869	768	91001040	13	1
10875633	424	96056347	25	1	10875869	771	918596708	9	2
10875638	415	96044789	3	4	10875870	68	915447908	12	8
10875638	760	918533508	20	1	10875870	763	917695308	21	1
10875640	620	96036820	21	1	10875872	319	968483708	12	1
10875643	510	96045552	312	4	10875873	722	915415908	2	1
10875643	584	96064697	314	2	10875873	724	964502908	9	1
10875643	599	91002360	16	4	10875874	760	918533508	37	1
10875644	501	966193108	5	12	10875876	747	919933308	39	1
10875645	339	916162508	9	2	10875877	308	917357108	23	2
10875645	424	96056347	(2)	4	10875877	623	919616808	7	4
10875645	424	96056347	42	4	10875878	771	918596708	26	1
10875645	495	96025348	90	16	10875881	339	916162508	25	2
10875648	31	967304508	315	8	10875905	313	916164208	6	4
10875648	262	918811108	381	10	10875952	720	10872003	1	1
10875648	343	965784408	11	4	10875953	720	10872003	3	1
10875648	403	969425608	9	2	10875969	720	10872003	2	1
10875648	510	96045552	307	8	10876030	424	96056347	34	1
10875648	584	96064697	302	4	10876056	354	917304708	55	3.4
10875648	592	96075102	61	2	10876067	262	918811108	325	2
10875648	653	91000049	98	10	10876069	19	96062245	9	48
10875648	671	91000054	92	2	10876069	26	96062246	9	48
10875648	773	96037297	8	2	10876082	93	96045217	11	2
10875652	670	91000054	32	2	10876082	117	918728408	300	6
10875654	672	964283508	3	2	10876082	555	919528608	303	8
10875657	362	933074801	72	1	10876084	342	966497908	34	14
10875662	763	917695308	(3)	2	10876085	652	91000049	50	2

25.1.2024

etk_en_de_078973 LTR 1100

799

LIEBHERR

Numerical index
Numerischer Index

Item	Page	Assembly	Pos.	Quantity	Item	Page	Assembly	Pos.	Quantity
10876086	652	91000049	14	2	10878793	19	96062245	32	2
10876087	652	91000049	13	4	10878793	26	96062246	32	2
10876108	367	916109208	3	1	10878799	31	967304508	307	24
10876238	469	918729308	100	1	10878799	510	96045552	305	8
10876359	120	968305308	11	2	10878803	721	96063877	503	1
10876359	768	91001040	38	2	10878822	510	96045552	317	4
10876360	510	96045552	302	34	10878835	447	919501608	3	8
10876361	414	96044787	6	2	10878922	280	96024716	16	4
10876361	621	96036821	28	2	10878951	391	96032222	2	1
10876361	622	96036827	28	2	10878951	392	962282208	5	1
10876368	640	918802108	10	1	10878951	393	96032223	2	1
10876373	31	967304508	308	24	10886525	424	96056347	(80)	1
10876374	415	96044789	5	1	11000394	488	96049294	514	1
10876382	331	917305408	43	16	11000401	489	96049294	2253	3
10876384	495	96025348	82	2	11000593	217	11420633	10	2
10876385	160	11358036	4	20	11000700	256	918728708	101	2
10876386	31	967304508	304	2	11000700	385	969300008	5	3
10876395	495	96025348	81	18	11000710	348	916163008	17	1.3
10876399	424	96056347	26	4	11000710	348	916163008	18	2.8
10876576	439	96019783	1	1	11000901	345	916168308	11	2.15
10876636	463	919674308	180	1	11000902	345	916168308	14	2
10876638	620	96036820	10	1	11000903	345	916168308	13	6
10876885	644	96010020	1	1	11001115	342	966497908	16	1
10876890	644	96010020	2	1	11001955	331	917305408	57	3
10877138	388	918810308	1	1	11002218	379	917894308	3	2.22
10877167	681	12105406	71	1	11002446	331	917305408	27	1
10877219	509	96045552	61	1	11002447	331	917305408	26	1
10877343	420	96023891	2258	25	11002678	717	511479408	7	1
10877344	420	96023891	2259	5	11002696	521	11170515	67	1
10877382	673	96013575	2	2	11002696	523	11170518	67	2
10877437	98	928620108	8	1	11002696	524	11170519	67	1
10877696	780	917508508	1	1	11002696	595	10665173	67	1
10877796	768	91001040	5	2	11002717	524	11170519	6	1
10877796	771	918596708	7	2	11002718	308	917357108	10	4
10877798	419	96023891	18	1	11002807	122	13471292	14	12
10877801	483	96063649	15	1	11002980	619	968700308	15	1
10877801	483	96063649	16	1	11002988	189	10143341	5	1
10877801	483	96063649	17	1	11002988	244	10148366	1711	1
10877801	486	96023971	383	1	11002995	189	10143341	2	1
10877801	486	96023971	384	1	11003089	560	502657308	998	1
10877828	424	96056347	6	1	11003094	560	502657308	999	1
10877828	569	918988908	(10)	1	11003193	480	966720708	10	2
10877828	621	96036821	20	1	11003426	434	966707708	5	1
10877828	622	96036827	20	1	11003699	543	10663060	(11)	1
10877987	721	96063877	(1)	1	11003837	339	916162508	17	2
10877999	491	919940108	3	1	11004031	753	512353708	9	1
10878097	78	96075945	5	1	11004117	342	966497908	28	2
10878117	451	91003833	15	2	11004444	653	91000049	99	10
10878142	281	96023914	(21)	1	11004444	671	91000054	93	2
10878143	281	96023914	(22)	1	11004444	735	96056553	9	3
10878159	700	96063458	10	1	11004996	625	12102922	5	1
10878172	647	12257818	1	1	11005170	390	10877138	17	1
10878281	584	96064697	(2)	1	11005983	355	966230408	3	1
10878394	299	96066239	400	1	11005984	355	966230408	2	1
10878445	348	916163008	20	2	11005985	355	966230408	1	1
10878574	741	919421708	16	4	11005987	355	966230408	4	1
10878575	747	919933308	43	1	11006275	537	571737808	999	1
10878578	202	5700161	27	1	11006543	543	10663060	4	1
10878614	413	919484908	471	2	11006584	265	96020819	120	4
10878680	281	96023914	(10)	1	11006584	404	96022943	40	3.4

25.1.2024

etk_en_de_078973 LTR 1100

800

LIEBHERR

Numerical index
Numerischer Index

Item	Page	Assembly	Pos.	Quantity	Item	Page	Assembly	Pos.	Quantity
11007009	354	917304708	7	1	11082603	421	96022870	203	2.26
11007305	113	916959808	1	1	11082603	483	96063649	203	12.61
11007589	319	968483708	5	1	11082603	486	96023971	203	6.16
11007817	537	571737808	4	1	11082603	488	96049294	203	5.52
11007853	82	96075923	(301)	1	11082603	691	96063583	203	0.3
11007853	428	96022872	(3)	1	11082603	703	96063415	203	0.83
11007853	502	96069052	301	1	11082604	83	96062920	204	1.16
11008024	420	96023891	526	4	11082604	419	96023891	204	3.4
11008055	194	10145173	2	1	11082604	421	96022870	204	0.73
11008297	174	10150741	2	4	11082604	483	96063649	204	1.87
11008403	696	96051215	752	6	11082604	486	96023971	204	1.96
11008403	703	96063415	752	6	11082604	691	96063583	204	0.22
11008529	432	966979108	1	1	11082604	703	96063415	204	0.4
11008530	432	966979108	2	1	11082605	419	96023891	205	1.78
11009411	543	10663060	2	1	11082605	483	96063649	205	0.53
11009440	523	11170518	29	1	11082605	695	96063213	205	0.1
11060128	425	96056347	57	2	11082605	696	96051215	205	0.45
11060618	488	96049294	516	3	11082606	488	96049294	206	0.33
11060619	488	96049294	505	2	11082607	582	96055198	207	0.68
11065879	515	11170514	4	1	11082608	486	96023971	208	0.28
11066168	170	10148432	4	1	11083215	381	11083498	7	1
11066521	202	5700161	24	4	11083438	381	11083498	2	1
11066908	31	967304508	311	8	11083445	381	11083498	45	1
11067611	106	917026008	2	0.173	11083453	381	11083498	1	1
11067611	106	917026008	3	0.404	11083498	379	917894308	1	1
11067611	106	917026008	4	0.498	11088382	735	96056553	11	2
11067611	106	917026008	5	1.485	11100197	427	96030724	(3)	1
11067612	106	917026008	1	0.254	11100228	582	96055198	762	9
11067833	83	96062920	508	1	11100949	88	10878097	13	1
11067833	483	96063649	513	1	11101017	469	918729308	101	1
11067867	354	917304708	38	1	11110051	437	918759708	2	1
11067930	84	96062921	514	1	11110060	473	10327065	39	1
11067930	493	96059659	508	2	11113917	466	96051762	350	4
11067932	84	96062921	519	1	11113931	463	919674308	378	10
11067932	493	96059659	509	9	11114202	527	10802090	(999)	1
11068050	289	10871354	1	1	11114206	584	96064697	(999)	1
11068222	288	969219208	101	1	11118077	385	969300008	21	21
11080088	425	96056347	62	1	11118077	439	96019783	14	8
11080392	473	10327065	15	1	11118160	134	10138450	6	1
11080881	84	96062921	758	9	11118242	421	96022870	504	1
11080881	420	96023891	758	16	11118396	488	96049294	211	1
11080881	421	96022870	758	3	11124205	83	96062920	223	1.43
11080881	487	96023971	758	4	11124205	86	96060494	160	1.3
11081053	476	774375108	3	1	11124205	483	96063649	223	3.86
11081453	437	918759708	6	1	11124205	486	96023971	223	3.66
11082158	454	96074081	17	2	11124205	775	96035674	223	5.5
11082601	421	96022870	201	1.03	11124207	419	96023891	224	0.83
11082601	431	963398008	4	0.28	11124207	421	96022870	224	0.53
11082601	703	96063415	201	0.37	11124207	483	96063649	224	3.11
11082602	83	96062920	202	6.14	11124208	83	96062920	225	1.66
11082602	343	965784408	15	0.04	11124208	419	96023891	225	0.33
11082602	419	96023891	202	6.8	11124208	421	96022870	225	0.43
11082602	421	96022870	202	6.72	11124208	483	96063649	225	1.21
11082602	483	96063649	202	17.75	11124208	486	96023971	225	3.03
11082602	486	96023971	202	7.51	11124208	488	96049294	225	1.93
11082602	488	96049294	202	1.95	11124209	483	96063649	226	2.84
11082602	582	96055198	202	0.71	11124209	486	96023971	226	0.6
11082602	703	96063415	202	0.94	11124209	488	96049294	226	4.36
11082603	83	96062920	203	0.83	11124210	419	96023891	227	1.36
11082603	419	96023891	203	3.61	11124210	421	96022870	227	0.88

25.1.2024

etk_en_de_078973 LTR 1100

801

LIEBHERR

Numerical index
Numerischer Index

Item	Page	Assembly	Pos.	Quantity	Item	Page	Assembly	Pos.	Quantity
11124210	483	96063649	227	3.09	11170277	540	511306608	2	1
11124210	703	96063415	227	0.35	11170514	514	10665174	1	1
11124211	419	96023891	228	0.9	11170515	514	10665174	2	1
11124211	486	96023971	228	4.36	11170518	514	10665174	4	1
11124211	493	96059659	228	0.55	11170519	514	10665174	5	1
11124212	483	96063649	229	0.9	11170565	45	968374708	7	16
11124212	493	96059659	229	0.5	11170565	48	96070203	3	4
11140402	59	917155308	25	4	11170565	68	915447908	13	16
11140402	388	918810308	37	8	11170565	118	963260408	7	2
11140402	510	96045552	311	4	11170565	119	96049764	7	2
11140402	584	96064697	313	2	11170565	750	96062062	9	2
11140402	599	91002360	14	4	11170565	771	918596708	29	2
11140465	28	992078314	33	7	11170565	783	968952708	4	4
11140465	31	967304508	313	4	11170727	267	97095949	5	1
11140469	31	967304508	317	7	11171270	390	10877138	32	1
11140469	117	918728408	375	14	11171271	390	10877138	33	1
11140469	256	918728708	378	2	11171274	390	10877138	60	1
11140469	262	918811108	376	4	11171275	390	10877138	65	1
11140469	278	918955208	7	4	11171276	390	10877138	(71)	1
11140469	308	917357108	29	2	11171306	732	12102807	2	1
11140469	319	968483708	36	2	11171311	732	12102807	1	1
11140469	339	916162508	22	2	11181884	88	10878097	5	1
11140469	401	96022627	377	6	11181886	88	10878097	12	1
11140469	408	96024809	376	17	11181887	88	10878097	33	1
11140469	413	919484908	150	42	11182242	332	917305408	66	1
11140469	424	96056347	40	6	11182717	653	91000049	83	12
11140469	469	918729308	375	12	11182717	658	91000050	68	12
11140469	471	915300208	21	5	11182717	661	91000051	68	12
11140469	510	96045552	324	2	11182717	664	91000052	68	8
11140469	555	919528608	375	16	11182717	667	91000053	68	8
11140469	559	969767908	(6)	16	11211226	681	12105406	9	1
11140469	570	96033759	21	4	11211803	568	918627208	101	0.18
11140469	574	96062734	63	8	11220418	64	11481975	999	1
11140469	584	96064697	310	4	11232679	64	11481975	9	1
11140469	591	96075086	319	2	11232679	64	11481975	2004	4
11140469	597	96066401	13	4	11244462	517	571130108	4	1
11140469	599	91002360	13	3	11306946	19	96062245	6	1
11140469	605	913753108	8	2	11306946	26	96062246	6	1
11140469	642	919950308	106	4	11311955	296	10475262	2	2
11140469	676	91000055	11	2	11320193	118	963260408	4	1
11140469	719	96069301	4	8	11320193	119	96049764	4	1
11140469	724	964502908	31	3	11320344	376	968607101	71	12
11140469	747	919933308	37	3	11320344	577	938759801	71	12
11140469	773	96037297	5	8	11320360	50	968374908	8	4
11160431	45	968374708	6	2	11320421	527	10802090	(2)	1
11160431	48	96070203	2	0.6	11320720	113	916959808	(1)	1
11160431	68	915447908	14	3	11321144	225	10115829	7	15
11160431	118	963260408	6	0.75	11341375	743	910445708	30	1
11160431	119	96049764	6	0.75	11341599	486	96023971	5	4.28
11160431	750	96062062	8	0.3	11341599	486	96023971	6	4.28
11160431	771	918596708	28	1	11341708	625	12102922	24	2
11160431	783	968952708	3	0.4	11341829	625	12102922	3	1
11160668	262	918811108	450	4	11341840	488	96049294	508	1
11160744	273	96035595	301	2	11341871	289	10871354	999	1
11160744	354	917304708	13	3	11342208	488	96049294	509	1
11160970	428	96022872	(1)	1	11342253	489	96049294	788	9
11161944	53	10430241	40	62	11342255	488	96049294	510	1
11162002	451	91003833	24	2	11342257	488	96049294	512	1
11162002	454	96074081	24	6	11342259	488	96049294	513	1
11170276	540	511306608	1	1	11342308	479	968365908	(2)	1

25.1.2024

etk_en_de_078973 LTR 1100

802

LIEBHERR

Numerical index
Numerischer Index

Item	Page	Assembly	Pos.	Quantity	Item	Page	Assembly	Pos.	Quantity
11342313	479	968365908	(1)	1	11491889	28	992078314	43	8
11342414	33	10675161	(1)	2	11491889	38	990840414	6	20
11342417	33	10675161	(2)	1	11491889	117	918728408	376	8
11342418	33	10675161	(999)	1	11491889	256	918728708	376	2
11346616	99	915731908	(1)	1	11491889	408	96024809	377	4
11348054	151	11348072	1	1	11491889	454	96074081	60	4
11348072	124	13455311	60	4	11491889	463	919674308	377	2
11348100	163	10147787	6	1	11491889	510	96045552	308	4
11348100	164	10145815	2	2	11491889	642	919950308	103	8
11348648	163	10147787	8	1	11491889	760	918533508	46	4
11348648	164	10145815	1	1	11491896	559	969767908	166	1
11349182	467	96041566	151	2	11492017	739	910543708	1	1
11351303	152	10146367	3	1	11492018	739	910543708	4	1
11351313	244	10148366	4300	1	11492232	739	910543708	2	1
11351425	244	10148366	2300	1	11492235	739	910543708	6	1
11351426	244	10148366	4320	1	11492315	495	96025348	26	11
11351427	244	10148366	4360	1	11492315	500	968015808	7	2
11351428	244	10148366	5200	1	11492423	780	917508508	10	1
11351429	244	10148366	2210	1	11493793	784	915037208	1	1
11351430	244	10148366	2240	1	11494008	267	97095949	4	12
11351432	244	10148366	3820	1	11494116	743	910445708	41	2
11351500	244	10148366	2140	1	11494297	743	910445708	2	1
11351503	244	10148366	3800	1	11494298	743	910445708	3	1
11351510	243	10148366	1400	1	11494299	743	910445708	4	1
11357514	155	10149579	8	8	11494432	473	10327065	(2)	1
11358036	124	13455311	82	1	11494581	473	10327065	(3)	1
11368890	301	12106874	4	1	11520456	695	96063213	2276	9
11370365	301	12106874	5	1	11600193	271	512142508	1	1
11373478	454	96074081	11	1	11600879	180	10135434	3	1
11381100	301	12106874	2	1	11600879	182	10153151	4	1
11386644	219	10115539	1	1	11600960	163	10147787	(4)	6
11389287	192	10143825	3	1	11600977	289	10871354	2	1
11389287	244	10148366	2151	1	11620017	419	96023891	9	3
11389608	123	13455311	10	1	11620017	419	96023891	15	0.48
11403994	177	10152867	2	1	11621770	379	917894308	20	3.5
11407917	125	13455311	180	1	11621770	379	917894308	21	3.5
11415774	193	10147365	1	1	11621770	385	969300008	12	0.06
11420632	217	11420633	3	1	11621770	385	969300008	14	0.7
11420633	127	13455311	436	1	11621770	439	96019783	16	0.08
11428887	468	11429845	10	1	11621964	743	910445708	8	2
11429845	466	96051762	101	1	11622218	385	969300008	3	1
11429849	468	11429845	20	1	11622218	439	96019783	13	1
11429877	468	11429845	30	1	11622224	385	969300008	20	1
11444999	194	10145173	1	1	11622224	441	10876576	26	1
11448000	158	11448005	2	2	11622224	441	10876576	(7)	1
11448002	158	11448005	1	1	11622278	177	10152867	4	1
11448002	159	12549825	1	1	11622278	178	13743036	4	2
11448005	157	10148438	1	1	11622278	179	10141140	2	1
11450420	403	969425608	5	2	11622278	180	10135434	2	1
11450420	409	969399608	5	2	11622278	182	10153151	3	1
11450691	535	570527908	999	1	11622278	184	13757616	2	1
11481080	385	969300008	22	4	11622890	487	96023971	2223	2
11481080	439	96019783	22	1	11622890	696	96051215	2223	9
11481973	731	96058738	6	1	11622989	489	96049294	789	4
11481975	61	967301408	21	1	11626068	206	12418347	5	6
11482426	206	12418347	1	1	11626108	437	918759708	3	1.75
11490010	753	512353708	1	1	11626108	437	918759708	4	4
11490453	625	12102922	19	1	11626393	466	96051762	352	4
11491349	488	96049294	519	1	11626529	451	91003833	21	2
11491349	703	96063415	503	1	11626706	19	96062245	38	16

25.1.2024

etk_en_de_078973 LTR 1100

803

LIEBHERR

Numerical index
Numerischer Index

Item	Page	Assembly	Pos.	Quantity	Item	Page	Assembly	Pos.	Quantity
11626706	26	96062246	38	16	11651006	670	91000054	63	3
11626706	61	967301408	302	1	11651349	267	97095949	17	1
11626706	256	918728708	300	2	11651578	28	992078314	28	16
11626706	466	96051762	302	4	11651578	737	917825608	5	1
11626706	724	964502908	24	1	11651580	670	91000054	47	2
11631742	23	749065314	50	5	11651612	117	918728408	304	18
11631742	68	915447908	32	12	11651612	262	918811108	311	3
11631742	117	918728408	308	9	11651612	265	96020819	300	12
11631742	658	91000050	36	2	11651612	319	968483708	30	2
11631742	661	91000051	36	2	11651612	339	916162508	21	2
11631742	664	91000052	36	2	11651612	379	917894308	11	4
11631742	667	91000053	36	2	11651612	385	969300008	26	3
11631816	46	96046146	8	2	11651612	400	96022627	311	2
11631816	117	918728408	305	3	11651612	408	96024809	312	2
11631816	256	918728708	301	2	11651612	437	918759708	28	1
11631816	262	918811108	322	8	11651612	439	96019783	7	6
11631816	278	918955208	3	4	11651612	469	918729308	303	4
11631816	570	96033759	10	4	11651612	471	915300208	20	3
11631816	621	96036821	17	1	11651612	510	96045552	327	3
11631816	622	96036827	17	1	11651612	555	919528608	307	1
11632102	454	96074081	53	2	11651612	559	969767908	(5)	8
11642349	262	918811108	316	2	11651612	584	96064697	309	4
11642355	388	918810308	31	2	11651612	591	96075086	317	2
11642358	46	96046146	7	2	11651612	652	91000049	27	21
11642358	401	96022627	322	10	11651612	658	91000050	4	2
11642358	408	96024809	315	2	11651612	661	91000051	4	2
11642358	466	96051762	301	6	11651612	664	91000052	4	2
11642358	652	91000049	64	4	11651612	667	91000053	4	2
11642358	655	96014777	10	8	11651612	670	91000054	4	4
11642377	19	96062245	12	4	11651612	676	91000055	28	4
11642377	26	96062246	12	4	11651612	747	919933308	32	5
11642497	261	918811108	(302)	1	11651767	31	967304508	316	7
11642497	331	917305408	54	1	11651767	59	917155308	20	4
11642497	403	969425608	13	2	11651767	256	918728708	303	6
11642497	658	91000050	66	4	11651767	262	918811108	312	6
11642497	661	91000051	66	4	11651767	278	918955208	6	4
11642497	664	91000052	66	4	11651767	298	91002857	300	4
11642497	667	91000053	66	4	11651767	319	968483708	31	2
11642497	671	91000054	84	4	11651767	320	96025887	13	3
11642508	619	968700308	16	2	11651767	348	916163008	15	4
11643686	199	10127566	2	3	11651767	400	96022627	312	12
11644347	91	96045216	501	1	11651767	403	969425608	14	4
11644347	637	96045220	501	1	11651767	408	96024809	311	5
11644899	82	96075923	15	1	11651767	413	919484908	102	15
11644899	400	96022627	304	5	11651767	469	918729308	300	4
11644899	408	96024809	302	2	11651767	495	96025348	16	1
11645138	170	10148432	3	2	11651767	510	96045552	318	6
11645384	31	967304508	303	8	11651767	555	919528608	301	3
11645384	117	918728408	307	2	11651767	559	969767908	(8)	4
11645384	408	96024809	321	3	11651767	559	969767908	332	2
11645386	261	918811108	301	1	11651767	676	91000055	10	2
11645386	466	96051762	300	4	11651767	747	919933308	28	2
11645386	574	96062734	41	4	11651767	773	96037297	1	2
11645386	652	91000049	11	4	11652470	19	96062245	23	8
11645386	737	917825608	2	1	11652470	26	96062246	23	6
11645386	760	918533508	28	2	11652470	28	992078314	31	8
11646255	267	97095949	2	4	11652470	117	918728408	306	10
11651006	19	96062245	26	3	11652470	262	918811108	318	1
11651006	26	96062246	26	3	11652470	510	96045552	325	2
11651006	655	96014777	14	2	11652470	555	919528608	305	4

25.1.2024

etk_en_de_078973 LTR 1100

804

LIEBHERR

Numerical index
Numerischer Index

Item	Page	Assembly	Pos.	Quantity	Item	Page	Assembly	Pos.	Quantity
11652470	724	964502908	14	3	11658580	652	91000049	32	9
11656153	145	10139112	3	2	11658660	196	10149677	8	2
11656153	232	10151328	68	3	11658890	203	9072906	4	1
11656153	234	10151329	58	2	11658891	653	91000049	82	12
11656153	239	9078249	6	2	11658891	658	91000050	67	12
11656153	240	10144027	3	2	11658891	661	91000051	67	12
11656153	242	9078962	6	2	11658891	664	91000052	67	8
11656154	216	12512627	10	3	11658891	667	91000053	67	8
11656155	218	10142863	3	2	11658892	28	992078314	29	18
11656155	222	10115664	3	3	11658892	59	917155308	27	8
11656155	232	10151328	69	1	11658892	262	918811108	317	3
11656158	185	10146791	4	2	11658892	408	96024809	320	2
11656158	193	10147365	3	4	11658892	451	91003833	50	8
11656158	206	12418347	7	2	11658892	559	969767908	303	3
11656160	206	12418347	6	1	11658892	652	91000049	36	6
11656191	495	96025348	43	2	11658892	658	91000050	53	2
11656452	139	10155227	9	1	11658892	661	91000051	53	2
11656731	262	918811108	352	2	11658892	664	91000052	53	2
11656731	265	96020819	352	4	11658892	667	91000053	53	2
11656731	570	96033759	16	2	11658892	739	910543708	7	2
11656731	597	96066401	12	2	11659025	35	510438508	16	2
11656731	642	919950308	107	4	11690042	379	917894308	10	2
11656734	120	968305308	12	2	11690042	388	918810308	34	24
11656734	652	91000049	6	2	11690044	469	918729308	302	2
11656734	658	91000050	69	2	11690044	477	919940408	(10)	3
11656734	661	91000051	69	2	11690044	581	96055197	10	3
11656734	664	91000052	69	2	11690046	619	968700308	27	1
11656734	667	91000053	69	2	11690047	424	96056347	(3)	2
11656734	676	91000055	31	2	11690048	312	919010108	8	1
11656734	736	96056560	7	3	11690048	319	968483708	14	2
11656734	760	918533508	13	4	11690048	385	969300008	27	2
11656734	773	96037297	9	2	11690048	555	919528608	300	4
11656991	78	96075945	20	4	11690628	61	967301408	303	1
11656991	424	96056347	39	6	11690628	658	91000050	30	8
11656992	191	10143342	15	1	11690628	661	91000051	30	8
11656992	217	11420633	14	1	11690628	664	91000052	30	8
11656992	226	10116110	11	4	11690628	667	91000053	30	8
11656992	232	10151328	60	2	11690628	670	91000054	18	4
11656992	235	10143707	3	3	11690637	189	10143341	14	2
11656999	286	918008908	301	1	11690637	400	96022627	313	2
11657219	189	10143341	12	1	11690641	45	968374708	17	2
11657219	194	10145173	14	1	11691013	233	10151328	97	2
11657219	217	11420633	11	2	11691035	477	919940408	(40)	10
11657219	227	10128439	3	1	11691258	533	511486908	9	1
11657219	232	10151328	61	14	11691327	658	91000050	61	12
11657219	234	10151329	51	2	11691327	661	91000051	61	12
11657219	235	10143707	4	1	11691327	664	91000052	61	12
11657360	265	96020819	305	4	11691327	667	91000053	34	12
11657360	510	96045552	306	8	11691327	670	91000054	42	16
11657360	616	915403108	7	1	11691328	31	967304508	301	12
11658059	314	96015921	9	4	11691328	574	96062734	43	2
11658059	605	913753108	11	4	11691328	760	918533508	45	2
11658059	781	968940708	8	3	11691424	35	510438508	17	2
11658059	782	968940808	8	3	11691424	112	96045222	21	4
11658580	50	968374908	12	4	11691424	362	933074801	74	8
11658580	234	10151329	77	1	11691539	312	919010108	15	4
11658580	278	918955208	4	4	11691539	388	918810308	36	8
11658580	401	96022627	380	10	11691686	167	10129474	5	4
11658580	413	919484908	251	4	11691686	185	10146791	5	1
11658580	555	919528608	377	4	11692099	625	12102922	25	1

25.1.2024

etk_en_de_078973 LTR 1100

805

LIEBHERR

Numerical index
Numerischer Index

Item	Page	Assembly	Pos.	Quantity	Item	Page	Assembly	Pos.	Quantity
11692607	597	96066401	3	4	11826563	234	10151329	53	2
11692824	345	916168308	17	4	11826647	441	10876576	28	1
11692824	408	96024809	300	2	11826647	441	10876576	(8)	1
11692824	410	969392008	300	2	11826648	441	10876576	39	1
11692824	584	96064697	300	4	11826648	441	10876576	(9)	1
11692827	308	917357108	28	2	11826649	441	10876576	40	1
11692827	319	968483708	32	2	11826649	441	10876576	(10)	1
11693875	68	915447908	107	2	11826650	441	10876576	21	1
11693875	117	918728408	350	10	11826650	441	10876576	(4)	1
11693875	262	918811108	351	13	11826653	441	10876576	12	1
11693875	265	96020819	350	11	11826653	441	10876576	(3)	1
11693875	298	91002857	350	4	11826654	441	10876576	27	1
11693875	348	916163008	27	2	11834813	658	91000050	5	4
11693875	379	917894308	8	4	11834813	661	91000051	5	4
11693875	401	96022627	353	13	11834813	664	91000052	5	4
11693875	408	96024809	351	3	11834813	667	91000053	5	4
11693875	409	969399608	11	1	11834813	670	91000054	5	4
11693875	413	919484908	170	15	11835043	388	918810308	43	2
11693875	454	96074081	70	9	11835061	176	12489819	6	2
11693875	469	918729308	350	4	11839607	256	918728708	100	1
11693875	471	915300208	24	2	11840113	83	96062920	6	4.28
11693875	495	96025348	19	2	11840113	84	96062921	7	0.3
11693875	555	919528608	350	8	11840113	84	96062921	8	0.4
11693875	559	969767908	(7)	4	11840113	84	96062921	9	0.45
11693875	574	96062734	52	2	11840113	84	96062921	10	0.45
11693875	619	968700308	36	2	11840113	419	96023891	12	4.08
11693875	633	964060608	5	1	11840113	419	96023891	13	4.08
11693875	639	96045219	4	2	11840113	419	96023891	14	0.17
11693875	724	964502908	22	2	11840113	419	96023891	17	4.46
11693875	727	967321308	4	2	11840113	486	96023971	10	5.59
11693878	401	96022627	375	9	11840113	486	96023971	11	5.59
11693878	413	919484908	95	4	11840113	486	96023971	18	5.59
11696245	267	97095949	3	2	11840113	486	96023971	371	5.59
11697580	83	96062920	513	1	11840113	488	96049294	5	5.23
11697580	91	96045216	502	1	11840113	488	96049294	7	0.17
11697580	484	96063649	519	1	11840113	488	96049294	8	5.86
11697580	637	96045220	502	1	11840113	488	96049294	9	0.17
11697580	691	96063583	504	2	11840113	488	96049294	10	5.86
11697855	314	96015921	12	4	11840113	488	96049294	11	0.17
11697855	339	916162508	27	7	11840113	488	96049294	12	3.86
11698481	176	12489819	5	1	11840113	488	96049294	13	0.17
11820284	322	916170808	11	4	11840113	488	96049294	14	0.33
11820285	196	10149677	11	2	11840127	415	96044789	6	1
11820285	232	10151328	78	1	11840127	652	91000049	43	20
11822050	419	96023891	517	1	11840127	658	91000050	43	12
11822051	424	96056347	33	1	11840127	661	91000051	43	12
11826513	647	12257818	2	1	11840127	664	91000052	43	8
11826527	45	968374708	2	8	11840127	667	91000053	43	8
11826527	117	918728408	309	4	11840127	737	917825608	3	2
11826527	262	918811108	319	2	11840127	760	918533508	30	2
11826527	265	96020819	303	4	11840136	652	91000049	41	12
11826527	331	917305408	45	1	11840136	658	91000050	41	12
11826527	400	96022627	314	3	11840136	661	91000051	41	12
11826527	413	919484908	100	12	11840136	664	91000052	41	12
11826527	574	96062734	46	2	11840136	667	91000053	41	12
11826527	719	96069301	2	4	11840136	747	919933308	16	2
11826563	136	10126713	2	2	11840139	262	918811108	309	4
11826563	185	10146791	6	4	11840140	652	91000049	40	4
11826563	194	10145173	12	1	11840140	658	91000050	40	4
11826563	232	10151328	63	1	11840140	661	91000051	40	4

25.1.2024

etk_en_de_078973 LTR 1100

806

LIEBHERR

Numerical index
Numerischer Index

Item	Page	Assembly	Pos.	Quantity	Item	Page	Assembly	Pos.	Quantity
11840140	664	91000052	40	4	12100217	486	96023971	373	5.59
11840140	667	91000053	40	4	12100217	486	96023971	375	5.59
11840297	78	96075945	22	3	12100217	486	96023971	376	5.59
11840297	160	11358036	5	4	12100217	486	96023971	377	5.59
11840297	191	10143342	21	1	12100217	486	96023971	378	5.59
11840297	217	11420633	13	7	12100217	486	96023971	379	5.59
11840297	232	10151328	54	7	12100217	486	96023971	380	5.59
11840297	262	918811108	324	4	12100217	488	96049294	16	5.3
11840297	345	916168308	19	2	12100217	488	96049294	18	5.4
11840297	348	916163008	24	4	12100217	488	96049294	19	5.4
11840297	400	96022627	300	3	12100217	488	96049294	370	4.65
11840297	597	96066401	4	4	12100217	488	96049294	371	5.15
11840501	256	918728708	377	4	12100217	488	96049294	372	4.65
11840501	401	96022627	378	17	12100265	327	917304508	13	1
11840501	433	916870808	5	4	12100279	343	965784408	10	4
11840501	555	919528608	376	8	12100289	327	917304508	12	9
11840501	559	969767908	331	2	12100289	416	96045536	2	2
11840501	652	91000049	28	18	12100291	642	919950308	14	4
11921782	689	96063456	307	1	12100292	724	964502908	21	2
11921782	700	96063458	293	1	12100292	727	967321308	3	2
11951828	54	790258414	3	60	12100332	256	918728708	350	2
11951831	54	790258414	5	60	12100332	278	918955208	5	4
11951833	54	790258414	7	2	12100332	401	96022627	352	2
11952500	108	919553608	1	2	12100332	408	96024809	352	4
11963742	463	919674308	184	1	12100332	454	96074081	73	12
11963742	466	96051762	183	1	12100333	658	91000050	62	8
11964262	447	919501608	21	4	12100333	661	91000051	62	8
11968244	28	992078314	26	4	12100333	664	91000052	62	8
11968421	21	749013714	8	4	12100333	667	91000053	62	8
11968422	308	917357108	34	2	12100333	670	91000054	41	4
11968431	38	990840414	7	10	12100338	319	968483708	21	6
11979975	390	10877138	24	1	12100388	640	918802108	(1)	1
11979976	390	10877138	29	1	12100498	592	96075102	245	2
11979998	390	10877138	31	1	12100540	59	917155308	22	6
12001446	451	91003833	90	1	12100570	390	10877138	55	1
12100037	642	919950308	5	1	12100574	413	919484908	101	2
12100105	463	919674308	106	1	12100574	642	919950308	105	4
12100177	390	10877138	(59)	1	12100589	388	918810308	45	4
12100214	486	96023971	7	5.59	12100589	403	969425608	3	6
12100214	486	96023971	8	5.59	12100589	409	969399608	3	12
12100214	486	96023971	9	5.59	12100600	265	96020819	353	1
12100215	486	96023971	12	5.59	12100611	771	918596708	17	1
12100215	486	96023971	13	5.59	12100613	391	96032222	3	1
12100215	486	96023971	14	3.39	12100613	392	962282208	6	1
12100215	486	96023971	374	5.59	12100613	393	96032223	3	1
12100215	486	96023971	381	5.59	12100617	390	10877138	(1)	1
12100215	486	96023971	382	5.59	12100619	390	10877138	(1)	1
12100215	488	96049294	17	5.4	12100620	449	12102342	18	1
12100215	488	96049294	373	6	12100620	625	12102922	26	1
12100216	486	96023971	372	5.59	12100622	335	11002447	1	1
12100216	488	96049294	15	5.3	12100624	642	919950308	12	5
12100217	84	96062921	5	0.4	12100631	58	991456314	3	2
12100217	84	96062921	6	0.4	12100669	434	966707708	6	1
12100217	421	96022870	8	3	12100674	478	965371508	5	2
12100217	421	96022870	9	3	12100707	394	962282308	100	1
12100217	486	96023971	15	5.59	12101064	273	96035595	5	1
12100217	486	96023971	16	6.69	12101064	275	96035743	5	1
12100217	486	96023971	17	3.54	12101146	542	10877219	4	1
12100217	486	96023971	19	1.89	12101147	542	10877219	3	1
12100217	486	96023971	370	1	12101159	98	928620108	4	1

25.1.2024

etk_en_de_078973 LTR 1100

807

LIEBHERR

Numerical index
Numerischer Index

Item	Page	Assembly	Pos.	Quantity	Item	Page	Assembly	Pos.	Quantity
12101218	645	10876885	2	1	12102696	652	91000049	69	45
12101219	645	10876885	3	1	12102696	670	91000054	43	27
12101220	645	10876885	999	1	12102696	670	91000054	58	2
12101221	645	10876885	6	1	12102696	722	915415908	7	5
12101681	475	12101719	3	4	12102696	724	964502908	27	3
12101719	471	915300208	2	1	12102696	727	967321308	6	2
12101831	471	915300208	8	1	12102696	760	918533508	61	7
12101847	471	915300208	9	1	12102696	761	918533508	65	2
12101847	580	921444108	4	1	12102696	768	91001040	31	11
12101886	301	12106874	999	1	12102696	771	918596708	21	7
12101942	424	96056347	(80)	1	12102729	721	96063877	(2)	1
12101984	301	12106874	13	1	12102738	434	966707708	7	1
12102051	388	918810308	20	4	12102772	86	96060494	4	1
12102116	390	10877138	28	1	12102773	85	96060493	4	1
12102117	537	571737808	1	1	12102799	78	96075945	10	1
12102189	584	96064697	167	1	12102800	718	919940208	5	1
12102189	591	96075086	167	1	12102801	649	919935408	(1)	1
12102190	584	96064697	166	1	12102805	477	919940408	(5)	1
12102190	591	96075086	166	1	12102805	581	96055197	5	1
12102280	413	919484908	4	3	12102806	649	919935408	(2)	1
12102325	413	919484908	2	1	12102806	649	919935408	(1)	1
12102326	413	919484908	3	1	12102806	774	96055854	(151)	1
12102327	413	919484908	1	1	12102807	730	96058737	2	1
12102342	447	919501608	1	2	12102869	113	916959808	3	1
12102343	471	915300208	7	7	12102895	483	96063649	7	1
12102477	473	10327065	34	1	12102915	696	96051215	502	1
12102524	64	11481975	1011	4	12102916	691	96063583	501	1
12102528	463	919674308	181	3	12102922	623	919616808	1	1
12102630	487	96023971	2807	3.9	12102924	40	96048348	4	2
12102632	487	96023971	2809	3.9	12102925	466	96051762	180	2
12102634	484	96063649	2811	7.8	12103084	691	96063583	5	2.67
12102635	487	96023971	2812	6.6	12103123	676	91000055	20	4
12102677	608	919392208	1	1	12103149	606	919386708	1	1
12102684	82	96075923	(100)	1	12103227	413	919484908	5	3
12102692	31	967304508	314	6	12103327	596	91003677	1	1
12102692	414	96044787	12	6	12103434	390	10877138	(2)	1
12102692	499	926891108	14	6	12103465	31	967304508	305	2
12102692	584	96064697	311	2	12103465	45	968374708	3	24
12102692	592	96075102	60	2	12103465	117	918728408	380	22
12102692	643	925141508	5	1	12103465	118	963260408	10	2
12102694	28	992078314	46	7	12103465	119	96049764	10	2
12102694	82	96075923	18	1	12103465	262	918811108	375	26
12102694	325	968462608	12	1	12103465	265	96020819	375	21
12102694	496	922648308	4	12	12103465	298	91002857	375	8
12102695	117	918728408	351	3	12103465	312	919010108	9	1
12102695	388	918810308	32	2	12103465	319	968483708	28	8
12102695	401	96022627	354	9	12103465	320	96025887	12	3
12102695	408	96024809	353	2	12103465	332	917305408	64	4
12102695	574	96062734	51	6	12103465	348	916163008	13	4
12102695	724	964502908	25	2	12103465	379	917894308	6	12
12102696	45	968374708	25	47	12103465	385	969300008	28	6
12102696	68	915447908	103	4	12103465	401	96022627	376	24
12102696	262	918811108	310	2	12103465	403	969425608	11	4
12102696	320	96025887	8	10	12103465	409	969399608	12	2
12102696	367	916109208	300	2	12103465	437	918759708	23	7
12102696	400	96022627	320	1	12103465	439	96019783	8	8
12102696	510	96045552	310	2	12103465	454	96074081	61	9
12102696	568	918627208	11	2	12103465	495	96025348	17	2
12102696	574	96062734	47	14	12103465	499	926891108	13	4
12102696	588	96062735	2	2	12103465	510	96045552	319	4

25.1.2024

etk_en_de_078973 LTR 1100

808

LIEBHERR

Numerical index
Numerischer Index

Item	Page	Assembly	Pos.	Quantity	Item	Page	Assembly	Pos.	Quantity
12103465	639	96045219	3	2	12105779	491	919940108	20	1
12103465	649	919935408	15	7	12105785	64	11481975	1	1
12103465	649	919935408	18	4	12105786	64	11481975	3	1
12103465	652	91000049	31	9	12105789	64	11481975	7	1
12103465	658	91000050	17	5	12105791	64	11481975	16	1
12103465	661	91000051	17	4	12105795	64	11481975	1006	8
12103465	664	91000052	17	4	12105803	64	11481975	1017	4
12103465	667	91000053	17	4	12105806	64	11481975	1100	4
12103465	670	91000054	17	4	12105807	64	11481975	1101	8
12103465	676	91000055	29	8	12105942	711	511493608	999	1
12103465	747	919933308	33	4	12105979	731	96058738	505	1
12103465	760	918533508	24	2	12106077	319	968483708	27	6
12103465	773	96037297	2	2	12106077	517	571130108	9	1
12103474	20	790256114	(999)	1	12106136	332	917305408	69	1
12103790	780	917508508	(2)	1	12106198	694	12104731	8	1
12104034	695	96063213	5	49.51	12106200	694	12104731	20	6
12104384	625	12102922	999	1	12106201	694	12104731	22	6
12104397	82	96075923	8	1	12106223	601	96060353	504	2
12104397	491	919940108	19	1	12106335	692	96063212	10	1
12104472	741	919421708	31	1	12106454	33	10675161	5	1
12104544	95	914860608	(1)	1	12106616	582	96055198	5	1
12104585	741	919421708	32	1	12106640	766	10801932	26	1
12104638	85	96060493	6	1	12106874	299	96066239	100	1
12104638	86	96060494	6	1	12107041	681	12105406	52	3
12104640	86	96060494	7	1	12107074	645	10876885	1	1
12104642	86	96060494	8	1	12107162	760	918533508	(999)	1
12104642	425	96056347	60	1	12107190	301	12106874	11	1
12104653	780	917508508	(1)	4	12107191	301	12106874	12	1
12104660	449	12102342	999	1	12107425	681	12105406	999	1
12104666	741	919421708	30	1	12107426	681	12105406	(999)	1
12104667	741	919421708	34	1	12107427	681	12105406	4	1
12104694	80	96075947	21	1	12107776	113	916959808	2	1
12104694	85	96060493	154	2	12107816	424	96056347	11	1
12104695	80	96075947	20	1	12107824	425	96056347	59	1
12104695	85	96060493	153	1	12108313	545	10292670	999	1
12104695	86	96060494	153	1	12108364	485	96063650	5	16.4
12104731	692	96063212	5	1	12108533	267	97095949	16	1
12104785	676	91000055	6	4	12108590	424	96056347	(1)	1
12104809	83	96062920	261	1	12108598	40	96048348	(999)	1
12104809	84	96062921	261	15	12108602	267	97095949	18	1
12104809	419	96023891	261	1	12108687	647	12257818	3	1
12104809	421	96022870	261	20	12108688	647	12257818	4	1
12104809	486	96023971	261	1	12108716	221	11386644	7	1
12104809	493	96059659	261	50	12108844	455	96071742	1	1
12104810	483	96063649	269	20	12109108	645	10876885	5	1
12104810	486	96023971	269	1	12109319	711	511493608	2	1
12104810	493	96059659	269	50	12109804	50	968374908	(1)	2
12104810	695	96063213	269	5	12156873	64	11481975	1102	4
12104811	493	96059659	268	50	12202784	31	967304508	309	2
12104872	601	96060353	2338	6	12202784	652	91000049	77	2
12104872	604	96057250	2338	3	12202784	773	96037297	7	2
12104874	601	96060353	501	1	12202901	120	968305308	8	2
12104874	604	96057250	501	1	12203070	381	11083498	37	2
12104875	601	96060353	502	2	12203634	381	11083498	38	3
12104876	601	96060353	2337	6	12204614	471	915300208	4	4
12104883	604	96057250	503	1	12206699	536	10333672	31	6
12104884	601	96060353	503	1	12207210	525	11002717	7	4
12104889	599	91002360	5	1	12207546	217	11420633	12	2
12105406	676	91000055	1	1	12207546	232	10151328	52	1
12105779	82	96075923	9	1	12207546	234	10151329	42	1

25.1.2024

etk_en_de_078973 LTR 1100

809

LIEBHERR

Numerical index
Numerischer Index

Item	Page	Assembly	Pos.	Quantity	Item	Page	Assembly	Pos.	Quantity
12207548	197	9078314	2	4	12216233	288	969219208	300	12
12207549	216	12512627	24	2	12217223	408	96024809	304	1
12207559	218	10142863	5	1	12217223	652	91000049	5	2
12207562	132	10147687	4	8	12217223	658	91000050	16	2
12207570	224	10142864	2	2	12217223	661	91000051	16	2
12207587	194	10145173	3	1	12217223	664	91000052	16	2
12208088	193	10147365	4	4	12217223	667	91000053	16	2
12208088	216	12512627	9	1	12217239	454	96074081	50	3
12208098	658	91000050	18	4	12218127	117	918728408	352	2
12208098	661	91000051	18	4	12218127	676	91000055	47	4
12208098	664	91000052	18	4	12218194	473	10327065	12	1
12208098	667	91000053	18	4	12218490	262	918811108	323	2
12208098	670	91000054	56	4	12219296	18	96062244	12	6
12208101	262	918811108	302	2	12219309	283	917962508	301	2
12209779	129	11389608	2	4	12219312	283	917962508	300	1
12209781	156	10149578	10	3	12219491	177	10152867	3	1
12209783	129	11389608	3	7	12219491	178	13743036	3	1
12210009	191	10143342	23	1	12219804	381	11083498	39	4
12210010	191	10143342	6	6	12219810	299	96066239	300	3
12210010	205	10145278	7	1	12220375	652	91000049	34	3
12210010	217	11420633	6	1	12220375	658	91000050	60	9
12210013	191	10143342	17	1	12220375	661	91000051	60	9
12210015	189	10143341	16	3	12220375	664	91000052	60	9
12210024	191	10143342	2	1	12220375	667	91000053	60	9
12210024	216	12512627	20	1	12220684	284	969543308	300	5
12210025	205	10145278	3	4	12222407	262	918811108	320	2
12210029	191	10143342	12	1	12222407	265	96020819	304	2
12210035	195	10147364	3	3	12222896	441	10876576	22	1
12210037	231	10144098	3	1	12223034	374	938759601	25	1
12210040	149	10153583	4	3	12223034	523	11170518	90	2
12210060	137	10132560	3	28	12223035	523	11170518	88	4
12211223	455	96071742	(1)	1	12223051	760	918533508	55	1
12211232	455	96071742	3	1	12224018	19	96062245	36	2
12211444	76	964765008	3	2	12224018	26	96062246	36	2
12211782	122	13471292	11	12	12224027	45	968374708	10	4
12212022	216	12512627	16	2	12224035	19	96062245	(391)	2
12212107	619	968700308	28	1	12224044	633	964060608	2	3
12212474	603	96050762	7	4	12224044	747	919933308	12	4
12213814	676	91000055	27	6	12225301	510	96045552	316	4
12213825	362	933074801	86	10	12225301	584	96064697	551	8
12214461	741	919421708	39	2	12225935	388	918810308	41	4
12214938	18	96062244	13	6	12226910	256	918728708	302	8
12214938	28	992078314	27	3	12226910	262	918811108	303	6
12214938	760	918533508	54	2	12227697	68	915447908	111	2
12215460	195	10147364	4	3	12229337	320	96025887	11	14
12215460	218	10142863	7	1	12237851	267	97095949	19	1
12215460	219	10115539	3	3	12257818	646	916166208	1	1
12215977	308	917357108	32	2	12400857	161	10120186	3	1
12215977	724	964502908	30	1	12408221	161	10120186	2	1
12215999	212	10142744	3	1	12414685	457	11373478	739	1
12216054	653	91000049	80	2	12417001	175	10146658	210	1
12216054	658	91000050	72	2	12418347	126	13455311	340	1
12216054	661	91000051	72	2	12424993	175	10146658	215	1
12216054	664	91000052	72	2	12424993	244	10148366	1719	1
12216054	667	91000053	72	2	12428325	196	10149677	10	1
12216183	262	918811108	306	2	12429351	217	11420633	2	1
12216186	262	918811108	307	2	12429430	217	11420633	4	1
12216201	408	96024809	305	1	12436701	216	12512627	32	1
12216202	117	918728408	303	2	12438990	170	10148432	1	1
12216217	388	918810308	40	4	12445245	451	91003833	12	1

25.1.2024

etk_en_de_078973 LTR 1100

810

LIEBHERR

Numerical index
Numerischer Index

Item	Page	Assembly	Pos.	Quantity	Item	Page	Assembly	Pos.	Quantity
12462476	468	11429845	50	2	12987460	189	10143341	17	2
12466377	457	11373478	738	1	12993450	131	10154458	2	1
12475399	215	10140729	4	1	13187353	108	919553608	2	1
12476138	152	10146367	4	1	13366890	381	11083498	45	1
12478647	152	10146367	5	1	13402640	466	96051762	104	1
12485523	183	10135080	220	1	13410342	236	12583633	30	2
12487540	122	13471292	10	1	13455311	122	13471292	1	1
12489819	175	10146658	300	1	13470818	127	13455311	570	1
12490199	175	10146658	230	1	13471292	121	919832408	1	1
12511916	190	13472510	1	1	13472510	189	10143341	1	1
12512627	126	13455311	432	1	13472766	186	13512036	1	1
12542812	133	13782803	1	1	13475475	455	96071742	2	1
12544505	236	12583633	20	2	13476764	153	10149580	1	1
12549824	159	12549825	2	2	13484584	160	11358036	3	4
12549825	157	10148438	1	1	13486106	153	10149580	(998)	1
12554272	409	969399608	6	1	13512036	185	10146791	1	1
12560584	468	11429845	60	2	13541106	231	10144098	2	1
12572663	362	933074801	950	1	13552778	232	10151328	1	1
12583633	128	13455311	581	1	13562648	456	13475475	1	1
12691274	19	96062245	4	24	13566415	170	10148432	6	1
12691274	26	96062246	4	24	13569467	216	12512627	11	13
12691448	706	965994108	552	12	13574085	178	13743036	1	1
12692417	376	968607101	43	3	13587399	19	96062245	3	1
12693951	488	96049294	520	1	13587399	26	96062246	3	1
12696398	217	11420633	8	7	13687089	132	10147687	15	1
12697283	703	96063415	501	1	13701882	197	9078314	1	1
12697335	170	10148432	2	1	13703082	177	10152867	210	1
12780040	502	96069052	100	1	13710427	19	96062245	(1)	1
12809567	229	9077238	1	1	13711602	198	13701882	2	1
12820742	186	13512036	2	1	13719288	206	12418347	2	1
12826252	197	9078314	4	1	13730923	167	10129474	8	1
12843150	177	10152867	5	1	13736146	237	12544505	1	1
12843150	178	13743036	6	1	13743036	177	10152867	200	1
12847441	215	10140729	2	1	13757616	182	10153151	200	1
12856186	198	13701882	1	1	13782803	132	10147687	1	1
12863021	208	10142733	1	1	240049702	161	10120186	7	5
12874086	160	11358036	2	1	240049802	162	12408221	5	2
12881001	175	10146658	260	1	240122602	164	10145815	3	3
12886223	136	10126713	1	1	240188502	527	10802090	44	8
12886224	136	10126713	(1)	1	240196202	527	10802090	(41)	3
12888562	463	919674308	101	1	240206302	523	11170518	89	2
12889334	467	96041566	156	1	241047802	314	96015921	7	1
12894049	243	10148366	103	8	243034002	161	10120186	10	2
12898375	131	10154458	1	1	247021702	512	96045552	734	2
12898856	466	96051762	102	1	247021702	714	966004808	605	1
12907001	236	12583633	(1)	1	247021802	454	96074081	34	1
12907020	236	12583633	(1)	1	247105602	32	967304508	645	2
12917604	175	10146658	250	1	247105602	511	96045552	659	3
12921811	210	10148216	1	1	247105602	584	96064697	617	1
12922849	207	13719288	1	1	247108302	299	96066239	401	2
12923599	175	10146658	220	1	247108302	511	96045552	604	4
12931997	181	13703082	1	1	247108402	512	96045552	736	2
12932487	175	10146658	270	1	247117702	32	967304508	646	6
12932488	175	10146658	275	1	247117702	511	96045552	612	5
12937883	175	10146658	211	1	247117702	585	96064697	633	2
12937883	244	10148366	1710	1	247117702	612	969856508	601	1
12966286	175	10146658	240	1	247117702	706	965994108	610	1
12978423	235	10143707	1	1	247126202	204	10145176	2	1
12983604	216	12512627	3	1	247128502	32	967304508	638	1
12984315	467	96041566	152	2	247128502	511	96045552	603	5

25.1.2024

etk_en_de_078973 LTR 1100

811

LIEBHERR

Numerical index
Numerischer Index

Item	Page	Assembly	Pos.	Quantity	Item	Page	Assembly	Pos.	Quantity
247128602	32	967304508	648	6	283094408	658	91000050	46	2
247128602	511	96045552	637	10	283094508	658	91000050	59	3
247128602	585	96064697	636	2	283094508	661	91000051	59	3
247128602	612	969856508	600	1	283094508	664	91000052	59	3
247128602	706	965994108	608	3	283094508	667	91000053	59	3
260020702	495	96025348	50	0.28	283094708	664	91000052	45	2
261101108	381	11083498	50	0.3	283094708	667	91000053	45	2
262001308	454	96074081	42	1.95	283095108	667	91000053	48	2
262101308	332	917305408	68	0.04	283095408	652	91000049	59	3
262103108	388	918810308	30	0.064	288157708	674	927310008	1	1
262103908	265	96020819	115	0.3	288158408	769	927311708	1	1
262103908	280	96024716	8	1.55	288176208	117	918728408	101	1
262103908	400	96022627	(3)	0.6	288182508	437	918759708	9	1
262103908	499	926891108	7	0.16	288184008	652	91000049	19	1
262103908	619	968700308	20	0.1	288190908	413	919484908	22	2
262104308	81	966167808	5	1.08	308115114	19	96062245	14	2
262107814	781	968940708	12	0.12	308115114	26	96062246	14	2
262107814	782	968940808	12	0.12	380057108	262	918811108	451	6
262109108	82	96075923	10	0.15	380061708	632	915090008	2	1
262181001	359	931696301	315	4.83	380061908	632	915090008	3	2
262181001	359	931696301	316	4.78	380061908	634	915090108	30	2
262183501	359	931696301	314	4.8	4000521	373	968558601	6	16
283082508	652	91000049	47	27	4000521	576	938707001	6	16
283082508	658	91000050	47	25	4000809	313	916164208	9	4
283082508	661	91000051	47	23	400100703	59	917155308	23	18
283082508	664	91000052	47	21	4002886	473	10327065	25	4
283082508	667	91000053	47	19	402600508	69	10356288	46	1
283083308	652	91000049	39	2	404202701	33	10675161	3	8
283083308	658	91000050	39	2	404230208	319	968483708	24	2
283083308	661	91000051	39	2	404230308	354	917304708	45	1
283083308	664	91000052	39	2	404250914	354	917304708	51	1
283083308	667	91000053	39	2	404293213	312	919010108	17	1
283083908	676	91000055	15	1	404294613	319	968483708	17	4
283092408	676	91000055	13	1	4043006	157	10148438	5	2
283092508	676	91000055	14	1	404302914	524	11170519	88	4
283092608	676	91000055	25	1	404312008	376	968607101	77	8
283093608	658	91000050	22	2	404312008	578	938759801	77	8
283093608	661	91000051	22	2	404350701	530	10665128	43	1
283093608	664	91000052	22	2	404350701	544	10355774	5	4
283093608	667	91000053	22	2	404361208	531	511307808	70	16
283093608	670	91000054	22	2	404361208	533	511486908	16	4
283093708	658	91000050	23	2	404361977	521	11170515	86	4
283093708	661	91000051	23	2	404361977	523	11170518	86	4
283093708	664	91000052	23	2	404361977	524	11170519	86	4
283093708	667	91000053	23	2	404361977	595	10665173	86	4
283093708	670	91000054	23	2	404362408	515	11170514	85	4
283093808	658	91000050	24	2	404363708	533	511486908	15	4
283093808	661	91000051	24	2	404364108	254	12487540	(74)	4
283093808	664	91000052	24	2	404400508	354	917304708	16	1
283093908	658	91000050	25	2	404400508	717	511479408	5	1
283093908	661	91000051	25	2	406207208	19	96062245	18	12
283093908	664	91000052	25	2	406207208	26	96062246	18	12
283094108	667	91000053	24	2	406212901	21	749013714	7	4
283094108	670	91000054	24	2	4062144	19	96062245	7	24
283094208	667	91000053	25	2	4062144	26	96062246	7	24
283094208	670	91000054	25	2	406214708	743	910445708	16	4
283094308	652	91000049	45	2	406509808	400	96022627	321	1
283094308	658	91000050	45	2	406518814	463	919674308	304	8
283094308	661	91000051	45	4	406518814	466	96051762	306	4
283094408	652	91000049	46	2	406527608	619	968700308	32	2

25.1.2024

etk_en_de_078973 LTR 1100

812

LIEBHERR

Numerical index
Numerischer Index

Item	Page	Assembly	Pos.	Quantity	Item	Page	Assembly	Pos.	Quantity
406527808	354	917304708	24	4	420060705	319	968483708	(7)	8
406527808	463	919674308	303	2	420060705	319	968483708	34	16
406527808	670	91000054	75	1	420060705	510	96045552	328	3
406590105	319	968483708	35	4	420604208	68	915447908	109	2
406590805	463	919674308	302	6	421000408	365	570109008	17	2
406601008	371	963564908	4	6	421000508	365	570109008	18	1
406601008	413	919484908	200	2	421100808	574	96062734	61	8
406601008	574	96062734	42	6	421102608	75	990618314	6	3
406603008	623	919616808	5	8	421801708	342	966497908	14	2
406603108	371	963564908	3	22	421801708	354	917304708	58	2
406603108	574	96062734	40	26	421801708	356	966230508	4	2
406603408	747	919933308	19	4	421801708	463	919674308	379	11
406603408	751	929582108	7	1	421801708	466	96051762	378	8
406604208	747	919933308	8	2	421801708	621	96036821	26	2
406608708	652	91000049	53	2	421801908	413	919484908	151	8
406609008	248	10115780	2	8	421802108	348	916163008	14	1
407500508	773	96037297	10	1	421802108	356	966230508	7	1
408311208	82	96075923	19	4	421861405	319	968483708	29	6
408311208	491	919940108	21	4	421861405	466	96051762	379	4
408401901	424	96056347	41	4	421861405	617	968772708	4	4
408606008	413	919484908	103	3	421861405	619	968700308	43	2
408650508	463	919674308	309	2	421861405	621	96036821	30	4
408650608	463	919674308	307	2	422002308	763	917695308	12	1
409817708	94	914860508	1	56	422061401	376	968607101	48	9
409817708	358	917472008	2	44	422061501	376	968607101	49	6
410120308	724	964502908	29	1	422062101	376	968607101	47	3
411503103	58	991456314	6	2	4229913	122	13471292	12	12
411514608	751	929582108	8	1	4239009	254	12487540	24	8
411514614	463	919674308	350	6	423901408	362	933074801	27	16
411517114	463	919674308	351	11	423901508	374	938759601	26	1
411530301	413	919484908	98	2	423901708	376	968607101	53	8
411703308	309	10650940	2	1	424100708	364	510229408	8	6
411903008	325	968462608	11	1	425100408	82	96075923	20	4
411903008	354	917304708	23	4	425100408	491	919940108	22	4
411903008	356	966230508	5	2	425220708	424	96056347	43	4
411903008	408	96024809	354	4	425220708	495	96025348	92	16
411903008	616	915403108	9	3	425221108	495	96025348	18	1
411903008	619	968700308	34	4	425221208	19	96062245	24	8
411903008	621	96036821	25	2	425221208	26	96062246	24	6
411903008	622	96036827	25	2	425221608	18	96062244	14	6
411903108	319	968483708	(6)	21	425221608	19	96062245	13	20
411903108	319	968483708	23	20	425221608	26	96062246	13	20
411903108	324	916162808	6	12	425221908	28	992078314	40	12
411903108	619	968700308	35	3	425301208	760	918533508	49	1
411903208	619	968700308	37	2	428002908	362	933074801	92	1
413002608	605	913753108	9	4	428003308	376	968607101	33	3
413002708	388	918810308	44	4	428003308	577	938759801	33	3
413002808	331	917305408	53	1	428003308	763	917695308	13	1
413003208	401	96022627	355	1	428004008	376	968607101	44	2
413003208	649	919935408	26	3	428004008	577	938759801	44	2
413006208	312	919010108	13	4	428009408	742	924073908	3	2
420000414	413	919484908	96	2	428011301	158	11448005	7	2
420000414	622	96036827	26	2	428011301	159	12549825	7	2
420001014	59	917155308	21	4	428100708	268	10429930	5	1
420001014	288	969219208	375	8	428102108	362	933074801	67	1
420001014	619	968700308	42	2	428102508	365	570109008	12	1
420001114	61	967301408	304	2	428102708	376	968607101	4	1
420001114	312	919010108	18	1	428102708	577	938759801	4	1
420060201	354	917304708	39	2	428103808	370	510240708	12	1
420060705	61	967301408	301	4	428105908	374	938759601	21	1

25.1.2024

etk_en_de_078973 LTR 1100

813

LIEBHERR

Numerical index
Numerischer Index

Item	Page	Assembly	Pos.	Quantity	Item	Page	Assembly	Pos.	Quantity
428110001	577	938759801	29	1	453020908	768	91001040	12	1
430670808	658	91000050	3	1	453020908	771	918596708	8	2
430670808	661	91000051	3	1	453041108	760	918533508	57	2
430670808	664	91000052	3	1	4600021	117	918728408	381	12
430670808	667	91000053	3	1	4600021	463	919674308	375	4
430670808	670	91000054	3	1	4600021	747	919933308	51	5
430709608	753	512353708	2	1	4600037	29	992078314	51	40
431100201	374	938759601	24	1	4600037	676	91000055	18	4
431200501	362	933074801	91	3	4600146	19	96062245	5	48
431202401	374	938759601	18	1	4600146	26	96062246	5	48
432006708	619	968700308	22	1	4600146	447	919501608	4	8
432007908	376	968607101	72	1	4600146	676	91000055	7	4
432007908	577	938759801	72	1	4600167	31	967304508	306	4
432013108	21	749013714	5	2	4600180	19	96062245	16	12
433100908	722	915415908	4	2	4600180	26	96062246	16	12
433100908	748	925280008	7	1	4600199	28	992078314	25	12
433101208	19	96062245	39	4	460022203	19	96062245	10	14
433101208	26	96062246	39	4	460022203	26	96062246	10	14
433101208	75	990618314	7	2	4600232	202	5700161	29	3
433101208	574	96062734	70	2	4600242	29	992078314	52	24
433101208	670	91000054	38	1	4600242	117	918728408	379	8
433101208	724	964502908	12	1	4600242	265	96020819	379	1
433101208	724	964502908	20	1	4600370	23	749065314	80	1
433101208	727	967321308	2	1	4600604	283	917962508	375	4
433101208	747	919933308	36	1	4600604	286	918008908	375	4
433101208	750	96062062	7	1	4600604	747	919933308	11	6
433101208	760	918533508	8	1	4601105	145	10139112	6	1
433101208	763	917695308	14	1	4601105	243	10148366	(3)	4
433101208	771	918596708	27	1	463000003	362	933074801	41	6
433102508	670	91000054	67	1	463000103	362	933074801	21	5
433102508	724	964502908	10	1	470000814	625	12102922	28	1
433102508	735	96056553	12	1	470010108	511	96045552	681	1
433102808	400	96022627	140	1	470010208	32	967304508	610	3
433102808	408	96024809	101	1	470010308	32	967304508	611	12
433102808	736	96056560	5	1	470010308	65	917155408	(600)	8
433105008	768	91001040	15	1	470010308	513	96045552	787	1
433105008	772	918221408	7	1	470010408	512	96045552	741	2
433200908	45	968374708	5	8	470010708	511	96045552	670	2
433206114	112	96045222	13	4	470010708	585	96064697	628	2
433206208	783	968952708	2	2	470010708	591	96075086	628	1
450022014	112	96045222	9	4	470011108	32	967304508	606	4
450023108	768	91001040	9	1	470011108	512	96045552	733	2
450023108	771	918596708	13	1	470011208	513	96045552	790	1
450023508	760	918533508	38	1	470011208	585	96064697	638	1
450044814	447	919501608	22	4	470011308	511	96045552	641	2
451000208	736	96056560	1	1	470011308	584	96064697	615	2
451000508	308	917357108	33	2	470011508	512	96045552	730	1
451210308	319	968483708	11	1	470030908	512	96045552	766	1
451226408	308	917357108	18	1	470032408	512	96045552	720	3
451430808	75	990618314	4	1	470032708	512	96045552	710	1
451430808	760	918533508	19	1	470230308	706	965994108	607	3
451430808	763	917695308	20	1	470230608	559	969767908	645	1
452540908	724	964502908	2	1	470230808	32	967304508	662	1
452549108	670	91000054	36	2	470231108	512	96045552	749	1
452550508	760	918533508	56	1	470231408	512	96045552	751	1
452550508	772	918221408	3	2	470232708	32	967304508	664	1
452550908	58	991456314	2	1	470233008	32	967304508	661	4
452552708	760	918533508	42	1	470233008	512	96045552	732	2
453009308	763	917695308	8	1	470233408	511	96045552	668	4
453020908	747	919933308	35	1	470233408	591	96075086	627	1

25.1.2024

etk_en_de_078973 LTR 1100

814

LIEBHERR

Numerical index
Numerischer Index

Item	Page	Assembly	Pos.	Quantity	Item	Page	Assembly	Pos.	Quantity
470431408	512	96045552	711	2	471035508	559	969767908	636	2
470700208	512	96045552	731	2	471037508	299	96066239	402	3
470700208	584	96064697	607	1	471037508	512	96045552	708	1
470730008	576	938707001	28	1	471039308	437	918759708	10	1
470730308	512	96045552	777	1	471039608	512	96045552	690	2
470901908	510	96045552	513	2	471039608	584	96064697	618	1
471004514	512	96045552	763	2	471039708	511	96045552	606	4
471008214	32	967304508	613	4	471039708	559	969767908	605	1
471030008	511	96045552	676	1	471039708	585	96064697	623	1
471030008	584	96064697	610	1	471039808	559	969767908	623	2
471030008	714	966004808	606	1	471900308	32	967304508	640	1
471030108	511	96045552	679	2	471900308	512	96045552	768	2
471030508	511	96045552	629	1	471900308	584	96064697	609	1
471030708	511	96045552	683	1	471900308	612	969856508	605	2
471030808	32	967304508	651	6	471900508	513	96045552	784	1
471030808	511	96045552	638	6	471900508	714	966004808	609	1
471030808	584	96064697	616	1	471900608	32	967304508	605	2
471030908	584	96064697	605	1	471900608	511	96045552	686	1
471031108	32	967304508	637	1	471901108	511	96045552	667	3
471031108	284	969543308	402	1	471901108	585	96064697	621	2
471031108	512	96045552	737	1	471901108	706	965994108	611	3
471031108	559	969767908	602	1	471901208	511	96045552	689	1
471031208	512	96045552	714	2	471901308	511	96045552	687	1
471031508	511	96045552	636	1	471901508	512	96045552	747	4
471032108	511	96045552	665	4	471901808	511	96045552	633	5
471032108	580	921444108	3	3	471901908	511	96045552	621	1
471032108	584	96064697	611	2	471903608	288	969219208	400	1
471032108	591	96075086	638	2	471903808	512	96045552	709	1
471032108	612	969856508	604	1	472300414	584	96064697	606	1
471032108	706	965994108	601	1	472330208	511	96045552	657	5
471032608	32	967304508	620	2	472330208	585	96064697	619	2
471032608	61	967301408	605	1	472330208	706	965994108	605	3
471032608	72	967314108	600	8	472331208	32	967304508	643	1
471032608	512	96045552	744	9	472331208	511	96045552	663	4
471032608	612	969856508	608	1	472331208	584	96064697	612	2
471032708	61	967301408	603	8	472331208	612	969856508	603	1
471032708	512	96045552	765	3	472331208	714	966004808	602	1
471032808	32	967304508	617	4	472331908	512	96045552	716	3
471032808	512	96045552	762	2	472331908	591	96075086	639	1
471032808	714	966004808	608	1	472430408	513	96045552	791	1
471032908	512	96045552	698	2	472530608	512	96045552	755	3
471033008	32	967304508	636	3	472531508	511	96045552	666	4
471033108	32	967304508	615	2	472531508	584	96064697	608	2
471033108	511	96045552	620	3	472531508	612	969856508	606	1
471033208	32	967304508	603	3	472531508	714	966004808	604	1
471033208	511	96045552	625	8	472531808	511	96045552	643	6
471033208	706	965994108	602	1	472531808	585	96064697	632	2
471033308	32	967304508	631	1	472531808	591	96075086	632	2
471033508	32	967304508	635	1	473210508	714	966004808	600	1
471034308	262	918811108	400	2	473230508	511	96045552	655	1
471034408	511	96045552	602	13	473230608	61	967301408	606	1
471034408	591	96075086	629	2	473230608	511	96045552	661	2
471034708	511	96045552	649	2	473231208	31	967304508	600	4
471034808	32	967304508	647	1	474030308	511	96045552	607	1
471034808	511	96045552	640	4	474030508	511	96045552	611	1
471034808	612	969856508	609	1	474030708	511	96045552	605	1
471034808	706	965994108	603	4	474032408	32	967304508	612	8
471035308	32	967304508	644	1	474032408	61	967301408	602	8
471035308	511	96045552	653	5	474032608	32	967304508	608	2
471035508	284	969543308	400	1	474032908	32	967304508	607	4

25.1.2024

etk_en_de_078973 LTR 1100

815

LIEBHERR

Numerical index
Numerischer Index

Item	Page	Assembly	Pos.	Quantity	Item	Page	Assembly	Pos.	Quantity
474232408	32	967304508	618	4	477401508	451	91003833	33	1
474234008	706	965994108	150	3	477401508	511	96045552	613	1
474906608	31	967304508	500	4	477401608	512	96045552	701	3
474906708	510	96045552	510	1	477401708	32	967304508	628	1
474906708	584	96064697	501	1	477402408	511	96045552	616	3
474906908	510	96045552	501	1	477500301	579	927521201	8	2
475030708	512	96045552	743	1	477700108	511	96045552	615	3
475032508	513	96045552	785	1	477700408	511	96045552	617	3
475033608	512	96045552	740	1	477700508	61	967301408	600	8
475408108	512	96045552	772	1	477700508	512	96045552	702	3
475430208	511	96045552	684	2	477700608	512	96045552	703	1
475430208	585	96064697	635	1	477700808	32	967304508	627	1
475430408	512	96045552	725	3	477701108	32	967304508	657	2
475430508	513	96045552	783	1	477701608	32	967304508	625	4
475430708	512	96045552	742	1	477704008	61	967301408	604	2
475431308	512	96045552	752	2	477704008	515	11170514	62	5
475431408	32	967304508	650	3	477704008	521	11170515	62	1
475431408	706	965994108	609	4	477704008	523	11170518	62	1
475431708	512	96045552	712	1	477704008	524	11170519	62	1
475431808	585	96064697	637	1	477704008	527	10802090	46	3
475432008	32	967304508	659	2	477704008	533	511486908	17	6
475432008	714	966004808	603	2	477704008	536	10333672	120	4
475432108	32	967304508	663	1	477704008	543	10663060	11	2
475432108	511	96045552	619	1	477704008	544	10355774	2	2
475432308	32	967304508	654	1	477704008	545	10292670	1	2
475432908	32	967304508	642	1	477704108	32	967304508	652	2
475432908	513	96045552	786	1	477704108	515	11170514	63	1
475432908	612	969856508	607	1	477704108	527	10802090	47	14
475433308	32	967304508	619	4	477704108	536	10333672	160	1
475433308	511	96045552	628	2	477704208	69	10356288	45	2
475433408	32	967304508	658	1	477704208	284	969543308	410	1
475433508	511	96045552	601	2	477704208	527	10802090	48	2
475433908	31	967304508	601	4	477704208	536	10333672	100	1
475434808	32	967304508	623	1	477704208	536	10333672	170	2
475435308	512	96045552	723	5	477704208	544	10355774	3	1
475435608	512	96045552	706	2	477704208	681	12105406	61	2
475436308	32	967304508	639	1	477704308	69	10356288	41	2
475436308	512	96045552	735	1	477704308	373	968558601	22	1
475436708	512	96045552	746	1	477704308	559	969767908	600	1
475500708	32	967304508	604	4	477704308	576	938707001	22	1
475601508	32	967304508	641	3	477704408	273	96035595	402	2
475601508	61	967301408	607	1	477704408	275	96035743	6	1
475601508	511	96045552	600	5	477704408	576	938707001	21	2
475601508	584	96064697	614	1	477704508	362	933074801	78	1
475601508	612	969856508	602	1	477704508	377	939368401	28	1
475602608	511	96045552	682	3	477704508	544	10355774	4	1
475603308	512	96045552	705	8	477704508	559	969767908	639	1
476607608	559	969767908	634	1	477704608	284	969543308	409	2
477100208	276	96038054	3	1	477704708	515	11170514	65	2
477100308	451	91003833	32	1	477704708	521	11170515	65	1
477101408	591	96075086	314	2	477704708	523	11170518	65	2
4772028	139	10155227	12	2	477704708	524	11170519	65	2
477400108	591	96075086	637	2	477704708	595	10665173	65	1
477400308	512	96045552	750	2	477704908	362	933074801	2	4
477400408	61	967301408	601	8	477704908	512	96045552	727	2
477400608	32	967304508	655	2	477705108	284	969543308	401	2
477400908	32	967304508	626	4	477705208	288	969219208	404	1
477401208	512	96045552	704	1	477705508	373	968558601	23	3
477401408	276	96038054	4	1	477705508	576	938707001	23	2
477401408	437	918759708	8	1	477705608	362	933074801	87	2

25.1.2024

etk_en_de_078973 LTR 1100

816

LIEBHERR

Numerical index
Numerischer Index

Item	Page	Assembly	Pos.	Quantity	Item	Page	Assembly	Pos.	Quantity
482330814	512	96045552	745	1	502921408	559	969767908	641	1
482331814	32	967304508	602	4	502921908	559	969767908	151	2
482430314	511	96045552	630	3	502923708	424	96056347	46	2
482431314	512	96045552	764	2	502932508	284	969543308	406	1
482431414	511	96045552	632	2	502932808	559	969767908	312	1
482431514	511	96045552	627	2	502932908	284	969543308	407	1
482530814	512	96045552	719	5	502933208	469	918729308	430	1
482530914	512	96045552	748	2	502933208	509	96045552	(7)	2
482531614	512	96045552	722	2	502940108	284	969543308	405	1
485501014	447	919501608	19	2	510033408	511	96045552	517	2
485507414	53	10430241	20	248	510133208	510	96045552	516	1
485507414	55	965336308	3	4	510146208	265	96020819	400	1
485507414	56	965359808	3	8	510146208	510	96045552	514	1
485507414	57	965359908	3	12	510184001	447	919501608	(999)	1
4900973	544	10355774	6	4	510229408	360	919235408	2	1
4902326	117	918728408	311	3	510240708	369	919935508	1	1
4902326	463	919674308	300	4	510240708	574	96062734	2	1
4980000	161	10120186	9	1	510410408	510	96045552	189	1
4980000	163	10147787	(5)	1	510412008	509	96045552	166	1
4980007	254	12487540	35	18	510412408	509	96045552	164	1
4980012	225	10115829	6	2	510413508	509	96045552	170	1
4980013	254	12487540	25	16	510438508	31	967304508	160	1
4980257	163	10147787	12	6	510501008	559	969767908	300	1
4980359	167	10129474	4	2	510501308	510	96045552	506	2
4980376	146	10147438	5	1	510540808	31	967304508	154	4
4980434	254	12487540	23	8	510540908	31	967304508	153	4
4980482	152	10146367	7	2	510541008	31	967304508	152	4
4980736	163	10147787	5	1	510541108	31	967304508	151	4
4980840	545	10292670	2	4	510541908	31	967304508	159	12
4980927	163	10147787	9	3	510541908	65	917155408	(152)	8
4980947	254	12487540	21	8	510548108	31	967304508	157	12
4981029	145	10139112	6	4	510548108	65	917155408	(150)	8
4981172	215	10140729	5	3	510548208	31	967304508	158	12
4981232	190	13472510	6	2	510548208	65	917155408	(151)	8
4981233	205	10145278	6	1	510586608	31	967304508	501	16
4981233	241	9078961	3	2	510586608	510	96045552	500	4
4981235	142	10150934	3	1	510586708	510	96045552	304	2
4981235	215	10140729	19	2	510586708	510	96045552	(1)	1
5000569	20	790256114	8	1	510586708	706	965994108	551	3
500131501	579	927521201	1	1	510586908	31	967304508	502	4
5004624	139	10155227	6	1	510587008	262	918811108	432	2
5004929	196	10149677	6	2	510587008	510	96045552	(1)	1
5005219	510	96045552	300	18	510587008	584	96064697	550	1
5005525	559	969767908	324	2	510587508	31	967304508	503	6
5009001	41	592326914	11	1	510629008	32	967304508	649	3
500917508	463	919674308	376	12	510629008	511	96045552	631	4
500917508	619	968700308	45	2	510629008	585	96064697	620	1
5009562	527	10802090	(999)	1	510629508	31	967304508	161	2
501243708	552	471030708	1	1	510642008	509	96045552	156	1
502036301	362	933074801	80	1	510643408	510	96045552	195	2
502037201	376	968607101	70	1	510645108	509	96045552	175	1
502037201	577	938759801	70	1	510667308	288	969219208	102	2
502643508	262	918811108	433	1	510670808	509	96045552	161	1
502651408	560	502657308	2	1	510671108	509	96045552	176	2
502652908	577	938759801	73	1	510671108	584	96064697	155	1
502657308	559	969767908	55	1	510671108	706	965994108	153	1
502657708	559	969767908	167	1	510671808	288	969219208	(1)	1
502661608	559	969767908	153	1	510674508	509	96045552	169	1
502807308	584	96064697	(1)	1	510676908	31	967304508	50	1
502807501	376	968607101	(1)	1	510676908	509	96045552	51	2

25.1.2024

etk_en_de_078973 LTR 1100

817

LIEBHERR

Numerical index
Numerischer Index

Item	Page	Assembly	Pos.	Quantity	Item	Page	Assembly	Pos.	Quantity
510676908	584	96064697	51	1	510797408	551	511417708	7	1
510697608	509	96045552	157	1	510797408	614	511417608	7	1
510702408	510	96045552	511	1	510797508	551	511417708	9	1
510710108	35	510438508	3	2	510797508	614	511417608	9	1
510710108	35	510438508	15	1	510797608	551	511417708	10	1
510710408	35	510438508	20	1	510797608	614	511417608	10	1
510710608	35	510438508	30	1	510797708	551	511417708	22	1
510712308	717	511479408	3	1	510797708	614	511417608	22	1
510713708	35	510438508	4	1	511001708	379	917894308	9	2
510713808	35	510438508	1	1	511011808	529	10665127	42	3
510713908	35	510438508	2	1	511015108	551	511417708	4	1
510714008	35	510438508	6	1	511043308	536	10333672	(999)	1
510714108	35	510438508	12	1	511043308	538	570427108	999	1
510714208	35	510438508	13	2	511062208	510	96045552	183	1
510714308	35	510438508	14	1	511062608	510	96045552	182	1
510714408	35	510438508	18	1	511062708	509	96045552	177	2
510714508	35	510438508	19	1	511062708	584	96064697	154	1
510718108	541	11170276	27	1	511062708	706	965994108	152	1
510719008	541	11170276	26	1	511062908	510	96045552	181	1
510735908	517	571130108	6	1	511064108	510	96045552	196	2
510737408	319	968483708	19	2	511302008	31	967304508	51	1
510738608	533	511486908	(4)	4	511306608	509	96045552	55	1
510741308	531	511307808	4	8	511307808	509	96045552	23	1
510741508	515	11170514	61	4	511311808	509	96045552	179	1
510741508	516	11065879	8	1	511311808	584	96064697	153	1
510741508	521	11170515	61	3	511320108	612	969856508	50	1
510741508	523	11170518	61	11	511417608	612	969856508	150	1
510741508	524	11170519	61	3	511417708	510	96045552	191	1
510741508	527	10802090	45	4	511431514	61	967301408	150	1
510741508	536	10333672	110	2	511432408	509	96045552	178	1
510741508	595	10665173	61	3	511432408	584	96064697	175	1
510741708	529	10665127	57	1	511444408	509	96045552	50	2
510741708	551	511417708	21	1	511444408	584	96064697	50	1
510741708	614	511417608	21	1	511446908	510	96045552	190	1
510746108	310	10218310	1	1	511450208	510	96045552	193	1
510747808	527	10802090	(66)	2	511457808	288	969219208	401	2
510747808	529	10665127	66	2	511458608	510	96045552	188	1
510753408	517	571130108	10	1	511460608	509	96045552	152	1
510753408	541	11170276	11	1	511460608	584	96064697	152	1
510754308	515	11170514	25	2	511475314	31	967304508	350	1
510754408	527	10802090	22	4	511479408	714	966004808	151	1
510754408	530	10665128	21	1	511481508	584	96064697	151	1
510760408	381	11083498	32	1	511486908	509	96045552	24	1
510760408	516	11065879	11	1	511491708	509	96045552	162	3
510761708	518	10032696	5	3	511491708	591	96075086	161	1
510762108	261	918811108	(301)	3	511491914	31	967304508	150	3
510779808	35	510438508	28	1	511493608	706	965994108	50	1
510779908	35	510438508	29	1	511493708	706	965994108	151	1
510783208	551	511417708	17	1	511497208	509	96045552	167	1
510783208	614	511417608	17	1	511497208	584	96064697	156	1
510792708	547	510697608	8	2	511500408	584	96064697	165	1
510796908	551	511417708	1	1	511500508	591	96075086	163	1
510796908	614	511417608	1	1	511505808	509	96045552	159	2
510797008	551	511417708	3	1	511505808	591	96075086	173	1
510797008	614	511417608	3	1	511509608	584	96064697	171	1
510797108	614	511417608	4	1	511512208	584	96064697	169	1
510797208	551	511417708	5	1	511512208	591	96075086	169	1
510797208	614	511417608	5	1	511512308	584	96064697	168	1
510797308	551	511417708	6	1	511512308	591	96075086	168	1
510797308	614	511417608	6	1	511515008	706	965994108	154	2

25.1.2024

etk_en_de_078973 LTR 1100

818

LIEBHERR

Numerical index
Numerischer Index

Item	Page	Assembly	Pos.	Quantity	Item	Page	Assembly	Pos.	Quantity
511517808	584	96064697	502	1	553186908	482	96063648	29	1
511517808	706	965994108	500	3	553187208	439	96019783	2	1
511518808	265	96020819	401	1	553193208	331	917305408	29	6
511518808	510	96045552	515	1	5603876	419	96023891	515	1
511519208	510	96045552	509	2	5603876	421	96022870	507	1
511519208	584	96064697	500	2	5603876	493	96059659	526	1
51152	760	918533508	25	4	5607617	513	96045552	788	2
511636314	447	919501608	16	2	5610372	542	10877219	7	1
511655114	42	10801751	50	2	5610999	568	918627208	32	2
511708314	31	967304508	155	2	5700161	200	9080294	1	1
511708414	31	967304508	156	2	570109008	364	510229408	1	1
512142508	261	918811108	101	1	570109108	364	510229408	3	1
512353708	747	919933308	26	1	570109208	364	510229408	4	1
514525208	365	570109008	20	7	570109308	364	510229408	5	1
514530408	365	570109008	15	1	570109408	364	510229408	11	2
514604208	41	592326914	12	1	570109508	365	570109008	1	1
514611808	254	12487540	(70)	1	570109608	365	570109008	2	1
514613208	262	918811108	431	1	570109708	365	570109008	3	1
514613208	370	510240708	6	1	570109808	365	570109008	4	1
514614108	370	510240708	15	1	570110008	365	570109008	7	1
514615408	291	11600977	1	1	570110108	365	570109008	9	1
514618308	682	570960608	68	1	570110308	366	570109508	1	1
514802308	545	10292670	3	4	570110408	366	570109508	2	1
515706008	511	96045552	(1)	1	570110508	366	570109508	3	1
515710608	381	11083498	31	1	570110608	366	570109508	4	7
518565008	681	12105406	46	1	570110708	366	570109508	5	14
518620508	69	10356288	42	2	570110808	366	570109508	6	1
518620608	69	10356288	44	2	570110908	366	570109508	7	4
518629608	331	917305408	31	2	570116908	273	96035595	403	1
518648508	364	510229408	6	1	570116908	510	96045552	321	1
5200017	21	749013714	3	1	570163708	473	10327065	5	1
520190408	97	928569808	67	1	570242808	682	570960608	69	1
520303308	202	5700161	10	1	570296608	290	11068050	2	1
520402808	95	914860608	3	1	570296608	719	96069301	(1)	1
5209131	54	790258414	4	1	570322408	265	96020819	(1)	1
530032508	376	968607101	51	1	570338308	88	10878097	26	1
530133308	376	968607101	8	5	570340077	325	968462608	5	4
530133308	577	938759801	8	5	570427108	536	10333672	50	1
530151508	362	933074801	68	1	570435308	681	12105406	39	1
530609208	425	96056347	65	1	570435508	268	10429930	18	1
550628308	265	96020819	103	1	570527908	533	511486908	9	1
550639508	265	96020819	101	1	570613877	202	5700161	9	4
550838008	261	918811108	183	2	570631008	518	10032696	3	1
550849408	469	918729308	180	3	570633808	612	969856508	(1)	1
550849508	261	918811108	184	2	570647508	517	571130108	3	1
551719708	261	918811108	250	1	570651408	521	11170515	27	1
553027808	265	96020819	116	1	570651408	523	11170518	27	1
553027808	322	916170808	4	7	570651408	595	10665173	27	1
553031008	568	918627208	1	1	570652308	530	10665128	64	1
553054108	437	918759708	15	2.25	570652308	541	11170276	25	1
553054108	439	96019783	5	0.35	570690608	473	10327065	33	1
553054208	437	918759708	16	1	570690608	517	571130108	7	1
553054208	439	96019783	4	3	570690608	540	511306608	3	1
553102308	437	918759708	7	5	570817908	535	570527908	1	1
553102308	439	96019783	20	1	570827808	539	511444408	1	1
553159408	439	96019783	6	0.67	570926808	527	10802090	(1)	1
553174008	443	11110051	1	1	570941408	717	511479408	2	1
553174108	437	918759708	17	1	570960608	681	12105406	36	2
553181108	439	96019783	3	1	570979708	202	5700161	7	1
553181208	345	916168308	12	0.25	571021308	548	510670808	3	1

25.1.2024

etk_en_de_078973 LTR 1100

819

LIEBHERRNumerical index
Numerischer Index

Item	Page	Assembly	Pos.	Quantity	Item	Page	Assembly	Pos.	Quantity
571068108	516	11065879	12	1	571723608	536	10333672	30	1
571082508	509	96045552	(1)	1	571737808	536	10333672	20	1
571082608	509	96045552	(2)	1	571741908	753	512353708	19	1
571082608	584	96064697	(2)	1	571814108	527	10802090	(52)	1
571082708	509	96045552	(3)	1	571814108	529	10665127	52	1
571082808	509	96045552	(4)	1	571817308	480	966720708	(1)	1
571082808	584	96064697	(3)	1	571817608	531	511307808	2	4
571083008	584	96064697	(1)	1	571817708	532	571817608	8	2
571130108	515	11170514	17	1	571824708	429	10343693	1	1
571130108	521	11170515	17	2	571838008	766	10801932	98	1
571130108	523	11170518	17	5	571840008	31	967304508	(999)	1
571130108	524	11170519	17	2	571840008	34	511302008	999	1
571130108	595	10665173	17	2	571867708	381	11083498	44	1
571130308	517	571130108	2	1	571877008	531	511307808	3	2
571130408	517	571130108	5	1	571877108	531	511307808	6	1
571130508	517	571130108	8	1	571889008	527	10802090	4	2
571135508	711	511493608	1	1	571889108	527	10802090	6	1
571326108	579	927521201	7	2	571889308	527	10802090	12	2
571328408	473	10327065	14	1	571889608	530	10665128	53	1
571352308	560	502657308	1	1	571910108	534	571453708	1	1
571356108	548	510670808	4	1	571912308	429	10343693	2	1
571362208	515	11170514	24	1	571915108	536	10333672	10	1
571400108	536	10333672	60	1	571926008	743	910445708	10	1
571426108	31	967304508	(1)	1	571926108	743	910445708	12	2
571426108	31	967304508	(1)	1	571928308	681	12105406	37	1
571453708	533	511486908	7	1	571935508	362	933074801	(1)	1
571455308	535	570527908	(1)	1	591051008	348	916163008	22	2
571486808	88	10878097	28	1	591055408	349	966408908	2	2
571489008	265	96020819	105	1	591055508	349	966408908	3	2
571489108	265	96020819	106	1	591055608	348	916163008	10	2
571491208	753	512353708	999	1	591061908	403	969425608	10	2
571511808	538	570427108	14	1	591063508	425	96056347	63	1
571527308	527	10802090	25	2	591064408	434	966707708	8	1
571528008	515	11170514	34	1	591064508	409	969399608	9	1
571529508	521	11170515	28	1	591064708	332	917305408	71	1
571529508	523	11170518	28	1	591066808	342	966497908	10	2
571529508	524	11170519	28	1	591066808	343	965784408	5	1
571529508	595	10665173	28	1	591067008	388	918810308	23	1
571529708	521	11170515	77	2	591069508	395	916049908	2	1
571529708	523	11170518	77	4	591070908	433	916870808	1	1
571529708	524	11170519	77	2	591080608	348	916163008	28	0.25
571529708	595	10665173	77	2	591514408	760	918533508	23	1
571530608	626	773941308	2	1	591570908	400	96022627	111	7
571534908	536	10333672	70	1	591570908	424	96056347	51	1
571539808	536	10333672	40	1	591570908	428	96022872	6	1
571541208	41	592326914	1	1	591570908	555	919528608	13	1
571561908	682	570960608	999	1	591572208	670	91000054	62	2
571578608	476	774375108	2	1	592326914	40	96048348	1	2
571582108	202	5700161	1	1	6001703	84	96062921	2267	2
571582308	202	5700161	4	1	6001790	419	96023891	524	1
571582408	202	5700161	6	1	6002637	703	96063415	2281	1
571582508	202	5700161	11	1	600265101	601	96060353	5	1.7
571582608	202	5700161	13	1	600265101	601	96060353	6	2.63
571582708	202	5700161	15	1	6003168	488	96049294	515	1
571582808	202	5700161	30	1	6003248	488	96049294	503	1
571689508	681	12105406	38	1	600415208	695	96063213	352	0.23
571691108	542	10877219	5	1	6004195	83	96062920	512	1
571704608	527	10802090	23	1	6004195	487	96023971	520	1
571712308	626	773941308	1	1	601407008	495	96025348	49	0.308
571714308	743	910445708	34	2	601413908	495	96025348	48	0.28

25.1.2024

etk_en_de_078973 LTR 1100

820

LIEBHERR

Numerical index
Numerischer Index

Item	Page	Assembly	Pos.	Quantity	Item	Page	Assembly	Pos.	Quantity
602002208	559	969767908	306	8	602300208	419	96023891	501	9
602007108	676	91000055	37	6	602300208	421	96022870	501	6
602008108	726	918258408	(10)	4	602300208	483	96063649	501	12
602008508	262	918811108	453	2	602300208	485	96063650	501	1
602009208	510	96045552	301	26	602300208	486	96023971	501	5
602009408	510	96045552	315	6	602300208	488	96049294	501	2
602010908	592	96075102	44	4	602300208	493	96059659	507	8
602018008	510	96045552	303	36	602300208	691	96063583	502	1
602018008	652	91000049	78	2	602300308	83	96062920	125	22
602018008	726	918258408	(15)	2	602300308	84	96062921	125	47
602042808	424	96056347	38	2	602300308	419	96023891	125	106
602093514	492	96059658	3	2	602300308	421	96022870	125	117
602106708	497	968077108	1	0.135	602300308	483	96063649	125	93
602106708	700	96063458	298	0.205	602300308	485	96063650	125	16
602116008	312	919010108	14	4	602300308	486	96023971	125	70
602203108	421	96022870	67	2	602300308	488	96049294	125	29
602203408	84	96062921	72	1	602300308	691	96063583	125	16
602203408	419	96023891	72	3	602300308	721	96063877	125	6
602203408	421	96022870	72	5	602300508	419	96023891	513	1
602203408	483	96063649	72	4	602300608	419	96023891	514	1
602203408	605	913753108	72	4	602301408	83	96062920	501	1
602203708	695	96063213	63	10	602301408	493	96059659	519	2
602203908	84	96062921	75	2	602301408	721	96063877	502	1
602203908	419	96023891	75	2	602301708	486	96023971	106	1
602203908	486	96023971	75	3	602303208	695	96063213	64	3
602205808	486	96023971	111	1	602303308	83	96062920	134	2
602207508	483	96063649	48	2	602303308	419	96023891	134	2
602207608	421	96022870	140	3	602303308	483	96063649	134	2
602207608	483	96063649	140	2	602304808	431	963398008	2	2
602208408	419	96023891	143	2	602304808	605	913753108	74	2
602208608	487	96023971	511	2	602305605	84	96062921	766	1
602208608	493	96059659	524	1	602305605	487	96023971	766	2
602208608	605	913753108	17	1	602305908	84	96062921	512	1
602208708	493	96059659	525	1	602305908	419	96023891	523	1
602208908	487	96023971	512	1	602305908	431	963398008	3	1
602209708	84	96062921	518	1	602305908	605	913753108	15	1
602209708	419	96023891	508	3	602306108	696	96051215	31	3
602209708	421	96022870	506	2	602307708	83	96062920	86	14
602209708	483	96063649	508	2	602307708	483	96063649	86	39
602209708	493	96059659	520	2	602307708	486	96023971	86	4
602209708	605	913753108	16	1	602307708	582	96055198	86	4
602213308	84	96062921	39	2	602307808	483	96063649	114	3
602217008	483	96063649	49	3	602307908	703	96063415	85	2
602217008	486	96023971	49	2	602308008	703	96063415	87	1
602217308	483	96063649	50	1	602308208	703	96063415	698	2
602217908	84	96062921	34	3	602308308	703	96063415	89	1
602217908	419	96023891	34	1	602308508	483	96063649	104	1
602218408	696	96051215	112	9	602319808	419	96023891	521	1
602225508	419	96023891	518	1	602320508	421	96022870	62	9
602225608	419	96023891	519	1	602322708	419	96023891	504	1
602225914	421	96022870	703	2	602322808	420	96023891	615	55
602300108	83	96062920	121	3	602323208	84	96062921	120	18
602300108	84	96062921	121	9	602323208	485	96063650	120	17
602300108	419	96023891	121	16	602323308	84	96062921	503	4
602300108	421	96022870	121	25	602323308	485	96063650	503	1
602300108	483	96063649	121	9	602323308	493	96059659	502	52
602300108	485	96063650	121	4	602323508	84	96062921	124	45
602300108	486	96023971	121	22	602323508	419	96023891	124	6
602300108	488	96049294	121	7	602323508	485	96063650	124	22
602300208	83	96062920	503	2	602325508	419	96023891	506	4

Item	Page	Assembly	Pos.	Quantity	Item	Page	Assembly	Pos.	Quantity
602325508	421	96022870	509	1	602424208	582	96055198	509	1
602325508	483	96063649	506	3	602424208	775	96035674	507	2
602325508	485	96063650	505	1	602424308	485	96063650	508	1
602325508	493	96059659	506	1	602424308	691	96063583	506	1
602325608	485	96063650	504	2	602424908	312	919010108	10	2
602325608	493	96059659	503	6	602424908	327	917304508	17	1
602329108	83	96062920	617	4	602425008	700	96063458	197	2
602329208	487	96023971	807	2	602425108	689	96063456	216	1
602329208	691	96063583	807	2	602425208	80	96075947	16	1
602329208	696	96051215	807	3	602425208	689	96063456	212	1
602329208	721	96063877	807	11	602425208	695	96063213	505	1
602330508	487	96023971	801	6	602425508	700	96063458	196	1
602330508	721	96063877	801	4	602425608	695	96063213	501	1
602330808	83	96062920	802	6	602441008	582	96055198	506	1
602330808	420	96023891	802	2	602441508	83	96062920	510	1
602330808	487	96023971	802	6	602501208	80	96075947	10	2
602330808	489	96049294	802	4	602501308	81	966167808	11	1
602330808	691	96063583	802	10	602504108	80	96075947	15	1
602330808	696	96051215	802	9	602504208	80	96075947	18	1
602330808	721	96063877	802	6	602504408	80	96075947	17	1
602331108	83	96062920	806	12	602504508	83	96062920	509	1
602331108	91	96045216	806	12	602600808	322	916170808	12	2
602331108	484	96063649	806	12	602606108	690	96063864	503	1
602331108	487	96023971	806	41	602606208	721	96063877	506	1
602331108	637	96045220	806	12	602606408	582	96055198	508	1
602331108	691	96063583	806	12	602606408	690	96063864	504	1
602331108	696	96051215	806	12	602606408	695	96063213	502	1
602331308	419	96023891	507	4	602606508	721	96063877	505	1
602331308	421	96022870	505	2	602606608	691	96063583	505	1
602331308	483	96063649	511	1	602606708	485	96063650	507	1
602331308	486	96023971	507	2	602606808	83	96062920	511	1
602331308	493	96059659	515	26	602613208	80	96075947	19	1
602331308	690	96063864	501	1	602613208	775	96035674	505	1
602331808	421	96022870	510	2	602701308	322	916170808	1	1
602332108	421	96022870	611	4	602701808	781	968940708	11	2
602335908	84	96062921	515	1	602701808	782	968940808	11	2
602335908	419	96023891	522	3	602704808	775	96035674	509	1
602335908	421	96022870	511	1	602707308	695	96063213	503	1
602335908	485	96063650	506	3	602717308	400	96022627	112	1
602335908	493	96059659	523	4	602717308	408	96024809	107	1
602336008	419	96023891	510	4	602735508	491	919940108	18	42
602336008	493	96059659	505	6	602761408	499	926891108	12	10
602336408	499	926891108	2	1	602761608	497	968077108	5	2
602336508	499	926891108	3	6	602761708	497	968077108	6	1
602337008	421	96022870	508	2	602762908	497	968077108	7	1
602337608	493	96059659	516	1	602794608	497	968077108	8	2
602338208	421	96022870	503	3	602794608	700	96063458	299	2
602338208	493	96059659	522	2	603012608	488	96049294	232	4.39
602338608	493	96059659	527	1	603012608	604	96057250	232	4.32
602339108	84	96062921	642	4	603016908	695	96063213	243	0.25
602339308	83	96062920	504	1	603020508	487	96023971	518	2
602339408	484	96063649	643	3	603032214	31	967304508	319	0.3
602339408	488	96049294	643	2	603032314	31	967304508	321	0.6
602339508	484	96063649	647	4	603032614	31	967304508	320	0.3
602339608	83	96062920	515	1	604006908	491	919940108	12	9
602342101	695	96063213	2312	1	604007008	84	96062921	517	2
602424008	425	96056347	67	2	604007008	491	919940108	13	14
602424008	690	96063864	502	1	604007108	491	919940108	14	14
602424108	80	96075947	14	1	604007108	605	913753108	6	1
602424108	721	96063877	507	1	604007208	491	919940108	15	6

25.1.2024

etk_en_de_078973 LTR 1100

822

LIEBHERR

Numerical index
Numerischer Index

Item	Page	Assembly	Pos.	Quantity	Item	Page	Assembly	Pos.	Quantity
604007308	491	919940108	16	9	606012608	581	96055197	6	1
604007608	491	919940108	17	1	606020708	424	96056347	12	1
604007708	491	919940108	11	3	606023008	613	913978308	3	1
604412408	496	922648308	1	1	606053108	481	928828008	5	2
604501708	84	96062921	516	2	606143008	428	96022872	18	1
604505508	731	96058738	507	1	606143208	428	96022872	16	1
604505508	775	96035674	511	1	606143508	428	96022872	11	2
604508508	731	96058738	503	1	606144008	428	96022872	15	2
604508508	775	96035674	503	2	606144108	427	96030724	(2)	1
604508608	775	96035674	508	1	606144408	428	96022872	17	1
604508708	775	96035674	512	1	606763308	613	913978308	7	1
604509408	731	96058738	506	1	606782008	613	913978308	6	2
604512108	700	96063458	153	2	607008708	428	96022872	13	1
604512108	731	96058738	508	1	607009708	613	913978308	(1)	2
604512108	775	96035674	510	1	607011108	98	928620108	(1)	2
604518908	701	96062034	812	5	607023708	99	915731908	2	1
604518908	775	96035674	812	7	607106208	98	928620108	2	2
604519108	731	96058738	637	4	607135408	613	913978308	4	1
604519108	775	96035674	637	2	607225008	613	913978308	5	1
604519208	731	96058738	628	3	607226808	477	919940408	21	1
604519208	775	96035674	628	3	610701108	487	96023971	527	1
604519308	731	96058738	629	7	610706308	717	511479408	6	1
604519308	775	96035674	629	5	613200608	98	928620108	3	10
604526508	701	96062034	501	2	613206508	281	96023914	22	2
604526508	731	96058738	502	1	613206608	281	96023914	21	2
604526508	775	96035674	502	2	614003108	80	96075947	24	1
604526608	731	96058738	501	1	614003108	477	919940408	32	1
604526608	775	96035674	501	1	614009908	80	96075947	11	1
605006608	83	96062920	507	1	614020508	605	913753108	5	1
605006608	483	96063649	505	3	616200808	694	12104731	2	2
605006608	582	96055198	504	1	617000608	420	96023891	527	1
605007908	83	96062920	505	5	617000608	421	96022870	512	1
605007908	483	96063649	503	16	6202434	483	96063649	96	2
605007908	487	96023971	508	1	6202434	486	96023971	96	2
605007908	582	96055198	501	1	6202444	483	96063649	95	1
605201508	604	96057250	502	1	6202444	486	96023971	95	3
605203908	428	96022872	5	1	6202637	487	96023971	517	2
605210608	83	96062920	506	1	6202909	273	96035595	100	1
605210608	487	96023971	515	1	6204416	527	10802090	(1)	1
605210608	703	96063415	502	1	6205239	488	96049294	521	1
605212708	487	96023971	521	1	6205242	488	96049294	522	1
605212808	484	96063649	515	1	630105108	491	919940108	7	5
605212808	487	96023971	528	2	630105108	555	919528608	(1)	1
605215508	484	96063649	516	1	630105408	491	919940108	8	1
605215508	487	96023971	526	2	630121508	82	96075923	6	2
605251608	483	96063649	512	1	630121508	491	919940108	6	1
605407608	605	913753108	3	1	630122908	84	96062921	505	2
605601701	582	96055198	130	4	630122908	493	96059659	504	13
605613908	486	96023971	504	1	630122908	701	96062034	503	1
605618308	582	96055198	503	1	635042608	498	966157408	7	2
605619708	83	96062920	813	7	635051508	498	966157408	3	2
605619708	484	96063649	813	19	635052808	501	966193108	2	6
605619708	487	96023971	813	4	635058508	498	966157408	8	1
605619708	582	96055198	813	2	636107901	497	968077108	3	2
605619708	703	96063415	813	1	636109301	497	968077108	4	1
605619808	484	96063649	816	3	636184001	700	96063458	207	1
605619808	489	96049294	816	2	637005201	582	96055198	502	1
605619814	582	96055198	139	2	660008108	498	966157408	1	1
605619908	484	96063649	821	4	660011408	498	966157408	9	2
606012608	477	919940408	(6)	1	660014308	498	966157408	6	1

25.1.2024

etk_en_de_078973 LTR 1100

823

LIEBHERR

Numerical index
Numerischer Index

Item	Page	Assembly	Pos.	Quantity	Item	Page	Assembly	Pos.	Quantity
660024508	491	919940108	29	1	7015814	354	917304708	50	2
680000008	83	96062920	9	1	7016016	208	10142733	(1)	1
680000008	91	96045216	6	1	7016016	208	10142733	(7)	1
680000008	419	96023891	6	1	7016016	208	10142733	7	1
680000008	421	96022870	5	1	7016016	244	10148366	3701	1
680000008	421	96022870	7	1	7018370	512	96045552	739	2
680000008	582	96055198	6	1	7020440	568	918627208	100	1.6
680000008	637	96045220	5	1	7021521	458	969904608	2	1
680000008	637	96045220	6	1	7022315	364	510229408	(14)	1
680000008	703	96063415	5	1	7022315	365	570109008	14	1
680000008	703	96063415	6	1	7025732	202	5700161	23	1
680000308	421	96022870	6	1	7027459	31	967304508	(2)	1
680000308	703	96063415	7	1	7027459	34	511302008	160	2
680000308	703	96063415	8	1	704004208	750	96062062	6	1
680000308	703	96063415	9	1	704008508	574	96062734	71	2
680000308	703	96063415	10	1	704207608	82	96075923	7	4
680000308	703	96063415	11	1	704207708	104	919933708	200	4
680000308	703	96063415	12	1	704212108	501	966193108	4	12
680000708	419	96023891	5	1	704227608	781	968940708	7	1
680001408	83	96062920	5	1	704227608	782	968940808	7	1
680001408	91	96045216	5	1	704228108	112	96045222	22	2
680001408	483	96063649	5	1	704228108	280	96024716	12	2
680001408	483	96063649	6	1	704228108	403	969425608	2	3
680001408	483	96063649	9	1	704228108	409	969399608	2	3
680001408	483	96063649	10	1	704228108	781	968940708	3	1
680001408	483	96063649	12	1	704228108	782	968940808	3	1
680001408	483	96063649	13	1	704229908	410	969392008	105	4
680001708	483	96063649	19	1	704230208	280	96024716	25	2
680001708	690	96063864	5	1	704231608	616	915403108	12	1
6905877	234	10151329	(1)	1	704231608	619	968700308	17	2
691041608	88	10878097	19	21	704232208	342	966497908	9	1
691041708	88	10878097	6	37	704232308	495	96025348	72	18
691041808	88	10878097	9	1	704232408	283	917962508	100	0.6
691043108	88	10878097	17	35	704253308	81	966167808	6	4
691183108	509	96045552	64	1	704253308	280	96024716	13	1
691798508	428	96022872	3	1	704253408	81	966167808	(1)	1
692312708	683	965264808	7	2	704253408	81	966167808	7	4
692404908	484	96063649	811	1	704253408	280	96024716	14	1
692404908	487	96023971	811	2	704253408	410	969392008	101	2
692405708	484	96063649	822	3	704254508	410	969392008	110	1
692405808	484	96063649	817	1	704254808	81	966167808	12	4
692405808	489	96049294	817	2	704255808	410	969392008	103	2
692406008	484	96063649	517	2	704256608	410	969392008	100	2
692406008	488	96049294	523	1	704256708	81	966167808	8	4
692406308	483	96063649	504	1	704258208	495	96025348	47	6
692406308	488	96049294	507	1	704259008	280	96024716	15	1
692406708	483	96063649	510	1	704259608	354	917304708	57	1
7003478	370	510240708	14	1	704262608	280	96024716	22	2
7003652	176	12489819	4	1	704271108	98	928620108	7	2
7005052	262	918811108	452	4	704271208	339	916162508	29	1
7005052	621	96036821	27	4	704274808	81	966167808	9	4
7005052	622	96036827	27	4	704274808	296	10475262	8	2
7005052	735	96056553	10	3	704274808	410	969392008	102	2
7005052	768	91001040	39	3	704274908	81	966167808	10	4
7005052	773	96037297	11	3	704338808	652	91000049	2	2
7008986	41	592326914	10	1	704339608	768	91001040	30	2
7009080	209	10148215	5	1	708010008	748	925280008	3	1
7011131	140	5004624	2	1	708010008	751	929582108	3	2
7011745	176	12489819	1	1	708010008	768	91001040	23	2
7013456	140	5004624	3	1	708011608	747	919933308	25	2

25.1.2024

etk_en_de_078973 LTR 1100

824

LIEBHERR

Numerical index
Numerischer Index

Item	Page	Assembly	Pos.	Quantity	Item	Page	Assembly	Pos.	Quantity
710032508	374	938759601	22	1	726407908	299	96066239	(1)	1
710054601	376	968607101	(1)	1	726411508	424	96056347	47	2
710054601	577	938759801	11	1	726414901	362	933074801	69	1
710059301	362	933074801	11	1	726418408	509	96045552	(8)	4
710062601	376	968607101	63	2	726419408	516	11065879	10	2
710062601	577	938759801	63	2	726419408	530	10665128	63	2
710100408	325	968462608	9	1	726421508	373	968558601	16	1
710100708	324	916162808	9	8	726422308	559	969767908	313	1
7101012	243	10148366	223	1	726424108	542	10877219	(21)	2
710101408	325	968462608	7	4	726424708	273	96035595	400	1
710101708	576	938707001	29	1	726426601	373	968558601	31	1
710102508	139	10155227	11	1	726426601	576	938707001	31	1
710103008	385	969300008	7	1	726428408	576	938707001	16	1
710103008	591	96075086	312	1	726429901	376	968607101	19	2
710104008	510	96045552	(23)	2	726429901	577	938759801	19	2
710106508	134	10138450	3	1	726431114	21	749013714	6	2
710106508	139	10155227	5	3	726440001	362	933074801	73	1
710106508	243	10148366	141	1	726453601	362	933074801	24	1
710121114	20	790256114	7	1	726458401	376	968607101	(3)	1
710207408	425	96056347	64	1	726613008	413	919484908	31	2
710908701	373	968558601	15	1	726613008	652	91000049	16	2
710908701	376	968607101	(2)	1	726616708	413	919484908	30	4
710908701	576	938707001	15	1	726617008	117	918728408	100	2
714000808	59	917155308	10	2	726617408	342	966497908	24	1
720001108	760	918533508	35	1	726617908	771	918596708	16	1
720007108	50	968374908	7	4	726905008	265	96020819	121	2
720008308	415	96044789	2	2	726906508	400	96022627	101	1
720008508	750	96062062	5	1	726906508	555	919528608	11	8
720009308	667	91000053	2	1	726907308	400	96022627	120	2
720009308	670	91000054	2	1	726907308	408	96024809	105	2
720009408	120	968305308	7	2	7361553	681	12105406	55	1
720009408	676	91000055	19	4	7361649	95	914860608	10	1
720009608	658	91000050	2	1	7362091	511	96045552	656	9
720009608	661	91000051	2	1	7362091	585	96064697	624	2
720009608	664	91000052	2	1	7362091	706	965994108	606	2
720011508	771	918596708	25	1	7362515	204	10145176	3	1
720012608	747	919933308	42	1	7363427	23	749065314	60	1
720014408	670	91000054	40	2	7363897	559	969767908	326	2
720014408	722	915415908	5	4	7364491	31	967304508	(1)	1
720014408	724	964502908	26	2	7365034	267	97095949	11	1
720014408	768	91001040	33	2	7367238	45	968374708	22	8
720014408	771	918596708	22	2	7367610	31	967304508	300	3
720801908	388	918810308	25	4	7367612	31	967304508	310	8
721108801	377	939368401	7	1	7367776	32	967304508	660	2
721114701	373	968558601	30	1	7368241	487	96023971	529	2
721114701	576	938707001	30	1	7368241	488	96049294	518	2
725111808	403	969425608	12	2	7368246	488	96049294	504	1
725111808	409	969399608	10	1	7368253	420	96023891	823	5
726401808	40	96048348	2	2	7368253	487	96023971	823	3
726403401	376	968607101	78	6	7368253	489	96049294	823	1
726404508	288	969219208	410	1	7368257	22	749065414	6	1
726405608	324	916162808	10	12	7369458	489	96049294	740	4
726405608	578	938759801	78	8	7371064	20	790256114	9	1
726405708	362	933074801	97	1	7371745	22	749065414	5	1
726405908	46	96046146	5	1	7380083	211	10142742	3	1
726406508	542	10877219	(22)	1	7380123	162	12408221	2	1
726406908	510	96045552	(1)	1	7380123	243	10148366	902	1
726407608	548	510670808	2	1	7380123	243	10148366	1002	1
726407908	273	96035595	401	2	7380177	129	11389608	10	3
726407908	296	10475262	7	2	7380177	226	10116110	14	1

25.1.2024

etk_en_de_078973 LTR 1100

825

LIEBHERRNumerical index
Numerischer Index

Item	Page	Assembly	Pos.	Quantity	Item	Page	Assembly	Pos.	Quantity
7380177	240	10144027	4	1	7382204	167	10129474	11	1
7380566	129	11389608	6	3	740300008	331	917305408	22	1
7380566	194	10145173	4	1	7403569	511	96045552	614	9
7380566	215	10140729	20	1	7403569	559	969767908	646	1
7380605	195	10147364	5	1	7403569	585	96064697	622	3
7380605	262	918811108	430	1	7403569	706	965994108	604	6
7380653	132	10147687	8	2	7405494	31	967304508	(1)	1
7380653	225	10115829	9	1	7405495	31	967304508	(1)	1
7380935	198	13701882	(2)	1	7407098	32	967304508	656	1
7380935	198	13701882	3	1	7407098	511	96045552	624	4
7380935	244	10148366	2602	1	7407108	32	967304508	624	1
7380970	196	10149677	7	1	7407119	32	967304508	653	1
7380970	262	918811108	434	1	7407120	512	96045552	782	1
7381103	228	10127979	2	1	7409918	512	96045552	775	1
7381103	237	12544505	2	1	7409922	512	96045552	770	7
7381103	245	10148366	5261	1	7411823	568	918627208	30	1
7381225	132	10147687	14	1	7412067	510	96045552	314	6
7381225	216	12512627	30	1	7413103	652	91000049	75	2
738122523	168	9078233	2	1	744010208	676	91000055	16	1
7381286	194	10145173	11	1	745129501	357	966253908	4	1
7381292	191	10143342	20	1	745139101	362	933074801	66	1
7381292	217	11420633	9	6	745900808	763	917695308	(2)	1
7381361	239	9078249	2	2	745902508	672	964283508	2	1
7381363	200	9080294	4	2	745902508	674	927310008	2	1
7381448	524	11170519	(1)	1	745902508	764	963904108	2	1
7381457	129	11389608	7	2	745902508	769	927311708	2	1
7381457	215	10140729	21	1	745902708	742	924073908	2	1
7381526	212	10142744	4	1	746001601	374	938759601	20	1
7381526	244	10148366	3871	1	746201408	362	933074801	12	1
7381566	141	10121667	2	2	746221908	365	570109008	11	1
7381628	232	10151328	38	2	746246001	362	933074801	3	1
7381628	243	10148366	211	1	746604101	741	919421708	37	1
7381629	232	10151328	39	5	746604908	739	910543708	5	1
7381630	194	10145173	13	1	746607108	743	910445708	37	1
7381630	232	10151328	42	3	747000208	69	10356288	43	6
7381638	196	10149677	12	1	747000277	625	12102922	22	2
7381638	205	10145278	9	2	747003801	577	938759801	28	1
7381638	225	10115829	10	2	747006101	376	968607101	17	114
7381685	161	10120186	8	1	747006101	577	938759801	17	114
7381685	163	10147787	14	1	747258401	362	933074801	4	1
7381685	243	10148366	901	1	747272501	374	938759601	19	1
7381685	243	10148366	1001	1	747404001	362	933074801	71	1
7381770	232	10151328	32	6	749001008	768	91001040	8	1
7381771	232	10151328	31	1	749001008	771	918596708	12	1
7381779	132	10147687	7	2	749009208	664	91000052	35	1
7381995	222	10115664	4	1	749009308	658	91000050	35	1
7381995	244	10148366	4521	1	749010708	667	91000053	35	1
7382059	170	10148432	5	1	749010808	652	91000049	35	1
7382085	189	10143341	13	1	749010808	655	96014777	13	1
7382085	244	10148366	2121	1	749011408	661	91000051	35	1
7382086	234	10151329	39	1	749013714	20	790256114	1	1
7382087	232	10151328	33	1	749013808	652	91000049	4	1
7382088	191	10143342	14	1	749013808	658	91000050	15	1
7382090	232	10151328	37	4	749013808	661	91000051	15	1
7382092	145	10139112	2	2	749013808	664	91000052	15	1
7382092	232	10151328	47	4	749013808	667	91000053	15	1
7382158	240	10144027	2	1	749014508	369	919935508	2	1
7382158	242	9078962	7	1	749014508	574	96062734	3	1
7382202	238	10142747	1	1	749015614	23	749065314	40	1
7382203	240	10144027	5	2	749057314	23	749065314	20	1

25.1.2024

etk_en_de_078973 LTR 1100

826

LIEBHERR

Numerical index
Numerischer Index

Item	Page	Assembly	Pos.	Quantity	Item	Page	Assembly	Pos.	Quantity
749063614	21	749013714	1	1	774215008	215	10140729	25	2
749063714	21	749013714	2	2	774215008	261	918811108	185	2
749065314	19	96062245	11	2	774215008	379	917894308	19	4
749065314	26	96062246	11	2	774215008	437	918759708	14	1
749065414	20	790256114	3	1	774221408	735	96056553	3	1
749068514	21	749013714	4	2	774221708	437	918759708	21	3
761021703	376	968607101	76	1	774223808	256	918728708	180	2
761021703	577	938759801	76	1	774225008	439	96019783	10	2
761022503	363	927554301	6	1	774301101	373	968558601	18	1
761022503	377	939368401	14	1	774301101	576	938707001	18	1
761022503	579	927521201	4	1	774320108	288	969219208	402	1
7615379	262	918811108	403	2	7743242	46	96046146	4	1
7615379	284	969543308	403	1	7743242	741	919421708	36	3
7615379	513	96045552	792	1	774351714	20	790256114	6	1
7615379	559	969767908	647	1	774372608	580	921444108	1	1
7617268	32	967304508	609	4	774372608	591	96075086	311	1
7617268	512	96045552	761	3	774372708	580	921444108	2	2
7617268	714	966004808	601	3	774372708	591	96075086	310	1
7617354	32	967304508	621	1	774372808	471	915300208	13	1
7617354	61	967301408	608	2	774373408	471	915300208	10	4
7617354	512	96045552	771	10	774374208	471	915300208	11	1
7617354	714	966004808	607	1	774375108	471	915300208	12	2
7617460	32	967304508	616	3	774378108	471	915300208	(1)	1
7617460	511	96045552	622	8	774378208	475	12101719	2	4
7617461	32	967304508	622	2	774387508	473	10327065	11	1
7617461	511	96045552	634	11	779006901	19	96062245	(393)	1
7617784	512	96045552	781	1	779016501	327	917304508	10	10
7621780	730	96058737	3	1	779016501	354	917304708	42	2
7622478	381	11083498	16	1	779020108	496	922648308	2	6
7624176	475	12101719	4	1	779020508	312	919010108	11	1
7624353	420	96023891	761	2	779020508	408	96024809	106	2
772002708	451	91003833	31	1	779040801	327	917304508	18	2
772614008	605	913753108	2	1	786511414	55	965336308	3	4
772637308	104	919933708	17	1	786511414	56	965359808	3	8
773315108	738	917893008	1	3	786511414	57	965359908	3	12
773326508	779	917508408	3	1	786525214	54	790258414	6	1
773404508	643	925141508	6	1.6	786526614	54	790258414	1	62
773404508	771	918596708	34	1.2	786526714	54	790258414	2	62
773913308	642	919950308	6	1	786528114	54	790258414	99	1
773924708	642	919950308	13	1	789000308	98	928620108	5	1
773930008	48	96070203	1	2	789011908	288	969219208	403	2
773930308	738	917893008	3	4	789015608	284	969543308	100	1
773933508	643	925141508	3	1	790001708	97	928569808	10	1
773933508	724	964502908	23	1	790002208	97	928569808	12	1
773941308	13		123	2	790002408	97	928569808	13	1
773947708	695	96063213	504	1	790002508	97	928569808	16	1
773952208	742	924073908	1	1	790002608	97	928569808	17	1
774119708	392	962282208	1	1	790002808	97	928569808	18	1
774119808	394	962282308	1	1	790002908	97	928569808	19	1
774206408	261	918811108	180	4	790003308	97	928569808	11	1
774208008	261	918811108	182	2	790003608	97	928569808	15	1
774208508	256	918728708	181	4	790003908	97	928569808	20	1
774208508	439	96019783	9	1	790004608	97	928569808	22	1
774208508	451	91003833	23	4	790020008	97	928569808	31	1
774209708	265	96020819	180	1	790020108	97	928569808	32	1
774209908	469	918729308	181	1	790021008	97	928569808	33	1
774210508	559	969767908	309	2	790021208	97	928569808	34	1
774214308	261	918811108	181	2	790021308	97	928569808	35	1
774215008	136	10126713	3	1	790021608	97	928569808	30	1
774215008	194	10145173	8	4	790026208	97	928569808	63	1

25.1.2024

etk_en_de_078973 LTR 1100

827

LIEBHERR

Numerical index
Numerischer Index

Item	Page	Assembly	Pos.	Quantity	Item	Page	Assembly	Pos.	Quantity
790026308	97	928569808	64	1	9072906	126	13455311	331	1
790026408	97	928569808	65	1	9072907	203	9072906	2	1
790028508	97	928569808	66	1	9072908	203	9072906	3	1
790030008	97	928569808	60	1	9073343	200	9080294	2	1
790031108	97	928569808	61	1	9073389	254	12487540	78	2
790031508	97	928569808	62	1	9073393	254	12487540	77	2
790032008	97	928569808	50	1	9073484	254	12487540	79	1
790032308	97	928569808	51	1	9073486	254	12487540	94	1
790032508	97	928569808	52	1	9073528	254	12487540	93	1
790033208	97	928569808	53	1	9073734	148	10116939	1	5
790038808	760	918533508	4	1	9073915	254	12487540	95	1
790042008	97	928569808	70	1	9073916	254	12487540	92	1
790042214	95	914860608	7	1	9073918	254	12487540	81	1
790042708	95	914860608	9	1	9074480	153	10149580	(7)	4
790042908	97	928569808	71	1	9074480	155	10149579	7	4
790042914	95	914860608	8	1	9074481	153	10149580	(9)	4
790045408	97	928569808	1	1	9074481	155	10149579	9	4
790065608	95	914860608	4	1	9074716	254	12487540	4	1
790256114	19	96062245	2	1	9074798	153	10149580	4	2
790256114	26	96062246	2	1	9075606	148	10116939	2	5
790258414	53	10430241	10	1	9076457	123	13455311	51	1
790272214	22	749065414	1	1	9076531	236	12583633	10	2
790272314	22	749065414	2	1	9076550	236	12583633	11	1
790272414	22	749065414	3	1	9076588	232	10151328	90	1
790272514	22	749065414	4	1	9076638	215	10140729	17	4
790336014	20	790256114	2	1	9077238	127	13455311	530	1
790533908	95	914860608	5	2	9078233	167	10129474	6	1
802102008	402	96017568	150	13.5	9078249	128	13455311	650	1
802102008	404	96022943	30	15	9078314	125	13455311	260	1
811201314	606	919386708	2	0.1	9078522	158	11448005	6	2
811203108	339	916162508	16	1	9078522	159	12549825	6	2
811203108	354	917304708	49	1	9078849	223	9079823	1	1
811203308	339	916162508	15	1	9078881	240	10144027	1	1
811203308	354	917304708	48	1	9078935	191	10143342	4	1
811205108	354	917304708	47	1	9078961	128	13455311	654	1
811205708	161	10120186	105	1	9078962	241	9078961	1	1
811205708	162	12408221	109	1	9078963	242	9078962	1	1
811205708	171	10142942	105	1	9078964	242	9078962	2	1
811205708	206	12418347	105	1	9078984	241	9078961	4	1
811205708	219	10115539	109	1	9079001	242	9078962	3	1
811205708	230	10144227	109	1	9079078	156	10149578	9	1
811205708	241	9078961	105	1	9079130	185	10146791	3	1
811208001	139	10155227	102	1	9079130	244	10148366	2011	1
820000208	498	966157408	262	0.01	9079131	165	9079870	3	2
8627609	139	10155227	112	1	9079532	142	10150934	2	1
8655032	129	11389608	104	1	9079603	145	10139112	7	1
8655032	156	10149578	104	1	9079603	243	10148366	(4)	1
870002808	689	96063456	265	0.1	9079823	127	13455311	480	1
870004108	339	916162508	23	1	9079870	124	13455311	110	4
872101908	98	928620108	6	1	9080294	199	10127566	1	1
885132208	97	928569808	21	1	9080310	205	10145278	5	1
885166108	97	928569808	29	1	9080377	139	10155227	8	1
885182208	95	914860608	12	1	9080466	210	10148216	3	3
885182808	95	914860608	11	1	9080660	139	10155227	10	1
885251508	97	928569808	2	1	91000049	649	919935408	1	1
885251508	780	917508508	3	2	91000050	649	919935408	2	1
885602114	95	914860608	6	1	91000051	649	919935408	3	1
9072633	162	12408221	3	1	91000052	649	919935408	4	1
9072834	146	10147438	3	1	91000053	649	919935408	5	1
9072904	203	9072906	1	1	91000054	649	919935408	6	1

25.1.2024

etk_en_de_078973 LTR 1100

828

LIEBHERR

Numerical index
Numerischer Index

Item	Page	Assembly	Pos.	Quantity	Item	Page	Assembly	Pos.	Quantity
91000055	649	919935408	7	1	917028508	15		891	1
91000079	652	91000049	1	1	917155308	12		40	1
91000080	658	91000050	1	1	917155408	12		50	1
91000081	661	91000051	1	1	917155508	12		59	1
91000082	664	91000052	1	1	917304508	12		114	1
91000083	667	91000053	1	1	917304608	13		115	1
91000085	670	91000054	1	1	917304708	13		116	1
91000484	14		384	1	917305408	327	917304508	1	1
91000497	15		404	1	917357108	12		112	1
91001037	754	919932208	1	1	917472008	13		117	1
91001038	755	91001037	1	1	9174981	151	11348072	1	2
91001040	757	91001038	2	1	917508408	14		352	1
91002360	14		383	1	917508508	779	917508408	1	1
91002857	12		110	1	917598608	18	96062244	7	1
91003677	14		381	1	917695308	760	918533508	2	1
91003809	12		72	1	9177636	130	10154379	6	10
91003833	13		162	1	9177776	194	10145173	10	1
91004922	14		333	1	9177776	214	10144756	2	2
91005110	12		66	1	917825608	14		287	1
910445708	14		312	1	9178294	242	9078962	5	1
910543708	14		310	1	917893008	14		299	1
9132281	130	10154379	11	2	917894308	13		128	1
9132577	233	10151328	93	1	917910508	13		127	1
913753108	15		391	1	917910708	14		332	1
913978308	612	969856508	17	1	917962508	12		108	1
9140351	194	10145173	6	2	918008908	12		109	1
9140351	215	10140729	26	1	918118408	14		189	1
9144757	144	10118839	2	1	918221408	757	91001038	4	1
9144762	144	10118839	(3)	1	918258408	14		362	1
9144762	243	10148366	232	1	918533508	757	91001038	1	1
914557108	14		363	1	918578614	447	919501608	18	2
914860508	12		29	1	918596708	757	91001038	3	1
914860608	12		55	1	918627208	14		301	1
914950208	12		60	1	918728408	12		103	1
914950308	12		62	1	918728708	12		105	1
915037208	15		440	1	918728908	13		135	1
915090008	13		147	1	918729308	13		165	1
915090108	13		149	1	918730608	13		185	1
915300208	13		169	1	918730808	14		191	1
915403108	615	918805308	1	1	918759708	13		145	1
915415908	14		356	1	918802108	13		161	2
915447908	12		58	1	918805308	15		494	1
915562508	12		30	1	918810308	13		131	1
915731908	12		71	1	918811108	256	918728708	1	1
915927808	15		488	1	918955208	12		107	1
915928608	14		217	1	918988908	14		327	1
915928808	14		229	1	918998614	18	96062244	10	2
916049908	13		132	1	919010108	12		113	1
916109208	13		121	1	919028108	14		193	1
916162508	327	917304508	2	1	919032814	75	990618314	2	1
916162808	312	919010108	19	1	919235408	13		119	1
916163008	327	917304508	5	1	919284308	13		142	1
916164208	312	919010108	1	1	919386708	15		401	1
916165808	350	917304608	1	1	919392208	15		403	1
916166208	14		199	1	919418714	110	96045221	1	1
916168308	327	917304508	3	1	919421708	14		311	1
916170808	312	919010108	5	1	919484908	13		136	1
916870808	13		144	1	919498808	12		80	1
916959808	12		98	1	919499008	12		82	1
917026008	12		75	1	919501608	13		153	1

25.1.2024

etk_en_de_078973 LTR 1100

829

LIEBHERRNumerical index
Numerischer Index

Item	Page	Assembly	Pos.	Quantity	Item	Page	Assembly	Pos.	Quantity
919502708	13		160	1	923512208	604	96057250	500	2
919528608	14		187	1	923512208	637	96045220	500	3
919553608	12		78	1	923512208	690	96063864	500	2
919584608	15		385	1	923512208	691	96063583	500	3
919616808	12		111	1	923512208	695	96063213	500	1
919674308	13		163	1	923512208	696	96051215	500	3
919812608	13		143	1	923512208	703	96063415	500	11
919832408	12		104	1	923512208	721	96063877	500	4
919868808	14		285	1	923512208	731	96058738	500	3
919926114	73	914950208	1	1	923512208	775	96035674	500	3
919932208	14		351	1	924028408	37	917598608	101	1
919933308	14		350	1	924073908	741	919421708	1	1
919933708	12		74	1	924073908	743	910445708	1	3
919935408	14		201	1	924505508	707	967498108	486	1
919935508	13		125	1	925042108	747	919933308	4	1
919935608	14		330	1	925074608	760	918533508	3	1
919938608	14		213	1	925141508	642	919950308	9	1
919940108	13		181	1	925143708	643	925141508	1	1
919940208	14		321	1	925185208	642	919950308	10	1
919940408	13		179	1	925185308	642	919950308	11	1
919950208	12		2	1	925275608	748	925280008	1	1
919950308	13		175	1	925280008	747	919933308	1	1
920381108	83	96062920	502	1	925519008	707	967498108	481	1
920381108	419	96023891	512	1	925519008	707	967498108	482	1
920381108	483	96063649	502	18	925721308	676	91000055	2	1
920381108	487	96023971	519	1	925721408	676	91000055	3	1
920976308	564	918730808	314	1	925933208	288	969219208	2	1
920991708	564	918730808	325	1	926094708	564	918730808	209	1
921002708	565	918730808	343	1	926121108	564	918730808	332	1
921297408	708	967498308	497	1	926122108	565	918730808	377	1
921297508	708	967498308	498	1	926385708	565	918730808	378	1
921297608	708	967498308	499	1	926399508	564	918730808	316	1
921368608	652	91000049	17	1	926466108	565	918730808	379	1
921444108	574	96062734	300	1	926495008	298	91002857	(2390)	1
921512608	708	967498308	490	1	926497508	564	918730808	324	1
921512708	708	967498308	491	1	926711908	612	969856508	(1377)	1
921512808	708	967498308	492	1	9267273	162	12408221	4	1
921512908	708	967498308	493	1	9268016	254	12487540	96	1
921513008	708	967498308	494	1	9268131	215	10140729	18	1
921513108	708	967498308	495	1	926850208	564	918730808	320	1
921513208	708	967498308	496	1	926850208	564	918730808	321	1
921536708	707	967498108	484	1	926868308	564	918730808	206	1
922099408	37	917598608	115	1	926872208	37	917598608	121	1
922124408	564	918730808	328	1	926891108	495	96025348	27	1
922298008	37	917598608	114	1	926894508	566	919028108	476	1
922417208	37	917598608	140	1	926968008	564	918730808	329	1
922648308	495	96025348	20	1	926971408	564	918730808	318	1
923013608	565	918730808	371	1	9270147	254	12487540	(90)	1
923015008	37	917598608	95	1	9270147	254	12487540	88	2
923512208	83	96062920	500	18	927044108	565	918730808	375	1
923512208	84	96062921	500	22	927064908	565	918730808	355	1
923512208	91	96045216	500	3	9271340	136	10126713	5	1
923512208	419	96023891	500	53	927159108	772	918221408	1	1
923512208	421	96022870	500	28	927159208	772	918221408	2	1
923512208	483	96063649	500	85	927234408	726	918258408	500	1
923512208	485	96063650	500	9	927248808	564	918730808	200	1
923512208	486	96023971	500	34	927310008	670	91000054	71	1
923512208	488	96049294	500	20	927310008	728	914557108	1	1
923512208	582	96055198	500	5	927310008	771	918596708	4	1
923512208	601	96060353	500	3	927311708	768	91001040	2	1

25.1.2024

etk_en_de_078973 LTR 1100

830

LIEBHERR

Numerical index
Numerischer Index

Item	Page	Assembly	Pos.	Quantity	Item	Page	Assembly	Pos.	Quantity
9273161	194	10145173	7	2	927996308	483	96063649	507	1
9273187	254	12487540	97	2	927996308	487	96023971	522	1
9273271	171	10142942	2	2	928006908	37	917598608	128	1
9274731	254	12487540	91	1	928006908	37	917598608	129	1
9274859	130	10154379	10	5	928013108	593	967498008	1384	1
927493908	768	91001040	21	2	928037508	37	917598608	100	1
927501901	363	927554301	2	1	928046808	564	918730808	319	1
927501901	377	939368401	13	1	928469408	72	967314108	(798)	4
927501901	579	927521201	2	1	928569808	95	914860608	1	1
927504601	374	938759601	17	1	928620108	95	914860608	2	1
927504701	374	938759601	23	1	928659608	724	964502908	1	1
927504801	374	938759601	15	1	928714208	564	918730808	205	1
927514301	376	968607101	16	38	928753308	707	967498108	480	1
927514301	577	938759801	16	38	928756608	72	967314108	(799)	4
927515201	579	927521201	6	2	928761808	586	96064698	1257	1
9275178	233	10151328	91	1	928828008	479	968365908	17	1
927520701	577	938759801	26	1	928870708	564	918730808	335	1
927520801	577	938759801	27	1	929315508	760	918533508	9	1
927521201	576	938707001	10	1	929361408	707	967498108	483	1
927521301	579	927521201	5	1	929392308	564	918730808	331	1
927530201	362	933074801	13	1	929529908	783	968952708	1	1
927530301	362	933074801	14	1	929582108	747	919933308	3	1
927530801	362	933074801	40	6	929582208	751	929582108	1	1
927531901	362	933074801	16	1	929591608	751	929582108	6	1
9275443	254	12487540	85	2	929614008	37	917598608	103	1
927554301	362	933074801	77	1	929630508	37	917598608	120	1
927554401	363	927554301	1	1	929630508	37	917598608	123	1
9275826	226	10116110	16	1	929750408	564	918730808	334	1
927601301	376	968607101	6	1	929818008	771	918596708	3	8
927601401	376	968607101	7	5	929819308	760	918533508	32	8
927601701	376	968607101	15	1	929920508	565	918730808	357	1
927601701	577	938759801	15	1	929966908	564	918730808	337	1
927601801	376	968607101	20	1	931696301	358	917472008	1	1
927601901	376	968607101	25	1	931807501	362	933074801	5	1
927602001	376	968607101	30	1	931913308	748	925280008	6	1
927602101	376	968607101	32	3	933074801	360	919235408	1	1
927602801	376	968607101	31	1	933074901	362	933074801	10	1
927602901	376	968607101	35	1	938545908	763	917695308	11	2
927604908	565	918730808	380	1	938707001	574	96062734	1	1
927605908	564	918730808	201	1	938759601	373	968558601	1	1
927610201	377	939368401	15	1	938759601	576	938707001	1	1
927611508	564	918730808	262	1	938759801	576	938707001	5	1
927611908	564	918730808	333	1	938760001	376	968607101	5	1
927612108	37	917598608	131	1	938760101	376	968607101	40	1
927612108	37	917598608	133	1	938760201	376	968607101	42	3
927632108	564	918730808	211	1	938760401	376	968607101	45	1
927632108	565	918730808	363	1	938760501	376	968607101	46	1
927632208	565	918730808	362	1	938760601	376	968607101	50	1
927638801	374	938759601	30	1	938760701	376	968607101	55	1
927639801	376	968607101	10	1	938760801	376	968607101	60	1
927639801	577	938759801	10	1	938760801	577	938759801	60	1
927641608	564	918730808	309	1	938760901	376	968607101	65	1
9276423	254	12487540	11	1	938760901	577	938759801	65	1
9276426	254	12487540	98	1	938865908	750	96062062	10	1
927670408	565	918730808	359	1	938996401	362	933074801	85	1
927679208	564	918730808	330	1	938996501	362	933074801	90	1
927691408	564	918730808	317	1	939048708	768	91001040	14	1
927716701	362	933074801	70	1	939250301	362	933074801	15	1
927758701	576	938707001	11	1	939251101	362	933074801	20	5
927892208	510	96045552	322	1	939251401	362	933074801	30	1

25.1.2024

etk_en_de_078973 LTR 1100

831

LIEBHERR

Numerical index
Numerischer Index

Item	Page	Assembly	Pos.	Quantity	Item	Page	Assembly	Pos.	Quantity
939251501	362	933074801	35	1	953650008	261	918811108	15	2
939251601	362	933074801	45	1	953650008	568	918627208	3	2
939251701	362	933074801	60	1	953650008	722	915415908	6	1
939257301	362	933074801	50	1	953650008	724	964502908	28	1
939368401	373	968558601	10	1	953656108	670	91000054	31	2
939589501	376	968607101	(997)	1	953676308	283	917962508	7	2
939589601	376	968607101	(998)	1	953676308	286	918008908	2	4
939589701	376	968607101	(999)	1	953695308	280	96024716	9	4
940315108	724	964502908	7	2	953695308	354	917304708	6	2
940380008	670	91000054	30	1	953695308	400	96022627	50	3
940380008	728	914557108	2	1	953695308	403	969425608	4	3
9412158	104	919933708	35	1	953695308	408	96024809	21	2
942053708	112	96045222	12	4	953695308	409	969399608	4	6
942439808	760	918533508	7	1	953695308	781	968940708	5	2
942875408	469	918729308	251	1	953695308	782	968940808	5	2
943122808	120	968305308	3	2	953696908	471	915300208	15	1
944029908	747	919933308	30	1	953714008	574	96062734	31	1
944134103	362	933074801	36	2	953726108	667	91000053	9	1
944214403	19	96062245	(94)	1	953726108	670	91000054	9	1
946104608	261	918811108	11	2	953744908	652	91000049	61	2
947868208	748	925280008	2	1	953749408	670	91000054	65	1
947868208	751	929582108	2	2	953760908	584	96064697	(1)	1
947868208	768	91001040	22	2	953766408	574	96062734	22	2
948996914	19	96062245	20	4	953781608	559	969767908	(1)	2
948996914	26	96062246	20	4	953843608	676	91000055	9	1
949347508	768	91001040	3	1	953856308	760	918533508	51	1
949347508	771	918596708	5	1	953873408	80	96075947	25	1
949361408	747	919933308	44	1	953873408	93	96045217	3	2
949362208	747	919933308	45	1	953873408	112	96045222	23	4
949380808	747	919933308	6	2	953873408	117	918728408	103	4
949380908	747	919933308	46	1	953873408	308	917357108	31	2
949381008	747	919933308	47	1	953873408	369	919935508	23	5
950306608	652	91000049	15	2	953873408	471	915300208	22	5
950477408	771	918596708	2	4	953873408	559	969767908	(4)	8
950477508	760	918533508	31	4	953873408	616	915403108	21	4
951493908	367	916109208	2	1	954113708	400	96022627	26	1
951665708	771	918596708	30	1	954117308	280	96024716	24	1
951892308	670	91000054	54	1	954141508	471	915300208	17	1
951892408	670	91000054	35	1	954180008	676	91000055	8	1
951913908	117	918728408	12	2	954762708	667	91000053	10	1
951913908	623	919616808	4	1	954762708	670	91000054	10	1
952177008	256	918728708	11	8	954766608	667	91000053	11	1
952177008	261	918811108	14	8	954766708	670	91000054	11	1
952228108	760	918533508	34	1	955002908	761	918533508	64	1
952859808	265	96020819	9	1	955044808	676	91000055	21	1
952940908	403	969425608	15	2	955044908	676	91000055	22	1
953147708	747	919933308	7	1	955112308	771	918596708	24	1
953162308	728	914557108	3	1	955450608	652	91000049	38	2
953515408	283	917962508	5	5	955450608	658	91000050	38	2
953515408	286	918008908	3	7	955450608	661	91000051	38	2
953515508	283	917962508	6	3	955450608	664	91000052	38	2
953515508	286	918008908	4	3	955450608	667	91000053	38	2
953600608	509	96045552	172	1	955500008	403	969425608	6	1
953600608	584	96064697	158	1	955523908	652	91000049	26	4
953608508	747	919933308	5	2	955532403	28	992078314	16	1
953620108	772	918221408	4	1	955552508	747	919933308	14	1
953641308	262	918811108	401	1	955552608	747	919933308	24	1
953641408	262	918811108	404	1	955560208	724	964502908	5	1
953649008	584	96064697	(2)	1	955560308	724	964502908	6	1
953650008	45	968374708	24	27	955560308	763	917695308	15	1

25.1.2024

etk_en_de_078973 LTR 1100

832

LIEBHERR

Numerical index
Numerischer Index

Item	Page	Assembly	Pos.	Quantity	Item	Page	Assembly	Pos.	Quantity
955560708	760	918533508	41	1	957102808	747	919933308	38	1
955600008	120	968305308	6	1	958340414	38	990840414	5	2
955668108	117	918728408	13	2	958346414	38	990840414	4	2
955746303	28	992078314	12	2	959552614	19	96062245	45	48
955747203	28	992078314	13	10	959552614	26	96062246	45	48
955917808	676	91000055	39	2	96000683	555	919528608	1	1
955917908	676	91000055	40	4	96000686	555	919528608	2	1
955918008	676	91000055	41	2	96002103	261	918811108	7	1
955919508	509	96045552	180	4	96004143	495	96025348	3	1
955974308	747	919933308	29	1	96004318	261	918811108	29	1
956164808	623	919616808	3	1	96004475	441	10876576	999	1
956210114	28	992078314	9	2	96007145	642	919950308	1	1
956211014	28	992078314	18	2	96008399	84	96062921	513	1
956214014	19	96062245	29	2	96008399	493	96059659	514	1
956214014	26	96062246	29	2	96010020	642	919950308	15	1
956349008	750	96062062	3	1	96013144	565	918730808	373	1
956349108	750	96062062	4	1	96013575	670	91000054	50	1
956414208	676	91000055	17	4	96013575	744	917910708	2	1
956442614	31	967304508	351	2	96013744	760	918533508	1	1
956470108	649	919935408	24	1	96013921	459	96074082	2333	1
956657414	45	968374708	8	8	96014023	277	96021213	2456	1
956657514	45	968374708	9	4	96014042	459	96074082	2316	1
956758608	676	91000055	5	1	96014315	459	96074082	2334	1
957011008	658	91000050	6	1	96014736	564	918730808	307	1
957011008	661	91000051	6	1	96014738	564	918730808	306	1
957011008	664	91000052	6	1	96014777	652	91000049	3	1
957011108	658	91000050	7	1	96014807	420	96023891	2998	2
957011108	661	91000051	7	1	96014807	489	96049294	2998	8
957011108	664	91000052	7	1	96014955	564	918730808	308	1
957011208	658	91000050	8	4	96015921	312	919010108	2	1
957011208	661	91000051	8	4	96015926	314	96015921	1	1
957011208	664	91000052	8	4	96016097	459	96074082	2323	1
957011308	658	91000050	9	1	96016196	652	91000049	18	1
957011308	661	91000051	9	1	96017568	400	96022627	1	1
957011308	664	91000052	9	1	96017737	754	919932208	881	1
957011408	658	91000050	11	1	96018574	568	918627208	500	1
957017608	667	91000053	6	1	96019783	437	918759708	1	1
957017608	670	91000054	6	1	96020554	620	96036820	13	1
957017708	667	91000053	7	1	96020707	261	918811108	50	1
957017708	670	91000054	7	1	96020819	261	918811108	2	1
957018808	667	91000053	8	4	96021213	256	918728708	290	1
957018808	670	91000054	8	4	96021231	277	96021213	2451	1
957025808	664	91000052	29	2	96021238	277	96021213	2455	1
957032508	652	91000049	44	4	96021241	277	96021213	2457	1
957032508	658	91000050	44	4	96021362	388	918810308	7	1
957032508	661	91000051	44	4	96021363	388	918810308	8	1
957032508	664	91000052	44	2	96021365	388	918810308	9	1
957032508	667	91000053	44	2	96022400	466	96051762	1	1
957037908	661	91000051	11	1	96022401	466	96051762	2	1
957039908	667	91000053	49	2	96022627	396	918728908	1	1
957056308	664	91000052	11	1	96022870	418	96068695	7	1
957068708	574	96062734	24	3	96022872	424	96056347	2	1
957068808	574	96062734	25	3	96022873	428	96022872	1	1
957095714	19	96062245	42	4	96022920	400	96022627	3	1
957095714	26	96062246	42	4	96022932	750	96062062	1	1
957095814	19	96062245	43	4	96022943	400	96022627	15	1
957095814	26	96062246	43	4	96022970	482	96063648	15	1
957095914	19	96062245	40	4	96022971	482	96063648	22	1
957095914	26	96062246	40	4	96023028	280	96024716	1	1
957100008	117	918728408	11	2	96023050	509	96045552	19	1

25.1.2024

etk_en_de_078973 LTR 1100

833

LIEBHERR

Numerical index
Numerischer Index

Item	Page	Assembly	Pos.	Quantity	Item	Page	Assembly	Pos.	Quantity
96023891	418	96068695	2	1	96044789	413	919484908	12	2
96023914	278	918955208	100	1	96045215	89	919499008	10	1
96023930	281	96023914	10	1	96045216	90	96045215	30	1
96023931	281	96023914	11	1	96045217	89	919499008	30	1
96023932	281	96023914	14	1	96045218	635	919502708	10	1
96023960	281	96023914	19	1	96045219	635	919502708	30	1
96023971	482	96063648	16	1	96045220	636	96045218	30	1
96024263	564	918730808	204	1	96045221	109	919498808	1	2
96024716	278	918955208	1	1	96045222	109	919498808	2	1
96024809	396	918728908	2	1	96045307	454	96074081	1	1
96024811	408	96024809	4	1	96045536	413	919484908	13	1
96024915	721	96063877	2992	1	96045552	503	918730608	4	1
96024977	280	96024716	2	1	96046146	45	968374708	100	8
96025348	492	96059658	2	1	96046407	463	919674308	250	2
96025887	312	919010108	4	1	96046763	564	918730808	203	1
96025927	566	919028108	430	1	96046807	283	917962508	290	1
96025928	566	919028108	431	1	96047707	477	919940408	10	1
96025929	566	919028108	432	1	96047742	649	919935408	10	1
96025930	566	919028108	433	1	96047743	649	919935408	30	1
96026091	565	918730808	351	1	96047747	463	919674308	(1)	1
96026092	565	918730808	348	1	96048348	18	96062244	30	1
96026097	565	918730808	374	1	96048684	603	96050762	3	1
96026098	564	918730808	326	1	96048757	315	96057226	1	1
96026635	277	96021213	2463	1	96049294	482	96063648	17	1
96027796	564	918730808	293	1	96049700	774	96055854	20	1
96027797	564	918730808	290	1	96049764	117	918728408	4	1
96028331	584	96064697	150	1	96049765	119	96049764	9	1
96028878	569	918988908	20	4	96049767	117	918728408	23	1
96030352	118	963260408	9	1	96050762	602	919584608	10	1
96030354	555	919528608	100	1	96051215	692	96063212	7	1
96030724	424	96056347	1	1	96051451	463	919674308	90	1
96031888	277	96021213	2450	1	96051456	463	919674308	(2)	1
96032222	388	918810308	5	1	96051503	735	96056553	1	1
96032223	388	918810308	6	1	96051762	463	919674308	1	1
96032715	277	96021213	2466	1	96052297	424	96056347	3	2
96033140	424	96056347	19	1	96054467	774	96055854	13	1
96033227	428	96022872	9	1	96055197	571	919935608	2	1
96033235	298	91002857	(2395)	1	96055198	581	96055197	20	1
96033380	298	91002857	1	1	96055524	670	91000054	66	1
96033759	569	918988908	10	1	96055854	755	91001037	500	1
96033765	298	91002857	(2391)	1	96056273	729	919868808	2	1
96035326	273	96035595	1	1	96056347	417	919812608	6	1
96035595	256	918728708	2	1	96056553	733	96056273	1	1
96035597	273	96035595	3	2	96056560	733	96056273	2	1
96035674	774	96055854	11	1	96057226	314	96015921	8	1
96035739	275	96035743	1	1	96057250	602	919584608	20	1
96035743	256	918728708	3	1	96058737	729	919868808	1	1
96036820	615	918805308	3	1	96058738	730	96058737	1	1
96036821	615	918805308	4	1	96059658	491	919940108	2	1
96036827	615	918805308	5	1	96059659	492	96059658	1	1
96037272	622	96036827	22	1	96059660	493	96059659	2	1
96037273	621	96036821	23	1	96060353	600	91000484	20	1
96037297	757	91001038	5	1	96060380	609	91000497	10	1
96038054	275	96035743	2	1	96060392	599	91002360	10	1
96039477	277	96021213	2453	1	96060493	79	96075946	5	1
96041469	755	91001037	(30)	1	96060494	79	96075946	6	1
96041566	466	96051762	100	1	96062032	768	91001040	1	1
96044379	413	919484908	10	1	96062033	754	919932208	880	1
96044527	283	917962508	(2412)	1	96062034	700	96063458	6	1
96044787	413	919484908	11	1	96062040	701	96062034	2	1

25.1.2024

etk_en_de_078973 LTR 1100

834

LIEBHERR

Numerical index
Numerischer Index

Item	Page	Assembly	Pos.	Quantity	Item	Page	Assembly	Pos.	Quantity
96062062	747	919933308	2	1	962051508	574	96062734	12	2
96062063	750	96062062	2	1	962196208	487	96023971	516	1
96062244	16	919950208	1	1	962207008	117	918728408	21	1
96062245	18	96062244	2	1	962257308	707	967498108	485	1
96062246	18	96062244	3	1	962258008	715	967498508	1490	1
96062303	768	91001040	17	1	962258008	715	967498508	1491	1
96062526	413	919484908	17	1	962261308	714	966004808	(487)	1
96062734	571	919935608	1	1	962282208	391	96032222	1	1
96062735	571	919935608	4	1	962282308	393	96032223	1	1
96062920	79	96075946	3	1	962335508	565	918730808	410	1
96062921	79	96075946	4	1	962439008	37	917598608	122	1
96063212	687	96063954	2	1	962439208	564	918730808	323	1
96063213	692	96063212	6	1	962535408	565	918730808	383	1
96063415	702	96063455	1	1	962573308	371	963564908	1	1
96063454	686	919938608	2	1	962760208	37	917598608	96	1
96063455	686	919938608	3	1	962760208	37	917598608	124	1
96063456	687	96063954	1	1	962857908	586	96064698	1255	1
96063458	698	96063454	1	1	963257908	314	96015921	2	1
96063559	700	96063458	110	1	963260408	117	918728408	3	1
96063561	700	96063458	120	1	963383408	574	96062734	11	1
96063583	689	96063456	200	1	963398008	424	96056347	35	1
96063648	477	919940408	12	1	963533608	566	919028108	290	1
96063649	482	96063648	1	1	963533708	566	919028108	291	1
96063650	482	96063648	2	1	963544508	400	96022627	110	1
96063676	689	96063456	190	1	963556008	670	91000054	52	1
96063843	689	96063456	120	1	963557408	76	964765008	2	1
96063849	689	96063456	140	1	963562308	586	96064698	1258	1
96063864	689	96063456	150	1	963564908	369	919935508	10	1
96063872	689	96063456	160	1	963593008	37	917598608	104	1
96063877	718	919940208	3	1	963672408	117	918728408	5	1
96063954	686	919938608	1	1	963698808	564	918730808	291	1
96064697	571	919935608	3	1	963698908	564	918730808	292	1
96064698	584	96064697	10	1	963700008	565	918730808	384	1
96064701	584	96064697	19	1	963733208	632	915090008	1	1
96066239	298	91002857	2	1	963772608	616	915403108	4	1
96066401	596	91003677	100	1	963904108	763	917695308	4	1
96068695	417	919812608	5	1	963921808	564	918730808	312	1
96069052	491	919940108	5	2	963921808	564	918730808	313	1
96069301	718	919940208	1	1	963930408	400	96022627	5	1
96070203	45	968374708	200	1	963991608	400	96022627	17	1
96071003	596	91003677	14	1	964003208	68	915447908	2	4
96071742	454	96074081	10	1	964060608	632	915090008	6	2
96072367	649	919935408	880	1	964193608	298	91002857	(2394)	1
96072660	80	96075947	1	1	964196608	564	918730808	210	1
96074081	451	91003833	1	1	964273808	593	967498008	1383	1
96074082	454	96074081	20	1	964274408	37	917598608	143	1
96074083	454	96074081	30	1	964275408	37	917598608	99	1
96075086	589	91004922	4	1	964275408	37	917598608	118	1
96075100	591	96075086	19	1	964283508	670	91000054	33	5
96075102	591	96075086	9	1	964283508	724	964502908	3	1
96075372	82	96075923	5	1	964307108	400	96022627	16	1
96075923	80	96075947	3	1	964324708	37	917598608	102	1
96075945	77	91005110	1	1	964324808	37	917598608	105	1
96075946	78	96075945	2	1	964324908	37	917598608	106	1
96075947	79	96075946	2	1	964325008	37	917598608	107	1
96082028	362	933074801	(999)	1	964325108	37	917598608	108	1
961721508	564	918730808	315	1	964325208	37	917598608	109	1
961920208	586	96064698	1261	1	964325308	37	917598608	110	1
962046508	574	96062734	10	1	964325308	37	917598608	111	1
962049408	771	918596708	1	1	964325308	37	917598608	112	1

25.1.2024

etk_en_de_078973 LTR 1100

835

LIEBHERR

Numerical index
Numerischer Index

Item	Page	Assembly	Pos.	Quantity	Item	Page	Assembly	Pos.	Quantity
964325308	37	917598608	113	1	965479408	586	96064698	1254	1
964325408	37	917598608	116	1	965569108	564	918730808	338	1
964325508	37	917598608	119	1	965617208	420	96023891	995	6
964325608	37	917598608	126	1	965617208	695	96063213	995	1
964325608	37	917598608	127	1	965622108	83	96062920	996	8
964325708	37	917598608	130	1	965622108	84	96062921	996	24
964325708	37	917598608	132	1	965622108	91	96045216	996	6
964325808	37	917598608	134	1	965622108	420	96023891	996	8
964325908	37	917598608	135	1	965622108	421	96022870	996	8
964326008	37	917598608	136	1	965622108	484	96063649	996	62
964326108	37	917598608	137	1	965622108	487	96023971	996	125
964326308	37	917598608	139	1	965622108	489	96049294	996	52
964326408	37	917598608	141	1	965622108	637	96045220	996	6
964327408	62	967499008	180	1	965622108	695	96063213	996	27
964327508	62	967499008	181	1	965622108	721	96063877	996	4
964327608	62	967499008	182	1	965622208	83	96062920	998	1
964327608	62	967499008	189	1	965622208	84	96062921	998	1
964327708	62	967499008	183	1	965622208	91	96045216	998	2
964327808	62	967499008	184	1	965622208	420	96023891	998	1
964327808	62	967499008	188	1	965622208	421	96022870	998	1
964327908	62	967499008	185	1	965622208	484	96063649	998	1
964327908	62	967499008	186	1	965622208	485	96063650	998	2
964328008	62	967499008	187	1	965622208	487	96023971	998	1
964424908	632	915090008	4	2	965622208	489	96049294	998	1
964483408	565	918730808	381	1	965622208	582	96055198	998	1
964502708	616	915403108	3	1	965622208	601	96060353	998	2
964502908	722	915415908	1	1	965622208	604	96057250	998	2
964536408	68	915447908	15	4	965622208	637	96045220	998	1
964541408	68	915447908	31	4	965622208	690	96063864	998	2
964650808	19	96062245	17	3	965622208	691	96063583	998	2
964650808	26	96062246	17	3	965622208	695	96063213	998	2
964764908	75	990618314	1	1	965622208	696	96051215	998	1
964765008	75	990618314	3	2	965622208	703	96063415	998	2
964765308	633	964060608	1	1	965622208	721	96063877	998	2
964843708	388	918810308	12	2	965622208	731	96058738	998	2
964843808	388	918810308	13	1	965622208	775	96035674	998	2
964843908	388	918810308	14	1	965763608	331	917305408	9	1
964984108	388	918810308	26	2	965784408	339	916162508	4	1
965010008	28	992078314	15	2	965946208	564	918730808	279	1
965010008	28	992078314	19	2	965965108	726	918258408	6	1
965021508	388	918810308	46	2	965994108	704	915928608	4	1
965080808	68	915447908	21	2	966004808	712	915928808	4	1
965080908	68	915447908	22	1	966051308	564	918730808	260	1
965096408	774	96055854	12	1	966157408	497	968077108	2	1
965096608	755	91001037	(8)	1	966167808	80	96075947	2	1
965202408	564	918730808	322	1	966181208	477	919940408	8	1
965225808	117	918728408	19	1	966184608	565	918730808	353	1
965255408	308	917357108	26	1	966185908	565	918730808	352	1
965256808	82	96075923	3	1	966189708	81	966167808	1	1
965262808	755	91001037	(7)	1	966193108	500	968015808	4	1
965264808	676	91000055	34	1	966230408	354	917304708	25	1
965335608	376	968607101	11	1	966230508	354	917304708	27	1
965336308	53	10430241	990	1	966230608	354	917304708	28	1
965356108	281	96023914	30	1	966230708	354	917304708	29	1
965359808	53	10430241	991	1	966230808	354	917304708	30	1
965359908	53	10430241	992	1	966241008	322	916170808	14	1
965371508	477	919940408	9	1	966253708	356	966230508	1	1
965371708	697	966591408	1	1	966253908	356	966230508	2	2
965417108	424	96056347	17	1	966270808	319	968483708	1	1
965434208	565	918730808	342	1	966282308	331	917305408	1	1

25.1.2024

etk_en_de_078973 LTR 1100

836

LIEBHERR

Numerical index
Numerischer Index

Item	Page	Assembly	Pos.	Quantity	Item	Page	Assembly	Pos.	Quantity
966282408	331	917305408	2	1	967769908	565	918730808	358	1
966351608	37	917598608	142	1	967775308	331	917305408	34	1
966363808	354	917304708	37	1	968015808	491	919940108	4	1
966408908	348	916163008	1	1	968077108	495	96025348	21	1
966479308	755	91001037	(10)	1	968248508	479	968365908	30	1
966479308	774	96055854	21	1	968300908	117	918728408	1	1
966497808	342	966497908	2	1	968301008	117	918728408	2	1
966497908	339	916162508	1	1	968305308	117	918728408	22	1
966513708	342	966497908	17	1	968321608	408	96024809	5	1
966553108	313	916164208	1	1	968321708	408	96024809	6	2
966563508	697	966591408	6	1	968365908	477	919940408	11	1
966570608	565	918730808	376	1	968374708	16	919950208	3	1
966591408	687	96063954	10	1	968374908	16	919950208	5	1
966601008	564	918730808	339	1	968376808	50	968374908	100	2
966620008	331	917305408	13	1	968410408	737	917825608	1	1
966621108	331	917305408	12	1	968462608	312	919010108	20	1
966629308	320	96025887	1	1	968481208	265	96020819	1	1
966636808	755	91001037	501	1	968481308	265	96020819	2	1
966662508	312	919010108	6	1	968483708	312	919010108	3	1
966683308	564	918730808	261	1	968485308	319	968483708	2	1
966707708	433	916870808	2	1	968485508	319	968483708	6	1
966720708	479	968365908	15	1	968485608	319	968483708	7	1
966825408	354	917304708	10	1	968493408	319	968483708	(1)	1
966860408	564	918730808	327	1	968510608	117	918728408	7	1
966965108	565	918730808	382	1	968510708	117	918728408	8	1
966979108	424	96056347	52	1	968521308	31	967304508	19	1
966980708	424	96056347	36	2	968522208	61	967301408	19	1
967230603	28	992078314	10	4	968543908	591	96075086	11	1
967232803	28	992078314	14	2	968551908	591	96075086	18	1
967257808	388	918810308	39	2	968552008	591	96075086	(6)	1
967260908	427	96030724	4	1	968558601	371	963564908	2	1
967292708	65	917155408	4	1	968588908	400	96022627	8	1
967301408	59	917155308	2	1	968600208	564	918730808	336	1
967304508	18	96062244	5	1	968600508	37	917598608	98	1
967314108	70	917155508	4	1	968600508	37	917598608	117	1
967321308	726	918258408	11	1	968600608	37	917598608	97	1
967361508	626	773941308	3	1	968600708	37	917598608	138	1
967363808	430	10340105	999	1	968601708	586	96064698	1256	1
967421808	473	10327065	30	1	968601808	586	96064698	1259	1
967498008	591	96075086	10	1	968601908	586	96064698	1260	1
967498108	706	965994108	10	1	968602008	593	967498008	1380	1
967498308	706	965994108	11	1	968602108	593	967498008	1381	1
967498508	714	966004808	10	1	968602208	593	967498008	1382	1
967498608	714	966004808	11	1	968602508	564	918730808	263	1
967499008	61	967301408	10	1	968602608	564	918730808	300	1
967499208	72	967314108	10	1	968602708	564	918730808	301	1
967541908	418	96068695	3	1	968602808	564	918730808	302	1
967542008	418	96068695	4	1	968602908	564	918730808	303	1
967569908	28	992078314	(1)	1	968603008	564	918730808	305	1
967576308	28	992078314	17	8	968603108	564	918730808	310	1
967588308	388	918810308	3	1	968603208	564	918730808	311	1
967588408	388	918810308	4	1	968603308	564	918730808	340	1
967608708	495	96025348	2	1	968603408	564	918730808	341	1
967616708	564	918730808	304	1	968604008	565	918730808	354	1
967650208	298	91002857	(2393)	1	968604108	565	918730808	356	1
967687008	565	918730808	364	1	968604508	565	918730808	349	1
967695508	722	915415908	8	1	968604608	565	918730808	411	1
967695808	400	96022627	7	2	968607101	373	968558601	5	1
967708808	724	964502908	4	1	968607201	376	968607101	1	1
967709108	83	96062920	516	1	968607301	376	968607101	75	1

25.1.2024

etk_en_de_078973 LTR 1100

837

LIEBHERR

Numerical index
Numerischer Index

Item	Page	Assembly	Pos.	Quantity	Item	Page	Assembly	Pos.	Quantity
968612908	594	968543908	252	1	969849308	559	969767908	11	1
968613408	566	919028108	472	1	969849608	559	969767908	19	1
968613508	566	919028108	473	1	969856308	408	96024809	8	1
968613608	566	919028108	474	3	969856508	610	915927808	1	1
968613708	566	919028108	475	1	969856608	612	969856508	10	1
968613808	566	919028108	477	1	969865508	559	969767908	(380)	1
968613908	566	919028108	478	1	969865608	559	969767908	(381)	1
968614008	566	919028108	479	1	969865708	559	969767908	(382)	1
968661408	262	918811108	405	2	969904608	454	96074081	16	1
968693208	477	919940408	30	1	969962808	459	96074082	2325	1
968700308	617	968772708	1	1	97000274	354	917304708	2	1
968700608	402	96017568	10	1	97000275	354	917304708	3	1
968701208	619	968700308	1	1	97000276	354	917304708	4	1
968714508	763	917695308	1	1	97000277	354	917304708	5	1
968764008	261	918811108	5	1	97000279	339	916162508	5	1
968764108	261	918811108	6	1	970003708	265	96020819	7	1
968772708	615	918805308	2	1	97000389	348	916163008	6	1
968845608	565	918730808	344	1	97000436	345	916168308	1	1
968940708	780	917508508	2	1	97000437	345	916168308	2	1
968940808	780	917508508	4	1	97000438	345	916168308	3	1
968952708	779	917508408	2	1	97000440	345	916168308	4	1
968986608	501	966193108	3	1	97000442	345	916168308	5	1
969040908	568	918627208	(1100)	1	97000466	331	917305408	10	1
969041008	568	918627208	(1101)	1	97000467	331	917305408	11	1
969041408	568	918627208	(1102)	1	97000469	331	917305408	15	1
969041908	565	918730808	350	1	97000470	331	917305408	14	1
969042608	565	918730808	361	1	97000492	354	917304708	26	1
969142508	763	917695308	2	1	97000516	354	917304708	31	1
969174808	763	917695308	3	1	97000517	354	917304708	32	1
969219208	286	918008908	1	1	97000735	322	916170808	2	1
969269308	261	918811108	1	1	97001013	333	966282308	1	1
969300008	379	917894308	4	1	97001014	334	966282408	1	1
969304708	385	969300008	1	1	97001015	331	917305408	3	1
969383908	454	96074081	(2331)	1	97001048	331	917305408	6	1
969384108	459	96074082	2321	1	97001095	356	966230508	3	2
969385408	565	918730808	366	1	97001102	357	966253908	1	1
969392008	408	96024809	3	1	97001103	357	966253908	3	2
969392108	410	969392008	1	1	97001109	357	966253908	6	2
969392608	288	969219208	1	1	97001248	345	916168308	6	1
969399508	409	969399608	1	1	97001249	345	916168308	7	1
969399608	408	96024809	1	1	97001250	345	916168308	8	2
969425608	400	96022627	2	1	97001317	319	968483708	25	1
969425708	403	969425608	1	1	97001404	331	917305408	5	1
969426008	400	96022627	4	1	97001553	331	917305408	17	1
969431908	400	96022627	6	1	97001589	331	917305408	4	1
969450308	459	96074082	2310	1	97001665	117	918728408	20	1
969450708	565	918730808	346	1	97001699	333	966282308	2	1
969450708	565	918730808	347	1	97001700	334	966282408	2	1
969456008	459	96074082	2322	2	97001711	354	917304708	33	1
969543308	283	917962508	1	1	97001760	354	917304708	34	1
969543408	284	969543308	1	1	97002207	331	917305408	18	1
969572308	459	96074082	2324	1	97002209	331	917305408	19	1
969619708	408	96024809	2	1	97002609	331	917305408	23	1
969629508	565	918730808	360	1	97002645	322	916170808	3	1
969636808	568	918627208	(1103)	1	97002990	354	917304708	15	1
969699108	400	96022627	14	1	97002990	388	918810308	47	4
969746208	565	918730808	345	1	97003164	349	966408908	1	1
969746308	565	918730808	365	1	97003298	331	917305408	24	1
969767908	557	918118408	4	1	97003558	342	966497908	1	1
969849208	559	969767908	10	1	97003560	339	916162508	2	1

25.1.2024

etk_en_de_078973 LTR 1100

838

LIEBHERR

Numerical index
Numerischer Index

Item	Page	Assembly	Pos.	Quantity	Item	Page	Assembly	Pos.	Quantity
97003561	339	916162508	3	1	97017045	104	919933708	91	4
97003792	45	968374708	31	2	97017046	104	919933708	92	4
97003805	314	96015921	10	1	97019129	354	917304708	52	1
97003985	437	918759708	18	4	97020761	308	917357108	3	1
97003990	437	918759708	20	1	97020762	308	917357108	4	1
97004696	333	966282308	3	1	97020763	308	917357108	30	1
97005040	345	916168308	9	1	97022452	424	96056347	53	1
97005042	345	916168308	10	2	97024781	339	916162508	19	1
97005143	333	966282308	4	1	97024783	339	916162508	24	1
97005144	334	966282408	3	1	97025080	620	96036820	24	1
97005272	342	966497908	3	1	97025127	342	966497908	35	3
97005273	342	966497908	4	1	97025484	261	918811108	10	4
97005289	342	966497908	5	1	97025520	725	967695508	1	1
97005290	342	966497908	6	1	97025690	327	917304508	8	1
97005291	342	966497908	7	1	97026779	354	917304708	54	1
97005309	342	966497908	11	9	97027312	400	96022627	18	3
97006055	342	966497908	18	1	97027494	332	917305408	65	1
97006057	342	966497908	19	1	97028159	331	917305408	48	4
97006461	348	916163008	9	1	970298308	652	91000049	51	1
97006624	348	916163008	4	1	970298308	658	91000050	51	1
97006863	331	917305408	16	1	970298308	661	91000051	51	1
97006874	331	917305408	32	6	970298308	664	91000052	51	1
97006875	331	917305408	36	1	970298308	667	91000053	51	1
97006876	331	917305408	37	1	97030182	735	96056553	2	1
97007030	379	917894308	2	1	97030183	261	918811108	12	1
97007043	357	966253908	8	1	97030562	736	96056560	3	1
97007597	332	917305408	60	4	97032616	50	968374908	5	2
97007649	325	968462608	2	1	97032617	50	968374908	4	4
97008171	357	966253908	5	1	97033487	339	916162508	7	1
97008317	619	968700308	2	1	97035300	308	917357108	12	1
97008318	619	968700308	10	1	970365108	256	918728708	10	2
97008548	434	966707708	2	1	97036732	104	919933708	68	1
97008549	434	966707708	1	1	97037383	454	96074081	82	1
97008572	339	916162508	13	1	97037477	332	917305408	67	2
97009160	327	917304508	7	2	97037626	45	968374708	26	2
97009799	104	919933708	101	1	97037945	45	968374708	28	2
97010811	495	96025348	4	1	97037952	104	919933708	18	1
97010812	495	96025348	5	1	97038431	261	918811108	13	4
97010814	495	96025348	6	2	97038433	327	917304508	16	1
97010815	495	96025348	8	1	97038824	120	968305308	1	1
97011246	312	919010108	22	1	97038825	120	968305308	2	1
97011478	45	968374708	27	2	97038827	120	968305308	4	2
97011689	104	919933708	95	1	97038833	379	917894308	12	1
97011690	104	919933708	96	1	97038834	379	917894308	13	1
97012017	342	966497908	29	2	97038835	379	917894308	14	1
97012184	354	917304708	44	1	97038836	379	917894308	15	1
97012288	322	916170808	6	1	97038837	379	917894308	16	1
97013089	261	918811108	20	1	97038838	379	917894308	17	1
97013718	424	96056347	(1)	1	97039169	408	96024809	10	1
970148308	658	91000050	10	1	97039558	325	968462608	1	1
970148308	661	91000051	10	1	97039859	466	96051762	7	5
970148308	664	91000052	10	1	97040100	50	968374908	6	2
97015049	495	96025348	7	1	97040356	308	917357108	16	3
97015051	500	968015808	1	1	97041747	261	918811108	23	1
97015052	500	968015808	2	1	97041782	265	96020819	4	1
97015722	312	919010108	16	1	97041914	319	968483708	8	1
97016304	104	919933708	49	1	97041915	319	968483708	9	1
97016796	495	96025348	11	1	97041916	319	968483708	10	1
97016807	45	968374708	12	4	97042014	319	968483708	(2)	1
97017044	104	919933708	90	4	97042015	319	968483708	(3)	1

25.1.2024

etk_en_de_078973 LTR 1100

839

LIEBHERR

Numerical index
Numerischer Index

Item	Page	Assembly	Pos.	Quantity	Item	Page	Assembly	Pos.	Quantity
97042016	319	968483708	(4)	1	97050857	385	969300008	11	1
97042029	265	96020819	3	1	97051324	425	96056347	66	1
97042031	261	918811108	252	1	97051989	308	917357108	35	1
97042032	261	918811108	253	1	97052119	342	966497908	8	1
97042067	437	918759708	13	2	97053105	404	96022943	5	1
97042067	439	96019783	18	1	97053106	404	96022943	7	1
97042068	256	918728708	251	1	97053107	404	96022943	8	1
97042069	385	969300008	8	1	97053660	763	917695308	(1)	1
97042070	385	969300008	19	1	97053673	763	917695308	5	1
97042071	256	918728708	252	1	97053674	763	917695308	6	1
97042071	385	969300008	9	1	97053675	763	917695308	7	1
97042155	385	969300008	6	1	97054040	50	968374908	3	2
97042185	469	918729308	250	1	97055365	385	969300008	15	1
97042207	117	918728408	6	1	97055366	261	918811108	201	1
97042409	619	968700308	11	1	97055658	463	919674308	103	1
97042410	619	968700308	12	1	97055661	463	919674308	3	3
97042444	45	968374708	16	1	97055891	463	919674308	2	1
97042444	61	967301408	(1)	1	97055896	463	919674308	4	1
97042667	18	96062244	11	2	97056627	408	96024809	11	1
97042701	117	918728408	9	1	97057024	469	918729308	5	1
97042787	117	918728408	18	1	97057135	437	918759708	31	1
97042788	117	918728408	14	1	97057512	568	918627208	20	1
97043211	261	918811108	22	1	97058579	555	919528608	4	1
97043680	400	96022627	31	1	97058580	400	96022627	35	1
97044861	45	968374708	32	2	97058602	404	96022943	6	1
97044948	265	96020819	5	1	97058663	404	96022943	1	1
97044949	265	96020819	6	1	97059260	454	96074081	2	1
97045050	261	918811108	25	1	970596208	360	919235408	3	1
97045111	261	918811108	19	1	97060224	463	919674308	5	1
97045170	261	918811108	(297)	1	97060689	104	919933708	100	1
97045292	333	966282308	5	1	97061151	261	918811108	3	1
97045515	771	918596708	23	2	97061277	413	919484908	20	2
97045516	763	917695308	18	2	97061306	261	918811108	4	1
97045516	768	91001040	6	2	97061320	261	918811108	8	1
97045516	771	918596708	10	1	97062383	768	91001040	18	1
97045517	768	91001040	7	1	97062384	768	91001040	19	1
97045517	771	918596708	11	1	97063866	559	969767908	(2)	1
97045610	261	918811108	200	1	97063985	400	96022627	32	1
97045637	400	96022627	20	1	97064219	454	96074081	80	1
97045987	469	918729308	1	2	97064220	454	96074081	81	1
97045991	404	96022943	2	1	97066655	555	919528608	7	1
97046043	339	916162508	18	1	97066656	555	919528608	9	1
97046324	385	969300008	10	1	97066840	261	918811108	(299)	1
97046326	385	969300008	13	1	97067161	469	918729308	2	1
97046328	385	969300008	16	1	97067162	469	918729308	3	1
97046567	439	96019783	12	1	97067163	469	918729308	4	1
97046568	439	96019783	11	1	97067253	400	96022627	23	1
97047025	265	96020819	8	1	97068500	451	91003833	5	1
97047056	400	96022627	25	1	97070023	747	919933308	27	1
97047477	466	96051762	4	2	97071587	261	918811108	28	1
97047984	261	918811108	16	1	97071962	322	916170808	15	1
97048294	400	96022627	24	1	97071963	322	916170808	16	1
97048362	400	96022627	9	1	97072035	339	916162508	26	4
97049599	400	96022627	36	1	97072740	261	918811108	27	1
97049613	400	96022627	37	1	97072923	261	918811108	(1)	1
97050040	781	968940708	1	1	97072959	261	918811108	30	1
97050040	782	968940808	1	1	97075057	261	918811108	26	1
97050041	781	968940708	2	1	970759803	28	992078314	4	1
97050043	782	968940808	2	1	970760103	28	992078314	7	1
970501108	724	964502908	8	4	970760403	28	992078314	5	1

25.1.2024

etk_en_de_078973 LTR 1100

840

LIEBHERR

Numerical index
Numerischer Index

Item	Page	Assembly	Pos.	Quantity	Item	Page	Assembly	Pos.	Quantity
970760703	28	992078314	6	1	97108842	786	917028508	2	3
970762808	31	967304508	(1)	2	97111977	118	963260408	8	1
970762808	45	968374708	30	1	97111977	119	96049764	8	1
970771908	31	967304508	(2)	1	971135808	724	964502908	19	1
970771908	45	968374708	29	1	97114100	360	919235408	9	24
97077297	261	918811108	9	1	97116341	299	96066239	1	1
97077309	261	918811108	(2)	3	97116895	360	919235408	8	3
970780908	283	917962508	9	2	97117576	256	918728708	4	1
97078977	754	919932208	(1)	2	97117720	570	96033759	2	1
97078979	754	919932208	(2)	2	97118866	466	96051762	9	2
97078980	754	919932208	(3)	2	97119563	273	96035595	4	1
97080775	50	968374908	13	4	97122611	276	96038054	2	1
97081862	320	96025887	6	2	97123127	276	96038054	1	1
97081905	439	96019783	23	1	97124340	447	919501608	5	4
970836008	437	918759708	30	1	97125541	685	96072367	3	2
97083880	499	926891108	1	1	97126551	652	91000049	10	2
97084140	655	96014777	1	2	97127072	95	914860608	13	1
97084142	655	96014777	3	2	97127896	466	96051762	8	2
97084143	655	96014777	4	2	97128523	700	96063458	4	1
97084144	655	96014777	5	2	97130445	413	919484908	16	4
97084676	408	96024809	19	1	97130460	413	919484908	21	2
97085847	454	96074081	3	2	97131530	104	919933708	110	1
97086973	414	96044787	2	2	97131533	414	96044787	1	1
97087173	778	96062033	4	2	97131534	415	96044789	1	1
97087497	655	96014777	7	2	97131535	415	96044789	4	1
97087617	655	96014777	2	1	97131537	415	96044789	11	2
97087964	469	918729308	6	1	97131538	415	96044789	12	2
97088496	354	917304708	56	1	97131661	642	919950308	100	1
97088601	760	918533508	44	1	97131662	642	919950308	101	1
97088602	760	918533508	48	1	97132168	112	96045222	24	2
97089358	320	96025887	4	1	97132169	112	96045222	25	2
97091350	273	96035595	8	1	97132207	93	96045217	1	1
97092340	570	96033759	1	2	97132325	454	96074081	4	1
97092558	45	968374708	15	1	97132326	454	96074081	5	1
97093827	466	96051762	5	4	97132471	451	91003833	3	1
97094637	342	966497908	20	10	97132679	416	96045536	1	1
97094940	104	919933708	107	1	97133214	670	91000054	57	1
97095079	439	96019783	24	1	97133540	46	96046146	1	1
97095949	265	96020819	100	1	97133541	46	96046146	2	1
97096913	760	918533508	22	1	97133542	46	96046146	3	1
97096918	388	918810308	2	2	97134347	555	919528608	3	1
97098446	93	96045217	2	2	97134816	415	96044789	10	2
97098446	639	96045219	1	1	97134822	315	96057226	2	1
97098446	671	91000054	88	1	97136698	316	96048757	1	1
97098868	466	96051762	3	1	97136699	316	96048757	2	1
97098871	463	919674308	7	3	97136700	316	96048757	3	1
97098872	463	919674308	8	1	97138345	597	96066401	1	1
97098876	463	919674308	102	1	97138958	331	917305408	21	1
97098877	463	919674308	104	1	97139571	555	919528608	5	1
97098878	466	96051762	103	1	97139849	413	919484908	18	1
97098879	463	919674308	105	1	97140373	649	919935408	13	2
97100175	400	96022627	22	1	971434408	510	96045552	194	1
97100178	400	96022627	34	1	97145319	658	91000050	12	2
97100184	400	96022627	30	1	97145502	652	91000049	25	2
97100393	404	96022943	4	1	97146006	747	919933308	9	4
97100598	280	96024716	3	1	97147778	670	91000054	74	1
97100731	280	96024716	4	1	97148691	85	96060493	5	1
97103234	278	918955208	10	1	97148691	86	96060494	5	1
97105652	320	96025887	3	1	97150626	655	96014777	6	2
971067708	727	967321308	1	1	97151431	588	96062735	4	1

25.1.2024

etk_en_de_078973 LTR 1100

841

LIEBHERR

Numerical index
Numerischer Index

Item	Page	Assembly	Pos.	Quantity	Item	Page	Assembly	Pos.	Quantity
97153021	670	91000054	37	1	972261508	676	91000055	4	2
97153781	661	91000051	12	2	972335908	652	91000049	70	1
97153781	664	91000052	12	2	972373708	664	91000052	19	2
97153784	667	91000053	12	2	972373708	667	91000053	19	2
97153784	670	91000054	12	2	972373708	671	91000054	85	2
97153848	700	96063458	5	1	972373808	658	91000050	50	2
971539808	778	96062033	1	1	972373808	661	91000051	50	2
971539908	778	96062033	2	1	972373808	664	91000052	50	2
97154023	653	91000049	79	2	972373808	667	91000053	50	2
97154297	652	91000049	49	2	972373808	671	91000054	86	2
97154298	658	91000050	49	2	972392108	658	91000050	19	1
97154299	661	91000051	49	2	972392108	661	91000051	19	1
97154300	664	91000052	49	2	972426708	658	91000050	33	4
97154530	82	96075923	2	1	972426708	661	91000051	33	4
97155739	608	919392208	2	2	972426708	664	91000052	33	4
97155791	685	96072367	2	2	972426708	667	91000053	33	4
97155801	342	966497908	37	10	972426708	670	91000054	60	4
971565208	327	917304508	9	1	972503408	117	918728408	15	1
97156836	652	91000049	65	7	972608108	623	919616808	2	1
97156837	652	91000049	62	1	972608208	623	919616808	6	1
97156838	670	91000054	34	1	972965408	256	918728708	250	1
97156839	652	91000049	67	5	973021008	288	969219208	5	1
97156840	652	91000049	66	1	973073208	402	96017568	100	1
97156873	689	96063456	7	1	973073308	402	96017568	101	1
97158453	778	96062033	5	4	973105408	369	919935508	26	2
97158717	588	96062735	3	1	973106708	369	919935508	20	4
97160609	100	91003809	1	1	973114708	369	919935508	21	4
97160916	653	91000049	95	8	973116808	371	963564908	6	2
97160916	671	91000054	90	2	973272208	616	915403108	5	1
97160917	653	91000049	96	2	973461608	619	968700308	14	2
97162173	599	91002360	6	1	973536508	371	963564908	8	6
97162206	597	96066401	10	1	973567608	18	96062244	20	1
971636608	392	962282208	2	1	973618208	262	918811108	377	2
971636608	394	962282308	2	1	973635308	722	915415908	3	3
97165309	658	91000050	71	2	973717208	261	918811108	18	2
97165309	661	91000051	71	2	973717308	261	918811108	17	1
97165309	664	91000052	71	2	973720808	400	96022627	27	1
97165309	667	91000053	71	2	973720808	555	919528608	8	1
97167074	652	91000049	48	12	973733508	261	918811108	21	1
97167074	658	91000050	48	12	973767608	402	96017568	102	1
97167074	661	91000051	48	12	973861408	261	918811108	202	1
97167074	664	91000052	48	12	973998708	434	966707708	3	1
97170279	339	916162508	28	1	974150408	104	919933708	84	1
97170326	342	966497908	30	1	974150508	104	919933708	85	1
97172678	413	919484908	15	4	974150608	104	919933708	86	1
971749908	104	919933708	2	2	974150708	104	919933708	87	1
97175640	495	96025348	9	1	974497908	574	96062734	21	1
97176134	736	96056560	9	1	974501208	574	96062734	30	2
971799808	574	96062734	28	2	974558708	262	918811108	402	1
971799908	574	96062734	29	2	974656608	409	969399608	7	1
971805708	388	918810308	19	4	974657908	408	96024809	17	1
971812308	574	96062734	26	1	974680008	320	96025887	2	2
971812408	574	96062734	27	1	974730008	574	96062734	20	2
971907008	773	96037297	3	1	974742308	403	969425608	7	1
971973608	392	962282208	3	1	974792608	400	96022627	(1)	1
971973608	394	962282308	3	1	974911108	747	919933308	20	1
971974108	388	918810308	21	4	974911208	747	919933308	21	1
971974208	388	918810308	22	2	974922808	319	968483708	15	6
972140108	367	916109208	5	1	975040308	314	96015921	4	1
972260808	676	91000055	43	4	975170608	408	96024809	18	1

25.1.2024

etk_en_de_078973 LTR 1100

842

LIEBHERR

Numerical index
Numerischer Index

Item	Page	Assembly	Pos.	Quantity	Item	Page	Assembly	Pos.	Quantity
975208408	314	96015921	6	1	977444108	388	918810308	16	1
975218508	324	916162808	1	2	977444308	388	918810308	17	1
975218608	324	916162808	2	6	977444408	388	918810308	18	1
975230508	780	917508508	7	2	977753708	59	917155308	13	1
975257708	367	916109208	6	4	977905308	59	917155308	14	1
975352908	588	96062735	1	1	978068708	19	96062245	44	8
975384508	324	916162808	3	6	978068708	26	96062246	44	8
975529708	400	96022627	150	2	978172508	424	96056347	13	1
975555308	764	963904108	1	1	978461908	510	96045552	186	1
975686908	68	915447908	6	4	978661408	501	966193108	1	1
975758508	68	915447908	3	4	978673908	104	919933708	11	2
975761808	447	919501608	2	2	978674008	104	919933708	12	3
975762108	632	915090008	9	4	978674108	104	919933708	14	13
975766808	118	963260408	3	1	978674308	104	919933708	28	2
975766808	119	96049764	3	1	978674408	104	919933708	29	5
975778508	117	918728408	16	2	978674508	104	919933708	31	1
975809508	104	919933708	76	1	978674608	104	919933708	32	1
975850708	331	917305408	7	1	978674808	104	919933708	63	4
975874208	283	917962508	8	1	978674808	685	96072367	1	1
976094108	322	916170808	5	1	978674808	778	96062033	3	6
976094308	322	916170808	7	1	978674908	104	919933708	64	1
976167908	424	96056347	16	1	978675008	104	919933708	66	3
976193208	322	916170808	8	1	978787708	78	96075945	21	4
976249108	672	964283508	1	1	978787708	256	918728708	12	4
976514408	68	915447908	25	2	978787708	463	919674308	6	10
976514908	68	915447908	26	2	978787708	559	969767908	(3)	10
976515008	68	915447908	27	2	978867108	104	919933708	33	2
976515108	68	915447908	28	2	979009508	658	91000050	52	1
976536208	500	968015808	3	1	979009508	661	91000051	52	1
976540508	19	96062245	25	1	979009508	664	91000052	52	2
976540508	26	96062246	25	1	979009508	667	91000053	52	2
976540808	19	96062245	31	2	979009508	671	91000054	87	2
976540808	26	96062246	31	1	979022508	343	965784408	6	1
976541108	112	96045222	8	4	979022608	343	965784408	7	2
976541308	59	917155308	12	4	979132008	670	91000054	80	1
976541508	59	917155308	11	1	979132008	727	967321308	5	1
976638108	369	919935508	24	1	979142208	343	965784408	8	4
976641108	308	917357108	5	1	979206708	331	917305408	8	1
976641208	308	917357108	6	1	979206908	331	917305408	20	1
976641308	308	917357108	7	1	979207008	314	96015921	3	1
976641408	308	917357108	8	1	979240608	343	965784408	1	1
976673908	308	917357108	27	6	979243408	343	965784408	2	1
976822308	591	96075086	(2)	1	979243508	343	965784408	3	1
976873708	619	968700308	13	2	979243608	343	965784408	4	2
976917008	689	96063456	4	1	979320608	395	916049908	1	1
976955508	568	918627208	2	1	979326008	308	917357108	15	1
976986008	308	917357108	9	4	979383308	104	919933708	62	1
976993208	45	968374708	1	4	979489508	395	916049908	3	1
977240008	28	992078314	(2)	2	979537108	408	96024809	16	1
977240208	19	96062245	19	1	979589208	120	968305308	5	1
977240208	26	96062246	19	1	979620608	466	96051762	6	4
977240308	28	992078314	8	2	979673208	367	916109208	4	1
977242408	75	990618314	5	2	979717908	403	969425608	16	2
977252108	76	964765008	1	1	979719508	400	96022627	21	1
977253208	32	967304508	614	2	979806608	510	96045552	185	1
977267208	28	992078314	11	4	979896308	81	966167808	2	1
977430408	388	918810308	10	2	979896608	82	96075923	1	1
977441008	19	96062245	22	2	980288008	173	10297295	1000	1
977441008	26	96062246	22	2	980288008	188	12820742	1	1
977444008	388	918810308	15	1	980288008	290	11068050	1000	1

25.1.2024

etk_en_de_078973 LTR 1100

843

LIEBHERR

Numerical index
Numerischer Index

Item	Page	Assembly	Pos.	Quantity	Item	Page	Assembly	Pos.	Quantity
980288008	293	514615408	1	1					
980288008	295	11341871	1	1					
980288008	303	10149977	1	1					
980288008	306	12101886	1	1					
980288008	337	11182242	1	1					
980288008	383	11083438	1	1					
980288008	445	553174008	1000	1					
980288008	520	10280184	1000	1					
980288008	546	12108313	1000	1					
980288008	550	10037616	1	1					
980288008	562	571352308	1000	1					
9885529	242	9078962	4	1					
9886756	167	10129474	9	1					
9888259	130	10154379	12	6					
9889290	203	9072906	(2)	2					
9889837	254	12487540	90	1					
990618314	74	914950308	1	6					
990840414	18	96062244	15	1					
991456314	51	915562508	2	4					
992078314	18	96062244	4	1					
997040101	747	919933308	31	1					
997040401	768	91001040	4	1					
997040401	771	918596708	6	1					

Description	Item	Pos.	Quantity	Page	Assembly	Description
	96044789	12	2	413	919484908	FALL PROTECTION
12-SIDED SCREW M10X25 X5N	12475399	4	1	215	10140729	EXHAUST TC MOUNTING
A COLUMN CLADDING LEFT 1	97002207	18	1	331	917305408	INTERNAL PANELLING INSTA
A COLUMN CLADDING RIGHT 1	97002209	19	1	331	917305408	INTERNAL PANELLING INSTA
A-HEADL.SEARCHLIGHT PIVO	919940208	321	1	14		LIEBHERR LTR 1100
A-HEADLIGHT SLEWING PLA	918988908	327	1	14		LIEBHERR LTR 1100
ABSORBER	10650488	66	1	390	10877138	OPERATOR SEAT
ACCESS COMPL	991456314	2	4	51	915562508	CRAWLER OUTFIT
ACCESSORIES	928620108	2	1	95	914860608	TOOLS AND ACCESSORIES
ACCESSORIES AIR COMPRES	10145278	334	1	126	13455311	DIESEL ENGINE
ACTIVATOR 1000ML	870004108	23	1	339	916162508	WINDOW ASSEMBLY
ACTIVATOR 250ML DOSE	10815283	14	1	339	916162508	WINDOW ASSEMBLY
ACTUATING UNIT	571935508	(1)	1	362	933074801	SLEWING GEAR DRIVE
ACTUATION SPIKE GD-ZN SW	704253408	(1)	1	81	966167808	COVER COMPL.
ACTUATION SPIKE GD-ZN SW	704253408	7	4	81	966167808	COVER COMPL.
ACTUATION SPIKE GD-ZN SW	704253408	14	1	280	96024716	BATTERY BOX, PRE-ASSEMB
ACTUATION SPIKE GD-ZN SW	704253408	101	2	410	969392008	FRONT LEFT-HAND HOOD
ADAPTER CABLE AWG22+CAN	12105779	9	1	82	96075923	MOUNTING PLATE PRE-ASS.
ADAPTER CABLE AWG22+CAN	12105779	20	1	491	919940108	SWITCHBOX MOUNTING PART
ADAPTER PRE-ASS.	918533508	1	1	757	91001038	MECH. DOUBLE FOLD JIB PR
ADAPTER WELDED CONSTRU	96013744	1	1	760	918533508	ADAPTER PRE-ASS.
ADAPTOR 18-POL SPF	660024508	29	1	491	919940108	SWITCHBOX MOUNTING PART
ADAPTOR 19.0X17 S235JRC+C	97051324	66	1	425	96056347	ELECTRIC ADD-ON PARTS CA
ADAPTOR 32X185X45 PAGF30	979243408	2	1	343	965784408	ROOF WINDOW PRE-ASS.
ADD HEATING SUPERSTRUCT	918759708	145	1	13		LIEBHERR LTR 1100
ADD-ON PARTS	927234408	500	1	726	918258408	EL.2 HOISTING LIMIT SWITCH
ADD-ON PARTS CAMERA DB-H	915403108	1	1	615	918805308	CAMERA MONITOR OW
ADD-ON PARTS CAMERA WIN	968772708	2	1	615	918805308	CAMERA MONITOR OW
ADD-ON PARTS TELE	917825608	287	1	14		LIEBHERR LTR 1100
ADD-ON PARTS WORK FLOOD	96033759	10	1	569	918988908	A-HEADLIGHT SLEWING PLA
ADD.HYDR.UNIT SUPPORT C	917155508	59	1	12		LIEBHERR LTR 1100
ADD.HYDR.UNIT SUPPORT C	967314108	4	1	70	917155508	ADD.HYDR.UNIT SUPPORT CY
ADDITIONAL BALLAST	915090108	149	1	13		LIEBHERR LTR 1100
ADDITIONAL ELECTRICS	913978308	17	1	612	969856508	ADDITIONAL HYDRAULICS
ADDITIONAL HYDRAULICS	915927808	488	1	15		LIEBHERR LTR 1100
ADDITIONAL HYDRAULICS	969856508	1	1	610	915927808	ADDITIONAL HYDRAULICS
ADDITIONAL KIT	965356108	30	1	281	96023914	ELECTRIC FOR BATTERY BOX
ADDITIONAL LABEL.FACTORY	91003809	72	1	12		LIEBHERR LTR 1100
ADDITIONAL SIGNAGE CALIF	919553608	78	1	12		LIEBHERR LTR 1100
ADDNL.HEATING, PRE-ASSE	96019783	1	1	437	918759708	ADD HEATING SUPERSTRUCT
ADDNL.HYDR. FOLDING JIB	915928808	229	1	14		LIEBHERR LTR 1100
ADDNL.HYDR. FOLDING JIB	966004808	4	1	712	915928808	ADDNL.HYDR. FOLDING JIB
ADHESIVE 600ML FC-BEUTEL	811203308	15	1	339	916162508	WINDOW ASSEMBLY
ADHESIVE 600ML FC-BEUTEL	811203308	48	1	354	917304708	SLIDING DOOR INSTALLATION
ADHESIVE CLEANER 250ML	811205108	47	1	354	917304708	SLIDING DOOR INSTALLATION
ADHESIVE FOIL OUTSIDE HA	97088496	56	1	354	917304708	SLIDING DOOR INSTALLATION
ADHESIVE INSULATING STRIP	802102008	150	13.5	402	96017568	RADIATOR HOOD CPL.
ADHESIVE INSULATING STRIP	802102008	30	15	404	96022943	SOUND PROOFING/SOUND I
ADJUSTING SCREW	510779808	28	1	35	510438508	PRESSURE RELIEF VALVE
ADJUSTING SCREW M10X1	10012225	5	2	158	11448005	ROCKER ARM BRACKET PRE
ADJUSTING SCREW M10X1	10012225	5	2	159	12549825	ROCKER ARM BRACKET PRE
ADJUSTMENT	10801751	2	1	41	592326914	VARIABLE DISPLACEMENT MO
AERATION FILTER	510667308	102	2	288	969219208	OIL TANK PRE-ASS.
AGGREGATE SUPPORT PRE-	12542812	1	1	133	13782803	AGGREGATE SUPPORT PRE-A
AGGREGATE SUPPORT PRE-	13782803	1	1	132	10147687	POWER UNIT SUPPORT ATT
AGITATOR PADDLE	10014712	27	1	473	10327065	ELECTRIC PUMP
AIR COMPRESSOR	10650490	85	1	390	10877138	OPERATOR SEAT
AIR COMPRESSOR 293CM3	5700161	1	1	200	9080294	AIR COMPRESSOR PRE-ASSY
AIR COMPRESSOR PRE-ASSY.	9080294	1	1	199	10127566	INSTALLATION BRAKE COMPR
AIR COND. COMPRESSOR A	12418347	340	1	126	13455311	DIESEL ENGINE

25.1.2024

etk_en_de_078973 LTR 1100

845

LIEBHERR
 Alphabetical index
 Alphabetischer Index

Description	Item	Pos.	Quantity	Page	Assembly	Description
AIR COND. UNIT SUPERSTRU	918627208	301	1	14		LIEBHERR LTR 1100
AIR CONDITIONING COMPRES	12922849	1	1	207	13719288	COMPRESSOR FOR AIR CON
AIR CONDITIONING UNIT	11083498	1	1	379	917894308	HEATING CRANE DRIVER'S CA
AIR DRYER	502657308	55	1	559	969767908	PIPEWORK AIR INSTALLATIO
AIR DUCT	916168308	3	1	327	917304508	CRANE OPERATOR CABIN P
AIR DUCT 128X523X170 PP SP	97000437	2	1	345	916168308	AIR DUCT
AIR DUCT 152X627X339 PP SP	97000438	3	1	345	916168308	AIR DUCT
AIR DUCT 81X233X419 PP SPF	97000436	1	1	345	916168308	AIR DUCT
AIR FILTER 12,7M ³ /MIN	10876238	100	1	469	918729308	AIR FILTER UNIT
AIR FILTER UNIT	918729308	165	1	13		LIEBHERR LTR 1100
AIR GUIDE CHANNEL 39X75X	97004696	3	1	333	966282308	PANELLING,LEFT
AIR GUIDE L 107X394X947 PP	97000440	4	1	345	916168308	AIR DUCT
AIR GUIDE L 113X705X1091 AB	97001699	2	1	333	966282308	PANELLING,LEFT
AIR GUIDE L 144X143X275 PV	97001248	6	1	345	916168308	AIR DUCT
AIR GUIDE R 100X714X953 AB	97001700	2	1	334	966282408	PANELLING
AIR GUIDE R 109X391X941 PP	97000442	5	1	345	916168308	AIR DUCT
AIR GUIDE R 143X150X273 PV	97001249	7	1	345	916168308	AIR DUCT
AIR GUIDING HOSE 100/127 X	97042185	250	1	469	918729308	AIR FILTER UNIT
AIR INTAKE ASSEMBLY R-MOT	10147364	224	1	125	13455311	DIESEL ENGINE
AIR INTAKE PIPE ASS. R-MOT	10147365	220	1	125	13455311	DIESEL ENGINE
AIR SUCTION PIPE R-MOTOR	11415774	1	1	193	10147365	AIR INTAKE PIPE ASS.
AIR TANK EN 286-2 20L 15.5B	502657708	167	1	559	969767908	PIPEWORK AIR INSTALLATIO
AIR TANK EN 286-2 5L 15.5BA	11491896	166	1	559	969767908	PIPEWORK AIR INSTALLATIO
ALLEN KEY GR.3	885166108	29	1	97	928569808	MAIN TOOLS
ANGLE 4X113X40 S315MC FE//	973720808	27	1	400	96022627	SLEWING PLATFORM PANELLI
ANGLE 4X113X40 S315MC FE//	973720808	8	1	555	919528608	OIL COOLER INSTALLATION
ANGLE SCREW DRIVER TX 40	10043002	41	1	97	928569808	MAIN TOOLS
ANGLE SCREW DRIVER TX30	10471363	40	1	97	928569808	MAIN TOOLS
ANGLE TRANSMITTER 360GRA	96049700	20	1	774	96055854	ELEC MECH FOLDING JIB BO
ANGLE TRANSMITTER 360° L	12102806	(2)	1	649	919935408	TELESCOPIC BOOM CPL.
ANGLE TRANSMITTER 360° L	12102806	(1)	1	649	919935408	TELESCOPIC BOOM CPL.
ANGLE TRANSMITTER 360° L	12102806	(151)	1	774	96055854	ELEC MECH FOLDING JIB BO
ANGULAR TRANSMITTER ATT	96037297	5	1	757	91001038	MECH. DOUBLE FOLD JIB PR
ANTENNA	10878172	1	1	647	12257818	CAR RADIO
ANTENNA	12102772	4	1	86	96060494	ANTENNA CPL.
ANTENNA	12102773	4	1	85	96060493	ANTENNA CPL.
ANTENNA AKTIV	12107816	11	1	424	96056347	ELECTRIC ADD-ON PARTS CA
ANTENNA CABLE 1X0,34-2M	12104642	8	1	86	96060494	ANTENNA CPL.
ANTENNA CABLE 1X0,34-2M	12104642	60	1	425	96056347	ELECTRIC ADD-ON PARTS CA
ANTENNA CABLE 1X0,34-4M	12104638	6	1	85	96060493	ANTENNA CPL.
ANTENNA CABLE 1X0,34-4M	12104638	6	1	86	96060494	ANTENNA CPL.
ANTENNA CABLE 1X0,34-5M	12104640	7	1	86	96060494	ANTENNA CPL.
ANTENNA CABLE 1X0,34-5M	12107824	59	1	425	96056347	ELECTRIC ADD-ON PARTS CA
ANTENNA CPL.	96060493	5	1	79	96075946	SWITCH BOX CPL.
ANTENNA CPL.	96060494	6	1	79	96075946	SWITCH BOX CPL.
ANTENNA ROD AKTIV	12108590	(1)	1	424	96056347	ELECTRIC ADD-ON PARTS CA
ANTI-SLIP COATING LTR 1100	917028508	891	1	15		LIEBHERR LTR 1100
ANTI-SLIP SURFACE 1.6X25X	97037477	67	2	332	917305408	INTERNAL PANELLING INSTA
ANTI-SLIP SURFACE 1.6X51X	97108842	2	3	786	917028508	ANTI-SLIP COATING
APPLIANCE SOCKET 2-POL+P	605210608	506	1	83	96062920	WIRING HARNESS
APPLIANCE SOCKET 2-POL+P	605210608	515	1	487	96023971	WIRING HARNESS
APPLIANCE SOCKET 2-POL+P	605210608	502	1	703	96063415	WIRING HARNESS
APPLIANCE SOCKET 2POL+P	605007908	505	5	83	96062920	WIRING HARNESS
APPLIANCE SOCKET 2POL+P	605007908	503	16	483	96063649	WIRING HARNESS
APPLIANCE SOCKET 2POL+P	605007908	508	1	487	96023971	WIRING HARNESS
APPLIANCE SOCKET 2POL+P	605007908	501	1	582	96055198	WIRING HARNESS
ARM REST 310ERGO	774119708	1	1	392	962282208	ARM REST LEFT
ARM REST 310ERGO	774119808	1	1	394	962282308	ARM REST RIGHT
ARM REST LEFT	962282208	1	1	391	96032222	REWORK ARMREST LEFT
ARM REST RIGHT	962282308	1	1	393	96032223	REWORK ARMREST RIGHT

25.1.2024

etk_en_de_078973 LTR 1100

846

LIEBHERRAlphabetical index
Alphabetischer Index

Description	Item	Pos.	Quantity	Page	Assembly	Description
ARM REST SUPPORT 45X65X	971636608	2	1	392	962282208	ARM REST LEFT
ARM REST SUPPORT 45X65X	971636608	2	1	394	962282308	ARM REST RIGHT
ARTICULATED HOOK WRENC	885182808	11	1	95	914860608	TOOLS AND ACCESSORIES
ARTICULATED HOOK WRENCH	885182208	12	1	95	914860608	TOOLS AND ACCESSORIES
ASH TRAY KUNSTSTOFF	10291997	33	1	331	917305408	INTERNAL PANNELING INSTA
ASSEMBLY PARTS F.SLEWIN	918728408	103	1	12		LIEBHERR LTR 1100
ASSEMBLY PLATE PRE-ASS.	967608708	2	1	495	96025348	BASE ASSEMBLY
ASSEMBLY TOOL BOX	790045408	1	1	97	928569808	MAIN TOOLS
ASSORTMENT BOX FLACHSI	10877437	8	1	98	928620108	ACCESSORIES
ATOMIZER PISTOL	12107074	1	1	645	10876885	GREASE SPRAYER
ATTACHABLE SLEEVE HOUSIN	604501708	516	2	84	96062921	WIRING HARNESS
ATTACHABLE SLEEVE HOUSIN	602209708	518	1	84	96062921	WIRING HARNESS
ATTACHABLE SLEEVE HOUSIN	602209708	508	3	419	96023891	WIRING HARNESS
ATTACHABLE SLEEVE HOUSIN	602209708	506	2	421	96022870	WIRING HARNESS
ATTACHABLE SLEEVE HOUSIN	602209708	508	2	483	96063649	WIRING HARNESS
ATTACHABLE SLEEVE HOUSIN	602209708	520	2	493	96059659	CABLES, BASIC CONSTRUCTI
ATTACHABLE SLEEVE HOUSIN	602209708	16	1	605	913753108	RADIO PREPARATION UPPER
ATTACHABLE SLEEVE HOUSIN	602208608	511	2	487	96023971	WIRING HARNESS
ATTACHABLE SLEEVE HOUSIN	602208608	524	1	493	96059659	CABLES, BASIC CONSTRUCTI
ATTACHABLE SLEEVE HOUSIN	602208608	17	1	605	913753108	RADIO PREPARATION UPPER
ATTACHABLE SLEEVE HOUSIN	602319808	521	1	419	96023891	WIRING HARNESS
AUXILIARY DRIVE PRE-ASS.	9078962	1	1	241	9078961	POWER TAKE-OFF ADD-ON
AUXILIARY HOIST.ROPE W.AC	917910708	332	1	14		LIEBHERR LTR 1100
AUXILIARY HOISTING GEAR	96062734	1	1	571	919935608	AUXILIARY HOISTING GEAR C
AUXILIARY HOISTING GEAR C	919935608	330	1	14		LIEBHERR LTR 1100
AUXILIARY REEVING CABLE, C	915037208	440	1	15		LIEBHERR LTR 1100
AXIAL FACE SEAL	749057314	20	1	23	749065314	CARRYING ROLLER CPL
AXIAL FACE SEAL CPL	749068514	4	2	21	749013714	GUIDE WHEEL CPL
AXIAL FAN 24V	10222682	1	1	431	963398008	PREMOUNT.AXIAL FLOW FAN
AXLE	5200017	3	1	21	749013714	GUIDE WHEEL CPL
AXLE 108.0X92 S355J2H FE//ZN	955560208	5	1	724	964502908	BOOM NOSE PRE-ASS.
AXLE 108.0X99 S355J2H FE//ZN	97053673	5	1	763	917695308	GUIDE PULLEY COMPL.
AXLE 170X310 35NICRMOV125	957100008	11	2	117	918728408	ASSEMBLY PARTS F.SLEWING
AXLE 30.0X95 S355J2C+C FE//	97011246	22	1	312	919010108	CRANE OPERATOR CABIN P
AXLE EXTENSION 272MM ALU	10029141	1	2	719	96069301	MECH.AUXILIARIES FOR LIG
AXLE HOLDER	11492235	6	1	739	910543708	LOAD HOOK
AXLE HOLDER 12X108X84 S69	973105408	26	2	369	919935508	MAIN HOIST GEAR
AXLE HOLDER 20X118X220 S	972608208	6	1	623	919616808	LUFFING RAM W. PIVOT
AXLE HOLDER 20x250x119 S69	951913908	12	2	117	918728408	ASSEMBLY PARTS F.SLEWING
AXLE HOLDER 20x250x119 S69	951913908	4	1	623	919616808	LUFFING RAM W. PIVOT
AXLE HOLDER 8X29X100 S23	967230603	10	4	28	992078314	CENTRE PIECE
AXLE HOLDER LN 4/1 S235JR+	997040101	31	1	747	919933308	TRANSPORT MOUNTING
AXLE HOLDER LN 4/4 ZNNI	997040401	4	1	768	91001040	PIVOT SECTION, PRE-ASSEMB
AXLE HOLDER LN 4/4 ZNNI	997040401	6	1	771	918596708	HEAD SECTION PRE-ASS.
AXLE RD100X125 S355J2H FE//	949347508	3	1	768	91001040	PIVOT SECTION, PRE-ASSEMB
AXLE RD100X125 S355J2H FE//	949347508	5	1	771	918596708	HEAD SECTION PRE-ASS.
AXLE RD110X818 35NICRMOV	953656108	31	2	670	91000054	TELESCOPIC SECT.5 PRE-AS
BACK PART	10663466	1	1	390	10877138	OPERATOR SEAT
BALANCER ASSEMBLY	10120186	90	1	124	13455311	DIESEL ENGINE
BALANCER SHAFT PRE-ASS.	10152441	1	2	161	10120186	BALANCER ASSEMBLY
BALL DIN 5401 3	610706308	6	1	717	511479408	LOAD HOLDING VALVE
BALL DIN 5401 6	747000277	22	2	625	12102922	LUFFING CYLINDER
BALL DIN 5401 6 G20	747000208	43	6	69	10356288	SUPPORT CYLINDER
BALL ELEMENT 145X43 PLIXX	975040308	4	1	314	96015921	OPERATING ELEMENT INSTAL
BALL VALVE BKH12-L-10 A3C	510697608	157	1	509	96045552	HYDRAULICS UPPER CARRI
BALL VALVE BKHU DN 10	571723608	30	1	536	10333672	CONTROL BLOCK
BALL VALVE COMBINATION	10333686	158	1	509	96045552	HYDRAULICS UPPER CARRI
BALL VALVE DN20-G 3/4	10044661	101	1	299	96066239	PREMOUNTED FUEL FILTER
BALLAST EXTENSION RAM 110	12102342	1	2	447	919501608	HYDRAULIC BALLASTING
BALLAST MONITORING	919499008	82	1	12		LIEBHERR LTR 1100

25.1.2024

etk_en_de_078973 LTR 1100

847

LIEBHERRAlphabetical index
Alphabetischer Index

Description	Item	Pos.	Quantity	Page	Assembly	Description
BALLAST MONITORING	919502708	160	1	13		LIEBHERR LTR 1100
BALLAST MONITORING ENCO	918802108	161	2	13		LIEBHERR LTR 1100
BALLAST MONITORING ENCO	919284308	142	1	13		LIEBHERR LTR 1100
BANJO COUPLING SWVE 6LLM	7624176	4	1	475	12101719	DISTRIBUTION BLOCK
BASE 1X200X70 DC01 FE//ZNNI	949361408	44	1	747	919933308	TRANSPORT MOUNTING
BASE 1X280X70 DC01 FE//ZNNI	949380908	46	1	747	919933308	TRANSPORT MOUNTING
BASE 2X200X70 DC01 FE//ZNNI	949362208	45	1	747	919933308	TRANSPORT MOUNTING
BASE 2X280X70 DC01 FE//ZNNI	949381008	47	1	747	919933308	TRANSPORT MOUNTING
BASE ASSEMBLY	96025348	2	1	492	96059658	BASE ASSEMBLY CPL.
BASE ASSEMBLY CPL.	96059658	2	1	491	919940108	SWITCHBOX MOUNTING PART
BASE PLATE 108X30X 10 PA6	97086973	2	2	414	96044787	HOLDER PRE-ASSEMBLY
BASIC WIRING CONST.PRE-A	96059660	2	1	493	96059659	CABLES, BASIC CONSTRUCTI
BATTERY 1.5V 16.5AH	613200608	3	10	98	928620108	ACCESSORIES
BATTERY 12V 180AH	10664204	5	2	281	96023914	ELECTRIC FOR BATTERY BOX
BATTERY BOX CPL.	918955208	107	1	12		LIEBHERR LTR 1100
BATTERY BOX ST.CONST. SP	96023028	1	1	280	96024716	BATTERY BOX, PRE-ASSEMB
BATTERY BOX, PRE-ASSEMB	96024716	1	1	278	918955208	BATTERY BOX CPL.
BATTERY MAIN SWITCH	96023960	19	1	281	96023914	ELECTRIC FOR BATTERY BOX
BATTERY TERMINAL CLAMP 1	613206608	21	2	281	96023914	ELECTRIC FOR BATTERY BOX
BATTERY TERMINAL CLAMP 1	613206508	22	2	281	96023914	ELECTRIC FOR BATTERY BOX
BEAM 3X1247X142 S355MC FE	97134347	3	1	555	919528608	OIL COOLER INSTALLATION
BEARING BLOCK 40x115x42	970365108	10	2	256	918728708	DRIVE ASSEMBLY CPL.
BEARING BUSH 195X117 GZ-	704338808	2	2	652	91000049	PIVOT SECTION, PRE-ASSEMB
BEARING BUSH 60X65X28 GLY	9888259	12	6	130	10154379	CRANKCASE PRE-ASSY.
BEARING COVER 31CrMoV9	9072908	3	1	203	9072906	INTERMEDIATE GEAR CPL.
BEARING COVER RING 33117	747258401	4	1	362	933074801	SLEWING GEAR DRIVE
BEARING COVER RING 6219 J	747272501	19	1	374	938759601	ROPE DRUM
BEARING HOUSING, PRE-AS	9078963	1	1	242	9078962	AUXILIARY DRIVE PRE-ASS.
BEARING INSTALLATION BLK	916164208	1	1	312	919010108	CRANE OPERATOR CABIN P
BEARING MOUNT	11100949	13	1	88	10878097	SLIP RING TRANSMITTER
BEARING PA6	976641108	5	1	308	917357108	CRANE DRIVER CAB ADDITIO
BEARING PA6	976641208	6	1	308	917357108	CRANE DRIVER CAB ADDITIO
BEARING PA6	976641308	7	1	308	917357108	CRANE DRIVER CAB ADDITIO
BEARING PLATE 12X105X290 P	283094408	46	2	652	91000049	PIVOT SECTION, PRE-ASSEMB
BEARING PLATE 12X105X290 P	283094408	46	2	658	91000050	TELESCOPIC SECTION 1 PRE
BEARING PLATE 12X70X192 P	283094208	25	2	667	91000053	TELESCOPIC SECT.IV PRE-A
BEARING PLATE 12X70X192 P	283094208	25	2	670	91000054	TELESCOPIC SECT.5 PRE-AS
BEARING PLATE 12X70X202 P	283093908	25	2	658	91000050	TELESCOPIC SECTION 1 PRE
BEARING PLATE 12X70X202 P	283093908	25	2	661	91000051	TELESCOPIC SECT.2 PRE-AS
BEARING PLATE 12X70X202 P	283093908	25	2	664	91000052	TELESCOPIC SECT.3 PRE-ASS
BEARING PLATE 14X105X290 P	283094308	45	2	652	91000049	PIVOT SECTION, PRE-ASSEMB
BEARING PLATE 14X105X290 P	283094308	45	2	658	91000050	TELESCOPIC SECTION 1 PRE
BEARING PLATE 14X105X290 P	283094308	45	4	661	91000051	TELESCOPIC SECT.2 PRE-AS
BEARING PLATE 14X70X192 P	283094108	24	2	667	91000053	TELESCOPIC SECT.IV PRE-A
BEARING PLATE 14X70X192 P	283094108	24	2	670	91000054	TELESCOPIC SECT.5 PRE-AS
BEARING PLATE 14x70x202 P	283093808	24	2	658	91000050	TELESCOPIC SECTION 1 PRE
BEARING PLATE 14x70x202 P	283093808	24	2	661	91000051	TELESCOPIC SECT.2 PRE-AS
BEARING PLATE 14x70x202 P	283093808	24	2	664	91000052	TELESCOPIC SECT.3 PRE-ASS
BEARING PLATE 18X105X290 P	283094708	45	2	664	91000052	TELESCOPIC SECT.3 PRE-ASS
BEARING PLATE 18X105X290 P	283094708	45	2	667	91000053	TELESCOPIC SECT.IV PRE-A
BEARING PLATE 53X57X192 P	283093708	23	2	658	91000050	TELESCOPIC SECTION 1 PRE
BEARING PLATE 53X57X192 P	283093708	23	2	661	91000051	TELESCOPIC SECT.2 PRE-AS
BEARING PLATE 53X57X192 P	283093708	23	2	664	91000052	TELESCOPIC SECT.3 PRE-ASS
BEARING PLATE 53X57X192 P	283093708	23	2	667	91000053	TELESCOPIC SECT.IV PRE-A
BEARING PLATE 53X57X192 P	283093708	23	2	670	91000054	TELESCOPIC SECT.5 PRE-AS
BEARING PLATE 53X87X200 P	283093608	22	2	658	91000050	TELESCOPIC SECTION 1 PRE
BEARING PLATE 53X87X200 P	283093608	22	2	661	91000051	TELESCOPIC SECT.2 PRE-AS
BEARING PLATE 53X87X200 P	283093608	22	2	664	91000052	TELESCOPIC SECT.3 PRE-ASS
BEARING PLATE 53X87X200 P	283093608	22	2	667	91000053	TELESCOPIC SECT.IV PRE-A
BEARING PLATE 53X87X200 P	283093608	22	2	670	91000054	TELESCOPIC SECT.5 PRE-AS

25.1.2024

etk_en_de_078973 LTR 1100

848

LIEBHERRAlphabetical index
Alphabetischer Index

Description	Item	Pos.	Quantity	Page	Assembly	Description
BEARING PLATE 75X140X230 P	97145319	12	2	658	91000050	TELESCOPIC SECTION 1 PRE
BEARING PLATE 75X190X140 P	97153784	12	2	667	91000053	TELESCOPIC SECT.IV PRE-A
BEARING PLATE 75X190X140 P	97153784	12	2	670	91000054	TELESCOPIC SECT.5 PRE-AS
BEARING PLATE 75X200X140 P	97153781	12	2	661	91000051	TELESCOPIC SECT.2 PRE-AS
BEARING PLATE 75X200X140 P	97153781	12	2	664	91000052	TELESCOPIC SECT.3 PRE-ASS
BEARING RING	570109708	3	1	365	570109008	DRIVING GEAR
BEARING RING 42CrMo4+QT	927601701	15	1	376	968607101	PLANETARY GEARBOX
BEARING RING 42CrMo4+QT	927601701	15	1	577	938759801	PLANETARY GEARBOX
BEARING WIPERS UNIT 50X1	97052119	8	1	342	966497908	FRONT WINDOW CPL.
BELT PULLEY 31.5X8PKX215	10146185	1	1	150	10141974	CRANKSHAFT ADD-ON PARTS
BLANK COVER	11822051	33	1	424	96056347	ELECTRIC ADD-ON PARTS CA
BLANKING PLUG	10015404	(1)	1	265	96020819	RADIATOR, PRE-ASSEMBLED
BLANKING PLUG GPN 300 F7	779016501	10	10	327	917304508	CRANE OPERATOR CABIN P
BLANKING PLUG GPN 300 F7	779016501	42	2	354	917304708	SLIDING DOOR INSTALLATION
BLANKING PLUG GPN 360 FO	11698481	5	1	176	12489819	COVERING CAPS - KIT
BLANKING PLUG GPN 360 PE-	11835061	6	2	176	12489819	COVERING CAPS - KIT
BLANKING PLUG ISO 8434-1 PL	477700408	617	3	511	96045552	HYDRAULICS UPPER CARRI
BLANKING PLUG ISO 8434-1 PL	477700508	600	8	61	967301408	PREPARATION HYDR
BLANKING PLUG ISO 8434-1 PL	477700508	702	3	512	96045552	HYDRAULICS UPPER CARRI
BLANKING PLUG ISO 8434-1 PL	477700608	703	1	512	96045552	HYDRAULICS UPPER CARRI
BLANKING PLUG ISO 8434-1 PL	477700108	615	3	511	96045552	HYDRAULICS UPPER CARRI
BLANKING PLUG PE-LD	11066908	311	8	31	967304508	UNDERCARRIAGE HYDRAULIC
BLIND	11002446	27	1	331	917305408	INTERNAL PANELLING INSTA
BLIND	11002447	26	1	331	917305408	INTERNAL PANELLING INSTA
BLIND RIVET 3,0X3,2-5,0	704212108	4	12	501	966193108	RESISTANCE MODULE PRE-A
BLIND RIVET 4,0X10,5	704232308	72	18	495	96025348	BASE ASSEMBLY
BLIND RIVET NUT M10 K=2,0-5	12100265	13	1	327	917304508	CRANE OPERATOR CABIN P
BLIND RIVET NUT M4 K=1,0-3,	413006208	13	4	312	919010108	CRANE OPERATOR CABIN P
BLIND RIVET NUT M6 K=1,5-3,	10042593	11	19	327	917304508	CRANE OPERATOR CABIN P
BLIND RIVET NUT M6 K=1,5-3,	10042593	35	13	354	917304708	SLIDING DOOR INSTALLATION
BLIND RIVET NUT M8 K=3,0-5,0	12100289	12	9	327	917304508	CRANE OPERATOR CABIN P
BLIND RIVET NUT M8 K=3,0-5,0	12100289	2	2	416	96045536	PLATE PRE-ASS.
BLOCK	510713808	1	1	35	510438508	PRESSURE RELIEF VALVE
BLOCK	510714308	14	1	35	510438508	PRESSURE RELIEF VALVE
BLOCK GR.12	511475314	350	1	31	967304508	UNDERCARRIAGE HYDRAULIC
BOLT HANDLE FE//ZNNI8//CN/	96030352	9	1	118	963260408	LOCKING
BOLT HANDLE FE//ZNNI8//CN/	96049765	9	1	119	96049764	LOCKING
BOOM NOSE	915415908	356	1	14		LIEBHERR LTR 1100
BOOM NOSE PRE-ASS.	964502908	1	1	722	915415908	BOOM NOSE
BOOM NOSE WELDED CONST	928659608	1	1	724	964502908	BOOM NOSE PRE-ASS.
BOW-TYPE CLAMP 132 X5CRNI	11963742	184	1	463	919674308	EXHAUST SYSTEM
BOW-TYPE CLAMP 132 X5CRNI	11963742	183	1	466	96051762	EXHAUST SYSTEM PRE-ASSE
BOX NUT AL8 CR6-FREI	477401408	4	1	276	96038054	CONNECTION PIECE
BOX NUT AL8 CR6-FREI	477401408	8	1	437	918759708	ADD HEATING SUPERSTRUCT
BOX NUT DIN 3870 AL10 A3P	477401508	33	1	451	91003833	UREA PLANT
BOX NUT DIN 3870 AL10 A3P	477401508	613	1	511	96045552	HYDRAULICS UPPER CARRI
BOX NUT DIN 3870 AL12 A3C	477401608	701	3	512	96045552	HYDRAULICS UPPER CARRI
BOX NUT DIN 3870 AL15 A3P	477401208	704	1	512	96045552	HYDRAULICS UPPER CARRI
BOX NUT DIN 3870 AL18 A3P	477402408	616	3	511	96045552	HYDRAULICS UPPER CARRI
BOX NUT DIN 3870 AL28 A3P	477401708	628	1	32	967304508	UNDERCARRIAGE HYDRAULIC
BOX NUT DIN 3870 AS10 A3P	477400308	750	2	512	96045552	HYDRAULICS UPPER CARRI
BOX NUT DIN 3870 AS12 A3C	477400408	601	8	61	967301408	PREPARATION HYDR
BOX NUT DIN 3870 AS16 A3P	477400608	655	2	32	967304508	UNDERCARRIAGE HYDRAULIC
BOX NUT DIN 3870 AS30 A3C	477400908	626	4	32	967304508	UNDERCARRIAGE HYDRAULIC
BOX NUT DIN 3870 AS6 A3P	477400108	637	2	591	96075086	HYD.AUX.LIFT GEAR UPPER
BRACE PLATE	964536408	15	4	68	915447908	HYDRAULIC SUPPORT
BRACKET	11171276	(71)	1	390	10877138	OPERATOR SEAT
BRACKET 10 ST	10216529	21	1	568	918627208	AIR COND. UNIT SUPERSTRU
BRACKET 20.0X728 S355J2C+C	951665708	30	1	771	918596708	HEAD SECTION PRE-ASS.
BRACKET LEFT SPF	967588308	3	1	388	918810308	CONTROL STAND

25.1.2024

etk_en_de_078973 LTR 1100

849

LIEBHERRAlphabetical index
Alphabetischer Index

Description	Item	Pos.	Quantity	Page	Assembly	Description
BRACKET RIGHT SPF	967588408	4	1	388	918810308	CONTROL STAND
BRACKET WELDED CONST.	925042108	4	1	747	919933308	TRANSPORT MOUNTING
BRACKET WELDED CONST.	925275608	1	1	748	925280008	CONSOLE PRE-ASS.
BRACKET WELDED CONST.	96045307	1	1	454	96074081	UREA TANK, PRE-MOUNTING
BRACKET WELDED CONST.	963672408	5	1	117	918728408	ASSEMBLY PARTS F.SLEWING
BRACKET WELDED CONST.	964003208	2	4	68	915447908	HYDRAULIC SUPPORT
BRACKET WELDED CONST.	968300908	1	1	117	918728408	ASSEMBLY PARTS F.SLEWING
BRACKET WELDED CONST.	968301008	2	1	117	918728408	ASSEMBLY PARTS F.SLEWING
BRACKET WELDED CONST.	968510608	7	1	117	918728408	ASSEMBLY PARTS F.SLEWING
BRACKET WELDED CONST.	968701208	1	1	619	968700308	CAMERA HOLDER, PREMOU
BRACKET WELDED CONST.	969856308	8	1	408	96024809	SLEWING PLATFORM PANELLI
BRACKET WELDED CONST. FE	96021362	7	1	388	918810308	CONTROL STAND
BRACKET WELDED CONST. FE	96062526	17	1	413	919484908	FALL PROTECTION
BRACKET WELDED CONST. FE	968376808	100	2	50	968374908	LIMIT SWITCH ADD-ON
BRACKET WELDED CONST. R	969304708	1	1	385	969300008	HEATING, PRE-ASSEMBLED
BRACKET WELDED CONST. R	964843708	12	2	388	918810308	CONTROL STAND
BRACKET,LEFT WELDED FE//	925721308	2	1	676	91000055	MECHANICAL EXTENSION SYS
BRACKET,LEFT WELDED FE//	96021363	8	1	388	918810308	CONTROL STAND
BRACKET,LEFT WELDED RAL	964843808	13	1	388	918810308	CONTROL STAND
BRACKET,RIGHT WELDED FE//	925721408	3	1	676	91000055	MECHANICAL EXTENSION SYS
BRACKET,RIGHT WELDED FE//	96021365	9	1	388	918810308	CONTROL STAND
BRACKET,RIGHT WELDED RAL	964843908	14	1	388	918810308	CONTROL STAND
BRAKE ACTUATING UNIT	502807501	(1)	1	376	968607101	PLANETARY GEARBOX
BRAKE MULTI-DISC SET	939589501	(997)	1	376	968607101	PLANETARY GEARBOX
BRAKE PACKING SET	939589601	(998)	1	376	968607101	PLANETARY GEARBOX
BRAKE SPRING SET	939589701	(999)	1	376	968607101	PLANETARY GEARBOX
BS HOUSING HAN 16B	605618308	503	1	582	96055198	WIRING HARNESS
BTB PROGRAMMED LSB-BTB-	96075372	5	1	82	96075923	MOUNTING PLATE PRE-ASS.
BTT PROGRAMMED BTTC	96033227	9	1	428	96022872	CONTROL PANEL ROOF
BUFFER 30X20 GUMMI 50SH	97025484	10	4	261	918811108	DRIVE ASSEMBLY, PRE-ASSE
BUILT-IN FRAME	12108687	3	1	647	12257818	CAR RADIO
BUILT-IN SOCKET 2-POL	605203908	5	1	428	96022872	CONTROL PANEL ROOF
BUILT-IN VALVE	12101147	3	1	542	10877219	CONTROL BLOCK
BURNER 24V	11826648	39	1	441	10876576	WATER HEATING SYSTEM
BURNER 24V	11826648	(9)	1	441	10876576	WATER HEATING SYSTEM
BUS LINE 2 X 0,5	11840113	6	4.28	83	96062920	WIRING HARNESS
BUS LINE 2 X 0,5	11840113	7	0.3	84	96062921	WIRING HARNESS
BUS LINE 2 X 0,5	11840113	8	0.4	84	96062921	WIRING HARNESS
BUS LINE 2 X 0,5	11840113	9	0.45	84	96062921	WIRING HARNESS
BUS LINE 2 X 0,5	11840113	10	0.45	84	96062921	WIRING HARNESS
BUS LINE 2 X 0,5	11840113	12	4.08	419	96023891	WIRING HARNESS
BUS LINE 2 X 0,5	11840113	13	4.08	419	96023891	WIRING HARNESS
BUS LINE 2 X 0,5	11840113	14	0.17	419	96023891	WIRING HARNESS
BUS LINE 2 X 0,5	11840113	17	4.46	419	96023891	WIRING HARNESS
BUS LINE 2 X 0,5	11840113	10	5.59	486	96023971	WIRING HARNESS
BUS LINE 2 X 0,5	11840113	11	5.59	486	96023971	WIRING HARNESS
BUS LINE 2 X 0,5	11840113	18	5.59	486	96023971	WIRING HARNESS
BUS LINE 2 X 0,5	11840113	371	5.59	486	96023971	WIRING HARNESS
BUS LINE 2 X 0,5	11840113	5	5.23	488	96049294	WIRING HARNESS
BUS LINE 2 X 0,5	11840113	7	0.17	488	96049294	WIRING HARNESS
BUS LINE 2 X 0,5	11840113	8	5.86	488	96049294	WIRING HARNESS
BUS LINE 2 X 0,5	11840113	9	0.17	488	96049294	WIRING HARNESS
BUS LINE 2 X 0,5	11840113	10	5.86	488	96049294	WIRING HARNESS
BUS LINE 2 X 0,5	11840113	11	0.17	488	96049294	WIRING HARNESS
BUS LINE 2 X 0,5	11840113	12	3.86	488	96049294	WIRING HARNESS
BUS LINE 2 X 0,5	11840113	13	0.17	488	96049294	WIRING HARNESS
BUS LINE 2 X 0,5	11840113	14	0.33	488	96049294	WIRING HARNESS
BUSHING	10043610	2	1	202	5700161	AIR COMPRESSOR
BUSHING 10,5X16X19 11SMnP	10145395	6	1	218	10142863	GENERATOR, PRE-ASSEMBLE
BUSHING 14X14X5 PA6 SCHW	97094637	20	10	342	966497908	FRONT WINDOW CPL.

25.1.2024

etk_en_de_078973 LTR 1100

850

LIEBHERRAlphabetical index
Alphabetischer Index

Description	Item	Pos.	Quantity	Page	Assembly	Description
BUSHING 15,1X27,8X10	927520701	26	1	577	938759801	PLANETARY GEARBOX
BUSHING 16.0X11 E235+N GA	974501208	30	2	574	96062734	AUXILIARY HOISTING GEAR
BUSHING 160X180X100	11004996	5	1	625	12102922	LUFFING CYLINDER
BUSHING 16X12 1.4301	97002990	15	1	354	917304708	SLIDING DOOR INSTALLATION
BUSHING 16X12 1.4301	97002990	47	4	388	918810308	CONTROL STAND
BUSHING 35.0X30 42CRMO4+Q	973998708	3	1	434	966707708	MIRROR RETAINER PRE-ASS.
BUSHING 8X6 PA6	97155801	37	10	342	966497908	FRONT WINDOW CPL.
BUSHING HOUSING 1-POL	11118242	504	1	421	96022870	WIRING HARNESS
BUSHING HOUSING 15-POL 20	10874996	503	1	691	96063583	LEAD
BUSHING HOUSING 15-POL 20	12102916	501	1	691	96063583	LEAD
BUSHING HOUSING 18-POL 20	11067833	508	1	83	96062920	WIRING HARNESS
BUSHING HOUSING 18-POL 20	11067833	513	1	483	96063649	WIRING HARNESS
BUSHING HOUSING 2-POL 20	11060619	505	2	488	96049294	WIRING HARNESS
BUSHING HOUSING 2-POL 5A	10424622	511	2	419	96023891	WIRING HARNESS
BUSHING HOUSING 2-POL 5A	10424622	509	1	483	96063649	WIRING HARNESS
BUSHING HOUSING 2-POL BL	11342208	509	1	488	96049294	WIRING HARNESS
BUSHING HOUSING 4-POL PB	11341840	508	1	488	96049294	WIRING HARNESS
BUSHING HOUSING 8-POL 5A	10875280	516	1	419	96023891	WIRING HARNESS
BUSHING RD110X13 S960QL	953726108	9	1	667	91000053	TELESCOPIC SECT.IV PRE-A
BUSHING RD110X13 S960QL	953726108	9	1	670	91000054	TELESCOPIC SECT.5 PRE-AS
BUSHING RD115X13 S960QL	957011308	9	1	658	91000050	TELESCOPIC SECTION 1 PRE
BUSHING RD115X13 S960QL	957011308	9	1	661	91000051	TELESCOPIC SECT.2 PRE-AS
BUSHING RD115X13 S960QL	957011308	9	1	664	91000052	TELESCOPIC SECT.3 PRE-ASS
BUSHING RD150X130 GZ-CU	972503408	15	1	117	918728408	ASSEMBLY PARTS F.SLEWING
BUSHING RD20X7.5 X5CRNI18	97072035	26	4	339	916162508	WINDOW ASSEMBLY
BUSHING SUPPORT 6-POL 16	604526508	501	2	701	96062034	WIRES TERMINAL BOX CPL.
BUSHING SUPPORT 6-POL 16	604526508	502	1	731	96058738	WIRING HARNESS
BUSHING SUPPORT 6-POL 16	604526508	502	2	775	96035674	LEAD
BUSHING SUPPORT 6-POL 28	12104875	502	2	601	96060353	LEAD
BUTTON HEAD SCREW AEHNL	10875475	9	2	320	96025887	PEDAL CANTILEVER INSTALL
BUTTON HEAD SCREW AEHNL	10875475	41	4	369	919935508	MAIN HOIST GEAR
BUTTON HEAD SCREW AEHN	11160744	301	2	273	96035595	EXPANSION TANK PRE-ASS.
BUTTON HEAD SCREW AEHN	11160744	13	3	354	917304708	SLIDING DOOR INSTALLATION
BUTTON HEAD SCREW AEHN	10028237	6	1	735	96056553	LOCATION FIXTURE PRE-ASS.
BUTTON HEAD SCREW AEHN	10813359	20	8	112	96045222	MOUNTING PARTS
BUTTON HEAD SCREW AEHN	10813359	(300)	2	261	918811108	DRIVE ASSEMBLY, PRE-ASSE
BUTTON HEAD SCREW AEHN	10813359	43	7	354	917304708	SLIDING DOOR INSTALLATION
BUTTON HEAD SCREW AEHN	10813359	19	4	437	918759708	ADD HEATING SUPERSTRUCT
BUTTON HEAD SCREW AEHN	10475893	14	10	354	917304708	SLIDING DOOR INSTALLATION
BUTTON HEAD SCREW AEHN	10475893	97	10	653	91000049	PIVOT SECTION, PRE-ASSEMB
BUTTON HEAD SCREW AEHN	10475893	91	2	671	91000054	TELESCOPIC SECT.5 PRE-AS
BUTTON HEAD SCREW AEHN	10875468	302	1	273	96035595	EXPANSION TANK PRE-ASS.
BUTTON HEAD SCREW AEHN	10875468	10	3	320	96025887	PEDAL CANTILEVER INSTALL
BUTTON HEAD SCREW AEHN	10875468	14	12	327	917304508	CRANE OPERATOR CABIN P
BUTTON HEAD SCREW AEHN	10875468	40	73	331	917305408	INTERNAL PANELLING INSTA
BUTTON HEAD SCREW AEHN	10875468	23	6	348	916163008	WIPERS INSTALLATION
BUTTON HEAD SCREW AEHN	10875468	19	5	354	917304708	SLIDING DOOR INSTALLATION
BUTTON HEAD SCREW AEHN	10875468	303	1	400	96022627	SLEWING PLATFORM PANELLI
BUTTON HEAD SCREW AEHN	10875468	22	7	424	96056347	ELECTRIC ADD-ON PARTS CA
BUTTON HEAD SCREW AEHN	10412851	11	12	280	96024716	BATTERY BOX, PRE-ASSEMB
BUTTON HEAD SCREW AEHN	10412851	10	6	322	916170808	CABLE INLET
BUTTON HEAD SCREW AEHN	10412851	8	1	325	968462608	INSTALLATION SWITCH CAB. C
BUTTON HEAD SCREW AEHN	10412851	12	4	354	917304708	SLIDING DOOR INSTALLATION
BUTTON HEAD SCREW AEHN	10412851	301	12	400	96022627	SLEWING PLATFORM PANELLI
BUTTON HEAD SCREW AEHN	10412851	301	4	408	96024809	SLEWING PLATFORM PANELLI
BUTTON HEAD SCREW AEHN	10412851	51	10	451	91003833	UREA PLANT
BUTTON HEAD SCREW AEHN	10412851	305	6	463	919674308	EXHAUST SYSTEM
BUTTON HEAD SCREW AEHN	10412851	24	2	621	96036821	REAR END TURNT. CAMERA E
BUTTON HEAD SCREW AEHN	10412851	24	2	622	96036827	EQUIPMENT CAMERA WINCHE
BUTTON HEAD SCREW AEHN	10412851	7	1	735	96056553	LOCATION FIXTURE PRE-ASS.

25.1.2024

etk_en_de_078973 LTR 1100

851

LIEBHERRAlphabetical index
Alphabetischer Index

Description	Item	Pos.	Quantity	Page	Assembly	Description
BUTTON HEAD SCREW AEHN	10412852	15	6	342	966497908	FRONT WINDOW CPL.
BUTTON HEAD SCREW AEHN	10412852	303	4	408	96024809	SLEWING PLATFORM PANELLI
BUTTON HEAD SCREW AEHN	10412852	306	2	463	919674308	EXHAUST SYSTEM
BUTTON HEAD SCREW AEHN	10412852	8	2	616	915403108	ADD-ON PARTS CAMERA
BUTTON HEAD SCREW AEHN	10412852	24	6	619	968700308	CAMERA HOLDER, PREMOU
BUTTON HEAD SCREW AEHN	10412852	30	2	676	91000055	MECHANICAL EXTENSION SYS
BUTTON HEAD SCREW AEHN	10412853	18	8	319	968483708	STEP CPL.
BUTTON HEAD SCREW AEHN	10412853	41	1	354	917304708	SLIDING DOOR INSTALLATION
BUTTON HEAD SCREW AEHN	12102696	25	47	45	968374708	MOUNTING PARTS
BUTTON HEAD SCREW AEHN	12102696	103	4	68	915447908	HYDRAULIC SUPPORT
BUTTON HEAD SCREW AEHN	12102696	310	2	262	918811108	DRIVE ASSEMBLY, PRE-ASSE
BUTTON HEAD SCREW AEHN	12102696	8	10	320	96025887	PEDAL CANTILEVER INSTALL
BUTTON HEAD SCREW AEHN	12102696	300	2	367	916109208	ROTATING PLATFORM LOCK
BUTTON HEAD SCREW AEHN	12102696	320	1	400	96022627	SLEWING PLATFORM PANELLI
BUTTON HEAD SCREW AEHN	12102696	310	2	510	96045552	HYDRAULICS UPPER CARRI
BUTTON HEAD SCREW AEHN	12102696	11	2	568	918627208	AIR COND. UNIT SUPERSTRU
BUTTON HEAD SCREW AEHN	12102696	47	14	574	96062734	AUXILIARY HOISTING GEAR
BUTTON HEAD SCREW AEHN	12102696	2	2	588	96062735	SIGNS
BUTTON HEAD SCREW AEHN	12102696	69	45	652	91000049	PIVOT SECTION, PRE-ASSEMB
BUTTON HEAD SCREW AEHN	12102696	43	27	670	91000054	TELESCOPIC SECT.5 PRE-AS
BUTTON HEAD SCREW AEHN	12102696	58	2	670	91000054	TELESCOPIC SECT.5 PRE-AS
BUTTON HEAD SCREW AEHN	12102696	7	5	722	915415908	BOOM NOSE
BUTTON HEAD SCREW AEHN	12102696	27	3	724	964502908	BOOM NOSE PRE-ASS.
BUTTON HEAD SCREW AEHN	12102696	6	2	727	967321308	FIXING DEVICE 2.LIFT TOP
BUTTON HEAD SCREW AEHN	12102696	61	7	760	918533508	ADAPTER PRE-ASS.
BUTTON HEAD SCREW AEHN	12102696	65	2	761	918533508	ADAPTER PRE-ASS.
BUTTON HEAD SCREW AEHN	12102696	31	11	768	91001040	PIVOT SECTION, PRE-ASSEMB
BUTTON HEAD SCREW AEHN	12102696	21	7	771	918596708	HEAD SECTION PRE-ASS.
BUTTON HEAD SCREW AEHNL	10876082	11	2	93	96045217	MECHANICAL AUXILIARIES
BUTTON HEAD SCREW AEHNL	10876082	300	6	117	918728408	ASSEMBLY PARTS F.SLEWING
BUTTON HEAD SCREW AEHNL	10876082	303	8	555	919528608	OIL COOLER INSTALLATION
BUTTON HEAD SCREW AEHN	10875485	10	4	93	96045217	MECHANICAL AUXILIARIES
BUTTON HEAD SCREW AEHN	10875485	315	4	117	918728408	ASSEMBLY PARTS F.SLEWING
BUTTON HEAD SCREW AEHN	10875485	302	9	265	96020819	RADIATOR, PRE-ASSEMBLED
BUTTON HEAD SCREW AEHN	10875485	15	6	327	917304508	CRANE OPERATOR CABIN P
BUTTON HEAD SCREW AEHN	10875485	40	5	369	919935508	MAIN HOIST GEAR
BUTTON HEAD SCREW AEHN	10875485	310	5	400	96022627	SLEWING PLATFORM PANELLI
BUTTON HEAD SCREW AEHN	10875485	25	3	437	918759708	ADD HEATING SUPERSTRUCT
BUTTON HEAD SCREW AEHN	10875485	52	2	451	91003833	UREA PLANT
BUTTON HEAD SCREW AEHN	10875485	52	4	454	96074081	UREA TANK, PRE-MOUNTING
BUTTON HEAD SCREW AEHN	10875485	301	4	469	918729308	AIR FILTER UNIT
BUTTON HEAD SCREW AEHN	10875485	26	2	471	915300208	CENT. LUBRIC. SYSTEM SUP
BUTTON HEAD SCREW AEHN	10875485	306	4	555	919528608	OIL COOLER INSTALLATION
BUTTON HEAD SCREW AEHN	10875485	22	4	616	915403108	ADD-ON PARTS CAMERA
BUTTON HEAD SCREW AEHN	10875485	89	2	671	91000054	TELESCOPIC SECT.5 PRE-AS
BUTTON HEAD SCREW AEHN	10875471	104	2	68	915447908	HYDRAULIC SUPPORT
BUTTON HEAD SCREW AEHN	10875471	13	2	343	965784408	ROOF WINDOW PRE-ASS.
BUTTON HEAD SCREW AEHN	10875471	317	12	400	96022627	SLEWING PLATFORM PANELLI
BUTTON HEAD SCREW AEHN	10875471	313	4	408	96024809	SLEWING PLATFORM PANELLI
BUTTON HEAD SCREW AEHN	10875471	54	12	454	96074081	UREA TANK, PRE-MOUNTING
BUTTON HEAD SCREW AEHN	10875471	302	6	555	919528608	OIL COOLER INSTALLATION
BUTTON HEAD SCREW AEHN	10875471	11	3	599	91002360	CHARGER
BUTTON HEAD SCREW AEHN	10875471	25	3	649	919935408	TELESCOPIC BOOM CPL.
BUTTON HEAD SCREW AEHN	10875471	8	8	780	917508508	LADDER ATTACHMENT
BUTTON HEAD SCREW AEHN	10876067	325	2	262	918811108	DRIVE ASSEMBLY, PRE-ASSE
BUTTON HEAD SCREW AEHN	10875486	313	4	117	918728408	ASSEMBLY PARTS F.SLEWING
BUTTON HEAD SCREW AEHN	10875486	316	1	400	96022627	SLEWING PLATFORM PANELLI
BUTTON HEAD SCREW AEHN	10875486	314	2	408	96024809	SLEWING PLATFORM PANELLI
BUTTON HEAD SCREW AEHN	10875486	2	2	639	96045219	MECHANICAL AUXILIARIES
BUTTON HEAD SCREW DIN 3	12103123	20	4	676	91000055	MECHANICAL EXTENSION SYS

25.1.2024

etk_en_de_078973 LTR 1100

852

LIEBHERR

Alphabetical index
Alphabetischer Index

Description	Item	Pos.	Quantity	Page	Assembly	Description
BUTTON HEAD SCREW ISO 73	10875017	70	2	332	917305408	INTERNAL PANELLING INSTA
BUTTON HEAD SCREW ISO 73	10875017	32	4	424	96056347	ELECTRIC ADD-ON PARTS CA
BUTTON HEAD SCREW ISO 7	10875448	7	3	320	96025887	PEDAL CANTILEVER INSTALL
BUTTON HEAD SCREW ISO 7	10875448	43	8	369	919935508	MAIN HOIST GEAR
BUTTON HEAD SCREW ISO 7	10875448	5	4	371	963564908	MAIN HOISTING GEAR PRE-A
BUTTON HEAD SCREW ISO 7	10875448	8	2	409	969399608	FLAP PRE-ASS.
BUTTON HEAD SCREW ISO 7	10875448	44	4	574	96062734	AUXILIARY HOISTING GEAR
BUTTON HEAD SCREW ISO 7	10178203	23	4	676	91000055	MECHANICAL EXTENSION SYS
BUTTON HEAD SCREW ISO 73	10875482	20	8	424	96056347	ELECTRIC ADD-ON PARTS CA
BUTTON HEAD SCREW ISO 73	11835043	43	2	388	918810308	CONTROL STAND
BUTTON HEAD SCREW ISO 73	10875483	17	6	280	96024716	BATTERY BOX, PRE-ASSEMB
BUTTON HEAD SCREW ISO 73	10875483	3	2	315	96057226	CUP HOLDER INSTALLATION
BUTTON HEAD SCREW ISO 73	10875483	16	14	345	916168308	AIR DUCT
BUTTON HEAD SCREW ISO 73	10875483	26	2	348	916163008	WIPERS INSTALLATION
BUTTON HEAD SCREW ISO 73	10875483	21	8	424	96056347	ELECTRIC ADD-ON PARTS CA
BUTTON HEAD SCREW ISO 7	12229337	11	14	320	96025887	PEDAL CANTILEVER INSTALL
BUTTON HEAD SCREW ISO 73	10875474	38	16	331	917305408	INTERNAL PANELLING INSTA
BUTTON HEAD SCREW ISO 73	10875474	15	5	345	916168308	AIR DUCT
BUTTON HEAD SCREW ISO 73	10875474	28	6	388	918810308	CONTROL STAND
BUTTON HEAD SCREW ISO 73	10875474	18	18	424	96056347	ELECTRIC ADD-ON PARTS CA
BUTTON HEAD SCREW ISO 73	10875474	25	4	620	96036820	EQUIPMENT CAMERA CAB
BUTTON HEAD SCREW ISO 7	11697855	12	4	314	96015921	OPERATING ELEMENT INSTAL
BUTTON HEAD SCREW ISO 7	11697855	27	7	339	916162508	WINDOW ASSEMBLY
BUTTON HEAD SCREW ISO 73	10875488	300	1	261	918811108	DRIVE ASSEMBLY, PRE-ASSE
BUTTON HEAD SCREW ISO 73	10875488	17	3	322	916170808	CABLE INLET
BUTTON HEAD SCREW ISO 73	10875488	33	4	342	966497908	FRONT WINDOW CPL.
BUTTON HEAD SCREW ISO 73	10874884	39	13	331	917305408	INTERNAL PANELLING INSTA
BUTTON HEAD SCREW ISO 73	10875469	41	10	331	917305408	INTERNAL PANELLING INSTA
BUTTON HEAD SCREW ISO 73	10875469	36	7	354	917304708	SLIDING DOOR INSTALLATION
BUTTON HEAD SCREW ISO 73	10410198	13	2	322	916170808	CABLE INLET
BUTTON HEAD SCREW ISO 73	10875470	42	2	331	917305408	INTERNAL PANELLING INSTA
BUTTON HEAD SCREW ISO 73	10353737	21	4	280	96024716	BATTERY BOX, PRE-ASSEMB
BUTTON HEAD SCREW ISO 7	10429635	7	1	312	919010108	CRANE OPERATOR CABIN P
BUTTON HEAD SCREW ISO 73	408650508	309	2	463	919674308	EXHAUST SYSTEM
BUTTON HEAD SCREW ISO 73	408650608	307	2	463	919674308	EXHAUST SYSTEM
BUTTON HEAD SCREW ISO 73	10301319	326	1	262	918811108	DRIVE ASSEMBLY, PRE-ASSE
BUTTON HEAD SCREW ISO 73	10301319	11	5	314	96015921	OPERATING ELEMENT INSTAL
BUTTON HEAD SCREW ISO 73	10301319	(5)	21	319	968483708	STEP CPL.
BUTTON HEAD SCREW ISO 73	10301319	33	8	319	968483708	STEP CPL.
BUTTON HEAD SCREW ISO 73	12100574	101	2	413	919484908	FALL PROTECTION
BUTTON HEAD SCREW ISO 73	12100574	105	4	642	919950308	DISPATCH ASSY.MECH.PART
BUTTON HEAD SCREW ISO 73	10182032	26	1	80	96075947	SWITCH BOX COMPL.
CABIN PROTECTION 4X302X18	97020763	30	1	308	917357108	CRANE DRIVER CAB ADDITIO
CABLE	10097087	15	2	620	96036820	EQUIPMENT CAMERA CAB
CABLE	10346773	5	4.51	604	96057250	LEAD
CABLE 2 X 1,5 CU GLATT GLAE	10874671	6	1	721	96063877	LEAD
CABLE 2 X 1,5 CU GLATT GLAE	10874671	7	1	721	96063877	LEAD
CABLE 2X0,14+2X0,22-9M	10870643	11	1	621	96036821	REAR END TURNT. CAMERA E
CABLE 2X0,25-7M	10025227	11	1	622	96036827	EQUIPMENT CAMERA WINCHE
CABLE CHANNEL 40X120/2000	601407008	49	0.308	495	96025348	BASE ASSEMBLY
CABLE CHANNEL 80X80/2000	601413908	48	0.28	495	96025348	BASE ASSEMBLY
CABLE CLAMP 4X40X67 1.431	720014408	40	2	670	91000054	TELESCOPIC SECT.5 PRE-AS
CABLE CLAMP 4X40X67 1.431	720014408	5	4	722	915415908	BOOM NOSE
CABLE CLAMP 4X40X67 1.431	720014408	26	2	724	964502908	BOOM NOSE PRE-ASS.
CABLE CLAMP 4X40X67 1.431	720014408	33	2	768	91001040	PIVOT SECTION, PRE-ASSEMB
CABLE CLAMP 4X40X67 1.431	720014408	22	2	771	918596708	HEAD SECTION PRE-ASS.
CABLE CLAMP DC01 FE//ZNNI	953650008	24	27	45	968374708	MOUNTING PARTS
CABLE CLAMP DC01 FE//ZNNI	953650008	15	2	261	918811108	DRIVE ASSEMBLY, PRE-ASSE
CABLE CLAMP DC01 FE//ZNNI	953650008	3	2	568	918627208	AIR COND. UNIT SUPERSTRU
CABLE CLAMP DC01 FE//ZNNI	953650008	6	1	722	915415908	BOOM NOSE

25.1.2024

etk_en_de_078973 LTR 1100

853

LIEBHERRAlphabetical index
Alphabetischer Index

Description	Item	Pos.	Quantity	Page	Assembly	Description
CABLE CLAMP DC01 FE//ZNNI	953650008	28	1	724	964502908	BOOM NOSE PRE-ASS.
CABLE CLIP HOLDER 28X28-	10870511	308	2	689	96063456	TERMINAL BOX
CABLE CLIP HOLDER 46X70-	10872676	121	1	261	918811108	DRIVE ASSEMBLY, PRE-ASSE
CABLE CLIP HOLDER 46X70-	10872676	68	15	652	91000049	PIVOT SECTION, PRE-ASSEMB
CABLE CLIP HOLDER 46X70-	10872676	45	14	670	91000054	TELESCOPIC SECT.5 PRE-AS
CABLE CLIP HOLDER 46X70-	10872676	62	7	760	918533508	ADAPTER PRE-ASS.
CABLE CLIP HOLDER 46X70-	10872676	32	10	768	91001040	PIVOT SECTION, PRE-ASSEMB
CABLE CLIP HOLDER 46X70-	10872676	20	2	771	918596708	HEAD SECTION PRE-ASS.
CABLE CLIP HOLDER 8,1X-S	11492315	26	11	495	96025348	BASE ASSEMBLY
CABLE CLIP HOLDER 8,1X-S	11492315	7	2	500	968015808	PRE-ASSEMBLY MOUNTING U
CABLE CONDUIT DN16X0,6 PU	11124205	223	1.43	83	96062920	WIRING HARNESS
CABLE CONDUIT DN16X0,6 PU	11124205	160	1.3	86	96060494	ANTENNA CPL.
CABLE CONDUIT DN16X0,6 PU	11124205	223	3.86	483	96063649	WIRING HARNESS
CABLE CONDUIT DN16X0,6 PU	11124205	223	3.66	486	96023971	WIRING HARNESS
CABLE CONDUIT DN16X0,6 PU	11124205	223	5.5	775	96035674	LEAD
CABLE CONDUIT DN20X0,6 PU	11124207	224	0.83	419	96023891	WIRING HARNESS
CABLE CONDUIT DN20X0,6 PU	11124207	224	0.53	421	96022870	WIRING HARNESS
CABLE CONDUIT DN20X0,6 PU	11124207	224	3.11	483	96063649	WIRING HARNESS
CABLE CONDUIT DN25X0,6 PU	11124208	225	1.66	83	96062920	WIRING HARNESS
CABLE CONDUIT DN25X0,6 PU	11124208	225	0.33	419	96023891	WIRING HARNESS
CABLE CONDUIT DN25X0,6 PU	11124208	225	0.43	421	96022870	WIRING HARNESS
CABLE CONDUIT DN25X0,6 PU	11124208	225	1.21	483	96063649	WIRING HARNESS
CABLE CONDUIT DN25X0,6 PU	11124208	225	3.03	486	96023971	WIRING HARNESS
CABLE CONDUIT DN25X0,6 PU	11124208	225	1.93	488	96049294	WIRING HARNESS
CABLE CONDUIT DN30X0,6 PU	11124209	226	2.84	483	96063649	WIRING HARNESS
CABLE CONDUIT DN30X0,6 PU	11124209	226	0.6	486	96023971	WIRING HARNESS
CABLE CONDUIT DN30X0,6 PU	11124209	226	4.36	488	96049294	WIRING HARNESS
CABLE CONDUIT DN35X0,6 PU	11124210	227	1.36	419	96023891	WIRING HARNESS
CABLE CONDUIT DN35X0,6 PU	11124210	227	0.88	421	96022870	WIRING HARNESS
CABLE CONDUIT DN35X0,6 PU	11124210	227	3.09	483	96063649	WIRING HARNESS
CABLE CONDUIT DN35X0,6 PU	11124210	227	0.35	703	96063415	WIRING HARNESS
CABLE CONDUIT DN40X0,6 PU	11124211	228	0.9	419	96023891	WIRING HARNESS
CABLE CONDUIT DN40X0,6 PU	11124211	228	4.36	486	96023971	WIRING HARNESS
CABLE CONDUIT DN40X0,6 PU	11124211	228	0.55	493	96059659	CABLES, BASIC CONSTRUCTI
CABLE CONDUIT DN50X0,6 PU	11124212	229	0.9	483	96063649	WIRING HARNESS
CABLE CONDUIT DN50X0,6 PU	11124212	229	0.5	493	96059659	CABLES, BASIC CONSTRUCTI
CABLE CONNECTOR	602336408	2	1	499	926891108	GROUND RAIL
CABLE COUPLING BOX 12/21/	602600808	12	2	322	916170808	CABLE INLET
CABLE DRUM COMPL.	96063212	2	1	687	96063954	ELECTRIC F.BASE SECTION
CABLE GLAND M12X1,5X2-8 M	602424008	67	2	425	96056347	ELECTRIC ADD-ON PARTS CA
CABLE GLAND M12X1,5X2-8 M	602424008	502	1	690	96063864	WIRING HARNESS
CABLE GLAND M16X1,5X4-11	602424108	14	1	80	96075947	SWITCH BOX COMPL.
CABLE GLAND M16X1,5X4-11	602424108	507	1	721	96063877	LEAD
CABLE GLAND M16X1,5X4-11	10428532	48	2	424	96056347	ELECTRIC ADD-ON PARTS CA
CABLE GLAND M20X1,5 MS	12105979	505	1	731	96058738	WIRING HARNESS
CABLE GLAND M20X1,5 MS	602425608	501	1	695	96063213	LEAD
CABLE GLAND M20X1,5X5-14	602424208	509	1	582	96055198	WIRING HARNESS
CABLE GLAND M20X1,5X5-14	602424208	507	2	775	96035674	LEAD
CABLE GLAND M25X1,5	12104695	20	1	80	96075947	SWITCH BOX COMPL.
CABLE GLAND M25X1,5	12104695	153	1	85	96060493	ANTENNA CPL.
CABLE GLAND M25X1,5	12104695	153	1	86	96060494	ANTENNA CPL.
CABLE GLAND M25X1,5 MS	10873447	506	1	775	96035674	LEAD
CABLE GLAND M25X1,5X11-20	602424308	508	1	485	96063650	LEAD
CABLE GLAND M25X1,5X11-20	602424308	506	1	691	96063583	LEAD
CABLE HARNESS 3300MM	553186908	29	1	482	96063648	CABLE LIST SLEWING PLATF
CABLE HARNESS MOUNTING	10151328	580	1	128	13455311	DIESEL ENGINE
CABLE HARNESS W700	10153987	1	1	232	10151328	CABLE HARNESS MOUNTING
CABLE HARNESS W700	13552778	1	1	232	10151328	CABLE HARNESS MOUNTING
CABLE INLET	916170808	5	1	312	919010108	CRANE OPERATOR CABIN P
CABLE LIST	96045215	10	1	89	919499008	BALLAST MONITORING

25.1.2024

etk_en_de_078973 LTR 1100

854

LIEBHERRAlphabetical index
Alphabetischer Index

Description	Item	Pos.	Quantity	Page	Assembly	Description
CABLE LIST	96045218	10	1	635	919502708	BALLAST MONITORING
CABLE LIST DRIVER'S CABIN	96068695	5	1	417	919812608	EL.INSTRUMENTS F.CRANE D
CABLE LIST SLEWING PLATF	96063648	12	1	477	919940408	ELECTR. SYSTEM F.SLEWING
CABLE LUG AEHNL.DIN 46237	602305605	766	1	84	96062921	WIRING HARNESS
CABLE LUG AEHNL.DIN 46237	602305605	766	2	487	96023971	WIRING HARNESS
CABLE LUG DIN 46234 M12/16	602217308	50	1	483	96063649	WIRING HARNESS
CABLE LUG DIN 46234 M8/16-2	602301708	106	1	486	96023971	WIRING HARNESS
CABLE LUG DIN 46237 6/6mm ²	602213308	39	2	84	96062921	WIRING HARNESS
CABLE LUG DIN 46237 M6/1-2,5	602217908	34	3	84	96062921	WIRING HARNESS
CABLE LUG DIN 46237 M6/1-2,5	602217908	34	1	419	96023891	WIRING HARNESS
CABLE LUG M4/0,25-1,5MM ² V	602218408	112	9	696	96051215	CABLES, PRE-ASSEMBLED
CABLE LUG M4/2,5mm ² VERZ	602306108	31	3	696	96051215	CABLES, PRE-ASSEMBLED
CABLE LUG M6/16,8-26,7MM ²	602205808	111	1	486	96023971	WIRING HARNESS
CABLE LUG M6/16MM ²	602217008	49	3	483	96063649	WIRING HARNESS
CABLE LUG M6/16MM ²	602217008	49	2	486	96023971	WIRING HARNESS
CABLE LUG M8/16MM ²	602207508	48	2	483	96063649	WIRING HARNESS
CABLE LUG aehnlich DIN 46237	6002637	2281	1	703	96063415	WIRING HARNESS
CABLE MARKER	923512208	500	18	83	96062920	WIRING HARNESS
CABLE MARKER	923512208	500	22	84	96062921	WIRING HARNESS
CABLE MARKER	923512208	500	3	91	96045216	WIRING HARNESS
CABLE MARKER	923512208	500	53	419	96023891	WIRING HARNESS
CABLE MARKER	923512208	500	28	421	96022870	WIRING HARNESS
CABLE MARKER	923512208	500	85	483	96063649	WIRING HARNESS
CABLE MARKER	923512208	500	9	485	96063650	LEAD
CABLE MARKER	923512208	500	34	486	96023971	WIRING HARNESS
CABLE MARKER	923512208	500	20	488	96049294	WIRING HARNESS
CABLE MARKER	923512208	500	5	582	96055198	WIRING HARNESS
CABLE MARKER	923512208	500	3	601	96060353	LEAD
CABLE MARKER	923512208	500	2	604	96057250	LEAD
CABLE MARKER	923512208	500	3	637	96045220	WIRING HARNESS
CABLE MARKER	923512208	500	2	690	96063864	WIRING HARNESS
CABLE MARKER	923512208	500	3	691	96063583	LEAD
CABLE MARKER	923512208	500	1	695	96063213	LEAD
CABLE MARKER	923512208	500	3	696	96051215	CABLES, PRE-ASSEMBLED
CABLE MARKER	923512208	500	11	703	96063415	WIRING HARNESS
CABLE MARKER	923512208	500	4	721	96063877	LEAD
CABLE MARKER	923512208	500	3	731	96058738	WIRING HARNESS
CABLE MARKER	923512208	500	3	775	96035674	LEAD
CABLE PLUG 4-POL 90°	10324830	514	1	483	96063649	WIRING HARNESS
CABLE PLUG 7-POL	10025278	(1)	1	622	96036827	EQUIPMENT CAMERA WINCHE
CABLE PLUG M23 MESSING V	12104883	503	1	604	96057250	LEAD
CABLE PLUG M23 MESSING V	12104884	503	1	601	96060353	LEAD
CABLE PLUG M23 MESSING V	12106223	504	2	601	96060353	LEAD
CABLE REEL 11+PE SPF	12104731	5	1	692	96063212	CABLE DRUM COMPL.
CABLE SLEEVE 1,9-2,5/1,75/0,	10473047	707	1	695	96063213	LEAD
CABLE SLEEVE 12,0-3,0/12/1,4	10872032	98	1	483	96063649	WIRING HARNESS
CABLE SLEEVE 16,0-4,0/16/1,7	10872033	709	2	487	96023971	WIRING HARNESS
CABLE SLEEVE 2,4-3,0/2,4/0,6	10473048	708	2	420	96023891	WIRING HARNESS
CABLE SLEEVE 2,4-3,0/2,4/0,6	10473048	708	3	421	96022870	WIRING HARNESS
CABLE SLEEVE 2,4-3,0/2,4/0,6	10473048	708	2	484	96063649	WIRING HARNESS
CABLE SLEEVE 4-6	602704808	509	1	775	96035674	LEAD
CABLE SLEEVE 6-8	604508708	512	1	775	96035674	LEAD
CABLE SLEEVE 8-10	604509408	506	1	731	96058738	WIRING HARNESS
CABLE SOCK 8-15 700	602707308	503	1	695	96063213	LEAD
CABLE SOCKET M11-Z	604505508	507	1	731	96058738	WIRING HARNESS
CABLE SOCKET M11-Z	604505508	511	1	775	96035674	LEAD
CABLE TIE 2,5X99-SCHWARZ P	12104811	268	50	493	96059659	CABLES, BASIC CONSTRUCTI
CABLE TIE 3,6X142-SCHWARZ	12104809	261	1	83	96062920	WIRING HARNESS
CABLE TIE 3,6X142-SCHWARZ	12104809	261	15	84	96062921	WIRING HARNESS
CABLE TIE 3,6X142-SCHWARZ	12104809	261	1	419	96023891	WIRING HARNESS

25.1.2024

etk_en_de_078973 LTR 1100

855

LIEBHERRAlphabetical index
Alphabetischer Index

Description	Item	Pos.	Quantity	Page	Assembly	Description
CABLE TIE 3,6X142-SCHWARZ	12104809	261	20	421	96022870	WIRING HARNESS
CABLE TIE 3,6X142-SCHWARZ	12104809	261	1	486	96023971	WIRING HARNESS
CABLE TIE 3,6X142-SCHWARZ	12104809	261	50	493	96059659	CABLES, BASIC CONSTRUCTI
CABLE TIE 3,6X203-SCHWARZ	12104810	269	20	483	96063649	WIRING HARNESS
CABLE TIE 3,6X203-SCHWARZ	12104810	269	1	486	96023971	WIRING HARNESS
CABLE TIE 3,6X203-SCHWARZ	12104810	269	50	493	96059659	CABLES, BASIC CONSTRUCTI
CABLE TIE 3,6X203-SCHWARZ	12104810	269	5	695	96063213	LEAD
CABLE TIE 4,6X200-SCHWARZ	11691035	(40)	10	477	919940408	ELECTR. SYSTEM F.SLEWING
CABLE TIE 4,6X202-SCHWARZ/	11691013	97	2	233	10151328	CABLE HARNESS MOUNTING
CABLE TIE 4,8X292-SCHWARZ	10874588	99	3	233	10151328	CABLE HARNESS MOUNTING
CABLE TIE 4,8X292-SCHWARZ	10874588	100	8	234	10151329	WIRING HARNESS ASSEMBLY
CABLE TIE 4,8X292-SCHWARZ	10874588	(10)	50	477	919940408	ELECTR. SYSTEM F.SLEWING
CABLE TIE 7,6X368-SCHWARZ	10874587	(20)	50	477	919940408	ELECTR. SYSTEM F.SLEWING
CABLE TIE 7,6X380-SCHWARZ	10870333	(30)	100	477	919940408	ELECTR. SYSTEM F.SLEWING
CABLES, BASIC CONSTRUCTI	96059659	1	1	492	96059658	BASE ASSEMBLY CPL.
CABLES, PRE-ASSEMBLED S	96051215	7	1	692	96063212	CABLE DRUM COMPL.
CAGE NUT M5	413002608	9	4	605	913753108	RADIO PREPARATION UPPER
CAGE NUT M5 ST	10455281	27	6	388	918810308	CONTROL STAND
CAGE NUT M6	413002708	44	4	388	918810308	CONTROL STAND
CAGE NUT M6	413002808	53	1	331	917305408	INTERNAL PANELLING INSTA
CAGE NUT M6 NIROSTA	10875857	71	4	652	91000049	PIVOT SECTION, PRE-ASSEMB
CAGE NUT M6 NIROSTA	10875857	2	2	697	966591408	LIMIT SWITCH ADD-ON
CAGE NUT M8 A2/ST A2K	10875858	351	3	555	919528608	OIL COOLER INSTALLATION
CAGE NUT M8 A2/ST A2K	413003208	355	1	401	96022627	SLEWING PLATFORM PANELLI
CAGE NUT M8 A2/ST A2K	413003208	26	3	649	919935408	TELESCOPIC BOOM CPL.
CAM	11341708	24	2	625	12102922	LUFFING CYLINDER
CAMERA HOLDER, PREMOU	968700308	1	1	617	968772708	ADD-ON PARTS CAMERA
CAMERA MONITOR OW	918805308	494	1	15		LIEBHERR LTR 1100
CAMERA SPF	10024012	10	1	622	96036827	EQUIPMENT CAMERA WINCHE
CAMERA SPF	10097079	10	1	621	96036821	REAR END TURNT. CAMERA E
CAMSHAFT BUSHING 60,897X	9132281	11	2	130	10154379	CRANKCASE PRE-ASSY.
CAMSHAFT BUSHING 70,912X	9274859	10	5	130	10154379	CRANKCASE PRE-ASSY.
CAMSHAFT CPL. R-MOTORXD	10147787	100	1	124	13455311	DIESEL ENGINE
CAMSHAFT R-MOTORXD934/	10125742	1	1	163	10147787	CAMSHAFT CPL.
CAP	571582808	30	1	202	5700161	AIR COMPRESSOR
CAP	591064408	8	1	434	966707708	MIRROR RETAINER PRE-ASS.
CAP NUT	510710608	30	1	35	510438508	PRESSURE RELIEF VALVE
CAP NUT DIN 1587 M6 A2-70	10219361	12	4	343	965784408	ROOF WINDOW PRE-ASS.
CAP NUT DIN 986 M4 A2-70	4002886	25	4	473	10327065	ELECTRIC PUMP
CAPACITOR	10815368	104	1	265	96020819	RADIATOR, PRE-ASSEMBLED
CAR RADIO	12257818	1	1	646	916166208	CAR RADIO
CAR RADIO	916166208	199	1	14		LIEBHERR LTR 1100
CARRIER RAIL NUT DIN 3015-	602018008	303	36	510	96045552	HYDRAULICS UPPER CARRI
CARRIER RAIL NUT DIN 3015-	602018008	78	2	652	91000049	PIVOT SECTION, PRE-ASSEMB
CARRIER RAIL NUT DIN 3015-	602018008	(15)	2	726	918258408	EL.2 HOISTING LIMIT SWITCH
CARRIER RAIL X0	954117308	24	1	280	96024716	BATTERY BOX, PRE-ASSEMB
CARRIER T ZN O	968485508	6	1	319	968483708	STEP CPL.
CARRIER T ZN O	968485608	7	1	319	968483708	STEP CPL.
CARRIER, MEAS. & WARN. D	919868808	285	1	14		LIEBHERR LTR 1100
CARRYING ROLLER 107/8/40X	749014508	2	1	369	919935508	MAIN HOIST GEAR
CARRYING ROLLER 107/8/40X	749014508	3	1	574	96062734	AUXILIARY HOISTING GEAR
CARRYING ROLLER 80/5/20X60	749010708	35	1	667	91000053	TELESCOPIC SECT.IV PRE-A
CARRYING ROLLER 80/5/20X65	749009208	35	1	664	91000052	TELESCOPIC SECT.3 PRE-ASS
CARRYING ROLLER 80/5/20X70	749011408	35	1	661	91000051	TELESCOPIC SECT.2 PRE-AS
CARRYING ROLLER 80/5/20X75	749009308	35	1	658	91000050	TELESCOPIC SECTION 1 PRE
CARRYING ROLLER 80/5/20X79	749010808	35	1	652	91000049	PIVOT SECTION, PRE-ASSEMB
CARRYING ROLLER 80/5/20X79	749010808	13	1	655	96014777	LIFTING ROPE GUIDE PREAS
CARRYING ROLLER CPL LH-G	749065314	11	2	19	96062245	CRAWLER CARRIER RIGHT CP
CARRYING ROLLER CPL LH-G	749065314	11	2	26	96062246	CRAWLER TRACK CARRIER LE
CARTRIDGE	10032696	33	1	515	11170514	VALVE BLOCK

25.1.2024

etk_en_de_078973 LTR 1100

856

LIEBHERRAlphabetical index
Alphabetischer Index

Description	Item	Pos.	Quantity	Page	Assembly	Description
CARTRIDGE	571352308	1	1	560	502657308	AIR DRYER
CAUTION DECAL ACCID.PREV	9412158	35	1	104	919933708	LABELLING GREAT BRITAIN
CELL RUBBER 10X8	262109108	10	0.15	82	96075923	MOUNTING PLATE PRE-ASS.
CELL RUBBER 20X12 CR SC	262104308	5	1.08	81	966167808	COVER COMPL.
CELL RUBBER 25X4 NEOPREN	262107814	12	0.12	781	968940708	HOLDER LEFT
CELL RUBBER 25X4 NEOPREN	262107814	12	0.12	782	968940808	HOLDER RIGHT
CENT. LUBRIC. SYSTEM SUP	915300208	169	1	13		LIEBHERR LTR 1100
CENTER STUD	570110508	3	1	366	570109508	DRIVING GEAR
CENTER-ZERO RELAY 24V 10	630121508	6	2	82	96075923	MOUNTING PLATE PRE-ASS.
CENTER-ZERO RELAY 24V 10	630121508	6	1	491	919940108	SWITCHBOX MOUNTING PART
CENTERING FLANGE 42CrMo	10142170	2	1	150	10141974	CRANKSHAFT ADD-ON PARTS
CENTRAL BALLAST	96045221	1	2	109	919498808	CENTRAL BALLAST
CENTRAL BALLAST 15T	919498808	80	1	12		LIEBHERR LTR 1100
CENTRAL BALLAST LH355-40	919418714	1	1	110	96045221	CENTRAL BALLAST
CENTRAL LUBRICATING SYS	921444108	300	1	574	96062734	AUXILIARY HOISTING GEAR
CENTRE PART MACHINING 98	10222999	1	1	28	992078314	CENTRE PIECE
CENTRE PIECE KPL.	992078314	4	1	18	96062244	UNDERCARRIAGE CPL.
CHAIN BOLT 47,71	11951831	5	60	54	790258414	CRAWLER CHAIN
CHAIN BUSHING 48,74X71,45X	11951828	3	60	54	790258414	CRAWLER CHAIN
CHAIN DIN 763 7X49 0.3t ST35	10663970	3	2	673	96013575	HOIST LIM.SWITCH PLUMMET
CHAIN DIN EN 818-2 10T-2.976	10326803	5	2	632	915090008	COUNTERWEIGHT WITH CLAM
CHAIN END SEGMENT CPL	786528114	99	1	54	790258414	CRAWLER CHAIN
CHAIN HOLDER CPL.	964060608	6	2	632	915090008	COUNTERWEIGHT WITH CLAM
CHAIN LINK	786526614	1	62	54	790258414	CRAWLER CHAIN
CHAIN LINK	786526714	2	62	54	790258414	CRAWLER CHAIN
CHAIN LOCK GALV.VERZ	773947708	504	1	695	96063213	LEAD
CHAIN MOUNT WELDED CONS	964424908	4	2	632	915090008	COUNTERWEIGHT WITH CLAM
CHAIN MOUNTING	964765308	1	1	633	964060608	CHAIN HOLDER CPL.
CHAIN PIN	786525214	6	1	54	790258414	CRAWLER CHAIN
CHAIN SUSPENSION 10T-2132	10326816	17	4	447	919501608	HYDRAULIC BALLASTING
CHANGE OVER PULLEY WC.	968714508	1	1	763	917695308	GUIDE PULLEY COMPL.
CHARGE AIR COOLER	12108602	18	1	267	97095949	COMBINATED RADIATOR
CHARGE AIR CORRUGATED	10337349	251	1	261	918811108	DRIVE ASSEMBLY, PRE-ASSE
CHARGE AIR LINE	10143612	1	1	196	10149677	CONNECTING LINE ADD-ON
CHARGE AIR LINE	10143614	2	1	196	10149677	CONNECTING LINE ADD-ON
CHARGE AIR PIPE G-ALSI10M	97045610	200	1	261	918811108	DRIVE ASSEMBLY, PRE-ASSE
CHARGE AIR PIPE G-ALST10M	97055366	201	1	261	918811108	DRIVE ASSEMBLY, PRE-ASSE
CHARGER 110/230V/24V/16A	12104889	5	1	599	91002360	CHARGER
CHARGER 110V-230V	91002360	383	1	14		LIEBHERR LTR 1100
CHARGING UNIT BTT SPF	10412777	10	1	428	96022872	CONTROL PANEL ROOF
CHECK SCREW	10423817	78	1	521	11170515	VALVE BLOCK
CHECK SCREW	10423817	78	2	523	11170518	VALVE BLOCK
CHECK SCREW	10423817	78	1	524	11170519	VALVE BLOCK
CHECK SCREW	10423817	78	1	595	10665173	CONTROL BLOCK
CHECK SCREW	571529708	77	2	521	11170515	VALVE BLOCK
CHECK SCREW	571529708	77	4	523	11170518	VALVE BLOCK
CHECK SCREW	571529708	77	2	524	11170519	VALVE BLOCK
CHECK SCREW	571529708	77	2	595	10665173	CONTROL BLOCK
CHECK SCREW	571814108	(52)	1	527	10802090	CONTROL BLOCK
CHECK SCREW	571814108	52	1	529	10665127	COVER
CHECK SCREW	571889608	53	1	530	10665128	COVER
CIGARETTE LIGHTER 24V 23,2	605407608	3	1	605	913753108	RADIO PREPARATION UPPER
CIRCLIP 35-40	929818008	3	8	771	918596708	HEAD SECTION PRE-ASS.
CIRCLIP 45-50	929819308	32	8	760	918533508	ADAPTER PRE-ASS.
CIRCLIP FUER GRIFFKAPPE	10678848	4	2	429	10343693	JOYSTICK
CIRCULAR BEARING B30X30	726906508	101	1	400	96022627	SLEWING PLATFORM PANELLI
CIRCULAR BEARING B30X30	726906508	11	8	555	919528608	OIL COOLER INSTALLATION
CIRCULAR BEARING C50X30X	726905008	121	2	265	96020819	RADIATOR, PRE-ASSEMBLED
CIRCULATING PUMP	11622224	20	1	385	969300008	HEATING, PRE-ASSEMBLED
CIRCULATING PUMP	11622224	26	1	441	10876576	WATER HEATING SYSTEM

25.1.2024

etk_en_de_078973 LTR 1100

857

LIEBHERRAlphabetical index
Alphabetischer Index

Description	Item	Pos.	Quantity	Page	Assembly	Description
CIRCULATING PUMP	11622224	(7)	1	441	10876576	WATER HEATING SYSTEM
CLADDING REAR PANEL 193X	97001404	5	1	331	917305408	INTERNAL PANELLING INSTA
CLAMP	10875952	1	1	720	10872003	WORK LIGHT
CLAMP	6202909	100	1	273	96035595	EXPANSION TANK PRE-ASS.
CLAMP - ADD-ON UNIT	10143707	10	1	232	10151328	CABLE HARNESS MOUNTING
CLAMP DIN 3016-1 10X15XD1	7381770	32	6	232	10151328	CABLE HARNESS MOUNTING
CLAMP DIN 3016-1 10X20XD1	7381628	38	2	232	10151328	CABLE HARNESS MOUNTING
CLAMP DIN 3016-1 10X20XD1	7381628	211	1	243	10148366	SEAL KIT DIESEL ENGINE
CLAMP DIN 3016-1 10X25XD1	7382092	2	2	145	10139112	OIL LINE PRE-ASSEMBLY
CLAMP DIN 3016-1 10X25XD1	7382092	47	4	232	10151328	CABLE HARNESS MOUNTING
CLAMP DIN 3016-1 12X15XD1	7382087	33	1	232	10151328	CABLE HARNESS MOUNTING
CLAMP DIN 3016-1 12X20XD1	7381629	39	5	232	10151328	CABLE HARNESS MOUNTING
CLAMP DIN 3016-1 16X20XD1	7382085	13	1	189	10143341	FUEL LINES
CLAMP DIN 3016-1 16X20XD1	7382085	2121	1	244	10148366	SEAL KIT DIESEL ENGINE
CLAMP DIN 3016-1 18X25XD1	7382086	39	1	234	10151329	WIRING HARNESS ASSEMBLY
CLAMP DIN 3016-1 22X20XA1	7381286	11	1	194	10145173	INTAKE STACK ASSEMBLY
CLAMP DIN 3016-1 22X20XD1	7381630	13	1	194	10145173	INTAKE STACK ASSEMBLY
CLAMP DIN 3016-1 22X20XD1	7381630	42	3	232	10151328	CABLE HARNESS MOUNTING
CLAMP DIN 3016-1 28X20XD1	11481080	22	4	385	969300008	HEATING, PRE-ASSEMBLED
CLAMP DIN 3016-1 28X20XD1	11481080	22	1	439	96019783	ADDNL.HEATING, PRE-ASSE
CLAMP DIN 3016-1 6X15XD1 W	7381292	20	1	191	10143342	LEAK OIL RETURN LINE
CLAMP DIN 3016-1 6X15XD1 W	7381292	9	6	217	11420633	CYCLE VALVE
CLAMP DIN 3016-1 6X20XA1 W	11000593	10	2	217	11420633	CYCLE VALVE
CLAMP DIN 3016-1 6X20XD1 W	7382088	14	1	191	10143342	LEAK OIL RETURN LINE
CLAMP DIN 3016-1 8X15XD1 W	7381771	31	1	232	10151328	CABLE HARNESS MOUNTING
CLAMP DIN 3016-1 8X20XD1 W	7382090	37	4	232	10151328	CABLE HARNESS MOUNTING
CLAMP DIN 3017-1 16/12-20/9	4601105	6	1	145	10139112	OIL LINE PRE-ASSEMBLY
CLAMP DIN 3017-1 16/12-20/9	4601105	(3)	4	243	10148366	SEAL KIT DIESEL ENGINE
CLAMP EMVFSK 1 FEDERST	10424210	37	2	424	96056347	ELECTRIC ADD-ON PARTS CA
CLAMP EMVSK 12	602042808	38	2	424	96056347	ELECTRIC ADD-ON PARTS CA
CLAMP FITTING 1-3X21X9,3 ZE	262101308	68	0.04	332	917305408	INTERNAL PANELLING INSTA
CLAMP G-ST-52 FE//ZN20//C	97039859	7	5	466	96051762	EXHAUST SYSTEM PRE-ASSE
CLAMP SURE-SEAL	605215508	516	1	484	96063649	WIRING HARNESS
CLAMP SURE-SEAL	605215508	526	2	487	96023971	WIRING HARNESS
CLAMP WELDED CONST.	966230708	29	1	354	917304708	SLIDING DOOR INSTALLATION
CLAMP WELDED CONST.	966230808	30	1	354	917304708	SLIDING DOOR INSTALLATION
CLAMP WELDED CONST. FE//	96022401	2	1	466	96051762	EXHAUST SYSTEM PRE-ASSE
CLAMP WELDED CONST. FE//	96049767	23	1	117	918728408	ASSEMBLY PARTS F.SLEWING
CLAMP WELDED CONST. FE//	968510708	8	1	117	918728408	ASSEMBLY PARTS F.SLEWING
CLAMP-HALF 6 R R 44,5 SANT	602010908	44	4	592	96075102	FASTENING PIECES HYDRAUL
CLAMP-HALF AEHNL.DIN 3015	7367238	22	8	45	968374708	MOUNTING PARTS
CLAMP-HALF DIN 3015-1 L 0 R	10875557	185	4	463	919674308	EXHAUST SYSTEM
CLAMP-HALF DIN 3015-1 L 1 R	602007108	37	6	676	91000055	MECHANICAL EXTENSION SYS
CLAMP-HALF DIN 3015-1 L 2 G	602008108	(10)	4	726	918258408	EL.2 HOISTING LIMIT SWITCH
CLAMP-HALF DIN 3015-1 L 2 R	602002208	306	8	559	969767908	PIPEWORK AIR INSTALLATIO
CLAMP-HALF DIN 3015-1 L 3 R	602008508	453	2	262	918811108	DRIVE ASSEMBLY, PRE-ASSE
CLAMP-HALF DIN 3015-1 L 3 R	7005052	452	4	262	918811108	DRIVE ASSEMBLY, PRE-ASSE
CLAMP-HALF DIN 3015-1 L 3 R	7005052	27	4	621	96036821	REAR END TURNT. CAMERA E
CLAMP-HALF DIN 3015-1 L 3 R	7005052	27	4	622	96036827	EQUIPMENT CAMERA WINCHE
CLAMP-HALF DIN 3015-1 L 3 R	7005052	10	3	735	96056553	LOCATION FIXTURE PRE-ASS.
CLAMP-HALF DIN 3015-1 L 3 R	7005052	39	3	768	91001040	PIVOT SECTION, PRE-ASSEMB
CLAMP-HALF DIN 3015-1 L 3 R	7005052	11	3	773	96037297	ANGULAR TRANSMITTER AT
CLAMP-HALF DIN 3015-1 L 5 R	602009208	301	26	510	96045552	HYDRAULICS UPPER CARRI
CLAMP-HALF DIN 3015-1 L 5 R	7412067	314	6	510	96045552	HYDRAULICS UPPER CARRI
CLAMP-HALF DIN 3015-1 L 5 R	602009408	315	6	510	96045552	HYDRAULICS UPPER CARRI
CLAMP-HALF DIN 3015-1 L 6 R	7413103	75	2	652	91000049	PIVOT SECTION, PRE-ASSEMB
CLAMP-HALF L 3 R 22 AL	11160668	450	4	262	918811108	DRIVE ASSEMBLY, PRE-ASSE
CLAMP-HALF S 4 E 64 PP	10492888	325	4	559	969767908	PIPEWORK AIR INSTALLATIO
CLAMPING BOARD 6XM6	604412408	1	1	496	922648308	TERMINAL BOARD PRE-ASS.
CLAMPING LEVER M8 X10CRN	11642508	16	2	619	968700308	CAMERA HOLDER, PREMOU

25.1.2024

etk_en_de_078973 LTR 1100

858

LIEBHERRAlphabetical index
Alphabetischer Index

Description	Item	Pos.	Quantity	Page	Assembly	Description
CLAMPING LEVER NIROSTA	10024803	11	1	616	915403108	ADD-ON PARTS CAMERA
CLAMPING PIECE 12 G20MN5	380057108	451	6	262	918811108	DRIVE ASSEMBLY, PRE-ASSE
CLAMPING PIECE 22	927638801	30	1	374	938759601	ROPE DRUM
CLAMPING PIECE PA6G+OEL	976873708	13	2	619	968700308	CAMERA HOLDER, PREMOU
CLAMPING PROFILE 1,5-4X25X	11002218	3	2.22	379	917894308	HEATING CRANE DRIVER'S CA
CLAMPING PROFILE 25,7X21,5	10876056	55	3.4	354	917304708	SLIDING DOOR INSTALLATION
CLAMPING PROFILE 2X13,5X2	10300600	11	4.2	354	917304708	SLIDING DOOR INSTALLATION
CLAMPING RING RD10X12 PA6	288182508	9	1	437	918759708	ADD HEATING SUPERSTRUCT
CLAMPING SLEEVE DIN 1498 4	704339608	30	2	768	91001040	PIVOT SECTION, PRE-ASSEMB
CLAW	11004031	9	1	753	512353708	HYDRO CYLINDER
CLIP 23 ST	10216534	22	2	568	918627208	AIR COND. UNIT SUPERSTRU
CLOGGING INDICATOR	11068222	101	1	288	969219208	OIL TANK PRE-ASS.
CLOGGING INDICATOR	571356108	4	1	548	510670808	LINE FILTER
CLOSING DEVICE	966230408	25	1	354	917304708	SLIDING DOOR INSTALLATION
CLOSING PIN 1.4305	97019129	52	1	354	917304708	SLIDING DOOR INSTALLATION
CLOSING RING	10803065	14	1	364	510229408	HYDRO MOTOR
CLOSING RING	570109808	4	1	365	570109008	DRIVING GEAR
CLUTCH ASSEMBLY	10115780	2	1	122	13471292	DRIVE UNIT
COAT HOOK SCHWARZ	12106136	69	1	332	917305408	INTERNAL PANELLING INSTA
COLD MACHINE OIL WAECO	11211803	101	0.18	568	918627208	AIR COND. UNIT SUPERSTRU
COLD-SHRINK TAPE 50X19X1,	12102729	(2)	1	721	96063877	LEAD
COLLAR WASHER	510714408	18	1	35	510438508	PRESSURE RELIEF VALVE
COLLECTING PIPE	927892208	322	1	510	96045552	HYDRAULICS UPPER CARRI
COLLECTING PIPE FE//ZNNI8/	925933208	2	1	288	969219208	OIL TANK PRE-ASS.
COLLECTING PIPE VERZ SPF	10033109	323	1	510	96045552	HYDRAULICS UPPER CARRI
COLLER BOLT 20-22MM	571712308	1	1	626	773941308	POUCH SOCKET
COMBI PLIERS DIN 5244 180	790031508	62	1	97	928569808	MAIN TOOLS
COMBINATED RADIATOR	97095949	100	1	265	96020819	RADIATOR, PRE-ASSEMBLED
COMPACT ROPE WINCH KSW	938707001	1	1	574	96062734	AUXILIARY HOISTING GEAR
COMPACT ROPE WINCH KSW	968558601	2	1	371	963564908	MAIN HOISTING GEAR PRE-A
COMPENSATOR	10149144	2	1	216	12512627	EXHAUST NOZZLE ATTACHM
COMPLETE CONNECTION BL	12105785	1	1	64	11481975	CONTROL BLOCK
COMPRESSED-AIR SYST.SU	918118408	189	1	14		LIEBHERR LTR 1100
COMPRESSION RING	502923708	46	2	424	96056347	ELECTRIC ADD-ON PARTS CA
COMPRESSION RING DR/R22	502932508	406	1	284	969543308	FUEL TANK, PRE-ASSEMBLED
COMPRESSION RING DR/R26	502932808	312	1	559	969767908	PIPEWORK AIR INSTALLATIO
COMPRESSION SPRING	12105786	3	1	64	11481975	CONTROL BLOCK
COMPRESSION SPRING	510714008	6	1	35	510438508	PRESSURE RELIEF VALVE
COMPRESSION SPRING	510714508	19	1	35	510438508	PRESSURE RELIEF VALVE
COMPRESSION SPRING	511015108	4	1	551	511417708	PRESSURE LIMITING VALVE
COMPRESSION SPRING	570631008	3	1	518	10032696	CARTRIDGE
COMPRESSION SPRING	720011508	25	1	771	918596708	HEAD SECTION PRE-ASS.
COMPRESSION SPRING	927520801	27	1	577	938759801	PLANETARY GEARBOX
COMPRESSION SPRING 0,5X3	510797508	9	1	551	511417708	PRESSURE LIMITING VALVE
COMPRESSION SPRING 0,5X3	510797508	9	1	614	511417608	PRESSURE LIMITING VALVE
COMPRESSION SPRING 1,6X	720009408	7	2	120	968305308	LIMIT SWITCH, PRE-ASSEMB
COMPRESSION SPRING 1,6X	720009408	19	4	676	91000055	MECHANICAL EXTENSION SYS
COMPRESSION SPRING 1,9X6	510735908	6	1	517	571130108	PRESSURE LIMITING VALVE
COMPRESSION SPRING 10X1	720009308	2	1	667	91000053	TELESCOPIC SECT.IV PRE-A
COMPRESSION SPRING 10X1	720009308	2	1	670	91000054	TELESCOPIC SECT.5 PRE-AS
COMPRESSION SPRING 10X10	720009608	2	1	658	91000050	TELESCOPIC SECTION 1 PRE
COMPRESSION SPRING 10X10	720009608	2	1	661	91000051	TELESCOPIC SECT.2 PRE-AS
COMPRESSION SPRING 10X10	720009608	2	1	664	91000052	TELESCOPIC SECT.3 PRE-ASS
COMPRESSION SPRING 2,10X	9886756	9	1	167	10129474	OIL COOLER, PRE-ASSEMBLE
COMPRESSION SPRING 2,2X	510797108	4	1	614	511417608	PRESSURE LIMITING VALVE
COMPRESSION SPRING 2X12X	11067867	38	1	354	917304708	SLIDING DOOR INSTALLATION
COMPRESSION SPRING 3,2X	10129501	4	1	169	10152592	PRESSURE RELIEF VALVE
COMPRESSION SPRING 3,6X	10876108	3	1	367	916109208	ROTATING PLATFORM LOCK
COMPRESSION SPRING 3X17	11118160	6	1	134	10138450	FINAL CONTROL VALVE
COMPRESSION SPRING 4,60X	9074481	(9)	4	153	10149580	CYLINDER HEAD ASSEMBLY

25.1.2024

etk_en_de_078973 LTR 1100

859

LIEBHERRAlphabetical index
Alphabetischer Index

Description	Item	Pos.	Quantity	Page	Assembly	Description
COMPRESSION SPRING 4,60X	9074481	9	4	155	10149579	CYLINDER HEAD PRE-ASSY.
COMPRESSION SPRING 4X25X	11003426	5	1	434	966707708	MIRROR RETAINER PRE-ASS.
COMPRESSION SPRING 5X40	720008308	2	2	415	96044789	
COMPRESSION SPRING 8X92X	10297691	5	1	314	96015921	OPERATING ELEMENT INSTAL
COMPRESSION SPRING DIN	720007108	7	4	50	968374908	LIMIT SWITCH ADD-ON
COMPRESSION SPRING DIN 2	720008508	5	1	750	96062062	FOLDING BRACKET PRE-ASS.
COMPRESSION SPRING DIN	720001108	35	1	760	918533508	ADAPTER PRE-ASS.
COMPRESSION SPRING EN10	720012608	42	1	747	919933308	TRANSPORT MOUNTING
COMPRESSOR FOR AIR COND	13719288	2	1	206	12418347	AIR COND. COMPRESSOR A
CONICAL MOUNT	10291989	5	4	313	916164208	BEARING INSTALLATION
CONICAL PLUG GPN 600 LD-P	779006901	(393)	1	19	96062245	CRAWLER CARRIER RIGHT CP
CONICAL SPRING WASHER D	425301208	49	1	760	918533508	ADAPTER PRE-ASS.
CONNECTING DEVICE EN 358	12102869	3	1	113	916959808	PERSONAL PROTECTION EQ
CONNECTING LINE 7X0,25-10,0	10472995	30	1	491	919940108	SWITCHBOX MOUNTING PART
CONNECTING LINE ADD-ON R-	10149677	230	1	125	13455311	DIESEL ENGINE
CONNECTING LINE R-MOTOR	10141549	1	1	195	10147364	AIR INTAKE ASSEMBLY
CONNECTING LINK PRE-ASS.	964541408	31	4	68	915447908	HYDRAULIC SUPPORT
CONNECTING LUG 472331408	971434408	194	1	510	96045552	HYDRAULICS UPPER CARRI
CONNECTING LUG EL 10LX51	953600608	172	1	509	96045552	HYDRAULICS UPPER CARRI
CONNECTING LUG EL 10LX51	953600608	158	1	584	96064697	HYDR.AUXILIARY HOISTING
CONNECTING PIECE AI Rm>=	10121666	1	1	141	10121667	CONNECTING PIECE W.O-RIN
CONNECTING PIECE W.O-RIN	10121667	4	1	137	10132560	OIL SUMP WITH FASTENING
CONNECTING PIECE W.O-RIN	10121667	1	1	246	10141167	SEAL KIT OIL SUMP
CONNECTING PIPE 0	11000700	101	2	256	918728708	DRIVE ASSEMBLY CPL.
CONNECTING PIPE 0	11000700	5	3	385	969300008	HEATING, PRE-ASSEMBLED
CONNECTING PLATE	510629508	161	2	31	967304508	UNDERCARRIAGE HYDRAULIC
CONNECTING PLATE	570109208	4	1	364	510229408	HYDRO MOTOR
CONNECTION BLOCK	11211226	9	1	681	12105406	TELESCOPIC CYLINDER
CONNECTION CABLE 2X0,75-1	10877798	18	1	419	96023891	WIRING HARNESS
CONNECTION CABLE 2X0,75-	10877801	15	1	483	96063649	WIRING HARNESS
CONNECTION CABLE 2X0,75-	10877801	16	1	483	96063649	WIRING HARNESS
CONNECTION CABLE 2X0,75-	10877801	17	1	483	96063649	WIRING HARNESS
CONNECTION CABLE 2X0,75-	10877801	383	1	486	96023971	WIRING HARNESS
CONNECTION CABLE 2X0,75-	10877801	384	1	486	96023971	WIRING HARNESS
CONNECTION CARRIER 42Cr	968607201	1	1	376	968607101	PLANETARY GEARBOX
CONNECTION PIECE	96035597	3	2	273	96035595	EXPANSION TANK PRE-ASS.
CONNECTION PIECE	96038054	2	1	275	96035743	EQUALIZING RESERVOIR
CONNECTION PLAN	96004143	3	1	495	96025348	BASE ASSEMBLY
CONNECTOR FOR FUEL HEAT	962196208	516	1	487	96023971	WIRING HARNESS
CONNECTOR PIN 0,75-2,0MM2	10100062	669	4	420	96023891	WIRING HARNESS
CONNECTOR PIN 0,75-2,0MM2	10100062	669	4	487	96023971	WIRING HARNESS
CONNECTOR PIN 0,75-2,0MM2	10100062	669	2	488	96049294	WIRING HARNESS
CONNECTOR PLUG A	12102524	1011	4	64	11481975	CONTROL BLOCK
CONNECTOR PLUG A AX	602337008	508	2	421	96022870	WIRING HARNESS
CONROD	571582508	11	1	202	5700161	AIR COMPRESSOR
CONROD BOLT M14X1,5X65	9174981	1	2	151	11348072	CONROD
CONROD R-MOTORX88	11348054	1	1	151	11348072	CONROD
CONROD R-MOTORX88	11348072	60	4	124	13455311	DIESEL ENGINE
CONSOLE	963383408	11	1	574	96062734	AUXILIARY HOISTING GEAR
CONSOLE 339X239 S315MC FE	97063866	(2)	1	559	969767908	PIPEWORK AIR INSTALLATIO
CONSOLE 3X378X545 DC01 FE	97162206	10	1	597	96066401	MECHANICAL AUXILIARIES
CONSOLE 4X235X224 S315MC	97042207	6	1	117	918728408	ASSEMBLY PARTS F.SLEWING
CONSOLE 4X260X239 S315MC	954180008	8	1	676	91000055	MECHANICAL EXTENSION SYS
CONSOLE 4X893X546 S315MC	97103234	10	1	278	918955208	BATTERY BOX CPL.
CONSOLE FOR FILTER PRE-A	13512036	1	1	185	10146791	FUEL FINE-FILTER ASSEMBLY
CONSOLE PRE-ASS.	925280008	1	1	747	919933308	TRANSPORT MOUNTING
CONSOLE PRE-ASS. FE//ZNNI	963930408	5	1	400	96022627	SLEWING PLATFORM PANELLI
CONSOLE T ZN O	965080808	21	2	68	915447908	HYDRAULIC SUPPORT
CONSOLE T ZN O	965080908	22	1	68	915447908	HYDRAULIC SUPPORT
CONSOLE X5CrNi18-10	10149679	3	1	196	10149677	CONNECTING LINE ADD-ON

25.1.2024

etk_en_de_078973 LTR 1100

860

LIEBHERRAlphabetical index
Alphabetischer Index

Description	Item	Pos.	Quantity	Page	Assembly	Description
CONTACT 0,5-1MM2	602300308	125	22	83	96062920	WIRING HARNESS
CONTACT 0,5-1MM2	602300308	125	47	84	96062921	WIRING HARNESS
CONTACT 0,5-1MM2	602300308	125	106	419	96023891	WIRING HARNESS
CONTACT 0,5-1MM2	602300308	125	117	421	96022870	WIRING HARNESS
CONTACT 0,5-1MM2	602300308	125	93	483	96063649	WIRING HARNESS
CONTACT 0,5-1MM2	602300308	125	16	485	96063650	LEAD
CONTACT 0,5-1MM2	602300308	125	70	486	96023971	WIRING HARNESS
CONTACT 0,5-1MM2	602300308	125	29	488	96049294	WIRING HARNESS
CONTACT 0,5-1MM2	602300308	125	16	691	96063583	LEAD
CONTACT 0,5-1MM2	602300308	125	6	721	96063877	LEAD
CONTACT 0,5-1MM2	602329108	617	4	83	96062920	WIRING HARNESS
CONTACT 1,0-2,5MM2	10877344	2259	5	420	96023891	WIRING HARNESS
CONTACT 1-2,5MM2	602300108	121	3	83	96062920	WIRING HARNESS
CONTACT 1-2,5MM2	602300108	121	9	84	96062921	WIRING HARNESS
CONTACT 1-2,5MM2	602300108	121	16	419	96023891	WIRING HARNESS
CONTACT 1-2,5MM2	602300108	121	25	421	96022870	WIRING HARNESS
CONTACT 1-2,5MM2	602300108	121	9	483	96063649	WIRING HARNESS
CONTACT 1-2,5MM2	602300108	121	4	485	96063650	LEAD
CONTACT 1-2,5MM2	602300108	121	22	486	96023971	WIRING HARNESS
CONTACT 1-2,5MM2	602300108	121	7	488	96049294	WIRING HARNESS
CONTACT BOW	691041608	19	21	88	10878097	SLIP RING TRANSMITTER
CONTACT BOW HOLDER	10359128	21	2	88	10878097	SLIP RING TRANSMITTER
CONTACT BOW HOLDER	691043108	17	35	88	10878097	SLIP RING TRANSMITTER
CONTACT LOCK 2-POL	7368241	529	2	487	96023971	WIRING HARNESS
CONTACT LOCK 2-POL	7368241	518	2	488	96049294	WIRING HARNESS
CONTACT LOCK 2-POL PBT G	12693951	520	1	488	96049294	WIRING HARNESS
CONTACT LOCK DT 12 POLIG	10216772	514	1	487	96023971	WIRING HARNESS
CONTACT LOCK DT 2 POLIG	10342519	525	3	487	96023971	WIRING HARNESS
CONTACT LOCK DT 2 POLIG	10342519	517	2	488	96049294	WIRING HARNESS
CONTACT LOCK DT-STECKD	7368246	504	1	488	96049294	WIRING HARNESS
CONTACT LOCK DT-STECKER	6205242	522	1	488	96049294	WIRING HARNESS
CONTACT PIN 1MM2	605601701	130	4	582	96055198	WIRING HARNESS
CONTACT RETAINING PIN 9P	10045101	507	1	84	96062921	WIRING HARNESS
CONTACT RETAINING PIN JPT	10099866	509	1	84	96062921	WIRING HARNESS
CONTACT RETAINING PIN JPT	10099866	510	1	487	96023971	WIRING HARNESS
CONTACT RETAINING PIN JPT	10099867	511	1	84	96062921	WIRING HARNESS
CONTACT RETAINING PIN JPT	10099867	513	2	493	96059659	CABLES, BASIC CONSTRUCTI
CONTACT RETAINING PIN JPT	10099868	502	2	84	96062921	WIRING HARNESS
CONTACT RETAINING PIN JPT	10099868	518	2	493	96059659	CABLES, BASIC CONSTRUCTI
CONTAINER	10038271	29	1	473	10327065	ELECTRIC PUMP
CONTAINER	12101219	3	1	645	10876885	GREASE SPRAYER
CONTAINER SCREW JOINT	10878281	(2)	1	584	96064697	HYDR.AUXILIARY HOISTING
CONTROL BLOCK	511306608	55	1	509	96045552	HYDRAULICS UPPER CARRI
CONTROL BLOCK 120BAR NG1	10333672	25	1	509	96045552	HYDRAULICS UPPER CARRI
CONTROL BLOCK 250BAR SP	10663060	63	1	509	96045552	HYDRAULICS UPPER CARRI
CONTROL BLOCK 300BAR 56L/	10802090	22	1	509	96045552	HYDRAULICS UPPER CARRI
CONTROL BLOCK 300BAR SP	10675161	21	1	31	967304508	UNDERCARRIAGE HYDRAULIC
CONTROL BLOCK 385BAR 380	10665173	21	1	591	96075086	HYD.AUX.LIFT GEAR UPPER
CONTROL BLOCK 385BAR 450	10665174	21	1	509	96045552	HYDRAULICS UPPER CARRI
CONTROL BLOCK 420BAR SP	11481975	21	1	61	967301408	PREPARATION HYDR
CONTROL BLOCK pmax=320BA	10877219	61	1	509	96045552	HYDRAULICS UPPER CARRI
CONTROL BOX ANNEXE	10144227	571	1	127	13455311	DIESEL ENGINE
CONTROL LEAD 19 X 1 SPF	12103084	5	2.67	691	96063583	LEAD
CONTROL LEAD 3+12 X 1,5X0,7	12104034	5	49.51	695	96063213	LEAD
CONTROL LIGHT 24V	607135408	4	1	613	913978308	ADDITIONAL ELECTRICS
CONTROL PANEL ROOF	96022872	2	1	424	96056347	ELECTRIC ADD-ON PARTS CA
CONTROL PANEL SUPPORT	10009700	57	1	381	11083498	AIR CONDITIONING UNIT
CONTROL PARTS	9079870	110	4	124	13455311	DIESEL ENGINE
CONTROL PLATE	511307808	23	1	509	96045552	HYDRAULICS UPPER CARRI
CONTROL PLATE	570110408	2	1	366	570109508	DRIVING GEAR

25.1.2024

etk_en_de_078973 LTR 1100

861

LIEBHERRAlphabetical index
Alphabetischer Index

Description	Item	Pos.	Quantity	Page	Assembly	Description
CONTROL PLATE 60BAR	511486908	24	1	509	96045552	HYDRAULICS UPPER CARRI
CONTROL STAND	918810308	131	1	13		LIEBHERR LTR 1100
COOLANT PIPE BEND ADD-ON	10142742	382	1	126	13455311	DIESEL ENGINE
COOLER GRILL 820X730X80	96007145	1	1	642	919950308	DISPATCH ASSY.MECH.PART
COOLING WATER AIR BLEED	10142744	387	1	126	13455311	DIESEL ENGINE
COOLING WATER HOSE DN20-	11621770	20	3.5	379	917894308	HEATING CRANE DRIVER'S CA
COOLING WATER HOSE DN20-	11621770	21	3.5	379	917894308	HEATING CRANE DRIVER'S CA
COOLING WATER HOSE DN20-	11621770	12	0.06	385	969300008	HEATING, PRE-ASSEMBLED
COOLING WATER HOSE DN20-	11621770	14	0.7	385	969300008	HEATING, PRE-ASSEMBLED
COOLING WATER HOSE DN20-	11621770	16	0.08	439	96019783	ADDNL.HEATING, PRE-ASSE
COOLING WATER LINE 12X1	10145177	1	1	205	10145278	ACCESSORIES AIR COMPRES
COOLING WATER LINE 12X1	10145178	2	1	205	10145278	ACCESSORIES AIR COMPRES
COOLING WATER PRE-HEATI	919386708	401	1	15		LIEBHERR LTR 1100
COPPER PASTE MOTOREX 14	10002552	132	1	215	10140729	EXHAUST TC MOUNTING
CORE PIN DIN 1472 4X12	431100201	24	1	374	938759601	ROPE DRUM
CORE PIN ISO 8740 3X20	431200501	91	3	362	933074801	SLEWING GEAR DRIVE
CORE PIN ISO 8740 4H11X24 S	431202401	18	1	374	938759601	ROPE DRUM
CORRUGATED PIPE DN10 PA	10475426	160	3.8	85	96060493	ANTENNA CPL.
COTTER PIN 36POL	96008399	513	1	84	96062921	WIRING HARNESS
COTTER PIN 36POL	96008399	514	1	493	96059659	CABLES, BASIC CONSTRUCTI
COUNTERSUNK SCREW AEHN	12100589	45	4	388	918810308	CONTROL STAND
COUNTERSUNK SCREW AEHN	12100589	3	6	403	969425608	FLAP RIGHT PRE-ASS.
COUNTERSUNK SCREW AEHN	12100589	3	12	409	969399608	FLAP PRE-ASS.
COUNTERSUNK SCREW DIN 7	10875807	15	4	655	96014777	LIFTING ROPE GUIDE PREAS
COUNTERSUNK SCREW DIN 7	10875808	12	2	652	91000049	PIVOT SECTION, PRE-ASSEMB
COUNTERSUNK SCREW DIN	10875549	20	2	345	916168308	AIR DUCT
COUNTERSUNK SCREW DIN	10875549	33	4	388	918810308	CONTROL STAND
COUNTERSUNK SCREW DIN	10875550	83	24	495	96025348	BASE ASSEMBLY
COUNTERSUNK SCREW DIN	10875809	11	4	339	916162508	WINDOW ASSEMBLY
COUNTERSUNK SCREW DIN 7	408606008	103	3	413	919484908	FALL PROTECTION
COUNTERSUNK SCREW DIN	10875551	12	8	339	916162508	WINDOW ASSEMBLY
COUNTERSUNK SCREW DIN	10875551	13	8	342	966497908	FRONT WINDOW CPL.
COUNTERSUNK SCREW DIN	10875551	18	4	354	917304708	SLIDING DOOR INSTALLATION
COUNTERSUNK SCREW DIN	10875551	302	6	400	96022627	SLEWING PLATFORM PANELLI
COUNTERSUNK SCREW DIN	10875551	4	4	781	968940708	HOLDER LEFT
COUNTERSUNK SCREW DIN	10875551	4	4	782	968940808	HOLDER RIGHT
COUNTERSUNK SCREW DIN	10875552	29	16	68	915447908	HYDRAULIC SUPPORT
COUNTERSUNK SCREW DIN	10875552	81	2	653	91000049	PIVOT SECTION, PRE-ASSEMB
COUNTERSUNK SCREW DIN	10875552	73	2	658	91000050	TELESCOPIC SECTION 1 PRE
COUNTERSUNK SCREW DIN	10875552	73	2	661	91000051	TELESCOPIC SECT.2 PRE-AS
COUNTERSUNK SCREW DIN	10875552	73	2	664	91000052	TELESCOPIC SECT.3 PRE-ASS
COUNTERSUNK SCREW DIN	10875552	73	2	667	91000053	TELESCOPIC SECT.IV PRE-A
COUNTERSUNK SCREW ISO	12100279	10	4	343	965784408	ROOF WINDOW PRE-ASS.
COUNTERSUNK SCREW ISO	10181421	30	32	68	915447908	HYDRAULIC SUPPORT
COUNTERSUNK SCREW ISO	12220375	34	3	652	91000049	PIVOT SECTION, PRE-ASSEMB
COUNTERSUNK SCREW ISO	12220375	60	9	658	91000050	TELESCOPIC SECTION 1 PRE
COUNTERSUNK SCREW ISO	12220375	60	9	661	91000051	TELESCOPIC SECT.2 PRE-AS
COUNTERSUNK SCREW ISO	12220375	60	9	664	91000052	TELESCOPIC SECT.3 PRE-ASS
COUNTERSUNK SCREW ISO	12220375	60	9	667	91000053	TELESCOPIC SECT.IV PRE-A
COUNTERSUNK SCREW ISO 1	12210040	4	3	149	10153583	CRANKSHAFT SEALING
COUNTERSUNK SCREW ISO	10181487	106	2	68	915447908	HYDRAULIC SUPPORT
COUNTERSUNK SCREW ISO	12216233	300	12	288	969219208	OIL TANK PRE-ASS.
COUNTERSUNK SCREW ISO	12100291	14	4	642	919950308	DISPATCH ASSY.MECH.PART
COUNTERWEIGHT CPL. SPF	963733208	1	1	632	915090008	COUNTERWEIGHT WITH CLAM
COUNTERWEIGHT EN-GJL-20	380061708	2	1	632	915090008	COUNTERWEIGHT WITH CLAM
COUNTERWEIGHT EN-GJL-20	380061908	3	2	632	915090008	COUNTERWEIGHT WITH CLAM
COUNTERWEIGHT EN-GJL-20	380061908	30	2	634	915090108	ADDITIONAL BALLAST
COUNTERWEIGHT WITH CLAM	915090008	147	1	13		LIEBHERR LTR 1100
COUPLING	12101221	6	1	645	10876885	GREASE SPRAYER
COUPLING PLUG	774372708	2	2	580	921444108	CENTRAL LUBRICATING SYS

25.1.2024

etk_en_de_078973 LTR 1100

862

LIEBHERRAlphabetical index
Alphabetischer Index

Description	Item	Pos.	Quantity	Page	Assembly	Description
COUPLING PLUG	774372708	310	1	591	96075086	HYD.AUX.LIFT GEAR UPPER
COUPLING PLUG B2 10-L	511515008	154	2	706	965994108	HYDR.F.TELESOPIC BOOM
COUPLING PLUG B2 12-L	511509608	171	1	584	96064697	HYDR.AUXILIARY HOISTING
COUPLING PLUG B3 15-L	511500408	165	1	584	96064697	HYDR.AUXILIARY HOISTING
COUPLING PLUG B8 38-S	511512308	168	1	584	96064697	HYDR.AUXILIARY HOISTING
COUPLING PLUG B8 38-S	511512308	168	1	591	96075086	HYD.AUX.LIFT GEAR UPPER
COUPLING PLUG DN8/GERAD	510541908	159	12	31	967304508	UNDERCARRIAGE HYDRAULIC
COUPLING PLUG DN8/GERAD	510541908	(152)	8	65	917155408	QUICK-FITTING UNION
COUPLING PLUG HDS-E1	510541008	152	4	31	967304508	UNDERCARRIAGE HYDRAULIC
COUPLING SLEEVE	510548108	157	12	31	967304508	UNDERCARRIAGE HYDRAULIC
COUPLING SLEEVE	510548108	(150)	8	65	917155408	QUICK-FITTING UNION
COUPLING SLEEVE	774372608	1	1	580	921444108	CENTRAL LUBRICATING SYS
COUPLING SLEEVE	774372608	311	1	591	96075086	HYD.AUX.LIFT GEAR UPPER
COUPLING SLEEVE B2 12-L	511505808	159	2	509	96045552	HYDRAULICS UPPER CARRI
COUPLING SLEEVE B2 12-L	511505808	173	1	591	96075086	HYD.AUX.LIFT GEAR UPPER
COUPLING SLEEVE B3 15-L	511500508	163	1	591	96075086	HYD.AUX.LIFT GEAR UPPER
COUPLING SLEEVE B8 38-S	511512208	169	1	584	96064697	HYDR.AUXILIARY HOISTING
COUPLING SLEEVE B8 38-S	511512208	169	1	591	96075086	HYD.AUX.LIFT GEAR UPPER
COUPLING SLEEVE HDM-E2	510540808	154	4	31	967304508	UNDERCARRIAGE HYDRAULIC
COUPLING SOCKET 14-POL G	12102895	7	1	483	96063649	WIRING HARNESS
COUPLING SOCKET 14-POL G	12106616	5	1	582	96055198	WIRING HARNESS
COUPLING SOCKET 4-POL 90°	680000708	5	1	419	96023891	WIRING HARNESS
COUPLING SOCKET 4-POL G	680001708	19	1	483	96063649	WIRING HARNESS
COUPLING SOCKET 4-POL G	680001708	5	1	690	96063864	WIRING HARNESS
COUPLING SOCKET 4-POL SP	10678491	7	1	83	96062920	WIRING HARNESS
COUPLING SOCKET 4-POL SP	10678491	8	1	83	96062920	WIRING HARNESS
COUPLING SOCKET 4-POL SP	10678491	8	1	483	96063649	WIRING HARNESS
COUPLING SOCKET 4-POL SP	10678491	14	1	483	96063649	WIRING HARNESS
COUPLING SOCKET 4-POL SP	10678491	18	1	483	96063649	WIRING HARNESS
COUPLING SOCKET 4-POL SP	10678491	373	1	483	96063649	WIRING HARNESS
COUPLING SOCKET 4-POL SP	10678491	374	1	483	96063649	WIRING HARNESS
COUPLING SOCKET 4-POL SP	10871126	11	1	483	96063649	WIRING HARNESS
COUPLING SOCKET 4-POL SP	680001408	5	1	83	96062920	WIRING HARNESS
COUPLING SOCKET 4-POL SP	680001408	5	1	91	96045216	WIRING HARNESS
COUPLING SOCKET 4-POL SP	680001408	5	1	483	96063649	WIRING HARNESS
COUPLING SOCKET 4-POL SP	680001408	6	1	483	96063649	WIRING HARNESS
COUPLING SOCKET 4-POL SP	680001408	9	1	483	96063649	WIRING HARNESS
COUPLING SOCKET 4-POL SP	680001408	10	1	483	96063649	WIRING HARNESS
COUPLING SOCKET 4-POL SP	680001408	12	1	483	96063649	WIRING HARNESS
COUPLING SOCKET 4-POL SP	680001408	13	1	483	96063649	WIRING HARNESS
COUPLING SOCKET 4-POLE 90	680000308	6	1	421	96022870	WIRING HARNESS
COUPLING SOCKET 4-POLE 90	680000308	7	1	703	96063415	WIRING HARNESS
COUPLING SOCKET 4-POLE 90	680000308	8	1	703	96063415	WIRING HARNESS
COUPLING SOCKET 4-POLE 90	680000308	9	1	703	96063415	WIRING HARNESS
COUPLING SOCKET 4-POLE 90	680000308	10	1	703	96063415	WIRING HARNESS
COUPLING SOCKET 4-POLE 90	680000308	11	1	703	96063415	WIRING HARNESS
COUPLING SOCKET 4-POLE 90	680000308	12	1	703	96063415	WIRING HARNESS
COUPLING SOCKET 4-POLE	680000008	9	1	83	96062920	WIRING HARNESS
COUPLING SOCKET 4-POLE	680000008	6	1	91	96045216	WIRING HARNESS
COUPLING SOCKET 4-POLE	680000008	6	1	419	96023891	WIRING HARNESS
COUPLING SOCKET 4-POLE	680000008	5	1	421	96022870	WIRING HARNESS
COUPLING SOCKET 4-POLE	680000008	7	1	421	96022870	WIRING HARNESS
COUPLING SOCKET 4-POLE	680000008	6	1	582	96055198	WIRING HARNESS
COUPLING SOCKET 4-POLE	680000008	5	1	637	96045220	WIRING HARNESS
COUPLING SOCKET 4-POLE	680000008	6	1	637	96045220	WIRING HARNESS
COUPLING SOCKET 4-POLE	680000008	5	1	703	96063415	WIRING HARNESS
COUPLING SOCKET 4-POLE	680000008	6	1	703	96063415	WIRING HARNESS
COUPLING SOCKET 5-POL G	11481973	6	1	731	96058738	WIRING HARNESS
COVER	10147409	1	1	239	9078249	LOCKING PIECES
COVER	10286353	295	1	700	96063458	TERMINAL BOX CPL.

25.1.2024

etk_en_de_078973 LTR 1100

863

LIEBHERRAlphabetical index
Alphabetischer Index

Description	Item	Pos.	Quantity	Page	Assembly	Description
COVER	10331026	61	1	425	96056347	ELECTRIC ADD-ON PARTS CA
COVER	10650507	(2)	1	395	916049908	MIRROR ATTACHM.IN CRANE
COVER	10663242	5	1	524	11170519	VALVE BLOCK
COVER	10663242	5	1	595	10665173	CONTROL BLOCK
COVER	10665126	11	1	527	10802090	CONTROL BLOCK
COVER	10665127	14	1	527	10802090	CONTROL BLOCK
COVER	10665128	15	1	527	10802090	CONTROL BLOCK
COVER	10873239	7	1	766	10801932	HAND PUMP
COVER	11005170	17	1	390	10877138	OPERATOR SEAT
COVER	11171270	32	1	390	10877138	OPERATOR SEAT
COVER	11368890	4	1	301	12106874	FUEL FILTER
COVER	11600977	2	1	289	10871354	RETURN FILTER
COVER	11979998	31	1	390	10877138	OPERATOR SEAT
COVER	12102477	34	1	473	10327065	ELECTRIC PUMP
COVER	602761708	6	1	497	968077108	TERMINAL STRIP
COVER	636109301	4	1	497	968077108	TERMINAL STRIP
COVER	9178294	5	1	242	9078962	AUXILIARY DRIVE PRE-ASS.
COVER 1.5X450X381 DC01 FE//	951892408	35	1	670	91000054	TELESCOPIC SECT.5 PRE-AS
COVER 170X19,5	927504601	17	1	374	938759601	ROPE DRUM
COVER 18X205X205 S960QL	976641408	8	1	308	917357108	CRANE DRIVER CAB ADDITIO
COVER 3X1269X789 ALMG3 H	97100175	22	1	400	96022627	SLEWING PLATFORM PANELLI
COVER 635X575X95 ABS	97007030	2	1	379	917894308	HEATING CRANE DRIVER'S CA
COVER 8X225X290	944214403	(94)	1	19	96062245	CRAWLER CARRIER RIGHT CP
COVER 8X735X83 PE SCHWAR	97008572	13	1	339	916162508	WINDOW ASSEMBLY
COVER AI Rm>200N/m	10127967	1	1	228	10127979	LOCKING PIECES
COVER COMPL.	963544508	110	1	400	96022627	SLEWING PLATFORM PANELLI
COVER COMPL.	966167808	2	1	80	96075947	SWITCH BOX COMPL.
COVER COMPL.	967576308	17	8	28	992078314	CENTRE PIECE
COVER COMPL.	969699108	14	1	400	96022627	SLEWING PLATFORM PANELLI
COVER DC01 LH-GRAU	955532403	16	1	28	992078314	CENTRE PIECE
COVER DISK 8X60	691041808	9	1	88	10878097	SLIP RING TRANSMITTER
COVER EN AC-AI Si1	10124116	1	1	222	10115664	LOCKING PIECES
COVER GLUED	966189708	1	1	81	966167808	COVER COMPL.
COVER LID	11171306	2	1	732	12102807	WIND VELOCITY TRANSMITTE
COVER LID 112,7 PPA	10115832	7	1	139	10155227	OIL SUMP PRE-ASS.
COVER LID 12,7	591572208	62	2	670	91000054	TELESCOPIC SECT.5 PRE-AS
COVER LID 36X22 PVC-SW	10215892	9	1	434	966707708	MIRROR RETAINER PRE-ASS.
COVER LID 700 M18X1,5 PA 6	10129392	2	2	176	12489819	COVERING CAPS - KIT
COVER LID 9,5X11 POLYACE	591064708	71	1	332	917305408	INTERNAL PANELLING INSTA
COVER LID POLYSTIC27-33 AB	591570908	111	7	400	96022627	SLEWING PLATFORM PANELLI
COVER LID POLYSTIC27-33 AB	591570908	51	1	424	96056347	ELECTRIC ADD-ON PARTS CA
COVER LID POLYSTIC27-33 AB	591570908	6	1	428	96022872	CONTROL PANEL ROOF
COVER LID POLYSTIC27-33 AB	591570908	13	1	555	919528608	OIL COOLER INSTALLATION
COVER LID PP	10129394	7	1	176	12489819	COVERING CAPS - KIT
COVER MOLERIT T59	11008024	526	4	420	96023891	WIRING HARNESS
COVER NRS	990840414	15	1	18	96062244	UNDERCARRIAGE CPL.
COVER PA 66	9078881	1	1	240	10144027	LOCKING PIECES
COVER PLATE	11494116	41	2	743	910445708	HOOK BLOCK
COVER PLATE 4X270X270 S31	97042701	9	1	117	918728408	ASSEMBLY PARTS F.SLEWING
COVER PLATE PRE-ASS.	965021508	46	2	388	918810308	CONTROL STAND
COVER PLATE ST.CONST. SP	96022920	3	1	400	96022627	SLEWING PLATFORM PANELLI
COVER PLATE ST.CONST. SP	969619708	2	1	408	96024809	SLEWING PLATFORM PANELLI
COVER RD165X22 S960QL	957017708	7	1	667	91000053	TELESCOPIC SECT.IV PRE-A
COVER RD165X22 S960QL	957017708	7	1	670	91000054	TELESCOPIC SECT.5 PRE-AS
COVER RD175X22 S960QL	957011108	7	1	658	91000050	TELESCOPIC SECTION 1 PRE
COVER RD175X22 S960QL	957011108	7	1	661	91000051	TELESCOPIC SECT.2 PRE-AS
COVER RD175X22 S960QL	957011108	7	1	664	91000052	TELESCOPIC SECT.3 PRE-ASS
COVER RD200X12 PA6G	283094508	59	3	658	91000050	TELESCOPIC SECTION 1 PRE
COVER RD200X12 PA6G	283094508	59	3	661	91000051	TELESCOPIC SECT.2 PRE-AS
COVER RD200X12 PA6G	283094508	59	3	664	91000052	TELESCOPIC SECT.3 PRE-ASS

25.1.2024

etk_en_de_078973 LTR 1100

864

LIEBHERRAlphabetical index
Alphabetischer Index

Description	Item	Pos.	Quantity	Page	Assembly	Description
COVER RD200X12 PA6G	283094508	59	3	667	91000053	TELESCOPIC SECT.IV PRE-A
COVER RD200X25 PA6G	283095408	59	3	652	91000049	PIVOT SECTION, PRE-ASSEMB
COVER RD245X17 PA6G	288184008	19	1	652	91000049	PIVOT SECTION, PRE-ASSEMB
COVER RD74X4 S315MC FE//	955917808	39	2	676	91000055	MECHANICAL EXTENSION SYS
COVER S235JR	10117094	10	1	226	10116110	LOCKING PIECES
COVER WELDED	921368608	17	1	652	91000049	PIVOT SECTION, PRE-ASSEMB
COVER WELDED	96016196	18	1	652	91000049	PIVOT SECTION, PRE-ASSEMB
COVER WELDED FE//ZNNI8//C	967569908	(1)	1	28	992078314	CENTRE PIECE
COVER/LID 1 WELDED RAL 703	96024977	2	1	280	96024716	BATTERY BOX, PRE-ASSEMB
COVERING	12100617	(1)	1	390	10877138	OPERATOR SEAT
COVERING	12100619	(1)	1	390	10877138	OPERATOR SEAT
COVERING CAPS - KIT	12485523	220	1	183	10135080	HIGH PRESSURE CONNECTO
COVERING CAPS - KIT	12489819	300	1	175	10146658	HIGH PRESSURE PUMP
CRANE DRIVER CAB ADDITIO	917357108	112	1	12		LIEBHERR LTR 1100
CRANE DRIVER CABIN, UNFIN	917304608	115	1	13		LIEBHERR LTR 1100
CRANE DRIVER'S CABIN PUR	916165808	1	1	350	917304608	CRANE DRIVER CABIN, UNFINI
CRANE OPERATOR CABIN P	917304508	114	1	12		LIEBHERR LTR 1100
CRANE OPERATOR CABIN P	919010108	113	1	12		LIEBHERR LTR 1100
CRANKCASE BREATHER	12886223	1	1	136	10126713	CRANKCASE BREATHER ASS
CRANKCASE BREATHER ASS	10126713	16	1	123	13455311	DIESEL ENGINE
CRANKCASE CPL. WITH CYLI	11389608	10	1	123	13455311	DIESEL ENGINE
CRANKCASE PRE-ASSY. R-M	10154379	1	1	129	11389608	CRANKCASE CPL. WITH CYLIN
CRANKSHAFT ADD-ON PARTS	10141974	53	1	124	13455311	DIESEL ENGINE
CRANKSHAFT R-MOTORXD934	10131177	1	1	146	10147438	CRANKSHAFT WITH GEAR
CRANKSHAFT SEALING	10153583	52	1	123	13455311	DIESEL ENGINE
CRANKSHAFT WITH GEAR R-M	10147438	50	1	123	13455311	DIESEL ENGINE
CRAW.TRACK CARRIER QUIC	914950208	60	1	12		LIEBHERR LTR 1100
CRAWLER CARRIER RIGHT CP	96062245	2	1	18	96062244	UNDERCARRIAGE CPL.
CRAWLER CHAIN 62GL.B7B 98	790258414	10	1	53	10430241	CRAWLER CHAIN CPL.
CRAWLER CHAIN CPL. 62GL.	10430241	1	2	51	915562508	CRAWLER OUTFIT
CRAWLER OUTFIT 900 FLACH	915562508	30	1	12		LIEBHERR LTR 1100
CRAWLER TRACK CARRIER L	96062246	3	1	18	96062244	UNDERCARRIAGE CPL.
CRAWLER TRACK CARRIER, L	10225967	1	1	26	96062246	CRAWLER TRACK CARRIER LE
CRAWLER TRACK CARRIER,	10225969	1	1	19	96062245	CRAWLER CARRIER RIGHT CP
CRAWLER-TRACK CARRIER	914950308	62	1	12		LIEBHERR LTR 1100
CRIMPING CONTACT 0,2-0,56	602322808	615	55	420	96023891	WIRING HARNESS
CROSS CONNECTING LINK W	925074608	3	1	760	918533508	ADAPTER PRE-ASS.
CUP HEAD SQUARE NECK B	10181375	315	2	262	918811108	DRIVE ASSEMBLY, PRE-ASSE
CUP HEAD SQUARE NECK B	10181375	30	4	619	968700308	CAMERA HOLDER, PREMOU
CUP HOLDER	96048757	1	1	315	96057226	CUP HOLDER INSTALLATION
CUP HOLDER INSTALLATION	96057226	8	1	314	96015921	OPERATING ELEMENT INSTAL
CURRENT COLLECTOR	10491892	23	6	694	12104731	CABLE REEL
CURRENT SOURCE LSB SPF	10027448	29	2	495	96025348	BASE ASSEMBLY
CYCLE VALVE 3.4BAR 8L/MIN 6	10149191	1	1	217	11420633	CYCLE VALVE
CYCLE VALVE 3.4BAR 8L/MIN 6	11420633	436	1	127	13455311	DIESEL ENGINE
CYL CPL	790272314	2	1	22	749065414	TENSION JACK HYDR CPL
CYL.ROLLER 14X14	747006101	17	114	376	968607101	PLANETARY GEARBOX
CYL.ROLLER 14X14	747006101	17	114	577	938759801	PLANETARY GEARBOX
CYLINDER	570110308	1	1	366	570109508	DRIVING GEAR
CYLINDER BUSHING 20X23X2	708010008	3	1	748	925280008	CONSOLE PRE-ASS.
CYLINDER BUSHING 20X23X2	708010008	3	2	751	929582108	MOUNTING PRE-ASS.
CYLINDER BUSHING 20X23X2	708010008	23	2	768	91001040	PIVOT SECTION, PRE-ASSEMB
CYLINDER BUSHING R-MOTO	10153973	1	1	131	10154458	CYLINDER
CYLINDER BUSHING R-MOTO	12898375	1	1	131	10154458	CYLINDER
CYLINDER HEAD	12107427	4	1	681	12105406	TELESCOPIC CYLINDER
CYLINDER HEAD	7025732	23	1	202	5700161	AIR COMPRESSOR
CYLINDER HEAD ASSEMBLY	10149580	80	4	124	13455311	DIESEL ENGINE
CYLINDER HEAD COVER	10134750	1	3	160	11358036	CYLINDER HEAD COVER ASS
CYLINDER HEAD COVER	12874086	2	1	160	11358036	CYLINDER HEAD COVER ASS
CYLINDER HEAD COVER ASS	11358036	82	1	124	13455311	DIESEL ENGINE

25.1.2024

etk_en_de_078973 LTR 1100

865

LIEBHERRAlphabetical index
Alphabetischer Index

Description	Item	Pos.	Quantity	Page	Assembly	Description
CYLINDER HEAD GASKET	10133667	2	1	153	10149580	CYLINDER HEAD ASSEMBLY
CYLINDER HEAD PRE-ASSY.	10149579	1	1	153	10149580	CYLINDER HEAD ASSEMBLY
CYLINDER HEAD PRE-ASSY.	13476764	1	1	153	10149580	CYLINDER HEAD ASSEMBLY
CYLINDER HEAD R-MOTOR	10145862	1	1	156	10149578	CYLINDER HEAD
CYLINDER HEAD R-MOTOR	10149578	(1)	1	153	10149580	CYLINDER HEAD ASSEMBLY
CYLINDER HEAD R-MOTOR	10149578	1	1	155	10149579	CYLINDER HEAD PRE-ASSY.
CYLINDER R-MOTORXD944/D9	10154458	80	4	129	11389608	CRANKCASE CPL. WITH CYLIN
CYLINDRICAL ROLLER BEARI	746604101	37	1	741	919421708	HOOK BLOCK
CYLINDRICAL ROLLER BEARIN	746604908	5	1	739	910543708	LOAD HOOK
CYLINDRICAL ROLLER BEARIN	746607108	37	1	743	910445708	HOOK BLOCK
DAMPERS HDSCS GROUP E	10874992	503	2	696	96051215	CABLES, PRE-ASSEMBLED
DAMPING PISTON	510797408	7	1	551	511417708	PRESSURE LIMITING VALVE
DAMPING PISTON	510797408	7	1	614	511417608	PRESSURE LIMITING VALVE
DATA LINE 2 X 1 FEP SPF	12100217	5	0.4	84	96062921	WIRING HARNESS
DATA LINE 2 X 1 FEP SPF	12100217	6	0.4	84	96062921	WIRING HARNESS
DATA LINE 2 X 1 FEP SPF	12100217	8	3	421	96022870	WIRING HARNESS
DATA LINE 2 X 1 FEP SPF	12100217	9	3	421	96022870	WIRING HARNESS
DATA LINE 2 X 1 FEP SPF	12100217	15	5.59	486	96023971	WIRING HARNESS
DATA LINE 2 X 1 FEP SPF	12100217	16	6.69	486	96023971	WIRING HARNESS
DATA LINE 2 X 1 FEP SPF	12100217	17	3.54	486	96023971	WIRING HARNESS
DATA LINE 2 X 1 FEP SPF	12100217	19	1.89	486	96023971	WIRING HARNESS
DATA LINE 2 X 1 FEP SPF	12100217	370	1	486	96023971	WIRING HARNESS
DATA LINE 2 X 1 FEP SPF	12100217	373	5.59	486	96023971	WIRING HARNESS
DATA LINE 2 X 1 FEP SPF	12100217	375	5.59	486	96023971	WIRING HARNESS
DATA LINE 2 X 1 FEP SPF	12100217	376	5.59	486	96023971	WIRING HARNESS
DATA LINE 2 X 1 FEP SPF	12100217	377	5.59	486	96023971	WIRING HARNESS
DATA LINE 2 X 1 FEP SPF	12100217	378	5.59	486	96023971	WIRING HARNESS
DATA LINE 2 X 1 FEP SPF	12100217	379	5.59	486	96023971	WIRING HARNESS
DATA LINE 2 X 1 FEP SPF	12100217	380	5.59	486	96023971	WIRING HARNESS
DATA LINE 2 X 1 FEP SPF	12100217	16	5.3	488	96049294	WIRING HARNESS
DATA LINE 2 X 1 FEP SPF	12100217	18	5.4	488	96049294	WIRING HARNESS
DATA LINE 2 X 1 FEP SPF	12100217	19	5.4	488	96049294	WIRING HARNESS
DATA LINE 2 X 1 FEP SPF	12100217	370	4.65	488	96049294	WIRING HARNESS
DATA LINE 2 X 1 FEP SPF	12100217	371	5.15	488	96049294	WIRING HARNESS
DATA LINE 2 X 1 FEP SPF	12100217	372	4.65	488	96049294	WIRING HARNESS
DATA LINE 2 X 1,5 FEP SPF	12100216	372	5.59	486	96023971	WIRING HARNESS
DATA LINE 2 X 1,5 FEP SPF	12100216	15	5.3	488	96049294	WIRING HARNESS
DATA LINE 2 X 2,5 FEP SPF	12100214	7	5.59	486	96023971	WIRING HARNESS
DATA LINE 2 X 2,5 FEP SPF	12100214	8	5.59	486	96023971	WIRING HARNESS
DATA LINE 2 X 2,5 FEP SPF	12100214	9	5.59	486	96023971	WIRING HARNESS
DATA LINE 3 X 1 FEP SPF	12100215	12	5.59	486	96023971	WIRING HARNESS
DATA LINE 3 X 1 FEP SPF	12100215	13	5.59	486	96023971	WIRING HARNESS
DATA LINE 3 X 1 FEP SPF	12100215	14	3.39	486	96023971	WIRING HARNESS
DATA LINE 3 X 1 FEP SPF	12100215	374	5.59	486	96023971	WIRING HARNESS
DATA LINE 3 X 1 FEP SPF	12100215	381	5.59	486	96023971	WIRING HARNESS
DATA LINE 3 X 1 FEP SPF	12100215	382	5.59	486	96023971	WIRING HARNESS
DATA LINE 3 X 1 FEP SPF	12100215	17	5.4	488	96049294	WIRING HARNESS
DATA LINE 3 X 1 FEP SPF	12100215	373	6	488	96049294	WIRING HARNESS
DATALOGGER LDL2 DIGITAL	10340438	5	1	500	968015808	PRE-ASSEMBLY MOUNTING U
DEEP GROOVE BALL BEARIN	10114839	4	1	88	10878097	SLIP RING TRANSMITTER
DEEP GROOVE BALL BEARIN	10114838	10	1	88	10878097	SLIP RING TRANSMITTER
DEEP GROOVE BALL BEARIN	745139101	66	1	362	933074801	SLEWING GEAR DRIVE
DEEP GROOVE BALL BEARIN	745129501	4	1	357	966253908	WAGON
DEEP GROOVE BALL BEARIN	10294494	3	6	319	968483708	STEP CPL.
DEF INJECTOR SCR ONLY	12445245	12	1	451	91003833	UREA PLANT
DEF PRESSURE LINE 2X4000 P	10144297	19	1	451	91003833	UREA PLANT
DEF PUMP ADBLUE STUFE 4	11373478	11	1	454	96074081	UREA TANK, PRE-MOUNTING
DEF SUCTION LINE 4X600 EPD	10144270	18	1	454	96074081	UREA TANK, PRE-MOUNTING
DEVICE PLUG 3POL+PE	605006608	507	1	83	96062920	WIRING HARNESS
DEVICE PLUG 3POL+PE	605006608	505	3	483	96063649	WIRING HARNESS

25.1.2024

etk_en_de_078973 LTR 1100

866

LIEBHERRAlphabetical index
Alphabetischer Index

Description	Item	Pos.	Quantity	Page	Assembly	Description
DEVICE PLUG 3POL+PE	605006608	504	1	582	96055198	WIRING HARNESS
DIAPHRAGM ACCUMULATOR 0	510645108	175	1	509	96045552	HYDRAULICS UPPER CARRI
DIAPHRAGM ACCUMULATOR	510642008	156	1	509	96045552	HYDRAULICS UPPER CARRI
DIAPHRAGM ACCUMULATOR	510643408	195	2	510	96045552	HYDRAULICS UPPER CARRI
DIAPHRAGM GROMMET 35,5/	602717308	112	1	400	96022627	SLEWING PLATFORM PANELLI
DIAPHRAGM GROMMET 35,5/	602717308	107	1	408	96024809	SLEWING PLATFORM PANELLI
DIAPHRAGM SOCKET 29/37/44	553027808	116	1	265	96020819	RADIATOR, PRE-ASSEMBLED
DIAPHRAGM SOCKET 29/37/44	553027808	4	7	322	916170808	CABLE INLET
DIESEL ENGINE D944 A7-05	13455311	1	1	122	13471292	DRIVE UNIT
DIESEL ENGINE PURCHASED	919832408	104	1	12		LIEBHERR LTR 1100
DIESEL OXIDATION CATALYS	12888562	101	1	463	919674308	EXHAUST SYSTEM
DIFFERENTIAL PRESSURE S	10127114	155	1	467	96041566	ELECTRIC ADD-ON PARTS
DIODE BY255P DO-13	660014308	6	1	498	966157408	INSERTION MODULE
DIRECTIONAL CONTROL VALV	10430280	2	2	33	10675161	CONTROL BLOCK
DIRECTIONAL CONTROL VALV	10475300	27	1	524	11170519	VALVE BLOCK
DIRECTIONAL CONTROL VALV	10475300	17	2	527	10802090	CONTROL BLOCK
DIRECTIONAL CONTROL VALV	11002717	6	1	524	11170519	VALVE BLOCK
DIRECTIONAL CONTROL VALV	571817608	2	4	531	511307808	CONTROL PLATE
DIRECTIONAL CONTROL VALV	571889308	12	2	527	10802090	CONTROL BLOCK
DIRECTIONAL CONTROL VALV	12101146	4	1	542	10877219	CONTROL BLOCK
DIRECTIONAL CONTROL VAL	511320108	50	1	612	969856508	ADDITIONAL HYDRAULICS
DIRECTIONAL CONTROL VAL	511444408	50	2	509	96045552	HYDRAULICS UPPER CARRI
DIRECTIONAL CONTROL VAL	511444408	50	1	584	96064697	HYDR.AUXILIARY HOISTING
DIRECTIONAL CONTROL VAL	511493608	50	1	706	965994108	HYDR.F.TELESOPIC BOOM
DIRECTIONAL CONTROL VAL	10412605	31	2	523	11170518	VALVE BLOCK
DIRECTIONAL CONTROL VALV	571737808	20	1	536	10333672	CONTROL BLOCK
DIRECTIONAL CONTROL VAL	11691258	9	1	533	511486908	CONTROL PLATE
DIRECTIONAL CONTROL VAL	511302008	51	1	31	967304508	UNDERCARRIAGE HYDRAULIC
DIRECTIONAL CONTROL VAL	570527908	9	1	533	511486908	CONTROL PLATE
DIRECTIONAL CONTROL VAL	10652724	22	1	31	967304508	UNDERCARRIAGE HYDRAULIC
DIRECTIONAL CONTROL VALV	11009411	2	1	543	10663060	CONTROL BLOCK
DISC SPRING	570110908	7	4	366	570109508	DRIVING GEAR
DISC SPRING DIN 2093 40X20,	720801908	25	4	388	918810308	CONTROL STAND
DISK PIN	11494299	4	1	743	910445708	HOOK BLOCK
DISPATCH ASSY.MECH.PART	919950308	175	1	13		LIEBHERR LTR 1100
DISTANCE PLATE 22X306X425	283095108	48	2	667	91000053	TELESOPIC SECT.IV PRE-A
DISTANCE RING 152X25X50 ST	956657514	9	4	45	968374708	MOUNTING PARTS
DISTANCE RING 48.3 X0 S235	970501108	8	4	724	964502908	BOOM NOSE PRE-ASS.
DISTANCE SLEEVE 10X6,2X10	10354375	56	1	331	917305408	INTERNAL PANELLING INSTA
DISTANCE SLEEVE 11X20X25	10138657	7	14	213	10140087	EXHAUST PIPE ASSEMBLY
DISTANCE SLEEVE 11X24X10	9076588	90	1	232	10151328	CABLE HARNESS MOUNTING
DISTANCE SLEEVE 15X6,3X25	10441664	55	1	331	917305408	INTERNAL PANELLING INSTA
DISTANCE SLEEVE 18.0X26 E	97047984	16	1	261	918811108	DRIVE ASSEMBLY, PRE-ASSE
DISTANCE SLEEVE 30.0 X0 4	952177008	11	8	256	918728708	DRIVE ASSEMBLY CPL.
DISTANCE SLEEVE 30.0 X0 4	952177008	14	8	261	918811108	DRIVE ASSEMBLY, PRE-ASSE
DISTANCE SLEEVE 35.0X40 3	970780908	9	2	283	917962508	FUEL TANK ADD-ON UNIT
DISTANCE SLEEVE 8,5X18X10	9132577	93	1	233	10151328	CABLE HARNESS MOUNTING
DISTANCE SLEEVE 9X15X30	12843150	5	1	177	10152867	INJECTOR WITH FASTENING
DISTANCE SLEEVE 9X15X30	12843150	6	1	178	13743036	RK INJECTOR
DISTANCE STUD M5X30 11SM	97028159	48	4	331	917305408	INTERNAL PANELLING INSTA
DISTANCE STUD M6X30 ST V	11001955	57	3	331	917305408	INTERNAL PANELLING INSTA
DISTANCE STUD M6X50 STA	10875447	58	2	331	917305408	INTERNAL PANELLING INSTA
DISTANCE TUBE 114.3X234 S3	951892308	54	1	670	91000054	TELESOPIC SECT.5 PRE-AS
DISTANCE TUBE RD114,3X6,3	940380008	30	1	670	91000054	TELESOPIC SECT.5 PRE-AS
DISTANCE TUBE RD114,3X6,3	940380008	2	1	728	914557108	INST.BACK SHEAVE FOR BOO
DISTRIBUTION BLOCK MX-F 3/	10028235	3	1	471	915300208	CENT. LUBRIC. SYSTEM SUP
DISTRIBUTION BLOCK MX-F 4/	12101719	2	1	471	915300208	CENT. LUBRIC. SYSTEM SUP
DISTRIBUTOR BLOCK EN AC-A	12511916	1	1	190	13472510	DISTRIBUTOR BLOCK PRE-A
DISTRIBUTOR BLOCK PRE-A	13472510	1	1	189	10143341	FUEL LINES
DOCUMENTATION	980288008	1000	1	173	10297295	EASY-CHANGE FILTER

25.1.2024

etk_en_de_078973 LTR 1100

867

LIEBHERR
 Alphabetical index
 Alphabetischer Index

Description	Item	Pos.	Quantity	Page	Assembly	Description
DOCUMENTATION	980288008	1	1	188	12820742	FUEL FINE FILTER
DOCUMENTATION	980288008	1000	1	290	11068050	FILTER ELEMENT
DOCUMENTATION	980288008	1	1	293	514615408	O-RING
DOCUMENTATION	980288008	1	1	295	11341871	SEAL KIT RETURN FILTER
DOCUMENTATION	980288008	1	1	303	10149977	FUEL FILTER ELEMENT
DOCUMENTATION	980288008	1	1	306	12101886	SEAL KIT
DOCUMENTATION	980288008	1	1	337	11182242	FILTER
DOCUMENTATION	980288008	1	1	383	11083438	FILTER
DOCUMENTATION	980288008	1000	1	445	553174008	FUEL FILTER
DOCUMENTATION	980288008	1000	1	520	10280184	SEAL KIT
DOCUMENTATION	980288008	1000	1	546	12108313	SEALING SET VALVE
DOCUMENTATION	980288008	1	1	550	10037616	FILTER INSERT
DOCUMENTATION	980288008	1000	1	562	571352308	CARTRIDGE
DOOR CONTACT SWITCH	606020708	12	1	424	96056347	ELECTRIC ADD-ON PARTS CA
DOOR COVERING 880X390X28	97000275	3	1	354	917304708	SLIDING DOOR INSTALLATION
DOOR PANE 4X1161X 950 ES	97000274	2	1	354	917304708	SLIDING DOOR INSTALLATION
DOSING PUMP DP42.4 HD	11110051	2	1	437	918759708	ADD HEATING SUPERSTRUCT
DOUBLE BANJO BOLT 6-M10X	12210029	12	1	191	10143342	LEAK OIL RETURN LINE
DOUBLE FOLDING JIB MECH.	91001037	1	1	754	919932208	DOUBLE FOLDING JIB MECH.
DOUBLE FOLDING JIB MECH.	919932208	351	1	14		LIEBHERR LTR 1100
DOUBLE LADDER 2X7-485X2,	10877696	1	1	780	917508508	LADDER ATTACHMENT
DOUBLE NON-RETURN VALVE	11006543	4	1	543	10663060	CONTROL BLOCK
DOUBLE SOCKET 2-POL	10875121	16	1	419	96023891	WIRING HARNESS
DOUBLE SPRING CONTACT 0	6001703	2267	2	84	96062921	WIRING HARNESS
DOUBLE-ENDED STUD DIN 83	12210035	3	3	195	10147364	AIR INTAKE ASSEMBLY
DOUBLE-ENDED STUD DIN 83	10179459	4	3	219	10115539	STARTER ASSEMBLY
DOUBLE-ENDED STUD DIN 835	12211782	11	12	122	13471292	DRIVE UNIT
DOUBLE-ENDED STUD DIN 93	4981172	5	3	215	10140729	EXHAUST TC MOUNTING
DOUBLE-HEADED SPANNER D	790003908	20	1	97	928569808	MAIN TOOLS
DOUBLE-HEADED SPANNER D	790003308	11	1	97	928569808	MAIN TOOLS
DOUBLE-HEADED SPANNER D	790002208	12	1	97	928569808	MAIN TOOLS
DOUBLE-HEADED SPANNER D	790002408	13	1	97	928569808	MAIN TOOLS
DOUBLE-HEADED SPANNER D	790003608	15	1	97	928569808	MAIN TOOLS
DOUBLE-HEADED SPANNER D	790002508	16	1	97	928569808	MAIN TOOLS
DOUBLE-HEADED SPANNER D	790002608	17	1	97	928569808	MAIN TOOLS
DOUBLE-HEADED SPANNER D	790002808	18	1	97	928569808	MAIN TOOLS
DOUBLE-HEADED SPANNER D	790002908	19	1	97	928569808	MAIN TOOLS
DOUBLE-HEADED SPANNER	790001708	10	1	97	928569808	MAIN TOOLS
DOUBLE-HEADED SPANNER	10652772	14	1	97	928569808	MAIN TOOLS
DOWEL PIN ISO 8752 10X80 4	10875874	37	1	760	918533508	ADAPTER PRE-ASS.
DOWEL PIN ISO 8752 12X85 4	10875876	39	1	747	919933308	TRANSPORT MOUNTING
DOWEL PIN ISO 8752 18X36 4	10875877	23	2	308	917357108	CRANE DRIVER CAB ADDITIO
DOWEL PIN ISO 8752 18X36 4	10875877	7	4	623	919616808	LUFFING RAM W. PIVOT
DOWEL PIN ISO 8752 21X140	432013108	5	2	21	749013714	GUIDE WHEEL CPL
DOWEL PIN ISO 8752 4X28 480	10875878	26	1	771	918596708	HEAD SECTION PRE-ASS.
DOWEL PIN ISO 8752 5X28 480	12100669	6	1	434	966707708	MIRROR RETAINER PRE-ASS.
DOWEL PIN ISO 8752 5X36 A2	12102738	7	1	434	966707708	MIRROR RETAINER PRE-ASS.
DOWEL PIN ISO 8752 6X10 ST	10875881	25	2	339	916162508	WINDOW ASSEMBLY
DOWEL PIN ISO 8752 6X30 ST	243034002	10	2	161	10120186	BALANCER ASSEMBLY
DOWEL PIN ISO 8752 6X40 480	12100674	5	2	478	965371508	LIMIT SWITCH ADD-ON
DOWEL PIN ISO 8752 6X50 A2	432006708	22	1	619	968700308	CAMERA HOLDER, PREMOU
DOWEL PIN ISO 8752 8X40 St	4980376	5	1	146	10147438	CRANKSHAFT WITH GEAR
DOWEL PIN ISO 8752 A 8X16	432007908	72	1	376	968607101	PLANETARY GEARBOX
DOWEL PIN ISO 8752 A 8X16	432007908	72	1	577	938759801	PLANETARY GEARBOX
DRAIN SCREW	12106640	26	1	766	10801932	HAND PUMP
DRAW CONNECTING LINK	927159108	1	1	772	918221408	TENSION PLATE PRE-ASS.
DRAW CONNECTING LINK	927159208	2	1	772	918221408	TENSION PLATE PRE-ASS.
DRIVE ASSEMBLY CPL.	918728708	105	1	12		LIEBHERR LTR 1100
DRIVE ASSEMBLY, PRE-ASSE	918811108	1	1	256	918728708	DRIVE ASSEMBLY CPL.
DRIVE FLANGE EDELSTAHL	606012608	(6)	1	477	919940408	ELECTR. SYSTEM F.SLEWING

25.1.2024

etk_en_de_078973 LTR 1100

868

LIEBHERRAlphabetical index
Alphabetischer Index

Description	Item	Pos.	Quantity	Page	Assembly	Description
DRIVE FLANGE EDELSTAHL	606012608	6	1	581	96055197	ELECTRIC FOR WINCH 2
DRIVE FOR HIGH PRESSURE P	11407917	180	1	125	13455311	DIESEL ENGINE
DRIVE SHAFT	938760001	5	1	376	968607101	PLANETARY GEARBOX
DRIVE SOCKET DIN 3124 SW1	7361649	10	1	95	914860608	TOOLS AND ACCESSORIES
DRIVE SOCKET DIN 3129 32X3/	790028508	66	1	97	928569808	MAIN TOOLS
DRIVE UNIT AG 944 P380	13471292	1	1	121	919832408	DIESEL ENGINE PURCHASED
DRIVE WHEEL 12XB7X215,9 98	11306946	6	1	19	96062245	CRAWLER CARRIER RIGHT CP
DRIVE WHEEL 12XB7X215,9 98	11306946	6	1	26	96062246	CRAWLER TRACK CARRIER LE
DRIVER	10014729	7	1	473	10327065	ELECTRIC PUMP
DRIVING GEAR	10289549	1	1	370	510240708	HYDRO MOTOR
DRIVING GEAR	570109008	1	1	364	510229408	HYDRO MOTOR
DRIVING GEAR	570109508	1	1	365	570109008	DRIVING GEAR
DRIVING GEAR	571541208	1	1	41	592326914	VARIABLE DISPLACEMENT MO
DRIVING SHAFT	570109608	2	1	365	570109008	DRIVING GEAR
DRYER	571489008	105	1	265	96020819	RADIATOR, PRE-ASSEMBLED
DS HYDRO CYLINDER	10490901	(999)	1	367	916109208	ROTATING PLATFORM LOCK
DS HYDRO CYLINDER	10491695	999	1	309	10650940	TILT CYLINDER
DS LOWERING BRAKE VALVE	10650953	999	1	544	10355774	LOWERING BRAKE VALVE
DS LOWERING BRAKE VALVE	11114202	(999)	1	527	10802090	CONTROL BLOCK
DS LOWERING BRAKE VALVE	11114206	(999)	1	584	96064697	HYDR.AUXILIARY HOISTING
DS SUPPORT CYLINDER	10801854	999	1	69	10356288	SUPPORT CYLINDER
DS TELESCOPIC CYLINDER	12107425	999	1	681	12105406	TELESCOPIC CYLINDER
DSF RING 130X121,9X3,5	12478647	5	1	152	10146367	PISTON CPL.
DU BUSHING 25X28X12	708011608	25	2	747	919933308	TRANSPORT MOUNTING
DUMMY PLUG DT 2 POLIG PA	10353004	530	1	487	96023971	WIRING HARNESS
DUST CAP	518620608	44	2	69	10356288	SUPPORT CYLINDER
DUST CAP POLYETHYLEN SC	704254808	12	4	81	966167808	COVER COMPL.
DUST PLUG	510541108	151	4	31	967304508	UNDERCARRIAGE HYDRAULIC
DUST PLUG	7405495	(1)	1	31	967304508	UNDERCARRIAGE HYDRAULIC
DUST PLUG DN6	7364491	(1)	1	31	967304508	UNDERCARRIAGE HYDRAULIC
EARTH CONNECTION PLATE C	12826252	4	1	197	9078314	HEATING FLANGE ADD-ON
EASY-CHANGE FILTER OEL 9µ	10297295	1	2	171	10142942	LUBE OIL FILTER ASSEMBLY
EDGE PROTECTION 1-2X9,5X6,	262103908	115	0.3	265	96020819	RADIATOR, PRE-ASSEMBLED
EDGE PROTECTION 1-2X9,5X6,	262103908	8	1.55	280	96024716	BATTERY BOX, PRE-ASSEMB
EDGE PROTECTION 1-2X9,5X6,	262103908	(3)	0.6	400	96022627	SLEWING PLATFORM PANELLI
EDGE PROTECTION 1-2X9,5X6,	262103908	7	0.16	499	926891108	GROUND RAIL
EDGE PROTECTION 1-2X9,5X6,	262103908	20	0.1	619	968700308	CAMERA HOLDER, PREMOU
EDGE PROTECTION 73X43X28	97160916	95	8	653	91000049	PIVOT SECTION, PRE-ASSEMB
EDGE PROTECTION 73X43X28	97160916	90	2	671	91000054	TELESCOPIC SECT.5 PRE-AS
EDGE PROTECTION 90X43X28	97160917	96	2	653	91000049	PIVOT SECTION, PRE-ASSEMB
EDGE SEALING RING	571326108	7	2	579	927521201	OIL-LEVEL GAUGE INSTALLAT
EL.2 HOISTING LIMIT SWITCH	918258408	362	1	14		LIEBHERR LTR 1100
EL.ADD-ON SET-LIMIT SWITC	968365908	11	1	477	919940408	ELECTR. SYSTEM F.SLEWING
EL.COMP. DISPATCH ASSEM	915731908	71	1	12		LIEBHERR LTR 1100
EL.COOLANT PREHEAT OW	91000497	404	1	15		LIEBHERR LTR 1100
EL.INSTRUMENTS F.CRANE	919812608	143	1	13		LIEBHERR LTR 1100
ELASTOMER INSERT DIN 3015	7363897	326	2	559	969767908	PIPEWORK AIR INSTALLATIO
ELBOW	10142671	1	1	211	10142742	COOLANT PIPE BEND ADD-ON
ELEC MECH FOLDING JIB BO	96055854	500	1	755	91001037	DOUBLE FOLDING JIB MECH.
ELECTR. F.EXTENDING MECH	96063455	3	1	686	919938608	ELECTR. SYSTEM F. BOOM
ELECTR. FOR HEAD SECTION	96063454	2	1	686	919938608	ELECTR. SYSTEM F. BOOM
ELECTR. FOR HEAD SECTION	966636808	501	1	755	91001037	DOUBLE FOLDING JIB MECH.
ELECTR. FOR WORK AREA LI	96028878	20	4	569	918988908	A-HEADLIGHT SLEWING PLA
ELECTR. SYSTEM F. BOOM	919938608	213	1	14		LIEBHERR LTR 1100
ELECTR. SYSTEM F.SLEWING	919940408	179	1	13		LIEBHERR LTR 1100
ELECTR.CABLE 0,5	10870538	344	17	419	96023891	WIRING HARNESS
ELECTR.CABLE 0,75	10870539	345	8.76	419	96023891	WIRING HARNESS
ELECTR.CABLE 0,75	10870539	345	8.55	421	96022870	WIRING HARNESS
ELECTR.CABLE 0,75	10870539	345	10.2	483	96063649	WIRING HARNESS
ELECTR.CABLE 0,75	10870539	345	24.6	488	96049294	WIRING HARNESS

25.1.2024

etk_en_de_078973 LTR 1100

869

LIEBHERR
 Alphabetical index
 Alphabetischer Index

Description	Item	Pos.	Quantity	Page	Assembly	Description
ELECTR.CABLE 0,75	10870539	345	5.21	703	96063415	WIRING HARNESS
ELECTR.CABLE 0,75	600415208	352	0.23	695	96063213	LEAD
ELECTR.CABLE 1,0	10870540	305	59.66	83	96062920	WIRING HARNESS
ELECTR.CABLE 1,0	10870540	305	29.82	84	96062921	WIRING HARNESS
ELECTR.CABLE 1,0	10870540	305	282.78	419	96023891	WIRING HARNESS
ELECTR.CABLE 1,0	10870540	305	152.56	421	96022870	WIRING HARNESS
ELECTR.CABLE 1,0	10870540	305	435.76	483	96063649	WIRING HARNESS
ELECTR.CABLE 1,0	10870540	305	9.6	485	96063650	LEAD
ELECTR.CABLE 1,0	10870540	305	189.51	486	96023971	WIRING HARNESS
ELECTR.CABLE 1,0	10870540	305	75.4	488	96049294	WIRING HARNESS
ELECTR.CABLE 1,0	10870540	305	4.42	582	96055198	WIRING HARNESS
ELECTR.CABLE 1,0	10870540	305	8	605	913753108	RADIO PREPARATION UPPER
ELECTR.CABLE 1,0	10870540	305	9.75	696	96051215	CABLES, PRE-ASSEMBLED
ELECTR.CABLE 1,5	10870541	307	0.7	84	96062921	WIRING HARNESS
ELECTR.CABLE 1,5	10870541	307	11.18	486	96023971	WIRING HARNESS
ELECTR.CABLE 10	12102630	2807	3.9	487	96023971	WIRING HARNESS
ELECTR.CABLE 16	12102632	2809	3.9	487	96023971	WIRING HARNESS
ELECTR.CABLE 16	12102634	2811	7.8	484	96063649	WIRING HARNESS
ELECTR.CABLE 2,5	10870542	309	39.7	419	96023891	WIRING HARNESS
ELECTR.CABLE 2,5	10870542	309	18.4	421	96022870	WIRING HARNESS
ELECTR.CABLE 2,5	10870542	309	23	483	96063649	WIRING HARNESS
ELECTR.CABLE 2,5	10870542	309	19.5	486	96023971	WIRING HARNESS
ELECTR.CABLE 25	12102635	2812	6.6	487	96023971	WIRING HARNESS
ELECTR.FOR CENTER SECTIO	96075945	1	1	77	91005110	ELECTR.FOR CRAWLER CARR
ELECTR.FOR CRAWLER CARR	91005110	66	1	12		LIEBHERR LTR 1100
ELECTR.FOR SLEWING GEAR	966720708	15	1	479	968365908	EL.ADD-ON SET-LIMIT SWITCH
ELECTRIC ADD-ON PARTS	96041566	100	1	466	96051762	EXHAUST SYSTEM PRE-ASSE
ELECTRIC ADD-ON PARTS	96050762	10	1	602	919584608	SOCKET
ELECTRIC ADD-ON PARTS CA	96056347	6	1	417	919812608	EL.INSTRUMENTS F.CRANE D
ELECTRIC CYLINDER 24V	10292008	4	1	319	968483708	STEP CPL.
ELECTRIC F.BASE SECTION	96063954	1	1	686	919938608	ELECTR. SYSTEM F. BOOM
ELECTRIC FOR BATTERY BOX	96023914	100	1	278	918955208	BATTERY BOX CPL.
ELECTRIC FOR WINCH 1	96047707	10	1	477	919940408	ELECTR. SYSTEM F.SLEWING
ELECTRIC FOR WINCH 2	96055197	2	1	571	919935608	AUXILIARY HOISTING GEAR C
ELECTRIC FOR WINCH 2	968551908	18	1	591	96075086	HYD.AUX.LIFT GEAR UPPER
ELECTRIC MEASURING & WA	96058737	1	1	729	919868808	CARRIER, MEAS. & WARN. D
ELECTRIC PUMP	10327065	1	1	471	915300208	CENT. LUBRIC. SYSTEM SUP
ELECTRICS OIL COOLER 2	96030354	100	1	555	919528608	OIL COOLER INSTALLATION
ELECTRONICS UNIT	10650399	35	1	390	10877138	OPERATOR SEAT
EMERGENCY CUT-OFF CRANE	967260908	4	1	427	96030724	INSTRUMENT CLUSTER ELEC
EMERGENCY HAND OPERAT	11007817	4	1	537	571737808	DIRECTIONAL CONTROL VALV
EMERGENCY STOP BUTTON	606144108	(2)	1	427	96030724	INSTRUMENT CLUSTER ELEC
EMPTY CASING 120X220X80X0	97153848	5	1	700	96063458	TERMINAL BOX CPL.
EMPTY CASING 160X260X90X0	97156873	7	1	689	96063456	TERMINAL BOX
EMPTY CASING 57X80X 125 A	97148691	5	1	85	96060493	ANTENNA CPL.
EMPTY CASING 57X80X 125 A	97148691	5	1	86	96060494	ANTENNA CPL.
ENCODER BASE SECTION	96047742	10	1	649	919935408	TELESCOPIC BOOM CPL.
ENCODER HEAD PIECE	96047743	30	1	649	919935408	TELESCOPIC BOOM CPL.
END ANGLE	602794608	8	2	497	968077108	TERMINAL STRIP
END ANGLE	602794608	299	2	700	96063458	TERMINAL BOX CPL.
END BUSHING 48,49X71,38X1	5209131	4	1	54	790258414	CRAWLER CHAIN
END CAP 34	553181108	3	1	439	96019783	ADDNL.HEATING, PRE-ASSE
END CAP 42,3	553174108	17	1	437	918759708	ADD HEATING SUPERSTRUCT
END COVER 60	9144757	2	1	144	10118839	OIL FILLER INLET
END COVER DIN 443 B 480H	12209779	2	4	129	11389608	CRANKCASE CPL. WITH CYLIN
END COVER DIN 443 B 480H	12209781	10	3	156	10149578	CYLINDER HEAD
END COVER DIN 443 B 480H	12209783	3	7	129	11389608	CRANKCASE CPL. WITH CYLIN
END PIPE X5CRNI18-10	97098879	105	1	463	919674308	EXHAUST SYSTEM
ENGINE BRACKET LEFT G28M	97061306	4	1	261	918811108	DRIVE ASSEMBLY, PRE-ASSE
ENGINE BRACKET RIGHT G2	97061151	3	1	261	918811108	DRIVE ASSEMBLY, PRE-ASSE

25.1.2024

etk_en_de_078973 LTR 1100

870

LIEBHERRAlphabetical index
Alphabetischer Index

Description	Item	Pos.	Quantity	Page	Assembly	Description
ENGINE BRACKET WELD.RE	968764008	5	1	261	918811108	DRIVE ASSEMBLY, PRE-ASSE
ENGINE BRACKET WELD.REA	968764108	6	1	261	918811108	DRIVE ASSEMBLY, PRE-ASSE
ENGINE CONTROL SENSORS	12583633	581	1	128	13455311	DIESEL ENGINE
EQUALIZER PLATE	10115155	18	4	88	10878097	SLIP RING TRANSMITTER
EQUALIZER PLATE	10359124	20	2	88	10878097	SLIP RING TRANSMITTER
EQUALIZING RESERVOIR	96035743	3	1	256	918728708	DRIVE ASSEMBLY CPL.
EQUALIZING RESERVOIR 0,2L	502807308	(1)	1	584	96064697	HYDR.AUXILIARY HOISTING
EQUIPMENT CAMERA CAB	96036820	3	1	615	918805308	CAMERA MONITOR OW
EQUIPMENT CAMERA WINCHE	96036827	5	1	615	918805308	CAMERA MONITOR OW
EQUIPMENT CARRIER WELDE	969269308	1	1	261	918811108	DRIVE ASSEMBLY, PRE-ASSE
ES PIN 8X16 FE/ZN8/CN/T2	725111808	12	2	403	969425608	FLAP RIGHT PRE-ASS.
ES PIN 8X16 FE/ZN8/CN/T2	725111808	10	1	409	969399608	FLAP PRE-ASS.
EVAPORATOR	10874825	15	1	381	11083498	AIR CONDITIONING UNIT
EXHAUST FLAP	10153116	3	1	216	12512627	EXHAUST NOZZLE ATTACHM
EXHAUST FLAP	12983604	3	1	216	12512627	EXHAUST NOZZLE ATTACHM
EXHAUST MIXING PIPE SCRFIL	13402640	104	1	466	96051762	EXHAUST SYSTEM PRE-ASSE
EXHAUST MUFFLER 116/55X15	553187208	2	1	439	96019783	ADDNL.HEATING, PRE-ASSE
EXHAUST NOZZLE ATTACHME	12512627	432	1	126	13455311	DIESEL ENGINE
EXHAUST NOZZLE R-MOTOR	10153666	1	1	216	12512627	EXHAUST NOZZLE ATTACHM
EXHAUST PIPE 38/FLEXIBEL	553054108	15	2.25	437	918759708	ADD HEATING SUPERSTRUCT
EXHAUST PIPE 38/FLEXIBEL	553054108	5	0.35	439	96019783	ADDNL.HEATING, PRE-ASSE
EXHAUST PIPE ASSEMBLY R	10140087	410	1	126	13455311	DIESEL ENGINE
EXHAUST PIPE R-MOTOR D93	10145524	1	1	213	10140087	EXHAUST PIPE ASSEMBLY
EXHAUST PIPE X5CRNI18-10	97098878	103	1	466	96051762	EXHAUST SYSTEM PRE-ASSE
EXHAUST PIPE X5CRNI18-10	97055658	103	1	463	919674308	EXHAUST SYSTEM
EXHAUST PIPE X5CRNI18-10	97098877	104	1	463	919674308	EXHAUST SYSTEM
EXHAUST SYSTEM	919674308	163	1	13		LIEBHERR LTR 1100
EXHAUST SYSTEM PIPELINES	96051451	90	1	463	919674308	EXHAUST SYSTEM
EXHAUST SYSTEM PRE-ASSE	96051762	1	1	463	919674308	EXHAUST SYSTEM
EXHAUST TC MOUNTING HE30	10140729	430	1	126	13455311	DIESEL ENGINE
EXHAUST VALVE SEAT INSE	10128680	7	2	156	10149578	CYLINDER HEAD
EXPANSION BOLT M27X145 30	409817708	1	56	94	914860508	FIXING PARTS SLEWING RING
EXPANSION BOLT M27X145 30	409817708	2	44	358	917472008	ROLLER SLEWING RING
EXPANSION TANK CPL.	96028331	150	1	584	96064697	HYDR.AUXILIARY HOISTING
EXPANSION TANK PRE-ASS.	96035595	2	1	256	918728708	DRIVE ASSEMBLY CPL.
EXPANSION TANK WELDED	96035739	1	1	275	96035743	EQUALIZING RESERVOIR
EXPANSION TANK WELDED AL	96035326	1	1	273	96035595	EXPANSION TANK PRE-ASS.
EXTENSION DIN 3123 200X3/4"	790026408	65	1	97	928569808	MAIN TOOLS
EXTENSION DIN 3123 400X3/4"	790026308	64	1	97	928569808	MAIN TOOLS
EXTENSION M10X1K/ M10X1	774373408	10	4	471	915300208	CENT. LUBRIC. SYSTEM SUP
EXTENSION M20X1,5/M25X1,5	602613208	19	1	80	96075947	SWITCH BOX COMPL.
EXTENSION M20X1,5/M25X1,5	602613208	505	1	775	96035674	LEAD
EXTERNAL FEED 110V	91003677	381	1	14		LIEBHERR LTR 1100
FALL PROTECTION	919484908	136	1	13		LIEBHERR LTR 1100
FALL-BACK GUARD 12-36V 82	614009908	11	1	80	96075947	SWITCH BOX COMPL.
FAN	10650386	(11)	1	390	10877138	OPERATOR SEAT
FAN	12100177	(59)	1	390	10877138	OPERATOR SEAT
FAN 24V	10354837	3	1	556	10097345	OIL AIR COOLER
FAN HOUSING	10354836	2	1	556	10097345	OIL AIR COOLER
FASTENER	965256808	3	1	82	96075923	MOUNTING PLATE PRE-ASS.
FASTENING CLAMP 34 EN AC	10123304	1	1	231	10144098	FASTENING CLAMP
FASTENING CLAMP 34X34	10144098	6	2	230	10144227	CONTROL BOX ANNEXE
FASTENING DEVICE	10153374	4	1	206	12418347	AIR COND. COMPRESSOR A
FASTENING PIECES HYDRAUL	96075102	9	1	591	96075086	HYD.AUX.LIFT GEAR UPPER
FAULT INDICATOR	10429952	9	1	473	10327065	ELECTRIC PUMP
FEMALE PLUG 15-POLE	10024744	502	2	419	96023891	WIRING HARNESS
FEMALE PLUG 25-POLE	602322708	504	1	419	96023891	WIRING HARNESS
FEMALE PLUG 9-POLE	602338608	527	1	493	96059659	CABLES, BASIC CONSTRUCTI
FERRITE KLAPPBAR	617000608	527	1	420	96023891	WIRING HARNESS
FERRITE KLAPPBAR	617000608	512	1	421	96022870	WIRING HARNESS

25.1.2024

etk_en_de_078973 LTR 1100

871

LIEBHERRAlphabetical index
Alphabetischer Index

Description	Item	Pos.	Quantity	Page	Assembly	Description
FERRULE 2 CU	11170565	7	16	45	968374708	MOUNTING PARTS
FERRULE 2 CU	11170565	3	4	48	96070203	TRANSPORT LASHING
FERRULE 2 CU	11170565	13	16	68	915447908	HYDRAULIC SUPPORT
FERRULE 2 CU	11170565	7	2	118	963260408	LOCKING
FERRULE 2 CU	11170565	7	2	119	96049764	LOCKING
FERRULE 2 CU	11170565	9	2	750	96062062	FOLDING BRACKET PRE-ASS.
FERRULE 2 CU	11170565	29	2	771	918596708	HEAD SECTION PRE-ASS.
FERRULE 2 CU	11170565	4	4	783	968952708	MOUNTING HOOK ROD
FILLER CAP 42 PA	10815416	19	1	348	916163008	WIPERS INSTALLATION
FILLER NECK CPL.	10118838	1	1	144	10118839	OIL FILLER INLET
FILTER	11083438	2	1	381	11083498	AIR CONDITIONING UNIT
FILTER	12211223	(1)	1	455	96071742	UREA TANK
FILTER	571528008	34	1	515	11170514	VALVE BLOCK
FILTER BOWL	571021308	3	1	548	510670808	LINE FILTER
FILTER CARTRIDGE 0,005m³/m	510671108	176	2	509	96045552	HYDRAULICS UPPER CARRI
FILTER CARTRIDGE 0,005m³/m	510671108	155	1	584	96064697	HYDR.AUXILIARY HOISTING
FILTER CARTRIDGE 0,005m³/m	510671108	153	1	706	965994108	HYDR.F.TELESOPIC BOOM
FILTER ELEMENT OEL 8µm	11068050	1	1	289	10871354	RETURN FILTER
FILTER HEAD PRE-ASSY.	13472766	1	1	186	13512036	CONSOLE FOR FILTER PRE-A
FILTER INSERT 1m³/min 10µm	510671808	(1)	1	288	969219208	OIL TANK PRE-ASS.
FILTER INSERT OEL 10µm	10037616	(1)	1	509	96045552	HYDRAULICS UPPER CARRI
FILTER INSERT OEL 10µm	10037616	1	1	548	510670808	LINE FILTER
FILTER MODULE SCRFILTER G	11429849	20	1	468	11429845	SCRFILTER ASSEMBLY
FILTER SYNFA SAN	11182242	66	1	332	917305408	INTERNAL PANELLING INSTA
FINAL CONTROL VALVE pmax	10138450	14	1	123	13455311	DIESEL ENGINE
FINGER-HOLD X0 KUNSTSTOF	955500008	6	1	403	969425608	FLAP RIGHT PRE-ASS.
FIRE EXTINGUISHER DIN EN 3	12101159	4	1	98	928620108	ACCESSORIES
FIRE EXTINGUISHER HOLDER	10874802	300	1	642	919950308	DISPATCH ASSY.MECH.PART
FIRST AID KIST DIN 13164 260	789000308	5	1	98	928620108	ACCESSORIES
FITTING	11081053	3	1	476	774375108	PASSAGE NIPPLE BLOCK
FITTING	790065608	4	1	95	914860608	TOOLS AND ACCESSORIES
FITTING	790533908	5	2	95	914860608	TOOLS AND ACCESSORIES
FITTING	955919508	180	4	509	96045552	HYDRAULICS UPPER CARRI
FITTING 36.0X46 11SMN30+C	977253208	614	2	32	967304508	UNDERCARRIAGE HYDRAULIC
FITTING BUZ 16S CR6-FREI	477701108	657	2	32	967304508	UNDERCARRIAGE HYDRAULIC
FITTING BUZ 30S CR6-FREI	477701608	625	4	32	967304508	UNDERCARRIAGE HYDRAULIC
FITTING BUZ 8 M14X1,5 EDEL	10816958	400	6	466	96051762	EXHAUST SYSTEM PRE-ASSE
FITTING EGE 12L G1/2 CR6-F	471903808	709	1	512	96045552	HYDRAULICS UPPER CARRI
FITTING EGE 12S G1/2A CR6-F	471901808	633	5	511	96045552	HYDRAULICS UPPER CARRI
FITTING EGE 12S G3/8A CR6-F	471900508	784	1	513	96045552	HYDRAULICS UPPER CARRI
FITTING EGE 12S G3/8A CR6-F	471900508	609	1	714	966004808	ADDNL.HYDR. FOLDING JIB
FITTING EGE 16S G3/4 CR6-F	471901908	621	1	511	96045552	HYDRAULICS UPPER CARRI
FITTING EGE 18L G1/2A CR6-F	471901308	687	1	511	96045552	HYDRAULICS UPPER CARRI
FITTING EGE 18L G3/4 CR6-F	10878394	400	1	299	96066239	PREMOUNTED FUEL FILTER
FITTING EGE 42L G1 1/2 CR6-F	471903608	400	1	288	969219208	OIL TANK PRE-ASS.
FITTING EGESD10-LR-WD CR6	471901108	667	3	511	96045552	HYDRAULICS UPPER CARRI
FITTING EGESD10-LR-WD CR6	471901108	621	2	585	96064697	HYDR.AUXILIARY HOISTING
FITTING EGESD10-LR-WD CR6	471901108	611	3	706	965994108	HYDR.F.TELESOPIC BOOM
FITTING EGESD12-LR-WD CR6	471901208	689	1	511	96045552	HYDRAULICS UPPER CARRI
FITTING EGESD16-SR-WD CR6	471900608	605	2	32	967304508	UNDERCARRIAGE HYDRAULIC
FITTING EGESD16-SR-WD CR6	471900608	686	1	511	96045552	HYDRAULICS UPPER CARRI
FITTING EGESD28-LR-WD CR6	471901508	747	4	512	96045552	HYDRAULICS UPPER CARRI
FITTING EGESD6-SR-WD CR6	471900308	640	1	32	967304508	UNDERCARRIAGE HYDRAULIC
FITTING EGESD6-SR-WD CR6	471900308	768	2	512	96045552	HYDRAULICS UPPER CARRI
FITTING EGESD6-SR-WD CR6	471900308	609	1	584	96064697	HYDR.AUXILIARY HOISTING
FITTING EGESD6-SR-WD CR6	471900308	605	2	612	969856508	ADDITIONAL HYDRAULICS
FITTING EL 10L CR6-FREI	472330208	657	5	511	96045552	HYDRAULICS UPPER CARRI
FITTING EL 10L CR6-FREI	472330208	619	2	585	96064697	HYDR.AUXILIARY HOISTING
FITTING EL 10L CR6-FREI	472330208	605	3	706	965994108	HYDR.F.TELESOPIC BOOM
FITTING EL 10S CR6-FREI	7367776	660	2	32	967304508	UNDERCARRIAGE HYDRAULIC

25.1.2024

etk_en_de_078973 LTR 1100

872

LIEBHERRAlphabetical index
Alphabetischer Index

Description	Item	Pos.	Quantity	Page	Assembly	Description
FITTING EL 12S CR6-FREI	7617461	622	2	32	967304508	UNDERCARRIAGE HYDRAULIC
FITTING EL 12S CR6-FREI	7617461	634	11	511	96045552	HYDRAULICS UPPER CARRI
FITTING EL 15L CR6-FREI	472300414	606	1	584	96064697	HYDR.AUXILIARY HOISTING
FITTING EL 16S CR6-FREI	7407098	656	1	32	967304508	UNDERCARRIAGE HYDRAULIC
FITTING EL 16S CR6-FREI	7407098	624	4	511	96045552	HYDRAULICS UPPER CARRI
FITTING EL 28L CR6-FREI	7407120	782	1	512	96045552	HYDRAULICS UPPER CARRI
FITTING EL 6S CR6-FREI	472331208	643	1	32	967304508	UNDERCARRIAGE HYDRAULIC
FITTING EL 6S CR6-FREI	472331208	663	4	511	96045552	HYDRAULICS UPPER CARRI
FITTING EL 6S CR6-FREI	472331208	612	2	584	96064697	HYDR.AUXILIARY HOISTING
FITTING EL 6S CR6-FREI	472331208	603	1	612	969856508	ADDITIONAL HYDRAULICS
FITTING EL 6S CR6-FREI	472331208	602	1	714	966004808	ADDNL.HYDR. FOLDING JIB
FITTING ELS38-S CR6-FREI	472331908	716	3	512	96045552	HYDRAULICS UPPER CARRI
FITTING ELS38-S CR6-FREI	472331908	639	1	591	96075086	HYD.AUX.LIFT GEAR UPPER
FITTING ET 15L M22X1,5 CR6-F	472430408	791	1	513	96045552	HYDRAULICS UPPER CARRI
FITTING EV 18L CR6-FREI	10035314	793	1	513	96045552	HYDRAULICS UPPER CARRI
FITTING EV16S CR6-FREI	10410770	779	2	512	96045552	HYDRAULICS UPPER CARRI
FITTING EV38S M52X2 CR6-F	10467292	776	1	512	96045552	HYDRAULICS UPPER CARRI
FITTING EW 10L M16X1,5 CR6	7403569	614	9	511	96045552	HYDRAULICS UPPER CARRI
FITTING EW 10L M16X1,5 CR6	7403569	646	1	559	969767908	PIPEWORK AIR INSTALLATIO
FITTING EW 10L M16X1,5 CR6	7403569	622	3	585	96064697	HYDR.AUXILIARY HOISTING
FITTING EW 10L M16X1,5 CR6	7403569	604	6	706	965994108	HYDR.F.TELESOPIC BOOM
FITTING EW 10S CR6-FREI	7617268	609	4	32	967304508	UNDERCARRIAGE HYDRAULIC
FITTING EW 10S CR6-FREI	7617268	761	3	512	96045552	HYDRAULICS UPPER CARRI
FITTING EW 10S CR6-FREI	7617268	601	3	714	966004808	ADDNL.HYDR. FOLDING JIB
FITTING EW 12S CR6-FREI	7617354	621	1	32	967304508	UNDERCARRIAGE HYDRAULIC
FITTING EW 12S CR6-FREI	7617354	608	2	61	967301408	PREPARATION HYDR
FITTING EW 12S CR6-FREI	7617354	771	10	512	96045552	HYDRAULICS UPPER CARRI
FITTING EW 12S CR6-FREI	7617354	607	1	714	966004808	ADDNL.HYDR. FOLDING JIB
FITTING EW 16S CR6-FREI	7617460	616	3	32	967304508	UNDERCARRIAGE HYDRAULIC
FITTING EW 16S CR6-FREI	7617460	622	8	511	96045552	HYDRAULICS UPPER CARRI
FITTING EW 18L ST CR6-FREI	10815664	404	1	284	969543308	FUEL TANK, PRE-ASSEMBLED
FITTING EW 18L ST CR6-FREI	10815664	633	3	559	969767908	PIPEWORK AIR INSTALLATIO
FITTING EW 20S M30X2 CR6-F	7407108	624	1	32	967304508	UNDERCARRIAGE HYDRAULIC
FITTING EW 25S CR6-FREI	7407119	653	1	32	967304508	UNDERCARRIAGE HYDRAULIC
FITTING EW 6S M14X1,5 CR6-F	472531508	666	4	511	96045552	HYDRAULICS UPPER CARRI
FITTING EW 6S M14X1,5 CR6-F	472531508	608	2	584	96064697	HYDR.AUXILIARY HOISTING
FITTING EW 6S M14X1,5 CR6-F	472531508	606	1	612	969856508	ADDITIONAL HYDRAULICS
FITTING EW 6S M14X1,5 CR6-F	472531508	604	1	714	966004808	ADDNL.HYDR. FOLDING JIB
FITTING EWSD22-L CR6-FREI	472530608	755	3	512	96045552	HYDRAULICS UPPER CARRI
FITTING EWSD38-S CR6-FREI	472531808	643	6	511	96045552	HYDRAULICS UPPER CARRI
FITTING EWSD38-S CR6-FREI	472531808	632	2	585	96064697	HYDR.AUXILIARY HOISTING
FITTING EWSD38-S CR6-FREI	472531808	632	2	591	96075086	HYD.AUX.LIFT GEAR UPPER
FITTING G 24 M30x2 11SMnPb3	9273271	2	2	171	10142942	LUBE OIL FILTER ASSEMBLY
FITTING G 28L A3C	470000814	28	1	625	12102922	LUFFING CYLINDER
FITTING G 6LL	774374208	11	1	471	915300208	CENT. LUBRIC. SYSTEM SUP
FITTING GAI 12S G3/8 CR6-F	470730308	777	1	512	96045552	HYDRAULICS UPPER CARRI
FITTING GE 10L M14X1,5 CR6	471030508	629	1	511	96045552	HYDRAULICS UPPER CARRI
FITTING GE 10L M16X1,5 CR6	7021521	2	1	458	969904608	PRESSURE RELIEF VALVE PR
FITTING GE 10L M22X1,5 CR6	471039808	623	2	559	969767908	PIPEWORK AIR INSTALLATIO
FITTING GE 12 M14X1,5/3/ ED	11002988	5	1	189	10143341	FUEL LINES
FITTING GE 12 M14X1,5/3/ ED	11002988	1711	1	244	10148366	SEAL KIT DIESEL ENGINE
FITTING GE 12L G1/2 CR6-FRE	471034808	647	1	32	967304508	UNDERCARRIAGE HYDRAULIC
FITTING GE 12L G1/2 CR6-FRE	471034808	640	4	511	96045552	HYDRAULICS UPPER CARRI
FITTING GE 12L G1/2 CR6-FRE	471034808	609	1	612	969856508	ADDITIONAL HYDRAULICS
FITTING GE 12L G1/2 CR6-FRE	471034808	603	4	706	965994108	HYDR.F.TELESOPIC BOOM
FITTING GE 12S G1/2A CR6-F	471032608	620	2	32	967304508	UNDERCARRIAGE HYDRAULIC
FITTING GE 12S G1/2A CR6-F	471032608	605	1	61	967301408	PREPARATION HYDR
FITTING GE 12S G1/2A CR6-F	471032608	600	8	72	967314108	ADD.HYDR.UNIT SUPPORT CY
FITTING GE 12S G1/2A CR6-F	471032608	744	9	512	96045552	HYDRAULICS UPPER CARRI
FITTING GE 12S G1/2A CR6-F	471032608	608	1	612	969856508	ADDITIONAL HYDRAULICS

25.1.2024

etk_en_de_078973 LTR 1100

873

LIEBHERRAlphabetical index
Alphabetischer Index

Description	Item	Pos.	Quantity	Page	Assembly	Description
FITTING GE 12S G1/4A CR6-F	7617784	781	1	512	96045552	HYDRAULICS UPPER CARRI
FITTING GE 12S G3/8A CR6-F	471032708	603	8	61	967301408	PREPARATION HYDR
FITTING GE 12S G3/8A CR6-F	471032708	765	3	512	96045552	HYDRAULICS UPPER CARRI
FITTING GE 12S M18X1,5 CR6	471032908	698	2	512	96045552	HYDRAULICS UPPER CARRI
FITTING GE 14,15,16 M18X CR6	10813942	5	1	190	13472510	DISTRIBUTOR BLOCK PRE-A
FITTING GE 15L M18X1,5 CR6	471030908	605	1	584	96064697	HYDR.AUXILIARY HOISTING
FITTING GE 15L M22X1,5 CR6	471035508	400	1	284	969543308	FUEL TANK, PRE-ASSEMBLED
FITTING GE 15L M22X1,5 CR6	471035508	636	2	559	969767908	PIPEWORK AIR INSTALLATIO
FITTING GE 16S M27X2 CR6-F	7018370	739	2	512	96045552	HYDRAULICS UPPER CARRI
FITTING GE 18L M22X1,5 CR6	471031108	637	1	32	967304508	UNDERCARRIAGE HYDRAULIC
FITTING GE 18L M22X1,5 CR6	471031108	402	1	284	969543308	FUEL TANK, PRE-ASSEMBLED
FITTING GE 18L M22X1,5 CR6	471031108	737	1	512	96045552	HYDRAULICS UPPER CARRI
FITTING GE 18L M22X1,5 CR6	471031108	602	1	559	969767908	PIPEWORK AIR INSTALLATIO
FITTING GE 18L M22X1,5 ST C	10815662	644	2	559	969767908	PIPEWORK AIR INSTALLATIO
FITTING GE 42L G1 1/2 CR6-F	471034708	649	2	511	96045552	HYDRAULICS UPPER CARRI
FITTING GE 6 M10X1,0/7/1 CR6	10813933	7	1	190	13472510	DISTRIBUTOR BLOCK PRE-A
FITTING GE 6S G1/4A CR6-FRE	471032108	665	4	511	96045552	HYDRAULICS UPPER CARRI
FITTING GE 6S G1/4A CR6-FRE	471032108	3	3	580	921444108	CENTRAL LUBRICATING SYS
FITTING GE 6S G1/4A CR6-FRE	471032108	611	2	584	96064697	HYDR.AUXILIARY HOISTING
FITTING GE 6S G1/4A CR6-FRE	471032108	638	2	591	96075086	HYD.AUX.LIFT GEAR UPPER
FITTING GE 6S G1/4A CR6-FRE	471032108	604	1	612	969856508	ADDITIONAL HYDRAULICS
FITTING GE 6S G1/4A CR6-FRE	471032108	601	1	706	965994108	HYDR.F.TELESOPIC BOOM
FITTING GE 8 M12X1,5/1/2 CR6	10801399	29	2	216	12512627	EXHAUST NOZZLE ATTACHM
FITTING GE 8 M12X1,5/1/2 CR6	10813935	2	2	190	13472510	DISTRIBUTOR BLOCK PRE-A
FITTING GE 8L M18X1,5 CR6-F	471039308	10	1	437	918759708	ADD HEATING SUPERSTRUCT
FITTING GE8L M16X1.5	97123127	1	1	276	96038054	CONNECTION PIECE
FITTING GEF.A M24X1,5	10493479	57	1	681	12105406	TELESOPIC CYLINDER
FITTING GEO 8L M16X1,5 CR6	10872598	3	1	458	969904608	PRESSURE RELIEF VALVE PR
FITTING GR 20/16S CR6-FREI	475033608	740	1	512	96045552	HYDRAULICS UPPER CARRI
FITTING GR 22/18L CR6-FREI	475030708	743	1	512	96045552	HYDRAULICS UPPER CARRI
FITTING GZ 15L CR6-FREI	470011208	790	1	513	96045552	HYDRAULICS UPPER CARRI
FITTING GZ 15L CR6-FREI	470011208	638	1	585	96064697	HYDR.AUXILIARY HOISTING
FITTING GZ 18L CR6-FREI	470010408	741	2	512	96045552	HYDRAULICS UPPER CARRI
FITTING ISO 8434 EL 30S CR6	482331814	602	4	32	967304508	UNDERCARRIAGE HYDRAULIC
FITTING ISO 8434 EL 35L CR6	482330814	745	1	512	96045552	HYDRAULICS UPPER CARRI
FITTING ISO 8434 ET 10L M16	482430314	630	3	511	96045552	HYDRAULICS UPPER CARRI
FITTING ISO 8434 ET 10S CR6	482431314	764	2	512	96045552	HYDRAULICS UPPER CARRI
FITTING ISO 8434 ET 12S CR6	482431414	632	2	511	96045552	HYDRAULICS UPPER CARRI
FITTING ISO 8434 ET 16S CR6	482431514	627	2	511	96045552	HYDRAULICS UPPER CARRI
FITTING ISO 8434 EW 30S CR6	482531614	722	2	512	96045552	HYDRAULICS UPPER CARRI
FITTING ISO 8434 EW 35L M45	482530914	748	2	512	96045552	HYDRAULICS UPPER CARRI
FITTING ISO 8434 EW 42L CR6	482530814	719	5	512	96045552	HYDRAULICS UPPER CARRI
FITTING ISO 8434 GE 10S G1/4	471004514	763	2	512	96045552	HYDRAULICS UPPER CARRI
FITTING ISO 8434 GE 10S M14	471008214	613	4	32	967304508	UNDERCARRIAGE HYDRAULIC
FITTING ISO 8434-1 EW 15L C	7615379	403	2	262	918811108	DRIVE ASSEMBLY, PRE-ASSE
FITTING ISO 8434-1 EW 15L C	7615379	403	1	284	969543308	FUEL TANK, PRE-ASSEMBLED
FITTING ISO 8434-1 EW 15L C	7615379	792	1	513	96045552	HYDRAULICS UPPER CARRI
FITTING ISO 8434-1 EW 15L C	7615379	647	1	559	969767908	PIPEWORK AIR INSTALLATIO
FITTING ISO 8434-1 GE 10L G1/	7362091	656	9	511	96045552	HYDRAULICS UPPER CARRI
FITTING ISO 8434-1 GE 10L G1/	7362091	624	2	585	96064697	HYDR.AUXILIARY HOISTING
FITTING ISO 8434-1 GE 10L G1/	7362091	606	2	706	965994108	HYDR.F.TELESOPIC BOOM
FITTING ISO 8434-1 GE 10L M	471039708	606	4	511	96045552	HYDRAULICS UPPER CARRI
FITTING ISO 8434-1 GE 10L M	471039708	605	1	559	969767908	PIPEWORK AIR INSTALLATIO
FITTING ISO 8434-1 GE 10L M	471039708	623	1	585	96064697	HYDR.AUXILIARY HOISTING
FITTING ISO 8434-1 GE 10L M	4981235	3	1	142	10150934	OIL DIPSTICK CPL.
FITTING ISO 8434-1 GE 10L M	4981235	19	2	215	10140729	EXHAUST TC MOUNTING
FITTING ISO 8434-1 GE 10S G3/	471032808	617	4	32	967304508	UNDERCARRIAGE HYDRAULIC
FITTING ISO 8434-1 GE 10S G3/	471032808	762	2	512	96045552	HYDRAULICS UPPER CARRI
FITTING ISO 8434-1 GE 10S G3/	471032808	608	1	714	966004808	ADDNL.HYDR. FOLDING JIB
FITTING ISO 8434-1 GE 12L M	471030708	683	1	511	96045552	HYDRAULICS UPPER CARRI

25.1.2024

etk_en_de_078973 LTR 1100

874

LIEBHERRAlphabetical index
Alphabetischer Index

Description	Item	Pos.	Quantity	Page	Assembly	Description
FITTING ISO 8434-1 GE 15L M	4981232	6	2	190	13472510	DISTRIBUTOR BLOCK PRE-A
FITTING ISO 8434-1 GE 22L M	7362515	3	1	204	10145176	PIPELINE INSTALLATION
FITTING ISO 8434-1 GE 6L M10	4981233	6	1	205	10145278	ACCESSORIES AIR COMPRES
FITTING ISO 8434-1 GE 6L M10	4981233	3	2	241	9078961	POWER TAKE-OFF ADD-ON
FITTING M25X1,5	12106198	8	1	694	12104731	CABLE REEL
FITTING RD70X70 S355J2C+C	953641408	404	1	262	918811108	DRIVE ASSEMBLY, PRE-ASSE
FITTING RED 15/12L CR6-FREI	475431808	637	1	585	96064697	HYDR.AUXILIARY HOISTING
FITTING RED 18/15L CR6-FREI	475435608	706	2	512	96045552	HYDRAULICS UPPER CARRI
FITTING RED 18/6L CR6-FREI	475430708	742	1	512	96045552	HYDRAULICS UPPER CARRI
FITTING RED 42/18L CR6-FREI	475431708	712	1	512	96045552	HYDRAULICS UPPER CARRI
FITTING RED 42/28L CR6-FREI	475431308	752	2	512	96045552	HYDRAULICS UPPER CARRI
FITTING RED 42/35L CR6-FREI	475436708	746	1	512	96045552	HYDRAULICS UPPER CARRI
FITTING REDSD12/10-L CR6-F	475431408	650	3	32	967304508	UNDERCARRIAGE HYDRAULIC
FITTING REDSD12/10-L CR6-F	475431408	609	4	706	965994108	HYDR.F.TELESOPIC BOOM
FITTING REDSD12/10-S CR6-F	475433408	658	1	32	967304508	UNDERCARRIAGE HYDRAULIC
FITTING REDSD12/6-S CR6-F	475432908	642	1	32	967304508	UNDERCARRIAGE HYDRAULIC
FITTING REDSD12/6-S CR6-F	475432908	786	1	513	96045552	HYDRAULICS UPPER CARRI
FITTING REDSD12/6-S CR6-F	475432908	607	1	612	969856508	ADDITIONAL HYDRAULICS
FITTING REDSD16/10-S CR6-F	475433508	601	2	511	96045552	HYDRAULICS UPPER CARRI
FITTING REDSD16/12-S CR6-F	475433308	619	4	32	967304508	UNDERCARRIAGE HYDRAULIC
FITTING REDSD16/12-S CR6-F	475433308	628	2	511	96045552	HYDRAULICS UPPER CARRI
FITTING REDSD18/12-L CR6-F	475436308	639	1	32	967304508	UNDERCARRIAGE HYDRAULIC
FITTING REDSD18/12-L CR6-F	475436308	735	1	512	96045552	HYDRAULICS UPPER CARRI
FITTING REDSD20/12-S CR6-F	475434808	623	1	32	967304508	UNDERCARRIAGE HYDRAULIC
FITTING REDSD28/22-L CR6-F	475430508	783	1	513	96045552	HYDRAULICS UPPER CARRI
FITTING REDSD30/10-S CR6-F	475433908	601	4	31	967304508	UNDERCARRIAGE HYDRAULIC
FITTING REDSD35/28-L CR6-F	475430408	725	3	512	96045552	HYDRAULICS UPPER CARRI
FITTING REDSD38/6-S CR6-F	475408108	772	1	512	96045552	HYDRAULICS UPPER CARRI
FITTING REDSDN10/6-S CR6-F	475432008	659	2	32	967304508	UNDERCARRIAGE HYDRAULIC
FITTING REDSDN10/6-S CR6-F	475432008	603	2	714	966004808	ADDNL.HYDR. FOLDING JIB
FITTING REDSDN12/6-L CR6-F	475430208	684	2	511	96045552	HYDRAULICS UPPER CARRI
FITTING REDSDN12/6-L CR6-F	475430208	635	1	585	96064697	HYDR.AUXILIARY HOISTING
FITTING REDSDN20/16-S CR6	475432108	663	1	32	967304508	UNDERCARRIAGE HYDRAULIC
FITTING REDSDN20/16-S CR6	475432108	619	1	511	96045552	HYDRAULICS UPPER CARRI
FITTING REDSDN25/20-S CR6	475432308	654	1	32	967304508	UNDERCARRIAGE HYDRAULIC
FITTING REDSDN38/30-S CR6	475435308	723	5	512	96045552	HYDRAULICS UPPER CARRI
FITTING RI G1AXG1/2 CR6-FRE	475500708	604	4	32	967304508	UNDERCARRIAGE HYDRAULIC
FITTING RI M22X1,5/M16X CR6	7381363	4	2	200	9080294	AIR COMPRESSOR PRE-ASSY
FITTING RSWS10-LR-WD CR6	473230508	655	1	511	96045552	HYDRAULICS UPPER CARRI
FITTING RSWS10-SM-WD CR6	473210508	600	1	714	966004808	ADDNL.HYDR. FOLDING JIB
FITTING RSWS16-SR-WD CR6	473231208	600	4	31	967304508	UNDERCARRIAGE HYDRAULIC
FITTING RSWS6-SR-WD CR6-F	473230608	606	1	61	967301408	PREPARATION HYDR
FITTING RSWS6-SR-WD CR6-F	473230608	661	2	511	96045552	HYDRAULICS UPPER CARRI
FITTING SNV10-L CR6-FREI	470010108	681	1	511	96045552	HYDRAULICS UPPER CARRI
FITTING SNV10-S CR6-FREI	470010208	610	3	32	967304508	UNDERCARRIAGE HYDRAULIC
FITTING SNV12-L CR6-FREI	470011308	641	2	511	96045552	HYDRAULICS UPPER CARRI
FITTING SNV12-L CR6-FREI	470011308	615	2	584	96064697	HYDR.AUXILIARY HOISTING
FITTING SNV12-S CR6-FREI	470010308	611	12	32	967304508	UNDERCARRIAGE HYDRAULIC
FITTING SNV12-S CR6-FREI	470010308	(600)	8	65	917155408	QUICK-FITTING UNION
FITTING SNV12-S CR6-FREI	470010308	787	1	513	96045552	HYDRAULICS UPPER CARRI
FITTING SNV30-S CR6-FREI	470011108	606	4	32	967304508	UNDERCARRIAGE HYDRAULIC
FITTING SNV30-S CR6-FREI	470011108	733	2	512	96045552	HYDRAULICS UPPER CARRI
FITTING SNV38-S CR6-FREI	470010708	670	2	511	96045552	HYDRAULICS UPPER CARRI
FITTING SNV38-S CR6-FREI	470010708	628	2	585	96064697	HYDR.AUXILIARY HOISTING
FITTING SNV38-S CR6-FREI	470010708	628	1	591	96075086	HYD.AUX.LIFT GEAR UPPER
FITTING SNV6-S CR6-FREI	470011508	730	1	512	96045552	HYDRAULICS UPPER CARRI
FITTING SV 18L CR6-FREI	474030708	605	1	511	96045552	HYDRAULICS UPPER CARRI
FITTING T 42L CR6-FREI	470431408	711	2	512	96045552	HYDRAULICS UPPER CARRI
FITTING VSTI G1/4 CR6-FREI	7361553	55	1	681	12105406	TELESOPIC CYLINDER
FITTING W 20S CR6-FREI	470232708	664	1	32	967304508	UNDERCARRIAGE HYDRAULIC

25.1.2024

etk_en_de_078973 LTR 1100

875

LIEBHERRAlphabetical index
Alphabetischer Index

Description	Item	Pos.	Quantity	Page	Assembly	Description
FITTING W 28L CR6-FREI	470230808	662	1	32	967304508	UNDERCARRIAGE HYDRAULIC
FITTING W 35L CR6-FREI	470231108	749	1	512	96045552	HYDRAULICS UPPER CARRI
FITTING W 42L CR6-FREI	470231408	751	1	512	96045552	HYDRAULICS UPPER CARRI
FITTING WSV 12S CR6-FREI	474232408	618	4	32	967304508	UNDERCARRIAGE HYDRAULIC
FITTING XG10-S CR6-FREI	470032408	720	3	512	96045552	HYDRAULICS UPPER CARRI
FITTING XG16-S CR6-FREI	470032708	710	1	512	96045552	HYDRAULICS UPPER CARRI
FITTING XG42-L CR6-FREI	470030908	766	1	512	96045552	HYDRAULICS UPPER CARRI
FITTING XGA16-LM CR6-FREI	470730008	28	1	576	938707001	COMPACT ROPE WINCH
FITTING XGA16-SR CR6-FREI	470700208	731	2	512	96045552	HYDRAULICS UPPER CARRI
FITTING XGA16-SR CR6-FREI	470700208	607	1	584	96064697	HYDR.AUXILIARY HOISTING
FITTING XGE10-LR-ED3/8" CR6	471039608	690	2	512	96045552	HYDRAULICS UPPER CARRI
FITTING XGE10-LR-ED3/8" CR6	471039608	618	1	584	96064697	HYDR.AUXILIARY HOISTING
FITTING XGE12-LR-ED CR6-F	471030808	651	6	32	967304508	UNDERCARRIAGE HYDRAULIC
FITTING XGE12-LR-ED CR6-F	471030808	638	6	511	96045552	HYDRAULICS UPPER CARRI
FITTING XGE12-LR-ED CR6-F	471030808	616	1	584	96064697	HYDR.AUXILIARY HOISTING
FITTING XGE12-LR-ED1/4" CR6	471035308	644	1	32	967304508	UNDERCARRIAGE HYDRAULIC
FITTING XGE12-LR-ED1/4" CR6	471035308	653	5	511	96045552	HYDRAULICS UPPER CARRI
FITTING XGE16-SM-ED CR6-F	471033008	636	3	32	967304508	UNDERCARRIAGE HYDRAULIC
FITTING XGE16-SR-ED CR6-F	471033208	603	3	32	967304508	UNDERCARRIAGE HYDRAULIC
FITTING XGE16-SR-ED CR6-F	471033208	625	8	511	96045552	HYDRAULICS UPPER CARRI
FITTING XGE16-SR-ED CR6-F	471033208	602	1	706	965994108	HYDR.F.TELESOPIC BOOM
FITTING XGE16-SR-ED3/4" CR6	471033108	615	2	32	967304508	UNDERCARRIAGE HYDRAULIC
FITTING XGE16-SR-ED3/4" CR6	471033108	620	3	511	96045552	HYDRAULICS UPPER CARRI
FITTING XGE18-LM M26X1,5 C	476607608	634	1	559	969767908	PIPEWORK AIR INSTALLATIO
FITTING XGE18-LR-ED CR6-F	471031208	714	2	512	96045552	HYDRAULICS UPPER CARRI
FITTING XGE18-LR-ED3/4" CR6	471037508	402	3	299	96066239	PREMOUNTED FUEL FILTER
FITTING XGE18-LR-ED3/4" CR6	471037508	708	1	512	96045552	HYDRAULICS UPPER CARRI
FITTING XGE20-SM-ED CR6-F	471033308	631	1	32	967304508	UNDERCARRIAGE HYDRAULIC
FITTING XGE20-SM-ED M33X2	471034308	400	2	262	918811108	DRIVE ASSEMBLY, PRE-ASSE
FITTING XGE25-SM-ED CR6-F	471033508	635	1	32	967304508	UNDERCARRIAGE HYDRAULIC
FITTING XGE28-LM-ED CR6-F	471031508	636	1	511	96045552	HYDRAULICS UPPER CARRI
FITTING XGE6-LM-ED CR6-FRE	471030108	679	2	511	96045552	HYDRAULICS UPPER CARRI
FITTING XGE6-LR-ED CR6-FRE	471030008	676	1	511	96045552	HYDRAULICS UPPER CARRI
FITTING XGE6-LR-ED CR6-FRE	471030008	610	1	584	96064697	HYDR.AUXILIARY HOISTING
FITTING XGE6-LR-ED CR6-FRE	471030008	606	1	714	966004808	ADDNL.HYDR. FOLDING JIB
FITTING XGEV38-SR-WD CR6	471034408	602	13	511	96045552	HYDRAULICS UPPER CARRI
FITTING XGEV38-SR-WD CR6	471034408	629	2	591	96075086	HYD.AUX.LIFT GEAR UPPER
FITTING XGR16/12-S CR6-FRE	475032508	785	1	513	96045552	HYDRAULICS UPPER CARRI
FITTING XSV10-L CR6-FREI	474030308	607	1	511	96045552	HYDRAULICS UPPER CARRI
FITTING XSV12-S CR6-FREI	474032408	612	8	32	967304508	UNDERCARRIAGE HYDRAULIC
FITTING XSV12-S CR6-FREI	474032408	602	8	61	967301408	PREPARATION HYDR
FITTING XSV15-L CR6-FREI	474030508	611	1	511	96045552	HYDRAULICS UPPER CARRI
FITTING XSV16-S CR6-FREI	474032608	608	2	32	967304508	UNDERCARRIAGE HYDRAULIC
FITTING XSV30-S CR6-FREI	474032908	607	4	32	967304508	UNDERCARRIAGE HYDRAULIC
FITTING XW10-L CR6-FREI	470230308	607	3	706	965994108	HYDR.F.TELESOPIC BOOM
FITTING XW18-L CR6-FREI	470230608	645	1	559	969767908	PIPEWORK AIR INSTALLATIO
FITTING XW30-S CR6-FREI	470233008	661	4	32	967304508	UNDERCARRIAGE HYDRAULIC
FITTING XW30-S CR6-FREI	470233008	732	2	512	96045552	HYDRAULICS UPPER CARRI
FITTING XW38-S CR6-FREI	470233408	668	4	511	96045552	HYDRAULICS UPPER CARRI
FITTING XW38-S CR6-FREI	470233408	627	1	591	96075086	HYD.AUX.LIFT GEAR UPPER
FITTINGS 11SMnPb30+C	10130906	21	1	216	12512627	EXHAUST NOZZLE ATTACHM
FITTINGS X5CRNI18-10	97119563	4	1	273	96035595	EXPANSION TANK PRE-ASS.
FIXED BOOM RAISING DEVICE	12102116	28	1	390	10877138	OPERATOR SEAT
FIXING DEVICE 2.LIFT TOP	967321308	11	1	726	918258408	EL.2 HOISTING LIMIT SWITCH
FIXING PARTS ELECTRIC	96041469	(30)	1	755	91001037	DOUBLE FOLDING JIB MECH.
FIXING PARTS SLEWING RING	914860508	29	1	12		LIEBHERR LTR 1100
FLANGE	12400857	3	1	161	10120186	BALANCER ASSEMBLY
FLANGE	927504701	23	1	374	938759601	ROPE DRUM
FLANGE	927504801	15	1	374	938759601	ROPE DRUM
FLANGE 10X65X37 ALMG3 H11	97057024	5	1	469	918729308	AIR FILTER UNIT

25.1.2024

etk_en_de_078973 LTR 1100

876

LIEBHERRAlphabetical index
Alphabetischer Index

Description	Item	Pos.	Quantity	Page	Assembly	Description
FLANGE 120X150X217 S355J2+	956442614	351	2	31	967304508	UNDERCARRIAGE HYDRAULIC
FLANGE 25.0X16 9 42CRMO4	970003708	7	1	265	96020819	RADIATOR, PRE-ASSEMBLED
FLANGE FITTING 70.0X80 S355	953641308	401	1	262	918811108	DRIVE ASSEMBLY, PRE-ASSE
FLANGE FITTING CR6-FREI	510033408	517	2	511	96045552	HYDRAULICS UPPER CARRI
FLANGE FITTING CR6-FREI	510133208	516	1	510	96045552	HYDRAULICS UPPER CARRI
FLANGE FITTING CR6-FREI	511518808	401	1	265	96020819	RADIATOR, PRE-ASSEMBLED
FLANGE FITTING CR6-FREI	511518808	515	1	510	96045552	HYDRAULICS UPPER CARRI
FLANGE HALF SAE1 1/4-C62-M	510586608	501	16	31	967304508	UNDERCARRIAGE HYDRAULIC
FLANGE HALF SAE1 1/4-C62-M	510586608	500	4	510	96045552	HYDRAULICS UPPER CARRI
FLANGE HALF SAE1-C62-M12	510586908	502	4	31	967304508	UNDERCARRIAGE HYDRAULIC
FLANGE HALF SAE3/4-C62-M10	510587508	503	6	31	967304508	UNDERCARRIAGE HYDRAULIC
FLANGE PRE-ASS.	11348648	8	1	163	10147787	CAMSHAFT CPL.
FLANGE PRE-ASS.	11348648	1	1	164	10145815	RS FLANGE
FLANGE PRE-ASS.	12408221	2	1	161	10120186	BALANCER ASSEMBLY
FLANGE SEAL	10346938	(5)	1	284	969543308	FUEL TANK, PRE-ASSEMBLED
FLANGE SLEEVE DIN 1850 / I	10424489	2	2	357	966253908	WAGON
FLANGE STUB PIPE AFG 38S	511517808	502	1	584	96064697	HYDR.AUXILIARY HOISTING
FLANGE STUB PIPE AFG 38S	511517808	500	3	706	965994108	HYDR.F.TELESOPIC BOOM
FLANGED BOLT	11492018	4	1	739	910543708	LOAD HOOK
FLANGED BOLT	927515201	6	2	579	927521201	OIL-LEVEL GAUGE INSTALLAT
FLAP COMPL.	969399508	1	1	409	969399608	FLAP PRE-ASS.
FLAP PRE-ASS.	969399608	1	1	408	96024809	SLEWING PLATFORM PANELLI
FLAP PRE-ASS. SPF	969425708	1	1	403	969425608	FLAP RIGHT PRE-ASS.
FLAP RIGHT PRE-ASS. SPF	969425608	2	1	400	96022627	SLEWING PLATFORM PANELLI
FLASHING LIGHT GLASS	11346616	(1)	1	99	915731908	EL.COMP. DISPATCH ASSEM
FLAT BOTTOM PLATE B7B BPL	11161944	40	62	53	10430241	CRAWLER CHAIN CPL.
FLAT FUSE LINK 10A 32	604007108	14	14	491	919940108	SWITCHBOX MOUNTING PART
FLAT FUSE LINK 10A 32	604007108	6	1	605	913753108	RADIO PREPARATION UPPER
FLAT FUSE LINK 15A	604007208	15	6	491	919940108	SWITCHBOX MOUNTING PART
FLAT FUSE LINK 20A	604007308	16	9	491	919940108	SWITCHBOX MOUNTING PART
FLAT FUSE LINK 25A	604007608	17	1	491	919940108	SWITCHBOX MOUNTING PART
FLAT FUSE LINK 3A	604007708	11	3	491	919940108	SWITCHBOX MOUNTING PART
FLAT FUSE LINK 5A 32	604006908	12	9	491	919940108	SWITCHBOX MOUNTING PART
FLAT FUSE LINK 7,5A	604007008	517	2	84	96062921	WIRING HARNESS
FLAT FUSE LINK 7,5A	604007008	13	14	491	919940108	SWITCHBOX MOUNTING PART
FLAT GASKET	704274908	10	4	81	966167808	COVER COMPL.
FLAT PLUG	602304808	2	2	431	963398008	PREMOUNT.AXIAL FLOW FAN
FLAT PLUG	602304808	74	2	605	913753108	RADIO PREPARATION UPPER
FLAT PLUG 0,2-0,5MM2	10874243	2222	6	91	96045216	WIRING HARNESS
FLAT PLUG 0,2-0,5MM2	10874243	2222	6	637	96045220	WIRING HARNESS
FLAT PLUG 0,5-1,0MM2	11622890	2223	2	487	96023971	WIRING HARNESS
FLAT PLUG 0,5-1,0MM2	11622890	2223	9	696	96051215	CABLES, PRE-ASSEMBLED
FLAT PLUG 0,5-1,0MM2 CUSN	11008403	752	6	696	96051215	CABLES, PRE-ASSEMBLED
FLAT PLUG 0,5-1,0MM2 CUSN	11008403	752	6	703	96063415	WIRING HARNESS
FLAT PLUG 0,8X0,5-1 CuSn4	10097470	671	2	83	96062920	WIRING HARNESS
FLAT PLUG 1,0-2,5MM2	602323208	120	18	84	96062921	WIRING HARNESS
FLAT PLUG 1,0-2,5MM2	602323208	120	17	485	96063650	LEAD
FLAT PLUG 2,8X0,5-1 SN	602323508	124	45	84	96062921	WIRING HARNESS
FLAT PLUG 2,8X0,5-1 SN	602323508	124	6	419	96023891	WIRING HARNESS
FLAT PLUG 2,8X0,5-1 SN	602323508	124	22	485	96063650	LEAD
FLAT PLUG 6,3X1-2,5 SN	602203908	75	2	84	96062921	WIRING HARNESS
FLAT PLUG 6,3X1-2,5 SN	602203908	75	2	419	96023891	WIRING HARNESS
FLAT PLUG 6,3X1-2,5 SN	602203908	75	3	486	96023971	WIRING HARNESS
FLAT PLUG HOUSING 15-POL	10874995	501	1	696	96051215	CABLES, PRE-ASSEMBLED
FLAT PLUG HOUSING 15-POL	12102915	502	1	696	96051215	CABLES, PRE-ASSEMBLED
FLAT PLUG HOUSING 18-POL	11067932	519	1	84	96062921	WIRING HARNESS
FLAT PLUG HOUSING 18-POL	11067932	509	9	493	96059659	CABLES, BASIC CONSTRUCTI
FLAT PLUG HOUSING 18-POL	602323308	503	4	84	96062921	WIRING HARNESS
FLAT PLUG HOUSING 18-POL	602323308	503	1	485	96063650	LEAD
FLAT PLUG HOUSING 18-POL	602323308	502	52	493	96059659	CABLES, BASIC CONSTRUCTI

25.1.2024

etk_en_de_078973 LTR 1100

877

LIEBHERRAlphabetical index
Alphabetischer Index

Description	Item	Pos.	Quantity	Page	Assembly	Description
FLAT PLUG HOUSING 18-POL	11644347	501	1	91	96045216	WIRING HARNESS
FLAT PLUG HOUSING 18-POL	11644347	501	1	637	96045220	WIRING HARNESS
FLAT PLUG HOUSING FASTIN	602208708	525	1	493	96059659	CABLES, BASIC CONSTRUCTI
FLAT PLUG HOUSING FASTIN	602208908	512	1	487	96023971	WIRING HARNESS
FLAT PLUG HOUSING FASTIN	602305908	512	1	84	96062921	WIRING HARNESS
FLAT PLUG HOUSING FASTIN	602305908	523	1	419	96023891	WIRING HARNESS
FLAT PLUG HOUSING FASTIN	602305908	3	1	431	963398008	PREMOUNT.AXIAL FLOW FAN
FLAT PLUG HOUSING FASTIN	602305908	15	1	605	913753108	RADIO PREPARATION UPPER
FLAT PLUG HOUSING JPT	602325608	504	2	485	96063650	LEAD
FLAT PLUG HOUSING JPT	602325608	503	6	493	96059659	CABLES, BASIC CONSTRUCTI
FLAT SEALING RING 14X19,5X	570116908	403	1	273	96035595	EXPANSION TANK PRE-ASS.
FLAT SEALING RING 14X19,5X	570116908	321	1	510	96045552	HYDRAULICS UPPER CARRI
FLAT SEALING RING 17,4X24X	710121114	7	1	20	790256114	GUIDE WHEEL UNIT CPL
FLAT SPIRAL SPRING 552	616200808	2	2	694	12104731	CABLE REEL
FLEXIBLE WASHER X5CRNI18	97098876	102	1	463	919674308	EXHAUST SYSTEM
FLOOR MAT 227X798X849 PU	97000467	11	1	331	917305408	INTERNAL PANELLING INSTA
FLOOR MAT 61X753X552 PU-S	97000466	10	1	331	917305408	INTERNAL PANELLING INSTA
FLOOR SHEET	96000683	1	1	555	919528608	OIL COOLER INSTALLATION
FLOOR SHEET WELDED	969426008	4	1	400	96022627	SLEWING PLATFORM PANELLI
FLOOR SHEET WELDED SPF	96024811	4	1	408	96024809	SLEWING PLATFORM PANELLI
FLYWHEEL ASSEMBLY SAE 1	9077238	530	1	127	13455311	DIESEL ENGINE
FLYWHEEL HOUSING ASSEM	10115829	520	1	127	13455311	DIESEL ENGINE
FLYWHEEL HOUSING PRE-A	10118148	1	1	225	10115829	FLYWHEEL HOUSING ASSEM
FLYWHEEL PRE-ASS. SAE 1X1	12809567	1	1	229	9077238	FLYWHEEL ASSEMBLY
FOLDING BRACKET PRE-ASS.	96062062	2	1	747	919933308	TRANSPORT MOUNTING
FOLDING BRACKET ST.CONST	96022932	1	1	750	96062062	FOLDING BRACKET PRE-ASS.
FOLDING PART WELDED SPF	96062063	2	1	750	96062062	FOLDING BRACKET PRE-ASS.
FOOT ROCKER SPF	10297310	54	2	424	96056347	ELECTRIC ADD-ON PARTS CA
FORM HOSE	551719708	250	1	261	918811108	DRIVE ASSEMBLY, PRE-ASSE
FORM HOSE	96046407	250	2	463	919674308	EXHAUST SYSTEM
FORM HOSE 4,5	11081453	6	1	437	918759708	ADD HEATING SUPERSTRUCT
FORM HOSE 55/65X504 B PER	97042032	253	1	261	918811108	DRIVE ASSEMBLY, PRE-ASSE
FORM HOSE 55/65X900 B PER	97042031	252	1	261	918811108	DRIVE ASSEMBLY, PRE-ASSE
FORM HOSE DN20 X3.5 B SPF	97042067	13	2	437	918759708	ADD HEATING SUPERSTRUCT
FORM HOSE DN20 X3.5 B SPF	97042067	18	1	439	96019783	ADDNL.HEATING, PRE-ASSE
FORM HOSE DN20 X3.5 B SPF	97042068	251	1	256	918728708	DRIVE ASSEMBLY CPL.
FORM HOSE DN20 X3.5 B SPF	97042069	8	1	385	969300008	HEATING, PRE-ASSEMBLED
FORM HOSE DN20 X3.5 B SPF	97042070	19	1	385	969300008	HEATING, PRE-ASSEMBLED
FORM HOSE DN20 X3.5 B SPF	97042071	252	1	256	918728708	DRIVE ASSEMBLY CPL.
FORM HOSE DN20 X3.5 B SPF	97042071	9	1	385	969300008	HEATING, PRE-ASSEMBLED
FORM HOSE DN20 X3.5 B SPF	97046324	10	1	385	969300008	HEATING, PRE-ASSEMBLED
FORM HOSE DN20 X3.5 B SPF	97046326	13	1	385	969300008	HEATING, PRE-ASSEMBLED
FORM HOSE DN20 X3.5 B SPF	97046328	16	1	385	969300008	HEATING, PRE-ASSEMBLED
FORM HOSE DN20 X3.5 B SPF	97046567	12	1	439	96019783	ADDNL.HEATING, PRE-ASSE
FORM HOSE DN20 X3.5 B SPF	97046568	11	1	439	96019783	ADDNL.HEATING, PRE-ASSE
FORM HOSE DN20 X3.5 B SPF	97050857	11	1	385	969300008	HEATING, PRE-ASSEMBLED
FORM HOSE DN20 X3.5 B SPF	97055365	15	1	385	969300008	HEATING, PRE-ASSEMBLED
FORMCLIP 10X55 VERZ	433200908	5	8	45	968374708	MOUNTING PARTS
FRAME RAL 9005 SPF	97136699	2	1	316	96048757	CUP HOLDER
FRICTION BEARING 30X20 K	10215893	4	1	434	966707708	MIRROR RETAINER PRE-ASS.
FRICTION DISK	975529708	150	2	400	96022627	SLEWING PLATFORM PANELLI
FRICTION PLATE 3M TYP35	97116895	8	3	360	919235408	SLEWING GEAR
FRONT LEFT-HAND HOOD	969392008	3	1	408	96024809	SLEWING PLATFORM PANELLI
FRONT PROFILE 803X122X44 1	97000516	31	1	354	917304708	SLIDING DOOR INSTALLATION
FRONT WINDOW 6X735X1506	97003558	1	1	342	966497908	FRONT WINDOW CPL.
FRONT WINDOW CPL.	966497908	1	1	339	916162508	WINDOW ASSEMBLY
FUEL FEED	91002857	110	1	12		LIEBHERR LTR 1100
FUEL FILTER	12106874	100	1	299	96066239	PREMOUNTED FUEL FILTER
FUEL FILTER	553174008	1	1	443	11110051	DOSING PUMP
FUEL FILTER ELEMENT KRAFT	10149977	1	1	301	12106874	FUEL FILTER

25.1.2024

etk_en_de_078973 LTR 1100

878

LIEBHERRAlphabetical index
Alphabetischer Index

Description	Item	Pos.	Quantity	Page	Assembly	Description
FUEL FINE FILTER	12820742	2	1	186	13512036	CONSOLE FOR FILTER PRE-A
FUEL FINE-FILTER ASSEMBLY	10146791	201	1	125	13455311	DIESEL ENGINE
FUEL HEATER 24V 0,25KW	11381100	2	1	301	12106874	FUEL FILTER
FUEL HOSE DN4,5	10815777	5	1	437	918759708	ADD HEATING SUPERSTRUCT
FUEL HOSE DN4,5	10815777	19	1	439	96019783	ADDNL.HEATING, PRE-ASSE
FUEL LINE	9078935	4	1	191	10143342	LEAK OIL RETURN LINE
FUEL LINE 12X1	10143240	7	1	189	10143341	FUEL LINES
FUEL LINES	10143341	212	1	125	13455311	DIESEL ENGINE
FUEL PIPING 5X1 PA12 ETFP	11626108	3	1.75	437	918759708	ADD HEATING SUPERSTRUCT
FUEL PIPING 5X1 PA12 ETFP	11626108	4	4	437	918759708	ADD HEATING SUPERSTRUCT
FUEL PUMP	12107190	11	1	301	12106874	FUEL FILTER
FUEL TANK ADD-ON UNIT	917962508	108	1	12		LIEBHERR LTR 1100
FUEL TANK WELDED CONSTR	969543408	1	1	284	969543308	FUEL TANK, PRE-ASSEMBLED
FUEL TANK, PRE-ASSEMBLED	969543308	1	1	283	917962508	FUEL TANK ADD-ON UNIT
FUSE 50A 32V SPF	10023751	(20)	1	281	96023914	ELECTRIC FOR BATTERY BOX
FUSE CARTRIDGE 100A DC32	10878143	(22)	1	281	96023914	ELECTRIC FOR BATTERY BOX
FUSE CARTRIDGE 80A DC32	10878142	(21)	1	281	96023914	ELECTRIC FOR BATTERY BOX
FUSE CARTRIDGE DIN 72581	6905877	(1)	1	234	10151329	WIRING HARNESS ASSEMBLY
GAS LINE NON-RETURN VALV	5000569	8	1	20	790256114	GUIDE WHEEL UNIT CPL
GAS SENSOR GEN 4.0 NICHT	12984315	152	2	467	96041566	ELECTRIC ADD-ON PARTS
GAS SENSOR NICHT LACKIE	10144038	153	1	467	96041566	ELECTRIC ADD-ON PARTS
GAS SPRING 12X80-100N ST	10476211	6	2	339	916162508	WINDOW ASSEMBLY
GAS SPRING 19X60-550N	591067008	23	1	388	918810308	CONTROL STAND
GAS SPRING 23X251-550N ST	11003837	17	2	339	916162508	WINDOW ASSEMBLY
GAS SPRING 23X265-1000N	591064508	9	1	409	969399608	FLAP PRE-ASS.
GAS SPRING 23X265-500N	591061908	10	2	403	969425608	FLAP RIGHT PRE-ASS.
GAS SPRING 28X350-900N	591514408	23	1	760	918533508	ADAPTER PRE-ASS.
GAUGE 1.5X130X23 X5CRNI18	97127072	13	1	95	914860608	TOOLS AND ACCESSORIES
GAUGE CONNECTION 12S M20	7409922	770	7	512	96045552	HYDRAULICS UPPER CARRI
GAUGE CONNECTION DKO 1	5607617	788	2	513	96045552	HYDRAULICS UPPER CARRI
GAUGE CONNECTION VKA3 12	7409918	775	1	512	96045552	HYDRAULICS UPPER CARRI
GEAR PUMP WP9	10488363	102	1	261	918811108	DRIVE ASSEMBLY, PRE-ASSE
GEAR WHEEL	10872521	80	1	381	11083498	AIR CONDITIONING UNIT
GEAR WHEEL 2,5	10139764	4	1	161	10120186	BALANCER ASSEMBLY
GEAR WHEEL 2,5	10139765	5	1	161	10120186	BALANCER ASSEMBLY
GEAR WHEEL 2,5	9072834	3	1	146	10147438	CRANKSHAFT WITH GEAR
GEAR WHEEL 2,5	9073343	2	1	200	9080294	AIR COMPRESSOR PRE-ASSY
GEAR WHEEL 2,5 20MnCr5	9079001	3	1	242	9078962	AUXILIARY DRIVE PRE-ASS.
GEAR WHEEL 2,75	10137602	(2)	1	163	10147787	CAMSHAFT CPL.
GEAR WHEEL MOTOR AZMF	10429930	102	1	265	96020819	RADIATOR, PRE-ASSEMBLED
GEARWHEEL PRE-ASS.	10138447	3	1	163	10147787	CAMSHAFT CPL.
GEARWHEEL PRE-ASS.	10145049	(1)	1	163	10147787	CAMSHAFT CPL.
GENERATOR, PRE-ASSEMBL	10142863	440	1	127	13455311	DIESEL ENGINE
GENERATOR, PRE-ASSEMBL	10148088	1	1	218	10142863	GENERATOR, PRE-ASSEMBLE
GLUE 10ML FLASCHE -50/+175	8655032	104	1	129	11389608	CRANKCASE CPL. WITH CYLIN
GLUE 10ML FLASCHE -50/+175	8655032	104	1	156	10149578	CYLINDER HEAD
GREASE NBU 30 1KG DOSE	10285708	100	1	131	10154458	CYLINDER
GREASE NBU 30 1KG DOSE	10285708	100	1	132	10147687	POWER UNIT SUPPORT ATT
GREASE NBU 30 1KG DOSE	10285708	100	1	141	10121667	CONNECTING PIECE W.O-RIN
GREASE NBU 30 1KG DOSE	10285708	100	1	156	10149578	CYLINDER HEAD
GREASE NBU 30 1KG DOSE	10285708	100	1	161	10120186	BALANCER ASSEMBLY
GREASE NBU 30 1KG DOSE	10285708	100	1	163	10147787	CAMSHAFT CPL.
GREASE NBU 30 1KG DOSE	10285708	100	1	170	10148432	LUBE OIL PUMP WITH FASTEN
GREASE NBU 30 1KG DOSE	10285708	100	1	194	10145173	INTAKE STACK ASSEMBLY
GREASE NBU 30 1KG DOSE	10285708	100	1	199	10127566	INSTALLATION BRAKE COMPR
GREASE NBU 30 1KG DOSE	10285708	100	1	208	10142733	WATER PUMP WITH FASTENIN
GREASE NBU 30 1KG DOSE	10285708	100	1	209	10148215	THERMOSTAT HOUSING ASS
GREASE NBU 30 1KG DOSE	10285708	100	1	211	10142742	COOLANT PIPE BEND ADD-ON
GREASE NBU 30 1KG DOSE	10285708	100	1	216	12512627	EXHAUST NOZZLE ATTACHM
GREASE NBU 30 1KG DOSE	10285708	100	1	225	10115829	FLYWHEEL HOUSING ASSEM

25.1.2024

etk_en_de_078973 LTR 1100

879

LIEBHERRAlphabetical index
Alphabetischer Index

Description	Item	Pos.	Quantity	Page	Assembly	Description
GREASE NBU 30 1KG DOSE	10285708	100	1	228	10127979	LOCKING PIECES
GREASE NBU 30 1KG DOSE	10285708	(100)	1	236	12583633	ENGINE CONTROL SENSORS
GREASE NBU 30 1KG DOSE	10285708	100	1	237	12544505	ROTATIONAL SPEED SENSOR
GREASE NBU 30 1KG DOSE	10285708	100	1	239	9078249	LOCKING PIECES
GREASE NBU 30 1KG DOSE	10285708	100	1	240	10144027	LOCKING PIECES
GREASE NBU 30 1KG DOSE	10285708	100	1	242	9078962	AUXILIARY DRIVE PRE-ASS.
GREASE NIPPLE CAP	10014701	16	1	473	10327065	ELECTRIC PUMP
GREASE NIPPLE M16X1.5	774351714	6	1	20	790256114	GUIDE WHEEL UNIT CPL
GREASE SPRAY SYSTEM	96010020	15	1	642	919950308	DISPATCH ASSY.MECH.PART
GREASE SPRAYER ALUMINI	10876885	1	1	644	96010020	GREASE SPRAY SYSTEM
GREASE STABURAGS NBU 30	10282622	(10)	1	131	10154458	CYLINDER
GREASE STABURAGS NBU 30	10282622	100	1	222	10115664	LOCKING PIECES
GRIP	12103434	(2)	1	390	10877138	OPERATOR SEAT
GRIP DIN 3122 A 3/4"	790026208	63	1	97	928569808	MAIN TOOLS
GRIP KUNSTSTOFF	704254508	110	1	410	969392008	FRONT LEFT-HAND HOOD
GRIP PIPE WELDED	968321608	5	1	408	96024809	SLEWING PLATFORM PANELLI
GROMMET 10/12/17,5 PVC BK	602701308	1	1	322	916170808	CABLE INLET
GROMMET 14/18/24 PVC BK	602701808	11	2	781	968940708	HOLDER LEFT
GROMMET 14/18/24 PVC BK	602701808	11	2	782	968940808	HOLDER RIGHT
GROUND RAIL	926891108	27	1	495	96025348	BASE ASSEMBLY
GRUB SCREW	570435308	39	1	681	12105406	TELESCOPIC CYLINDER
GRUB SCREW DIN 913 M5X6 4	510762108	(301)	3	261	918811108	DRIVE ASSEMBLY, PRE-ASSE
GRUB SCREW DIN 913 M6X25	404400508	16	1	354	917304708	SLIDING DOOR INSTALLATION
GRUB SCREW DIN 913 M6X25	404400508	5	1	717	511479408	LOAD HOLDING VALVE
GRUB SCREW DIN 914 M8X10	12100620	18	1	449	12102342	BALLAST EXTENSION RAM
GRUB SCREW DIN 914 M8X10	12100620	26	1	625	12102922	LUFFING CYLINDER
GRUB SCREW ISO 4026 M10X	10179470	4	1	392	962282208	ARM REST LEFT
GRUB SCREW ISO 4026 M10X	10179470	4	1	394	962282308	ARM REST RIGHT
GRUB SCREW ISO 4026 M16X	12100611	17	1	771	918596708	HEAD SECTION PRE-ASS.
GRUB SCREW ISO 4026 M20X	11968244	26	4	28	992078314	CENTRE PIECE
GRUB SCREW ISO 4026 M20X	10875481	63	4	658	91000050	TELESCOPIC SECTION 1 PRE
GRUB SCREW ISO 4026 M20X	10875481	63	4	661	91000051	TELESCOPIC SECT.2 PRE-AS
GRUB SCREW ISO 4026 M20X	10875481	63	4	664	91000052	TELESCOPIC SECT.3 PRE-ASS
GRUB SCREW ISO 4026 M20X	10875481	63	4	667	91000053	TELESCOPIC SECT.IV PRE-A
GRUB SCREW ISO 4026 M20X	10875481	61	4	670	91000054	TELESCOPIC SECT.5 PRE-AS
GRUB SCREW ISO 4026 M6X10	12100613	3	1	391	96032222	REWORK ARMREST LEFT
GRUB SCREW ISO 4026 M6X10	12100613	6	1	392	962282208	ARM REST LEFT
GRUB SCREW ISO 4026 M6X10	12100613	3	1	393	96032223	REWORK ARMREST RIGHT
GRUB SCREW ISO 4026 M6X35	12106077	27	6	319	968483708	STEP CPL.
GRUB SCREW ISO 4026 M6X35	12106077	9	1	517	571130108	PRESSURE LIMITING VALVE
GRUB SCREW ISO 4026 M8X50	12100292	21	2	724	964502908	BOOM NOSE PRE-ASS.
GRUB SCREW ISO 4026 M8X50	12100292	3	2	727	967321308	FIXING DEVICE 2.LIFT TOP
GRUB SCREW ISO 4028 M12X	12100624	12	5	642	919950308	DISPATCH ASSY.MECH.PART
GRUB SCREW M6X50 A2-70	10450694	25	1	342	966497908	FRONT WINDOW CPL.
GRUB SCREW M6X50 A2-70	10450694	22	1	354	917304708	SLIDING DOOR INSTALLATION
GUARD RAILING 50X250X1100	12102325	2	1	413	919484908	FALL PROTECTION
GUARD RING EN AC-AI Si1	10152974	3	1	149	10153583	CRANKSHAFT SEALING
GUIDE 306X48X37 ENAW6060-	977430408	10	2	388	918810308	CONTROL STAND
GUIDE 80.0X76 35NICRMOV12	97008548	2	1	434	966707708	MIRROR RETAINER PRE-ASS.
GUIDE BUSHING 290,7X345X20	11341829	3	1	625	12102922	LUFFING CYLINDER
GUIDE BUSHING CODIERUNG	10871289	507	2	582	96055198	WIRING HARNESS
GUIDE ISO 8062-3DCTG6 30X5	972426708	33	4	658	91000050	TELESCOPIC SECTION 1 PRE
GUIDE ISO 8062-3DCTG6 30X5	972426708	33	4	661	91000051	TELESCOPIC SECT.2 PRE-AS
GUIDE ISO 8062-3DCTG6 30X5	972426708	33	4	664	91000052	TELESCOPIC SECT.3 PRE-ASS
GUIDE ISO 8062-3DCTG6 30X5	972426708	33	4	667	91000053	TELESCOPIC SECT.IV PRE-A
GUIDE ISO 8062-3DCTG6 30X5	972426708	60	4	670	91000054	TELESCOPIC SECT.5 PRE-AS
GUIDE PA6G	975778508	16	2	117	918728408	ASSEMBLY PARTS F.SLEWING
GUIDE PIN CODIERUNG HAN	10871288	505	2	582	96055198	WIRING HARNESS
GUIDE PRE-ASS.	966230508	27	1	354	917304708	SLIDING DOOR INSTALLATION
GUIDE PULLEY COMPL.	10149360	3	2	206	12418347	AIR COND. COMPRESSOR A

25.1.2024

etk_en_de_078973 LTR 1100

880

LIEBHERRAlphabetical index
Alphabetischer Index

Description	Item	Pos.	Quantity	Page	Assembly	Description
GUIDE PULLEY COMPL.	917695308	2	1	760	918533508	ADAPTER PRE-ASS.
GUIDE RING 323X318X15	11490453	19	1	625	12102922	LUFFING CYLINDER
GUIDE WELDED	964502708	3	1	616	915403108	ADD-ON PARTS CAMERA
GUIDE WELDED GLASPERLEN	966230608	28	1	354	917304708	SLIDING DOOR INSTALLATION
GUIDE WHEEL	749063614	1	1	21	749013714	GUIDE WHEEL CPL
GUIDE WHEEL CPL B7X710 LH	749013714	1	1	20	790256114	GUIDE WHEEL UNIT CPL
GUIDE WHEEL UNIT CPL B7X	790256114	2	1	19	96062245	CRAWLER CARRIER RIGHT CP
GUIDE WHEEL UNIT CPL B7X	790256114	2	1	26	96062246	CRAWLER TRACK CARRIER LE
GUIDING PIPE 10X1X90	9079532	2	1	142	10150934	OIL DIPSTICK CPL.
HAND GRIP CPL. DREH KUNST	704232208	9	1	342	966497908	FRONT WINDOW CPL.
HAND HAMMER DIN 1041 800	790030008	60	1	97	928569808	MAIN TOOLS
HAND LEVER PRESS	885602114	6	1	95	914860608	TOOLS AND ACCESSORIES
HAND LEVER PRESS VERZ.	790042008	70	1	97	928569808	MAIN TOOLS
HAND PUMP	10801932	10	1	760	918533508	ADAPTER PRE-ASS.
HANDGRIP 215X25X59,2X169	10443309	59	1	332	917305408	INTERNAL PANNELLING INSTA
HANDLE	591066808	10	2	342	966497908	FRONT WINDOW CPL.
HANDLE	591066808	5	1	343	965784408	ROOF WINDOW PRE-ASS.
HANDLE 212X53	12554272	6	1	409	969399608	FLAP PRE-ASS.
HANDLE CAP	571824708	1	1	429	10343693	JOYSTICK
HANDLE WELD.CONST. FE//ZN	963557408	2	1	76	964765008	PIN COMPL.
HANDLEADAPTER	11005983	3	1	355	966230408	CLOSING DEVICE
HATCHING PLAN SPF	917026008	75	1	12		LIEBHERR LTR 1100
HAZARD WARNING FLASHER 2	607106208	2	2	98	928620108	ACCESSORIES
HEAD SECTION PRE-ASS.	918596708	3	1	757	91001038	MECH. DOUBLE FOLD JIB PR
HEAD SECTION, WELDED CO	962049408	1	1	771	918596708	HEAD SECTION PRE-ASS.
HEAT EXCHANGER ALU	10801858	14	1	381	11083498	AIR CONDITIONING UNIT
HEAT PROTECTION SHEET	10144755	1	1	214	10144756	HEAT PROTECTION W.FASTEN
HEAT PROTECTION SHEET S	12428325	10	1	196	10149677	CONNECTING LINE ADD-ON
HEAT PROTECTION W.FASTEN	10144756	415	1	126	13455311	DIESEL ENGINE
HEATING	502651408	2	1	560	502657308	AIR DRYER
HEATING CRANE DRIVER'S C	917894308	128	1	13		LIEBHERR LTR 1100
HEATING ELEMENT	10650387	(13)	1	390	10877138	OPERATOR SEAT
HEATING FLANGE 24V 1,9KW	12856186	1	1	198	13701882	HEATING FLANGE COMPLETE
HEATING FLANGE ADD-ON	9078314	260	1	125	13455311	DIESEL ENGINE
HEATING FLANGE COMPLETE	13701882	1	1	197	9078314	HEATING FLANGE ADD-ON
HEATING HOSE 70/PRIMAFLE	553181208	12	0.25	345	916168308	AIR DUCT
HEATING, PRE-ASSEMBLED LT	969300008	4	1	379	917894308	HEATING CRANE DRIVER'S CA
HEATSHRINK PIECE 24	603020508	518	2	487	96023971	WIRING HARNESS
HEATSHRINK SLEEVING 11,6/2	10441166	298	0.1	419	96023891	WIRING HARNESS
HEATSHRINK SLEEVING 11,6/2	10441166	298	0.4	488	96049294	WIRING HARNESS
HEATSHRINK SLEEVING 11,6/2	10441166	298	0.05	721	96063877	LEAD
HEATSHRINK SLEEVING 12/2,5	10429652	288	0.12	703	96063415	WIRING HARNESS
HEATSHRINK SLEEVING 27 - 8	603016908	243	0.25	695	96063213	LEAD
HEATSHRINK SLEEVING 38,1/	603032214	319	0.3	31	967304508	UNDERCARRIAGE HYDRAULIC
HEATSHRINK SLEEVING 38,1/	603032314	321	0.6	31	967304508	UNDERCARRIAGE HYDRAULIC
HEATSHRINK SLEEVING 38/1	603032614	320	0.3	31	967304508	UNDERCARRIAGE HYDRAULIC
HEATSHRINK SLEEVING 9,0/2	10441165	297	0.06	601	96060353	LEAD
HEX CAP NUT BGR.8 M 79X4 P	12102190	166	1	584	96064697	HYDR.AUXILIARY HOISTING
HEX CAP NUT BGR.8 M 79X4 P	12102190	166	1	591	96075086	HYD.AUX.LIFT GEAR UPPER
HEX CAP NUT RD32X3 SPF	10466914	160	2	509	96045552	HYDRAULICS UPPER CARRI
HEX CAP NUT RD32X3 SPF	10466914	174	1	591	96075086	HYD.AUX.LIFT GEAR UPPER
HEX CAP NUT RD36X3 SPF	10466915	162	1	591	96075086	HYD.AUX.LIFT GEAR UPPER
HEX NUT AEHNL.ISO 7040 M6	11004444	99	10	653	91000049	PIVOT SECTION, PRE-ASSEMB
HEX NUT AEHNL.ISO 7040 M6	11004444	93	2	671	91000054	TELESCOPIC SECT.5 PRE-AS
HEX NUT AEHNL.ISO 7040 M6	11004444	9	3	735	96056553	LOCATION FIXTURE PRE-ASS.
HEX NUT AEHNL.ISO 7042 M12	11626393	352	4	466	96051762	EXHAUST SYSTEM PRE-ASSE
HEX NUT AEHNL.ISO 7042 M6	11113917	350	4	466	96051762	EXHAUST SYSTEM PRE-ASSE
HEX NUT DIN 985 M10 10 FLZ	10875605	104	4	642	919950308	DISPATCH ASSY.MECH.PART
HEX NUT DIN 985 M10 8 ZNNI-4	10197769	9	4	50	968374908	LIMIT SWITCH ADD-ON
HEX NUT DIN 985 M10 8 ZNNI-4	10197769	12	1	348	916163008	WIPERS INSTALLATION

25.1.2024

etk_en_de_078973 LTR 1100

881

LIEBHERRAlphabetical index
Alphabetischer Index

Description	Item	Pos.	Quantity	Page	Assembly	Description
HEX NUT DIN 985 M10 8 ZNNI-4	10197769	55	4	670	91000054	TELESCOPIC SECT.5 PRE-AS
HEX NUT DIN 985 M10 A2-70	411903208	37	2	619	968700308	CAMERA HOLDER, PREMOU
HEX NUT DIN 985 M12 10 FLZ	12218127	352	2	117	918728408	ASSEMBLY PARTS F.SLEWING
HEX NUT DIN 985 M12 10 FLZ	12218127	47	4	676	91000055	MECHANICAL EXTENSION SYS
HEX NUT DIN 985 M12 8 FLZN	10875607	11	4	45	968374708	MOUNTING PARTS
HEX NUT DIN 985 M12 8 FLZN	10875607	34	4	68	915447908	HYDRAULIC SUPPORT
HEX NUT DIN 985 M14X1,5 010	12100600	353	1	265	96020819	RADIATOR, PRE-ASSEMBLED
HEX NUT DIN 985 M16 8 FLZN	10875609	22	2	308	917357108	CRANE DRIVER CAB ADDITIO
HEX NUT DIN 985 M16 8 FLZN	10875609	8	4	313	916164208	BEARING INSTALLATION
HEX NUT DIN 985 M20 10 FLZ	10875610	350	1	283	917962508	FUEL TANK ADD-ON UNIT
HEX NUT DIN 985 M20 10 FLZ	10875610	350	1	286	918008908	OIL RESERVOIR, EXTENSION
HEX NUT DIN 985 M20 10 FLZ	10875610	59	4	670	91000054	TELESCOPIC SECT.5 PRE-AS
HEX NUT DIN 985 M3 8 480H	10876399	26	4	424	96056347	ELECTRIC ADD-ON PARTS CA
HEX NUT DIN 985 M5 8 480H	10875612	10	3	781	968940708	HOLDER LEFT
HEX NUT DIN 985 M5 8 480H	10875612	10	3	782	968940808	HOLDER RIGHT
HEX NUT DIN 985 M5 A2-70	10301317	26	8	78	96075945	ELECTR.FOR CENTER SECTIO
HEX NUT DIN 985 M5 A2-70	10301317	4	1	735	96056553	LOCATION FIXTURE PRE-ASS.
HEX NUT DIN 985 M6 8 ZNNI-4	12102692	314	6	31	967304508	UNDERCARRIAGE HYDRAULIC
HEX NUT DIN 985 M6 8 ZNNI-4	12102692	12	6	414	96044787	HOLDER PRE-ASSEMBLY
HEX NUT DIN 985 M6 8 ZNNI-4	12102692	14	6	499	926891108	GROUND RAIL
HEX NUT DIN 985 M6 8 ZNNI-4	12102692	311	2	584	96064697	HYDR.AUXILIARY HOISTING
HEX NUT DIN 985 M6 8 ZNNI-4	12102692	60	2	592	96075102	FASTENING PIECES HYDRAUL
HEX NUT DIN 985 M6 8 ZNNI-4	12102692	5	1	643	925141508	HOSE GUIDE PRE-ASS.
HEX NUT DIN 985 M6 A2-70	411903008	11	1	325	968462608	INSTALLATION SWITCH CAB. C
HEX NUT DIN 985 M6 A2-70	411903008	23	4	354	917304708	SLIDING DOOR INSTALLATION
HEX NUT DIN 985 M6 A2-70	411903008	5	2	356	966230508	GUIDE PRE-ASS.
HEX NUT DIN 985 M6 A2-70	411903008	354	4	408	96024809	SLEWING PLATFORM PANELLI
HEX NUT DIN 985 M6 A2-70	411903008	9	3	616	915403108	ADD-ON PARTS CAMERA
HEX NUT DIN 985 M6 A2-70	411903008	34	4	619	968700308	CAMERA HOLDER, PREMOU
HEX NUT DIN 985 M6 A2-70	411903008	25	2	621	96036821	REAR END TURNT. CAMERA E
HEX NUT DIN 985 M6 A2-70	411903008	25	2	622	96036827	EQUIPMENT CAMERA WINCHE
HEX NUT DIN 985 M8 8 480H	10875614	4	8	45	968374708	MOUNTING PARTS
HEX NUT DIN 985 M8 8 480H	10875614	9	2	120	968305308	LIMIT SWITCH, PRE-ASSEMB
HEX NUT DIN 985 M8 8 480H	10875614	26	2	319	968483708	STEP CPL.
HEX NUT DIN 985 M8 8 480H	10875614	46	1	331	917305408	INTERNAL PANELLING INSTA
HEX NUT DIN 985 M8 8 480H	10875614	5	4	379	917894308	HEATING CRANE DRIVER'S CA
HEX NUT DIN 985 M8 8 480H	10875614	5	1	395	916049908	MIRROR ATTACHM.IN CRANE
HEX NUT DIN 985 M8 8 480H	10875614	351	8	401	96022627	SLEWING PLATFORM PANELLI
HEX NUT DIN 985 M8 8 480H	10875614	4	4	433	916870808	MIRROR ATTACHM.AT SLEW.P
HEX NUT DIN 985 M8 8 480H	10875614	22	2	437	918759708	ADD HEATING SUPERSTRUCT
HEX NUT DIN 985 M8 8 480H	10875614	26	1	439	96019783	ADDNL.HEATING, PRE-ASSE
HEX NUT DIN 985 M8 8 480H	10875614	352	4	555	919528608	OIL COOLER INSTALLATION
HEX NUT DIN 985 M8 8 480H	10875614	12	3	599	91002360	CHARGER
HEX NUT DIN 985 M8 8 480H	10875614	7	2	605	913753108	RADIO PREPARATION UPPER
HEX NUT DIN 985 M8 8 480H	10875614	14	1	616	915403108	ADD-ON PARTS CAMERA
HEX NUT DIN 985 M8 8 480H	10875614	3	4	719	96069301	MECH.AUXILIARIES FOR LIG
HEX NUT DIN 985 M8 8 480H	10875614	6	4	773	96037297	ANGULAR TRANSMITTER AT
HEX NUT DIN 985 M8 8 480H	10875614	6	8	780	917508508	LADDER ATTACHMENT
HEX NUT DIN 985 M8 A2-70	411903108	(6)	21	319	968483708	STEP CPL.
HEX NUT DIN 985 M8 A2-70	411903108	23	20	319	968483708	STEP CPL.
HEX NUT DIN 985 M8 A2-70	411903108	6	12	324	916162808	RELING
HEX NUT DIN 985 M8 A2-70	411903108	35	3	619	968700308	CAMERA HOLDER, PREMOU
HEX NUT EN 1661 M10 10 FLZ	12215460	4	3	195	10147364	AIR INTAKE ASSEMBLY
HEX NUT EN 1661 M10 10 FLZ	12215460	7	1	218	10142863	GENERATOR, PRE-ASSEMBLE
HEX NUT EN 1661 M10 10 FLZ	12215460	3	3	219	10115539	STARTER ASSEMBLY
HEX NUT EN 1661 M8 8 480H	11820285	11	2	196	10149677	CONNECTING LINE ADD-ON
HEX NUT EN 1661 M8 8 480H	11820285	78	1	232	10151328	CABLE HARNESS MOUNTING
HEX NUT ISO 4032 M10 10 FLZ	11002807	14	12	122	13471292	DRIVE UNIT
HEX NUT ISO 4032 M10 8 A2E	411503103	6	2	58	991456314	ACCESS COMPL
HEX NUT ISO 4032 M10 8 ZNNI	12102695	351	3	117	918728408	ASSEMBLY PARTS F.SLEWING

25.1.2024

etk_en_de_078973 LTR 1100

882

LIEBHERRAlphabetical index
Alphabetischer Index

Description	Item	Pos.	Quantity	Page	Assembly	Description
HEX NUT ISO 4032 M10 8 ZNNI	12102695	32	2	388	918810308	CONTROL STAND
HEX NUT ISO 4032 M10 8 ZNNI	12102695	354	9	401	96022627	SLEWING PLATFORM PANELLI
HEX NUT ISO 4032 M10 8 ZNNI	12102695	353	2	408	96024809	SLEWING PLATFORM PANELLI
HEX NUT ISO 4032 M10 8 ZNNI	12102695	51	6	574	96062734	AUXILIARY HOISTING GEAR
HEX NUT ISO 4032 M10 8 ZNNI	12102695	25	2	724	964502908	BOOM NOSE PRE-ASS.
HEX NUT ISO 4032 M10 A4-70	411514614	350	6	463	919674308	EXHAUST SYSTEM
HEX NUT ISO 4032 M12 8 FLZ	10875616	351	4	466	96051762	EXHAUST SYSTEM PRE-ASSE
HEX NUT ISO 4032 M12 8 FLZ	10875616	50	4	574	96062734	AUXILIARY HOISTING GEAR
HEX NUT ISO 4032 M12 8 FLZ	10875616	17	2	747	919933308	TRANSPORT MOUNTING
HEX NUT ISO 4032 M12 8 FLZ	10875616	29	4	760	918533508	ADAPTER PRE-ASS.
HEX NUT ISO 4032 M16 10 FLZ	10873081	353	8	117	918728408	ASSEMBLY PARTS F.SLEWING
HEX NUT ISO 4032 M16 8 BLAN	411514608	8	1	751	929582108	MOUNTING PRE-ASS.
HEX NUT ISO 4032 M16 8 FLZ	10875617	21	4	19	96062245	CRAWLER CARRIER RIGHT CP
HEX NUT ISO 4032 M16 8 FLZ	10875617	21	4	26	96062246	CRAWLER TRACK CARRIER LE
HEX NUT ISO 4032 M16 8 FLZ	10875617	3	3	633	964060608	CHAIN HOLDER CPL.
HEX NUT ISO 4032 M16 8 FLZ	10875617	13	11	747	919933308	TRANSPORT MOUNTING
HEX NUT ISO 4032 M16 8 FLZ	10875617	27	4	760	918533508	ADAPTER PRE-ASS.
HEX NUT ISO 4032 M16 8 FLZ	10875617	36	2	768	91001040	PIVOT SECTION, PRE-ASSEMB
HEX NUT ISO 4032 M16 8 FLZ	10875617	18	1	771	918596708	HEAD SECTION PRE-ASS.
HEX NUT ISO 4032 M16 8 FLZ	10875617	9	1	772	918221408	TENSION PLATE PRE-ASS.
HEX NUT ISO 4032 M20 8 FLZ	10875618	34	4	658	91000050	TELESCOPIC SECTION 1 PRE
HEX NUT ISO 4032 M20 8 FLZ	10875618	34	4	661	91000051	TELESCOPIC SECT.2 PRE-AS
HEX NUT ISO 4032 M20 8 FLZ	10875618	34	4	664	91000052	TELESCOPIC SECT.3 PRE-ASS
HEX NUT ISO 4032 M20 8 FLZ	10875618	46	4	667	91000053	TELESCOPIC SECT.IV PRE-A
HEX NUT ISO 4032 M20 8 FLZ	10875618	15	4	741	919421708	HOOK BLOCK
HEX NUT ISO 4032 M20 8 FLZ	10875618	15	4	743	910445708	HOOK BLOCK
HEX NUT ISO 4032 M20 8 FLZ	10875618	33	4	771	918596708	HEAD SECTION PRE-ASS.
HEX NUT ISO 4032 M24 10 FLZ	10425688	25	4	768	91001040	PIVOT SECTION, PRE-ASSEMB
HEX NUT ISO 4032 M30 10 FLZ	10425689	33	2	19	96062245	CRAWLER CARRIER RIGHT CP
HEX NUT ISO 4032 M30 10 FLZ	10425689	33	2	26	96062246	CRAWLER TRACK CARRIER LE
HEX NUT ISO 4032 M4 8 480H	10875619	10	2	339	916162508	WINDOW ASSEMBLY
HEX NUT ISO 4032 M5 8 480H	10875620	108	2	68	915447908	HYDRAULIC SUPPORT
HEX NUT ISO 4032 M5 8 480H	10875620	18	6	280	96024716	BATTERY BOX, PRE-ASSEMB
HEX NUT ISO 4032 M5 8 480H	10875620	5	4	471	915300208	CENT. LUBRIC. SYSTEM SUP
HEX NUT ISO 4032 M5 8 A2E	400100703	23	18	59	917155308	PREPARATION HYDR
HEX NUT ISO 4032 M5 T12-WS	10878117	15	2	451	91003833	UREA PLANT
HEX NUT ISO 4032 M6 10 ZNNI	10197764	13	2	81	966167808	COVER COMPL.
HEX NUT ISO 4032 M6 10 ZNNI	10197764	16	2	82	96075923	MOUNTING PLATE PRE-ASS.
HEX NUT ISO 4032 M6 10 ZNNI	10197764	354	2	117	918728408	ASSEMBLY PARTS F.SLEWING
HEX NUT ISO 4032 M6 10 ZNNI	10197764	350	12	262	918811108	DRIVE ASSEMBLY, PRE-ASSE
HEX NUT ISO 4032 M6 10 ZNNI	10197764	351	4	265	96020819	RADIATOR, PRE-ASSEMBLED
HEX NUT ISO 4032 M6 10 ZNNI	10197764	27	4	280	96024716	BATTERY BOX, PRE-ASSEMB
HEX NUT ISO 4032 M6 10 ZNNI	10197764	51	2	331	917305408	INTERNAL PANELLING INSTA
HEX NUT ISO 4032 M6 10 ZNNI	10197764	350	4	401	96022627	SLEWING PLATFORM PANELLI
HEX NUT ISO 4032 M6 10 ZNNI	10197764	350	6	408	96024809	SLEWING PLATFORM PANELLI
HEX NUT ISO 4032 M6 10 ZNNI	10197764	350	2	410	969392008	FRONT LEFT-HAND HOOD
HEX NUT ISO 4032 M6 10 ZNNI	10197764	97	4	413	919484908	FALL PROTECTION
HEX NUT ISO 4032 M6 10 ZNNI	10197764	71	4	454	96074081	UREA TANK, PRE-MOUNTING
HEX NUT ISO 4032 M6 10 ZNNI	10197764	5	12	496	922648308	TERMINAL BOARD PRE-ASS.
HEX NUT ISO 4032 M6 10 ZNNI	10197764	6	4	499	926891108	GROUND RAIL
HEX NUT ISO 4032 M6 A2-70	411530301	98	2	413	919484908	FALL PROTECTION
HEX NUT ISO 4032 M6 A4-70	411517114	351	11	463	919674308	EXHAUST SYSTEM
HEX NUT ISO 4032 M8 10 ZNNI	10197760	10	4	499	926891108	GROUND RAIL
HEX NUT ISO 4032 M8 8 480H	11693875	107	2	68	915447908	HYDRAULIC SUPPORT
HEX NUT ISO 4032 M8 8 480H	11693875	350	10	117	918728408	ASSEMBLY PARTS F.SLEWING
HEX NUT ISO 4032 M8 8 480H	11693875	351	13	262	918811108	DRIVE ASSEMBLY, PRE-ASSE
HEX NUT ISO 4032 M8 8 480H	11693875	350	11	265	96020819	RADIATOR, PRE-ASSEMBLED
HEX NUT ISO 4032 M8 8 480H	11693875	350	4	298	91002857	FUEL FEED
HEX NUT ISO 4032 M8 8 480H	11693875	27	2	348	916163008	WIPERS INSTALLATION
HEX NUT ISO 4032 M8 8 480H	11693875	8	4	379	917894308	HEATING CRANE DRIVER'S CA

25.1.2024

etk_en_de_078973 LTR 1100

883

LIEBHERRAlphabetical index
Alphabetischer Index

Description	Item	Pos.	Quantity	Page	Assembly	Description
HEX NUT ISO 4032 M8 8 480H	11693875	353	13	401	96022627	SLEWING PLATFORM PANELLI
HEX NUT ISO 4032 M8 8 480H	11693875	351	3	408	96024809	SLEWING PLATFORM PANELLI
HEX NUT ISO 4032 M8 8 480H	11693875	11	1	409	969399608	FLAP PRE-ASS.
HEX NUT ISO 4032 M8 8 480H	11693875	170	15	413	919484908	FALL PROTECTION
HEX NUT ISO 4032 M8 8 480H	11693875	70	9	454	96074081	UREA TANK, PRE-MOUNTING
HEX NUT ISO 4032 M8 8 480H	11693875	350	4	469	918729308	AIR FILTER UNIT
HEX NUT ISO 4032 M8 8 480H	11693875	24	2	471	915300208	CENT. LUBRIC. SYSTEM SUP
HEX NUT ISO 4032 M8 8 480H	11693875	19	2	495	96025348	BASE ASSEMBLY
HEX NUT ISO 4032 M8 8 480H	11693875	350	8	555	919528608	OIL COOLER INSTALLATION
HEX NUT ISO 4032 M8 8 480H	11693875	(7)	4	559	969767908	PIPEWORK AIR INSTALLATIO
HEX NUT ISO 4032 M8 8 480H	11693875	52	2	574	96062734	AUXILIARY HOISTING GEAR
HEX NUT ISO 4032 M8 8 480H	11693875	36	2	619	968700308	CAMERA HOLDER, PREMOU
HEX NUT ISO 4032 M8 8 480H	11693875	5	1	633	964060608	CHAIN HOLDER CPL.
HEX NUT ISO 4032 M8 8 480H	11693875	4	2	639	96045219	MECHANICAL AUXILIARIES
HEX NUT ISO 4032 M8 8 480H	11693875	22	2	724	964502908	BOOM NOSE PRE-ASS.
HEX NUT ISO 4032 M8 8 480H	11693875	4	2	727	967321308	FIXING DEVICE 2.LIFT TOP
HEX NUT ISO 4032 M8 A2-70	510737408	19	2	319	968483708	STEP CPL.
HEX NUT ISO 4035 M10X1,5 04	10411095	5	2	221	11386644	STARTER
HEX NUT ISO 4035 M16 05 FLZ	4600037	51	40	29	992078314	CENTRE PIECE
HEX NUT ISO 4035 M16 05 FLZ	4600037	18	4	676	91000055	MECHANICAL EXTENSION SYS
HEX NUT ISO 4035 M5 04	511001708	9	2	379	917894308	HEATING CRANE DRIVER'S CA
HEX NUT ISO 4035 M8 04 A2C	410120308	29	1	724	964502908	BOOM NOSE PRE-ASS.
HEX NUT ISO 4036 M20 ST FLZ	10544163	36	4	28	992078314	CENTRE PIECE
HEX NUT ISO 7040 M10 8 FLZ	10875629	15	4	570	96033759	ADD-ON PARTS WORK FLOOD
HEX NUT ISO 7040 M10 8 FLZ	10875629	19	1	621	96036821	REAR END TURNT. CAMERA E
HEX NUT ISO 7040 M10 8 FLZ	10875629	19	1	622	96036827	EQUIPMENT CAMERA WINCHE
HEX NUT ISO 7040 M10 8 FLZ	10875629	11	12	655	96014777	LIFTING ROPE GUIDE PREAS
HEX NUT ISO 7040 M10 8 FLZ	10875629	31	4	658	91000050	TELESCOPIC SECTION 1 PRE
HEX NUT ISO 7040 M10 8 FLZ	10875629	31	4	661	91000051	TELESCOPIC SECT.2 PRE-AS
HEX NUT ISO 7040 M10 8 FLZ	10875629	31	4	664	91000052	TELESCOPIC SECT.3 PRE-ASS
HEX NUT ISO 7040 M10 8 FLZ	10875629	31	4	667	91000053	TELESCOPIC SECT.IV PRE-A
HEX NUT ISO 7040 M10 8 FLZ	10875629	47	2	760	918533508	ADAPTER PRE-ASS.
HEX NUT ISO 7040 M12 8 FLZ	11840127	6	1	415	96044789	
HEX NUT ISO 7040 M12 8 FLZ	11840127	43	20	652	91000049	PIVOT SECTION, PRE-ASSEMB
HEX NUT ISO 7040 M12 8 FLZ	11840127	43	12	658	91000050	TELESCOPIC SECTION 1 PRE
HEX NUT ISO 7040 M12 8 FLZ	11840127	43	12	661	91000051	TELESCOPIC SECT.2 PRE-AS
HEX NUT ISO 7040 M12 8 FLZ	11840127	43	8	664	91000052	TELESCOPIC SECT.3 PRE-ASS
HEX NUT ISO 7040 M12 8 FLZ	11840127	43	8	667	91000053	TELESCOPIC SECT.IV PRE-A
HEX NUT ISO 7040 M12 8 FLZ	11840127	3	2	737	917825608	ADD-ON PARTS
HEX NUT ISO 7040 M12 8 FLZ	11840127	30	2	760	918533508	ADAPTER PRE-ASS.
HEX NUT ISO 7040 M16 8 FLZ	10875859	23	2	747	919933308	TRANSPORT MOUNTING
HEX NUT ISO 7040 M20 10 FE//	10875630	31	2	771	918596708	HEAD SECTION PRE-ASS.
HEX NUT ISO 7040 M6 10 480H	10415159	22	1	620	96036820	EQUIPMENT CAMERA CAB
HEX NUT ISO 7040 M6 8 480H	11656734	12	2	120	968305308	LIMIT SWITCH, PRE-ASSEMB
HEX NUT ISO 7040 M6 8 480H	11656734	6	2	652	91000049	PIVOT SECTION, PRE-ASSEMB
HEX NUT ISO 7040 M6 8 480H	11656734	69	2	658	91000050	TELESCOPIC SECTION 1 PRE
HEX NUT ISO 7040 M6 8 480H	11656734	69	2	661	91000051	TELESCOPIC SECT.2 PRE-AS
HEX NUT ISO 7040 M6 8 480H	11656734	69	2	664	91000052	TELESCOPIC SECT.3 PRE-ASS
HEX NUT ISO 7040 M6 8 480H	11656734	69	2	667	91000053	TELESCOPIC SECT.IV PRE-A
HEX NUT ISO 7040 M6 8 480H	11656734	31	2	676	91000055	MECHANICAL EXTENSION SYS
HEX NUT ISO 7040 M6 8 480H	11656734	7	3	736	96056560	WIND WARNING PREASSEMB
HEX NUT ISO 7040 M6 8 480H	11656734	13	4	760	918533508	ADAPTER PRE-ASS.
HEX NUT ISO 7040 M6 8 480H	11656734	9	2	773	96037297	ANGULAR TRANSMITTER AT
HEX NUT ISO 7040 M8 8 480H	11656731	352	2	262	918811108	DRIVE ASSEMBLY, PRE-ASSE
HEX NUT ISO 7040 M8 8 480H	11656731	352	4	265	96020819	RADIATOR, PRE-ASSEMBLED
HEX NUT ISO 7040 M8 8 480H	11656731	16	2	570	96033759	ADD-ON PARTS WORK FLOOD
HEX NUT ISO 7040 M8 8 480H	11656731	12	2	597	96066401	MECHANICAL AUXILIARIES
HEX NUT ISO 7040 M8 8 480H	11656731	107	4	642	919950308	DISPATCH ASSY.MECH.PART
HEX NUT ISO 7042 M10 10 FLZ	10814801	270	4	413	919484908	FALL PROTECTION
HEX NUT ISO 7042 M8 10 480H	10814800	353	2	466	96051762	EXHAUST SYSTEM PRE-ASSE

25.1.2024

etk_en_de_078973 LTR 1100

884

LIEBHERRAlphabetical index
Alphabetischer Index

Description	Item	Pos.	Quantity	Page	Assembly	Description
HEX NUT ISO 8673 M10X1 8 F	10179115	53	1	354	917304708	SLIDING DOOR INSTALLATION
HEX NUT ISO 8675 M12X1,0 04	10875633	25	1	424	96056347	ELECTRIC ADD-ON PARTS CA
HEX NUT ISO 8675 M20X1,5 A	10285016	470	2	413	919484908	FALL PROTECTION
HEX NUT ISO 8675 M24X2 05	411703308	2	1	309	10650940	TILT CYLINDER
HEX NUT ISO 8675 M42X3 05 F	10878614	471	2	413	919484908	FALL PROTECTION
HEX NUT M10X1	10012557	3	2	158	11448005	ROCKER ARM BRACKET PRE
HEX NUT M10X1	10012557	3	2	159	12549825	ROCKER ARM BRACKET PRE
HEX NUT M16X1,5 MS	602504108	15	1	80	96075947	SWITCH BOX COMPL.
HEX NUT M20X1,5 MS	602504208	18	1	80	96075947	SWITCH BOX COMPL.
HEX NUT M32X1,5 MS	602504408	17	1	80	96075947	SWITCH BOX COMPL.
HEX NUT M40X1,50 MS	602504508	509	1	83	96062920	WIRING HARNESS
HEX NUT M6 8	10411094	3	1	221	11386644	STARTER
HEX SCREW DIN 6921 M8X16	10005511	1	20	267	97095949	COMBINATED RADIATOR
HEX SCREW DIN 6921 M8X25	10009007	2	5	208	10142733	WATER PUMP WITH FASTENIN
HEX SCREW DIN 6921 M8X25	10009007	3	4	230	10144227	CONTROL BOX ANNEXE
HEX SCREW DIN 6921 M8X40 1	11600960	(4)	6	163	10147787	CAMSHAFT CPL.
HEX SCREW DIN 6921 M8X45	10005713	2	1	170	10148432	LUBE OIL PUMP WITH FASTEN
HEX SCREW DIN 6921 M8X45	10016907	5	4	230	10144227	CONTROL BOX ANNEXE
HEX SCREW DIN 6921 M8X80	11645138	3	2	170	10148432	LUBE OIL PUMP WITH FASTEN
HEX SCREW EN 1665 M10X12	12207562	4	8	132	10147687	POWER UNIT SUPPORT ATT
HEX SCREW EN 1665 M10X120	12207559	5	1	218	10142863	GENERATOR, PRE-ASSEMBLE
HEX SCREW EN 1665 M10X20	10299560	(46)	1	232	10151328	CABLE HARNESS MOUNTING
HEX SCREW EN 1665 M10X20	11656153	3	2	145	10139112	OIL LINE PRE-ASSEMBLY
HEX SCREW EN 1665 M10X20	11656153	68	3	232	10151328	CABLE HARNESS MOUNTING
HEX SCREW EN 1665 M10X20	11656153	58	2	234	10151329	WIRING HARNESS ASSEMBLY
HEX SCREW EN 1665 M10X20	11656153	6	2	239	9078249	LOCKING PIECES
HEX SCREW EN 1665 M10X20	11656153	3	2	240	10144027	LOCKING PIECES
HEX SCREW EN 1665 M10X20	11656153	6	2	242	9078962	AUXILIARY DRIVE PRE-ASS.
HEX SCREW EN 1665 M10X25	11656154	10	3	216	12512627	EXHAUST NOZZLE ATTACHM
HEX SCREW EN 1665 M10X30	10299564	2	4	223	9079823	TRANSPORT DEVICE ATTACH
HEX SCREW EN 1665 M10X30	11656155	3	2	218	10142863	GENERATOR, PRE-ASSEMBLE
HEX SCREW EN 1665 M10X30	11656155	3	3	222	10115664	LOCKING PIECES
HEX SCREW EN 1665 M10X30	11656155	69	1	232	10151328	CABLE HARNESS MOUNTING
HEX SCREW EN 1665 M10X35	11643686	2	3	199	10127566	INSTALLATION BRAKE COMPR
HEX SCREW EN 1665 M10X40	11626068	5	6	206	12418347	AIR COND. COMPRESSOR A
HEX SCREW EN 1665 M10X50	10299585	6	1	132	10147687	POWER UNIT SUPPORT ATT
HEX SCREW EN 1665 M10X60	11656158	4	2	185	10146791	FUEL FINE-FILTER ASSEMBLY
HEX SCREW EN 1665 M10X60	11656158	3	4	193	10147365	AIR INTAKE PIPE ASS.
HEX SCREW EN 1665 M10X60	11656158	7	2	206	12418347	AIR COND. COMPRESSOR A
HEX SCREW EN 1665 M10X70	10299589	5	9	132	10147687	POWER UNIT SUPPORT ATT
HEX SCREW EN 1665 M10X80	11656160	6	1	206	12418347	AIR COND. COMPRESSOR A
HEX SCREW EN 1665 M10X90	12208088	4	4	193	10147365	AIR INTAKE PIPE ASS.
HEX SCREW EN 1665 M10X90	12208088	9	1	216	12512627	EXHAUST NOZZLE ATTACHM
HEX SCREW EN 1665 M12X25	11690641	17	2	45	968374708	MOUNTING PARTS
HEX SCREW EN 1665 M12X40	10875423	4	1	218	10142863	GENERATOR, PRE-ASSEMBLE
HEX SCREW EN 1665 M12X45	11656452	9	1	139	10155227	OIL SUMP PRE-ASS.
HEX SCREW EN 1665 M16X50	12207570	2	2	224	10142864	TRANSPORT DEVICE ATTACH
HEX SCREW EN 1665 M5X10	10875503	13	6	80	96075947	SWITCH BOX COMPL.
HEX SCREW EN 1665 M5X10	10875503	13	8	82	96075923	MOUNTING PLATE PRE-ASS.
HEX SCREW EN 1665 M5X10	10875503	24	8	491	919940108	SWITCHBOX MOUNTING PART
HEX SCREW EN 1665 M5X10	10875503	80	25	495	96025348	BASE ASSEMBLY
HEX SCREW EN 1665 M5X10	10875503	6	12	500	968015808	PRE-ASSEMBLY MOUNTING U
HEX SCREW EN 1665 M5X10 8	12207546	12	2	217	11420633	CYCLE VALVE
HEX SCREW EN 1665 M5X10 8	12207546	52	1	232	10151328	CABLE HARNESS MOUNTING
HEX SCREW EN 1665 M5X10 8	12207546	42	1	234	10151329	WIRING HARNESS ASSEMBLY
HEX SCREW EN 1665 M6X12 8	11692607	3	4	597	96066401	MECHANICAL AUXILIARIES
HEX SCREW EN 1665 M6X16 8	11840297	22	3	78	96075945	ELECTR.FOR CENTER SECTIO
HEX SCREW EN 1665 M6X16 8	11840297	5	4	160	11358036	CYLINDER HEAD COVER ASS
HEX SCREW EN 1665 M6X16 8	11840297	21	1	191	10143342	LEAK OIL RETURN LINE
HEX SCREW EN 1665 M6X16 8	11840297	13	7	217	11420633	CYCLE VALVE

25.1.2024

etk_en_de_078973 LTR 1100

885

LIEBHERRAlphabetical index
Alphabetischer Index

Description	Item	Pos.	Quantity	Page	Assembly	Description
HEX SCREW EN 1665 M6X16 8	11840297	54	7	232	10151328	CABLE HARNESS MOUNTING
HEX SCREW EN 1665 M6X16 8	11840297	324	4	262	918811108	DRIVE ASSEMBLY, PRE-ASSE
HEX SCREW EN 1665 M6X16 8	11840297	19	2	345	916168308	AIR DUCT
HEX SCREW EN 1665 M6X16 8	11840297	24	4	348	916163008	WIPERS INSTALLATION
HEX SCREW EN 1665 M6X16 8	11840297	300	3	400	96022627	SLEWING PLATFORM PANELLI
HEX SCREW EN 1665 M6X16 8	11840297	4	4	597	96066401	MECHANICAL AUXILIARIES
HEX SCREW EN 1665 M6X20 8	12207548	2	4	197	9078314	HEATING FLANGE ADD-ON
HEX SCREW EN 1665 M6X30 8	12207549	24	2	216	12512627	EXHAUST NOZZLE ATTACHM
HEX SCREW EN 1665 M6X40 8	12207587	3	1	194	10145173	INTAKE STACK ASSEMBLY
HEX SCREW EN 1665 M8X12 8	11656991	20	4	78	96075945	ELECTR.FOR CENTER SECTIO
HEX SCREW EN 1665 M8X12 8	11656991	39	6	424	96056347	ELECTRIC ADD-ON PARTS CA
HEX SCREW EN 1665 M8X16 8	11656992	15	1	191	10143342	LEAK OIL RETURN LINE
HEX SCREW EN 1665 M8X16 8	11656992	14	1	217	11420633	CYCLE VALVE
HEX SCREW EN 1665 M8X16 8	11656992	11	4	226	10116110	LOCKING PIECES
HEX SCREW EN 1665 M8X16 8	11656992	60	2	232	10151328	CABLE HARNESS MOUNTING
HEX SCREW EN 1665 M8X16 8	11656992	3	3	235	10143707	CLAMP - ADD-ON UNIT
HEX SCREW EN 1665 M8X20 8	11657219	12	1	189	10143341	FUEL LINES
HEX SCREW EN 1665 M8X20 8	11657219	14	1	194	10145173	INTAKE STACK ASSEMBLY
HEX SCREW EN 1665 M8X20 8	11657219	11	2	217	11420633	CYCLE VALVE
HEX SCREW EN 1665 M8X20 8	11657219	3	1	227	10128439	LOCKING PIECES
HEX SCREW EN 1665 M8X20 8	11657219	61	14	232	10151328	CABLE HARNESS MOUNTING
HEX SCREW EN 1665 M8X20 8	11657219	51	2	234	10151329	WIRING HARNESS ASSEMBLY
HEX SCREW EN 1665 M8X20 8	11657219	4	1	235	10143707	CLAMP - ADD-ON UNIT
HEX SCREW EN 1665 M8X25	12215999	3	1	212	10142744	COOLING WATER AIR BLEED
HEX SCREW EN 1665 M8X25 8	11690637	14	2	189	10143341	FUEL LINES
HEX SCREW EN 1665 M8X25 8	11690637	313	2	400	96022627	SLEWING PLATFORM PANELLI
HEX SCREW EN 1665 M8X30 8	11826563	2	2	136	10126713	CRANKCASE BREATHER ASS
HEX SCREW EN 1665 M8X30 8	11826563	6	4	185	10146791	FUEL FINE-FILTER ASSEMBLY
HEX SCREW EN 1665 M8X30 8	11826563	12	1	194	10145173	INTAKE STACK ASSEMBLY
HEX SCREW EN 1665 M8X30 8	11826563	63	1	232	10151328	CABLE HARNESS MOUNTING
HEX SCREW EN 1665 M8X30 8	11826563	53	2	234	10151329	WIRING HARNESS ASSEMBLY
HEX SCREW EN 1665 M8X40	10299604	3	14	166	10129475	OIL COOLER ASSEMBLY
HEX SCREW EN 1665 M8X40 8	11658660	8	2	196	10149677	CONNECTING LINE ADD-ON
HEX SCREW EN 1665 M8X50 8	11691686	5	4	167	10129474	OIL COOLER, PRE-ASSEMBLE
HEX SCREW EN 1665 M8X50 8	11691686	5	1	185	10146791	FUEL FINE-FILTER ASSEMBLY
HEX SCREW EN 1665 M8X55 8	12210060	3	28	137	10132560	OIL SUMP WITH FASTENING
HEX SCREW EN 1665 M8X60 8	12697335	2	1	170	10148432	LUBE OIL PUMP WITH FASTEN
HEX SCREW EN 1665 M8X90 8	10876385	4	20	160	11358036	CYLINDER HEAD COVER ASS
HEX SCREW ISO 4014 M10X1	12218490	323	2	262	918811108	DRIVE ASSEMBLY, PRE-ASSE
HEX SCREW ISO 4014 M10X2	10878922	16	4	280	96024716	BATTERY BOX, PRE-ASSEMB
HEX SCREW ISO 4014 M12X1	10875504	330	4	559	969767908	PIPEWORK AIR INSTALLATIO
HEX SCREW ISO 4014 M12X1	12224027	10	4	45	968374708	MOUNTING PARTS
HEX SCREW ISO 4014 M12X50	11651578	28	16	28	992078314	CENTRE PIECE
HEX SCREW ISO 4014 M12X50	11651578	5	1	737	917825608	ADD-ON PARTS
HEX SCREW ISO 4014 M12X55	11658891	82	12	653	91000049	PIVOT SECTION, PRE-ASSEMB
HEX SCREW ISO 4014 M12X55	11658891	67	12	658	91000050	TELESCOPIC SECTION 1 PRE
HEX SCREW ISO 4014 M12X55	11658891	67	12	661	91000051	TELESCOPIC SECT.2 PRE-AS
HEX SCREW ISO 4014 M12X55	11658891	67	8	664	91000052	TELESCOPIC SECT.3 PRE-ASS
HEX SCREW ISO 4014 M12X55	11658891	67	8	667	91000053	TELESCOPIC SECT.IV PRE-A
HEX SCREW ISO 4014 M12X65	11658890	4	1	203	9072906	INTERMEDIATE GEAR CPL.
HEX SCREW ISO 4014 M12X75	10875507	303	4	288	969219208	OIL TANK PRE-ASS.
HEX SCREW ISO 4014 M12X90	11840139	309	4	262	918811108	DRIVE ASSEMBLY, PRE-ASSE
HEX SCREW ISO 4014 M14X70	12225301	316	4	510	96045552	HYDRAULICS UPPER CARRI
HEX SCREW ISO 4014 M14X70	12225301	551	8	584	96064697	HYDR.AUXILIARY HOISTING
HEX SCREW ISO 4014 M16X1	10875797	10	4	313	916164208	BEARING INSTALLATION
HEX SCREW ISO 4014 M16X70	11642377	12	4	19	96062245	CRAWLER CARRIER RIGHT CP
HEX SCREW ISO 4014 M16X70	11642377	12	4	26	96062246	CRAWLER TRACK CARRIER LE
HEX SCREW ISO 4014 M16X75	10875798	37	2	768	91001040	PIVOT SECTION, PRE-ASSEMB
HEX SCREW ISO 4014 M20X1	406212901	7	4	21	749013714	GUIDE WHEEL CPL
HEX SCREW ISO 4014 M20X2	10878574	16	4	741	919421708	HOOK BLOCK

25.1.2024

etk_en_de_078973 LTR 1100

886

LIEBHERRAlphabetical index
Alphabetischer Index

Description	Item	Pos.	Quantity	Page	Assembly	Description
HEX SCREW ISO 4014 M20X29	406214708	16	4	743	910445708	HOOK BLOCK
HEX SCREW ISO 4014 M20X75	11656999	301	1	286	918008908	OIL RESERVOIR, EXTENSION
HEX SCREW ISO 4014 M20X90	12219309	301	2	283	917962508	FUEL TANK ADD-ON UNIT
HEX SCREW ISO 4014 M24X12	12691274	4	24	19	96062245	CRAWLER CARRIER RIGHT CP
HEX SCREW ISO 4014 M24X12	12691274	4	24	26	96062246	CRAWLER TRACK CARRIER LE
HEX SCREW ISO 4014 M24X1	10876069	9	48	19	96062245	CRAWLER CARRIER RIGHT CP
HEX SCREW ISO 4014 M24X1	10876069	9	48	26	96062246	CRAWLER TRACK CARRIER LE
HEX SCREW ISO 4014 M24X1	12104785	6	4	676	91000055	MECHANICAL EXTENSION SYS
HEX SCREW ISO 4014 M6X30 8	10875511	63	2	761	918533508	ADAPTER PRE-ASS.
HEX SCREW ISO 4014 M6X40 8	12216183	306	2	262	918811108	DRIVE ASSEMBLY, PRE-ASSE
HEX SCREW ISO 4014 M6X50 8	10875512	19	1	616	915403108	ADD-ON PARTS CAMERA
HEX SCREW ISO 4014 M6X65 8	12216186	307	2	262	918811108	DRIVE ASSEMBLY, PRE-ASSE
HEX SCREW ISO 4014 M6X80 8	12219810	300	3	299	96066239	PREMOUNTED FUEL FILTER
HEX SCREW ISO 4014 M8X110	12217239	50	3	454	96074081	UREA TANK, PRE-MOUNTING
HEX SCREW ISO 4014 M8X45 8	11651580	47	2	670	91000054	TELESCOPIC SECT.5 PRE-AS
HEX SCREW ISO 4014 M8X80	10021245	303	2	466	96051762	EXHAUST SYSTEM PRE-ASSE
HEX SCREW ISO 4014 M8X80 8	11632102	53	2	454	96074081	UREA TANK, PRE-MOUNTING
HEX SCREW ISO 4014 M8X85 8	10875514	4	1	633	964060608	CHAIN HOLDER CPL.
HEX SCREW ISO 4017 M10X16	11652470	23	8	19	96062245	CRAWLER CARRIER RIGHT CP
HEX SCREW ISO 4017 M10X16	11652470	23	6	26	96062246	CRAWLER TRACK CARRIER LE
HEX SCREW ISO 4017 M10X16	11652470	31	8	28	992078314	CENTRE PIECE
HEX SCREW ISO 4017 M10X16	11652470	306	10	117	918728408	ASSEMBLY PARTS F.SLEWING
HEX SCREW ISO 4017 M10X16	11652470	318	1	262	918811108	DRIVE ASSEMBLY, PRE-ASSE
HEX SCREW ISO 4017 M10X16	11652470	325	2	510	96045552	HYDRAULICS UPPER CARRI
HEX SCREW ISO 4017 M10X16	11652470	305	4	555	919528608	OIL COOLER INSTALLATION
HEX SCREW ISO 4017 M10X16	11652470	14	3	724	964502908	BOOM NOSE PRE-ASS.
HEX SCREW ISO 4017 M10X20	406509808	321	1	400	96022627	SLEWING PLATFORM PANELLI
HEX SCREW ISO 4017 M10X20	10197730	30	8	28	992078314	CENTRE PIECE
HEX SCREW ISO 4017 M10X20	10197730	6	2	46	96046146	PROTECTION CPL.
HEX SCREW ISO 4017 M10X20	10197730	7	16	313	916164208	BEARING INSTALLATION
HEX SCREW ISO 4017 M10X20	10197730	23	1	424	96056347	ELECTRIC ADD-ON PARTS CA
HEX SCREW ISO 4017 M10X20	10197730	301	2	463	919674308	EXHAUST SYSTEM
HEX SCREW ISO 4017 M10X20	10197730	309	4	510	96045552	HYDRAULICS UPPER CARRI
HEX SCREW ISO 4017 M10X20	10197730	33	5	652	91000049	PIVOT SECTION, PRE-ASSEMB
HEX SCREW ISO 4017 M10X20	10197730	33	2	741	919421708	HOOK BLOCK
HEX SCREW ISO 4017 M10X20	10197730	16	3	763	917695308	GUIDE PULLEY COMPL.
HEX SCREW ISO 4017 M10X20	406590805	302	6	463	919674308	EXHAUST SYSTEM
HEX SCREW ISO 4017 M10X25	11631816	8	2	46	96046146	PROTECTION CPL.
HEX SCREW ISO 4017 M10X25	11631816	305	3	117	918728408	ASSEMBLY PARTS F.SLEWING
HEX SCREW ISO 4017 M10X25	11631816	301	2	256	918728708	DRIVE ASSEMBLY CPL.
HEX SCREW ISO 4017 M10X25	11631816	322	8	262	918811108	DRIVE ASSEMBLY, PRE-ASSE
HEX SCREW ISO 4017 M10X25	11631816	3	4	278	918955208	BATTERY BOX CPL.
HEX SCREW ISO 4017 M10X25	11631816	10	4	570	96033759	ADD-ON PARTS WORK FLOOD
HEX SCREW ISO 4017 M10X25	11631816	17	1	621	96036821	REAR END TURNT. CAMERA E
HEX SCREW ISO 4017 M10X25	11631816	17	1	622	96036827	EQUIPMENT CAMERA WINCHE
HEX SCREW ISO 4017 M10X30	11642358	7	2	46	96046146	PROTECTION CPL.
HEX SCREW ISO 4017 M10X30	11642358	322	10	401	96022627	SLEWING PLATFORM PANELLI
HEX SCREW ISO 4017 M10X30	11642358	315	2	408	96024809	SLEWING PLATFORM PANELLI
HEX SCREW ISO 4017 M10X30	11642358	301	6	466	96051762	EXHAUST SYSTEM PRE-ASSE
HEX SCREW ISO 4017 M10X30	11642358	64	4	652	91000049	PIVOT SECTION, PRE-ASSEMB
HEX SCREW ISO 4017 M10X30	11642358	10	8	655	96014777	LIFTING ROPE GUIDE PREAS
HEX SCREW ISO 4017 M10X30	406527608	32	2	619	968700308	CAMERA HOLDER, PREMOU
HEX SCREW ISO 4017 M10X35	406601008	4	6	371	963564908	MAIN HOISTING GEAR PRE-A
HEX SCREW ISO 4017 M10X35	406601008	200	2	413	919484908	FALL PROTECTION
HEX SCREW ISO 4017 M10X35	406601008	42	6	574	96062734	AUXILIARY HOISTING GEAR
HEX SCREW ISO 4017 M10X35	11691328	301	12	31	967304508	UNDERCARRIAGE HYDRAULIC
HEX SCREW ISO 4017 M10X35	11691328	43	2	574	96062734	AUXILIARY HOISTING GEAR
HEX SCREW ISO 4017 M10X35	11691328	45	2	760	918533508	ADAPTER PRE-ASS.
HEX SCREW ISO 4017 M10X40	11626706	38	16	19	96062245	CRAWLER CARRIER RIGHT CP
HEX SCREW ISO 4017 M10X40	11626706	38	16	26	96062246	CRAWLER TRACK CARRIER LE

25.1.2024

etk_en_de_078973 LTR 1100

887

LIEBHERRAlphabetical index
Alphabetischer Index

Description	Item	Pos.	Quantity	Page	Assembly	Description
HEX SCREW ISO 4017 M10X40	11626706	302	1	61	967301408	PREPARATION HYDR
HEX SCREW ISO 4017 M10X40	11626706	300	2	256	918728708	DRIVE ASSEMBLY CPL.
HEX SCREW ISO 4017 M10X40	11626706	302	4	466	96051762	EXHAUST SYSTEM PRE-ASSE
HEX SCREW ISO 4017 M10X40	11626706	24	1	724	964502908	BOOM NOSE PRE-ASS.
HEX SCREW ISO 4017 M10X50	11002718	10	4	308	917357108	CRANE DRIVER CAB ADDITIO
HEX SCREW ISO 4017 M10X50	11642355	31	2	388	918810308	CONTROL STAND
HEX SCREW ISO 4017 M12X1	10178898	52	1	760	918533508	ADAPTER PRE-ASS.
HEX SCREW ISO 4017 M12X20	11651006	26	3	19	96062245	CRAWLER CARRIER RIGHT CP
HEX SCREW ISO 4017 M12X20	11651006	26	3	26	96062246	CRAWLER TRACK CARRIER LE
HEX SCREW ISO 4017 M12X20	11651006	14	2	655	96014777	LIFTING ROPE GUIDE PREAS
HEX SCREW ISO 4017 M12X20	11651006	63	3	670	91000054	TELESCOPIC SECT.5 PRE-AS
HEX SCREW ISO 4017 M12X25	406608708	53	2	652	91000049	PIVOT SECTION, PRE-ASSEMB
HEX SCREW ISO 4017 M12X25	406609008	2	8	248	10115780	CLUTCH ASSEMBLY
HEX SCREW ISO 4017 M12X25	11658892	29	18	28	992078314	CENTRE PIECE
HEX SCREW ISO 4017 M12X25	11658892	27	8	59	917155308	PREPARATION HYDR
HEX SCREW ISO 4017 M12X25	11658892	317	3	262	918811108	DRIVE ASSEMBLY, PRE-ASSE
HEX SCREW ISO 4017 M12X25	11658892	320	2	408	96024809	SLEWING PLATFORM PANELLI
HEX SCREW ISO 4017 M12X25	11658892	50	8	451	91003833	UREA PLANT
HEX SCREW ISO 4017 M12X25	11658892	303	3	559	969767908	PIPEWORK AIR INSTALLATIO
HEX SCREW ISO 4017 M12X25	11658892	36	6	652	91000049	PIVOT SECTION, PRE-ASSEMB
HEX SCREW ISO 4017 M12X25	11658892	53	2	658	91000050	TELESCOPIC SECTION 1 PRE
HEX SCREW ISO 4017 M12X25	11658892	53	2	661	91000051	TELESCOPIC SECT.2 PRE-AS
HEX SCREW ISO 4017 M12X25	11658892	53	2	664	91000052	TELESCOPIC SECT.3 PRE-ASS
HEX SCREW ISO 4017 M12X25	11658892	53	2	667	91000053	TELESCOPIC SECT.IV PRE-A
HEX SCREW ISO 4017 M12X25	11658892	7	2	739	910543708	LOAD HOOK
HEX SCREW ISO 4017 M12X30	11631742	50	5	23	749065314	CARRYING ROLLER CPL
HEX SCREW ISO 4017 M12X30	11631742	32	12	68	915447908	HYDRAULIC SUPPORT
HEX SCREW ISO 4017 M12X30	11631742	308	9	117	918728408	ASSEMBLY PARTS F.SLEWING
HEX SCREW ISO 4017 M12X30	11631742	36	2	658	91000050	TELESCOPIC SECTION 1 PRE
HEX SCREW ISO 4017 M12X30	11631742	36	2	661	91000051	TELESCOPIC SECT.2 PRE-AS
HEX SCREW ISO 4017 M12X30	11631742	36	2	664	91000052	TELESCOPIC SECT.3 PRE-ASS
HEX SCREW ISO 4017 M12X30	11631742	36	2	667	91000053	TELESCOPIC SECT.IV PRE-A
HEX SCREW ISO 4017 M12X35	11642349	316	2	262	918811108	DRIVE ASSEMBLY, PRE-ASSE
HEX SCREW ISO 4017 M12X40	11645384	303	8	31	967304508	UNDERCARRIAGE HYDRAULIC
HEX SCREW ISO 4017 M12X40	11645384	307	2	117	918728408	ASSEMBLY PARTS F.SLEWING
HEX SCREW ISO 4017 M12X40	11645384	321	3	408	96024809	SLEWING PLATFORM PANELLI
HEX SCREW ISO 4017 M12X45	11645386	301	1	261	918811108	DRIVE ASSEMBLY, PRE-ASSE
HEX SCREW ISO 4017 M12X45	11645386	300	4	466	96051762	EXHAUST SYSTEM PRE-ASSE
HEX SCREW ISO 4017 M12X45	11645386	41	4	574	96062734	AUXILIARY HOISTING GEAR
HEX SCREW ISO 4017 M12X45	11645386	11	4	652	91000049	PIVOT SECTION, PRE-ASSEMB
HEX SCREW ISO 4017 M12X45	11645386	2	1	737	917825608	ADD-ON PARTS
HEX SCREW ISO 4017 M12X45	11645386	28	2	760	918533508	ADAPTER PRE-ASS.
HEX SCREW ISO 4017 M12X50	11840136	41	12	652	91000049	PIVOT SECTION, PRE-ASSEMB
HEX SCREW ISO 4017 M12X50	11840136	41	12	658	91000050	TELESCOPIC SECTION 1 PRE
HEX SCREW ISO 4017 M12X50	11840136	41	12	661	91000051	TELESCOPIC SECT.2 PRE-AS
HEX SCREW ISO 4017 M12X50	11840136	41	12	664	91000052	TELESCOPIC SECT.3 PRE-ASS
HEX SCREW ISO 4017 M12X50	11840136	41	12	667	91000053	TELESCOPIC SECT.IV PRE-A
HEX SCREW ISO 4017 M12X50	11840136	16	2	747	919933308	TRANSPORT MOUNTING
HEX SCREW ISO 4017 M12X90	11834813	5	4	658	91000050	TELESCOPIC SECTION 1 PRE
HEX SCREW ISO 4017 M12X90	11834813	5	4	661	91000051	TELESCOPIC SECT.2 PRE-AS
HEX SCREW ISO 4017 M12X90	11834813	5	4	664	91000052	TELESCOPIC SECT.3 PRE-ASS
HEX SCREW ISO 4017 M12X90	11834813	5	4	667	91000053	TELESCOPIC SECT.IV PRE-A
HEX SCREW ISO 4017 M12X90	11834813	5	4	670	91000054	TELESCOPIC SECT.5 PRE-AS
HEX SCREW ISO 4017 M14X45	10878799	307	24	31	967304508	UNDERCARRIAGE HYDRAULIC
HEX SCREW ISO 4017 M14X45	10878799	305	8	510	96045552	HYDRAULICS UPPER CARRI
HEX SCREW ISO 4017 M16X1	10875518	33	2	760	918533508	ADAPTER PRE-ASS.
HEX SCREW ISO 4017 M16X1	12224044	2	3	633	964060608	CHAIN HOLDER CPL.
HEX SCREW ISO 4017 M16X1	12224044	12	4	747	919933308	TRANSPORT MOUNTING
HEX SCREW ISO 4017 M16X1	10875801	15	2	747	919933308	TRANSPORT MOUNTING
HEX SCREW ISO 4017 M16X1	10179032	50	8	29	992078314	CENTRE PIECE

25.1.2024

etk_en_de_078973 LTR 1100

888

LIEBHERRAlphabetical index
Alphabetischer Index

Description	Item	Pos.	Quantity	Page	Assembly	Description
HEX SCREW ISO 4017 M16X25	10877796	5	2	768	91001040	PIVOT SECTION, PRE-ASSEMB
HEX SCREW ISO 4017 M16X25	10877796	7	2	771	918596708	HEAD SECTION PRE-ASS.
HEX SCREW ISO 4017 M16X2	10878575	43	1	747	919933308	TRANSPORT MOUNTING
HEX SCREW ISO 4017 M16X30	4902326	311	3	117	918728408	ASSEMBLY PARTS F.SLEWING
HEX SCREW ISO 4017 M16X30	4902326	300	4	463	919674308	EXHAUST SYSTEM
HEX SCREW ISO 4017 M16X35	12214938	13	6	18	96062244	UNDERCARRIAGE CPL.
HEX SCREW ISO 4017 M16X35	12214938	27	3	28	992078314	CENTRE PIECE
HEX SCREW ISO 4017 M16X35	12214938	54	2	760	918533508	ADAPTER PRE-ASS.
HEX SCREW ISO 4017 M16X40	406603008	5	8	623	919616808	LUFFING RAM W. PIVOT
HEX SCREW ISO 4017 M16X40	10875519	308	4	262	918811108	DRIVE ASSEMBLY, PRE-ASSE
HEX SCREW ISO 4017 M16X45	406603108	3	22	371	963564908	MAIN HOISTING GEAR PRE-A
HEX SCREW ISO 4017 M16X45	406603108	40	26	574	96062734	AUXILIARY HOISTING GEAR
HEX SCREW ISO 4017 M16X45	10875803	310	8	117	918728408	ASSEMBLY PARTS F.SLEWING
HEX SCREW ISO 4017 M16X45	10875803	42	4	369	919935508	MAIN HOIST GEAR
HEX SCREW ISO 4017 M16X45	10875803	22	6	747	919933308	TRANSPORT MOUNTING
HEX SCREW ISO 4017 M16X50	10875520	15	12	19	96062245	CRAWLER CARRIER RIGHT CP
HEX SCREW ISO 4017 M16X50	10875520	15	12	26	96062246	CRAWLER TRACK CARRIER LE
HEX SCREW ISO 4017 M16X50	10875520	304	6	262	918811108	DRIVE ASSEMBLY, PRE-ASSE
HEX SCREW ISO 4017 M16X50	10875520	8	1	772	918221408	TENSION PLATE PRE-ASS.
HEX SCREW ISO 4017 M16X55	10875804	20	2	308	917357108	CRANE DRIVER CAB ADDITIO
HEX SCREW ISO 4017 M16X60	406603408	19	4	747	919933308	TRANSPORT MOUNTING
HEX SCREW ISO 4017 M16X60	406603408	7	1	751	929582108	MOUNTING PRE-ASS.
HEX SCREW ISO 4017 M16X60	10875521	312	8	117	918728408	ASSEMBLY PARTS F.SLEWING
HEX SCREW ISO 4017 M16X60	10875521	52	1	747	919933308	TRANSPORT MOUNTING
HEX SCREW ISO 4017 M16X60	10875521	26	1	760	918533508	ADAPTER PRE-ASS.
HEX SCREW ISO 4017 M16X65	12226910	302	8	256	918728708	DRIVE ASSEMBLY CPL.
HEX SCREW ISO 4017 M16X65	12226910	303	6	262	918811108	DRIVE ASSEMBLY, PRE-ASSE
HEX SCREW ISO 4017 M16X70	12223051	55	1	760	918533508	ADAPTER PRE-ASS.
HEX SCREW ISO 4017 M20X10	406207208	18	12	19	96062245	CRAWLER CARRIER RIGHT CP
HEX SCREW ISO 4017 M20X10	406207208	18	12	26	96062246	CRAWLER TRACK CARRIER LE
HEX SCREW ISO 4017 M20X30	12224035	(391)	2	19	96062245	CRAWLER CARRIER RIGHT CP
HEX SCREW ISO 4017 M20X40	4600199	25	12	28	992078314	CENTRE PIECE
HEX SCREW ISO 4017 M20X55	12224018	36	2	19	96062245	CRAWLER CARRIER RIGHT CP
HEX SCREW ISO 4017 M20X55	12224018	36	2	26	96062246	CRAWLER TRACK CARRIER LE
HEX SCREW ISO 4017 M20X60	406604208	8	2	747	919933308	TRANSPORT MOUNTING
HEX SCREW ISO 4017 M20X60	10875806	300	2	286	918008908	OIL RESERVOIR, EXTENSION
HEX SCREW ISO 4017 M20X60	10875806	10	4	747	919933308	TRANSPORT MOUNTING
HEX SCREW ISO 4017 M20X80	12219312	300	1	283	917962508	FUEL TANK ADD-ON UNIT
HEX SCREW ISO 4017 M24X70	4062144	7	24	19	96062245	CRAWLER CARRIER RIGHT CP
HEX SCREW ISO 4017 M24X70	4062144	7	24	26	96062246	CRAWLER TRACK CARRIER LE
HEX SCREW ISO 4017 M30X1	10878793	32	2	19	96062245	CRAWLER CARRIER RIGHT CP
HEX SCREW ISO 4017 M30X1	10878793	32	2	26	96062246	CRAWLER TRACK CARRIER LE
HEX SCREW ISO 4017 M4X10 8	11690047	(3)	2	424	96056347	ELECTRIC ADD-ON PARTS CA
HEX SCREW ISO 4017 M5X10 8	12211444	3	2	76	964765008	PIN COMPL.
HEX SCREW ISO 4017 M5X12 8	11140402	25	4	59	917155308	PREPARATION HYDR
HEX SCREW ISO 4017 M5X12 8	11140402	37	8	388	918810308	CONTROL STAND
HEX SCREW ISO 4017 M5X12 8	11140402	311	4	510	96045552	HYDRAULICS UPPER CARRI
HEX SCREW ISO 4017 M5X12 8	11140402	313	2	584	96064697	HYDR.AUXILIARY HOISTING
HEX SCREW ISO 4017 M5X12 8	11140402	14	4	599	91002360	CHARGER
HEX SCREW ISO 4017 M5X20 8	10875524	6	2	760	918533508	ADAPTER PRE-ASS.
HEX SCREW ISO 4017 M5X30 8	12220684	300	5	284	969543308	FUEL TANK, PRE-ASSEMBLED
HEX SCREW ISO 4017 M5X55 8	12100540	22	6	59	917155308	PREPARATION HYDR
HEX SCREW ISO 4017 M6X10 8	11642497	(302)	1	261	918811108	DRIVE ASSEMBLY, PRE-ASSE
HEX SCREW ISO 4017 M6X10 8	11642497	54	1	331	917305408	INTERNAL PANELLING INSTA
HEX SCREW ISO 4017 M6X10 8	11642497	13	2	403	969425608	FLAP RIGHT PRE-ASS.
HEX SCREW ISO 4017 M6X10 8	11642497	66	4	658	91000050	TELESCOPIC SECTION 1 PRE
HEX SCREW ISO 4017 M6X10 8	11642497	66	4	661	91000051	TELESCOPIC SECT.2 PRE-AS
HEX SCREW ISO 4017 M6X10 8	11642497	66	4	664	91000052	TELESCOPIC SECT.3 PRE-ASS
HEX SCREW ISO 4017 M6X10 8	11642497	66	4	667	91000053	TELESCOPIC SECT.IV PRE-A
HEX SCREW ISO 4017 M6X10 8	11642497	84	4	671	91000054	TELESCOPIC SECT.5 PRE-AS

25.1.2024

etk_en_de_078973 LTR 1100

889

LIEBHERRAlphabetical index
Alphabetischer Index

Description	Item	Pos.	Quantity	Page	Assembly	Description
HEX SCREW ISO 4017 M6X12 8	11692824	17	4	345	916168308	AIR DUCT
HEX SCREW ISO 4017 M6X12 8	11692824	300	2	408	96024809	SLEWING PLATFORM PANELLI
HEX SCREW ISO 4017 M6X12 8	11692824	300	2	410	969392008	FRONT LEFT-HAND HOOD
HEX SCREW ISO 4017 M6X12 8	11692824	300	4	584	96064697	HYDR.AUXILIARY HOISTING
HEX SCREW ISO 4017 M6X16 8	11657360	305	4	265	96020819	RADIATOR, PRE-ASSEMBLED
HEX SCREW ISO 4017 M6X16 8	11657360	306	8	510	96045552	HYDRAULICS UPPER CARRI
HEX SCREW ISO 4017 M6X16 8	11657360	7	1	616	915403108	ADD-ON PARTS CAMERA
HEX SCREW ISO 4017 M6X16	10001739	46	1	354	917304708	SLIDING DOOR INSTALLATION
HEX SCREW ISO 4017 M6X16	10001739	310	1	463	919674308	EXHAUST SYSTEM
HEX SCREW ISO 4017 M6X20 8	11644899	15	1	82	96075923	MOUNTING PLATE PRE-ASS.
HEX SCREW ISO 4017 M6X20 8	11644899	304	5	400	96022627	SLEWING PLATFORM PANELLI
HEX SCREW ISO 4017 M6X20 8	11644899	302	2	408	96024809	SLEWING PLATFORM PANELLI
HEX SCREW ISO 4017 M6X25	10197836	11	2	499	926891108	GROUND RAIL
HEX SCREW ISO 4017 M6X25	10197836	11	2	760	918533508	ADAPTER PRE-ASS.
HEX SCREW ISO 4017 M6X30 8	12217223	304	1	408	96024809	SLEWING PLATFORM PANELLI
HEX SCREW ISO 4017 M6X30 8	12217223	5	2	652	91000049	PIVOT SECTION, PRE-ASSEMB
HEX SCREW ISO 4017 M6X30 8	12217223	16	2	658	91000050	TELESCOPIC SECTION 1 PRE
HEX SCREW ISO 4017 M6X30 8	12217223	16	2	661	91000051	TELESCOPIC SECT.2 PRE-AS
HEX SCREW ISO 4017 M6X30 8	12217223	16	2	664	91000052	TELESCOPIC SECT.3 PRE-ASS
HEX SCREW ISO 4017 M6X30 8	12217223	16	2	667	91000053	TELESCOPIC SECT.IV PRE-A
HEX SCREW ISO 4017 M6X45 8	12216201	305	1	408	96024809	SLEWING PLATFORM PANELLI
HEX SCREW ISO 4017 M6X50 8	12216202	303	2	117	918728408	ASSEMBLY PARTS F.SLEWING
HEX SCREW ISO 4017 M6X85	11007009	7	1	354	917304708	SLIDING DOOR INSTALLATION
HEX SCREW ISO 4017 M8X12 8	11690048	8	1	312	919010108	CRANE OPERATOR CABIN P
HEX SCREW ISO 4017 M8X12 8	11690048	14	2	319	968483708	STEP CPL.
HEX SCREW ISO 4017 M8X12 8	11690048	27	2	385	969300008	HEATING, PRE-ASSEMBLED
HEX SCREW ISO 4017 M8X12 8	11690048	300	4	555	919528608	OIL COOLER INSTALLATION
HEX SCREW ISO 4017 M8X16	10299649	300	4	61	967301408	PREPARATION HYDR
HEX SCREW ISO 4017 M8X16	10299649	3	4	617	968772708	ADD-ON PARTS CAMERA
HEX SCREW ISO 4017 M8X16 8	11651612	304	18	117	918728408	ASSEMBLY PARTS F.SLEWING
HEX SCREW ISO 4017 M8X16 8	11651612	311	3	262	918811108	DRIVE ASSEMBLY, PRE-ASSE
HEX SCREW ISO 4017 M8X16 8	11651612	300	12	265	96020819	RADIATOR, PRE-ASSEMBLED
HEX SCREW ISO 4017 M8X16 8	11651612	30	2	319	968483708	STEP CPL.
HEX SCREW ISO 4017 M8X16 8	11651612	21	2	339	916162508	WINDOW ASSEMBLY
HEX SCREW ISO 4017 M8X16 8	11651612	11	4	379	917894308	HEATING CRANE DRIVER'S CA
HEX SCREW ISO 4017 M8X16 8	11651612	26	3	385	969300008	HEATING, PRE-ASSEMBLED
HEX SCREW ISO 4017 M8X16 8	11651612	311	2	400	96022627	SLEWING PLATFORM PANELLI
HEX SCREW ISO 4017 M8X16 8	11651612	312	2	408	96024809	SLEWING PLATFORM PANELLI
HEX SCREW ISO 4017 M8X16 8	11651612	28	1	437	918759708	ADD HEATING SUPERSTRUCT
HEX SCREW ISO 4017 M8X16 8	11651612	7	6	439	96019783	ADDNL.HEATING, PRE-ASSE
HEX SCREW ISO 4017 M8X16 8	11651612	303	4	469	918729308	AIR FILTER UNIT
HEX SCREW ISO 4017 M8X16 8	11651612	20	3	471	915300208	CENT. LUBRIC. SYSTEM SUP
HEX SCREW ISO 4017 M8X16 8	11651612	327	3	510	96045552	HYDRAULICS UPPER CARRI
HEX SCREW ISO 4017 M8X16 8	11651612	307	1	555	919528608	OIL COOLER INSTALLATION
HEX SCREW ISO 4017 M8X16 8	11651612	(5)	8	559	969767908	PIPEWORK AIR INSTALLATIO
HEX SCREW ISO 4017 M8X16 8	11651612	309	4	584	96064697	HYDR.AUXILIARY HOISTING
HEX SCREW ISO 4017 M8X16 8	11651612	317	2	591	96075086	HYD.AUX.LIFT GEAR UPPER
HEX SCREW ISO 4017 M8X16 8	11651612	27	21	652	91000049	PIVOT SECTION, PRE-ASSEMB
HEX SCREW ISO 4017 M8X16 8	11651612	4	2	658	91000050	TELESCOPIC SECTION 1 PRE
HEX SCREW ISO 4017 M8X16 8	11651612	4	2	661	91000051	TELESCOPIC SECT.2 PRE-AS
HEX SCREW ISO 4017 M8X16 8	11651612	4	2	664	91000052	TELESCOPIC SECT.3 PRE-ASS
HEX SCREW ISO 4017 M8X16 8	11651612	4	2	667	91000053	TELESCOPIC SECT.IV PRE-A
HEX SCREW ISO 4017 M8X16 8	11651612	4	4	670	91000054	TELESCOPIC SECT.5 PRE-AS
HEX SCREW ISO 4017 M8X16 8	11651612	28	4	676	91000055	MECHANICAL EXTENSION SYS
HEX SCREW ISO 4017 M8X16 8	11651612	32	5	747	919933308	TRANSPORT MOUNTING
HEX SCREW ISO 4017 M8X16	406527808	24	4	354	917304708	SLIDING DOOR INSTALLATION
HEX SCREW ISO 4017 M8X16	406527808	303	2	463	919674308	EXHAUST SYSTEM
HEX SCREW ISO 4017 M8X16	406527808	75	1	670	91000054	TELESCOPIC SECT.5 PRE-AS
HEX SCREW ISO 4017 M8X20	10299666	11	2	570	96033759	ADD-ON PARTS WORK FLOOD
HEX SCREW ISO 4017 M8X20 8	11651767	316	7	31	967304508	UNDERCARRIAGE HYDRAULIC

25.1.2024

etk_en_de_078973 LTR 1100

890

LIEBHERRAlphabetical index
Alphabetischer Index

Description	Item	Pos.	Quantity	Page	Assembly	Description
HEX SCREW ISO 4017 M8X20 8	11651767	20	4	59	917155308	PREPARATION HYDR
HEX SCREW ISO 4017 M8X20 8	11651767	303	6	256	918728708	DRIVE ASSEMBLY CPL.
HEX SCREW ISO 4017 M8X20 8	11651767	312	6	262	918811108	DRIVE ASSEMBLY, PRE-ASSE
HEX SCREW ISO 4017 M8X20 8	11651767	6	4	278	918955208	BATTERY BOX CPL.
HEX SCREW ISO 4017 M8X20 8	11651767	300	4	298	91002857	FUEL FEED
HEX SCREW ISO 4017 M8X20 8	11651767	31	2	319	968483708	STEP CPL.
HEX SCREW ISO 4017 M8X20 8	11651767	13	3	320	96025887	PEDAL CANTILEVER INSTALL
HEX SCREW ISO 4017 M8X20 8	11651767	15	4	348	916163008	WIPERS INSTALLATION
HEX SCREW ISO 4017 M8X20 8	11651767	312	12	400	96022627	SLEWING PLATFORM PANELLI
HEX SCREW ISO 4017 M8X20 8	11651767	14	4	403	969425608	FLAP RIGHT PRE-ASS.
HEX SCREW ISO 4017 M8X20 8	11651767	311	5	408	96024809	SLEWING PLATFORM PANELLI
HEX SCREW ISO 4017 M8X20 8	11651767	102	15	413	919484908	FALL PROTECTION
HEX SCREW ISO 4017 M8X20 8	11651767	300	4	469	918729308	AIR FILTER UNIT
HEX SCREW ISO 4017 M8X20 8	11651767	16	1	495	96025348	BASE ASSEMBLY
HEX SCREW ISO 4017 M8X20 8	11651767	318	6	510	96045552	HYDRAULICS UPPER CARRI
HEX SCREW ISO 4017 M8X20 8	11651767	301	3	555	919528608	OIL COOLER INSTALLATION
HEX SCREW ISO 4017 M8X20 8	11651767	(8)	4	559	969767908	PIPEWORK AIR INSTALLATIO
HEX SCREW ISO 4017 M8X20 8	11651767	332	2	559	969767908	PIPEWORK AIR INSTALLATIO
HEX SCREW ISO 4017 M8X20 8	11651767	10	2	676	91000055	MECHANICAL EXTENSION SYS
HEX SCREW ISO 4017 M8X20 8	11651767	28	2	747	919933308	TRANSPORT MOUNTING
HEX SCREW ISO 4017 M8X20 8	11651767	1	2	773	96037297	ANGULAR TRANSMITTER AT
HEX SCREW ISO 4017 M8X20	406518814	304	8	463	919674308	EXHAUST SYSTEM
HEX SCREW ISO 4017 M8X20	406518814	306	4	466	96051762	EXHAUST SYSTEM PRE-ASSE
HEX SCREW ISO 4017 M8X25	10299581	14	2	597	96066401	MECHANICAL AUXILIARIES
HEX SCREW ISO 4017 M8X25	10197831	301	4	117	918728408	ASSEMBLY PARTS F.SLEWING
HEX SCREW ISO 4017 M8X25	10197831	5	2	118	963260408	LOCKING
HEX SCREW ISO 4017 M8X25	10197831	5	2	119	96049764	LOCKING
HEX SCREW ISO 4017 M8X25	10197831	313	4	262	918811108	DRIVE ASSEMBLY, PRE-ASSE
HEX SCREW ISO 4017 M8X25	10197831	301	8	288	969219208	OIL TANK PRE-ASS.
HEX SCREW ISO 4017 M8X25	10197831	318	8	400	96022627	SLEWING PLATFORM PANELLI
HEX SCREW ISO 4017 M8X25	10197831	24	4	437	918759708	ADD HEATING SUPERSTRUCT
HEX SCREW ISO 4017 M8X25	10197831	25	1	439	96019783	ADDNL.HEATING, PRE-ASSE
HEX SCREW ISO 4017 M8X25	10197831	23	2	471	915300208	CENT. LUBRIC. SYSTEM SUP
HEX SCREW ISO 4017 M8X25	10197831	8	2	499	926891108	GROUND RAIL
HEX SCREW ISO 4017 M8X25	10197831	304	4	555	919528608	OIL COOLER INSTALLATION
HEX SCREW ISO 4017 M8X25	10197831	11	2	597	96066401	MECHANICAL AUXILIARIES
HEX SCREW ISO 4017 M8X25	10197831	14	4	649	919935408	TELESCOPIC BOOM CPL.
HEX SCREW ISO 4017 M8X25	10197831	17	4	649	919935408	TELESCOPIC BOOM CPL.
HEX SCREW ISO 4017 M8X25	10197831	22	8	649	919935408	TELESCOPIC BOOM CPL.
HEX SCREW ISO 4017 M8X25	10197831	4	4	773	96037297	ANGULAR TRANSMITTER AT
HEX SCREW ISO 4017 M8X25	406590105	35	4	319	968483708	STEP CPL.
HEX SCREW ISO 4017 M8X30 8	11826527	2	8	45	968374708	MOUNTING PARTS
HEX SCREW ISO 4017 M8X30 8	11826527	309	4	117	918728408	ASSEMBLY PARTS F.SLEWING
HEX SCREW ISO 4017 M8X30 8	11826527	319	2	262	918811108	DRIVE ASSEMBLY, PRE-ASSE
HEX SCREW ISO 4017 M8X30 8	11826527	303	4	265	96020819	RADIATOR, PRE-ASSEMBLED
HEX SCREW ISO 4017 M8X30 8	11826527	45	1	331	917305408	INTERNAL PANELLING INSTA
HEX SCREW ISO 4017 M8X30 8	11826527	314	3	400	96022627	SLEWING PLATFORM PANELLI
HEX SCREW ISO 4017 M8X30 8	11826527	100	12	413	919484908	FALL PROTECTION
HEX SCREW ISO 4017 M8X30 8	11826527	46	2	574	96062734	AUXILIARY HOISTING GEAR
HEX SCREW ISO 4017 M8X30 8	11826527	2	4	719	96069301	MECH.AUXILIARIES FOR LIG
HEX SCREW ISO 4017 M8X35 8	11692827	28	2	308	917357108	CRANE DRIVER CAB ADDITIO
HEX SCREW ISO 4017 M8X35 8	11692827	32	2	319	968483708	STEP CPL.
HEX SCREW ISO 4017 M8X40 8	10875537	16	2	768	91001040	PIVOT SECTION, PRE-ASSEMB
HEX SCREW ISO 4017 M8X40 8	10875537	19	2	771	918596708	HEAD SECTION PRE-ASS.
HEX SCREW ISO 4017 M8X45 8	11690046	27	1	619	968700308	CAMERA HOLDER, PREMOU
HEX SCREW ISO 4017 M8X50 8	10875538	44	2	331	917305408	INTERNAL PANELLING INSTA
HEX SCREW ISO 4017 M8X50 8	10875538	13	1	616	915403108	ADD-ON PARTS CAMERA
HEX SCREW ISO 4017 M8X70 8	12212107	28	1	619	968700308	CAMERA HOLDER, PREMOU
HEX SCREW ISO 4017 M8X80 8	10876386	304	2	31	967304508	UNDERCARRIAGE HYDRAULIC
HEX SCREW M8X80 10.9 SC	11066521	24	4	202	5700161	AIR COMPRESSOR

25.1.2024

etk_en_de_078973 LTR 1100

891

LIEBHERRAlphabetical index
Alphabetischer Index

Description	Item	Pos.	Quantity	Page	Assembly	Description
HEXAGON KEY DIN 911 10 GLA	790021208	34	1	97	928569808	MAIN TOOLS
HEXAGON KEY DIN 911 12 GLA	790021308	35	1	97	928569808	MAIN TOOLS
HEXAGON KEY DIN 911 4 GLA	790021608	30	1	97	928569808	MAIN TOOLS
HEXAGON KEY DIN 911 5 GLA	790020008	31	1	97	928569808	MAIN TOOLS
HEXAGON KEY DIN 911 6 GLA	790020108	32	1	97	928569808	MAIN TOOLS
HEXAGON KEY DIN 911 GR.8 G	790021008	33	1	97	928569808	MAIN TOOLS
HEXALOBULAR HEAD SCREW	10138656	4	14	213	10140087	EXHAUST PIPE ASSEMBLY
HEXALOBULAR HEAD SCREW	10139578	6	2	161	10120186	BALANCER ASSEMBLY
HEXALOBULAR HEAD SCREW	10125439	3	6	153	10149580	CYLINDER HEAD ASSEMBLY
HEXALOBULAR HEAD SCREW	10118910	4	10	229	9077238	FLYWHEEL ASSEMBLY
HEXALOBULAR HEAD SCREW	10118912	10	6	150	10141974	CRANKSHAFT ADD-ON PARTS
HEXALOBULAR HEAD SCREW	10130816	5	10	130	10154379	CRANKCASE PRE-ASSY.
HEXALOBULAR HEAD SCREW	13569467	11	13	216	12512627	EXHAUST NOZZLE ATTACHM
HEXALOBULAR HEAD SCREW	10118695	9	3	196	10149677	CONNECTING LINE ADD-ON
HEXALOBULAR HEAD SCREW	10125702	3	2	214	10144756	HEAT PROTECTION W.FASTEN
HIGH CURRENT DISTRIBUTOR	10878680	(10)	1	281	96023914	ELECTRIC FOR BATTERY BOX
HIGH PRESS.CONNECTOR W.	10153151	191	4	125	13455311	DIESEL ENGINE
HIGH PRESSURE CONNECT	10135080	1	1	182	10153151	HIGH PRESS.CONNECTOR W
HIGH PRESSURE HOSE 2X150	10014847	512	4	510	96045552	HYDRAULICS UPPER CARRI
HIGH PRESSURE HOSE 2X200	470901908	513	2	510	96045552	HYDRAULICS UPPER CARRI
HIGH PRESSURE HOSE 2X320	510501308	506	2	510	96045552	HYDRAULICS UPPER CARRI
HIGH PRESSURE PUMP R-M	10146658	1	1	174	10150741	HIGH PRESSURE PUMP W.FAS
HIGH PRESSURE PUMP W.FAS	10150741	171	1	124	13455311	DIESEL ENGINE
HINGE 20X20X40/180° GD-ZN S	704258208	47	6	495	96025348	BASE ASSEMBLY
HINGE 35X35X50/180° ST FE//	704228108	22	2	112	96045222	MOUNTING PARTS
HINGE 35X35X50/180° ST FE//	704228108	12	2	280	96024716	BATTERY BOX, PRE-ASSEMB
HINGE 35X35X50/180° ST FE//	704228108	2	3	403	969425608	FLAP RIGHT PRE-ASS.
HINGE 35X35X50/180° ST FE//	704228108	2	3	409	969399608	FLAP PRE-ASS.
HINGE 35X35X50/180° ST FE//	704228108	3	1	781	968940708	HOLDER LEFT
HINGE 35X35X50/180° ST FE//	704228108	3	1	782	968940808	HOLDER RIGHT
HINGE PIN CLAMP 332X1022X3	12102925	180	2	466	96051762	EXHAUST SYSTEM PRE-ASSE
HIP BELT	12102677	1	1	608	919392208	LAP BELT INSTALLATION
HOIST CYLINDERS 73,15/66,55	790038808	4	1	760	918533508	ADAPTER PRE-ASS.
HOIST LIM.SWITCH PLUMMET	96013575	50	1	670	91000054	TELESCOPIC SECT.5 PRE-AS
HOIST LIM.SWITCH PLUMMET	96013575	2	1	744	917910708	AUXILIARY HOIST.ROPE W.A
HOIST ROPE 21X205M -40°C	10871170	1	1	629	917910508	ROPE WITH ACCESSORIES 1
HOIST ROPE 21X205M -40°C	10871170	1	1	744	917910708	AUXILIARY HOIST.ROPE W.A
HOLDER	10145373	15	1	217	11420633	CYCLE VALVE
HOLDER	10146789	2	1	185	10146791	FUEL FINE-FILTER ASSEMBLY
HOLDER	919032814	2	1	75	990618314	TRANSPORT SUPPORT
HOLDER	964764908	1	1	75	990618314	TRANSPORT SUPPORT
HOLDER	966253708	1	1	356	966230508	GUIDE PRE-ASS.
HOLDER 1.4308	975218608	2	6	324	916162808	RELING
HOLDER 1.4308	975384508	3	6	324	916162808	RELING
HOLDER 1.5X414X239 DC01 FE	97015051	1	1	500	968015808	PRE-ASSEMBLY MOUNTING U
HOLDER 2X163X140 DC01 FE//	97134822	2	1	315	96057226	CUP HOLDER INSTALLATION
HOLDER 2X194X119 DC01 FE//	97175640	9	1	495	96025348	BASE ASSEMBLY
HOLDER 3X272X326 DC01 FE//	955044808	21	1	676	91000055	MECHANICAL EXTENSION SYS
HOLDER 3X272X501 DC01 FE//	955044908	22	1	676	91000055	MECHANICAL EXTENSION SYS
HOLDER 40X80X40 G-ALMG3	979489508	3	1	395	916049908	MIRROR ATTACHM.IN CRANE
HOLDER 44X88.5X40 G-ALSIM	97009160	7	2	327	917304508	CRANE OPERATOR CABIN P
HOLDER 4X408X186 S315MC	953843608	9	1	676	91000055	MECHANICAL EXTENSION SYS
HOLDER DT/DTM	10041876	532	2	487	96023971	WIRING HARNESS
HOLDER GX5CRNI19-10	97077297	9	1	261	918811108	DRIVE ASSEMBLY, PRE-ASSE
HOLDER GX5CRNI19-10	97077309	(2)	3	261	918811108	DRIVE ASSEMBLY, PRE-ASSE
HOLDER LEFT	968940708	2	1	780	917508508	LADDER ATTACHMENT
HOLDER MONITOR	10874763	20	1	620	96036820	EQUIPMENT CAMERA CAB
HOLDER PA6MDGF30 SPF	97098446	2	2	93	96045217	MECHANICAL AUXILIARIES
HOLDER PA6MDGF30 SPF	97098446	1	1	639	96045219	MECHANICAL AUXILIARIES
HOLDER PA6MDGF30 SPF	97098446	88	1	671	91000054	TELESCOPIC SECT.5 PRE-AS

25.1.2024

etk_en_de_078973 LTR 1100

892

LIEBHERRAlphabetical index
Alphabetischer Index

Description	Item	Pos.	Quantity	Page	Assembly	Description
HOLDER PRE-ASSEMBLY	96044787	11	1	413	919484908	FALL PROTECTION
HOLDER PRE-ASSEMBLY FE//	962207008	21	1	117	918728408	ASSEMBLY PARTS F.SLEWING
HOLDER RIGHT	968940808	4	1	780	917508508	LADDER ATTACHMENT
HOLDER S235JR	10150252	10	1	234	10151329	WIRING HARNESS ASSEMBLY
HOLDER S235JR	10150838	13	1	234	10151329	WIRING HARNESS ASSEMBLY
HOLDER S235JR	12429351	2	1	217	11420633	CYCLE VALVE
HOLDER S235JR	9275178	91	1	233	10151328	CABLE HARNESS MOUNTING
HOLDER X10CRNI18-8	97003985	18	4	437	918759708	ADD HEATING SUPERSTRUCT
HOLDER X12CRNIS188	965371708	1	1	697	966591408	LIMIT SWITCH ADD-ON
HOLDING BRACKET RAL 9005	97136700	3	1	316	96048757	CUP HOLDER
HOLLOW KEY	704271108	7	2	98	928620108	ACCESSORIES
HOLLOW PROFILE 40.0X60X15	97084140	1	2	655	96014777	LIFTING ROPE GUIDE PREAS
HOLLOW SCREW 10X1X27 11S	9080466	3	3	210	10148216	PIPELINE INSTALLATION
HOLLOW SCREW 15-3-M18X1.	12987460	17	2	189	10143341	FUEL LINES
HOLLOW SCREW DIN 74305 22	502940108	405	1	284	969543308	FUEL TANK, PRE-ASSEMBLED
HOLLOW SCREW DIN 7643 10	12210013	17	1	191	10143342	LEAK OIL RETURN LINE
HOLLOW SCREW DIN 7643 12	12210025	3	4	205	10145278	ACCESSORIES AIR COMPRES
HOLLOW SCREW DIN 7643 12-	11002995	2	1	189	10143341	FUEL LINES
HOLLOW SCREW DIN 7643 15	12210015	16	3	189	10143341	FUEL LINES
HOLLOW SCREW DIN 7643 4-3-	12210009	23	1	191	10143342	LEAK OIL RETURN LINE
HOLLOW SCREW DIN 7643 6-3	12210010	6	6	191	10143342	LEAK OIL RETURN LINE
HOLLOW SCREW DIN 7643 6-3	12210010	7	1	205	10145278	ACCESSORIES AIR COMPRES
HOLLOW SCREW DIN 7643 6-3	12210010	6	1	217	11420633	CYCLE VALVE
HOLLOW SCREW DIN 7643 8-3	12210024	2	1	191	10143342	LEAK OIL RETURN LINE
HOLLOW SCREW DIN 7643 8-3	12210024	20	1	216	12512627	EXHAUST NOZZLE ATTACHM
HOOD 2X669X579 DC01 FE//ZN	971907008	3	1	773	96037297	ANGULAR TRANSMITTER AT
HOOD COVER	11181887	33	1	88	10878097	SLIP RING TRANSMITTER
HOOD D180X420 PU-TEX-0701	97176134	9	1	736	96056560	WIND WARNING PREASSEMB
HOOD SUPPORT	704229908	105	4	410	969392008	FRONT LEFT-HAND HOOD
HOOD/BONNET WELDED LEF	969392108	1	1	410	969392008	FRONT LEFT-HAND HOOD
HOOK BLOCK 32 EM SPF	919421708	311	1	14		LIEBHERR LTR 1100
HOOK BLOCK 63DM SPF	910445708	312	1	14		LIEBHERR LTR 1100
HOOK ROD FE//ZNNI8//CN//TO	929529908	1	1	783	968952708	MOUNTING HOOK ROD
HORN 24V	614003108	24	1	80	96075947	SWITCH BOX COMPL.
HORN 24V	614003108	32	1	477	919940408	ELECTR. SYSTEM F.SLEWING
HOSE CLAMP 10/9,5-10,5/9 ED	553102308	7	5	437	918759708	ADD HEATING SUPERSTRUCT
HOSE CLAMP 10/9,5-10,5/9 ED	553102308	20	1	439	96019783	ADDNL.HEATING, PRE-ASSE
HOSE CLAMP 110/100-120/12	550849408	180	3	469	918729308	AIR FILTER UNIT
HOSE CLAMP 115/113-121/25 A	12102528	181	3	463	919674308	EXHAUST SYSTEM
HOSE CLAMP 140/130-150/12	774209908	181	1	469	918729308	AIR FILTER UNIT
HOSE CLAMP 21/16-27/12 W3	11118077	21	21	385	969300008	HEATING, PRE-ASSEMBLED
HOSE CLAMP 21/16-27/12 W3	11118077	14	8	439	96019783	ADDNL.HEATING, PRE-ASSE
HOSE CLAMP 26/20-32/12 W3	774215008	3	1	136	10126713	CRANKCASE BREATHER ASS
HOSE CLAMP 26/20-32/12 W3	774215008	8	4	194	10145173	INTAKE STACK ASSEMBLY
HOSE CLAMP 26/20-32/12 W3	774215008	25	2	215	10140729	EXHAUST TC MOUNTING
HOSE CLAMP 26/20-32/12 W3	774215008	185	2	261	918811108	DRIVE ASSEMBLY, PRE-ASSE
HOSE CLAMP 26/20-32/12 W3	774215008	19	4	379	917894308	HEATING CRANE DRIVER'S CA
HOSE CLAMP 26/20-32/12 W3	774215008	14	1	437	918759708	ADD HEATING SUPERSTRUCT
HOSE CLAMP 32/25-40/12 W3	774208508	181	4	256	918728708	DRIVE ASSEMBLY CPL.
HOSE CLAMP 32/25-40/12 W3	774208508	9	1	439	96019783	ADDNL.HEATING, PRE-ASSE
HOSE CLAMP 32/25-40/12 W3	774208508	23	4	451	91003833	UREA PLANT
HOSE CLAMP 41/35-50/12 W3	550849508	184	2	261	918811108	DRIVE ASSEMBLY, PRE-ASSE
HOSE CLAMP 45/30-45/9 W3	10878445	20	2	348	916163008	WIPERS INSTALLATION
HOSE CLAMP 50/40-60/12 W3	550838008	183	2	261	918811108	DRIVE ASSEMBLY, PRE-ASSE
HOSE CLAMP 60/50-70/12 W3	774208008	182	2	261	918811108	DRIVE ASSEMBLY, PRE-ASSE
HOSE CLAMP 70/60-80/12 W3	774214308	181	2	261	918811108	DRIVE ASSEMBLY, PRE-ASSE
HOSE CLAMP 80/70-90/12 W3	774206408	180	4	261	918811108	DRIVE ASSEMBLY, PRE-ASSE
HOSE CLAMP DIN 3017-1 17/1	10872022	315	1	584	96064697	HYDR.AUXILIARY HOISTING
HOSE CLAMP DIN 3017-1 70/60	5004929	6	2	196	10149677	CONNECTING LINE ADD-ON
HOSE CLAMP DIN 3017-2 12/11	12696398	8	7	217	11420633	CYCLE VALVE

25.1.2024

etk_en_de_078973 LTR 1100

893

LIEBHERRAlphabetical index
Alphabetischer Index

Description	Item	Pos.	Quantity	Page	Assembly	Description
HOSE CLAMP DIN 3017-2 17/16	4981029	6	4	145	10139112	OIL LINE PRE-ASSEMBLY
HOSE CLAMP DIN 3017-3 108/	774223808	180	2	256	918728708	DRIVE ASSEMBLY CPL.
HOSE CLAMP DIN 3021 19/17,	11162002	24	2	451	91003833	UREA PLANT
HOSE CLAMP DIN 3021 19/17,	11162002	24	6	454	96074081	UREA TANK, PRE-MOUNTING
HOSE CONNECTION SOCKET	10801609	22	2	454	96074081	UREA TANK, PRE-MOUNTING
HOSE CPL.	925185208	10	1	642	919950308	DISPATCH ASSY.MECH.PART
HOSE CPL.	925185308	11	1	642	919950308	DISPATCH ASSY.MECH.PART
HOSE CPL.	926122108	377	1	565	918730808	HOSE LINES SUPERSTRUCT
HOSE CPL.	926850208	320	1	564	918730808	HOSE LINES SUPERSTRUCT
HOSE CPL.	926850208	321	1	564	918730808	HOSE LINES SUPERSTRUCT
HOSE CPL.	927604908	380	1	565	918730808	HOSE LINES SUPERSTRUCT
HOSE CPL. 1SC 8X1100	96013144	373	1	565	918730808	HOSE LINES SUPERSTRUCT
HOSE CPL. 1SC 8X1600	926968008	329	1	564	918730808	HOSE LINES SUPERSTRUCT
HOSE CPL. 1SC 8X2150	926466108	379	1	565	918730808	HOSE LINES SUPERSTRUCT
HOSE CPL. 1SC 8X240	962857908	1255	1	586	96064698	HOSE LINES HOISTING GEAR
HOSE CPL. 1SC 8X2550	926094708	209	1	564	918730808	HOSE LINES SUPERSTRUCT
HOSE CPL. 1SC 8X270	964196608	210	1	564	918730808	HOSE LINES SUPERSTRUCT
HOSE CPL. 1SC 8X300	926497508	324	1	564	918730808	HOSE LINES SUPERSTRUCT
HOSE CPL. 1SC 8X360	965202408	322	1	564	918730808	HOSE LINES SUPERSTRUCT
HOSE CPL. 1SC 8X420	926971408	318	1	564	918730808	HOSE LINES SUPERSTRUCT
HOSE CPL. 1SC 8X620	966570608	376	1	565	918730808	HOSE LINES SUPERSTRUCT
HOSE CPL. 1SC 8X700	928761808	1257	1	586	96064698	HOSE LINES HOISTING GEAR
HOSE CPL. 1SC 8X900	927691408	317	1	564	918730808	HOSE LINES SUPERSTRUCT
HOSE CPL. 1SC 8X940	964483408	381	1	565	918730808	HOSE LINES SUPERSTRUCT
HOSE CPL. 1SN 25X1900	926385708	378	1	565	918730808	HOSE LINES SUPERSTRUCT
HOSE CPL. 1SN 25X2700	927670408	359	1	565	918730808	HOSE LINES SUPERSTRUCT
HOSE CPL. 1SN 25X560	926868308	206	1	564	918730808	HOSE LINES SUPERSTRUCT
HOSE CPL. 1SN 32X800	968603008	305	1	564	918730808	HOSE LINES SUPERSTRUCT
HOSE CPL. 1SN 32X900	968602208	1382	1	593	967498008	HOSE LINES HW 2 PRE-ASS.
HOSE CPL. 2SN 10X1160	928037508	100	1	37	917598608	HOSE LINES CRAWLER
HOSE CPL. 2SN 10X1200	928013108	1384	1	593	967498008	HOSE LINES HW 2 PRE-ASS.
HOSE CPL. 2SN 10X1360	969746308	365	1	565	918730808	HOSE LINES SUPERSTRUCT
HOSE CPL. 2SN 10X1480	964327508	181	1	62	967499008	HOSE LINES SUPPORT SYSTE
HOSE CPL. 2SN 10X1500	928469408	(798)	4	72	967314108	ADD.HYDR.UNIT SUPPORT CY
HOSE CPL. 2SN 10X1550	928006908	128	1	37	917598608	HOSE LINES CRAWLER
HOSE CPL. 2SN 10X1550	928006908	129	1	37	917598608	HOSE LINES CRAWLER
HOSE CPL. 2SN 10X1550	928756608	(799)	4	72	967314108	ADD.HYDR.UNIT SUPPORT CY
HOSE CPL. 2SN 10X2190	964325708	130	1	37	917598608	HOSE LINES CRAWLER
HOSE CPL. 2SN 10X2190	964325708	132	1	37	917598608	HOSE LINES CRAWLER
HOSE CPL. 2SN 10X2700	962439008	122	1	37	917598608	HOSE LINES CRAWLER
HOSE CPL. 2SN 10X3300	964328008	187	1	62	967499008	HOSE LINES SUPPORT SYSTE
HOSE CPL. 2SN 10X3360	964327708	183	1	62	967499008	HOSE LINES SUPPORT SYSTE
HOSE CPL. 2SN 10X3400	927611908	333	1	564	918730808	HOSE LINES SUPERSTRUCT
HOSE CPL. 2SN 10X3500	929750408	334	1	564	918730808	HOSE LINES SUPERSTRUCT
HOSE CPL. 2SN 10X3830	964327908	185	1	62	967499008	HOSE LINES SUPPORT SYSTE
HOSE CPL. 2SN 10X3830	964327908	186	1	62	967499008	HOSE LINES SUPPORT SYSTE
HOSE CPL. 2SN 10X3920	968600508	98	1	37	917598608	HOSE LINES CRAWLER
HOSE CPL. 2SN 10X3920	968600508	117	1	37	917598608	HOSE LINES CRAWLER
HOSE CPL. 2SN 10X430	923015008	95	1	37	917598608	HOSE LINES CRAWLER
HOSE CPL. 2SN 10X460	968600608	97	1	37	917598608	HOSE LINES CRAWLER
HOSE CPL. 2SN 10X500	927612108	131	1	37	917598608	HOSE LINES CRAWLER
HOSE CPL. 2SN 10X500	927612108	133	1	37	917598608	HOSE LINES CRAWLER
HOSE CPL. 2SN 10X520	962760208	96	1	37	917598608	HOSE LINES CRAWLER
HOSE CPL. 2SN 10X520	962760208	124	1	37	917598608	HOSE LINES CRAWLER
HOSE CPL. 2SN 10X5300	964275408	99	1	37	917598608	HOSE LINES CRAWLER
HOSE CPL. 2SN 10X5300	964275408	118	1	37	917598608	HOSE LINES CRAWLER
HOSE CPL. 2SN 10X600	928870708	335	1	564	918730808	HOSE LINES SUPERSTRUCT
HOSE CPL. 2SN 10X730	964327808	184	1	62	967499008	HOSE LINES SUPPORT SYSTE
HOSE CPL. 2SN 10X730	964327808	188	1	62	967499008	HOSE LINES SUPPORT SYSTE
HOSE CPL. 2SN 10X790	964327608	182	1	62	967499008	HOSE LINES SUPPORT SYSTE

25.1.2024

etk_en_de_078973 LTR 1100

894

LIEBHERR

Alphabetical index
Alphabetischer Index

Description	Item	Pos.	Quantity	Page	Assembly	Description
HOSE CPL. 2SN 10X790	964327608	189	1	62	967499008	HOSE LINES SUPPORT SYSTE
HOSE CPL. 2SN 10X850	964325608	126	1	37	917598608	HOSE LINES CRAWLER
HOSE CPL. 2SN 10X850	964325608	127	1	37	917598608	HOSE LINES CRAWLER
HOSE CPL. 2SN 12X1040	965569108	338	1	564	918730808	HOSE LINES SUPERSTRUCT
HOSE CPL. 2SN 12X1180	967687008	364	1	565	918730808	HOSE LINES SUPERSTRUCT
HOSE CPL. 2SN 12X1750	927632108	211	1	564	918730808	HOSE LINES SUPERSTRUCT
HOSE CPL. 2SN 12X1750	927632108	363	1	565	918730808	HOSE LINES SUPERSTRUCT
HOSE CPL. 2SN 12X2000	927632208	362	1	565	918730808	HOSE LINES SUPERSTRUCT
HOSE CPL. 2SN 12X300	927611508	262	1	564	918730808	HOSE LINES SUPERSTRUCT
HOSE CPL. 2SN 12X3000	924505508	486	1	707	967498108	HOSE LINES TELESCOPIC
HOSE CPL. 2SN 12X350	96024263	204	1	564	918730808	HOSE LINES SUPERSTRUCT
HOSE CPL. 2SN 12X400	927605908	201	1	564	918730808	HOSE LINES SUPERSTRUCT
HOSE CPL. 2SN 12X450	969629508	360	1	565	918730808	HOSE LINES SUPERSTRUCT
HOSE CPL. 2SN 16X1580	964327408	180	1	62	967499008	HOSE LINES SUPPORT SYSTE
HOSE CPL. 2SN 6X11750	962258008	1490	1	715	967498508	HOSE LINES FOLDING JIB
HOSE CPL. 2SN 6X11750	962258008	1491	1	715	967498508	HOSE LINES FOLDING JIB
HOSE CPL. 2SN 6X1500	927064908	355	1	565	918730808	HOSE LINES SUPERSTRUCT
HOSE CPL. 2SN 6X1650	929315508	9	1	760	918533508	ADAPTER PRE-ASS.
HOSE CPL. 2SN 6X170	965946208	279	1	564	918730808	HOSE LINES SUPERSTRUCT
HOSE CPL. 2SN 6X250	963562308	1258	1	586	96064698	HOSE LINES HOISTING GEAR
HOSE CPL. 2SN 6X2900	962257308	485	1	707	967498108	HOSE LINES TELESCOPIC
HOSE CPL. 2SN 6X340	961920208	1261	1	586	96064698	HOSE LINES HOISTING GEAR
HOSE CPL. 2SN 6X370	920976308	314	1	564	918730808	HOSE LINES SUPERSTRUCT
HOSE CPL. 2SN 6X390	968601708	1256	1	586	96064698	HOSE LINES HOISTING GEAR
HOSE CPL. 2SN 6X400	963921808	312	1	564	918730808	HOSE LINES SUPERSTRUCT
HOSE CPL. 2SN 6X400	963921808	313	1	564	918730808	HOSE LINES SUPERSTRUCT
HOSE CPL. 2SN 8X1000	921002708	343	1	565	918730808	HOSE LINES SUPERSTRUCT
HOSE CPL. 2SN 8X1000	929966908	337	1	564	918730808	HOSE LINES SUPERSTRUCT
HOSE CPL. 2SN 8X1100	965434208	342	1	565	918730808	HOSE LINES SUPERSTRUCT
HOSE CPL. 2SN 8X1200	926872208	121	1	37	917598608	HOSE LINES CRAWLER
HOSE CPL. 2SN 8X1600	962439208	323	1	564	918730808	HOSE LINES SUPERSTRUCT
HOSE CPL. 2SN 8X1900	969450708	346	1	565	918730808	HOSE LINES SUPERSTRUCT
HOSE CPL. 2SN 8X1900	969450708	347	1	565	918730808	HOSE LINES SUPERSTRUCT
HOSE CPL. 2SN 8X2250	963593008	104	1	37	917598608	HOSE LINES CRAWLER
HOSE CPL. 2SN 8X2280	964324708	102	1	37	917598608	HOSE LINES CRAWLER
HOSE CPL. 2SN 8X2300	964324808	105	1	37	917598608	HOSE LINES CRAWLER
HOSE CPL. 2SN 8X2300	964325508	119	1	37	917598608	HOSE LINES CRAWLER
HOSE CPL. 2SN 8X2350	929614008	103	1	37	917598608	HOSE LINES CRAWLER
HOSE CPL. 2SN 8X260	921536708	484	1	707	967498108	HOSE LINES TELESCOPIC
HOSE CPL. 2SN 8X2650	964274408	143	1	37	917598608	HOSE LINES CRAWLER
HOSE CPL. 2SN 8X280	963700008	384	1	565	918730808	HOSE LINES SUPERSTRUCT
HOSE CPL. 2SN 8X280	968604508	349	1	565	918730808	HOSE LINES SUPERSTRUCT
HOSE CPL. 2SN 8X3200	966351608	142	1	37	917598608	HOSE LINES CRAWLER
HOSE CPL. 2SN 8X330	929361408	483	1	707	967498108	HOSE LINES TELESCOPIC
HOSE CPL. 2SN 8X3450	964326108	137	1	37	917598608	HOSE LINES CRAWLER
HOSE CPL. 2SN 8X3800	968603308	340	1	564	918730808	HOSE LINES SUPERSTRUCT
HOSE CPL. 2SN 8X3900	968603408	341	1	564	918730808	HOSE LINES SUPERSTRUCT
HOSE CPL. 2SN 8X4000	968600708	138	1	37	917598608	HOSE LINES CRAWLER
HOSE CPL. 2SN 8X5100	968845608	344	1	565	918730808	HOSE LINES SUPERSTRUCT
HOSE CPL. 2SN 8X5300	969746208	345	1	565	918730808	HOSE LINES SUPERSTRUCT
HOSE CPL. 2SN 8X600	929630508	120	1	37	917598608	HOSE LINES CRAWLER
HOSE CPL. 2SN 8X600	929630508	123	1	37	917598608	HOSE LINES CRAWLER
HOSE CPL. 2SN 8X900	968600208	336	1	564	918730808	HOSE LINES SUPERSTRUCT
HOSE CPL. 2TE 10X1120	966965108	382	1	565	918730808	HOSE LINES SUPERSTRUCT
HOSE CPL. 2TE 10X1200	926711908	(1377)	1	612	969856508	ADDITIONAL HYDRAULICS
HOSE CPL. 2TE 10X1600	929392308	331	1	564	918730808	HOSE LINES SUPERSTRUCT
HOSE CPL. 2TE 10X1700	926121108	332	1	564	918730808	HOSE LINES SUPERSTRUCT
HOSE CPL. 2TE 10X1800	927679208	330	1	564	918730808	HOSE LINES SUPERSTRUCT
HOSE CPL. 2TE 10X1900	96026092	348	1	565	918730808	HOSE LINES SUPERSTRUCT
HOSE CPL. 2TE 10X250	927044108	375	1	565	918730808	HOSE LINES SUPERSTRUCT

25.1.2024

etk_en_de_078973 LTR 1100

895

LIEBHERR

Alphabetical index
Alphabetischer Index

Description	Item	Pos.	Quantity	Page	Assembly	Description
HOSE CPL. 2TE 10X3300	96026097	374	1	565	918730808	HOSE LINES SUPERSTRUCT
HOSE CPL. 2TE 10X3700	928046808	319	1	564	918730808	HOSE LINES SUPERSTRUCT
HOSE CPL. 2TE 10X420	965479408	1254	1	586	96064698	HOSE LINES HOISTING GEAR
HOSE CPL. 2TE 10X540	923013608	371	1	565	918730808	HOSE LINES SUPERSTRUCT
HOSE CPL. 2TE 10X580	968601908	1260	1	586	96064698	HOSE LINES HOISTING GEAR
HOSE CPL. 2TE 10X720	926399508	316	1	564	918730808	HOSE LINES SUPERSTRUCT
HOSE CPL. 2TE 12X160	96046763	203	1	564	918730808	HOSE LINES SUPERSTRUCT
HOSE CPL. 2TE 12X1750	967650208	(2393)	1	298	91002857	FUEL FEED
HOSE CPL. 2TE 12X5500	964193608	(2394)	1	298	91002857	FUEL FEED
HOSE CPL. 2TE 12X650	96033235	(2395)	1	298	91002857	FUEL FEED
HOSE CPL. 2TE 12X940	964273808	1383	1	593	967498008	HOSE LINES HW 2 PRE-ASS.
HOSE CPL. 2TE 16X2200	96033765	(2391)	1	298	91002857	FUEL FEED
HOSE CPL. 2TE 16X2400	969385408	366	1	565	918730808	HOSE LINES SUPERSTRUCT
HOSE CPL. 2TE 16X2700	927641608	309	1	564	918730808	HOSE LINES SUPERSTRUCT
HOSE CPL. 2TE 16X3500	928714208	205	1	564	918730808	HOSE LINES SUPERSTRUCT
HOSE CPL. 2TE 16X400	927248808	200	1	564	918730808	HOSE LINES SUPERSTRUCT
HOSE CPL. 2TE 16X4500	926495008	(2390)	1	298	91002857	FUEL FEED
HOSE CPL. 2TE 16X460	969042608	361	1	565	918730808	HOSE LINES SUPERSTRUCT
HOSE CPL. 2TE 16X800	966601008	339	1	564	918730808	HOSE LINES SUPERSTRUCT
HOSE CPL. 2TE 20X2900	962535408	383	1	565	918730808	HOSE LINES SUPERSTRUCT
HOSE CPL. 2TE 20X960	966860408	327	1	564	918730808	HOSE LINES SUPERSTRUCT
HOSE CPL. 2TE 6X160	968601808	1259	1	586	96064698	HOSE LINES HOISTING GEAR
HOSE CPL. 2TE 6X350	920991708	325	1	564	918730808	HOSE LINES SUPERSTRUCT
HOSE CPL. 2TE 6X640	961721508	315	1	564	918730808	HOSE LINES SUPERSTRUCT
HOSE CPL. 2TE 6X780	96026098	326	1	564	918730808	HOSE LINES SUPERSTRUCT
HOSE CPL. 2TE 8X350	96044527	(2412)	1	283	917962508	FUEL TANK ADD-ON UNIT
HOSE CPL. 304 35X370	96014738	306	1	564	918730808	HOSE LINES SUPERSTRUCT
HOSE CPL. 304 35X760	96014736	307	1	564	918730808	HOSE LINES SUPERSTRUCT
HOSE CPL. 304 42X760	96014955	308	1	564	918730808	HOSE LINES SUPERSTRUCT
HOSE CPL. 4ST+ 31X2020	968603108	310	1	564	918730808	HOSE LINES SUPERSTRUCT
HOSE CPL. 4ST+ 31X3280	968602008	1380	1	593	967498008	HOSE LINES HW 2 PRE-ASS.
HOSE CPL. 4ST+ 31X440	968602908	303	1	564	918730808	HOSE LINES SUPERSTRUCT
HOSE CPL. 4ST+ 31X460	968602608	300	1	564	918730808	HOSE LINES SUPERSTRUCT
HOSE CPL. 4ST+ 31X540	968602708	301	1	564	918730808	HOSE LINES SUPERSTRUCT
HOSE CPL. 4ST+ 31X680	968602808	302	1	564	918730808	HOSE LINES SUPERSTRUCT
HOSE CPL. CONTI-KWS 10X1	96014023	2456	1	277	96021213	HOSE LINES DRIVE UNIT
HOSE CPL. CONTI-KWS 10X15	969456008	2322	2	459	96074082	HOSE LINES
HOSE CPL. CONTI-KWS 10X34	969962808	2325	1	459	96074082	HOSE LINES
HOSE CPL. CONTI-KWS 10X35	969384108	2321	1	459	96074082	HOSE LINES
HOSE CPL. CONTI-KWS 10X3	96014042	2316	1	459	96074082	HOSE LINES
HOSE CPL. CONTI-KWS 10X4	969450308	2310	1	459	96074082	HOSE LINES
HOSE CPL. CONTI-KWS 10X60	969572308	2324	1	459	96074082	HOSE LINES
HOSE CPL. CONTI-KWS 10X72	96021238	2455	1	277	96021213	HOSE LINES DRIVE UNIT
HOSE CPL. CONTI-KWS 10X78	96016097	2323	1	459	96074082	HOSE LINES
HOSE CPL. CONTI-KWS 10X82	96021241	2457	1	277	96021213	HOSE LINES DRIVE UNIT
HOSE CPL. CONTI-KWS 20X1	96032715	2466	1	277	96021213	HOSE LINES DRIVE UNIT
HOSE CPL. CONTI-KWS 20X2	96026635	2463	1	277	96021213	HOSE LINES DRIVE UNIT
HOSE CPL. CONTI-KWS 22X42	96021231	2451	1	277	96021213	HOSE LINES DRIVE UNIT
HOSE CPL. CONTI-KWS 8X300	96031888	2450	1	277	96021213	HOSE LINES DRIVE UNIT
HOSE CPL. CONTI-KWS 8X450	96039477	2453	1	277	96021213	HOSE LINES DRIVE UNIT
HOSE CPL. GH001 10X1800	969041408	(1102)	1	568	918627208	AIR COND. UNIT SUPERSTRU
HOSE CPL. GH001 13X5500	969040908	(1100)	1	568	918627208	AIR COND. UNIT SUPERSTRU
HOSE CPL. GH001 8X1100	969636808	(1103)	1	568	918627208	AIR COND. UNIT SUPERSTRU
HOSE CPL. GH001 8X6900	969041008	(1101)	1	568	918627208	AIR COND. UNIT SUPERSTRU
HOSE CPL. GH425 12X1700	924028408	101	1	37	917598608	HOSE LINES CRAWLER
HOSE CPL. GH425 12X2300	922099408	115	1	37	917598608	HOSE LINES CRAWLER
HOSE CPL. GH425 12X2600	967769908	358	1	565	918730808	HOSE LINES SUPERSTRUCT
HOSE CPL. GH425 12X2750	922417208	140	1	37	917598608	HOSE LINES CRAWLER
HOSE CPL. GH425 12X3500	922298008	114	1	37	917598608	HOSE LINES CRAWLER
HOSE CPL. GH425 12X3550	964326008	136	1	37	917598608	HOSE LINES CRAWLER

25.1.2024

etk_en_de_078973 LTR 1100

896

LIEBHERR

Alphabetical index
Alphabetischer Index

Description	Item	Pos.	Quantity	Page	Assembly	Description
HOSE CPL. GH425 16X3100	922124408	328	1	564	918730808	HOSE LINES SUPERSTRUCT
HOSE CPL. GH425 16X450	964325408	116	1	37	917598608	HOSE LINES CRAWLER
HOSE CPL. GH425 25X1900	964324908	106	1	37	917598608	HOSE LINES CRAWLER
HOSE CPL. GH425 25X1950	964325108	108	1	37	917598608	HOSE LINES CRAWLER
HOSE CPL. GH425 25X2050	964325008	107	1	37	917598608	HOSE LINES CRAWLER
HOSE CPL. GH425 25X2100	964325308	110	1	37	917598608	HOSE LINES CRAWLER
HOSE CPL. GH425 25X2100	964325308	111	1	37	917598608	HOSE LINES CRAWLER
HOSE CPL. GH425 25X2100	964325308	112	1	37	917598608	HOSE LINES CRAWLER
HOSE CPL. GH425 25X2100	964325308	113	1	37	917598608	HOSE LINES CRAWLER
HOSE CPL. GH425 25X2150	964325208	109	1	37	917598608	HOSE LINES CRAWLER
HOSE CPL. GH425 25X2210	964326408	141	1	37	917598608	HOSE LINES CRAWLER
HOSE CPL. GH425 25X2350	964326308	139	1	37	917598608	HOSE LINES CRAWLER
HOSE CPL. GH425 25X2960	964325808	134	1	37	917598608	HOSE LINES CRAWLER
HOSE CPL. GH425 25X3040	964325908	135	1	37	917598608	HOSE LINES CRAWLER
HOSE CPL. GH506 25X1180	963698908	292	1	564	918730808	HOSE LINES SUPERSTRUCT
HOSE CPL. GH506 25X1380	963698808	291	1	564	918730808	HOSE LINES SUPERSTRUCT
HOSE CPL. GH506 25X2700	968604008	354	1	565	918730808	HOSE LINES SUPERSTRUCT
HOSE CPL. GH506 25X290	96027797	290	1	564	918730808	HOSE LINES SUPERSTRUCT
HOSE CPL. GH506 25X590	96026091	351	1	565	918730808	HOSE LINES SUPERSTRUCT
HOSE CPL. GH506 25X680	966184608	353	1	565	918730808	HOSE LINES SUPERSTRUCT
HOSE CPL. GH506 25X720	969041908	350	1	565	918730808	HOSE LINES SUPERSTRUCT
HOSE CPL. GH506 25X760	96027796	293	1	564	918730808	HOSE LINES SUPERSTRUCT
HOSE CPL. GH506 25X820	966185908	352	1	565	918730808	HOSE LINES SUPERSTRUCT
HOSE CPL. GH506 31X1800	968603208	311	1	564	918730808	HOSE LINES SUPERSTRUCT
HOSE CPL. GH506 31X1900	925519008	481	1	707	967498108	HOSE LINES TELESCOPIC
HOSE CPL. GH506 31X1900	925519008	482	1	707	967498108	HOSE LINES TELESCOPIC
HOSE CPL. GH506 31X2000	928753308	480	1	707	967498108	HOSE LINES TELESCOPIC
HOSE CPL. GH506 31X2850	929920508	357	1	565	918730808	HOSE LINES SUPERSTRUCT
HOSE CPL. GH506 31X3500	968602108	1381	1	593	967498008	HOSE LINES HW 2 PRE-ASS.
HOSE CPL. GH506 31X560	968604108	356	1	565	918730808	HOSE LINES SUPERSTRUCT
HOSE CPL. HPC 4X450	962335508	410	1	565	918730808	HOSE LINES SUPERSTRUCT
HOSE CPL. HPC 4X4800	968604608	411	1	565	918730808	HOSE LINES SUPERSTRUCT
HOSE CPL. KUNSTSTOFF 8X80	96013921	2333	1	459	96074082	HOSE LINES
HOSE CPL. S45 10X800	96014315	2334	1	459	96074082	HOSE LINES
HOSE CPL. SC117 38X1200	966683308	261	1	564	918730808	HOSE LINES SUPERSTRUCT
HOSE CPL. SC117 38X2200	966051308	260	1	564	918730808	HOSE LINES SUPERSTRUCT
HOSE CPL. SC117 38X380	967616708	304	1	564	918730808	HOSE LINES SUPERSTRUCT
HOSE CPL. SC117 38X900	968602508	263	1	564	918730808	HOSE LINES SUPERSTRUCT
HOSE DIN1283 11X300	12104544	(1)	1	95	914860608	TOOLS AND ACCESSORIES
HOSE DN16 500	510501008	300	1	559	969767908	PIPEWORK AIR INSTALLATIO
HOSE DN3,5-GU23725 GUMMI	591080608	28	0.25	348	916163008	WIPERS INSTALLATION
HOSE DN82-UNIE13 SCHWAR	11000901	11	2.15	345	916168308	AIR DUCT
HOSE GUIDE PRE-ASS.	925141508	9	1	642	919950308	DISPATCH ASSY.MECH.PART
HOSE GUIDE WELDED FE//ZN	925143708	1	1	643	925141508	HOSE GUIDE PRE-ASS.
HOSE HOLDER FE//ZNNI8//CN/	965225808	19	1	117	918728408	ASSEMBLY PARTS F.SLEWING
HOSE LINE X300	790042214	7	1	95	914860608	TOOLS AND ACCESSORIES
HOSE LINE X300	790042914	8	1	95	914860608	TOOLS AND ACCESSORIES
HOSE LINES	96046807	290	1	283	917962508	FUEL TANK ADD-ON UNIT
HOSE LINES AIR CONDITIONIN	96018574	500	1	568	918627208	AIR COND. UNIT SUPERSTRU
HOSE LINES CRAWLER SCR	917598608	7	1	18	96062244	UNDERCARRIAGE CPL.
HOSE LINES DRIVE UNIT	96021213	290	1	256	918728708	DRIVE ASSEMBLY CPL.
HOSE LINES ENGINE PREASS	96020707	50	1	261	918811108	DRIVE ASSEMBLY, PRE-ASSE
HOSE LINES FOLDING JIB SC	967498508	10	1	714	966004808	ADDNL.HYDR. FOLDING JIB
HOSE LINES FUEL	96033380	1	1	298	91002857	FUEL FEED
HOSE LINES HOISTING GEAR	96064698	10	1	584	96064697	HYDR.AUXILIARY HOISTING
HOSE LINES HW 2 PRE-ASS.	967498008	10	1	591	96075086	HYD.AUX.LIFT GEAR UPPER
HOSE LINES OIL PREHEATING	969856608	10	1	612	969856508	ADDITIONAL HYDRAULICS
HOSE LINES STUFE 5 OW	96074082	20	1	454	96074081	UREA TANK, PRE-MOUNTING
HOSE LINES SUPERSTRUCT	918730808	191	1	14		LIEBHERR LTR 1100
HOSE LINES SUPPORT SYSTE	967499008	10	1	61	967301408	PREPARATION HYDR

25.1.2024

etk_en_de_078973 LTR 1100

897

LIEBHERRAlphabetical index
Alphabetischer Index

Description	Item	Pos.	Quantity	Page	Assembly	Description
HOSE LINES SUPPORT SYSTE	967499208	10	1	72	967314108	ADD.HYDR.UNIT SUPPORT CY
HOSE LINES TELESCOPIC SC	967498108	10	1	706	965994108	HYDR.F.TELESCOPIC BOOM
HOSE NIPPLE	10142668	1	1	212	10142744	COOLING WATER AIR BLEED
HOSE NIPPLE	11170727	5	1	267	97095949	COMBINATED RADIATOR
HOSE NIPPLE	9140351	6	2	194	10145173	INTAKE STACK ASSEMBLY
HOSE NIPPLE	9140351	26	1	215	10140729	EXHAUST TC MOUNTING
HOSE NIPPLE 11SMn30+C	10140969	5	1	212	10142744	COOLING WATER AIR BLEED
HOSE UNION JOINT 0 MS	602441008	506	1	582	96055198	WIRING HARNESS
HOSE UNION JOINT M32X1,5 M	602441508	510	1	83	96062920	WIRING HARNESS
HOUSING	510796908	1	1	551	511417708	PRESSURE LIMITING VALVE
HOUSING	510796908	1	1	614	511417608	PRESSURE LIMITING VALVE
HOUSING	570109108	3	1	364	510229408	HYDRO MOTOR
HOUSING 12-POL	10099861	508	1	84	96062921	WIRING HARNESS
HOUSING 12-POL	10099861	509	1	487	96023971	WIRING HARNESS
HOUSING 15-POLE	10099863	510	1	84	96062921	WIRING HARNESS
HOUSING 15-POLE	10099863	512	2	493	96059659	CABLES, BASIC CONSTRUCTI
HOUSING 18-POL	10099864	502	3	421	96022870	WIRING HARNESS
HOUSING 18-POL	10099864	521	2	493	96059659	CABLES, BASIC CONSTRUCTI
HOUSING 21-POLE	10099856	501	2	84	96062921	WIRING HARNESS
HOUSING 21-POLE	10099856	517	2	493	96059659	CABLES, BASIC CONSTRUCTI
HOUSING 4-POL	602331308	507	4	419	96023891	WIRING HARNESS
HOUSING 4-POL	602331308	505	2	421	96022870	WIRING HARNESS
HOUSING 4-POL	602331308	511	1	483	96063649	WIRING HARNESS
HOUSING 4-POL	602331308	507	2	486	96023971	WIRING HARNESS
HOUSING 4-POL	602331308	515	26	493	96059659	CABLES, BASIC CONSTRUCTI
HOUSING 4-POL	602331308	501	1	690	96063864	WIRING HARNESS
HOUSING 4-POL	602339308	504	1	83	96062920	WIRING HARNESS
HOUSING 6-POL	602325508	506	4	419	96023891	WIRING HARNESS
HOUSING 6-POL	602325508	509	1	421	96022870	WIRING HARNESS
HOUSING 6-POL	602325508	506	3	483	96063649	WIRING HARNESS
HOUSING 6-POL	602325508	505	1	485	96063650	LEAD
HOUSING 6-POL	602325508	506	1	493	96059659	CABLES, BASIC CONSTRUCTI
HOUSING 8-POL	602300508	513	1	419	96023891	WIRING HARNESS
HOUSING 8-POL	602300608	514	1	419	96023891	WIRING HARNESS
HOUSING 8-POL	602301408	501	1	83	96062920	WIRING HARNESS
HOUSING 8-POL	602301408	519	2	493	96059659	CABLES, BASIC CONSTRUCTI
HOUSING 8-POL	602301408	502	1	721	96063877	LEAD
HOUSING 9-POL	10099860	506	1	84	96062921	WIRING HARNESS
HOUSING GD-ZN SW GEPULV	704253308	6	4	81	966167808	COVER COMPL.
HOUSING GD-ZN SW GEPULV	704253308	13	1	280	96024716	BATTERY BOX, PRE-ASSEMB
HOUSING GD-ZN SW GEPULV	704256608	100	2	410	969392008	FRONT LEFT-HAND HOOD
HOUSING PLIXXOPOL R* SPF	975850708	7	1	331	917305408	INTERNAL PANELLING INSTA
HOUSING RAL 9005 SPF	97136698	1	1	316	96048757	CUP HOLDER
HUB 42CrMo4+N+QT	9267273	4	1	162	12408221	FLANGE PRE-ASS.
HYD.AUX.LIFT GEAR UPPER C	91004922	333	1	14		LIEBHERR LTR 1100
HYD.AUX.LIFT GEAR UPPER C	96075086	4	1	589	91004922	HYD.AUX.LIFT GEAR UPPER
HYDR.AUXILIARY HOISTING	96064697	3	1	571	919935608	AUXILIARY HOISTING GEAR C
HYDR.DOUBLE PUMP LPVD	12487540	10	1	122	13471292	DRIVE UNIT
HYDR.F.TELESCOPIC BOOM	915928608	217	1	14		LIEBHERR LTR 1100
HYDR.F.TELESCOPIC BOOM	965994108	4	1	704	915928608	HYDR.F.TELESCOPIC BOOM
HYDRAULIC BALLASTING	919501608	153	1	13		LIEBHERR LTR 1100
HYDRAULIC SUPPORT	915447908	58	1	12		LIEBHERR LTR 1100
HYDRAULIC-TYPE LUBRICAT.N	11080392	15	1	473	10327065	ELECTRIC PUMP
HYDRAULIC-TYPE LUBRICAT.N	7743242	4	1	46	96046146	PROTECTION CPL.
HYDRAULIC-TYPE LUBRICAT.N	7743242	36	3	741	919421708	HOOK BLOCK
HYDRAULIC-TYPE LUBRICAT.N	571578608	2	1	476	774375108	PASSAGE NIPPLE BLOCK
HYDRAULIC-TYPE LUBRICAT.	774301101	18	1	373	968558601	COMPACT ROPE WINCH
HYDRAULIC-TYPE LUBRICAT.	774301101	18	1	576	938707001	COMPACT ROPE WINCH
HYDRAULICS	918730608	185	1	13		LIEBHERR LTR 1100
HYDRAULICS UPPER CARRI	96045552	4	1	503	918730608	HYDRAULICS

25.1.2024

etk_en_de_078973 LTR 1100

898

LIEBHERRAlphabetical index
Alphabetischer Index

Description	Item	Pos.	Quantity	Page	Assembly	Description
HYDRO CYLINDER 65/36-367	512353708	26	1	747	919933308	TRANSPORT MOUNTING
HYDRO CYLINDER 70/45-50 SP	10443748	1	1	367	916109208	ROTATING PLATFORM LOCK
HYDRO MOTOR A2FM 125CM ³ /	510240708	1	1	369	919935508	MAIN HOIST GEAR
HYDRO MOTOR A2FM 125CM ³ /	510240708	2	1	574	96062734	AUXILIARY HOISTING GEAR
HYDRO MOTOR A2FM 23CM ³ /	510229408	2	1	360	919235408	SLEWING GEAR
IDENTIFICATION STRIPS	602762908	7	1	497	968077108	TERMINAL STRIP
IGNITION STARTER SWITCH 3	10335557	50	1	424	96056347	ELECTRIC ADD-ON PARTS CA
IMPLEMENT BAG 300X600	11320720	(1)	1	113	916959808	PERSONAL PROTECTION EQ
INCLINATION SENSOR +/-5°X/	12102799	10	1	78	96075945	ELECTR.FOR CENTER SECTIO
INDENTED TAPE PA	636184001	207	1	700	96063458	TERMINAL BOX CPL.
INDICATOR LAMP	606143508	11	2	428	96022872	CONTROL PANEL ROOF
INDUCTIVE SENSOR BERUE	10354584	1	2	50	968374908	LIMIT SWITCH ADD-ON
INDUCTIVE SENSOR BERUE	10354584	58	1	425	96056347	ELECTRIC ADD-ON PARTS CA
INDUCTIVE SENSOR BERUE	10354584	10	1	630	919284308	BALLAST MONITORING ENCO
INDUCTIVE SENSOR BERUE	10354584	6	6	683	965264808	SENSOR INSTALL.TELESCOP.
INDUCTIVE SENSOR BERUE	10354584	(5)	1	697	966591408	LIMIT SWITCH ADD-ON
INDUCTIVE SENSOR BERUE	692312708	7	2	683	965264808	SENSOR INSTALL.TELESCOP.
INFORMATION SIGN 105X50 K	97151431	4	1	588	96062735	SIGNS
INFORMATION SIGN 120X80 K	97094940	107	1	104	919933708	LABELLING GREAT BRITAIN
INFORMATION SIGN 208X100 K	97131530	110	1	104	919933708	LABELLING GREAT BRITAIN
INJECTION LINE R-MOTORXD	10143826	1	1	192	10143825	INJECTION LINES
INJECTION LINE R-MOTORXD	10143827	2	3	192	10143825	INJECTION LINES
INJECTION LINES R-MOTORXD	10143825	215	1	125	13455311	DIESEL ENGINE
INJECTOR LI2.7-20-SF-950	13574085	1	1	178	13743036	RK INJECTOR
INJECTOR WITH FASTENING LI	10152867	190	4	125	13455311	DIESEL ENGINE
INLET MODULE SCRFILTER GE	11428887	10	1	468	11429845	SCRFILTER ASSEMBLY
INLET VALVE	10144556	(2)	2	153	10149580	CYLINDER HEAD ASSEMBLY
INLET VALVE	10144556	2	2	155	10149579	CYLINDER HEAD PRE-ASSY.
INLET VALVE SEAT INSERT PL	10149739	6	2	156	10149578	CYLINDER HEAD
INNER RING 40X45X20	747404001	71	1	362	933074801	SLEWING GEAR DRIVE
INNER WHEEL Z=-96 42CrMo4	938760701	55	1	376	968607101	PLANETARY GEARBOX
INNER WHEEL Z=74 42CrMo4	927601801	20	1	376	968607101	PLANETARY GEARBOX
INPUT/OUTPUT MODULE	12780040	100	1	502	96069052	UNIVERSAL INPUT-OUTPUT M
INSERTION BRIDGE	602735508	18	42	491	919940108	SWITCHBOX MOUNTING PART
INSERTION MODULE 12POLIG	966157408	2	1	497	968077108	TERMINAL STRIP
INSIDE HANDLE ZUG	11005984	2	1	355	966230408	CLOSING DEVICE
INST.BACK SHEAVE FOR BO	914557108	363	1	14		LIEBHERR LTR 1100
INSTALLATION BRAKE COMP	10127566	330	1	125	13455311	DIESEL ENGINE
INSTALLATION PARTS F.HYDR	96048348	30	1	18	96062244	UNDERCARRIAGE CPL.
INSTALLATION SWITCH CAB.	968462608	20	1	312	919010108	CRANE OPERATOR CABIN P
INSTRUMENT CLUSTER ELEC	96030724	1	1	424	96056347	ELECTRIC ADD-ON PARTS CA
INSULATING HOSE DN10X0,65	11082604	204	1.16	83	96062920	WIRING HARNESS
INSULATING HOSE DN10X0,65	11082604	204	3.4	419	96023891	WIRING HARNESS
INSULATING HOSE DN10X0,65	11082604	204	0.73	421	96022870	WIRING HARNESS
INSULATING HOSE DN10X0,65	11082604	204	1.87	483	96063649	WIRING HARNESS
INSULATING HOSE DN10X0,65	11082604	204	1.96	486	96023971	WIRING HARNESS
INSULATING HOSE DN10X0,65	11082604	204	0.22	691	96063583	LEAD
INSULATING HOSE DN10X0,65	11082604	204	0.4	703	96063415	WIRING HARNESS
INSULATING HOSE DN12X0,65	11082605	205	1.78	419	96023891	WIRING HARNESS
INSULATING HOSE DN12X0,65	11082605	205	0.53	483	96063649	WIRING HARNESS
INSULATING HOSE DN12X0,65	11082605	205	0.1	695	96063213	LEAD
INSULATING HOSE DN12X0,65	11082605	205	0.45	696	96051215	CABLES, PRE-ASSEMBLED
INSULATING HOSE DN14X0,65	11082606	206	0.33	488	96049294	WIRING HARNESS
INSULATING HOSE DN14X0,8	603012608	232	4.39	488	96049294	WIRING HARNESS
INSULATING HOSE DN14X0,8	603012608	232	4.32	604	96057250	LEAD
INSULATING HOSE DN16X0,85	11082607	207	0.68	582	96055198	WIRING HARNESS
INSULATING HOSE DN18X0,85	11082608	208	0.28	486	96023971	WIRING HARNESS
INSULATING HOSE DN4X0,5	11082601	201	1.03	421	96022870	WIRING HARNESS
INSULATING HOSE DN4X0,5	11082601	4	0.28	431	963398008	PREMOUNT.AXIAL FLOW FAN
INSULATING HOSE DN4X0,5	11082601	201	0.37	703	96063415	WIRING HARNESS

25.1.2024

etk_en_de_078973 LTR 1100

899

LIEBHERRAlphabetical index
Alphabetischer Index

Description	Item	Pos.	Quantity	Page	Assembly	Description
INSULATING HOSE DN6X0,5	11082602	202	6.14	83	96062920	WIRING HARNESS
INSULATING HOSE DN6X0,5	11082602	15	0.04	343	965784408	ROOF WINDOW PRE-ASS.
INSULATING HOSE DN6X0,5	11082602	202	6.8	419	96023891	WIRING HARNESS
INSULATING HOSE DN6X0,5	11082602	202	6.72	421	96022870	WIRING HARNESS
INSULATING HOSE DN6X0,5	11082602	202	17.75	483	96063649	WIRING HARNESS
INSULATING HOSE DN6X0,5	11082602	202	7.51	486	96023971	WIRING HARNESS
INSULATING HOSE DN6X0,5	11082602	202	1.95	488	96049294	WIRING HARNESS
INSULATING HOSE DN6X0,5	11082602	202	0.71	582	96055198	WIRING HARNESS
INSULATING HOSE DN6X0,5	11082602	202	0.94	703	96063415	WIRING HARNESS
INSULATING HOSE DN8X0,65	11082603	203	0.83	83	96062920	WIRING HARNESS
INSULATING HOSE DN8X0,65	11082603	203	3.61	419	96023891	WIRING HARNESS
INSULATING HOSE DN8X0,65	11082603	203	2.26	421	96022870	WIRING HARNESS
INSULATING HOSE DN8X0,65	11082603	203	12.61	483	96063649	WIRING HARNESS
INSULATING HOSE DN8X0,65	11082603	203	6.16	486	96023971	WIRING HARNESS
INSULATING HOSE DN8X0,65	11082603	203	5.52	488	96049294	WIRING HARNESS
INSULATING HOSE DN8X0,65	11082603	203	0.3	691	96063583	LEAD
INSULATING HOSE DN8X0,65	11082603	203	0.83	703	96063415	WIRING HARNESS
INSULATING HOSE ISO 3302-1	11006584	120	4	265	96020819	RADIATOR, PRE-ASSEMBLED
INSULATING HOSE ISO 3302-1	11006584	40	3.4	404	96022943	SOUND PROOFING/SOUND I
INSULATING MAT 10X455X110	97038836	15	1	379	917894308	HEATING CRANE DRIVER'S CA
INSULATING MAT 13X115X179	97038834	13	1	379	917894308	HEATING CRANE DRIVER'S CA
INSULATING MAT 20X115X199	97038835	14	1	379	917894308	HEATING CRANE DRIVER'S CA
INSULATING MAT 20X1160X63	97058663	1	1	404	96022943	SOUND PROOFING/SOUND I
INSULATING MAT 20X376X326	97067162	3	1	469	918729308	AIR FILTER UNIT
INSULATING MAT 20X378X328	97067163	4	1	469	918729308	AIR FILTER UNIT
INSULATING MAT 40X334X385	97053106	7	1	404	96022943	SOUND PROOFING/SOUND I
INSULATING MAT 40X390X385	97053105	5	1	404	96022943	SOUND PROOFING/SOUND I
INSULATING MAT 40X422X93 E	97038833	12	1	379	917894308	HEATING CRANE DRIVER'S CA
INSULATING MAT 40X491X112	97058602	6	1	404	96022943	SOUND PROOFING/SOUND I
INSULATING MAT 40X540X407	97053107	8	1	404	96022943	SOUND PROOFING/SOUND I
INSULATING MAT 40X720X427	97045991	2	1	404	96022943	SOUND PROOFING/SOUND I
INSULATING MAT 40X726X368	97100393	4	1	404	96022943	SOUND PROOFING/SOUND I
INSULATING MAT 40X740X370	973767608	102	1	402	96017568	RADIATOR HOOD CPL.
INSULATING MAT 40X964X749	973073308	101	1	402	96017568	RADIATOR HOOD CPL.
INSULATING MAT 40X975X755	973073208	100	1	402	96017568	RADIATOR HOOD CPL.
INSULATING MAT 50X60X182 E	97038837	16	1	379	917894308	HEATING CRANE DRIVER'S CA
INSULATING MAT 50X78X235 E	97038838	17	1	379	917894308	HEATING CRANE DRIVER'S CA
INSULATING MATERIAL 20X20	10425409	20	1	404	96022943	SOUND PROOFING/SOUND I
INSULATING RING	691041708	6	37	88	10878097	SLIP RING TRANSMITTER
INTAKE STACK ASSEMBLY R	10145173	221	1	125	13455311	DIESEL ENGINE
INTAKE STACK R-MOTORXD93	11444999	1	1	194	10145173	INTAKE STACK ASSEMBLY
INTERLOCK BOLT 70.0X342 3	975766808	3	1	118	963260408	LOCKING
INTERLOCK BOLT 70.0X342 3	975766808	3	1	119	96049764	LOCKING
INTERMEDIATE GEAR CPL.	9072906	331	1	126	13455311	DIESEL ENGINE
INTERMEDIATE GEAR PRE-AS	9072633	3	1	162	12408221	FLANGE PRE-ASS.
INTERMEDIATE GEAR PRE-AS	9072904	1	1	203	9072906	INTERMEDIATE GEAR CPL.
INTERMEDIATE PART 11SMnP	10132935	16	1	191	10143342	LEAK OIL RETURN LINE
INTERMEDIATE RING	10014730	8	1	473	10327065	ELECTRIC PUMP
INTERMEDIATE WHEEL AXLE 4	9072907	2	1	203	9072906	INTERMEDIATE GEAR CPL.
INTERNAL LIGHT 6W 24V WEIS	10342854	8	2	424	96056347	ELECTRIC ADD-ON PARTS CA
INTERNAL PANELLING INSTAL	917305408	1	1	327	917304508	CRANE OPERATOR CABIN P
JAW 42CrMoS4+QT	10150144	1	1	180	10135434	PRESSURE ADAPTER FASTEN
JAW 42CrMoS4+QT	10150144	2	1	182	10153151	HIGH PRESS.CONNECTOR W
JAW 42CrMoS4+QT	11403994	2	1	177	10152867	INJECTOR WITH FASTENING
JOINER AL	11002980	15	1	619	968700308	CAMERA HOLDER, PREMOU
JOYSTICK LSB-AMS SPF	10343693	4	2	424	96056347	ELECTRIC ADD-ON PARTS CA
KBA-RING 130X121,1X3,5	11351303	3	1	152	10146367	PISTON CPL.
KEEPER	12104585	32	1	741	919421708	HOOK BLOCK
KEY PLATE 40X310X200 S960Q	975761808	2	2	447	919501608	HYDRAULIC BALLASTING
KEYBOARD UNIT LSB-TE PR	96052297	3	2	424	96056347	ELECTRIC ADD-ON PARTS CA

25.1.2024

etk_en_de_078973 LTR 1100

900

LIEBHERRAlphabetical index
Alphabetischer Index

Description	Item	Pos.	Quantity	Page	Assembly	Description
KEYBOARD UNIT LSB-TE-B SP	12101942	(80)	1	424	96056347	ELECTRIC ADD-ON PARTS CA
KEYBOARD UNIT SPF	10816196	2	1	427	96030724	INSTRUMENT CLUSTER ELEC
KEYBOARD UNIT SPF	10874785	31	1	424	96056347	ELECTRIC ADD-ON PARTS CA
KEYPAD BUTTON	606144008	15	2	428	96022872	CONTROL PANEL ROOF
KNURLED BUTTON 21-M4 PA	10652206	8	2	339	916162508	WINDOW ASSEMBLY
KNURLED BUTTON PA	10800916	49	4	331	917305408	INTERNAL PANELLING INSTA
KNURLED SCREW M5X10 PA6	10449664	84	6	495	96025348	BASE ASSEMBLY
L NECK EL 12L M18X1,5 CR6-F	247128602	648	6	32	967304508	UNDERCARRIAGE HYDRAULIC
L NECK EL 12L M18X1,5 CR6-F	247128602	637	10	511	96045552	HYDRAULICS UPPER CARRI
L NECK EL 12L M18X1,5 CR6-F	247128602	636	2	585	96064697	HYDR.AUXILIARY HOISTING
L NECK EL 12L M18X1,5 CR6-F	247128602	600	1	612	969856508	ADDITIONAL HYDRAULICS
L NECK EL 12L M18X1,5 CR6-F	247128602	608	3	706	965994108	HYDR.F.TELESCOPIC BOOM
L NECK EL 18L CR6-FREI	247128502	638	1	32	967304508	UNDERCARRIAGE HYDRAULIC
L NECK EL 18L CR6-FREI	247128502	603	5	511	96045552	HYDRAULICS UPPER CARRI
LABELLING GREAT BRITAIN	919933708	74	1	12		LIEBHERR LTR 1100
LABELS 10X90 POLYESTER	11007853	(301)	1	82	96075923	MOUNTING PLATE PRE-ASS.
LABELS 10X90 POLYESTER	11007853	(3)	1	428	96022872	CONTROL PANEL ROOF
LABELS 10X90 POLYESTER	11007853	301	1	502	96069052	UNIVERSAL INPUT-OUTPUT M
LADDER ATTACHMENT	917508508	1	1	779	917508408	TOOLS
LADDER BRACKET	10326792	9	1	780	917508508	LADDER ATTACHMENT
LAP BELT INSTALLATION	919392208	403	1	15		LIEBHERR LTR 1100
LASHING STRAP 0,35MX18MM	7621780	3	1	730	96058737	ELECTRIC MEASURING & WAR
LASHING STRAP 0,5MX18MM	10020519	3	1	414	96044787	HOLDER PRE-ASSEMBLY
LASHING STRAP 0,75MX18MM	10020520	120	1	261	918811108	DRIVE ASSEMBLY, PRE-ASSE
LASHING STRAP 1,25MX25MM	11492423	10	1	780	917508508	LADDER ATTACHMENT
LATCH	11490010	1	1	753	512353708	HYDRO CYLINDER
LATCH CLAMP	602116008	14	4	312	919010108	CRANE OPERATOR CABIN P
LEAD	12107191	12	1	301	12106874	FUEL FILTER
LEAD 15 X 0,34 TPE-U	10428544	10	4.367	419	96023891	WIRING HARNESS
LEAD 15 X 0,34 TPE-U	10428544	11	4.367	419	96023891	WIRING HARNESS
LEAD 2 X 1	11620017	9	3	419	96023891	WIRING HARNESS
LEAD 2 X 1	11620017	15	0.48	419	96023891	WIRING HARNESS
LEAD 2 X 1,5	11341599	5	4.28	486	96023971	WIRING HARNESS
LEAD 2 X 1,5	11341599	6	4.28	486	96023971	WIRING HARNESS
LEAD 25 X 0,34 TPE-U	10428545	7	4.375	419	96023891	WIRING HARNESS
LEAD 3 G 1,5	600265101	5	1.7	601	96060353	LEAD
LEAD 3 G 1,5	600265101	6	2.63	601	96060353	LEAD
LEAD 36 G 1	12108364	5	16.4	485	96063650	LEAD
LEAD 4 X 0,5	10870332	6	6.06	775	96035674	LEAD
LEAD 7 G 1	10871285	5	2.73	721	96063877	LEAD
LEAD 7 G 1	10871285	5	2.46	731	96058738	WIRING HARNESS
LEAD 7 G 1	10871285	5	13.59	775	96035674	LEAD
LEAD W398	96057250	20	1	602	919584608	SOCKET
LEAD W510	96063650	2	1	482	96063648	CABLE LIST SLEWING PLATF
LEAD W562	96037272	22	1	622	96036827	EQUIPMENT CAMERA WINCHE
LEAD W563	96037273	23	1	621	96036821	REAR END TURNT. CAMERA E
LEAD W582	96060353	20	1	600	91000484	WIRING FAN HEATER ROTARY
LEAD W587	96022971	22	1	482	96063648	CABLE LIST SLEWING PLATF
LEAD W588	96022970	15	1	482	96063648	CABLE LIST SLEWING PLATF
LEAD W591	96023931	11	1	281	96023914	ELECTRIC FOR BATTERY BOX
LEAD W592	96023932	14	1	281	96023914	ELECTRIC FOR BATTERY BOX
LEAD W593	96023930	10	1	281	96023914	ELECTRIC FOR BATTERY BOX
LEAD W621	96060392	10	1	599	91002360	CHARGER
LEAD W682	96060380	10	1	609	91000497	EL.COOLANT PREHEAT
LEAD W694	96071003	14	1	596	91003677	EXTERNAL FEED
LEAD W900	96063843	120	1	689	96063456	TERMINAL BOX
LEAD W903	96063877	3	1	718	919940208	A-HEADL.SEARCHLIGHT PIVO
LEAD W906	96063849	140	1	689	96063456	TERMINAL BOX
LEAD W911	96063676	190	1	689	96063456	TERMINAL BOX
LEAD W912	96063583	200	1	689	96063456	TERMINAL BOX

25.1.2024

etk_en_de_078973 LTR 1100

901

LIEBHERRAlphabetical index
Alphabetischer Index

Description	Item	Pos.	Quantity	Page	Assembly	Description
LEAD W912A	96063213	6	1	692	96063212	CABLE DRUM COMPL.
LEAD W921	96063872	160	1	689	96063456	TERMINAL BOX
LEAD W930	96063561	120	1	700	96063458	TERMINAL BOX CPL.
LEAD W931	965965108	6	1	726	918258408	EL.2 HOISTING LIMIT SWITCH
LEAD W932	96063559	110	1	700	96063458	TERMINAL BOX CPL.
LEAD W940	965096408	12	1	774	96055854	ELEC MECH FOLDING JIB BO
LEAD W942A	96035674	11	1	774	96055854	ELEC MECH FOLDING JIB BO
LEAD W942B	96054467	13	1	774	96055854	ELEC MECH FOLDING JIB BO
LEAD W943	965262808	(7)	1	755	91001037	DOUBLE FOLDING JIB MECH.
LEAD W945	965096608	(8)	1	755	91001037	DOUBLE FOLDING JIB MECH.
LEAK OIL RETURN LINE	10143342	214	1	125	13455311	DIESEL ENGINE
LEG SPRING 2,5X13,5	571741908	19	1	753	512353708	HYDRO CYLINDER
LENS	10875969	2	1	720	10872003	WORK LIGHT
LETTERING WIRE	965622108	996	8	83	96062920	WIRING HARNESS
LETTERING WIRE	965622108	996	24	84	96062921	WIRING HARNESS
LETTERING WIRE	965622108	996	6	91	96045216	WIRING HARNESS
LETTERING WIRE	965622108	996	8	420	96023891	WIRING HARNESS
LETTERING WIRE	965622108	996	8	421	96022870	WIRING HARNESS
LETTERING WIRE	965622108	996	62	484	96063649	WIRING HARNESS
LETTERING WIRE	965622108	996	125	487	96023971	WIRING HARNESS
LETTERING WIRE	965622108	996	52	489	96049294	WIRING HARNESS
LETTERING WIRE	965622108	996	6	637	96045220	WIRING HARNESS
LETTERING WIRE	965622108	996	27	695	96063213	LEAD
LETTERING WIRE	965622108	996	4	721	96063877	LEAD
LETTERING WIRING HARNES	965622208	998	1	83	96062920	WIRING HARNESS
LETTERING WIRING HARNES	965622208	998	1	84	96062921	WIRING HARNESS
LETTERING WIRING HARNES	965622208	998	2	91	96045216	WIRING HARNESS
LETTERING WIRING HARNES	965622208	998	1	420	96023891	WIRING HARNESS
LETTERING WIRING HARNES	965622208	998	1	421	96022870	WIRING HARNESS
LETTERING WIRING HARNES	965622208	998	1	484	96063649	WIRING HARNESS
LETTERING WIRING HARNES	965622208	998	2	485	96063650	LEAD
LETTERING WIRING HARNES	965622208	998	1	487	96023971	WIRING HARNESS
LETTERING WIRING HARNES	965622208	998	1	489	96049294	WIRING HARNESS
LETTERING WIRING HARNES	965622208	998	1	582	96055198	WIRING HARNESS
LETTERING WIRING HARNES	965622208	998	2	601	96060353	LEAD
LETTERING WIRING HARNES	965622208	998	2	604	96057250	LEAD
LETTERING WIRING HARNES	965622208	998	1	637	96045220	WIRING HARNESS
LETTERING WIRING HARNES	965622208	998	2	690	96063864	WIRING HARNESS
LETTERING WIRING HARNES	965622208	998	2	691	96063583	LEAD
LETTERING WIRING HARNES	965622208	998	2	695	96063213	LEAD
LETTERING WIRING HARNES	965622208	998	1	696	96051215	CABLES, PRE-ASSEMBLED
LETTERING WIRING HARNES	965622208	998	2	703	96063415	WIRING HARNESS
LETTERING WIRING HARNES	965622208	998	2	721	96063877	LEAD
LETTERING WIRING HARNES	965622208	998	2	731	96058738	WIRING HARNESS
LETTERING WIRING HARNES	965622208	998	2	775	96035674	LEAD
LEVEL SENSOR L=115 24V	10130406	22	1	123	13455311	DIESEL ENGINE
LEVEL SENSOR L=115 24V	10816943	1	1	143	10130406	LEVEL SENSOR
LEVER FASTENER	11450420	5	2	403	969425608	FLAP RIGHT PRE-ASS.
LEVER FASTENER	11450420	5	2	409	969399608	FLAP PRE-ASS.
LICCON CONSOLE LCD5C-A	10886525	(80)	1	424	96056347	ELECTRIC ADD-ON PARTS CA
LICCON CONSOLE LSB-BSE	96033140	19	1	424	96056347	ELECTRIC ADD-ON PARTS CA
LID PLATE DIN 3015-1 L-DP 5	5005219	300	18	510	96045552	HYDRAULICS UPPER CARRI
LID PLATE DIN 3015-2 S-DP-A	5005525	324	2	559	969767908	PIPEWORK AIR INSTALLATIO
LIFTING ROPE GUIDE PREASS	96014777	3	1	652	91000049	PIVOT SECTION, PRE-ASSEMB
LIGHT BULB 1,2W 30V	607008708	13	1	428	96022872	CONTROL PANEL ROOF
LIGHT BULB 1,3W 24V	607009708	(1)	2	613	913978308	ADDITIONAL ELECTRICS
LIGHT BULB DIN 49848 2,4W 6	607011108	(1)	2	98	928620108	ACCESSORIES
LIGHT BULB DIN 72601 70W 24	607023708	2	1	99	915731908	EL.COMP. DISPATCH ASSEM
LIGHT DRIVE UNIT ALU-ELOXI	12102800	5	1	718	919940208	A-HEADL.SEARCHLIGHT PIVO
LIMIT STOP CPL	955746303	12	2	28	992078314	CENTRE PIECE

25.1.2024

etk_en_de_078973 LTR 1100

902

LIEBHERRAlphabetical index
Alphabetischer Index

Description	Item	Pos.	Quantity	Page	Assembly	Description
LIMIT STOP RING 16,5X75X5	10875905	6	4	313	916164208	BEARING INSTALLATION
LIMIT SWITCH	928828008	17	1	479	968365908	EL.ADD-ON SET-LIMIT SWITCH
LIMIT SWITCH ADD-ON	968374908	5	1	16	919950208	UNDERCARRIAGE COMPLETE
LIMIT SWITCH ADD-ON AUSL	965371508	9	1	477	919940408	ELECTR. SYSTEM F.SLEWING
LIMIT SWITCH ADD-ON AUSL	966591408	10	1	687	96063954	ELECTRIC F.BASE SECTION
LIMIT SWITCH AUSLEGERSTEI	966563508	6	1	697	966591408	LIMIT SWITCH ADD-ON
LIMIT SWITCH TASTEND SPF	606053108	5	2	481	928828008	LIMIT SWITCH
LIMIT SWITCH TQ200-RFID SP	10678395	(2)	1	649	919935408	TELESCOPIC BOOM CPL.
LIMIT SWITCH TQ200-RFID SP	10678395	10	1	726	918258408	EL.2 HOISTING LIMIT SWITCH
LIMIT SWITCH TQ200-RFID SP	10678395	7	1	776	966479308	SENSOR LIFT TOP LIMIT SWI
LIMIT SWITCH, PRE-ASSEMB	968305308	22	1	117	918728408	ASSEMBLY PARTS F.SLEWING
LINE CONNECTOR	5603876	515	1	419	96023891	WIRING HARNESS
LINE CONNECTOR	5603876	507	1	421	96022870	WIRING HARNESS
LINE CONNECTOR	5603876	526	1	493	96059659	CABLES, BASIC CONSTRUCTI
LINE FILTER	510670808	161	1	509	96045552	HYDRAULICS UPPER CARRI
LINE FILTER	510674508	169	1	509	96045552	HYDRAULICS UPPER CARRI
LINEAR SLIDEWAY SYSTEM 2	11007589	5	1	319	968483708	STEP CPL.
LOAD HOLDING VALVE	511479408	151	1	714	966004808	ADDNL.HYDR. FOLDING JIB
LOAD HOLDING VALVE 400BA	10218310	3	1	309	10650940	TILT CYLINDER
LOAD HOOK 10 E SPF	910543708	310	1	14		LIEBHERR LTR 1100
LOAD RETAINING VLV ELEM	11002678	7	1	717	511479408	LOAD HOLDING VALVE
LOCATING BOLT 65.0X330 35N	975762108	9	4	632	915090008	COUNTERWEIGHT WITH CLAM
LOCATION FIXTURE PRE-ASS.	96056553	1	1	733	96056273	MECH MEAS AND WARNING D
LOCATION FIXTURE WELDED	96051503	1	1	735	96056553	LOCATION FIXTURE PRE-ASS.
LOCK NUT M8 GEOMET 500A	11646255	2	4	267	97095949	COMBINATED RADIATOR
LOCK PIECE FEDERBUEGEL S	704227608	7	1	781	968940708	HOLDER LEFT
LOCK PIECE FEDERBUEGEL S	704227608	7	1	782	968940808	HOLDER RIGHT
LOCK PIECE HAKEN	704230208	25	2	280	96024716	BATTERY BOX, PRE-ASSEMB
LOCK WASHER DIN 6799 7X0,9	12210037	3	1	231	10144098	FASTENING CLAMP
LOCK WASHER VS 10	423901508	26	1	374	938759601	ROPE DRUM
LOCK WASHER VS 10 ZN8M+P	4229913	12	12	122	13471292	DRIVE UNIT
LOCK WASHER VS 12	423901708	53	8	376	968607101	PLANETARY GEARBOX
LOCK WASHER VS 16 GESC	4239009	24	8	254	12487540	HYDR.DOUBLE PUMP
LOCK WASHER VS 8 ST	423901408	27	16	362	933074801	SLEWING GEAR DRIVE
LOCK WITH FALLING LATCH LI	11005985	1	1	355	966230408	CLOSING DEVICE
LOCKING	96049764	4	1	117	918728408	ASSEMBLY PARTS F.SLEWING
LOCKING	963260408	3	1	117	918728408	ASSEMBLY PARTS F.SLEWING
LOCKING BAR WELDMENT	966825408	10	1	354	917304708	SLIDING DOOR INSTALLATION
LOCKING PIECE	10492347	19	1	390	10877138	OPERATOR SEAT
LOCKING PIECES	10115664	452	1	127	13455311	DIESEL ENGINE
LOCKING PIECES	10116110	521	1	127	13455311	DIESEL ENGINE
LOCKING PIECES	10127979	526	1	127	13455311	DIESEL ENGINE
LOCKING PIECES	10128439	524	1	127	13455311	DIESEL ENGINE
LOCKING PIECES	10142747	630	1	128	13455311	DIESEL ENGINE
LOCKING PIECES	10144027	652	1	128	13455311	DIESEL ENGINE
LOCKING PIECES	9078249	650	1	128	13455311	DIESEL ENGINE
LOCKING PIECES AI Rm>150N/	10128440	1	1	227	10128439	LOCKING PIECES
LOCKING PIN 3X25 PVDF	12104694	21	1	80	96075947	SWITCH BOX COMPL.
LOCKING PIN 3X25 PVDF	12104694	154	2	85	96060493	ANTENNA CPL.
LOCKING PLATE 30X70X30 S35	978068708	44	8	19	96062245	CRAWLER CARRIER RIGHT CP
LOCKING PLATE 30X70X30 S35	978068708	44	8	26	96062246	CRAWLER TRACK CARRIER LE
LOCKING SCREW GEOMET 5	11494008	4	12	267	97095949	COMBINATED RADIATOR
LOCKING SCREW M10X19 10.	10153538	2	2	165	9079870	CONTROL PARTS
LOCKING SET SUB-D 4-40UNC	602093514	3	2	492	96059658	BASE ASSEMBLY CPL.
LOUDSPEAKER 2,7V 86DBA	10489011	10	2	424	96056347	ELECTRIC ADD-ON PARTS CA
LOWERING BRAKE VALVE	10665124	7	2	527	10802090	CONTROL BLOCK
LOWERING BRAKE VALVE	570960608	36	2	681	12105406	TELESCOPIC CYLINDER
LOWERING BRAKE VALVE 420	10355774	150	1	509	96045552	HYDRAULICS UPPER CARRI
LOWERING BRAKE VALVE 420	10355776	157	1	584	96064697	HYDR.AUXILIARY HOISTING
LOWERING BRAKE VALVE 42	511636314	16	2	447	919501608	HYDRAULIC BALLASTING

25.1.2024

etk_en_de_078973 LTR 1100

903

LIEBHERRAlphabetical index
Alphabetischer Index

Description	Item	Pos.	Quantity	Page	Assembly	Description
LOWERING BRAKE VALVE 42	10292670	151	1	509	96045552	HYDRAULICS UPPER CARRI
LSB MODULE	10878159	10	1	700	96063458	TERMINAL BOX CPL.
LUBE OIL FILTER ASSEMBLY	10142942	150	1	124	13455311	DIESEL ENGINE
LUBE OIL PUMP WITH FASTE	10148432	140	1	124	13455311	DIESEL ENGINE
LUBRICATING OIL LINE 10X1	10140757	3	1	215	10140729	EXHAUST TC MOUNTING
LUBRICATING OIL LINE 6X1	9080310	5	1	205	10145278	ACCESSORIES AIR COMPRES
LUBRICATING OIL PUMP B=41,	12438990	1	1	170	10148432	LUBE OIL PUMP WITH FASTEN
LUFFING CYLINDER 320/290-3	12102922	1	1	623	919616808	LUFFING RAM W. PIVOT
LUFFING RAM W. PIVOT	919616808	111	1	12		LIEBHERR LTR 1100
LUMP HAMMER DIN 6475 3000	790031108	61	1	97	928569808	MAIN TOOLS
MACHINING	96024915	2992	1	721	96063877	LEAD
MACHINING CAN- STUETZP	96014807	2998	2	420	96023891	WIRING HARNESS
MACHINING CAN- STUETZP	96014807	2998	8	489	96049294	WIRING HARNESS
MAGNET	12109319	2	1	711	511493608	DIRECTIONAL CONTROL VALV
MAGNET 24V	570633808	(1)	1	612	969856508	ADDITIONAL HYDRAULICS
MAGNET 24V	570827808	1	1	539	511444408	DIRECTIONAL CONTROL VALV
MAGNET 24V	571135508	1	1	711	511493608	DIRECTIONAL CONTROL VALV
MAGNET COIL	10564740	(1)	1	31	967304508	UNDERCARRIAGE HYDRAULIC
MAGNET COIL	10564740	157	2	34	511302008	DIRECTIONAL CONTROL VALV
MAGNET COIL	11003699	(11)	1	543	10663060	CONTROL BLOCK
MAGNET COIL	571817708	8	2	532	571817608	DIRECTIONAL CONTROL VALV
MAGNET COIL	6204416	(1)	1	527	10802090	CONTROL BLOCK
MAGNET COIL 24V	10488103	10	1	525	11002717	DIRECTIONAL CONTROL VALV
MAGNET COIL 24V	11342414	(1)	2	33	10675161	CONTROL BLOCK
MAGNET COIL 24V	571910108	1	1	534	571453708	PRESSURE VALVE
MAGNET COIL 27V	12102117	1	1	537	571737808	DIRECTIONAL CONTROL VALV
MAGNET COIL 28V	570817908	1	1	535	570527908	DIRECTIONAL CONTROL VALV
MAGNET SWITCH	12108716	7	1	221	11386644	STARTER
MAIN BEARING 104/111/32	9073734	1	5	148	10116939	RS CRANKSHAFT BEARING K
MAIN BEARING 104/111/32 MIB	9075606	2	5	148	10116939	RS CRANKSHAFT BEARING K
MAIN FILTER ELEMENT	10294938	(1)	1	469	918729308	AIR FILTER UNIT
MAIN HOIST GEAR	919935508	125	1	13		LIEBHERR LTR 1100
MAIN HOISTING GEAR PRE-A	963564908	10	1	369	919935508	MAIN HOIST GEAR
MAIN HOISTING GEAR WELDE	962573308	1	1	371	963564908	MAIN HOISTING GEAR PRE-A
MAIN TOOLS	928569808	1	1	95	914860608	TOOLS AND ACCESSORIES
MAINTENANCE SWITCH 0,05	11101017	101	1	469	918729308	AIR FILTER UNIT
MALE CONNECTOR WSV 6 M1	12102343	7	7	471	915300208	CENT. LUBRIC. SYSTEM SUP
MANDRIL RIVET 4X10,3	704207608	7	4	82	96075923	MOUNTING PLATE PRE-ASS.
MANDRIL RIVET 4X15	704207708	200	4	104	919933708	LABELLING GREAT BRITAIN
MASTER PLUG 4-POL	602225508	518	1	419	96023891	WIRING HARNESS
MASTER PLUG 6-POL	602225608	519	1	419	96023891	WIRING HARNESS
MEASURING COUPLING SPF	475603308	705	8	512	96045552	HYDRAULICS UPPER CARRI
MECH MEAS AND WARNING D	96056273	2	1	729	919868808	CARRIER, MEAS. & WARN. D
MECH. DOUBLE FOLD JIB PRE	91001038	1	1	755	91001037	DOUBLE FOLDING JIB MECH.
MECH.AUXILIARIES FOR LIG	96069301	1	1	718	919940208	A-HEADL.SEARCHLIGHT PIVO
MECHANICAL AUXILIARIES	96023050	19	1	509	96045552	HYDRAULICS UPPER CARRI
MECHANICAL AUXILIARIES	96045217	30	1	89	919499008	BALLAST MONITORING
MECHANICAL AUXILIARIES	96045219	30	1	635	919502708	BALLAST MONITORING
MECHANICAL AUXILIARIES	96064701	19	1	584	96064697	HYDR.AUXILIARY HOISTING
MECHANICAL AUXILIARIES	96066401	100	1	596	91003677	EXTERNAL FEED
MECHANICAL AUXILIARIES	96075100	19	1	591	96075086	HYD.AUX.LIFT GEAR UPPER
MECHANICAL AUXILIARIES	968521308	19	1	31	967304508	UNDERCARRIAGE HYDRAULIC
MECHANICAL AUXILIARIES	968522208	19	1	61	967301408	PREPARATION HYDR
MECHANICAL AUXILIARIES	969849608	19	1	559	969767908	PIPEWORK AIR INSTALLATIO
MECHANICAL EXTENSION SYS	91000055	7	1	649	919935408	TELESCOPIC BOOM CPL.
MEGI RAIL 170	726617008	100	2	117	918728408	ASSEMBLY PARTS F.SLEWING
MICRO SWITCH	10335596	3	4	429	10343693	JOYSTICK
MICROPHONE	11826513	2	1	647	12257818	CAR RADIO
MIRROR ATTACHM.AT SLEW.	916870808	144	1	13		LIEBHERR LTR 1100
MIRROR ATTACHM.IN CRANE	916049908	132	1	13		LIEBHERR LTR 1100

25.1.2024

etk_en_de_078973 LTR 1100

904

LIEBHERRAlphabetical index
Alphabetischer Index

Description	Item	Pos.	Quantity	Page	Assembly	Description
MIRROR RETAINER PRE-ASS.	966707708	2	1	433	916870808	MIRROR ATTACHM.AT SLEW.P
MIRROR SUPPORT 28X2 ST.37	979320608	1	1	395	916049908	MIRROR ATTACHM.IN CRANE
MODEM TELEMETRIEMODUL	12104397	8	1	82	96075923	MOUNTING PLATE PRE-ASS.
MODEM TELEMETRIEMODUL	12104397	19	1	491	919940108	SWITCHBOX MOUNTING PART
MONITOR HOUSING GLUED	963257908	2	1	314	96015921	OPERATING ELEMENT INSTAL
MONITOR SUPPORT 162X765	96015926	1	1	314	96015921	OPERATING ELEMENT INSTAL
MONITOR TFT 7 800X480	10876638	10	1	620	96036820	EQUIPMENT CAMERA CAB
MOTOR CONTROL DEVICE E	13470818	570	1	127	13455311	DIESEL ENGINE
MOTOR FLANGE A2FM 125	968607301	75	1	376	968607101	PLANETARY GEARBOX
MOTOR FLANGE EN-GJL-250	938996401	85	1	362	933074801	SLEWING GEAR DRIVE
MOTOR HOUSING	10014692	3	1	473	10327065	ELECTRIC PUMP
MOTOR HOUSING	10493920	1	1	473	10327065	ELECTRIC PUMP
MOTOR SUSPENSION	12108533	16	1	267	97095949	COMBINATED RADIATOR
MOULDING 317-1397-000 SUR	605212808	515	1	484	96063649	WIRING HARNESS
MOULDING 317-1397-000 SUR	605212808	528	2	487	96023971	WIRING HARNESS
MOUNTING HOOK ROD	968952708	2	1	779	917508408	TOOLS
MOUNTING MATERIAL	968693208	30	1	477	919940408	ELECTR. SYSTEM F.SLEWING
MOUNTING PARTS	10650403	49	1	390	10877138	OPERATOR SEAT
MOUNTING PARTS	11171275	65	1	390	10877138	OPERATOR SEAT
MOUNTING PARTS	11826654	27	1	441	10876576	WATER HEATING SYSTEM
MOUNTING PARTS	96045222	2	1	109	919498808	CENTRAL BALLAST
MOUNTING PARTS LWE	968374708	3	1	16	919950208	UNDERCARRIAGE COMPLETE
MOUNTING PLATE PRE-ASS.	96075923	3	1	80	96075947	SWITCH BOX COMPL.
MOUNTING PRE-ASS.	929582108	3	1	747	919933308	TRANSPORT MOUNTING
MOUNTING SHEET 61,7 S235J	10149476	2	1	218	10142863	GENERATOR, PRE-ASSEMBLE
MOUNTING WELDED	929582208	1	1	751	929582108	MOUNTING PRE-ASS.
MOUNTING WELDED T ZN O	963556008	52	1	670	91000054	TELESCOPIC SECT.5 PRE-AS
MOUNTING WELDED WARNEI	968410408	1	1	737	917825608	ADD-ON PARTS
MULTI-DISC CARRIER 100	938760901	65	1	376	968607101	PLANETARY GEARBOX
MULTI-DISC CARRIER 100	938760901	65	1	577	938759801	PLANETARY GEARBOX
MULTI-DISC CARRIER 42CrMo4	927716701	70	1	362	933074801	SLEWING GEAR DRIVE
MULTI-PLATE PLUG GPN 320 2	10678377	8	2	324	916162808	RELING
MULTI-PLATE PLUG PE-LLD	779020508	11	1	312	919010108	CRANE OPERATOR CABIN P
MULTI-PLATE PLUG PE-LLD	779020508	106	2	408	96024809	SLEWING PLATFORM PANELLI
MUSHROOM-SHAPED DRAWI	957056308	11	1	664	91000052	TELESCOPIC SECT.3 PRE-ASS
MUSHROOM-SHAPED DRAWI	957037908	11	1	661	91000051	TELESCOPIC SECT.2 PRE-AS
MUSHROOM-SHAPED DRAWI	957011408	11	1	658	91000050	TELESCOPIC SECTION 1 PRE
NAME PLATE 20X8	602761408	12	10	499	926891108	GROUND RAIL
NAME PLATE 70X40 POLYES	10288121	(300)	1	82	96075923	MOUNTING PLATE PRE-ASS.
NAME PLATE 70X40 POLYES	10288121	(980)	1	424	96056347	ELECTRIC ADD-ON PARTS CA
NAME PLATE 70X40 POLYES	10288121	(980)	1	424	96056347	ELECTRIC ADD-ON PARTS CA
NAME PLATE 70X40 POLYES	10288121	(2)	1	428	96022872	CONTROL PANEL ROOF
NAME PLATE 70X40 POLYES	10288121	300	1	502	96069052	UNIVERSAL INPUT-OUTPUT M
NIPPLE GA10-45°H32	97057512	20	1	568	918627208	AIR COND. UNIT SUPERSTRU
NITROGEN TENSIONER CPL	790336014	2	1	20	790256114	GUIDE WHEEL UNIT CPL
NON-RETURN VALVE	10012943	3	1	543	10663060	CONTROL BLOCK
NON-RETURN VALVE	10119971	4	1	145	10139112	OIL LINE PRE-ASSEMBLY
NON-RETURN VALVE	10430042	91	1	536	10333672	CONTROL BLOCK
NON-RETURN VALVE	10430042	131	1	536	10333672	CONTROL BLOCK
NON-RETURN VALVE	10801853	40	1	69	10356288	SUPPORT CYLINDER
NON-RETURN VALVE	11170277	2	1	540	511306608	CONTROL BLOCK
NON-RETURN VALVE	11692099	25	1	625	12102922	LUFFING CYLINDER
NON-RETURN VALVE	12101681	3	4	475	12101719	DISTRIBUTION BLOCK
NON-RETURN VALVE	510741308	4	8	531	511307808	CONTROL PLATE
NON-RETURN VALVE	570651408	27	1	521	11170515	VALVE BLOCK
NON-RETURN VALVE	570651408	27	1	523	11170518	VALVE BLOCK
NON-RETURN VALVE	570651408	27	1	595	10665173	CONTROL BLOCK
NON-RETURN VALVE	571889008	4	2	527	10802090	CONTROL BLOCK
NON-RETURN VALVE	591055608	10	2	348	916163008	WIPERS INSTALLATION
NON-RETURN VALVE	774378108	(1)	1	471	915300208	CENT. LUBRIC. SYSTEM SUP

25.1.2024

etk_en_de_078973 LTR 1100

905

LIEBHERRAlphabetical index
Alphabetischer Index

Description	Item	Pos.	Quantity	Page	Assembly	Description
NON-RETURN VALVE 2.5BAR P	11839607	100	1	256	918728708	DRIVE ASSEMBLY CPL.
NON-RETURN VALVE 250BAR	511481508	151	1	584	96064697	HYDR.AUXILIARY HOISTING
NON-RETURN VALVE 250BAR	511458608	188	1	510	96045552	HYDRAULICS UPPER CARRI
NON-RETURN VALVE 250BAR	511457808	401	2	288	969219208	OIL TANK PRE-ASS.
NON-RETURN VALVE 400BAR	510412408	164	1	509	96045552	HYDRAULICS UPPER CARRI
NON-RETURN VALVE 400BAR	510413508	170	1	509	96045552	HYDRAULICS UPPER CARRI
NON-RETURN VALVE 400BAR	511311808	179	1	509	96045552	HYDRAULICS UPPER CARRI
NON-RETURN VALVE 400BAR	511311808	153	1	584	96064697	HYDR.AUXILIARY HOISTING
NON-RETURN VALVE 400BAR	511446908	190	1	510	96045552	HYDRAULICS UPPER CARRI
NON-RETURN VALVE 400BAR	511460608	152	1	509	96045552	HYDRAULICS UPPER CARRI
NON-RETURN VALVE 400BAR	511460608	152	1	584	96064697	HYDR.AUXILIARY HOISTING
NON-RETURN VALVE 400BAR	511493708	151	1	706	965994108	HYDR.F.TELESOPIC BOOM
NON-RETURN VALVE 400BAR	510410408	189	1	510	96045552	HYDRAULICS UPPER CARRI
NON-RETURN VALVE 400BAR	511431514	150	1	61	967301408	PREPARATION HYDR
NON-RETURN VALVE 420BAR	510412008	166	1	509	96045552	HYDRAULICS UPPER CARRI
NON-RETURN VALVE 420BAR	511491708	162	3	509	96045552	HYDRAULICS UPPER CARRI
NON-RETURN VALVE 420BAR	511491708	161	1	591	96075086	HYD.AUX.LIFT GEAR UPPER
NON-RETURN VALVE 420BAR	511432408	178	1	509	96045552	HYDRAULICS UPPER CARRI
NON-RETURN VALVE 420BAR	511432408	175	1	584	96064697	HYDR.AUXILIARY HOISTING
NOZZLE	12101218	2	1	645	10876885	GREASE SPRAYER
NOZZLE 0,4 M5X6 MS	510754308	25	2	515	11170514	VALVE BLOCK
NOZZLE 0,5 M10X10 MS	511062908	181	1	510	96045552	HYDRAULICS UPPER CARRI
NOZZLE 0,5 M5X9 MS	511062708	177	2	509	96045552	HYDRAULICS UPPER CARRI
NOZZLE 0,5 M5X9 MS	511062708	154	1	584	96064697	HYDR.AUXILIARY HOISTING
NOZZLE 0,5 M5X9 MS	511062708	152	1	706	965994108	HYDR.F.TELESOPIC BOOM
NOZZLE 0,6 M5X5 MS	510754408	22	4	527	10802090	CONTROL BLOCK
NOZZLE 0,6 M5X5 MS	510754408	21	1	530	10665128	COVER
NOZZLE 0,8 M5	571527308	25	2	527	10802090	CONTROL BLOCK
NOZZLE 1,3 M10X10 MS SPF	10101092	187	1	510	96045552	HYDRAULICS UPPER CARRI
NOZZLE 1,3 M10X10 MS SPF	10101092	159	1	584	96064697	HYDR.AUXILIARY HOISTING
NOZZLE 1,5 M6	571877108	6	1	531	511307808	CONTROL PLATE
NOZZLE 1,6 M5	571704608	23	1	527	10802090	CONTROL BLOCK
NOZZLE 2,0 M10X10 ST	511062608	182	1	510	96045552	HYDRAULICS UPPER CARRI
NOZZLE 2,5 M10X10 ST	511064108	196	2	510	96045552	HYDRAULICS UPPER CARRI
NOZZLE DIN 913 0,6 M10X10 M	511062208	183	1	510	96045552	HYDRAULICS UPPER CARRI
NOZZLE DIN 913 1,2 M5X5 MS	571362208	24	1	515	11170514	VALVE BLOCK
NOZZLE HOLDER	12105795	1006	8	64	11481975	CONTROL BLOCK
NOZZLE SET PA	10815496	16	1	348	916163008	WIPERS INSTALLATION
NUT	10217383	9	2	532	571817608	DIRECTIONAL CONTROL VALV
NUT	10219618	1	1	269	10492431	PRESSURE LIMITING VALVE
NUT	10488102	6	1	525	11002717	DIRECTIONAL CONTROL VALV
NUT	10872448	5	1	537	571737808	DIRECTIONAL CONTROL VALV
NUT	11342417	(2)	1	33	10675161	CONTROL BLOCK
NUT	12100707	100	1	394	962282308	ARM REST RIGHT
NUT	510779908	29	1	35	510438508	PRESSURE RELIEF VALVE
NUT	571455308	(1)	1	535	570527908	DIRECTIONAL CONTROL VALV
NUT	7027459	(2)	1	31	967304508	UNDERCARRIAGE HYDRAULIC
NUT	7027459	160	2	34	511302008	DIRECTIONAL CONTROL VALV
NUT DIN 15413 M100	12104472	31	1	741	919421708	HOOK BLOCK
NUT M10X1,5 X6NiCrTiMoVB	10120639	6	3	215	10140729	EXHAUST TC MOUNTING
NUT M18X1	12109804	(1)	2	50	968374908	LIMIT SWITCH ADD-ON
NUT M6X8	10878951	2	1	391	96032222	REWORK ARMREST LEFT
NUT M6X8	10878951	5	1	392	962282208	ARM REST LEFT
NUT M6X8	10878951	2	1	393	96032223	REWORK ARMREST RIGHT
NUT UNF7/8X14 13.9	10515048	30	248	53	10430241	CRAWLER CHAIN CPL.
NUT UNF7/8X14 13.9	10515048	2	4	55	965336308	REPAIR KIT CRAWLER CHAIN
NUT UNF7/8X14 13.9	10515048	2	8	56	965359808	REPAIR KIT CRAWLER CHAIN
NUT UNF7/8X14 13.9	10515048	2	12	57	965359908	REPAIR KIT CRAWLER CHAIN
O-RING 10,00X2,5 NBR90	10337381	(1)	2	536	10333672	CONTROL BLOCK
O-RING 10,00X2,5 NBR90	10337381	7	1	547	510697608	BALL VALVE

25.1.2024

etk_en_de_078973 LTR 1100

906

LIEBHERRAlphabetical index
Alphabetischer Index

Description	Item	Pos.	Quantity	Page	Assembly	Description
O-RING 10,8X1, 78 NEOPREN	5610999	32	2	568	918627208	AIR COND. UNIT SUPERSTRU
O-RING 10X2 NBR70	726406508	(22)	1	542	10877219	CONTROL BLOCK
O-RING 10X2,2 NBR70	502933208	430	1	469	918729308	AIR FILTER UNIT
O-RING 10X2,2 NBR70	502933208	(7)	2	509	96045552	HYDRAULICS UPPER CARRI
O-RING 12,42X1,78 TPU 90 SH	12105807	1101	8	64	11481975	CONTROL BLOCK
O-RING 12X2 NBR70	704274808	9	4	81	966167808	COVER COMPL.
O-RING 12X2 NBR70	704274808	8	2	296	10475262	SHUT OFF DEVICE
O-RING 12X2 NBR70	704274808	102	2	410	969392008	FRONT LEFT-HAND HOOD
O-RING 133,07X1,78 NBR 70	10099208	32	1	473	10327065	ELECTRIC PUMP
O-RING 140X3 NBR70	570163708	5	1	473	10327065	ELECTRIC PUMP
O-RING 145 FKM 75-17939	10282774	4	2	131	10154458	CYLINDER
O-RING 145 FKM 75-606	12894049	103	8	243	10148366	SEAL KIT DIESEL ENGINE
O-RING 14X2 NBR70	726411508	47	2	424	96056347	ELECTRIC ADD-ON PARTS CA
O-RING 14X3 NBR70	726405608	10	12	324	916162808	RELING
O-RING 14X3 NBR70	726405608	78	8	578	938759801	PLANETARY GEARBOX
O-RING 15,5X2,5 NBR70	10279914	(1)	1	527	10802090	CONTROL BLOCK
O-RING 155X3 NBR 70 SPF	726426601	31	1	373	968558601	COMPACT ROPE WINCH
O-RING 155X3 NBR 70 SPF	726426601	31	1	576	938707001	COMPACT ROPE WINCH
O-RING 15X3 NBR 70	726403401	78	6	376	968607101	PLANETARY GEARBOX
O-RING 165X3 FKM 70	726440001	73	1	362	933074801	SLEWING GEAR DRIVE
O-RING 16X2 NBR70	726407908	401	2	273	96035595	EXPANSION TANK PRE-ASS.
O-RING 16X2 NBR70	726407908	7	2	296	10475262	SHUT OFF DEVICE
O-RING 16X2 NBR70	726407908	(1)	1	299	96066239	PREMOUNTED FUEL FILTER
O-RING 175X3 NBR 70	726453601	24	1	362	933074801	SLEWING GEAR DRIVE
O-RING 17X2 FPM70	571082608	(2)	1	509	96045552	HYDRAULICS UPPER CARRI
O-RING 17X2 FPM70	571082608	(2)	1	584	96064697	HYDR.AUXILIARY HOISTING
O-RING 180X4 NBR70	726401808	2	2	40	96048348	INSTALLATION PARTS F.HYD
O-RING 18X2,5 NBR70	726406908	(1)	1	510	96045552	HYDRAULICS UPPER CARRI
O-RING 195X3 NBR 70	761021703	76	1	376	968607101	PLANETARY GEARBOX
O-RING 195X3 NBR 70	761021703	76	1	577	938759801	PLANETARY GEARBOX
O-RING 19X2,5 FKM80	10219619	2	1	269	10492431	PRESSURE LIMITING VALVE
O-RING 19X2,5 NBR70	726424108	(21)	2	542	10877219	CONTROL BLOCK
O-RING 20,3X2,4 NBR70	502932908	407	1	284	969543308	FUEL TANK, PRE-ASSEMBLED
O-RING 20X2 NBR90	510792708	8	2	547	510697608	BALL VALVE
O-RING 20X4 NBR 70	726414901	69	1	362	933074801	SLEWING GEAR DRIVE
O-RING 22X1,5 FPM70	571082708	(3)	1	509	96045552	HYDRAULICS UPPER CARRI
O-RING 22X2 NBR90	726418408	(8)	4	509	96045552	HYDRAULICS UPPER CARRI
O-RING 23,47X2,95 FKM 70-M	10129193	2	1	181	13703082	SEAL KIT INJECTOR
O-RING 23,52X1,78 HNBR 610	12105791	16	1	64	11481975	CONTROL BLOCK
O-RING 23,52X1,78 NBR90	514611808	(70)	1	254	12487540	HYDR.DOUBLE PUMP
O-RING 24X3 FKM 70	10217777	2	1	227	10128439	LOCKING PIECES
O-RING 24X3 FKM 70	10217777	5241	1	245	10148366	SEAL KIT DIESEL ENGINE
O-RING 25,5X2,3 TPU 90 SH	12105806	1100	4	64	11481975	CONTROL BLOCK
O-RING 26,7X1,78	12156873	1102	4	64	11481975	CONTROL BLOCK
O-RING 26X2,5 NBR70	502643508	433	1	262	918811108	DRIVE ASSEMBLY, PRE-ASSE
O-RING 290X6 NBR70	726428408	16	1	576	938707001	COMPACT ROPE WINCH
O-RING 300X3 NBR70	530032508	51	1	376	968607101	PLANETARY GEARBOX
O-RING 300X6 EPDM 70	726458401	(3)	1	376	968607101	PLANETARY GEARBOX
O-RING 300X6 NBR70	726421508	16	1	373	968558601	COMPACT ROPE WINCH
O-RING 330X3 NBR 70	726429901	19	2	376	968607101	PLANETARY GEARBOX
O-RING 330X3 NBR 70	726429901	19	2	577	938759801	PLANETARY GEARBOX
O-RING 33X2,5 NBR70	726424708	400	1	273	96035595	EXPANSION TANK PRE-ASS.
O-RING 40,64X5,33 FKM 70	7381566	2	2	141	10121667	CONNECTING PIECE W.O-RIN
O-RING 4X1 NBR90	510712308	3	1	717	511479408	LOAD HOLDING VALVE
O-RING 59,92X3,53 HNBR 70	7381779	7	2	132	10147687	POWER UNIT SUPPORT ATT
O-RING 59X3 NBR70	726407608	2	1	548	510670808	LINE FILTER
O-RING 6X1 NBR90	570690608	33	1	473	10327065	ELECTRIC PUMP
O-RING 6X1 NBR90	570690608	7	1	517	571130108	PRESSURE LIMITING VALVE
O-RING 6X1 NBR90	570690608	3	1	540	511306608	CONTROL BLOCK
O-RING 7,6X1,78 NEOPREN	10216678	31	4	568	918627208	AIR COND. UNIT SUPERSTRU

25.1.2024

etk_en_de_078973 LTR 1100

907

LIEBHERRAlphabetical index
Alphabetischer Index

Description	Item	Pos.	Quantity	Page	Assembly	Description
O-RING 85X2 HNBR 70	10218370	2	1	221	11386644	STARTER
O-RING 85X2 HNBR 70	10218370	4501	1	244	10148366	SEAL KIT DIESEL ENGINE
O-RING 88,49X3,53	726431114	6	2	21	749013714	GUIDE WHEEL CPL
O-RING 88X3 ACM70	570979708	7	1	202	5700161	AIR COMPRESSOR
O-RING 8X2 NBR70	502652908	73	1	577	938759801	PLANETARY GEARBOX
O-RING 8X2 NBR90	10166157	73	1	376	968607101	PLANETARY GEARBOX
O-RING 94,5X3 VMQ 70	13711602	2	1	198	13701882	HEATING FLANGE COMPLETE
O-RING 95X3 NBR70	726405708	97	1	362	933074801	SLEWING GEAR DRIVE
O-RING 98,02X3,53 FKM 70-M	10128671	1801	2	244	10148366	SEAL KIT DIESEL ENGINE
O-RING 98,02X3,53 HNBR 70	7381995	4	1	222	10115664	LOCKING PIECES
O-RING 98,02X3,53 HNBR 70	7381995	4521	1	244	10148366	SEAL KIT DIESEL ENGINE
O-RING AEHNL.ISO 3601-1 100	11008055	2	1	194	10145173	INTAKE STACK ASSEMBLY
O-RING AEHNL.ISO 3601-1 101	7382158	2	1	240	10144027	LOCKING PIECES
O-RING AEHNL.ISO 3601-1 101	7382158	7	1	242	9078962	AUXILIARY DRIVE PRE-ASS.
O-RING AEHNL.ISO 3601-1 125	10002310	3	1	199	10127566	INSTALLATION BRAKE COMPR
O-RING AEHNL.ISO 3601-1 15,5	10113975	(2)	1	236	12583633	ENGINE CONTROL SENSORS
O-RING AEHNL.ISO 3601-1 21,	7381526	4	1	212	10142744	COOLING WATER AIR BLEED
O-RING AEHNL.ISO 3601-1 21,	7381526	3871	1	244	10148366	SEAL KIT DIESEL ENGINE
O-RING AEHNL.ISO 3601-1 25	10342770	3	1	156	10149578	CYLINDER HEAD
O-RING AEHNL.ISO 3601-1 26X	10004261	9	1	132	10147687	POWER UNIT SUPPORT ATT
O-RING AEHNL.ISO 3601-1 26X	10004261	4	1	166	10129475	OIL COOLER ASSEMBLY
O-RING AEHNL.ISO 3601-1 43	11066168	4	1	170	10148432	LUBE OIL PUMP WITH FASTEN
O-RING AEHNL.ISO 3601-1 6,2	7381448	(1)	1	524	11170519	VALVE BLOCK
O-RING AEHNL.ISO 3601-1 60	12212022	16	2	216	12512627	EXHAUST NOZZLE ATTACHM
O-RING AEHNL.ISO 3601-1 63,	7380970	7	1	196	10149677	CONNECTING LINE ADD-ON
O-RING AEHNL.ISO 3601-1 63,	7380970	434	1	262	918811108	DRIVE ASSEMBLY, PRE-ASSE
O-RING AEHNL.ISO 3601-1 7X1,	7381685	8	1	161	10120186	BALANCER ASSEMBLY
O-RING AEHNL.ISO 3601-1 7X1,	7381685	14	1	163	10147787	CAMSHAFT CPL.
O-RING AEHNL.ISO 3601-1 7X1,	7381685	901	1	243	10148366	SEAL KIT DIESEL ENGINE
O-RING AEHNL.ISO 3601-1 7X1,	7381685	1001	1	243	10148366	SEAL KIT DIESEL ENGINE
O-RING AEHNL.ISO 3601-1 94,5	10116255	(1)	1	198	13701882	HEATING FLANGE COMPLETE
O-RING AEHNL.ISO 3601-1 94,5	10116255	2601	1	244	10148366	SEAL KIT DIESEL ENGINE
O-RING ARP 568 10,52X1,83 NB	501243708	1	1	552	471030708	FITTING
O-RING ARP 568 10,82X1,78 NB	510718108	27	1	541	11170276	PRESSURE REDUCTION VALV
O-RING ARP 568 10,82X1,78 NB	510760408	32	1	381	11083498	AIR CONDITIONING UNIT
O-RING ARP 568 10,82X1,78 NB	510760408	11	1	516	11065879	PRESSURE VALVE
O-RING ARP 568 11,89X1,98 N	571130508	8	1	517	571130108	PRESSURE LIMITING VALVE
O-RING ARP 568 110,72X3,53	514615408	1	1	291	11600977	COVER
O-RING ARP 568 117,07X3,53	514614108	15	1	370	510240708	HYDRO MOTOR
O-RING ARP 568 12,37X2,62 NB	510746108	1	1	310	10218310	LOAD HOLDING VALVE
O-RING ARP 568 14X1,78 NBR9	515710608	31	1	381	11083498	AIR CONDITIONING UNIT
O-RING ARP 568 17,12X2,62 NB	510710108	3	2	35	510438508	PRESSURE RELIEF VALVE
O-RING ARP 568 17,12X2,62 NB	510710108	15	1	35	510438508	PRESSURE RELIEF VALVE
O-RING ARP 568 19,18X2,46 NB	571068108	12	1	516	11065879	PRESSURE VALVE
O-RING ARP 568 190,09X3,53	514604208	12	1	41	592326914	VARIABLE DISPLACEMENT MO
O-RING ARP 568 23,47x2,62 NB	570322408	(1)	1	265	96020819	RADIATOR, PRE-ASSEMBLED
O-RING ARP 568 23,52X1,78 N	570652308	64	1	530	10665128	COVER
O-RING ARP 568 23,52X1,78 N	570652308	25	1	541	11170276	PRESSURE REDUCTION VALV
O-RING ARP 568 29,87X1,78 NB	510747808	(66)	2	527	10802090	CONTROL BLOCK
O-RING ARP 568 29,87X1,78 NB	510747808	66	2	529	10665127	COVER
O-RING ARP 568 31,42X2,62 NB	515706008	(1)	1	511	96045552	HYDRAULICS UPPER CARRI
O-RING ARP 568 32,92X3,53 NB	510587008	432	2	262	918811108	DRIVE ASSEMBLY, PRE-ASSE
O-RING ARP 568 32,92X3,53 NB	510587008	(1)	1	510	96045552	HYDRAULICS UPPER CARRI
O-RING ARP 568 32,92X3,53 NB	510587008	550	1	584	96064697	HYDR.AUXILIARY HOISTING
O-RING ARP 568 32,99X2,62 NB	510761708	5	3	518	10032696	CARTRIDGE
O-RING ARP 568 36,17X2,62 NB	570242808	69	1	682	570960608	LOWERING BRAKE VALVE
O-RING ARP 568 37,69X3,53 NB	510586708	304	2	510	96045552	HYDRAULICS UPPER CARRI
O-RING ARP 568 37,69X3,53 NB	510586708	(1)	1	510	96045552	HYDRAULICS UPPER CARRI
O-RING ARP 568 37,69X3,53 NB	510586708	551	3	706	965994108	HYDR.F.TELESOPIC BOOM
O-RING ARP 568 4,47X1,78 NB	510714208	13	2	35	510438508	PRESSURE RELIEF VALVE

25.1.2024

etk_en_de_078973 LTR 1100

908

LIEBHERRAlphabetical index
Alphabetischer Index

Description	Item	Pos.	Quantity	Page	Assembly	Description
O-RING ARP 568 44,04X3,53 NB	570296608	2	1	290	11068050	FILTER ELEMENT
O-RING ARP 568 44,04X3,53 NB	570296608	(1)	1	719	96069301	MECH.AUXILIARIES FOR LIG
O-RING ARP 568 44,12X2,62 NB	514618308	68	1	682	570960608	LOWERING BRAKE VALVE
O-RING ARP 568 66,27X3,53 NB	518648508	6	1	364	510229408	HYDRO MOTOR
O-RING ARP 568 7,65X1,78 NB	726419408	10	2	516	11065879	PRESSURE VALVE
O-RING ARP 568 7,65X1,78 NB	726419408	63	2	530	10665128	COVER
O-RING ARP 568 72,62X3,53 NB	518629608	31	2	331	917305408	INTERNAL PANELLING INSTA
O-RING ARP 568 75,87X2,62 NB	514530408	15	1	365	570109008	DRIVING GEAR
O-RING ARP 568 9,25X1,78 NB	510719008	26	1	541	11170276	PRESSURE REDUCTION VALV
O-RING ARP 568 9,25X1,78 NB	510738608	(4)	4	533	511486908	CONTROL PLATE
O-RING ARP 568 98,02X3,53 NB	514613208	431	1	262	918811108	DRIVE ASSEMBLY, PRE-ASSE
O-RING ARP 568 98,02X3,53 NB	514613208	6	1	370	510240708	HYDRO MOTOR
O-RING DIN 3770 25X2,5 FPM7	726422308	313	1	559	969767908	PIPEWORK AIR INSTALLATIO
O-RING DIN 3771 28X3,55 NB	726404508	410	1	288	969219208	OIL TANK PRE-ASS.
O-RING DIN 3771 35,00X2,00	530151508	68	1	362	933074801	SLEWING GEAR DRIVE
O-RING DIN 3771 44X3 NBR70	726405908	5	1	46	96046146	PROTECTION CPL.
O-RING ISO 3601 23,6X2,9 NBR	571817308	(1)	1	480	966720708	ELECTR.FOR SLEWING GEAR
O-RING ISO 3601-1 101,27X2,6	7380605	5	1	195	10147364	AIR INTAKE ASSEMBLY
O-RING ISO 3601-1 101,27X2,6	7380605	430	1	262	918811108	DRIVE ASSEMBLY, PRE-ASSE
O-RING ISO 3601-1 107,54X3,53	10002167	4	2	209	10148215	THERMOSTAT HOUSING ASS
O-RING ISO 3601-1 12,37X2,62	7380935	(2)	1	198	13701882	HEATING FLANGE COMPLETE
O-RING ISO 3601-1 12,37X2,62	7380935	3	1	198	13701882	HEATING FLANGE COMPLETE
O-RING ISO 3601-1 12,37X2,62	7380935	2602	1	244	10148366	SEAL KIT DIESEL ENGINE
O-RING ISO 3601-1 132,94X3,53	7016016	(1)	1	208	10142733	WATER PUMP WITH FASTENIN
O-RING ISO 3601-1 132,94X3,53	7016016	(7)	1	208	10142733	WATER PUMP WITH FASTENIN
O-RING ISO 3601-1 132,94X3,53	7016016	7	1	208	10142733	WATER PUMP WITH FASTENIN
O-RING ISO 3601-1 132,94X3,53	7016016	3701	1	244	10148366	SEAL KIT DIESEL ENGINE
O-RING ISO 3601-1 17,17X1,78	7381103	2	1	228	10127979	LOCKING PIECES
O-RING ISO 3601-1 17,17X1,78	7381103	2	1	237	12544505	ROTATIONAL SPEED SENSOR
O-RING ISO 3601-1 17,17X1,78	7381103	5261	1	245	10148366	SEAL KIT DIESEL ENGINE
O-RING ISO 3601-1 34,59X2,62	7382059	5	1	170	10148432	LUBE OIL PUMP WITH FASTEN
O-RING ISO 3601-1 34,59X2,62	7380653	8	2	132	10147687	POWER UNIT SUPPORT ATT
O-RING ISO 3601-1 34,59X2,62	7380653	9	1	225	10115829	FLYWHEEL HOUSING ASSEM
O-RING ISO 3601-1 55,25X2,62	7380083	3	1	211	10142742	COOLANT PIPE BEND ADD-ON
O-RING ISO 3601-1 75,79X3,53	7009080	5	1	209	10148215	THERMOSTAT HOUSING ASS
O-RING ISO 3601-1 85,32X3,53	7381361	2	2	239	9078249	LOCKING PIECES
O-RING NEOPRENE (W)	7411823	30	1	568	918627208	AIR COND. UNIT SUPERSTRU
OIL AIR COOLER	10097345	10	2	555	919528608	OIL COOLER INSTALLATION
OIL AIR COOLER	550628308	103	1	265	96020819	RADIATOR, PRE-ASSEMBLED
OIL COOLER	10325001	3	1	167	10129474	OIL COOLER, PRE-ASSEMBLE
OIL COOLER	10354835	1	1	556	10097345	OIL AIR COOLER
OIL COOLER ASSEMBLY	10129475	130	1	124	13455311	DIESEL ENGINE
OIL COOLER HOUSING	10146722	1	1	167	10129474	OIL COOLER, PRE-ASSEMBLE
OIL COOLER INSTALLATION	919528608	187	1	14		LIEBHERR LTR 1100
OIL COOLER, PRE-ASSEMBLE	10129474	1	1	166	10129475	OIL COOLER ASSEMBLY
OIL DIPSTICK	10150935	1	1	142	10150934	OIL DIPSTICK CPL.
OIL DIPSTICK 1 1/8"	927554401	1	1	363	927554301	VENTILATION CONNECTING PI
OIL DIPSTICK 1 1/8"	927610201	15	1	377	939368401	OIL-GAUGING INSTRUMENT
OIL DIPSTICK 1 1/8" MIT LUEF	500131501	1	1	579	927521201	OIL-LEVEL GAUGE INSTALLAT
OIL DIPSTICK CPL.	10150934	21	1	123	13455311	DIESEL ENGINE
OIL DRAIN PLUG M 30 1,5	5004624	6	1	139	10155227	OIL SUMP PRE-ASS.
OIL DRAIN PLUG M26X1,5	7365034	11	1	267	97095949	COMBINATED RADIATOR
OIL DRAIN PLUG M26X1,5	789011908	403	2	288	969219208	OIL TANK PRE-ASS.
OIL DRAINING HOSE COMPL.	10032297	68	1	97	928569808	MAIN TOOLS
OIL FILLER INLET	10118839	23	1	123	13455311	DIESEL ENGINE
OIL FILTER INSERT OEL	10877167	71	1	681	12105406	TELESCOPIC CYLINDER
OIL FILTER SCREW	12105789	7	1	64	11481975	CONTROL BLOCK
OIL LINE PRE-ASSEMBLY 10X	10139112	25	1	123	13455311	DIESEL ENGINE
OIL RESERVOIR, EXTENSION	918008908	109	1	12		LIEBHERR LTR 1100
OIL RETURN PIPE 10X1	10139111	1	1	145	10139112	OIL LINE PRE-ASSEMBLY

25.1.2024

etk_en_de_078973 LTR 1100

909

LIEBHERRAlphabetical index
Alphabetischer Index

Description	Item	Pos.	Quantity	Page	Assembly	Description
OIL RETURN PIPE 22X1,5	12847441	2	1	215	10140729	EXHAUST TC MOUNTING
OIL SIGHT GLASS G1" ALU	774320108	402	1	288	969219208	OIL TANK PRE-ASS.
OIL SUMP PRE-ASS. R-MOTO	10155227	1	1	138	10133837	OIL SUMP PRE-ASS.
OIL SUMP PRE-ASS. R-MOTOR	10133837	1	1	137	10132560	OIL SUMP WITH FASTENING
OIL SUMP WITH FASTENING R	10132560	20	1	123	13455311	DIESEL ENGINE
OIL TANK PRE-ASS. SPF	969219208	1	1	286	918008908	OIL RESERVOIR, EXTENSION
OIL TANK ST.CONST. SPF	969392608	1	1	288	969219208	OIL TANK PRE-ASS.
OIL-GAUGING INSTRUMENT	939368401	10	1	373	968558601	COMPACT ROPE WINCH
OIL-LEVEL GAUGE INSTALLAT	927521201	10	1	576	938707001	COMPACT ROPE WINCH
ONE-WAY RESTRICTOR	511497208	167	1	509	96045552	HYDRAULICS UPPER CARRI
ONE-WAY RESTRICTOR	511497208	156	1	584	96064697	HYDR.AUXILIARY HOISTING
OPERATING ELEMENT INSTA	96015921	2	1	312	919010108	CRANE OPERATOR CABIN P
OPERATING HOURS COUNT	691798508	3	1	428	96022872	CONTROL PANEL ROOF
OPERATOR SEAT 1030/880NT	10877138	1	1	388	918810308	CONTROL STAND
ORIFICE	10870472	69	1	425	96056347	ELECTRIC ADD-ON PARTS CA
ORIFICE	10875953	3	1	720	10872003	WORK LIGHT
ORIFICE 3X741X401 ALMG3 H	97132326	5	1	454	96074081	UREA TANK, PRE-MOUNTING
OUTLET JET D=63 ABS	10301409	30	2	331	917305408	INTERNAL PANELLING INSTA
OUTLET JET D=82 T=5 PA	553193208	29	6	331	917305408	INTERNAL PANELLING INSTA
OUTLET MANIFOLD NW=38 X5	97081905	23	1	439	96019783	ADDNL.HEATING, PRE-ASSE
OUTLET MODULE SCRFILTER	11429877	30	1	468	11429845	SCRFILTER ASSEMBLY
OUTLET VALVE	10136751	(4)	2	153	10149580	CYLINDER HEAD ASSEMBLY
OUTLET VALVE	10136751	4	2	155	10149579	CYLINDER HEAD PRE-ASSY.
OUTPUT SHAFT 143,8 18CrNi	933074901	10	1	362	933074801	SLEWING GEAR DRIVE
OUTSIDE HANDLE ZUG	11005987	4	1	355	966230408	CLOSING DEVICE
OVAL LOAD RING 26X140X260	773924708	13	1	642	919950308	DISPATCH ASSY.MECH.PART
OVAL SCREW M4X12 10.9	514525208	20	7	365	570109008	DRIVING GEAR
OVERHEAT PROTECTION	10290127	24	1	441	10876576	WATER HEATING SYSTEM
OVERHEAT PROTECTION	10290127	(6)	1	441	10876576	WATER HEATING SYSTEM
PADLOCK ABUS-64TI/40 TITAL	885251508	2	1	97	928569808	MAIN TOOLS
PADLOCK ABUS-64TI/40 TITAL	885251508	3	2	780	917508508	LADDER ATTACHMENT
PAN-HEAD SCREW ISO 7045	408311208	19	4	82	96075923	MOUNTING PLATE PRE-ASS.
PAN-HEAD SCREW ISO 7045	408311208	21	4	491	919940108	SWITCHBOX MOUNTING PART
PAN-HEAD SCREW ISO 7045 M	12212474	7	4	603	96050762	ELECTRIC ADD-ON PARTS
PAN-HEAD SCREW ISO 7045 M	12219804	39	4	381	11083498	AIR CONDITIONING UNIT
PAN-HEAD SCREW ISO 7045	408401901	41	4	424	96056347	ELECTRIC ADD-ON PARTS CA
PAN-HEAD SCREW ISO 7045	10875472	13	1	700	96063458	TERMINAL BOX CPL.
PAN-HEAD SCREW ISO 7045 M	11658059	9	4	314	96015921	OPERATING ELEMENT INSTAL
PAN-HEAD SCREW ISO 7045 M	11658059	11	4	605	913753108	RADIO PREPARATION UPPER
PAN-HEAD SCREW ISO 7045 M	11658059	8	3	781	968940708	HOLDER LEFT
PAN-HEAD SCREW ISO 7045 M	11658059	8	3	782	968940808	HOLDER RIGHT
PAN-HEAD SCREW ISO 7045 M	10876384	82	2	495	96025348	BASE ASSEMBLY
PANELLING	966282408	2	1	331	917305408	INTERNAL PANELLING INSTA
PANELLING 120X526X308 ABS	97138958	21	1	331	917305408	INTERNAL PANELLING INSTA
PANELLING 127X1598X1088 AB	97001014	1	1	334	966282408	PANELLING
PANELLING 201X846X165 ABS	97006863	16	1	331	917305408	INTERNAL PANELLING INSTA
PANELLING ABOVE RIGHT 18	97001589	4	1	331	917305408	INTERNAL PANELLING INSTA
PANELLING FORCED AERATI	979206908	20	1	331	917305408	INTERNAL PANELLING INSTA
PANELLING MONITOR HOUSIN	979207008	3	1	314	96015921	OPERATING ELEMENT INSTAL
PANELLING PEDAL 258X599X	97105652	3	1	320	96025887	PEDAL CANTILEVER INSTALL
PANELLING PEDAL 315X118X	97089358	4	1	320	96025887	PEDAL CANTILEVER INSTALL
PANELLING REST 82X599X144	97001553	17	1	331	917305408	INTERNAL PANELLING INSTA
PANELLING ROLLER BLIND 9	97001048	6	1	331	917305408	INTERNAL PANELLING INSTA
PANELLING,LEFT	966282308	1	1	331	917305408	INTERNAL PANELLING INSTA
PANELLING,LEFT 130X832X126	97001013	1	1	333	966282308	PANELLING,LEFT
PANELLING,STRUT LEFT 84X1	97001015	3	1	331	917305408	INTERNAL PANELLING INSTA
PARALLEL PIN DIN 6325 12M6	430709608	2	1	753	512353708	HYDRO CYLINDER
PARALLEL PIN ISO 2338 10H11	430670808	3	1	658	91000050	TELESCOPIC SECTION 1 PRE
PARALLEL PIN ISO 2338 10H11	430670808	3	1	661	91000051	TELESCOPIC SECT.2 PRE-AS
PARALLEL PIN ISO 2338 10H11	430670808	3	1	664	91000052	TELESCOPIC SECT.3 PRE-ASS

25.1.2024

etk_en_de_078973 LTR 1100

910

LIEBHERR

Alphabetical index
Alphabetischer Index

Description	Item	Pos.	Quantity	Page	Assembly	Description
PARALLEL PIN ISO 2338 10H11	430670808	3	1	667	91000053	TELESCOPIC SECT.IV PRE-A
PARALLEL PIN ISO 2338 10H11	430670808	3	1	670	91000054	TELESCOPIC SECT.5 PRE-AS
PARALLEL PIN ISO 2338 4M6X	570109308	5	1	364	510229408	HYDRO MOTOR
PARALLEL PIN ISO 8734 6m6X	4980000	9	1	161	10120186	BALANCER ASSEMBLY
PARALLEL PIN ISO 8734 6m6X	4980000	(5)	1	163	10147787	CAMSHAFT CPL.
PARALLEL PIN ISO 8734 6m6X	4980736	5	1	163	10147787	CAMSHAFT CPL.
PASSAGE NIPPLE BLOCK	774375108	12	2	471	915300208	CENT. LUBRIC. SYSTEM SUP
PATCH CABLE 1M	10472203	5	1	418	96068695	CABLE LIST DRIVER'S CABIN
PATCH CABLE 4X2 AWG 26/7-5	10219462	6	1	418	96068695	CABLE LIST DRIVER'S CABIN
PEDAL CANTILEVER INSTALL	96025887	4	1	312	919010108	CRANE OPERATOR CABIN P
PEDAL TRANSDUCER 20° SPF	10343484	55	2	425	96056347	ELECTRIC ADD-ON PARTS CA
PEDESTAL 120X460X907 ALM	12102326	3	1	413	919484908	FALL PROTECTION
PEDESTAL 40X103X720 ALMG3	12103227	5	3	413	919484908	FALL PROTECTION
PEDESTAL 40X240X800 ALMG3	12102280	4	3	413	919484908	FALL PROTECTION
PENCIL-TYPE GLOW PLUG	11826649	40	1	441	10876576	WATER HEATING SYSTEM
PENCIL-TYPE GLOW PLUG	11826649	(10)	1	441	10876576	WATER HEATING SYSTEM
PERFORATED PLATE 75X75	9080377	8	1	139	10155227	OIL SUMP PRE-ASS.
PERFORMANCE RELAY 75A	11656191	43	2	495	96025348	BASE ASSEMBLY
PERSONAL PROTECTION EQ	916959808	98	1	12		LIEBHERR LTR 1100
PILOT LAMP 24V	10876030	34	1	424	96056347	ELECTRIC ADD-ON PARTS CA
PIN 115.0X228 35NICRMOV125	957017608	6	1	667	91000053	TELESCOPIC SECT.IV PRE-A
PIN 115.0X228 35NICRMOV125	957017608	6	1	670	91000054	TELESCOPIC SECT.5 PRE-AS
PIN 118X340 35NICRMOV125	956657414	8	8	45	968374708	MOUNTING PARTS
PIN 12.0X140 S355J2C+C FE//	942053708	12	4	112	96045222	MOUNTING PARTS
PIN 120.0X225 35NICRMOV125	972608108	2	1	623	919616808	LUFFING RAM W. PIVOT
PIN 125.0X233 35NICRMOV125	957011008	6	1	658	91000050	TELESCOPIC SECTION 1 PRE
PIN 125.0X233 35NICRMOV125	957011008	6	1	661	91000051	TELESCOPIC SECT.2 PRE-AS
PIN 125.0X233 35NICRMOV125	957011008	6	1	664	91000052	TELESCOPIC SECT.3 PRE-ASS
PIN 12X49 X5CRNI18-10	97170279	28	1	339	916162508	WINDOW ASSEMBLY
PIN 160.0x195 35NICRMOV125	956164808	3	1	623	919616808	LUFFING RAM W. PIVOT
PIN 160X50 35NICRMOV125 GA	956214014	29	2	19	96062245	CRAWLER CARRIER RIGHT CP
PIN 160X50 35NICRMOV125 GA	956214014	29	2	26	96062246	CRAWLER TRACK CARRIER LE
PIN 20.0 X160 S355J2+AR FE//	97053675	7	1	763	917695308	GUIDE PULLEY COMPL.
PIN 20.0X13 5 S355J2C+C FE//	955112308	24	1	771	918596708	HEAD SECTION PRE-ASS.
PIN 22X11 1.4301	97001103	3	2	357	966253908	WAGON
PIN 22X57 1.4305	97001095	3	2	356	966230508	GUIDE PRE-ASS.
PIN 25.0 X152 S355J2G3C+C	97061277	20	2	413	919484908	FALL PROTECTION
PIN 25.0X150 35NICRMOV125	97134816	10	2	415	96044789	
PIN 25.0X50 42CRMO4+QT	974922808	15	6	319	968483708	STEP CPL.
PIN 25.0X52 S355J2G3C+C FE//	971973608	3	1	392	962282208	ARM REST LEFT
PIN 25.0X52 S355J2G3C+C FE//	971973608	3	1	394	962282308	ARM REST RIGHT
PIN 30X132X95 35NICRMOV12	977252108	1	1	76	964765008	PIN COMPL.
PIN 35.0X165 35NICRMOV125	938865908	10	1	750	96062062	FOLDING BRACKET PRE-ASS.
PIN 35.0X264 35NICRMOV125	973635308	3	3	722	915415908	BOOM NOSE
PIN 35x81 42CRMO4+QT GASN	931913308	6	1	748	925280008	CONSOLE PRE-ASS.
PIN 39X18 1.4301	97007043	8	1	357	966253908	WAGON
PIN 45.0X140 35NICRMOV125	975686908	6	4	68	915447908	HYDRAULIC SUPPORT
PIN 45.0X53 35NICRMOV125	977242408	5	2	75	990618314	TRANSPORT SUPPORT
PIN 45.0X545 35NICRMOV125	97131534	1	1	415	96044789	
PIN 45.0X65 35NICRMOV125	975758508	3	4	68	915447908	HYDRAULIC SUPPORT
PIN 50.0 X96 S355J2+AR FE//	97053674	6	1	763	917695308	GUIDE PULLEY COMPL.
PIN 50.0X135 35NICRMOV125	973106708	20	4	369	919935508	MAIN HOIST GEAR
PIN 50.0X175 35NICRMOV125	971799808	28	2	574	96062734	AUXILIARY HOISTING GEAR
PIN 50.0X360 35NICRMOV125	950477508	31	4	760	918533508	ADAPTER PRE-ASS.
PIN 55.0X10 3 35NICRMOV125	953766408	22	2	574	96062734	AUXILIARY HOISTING GEAR
PIN 55.0X147 35NICRMOV125	953620108	4	1	772	918221408	TENSION PLATE PRE-ASS.
PIN 60.0X675 S355J2C+C FE//	952228108	34	1	760	918533508	ADAPTER PRE-ASS.
PIN 65.0 X340 35NICRMOV125	951493908	2	1	367	916109208	ROTATING PLATFORM LOCK
PIN 65.0X300 35NICRMOV125	977240308	8	2	28	992078314	CENTRE PIECE
PIN 75X370X325 35NICRMOV12	956210114	9	2	28	992078314	CENTRE PIECE

25.1.2024

etk_en_de_078973 LTR 1100

911

LIEBHERRAlphabetical index
Alphabetischer Index

Description	Item	Pos.	Quantity	Page	Assembly	Description
PIN CARRIER 6-POL 16A	604526608	501	1	731	96058738	WIRING HARNESS
PIN CARRIER 6-POL 16A	604526608	501	1	775	96035674	LEAD
PIN CARRIER 6-POL 28A	12104874	501	1	601	96060353	LEAD
PIN CARRIER 6-POL 28A	12104874	501	1	604	96057250	LEAD
PIN COMPL.	964765008	3	2	75	990618314	TRANSPORT SUPPORT
PIN COMPL.	965010008	15	2	28	992078314	CENTRE PIECE
PIN COMPL.	965010008	19	2	28	992078314	CENTRE PIECE
PIN CONTACT 0,14-0,37MM2	11100228	762	9	582	96055198	WIRING HARNESS
PIN CONTACT 0,2-0,5MM2	10335819	689	3	420	96023891	WIRING HARNESS
PIN CONTACT 0,2-0,5MM2	10335819	689	4	421	96022870	WIRING HARNESS
PIN CONTACT 0,5-1,0MM2 CU	7369458	740	4	489	96049294	WIRING HARNESS
PIN CONTACT 0,5-1MM2MM2 C	10300944	715	2	420	96023891	WIRING HARNESS
PIN CONTACT 0,75-1,5MM2	6202444	95	1	483	96063649	WIRING HARNESS
PIN CONTACT 0,75-1,5MM2	6202444	95	3	486	96023971	WIRING HARNESS
PIN CONTACT 0,75-1MM2	604519208	628	3	731	96058738	WIRING HARNESS
PIN CONTACT 0,75-1MM2	604519208	628	3	775	96035674	LEAD
PIN CONTACT 0,75-2,5MM2	12104872	2338	6	601	96060353	LEAD
PIN CONTACT 0,75-2,5MM2	12104872	2338	3	604	96057250	LEAD
PIN CONTACT 0.5QMM2	605619814	139	2	582	96055198	WIRING HARNESS
PIN CONTACT 1,5MM2	604519108	637	4	731	96058738	WIRING HARNESS
PIN CONTACT 1,5MM2	604519108	637	2	775	96035674	LEAD
PIN DIN 1434 10X90X85 ST.50-	451000508	33	2	308	917357108	CRANE DRIVER CAB ADDITIO
PIN DIN 1434 5X40X35 X5CRN	451000208	1	1	736	96056560	WIND WARNING PREASSEMB
PIN DIN 1435 20X50X43 42CR	10875669	4	1	748	925280008	CONSOLE PRE-ASS.
PIN DIN 1435 20X50X43 42CR	10875669	4	3	751	929582108	MOUNTING PRE-ASS.
PIN DIN 1435 20X50X43 42CR	10875669	24	2	768	91001040	PIVOT SECTION, PRE-ASSEMB
PIN DIN 1435 25X75X65 ST.50	451226408	18	1	308	917357108	CRANE DRIVER CAB ADDITIO
PIN DIN 1435 8X50X47 ST.50	451210308	11	1	319	968483708	STEP CPL.
PIN DIN 1436 30X105X97 35NIC	451430808	4	1	75	990618314	TRANSPORT SUPPORT
PIN DIN 1436 30X105X97 35NIC	451430808	19	1	760	918533508	ADAPTER PRE-ASS.
PIN DIN 1436 30X105X97 35NIC	451430808	20	1	763	917695308	GUIDE PULLEY COMPL.
PIN DIN EN 22340 B20X390X37	452549108	36	2	670	91000054	TELESCOPIC SECT.5 PRE-AS
PIN HOUSING 6-POL PBT GF	12697283	501	1	703	96063415	WIRING HARNESS
PIN ISO 2340 B10X90X81 ST.50	452552708	42	1	760	918533508	ADAPTER PRE-ASS.
PIN ISO 2340 B20X110X94 ST.	452540908	2	1	724	964502908	BOOM NOSE PRE-ASS.
PIN ISO 2340 B20X135X120 ST.	450023108	9	1	768	91001040	PIVOT SECTION, PRE-ASSEMB
PIN ISO 2340 B20X135X120 ST.	450023108	13	1	771	918596708	HEAD SECTION PRE-ASS.
PIN ISO 2340 B20X190X175 4	450023508	38	1	760	918533508	ADAPTER PRE-ASS.
PIN ISO 2340 B20X400X387 ST	452550908	2	1	58	991456314	ACCESS COMPL
PIN ISO 2340 B50X120X96 35N	452550508	56	1	760	918533508	ADAPTER PRE-ASS.
PIN ISO 2340 B50X120X96 35N	452550508	3	2	772	918221408	TENSION PLATE PRE-ASS.
PIN ISO 2340-B B20X85X69 S3	450022014	9	4	112	96045222	MOUNTING PARTS
PIN ISO 2340-B B55X170X142 4	450044814	22	4	447	919501608	HYDRAULIC BALLASTING
PIN ISO 2340-B B70X180X152 L	485501014	19	2	447	919501608	HYDRAULIC BALLASTING
PIN ISO 2341 B16X152X146 ST.	453009308	8	1	763	917695308	GUIDE PULLEY COMPL.
PIN ISO 2341 B20X115X107 ST	453020908	35	1	747	919933308	TRANSPORT MOUNTING
PIN ISO 2341 B20X115X107 ST	453020908	12	1	768	91001040	PIVOT SECTION, PRE-ASSEMB
PIN ISO 2341 B20X115X107 ST	453020908	8	2	771	918596708	HEAD SECTION PRE-ASS.
PIN ISO 2341 B45X102X85 35N	453041108	57	2	760	918533508	ADAPTER PRE-ASS.
PIN ISO 2341 B6X25X22 ST 480	10875678	16	1	319	968483708	STEP CPL.
PIN RD30X107 42CRMO4+QT	956349008	3	1	750	96062062	FOLDING BRACKET PRE-ASS.
PIN RD35X71 35NICRMOV125	944029908	30	1	747	919933308	TRANSPORT MOUNTING
PIN RD35X88 35NICRMOV125	942439808	7	1	760	918533508	ADAPTER PRE-ASS.
PIN RD40X140 35NICRMOV125	940315108	7	2	724	964502908	BOOM NOSE PRE-ASS.
PIN RD40X160 42CRMO4+QT	939048708	14	1	768	91001040	PIVOT SECTION, PRE-ASSEMB
PIN RD40X270 35NICRMOV125	950477408	2	4	771	918596708	HEAD SECTION PRE-ASS.
PIN RD49.5X58 42CRMO4+QT	956349108	4	1	750	96062062	FOLDING BRACKET PRE-ASS.
PIN WITH HEAD 50.0X182 35N	97035300	12	1	308	917357108	CRANE DRIVER CAB ADDITIO
PIPE CLAMP 12/15	774221408	3	1	735	96056553	LOCATION FIXTURE PRE-ASS.
PIPE CLAMP 33/20	774225008	10	2	439	96019783	ADDNL.HEATING, PRE-ASSE

25.1.2024

etk_en_de_078973 LTR 1100

912

LIEBHERRAlphabetical index
Alphabetischer Index

Description	Item	Pos.	Quantity	Page	Assembly	Description
PIPE CLAMP 43/20	774221708	21	3	437	918759708	ADD HEATING SUPERSTRUCT
PIPE CLAMP 8 S235JR	10127139	23	2	216	12512627	EXHAUST NOZZLE ATTACHM
PIPE CLAMP DIN3016 8X15XR	10876636	180	1	463	919674308	EXHAUST SYSTEM
PIPE COMPL.	918998614	10	2	18	96062244	UNDERCARRIAGE CPL.
PIPE COMPL.	96047747	(1)	1	463	919674308	EXHAUST SYSTEM
PIPE COMPL.	96051456	(2)	1	463	919674308	EXHAUST SYSTEM
PIPE COMPL.	968661408	405	2	262	918811108	DRIVE ASSEMBLY, PRE-ASSE
PIPE COMPL. 10X1,5X134	921512708	491	1	708	967498308	PIPELINES TELESCOPIC
PIPE COMPL. 10X1,5X167	921513008	494	1	708	967498308	PIPELINES TELESCOPIC
PIPE COMPL. 10X1,5X174	921513108	495	1	708	967498308	PIPELINES TELESCOPIC
PIPE COMPL. 10X1,5X214	921512608	490	1	708	967498308	PIPELINES TELESCOPIC
PIPE COMPL. 10X1,5X278	921513208	496	1	708	967498308	PIPELINES TELESCOPIC
PIPE COMPL. 10X1,5X679	921512808	492	1	708	967498308	PIPELINES TELESCOPIC
PIPE COMPL. 10X1,5X992	921512908	493	1	708	967498308	PIPELINES TELESCOPIC
PIPE COMPL. 12X1,5X165	926894508	476	1	566	919028108	PIPELINES SUPERSTRUCTUR
PIPE COMPL. 18X1,5X1291	969865708	(382)	1	559	969767908	PIPEWORK AIR INSTALLATIO
PIPE COMPL. 18X1,5X1312	969865608	(381)	1	559	969767908	PIPEWORK AIR INSTALLATIO
PIPE COMPL. 18X1,5X1636	969865508	(380)	1	559	969767908	PIPEWORK AIR INSTALLATIO
PIPE COMPL. 30X4X1018,5	96025929	432	1	566	919028108	PIPELINES SUPERSTRUCTUR
PIPE COMPL. 30X4X1033,9	96025928	431	1	566	919028108	PIPELINES SUPERSTRUCTUR
PIPE COMPL. 30X4X1079,7	96025930	433	1	566	919028108	PIPELINES SUPERSTRUCTUR
PIPE COMPL. 30X4X1081,4	96025927	430	1	566	919028108	PIPELINES SUPERSTRUCTUR
PIPE COMPL. 35X2X473	963533708	291	1	566	919028108	PIPELINES SUPERSTRUCTUR
PIPE COMPL. 38X5X1410	968613908	478	1	566	919028108	PIPELINES SUPERSTRUCTUR
PIPE COMPL. 38X5X1532	968613808	477	1	566	919028108	PIPELINES SUPERSTRUCTUR
PIPE COMPL. 38X5X203	921297408	497	1	708	967498308	PIPELINES TELESCOPIC
PIPE COMPL. 38X5X206	921297608	499	1	708	967498308	PIPELINES TELESCOPIC
PIPE COMPL. 38X5X258	921297508	498	1	708	967498308	PIPELINES TELESCOPIC
PIPE COMPL. 38X5X260	968612908	252	1	594	968543908	PIPELINES HOISTING GEAR 2
PIPE COMPL. 38X5X260	968613508	473	1	566	919028108	PIPELINES SUPERSTRUCTUR
PIPE COMPL. 38X5X356	968613608	474	3	566	919028108	PIPELINES SUPERSTRUCTUR
PIPE COMPL. 38X5X380	968613408	472	1	566	919028108	PIPELINES SUPERSTRUCTUR
PIPE COMPL. 38X5X615	968613708	475	1	566	919028108	PIPELINES SUPERSTRUCTUR
PIPE COMPL. 42X3X1970	968614008	479	1	566	919028108	PIPELINES SUPERSTRUCTUR
PIPE COMPL. 42X3X440	963533608	290	1	566	919028108	PIPELINES SUPERSTRUCTUR
PIPE COMPL. 6X1X210	962261308	(487)	1	714	966004808	ADDNL.HYDR. FOLDING JIB
PIPE COND. FOLDING SEAT	967498608	11	1	714	966004808	ADDNL.HYDR. FOLDING JIB
PIPE SOCKET GSCK45	97042155	6	1	385	969300008	HEATING, PRE-ASSEMBLED
PIPE SOCKET R1/4"	10014698	1	1	476	774375108	PASSAGE NIPPLE BLOCK
PIPE WELDED	96055524	66	1	670	91000054	TELESCOPIC SECT.5 PRE-AS
PIPE WELDED RAL 9005,M,GT	966620008	13	1	331	917305408	INTERNAL PANELLING INSTA
PIPE WELDED RAL 9005,M,GT	966621108	12	1	331	917305408	INTERNAL PANELLING INSTA
PIPE WELDED SCHWARZ PUL	966513708	17	1	342	966497908	FRONT WINDOW CPL.
PIPE WELDED SCHWARZ PUL	966662508	6	1	312	919010108	CRANE OPERATOR CABIN P
PIPELINE	10143542	4	1	189	10143341	FUEL LINES
PIPELINE	10143543	3	1	189	10143341	FUEL LINES
PIPELINE 10X1	12921811	1	1	210	10148216	PIPELINE INSTALLATION
PIPELINE 15X1,5	10130104	6	1	189	10143341	FUEL LINES
PIPELINE 22X1,5	10140732	9	1	194	10145173	INTAKE STACK ASSEMBLY
PIPELINE 22X1,5	10145175	1	1	204	10145176	PIPELINE INSTALLATION
PIPELINE 6X1	10132170	3	1	191	10143342	LEAK OIL RETURN LINE
PIPELINE 6X1	10133607	13	1	191	10143342	LEAK OIL RETURN LINE
PIPELINE 6X1	10141846	8	1	191	10143342	LEAK OIL RETURN LINE
PIPELINE 6X1	11420632	3	1	217	11420633	CYCLE VALVE
PIPELINE 6X1	12429430	4	1	217	11420633	CYCLE VALVE
PIPELINE 6X1	9078984	4	1	241	9078961	POWER TAKE-OFF ADD-ON
PIPELINE 8X1	10132180	19	1	191	10143342	LEAK OIL RETURN LINE
PIPELINE 8X1	10145069	17	1	216	12512627	EXHAUST NOZZLE ATTACHM
PIPELINE 8X1	10145070	18	1	216	12512627	EXHAUST NOZZLE ATTACHM
PIPELINE 8X2	10143251	1	1	191	10143342	LEAK OIL RETURN LINE

25.1.2024

etk_en_de_078973 LTR 1100

913

LIEBHERRAlphabetical index
Alphabetischer Index

Description	Item	Pos.	Quantity	Page	Assembly	Description
PIPELINE ADDITIONAL PARTS	969849308	11	1	559	969767908	PIPEWORK AIR INSTALLATIO
PIPELINE INSTALLATION	10145176	333	1	126	13455311	DIESEL ENGINE
PIPELINE INSTALLATION	10148216	381	1	126	13455311	DIESEL ENGINE
PIPELINES DRIVE ASSEMBLY	96002103	7	1	261	918811108	DRIVE ASSEMBLY, PRE-ASSE
PIPELINES HOISTING GEAR 2	968543908	11	1	591	96075086	HYD.AUX.LIFT GEAR UPPER
PIPELINES SUPERSTRUCTUR	919028108	193	1	14		LIEBHERR LTR 1100
PIPELINES TELESCOPIC SCR	967498308	11	1	706	965994108	HYDR.F.TELESCOPIC BOOM
PIPEWORK AIR INSTALLATIO	969767908	4	1	557	918118408	COMPRESSED-AIR SYST.SU
PISTON	10152593	1	1	169	10152592	PRESSURE RELIEF VALVE
PISTON	510713708	4	1	35	510438508	PRESSURE RELIEF VALVE
PISTON	570110608	4	7	366	570109508	DRIVING GEAR
PISTON	571582608	13	1	202	5700161	AIR COMPRESSOR
PISTON	790272214	1	1	22	749065414	TENSION JACK HYDR CPL
PISTON 16MnCrS5	13730923	8	1	167	10129474	OIL COOLER, PRE-ASSEMBLE
PISTON 31CrMoV9	10149655	1	1	134	10138450	FINAL CONTROL VALVE
PISTON COOLING	10142749	15	4	123	13455311	DIESEL ENGINE
PISTON COOLING PRE-ASS.	10151634	1	1	135	10142749	PISTON COOLING
PISTON CPL. R-MOTORX130	10146367	70	4	124	13455311	DIESEL ENGINE
PISTON RING MG 130X120,5X	12476138	4	1	152	10146367	PISTON CPL.
PIVOT HEAD	10491613	1	1	309	10650940	TILT CYLINDER
PIVOT PIECE ST. CONST.	96062032	1	1	768	91001040	PIVOT SECTION, PRE-ASSEMB
PIVOT PIECE ST. CONST. SPF	91000079	1	1	652	91000049	PIVOT SECTION, PRE-ASSEMB
PIVOT SECTION, PRE-ASSEMB	91000049	1	1	649	919935408	TELESCOPIC BOOM CPL.
PIVOT SECTION, PRE-ASSEMB	91001040	2	1	757	91001038	MECH. DOUBLE FOLD JIB PR
PL LATCH	10331874	3	1	739	910543708	LOAD HOOK
PLAIN BEARING BUSHING 30	9889290	(2)	2	203	9072906	INTERMEDIATE GEAR CPL.
PLANET WHEEL	927530801	40	6	362	933074801	SLEWING GEAR DRIVE
PLANET WHEEL	927601401	7	5	376	968607101	PLANETARY GEARBOX
PLANET WHEEL	927602101	32	3	376	968607101	PLANETARY GEARBOX
PLANET WHEEL Z=27	938760201	42	3	376	968607101	PLANETARY GEARBOX
PLANET WHEEL Z=28	939251101	20	5	362	933074801	SLEWING GEAR DRIVE
PLANETARY CARRIER 150 42C	939251501	35	1	362	933074801	SLEWING GEAR DRIVE
PLANETARY CARRIER 150 42C	939257301	50	1	362	933074801	SLEWING GEAR DRIVE
PLANETARY CARRIER 170 42	939250301	15	1	362	933074801	SLEWING GEAR DRIVE
PLANETARY CARRIER 215 42	938760101	40	1	376	968607101	PLANETARY GEARBOX
PLANETARY CARRIER 275 42C	927602001	30	1	376	968607101	PLANETARY GEARBOX
PLANETARY GEARBOX	968607101	5	1	373	968558601	COMPACT ROPE WINCH
PLANETARY GEARBOX PEG 40	938759801	5	1	576	938707001	COMPACT ROPE WINCH
PLASTIC PIPE COMPLETE	969383908	(2331)	1	454	96074081	UREA TANK, PRE-MOUNTING
PLATE	10142763	2	1	212	10142744	COOLING WATER AIR BLEED
PLATE	518565008	46	1	681	12105406	TELESCOPIC CYLINDER
PLATE 1.5X107X120 DC01 RAL	97006876	37	1	331	917305408	INTERNAL PANELLING INSTA
PLATE 1.5X110X178 DC01 FE//	97013718	(1)	1	424	96056347	ELECTRIC ADD-ON PARTS CA
PLATE 1.5X131X117 DC01 FE//	97002645	3	1	322	916170808	CABLE INLET
PLATE 1.5X156X117 DC01	97016796	11	1	495	96025348	BASE ASSEMBLY
PLATE 1.5X170X50 DC01 FE//	976673908	27	6	308	917357108	CRANE DRIVER CAB ADDITIO
PLATE 1.5X174X114 DC01 RAL	976094108	5	1	322	916170808	CABLE INLET
PLATE 1.5X204X178 DC01 FE//	97015052	2	1	500	968015808	PRE-ASSEMBLY MOUNTING U
PLATE 1.5X25X47 DC01 RAL 7	97006875	36	1	331	917305408	INTERNAL PANELLING INSTA
PLATE 1.5X290X162 DC01 FE//	97000735	2	1	322	916170808	CABLE INLET
PLATE 1.5X349X152 DC01 FE//	97154530	2	1	82	96075923	MOUNTING PLATE PRE-ASS.
PLATE 1.5X436X90 DC01 RAL 7	97003298	24	1	331	917305408	INTERNAL PANELLING INSTA
PLATE 1.5X44X97 X5CRNI18-1	97015722	16	1	312	919010108	CRANE OPERATOR CABIN P
PLATE 1.5X551X299 DC01 RAL	97002609	23	1	331	917305408	INTERNAL PANELLING INSTA
PLATE 1.5X560X43 DC01 FE//	97091350	8	1	273	96035595	EXPANSION TANK PRE-ASS.
PLATE 1.5X682X49 X5CRNI18-1	97030182	2	1	735	96056553	LOCATION FIXTURE PRE-ASS.
PLATE 1.5X72X538 X5CRNI18-1	97000469	15	1	331	917305408	INTERNAL PANELLING INSTA
PLATE 1.5X832X41 DC01 RAL 7	97027494	65	1	332	917305408	INTERNAL PANELLING INSTA
PLATE 1.5X90X96 DC01 RAL 90	976167908	16	1	424	96056347	ELECTRIC ADD-ON PARTS CA
PLATE 1.5X95X40 DC01 RAL 90	97025127	35	3	342	966497908	FRONT WINDOW CPL.

25.1.2024

etk_en_de_078973 LTR 1100

914

LIEBHERRAlphabetical index
Alphabetischer Index

Description	Item	Pos.	Quantity	Page	Assembly	Description
PLATE 100X290 DC01 FE//ZNNI	97011478	27	2	45	968374708	MOUNTING PARTS
PLATE 103X20 S315MC FE//ZN	952859808	9	1	265	96020819	RADIATOR, PRE-ASSEMBLED
PLATE 10X194X25 S355MC FE//	97165309	71	2	658	91000050	TELESCOPIC SECTION 1 PRE
PLATE 10X194X25 S355MC FE//	97165309	71	2	661	91000051	TELESCOPIC SECT.2 PRE-AS
PLATE 10X194X25 S355MC FE//	97165309	71	2	664	91000052	TELESCOPIC SECT.3 PRE-ASS
PLATE 10X194X25 S355MC FE//	97165309	71	2	667	91000053	TELESCOPIC SECT.IV PRE-A
PLATE 10X194X35 S355MC FE//	97154023	79	2	653	91000049	PIVOT SECTION, PRE-ASSEMB
PLATE 10X220X290 S960QL	956758608	5	1	676	91000055	MECHANICAL EXTENSION SYS
PLATE 10X22X66 S355MC FE//	97133541	2	1	46	96046146	PROTECTION CPL.
PLATE 10X345X70 S355MC FE//	97172678	15	4	413	919484908	FALL PROTECTION
PLATE 10X434X69 S700MC	97070023	27	1	747	919933308	TRANSPORT MOUNTING
PLATE 110X34 S315MC FE//ZN	979132008	80	1	670	91000054	TELESCOPIC SECT.5 PRE-AS
PLATE 110X34 S315MC FE//ZN	979132008	5	1	727	967321308	FIXING DEVICE 2.LIFT TOP
PLATE 15X135X128 S690QL F	953856308	51	1	760	918533508	ADAPTER PRE-ASS.
PLATE 15X300X120 S355MC FE	976541108	8	4	112	96045222	MOUNTING PARTS
PLATE 15X95X220 S960QL	975257708	6	4	367	916109208	ROTATING PLATFORM LOCK
PLATE 18X66X117 S355J2+N	97133540	1	1	46	96046146	PROTECTION CPL.
PLATE 196X63 S315MC FE//ZN	955668108	13	2	117	918728408	ASSEMBLY PARTS F.SLEWING
PLATE 1X128X128 DC01 FE//ZN	97045516	18	2	763	917695308	GUIDE PULLEY COMPL.
PLATE 1X128X128 DC01 FE//ZN	97045516	6	2	768	91001040	PIVOT SECTION, PRE-ASSEMB
PLATE 1X128X128 DC01 FE//ZN	97045516	10	1	771	918596708	HEAD SECTION PRE-ASS.
PLATE 1X157X157 DC01 FE//ZN	976986008	9	4	308	917357108	CRANE DRIVER CAB ADDITIO
PLATE 1X176X176 X5CRNI18-1	974792608	(1)	1	400	96022627	SLEWING PLATFORM PANELLI
PLATE 1X285X126 DC01 RAL 9	977444308	17	1	388	918810308	CONTROL STAND
PLATE 1X285X126 DC01 RAL 9	977444408	18	1	388	918810308	CONTROL STAND
PLATE 1X35X100 DC01 FE//ZN	957068708	24	3	574	96062734	AUXILIARY HOISTING GEAR
PLATE 1X681X57 DC01 FE//ZN	97027312	18	3	400	96022627	SLEWING PLATFORM PANELLI
PLATE 1X70X80 DC01 FE//ZNNI	953515508	6	3	283	917962508	FUEL TANK ADD-ON UNIT
PLATE 1X70X80 DC01 FE//ZNNI	953515508	4	3	286	918008908	OIL RESERVOIR, EXTENSION
PLATE 1X86X40 DC01 FE//ZNNI	97084143	4	2	655	96014777	LIFTING ROPE GUIDE PREAS
PLATE 1X90X60 DC01 FE//ZNNI	97032616	5	2	50	968374908	LIMIT SWITCH ADD-ON
PLATE 2.5X130X28 DC01 RAL	979022608	7	2	343	965784408	ROOF WINDOW PRE-ASS.
PLATE 2.5X699X839 ALMG3 H1	97039558	1	1	325	968462608	INSTALLATION SWITCH CAB. C
PLATE 2.5X71X196 DC01 RAL	97022452	53	1	424	96056347	ELECTRIC ADD-ON PARTS CA
PLATE 20X126X40 S355J2+N	97118866	9	2	466	96051762	EXHAUST SYSTEM PRE-ASSE
PLATE 20X45X230 S690QL	953608508	5	2	747	919933308	TRANSPORT MOUNTING
PLATE 235X575 DC01 FE//ZNNI	97100731	4	1	280	96024716	BATTERY BOX, PRE-ASSEMB
PLATE 2X114X114 DC01 FE//ZN	957018808	8	4	667	91000053	TELESCOPIC SECT.IV PRE-A
PLATE 2X114X114 DC01 FE//ZN	957018808	8	4	670	91000054	TELESCOPIC SECT.5 PRE-AS
PLATE 2X124X124 DC01 FE//ZN	957011208	8	4	658	91000050	TELESCOPIC SECTION 1 PRE
PLATE 2X124X124 DC01 FE//ZN	957011208	8	4	661	91000051	TELESCOPIC SECT.2 PRE-AS
PLATE 2X124X124 DC01 FE//ZN	957011208	8	4	664	91000052	TELESCOPIC SECT.3 PRE-ASS
PLATE 2X128X128 DC01 FE//ZN	97045517	7	1	768	91001040	PIVOT SECTION, PRE-ASSEMB
PLATE 2X128X128 DC01 FE//ZN	97045517	11	1	771	918596708	HEAD SECTION PRE-ASS.
PLATE 2X140X265 X5CRNI18-1	97059260	2	1	454	96074081	UREA TANK, PRE-MOUNTING
PLATE 2X143X88 DC01 FE//ZN	97083880	1	1	499	926891108	GROUND RAIL
PLATE 2X143X92 X5CRNI18-10	97030562	3	1	736	96056560	WIND WARNING PREASSEMB
PLATE 2X155X38 DC01 FE//ZN	971067708	1	1	727	967321308	FIXING DEVICE 2.LIFT TOP
PLATE 2X156X137 DC01 RAL 7	97071962	15	1	322	916170808	CABLE INLET
PLATE 2X158X79 DC01 FE//ZN	97061320	8	1	261	918811108	DRIVE ASSEMBLY, PRE-ASSE
PLATE 2X162X131 DC01 FE//ZN	97013089	20	1	261	918811108	DRIVE ASSEMBLY, PRE-ASSE
PLATE 2X162X142 ALMG3 H11	976536208	3	1	500	968015808	PRE-ASSEMBLY MOUNTING U
PLATE 2X165X115 DC01 FE//ZN	973733508	21	1	261	918811108	DRIVE ASSEMBLY, PRE-ASSE
PLATE 2X170X116 DC01 FE//ZN	97049613	37	1	400	96022627	SLEWING PLATFORM PANELLI
PLATE 2X170X51 DC01 FE//ZN	97024781	19	1	339	916162508	WINDOW ASSEMBLY
PLATE 2X177X240 DC01 FE//ZN	97006461	9	1	348	916163008	WIPERS INSTALLATION
PLATE 2X188X40 DC01 FE//ZN	978661408	1	1	501	966193108	RESISTANCE MODULE PRE-A
PLATE 2X195X66 X5CRNI18-10	974742308	7	1	403	969425608	FLAP RIGHT PRE-ASS.
PLATE 2X200X100 X5CRNI18-1	975352908	1	1	588	96062735	SIGNS
PLATE 2X227X109 DC01 FE//ZN	97005289	5	1	342	966497908	FRONT WINDOW CPL.

25.1.2024

etk_en_de_078973 LTR 1100

915

LIEBHERRAlphabetical index
Alphabetischer Index

Description	Item	Pos.	Quantity	Page	Assembly	Description
PLATE 2X231X192 DC01 RAL	97025080	24	1	620	96036820	EQUIPMENT CAMERA CAB
PLATE 2X236X50 X5CRNI18-10	974656608	7	1	409	969399608	FLAP PRE-ASS.
PLATE 2X245X245 DC01 FE//ZN	953744908	61	2	652	91000049	PIVOT SECTION, PRE-ASSEMB
PLATE 2X275X250 DC01 FE//ZN	979896608	1	1	82	96075923	MOUNTING PLATE PRE-ASS.
PLATE 2X278X250 DC01 FE//ZN	97140373	13	2	649	919935408	TELESCOPIC BOOM CPL.
PLATE 2X290X100 DC01 FE//ZN	97037945	28	2	45	968374708	MOUNTING PARTS
PLATE 2X291X200 X5CRNI18-1	97008317	2	1	619	968700308	CAMERA HOLDER, PREMOU
PLATE 2X291X205 X5CRNI18-1	973272208	5	1	616	915403108	ADD-ON PARTS CAMERA
PLATE 2X300X125 DC01 FE//ZN	97045050	25	1	261	918811108	DRIVE ASSEMBLY, PRE-ASSE
PLATE 2X300X27 DC01 FE//ZN	97048294	24	1	400	96022627	SLEWING PLATFORM PANELLI
PLATE 2X30X130 DC01 FE//ZN	97062383	18	1	768	91001040	PIVOT SECTION, PRE-ASSEMB
PLATE 2X310X22 DC01 FE//ZN	97047056	25	1	400	96022627	SLEWING PLATFORM PANELLI
PLATE 2X35X100 DC01 FE//ZN	957068808	25	3	574	96062734	AUXILIARY HOISTING GEAR
PLATE 2X361X79 DC01 FE//ZN	97072959	30	1	261	918811108	DRIVE ASSEMBLY, PRE-ASSE
PLATE 2X363X413 ALMG3 H11	97067161	2	1	469	918729308	AIR FILTER UNIT
PLATE 2X370X600 ALMG3 H11	97067253	23	1	400	96022627	SLEWING PLATFORM PANELLI
PLATE 2X377X579 X5CRNI18-1	97072923	(1)	1	261	918811108	DRIVE ASSEMBLY, PRE-ASSE
PLATE 2X381X148 DC01 FE//ZN	97003805	10	1	314	96015921	OPERATING ELEMENT INSTAL
PLATE 2X405X202 ALMG3 H11	97047025	8	1	265	96020819	RADIATOR, PRE-ASSEMBLED
PLATE 2X50X115 X5CRNI18-10	974657908	17	1	408	96024809	SLEWING PLATFORM PANELLI
PLATE 2X50X76 X5CRNI18-10	973536508	8	6	371	963564908	MAIN HOISTING GEAR PRE-A
PLATE 2X550X297 DC01	97100598	3	1	280	96024716	BATTERY BOX, PRE-ASSEMB
PLATE 2X597X541 ALMG3 H11	97100184	30	1	400	96022627	SLEWING PLATFORM PANELLI
PLATE 2X680X420 DC01	956470108	24	1	649	919935408	TELESCOPIC BOOM CPL.
PLATE 2X700X109 DC01 FE//ZN	97025690	8	1	327	917304508	CRANE OPERATOR CABIN P
PLATE 2X703X192 ALMG3 H11	97042029	3	1	265	96020819	RADIATOR, PRE-ASSEMBLED
PLATE 2X70X80 DC01 FE//ZNNI	953515408	5	5	283	917962508	FUEL TANK ADD-ON UNIT
PLATE 2X70X80 DC01 FE//ZNNI	953515408	3	7	286	918008908	OIL RESERVOIR, EXTENSION
PLATE 2X719X40 DC01 FE//ZN	97005273	4	1	342	966497908	FRONT WINDOW CPL.
PLATE 2X721X107 DC01 FE//ZN	97043680	31	1	400	96022627	SLEWING PLATFORM PANELLI
PLATE 2X737X46 DC01 FE//ZN	979022508	6	1	343	965784408	ROOF WINDOW PRE-ASS.
PLATE 2X73X380 DC01 FE//ZN	97045515	23	2	771	918596708	HEAD SECTION PRE-ASS.
PLATE 2X748X942 DC01	97139571	5	1	555	919528608	OIL COOLER INSTALLATION
PLATE 2X752X515 DC01	97063985	32	1	400	96022627	SLEWING PLATFORM PANELLI
PLATE 2X759X264 ALMG3 H11	97041782	4	1	265	96020819	RADIATOR, PRE-ASSEMBLED
PLATE 2X810X132 DC01 RAL 7	97000470	14	1	331	917305408	INTERNAL PANELLING INSTA
PLATE 2X895X965 DC01	97058579	4	1	555	919528608	OIL COOLER INSTALLATION
PLATE 2X90X60 DC01 FE//ZNNI	97032617	4	4	50	968374908	LIMIT SWITCH ADD-ON
PLATE 30X126X51 S355J2+N	97098868	3	1	466	96051762	EXHAUST SYSTEM PRE-ASSE
PLATE 3X111X222 DC01 FE//ZN	971135808	19	1	724	964502908	BOOM NOSE PRE-ASS.
PLATE 3X125X48 DC01 FE//ZN	97096913	22	1	760	918533508	ADAPTER PRE-ASS.
PLATE 3X127X139 X5CRNI18-1	97055661	3	3	463	919674308	EXHAUST SYSTEM
PLATE 3X128X30 DC01 FE//ZN	973114708	21	4	369	919935508	MAIN HOIST GEAR
PLATE 3X1293X146 ALMG3 H	97058580	35	1	400	96022627	SLEWING PLATFORM PANELLI
PLATE 3X130X140 X5CRNI18-1	97038824	1	1	120	968305308	LIMIT SWITCH, PRE-ASSEMB
PLATE 3X135X251 ALMG3 H1	97045292	5	1	333	966282308	PANELLING,LEFT
PLATE 3X138X77 DC01 FE//ZN	97150626	6	2	655	96014777	LIFTING ROPE GUIDE PREAS
PLATE 3X145X42 DC01 FE//ZN	97003990	20	1	437	918759708	ADD HEATING SUPERSTRUCT
PLATE 3X146X80 DC01 FE//ZN	970771908	(2)	1	31	967304508	UNDERCARRIAGE HYDRAULIC
PLATE 3X146X80 DC01 FE//ZN	970771908	29	1	45	968374708	MOUNTING PARTS
PLATE 3X155X139 DC01 FE//ZN	97049599	36	1	400	96022627	SLEWING PLATFORM PANELLI
PLATE 3X155X210 X5CRNI18-1	97060224	5	1	463	919674308	EXHAUST SYSTEM
PLATE 3X157X121 DC01 FE//ZN	97131533	1	1	414	96044787	HOLDER PRE-ASSEMBLY
PLATE 3X160X522 X5CRNI18-1	97050040	1	1	781	968940708	HOLDER LEFT
PLATE 3X160X522 X5CRNI18-1	97050040	1	1	782	968940808	HOLDER RIGHT
PLATE 3X163X159 X5CRNI18-1	97098872	8	1	463	919674308	EXHAUST SYSTEM
PLATE 3X164X250 DC01 FE//ZN	97085847	3	2	454	96074081	UREA TANK, PRE-MOUNTING
PLATE 3X180X70 DC01 FE//ZN	957025808	29	2	664	91000052	TELESCOPIC SECT.3 PRE-ASS
PLATE 3X193X93 S355MC FE//	97081862	6	2	320	96025887	PEDAL CANTILEVER INSTALL
PLATE 3X206X85 X5CRNI18-10	97127896	8	2	466	96051762	EXHAUST SYSTEM PRE-ASSE

25.1.2024

etk_en_de_078973 LTR 1100

916

LIEBHERRAlphabetical index
Alphabetischer Index

Description	Item	Pos.	Quantity	Page	Assembly	Description
PLATE 3X212X271 DC01 FE//ZN	97057135	31	1	437	918759708	ADD HEATING SUPERSTRUCT
PLATE 3X229X285 DC01 FE//ZN	97075057	26	1	261	918811108	DRIVE ASSEMBLY, PRE-ASSE
PLATE 3X232X317 ALMG3 H11	97045987	1	2	469	918729308	AIR FILTER UNIT
PLATE 3X240X109 S355MC FE//	97132207	1	1	93	96045217	MECHANICAL AUXILIARIES
PLATE 3X240X98 X5CRNI18-10	97055896	4	1	463	919674308	EXHAUST SYSTEM
PLATE 3X255X133 DC01	975874208	8	1	283	917962508	FUEL TANK ADD-ON UNIT
PLATE 3X25X112 X5CRNI18-10	97132679	1	1	416	96045536	PLATE PRE-ASS.
PLATE 3X26X26 DC01 FE//ZNNI	971974208	22	2	388	918810308	CONTROL STAND
PLATE 3X274X221 S355MC FE//	97042788	14	1	117	918728408	ASSEMBLY PARTS F.SLEWING
PLATE 3X292X697 X5CRNI18-1	97050043	2	1	782	968940808	HOLDER RIGHT
PLATE 3X294X224 S355MC FE//	97042787	18	1	117	918728408	ASSEMBLY PARTS F.SLEWING
PLATE 3X295X159 S355MC FE//	974680008	2	2	320	96025887	PEDAL CANTILEVER INSTALL
PLATE 3X302X386 DC01 FE//ZN	97138345	1	1	597	96066401	MECHANICAL AUXILIARIES
PLATE 3X30X119 X5CRNI18-10	97026779	54	1	354	917304708	SLIDING DOOR INSTALLATION
PLATE 3X30X130 DC01 FE//ZN	97062384	19	1	768	91001040	PIVOT SECTION, PRE-ASSEMB
PLATE 3X30X60 S355MC RAL 7	97095079	24	1	439	96019783	ADDNL.HEATING, PRE-ASSE
PLATE 3X318X697 X5CRNI18-1	97050041	2	1	781	968940708	HOLDER LEFT
PLATE 3X342X268 DC01 FE//ZN	97072740	27	1	261	918811108	DRIVE ASSEMBLY, PRE-ASSE
PLATE 3X366X104 DC01 RAL 9	977444008	15	1	388	918810308	CONTROL STAND
PLATE 3X366X104 DC01 RAL 9	977444108	16	1	388	918810308	CONTROL STAND
PLATE 3X390X340 DC01 FE//ZN	97162173	6	1	599	91002360	CHARGER
PLATE 3X40X300 DC01 FE//ZN	953781608	(1)	2	559	969767908	PIPEWORK AIR INSTALLATIO
PLATE 3X40X373 S355MC FE//	97117720	2	1	570	96033759	ADD-ON PARTS WORK FLOOD
PLATE 3X430X104 DC01 FE//ZN	97084676	19	1	408	96024809	SLEWING PLATFORM PANELLI
PLATE 3X439X212 X5CRNI18-1	974497908	21	1	574	96062734	AUXILIARY HOISTING GEAR
PLATE 3X44X75 DC01 FE//ZNNI	97038825	2	1	120	968305308	LIMIT SWITCH, PRE-ASSEMB
PLATE 3X45X120 DC01 FE//ZN	953760908	(1)	1	584	96064697	HYDR.AUXILIARY HOISTING
PLATE 3X530X215 S355MC FE//	97092558	15	1	45	968374708	MOUNTING PARTS
PLATE 3X60X25 DC01 FE//ZNNI	97001250	8	2	345	916168308	AIR DUCT
PLATE 3X60X80 DC01 FE//ZNNI	973717208	18	2	261	918811108	DRIVE ASSEMBLY, PRE-ASSE
PLATE 3X630X160 DC01 FE//ZN	97100178	34	1	400	96022627	SLEWING PLATFORM PANELLI
PLATE 3X71X218 DC01 FE//ZN	97071587	28	1	261	918811108	DRIVE ASSEMBLY, PRE-ASSE
PLATE 3X74X98 X5CRNI18-10	97098871	7	3	463	919674308	EXHAUST SYSTEM
PLATE 3X75X61 X5CRNI18-10	97000492	26	1	354	917304708	SLIDING DOOR INSTALLATION
PLATE 3X80X68 DC01 FE//ZNNI	973717308	17	1	261	918811108	DRIVE ASSEMBLY, PRE-ASSE
PLATE 3X873X323 S355MC FE//	97087617	2	1	655	96014777	LIFTING ROPE GUIDE PREAS
PLATE 3X88X96 DC01 FE//ZNNI	97030183	12	1	261	918811108	DRIVE ASSEMBLY, PRE-ASSE
PLATE 40X40 DC01 FE//ZNNI8/	971974108	21	4	388	918810308	CONTROL STAND
PLATE 4X110X77 S315MC FE//	979717908	16	2	403	969425608	FLAP RIGHT PRE-ASS.
PLATE 4X113X87 S315MC FE//	97044949	6	1	265	96020819	RADIATOR, PRE-ASSEMBLED
PLATE 4X125X178 S315MC FE//	97037626	26	2	45	968374708	MOUNTING PARTS
PLATE 4X132X73 S315MC FE//	97041747	23	1	261	918811108	DRIVE ASSEMBLY, PRE-ASSE
PLATE 4X137X44 S315MC FE//	97084144	5	2	655	96014777	LIFTING ROPE GUIDE PREAS
PLATE 4X138X138 S315MC FE//	975208408	6	1	314	96015921	OPERATING ELEMENT INSTAL
PLATE 4X138X242 S315MC R	97041916	10	1	319	968483708	STEP CPL.
PLATE 4X140X113 S315MC FE//	953649008	(2)	1	584	96064697	HYDR.AUXILIARY HOISTING
PLATE 4X142X218 S315MC R	97041915	9	1	319	968483708	STEP CPL.
PLATE 4X170X325 S315MC FE//	97040100	6	2	50	968374908	LIMIT SWITCH ADD-ON
PLATE 4X173X230 S315MC FE//	97044948	5	1	265	96020819	RADIATOR, PRE-ASSEMBLED
PLATE 4X182X695 S315MC FE//	955560708	41	1	760	918533508	ADAPTER PRE-ASS.
PLATE 4X188X172 S315MC FE//	974730008	20	2	574	96062734	AUXILIARY HOISTING GEAR
PLATE 4X190X158 S315MC FE//	97133542	3	1	46	96046146	PROTECTION CPL.
PLATE 4X206X342 S315MC FE//	97045637	20	1	400	96022627	SLEWING PLATFORM PANELLI
PLATE 4X222X213 S315MC FE//	97043211	22	1	261	918811108	DRIVE ASSEMBLY, PRE-ASSE
PLATE 4X224X146 S315MC FE//	97048362	9	1	400	96022627	SLEWING PLATFORM PANELLI
PLATE 4X228X191 S315MC FE//	97066655	7	1	555	919528608	OIL COOLER INSTALLATION
PLATE 4X228X191 S315MC FE//	97066656	9	1	555	919528608	OIL COOLER INSTALLATION
PLATE 4X246X20 S315MC FE//	955002908	64	1	761	918533508	ADAPTER PRE-ASS.
PLATE 4X246X213 S315MC FE//	97111977	8	1	118	963260408	LOCKING
PLATE 4X246X213 S315MC FE//	97111977	8	1	119	96049764	LOCKING

25.1.2024

etk_en_de_078973 LTR 1100

917

LIEBHERRAlphabetical index
Alphabetischer Index

Description	Item	Pos.	Quantity	Page	Assembly	Description
PLATE 4X250X190 S315MC FE//	953749408	65	1	670	91000054	TELESCOPIC SECT.5 PRE-AS
PLATE 4X255X278 X5CRNI18-1	97047477	4	2	466	96051762	EXHAUST SYSTEM PRE-ASSE
PLATE 4X270X157 S315MC FE//	954141508	17	1	471	915300208	CENT. LUBRIC. SYSTEM SUP
PLATE 4X290X230 S315MC FE//	972335908	70	1	652	91000049	PIVOT SECTION, PRE-ASSEMB
PLATE 4X293X157 X5CRNI18-1	97055891	2	1	463	919674308	EXHAUST SYSTEM
PLATE 4X30X128 S315MC FE//	970836008	30	1	437	918759708	ADD HEATING SUPERSTRUCT
PLATE 4X30X82 X5CRNI18-10	97093827	5	4	466	96051762	EXHAUST SYSTEM PRE-ASSE
PLATE 4X324X189 S315MC FE//	976822308	(2)	1	591	96075086	HYD.AUX.LIFT GEAR UPPER
PLATE 4X336X157 S315MC FE//	975230508	7	2	780	917508508	LADDER ATTACHMENT
PLATE 4X347X222 S315MC FE//	97000389	6	1	348	916163008	WIPERS INSTALLATION
PLATE 4X376X202 X5CRNI18-1	97042409	11	1	619	968700308	CAMERA HOLDER, PREMOU
PLATE 4X400X200 S315MC FE//	977753708	13	1	59	917155308	PREPARATION HYDR
PLATE 4X410X98 S315MC FE//	979537108	16	1	408	96024809	SLEWING PLATFORM PANELLI
PLATE 4X416X298 S315MC FE//	97092340	1	2	570	96033759	ADD-ON PARTS WORK FLOOD
PLATE 4X465X159 S315MC FE//	97056627	11	1	408	96024809	SLEWING PLATFORM PANELLI
PLATE 4X478X160 S315MC FE//	97116341	1	1	299	96066239	PREMOUNTED FUEL FILTER
PLATE 4X48X29 S315MC RAL	97007597	60	4	332	917305408	INTERNAL PANELLING INSTA
PLATE 4X50X80 S315MC FE//	979719508	21	1	400	96022627	SLEWING PLATFORM PANELLI
PLATE 4X510X850 S235JR	958346414	4	2	38	990840414	COVER
PLATE 4X528X266 S315MC R	97041914	8	1	319	968483708	STEP CPL.
PLATE 4X52X32 S315MC FE//	97024783	24	1	339	916162508	WINDOW ASSEMBLY
PLATE 4X564X493 S315MC FE//	971117576	4	1	256	918728708	DRIVE ASSEMBLY CPL.
PLATE 4X60X163 S315MC FE//	97045111	19	1	261	918811108	DRIVE ASSEMBLY, PRE-ASSE
PLATE 4X62X134 S315MC	97132169	25	2	112	96045222	MOUNTING PARTS
PLATE 4X65X65 S315MC FE//	979326008	15	1	308	917357108	CRANE DRIVER CAB ADDITIO
PLATE 4X74X219 S315MC FE//	97132168	24	2	112	96045222	MOUNTING PARTS
PLATE 4X80X254 S315MC FE//	957102808	38	1	747	919933308	TRANSPORT MOUNTING
PLATE 4X811X527 S315MC FE//	97088601	44	1	760	918533508	ADAPTER PRE-ASS.
PLATE 4X828X147 S315MC FE//	97132325	4	1	454	96074081	UREA TANK, PRE-MOUNTING
PLATE 4X86X40 S315MC FE//	97084142	3	2	655	96014777	LIFTING ROPE GUIDE PREAS
PLATE 4X879X259 S315MC FE//	97039169	10	1	408	96024809	SLEWING PLATFORM PANELLI
PLATE 4X89X233 S315MC FE//	97088602	48	1	760	918533508	ADAPTER PRE-ASS.
PLATE 4X90X67 S315MC FE//	954113708	26	1	400	96022627	SLEWING PLATFORM PANELLI
PLATE 4X90X70 S315MC FE//	975170608	18	1	408	96024809	SLEWING PLATFORM PANELLI
PLATE 4X927X220 X5CRNI18-1	97042014	(2)	1	319	968483708	STEP CPL.
PLATE 4X93X68 S315MC RAL	97006057	19	1	342	966497908	FRONT WINDOW CPL.
PLATE 4x383x125 S315MC FE//	957032508	44	4	652	91000049	PIVOT SECTION, PRE-ASSEMB
PLATE 4x383x125 S315MC FE//	957032508	44	4	658	91000050	TELESCOPIC SECTION 1 PRE
PLATE 4x383x125 S315MC FE//	957032508	44	4	661	91000051	TELESCOPIC SECT.2 PRE-AS
PLATE 4x383x125 S315MC FE//	957032508	44	2	664	91000052	TELESCOPIC SECT.3 PRE-ASS
PLATE 4x383x125 S315MC FE//	957032508	44	2	667	91000053	TELESCOPIC SECT.IV PRE-A
PLATE 50X200X20 S355J2+N	971799908	29	2	574	96062734	AUXILIARY HOISTING GEAR
PLATE 50X250X210 S355J2+N	977240208	19	1	19	96062245	CRAWLER CARRIER RIGHT CP
PLATE 50X250X210 S355J2+N	977240208	19	1	26	96062246	CRAWLER TRACK CARRIER LE
PLATE 5X1099X558 X5CRNI18	976638108	24	1	369	919935508	MAIN HOIST GEAR
PLATE 5X110X122 X5CRNI18-1	97008318	10	1	619	968700308	CAMERA HOLDER, PREMOU
PLATE 5X110X154 S355MC FE//	955560308	6	1	724	964502908	BOOM NOSE PRE-ASS.
PLATE 5X110X154 S355MC FE//	955560308	15	1	763	917695308	GUIDE PULLEY COMPL.
PLATE 5X110X210 S355MC FE//	977905308	14	1	59	917155308	PREPARATION HYDR
PLATE 5X120X20 S355MC T Z	97133214	57	1	670	91000054	TELESCOPIC SECT.5 PRE-AS
PLATE 5X140X380 S355MC	967232803	14	2	28	992078314	CENTRE PIECE
PLATE 5X180X141 S355MC T Z	97126551	10	2	652	91000049	PIVOT SECTION, PRE-ASSEMB
PLATE 5X184X184 S960QL	955450608	38	2	652	91000049	PIVOT SECTION, PRE-ASSEMB
PLATE 5X184X184 S960QL	955450608	38	2	658	91000050	TELESCOPIC SECTION 1 PRE
PLATE 5X184X184 S960QL	955450608	38	2	661	91000051	TELESCOPIC SECT.2 PRE-AS
PLATE 5X184X184 S960QL	955450608	38	2	664	91000052	TELESCOPIC SECT.3 PRE-ASS
PLATE 5X184X184 S960QL	955450608	38	2	667	91000053	TELESCOPIC SECT.IV PRE-A
PLATE 5X200X130 S355MC	977441008	22	2	19	96062245	CRAWLER CARRIER RIGHT CP
PLATE 5X200X130 S355MC	977441008	22	2	26	96062246	CRAWLER TRACK CARRIER LE
PLATE 5X240X130 S355MC	976540808	31	2	19	96062245	CRAWLER CARRIER RIGHT CP

25.1.2024

etk_en_de_078973 LTR 1100

918

LIEBHERRAlphabetical index
Alphabetischer Index

Description	Item	Pos.	Quantity	Page	Assembly	Description
PLATE 5X240X130 S355MC	976540808	31	1	26	96062246	CRAWLER TRACK CARRIER LE
PLATE 5X349X30 S355MC FE//	976993208	1	4	45	968374708	MOUNTING PARTS
PLATE 5X366X288 X5CRNI18-1	976514908	26	2	68	915447908	HYDRAULIC SUPPORT
PLATE 5X366X288 X5CRNI18-1	976515008	27	2	68	915447908	HYDRAULIC SUPPORT
PLATE 5X409X288 X5CRNI18-1	976514408	25	2	68	915447908	HYDRAULIC SUPPORT
PLATE 5X409X288 X5CRNI18-1	976515108	28	2	68	915447908	HYDRAULIC SUPPORT
PLATE 5X41X63 S960QL	954762708	10	1	667	91000053	TELESCOPIC SECT.IV PRE-A
PLATE 5X41X63 S960QL	954762708	10	1	670	91000054	TELESCOPIC SECT.5 PRE-AS
PLATE 5X420X742 ALMG3 H11	97132471	3	1	451	91003833	UREA PLANT
PLATE 5X590X79 X5CRNI18-10	97042015	(3)	1	319	968483708	STEP CPL.
PLATE 5X590X79 X5CRNI18-10	97042016	(4)	1	319	968483708	STEP CPL.
PLATE 5X60X60 S355MC FE//	953676308	7	2	283	917962508	FUEL TANK ADD-ON UNIT
PLATE 5X60X60 S355MC FE//	953676308	2	4	286	918008908	OIL RESERVOIR, EXTENSION
PLATE 5X670X510 S355MC	976540508	25	1	19	96062245	CRAWLER CARRIER RIGHT CP
PLATE 5X670X510 S355MC	976540508	25	1	26	96062246	CRAWLER TRACK CARRIER LE
PLATE 5X80X381 S355MC FE//	97145502	25	2	652	91000049	PIVOT SECTION, PRE-ASSEMB
PLATE 5X80X488 S355MC FE//	955523908	26	4	652	91000049	PIVOT SECTION, PRE-ASSEMB
PLATE 5x69x44 S960QL FE/FL	970148308	10	1	658	91000050	TELESCOPIC SECTION 1 PRE
PLATE 5x69x44 S960QL FE/FL	970148308	10	1	661	91000051	TELESCOPIC SECT.2 PRE-AS
PLATE 5x69x44 S960QL FE/FL	970148308	10	1	664	91000052	TELESCOPIC SECT.3 PRE-ASS
PLATE 6X346X227 S355MC	976541508	11	1	59	917155308	PREPARATION HYDR
PLATE 6X363X312 S355MC	97042444	16	1	45	968374708	MOUNTING PARTS
PLATE 6X363X312 S355MC	97042444	(1)	1	61	967301408	PREPARATION HYDR
PLATE 8X100X166 S355MC FE//	976541308	12	4	59	917155308	PREPARATION HYDR
PLATE 8X138X44 S355MC FE//	97087497	7	2	655	96014777	LIFTING ROPE GUIDE PREAS
PLATE 8X195X15 S355MC FE//	97130445	16	4	413	919484908	FALL PROTECTION
PLATE 8X25X160 S355MC FE//	952940908	15	2	403	969425608	FLAP RIGHT PRE-ASS.
PLATE 8X270X228 S355MC	97020762	4	1	308	917357108	CRANE DRIVER CAB ADDITIO
PLATE 8X274X228 S355MC	97020761	3	1	308	917357108	CRANE DRIVER CAB ADDITIO
PLATE 8X30X58 S355MC FE//	955974308	29	1	747	919933308	TRANSPORT MOUNTING
PLATE 8X315X425 S960	957039908	49	2	667	91000053	TELESCOPIC SECT.IV PRE-A
PLATE 8X325X325 S355MC FE//	97042667	11	2	18	96062244	UNDERCARRIAGE CPL.
PLATE 8X383X431 S960 RAL 7	97154300	49	2	664	91000052	TELESCOPIC SECT.3 PRE-ASS
PLATE 8X404X456 S960 RAL 7	97154299	49	2	661	91000051	TELESCOPIC SECT.2 PRE-AS
PLATE 8X428X484 S960 RAL 7	97154298	49	2	658	91000050	TELESCOPIC SECTION 1 PRE
PLATE 8X452X512 S960 RAL 7	97154297	49	2	652	91000049	PIVOT SECTION, PRE-ASSEMB
PLATE 8X70X182 S960 FE//FLZ	955552608	24	1	747	919933308	TRANSPORT MOUNTING
PLATE 8X965X516 S700MC	974911208	21	1	747	919933308	TRANSPORT MOUNTING
PLATE 8x160x79 S700MC	970298308	51	1	652	91000049	PIVOT SECTION, PRE-ASSEMB
PLATE 8x160x79 S700MC	970298308	51	1	658	91000050	TELESCOPIC SECTION 1 PRE
PLATE 8x160x79 S700MC	970298308	51	1	661	91000051	TELESCOPIC SECT.2 PRE-AS
PLATE 8x160x79 S700MC	970298308	51	1	664	91000052	TELESCOPIC SECT.3 PRE-ASS
PLATE 8x160x79 S700MC	970298308	51	1	667	91000053	TELESCOPIC SECT.IV PRE-A
PLATE DC01	927530301	14	1	362	933074801	SLEWING GEAR DRIVE
PLATE GLAS 315X178	10675116	(1)	1	433	916870808	MIRROR ATTACHM.AT SLEW.P
PLATE IDENTIFICATION NUMB	973567608	20	1	18	96062244	UNDERCARRIAGE CPL.
PLATE PRE-ASS.	96045536	13	1	413	919484908	FALL PROTECTION
PLATE RST 37-2 LH-GRAU	958340414	5	2	38	990840414	COVER
PLATE S315MC FE//ZNNI8//CN/	953696908	15	1	471	915300208	CENT. LUBRIC. SYSTEM SUP
PLATE S315MC FE//ZNNI8//CN/	970762808	(1)	2	31	967304508	UNDERCARRIAGE HYDRAULIC
PLATE S315MC FE//ZNNI8//CN/	970762808	30	1	45	968374708	MOUNTING PARTS
PLATE STAHLBLECH	11083215	7	1	381	11083498	AIR CONDITIONING UNIT
PLATE WELDED	96062303	17	1	768	91001040	PIVOT SECTION, PRE-ASSEMB
PLATE WELDED	966363808	37	1	354	917304708	SLIDING DOOR INSTALLATION
PLATE WELDED FE//ZNNI8//C	966629308	1	1	320	96025887	PEDAL CANTILEVER INSTALL
PLATE WELDED FE//ZNNI8//C	967257808	39	2	388	918810308	CONTROL STAND
PLATE WELDED FE//ZNNI8//C	967775308	34	1	331	917305408	INTERNAL PANELLING INSTA
PLATE WELDED FE//ZNNI8//FN/	966497808	2	1	342	966497908	FRONT WINDOW CPL.
PLATE WELDED RAL 9005,M,G	96022873	1	1	428	96022872	CONTROL PANEL ROOF
PLATE WELDED RAL 9005,M,G	96048684	3	1	603	96050762	ELECTRIC ADD-ON PARTS

25.1.2024

etk_en_de_078973 LTR 1100

919

LIEBHERRAlphabetical index
Alphabetischer Index

Description	Item	Pos.	Quantity	Page	Assembly	Description
PLATE WELDED RAL 9005,M,G	965417108	17	1	424	96056347	ELECTRIC ADD-ON PARTS CA
PLATE WELDED SPF	969431908	6	1	400	96022627	SLEWING PLATFORM PANELLI
PLATFORM ST.CONST. T ZN O	96044379	10	1	413	919484908	FALL PROTECTION
PLUG	920381108	502	1	83	96062920	WIRING HARNESS
PLUG	920381108	512	1	419	96023891	WIRING HARNESS
PLUG	920381108	502	18	483	96063649	WIRING HARNESS
PLUG	920381108	519	1	487	96023971	WIRING HARNESS
PLUG	927996308	507	1	483	96063649	WIRING HARNESS
PLUG	927996308	522	1	487	96023971	WIRING HARNESS
PLUG 12-POL	10491808	(2)	1	482	96063648	CABLE LIST SLEWING PLATF
PLUG 2	10492113	(1)	1	482	96063648	CABLE LIST SLEWING PLATF
PLUG 2-POL SW	11342255	510	1	488	96049294	WIRING HARNESS
PLUG 21-POL	10488228	501	1	721	96063877	LEAD
PLUG 2POL	6202637	517	2	487	96023971	WIRING HARNESS
PLUG 3-POL	6003168	515	1	488	96049294	WIRING HARNESS
PLUG 4-POL 13A	6003248	503	1	488	96049294	WIRING HARNESS
PLUG 4-POL SW	11342257	512	1	488	96049294	WIRING HARNESS
PLUG 4-POL VIOLETT	11342259	513	1	488	96049294	WIRING HARNESS
PLUG 6-POL	604508608	508	1	775	96035674	LEAD
PLUG 8-POL	10046999	511	10	493	96059659	CABLES, BASIC CONSTRUCTI
PLUG 8-POL	10047000	501	10	493	96059659	CABLES, BASIC CONSTRUCTI
PLUG 8-POL	10047001	510	9	493	96059659	CABLES, BASIC CONSTRUCTI
PLUG 9-POL PVC	10301148	520	1	419	96023891	WIRING HARNESS
PLUG BASE	630122908	505	2	84	96062921	WIRING HARNESS
PLUG BASE	630122908	504	13	493	96059659	CABLES, BASIC CONSTRUCTI
PLUG BASE	630122908	503	1	701	96062034	WIRES TERMINAL BOX CPL.
PLUG BODY 4-POL	605613908	504	1	486	96023971	WIRING HARNESS
PLUG BUSHING 0,5-1,0MM2	7624353	761	2	420	96023891	WIRING HARNESS
PLUG BUSHING 0,75-1,0MM2 C	11000401	2253	3	489	96049294	WIRING HARNESS
PLUG BUSHING 0,75-2,0MM2 C	10100063	670	2	420	96023891	WIRING HARNESS
PLUG BUSHING 0,75-2,0MM2 C	10100063	670	11	487	96023971	WIRING HARNESS
PLUG BUSHING 0,75-2,0MM2 C	10100063	670	6	488	96049294	WIRING HARNESS
PLUG DIN 72585 4-POL POLY	692406308	504	1	483	96063649	WIRING HARNESS
PLUG DIN 72585 4-POL POLY	692406308	507	1	488	96049294	WIRING HARNESS
PLUG DIN 72585 7-POL POLY	692406708	510	1	483	96063649	WIRING HARNESS
PLUG INSERT 16-POL+PE 16A	637005201	502	1	582	96055198	WIRING HARNESS
PLUG M1	10476383	504	1	731	96058738	WIRING HARNESS
PLUG M1	10476383	504	1	775	96035674	LEAD
PLUG PLATE 1.5X449X175 DC0	97010811	4	1	495	96025348	BASE ASSEMBLY
PLUG PLATE 1.5X594X283 DC0	97010812	5	1	495	96025348	BASE ASSEMBLY
PLUG SHELL	11822050	517	1	419	96023891	WIRING HARNESS
PLUG SHELL 12-POL 13A TH.P	10412433	513	1	487	96023971	WIRING HARNESS
PLUG SHELL 14-POL	602336008	510	4	419	96023891	WIRING HARNESS
PLUG SHELL 14-POL	602336008	505	6	493	96059659	CABLES, BASIC CONSTRUCTI
PLUG SHELL 14-POL	602336508	3	6	499	926891108	GROUND RAIL
PLUG SHELL 18-POL	11067930	514	1	84	96062921	WIRING HARNESS
PLUG SHELL 18-POL	11067930	508	2	493	96059659	CABLES, BASIC CONSTRUCTI
PLUG SHELL 18-POL	602300208	503	2	83	96062920	WIRING HARNESS
PLUG SHELL 18-POL	602300208	501	9	419	96023891	WIRING HARNESS
PLUG SHELL 18-POL	602300208	501	6	421	96022870	WIRING HARNESS
PLUG SHELL 18-POL	602300208	501	12	483	96063649	WIRING HARNESS
PLUG SHELL 18-POL	602300208	501	1	485	96063650	LEAD
PLUG SHELL 18-POL	602300208	501	5	486	96023971	WIRING HARNESS
PLUG SHELL 18-POL	602300208	501	2	488	96049294	WIRING HARNESS
PLUG SHELL 18-POL	602300208	507	8	493	96059659	CABLES, BASIC CONSTRUCTI
PLUG SHELL 18-POL	602300208	502	1	691	96063583	LEAD
PLUG SHELL 2 13A TH.PLAST	10342517	509	1	419	96023891	WIRING HARNESS
PLUG SHELL 2 13A TH.PLAST	10342517	505	3	486	96023971	WIRING HARNESS
PLUG SHELL 2 13A TH.PLAST	10342517	502	2	488	96049294	WIRING HARNESS
PLUG SHELL 2-POL	6004195	512	1	83	96062920	WIRING HARNESS

25.1.2024

etk_en_de_078973 LTR 1100

920

LIEBHERRAlphabetical index
Alphabetischer Index

Description	Item	Pos.	Quantity	Page	Assembly	Description
PLUG SHELL 2-POL	6004195	520	1	487	96023971	WIRING HARNESS
PLUG SHELL 2-POL 13A TH.P	10429638	531	1	487	96023971	WIRING HARNESS
PLUG SHELL 2-POLE 9,5A	602331808	510	2	421	96022870	WIRING HARNESS
PLUG SHELL 4-POL	602335908	515	1	84	96062921	WIRING HARNESS
PLUG SHELL 4-POL	602335908	522	3	419	96023891	WIRING HARNESS
PLUG SHELL 4-POL	602335908	511	1	421	96022870	WIRING HARNESS
PLUG SHELL 4-POL	602335908	506	3	485	96063650	LEAD
PLUG SHELL 4-POL	602335908	523	4	493	96059659	CABLES, BASIC CONSTRUCTI
PLUG SHELL 62-POL PBT-GF20	10678453	502	1	486	96023971	WIRING HARNESS
PLUG SHELL 62-POL PBT-GF2	10678452	506	1	486	96023971	WIRING HARNESS
PLUG SHELL 8-POL	10021571	504	1	84	96062921	WIRING HARNESS
PLUG SHELL 8-POL	10021571	502	1	485	96063650	LEAD
PLUG SHELL 8-POL	10021571	528	1	493	96059659	CABLES, BASIC CONSTRUCTI
PLUG SHELL D-SUB METALL	10355170	505	1	419	96023891	WIRING HARNESS
PLUG SHELL D-SUB METALL	10355182	503	2	419	96023891	WIRING HARNESS
PLUG SHELL HP PBT-GF15	11000394	514	1	488	96049294	WIRING HARNESS
PLUG SHELL MCON MCP1,2 P	10813633	506	2	488	96049294	WIRING HARNESS
PLUG SOCKET BODY 3-POL	605212708	521	1	487	96023971	WIRING HARNESS
PLUG SOCKET BODY 4-POLE	605251608	512	1	483	96063649	WIRING HARNESS
PLUG-IN CONNECTOR GE M1	12101831	8	1	471	915300208	CENT. LUBRIC. SYSTEM SUP
PLUG-IN CONNECTOR GE M8X	12101847	9	1	471	915300208	CENT. LUBRIC. SYSTEM SUP
PLUG-IN CONNECTOR GE M8X	12101847	4	1	580	921444108	CENTRAL LUBRICATING SYS
PLUG-IN SLEEVE E10-7	772002708	31	1	451	91003833	UREA PLANT
PLUG-IN SLEEVE E8-6 EDELST	10871759	34	1	451	91003833	UREA PLANT
PLUG-TYPE SCREW COUPLIN	12001446	90	1	451	91003833	UREA PLANT
PLUGS SET NICHT LACKIERE	12466377	738	1	457	11373478	DEF PUMP
PNEUMATIC LINES UPPER C	969849208	10	1	559	969767908	PIPEWORK AIR INSTALLATIO
POCKET KUNSTSTOFF	740300008	22	1	331	917305408	INTERNAL PANNELING INSTA
POIGNEE 118X18X43	10870376	3	2	325	968462608	INSTALLATION SWITCH CAB. C
POINTER 2X120X82 X5CRNI18	979673208	4	1	367	916109208	ROTATING PLATFORM LOCK
POLYAMID PIPE DIN 73378 6X1	10873149	14	40	471	915300208	CENT. LUBRIC. SYSTEM SUP
POLYAMID PIPE DIN 73378 6X1	10873149	5	5	580	921444108	CENTRAL LUBRICATING SYS
POLYAMID PIPE DIN 73378 6X1	10873149	313	2	591	96075086	HYD.AUX.LIFT GEAR UPPER
POUCH SOCKET 19-22 SPF	773941308	123	2	13		LIEBHERR LTR 1100
POWER TAKE-OFF ADD-ON	9078961	654	1	128	13455311	DIESEL ENGINE
POWER TAKE-OFF FLANGE	927639801	10	1	376	968607101	PLANETARY GEARBOX
POWER TAKE-OFF FLANGE	927639801	10	1	577	938759801	PLANETARY GEARBOX
POWER UNIT SUPPORT ATTA	10147687	12	1	123	13455311	DIESEL ENGINE
PRE-ASSEMBLY MOUNTING U	968015808	4	1	491	919940108	SWITCHBOX MOUNTING PART
PRE-HEATING INSTALLATION	12103149	1	1	606	919386708	COOLING WATER PRE-HEATIN
PRECISION RESISTOR -40/+12	10449516	9	3	424	96056347	ELECTRIC ADD-ON PARTS CA
PREMOUNT.AXIAL FLOW FAN	963398008	35	1	424	96056347	ELECTRIC ADD-ON PARTS CA
PREMOUNTED FUEL FILTER	96066239	2	1	298	91002857	FUEL FEED
PREPARATION HYDR JACK-U	967301408	2	1	59	917155308	PREPARATION HYDR
PREPARATION HYDR JACKUP	917155308	40	1	12		LIEBHERR LTR 1100
PRESSURE ADAPTER FASTEN	10135434	5	1	178	13743036	RK INJECTOR
PRESSURE ADAPTER FASTEN	10135434	3	1	179	10141140	RK HIGH PRESSURE CONNEC
PRESSURE ADAPTER FASTEN	10135434	3	1	184	13757616	RK HIGH PRESSURE CONNEC
PRESSURE COMPENSATION	11921782	307	1	689	96063456	TERMINAL BOX
PRESSURE COMPENSATION	11921782	293	1	700	96063458	TERMINAL BOX CPL.
PRESSURE CONTROL VALVE	10450051	49	1	42	10801751	ADJUSTMENT
PRESSURE LIMITING VALVE	10491574	10	1	530	10665128	COVER
PRESSURE LIMITING VALVE	10492431	11	1	268	10429930	GEAR WHEEL MOTOR
PRESSURE LIMITING VALVE	10801852	39	1	69	10356288	SUPPORT CYLINDER
PRESSURE LIMITING VALVE	511655114	50	2	42	10801751	ADJUSTMENT
PRESSURE LIMITING VALVE	571130108	17	1	515	11170514	VALVE BLOCK
PRESSURE LIMITING VALVE	571130108	17	2	521	11170515	VALVE BLOCK
PRESSURE LIMITING VALVE	571130108	17	5	523	11170518	VALVE BLOCK
PRESSURE LIMITING VALVE	571130108	17	2	524	11170519	VALVE BLOCK
PRESSURE LIMITING VALVE	571130108	17	2	595	10665173	CONTROL BLOCK

25.1.2024

etk_en_de_078973 LTR 1100

921

LIEBHERRAlphabetical index
Alphabetischer Index

Description	Item	Pos.	Quantity	Page	Assembly	Description
PRESSURE LIMITING VALVE	571534908	70	1	536	10333672	CONTROL BLOCK
PRESSURE LIMITING VALVE	571539808	40	1	536	10333672	CONTROL BLOCK
PRESSURE LIMITING VALVE	571691108	5	1	542	10877219	CONTROL BLOCK
PRESSURE LIMITING VALVE	571877008	3	2	531	511307808	CONTROL PLATE
PRESSURE LIMITING VALVE	571928308	37	1	681	12105406	TELESCOPIC CYLINDER
PRESSURE LIMITING VALVE 1	10451060	5	2	543	10663060	CONTROL BLOCK
PRESSURE LIMITING VALVE	10872307	1	1	458	969904608	PRESSURE RELIEF VALVE PR
PRESSURE LIMITING VALVE	511450208	193	1	510	96045552	HYDRAULICS UPPER CARRI
PRESSURE LIMITING VALVE	571400108	60	1	536	10333672	CONTROL BLOCK
PRESSURE LIMITING VALVE	570427108	50	1	536	10333672	CONTROL BLOCK
PRESSURE LIMITING VALVE	511417608	150	1	612	969856508	ADDITIONAL HYDRAULICS
PRESSURE LIMITING VALVE	511417708	191	1	510	96045552	HYDRAULICS UPPER CARRI
PRESSURE LIMITING VALVE pv	12106454	5	1	33	10675161	CONTROL BLOCK
PRESSURE REDUCTION VALV	11170276	1	1	540	511306608	CONTROL BLOCK
PRESSURE RELIEF VALVE	571328408	14	1	473	10327065	ELECTRIC PUMP
PRESSURE RELIEF VALVE 187	571689508	38	1	681	12105406	TELESCOPIC CYLINDER
PRESSURE RELIEF VALVE P	969904608	16	1	454	96074081	UREA TANK, PRE-MOUNTING
PRESSURE RELIEF VALVE pm	10152592	12	1	167	10129474	OIL COOLER, PRE-ASSEMBLE
PRESSURE RELIEF VALVE pv=	510438508	160	1	31	967304508	UNDERCARRIAGE HYDRAULIC
PRESSURE SENSOR 0-400/400	10813738	58	7	509	96045552	HYDRAULICS UPPER CARRI
PRESSURE SENSOR 0-400/400	10813738	52	1	584	96064697	HYDR.AUXILIARY HOISTING
PRESSURE SENSOR 0-400/400	10813738	51	1	706	965994108	HYDR.F.TELESCOPIC BOOM
PRESSURE SENSOR 0-400/400	10816185	62	1	509	96045552	HYDRAULICS UPPER CARRI
PRESSURE SWITCH 1,5-26 BA	571489108	106	1	265	96020819	RADIATOR, PRE-ASSEMBLED
PRESSURE SWITCH 10-100/40	510676908	50	1	31	967304508	UNDERCARRIAGE HYDRAULIC
PRESSURE SWITCH 10-100/40	510676908	51	2	509	96045552	HYDRAULICS UPPER CARRI
PRESSURE SWITCH 10-100/40	510676908	51	1	584	96064697	HYDR.AUXILIARY HOISTING
PRESSURE TRANSMITTER 0,5-	12907020	(1)	1	236	12583633	ENGINE CONTROL SENSORS
PRESSURE TRANSMITTER 0-1	12907001	(1)	1	236	12583633	ENGINE CONTROL SENSORS
PRESSURE TRANSMITTER C	9076550	11	1	236	12583633	ENGINE CONTROL SENSORS
PRESSURE TRANSMITTER CP	9076531	10	2	236	12583633	ENGINE CONTROL SENSORS
PRESSURE VALVE	11009440	29	1	523	11170518	VALVE BLOCK
PRESSURE VALVE	11065879	4	1	515	11170514	VALVE BLOCK
PRESSURE VALVE	571453708	7	1	533	511486908	CONTROL PLATE
PRESSURE VALVE	571889108	6	1	527	10802090	CONTROL BLOCK
PRESSURE/TEMPERATURE S	12414685	739	1	457	11373478	DEF PUMP
PROFIL CLAMP 137,6/K1	10494115	182	3	463	919674308	EXHAUST SYSTEM
PROFIL CLAMP 137,6/K1	10494115	181	2	466	96051762	EXHAUST SYSTEM PRE-ASSE
PROFIL CLAMP 163,0/K1	10494116	183	2	463	919674308	EXHAUST SYSTEM
PROFIL CLAMP 163,0/K1	10494116	182	1	466	96051762	EXHAUST SYSTEM PRE-ASSE
PROFIL CLAMP 312/K1	12560584	60	2	468	11429845	SCRFILTER ASSEMBLY
PROFILE	10331637	6	6	267	97095949	COMBINATED RADIATOR
PROFILE 667X50X12 ALMGS10.	97001317	25	1	319	968483708	STEP CPL.
PROFILE PACKING DIN 3869 1	10040984	(2)	1	236	12583633	ENGINE CONTROL SENSORS
PROFILE PACKING DIN 3869 33	10335629	3	1	144	10118839	OIL FILLER INLET
PROFILE PACKING DIN 3869 33	10335629	231	1	243	10148366	SEAL KIT DIESEL ENGINE
PROFILE RING P-R8-L/S A2GS	477100208	3	1	276	96038054	CONNECTION PIECE
PROFILE RING PR10-S/L A3P	477100308	32	1	451	91003833	UREA PLANT
PROFILE RING PR6-S/L A3P	477101408	314	2	591	96075086	HYD.AUX.LIFT GEAR UPPER
PROTECTING CAP	10042323	(1)	1	509	96045552	HYDRAULICS UPPER CARRI
PROTECTING CAP	12100388	(1)	1	640	918802108	BALLAST MONITORING ENCO
PROTECTING CAP	610701108	527	1	487	96023971	WIRING HARNESS
PROTECTING CAP 180°	11060618	516	3	488	96049294	WIRING HARNESS
PROTECTING CAP 180°	11491349	519	1	488	96049294	WIRING HARNESS
PROTECTING CAP 180°	11491349	503	1	703	96063415	WIRING HARNESS
PROTECTING CAP HDSCS GR	10875279	514	1	83	96062920	WIRING HARNESS
PROTECTING CAP HDSCS GR	10875279	518	1	484	96063649	WIRING HARNESS
PROTECTING CAP HDSCS G	11697580	513	1	83	96062920	WIRING HARNESS
PROTECTING CAP HDSCS G	11697580	502	1	91	96045216	WIRING HARNESS
PROTECTING CAP HDSCS G	11697580	519	1	484	96063649	WIRING HARNESS

25.1.2024

etk_en_de_078973 LTR 1100

922

LIEBHERRAlphabetical index
Alphabetischer Index

Description	Item	Pos.	Quantity	Page	Assembly	Description
PROTECTING CAP HDSCS G	11697580	502	1	637	96045220	WIRING HARNESS
PROTECTING CAP HDSCS G	11697580	504	2	691	96063583	LEAD
PROTECTING CAP JPT	10874331	528	1	420	96023891	WIRING HARNESS
PROTECTING CAP JPT	10874331	524	1	487	96023971	WIRING HARNESS
PROTECTING CAP LEAVYSEAL	10878803	503	1	721	96063877	LEAD
PROTECTING CAP M26X1,5	7013456	3	1	140	5004624	OIL DRAIN PLUG
PROTECTING CAP MCP BUC	10678458	503	2	486	96023971	WIRING HARNESS
PROTECTING CAP NETZW. R	11008530	2	1	432	966979108	SOCKET
PROTECTING CAP STECKER 4	602339608	515	1	83	96062920	WIRING HARNESS
PROTECTING CAP SW 24	779040801	18	2	327	917304508	CRANE OPERATOR CABIN P
PROTECTING CAP SW10	779020108	2	6	496	922648308	TERMINAL BOARD PRE-ASS.
PROTECTING SHEET CPL.	96004318	29	1	261	918811108	DRIVE ASSEMBLY, PRE-ASSE
PROTECTION CPL. LWE	96046146	100	8	45	968374708	MOUNTING PARTS
PROTECTION GUARD 3x146x4	970596208	3	1	360	919235408	SLEWING GEAR
PROTECTIVE HOSE 30MM AL-	11118396	211	1	488	96049294	WIRING HARNESS
PROTECTIVE HOSE DN16XNO	10871063	213	2	731	96058738	WIRING HARNESS
PROTECTIVE HOSE DN20 NO	10870635	15	1	621	96036821	REAR END TURNT. CAMERA E
PROTECTIVE HOSE DN20 NO	10870635	15	1.2	622	96036827	EQUIPMENT CAMERA WINCHE
PROTECTIVE MOTOR SWITCH	570338308	26	1	88	10878097	SLIP RING TRANSMITTER
PROTECTIVE PADDING	520402808	3	1	95	914860608	TOOLS AND ACCESSORIES
PROXIMITY SWITCH	10097621	1	1	475	12101719	DISTRIBUTION BLOCK
PROXIMITY SWITCH BERUEHR	11003193	10	2	480	966720708	ELECTR.FOR SLEWING GEAR
PULL ROD	10099209	28	4	473	10327065	ELECTRIC PUMP
PULL-BACK PLATE	570110008	7	1	365	570109008	DRIVING GEAR
PULLER	12108688	4	1	647	12257818	CAR RADIO
PUMP ELEMENT	10216340	13	1	473	10327065	ELECTRIC PUMP
PUMP ELEMENT	774387508	11	1	473	10327065	ELECTRIC PUMP
PUMP HOUSING	10014693	4	1	473	10327065	ELECTRIC PUMP
PUMP MP41 SPF	591055408	2	2	349	966408908	WATER CONTAINER CPL
PUMP RETURN FLOW	774372808	13	1	471	915300208	CENT. LUBRIC. SYSTEM SUP
PUMP SHAFT 31CrMoV9	9078964	2	1	242	9078962	AUXILIARY DRIVE PRE-ASS.
PUSH BUTTON	11171271	33	1	390	10877138	OPERATOR SEAT
PUSH BUTTON	606143008	18	1	428	96022872	CONTROL PANEL ROOF
PUSH-BUTTON CAP FLACH K	606144408	17	1	428	96022872	CONTROL PANEL ROOF
QUICK ACTING COUPLING	790042708	9	1	95	914860608	TOOLS AND ACCESSORIES
QUICK FITTING UNION RFK	919926114	1	1	73	914950208	CRAW.TRACK CARRIER QUICK
QUICK RELEASE PIN 12X130,3	11320193	4	1	118	963260408	LOCKING
QUICK RELEASE PIN 12X130,3	11320193	4	1	119	96049764	LOCKING
QUICK RELEASE PIN NIROST	704008508	71	2	574	96062734	AUXILIARY HOISTING GEAR
QUICK-FITTING THREAD COUP	511708314	155	2	31	967304508	UNDERCARRIAGE HYDRAULIC
QUICK-FITTING THREAD COUP	511708414	156	2	31	967304508	UNDERCARRIAGE HYDRAULIC
QUICK-FITTING UNION HYDR	967292708	4	1	65	917155408	QUICK-FITTING UNION
QUICK-FITTING UNION JACKU	917155408	50	1	12		LIEBHERR LTR 1100
RADIAL FAN	11083445	45	1	381	11083498	AIR CONDITIONING UNIT
RADIAL FAN D=170 26VDC	13366890	45	1	381	11083498	AIR CONDITIONING UNIT
RADIAL SEAL 70X90X7	7008986	10	1	41	592326914	VARIABLE DISPLACEMENT MO
RADIATOR HOOD	968700608	10	1	402	96017568	RADIATOR HOOD CPL.
RADIATOR HOOD CPL.	96017568	1	1	400	96022627	SLEWING PLATFORM PANELLI
RADIATOR, PRE-ASSEMBLED	96020819	2	1	261	918811108	DRIVE ASSEMBLY, PRE-ASSE
RADIO PREPARATION UPPER	913753108	391	1	15		LIEBHERR LTR 1100
RAIL PAIR	10650489	70	1	390	10877138	OPERATOR SEAT
RAPID FIXING	704259608	57	1	354	917304708	SLIDING DOOR INSTALLATION
REAR END TURNT. CAMERA E	96036821	4	1	615	918805308	CAMERA MONITOR OW
REAR PROFILE 820X125X72.6	97000517	32	1	354	917304708	SLIDING DOOR INSTALLATION
REAR SHUTTER	96000686	2	1	555	919528608	OIL COOLER INSTALLATION
REAR VISION MIRROR UNIT 20	10286840	(1)	1	395	916049908	MIRROR ATTACHM.IN CRANE
REAR WINDOW ESG SPF	97000279	5	1	339	916162508	WINDOW ASSEMBLY
RECEPTACLE 2,8X0,3-1,5 VER	602203108	67	2	421	96022870	WIRING HARNESS
RECEPTACLE 4,8X1,5	602225914	703	2	421	96022870	WIRING HARNESS
RECEPTACLE 5X1,5-2,5	602339108	642	4	84	96062921	WIRING HARNESS

25.1.2024

etk_en_de_078973 LTR 1100

923

LIEBHERRAlphabetical index
Alphabetischer Index

Description	Item	Pos.	Quantity	Page	Assembly	Description
RECEPTACLE 6,3X0,5-1,0 VER	11080881	758	9	84	96062921	WIRING HARNESS
RECEPTACLE 6,3X0,5-1,0 VER	11080881	758	16	420	96023891	WIRING HARNESS
RECEPTACLE 6,3X0,5-1,0 VER	11080881	758	3	421	96022870	WIRING HARNESS
RECEPTACLE 6,3X0,5-1,0 VER	11080881	758	4	487	96023971	WIRING HARNESS
RECEPTACLE 6,3X0,5-1,5 SN	602207608	140	3	421	96022870	WIRING HARNESS
RECEPTACLE 6,3X0,5-1,5 SN	602207608	140	2	483	96063649	WIRING HARNESS
RECEPTACLE 6,3X1,5-2,5	602303208	64	3	695	96063213	LEAD
RECEPTACLE 6,3X1-2,5 MESSI	602203408	72	1	84	96062921	WIRING HARNESS
RECEPTACLE 6,3X1-2,5 MESSI	602203408	72	3	419	96023891	WIRING HARNESS
RECEPTACLE 6,3X1-2,5 MESSI	602203408	72	5	421	96022870	WIRING HARNESS
RECEPTACLE 6,3X1-2,5 MESSI	602203408	72	4	483	96063649	WIRING HARNESS
RECEPTACLE 6,3X1-2,5 MESSI	602203408	72	4	605	913753108	RADIO PREPARATION UPPER
RECEPTACLE 9,5X1-2,5 CUSN	602208408	143	2	419	96023891	WIRING HARNESS
RECEPTACLE FOR TABS 0,3-1	602203708	63	10	695	96063213	LEAD
RECEPTACLE FOR TABS 0,5-1	602320508	62	9	421	96022870	WIRING HARNESS
RECEPTACLE FOR TABS 6,3X	602303308	134	2	83	96062920	WIRING HARNESS
RECEPTACLE FOR TABS 6,3X	602303308	134	2	419	96023891	WIRING HARNESS
RECEPTACLE FOR TABS 6,3X	602303308	134	2	483	96063649	WIRING HARNESS
RECTANGULAR SECTION RI	571915108	10	1	536	10333672	CONTROL BLOCK
RECTANGULAR SECTION RI	7367610	300	3	31	967304508	UNDERCARRIAGE HYDRAULIC
RECTANGULAR SECTION RI	10490781	302	2	31	967304508	UNDERCARRIAGE HYDRAULIC
RECTANGULAR SECTION RI	7367612	310	8	31	967304508	UNDERCARRIAGE HYDRAULIC
REDUCER M22/M14X1,5	10354839	4	1	556	10097345	OIL AIR COOLER
REDUCING STUD RI 8 M16x1.5	10120066	19	1	216	12512627	EXHAUST NOZZLE ATTACHM
REDUCTION M20X1,5/M12X1,5	602606108	503	1	690	96063864	WIRING HARNESS
REDUCTION M20X1,5/M16X1,5	602606208	506	1	721	96063877	LEAD
REDUCTION M25X1,5/M20X1,5	602606408	508	1	582	96055198	WIRING HARNESS
REDUCTION M25X1,5/M20X1,5	602606408	504	1	690	96063864	WIRING HARNESS
REDUCTION M25X1,5/M20X1,5	602606408	502	1	695	96063213	LEAD
REDUCTION M32X1,5/M20X1,5	602606508	505	1	721	96063877	LEAD
REDUCTION M32X1,5/M25X1,5	602606608	505	1	691	96063583	LEAD
REDUCTION M40X1,5/M25X1,5	602606708	507	1	485	96063650	LEAD
REDUCTION M40X1,5/M32X1,5	602606808	511	1	83	96062920	WIRING HARNESS
REFLECTOR	607225008	5	1	613	913978308	ADDITIONAL ELECTRICS
REFRIGERANT 12KG FLASCH	7020440	100	1.6	568	918627208	AIR COND. UNIT SUPERSTRU
REGULATING VALVE EL-DA	9074716	4	1	254	12487540	HYDR.DOUBLE PUMP
REGULATION REPAIR KIT	10872672	998	1	335	11002447	BLIND
REINFORCED RUBBER HOSE	790042908	71	1	97	928569808	MAIN TOOLS
RELAY 24V/1S 26X26X24MM	630105108	7	5	491	919940108	SWITCHBOX MOUNTING PART
RELAY 24V/1S 26X26X24MM	630105108	(1)	1	555	919528608	OIL COOLER INSTALLATION
RELAY 24V/1W 26X26X24MM	630105408	8	1	491	919940108	SWITCHBOX MOUNTING PART
RELING	916162808	19	1	312	919010108	CRANE OPERATOR CABIN P
REMOTE CONTROL APPARA	12102684	(100)	1	82	96075923	MOUNTING PLATE PRE-ASS.
REMOTE CONTROL TRANSMIT	11160970	(1)	1	428	96022872	CONTROL PANEL ROOF
REP-SHEET GASKET 151,6X15	12993450	2	1	131	10154458	CYLINDER
REPAIR KIT	10650501	(998)	1	509	96045552	HYDRAULICS UPPER CARRI
REPAIR KIT	10650501	(998)	1	510	96045552	HYDRAULICS UPPER CARRI
REPAIR KIT	11003094	999	1	560	502657308	AIR DRYER
REPAIR KIT	12107162	(999)	1	760	918533508	ADAPTER PRE-ASS.
REPAIR KIT	571582108	1	1	202	5700161	AIR COMPRESSOR
REPAIR KIT	571582708	15	1	202	5700161	AIR COMPRESSOR
REPAIR KIT	571838008	98	1	766	10801932	HAND PUMP
REPAIR KIT -E DF/LF	10035534	(2)	1	509	96045552	HYDRAULICS UPPER CARRI
REPAIR KIT BREMSE LIEBHE	12572663	950	1	362	933074801	SLEWING GEAR DRIVE
REPAIR KIT CONNECTION H	9889837	90	1	254	12487540	HYDR.DOUBLE PUMP
REPAIR KIT CRAWLER CHAIN	965336308	990	1	53	10430241	CRAWLER CHAIN CPL.
REPAIR KIT CRAWLER CHAIN	965359808	991	1	53	10430241	CRAWLER CHAIN CPL.
REPAIR KIT CRAWLER CHAIN	965359908	992	1	53	10430241	CRAWLER CHAIN CPL.
REPAIR KIT DRIVING MECHANI	9073916	92	1	254	12487540	HYDR.DOUBLE PUMP
REPAIR KIT DRIVING MECHANI	9073486	94	1	254	12487540	HYDR.DOUBLE PUMP

25.1.2024

etk_en_de_078973 LTR 1100

924

LIEBHERRAlphabetical index
Alphabetischer Index

Description	Item	Pos.	Quantity	Page	Assembly	Description
REPAIR KIT HANDLE	12100622	1	1	335	11002447	BLIND
REPAIR KIT LOCK RING NG 12	9268016	96	1	254	12487540	HYDR.DOUBLE PUMP
REPAIR KIT MAGNET	9273187	97	2	254	12487540	HYDR.DOUBLE PUMP
REPAIR KIT SCREW PLUG	12932488	275	1	175	10146658	HIGH PRESSURE PUMP
REPAIR KIT SHAFT NG 125	9073528	93	1	254	12487540	HYDR.DOUBLE PUMP
REPAIR KIT SHAFT NG 125	9073915	95	1	254	12487540	HYDR.DOUBLE PUMP
REPAIR KIT SICHERUNGSKN	967361508	3	1	626	773941308	POUCH SOCKET
REPAIR KIT VALVE	12917604	250	1	175	10146658	HIGH PRESSURE PUMP
REPAIR KIT VALVE	12966286	240	1	175	10146658	HIGH PRESSURE PUMP
REPAIR KIT WATER HEATING	96004475	999	1	441	10876576	WATER HEATING SYSTEM
REPAIR SEGMENT 1-FACH	10814497	1	1	55	965336308	REPAIR KIT CRAWLER CHAIN
REPAIR SEGMENT 2-FACH	10816194	1	1	56	965359808	REPAIR KIT CRAWLER CHAIN
REPAIR SEGMENT 3-FACH	10816195	1	1	57	965359908	REPAIR KIT CRAWLER CHAIN
REPAIR SET LID NG 100	9275443	85	2	254	12487540	HYDR.DOUBLE PUMP
REPAIR SET PRESSURE GOV	11003089	998	1	560	502657308	AIR DRYER
REPAIR SET SWIVEL YOKE N	10139744	84	2	254	12487540	HYDR.DOUBLE PUMP
RESISTANCE MODULE PRE-A	966193108	4	1	500	968015808	PRE-ASSEMBLY MOUNTING U
RESISTOR 1K 5% 3W SPF	635058508	8	1	498	966157408	INSERTION MODULE
RESISTOR 20R 1% 25W	635052808	2	6	501	966193108	RESISTANCE MODULE PRE-A
RESISTOR 27K4 1% 0.25W	635042608	7	2	498	966157408	INSERTION MODULE
RESISTOR 500R 0.1% 3W SPF	635051508	3	2	498	966157408	INSERTION MODULE
RESISTOR 5K1 1% 0.25W	10489549	4	3	498	966157408	INSERTION MODULE
RETAINER	979589208	5	1	120	968305308	LIMIT SWITCH, PRE-ASSEMB
RETAINER CLIP 122,5/K1 St/Ino	10127984	2	1	195	10147364	AIR INTAKE ASSEMBLY
RETAINER CLIP 125/K1 Inox	10138826	6	1	216	12512627	EXHAUST NOZZLE ATTACHM
RETAINER CLIP 129	12222896	22	1	441	10876576	WATER HEATING SYSTEM
RETAINER CLIP 150/K1 Inox	10138820	3	1	209	10148215	THERMOSTAT HOUSING ASS
RETAINER CLIP 73/K1 St/Inox	10122841	2	1	211	10142742	COOLANT PIPE BEND ADD-ON
RETAINER CLIP 75/25	774209708	180	1	265	96020819	RADIATOR, PRE-ASSEMBLED
RETAINER CLIP 77/K1 St/Inox	10124798	5	2	196	10149677	CONNECTING LINE ADD-ON
RETAINER CPL.	10127689	2	1	230	10144227	CONTROL BOX ANNEXE
RETAINER CPL.	10143454	1	1	230	10144227	CONTROL BOX ANNEXE
RETAINER CPL. S235JR	10145371	2	1	235	10143707	CLAMP - ADD-ON UNIT
RETAINER CPL. S235JR	12978423	1	1	235	10143707	CLAMP - ADD-ON UNIT
RETAINER HOUSING 4-POL 19	602337608	516	1	493	96059659	CABLES, BASIC CONSTRUCTI
RETAINER PLATE 2X121X18 D	97010815	8	1	495	96025348	BASE ASSEMBLY
RETAINER PLATE 2X138X18 D	97015049	7	1	495	96025348	BASE ASSEMBLY
RETAINER PLATE 2X192X41 D	97010814	6	2	495	96025348	BASE ASSEMBLY
RETAINER PLATE 4X253X398 S	97131661	100	1	642	919950308	DISPATCH ASSY.MECH.PART
RETAINER PLATE 4X253X398 S	97131662	101	1	642	919950308	DISPATCH ASSY.MECH.PART
RETAINING DISK 100X55X6	927601301	6	1	376	968607101	PLANETARY GEARBOX
RETAINING DISK 4X60X4 -42Cr	944134103	36	2	362	933074801	SLEWING GEAR DRIVE
RETAINING DISK 4X70X4 -42Cr	927531901	16	1	362	933074801	SLEWING GEAR DRIVE
RETAINING DISK 55X125X6	927602801	31	1	376	968607101	PLANETARY GEARBOX
RETAINING RINGS DIN 471 100	10875652	32	2	670	91000054	TELESCOPIC SECT.5 PRE-AS
RETAINING RINGS DIN 471 150	10875654	3	2	672	964283508	ROPE PULLEY CPL.
RETAINING RINGS DIN 471 150	10874537	3	2	674	927310008	ROPE PULLEY CPL.
RETAINING RINGS DIN 471 150	10874537	3	2	764	963904108	ROPE PULLEY CPL.
RETAINING RINGS DIN 471 150	10874537	3	2	769	927311708	ROPE PULLEY CPL.
RETAINING RINGS DIN 471 18	428009408	3	2	742	924073908	ROPE PULLEY
RETAINING RINGS DIN 471 22	463000003	41	6	362	933074801	SLEWING GEAR DRIVE
RETAINING RINGS DIN 471 28X	463000103	21	5	362	933074801	SLEWING GEAR DRIVE
RETAINING RINGS DIN 471 34X	428011301	7	2	158	11448005	ROCKER ARM BRACKET PRE
RETAINING RINGS DIN 471 34X	428011301	7	2	159	12549825	ROCKER ARM BRACKET PRE
RETAINING RINGS DIN 471 35X	428002908	92	1	362	933074801	SLEWING GEAR DRIVE
RETAINING RINGS DIN 471 40X	10875657	72	1	362	933074801	SLEWING GEAR DRIVE
RETAINING RINGS DIN 471 40X	428003308	33	3	376	968607101	PLANETARY GEARBOX
RETAINING RINGS DIN 471 40X	428003308	33	3	577	938759801	PLANETARY GEARBOX
RETAINING RINGS DIN 471 40X	428003308	13	1	763	917695308	GUIDE PULLEY COMPL.
RETAINING RINGS DIN 471 45X	428004008	44	2	376	968607101	PLANETARY GEARBOX

25.1.2024

etk_en_de_078973 LTR 1100

925

LIEBHERRAlphabetical index
Alphabetischer Index

Description	Item	Pos.	Quantity	Page	Assembly	Description
RETAINING RINGS DIN 471 45X	428004008	44	2	577	938759801	PLANETARY GEARBOX
RETAINING RINGS DIN 471 55X	530133308	8	5	376	968607101	PLANETARY GEARBOX
RETAINING RINGS DIN 471 55X	530133308	8	5	577	938759801	PLANETARY GEARBOX
RETAINING RINGS DIN 471 68	10875662	(3)	2	763	917695308	GUIDE PULLEY COMPL.
RETAINING RINGS DIN 471 8X	10450160	7	1	357	966253908	WAGON
RETAINING RINGS DIN 471 9X1	12100338	21	6	319	968483708	STEP CPL.
RETAINING RINGS DIN 472 12	428103808	12	1	370	510240708	HYDRO MOTOR
RETAINING RINGS DIN 472 17	428105908	21	1	374	938759601	ROPE DRUM
RETAINING RINGS DIN 472 28X	428110001	29	1	577	938759801	PLANETARY GEARBOX
RETAINING RINGS DIN 472 30X	428100708	5	1	268	10429930	GEAR WHEEL MOTOR
RETAINING RINGS DIN 472 68X	428102108	67	1	362	933074801	SLEWING GEAR DRIVE
RETAINING RINGS DIN 472 80X	428102508	12	1	365	570109008	DRIVING GEAR
RETAINING RINGS DIN 472 85X	428102708	4	1	376	968607101	PLANETARY GEARBOX
RETAINING RINGS DIN 472 85X	428102708	4	1	577	938759801	PLANETARY GEARBOX
RETAINING RINGS DIN 472 90X	10171632	9	1	41	592326914	VARIABLE DISPLACEMENT MO
RETAINING SPRING 3X55 VER	433102808	140	1	400	96022627	SLEWING PLATFORM PANELLI
RETAINING SPRING 3X55 VER	433102808	101	1	408	96024809	SLEWING PLATFORM PANELLI
RETAINING SPRING 3X55 VER	433102808	5	1	736	96056560	WIND WARNING PREASSEMB
RETAINING SPRING 4,5X98 IS	433100908	4	2	722	915415908	BOOM NOSE
RETAINING SPRING 4,5X98 IS	433100908	7	1	748	925280008	CONSOLE PRE-ASS.
RETAINING SPRING 4X68 ISO	433101208	39	4	19	96062245	CRAWLER CARRIER RIGHT CP
RETAINING SPRING 4X68 ISO	433101208	39	4	26	96062246	CRAWLER TRACK CARRIER LE
RETAINING SPRING 4X68 ISO	433101208	7	2	75	990618314	TRANSPORT SUPPORT
RETAINING SPRING 4X68 ISO	433101208	70	2	574	96062734	AUXILIARY HOISTING GEAR
RETAINING SPRING 4X68 ISO	433101208	38	1	670	91000054	TELESCOPIC SECT.5 PRE-AS
RETAINING SPRING 4X68 ISO	433101208	12	1	724	964502908	BOOM NOSE PRE-ASS.
RETAINING SPRING 4X68 ISO	433101208	20	1	724	964502908	BOOM NOSE PRE-ASS.
RETAINING SPRING 4X68 ISO	433101208	2	1	727	967321308	FIXING DEVICE 2.LIFT TOP
RETAINING SPRING 4X68 ISO	433101208	36	1	747	919933308	TRANSPORT MOUNTING
RETAINING SPRING 4X68 ISO	433101208	7	1	750	96062062	FOLDING BRACKET PRE-ASS.
RETAINING SPRING 4X68 ISO	433101208	8	1	760	918533508	ADAPTER PRE-ASS.
RETAINING SPRING 4X68 ISO	433101208	14	1	763	917695308	GUIDE PULLEY COMPL.
RETAINING SPRING 4X68 ISO	433101208	27	1	771	918596708	HEAD SECTION PRE-ASS.
RETAINING SPRING 5X122 IS	433102508	67	1	670	91000054	TELESCOPIC SECT.5 PRE-AS
RETAINING SPRING 5X122 IS	433102508	10	1	724	964502908	BOOM NOSE PRE-ASS.
RETAINING SPRING 5X122 IS	433102508	12	1	735	96056553	LOCATION FIXTURE PRE-ASS.
RETAINING SPRING DIN 2194	433105008	15	1	768	91001040	PIVOT SECTION, PRE-ASSEMB
RETAINING SPRING DIN 2194	433105008	7	1	772	918221408	TENSION PLATE PRE-ASS.
RETAINING STRAP 3X20X1295	97170326	30	1	342	966497908	FRONT WINDOW CPL.
RETRACTING LIFELINES EN 3	12107776	2	1	113	916959808	PERSONAL PROTECTION EQ
RETURN FILTER 400L/MIN	10871354	100	2	288	969219208	OIL TANK PRE-ASS.
REWORK ARMREST LEFT	96032222	5	1	388	918810308	CONTROL STAND
REWORK ARMREST RIGHT	96032223	6	1	388	918810308	CONTROL STAND
RIBBED HEX NUT M6 10	10003366	3	1	197	9078314	HEATING FLANGE ADD-ON
RIBBED HEX NUT M6 10	10003366	25	2	216	12512627	EXHAUST NOZZLE ATTACHM
RIBBED TUBE ALU	10493045	168	1	559	969767908	PIPEWORK AIR INSTALLATIO
RING	570110708	5	14	366	570109508	DRIVING GEAR
RING BOLT DIN 580 M12 C15E	10179932	310	1	284	969543308	FUEL TANK, PRE-ASSEMBLED
RING BOLT DIN 580 M12 C15E	10179932	310	1	288	969219208	OIL TANK PRE-ASS.
RING BOLT DIN 580 M16X27 C	402600508	46	1	69	10356288	SUPPORT CYLINDER
RING FAN D=654	550639508	101	1	265	96020819	RADIATOR, PRE-ASSEMBLED
RING RD20X8 S355J2C+C FE//	950306608	15	2	652	91000049	PIVOT SECTION, PRE-ASSEMB
RK BIG-END BEARING D930	10116934	50	1	151	11348072	CONROD
RK CABLE LOOM	967363808	999	1	430	10340105	WARNING LIGHT
RK CRANKSHAFT SEAL 115 H	10121335	2	1	149	10153583	CRANKSHAFT SEALING
RK CRANKSHAFT SEAL D934/	10141178	520	1	243	10148366	SEAL KIT DIESEL ENGINE
RK CYLINDER HEAD	13486106	(998)	1	153	10149580	CYLINDER HEAD ASSEMBLY
RK CYLINDER+CONTROL PLA	9073918	81	1	254	12487540	HYDR.DOUBLE PUMP
RK CYLINDER+CONTROL PLA	9073484	79	1	254	12487540	HYDR.DOUBLE PUMP
RK HIGH PRESSURE CONNE	12932487	270	1	175	10146658	HIGH PRESSURE PUMP

25.1.2024

etk_en_de_078973 LTR 1100

926

LIEBHERRAlphabetical index
Alphabetischer Index

Description	Item	Pos.	Quantity	Page	Assembly	Description
RK HIGH PRESSURE CONNEC	10141140	2	1	178	13743036	RK INJECTOR
RK HIGH PRESSURE CONNEC	10141140	1	1	184	13757616	RK HIGH PRESSURE CONNEC
RK HIGH PRESSURE CONNEC	13757616	200	1	182	10153151	HIGH PRESS.CONNECTOR W
RK HIGH PRESSURE SENSOR	12881001	260	1	175	10146658	HIGH PRESSURE PUMP
RK INJECTOR LI2.7-20-SF-950	13743036	200	1	177	10152867	INJECTOR WITH FASTENING
RK PISTON WITH SLIPPER NG	9073393	77	2	254	12487540	HYDR.DOUBLE PUMP
RK PRE-FEED PUMP	12923599	220	1	175	10146658	HIGH PRESSURE PUMP
RK PULL-BACK BALL+PULL-B.P	9073389	78	2	254	12487540	HYDR.DOUBLE PUMP
RK VOLUME CONTROL VALVE	12490199	230	1	175	10146658	HIGH PRESSURE PUMP
ROCKER 983593114 LH-GRAU	918578614	18	2	447	919501608	HYDRAULIC BALLASTING
ROCKER ARM BRACKET CPL.	10148438	81	4	124	13455311	DIESEL ENGINE
ROCKER ARM BRACKET PRE	11448005	1	1	157	10148438	ROCKER ARM BRACKET CPL.
ROCKER ARM BRACKET PRE	12549825	1	1	157	10148438	ROCKER ARM BRACKET CPL.
ROCKER ARM PRE-ASSY.	11448000	2	2	158	11448005	ROCKER ARM BRACKET PRE
ROCKER ARM PRE-ASSY.	12549824	2	2	159	12549825	ROCKER ARM BRACKET PRE
ROCKER ARM SUPPORT	11448002	1	1	158	11448005	ROCKER ARM BRACKET PRE
ROCKER ARM SUPPORT	11448002	1	1	159	12549825	ROCKER ARM BRACKET PRE
ROCKER SWITCH	606023008	3	1	613	913978308	ADDITIONAL ELECTRICS
ROD 20.0X1140 S355J2+AR FE	97130460	21	2	413	919484908	FALL PROTECTION
ROD SEAL 125X133X11,5	7368257	6	1	22	749065414	TENSION JACK HYDR CPL
ROD SEAL 125X133X6	790272414	3	1	22	749065414	TENSION JACK HYDR CPL
ROLLER 130.0X56 35NICRMOV	97053660	(1)	1	763	917695308	GUIDE PULLEY COMPL.
ROLLER 22X13 PA 12	97001109	6	2	357	966253908	WAGON
ROLLER 30X11 PA 12	97008171	5	1	357	966253908	WAGON
ROLLER 50.0X25 S355J2+AR	947868208	2	1	748	925280008	CONSOLE PRE-ASS.
ROLLER 50.0X25 S355J2+AR	947868208	2	2	751	929582108	MOUNTING PRE-ASS.
ROLLER 50.0X25 S355J2+AR	947868208	22	2	768	91001040	PIVOT SECTION, PRE-ASSEMB
ROLLER BEARING 100X150X6	745902508	2	1	672	964283508	ROPE PULLEY CPL.
ROLLER BEARING 100X150X6	745902508	2	1	674	927310008	ROPE PULLEY CPL.
ROLLER BEARING 100X150X6	745902508	2	1	764	963904108	ROPE PULLEY CPL.
ROLLER BEARING 100X150X6	745902508	2	1	769	927311708	ROPE PULLEY CPL.
ROLLER BEARING 120X180X8	745902708	2	1	742	924073908	ROPE PULLEY
ROLLER BEARING 68X40X38	745900808	(2)	1	763	917695308	GUIDE PULLEY COMPL.
ROLLER CAGE	927514301	16	38	376	968607101	PLANETARY GEARBOX
ROLLER CAGE	927514301	16	38	577	938759801	PLANETARY GEARBOX
ROLLER CARRIER WELDED	929591608	6	1	751	929582108	MOUNTING PRE-ASS.
ROLLER CLAMP WELDED	962051508	12	2	574	96062734	AUXILIARY HOISTING GEAR
ROLLER CLAMP WELDED	967708808	4	1	724	964502908	BOOM NOSE PRE-ASS.
ROLLER CLAMP WELDED FE//	969142508	2	1	763	917695308	GUIDE PULLEY COMPL.
ROLLER CPL.	969174808	3	1	763	917695308	GUIDE PULLEY COMPL.
ROLLER MOUNTING FE//ZNNI	927493908	21	2	768	91001040	PIVOT SECTION, PRE-ASSEMB
ROLLER ORIFICE	749013808	4	1	652	91000049	PIVOT SECTION, PRE-ASSEMB
ROLLER ORIFICE	749013808	15	1	658	91000050	TELESCOPIC SECTION 1 PRE
ROLLER ORIFICE	749013808	15	1	661	91000051	TELESCOPIC SECT.2 PRE-AS
ROLLER ORIFICE	749013808	15	1	664	91000052	TELESCOPIC SECT.3 PRE-ASS
ROLLER ORIFICE	749013808	15	1	667	91000053	TELESCOPIC SECT.IV PRE-A
ROLLER SLEWING RING	917472008	117	1	13		LIEBHERR LTR 1100
ROLLER SLEWING RING 1340	931696301	1	1	358	917472008	ROLLER SLEWING RING
ROLLER TAPPET	10153536	1	2	165	9079870	CONTROL PARTS
ROLLING NOZZLE	10292013	28	8	331	917305408	INTERNAL PANELLING INSTA
ROOF COVERING COMPL.	965763608	9	1	331	917305408	INTERNAL PANELLING INSTA
ROOF WINDOW 10.28X941X74	979240608	1	1	343	965784408	ROOF WINDOW PRE-ASS.
ROOF WINDOW PRE-ASS.	965784408	4	1	339	916162508	WINDOW ASSEMBLY
ROPE 2 2,3KN EDELSTAHL	11160431	6	2	45	968374708	MOUNTING PARTS
ROPE 2 2,3KN EDELSTAHL	11160431	2	0.6	48	96070203	TRANSPORT LASHING
ROPE 2 2,3KN EDELSTAHL	11160431	14	3	68	915447908	HYDRAULIC SUPPORT
ROPE 2 2,3KN EDELSTAHL	11160431	6	0.75	118	963260408	LOCKING
ROPE 2 2,3KN EDELSTAHL	11160431	6	0.75	119	96049764	LOCKING
ROPE 2 2,3KN EDELSTAHL	11160431	8	0.3	750	96062062	FOLDING BRACKET PRE-ASS.
ROPE 2 2,3KN EDELSTAHL	11160431	28	1	771	918596708	HEAD SECTION PRE-ASS.

25.1.2024

etk_en_de_078973 LTR 1100

927

LIEBHERRAlphabetical index
Alphabetischer Index

Description	Item	Pos.	Quantity	Page	Assembly	Description
ROPE 2 2,3KN EDELSTAHL	11160431	3	0.4	783	968952708	MOUNTING HOOK ROD
ROPE 6 0,59KN PERLON	773404508	6	1.6	643	925141508	HOSE GUIDE PRE-ASS.
ROPE 6 0,59KN PERLON	773404508	34	1.2	771	918596708	HEAD SECTION PRE-ASS.
ROPE CLAMP DIN 1142 22 VER	773913308	6	1	642	919950308	DISPATCH ASSY.MECH.PART
ROPE DRUM	938759601	1	1	373	968558601	COMPACT ROPE WINCH
ROPE DRUM	938759601	1	1	576	938707001	COMPACT ROPE WINCH
ROPE FIXING POINT	11494297	2	1	743	910445708	HOOK BLOCK
ROPE GUARD CPL	571926008	10	1	743	910445708	HOOK BLOCK
ROPE GUARD LEFT 4X205X173	971812308	26	1	574	96062734	AUXILIARY HOISTING GEAR
ROPE GUARD LEFT 4X311X318	973116808	6	2	371	963564908	MAIN HOISTING GEAR PRE-A
ROPE GUARD RIGHT 4X205X1	971812408	27	1	574	96062734	AUXILIARY HOISTING GEAR
ROPE LENGTH INDICATOR 1	12102801	(1)	1	649	919935408	TELESCOPIC BOOM CPL.
ROPE PROTECTION ROD	10801473	12	2	741	919421708	HOOK BLOCK
ROPE PROTECTION ROD	571926108	12	2	743	910445708	HOOK BLOCK
ROPE PULLEY 525X56 S355J	976249108	1	1	672	964283508	ROPE PULLEY CPL.
ROPE PULLEY 56X470X470 P	975555308	1	1	764	963904108	ROPE PULLEY CPL.
ROPE PULLEY CPL. RD640 SP	927311708	2	1	768	91001040	PIVOT SECTION, PRE-ASSEMB
ROPE PULLEY CPL. SPF	927310008	71	1	670	91000054	TELESCOPIC SECT.5 PRE-AS
ROPE PULLEY CPL. SPF	927310008	1	1	728	914557108	INST.BACK SHEAVE FOR BOO
ROPE PULLEY CPL. SPF	927310008	4	1	771	918596708	HEAD SECTION PRE-ASS.
ROPE PULLEY CPL. SPF	963904108	4	1	763	917695308	GUIDE PULLEY COMPL.
ROPE PULLEY CPL. SPF	964283508	33	5	670	91000054	TELESCOPIC SECT.5 PRE-AS
ROPE PULLEY CPL. SPF	964283508	3	1	724	964502908	BOOM NOSE PRE-ASS.
ROPE PULLEY RD485X63 PA6	773952208	1	1	742	924073908	ROPE PULLEY
ROPE PULLEY RD525X56 PA6	288157708	1	1	674	927310008	ROPE PULLEY CPL.
ROPE PULLEY RD700X56 PA6	288158408	1	1	769	927311708	ROPE PULLEY CPL.
ROPE PULLEY SPF	924073908	1	1	741	919421708	HOOK BLOCK
ROPE PULLEY SPF	924073908	1	3	743	910445708	HOOK BLOCK
ROPE SLING -5M PP SPF	773326508	3	1	779	917508408	TOOLS
ROPE SLING DIN EN 13414-3 9.	773315108	1	3	738	917893008	SLINGING MEAN
ROPE WITH ACCESSORIES 1	917910508	127	1	13		LIEBHERR LTR 1100
ROTARY ENCODER	968248508	30	1	479	968365908	EL.ADD-ON SET-LIMIT SWITCH
ROTARY ENCODER 360° LSB P	11342313	(1)	1	479	968365908	EL.ADD-ON SET-LIMIT SWITCH
ROTARY FEED THROUGH 6 KA	10282928	3	1	40	96048348	INSTALLATION PARTS F.HYD
ROTARY SHAFT LIP SEAL AS	10006550	1	1	149	10153583	CRANKSHAFT SEALING
ROTARY SHAFT LIP SEAL BAB	710062601	63	2	376	968607101	PLANETARY GEARBOX
ROTARY SHAFT LIP SEAL BAB	710062601	63	2	577	938759801	PLANETARY GEARBOX
ROTARY SHAFT LIP SEAL DIN	710032508	22	1	374	938759601	ROPE DRUM
ROTARY SHAFT LIP SEAL DIN	10167462	64	2	362	933074801	SLEWING GEAR DRIVE
ROTARY SHAFT LIP SEAL DIN	710059301	11	1	362	933074801	SLEWING GEAR DRIVE
ROTARY SHAFT LIP SEAL DIN	710054601	(1)	1	376	968607101	PLANETARY GEARBOX
ROTARY SHAFT LIP SEAL DIN	710054601	11	1	577	938759801	PLANETARY GEARBOX
ROTATING BEACON 55W 24V	10470032	1	1	99	915731908	EL.COMP. DISPATCH ASSEM
ROTATING PLATFORM LOCK	916109208	121	1	13		LIEBHERR LTR 1100
ROTATIONAL SPEED SENSOR	13736146	1	1	237	12544505	ROTATIONAL SPEED SENSOR
ROTATIONAL SPEED SENSOR	12544505	20	2	236	12583633	ENGINE CONTROL SENSORS
ROTOR	11171311	1	1	732	12102807	WIND VELOCITY TRANSMITTE
ROTOR GASKET 150X165,5X6,	10492566	(31)	8	40	96048348	INSTALLATION PARTS F.HYD
ROUND BUFFER 25X20-M6X38	10870544	32	1	413	919484908	FALL PROTECTION
RS CRANKSHAFT BEARING KP	10116939	1	1	147	9076457	SET MAIN BEARINGS
RS FLANGE	10145815	8	1	163	10147787	CAMSHAFT CPL.
RUBBER BELLOWS	571912308	2	1	429	10343693	JOYSTICK
RUBBER BUFFER 19X9,6 PU	10354670	25	2	331	917305408	INTERNAL PANELLING INSTA
RUBBER BUFFER 32X32XM6	10472890	8	1	354	917304708	SLIDING DOOR INSTALLATION
RUBBER BUFFER 8,3/26X7,2 3	10116274	4	8	230	10144227	CONTROL BOX ANNEXE
RUBBER CAP	12104653	(1)	4	780	917508508	LADDER ATTACHMENT
RUBBER CAP DEUTSCH STEC	10018434	504	2	721	96063877	LEAD
RUBBER CONNECTION	10116310	24	1	215	10140729	EXHAUST TC MOUNTING
RUBBER CONNECTION	10126317	5	1	145	10139112	OIL LINE PRE-ASSEMBLY
RUBBER CONNECTION	10126317	(2)	1	243	10148366	SEAL KIT DIESEL ENGINE

25.1.2024

etk_en_de_078973 LTR 1100

928

LIEBHERRAlphabetical index
Alphabetischer Index

Description	Item	Pos.	Quantity	Page	Assembly	Description
RUBBER CONNECTION	10129904	4	1	196	10149677	CONNECTING LINE ADD-ON
RUBBER CONNECTION 06-12X	10126119	16	1	217	11420633	CYCLE VALVE
RUBBER CONNECTION 12X18	9079603	7	1	145	10139112	OIL LINE PRE-ASSEMBLY
RUBBER CONNECTION 12X18	9079603	(4)	1	243	10148366	SEAL KIT DIESEL ENGINE
RUBBER CONNECTION 22X30	9273161	7	2	194	10145173	INTAKE STACK ASSEMBLY
RUBBER CONNECTION 25X33	9271340	5	1	136	10126713	CRANKCASE BREATHER ASS
RUBBER CONNECTION Rubbe	10126417	4	1	136	10126713	CRANKCASE BREATHER ASS
RUBBER CONNECTION Silicon	10128228	7	3	217	11420633	CYCLE VALVE
RUBBER GASKET 16X10,9 NBR	10873980	5	1	455	96071742	UREA TANK
RUBBER HOSE 100X6X75 EPD	942875408	251	1	469	918729308	AIR FILTER UNIT
RUBBER METAL STOP BUFFE	726617408	24	1	342	966497908	FRONT WINDOW CPL.
RUBBER METAL STOP BUFF	726616708	30	4	413	919484908	FALL PROTECTION
RUBBER METAL STOP BUFFE	726907308	120	2	400	96022627	SLEWING PLATFORM PANELLI
RUBBER METAL STOP BUFFE	726907308	105	2	408	96024809	SLEWING PLATFORM PANELLI
RUBBER METAL STOP BUFFE	10030440	9	1	354	917304708	SLIDING DOOR INSTALLATION
RUBBER METAL STOP BUFFE	10030440	18	2	619	968700308	CAMERA HOLDER, PREMOU
RUBBER METAL STOP BUFF	726613008	31	2	413	919484908	FALL PROTECTION
RUBBER METAL STOP BUFF	726613008	16	2	652	91000049	PIVOT SECTION, PRE-ASSEMB
RUBBER METAL STOP BUFFE	726617908	16	1	771	918596708	HEAD SECTION PRE-ASS.
RUBBER PLATE 1.5X185X45 E	979243608	4	2	343	965784408	ROOF WINDOW PRE-ASS.
RUBBER PLATE 184X10X2 GU	977240008	(2)	2	28	992078314	CENTRE PIECE
RUBBER RING X12	10133991	102	1	233	10151328	CABLE HARNESS MOUNTING
RUBBER RING X16	10123876	103	1	233	10151328	CABLE HARNESS MOUNTING
RUBBER RING X22	10123878	33	2	477	919940408	ELECTR. SYSTEM F.SLEWING
RUNNING ROLLER CPL 200X20	10225810	8	12	19	96062245	CRAWLER CARRIER RIGHT CP
RUNNING ROLLER CPL 200X20	10225810	8	12	26	96062246	CRAWLER TRACK CARRIER LE
SAE FLANGE	12107041	52	3	681	12105406	TELESCOPIC CYLINDER
SAE FLANGE CONNECTION G	510702408	511	1	510	96045552	HYDRAULICS UPPER CARRI
SAE FLANGE CONNECTION W	474906708	510	1	510	96045552	HYDRAULICS UPPER CARRI
SAE FLANGE CONNECTION W	474906708	501	1	584	96064697	HYDR.AUXILIARY HOISTING
SAE FLANGE CONNECTION	474906908	501	1	510	96045552	HYDRAULICS UPPER CARRI
SAE FLANGE CONNECTION	474906608	500	4	31	967304508	UNDERCARRIAGE HYDRAULIC
SAE INTERMEDIATE FLANGE	511519208	509	2	510	96045552	HYDRAULICS UPPER CARRI
SAE INTERMEDIATE FLANGE	511519208	500	2	584	96064697	HYDR.AUXILIARY HOISTING
SAFETY BUTTON	10424601	1	1	628	967361508	REPAIR KIT
SAFETY BUTTON	10470667	2	1	628	967361508	REPAIR KIT
SAFETY DEVICE 8X0,94	704271208	29	1	339	916162508	WINDOW ASSEMBLY
SAFETY ELEMENT	10294939	(2)	1	469	918729308	AIR FILTER UNIT
SAFETY HARNESS EN 361 IK	11007305	1	1	113	916959808	PERSONAL PROTECTION EQ
SAFETY JACKET EN ISO 2047	872101908	6	1	98	928620108	ACCESSORIES
SAFETY PLUG W HINGE-LID 5	10875869	44	2	670	91000054	TELESCOPIC SECT.5 PRE-AS
SAFETY PLUG W HINGE-LID 5	10875869	81	3	670	91000054	TELESCOPIC SECT.5 PRE-AS
SAFETY PLUG W HINGE-LID 5	10875869	7	1	727	967321308	FIXING DEVICE 2.LIFT TOP
SAFETY PLUG W HINGE-LID 5	10875869	13	4	741	919421708	HOOK BLOCK
SAFETY PLUG W HINGE-LID 5	10875869	(1)	2	743	910445708	HOOK BLOCK
SAFETY PLUG W HINGE-LID 5	10875869	13	1	768	91001040	PIVOT SECTION, PRE-ASSEMB
SAFETY PLUG W HINGE-LID 5	10875869	9	2	771	918596708	HEAD SECTION PRE-ASS.
SAFETY PLUG W HINGE-LID 6	10875870	12	8	68	915447908	HYDRAULIC SUPPORT
SAFETY PLUG W HINGE-LID 6	10875870	21	1	763	917695308	GUIDE PULLEY COMPL.
SAFETY PLUG W HINGE-LID 8X	10180884	10	4	632	915090008	COUNTERWEIGHT WITH CLAM
SAFETY PLUG W HINGE-LID 9	571530608	2	1	626	773941308	POUCH SOCKET
SAFETY TRAP	12104667	34	1	741	919421708	HOOK BLOCK
SAFETY TRAP	571714308	34	2	743	910445708	HOOK BLOCK
SASH LOCK	10650295	4	4	325	968462608	INSTALLATION SWITCH CAB. C
SCRAPER 125X140X9,5	7371745	5	1	22	749065414	TENSION JACK HYDR CPL
SCREENING	966980708	36	2	424	96056347	ELECTRIC ADD-ON PARTS CA
SCREW	570941408	2	1	717	511479408	LOAD HOLDING VALVE
SCREW 25X25X65 8.8 FE//ZNNI	956414208	17	4	676	91000055	MECHANICAL EXTENSION SYS
SCREW CAP GPN 800 M14X1,	10021410	3	2	176	12489819	COVERING CAPS - KIT
SCREW CARABINER OVAL M.	10877382	2	2	673	96013575	HOIST LIM.SWITCH PLUMMET

25.1.2024

etk_en_de_078973 LTR 1100

929

LIEBHERRAlphabetical index
Alphabetischer Index

Description	Item	Pos.	Quantity	Page	Assembly	Description
SCREW DIN 912 M12X40 12.9	404361977	86	4	521	11170515	VALVE BLOCK
SCREW DIN 912 M12X40 12.9	404361977	86	4	523	11170518	VALVE BLOCK
SCREW DIN 912 M12X40 12.9	404361977	86	4	524	11170519	VALVE BLOCK
SCREW DIN 912 M12X40 12.9	404361977	86	4	595	10665173	CONTROL BLOCK
SCREW DIN 912 M8X25 12.9	570613877	9	4	202	5700161	AIR COMPRESSOR
SCREW LOCKING FLASCHE 5	811205708	105	1	161	10120186	BALANCER ASSEMBLY
SCREW LOCKING FLASCHE 5	811205708	109	1	162	12408221	FLANGE PRE-ASS.
SCREW LOCKING FLASCHE 5	811205708	105	1	171	10142942	LUBE OIL FILTER ASSEMBLY
SCREW LOCKING FLASCHE 5	811205708	105	1	206	12418347	AIR COND. COMPRESSOR A
SCREW LOCKING FLASCHE 5	811205708	109	1	219	10115539	STARTER ASSEMBLY
SCREW LOCKING FLASCHE 5	811205708	109	1	230	10144227	CONTROL BOX ANNEXE
SCREW LOCKING FLASCHE 5	811205708	105	1	241	9078961	POWER TAKE-OFF ADD-ON
SCREW M10X1,5X25 FLZN	12692417	43	3	376	968607101	PLANETARY GEARBOX
SCREW M8X30 St Rm>=800MP	13541106	2	1	231	10144098	FASTENING CLAMP
SCREW PLUG	10650014	48	1	681	12105406	TELESCOPIC CYLINDER
SCREW PLUG	774378208	2	4	475	12101719	DISTRIBUTION BLOCK
SCREW PLUG 15 M20X 1,5 MS	602425008	197	2	700	96063458	TERMINAL BOX CPL.
SCREW PLUG BGR.8 M 79X4 P	12102189	167	1	584	96064697	HYDR.AUXILIARY HOISTING
SCREW PLUG BGR.8 M 79X4 P	12102189	167	1	591	96075086	HYD.AUX.LIFT GEAR UPPER
SCREW PLUG DIN 906 M12X1,5	4600370	80	1	23	749065314	CARRYING ROLLER CPL
SCREW PLUG DIN 908 M20X1,	12218194	12	1	473	10327065	ELECTRIC PUMP
SCREW PLUG DIN 908 M22X1,5	10878578	27	1	202	5700161	AIR COMPRESSOR
SCREW PLUG DIN 908 M26X1,5	4600232	29	3	202	5700161	AIR COMPRESSOR
SCREW PLUG G1/4X19	10470377	59	1	681	12105406	TELESCOPIC CYLINDER
SCREW PLUG G1/8"A NBR	11232679	9	1	64	11481975	CONTROL BLOCK
SCREW PLUG G1/8"A NBR	11232679	2004	4	64	11481975	CONTROL BLOCK
SCREW PLUG M12X1,5 MS	602425508	196	1	700	96063458	TERMINAL BOX CPL.
SCREW PLUG M16X1,5 MS	602424908	10	2	312	919010108	CRANE OPERATOR CABIN P
SCREW PLUG M16X1,5 MS	602424908	17	1	327	917304508	CRANE OPERATOR CABIN P
SCREW PLUG M22X1,5 VERZ	477500301	8	2	579	927521201	OIL-LEVEL GAUGE INSTALLAT
SCREW PLUG M25X1,5 MS	602425108	216	1	689	96063456	TERMINAL BOX
SCREW PLUG M27X2	570109408	11	2	364	510229408	HYDRO MOTOR
SCREW PLUG M30X1,5 11SMn	10137918	2	1	134	10138450	FINAL CONTROL VALVE
SCREW PLUG M30X1,5 ETG 10	10152594	2	1	169	10152592	PRESSURE RELIEF VALVE
SCREW PLUG M32X1,5 MS	602425208	16	1	80	96075947	SWITCH BOX COMPL.
SCREW PLUG M32X1,5 MS	602425208	212	1	689	96063456	TERMINAL BOX
SCREW PLUG M32X1,5 MS	602425208	505	1	695	96063213	LEAD
SCREW PLUG M33X2	10814445	49	2	681	12105406	TELESCOPIC CYLINDER
SCREW PLUG RD32X3 SPF	10466910	172	1	584	96064697	HYDR.AUXILIARY HOISTING
SCREW PLUG RD36X3 SPF	10466911	164	1	584	96064697	HYDR.AUXILIARY HOISTING
SCREW PLUG VSTI M10X1	7381638	12	1	196	10149677	CONNECTING LINE ADD-ON
SCREW PLUG VSTI M10X1	7381638	9	2	205	10145278	ACCESSORIES AIR COMPRES
SCREW PLUG VSTI M10X1	7381638	10	2	225	10115829	FLYWHEEL HOUSING ASSEM
SCREW PLUG VSTI M14X1,5	7380566	6	3	129	11389608	CRANKCASE CPL. WITH CYLIN
SCREW PLUG VSTI M14X1,5	7380566	4	1	194	10145173	INTAKE STACK ASSEMBLY
SCREW PLUG VSTI M14X1,5	7380566	20	1	215	10140729	EXHAUST TC MOUNTING
SCREW PLUG VSTI M16X1,5	7382203	5	2	240	10144027	LOCKING PIECES
SCREW PLUG VSTI M22X1,5 C	7380177	10	3	129	11389608	CRANKCASE CPL. WITH CYLIN
SCREW PLUG VSTI M22X1,5 C	7380177	14	1	226	10116110	LOCKING PIECES
SCREW PLUG VSTI M22X1,5 C	7380177	4	1	240	10144027	LOCKING PIECES
SCREW PLUG VSTI M24X1,5	10041903	2	5	133	13782803	AGGREGATE SUPPORT PRE-A
SCREW PLUG VSTI M26X1,5 C	7381457	7	2	129	11389608	CRANKCASE CPL. WITH CYLIN
SCREW PLUG VSTI M26X1,5 C	7381457	21	1	215	10140729	EXHAUST TC MOUNTING
SCREW PLUG VSTI M30X1,5 S	7382204	11	1	167	10129474	OIL COOLER, PRE-ASSEMBLE
SCREW PLUG VSTI M33X2 11S	10137121	3	1	133	13782803	AGGREGATE SUPPORT PRE-A
SCREW PLUG VSTI M33X2 CR6	10043136	8	1	216	12512627	EXHAUST NOZZLE ATTACHM
SCREW PLUG VSTI M38X1,5 C	7382202	1	1	238	10142747	LOCKING PIECES
SCREW PLUG VSTI M42X2 CR6	10285724	3	1	171	10142942	LUBE OIL FILTER ASSEMBLY
SCREW RD70X120 35NICRM	954766708	11	1	670	91000054	TELESCOPIC SECT.5 PRE-AS
SCREW RD70X164 35NICRM	954766608	11	1	667	91000053	TELESCOPIC SECT.IV PRE-A

25.1.2024

etk_en_de_078973 LTR 1100

930

LIEBHERRAlphabetical index
Alphabetischer Index

Description	Item	Pos.	Quantity	Page	Assembly	Description
SCREW SOCKET	12211232	3	1	455	96071742	UREA TANK
SCREW STOPPER GPN 700 M1	7003652	4	1	176	12489819	COVERING CAPS - KIT
SCREW STOPPER GPN 700 M1	70111745	1	1	176	12489819	COVERING CAPS - KIT
SCREW UNF7/8X14X3 12.9	786511414	3	4	55	965336308	REPAIR KIT CRAWLER CHAIN
SCREW UNF7/8X14X3 12.9	786511414	3	8	56	965359808	REPAIR KIT CRAWLER CHAIN
SCREW UNF7/8X14X3 12.9	786511414	3	12	57	965359908	REPAIR KIT CRAWLER CHAIN
SCREW UNF7/8X14X3 3/4 13.9	485507414	20	248	53	10430241	CRAWLER CHAIN CPL.
SCREW UNF7/8X14X3 3/4 13.9	485507414	3	4	55	965336308	REPAIR KIT CRAWLER CHAIN
SCREW UNF7/8X14X3 3/4 13.9	485507414	3	8	56	965359808	REPAIR KIT CRAWLER CHAIN
SCREW UNF7/8X14X3 3/4 13.9	485507414	3	12	57	965359908	REPAIR KIT CRAWLER CHAIN
SCREW-IN BLIND	10800672	6	1	542	10877219	CONTROL BLOCK
SCREW-IN BLIND	5610372	7	1	542	10877219	CONTROL BLOCK
SCREW-ON HINGE 25X25X50/	10871177	12	4	342	966497908	FRONT WINDOW CPL.
SCREW-ON HINGE 25X25X50/	10871177	9	2	343	965784408	ROOF WINDOW PRE-ASS.
SCREWDRIVER 10 CRV-VERNI	790032508	52	1	97	928569808	MAIN TOOLS
SCREWDRIVER 2 CRV-VERNI	790033208	53	1	97	928569808	MAIN TOOLS
SCREWDRIVER 3,5 CRV-VERNI	790032008	50	1	97	928569808	MAIN TOOLS
SCREWDRIVER 5,5 CRV-VERNI	790032308	51	1	97	928569808	MAIN TOOLS
SCRFILTER ASSEMBLY SCRFB	11429845	101	1	466	96051762	EXHAUST SYSTEM PRE-ASSE
SEAL	10135885	3	4	213	10140087	EXHAUST PIPE ASSEMBLY
SEAL	10144861	13	1	451	91003833	UREA PLANT
SEAL	11826653	12	1	441	10876576	WATER HEATING SYSTEM
SEAL	11826653	(3)	1	441	10876576	WATER HEATING SYSTEM
SEAL	12462476	50	2	468	11429845	SCRFILTER ASSEMBLY
SEAL	13484584	3	4	160	11358036	CYLINDER HEAD COVER ASS
SEAL	7011131	2	1	140	5004624	OIL DRAIN PLUG
SEAL	7371064	9	1	20	790256114	GUIDE WHEEL UNIT CPL
SEAL	9144762	(3)	1	144	10118839	OIL FILLER INLET
SEAL	9144762	232	1	243	10148366	SEAL KIT DIESEL ENGINE
SEAL	9885529	4	1	242	9078962	AUXILIARY DRIVE PRE-ASS.
SEAL 0,33 METALOSEAL 1	10126738	2	1	132	10147687	POWER UNIT SUPPORT ATT
SEAL 0,33 METALOSEAL 1	10137721	5	1	225	10115829	FLYWHEEL HOUSING ASSEM
SEAL 1	9079130	3	1	185	10146791	FUEL FINE-FILTER ASSEMBLY
SEAL 1	9079130	2011	1	244	10148366	SEAL KIT DIESEL ENGINE
SEAL 1,5 AFM 32/2	9268131	18	1	215	10140729	EXHAUST TC MOUNTING
SEAL 1.5X721X86 EPDM	97005272	3	1	342	966497908	FRONT WINDOW CPL.
SEAL 120X60X 30 SCHWARZ	976094308	7	1	322	916170808	CABLE INLET
SEAL 25X14X4080 EPDM	97046043	18	1	339	916162508	WINDOW ASSEMBLY
SEAL 25X892X720 EPDM	97033487	7	1	339	916162508	WINDOW ASSEMBLY
SEAL 2X148X84 EPDM	97005291	7	1	342	966497908	FRONT WINDOW CPL.
SEAL 2X225X107 EPDM	97005290	6	1	342	966497908	FRONT WINDOW CPL.
SEAL 2X86X28 EPDM	97012017	29	2	342	966497908	FRONT WINDOW CPL.
SEAL 2X94X39 EPDM	97005309	11	9	342	966497908	FRONT WINDOW CPL.
SEAL 439X120X5 POLYALEFIN	97012288	6	1	322	916170808	CABLE INLET
SEAL 4X322X62 EPDM 20SHOR	97005040	9	1	345	916168308	AIR DUCT
SEAL 4X407X85 EPDM 20SHOR	97005042	10	2	345	916168308	AIR DUCT
SEAL 645X786 EPDM	97007649	2	1	325	968462608	INSTALLATION SWITCH CAB. C
SEAL 721X43X 1.5 EPDM	97006055	18	1	342	966497908	FRONT WINDOW CPL.
SEAL 78X64 30	976193208	8	1	322	916170808	CABLE INLET
SEAL 7X182X51 POLYOLEFIN	97006874	32	6	331	917305408	INTERNAL PANELLING INSTA
SEAL 85.5X89X30 ZP-30 S	97071963	16	1	322	916170808	CABLE INLET
SEAL 90X97X5 POLYALEFIN	978172508	13	1	424	96056347	ELECTRIC ADD-ON PARTS CA
SEAL AFM 30	10117709	2	1	166	10129475	OIL COOLER ASSEMBLY
SEAL AFM 30	10128516	2	1	137	10132560	OIL SUMP WITH FASTENING
SEAL AFM 30	10128516	2	1	246	10141167	SEAL KIT OIL SUMP
SEAL DIN 71511 1,5X25X48 A	4980359	4	2	167	10129474	OIL COOLER, PRE-ASSEMBLE
SEAL KIT	10219620	999	1	269	10492431	PRESSURE LIMITING VALVE
SEAL KIT	10280184	6	1	518	10032696	CARTRIDGE
SEAL KIT	10331946	998	1	269	10492431	PRESSURE LIMITING VALVE
SEAL KIT	10331947	800	1	268	10429930	GEAR WHEEL MOTOR

25.1.2024

etk_en_de_078973 LTR 1100

931

LIEBHERRAlphabetical index
Alphabetischer Index

Description	Item	Pos.	Quantity	Page	Assembly	Description
SEAL KIT	10489208	999	1	525	11002717	DIRECTIONAL CONTROL VALV
SEAL KIT	12101220	999	1	645	10876885	GREASE SPRAYER
SEAL KIT	12101886	999	1	301	12106874	FUEL FILTER
SEAL KIT	12103474	(999)	1	20	790256114	GUIDE WHEEL UNIT CPL
SEAL KIT	12105942	999	1	711	511493608	DIRECTIONAL CONTROL VALV
SEAL KIT	12108598	(999)	1	40	96048348	INSTALLATION PARTS F.HYD
SEAL KIT	510184001	(999)	1	447	919501608	HYDRAULIC BALLASTING
SEAL KIT	511043308	(999)	1	536	10333672	CONTROL BLOCK
SEAL KIT	511043308	999	1	538	570427108	PRESSURE LIMITING VALVE
SEAL KIT	571426108	(1)	1	31	967304508	UNDERCARRIAGE HYDRAULIC
SEAL KIT	571426108	(1)	1	31	967304508	UNDERCARRIAGE HYDRAULIC
SEAL KIT	571491208	999	1	753	512353708	HYDRO CYLINDER
SEAL KIT	571840008	(999)	1	31	967304508	UNDERCARRIAGE HYDRAULIC
SEAL KIT	571840008	999	1	34	511302008	DIRECTIONAL CONTROL VALV
SEAL KIT	96082028	(999)	1	362	933074801	SLEWING GEAR DRIVE
SEAL KIT ABTRIEBSFLANSCH	965335608	11	1	376	968607101	PLANETARY GEARBOX
SEAL KIT AGGREGATE CARR	10141157	120	1	243	10148366	SEAL KIT DIESEL ENGINE
SEAL KIT AIR INTAKE	11351430	2240	1	244	10148366	SEAL KIT DIESEL ENGINE
SEAL KIT BALLASTING CYLIN	12104660	999	1	449	12102342	BALLAST EXTENSION RAM
SEAL KIT CONNECTING HOUS	9274731	91	1	254	12487540	HYDR.DOUBLE PUMP
SEAL KIT CONNECTING LINE	11351425	2300	1	244	10148366	SEAL KIT DIESEL ENGINE
SEAL KIT COOLANT PIPE BEN	11351432	3820	1	244	10148366	SEAL KIT DIESEL ENGINE
SEAL KIT CRANKCASE BREAT	10141165	160	1	243	10148366	SEAL KIT DIESEL ENGINE
SEAL KIT CYCLE VALVE	11351427	4360	1	244	10148366	SEAL KIT DIESEL ENGINE
SEAL KIT CYLINDER HEAD	12107426	(999)	1	681	12105406	TELESCOPIC CYLINDER
SEAL KIT DIESEL ENGINE D94	10148366	939	1	128	13455311	DIESEL ENGINE
SEAL KIT DIRECTIONAL VALV	10802253	(999)	1	612	969856508	ADDITIONAL HYDRAULICS
SEAL KIT DIRECTIONAL VALV	11006275	999	1	537	571737808	DIRECTIONAL CONTROL VALV
SEAL KIT DIRECTIONAL VALV	11342418	(999)	1	33	10675161	CONTROL BLOCK
SEAL KIT DIRECTIONAL VALV	5009562	(999)	1	527	10802090	CONTROL BLOCK
SEAL KIT DOUBLE PUMP	9276426	98	1	254	12487540	HYDR.DOUBLE PUMP
SEAL KIT EXHAUST ADAPTER	11351426	4320	1	244	10148366	SEAL KIT DIESEL ENGINE
SEAL KIT FLYWHEEL HOUSIN	11351428	5200	1	244	10148366	SEAL KIT DIESEL ENGINE
SEAL KIT FUEL LINE	10141217	2120	1	244	10148366	SEAL KIT DIESEL ENGINE
SEAL KIT GEAR PUMP	10492710	999	1	272	10488363	GEAR PUMP
SEAL KIT GEAR PUMP	11600193	1	1	271	512142508	TWO-STAGE PUMP
SEAL KIT HIGH PRESS.CONN	10141216	12	1	179	10141140	RK HIGH PRESSURE CONN
SEAL KIT HIGH PRESS.CONN	10141216	210	1	182	10153151	HIGH PRESS.CONNECTOR W
SEAL KIT HIGH PRESS.CONN	10141216	210	1	183	10135080	HIGH PRESSURE CONNECTO
SEAL KIT HIGH PRESS.CONN	10141216	210	1	184	13757616	RK HIGH PRESSURE CONN
SEAL KIT HIGH PRESSURE P	12417001	210	1	175	10146658	HIGH PRESSURE PUMP
SEAL KIT HIGH PRESSURE P	12937883	211	1	175	10146658	HIGH PRESSURE PUMP
SEAL KIT HIGH PRESSURE P	12937883	1710	1	244	10148366	SEAL KIT DIESEL ENGINE
SEAL KIT INJECTOR	13703082	210	1	177	10152867	INJECTOR WITH FASTENING
SEAL KIT INTAKE NOZZLE	11351429	2210	1	244	10148366	SEAL KIT DIESEL ENGINE
SEAL KIT LEAKAGE-OIL RET. L	11351500	2140	1	244	10148366	SEAL KIT DIESEL ENGINE
SEAL KIT LIMIT VALVE	10872100	(999)	1	536	10333672	CONTROL BLOCK
SEAL KIT LIMIT VALVE	10872101	(999)	1	536	10333672	CONTROL BLOCK
SEAL KIT LUBRICATING OIL P	11351510	1400	1	243	10148366	SEAL KIT DIESEL ENGINE
SEAL KIT OIL LINE	10141169	250	1	243	10148366	SEAL KIT DIESEL ENGINE
SEAL KIT OIL SUMP	10141167	200	1	243	10148366	SEAL KIT DIESEL ENGINE
SEAL KIT PREFEEDING PUMP	12424993	215	1	175	10146658	HIGH PRESSURE PUMP
SEAL KIT PREFEEDING PUMP	12424993	1719	1	244	10148366	SEAL KIT DIESEL ENGINE
SEAL KIT REGULATING VALVE	9270147	(90)	1	254	12487540	HYDR.DOUBLE PUMP
SEAL KIT REGULATING VALVE	9270147	88	2	254	12487540	HYDR.DOUBLE PUMP
SEAL KIT RETURN FILTER	11341871	999	1	289	10871354	RETURN FILTER
SEAL KIT THERMOSTAT HOUS	11351503	3800	1	244	10148366	SEAL KIT DIESEL ENGINE
SEAL KIT TOGGLE CYLINDER	12104384	999	1	625	12102922	LUFFING CYLINDER
SEAL KIT TURBOCHARGER M	11351313	4300	1	244	10148366	SEAL KIT DIESEL ENGINE
SEAL KIT VALVE BLOCK	10412609	999	1	523	11170518	VALVE BLOCK

25.1.2024

etk_en_de_078973 LTR 1100

932

LIEBHERRAlphabetical index
Alphabetischer Index

Description	Item	Pos.	Quantity	Page	Assembly	Description
SEAL KIT VALVE BLOCK	10412632	999	1	521	11170515	VALVE BLOCK
SEAL KIT VALVE BLOCK	10412632	999	1	524	11170519	VALVE BLOCK
SEAL KIT VALVE BLOCK	10412632	999	1	595	10665173	CONTROL BLOCK
SEAL KIT ZYLINDER HEAD CPL	10141181	800	4	243	10148366	SEAL KIT DIESEL ENGINE
SEAL LOCK NUT M1414X1,5	11320421	(2)	1	527	10802090	CONTROL BLOCK
SEAL S235JR	10118556	2	4	193	10147365	AIR INTAKE PIPE ASS.
SEAL X15CrNiSi20-	10125739	7	1	215	10140729	EXHAUST TC MOUNTING
SEAL X5CrNi18-10	12436701	32	1	216	12512627	EXHAUST NOZZLE ATTACHM
SEAL XTREME PLUS	10125148	122	1	463	919674308	EXHAUST SYSTEM
SEALANT 90G TUBE	8627609	112	1	139	10155227	OIL SUMP PRE-ASS.
SEALANT A80MR HYLOMAR	870002808	265	0.1	689	96063456	TERMINAL BOX
SEALING COMPOUND	10447539	99	1	473	10327065	ELECTRIC PUMP
SEALING COMPOUND TUBE 5	811201314	2	0.1	606	919386708	COOLING WATER PRE-HEATIN
SEALING NUT M6	510753408	10	1	517	571130108	PRESSURE LIMITING VALVE
SEALING NUT M6	510753408	11	1	541	11170276	PRESSURE REDUCTION VALV
SEALING NUT M8	510741708	57	1	529	10665127	COVER
SEALING NUT M8	510741708	21	1	551	511417708	PRESSURE LIMITING VALVE
SEALING NUT M8	510741708	21	1	614	511417608	PRESSURE LIMITING VALVE
SEALING PLUG	571511808	14	1	538	570427108	PRESSURE LIMITING VALVE
SEALING PLUG GPN 735 M33	10465711	15	2	132	10147687	POWER UNIT SUPPORT ATT
SEALING PLUG GPN 738 M33	13687089	15	1	132	10147687	POWER UNIT SUPPORT ATT
SEALING PLUG LK 950	10030837	14	14	129	11389608	CRANKCASE CPL. WITH CYLIN
SEALING PLUG LK 950	10030837	101	14	243	10148366	SEAL KIT DIESEL ENGINE
SEALING PLUG LK 950	10036325	8	1	158	11448005	ROCKER ARM BRACKET PRE
SEALING PLUG LK 950	10036325	8	1	159	12549825	ROCKER ARM BRACKET PRE
SEALING PLUG LK 950	10036325	811	4	243	10148366	SEAL KIT DIESEL ENGINE
SEALING PLUG M 1-K	604508508	503	1	731	96058738	WIRING HARNESS
SEALING PLUG M 1-K	604508508	503	2	775	96035674	LEAD
SEALING PLUG M1-D	604512108	153	2	700	96063458	TERMINAL BOX CPL.
SEALING PLUG M1-D	604512108	508	1	731	96058738	WIRING HARNESS
SEALING PLUG M1-D	604512108	510	1	775	96035674	LEAD
SEALING PLUG M18X1.5	11389287	3	1	192	10143825	INJECTION LINES
SEALING PLUG M18X1.5	11389287	2151	1	244	10148366	SEAL KIT DIESEL ENGINE
SEALING PLUG MB 850 CR6-F	7380123	2	1	162	12408221	FLANGE PRE-ASS.
SEALING PLUG MB 850 CR6-F	7380123	902	1	243	10148366	SEAL KIT DIESEL ENGINE
SEALING PLUG MB 850 CR6-F	7380123	1002	1	243	10148366	SEAL KIT DIESEL ENGINE
SEALING PROFILE	262183501	314	4.8	359	931696301	ROLLER SLEWING RING
SEALING PROFILE	979896308	2	1	81	966167808	COVER COMPL.
SEALING PROFILE NBR 70-483	262181001	315	4.83	359	931696301	ROLLER SLEWING RING
SEALING PROFILE NBR 70-483	262181001	316	4.78	359	931696301	ROLLER SLEWING RING
SEALING RING 10,7X16X1,5 St/	10011864	5	15	191	10143342	LEAK OIL RETURN LINE
SEALING RING 10,7X16X1,5 St/	10011864	8	2	205	10145278	ACCESSORIES AIR COMPRES
SEALING RING 10,7X16X1,5 St/	10011864	5	2	217	11420633	CYCLE VALVE
SEALING RING 114,6X130,4X1	10802681	120	2	463	919674308	EXHAUST SYSTEM
SEALING RING 12,7X18,00X1,5	10011865	7	2	191	10143342	LEAK OIL RETURN LINE
SEALING RING 12,7X18,00X1,5	10011865	27	2	216	12512627	EXHAUST NOZZLE ATTACHM
SEALING RING 14,7X22,00X1,5	10011866	11	3	191	10143342	LEAK OIL RETURN LINE
SEALING RING 14,7X22,00X1,5	10011866	2	7	210	10148216	PIPELINE INSTALLATION
SEALING RING 14,7X22,00X1,5	10011866	6	1	212	10142744	COOLING WATER AIR BLEED
SEALING RING 14,7X22,00X1,5	10011866	28	2	216	12512627	EXHAUST NOZZLE ATTACHM
SEALING RING 14,7X22,00X1,5	10011866	3872	1	244	10148366	SEAL KIT DIESEL ENGINE
SEALING RING 14,7X22,00X1,5	10011866	10	4	247	10141217	SEAL KIT FUEL LINE
SEALING RING 140X155X13	10802682	121	2	463	919674308	EXHAUST SYSTEM
SEALING RING 140X155X13	10802682	120	1	466	96051762	EXHAUST SYSTEM PRE-ASSE
SEALING RING 16,7X24,00X1,5	10011867	9	2	189	10143341	FUEL LINES
SEALING RING 16,7X24,00X1,5	10011867	4	8	205	10145278	ACCESSORIES AIR COMPRES
SEALING RING 16,7X24,00X1,5	10011867	26	1	216	12512627	EXHAUST NOZZLE ATTACHM
SEALING RING 16,7X24,00X1,5	10011867	5	2	247	10141217	SEAL KIT FUEL LINE
SEALING RING 18,7X26X1,5 St/	10011868	2	1	143	10130406	LEVEL SENSOR
SEALING RING 18,7X26X1,5 St/	10011868	15	10	189	10143341	FUEL LINES

25.1.2024

etk_en_de_078973 LTR 1100

933

LIEBHERRAlphabetical index
Alphabetischer Index

Description	Item	Pos.	Quantity	Page	Assembly	Description
SEALING RING 18,7X26X1,5 St/	10011868	221	1	243	10148366	SEAL KIT DIESEL ENGINE
SEALING RING 18,7X26X1,5 St/	10011868	3	14	247	10141217	SEAL KIT FUEL LINE
SEALING RING 19,6X24,3X1,5	761022503	6	1	363	927554301	VENTILATION CONNECTING PI
SEALING RING 19,6X24,3X1,5	761022503	14	1	377	939368401	OIL-GAUGING INSTRUMENT
SEALING RING 19,6X24,3X1,5	761022503	4	1	579	927521201	OIL-LEVEL GAUGE INSTALLAT
SEALING RING 22,7X30X2 St/	10011869	3	2	200	9080294	AIR COMPRESSOR PRE-ASSY
SEALING RING 26,7X34,93X2 S	10011870	5	2	194	10145173	INTAKE STACK ASSEMBLY
SEALING RING 26,7X34,93X2 S	10011870	27	1	215	10140729	EXHAUST TC MOUNTING
SEALING RING 26,7X34,93X2 S	10011870	222	1	243	10148366	SEAL KIT DIESEL ENGINE
SEALING RING 27X20X1,5 CU	10014697	10	3	473	10327065	ELECTRIC PUMP
SEALING RING 30,7X39X2 St/	10113731	3	1	169	10152592	PRESSURE RELIEF VALVE
SEALING RING 8,7X14X1 St/FP	10011871	22	2	191	10143342	LEAK OIL RETURN LINE
SEALING RING DIN 7603 A10X	710101408	7	4	325	968462608	INSTALLATION SWITCH CAB. C
SEALING RING DIN 7603 A12X	710101708	29	1	576	938707001	COMPACT ROPE WINCH
SEALING RING DIN 7603 A14X	710102508	11	1	139	10155227	OIL SUMP PRE-ASS.
SEALING RING DIN 7603 A14X	710103008	7	1	385	969300008	HEATING, PRE-ASSEMBLED
SEALING RING DIN 7603 A14X	710103008	312	1	591	96075086	HYD.AUX.LIFT GEAR UPPER
SEALING RING DIN 7603 A14X	738122523	2	1	168	9078233	VALVE
SEALING RING DIN 7603 A14X	7381225	14	1	132	10147687	POWER UNIT SUPPORT ATT
SEALING RING DIN 7603 A14X	7381225	30	1	216	12512627	EXHAUST NOZZLE ATTACHM
SEALING RING DIN 7603 A18X	7101012	223	1	243	10148366	SEAL KIT DIESEL ENGINE
SEALING RING DIN 7603 A18X	710104008	(23)	2	510	96045552	HYDRAULICS UPPER CARRI
SEALING RING DIN 7603 A30X	710106508	3	1	134	10138450	FINAL CONTROL VALVE
SEALING RING DIN 7603 A30X	710106508	5	3	139	10155227	OIL SUMP PRE-ASS.
SEALING RING DIN 7603 A30X	710106508	141	1	243	10148366	SEAL KIT DIESEL ENGINE
SEALING RING DIN 7603 A6,5	710100408	9	1	325	968462608	INSTALLATION SWITCH CAB. C
SEALING RING DIN 7603 A8X12	710100708	9	8	324	916162808	RELING
SEALING SET	11220418	999	1	64	11481975	CONTROL BLOCK
SEALING SET OIL COOLER	10141182	1300	1	243	10148366	SEAL KIT DIESEL ENGINE
SEALING SET VALVE	10875274	(999)	1	521	11170515	VALVE BLOCK
SEALING SET VALVE	11450691	999	1	535	570527908	DIRECTIONAL CONTROL VALV
SEALING SET VALVE	12108313	999	1	545	10292670	LOWERING BRAKE VALVE
SEALING SET VALVE	571561908	999	1	682	570960608	LOWERING BRAKE VALVE
SEALING STRIP 40X4 NBR/SBR	262001308	42	1.95	454	96074081	UREA TANK, PRE-MOUNTING
SEALING TAPE	261101108	50	0.3	381	11083498	AIR CONDITIONING UNIT
SEALS CPL NBR	11311955	2	2	296	10475262	SHUT OFF DEVICE
SEAT CPL.	12100570	55	1	390	10877138	OPERATOR SEAT
SECURING PIN FOR JPT PLUG	602338208	503	3	421	96022870	WIRING HARNESS
SECURING PIN FOR JPT PLUG	602338208	522	2	493	96059659	CABLES, BASIC CONSTRUCTI
SELF-ALIGNING ROLLER BEA	746001601	20	1	374	938759601	ROPE DRUM
SENSOR CONTROL DEVICE NI	10144039	154	1	467	96041566	ELECTRIC ADD-ON PARTS
SENSOR HOLDER 30X75X190	972261508	4	2	676	91000055	MECHANICAL EXTENSION SYS
SENSOR INSTALL.TELESCOP	965264808	34	1	676	91000055	MECHANICAL EXTENSION SYS
SENSOR LIFT TOP LIMIT SWI	966479308	(10)	1	755	91001037	DOUBLE FOLDING JIB MECH.
SENSOR LIFT TOP LIMIT SWI	966479308	21	1	774	96055854	ELEC MECH FOLDING JIB BO
SENSOR PIPE	12898856	102	1	466	96051762	EXHAUST SYSTEM PRE-ASSE
SENSOR SPF	10876368	10	1	640	918802108	BALLAST MONITORING ENCO
SEPARATING RING	10114850	8	15	88	10878097	SLIP RING TRANSMITTER
SERRATED LOCK WASHER D	12102694	46	7	28	992078314	CENTRE PIECE
SERRATED LOCK WASHER D	12102694	18	1	82	96075923	MOUNTING PLATE PRE-ASS.
SERRATED LOCK WASHER D	12102694	12	1	325	968462608	INSTALLATION SWITCH CAB. C
SERRATED LOCK WASHER D	12102694	4	12	496	922648308	TERMINAL BOARD PRE-ASS.
SERRATED LOCK WASHER DI	425221208	24	8	19	96062245	CRAWLER CARRIER RIGHT CP
SERRATED LOCK WASHER DI	425221208	24	6	26	96062246	CRAWLER TRACK CARRIER LE
SERRATED LOCK WASHER DI	425221608	14	6	18	96062244	UNDERCARRIAGE CPL.
SERRATED LOCK WASHER DI	425221608	13	20	19	96062245	CRAWLER CARRIER RIGHT CP
SERRATED LOCK WASHER DI	425221608	13	20	26	96062246	CRAWLER TRACK CARRIER LE
SERRATED LOCK WASHER DI	425221908	40	12	28	992078314	CENTRE PIECE
SERRATED LOCK WASHER D	425220708	43	4	424	96056347	ELECTRIC ADD-ON PARTS CA
SERRATED LOCK WASHER D	425220708	92	16	495	96025348	BASE ASSEMBLY

25.1.2024

etk_en_de_078973 LTR 1100

934

LIEBHERRAlphabetical index
Alphabetischer Index

Description	Item	Pos.	Quantity	Page	Assembly	Description
SERRATED LOCK WASHER D	425221108	18	1	495	96025348	BASE ASSEMBLY
SERVOMOTOR 0,0024KW24V	10287301	13	2	381	11083498	AIR CONDITIONING UNIT
SET MAIN BEARINGS	9076457	51	1	123	13455311	DIESEL ENGINE
SHACKLE 0,08T NG4 STAINLE	10300552	31	2	342	966497908	FRONT WINDOW CPL.
SHACKLE 17T SPF	773930308	3	4	738	917893008	SLINGING MEAN
SHACKLE DIN 82101 0,25T NGO	773933508	3	1	643	925141508	HOSE GUIDE PRE-ASS.
SHACKLE DIN 82101 0,25T NGO	773933508	23	1	724	964502908	BOOM NOSE PRE-ASS.
SHACKLE DIN 82101 0,4T NG1	773930008	1	2	48	96070203	TRANSPORT LASHING
SHAFT SEAL	10335855	3	1	268	10429930	GEAR WHEEL MOTOR
SHAFT SEAL 35X52X6/5 FKM	7022315	(14)	1	364	510229408	HYDRO MOTOR
SHAFT SEAL 35X52X6/5 FKM	7022315	14	1	365	570109008	DRIVING GEAR
SHAFT SEAL 50X72X7	7003478	14	1	370	510240708	HYDRO MOTOR
SHEET	10874831	3	1	523	11170518	VALVE BLOCK
SHEET 10X310X200 S355MC	97124340	5	4	447	919501608	HYDRAULIC BALLASTING
SHEET 126X24X1.5 EPDM 80	979142208	8	4	343	965784408	ROOF WINDOW PRE-ASS.
SHEET 15X30X50 PA6G	288176208	101	1	117	918728408	ASSEMBLY PARTS F.SLEWING
SHEET GASKET	7363427	60	1	23	749065314	CARRYING ROLLER CPL
SHEET GASKET 150X158X0,10	10154459	2	1	131	10154458	CYLINDER
SHEET GASKET 7,6X15,8X1 VI	571082508	(1)	1	509	96045552	HYDRAULICS UPPER CARRI
SHEET GASKET A7X13,6X2 Cu	12931997	1	1	181	13703082	SEAL KIT INJECTOR
SHEET GASKET VITON	571083008	(1)	1	584	96064697	HYDR.AUXILIARY HOISTING
SHEET METAL NUT M8 480H	12100332	350	2	256	918728708	DRIVE ASSEMBLY CPL.
SHEET METAL NUT M8 480H	12100332	5	4	278	918955208	BATTERY BOX CPL.
SHEET METAL NUT M8 480H	12100332	352	2	401	96022627	SLEWING PLATFORM PANELLI
SHEET METAL NUT M8 480H	12100332	352	4	408	96024809	SLEWING PLATFORM PANELLI
SHEET METAL NUT M8 480H	12100332	73	12	454	96074081	UREA TANK, PRE-MOUNTING
SHEET S235JR	9275826	16	1	226	10116110	LOCKING PIECES
SHEET-METAL SCREW ISO 704	10875793	10	2	568	918627208	AIR COND. UNIT SUPERSTRU
SHEET-METAL SCREW ISO 705	10876382	43	16	331	917305408	INTERNAL PANELLING INSTA
SHIELDING TIED BACK	965617208	995	6	420	96023891	WIRING HARNESS
SHIELDING TIED BACK	965617208	995	1	695	96063213	LEAD
SHIM	510783208	17	1	551	511417708	PRESSURE LIMITING VALVE
SHIM	510783208	17	1	614	511417608	PRESSURE LIMITING VALVE
SHIM FE//ZNNI8//CN//T0	964984108	26	2	388	918810308	CONTROL STAND
SHIM RING DIN 988 13X19X0,5	10876085	50	2	652	91000049	PIVOT SECTION, PRE-ASSEMB
SHIM RING DIN 988 22X30X0,5	10876086	14	2	652	91000049	PIVOT SECTION, PRE-ASSEMB
SHIM RING DIN 988 22X30X1 A	10876087	13	4	652	91000049	PIVOT SECTION, PRE-ASSEMB
SHIM RING DIN 988 25X36X0,1	422061501	49	6	376	968607101	PLANETARY GEARBOX
SHIM RING DIN 988 25X36X0,	422061401	48	9	376	968607101	PLANETARY GEARBOX
SHIM RING DIN 988 25X36X1,5	422062101	47	3	376	968607101	PLANETARY GEARBOX
SHIM RING DIN 988 63X80X0,1	421000408	17	2	365	570109008	DRIVING GEAR
SHIM RING DIN 988 63X80X0,3	421000508	18	1	365	570109008	DRIVING GEAR
SHIM WASHER	10293786	5	1	365	570109008	DRIVING GEAR
SHUT OFF DEVICE DN125-FL	10475262	105	1	288	969219208	OIL TANK PRE-ASS.
SHUTTLE VALVE	10115233	14	1	42	10801751	ADJUSTMENT
SHUTTLE VALVE 350BAR	571529508	28	1	521	11170515	VALVE BLOCK
SHUTTLE VALVE 350BAR	571529508	28	1	523	11170518	VALVE BLOCK
SHUTTLE VALVE 350BAR	571529508	28	1	524	11170519	VALVE BLOCK
SHUTTLE VALVE 350BAR	571529508	28	1	595	10665173	CONTROL BLOCK
SHUTTLE VALVE 500BAR CR6	511491914	150	3	31	967304508	UNDERCARRIAGE HYDRAULIC
SIDE PANEL WELDED SPF	968481208	1	1	265	96020819	RADIATOR, PRE-ASSEMBLED
SIDE PANEL WELDED SPF	968481308	2	1	265	96020819	RADIATOR, PRE-ASSEMBLED
SIDE PLATE	11621964	8	2	743	910445708	HOOK BLOCK
SIDE STEP	968485308	2	1	319	968483708	STEP CPL.
SIDE WINDOW LEFT 646.2X94X	97003560	2	1	339	916162508	WINDOW ASSEMBLY
SIDE WINDOW RIGHT 1252X12	97003561	3	1	339	916162508	WINDOW ASSEMBLY
SIGN	11494432	(2)	1	473	10327065	ELECTRIC PUMP
SIGN	11494581	(3)	1	473	10327065	ELECTRIC PUMP
SIGN	11696245	3	2	267	97095949	COMBINATED RADIATOR
SIGN	12237851	19	1	267	97095949	COMBINATED RADIATOR

25.1.2024

etk_en_de_078973 LTR 1100

935

LIEBHERRAlphabetical index
Alphabetischer Index

Description	Item	Pos.	Quantity	Page	Assembly	Description
SIGN	553031008	1	1	568	918627208	AIR COND. UNIT SUPERSTRU
SIGN	772637308	17	1	104	919933708	LABELLING GREAT BRITAIN
SIGN	971749908	2	2	104	919933708	LABELLING GREAT BRITAIN
SIGN +S930 LEXAN	97128523	4	1	700	96063458	TERMINAL BOX CPL.
SIGN 100X184X0,1 KLEBEFOLI	11952500	1	2	108	919553608	ADDITIONAL SIGNAGE CALIF
SIGN 105DBA/100X90 KLEBE	975809508	76	1	104	919933708	LABELLING GREAT BRITAIN
SIGN 105X55X1 KLEBEFOLIE	97125541	3	2	685	96072367	SIGNS
SIGN 120X80 KLEBEFOLIE SP	97037383	82	1	454	96074081	UREA TANK, PRE-MOUNTING
SIGN 12V	772614008	2	1	605	913753108	RADIO PREPARATION UPPER
SIGN 158X50 KLEBEFOLIE SP	97155791	2	2	685	96072367	SIGNS
SIGN 168X62 KLEBEFOLIE SP	978674808	63	4	104	919933708	LABELLING GREAT BRITAIN
SIGN 168X62 KLEBEFOLIE SP	978674808	1	1	685	96072367	SIGNS
SIGN 168X62 KLEBEFOLIE SP	978674808	3	6	778	96062033	SIGNAGE DOUBLE FOLDING TI
SIGN 168X88 KLEBEFOLIE SP	97009799	101	1	104	919933708	LABELLING GREAT BRITAIN
SIGN 168X88 KLEBEFOLIE SP	97011689	95	1	104	919933708	LABELLING GREAT BRITAIN
SIGN 168X88 KLEBEFOLIE SP	97011690	96	1	104	919933708	LABELLING GREAT BRITAIN
SIGN 168X88 KLEBEFOLIE SP	97036732	68	1	104	919933708	LABELLING GREAT BRITAIN
SIGN 168X88 KLEBEFOLIE SP	97037952	18	1	104	919933708	LABELLING GREAT BRITAIN
SIGN 168X88 KLEBEFOLIE SP	97060689	100	1	104	919933708	LABELLING GREAT BRITAIN
SIGN 168X88 KLEBEFOLIE SP	978674308	28	2	104	919933708	LABELLING GREAT BRITAIN
SIGN 168X88 KLEBEFOLIE SP	978867108	33	2	104	919933708	LABELLING GREAT BRITAIN
SIGN 168X88 KLEBEFOLIE SP	979383308	62	1	104	919933708	LABELLING GREAT BRITAIN
SIGN 168X88 KLEBESCHILD SP	97017044	90	4	104	919933708	LABELLING GREAT BRITAIN
SIGN 168X88 KLEBESCHILD SP	97017045	91	4	104	919933708	LABELLING GREAT BRITAIN
SIGN 168X88 KLEBESCHILD SP	97017046	92	4	104	919933708	LABELLING GREAT BRITAIN
SIGN 180X40X1 KLEBEFOLIE	979806608	185	1	510	96045552	HYDRAULICS UPPER CARRI
SIGN 1X75X45 ALUMINIUM	97038433	16	1	327	917304508	CRANE OPERATOR CABIN P
SIGN 1X80X80 KLEBEFOLIE SP	974150408	84	1	104	919933708	LABELLING GREAT BRITAIN
SIGN 1X80X80 KLEBEFOLIE SP	974150508	85	1	104	919933708	LABELLING GREAT BRITAIN
SIGN 1X80X80 KLEBEFOLIE SP	974150608	86	1	104	919933708	LABELLING GREAT BRITAIN
SIGN 1X80X80 KLEBEFOLIE SP	974150708	87	1	104	919933708	LABELLING GREAT BRITAIN
SIGN 200X100 KLEBEFOLIE SP	97087173	4	2	778	96062033	SIGNAGE DOUBLE FOLDING TI
SIGN 208X88 KLEBEFOLIE SP	97016304	49	1	104	919933708	LABELLING GREAT BRITAIN
SIGN 208X88 KLEBEFOLIE SP	978673908	11	2	104	919933708	LABELLING GREAT BRITAIN
SIGN 208X88 KLEBEFOLIE SP	978674008	12	3	104	919933708	LABELLING GREAT BRITAIN
SIGN 208X88 KLEBEFOLIE SP	978674108	14	13	104	919933708	LABELLING GREAT BRITAIN
SIGN 208X88 KLEBEFOLIE SP	978674408	29	5	104	919933708	LABELLING GREAT BRITAIN
SIGN 208X88 KLEBEFOLIE SP	978674508	31	1	104	919933708	LABELLING GREAT BRITAIN
SIGN 208X88 KLEBEFOLIE SP	978674608	32	1	104	919933708	LABELLING GREAT BRITAIN
SIGN 208X88 KLEBEFOLIE SP	978674908	64	1	104	919933708	LABELLING GREAT BRITAIN
SIGN 208X88 KLEBEFOLIE SP	978675008	66	3	104	919933708	LABELLING GREAT BRITAIN
SIGN 20X10 KLEBEFOLIE SPF	97064219	80	1	454	96074081	UREA TANK, PRE-MOUNTING
SIGN 20X10 KLEBEFOLIE SPF	97064220	81	1	454	96074081	UREA TANK, PRE-MOUNTING
SIGN 225X165 KLEBEFOLIE SP	971539808	1	1	778	96062033	SIGNAGE DOUBLE FOLDING TI
SIGN 225X165 KLEBEFOLIE SP	971539908	2	1	778	96062033	SIGNAGE DOUBLE FOLDING TI
SIGN 240X80 3A-34 KLEBEFOLI	97158453	5	4	778	96062033	SIGNAGE DOUBLE FOLDING TI
SIGN 240X80 KLEBEFOLIE SP	97158717	3	1	588	96062735	SIGNS
SIGN 2X100X240 DC01 FE//ZN	97003792	31	2	45	968374708	MOUNTING PARTS
SIGN 2X100X240 DC01 FE//ZN	97044861	32	2	45	968374708	MOUNTING PARTS
SIGN 58X58 KLEBEFOLIE SPF	97078977	(1)	2	754	919932208	DOUBLE FOLDING JIB MECH.
SIGN 58X93 KLEBEFOLIE SPF	97078979	(2)	2	754	919932208	DOUBLE FOLDING JIB MECH.
SIGN 58X93 KLEBEFOLIE SPF	97078980	(3)	2	754	919932208	DOUBLE FOLDING JIB MECH.
SIGN 6X107X237 G-ALSI12	97160609	1	1	100	91003809	ADDITIONAL LABEL.FACTORY
SIGN 70X184X0,1 KLEBEFOLIE	13187353	2	1	108	919553608	ADDITIONAL SIGNAGE CALIF
SIGN 70X360X0,1 FOLIE	10684156	8	1	739	910543708	LOAD HOOK
SIGN 75X45 ALUMINIUM	976955508	2	1	568	918627208	AIR COND. UNIT SUPERSTRU
SIGN 80-38X0 LEXAN	976917008	4	1	689	96063456	TERMINAL BOX
SIGN 85X55 SPF	97025520	1	1	725	967695508	SIGNS
SIGN 88X450X0,1 FOLIE	10663718	9	2	743	910445708	HOOK BLOCK
SIGN SPF	12106335	10	1	692	96063212	CABLE DRUM COMPL.

25.1.2024

etk_en_de_078973 LTR 1100

936

LIEBHERRAlphabetical index
Alphabetischer Index

Description	Item	Pos.	Quantity	Page	Assembly	Description
SIGN SPF	978461908	186	1	510	96045552	HYDRAULICS UPPER CARRI
SIGNAGE DOUBLE FOLDING T	96062033	880	1	754	919932208	DOUBLE FOLDING JIB MECH.
SIGNS	96062735	4	1	571	919935608	AUXILIARY HOISTING GEAR C
SIGNS	96072367	880	1	649	919935408	TELESCOPIC BOOM CPL.
SIGNS MASTNASE	967695508	8	1	722	915415908	BOOM NOSE
SIGNS TRACTION STRAP	96017737	881	1	754	919932208	DOUBLE FOLDING JIB MECH.
SILENCER	502661608	153	1	559	969767908	PIPEWORK AIR INSTALLATIO
SINGEL SEAL 0,5-0,75MM2	10007388	829	6	703	96063415	WIRING HARNESS
SINGEL SEAL 1,0-1,5MM2	10014387	830	6	83	96062920	WIRING HARNESS
SINGEL SEAL 1,0-1,5MM2	10014387	830	6	484	96063649	WIRING HARNESS
SINGEL SEAL 1,0-1,5MM2	10014387	830	71	487	96023971	WIRING HARNESS
SINGEL SEAL 1,0-1,5MM2	10014387	830	6	489	96049294	WIRING HARNESS
SINGEL SEAL 1,0-1,5MM2	10014387	830	6	691	96063583	LEAD
SINGEL SEAL 1,0-1,5MM2	10014387	830	6	696	96051215	CABLES, PRE-ASSEMBLED
SINGEL SEAL MLK 1,2 ELA SIL	10870402	845	9	489	96049294	WIRING HARNESS
SINGLE HOOK	11492232	2	1	739	910543708	LOAD HOOK
SINGLE STRAND SEALING 1,2-	10678471	849	6	91	96045216	WIRING HARNESS
SINGLE STRAND SEALING 1,2-	10678471	849	6	637	96045220	WIRING HARNESS
SINGLE STRAND SEALING 1,2	602330808	802	6	83	96062920	WIRING HARNESS
SINGLE STRAND SEALING 1,2	602330808	802	2	420	96023891	WIRING HARNESS
SINGLE STRAND SEALING 1,2	602330808	802	6	487	96023971	WIRING HARNESS
SINGLE STRAND SEALING 1,2	602330808	802	4	489	96049294	WIRING HARNESS
SINGLE STRAND SEALING 1,2	602330808	802	10	691	96063583	LEAD
SINGLE STRAND SEALING 1,2	602330808	802	9	696	96051215	CABLES, PRE-ASSEMBLED
SINGLE STRAND SEALING 1,2	602330808	802	6	721	96063877	LEAD
SINGLE STRAND SEALING 1,4-	10424625	828	4	420	96023891	WIRING HARNESS
SINGLE STRAND SEALING 1,4-	10424625	828	2	484	96063649	WIRING HARNESS
SINGLE STRAND SEALING 1,4-	10424625	828	9	489	96049294	WIRING HARNESS
SINGLE STRAND SEALING 2,2-	602330508	801	6	487	96023971	WIRING HARNESS
SINGLE STRAND SEALING 2,2-	602330508	801	4	721	96063877	LEAD
SINGLE STRAND SEALING 2M	605619708	813	7	83	96062920	WIRING HARNESS
SINGLE STRAND SEALING 2M	605619708	813	19	484	96063649	WIRING HARNESS
SINGLE STRAND SEALING 2M	605619708	813	4	487	96023971	WIRING HARNESS
SINGLE STRAND SEALING 2M	605619708	813	2	582	96055198	WIRING HARNESS
SINGLE STRAND SEALING 2M	605619708	813	1	703	96063415	WIRING HARNESS
SINGLE STRAND SEALING DIN	605619908	821	4	484	96063649	WIRING HARNESS
SINGLE STRAND SEALING DIN	605619808	816	3	484	96063649	WIRING HARNESS
SINGLE STRAND SEALING DIN	605619808	816	2	489	96049294	WIRING HARNESS
SINGLE-END SPANNER DIN 8	885132208	21	1	97	928569808	MAIN TOOLS
SINGLE-END SPANNER DIN 8	790004608	22	1	97	928569808	MAIN TOOLS
SINTERING FILTER	570926808	(1)	1	527	10802090	CONTROL BLOCK
SLEEVE	11493793	1	1	784	915037208	AUXILIARY REEVING CABLE, C
SLEEVE	571130308	2	1	517	571130108	PRESSURE LIMITING VALVE
SLEEVE 140.0X25 35NICRMOV	972140108	5	1	367	916109208	ROTATING PLATFORM LOCK
SLEEVE 18.0X145 S355J2C+C	97080775	13	4	50	968374908	LIMIT SWITCH ADD-ON
SLEEVE 18X12 PA 12	97012184	44	1	354	917304708	SLIDING DOOR INSTALLATION
SLEEVE 18X24 PA12	97001760	34	1	354	917304708	SLIDING DOOR INSTALLATION
SLEEVE 20.0X32 S355J2C+C	97131538	12	2	415	96044789	
SLEEVE 22X13 X5CRNI18-10	97155739	2	2	608	919392208	LAP BELT INSTALLATION
SLEEVE 25.0X24 S355J2G3C+	97131537	11	2	415	96044789	
SLEEVE 25.0X30 35NICRMOV	97114100	9	24	360	919235408	SLEWING GEAR
SLEEVE 25X15 PA 12	97001711	33	1	354	917304708	SLIDING DOOR INSTALLATION
SLEEVE 25X20 11SMNPB37 FE	953873408	25	1	80	96075947	SWITCH BOX COMPL.
SLEEVE 25X20 11SMNPB37 FE	953873408	3	2	93	96045217	MECHANICAL AUXILIARIES
SLEEVE 25X20 11SMNPB37 FE	953873408	23	4	112	96045222	MOUNTING PARTS
SLEEVE 25X20 11SMNPB37 FE	953873408	103	4	117	918728408	ASSEMBLY PARTS F.SLEWING
SLEEVE 25X20 11SMNPB37 FE	953873408	31	2	308	917357108	CRANE DRIVER CAB ADDITIO
SLEEVE 25X20 11SMNPB37 FE	953873408	23	5	369	919935508	MAIN HOIST GEAR
SLEEVE 25X20 11SMNPB37 FE	953873408	22	5	471	915300208	CENT. LUBRIC. SYSTEM SUP
SLEEVE 25X20 11SMNPB37 FE	953873408	(4)	8	559	969767908	PIPEWORK AIR INSTALLATIO

25.1.2024

etk_en_de_078973 LTR 1100

937

LIEBHERRAlphabetical index
Alphabetischer Index

Description	Item	Pos.	Quantity	Page	Assembly	Description
SLEEVE 25X20 11SMNPB37 FE	953873408	21	4	616	915403108	ADD-ON PARTS CAMERA
SLEEVE 25X21 X12CRNIS188	955600008	6	1	120	968305308	LIMIT SWITCH, PRE-ASSEMB
SLEEVE 32X30	955918008	41	2	676	91000055	MECHANICAL EXTENSION SYS
SLEEVE 33X19 11SMNPB37 FE	978787708	21	4	78	96075945	ELECTR.FOR CENTER SECTIO
SLEEVE 33X19 11SMNPB37 FE	978787708	12	4	256	918728708	DRIVE ASSEMBLY CPL.
SLEEVE 33X19 11SMNPB37 FE	978787708	6	10	463	919674308	EXHAUST SYSTEM
SLEEVE 33X19 11SMNPB37 FE	978787708	(3)	10	559	969767908	PIPEWORK AIR INSTALLATIO
SLEEVE 40.0X20 35NICRMOV1	97146006	9	4	747	919933308	TRANSPORT MOUNTING
SLEEVE 40.0X87 S355J2C+C	97131535	4	1	415	96044789	
SLEEVE 8X26X64,5 X46Cr13	10152168	2	1	156	10149578	CYLINDER HEAD
SLEEVE CONTACT 0,2-0,5MM2	10335820	690	14	83	96062920	WIRING HARNESS
SLEEVE CONTACT 0,2-0,5MM2	10335820	690	52	420	96023891	WIRING HARNESS
SLEEVE CONTACT 0,2-0,5MM2	10335820	690	6	421	96022870	WIRING HARNESS
SLEEVE CONTACT 0,2-0,5MM2	10335820	690	51	484	96063649	WIRING HARNESS
SLEEVE CONTACT 0,2-0,5MM2	10335820	690	4	690	96063864	WIRING HARNESS
SLEEVE CONTACT 0,3-0,89MM	602332108	611	4	421	96022870	WIRING HARNESS
SLEEVE CONTACT 0,5-0,75MM	10873194	700	4	420	96023891	WIRING HARNESS
SLEEVE CONTACT 0,5-0,75MM	10873194	793	2	484	96063649	WIRING HARNESS
SLEEVE CONTACT 0,5-0,75M	10813644	754	9	489	96049294	WIRING HARNESS
SLEEVE CONTACT 0,5-1,0MM2	10493495	726	6	83	96062920	WIRING HARNESS
SLEEVE CONTACT 0,5-1,0MM2	10493495	726	6	484	96063649	WIRING HARNESS
SLEEVE CONTACT 0,5-1,0MM2	10493495	726	67	487	96023971	WIRING HARNESS
SLEEVE CONTACT 0,5-1,0MM2	10493495	726	4	488	96049294	WIRING HARNESS
SLEEVE CONTACT 0,5-1,0MM2	10493495	726	6	691	96063583	LEAD
SLEEVE CONTACT 0,5-1,0MM2	10800631	753	4	487	96023971	WIRING HARNESS
SLEEVE CONTACT 0,5-1,0MM2	10800631	753	10	691	96063583	LEAD
SLEEVE CONTACT 0,5-1,0MM2	10800631	753	6	721	96063877	LEAD
SLEEVE CONTACT 0,5-1,0MM2	10874057	2211	7	84	96062921	WIRING HARNESS
SLEEVE CONTACT 0,5-1,0MM2	11622989	789	4	489	96049294	WIRING HARNESS
SLEEVE CONTACT 0,5-1MM2	10877343	2258	25	420	96023891	WIRING HARNESS
SLEEVE CONTACT 0,50-1MM	10300946	717	4	488	96049294	WIRING HARNESS
SLEEVE CONTACT 0,5MM2	10875281	2238	6	420	96023891	WIRING HARNESS
SLEEVE CONTACT 0,5MM2 SIL	10493970	721	4	775	96035674	LEAD
SLEEVE CONTACT 0,75-1,0MM	604519308	629	7	731	96058738	WIRING HARNESS
SLEEVE CONTACT 0,75-1,0MM	604519308	629	5	775	96035674	LEAD
SLEEVE CONTACT 0,75-1,0M	11342253	788	9	489	96049294	WIRING HARNESS
SLEEVE CONTACT 0,75-1,5MM	6202434	96	2	483	96063649	WIRING HARNESS
SLEEVE CONTACT 0,75-1,5MM	6202434	96	2	486	96023971	WIRING HARNESS
SLEEVE CONTACT 0,75-2,5MM	12104876	2337	6	601	96060353	LEAD
SLEEVE CONTACT 1,0-1,5MM2	10493496	727	4	487	96023971	WIRING HARNESS
SLEEVE CONTACT 1,0-1,5MM2	10493496	727	2	488	96049294	WIRING HARNESS
SLEEVE CONTACT 1,0-2,5MM2	10493493	724	6	487	96023971	WIRING HARNESS
SLEEVE CONTACT 1,0-2,5MM2	10493493	724	4	721	96063877	LEAD
SLEEVE CONTACT DIN 72585 0	602339508	647	4	484	96063649	WIRING HARNESS
SLEEVE CONTACT DIN 72585 0	602339408	643	3	484	96063649	WIRING HARNESS
SLEEVE CONTACT DIN 72585 0	602339408	643	2	488	96049294	WIRING HARNESS
SLEEVE RD.32X41 X12CRNIS	955917908	40	4	676	91000055	MECHANICAL EXTENSION SYS
SLEWING GEAR	919235408	119	1	13		LIEBHERR LTR 1100
SLEWING GEAR DRIVE DAT 22	933074801	1	1	360	919235408	SLEWING GEAR
SLEWING PLATFORM PANELL	96024809	2	1	396	918728908	TURNTABLE PANELLING
SLEWING PLATFORM PANELL	96022627	1	1	396	918728908	TURNTABLE PANELLING
SLIDE BLOCK CPL.	10455144	15	1	390	10877138	OPERATOR SEAT
SLIDE PLATE 33X50X310 PA6	283082508	47	27	652	91000049	PIVOT SECTION, PRE-ASSEMB
SLIDE PLATE 33X50X310 PA6	283082508	47	25	658	91000050	TELESCOPIC SECTION 1 PRE
SLIDE PLATE 33X50X310 PA6	283082508	47	23	661	91000051	TELESCOPIC SECT.2 PRE-AS
SLIDE PLATE 33X50X310 PA6	283082508	47	21	664	91000052	TELESCOPIC SECT.3 PRE-ASS
SLIDE PLATE 33X50X310 PA6	283082508	47	19	667	91000053	TELESCOPIC SECT.IV PRE-A
SLIDER	749063714	2	2	21	749013714	GUIDE WHEEL CPL
SLIDER 100X115X250 PA6G+	283092508	14	1	676	91000055	MECHANICAL EXTENSION SYS
SLIDER 110X56X65	97054040	3	2	50	968374908	LIMIT SWITCH ADD-ON

25.1.2024

etk_en_de_078973 LTR 1100

938

LIEBHERR

Alphabetical index
Alphabetischer Index

Description	Item	Pos.	Quantity	Page	Assembly	Description
SLIDER 130X150X167 PA6G+	283083308	39	2	652	91000049	PIVOT SECTION, PRE-ASSEMB
SLIDER 130X150X167 PA6G+	283083308	39	2	658	91000050	TELESCOPIC SECTION 1 PRE
SLIDER 130X150X167 PA6G+	283083308	39	2	661	91000051	TELESCOPIC SECT.2 PRE-AS
SLIDER 130X150X167 PA6G+	283083308	39	2	664	91000052	TELESCOPIC SECT.3 PRE-ASS
SLIDER 130X150X167 PA6G+	283083308	39	2	667	91000053	TELESCOPIC SECT.IV PRE-A
SLIDER 30X115X165 PA6G+OE	283092608	25	1	676	91000055	MECHANICAL EXTENSION SYS
SLIDER 40X170X575 PA6G+OE	283083908	15	1	676	91000055	MECHANICAL EXTENSION SYS
SLIDER 50.0X372X207 PA6G+	283092408	13	1	676	91000055	MECHANICAL EXTENSION SYS
SLIDER RD42X75 PA6G+OEL	288190908	22	2	413	919484908	FALL PROTECTION
SLIDING BEAM LEFT LH-GRAU	10224278	2	2	28	992078314	CENTRE PIECE
SLIDING DOOR INSTALLATION	917304708	116	1	13		LIEBHERR LTR 1100
SLINGING MEAN MONTAGE	917893008	299	1	14		LIEBHERR LTR 1100
SLIP RING 16A	12106200	20	6	694	12104731	CABLE REEL
SLIP RING 16A	12106201	22	6	694	12104731	CABLE REEL
SLIP RING 60X2 2,5 ²	10114843	7	21	88	10878097	SLIP RING TRANSMITTER
SLIP RING TRANSMITTER 21X	10878097	5	1	78	96075945	ELECTR.FOR CENTER SECTIO
SLIP-ON TUBE	607226808	21	1	477	919940408	ELECTR. SYSTEM F.SLEWING
SLIPPER 65X340X450 GS-CK 4	308115114	14	2	19	96062245	CRAWLER CARRIER RIGHT CP
SLIPPER 65X340X450 GS-CK 4	308115114	14	2	26	96062246	CRAWLER TRACK CARRIER LE
SLOTTED NUT DIN 1804 M80X	241047802	7	1	314	96015921	OPERATING ELEMENT INSTAL
SLOTTED NUT M38X1,5	570110108	9	1	365	570109008	DRIVING GEAR
SLOTTED NUT M42X1,5 42CrM	938760801	60	1	376	968607101	PLANETARY GEARBOX
SLOTTED NUT M42X1,5 42CrM	938760801	60	1	577	938759801	PLANETARY GEARBOX
SLOTTED NUT M70X2X19 C45	927530201	13	1	362	933074801	SLEWING GEAR DRIVE
SMALL HILL COVERING 65X2	979206708	8	1	331	917305408	INTERNAL PANELLING INSTA
SMALL-PARTS	12109108	5	1	645	10876885	GREASE SPRAYER
SNAP FOOT	10492256	11	1	700	96063458	TERMINAL BOX CPL.
SNAP HOOK DIN 5299 C 60X6-	744010208	16	1	676	91000055	MECHANICAL EXTENSION SYS
SNAP LOCK ABS	10296157	(2)	3	400	96022627	SLEWING PLATFORM PANELLI
SNAP RING 52X2 FSt	4980482	7	2	152	10146367	PISTON CPL.
SNAP SWITCH	571486808	28	1	88	10878097	SLIP RING TRANSMITTER
SNAP-IN LOCK NIROSTA	10010025	35	2	413	919484908	FALL PROTECTION
SOCKET 2-POL	10342518	525	1	420	96023891	WIRING HARNESS
SOCKET 2-POL	10342518	523	3	487	96023971	WIRING HARNESS
SOCKET 2-POL	10342518	511	3	488	96049294	WIRING HARNESS
SOCKET 3-POL	605201508	502	1	604	96057250	LEAD
SOCKET 3-POL	6205239	521	1	488	96049294	WIRING HARNESS
SOCKET 8-POL	11008529	1	1	432	966979108	SOCKET
SOCKET COMBINATION 2 X 3-	12103327	1	1	596	91003677	EXTERNAL FEED
SOCKET DUST-PROOF	510540908	153	4	31	967304508	UNDERCARRIAGE HYDRAULIC
SOCKET DUST-PROOF	510548208	158	12	31	967304508	UNDERCARRIAGE HYDRAULIC
SOCKET DUST-PROOF	510548208	(151)	8	65	917155408	QUICK-FITTING UNION
SOCKET DUST-PROOF	7405494	(1)	1	31	967304508	UNDERCARRIAGE HYDRAULIC
SOCKET ETHERNET	966979108	52	1	424	96056347	ELECTRIC ADD-ON PARTS CA
SOCKET HEAD SCREW DIN 6	10875559	38	6	388	918810308	CONTROL STAND
SOCKET HEAD SCREW DIN 6	10875561	32	8	658	91000050	TELESCOPIC SECTION 1 PRE
SOCKET HEAD SCREW DIN 6	10875561	32	8	661	91000051	TELESCOPIC SECT.2 PRE-AS
SOCKET HEAD SCREW DIN 6	10875561	32	8	664	91000052	TELESCOPIC SECT.3 PRE-ASS
SOCKET HEAD SCREW DIN 6	10875561	32	8	667	91000053	TELESCOPIC SECT.IV PRE-A
SOCKET HEAD SCREW DIN 6	10875561	53	8	670	91000054	TELESCOPIC SECT.5 PRE-AS
SOCKET HEAD SCREW DIN 7	4980927	9	3	163	10147787	CAMSHAFT CPL.
SOCKET HEAD SCREW DIN 7	240122602	3	3	164	10145815	RS FLANGE
SOCKET HEAD SCREW DIN 79	10178345	14	4	50	968374908	LIMIT SWITCH ADD-ON
SOCKET HEAD SCREW DIN 7	10876084	34	14	342	966497908	FRONT WINDOW CPL.
SOCKET HEAD SCREW DIN 7	12216054	80	2	653	91000049	PIVOT SECTION, PRE-ASSEMB
SOCKET HEAD SCREW DIN 7	12216054	72	2	658	91000050	TELESCOPIC SECTION 1 PRE
SOCKET HEAD SCREW DIN 7	12216054	72	2	661	91000051	TELESCOPIC SECT.2 PRE-AS
SOCKET HEAD SCREW DIN 7	12216054	72	2	664	91000052	TELESCOPIC SECT.3 PRE-ASS
SOCKET HEAD SCREW DIN 7	12216054	72	2	667	91000053	TELESCOPIC SECT.IV PRE-A
SOCKET HEAD SCREW DIN 84	510797708	22	1	551	511417708	PRESSURE LIMITING VALVE

25.1.2024

etk_en_de_078973 LTR 1100

939

LIEBHERR

Alphabetical index
Alphabetischer Index

Description	Item	Pos.	Quantity	Page	Assembly	Description
SOCKET HEAD SCREW DIN 84	510797708	22	1	614	511417608	PRESSURE LIMITING VALVE
SOCKET HEAD SCREW ISO 14	11600879	3	1	180	10135434	PRESSURE ADAPTER FASTEN
SOCKET HEAD SCREW ISO 14	11600879	4	1	182	10153151	HIGH PRESS.CONNECTOR W
SOCKET HEAD SCREW ISO 1	12219491	3	1	177	10152867	INJECTOR WITH FASTENING
SOCKET HEAD SCREW ISO 1	12219491	3	1	178	13743036	RK INJECTOR
SOCKET HEAD SCREW ISO 47	10560807	23	8	45	968374708	MOUNTING PARTS
SOCKET HEAD SCREW ISO 47	12208101	302	2	262	918811108	DRIVE ASSEMBLY, PRE-ASSE
SOCKET HEAD SCREW ISO 4	11320344	71	12	376	968607101	PLANETARY GEARBOX
SOCKET HEAD SCREW ISO 4	11320344	71	12	577	938759801	PLANETARY GEARBOX
SOCKET HEAD SCREW ISO 4	12222407	320	2	262	918811108	DRIVE ASSEMBLY, PRE-ASSE
SOCKET HEAD SCREW ISO 4	12222407	304	2	265	96020819	RADIATOR, PRE-ASSEMBLED
SOCKET HEAD SCREW ISO 4	11320360	8	4	50	968374908	LIMIT SWITCH ADD-ON
SOCKET HEAD SCREW ISO 4	12219296	12	6	18	96062244	UNDERCARRIAGE CPL.
SOCKET HEAD SCREW ISO 47	404293213	17	1	312	919010108	CRANE OPERATOR CABIN P
SOCKET HEAD SCREW ISO 4	10415162	5	2	58	991456314	ACCESS COMPL
SOCKET HEAD SCREW ISO 4	10415162	2	3	241	9078961	POWER TAKE-OFF ADD-ON
SOCKET HEAD SCREW ISO 4	10415162	321	1	262	918811108	DRIVE ASSEMBLY, PRE-ASSE
SOCKET HEAD SCREW ISO 4	10415162	45	4	574	96062734	AUXILIARY HOISTING GEAR
SOCKET HEAD SCREW ISO 4	10415162	102	4	642	919950308	DISPATCH ASSY.MECH.PART
SOCKET HEAD SCREW ISO 4	10415162	24	6	676	91000055	MECHANICAL EXTENSION SYS
SOCKET HEAD SCREW ISO 4	10875571	10	8	50	968374908	LIMIT SWITCH ADD-ON
SOCKET HEAD SCREW ISO 4	10875571	301	6	367	916109208	ROTATING PLATFORM LOCK
SOCKET HEAD SCREW ISO 47	10468820	5	4	360	919235408	SLEWING GEAR
SOCKET HEAD SCREW ISO 47	404362408	85	4	515	11170514	VALVE BLOCK
SOCKET HEAD SCREW ISO 4	240206302	89	2	523	11170518	VALVE BLOCK
SOCKET HEAD SCREW ISO 4	11690628	303	1	61	967301408	PREPARATION HYDR
SOCKET HEAD SCREW ISO 4	11690628	30	8	658	91000050	TELESCOPIC SECTION 1 PRE
SOCKET HEAD SCREW ISO 4	11690628	30	8	661	91000051	TELESCOPIC SECT.2 PRE-AS
SOCKET HEAD SCREW ISO 4	11690628	30	8	664	91000052	TELESCOPIC SECT.3 PRE-ASS
SOCKET HEAD SCREW ISO 4	11690628	30	8	667	91000053	TELESCOPIC SECT.IV PRE-A
SOCKET HEAD SCREW ISO 4	11690628	18	4	670	91000054	TELESCOPIC SECT.5 PRE-AS
SOCKET HEAD SCREW ISO 4	10875573	30	6	19	96062245	CRAWLER CARRIER RIGHT CP
SOCKET HEAD SCREW ISO 4	10875573	30	6	26	96062246	CRAWLER TRACK CARRIER LE
SOCKET HEAD SCREW ISO 47	11008297	2	4	174	10150741	HIGH PRESSURE PUMP W.FAS
SOCKET HEAD SCREW ISO 4	12223034	25	1	374	938759601	ROPE DRUM
SOCKET HEAD SCREW ISO 4	12223034	90	2	523	11170518	VALVE BLOCK
SOCKET HEAD SCREW ISO 4	11321144	7	15	225	10115829	FLYWHEEL HOUSING ASSEM
SOCKET HEAD SCREW ISO 47	4043006	5	2	157	10148438	ROCKER ARM BRACKET CPL.
SOCKET HEAD SCREW ISO 47	514802308	3	4	545	10292670	LOWERING BRAKE VALVE
SOCKET HEAD SCREW ISO 4	4600167	306	4	31	967304508	UNDERCARRIAGE HYDRAULIC
SOCKET HEAD SCREW ISO 4	10875577	6	2	360	919235408	SLEWING GEAR
SOCKET HEAD SCREW ISO 4	4980947	21	8	254	12487540	HYDR.DOUBLE PUMP
SOCKET HEAD SCREW ISO 47	404294613	17	4	319	968483708	STEP CPL.
SOCKET HEAD SCREW ISO 4	10875578	52	8	376	968607101	PLANETARY GEARBOX
SOCKET HEAD SCREW ISO 4	10875578	52	8	577	938759801	PLANETARY GEARBOX
SOCKET HEAD SCREW ISO 4	10875578	26	4	676	91000055	MECHANICAL EXTENSION SYS
SOCKET HEAD SCREW ISO 47	404312008	77	8	376	968607101	PLANETARY GEARBOX
SOCKET HEAD SCREW ISO 47	404312008	77	8	578	938759801	PLANETARY GEARBOX
SOCKET HEAD SCREW ISO 4	4980012	6	2	225	10115829	FLYWHEEL HOUSING ASSEM
SOCKET HEAD SCREW ISO 4	10875565	302	4	288	969219208	OIL TANK PRE-ASS.
SOCKET HEAD SCREW ISO 4	10875565	313	4	510	96045552	HYDRAULICS UPPER CARRI
SOCKET HEAD SCREW ISO 4	4980257	12	6	163	10147787	CAMSHAFT CPL.
SOCKET HEAD SCREW ISO 4	4980434	23	8	254	12487540	HYDR.DOUBLE PUMP
SOCKET HEAD SCREW ISO 47	10012659	56	8	376	968607101	PLANETARY GEARBOX
SOCKET HEAD SCREW ISO 47	10012659	56	8	577	938759801	PLANETARY GEARBOX
SOCKET HEAD SCREW ISO 4	11840140	40	4	652	91000049	PIVOT SECTION, PRE-ASSEMB
SOCKET HEAD SCREW ISO 4	11840140	40	4	658	91000050	TELESCOPIC SECTION 1 PRE
SOCKET HEAD SCREW ISO 4	11840140	40	4	661	91000051	TELESCOPIC SECT.2 PRE-AS
SOCKET HEAD SCREW ISO 4	11840140	40	4	664	91000052	TELESCOPIC SECT.3 PRE-ASS
SOCKET HEAD SCREW ISO 4	11840140	40	4	667	91000053	TELESCOPIC SECT.IV PRE-A

25.1.2024

etk_en_de_078973 LTR 1100

940

LIEBHERR

Alphabetical index
Alphabetischer Index

Description	Item	Pos.	Quantity	Page	Assembly	Description
SOCKET HEAD SCREW ISO 4	12213814	27	6	676	91000055	MECHANICAL EXTENSION SYS
SOCKET HEAD SCREW ISO 4	10876374	5	1	415	96044789	
SOCKET HEAD SCREW ISO 47	10353713	304	4	466	96051762	EXHAUST SYSTEM PRE-ASSE
SOCKET HEAD SCREW ISO 47	10663388	4	24	360	919235408	SLEWING GEAR
SOCKET HEAD SCREW ISO 4	4900973	6	4	544	10355774	LOWERING BRAKE VALVE
SOCKET HEAD SCREW ISO 4	12691448	552	12	706	965994108	HYDR.F.TELESOPIC BOOM
SOCKET HEAD SCREW ISO 4	10876373	308	24	31	967304508	UNDERCARRIAGE HYDRAULIC
SOCKET HEAD SCREW ISO 4	10878822	317	4	510	96045552	HYDRAULICS UPPER CARRI
SOCKET HEAD SCREW ISO 4	10001471	21	24	376	968607101	PLANETARY GEARBOX
SOCKET HEAD SCREW ISO 4	10001471	21	24	577	938759801	PLANETARY GEARBOX
SOCKET HEAD SCREW ISO 47	10001075	31	4	374	938759601	ROPE DRUM
SOCKET HEAD SCREW ISO 47	4000521	6	16	373	968558601	COMPACT ROPE WINCH
SOCKET HEAD SCREW ISO 47	4000521	6	16	576	938707001	COMPACT ROPE WINCH
SOCKET HEAD SCREW ISO 4	10878835	3	8	447	919501608	HYDRAULIC BALLASTING
SOCKET HEAD SCREW ISO 47	10001470	6	8	447	919501608	HYDRAULIC BALLASTING
SOCKET HEAD SCREW ISO 47	10228541	87	4	521	11170515	VALVE BLOCK
SOCKET HEAD SCREW ISO 47	10228541	87	4	523	11170518	VALVE BLOCK
SOCKET HEAD SCREW ISO 47	10228541	87	4	524	11170519	VALVE BLOCK
SOCKET HEAD SCREW ISO 47	10228541	40	4	527	10802090	CONTROL BLOCK
SOCKET HEAD SCREW ISO 47	10228541	87	4	595	10665173	CONTROL BLOCK
SOCKET HEAD SCREW ISO 47	11691539	15	4	312	919010108	CRANE OPERATOR CABIN P
SOCKET HEAD SCREW ISO 47	11691539	36	8	388	918810308	CONTROL STAND
SOCKET HEAD SCREW ISO 47	10876395	81	18	495	96025348	BASE ASSEMBLY
SOCKET HEAD SCREW ISO 47	11690042	10	2	379	917894308	HEATING CRANE DRIVER'S CA
SOCKET HEAD SCREW ISO 47	11690042	34	24	388	918810308	CONTROL STAND
SOCKET HEAD SCREW ISO 47	10875582	62	2	332	917305408	INTERNAL PANELLING INSTA
SOCKET HEAD SCREW ISO 4	10181380	(2)	4	719	96069301	MECH.AUXILIARIES FOR LIG
SOCKET HEAD SCREW ISO 47	10875583	20	11	319	968483708	STEP CPL.
SOCKET HEAD SCREW ISO 47	10875584	25	8	78	96075945	ELECTR.FOR CENTER SECTIO
SOCKET HEAD SCREW ISO 47	10875584	63	1	332	917305408	INTERNAL PANELLING INSTA
SOCKET HEAD SCREW ISO 47	12207210	7	4	525	11002717	DIRECTIONAL CONTROL VALV
SOCKET HEAD SCREW ISO 47	404363708	15	4	533	511486908	CONTROL PLATE
SOCKET HEAD SCREW ISO 47	12204614	4	4	471	915300208	CENT. LUBRIC. SYSTEM SUP
SOCKET HEAD SCREW ISO 47	12203070	37	2	381	11083498	AIR CONDITIONING UNIT
SOCKET HEAD SCREW ISO 47	404361208	70	16	531	511307808	CONTROL PLATE
SOCKET HEAD SCREW ISO 47	404361208	16	4	533	511486908	CONTROL PLATE
SOCKET HEAD SCREW ISO 4	404202701	3	8	33	10675161	CONTROL BLOCK
SOCKET HEAD SCREW ISO 4	10181382	312	8	31	967304508	UNDERCARRIAGE HYDRAULIC
SOCKET HEAD SCREW ISO 47	12216217	40	4	388	918810308	CONTROL STAND
SOCKET HEAD SCREW ISO 47	404364108	(74)	4	254	12487540	HYDR.DOUBLE PUMP
SOCKET HEAD SCREW ISO 47	404302914	88	4	524	11170519	VALVE BLOCK
SOCKET HEAD SCREW ISO 47	11690044	302	2	469	918729308	AIR FILTER UNIT
SOCKET HEAD SCREW ISO 47	11690044	(10)	3	477	919940408	ELECTR. SYSTEM F.SLEWING
SOCKET HEAD SCREW ISO 47	11690044	10	3	581	96055197	ELECTRIC FOR WINCH 2
SOCKET HEAD SCREW ISO 4	10181389	329	2	510	96045552	HYDRAULICS UPPER CARRI
SOCKET HEAD SCREW ISO 4	12100498	245	2	592	96075102	FASTENING PIECES HYDRAUL
SOCKET HEAD SCREW ISO 47	10875586	3	1	228	10127979	LOCKING PIECES
SOCKET HEAD SCREW ISO 47	10875586	(2)	1	236	12583633	ENGINE CONTROL SENSORS
SOCKET HEAD SCREW ISO 47	10875586	3	1	237	12544505	ROTATIONAL SPEED SENSOR
SOCKET HEAD SCREW ISO 47	10875586	14	2	343	965784408	ROOF WINDOW PRE-ASS.
SOCKET HEAD SCREW ISO 47	10875586	7	4	414	96044787	HOLDER PRE-ASSEMBLY
SOCKET HEAD SCREW ISO 47	10875586	4	1	643	925141508	HOSE GUIDE PRE-ASS.
SOCKET HEAD SCREW ISO 47	10875586	4	2	697	966591408	LIMIT SWITCH ADD-ON
SOCKET HEAD SCREW ISO 4	404250914	51	1	354	917304708	SLIDING DOOR INSTALLATION
SOCKET HEAD SCREW ISO 47	11140465	33	7	28	992078314	CENTRE PIECE
SOCKET HEAD SCREW ISO 47	11140465	313	4	31	967304508	UNDERCARRIAGE HYDRAULIC
SOCKET HEAD SCREW ISO 4	12225935	41	4	388	918810308	CONTROL STAND
SOCKET HEAD SCREW ISO 47	240196202	(41)	3	527	10802090	CONTROL BLOCK
SOCKET HEAD SCREW ISO 47	10875588	(1)	2	312	919010108	CRANE OPERATOR CABIN P
SOCKET HEAD SCREW ISO 47	10875588	6	3	473	10327065	ELECTRIC PUMP

25.1.2024

etk_en_de_078973 LTR 1100

941

LIEBHERRAlphabetical index
Alphabetischer Index

Description	Item	Pos.	Quantity	Page	Assembly	Description
SOCKET HEAD SCREW ISO 47	10875588	(12)	2	726	918258408	EL.2 HOISTING LIMIT SWITCH
SOCKET HEAD SCREW ISO 47	11820284	11	4	322	916170808	CABLE INLET
SOCKET HEAD SCREW ISO 47	10875590	9	2	322	916170808	CABLE INLET
SOCKET HEAD SCREW ISO 4	10022183	308	2	463	919674308	EXHAUST SYSTEM
SOCKET HEAD SCREW ISO 4	12223035	88	4	523	11170518	VALVE BLOCK
SOCKET HEAD SCREW ISO 47	10875591	318	2	31	967304508	UNDERCARRIAGE HYDRAULIC
SOCKET HEAD SCREW ISO 47	10875591	305	10	262	918811108	DRIVE ASSEMBLY, PRE-ASSE
SOCKET HEAD SCREW ISO 47	10875591	21	4	536	10333672	CONTROL BLOCK
SOCKET HEAD SCREW ISO 47	10875591	6	3	736	96056560	WIND WARNING PREASSEMB
SOCKET HEAD SCREW ISO 4	404230308	45	1	354	917304708	SLIDING DOOR INSTALLATION
SOCKET HEAD SCREW ISO 47	10875592	51	4	454	96074081	UREA TANK, PRE-MOUNTING
SOCKET HEAD SCREW ISO 47	10875592	38	4	676	91000055	MECHANICAL EXTENSION SYS
SOCKET HEAD SCREW ISO 47	12203634	38	3	381	11083498	AIR CONDITIONING UNIT
SOCKET HEAD SCREW ISO 47	10876359	11	2	120	968305308	LIMIT SWITCH, PRE-ASSEMB
SOCKET HEAD SCREW ISO 47	10876359	38	2	768	91001040	PIVOT SECTION, PRE-ASSEMB
SOCKET HEAD SCREW ISO 4	11088382	11	2	735	96056553	LOCATION FIXTURE PRE-ASS.
SOCKET HEAD SCREW ISO 47	511011808	42	3	529	10665127	COVER
SOCKET HEAD SCREW ISO 47	12202784	309	2	31	967304508	UNDERCARRIAGE HYDRAULIC
SOCKET HEAD SCREW ISO 47	12202784	77	2	652	91000049	PIVOT SECTION, PRE-ASSEMB
SOCKET HEAD SCREW ISO 47	12202784	7	2	773	96037297	ANGULAR TRANSMITTER AT
SOCKET HEAD SCREW ISO 47	10876360	302	34	510	96045552	HYDRAULICS UPPER CARRI
SOCKET HEAD SCREW ISO 47	10876361	6	2	414	96044787	HOLDER PRE-ASSEMBLY
SOCKET HEAD SCREW ISO 47	10876361	28	2	621	96036821	REAR END TURN. CAMERA E
SOCKET HEAD SCREW ISO 47	10876361	28	2	622	96036827	EQUIPMENT CAMERA WINCHE
SOCKET HEAD SCREW ISO 4	10539468	305	4	466	96051762	EXHAUST SYSTEM PRE-ASSE
SOCKET HEAD SCREW ISO 47	10875593	6	1	356	966230508	GUIDE PRE-ASS.
SOCKET HEAD SCREW ISO 4	10875596	85	4	521	11170515	VALVE BLOCK
SOCKET HEAD SCREW ISO 4	10875596	85	4	523	11170518	VALVE BLOCK
SOCKET HEAD SCREW ISO 4	10875596	85	4	524	11170519	VALVE BLOCK
SOCKET HEAD SCREW ISO 4	10875596	85	4	595	10665173	CONTROL BLOCK
SOCKET HEAD SCREW ISO 47	10875597	82	8	671	91000054	TELESCOPIC SECT.5 PRE-AS
SOCKET HEAD SCREW ISO 47	10875597	46	4	676	91000055	MECHANICAL EXTENSION SYS
SOCKET HEAD SCREW ISO 4	10663523	14	2	215	10140729	EXHAUST TC MOUNTING
SOCKET HEAD SCREW ISO 4	4980007	35	18	254	12487540	HYDR.DOUBLE PUMP
SOCKET HEAD SCREW ISO 47	10875598	22	5	319	968483708	STEP CPL.
SOCKET HEAD SCREW ISO 47	10875598	7	2	364	510229408	HYDRO MOTOR
SOCKET HEAD SCREW ISO 47	10875598	30	9	652	91000049	PIVOT SECTION, PRE-ASSEMB
SOCKET HEAD SCREW ISO 4	10007677	4	12	324	916162808	RELING
SOCKET HEAD SCREW ISO 4	240049702	7	5	161	10120186	BALANCER ASSEMBLY
SOCKET HEAD SCREW ISO 47	10875599	302	8	117	918728408	ASSEMBLY PARTS F.SLEWING
SOCKET HEAD SCREW ISO 47	10875599	314	8	262	918811108	DRIVE ASSEMBLY, PRE-ASSE
SOCKET HEAD SCREW ISO 47	10875599	26	8	362	933074801	SLEWING GEAR DRIVE
SOCKET HEAD SCREW ISO 47	10875599	315	3	400	96022627	SLEWING PLATFORM PANELLI
SOCKET HEAD SCREW ISO 47	10875599	3	4	433	916870808	MIRROR ATTACHM.AT SLEW.P
SOCKET HEAD SCREW ISO 47	10875599	64	4	658	91000050	TELESCOPIC SECTION 1 PRE
SOCKET HEAD SCREW ISO 47	10875599	64	4	661	91000051	TELESCOPIC SECT.2 PRE-AS
SOCKET HEAD SCREW ISO 47	10875599	64	8	664	91000052	TELESCOPIC SECT.3 PRE-ASS
SOCKET HEAD SCREW ISO 47	10875599	64	8	667	91000053	TELESCOPIC SECT.IV PRE-A
SOCKET HEAD SCREW ISO 4	10007205	5	12	324	916162808	RELING
SOCKET HEAD SCREW ISO 4	240049802	5	2	162	12408221	FLANGE PRE-ASS.
SOCKET HEAD SCREW ISO 47	12208098	18	4	658	91000050	TELESCOPIC SECTION 1 PRE
SOCKET HEAD SCREW ISO 47	12208098	18	4	661	91000051	TELESCOPIC SECT.2 PRE-AS
SOCKET HEAD SCREW ISO 47	12208098	18	4	664	91000052	TELESCOPIC SECT.3 PRE-ASS
SOCKET HEAD SCREW ISO 47	12208098	18	4	667	91000053	TELESCOPIC SECT.IV PRE-A
SOCKET HEAD SCREW ISO 47	12208098	56	4	670	91000054	TELESCOPIC SECT.5 PRE-AS
SOCKET HEAD SCREW ISO 4	404230208	24	2	319	968483708	STEP CPL.
SOCKET HEAD SCREW ISO 47	11691424	17	2	35	510438508	PRESSURE RELIEF VALVE
SOCKET HEAD SCREW ISO 47	11691424	21	4	112	96045222	MOUNTING PARTS
SOCKET HEAD SCREW ISO 47	11691424	74	8	362	933074801	SLEWING GEAR DRIVE
SOCKET HEAD SCREW ISO 4	10468234	(20)	4	254	12487540	HYDR.DOUBLE PUMP

25.1.2024

etk_en_de_078973 LTR 1100

942

LIEBHERRAlphabetical index
Alphabetischer Index

Description	Item	Pos.	Quantity	Page	Assembly	Description
SOCKET HEAD SCREW ISO 47	4980840	2	4	545	10292670	LOWERING BRAKE VALVE
SOCKET HEAD SCREW ISO 47	12206699	31	6	536	10333672	CONTROL BLOCK
SOCKET HEAD SCREW ISO 47	404350701	43	1	530	10665128	COVER
SOCKET HEAD SCREW ISO 47	404350701	5	4	544	10355774	LOWERING BRAKE VALVE
SOCKET HEAD SCREW ISO 47	10875601	10	4	364	510229408	HYDRO MOTOR
SOCKET HEAD SCREW ISO 47	10875601	4	1	395	916049908	MIRROR ATTACHM.IN CRANE
SOCKET HEAD SCREW ISO 47	10875570	61	2	332	917305408	INTERNAL PANELLING INSTA
SOCKET HEAD SCREW ISO 47	240188502	44	8	527	10802090	CONTROL BLOCK
SOCKET HEAD SCREW ISO 47	12202901	8	2	120	968305308	LIMIT SWITCH, PRE-ASSEMB
SOCKET HEAD SCREW ISO 47	12213825	86	10	362	933074801	SLEWING GEAR DRIVE
SOCKET HOUSING 2-POL	6001790	524	1	419	96023891	WIRING HARNESS
SOCKET KABINE	919584608	385	1	15		LIEBHERR LTR 1100
SOCKET WRENCH SW8	12105803	1017	4	64	11481975	CONTROL BLOCK
SOLDERING WIRE	820000208	262	0.01	498	966157408	INSERTION MODULE
SOLENOID VALVE	10217127	3	1	527	10802090	CONTROL BLOCK
SOLENOID VALVE	10343003	2	1	385	969300008	HEATING, PRE-ASSEMBLED
SOLENOID VALVE	10343003	15	1	439	96019783	ADDNL.HEATING, PRE-ASSE
SOUND PROOFING/SOUND I	96022943	15	1	400	96022627	SLEWING PLATFORM PANELLI
SPACER BUSHING PA6G	973461608	14	2	619	968700308	CAMERA HOLDER, PREMOU
SPACER PIECE	571130408	5	1	517	571130108	PRESSURE LIMITING VALVE
SPACER PIECE 160X75X25 P	979009508	52	1	658	91000050	TELESCOPIC SECTION 1 PRE
SPACER PIECE 160X75X25 P	979009508	52	1	661	91000051	TELESCOPIC SECT.2 PRE-AS
SPACER PIECE 160X75X25 P	979009508	52	2	664	91000052	TELESCOPIC SECT.3 PRE-ASS
SPACER PIECE 160X75X25 P	979009508	52	2	667	91000053	TELESCOPIC SECT.IV PRE-A
SPACER PIECE 160X75X25 P	979009508	87	2	671	91000054	TELESCOPIC SECT.5 PRE-AS
SPACER PIECE 8,4X20X15,6 S	13566415	6	1	170	10148432	LUBE OIL PUMP WITH FASTEN
SPACER PIECE PA6G SPF	97167074	48	12	652	91000049	PIVOT SECTION, PRE-ASSEMB
SPACER PIECE PA6G SPF	97167074	48	12	658	91000050	TELESCOPIC SECTION 1 PRE
SPACER PIECE PA6G SPF	97167074	48	12	661	91000051	TELESCOPIC SECT.2 PRE-AS
SPACER PIECE PA6G SPF	97167074	48	12	664	91000052	TELESCOPIC SECT.3 PRE-ASS
SPACER RING	11181884	5	1	88	10878097	SLIP RING TRANSMITTER
SPARE ELEMENT OEL	12886224	(1)	1	136	10126713	CRANKCASE BREATHER ASS
SPARE PARTS SET GRIFF	10873517	5	1	429	10343693	JOYSTICK
SPHERICAL BEARING	10491694	4	1	309	10650940	TILT CYLINDER
SPHERICAL KNOB DIN 319 C40	704004208	6	1	750	96062062	FOLDING BRACKET PRE-ASS.
SPHERICAL WASHER DIN 631	10875863	40	1	747	919933308	TRANSPORT MOUNTING
SPHERICAL WASHER DIN 631	11622278	4	1	177	10152867	INJECTOR WITH FASTENING
SPHERICAL WASHER DIN 631	11622278	4	2	178	13743036	RK INJECTOR
SPHERICAL WASHER DIN 631	11622278	2	1	179	10141140	RK HIGH PRESSURE CONNEC
SPHERICAL WASHER DIN 631	11622278	2	1	180	10135434	PRESSURE ADAPTER FASTEN
SPHERICAL WASHER DIN 631	11622278	3	1	182	10153151	HIGH PRESS.CONNECTOR W
SPHERICAL WASHER DIN 631	11622278	2	1	184	13757616	RK HIGH PRESSURE CONNEC
SPIRIT LEVEL	714000808	10	2	59	917155308	PREPARATION HYDR
SPLIT PIN ISO 1234 1,6X14 A2	10180340	13	1	319	968483708	STEP CPL.
SPLIT PIN ISO 1234 1,6X14 A2	10180340	4	1	736	96056560	WIND WARNING PREASSEMB
SPLIT PIN ISO 1234 10X100 St	10180377	20	4	447	919501608	HYDRAULIC BALLASTING
SPLIT PIN ISO 1234 10X80 St 4	10180375	24	8	447	919501608	HYDRAULIC BALLASTING
SPLIT PIN ISO 1234 10X80 St 4	10180375	58	4	760	918533508	ADAPTER PRE-ASS.
SPLIT PIN ISO 1234 10X80 St 4	10180375	6	4	772	918221408	TENSION PLATE PRE-ASS.
SPLIT PIN ISO 1234 13X125 St	10180381	13	4	45	968374708	MOUNTING PARTS
SPLIT PIN ISO 1234 1X14 ST 4	10875872	12	1	319	968483708	STEP CPL.
SPLIT PIN ISO 1234 3,2X20 A2	51152	25	4	760	918533508	ADAPTER PRE-ASS.
SPLIT PIN ISO 1234 4X25 St 4	10180351	14	2	415	96044789	
SPLIT PIN ISO 1234 4X25 St 4	10180351	10	1	763	917695308	GUIDE PULLEY COMPL.
SPLIT PIN ISO 1234 4X32 St 4	10180352	15	2	415	96044789	
SPLIT PIN ISO 1234 4X40 St 4	10180354	39	2	670	91000054	TELESCOPIC SECT.5 PRE-AS
SPLIT PIN ISO 1234 4X40 St 4	10180354	11	1	724	964502908	BOOM NOSE PRE-ASS.
SPLIT PIN ISO 1234 5X32 St 4	10180357	4	2	58	991456314	ACCESS COMPL
SPLIT PIN ISO 1234 5X32 St 4	10180357	11	8	112	96045222	MOUNTING PARTS
SPLIT PIN ISO 1234 5X32 St 4	10180357	36	6	413	919484908	FALL PROTECTION

25.1.2024

etk_en_de_078973 LTR 1100

943

LIEBHERRAlphabetical index
Alphabetischer Index

Description	Item	Pos.	Quantity	Page	Assembly	Description
SPLIT PIN ISO 1234 5X40 St 4	10180359	5	1	748	925280008	CONSOLE PRE-ASS.
SPLIT PIN ISO 1234 5X40 St 4	10180359	5	3	751	929582108	MOUNTING PRE-ASS.
SPLIT PIN ISO 1234 5X40 St 4	10180359	40	2	760	918533508	ADAPTER PRE-ASS.
SPLIT PIN ISO 1234 5X40 St 4	10180359	11	4	768	91001040	PIVOT SECTION, PRE-ASSEMB
SPLIT PIN ISO 1234 5X40 St 4	10180359	15	2	771	918596708	HEAD SECTION PRE-ASS.
SPLIT PIN ISO 1234 5X45 St 4	10180360	8	3	75	990618314	TRANSPORT SUPPORT
SPLIT PIN ISO 1234 6,3X50 St 4	10180364	17	2	308	917357108	CRANE DRIVER CAB ADDITIO
SPLIT PIN ISO 1234 6,3X50 St 4	10180364	11	1	750	96062062	FOLDING BRACKET PRE-ASS.
SPLIT PIN ISO 1234 6,3X50 St 4	10180364	21	1	760	918533508	ADAPTER PRE-ASS.
SPLIT PIN ISO 1234 6,3X63 St 4	10180365	4	8	68	915447908	HYDRAULIC SUPPORT
SPLIT PIN ISO 1234 6,3X63 St 4	10180365	14	1	308	917357108	CRANE DRIVER CAB ADDITIO
SPLIT PIN ISO 1234 8X63 ST 4	10875873	2	1	722	915415908	BOOM NOSE
SPLIT PIN ISO 1234 8X63 ST 4	10875873	9	1	724	964502908	BOOM NOSE PRE-ASS.
SPONGE RUBBER 20X4 MOOS	262103108	30	0.064	388	918810308	CONTROL STAND
SPOUT	971565208	9	1	327	917304508	CRANE OPERATOR CABIN P
SPOUT 6,5/6,5/2 GUMMI	591055508	3	2	349	966408908	WATER CONTAINER CPL
SPRAY LANCE SET 4-TEILIG	10876890	2	1	644	96010020	GREASE SPRAY SYSTEM
SPRING COUPLING 16X35	11342308	(2)	1	479	968365908	EL.ADD-ON SET-LIMIT SWITCH
SPRING CUP ABOVE 11,7X23X	9074480	(7)	4	153	10149580	CYLINDER HEAD ASSEMBLY
SPRING CUP ABOVE 11,7X23X	9074480	7	4	155	10149579	CYLINDER HEAD PRE-ASSY.
SPRING LOADED MULTI-DISC	502036301	80	1	362	933074801	SLEWING GEAR DRIVE
SPRING LOADED MULTI-DISC	502037201	70	1	376	968607101	PLANETARY GEARBOX
SPRING LOADED MULTI-DISC	502037201	70	1	577	938759801	PLANETARY GEARBOX
SPRING PLUG 4,5X4X78 A2K	433206208	2	2	783	968952708	MOUNTING HOOK ROD
SPRING PLUG DIN 11024 2,5-2	11968422	34	2	308	917357108	CRANE DRIVER CAB ADDITIO
SPRING PLUG DIN 11024 3,2-2	433206114	13	4	112	96045222	MOUNTING PARTS
SPRING SUPPORT	510797008	3	1	551	511417708	PRESSURE LIMITING VALVE
SPRING SUPPORT	510797008	3	1	614	511417608	PRESSURE LIMITING VALVE
SPRING SUPPORT	570110808	6	1	366	570109508	DRIVING GEAR
SPRING WASHER DIN 137 10	10411093	6	2	221	11386644	STARTER
SPRING WASHER DIN 137 6 X1	10411092	4	1	221	11386644	STARTER
SPRING WASHER DIN 137 B 20	12100333	62	8	658	91000050	TELESCOPIC SECTION 1 PRE
SPRING WASHER DIN 137 B 20	12100333	62	8	661	91000051	TELESCOPIC SECT.2 PRE-AS
SPRING WASHER DIN 137 B 20	12100333	62	8	664	91000052	TELESCOPIC SECT.3 PRE-ASS
SPRING WASHER DIN 137 B 20	12100333	62	8	667	91000053	TELESCOPIC SECT.IV PRE-A
SPRING WASHER DIN 137 B 20	12100333	41	4	670	91000054	TELESCOPIC SECT.5 PRE-AS
SPRING-LOADED PIN	510797308	6	1	551	511417708	PRESSURE LIMITING VALVE
SPRING-LOADED PIN	510797308	6	1	614	511417608	PRESSURE LIMITING VALVE
STAIR 4-360X0,9M ALMG3 ELO	12102327	1	1	413	919484908	FALL PROTECTION
STAND	963772608	4	1	616	915403108	ADD-ON PARTS CAMERA
STAND PIPE 27X111X113,5 EN	927521301	5	1	579	927521201	OIL-LEVEL GAUGE INSTALLAT
STAR BONDING PROFILE 9	10877987	(1)	1	721	96063877	LEAD
STAR HANDLE SCREW	10443625	24	2	388	918810308	CONTROL STAND
STARTER 7.8KW 24V	11386644	1	1	219	10115539	STARTER ASSEMBLY
STARTER ASSEMBLY 7.8KW	10115539	450	1	127	13455311	DIESEL ENGINE
STEEL BALL DIN 5401 15	747003801	28	1	577	938759801	PLANETARY GEARBOX
STEEP-ANGLE BEARING DIN 6	10013601	3	1	376	968607101	PLANETARY GEARBOX
STEEP-ANGLE BEARING DIN 6	10013601	3	1	577	938759801	PLANETARY GEARBOX
STEP CPL.	968483708	3	1	312	919010108	CRANE OPERATOR CABIN P
STEP DIN EN ISO 1461 T ZN K	10099161	1	1	58	991456314	ACCESS COMPL
STICKER	10663909	(1)	1	473	10327065	ELECTRIC PUMP
STICKER BEHAELTER 2,5KG	967421808	30	1	473	10327065	ELECTRIC PUMP
STOP BOLT NIROSTA	704231608	12	1	616	915403108	ADD-ON PARTS CAMERA
STOP BOLT NIROSTA	704231608	17	2	619	968700308	CAMERA HOLDER, PREMOU
STOP PLUG D10,7 LD-PE	10678375	7	2	324	916162808	RELING
STOP PLUG D10,7 LD-PE	10678375	47	1	331	917305408	INTERNAL PANELLING INSTA
STOP PLUG VSTI 1 1/4"	11002696	67	1	521	11170515	VALVE BLOCK
STOP PLUG VSTI 1 1/4"	11002696	67	2	523	11170518	VALVE BLOCK
STOP PLUG VSTI 1 1/4"	11002696	67	1	524	11170519	VALVE BLOCK
STOP PLUG VSTI 1 1/4"	11002696	67	1	595	10665173	CONTROL BLOCK

25.1.2024

etk_en_de_078973 LTR 1100

944

LIEBHERRAlphabetical index
Alphabetischer Index

Description	Item	Pos.	Quantity	Page	Assembly	Description
STOP PLUG VSTI G1/2A CR6-F	477704208	45	2	69	10356288	SUPPORT CYLINDER
STOP PLUG VSTI G1/2A CR6-F	477704208	410	1	284	969543308	FUEL TANK, PRE-ASSEMBLED
STOP PLUG VSTI G1/2A CR6-F	477704208	48	2	527	10802090	CONTROL BLOCK
STOP PLUG VSTI G1/2A CR6-F	477704208	100	1	536	10333672	CONTROL BLOCK
STOP PLUG VSTI G1/2A CR6-F	477704208	170	2	536	10333672	CONTROL BLOCK
STOP PLUG VSTI G1/2A CR6-F	477704208	3	1	544	10355774	LOWERING BRAKE VALVE
STOP PLUG VSTI G1/2A CR6-F	477704208	61	2	681	12105406	TELESCOPIC CYLINDER
STOP PLUG VSTI G1A CR6-F	477704608	409	2	284	969543308	FUEL TANK, PRE-ASSEMBLED
STOP PLUG VSTI G3/4A CR6-F	477704708	65	2	515	11170514	VALVE BLOCK
STOP PLUG VSTI G3/4A CR6-F	477704708	65	1	521	11170515	VALVE BLOCK
STOP PLUG VSTI G3/4A CR6-F	477704708	65	2	523	11170518	VALVE BLOCK
STOP PLUG VSTI G3/4A CR6-F	477704708	65	2	524	11170519	VALVE BLOCK
STOP PLUG VSTI G3/4A CR6-F	477704708	65	1	595	10665173	CONTROL BLOCK
STOP PLUG VSTI M12X1,5 CR6	477704308	41	2	69	10356288	SUPPORT CYLINDER
STOP PLUG VSTI M12X1,5 CR6	477704308	22	1	373	968558601	COMPACT ROPE WINCH
STOP PLUG VSTI M12X1,5 CR6	477704308	600	1	559	969767908	PIPEWORK AIR INSTALLATIO
STOP PLUG VSTI M12X1,5 CR6	477704308	22	1	576	938707001	COMPACT ROPE WINCH
STOP PLUG VSTI1/8"ED ST C	510741508	61	4	515	11170514	VALVE BLOCK
STOP PLUG VSTI1/8"ED ST C	510741508	8	1	516	11065879	PRESSURE VALVE
STOP PLUG VSTI1/8"ED ST C	510741508	61	3	521	11170515	VALVE BLOCK
STOP PLUG VSTI1/8"ED ST C	510741508	61	11	523	11170518	VALVE BLOCK
STOP PLUG VSTI1/8"ED ST C	510741508	61	3	524	11170519	VALVE BLOCK
STOP PLUG VSTI1/8"ED ST C	510741508	45	4	527	10802090	CONTROL BLOCK
STOP PLUG VSTI1/8"ED ST C	510741508	110	2	536	10333672	CONTROL BLOCK
STOP PLUG VSTI1/8"ED ST C	510741508	61	3	595	10665173	CONTROL BLOCK
STOP PLUG VSTI3/8"ED CR6-F	477704108	652	2	32	967304508	UNDERCARRIAGE HYDRAULIC
STOP PLUG VSTI3/8"ED CR6-F	477704108	63	1	515	11170514	VALVE BLOCK
STOP PLUG VSTI3/8"ED CR6-F	477704108	47	14	527	10802090	CONTROL BLOCK
STOP PLUG VSTI3/8"ED CR6-F	477704108	160	1	536	10333672	CONTROL BLOCK
STOP PLUG VSTIM14X1,5ED C	477704908	2	4	362	933074801	SLEWING GEAR DRIVE
STOP PLUG VSTIM14X1,5ED C	477704908	727	2	512	96045552	HYDRAULICS UPPER CARRI
STOP PLUG VSTIM16X1,5ED C	477704408	402	2	273	96035595	EXPANSION TANK PRE-ASS.
STOP PLUG VSTIM16X1,5ED C	477704408	6	1	275	96035743	EQUALIZING RESERVOIR
STOP PLUG VSTIM16X1,5ED C	477704408	21	2	576	938707001	COMPACT ROPE WINCH
STOP PLUG VSTIM18X1,5ED C	477705108	401	2	284	969543308	FUEL TANK, PRE-ASSEMBLED
STOP PLUG VSTIM22X1,5ED C	477704508	78	1	362	933074801	SLEWING GEAR DRIVE
STOP PLUG VSTIM22X1,5ED C	477704508	28	1	377	939368401	OIL-GAUGING INSTRUMENT
STOP PLUG VSTIM22X1,5ED C	477704508	4	1	544	10355774	LOWERING BRAKE VALVE
STOP PLUG VSTIM22X1,5ED C	477704508	639	1	559	969767908	PIPEWORK AIR INSTALLATIO
STOP PLUG VSTIM27X2ED C	477705608	87	2	362	933074801	SLEWING GEAR DRIVE
STOP PLUG VSTIM33X2ED C	477705208	404	1	288	969219208	OIL TANK PRE-ASS.
STOPPER BUZ 28L CR6-FREI	477700808	627	1	32	967304508	UNDERCARRIAGE HYDRAULIC
STOPPER PLUG	692404908	811	1	484	96063649	WIRING HARNESS
STOPPER PLUG	692404908	811	2	487	96023971	WIRING HARNESS
STOPPER PLUG 3,6MM SILIK	602331108	806	12	83	96062920	WIRING HARNESS
STOPPER PLUG 3,6MM SILIK	602331108	806	12	91	96045216	WIRING HARNESS
STOPPER PLUG 3,6MM SILIK	602331108	806	12	484	96063649	WIRING HARNESS
STOPPER PLUG 3,6MM SILIK	602331108	806	41	487	96023971	WIRING HARNESS
STOPPER PLUG 3,6MM SILIK	602331108	806	12	637	96045220	WIRING HARNESS
STOPPER PLUG 3,6MM SILIK	602331108	806	12	691	96063583	LEAD
STOPPER PLUG 3,6MM SILIK	602331108	806	12	696	96051215	CABLES, PRE-ASSEMBLED
STOPPER PLUG 3,9-4,1MM SIL	10870403	844	1	489	96049294	WIRING HARNESS
STOPPER PLUG AMP JPT-SER	602329208	807	2	487	96023971	WIRING HARNESS
STOPPER PLUG AMP JPT-SER	602329208	807	2	691	96063583	LEAD
STOPPER PLUG AMP JPT-SER	602329208	807	3	696	96051215	CABLES, PRE-ASSEMBLED
STOPPER PLUG AMP JPT-SER	602329208	807	11	721	96063877	LEAD
STOPPER PLUG BAUREIHE_M	604518908	812	5	701	96062034	WIRES TERMINAL BOX CPL.
STOPPER PLUG BAUREIHE_M	604518908	812	7	775	96035674	LEAD
STOPPER PLUG DEUTSCH GR	7368253	823	5	420	96023891	WIRING HARNESS
STOPPER PLUG DEUTSCH GR	7368253	823	3	487	96023971	WIRING HARNESS

25.1.2024

etk_en_de_078973 LTR 1100

945

LIEBHERR

Alphabetical index
Alphabetischer Index

Description	Item	Pos.	Quantity	Page	Assembly	Description
STOPPER PLUG DEUTSCH GR	7368253	823	1	489	96049294	WIRING HARNESS
STOPPER PLUG DEUTSCH-ST	10800046	842	6	487	96023971	WIRING HARNESS
STOPPER PLUG DIN 72585 4	692405808	817	1	484	96063649	WIRING HARNESS
STOPPER PLUG DIN 72585 4	692405808	817	2	489	96049294	WIRING HARNESS
STOPPER PLUG DIN 72585 7	692405708	822	3	484	96063649	WIRING HARNESS
STOPPER PLUG MCON 1,23,5	10813642	836	1	489	96049294	WIRING HARNESS
STOPPER PLUG VST11/4"ED C	477704008	604	2	61	967301408	PREPARATION HYDR
STOPPER PLUG VST11/4"ED C	477704008	62	5	515	11170514	VALVE BLOCK
STOPPER PLUG VST11/4"ED C	477704008	62	1	521	11170515	VALVE BLOCK
STOPPER PLUG VST11/4"ED C	477704008	62	1	523	11170518	VALVE BLOCK
STOPPER PLUG VST11/4"ED C	477704008	62	1	524	11170519	VALVE BLOCK
STOPPER PLUG VST11/4"ED C	477704008	46	3	527	10802090	CONTROL BLOCK
STOPPER PLUG VST11/4"ED C	477704008	17	6	533	511486908	CONTROL PLATE
STOPPER PLUG VST11/4"ED C	477704008	120	4	536	10333672	CONTROL BLOCK
STOPPER PLUG VST11/4"ED C	477704008	11	2	543	10663060	CONTROL BLOCK
STOPPER PLUG VST11/4"ED C	477704008	2	2	544	10355774	LOWERING BRAKE VALVE
STOPPER PLUG VST11/4"ED C	477704008	1	2	545	10292670	LOWERING BRAKE VALVE
STOPPER PLUG VSTIM10X1ED	477705508	23	3	373	968558601	COMPACT ROPE WINCH
STOPPER PLUG VSTIM10X1ED	477705508	23	2	576	938707001	COMPACT ROPE WINCH
STRAINER FILTER	10346599	1	1	544	10355774	LOWERING BRAKE VALVE
STRAINER FILTER	13562648	1	1	456	13475475	SUCTION MODUL
STRIP PA6G	97139849	18	1	413	919484908	FALL PROTECTION
SUBSTRUCTURE	11171274	60	1	390	10877138	OPERATOR SEAT
SUCTION FLANGE CR6-FREI	510146208	400	1	265	96020819	RADIATOR, PRE-ASSEMBLED
SUCTION FLANGE CR6-FREI	510146208	514	1	510	96045552	HYDRAULICS UPPER CARRI
SUCTION HOSE	972965408	250	1	256	918728708	DRIVE ASSEMBLY CPL.
SUCTION MODUL L=405 24V NI	13475475	2	1	455	96071742	UREA TANK
SUCTION PIPE OIL	974558708	402	1	262	918811108	DRIVE ASSEMBLY, PRE-ASSE
SUCTION PIPE OIL G-ALSI10M	973021008	5	1	288	969219208	OIL TANK PRE-ASS.
SUCTION PIPE OIL SPF	973861408	202	1	261	918811108	DRIVE ASSEMBLY, PRE-ASSE
SUN WHEEL Z=21 18CrNiMo7-	927601901	25	1	376	968607101	PLANETARY GEARBOX
SUN WHEEL Z=24 18CrNiMo7-	939251401	30	1	362	933074801	SLEWING GEAR DRIVE
SUN WHEEL Z=24 18CrNiMo7-	939251601	45	1	362	933074801	SLEWING GEAR DRIVE
SUN WHEEL Z=24 18CrNiMo7-	939251701	60	1	362	933074801	SLEWING GEAR DRIVE
SUN WHEEL Z=28 18CrNiMo7-	927602901	35	1	376	968607101	PLANETARY GEARBOX
SUN WHEEL Z=42 18CrNiMo7-	938760401	45	1	376	968607101	PLANETARY GEARBOX
SUPPORT CYLINDER 170/100-1	10356288	1	4	68	915447908	HYDRAULIC SUPPORT
SUPPORT FLANGE	938760601	50	1	376	968607101	PLANETARY GEARBOX
SUPPORT FRAME RAL 7016 SP	966553108	1	1	313	916164208	BEARING INSTALLATION
SUPPORT TRESTLE FE//ZNNI8/	965255408	26	1	308	917357108	CRANE DRIVER CAB ADDITIO
SUPPORTING ARM T ZN O	96022400	1	1	466	96051762	EXHAUST SYSTEM PRE-ASSE
SUPPORTING RING 125,1X132,	790272514	4	1	22	749065414	TENSION JACK HYDR CPL
SUPPORTING RING 17,5X20,9	571082808	(4)	1	509	96045552	HYDRAULICS UPPER CARRI
SUPPORTING RING 17,5X20,9	571082808	(3)	1	584	96064697	HYDR.AUXILIARY HOISTING
SUPPORTING WASHER DIN 98	422002308	12	1	763	917695308	GUIDE PULLEY COMPL.
SUPPORTING WASHER DIN 98	5009001	11	1	41	592326914	VARIABLE DISPLACEMENT MO
SURFACE SEALING 300ML KA	10354595	100	1	137	10132560	OIL SUMP WITH FASTENING
SURFACE SEALING 300ML KA	10354595	10	1	246	10141167	SEAL KIT OIL SUMP
SUSPENSION CPL.	12104666	30	1	741	919421708	HOOK BLOCK
SWITCH	11979975	24	1	390	10877138	OPERATOR SEAT
SWITCH BOX COMPL.	96075947	2	1	79	96075946	SWITCH BOX CPL.
SWITCH BOX CPL.	96075946	2	1	78	96075945	ELECTR.FOR CENTER SECTIO
SWITCH BOX WELDED RAL 7	96072660	1	1	80	96075947	SWITCH BOX COMPL.
SWITCH PANEL 21X75X160 P	972373708	19	2	664	91000052	TELESCOPIC SECT.3 PRE-ASS
SWITCH PANEL 21X75X160 P	972373708	19	2	667	91000053	TELESCOPIC SECT.IV PRE-A
SWITCH PANEL 21X75X160 P	972373708	85	2	671	91000054	TELESCOPIC SECT.5 PRE-AS
SWITCH PANEL 21X75X160 P	972392108	19	1	658	91000050	TELESCOPIC SECTION 1 PRE
SWITCH PANEL 21X75X160 P	972392108	19	1	661	91000051	TELESCOPIC SECT.2 PRE-AS
SWITCH PLATE 2X139X46 DC0	972373808	50	2	658	91000050	TELESCOPIC SECTION 1 PRE
SWITCH PLATE 2X139X46 DC0	972373808	50	2	661	91000051	TELESCOPIC SECT.2 PRE-AS

25.1.2024

etk_en_de_078973 LTR 1100

946

LIEBHERRAlphabetical index
Alphabetischer Index

Description	Item	Pos.	Quantity	Page	Assembly	Description
SWITCH PLATE 2X139X46 DC0	972373808	50	2	664	91000052	TELESCOPIC SECT.3 PRE-ASS
SWITCH PLATE 2X139X46 DC0	972373808	50	2	667	91000053	TELESCOPIC SECT.IV PRE-A
SWITCH PLATE 2X139X46 DC0	972373808	86	2	671	91000054	TELESCOPIC SECT.5 PRE-AS
SWITCHBOX MOUNTING PART	919940108	181	1	13		LIEBHERR LTR 1100
SWIVEL BOLT BRACKET CLAM	10871001	304	2	559	969767908	PIPEWORK AIR INSTALLATIO
SWIVEL BOLT CLAMPING BA	10583974	40	2	454	96074081	UREA TANK, PRE-MOUNTING
SWIVEL ELBOW	591051008	22	2	348	916163008	WIPERS INSTALLATION
SWIVEL ELBOW 90,H33,5 POM	10873979	6	1	455	96071742	UREA TANK
SWIVEL ELBOW EW 12L M18X1	247117702	646	6	32	967304508	UNDERCARRIAGE HYDRAULIC
SWIVEL ELBOW EW 12L M18X1	247117702	612	5	511	96045552	HYDRAULICS UPPER CARRI
SWIVEL ELBOW EW 12L M18X1	247117702	633	2	585	96064697	HYDR.AUXILIARY HOISTING
SWIVEL ELBOW EW 12L M18X1	247117702	601	1	612	969856508	ADDITIONAL HYDRAULICS
SWIVEL ELBOW EW 12L M18X1	247117702	610	1	706	965994108	HYDR.F.TELESCOPIC BOOM
SWIVEL ELBOW EW 18L M26X1	247108302	401	2	299	96066239	PREMOUNTED FUEL FILTER
SWIVEL ELBOW EW 18L M26X1	247108302	604	4	511	96045552	HYDRAULICS UPPER CARRI
SWIVEL ELBOW EW 22L CR6-F	247126202	2	1	204	10145176	PIPELINE INSTALLATION
SWIVEL ELBOW EW 6L CR6-F	247021702	734	2	512	96045552	HYDRAULICS UPPER CARRI
SWIVEL ELBOW EW 6L CR6-F	247021702	605	1	714	966004808	ADDNL.HYDR. FOLDING JIB
SWIVEL ELBOW EW 8L CR6-F	247021802	34	1	454	96074081	UREA TANK, PRE-MOUNTING
SWIVEL SCREW JOINT DG105	474234008	150	3	706	965994108	HYDR.F.TELESCOPIC BOOM
SYMBOL INSERT 14X14X1,5	606782008	6	2	613	913978308	ADDITIONAL ELECTRICS
SYMBOL INSERT SCHWARZ	606763308	7	1	613	913978308	ADDITIONAL ELECTRICS
T CONNECTION PIECE ET 12L	247105602	645	2	32	967304508	UNDERCARRIAGE HYDRAULIC
T CONNECTION PIECE ET 12L	247105602	659	3	511	96045552	HYDRAULICS UPPER CARRI
T CONNECTION PIECE ET 12L	247105602	617	1	584	96064697	HYDR.AUXILIARY HOISTING
T CONNECTION PIECE ET 18L	247108402	736	2	512	96045552	HYDRAULICS UPPER CARRI
TALLOW-DROP SCREW 4X10 1	10875795	29	4	385	969300008	HEATING, PRE-ASSEMBLED
TALLOW-DROP SCREW 4X10 1	10875795	17	4	439	96019783	ADDNL.HEATING, PRE-ASSE
TALLOW-DROP SCREW K4X12	10019040	29	8	388	918810308	CONTROL STAND
TANK CAP 40	10870226	4	1	455	96071742	UREA TANK
TANK SENSOR L=1200 24V SP	789015608	100	1	284	969543308	FUEL TANK, PRE-ASSEMBLED
TAPER	11244462	4	1	517	571130108	PRESSURE LIMITING VALVE
TAPER COLLET VKA 22L CR6-F	4772028	12	2	139	10155227	OIL SUMP PRE-ASS.
TAPERED ROLLER BEARING	10293775	10	1	365	570109008	DRIVING GEAR
TAPERED ROLLER BEARING	746201408	12	1	362	933074801	SLEWING GEAR DRIVE
TAPERED ROLLER BEARING	746221908	11	1	365	570109008	DRIVING GEAR
TAPERED ROLLER BEARING	746246001	3	1	362	933074801	SLEWING GEAR DRIVE
TAPERED SOCKET DIN 6319	10875862	41	1	747	919933308	TRANSPORT MOUNTING
TAPPET PUSH ROD	9079131	3	2	165	9079870	CONTROL PARTS
TEE 20X20 L=90	10872612	4	1	385	969300008	HEATING, PRE-ASSEMBLED
TEE 20X20 L=90	10872612	21	1	439	96019783	ADDNL.HEATING, PRE-ASSE
TEE 30 G-ALMG TROWALPOLI	10285701	21	1	312	919010108	CRANE OPERATOR CABIN P
TEE REDUCER 20X10 L=80	11626529	21	2	451	91003833	UREA PLANT
TELESCOPIC BOOM CPL. SPF	919935408	201	1	14		LIEBHERR LTR 1100
TELESCOPIC CYLINDER 180/1	12105406	1	1	676	91000055	MECHANICAL EXTENSION SYS
TELESCOPIC OUTRIGGER RI	10224279	3	2	28	992078314	CENTRE PIECE
TELESCOPIC SECT.2 PRE-AS	91000051	3	1	649	919935408	TELESCOPIC BOOM CPL.
TELESCOPIC SECT.2 WELD.	91000081	1	1	661	91000051	TELESCOPIC SECT.2 PRE-AS
TELESCOPIC SECT.3 PRE-ASS	91000052	4	1	649	919935408	TELESCOPIC BOOM CPL.
TELESCOPIC SECT.3 WELD.C	91000082	1	1	664	91000052	TELESCOPIC SECT.3 PRE-ASS
TELESCOPIC SECT.4 WELD.	91000083	1	1	667	91000053	TELESCOPIC SECT.IV PRE-A
TELESCOPIC SECT.5 PRE-ASS	91000054	6	1	649	919935408	TELESCOPIC BOOM CPL.
TELESCOPIC SECT.5 WELD.C	91000085	1	1	670	91000054	TELESCOPIC SECT.5 PRE-AS
TELESCOPIC SECT.IV PRE-AS	91000053	5	1	649	919935408	TELESCOPIC BOOM CPL.
TELESCOPIC SECTION 1 PRE-	91000050	2	1	649	919935408	TELESCOPIC BOOM CPL.
TELESCOPIC SECTION 1 WEL	91000080	1	1	658	91000050	TELESCOPIC SECTION 1 PRE
TEMPERATURE PROBE CPL. -	10152036	40	1	236	12583633	ENGINE CONTROL SENSORS
TEMPERATURE PROBE CPL. -	13410342	30	2	236	12583633	ENGINE CONTROL SENSORS
TEMPERATURE SENSOR	10290126	23	1	441	10876576	WATER HEATING SYSTEM
TEMPERATURE SENSOR	10290126	(5)	1	441	10876576	WATER HEATING SYSTEM

25.1.2024

etk_en_de_078973 LTR 1100

947

LIEBHERRAlphabetical index
Alphabetischer Index

Description	Item	Pos.	Quantity	Page	Assembly	Description
TEMPERATURE SENSOR	11826650	21	1	441	10876576	WATER HEATING SYSTEM
TEMPERATURE SENSOR	11826650	(4)	1	441	10876576	WATER HEATING SYSTEM
TEMPERATURE SENSOR	966181208	8	1	477	919940408	ELECTR. SYSTEM F.SLEWING
TEMPERATURE SENSOR -30/+	691183108	64	1	509	96045552	HYDRAULICS UPPER CARRI
TEMPERATURE SENSOR -30°C	10424276	7	1	424	96056347	ELECTRIC ADD-ON PARTS CA
TEMPERATURE SENSOR -40°C	10493625	(1)	1	236	12583633	ENGINE CONTROL SENSORS
TEMPERATURE SENSOR -40°C	12889334	156	1	467	96041566	ELECTRIC ADD-ON PARTS
TEMPERATURE SENSOR -40°	11349182	151	2	467	96041566	ELECTRIC ADD-ON PARTS
TEMPERATURE SENSOR -50/+	10800266	(150)	1	477	919940408	ELECTR. SYSTEM F.SLEWING
TENSION FLANGE 47X2220	10334488	100	1	400	96022627	SLEWING PLATFORM PANELLI
TENSION FLANGE 47X2220	10334488	100	1	408	96024809	SLEWING PLATFORM PANELLI
TENSION JACK HYDR CPL LH	749065414	3	1	20	790256114	GUIDE WHEEL UNIT CPL
TENSION PLATE PRE-ASS.	918221408	4	1	757	91001038	MECH. DOUBLE FOLD JIB PR
TERMINAL BOARD PRE-ASS.	922648308	20	1	495	96025348	BASE ASSEMBLY
TERMINAL BOX CPL. S930	96063458	1	1	698	96063454	ELECTR. FOR HEAD SECTION
TERMINAL BOX S900	96063456	1	1	687	96063954	ELECTRIC F.BASE SECTION
TERMINAL CLIP 40,5/39-42	553054208	16	1	437	918759708	ADD HEATING SUPERSTRUCT
TERMINAL CLIP 40,5/39-42	553054208	4	3	439	96019783	ADDNL.HEATING, PRE-ASSE
TERMINAL DISK	11951833	7	2	54	790258414	CRAWLER CHAIN
TERMINAL FLANGE NG 125-15	9276423	11	1	254	12487540	HYDR.DOUBLE PUMP
TERMINAL HOUSING DIN 7258	692406008	517	2	484	96063649	WIRING HARNESS
TERMINAL HOUSING DIN 7258	692406008	523	1	488	96049294	WIRING HARNESS
TERMINAL MARKER 0,2-2,5MM	602761608	5	2	497	968077108	TERMINAL STRIP
TERMINAL STRIP	968077108	21	1	495	96025348	BASE ASSEMBLY
TERMINAL/CLAMP	636107901	3	2	497	968077108	TERMINAL STRIP
TERMINAL/CLAMP 6,3/2,8X0,8	10286354	502	18	701	96062034	WIRES TERMINAL BOX CPL.
TEST CONNECTION M22X1,5	502921408	641	1	559	969767908	PIPEWORK AIR INSTALLATIO
TEST POINT FITTING BMA3 6S	475601508	641	3	32	967304508	UNDERCARRIAGE HYDRAULIC
TEST POINT FITTING BMA3 6S	475601508	607	1	61	967301408	PREPARATION HYDR
TEST POINT FITTING BMA3 6S	475601508	600	5	511	96045552	HYDRAULICS UPPER CARRI
TEST POINT FITTING BMA3 6S	475601508	614	1	584	96064697	HYDR.AUXILIARY HOISTING
TEST POINT FITTING BMA3 6S	475601508	602	1	612	969856508	ADDITIONAL HYDRAULICS
TEST POINT FITTING EMA3 G1	475602608	682	3	511	96045552	HYDRAULICS UPPER CARRI
TEST POINT FITTING G1/4"	10430230	63	1	681	12105406	TELESCOPIC CYLINDER
TEST POINT FITTING VKA3 10	510629008	649	3	32	967304508	UNDERCARRIAGE HYDRAULIC
TEST POINT FITTING VKA3 10	510629008	631	4	511	96045552	HYDRAULICS UPPER CARRI
TEST POINT FITTING VKA3 10	510629008	620	1	585	96064697	HYDR.AUXILIARY HOISTING
THERMAL SWITCH BERUEHR	11080088	62	1	425	96056347	ELECTRIC ADD-ON PARTS CA
THERMOSTAT	10154798	2	1	209	10148215	THERMOSTAT HOUSING ASS
THERMOSTAT	571867708	44	1	381	11083498	AIR CONDITIONING UNIT
THERMOSTAT HOUSING ASS	10148215	380	1	126	13455311	DIESEL ENGINE
THREAD FORM SCREW DIN 75	407500508	10	1	773	96037297	ANGULAR TRANSMITTER AT
THREAD FORM SCREW DIN 7	12102051	20	4	388	918810308	CONTROL STAND
THREAD LOCK 50ML FLASCH	811208001	102	1	139	10155227	OIL SUMP PRE-ASS.
THREADED BUSHING 14,5X24	9079078	9	1	156	10149578	CYLINDER HEAD
THREADED CARRIER FE//ZNNI	963991608	17	1	400	96022627	SLEWING PLATFORM PANELLI
THREADED CARRIER FE//ZNNI	964307108	16	1	400	96022627	SLEWING PLATFORM PANELLI
THREADED CARRIER FE//ZNNI	967695808	7	2	400	96022627	SLEWING PLATFORM PANELLI
THREADED CARRIER FE//ZNNI	968321708	6	2	408	96024809	SLEWING PLATFORM PANELLI
THREADED CARRIER FE//ZNNI	968588908	8	1	400	96022627	SLEWING PLATFORM PANELLI
THREADED PIN 20X53X78 C45	97096918	2	2	388	918810308	CONTROL STAND
THREADED PIN DIN 976 M8X14	10332987	7	4	379	917894308	HEATING CRANE DRIVER'S CA
THREADED PLATE 10X100X30	97001665	20	1	117	918728408	ASSEMBLY PARTS F.SLEWING
THREADED PLATE 10X180X30	97051989	35	1	308	917357108	CRANE DRIVER CAB ADDITIO
THREADED PLATE 15X40X130	953147708	7	1	747	919933308	TRANSPORT MOUNTING
THREADED PLATE 15X45X300	949380808	6	2	747	919933308	TRANSPORT MOUNTING
THREADED PLATE 20X185X45	979243508	3	1	343	965784408	ROOF WINDOW PRE-ASS.
THREADED PLATE 20X40X315	974911108	20	1	747	919933308	TRANSPORT MOUNTING
THREADED PLATE 8.0 X0 S23	953695308	9	4	280	96024716	BATTERY BOX, PRE-ASSEMB
THREADED PLATE 8.0 X0 S23	953695308	6	2	354	917304708	SLIDING DOOR INSTALLATION

25.1.2024

etk_en_de_078973 LTR 1100

948

LIEBHERRAlphabetical index
Alphabetischer Index

Description	Item	Pos.	Quantity	Page	Assembly	Description
THREADED PLATE 8.0 X0 S23	953695308	50	3	400	96022627	SLEWING PLATFORM PANELLI
THREADED PLATE 8.0 X0 S23	953695308	4	3	403	969425608	FLAP RIGHT PRE-ASS.
THREADED PLATE 8.0 X0 S23	953695308	21	2	408	96024809	SLEWING PLATFORM PANELLI
THREADED PLATE 8.0 X0 S23	953695308	4	6	409	969399608	FLAP PRE-ASS.
THREADED PLATE 8.0 X0 S23	953695308	5	2	781	968940708	HOLDER LEFT
THREADED PLATE 8.0 X0 S23	953695308	5	2	782	968940808	HOLDER RIGHT
THREADED PLATE 8X110X35 S	97000276	4	1	354	917304708	SLIDING DOOR INSTALLATION
THREADED PLATE 8X98X60 S	97000277	5	1	354	917304708	SLIDING DOOR INSTALLATION
THREADED PLATE M6 PA6GF3	11004117	28	2	342	966497908	FRONT WINDOW CPL.
THREADED PLATE M8	704262608	22	2	280	96024716	BATTERY BOX, PRE-ASSEMB
THREADED ROD DIN 975 M16X	948996914	20	4	19	96062245	CRAWLER CARRIER RIGHT CP
THREADED ROD DIN 975 M16X	948996914	20	4	26	96062246	CRAWLER TRACK CARRIER LE
THREADED ROD RD36X85 42C	957095914	40	4	19	96062245	CRAWLER CARRIER RIGHT CP
THREADED ROD RD36X85 42C	957095914	40	4	26	96062246	CRAWLER TRACK CARRIER LE
THREADED ROD RD36X95 42C	957095814	43	4	19	96062245	CRAWLER CARRIER RIGHT CP
THREADED ROD RD36X95 42C	957095814	43	4	26	96062246	CRAWLER TRACK CARRIER LE
THRUST PIECE RD40X60 42C	957095714	42	4	19	96062245	CRAWLER CARRIER RIGHT CP
THRUST PIECE RD40X60 42C	957095714	42	4	26	96062246	CRAWLER TRACK CARRIER LE
THRUST WASHER	571582308	4	1	202	5700161	AIR COMPRESSOR
THRUST WASHER	571582408	6	1	202	5700161	AIR COMPRESSOR
THRUST WASHER	749015614	40	1	23	749065314	CARRYING ROLLER CPL
THRUST WASHER 112X138X3	10119927	3	2	148	10116939	RS CRANKSHAFT BEARING K
THRUST WASHER 112X138X3	10119928	4	2	148	10116939	RS CRANKSHAFT BEARING K
THRUST WASHER 47X200X6	938760501	46	1	376	968607101	PLANETARY GEARBOX
TIGHT FIT SLEEVE 12X20X20 1	10134348	3	2	132	10147687	POWER UNIT SUPPORT ATT
TIGHT FIT SLEEVE 12X20X20 1	10134348	3	2	225	10115829	FLYWHEEL HOUSING ASSEM
TIGHT FIT SLEEVE 15,5X19,5	9177636	6	10	130	10154379	CRANKCASE PRE-ASSY.
TIGHT FIT SLEEVE 16X20X20 S	9074798	4	2	153	10149580	CYLINDER HEAD ASSEMBLY
TIGHTENING STRAP 240-280/	774210508	309	2	559	969767908	PIPEWORK AIR INSTALLATIO
TILT CYLINDER 50/28-110 -40°	10650940	2	1	308	917357108	CRANE DRIVER CAB ADDITIO
TIME RELAY 60S 24V	10877999	3	1	491	919940108	SWITCHBOX MOUNTING PART
TIN M1	10872381	155	2	700	96063458	TERMINAL BOX CPL.
TONGUE	570340077	5	4	325	968462608	INSTALLATION SWITCH CAB. C
TONGUE	704255808	103	2	410	969392008	FRONT LEFT-HAND HOOD
TONGUE	704256708	8	4	81	966167808	COVER COMPL.
TONGUE 45X19 STAHL VERZ	704259008	15	1	280	96024716	BATTERY BOX, PRE-ASSEMB
TOOLING AGENT KANISTER-5L	811203108	16	1	339	916162508	WINDOW ASSEMBLY
TOOLING AGENT KANISTER-5L	811203108	49	1	354	917304708	SLIDING DOOR INSTALLATION
TOOLS	917508408	352	1	14		LIEBHERR LTR 1100
TOOLS AND ACCESSORIES	914860608	55	1	12		LIEBHERR LTR 1100
TOOTH LOCK WASHER 12X99/	938996501	90	1	362	933074801	SLEWING GEAR DRIVE
TOOTH LOCK WASHER DIN 6	425100408	20	4	82	96075923	MOUNTING PLATE PRE-ASS.
TOOTH LOCK WASHER DIN 6	425100408	22	4	491	919940108	SWITCHBOX MOUNTING PART
TOOTHED BELT	11083453	1	1	381	11083498	AIR CONDITIONING UNIT
TOP HAT RAIL 35X27X7,3X1	602106708	1	0.135	497	968077108	TERMINAL STRIP
TOP HAT RAIL 35X27X7,3X1	602106708	298	0.205	700	96063458	TERMINAL BOX CPL.
TORCH TIP	11826647	28	1	441	10876576	WATER HEATING SYSTEM
TORCH TIP	11826647	(8)	1	441	10876576	WATER HEATING SYSTEM
TORSIONAL VIBRATION DAM	10228100	1	1	248	10115780	CLUTCH ASSEMBLY
TOUCH CONTACT TRANSMITT	11100197	(3)	1	427	96030724	INSTRUMENT CLUSTER ELEC
TOUCH CONTACT TRANSMITT	606143208	16	1	428	96022872	CONTROL PANEL ROOF
TRACK GUIDE WELDMENT SP	964650808	17	3	19	96062245	CRAWLER CARRIER RIGHT CP
TRACK GUIDE WELDMENT SP	964650808	17	3	26	96062246	CRAWLER TRACK CARRIER LE
TRACK ROLLER RD85X84 PA6	749001008	8	1	768	91001040	PIVOT SECTION, PRE-ASSEMB
TRACK ROLLER RD85X84 PA6	749001008	12	1	771	918596708	HEAD SECTION PRE-ASS.
TRACK WIDTH ADJUSTING C	12102924	4	2	40	96048348	INSTALLATION PARTS F.HYD
TRACTION DRIVE LPI1000 30S	13710427	(1)	1	19	96062245	CRAWLER CARRIER RIGHT CP
TRACTION DRIVE LPI1000 30S	13587399	3	1	19	96062245	CRAWLER CARRIER RIGHT CP
TRACTION DRIVE LPI1000 30S	13587399	3	1	26	96062246	CRAWLER TRACK CARRIER LE
TRANSMISSION MOTOR 24V	10355140	2	1	473	10327065	ELECTRIC PUMP

25.1.2024

etk_en_de_078973 LTR 1100

949

LIEBHERRAlphabetical index
Alphabetischer Index

Description	Item	Pos.	Quantity	Page	Assembly	Description
TRANSPONDER SPF	10354922	2	6	50	968374908	LIMIT SWITCH ADD-ON
TRANSPONDER SPF	11060128	57	2	425	96056347	ELECTRIC ADD-ON PARTS CA
TRANSPORT DEVICE ATTACH	10142864	481	1	127	13455311	DIESEL ENGINE
TRANSPORT DEVICE ATTACH	9079823	480	1	127	13455311	DIESEL ENGINE
TRANSPORT LASHING	96070203	200	1	45	968374708	MOUNTING PARTS
TRANSPORT MOUNTING	919933308	350	1	14		LIEBHERR LTR 1100
TRANSPORT SUPPORT	990618314	1	6	74	914950308	CRAWLER-TRACK CARRIER
TRANSPORTER CONSOLE S35	9078849	1	1	223	9079823	TRANSPORT DEVICE ATTACH
TRAVERSE	11494298	3	1	743	910445708	HOOK BLOCK
TRAVERSE 20X61X37 S355J2+	979620608	6	4	466	96051762	EXHAUST SYSTEM PRE-ASSE
TRAVERSE 30X161X190 S690Q	955552508	14	1	747	919933308	TRANSPORT MOUNTING
TRAVERSE AL	12103790	(2)	1	780	917508508	LADDER ATTACHMENT
TRAY RAL 7016 SPF	966241008	14	1	322	916170808	CABLE INLET
TREAD IN FRONT SPF	966270808	1	1	319	968483708	STEP CPL.
TREAD SPF	968493408	(1)	1	319	968483708	STEP CPL.
TRIP CAM	11181886	12	1	88	10878097	SLIP RING TRANSMITTER
TUBE 10.0 X38 E235+N	97038827	4	2	120	968305308	LIMIT SWITCH, PRE-ASSEMB
TUBE 100X33 ABS	97005143	4	1	333	966282308	PANELLING,LEFT
TUBE 114,3X6,3X132 S355J2H	953162308	3	1	728	914557108	INST.BACK SHEAVE FOR BOO
TUBE 12.0X1285 E235+N	97066840	(299)	1	261	918811108	DRIVE ASSEMBLY, PRE-ASSE
TUBE 15.0 X24 S355J2C+C FE//	971805708	19	4	388	918810308	CONTROL STAND
TUBE 15X1,5X35 E235+N VER	943122808	3	2	120	968305308	LIMIT SWITCH, PRE-ASSEMB
TUBE 16X2X70 E235+N VERZ	946104608	11	2	261	918811108	DRIVE ASSEMBLY, PRE-ASSE
TUBE 18.0X622 X5CRNI18-10	97008549	1	1	434	966707708	MIRROR RETAINER PRE-ASS.
TUBE 1959X1553X30 X5CRNI18	975218508	1	2	324	916162808	RELING
TUBE 22.0X633 X6CRNITI1810	97045170	(297)	1	261	918811108	DRIVE ASSEMBLY, PRE-ASSE
TUBE 30.0X295 X5CRNI18-10	97042410	12	1	619	968700308	CAMERA HOLDER, PREMOU
TUBE 30/FLEXIBEL PAK	553159408	6	0.67	439	96019783	ADDNL.HEATING, PRE-ASSE
TUBE 38.0X615 S355J2H FE//	97153021	37	1	670	91000054	TELESCOPIC SECT.5 PRE-AS
TUBE 48.3 X0 S235JRH FE//ZN	938545908	11	2	763	917695308	GUIDE PULLEY COMPL.
TUBE 49X68X78 EPDM	97006624	4	1	348	916163008	WIPERS INSTALLATION
TUBE 8.0X320 X5CRNI18-10	97122611	2	1	276	96038054	CONNECTION PIECE
TUBE 85X27 ABS	97005144	3	1	334	966282408	PANELLING
TUBE 88.9X36 S235JRH FE//ZN	977267208	11	4	28	992078314	CENTRE PIECE
TUBE 8X1X222	9080660	10	1	139	10155227	OIL SUMP PRE-ASS.
TUBE ST12 SPF	97087964	6	1	469	918729308	AIR FILTER UNIT
TURBOCHARGER HE300	10139626	1	1	215	10140729	EXHAUST TC MOUNTING
TURNTABLE PANELLING	918728908	135	1	13		LIEBHERR LTR 1100
TWIN HOOK NR. 016-T 63t GS-	11341375	30	1	743	910445708	HOOK BLOCK
TWO-STAGE PUMP WP15 SPF	512142508	101	1	261	918811108	DRIVE ASSEMBLY, PRE-ASSE
TYRE INFLATING HOSE 4,5X10	520190408	67	1	97	928569808	MAIN TOOLS
U-PROFILE 1.5X94X685 DC01	97068500	5	1	451	91003833	UREA PLANT
U-PROFILE 1X1000X60 FE//ZN	97156836	65	7	652	91000049	PIVOT SECTION, PRE-ASSEMB
U-PROFILE 1X1000X78 FE//ZN	97156839	67	5	652	91000049	PIVOT SECTION, PRE-ASSEMB
U-PROFILE 1X500X60 FE//ZNNI	97156838	34	1	670	91000054	TELESCOPIC SECT.5 PRE-AS
U-PROFILE 1X750X60 FE//ZNNI	97156837	62	1	652	91000049	PIVOT SECTION, PRE-ASSEMB
U-PROFILE 1X750X74 DC01 FE	953714008	31	1	574	96062734	AUXILIARY HOISTING GEAR
U-PROFILE 1X750X78 FE//ZNNI	97156840	66	1	652	91000049	PIVOT SECTION, PRE-ASSEMB
UNDERCARRIAGE COMPLETE	919950208	2	1	12		LIEBHERR LTR 1100
UNDERCARRIAGE CPL. B7B	96062244	1	1	16	919950208	UNDERCARRIAGE COMPLETE
UNDERCARRIAGE HYDRAULIC	967304508	5	1	18	96062244	UNDERCARRIAGE CPL.
UNIVERSAL INPUT-OUTPUT M	96069052	5	2	491	919940108	SWITCHBOX MOUNTING PART
UREA CONTAINER 87,4L/78L P	12108844	1	1	455	96071742	UREA TANK
UREA PLANT	91003833	162	1	13		LIEBHERR LTR 1100
UREA SYSTEM AIR LINE STU	96074083	30	1	454	96074081	UREA TANK, PRE-MOUNTING
UREA TANK 87L/78L PE SPF	96071742	10	1	454	96074081	UREA TANK, PRE-MOUNTING
UREA TANK, PRE-MOUNTING	96074081	1	1	451	91003833	UREA PLANT
V-RING 350 NBR,60 SHORE	710908701	15	1	373	968558601	COMPACT ROPE WINCH
V-RING 350 NBR,60 SHORE	710908701	(2)	1	376	968607101	PLANETARY GEARBOX
V-RING 350 NBR,60 SHORE	710908701	15	1	576	938707001	COMPACT ROPE WINCH

25.1.2024

etk_en_de_078973 LTR 1100

950

LIEBHERRAlphabetical index
Alphabetischer Index

Description	Item	Pos.	Quantity	Page	Assembly	Description
V-RIPPED BELT 8XPX2152 EP	11482426	1	1	206	12418347	AIR COND. COMPRESSOR A
VALVE	10011832	13	1	132	10147687	POWER UNIT SUPPORT ATT
VALVE	10011832	1	1	168	9078233	VALVE
VALVE	10011832	31	1	216	12512627	EXHAUST NOZZLE ATTACHM
VALVE	10815029	32	2	521	11170515	VALVE BLOCK
VALVE	10815029	32	4	523	11170518	VALVE BLOCK
VALVE	10815029	32	2	524	11170519	VALVE BLOCK
VALVE	10815029	32	2	595	10665173	CONTROL BLOCK
VALVE	11979976	29	1	390	10877138	OPERATOR SEAT
VALVE	7622478	16	1	381	11083498	AIR CONDITIONING UNIT
VALVE BLOCK	11170514	1	1	514	10665174	CONTROL BLOCK
VALVE BLOCK	11170515	2	1	514	10665174	CONTROL BLOCK
VALVE BLOCK	11170518	4	1	514	10665174	CONTROL BLOCK
VALVE BLOCK	11170519	5	1	514	10665174	CONTROL BLOCK
VALVE BRIDGE	10119695	2	2	157	10148438	ROCKER ARM BRACKET CPL.
VALVE COLLET MK9	11357514	8	8	155	10149579	CYLINDER HEAD PRE-ASSY.
VALVE CONE	510710408	20	1	35	510438508	PRESSURE RELIEF VALVE
VALVE COVER 45 PA6.6	12101064	5	1	273	96035595	EXPANSION TANK PRE-ASS.
VALVE COVER 45 PA6.6	12101064	5	1	275	96035743	EQUALIZING RESERVOIR
VALVE M14X1,5	9078233	6	1	167	10129474	OIL COOLER, PRE-ASSEMBLE
VALVE OPERATION	927758701	11	1	576	938707001	COMPACT ROPE WINCH
VALVE SEAT	510797608	10	1	551	511417708	PRESSURE LIMITING VALVE
VALVE SEAT	510797608	10	1	614	511417608	PRESSURE LIMITING VALVE
VALVE SEAT	570647508	3	1	517	571130108	PRESSURE LIMITING VALVE
VALVE STEM GUIDE NOVOFE	10150204	4	4	156	10149578	CYLINDER HEAD
VALVE STEM SEAL RING	10120334	(5)	4	153	10149580	CYLINDER HEAD ASSEMBLY
VALVE STEM SEAL RING	10120334	5	4	155	10149579	CYLINDER HEAD PRE-ASSY.
VARIABLE DISPLACEMENT MO	592326914	1	2	40	96048348	INSTALLATION PARTS F.HYD
VARIATIONAL COMPONENT 12	660008108	1	1	498	966157408	INSERTION MODULE
VARISTOR 19X4,4 RM7,5	660011408	9	2	498	966157408	INSERTION MODULE
VELCRO 25MMBREIT	704232408	100	0.6	283	917962508	FUEL TANK ADD-ON UNIT
VENTILATION	10292000	35	2	331	917305408	INTERNAL PANELLING INSTA
VENTILATION CONNECTING PI	927501901	2	1	363	927554301	VENTILATION CONNECTING PI
VENTILATION CONNECTING PI	927501901	13	1	377	939368401	OIL-GAUGING INSTRUMENT
VENTILATION CONNECTING PI	927501901	2	1	579	927521201	OIL-LEVEL GAUGE INSTALLAT
VENTILATION CONNECTING PI	927554301	77	1	362	933074801	SLEWING GEAR DRIVE
VENTILATION SCREW G1/2"X3	602501308	11	1	81	966167808	COVER COMPL.
VENTILATION SCREW R1/4"	518620508	42	2	69	10356288	SUPPORT CYLINDER
VENTILATION UNIT Steel CR6-F	721108801	7	1	377	939368401	OIL-GAUGING INSTRUMENT
VENTILATION VALVE	10097910	408	1	284	969543308	FUEL TANK, PRE-ASSEMBLED
VENTILATION VALVE	10424983	21	2	625	12102922	LUFFING CYLINDER
VENTILATION VALVE	10493944	68	1	681	12105406	TELESCOPIC CYLINDER
VENTILATION VALVE	11622218	3	1	385	969300008	HEATING, PRE-ASSEMBLED
VENTILATION VALVE	11622218	13	1	439	96019783	ADDNL.HEATING, PRE-ASSE
VENTILATION VALVE	721114701	30	1	373	968558601	COMPACT ROPE WINCH
VENTILATION VALVE	721114701	30	1	576	938707001	COMPACT ROPE WINCH
VIBRATION DAMPER 45NR39	10287383	103	4	261	918811108	DRIVE ASSEMBLY, PRE-ASSE
VISCOSE DAMPER D934 L	10118526	8	1	150	10141974	CRANKSHAFT ADD-ON PARTS
VOLTAGE REGULATOR 24V 1	614020508	5	1	605	913753108	RADIO PREPARATION UPPER
WAGON	966253908	2	2	356	966230508	GUIDE PRE-ASS.
WAGON 68X64.5X33 G-ALS17	97001102	1	1	357	966253908	WAGON
WARNING DESIGNATION DIN	11067612	1	0.254	106	917026008	HATCHING PLAN
WARNING DESIGNATION DIN 4	11067611	2	0.173	106	917026008	HATCHING PLAN
WARNING DESIGNATION DIN 4	11067611	3	0.404	106	917026008	HATCHING PLAN
WARNING DESIGNATION DIN 4	11067611	4	0.498	106	917026008	HATCHING PLAN
WARNING DESIGNATION DIN 4	11067611	5	1.485	106	917026008	HATCHING PLAN
WARNING LIGHT 14W 13-36V	10340105	5	1	424	96056347	ELECTRIC ADD-ON PARTS CA
WARNING TRIANGLE 430X45	10044762	1	1	98	928620108	ACCESSORIES
WASHER	510713908	2	1	35	510438508	PRESSURE RELIEF VALVE
WASHER	510714108	12	1	35	510438508	PRESSURE RELIEF VALVE

25.1.2024

etk_en_de_078973 LTR 1100

951

LIEBHERRAlphabetical index
Alphabetischer Index

Description	Item	Pos.	Quantity	Page	Assembly	Description
WASHER	510797208	5	1	551	511417708	PRESSURE LIMITING VALVE
WASHER	510797208	5	1	614	511417608	PRESSURE LIMITING VALVE
WASHER	591063508	63	1	425	96056347	ELECTRIC ADD-ON PARTS CA
WASHER 10,5X18,5X2	9076638	17	4	215	10140729	EXHAUST TC MOUNTING
WASHER 1X50X50 DC01 FE//	972260808	43	4	676	91000055	MECHANICAL EXTENSION SYS
WASHER 20,2X25X3XA GUMMI	710207408	64	1	425	96056347	ELECTRIC ADD-ON PARTS CA
WASHER 34X45X1	9078522	6	2	158	11448005	ROCKER ARM BRACKET PRE
WASHER 34X45X1	9078522	6	2	159	12549825	ROCKER ARM BRACKET PRE
WASHER 3X21X21 DC01 FE//	973618208	377	2	262	918811108	DRIVE ASSEMBLY, PRE-ASSE
WASHER 3X60X60 X5CRNI18-1	97147778	74	1	670	91000054	TELESCOPIC SECT.5 PRE-AS
WASHER 40/25X18 42CRMO4	959552614	45	48	19	96062245	CRAWLER CARRIER RIGHT CP
WASHER 40/25X18 42CRMO4	959552614	45	48	26	96062246	CRAWLER TRACK CARRIER LE
WASHER 52,2X107X3 -S355J2G	10144311	11	1	150	10141974	CRANKSHAFT ADD-ON PARTS
WASHER 5X40X40 S355MC FE	97040356	16	3	308	917357108	CRANE DRIVER CAB ADDITIO
WASHER 8,4X18X15 -	9177776	10	1	194	10145173	INTAKE STACK ASSEMBLY
WASHER 8,4X18X15 -	9177776	2	2	214	10144756	HEAT PROTECTION W.FASTEN
WASHER 85,2X139X9,5 C45	931807501	5	1	362	933074801	SLEWING GEAR DRIVE
WASHER 8X140X140 S355MC	97016807	12	4	45	968374708	MOUNTING PARTS
WASHER 8X65X65 S355MC FE	97038431	13	4	261	918811108	DRIVE ASSEMBLY, PRE-ASSE
WASHER A 10X20X2 200HV-St	10011658	24	1	424	96056347	ELECTRIC ADD-ON PARTS CA
WASHER DIN 1440 10 ST VER	421100808	61	8	574	96062734	AUXILIARY HOISTING GEAR
WASHER DIN 1440 32 ST VER	421102608	6	3	75	990618314	TRANSPORT SUPPORT
WASHER DIN 1441 26 -St FLZN	10179376	378	1	265	96020819	RADIATOR, PRE-ASSEMBLED
WASHER DIN 1441 31 ST FLZN	10875638	3	4	415	96044789	
WASHER DIN 1441 31 ST FLZN	10875638	20	1	760	918533508	ADAPTER PRE-ASS.
WASHER DIN 1441 41 St FLZN	10179377	5	8	68	915447908	HYDRAULIC SUPPORT
WASHER DIN 1441 41 St FLZN	10179377	13	1	308	917357108	CRANE DRIVER CAB ADDITIO
WASHER DIN 433 19 140HV A3	530609208	65	1	425	96056347	ELECTRIC ADD-ON PARTS CA
WASHER DIN 440 6,6 -ST 480H	10875640	21	1	620	96036820	EQUIPMENT CAMERA CAB
WASHER DIN 440 V 9 ST VERZ	420604208	109	2	68	915447908	HYDRAULIC SUPPORT
WASHER DIN 6340 13 FLZN SP	10179356	375	8	466	96051762	EXHAUST SYSTEM PRE-ASSE
WASHER DIN 6340 13 FLZN SP	10179356	42	36	652	91000049	PIVOT SECTION, PRE-ASSEMB
WASHER DIN 6340 13 FLZN SP	10179356	42	36	658	91000050	TELESCOPIC SECTION 1 PRE
WASHER DIN 6340 13 FLZN SP	10179356	42	36	661	91000051	TELESCOPIC SECT.2 PRE-AS
WASHER DIN 6340 13 FLZN SP	10179356	42	24	664	91000052	TELESCOPIC SECT.3 PRE-ASS
WASHER DIN 6340 13 FLZN SP	10179356	42	24	667	91000053	TELESCOPIC SECT.IV PRE-A
WASHER DIN 6340 17 FLZN SP	4600180	16	12	19	96062245	CRAWLER CARRIER RIGHT CP
WASHER DIN 6340 17 FLZN SP	4600180	16	12	26	96062246	CRAWLER TRACK CARRIER LE
WASHER DIN 6916 21 C 45 A3	460022203	10	14	19	96062245	CRAWLER CARRIER RIGHT CP
WASHER DIN 6916 21 C 45 A3	460022203	10	14	26	96062246	CRAWLER TRACK CARRIER LE
WASHER DIN 7349 10,5 200HV-	11658580	12	4	50	968374908	LIMIT SWITCH ADD-ON
WASHER DIN 7349 10,5 200HV-	11658580	77	1	234	10151329	WIRING HARNESS ASSEMBLY
WASHER DIN 7349 10,5 200HV-	11658580	4	4	278	918955208	BATTERY BOX CPL.
WASHER DIN 7349 10,5 200HV-	11658580	380	10	401	96022627	SLEWING PLATFORM PANELLI
WASHER DIN 7349 10,5 200HV-	11658580	251	4	413	919484908	FALL PROTECTION
WASHER DIN 7349 10,5 200HV-	11658580	377	4	555	919528608	OIL COOLER INSTALLATION
WASHER DIN 7349 10,5 200HV-	11658580	32	9	652	91000049	PIVOT SECTION, PRE-ASSEMB
WASHER DIN 7349 13 200HV F	10006370	383	8	117	918728408	ASSEMBLY PARTS F.SLEWING
WASHER DIN 7349 13 200HV F	10006370	379	5	408	96024809	SLEWING PLATFORM PANELLI
WASHER DIN 7349 13 200HV F	10006370	60	8	574	96062734	AUXILIARY HOISTING GEAR
WASHER DIN 7349 13 200HV F	10006370	8	8	652	91000049	PIVOT SECTION, PRE-ASSEMB
WASHER DIN 7349 13 200HV F	10006370	6	1	737	917825608	ADD-ON PARTS
WASHER DIN 7349 17 200HV F	4600021	381	12	117	918728408	ASSEMBLY PARTS F.SLEWING
WASHER DIN 7349 17 200HV F	4600021	375	4	463	919674308	EXHAUST SYSTEM
WASHER DIN 7349 17 200HV F	4600021	51	5	747	919933308	TRANSPORT MOUNTING
WASHER DIN 7349 21 100HV F	4600604	375	4	283	917962508	FUEL TANK ADD-ON UNIT
WASHER DIN 7349 21 100HV F	4600604	375	4	286	918008908	OIL RESERVOIR, EXTENSION
WASHER DIN 7349 21 100HV F	4600604	11	6	747	919933308	TRANSPORT MOUNTING
WASHER DIN 7349 6,4 200HV 4	11693878	375	9	401	96022627	SLEWING PLATFORM PANELLI
WASHER DIN 7349 6,4 200HV 4	11693878	95	4	413	919484908	FALL PROTECTION

25.1.2024

etk_en_de_078973 LTR 1100

952

LIEBHERRAlphabetical index
Alphabetischer Index

Description	Item	Pos.	Quantity	Page	Assembly	Description
WASHER DIN 7349 8,4 -A4	11113931	378	10	463	919674308	EXHAUST SYSTEM
WASHER DIN 7349 8,4 200HV 4	11840501	377	4	256	918728708	DRIVE ASSEMBLY CPL.
WASHER DIN 7349 8,4 200HV 4	11840501	378	17	401	96022627	SLEWING PLATFORM PANELLI
WASHER DIN 7349 8,4 200HV 4	11840501	5	4	433	916870808	MIRROR ATTACHM.AT SLEW.P
WASHER DIN 7349 8,4 200HV 4	11840501	376	8	555	919528608	OIL COOLER INSTALLATION
WASHER DIN 7349 8,4 200HV 4	11840501	331	2	559	969767908	PIPEWORK AIR INSTALLATIO
WASHER DIN 7349 8,4 200HV 4	11840501	28	18	652	91000049	PIVOT SECTION, PRE-ASSEMB
WASHER DIN 7989-2 16 -ST F	10875866	382	4	262	918811108	DRIVE ASSEMBLY, PRE-ASSE
WASHER DIN 7989-2 16 -ST F	10875866	18	2	747	919933308	TRANSPORT MOUNTING
WASHER DIN 7989-2 16 -ST F	10875866	53	2	760	918533508	ADAPTER PRE-ASS.
WASHER EN 14399-6 12 300H	10870512	60	8	451	91003833	UREA PLANT
WASHER EN 14399-6 16 300-3	4600242	52	24	29	992078314	CENTRE PIECE
WASHER EN 14399-6 16 300-3	4600242	379	8	117	918728408	ASSEMBLY PARTS F.SLEWING
WASHER EN 14399-6 16 300-3	4600242	379	1	265	96020819	RADIATOR, PRE-ASSEMBLED
WASHER EN 14399-6 24 300-3	4600146	5	48	19	96062245	CRAWLER CARRIER RIGHT CP
WASHER EN 14399-6 24 300-3	4600146	5	48	26	96062246	CRAWLER TRACK CARRIER LE
WASHER EN 14399-6 24 300-3	4600146	4	8	447	919501608	HYDRAULIC BALLASTING
WASHER EN 14399-6 24 300-3	4600146	7	4	676	91000055	MECHANICAL EXTENSION SYS
WASHER EN 28738 70 160HV-	11964262	21	4	447	919501608	HYDRAULIC BALLASTING
WASHER ISO 7089 10 200HV-A	500917508	376	12	463	919674308	EXHAUST SYSTEM
WASHER ISO 7089 10 200HV-A	500917508	45	2	619	968700308	CAMERA HOLDER, PREMOU
WASHER ISO 7089 10 200HV-A	420001114	304	2	61	967301408	PREPARATION HYDR
WASHER ISO 7089 10 200HV-A	420001114	18	1	312	919010108	CRANE OPERATOR CABIN P
WASHER ISO 7089 10 300HV F	10289795	44	8	28	992078314	CENTRE PIECE
WASHER ISO 7089 10 300HV F	10289795	11	12	50	968374908	LIMIT SWITCH ADD-ON
WASHER ISO 7089 10 300HV F	10289795	7	2	58	991456314	ACCESS COMPL
WASHER ISO 7089 10 300HV F	10289795	377	8	117	918728408	ASSEMBLY PARTS F.SLEWING
WASHER ISO 7089 10 300HV F	10289795	375	2	256	918728708	DRIVE ASSEMBLY CPL.
WASHER ISO 7089 10 300HV F	10289795	380	13	262	918811108	DRIVE ASSEMBLY, PRE-ASSE
WASHER ISO 7089 10 300HV F	10289795	377	2	265	96020819	RADIATOR, PRE-ASSEMBLED
WASHER ISO 7089 10 300HV F	10289795	11	4	308	917357108	CRANE DRIVER CAB ADDITIO
WASHER ISO 7089 10 300HV F	10289795	302	6	367	916109208	ROTATING PLATFORM LOCK
WASHER ISO 7089 10 300HV F	10289795	381	10	401	96022627	SLEWING PLATFORM PANELLI
WASHER ISO 7089 10 300HV F	10289795	377	10	466	96051762	EXHAUST SYSTEM PRE-ASSE
WASHER ISO 7089 10 300HV F	10289795	326	2	510	96045552	HYDRAULICS UPPER CARRI
WASHER ISO 7089 10 300HV F	10289795	20	8	570	96033759	ADD-ON PARTS WORK FLOOD
WASHER ISO 7089 10 300HV F	10289795	18	2	621	96036821	REAR END TURNT. CAMERA E
WASHER ISO 7089 10 300HV F	10289795	18	2	622	96036827	EQUIPMENT CAMERA WINCHE
WASHER ISO 7089 10 300HV F	10289795	9	20	655	96014777	LIFTING ROPE GUIDE PREAS
WASHER ISO 7089 10 300HV F	10289795	12	6	676	91000055	MECHANICAL EXTENSION SYS
WASHER ISO 7089 10 300HV F	10289795	43	2	760	918533508	ADAPTER PRE-ASS.
WASHER ISO 7089 10 300HV F	10289795	17	3	763	917695308	GUIDE PULLEY COMPL.
WASHER ISO 7089 12 200HV-A	10410178	376	8	466	96051762	EXHAUST SYSTEM PRE-ASSE
WASHER ISO 7089 12 300HV F	10289804	27	3	19	96062245	CRAWLER CARRIER RIGHT CP
WASHER ISO 7089 12 300HV F	10289804	27	3	26	96062246	CRAWLER TRACK CARRIER LE
WASHER ISO 7089 12 300HV F	10289804	42	24	28	992078314	CENTRE PIECE
WASHER ISO 7089 12 300HV F	10289804	28	8	59	917155308	PREPARATION HYDR
WASHER ISO 7089 12 300HV F	10289804	33	16	68	915447908	HYDRAULIC SUPPORT
WASHER ISO 7089 12 300HV F	10289804	378	4	117	918728408	ASSEMBLY PARTS F.SLEWING
WASHER ISO 7089 12 300HV F	10289804	8	17	225	10115829	FLYWHEEL HOUSING ASSEM
WASHER ISO 7089 12 300HV F	10289804	3	8	248	10115780	CLUTCH ASSEMBLY
WASHER ISO 7089 12 300HV F	10289804	378	5	262	918811108	DRIVE ASSEMBLY, PRE-ASSE
WASHER ISO 7089 12 300HV F	10289804	376	8	288	969219208	OIL TANK PRE-ASS.
WASHER ISO 7089 12 300HV F	10289804	7	2	360	919235408	SLEWING GEAR
WASHER ISO 7089 12 300HV F	10289804	333	3	559	969767908	PIPEWORK AIR INSTALLATIO
WASHER ISO 7089 12 300HV F	10289804	37	34	652	91000049	PIVOT SECTION, PRE-ASSEMB
WASHER ISO 7089 12 300HV F	10289804	12	2	655	96014777	LIFTING ROPE GUIDE PREAS
WASHER ISO 7089 12 300HV F	10289804	37	28	658	91000050	TELESCOPIC SECTION 1 PRE
WASHER ISO 7089 12 300HV F	10289804	37	28	661	91000051	TELESCOPIC SECT.2 PRE-AS
WASHER ISO 7089 12 300HV F	10289804	37	24	664	91000052	TELESCOPIC SECT.3 PRE-ASS

25.1.2024

etk_en_de_078973 LTR 1100

953

LIEBHERRAlphabetical index
Alphabetischer Index

Description	Item	Pos.	Quantity	Page	Assembly	Description
WASHER ISO 7089 12 300HV F	10289804	37	10	667	91000053	TELESCOPIC SECT.IV PRE-A
WASHER ISO 7089 12 300HV F	10289804	64	3	670	91000054	TELESCOPIC SECT.5 PRE-AS
WASHER ISO 7089 12 300HV F	10289804	4	3	737	917825608	ADD-ON PARTS
WASHER ISO 7089 12 300HV F	10289804	50	2	760	918533508	ADAPTER PRE-ASS.
WASHER ISO 7089 14 300HV F	10289805	382	1	265	96020819	RADIATOR, PRE-ASSEMBLED
WASHER ISO 7089 14 300HV F	10289805	13	6	415	96044789	
WASHER ISO 7089 16 300HV F	10289806	41	3	28	992078314	CENTRE PIECE
WASHER ISO 7089 16 300HV F	10289806	385	3	117	918728408	ASSEMBLY PARTS F.SLEWING
WASHER ISO 7089 16 300HV F	10289806	21	4	308	917357108	CRANE DRIVER CAB ADDITIO
WASHER ISO 7089 16 300HV F	10289806	62	2	574	96062734	AUXILIARY HOISTING GEAR
WASHER ISO 7089 16 300HV F	10289806	34	2	747	919933308	TRANSPORT MOUNTING
WASHER ISO 7089 16 300HV F	10289806	9	1	763	917695308	GUIDE PULLEY COMPL.
WASHER ISO 7089 16 300HV F	10289806	35	4	768	91001040	PIVOT SECTION, PRE-ASSEMB
WASHER ISO 7089 18 300HV F	10289807	42	2	676	91000055	MECHANICAL EXTENSION SYS
WASHER ISO 7089 20 300HV F	10289808	(395)	2	19	96062245	CRAWLER CARRIER RIGHT CP
WASHER ISO 7089 20 300HV F	10289808	250	10	413	919484908	FALL PROTECTION
WASHER ISO 7089 20 300HV F	10289808	39	2	760	918533508	ADAPTER PRE-ASS.
WASHER ISO 7089 20 300HV F	10289808	10	2	768	91001040	PIVOT SECTION, PRE-ASSEMB
WASHER ISO 7089 20 300HV F	10289808	32	6	771	918596708	HEAD SECTION PRE-ASS.
WASHER ISO 7089 24 300HV F	10289810	376	1	265	96020819	RADIATOR, PRE-ASSEMBLED
WASHER ISO 7089 24 300HV F	10289810	19	6	308	917357108	CRANE DRIVER CAB ADDITIO
WASHER ISO 7089 3,5 200HV 4	10875644	5	12	501	966193108	RESISTANCE MODULE PRE-A
WASHER ISO 7089 30 300HV F	10289811	12	1	750	96062062	FOLDING BRACKET PRE-ASS.
WASHER ISO 7089 4 200HV 4	10875645	9	2	339	916162508	WINDOW ASSEMBLY
WASHER ISO 7089 4 200HV 4	10875645	(2)	4	424	96056347	ELECTRIC ADD-ON PARTS CA
WASHER ISO 7089 4 200HV 4	10875645	42	4	424	96056347	ELECTRIC ADD-ON PARTS CA
WASHER ISO 7089 4 200HV 4	10875645	90	16	495	96025348	BASE ASSEMBLY
WASHER ISO 7089 42 300HV F	10289847	36	1	760	918533508	ADAPTER PRE-ASS.
WASHER ISO 7089 45 300HV F	10289850	59	2	760	918533508	ADAPTER PRE-ASS.
WASHER ISO 7089 48 300HV F	10289852	60	2	760	918533508	ADAPTER PRE-ASS.
WASHER ISO 7089 48 300HV F	10289852	5	4	772	918221408	TENSION PLATE PRE-ASS.
WASHER ISO 7089 5 -A2	10410193	14	2	451	91003833	UREA PLANT
WASHER ISO 7089 5 -A2	10410193	2	2	736	96056560	WIND WARNING PREASSEMB
WASHER ISO 7089 5 200HV ZN	10197808	24	18	59	917155308	PREPARATION HYDR
WASHER ISO 7089 5 200HV ZN	10197808	4	2	76	964765008	PIN COMPL.
WASHER ISO 7089 5 200HV ZN	10197808	20	6	280	96024716	BATTERY BOX, PRE-ASSEMB
WASHER ISO 7089 5 200HV ZN	10197808	375	5	284	969543308	FUEL TANK, PRE-ASSEMBLED
WASHER ISO 7089 5 200HV ZN	10197808	35	28	388	918810308	CONTROL STAND
WASHER ISO 7089 5 200HV ZN	10197808	30	8	424	96056347	ELECTRIC ADD-ON PARTS CA
WASHER ISO 7089 5 200HV ZN	10197808	6	4	471	915300208	CENT. LUBRIC. SYSTEM SUP
WASHER ISO 7089 5 200HV ZN	10197808	13	4	605	913753108	RADIO PREPARATION UPPER
WASHER ISO 7089 5 200HV ZN	10197808	12	1	700	96063458	TERMINAL BOX CPL.
WASHER ISO 7089 5 200HV ZN	10197808	5	1	735	96056553	LOCATION FIXTURE PRE-ASS.
WASHER ISO 7089 5 200HV ZN	10197808	5	2	760	918533508	ADAPTER PRE-ASS.
WASHER ISO 7089 5 200HV ZN	10197808	9	3	781	968940708	HOLDER LEFT
WASHER ISO 7089 5 200HV ZN	10197808	9	3	782	968940808	HOLDER RIGHT
WASHER ISO 7089 6 200HV 4	10278585	8	3	736	96056560	WIND WARNING PREASSEMB
WASHER ISO 7089 6 200HV ZN	10197771	14	2	81	966167808	COVER COMPL.
WASHER ISO 7089 6 200HV ZN	10197771	17	2	82	96075923	MOUNTING PLATE PRE-ASS.
WASHER ISO 7089 6 200HV ZN	10197771	382	2	117	918728408	ASSEMBLY PARTS F.SLEWING
WASHER ISO 7089 6 200HV ZN	10197771	379	6	262	918811108	DRIVE ASSEMBLY, PRE-ASSE
WASHER ISO 7089 6 200HV ZN	10197771	380	8	265	96020819	RADIATOR, PRE-ASSEMBLED
WASHER ISO 7089 6 200HV ZN	10197771	26	4	280	96024716	BATTERY BOX, PRE-ASSEMB
WASHER ISO 7089 6 200HV ZN	10197771	50	3	331	917305408	INTERNAL PANELLING INSTA
WASHER ISO 7089 6 200HV ZN	10197771	18	4	345	916168308	AIR DUCT
WASHER ISO 7089 6 200HV ZN	10197771	42	4	388	918810308	CONTROL STAND
WASHER ISO 7089 6 200HV ZN	10197771	375	10	408	96024809	SLEWING PLATFORM PANELLI
WASHER ISO 7089 6 200HV ZN	10197771	375	2	410	969392008	FRONT LEFT-HAND HOOD
WASHER ISO 7089 6 200HV ZN	10197771	10	6	414	96044787	HOLDER PRE-ASSEMBLY
WASHER ISO 7089 6 200HV ZN	10197771	62	4	454	96074081	UREA TANK, PRE-MOUNTING

25.1.2024

etk_en_de_078973 LTR 1100

954

LIEBHERRAlphabetical index
Alphabetischer Index

Description	Item	Pos.	Quantity	Page	Assembly	Description
WASHER ISO 7089 6 200HV ZN	10197771	3	6	496	922648308	TERMINAL BOARD PRE-ASS.
WASHER ISO 7089 6 200HV ZN	10197771	4	4	499	926891108	GROUND RAIL
WASHER ISO 7089 6 200HV ZN	10197771	10	4	616	915403108	ADD-ON PARTS CAMERA
WASHER ISO 7089 6 200HV ZN	10197771	40	4	619	968700308	CAMERA HOLDER, PREMOU
WASHER ISO 7089 6 200HV ZN	10197771	29	2	621	96036821	REAR END TURN. CAMERA E
WASHER ISO 7089 6 200HV ZN	10197771	29	2	622	96036827	EQUIPMENT CAMERA WINCHE
WASHER ISO 7089 6 200HV ZN	10197771	7	4	652	91000049	PIVOT SECTION, PRE-ASSEMB
WASHER ISO 7089 6 200HV ZN	10197771	70	4	658	91000050	TELESCOPIC SECTION 1 PRE
WASHER ISO 7089 6 200HV ZN	10197771	70	4	661	91000051	TELESCOPIC SECT.2 PRE-AS
WASHER ISO 7089 6 200HV ZN	10197771	70	4	664	91000052	TELESCOPIC SECT.3 PRE-ASS
WASHER ISO 7089 6 200HV ZN	10197771	70	4	667	91000053	TELESCOPIC SECT.IV PRE-A
WASHER ISO 7089 6 200HV ZN	10197771	32	2	676	91000055	MECHANICAL EXTENSION SYS
WASHER ISO 7089 6 200HV ZN	10197771	3	2	697	966591408	LIMIT SWITCH ADD-ON
WASHER ISO 7089 6 200HV ZN	10197771	12	8	760	918533508	ADAPTER PRE-ASS.
WASHER ISO 7089 6 200HV-A2	420060201	39	2	354	917304708	SLIDING DOOR INSTALLATION
WASHER ISO 7089 6 200HV-A4	420000414	96	2	413	919484908	FALL PROTECTION
WASHER ISO 7089 6 200HV-A4	420000414	26	2	622	96036827	EQUIPMENT CAMERA WINCHE
WASHER ISO 7089 8 200HV-A2	420060705	301	4	61	967301408	PREPARATION HYDR
WASHER ISO 7089 8 200HV-A2	420060705	(7)	8	319	968483708	STEP CPL.
WASHER ISO 7089 8 200HV-A2	420060705	34	16	319	968483708	STEP CPL.
WASHER ISO 7089 8 200HV-A2	420060705	328	3	510	96045552	HYDRAULICS UPPER CARRI
WASHER ISO 7089 8 200HV-A4	420001014	21	4	59	917155308	PREPARATION HYDR
WASHER ISO 7089 8 200HV-A4	420001014	375	8	288	969219208	OIL TANK PRE-ASS.
WASHER ISO 7089 8 200HV-A4	420001014	42	2	619	968700308	CAMERA HOLDER, PREMOU
WASHER ISO 7089 8 300HV ZN	12103465	305	2	31	967304508	UNDERCARRIAGE HYDRAULIC
WASHER ISO 7089 8 300HV ZN	12103465	3	24	45	968374708	MOUNTING PARTS
WASHER ISO 7089 8 300HV ZN	12103465	380	22	117	918728408	ASSEMBLY PARTS F.SLEWING
WASHER ISO 7089 8 300HV ZN	12103465	10	2	118	963260408	LOCKING
WASHER ISO 7089 8 300HV ZN	12103465	10	2	119	96049764	LOCKING
WASHER ISO 7089 8 300HV ZN	12103465	375	26	262	918811108	DRIVE ASSEMBLY, PRE-ASSE
WASHER ISO 7089 8 300HV ZN	12103465	375	21	265	96020819	RADIATOR, PRE-ASSEMBLED
WASHER ISO 7089 8 300HV ZN	12103465	375	8	298	91002857	FUEL FEED
WASHER ISO 7089 8 300HV ZN	12103465	9	1	312	919010108	CRANE OPERATOR CABIN P
WASHER ISO 7089 8 300HV ZN	12103465	28	8	319	968483708	STEP CPL.
WASHER ISO 7089 8 300HV ZN	12103465	12	3	320	96025887	PEDAL CANTILEVER INSTALL
WASHER ISO 7089 8 300HV ZN	12103465	64	4	332	917305408	INTERNAL PANELLING INSTA
WASHER ISO 7089 8 300HV ZN	12103465	13	4	348	916163008	WIPERS INSTALLATION
WASHER ISO 7089 8 300HV ZN	12103465	6	12	379	917894308	HEATING CRANE DRIVER'S CA
WASHER ISO 7089 8 300HV ZN	12103465	28	6	385	969300008	HEATING, PRE-ASSEMBLED
WASHER ISO 7089 8 300HV ZN	12103465	376	24	401	96022627	SLEWING PLATFORM PANELLI
WASHER ISO 7089 8 300HV ZN	12103465	11	4	403	969425608	FLAP RIGHT PRE-ASS.
WASHER ISO 7089 8 300HV ZN	12103465	12	2	409	969399608	FLAP PRE-ASS.
WASHER ISO 7089 8 300HV ZN	12103465	23	7	437	918759708	ADD HEATING SUPERSTRUCT
WASHER ISO 7089 8 300HV ZN	12103465	8	8	439	96019783	ADDNL.HEATING, PRE-ASSE
WASHER ISO 7089 8 300HV ZN	12103465	61	9	454	96074081	UREA TANK, PRE-MOUNTING
WASHER ISO 7089 8 300HV ZN	12103465	17	2	495	96025348	BASE ASSEMBLY
WASHER ISO 7089 8 300HV ZN	12103465	13	4	499	926891108	GROUND RAIL
WASHER ISO 7089 8 300HV ZN	12103465	319	4	510	96045552	HYDRAULICS UPPER CARRI
WASHER ISO 7089 8 300HV ZN	12103465	3	2	639	96045219	MECHANICAL AUXILIARIES
WASHER ISO 7089 8 300HV ZN	12103465	15	7	649	919935408	TELESCOPIC BOOM CPL.
WASHER ISO 7089 8 300HV ZN	12103465	18	4	649	919935408	TELESCOPIC BOOM CPL.
WASHER ISO 7089 8 300HV ZN	12103465	31	9	652	91000049	PIVOT SECTION, PRE-ASSEMB
WASHER ISO 7089 8 300HV ZN	12103465	17	5	658	91000050	TELESCOPIC SECTION 1 PRE
WASHER ISO 7089 8 300HV ZN	12103465	17	4	661	91000051	TELESCOPIC SECT.2 PRE-AS
WASHER ISO 7089 8 300HV ZN	12103465	17	4	664	91000052	TELESCOPIC SECT.3 PRE-ASS
WASHER ISO 7089 8 300HV ZN	12103465	17	4	667	91000053	TELESCOPIC SECT.IV PRE-A
WASHER ISO 7089 8 300HV ZN	12103465	17	4	670	91000054	TELESCOPIC SECT.5 PRE-AS
WASHER ISO 7089 8 300HV ZN	12103465	29	8	676	91000055	MECHANICAL EXTENSION SYS
WASHER ISO 7089 8 300HV ZN	12103465	33	4	747	919933308	TRANSPORT MOUNTING
WASHER ISO 7089 8 300HV ZN	12103465	24	2	760	918533508	ADAPTER PRE-ASS.

25.1.2024

etk_en_de_078973 LTR 1100

955

LIEBHERR

Alphabetical index
Alphabetischer Index

Description	Item	Pos.	Quantity	Page	Assembly	Description
WASHER ISO 7089 8 300HV ZN	12103465	2	2	773	96037297	ANGULAR TRANSMITTER AT
WASHER ISO 7092 20 300HV F	11691327	61	12	658	91000050	TELESCOPIC SECTION 1 PRE
WASHER ISO 7092 20 300HV F	11691327	61	12	661	91000051	TELESCOPIC SECT.2 PRE-AS
WASHER ISO 7092 20 300HV F	11691327	61	12	664	91000052	TELESCOPIC SECT.3 PRE-ASS
WASHER ISO 7092 20 300HV F	11691327	34	12	667	91000053	TELESCOPIC SECT.IV PRE-A
WASHER ISO 7092 20 300HV F	11691327	42	16	670	91000054	TELESCOPIC SECT.5 PRE-AS
WASHER ISO 7092 6 200HV-A2	10035694	10	2	325	968462608	INSTALLATION SWITCH CAB. C
WASHER ISO 7092 6 200HV-A2	10035694	36	8	342	966497908	FRONT WINDOW CPL.
WASHER ISO 7092 8 200HV 4	10299679	10	2	120	968305308	LIMIT SWITCH, PRE-ASSEMB
WASHER ISO 7092 8 200HV 4	10299679	65	4	658	91000050	TELESCOPIC SECTION 1 PRE
WASHER ISO 7092 8 200HV 4	10299679	65	4	661	91000051	TELESCOPIC SECT.2 PRE-AS
WASHER ISO 7092 8 200HV 4	10299679	65	8	664	91000052	TELESCOPIC SECT.3 PRE-ASS
WASHER ISO 7092 8 200HV 4	10299679	65	8	667	91000053	TELESCOPIC SECT.IV PRE-A
WASHER ISO 7092 8 200HV 4	10299679	83	8	671	91000054	TELESCOPIC SECT.5 PRE-AS
WASHER ISO 7093-1 10 300HV	11491889	43	8	28	992078314	CENTRE PIECE
WASHER ISO 7093-1 10 300HV	11491889	6	20	38	990840414	COVER
WASHER ISO 7093-1 10 300HV	11491889	376	8	117	918728408	ASSEMBLY PARTS F.SLEWING
WASHER ISO 7093-1 10 300HV	11491889	376	2	256	918728708	DRIVE ASSEMBLY CPL.
WASHER ISO 7093-1 10 300HV	11491889	377	4	408	96024809	SLEWING PLATFORM PANELLI
WASHER ISO 7093-1 10 300HV	11491889	60	4	454	96074081	UREA TANK, PRE-MOUNTING
WASHER ISO 7093-1 10 300HV	11491889	377	2	463	919674308	EXHAUST SYSTEM
WASHER ISO 7093-1 10 300HV	11491889	308	4	510	96045552	HYDRAULICS UPPER CARRI
WASHER ISO 7093-1 10 300HV	11491889	103	8	642	919950308	DISPATCH ASSY.MECH.PART
WASHER ISO 7093-1 10 300HV	11491889	46	4	760	918533508	ADAPTER PRE-ASS.
WASHER ISO 7093-1 10 A2	421802108	14	1	348	916163008	WIPERS INSTALLATION
WASHER ISO 7093-1 10 A2	421802108	7	1	356	966230508	GUIDE PRE-ASS.
WASHER ISO 7093-1 12 200HV	421801908	151	8	413	919484908	FALL PROTECTION
WASHER ISO 7093-1 12 300HV	11182717	83	12	653	91000049	PIVOT SECTION, PRE-ASSEMB
WASHER ISO 7093-1 12 300HV	11182717	68	12	658	91000050	TELESCOPIC SECTION 1 PRE
WASHER ISO 7093-1 12 300HV	11182717	68	12	661	91000051	TELESCOPIC SECT.2 PRE-AS
WASHER ISO 7093-1 12 300HV	11182717	68	8	664	91000052	TELESCOPIC SECT.3 PRE-ASS
WASHER ISO 7093-1 12 300HV	11182717	68	8	667	91000053	TELESCOPIC SECT.IV PRE-A
WASHER ISO 7093-1 16 300HV	4000809	9	4	313	916164208	BEARING INSTALLATION
WASHER ISO 7093-1 5 200HV 4	10875643	312	4	510	96045552	HYDRAULICS UPPER CARRI
WASHER ISO 7093-1 5 200HV 4	10875643	314	2	584	96064697	HYDR.AUXILIARY HOISTING
WASHER ISO 7093-1 5 200HV 4	10875643	16	4	599	91002360	CHARGER
WASHER ISO 7093-1 6 200HV 4	10875648	315	8	31	967304508	UNDERCARRIAGE HYDRAULIC
WASHER ISO 7093-1 6 200HV 4	10875648	381	10	262	918811108	DRIVE ASSEMBLY, PRE-ASSE
WASHER ISO 7093-1 6 200HV 4	10875648	11	4	343	965784408	ROOF WINDOW PRE-ASS.
WASHER ISO 7093-1 6 200HV 4	10875648	9	2	403	969425608	FLAP RIGHT PRE-ASS.
WASHER ISO 7093-1 6 200HV 4	10875648	307	8	510	96045552	HYDRAULICS UPPER CARRI
WASHER ISO 7093-1 6 200HV 4	10875648	302	4	584	96064697	HYDR.AUXILIARY HOISTING
WASHER ISO 7093-1 6 200HV 4	10875648	61	2	592	96075102	FASTENING PIECES HYDRAUL
WASHER ISO 7093-1 6 200HV 4	10875648	98	10	653	91000049	PIVOT SECTION, PRE-ASSEMB
WASHER ISO 7093-1 6 200HV 4	10875648	92	2	671	91000054	TELESCOPIC SECT.5 PRE-AS
WASHER ISO 7093-1 6 200HV 4	10875648	8	2	773	96037297	ANGULAR TRANSMITTER AT
WASHER ISO 7093-1 6 200HV-A	421801708	14	2	342	966497908	FRONT WINDOW CPL.
WASHER ISO 7093-1 6 200HV-A	421801708	58	2	354	917304708	SLIDING DOOR INSTALLATION
WASHER ISO 7093-1 6 200HV-A	421801708	4	2	356	966230508	GUIDE PRE-ASS.
WASHER ISO 7093-1 6 200HV-A	421801708	379	11	463	919674308	EXHAUST SYSTEM
WASHER ISO 7093-1 6 200HV-A	421801708	378	8	466	96051762	EXHAUST SYSTEM PRE-ASSE
WASHER ISO 7093-1 6 200HV-A	421801708	26	2	621	96036821	REAR END TURNT. CAMERA E
WASHER ISO 7093-1 6 200HV-A	10540500	375	3	299	96066239	PREMOUNTED FUEL FILTER
WASHER ISO 7093-1 6 200HV-A	10540500	40	4	354	917304708	SLIDING DOOR INSTALLATION
WASHER ISO 7093-1 6 200HV-A	10540500	378	4	408	96024809	SLEWING PLATFORM PANELLI
WASHER ISO 7093-1 6 200HV-A	10540500	8	1	735	96056553	LOCATION FIXTURE PRE-ASS.
WASHER ISO 7093-1 8 200HV 4	11140469	317	7	31	967304508	UNDERCARRIAGE HYDRAULIC
WASHER ISO 7093-1 8 200HV 4	11140469	375	14	117	918728408	ASSEMBLY PARTS F.SLEWING
WASHER ISO 7093-1 8 200HV 4	11140469	378	2	256	918728708	DRIVE ASSEMBLY CPL.
WASHER ISO 7093-1 8 200HV 4	11140469	376	4	262	918811108	DRIVE ASSEMBLY, PRE-ASSE

25.1.2024

etk_en_de_078973 LTR 1100

956

LIEBHERRAlphabetical index
Alphabetischer Index

Description	Item	Pos.	Quantity	Page	Assembly	Description
WASHER ISO 7093-1 8 200HV 4	11140469	7	4	278	918955208	BATTERY BOX CPL.
WASHER ISO 7093-1 8 200HV 4	11140469	29	2	308	917357108	CRANE DRIVER CAB ADDITIO
WASHER ISO 7093-1 8 200HV 4	11140469	36	2	319	968483708	STEP CPL.
WASHER ISO 7093-1 8 200HV 4	11140469	22	2	339	916162508	WINDOW ASSEMBLY
WASHER ISO 7093-1 8 200HV 4	11140469	377	6	401	96022627	SLEWING PLATFORM PANELLI
WASHER ISO 7093-1 8 200HV 4	11140469	376	17	408	96024809	SLEWING PLATFORM PANELLI
WASHER ISO 7093-1 8 200HV 4	11140469	150	42	413	919484908	FALL PROTECTION
WASHER ISO 7093-1 8 200HV 4	11140469	40	6	424	96056347	ELECTRIC ADD-ON PARTS CA
WASHER ISO 7093-1 8 200HV 4	11140469	375	12	469	918729308	AIR FILTER UNIT
WASHER ISO 7093-1 8 200HV 4	11140469	21	5	471	915300208	CENT. LUBRIC. SYSTEM SUP
WASHER ISO 7093-1 8 200HV 4	11140469	324	2	510	96045552	HYDRAULICS UPPER CARRI
WASHER ISO 7093-1 8 200HV 4	11140469	375	16	555	919528608	OIL COOLER INSTALLATION
WASHER ISO 7093-1 8 200HV 4	11140469	(6)	16	559	969767908	PIPEWORK AIR INSTALLATIO
WASHER ISO 7093-1 8 200HV 4	11140469	21	4	570	96033759	ADD-ON PARTS WORK FLOOD
WASHER ISO 7093-1 8 200HV 4	11140469	63	8	574	96062734	AUXILIARY HOISTING GEAR
WASHER ISO 7093-1 8 200HV 4	11140469	310	4	584	96064697	HYDR.AUXILIARY HOISTING
WASHER ISO 7093-1 8 200HV 4	11140469	319	2	591	96075086	HYD.AUX.LIFT GEAR UPPER
WASHER ISO 7093-1 8 200HV 4	11140469	13	4	597	96066401	MECHANICAL AUXILIARIES
WASHER ISO 7093-1 8 200HV 4	11140469	13	3	599	91002360	CHARGER
WASHER ISO 7093-1 8 200HV 4	11140469	8	2	605	913753108	RADIO PREPARATION UPPER
WASHER ISO 7093-1 8 200HV 4	11140469	106	4	642	919950308	DISPATCH ASSY.MECH.PART
WASHER ISO 7093-1 8 200HV 4	11140469	11	2	676	91000055	MECHANICAL EXTENSION SYS
WASHER ISO 7093-1 8 200HV 4	11140469	4	8	719	96069301	MECH.AUXILIARIES FOR LIG
WASHER ISO 7093-1 8 200HV 4	11140469	31	3	724	964502908	BOOM NOSE PRE-ASS.
WASHER ISO 7093-1 8 200HV 4	11140469	37	3	747	919933308	TRANSPORT MOUNTING
WASHER ISO 7093-1 8 200HV 4	11140469	5	8	773	96037297	ANGULAR TRANSMITTER AT
WASHER ISO 7093-1 8 200HV-A	421861405	29	6	319	968483708	STEP CPL.
WASHER ISO 7093-1 8 200HV-A	421861405	379	4	466	96051762	EXHAUST SYSTEM PRE-ASSE
WASHER ISO 7093-1 8 200HV-A	421861405	4	4	617	968772708	ADD-ON PARTS CAMERA
WASHER ISO 7093-1 8 200HV-A	421861405	43	2	619	968700308	CAMERA HOLDER, PREMOU
WASHER ISO 7093-1 8 200HV-A	421861405	30	4	621	96036821	REAR END TURN. CAMERA E
WASHER ISO 7093-1 8 200HV-A	10540510	21	4	354	917304708	SLIDING DOOR INSTALLATION
WASHER ISO 7093-1 8 200HV-A	10540510	379	3	401	96022627	SLEWING PLATFORM PANELLI
WASHER ISO 8738 20 160HV-St	10179404	10	8	112	96045222	MOUNTING PARTS
WASHER ISO 8738 22 ST FLZN	12100631	3	2	58	991456314	ACCESS COMPL
WASHER ISO 8738 55 160HV-St	10179409	23	8	447	919501608	HYDRAULIC BALLASTING
WASHER SPRING DIN 127 B 10	12214461	39	2	741	919421708	HOOK BLOCK
WASHER SPRING DIN 127 B 8	11659025	16	2	35	510438508	PRESSURE RELIEF VALVE
WASHER SPRING DIN 128 A 20	11968421	8	4	21	749013714	GUIDE WHEEL CPL
WASHER SPRING DIN 128 A 5	12227697	111	2	68	915447908	HYDRAULIC SUPPORT
WASHER SPRING DIN 7980 12	4980013	25	16	254	12487540	HYDR.DOUBLE PUMP
WASHER SPRING DIN 7980 8 F	424100708	8	6	364	510229408	HYDRO MOTOR
WATER BASIN 505X126X100 P	97003164	1	1	349	966408908	WATER CONTAINER CPL
WATER CONTAINER CPL	966408908	1	1	348	916163008	WIPERS INSTALLATION
WATER COOLER	11651349	17	1	267	97095949	COMBINATED RADIATOR
WATER DRAIN PLUG M12 PA6	602501208	10	2	80	96075947	SWITCH BOX COMPL.
WATER DRAIN VALVE 22BAR	502921908	151	2	559	969767908	PIPEWORK AIR INSTALLATIO
WATER HEATING SYSTEM 24	10876576	1	1	439	96019783	ADDNL.HEATING, PRE-ASSE
WATER HOSE DN4-RAUCLAIR-	11000710	17	1.3	348	916163008	WIPERS INSTALLATION
WATER HOSE DN4-RAUCLAIR-	11000710	18	2.8	348	916163008	WIPERS INSTALLATION
WATER LEVEL SENSOR L=50	10335960	450	1	273	96035595	EXPANSION TANK PRE-ASS.
WATER PUMP WITH FASTENIN	10142733	370	1	126	13455311	DIESEL ENGINE
WATER PUMP, PRE-ASSEMB	10150386	1	1	208	10142733	WATER PUMP WITH FASTENIN
WATER PUMP, PRE-ASSEMB	12863021	1	1	208	10142733	WATER PUMP WITH FASTENIN
WATER SENSOR	12101984	13	1	301	12106874	FUEL FILTER
WATER SENSOR 5V	11370365	5	1	301	12106874	FUEL FILTER
WATER VALVE NW12X2,5 NICH	11082158	17	2	454	96074081	UREA TANK, PRE-MOUNTING
WEARING RING AlSn20Cu	10133693	6	2	163	10147787	CAMSHAFT CPL.
WEARING RING AlSn20Cu	11348100	6	1	163	10147787	CAMSHAFT CPL.
WEARING RING AlSn20Cu	11348100	2	2	164	10145815	RS FLANGE

25.1.2024

etk_en_de_078973 LTR 1100

957

LIEBHERRAlphabetical index
Alphabetischer Index

Description	Item	Pos.	Quantity	Page	Assembly	Description
WEDGE LOCK WASHER NORD	7015814	50	2	354	917304708	SLIDING DOOR INSTALLATION
WEDGE SOCKET 21-23 GR.23	12100037	5	1	642	919950308	DISPATCH ASSY.MECH.PART
WEDGING LEFT FRONT CPL	970760403	5	1	28	992078314	CENTRE PIECE
WEDGING LEFT REAR CPL	970759803	4	1	28	992078314	CENTRE PIECE
WEDGING RIGHT FRONT CPL	970760103	7	1	28	992078314	CENTRE PIECE
WEDGING RIGHT REAR CPL	970760703	6	1	28	992078314	CENTRE PIECE
WEIGHT	11492017	1	1	739	910543708	LOAD HOOK
WEIGHT EN-GJS400-18 FE//ZN	10873379	1	1	673	96013575	HOIST LIM.SWITCH PLUMMET
WELD PLATE S315MC RAL 704	956211014	18	2	28	992078314	CENTRE PIECE
WELDING SLEEVE M8X17 ST37	10412105	23	4	280	96024716	BATTERY BOX, PRE-ASSEMB
WHEATHER CAP 114,3 EDEL	12100105	106	1	463	919674308	EXHAUST SYSTEM
WHEEL NUT DIN 74361 M20X1,	520303308	10	1	202	5700161	AIR COMPRESSOR
WIDE ANGLE MIRROR 219X17	591069508	2	1	395	916049908	MIRROR ATTACHM.IN CRANE
WIDE ANGLE MIRROR 316X17	591070908	1	1	433	916870808	MIRROR ATTACHM.AT SLEW.P
WINCH	962046508	10	1	574	96062734	AUXILIARY HOISTING GEAR
WINCH REVOLUTION TRANS	12102805	(5)	1	477	919940408	ELECTR. SYSTEM F.SLEWING
WINCH REVOLUTION TRANS	12102805	5	1	581	96055197	ELECTRIC FOR WINCH 2
WIND VELOCITY TRANSMITTE	12102807	2	1	730	96058737	ELECTRIC MEASURING & WAR
WIND WARNING PREASSEMB	96056560	2	1	733	96056273	MECH MEAS AND WARNING D
WINDOW	11110060	39	1	473	10327065	ELECTRIC PUMP
WINDOW ASSEMBLY SPF	916162508	2	1	327	917304508	CRANE OPERATOR CABIN P
WING SCREW DIN 316 M10X25	11968431	7	10	38	990840414	COVER
WING SCREW DIN 316 M8X16 4	12215977	32	2	308	917357108	CRANE DRIVER CAB ADDITIO
WING SCREW DIN 316 M8X16 4	12215977	30	1	724	964502908	BOOM NOSE PRE-ASS.
WIPER ARM 650MM	10292014	3	1	348	916163008	WIPERS INSTALLATION
WIPER ARM 900MM	10292015	22	1	342	966497908	FRONT WINDOW CPL.
WIPER BEARING ST	11001115	16	1	342	966497908	FRONT WINDOW CPL.
WIPER BLADE 1000	10292017	23	1	342	966497908	FRONT WINDOW CPL.
WIPER BLADE 700	10292016	5	1	348	916163008	WIPERS INSTALLATION
WIPER FRAME	10292018	7	1	348	916163008	WIPERS INSTALLATION
WIPER FRAME	10870968	8	1	348	916163008	WIPERS INSTALLATION
WIPER MOTOR 55NM 24V SPF	10292021	2	2	348	916163008	WIPERS INSTALLATION
WIPERS INSTALLATION	916163008	5	1	327	917304508	CRANE OPERATOR CABIN P
WIRE HARNESS WL705	10151164	1	1	234	10151329	WIRING HARNESS ASSEMBLY
WIRE HARNESS WL720	10150081	(1)	1	232	10151328	CABLE HARNESS MOUNTING
WIRE HOSE CLAMP 70-75	11000902	14	2	345	916168308	AIR DUCT
WIRE HOSE CLAMP 79-85	11000903	13	6	345	916168308	AIR DUCT
WIRED END FERRULE 0,75X8	11520456	2276	9	695	96063213	LEAD
WIRED END FERRULE 16X12 V	602308508	104	1	483	96063649	WIRING HARNESS
WIRED END FERRULE 2X0,75	602342101	2312	1	695	96063213	LEAD
WIRED END FERRULE DIN 462	602308008	87	1	703	96063415	WIRING HARNESS
WIRED END FERRULE DIN 46	602307808	114	3	483	96063649	WIRING HARNESS
WIRED END FERRULE DIN 462	602307908	85	2	703	96063415	WIRING HARNESS
WIRED END FERRULE DIN 46	602307708	86	14	83	96062920	WIRING HARNESS
WIRED END FERRULE DIN 46	602307708	86	39	483	96063649	WIRING HARNESS
WIRED END FERRULE DIN 46	602307708	86	4	486	96023971	WIRING HARNESS
WIRED END FERRULE DIN 46	602307708	86	4	582	96055198	WIRING HARNESS
WIRED END FERRULE DIN 462	602308208	698	2	703	96063415	WIRING HARNESS
WIRED END FERRULE DIN 46	602308308	89	1	703	96063415	WIRING HARNESS
WIRED END FERRULE DIN 46	10101686	658	3	604	96057250	LEAD
WIRED END FERRULE DIN 46	10101686	658	3	695	96063213	LEAD
WIRES PRE-ASS. S930	96062040	2	1	701	96062034	WIRES TERMINAL BOX CPL.
WIRES TERMINAL BOX CPL. S	96062034	6	1	700	96063458	TERMINAL BOX CPL.
WIRING DUCT 80X25/2000 HAR	260020702	50	0.28	495	96025348	BASE ASSEMBLY
WIRING FAN HEATER ROTAR	91000484	384	1	14		LIEBHERR LTR 1100
WIRING HARNESS ASSEMBLY	10151329	2	1	232	10151328	CABLE HARNESS MOUNTING
WIRING HARNESS ASSEMBLY	10151390	8	1	232	10151328	CABLE HARNESS MOUNTING
WIRING HARNESS W200	96062921	4	1	79	96075946	SWITCH BOX CPL.
WIRING HARNESS W202	96062920	3	1	79	96075946	SWITCH BOX CPL.
WIRING HARNESS W227	96045216	30	1	90	96045215	CABLE LIST

25.1.2024

etk_en_de_078973 LTR 1100

958

LIEBHERRAlphabetical index
Alphabetischer Index

Description	Item	Pos.	Quantity	Page	Assembly	Description
WIRING HARNESS W300	96023891	2	1	418	96068695	CABLE LIST DRIVER'S CABIN
WIRING HARNESS W301	967541908	3	1	418	96068695	CABLE LIST DRIVER'S CABIN
WIRING HARNESS W302	967542008	4	1	418	96068695	CABLE LIST DRIVER'S CABIN
WIRING HARNESS W310	96022870	7	1	418	96068695	CABLE LIST DRIVER'S CABIN
WIRING HARNESS W321	96020554	13	1	620	96036820	EQUIPMENT CAMERA CAB
WIRING HARNESS W491	968986608	3	1	501	966193108	RESISTANCE MODULE PRE-A
WIRING HARNESS W500	96063649	1	1	482	96063648	CABLE LIST SLEWING PLATF
WIRING HARNESS W501	96023971	16	1	482	96063648	CABLE LIST SLEWING PLATF
WIRING HARNESS W512	968552008	(6)	1	591	96075086	HYD.AUX.LIFT GEAR UPPER
WIRING HARNESS W522	96055198	20	1	581	96055197	ELECTRIC FOR WINCH 2
WIRING HARNESS W555	96049294	17	1	482	96063648	CABLE LIST SLEWING PLATF
WIRING HARNESS W661	96045220	30	1	636	96045218	CABLE LIST
WIRING HARNESS W916	96063415	1	1	702	96063455	ELECTR. F.EXTENDING MECH
WIRING HARNESS W917	96063864	150	1	689	96063456	TERMINAL BOX
WIRING HARNESS W933Y	96058738	1	1	730	96058737	ELECTRIC MEASURING & WAR
WIRING HARNESS WRCAN	967709108	516	1	83	96062920	WIRING HARNESS
WOODRUFF KEY DIN 6888 3X5	570435508	18	1	268	10429930	GEAR WHEEL MOTOR
WORK LIGHT 20W 12-24V AL	10877828	6	1	424	96056347	ELECTRIC ADD-ON PARTS CA
WORK LIGHT 20W 12-24V AL	10877828	(10)	1	569	918988908	A-HEADLIGHT SLEWING PLA
WORK LIGHT 20W 12-24V AL	10877828	20	1	621	96036821	REAR END TURNT. CAMERA E
WORK LIGHT 20W 12-24V AL	10877828	20	1	622	96036827	EQUIPMENT CAMERA WINCHE
WORK LIGHT 50W 12-24V ALU	10872003	2	2	718	919940208	A-HEADL.SEARCHLIGHT PIVO
WP DC01 EN 12329 FE/ZN 12	955747203	13	10	28	992078314	CENTRE PIECE

25.1.2024

etk_en_de_078973 LTR 1100

959

LIEBHERR

Alphabetical index
Alphabetischer Index

Bezeichnung	Artikel	Pos.	Menge	Seite	Baugruppe	Bezeichnung
A-SCHEINWERFER ANLENKST	919940208	321	1	14		LIEBHERR LTR 1100
A-SCHEINWERFER DREHBUE	918988908	327	1	14		LIEBHERR LTR 1100
ABDECKBLECH	11494116	41	2	743	910445708	HAKENFLASCHE
ABDECKBLECH 4X270X270 S	97042701	9	1	117	918728408	MONTAGETEILE DREHBUEHN
ABDECKBLECH VORM.	965021508	46	2	388	918810308	STEUERSTAND
ABDECKKAPPE	11171306	2	1	732	12102807	WINDGESCHWINDIGKEITSGE
ABDECKKAPPE 112,7 PPA	10115832	7	1	139	10155227	OELWANNE VORM.
ABDECKKAPPE 12,7	591572208	62	2	670	91000054	TELESKOP 5 VORM.
ABDECKKAPPE 36X22 PVC-S	10215892	9	1	434	966707708	SPIEGELHALTER VORM.
ABDECKKAPPE 700 M18X1,5 P	10129392	2	2	176	12489819	ABDECKKAPPEN-KIT
ABDECKKAPPE 9,5X11 POLYA	591064708	71	1	332	917305408	INNENVERKLEIDUNG EINBAU
ABDECKKAPPE POLYSTIC27-3	591570908	111	7	400	96022627	DREHBUEHNENVERKLEIDUN
ABDECKKAPPE POLYSTIC27-3	591570908	51	1	424	96056347	ELEKTRIK ANBAUTEILE KABIN
ABDECKKAPPE POLYSTIC27-3	591570908	6	1	428	96022872	ARMATURENBRETT DACH
ABDECKKAPPE POLYSTIC27-3	591570908	13	1	555	919528608	OELKUEHLER EINBAU
ABDECKKAPPE PP	10129394	7	1	176	12489819	ABDECKKAPPEN-KIT
ABDECKKAPPEN-KIT	12485523	220	1	183	10135080	DRUCKROHRSTUTZEN
ABDECKKAPPEN-KIT	12489819	300	1	175	10146658	HOCHDRUCKPUMPE
ABDECKUNG	10650507	(2)	1	395	916049908	SPIEGELANBAU KRANFUEHR
ABDECKUNG	11005170	17	1	390	10877138	FAHRERSITZ
ABDECKUNG	11171270	32	1	390	10877138	FAHRERSITZ
ABDECKUNG	11979998	31	1	390	10877138	FAHRERSITZ
ABDECKUNG 8X735X83 PE SC	97008572	13	1	339	916162508	SCHEIBEN EINBAU
ABDECKUNG MOLERIT T59	11008024	526	4	420	96023891	KABELSTRANG
ABDECKUNG NRS	990840414	15	1	18	96062244	UNTERWAGEN KPL.
ABDICHTPROFIL	979896308	2	1	81	966167808	DECKEL KPL.
ABGASANLAGE	919674308	163	1	13		LIEBHERR LTR 1100
ABGASANLAGE VORM.	96051762	1	1	463	919674308	ABGASANLAGE
ABGASKLAPPE	10153116	3	1	216	12512627	ABGASSTUTZEN ANBAU
ABGASKLAPPE	12983604	3	1	216	12512627	ABGASSTUTZEN ANBAU
ABGASKRUEMMER NW=38 X5	97081905	23	1	439	96019783	ZUSATZHEIZUNG VORM.
ABGASMISCHROHR SCRFILTE	13402640	104	1	466	96051762	ABGASANLAGE VORM.
ABGASROHR 38/FLEXIBEL	553054108	15	2.25	437	918759708	ZUSATZHEIZUNG OW
ABGASROHR 38/FLEXIBEL	553054108	5	0.35	439	96019783	ZUSATZHEIZUNG VORM.
ABGASROHR ANBAU R-MOT	10140087	410	1	126	13455311	DIESELMOTOR
ABGASROHR R-MOTOR D934	10145524	1	1	213	10140087	ABGASROHR ANBAU
ABGASROHR X5CRNI18-10	97098878	103	1	466	96051762	ABGASANLAGE VORM.
ABGASROHR X5CRNI18-10 SP	97055658	103	1	463	919674308	ABGASANLAGE
ABGASROHR X5CRNI18-10 SP	97098877	104	1	463	919674308	ABGASANLAGE
ABGASSCHALLDAEMPFER 116	553187208	2	1	439	96019783	ZUSATZHEIZUNG VORM.
ABGASSTUTZEN ANBAU R-M	12512627	432	1	126	13455311	DIESELMOTOR
ABGASSTUTZEN R-MOTOR D	10153666	1	1	216	12512627	ABGASSTUTZEN ANBAU
ABGLAETTMITTEL KANISTER-	811203108	16	1	339	916162508	SCHEIBEN EINBAU
ABGLAETTMITTEL KANISTER-	811203108	49	1	354	917304708	SCHIEBETUER EINBAU
ABLASSSCHRAUBE	12106640	26	1	766	10801932	HANDPUMPE
ABSCHIRMUNG	966980708	36	2	424	96056347	ELEKTRIK ANBAUTEILE KABIN
ABSCHIRMUNG ZURUECKGEB	965617208	995	6	420	96023891	KABELSTRANG
ABSCHIRMUNG ZURUECKGEB	965617208	995	1	695	96063213	LEITUNG
ABSCHLUSSFLANSCH NG 125-	9276423	11	1	254	12487540	HYDRAULIKDOPPELPUMPE
ABSPERRORGAN DN125-FLAN	10475262	105	1	288	969219208	OELBEHAELTER VORM.
ABSTANDSBOLZEN M5X30 11	97028159	48	4	331	917305408	INNENVERKLEIDUNG EINBAU
ABSTANDSBOLZEN M6X30 ST	11001955	57	3	331	917305408	INNENVERKLEIDUNG EINBAU
ABSTANDSBOLZEN M6X50 S	10875447	58	2	331	917305408	INNENVERKLEIDUNG EINBAU
ABSTANDSRING	11181884	5	1	88	10878097	SCHLEIFRINGUEBERTRAGER
ABSTREIFER 125X140X9,5	7371745	5	1	22	749065414	SPANNER HYDR KPL
ABSTUETZPLATTE	964536408	15	4	68	915447908	HYDRAULISCHE ABSTUETZUN
ABSTUETZZYLINDER 170/100-1	10356288	1	4	68	915447908	HYDRAULISCHE ABSTUETZUN
ABSTURZSICHERUNG	919484908	136	1	13		LIEBHERR LTR 1100
ABTRIEBSFLANSCH	927639801	10	1	376	968607101	PLANETENGETRIEBE
ABTRIEBSFLANSCH	927639801	10	1	577	938759801	PLANETENGETRIEBE

25.1.2024

etk_en_de_078973 LTR 1100

961

LIEBHERRAlphabetical index
Alphabetischer Index

Bezeichnung	Artikel	Pos.	Menge	Seite	Baugruppe	Bezeichnung
ABTRIEBSWELLE 143,8 18CrNi	933074901	10	1	362	933074801	DREHWERKANTRIEB
ACHSE	5200017	3	1	21	749013714	LEITRAD KPL
ACHSE 108.0X92 S355J2H FE//	955560208	5	1	724	964502908	MASTNASE VORM.
ACHSE 108.0X99 S355J2H FE//	97053673	5	1	763	917695308	UMLENKROLLE VORM.
ACHSE 170X310 35NICRMOV12	957100008	11	2	117	918728408	MONTAGETEILE DREHBUEHN
ACHSE 30.0X95 S355J2C+C FE	97011246	22	1	312	919010108	KRANFUEHRERKABINE VORM.
ACHSE RD100X125 S355J2H	949347508	3	1	768	91001040	ANLENKSTUECK VORM.
ACHSE RD100X125 S355J2H	949347508	5	1	771	918596708	KOPFSTUECK VORM.
ACHSE RD110X818 35NICRM	953656108	31	2	670	91000054	TELESKOP 5 VORM.
ACHSHALTER	11492235	6	1	739	910543708	LASTHAKEN
ACHSHALTER 12X108X84 S69	973105408	26	2	369	919935508	HAUPTHUBWERK
ACHSHALTER 20X118X220 S69	972608208	6	1	623	919616808	WIPPZYLINDER M.LAGERUNG
ACHSHALTER 20x250x119 S69	951913908	12	2	117	918728408	MONTAGETEILE DREHBUEHN
ACHSHALTER 20x250x119 S69	951913908	4	1	623	919616808	WIPPZYLINDER M.LAGERUNG
ACHSHALTER 8X29X100 S235J	967230603	10	4	28	992078314	MITTELTEIL
ACHSHALTER LN 4/1 S235JR+	997040101	31	1	747	919933308	TRANSPORTHALTERUNG DKS
ACHSHALTER LN 4/4 ZNNI	997040401	4	1	768	91001040	ANLENKSTUECK VORM.
ACHSHALTER LN 4/4 ZNNI	997040401	6	1	771	918596708	KOPFSTUECK VORM.
ACHSVERLAENGERUNG 272	10029141	1	2	719	96069301	MECH.ANBAUTEILE SCHEINW
ADAPTER 18-POL SPF	660024508	29	1	491	919940108	EINBAUTEILE SCHALTSCHRAN
ADAPTER 19.0X17 S235JRC+C	97051324	66	1	425	96056347	ELEKTRIK ANBAUTEILE KABIN
ADAPTER 32X185X45 PAGF30	979243408	2	1	343	965784408	DACHSCHEIBE VORM.
ADAPTER SCHWK.	96013744	1	1	760	918533508	ADAPTER VORM.
ADAPTER VORM.	918533508	1	1	757	91001038	DOPPELKLAPPSPITZE MECH.
ADAPTERKABEL AWG22+CAN	12105779	9	1	82	96075923	MONTAGEPLATTE VORM.
ADAPTERKABEL AWG22+CAN	12105779	20	1	491	919940108	EINBAUTEILE SCHALTSCHRAN
ADERENDHUELSE 0,75X8	11520456	2276	9	695	96063213	LEITUNG
ADERENDHUELSE 16X12 VER	602308508	104	1	483	96063649	KABELSTRANG
ADERENDHUELSE 2X0,75mm	602342101	2312	1	695	96063213	LEITUNG
ADERENDHUELSE DIN 46228 1	602308008	87	1	703	96063415	KABELSTRANG
ADERENDHUELSE DIN 46228-	602307808	114	3	483	96063649	KABELSTRANG
ADERENDHUELSE DIN 46228-1	602307908	85	2	703	96063415	KABELSTRANG
ADERENDHUELSE DIN 46228-	602307708	86	14	83	96062920	KABELSTRANG
ADERENDHUELSE DIN 46228-	602307708	86	39	483	96063649	KABELSTRANG
ADERENDHUELSE DIN 46228-	602307708	86	4	486	96023971	KABELSTRANG
ADERENDHUELSE DIN 46228-	602307708	86	4	582	96055198	KABELSTRANG
ADERENDHUELSE DIN 46228-1	602308208	698	2	703	96063415	KABELSTRANG
ADERENDHUELSE DIN 46228-	602308308	89	1	703	96063415	KABELSTRANG
ADERENDHUELSE DIN 46228-	10101686	658	3	604	96057250	LEITUNG
ADERENDHUELSE DIN 46228-	10101686	658	3	695	96063213	LEITUNG
AGGREGATETRAEGER ANBAU	10147687	12	1	123	13455311	DIESELMOTOR
AGGREGATETRAEGER SCH	969269308	1	1	261	918811108	ANTRIEBSAGGREGAT VORM.
AGGREGATETRAEGER VORM.	12542812	1	1	133	13782803	AGGREGATETRAEGER VORM
AGGREGATETRAEGER VORM.	13782803	1	1	132	10147687	AGGREGATETRAEGER ANBA
AKTIVATOR 1000ML	870004108	23	1	339	916162508	SCHEIBEN EINBAU
AKTIVATOR 250ML DOSE	10815283	14	1	339	916162508	SCHEIBEN EINBAU
ANBAUTEILE	927234408	500	1	726	918258408	ELEKTRIK 2.HUBENDSCHALTE
ANBAUTEILE ARBEITSSCHEI	96033759	10	1	569	918988908	A-SCHEINWERFER DREHBUE
ANBAUTEILE KAMERA DB-HEC	915403108	1	1	615	918805308	KAMERAUEBERWACHUNG O
ANBAUTEILE KAMERA WINDE I	968772708	2	1	615	918805308	KAMERAUEBERWACHUNG O
ANBAUTEILE LUFTPRESSER	10145278	334	1	126	13455311	DIESELMOTOR
ANBAUTEILE TELE	917825608	287	1	14		LIEBHERR LTR 1100
ANLAUFRING AISn20Cu	10133693	6	2	163	10147787	NOCKENWELLE KPL.
ANLAUFRING AISn20Cu	11348100	6	1	163	10147787	NOCKENWELLE KPL.
ANLAUFRING AISn20Cu	11348100	2	2	164	10145815	RS FLANSCH
ANLAUFSCHLEIBE	571582308	4	1	202	5700161	LUFTPRESSER
ANLAUFSCHLEIBE	571582408	6	1	202	5700161	LUFTPRESSER
ANLAUFSCHLEIBE	749015614	40	1	23	749065314	TRAGROLLE KPL
ANLAUFSCHLEIBE 112X138X3	10119927	3	2	148	10116939	RS KURBELWELLENLAGERU
ANLAUFSCHLEIBE 112X138X3	10119928	4	2	148	10116939	RS KURBELWELLENLAGERU

25.1.2024

etk_en_de_078973 LTR 1100

962

LIEBHERRAlphabetical index
Alphabetischer Index

Bezeichnung	Artikel	Pos.	Menge	Seite	Baugruppe	Bezeichnung
ANLAUFSSCHEIBE 47X200X6	938760501	46	1	376	968607101	PLANETENGETRIEBE
ANLENKSTUECK SCHWK.	96062032	1	1	768	91001040	ANLENKSTUECK VORM.
ANLENKSTUECK SCHWK. SPF	91000079	1	1	652	91000049	ANLENKSTUECK VORM.
ANLENKSTUECK VORM.	91000049	1	1	649	919935408	TELESKOPAUSSLEGER KPL.
ANLENKSTUECK VORM.	91001040	2	1	757	91001038	DOPPELKLAPPSPITZE MECH.
ANSAUGSTUTZEN ANBAU R-M	10145173	221	1	125	13455311	DIESELMOTOR
ANSAUGSTUTZEN R-MOTOR	11444999	1	1	194	10145173	ANSAUGSTUTZEN ANBAU
ANSCHLAG KPL.	955746303	12	2	28	992078314	MITTELTEIL
ANSCHLAGMITTEL MONTAGE	917893008	299	1	14		LIEBHERR LTR 1100
ANSCHLAGSCHEIBE 16,5X75X	10875905	6	4	313	916164208	LAGERUNG EINBAU
ANSCHLAGSEIL -5M PP SPF	773326508	3	1	779	917508408	WERKZEUG KLAPPSPITZE
ANSCHLAGSEIL DIN EN 13414-	773315108	1	3	738	917893008	ANSCHLAGMITTEL
ANSCHLUSSBLOCK	11211226	9	1	681	12105406	TELESKOPIERZYLINDER
ANSCHLUSSBLOCK KPL.	12105785	1	1	64	11481975	STUEBERBLOCK
ANSCHLUSSKABEL 2X0,75-1,5	10877798	18	1	419	96023891	KABELSTRANG
ANSCHLUSSKABEL 2X0,75-10	10877801	15	1	483	96063649	KABELSTRANG
ANSCHLUSSKABEL 2X0,75-10	10877801	16	1	483	96063649	KABELSTRANG
ANSCHLUSSKABEL 2X0,75-10	10877801	17	1	483	96063649	KABELSTRANG
ANSCHLUSSKABEL 2X0,75-10	10877801	383	1	486	96023971	KABELSTRANG
ANSCHLUSSKABEL 2X0,75-10	10877801	384	1	486	96023971	KABELSTRANG
ANSCHLUSSPLATTE	510629508	161	2	31	967304508	HYDRAULIK UNTERWAGEN
ANSCHLUSSPLATTE	570109208	4	1	364	510229408	HYDROMOTOR
ANSCHLUSSSTECKER	12102524	1011	4	64	11481975	STUEBERBLOCK
ANSCHLUSSSTECKER AX	602337008	508	2	421	96022870	KABELSTRANG
ANSCHLUSSTRAEGER 42CrMo	968607201	1	1	376	968607101	PLANETENGETRIEBE
ANSCHRAUBSCHARNIER 25X	10871177	12	4	342	966497908	FRONTSCHIEBE KPL.
ANSCHRAUBSCHARNIER 25X	10871177	9	2	343	965784408	DACHSCHIEBE VORM.
ANSCHWEISSPLATTE S315MC	956211014	18	2	28	992078314	MITTELTEIL
ANTENNE	10878172	1	1	647	12257818	AUTORADIO
ANTENNE	12102772	4	1	86	96060494	ANTENNE KPL.
ANTENNE	12102773	4	1	85	96060493	ANTENNE KPL.
ANTENNE AKTIV	12107816	11	1	424	96056347	ELEKTRIK ANBAUTEILE KABIN
ANTENNE KPL.	96060493	5	1	79	96075946	SCHALTKASTEN KPL.
ANTENNE KPL.	96060494	6	1	79	96075946	SCHALTKASTEN KPL.
ANTENNENKABEL 1X0,34-2M	12104642	8	1	86	96060494	ANTENNE KPL.
ANTENNENKABEL 1X0,34-2M	12104642	60	1	425	96056347	ELEKTRIK ANBAUTEILE KABIN
ANTENNENKABEL 1X0,34-4M	12104638	6	1	85	96060493	ANTENNE KPL.
ANTENNENKABEL 1X0,34-4M	12104638	6	1	86	96060494	ANTENNE KPL.
ANTENNENKABEL 1X0,34-5M	12104640	7	1	86	96060494	ANTENNE KPL.
ANTENNENKABEL 1X0,34-5M	12107824	59	1	425	96056347	ELEKTRIK ANBAUTEILE KABIN
ANTENNENSTAB AKTIV	12108590	(1)	1	424	96056347	ELEKTRIK ANBAUTEILE KABIN
ANTIRUTSCHBELAG 1.6X25X	97037477	67	2	332	917305408	INNENVERKLEIDUNG EINBAU
ANTIRUTSCHBELAG 1.6X51X	97108842	2	3	786	917028508	ANTIRUTSCHBESCHICHTUNG
ANTIRUTSCHBESCHICHTUNG	917028508	891	1	15		LIEBHERR LTR 1100
ANTRIEB FUER HOCHDRUCK	11407917	180	1	125	13455311	DIESELMOTOR
ANTRIEBSAGGREGAT KPL.	918728708	105	1	12		LIEBHERR LTR 1100
ANTRIEBSAGGREGAT VORM.	918811108	1	1	256	918728708	ANTRIEBSAGGREGAT KPL.
ANTRIEBSFLANSCH EDELST	606012608	(6)	1	477	919940408	EL.ANLAGE DREHBUEHNE
ANTRIEBSFLANSCH EDELST	606012608	6	1	581	96055197	ELEKTRIK WINDE 2
ANTRIEBSGRUPPE AG 944 P38	13471292	1	1	121	919832408	DIESELMOTOR KAUFTEIL
ANTRIEBSRAD 12XB7X215,9 98	11306946	6	1	19	96062245	RAUPENTRAEGER KPL.RE.
ANTRIEBSRAD 12XB7X215,9 98	11306946	6	1	26	96062246	RAUPENTRAEGER KPL.LI.
ANTRIEBSWELLE	938760001	5	1	376	968607101	PLANETENGETRIEBE
ARBEITSSCHEINWERFER 20W	10877828	6	1	424	96056347	ELEKTRIK ANBAUTEILE KABIN
ARBEITSSCHEINWERFER 20W	10877828	(10)	1	569	918988908	A-SCHEINWERFER DREHBUE
ARBEITSSCHEINWERFER 20W	10877828	20	1	621	96036821	AUSRUESTUNG KAMERA DRE
ARBEITSSCHEINWERFER 20W	10877828	20	1	622	96036827	AUSRUESTUNG KAMERA WIN
ARBEITSSCHEINWERFER 50W	10872003	2	2	718	919940208	A-SCHEINWERFER ANLENKS
ARMATURENBRETT DACH	96022872	2	1	424	96056347	ELEKTRIK ANBAUTEILE KABIN
ARMATURENHALTER	10009700	57	1	381	11083498	HEIZKLIMAGERAET

25.1.2024

etk_en_de_078973 LTR 1100

963

LIEBHERRAlphabetical index
Alphabetischer Index

Bezeichnung	Artikel	Pos.	Menge	Seite	Baugruppe	Bezeichnung
ARMLEHNE 310ERGO	774119708	1	1	392	962282208	ARMLEHNE LINKS
ARMLEHNE 310ERGO	774119808	1	1	394	962282308	ARMLEHNE RECHTS
ARMLEHNE LINKS	962282208	1	1	391	96032222	NACHARBEIT ARMLEHNE LI.
ARMLEHNE RECHTS	962282308	1	1	393	96032223	NACHARBEIT ARMLEHNE RE.
ARMLEHNENAUFBLAGE 45X65X	971636608	2	1	392	962282208	ARMLEHNE LINKS
ARMLEHNENAUFBLAGE 45X65X	971636608	2	1	394	962282308	ARMLEHNE RECHTS
ASCHENBECHER KUNSTSTOF	10291997	33	1	331	917305408	INNENVERKLEIDUNG EINBAU
ATL-ANBAU HE300	10140729	430	1	126	13455311	DIESELMOTOR
AUFFANGGURT EN 361 IK G 2	11007305	1	1	113	916959808	PERSOENLICHE SCHUTZAUS
AUFHAENGUNG KPL.	12104666	30	1	741	919421708	HAKENFLASCHE
AUFKLEBER	10663909	(1)	1	473	10327065	ELEKTROPUMPE
AUFKLEBER BEHAELTER 2,5K	967421808	30	1	473	10327065	ELEKTROPUMPE
AUFLAGEBOCK FE//ZNNI8//CN/	965255408	26	1	308	917357108	KRANFUEHRERKABINE ANBA
AUFLAGEPLATTE 108X30X 10	97086973	2	2	414	96044787	HALTER VORM.
AUFNAHME	979589208	5	1	120	968305308	ENDSCHALTER VORM.
AUFNAHME SCHWK. WARNEI	968410408	1	1	737	917825608	ANBAUTEILE
AUFNAHMEBOLZEN 65.0X330	975762108	9	4	632	915090008	GEGENGEWICHT M.BEFESTIG
AUFNAHMEGEHAEUSE 4-POL	602337608	516	1	493	96059659	DRAEHTE GRUNDAUFBAU KPL
AUFSTECKROHR	607226808	21	1	477	919940408	EL.ANLAGE DREHBUEHNE
AUFSTIEG KPL.	991456314	2	4	51	915562508	RAUPENBESTUECKUNG
AUSGLEICHSBEHAELTER	96035743	3	1	256	918728708	ANTRIEBSAGGREGAT KPL.
AUSGLEICHSBEHAELTER 0,2L	502807308	(1)	1	584	96064697	HYDRAULIK HILFSHUBWERK
AUSGLEICHSBEHAELTER KPL	96028331	150	1	584	96064697	HYDRAULIK HILFSHUBWERK
AUSGLEICHSBEHAELTER SCH	96035739	1	1	275	96035743	AUSGLEICHSBEHAELTER
AUSGLEICHSBEHAELTER SCH	96035326	1	1	273	96035595	AUSGLEICHSBEHAELTER VO
AUSGLEICHSBEHAELTER VO	96035595	2	1	256	918728708	ANTRIEBSAGGREGAT KPL.
AUSGLEICHSBLECH FE//ZNNI	964984108	26	2	388	918810308	STEUERSTAND
AUSGLEICHSSCHEIBE	510783208	17	1	551	511417708	DRUCKBEGRENZUNGSVENTI
AUSGLEICHSSCHEIBE	510783208	17	1	614	511417608	DRUCKBEGRENZUNGSVENTI
AUSGLEICHSPLATTE	10115155	18	4	88	10878097	SCHLEIFRINGUEBERTRAGER
AUSGLEICHSPLATTE	10359124	20	2	88	10878097	SCHLEIFRINGUEBERTRAGER
AUSGLEICHWELLE VORM.	10152441	1	2	161	10120186	MASSENAUSGLEICH ANBAU
AUSLASSMODUL SCRFILTER	11429877	30	1	468	11429845	SCRFILTER-BAUGRUPPE
AUSLASSVENTIL	10136751	(4)	2	153	10149580	ZYLINDERKOPF ANBAU
AUSLASSVENTIL	10136751	4	2	155	10149579	ZYLINDERKOPF VORM.
AUSRUESTUNG KAMERA DRE	96036821	4	1	615	918805308	KAMERAUEBERWACHUNG O
AUSRUESTUNG KAMERA KAB	96036820	3	1	615	918805308	KAMERAUEBERWACHUNG O
AUSRUESTUNG KAMERA WIN	96036827	5	1	615	918805308	KAMERAUEBERWACHUNG O
AUSSCHUBMECHANIK	91000055	7	1	649	919935408	TELESKOPAUSSLEGER KPL.
AUSSENGRIFF ZUG	11005987	4	1	355	966230408	SCHLIESSANLAGE
AUSSTROEMDUESE D=63 AB	10301409	30	2	331	917305408	INNENVERKLEIDUNG EINBAU
AUSSTROEMDUESE D=82 T=5	553193208	29	6	331	917305408	INNENVERKLEIDUNG EINBAU
AUSZIEHBUEGEL	12108688	4	1	647	12257818	AUTORADIO
AUTORADIO	12257818	1	1	646	916166208	AUTORADIO
AUTORADIO	916166208	199	1	14		LIEBHERR LTR 1100
AXIALLUEFTER 24V	10222682	1	1	431	963398008	AXIALLUEFTER VORM.OBEN
AXIALLUEFTER VORM.OBEN	963398008	35	1	424	96056347	ELEKTRIK ANBAUTEILE KABIN
AXIALZYLINDERROLLENLAG	746604101	37	1	741	919421708	HAKENFLASCHE
AXIALZYLINDERROLLENLAGE	746604908	5	1	739	910543708	LASTHAKEN
AXIALZYLINDERROLLENLAGE	746607108	37	1	743	910445708	HAKENFLASCHE
BALLASTIERZYLINDER 110/100	12102342	1	2	447	919501608	HYDRAULISCHE BALLASTIER
BALLASTUEBERWACHUNG	919499008	82	1	12		LIEBHERR LTR 1100
BALLASTUEBERWACHUNG	919502708	160	1	13		LIEBHERR LTR 1100
BATTERIE 1.5V 16.5AH	613200608	3	10	98	928620108	ZUBEHOER
BATTERIE 12V 180AH	10664204	5	2	281	96023914	ELEKTRIK BATTERIEKASTEN
BATTERIEHAUPTSCHALTER	96023960	19	1	281	96023914	ELEKTRIK BATTERIEKASTEN
BATTERIEKASTEN KPL.	918955208	107	1	12		LIEBHERR LTR 1100
BATTERIEKASTEN SCHWK. SP	96023028	1	1	280	96024716	BATTERIEKASTEN VORM.
BATTERIEKASTEN VORM.	96024716	1	1	278	918955208	BATTERIEKASTEN KPL.
BATTERIEKLEMMEN 15,9MM² V	613206608	21	2	281	96023914	ELEKTRIK BATTERIEKASTEN

25.1.2024

etk_en_de_078973 LTR 1100

964

LIEBHERR

Alphabetical index
Alphabetischer Index

Bezeichnung	Artikel	Pos.	Menge	Seite	Baugruppe	Bezeichnung
BATTERIEKLEMME 17,5MM² V	613206508	22	2	281	96023914	ELEKTRIK BATTERIEKASTEN
BE- UND ENTLUEFTUNGSFILT	721108801	7	1	377	939368401	OELMESSEINRICHTUNG
BEARBEITUNG	96024915	2992	1	721	96063877	LEITUNG
BEARBEITUNG CAN- STUETZ	96014807	2998	2	420	96023891	KABELSTRANG
BEARBEITUNG CAN- STUETZ	96014807	2998	8	489	96049294	KABELSTRANG
BECHERHALTER	96048757	1	1	315	96057226	BECHERHALTER EINBAU
BECHERHALTER EINBAU	96057226	8	1	314	96015921	BEDIENELEMENTE EINBAU
BECKENGURT	12102677	1	1	608	919392208	BECKENGURT EINBAU
BECKENGURT EINBAU	919392208	403	1	15		LIEBHERR LTR 1100
BEDIENELEMENTE EINBAU	96015921	2	1	312	919010108	KRANFUEHRERKABINE VORM.
BEFESTIGUNG DRUCKROHR	10135434	5	1	178	13743036	RS INJEKTOR
BEFESTIGUNG DRUCKROHR	10135434	3	1	179	10141140	RS DRUCKROHRSTUTZEN
BEFESTIGUNG DRUCKROHR	10135434	3	1	184	13757616	RS DRUCKROHRSTUTZEN
BEFESTIGUNGSBLECH 61,7 S	10149476	2	1	218	10142863	GENERATOR VORM.
BEFESTIGUNGSMATERIAL	10650403	49	1	390	10877138	FAHRERSITZ
BEFESTIGUNGSMATERIAL	11171275	65	1	390	10877138	FAHRERSITZ
BEFESTIGUNGSSCHELLE 34 E	10123304	1	1	231	10144098	BEFESTIGUNGSSCHELLE
BEFESTIGUNGSSCHELLE 34	10144098	6	2	230	10144227	STEUERGERAET ANBAU
BEFESTIGUNGSTEILE DREHV	914860508	29	1	12		LIEBHERR LTR 1100
BEFESTIGUNGSTEILE ELEKT	96041469	(30)	1	755	91001037	DOPPELKLAPPSPITZE MECH.
BEFESTIGUNGSTEILE HYDR	96075102	9	1	591	96075086	HYDRAULIK HILFSHUBWERK D
BEHAELTER	10038271	29	1	473	10327065	ELEKTROPUMPE
BEHAELTER	12101219	3	1	645	10876885	FETTSPRUEHGERAET
BEHAELTERDECKEL	12102477	34	1	473	10327065	ELEKTROPUMPE
BEHAELTERVERSCHRAUBUN	10878281	(2)	1	584	96064697	HYDRAULIK HILFSHUBWERK
BELUEFTUNGSFILTER	510667308	102	2	288	969219208	OELBEHAELTER VORM.
BESCHILDERUNG	96062735	4	1	571	919935608	HILFSHUBWERK KPL.
BESCHILDERUNG	96072367	880	1	649	919935408	TELESKOPAUSSLEGER KPL.
BESCHILDERUNG DKS MECH	96062033	880	1	754	919932208	DOPPELKLAPPSPITZE MECH.K
BESCHILDERUNG GROSSBRI	919933708	74	1	12		LIEBHERR LTR 1100
BESCHILDERUNG MASTNASE	967695508	8	1	722	915415908	MASTNASE
BESCHILDERUNG ZUGGLASCH	96017737	881	1	754	919932208	DOPPELKLAPPSPITZE MECH.K
BESCHRIFTUNG ADER	965622108	996	8	83	96062920	KABELSTRANG
BESCHRIFTUNG ADER	965622108	996	24	84	96062921	KABELSTRANG
BESCHRIFTUNG ADER	965622108	996	6	91	96045216	KABELSTRANG
BESCHRIFTUNG ADER	965622108	996	8	420	96023891	KABELSTRANG
BESCHRIFTUNG ADER	965622108	996	8	421	96022870	KABELSTRANG
BESCHRIFTUNG ADER	965622108	996	62	484	96063649	KABELSTRANG
BESCHRIFTUNG ADER	965622108	996	125	487	96023971	KABELSTRANG
BESCHRIFTUNG ADER	965622108	996	52	489	96049294	KABELSTRANG
BESCHRIFTUNG ADER	965622108	996	6	637	96045220	KABELSTRANG
BESCHRIFTUNG ADER	965622108	996	27	695	96063213	LEITUNG
BESCHRIFTUNG ADER	965622108	996	4	721	96063877	LEITUNG
BESCHRIFTUNG KABELBAUM	965622208	998	1	83	96062920	KABELSTRANG
BESCHRIFTUNG KABELBAUM	965622208	998	1	84	96062921	KABELSTRANG
BESCHRIFTUNG KABELBAUM	965622208	998	2	91	96045216	KABELSTRANG
BESCHRIFTUNG KABELBAUM	965622208	998	1	420	96023891	KABELSTRANG
BESCHRIFTUNG KABELBAUM	965622208	998	1	421	96022870	KABELSTRANG
BESCHRIFTUNG KABELBAUM	965622208	998	1	484	96063649	KABELSTRANG
BESCHRIFTUNG KABELBAUM	965622208	998	2	485	96063650	LEITUNG
BESCHRIFTUNG KABELBAUM	965622208	998	1	487	96023971	KABELSTRANG
BESCHRIFTUNG KABELBAUM	965622208	998	1	489	96049294	KABELSTRANG
BESCHRIFTUNG KABELBAUM	965622208	998	1	582	96055198	KABELSTRANG
BESCHRIFTUNG KABELBAUM	965622208	998	2	601	96060353	LEITUNG
BESCHRIFTUNG KABELBAUM	965622208	998	2	604	96057250	LEITUNG
BESCHRIFTUNG KABELBAUM	965622208	998	1	637	96045220	KABELSTRANG
BESCHRIFTUNG KABELBAUM	965622208	998	2	690	96063864	KABELSTRANG
BESCHRIFTUNG KABELBAUM	965622208	998	2	691	96063583	LEITUNG
BESCHRIFTUNG KABELBAUM	965622208	998	2	695	96063213	LEITUNG
BESCHRIFTUNG KABELBAUM	965622208	998	1	696	96051215	DRAEHTE

25.1.2024

etk_en_de_078973 LTR 1100

965

LIEBHERR

Alphabetical index
Alphabetischer Index

Bezeichnung	Artikel	Pos.	Menge	Seite	Baugruppe	Bezeichnung
BESCHRIFTUNG KABELBAUM	965622208	998	2	703	96063415	KABELSTRANG
BESCHRIFTUNG KABELBAUM	965622208	998	2	721	96063877	LEITUNG
BESCHRIFTUNG KABELBAUM	965622208	998	2	731	96058738	KABELSTRANG
BESCHRIFTUNG KABELBAUM	965622208	998	2	775	96035674	LEITUNG
BESTUECKUNGSMODUL 12PO	966157408	2	1	497	968077108	KLEMMENLEISTE
BETAETIGUNGSDORN GD-ZN	704253408	(1)	1	81	966167808	DECKEL KPL.
BETAETIGUNGSDORN GD-ZN	704253408	7	4	81	966167808	DECKEL KPL.
BETAETIGUNGSDORN GD-ZN	704253408	14	1	280	96024716	BATTERIEKASTEN VORM.
BETAETIGUNGSDORN GD-ZN	704253408	101	2	410	969392008	FRONTHAUBE LI.
BETAETIGUNGSEINHEIT	571935508	(1)	1	362	933074801	DREHWERKANTRIEB
BETRIEBSSTUNDENZAEHLER	691798508	3	1	428	96022872	ARMATURENBRETT DACH
BEZEICHNUNGSSCHILD 20X8	602761408	12	10	499	926891108	VERTEILER MASSE
BEZEICHNUNGSSCHILD 70X4	10288121	(300)	1	82	96075923	MONTAGEPLATTE VORM.
BEZEICHNUNGSSCHILD 70X4	10288121	(980)	1	424	96056347	ELEKTRIK ANBAUTEILE KABIN
BEZEICHNUNGSSCHILD 70X4	10288121	(980)	1	424	96056347	ELEKTRIK ANBAUTEILE KABIN
BEZEICHNUNGSSCHILD 70X4	10288121	(2)	1	428	96022872	ARMATURENBRETT DACH
BEZEICHNUNGSSCHILD 70X4	10288121	300	1	502	96069052	UNIVERSAL EIN-AUSGANGS
BEZEICHNUNGSSTREIFEN	602762908	7	1	497	968077108	KLEMMENLEISTE
BEZUG	12100617	(1)	1	390	10877138	FAHRERSITZ
BEZUG	12100619	(1)	1	390	10877138	FAHRERSITZ
BLECH	10142763	2	1	212	10142744	KUEHLWASSERENTLUEFTUN
BLECH	518565008	46	1	681	12105406	TELESKOPIERZYLINDER
BLECH 1.5X107X120 DC01 RA	97006876	37	1	331	917305408	INNENVERKLEIDUNG EINBAU
BLECH 1.5X110X178 DC01 FE//	97013718	(1)	1	424	96056347	ELEKTRIK ANBAUTEILE KABIN
BLECH 1.5X131X117 DC01 FE//	97002645	3	1	322	916170808	KABELEINFUEHRUNG
BLECH 1.5X156X117 DC01	97016796	11	1	495	96025348	GRUNDAUFBAU
BLECH 1.5X170X50 DC01 FE//	976673908	27	6	308	917357108	KRANFUEHRERKABINE ANBA
BLECH 1.5X174X114 DC01 RAL	976094108	5	1	322	916170808	KABELEINFUEHRUNG
BLECH 1.5X204X178 DC01 FE//	97015052	2	1	500	968015808	MONTAGEEINHEIT VORM.
BLECH 1.5X25X47 DC01 RAL 7	97006875	36	1	331	917305408	INNENVERKLEIDUNG EINBAU
BLECH 1.5X290X162 DC01 FE//	97000735	2	1	322	916170808	KABELEINFUEHRUNG
BLECH 1.5X349X152 DC01 FE//	97154530	2	1	82	96075923	MONTAGEPLATTE VORM.
BLECH 1.5X436X90 DC01 RAL	97003298	24	1	331	917305408	INNENVERKLEIDUNG EINBAU
BLECH 1.5X44X97 X5CRNI18-1	97015722	16	1	312	919010108	KRANFUEHRERKABINE VORM.
BLECH 1.5X551X299 DC01 RA	97002609	23	1	331	917305408	INNENVERKLEIDUNG EINBAU
BLECH 1.5X560X43 DC01 FE//	97091350	8	1	273	96035595	AUSGLEICHSBEHAELTER VO
BLECH 1.5X682X49 X5CRNI18	97030182	2	1	735	96056553	GRUNDHALTER VORM.
BLECH 1.5X72X538 X5CRNI18	97000469	15	1	331	917305408	INNENVERKLEIDUNG EINBAU
BLECH 1.5X832X41 DC01 RAL	97027494	65	1	332	917305408	INNENVERKLEIDUNG EINBAU
BLECH 1.5X90X96 DC01 RAL	976167908	16	1	424	96056347	ELEKTRIK ANBAUTEILE KABIN
BLECH 1.5X95X40 DC01 RAL	97025127	35	3	342	966497908	FRONTSCHIEBE KPL.
BLECH 100X290 DC01 FE//ZNNI	97011478	27	2	45	968374708	MONTAGETEILE
BLECH 103X20 S315MC FE//ZN	952859808	9	1	265	96020819	KUEHLER VORM.
BLECH 10X194X25 S355MC FE	97165309	71	2	658	91000050	TELESKOP 1 VORM.
BLECH 10X194X25 S355MC FE	97165309	71	2	661	91000051	TELESKOP 2 VORM.
BLECH 10X194X25 S355MC FE	97165309	71	2	664	91000052	TELESKOP 3 VORM.
BLECH 10X194X25 S355MC FE	97165309	71	2	667	91000053	TELESKOP 4 VORM.
BLECH 10X194X35 S355MC FE	97154023	79	2	653	91000049	ANLENKSTUECK VORM.
BLECH 10X220X290 S960QL	956758608	5	1	676	91000055	AUSSCHUBMECHANIK
BLECH 10X22X66 S355MC FE//	97133541	2	1	46	96046146	SCHUTZ KPL.
BLECH 10X345X70 S355MC FE	97172678	15	4	413	919484908	ABSTURZSICHERUNG
BLECH 10X434X69 S700MC	97070023	27	1	747	919933308	TRANSPORTHALTERUNG DKS
BLECH 110X34 S315MC FE//ZN	979132008	80	1	670	91000054	TELESKOP 5 VORM.
BLECH 110X34 S315MC FE//ZN	979132008	5	1	727	967321308	HALTERUNG 2.HUB OBEN
BLECH 15X135X128 S690QL F	953856308	51	1	760	918533508	ADAPTER VORM.
BLECH 15X300X120 S355MC	976541108	8	4	112	96045222	MONTAGETEILE
BLECH 15X95X220 S960QL	975257708	6	4	367	916109208	DREHBUEHNENARRETIERUN
BLECH 18X66X117 S355J2+N	97133540	1	1	46	96046146	SCHUTZ KPL.
BLECH 196X63 S315MC FE//ZN	955668108	13	2	117	918728408	MONTAGETEILE DREHBUEHN
BLECH 1X128X128 DC01 FE//	97045516	18	2	763	917695308	UMLENKROLLE VORM.

25.1.2024

etk_en_de_078973 LTR 1100

966

LIEBHERR

Alphabetical index
Alphabetischer Index

Bezeichnung	Artikel	Pos.	Menge	Seite	Baugruppe	Bezeichnung
BLECH 1X128X128 DC01 FE//	97045516	6	2	768	91001040	ANLENKSTUECK VORM.
BLECH 1X128X128 DC01 FE//	97045516	10	1	771	918596708	KOPFSTUECK VORM.
BLECH 1X157X157 DC01 FE//	976986008	9	4	308	917357108	KRANFUEHRERKABINE ANBA
BLECH 1X176X176 X5CRNI18-1	974792608	(1)	1	400	96022627	DREHBUEHNENVERKLEIDUN
BLECH 1X285X126 DC01 RAL 9	977444308	17	1	388	918810308	STEUERSTAND
BLECH 1X285X126 DC01 RAL 9	977444408	18	1	388	918810308	STEUERSTAND
BLECH 1X35X100 DC01 FE//ZN	957068708	24	3	574	96062734	HILFSHUBWERK
BLECH 1X681X57 DC01 FE//ZN	97027312	18	3	400	96022627	DREHBUEHNENVERKLEIDUN
BLECH 1X70X80 DC01 FE//ZN	953515508	6	3	283	917962508	KRAFTSTOFFBEHAELTER AN
BLECH 1X70X80 DC01 FE//ZN	953515508	4	3	286	918008908	OELBEHAELTER ANBAU
BLECH 1X86X40 DC01 FE//ZN	97084143	4	2	655	96014777	HUBSEILFUEHRUNG VORM.
BLECH 1X90X60 DC01 FE//ZN	97032616	5	2	50	968374908	ENDSCHALTER ANBAU
BLECH 2.5X130X28 DC01 RAL	979022608	7	2	343	965784408	DACHSCHEIBE VORM.
BLECH 2.5X699X839 ALMG3 H1	97039558	1	1	325	968462608	SCHALTSCHRANKDECKEL EIN
BLECH 2.5X71X196 DC01 RAL	97022452	53	1	424	96056347	ELEKTRIK ANBAUTEILE KABIN
BLECH 20X126X40 S355J2+N	97118866	9	2	466	96051762	ABGASANLAGE VORM.
BLECH 20X45X230 S690QL	953608508	5	2	747	919933308	TRANSPORTHALTERUNG DKS
BLECH 235X575 DC01 FE//ZNNI	97100731	4	1	280	96024716	BATTERIEKASTEN VORM.
BLECH 2X114X114 DC01 FE//	957018808	8	4	667	91000053	TELESKOP 4 VORM.
BLECH 2X114X114 DC01 FE//	957018808	8	4	670	91000054	TELESKOP 5 VORM.
BLECH 2X124X124 DC01 FE//	957011208	8	4	658	91000050	TELESKOP 1 VORM.
BLECH 2X124X124 DC01 FE//	957011208	8	4	661	91000051	TELESKOP 2 VORM.
BLECH 2X124X124 DC01 FE//	957011208	8	4	664	91000052	TELESKOP 3 VORM.
BLECH 2X128X128 DC01 FE//	97045517	7	1	768	91001040	ANLENKSTUECK VORM.
BLECH 2X128X128 DC01 FE//	97045517	11	1	771	918596708	KOPFSTUECK VORM.
BLECH 2X140X265 X5CRNI18-1	97059260	2	1	454	96074081	HARNSTOFFTANK VORM.
BLECH 2X143X88 DC01 FE//ZN	97083880	1	1	499	926891108	VERTEILER MASSE
BLECH 2X143X92 X5CRNI18-1	97030562	3	1	736	96056560	WINDWARNUNG VORM.
BLECH 2X155X38 DC01 FE//ZN	971067708	1	1	727	967321308	HALTERUNG 2.HUB OBEN
BLECH 2X156X137 DC01 RAL 7	97071962	15	1	322	916170808	KABELEINFUEHRUNG
BLECH 2X158X79 DC01 FE//ZN	97061320	8	1	261	918811108	ANTRIEBSAGGREGAT VORM.
BLECH 2X162X131 DC01 FE//	97013089	20	1	261	918811108	ANTRIEBSAGGREGAT VORM.
BLECH 2X162X142 ALMG3 H11	976536208	3	1	500	968015808	MONTAGEEINHEIT VORM.
BLECH 2X165X115 DC01 FE//	973733508	21	1	261	918811108	ANTRIEBSAGGREGAT VORM.
BLECH 2X170X116 DC01 FE//	97049613	37	1	400	96022627	DREHBUEHNENVERKLEIDUN
BLECH 2X170X51 DC01 FE//ZN	97024781	19	1	339	916162508	SCHEIBEN EINBAU
BLECH 2X177X240 DC01 FE//	97006461	9	1	348	916163008	WISCHANLAGE EINBAU
BLECH 2X188X40 DC01 FE//ZN	978661408	1	1	501	966193108	WIDERSTANDSMODUL VORM.
BLECH 2X195X66 X5CRNI18-1	974742308	7	1	403	969425608	KLAPPE VORM.RECHTS
BLECH 2X200X100 X5CRNI18-1	975352908	1	1	588	96062735	BESCHILDERUNG
BLECH 2X227X109 DC01 FE//	97005289	5	1	342	966497908	FRONTSCHIEBE KPL.
BLECH 2X231X192 DC01 RAL	97025080	24	1	620	96036820	AUSRUESTUNG KAMERA KAB
BLECH 2X236X50 X5CRNI18-1	974656608	7	1	409	969399608	KLAPPE VORM.
BLECH 2X245X245 DC01 FE//	953744908	61	2	652	91000049	ANLENKSTUECK VORM.
BLECH 2X275X250 DC01 FE//	979896608	1	1	82	96075923	MONTAGEPLATTE VORM.
BLECH 2X278X250 DC01 FE//	97140373	13	2	649	919935408	TELESKOPAUSLEGER KPL.
BLECH 2X290X100 DC01 FE//	97037945	28	2	45	968374708	MONTAGETEILE
BLECH 2X291X200 X5CRNI18-1	97008317	2	1	619	968700308	KAMERAHALTER VORM.
BLECH 2X291X205 X5CRNI18-1	973272208	5	1	616	915403108	ANBAUTEILE KAMERA
BLECH 2X300X125 DC01 FE//	97045050	25	1	261	918811108	ANTRIEBSAGGREGAT VORM.
BLECH 2X300X27 DC01 FE//ZN	97048294	24	1	400	96022627	DREHBUEHNENVERKLEIDUN
BLECH 2X30X130 DC01 FE//ZN	97062383	18	1	768	91001040	ANLENKSTUECK VORM.
BLECH 2X310X22 DC01 FE//ZN	97047056	25	1	400	96022627	DREHBUEHNENVERKLEIDUN
BLECH 2X35X100 DC01 FE//ZN	957068808	25	3	574	96062734	HILFSHUBWERK
BLECH 2X361X79 DC01 FE//ZN	97072959	30	1	261	918811108	ANTRIEBSAGGREGAT VORM.
BLECH 2X363X413 ALMG3 H11	97067161	2	1	469	918729308	LUFTFILTERANLAGE
BLECH 2X370X600 ALMG3 H11	97067253	23	1	400	96022627	DREHBUEHNENVERKLEIDUN
BLECH 2X377X579 X5CRNI18-1	97072923	(1)	1	261	918811108	ANTRIEBSAGGREGAT VORM.
BLECH 2X381X148 DC01 FE//	97003805	10	1	314	96015921	BEDIENELEMENTE EINBAU
BLECH 2X405X202 ALMG3 H11	97047025	8	1	265	96020819	KUEHLER VORM.

25.1.2024

etk_en_de_078973 LTR 1100

967

LIEBHERRAlphabetical index
Alphabetischer Index

Bezeichnung	Artikel	Pos.	Menge	Seite	Baugruppe	Bezeichnung
BLECH 2X50X115 X5CRNI18-1	974657908	17	1	408	96024809	DREHBUEHNENVERKLEIDUN
BLECH 2X50X76 X5CRNI18-10	973536508	8	6	371	963564908	HAUPHUBWERK VORM.
BLECH 2X550X297 DC01	97100598	3	1	280	96024716	BATTERIEKASTEN VORM.
BLECH 2X597X541 ALMG3 H11	97100184	30	1	400	96022627	DREHBUEHNENVERKLEIDUN
BLECH 2X680X420 DC01	956470108	24	1	649	919935408	TELESKOP AUSLEGER KPL.
BLECH 2X700X109 DC01 FE//	97025690	8	1	327	917304508	KRANFUEHRERKABINE VORM.
BLECH 2X703X192 ALMG3 H11	97042029	3	1	265	96020819	KUEHLER VORM.
BLECH 2X70X80 DC01 FE//ZN	953515408	5	5	283	917962508	KRAFTSTOFFBEHAELTER AN
BLECH 2X70X80 DC01 FE//ZN	953515408	3	7	286	918008908	OELBEHAELTER ANBAU
BLECH 2X719X40 DC01 FE//ZN	97005273	4	1	342	966497908	FRONTSCHIEBE KPL.
BLECH 2X721X107 DC01 FE//	97043680	31	1	400	96022627	DREHBUEHNENVERKLEIDUN
BLECH 2X737X46 DC01 FE//ZN	979022508	6	1	343	965784408	DACHSCHEIBE VORM.
BLECH 2X73X380 DC01 FE//ZN	97045515	23	2	771	918596708	KOPFSTUECK VORM.
BLECH 2X748X942 DC01	97139571	5	1	555	919528608	OELKUEHLER EINBAU
BLECH 2X752X515 DC01	97063985	32	1	400	96022627	DREHBUEHNENVERKLEIDUN
BLECH 2X759X264 ALMG3 H11	97041782	4	1	265	96020819	KUEHLER VORM.
BLECH 2X810X132 DC01 RAL 7	97000470	14	1	331	917305408	INNENVERKLEIDUNG EINBAU
BLECH 2X895X965 DC01	97058579	4	1	555	919528608	OELKUEHLER EINBAU
BLECH 2X90X60 DC01 FE//ZN	97032617	4	4	50	968374908	ENDSCHALTER ANBAU
BLECH 30X126X51 S355J2+N	97098868	3	1	466	96051762	ABGASANLAGE VORM.
BLECH 3X111X222 DC01 FE//	971135808	19	1	724	964502908	MASTNASE VORM.
BLECH 3X125X48 DC01 FE//ZN	97096913	22	1	760	918533508	ADAPTER VORM.
BLECH 3X127X139 X5CRNI18-1	97055661	3	3	463	919674308	ABGASANLAGE
BLECH 3X128X30 DC01 FE//ZN	973114708	21	4	369	919935508	HAUPHUBWERK
BLECH 3X1293X146 ALMG3 H	97058580	35	1	400	96022627	DREHBUEHNENVERKLEIDUN
BLECH 3X130X140 X5CRNI18-1	97038824	1	1	120	968305308	ENDSCHALTER VORM.
BLECH 3X135X251 ALMG3 H1	97045292	5	1	333	966282308	VERKLEIDUNG LI.
BLECH 3X138X77 DC01 FE//ZN	97150626	6	2	655	96014777	HUBSEILFUEHRUNG VORM.
BLECH 3X145X42 DC01 FE//ZN	97003990	20	1	437	918759708	ZUSATZHEIZUNG OW
BLECH 3X146X80 DC01 FE//ZN	970771908	(2)	1	31	967304508	HYDRAULIK UNTERWAGEN
BLECH 3X146X80 DC01 FE//ZN	970771908	29	1	45	968374708	MONTAGETEILE
BLECH 3X155X139 DC01 FE//	97049599	36	1	400	96022627	DREHBUEHNENVERKLEIDUN
BLECH 3X155X210 X5CRNI18-1	97060224	5	1	463	919674308	ABGASANLAGE
BLECH 3X157X121 DC01 FE//	97131533	1	1	414	96044787	HALTER VORM.
BLECH 3X160X522 X5CRNI18-1	97050040	1	1	781	968940708	HALTER LINKS
BLECH 3X160X522 X5CRNI18-1	97050040	1	1	782	968940808	HALTER RECHTS
BLECH 3X163X159 X5CRNI18-1	97098872	8	1	463	919674308	ABGASANLAGE
BLECH 3X164X250 DC01 FE//	97085847	3	2	454	96074081	HARNSTOFFTANK VORM.
BLECH 3X180X70 DC01 FE//ZN	957025808	29	2	664	91000052	TELESKOP 3 VORM.
BLECH 3X193X93 S355MC FE//	97081862	6	2	320	96025887	PEDALTRAEGER EINBAU
BLECH 3X206X85 X5CRNI18-1	97127896	8	2	466	96051762	ABGASANLAGE VORM.
BLECH 3X212X271 DC01 FE//	97057135	31	1	437	918759708	ZUSATZHEIZUNG OW
BLECH 3X229X285 DC01 FE//	97075057	26	1	261	918811108	ANTRIEBSAGGREGAT VORM.
BLECH 3X232X317 ALMG3 H11	97045987	1	2	469	918729308	LUFTFILTERANLAGE
BLECH 3X240X109 S355MC FE	97132207	1	1	93	96045217	MECHANISCHE ANBAUTEILE
BLECH 3X240X98 X5CRNI18-1	97055896	4	1	463	919674308	ABGASANLAGE
BLECH 3X255X133 DC01	975874208	8	1	283	917962508	KRAFTSTOFFBEHAELTER AN
BLECH 3X25X112 X5CRNI18-1	97132679	1	1	416	96045536	BLECH VORM.
BLECH 3X26X26 DC01 FE//ZN	971974208	22	2	388	918810308	STUERSTAND
BLECH 3X274X221 S355MC FE	97042788	14	1	117	918728408	MONTAGETEILE DREHBUEHN
BLECH 3X292X697 X5CRNI18-1	97050043	2	1	782	968940808	HALTER RECHTS
BLECH 3X294X224 S355MC FE	97042787	18	1	117	918728408	MONTAGETEILE DREHBUEHN
BLECH 3X295X159 S355MC FE	974680008	2	2	320	96025887	PEDALTRAEGER EINBAU
BLECH 3X302X386 DC01 FE//	97138345	1	1	597	96066401	MECHANISCHE ANBAUTEILE
BLECH 3X30X119 X5CRNI18-1	97026779	54	1	354	917304708	SCHIEBETUER EINBAU
BLECH 3X30X130 DC01 FE//ZN	97062384	19	1	768	91001040	ANLENKSTUECK VORM.
BLECH 3X30X60 S355MC RAL 7	97095079	24	1	439	96019783	ZUSATZHEIZUNG VORM.
BLECH 3X318X697 X5CRNI18-1	97050041	2	1	781	968940708	HALTER LINKS
BLECH 3X342X268 DC01 FE//	97072740	27	1	261	918811108	ANTRIEBSAGGREGAT VORM.
BLECH 3X366X104 DC01 RAL 9	977444008	15	1	388	918810308	STUERSTAND

25.1.2024

etk_en_de_078973 LTR 1100

968

LIEBHERRAlphabetical index
Alphabetischer Index

Bezeichnung	Artikel	Pos.	Menge	Seite	Baugruppe	Bezeichnung
BLECH 3X366X104 DC01 RAL 9	977444108	16	1	388	918810308	STEUERSTAND
BLECH 3X390X340 DC01 FE//	97162173	6	1	599	91002360	LADEGERAET
BLECH 3X40X300 DC01 FE//ZN	953781608	(1)	2	559	969767908	VERROHRUNG DRUCKLUFTA
BLECH 3X40X373 S355MC FE//	97117720	2	1	570	96033759	ANBAUTEILE ARBEITSSSCHEIN
BLECH 3X430X104 DC01 FE//	97084676	19	1	408	96024809	DREHBUEHNNENVERKLEIDUN
BLECH 3X439X212 X5CRNI18-1	974497908	21	1	574	96062734	HILFSHUBWERK
BLECH 3X44X75 DC01 FE//ZN	97038825	2	1	120	968305308	ENDSCHALTER VORM.
BLECH 3X45X120 DC01 FE//ZN	953760908	(1)	1	584	96064697	HYDRAULIK HILFSHUBWERK
BLECH 3X530X215 S355MC FE	97092558	15	1	45	968374708	MONTAGETEILE
BLECH 3X60X25 DC01 FE//ZN	97001250	8	2	345	916168308	LUFTFUEHRUNG
BLECH 3X60X80 DC01 FE//ZN	973717208	18	2	261	918811108	ANTRIEBSAGGREGAT VORM.
BLECH 3X630X160 DC01 FE//	97100178	34	1	400	96022627	DREHBUEHNNENVERKLEIDUN
BLECH 3X71X218 DC01 FE//ZN	97071587	28	1	261	918811108	ANTRIEBSAGGREGAT VORM.
BLECH 3X74X98 X5CRNI18-10	97098871	7	3	463	919674308	ABGASANLAGE
BLECH 3X75X61 X5CRNI18-10	97000492	26	1	354	917304708	SCHIEBETUER EINBAU
BLECH 3X80X68 DC01 FE//ZN	973717308	17	1	261	918811108	ANTRIEBSAGGREGAT VORM.
BLECH 3X873X323 S355MC FE	97087617	2	1	655	96014777	HUBSEILFUEHRUNG VORM.
BLECH 3X88X96 DC01 FE//ZN	97030183	12	1	261	918811108	ANTRIEBSAGGREGAT VORM.
BLECH 40X40 DC01 FE//ZNNI8/	971974108	21	4	388	918810308	STEUERSTAND
BLECH 4X110X77 S315MC FE//	979717908	16	2	403	969425608	KLAPPE VORM.RECHTS
BLECH 4X113X87 S315MC FE//	97044949	6	1	265	96020819	KUEHLER VORM.
BLECH 4X125X178 S315MC FE	97037626	26	2	45	968374708	MONTAGETEILE
BLECH 4X132X73 S315MC FE//	97041747	23	1	261	918811108	ANTRIEBSAGGREGAT VORM.
BLECH 4X137X44 S315MC FE//	97084144	5	2	655	96014777	HUBSEILFUEHRUNG VORM.
BLECH 4X138X138 S315MC FE	975208408	6	1	314	96015921	BEDIENELEMENTE EINBAU
BLECH 4X138X242 S315MC R	97041916	10	1	319	968483708	TRITT KPL.
BLECH 4X140X113 S315MC FE	953649008	(2)	1	584	96064697	HYDRAULIK HILFSHUBWERK
BLECH 4X142X218 S315MC R	97041915	9	1	319	968483708	TRITT KPL.
BLECH 4X170X325 S315MC FE	97040100	6	2	50	968374908	ENDSCHALTER ANBAU
BLECH 4X173X230 S315MC FE	97044948	5	1	265	96020819	KUEHLER VORM.
BLECH 4X182X695 S315MC FE	955560708	41	1	760	918533508	ADAPTER VORM.
BLECH 4X188X172 S315MC FE	974730008	20	2	574	96062734	HILFSHUBWERK
BLECH 4X190X158 S315MC FE	97133542	3	1	46	96046146	SCHUTZ KPL.
BLECH 4X206X342 S315MC FE	97045637	20	1	400	96022627	DREHBUEHNNENVERKLEIDUN
BLECH 4X222X213 S315MC FE	97043211	22	1	261	918811108	ANTRIEBSAGGREGAT VORM.
BLECH 4X224X146 S315MC FE	97048362	9	1	400	96022627	DREHBUEHNNENVERKLEIDUN
BLECH 4X228X191 S315MC FE	97066655	7	1	555	919528608	OELKUEHLER EINBAU
BLECH 4X228X191 S315MC FE	97066656	9	1	555	919528608	OELKUEHLER EINBAU
BLECH 4X246X20 S315MC FE//	955002908	64	1	761	918533508	ADAPTER VORM.
BLECH 4X246X213 S315MC FE	97111977	8	1	118	963260408	VERRIEGELUNG
BLECH 4X246X213 S315MC FE	97111977	8	1	119	96049764	VERRIEGELUNG
BLECH 4X250X190 S315MC FE	953749408	65	1	670	91000054	TELESKOP 5 VORM.
BLECH 4X255X278 X5CRNI18-1	97047477	4	2	466	96051762	ABGASANLAGE VORM.
BLECH 4X270X157 S315MC FE	954141508	17	1	471	915300208	ZENTRALSCHMIERANLAGE O
BLECH 4X290X230 S315MC FE	972335908	70	1	652	91000049	ANLENKSTUECK VORM.
BLECH 4X293X157 X5CRNI18-1	97055891	2	1	463	919674308	ABGASANLAGE
BLECH 4X30X128 S315MC FE//	970836008	30	1	437	918759708	ZUSATZHEIZUNG OW
BLECH 4X30X82 X5CRNI18-10	97093827	5	4	466	96051762	ABGASANLAGE VORM.
BLECH 4X324X189 S315MC FE	976822308	(2)	1	591	96075086	HYDRAULIK HILFSHUBWERK D
BLECH 4X336X157 S315MC FE	975230508	7	2	780	917508508	LEITER ANBAU
BLECH 4X347X222 S315MC FE	97000389	6	1	348	916163008	WISCHANLAGE EINBAU
BLECH 4X376X202 X5CRNI18-1	97042409	11	1	619	968700308	KAMERAHALTER VORM.
BLECH 4X400X200 S315MC FE	977753708	13	1	59	917155308	HYDRAULIK VORB.
BLECH 4X410X98 S315MC FE//	979537108	16	1	408	96024809	DREHBUEHNNENVERKLEIDUN
BLECH 4X416X298 S315MC FE	97092340	1	2	570	96033759	ANBAUTEILE ARBEITSSSCHEIN
BLECH 4X465X159 S315MC FE	97056627	11	1	408	96024809	DREHBUEHNNENVERKLEIDUN
BLECH 4X478X160 S315MC FE	97116341	1	1	299	96066239	KRAFTSTOFFFILTER VORM.
BLECH 4X48X29 S315MC RAL	97007597	60	4	332	917305408	INNENVERKLEIDUNG EINBAU
BLECH 4X50X80 S315MC FE//	979719508	21	1	400	96022627	DREHBUEHNNENVERKLEIDUN
BLECH 4X510X850 S235JR	958346414	4	2	38	990840414	ABDECKUNG

25.1.2024

etk_en_de_078973 LTR 1100

969

LIEBHERRAlphabetical index
Alphabetischer Index

Bezeichnung	Artikel	Pos.	Menge	Seite	Baugruppe	Bezeichnung
BLECH 4X528X266 S315MC R	97041914	8	1	319	968483708	TRITT KPL.
BLECH 4X52X32 S315MC FE//	97024783	24	1	339	916162508	SCHEIBEN EINBAU
BLECH 4X564X493 S315MC FE	97117576	4	1	256	918728708	ANTRIEBSAGGREGAT KPL.
BLECH 4X60X163 S315MC FE//	97045111	19	1	261	918811108	ANTRIEBSAGGREGAT VORM.
BLECH 4X62X134 S315MC	97132169	25	2	112	96045222	MONTAGETEILE
BLECH 4X65X65 S315MC FE//	979326008	15	1	308	917357108	KRANFUEHRERKABINE ANBA
BLECH 4X74X219 S315MC FE//	97132168	24	2	112	96045222	MONTAGETEILE
BLECH 4X80X254 S315MC FE//	957102808	38	1	747	919933308	TRANSPORTHALTERUNG DKS
BLECH 4X811X527 S315MC FE	97088601	44	1	760	918533508	ADAPTER VORM.
BLECH 4X828X147 S315MC FE	97132325	4	1	454	96074081	HARNSTOFFTANK VORM.
BLECH 4X86X40 S315MC FE//	97084142	3	2	655	96014777	HUBSEILFUEHRUNG VORM.
BLECH 4X879X259 S315MC FE	97039169	10	1	408	96024809	DREHBUEHNENVERKLEIDUN
BLECH 4X89X233 S315MC FE//	97088602	48	1	760	918533508	ADAPTER VORM.
BLECH 4X90X67 S315MC FE//	954113708	26	1	400	96022627	DREHBUEHNENVERKLEIDUN
BLECH 4X90X70 S315MC FE//	975170608	18	1	408	96024809	DREHBUEHNENVERKLEIDUN
BLECH 4X927X220 X5CRNI18-1	97042014	(2)	1	319	968483708	TRITT KPL.
BLECH 4X93X68 S315MC RAL	97006057	19	1	342	966497908	FRONTSCHIEBE KPL.
BLECH 4x383x125 S315MC FE//	957032508	44	4	652	91000049	ANLENKSTUECK VORM.
BLECH 4x383x125 S315MC FE//	957032508	44	4	658	91000050	TELESKOP 1 VORM.
BLECH 4x383x125 S315MC FE//	957032508	44	4	661	91000051	TELESKOP 2 VORM.
BLECH 4x383x125 S315MC FE//	957032508	44	2	664	91000052	TELESKOP 3 VORM.
BLECH 4x383x125 S315MC FE//	957032508	44	2	667	91000053	TELESKOP 4 VORM.
BLECH 50X200X20 S355J2+N	971799908	29	2	574	96062734	HILFSHUBWERK
BLECH 50X250X210 S355J2+N	977240208	19	1	19	96062245	RAUPENTRAEGER KPL.RE.
BLECH 50X250X210 S355J2+N	977240208	19	1	26	96062246	RAUPENTRAEGER KPL.LI.
BLECH 5X1099X558 X5CRNI18	976638108	24	1	369	919935508	HAUPTHUBWERK
BLECH 5X110X122 X5CRNI18-1	97008318	10	1	619	968700308	KAMERAHALTER VORM.
BLECH 5X110X154 S355MC FE	955560308	6	1	724	964502908	MASTNASE VORM.
BLECH 5X110X154 S355MC FE	955560308	15	1	763	917695308	UMLENKROLLE VORM.
BLECH 5X110X210 S355MC FE	977905308	14	1	59	917155308	HYDRAULIK VORB.
BLECH 5X120X20 S355MC T Z	97133214	57	1	670	91000054	TELESKOP 5 VORM.
BLECH 5X140X380 S355MC	967232803	14	2	28	992078314	MITTELTEIL
BLECH 5X180X141 S355MC T Z	97126551	10	2	652	91000049	ANLENKSTUECK VORM.
BLECH 5X184X184 S960QL	955450608	38	2	652	91000049	ANLENKSTUECK VORM.
BLECH 5X184X184 S960QL	955450608	38	2	658	91000050	TELESKOP 1 VORM.
BLECH 5X184X184 S960QL	955450608	38	2	661	91000051	TELESKOP 2 VORM.
BLECH 5X184X184 S960QL	955450608	38	2	664	91000052	TELESKOP 3 VORM.
BLECH 5X184X184 S960QL	955450608	38	2	667	91000053	TELESKOP 4 VORM.
BLECH 5X200X130 S355MC	977441008	22	2	19	96062245	RAUPENTRAEGER KPL.RE.
BLECH 5X200X130 S355MC	977441008	22	2	26	96062246	RAUPENTRAEGER KPL.LI.
BLECH 5X240X130 S355MC	976540808	31	2	19	96062245	RAUPENTRAEGER KPL.RE.
BLECH 5X240X130 S355MC	976540808	31	1	26	96062246	RAUPENTRAEGER KPL.LI.
BLECH 5X349X30 S355MC FE//	976993208	1	4	45	968374708	MONTAGETEILE
BLECH 5X366X288 X5CRNI18-1	976514908	26	2	68	915447908	HYDRAULISCHE ABSTUETZUN
BLECH 5X366X288 X5CRNI18-1	976515008	27	2	68	915447908	HYDRAULISCHE ABSTUETZUN
BLECH 5X409X288 X5CRNI18-1	976514408	25	2	68	915447908	HYDRAULISCHE ABSTUETZUN
BLECH 5X409X288 X5CRNI18-1	976515108	28	2	68	915447908	HYDRAULISCHE ABSTUETZUN
BLECH 5X41X63 S960QL	954762708	10	1	667	91000053	TELESKOP 4 VORM.
BLECH 5X41X63 S960QL	954762708	10	1	670	91000054	TELESKOP 5 VORM.
BLECH 5X420X742 ALMG3 H11	97132471	3	1	451	91003833	HARNSTOFFANLAGE
BLECH 5X590X79 X5CRNI18-1	97042015	(3)	1	319	968483708	TRITT KPL.
BLECH 5X590X79 X5CRNI18-1	97042016	(4)	1	319	968483708	TRITT KPL.
BLECH 5X60X60 S355MC FE//	953676308	7	2	283	917962508	KRAFTSTOFFBEHAELTER AN
BLECH 5X60X60 S355MC FE//	953676308	2	4	286	918008908	OELBEHAELTER ANBAU
BLECH 5X670X510 S355MC	976540508	25	1	19	96062245	RAUPENTRAEGER KPL.RE.
BLECH 5X670X510 S355MC	976540508	25	1	26	96062246	RAUPENTRAEGER KPL.LI.
BLECH 5X80X381 S355MC FE//	97145502	25	2	652	91000049	ANLENKSTUECK VORM.
BLECH 5X80X488 S355MC FE//	955523908	26	4	652	91000049	ANLENKSTUECK VORM.
BLECH 5x69x44 S960QL FE/FL	970148308	10	1	658	91000050	TELESKOP 1 VORM.
BLECH 5x69x44 S960QL FE/FL	970148308	10	1	661	91000051	TELESKOP 2 VORM.

25.1.2024

etk_en_de_078973 LTR 1100

970

LIEBHERR
 Alphabetical index
 Alphabetischer Index

Bezeichnung	Artikel	Pos.	Menge	Seite	Baugruppe	Bezeichnung
BLECH 5x69x44 S960QL FE/FL	970148308	10	1	664	91000052	TELESKOP 3 VORM.
BLECH 6X346X227 S355MC	976541508	11	1	59	917155308	HYDRAULIK VORB.
BLECH 6X363X312 S355MC	97042444	16	1	45	968374708	MONTAGETEILE
BLECH 6X363X312 S355MC	97042444	(1)	1	61	967301408	HYDRAULIK VORB.
BLECH 8X100X166 S355MC FE	976541308	12	4	59	917155308	HYDRAULIK VORB.
BLECH 8X138X44 S355MC FE//	97087497	7	2	655	96014777	HUBSEILFUEHRUNG VORM.
BLECH 8X195X15 S355MC FE//	97130445	16	4	413	919484908	ABSTURZSICHERUNG
BLECH 8X25X160 S355MC FE//	952940908	15	2	403	969425608	KLAPPE VORM.RECHTS
BLECH 8X270X228 S355MC	97020762	4	1	308	917357108	KRANFUEHRERKABINE ANBA
BLECH 8X274X228 S355MC	97020761	3	1	308	917357108	KRANFUEHRERKABINE ANBA
BLECH 8X30X58 S355MC FE//	955974308	29	1	747	919933308	TRANSPORTHALTERUNG DKS
BLECH 8X315X425 S960	957039908	49	2	667	91000053	TELESKOP 4 VORM.
BLECH 8X325X325 S355MC FE	97042667	11	2	18	96062244	UNTERWAGEN KPL.
BLECH 8X383X431 S960 RAL 7	97154300	49	2	664	91000052	TELESKOP 3 VORM.
BLECH 8X404X456 S960 RAL 7	97154299	49	2	661	91000051	TELESKOP 2 VORM.
BLECH 8X428X484 S960 RAL 7	97154298	49	2	658	91000050	TELESKOP 1 VORM.
BLECH 8X452X512 S960 RAL 7	97154297	49	2	652	91000049	ANLENKSTUECK VORM.
BLECH 8X70X182 S960 FE//FLZ	955552608	24	1	747	919933308	TRANSPORTHALTERUNG DKS
BLECH 8X965X516 S700MC	974911208	21	1	747	919933308	TRANSPORTHALTERUNG DKS
BLECH 8x160x79 S700MC	970298308	51	1	652	91000049	ANLENKSTUECK VORM.
BLECH 8x160x79 S700MC	970298308	51	1	658	91000050	TELESKOP 1 VORM.
BLECH 8x160x79 S700MC	970298308	51	1	661	91000051	TELESKOP 2 VORM.
BLECH 8x160x79 S700MC	970298308	51	1	664	91000052	TELESKOP 3 VORM.
BLECH 8x160x79 S700MC	970298308	51	1	667	91000053	TELESKOP 4 VORM.
BLECH DC01	927530301	14	1	362	933074801	DREHWERKANTRIEB
BLECH RST 37-2 LH-GRAU	958340414	5	2	38	990840414	ABDECKUNG
BLECH S315MC FE//ZNNI8//CN/	953696908	15	1	471	915300208	ZENTRALSCHMIERANLAGE O
BLECH S315MC FE//ZNNI8//CN/	970762808	(1)	2	31	967304508	HYDRAULIK UNTERWAGEN
BLECH S315MC FE//ZNNI8//CN/	970762808	30	1	45	968374708	MONTAGETEILE
BLECH SCHWK.	96062303	17	1	768	91001040	ANLENKSTUECK VORM.
BLECH SCHWK.	966363808	37	1	354	917304708	SCHIEBETUER EINBAU
BLECH SCHWK. FE//ZNNI8//CN/	966629308	1	1	320	96025887	PEDALTRAEGER EINBAU
BLECH SCHWK. FE//ZNNI8//CN/	967257808	39	2	388	918810308	STUERSTAND
BLECH SCHWK. FE//ZNNI8//CN/	967775308	34	1	331	917305408	INNENVERKLEIDUNG EINBAU
BLECH SCHWK. FE//ZNNI8//FN/	966497808	2	1	342	966497908	FRONTSCHIEBE KPL.
BLECH SCHWK. RAL 9005,M,G	96022873	1	1	428	96022872	ARMATURENBRETT DACH
BLECH SCHWK. RAL 9005,M,G	96048684	3	1	603	96050762	ELEKTRIK ANBAUTEILE
BLECH SCHWK. RAL 9005,M,G	965417108	17	1	424	96056347	ELEKTRIK ANBAUTEILE KABIN
BLECH SCHWK. SPF	969431908	6	1	400	96022627	DREHBUEHNENVERKLEIDUN
BLECH STAHLBLECH	11083215	7	1	381	11083498	HEIZKLIMAGERAET
BLECH VORM.	96045536	13	1	413	919484908	ABSTURZSICHERUNG
BLECHMUTTER M8 480H SPF	12100332	350	2	256	918728708	ANTRIEBSAGGREGAT KPL.
BLECHMUTTER M8 480H SPF	12100332	5	4	278	918955208	BATTERIEKASTEN KPL.
BLECHMUTTER M8 480H SPF	12100332	352	2	401	96022627	DREHBUEHNENVERKLEIDUN
BLECHMUTTER M8 480H SPF	12100332	352	4	408	96024809	DREHBUEHNENVERKLEIDUN
BLECHMUTTER M8 480H SPF	12100332	73	12	454	96074081	HARNSTOFFTANK VORM.
BLECHSCHRAUBE ISO 7049 ST	10875793	10	2	568	918627208	KLIMAAANLAGE OW
BLECHSCHRAUBE ISO 7050 ST	10876382	43	16	331	917305408	INNENVERKLEIDUNG EINBAU
LENDE	10870472	69	1	425	96056347	ELEKTRIK ANBAUTEILE KABIN
LENDE	10875953	3	1	720	10872003	ARBEITSSCHIEBWERFER
LENDE 3X741X401 ALMG3 H	97132326	5	1	454	96074081	HARNSTOFFTANK VORM.
BLINDABDECKUNG	11822051	33	1	424	96056347	ELEKTRIK ANBAUTEILE KABIN
BLINDNIET 3,0X3,2-5,0	704212108	4	12	501	966193108	WIDERSTANDSMODUL VORM.
BLINDNIET 4,0X10,5	704232308	72	18	495	96025348	GRUNDAUFBAU
BLINDNIETMUTTER M10 K=2,0	12100265	13	1	327	917304508	KRANFUEHRERKABINE VORM.
BLINDNIETMUTTER M4 K=1,0-	413006208	13	4	312	919010108	KRANFUEHRERKABINE VORM.
BLINDNIETMUTTER M6 K=1,5-	10042593	11	19	327	917304508	KRANFUEHRERKABINE VORM.
BLINDNIETMUTTER M6 K=1,5-	10042593	35	13	354	917304708	SCHIEBETUER EINBAU
BLINDNIETMUTTER M8 K=3,0-5	12100289	12	9	327	917304508	KRANFUEHRERKABINE VORM.
BLINDNIETMUTTER M8 K=3,0-5	12100289	2	2	416	96045536	BLECH VORM.

25.1.2024

etk_en_de_078973 LTR 1100

971

LIEBHERR

Alphabetical index
Alphabetischer Index

Bezeichnung	Artikel	Pos.	Menge	Seite	Baugruppe	Bezeichnung
BLINDSTECKER DT 2 POLIG	10353004	530	1	487	96023971	KABELSTRANG
BLINDSTOPFEN	692404908	811	1	484	96063649	KABELSTRANG
BLINDSTOPFEN	692404908	811	2	487	96023971	KABELSTRANG
BLINDSTOPFEN 3,6MM SILIK	602331108	806	12	83	96062920	KABELSTRANG
BLINDSTOPFEN 3,6MM SILIK	602331108	806	12	91	96045216	KABELSTRANG
BLINDSTOPFEN 3,6MM SILIK	602331108	806	12	484	96063649	KABELSTRANG
BLINDSTOPFEN 3,6MM SILIK	602331108	806	41	487	96023971	KABELSTRANG
BLINDSTOPFEN 3,6MM SILIK	602331108	806	12	637	96045220	KABELSTRANG
BLINDSTOPFEN 3,6MM SILIK	602331108	806	12	691	96063583	LEITUNG
BLINDSTOPFEN 3,6MM SILIK	602331108	806	12	696	96051215	DRAEHTE
BLINDSTOPFEN 3,9-4,1MM SIL	10870403	844	1	489	96049294	KABELSTRANG
BLINDSTOPFEN AMP JPT-SER	602329208	807	2	487	96023971	KABELSTRANG
BLINDSTOPFEN AMP JPT-SER	602329208	807	2	691	96063583	LEITUNG
BLINDSTOPFEN AMP JPT-SER	602329208	807	3	696	96051215	DRAEHTE
BLINDSTOPFEN AMP JPT-SER	602329208	807	11	721	96063877	LEITUNG
BLINDSTOPFEN BAUREIHE_M	604518908	812	5	701	96062034	DRAEHTE KLEMMKASTEN KPL
BLINDSTOPFEN BAUREIHE_M	604518908	812	7	775	96035674	LEITUNG
BLINDSTOPFEN DEUTSCH GR	7368253	823	5	420	96023891	KABELSTRANG
BLINDSTOPFEN DEUTSCH GR	7368253	823	3	487	96023971	KABELSTRANG
BLINDSTOPFEN DEUTSCH GR	7368253	823	1	489	96049294	KABELSTRANG
BLINDSTOPFEN DEUTSCH-ST	10800046	842	6	487	96023971	KABELSTRANG
BLINDSTOPFEN DIN 72585 4	692405808	817	1	484	96063649	KABELSTRANG
BLINDSTOPFEN DIN 72585 4	692405808	817	2	489	96049294	KABELSTRANG
BLINDSTOPFEN DIN 72585 7	692405708	822	3	484	96063649	KABELSTRANG
BLINDSTOPFEN MCON 1,23,5	10813642	836	1	489	96049294	KABELSTRANG
BLINDSTOPFEN VST11/4"ED C	477704008	604	2	61	967301408	HYDRAULIK VORB.
BLINDSTOPFEN VST11/4"ED C	477704008	62	5	515	11170514	VENTILBLOCK
BLINDSTOPFEN VST11/4"ED C	477704008	62	1	521	11170515	VENTILBLOCK
BLINDSTOPFEN VST11/4"ED C	477704008	62	1	523	11170518	VENTILBLOCK
BLINDSTOPFEN VST11/4"ED C	477704008	62	1	524	11170519	VENTILBLOCK
BLINDSTOPFEN VST11/4"ED C	477704008	46	3	527	10802090	STUEBERBLOCK
BLINDSTOPFEN VST11/4"ED C	477704008	17	6	533	511486908	STUEBERLEISTE
BLINDSTOPFEN VST11/4"ED C	477704008	120	4	536	10333672	STUEBERBLOCK
BLINDSTOPFEN VST11/4"ED C	477704008	11	2	543	10663060	STUEBERBLOCK
BLINDSTOPFEN VST11/4"ED C	477704008	2	2	544	10355774	SENKBREMSVENTIL
BLINDSTOPFEN VST11/4"ED C	477704008	1	2	545	10292670	SENKBREMSVENTIL
BLINDSTOPFEN VSTIM10X1ED	477705508	23	3	373	968558601	KOMPAKTSEILWINDE
BLINDSTOPFEN VSTIM10X1ED	477705508	23	2	576	938707001	KOMPAKTSEILWINDE
BLOCK	510713808	1	1	35	510438508	DRUCKMINDERVENTIL
BLOCK	510714308	14	1	35	510438508	DRUCKMINDERVENTIL
BLOCK GR.12	511475314	350	1	31	967304508	HYDRAULIK UNTERWAGEN
BODENBLECH	96000683	1	1	555	919528608	OELKUEHLER EINBAU
BODENBLECH SCHWK.	969426008	4	1	400	96022627	DREHBUUEHNENVERKLEIDUN
BODENBLECH SCHWK. SPF	96024811	4	1	408	96024809	DREHBUUEHNENVERKLEIDUN
BODENMATTE 227X798X849	97000467	11	1	331	917305408	INNENVERKLEIDUNG EINBAU
BODENMATTE 61X753X552 PU	97000466	10	1	331	917305408	INNENVERKLEIDUNG EINBAU
BOLZEN 115.0X228 35NICRM	957017608	6	1	667	91000053	TELESKOP 4 VORM.
BOLZEN 115.0X228 35NICRM	957017608	6	1	670	91000054	TELESKOP 5 VORM.
BOLZEN 118X340 35NICRMOV	956657414	8	8	45	968374708	MONTAGETEILE
BOLZEN 12.0X140 S355J2C+C	942053708	12	4	112	96045222	MONTAGETEILE
BOLZEN 120.0X225 35NICRM	972608108	2	1	623	919616808	WIPPZYLINDER M.LAGERUNG
BOLZEN 125.0X233 35NICRM	957011008	6	1	658	91000050	TELESKOP 1 VORM.
BOLZEN 125.0X233 35NICRM	957011008	6	1	661	91000051	TELESKOP 2 VORM.
BOLZEN 125.0X233 35NICRM	957011008	6	1	664	91000052	TELESKOP 3 VORM.
BOLZEN 12X49 X5CRNI18-10	97170279	28	1	339	916162508	SCHEIBEN EINBAU
BOLZEN 160.0x195 35NICRM	956164808	3	1	623	919616808	WIPPZYLINDER M.LAGERUNG
BOLZEN 160X50 35NICRMOV12	956214014	29	2	19	96062245	RAUPENTRAEGER KPL.RE.
BOLZEN 160X50 35NICRMOV12	956214014	29	2	26	96062246	RAUPENTRAEGER KPL.LI.
BOLZEN 20.0 X160 S355J2+AR	97053675	7	1	763	917695308	UMLENKROLLE VORM.
BOLZEN 20.0X13 5 S355J2C+C	955112308	24	1	771	918596708	KOPFSTUECK VORM.

25.1.2024

etk_en_de_078973 LTR 1100

972

LIEBHERR

Alphabetical index
Alphabetischer Index

Bezeichnung	Artikel	Pos.	Menge	Seite	Baugruppe	Bezeichnung
BOLZEN 22X11 1.4301	97001103	3	2	357	966253908	WAGEN
BOLZEN 22X57 1.4305	97001095	3	2	356	966230508	FUEHRUNG VORM.
BOLZEN 25.0 X152 S355J2G3	97061277	20	2	413	919484908	ABSTURZSICHERUNG
BOLZEN 25.0X150 35NICRMOV	97134816	10	2	415	96044789	SPANNEINHEIT KPL.
BOLZEN 25.0X50 42CRMO4+Q	974922808	15	6	319	968483708	TRITT KPL.
BOLZEN 25.0X52 S355J2G3C+	971973608	3	1	392	962282208	ARMLEHNE LINKS
BOLZEN 25.0X52 S355J2G3C+	971973608	3	1	394	962282308	ARMLEHNE RECHTS
BOLZEN 30X132X95 35NICRM	977252108	1	1	76	964765008	BOLZEN KPL.
BOLZEN 35.0X165 35NICRMOV	938865908	10	1	750	96062062	KLAPPKONSOLE VORM.
BOLZEN 35.0X264 35NICRMOV	973635308	3	3	722	915415908	MASTNASE
BOLZEN 35x81 42CRMO4+QT	931913308	6	1	748	925280008	KONSOLE VORM.
BOLZEN 39X18 1.4301	97007043	8	1	357	966253908	WAGEN
BOLZEN 45.0X140 35NICRMOV	975686908	6	4	68	915447908	HYDRAULISCHE ABSTUETZUN
BOLZEN 45.0X53 35NICRMOV	977242408	5	2	75	990618314	TRANSPORTABSTUETZUNG
BOLZEN 45.0X545 35NICRMOV	97131534	1	1	415	96044789	SPANNEINHEIT KPL.
BOLZEN 45.0X65 35NICRMOV	975758508	3	4	68	915447908	HYDRAULISCHE ABSTUETZUN
BOLZEN 50.0 X96 S355J2+AR	97053674	6	1	763	917695308	UMLENKROLLE VORM.
BOLZEN 50.0X135 35NICRMOV	973106708	20	4	369	919935508	HAUPTHUBWERK
BOLZEN 50.0X175 35NICRMOV	971799808	28	2	574	96062734	HILFSHUBWERK
BOLZEN 50.0X360 35NICRMOV	950477508	31	4	760	918533508	ADAPTER VORM.
BOLZEN 55.0X10 3 35NICRMOV	953766408	22	2	574	96062734	HILFSHUBWERK
BOLZEN 55.0X147 35NICRMOV	953620108	4	1	772	918221408	ZUGGLASCHE VORM.
BOLZEN 60.0X675 S355J2C+C	952228108	34	1	760	918533508	ADAPTER VORM.
BOLZEN 65.0 X340 35NICRMOV	951493908	2	1	367	916109208	DREHBUHEHNENARRETIERUN
BOLZEN 65.0X300 35NICRMOV	977240308	8	2	28	992078314	MITTELTEIL
BOLZEN 75X370X325 35NICRM	956210114	9	2	28	992078314	MITTELTEIL
BOLZEN DIN 1434 10X90X85	451000508	33	2	308	917357108	KRANFUEHRERKABINE ANBA
BOLZEN DIN 1434 5X40X35 X	451000208	1	1	736	96056560	WINDWARNUNG VORM.
BOLZEN DIN 1435 20X50X43 42	10875669	4	1	748	925280008	KONSOLE VORM.
BOLZEN DIN 1435 20X50X43 42	10875669	4	3	751	929582108	HALTERUNG VORM.
BOLZEN DIN 1435 20X50X43 42	10875669	24	2	768	91001040	ANLENKSTUECK VORM.
BOLZEN DIN 1435 25X75X65 S	451226408	18	1	308	917357108	KRANFUEHRERKABINE ANBA
BOLZEN DIN 1435 8X50X47 ST	451210308	11	1	319	968483708	TRITT KPL.
BOLZEN DIN 1436 30X105X97 3	451430808	4	1	75	990618314	TRANSPORTABSTUETZUNG
BOLZEN DIN 1436 30X105X97 3	451430808	19	1	760	918533508	ADAPTER VORM.
BOLZEN DIN 1436 30X105X97 3	451430808	20	1	763	917695308	UMLENKROLLE VORM.
BOLZEN DIN EN 22340 B20X39	452549108	36	2	670	91000054	TELESKOP 5 VORM.
BOLZEN ISO 2340 B10X90X81	452552708	42	1	760	918533508	ADAPTER VORM.
BOLZEN ISO 2340 B20X110X94	452540908	2	1	724	964502908	MASTNASE VORM.
BOLZEN ISO 2340 B20X135X1	450023108	9	1	768	91001040	ANLENKSTUECK VORM.
BOLZEN ISO 2340 B20X135X1	450023108	13	1	771	918596708	KOPFSTUECK VORM.
BOLZEN ISO 2340 B20X190X1	450023508	38	1	760	918533508	ADAPTER VORM.
BOLZEN ISO 2340 B20X400X3	452550908	2	1	58	991456314	AUFSTIEG KPL.
BOLZEN ISO 2340 B50X120X96	452550508	56	1	760	918533508	ADAPTER VORM.
BOLZEN ISO 2340 B50X120X96	452550508	3	2	772	918221408	ZUGGLASCHE VORM.
BOLZEN ISO 2340-B B20X85X6	450022014	9	4	112	96045222	MONTAGETEILE
BOLZEN ISO 2340-B B55X170	450044814	22	4	447	919501608	HYDRAULISCHE BALLASTIER
BOLZEN ISO 2340-B B70X180	485501014	19	2	447	919501608	HYDRAULISCHE BALLASTIER
BOLZEN ISO 2341 B16X152X1	453009308	8	1	763	917695308	UMLENKROLLE VORM.
BOLZEN ISO 2341 B20X115X10	453020908	35	1	747	919933308	TRANSPORTHALTERUNG DKS
BOLZEN ISO 2341 B20X115X10	453020908	12	1	768	91001040	ANLENKSTUECK VORM.
BOLZEN ISO 2341 B20X115X10	453020908	8	2	771	918596708	KOPFSTUECK VORM.
BOLZEN ISO 2341 B45X102X85	453041108	57	2	760	918533508	ADAPTER VORM.
BOLZEN ISO 2341 B6X25X22	10875678	16	1	319	968483708	TRITT KPL.
BOLZEN KPL.	964765008	3	2	75	990618314	TRANSPORTABSTUETZUNG
BOLZEN KPL.	965010008	15	2	28	992078314	MITTELTEIL
BOLZEN KPL.	965010008	19	2	28	992078314	MITTELTEIL
BOLZEN MIT KOPF 50.0X182 3	97035300	12	1	308	917357108	KRANFUEHRERKABINE ANBA
BOLZEN RD30X107 42CRMO4	956349008	3	1	750	96062062	KLAPPKONSOLE VORM.
BOLZEN RD35X71 35NICRMOV	944029908	30	1	747	919933308	TRANSPORTHALTERUNG DKS

25.1.2024

etk_en_de_078973 LTR 1100

973

LIEBHERR
 Alphabetical index
 Alphabetischer Index

Bezeichnung	Artikel	Pos.	Menge	Seite	Baugruppe	Bezeichnung
BOLZEN RD35X88 35NICRMOV	942439808	7	1	760	918533508	ADAPTER VORM.
BOLZEN RD40X140 35NICRM	940315108	7	2	724	964502908	MASTNASE VORM.
BOLZEN RD40X160 42CRMO4	939048708	14	1	768	91001040	ANLENKSTUECK VORM.
BOLZEN RD40X270 35NICRM	950477408	2	4	771	918596708	KOPFSTUECK VORM.
BOLZEN RD49.5X58 42CRMO4	956349108	4	1	750	96062062	KLAPPKONSOLE VORM.
BOLZENGRIF FE//ZNNI8//CN/	96030352	9	1	118	963260408	VERRIEGELUNG
BOLZENGRIF FE//ZNNI8//CN/	96049765	9	1	119	96049764	VERRIEGELUNG
BREMSBETAETIGUNGSEINHEI	502807501	(1)	1	376	968607101	PLANETENGETRIEBE
BREMSE-DICHTUNGSSATZ	939589601	(998)	1	376	968607101	PLANETENGETRIEBE
BREMSEFEDERSATZ	939589701	(999)	1	376	968607101	PLANETENGETRIEBE
BREMSLAMELLENSATZ	939589501	(997)	1	376	968607101	PLANETENGETRIEBE
BRENNER 24V	11826648	39	1	441	10876576	WASSERHEIZGERAET
BRENNER 24V	11826648	(9)	1	441	10876576	WASSERHEIZGERAET
BRENNERKOPF	11826647	28	1	441	10876576	WASSERHEIZGERAET
BRENNERKOPF	11826647	(8)	1	441	10876576	WASSERHEIZGERAET
BRENNSTOFFLEITUNG 5X1 PA	11626108	3	1.75	437	918759708	ZUSATZHEIZUNG OW
BRENNSTOFFLEITUNG 5X1 PA	11626108	4	4	437	918759708	ZUSATZHEIZUNG OW
BTB PROGRAMMIERT LSB-BT	96075372	5	1	82	96075923	MONTAGEPLATTE VORM.
BTT PROGRAMMIERT BTTC	96033227	9	1	428	96022872	ARMATURENBRETT DACH
BUCHSE	10043610	2	1	202	5700161	LUFTPRESSER
BUCHSE 10,5X16X19 11SMnP	10145395	6	1	218	10142863	GENERATOR VORM.
BUCHSE 14X14X5 PA6 SCHW	97094637	20	10	342	966497908	FRONTSCHIEBE KPL.
BUCHSE 15,1X27,8X10	927520701	26	1	577	938759801	PLANETENGETRIEBE
BUCHSE 16.0X11 E235+N GA	974501208	30	2	574	96062734	HILFSHUBWERK
BUCHSE 160X180X100	11004996	5	1	625	12102922	WIPPZYLINDER
BUCHSE 16X12 1.4301	97002990	15	1	354	917304708	SCHIEBETUER EINBAU
BUCHSE 16X12 1.4301	97002990	47	4	388	918810308	STEUERSTAND
BUCHSE 35.0X30 42CRMO4+Q	973998708	3	1	434	966707708	SPIEGELHALTER VORM.
BUCHSE 8X6 PA6	97155801	37	10	342	966497908	FRONTSCHIEBE KPL.
BUCHSE RD110X13 S960QL	953726108	9	1	667	91000053	TELESKOP 4 VORM.
BUCHSE RD110X13 S960QL	953726108	9	1	670	91000054	TELESKOP 5 VORM.
BUCHSE RD115X13 S960QL	957011308	9	1	658	91000050	TELESKOP 1 VORM.
BUCHSE RD115X13 S960QL	957011308	9	1	661	91000051	TELESKOP 2 VORM.
BUCHSE RD115X13 S960QL	957011308	9	1	664	91000052	TELESKOP 3 VORM.
BUCHSE RD150X130 GZ-CUZN	972503408	15	1	117	918728408	MONTAGETEILE DREHBUEHN
BUCHSE RD20X7.5 X5CRNI18	97072035	26	4	339	916162508	SCHEIBEN EINBAU
BUCHSENGEHAEUSE 1-POL	11118242	504	1	421	96022870	KABELSTRANG
BUCHSENGEHAEUSE 15-POL	10874996	503	1	691	96063583	LEITUNG
BUCHSENGEHAEUSE 15-POL	12102916	501	1	691	96063583	LEITUNG
BUCHSENGEHAEUSE 18-POL	11067833	508	1	83	96062920	KABELSTRANG
BUCHSENGEHAEUSE 18-POL	11067833	513	1	483	96063649	KABELSTRANG
BUCHSENGEHAEUSE 2-POL	11060619	505	2	488	96049294	KABELSTRANG
BUCHSENGEHAEUSE 2-POL 5	10424622	511	2	419	96023891	KABELSTRANG
BUCHSENGEHAEUSE 2-POL 5	10424622	509	1	483	96063649	KABELSTRANG
BUCHSENGEHAEUSE 2-POL B	11342208	509	1	488	96049294	KABELSTRANG
BUCHSENGEHAEUSE 4-POL	11341840	508	1	488	96049294	KABELSTRANG
BUCHSENGEHAEUSE 8-POL 5	10875280	516	1	419	96023891	KABELSTRANG
BUCHSENKONTAKT 0,2-0,5MM	10335820	690	14	83	96062920	KABELSTRANG
BUCHSENKONTAKT 0,2-0,5MM	10335820	690	52	420	96023891	KABELSTRANG
BUCHSENKONTAKT 0,2-0,5MM	10335820	690	6	421	96022870	KABELSTRANG
BUCHSENKONTAKT 0,2-0,5MM	10335820	690	51	484	96063649	KABELSTRANG
BUCHSENKONTAKT 0,2-0,5MM	10335820	690	4	690	96063864	KABELSTRANG
BUCHSENKONTAKT 0,3-0,89	602332108	611	4	421	96022870	KABELSTRANG
BUCHSENKONTAKT 0,5-0,75	10873194	700	4	420	96023891	KABELSTRANG
BUCHSENKONTAKT 0,5-0,75	10873194	793	2	484	96063649	KABELSTRANG
BUCHSENKONTAKT 0,5-0,75M	10813644	754	9	489	96049294	KABELSTRANG
BUCHSENKONTAKT 0,5-1,0M	10493495	726	6	83	96062920	KABELSTRANG
BUCHSENKONTAKT 0,5-1,0M	10493495	726	6	484	96063649	KABELSTRANG
BUCHSENKONTAKT 0,5-1,0M	10493495	726	67	487	96023971	KABELSTRANG
BUCHSENKONTAKT 0,5-1,0M	10493495	726	4	488	96049294	KABELSTRANG

25.1.2024

etk_en_de_078973 LTR 1100

974

LIEBHERR

Alphabetical index
Alphabetischer Index

Bezeichnung	Artikel	Pos.	Menge	Seite	Baugruppe	Bezeichnung
BUCHSENKONTAKT 0,5-1,0M	10493495	726	6	691	96063583	LEITUNG
BUCHSENKONTAKT 0,5-1,0M	10800631	753	4	487	96023971	KABELSTRANG
BUCHSENKONTAKT 0,5-1,0M	10800631	753	10	691	96063583	LEITUNG
BUCHSENKONTAKT 0,5-1,0M	10800631	753	6	721	96063877	LEITUNG
BUCHSENKONTAKT 0,5-1,0M	10874057	2211	7	84	96062921	KABELSTRANG
BUCHSENKONTAKT 0,5-1,0M	11622989	789	4	489	96049294	KABELSTRANG
BUCHSENKONTAKT 0,5-1MM2	10877343	2258	25	420	96023891	KABELSTRANG
BUCHSENKONTAKT 0,50-1MM	10300946	717	4	488	96049294	KABELSTRANG
BUCHSENKONTAKT 0,5MM2	10875281	2238	6	420	96023891	KABELSTRANG
BUCHSENKONTAKT 0,5MM2 S	10493970	721	4	775	96035674	LEITUNG
BUCHSENKONTAKT 0,75-1,0	604519308	629	7	731	96058738	KABELSTRANG
BUCHSENKONTAKT 0,75-1,0	604519308	629	5	775	96035674	LEITUNG
BUCHSENKONTAKT 0,75-1,0M	11342253	788	9	489	96049294	KABELSTRANG
BUCHSENKONTAKT 0,75-1,5	6202434	96	2	483	96063649	KABELSTRANG
BUCHSENKONTAKT 0,75-1,5	6202434	96	2	486	96023971	KABELSTRANG
BUCHSENKONTAKT 0,75-2,5	12104876	2337	6	601	96060353	LEITUNG
BUCHSENKONTAKT 1,0-1,5M	10493496	727	4	487	96023971	KABELSTRANG
BUCHSENKONTAKT 1,0-1,5M	10493496	727	2	488	96049294	KABELSTRANG
BUCHSENKONTAKT 1,0-2,5M	10493493	724	6	487	96023971	KABELSTRANG
BUCHSENKONTAKT 1,0-2,5M	10493493	724	4	721	96063877	LEITUNG
BUCHSENKONTAKT DIN 72585	602339508	647	4	484	96063649	KABELSTRANG
BUCHSENKONTAKT DIN 72585	602339408	643	3	484	96063649	KABELSTRANG
BUCHSENKONTAKT DIN 72585	602339408	643	2	488	96049294	KABELSTRANG
BUCHSENSTECKER 15-POLE	10024744	502	2	419	96023891	KABELSTRANG
BUCHSENSTECKER 25-POLE	602322708	504	1	419	96023891	KABELSTRANG
BUCHSENSTECKER 9-POLE	602338608	527	1	493	96059659	DRAEHTE GRUNDAUFBAU KPL
BUCHSENTRAEGER 6-POL 16	604526508	501	2	701	96062034	DRAEHTE KLEMMKASTEN KPL
BUCHSENTRAEGER 6-POL 16	604526508	502	1	731	96058738	KABELSTRANG
BUCHSENTRAEGER 6-POL 16	604526508	502	2	775	96035674	LEITUNG
BUCHSENTRAEGER 6-POL 28	12104875	502	2	601	96060353	LEITUNG
BUEGEL	11171276	(71)	1	390	10877138	FAHRERSITZ
BUEGEL 10 ST	10216529	21	1	568	918627208	KLIMAAANLAGE OW
BUEGEL 20.0X728 S355J2C+C	951665708	30	1	771	918596708	KOPFSTUECK VORM.
BUEGELSHELLE 132 X5CRNI	11963742	184	1	463	919674308	ABGASANLAGE
BUEGELSHELLE 132 X5CRNI	11963742	183	1	466	96051762	ABGASANLAGE VORM.
BUNDBOLZEN 20-22MM	571712308	1	1	626	773941308	TASCHENSCHLOSS
BUNDLAGER DIN 1850 / ISO 2	10424489	2	2	357	966253908	WAGEN
BUNDSCHLEIBE	510714408	18	1	35	510438508	DRUCKMINDERVENTIL
BUNDSCHRAUBE	11492018	4	1	739	910543708	LASTHAKEN
BUNDSCHRAUBE	927515201	6	2	579	927521201	OELMESSSTABEINRICHTUNG
BUSLEITUNG 2 X 0,5	11840113	6	4.28	83	96062920	KABELSTRANG
BUSLEITUNG 2 X 0,5	11840113	7	0.3	84	96062921	KABELSTRANG
BUSLEITUNG 2 X 0,5	11840113	8	0.4	84	96062921	KABELSTRANG
BUSLEITUNG 2 X 0,5	11840113	9	0.45	84	96062921	KABELSTRANG
BUSLEITUNG 2 X 0,5	11840113	10	0.45	84	96062921	KABELSTRANG
BUSLEITUNG 2 X 0,5	11840113	12	4.08	419	96023891	KABELSTRANG
BUSLEITUNG 2 X 0,5	11840113	13	4.08	419	96023891	KABELSTRANG
BUSLEITUNG 2 X 0,5	11840113	14	0.17	419	96023891	KABELSTRANG
BUSLEITUNG 2 X 0,5	11840113	17	4.46	419	96023891	KABELSTRANG
BUSLEITUNG 2 X 0,5	11840113	10	5.59	486	96023971	KABELSTRANG
BUSLEITUNG 2 X 0,5	11840113	11	5.59	486	96023971	KABELSTRANG
BUSLEITUNG 2 X 0,5	11840113	18	5.59	486	96023971	KABELSTRANG
BUSLEITUNG 2 X 0,5	11840113	371	5.59	486	96023971	KABELSTRANG
BUSLEITUNG 2 X 0,5	11840113	5	5.23	488	96049294	KABELSTRANG
BUSLEITUNG 2 X 0,5	11840113	7	0.17	488	96049294	KABELSTRANG
BUSLEITUNG 2 X 0,5	11840113	8	5.86	488	96049294	KABELSTRANG
BUSLEITUNG 2 X 0,5	11840113	9	0.17	488	96049294	KABELSTRANG
BUSLEITUNG 2 X 0,5	11840113	10	5.86	488	96049294	KABELSTRANG
BUSLEITUNG 2 X 0,5	11840113	11	0.17	488	96049294	KABELSTRANG
BUSLEITUNG 2 X 0,5	11840113	12	3.86	488	96049294	KABELSTRANG

25.1.2024

etk_en_de_078973 LTR 1100

975

LIEBHERR

Alphabetical index
Alphabetischer Index

Bezeichnung	Artikel	Pos.	Menge	Seite	Baugruppe	Bezeichnung
BUSLEITUNG 2 X 0,5	11840113	13	0.17	488	96049294	KABELSTRANG
BUSLEITUNG 2 X 0,5	11840113	14	0.33	488	96049294	KABELSTRANG
BUTZEN BUZ 28L CR6-FREI	477700808	627	1	32	967304508	HYDRAULIK UNTERWAGEN
CLIP 23 ST	10216534	22	2	568	918627208	KLIMAAANLAGE OW
CRIMPKONTAKT 0,2-0,56MM2	602322808	615	55	420	96023891	KABELSTRANG
DACHSCHEIBE 10.28X941X740	979240608	1	1	343	965784408	DACHSCHEIBE VORM.
DACHSCHEIBE VORM.	965784408	4	1	339	916162508	SCHEIBEN EINBAU
DACHVERKLEIDUNG KPL.	965763608	9	1	331	917305408	INNENVERKLEIDUNG EINBAU
DAEMMMATTE 10X455X110 E	97038836	15	1	379	917894308	HEIZUNG KRANFUEHRERKAB
DAEMMMATTE 13X115X179 ZP	97038834	13	1	379	917894308	HEIZUNG KRANFUEHRERKAB
DAEMMMATTE 20X115X199 ZP	97038835	14	1	379	917894308	HEIZUNG KRANFUEHRERKAB
DAEMMMATTE 20X1160X638	97058663	1	1	404	96022943	SCHALLDAEMMUNG
DAEMMMATTE 20X376X326 P	97067162	3	1	469	918729308	LUFTFILTERANLAGE
DAEMMMATTE 20X378X328 P	97067163	4	1	469	918729308	LUFTFILTERANLAGE
DAEMMMATTE 40X334X385 ME	97053106	7	1	404	96022943	SCHALLDAEMMUNG
DAEMMMATTE 40X390X385 ME	97053105	5	1	404	96022943	SCHALLDAEMMUNG
DAEMMMATTE 40X422X93 E30	97038833	12	1	379	917894308	HEIZUNG KRANFUEHRERKAB
DAEMMMATTE 40X491X112 ME	97058602	6	1	404	96022943	SCHALLDAEMMUNG
DAEMMMATTE 40X540X407 ME	97053107	8	1	404	96022943	SCHALLDAEMMUNG
DAEMMMATTE 40X720X427 P	97045991	2	1	404	96022943	SCHALLDAEMMUNG
DAEMMMATTE 40X726X368 ME	97100393	4	1	404	96022943	SCHALLDAEMMUNG
DAEMMMATTE 40X740X370 P	973767608	102	1	402	96017568	KUEHLERHAUBE KPL.
DAEMMMATTE 40X964X749 P	973073308	101	1	402	96017568	KUEHLERHAUBE KPL.
DAEMMMATTE 40X975X755 P	973073208	100	1	402	96017568	KUEHLERHAUBE KPL.
DAEMMMATTE 50X60X182 E30	97038837	16	1	379	917894308	HEIZUNG KRANFUEHRERKAB
DAEMMMATTE 50X78X235 E30	97038838	17	1	379	917894308	HEIZUNG KRANFUEHRERKAB
DAEMMSTOFF 20X20X2000 PU	10425409	20	1	404	96022943	SCHALLDAEMMUNG
DAEMPFER	10650488	66	1	390	10877138	FAHRERSITZ
DAEMPFUNGSKOLBEN	510797408	7	1	551	511417708	DRUCKBEGRENZUNGSVENTI
DAEMPFUNGSKOLBEN	510797408	7	1	614	511417608	DRUCKBEGRENZUNGSVENTI
DATENLEITUNG 2 X 1 FEP SP	12100217	5	0.4	84	96062921	KABELSTRANG
DATENLEITUNG 2 X 1 FEP SP	12100217	6	0.4	84	96062921	KABELSTRANG
DATENLEITUNG 2 X 1 FEP SP	12100217	8	3	421	96022870	KABELSTRANG
DATENLEITUNG 2 X 1 FEP SP	12100217	9	3	421	96022870	KABELSTRANG
DATENLEITUNG 2 X 1 FEP SP	12100217	15	5.59	486	96023971	KABELSTRANG
DATENLEITUNG 2 X 1 FEP SP	12100217	16	6.69	486	96023971	KABELSTRANG
DATENLEITUNG 2 X 1 FEP SP	12100217	17	3.54	486	96023971	KABELSTRANG
DATENLEITUNG 2 X 1 FEP SP	12100217	19	1.89	486	96023971	KABELSTRANG
DATENLEITUNG 2 X 1 FEP SP	12100217	370	1	486	96023971	KABELSTRANG
DATENLEITUNG 2 X 1 FEP SP	12100217	373	5.59	486	96023971	KABELSTRANG
DATENLEITUNG 2 X 1 FEP SP	12100217	375	5.59	486	96023971	KABELSTRANG
DATENLEITUNG 2 X 1 FEP SP	12100217	376	5.59	486	96023971	KABELSTRANG
DATENLEITUNG 2 X 1 FEP SP	12100217	377	5.59	486	96023971	KABELSTRANG
DATENLEITUNG 2 X 1 FEP SP	12100217	378	5.59	486	96023971	KABELSTRANG
DATENLEITUNG 2 X 1 FEP SP	12100217	379	5.59	486	96023971	KABELSTRANG
DATENLEITUNG 2 X 1 FEP SP	12100217	380	5.59	486	96023971	KABELSTRANG
DATENLEITUNG 2 X 1 FEP SP	12100217	16	5.3	488	96049294	KABELSTRANG
DATENLEITUNG 2 X 1 FEP SP	12100217	18	5.4	488	96049294	KABELSTRANG
DATENLEITUNG 2 X 1 FEP SP	12100217	19	5.4	488	96049294	KABELSTRANG
DATENLEITUNG 2 X 1 FEP SP	12100217	370	4.65	488	96049294	KABELSTRANG
DATENLEITUNG 2 X 1 FEP SP	12100217	371	5.15	488	96049294	KABELSTRANG
DATENLEITUNG 2 X 1 FEP SP	12100217	372	4.65	488	96049294	KABELSTRANG
DATENLEITUNG 2 X 1,5 FEP	12100216	372	5.59	486	96023971	KABELSTRANG
DATENLEITUNG 2 X 1,5 FEP	12100216	15	5.3	488	96049294	KABELSTRANG
DATENLEITUNG 2 X 2,5 FEP	12100214	7	5.59	486	96023971	KABELSTRANG
DATENLEITUNG 2 X 2,5 FEP	12100214	8	5.59	486	96023971	KABELSTRANG
DATENLEITUNG 2 X 2,5 FEP	12100214	9	5.59	486	96023971	KABELSTRANG
DATENLEITUNG 3 X 1 FEP SP	12100215	12	5.59	486	96023971	KABELSTRANG
DATENLEITUNG 3 X 1 FEP SP	12100215	13	5.59	486	96023971	KABELSTRANG
DATENLEITUNG 3 X 1 FEP SP	12100215	14	3.39	486	96023971	KABELSTRANG

25.1.2024

etk_en_de_078973 LTR 1100

976

LIEBHERR

Alphabetical index
Alphabetischer Index

Bezeichnung	Artikel	Pos.	Menge	Seite	Baugruppe	Bezeichnung
DATENLEITUNG 3 X 1 FEP SP	12100215	374	5.59	486	96023971	KABELSTRANG
DATENLEITUNG 3 X 1 FEP SP	12100215	381	5.59	486	96023971	KABELSTRANG
DATENLEITUNG 3 X 1 FEP SP	12100215	382	5.59	486	96023971	KABELSTRANG
DATENLEITUNG 3 X 1 FEP SP	12100215	17	5.4	488	96049294	KABELSTRANG
DATENLEITUNG 3 X 1 FEP SP	12100215	373	6	488	96049294	KABELSTRANG
DATENLOGGER LDL2 DIGITAL	10340438	5	1	500	968015808	MONTAGEEINHEIT VORM.
DECKBLECH SCHWK. SPF	96022920	3	1	400	96022627	DREHBUEHNENVERKLEIDUN
DECKBLECH SCHWK. SPF	969619708	2	1	408	96024809	DREHBUEHNENVERKLEIDUN
DECKEL	10147409	1	1	239	9078249	VERSCHLUSSTEILE
DECKEL	10286353	295	1	700	96063458	KLEMMKASTEN KPL.
DECKEL	10331026	61	1	425	96056347	ELEKTRIK ANBAUTEILE KABIN
DECKEL	10663242	5	1	524	11170519	VENTILBLOCK
DECKEL	10663242	5	1	595	10665173	STUEERBLOCK
DECKEL	10665126	11	1	527	10802090	STUEERBLOCK
DECKEL	10665127	14	1	527	10802090	STUEERBLOCK
DECKEL	10665128	15	1	527	10802090	STUEERBLOCK
DECKEL	10873239	7	1	766	10801932	HANDPUMPE
DECKEL	11368890	4	1	301	12106874	KRAFTSTOFFFILTER
DECKEL	11600977	2	1	289	10871354	RUECKLAUFFILTER
DECKEL	602761708	6	1	497	968077108	KLEMMENLEISTE
DECKEL	636109301	4	1	497	968077108	KLEMMENLEISTE
DECKEL	9178294	5	1	242	9078962	NEBENABTRIEB VORM.
DECKEL 1 SCHWK. RAL 7037,	96024977	2	1	280	96024716	BATTERIEKASTEN VORM.
DECKEL 1.5X450X381 DC01 FE	951892408	35	1	670	91000054	TELESKOP 5 VORM.
DECKEL 170X19,5	927504601	17	1	374	938759601	SEILTROMMEL
DECKEL 18X205X205 S960QL	976641408	8	1	308	917357108	KRANFUEHRERKABINE ANBA
DECKEL 3X1269X789 ALMG3 H	97100175	22	1	400	96022627	DREHBUEHNENVERKLEIDUN
DECKEL 635X575X95 ABS	97007030	2	1	379	917894308	HEIZUNG KRANFUEHRERKAB
DECKEL 8X225X290	944214403	(94)	1	19	96062245	RAUPENTRAEGER KPL.RE.
DECKEL AI Rm>200N/m	10127967	1	1	228	10127979	VERSCHLUSSTEILE
DECKEL DC01 LH-GRAU	955532403	16	1	28	992078314	MITTELTEIL
DECKEL EN AC-AI Si1	10124116	1	1	222	10115664	VERSCHLUSSTEILE
DECKEL GEKLEBT	966189708	1	1	81	966167808	DECKEL KPL.
DECKEL KPL.	963544508	110	1	400	96022627	DREHBUEHNENVERKLEIDUN
DECKEL KPL.	966167808	2	1	80	96075947	SCHALTKASTEN VORM.
DECKEL KPL.	967576308	17	8	28	992078314	MITTELTEIL
DECKEL KPL.	969699108	14	1	400	96022627	DREHBUEHNENVERKLEIDUN
DECKEL PA 66	9078881	1	1	240	10144027	VERSCHLUSSTEILE
DECKEL RD165X22 S960QL	957017708	7	1	667	91000053	TELESKOP 4 VORM.
DECKEL RD165X22 S960QL	957017708	7	1	670	91000054	TELESKOP 5 VORM.
DECKEL RD175X22 S960QL	957011108	7	1	658	91000050	TELESKOP 1 VORM.
DECKEL RD175X22 S960QL	957011108	7	1	661	91000051	TELESKOP 2 VORM.
DECKEL RD175X22 S960QL	957011108	7	1	664	91000052	TELESKOP 3 VORM.
DECKEL RD200X12 PA6G	283094508	59	3	658	91000050	TELESKOP 1 VORM.
DECKEL RD200X12 PA6G	283094508	59	3	661	91000051	TELESKOP 2 VORM.
DECKEL RD200X12 PA6G	283094508	59	3	664	91000052	TELESKOP 3 VORM.
DECKEL RD200X12 PA6G	283094508	59	3	667	91000053	TELESKOP 4 VORM.
DECKEL RD200X25 PA6G	283095408	59	3	652	91000049	ANLENKSTUECK VORM.
DECKEL RD245X17 PA6G	288184008	19	1	652	91000049	ANLENKSTUECK VORM.
DECKEL RD74X4 S315MC FE//	955917808	39	2	676	91000055	AUSSCHUBMECHANIK
DECKEL S235JR	10117094	10	1	226	10116110	VERSCHLUSSTEILE
DECKEL SCHWK.	921368608	17	1	652	91000049	ANLENKSTUECK VORM.
DECKEL SCHWK.	96016196	18	1	652	91000049	ANLENKSTUECK VORM.
DECKEL SCHWK. FE//ZNNI8//C	967569908	(1)	1	28	992078314	MITTELTEIL
DECKPLATTE DIN 3015-1 L-DP	5005219	300	18	510	96045552	HYDRAULIK OBERWAGEN
DECKPLATTE DIN 3015-2 S-DP-	5005525	324	2	559	969767908	VERROHRUNG DRUCKLUFTA
DECKSCHEIBE 8X60	691041808	9	1	88	10878097	SCHLEIFRINGUEBERTRAGER
DEHNSCHRAUBE M27X145 30	409817708	1	56	94	914860508	BEFESTIGUNGSTEILE DREH
DEHNSCHRAUBE M27X145 30	409817708	2	44	358	917472008	ROLLENDREHVERBINDUNG
DICHTBAND	261101108	50	0.3	381	11083498	HEIZKLIMAGERAET

25.1.2024

etk_en_de_078973 LTR 1100

977

LIEBHERRAlphabetical index
Alphabetischer Index

Bezeichnung	Artikel	Pos.	Menge	Seite	Baugruppe	Bezeichnung
DICHTKANTENRING	571326108	7	2	579	927521201	OELMESSSTABEINRICHTUNG
DICHTMITTEL A80MR HYLOMA	870002808	265	0.1	689	96063456	KLEMMKASTEN
DICHTMUTTER M6	510753408	10	1	517	571130108	DRUCKBEGRENZUNGSVENTI
DICHTMUTTER M6	510753408	11	1	541	11170276	DRUCKREDUZIERVENTIL
DICHTMUTTER M8	510741708	57	1	529	10665127	DECKEL
DICHTMUTTER M8	510741708	21	1	551	511417708	DRUCKBEGRENZUNGSVENTI
DICHTMUTTER M8	510741708	21	1	614	511417608	DRUCKBEGRENZUNGSVENTI
DICHTPROFIL	262183501	314	4.8	359	931696301	ROLLENDREHVERBINDUNG
DICHTPROFIL NBR 70-4833	262181001	315	4.83	359	931696301	ROLLENDREHVERBINDUNG
DICHTPROFIL NBR 70-4833	262181001	316	4.78	359	931696301	ROLLENDREHVERBINDUNG
DICHTRING 10,7X16X1,5 St/FP	10011864	5	15	191	10143342	LECKOELRUECKLAUF
DICHTRING 10,7X16X1,5 St/FP	10011864	8	2	205	10145278	ANBAUTEILE LUFTPRESSER
DICHTRING 10,7X16X1,5 St/FP	10011864	5	2	217	11420633	TAKTVENTIL
DICHTRING 114,6X130,4X13	10802681	120	2	463	919674308	ABGASANLAGE
DICHTRING 12,7X18,00X1,5 F	10011865	7	2	191	10143342	LECKOELRUECKLAUF
DICHTRING 12,7X18,00X1,5 F	10011865	27	2	216	12512627	ABGASSTUTZEN ANBAU
DICHTRING 14,7X22,00X1,5 F	10011866	11	3	191	10143342	LECKOELRUECKLAUF
DICHTRING 14,7X22,00X1,5 F	10011866	2	7	210	10148216	ROHRLEITUNG ANBAU
DICHTRING 14,7X22,00X1,5 F	10011866	6	1	212	10142744	KUEHLWASSERENTLUEFTUN
DICHTRING 14,7X22,00X1,5 F	10011866	28	2	216	12512627	ABGASSTUTZEN ANBAU
DICHTRING 14,7X22,00X1,5 F	10011866	3872	1	244	10148366	DS DIESELMOTOR
DICHTRING 14,7X22,00X1,5 F	10011866	10	4	247	10141217	DS KRAFTSTOFFLEITUNG
DICHTRING 140X155X13	10802682	121	2	463	919674308	ABGASANLAGE
DICHTRING 140X155X13	10802682	120	1	466	96051762	ABGASANLAGE VORM.
DICHTRING 16,7X24,00X1,5 F	10011867	9	2	189	10143341	KRAFTSTOFFLEITUNGEN
DICHTRING 16,7X24,00X1,5 F	10011867	4	8	205	10145278	ANBAUTEILE LUFTPRESSER
DICHTRING 16,7X24,00X1,5 F	10011867	26	1	216	12512627	ABGASSTUTZEN ANBAU
DICHTRING 16,7X24,00X1,5 F	10011867	5	2	247	10141217	DS KRAFTSTOFFLEITUNG
DICHTRING 18,7X26X1,5 St/FP	10011868	2	1	143	10130406	NIVEAUGEBER
DICHTRING 18,7X26X1,5 St/FP	10011868	15	10	189	10143341	KRAFTSTOFFLEITUNGEN
DICHTRING 18,7X26X1,5 St/FP	10011868	221	1	243	10148366	DS DIESELMOTOR
DICHTRING 18,7X26X1,5 St/FP	10011868	3	14	247	10141217	DS KRAFTSTOFFLEITUNG
DICHTRING 19,6X24,3X1,5 NBR	761022503	6	1	363	927554301	ENTLUEFTUNGSSTUTZEN
DICHTRING 19,6X24,3X1,5 NBR	761022503	14	1	377	939368401	OELMESSEINRICHTUNG
DICHTRING 19,6X24,3X1,5 NBR	761022503	4	1	579	927521201	OELMESSSTABEINRICHTUNG
DICHTRING 22,7X30X2 St/FPM1	10011869	3	2	200	9080294	LUFTPRESSER VORM.
DICHTRING 26,7X34,93X2 St/FP	10011870	5	2	194	10145173	ANSAUGSTUTZEN ANBAU
DICHTRING 26,7X34,93X2 St/FP	10011870	27	1	215	10140729	ATL-ANBAU
DICHTRING 26,7X34,93X2 St/FP	10011870	222	1	243	10148366	DS DIESELMOTOR
DICHTRING 27X20X1,5 CU	10014697	10	3	473	10327065	ELEKTROPUMPE
DICHTRING 30,7X39X2 St/FPM1	10113731	3	1	169	10152592	UEBERDRUCKVENTIL
DICHTRING 8,7X14X1 St/FPM1	10011871	22	2	191	10143342	LECKOELRUECKLAUF
DICHTRING DIN 7603 A10X16	710101408	7	4	325	968462608	SCHALTSCHRANKDECKEL EIN
DICHTRING DIN 7603 A12X16	710101708	29	1	576	938707001	KOMPAKTSEILWINDE
DICHTRING DIN 7603 A14X18	710102508	11	1	139	10155227	OELWANNE VORM.
DICHTRING DIN 7603 A14X20	710103008	7	1	385	969300008	HEIZUNG VORM.
DICHTRING DIN 7603 A14X20	710103008	312	1	591	96075086	HYDRAULIK HILFSHUBWERK D
DICHTRING DIN 7603 A14X20	738122523	2	1	168	9078233	VENTIL
DICHTRING DIN 7603 A14X20	7381225	14	1	132	10147687	AGGREGATETRAEGER ANBA
DICHTRING DIN 7603 A14X20	7381225	30	1	216	12512627	ABGASSTUTZEN ANBAU
DICHTRING DIN 7603 A18X22 C	7101012	223	1	243	10148366	DS DIESELMOTOR
DICHTRING DIN 7603 A18X22	710104008	(23)	2	510	96045552	HYDRAULIK OBERWAGEN
DICHTRING DIN 7603 A30X36	710106508	3	1	134	10138450	ENDREGELVENTIL
DICHTRING DIN 7603 A30X36	710106508	5	3	139	10155227	OELWANNE VORM.
DICHTRING DIN 7603 A30X36	710106508	141	1	243	10148366	DS DIESELMOTOR
DICHTRING DIN 7603 A6,5X9,5	710100408	9	1	325	968462608	SCHALTSCHRANKDECKEL EIN
DICHTRING DIN 7603 A8X12X1	710100708	9	8	324	916162808	RELING
DICHTSATZ	10219620	999	1	269	10492431	DRUCKBEGRENZUNGSVENTI
DICHTSATZ	10280184	6	1	518	10032696	PATRONE
DICHTSATZ	10331946	998	1	269	10492431	DRUCKBEGRENZUNGSVENTI

25.1.2024

etk_en_de_078973 LTR 1100

978

LIEBHERRAlphabetical index
Alphabetischer Index

Bezeichnung	Artikel	Pos.	Menge	Seite	Baugruppe	Bezeichnung
DICHTSATZ	10489208	999	1	525	11002717	WEGEVENTIL
DICHTSATZ	12101220	999	1	645	10876885	FETTSPRUEHGERAET
DICHTSATZ	12101886	999	1	301	12106874	KRAFTSTOFFFILTER
DICHTSATZ	12103474	(999)	1	20	790256114	LEITRADEINHEIT KPL
DICHTSATZ	12105942	999	1	711	511493608	WEGEVENTIL
DICHTSATZ	12108598	(999)	1	40	96048348	HYDR.INSTALLATIONSTEILE
DICHTSATZ	511043308	(999)	1	536	10333672	STUEBERBLOCK
DICHTSATZ	511043308	999	1	538	570427108	DRUCKBEGRENZUNGSVENTI
DICHTSATZ	571426108	(1)	1	31	967304508	HYDRAULIK UNTERWAGEN
DICHTSATZ	571426108	(1)	1	31	967304508	HYDRAULIK UNTERWAGEN
DICHTSATZ	571491208	999	1	753	512353708	HYDROZYLINDER
DICHTSATZ	571840008	(999)	1	31	967304508	HYDRAULIK UNTERWAGEN
DICHTSATZ	571840008	999	1	34	511302008	WEGEVENTIL
DICHTSATZ	96082028	(999)	1	362	933074801	DREHWERKANTRIEB
DICHTSATZ ABTRIEBSFLANSC	965335608	11	1	376	968607101	PLANETENGETRIEBE
DICHTSCHEIBE	7363427	60	1	23	749065314	TRAGROLLE KPL
DICHTSCHEIBE 150X158X0,10	10154459	2	1	131	10154458	ZYLINDER
DICHTSCHEIBE 7,6X15,8X1 VI	571082508	(1)	1	509	96045552	HYDRAULIK OBERWAGEN
DICHTSCHEIBE A7X13,6X2 Cu	12931997	1	1	181	13703082	DS INJEKTOR
DICHTSCHEIBE VITON	571083008	(1)	1	584	96064697	HYDRAULIK HILFSHUBWERK
DICHTSTOPFEN GPN 735 M33	10465711	15	2	132	10147687	AGGREGATETRAEGER ANBA
DICHTSTOPFEN GPN 738 M33	13687089	15	1	132	10147687	AGGREGATETRAEGER ANBA
DICHTSTOPFEN LK 950	10030837	14	14	129	11389608	KURBELGEHAEUSE KPL. MIT
DICHTSTOPFEN LK 950	10030837	101	14	243	10148366	DS DIESELMOTOR
DICHTSTOPFEN LK 950	10036325	8	1	158	11448005	KIPPHEBELBOCK VORM.
DICHTSTOPFEN LK 950	10036325	8	1	159	12549825	KIPPHEBELBOCK VORM.
DICHTSTOPFEN LK 950	10036325	811	4	243	10148366	DS DIESELMOTOR
DICHTSTOPFEN M18X1.5	11389287	3	1	192	10143825	EINSPRITZLEITUNGEN
DICHTSTOPFEN M18X1.5	11389287	2151	1	244	10148366	DS DIESELMOTOR
DICHTSTOPFEN MB 850 CR6-F	7380123	2	1	162	12408221	FLANSCH VORM.
DICHTSTOPFEN MB 850 CR6-F	7380123	902	1	243	10148366	DS DIESELMOTOR
DICHTSTOPFEN MB 850 CR6-F	7380123	1002	1	243	10148366	DS DIESELMOTOR
DICHTSTREIFEN 40X4 NBR/S	262001308	42	1.95	454	96074081	HARNSTOFFTANK VORM.
DICHTUNG	10135885	3	4	213	10140087	ABGASROHR ANBAU
DICHTUNG	10144861	13	1	451	91003833	HARNSTOFFANLAGE
DICHTUNG	11826653	12	1	441	10876576	WASSERHEIZGERAET
DICHTUNG	11826653	(3)	1	441	10876576	WASSERHEIZGERAET
DICHTUNG	12462476	50	2	468	11429845	SCRFILTER-BAUGRUPPE
DICHTUNG	13484584	3	4	160	11358036	ZYLINDERKOPFDECKEL ANBA
DICHTUNG	7011131	2	1	140	5004624	OELABLASSSCHRAUBE
DICHTUNG	7371064	9	1	20	790256114	LEITRADEINHEIT KPL
DICHTUNG	9144762	(3)	1	144	10118839	OELEINFUELLUNG
DICHTUNG	9144762	232	1	243	10148366	DS DIESELMOTOR
DICHTUNG	9885529	4	1	242	9078962	NEBENABTRIEB VORM.
DICHTUNG 0,33 METALOSEAL	10126738	2	1	132	10147687	AGGREGATETRAEGER ANBA
DICHTUNG 0,33 METALOSEAL	10137721	5	1	225	10115829	SCHWUNGRADGEHAEUSE AN
DICHTUNG 1	9079130	3	1	185	10146791	KRAFTSTOFF-FEINFILTERAN
DICHTUNG 1	9079130	2011	1	244	10148366	DS DIESELMOTOR
DICHTUNG 1,5 AFM 32/2	9268131	18	1	215	10140729	ATL-ANBAU
DICHTUNG 1.5X721X86 EPDM	97005272	3	1	342	966497908	FRONTSCHIEBE KPL.
DICHTUNG 120X60X 30 SCHW	976094308	7	1	322	916170808	KABELEINFUEHRUNG
DICHTUNG 25X14X4080 EPDM	97046043	18	1	339	916162508	SCHEIBEN EINBAU
DICHTUNG 25X892X720 EPDM	97033487	7	1	339	916162508	SCHEIBEN EINBAU
DICHTUNG 2X148X84 EPDM	97005291	7	1	342	966497908	FRONTSCHIEBE KPL.
DICHTUNG 2X225X107 EPDM	97005290	6	1	342	966497908	FRONTSCHIEBE KPL.
DICHTUNG 2X86X28 EPDM	97012017	29	2	342	966497908	FRONTSCHIEBE KPL.
DICHTUNG 2X94X39 EPDM	97005309	11	9	342	966497908	FRONTSCHIEBE KPL.
DICHTUNG 439X120X5 POLYA	97012288	6	1	322	916170808	KABELEINFUEHRUNG
DICHTUNG 4X322X62 EPDM 20	97005040	9	1	345	916168308	LUFTFUEHRUNG
DICHTUNG 4X407X85 EPDM 20	97005042	10	2	345	916168308	LUFTFUEHRUNG

25.1.2024

etk_en_de_078973 LTR 1100

979

LIEBHERRAlphabetical index
Alphabetischer Index

Bezeichnung	Artikel	Pos.	Menge	Seite	Baugruppe	Bezeichnung
DICHTUNG 645X786 EPDM	97007649	2	1	325	968462608	SCHALTSCHRANKDECKEL EIN
DICHTUNG 721X43X 1.5 EPDM	97006055	18	1	342	966497908	FRONTSCHIEBE KPL.
DICHTUNG 78X64 30	976193208	8	1	322	916170808	KABELINFUEHRUNG
DICHTUNG 7X182X51 POLYO	97006874	32	6	331	917305408	INNENVERKLEIDUNG EINBAU
DICHTUNG 85.5X89X30 ZP-30	97071963	16	1	322	916170808	KABELINFUEHRUNG
DICHTUNG 90X97X5 POLYALE	978172508	13	1	424	96056347	ELEKTRIK ANBAUTEILE KABIN
DICHTUNG AFM 30	10117709	2	1	166	10129475	OELKUEHLER ANBAU
DICHTUNG AFM 30	10128516	2	1	137	10132560	OELWANNE MIT BEFEST.
DICHTUNG AFM 30	10128516	2	1	246	10141167	DS OELWANNE
DICHTUNG DIN 71511 1,5X25X	4980359	4	2	167	10129474	OELKUEHLER VORM.
DICHTUNG S235JR	10118556	2	4	193	10147365	LUFTANSAUGROHR ANBAU
DICHTUNG X15CrNiSi20-	10125739	7	1	215	10140729	ATL-ANBAU
DICHTUNG X5CrNi18-10	12436701	32	1	216	12512627	ABGASSTUTZEN ANBAU
DICHTUNG XTREME PLUS	10125148	122	1	463	919674308	ABGASANLAGE
DICHTUNGEN KPL NBR	11311955	2	2	296	10475262	ABSPERRORGAN
DICHTUNGSMASSE	10447539	99	1	473	10327065	ELEKTROPUMPE
DICHTUNGSMASSE TUBE 50M	811201314	2	0.1	606	919386708	KUEHLWASSERVORWAERM
DICHTUNGSMITTEL 90G TUBE	8627609	112	1	139	10155227	OELWANNE VORM.
DICHTUNGSSATZ	10331947	800	1	268	10429930	ZAHNRADMOTOR
DICHTUNGSSATZ	510184001	(999)	1	447	919501608	HYDRAULISCHE BALLASTIER
DIESELMOTOR D944 A7-05	13455311	1	1	122	13471292	ANTRIEBSGRUPPE
DIESELMOTOR KAUFTEIL	919832408	104	1	12		LIEBHERR LTR 1100
DIESELOXIDATIONSKATALYSA	12888562	101	1	463	919674308	ABGASANLAGE
DIFFERENZDRUCKSENSOR 0-	10127114	155	1	467	96041566	ELEKTRIK ANBAUTEILE
DIODE BY255P DO-13	660014308	6	1	498	966157408	BESTUECKUNGSMODUL
DISTANZBUCHSE PA6G	973461608	14	2	619	968700308	KAMERAHALTER VORM.
DISTANZHUELSE 10X6,2X10 P	10354375	56	1	331	917305408	INNENVERKLEIDUNG EINBAU
DISTANZHUELSE 11X20X25 42	10138657	7	14	213	10140087	ABGASROHR ANBAU
DISTANZHUELSE 11X24X10,5	9076588	90	1	232	10151328	KABELBAUM ANBAU
DISTANZHUELSE 15X6,3X25 P	10441664	55	1	331	917305408	INNENVERKLEIDUNG EINBAU
DISTANZHUELSE 18.0X26 E23	97047984	16	1	261	918811108	ANTRIEBSAGGREGAT VORM.
DISTANZHUELSE 30.0 X0 42C	952177008	11	8	256	918728708	ANTRIEBSAGGREGAT KPL.
DISTANZHUELSE 30.0 X0 42C	952177008	14	8	261	918811108	ANTRIEBSAGGREGAT VORM.
DISTANZHUELSE 35.0X40 35N	970780908	9	2	283	917962508	KRAFTSTOFFBEHALTER AN
DISTANZHUELSE 8,5X18X10 11	9132577	93	1	233	10151328	KABELBAUM ANBAU
DISTANZHUELSE 9X15X30 42	12843150	5	1	177	10152867	INJEKTOR MIT BEFEST.
DISTANZHUELSE 9X15X30 42	12843150	6	1	178	13743036	RS INJEKTOR
DISTANZPLATTE 22X306X425	283095108	48	2	667	91000053	TELESKOP 4 VORM.
DISTANZRING 152X25X50 ST.3	956657514	9	4	45	968374708	MONTAGETEILE
DISTANZRING 48.3 X0 S235JR	970501108	8	4	724	964502908	MASTNASE VORM.
DISTANZROHR 114.3X234 S355	951892308	54	1	670	91000054	TELESKOP 5 VORM.
DISTANZROHR RD114,3X6,3X3	940380008	30	1	670	91000054	TELESKOP 5 VORM.
DISTANZROHR RD114,3X6,3X3	940380008	2	1	728	914557108	EINBAU NACKENROLLE
DISTANZSTUECK	571130408	5	1	517	571130108	DRUCKBEGRENZUNGSVENTI
DISTANZSTUECK 160X75X25 P	979009508	52	1	658	91000050	TELESKOP 1 VORM.
DISTANZSTUECK 160X75X25 P	979009508	52	1	661	91000051	TELESKOP 2 VORM.
DISTANZSTUECK 160X75X25 P	979009508	52	2	664	91000052	TELESKOP 3 VORM.
DISTANZSTUECK 160X75X25 P	979009508	52	2	667	91000053	TELESKOP 4 VORM.
DISTANZSTUECK 160X75X25 P	979009508	87	2	671	91000054	TELESKOP 5 VORM.
DISTANZSTUECK 8,4X20X15,6	13566415	6	1	170	10148432	SCHMIEROELPUMPE MIT BE
DISTANZSTUECK PA6G SPF	97167074	48	12	652	91000049	ANLENKSTUECK VORM.
DISTANZSTUECK PA6G SPF	97167074	48	12	658	91000050	TELESKOP 1 VORM.
DISTANZSTUECK PA6G SPF	97167074	48	12	661	91000051	TELESKOP 2 VORM.
DISTANZSTUECK PA6G SPF	97167074	48	12	664	91000052	TELESKOP 3 VORM.
DOKUMENTATION	980288008	1000	1	173	10297295	WECHSELFILTER
DOKUMENTATION	980288008	1	1	188	12820742	KRAFTSTOFFEINFILTER
DOKUMENTATION	980288008	1000	1	290	11068050	FILTERELEMENT
DOKUMENTATION	980288008	1	1	293	514615408	O-RING
DOKUMENTATION	980288008	1	1	295	11341871	DS RUECKLAUFFILTER
DOKUMENTATION	980288008	1	1	303	10149977	KRAFTSTOFFFILTEREINSATZ

25.1.2024

etk_en_de_078973 LTR 1100

980

LIEBHERR

Alphabetical index
Alphabetischer Index

Bezeichnung	Artikel	Pos.	Menge	Seite	Baugruppe	Bezeichnung
DOKUMENTATION	980288008	1	1	306	12101886	DICHTSATZ
DOKUMENTATION	980288008	1	1	337	11182242	FILTER
DOKUMENTATION	980288008	1	1	383	11083438	FILTER
DOKUMENTATION	980288008	1000	1	445	553174008	KRAFTSTOFFFILTER
DOKUMENTATION	980288008	1000	1	520	10280184	DICHTSATZ
DOKUMENTATION	980288008	1000	1	546	12108313	DS VENTIL
DOKUMENTATION	980288008	1	1	550	10037616	FILTEREINSATZ
DOKUMENTATION	980288008	1000	1	562	571352308	KARTUSCHE
DOPPELFEDERKONTAKT 0,5-1	6001703	2267	2	84	96062921	KABELSTRANG
DOPPELHAKEN NR. 016-T 63t	11341375	30	1	743	910445708	HAKENFLASCHE
DOPPELHOHLSCHRAUBE 6-M1	12210029	12	1	191	10143342	LECKOELRUECKLAUF
DOPPELKLAPPSPITZE MECH.K	919932208	351	1	14		LIEBHERR LTR 1100
DOPPELKLAPPSPITZE MECH.	91001037	1	1	754	919932208	DOPPELKLAPPSPITZE MECH.K
DOPPELKLAPPSPITZE MECH.	91001038	1	1	755	91001037	DOPPELKLAPPSPITZE MECH.
DOPPELMAULSCHLUESSEL D	790003908	20	1	97	928569808	GRUNDWERKZEUG
DOPPELMAULSCHLUESSEL D	790003308	11	1	97	928569808	GRUNDWERKZEUG
DOPPELMAULSCHLUESSEL D	790002208	12	1	97	928569808	GRUNDWERKZEUG
DOPPELMAULSCHLUESSEL D	790002408	13	1	97	928569808	GRUNDWERKZEUG
DOPPELMAULSCHLUESSEL D	790003608	15	1	97	928569808	GRUNDWERKZEUG
DOPPELMAULSCHLUESSEL D	790002508	16	1	97	928569808	GRUNDWERKZEUG
DOPPELMAULSCHLUESSEL D	790002608	17	1	97	928569808	GRUNDWERKZEUG
DOPPELMAULSCHLUESSEL D	790002808	18	1	97	928569808	GRUNDWERKZEUG
DOPPELMAULSCHLUESSEL D	790002908	19	1	97	928569808	GRUNDWERKZEUG
DOPPELMAULSCHLUESSEL DI	790001708	10	1	97	928569808	GRUNDWERKZEUG
DOPPELMAULSCHLUESSEL	10652772	14	1	97	928569808	GRUNDWERKZEUG
DOPPELRUECKSCHLAGVENTI	11006543	4	1	543	10663060	STUEBERBLOCK
DOPPELSTECKDOSE 2-POL	10875121	16	1	419	96023891	KABELSTRANG
DORNNIET 4X10,3	704207608	7	4	82	96075923	MONTAGEPLATTE VORM.
DORNNIET 4X15	704207708	200	4	104	919933708	BESCHILDERUNG GROSSBRI
DOSE M1	10872381	155	2	700	96063458	KLEMMKASTEN KPL.
DOSIERPUMPE DP42.4 HD	11110051	2	1	437	918759708	ZUSATZHEIZUNG OW
DRAEHTE GRUNDAUFBAU KP	96059659	1	1	492	96059658	GRUNDAUFBAU KPL.
DRAEHTE GRUNDAUFBAU V	96059660	2	1	493	96059659	DRAEHTE GRUNDAUFBAU KPL
DRAEHTE KLEMMKASTEN KP	96062034	6	1	700	96063458	KLEMMKASTEN KPL.
DRAEHTE S902	96051215	7	1	692	96063212	LEITUNGSTROMMEL KPL.
DRAEHTE VORM. S930	96062040	2	1	701	96062034	DRAEHTE KLEMMKASTEN KPL
DRAHTSCHLAUCHKLEMME 70	11000902	14	2	345	916168308	LUFTFUEHRUNG
DRAHTSCHLAUCHKLEMME 79	11000903	13	6	345	916168308	LUFTFUEHRUNG
DREHBUEHNENARRETIERUN	916109208	121	1	13		LIEBHERR LTR 1100
DREHBUEHNENVERKLEIDUN	918728908	135	1	13		LIEBHERR LTR 1100
DREHBUEHNENVERKLEIDUN	96024809	2	1	396	918728908	DREHBUEHNENVERKLEIDUN
DREHBUEHNENVERKLEIDUN	96022627	1	1	396	918728908	DREHBUEHNENVERKLEIDUN
DREHDURCHFUEHRUNG 6 KA	10282928	3	1	40	96048348	HYDR.INSTALLATIONSTEILE
DREHFALLENSCHLOSS LINKS	11005985	1	1	355	966230408	SCHLIESSANLAGE
DREHGEBER	968248508	30	1	479	968365908	EL.GEBER U.ENDSCHALTER
DREHGEBER 360° LSB PL:E SP	11342313	(1)	1	479	968365908	EL.GEBER U.ENDSCHALTER
DREHVERSCHRAUBUNG DG1	474234008	150	3	706	965994108	HYDRAULIK TELE
DREHWERK	919235408	119	1	13		LIEBHERR LTR 1100
DREHWERKANTRIEB DAT 225/	933074801	1	1	360	919235408	DREHWERK
DREHZAHLGEBER 10-10000H	13736146	1	1	237	12544505	DREHZAHLGEBER KPL.
DREHZAHLGEBER KPL. 10-10	12544505	20	2	236	12583633	MOTORREGELUNGSSENSORIK
DROSSELRUECKSCHLAGGVEN	511497208	167	1	509	96045552	HYDRAULIK OBERWAGEN
DROSSELRUECKSCHLAGGVEN	511497208	156	1	584	96064697	HYDRAULIK HILFSHUBWERK
DRUCK-/TEMPERATUR SENSO	12414685	739	1	457	11373478	REDUKTIONSMITTELPUMPE
DRUCKAUFNEHMER 0-400/400	10813738	58	7	509	96045552	HYDRAULIK OBERWAGEN
DRUCKAUFNEHMER 0-400/400	10813738	52	1	584	96064697	HYDRAULIK HILFSHUBWERK
DRUCKAUFNEHMER 0-400/400	10813738	51	1	706	965994108	HYDRAULIK TELE
DRUCKAUFNEHMER 0-400/400	10816185	62	1	509	96045552	HYDRAULIK OBERWAGEN
DRUCKAUSGLEICHSELEMEN	11921782	307	1	689	96063456	KLEMMKASTEN
DRUCKAUSGLEICHSELEMEN	11921782	293	1	700	96063458	KLEMMKASTEN KPL.

25.1.2024

etk_en_de_078973 LTR 1100

981

LIEBHERR
 Alphabetical index
 Alphabetischer Index

Bezeichnung	Artikel	Pos.	Menge	Seite	Baugruppe	Bezeichnung
DRUCKBEGRENZUNGSVENTI	10491574	10	1	530	10665128	DECKEL
DRUCKBEGRENZUNGSVENTI	10492431	11	1	268	10429930	ZAHNRADMOTOR
DRUCKBEGRENZUNGSVENTI	10801852	39	1	69	10356288	ABSTUETZZYLINDER
DRUCKBEGRENZUNGSVENTI	511655114	50	2	42	10801751	VERSTELLUNG
DRUCKBEGRENZUNGSVENTI	571130108	17	1	515	11170514	VENTILBLOCK
DRUCKBEGRENZUNGSVENTI	571130108	17	2	521	11170515	VENTILBLOCK
DRUCKBEGRENZUNGSVENTI	571130108	17	5	523	11170518	VENTILBLOCK
DRUCKBEGRENZUNGSVENTI	571130108	17	2	524	11170519	VENTILBLOCK
DRUCKBEGRENZUNGSVENTI	571130108	17	2	595	10665173	STUEBERBLOCK
DRUCKBEGRENZUNGSVENTI	571534908	70	1	536	10333672	STUEBERBLOCK
DRUCKBEGRENZUNGSVENTI	571539808	40	1	536	10333672	STUEBERBLOCK
DRUCKBEGRENZUNGSVENTI	571691108	5	1	542	10877219	STUEBERBLOCK
DRUCKBEGRENZUNGSVENTI	571877008	3	2	531	511307808	STUEBERLEISTE
DRUCKBEGRENZUNGSVENTI	571928308	37	1	681	12105406	TELESKOPIERZYLINDER
DRUCKBEGRENZUNGSVENTIL	10451060	5	2	543	10663060	STUEBERBLOCK
DRUCKBEGRENZUNGSVENTI	10872307	1	1	458	969904608	DRUCKBEGRENZUNGSVENTI
DRUCKBEGRENZUNGSVENTI	969904608	16	1	454	96074081	HARNSTOFFTANK VORM.
DRUCKBEGRENZUNGSVENTI	511450208	193	1	510	96045552	HYDRAULIK OBERWAGEN
DRUCKBEGRENZUNGSVENTI	571400108	60	1	536	10333672	STUEBERBLOCK
DRUCKBEGRENZUNGSVENTI	570427108	50	1	536	10333672	STUEBERBLOCK
DRUCKBEGRENZUNGSVENTI	511417608	150	1	612	969856508	ZUSATZHYDRAULIK OELVOR
DRUCKBEGRENZUNGSVENTI	511417708	191	1	510	96045552	HYDRAULIK OBERWAGEN
DRUCKBEGRENZUNGSVENTI	12106454	5	1	33	10675161	STUEBERBLOCK
DRUCKFEDER	12105786	3	1	64	11481975	STUEBERBLOCK
DRUCKFEDER	510714008	6	1	35	510438508	DRUCKMINDERVENTIL
DRUCKFEDER	510714508	19	1	35	510438508	DRUCKMINDERVENTIL
DRUCKFEDER	511015108	4	1	551	511417708	DRUCKBEGRENZUNGSVENTI
DRUCKFEDER	570631008	3	1	518	10032696	PATRONE
DRUCKFEDER	720011508	25	1	771	918596708	KOPFSTUECK VORM.
DRUCKFEDER	927520801	27	1	577	938759801	PLANETENGETRIEBE
DRUCKFEDER 0,5X3X12,4	510797508	9	1	551	511417708	DRUCKBEGRENZUNGSVENTI
DRUCKFEDER 0,5X3X12,4	510797508	9	1	614	511417608	DRUCKBEGRENZUNGSVENTI
DRUCKFEDER 1,6X18,2X44	720009408	7	2	120	968305308	ENDSCHALTER VORM.
DRUCKFEDER 1,6X18,2X44	720009408	19	4	676	91000055	AUSSCHUBMECHANIK
DRUCKFEDER 1,9X6,9X21,5	510735908	6	1	517	571130108	DRUCKBEGRENZUNGSVENTI
DRUCKFEDER 10X100X150 X	720009308	2	1	667	91000053	TELESKOP 4 VORM.
DRUCKFEDER 10X100X150 X	720009308	2	1	670	91000054	TELESKOP 5 VORM.
DRUCKFEDER 10X105X150 SP	720009608	2	1	658	91000050	TELESKOP 1 VORM.
DRUCKFEDER 10X105X150 SP	720009608	2	1	661	91000051	TELESKOP 2 VORM.
DRUCKFEDER 10X105X150 SP	720009608	2	1	664	91000052	TELESKOP 3 VORM.
DRUCKFEDER 2,10X17,80X75,0	9886756	9	1	167	10129474	OELKUEHLER VORM.
DRUCKFEDER 2,2X11X38	510797108	4	1	614	511417608	DRUCKBEGRENZUNGSVENTI
DRUCKFEDER 2X12X41,73 EN	11067867	38	1	354	917304708	SCHIEBETUER EINBAU
DRUCKFEDER 3,2X16,8X100,7	10129501	4	1	169	10152592	UEBERDRUCKVENTIL
DRUCKFEDER 3,6X56,4X122 E	10876108	3	1	367	916109208	DREHBUHEHNENARRETIERUN
DRUCKFEDER 3X17X74,67 O	11118160	6	1	134	10138450	ENDREGELVENTIL
DRUCKFEDER 4,60X28,40X62,7	9074481	(9)	4	153	10149580	ZYLINDERKOPF ANBAU
DRUCKFEDER 4,60X28,40X62,7	9074481	9	4	155	10149579	ZYLINDERKOPF VORM.
DRUCKFEDER 4X25X41 EN 10	11003426	5	1	434	966707708	SPIEGELHALTER VORM.
DRUCKFEDER 5X40X205 X10	720008308	2	2	415	96044789	SPANNEINHEIT KPL.
DRUCKFEDER 8X92X50 FED	10297691	5	1	314	96015921	BEDIENELEMENTE EINBAU
DRUCKFEDER DIN 2098 2,5X2	720007108	7	4	50	968374908	ENDSCHALTER ANBAU
DRUCKFEDER DIN 2098 2X16	720008508	5	1	750	96062062	KLAPPKONSOLE VORM.
DRUCKFEDER DIN 2098 6,3X5	720001108	35	1	760	918533508	ADAPTER VORM.
DRUCKFEDER EN10270-3	720012608	42	1	747	919933308	TRANSPORTHALTERUNG DKS
DRUCKGEBER 0,5-4,5 BAR	12907020	(1)	1	236	12583633	MOTORREGELUNGSSENSORIK
DRUCKGEBER 0-10 BAR	12907001	(1)	1	236	12583633	MOTORREGELUNGSSENSORIK
DRUCKGEBER KPL. 0,5-4,5 BA	9076550	11	1	236	12583633	MOTORREGELUNGSSENSORIK
DRUCKGEBER KPL. 0-10 BAR	9076531	10	2	236	12583633	MOTORREGELUNGSSENSORIK
DRUCKLUFTANLAGE OW	918118408	189	1	14		LIEBHERR LTR 1100

25.1.2024

etk_en_de_078973 LTR 1100

982

LIEBHERRAlphabetical index
Alphabetischer Index

Bezeichnung	Artikel	Pos.	Menge	Seite	Baugruppe	Bezeichnung
DRUCKMINDERVENTIL pv=30	510438508	160	1	31	967304508	HYDRAULIK UNTERWAGEN
DRUCKREDUZIERVENTIL	11170276	1	1	540	511306608	STUEERBLOCK
DRUCKREGELVENTIL	10450051	49	1	42	10801751	VERSTELLUNG
DRUCKRING	502923708	46	2	424	96056347	ELEKTRIK ANBAUTEILE KABIN
DRUCKRING DR/R22X27	502932508	406	1	284	969543308	KRAFTSTOFFBEHAELTER VO
DRUCKRING DR/R26X31	502932808	312	1	559	969767908	VERROHRUNG DRUCKLUFTA
DRUCKROHRSTUTZEN LCRC-	10135080	1	1	182	10153151	DRUCKROHRSTUTZEN MIT BE
DRUCKROHRSTUTZEN MIT BE	10153151	191	4	125	13455311	DIESELMOTOR
DRUCKSCHALTER 1,5-26 BAR	571489108	106	1	265	96020819	KUEHLER VORM.
DRUCKSCHALTER 10-100/400	510676908	50	1	31	967304508	HYDRAULIK UNTERWAGEN
DRUCKSCHALTER 10-100/400	510676908	51	2	509	96045552	HYDRAULIK OBERWAGEN
DRUCKSCHALTER 10-100/400	510676908	51	1	584	96064697	HYDRAULIK HILFSHUBWERK
DRUCKSTUECK RD40X60 42C	957095714	42	4	19	96062245	RAUPENTRAEGER KPL.RE.
DRUCKSTUECK RD40X60 42C	957095714	42	4	26	96062246	RAUPENTRAEGER KPL.LI.
DRUCKTASTE	606143008	18	1	428	96022872	ARMATURENBRETT DACH
DRUCKTASTER	11171271	33	1	390	10877138	FAHRERSITZ
DRUCKVENTIL	11009440	29	1	523	11170518	VENTILBLOCK
DRUCKVENTIL	11065879	4	1	515	11170514	VENTILBLOCK
DRUCKVENTIL	571453708	7	1	533	511486908	STUEERLEISTE
DRUCKVENTIL	571889108	6	1	527	10802090	STUEERBLOCK
DS	11220418	999	1	64	11481975	STUEERBLOCK
DS ABGASSTUTZEN	11351426	4320	1	244	10148366	DS DIESELMOTOR
DS ABSTUETZZYLINDER	10801854	999	1	69	10356288	ABSTUETZZYLINDER
DS AGGREGATETRAEGER	10141157	120	1	243	10148366	DS DIESELMOTOR
DS ANSAUGSTUTZEN	11351429	2210	1	244	10148366	DS DIESELMOTOR
DS ANSCHLUSSGEHAEUSE	9274731	91	1	254	12487540	HYDRAULIKDOPPELPUMPE
DS ATL-ANBAU	11351313	4300	1	244	10148366	DS DIESELMOTOR
DS BALLASTIERZYLINDER	12104660	999	1	449	12102342	BALLASTIERZYLINDER
DS DIESELMOTOR D944 A7-04	10148366	939	1	128	13455311	DIESELMOTOR
DS DOPPELPUMPE	9276426	98	1	254	12487540	HYDRAULIKDOPPELPUMPE
DS DRUCKBEGRENZUNGSV	10872100	(999)	1	536	10333672	STUEERBLOCK
DS DRUCKBEGRENZUNGSV	10872101	(999)	1	536	10333672	STUEERBLOCK
DS DRUCKROHRSTUTZEN	10141216	12	1	179	10141140	RS DRUCKROHRSTUTZEN
DS DRUCKROHRSTUTZEN	10141216	210	1	182	10153151	DRUCKROHRSTUTZEN MIT BE
DS DRUCKROHRSTUTZEN	10141216	210	1	183	10135080	DRUCKROHRSTUTZEN
DS DRUCKROHRSTUTZEN	10141216	210	1	184	13757616	RS DRUCKROHRSTUTZEN
DS HOCHDRUCKPUMPE	12417001	210	1	175	10146658	HOCHDRUCKPUMPE
DS HOCHDRUCKPUMPE	12937883	211	1	175	10146658	HOCHDRUCKPUMPE
DS HOCHDRUCKPUMPE	12937883	1710	1	244	10148366	DS DIESELMOTOR
DS HYDROZYLINDER	10490901	(999)	1	367	916109208	DREHBUHEHNENARRETIERUN
DS HYDROZYLINDER	10491695	999	1	309	10650940	KIPPZYLINDER
DS INJEKTOR	13703082	210	1	177	10152867	INJEKTOR MIT BEFEST.
DS KRAFTSTOFFLEITUNG	10141217	2120	1	244	10148366	DS DIESELMOTOR
DS KUEHLMITTELKRUEMMER	11351432	3820	1	244	10148366	DS DIESELMOTOR
DS KURBELGEHAEUSEENTL	10141165	160	1	243	10148366	DS DIESELMOTOR
DS LECKOELRUECKLAUF	11351500	2140	1	244	10148366	DS DIESELMOTOR
DS LUFTANSAUGUNG	11351430	2240	1	244	10148366	DS DIESELMOTOR
DS OELKUEHLER	10141182	1300	1	243	10148366	DS DIESELMOTOR
DS OELLEITUNG	10141169	250	1	243	10148366	DS DIESELMOTOR
DS OELWANNE	10141167	200	1	243	10148366	DS DIESELMOTOR
DS REGELVENTIL	9270147	(90)	1	254	12487540	HYDRAULIKDOPPELPUMPE
DS REGELVENTIL	9270147	88	2	254	12487540	HYDRAULIKDOPPELPUMPE
DS RUECKKLAUFFILTER	11341871	999	1	289	10871354	RUECKKLAUFFILTER
DS SCHMIEROELPUMPE	11351510	1400	1	243	10148366	DS DIESELMOTOR
DS SCHWUNGRADGEHAEUSE	11351428	5200	1	244	10148366	DS DIESELMOTOR
DS SENKBREMSVENTIL	10650953	999	1	544	10355774	SENKBREMSVENTIL
DS SENKBREMSVENTIL	11114202	(999)	1	527	10802090	STUEERBLOCK
DS SENKBREMSVENTIL	11114206	(999)	1	584	96064697	HYDRAULIK HILFSHUBWERK
DS TAKTVENTIL	11351427	4360	1	244	10148366	DS DIESELMOTOR
DS TELESKOPZYLINDER	12107425	999	1	681	12105406	TELESKOPIERZYLINDER

25.1.2024

etk_en_de_078973 LTR 1100

983

LIEBHERRAlphabetical index
Alphabetischer Index

Bezeichnung	Artikel	Pos.	Menge	Seite	Baugruppe	Bezeichnung
DS THERMOSTATGEHAEUSE	11351503	3800	1	244	10148366	DS DIESELMOTOR
DS VENTIL	10875274	(999)	1	521	11170515	VENTILBLOCK
DS VENTIL	11450691	999	1	535	570527908	WEGEVENTIL
DS VENTIL	12108313	999	1	545	10292670	SENKBREMSVENTIL
DS VENTIL	571561908	999	1	682	570960608	SENKBREMSVENTIL
DS VENTILBLOCK	10412609	999	1	523	11170518	VENTILBLOCK
DS VENTILBLOCK	10412632	999	1	521	11170515	VENTILBLOCK
DS VENTILBLOCK	10412632	999	1	524	11170519	VENTILBLOCK
DS VENTILBLOCK	10412632	999	1	595	10665173	STUEERBLOCK
DS VERBINDUNGSLEITUNG	11351425	2300	1	244	10148366	DS DIESELMOTOR
DS VORFOERDERPUMPE	12424993	215	1	175	10146658	HOCHDRUCKPUMPE
DS VORFOERDERPUMPE	12424993	1719	1	244	10148366	DS DIESELMOTOR
DS WEGEVENTIL	10802253	(999)	1	612	969856508	ZUSATZHYDRAULIK OELVOR
DS WEGEVENTIL	11006275	999	1	537	571737808	WEGEVENTIL
DS WEGEVENTIL	11342418	(999)	1	33	10675161	STUEERBLOCK
DS WEGEVENTIL	5009562	(999)	1	527	10802090	STUEERBLOCK
DS WIPPZYLINDER	12104384	999	1	625	12102922	WIPPZYLINDER
DS ZAHNRADPUMPE	10492710	999	1	272	10488363	ZAHNRADPUMPE
DS ZAHNRADPUMPE	11600193	1	1	271	512142508	ZWEIFACHZAHNRADPUMPE
DS ZYLINDERKOPF	12107426	(999)	1	681	12105406	TELESKOPIERZYLINDER
DS ZYLINDERKOPF KPL.	10141181	800	4	243	10148366	DS DIESELMOTOR
DSF-RING 130X121,9X3,5	12478647	5	1	152	10146367	KOLBEN KPL.
DU-BUCHSE 25X28X12	708011608	25	2	747	919933308	TRANSPORTHALTERUNG DKS
DUESE	12101218	2	1	645	10876885	FETTSPRUEHGERAET
DUESE 0,4 M5X6 MS	510754308	25	2	515	11170514	VENTILBLOCK
DUESE 0,5 M10X10 MS	511062908	181	1	510	96045552	HYDRAULIK OBERWAGEN
DUESE 0,5 M5X9 MS	511062708	177	2	509	96045552	HYDRAULIK OBERWAGEN
DUESE 0,5 M5X9 MS	511062708	154	1	584	96064697	HYDRAULIK HILFSHUBWERK
DUESE 0,5 M5X9 MS	511062708	152	1	706	965994108	HYDRAULIK TELE
DUESE 0,6 M5X5 MS	510754408	22	4	527	10802090	STUEERBLOCK
DUESE 0,6 M5X5 MS	510754408	21	1	530	10665128	DECKEL
DUESE 0,8 M5	571527308	25	2	527	10802090	STUEERBLOCK
DUESE 1,3 M10X10 MS SPF	10101092	187	1	510	96045552	HYDRAULIK OBERWAGEN
DUESE 1,3 M10X10 MS SPF	10101092	159	1	584	96064697	HYDRAULIK HILFSHUBWERK
DUESE 1,5 M6	571877108	6	1	531	511307808	STUEERLEISTE
DUESE 1,6 M5	571704608	23	1	527	10802090	STUEERBLOCK
DUESE 2,0 M10X10 ST	511062608	182	1	510	96045552	HYDRAULIK OBERWAGEN
DUESE 2,5 M10X10 ST	511064108	196	2	510	96045552	HYDRAULIK OBERWAGEN
DUESE DIN 913 0,6 M10X10 M	511062208	183	1	510	96045552	HYDRAULIK OBERWAGEN
DUESE DIN 913 1,2 M5X5 MS	571362208	24	1	515	11170514	VENTILBLOCK
DUESENHALTER	12105795	1006	8	64	11481975	STUEERBLOCK
DUESENSATZ PA	10815496	16	1	348	916163008	WISCHANLAGE EINBAU
DURCHFUEHRUNGSTUELLE	602701308	1	1	322	916170808	KABELEINFUEHRUNG
DURCHFUEHRUNGSTUELLE	602701808	11	2	781	968940708	HALTER LINKS
DURCHFUEHRUNGSTUELLE	602701808	11	2	782	968940808	HALTER RECHTS
DURCHGANGSNIPPELBLOCK	774375108	12	2	471	915300208	ZENTRALSCHMIERANLAGE O
EIN-/AUSGANGSMODUL	12780040	100	1	502	96069052	UNIVERSAL EIN-AUSGANGS
EINBAU NACKENROLLE	914557108	363	1	14		LIEBHERR LTR 1100
EINBAURAHMEN	12108687	3	1	647	12257818	AUTORADIO
EINBAUSTECKDOSE 2-POL	605203908	5	1	428	96022872	ARMATURENBRETT DACH
EINBAUTEILE SCHALTSCHRAN	919940108	181	1	13		LIEBHERR LTR 1100
EINBAUVENTIL	12101147	3	1	542	10877219	STUEERBLOCK
EINFACHHAKEN	11492232	2	1	739	910543708	LASTHAKEN
EINFUELLDECKEL 42 PA	10815416	19	1	348	916163008	WISCHANLAGE EINBAU
EINFUELLSTUTZEN KPL.	10118838	1	1	144	10118839	OEEINFUELLUNG
EINLASSMODUL SCRFILTER	11428887	10	1	468	11429845	SCRFILTER-BAUGRUPPE
EINLASSVENTIL	10144556	(2)	2	153	10149580	ZYLINDERKOPF ANBAU
EINLASSVENTIL	10144556	2	2	155	10149579	ZYLINDERKOPF VORM.
EINLEGEBRUECKE	602735508	18	42	491	919940108	EINBAUTEILE SCHALTSCHRAN
EINMAULSCHLUESSEL DIN 8	885132208	21	1	97	928569808	GRUNDWERKZEUG

25.1.2024

etk_en_de_078973 LTR 1100

984

LIEBHERRAlphabetical index
Alphabetischer Index

Bezeichnung	Artikel	Pos.	Menge	Seite	Baugruppe	Bezeichnung
EINMAULSCHLUESSEL DIN 8	790004608	22	1	97	928569808	GRUNDWERKZEUG
EINSCHRAUBBLENDE	10800672	6	1	542	10877219	STUEBERBLOCK
EINSCHRAUBBLENDE	5610372	7	1	542	10877219	STUEBERBLOCK
EINSPANNBUCHSE DIN 1498 4	704339608	30	2	768	91001040	ANLENKSTUECK VORM.
EINSPRITZLEITUNG R-MOTOR	10143826	1	1	192	10143825	EINSPRITZLEITUNGEN
EINSPRITZLEITUNG R-MOTOR	10143827	2	3	192	10143825	EINSPRITZLEITUNGEN
EINSPRITZLEITUNGEN R-MOT	10143825	215	1	125	13455311	DIESELMOTOR
EINSTECKHUELSE E10-7	772002708	31	1	451	91003833	HARNSTOFFANLAGE
EINSTECKHUELSE E8-6 EDEL	10871759	34	1	451	91003833	HARNSTOFFANLAGE
EINSTELLSCHRAUBE	510779808	28	1	35	510438508	DRUCKMINDERVENTIL
EINSTELLSCHRAUBE M10X1	10012225	5	2	158	11448005	KIPPHEBELBOCK VORM.
EINSTELLSCHRAUBE M10X1	10012225	5	2	159	12549825	KIPPHEBELBOCK VORM.
EINWEISER ISO 8062-3DCTG6	972426708	33	4	658	91000050	TELESKOP 1 VORM.
EINWEISER ISO 8062-3DCTG6	972426708	33	4	661	91000051	TELESKOP 2 VORM.
EINWEISER ISO 8062-3DCTG6	972426708	33	4	664	91000052	TELESKOP 3 VORM.
EINWEISER ISO 8062-3DCTG6	972426708	33	4	667	91000053	TELESKOP 4 VORM.
EINWEISER ISO 8062-3DCTG6	972426708	60	4	670	91000054	TELESKOP 5 VORM.
EINZELADERABDICHTUNG 1,2-	10678471	849	6	91	96045216	KABELSTRANG
EINZELADERABDICHTUNG 1,2-	10678471	849	6	637	96045220	KABELSTRANG
EINZELADERABDICHTUNG 1,2	602330808	802	6	83	96062920	KABELSTRANG
EINZELADERABDICHTUNG 1,2	602330808	802	2	420	96023891	KABELSTRANG
EINZELADERABDICHTUNG 1,2	602330808	802	6	487	96023971	KABELSTRANG
EINZELADERABDICHTUNG 1,2	602330808	802	4	489	96049294	KABELSTRANG
EINZELADERABDICHTUNG 1,2	602330808	802	10	691	96063583	LEITUNG
EINZELADERABDICHTUNG 1,2	602330808	802	9	696	96051215	DRAEHTE
EINZELADERABDICHTUNG 1,2	602330808	802	6	721	96063877	LEITUNG
EINZELADERABDICHTUNG 1,4-	10424625	828	4	420	96023891	KABELSTRANG
EINZELADERABDICHTUNG 1,4-	10424625	828	2	484	96063649	KABELSTRANG
EINZELADERABDICHTUNG 1,4-	10424625	828	9	489	96049294	KABELSTRANG
EINZELADERABDICHTUNG 2,2-	602330508	801	6	487	96023971	KABELSTRANG
EINZELADERABDICHTUNG 2,2-	602330508	801	4	721	96063877	LEITUNG
EINZELADERABDICHTUNG 2M	605619708	813	7	83	96062920	KABELSTRANG
EINZELADERABDICHTUNG 2M	605619708	813	19	484	96063649	KABELSTRANG
EINZELADERABDICHTUNG 2M	605619708	813	4	487	96023971	KABELSTRANG
EINZELADERABDICHTUNG 2M	605619708	813	2	582	96055198	KABELSTRANG
EINZELADERABDICHTUNG 2M	605619708	813	1	703	96063415	KABELSTRANG
EINZELADERABDICHTUNG DI	605619908	821	4	484	96063649	KABELSTRANG
EINZELADERABDICHTUNG DI	605619808	816	3	484	96063649	KABELSTRANG
EINZELADERABDICHTUNG DI	605619808	816	2	489	96049294	KABELSTRANG
EINZELDICHTUNG 0,5-0,75MM	10007388	829	6	703	96063415	KABELSTRANG
EINZELDICHTUNG 1,0-1,5MM2	10014387	830	6	83	96062920	KABELSTRANG
EINZELDICHTUNG 1,0-1,5MM2	10014387	830	6	484	96063649	KABELSTRANG
EINZELDICHTUNG 1,0-1,5MM2	10014387	830	71	487	96023971	KABELSTRANG
EINZELDICHTUNG 1,0-1,5MM2	10014387	830	6	489	96049294	KABELSTRANG
EINZELDICHTUNG 1,0-1,5MM2	10014387	830	6	691	96063583	LEITUNG
EINZELDICHTUNG 1,0-1,5MM2	10014387	830	6	696	96051215	DRAEHTE
EINZELDICHTUNG MLK 1,2 ELA	10870402	845	9	489	96049294	KABELSTRANG
EL.ANLAGE AUSLEGER	919938608	213	1	14		LIEBHERR LTR 1100
EL.ANLAGE DREHBUEHNE	919940408	179	1	13		LIEBHERR LTR 1100
EL.ANLENKST.MECH.KLAPPS	96055854	500	1	755	91001037	DOPPELKLAPPSPITZE MECH.
EL.GEBER U.ENDSCHALTER	968365908	11	1	477	919940408	EL.ANLAGE DREHBUEHNE
EL.KUEHLWASSERVORWAER	91000497	404	1	15		LIEBHERR LTR 1100
EL.TEILE VERSANDMONTAGE	915731908	71	1	12		LIEBHERR LTR 1100
ELASTOMEREINSATZ DIN 301	7363897	326	2	559	969767908	VERROHRUNG DRUCKLUFTA
ELEKTRIK 2.HUBENDSCHALTE	918258408	362	1	14		LIEBHERR LTR 1100
ELEKTRIK ANBAUTEILE	96041566	100	1	466	96051762	ABGASANLAGE VORM.
ELEKTRIK ANBAUTEILE	96050762	10	1	602	919584608	STECKDOSE
ELEKTRIK ANBAUTEILE KABIN	96056347	6	1	417	919812608	ELEKTRIK KRANFUEHRERKAB
ELEKTRIK ANLENKSTUECK	96063954	1	1	686	919938608	EL.ANLAGE AUSLEGER
ELEKTRIK ARBEITSSCHEINW	96028878	20	4	569	918988908	A-SCHEINWERFER DREHBUE

25.1.2024

etk_en_de_078973 LTR 1100

985

LIEBHERR

Alphabetical index
Alphabetischer Index

Bezeichnung	Artikel	Pos.	Menge	Seite	Baugruppe	Bezeichnung
ELEKTRIK ARMATURENKONS	96030724	1	1	424	96056347	ELEKTRIK ANBAUTEILE KABIN
ELEKTRIK AUSSCHUBMECHA	96063455	3	1	686	919938608	EL.ANLAGE AUSLEGER
ELEKTRIK BATTERIEKASTEN	96023914	100	1	278	918955208	BATTERIEKASTEN KPL.
ELEKTRIK DREHWERK	966720708	15	1	479	968365908	EL.GEBER U.ENDSCHALTER
ELEKTRIK KOPFSTUECK	96063454	2	1	686	919938608	EL.ANLAGE AUSLEGER
ELEKTRIK KOPFSTUECK	966636808	501	1	755	91001037	DOPPELKLAPPSPITZE MECH.
ELEKTRIK KRANFUEHRERKAB	919812608	143	1	13		LIEBHERR LTR 1100
ELEKTRIK MESS-U.WARNEINR	96058737	1	1	729	919868808	TRAEGER MESS-U.WARNEIN
ELEKTRIK MITTELSTUECK	96075945	1	1	77	91005110	ELEKTRIK RAUPE
ELEKTRIK OELKUEHLER 2	96030354	100	1	555	919528608	OELKUEHLER EINBAU
ELEKTRIK RAUPE	91005110	66	1	12		LIEBHERR LTR 1100
ELEKTRIK VORBEREITUNG WI	968551908	18	1	591	96075086	HYDRAULIK HILFSHUBWERK D
ELEKTRIK WINDE 1	96047707	10	1	477	919940408	EL.ANLAGE DREHBUEHNE
ELEKTRIK WINDE 2	96055197	2	1	571	919935608	HILFSHUBWERK KPL.
ELEKTRONIKEINHEIT	10650399	35	1	390	10877138	FAHRERSITZ
ELEKTROPUMPE	10327065	1	1	471	915300208	ZENTRALSCHMIERANLAGE O
ELEKTROZYLINDER 24V	10292008	4	1	319	968483708	TRITT KPL.
ENDBUCHSE 48,49X71,38X158	5209131	4	1	54	790258414	RAUPENKETTE
ENDGEHAEUSE DIN 72585 AP	692406008	517	2	484	96063649	KABELSTRANG
ENDGEHAEUSE DIN 72585 AP	692406008	523	1	488	96049294	KABELSTRANG
ENDKAPPE 34	553181108	3	1	439	96019783	ZUSATZHEIZUNG VORM.
ENDKAPPE 42,3	553174108	17	1	437	918759708	ZUSATZHEIZUNG OW
ENDREGELVENTIL pmax=4.5	10138450	14	1	123	13455311	DIESELMOTOR
ENDROHR X5CRNI18-10	97098879	105	1	463	919674308	ABGASANLAGE
ENDSCHALTER	928828008	17	1	479	968365908	EL.GEBER U.ENDSCHALTER
ENDSCHALTER ANBAU	968374908	5	1	16	919950208	UNTERWAGEN KPL.M.SCHNEL
ENDSCHALTER ANBAU AUSL	965371508	9	1	477	919940408	EL.ANLAGE DREHBUEHNE
ENDSCHALTER ANBAU AUSL	966591408	10	1	687	96063954	ELEKTRIK ANLENKSTUECK
ENDSCHALTER AUSLEGER ST	966563508	6	1	697	966591408	ENDSCHALTER ANBAU
ENDSCHALTER TASTEND SPF	606053108	5	2	481	928828008	ENDSCHALTER
ENDSCHALTER TQ200-RFID	10678395	(2)	1	649	919935408	TELESKOP AUSLEGER KPL.
ENDSCHALTER TQ200-RFID	10678395	10	1	726	918258408	ELEKTRIK 2.HUBENDSCHALTE
ENDSCHALTER TQ200-RFID	10678395	7	1	776	966479308	GEBER HUB OBEN ENDSCHAL
ENDSCHALTER VORM.	968305308	22	1	117	918728408	MONTAGETEILE DREHBUEHN
ENDWINKEL	602794608	8	2	497	968077108	KLEMMENLEISTE
ENDWINKEL	602794608	299	2	700	96063458	KLEMMKASTEN KPL.
ENTLUEFTUNG	10292000	35	2	331	917305408	INNENVERKLEIDUNG EINBAU
ENTLUEFTUNGSSCHRAUBE G	602501308	11	1	81	966167808	DECKEL KPL.
ENTLUEFTUNGSSCHRAUBE	518620508	42	2	69	10356288	ABSTUETZZYLINDER
ENTLUEFTUNGSSTUTZEN	927501901	2	1	363	927554301	ENTLUEFTUNGSSTUTZEN
ENTLUEFTUNGSSTUTZEN	927501901	13	1	377	939368401	OELMESSEINRICHTUNG
ENTLUEFTUNGSSTUTZEN	927501901	2	1	579	927521201	OELMESSSTABEINRICHTUNG
ENTLUEFTUNGSSTUTZEN	927554301	77	1	362	933074801	DREHWERKANTRIEB
ENTLUEFTUNGSVENTIL	10097910	408	1	284	969543308	KRAFTSTOFFBEHAELTER VO
ENTLUEFTUNGSVENTIL	10424983	21	2	625	12102922	WIPPZYLINDER
ENTLUEFTUNGSVENTIL	10493944	68	1	681	12105406	TELESKOPIERZYLINDER
ENTLUEFTUNGSVENTIL	11622218	3	1	385	969300008	HEIZUNG VORM.
ENTLUEFTUNGSVENTIL	11622218	13	1	439	96019783	ZUSATZHEIZUNG VORM.
ENTLUEFTUNGSVENTIL	721114701	30	1	373	968558601	KOMPAKTSEILWINDE
ENTLUEFTUNGSVENTIL	721114701	30	1	576	938707001	KOMPAKTSEILWINDE
ENTNAHMEMODUL L=405 24V	13475475	2	1	455	96071742	HARNSTOFFTANK
ENTWAESSERUNGSSTOPFEN	602501208	10	2	80	96075947	SCHALKASTEN VORM.
ENTWAESSERUNGSVENTIL 22	502921908	151	2	559	969767908	VERROHRUNG DRUCKLUFTA
ERSATZELEMENT OEL	12886224	(1)	1	136	10126713	KURBELGEHAEUSEENTLUEF
ERSATZTEILSATZ GRIFF	10873517	5	1	429	10343693	MEISTERSCHALTER
ERWEITERUNG M20X1,5/M25	602613208	19	1	80	96075947	SCHALKASTEN VORM.
ERWEITERUNG M20X1,5/M25	602613208	505	1	775	96035674	LEITUNG
ES BOLZEN 8X16 FE/ZN8/CN/T	725111808	12	2	403	969425608	KLAPPE VORM.RECHTS
ES BOLZEN 8X16 FE/ZN8/CN/T	725111808	10	1	409	969399608	KLAPPE VORM.
ETIKETTEN 10X90 POLYESTE	11007853	(301)	1	82	96075923	MONTAGEPLATTE VORM.

25.1.2024

etk_en_de_078973 LTR 1100

986

LIEBHERRAlphabetical index
Alphabetischer Index

Bezeichnung	Artikel	Pos.	Menge	Seite	Baugruppe	Bezeichnung
ETIKETTEN 10X90 POLYESTE	11007853	(3)	1	428	96022872	ARMATURENBRETT DACH
ETIKETTEN 10X90 POLYESTE	11007853	301	1	502	96069052	UNIVERSAL EIN-AUSGANGS
FAECHERSCHEIBE DIN 6798 A	12102694	46	7	28	992078314	MITTELTEIL
FAECHERSCHEIBE DIN 6798 A	12102694	18	1	82	96075923	MONTAGEPLATTE VORM.
FAECHERSCHEIBE DIN 6798 A	12102694	12	1	325	968462608	SCHALTSCHRANKDECKEL EIN
FAECHERSCHEIBE DIN 6798 A	12102694	4	12	496	922648308	KLEMMBRETT VORM.
FAECHERSCHEIBE DIN 6798 J	425221208	24	8	19	96062245	RAUPENTRAEGER KPL.RE.
FAECHERSCHEIBE DIN 6798 J	425221208	24	6	26	96062246	RAUPENTRAEGER KPL.LI.
FAECHERSCHEIBE DIN 6798 J	425221608	14	6	18	96062244	UNTERWAGEN KPL.
FAECHERSCHEIBE DIN 6798 J	425221608	13	20	19	96062245	RAUPENTRAEGER KPL.RE.
FAECHERSCHEIBE DIN 6798 J	425221608	13	20	26	96062246	RAUPENTRAEGER KPL.LI.
FAECHERSCHEIBE DIN 6798 J	425221908	40	12	28	992078314	MITTELTEIL
FAECHERSCHEIBE DIN 6798 J	425220708	43	4	424	96056347	ELEKTRIK ANBAUTEILE KABIN
FAECHERSCHEIBE DIN 6798 J	425220708	92	16	495	96025348	GRUNDAUFBAU
FAECHERSCHEIBE DIN 6798 J	425221108	18	1	495	96025348	GRUNDAUFBAU
FAEUSTEL DIN 6475 3000	790031108	61	1	97	928569808	GRUNDWERKZEUG
FAHRANTRIEB LPI1000 30S 0	13710427	(1)	1	19	96062245	RAUPENTRAEGER KPL.RE.
FAHRANTRIEB LPI1000 30S 00	13587399	3	1	19	96062245	RAUPENTRAEGER KPL.RE.
FAHRANTRIEB LPI1000 30S 00	13587399	3	1	26	96062246	RAUPENTRAEGER KPL.LI.
FAHRERSITZ 1030/880NTS	10877138	1	1	388	918810308	STEUERSTAND
FALTENBALG	571912308	2	1	429	10343693	MEISTERSCHALTER
FEDERBOLZEN	510797308	6	1	551	511417708	DRUCKBEGRENZUNGSVENTI
FEDERBOLZEN	510797308	6	1	614	511417608	DRUCKBEGRENZUNGSVENTI
FEDERDRUCKLAMELLENBRE	502036301	80	1	362	933074801	DREHWERKANTRIEB
FEDERDRUCKLAMELLENBRE	502037201	70	1	376	968607101	PLANETENGETRIEBE
FEDERDRUCKLAMELLENBRE	502037201	70	1	577	938759801	PLANETENGETRIEBE
FEDERKUPPLUNG 16X35	11342308	(2)	1	479	968365908	EL.GEBER U.ENDSCHALTER
FEDERRING DIN 127 B 10 FSt F	12214461	39	2	741	919421708	HAKENFLASCHE
FEDERRING DIN 127 B 8 FLZN	11659025	16	2	35	510438508	DRUCKMINDERVENTIL
FEDERRING DIN 128 A 20 FST	11968421	8	4	21	749013714	LEITRAD KPL
FEDERRING DIN 128 A 5 FST 4	12227697	111	2	68	915447908	HYDRAULISCHE ABSTUETZUN
FEDERRING DIN 7980 12 FSt	4980013	25	16	254	12487540	HYDRAULIKDOPPELPUMPE
FEDERRING DIN 7980 8 FST V	424100708	8	6	364	510229408	HYDROMOTOR
FEDERSCHEIBE DIN 137 10 X1	10411093	6	2	221	11386644	STARTER
FEDERSCHEIBE DIN 137 6 X1	10411092	4	1	221	11386644	STARTER
FEDERSCHEIBE DIN 137 B 20 F	12100333	62	8	658	91000050	TELESKOP 1 VORM.
FEDERSCHEIBE DIN 137 B 20 F	12100333	62	8	661	91000051	TELESKOP 2 VORM.
FEDERSCHEIBE DIN 137 B 20 F	12100333	62	8	664	91000052	TELESKOP 3 VORM.
FEDERSCHEIBE DIN 137 B 20 F	12100333	62	8	667	91000053	TELESKOP 4 VORM.
FEDERSCHEIBE DIN 137 B 20 F	12100333	41	4	670	91000054	TELESKOP 5 VORM.
FEDERSTECKER 4,5X4X78 A2	433206208	2	2	783	968952708	HAKENSTANGE ANBAU
FEDERSTECKER DIN 11024 2,5	11968422	34	2	308	917357108	KRANFUEHRERKABINE ANBA
FEDERSTECKER DIN 11024 3,2	433206114	13	4	112	96045222	MONTAGETEILE
FEDERTELLER	510797008	3	1	551	511417708	DRUCKBEGRENZUNGSVENTI
FEDERTELLER	510797008	3	1	614	511417608	DRUCKBEGRENZUNGSVENTI
FEDERTELLER	570110808	6	1	366	570109508	TRIEBWERK
FEDERTELLER OBEN 11,7X23X	9074480	(7)	4	153	10149580	ZYLINDERKOPF ANBAU
FEDERTELLER OBEN 11,7X23X	9074480	7	4	155	10149579	ZYLINDERKOPF VORM.
FERNSTEUEREMPFAENGER	12102684	(100)	1	82	96075923	MONTAGEPLATTE VORM.
FERNSTEUERSENDER SPF	11160970	(1)	1	428	96022872	ARMATURENBRETT DACH
FERRIT KLAPPBAR	617000608	527	1	420	96023891	KABELSTRANG
FERRIT KLAPPBAR	617000608	512	1	421	96022870	KABELSTRANG
FETT NBU 30 1KG DOSE	10285708	100	1	131	10154458	ZYLINDER
FETT NBU 30 1KG DOSE	10285708	100	1	132	10147687	AGGREGATETRAEGER ANBA
FETT NBU 30 1KG DOSE	10285708	100	1	141	10121667	VERBINDUNGSSTUECK M.O-R
FETT NBU 30 1KG DOSE	10285708	100	1	156	10149578	ZYLINDERKOPF
FETT NBU 30 1KG DOSE	10285708	100	1	161	10120186	MASSENAUSGLEICH ANBAU
FETT NBU 30 1KG DOSE	10285708	100	1	163	10147787	NOCKENWELLE KPL.
FETT NBU 30 1KG DOSE	10285708	100	1	170	10148432	SCHMIEROELPUMPE MIT BE
FETT NBU 30 1KG DOSE	10285708	100	1	194	10145173	ANSAUGSTUTZEN ANBAU

25.1.2024

etk_en_de_078973 LTR 1100

987

LIEBHERRAlphabetical index
Alphabetischer Index

Bezeichnung	Artikel	Pos.	Menge	Seite	Baugruppe	Bezeichnung
FETT NBU 30 1KG DOSE	10285708	100	1	199	10127566	LUFTPRESSER ANBAU
FETT NBU 30 1KG DOSE	10285708	100	1	208	10142733	WASSERPUMPE MIT BEFEST.
FETT NBU 30 1KG DOSE	10285708	100	1	209	10148215	THERMOSTATGEHAEUSE AN
FETT NBU 30 1KG DOSE	10285708	100	1	211	10142742	KUEHLMITTELKRUEMMER AN
FETT NBU 30 1KG DOSE	10285708	100	1	216	12512627	ABGASSTUTZEN ANBAU
FETT NBU 30 1KG DOSE	10285708	100	1	225	10115829	SCHWUNGRADGEHAEUSE AN
FETT NBU 30 1KG DOSE	10285708	100	1	228	10127979	VERSCHLUSSTEILE
FETT NBU 30 1KG DOSE	10285708	(100)	1	236	12583633	MOTORREGELUNGSSENSORIK
FETT NBU 30 1KG DOSE	10285708	100	1	237	12544505	DREHZAHLGEBER KPL.
FETT NBU 30 1KG DOSE	10285708	100	1	239	9078249	VERSCHLUSSTEILE
FETT NBU 30 1KG DOSE	10285708	100	1	240	10144027	VERSCHLUSSTEILE
FETT NBU 30 1KG DOSE	10285708	100	1	242	9078962	NEBENABTRIEB VORM.
FETT STABURAGS NBU 30 0.01	10282622	(10)	1	131	10154458	ZYLINDER
FETT STABURAGS NBU 30 0.01	10282622	100	1	222	10115664	VERSCHLUSSTEILE
FETTSPRUEHGERAET ALUMI	10876885	1	1	644	96010020	FETTSPRUEHSYSTEM
FETTSPRUEHSYSTEM	96010020	15	1	642	919950308	MECH.TEILE VERSANDMONT
FEUERLOESCHER DIN EN 3	12101159	4	1	98	928620108	ZUBEHOER
FEUERLOESCHERHALTERUN	10874802	300	1	642	919950308	MECH.TEILE VERSANDMONT
FILTER	11083438	2	1	381	11083498	HEIZKLIMAGERAET
FILTER	12211223	(1)	1	455	96071742	HARNSTOFFTANK
FILTER	571528008	34	1	515	11170514	VENTILBLOCK
FILTER SYNFASAN	11182242	66	1	332	917305408	INNENVERKLEIDUNG EINBAU
FILTEREINSATZ 1m³/min 10µm	510671808	(1)	1	288	969219208	OELBEHAELTER VORM.
FILTEREINSATZ OEL 10µm	10037616	(1)	1	509	96045552	HYDRAULIK OBERWAGEN
FILTEREINSATZ OEL 10µm	10037616	1	1	548	510670808	LEITUNGSFILTER
FILTERELEMENT OEL 8µm	11068050	1	1	289	10871354	RUECKLAUFFILTER
FILTERKONSOLE VORM.	13512036	1	1	185	10146791	KRAFTSTOFF-FEINFILTERAN
FILTERKOPF VORM.	13472766	1	1	186	13512036	FILTERKONSOLE VORM.
FILTERMODUL SCRFILTER G	11429849	20	1	468	11429845	SCRFILTER-BAUGRUPPE
FILTERPATRONE 0,005m³/min 2	510671108	176	2	509	96045552	HYDRAULIK OBERWAGEN
FILTERPATRONE 0,005m³/min 2	510671108	155	1	584	96064697	HYDRAULIK HILFSHUBWERK
FILTERPATRONE 0,005m³/min 2	510671108	153	1	706	965994108	HYDRAULIK TELE
FILTERTOPF	571021308	3	1	548	510670808	LEITUNGSFILTER
FLACHBODENPLATTE B7B BPL	11161944	40	62	53	10430241	RAUPENKETTE KPL.
FLACHDICHRING 14X19,5X1,	570116908	403	1	273	96035595	AUSGLEICHSBEHAELTER VO
FLACHDICHRING 14X19,5X1,	570116908	321	1	510	96045552	HYDRAULIK OBERWAGEN
FLACHDICHRING 17,4X24X1,	710121114	7	1	20	790256114	LEITRADEINHEIT KPL
FLACHDICHTUNG	704274908	10	4	81	966167808	DECKEL KPL.
FLACHKOPFSCHRAUBE ISO 7	408311208	19	4	82	96075923	MONTAGEPLATTE VORM.
FLACHKOPFSCHRAUBE ISO 7	408311208	21	4	491	919940108	EINBAUTEILE SCHALTSCHRAN
FLACHKOPFSCHRAUBE ISO 70	12212474	7	4	603	96050762	ELEKTRIK ANBAUTEILE
FLACHKOPFSCHRAUBE ISO 70	12219804	39	4	381	11083498	HEIZKLIMAGERAET
FLACHKOPFSCHRAUBE ISO 7	408401901	41	4	424	96056347	ELEKTRIK ANBAUTEILE KABIN
FLACHKOPFSCHRAUBE ISO 7	10875472	13	1	700	96063458	KLEMMKASTEN KPL.
FLACHKOPFSCHRAUBE ISO 70	11658059	9	4	314	96015921	BEDIENELEMENTE EINBAU
FLACHKOPFSCHRAUBE ISO 70	11658059	11	4	605	913753108	FUNKVORBEREITUNG OW
FLACHKOPFSCHRAUBE ISO 70	11658059	8	3	781	968940708	HALTER LINKS
FLACHKOPFSCHRAUBE ISO 70	11658059	8	3	782	968940808	HALTER RECHTS
FLACHKOPFSCHRAUBE ISO 70	10876384	82	2	495	96025348	GRUNDAUFBAU
FLACHRUNDSCHRAUBE DIN	10181375	315	2	262	918811108	ANTRIEBSAGGREGAT VORM.
FLACHRUNDSCHRAUBE DIN	10181375	30	4	619	968700308	KAMERAHALTER VORM.
FLACHSICHERUNGSEINSATZ	604007108	14	14	491	919940108	EINBAUTEILE SCHALTSCHRAN
FLACHSICHERUNGSEINSATZ	604007108	6	1	605	913753108	FUNKVORBEREITUNG OW
FLACHSICHERUNGSEINSATZ	604007208	15	6	491	919940108	EINBAUTEILE SCHALTSCHRAN
FLACHSICHERUNGSEINSATZ	604007308	16	9	491	919940108	EINBAUTEILE SCHALTSCHRAN
FLACHSICHERUNGSEINSATZ	604007608	17	1	491	919940108	EINBAUTEILE SCHALTSCHRAN
FLACHSICHERUNGSEINSATZ	604007708	11	3	491	919940108	EINBAUTEILE SCHALTSCHRAN
FLACHSICHERUNGSEINSATZ	604006908	12	9	491	919940108	EINBAUTEILE SCHALTSCHRAN
FLACHSICHERUNGSEINSATZ	604007008	517	2	84	96062921	KABELSTRANG
FLACHSICHERUNGSEINSATZ	604007008	13	14	491	919940108	EINBAUTEILE SCHALTSCHRAN

25.1.2024

etk_en_de_078973 LTR 1100

988

LIEBHERRAlphabetical index
Alphabetischer Index

Bezeichnung	Artikel	Pos.	Menge	Seite	Baugruppe	Bezeichnung
FLACHSTECKER	602304808	2	2	431	963398008	AXIALLUEFTER VORM.OBEN
FLACHSTECKER	602304808	74	2	605	913753108	FUNKVORBEREITUNG OW
FLACHSTECKER 0,2-0,5MM2	10874243	2222	6	91	96045216	KABELSTRANG
FLACHSTECKER 0,2-0,5MM2	10874243	2222	6	637	96045220	KABELSTRANG
FLACHSTECKER 0,5-1,0MM2	11622890	2223	2	487	96023971	KABELSTRANG
FLACHSTECKER 0,5-1,0MM2	11622890	2223	9	696	96051215	DRAEHTE
FLACHSTECKER 0,5-1,0MM2	11008403	752	6	696	96051215	DRAEHTE
FLACHSTECKER 0,5-1,0MM2	11008403	752	6	703	96063415	KABELSTRANG
FLACHSTECKER 0,8X0,5-1 Cu	10097470	671	2	83	96062920	KABELSTRANG
FLACHSTECKER 1,0-2,5MM2	602323208	120	18	84	96062921	KABELSTRANG
FLACHSTECKER 1,0-2,5MM2	602323208	120	17	485	96063650	LEITUNG
FLACHSTECKER 2,8X0,5-1 SN	602323508	124	45	84	96062921	KABELSTRANG
FLACHSTECKER 2,8X0,5-1 SN	602323508	124	6	419	96023891	KABELSTRANG
FLACHSTECKER 2,8X0,5-1 SN	602323508	124	22	485	96063650	LEITUNG
FLACHSTECKER 6,3X1-2,5 SN	602203908	75	2	84	96062921	KABELSTRANG
FLACHSTECKER 6,3X1-2,5 SN	602203908	75	2	419	96023891	KABELSTRANG
FLACHSTECKER 6,3X1-2,5 SN	602203908	75	3	486	96023971	KABELSTRANG
FLACHSTECKERGEHAEUSE 1	10874995	501	1	696	96051215	DRAEHTE
FLACHSTECKERGEHAEUSE 1	12102915	502	1	696	96051215	DRAEHTE
FLACHSTECKERGEHAEUSE 1	11067932	519	1	84	96062921	KABELSTRANG
FLACHSTECKERGEHAEUSE 1	11067932	509	9	493	96059659	DRAEHTE GRUNDAUFBAU KPL
FLACHSTECKERGEHAEUSE 1	602323308	503	4	84	96062921	KABELSTRANG
FLACHSTECKERGEHAEUSE 1	602323308	503	1	485	96063650	LEITUNG
FLACHSTECKERGEHAEUSE 1	602323308	502	52	493	96059659	DRAEHTE GRUNDAUFBAU KPL
FLACHSTECKERGEHAEUSE 18	11644347	501	1	91	96045216	KABELSTRANG
FLACHSTECKERGEHAEUSE 18	11644347	501	1	637	96045220	KABELSTRANG
FLACHSTECKERGEHAEUSE	602208708	525	1	493	96059659	DRAEHTE GRUNDAUFBAU KPL
FLACHSTECKERGEHAEUSE	602208908	512	1	487	96023971	KABELSTRANG
FLACHSTECKERGEHAEUSE	602305908	512	1	84	96062921	KABELSTRANG
FLACHSTECKERGEHAEUSE	602305908	523	1	419	96023891	KABELSTRANG
FLACHSTECKERGEHAEUSE	602305908	3	1	431	963398008	AXIALLUEFTER VORM.OBEN
FLACHSTECKERGEHAEUSE	602305908	15	1	605	913753108	FUNKVORBEREITUNG OW
FLACHSTECKERGEHAEUSE	602325608	504	2	485	96063650	LEITUNG
FLACHSTECKERGEHAEUSE	602325608	503	6	493	96059659	DRAEHTE GRUNDAUFBAU KPL
FLACHSTECKHUELSE 0,3-1,5	602203708	63	10	695	96063213	LEITUNG
FLACHSTECKHUELSE 0,5-1,5	602320508	62	9	421	96022870	KABELSTRANG
FLACHSTECKHUELSE 6,3X0,5-	602303308	134	2	83	96062920	KABELSTRANG
FLACHSTECKHUELSE 6,3X0,5-	602303308	134	2	419	96023891	KABELSTRANG
FLACHSTECKHUELSE 6,3X0,5-	602303308	134	2	483	96063649	KABELSTRANG
FLAECHENDICHTUNG 300ML	10354595	100	1	137	10132560	OELWANNE MIT BEFEST.
FLAECHENDICHTUNG 300ML	10354595	10	1	246	10141167	DS OELWANNE
FLANSCH	12400857	3	1	161	10120186	MASSENAUSGLEICH ANBAU
FLANSCH	927504701	23	1	374	938759601	SEILTROMMEL
FLANSCH	927504801	15	1	374	938759601	SEILTROMMEL
FLANSCH 10X65X37 ALMG3 H	97057024	5	1	469	918729308	LUFTFILTERANLAGE
FLANSCH 120X150X217 S355J	956442614	351	2	31	967304508	HYDRAULIK UNTERWAGEN
FLANSCH 25.0X16 9 42CRMO4	970003708	7	1	265	96020819	KUEHLER VORM.
FLANSCH VORM.	11348648	8	1	163	10147787	NOCKENWELLE KPL.
FLANSCH VORM.	11348648	1	1	164	10145815	RS FLANSCH
FLANSCH VORM.	12408221	2	1	161	10120186	MASSENAUSGLEICH ANBAU
FLANSCHDICHTUNG	10346938	(5)	1	284	969543308	KRAFTSTOFFBEHAELTER VO
FLANSCHHAELFTE SAE1 1/4-C	510586608	501	16	31	967304508	HYDRAULIK UNTERWAGEN
FLANSCHHAELFTE SAE1 1/4-C	510586608	500	4	510	96045552	HYDRAULIK OBERWAGEN
FLANSCHHAELFTE SAE1-C62	510586908	502	4	31	967304508	HYDRAULIK UNTERWAGEN
FLANSCHHAELFTE SAE3/4-C	510587508	503	6	31	967304508	HYDRAULIK UNTERWAGEN
FLANSCHSTUTZEN AFG 38S	511517808	502	1	584	96064697	HYDRAULIK HILFSHUBWERK
FLANSCHSTUTZEN AFG 38S	511517808	500	3	706	965994108	HYDRAULIK TELE
FLANSCHVERSCHRAUBUNG	953641308	401	1	262	918811108	ANTRIEBSAGGREGAT VORM.
FLANSCHVERSCHRAUBUNG C	510033408	517	2	511	96045552	HYDRAULIK OBERWAGEN
FLANSCHVERSCHRAUBUNG C	510133208	516	1	510	96045552	HYDRAULIK OBERWAGEN

25.1.2024

etk_en_de_078973 LTR 1100

989

LIEBHERRAlphabetical index
Alphabetischer Index

Bezeichnung	Artikel	Pos.	Menge	Seite	Baugruppe	Bezeichnung
FLANSCHVERSCHRAUBUNG C	511518808	401	1	265	96020819	KUEHLER VORM.
FLANSCHVERSCHRAUBUNG C	511518808	515	1	510	96045552	HYDRAULIK OBERWAGEN
FLEXROHR X5CRNI18-10 SPF	97098876	102	1	463	919674308	ABGASANLAGE
FLUEGELSCHRAUBE DIN 316	11968431	7	10	38	990840414	ABDECKUNG
FLUEGELSCHRAUBE DIN 316	12215977	32	2	308	917357108	KRANFUEHRERKABINE ANBA
FLUEGELSCHRAUBE DIN 316	12215977	30	1	724	964502908	MASTNASE VORM.
FORMCLIP 10X55 VERZ	433200908	5	8	45	968374708	MONTAGETEILE
FORMSCHLAUCH	551719708	250	1	261	918811108	ANTRIEBSAGGREGAT VORM.
FORMSCHLAUCH	96046407	250	2	463	919674308	ABGASANLAGE
FORMSCHLAUCH 4,5	11081453	6	1	437	918759708	ZUSATZHEIZUNG OW
FORMSCHLAUCH 55/65X504 B	97042032	253	1	261	918811108	ANTRIEBSAGGREGAT VORM.
FORMSCHLAUCH 55/65X900 B	97042031	252	1	261	918811108	ANTRIEBSAGGREGAT VORM.
FORMSCHLAUCH DN20 X3.5 B	97042067	13	2	437	918759708	ZUSATZHEIZUNG OW
FORMSCHLAUCH DN20 X3.5 B	97042067	18	1	439	96019783	ZUSATZHEIZUNG VORM.
FORMSCHLAUCH DN20 X3.5 B	97042068	251	1	256	918728708	ANTRIEBSAGGREGAT KPL.
FORMSCHLAUCH DN20 X3.5 B	97042069	8	1	385	969300008	HEIZUNG VORM.
FORMSCHLAUCH DN20 X3.5 B	97042070	19	1	385	969300008	HEIZUNG VORM.
FORMSCHLAUCH DN20 X3.5 B	97042071	252	1	256	918728708	ANTRIEBSAGGREGAT KPL.
FORMSCHLAUCH DN20 X3.5 B	97042071	9	1	385	969300008	HEIZUNG VORM.
FORMSCHLAUCH DN20 X3.5 B	97046324	10	1	385	969300008	HEIZUNG VORM.
FORMSCHLAUCH DN20 X3.5 B	97046326	13	1	385	969300008	HEIZUNG VORM.
FORMSCHLAUCH DN20 X3.5 B	97046328	16	1	385	969300008	HEIZUNG VORM.
FORMSCHLAUCH DN20 X3.5 B	97046567	12	1	439	96019783	ZUSATZHEIZUNG VORM.
FORMSCHLAUCH DN20 X3.5 B	97046568	11	1	439	96019783	ZUSATZHEIZUNG VORM.
FORMSCHLAUCH DN20 X3.5 B	97050857	11	1	385	969300008	HEIZUNG VORM.
FORMSCHLAUCH DN20 X3.5 B	97055365	15	1	385	969300008	HEIZUNG VORM.
FORMTEIL 317-1397-000 SUR	605212808	515	1	484	96063649	KABELSTRANG
FORMTEIL 317-1397-000 SUR	605212808	528	2	487	96023971	KABELSTRANG
FREMDEINSPEISUNG 110V	91003677	381	1	14		LIEBHERR LTR 1100
FRONTHAUBE LI.	969392008	3	1	408	96024809	DREHBUEHNENVERKLEIDUN
FRONTHAUBE SCHWK.LI. SPF	969392108	1	1	410	969392008	FRONTHAUBE LI.
FRONTSCHIEBE 6X735X1506	97003558	1	1	342	966497908	FRONTSCHIEBE KPL.
FRONTSCHIEBE KPL.	966497908	1	1	339	916162508	SCHEIBEN EINBAU
FUEHRUNG 306X48X37 ENA	977430408	10	2	388	918810308	STEUERSTAND
FUEHRUNG 80.0X76 35NICRM	97008548	2	1	434	966707708	SPIEGELHALTER VORM.
FUEHRUNG PA6G	975778508	16	2	117	918728408	MONTAGETEILE DREHBUEHN
FUEHRUNG SCHWK.	964502708	3	1	616	915403108	ANBAUTEILE KAMERA
FUEHRUNG SCHWK. GLASPE	966230608	28	1	354	917304708	SCHIEBETUER EINBAU
FUEHRUNG VORM.	966230508	27	1	354	917304708	SCHIEBETUER EINBAU
FUEHRUNGSBUCHSE 290,7X	11341829	3	1	625	12102922	WIPPZYLINDER
FUEHRUNGSBUCHSE CODIER	10871289	507	2	582	96055198	KABELSTRANG
FUEHRUNGSRING 323X318X1	11490453	19	1	625	12102922	WIPPZYLINDER
FUEHRUNGSROHR 10X1X90	9079532	2	1	142	10150934	OELMESSSTAB KPL.
FUEHRUNGSSTIFT CODIERUN	10871288	505	2	582	96055198	KABELSTRANG
FUNKVORBEREITUNG OW	913753108	391	1	15		LIEBHERR LTR 1100
FUSSWIPPE SPF	10297310	54	2	424	96056347	ELEKTRIK ANBAUTEILE KABIN
GARDEROBENHAKEN SCHW	12106136	69	1	332	917305408	INNENVERKLEIDUNG EINBAU
GASFEDER 12X80-100N ST	10476211	6	2	339	916162508	SCHEIBEN EINBAU
GASFEDER 19X60-550N	591067008	23	1	388	918810308	STEUERSTAND
GASFEDER 23X251-550N ST	11003837	17	2	339	916162508	SCHEIBEN EINBAU
GASFEDER 23X265-1000N	591064508	9	1	409	969399608	KLAPPE VORM.
GASFEDER 23X265-500N	591061908	10	2	403	969425608	KLAPPE VORM.RECHTS
GASFEDER 28X350-900N	591514408	23	1	760	918533508	ADAPTER VORM.
GASRUECKSCHLAGVENTIL	5000569	8	1	20	790256114	LEITRADEINHEIT KPL
GASSENSOR GEN 4.0 NICHT	12984315	152	2	467	96041566	ELEKTRIK ANBAUTEILE
GASSENSOR NICHT LACKIERE	10144038	153	1	467	96041566	ELEKTRIK ANBAUTEILE
GEBER ANLENKSTUECK	96047742	10	1	649	919935408	TELESKOPAUSLEGER KPL.
GEBER BALLASTUEBERWACH	918802108	161	2	13		LIEBHERR LTR 1100
GEBER BALLASTUEBERWACH	919284308	142	1	13		LIEBHERR LTR 1100
GEBER HUB OBEN ENDSCHAL	966479308	(10)	1	755	91001037	DOPPELKLAPPSPITZE MECH.

25.1.2024

etk_en_de_078973 LTR 1100

990

LIEBHERR

Alphabetical index
Alphabetischer Index

Bezeichnung	Artikel	Pos.	Menge	Seite	Baugruppe	Bezeichnung
GEBER HUB OBEN ENDSCHAL	966479308	21	1	774	96055854	EL.ANLENKST.MECH.KLAPPS
GEBER KOPFSTUECK	96047743	30	1	649	919935408	TELESKOPAUSSLEGER KPL.
GEBER SPF	10876368	10	1	640	918802108	GEBER BALLASTUEBERWACH
GEBERANBAU AUSSCHUBM	965264808	34	1	676	91000055	AUSSCHUBMECHANIK
GEGENGEWICHT EN-GJL-200	380061708	2	1	632	915090008	GEGENGEWICHT M.BEFESTIG
GEGENGEWICHT EN-GJL-200	380061908	3	2	632	915090008	GEGENGEWICHT M.BEFESTIG
GEGENGEWICHT EN-GJL-200	380061908	30	2	634	915090108	ZUSATZBALLAST
GEGENGEWICHT KPL. SPF	963733208	1	1	632	915090008	GEGENGEWICHT M.BEFESTIG
GEGENGEWICHT M.BEFESTIG	915090008	147	1	13		LIEBHERR LTR 1100
GEHAEUSE	510796908	1	1	551	511417708	DRUCKBEGRENZUNGSVENTI
GEHAEUSE	510796908	1	1	614	511417608	DRUCKBEGRENZUNGSVENTI
GEHAEUSE	570109108	3	1	364	510229408	HYDROMOTOR
GEHAEUSE 12-POL	10099861	508	1	84	96062921	KABELSTRANG
GEHAEUSE 12-POL	10099861	509	1	487	96023971	KABELSTRANG
GEHAEUSE 15-POLE	10099863	510	1	84	96062921	KABELSTRANG
GEHAEUSE 15-POLE	10099863	512	2	493	96059659	DRAEHTE GRUNDAUFBAU KPL
GEHAEUSE 18-POL	10099864	502	3	421	96022870	KABELSTRANG
GEHAEUSE 18-POL	10099864	521	2	493	96059659	DRAEHTE GRUNDAUFBAU KPL
GEHAEUSE 21-POLE	10099856	501	2	84	96062921	KABELSTRANG
GEHAEUSE 21-POLE	10099856	517	2	493	96059659	DRAEHTE GRUNDAUFBAU KPL
GEHAEUSE 4-POL	602331308	507	4	419	96023891	KABELSTRANG
GEHAEUSE 4-POL	602331308	505	2	421	96022870	KABELSTRANG
GEHAEUSE 4-POL	602331308	511	1	483	96063649	KABELSTRANG
GEHAEUSE 4-POL	602331308	507	2	486	96023971	KABELSTRANG
GEHAEUSE 4-POL	602331308	515	26	493	96059659	DRAEHTE GRUNDAUFBAU KPL
GEHAEUSE 4-POL	602331308	501	1	690	96063864	KABELSTRANG
GEHAEUSE 4-POL	602339308	504	1	83	96062920	KABELSTRANG
GEHAEUSE 6-POL	602325508	506	4	419	96023891	KABELSTRANG
GEHAEUSE 6-POL	602325508	509	1	421	96022870	KABELSTRANG
GEHAEUSE 6-POL	602325508	506	3	483	96063649	KABELSTRANG
GEHAEUSE 6-POL	602325508	505	1	485	96063650	LEITUNG
GEHAEUSE 6-POL	602325508	506	1	493	96059659	DRAEHTE GRUNDAUFBAU KPL
GEHAEUSE 8-POL	602300508	513	1	419	96023891	KABELSTRANG
GEHAEUSE 8-POL	602300608	514	1	419	96023891	KABELSTRANG
GEHAEUSE 8-POL	602301408	501	1	83	96062920	KABELSTRANG
GEHAEUSE 8-POL	602301408	519	2	493	96059659	DRAEHTE GRUNDAUFBAU KPL
GEHAEUSE 8-POL	602301408	502	1	721	96063877	LEITUNG
GEHAEUSE 9-POL	10099860	506	1	84	96062921	KABELSTRANG
GEHAEUSE GD-ZN SW GEPU	704253308	6	4	81	966167808	DECKEL KPL.
GEHAEUSE GD-ZN SW GEPU	704253308	13	1	280	96024716	BATTERIEKASTEN VORM.
GEHAEUSE GD-ZN SW GEPU	704256608	100	2	410	969392008	FRONTHAUBE LI.
GEHAEUSE PLIXXOPOL R* SP	975850708	7	1	331	917305408	INNENVERKLEIDUNG EINBAU
GEHAEUSE RAL 9005 SPF	97136698	1	1	316	96048757	BECHERHALTER
GELAENDER 50X250X1100 A	12102325	2	1	413	919484908	ABSTURZSICHERUNG
GELENKBANDKONSOLENSC	10871001	304	2	559	969767908	VERROHRUNG DRUCKLUFTA
GELENKBOLZENSCHELLE 33	12102925	180	2	466	96051762	ABGASANLAGE VORM.
GELENKBOLZENSPANNBAND	10583974	40	2	454	96074081	HARNSTOFFTANK VORM.
GELENKHAKENSCHLUESSEL	885182808	11	1	95	914860608	WERKZEUG M.ZUBEHOER
GELENKHAKENSCHLUESSEL 6	885182208	12	1	95	914860608	WERKZEUG M.ZUBEHOER
GELENKKOPF	10491613	1	1	309	10650940	KIPPZYLINDER
GELENKLAGER	10491694	4	1	309	10650940	KIPPZYLINDER
GENERATOR VORM. 4.32KW	10142863	440	1	127	13455311	DIESELMOTOR
GENERATOR VORM. 4.32KW	10148088	1	1	218	10142863	GENERATOR VORM.
GERAETEBEUTEL 300X600	11320720	(1)	1	113	916959808	PERSOENLICHE SCHUTZAUS
GERAETESTECKDOSE 2-POL	605210608	506	1	83	96062920	KABELSTRANG
GERAETESTECKDOSE 2-POL	605210608	515	1	487	96023971	KABELSTRANG
GERAETESTECKDOSE 2-POL	605210608	502	1	703	96063415	KABELSTRANG
GERAETESTECKDOSE 2POL	605007908	505	5	83	96062920	KABELSTRANG
GERAETESTECKDOSE 2POL	605007908	503	16	483	96063649	KABELSTRANG
GERAETESTECKDOSE 2POL	605007908	508	1	487	96023971	KABELSTRANG

25.1.2024

etk_en_de_078973 LTR 1100

991

LIEBHERRAlphabetical index
Alphabetischer Index

Bezeichnung	Artikel	Pos.	Menge	Seite	Baugruppe	Bezeichnung
GERAETESTECKDOSE 2POL	605007908	501	1	582	96055198	KABELSTRANG
GERAETESTECKER 3POL+PE	605006608	507	1	83	96062920	KABELSTRANG
GERAETESTECKER 3POL+PE	605006608	505	3	483	96063649	KABELSTRANG
GERAETESTECKER 3POL+PE	605006608	504	1	582	96055198	KABELSTRANG
GERAEUSCHDAEMPFER	502661608	153	1	559	969767908	VERROHRUNG DRUCKLUFTA
GEWICHT	11492017	1	1	739	910543708	LASTHAKEN
GEWINDEBOLZEN 20X53X78	97096918	2	2	388	918810308	STEUERSTAND
GEWINDEBOLZEN DIN 976 M	10332987	7	4	379	917894308	HEIZUNG KRANFUEHRERKAB
GEWINDEBUCHSE 14,5X24X1	9079078	9	1	156	10149578	ZYLINDERKOPF
GEWINDEFORMSCHRAUBE DI	407500508	10	1	773	96037297	WINKELGEBER ANBAU
GEWINDEFORMSCHRAUBE D	12102051	20	4	388	918810308	STEUERSTAND
GEWINDEPLATTE 10X100X30	97001665	20	1	117	918728408	MONTAGETEILE DREHBUEHN
GEWINDEPLATTE 10X180X30	97051989	35	1	308	917357108	KRANFUEHRERKABINE ANBA
GEWINDEPLATTE 15X40X130	953147708	7	1	747	919933308	TRANSPORTHALTERUNG DKS
GEWINDEPLATTE 15X45X300	949380808	6	2	747	919933308	TRANSPORTHALTERUNG DKS
GEWINDEPLATTE 20X185X45	979243508	3	1	343	965784408	DACHSCHEIBE VORM.
GEWINDEPLATTE 20X40X315	974911108	20	1	747	919933308	TRANSPORTHALTERUNG DKS
GEWINDEPLATTE 8.0 X0 S235J	953695308	9	4	280	96024716	BATTERIEKASTEN VORM.
GEWINDEPLATTE 8.0 X0 S235J	953695308	6	2	354	917304708	SCHIEBETUER EINBAU
GEWINDEPLATTE 8.0 X0 S235J	953695308	50	3	400	96022627	DREHBUEHNENVERKLEIDUN
GEWINDEPLATTE 8.0 X0 S235J	953695308	4	3	403	969425608	KLAPPE VORM.RECHTS
GEWINDEPLATTE 8.0 X0 S235J	953695308	21	2	408	96024809	DREHBUEHNENVERKLEIDUN
GEWINDEPLATTE 8.0 X0 S235J	953695308	4	6	409	969399608	KLAPPE VORM.
GEWINDEPLATTE 8.0 X0 S235J	953695308	5	2	781	968940708	HALTER LINKS
GEWINDEPLATTE 8.0 X0 S235J	953695308	5	2	782	968940808	HALTER RECHTS
GEWINDEPLATTE 8X110X35 S	97000276	4	1	354	917304708	SCHIEBETUER EINBAU
GEWINDEPLATTE 8X98X60 S	97000277	5	1	354	917304708	SCHIEBETUER EINBAU
GEWINDEPLATTE M6 PA6GF3	11004117	28	2	342	966497908	FRONTSCHIEBE KPL.
GEWINDEPLATTE M8	704262608	22	2	280	96024716	BATTERIEKASTEN VORM.
GEWINDESICHERUNG 50ML	811208001	102	1	139	10155227	OELWANNE VORM.
GEWINDESTANGE DIN 975 M1	948996914	20	4	19	96062245	RAUPENTRAEGER KPL.RE.
GEWINDESTANGE DIN 975 M1	948996914	20	4	26	96062246	RAUPENTRAEGER KPL.LI.
GEWINDESTANGE RD36X85 4	957095914	40	4	19	96062245	RAUPENTRAEGER KPL.RE.
GEWINDESTANGE RD36X85 4	957095914	40	4	26	96062246	RAUPENTRAEGER KPL.LI.
GEWINDESTANGE RD36X95 4	957095814	43	4	19	96062245	RAUPENTRAEGER KPL.RE.
GEWINDESTANGE RD36X95 4	957095814	43	4	26	96062246	RAUPENTRAEGER KPL.LI.
GEWINDESTIFT	570435308	39	1	681	12105406	TELESKOPIERZYLINDER
GEWINDESTIFT DIN 913 M5X6	510762108	(301)	3	261	918811108	ANTRIEBSAGGREGAT VORM.
GEWINDESTIFT DIN 913 M6X25	404400508	16	1	354	917304708	SCHIEBETUER EINBAU
GEWINDESTIFT DIN 913 M6X25	404400508	5	1	717	511479408	LASTHALTEVENTIL
GEWINDESTIFT DIN 914 M8X10	12100620	18	1	449	12102342	BALLASTIERZYLINDER
GEWINDESTIFT DIN 914 M8X10	12100620	26	1	625	12102922	WIPPZYLINDER
GEWINDESTIFT ISO 4026 M10X	10179470	4	1	392	962282208	ARMLEHNE LINKS
GEWINDESTIFT ISO 4026 M10X	10179470	4	1	394	962282308	ARMLEHNE RECHTS
GEWINDESTIFT ISO 4026 M16X	12100611	17	1	771	918596708	KOPFSTUECK VORM.
GEWINDESTIFT ISO 4026 M20X	11968244	26	4	28	992078314	MITTELTEIL
GEWINDESTIFT ISO 4026 M20X	10875481	63	4	658	91000050	TELESKOP 1 VORM.
GEWINDESTIFT ISO 4026 M20X	10875481	63	4	661	91000051	TELESKOP 2 VORM.
GEWINDESTIFT ISO 4026 M20X	10875481	63	4	664	91000052	TELESKOP 3 VORM.
GEWINDESTIFT ISO 4026 M20X	10875481	63	4	667	91000053	TELESKOP 4 VORM.
GEWINDESTIFT ISO 4026 M20X	10875481	61	4	670	91000054	TELESKOP 5 VORM.
GEWINDESTIFT ISO 4026 M6X	12100613	3	1	391	96032222	NACHARBEIT ARMLEHNE LI.
GEWINDESTIFT ISO 4026 M6X	12100613	6	1	392	962282208	ARMLEHNE LINKS
GEWINDESTIFT ISO 4026 M6X	12100613	3	1	393	96032223	NACHARBEIT ARMLEHNE RE.
GEWINDESTIFT ISO 4026 M6X	12106077	27	6	319	968483708	TRITT KPL.
GEWINDESTIFT ISO 4026 M6X	12106077	9	1	517	571130108	DRUCKBEGRENZUNGSVENTI
GEWINDESTIFT ISO 4026 M8X	12100292	21	2	724	964502908	MASTNASE VORM.
GEWINDESTIFT ISO 4026 M8X	12100292	3	2	727	967321308	HALTERUNG 2.HUB OBEN
GEWINDESTIFT ISO 4028 M12X	12100624	12	5	642	919950308	MECH.TEILE VERSANDMONT
GEWINDESTIFT M6X50 A2-70	10450694	25	1	342	966497908	FRONTSCHIEBE KPL.

25.1.2024

etk_en_de_078973 LTR 1100

992

LIEBHERR

Alphabetical index
Alphabetischer Index

Bezeichnung	Artikel	Pos.	Menge	Seite	Baugruppe	Bezeichnung
GEWINDESTIFT M6X50 A2-70	10450694	22	1	354	917304708	SCHIEBETUER EINBAU
GEWINDETRAEGER FE//ZNNI8/	963991608	17	1	400	96022627	DREHBUEHNENVERKLEIDUN
GEWINDETRAEGER FE//ZNNI8/	964307108	16	1	400	96022627	DREHBUEHNENVERKLEIDUN
GEWINDETRAEGER FE//ZNNI8/	967695808	7	2	400	96022627	DREHBUEHNENVERKLEIDUN
GEWINDETRAEGER FE//ZNNI8/	968321708	6	2	408	96024809	DREHBUEHNENVERKLEIDUN
GEWINDETRAEGER FE//ZNNI8/	968588908	8	1	400	96022627	DREHBUEHNENVERKLEIDUN
GLASEINHEIT 203X154	10286840	(1)	1	395	916049908	SPIEGELANBAU KRANFUEHR
GLEICHSTROMGETRIEBEMO	10355140	2	1	473	10327065	ELEKTROPUMPE
GLEITBLOCK 110X56X65	97054040	3	2	50	968374908	ENDSCHALTER ANBAU
GLEITKLOTZ KPL.	10455144	15	1	390	10877138	FAHRERSITZ
GLEITLAGER 30X20 KUNSTST	10215893	4	1	434	966707708	SPIEGELHALTER VORM.
GLEITLAGERBUCHSE 30X34X	9889290	(2)	2	203	9072906	ZWISCHENRAD KPL.
GLEITPLATTE 33X50X310 PA6	283082508	47	27	652	91000049	ANLENKSTUECK VORM.
GLEITPLATTE 33X50X310 PA6	283082508	47	25	658	91000050	TELESKOP 1 VORM.
GLEITPLATTE 33X50X310 PA6	283082508	47	23	661	91000051	TELESKOP 2 VORM.
GLEITPLATTE 33X50X310 PA6	283082508	47	21	664	91000052	TELESKOP 3 VORM.
GLEITPLATTE 33X50X310 PA6	283082508	47	19	667	91000053	TELESKOP 4 VORM.
GLEITRINGDICHTUNG	749057314	20	1	23	749065314	TRAGROLLE KPL
GLEITRINGDICHTUNG KPL	749068514	4	2	21	749013714	LEITRAD KPL
GLEITSCHUH 65X340X450 GS-	308115114	14	2	19	96062245	RAUPENTRAEGER KPL.RE.
GLEITSCHUH 65X340X450 GS-	308115114	14	2	26	96062246	RAUPENTRAEGER KPL.LI.
GLEITSTUECK	749063714	2	2	21	749013714	LEITRAD KPL
GLEITSTUECK 100X115X250 P	283092508	14	1	676	91000055	AUSSCHUBMECHANIK
GLEITSTUECK 130X150X167 P	283083308	39	2	652	91000049	ANLENKSTUECK VORM.
GLEITSTUECK 130X150X167 P	283083308	39	2	658	91000050	TELESKOP 1 VORM.
GLEITSTUECK 130X150X167 P	283083308	39	2	661	91000051	TELESKOP 2 VORM.
GLEITSTUECK 130X150X167 P	283083308	39	2	664	91000052	TELESKOP 3 VORM.
GLEITSTUECK 130X150X167 P	283083308	39	2	667	91000053	TELESKOP 4 VORM.
GLEITSTUECK 30X115X165 P	283092608	25	1	676	91000055	AUSSCHUBMECHANIK
GLEITSTUECK 40X170X575 P	283083908	15	1	676	91000055	AUSSCHUBMECHANIK
GLEITSTUECK 50.0X372X207 P	283092408	13	1	676	91000055	AUSSCHUBMECHANIK
GLEITSTUECK RD42X75 PA6	288190908	22	2	413	919484908	ABSTURZSICHERUNG
GLUEHLAMPE 1,2W 30V	607008708	13	1	428	96022872	ARMATURENBRETT DACH
GLUEHLAMPE 1,3W 24V	607009708	(1)	2	613	913978308	ZUSATZELEKTRIK VORWAE
GLUEHLAMPE DIN 49848 2,4W	607011108	(1)	2	98	928620108	ZUBEHOER
GLUEHLAMPE DIN 72601 70W	607023708	2	1	99	915731908	EL.TEILE VERSANDMONTAGE
GLUEHSTIFT	11826649	40	1	441	10876576	WASSERHEIZGERAET
GLUEHSTIFT	11826649	(10)	1	441	10876576	WASSERHEIZGERAET
GRIFF	12103434	(2)	1	390	10877138	FAHRERSITZ
GRIFF DIN 3122 A 3/4"	790026208	63	1	97	928569808	GRUNDWERKZEUG
GRIFF KUNSTSTOFF	704254508	110	1	410	969392008	FRONTHAUBE LI.
GRIFF SCHWK. FE//ZNNI8//CN/	963557408	2	1	76	964765008	BOLZEN KPL.
GRIFFADAPTION	11005983	3	1	355	966230408	SCHLIESSANLAGE
GRIFFKAPPE	571824708	1	1	429	10343693	MEISTERSCHALTER
GRIFFMULDE X0 KUNSTSTOF	955500008	6	1	403	969425608	KLAPPE VORM.RECHTS
GRIFFROHR SCHWK.	968321608	5	1	408	96024809	DREHBUEHNENVERKLEIDUN
GRUNDAUFBAU	96025348	2	1	492	96059658	GRUNDAUFBAU KPL.
GRUNDAUFBAU KPL.	96059658	2	1	491	919940108	EINBAUTEILE SCHALTSCHRAN
GRUNDHALTER SCHWK.	96051503	1	1	735	96056553	GRUNDHALTER VORM.
GRUNDHALTER VORM.	96056553	1	1	733	96056273	MECHANIK MESS-U.WARNEI
GRUNDWERKZEUG	928569808	1	1	95	914860608	WERKZEUG M.ZUBEHOER
GUMMI-METALLANSCHLAGP	726617408	24	1	342	966497908	FRONTSCHIEBE KPL.
GUMMI-METALLANSCHLAGPU	726616708	30	4	413	919484908	ABSTURZSICHERUNG
GUMMI-METALLANSCHLAGP	726907308	120	2	400	96022627	DREHBUEHNENVERKLEIDUN
GUMMI-METALLANSCHLAGP	726907308	105	2	408	96024809	DREHBUEHNENVERKLEIDUN
GUMMI-METALLANSCHLAGP	10030440	9	1	354	917304708	SCHIEBETUER EINBAU
GUMMI-METALLANSCHLAGP	10030440	18	2	619	968700308	KAMERAHALTER VORM.
GUMMI-METALLANSCHLAGPU	726613008	31	2	413	919484908	ABSTURZSICHERUNG
GUMMI-METALLANSCHLAGPU	726613008	16	2	652	91000049	ANLENKSTUECK VORM.
GUMMI-METALLANSCHLAGP	726617908	16	1	771	918596708	KOPFSTUECK VORM.

25.1.2024

etk_en_de_078973 LTR 1100

993

LIEBHERRAlphabetical index
Alphabetischer Index

Bezeichnung	Artikel	Pos.	Menge	Seite	Baugruppe	Bezeichnung
GUMMIDICHTUNG 16X10,9 N	10873980	5	1	455	96071742	HARNSTOFFTANK
GUMMIKAPPE	12104653	(1)	4	780	917508508	LEITER ANBAU
GUMMIKAPPE DEUTSCH STEC	10018434	504	2	721	96063877	LEITUNG
GUMMIMUFFE	10116310	24	1	215	10140729	ATL-ANBAU
GUMMIMUFFE	10126317	5	1	145	10139112	OELLEITUNG VORM.
GUMMIMUFFE	10126317	(2)	1	243	10148366	DS DIESELMOTOR
GUMMIMUFFE	10129904	4	1	196	10149677	VERBINDUNGSLEITUNG ANBA
GUMMIMUFFE 06-12X45 Silicon	10126119	16	1	217	11420633	TAKTVENTIL
GUMMIMUFFE 12X18X45	9079603	7	1	145	10139112	OELLEITUNG VORM.
GUMMIMUFFE 12X18X45	9079603	(4)	1	243	10148366	DS DIESELMOTOR
GUMMIMUFFE 22X30X65L.	9273161	7	2	194	10145173	ANSAUGSTUTZEN ANBAU
GUMMIMUFFE 25X33X56L.	9271340	5	1	136	10126713	KURBELGEHAEUSEENTLUEF
GUMMIMUFFE Rubber	10126417	4	1	136	10126713	KURBELGEHAEUSEENTLUEF
GUMMIMUFFE Silicone	10128228	7	3	217	11420633	TAKTVENTIL
GUMMIPANZERSCHLAUCH 30	790042908	71	1	97	928569808	GRUNDWERKZEUG
GUMMIPLATTE 1.5X185X45 E	979243608	4	2	343	965784408	DACHSCHEIBE VORM.
GUMMIPLATTE 184X10X2 GU	977240008	(2)	2	28	992078314	MITTELTEIL
GUMMIPUFFER 19X9,6 PU SC	10354670	25	2	331	917305408	INNENVERKLEIDUNG EINBAU
GUMMIPUFFER 32X32XM6 EL	10472890	8	1	354	917304708	SCHIEBETUER EINBAU
GUMMIPUFFER 8,3/26X7,2 30	10116274	4	8	230	10144227	STEUERGERAET ANBAU
GUMMIRING X12	10133991	102	1	233	10151328	KABELBAUM ANBAU
GUMMIRING X16	10123876	103	1	233	10151328	KABELBAUM ANBAU
GUMMIRING X22	10123878	33	2	477	919940408	EL.ANLAGE DREHBUEHNE
GUMMISCHLAUCH 100X6X75 E	942875408	251	1	469	918729308	LUFTFILTERANLAGE
HAFTREINIGER 250ML	811205108	47	1	354	917304708	SCHIEBETUER EINBAU
HAKENFLASCHE 32 EM SPF	919421708	311	1	14		LIEBHERR LTR 1100
HAKENFLASCHE 63DM SPF	910445708	312	1	14		LIEBHERR LTR 1100
HAKENSTANGE ANBAU	968952708	2	1	779	917508408	WERKZEUG KLAPPSPITZE
HAKENSTANGE FE//ZNNI8//CN/	929529908	1	1	783	968952708	HAKENSTANGE ANBAU
HALBRUNDKOPFSCHRAUBE A	10875475	9	2	320	96025887	PEDALTRAEGER EINBAU
HALBRUNDKOPFSCHRAUBE A	10875475	41	4	369	919935508	HAUPTHUBWERK
HALBRUNDKOPFSCHRAUBE	11160744	301	2	273	96035595	AUSGLEICHSBEHAELTER VO
HALBRUNDKOPFSCHRAUBE	11160744	13	3	354	917304708	SCHIEBETUER EINBAU
HALBRUNDKOPFSCHRAUBE	10028237	6	1	735	96056553	GRUNDHALTER VORM.
HALBRUNDKOPFSCHRAUBE	10813359	20	8	112	96045222	MONTAGETEILE
HALBRUNDKOPFSCHRAUBE	10813359	(300)	2	261	918811108	ANTRIEBSAGGREGAT VORM.
HALBRUNDKOPFSCHRAUBE	10813359	43	7	354	917304708	SCHIEBETUER EINBAU
HALBRUNDKOPFSCHRAUBE	10813359	19	4	437	918759708	ZUSATZHEIZUNG OW
HALBRUNDKOPFSCHRAUBE	10475893	14	10	354	917304708	SCHIEBETUER EINBAU
HALBRUNDKOPFSCHRAUBE	10475893	97	10	653	91000049	ANLENKSTUECK VORM.
HALBRUNDKOPFSCHRAUBE	10475893	91	2	671	91000054	TELESKOP 5 VORM.
HALBRUNDKOPFSCHRAUBE	10875468	302	1	273	96035595	AUSGLEICHSBEHAELTER VO
HALBRUNDKOPFSCHRAUBE	10875468	10	3	320	96025887	PEDALTRAEGER EINBAU
HALBRUNDKOPFSCHRAUBE	10875468	14	12	327	917304508	KRANFUEHRERKABINE VORM.
HALBRUNDKOPFSCHRAUBE	10875468	40	73	331	917305408	INNENVERKLEIDUNG EINBAU
HALBRUNDKOPFSCHRAUBE	10875468	23	6	348	916163008	WISCHANLAGE EINBAU
HALBRUNDKOPFSCHRAUBE	10875468	19	5	354	917304708	SCHIEBETUER EINBAU
HALBRUNDKOPFSCHRAUBE	10875468	303	1	400	96022627	DREHBUEHNNENVERKLEIDUN
HALBRUNDKOPFSCHRAUBE	10875468	22	7	424	96056347	ELEKTRIK ANBAUTEILE KABIN
HALBRUNDKOPFSCHRAUBE	10412851	11	12	280	96024716	BATTERIEKASTEN VORM.
HALBRUNDKOPFSCHRAUBE	10412851	10	6	322	916170808	KABELEINFUEHRUNG
HALBRUNDKOPFSCHRAUBE	10412851	8	1	325	968462608	SCHALTSCHRANKDECKEL EIN
HALBRUNDKOPFSCHRAUBE	10412851	12	4	354	917304708	SCHIEBETUER EINBAU
HALBRUNDKOPFSCHRAUBE	10412851	301	12	400	96022627	DREHBUEHNNENVERKLEIDUN
HALBRUNDKOPFSCHRAUBE	10412851	301	4	408	96024809	DREHBUEHNNENVERKLEIDUN
HALBRUNDKOPFSCHRAUBE	10412851	51	10	451	91003833	HARNSTOFFANLAGE
HALBRUNDKOPFSCHRAUBE	10412851	305	6	463	919674308	ABGASANLAGE
HALBRUNDKOPFSCHRAUBE	10412851	24	2	621	96036821	AUSRUESTUNG KAMERA DRE
HALBRUNDKOPFSCHRAUBE	10412851	24	2	622	96036827	AUSRUESTUNG KAMERA WIN
HALBRUNDKOPFSCHRAUBE	10412851	7	1	735	96056553	GRUNDHALTER VORM.

25.1.2024

etk_en_de_078973 LTR 1100

994

LIEBHERR

Alphabetical index
Alphabetischer Index

Bezeichnung	Artikel	Pos.	Menge	Seite	Baugruppe	Bezeichnung
HALBRUNDKOPFSCHRAUBE	10412852	15	6	342	966497908	FRONTSCHIEBE KPL.
HALBRUNDKOPFSCHRAUBE	10412852	303	4	408	96024809	DREHBUENNENVERKLEIDUN
HALBRUNDKOPFSCHRAUBE	10412852	306	2	463	919674308	ABGASANLAGE
HALBRUNDKOPFSCHRAUBE	10412852	8	2	616	915403108	ANBAUTEILE KAMERA
HALBRUNDKOPFSCHRAUBE	10412852	24	6	619	968700308	KAMERAHALTER VORM.
HALBRUNDKOPFSCHRAUBE	10412852	30	2	676	91000055	AUSSCHUBMECHANIK
HALBRUNDKOPFSCHRAUBE	10412853	18	8	319	968483708	TRITT KPL.
HALBRUNDKOPFSCHRAUBE	10412853	41	1	354	917304708	SCHIEBETUER EINBAU
HALBRUNDKOPFSCHRAUBE	12102696	25	47	45	968374708	MONTAGETEILE
HALBRUNDKOPFSCHRAUBE	12102696	103	4	68	915447908	HYDRAULISCHE ABSTUETZUN
HALBRUNDKOPFSCHRAUBE	12102696	310	2	262	918811108	ANTRIEBSAGGREGAT VORM.
HALBRUNDKOPFSCHRAUBE	12102696	8	10	320	96025887	PEDALTRAEGER EINBAU
HALBRUNDKOPFSCHRAUBE	12102696	300	2	367	916109208	DREHBUENNENARRETIERUN
HALBRUNDKOPFSCHRAUBE	12102696	320	1	400	96022627	DREHBUENNENVERKLEIDUN
HALBRUNDKOPFSCHRAUBE	12102696	310	2	510	96045552	HYDRAULIK OBERWAGEN
HALBRUNDKOPFSCHRAUBE	12102696	11	2	568	918627208	KLIMAANLAGE OW
HALBRUNDKOPFSCHRAUBE	12102696	47	14	574	96062734	HILFSHUBWERK
HALBRUNDKOPFSCHRAUBE	12102696	2	2	588	96062735	BESCHILDERUNG
HALBRUNDKOPFSCHRAUBE	12102696	69	45	652	91000049	ANLENKSTUECK VORM.
HALBRUNDKOPFSCHRAUBE	12102696	43	27	670	91000054	TELESKOP 5 VORM.
HALBRUNDKOPFSCHRAUBE	12102696	58	2	670	91000054	TELESKOP 5 VORM.
HALBRUNDKOPFSCHRAUBE	12102696	7	5	722	915415908	MASTNASE
HALBRUNDKOPFSCHRAUBE	12102696	27	3	724	964502908	MASTNASE VORM.
HALBRUNDKOPFSCHRAUBE	12102696	6	2	727	967321308	HALTERUNG 2.HUB OBEN
HALBRUNDKOPFSCHRAUBE	12102696	61	7	760	918533508	ADAPTER VORM.
HALBRUNDKOPFSCHRAUBE	12102696	65	2	761	918533508	ADAPTER VORM.
HALBRUNDKOPFSCHRAUBE	12102696	31	11	768	91001040	ANLENKSTUECK VORM.
HALBRUNDKOPFSCHRAUBE	12102696	21	7	771	918596708	KOPFSTUECK VORM.
HALBRUNDKOPFSCHRAUBE A	10876082	11	2	93	96045217	MECHANISCHE ANBAUTEILE
HALBRUNDKOPFSCHRAUBE A	10876082	300	6	117	918728408	MONTAGETEILE DREHBUENN
HALBRUNDKOPFSCHRAUBE A	10876082	303	8	555	919528608	OELKUEHLER EINBAU
HALBRUNDKOPFSCHRAUBE	10875485	10	4	93	96045217	MECHANISCHE ANBAUTEILE
HALBRUNDKOPFSCHRAUBE	10875485	315	4	117	918728408	MONTAGETEILE DREHBUENN
HALBRUNDKOPFSCHRAUBE	10875485	302	9	265	96020819	KUEHLER VORM.
HALBRUNDKOPFSCHRAUBE	10875485	15	6	327	917304508	KRANFUEHRERKABINE VORM.
HALBRUNDKOPFSCHRAUBE	10875485	40	5	369	919935508	HAUPTHUBWERK
HALBRUNDKOPFSCHRAUBE	10875485	310	5	400	96022627	DREHBUENNENVERKLEIDUN
HALBRUNDKOPFSCHRAUBE	10875485	25	3	437	918759708	ZUSATZHEIZUNG OW
HALBRUNDKOPFSCHRAUBE	10875485	52	2	451	91003833	HARNSTOFFANLAGE
HALBRUNDKOPFSCHRAUBE	10875485	52	4	454	96074081	HARNSTOFFTANK VORM.
HALBRUNDKOPFSCHRAUBE	10875485	301	4	469	918729308	LUFTFILTERANLAGE
HALBRUNDKOPFSCHRAUBE	10875485	26	2	471	915300208	ZENTRALSCHMIERANLAGE O
HALBRUNDKOPFSCHRAUBE	10875485	306	4	555	919528608	OELKUEHLER EINBAU
HALBRUNDKOPFSCHRAUBE	10875485	22	4	616	915403108	ANBAUTEILE KAMERA
HALBRUNDKOPFSCHRAUBE	10875485	89	2	671	91000054	TELESKOP 5 VORM.
HALBRUNDKOPFSCHRAUBE	10875471	104	2	68	915447908	HYDRAULISCHE ABSTUETZUN
HALBRUNDKOPFSCHRAUBE	10875471	13	2	343	965784408	DACHSCHEIBE VORM.
HALBRUNDKOPFSCHRAUBE	10875471	317	12	400	96022627	DREHBUENNENVERKLEIDUN
HALBRUNDKOPFSCHRAUBE	10875471	313	4	408	96024809	DREHBUENNENVERKLEIDUN
HALBRUNDKOPFSCHRAUBE	10875471	54	12	454	96074081	HARNSTOFFTANK VORM.
HALBRUNDKOPFSCHRAUBE	10875471	302	6	555	919528608	OELKUEHLER EINBAU
HALBRUNDKOPFSCHRAUBE	10875471	11	3	599	91002360	LADEGERAET
HALBRUNDKOPFSCHRAUBE	10875471	25	3	649	919935408	TELESKOPPAUSLEGER KPL.
HALBRUNDKOPFSCHRAUBE	10875471	8	8	780	917508508	LEITER ANBAU
HALBRUNDKOPFSCHRAUBE	10876067	325	2	262	918811108	ANTRIEBSAGGREGAT VORM.
HALBRUNDKOPFSCHRAUBE	10875486	313	4	117	918728408	MONTAGETEILE DREHBUENN
HALBRUNDKOPFSCHRAUBE	10875486	316	1	400	96022627	DREHBUENNENVERKLEIDUN
HALBRUNDKOPFSCHRAUBE	10875486	314	2	408	96024809	DREHBUENNENVERKLEIDUN
HALBRUNDKOPFSCHRAUBE	10875486	2	2	639	96045219	MECHANISCHE ANBAUTEILE
HALBRUNDKOPFSCHRAUBE D	12103123	20	4	676	91000055	AUSSCHUBMECHANIK

25.1.2024

etk_en_de_078973 LTR 1100

995

LIEBHERR

Alphabetical index
Alphabetischer Index

Bezeichnung	Artikel	Pos.	Menge	Seite	Baugruppe	Bezeichnung
HALBRUNDKOPFSCHRAUBE	10875017	70	2	332	917305408	INNENVERKLEIDUNG EINBAU
HALBRUNDKOPFSCHRAUBE	10875017	32	4	424	96056347	ELEKTRIK ANBAUTEILE KABIN
HALBRUNDKOPFSCHRAUBE I	10875448	7	3	320	96025887	PEDALTRAEGER EINBAU
HALBRUNDKOPFSCHRAUBE I	10875448	43	8	369	919935508	HAUPHUBWERK
HALBRUNDKOPFSCHRAUBE I	10875448	5	4	371	963564908	HAUPHUBWERK VORM.
HALBRUNDKOPFSCHRAUBE I	10875448	8	2	409	969399608	KLAPPE VORM.
HALBRUNDKOPFSCHRAUBE I	10875448	44	4	574	96062734	HILFSHUBWERK
HALBRUNDKOPFSCHRAUBE I	10178203	23	4	676	91000055	AUSSCHUBMECHANIK
HALBRUNDKOPFSCHRAUBE	10875482	20	8	424	96056347	ELEKTRIK ANBAUTEILE KABIN
HALBRUNDKOPFSCHRAUBE	11835043	43	2	388	918810308	STEUERSTAND
HALBRUNDKOPFSCHRAUBE	10875483	17	6	280	96024716	BATTERIEKASTEN VORM.
HALBRUNDKOPFSCHRAUBE	10875483	3	2	315	96057226	BECHERHALTER EINBAU
HALBRUNDKOPFSCHRAUBE	10875483	16	14	345	916168308	LUFTFUEHRUNG
HALBRUNDKOPFSCHRAUBE	10875483	26	2	348	916163008	WISCHANLAGE EINBAU
HALBRUNDKOPFSCHRAUBE	10875483	21	8	424	96056347	ELEKTRIK ANBAUTEILE KABIN
HALBRUNDKOPFSCHRAUBE I	12229337	11	14	320	96025887	PEDALTRAEGER EINBAU
HALBRUNDKOPFSCHRAUBE	10875474	38	16	331	917305408	INNENVERKLEIDUNG EINBAU
HALBRUNDKOPFSCHRAUBE	10875474	15	5	345	916168308	LUFTFUEHRUNG
HALBRUNDKOPFSCHRAUBE	10875474	28	6	388	918810308	STEUERSTAND
HALBRUNDKOPFSCHRAUBE	10875474	18	18	424	96056347	ELEKTRIK ANBAUTEILE KABIN
HALBRUNDKOPFSCHRAUBE	10875474	25	4	620	96036820	AUSRUESTUNG KAMERA KAB
HALBRUNDKOPFSCHRAUBE I	11697855	12	4	314	96015921	BEDIENELEMENTE EINBAU
HALBRUNDKOPFSCHRAUBE I	11697855	27	7	339	916162508	SCHEIBEN EINBAU
HALBRUNDKOPFSCHRAUBE	10875488	300	1	261	918811108	ANTRIEBSAGGREGAT VORM.
HALBRUNDKOPFSCHRAUBE	10875488	17	3	322	916170808	KABELEINFUEHRUNG
HALBRUNDKOPFSCHRAUBE	10875488	33	4	342	966497908	FRONTSCHIEBE KPL.
HALBRUNDKOPFSCHRAUBE	10874884	39	13	331	917305408	INNENVERKLEIDUNG EINBAU
HALBRUNDKOPFSCHRAUBE	10875469	41	10	331	917305408	INNENVERKLEIDUNG EINBAU
HALBRUNDKOPFSCHRAUBE	10875469	36	7	354	917304708	SCHIEBETUER EINBAU
HALBRUNDKOPFSCHRAUBE	10410198	13	2	322	916170808	KABELEINFUEHRUNG
HALBRUNDKOPFSCHRAUBE	10875470	42	2	331	917305408	INNENVERKLEIDUNG EINBAU
HALBRUNDKOPFSCHRAUBE	10353737	21	4	280	96024716	BATTERIEKASTEN VORM.
HALBRUNDKOPFSCHRAUBE I	10429635	7	1	312	919010108	KRANFUEHRERKABINE VORM.
HALBRUNDKOPFSCHRAUBE	408650508	309	2	463	919674308	ABGASANLAGE
HALBRUNDKOPFSCHRAUBE	408650608	307	2	463	919674308	ABGASANLAGE
HALBRUNDKOPFSCHRAUBE	10301319	326	1	262	918811108	ANTRIEBSAGGREGAT VORM.
HALBRUNDKOPFSCHRAUBE	10301319	11	5	314	96015921	BEDIENELEMENTE EINBAU
HALBRUNDKOPFSCHRAUBE	10301319	(5)	21	319	968483708	TRITT KPL.
HALBRUNDKOPFSCHRAUBE	10301319	33	8	319	968483708	TRITT KPL.
HALBRUNDKOPFSCHRAUBE	12100574	101	2	413	919484908	ABSTURZSICHERUNG
HALBRUNDKOPFSCHRAUBE	12100574	105	4	642	919950308	MECH.TEILE VERSANDMONT
HALBRUNDKOPFSCHRAUBE	10182032	26	1	80	96075947	SCHALTKASTEN VORM.
HALTEBUEGEL RAL 9005 SPF	97136700	3	1	316	96048757	BECHERHALTER
HALTEGRIF 215X25X59,2X16	10443309	59	1	332	917305408	INNENVERKLEIDUNG EINBAU
HALTEGURT 3X20X1295 POLY	97170326	30	1	342	966497908	FRONTSCHIEBE KPL.
HALTER	10145373	15	1	217	11420633	TAKTVENTIL
HALTER	10146789	2	1	185	10146791	KRAFTSTOFF-FEINFILTERAN
HALTER	919032814	2	1	75	990618314	TRANSPORTABSTUETZUNG
HALTER	964764908	1	1	75	990618314	TRANSPORTABSTUETZUNG
HALTER	966253708	1	1	356	966230508	FUEHRUNG VORM.
HALTER 1.4308	975218608	2	6	324	916162808	RELING
HALTER 1.4308	975384508	3	6	324	916162808	RELING
HALTER 1.5X414X239 DC01 FE	97015051	1	1	500	968015808	MONTAGEEINHEIT VORM.
HALTER 2X163X140 DC01 FE//	97134822	2	1	315	96057226	BECHERHALTER EINBAU
HALTER 2X194X119 DC01 FE//	97175640	9	1	495	96025348	GRUNDAUFBAU
HALTER 3X272X326 DC01 FE//	955044808	21	1	676	91000055	AUSSCHUBMECHANIK
HALTER 3X272X501 DC01 FE//	955044908	22	1	676	91000055	AUSSCHUBMECHANIK
HALTER 40X80X40 G-ALMG3	979489508	3	1	395	916049908	SPIEGELANBAU KRANFUEHR
HALTER 44X88.5X40 G-ALSIM	97009160	7	2	327	917304508	KRANFUEHRERKABINE VORM.
HALTER 4X408X186 S315MC	953843608	9	1	676	91000055	AUSSCHUBMECHANIK

25.1.2024

etk_en_de_078973 LTR 1100

996

LIEBHERR

Alphabetical index
Alphabetischer Index

Bezeichnung	Artikel	Pos.	Menge	Seite	Baugruppe	Bezeichnung
HALTER ANBAU	10143707	10	1	232	10151328	KABELBAUM ANBAU
HALTER DT/DTM	10041876	532	2	487	96023971	KABELSTRANG
HALTER GX5CRNI19-10	97077297	9	1	261	918811108	ANTRIEBSAGGREGAT VORM.
HALTER GX5CRNI19-10	97077309	(2)	3	261	918811108	ANTRIEBSAGGREGAT VORM.
HALTER KPL.	10127689	2	1	230	10144227	STUECKERGERAET ANBAU
HALTER KPL.	10143454	1	1	230	10144227	STUECKERGERAET ANBAU
HALTER KPL. S235JR	10145371	2	1	235	10143707	HALTER ANBAU
HALTER KPL. S235JR	12978423	1	1	235	10143707	HALTER ANBAU
HALTER LINKS	968940708	2	1	780	917508508	LEITER ANBAU
HALTER MONITOR	10874763	20	1	620	96036820	AUSRUESTUNG KAMERA KAB
HALTER PA6MDGF30 SPF	97098446	2	2	93	96045217	MECHANISCHE ANBAUTEILE
HALTER PA6MDGF30 SPF	97098446	1	1	639	96045219	MECHANISCHE ANBAUTEILE
HALTER PA6MDGF30 SPF	97098446	88	1	671	91000054	TELESKOP 5 VORM.
HALTER RECHTS	968940808	4	1	780	917508508	LEITER ANBAU
HALTER S235JR	10150252	10	1	234	10151329	KABELSATZ ANBAU
HALTER S235JR	10150838	13	1	234	10151329	KABELSATZ ANBAU
HALTER S235JR	12429351	2	1	217	11420633	TAKTVENTIL
HALTER S235JR	9275178	91	1	233	10151328	KABELBAUM ANBAU
HALTER SCHWK.	966230708	29	1	354	917304708	SCHIEBETUER EINBAU
HALTER SCHWK.	966230808	30	1	354	917304708	SCHIEBETUER EINBAU
HALTER SCHWK. FE//ZNNI8//C	96022401	2	1	466	96051762	ABGASANLAGE VORM.
HALTER SCHWK. FE//ZNNI8//C	96049767	23	1	117	918728408	MONTAGETEILE DREHBUEHN
HALTER SCHWK. FE//ZNNI8//C	968510708	8	1	117	918728408	MONTAGETEILE DREHBUEHN
HALTER VORM.	96044787	11	1	413	919484908	ABSTURZSICHERUNG
HALTER VORM. FE//ZNNI8//CN/	962207008	21	1	117	918728408	MONTAGETEILE DREHBUEHN
HALTER X10CRNI18-8	97003985	18	4	437	918759708	ZUSATZHEIZUNG OW
HALTER X12CRNI18-8	965371708	1	1	697	966591408	ENDSCHALTER ANBAU
HALTERBLECH 2X121X18 DC0	97010815	8	1	495	96025348	GRUNDAUFBAU
HALTERBLECH 2X138X18 DC0	97015049	7	1	495	96025348	GRUNDAUFBAU
HALTERBLECH 2X192X41 DC0	97010814	6	2	495	96025348	GRUNDAUFBAU
HALTERBLECH 4X253X398 S31	97131661	100	1	642	919950308	MECH.TEILE VERSANDMONT
HALTERBLECH 4X253X398 S31	97131662	101	1	642	919950308	MECH.TEILE VERSANDMONT
HALTERUNG	965256808	3	1	82	96075923	MONTAGEPLATTE VORM.
HALTERUNG 2.HUB OBEN	967321308	11	1	726	918258408	ELEKTRIK 2.HUBENDSCHALTE
HALTERUNG SCHWK.	929582208	1	1	751	929582108	HALTERUNG VORM.
HALTERUNG SCHWK. T ZN O	963556008	52	1	670	91000054	TELESKOP 5 VORM.
HALTERUNG VORM.	929582108	3	1	747	919933308	TRANSPORTHALTERUNG DKS
HALTESCHEIBE 100X55X6	927601301	6	1	376	968607101	PLANETENGETRIEBE
HALTESCHEIBE 4X60X4 -42Cr	944134103	36	2	362	933074801	DREHWERKANTRIEB
HALTESCHEIBE 4X70X4 -42Cr	927531901	16	1	362	933074801	DREHWERKANTRIEB
HALTESCHEIBE 55X125X6	927602801	31	1	376	968607101	PLANETENGETRIEBE
HANDGRIFF	591066808	10	2	342	966497908	FRONTSCHIEBE KPL.
HANDGRIFF	591066808	5	1	343	965784408	DACHSCHIEBE VORM.
HANDGRIFF 212X53	12554272	6	1	409	969399608	KLAPPE VORM.
HANDGRIFF KPL. DREH KUN	704232208	9	1	342	966497908	FRONTSCHIEBE KPL.
HANDHAMMER DIN 1041 800G	790030008	60	1	97	928569808	GRUNDWERKZEUG
HANDHEBELPRESSE	885602114	6	1	95	914860608	WERKZEUG M.ZUBEHOER
HANDHEBELPRESSE VERZ.	790042008	70	1	97	928569808	GRUNDWERKZEUG
HANDPUMPE	10801932	10	1	760	918533508	ADAPTER VORM.
HARNSTOFFANLAGE	91003833	162	1	13		LIEBHERR LTR 1100
HARNSTOFFBEHAELTER 87,4L	12108844	1	1	455	96071742	HARNSTOFFTANK
HARNSTOFFTANK 87L/78L PE	96071742	10	1	454	96074081	HARNSTOFFTANK VORM.
HARNSTOFFTANK VORM.	96074081	1	1	451	91003833	HARNSTOFFANLAGE
HAUBE 2X669X579 DC01 FE//	971907008	3	1	773	96037297	WINKELGEBER ANBAU
HAUBE D180X420 PU-TEX-070	97176134	9	1	736	96056560	WINDWARNUNG VORM.
HAUBENAUFBLAU	704229908	105	4	410	969392008	FRONTHAUBE LI.
HAUBENDECKEL	11181887	33	1	88	10878097	SCHLEIFRINGUEBERTRAGER
HAUPTFILTERELEMENT	10294938	(1)	1	469	918729308	LUFTFILTERANLAGE
HAUPTHUBWERK	919935508	125	1	13		LIEBHERR LTR 1100
HAUPTHUBWERK SCHWK.	962573308	1	1	371	963564908	HAUPTHUBWERK VORM.

25.1.2024

etk_en_de_078973 LTR 1100

997

LIEBHERRAlphabetical index
Alphabetischer Index

Bezeichnung	Artikel	Pos.	Menge	Seite	Baugruppe	Bezeichnung
HAUPTHUBWERK VORM.	963564908	10	1	369	919935508	HAUPTHUBWERK
HAUPTLAGER 104/111/32	9073734	1	5	148	10116939	RS KURBELWELLENLAGERU
HAUPTLAGER 104/111/32 MIB	9075606	2	5	148	10116939	RS KURBELWELLENLAGERU
HEBELVERSCHLUSS	11450420	5	2	403	969425608	KLAPPE VORM.RECHTS
HEBELVERSCHLUSS	11450420	5	2	409	969399608	KLAPPE VORM.
HECKBLENDE	96000686	2	1	555	919528608	OELKUEHLER EINBAU
HECKSCHEIBE ESG SPF	97000279	5	1	339	916162508	SCHEIBEN EINBAU
HEIZELEMENT	10650387	(13)	1	390	10877138	FAHRERSITZ
HEIZFLANSCH 24V 1,9KW	12856186	1	1	198	13701882	HEIZFLANSCH KOMPLETT
HEIZFLANSCH ANBAU	9078314	260	1	125	13455311	DIESELMOTOR
HEIZFLANSCH KOMPLETT 24V	13701882	1	1	197	9078314	HEIZFLANSCH ANBAU
HEIZKLIMAGERAET	11083498	1	1	379	917894308	HEIZUNG KRANFUEHRERKAB
HEIZUNG	502651408	2	1	560	502657308	LUFTTROCKNER
HEIZUNG KRANFUEHRERKABI	917894308	128	1	13		LIEBHERR LTR 1100
HEIZUNG VORM. LTR1100	969300008	4	1	379	917894308	HEIZUNG KRANFUEHRERKAB
HEIZUNGSSCHLAUCH 70/PRIM	553181208	12	0.25	345	916168308	LUFTFUEHRUNG
HILFSEINSCHERSEIL KPL. 16X	915037208	440	1	15		LIEBHERR LTR 1100
HILFSHUBSEIL M.ZUBEHOER	917910708	332	1	14		LIEBHERR LTR 1100
HILFSHUBWERK	96062734	1	1	571	919935608	HILFSHUBWERK KPL.
HILFSHUBWERK KPL. 4B-23	919935608	330	1	14		LIEBHERR LTR 1100
HINWEISSCHILD 105X50 KLE	97151431	4	1	588	96062735	BESCHILDERUNG
HINWEISSCHILD 120X80 KLE	97094940	107	1	104	919933708	BESCHILDERUNG GROSSBRI
HINWEISSCHILD 208X100 KLE	97131530	110	1	104	919933708	BESCHILDERUNG GROSSBRI
HITZESCHUTZ MIT BEFESTIG	10144756	415	1	126	13455311	DIESELMOTOR
HITZESCHUTZBLECH	10144755	1	1	214	10144756	HITZESCHUTZ MIT BEFESTIG
HITZESCHUTZBLECH S355JR	12428325	10	1	196	10149677	VERBINDUNGSLEITUNG ANBA
HOCHDRUCKPUMPE MIT BEF	10150741	171	1	124	13455311	DIESELMOTOR
HOCHDRUCKPUMPE R-MOT	10146658	1	1	174	10150741	HOCHDRUCKPUMPE MIT BEFE
HOCHDRUCKSCHLAUCH 2X1	10014847	512	4	510	96045552	HYDRAULIK OBERWAGEN
HOCHDRUCKSCHLAUCH 2X2	470901908	513	2	510	96045552	HYDRAULIK OBERWAGEN
HOCHDRUCKSCHLAUCH 2X3	510501308	506	2	510	96045552	HYDRAULIK OBERWAGEN
HOCHSTROMVERTEILER	10878680	(10)	1	281	96023914	ELEKTRIK BATTERIEKASTEN
HOEHENSICHERUNGSGERAE	12107776	2	1	113	916959808	PERSOENLICHE SCHUTZAUS
HOEHENVERSTELLUNG	12102116	28	1	390	10877138	FAHRERSITZ
HOHLPROFIL 40.0X60X1500 S	97084140	1	2	655	96014777	HUBSEILFUEHRUNG VORM.
HOHLSCHLUESSEL	704271108	7	2	98	928620108	ZUBEHOER
HOHLSCHRAUBE 10X1X27 11S	9080466	3	3	210	10148216	ROHRLEITUNG ANBAU
HOHLSCHRAUBE 15-3-M18X1.	12987460	17	2	189	10143341	KRAFTSTOFFLEITUNGEN
HOHLSCHRAUBE DIN 74305 22	502940108	405	1	284	969543308	KRAFTSTOFFBEHAELTER VO
HOHLSCHRAUBE DIN 7643 10	12210013	17	1	191	10143342	LECKOELRUECKLAUF
HOHLSCHRAUBE DIN 7643 12	12210025	3	4	205	10145278	ANBAUTEILE LUFTPRESSER
HOHLSCHRAUBE DIN 7643 12-	11002995	2	1	189	10143341	KRAFTSTOFFLEITUNGEN
HOHLSCHRAUBE DIN 7643 15	12210015	16	3	189	10143341	KRAFTSTOFFLEITUNGEN
HOHLSCHRAUBE DIN 7643 4-3-	12210009	23	1	191	10143342	LECKOELRUECKLAUF
HOHLSCHRAUBE DIN 7643 6-3	12210010	6	6	191	10143342	LECKOELRUECKLAUF
HOHLSCHRAUBE DIN 7643 6-3	12210010	7	1	205	10145278	ANBAUTEILE LUFTPRESSER
HOHLSCHRAUBE DIN 7643 6-3	12210010	6	1	217	11420633	TAKTVENTIL
HOHLSCHRAUBE DIN 7643 8-3	12210024	2	1	191	10143342	LECKOELRUECKLAUF
HOHLSCHRAUBE DIN 7643 8-3	12210024	20	1	216	12512627	ABGASSTUTZEN ANBAU
HORN 24V	614003108	24	1	80	96075947	SCHALTKASTEN VORM.
HORN 24V	614003108	32	1	477	919940408	EL.ANLAGE DREHBUEHNE
HUBENDSCHALTER GEWICHT	96013575	50	1	670	91000054	TELESKOP 5 VORM.
HUBENDSCHALTER GEWICHT	96013575	2	1	744	917910708	HILFSHUBSEIL M.ZUBEHOER
HUBENDSCHALTERGEWICHT	10873379	1	1	673	96013575	HUBENDSCHALTER GEWICHT
HUBSEIL 21X205M -40°C SPF	10871170	1	1	629	917910508	SEIL F.WINDE 1
HUBSEIL 21X205M -40°C SPF	10871170	1	1	744	917910708	HILFSHUBSEIL M.ZUBEHOER
HUBSEILFUEHRUNG VORM.	96014777	3	1	652	91000049	ANLENKSTUECK VORM.
HUBZYLINDER 73,15/66,55-61,	790038808	4	1	760	918533508	ADAPTER VORM.
HUELSE	11493793	1	1	784	915037208	HILFSEINSCHERSEIL KPL.
HUELSE	571130308	2	1	517	571130108	DRUCKBEGRENZUNGSVENTI

25.1.2024

etk_en_de_078973 LTR 1100

998

LIEBHERRAlphabetical index
Alphabetischer Index

Bezeichnung	Artikel	Pos.	Menge	Seite	Baugruppe	Bezeichnung
HUELSE 18.0X145 S355J2C+C	97080775	13	4	50	968374908	ENDSCHALTER ANBAU
HUELSE 18X12 PA 12	97012184	44	1	354	917304708	SCHIEBETUER EINBAU
HUELSE 18X24 PA12	97001760	34	1	354	917304708	SCHIEBETUER EINBAU
HUELSE 20.0X32 S355J2C+C	97131538	12	2	415	96044789	SPANNEINHEIT KPL.
HUELSE 22X13 X5CRNI18-10	97155739	2	2	608	919392208	BECKENGURT EINBAU
HUELSE 25.0X24 S355J2G3C+	97131537	11	2	415	96044789	SPANNEINHEIT KPL.
HUELSE 25.0X30 35NICRMOV	97114100	9	24	360	919235408	DREHWERK
HUELSE 25X15 PA 12	97001711	33	1	354	917304708	SCHIEBETUER EINBAU
HUELSE 25X20 11SMNPB37 FE	953873408	25	1	80	96075947	SCHALTKASTEN VORM.
HUELSE 25X20 11SMNPB37 FE	953873408	3	2	93	96045217	MECHANISCHE ANBAUTEILE
HUELSE 25X20 11SMNPB37 FE	953873408	23	4	112	96045222	MONTAGETEILE
HUELSE 25X20 11SMNPB37 FE	953873408	103	4	117	918728408	MONTAGETEILE DREHBUEHN
HUELSE 25X20 11SMNPB37 FE	953873408	31	2	308	917357108	KRANFUEHRERKABINE ANBA
HUELSE 25X20 11SMNPB37 FE	953873408	23	5	369	919935508	HAUPTHUBWERK
HUELSE 25X20 11SMNPB37 FE	953873408	22	5	471	915300208	ZENTRALSCHMIERANLAGE O
HUELSE 25X20 11SMNPB37 FE	953873408	(4)	8	559	969767908	VERROHRUNG DRUCKLUFTA
HUELSE 25X20 11SMNPB37 FE	953873408	21	4	616	915403108	ANBAUTEILE KAMERA
HUELSE 25X21 X12CRNIS188	955600008	6	1	120	968305308	ENDSCHALTER VORM.
HUELSE 32X30	955918008	41	2	676	91000055	AUSSCHUBMECHANIK
HUELSE 33X19 11SMNPB37 FE	978787708	21	4	78	96075945	ELEKTRIK MITTELSTUECK
HUELSE 33X19 11SMNPB37 FE	978787708	12	4	256	918728708	ANTRIEBSAGGREGAT KPL.
HUELSE 33X19 11SMNPB37 FE	978787708	6	10	463	919674308	ABGASANLAGE
HUELSE 33X19 11SMNPB37 FE	978787708	(3)	10	559	969767908	VERROHRUNG DRUCKLUFTA
HUELSE 40.0X20 35NICRMOV1	97146006	9	4	747	919933308	TRANSPORTHALTERUNG DKS
HUELSE 40.0X87 S355J2C+C	97131535	4	1	415	96044789	SPANNEINHEIT KPL.
HUELSE 8X26X64,5 X46Cr13	10152168	2	1	156	10149578	ZYLINDERKOPF
HUELSE RD.32X41 X12CRNIS	955917908	40	4	676	91000055	AUSSCHUBMECHANIK
HUTMUTTER	510710608	30	1	35	510438508	DRUCKMINDERVENTIL
HUTMUTTER DIN 1587 M6 A2-7	10219361	12	4	343	965784408	DACHSCHEIBE VORM.
HUTMUTTER DIN 986 M4 A2-7	4002886	25	4	473	10327065	ELEKTROPUMPE
HUTSCHIENE 35X27X7,3X1	602106708	1	0.135	497	968077108	KLEMMENLEISTE
HUTSCHIENE 35X27X7,3X1	602106708	298	0.205	700	96063458	KLEMMKASTEN KPL.
HYDR.INSTALLATIONSTEILE	96048348	30	1	18	96062244	UNTERWAGEN KPL.
HYDRAULIK	918730608	185	1	13		LIEBHERR LTR 1100
HYDRAULIK HILFSHUBWERK	96064697	3	1	571	919935608	HILFSHUBWERK KPL.
HYDRAULIK HILFSHUBWERK D	91004922	333	1	14		LIEBHERR LTR 1100
HYDRAULIK HILFSHUBWERK D	96075086	4	1	589	91004922	HYDRAULIK HILFSHUBWERK D
HYDRAULIK OBERWAGEN LT	96045552	4	1	503	918730608	HYDRAULIK
HYDRAULIK TELE	915928608	217	1	14		LIEBHERR LTR 1100
HYDRAULIK TELE	965994108	4	1	704	915928608	HYDRAULIK TELE
HYDRAULIK UNTERWAGEN	967304508	5	1	18	96062244	UNTERWAGEN KPL.
HYDRAULIK VORB. JACK-UP	967301408	2	1	59	917155308	HYDRAULIK VORB.
HYDRAULIK VORB. JACKUP	917155308	40	1	12		LIEBHERR LTR 1100
HYDRAULIKDOPPELPUMPE L	12487540	10	1	122	13471292	ANTRIEBSGRUPPE
HYDRAULISCHE ABSTUETZUN	915447908	58	1	12		LIEBHERR LTR 1100
HYDRAULISCHE BALLASTIER	919501608	153	1	13		LIEBHERR LTR 1100
HYDROMOTOR A2FM 125CM ³ /	510240708	1	1	369	919935508	HAUPTHUBWERK
HYDROMOTOR A2FM 125CM ³ /	510240708	2	1	574	96062734	HILFSHUBWERK
HYDROMOTOR A2FM 23CM ³ /U	510229408	2	1	360	919235408	DREHWERK
HYDROZYLINDER 65/36-367 SP	512353708	26	1	747	919933308	TRANSPORTHALTERUNG DKS
HYDROZYLINDER 70/45-50 SP	10443748	1	1	367	916109208	DREHBUEHNENARRETIERUN
INBUSSCHLUESSEL DIN 911	790021208	34	1	97	928569808	GRUNDWERKZEUG
INBUSSCHLUESSEL DIN 911	790021308	35	1	97	928569808	GRUNDWERKZEUG
INBUSSCHLUESSEL DIN 911 4	790021608	30	1	97	928569808	GRUNDWERKZEUG
INBUSSCHLUESSEL DIN 911 5	790020008	31	1	97	928569808	GRUNDWERKZEUG
INBUSSCHLUESSEL DIN 911 6	790020108	32	1	97	928569808	GRUNDWERKZEUG
INBUSSCHLUESSEL DIN 911	790021008	33	1	97	928569808	GRUNDWERKZEUG
INDUKTIVSENSOR BERUEHR	10354584	1	2	50	968374908	ENDSCHALTER ANBAU
INDUKTIVSENSOR BERUEHR	10354584	58	1	425	96056347	ELEKTRIK ANBAUTEILE KABIN
INDUKTIVSENSOR BERUEHR	10354584	10	1	630	919284308	GEBER BALLASTUEBERWACH

25.1.2024

etk_en_de_078973 LTR 1100

999

LIEBHERRAlphabetical index
Alphabetischer Index

Bezeichnung	Artikel	Pos.	Menge	Seite	Baugruppe	Bezeichnung
INDUKTIVSENSOR BERUEHR	10354584	6	6	683	965264808	GEBERANBAU AUSSCHUBM
INDUKTIVSENSOR BERUEHR	10354584	(5)	1	697	966591408	ENDSCHALTER ANBAU
INDUKTIVSENSOR BERUEHR	692312708	7	2	683	965264808	GEBERANBAU AUSSCHUBM
INJEKTOR LI2.7-20-SF-950	13574085	1	1	178	13743036	RS INJEKTOR
INJEKTOR MIT BEFEST. LI2.7-	10152867	190	4	125	13455311	DIESELMOTOR
INNENGRIF ZUG	11005984	2	1	355	966230408	SCHLISSANLAGE
INNENLEUCHTE 6W 24V WEIS	10342854	8	2	424	96056347	ELEKTRIK ANBAUTEILE KABIN
INNENRAD Z=-96 42CrMo4	938760701	55	1	376	968607101	PLANETENGETRIEBE
INNENRAD Z=74 42CrMo4	927601801	20	1	376	968607101	PLANETENGETRIEBE
INNENRING 40X45X20	747404001	71	1	362	933074801	DREHWERKANTRIEB
INNENVERKLEIDUNG EINBAU	917305408	1	1	327	917304508	KRANFUEHRERKABINE VORM.
ISOLIERRING	691041708	6	37	88	10878097	SCHLEIFRINGUEBERTRAGER
ISOLIERSCHLAUCH DN10X0,6	11082604	204	1.16	83	96062920	KABELSTRANG
ISOLIERSCHLAUCH DN10X0,6	11082604	204	3.4	419	96023891	KABELSTRANG
ISOLIERSCHLAUCH DN10X0,6	11082604	204	0.73	421	96022870	KABELSTRANG
ISOLIERSCHLAUCH DN10X0,6	11082604	204	1.87	483	96063649	KABELSTRANG
ISOLIERSCHLAUCH DN10X0,6	11082604	204	1.96	486	96023971	KABELSTRANG
ISOLIERSCHLAUCH DN10X0,6	11082604	204	0.22	691	96063583	LEITUNG
ISOLIERSCHLAUCH DN10X0,6	11082604	204	0.4	703	96063415	KABELSTRANG
ISOLIERSCHLAUCH DN12X0,6	11082605	205	1.78	419	96023891	KABELSTRANG
ISOLIERSCHLAUCH DN12X0,6	11082605	205	0.53	483	96063649	KABELSTRANG
ISOLIERSCHLAUCH DN12X0,6	11082605	205	0.1	695	96063213	LEITUNG
ISOLIERSCHLAUCH DN12X0,6	11082605	205	0.45	696	96051215	DRAEHTE
ISOLIERSCHLAUCH DN14X0,6	11082606	206	0.33	488	96049294	KABELSTRANG
ISOLIERSCHLAUCH DN14X0,8	603012608	232	4.39	488	96049294	KABELSTRANG
ISOLIERSCHLAUCH DN14X0,8	603012608	232	4.32	604	96057250	LEITUNG
ISOLIERSCHLAUCH DN16X0,8	11082607	207	0.68	582	96055198	KABELSTRANG
ISOLIERSCHLAUCH DN18X0,8	11082608	208	0.28	486	96023971	KABELSTRANG
ISOLIERSCHLAUCH DN4X0,5	11082601	201	1.03	421	96022870	KABELSTRANG
ISOLIERSCHLAUCH DN4X0,5	11082601	4	0.28	431	963398008	AXIALLUEFTER VORM.OBEN
ISOLIERSCHLAUCH DN4X0,5	11082601	201	0.37	703	96063415	KABELSTRANG
ISOLIERSCHLAUCH DN6X0,5	11082602	202	6.14	83	96062920	KABELSTRANG
ISOLIERSCHLAUCH DN6X0,5	11082602	15	0.04	343	965784408	DACHSCHEIBE VORM.
ISOLIERSCHLAUCH DN6X0,5	11082602	202	6.8	419	96023891	KABELSTRANG
ISOLIERSCHLAUCH DN6X0,5	11082602	202	6.72	421	96022870	KABELSTRANG
ISOLIERSCHLAUCH DN6X0,5	11082602	202	17.75	483	96063649	KABELSTRANG
ISOLIERSCHLAUCH DN6X0,5	11082602	202	7.51	486	96023971	KABELSTRANG
ISOLIERSCHLAUCH DN6X0,5	11082602	202	1.95	488	96049294	KABELSTRANG
ISOLIERSCHLAUCH DN6X0,5	11082602	202	0.71	582	96055198	KABELSTRANG
ISOLIERSCHLAUCH DN6X0,5	11082602	202	0.94	703	96063415	KABELSTRANG
ISOLIERSCHLAUCH DN8X0,65	11082603	203	0.83	83	96062920	KABELSTRANG
ISOLIERSCHLAUCH DN8X0,65	11082603	203	3.61	419	96023891	KABELSTRANG
ISOLIERSCHLAUCH DN8X0,65	11082603	203	2.26	421	96022870	KABELSTRANG
ISOLIERSCHLAUCH DN8X0,65	11082603	203	12.61	483	96063649	KABELSTRANG
ISOLIERSCHLAUCH DN8X0,65	11082603	203	6.16	486	96023971	KABELSTRANG
ISOLIERSCHLAUCH DN8X0,65	11082603	203	5.52	488	96049294	KABELSTRANG
ISOLIERSCHLAUCH DN8X0,65	11082603	203	0.3	691	96063583	LEITUNG
ISOLIERSCHLAUCH DN8X0,65	11082603	203	0.83	703	96063415	KABELSTRANG
ISOLIERSCHLAUCH ISO 3302-	11006584	120	4	265	96020819	KUEHLER VORM.
ISOLIERSCHLAUCH ISO 3302-	11006584	40	3.4	404	96022943	SCHALLDAEMMUNG
KABEL	10097087	15	2	620	96036820	AUSRUESTUNG KAMERA KAB
KABEL	10346773	5	4.51	604	96057250	LEITUNG
KABEL 2 X 1,5 CU GLATT GLAE	10874671	6	1	721	96063877	LEITUNG
KABEL 2 X 1,5 CU GLATT GLAE	10874671	7	1	721	96063877	LEITUNG
KABEL 2X0,14+2X0,22-9M	10870643	11	1	621	96036821	AUSRUESTUNG KAMERA DRE
KABEL 2X0,25-7M	10025227	11	1	622	96036827	AUSRUESTUNG KAMERA WIN
KABELBAUM 3300MM	553186908	29	1	482	96063648	KABELLISTE DREHBUEHNE
KABELBAUM ANBAU	10151328	580	1	128	13455311	DIESELMOTOR
KABELBAUM W700	10153987	1	1	232	10151328	KABELBAUM ANBAU
KABELBAUM W700	13552778	1	1	232	10151328	KABELBAUM ANBAU

25.1.2024

etk_en_de_078973 LTR 1100

1000

LIEBHERRAlphabetical index
Alphabetischer Index

Bezeichnung	Artikel	Pos.	Menge	Seite	Baugruppe	Bezeichnung
KABELBINDER 2,5X99-SCHWA	12104811	268	50	493	96059659	DRAEHTE GRUNDAUFBAU KPL
KABELBINDER 3,6X142-SCH	12104809	261	1	83	96062920	KABELSTRANG
KABELBINDER 3,6X142-SCH	12104809	261	15	84	96062921	KABELSTRANG
KABELBINDER 3,6X142-SCH	12104809	261	1	419	96023891	KABELSTRANG
KABELBINDER 3,6X142-SCH	12104809	261	20	421	96022870	KABELSTRANG
KABELBINDER 3,6X142-SCH	12104809	261	1	486	96023971	KABELSTRANG
KABELBINDER 3,6X142-SCH	12104809	261	50	493	96059659	DRAEHTE GRUNDAUFBAU KPL
KABELBINDER 3,6X203-SCH	12104810	269	20	483	96063649	KABELSTRANG
KABELBINDER 3,6X203-SCH	12104810	269	1	486	96023971	KABELSTRANG
KABELBINDER 3,6X203-SCH	12104810	269	50	493	96059659	DRAEHTE GRUNDAUFBAU KPL
KABELBINDER 3,6X203-SCH	12104810	269	5	695	96063213	LEITUNG
KABELBINDER 4,6X200-SCH	11691035	(40)	10	477	919940408	EL.ANLAGE DREHBUEHNE
KABELBINDER 4,6X202-SCHW	11691013	97	2	233	10151328	KABELBAUM ANBAU
KABELBINDER 4,8X292-SCH	10874588	99	3	233	10151328	KABELBAUM ANBAU
KABELBINDER 4,8X292-SCH	10874588	100	8	234	10151329	KABELSATZ ANBAU
KABELBINDER 4,8X292-SCH	10874588	(10)	50	477	919940408	EL.ANLAGE DREHBUEHNE
KABELBINDER 7,6X368-SCH	10874587	(20)	50	477	919940408	EL.ANLAGE DREHBUEHNE
KABELBINDER 7,6X380-SCHW	10870333	(30)	100	477	919940408	EL.ANLAGE DREHBUEHNE
KABELBINDERHALTER 28X28-	10870511	308	2	689	96063456	KLEMMKASTEN
KABELBINDERHALTER 46X70-	10872676	121	1	261	918811108	ANTRIEBSAGGREGAT VORM.
KABELBINDERHALTER 46X70-	10872676	68	15	652	91000049	ANLENKSTUECK VORM.
KABELBINDERHALTER 46X70-	10872676	45	14	670	91000054	TELESKOP 5 VORM.
KABELBINDERHALTER 46X70-	10872676	62	7	760	918533508	ADAPTER VORM.
KABELBINDERHALTER 46X70-	10872676	32	10	768	91001040	ANLENKSTUECK VORM.
KABELBINDERHALTER 46X70-	10872676	20	2	771	918596708	KOPFSTUECK VORM.
KABELBINDERHALTER 8,1X-S	11492315	26	11	495	96025348	GRUNDAUFBAU
KABELBINDERHALTER 8,1X-S	11492315	7	2	500	968015808	MONTAGEEINHEIT VORM.
KABELDOSE M11-Z	604505508	507	1	731	96058738	KABELSTRANG
KABELDOSE M11-Z	604505508	511	1	775	96035674	LEITUNG
KABELEINFUEHRUNG	916170808	5	1	312	919010108	KRANFUEHRERKABINE VORM.
KABELHALTER 4X40X67 1.431	720014408	40	2	670	91000054	TELESKOP 5 VORM.
KABELHALTER 4X40X67 1.431	720014408	5	4	722	915415908	MASTNASE
KABELHALTER 4X40X67 1.431	720014408	26	2	724	964502908	MASTNASE VORM.
KABELHALTER 4X40X67 1.431	720014408	33	2	768	91001040	ANLENKSTUECK VORM.
KABELHALTER 4X40X67 1.431	720014408	22	2	771	918596708	KOPFSTUECK VORM.
KABELHALTER DC01 FE//ZNNI	953650008	24	27	45	968374708	MONTAGETEILE
KABELHALTER DC01 FE//ZNNI	953650008	15	2	261	918811108	ANTRIEBSAGGREGAT VORM.
KABELHALTER DC01 FE//ZNNI	953650008	3	2	568	918627208	KLIMAAANLAGE OW
KABELHALTER DC01 FE//ZNNI	953650008	6	1	722	915415908	MASTNASE
KABELHALTER DC01 FE//ZNNI	953650008	28	1	724	964502908	MASTNASE VORM.
KABELKANAL 40X120/2000	601407008	49	0.308	495	96025348	GRUNDAUFBAU
KABELKANAL 80X80/2000	601413908	48	0.28	495	96025348	GRUNDAUFBAU
KABELLISTE	96045215	10	1	89	919499008	BALLASTUEBERWACHUNG
KABELLISTE	96045218	10	1	635	919502708	BALLASTUEBERWACHUNG
KABELLISTE DREHBUEHNE	96063648	12	1	477	919940408	EL.ANLAGE DREHBUEHNE
KABELLISTE KRANFUEHRERK	96068695	5	1	417	919812608	ELEKTRIK KRANFUEHRERKAB
KABELMARKER	923512208	500	18	83	96062920	KABELSTRANG
KABELMARKER	923512208	500	22	84	96062921	KABELSTRANG
KABELMARKER	923512208	500	3	91	96045216	KABELSTRANG
KABELMARKER	923512208	500	53	419	96023891	KABELSTRANG
KABELMARKER	923512208	500	28	421	96022870	KABELSTRANG
KABELMARKER	923512208	500	85	483	96063649	KABELSTRANG
KABELMARKER	923512208	500	9	485	96063650	LEITUNG
KABELMARKER	923512208	500	34	486	96023971	KABELSTRANG
KABELMARKER	923512208	500	20	488	96049294	KABELSTRANG
KABELMARKER	923512208	500	5	582	96055198	KABELSTRANG
KABELMARKER	923512208	500	3	601	96060353	LEITUNG
KABELMARKER	923512208	500	2	604	96057250	LEITUNG
KABELMARKER	923512208	500	3	637	96045220	KABELSTRANG
KABELMARKER	923512208	500	2	690	96063864	KABELSTRANG

25.1.2024

etk_en_de_078973 LTR 1100

1001

LIEBHERR

Alphabetical index
Alphabetischer Index

Bezeichnung	Artikel	Pos.	Menge	Seite	Baugruppe	Bezeichnung
KABELMARKER	923512208	500	3	691	96063583	LEITUNG
KABELMARKER	923512208	500	1	695	96063213	LEITUNG
KABELMARKER	923512208	500	3	696	96051215	DRAEHTE
KABELMARKER	923512208	500	11	703	96063415	KABELSTRANG
KABELMARKER	923512208	500	4	721	96063877	LEITUNG
KABELMARKER	923512208	500	3	731	96058738	KABELSTRANG
KABELMARKER	923512208	500	3	775	96035674	LEITUNG
KABELMUFFE 12/21/25 EDPM	602600808	12	2	322	916170808	KABELEINFUEHRUNG
KABELSATZ ANBAU	10151329	2	1	232	10151328	KABELBAUM ANBAU
KABELSATZ ANBAU	10151390	8	1	232	10151328	KABELBAUM ANBAU
KABELSATZ WL705	10151164	1	1	234	10151329	KABELSATZ ANBAU
KABELSATZ WL720	10150081	(1)	1	232	10151328	KABELBAUM ANBAU
KABELSCHLAUCH DN16X0,6	11124205	223	1.43	83	96062920	KABELSTRANG
KABELSCHLAUCH DN16X0,6	11124205	160	1.3	86	96060494	ANTENNE KPL.
KABELSCHLAUCH DN16X0,6	11124205	223	3.86	483	96063649	KABELSTRANG
KABELSCHLAUCH DN16X0,6	11124205	223	3.66	486	96023971	KABELSTRANG
KABELSCHLAUCH DN16X0,6	11124205	223	5.5	775	96035674	LEITUNG
KABELSCHLAUCH DN20X0,6	11124207	224	0.83	419	96023891	KABELSTRANG
KABELSCHLAUCH DN20X0,6	11124207	224	0.53	421	96022870	KABELSTRANG
KABELSCHLAUCH DN20X0,6	11124207	224	3.11	483	96063649	KABELSTRANG
KABELSCHLAUCH DN25X0,6	11124208	225	1.66	83	96062920	KABELSTRANG
KABELSCHLAUCH DN25X0,6	11124208	225	0.33	419	96023891	KABELSTRANG
KABELSCHLAUCH DN25X0,6	11124208	225	0.43	421	96022870	KABELSTRANG
KABELSCHLAUCH DN25X0,6	11124208	225	1.21	483	96063649	KABELSTRANG
KABELSCHLAUCH DN25X0,6	11124208	225	3.03	486	96023971	KABELSTRANG
KABELSCHLAUCH DN25X0,6	11124208	225	1.93	488	96049294	KABELSTRANG
KABELSCHLAUCH DN30X0,6	11124209	226	2.84	483	96063649	KABELSTRANG
KABELSCHLAUCH DN30X0,6	11124209	226	0.6	486	96023971	KABELSTRANG
KABELSCHLAUCH DN30X0,6	11124209	226	4.36	488	96049294	KABELSTRANG
KABELSCHLAUCH DN35X0,6	11124210	227	1.36	419	96023891	KABELSTRANG
KABELSCHLAUCH DN35X0,6	11124210	227	0.88	421	96022870	KABELSTRANG
KABELSCHLAUCH DN35X0,6	11124210	227	3.09	483	96063649	KABELSTRANG
KABELSCHLAUCH DN35X0,6	11124210	227	0.35	703	96063415	KABELSTRANG
KABELSCHLAUCH DN40X0,6	11124211	228	0.9	419	96023891	KABELSTRANG
KABELSCHLAUCH DN40X0,6	11124211	228	4.36	486	96023971	KABELSTRANG
KABELSCHLAUCH DN40X0,6	11124211	228	0.55	493	96059659	DRAEHTE GRUNDAUFBAU KPL
KABELSCHLAUCH DN50X0,6	11124212	229	0.9	483	96063649	KABELSTRANG
KABELSCHLAUCH DN50X0,6	11124212	229	0.5	493	96059659	DRAEHTE GRUNDAUFBAU KPL
KABELSCHUH AEHNL.DIN 462	602305605	766	1	84	96062921	KABELSTRANG
KABELSCHUH AEHNL.DIN 462	602305605	766	2	487	96023971	KABELSTRANG
KABELSCHUH DIN 46234 M12/	602217308	50	1	483	96063649	KABELSTRANG
KABELSCHUH DIN 46234 M8/16	602301708	106	1	486	96023971	KABELSTRANG
KABELSCHUH DIN 46237 6/6m	602213308	39	2	84	96062921	KABELSTRANG
KABELSCHUH DIN 46237 M6/1	602217908	34	3	84	96062921	KABELSTRANG
KABELSCHUH DIN 46237 M6/1	602217908	34	1	419	96023891	KABELSTRANG
KABELSCHUH M4/0,25-1,5MM²	602218408	112	9	696	96051215	DRAEHTE
KABELSCHUH M4/2,5mm² VER	602306108	31	3	696	96051215	DRAEHTE
KABELSCHUH M6/16,8-26,7MM	602205808	111	1	486	96023971	KABELSTRANG
KABELSCHUH M6/16MM²	602217008	49	3	483	96063649	KABELSTRANG
KABELSCHUH M6/16MM²	602217008	49	2	486	96023971	KABELSTRANG
KABELSCHUH M8/16MM²	602207508	48	2	483	96063649	KABELSTRANG
KABELSCHUH aehnlich DIN 46	6002637	2281	1	703	96063415	KABELSTRANG
KABELSTECKER 4-POL 90°	10324830	514	1	483	96063649	KABELSTRANG
KABELSTECKER 7-POL	10025278	(1)	1	622	96036827	AUSRUESTUNG KAMERA WIN
KABELSTECKVERBINDER M23	12104883	503	1	604	96057250	LEITUNG
KABELSTECKVERBINDER M23	12104884	503	1	601	96060353	LEITUNG
KABELSTECKVERBINDER M23	12106223	504	2	601	96060353	LEITUNG
KABELSTRANG W200	96062921	4	1	79	96075946	SCHALTKASTEN KPL.
KABELSTRANG W202	96062920	3	1	79	96075946	SCHALTKASTEN KPL.
KABELSTRANG W227	96045216	30	1	90	96045215	KABELLISTE

25.1.2024

etk_en_de_078973 LTR 1100

1002

LIEBHERRAlphabetical index
Alphabetischer Index

Bezeichnung	Artikel	Pos.	Menge	Seite	Baugruppe	Bezeichnung
KABELSTRANG W300	96023891	2	1	418	96068695	KABELLISTE KRANFUEHRERK
KABELSTRANG W301	967541908	3	1	418	96068695	KABELLISTE KRANFUEHRERK
KABELSTRANG W302	967542008	4	1	418	96068695	KABELLISTE KRANFUEHRERK
KABELSTRANG W310	96022870	7	1	418	96068695	KABELLISTE KRANFUEHRERK
KABELSTRANG W321	96020554	13	1	620	96036820	AUSRUESTUNG KAMERA KAB
KABELSTRANG W491	968986608	3	1	501	966193108	WIDERSTANDSMODUL VORM.
KABELSTRANG W500	96063649	1	1	482	96063648	KABELLISTE DREHBUEHNE
KABELSTRANG W501	96023971	16	1	482	96063648	KABELLISTE DREHBUEHNE
KABELSTRANG W512	968552008	(6)	1	591	96075086	HYDRAULIK HILFSHUBWERK D
KABELSTRANG W522	96055198	20	1	581	96055197	ELEKTRIK WINDE 2
KABELSTRANG W555	96049294	17	1	482	96063648	KABELLISTE DREHBUEHNE
KABELSTRANG W661	96045220	30	1	636	96045218	KABELLISTE
KABELSTRANG W916	96063415	1	1	702	96063455	ELEKTRIK AUSSCHUBMECHA
KABELSTRANG W917	96063864	150	1	689	96063456	KLEMMKASTEN
KABELSTRANG W933Y	96058738	1	1	730	96058737	ELEKTRIK MESS-U.WARNEINR
KABELSTRANG WRCAN	967709108	516	1	83	96062920	KABELSTRANG
KABELSTRUMPF 8-15 700	602707308	503	1	695	96063213	LEITUNG
KABELTUELLE 1,9-2,5/1,75/0,5	10473047	707	1	695	96063213	LEITUNG
KABELTUELLE 12,0-3,0/12/1,4	10872032	98	1	483	96063649	KABELSTRANG
KABELTUELLE 16,0-4,0/16/1,78	10872033	709	2	487	96023971	KABELSTRANG
KABELTUELLE 2,4-3,0/2,4/0,6 SI	10473048	708	2	420	96023891	KABELSTRANG
KABELTUELLE 2,4-3,0/2,4/0,6 SI	10473048	708	3	421	96022870	KABELSTRANG
KABELTUELLE 2,4-3,0/2,4/0,6 SI	10473048	708	2	484	96063649	KABELSTRANG
KABELTUELLE 4-6	602704808	509	1	775	96035674	LEITUNG
KABELTUELLE 6-8	604508708	512	1	775	96035674	LEITUNG
KABELTUELLE 8-10	604509408	506	1	731	96058738	KABELSTRANG
KABELVERBINDER	602336408	2	1	499	926891108	VERTEILER MASSE
KABELVERSCHRAUBUNG M12	602424008	67	2	425	96056347	ELEKTRIK ANBAUTEILE KABIN
KABELVERSCHRAUBUNG M12	602424008	502	1	690	96063864	KABELSTRANG
KABELVERSCHRAUBUNG M1	602424108	14	1	80	96075947	SCHALTKASTEN VORM.
KABELVERSCHRAUBUNG M1	602424108	507	1	721	96063877	LEITUNG
KABELVERSCHRAUBUNG M16	10428532	48	2	424	96056347	ELEKTRIK ANBAUTEILE KABIN
KABELVERSCHRAUBUNG M20	12105979	505	1	731	96058738	KABELSTRANG
KABELVERSCHRAUBUNG M20	602425608	501	1	695	96063213	LEITUNG
KABELVERSCHRAUBUNG M2	602424208	509	1	582	96055198	KABELSTRANG
KABELVERSCHRAUBUNG M2	602424208	507	2	775	96035674	LEITUNG
KABELVERSCHRAUBUNG M2	12104695	20	1	80	96075947	SCHALTKASTEN VORM.
KABELVERSCHRAUBUNG M2	12104695	153	1	85	96060493	ANTENNE KPL.
KABELVERSCHRAUBUNG M2	12104695	153	1	86	96060494	ANTENNE KPL.
KABELVERSCHRAUBUNG M25	10873447	506	1	775	96035674	LEITUNG
KABELVERSCHRAUBUNG M25	602424308	508	1	485	96063650	LEITUNG
KABELVERSCHRAUBUNG M25	602424308	506	1	691	96063583	LEITUNG
KABINENSICHERUNG 4X302X	97020763	30	1	308	917357108	KRANFUEHRERKABINE ANBA
KAFIGMUTTER M5	413002608	9	4	605	913753108	FUNKVORBEREITUNG OW
KAFIGMUTTER M5 ST	10455281	27	6	388	918810308	STEUERSTAND
KAFIGMUTTER M6	413002708	44	4	388	918810308	STEUERSTAND
KAFIGMUTTER M6	413002808	53	1	331	917305408	INNENVERKLEIDUNG EINBAU
KAFIGMUTTER M6 NIROSTA	10875857	71	4	652	91000049	ANLENKSTUECK VORM.
KAFIGMUTTER M6 NIROSTA	10875857	2	2	697	966591408	ENDSCHALTER ANBAU
KAFIGMUTTER M8 A2/ST A2	10875858	351	3	555	919528608	OELKUEHLER EINBAU
KAFIGMUTTER M8 A2/ST A2	413003208	355	1	401	96022627	DREHBUEHNENVERKLEIDUN
KAFIGMUTTER M8 A2/ST A2	413003208	26	3	649	919935408	TELESKOPAUSLEGER KPL.
KAELTEMASCHINENOEL WA	11211803	101	0.18	568	918627208	KLIMAAANLAGE OW
KAELTEMITTEL 12KG FLASCH	7020440	100	1.6	568	918627208	KLIMAAANLAGE OW
KALTSCHRUMPFBAND 50X19X	12102729	(2)	1	721	96063877	LEITUNG
KAMERA SPF	10024012	10	1	622	96036827	AUSRUESTUNG KAMERA WIN
KAMERA SPF	10097079	10	1	621	96036821	AUSRUESTUNG KAMERA DRE
KAMERAHALTER VORM.	968700308	1	1	617	968772708	ANBAUTEILE KAMERA
KAMERAUEBERWACHUNG O	918805308	494	1	15		LIEBHERR LTR 1100
KANTENSCHUTZ 1-2X9,5X6,5	262103908	115	0.3	265	96020819	KUEHLER VORM.

25.1.2024

etk_en_de_078973 LTR 1100

1003

LIEBHERR
 Alphabetical index
 Alphabetischer Index

Bezeichnung	Artikel	Pos.	Menge	Seite	Baugruppe	Bezeichnung
KANTENSCHUTZ 1-2X9,5X6,5	262103908	8	1.55	280	96024716	BATTERIEKASTEN VORM.
KANTENSCHUTZ 1-2X9,5X6,5	262103908	(3)	0.6	400	96022627	DREHBUHEHNENVERKLEIDUN
KANTENSCHUTZ 1-2X9,5X6,5	262103908	7	0.16	499	926891108	VERTEILER MASSE
KANTENSCHUTZ 1-2X9,5X6,5	262103908	20	0.1	619	968700308	KAMERAHALTER VORM.
KANTENSCHUTZ 73X43X28 PA	97160916	95	8	653	91000049	ANLENKSTUECK VORM.
KANTENSCHUTZ 73X43X28 PA	97160916	90	2	671	91000054	TELESKOP 5 VORM.
KANTENSCHUTZ 90X43X28 PA	97160917	96	2	653	91000049	ANLENKSTUECK VORM.
KAPPE	571582808	30	1	202	5700161	LUFTPRESSER
KAPPE	591064408	8	1	434	966707708	SPIEGELHALTER VORM.
KARABINERHAKEN DIN 5299 C	744010208	16	1	676	91000055	AUSSCHUBMECHANIK
KARTUSCHE	571352308	1	1	560	502657308	LUFTTROCKNER
KBA-RING 130X121,1X3,5	11351303	3	1	152	10146367	KOLBEN KPL.
KEGEL	11244462	4	1	517	571130108	DRUCKBEGRENZUNGSVENTI
KEGELPFANNE DIN 6319 19 4	10875862	41	1	747	919933308	TRANSPORTHALTERUNG DKS
KEGELROLLENLAGER	10293775	10	1	365	570109008	TRIEBWERK
KEGELROLLENLAGER DIN 720	746201408	12	1	362	933074801	DREHWERKANTRIEB
KEGELROLLENLAGER DIN 720	746221908	11	1	365	570109008	TRIEBWERK
KEGELROLLENLAGER DIN 720	746246001	3	1	362	933074801	DREHWERKANTRIEB
KEGELSCHMIERNIPPEL	11080392	15	1	473	10327065	ELEKTROPUMPE
KEGELSCHMIERNIPPEL DIN 71	7743242	4	1	46	96046146	SCHUTZ KPL.
KEGELSCHMIERNIPPEL DIN 71	7743242	36	3	741	919421708	HAKENFLASCHE
KEGELSCHMIERNIPPEL DIN 71	571578608	2	1	476	774375108	DURCHGANGSNIPPELBLOCK
KEGELSCHMIERNIPPEL DIN 7	774301101	18	1	373	968558601	KOMPAKTSEILWINDE
KEGELSCHMIERNIPPEL DIN 7	774301101	18	1	576	938707001	KOMPAKTSEILWINDE
KEGELSTOPFEN GPN 600 LD	779006901	(393)	1	19	96062245	RAUPENTRAEGER KPL.RE.
KEILENDKLEMMEN 21-23 GR.23	12100037	5	1	642	919950308	MECH.TEILE VERSANDMONT
KEILPLATTE 40X310X200 S96	975761808	2	2	447	919501608	HYDRAULISCHE BALLASTIER
KEILRIPPENRIEMEN 8XPX215	11482426	1	1	206	12418347	KLIMAKOMPRESSOR ANBAU
KEILSICHERUNGSSSCHEIBE	7015814	50	2	354	917304708	SCHIEBETUER EINBAU
KERBSTIFT DIN 1472 4X12	431100201	24	1	374	938759601	SEILTROMMEL
KERBSTIFT ISO 8740 3X20	431200501	91	3	362	933074801	DREHWERKANTRIEB
KERBSTIFT ISO 8740 4H11X24	431202401	18	1	374	938759601	SEILTROMMEL
KETTE DIN 763 7X49 0.3t ST35	10663970	3	2	673	96013575	HUBENDSCHALTER GEWICHT
KETTE DIN EN 818-2 10T-2.976	10326803	5	2	632	915090008	GEGENGEWICHT M.BEFESTIG
KETTENAUFNAHME SCHWK.	964424908	4	2	632	915090008	GEGENGEWICHT M.BEFESTIG
KETTENBOLZEN 47,71	11951831	5	60	54	790258414	RAUPENKETTE
KETTENBUCHSE 48,74X71,45X	11951828	3	60	54	790258414	RAUPENKETTE
KETTENENDBOLZEN	786525214	6	1	54	790258414	RAUPENKETTE
KETTENENDSEGMENT KPL	786528114	99	1	54	790258414	RAUPENKETTE
KETTENFUEHRUNG SCHWK.	964650808	17	3	19	96062245	RAUPENTRAEGER KPL.RE.
KETTENFUEHRUNG SCHWK.	964650808	17	3	26	96062246	RAUPENTRAEGER KPL.LI.
KETTENGEHAENGE 10T-2132	10326816	17	4	447	919501608	HYDRAULISCHE BALLASTIER
KETTENGLIED	786526614	1	62	54	790258414	RAUPENKETTE
KETTENGLIED	786526714	2	62	54	790258414	RAUPENKETTE
KETTENHALTER	964765308	1	1	633	964060608	KETTENHALTER KPL.
KETTENHALTER KPL.	964060608	6	2	632	915090008	GEGENGEWICHT M.BEFESTIG
KETTENVERSCHLUSS GALV.V	773947708	504	1	695	96063213	LEITUNG
KFZ-LEITUNG 0,5	10870538	344	17	419	96023891	KABELSTRANG
KFZ-LEITUNG 0,75	10870539	345	8.76	419	96023891	KABELSTRANG
KFZ-LEITUNG 0,75	10870539	345	8.55	421	96022870	KABELSTRANG
KFZ-LEITUNG 0,75	10870539	345	10.2	483	96063649	KABELSTRANG
KFZ-LEITUNG 0,75	10870539	345	24.6	488	96049294	KABELSTRANG
KFZ-LEITUNG 0,75	10870539	345	5.21	703	96063415	KABELSTRANG
KFZ-LEITUNG 0,75	600415208	352	0.23	695	96063213	LEITUNG
KFZ-LEITUNG 1,0	10870540	305	59.66	83	96062920	KABELSTRANG
KFZ-LEITUNG 1,0	10870540	305	29.82	84	96062921	KABELSTRANG
KFZ-LEITUNG 1,0	10870540	305	282.78	419	96023891	KABELSTRANG
KFZ-LEITUNG 1,0	10870540	305	152.56	421	96022870	KABELSTRANG
KFZ-LEITUNG 1,0	10870540	305	435.76	483	96063649	KABELSTRANG
KFZ-LEITUNG 1,0	10870540	305	9.6	485	96063650	LEITUNG

25.1.2024

etk_en_de_078973 LTR 1100

1004

LIEBHERRAlphabetical index
Alphabetischer Index

Bezeichnung	Artikel	Pos.	Menge	Seite	Baugruppe	Bezeichnung
KFZ-LEITUNG 1,0	10870540	305	189.51	486	96023971	KABELSTRANG
KFZ-LEITUNG 1,0	10870540	305	75.4	488	96049294	KABELSTRANG
KFZ-LEITUNG 1,0	10870540	305	4.42	582	96055198	KABELSTRANG
KFZ-LEITUNG 1,0	10870540	305	8	605	913753108	FUNKVORBEREITUNG OW
KFZ-LEITUNG 1,0	10870540	305	9.75	696	96051215	DRAEHTE
KFZ-LEITUNG 1,5	10870541	307	0.7	84	96062921	KABELSTRANG
KFZ-LEITUNG 1,5	10870541	307	11.18	486	96023971	KABELSTRANG
KFZ-LEITUNG 10	12102630	2807	3.9	487	96023971	KABELSTRANG
KFZ-LEITUNG 16	12102632	2809	3.9	487	96023971	KABELSTRANG
KFZ-LEITUNG 16	12102634	2811	7.8	484	96063649	KABELSTRANG
KFZ-LEITUNG 2,5	10870542	309	39.7	419	96023891	KABELSTRANG
KFZ-LEITUNG 2,5	10870542	309	18.4	421	96022870	KABELSTRANG
KFZ-LEITUNG 2,5	10870542	309	23	483	96063649	KABELSTRANG
KFZ-LEITUNG 2,5	10870542	309	19.5	486	96023971	KABELSTRANG
KFZ-LEITUNG 25	12102635	2812	6.6	487	96023971	KABELSTRANG
KIPPEBEL VORM.	11448000	2	2	158	11448005	KIPPEBELBOCK VORM.
KIPPEBEL VORM.	12549824	2	2	159	12549825	KIPPEBELBOCK VORM.
KIPPEBELBOCK	11448002	1	1	158	11448005	KIPPEBELBOCK VORM.
KIPPEBELBOCK	11448002	1	1	159	12549825	KIPPEBELBOCK VORM.
KIPPEBELBOCK KPL. NEIN	10148438	81	4	124	13455311	DIESELMOTOR
KIPPEBELBOCK VORM.	11448005	1	1	157	10148438	KIPPEBELBOCK KPL.
KIPPEBELBOCK VORM.	12549825	1	1	157	10148438	KIPPEBELBOCK KPL.
KIPPSCHALTER	606023008	3	1	613	913978308	ZUSATZELEKTRIK VORWAE
KIPPZYLINDER 50/28-110 -40°	10650940	2	1	308	917357108	KRANFUEHRERKABINE ANBA
KLAMMER	10875952	1	1	720	10872003	ARBEITSSCHEINWERFER
KLAMMER	6202909	100	1	273	96035595	AUSGLEICHSBEHAELTER VO
KLAMMER EMVFSK 1 FEDER	10424210	37	2	424	96056347	ELEKTRIK ANBAUTEILE KABIN
KLAMMER EMVSK 12	602042808	38	2	424	96056347	ELEKTRIK ANBAUTEILE KABIN
KLAMMER SURE-SEAL	605215508	516	1	484	96063649	KABELSTRANG
KLAMMER SURE-SEAL	605215508	526	2	487	96023971	KABELSTRANG
KLAPPE KPL.	969399508	1	1	409	969399608	KLAPPE VORM.
KLAPPE VORM.	969399608	1	1	408	96024809	DREHBUENNENVERKLEIDUN
KLAPPE VORM. SPF	969425708	1	1	403	969425608	KLAPPE VORM.RECHTS
KLAPPE VORM.RECHTS SPF	969425608	2	1	400	96022627	DREHBUENNENVERKLEIDUN
KLAPPGRIFF 118X18X43	10870376	3	2	325	968462608	SCHALTSCHRANKDECKEL EIN
KLAPPKONSOLE SCHWK.	96022932	1	1	750	96062062	KLAPPKONSOLE VORM.
KLAPPKONSOLE VORM.	96062062	2	1	747	919933308	TRANSPORTHALTERUNG DKS
KLAPPEIL SCHWK. SPF	96062063	2	1	750	96062062	KLAPPKONSOLE VORM.
KLAUE	11004031	9	1	753	512353708	HYDROZYLINDER
KLEBEFOLIE AUSSENGRIF 2	97088496	56	1	354	917304708	SCHIEBETUER EINBAU
KLEBER 600ML FC-BEUTEL	811203308	15	1	339	916162508	SCHEIBEN EINBAU
KLEBER 600ML FC-BEUTEL	811203308	48	1	354	917304708	SCHIEBETUER EINBAU
KLEBSTOFF 10ML FLASCHE -5	8655032	104	1	129	11389608	KURBELGEHAUESE KPL. MIT
KLEBSTOFF 10ML FLASCHE -5	8655032	104	1	156	10149578	ZYLINDERKOPF
KLEINTEILESATZ	12109108	5	1	645	10876885	FETTSPRUEHGERAET
KLEMMBAND 1-3X21X9,3 ZELL	262101308	68	0.04	332	917305408	INNENVERKLEIDUNG EINBAU
KLEMMBRETT 6XM6	604412408	1	1	496	922648308	KLEMMBRETT VORM.
KLEMMBRETT VORM.	922648308	20	1	495	96025348	GRUNDAUFBAU
KLEMME	636107901	3	2	497	968077108	KLEMMENLEISTE
KLEMME 6,3/2,8X0,8MM²	10286354	502	18	701	96062034	DRAEHTE KLEMMKASTEN KPL
KLEMMENLEISTE	968077108	21	1	495	96025348	GRUNDAUFBAU
KLEMMHAELFTE 6 R R 44,5 SA	602010908	44	4	592	96075102	BEFESTIGUNGSTEILE HYDR
KLEMMHAELFTE AEHNL.DIN	7367238	22	8	45	968374708	MONTAGETEILE
KLEMMHAELFTE DIN 3015-1 L	10875557	185	4	463	919674308	ABGASANLAGE
KLEMMHAELFTE DIN 3015-1 L	602007108	37	6	676	91000055	AUSSCHUBMECHANIK
KLEMMHAELFTE DIN 3015-1 L	602008108	(10)	4	726	918258408	ELEKTRIK 2.HUBENDSCHALTE
KLEMMHAELFTE DIN 3015-1 L	602002208	306	8	559	969767908	VERROHRUNG DRUCKLUFTA
KLEMMHAELFTE DIN 3015-1 L	602008508	453	2	262	918811108	ANTRIEBSAGGREGAT VORM.
KLEMMHAELFTE DIN 3015-1 L	7005052	452	4	262	918811108	ANTRIEBSAGGREGAT VORM.
KLEMMHAELFTE DIN 3015-1 L	7005052	27	4	621	96036821	AUSRUESTUNG KAMERA DRE

25.1.2024

etk_en_de_078973 LTR 1100

1005

LIEBHERR

Alphabetical index
Alphabetischer Index

Bezeichnung	Artikel	Pos.	Menge	Seite	Baugruppe	Bezeichnung
KLEMMHAELFTE DIN 3015-1 L	7005052	27	4	622	96036827	AUSRUESTUNG KAMERA WIN
KLEMMHAELFTE DIN 3015-1 L	7005052	10	3	735	96056553	GRUNDHALTER VORM.
KLEMMHAELFTE DIN 3015-1 L	7005052	39	3	768	91001040	ANLENKSTUECK VORM.
KLEMMHAELFTE DIN 3015-1 L	7005052	11	3	773	96037297	WINKELGEBER ANBAU
KLEMMHAELFTE DIN 3015-1 L	602009208	301	26	510	96045552	HYDRAULIK OBERWAGEN
KLEMMHAELFTE DIN 3015-1 L	7412067	314	6	510	96045552	HYDRAULIK OBERWAGEN
KLEMMHAELFTE DIN 3015-1 L	602009408	315	6	510	96045552	HYDRAULIK OBERWAGEN
KLEMMHAELFTE DIN 3015-1 L	7413103	75	2	652	91000049	ANLENKSTUECK VORM.
KLEMMHAELFTE L 3 R 22 AL	11160668	450	4	262	918811108	ANTRIEBSAGGREGAT VORM.
KLEMMHAELFTE S 4 E 64 PP	10492888	325	4	559	969767908	VERROHRUNG DRUCKLUFTA
KLEMMHEBEL M8 X10CRNIS18	11642508	16	2	619	968700308	KAMERAHALTER VORM.
KLEMMHEBEL NIROSTA	10024803	11	1	616	915403108	ANBAUTEILE KAMERA
KLEMMKASTEN KPL. S930	96063458	1	1	698	96063454	ELEKTRIK KOPFSTUECK
KLEMMKASTEN S900	96063456	1	1	687	96063954	ELEKTRIK ANLENKSTUECK
KLEMMPROFIL 1,5-4X25X13 E	11002218	3	2.22	379	917894308	HEIZUNG KRANFUEHRERKAB
KLEMMPROFIL 25,7X21,5 EPD	10876056	55	3.4	354	917304708	SCHIEBETUER EINBAU
KLEMMPROFIL 2X13,5X20 EP	10300600	11	4.2	354	917304708	SCHIEBETUER EINBAU
KLEMMRING RD10X12 PA6G	288182508	9	1	437	918759708	ZUSATZHEIZUNG OW
KLEMMSCHELLE 40,5/39-42	553054208	16	1	437	918759708	ZUSATZHEIZUNG OW
KLEMMSCHELLE 40,5/39-42	553054208	4	3	439	96019783	ZUSATZHEIZUNG VORM.
KLEMMSTUECK 12 G20MN5 FE	380057108	451	6	262	918811108	ANTRIEBSAGGREGAT VORM.
KLEMMSTUECK 22	927638801	30	1	374	938759601	SEILTROMMEL
KLEMMSTUECK PA6G+OEL	976873708	13	2	619	968700308	KAMERAHALTER VORM.
KLETTVERSCHLUSS 25MMBR	704232408	100	0.6	283	917962508	KRAFTSTOFFBEHALTER AN
KLIMAAANLAGE OW	918627208	301	1	14		LIEBHERR LTR 1100
KLIMAKOMPRESSOR	12922849	1	1	207	13719288	KLIMAKOMPRESSOR KPL.
KLIMAKOMPRESSOR ANBAU	12418347	340	1	126	13455311	DIESELMOTOR
KLIMAKOMPRESSOR KPL. D9	13719288	2	1	206	12418347	KLIMAKOMPRESSOR ANBAU
KLINKE	11490010	1	1	753	512353708	HYDROZYLINDER
KOLBEN	10152593	1	1	169	10152592	UEBERDRUCKVENTIL
KOLBEN	510713708	4	1	35	510438508	DRUCKMINDERVENTIL
KOLBEN	570110608	4	7	366	570109508	TRIEBWERK
KOLBEN	571582608	13	1	202	5700161	LUFTPRESSER
KOLBEN	790272214	1	1	22	749065414	SPANNER HYDR KPL
KOLBEN 16MnCrS5	13730923	8	1	167	10129474	OELKUEHLER VORM.
KOLBEN 31CrMoV9	10149655	1	1	134	10138450	ENDREGELVENTIL
KOLBEN KPL. R-MOTORX130	10146367	70	4	124	13455311	DIESELMOTOR
KOLBENKUEHLUNG	10142749	15	4	123	13455311	DIESELMOTOR
KOLBENKUEHLUNG VORM.	10151634	1	1	135	10142749	KOLBENKUEHLUNG
KOMBIKUEHLER	97095949	100	1	265	96020819	KUEHLER VORM.
KOMBIZANGE DIN 5244 180	790031508	62	1	97	928569808	GRUNDWERKZEUG
KOMPAKTSEILWINDE KSW 40	938707001	1	1	574	96062734	HILFSHUBWERK
KOMPAKTSEILWINDE KSW 40	968558601	2	1	371	963564908	HAUPTHUBWERK VORM.
KOMPENSATOR	10149144	2	1	216	12512627	ABGASSTUTZEN ANBAU
KONDENSATOR	10815368	104	1	265	96020819	KUEHLER VORM.
KONSOLE	963383408	11	1	574	96062734	HILFSHUBWERK
KONSOLE 339X239 S315MC FE	97063866	(2)	1	559	969767908	VERROHRUNG DRUCKLUFTA
KONSOLE 3X378X545 DC01 FE	97162206	10	1	597	96066401	MECHANISCHE ANBAUTEILE
KONSOLE 4X235X224 S315MC	97042207	6	1	117	918728408	MONTAGETEILE DREHBUEHN
KONSOLE 4X260X239 S315MC	954180008	8	1	676	91000055	AUSSCHUBMECHANIK
KONSOLE 4X893X546 S315MC	97103234	10	1	278	918955208	BATTERIEKASTEN KPL.
KONSOLE LINKS SPF	967588308	3	1	388	918810308	STEUERSTAND
KONSOLE RECHTS SPF	967588408	4	1	388	918810308	STEUERSTAND
KONSOLE SCHWK.	925042108	4	1	747	919933308	TRANSPORTHALTERUNG DKS
KONSOLE SCHWK.	925275608	1	1	748	925280008	KONSOLE VORM.
KONSOLE SCHWK.	96045307	1	1	454	96074081	HARNSTOFFTANK VORM.
KONSOLE SCHWK.	963672408	5	1	117	918728408	MONTAGETEILE DREHBUEHN
KONSOLE SCHWK.	964003208	2	4	68	915447908	HYDRAULISCHE ABSTUETZUN
KONSOLE SCHWK.	968300908	1	1	117	918728408	MONTAGETEILE DREHBUEHN
KONSOLE SCHWK.	968301008	2	1	117	918728408	MONTAGETEILE DREHBUEHN

25.1.2024

etk_en_de_078973 LTR 1100

1006

LIEBHERRAlphabetical index
Alphabetischer Index

Bezeichnung	Artikel	Pos.	Menge	Seite	Baugruppe	Bezeichnung
KONSOLE SCHWK.	968510608	7	1	117	918728408	MONTAGETEILE DREHBUEHN
KONSOLE SCHWK.	968701208	1	1	619	968700308	KAMERAHALTER VORM.
KONSOLE SCHWK.	969856308	8	1	408	96024809	DREHBUEHNENVERKLEIDUN
KONSOLE SCHWK. FE//ZNNI8/	96021362	7	1	388	918810308	STEUERSTAND
KONSOLE SCHWK. FE//ZNNI8/	96062526	17	1	413	919484908	ABSTURZSICHERUNG
KONSOLE SCHWK. FE//ZNNI8/	968376808	100	2	50	968374908	ENDSCHALTER ANBAU
KONSOLE SCHWK. RAL 7016,	969304708	1	1	385	969300008	HEIZUNG VORM.
KONSOLE SCHWK. RAL 9005	964843708	12	2	388	918810308	STEUERSTAND
KONSOLE SCHWK.LI. FE//ZNNI	925721308	2	1	676	91000055	AUSSCHUBMECHANIK
KONSOLE SCHWK.LI. FE//ZNNI	96021363	8	1	388	918810308	STEUERSTAND
KONSOLE SCHWK.LI. RAL 900	964843808	13	1	388	918810308	STEUERSTAND
KONSOLE SCHWK.RE. FE//ZN	925721408	3	1	676	91000055	AUSSCHUBMECHANIK
KONSOLE SCHWK.RE. FE//ZN	96021365	9	1	388	918810308	STEUERSTAND
KONSOLE SCHWK.RE. RAL 900	964843908	14	1	388	918810308	STEUERSTAND
KONSOLE T ZN O	965080808	21	2	68	915447908	HYDRAULISCHE ABSTUETZUN
KONSOLE T ZN O	965080908	22	1	68	915447908	HYDRAULISCHE ABSTUETZUN
KONSOLE VORM.	925280008	1	1	747	919933308	TRANSPORTHALTERUNG DKS
KONSOLE VORM. FE//ZNNI8//C	963930408	5	1	400	96022627	DREHBUEHNENVERKLEIDUN
KONSOLE X5CrNi18-10	10149679	3	1	196	10149677	VERBINDUNGSLEITUNG ANBA
KONTAKT 0,5-1MM2	602300308	125	22	83	96062920	KABELSTRANG
KONTAKT 0,5-1MM2	602300308	125	47	84	96062921	KABELSTRANG
KONTAKT 0,5-1MM2	602300308	125	106	419	96023891	KABELSTRANG
KONTAKT 0,5-1MM2	602300308	125	117	421	96022870	KABELSTRANG
KONTAKT 0,5-1MM2	602300308	125	93	483	96063649	KABELSTRANG
KONTAKT 0,5-1MM2	602300308	125	16	485	96063650	LEITUNG
KONTAKT 0,5-1MM2	602300308	125	70	486	96023971	KABELSTRANG
KONTAKT 0,5-1MM2	602300308	125	29	488	96049294	KABELSTRANG
KONTAKT 0,5-1MM2	602300308	125	16	691	96063583	LEITUNG
KONTAKT 0,5-1MM2	602300308	125	6	721	96063877	LEITUNG
KONTAKT 0,5-1MM2	602329108	617	4	83	96062920	KABELSTRANG
KONTAKT 1,0-2,5MM2	10877344	2259	5	420	96023891	KABELSTRANG
KONTAKT 1-2,5MM2	602300108	121	3	83	96062920	KABELSTRANG
KONTAKT 1-2,5MM2	602300108	121	9	84	96062921	KABELSTRANG
KONTAKT 1-2,5MM2	602300108	121	16	419	96023891	KABELSTRANG
KONTAKT 1-2,5MM2	602300108	121	25	421	96022870	KABELSTRANG
KONTAKT 1-2,5MM2	602300108	121	9	483	96063649	KABELSTRANG
KONTAKT 1-2,5MM2	602300108	121	4	485	96063650	LEITUNG
KONTAKT 1-2,5MM2	602300108	121	22	486	96023971	KABELSTRANG
KONTAKT 1-2,5MM2	602300108	121	7	488	96049294	KABELSTRANG
KONTAKTSICHERUNGSSTIFT	10045101	507	1	84	96062921	KABELSTRANG
KONTAKTSICHERUNGSSTIFT J	10099866	509	1	84	96062921	KABELSTRANG
KONTAKTSICHERUNGSSTIFT J	10099866	510	1	487	96023971	KABELSTRANG
KONTAKTSICHERUNGSSTIFT	10099867	511	1	84	96062921	KABELSTRANG
KONTAKTSICHERUNGSSTIFT	10099867	513	2	493	96059659	DRAEHTE GRUNDAUFBAU KPL
KONTAKTSICHERUNGSSTIFT J	10099868	502	2	84	96062921	KABELSTRANG
KONTAKTSICHERUNGSSTIFT J	10099868	518	2	493	96059659	DRAEHTE GRUNDAUFBAU KPL
KONTAKTSTIFT 1MM2	605601701	130	4	582	96055198	KABELSTRANG
KONTAKTVERRIEGELUNG 2-	7368241	529	2	487	96023971	KABELSTRANG
KONTAKTVERRIEGELUNG 2-	7368241	518	2	488	96049294	KABELSTRANG
KONTAKTVERRIEGELUNG 2-P	12693951	520	1	488	96049294	KABELSTRANG
KONTAKTVERRIEGELUNG DT	10216772	514	1	487	96023971	KABELSTRANG
KONTAKTVERRIEGELUNG DT	10342519	525	3	487	96023971	KABELSTRANG
KONTAKTVERRIEGELUNG DT	10342519	517	2	488	96049294	KABELSTRANG
KONTAKTVERRIEGELUNG DT-	7368246	504	1	488	96049294	KABELSTRANG
KONTAKTVERRIEGELUNG DT-	6205242	522	1	488	96049294	KABELSTRANG
KONTROLLEUCHE 24V	607135408	4	1	613	913978308	ZUSATZELEKTRIK VORWAE
KONUSLAGER	10291989	5	4	313	916164208	LAGERUNG EINBAU
KOPFSTUECK SCHWK.	962049408	1	1	771	918596708	KOPFSTUECK VORM.
KOPFSTUECK VORM.	918596708	3	1	757	91001038	DOPPELKLAPSPITZE MECH.
KRAFTSTOFF-FEINFILTERAN	10146791	201	1	125	13455311	DIESELMOTOR

25.1.2024

etk_en_de_078973 LTR 1100

1007

LIEBHERRAlphabetical index
Alphabetischer Index

Bezeichnung	Artikel	Pos.	Menge	Seite	Baugruppe	Bezeichnung
KRAFTSTOFFBEHAELTER AN	917962508	108	1	12		LIEBHERR LTR 1100
KRAFTSTOFFBEHAELTER SCH	969543408	1	1	284	969543308	KRAFTSTOFFBEHAELTER VO
KRAFTSTOFFBEHAELTER VO	969543308	1	1	283	917962508	KRAFTSTOFFBEHAELTER AN
KRAFTSTOFFFEINFILTER	12820742	2	1	186	13512036	FILTERKONSOLE VORM.
KRAFTSTOFFFILTER	12106874	100	1	299	96066239	KRAFTSTOFFFILTER VORM.
KRAFTSTOFFFILTER	553174008	1	1	443	11110051	DOSIERPUMPE
KRAFTSTOFFFILTER VORM.	96066239	2	1	298	91002857	KRAFTSTOFFFOERDERUNG
KRAFTSTOFFFILTEREINSATZ	10149977	1	1	301	12106874	KRAFTSTOFFFILTER
KRAFTSTOFFFOERDERUNG	91002857	110	1	12		LIEBHERR LTR 1100
KRAFTSTOFFHEIZER 24V 0,2	11381100	2	1	301	12106874	KRAFTSTOFFFILTER
KRAFTSTOFFLEITUNG	9078935	4	1	191	10143342	LECKOELRUECKLAUF
KRAFTSTOFFLEITUNG 12X1	10143240	7	1	189	10143341	KRAFTSTOFFLEITUNGEN
KRAFTSTOFFLEITUNGEN	10143341	212	1	125	13455311	DIESELMOTOR
KRAFTSTOFFPUMPE KPL.	12107190	11	1	301	12106874	KRAFTSTOFFFILTER
KRAFTSTOFFSCHLAUCH DN4,	10815777	5	1	437	918759708	ZUSATZHEIZUNG OW
KRAFTSTOFFSCHLAUCH DN4,	10815777	19	1	439	96019783	ZUSATZHEIZUNG VORM.
KRANFUEHRERKABINE ANBA	917357108	112	1	12		LIEBHERR LTR 1100
KRANFUEHRERKABINE KAUF	916165808	1	1	350	917304608	KRANFUEHRERKABINE ROH
KRANFUEHRERKABINE ROH	917304608	115	1	13		LIEBHERR LTR 1100
KRANFUEHRERKABINE VORM.	917304508	114	1	12		LIEBHERR LTR 1100
KRANFUEHRERKABINE VORM.	919010108	113	1	12		LIEBHERR LTR 1100
KREUZLASCHE SCHWK.	925074608	3	1	760	918533508	ADAPTER VORM.
KREUZSCHL.SCHR.DREHER 2	790033208	53	1	97	928569808	GRUNDWERKZEUG
KRUEMMER	10142671	1	1	211	10142742	KUEHLMITTELKRUEMMER AN
KUEHLER VORM.	96020819	2	1	261	918811108	ANTRIEBSAGGREGAT VORM.
KUEHLERGRILL 820X730X80	96007145	1	1	642	919950308	MECH.TEILE VERSANDMONT
KUEHLERHAUBE	968700608	10	1	402	96017568	KUEHLERHAUBE KPL.
KUEHLERHAUBE KPL.	96017568	1	1	400	96022627	DREHBUEHNENVERKLEIDUN
KUEHLMITTELKRUEMMER AN	10142742	382	1	126	13455311	DIESELMOTOR
KUEHLWASSERENTLUEFTUN	10142744	387	1	126	13455311	DIESELMOTOR
KUEHLWASSERLEITUNG 12X1	10145177	1	1	205	10145278	ANBAUTEILE LUFTPRESSER
KUEHLWASSERLEITUNG 12X1	10145178	2	1	205	10145278	ANBAUTEILE LUFTPRESSER
KUEHLWASSERSCHLAUCH D	11621770	20	3.5	379	917894308	HEIZUNG KRANFUEHRERKAB
KUEHLWASSERSCHLAUCH D	11621770	21	3.5	379	917894308	HEIZUNG KRANFUEHRERKAB
KUEHLWASSERSCHLAUCH D	11621770	12	0.06	385	969300008	HEIZUNG VORM.
KUEHLWASSERSCHLAUCH D	11621770	14	0.7	385	969300008	HEIZUNG VORM.
KUEHLWASSERSCHLAUCH D	11621770	16	0.08	439	96019783	ZUSATZHEIZUNG VORM.
KUEHLWASSERVORWAERMU	919386708	401	1	15		LIEBHERR LTR 1100
KUGEL DIN 5401 3	610706308	6	1	717	511479408	LASTHALTEVENTIL
KUGEL DIN 5401 6	747000277	22	2	625	12102922	WIPPZYLINDER
KUGEL DIN 5401 6 G20	747000208	43	6	69	10356288	ABSTUETZZYLINDER
KUGEELEMENT 145X43 PLIXX	975040308	4	1	314	96015921	BEDIENELEMENTE EINBAU
KUGELHAHN BKH12-L-10 A3C	510697608	157	1	509	96045552	HYDRAULIK OBERWAGEN
KUGELHAHN BKHU DN 10	571723608	30	1	536	10333672	STUEBERBLOCK
KUGELHAHN DN20-G 3/4	10044661	101	1	299	96066239	KRAFTSTOFFFILTER VORM.
KUGELHAHNKOMBINATION DN	10333686	158	1	509	96045552	HYDRAULIK OBERWAGEN
KUGELKNOPF DIN 319 C40XM	704004208	6	1	750	96062062	KLAPPKONSOLE VORM.
KUGELSCHEIBE DIN 6319 17 4	10875863	40	1	747	919933308	TRANSPORTHALTERUNG DKS
KUGELSCHEIBE DIN 6319 C 8,	11622278	4	1	177	10152867	INJEKTOR MIT BEFEST.
KUGELSCHEIBE DIN 6319 C 8,	11622278	4	2	178	13743036	RS INJEKTOR
KUGELSCHEIBE DIN 6319 C 8,	11622278	2	1	179	10141140	RS DRUCKROHRSTUTZEN
KUGELSCHEIBE DIN 6319 C 8,	11622278	2	1	180	10135434	BEFESTIGUNG DRUCKROHR
KUGELSCHEIBE DIN 6319 C 8,	11622278	3	1	182	10153151	DRUCKROHRSTUTZEN MIT BE
KUGELSCHEIBE DIN 6319 C 8,	11622278	2	1	184	13757616	RS DRUCKROHRSTUTZEN
KUGELSPERRBOLZEN 12X130	11320193	4	1	118	963260408	VERRIEGELUNG
KUGELSPERRBOLZEN 12X130	11320193	4	1	119	96049764	VERRIEGELUNG
KUGELSPERRBOLZEN NIROST	704008508	71	2	574	96062734	HILFSHUBWERK
KUNSTSTOFFROHR KPL.	969383908	(2331)	1	454	96074081	HARNSTOFFTANK VORM.
KUPFERPASTE MOTOREX 14 0	10002552	132	1	215	10140729	ATL-ANBAU
KUPPLUNG	12101221	6	1	645	10876885	FETTSPRUEHGERAET

25.1.2024

etk_en_de_078973 LTR 1100

1008

LIEBHERRAlphabetical index
Alphabetischer Index

Bezeichnung	Artikel	Pos.	Menge	Seite	Baugruppe	Bezeichnung
KUPPLUNGSANBAU	10115780	2	1	122	13471292	ANTRIEBSGRUPPE
KUPPLUNGSDOSE 14-POL G	12102895	7	1	483	96063649	KABELSTRANG
KUPPLUNGSDOSE 14-POL G	12106616	5	1	582	96055198	KABELSTRANG
KUPPLUNGSDOSE 4-POL 90°	680000708	5	1	419	96023891	KABELSTRANG
KUPPLUNGSDOSE 4-POL GER	680001708	19	1	483	96063649	KABELSTRANG
KUPPLUNGSDOSE 4-POL GER	680001708	5	1	690	96063864	KABELSTRANG
KUPPLUNGSDOSE 4-POL SPF	10678491	7	1	83	96062920	KABELSTRANG
KUPPLUNGSDOSE 4-POL SPF	10678491	8	1	83	96062920	KABELSTRANG
KUPPLUNGSDOSE 4-POL SPF	10678491	8	1	483	96063649	KABELSTRANG
KUPPLUNGSDOSE 4-POL SPF	10678491	14	1	483	96063649	KABELSTRANG
KUPPLUNGSDOSE 4-POL SPF	10678491	18	1	483	96063649	KABELSTRANG
KUPPLUNGSDOSE 4-POL SPF	10678491	373	1	483	96063649	KABELSTRANG
KUPPLUNGSDOSE 4-POL SPF	10678491	374	1	483	96063649	KABELSTRANG
KUPPLUNGSDOSE 4-POL SPF	10871126	11	1	483	96063649	KABELSTRANG
KUPPLUNGSDOSE 4-POL SPF	680001408	5	1	83	96062920	KABELSTRANG
KUPPLUNGSDOSE 4-POL SPF	680001408	5	1	91	96045216	KABELSTRANG
KUPPLUNGSDOSE 4-POL SPF	680001408	5	1	483	96063649	KABELSTRANG
KUPPLUNGSDOSE 4-POL SPF	680001408	6	1	483	96063649	KABELSTRANG
KUPPLUNGSDOSE 4-POL SPF	680001408	9	1	483	96063649	KABELSTRANG
KUPPLUNGSDOSE 4-POL SPF	680001408	10	1	483	96063649	KABELSTRANG
KUPPLUNGSDOSE 4-POL SPF	680001408	12	1	483	96063649	KABELSTRANG
KUPPLUNGSDOSE 4-POL SPF	680001408	13	1	483	96063649	KABELSTRANG
KUPPLUNGSDOSE 4-POLE 90°	680000308	6	1	421	96022870	KABELSTRANG
KUPPLUNGSDOSE 4-POLE 90°	680000308	7	1	703	96063415	KABELSTRANG
KUPPLUNGSDOSE 4-POLE 90°	680000308	8	1	703	96063415	KABELSTRANG
KUPPLUNGSDOSE 4-POLE 90°	680000308	9	1	703	96063415	KABELSTRANG
KUPPLUNGSDOSE 4-POLE 90°	680000308	10	1	703	96063415	KABELSTRANG
KUPPLUNGSDOSE 4-POLE 90°	680000308	11	1	703	96063415	KABELSTRANG
KUPPLUNGSDOSE 4-POLE 90°	680000308	12	1	703	96063415	KABELSTRANG
KUPPLUNGSDOSE 4-POLE SP	680000008	9	1	83	96062920	KABELSTRANG
KUPPLUNGSDOSE 4-POLE SP	680000008	6	1	91	96045216	KABELSTRANG
KUPPLUNGSDOSE 4-POLE SP	680000008	6	1	419	96023891	KABELSTRANG
KUPPLUNGSDOSE 4-POLE SP	680000008	5	1	421	96022870	KABELSTRANG
KUPPLUNGSDOSE 4-POLE SP	680000008	7	1	421	96022870	KABELSTRANG
KUPPLUNGSDOSE 4-POLE SP	680000008	6	1	582	96055198	KABELSTRANG
KUPPLUNGSDOSE 4-POLE SP	680000008	5	1	637	96045220	KABELSTRANG
KUPPLUNGSDOSE 4-POLE SP	680000008	6	1	637	96045220	KABELSTRANG
KUPPLUNGSDOSE 4-POLE SP	680000008	5	1	703	96063415	KABELSTRANG
KUPPLUNGSDOSE 4-POLE SP	680000008	6	1	703	96063415	KABELSTRANG
KUPPLUNGSDOSE 5-POL GER	11481973	6	1	731	96058738	KABELSTRANG
KUPPLUNGSMUFFE	510548108	157	12	31	967304508	HYDRAULIK UNTERWAGEN
KUPPLUNGSMUFFE	510548108	(150)	8	65	917155408	SCHNELLKUPPLUNG
KUPPLUNGSMUFFE	774372608	1	1	580	921444108	ZENTRALSCHMIERANLAGE
KUPPLUNGSMUFFE	774372608	311	1	591	96075086	HYDRAULIK HILFSHUBWERK D
KUPPLUNGSMUFFE B2 12-L	511505808	159	2	509	96045552	HYDRAULIK OBERWAGEN
KUPPLUNGSMUFFE B2 12-L	511505808	173	1	591	96075086	HYDRAULIK HILFSHUBWERK D
KUPPLUNGSMUFFE B3 15-L	511500508	163	1	591	96075086	HYDRAULIK HILFSHUBWERK D
KUPPLUNGSMUFFE B8 38-S	511512208	169	1	584	96064697	HYDRAULIK HILFSHUBWERK
KUPPLUNGSMUFFE B8 38-S	511512208	169	1	591	96075086	HYDRAULIK HILFSHUBWERK D
KUPPLUNGSMUFFE HDM-E2	510540808	154	4	31	967304508	HYDRAULIK UNTERWAGEN
KUPPLUNGSSTECKER	774372708	2	2	580	921444108	ZENTRALSCHMIERANLAGE
KUPPLUNGSSTECKER	774372708	310	1	591	96075086	HYDRAULIK HILFSHUBWERK D
KUPPLUNGSSTECKER B2 10-L	511515008	154	2	706	965994108	HYDRAULIK TELE
KUPPLUNGSSTECKER B2 12-L	511509608	171	1	584	96064697	HYDRAULIK HILFSHUBWERK
KUPPLUNGSSTECKER B3 15-L	511500408	165	1	584	96064697	HYDRAULIK HILFSHUBWERK
KUPPLUNGSSTECKER B8 38-	511512308	168	1	584	96064697	HYDRAULIK HILFSHUBWERK
KUPPLUNGSSTECKER B8 38-	511512308	168	1	591	96075086	HYDRAULIK HILFSHUBWERK D
KUPPLUNGSSTECKER DN8/G	510541908	159	12	31	967304508	HYDRAULIK UNTERWAGEN
KUPPLUNGSSTECKER DN8/G	510541908	(152)	8	65	917155408	SCHNELLKUPPLUNG
KUPPLUNGSSTECKER HDS-E	510541008	152	4	31	967304508	HYDRAULIK UNTERWAGEN

25.1.2024

etk_en_de_078973 LTR 1100

1009

LIEBHERR

Alphabetical index
Alphabetischer Index

Bezeichnung	Artikel	Pos.	Menge	Seite	Baugruppe	Bezeichnung
KURBELGEHAEUSE KPL. MIT Z	11389608	10	1	123	13455311	DIESELMOTOR
KURBELGEHAEUSE VORM. R	10154379	1	1	129	11389608	KURBELGEHAEUSE KPL. MIT
KURBELGEHAEUSEENTLUEF	10126713	16	1	123	13455311	DIESELMOTOR
KURBELGEHAEUSEENTLUEFT	12886223	1	1	136	10126713	KURBELGEHAEUSEENTLUEF
KURBELWELLE MIT ZAHNRAD	10147438	50	1	123	13455311	DIESELMOTOR
KURBELWELLE R-MOTORXD9	10131177	1	1	146	10147438	KURBELWELLE MIT ZAHNRAD
KURBELWELLENANBAUTEILE	10141974	53	1	124	13455311	DIESELMOTOR
KURBELWELLENDICHTUNG	10153583	52	1	123	13455311	DIESELMOTOR
KURBELWELLENLAGERSATZ	9076457	51	1	123	13455311	DIESELMOTOR
L-STUTZEN EL 12L M18X1,5 C	247128602	648	6	32	967304508	HYDRAULIK UNTERWAGEN
L-STUTZEN EL 12L M18X1,5 C	247128602	637	10	511	96045552	HYDRAULIK OBERWAGEN
L-STUTZEN EL 12L M18X1,5 C	247128602	636	2	585	96064697	HYDRAULIK HILFSHUBWERK
L-STUTZEN EL 12L M18X1,5 C	247128602	600	1	612	969856508	ZUSATZHYDRAULIK OELVOR
L-STUTZEN EL 12L M18X1,5 C	247128602	608	3	706	965994108	HYDRAULIK TELE
L-STUTZEN EL 18L CR6-FREI	247128502	638	1	32	967304508	HYDRAULIK UNTERWAGEN
L-STUTZEN EL 18L CR6-FREI	247128502	603	5	511	96045552	HYDRAULIK OBERWAGEN
LADEEINHEIT BTT SPF	10412777	10	1	428	96022872	ARMATURENBRETT DACH
LADEGERAET 110/230V/24V/16	12104889	5	1	599	91002360	LADEGERAET
LADEGERAET 110V-230V	91002360	383	1	14		LIEBHERR LTR 1100
LADELUFTKUEHLER	12108602	18	1	267	97095949	KOMBIKUEHLER
LADELUFTLEITUNG	10143612	1	1	196	10149677	VERBINDUNGSLEITUNG ANBA
LADELUFTLEITUNG	10143614	2	1	196	10149677	VERBINDUNGSLEITUNG ANBA
LADELUFTROHR G-ALSI10MG	97045610	200	1	261	918811108	ANTRIEBSAGGREGAT VORM.
LADELUFTROHR G-ALST10MG	97055366	201	1	261	918811108	ANTRIEBSAGGREGAT VORM.
LADELUFTWELLSCHLAUCH D	10337349	251	1	261	918811108	ANTRIEBSAGGREGAT VORM.
LAGER FRONTWISCHANLAGE	97052119	8	1	342	966497908	FRONTSCHIEBE KPL.
LAGER PA6	976641108	5	1	308	917357108	KRANFUEHRERKABINE ANBA
LAGER PA6	976641208	6	1	308	917357108	KRANFUEHRERKABINE ANBA
LAGER PA6	976641308	7	1	308	917357108	KRANFUEHRERKABINE ANBA
LAGERABDECKRING 33117 AV	747258401	4	1	362	933074801	DREHWERKANTRIEB
LAGERABDECKRING 6219 JV	747272501	19	1	374	938759601	SEILTROMMEL
LAGERAUFNAHME	11100949	13	1	88	10878097	SCHLEIFRINGUEBERTRAGER
LAGERBOCK 40x115x42	970365108	10	2	256	918728708	ANTRIEBSAGGREGAT KPL.
LAGERBUCHSE 195X117 GZ-	704338808	2	2	652	91000049	ANLENKSTUECK VORM.
LAGERBUCHSE 60X65X28 GLY	9888259	12	6	130	10154379	KURBELGEHAEUSE VORM.
LAGERDECKEL 31CrMoV9	9072908	3	1	203	9072906	ZWISCHENRAD KPL.
LAGERGEHAEUSE VORM.	9078963	1	1	242	9078962	NEBENABTRIEB VORM.
LAGERPLATTE 12X105X290 P	283094408	46	2	652	91000049	ANLENKSTUECK VORM.
LAGERPLATTE 12X105X290 P	283094408	46	2	658	91000050	TELESKOP 1 VORM.
LAGERPLATTE 12X70X192 PA6	283094208	25	2	667	91000053	TELESKOP 4 VORM.
LAGERPLATTE 12X70X192 PA6	283094208	25	2	670	91000054	TELESKOP 5 VORM.
LAGERPLATTE 12X70X202 PA6	283093908	25	2	658	91000050	TELESKOP 1 VORM.
LAGERPLATTE 12X70X202 PA6	283093908	25	2	661	91000051	TELESKOP 2 VORM.
LAGERPLATTE 12X70X202 PA6	283093908	25	2	664	91000052	TELESKOP 3 VORM.
LAGERPLATTE 14X105X290 P	283094308	45	2	652	91000049	ANLENKSTUECK VORM.
LAGERPLATTE 14X105X290 P	283094308	45	2	658	91000050	TELESKOP 1 VORM.
LAGERPLATTE 14X105X290 P	283094308	45	4	661	91000051	TELESKOP 2 VORM.
LAGERPLATTE 14X70X192 PA6	283094108	24	2	667	91000053	TELESKOP 4 VORM.
LAGERPLATTE 14X70X192 PA6	283094108	24	2	670	91000054	TELESKOP 5 VORM.
LAGERPLATTE 14x70x202 PA6	283093808	24	2	658	91000050	TELESKOP 1 VORM.
LAGERPLATTE 14x70x202 PA6	283093808	24	2	661	91000051	TELESKOP 2 VORM.
LAGERPLATTE 14x70x202 PA6	283093808	24	2	664	91000052	TELESKOP 3 VORM.
LAGERPLATTE 18X105X290 P	283094708	45	2	664	91000052	TELESKOP 3 VORM.
LAGERPLATTE 18X105X290 P	283094708	45	2	667	91000053	TELESKOP 4 VORM.
LAGERPLATTE 53X57X192 PA6	283093708	23	2	658	91000050	TELESKOP 1 VORM.
LAGERPLATTE 53X57X192 PA6	283093708	23	2	661	91000051	TELESKOP 2 VORM.
LAGERPLATTE 53X57X192 PA6	283093708	23	2	664	91000052	TELESKOP 3 VORM.
LAGERPLATTE 53X57X192 PA6	283093708	23	2	667	91000053	TELESKOP 4 VORM.
LAGERPLATTE 53X57X192 PA6	283093708	23	2	670	91000054	TELESKOP 5 VORM.
LAGERPLATTE 53X87X200 PA6	283093608	22	2	658	91000050	TELESKOP 1 VORM.

25.1.2024

etk_en_de_078973 LTR 1100

1010

LIEBHERR

Alphabetical index
Alphabetischer Index

Bezeichnung	Artikel	Pos.	Menge	Seite	Baugruppe	Bezeichnung
LAGERPLATTE 53X87X200 PA6	283093608	22	2	661	91000051	TELESKOP 2 VORM.
LAGERPLATTE 53X87X200 PA6	283093608	22	2	664	91000052	TELESKOP 3 VORM.
LAGERPLATTE 53X87X200 PA6	283093608	22	2	667	91000053	TELESKOP 4 VORM.
LAGERPLATTE 53X87X200 PA6	283093608	22	2	670	91000054	TELESKOP 5 VORM.
LAGERPLATTE 75X140X230 P	97145319	12	2	658	91000050	TELESKOP 1 VORM.
LAGERPLATTE 75X190X140 P	97153784	12	2	667	91000053	TELESKOP 4 VORM.
LAGERPLATTE 75X190X140 P	97153784	12	2	670	91000054	TELESKOP 5 VORM.
LAGERPLATTE 75X200X140 P	97153781	12	2	661	91000051	TELESKOP 2 VORM.
LAGERPLATTE 75X200X140 P	97153781	12	2	664	91000052	TELESKOP 3 VORM.
LAGERRING	570109708	3	1	365	570109008	TRIEBWERK
LAGERRING 42CrMo4+QT	927601701	15	1	376	968607101	PLANETENGETRIEBE
LAGERRING 42CrMo4+QT	927601701	15	1	577	938759801	PLANETENGETRIEBE
LAGERUNG EINBAU BLKAB.	916164208	1	1	312	919010108	KRANFUEHRERKABINE VORM.
LAMELLENSTOPFEN GPN 320	10678377	8	2	324	916162808	RELING
LAMELLENSTOPFEN PE-LLD	779020508	11	1	312	919010108	KRANFUEHRERKABINE VORM.
LAMELLENSTOPFEN PE-LLD	779020508	106	2	408	96024809	DREHBUEHNENVERKLEIDUN
LAMELLENTRAEGER 100	938760901	65	1	376	968607101	PLANETENGETRIEBE
LAMELLENTRAEGER 100	938760901	65	1	577	938759801	PLANETENGETRIEBE
LAMELLENTRAEGER 42CrMo4	927716701	70	1	362	933074801	DREHWERKANTRIEB
LASCHE VORM.	964541408	31	4	68	915447908	HYDRAULISCHE ABSTUETZUN
LASTHAKEN 10 E SPF	910543708	310	1	14		LIEBHERR LTR 1100
LASTHALTEVENTIL	511479408	151	1	714	966004808	ZUSATZHYDRAULIK KLAPPSP
LASTHALTEVENTIL 400BAR SP	10218310	3	1	309	10650940	KIPPZYLINDER
LASTHALTEVENTILEINSATZ	11002678	7	1	717	511479408	LASTHALTEVENTIL
LAUFROLLE KPL 200X208 9826	10225810	8	12	19	96062245	RAUPENTRAEGER KPL.RE.
LAUFROLLE KPL 200X208 9826	10225810	8	12	26	96062246	RAUPENTRAEGER KPL.LI.
LAUFROLLE RD85X84 PA6G	749001008	8	1	768	91001040	ANLENKSTUECK VORM.
LAUFROLLE RD85X84 PA6G	749001008	12	1	771	918596708	KOPFSTUECK VORM.
LAUTSPRECHER 2,77V 86DBA	10489011	10	2	424	96056347	ELEKTRIK ANBAUTEILE KABIN
LECKOELRUECKLAUF	10143342	214	1	125	13455311	DIESELMOTOR
LEERGEHAEUSE 120X220X80	97153848	5	1	700	96063458	KLEMMKASTEN KPL.
LEERGEHAEUSE 160X260X90	97156873	7	1	689	96063456	KLEMMKASTEN
LEERGEHAEUSE 57X80X 125 A	97148691	5	1	85	96060493	ANTENNE KPL.
LEERGEHAEUSE 57X80X 125 A	97148691	5	1	86	96060494	ANTENNE KPL.
LEHRE 1.5X130X23 X5CRNI18	97127072	13	1	95	914860608	WERKZEUG M.ZUBEHOER
LEISTE PA6G	97139849	18	1	413	919484908	ABSTURZSICHERUNG
LEISTUNGSRELAIS 75A	11656191	43	2	495	96025348	GRUNDAUFBAU
LEITER ANBAU	917508508	1	1	779	917508408	WERKZEUG KLAPPSPITZE
LEITERHALTERUNG	10326792	9	1	780	917508508	LEITER ANBAU
LEITRAD	749063614	1	1	21	749013714	LEITRAD KPL
LEITRAD KPL B7X710 LH-GRA	749013714	1	1	20	790256114	LEITRADEINHEIT KPL
LEITRADEINHEIT KPL B7X710	790256114	2	1	19	96062245	RAUPENTRAEGER KPL.RE.
LEITRADEINHEIT KPL B7X710	790256114	2	1	26	96062246	RAUPENTRAEGER KPL.LI.
LEITUNG	12107191	12	1	301	12106874	KRAFTSTOFFFILTER
LEITUNG 15 X 0,34 TPE-U	10428544	10	4.367	419	96023891	KABELSTRANG
LEITUNG 15 X 0,34 TPE-U	10428544	11	4.367	419	96023891	KABELSTRANG
LEITUNG 2 X 1	11620017	9	3	419	96023891	KABELSTRANG
LEITUNG 2 X 1	11620017	15	0.48	419	96023891	KABELSTRANG
LEITUNG 2 X 1,5	11341599	5	4.28	486	96023971	KABELSTRANG
LEITUNG 2 X 1,5	11341599	6	4.28	486	96023971	KABELSTRANG
LEITUNG 25 X 0,34 TPE-U	10428545	7	4.375	419	96023891	KABELSTRANG
LEITUNG 3 G 1,5	600265101	5	1.7	601	96060353	LEITUNG
LEITUNG 3 G 1,5	600265101	6	2.63	601	96060353	LEITUNG
LEITUNG 36 G 1	12108364	5	16.4	485	96063650	LEITUNG
LEITUNG 4 X 0,5	10870332	6	6.06	775	96035674	LEITUNG
LEITUNG 7 G 1	10871285	5	2.73	721	96063877	LEITUNG
LEITUNG 7 G 1	10871285	5	2.46	731	96058738	KABELSTRANG
LEITUNG 7 G 1	10871285	5	13.59	775	96035674	LEITUNG
LEITUNG W398	96057250	20	1	602	919584608	STECKDOSE
LEITUNG W510	96063650	2	1	482	96063648	KABELLISTE DREHBUEHNE

25.1.2024

etk_en_de_078973 LTR 1100

1011

LIEBHERRAlphabetical index
Alphabetischer Index

Bezeichnung	Artikel	Pos.	Menge	Seite	Baugruppe	Bezeichnung
LEITUNG W562	96037272	22	1	622	96036827	AUSRUESTUNG KAMERA WIN
LEITUNG W563	96037273	23	1	621	96036821	AUSRUESTUNG KAMERA DRE
LEITUNG W582	96060353	20	1	600	91000484	VERKABELUNG HEIZLUEFTER
LEITUNG W587	96022971	22	1	482	96063648	KABELLISTE DREHBUEHNE
LEITUNG W588	96022970	15	1	482	96063648	KABELLISTE DREHBUEHNE
LEITUNG W591	96023931	11	1	281	96023914	ELEKTRIK BATTERIEKASTEN
LEITUNG W592	96023932	14	1	281	96023914	ELEKTRIK BATTERIEKASTEN
LEITUNG W593	96023930	10	1	281	96023914	ELEKTRIK BATTERIEKASTEN
LEITUNG W621	96060392	10	1	599	91002360	LADEGERAET
LEITUNG W682	96060380	10	1	609	91000497	EL.KUEHLWASSERVORWAE
LEITUNG W694	96071003	14	1	596	91003677	FREMDEINSPEISUNG
LEITUNG W900	96063843	120	1	689	96063456	KLEMMKASTEN
LEITUNG W903	96063877	3	1	718	919940208	A-SCHEINWERFER ANLENKS
LEITUNG W906	96063849	140	1	689	96063456	KLEMMKASTEN
LEITUNG W911	96063676	190	1	689	96063456	KLEMMKASTEN
LEITUNG W912	96063583	200	1	689	96063456	KLEMMKASTEN
LEITUNG W912A	96063213	6	1	692	96063212	LEITUNGSTROMMEL KPL.
LEITUNG W921	96063872	160	1	689	96063456	KLEMMKASTEN
LEITUNG W930	96063561	120	1	700	96063458	KLEMMKASTEN KPL.
LEITUNG W931	965965108	6	1	726	918258408	ELEKTRIK 2.HUBENDSCHALTE
LEITUNG W932	96063559	110	1	700	96063458	KLEMMKASTEN KPL.
LEITUNG W940	965096408	12	1	774	96055854	EL.ANLENKST.MECH.KLAPPS
LEITUNG W942A	96035674	11	1	774	96055854	EL.ANLENKST.MECH.KLAPPS
LEITUNG W942B	96054467	13	1	774	96055854	EL.ANLENKST.MECH.KLAPPS
LEITUNG W943	965262808	(7)	1	755	91001037	DOPPELKLAPPSPITZE MECH.
LEITUNG W945	965096608	(8)	1	755	91001037	DOPPELKLAPPSPITZE MECH.
LEITUNGSFILTER	510670808	161	1	509	96045552	HYDRAULIK OBERWAGEN
LEITUNGSFILTER	510674508	169	1	509	96045552	HYDRAULIK OBERWAGEN
LEITUNGSTROMMEL 11+PE SP	12104731	5	1	692	96063212	LEITUNGSTROMMEL KPL.
LEITUNGSTROMMEL KPL.	96063212	2	1	687	96063954	ELEKTRIK ANLENKSTUECK
LEITUNGSVERBINDER	5603876	515	1	419	96023891	KABELSTRANG
LEITUNGSVERBINDER	5603876	507	1	421	96022870	KABELSTRANG
LEITUNGSVERBINDER	5603876	526	1	493	96059659	DRAEHTE GRUNDAUFBAU KPL
LEUCHTMELDER	606143508	11	2	428	96022872	ARMATURENBRETT DACH
LIBELLE	714000808	10	2	59	917155308	HYDRAULIK VORB.
LICCON MONITOR LCD5C-A	10886525	(80)	1	424	96056347	ELEKTRIK ANBAUTEILE KABIN
LICCON MONITOR LSB-BSE LC	96033140	19	1	424	96056347	ELEKTRIK ANBAUTEILE KABIN
LICHTHAUBE	11346616	(1)	1	99	915731908	EL.TEILE VERSANDMONTAGE
LICHTSCHEIBE	10875969	2	1	720	10872003	ARBEITSSCHEINWERFER
LINEARGLEITFUEHRUNGSSY	11007589	5	1	319	968483708	TRITT KPL.
LINSENKOPFSCHRAUBE 4X10	10875795	29	4	385	969300008	HEIZUNG VORM.
LINSENKOPFSCHRAUBE 4X10	10875795	17	4	439	96019783	ZUSATZHEIZUNG VORM.
LINSENKOPFSCHRAUBE K4X	10019040	29	8	388	918810308	STEUERSTAND
LINSENSCHRAUBE M4X12 10.	514525208	20	7	365	570109008	TRIEBWERK
LOCHBLECH 75X75	9080377	8	1	139	10155227	OELWANNE VORM.
LOETDRAHT	820000208	262	0.01	498	966157408	BESTUECKUNGSMODUL
LSB-MODUL	10878159	10	1	700	96063458	KLEMMKASTEN KPL.
LUEFTER	10650386	(11)	1	390	10877138	FAHRERSITZ
LUEFTER	12100177	(59)	1	390	10877138	FAHRERSITZ
LUEFTER 24V	10354837	3	1	556	10097345	OEL-LUFTKUEHLER
LUEFTERGEHAEUSE	10354836	2	1	556	10097345	OEL-LUFTKUEHLER
LUFTANSAUGROHR ANBAU R	10147365	220	1	125	13455311	DIESELMOTOR
LUFTANSAUGROHR R-MOTOR	11415774	1	1	193	10147365	LUFTANSAUGROHR ANBAU
LUFTANSAUGUNG ANBAU R-M	10147364	224	1	125	13455311	DIESELMOTOR
LUFTBEHAELTER EN 286-2 20L	502657708	167	1	559	969767908	VERROHRUNG DRUCKLUFTA
LUFTBEHAELTER EN 286-2 5L	11491896	166	1	559	969767908	VERROHRUNG DRUCKLUFTA
LUFTFILTER 12,7M³/MIN	10876238	100	1	469	918729308	LUFTFILTERANLAGE
LUFTFILTERANLAGE	918729308	165	1	13		LIEBHERR LTR 1100
LUFTFUEHRUNG	916168308	3	1	327	917304508	KRANFUEHRERKABINE VORM.
LUFTFUEHRUNG 128X523X170	97000437	2	1	345	916168308	LUFTFUEHRUNG

25.1.2024

etk_en_de_078973 LTR 1100

1012

LIEBHERRAlphabetical index
Alphabetischer Index

Bezeichnung	Artikel	Pos.	Menge	Seite	Baugruppe	Bezeichnung
LUFTFUEHRUNG 152X627X339	97000438	3	1	345	916168308	LUFTFUEHRUNG
LUFTFUEHRUNG 81X233X419	97000436	1	1	345	916168308	LUFTFUEHRUNG
LUFTFUEHRUNG LI. 107X394	97000440	4	1	345	916168308	LUFTFUEHRUNG
LUFTFUEHRUNG LI. 113X705	97001699	2	1	333	966282308	VERKLEIDUNG LI.
LUFTFUEHRUNG LI. 144X143X	97001248	6	1	345	916168308	LUFTFUEHRUNG
LUFTFUEHRUNG RE. 100X71	97001700	2	1	334	966282408	VERKLEIDUNG RE.
LUFTFUEHRUNG RE. 109X391	97000442	5	1	345	916168308	LUFTFUEHRUNG
LUFTFUEHRUNG RE. 143X15	97001249	7	1	345	916168308	LUFTFUEHRUNG
LUFTFUEHRUNGSSCHLAUCH	97042185	250	1	469	918729308	LUFTFILTERANLAGE
LUFTLEITKANAL 39X75X227	97004696	3	1	333	966282308	VERKLEIDUNG LI.
LUFTLEITUNGEN HARNSTOFF	96074083	30	1	454	96074081	HARNSTOFFTANK VORM.
LUFTPRESSER	10650490	85	1	390	10877138	FAHRERSITZ
LUFTPRESSER 293CM3	5700161	1	1	200	9080294	LUFTPRESSER VORM.
LUFTPRESSER ANBAU 293CM	10127566	330	1	125	13455311	DIESELMOTOR
LUFTPRESSER VORM. 293CM	9080294	1	1	199	10127566	LUFTPRESSER ANBAU
LUFTTROCKNER	502657308	55	1	559	969767908	VERROHRUNG DRUCKLUFTA
M-RING 130X120,5X2,5 F14	12476138	4	1	152	10146367	KOLBEN KPL.
MAGNET	12109319	2	1	711	511493608	WEGEVENTIL
MAGNET 24V	570633808	(1)	1	612	969856508	ZUSATZHYDRAULIK OELVOR
MAGNET 24V	570827808	1	1	539	511444408	WEGEVENTIL
MAGNET 24V	571135508	1	1	711	511493608	WEGEVENTIL
MAGNETSCHALTER	12108716	7	1	221	11386644	STARTER
MAGNETSPULE	10564740	(1)	1	31	967304508	HYDRAULIK UNTERWAGEN
MAGNETSPULE	10564740	157	2	34	511302008	WEGEVENTIL
MAGNETSPULE	11003699	(11)	1	543	10663060	STUEBERBLOCK
MAGNETSPULE	571817708	8	2	532	571817608	WEGEVENTIL
MAGNETSPULE	6204416	(1)	1	527	10802090	STUEBERBLOCK
MAGNETSPULE 24V	10488103	10	1	525	11002717	WEGEVENTIL
MAGNETSPULE 24V	11342414	(1)	2	33	10675161	STUEBERBLOCK
MAGNETSPULE 24V	571910108	1	1	534	571453708	DRUCKVENTIL
MAGNETSPULE 27V	12102117	1	1	537	571737808	WEGEVENTIL
MAGNETSPULE 28V	570817908	1	1	535	570527908	WEGEVENTIL
MAGNETVENTIL	10217127	3	1	527	10802090	STUEBERBLOCK
MAGNETVENTIL	10343003	2	1	385	969300008	HEIZUNG VORM.
MAGNETVENTIL	10343003	15	1	439	96019783	ZUSATZHEIZUNG VORM.
MASSENAUSGLEICH ANBAU	10120186	90	1	124	13455311	DIESELMOTOR
MASSEVERBINDUNGSBLECH	12826252	4	1	197	9078314	HEIZFLANSCH ANBAU
MASTNASE	915415908	356	1	14		LIEBHERR LTR 1100
MASTNASE SCHWK.	928659608	1	1	724	964502908	MASTNASE VORM.
MASTNASE VORM.	964502908	1	1	722	915415908	MASTNASE
MECH.ANBAUTEILE SCHEINW	96069301	1	1	718	919940208	A-SCHEINWERFER ANLENKS
MECH.BEFESTIGUNGSTEILE	96023050	19	1	509	96045552	HYDRAULIK OBERWAGEN
MECH.BEFESTIGUNGSTEILE	96064701	19	1	584	96064697	HYDRAULIK HILFSHUBWERK
MECH.BEFESTIGUNGSTEILE	96075100	19	1	591	96075086	HYDRAULIK HILFSHUBWERK D
MECH.BEFESTIGUNGSTEILE	968521308	19	1	31	967304508	HYDRAULIK UNTERWAGEN
MECH.BEFESTIGUNGSTEILE	968522208	19	1	61	967301408	HYDRAULIK VORB.
MECH.BEFESTIGUNGSTEILE	969849608	19	1	559	969767908	VERROHRUNG DRUCKLUFTA
MECH.TEILE VERSANDMONT	919950308	175	1	13		LIEBHERR LTR 1100
MECHANIK MESS-U. WARNEIN	96056273	2	1	729	919868808	TRAEGER MESS-U. WARNEIN
MECHANISCHE ANBAUTEILE	96045217	30	1	89	919499008	BALLASTUEBERWACHUNG
MECHANISCHE ANBAUTEILE	96045219	30	1	635	919502708	BALLASTUEBERWACHUNG
MECHANISCHE ANBAUTEILE	96066401	100	1	596	91003677	FREMDEINSPEISUNG
MEGI-SCHIENE 170	726617008	100	2	117	918728408	MONTAGETEILE DREHBUEHN
MEISTERSCHALTER LSB-AMS	10343693	4	2	424	96056347	ELEKTRIK ANBAUTEILE KABIN
MELDELEUCHE 24V	10876030	34	1	424	96056347	ELEKTRIK ANBAUTEILE KABIN
MEMBRAN-DURCHFUEHRUN	602717308	112	1	400	96022627	DREHBUEHNENVERKLEIDUN
MEMBRAN-DURCHFUEHRUN	602717308	107	1	408	96024809	DREHBUEHNENVERKLEIDUN
MEMBRANSPEICHER 0,075L 40	510645108	175	1	509	96045552	HYDRAULIK OBERWAGEN
MEMBRANSPEICHER 0,32L 10	510642008	156	1	509	96045552	HYDRAULIK OBERWAGEN
MEMBRANSPEICHER 0,32L 40	510643408	195	2	510	96045552	HYDRAULIK OBERWAGEN

25.1.2024

etk_en_de_078973 LTR 1100

1013

LIEBHERR

Alphabetical index
Alphabetischer Index

Bezeichnung	Artikel	Pos.	Menge	Seite	Baugruppe	Bezeichnung
MEMBRANTUELLE 29/37/44	553027808	116	1	265	96020819	KUEHLER VORM.
MEMBRANTUELLE 29/37/44	553027808	4	7	322	916170808	KABELEINFUEHRUNG
MESSANSCHLUSS BMA3 6S C	475601508	641	3	32	967304508	HYDRAULIK UNTERWAGEN
MESSANSCHLUSS BMA3 6S C	475601508	607	1	61	967301408	HYDRAULIK VORB.
MESSANSCHLUSS BMA3 6S C	475601508	600	5	511	96045552	HYDRAULIK OBERWAGEN
MESSANSCHLUSS BMA3 6S C	475601508	614	1	584	96064697	HYDRAULIK HILFSHUBWERK
MESSANSCHLUSS BMA3 6S C	475601508	602	1	612	969856508	ZUSATZHYDRAULIK OELVOR
MESSANSCHLUSS EMA3 G1/4	475602608	682	3	511	96045552	HYDRAULIK OBERWAGEN
MESSANSCHLUSS G1/4"	10430230	63	1	681	12105406	TELESKOPIERZYLINDER
MESSANSCHLUSS VKA3 10LM	510629008	649	3	32	967304508	HYDRAULIK UNTERWAGEN
MESSANSCHLUSS VKA3 10LM	510629008	631	4	511	96045552	HYDRAULIK OBERWAGEN
MESSANSCHLUSS VKA3 10LM	510629008	620	1	585	96064697	HYDRAULIK HILFSHUBWERK
MESSERTRENNKLEMME 0,2-2	602761608	5	2	497	968077108	KLEMMENLEISTE
MESSKUPPLUNG SPF	475603308	705	8	512	96045552	HYDRAULIK OBERWAGEN
MESSSTUTZEN 12S M20X1,5 C	7409922	770	7	512	96045552	HYDRAULIK OBERWAGEN
MESSSTUTZEN DKO 10S M18	5607617	788	2	513	96045552	HYDRAULIK OBERWAGEN
MESSSTUTZEN VKA3 12LM18	7409918	775	1	512	96045552	HYDRAULIK OBERWAGEN
MESSWIDERSTAND -40/+125°	10449516	9	3	424	96056347	ELEKTRIK ANBAUTEILE KABIN
MIKROPHON	11826513	2	1	647	12257818	AUTORADIO
MIKROSCHALTER	10335596	3	4	429	10343693	MEISTERSCHALTER
MITNEHMER	10014729	7	1	473	10327065	ELEKTROPUMPE
MITTELTEIL BEARB 983593114	10222999	1	1	28	992078314	MITTELTEIL
MITTELTEIL KPL.	992078314	4	1	18	96062244	UNTERWAGEN KPL.
MITTELZAPFEN	570110508	3	1	366	570109508	TRIEBWERK
MODEM TELEMETRIEMODUL	12104397	8	1	82	96075923	MONTAGEPLATTE VORM.
MODEM TELEMETRIEMODUL	12104397	19	1	491	919940108	EINBAUTEILE SCHALTSCHRAN
MONITOR TFT 7 800X480	10876638	10	1	620	96036820	AUSRUESTUNG KAMERA KAB
MONITORGEGEAUSE GEKLEB	963257908	2	1	314	96015921	BEDIENELEMENTE EINBAU
MONITORTRAEGER 162X765	96015926	1	1	314	96015921	BEDIENELEMENTE EINBAU
MONTAGEBLECH VORM.	967608708	2	1	495	96025348	GRUNDAUFBAU
MONTAGEEINHEIT VORM.	968015808	4	1	491	919940108	EINBAUTEILE SCHALTSCHRAN
MONTAGEMATERIAL	968693208	30	1	477	919940408	EL.ANLAGE DREHBUEHNE
MONTAGEPLATTE VORM.	96075923	3	1	80	96075947	SCHALTKASTEN VORM.
MONTAGETEILE	11826654	27	1	441	10876576	WASSERHEIZGERAET
MONTAGETEILE	96045222	2	1	109	919498808	ZENTRALBALLAST
MONTAGETEILE DREHBUEHN	918728408	103	1	12		LIEBHERR LTR 1100
MONTAGETEILE LWE	968374708	3	1	16	919950208	UNTERWAGEN KPL.M.SCHNEL
MONTAGEWERKZEUGKASTE	790045408	1	1	97	928569808	GRUNDWERKZEUG
MOOSGUMMI 20X4 MOOSGU	262103108	30	0.064	388	918810308	STUERSTAND
MOTORAUFHAENGUNG	12108533	16	1	267	97095949	KOMBIKUEHLER
MOTORFLANSCH A2FM 125	968607301	75	1	376	968607101	PLANETENGETRIEBE
MOTORFLANSCH EN-GJL-250	938996401	85	1	362	933074801	DREHWERKANTRIEB
MOTORGEHAEUSE	10014692	3	1	473	10327065	ELEKTROPUMPE
MOTORGEHAEUSE	10493920	1	1	473	10327065	ELEKTROPUMPE
MOTORKONSOLE LI. G28MN6	97061306	4	1	261	918811108	ANTRIEBSAGGREGAT VORM.
MOTORKONSOLE RE. G28MN6	97061151	3	1	261	918811108	ANTRIEBSAGGREGAT VORM.
MOTORKONSOLE SCHWK.HI.LI	968764008	5	1	261	918811108	ANTRIEBSAGGREGAT VORM.
MOTORKONSOLE SCHWK.HI.	968764108	6	1	261	918811108	ANTRIEBSAGGREGAT VORM.
MOTORREGELUNGSSENSORIK	12583633	581	1	128	13455311	DIESELMOTOR
MOTORSTEUERGERAET ECU	13470818	570	1	127	13455311	DIESELMOTOR
MUFFE 140.0X25 35NICRMOV	972140108	5	1	367	916109208	DREHBUEHNENARRETIERUN
MUTTER	10219618	1	1	269	10492431	DRUCKBEGRENZUNGSVENTI
MUTTER	510779908	29	1	35	510438508	DRUCKMINDERVENTIL
MUTTER	7027459	(2)	1	31	967304508	HYDRAULIK UNTERWAGEN
MUTTER	7027459	160	2	34	511302008	WEGEVENTIL
MUTTER DIN 15413 M100	12104472	31	1	741	919421708	HAKENFLASCHE
MUTTER M10X1,5 X6NiCrTiMoV	10120639	6	3	215	10140729	ATL-ANBAU
MUTTER M18X1	12109804	(1)	2	50	968374908	ENDSCHALTER ANBAU
MUTTER M6X8	10878951	2	1	391	96032222	NACHARBEIT ARMLEHNE LI.
MUTTER M6X8	10878951	5	1	392	962282208	ARMLEHNE LINKS

25.1.2024

etk_en_de_078973 LTR 1100

1014

LIEBHERRAlphabetical index
Alphabetischer Index

Bezeichnung	Artikel	Pos.	Menge	Seite	Baugruppe	Bezeichnung
MUTTER M6X8	10878951	2	1	393	96032223	NACHARBEIT ARMLEHNE RE.
MUTTER UNF7/8X14 13.9	10515048	30	248	53	10430241	RAUPENKETTE KPL.
MUTTER UNF7/8X14 13.9	10515048	2	4	55	965336308	RS RAUPENKETTE
MUTTER UNF7/8X14 13.9	10515048	2	8	56	965359808	RS RAUPENKETTE
MUTTER UNF7/8X14 13.9	10515048	2	12	57	965359908	RS RAUPENKETTE
NABE 42CrMo4+N+QT	9267273	4	1	162	12408221	FLANSCH VORM.
NACHARBEIT ARMLEHNE LI.	96032222	5	1	388	918810308	STEUERSTAND
NACHARBEIT ARMLEHNE RE.	96032223	6	1	388	918810308	STEUERSTAND
NACHRUESTSATZ	965356108	30	1	281	96023914	ELEKTRIK BATTERIEKASTEN
NAEHERUNGSSCHALTER	10097621	1	1	475	12101719	VERTEILERKOMBINATION
NAEHERUNGSSCHALTER BER	11003193	10	2	480	966720708	ELEKTRIK DREHWERK
NEBENABTRIEB ANBAU	9078961	654	1	128	13455311	DIESELMOTOR
NEBENABTRIEB VORM.	9078962	1	1	241	9078961	NEBENABTRIEB ANBAU
NEIGUNGSGEBER +/-5°X/Y/ +/-	12102799	10	1	78	96075945	ELEKTRIK MITTELSTUECK
NIPPEL GA10-45°H32	97057512	20	1	568	918627208	KLIMAAANLAGE OW
NIVEAUGEBER L=115 24V	10130406	22	1	123	13455311	DIESELMOTOR
NIVEAUGEBER L=115 24V	10816943	1	1	143	10130406	NIVEAUGEBER
NOCKE	11341708	24	2	625	12102922	WIPPZYLINDER
NOCKENSCHALTER	570338308	26	1	88	10878097	SCHLEIFRINGUEBERTRAGER
NOCKENWELLE KPL. R-MOT	10147787	100	1	124	13455311	DIESELMOTOR
NOCKENWELLE R-MOTORXD	10125742	1	1	163	10147787	NOCKENWELLE KPL.
NOCKENWELLENBUCHSE 60,	9132281	11	2	130	10154379	KURBELGEHAEUSE VORM.
NOCKENWELLENBUCHSE 70,	9274859	10	5	130	10154379	KURBELGEHAEUSE VORM.
NOT-AUS TASTE	606144108	(2)	1	427	96030724	ELEKTRIK ARMATURENKONS
NOTAUS KRANFUEHRERKAB	967260908	4	1	427	96030724	ELEKTRIK ARMATURENKONS
NOTHANDBETAETIGUNG	11007817	4	1	537	571737808	WEGEVENTIL
NUTMUTTER DIN 1804 M80X2	241047802	7	1	314	96015921	BEDIENELEMENTE EINBAU
NUTMUTTER M38X1,5	570110108	9	1	365	570109008	TRIEBWERK
NUTMUTTER M42X1,5 42CrMo4	938760801	60	1	376	968607101	PLANETENGETRIEBE
NUTMUTTER M42X1,5 42CrMo4	938760801	60	1	577	938759801	PLANETENGETRIEBE
NUTMUTTER M70X2X19 C45	927530201	13	1	362	933074801	DREHWERKANTRIEB
NUTRING 125X133X11,5	7368257	6	1	22	749065414	SPANNER HYDR KPL
NUTRING 125X133X6	790272414	3	1	22	749065414	SPANNER HYDR KPL
O-RING 10,00X2,5 NBR90	10337381	(1)	2	536	10333672	STUEERBLOCK
O-RING 10,00X2,5 NBR90	10337381	7	1	547	510697608	KUGELHAHN
O-RING 10,8X1, 78 NEOPREN	5610999	32	2	568	918627208	KLIMAAANLAGE OW
O-RING 10X2 NBR70	726406508	(22)	1	542	10877219	STUEERBLOCK
O-RING 10X2,2 NBR70	502933208	430	1	469	918729308	LUFTFILTERANLAGE
O-RING 10X2,2 NBR70	502933208	(7)	2	509	96045552	HYDRAULIK OBERWAGEN
O-RING 12,42X1,78 TPU 90 SH	12105807	1101	8	64	11481975	STUEERBLOCK
O-RING 12X2 NBR70	704274808	9	4	81	966167808	DECKEL KPL.
O-RING 12X2 NBR70	704274808	8	2	296	10475262	ABSPERRORGAN
O-RING 12X2 NBR70	704274808	102	2	410	969392008	FRONTHAUBE LI.
O-RING 133,07X1,78 NBR 70	10099208	32	1	473	10327065	ELEKTROPUMPE
O-RING 140X3 NBR70	570163708	5	1	473	10327065	ELEKTROPUMPE
O-RING 145 FKM 75-17939	10282774	4	2	131	10154458	ZYLINDER
O-RING 145 FKM 75-606	12894049	103	8	243	10148366	DS DIESELMOTOR
O-RING 14X2 NBR70	726411508	47	2	424	96056347	ELEKTRIK ANBAUTEILE KABIN
O-RING 14X3 NBR70	726405608	10	12	324	916162808	RELING
O-RING 14X3 NBR70	726405608	78	8	578	938759801	PLANETENGETRIEBE
O-RING 15,5X2,5 NBR70	10279914	(1)	1	527	10802090	STUEERBLOCK
O-RING 155X3 NBR 70 SPF	726426601	31	1	373	968558601	KOMPAKTSEILWINDE
O-RING 155X3 NBR 70 SPF	726426601	31	1	576	938707001	KOMPAKTSEILWINDE
O-RING 15X3 NBR 70	726403401	78	6	376	968607101	PLANETENGETRIEBE
O-RING 165X3 FKM 70	726440001	73	1	362	933074801	DREHWERKANTRIEB
O-RING 16X2 NBR70	726407908	401	2	273	96035595	AUSGLEICHSBEHAELTER VO
O-RING 16X2 NBR70	726407908	7	2	296	10475262	ABSPERRORGAN
O-RING 16X2 NBR70	726407908	(1)	1	299	96066239	KRAFTSTOFFFILTER VORM.
O-RING 175X3 NBR 70	726453601	24	1	362	933074801	DREHWERKANTRIEB
O-RING 17X2 FPM70	571082608	(2)	1	509	96045552	HYDRAULIK OBERWAGEN

25.1.2024

etk_en_de_078973 LTR 1100

1015

LIEBHERRAlphabetical index
Alphabetischer Index

Bezeichnung	Artikel	Pos.	Menge	Seite	Baugruppe	Bezeichnung
O-RING 17X2 FPM70	571082608	(2)	1	584	96064697	HYDRAULIK HILFSHUBWERK
O-RING 180X4 NBR70	726401808	2	2	40	96048348	HYDR.INSTALLATIONSTEILE
O-RING 18X2,5 NBR70	726406908	(1)	1	510	96045552	HYDRAULIK OBERWAGEN
O-RING 195X3 NBR 70	761021703	76	1	376	968607101	PLANETENGETRIEBE
O-RING 195X3 NBR 70	761021703	76	1	577	938759801	PLANETENGETRIEBE
O-RING 19X2,5 FKM80	10219619	2	1	269	10492431	DRUCKBEGRENZUNGSVENTI
O-RING 19X2,5 NBR70	726424108	(21)	2	542	10877219	STUEERBLOCK
O-RING 20,3X2,4 NBR70	502932908	407	1	284	969543308	KRAFTSTOFFBEHAELTER VO
O-RING 20X2 NBR90	510792708	8	2	547	510697608	KUGELHAHN
O-RING 20X4 NBR 70	726414901	69	1	362	933074801	DREHWERKANTRIEB
O-RING 22X1,5 FPM70	571082708	(3)	1	509	96045552	HYDRAULIK OBERWAGEN
O-RING 22X2 NBR90	726418408	(8)	4	509	96045552	HYDRAULIK OBERWAGEN
O-RING 23,47X2,95 FKM 70-M	10129193	2	1	181	13703082	DS INJEKTOR
O-RING 23,52X1,78 HNBR 610	12105791	16	1	64	11481975	STUEERBLOCK
O-RING 23,52X1,78 NBR90	514611808	(70)	1	254	12487540	HYDRAULIKDOPPELPUMPE
O-RING 24X3 FKM 70	10217777	2	1	227	10128439	VERSCHLUSSTEILE
O-RING 24X3 FKM 70	10217777	5241	1	245	10148366	DS DIESELMOTOR
O-RING 25,5X2,3 TPU 90 SH	12105806	1100	4	64	11481975	STUEERBLOCK
O-RING 26,7X1,78	12156873	1102	4	64	11481975	STUEERBLOCK
O-RING 26X2,5 NBR70	502643508	433	1	262	918811108	ANTRIEBSAGGREGAT VORM.
O-RING 290X6 NBR70	726428408	16	1	576	938707001	KOMPAKTSEILWINDE
O-RING 300X3 NBR70	530032508	51	1	376	968607101	PLANETENGETRIEBE
O-RING 300X6 EPDM 70	726458401	(3)	1	376	968607101	PLANETENGETRIEBE
O-RING 300X6 NBR70	726421508	16	1	373	968558601	KOMPAKTSEILWINDE
O-RING 330X3 NBR 70	726429901	19	2	376	968607101	PLANETENGETRIEBE
O-RING 330X3 NBR 70	726429901	19	2	577	938759801	PLANETENGETRIEBE
O-RING 33X2,5 NBR70	726424708	400	1	273	96035595	AUSGLEICHSBEHAELTER VO
O-RING 40,64X5,33 FKM 70	7381566	2	2	141	10121667	VERBINDUNGSSTUECK M.O-R
O-RING 4X1 NBR90	510712308	3	1	717	511479408	LASTHALTEVENTIL
O-RING 59,92X3,53 HNBR 70	7381779	7	2	132	10147687	AGGREGATETRAEGER ANBA
O-RING 59X3 NBR70	726407608	2	1	548	510670808	LEITUNGSFILTER
O-RING 6X1 NBR90	570690608	33	1	473	10327065	ELEKTROPUMPE
O-RING 6X1 NBR90	570690608	7	1	517	571130108	DRUCKBEGRENZUNGSVENTI
O-RING 6X1 NBR90	570690608	3	1	540	511306608	STUEERBLOCK
O-RING 7,6X1,78 NEOPREN	10216678	31	4	568	918627208	KLIMAAANLAGE OW
O-RING 85X2 HNBR 70	10218370	2	1	221	11386644	STARTER
O-RING 85X2 HNBR 70	10218370	4501	1	244	10148366	DS DIESELMOTOR
O-RING 88,49X3,53	726431114	6	2	21	749013714	LEITRAD KPL
O-RING 88X3 ACM70	570979708	7	1	202	5700161	LUFTPRESSER
O-RING 8X2 NBR70	502652908	73	1	577	938759801	PLANETENGETRIEBE
O-RING 8X2 NBR90	10166157	73	1	376	968607101	PLANETENGETRIEBE
O-RING 94,5X3 VMQ 70	13711602	2	1	198	13701882	HEIZFLANSCH KOMPLETT
O-RING 95X3 NBR70	726405708	97	1	362	933074801	DREHWERKANTRIEB
O-RING 98,02X3,53 FKM 70-M	10128671	1801	2	244	10148366	DS DIESELMOTOR
O-RING 98,02X3,53 HNBR 70	7381995	4	1	222	10115664	VERSCHLUSSTEILE
O-RING 98,02X3,53 HNBR 70	7381995	4521	1	244	10148366	DS DIESELMOTOR
O-RING AEHNL.ISO 3601-1 100	11008055	2	1	194	10145173	ANSAUGSTUTZEN ANBAU
O-RING AEHNL.ISO 3601-1 101	7382158	2	1	240	10144027	VERSCHLUSSTEILE
O-RING AEHNL.ISO 3601-1 101	7382158	7	1	242	9078962	NEBENABTRIEB VORM.
O-RING AEHNL.ISO 3601-1 125	10002310	3	1	199	10127566	LUFTPRESSER ANBAU
O-RING AEHNL.ISO 3601-1 15,5	10113975	(2)	1	236	12583633	MOTORREGELUNGSSENSORIK
O-RING AEHNL.ISO 3601-1 21,	7381526	4	1	212	10142744	KUEHLWASSERENTLUEFTUN
O-RING AEHNL.ISO 3601-1 21,	7381526	3871	1	244	10148366	DS DIESELMOTOR
O-RING AEHNL.ISO 3601-1 25	10342770	3	1	156	10149578	ZYLINDERKOPF
O-RING AEHNL.ISO 3601-1 26X	10004261	9	1	132	10147687	AGGREGATETRAEGER ANBA
O-RING AEHNL.ISO 3601-1 26X	10004261	4	1	166	10129475	OELKUEHLER ANBAU
O-RING AEHNL.ISO 3601-1 43	11066168	4	1	170	10148432	SCHMIEROELPUMPE MIT BE
O-RING AEHNL.ISO 3601-1 6,2	7381448	(1)	1	524	11170519	VENTILBLOCK
O-RING AEHNL.ISO 3601-1 60	12212022	16	2	216	12512627	ABGASSTUTZEN ANBAU
O-RING AEHNL.ISO 3601-1 63,	7380970	7	1	196	10149677	VERBINDUNGSLEITUNG ANBA

25.1.2024

etk_en_de_078973 LTR 1100

1016

LIEBHERRAlphabetical index
Alphabetischer Index

Bezeichnung	Artikel	Pos.	Menge	Seite	Baugruppe	Bezeichnung
O-RING AEHNL.ISO 3601-1 63,	7380970	434	1	262	918811108	ANTRIEBSAGGREGAT VORM.
O-RING AEHNL.ISO 3601-1 7X1,	7381685	8	1	161	10120186	MASSENAUSGLEICH ANBAU
O-RING AEHNL.ISO 3601-1 7X1,	7381685	14	1	163	10147787	NOCKENWELLE KPL.
O-RING AEHNL.ISO 3601-1 7X1,	7381685	901	1	243	10148366	DS DIESELMOTOR
O-RING AEHNL.ISO 3601-1 7X1,	7381685	1001	1	243	10148366	DS DIESELMOTOR
O-RING AEHNL.ISO 3601-1 94,5	10116255	(1)	1	198	13701882	HEIZFLANSCH KOMPLETT
O-RING AEHNL.ISO 3601-1 94,5	10116255	2601	1	244	10148366	DS DIESELMOTOR
O-RING ARP 568 10,52X1,83 NB	501243708	1	1	552	471030708	VERSCHRAUBUNG
O-RING ARP 568 10,82X1,78 NB	510718108	27	1	541	11170276	DRUCKREDUZIERVERTIL
O-RING ARP 568 10,82X1,78 NB	510760408	32	1	381	11083498	HEIZKLIMAGERAET
O-RING ARP 568 10,82X1,78 NB	510760408	11	1	516	11065879	DRUCKVENTIL
O-RING ARP 568 11,89X1,98 N	571130508	8	1	517	571130108	DRUCKBEGRENZUNGSVENTI
O-RING ARP 568 110,72X3,53	514615408	1	1	291	11600977	DECKEL
O-RING ARP 568 117,07X3,53	514614108	15	1	370	510240708	HYDROMOTOR
O-RING ARP 568 12,37X2,62 NB	510746108	1	1	310	10218310	LASTHALTEVENTIL
O-RING ARP 568 14X1,78 NBR9	515710608	31	1	381	11083498	HEIZKLIMAGERAET
O-RING ARP 568 17,12X2,62 NB	510710108	3	2	35	510438508	DRUCKMINDERVENTIL
O-RING ARP 568 17,12X2,62 NB	510710108	15	1	35	510438508	DRUCKMINDERVENTIL
O-RING ARP 568 19,18X2,46 NB	571068108	12	1	516	11065879	DRUCKVENTIL
O-RING ARP 568 190,09X3,53	514604208	12	1	41	592326914	VERSTELLMOTOR
O-RING ARP 568 23,47x2,62 NB	570322408	(1)	1	265	96020819	KUEHLER VORM.
O-RING ARP 568 23,52X1,78 N	570652308	64	1	530	10665128	DECKEL
O-RING ARP 568 23,52X1,78 N	570652308	25	1	541	11170276	DRUCKREDUZIERVERTIL
O-RING ARP 568 29,87X1,78 NB	510747808	(66)	2	527	10802090	STUEBERBLOCK
O-RING ARP 568 29,87X1,78 NB	510747808	66	2	529	10665127	DECKEL
O-RING ARP 568 31,42X2,62 NB	515706008	(1)	1	511	96045552	HYDRAULIK OBERWAGEN
O-RING ARP 568 32,92X3,53 NB	510587008	432	2	262	918811108	ANTRIEBSAGGREGAT VORM.
O-RING ARP 568 32,92X3,53 NB	510587008	(1)	1	510	96045552	HYDRAULIK OBERWAGEN
O-RING ARP 568 32,92X3,53 NB	510587008	550	1	584	96064697	HYDRAULIK HILFSHUBWERK
O-RING ARP 568 32,99X2,62 NB	510761708	5	3	518	10032696	PATRONE
O-RING ARP 568 36,17X2,62 NB	570242808	69	1	682	570960608	SENKBREMSVENTIL
O-RING ARP 568 37,69X3,53 NB	510586708	304	2	510	96045552	HYDRAULIK OBERWAGEN
O-RING ARP 568 37,69X3,53 NB	510586708	(1)	1	510	96045552	HYDRAULIK OBERWAGEN
O-RING ARP 568 37,69X3,53 NB	510586708	551	3	706	965994108	HYDRAULIK TELE
O-RING ARP 568 4,47X1,78 NB	510714208	13	2	35	510438508	DRUCKMINDERVENTIL
O-RING ARP 568 44,04X3,53 NB	570296608	2	1	290	11068050	FILTERELEMENT
O-RING ARP 568 44,04X3,53 NB	570296608	(1)	1	719	96069301	MECH.ANBAUTEILE SCHEINW
O-RING ARP 568 44,12X2,62 NB	514618308	68	1	682	570960608	SENKBREMSVENTIL
O-RING ARP 568 66,27X3,53 NB	518648508	6	1	364	510229408	HYDROMOTOR
O-RING ARP 568 7,65X1,78 NB	726419408	10	2	516	11065879	DRUCKVENTIL
O-RING ARP 568 7,65X1,78 NB	726419408	63	2	530	10665128	DECKEL
O-RING ARP 568 72,62X3,53 NB	518629608	31	2	331	917305408	INNENVERKLEIDUNG EINBAU
O-RING ARP 568 75,87X2,62 NB	514530408	15	1	365	570109008	TRIEBWERK
O-RING ARP 568 9,25X1,78 NB	510719008	26	1	541	11170276	DRUCKREDUZIERVERTIL
O-RING ARP 568 9,25X1,78 NB	510738608	(4)	4	533	511486908	STUEUERLEISTE
O-RING ARP 568 98,02X3,53 NB	514613208	431	1	262	918811108	ANTRIEBSAGGREGAT VORM.
O-RING ARP 568 98,02X3,53 NB	514613208	6	1	370	510240708	HYDROMOTOR
O-RING DIN 3770 25X2,5 FPM7	726422308	313	1	559	969767908	VERROHRUNG DRUCKLUFTA
O-RING DIN 3771 28X3,55 NB	726404508	410	1	288	969219208	OELBEHAELTER VORM.
O-RING DIN 3771 35,00X2,00	530151508	68	1	362	933074801	DREHWERKANTRIEB
O-RING DIN 3771 44X3 NBR70	726405908	5	1	46	96046146	SCHUTZ KPL.
O-RING ISO 3601 23,6X2,9 NBR	571817308	(1)	1	480	966720708	ELEKTRIK DREHWERK
O-RING ISO 3601-1 101,27X2,6	7380605	5	1	195	10147364	LUFTANSAUGUNG ANBAU
O-RING ISO 3601-1 101,27X2,6	7380605	430	1	262	918811108	ANTRIEBSAGGREGAT VORM.
O-RING ISO 3601-1 107,54X3,53	10002167	4	2	209	10148215	THERMOSTATGEHAEUSE AN
O-RING ISO 3601-1 12,37X2,62	7380935	(2)	1	198	13701882	HEIZFLANSCH KOMPLETT
O-RING ISO 3601-1 12,37X2,62	7380935	3	1	198	13701882	HEIZFLANSCH KOMPLETT
O-RING ISO 3601-1 12,37X2,62	7380935	2602	1	244	10148366	DS DIESELMOTOR
O-RING ISO 3601-1 132,94X3,53	7016016	(1)	1	208	10142733	WASSERPUMPE MIT BEFEST.
O-RING ISO 3601-1 132,94X3,53	7016016	(7)	1	208	10142733	WASSERPUMPE MIT BEFEST.

25.1.2024

etk_en_de_078973 LTR 1100

1017

LIEBHERRAlphabetical index
Alphabetischer Index

Bezeichnung	Artikel	Pos.	Menge	Seite	Baugruppe	Bezeichnung
O-RING ISO 3601-1 132,94X3,53	7016016	7	1	208	10142733	WASSERPUMPE MIT BEFEST.
O-RING ISO 3601-1 132,94X3,53	7016016	3701	1	244	10148366	DS DIESELMOTOR
O-RING ISO 3601-1 17,17X1,78	7381103	2	1	228	10127979	VERSCHLUSSTEILE
O-RING ISO 3601-1 17,17X1,78	7381103	2	1	237	12544505	DREHZAHLGEBER KPL.
O-RING ISO 3601-1 17,17X1,78	7381103	5261	1	245	10148366	DS DIESELMOTOR
O-RING ISO 3601-1 34,59X2,62	7382059	5	1	170	10148432	SCHMIEROELPUMPE MIT BE
O-RING ISO 3601-1 34,59X2,62	7380653	8	2	132	10147687	AGGREGATETRAEGER ANBA
O-RING ISO 3601-1 34,59X2,62	7380653	9	1	225	10115829	SCHWUNGRADGEHAEUSE AN
O-RING ISO 3601-1 55,25X2,62	7380083	3	1	211	10142742	KUEHLMITTELKRUEMMER AN
O-RING ISO 3601-1 75,79X3,53	7009080	5	1	209	10148215	THERMOSTATGEHAEUSE AN
O-RING ISO 3601-1 85,32X3,53	7381361	2	2	239	9078249	VERSCHLUSSTEILE
O-RING NEOPRENE (W)	7411823	30	1	568	918627208	KLIMAAANLAGE OW
OEL-LUFTKUEHLER	10097345	10	2	555	919528608	OELKUEHLER EINBAU
OEL-LUFTKUEHLER	550628308	103	1	265	96020819	KUEHLER VORM.
OELABLASSSCHLAUCH KPL.	10032297	68	1	97	928569808	GRUNDWERKZEUG
OELABLASSSCHRAUBE M 30	5004624	6	1	139	10155227	OELWANNE VORM.
OELABLASSSCHRAUBE M26X	7365034	11	1	267	97095949	KOMBIKUEHLER
OELABLASSSCHRAUBE M26X	789011908	403	2	288	969219208	OELBEHAELTER VORM.
OELBEHAELTER ANBAU	918008908	109	1	12		LIEBHERR LTR 1100
OELBEHAELTER SCHWK. SPF	969392608	1	1	288	969219208	OELBEHAELTER VORM.
OELBEHAELTER VORM. SPF	969219208	1	1	286	918008908	OELBEHAELTER ANBAU
OELINFUELLUNG	10118839	23	1	123	13455311	DIESELMOTOR
OELFILTEREINSATZ OEL	10877167	71	1	681	12105406	TELESKOPIERZYLINDER
OELFILTERSCHRAUBE	12105789	7	1	64	11481975	STUEBERBLOCK
OELKUEHLER	10325001	3	1	167	10129474	OELKUEHLER VORM.
OELKUEHLER	10354835	1	1	556	10097345	OEL-LUFTKUEHLER
OELKUEHLER ANBAU	10129475	130	1	124	13455311	DIESELMOTOR
OELKUEHLER EINBAU	919528608	187	1	14		LIEBHERR LTR 1100
OELKUEHLER VORM.	10129474	1	1	166	10129475	OELKUEHLER ANBAU
OELKUEHLERGEHAEUSE	10146722	1	1	167	10129474	OELKUEHLER VORM.
OELLEITUNG VORM. 10X1	10139112	25	1	123	13455311	DIESELMOTOR
OELMESSEINRICHTUNG	939368401	10	1	373	968558601	KOMPAKTSEILWINDE
OELMESSSTAB 1 1/8"	927554401	1	1	363	927554301	ENTLUEFTUNGSSTUTZEN
OELMESSSTAB 1 1/8"	927610201	15	1	377	939368401	OELMESSEINRICHTUNG
OELMESSSTAB 1 1/8" MIT LU	500131501	1	1	579	927521201	OELMESSSTABEINRICHTUNG
OELMESSSTAB KPL.	10150934	21	1	123	13455311	DIESELMOTOR
OELMESSSTAB MIT RING	10150935	1	1	142	10150934	OELMESSSTAB KPL.
OELMESSSTABEINRICHTUNG	927521201	10	1	576	938707001	KOMPAKTSEILWINDE
OELRUECKLAUFLEITUNG 10X	10139111	1	1	145	10139112	OELLEITUNG VORM.
OELRUECKLAUFLEITUNG 22X	12847441	2	1	215	10140729	ATL-ANBAU
OELSTANDSAUGE G1" ALU	774320108	402	1	288	969219208	OELBEHAELTER VORM.
OELWANNE MIT BEFEST. R-M	10132560	20	1	123	13455311	DIESELMOTOR
OELWANNE VORM. R-MOTOR	10155227	1	1	138	10133837	OELWANNE VORM.
OELWANNE VORM. R-MOTOR	10133837	1	1	137	10132560	OELWANNE MIT BEFEST.
OVALRING 26X140X260 EDELB	773924708	13	1	642	919950308	MECH.TEILE VERSANDMONT
PASSHUELSE 12X20X20 100Cr	10134348	3	2	132	10147687	AGGREGATETRAEGER ANBA
PASSHUELSE 12X20X20 100Cr	10134348	3	2	225	10115829	SCHWUNGRADGEHAEUSE AN
PASSHUELSE 15,5X19,5X24	9177636	6	10	130	10154379	KURBELGEHAEUSE VORM.
PASSHUELSE 16X20X20 S235J	9074798	4	2	153	10149580	ZYLINDERKOPF ANBAU
PASSSCHEIBE DIN 988 13X19	10876085	50	2	652	91000049	ANLENKSTUECK VORM.
PASSSCHEIBE DIN 988 22X30	10876086	14	2	652	91000049	ANLENKSTUECK VORM.
PASSSCHEIBE DIN 988 22X30	10876087	13	4	652	91000049	ANLENKSTUECK VORM.
PASSSCHEIBE DIN 988 25X36	422061501	49	6	376	968607101	PLANETENGETRIEBE
PASSSCHEIBE DIN 988 25X36X	422061401	48	9	376	968607101	PLANETENGETRIEBE
PASSSCHEIBE DIN 988 25X36	422062101	47	3	376	968607101	PLANETENGETRIEBE
PASSSCHEIBE DIN 988 63X80X	421000408	17	2	365	570109008	TRIEBWERK
PASSSCHEIBE DIN 988 63X80X	421000508	18	1	365	570109008	TRIEBWERK
PATCHKABEL 1M	10472203	5	1	418	96068695	KABELLISTE KRANFUEHRERK
PATCHKABEL 4X2 AWG 26/7-5	10219462	6	1	418	96068695	KABELLISTE KRANFUEHRERK
PATRONE	10032696	33	1	515	11170514	VENTILBLOCK

25.1.2024

etk_en_de_078973 LTR 1100

1018

LIEBHERRAlphabetical index
Alphabetischer Index

Bezeichnung	Artikel	Pos.	Menge	Seite	Baugruppe	Bezeichnung
PEDALGEBER 20° SPF	10343484	55	2	425	96056347	ELEKTRIK ANBAUTEILE KABIN
PEDALTRAEGER EINBAU	96025887	4	1	312	919010108	KRANFUEHRERKABINE VORM.
PENDELROLLENLAGER DIN 6	746001601	20	1	374	938759601	SEILTROMMEL
PERSOENLICHE SCHUTZAUSR	916959808	98	1	12		LIEBHERR LTR 1100
PILZKOPFBAND 25MM PS18	802102008	150	13.5	402	96017568	KUEHLERHAUBE KPL.
PILZKOPFBAND 25MM PS18	802102008	30	15	404	96022943	SCHALLDAEMMUNG
PL FALLE	10331874	3	1	739	910543708	LASTHAKEN
PLANETENGETRIEBE	968607101	5	1	373	968558601	KOMPAKTSEILWINDE
PLANETENGETRIEBE PEG 400	938759801	5	1	576	938707001	KOMPAKTSEILWINDE
PLANETENRAD	927530801	40	6	362	933074801	DREHWERKANTRIEB
PLANETENRAD	927601401	7	5	376	968607101	PLANETENGETRIEBE
PLANETENRAD	927602101	32	3	376	968607101	PLANETENGETRIEBE
PLANETENRAD Z=27	938760201	42	3	376	968607101	PLANETENGETRIEBE
PLANETENRAD Z=28	939251101	20	5	362	933074801	DREHWERKANTRIEB
PLANETENTRAEGER 150 42C	939251501	35	1	362	933074801	DREHWERKANTRIEB
PLANETENTRAEGER 150 42C	939257301	50	1	362	933074801	DREHWERKANTRIEB
PLANETENTRAEGER 170 42Cr	939250301	15	1	362	933074801	DREHWERKANTRIEB
PLANETENTRAEGER 215 42Cr	938760101	40	1	376	968607101	PLANETENGETRIEBE
PLANETENTRAEGER 275 42C	927602001	30	1	376	968607101	PLANETENGETRIEBE
PLATTE	10874831	3	1	523	11170518	VENTILBLOCK
PLATTE 10X310X200 S355MC	97124340	5	4	447	919501608	HYDRAULISCHE BALLASTIER
PLATTE 126X24X1.5 EPDM 80	979142208	8	4	343	965784408	DACHSCHEIBE VORM.
PLATTE 15X30X50 PA6G	288176208	101	1	117	918728408	MONTAGETEILE DREHBUEHN
PLATTE S235JR	9275826	16	1	226	10116110	VERSCHLUSSTEILE
PLEUELSCHRAUBE M14X1,5X6	9174981	1	2	151	11348072	PLEUELSTANGE
PLEUELSTANGE	571582508	11	1	202	5700161	LUFTPRESSER
PLEUELSTANGE R-MOTORX8	11348054	1	1	151	11348072	PLEUELSTANGE
PLEUELSTANGE R-MOTORX8	11348072	60	4	124	13455311	DIESELMOTOR
PNEUMATIKLEITUNGEN OW	969849208	10	1	559	969767908	VERROHRUNG DRUCKLUFTA
PODEST 120X460X907 ALMG3	12102326	3	1	413	919484908	ABSTURZSICHERUNG
PODEST 40X103X720 ALMG3 E	12103227	5	3	413	919484908	ABSTURZSICHERUNG
PODEST 40X240X800 ALMG3 E	12102280	4	3	413	919484908	ABSTURZSICHERUNG
PODEST SCHWK. T ZN O	96044379	10	1	413	919484908	ABSTURZSICHERUNG
POLYAMIDROHR DIN 73378 6	10873149	14	40	471	915300208	ZENTRALSCHMIERANLAGE O
POLYAMIDROHR DIN 73378 6	10873149	5	5	580	921444108	ZENTRALSCHMIERANLAGE
POLYAMIDROHR DIN 73378 6	10873149	313	2	591	96075086	HYDRAULIK HILFSHUBWERK D
PRATZE 42CrMoS4+QT	10150144	1	1	180	10135434	BEFESTIGUNG DRUCKROHR
PRATZE 42CrMoS4+QT	10150144	2	1	182	10153151	DRUCKROHRSTUTZEN MIT BE
PRATZE 42CrMoS4+QT	11403994	2	1	177	10152867	INJEKTOR MIT BEFEST.
PRESSKLEMME 2 CU	11170565	7	16	45	968374708	MONTAGETEILE
PRESSKLEMME 2 CU	11170565	3	4	48	96070203	TRANSPORTSICHERUNG
PRESSKLEMME 2 CU	11170565	13	16	68	915447908	HYDRAULISCHE ABSTUETZUN
PRESSKLEMME 2 CU	11170565	7	2	118	963260408	VERRIEGELUNG
PRESSKLEMME 2 CU	11170565	7	2	119	96049764	VERRIEGELUNG
PRESSKLEMME 2 CU	11170565	9	2	750	96062062	KLAPPKONSOLE VORM.
PRESSKLEMME 2 CU	11170565	29	2	771	918596708	KOPFSTUECK VORM.
PRESSKLEMME 2 CU	11170565	4	4	783	968952708	HAKENSTANGE ANBAU
PROFIL	10331637	6	6	267	97095949	KOMBIKUEHLER
PROFIL 667X50X12 ALMGSI0.5	97001317	25	1	319	968483708	TRITT KPL.
PROFIL HINTEN 820X125X72.6	97000517	32	1	354	917304708	SCHIEBETUER EINBAU
PROFIL VORN 803X122X44 1.4	97000516	31	1	354	917304708	SCHIEBETUER EINBAU
PROFILDICHRING DIN 3869 1	10040984	(2)	1	236	12583633	MOTORREGELUNGSSENSORIK
PROFILDICHRING DIN 3869	10335629	3	1	144	10118839	OEEINFUELLUNG
PROFILDICHRING DIN 3869	10335629	231	1	243	10148366	DS DIESELMOTOR
PROFILRING P-R8-L/S A2GS	477100208	3	1	276	96038054	STUTZEN KPL.
PROFILRING PR10-S/L A3P	477100308	32	1	451	91003833	HARNSTOFFANLAGE
PROFILRING PR6-S/L A3P	477101408	314	2	591	96075086	HYDRAULIK HILFSHUBWERK D
PROFILSCHELLE 137,6/K1	10494115	182	3	463	919674308	ABGASANLAGE
PROFILSCHELLE 137,6/K1	10494115	181	2	466	96051762	ABGASANLAGE VORM.
PROFILSCHELLE 163,0/K1	10494116	183	2	463	919674308	ABGASANLAGE

25.1.2024

etk_en_de_078973 LTR 1100

1019

LIEBHERRAlphabetical index
Alphabetischer Index

Bezeichnung	Artikel	Pos.	Menge	Seite	Baugruppe	Bezeichnung
PROFILSCHELLE 163,0/K1	10494116	182	1	466	96051762	ABGASANLAGE VORM.
PROFILSCHELLE 312/K1	12560584	60	2	468	11429845	SCRFILTER-BAUGRUPPE
PRUEFANSCHLUSS M22X1,5	502921408	641	1	559	969767908	VERROHRUNG DRUCKLUFTA
PUFFER 30X20 GUMMI 50SH	97025484	10	4	261	918811108	ANTRIEBSAGGREGAT VORM.
PUMPE MP41 SPF	591055408	2	2	349	966408908	WASSERBEHAELTER KPL.
PUMPENELEMENT	10216340	13	1	473	10327065	ELEKTROPUMPE
PUMPENELEMENT	774387508	11	1	473	10327065	ELEKTROPUMPE
PUMPENGEHAEUSE	10014693	4	1	473	10327065	ELEKTROPUMPE
PUMPENRUECKLAUF	774372808	13	1	471	915300208	ZENTRALSCHMIERANLAGE O
PUMPENWELLE 31CrMoV9	9078964	2	1	242	9078962	NEBENABTRIEB VORM.
RADIALDICHRING 70X90X7	7008986	10	1	41	592326914	VERSTELLMOTOR
RADIALGEBLAESE	11083445	45	1	381	11083498	HEIZKLIMAGERAET
RADIALGEBLAESE D=170 26VD	13366890	45	1	381	11083498	HEIZKLIMAGERAET
RADIALWELLENDICHRING AS	10006550	1	1	149	10153583	KURBELWELLENDICHTUNG
RADIALWELLENDICHRING B	710062601	63	2	376	968607101	PLANETENGETRIEBE
RADIALWELLENDICHRING B	710062601	63	2	577	938759801	PLANETENGETRIEBE
RADIALWELLENDICHRING D	710032508	22	1	374	938759601	SEILTROMMEL
RADIALWELLENDICHRING DI	10167462	64	2	362	933074801	DREHWERKANTRIEB
RADIALWELLENDICHRING D	710059301	11	1	362	933074801	DREHWERKANTRIEB
RADIALWELLENDICHRING DI	710054601	(1)	1	376	968607101	PLANETENGETRIEBE
RADIALWELLENDICHRING DI	710054601	11	1	577	938759801	PLANETENGETRIEBE
RADMUTTER DIN 74361 M20X	520303308	10	1	202	5700161	LUFTPRESSER
RAENDELKNOPF 21-M4 PA	10652206	8	2	339	916162508	SCHEIBEN EINBAU
RAENDELKNOPF PA	10800916	49	4	331	917305408	INNENVERKLEIDUNG EINBAU
RAENDELMUTTER	10217383	9	2	532	571817608	WEGEVENTIL
RAENDELMUTTER	10488102	6	1	525	11002717	WEGEVENTIL
RAENDELMUTTER	10872448	5	1	537	571737808	WEGEVENTIL
RAENDELMUTTER	11342417	(2)	1	33	10675161	STUEBERBLOCK
RAENDELMUTTER	12100707	100	1	394	962282308	ARMLEHNE RECHTS
RAENDELMUTTER	571455308	(1)	1	535	570527908	WEGEVENTIL
RAENDELSCHRAUBE M5X10	10449664	84	6	495	96025348	GRUNDAUFBAU
RASTBOLZEN NIROSTA	704231608	12	1	616	915403108	ANBAUTEILE KAMERA
RASTBOLZEN NIROSTA	704231608	17	2	619	968700308	KAMERAHALTER VORM.
RASTE	10492347	19	1	390	10877138	FAHRERSITZ
RASTRIEGEL NIROSTA	10010025	35	2	413	919484908	ABSTURZSICHERUNG
RAUPENBESTUECKUNG 900 F	915562508	30	1	12		LIEBHERR LTR 1100
RAUPENKETTE 62GL.B7B 9835	790258414	10	1	53	10430241	RAUPENKETTE KPL.
RAUPENKETTE KPL. 62GL.B7	10430241	1	2	51	915562508	RAUPENBESTUECKUNG
RAUPENTRAEGER KPL.LI.	96062246	3	1	18	96062244	UNTERWAGEN KPL.
RAUPENTRAEGER KPL.RE.	96062245	2	1	18	96062244	UNTERWAGEN KPL.
RAUPENTRAEGER LI.	10225967	1	1	26	96062246	RAUPENTRAEGER KPL.LI.
RAUPENTRAEGER RE.	10225969	1	1	19	96062245	RAUPENTRAEGER KPL.RE.
RECHTECKRING 12,42X1,68	571915108	10	1	536	10333672	STUEBERBLOCK
RECHTECKRING 32,30X2,80X3,	7367610	300	3	31	967304508	HYDRAULIK UNTERWAGEN
RECHTECKRING 40,15-2,80-1"	10490781	302	2	31	967304508	HYDRAULIK UNTERWAGEN
RECHTECKRING 45,05X2,80X3,	7367612	310	8	31	967304508	HYDRAULIK UNTERWAGEN
REDUKTION M20X1,5/M12X1,5	602606108	503	1	690	96063864	KABELSTRANG
REDUKTION M20X1,5/M16X1,5	602606208	506	1	721	96063877	LEITUNG
REDUKTION M25X1,5/M20X1,5	602606408	508	1	582	96055198	KABELSTRANG
REDUKTION M25X1,5/M20X1,5	602606408	504	1	690	96063864	KABELSTRANG
REDUKTION M25X1,5/M20X1,5	602606408	502	1	695	96063213	LEITUNG
REDUKTION M32X1,5/M20X1,5	602606508	505	1	721	96063877	LEITUNG
REDUKTION M32X1,5/M25X1,5	602606608	505	1	691	96063583	LEITUNG
REDUKTION M40X1,5/M25X1,5	602606708	507	1	485	96063650	LEITUNG
REDUKTION M40X1,5/M32X1,5	602606808	511	1	83	96062920	KABELSTRANG
REDUKTIONSMITTEL-DRUCK	10144297	19	1	451	91003833	HARNSTOFFANLAGE
REDUKTIONSMITTEL-SAUGLEI	10144270	18	1	454	96074081	HARNSTOFFTANK VORM.
REDUKTIONSMITTELINJEKT	12445245	12	1	451	91003833	HARNSTOFFANLAGE
REDUKTIONSMITTELPUMPE A	11373478	11	1	454	96074081	HARNSTOFFTANK VORM.
REDUZIERSTUTZEN RI 8 M16x	10120066	19	1	216	12512627	ABGASSTUTZEN ANBAU

25.1.2024

etk_en_de_078973 LTR 1100

1020

LIEBHERR
 Alphabetical index
 Alphabetischer Index

Bezeichnung	Artikel	Pos.	Menge	Seite	Baugruppe	Bezeichnung
REDUZIERUNG M22/M14X1,5	10354839	4	1	556	10097345	OEL-LUFTKUEHLER
REFLEKTOR	607225008	5	1	613	913978308	ZUSATZELEKTRIK VORWAE
REGELVENTIL EL-DA	9074716	4	1	254	12487540	HYDRAULIKDOPPELPUMPE
REIBPLATTE 3M TYP35	97116895	8	3	360	919235408	DREHWERK
REIBSCHEIBE	975529708	150	2	400	96022627	DREHBUEHNENVERKLEIDUN
REIFENFUELLSCHLAUCH 4,5X	520190408	67	1	97	928569808	GRUNDWERKZEUG
RELAIS 24V/1S 26X26X24MM	630105108	7	5	491	919940108	EINBAUTEILE SCHALTSCHRAN
RELAIS 24V/1S 26X26X24MM	630105108	(1)	1	555	919528608	OELKUEHLER EINBAU
RELAIS 24V/1W 26X26X24MM	630105408	8	1	491	919940108	EINBAUTEILE SCHALTSCHRAN
RELAISSTECKSOCKEL	630122908	505	2	84	96062921	KABELSTRANG
RELAISSTECKSOCKEL	630122908	504	13	493	96059659	DRAEHTE GRUNDAUFBAU KPL
RELAISSTECKSOCKEL	630122908	503	1	701	96062034	DRAEHTE KLEMMKASTEN KPL
RELING	916162808	19	1	312	919010108	KRANFUEHRERKABINE VORM.
REP-DICHTSCHEIBE 151,6X15	12993450	2	1	131	10154458	ZYLINDER
REPARATURSATZ	10650501	(998)	1	509	96045552	HYDRAULIK OBERWAGEN
REPARATURSATZ	10650501	(998)	1	510	96045552	HYDRAULIK OBERWAGEN
REPARATURSATZ	11003094	999	1	560	502657308	LUFTTROCKNER
REPARATURSATZ	12107162	(999)	1	760	918533508	ADAPTER VORM.
REPARATURSATZ	571582108	1	1	202	5700161	LUFTPRESSER
REPARATURSATZ	571582708	15	1	202	5700161	LUFTPRESSER
REPARATURSATZ	571838008	98	1	766	10801932	HANDPUMPE
REPARATURSATZ -E DF/LF	10035534	(2)	1	509	96045552	HYDRAULIK OBERWAGEN
REPARATURSATZ BREMSE LI	12572663	950	1	362	933074801	DREHWERKANTRIEB
REPARATURSATZ SICHERUN	967361508	3	1	626	773941308	TASCHENSCHLOSS
REPARATURSEGMENT 1-FAC	10814497	1	1	55	965336308	RS RAUPENKETTE
REPARATURSEGMENT 2-FAC	10816194	1	1	56	965359808	RS RAUPENKETTE
REPARATURSEGMENT 3-FAC	10816195	1	1	57	965359908	RS RAUPENKETTE
RIEGEL SCHWK.	966825408	10	1	354	917304708	SCHIEBETUER EINBAU
RIEGELKLEMME	602116008	14	4	312	919010108	KRANFUEHRERKABINE VORM.
RIEMENSCHLEIBE 31.5X8PKX21	10146185	1	1	150	10141974	KURBELWELLENANBAUTEILE
RILLENKUGELLAGER	10114839	4	1	88	10878097	SCHLEIFRINGUEBERTRAGER
RILLENKUGELLAGER 50X65X7	10114838	10	1	88	10878097	SCHLEIFRINGUEBERTRAGER
RILLENKUGELLAGER DIN 625	745139101	66	1	362	933074801	DREHWERKANTRIEB
RILLENKUGELLAGER DIN 625	745129501	4	1	357	966253908	WAGEN
RILLENKUGELLAGER DIN 625	10294494	3	6	319	968483708	TRITT KPL.
RING	570110708	5	14	366	570109508	TRIEBWERK
RING RD20X8 S355J2C+C FE//	950306608	15	2	652	91000049	ANLENKSTUECK VORM.
RINGLUEFTER D=654	550639508	101	1	265	96020819	KUEHLER VORM.
RINGSCHRAUBE DIN 580 M12	10179932	310	1	284	969543308	KRAFTSTOFFBEHAELTER VO
RINGSCHRAUBE DIN 580 M12	10179932	310	1	288	969219208	OELBEHAELTER VORM.
RINGSCHRAUBE DIN 580 M16X	402600508	46	1	69	10356288	ABSTUETZZYLINDER
RIPPENROHR ALU	10493045	168	1	559	969767908	VERROHRUNG DRUCKLUFTA
ROHR 10.0 X38 E235+N	97038827	4	2	120	968305308	ENDSCHALTER VORM.
ROHR 100X33 ABS	97005143	4	1	333	966282308	VERKLEIDUNG LI.
ROHR 114,3X6,3X132 S355J2H	953162308	3	1	728	914557108	EINBAU NACKENROLLE
ROHR 12.0X1285 E235+N	97066840	(299)	1	261	918811108	ANTRIEBSAGGREGAT VORM.
ROHR 15.0 X24 S355J2C+C FE	971805708	19	4	388	918810308	STUERSTAND
ROHR 15X1,5X35 E235+N VER	943122808	3	2	120	968305308	ENDSCHALTER VORM.
ROHR 16X2X70 E235+N VERZ	946104608	11	2	261	918811108	ANTRIEBSAGGREGAT VORM.
ROHR 18.0X622 X5CRNI18-10	97008549	1	1	434	966707708	SPIEGELHALTER VORM.
ROHR 1959X1553X30 X5CRNI	975218508	1	2	324	916162808	RELING
ROHR 22.0X633 X6CRNIT11810	97045170	(297)	1	261	918811108	ANTRIEBSAGGREGAT VORM.
ROHR 30.0X295 X5CRNI18-10	97042410	12	1	619	968700308	KAMERAHALTER VORM.
ROHR 30/FLEXIBEL PAK	553159408	6	0.67	439	96019783	ZUSATZHEIZUNG VORM.
ROHR 38.0X615 S355J2H FE//	97153021	37	1	670	91000054	TELESKOP 5 VORM.
ROHR 48.3 X0 S235JRH FE//ZN	938545908	11	2	763	917695308	UMLENKROLLE VORM.
ROHR 49X68X78 EPDM	97006624	4	1	348	916163008	WISCHANLAGE EINBAU
ROHR 8.0X320 X5CRNI18-10	97122611	2	1	276	96038054	STUTZEN KPL.
ROHR 85X27 ABS	97005144	3	1	334	966282408	VERKLEIDUNG RE.
ROHR 88.9X36 S235JRH FE//ZN	977267208	11	4	28	992078314	MITTELTEIL

25.1.2024

etk_en_de_078973 LTR 1100

1021

LIEBHERRAlphabetical index
Alphabetischer Index

Bezeichnung	Artikel	Pos.	Menge	Seite	Baugruppe	Bezeichnung
ROHR 8X1X222	9080660	10	1	139	10155227	OELWANNE VORM.
ROHR KPL.	918998614	10	2	18	96062244	UNTERWAGEN KPL.
ROHR KPL.	96047747	(1)	1	463	919674308	ABGASANLAGE
ROHR KPL.	96051456	(2)	1	463	919674308	ABGASANLAGE
ROHR KPL.	968661408	405	2	262	918811108	ANTRIEBSAGGREGAT VORM.
ROHR KPL. 10X1,5X134	921512708	491	1	708	967498308	ROHRLEITUNGEN TELE
ROHR KPL. 10X1,5X167	921513008	494	1	708	967498308	ROHRLEITUNGEN TELE
ROHR KPL. 10X1,5X174	921513108	495	1	708	967498308	ROHRLEITUNGEN TELE
ROHR KPL. 10X1,5X214	921512608	490	1	708	967498308	ROHRLEITUNGEN TELE
ROHR KPL. 10X1,5X278	921513208	496	1	708	967498308	ROHRLEITUNGEN TELE
ROHR KPL. 10X1,5X679	921512808	492	1	708	967498308	ROHRLEITUNGEN TELE
ROHR KPL. 10X1,5X992	921512908	493	1	708	967498308	ROHRLEITUNGEN TELE
ROHR KPL. 12X1,5X165	926894508	476	1	566	919028108	ROHRLEITUNGEN OBERWAGE
ROHR KPL. 18X1,5X1291	969865708	(382)	1	559	969767908	VERROHRUNG DRUCKLUFTA
ROHR KPL. 18X1,5X1312	969865608	(381)	1	559	969767908	VERROHRUNG DRUCKLUFTA
ROHR KPL. 18X1,5X1636	969865508	(380)	1	559	969767908	VERROHRUNG DRUCKLUFTA
ROHR KPL. 30X4X1018,5	96025929	432	1	566	919028108	ROHRLEITUNGEN OBERWAGE
ROHR KPL. 30X4X1033,9	96025928	431	1	566	919028108	ROHRLEITUNGEN OBERWAGE
ROHR KPL. 30X4X1079,7	96025930	433	1	566	919028108	ROHRLEITUNGEN OBERWAGE
ROHR KPL. 30X4X1081,4	96025927	430	1	566	919028108	ROHRLEITUNGEN OBERWAGE
ROHR KPL. 35X2X473	963533708	291	1	566	919028108	ROHRLEITUNGEN OBERWAGE
ROHR KPL. 38X5X1410	968613908	478	1	566	919028108	ROHRLEITUNGEN OBERWAGE
ROHR KPL. 38X5X1532	968613808	477	1	566	919028108	ROHRLEITUNGEN OBERWAGE
ROHR KPL. 38X5X203	921297408	497	1	708	967498308	ROHRLEITUNGEN TELE
ROHR KPL. 38X5X206	921297608	499	1	708	967498308	ROHRLEITUNGEN TELE
ROHR KPL. 38X5X258	921297508	498	1	708	967498308	ROHRLEITUNGEN TELE
ROHR KPL. 38X5X260	968612908	252	1	594	968543908	ROHRLEITUNGEN HUBWERK
ROHR KPL. 38X5X260	968613508	473	1	566	919028108	ROHRLEITUNGEN OBERWAGE
ROHR KPL. 38X5X356	968613608	474	3	566	919028108	ROHRLEITUNGEN OBERWAGE
ROHR KPL. 38X5X380	968613408	472	1	566	919028108	ROHRLEITUNGEN OBERWAGE
ROHR KPL. 38X5X615	968613708	475	1	566	919028108	ROHRLEITUNGEN OBERWAGE
ROHR KPL. 42X3X1970	968614008	479	1	566	919028108	ROHRLEITUNGEN OBERWAGE
ROHR KPL. 42X3X440	963533608	290	1	566	919028108	ROHRLEITUNGEN OBERWAGE
ROHR KPL. 6X1X210	962261308	(487)	1	714	966004808	ZUSATZHYDRAULIK KLAPPSPPI
ROHR SCHWK.	96055524	66	1	670	91000054	TELESKOP 5 VORM.
ROHR SCHWK. RAL 9005,M,G	966620008	13	1	331	917305408	INNENVERKLEIDUNG EINBAU
ROHR SCHWK. RAL 9005,M,G	966621108	12	1	331	917305408	INNENVERKLEIDUNG EINBAU
ROHR SCHWK. SCHWARZ PUL	966513708	17	1	342	966497908	FRONTSCHIEBE KPL.
ROHR SCHWK. SCHWARZ PUL	966662508	6	1	312	919010108	KRANFUEHRERKABINE VORM.
ROHR ST12 SPF	97087964	6	1	469	918729308	LUFTFILTERANLAGE
ROHRLEITUNG	10143542	4	1	189	10143341	KRAFTSTOFFLEITUNGEN
ROHRLEITUNG	10143543	3	1	189	10143341	KRAFTSTOFFLEITUNGEN
ROHRLEITUNG 10X1	12921811	1	1	210	10148216	ROHRLEITUNG ANBAU
ROHRLEITUNG 15X1,5	10130104	6	1	189	10143341	KRAFTSTOFFLEITUNGEN
ROHRLEITUNG 22X1,5	10140732	9	1	194	10145173	ANSAUGSTUTZEN ANBAU
ROHRLEITUNG 22X1,5	10145175	1	1	204	10145176	ROHRLEITUNG ANBAU
ROHRLEITUNG 6X1	10132170	3	1	191	10143342	LECKOELRUECKLAUF
ROHRLEITUNG 6X1	10133607	13	1	191	10143342	LECKOELRUECKLAUF
ROHRLEITUNG 6X1	10141846	8	1	191	10143342	LECKOELRUECKLAUF
ROHRLEITUNG 6X1	11420632	3	1	217	11420633	TAKTVENTIL
ROHRLEITUNG 6X1	12429430	4	1	217	11420633	TAKTVENTIL
ROHRLEITUNG 6X1	9078984	4	1	241	9078961	NEBENABTRIEB ANBAU
ROHRLEITUNG 8X1	10132180	19	1	191	10143342	LECKOELRUECKLAUF
ROHRLEITUNG 8X1	10145069	17	1	216	12512627	ABGASSTUTZEN ANBAU
ROHRLEITUNG 8X1	10145070	18	1	216	12512627	ABGASSTUTZEN ANBAU
ROHRLEITUNG 8X2	10143251	1	1	191	10143342	LECKOELRUECKLAUF
ROHRLEITUNG ANBAU	10145176	333	1	126	13455311	DIESELMOTOR
ROHRLEITUNG ANBAU	10148216	381	1	126	13455311	DIESELMOTOR
ROHRLEITUNGEN ABGASANL	96051451	90	1	463	919674308	ABGASANLAGE
ROHRLEITUNGEN ANTRIEBSA	96002103	7	1	261	918811108	ANTRIEBSAGGREGAT VORM.

25.1.2024

etk_en_de_078973 LTR 1100

1022

LIEBHERRAlphabetical index
Alphabetischer Index

Bezeichnung	Artikel	Pos.	Menge	Seite	Baugruppe	Bezeichnung
ROHRLEITUNGEN HUBWERK	968543908	11	1	591	96075086	HYDRAULIK HILFSHUBWERK D
ROHRLEITUNGEN KLAPPSP	967498608	11	1	714	966004808	ZUSATZHYDRAULIK KLAPPSP
ROHRLEITUNGEN OBERWAGE	919028108	193	1	14		LIEBHERR LTR 1100
ROHRLEITUNGEN TELE SCR	967498308	11	1	706	965994108	HYDRAULIK TELE
ROHRLEITUNGEN ZUSATZTEIL	969849308	11	1	559	969767908	VERROHRUNG DRUCKLUFTA
ROHRSCHELLE 12/15	774221408	3	1	735	96056553	GRUNDHALTER VORM.
ROHRSCHELLE 33/20	774225008	10	2	439	96019783	ZUSATZHEIZUNG VORM.
ROHRSCHELLE 43/20	774221708	21	3	437	918759708	ZUSATZHEIZUNG OW
ROHRSCHELLE 8 S235JR	10127139	23	2	216	12512627	ABGASSTUTZEN ANBAU
ROHRSCHELLE DIN3016 8X15	10876636	180	1	463	919674308	ABGASANLAGE
ROHRSTUTZEN GSCK45	97042155	6	1	385	969300008	HEIZUNG VORM.
ROHRSTUTZEN R1/4"	10014698	1	1	476	774375108	DURCHGANGSNIPPELBLOCK
ROLLE 130.0X56 35NICRMOV	97053660	(1)	1	763	917695308	UMLENKROLLE VORM.
ROLLE 22X13 PA 12	97001109	6	2	357	966253908	WAGEN
ROLLE 30X11 PA 12	97008171	5	1	357	966253908	WAGEN
ROLLE 50.0X25 S355J2+AR FE	947868208	2	1	748	925280008	KONSOLE VORM.
ROLLE 50.0X25 S355J2+AR FE	947868208	2	2	751	929582108	HALTERUNG VORM.
ROLLE 50.0X25 S355J2+AR FE	947868208	22	2	768	91001040	ANLENKSTUECK VORM.
ROLLE KPL.	969174808	3	1	763	917695308	UMLENKROLLE VORM.
ROLLENDREHVERBINDUNG	917472008	117	1	13		LIEBHERR LTR 1100
ROLLENDREHVERBINDUNG 13	931696301	1	1	358	917472008	ROLLENDREHVERBINDUNG
ROLLENHALTER SCHWK.	962051508	12	2	574	96062734	HILFSHUBWERK
ROLLENHALTER SCHWK.	967708808	4	1	724	964502908	MASTNASE VORM.
ROLLENHALTER SCHWK. FE//	969142508	2	1	763	917695308	UMLENKROLLE VORM.
ROLLENHALTERUNG FE//ZNNI	927493908	21	2	768	91001040	ANLENKSTUECK VORM.
ROLLENKAEFIG	927514301	16	38	376	968607101	PLANETENGETRIEBE
ROLLENKAEFIG	927514301	16	38	577	938759801	PLANETENGETRIEBE
ROLLENMUNDSTUECK	749013808	4	1	652	91000049	ANLENKSTUECK VORM.
ROLLENMUNDSTUECK	749013808	15	1	658	91000050	TELESKOP 1 VORM.
ROLLENMUNDSTUECK	749013808	15	1	661	91000051	TELESKOP 2 VORM.
ROLLENMUNDSTUECK	749013808	15	1	664	91000052	TELESKOP 3 VORM.
ROLLENMUNDSTUECK	749013808	15	1	667	91000053	TELESKOP 4 VORM.
ROLLENSTOESSEL	10153536	1	2	165	9079870	STEUERUNGSTEILE
ROLLENTRAEGER SCHWK.	929591608	6	1	751	929582108	HALTERUNG VORM.
ROLLO	11002446	27	1	331	917305408	INNENVERKLEIDUNG EINBAU
ROLLO	11002447	26	1	331	917305408	INNENVERKLEIDUNG EINBAU
ROTOR	11171311	1	1	732	12102807	WINDGESCHWINDIGKEITSGE
ROTORDICHTUNG 150X165,5X	10492566	(31)	8	40	96048348	HYDR.INSTALLATIONSTEILE
RS ANSCHLUSSGEHAEUSE N	9889837	90	1	254	12487540	HYDRAULIKDOPPELPUMPE
RS DECKEL NG 100	9275443	85	2	254	12487540	HYDRAULIKDOPPELPUMPE
RS DRUCKREGLER	11003089	998	1	560	502657308	LUFTTROCKNER
RS DRUCKROHRSTUTZEN	10141140	2	1	178	13743036	RS INJEKTOR
RS DRUCKROHRSTUTZEN	10141140	1	1	184	13757616	RS DRUCKROHRSTUTZEN
RS DRUCKROHRSTUTZEN	13757616	200	1	182	10153151	DRUCKROHRSTUTZEN MIT BE
RS FLANSCH	10145815	8	1	163	10147787	NOCKENWELLE KPL.
RS GRIFF	12100622	1	1	335	11002447	ROLLO
RS HOCHDRUCKANSCHLUSS	12932487	270	1	175	10146658	HOCHDRUCKPUMPE
RS HOCHDRUCKSENSOR	12881001	260	1	175	10146658	HOCHDRUCKPUMPE
RS INJEKTOR LI2.7-20-SF-950	13743036	200	1	177	10152867	INJEKTOR MIT BEFEST.
RS KABELSATZ	967363808	999	1	430	10340105	WARNLEUCHTE
RS KOLBEN MIT GLEITSCHUH	9073393	77	2	254	12487540	HYDRAULIKDOPPELPUMPE
RS KURBELWELLENDICHTU	10121335	2	1	149	10153583	KURBELWELLENDICHTUNG
RS KURBELWELLENDICHTU	10141178	520	1	243	10148366	DS DIESELMOTOR
RS KURBELWELLENLAGERUN	10116939	1	1	147	9076457	KURBELWELLENLAGERSATZ
RS MAGNET	9273187	97	2	254	12487540	HYDRAULIKDOPPELPUMPE
RS PLEUELLAGER D930	10116934	50	1	151	11348072	PLEUELSTANGE
RS RAUPENKETTE 1-FACH	965336308	990	1	53	10430241	RAUPENKETTE KPL.
RS RAUPENKETTE 2-FACH	965359808	991	1	53	10430241	RAUPENKETTE KPL.
RS RAUPENKETTE 3-FACH	965359908	992	1	53	10430241	RAUPENKETTE KPL.
RS RUECKZUGKUGEL+RUECK	9073389	78	2	254	12487540	HYDRAULIKDOPPELPUMPE

25.1.2024

etk_en_de_078973 LTR 1100

1023

LIEBHERRAlphabetical index
Alphabetischer Index

Bezeichnung	Artikel	Pos.	Menge	Seite	Baugruppe	Bezeichnung
RS SAUGDROSSELVENTIL	12490199	230	1	175	10146658	HOCHDRUCKPUMPE
RS SCHWENKJOCH NG 125	10139744	84	2	254	12487540	HYDRAULIKDOPPELPUMPE
RS TRIEBWERK NG 125	9073916	92	1	254	12487540	HYDRAULIKDOPPELPUMPE
RS TRIEBWERK NG 125-130	9073486	94	1	254	12487540	HYDRAULIKDOPPELPUMPE
RS VENTIL	12917604	250	1	175	10146658	HOCHDRUCKPUMPE
RS VENTIL	12966286	240	1	175	10146658	HOCHDRUCKPUMPE
RS VERSCHLUSSRING NG 125	9268016	96	1	254	12487540	HYDRAULIKDOPPELPUMPE
RS VERSCHLUSSSCHRAUBE	12932488	275	1	175	10146658	HOCHDRUCKPUMPE
RS VERSTELLUNG	10872672	998	1	335	11002447	ROLLO
RS VORFOERDERPUMPE	12923599	220	1	175	10146658	HOCHDRUCKPUMPE
RS WASSERHEIZGERAET	96004475	999	1	441	10876576	WASSERHEIZGERAET
RS WELLE NG 125	9073528	93	1	254	12487540	HYDRAULIKDOPPELPUMPE
RS WELLE NG 125	9073915	95	1	254	12487540	HYDRAULIKDOPPELPUMPE
RS ZYLINDER+STEUERPLAT	9073918	81	1	254	12487540	HYDRAULIKDOPPELPUMPE
RS ZYLINDER+STEUERPLAT	9073484	79	1	254	12487540	HYDRAULIKDOPPELPUMPE
RS ZYLINDERKOPF	13486106	(998)	1	153	10149580	ZYLINDERKOPF ANBAU
RUECKENTEIL	10663466	1	1	390	10877138	FAHRERSITZ
RUECKFAHRWARNUNG 12-36	614009908	11	1	80	96075947	SCHALTKASTEN VORM.
RUECKLAUFFILTER 400L/MIN	10871354	100	2	288	969219208	OELBEHAELTER VORM.
RUECKSCHLAGVENTIL	10012943	3	1	543	10663060	STUEBERBLOCK
RUECKSCHLAGVENTIL	10119971	4	1	145	10139112	OELLEITUNG VORM.
RUECKSCHLAGVENTIL	10430042	91	1	536	10333672	STUEBERBLOCK
RUECKSCHLAGVENTIL	10430042	131	1	536	10333672	STUEBERBLOCK
RUECKSCHLAGVENTIL	10801853	40	1	69	10356288	ABSTUETZZYLINDER
RUECKSCHLAGVENTIL	11170277	2	1	540	511306608	STUEBERBLOCK
RUECKSCHLAGVENTIL	11692099	25	1	625	12102922	WIPPZYLINDER
RUECKSCHLAGVENTIL	12101681	3	4	475	12101719	VERTEILERKOMBINATION
RUECKSCHLAGVENTIL	510741308	4	8	531	511307808	STUEBERLEISTE
RUECKSCHLAGVENTIL	570651408	27	1	521	11170515	VENTILBLOCK
RUECKSCHLAGVENTIL	570651408	27	1	523	11170518	VENTILBLOCK
RUECKSCHLAGVENTIL	570651408	27	1	595	10665173	STUEBERBLOCK
RUECKSCHLAGVENTIL	571889008	4	2	527	10802090	STUEBERBLOCK
RUECKSCHLAGVENTIL	591055608	10	2	348	916163008	WISCHANLAGE EINBAU
RUECKSCHLAGVENTIL	774378108	(1)	1	471	915300208	ZENTRALSCHMIERANLAGE O
RUECKSCHLAGVENTIL 2.5BAR	11839607	100	1	256	918728708	ANTRIEBSAGGREGAT KPL.
RUECKSCHLAGVENTIL 250B	511481508	151	1	584	96064697	HYDRAULIK HILFSHUBWERK
RUECKSCHLAGVENTIL 250BA	511458608	188	1	510	96045552	HYDRAULIK OBERWAGEN
RUECKSCHLAGVENTIL 250BA	511457808	401	2	288	969219208	OELBEHAELTER VORM.
RUECKSCHLAGVENTIL 400BA	510412408	164	1	509	96045552	HYDRAULIK OBERWAGEN
RUECKSCHLAGVENTIL 400BA	510413508	170	1	509	96045552	HYDRAULIK OBERWAGEN
RUECKSCHLAGVENTIL 400BA	511311808	179	1	509	96045552	HYDRAULIK OBERWAGEN
RUECKSCHLAGVENTIL 400BA	511311808	153	1	584	96064697	HYDRAULIK HILFSHUBWERK
RUECKSCHLAGVENTIL 400BA	511446908	190	1	510	96045552	HYDRAULIK OBERWAGEN
RUECKSCHLAGVENTIL 400BA	511460608	152	1	509	96045552	HYDRAULIK OBERWAGEN
RUECKSCHLAGVENTIL 400BA	511460608	152	1	584	96064697	HYDRAULIK HILFSHUBWERK
RUECKSCHLAGVENTIL 400BA	511493708	151	1	706	965994108	HYDRAULIK TELE
RUECKSCHLAGVENTIL 400BA	510410408	189	1	510	96045552	HYDRAULIK OBERWAGEN
RUECKSCHLAGVENTIL 400B	511431514	150	1	61	967301408	HYDRAULIK VORB.
RUECKSCHLAGVENTIL 420BA	510412008	166	1	509	96045552	HYDRAULIK OBERWAGEN
RUECKSCHLAGVENTIL 420BA	511491708	162	3	509	96045552	HYDRAULIK OBERWAGEN
RUECKSCHLAGVENTIL 420BA	511491708	161	1	591	96075086	HYDRAULIK HILFSHUBWERK D
RUECKSCHLAGVENTIL 420BA	511432408	178	1	509	96045552	HYDRAULIK OBERWAGEN
RUECKSCHLAGVENTIL 420BA	511432408	175	1	584	96064697	HYDRAULIK HILFSHUBWERK
RUECKZUGPLATTE	570110008	7	1	365	570109008	TRIEBWERK
RUEHRFLUEGEL	10014712	27	1	473	10327065	ELEKTROPUMPE
RUNDLAGER B30X30XM8	726906508	101	1	400	96022627	DREHBUENNENVERKLEIDUN
RUNDLAGER B30X30XM8	726906508	11	8	555	919528608	OELKUEHLER EINBAU
RUNDLAGER C50X30XM10	726905008	121	2	265	96020819	KUEHLER VORM.
RUNDPUFFER 25X20-M6X38,0	10870544	32	1	413	919484908	ABSTURZSICHERUNG
RUNDUMKENNLEUCHTE 55W	10470032	1	1	99	915731908	EL.TEILE VERSANDMONTAGE

25.1.2024

etk_en_de_078973 LTR 1100

1024

LIEBHERRAlphabetical index
Alphabetischer Index

Bezeichnung	Artikel	Pos.	Menge	Seite	Baugruppe	Bezeichnung
SAE-FLANSCH	12107041	52	3	681	12105406	TELESKOPIERZYLINDER
SAE-FLANSCHVERBINDUNG G	510702408	511	1	510	96045552	HYDRAULIK OBERWAGEN
SAE-FLANSCHVERBINDUNG W	474906708	510	1	510	96045552	HYDRAULIK OBERWAGEN
SAE-FLANSCHVERBINDUNG W	474906708	501	1	584	96064697	HYDRAULIK HILFSHUBWERK
SAE-FLANSCHVERBINDUNG	474906908	501	1	510	96045552	HYDRAULIK OBERWAGEN
SAE-FLANSCHVERBINDUNG	474906608	500	4	31	967304508	HYDRAULIK UNTERWAGEN
SAE-ZWISCHENFLANSCH 1 1/	511519208	509	2	510	96045552	HYDRAULIK OBERWAGEN
SAE-ZWISCHENFLANSCH 1 1/	511519208	500	2	584	96064697	HYDRAULIK HILFSHUBWERK
SAMMELROHR	927892208	322	1	510	96045552	HYDRAULIK OBERWAGEN
SAMMELROHR FE//ZNNI8//CN/	925933208	2	1	288	969219208	OELBEHAELTER VORM.
SAMMELROHR VERZ SPF	10033109	323	1	510	96045552	HYDRAULIK OBERWAGEN
SAUGFLANSCH CR6-FREI	510146208	400	1	265	96020819	KUEHLER VORM.
SAUGFLANSCH CR6-FREI	510146208	514	1	510	96045552	HYDRAULIK OBERWAGEN
SAUGROHR-OEL	974558708	402	1	262	918811108	ANTRIEBSAGGREGAT VORM.
SAUGROHR-OEL G-ALSI10MG	973021008	5	1	288	969219208	OELBEHAELTER VORM.
SAUGROHR-OEL SPF	973861408	202	1	261	918811108	ANTRIEBSAGGREGAT VORM.
SAUGSCHLAUCH	972965408	250	1	256	918728708	ANTRIEBSAGGREGAT KPL.
SCHAEKEL 0,08T NG4 STAINLE	10300552	31	2	342	966497908	FRONTSCHIEBE KPL.
SCHAEKEL 17T SPF	773930308	3	4	738	917893008	ANSCHLAGMITTEL
SCHAEKEL DIN 82101 0,25T N	773933508	3	1	643	925141508	SCHLAUCHFUEHRUNG VORM.
SCHAEKEL DIN 82101 0,25T N	773933508	23	1	724	964502908	MASTNASE VORM.
SCHAEKEL DIN 82101 0,4T N	773930008	1	2	48	96070203	TRANSPORTSICHERUNG
SCHALLDAEMMUNG	96022943	15	1	400	96022627	DREHBUENNENVERKLEIDUN
SCHALTBLECH 2X139X46 DC0	972373808	50	2	658	91000050	TELESKOP 1 VORM.
SCHALTBLECH 2X139X46 DC0	972373808	50	2	661	91000051	TELESKOP 2 VORM.
SCHALTBLECH 2X139X46 DC0	972373808	50	2	664	91000052	TELESKOP 3 VORM.
SCHALTBLECH 2X139X46 DC0	972373808	50	2	667	91000053	TELESKOP 4 VORM.
SCHALTBLECH 2X139X46 DC0	972373808	86	2	671	91000054	TELESKOP 5 VORM.
SCHALTER	11979975	24	1	390	10877138	FAHRERSITZ
SCHALTKASTEN KPL.	96075946	2	1	78	96075945	ELEKTRIK MITTELSTUECK
SCHALTKASTEN SCHWK. RAL	96072660	1	1	80	96075947	SCHALTKASTEN VORM.
SCHALTKASTEN VORM.	96075947	2	1	79	96075946	SCHALTKASTEN KPL.
SCHALTLEISTE 21X75X160 P	972373708	19	2	664	91000052	TELESKOP 3 VORM.
SCHALTLEISTE 21X75X160 P	972373708	19	2	667	91000053	TELESKOP 4 VORM.
SCHALTLEISTE 21X75X160 P	972373708	85	2	671	91000054	TELESKOP 5 VORM.
SCHALTLEISTE 21X75X160 P	972392108	19	1	658	91000050	TELESKOP 1 VORM.
SCHALTLEISTE 21X75X160 P	972392108	19	1	661	91000051	TELESKOP 2 VORM.
SCHALTNOCKE	11181886	12	1	88	10878097	SCHLEIFRINGUEBERTRAGER
SCHALTSCHRANKDECKEL EIN	968462608	20	1	312	919010108	KRANFUEHRERKABINE VORM.
SCHARNIER 20X20X40/180° G	704258208	47	6	495	96025348	GRUNDAUFBAU
SCHARNIER 35X35X50/180° S	704228108	22	2	112	96045222	MONTAGETEILE
SCHARNIER 35X35X50/180° S	704228108	12	2	280	96024716	BATTERIEKASTEN VORM.
SCHARNIER 35X35X50/180° S	704228108	2	3	403	969425608	KLAPPE VORM.RECHTS
SCHARNIER 35X35X50/180° S	704228108	2	3	409	969399608	KLAPPE VORM.
SCHARNIER 35X35X50/180° S	704228108	3	1	781	968940708	HALTER LINKS
SCHARNIER 35X35X50/180° S	704228108	3	1	782	968940808	HALTER RECHTS
SCHEIBE	510713908	2	1	35	510438508	DRUCKMINDERVENTIL
SCHEIBE	510714108	12	1	35	510438508	DRUCKMINDERVENTIL
SCHEIBE	510797208	5	1	551	511417708	DRUCKBEGRENZUNGSVENTI
SCHEIBE	510797208	5	1	614	511417608	DRUCKBEGRENZUNGSVENTI
SCHEIBE	591063508	63	1	425	96056347	ELEKTRIK ANBAUTEILE KABIN
SCHEIBE 10,5X18,5X2	9076638	17	4	215	10140729	ATL-ANBAU
SCHEIBE 1X50X50 DC01 FE//	972260808	43	4	676	91000055	AUSSCHUBMECHANIK
SCHEIBE 20,2X25X3XA GUMMI	710207408	64	1	425	96056347	ELEKTRIK ANBAUTEILE KABIN
SCHEIBE 34X45X1	9078522	6	2	158	11448005	KIPPHEBELBOCK VORM.
SCHEIBE 34X45X1	9078522	6	2	159	12549825	KIPPHEBELBOCK VORM.
SCHEIBE 3X21X21 DC01 FE//	973618208	377	2	262	918811108	ANTRIEBSAGGREGAT VORM.
SCHEIBE 3X60X60 X5CRNI18-1	97147778	74	1	670	91000054	TELESKOP 5 VORM.
SCHEIBE 40/25X18 42CRMO4	959552614	45	48	19	96062245	RAUPENTRAEGER KPL.RE.
SCHEIBE 40/25X18 42CRMO4	959552614	45	48	26	96062246	RAUPENTRAEGER KPL.LI.

25.1.2024

etk_en_de_078973 LTR 1100

1025

LIEBHERRAlphabetical index
Alphabetischer Index

Bezeichnung	Artikel	Pos.	Menge	Seite	Baugruppe	Bezeichnung
SCHEIBE 52,2X107X3 -S355J2G	10144311	11	1	150	10141974	KURBELWELLENANBAUTEILE
SCHEIBE 5X40X40 S355MC FE	97040356	16	3	308	917357108	KRANFUEHRERKABINE ANBA
SCHEIBE 8,4X18X15 -	9177776	10	1	194	10145173	ANSAUGSTUTZEN ANBAU
SCHEIBE 8,4X18X15 -	9177776	2	2	214	10144756	HITZESCHUTZ MIT BEFESTIG
SCHEIBE 85,2X139X9,5 C45	931807501	5	1	362	933074801	DREHWERKANTRIEB
SCHEIBE 8X140X140 S355MC	97016807	12	4	45	968374708	MONTAGETEILE
SCHEIBE 8X65X65 S355MC FE	97038431	13	4	261	918811108	ANTRIEBSAGGREGAT VORM.
SCHEIBE A 10X20X2 200HV-St	10011658	24	1	424	96056347	ELEKTRIK ANBAUTEILE KABIN
SCHEIBE DIN 1440 10 ST VER	421100808	61	8	574	96062734	HILFSHUBWERK
SCHEIBE DIN 1440 32 ST VER	421102608	6	3	75	990618314	TRANSPORTABSTUETZUNG
SCHEIBE DIN 1441 26 -St FLZN	10179376	378	1	265	96020819	KUEHLER VORM.
SCHEIBE DIN 1441 31 ST FLZN	10875638	3	4	415	96044789	SPANNEINHEIT KPL.
SCHEIBE DIN 1441 31 ST FLZN	10875638	20	1	760	918533508	ADAPTER VORM.
SCHEIBE DIN 1441 41 St FLZN	10179377	5	8	68	915447908	HYDRAULISCHE ABSTUETZUN
SCHEIBE DIN 1441 41 St FLZN	10179377	13	1	308	917357108	KRANFUEHRERKABINE ANBA
SCHEIBE DIN 433 19 140HV A3	530609208	65	1	425	96056347	ELEKTRIK ANBAUTEILE KABIN
SCHEIBE DIN 440 6,6 -ST 480H	10875640	21	1	620	96036820	AUSRUESTUNG KAMERA KAB
SCHEIBE DIN 440 V 9 ST VERZ	420604208	109	2	68	915447908	HYDRAULISCHE ABSTUETZUN
SCHEIBE DIN 6340 13 FLZN SP	10179356	375	8	466	96051762	ABGASANLAGE VORM.
SCHEIBE DIN 6340 13 FLZN SP	10179356	42	36	652	91000049	ANLENKSTUECK VORM.
SCHEIBE DIN 6340 13 FLZN SP	10179356	42	36	658	91000050	TELESKOP 1 VORM.
SCHEIBE DIN 6340 13 FLZN SP	10179356	42	36	661	91000051	TELESKOP 2 VORM.
SCHEIBE DIN 6340 13 FLZN SP	10179356	42	24	664	91000052	TELESKOP 3 VORM.
SCHEIBE DIN 6340 13 FLZN SP	10179356	42	24	667	91000053	TELESKOP 4 VORM.
SCHEIBE DIN 6340 17 FLZN SP	4600180	16	12	19	96062245	RAUPENTRAEGER KPL.RE.
SCHEIBE DIN 6340 17 FLZN SP	4600180	16	12	26	96062246	RAUPENTRAEGER KPL.LI.
SCHEIBE DIN 6916 21 C 45 A3	460022203	10	14	19	96062245	RAUPENTRAEGER KPL.RE.
SCHEIBE DIN 6916 21 C 45 A3	460022203	10	14	26	96062246	RAUPENTRAEGER KPL.LI.
SCHEIBE DIN 7349 10,5 200HV-	11658580	12	4	50	968374908	ENDSCHALTER ANBAU
SCHEIBE DIN 7349 10,5 200HV-	11658580	77	1	234	10151329	KABELSATZ ANBAU
SCHEIBE DIN 7349 10,5 200HV-	11658580	4	4	278	918955208	BATTERIEKASTEN KPL.
SCHEIBE DIN 7349 10,5 200HV-	11658580	380	10	401	96022627	DREHBUEHNENVERKLEIDUN
SCHEIBE DIN 7349 10,5 200HV-	11658580	251	4	413	919484908	ABSTURZSICHERUNG
SCHEIBE DIN 7349 10,5 200HV-	11658580	377	4	555	919528608	OELKUEHLER EINBAU
SCHEIBE DIN 7349 10,5 200HV-	11658580	32	9	652	91000049	ANLENKSTUECK VORM.
SCHEIBE DIN 7349 13 200HV F	10006370	383	8	117	918728408	MONTAGETEILE DREHBUEHN
SCHEIBE DIN 7349 13 200HV F	10006370	379	5	408	96024809	DREHBUEHNENVERKLEIDUN
SCHEIBE DIN 7349 13 200HV F	10006370	60	8	574	96062734	HILFSHUBWERK
SCHEIBE DIN 7349 13 200HV F	10006370	8	8	652	91000049	ANLENKSTUECK VORM.
SCHEIBE DIN 7349 13 200HV F	10006370	6	1	737	917825608	ANBAUTEILE
SCHEIBE DIN 7349 17 200HV F	4600021	381	12	117	918728408	MONTAGETEILE DREHBUEHN
SCHEIBE DIN 7349 17 200HV F	4600021	375	4	463	919674308	ABGASANLAGE
SCHEIBE DIN 7349 17 200HV F	4600021	51	5	747	919933308	TRANSPORTHALTERUNG DKS
SCHEIBE DIN 7349 21 100HV F	4600604	375	4	283	917962508	KRAFTSTOFFBEHAELTER AN
SCHEIBE DIN 7349 21 100HV F	4600604	375	4	286	918008908	OELBEHAELTER ANBAU
SCHEIBE DIN 7349 21 100HV F	4600604	11	6	747	919933308	TRANSPORTHALTERUNG DKS
SCHEIBE DIN 7349 6,4 200HV 4	11693878	375	9	401	96022627	DREHBUEHNENVERKLEIDUN
SCHEIBE DIN 7349 6,4 200HV 4	11693878	95	4	413	919484908	ABSTURZSICHERUNG
SCHEIBE DIN 7349 8,4 -A4	11113931	378	10	463	919674308	ABGASANLAGE
SCHEIBE DIN 7349 8,4 200HV 4	11840501	377	4	256	918728708	ANTRIEBSAGGREGAT KPL.
SCHEIBE DIN 7349 8,4 200HV 4	11840501	378	17	401	96022627	DREHBUEHNENVERKLEIDUN
SCHEIBE DIN 7349 8,4 200HV 4	11840501	5	4	433	916870808	SPIEGELANBAU DREHBUEHN
SCHEIBE DIN 7349 8,4 200HV 4	11840501	376	8	555	919528608	OELKUEHLER EINBAU
SCHEIBE DIN 7349 8,4 200HV 4	11840501	331	2	559	969767908	VERROHRUNG DRUCKLUFTA
SCHEIBE DIN 7349 8,4 200HV 4	11840501	28	18	652	91000049	ANLENKSTUECK VORM.
SCHEIBE DIN 7989-2 16 -ST F	10875866	382	4	262	918811108	ANTRIEBSAGGREGAT VORM.
SCHEIBE DIN 7989-2 16 -ST F	10875866	18	2	747	919933308	TRANSPORTHALTERUNG DKS
SCHEIBE DIN 7989-2 16 -ST F	10875866	53	2	760	918533508	ADAPTER VORM.
SCHEIBE EN 14399-6 12 300H	10870512	60	8	451	91003833	HARNSTOFFANLAGE
SCHEIBE EN 14399-6 16 300-3	4600242	52	24	29	992078314	MITTELTEIL

25.1.2024

etk_en_de_078973 LTR 1100

1026

LIEBHERRAlphabetical index
Alphabetischer Index

Bezeichnung	Artikel	Pos.	Menge	Seite	Baugruppe	Bezeichnung
SCHEIBE EN 14399-6 16 300-3	4600242	379	8	117	918728408	MONTAGETEILE DREHBUEHN
SCHEIBE EN 14399-6 16 300-3	4600242	379	1	265	96020819	KUEHLER VORM.
SCHEIBE EN 14399-6 24 300-3	4600146	5	48	19	96062245	RAUPENTRAEGER KPL.RE.
SCHEIBE EN 14399-6 24 300-3	4600146	5	48	26	96062246	RAUPENTRAEGER KPL.LI.
SCHEIBE EN 14399-6 24 300-3	4600146	4	8	447	919501608	HYDRAULISCHE BALLASTIER
SCHEIBE EN 14399-6 24 300-3	4600146	7	4	676	91000055	AUSSCHUBMECHANIK
SCHEIBE EN 28738 70 160HV-	11964262	21	4	447	919501608	HYDRAULISCHE BALLASTIER
SCHEIBE ISO 7089 10 200HV-A	500917508	376	12	463	919674308	ABGASANLAGE
SCHEIBE ISO 7089 10 200HV-A	500917508	45	2	619	968700308	KAMERAHALTER VORM.
SCHEIBE ISO 7089 10 200HV-A	420001114	304	2	61	967301408	HYDRAULIK VORB.
SCHEIBE ISO 7089 10 200HV-A	420001114	18	1	312	919010108	KRANFUEHRERKABINE VORM.
SCHEIBE ISO 7089 10 300HV F	10289795	44	8	28	992078314	MITTELTEIL
SCHEIBE ISO 7089 10 300HV F	10289795	11	12	50	968374908	ENDSCHALTER ANBAU
SCHEIBE ISO 7089 10 300HV F	10289795	7	2	58	991456314	AUFSTIEG KPL.
SCHEIBE ISO 7089 10 300HV F	10289795	377	8	117	918728408	MONTAGETEILE DREHBUEHN
SCHEIBE ISO 7089 10 300HV F	10289795	375	2	256	918728708	ANTRIEBSAGGREGAT KPL.
SCHEIBE ISO 7089 10 300HV F	10289795	380	13	262	918811108	ANTRIEBSAGGREGAT VORM.
SCHEIBE ISO 7089 10 300HV F	10289795	377	2	265	96020819	KUEHLER VORM.
SCHEIBE ISO 7089 10 300HV F	10289795	11	4	308	917357108	KRANFUEHRERKABINE ANBA
SCHEIBE ISO 7089 10 300HV F	10289795	302	6	367	916109208	DREHBUEHNENARRETIERUN
SCHEIBE ISO 7089 10 300HV F	10289795	381	10	401	96022627	DREHBUEHNENVERKLEIDUN
SCHEIBE ISO 7089 10 300HV F	10289795	377	10	466	96051762	ABGASANLAGE VORM.
SCHEIBE ISO 7089 10 300HV F	10289795	326	2	510	96045552	HYDRAULIK OBERWAGEN
SCHEIBE ISO 7089 10 300HV F	10289795	20	8	570	96033759	ANBAUTEILE ARBEITSSSCHEIN
SCHEIBE ISO 7089 10 300HV F	10289795	18	2	621	96036821	AUSRUESTUNG KAMERA DRE
SCHEIBE ISO 7089 10 300HV F	10289795	18	2	622	96036827	AUSRUESTUNG KAMERA WIN
SCHEIBE ISO 7089 10 300HV F	10289795	9	20	655	96014777	HUBSEILFUEHRUNG VORM.
SCHEIBE ISO 7089 10 300HV F	10289795	12	6	676	91000055	AUSSCHUBMECHANIK
SCHEIBE ISO 7089 10 300HV F	10289795	43	2	760	918533508	ADAPTER VORM.
SCHEIBE ISO 7089 10 300HV F	10289795	17	3	763	917695308	UMLENKROLLE VORM.
SCHEIBE ISO 7089 12 200HV-A	10410178	376	8	466	96051762	ABGASANLAGE VORM.
SCHEIBE ISO 7089 12 300HV F	10289804	27	3	19	96062245	RAUPENTRAEGER KPL.RE.
SCHEIBE ISO 7089 12 300HV F	10289804	27	3	26	96062246	RAUPENTRAEGER KPL.LI.
SCHEIBE ISO 7089 12 300HV F	10289804	42	24	28	992078314	MITTELTEIL
SCHEIBE ISO 7089 12 300HV F	10289804	28	8	59	917155308	HYDRAULIK VORB.
SCHEIBE ISO 7089 12 300HV F	10289804	33	16	68	915447908	HYDRAULISCHE ABSTUETZUN
SCHEIBE ISO 7089 12 300HV F	10289804	378	4	117	918728408	MONTAGETEILE DREHBUEHN
SCHEIBE ISO 7089 12 300HV F	10289804	8	17	225	10115829	SCHWUNGRADGEHAEUSE AN
SCHEIBE ISO 7089 12 300HV F	10289804	3	8	248	10115780	KUPPLUNGSANBAU
SCHEIBE ISO 7089 12 300HV F	10289804	378	5	262	918811108	ANTRIEBSAGGREGAT VORM.
SCHEIBE ISO 7089 12 300HV F	10289804	376	8	288	969219208	OELBEHAELTER VORM.
SCHEIBE ISO 7089 12 300HV F	10289804	7	2	360	919235408	DREHWERK
SCHEIBE ISO 7089 12 300HV F	10289804	333	3	559	969767908	VERROHRUNG DRUCKLUFTA
SCHEIBE ISO 7089 12 300HV F	10289804	37	34	652	91000049	ANLENKSTUECK VORM.
SCHEIBE ISO 7089 12 300HV F	10289804	12	2	655	96014777	HUBSEILFUEHRUNG VORM.
SCHEIBE ISO 7089 12 300HV F	10289804	37	28	658	91000050	TELESKOP 1 VORM.
SCHEIBE ISO 7089 12 300HV F	10289804	37	28	661	91000051	TELESKOP 2 VORM.
SCHEIBE ISO 7089 12 300HV F	10289804	37	24	664	91000052	TELESKOP 3 VORM.
SCHEIBE ISO 7089 12 300HV F	10289804	37	10	667	91000053	TELESKOP 4 VORM.
SCHEIBE ISO 7089 12 300HV F	10289804	64	3	670	91000054	TELESKOP 5 VORM.
SCHEIBE ISO 7089 12 300HV F	10289804	4	3	737	917825608	ANBAUTEILE
SCHEIBE ISO 7089 12 300HV F	10289804	50	2	760	918533508	ADAPTER VORM.
SCHEIBE ISO 7089 14 300HV F	10289805	382	1	265	96020819	KUEHLER VORM.
SCHEIBE ISO 7089 14 300HV F	10289805	13	6	415	96044789	SPANNEINHEIT KPL.
SCHEIBE ISO 7089 16 300HV F	10289806	41	3	28	992078314	MITTELTEIL
SCHEIBE ISO 7089 16 300HV F	10289806	385	3	117	918728408	MONTAGETEILE DREHBUEHN
SCHEIBE ISO 7089 16 300HV F	10289806	21	4	308	917357108	KRANFUEHRERKABINE ANBA
SCHEIBE ISO 7089 16 300HV F	10289806	62	2	574	96062734	HILFSHUBWERK
SCHEIBE ISO 7089 16 300HV F	10289806	34	2	747	919933308	TRANSPORTHALTERUNG DKS
SCHEIBE ISO 7089 16 300HV F	10289806	9	1	763	917695308	UMLENKROLLE VORM.

25.1.2024

etk_en_de_078973 LTR 1100

1027

LIEBHERRAlphabetical index
Alphabetischer Index

Bezeichnung	Artikel	Pos.	Menge	Seite	Baugruppe	Bezeichnung
SCHEIBE ISO 7089 16 300HV F	10289806	35	4	768	91001040	ANLENKSTUECK VORM.
SCHEIBE ISO 7089 18 300HV F	10289807	42	2	676	91000055	AUSSCHUBMECHANIK
SCHEIBE ISO 7089 20 300HV F	10289808	(395)	2	19	96062245	RAUPENTRAEGER KPL.RE.
SCHEIBE ISO 7089 20 300HV F	10289808	250	10	413	919484908	ABSTURZSICHERUNG
SCHEIBE ISO 7089 20 300HV F	10289808	39	2	760	918533508	ADAPTER VORM.
SCHEIBE ISO 7089 20 300HV F	10289808	10	2	768	91001040	ANLENKSTUECK VORM.
SCHEIBE ISO 7089 20 300HV F	10289808	32	6	771	918596708	KOPFSTUECK VORM.
SCHEIBE ISO 7089 24 300HV F	10289810	376	1	265	96020819	KUEHLER VORM.
SCHEIBE ISO 7089 24 300HV F	10289810	19	6	308	917357108	KRANFUEHRERKABINE ANBA
SCHEIBE ISO 7089 3,5 200HV 4	10875644	5	12	501	966193108	WIDERSTANDSMODUL VORM.
SCHEIBE ISO 7089 30 300HV F	10289811	12	1	750	96062062	KLAPPKONSOLE VORM.
SCHEIBE ISO 7089 4 200HV 4	10875645	9	2	339	916162508	SCHEIBEN EINBAU
SCHEIBE ISO 7089 4 200HV 4	10875645	(2)	4	424	96056347	ELEKTRIK ANBAUTEILE KABIN
SCHEIBE ISO 7089 4 200HV 4	10875645	42	4	424	96056347	ELEKTRIK ANBAUTEILE KABIN
SCHEIBE ISO 7089 4 200HV 4	10875645	90	16	495	96025348	GRUNDAUFBAU
SCHEIBE ISO 7089 42 300HV F	10289847	36	1	760	918533508	ADAPTER VORM.
SCHEIBE ISO 7089 45 300HV F	10289850	59	2	760	918533508	ADAPTER VORM.
SCHEIBE ISO 7089 48 300HV F	10289852	60	2	760	918533508	ADAPTER VORM.
SCHEIBE ISO 7089 48 300HV F	10289852	5	4	772	918221408	ZUGGLASCHE VORM.
SCHEIBE ISO 7089 5 -A2	10410193	14	2	451	91003833	HARNSTOFFANLAGE
SCHEIBE ISO 7089 5 -A2	10410193	2	2	736	96056560	WINDWARNUNG VORM.
SCHEIBE ISO 7089 5 200HV ZN	10197808	24	18	59	917155308	HYDRAULIK VORB.
SCHEIBE ISO 7089 5 200HV ZN	10197808	4	2	76	964765008	BOLZEN KPL.
SCHEIBE ISO 7089 5 200HV ZN	10197808	20	6	280	96024716	BATTERIEKASTEN VORM.
SCHEIBE ISO 7089 5 200HV ZN	10197808	375	5	284	969543308	KRAFTSTOFFBEHALTER VO
SCHEIBE ISO 7089 5 200HV ZN	10197808	35	28	388	918810308	STEUERSTAND
SCHEIBE ISO 7089 5 200HV ZN	10197808	30	8	424	96056347	ELEKTRIK ANBAUTEILE KABIN
SCHEIBE ISO 7089 5 200HV ZN	10197808	6	4	471	915300208	ZENTRALSCHMIERANLAGE O
SCHEIBE ISO 7089 5 200HV ZN	10197808	13	4	605	913753108	FUNKVORBEREITUNG OW
SCHEIBE ISO 7089 5 200HV ZN	10197808	12	1	700	96063458	KLEMMKASTEN KPL.
SCHEIBE ISO 7089 5 200HV ZN	10197808	5	1	735	96056553	GRUNDHALTER VORM.
SCHEIBE ISO 7089 5 200HV ZN	10197808	5	2	760	918533508	ADAPTER VORM.
SCHEIBE ISO 7089 5 200HV ZN	10197808	9	3	781	968940708	HALTER LINKS
SCHEIBE ISO 7089 5 200HV ZN	10197808	9	3	782	968940808	HALTER RECHTS
SCHEIBE ISO 7089 6 200HV 4	10278585	8	3	736	96056560	WINDWARNUNG VORM.
SCHEIBE ISO 7089 6 200HV ZN	10197771	14	2	81	966167808	DECKEL KPL.
SCHEIBE ISO 7089 6 200HV ZN	10197771	17	2	82	96075923	MONTAGEPLATTE VORM.
SCHEIBE ISO 7089 6 200HV ZN	10197771	382	2	117	918728408	MONTAGETEILE DREHBUEHN
SCHEIBE ISO 7089 6 200HV ZN	10197771	379	6	262	918811108	ANTRIEBSAGGREGAT VORM.
SCHEIBE ISO 7089 6 200HV ZN	10197771	380	8	265	96020819	KUEHLER VORM.
SCHEIBE ISO 7089 6 200HV ZN	10197771	26	4	280	96024716	BATTERIEKASTEN VORM.
SCHEIBE ISO 7089 6 200HV ZN	10197771	50	3	331	917305408	INNENVERKLEIDUNG EINBAU
SCHEIBE ISO 7089 6 200HV ZN	10197771	18	4	345	916168308	LUFTFUEHRUNG
SCHEIBE ISO 7089 6 200HV ZN	10197771	42	4	388	918810308	STEUERSTAND
SCHEIBE ISO 7089 6 200HV ZN	10197771	375	10	408	96024809	DREHBUEHNENVERKLEIDUN
SCHEIBE ISO 7089 6 200HV ZN	10197771	375	2	410	969392008	FRONTHAUBE LI.
SCHEIBE ISO 7089 6 200HV ZN	10197771	10	6	414	96044787	HALTER VORM.
SCHEIBE ISO 7089 6 200HV ZN	10197771	62	4	454	96074081	HARNSTOFFTANK VORM.
SCHEIBE ISO 7089 6 200HV ZN	10197771	3	6	496	922648308	KLEMMBRETT VORM.
SCHEIBE ISO 7089 6 200HV ZN	10197771	4	4	499	926891108	VERTEILER MASSE
SCHEIBE ISO 7089 6 200HV ZN	10197771	10	4	616	915403108	ANBAUTEILE KAMERA
SCHEIBE ISO 7089 6 200HV ZN	10197771	40	4	619	968700308	KAMERAHALTER VORM.
SCHEIBE ISO 7089 6 200HV ZN	10197771	29	2	621	96036821	AUSRUESTUNG KAMERA DRE
SCHEIBE ISO 7089 6 200HV ZN	10197771	29	2	622	96036827	AUSRUESTUNG KAMERA WIN
SCHEIBE ISO 7089 6 200HV ZN	10197771	7	4	652	91000049	ANLENKSTUECK VORM.
SCHEIBE ISO 7089 6 200HV ZN	10197771	70	4	658	91000050	TELESKOP 1 VORM.
SCHEIBE ISO 7089 6 200HV ZN	10197771	70	4	661	91000051	TELESKOP 2 VORM.
SCHEIBE ISO 7089 6 200HV ZN	10197771	70	4	664	91000052	TELESKOP 3 VORM.
SCHEIBE ISO 7089 6 200HV ZN	10197771	70	4	667	91000053	TELESKOP 4 VORM.
SCHEIBE ISO 7089 6 200HV ZN	10197771	32	2	676	91000055	AUSSCHUBMECHANIK

25.1.2024

etk_en_de_078973 LTR 1100

1028

LIEBHERRAlphabetical index
Alphabetischer Index

Bezeichnung	Artikel	Pos.	Menge	Seite	Baugruppe	Bezeichnung
SCHEIBE ISO 7089 6 200HV ZN	10197771	3	2	697	966591408	ENDSCHALTER ANBAU
SCHEIBE ISO 7089 6 200HV ZN	10197771	12	8	760	918533508	ADAPTER VORM.
SCHEIBE ISO 7089 6 200HV-A2	420060201	39	2	354	917304708	SCHIEBETUER EINBAU
SCHEIBE ISO 7089 6 200HV-A4	420000414	96	2	413	919484908	ABSTURZSICHERUNG
SCHEIBE ISO 7089 6 200HV-A4	420000414	26	2	622	96036827	AUSRUESTUNG KAMERA WIN
SCHEIBE ISO 7089 8 200HV-A2	420060705	301	4	61	967301408	HYDRAULIK VORB.
SCHEIBE ISO 7089 8 200HV-A2	420060705	(7)	8	319	968483708	TRITT KPL.
SCHEIBE ISO 7089 8 200HV-A2	420060705	34	16	319	968483708	TRITT KPL.
SCHEIBE ISO 7089 8 200HV-A2	420060705	328	3	510	96045552	HYDRAULIK OBERWAGEN
SCHEIBE ISO 7089 8 200HV-A4	420001014	21	4	59	917155308	HYDRAULIK VORB.
SCHEIBE ISO 7089 8 200HV-A4	420001014	375	8	288	969219208	OELBEHAELTER VORM.
SCHEIBE ISO 7089 8 200HV-A4	420001014	42	2	619	968700308	KAMERAHALTER VORM.
SCHEIBE ISO 7089 8 300HV ZN	12103465	305	2	31	967304508	HYDRAULIK UNTERWAGEN
SCHEIBE ISO 7089 8 300HV ZN	12103465	3	24	45	968374708	MONTAGETEILE
SCHEIBE ISO 7089 8 300HV ZN	12103465	380	22	117	918728408	MONTAGETEILE DREHBUEHN
SCHEIBE ISO 7089 8 300HV ZN	12103465	10	2	118	963260408	VERRIEGELUNG
SCHEIBE ISO 7089 8 300HV ZN	12103465	10	2	119	96049764	VERRIEGELUNG
SCHEIBE ISO 7089 8 300HV ZN	12103465	375	26	262	918811108	ANTRIEBSAGGREGAT VORM.
SCHEIBE ISO 7089 8 300HV ZN	12103465	375	21	265	96020819	KUEHLER VORM.
SCHEIBE ISO 7089 8 300HV ZN	12103465	375	8	298	91002857	KRAFTSTOFFFOERDERUNG
SCHEIBE ISO 7089 8 300HV ZN	12103465	9	1	312	919010108	KRANFUEHRERKABINE VORM.
SCHEIBE ISO 7089 8 300HV ZN	12103465	28	8	319	968483708	TRITT KPL.
SCHEIBE ISO 7089 8 300HV ZN	12103465	12	3	320	96025887	PEDALTRAEGER EINBAU
SCHEIBE ISO 7089 8 300HV ZN	12103465	64	4	332	917305408	INNENVERKLEIDUNG EINBAU
SCHEIBE ISO 7089 8 300HV ZN	12103465	13	4	348	916163008	WISCHANLAGE EINBAU
SCHEIBE ISO 7089 8 300HV ZN	12103465	6	12	379	917894308	HEIZUNG KRANFUEHRERKAB
SCHEIBE ISO 7089 8 300HV ZN	12103465	28	6	385	969300008	HEIZUNG VORM.
SCHEIBE ISO 7089 8 300HV ZN	12103465	376	24	401	96022627	DREHBUEHNENVERKLEIDUN
SCHEIBE ISO 7089 8 300HV ZN	12103465	11	4	403	969425608	KLAPPE VORM.RECHTS
SCHEIBE ISO 7089 8 300HV ZN	12103465	12	2	409	969399608	KLAPPE VORM.
SCHEIBE ISO 7089 8 300HV ZN	12103465	23	7	437	918759708	ZUSATZHEIZUNG OW
SCHEIBE ISO 7089 8 300HV ZN	12103465	8	8	439	96019783	ZUSATZHEIZUNG VORM.
SCHEIBE ISO 7089 8 300HV ZN	12103465	61	9	454	96074081	HARNSTOFFTANK VORM.
SCHEIBE ISO 7089 8 300HV ZN	12103465	17	2	495	96025348	GRUNDAUFBAU
SCHEIBE ISO 7089 8 300HV ZN	12103465	13	4	499	926891108	VERTEILER MASSE
SCHEIBE ISO 7089 8 300HV ZN	12103465	319	4	510	96045552	HYDRAULIK OBERWAGEN
SCHEIBE ISO 7089 8 300HV ZN	12103465	3	2	639	96045219	MECHANISCHE ANBAUTEILE
SCHEIBE ISO 7089 8 300HV ZN	12103465	15	7	649	919935408	TELESKOP AUSLEGER KPL.
SCHEIBE ISO 7089 8 300HV ZN	12103465	18	4	649	919935408	TELESKOP AUSLEGER KPL.
SCHEIBE ISO 7089 8 300HV ZN	12103465	31	9	652	91000049	ANLENKSTUECK VORM.
SCHEIBE ISO 7089 8 300HV ZN	12103465	17	5	658	91000050	TELESKOP 1 VORM.
SCHEIBE ISO 7089 8 300HV ZN	12103465	17	4	661	91000051	TELESKOP 2 VORM.
SCHEIBE ISO 7089 8 300HV ZN	12103465	17	4	664	91000052	TELESKOP 3 VORM.
SCHEIBE ISO 7089 8 300HV ZN	12103465	17	4	667	91000053	TELESKOP 4 VORM.
SCHEIBE ISO 7089 8 300HV ZN	12103465	17	4	670	91000054	TELESKOP 5 VORM.
SCHEIBE ISO 7089 8 300HV ZN	12103465	29	8	676	91000055	AUSSCHUBMECHANIK
SCHEIBE ISO 7089 8 300HV ZN	12103465	33	4	747	919933308	TRANSPORTHALTERUNG DKS
SCHEIBE ISO 7089 8 300HV ZN	12103465	24	2	760	918533508	ADAPTER VORM.
SCHEIBE ISO 7089 8 300HV ZN	12103465	2	2	773	96037297	WINKELGEBER ANBAU
SCHEIBE ISO 7092 20 300HV F	11691327	61	12	658	91000050	TELESKOP 1 VORM.
SCHEIBE ISO 7092 20 300HV F	11691327	61	12	661	91000051	TELESKOP 2 VORM.
SCHEIBE ISO 7092 20 300HV F	11691327	61	12	664	91000052	TELESKOP 3 VORM.
SCHEIBE ISO 7092 20 300HV F	11691327	34	12	667	91000053	TELESKOP 4 VORM.
SCHEIBE ISO 7092 20 300HV F	11691327	42	16	670	91000054	TELESKOP 5 VORM.
SCHEIBE ISO 7092 6 200HV-A2	10035694	10	2	325	968462608	SCHALTSCHRANKDECKEL EIN
SCHEIBE ISO 7092 6 200HV-A2	10035694	36	8	342	966497908	FRONTSCHIEBE KPL.
SCHEIBE ISO 7092 8 200HV 4	10299679	10	2	120	968305308	ENDSCHALTER VORM.
SCHEIBE ISO 7092 8 200HV 4	10299679	65	4	658	91000050	TELESKOP 1 VORM.
SCHEIBE ISO 7092 8 200HV 4	10299679	65	4	661	91000051	TELESKOP 2 VORM.
SCHEIBE ISO 7092 8 200HV 4	10299679	65	8	664	91000052	TELESKOP 3 VORM.

25.1.2024

etk_en_de_078973 LTR 1100

1029

LIEBHERRAlphabetical index
Alphabetischer Index

Bezeichnung	Artikel	Pos.	Menge	Seite	Baugruppe	Bezeichnung
SCHEIBE ISO 7092 8 200HV 4	10299679	65	8	667	91000053	TELESKOP 4 VORM.
SCHEIBE ISO 7092 8 200HV 4	10299679	83	8	671	91000054	TELESKOP 5 VORM.
SCHEIBE ISO 7093-1 10 300HV	11491889	43	8	28	992078314	MITTELTEIL
SCHEIBE ISO 7093-1 10 300HV	11491889	6	20	38	990840414	ABDECKUNG
SCHEIBE ISO 7093-1 10 300HV	11491889	376	8	117	918728408	MONTAGETEILE DREHBUEHN
SCHEIBE ISO 7093-1 10 300HV	11491889	376	2	256	918728708	ANTRIEBSAGGREGAT KPL.
SCHEIBE ISO 7093-1 10 300HV	11491889	377	4	408	96024809	DREHBUEHNENVERKLEIDUN
SCHEIBE ISO 7093-1 10 300HV	11491889	60	4	454	96074081	HARNSTOFFTANK VORM.
SCHEIBE ISO 7093-1 10 300HV	11491889	377	2	463	919674308	ABGASANLAGE
SCHEIBE ISO 7093-1 10 300HV	11491889	308	4	510	96045552	HYDRAULIK OBERWAGEN
SCHEIBE ISO 7093-1 10 300HV	11491889	103	8	642	919950308	MECH.TEILE VERSANDMONT
SCHEIBE ISO 7093-1 10 300HV	11491889	46	4	760	918533508	ADAPTER VORM.
SCHEIBE ISO 7093-1 10 A2	421802108	14	1	348	916163008	WISCHANLAGE EINBAU
SCHEIBE ISO 7093-1 10 A2	421802108	7	1	356	966230508	FUEHRUNG VORM.
SCHEIBE ISO 7093-1 12 200HV	421801908	151	8	413	919484908	ABSTURZSICHERUNG
SCHEIBE ISO 7093-1 12 300HV	11182717	83	12	653	91000049	ANLENKSTUECK VORM.
SCHEIBE ISO 7093-1 12 300HV	11182717	68	12	658	91000050	TELESKOP 1 VORM.
SCHEIBE ISO 7093-1 12 300HV	11182717	68	12	661	91000051	TELESKOP 2 VORM.
SCHEIBE ISO 7093-1 12 300HV	11182717	68	8	664	91000052	TELESKOP 3 VORM.
SCHEIBE ISO 7093-1 12 300HV	11182717	68	8	667	91000053	TELESKOP 4 VORM.
SCHEIBE ISO 7093-1 16 300HV	4000809	9	4	313	916164208	LAGERUNG EINBAU
SCHEIBE ISO 7093-1 5 200HV 4	10875643	312	4	510	96045552	HYDRAULIK OBERWAGEN
SCHEIBE ISO 7093-1 5 200HV 4	10875643	314	2	584	96064697	HYDRAULIK HILFSHUBWERK
SCHEIBE ISO 7093-1 5 200HV 4	10875643	16	4	599	91002360	LADEGERAET
SCHEIBE ISO 7093-1 6 200HV 4	10875648	315	8	31	967304508	HYDRAULIK UNTERWAGEN
SCHEIBE ISO 7093-1 6 200HV 4	10875648	381	10	262	918811108	ANTRIEBSAGGREGAT VORM.
SCHEIBE ISO 7093-1 6 200HV 4	10875648	11	4	343	965784408	DACHSCHEIBE VORM.
SCHEIBE ISO 7093-1 6 200HV 4	10875648	9	2	403	969425608	KLAPPE VORM.RECHTS
SCHEIBE ISO 7093-1 6 200HV 4	10875648	307	8	510	96045552	HYDRAULIK OBERWAGEN
SCHEIBE ISO 7093-1 6 200HV 4	10875648	302	4	584	96064697	HYDRAULIK HILFSHUBWERK
SCHEIBE ISO 7093-1 6 200HV 4	10875648	61	2	592	96075102	BEFESTIGUNGSTEILE HYDR
SCHEIBE ISO 7093-1 6 200HV 4	10875648	98	10	653	91000049	ANLENKSTUECK VORM.
SCHEIBE ISO 7093-1 6 200HV 4	10875648	92	2	671	91000054	TELESKOP 5 VORM.
SCHEIBE ISO 7093-1 6 200HV 4	10875648	8	2	773	96037297	WINKELGEBER ANBAU
SCHEIBE ISO 7093-1 6 200HV-A	421801708	14	2	342	966497908	FRONTSCHIEBE KPL.
SCHEIBE ISO 7093-1 6 200HV-A	421801708	58	2	354	917304708	SCHIEBETUER EINBAU
SCHEIBE ISO 7093-1 6 200HV-A	421801708	4	2	356	966230508	FUEHRUNG VORM.
SCHEIBE ISO 7093-1 6 200HV-A	421801708	379	11	463	919674308	ABGASANLAGE
SCHEIBE ISO 7093-1 6 200HV-A	421801708	378	8	466	96051762	ABGASANLAGE VORM.
SCHEIBE ISO 7093-1 6 200HV-A	421801708	26	2	621	96036821	AUSRUESTUNG KAMERA DRE
SCHEIBE ISO 7093-1 6 200HV-A	10540500	375	3	299	96066239	KRAFTSTOFFFILTER VORM.
SCHEIBE ISO 7093-1 6 200HV-A	10540500	40	4	354	917304708	SCHIEBETUER EINBAU
SCHEIBE ISO 7093-1 6 200HV-A	10540500	378	4	408	96024809	DREHBUEHNENVERKLEIDUN
SCHEIBE ISO 7093-1 6 200HV-A	10540500	8	1	735	96056553	GRUNDHALTER VORM.
SCHEIBE ISO 7093-1 8 200HV 4	11140469	317	7	31	967304508	HYDRAULIK UNTERWAGEN
SCHEIBE ISO 7093-1 8 200HV 4	11140469	375	14	117	918728408	MONTAGETEILE DREHBUEHN
SCHEIBE ISO 7093-1 8 200HV 4	11140469	378	2	256	918728708	ANTRIEBSAGGREGAT KPL.
SCHEIBE ISO 7093-1 8 200HV 4	11140469	376	4	262	918811108	ANTRIEBSAGGREGAT VORM.
SCHEIBE ISO 7093-1 8 200HV 4	11140469	7	4	278	918955208	BATTERIEKASTEN KPL.
SCHEIBE ISO 7093-1 8 200HV 4	11140469	29	2	308	917357108	KRANFUEHRERKABINE ANBA
SCHEIBE ISO 7093-1 8 200HV 4	11140469	36	2	319	968483708	TRITT KPL.
SCHEIBE ISO 7093-1 8 200HV 4	11140469	22	2	339	916162508	SCHEIBEN EINBAU
SCHEIBE ISO 7093-1 8 200HV 4	11140469	377	6	401	96022627	DREHBUEHNENVERKLEIDUN
SCHEIBE ISO 7093-1 8 200HV 4	11140469	376	17	408	96024809	DREHBUEHNENVERKLEIDUN
SCHEIBE ISO 7093-1 8 200HV 4	11140469	150	42	413	919484908	ABSTURZSICHERUNG
SCHEIBE ISO 7093-1 8 200HV 4	11140469	40	6	424	96056347	ELEKTRIK ANBAUTEILE KABIN
SCHEIBE ISO 7093-1 8 200HV 4	11140469	375	12	469	918729308	LUFTFILTERANLAGE
SCHEIBE ISO 7093-1 8 200HV 4	11140469	21	5	471	915300208	ZENTRALSCHMIERANLAGE O
SCHEIBE ISO 7093-1 8 200HV 4	11140469	324	2	510	96045552	HYDRAULIK OBERWAGEN
SCHEIBE ISO 7093-1 8 200HV 4	11140469	375	16	555	919528608	OELKUEHLER EINBAU

25.1.2024

etk_en_de_078973 LTR 1100

1030

LIEBHERR

Alphabetical index
Alphabetischer Index

Bezeichnung	Artikel	Pos.	Menge	Seite	Baugruppe	Bezeichnung
SCHEIBE ISO 7093-1 8 200HV 4	11140469	(6)	16	559	969767908	VERROHRUNG DRUCKLUFTA
SCHEIBE ISO 7093-1 8 200HV 4	11140469	21	4	570	96033759	ANBAUTEILE ARBEITSSCHEIN
SCHEIBE ISO 7093-1 8 200HV 4	11140469	63	8	574	96062734	HILFSHUBWERK
SCHEIBE ISO 7093-1 8 200HV 4	11140469	310	4	584	96064697	HYDRAULIK HILFSHUBWERK
SCHEIBE ISO 7093-1 8 200HV 4	11140469	319	2	591	96075086	HYDRAULIK HILFSHUBWERK D
SCHEIBE ISO 7093-1 8 200HV 4	11140469	13	4	597	96066401	MECHANISCHE ANBAUTEILE
SCHEIBE ISO 7093-1 8 200HV 4	11140469	13	3	599	91002360	LADEGERAET
SCHEIBE ISO 7093-1 8 200HV 4	11140469	8	2	605	913753108	FUNKVORBEREITUNG OW
SCHEIBE ISO 7093-1 8 200HV 4	11140469	106	4	642	919950308	MECH.TEILE VERSANDMONT
SCHEIBE ISO 7093-1 8 200HV 4	11140469	11	2	676	91000055	AUSSCHUBMECHANIK
SCHEIBE ISO 7093-1 8 200HV 4	11140469	4	8	719	96069301	MECH.ANBAUTEILE SCHEINW
SCHEIBE ISO 7093-1 8 200HV 4	11140469	31	3	724	964502908	MASTNASE VORM.
SCHEIBE ISO 7093-1 8 200HV 4	11140469	37	3	747	919933308	TRANSPORTHALTERUNG DKS
SCHEIBE ISO 7093-1 8 200HV 4	11140469	5	8	773	96037297	WINKELGEBER ANBAU
SCHEIBE ISO 7093-1 8 200HV-A	421861405	29	6	319	968483708	TRITT KPL.
SCHEIBE ISO 7093-1 8 200HV-A	421861405	379	4	466	96051762	ABGASANLAGE VORM.
SCHEIBE ISO 7093-1 8 200HV-A	421861405	4	4	617	968772708	ANBAUTEILE KAMERA
SCHEIBE ISO 7093-1 8 200HV-A	421861405	43	2	619	968700308	KAMERAHALTER VORM.
SCHEIBE ISO 7093-1 8 200HV-A	421861405	30	4	621	96036821	AUSRUESTUNG KAMERA DRE
SCHEIBE ISO 7093-1 8 200HV-A	10540510	21	4	354	917304708	SCHIEBETUER EINBAU
SCHEIBE ISO 7093-1 8 200HV-A	10540510	379	3	401	96022627	DREHBUEHNENVERKLEIDUN
SCHEIBE ISO 8738 20 160HV-St	10179404	10	8	112	96045222	MONTAGETEILE
SCHEIBE ISO 8738 22 ST FLZN	12100631	3	2	58	991456314	AUFSTIEG KPL.
SCHEIBE ISO 8738 55 160HV-St	10179409	23	8	447	919501608	HYDRAULISCHE BALLASTIER
SCHEIBEN EINBAU SPF	916162508	2	1	327	917304508	KRANFUEHRERKABINE VORM.
SCHEIBENBOLZEN	11494299	4	1	743	910445708	HAKENFLASCHE
SCHEIBENFEDER DIN 6888 3	570435508	18	1	268	10429930	ZAHNRADMOTOR
SCHEINWERFERANTRIEBSEIN	12102800	5	1	718	919940208	A-SCHEINWERFER ANLENKS
SCHELLE DIN 3016-1 10X15X	7381770	32	6	232	10151328	KABELBAUM ANBAU
SCHELLE DIN 3016-1 10X20X	7381628	38	2	232	10151328	KABELBAUM ANBAU
SCHELLE DIN 3016-1 10X20X	7381628	211	1	243	10148366	DS DIESELMOTOR
SCHELLE DIN 3016-1 10X25X	7382092	2	2	145	10139112	OELLEITUNG VORM.
SCHELLE DIN 3016-1 10X25X	7382092	47	4	232	10151328	KABELBAUM ANBAU
SCHELLE DIN 3016-1 12X15X	7382087	33	1	232	10151328	KABELBAUM ANBAU
SCHELLE DIN 3016-1 12X20X	7381629	39	5	232	10151328	KABELBAUM ANBAU
SCHELLE DIN 3016-1 16X20X	7382085	13	1	189	10143341	KRAFTSTOFFLEITUNGEN
SCHELLE DIN 3016-1 16X20X	7382085	2121	1	244	10148366	DS DIESELMOTOR
SCHELLE DIN 3016-1 18X25X	7382086	39	1	234	10151329	KABELSATZ ANBAU
SCHELLE DIN 3016-1 22X20X	7381286	11	1	194	10145173	ANSAUGSTUTZEN ANBAU
SCHELLE DIN 3016-1 22X20X	7381630	13	1	194	10145173	ANSAUGSTUTZEN ANBAU
SCHELLE DIN 3016-1 22X20X	7381630	42	3	232	10151328	KABELBAUM ANBAU
SCHELLE DIN 3016-1 28X20XD	11481080	22	4	385	969300008	HEIZUNG VORM.
SCHELLE DIN 3016-1 28X20XD	11481080	22	1	439	96019783	ZUSATZHEIZUNG VORM.
SCHELLE DIN 3016-1 6X15XD1	7381292	20	1	191	10143342	LECKOELRUECKLAUF
SCHELLE DIN 3016-1 6X15XD1	7381292	9	6	217	11420633	TAKTVENTIL
SCHELLE DIN 3016-1 6X20XA1	11000593	10	2	217	11420633	TAKTVENTIL
SCHELLE DIN 3016-1 6X20XD1	7382088	14	1	191	10143342	LECKOELRUECKLAUF
SCHELLE DIN 3016-1 8X15XD1	7381771	31	1	232	10151328	KABELBAUM ANBAU
SCHELLE DIN 3016-1 8X20XD1	7382090	37	4	232	10151328	KABELBAUM ANBAU
SCHELLE DIN 3017-1 16/12-20	4601105	6	1	145	10139112	OELLEITUNG VORM.
SCHELLE DIN 3017-1 16/12-20	4601105	(3)	4	243	10148366	DS DIESELMOTOR
SCHELLE G-ST-52 FE//ZN20//C	97039859	7	5	466	96051762	ABGASANLAGE VORM.
SCHENKELFEDER 2,5X13,5	571741908	19	1	753	512353708	HYDROZYLINDER
SCHIEBEHOLM LI LH-GRAU	10224278	2	2	28	992078314	MITTELTEIL
SCHIEBEHOLM RE LH-GRAU	10224279	3	2	28	992078314	MITTELTEIL
SCHIEBEKUPPLUNG	790042708	9	1	95	914860608	WERKZEUG M.ZUBEHOER
SCHIEBER HDSCS GROUP E	10874992	503	2	696	96051215	DRAEHTE
SCHIEBERAHMEN RAL 9005	97136699	2	1	316	96048757	BECHERHALTER
SCHIEBETUER EINBAU SPF	917304708	116	1	13		LIEBHERR LTR 1100
SCHIENENPAAR	10650489	70	1	390	10877138	FAHRERSITZ

25.1.2024

etk_en_de_078973 LTR 1100

1031

LIEBHERRAlphabetical index
Alphabetischer Index

Bezeichnung	Artikel	Pos.	Menge	Seite	Baugruppe	Bezeichnung
SCHILD	11494432	(2)	1	473	10327065	ELEKTROPUMPE
SCHILD	11494581	(3)	1	473	10327065	ELEKTROPUMPE
SCHILD	11696245	3	2	267	97095949	KOMBIKUEHLER
SCHILD	12237851	19	1	267	97095949	KOMBIKUEHLER
SCHILD	553031008	1	1	568	918627208	KLIMAAANLAGE OW
SCHILD	772637308	17	1	104	919933708	BESCHILDERUNG GROSSBRI
SCHILD	971749908	2	2	104	919933708	BESCHILDERUNG GROSSBRI
SCHILD +S930 LEXAN	97128523	4	1	700	96063458	KLEMMKASTEN KPL.
SCHILD 100X184X0,1 KLEBEFO	11952500	1	2	108	919553608	ZUSATZBESCHILD.CALIFORN
SCHILD 105DBA/100X90 KLEBE	975809508	76	1	104	919933708	BESCHILDERUNG GROSSBRI
SCHILD 105X55X1 KLEBEFOLI	97125541	3	2	685	96072367	BESCHILDERUNG
SCHILD 120X80 KLEBEFOLIE	97037383	82	1	454	96074081	HARNSTOFFTANK VORM.
SCHILD 12V	772614008	2	1	605	913753108	FUNKVORBEREITUNG OW
SCHILD 158X50 KLEBEFOLIE	97155791	2	2	685	96072367	BESCHILDERUNG
SCHILD 168X62 KLEBEFOLIE	978674808	63	4	104	919933708	BESCHILDERUNG GROSSBRI
SCHILD 168X62 KLEBEFOLIE	978674808	1	1	685	96072367	BESCHILDERUNG
SCHILD 168X62 KLEBEFOLIE	978674808	3	6	778	96062033	BESCHILDERUNG DKS
SCHILD 168X88 KLEBEFOLIE	97009799	101	1	104	919933708	BESCHILDERUNG GROSSBRI
SCHILD 168X88 KLEBEFOLIE	97011689	95	1	104	919933708	BESCHILDERUNG GROSSBRI
SCHILD 168X88 KLEBEFOLIE	97011690	96	1	104	919933708	BESCHILDERUNG GROSSBRI
SCHILD 168X88 KLEBEFOLIE	97036732	68	1	104	919933708	BESCHILDERUNG GROSSBRI
SCHILD 168X88 KLEBEFOLIE	97037952	18	1	104	919933708	BESCHILDERUNG GROSSBRI
SCHILD 168X88 KLEBEFOLIE	97060689	100	1	104	919933708	BESCHILDERUNG GROSSBRI
SCHILD 168X88 KLEBEFOLIE	978674308	28	2	104	919933708	BESCHILDERUNG GROSSBRI
SCHILD 168X88 KLEBEFOLIE	978867108	33	2	104	919933708	BESCHILDERUNG GROSSBRI
SCHILD 168X88 KLEBEFOLIE	979383308	62	1	104	919933708	BESCHILDERUNG GROSSBRI
SCHILD 168X88 KLEBESCHILD	97017044	90	4	104	919933708	BESCHILDERUNG GROSSBRI
SCHILD 168X88 KLEBESCHILD	97017045	91	4	104	919933708	BESCHILDERUNG GROSSBRI
SCHILD 168X88 KLEBESCHILD	97017046	92	4	104	919933708	BESCHILDERUNG GROSSBRI
SCHILD 180X40X1 KLEBEFOLI	979806608	185	1	510	96045552	HYDRAULIK OBERWAGEN
SCHILD 1X75X45 ALUMINIUM	97038433	16	1	327	917304508	KRANFUEHRERKABINE VORM.
SCHILD 1X80X80 KLEBEFOLIE	974150408	84	1	104	919933708	BESCHILDERUNG GROSSBRI
SCHILD 1X80X80 KLEBEFOLIE	974150508	85	1	104	919933708	BESCHILDERUNG GROSSBRI
SCHILD 1X80X80 KLEBEFOLIE	974150608	86	1	104	919933708	BESCHILDERUNG GROSSBRI
SCHILD 1X80X80 KLEBEFOLIE	974150708	87	1	104	919933708	BESCHILDERUNG GROSSBRI
SCHILD 200X100 KLEBEFOLIE	97087173	4	2	778	96062033	BESCHILDERUNG DKS
SCHILD 208X88 KLEBEFOLIE	97016304	49	1	104	919933708	BESCHILDERUNG GROSSBRI
SCHILD 208X88 KLEBEFOLIE	978673908	11	2	104	919933708	BESCHILDERUNG GROSSBRI
SCHILD 208X88 KLEBEFOLIE	978674008	12	3	104	919933708	BESCHILDERUNG GROSSBRI
SCHILD 208X88 KLEBEFOLIE	978674108	14	13	104	919933708	BESCHILDERUNG GROSSBRI
SCHILD 208X88 KLEBEFOLIE	978674408	29	5	104	919933708	BESCHILDERUNG GROSSBRI
SCHILD 208X88 KLEBEFOLIE	978674508	31	1	104	919933708	BESCHILDERUNG GROSSBRI
SCHILD 208X88 KLEBEFOLIE	978674608	32	1	104	919933708	BESCHILDERUNG GROSSBRI
SCHILD 208X88 KLEBEFOLIE	978674908	64	1	104	919933708	BESCHILDERUNG GROSSBRI
SCHILD 208X88 KLEBEFOLIE	978675008	66	3	104	919933708	BESCHILDERUNG GROSSBRI
SCHILD 20X10 KLEBEFOLIE SP	97064219	80	1	454	96074081	HARNSTOFFTANK VORM.
SCHILD 20X10 KLEBEFOLIE SP	97064220	81	1	454	96074081	HARNSTOFFTANK VORM.
SCHILD 225X165 KLEBEFOLIE	971539808	1	1	778	96062033	BESCHILDERUNG DKS
SCHILD 225X165 KLEBEFOLIE	971539908	2	1	778	96062033	BESCHILDERUNG DKS
SCHILD 240X80 3A-34 KLEBE	97158453	5	4	778	96062033	BESCHILDERUNG DKS
SCHILD 240X80 KLEBEFOLIE	97158717	3	1	588	96062735	BESCHILDERUNG
SCHILD 2X100X240 DC01 FE//	97003792	31	2	45	968374708	MONTAGETEILE
SCHILD 2X100X240 DC01 FE//	97044861	32	2	45	968374708	MONTAGETEILE
SCHILD 58X58 KLEBEFOLIE SP	97078977	(1)	2	754	919932208	DOPPELKLAPPSPITZE MECH.K
SCHILD 58X93 KLEBEFOLIE SP	97078979	(2)	2	754	919932208	DOPPELKLAPPSPITZE MECH.K
SCHILD 58X93 KLEBEFOLIE SP	97078980	(3)	2	754	919932208	DOPPELKLAPPSPITZE MECH.K
SCHILD 6X107X237 G-ALSI12	97160609	1	1	100	91003809	ZUSATZBESCHILD.FABRIKDA
SCHILD 70X184X0,1 KLEBEFO	13187353	2	1	108	919553608	ZUSATZBESCHILD.CALIFORN
SCHILD 70X360X0,1 FOLIE	10684156	8	1	739	910543708	LASTHAKEN
SCHILD 75X45 ALUMINIUM	976955508	2	1	568	918627208	KLIMAAANLAGE OW

25.1.2024

etk_en_de_078973 LTR 1100

1032

LIEBHERRAlphabetical index
Alphabetischer Index

Bezeichnung	Artikel	Pos.	Menge	Seite	Baugruppe	Bezeichnung
SCHILD 80-38X0 LEXAN	976917008	4	1	689	96063456	KLEMMKASTEN
SCHILD 85X55 SPF	97025520	1	1	725	967695508	BESCHILDERUNG
SCHILD 88X450X0,1 FOLIE	10663718	9	2	743	910445708	HAKENFLASCHE
SCHILD IDENTNR. IDENT-NR	973567608	20	1	18	96062244	UNTERWAGEN KPL.
SCHILD SPF	12106335	10	1	692	96063212	LEITUNGSTROMMEL KPL.
SCHILD SPF	978461908	186	1	510	96045552	HYDRAULIK OBERWAGEN
SCHLAUCH DIN1283 11X300	12104544	(1)	1	95	914860608	WERKZEUG M.ZUBEHOER
SCHLAUCH DN16 500	510501008	300	1	559	969767908	VERROHRUNG DRUCKLUFTA
SCHLAUCH DN3,5-GU23725	591080608	28	0.25	348	916163008	WISCHANLAGE EINBAU
SCHLAUCH DN82-UNIE13 SC	11000901	11	2.15	345	916168308	LUFTFUEHRUNG
SCHLAUCH KPL.	925185208	10	1	642	919950308	MECH.TEILE VERSANDMONT
SCHLAUCH KPL.	925185308	11	1	642	919950308	MECH.TEILE VERSANDMONT
SCHLAUCH KPL.	926122108	377	1	565	918730808	SCHLAUCHLEITUNGEN OBER
SCHLAUCH KPL.	926850208	320	1	564	918730808	SCHLAUCHLEITUNGEN OBER
SCHLAUCH KPL.	926850208	321	1	564	918730808	SCHLAUCHLEITUNGEN OBER
SCHLAUCH KPL.	927604908	380	1	565	918730808	SCHLAUCHLEITUNGEN OBER
SCHLAUCH KPL. 1SC 8X1100	96013144	373	1	565	918730808	SCHLAUCHLEITUNGEN OBER
SCHLAUCH KPL. 1SC 8X1600	926968008	329	1	564	918730808	SCHLAUCHLEITUNGEN OBER
SCHLAUCH KPL. 1SC 8X2150	926466108	379	1	565	918730808	SCHLAUCHLEITUNGEN OBER
SCHLAUCH KPL. 1SC 8X240	962857908	1255	1	586	96064698	SCHLAUCHLEITUNGEN HUBW
SCHLAUCH KPL. 1SC 8X2550	926094708	209	1	564	918730808	SCHLAUCHLEITUNGEN OBER
SCHLAUCH KPL. 1SC 8X270	964196608	210	1	564	918730808	SCHLAUCHLEITUNGEN OBER
SCHLAUCH KPL. 1SC 8X300	926497508	324	1	564	918730808	SCHLAUCHLEITUNGEN OBER
SCHLAUCH KPL. 1SC 8X360	965202408	322	1	564	918730808	SCHLAUCHLEITUNGEN OBER
SCHLAUCH KPL. 1SC 8X420	926971408	318	1	564	918730808	SCHLAUCHLEITUNGEN OBER
SCHLAUCH KPL. 1SC 8X620	966570608	376	1	565	918730808	SCHLAUCHLEITUNGEN OBER
SCHLAUCH KPL. 1SC 8X700	928761808	1257	1	586	96064698	SCHLAUCHLEITUNGEN HUBW
SCHLAUCH KPL. 1SC 8X900	927691408	317	1	564	918730808	SCHLAUCHLEITUNGEN OBER
SCHLAUCH KPL. 1SC 8X940	964483408	381	1	565	918730808	SCHLAUCHLEITUNGEN OBER
SCHLAUCH KPL. 1SN 25X1900	926385708	378	1	565	918730808	SCHLAUCHLEITUNGEN OBER
SCHLAUCH KPL. 1SN 25X2700	927670408	359	1	565	918730808	SCHLAUCHLEITUNGEN OBER
SCHLAUCH KPL. 1SN 25X560	926868308	206	1	564	918730808	SCHLAUCHLEITUNGEN OBER
SCHLAUCH KPL. 1SN 32X800	968603008	305	1	564	918730808	SCHLAUCHLEITUNGEN OBER
SCHLAUCH KPL. 1SN 32X900	968602208	1382	1	593	967498008	SCHLAUCHLEITUNGEN HW 2
SCHLAUCH KPL. 2SN 10X1160	928037508	100	1	37	917598608	SCHLAUCHLEITUNGEN RAUP
SCHLAUCH KPL. 2SN 10X1200	928013108	1384	1	593	967498008	SCHLAUCHLEITUNGEN HW 2
SCHLAUCH KPL. 2SN 10X1360	969746308	365	1	565	918730808	SCHLAUCHLEITUNGEN OBER
SCHLAUCH KPL. 2SN 10X1480	964327508	181	1	62	967499008	SCHLAUCHLEITUNGEN ABST
SCHLAUCH KPL. 2SN 10X1500	928469408	(798)	4	72	967314108	ZUSATZHYDR.ABSTUETZZYL
SCHLAUCH KPL. 2SN 10X1550	928006908	128	1	37	917598608	SCHLAUCHLEITUNGEN RAUP
SCHLAUCH KPL. 2SN 10X1550	928006908	129	1	37	917598608	SCHLAUCHLEITUNGEN RAUP
SCHLAUCH KPL. 2SN 10X1550	928756608	(799)	4	72	967314108	ZUSATZHYDR.ABSTUETZZYL
SCHLAUCH KPL. 2SN 10X2190	964325708	130	1	37	917598608	SCHLAUCHLEITUNGEN RAUP
SCHLAUCH KPL. 2SN 10X2190	964325708	132	1	37	917598608	SCHLAUCHLEITUNGEN RAUP
SCHLAUCH KPL. 2SN 10X2700	962439008	122	1	37	917598608	SCHLAUCHLEITUNGEN RAUP
SCHLAUCH KPL. 2SN 10X3300	964328008	187	1	62	967499008	SCHLAUCHLEITUNGEN ABST
SCHLAUCH KPL. 2SN 10X3360	964327708	183	1	62	967499008	SCHLAUCHLEITUNGEN ABST
SCHLAUCH KPL. 2SN 10X3400	927611908	333	1	564	918730808	SCHLAUCHLEITUNGEN OBER
SCHLAUCH KPL. 2SN 10X3500	929750408	334	1	564	918730808	SCHLAUCHLEITUNGEN OBER
SCHLAUCH KPL. 2SN 10X3830	964327908	185	1	62	967499008	SCHLAUCHLEITUNGEN ABST
SCHLAUCH KPL. 2SN 10X3830	964327908	186	1	62	967499008	SCHLAUCHLEITUNGEN ABST
SCHLAUCH KPL. 2SN 10X3920	968600508	98	1	37	917598608	SCHLAUCHLEITUNGEN RAUP
SCHLAUCH KPL. 2SN 10X3920	968600508	117	1	37	917598608	SCHLAUCHLEITUNGEN RAUP
SCHLAUCH KPL. 2SN 10X430	923015008	95	1	37	917598608	SCHLAUCHLEITUNGEN RAUP
SCHLAUCH KPL. 2SN 10X460	968600608	97	1	37	917598608	SCHLAUCHLEITUNGEN RAUP
SCHLAUCH KPL. 2SN 10X500	927612108	131	1	37	917598608	SCHLAUCHLEITUNGEN RAUP
SCHLAUCH KPL. 2SN 10X500	927612108	133	1	37	917598608	SCHLAUCHLEITUNGEN RAUP
SCHLAUCH KPL. 2SN 10X520	962760208	96	1	37	917598608	SCHLAUCHLEITUNGEN RAUP
SCHLAUCH KPL. 2SN 10X520	962760208	124	1	37	917598608	SCHLAUCHLEITUNGEN RAUP
SCHLAUCH KPL. 2SN 10X5300	964275408	99	1	37	917598608	SCHLAUCHLEITUNGEN RAUP

25.1.2024

etk_en_de_078973 LTR 1100

1033

LIEBHERR

Alphabetical index
Alphabetischer Index

Bezeichnung	Artikel	Pos.	Menge	Seite	Baugruppe	Bezeichnung
SCHLAUCH KPL. 2SN 10X5300	964275408	118	1	37	917598608	SCHLAUCHLEITUNGEN RAUP
SCHLAUCH KPL. 2SN 10X600	928870708	335	1	564	918730808	SCHLAUCHLEITUNGEN OBER
SCHLAUCH KPL. 2SN 10X730	964327808	184	1	62	967499008	SCHLAUCHLEITUNGEN ABST
SCHLAUCH KPL. 2SN 10X730	964327808	188	1	62	967499008	SCHLAUCHLEITUNGEN ABST
SCHLAUCH KPL. 2SN 10X790	964327608	182	1	62	967499008	SCHLAUCHLEITUNGEN ABST
SCHLAUCH KPL. 2SN 10X790	964327608	189	1	62	967499008	SCHLAUCHLEITUNGEN ABST
SCHLAUCH KPL. 2SN 10X850	964325608	126	1	37	917598608	SCHLAUCHLEITUNGEN RAUP
SCHLAUCH KPL. 2SN 10X850	964325608	127	1	37	917598608	SCHLAUCHLEITUNGEN RAUP
SCHLAUCH KPL. 2SN 12X1040	965569108	338	1	564	918730808	SCHLAUCHLEITUNGEN OBER
SCHLAUCH KPL. 2SN 12X1180	967687008	364	1	565	918730808	SCHLAUCHLEITUNGEN OBER
SCHLAUCH KPL. 2SN 12X1750	927632108	211	1	564	918730808	SCHLAUCHLEITUNGEN OBER
SCHLAUCH KPL. 2SN 12X1750	927632108	363	1	565	918730808	SCHLAUCHLEITUNGEN OBER
SCHLAUCH KPL. 2SN 12X2000	927632208	362	1	565	918730808	SCHLAUCHLEITUNGEN OBER
SCHLAUCH KPL. 2SN 12X300	927611508	262	1	564	918730808	SCHLAUCHLEITUNGEN OBER
SCHLAUCH KPL. 2SN 12X3000	924505508	486	1	707	967498108	SCHLAUCHLEITUNGEN TELE
SCHLAUCH KPL. 2SN 12X350	96024263	204	1	564	918730808	SCHLAUCHLEITUNGEN OBER
SCHLAUCH KPL. 2SN 12X400	927605908	201	1	564	918730808	SCHLAUCHLEITUNGEN OBER
SCHLAUCH KPL. 2SN 12X450	969629508	360	1	565	918730808	SCHLAUCHLEITUNGEN OBER
SCHLAUCH KPL. 2SN 16X1580	964327408	180	1	62	967499008	SCHLAUCHLEITUNGEN ABST
SCHLAUCH KPL. 2SN 6X11750	962258008	1490	1	715	967498508	SCHLAUCHLEITUNGEN KLAP
SCHLAUCH KPL. 2SN 6X11750	962258008	1491	1	715	967498508	SCHLAUCHLEITUNGEN KLAP
SCHLAUCH KPL. 2SN 6X1500	927064908	355	1	565	918730808	SCHLAUCHLEITUNGEN OBER
SCHLAUCH KPL. 2SN 6X1650	929315508	9	1	760	918533508	ADAPTER VORM.
SCHLAUCH KPL. 2SN 6X170	965946208	279	1	564	918730808	SCHLAUCHLEITUNGEN OBER
SCHLAUCH KPL. 2SN 6X250	963562308	1258	1	586	96064698	SCHLAUCHLEITUNGEN HUBW
SCHLAUCH KPL. 2SN 6X2900	962257308	485	1	707	967498108	SCHLAUCHLEITUNGEN TELE
SCHLAUCH KPL. 2SN 6X340	961920208	1261	1	586	96064698	SCHLAUCHLEITUNGEN HUBW
SCHLAUCH KPL. 2SN 6X370	920976308	314	1	564	918730808	SCHLAUCHLEITUNGEN OBER
SCHLAUCH KPL. 2SN 6X390	968601708	1256	1	586	96064698	SCHLAUCHLEITUNGEN HUBW
SCHLAUCH KPL. 2SN 6X400	963921808	312	1	564	918730808	SCHLAUCHLEITUNGEN OBER
SCHLAUCH KPL. 2SN 6X400	963921808	313	1	564	918730808	SCHLAUCHLEITUNGEN OBER
SCHLAUCH KPL. 2SN 8X1000	921002708	343	1	565	918730808	SCHLAUCHLEITUNGEN OBER
SCHLAUCH KPL. 2SN 8X1000	929966908	337	1	564	918730808	SCHLAUCHLEITUNGEN OBER
SCHLAUCH KPL. 2SN 8X1100	965434208	342	1	565	918730808	SCHLAUCHLEITUNGEN OBER
SCHLAUCH KPL. 2SN 8X1200	926872208	121	1	37	917598608	SCHLAUCHLEITUNGEN RAUP
SCHLAUCH KPL. 2SN 8X1600	962439208	323	1	564	918730808	SCHLAUCHLEITUNGEN OBER
SCHLAUCH KPL. 2SN 8X1900	969450708	346	1	565	918730808	SCHLAUCHLEITUNGEN OBER
SCHLAUCH KPL. 2SN 8X1900	969450708	347	1	565	918730808	SCHLAUCHLEITUNGEN OBER
SCHLAUCH KPL. 2SN 8X2250	963593008	104	1	37	917598608	SCHLAUCHLEITUNGEN RAUP
SCHLAUCH KPL. 2SN 8X2280	964324708	102	1	37	917598608	SCHLAUCHLEITUNGEN RAUP
SCHLAUCH KPL. 2SN 8X2300	964324808	105	1	37	917598608	SCHLAUCHLEITUNGEN RAUP
SCHLAUCH KPL. 2SN 8X2300	964325508	119	1	37	917598608	SCHLAUCHLEITUNGEN RAUP
SCHLAUCH KPL. 2SN 8X2350	929614008	103	1	37	917598608	SCHLAUCHLEITUNGEN RAUP
SCHLAUCH KPL. 2SN 8X260	921536708	484	1	707	967498108	SCHLAUCHLEITUNGEN TELE
SCHLAUCH KPL. 2SN 8X2650	964274408	143	1	37	917598608	SCHLAUCHLEITUNGEN RAUP
SCHLAUCH KPL. 2SN 8X280	963700008	384	1	565	918730808	SCHLAUCHLEITUNGEN OBER
SCHLAUCH KPL. 2SN 8X280	968604508	349	1	565	918730808	SCHLAUCHLEITUNGEN OBER
SCHLAUCH KPL. 2SN 8X3200	966351608	142	1	37	917598608	SCHLAUCHLEITUNGEN RAUP
SCHLAUCH KPL. 2SN 8X330	929361408	483	1	707	967498108	SCHLAUCHLEITUNGEN TELE
SCHLAUCH KPL. 2SN 8X3450	964326108	137	1	37	917598608	SCHLAUCHLEITUNGEN RAUP
SCHLAUCH KPL. 2SN 8X3800	968603308	340	1	564	918730808	SCHLAUCHLEITUNGEN OBER
SCHLAUCH KPL. 2SN 8X3900	968603408	341	1	564	918730808	SCHLAUCHLEITUNGEN OBER
SCHLAUCH KPL. 2SN 8X4000	968600708	138	1	37	917598608	SCHLAUCHLEITUNGEN RAUP
SCHLAUCH KPL. 2SN 8X5100	968845608	344	1	565	918730808	SCHLAUCHLEITUNGEN OBER
SCHLAUCH KPL. 2SN 8X5300	969746208	345	1	565	918730808	SCHLAUCHLEITUNGEN OBER
SCHLAUCH KPL. 2SN 8X600	929630508	120	1	37	917598608	SCHLAUCHLEITUNGEN RAUP
SCHLAUCH KPL. 2SN 8X600	929630508	123	1	37	917598608	SCHLAUCHLEITUNGEN RAUP
SCHLAUCH KPL. 2SN 8X900	968600208	336	1	564	918730808	SCHLAUCHLEITUNGEN OBER
SCHLAUCH KPL. 2TE 10X1120	966965108	382	1	565	918730808	SCHLAUCHLEITUNGEN OBER
SCHLAUCH KPL. 2TE 10X1200	926711908	(1377)	1	612	969856508	ZUSATZHYDRAULIK OELVOR

25.1.2024

etk_en_de_078973 LTR 1100

1034

LIEBHERR

Alphabetical index
Alphabetischer Index

Bezeichnung	Artikel	Pos.	Menge	Seite	Baugruppe	Bezeichnung
SCHLAUCH KPL. 2TE 10X1600	929392308	331	1	564	918730808	SCHLAUCHLEITUNGEN OBER
SCHLAUCH KPL. 2TE 10X1700	926121108	332	1	564	918730808	SCHLAUCHLEITUNGEN OBER
SCHLAUCH KPL. 2TE 10X1800	927679208	330	1	564	918730808	SCHLAUCHLEITUNGEN OBER
SCHLAUCH KPL. 2TE 10X1900	96026092	348	1	565	918730808	SCHLAUCHLEITUNGEN OBER
SCHLAUCH KPL. 2TE 10X250	927044108	375	1	565	918730808	SCHLAUCHLEITUNGEN OBER
SCHLAUCH KPL. 2TE 10X3300	96026097	374	1	565	918730808	SCHLAUCHLEITUNGEN OBER
SCHLAUCH KPL. 2TE 10X3700	928046808	319	1	564	918730808	SCHLAUCHLEITUNGEN OBER
SCHLAUCH KPL. 2TE 10X420	965479408	1254	1	586	96064698	SCHLAUCHLEITUNGEN HUBW
SCHLAUCH KPL. 2TE 10X540	923013608	371	1	565	918730808	SCHLAUCHLEITUNGEN OBER
SCHLAUCH KPL. 2TE 10X580	968601908	1260	1	586	96064698	SCHLAUCHLEITUNGEN HUBW
SCHLAUCH KPL. 2TE 10X720	926399508	316	1	564	918730808	SCHLAUCHLEITUNGEN OBER
SCHLAUCH KPL. 2TE 12X160	96046763	203	1	564	918730808	SCHLAUCHLEITUNGEN OBER
SCHLAUCH KPL. 2TE 12X1750	967650208	(2393)	1	298	91002857	KRAFTSTOFFFOERDERUNG
SCHLAUCH KPL. 2TE 12X5500	964193608	(2394)	1	298	91002857	KRAFTSTOFFFOERDERUNG
SCHLAUCH KPL. 2TE 12X650	96033235	(2395)	1	298	91002857	KRAFTSTOFFFOERDERUNG
SCHLAUCH KPL. 2TE 12X940	964273808	1383	1	593	967498008	SCHLAUCHLEITUNGEN HW 2
SCHLAUCH KPL. 2TE 16X2200	96033765	(2391)	1	298	91002857	KRAFTSTOFFFOERDERUNG
SCHLAUCH KPL. 2TE 16X2400	969385408	366	1	565	918730808	SCHLAUCHLEITUNGEN OBER
SCHLAUCH KPL. 2TE 16X2700	927641608	309	1	564	918730808	SCHLAUCHLEITUNGEN OBER
SCHLAUCH KPL. 2TE 16X3500	928714208	205	1	564	918730808	SCHLAUCHLEITUNGEN OBER
SCHLAUCH KPL. 2TE 16X400	927248808	200	1	564	918730808	SCHLAUCHLEITUNGEN OBER
SCHLAUCH KPL. 2TE 16X4500	926495008	(2390)	1	298	91002857	KRAFTSTOFFFOERDERUNG
SCHLAUCH KPL. 2TE 16X460	969042608	361	1	565	918730808	SCHLAUCHLEITUNGEN OBER
SCHLAUCH KPL. 2TE 16X800	966601008	339	1	564	918730808	SCHLAUCHLEITUNGEN OBER
SCHLAUCH KPL. 2TE 20X2900	962535408	383	1	565	918730808	SCHLAUCHLEITUNGEN OBER
SCHLAUCH KPL. 2TE 20X960	966860408	327	1	564	918730808	SCHLAUCHLEITUNGEN OBER
SCHLAUCH KPL. 2TE 6X160	968601808	1259	1	586	96064698	SCHLAUCHLEITUNGEN HUBW
SCHLAUCH KPL. 2TE 6X350	920991708	325	1	564	918730808	SCHLAUCHLEITUNGEN OBER
SCHLAUCH KPL. 2TE 6X640	961721508	315	1	564	918730808	SCHLAUCHLEITUNGEN OBER
SCHLAUCH KPL. 2TE 6X780	96026098	326	1	564	918730808	SCHLAUCHLEITUNGEN OBER
SCHLAUCH KPL. 2TE 8X350	96044527	(2412)	1	283	917962508	KRAFTSTOFFBEHALTER AN
SCHLAUCH KPL. 304 35X370	96014738	306	1	564	918730808	SCHLAUCHLEITUNGEN OBER
SCHLAUCH KPL. 304 35X760	96014736	307	1	564	918730808	SCHLAUCHLEITUNGEN OBER
SCHLAUCH KPL. 304 42X760	96014955	308	1	564	918730808	SCHLAUCHLEITUNGEN OBER
SCHLAUCH KPL. 4ST+ 31X202	968603108	310	1	564	918730808	SCHLAUCHLEITUNGEN OBER
SCHLAUCH KPL. 4ST+ 31X328	968602008	1380	1	593	967498008	SCHLAUCHLEITUNGEN HW 2
SCHLAUCH KPL. 4ST+ 31X440	968602908	303	1	564	918730808	SCHLAUCHLEITUNGEN OBER
SCHLAUCH KPL. 4ST+ 31X460	968602608	300	1	564	918730808	SCHLAUCHLEITUNGEN OBER
SCHLAUCH KPL. 4ST+ 31X540	968602708	301	1	564	918730808	SCHLAUCHLEITUNGEN OBER
SCHLAUCH KPL. 4ST+ 31X680	968602808	302	1	564	918730808	SCHLAUCHLEITUNGEN OBER
SCHLAUCH KPL. CONTI-KWS	96014023	2456	1	277	96021213	SCHLAUCHLEITUNGEN ANTR
SCHLAUCH KPL. CONTI-KWS 1	969456008	2322	2	459	96074082	SCHLAUCHLEITUNGEN HARN
SCHLAUCH KPL. CONTI-KWS 1	969962808	2325	1	459	96074082	SCHLAUCHLEITUNGEN HARN
SCHLAUCH KPL. CONTI-KWS 1	969384108	2321	1	459	96074082	SCHLAUCHLEITUNGEN HARN
SCHLAUCH KPL. CONTI-KWS	96014042	2316	1	459	96074082	SCHLAUCHLEITUNGEN HARN
SCHLAUCH KPL. CONTI-KWS	969450308	2310	1	459	96074082	SCHLAUCHLEITUNGEN HARN
SCHLAUCH KPL. CONTI-KWS 1	969572308	2324	1	459	96074082	SCHLAUCHLEITUNGEN HARN
SCHLAUCH KPL. CONTI-KWS 1	96021238	2455	1	277	96021213	SCHLAUCHLEITUNGEN ANTR
SCHLAUCH KPL. CONTI-KWS 1	96016097	2323	1	459	96074082	SCHLAUCHLEITUNGEN HARN
SCHLAUCH KPL. CONTI-KWS 1	96021241	2457	1	277	96021213	SCHLAUCHLEITUNGEN ANTR
SCHLAUCH KPL. CONTI-KWS	96032715	2466	1	277	96021213	SCHLAUCHLEITUNGEN ANTR
SCHLAUCH KPL. CONTI-KWS	96026635	2463	1	277	96021213	SCHLAUCHLEITUNGEN ANTR
SCHLAUCH KPL. CONTI-KWS 2	96021231	2451	1	277	96021213	SCHLAUCHLEITUNGEN ANTR
SCHLAUCH KPL. CONTI-KWS	96031888	2450	1	277	96021213	SCHLAUCHLEITUNGEN ANTR
SCHLAUCH KPL. CONTI-KWS 8	96039477	2453	1	277	96021213	SCHLAUCHLEITUNGEN ANTR
SCHLAUCH KPL. GH001 10X1	969041408	(1102)	1	568	918627208	KLIMAAANLAGE OW
SCHLAUCH KPL. GH001 13X5	969040908	(1100)	1	568	918627208	KLIMAAANLAGE OW
SCHLAUCH KPL. GH001 8X110	969636808	(1103)	1	568	918627208	KLIMAAANLAGE OW
SCHLAUCH KPL. GH001 8X690	969041008	(1101)	1	568	918627208	KLIMAAANLAGE OW
SCHLAUCH KPL. GH425 12X1	924028408	101	1	37	917598608	SCHLAUCHLEITUNGEN RAUP

25.1.2024

etk_en_de_078973 LTR 1100

1035

LIEBHERR

Alphabetical index
Alphabetischer Index

Bezeichnung	Artikel	Pos.	Menge	Seite	Baugruppe	Bezeichnung
SCHLAUCH KPL. GH425 12X2	922099408	115	1	37	917598608	SCHLAUCHLEITUNGEN RAUP
SCHLAUCH KPL. GH425 12X2	967769908	358	1	565	918730808	SCHLAUCHLEITUNGEN OBER
SCHLAUCH KPL. GH425 12X2	922417208	140	1	37	917598608	SCHLAUCHLEITUNGEN RAUP
SCHLAUCH KPL. GH425 12X3	922298008	114	1	37	917598608	SCHLAUCHLEITUNGEN RAUP
SCHLAUCH KPL. GH425 12X3	964326008	136	1	37	917598608	SCHLAUCHLEITUNGEN RAUP
SCHLAUCH KPL. GH425 16X3	922124408	328	1	564	918730808	SCHLAUCHLEITUNGEN OBER
SCHLAUCH KPL. GH425 16X45	964325408	116	1	37	917598608	SCHLAUCHLEITUNGEN RAUP
SCHLAUCH KPL. GH425 25X1	964324908	106	1	37	917598608	SCHLAUCHLEITUNGEN RAUP
SCHLAUCH KPL. GH425 25X1	964325108	108	1	37	917598608	SCHLAUCHLEITUNGEN RAUP
SCHLAUCH KPL. GH425 25X2	964325008	107	1	37	917598608	SCHLAUCHLEITUNGEN RAUP
SCHLAUCH KPL. GH425 25X2	964325308	110	1	37	917598608	SCHLAUCHLEITUNGEN RAUP
SCHLAUCH KPL. GH425 25X2	964325308	111	1	37	917598608	SCHLAUCHLEITUNGEN RAUP
SCHLAUCH KPL. GH425 25X2	964325308	112	1	37	917598608	SCHLAUCHLEITUNGEN RAUP
SCHLAUCH KPL. GH425 25X2	964325308	113	1	37	917598608	SCHLAUCHLEITUNGEN RAUP
SCHLAUCH KPL. GH425 25X2	964325208	109	1	37	917598608	SCHLAUCHLEITUNGEN RAUP
SCHLAUCH KPL. GH425 25X2	964326408	141	1	37	917598608	SCHLAUCHLEITUNGEN RAUP
SCHLAUCH KPL. GH425 25X2	964326308	139	1	37	917598608	SCHLAUCHLEITUNGEN RAUP
SCHLAUCH KPL. GH425 25X2	964325808	134	1	37	917598608	SCHLAUCHLEITUNGEN RAUP
SCHLAUCH KPL. GH425 25X3	964325908	135	1	37	917598608	SCHLAUCHLEITUNGEN RAUP
SCHLAUCH KPL. GH506 25X1	963698908	292	1	564	918730808	SCHLAUCHLEITUNGEN OBER
SCHLAUCH KPL. GH506 25X1	963698808	291	1	564	918730808	SCHLAUCHLEITUNGEN OBER
SCHLAUCH KPL. GH506 25X2	968604008	354	1	565	918730808	SCHLAUCHLEITUNGEN OBER
SCHLAUCH KPL. GH506 25X29	96027797	290	1	564	918730808	SCHLAUCHLEITUNGEN OBER
SCHLAUCH KPL. GH506 25X59	96026091	351	1	565	918730808	SCHLAUCHLEITUNGEN OBER
SCHLAUCH KPL. GH506 25X68	966184608	353	1	565	918730808	SCHLAUCHLEITUNGEN OBER
SCHLAUCH KPL. GH506 25X72	969041908	350	1	565	918730808	SCHLAUCHLEITUNGEN OBER
SCHLAUCH KPL. GH506 25X76	96027796	293	1	564	918730808	SCHLAUCHLEITUNGEN OBER
SCHLAUCH KPL. GH506 25X82	966185908	352	1	565	918730808	SCHLAUCHLEITUNGEN OBER
SCHLAUCH KPL. GH506 31X1	968603208	311	1	564	918730808	SCHLAUCHLEITUNGEN OBER
SCHLAUCH KPL. GH506 31X1	925519008	481	1	707	967498108	SCHLAUCHLEITUNGEN TELE
SCHLAUCH KPL. GH506 31X1	925519008	482	1	707	967498108	SCHLAUCHLEITUNGEN TELE
SCHLAUCH KPL. GH506 31X2	928753308	480	1	707	967498108	SCHLAUCHLEITUNGEN TELE
SCHLAUCH KPL. GH506 31X2	929920508	357	1	565	918730808	SCHLAUCHLEITUNGEN OBER
SCHLAUCH KPL. GH506 31X3	968602108	1381	1	593	967498008	SCHLAUCHLEITUNGEN HW 2
SCHLAUCH KPL. GH506 31X56	968604108	356	1	565	918730808	SCHLAUCHLEITUNGEN OBER
SCHLAUCH KPL. HPC 4X450	962335508	410	1	565	918730808	SCHLAUCHLEITUNGEN OBER
SCHLAUCH KPL. HPC 4X4800	968604608	411	1	565	918730808	SCHLAUCHLEITUNGEN OBER
SCHLAUCH KPL. KUNSTSTOF	96013921	2333	1	459	96074082	SCHLAUCHLEITUNGEN HARN
SCHLAUCH KPL. S45 10X800	96014315	2334	1	459	96074082	SCHLAUCHLEITUNGEN HARN
SCHLAUCH KPL. SC117 38X1	966683308	261	1	564	918730808	SCHLAUCHLEITUNGEN OBER
SCHLAUCH KPL. SC117 38X2	966051308	260	1	564	918730808	SCHLAUCHLEITUNGEN OBER
SCHLAUCH KPL. SC117 38X38	967616708	304	1	564	918730808	SCHLAUCHLEITUNGEN OBER
SCHLAUCH KPL. SC117 38X90	968602508	263	1	564	918730808	SCHLAUCHLEITUNGEN OBER
SCHLAUCHFUEHRUNG SCH	925143708	1	1	643	925141508	SCHLAUCHFUEHRUNG VORM.
SCHLAUCHFUEHRUNG VORM.	925141508	9	1	642	919950308	MECH.TEILE VERSANDMONT
SCHLAUCHHALTER FE//ZNNI8/	965225808	19	1	117	918728408	MONTAGETEILE DREHBUEHN
SCHLAUCHLEITUNG X300	790042214	7	1	95	914860608	WERKZEUG M.ZUBEHOER
SCHLAUCHLEITUNG X300	790042914	8	1	95	914860608	WERKZEUG M.ZUBEHOER
SCHLAUCHLEITUNGEN	96046807	290	1	283	917962508	KRAFTSTOFFBEHALTER AN
SCHLAUCHLEITUNGEN ABST	967499008	10	1	61	967301408	HYDRAULIK VORB.
SCHLAUCHLEITUNGEN ABST	967499208	10	1	72	967314108	ZUSATZHYDR.ABSTUETZZYL
SCHLAUCHLEITUNGEN ANTR	96021213	290	1	256	918728708	ANTRIEBSAGGREGAT KPL.
SCHLAUCHLEITUNGEN HAR	96074082	20	1	454	96074081	HARNSTOFFTANK VORM.
SCHLAUCHLEITUNGEN HUBW	96064698	10	1	584	96064697	HYDRAULIK HILFSHUBWERK
SCHLAUCHLEITUNGEN HW 2	967498008	10	1	591	96075086	HYDRAULIK HILFSHUBWERK D
SCHLAUCHLEITUNGEN KLAP	967498508	10	1	714	966004808	ZUSATZHYDRAULIK KLAPPSPI
SCHLAUCHLEITUNGEN KLIMA	96018574	500	1	568	918627208	KLIMAAANLAGE OW
SCHLAUCHLEITUNGEN KRAFT	96033380	1	1	298	91002857	KRAFTSTOFFFOERDERUNG
SCHLAUCHLEITUNGEN MOTO	96020707	50	1	261	918811108	ANTRIEBSAGGREGAT VORM.
SCHLAUCHLEITUNGEN OBER	918730808	191	1	14		LIEBHERR LTR 1100

25.1.2024

etk_en_de_078973 LTR 1100

1036

LIEBHERRAlphabetical index
Alphabetischer Index

Bezeichnung	Artikel	Pos.	Menge	Seite	Baugruppe	Bezeichnung
SCHLAUCHLEITUNGEN OELVO	969856608	10	1	612	969856508	ZUSATZHYDRAULIK OELVOR
SCHLAUCHLEITUNGEN RAUP	917598608	7	1	18	96062244	UNTERWAGEN KPL.
SCHLAUCHLEITUNGEN TELE	967498108	10	1	706	965994108	HYDRAULIK TELE
SCHLAUCHNIPPEL	10142668	1	1	212	10142744	KUEHLWASSERENTLUEFTUN
SCHLAUCHNIPPEL	11170727	5	1	267	97095949	KOMBIKUEHLER
SCHLAUCHNIPPEL	9140351	6	2	194	10145173	ANSAUGSTUTZEN ANBAU
SCHLAUCHNIPPEL	9140351	26	1	215	10140729	ATL-ANBAU
SCHLAUCHNIPPEL 11SMn30+	10140969	5	1	212	10142744	KUEHLWASSERENTLUEFTUN
SCHLAUCHSCHELLE 10/9,5-10,	553102308	7	5	437	918759708	ZUSATZHEIZUNG OW
SCHLAUCHSCHELLE 10/9,5-10,	553102308	20	1	439	96019783	ZUSATZHEIZUNG VORM.
SCHLAUCHSCHELLE 110/100-	550849408	180	3	469	918729308	LUFTFILTERANLAGE
SCHLAUCHSCHELLE 115/113-	12102528	181	3	463	919674308	ABGASANLAGE
SCHLAUCHSCHELLE 140/130-	774209908	181	1	469	918729308	LUFTFILTERANLAGE
SCHLAUCHSCHELLE 21/16-27/	11118077	21	21	385	969300008	HEIZUNG VORM.
SCHLAUCHSCHELLE 21/16-27/	11118077	14	8	439	96019783	ZUSATZHEIZUNG VORM.
SCHLAUCHSCHELLE 26/20-32/	774215008	3	1	136	10126713	KURBELGEHAEUSEENTLUEF
SCHLAUCHSCHELLE 26/20-32/	774215008	8	4	194	10145173	ANSAUGSTUTZEN ANBAU
SCHLAUCHSCHELLE 26/20-32/	774215008	25	2	215	10140729	ATL-ANBAU
SCHLAUCHSCHELLE 26/20-32/	774215008	185	2	261	918811108	ANTRIEBSAGGREGAT VORM.
SCHLAUCHSCHELLE 26/20-32/	774215008	19	4	379	917894308	HEIZUNG KRANFUEHRERKAB
SCHLAUCHSCHELLE 26/20-32/	774215008	14	1	437	918759708	ZUSATZHEIZUNG OW
SCHLAUCHSCHELLE 32/25-40/	774208508	181	4	256	918728708	ANTRIEBSAGGREGAT KPL.
SCHLAUCHSCHELLE 32/25-40/	774208508	9	1	439	96019783	ZUSATZHEIZUNG VORM.
SCHLAUCHSCHELLE 32/25-40/	774208508	23	4	451	91003833	HARNSTOFFANLAGE
SCHLAUCHSCHELLE 41/35-50/	550849508	184	2	261	918811108	ANTRIEBSAGGREGAT VORM.
SCHLAUCHSCHELLE 45/30-45	10878445	20	2	348	916163008	WISCHANLAGE EINBAU
SCHLAUCHSCHELLE 50/40-60/	550838008	183	2	261	918811108	ANTRIEBSAGGREGAT VORM.
SCHLAUCHSCHELLE 60/50-70/	774208008	182	2	261	918811108	ANTRIEBSAGGREGAT VORM.
SCHLAUCHSCHELLE 70/60-80/	774214308	181	2	261	918811108	ANTRIEBSAGGREGAT VORM.
SCHLAUCHSCHELLE 80/70-90/	774206408	180	4	261	918811108	ANTRIEBSAGGREGAT VORM.
SCHLAUCHSCHELLE DIN 3017-	10872022	315	1	584	96064697	HYDRAULIK HILFSHUBWERK
SCHLAUCHSCHELLE DIN 3017	5004929	6	2	196	10149677	VERBINDUNGSLEITUNG ANBA
SCHLAUCHSCHELLE DIN 3017	12696398	8	7	217	11420633	TAKTVENTIL
SCHLAUCHSCHELLE DIN 3017	4981029	6	4	145	10139112	OELLEITUNG VORM.
SCHLAUCHSCHELLE DIN 3017-	774223808	180	2	256	918728708	ANTRIEBSAGGREGAT KPL.
SCHLAUCHSCHELLE DIN 3021	11162002	24	2	451	91003833	HARNSTOFFANLAGE
SCHLAUCHSCHELLE DIN 3021	11162002	24	6	454	96074081	HARNSTOFFTANK VORM.
SCHLAUCHVERBINDUNGSSTU	10801609	22	2	454	96074081	HARNSTOFFTANK VORM.
SCHLAUCHVERSCHRAUBUNG	602441008	506	1	582	96055198	KABELSTRANG
SCHLAUCHVERSCHRAUBUNG	602441508	510	1	83	96062920	KABELSTRANG
SCHLEIFBUEGEL	691041608	19	21	88	10878097	SCHLEIFRINGUEBERTRAGER
SCHLEIFBUEGELHALTER	10359128	21	2	88	10878097	SCHLEIFRINGUEBERTRAGER
SCHLEIFBUEGELHALTER	691043108	17	35	88	10878097	SCHLEIFRINGUEBERTRAGER
SCHLEIFRING 16A	12106200	20	6	694	12104731	LEITUNGSTROMMEL
SCHLEIFRING 16A	12106201	22	6	694	12104731	LEITUNGSTROMMEL
SCHLEIFRING 60X2 2,5 ²	10114843	7	21	88	10878097	SCHLEIFRINGUEBERTRAGER
SCHLEIFRINGUEBERTRAGER	10878097	5	1	78	96075945	ELEKTRIK MITTELSTUECK
SCHLIESSANLAGE	966230408	25	1	354	917304708	SCHIEBETUER EINBAU
SCHLIESSBOLZEN 1.4305	97019129	52	1	354	917304708	SCHIEBETUER EINBAU
SCHLUSSSCHEIBE	11951833	7	2	54	790258414	RAUPENKETTE
SCHMIERNIPPEL M16X1,5	774351714	6	1	20	790256114	LEITRADEINHEIT KPL
SCHMIERNIPPELKAPPE	10014701	16	1	473	10327065	ELEKTROPUMPE
SCHMIEROELFILTER ANBAU	10142942	150	1	124	13455311	DIESELMOTOR
SCHMIEROELLEITUNG 10X1	10140757	3	1	215	10140729	ATL-ANBAU
SCHMIEROELLEITUNG 6X1	9080310	5	1	205	10145278	ANBAUTEILE LUFTPRESSER
SCHMIEROELPUMPE B=41,4	12438990	1	1	170	10148432	SCHMIEROELPUMPE MIT BE
SCHMIEROELPUMPE MIT BEF	10148432	140	1	124	13455311	DIESELMOTOR
SCHNAPPFUSS	10492256	11	1	700	96063458	KLEMMKASTEN KPL.
SCHNAPPSCHALTER	571486808	28	1	88	10878097	SCHLEIFRINGUEBERTRAGER
SCHNAPPVERSCHLUSS ABS	10296157	(2)	3	400	96022627	DREHBUEHNENVERKLEIDUN

25.1.2024

etk_en_de_078973 LTR 1100

1037

LIEBHERRAlphabetical index
Alphabetischer Index

Bezeichnung	Artikel	Pos.	Menge	Seite	Baugruppe	Bezeichnung
SCHNELLBEFESTIGER	704259608	57	1	354	917304708	SCHIEBETUER EINBAU
SCHNELLKUPPL.RAUPENTR	914950208	60	1	12		LIEBHERR LTR 1100
SCHNELLKUPPLUNG HYDR.	967292708	4	1	65	917155408	SCHNELLKUPPLUNG
SCHNELLKUPPLUNG JACKUP	917155408	50	1	12		LIEBHERR LTR 1100
SCHNELLKUPPLUNG NRS	919926114	1	1	73	914950208	SCHNELLKUPPL.RAUPENTR
SCHNELLVERSCHRAUBUNGS	511708314	155	2	31	967304508	HYDRAULIK UNTERWAGEN
SCHNELLVERSCHRAUBUNGS	511708414	156	2	31	967304508	HYDRAULIK UNTERWAGEN
SCHRAEGKUGELLAGER DIN 6	10013601	3	1	376	968607101	PLANETENGETRIEBE
SCHRAEGKUGELLAGER DIN 6	10013601	3	1	577	938759801	PLANETENGETRIEBE
SCHRAFFURPLAN SPF	917026008	75	1	12		LIEBHERR LTR 1100
SCHRAUBE	570941408	2	1	717	511479408	LASTHALTEVENTIL
SCHRAUBE 25X25X65 8.8 FE//	956414208	17	4	676	91000055	AUSSCHUBMECHANIK
SCHRAUBE DIN 912 M12X40 1	404361977	86	4	521	11170515	VENTILBLOCK
SCHRAUBE DIN 912 M12X40 1	404361977	86	4	523	11170518	VENTILBLOCK
SCHRAUBE DIN 912 M12X40 1	404361977	86	4	524	11170519	VENTILBLOCK
SCHRAUBE DIN 912 M12X40 1	404361977	86	4	595	10665173	STUEBERBLOCK
SCHRAUBE DIN 912 M8X25 12.	570613877	9	4	202	5700161	LUFTPRESSER
SCHRAUBE M10X1,5X25 FLZN	12692417	43	3	376	968607101	PLANETENGETRIEBE
SCHRAUBE M8X30 St Rm>=80	13541106	2	1	231	10144098	BEFESTIGUNGSSCHELLE
SCHRAUBE RD70X120 35NIC	954766708	11	1	670	91000054	TELESKOP 5 VORM.
SCHRAUBE RD70X164 35NIC	954766608	11	1	667	91000053	TELESKOP 4 VORM.
SCHRAUBE UNF7/8X14X3 12.9	786511414	3	4	55	965336308	RS RAUPENKETTE
SCHRAUBE UNF7/8X14X3 12.9	786511414	3	8	56	965359808	RS RAUPENKETTE
SCHRAUBE UNF7/8X14X3 12.9	786511414	3	12	57	965359908	RS RAUPENKETTE
SCHRAUBE UNF7/8X14X3 3/4 1	485507414	20	248	53	10430241	RAUPENKETTE KPL.
SCHRAUBE UNF7/8X14X3 3/4 1	485507414	3	4	55	965336308	RS RAUPENKETTE
SCHRAUBE UNF7/8X14X3 3/4 1	485507414	3	8	56	965359808	RS RAUPENKETTE
SCHRAUBE UNF7/8X14X3 3/4 1	485507414	3	12	57	965359908	RS RAUPENKETTE
SCHRAUBENDREHER 10 CRV	790032508	52	1	97	928569808	GRUNDWERKZEUG
SCHRAUBENDREHER 3,5 CRV	790032008	50	1	97	928569808	GRUNDWERKZEUG
SCHRAUBENDREHER 5,5 CRV	790032308	51	1	97	928569808	GRUNDWERKZEUG
SCHRAUBENSICHERUNG FLA	811205708	105	1	161	10120186	MASSENAUSGLEICH ANBAU
SCHRAUBENSICHERUNG FLA	811205708	109	1	162	12408221	FLANSCH VORM.
SCHRAUBENSICHERUNG FLA	811205708	105	1	171	10142942	SCHMIEROLFILTER ANBAU
SCHRAUBENSICHERUNG FLA	811205708	105	1	206	12418347	KLIMAKOMPRESSOR ANBAU
SCHRAUBENSICHERUNG FLA	811205708	109	1	219	10115539	STARTER ANBAU
SCHRAUBENSICHERUNG FLA	811205708	109	1	230	10144227	STEUERGERAET ANBAU
SCHRAUBENSICHERUNG FLA	811205708	105	1	241	9078961	NEBENABTRIEB ANBAU
SCHRAUBKAPPE GPN 800 M1	10021410	3	2	176	12489819	ABDECKKAPPEN-KIT
SCHRAUBKARABINER OVAL	10877382	2	2	673	96013575	HUBENDSCHALTER GEWICHT
SCHRAUBSTOPFEN GPN 700	7003652	4	1	176	12489819	ABDECKKAPPEN-KIT
SCHRAUBSTOPFEN GPN 700	7011745	1	1	176	12489819	ABDECKKAPPEN-KIT
SCHRAUBSTUTZEN	12211232	3	1	455	96071742	HARNSTOFFTANK
SCHRUMPFFORMTEIL 24	603020508	518	2	487	96023971	KABELSTRANG
SCHRUMPFSCHLAUCH 11,6/2	10441166	298	0.1	419	96023891	KABELSTRANG
SCHRUMPFSCHLAUCH 11,6/2	10441166	298	0.4	488	96049294	KABELSTRANG
SCHRUMPFSCHLAUCH 11,6/2	10441166	298	0.05	721	96063877	LEITUNG
SCHRUMPFSCHLAUCH 12/2,5	10429652	288	0.12	703	96063415	KABELSTRANG
SCHRUMPFSCHLAUCH 27 - 8	603016908	243	0.25	695	96063213	LEITUNG
SCHRUMPFSCHLAUCH 38,1/19	603032214	319	0.3	31	967304508	HYDRAULIK UNTERWAGEN
SCHRUMPFSCHLAUCH 38,1/19	603032314	321	0.6	31	967304508	HYDRAULIK UNTERWAGEN
SCHRUMPFSCHLAUCH 38/19X	603032614	320	0.3	31	967304508	HYDRAULIK UNTERWAGEN
SCHRUMPFSCHLAUCH 9,0/2,3	10441165	297	0.06	601	96060353	LEITUNG
SCHUTZ KPL. LWE	96046146	100	8	45	968374708	MONTAGETEILE
SCHUTZBLECH 3x146x437 DC0	970596208	3	1	360	919235408	DREHWERK
SCHUTZBLECH KPL.	96004318	29	1	261	918811108	ANTRIEBSAGGREGAT VORM.
SCHUTZKAPPE	10042323	(1)	1	509	96045552	HYDRAULIK OBERWAGEN
SCHUTZKAPPE	12100388	(1)	1	640	918802108	GEBER BALLASTUEBERWACH
SCHUTZKAPPE	610701108	527	1	487	96023971	KABELSTRANG
SCHUTZKAPPE 180°	11060618	516	3	488	96049294	KABELSTRANG

25.1.2024

etk_en_de_078973 LTR 1100

1038

LIEBHERRAlphabetical index
Alphabetischer Index

Bezeichnung	Artikel	Pos.	Menge	Seite	Baugruppe	Bezeichnung
SCHUTZKAPPE 180°	11491349	519	1	488	96049294	KABELSTRANG
SCHUTZKAPPE 180°	11491349	503	1	703	96063415	KABELSTRANG
SCHUTZKAPPE HDSCS GROU	10875279	514	1	83	96062920	KABELSTRANG
SCHUTZKAPPE HDSCS GROU	10875279	518	1	484	96063649	KABELSTRANG
SCHUTZKAPPE HDSCS GRO	11697580	513	1	83	96062920	KABELSTRANG
SCHUTZKAPPE HDSCS GRO	11697580	502	1	91	96045216	KABELSTRANG
SCHUTZKAPPE HDSCS GRO	11697580	519	1	484	96063649	KABELSTRANG
SCHUTZKAPPE HDSCS GRO	11697580	502	1	637	96045220	KABELSTRANG
SCHUTZKAPPE HDSCS GRO	11697580	504	2	691	96063583	LEITUNG
SCHUTZKAPPE JPT	10874331	528	1	420	96023891	KABELSTRANG
SCHUTZKAPPE JPT	10874331	524	1	487	96023971	KABELSTRANG
SCHUTZKAPPE LEAVYSEAL B	10878803	503	1	721	96063877	LEITUNG
SCHUTZKAPPE M26X1,5	7013456	3	1	140	5004624	OELABLASSSCHRAUBE
SCHUTZKAPPE MCP BUCHS	10678458	503	2	486	96023971	KABELSTRANG
SCHUTZKAPPE NETZW. RJ45/	11008530	2	1	432	966979108	STECKDOSE
SCHUTZKAPPE STECKER 4-P	602339608	515	1	83	96062920	KABELSTRANG
SCHUTZKAPPE SW 24	779040801	18	2	327	917304508	KRANFUEHRERKABINE VORM.
SCHUTZKAPPE SW10	779020108	2	6	496	922648308	KLEMMBRETT VORM.
SCHUTZPOLSTER	520402808	3	1	95	914860608	WERKZEUG M.ZUBEHOER
SCHUTZRING EN AC-AI Si1	10152974	3	1	149	10153583	KURBELWELLENDICHTUNG
SCHUTZSCHLAUCH 30MM AL-	11118396	211	1	488	96049294	KABELSTRANG
SCHUTZSCHLAUCH DN16XNO	10871063	213	2	731	96058738	KABELSTRANG
SCHUTZSCHLAUCH DN20 NO	10870635	15	1	621	96036821	AUSRUESTUNG KAMERA DRE
SCHUTZSCHLAUCH DN20 NO	10870635	15	1.2	622	96036827	AUSRUESTUNG KAMERA WIN
SCHWEISSBUCHSE M8X17 ST	10412105	23	4	280	96024716	BATTERIEKASTEN VORM.
SCHWINGUNGSDAEMPFER 4	10287383	103	4	261	918811108	ANTRIEBSAGGREGAT VORM.
SCHWUNGRAD ANBAU SAE 1	9077238	530	1	127	13455311	DIESELMOTOR
SCHWUNGRAD VORM. SAE 1	12809567	1	1	229	9077238	SCHWUNGRAD ANBAU
SCHWUNGRADGEHAEUSE AN	10115829	520	1	127	13455311	DIESELMOTOR
SCHWUNGRADGEHAEUSE VO	10118148	1	1	225	10115829	SCHWUNGRADGEHAEUSE AN
SCRFILTER-BAUGRUPPE SC	11429845	101	1	466	96051762	ABGASANLAGE VORM.
SEAL-LOCK-MUTTER M1414X1,	11320421	(2)	1	527	10802090	STUEBERBLOCK
SECHSKANTMUTTER AEHNL.	11004444	99	10	653	91000049	ANLENKSTUECK VORM.
SECHSKANTMUTTER AEHNL.	11004444	93	2	671	91000054	TELESKOP 5 VORM.
SECHSKANTMUTTER AEHNL.	11004444	9	3	735	96056553	GRUNDHALTER VORM.
SECHSKANTMUTTER AEHNL.	11626393	352	4	466	96051762	ABGASANLAGE VORM.
SECHSKANTMUTTER AEHNL.	11113917	350	4	466	96051762	ABGASANLAGE VORM.
SECHSKANTMUTTER DIN 985	10875605	104	4	642	919950308	MECH.TEILE VERSANDMONT
SECHSKANTMUTTER DIN 985	10197769	9	4	50	968374908	ENDSCHALTER ANBAU
SECHSKANTMUTTER DIN 985	10197769	12	1	348	916163008	WISCHANLAGE EINBAU
SECHSKANTMUTTER DIN 985	10197769	55	4	670	91000054	TELESKOP 5 VORM.
SECHSKANTMUTTER DIN 985	411903208	37	2	619	968700308	KAMERAHALTER VORM.
SECHSKANTMUTTER DIN 985	12218127	352	2	117	918728408	MONTAGETEILE DREHBUEHN
SECHSKANTMUTTER DIN 985	12218127	47	4	676	91000055	AUSSCHUBMECHANIK
SECHSKANTMUTTER DIN 985	10875607	11	4	45	968374708	MONTAGETEILE
SECHSKANTMUTTER DIN 985	10875607	34	4	68	915447908	HYDRAULISCHE ABSTUETZUN
SECHSKANTMUTTER DIN 985	12100600	353	1	265	96020819	KUEHLER VORM.
SECHSKANTMUTTER DIN 985	10875609	22	2	308	917357108	KRANFUEHRERKABINE ANBA
SECHSKANTMUTTER DIN 985	10875609	8	4	313	916164208	LAGERUNG EINBAU
SECHSKANTMUTTER DIN 985	10875610	350	1	283	917962508	KRAFTSTOFFBEHALTER AN
SECHSKANTMUTTER DIN 985	10875610	350	1	286	918008908	OELBEHALTER ANBAU
SECHSKANTMUTTER DIN 985	10875610	59	4	670	91000054	TELESKOP 5 VORM.
SECHSKANTMUTTER DIN 985	10876399	26	4	424	96056347	ELEKTRIK ANBAUTEILE KABIN
SECHSKANTMUTTER DIN 985	10875612	10	3	781	968940708	HALTER LINKS
SECHSKANTMUTTER DIN 985	10875612	10	3	782	968940808	HALTER RECHTS
SECHSKANTMUTTER DIN 985	10301317	26	8	78	96075945	ELEKTRIK MITTELSTUECK
SECHSKANTMUTTER DIN 985	10301317	4	1	735	96056553	GRUNDHALTER VORM.
SECHSKANTMUTTER DIN 985	12102692	314	6	31	967304508	HYDRAULIK UNTERWAGEN
SECHSKANTMUTTER DIN 985	12102692	12	6	414	96044787	HALTER VORM.
SECHSKANTMUTTER DIN 985	12102692	14	6	499	926891108	VERTEILER MASSE

25.1.2024

etk_en_de_078973 LTR 1100

1039

LIEBHERRAlphabetical index
Alphabetischer Index

Bezeichnung	Artikel	Pos.	Menge	Seite	Baugruppe	Bezeichnung
SECHSKANTMUTTER DIN 985	12102692	311	2	584	96064697	HYDRAULIK HILFSHUBWERK
SECHSKANTMUTTER DIN 985	12102692	60	2	592	96075102	BEFESTIGUNGSTEILE HYDR
SECHSKANTMUTTER DIN 985	12102692	5	1	643	925141508	SCHLAUCHFUEHRUNG VORM.
SECHSKANTMUTTER DIN 985	411903008	11	1	325	968462608	SCHALTSCHRANKDECKEL EIN
SECHSKANTMUTTER DIN 985	411903008	23	4	354	917304708	SCHIEBETUER EINBAU
SECHSKANTMUTTER DIN 985	411903008	5	2	356	966230508	FUEHRUNG VORM.
SECHSKANTMUTTER DIN 985	411903008	354	4	408	96024809	DREHBUEHNENVERKLEIDUN
SECHSKANTMUTTER DIN 985	411903008	9	3	616	915403108	ANBAUTEILE KAMERA
SECHSKANTMUTTER DIN 985	411903008	34	4	619	968700308	KAMERAHALTER VORM.
SECHSKANTMUTTER DIN 985	411903008	25	2	621	96036821	AUSRUESTUNG KAMERA DRE
SECHSKANTMUTTER DIN 985	411903008	25	2	622	96036827	AUSRUESTUNG KAMERA WIN
SECHSKANTMUTTER DIN 985	10875614	4	8	45	968374708	MONTAGETEILE
SECHSKANTMUTTER DIN 985	10875614	9	2	120	968305308	ENDSCHALTER VORM.
SECHSKANTMUTTER DIN 985	10875614	26	2	319	968483708	TRITT KPL.
SECHSKANTMUTTER DIN 985	10875614	46	1	331	917305408	INNENVERKLEIDUNG EINBAU
SECHSKANTMUTTER DIN 985	10875614	5	4	379	917894308	HEIZUNG KRANFUEHRERKAB
SECHSKANTMUTTER DIN 985	10875614	5	1	395	916049908	SPIEGELANBAU KRANFUEHR
SECHSKANTMUTTER DIN 985	10875614	351	8	401	96022627	DREHBUEHNENVERKLEIDUN
SECHSKANTMUTTER DIN 985	10875614	4	4	433	916870808	SPIEGELANBAU DREHBUEHN
SECHSKANTMUTTER DIN 985	10875614	22	2	437	918759708	ZUSATZHEIZUNG OW
SECHSKANTMUTTER DIN 985	10875614	26	1	439	96019783	ZUSATZHEIZUNG VORM.
SECHSKANTMUTTER DIN 985	10875614	352	4	555	919528608	OELKUEHLER EINBAU
SECHSKANTMUTTER DIN 985	10875614	12	3	599	91002360	LADEGERAET
SECHSKANTMUTTER DIN 985	10875614	7	2	605	913753108	FUNKVORBEREITUNG OW
SECHSKANTMUTTER DIN 985	10875614	14	1	616	915403108	ANBAUTEILE KAMERA
SECHSKANTMUTTER DIN 985	10875614	3	4	719	96069301	MECH.ANBAUTEILE SCHEINW
SECHSKANTMUTTER DIN 985	10875614	6	4	773	96037297	WINKELGEBER ANBAU
SECHSKANTMUTTER DIN 985	10875614	6	8	780	917508508	LEITER ANBAU
SECHSKANTMUTTER DIN 985	411903108	(6)	21	319	968483708	TRITT KPL.
SECHSKANTMUTTER DIN 985	411903108	23	20	319	968483708	TRITT KPL.
SECHSKANTMUTTER DIN 985	411903108	6	12	324	916162808	RELING
SECHSKANTMUTTER DIN 985	411903108	35	3	619	968700308	KAMERAHALTER VORM.
SECHSKANTMUTTER EN 1661	12215460	4	3	195	10147364	LUFTANSAUGUNG ANBAU
SECHSKANTMUTTER EN 1661	12215460	7	1	218	10142863	GENERATOR VORM.
SECHSKANTMUTTER EN 1661	12215460	3	3	219	10115539	STARTER ANBAU
SECHSKANTMUTTER EN 1661	11820285	11	2	196	10149677	VERBINDUNGSLEITUNG ANBA
SECHSKANTMUTTER EN 1661	11820285	78	1	232	10151328	KABELBAUM ANBAU
SECHSKANTMUTTER ISO 403	11002807	14	12	122	13471292	ANTRIEBSGRUPPE
SECHSKANTMUTTER ISO 403	411503103	6	2	58	991456314	AUFSTIEG KPL.
SECHSKANTMUTTER ISO 403	12102695	351	3	117	918728408	MONTAGETEILE DREHBUEHN
SECHSKANTMUTTER ISO 403	12102695	32	2	388	918810308	STUERSTAND
SECHSKANTMUTTER ISO 403	12102695	354	9	401	96022627	DREHBUEHNENVERKLEIDUN
SECHSKANTMUTTER ISO 403	12102695	353	2	408	96024809	DREHBUEHNENVERKLEIDUN
SECHSKANTMUTTER ISO 403	12102695	51	6	574	96062734	HILFSHUBWERK
SECHSKANTMUTTER ISO 403	12102695	25	2	724	964502908	MASTNASE VORM.
SECHSKANTMUTTER ISO 403	411514614	350	6	463	919674308	ABGASANLAGE
SECHSKANTMUTTER ISO 4032	10875616	351	4	466	96051762	ABGASANLAGE VORM.
SECHSKANTMUTTER ISO 4032	10875616	50	4	574	96062734	HILFSHUBWERK
SECHSKANTMUTTER ISO 4032	10875616	17	2	747	919933308	TRANSPORTHALTERUNG DKS
SECHSKANTMUTTER ISO 4032	10875616	29	4	760	918533508	ADAPTER VORM.
SECHSKANTMUTTER ISO 403	10873081	353	8	117	918728408	MONTAGETEILE DREHBUEHN
SECHSKANTMUTTER ISO 403	411514608	8	1	751	929582108	HALTERUNG VORM.
SECHSKANTMUTTER ISO 4032	10875617	21	4	19	96062245	RAUPENTRAEGER KPL.RE.
SECHSKANTMUTTER ISO 4032	10875617	21	4	26	96062246	RAUPENTRAEGER KPL.LI.
SECHSKANTMUTTER ISO 4032	10875617	3	3	633	964060608	KETTENHALTER KPL.
SECHSKANTMUTTER ISO 4032	10875617	13	11	747	919933308	TRANSPORTHALTERUNG DKS
SECHSKANTMUTTER ISO 4032	10875617	27	4	760	918533508	ADAPTER VORM.
SECHSKANTMUTTER ISO 4032	10875617	36	2	768	91001040	ANLENKSTUECK VORM.
SECHSKANTMUTTER ISO 4032	10875617	18	1	771	918596708	KOPFSTUECK VORM.
SECHSKANTMUTTER ISO 4032	10875617	9	1	772	918221408	ZUGGLASCHE VORM.

25.1.2024

etk_en_de_078973 LTR 1100

1040

LIEBHERRAlphabetical index
Alphabetischer Index

Bezeichnung	Artikel	Pos.	Menge	Seite	Baugruppe	Bezeichnung
SECHSKANTMUTTER ISO 4032	10875618	34	4	658	91000050	TELESKOP 1 VORM.
SECHSKANTMUTTER ISO 4032	10875618	34	4	661	91000051	TELESKOP 2 VORM.
SECHSKANTMUTTER ISO 4032	10875618	34	4	664	91000052	TELESKOP 3 VORM.
SECHSKANTMUTTER ISO 4032	10875618	46	4	667	91000053	TELESKOP 4 VORM.
SECHSKANTMUTTER ISO 4032	10875618	15	4	741	919421708	HAKENFLASCHE
SECHSKANTMUTTER ISO 4032	10875618	15	4	743	910445708	HAKENFLASCHE
SECHSKANTMUTTER ISO 4032	10875618	33	4	771	918596708	KOPFSTUECK VORM.
SECHSKANTMUTTER ISO 403	10425688	25	4	768	91001040	ANLENKSTUECK VORM.
SECHSKANTMUTTER ISO 403	10425689	33	2	19	96062245	RAUPENTRAEGER KPL.RE.
SECHSKANTMUTTER ISO 403	10425689	33	2	26	96062246	RAUPENTRAEGER KPL.LI.
SECHSKANTMUTTER ISO 403	10875619	10	2	339	916162508	SCHEIBEN EINBAU
SECHSKANTMUTTER ISO 403	10875620	108	2	68	915447908	HYDRAULISCHE ABSTUETZUN
SECHSKANTMUTTER ISO 403	10875620	18	6	280	96024716	BATTERIEKASTEN VORM.
SECHSKANTMUTTER ISO 403	10875620	5	4	471	915300208	ZENTRALSCHMIERANLAGE O
SECHSKANTMUTTER ISO 4032	400100703	23	18	59	917155308	HYDRAULIK VORB.
SECHSKANTMUTTER ISO 4032	10878117	15	2	451	91003833	HARNSTOFFANLAGE
SECHSKANTMUTTER ISO 403	10197764	13	2	81	966167808	DECKEL KPL.
SECHSKANTMUTTER ISO 403	10197764	16	2	82	96075923	MONTAGEPLATTE VORM.
SECHSKANTMUTTER ISO 403	10197764	354	2	117	918728408	MONTAGETEILE DREHBUEHN
SECHSKANTMUTTER ISO 403	10197764	350	12	262	918811108	ANTRIEBSAGGREGAT VORM.
SECHSKANTMUTTER ISO 403	10197764	351	4	265	96020819	KUEHLER VORM.
SECHSKANTMUTTER ISO 403	10197764	27	4	280	96024716	BATTERIEKASTEN VORM.
SECHSKANTMUTTER ISO 403	10197764	51	2	331	917305408	INNENVERKLEIDUNG EINBAU
SECHSKANTMUTTER ISO 403	10197764	350	4	401	96022627	DREHBUEHNENVERKLEIDUN
SECHSKANTMUTTER ISO 403	10197764	350	6	408	96024809	DREHBUEHNENVERKLEIDUN
SECHSKANTMUTTER ISO 403	10197764	350	2	410	969392008	FRONTHAUBE LI.
SECHSKANTMUTTER ISO 403	10197764	97	4	413	919484908	ABSTURZSICHERUNG
SECHSKANTMUTTER ISO 403	10197764	71	4	454	96074081	HARNSTOFFTANK VORM.
SECHSKANTMUTTER ISO 403	10197764	5	12	496	922648308	KLEMMBRETT VORM.
SECHSKANTMUTTER ISO 403	10197764	6	4	499	926891108	VERTEILER MASSE
SECHSKANTMUTTER ISO 4032	411530301	98	2	413	919484908	ABSTURZSICHERUNG
SECHSKANTMUTTER ISO 4032	411517114	351	11	463	919674308	ABGASANLAGE
SECHSKANTMUTTER ISO 403	10197760	10	4	499	926891108	VERTEILER MASSE
SECHSKANTMUTTER ISO 403	11693875	107	2	68	915447908	HYDRAULISCHE ABSTUETZUN
SECHSKANTMUTTER ISO 403	11693875	350	10	117	918728408	MONTAGETEILE DREHBUEHN
SECHSKANTMUTTER ISO 403	11693875	351	13	262	918811108	ANTRIEBSAGGREGAT VORM.
SECHSKANTMUTTER ISO 403	11693875	350	11	265	96020819	KUEHLER VORM.
SECHSKANTMUTTER ISO 403	11693875	350	4	298	91002857	KRAFTSTOFFFOERDERUNG
SECHSKANTMUTTER ISO 403	11693875	27	2	348	916163008	WISCHANLAGE EINBAU
SECHSKANTMUTTER ISO 403	11693875	8	4	379	917894308	HEIZUNG KRANFUEHRERKAB
SECHSKANTMUTTER ISO 403	11693875	353	13	401	96022627	DREHBUEHNENVERKLEIDUN
SECHSKANTMUTTER ISO 403	11693875	351	3	408	96024809	DREHBUEHNENVERKLEIDUN
SECHSKANTMUTTER ISO 403	11693875	11	1	409	969399608	KLAPPE VORM.
SECHSKANTMUTTER ISO 403	11693875	170	15	413	919484908	ABSTURZSICHERUNG
SECHSKANTMUTTER ISO 403	11693875	70	9	454	96074081	HARNSTOFFTANK VORM.
SECHSKANTMUTTER ISO 403	11693875	350	4	469	918729308	LUFTFILTERANLAGE
SECHSKANTMUTTER ISO 403	11693875	24	2	471	915300208	ZENTRALSCHMIERANLAGE O
SECHSKANTMUTTER ISO 403	11693875	19	2	495	96025348	GRUNDAUFBAU
SECHSKANTMUTTER ISO 403	11693875	350	8	555	919528608	OELKUEHLER EINBAU
SECHSKANTMUTTER ISO 403	11693875	(7)	4	559	969767908	VERROHRUNG DRUCKLUFTA
SECHSKANTMUTTER ISO 403	11693875	52	2	574	96062734	HILFSHUBWERK
SECHSKANTMUTTER ISO 403	11693875	36	2	619	968700308	KAMERAHALTER VORM.
SECHSKANTMUTTER ISO 403	11693875	5	1	633	964060608	KETTENHALTER KPL.
SECHSKANTMUTTER ISO 403	11693875	4	2	639	96045219	MECHANISCHE ANBAUTEILE
SECHSKANTMUTTER ISO 403	11693875	22	2	724	964502908	MASTNASE VORM.
SECHSKANTMUTTER ISO 403	11693875	4	2	727	967321308	HALTERUNG 2.HUB OBEN
SECHSKANTMUTTER ISO 4032	510737408	19	2	319	968483708	TRITT KPL.
SECHSKANTMUTTER ISO 403	10411095	5	2	221	11386644	STARTER
SECHSKANTMUTTER ISO 403	4600037	51	40	29	992078314	MITTELTEIL
SECHSKANTMUTTER ISO 403	4600037	18	4	676	91000055	AUSSCHUBMECHANIK

25.1.2024

etk_en_de_078973 LTR 1100

1041

LIEBHERR

Alphabetical index
Alphabetischer Index

Bezeichnung	Artikel	Pos.	Menge	Seite	Baugruppe	Bezeichnung
SECHSKANTMUTTER ISO 403	511001708	9	2	379	917894308	HEIZUNG KRANFUEHRERKAB
SECHSKANTMUTTER ISO 403	410120308	29	1	724	964502908	MASTNASE VORM.
SECHSKANTMUTTER ISO 403	10544163	36	4	28	992078314	MITTELTEIL
SECHSKANTMUTTER ISO 7040	10875629	15	4	570	96033759	ANBAUTEILE ARBEITSSSCHEIN
SECHSKANTMUTTER ISO 7040	10875629	19	1	621	96036821	AUSRUESTUNG KAMERA DRE
SECHSKANTMUTTER ISO 7040	10875629	19	1	622	96036827	AUSRUESTUNG KAMERA WIN
SECHSKANTMUTTER ISO 7040	10875629	11	12	655	96014777	HUBSEILFUEHRUNG VORM.
SECHSKANTMUTTER ISO 7040	10875629	31	4	658	91000050	TELESKOP 1 VORM.
SECHSKANTMUTTER ISO 7040	10875629	31	4	661	91000051	TELESKOP 2 VORM.
SECHSKANTMUTTER ISO 7040	10875629	31	4	664	91000052	TELESKOP 3 VORM.
SECHSKANTMUTTER ISO 7040	10875629	31	4	667	91000053	TELESKOP 4 VORM.
SECHSKANTMUTTER ISO 7040	10875629	47	2	760	918533508	ADAPTER VORM.
SECHSKANTMUTTER ISO 7040	11840127	6	1	415	96044789	SPANNEINHEIT KPL.
SECHSKANTMUTTER ISO 7040	11840127	43	20	652	91000049	ANLENKSTUECK VORM.
SECHSKANTMUTTER ISO 7040	11840127	43	12	658	91000050	TELESKOP 1 VORM.
SECHSKANTMUTTER ISO 7040	11840127	43	12	661	91000051	TELESKOP 2 VORM.
SECHSKANTMUTTER ISO 7040	11840127	43	8	664	91000052	TELESKOP 3 VORM.
SECHSKANTMUTTER ISO 7040	11840127	43	8	667	91000053	TELESKOP 4 VORM.
SECHSKANTMUTTER ISO 7040	11840127	3	2	737	917825608	ANBAUTEILE
SECHSKANTMUTTER ISO 7040	11840127	30	2	760	918533508	ADAPTER VORM.
SECHSKANTMUTTER ISO 7040	10875859	23	2	747	919933308	TRANSPORTHALTERUNG DKS
SECHSKANTMUTTER ISO 7040	10875630	31	2	771	918596708	KOPFSTUECK VORM.
SECHSKANTMUTTER ISO 7040	10415159	22	1	620	96036820	AUSRUESTUNG KAMERA KAB
SECHSKANTMUTTER ISO 704	11656734	12	2	120	968305308	ENDSCHALTER VORM.
SECHSKANTMUTTER ISO 704	11656734	6	2	652	91000049	ANLENKSTUECK VORM.
SECHSKANTMUTTER ISO 704	11656734	69	2	658	91000050	TELESKOP 1 VORM.
SECHSKANTMUTTER ISO 704	11656734	69	2	661	91000051	TELESKOP 2 VORM.
SECHSKANTMUTTER ISO 704	11656734	69	2	664	91000052	TELESKOP 3 VORM.
SECHSKANTMUTTER ISO 704	11656734	69	2	667	91000053	TELESKOP 4 VORM.
SECHSKANTMUTTER ISO 704	11656734	31	2	676	91000055	AUSSCHUBMECHANIK
SECHSKANTMUTTER ISO 704	11656734	7	3	736	96056560	WINDWARNUNG VORM.
SECHSKANTMUTTER ISO 704	11656734	13	4	760	918533508	ADAPTER VORM.
SECHSKANTMUTTER ISO 704	11656734	9	2	773	96037297	WINKELGEBER ANBAU
SECHSKANTMUTTER ISO 704	11656731	352	2	262	918811108	ANTRIEBSAGGREGAT VORM.
SECHSKANTMUTTER ISO 704	11656731	352	4	265	96020819	KUEHLER VORM.
SECHSKANTMUTTER ISO 704	11656731	16	2	570	96033759	ANBAUTEILE ARBEITSSSCHEIN
SECHSKANTMUTTER ISO 704	11656731	12	2	597	96066401	MECHANISCHE ANBAUTEILE
SECHSKANTMUTTER ISO 704	11656731	107	4	642	919950308	MECH.TEILE VERSANDMONT
SECHSKANTMUTTER ISO 704	10814801	270	4	413	919484908	ABSTURZSICHERUNG
SECHSKANTMUTTER ISO 7042	10814800	353	2	466	96051762	ABGASANLAGE VORM.
SECHSKANTMUTTER ISO 8673	10179115	53	1	354	917304708	SCHIEBETUER EINBAU
SECHSKANTMUTTER ISO 867	10875633	25	1	424	96056347	ELEKTRIK ANBAUTEILE KABIN
SECHSKANTMUTTER ISO 8675	10285016	470	2	413	919484908	ABSTURZSICHERUNG
SECHSKANTMUTTER ISO 8675	411703308	2	1	309	10650940	KIPPZYLINDER
SECHSKANTMUTTER ISO 867	10878614	471	2	413	919484908	ABSTURZSICHERUNG
SECHSKANTMUTTER M10X1	10012557	3	2	158	11448005	KIPPHEBELBOCK VORM.
SECHSKANTMUTTER M10X1	10012557	3	2	159	12549825	KIPPHEBELBOCK VORM.
SECHSKANTMUTTER M16X1,5	602504108	15	1	80	96075947	SCHALTKASTEN VORM.
SECHSKANTMUTTER M20X1,5	602504208	18	1	80	96075947	SCHALTKASTEN VORM.
SECHSKANTMUTTER M32X1,5	602504408	17	1	80	96075947	SCHALTKASTEN VORM.
SECHSKANTMUTTER M40X1,	602504508	509	1	83	96062920	KABELSTRANG
SECHSKANTMUTTER M6 8	10411094	3	1	221	11386644	STARTER
SECHSKANTRIPPENMUTTER	10003366	3	1	197	9078314	HEIZFLANSCH ANBAU
SECHSKANTRIPPENMUTTER	10003366	25	2	216	12512627	ABGASSTUTZEN ANBAU
SECHSKANTSCHRAUBE DIN 6	10005511	1	20	267	97095949	KOMBIKUEHLER
SECHSKANTSCHRAUBE DIN 6	10009007	2	5	208	10142733	WASSERPUMPE MIT BEFEST.
SECHSKANTSCHRAUBE DIN 6	10009007	3	4	230	10144227	STUECKERGERAET ANBAU
SECHSKANTSCHRAUBE DIN	11600960	(4)	6	163	10147787	NOCKENWELLE KPL.
SECHSKANTSCHRAUBE DIN 6	10005713	2	1	170	10148432	SCHMIEROELPUMPE MIT BE
SECHSKANTSCHRAUBE DIN 6	10016907	5	4	230	10144227	STUECKERGERAET ANBAU

25.1.2024

etk_en_de_078973 LTR 1100

1042

LIEBHERRAlphabetical index
Alphabetischer Index

Bezeichnung	Artikel	Pos.	Menge	Seite	Baugruppe	Bezeichnung
SECHSKANTSCHRAUBE DIN 6	11645138	3	2	170	10148432	SCHMIEROELPUMPE MIT BE
SECHSKANTSCHRAUBE EN 1	12207562	4	8	132	10147687	AGGREGATETRAEGER ANBA
SECHSKANTSCHRAUBE EN 16	12207559	5	1	218	10142863	GENERATOR VORM.
SECHSKANTSCHRAUBE EN 16	10299560	(46)	1	232	10151328	KABELBAUM ANBAU
SECHSKANTSCHRAUBE EN 1	11656153	3	2	145	10139112	OELLEITUNG VORM.
SECHSKANTSCHRAUBE EN 1	11656153	68	3	232	10151328	KABELBAUM ANBAU
SECHSKANTSCHRAUBE EN 1	11656153	58	2	234	10151329	KABELSATZ ANBAU
SECHSKANTSCHRAUBE EN 1	11656153	6	2	239	9078249	VERSCHLUSSTEILE
SECHSKANTSCHRAUBE EN 1	11656153	3	2	240	10144027	VERSCHLUSSTEILE
SECHSKANTSCHRAUBE EN 1	11656153	6	2	242	9078962	NEBENABTRIEB VORM.
SECHSKANTSCHRAUBE EN 1	11656154	10	3	216	12512627	ABGASSTUTZEN ANBAU
SECHSKANTSCHRAUBE EN 16	10299564	2	4	223	9079823	TRANSPORTVORRICHTUNG
SECHSKANTSCHRAUBE EN 1	11656155	3	2	218	10142863	GENERATOR VORM.
SECHSKANTSCHRAUBE EN 1	11656155	3	3	222	10115664	VERSCHLUSSTEILE
SECHSKANTSCHRAUBE EN 1	11656155	69	1	232	10151328	KABELBAUM ANBAU
SECHSKANTSCHRAUBE EN 1	11643686	2	3	199	10127566	LUFTPRESSER ANBAU
SECHSKANTSCHRAUBE EN 1	11626068	5	6	206	12418347	KLIMAKOMPRESSOR ANBAU
SECHSKANTSCHRAUBE EN 16	10299585	6	1	132	10147687	AGGREGATETRAEGER ANBA
SECHSKANTSCHRAUBE EN 1	11656158	4	2	185	10146791	KRAFTSTOFF-FEINFILTERAN
SECHSKANTSCHRAUBE EN 1	11656158	3	4	193	10147365	LUFTANSAUGROHR ANBAU
SECHSKANTSCHRAUBE EN 1	11656158	7	2	206	12418347	KLIMAKOMPRESSOR ANBAU
SECHSKANTSCHRAUBE EN 16	10299589	5	9	132	10147687	AGGREGATETRAEGER ANBA
SECHSKANTSCHRAUBE EN 1	11656160	6	1	206	12418347	KLIMAKOMPRESSOR ANBAU
SECHSKANTSCHRAUBE EN 1	12208088	4	4	193	10147365	LUFTANSAUGROHR ANBAU
SECHSKANTSCHRAUBE EN 1	12208088	9	1	216	12512627	ABGASSTUTZEN ANBAU
SECHSKANTSCHRAUBE EN 1	11690641	17	2	45	968374708	MONTAGETEILE
SECHSKANTSCHRAUBE EN 1	10875423	4	1	218	10142863	GENERATOR VORM.
SECHSKANTSCHRAUBE EN 1	11656452	9	1	139	10155227	OELWANNE VORM.
SECHSKANTSCHRAUBE EN 1	12207570	2	2	224	10142864	TRANSPORTVORRICHTUNG
SECHSKANTSCHRAUBE EN 1	10875503	13	6	80	96075947	SCHALTKASTEN VORM.
SECHSKANTSCHRAUBE EN 1	10875503	13	8	82	96075923	MONTAGEPLATTE VORM.
SECHSKANTSCHRAUBE EN 1	10875503	24	8	491	919940108	EINBAUTEILE SCHALTSCHRAN
SECHSKANTSCHRAUBE EN 1	10875503	80	25	495	96025348	GRUNDAUFBAU
SECHSKANTSCHRAUBE EN 1	10875503	6	12	500	968015808	MONTAGEEINHEIT VORM.
SECHSKANTSCHRAUBE EN 16	12207546	12	2	217	11420633	TAKTVENTIL
SECHSKANTSCHRAUBE EN 16	12207546	52	1	232	10151328	KABELBAUM ANBAU
SECHSKANTSCHRAUBE EN 16	12207546	42	1	234	10151329	KABELSATZ ANBAU
SECHSKANTSCHRAUBE EN 16	11692607	3	4	597	96066401	MECHANISCHE ANBAUTEILE
SECHSKANTSCHRAUBE EN 16	11840297	22	3	78	96075945	ELEKTRIK MITTELSTUECK
SECHSKANTSCHRAUBE EN 16	11840297	5	4	160	11358036	ZYLINDERKOPFDECKEL ANBA
SECHSKANTSCHRAUBE EN 16	11840297	21	1	191	10143342	LECKOELRUECKLAUF
SECHSKANTSCHRAUBE EN 16	11840297	13	7	217	11420633	TAKTVENTIL
SECHSKANTSCHRAUBE EN 16	11840297	54	7	232	10151328	KABELBAUM ANBAU
SECHSKANTSCHRAUBE EN 16	11840297	324	4	262	918811108	ANTRIEBSAGGREGAT VORM.
SECHSKANTSCHRAUBE EN 16	11840297	19	2	345	916168308	LUFTFUEHRUNG
SECHSKANTSCHRAUBE EN 16	11840297	24	4	348	916163008	WISCHANLAGE EINBAU
SECHSKANTSCHRAUBE EN 16	11840297	300	3	400	96022627	DREHBUEHNENVERKLEIDUN
SECHSKANTSCHRAUBE EN 16	11840297	4	4	597	96066401	MECHANISCHE ANBAUTEILE
SECHSKANTSCHRAUBE EN 16	12207548	2	4	197	9078314	HEIZFLANSCH ANBAU
SECHSKANTSCHRAUBE EN 16	12207549	24	2	216	12512627	ABGASSTUTZEN ANBAU
SECHSKANTSCHRAUBE EN 16	12207587	3	1	194	10145173	ANSAUGSTUTZEN ANBAU
SECHSKANTSCHRAUBE EN 16	11656991	20	4	78	96075945	ELEKTRIK MITTELSTUECK
SECHSKANTSCHRAUBE EN 16	11656991	39	6	424	96056347	ELEKTRIK ANBAUTEILE KABIN
SECHSKANTSCHRAUBE EN 16	11656992	15	1	191	10143342	LECKOELRUECKLAUF
SECHSKANTSCHRAUBE EN 16	11656992	14	1	217	11420633	TAKTVENTIL
SECHSKANTSCHRAUBE EN 16	11656992	11	4	226	10116110	VERSCHLUSSTEILE
SECHSKANTSCHRAUBE EN 16	11656992	60	2	232	10151328	KABELBAUM ANBAU
SECHSKANTSCHRAUBE EN 16	11656992	3	3	235	10143707	HALTER ANBAU
SECHSKANTSCHRAUBE EN 16	11657219	12	1	189	10143341	KRAFTSTOFFLEITUNGEN
SECHSKANTSCHRAUBE EN 16	11657219	14	1	194	10145173	ANSAUGSTUTZEN ANBAU

25.1.2024

etk_en_de_078973 LTR 1100

1043

LIEBHERR

Alphabetical index
Alphabetischer Index

Bezeichnung	Artikel	Pos.	Menge	Seite	Baugruppe	Bezeichnung
SECHSKANTSCHRAUBE EN 16	11657219	11	2	217	11420633	TAKTVENTIL
SECHSKANTSCHRAUBE EN 16	11657219	3	1	227	10128439	VERSCHLUSSTEILE
SECHSKANTSCHRAUBE EN 16	11657219	61	14	232	10151328	KABELBAUM ANBAU
SECHSKANTSCHRAUBE EN 16	11657219	51	2	234	10151329	KABELSATZ ANBAU
SECHSKANTSCHRAUBE EN 16	11657219	4	1	235	10143707	HALTER ANBAU
SECHSKANTSCHRAUBE EN 1	12215999	3	1	212	10142744	KUEHLWASSERENTLUEFTUN
SECHSKANTSCHRAUBE EN 16	11690637	14	2	189	10143341	KRAFTSTOFFLEITUNGEN
SECHSKANTSCHRAUBE EN 16	11690637	313	2	400	96022627	DREHBUEHNENVERKLEIDUN
SECHSKANTSCHRAUBE EN 16	11826563	2	2	136	10126713	KURBELGEHAEUSEENTLUEF
SECHSKANTSCHRAUBE EN 16	11826563	6	4	185	10146791	KRAFTSTOFF-FEINFILTERAN
SECHSKANTSCHRAUBE EN 16	11826563	12	1	194	10145173	ANSAUGSTUTZEN ANBAU
SECHSKANTSCHRAUBE EN 16	11826563	63	1	232	10151328	KABELBAUM ANBAU
SECHSKANTSCHRAUBE EN 16	11826563	53	2	234	10151329	KABELSATZ ANBAU
SECHSKANTSCHRAUBE EN 1	10299604	3	14	166	10129475	OELKUEHLER ANBAU
SECHSKANTSCHRAUBE EN 16	11658660	8	2	196	10149677	VERBINDUNGSLEITUNG ANBA
SECHSKANTSCHRAUBE EN 16	11691686	5	4	167	10129474	OELKUEHLER VORM.
SECHSKANTSCHRAUBE EN 16	11691686	5	1	185	10146791	KRAFTSTOFF-FEINFILTERAN
SECHSKANTSCHRAUBE EN 16	12210060	3	28	137	10132560	OELWANNE MIT BEFEST.
SECHSKANTSCHRAUBE EN 1	12697335	2	1	170	10148432	SCHMIEROELPUMPE MIT BE
SECHSKANTSCHRAUBE EN 16	10876385	4	20	160	11358036	ZYLINDERKOPFDECKEL ANBA
SECHSKANTSCHRAUBE ISO	12218490	323	2	262	918811108	ANTRIEBSAGGREGAT VORM.
SECHSKANTSCHRAUBE ISO	10878922	16	4	280	96024716	BATTERIEKASTEN VORM.
SECHSKANTSCHRAUBE ISO	10875504	330	4	559	969767908	VERROHRUNG DRUCKLUFTA
SECHSKANTSCHRAUBE ISO	12224027	10	4	45	968374708	MONTAGETEILE
SECHSKANTSCHRAUBE ISO 4	11651578	28	16	28	992078314	MITTELTEIL
SECHSKANTSCHRAUBE ISO 4	11651578	5	1	737	917825608	ANBAUTEILE
SECHSKANTSCHRAUBE ISO 4	11658891	82	12	653	91000049	ANLENKSTUECK VORM.
SECHSKANTSCHRAUBE ISO 4	11658891	67	12	658	91000050	TELESKOP 1 VORM.
SECHSKANTSCHRAUBE ISO 4	11658891	67	12	661	91000051	TELESKOP 2 VORM.
SECHSKANTSCHRAUBE ISO 4	11658891	67	8	664	91000052	TELESKOP 3 VORM.
SECHSKANTSCHRAUBE ISO 4	11658891	67	8	667	91000053	TELESKOP 4 VORM.
SECHSKANTSCHRAUBE ISO 4	11658890	4	1	203	9072906	ZWISCHENRAD KPL.
SECHSKANTSCHRAUBE ISO 4	10875507	303	4	288	969219208	OELBEHAELTER VORM.
SECHSKANTSCHRAUBE ISO 4	11840139	309	4	262	918811108	ANTRIEBSAGGREGAT VORM.
SECHSKANTSCHRAUBE ISO 4	12225301	316	4	510	96045552	HYDRAULIK OBERWAGEN
SECHSKANTSCHRAUBE ISO 4	12225301	551	8	584	96064697	HYDRAULIK HILFSHUBWERK
SECHSKANTSCHRAUBE ISO	10875797	10	4	313	916164208	LAGERUNG EINBAU
SECHSKANTSCHRAUBE ISO 4	11642377	12	4	19	96062245	RAUPENTRAEGER KPL.RE.
SECHSKANTSCHRAUBE ISO 4	11642377	12	4	26	96062246	RAUPENTRAEGER KPL.LI.
SECHSKANTSCHRAUBE ISO 4	10875798	37	2	768	91001040	ANLENKSTUECK VORM.
SECHSKANTSCHRAUBE ISO	406212901	7	4	21	749013714	LEITRAD KPL
SECHSKANTSCHRAUBE ISO	10878574	16	4	741	919421708	HAKENFLASCHE
SECHSKANTSCHRAUBE ISO 4	406214708	16	4	743	910445708	HAKENFLASCHE
SECHSKANTSCHRAUBE ISO 4	11656999	301	1	286	918008908	OELBEHAELTER ANBAU
SECHSKANTSCHRAUBE ISO 4	12219309	301	2	283	917962508	KRAFTSTOFFBEHAELTER AN
SECHSKANTSCHRAUBE ISO 4	12691274	4	24	19	96062245	RAUPENTRAEGER KPL.RE.
SECHSKANTSCHRAUBE ISO 4	12691274	4	24	26	96062246	RAUPENTRAEGER KPL.LI.
SECHSKANTSCHRAUBE ISO	10876069	9	48	19	96062245	RAUPENTRAEGER KPL.RE.
SECHSKANTSCHRAUBE ISO	10876069	9	48	26	96062246	RAUPENTRAEGER KPL.LI.
SECHSKANTSCHRAUBE ISO	12104785	6	4	676	91000055	AUSSCHUBMECHANIK
SECHSKANTSCHRAUBE ISO	10875511	63	2	761	918533508	ADAPTER VORM.
SECHSKANTSCHRAUBE ISO	12216183	306	2	262	918811108	ANTRIEBSAGGREGAT VORM.
SECHSKANTSCHRAUBE ISO	10875512	19	1	616	915403108	ANBAUTEILE KAMERA
SECHSKANTSCHRAUBE ISO	12216186	307	2	262	918811108	ANTRIEBSAGGREGAT VORM.
SECHSKANTSCHRAUBE ISO	12219810	300	3	299	96066239	KRAFTSTOFFFILTER VORM.
SECHSKANTSCHRAUBE ISO 4	12217239	50	3	454	96074081	HARNSTOFFTANK VORM.
SECHSKANTSCHRAUBE ISO	11651580	47	2	670	91000054	TELESKOP 5 VORM.
SECHSKANTSCHRAUBE ISO 4	10021245	303	2	466	96051762	ABGASANLAGE VORM.
SECHSKANTSCHRAUBE ISO	11632102	53	2	454	96074081	HARNSTOFFTANK VORM.
SECHSKANTSCHRAUBE ISO	10875514	4	1	633	964060608	KETTENHALTER KPL.

25.1.2024

etk_en_de_078973 LTR 1100

1044

LIEBHERRAlphabetical index
Alphabetischer Index

Bezeichnung	Artikel	Pos.	Menge	Seite	Baugruppe	Bezeichnung
SECHSKANTSCHRAUBE ISO 4	11652470	23	8	19	96062245	RAUPENTRAEGER KPL.RE.
SECHSKANTSCHRAUBE ISO 4	11652470	23	6	26	96062246	RAUPENTRAEGER KPL.LI.
SECHSKANTSCHRAUBE ISO 4	11652470	31	8	28	992078314	MITTELTEIL
SECHSKANTSCHRAUBE ISO 4	11652470	306	10	117	918728408	MONTAGETEILE DREHBUEHN
SECHSKANTSCHRAUBE ISO 4	11652470	318	1	262	918811108	ANTRIEBSAGGREGAT VORM.
SECHSKANTSCHRAUBE ISO 4	11652470	325	2	510	96045552	HYDRAULIK OBERWAGEN
SECHSKANTSCHRAUBE ISO 4	11652470	305	4	555	919528608	OELKUEHLER EINBAU
SECHSKANTSCHRAUBE ISO 4	11652470	14	3	724	964502908	MASTNASE VORM.
SECHSKANTSCHRAUBE ISO	406509808	321	1	400	96022627	DREHBUEHNENVERKLEIDUN
SECHSKANTSCHRAUBE ISO	10197730	30	8	28	992078314	MITTELTEIL
SECHSKANTSCHRAUBE ISO	10197730	6	2	46	96046146	SCHUTZ KPL.
SECHSKANTSCHRAUBE ISO	10197730	7	16	313	916164208	LAGERUNG EINBAU
SECHSKANTSCHRAUBE ISO	10197730	23	1	424	96056347	ELEKTRIK ANBAUTEILE KABIN
SECHSKANTSCHRAUBE ISO	10197730	301	2	463	919674308	ABGASANLAGE
SECHSKANTSCHRAUBE ISO	10197730	309	4	510	96045552	HYDRAULIK OBERWAGEN
SECHSKANTSCHRAUBE ISO	10197730	33	5	652	91000049	ANLENKSTUECK VORM.
SECHSKANTSCHRAUBE ISO	10197730	33	2	741	919421708	HAKENFLASCHE
SECHSKANTSCHRAUBE ISO	10197730	16	3	763	917695308	UMLENKROLLE VORM.
SECHSKANTSCHRAUBE ISO	406590805	302	6	463	919674308	ABGASANLAGE
SECHSKANTSCHRAUBE ISO 4	11631816	8	2	46	96046146	SCHUTZ KPL.
SECHSKANTSCHRAUBE ISO 4	11631816	305	3	117	918728408	MONTAGETEILE DREHBUEHN
SECHSKANTSCHRAUBE ISO 4	11631816	301	2	256	918728708	ANTRIEBSAGGREGAT KPL.
SECHSKANTSCHRAUBE ISO 4	11631816	322	8	262	918811108	ANTRIEBSAGGREGAT VORM.
SECHSKANTSCHRAUBE ISO 4	11631816	3	4	278	918955208	BATTERIEKASTEN KPL.
SECHSKANTSCHRAUBE ISO 4	11631816	10	4	570	96033759	ANBAUTEILE ARBEITSSSCHEIN
SECHSKANTSCHRAUBE ISO 4	11631816	17	1	621	96036821	AUSRUESTUNG KAMERA DRE
SECHSKANTSCHRAUBE ISO 4	11631816	17	1	622	96036827	AUSRUESTUNG KAMERA WIN
SECHSKANTSCHRAUBE ISO 4	11642358	7	2	46	96046146	SCHUTZ KPL.
SECHSKANTSCHRAUBE ISO 4	11642358	322	10	401	96022627	DREHBUEHNENVERKLEIDUN
SECHSKANTSCHRAUBE ISO 4	11642358	315	2	408	96024809	DREHBUEHNENVERKLEIDUN
SECHSKANTSCHRAUBE ISO 4	11642358	301	6	466	96051762	ABGASANLAGE VORM.
SECHSKANTSCHRAUBE ISO 4	11642358	64	4	652	91000049	ANLENKSTUECK VORM.
SECHSKANTSCHRAUBE ISO 4	11642358	10	8	655	96014777	HUBSEILFUEHRUNG VORM.
SECHSKANTSCHRAUBE ISO	406527608	32	2	619	968700308	KAMERAHALTER VORM.
SECHSKANTSCHRAUBE ISO	406601008	4	6	371	963564908	HAUPTHUBWERK VORM.
SECHSKANTSCHRAUBE ISO	406601008	200	2	413	919484908	ABSTURZSICHERUNG
SECHSKANTSCHRAUBE ISO	406601008	42	6	574	96062734	HILFSHUBWERK
SECHSKANTSCHRAUBE ISO 4	11691328	301	12	31	967304508	HYDRAULIK UNTERWAGEN
SECHSKANTSCHRAUBE ISO 4	11691328	43	2	574	96062734	HILFSHUBWERK
SECHSKANTSCHRAUBE ISO 4	11691328	45	2	760	918533508	ADAPTER VORM.
SECHSKANTSCHRAUBE ISO 4	11626706	38	16	19	96062245	RAUPENTRAEGER KPL.RE.
SECHSKANTSCHRAUBE ISO 4	11626706	38	16	26	96062246	RAUPENTRAEGER KPL.LI.
SECHSKANTSCHRAUBE ISO 4	11626706	302	1	61	967301408	HYDRAULIK VORB.
SECHSKANTSCHRAUBE ISO 4	11626706	300	2	256	918728708	ANTRIEBSAGGREGAT KPL.
SECHSKANTSCHRAUBE ISO 4	11626706	302	4	466	96051762	ABGASANLAGE VORM.
SECHSKANTSCHRAUBE ISO 4	11626706	24	1	724	964502908	MASTNASE VORM.
SECHSKANTSCHRAUBE ISO	11002718	10	4	308	917357108	KRANFUEHRERKABINE ANBA
SECHSKANTSCHRAUBE ISO 4	11642355	31	2	388	918810308	STUERSTAND
SECHSKANTSCHRAUBE ISO	10178898	52	1	760	918533508	ADAPTER VORM.
SECHSKANTSCHRAUBE ISO 4	11651006	26	3	19	96062245	RAUPENTRAEGER KPL.RE.
SECHSKANTSCHRAUBE ISO 4	11651006	26	3	26	96062246	RAUPENTRAEGER KPL.LI.
SECHSKANTSCHRAUBE ISO 4	11651006	14	2	655	96014777	HUBSEILFUEHRUNG VORM.
SECHSKANTSCHRAUBE ISO 4	11651006	63	3	670	91000054	TELESKOP 5 VORM.
SECHSKANTSCHRAUBE ISO	406608708	53	2	652	91000049	ANLENKSTUECK VORM.
SECHSKANTSCHRAUBE ISO 4	406609008	2	8	248	10115780	KUPPLUNGSANBAU
SECHSKANTSCHRAUBE ISO 4	11658892	29	18	28	992078314	MITTELTEIL
SECHSKANTSCHRAUBE ISO 4	11658892	27	8	59	917155308	HYDRAULIK VORB.
SECHSKANTSCHRAUBE ISO 4	11658892	317	3	262	918811108	ANTRIEBSAGGREGAT VORM.
SECHSKANTSCHRAUBE ISO 4	11658892	320	2	408	96024809	DREHBUEHNENVERKLEIDUN
SECHSKANTSCHRAUBE ISO 4	11658892	50	8	451	91003833	HARNSTOFFANLAGE

25.1.2024

etk_en_de_078973 LTR 1100

1045

LIEBHERRAlphabetical index
Alphabetischer Index

Bezeichnung	Artikel	Pos.	Menge	Seite	Baugruppe	Bezeichnung
SECHSKANTSCHRAUBE ISO 4	11658892	303	3	559	969767908	VERROHRUNG DRUCKLUFTA
SECHSKANTSCHRAUBE ISO 4	11658892	36	6	652	91000049	ANLENKSTUECK VORM.
SECHSKANTSCHRAUBE ISO 4	11658892	53	2	658	91000050	TELESKOP 1 VORM.
SECHSKANTSCHRAUBE ISO 4	11658892	53	2	661	91000051	TELESKOP 2 VORM.
SECHSKANTSCHRAUBE ISO 4	11658892	53	2	664	91000052	TELESKOP 3 VORM.
SECHSKANTSCHRAUBE ISO 4	11658892	53	2	667	91000053	TELESKOP 4 VORM.
SECHSKANTSCHRAUBE ISO 4	11658892	7	2	739	910543708	LASTHAKEN
SECHSKANTSCHRAUBE ISO 4	11631742	50	5	23	749065314	TRAGROLLE KPL
SECHSKANTSCHRAUBE ISO 4	11631742	32	12	68	915447908	HYDRAULISCHE ABSTUETZUN
SECHSKANTSCHRAUBE ISO 4	11631742	308	9	117	918728408	MONTAGETEILE DREHBUEHN
SECHSKANTSCHRAUBE ISO 4	11631742	36	2	658	91000050	TELESKOP 1 VORM.
SECHSKANTSCHRAUBE ISO 4	11631742	36	2	661	91000051	TELESKOP 2 VORM.
SECHSKANTSCHRAUBE ISO 4	11631742	36	2	664	91000052	TELESKOP 3 VORM.
SECHSKANTSCHRAUBE ISO 4	11631742	36	2	667	91000053	TELESKOP 4 VORM.
SECHSKANTSCHRAUBE ISO 4	11642349	316	2	262	918811108	ANTRIEBSAGGREGAT VORM.
SECHSKANTSCHRAUBE ISO 4	11645384	303	8	31	967304508	HYDRAULIK UNTERWAGEN
SECHSKANTSCHRAUBE ISO 4	11645384	307	2	117	918728408	MONTAGETEILE DREHBUEHN
SECHSKANTSCHRAUBE ISO 4	11645384	321	3	408	96024809	DREHBUEHNENVERKLEIDUN
SECHSKANTSCHRAUBE ISO 4	11645386	301	1	261	918811108	ANTRIEBSAGGREGAT VORM.
SECHSKANTSCHRAUBE ISO 4	11645386	300	4	466	96051762	ABGASANLAGE VORM.
SECHSKANTSCHRAUBE ISO 4	11645386	41	4	574	96062734	HILFSHUBWERK
SECHSKANTSCHRAUBE ISO 4	11645386	11	4	652	91000049	ANLENKSTUECK VORM.
SECHSKANTSCHRAUBE ISO 4	11645386	2	1	737	917825608	ANBAUTEILE
SECHSKANTSCHRAUBE ISO 4	11645386	28	2	760	918533508	ADAPTER VORM.
SECHSKANTSCHRAUBE ISO 4	11840136	41	12	652	91000049	ANLENKSTUECK VORM.
SECHSKANTSCHRAUBE ISO 4	11840136	41	12	658	91000050	TELESKOP 1 VORM.
SECHSKANTSCHRAUBE ISO 4	11840136	41	12	661	91000051	TELESKOP 2 VORM.
SECHSKANTSCHRAUBE ISO 4	11840136	41	12	664	91000052	TELESKOP 3 VORM.
SECHSKANTSCHRAUBE ISO 4	11840136	41	12	667	91000053	TELESKOP 4 VORM.
SECHSKANTSCHRAUBE ISO 4	11840136	16	2	747	919933308	TRANSPORTHALTERUNG DKS
SECHSKANTSCHRAUBE ISO 4	11834813	5	4	658	91000050	TELESKOP 1 VORM.
SECHSKANTSCHRAUBE ISO 4	11834813	5	4	661	91000051	TELESKOP 2 VORM.
SECHSKANTSCHRAUBE ISO 4	11834813	5	4	664	91000052	TELESKOP 3 VORM.
SECHSKANTSCHRAUBE ISO 4	11834813	5	4	667	91000053	TELESKOP 4 VORM.
SECHSKANTSCHRAUBE ISO 4	11834813	5	4	670	91000054	TELESKOP 5 VORM.
SECHSKANTSCHRAUBE ISO 4	10878799	307	24	31	967304508	HYDRAULIK UNTERWAGEN
SECHSKANTSCHRAUBE ISO 4	10878799	305	8	510	96045552	HYDRAULIK OBERWAGEN
SECHSKANTSCHRAUBE ISO	10875518	33	2	760	918533508	ADAPTER VORM.
SECHSKANTSCHRAUBE ISO	12224044	2	3	633	964060608	KETTENHALTER KPL.
SECHSKANTSCHRAUBE ISO	12224044	12	4	747	919933308	TRANSPORTHALTERUNG DKS
SECHSKANTSCHRAUBE ISO	10875801	15	2	747	919933308	TRANSPORTHALTERUNG DKS
SECHSKANTSCHRAUBE ISO	10179032	50	8	29	992078314	MITTELTEIL
SECHSKANTSCHRAUBE ISO 4	10877796	5	2	768	91001040	ANLENKSTUECK VORM.
SECHSKANTSCHRAUBE ISO 4	10877796	7	2	771	918596708	KOPFSTUECK VORM.
SECHSKANTSCHRAUBE ISO	10878575	43	1	747	919933308	TRANSPORTHALTERUNG DKS
SECHSKANTSCHRAUBE ISO 4	4902326	311	3	117	918728408	MONTAGETEILE DREHBUEHN
SECHSKANTSCHRAUBE ISO 4	4902326	300	4	463	919674308	ABGASANLAGE
SECHSKANTSCHRAUBE ISO 4	12214938	13	6	18	96062244	UNTERWAGEN KPL.
SECHSKANTSCHRAUBE ISO 4	12214938	27	3	28	992078314	MITTELTEIL
SECHSKANTSCHRAUBE ISO 4	12214938	54	2	760	918533508	ADAPTER VORM.
SECHSKANTSCHRAUBE ISO	406603008	5	8	623	919616808	WIPPZYLINDER M.LAGERUNG
SECHSKANTSCHRAUBE ISO 4	10875519	308	4	262	918811108	ANTRIEBSAGGREGAT VORM.
SECHSKANTSCHRAUBE ISO	406603108	3	22	371	963564908	HAUPTHUBWERK VORM.
SECHSKANTSCHRAUBE ISO	406603108	40	26	574	96062734	HILFSHUBWERK
SECHSKANTSCHRAUBE ISO 4	10875803	310	8	117	918728408	MONTAGETEILE DREHBUEHN
SECHSKANTSCHRAUBE ISO 4	10875803	42	4	369	919935508	HAUPTHUBWERK
SECHSKANTSCHRAUBE ISO 4	10875803	22	6	747	919933308	TRANSPORTHALTERUNG DKS
SECHSKANTSCHRAUBE ISO 4	10875520	15	12	19	96062245	RAUPENTRAEGER KPL.RE.
SECHSKANTSCHRAUBE ISO 4	10875520	15	12	26	96062246	RAUPENTRAEGER KPL.LI.
SECHSKANTSCHRAUBE ISO 4	10875520	304	6	262	918811108	ANTRIEBSAGGREGAT VORM.

25.1.2024

etk_en_de_078973 LTR 1100

1046

LIEBHERRAlphabetical index
Alphabetischer Index

Bezeichnung	Artikel	Pos.	Menge	Seite	Baugruppe	Bezeichnung
SECHSKANTSCHRAUBE ISO 4	10875520	8	1	772	918221408	ZUGLASCHE VORM.
SECHSKANTSCHRAUBE ISO 4	10875804	20	2	308	917357108	KRANFUEHRERKABINE ANBA
SECHSKANTSCHRAUBE ISO	406603408	19	4	747	919933308	TRANSPORTHALTERUNG DKS
SECHSKANTSCHRAUBE ISO	406603408	7	1	751	929582108	HALTERUNG VORM.
SECHSKANTSCHRAUBE ISO 4	10875521	312	8	117	918728408	MONTAGETEILE DREHBUEHN
SECHSKANTSCHRAUBE ISO 4	10875521	52	1	747	919933308	TRANSPORTHALTERUNG DKS
SECHSKANTSCHRAUBE ISO 4	10875521	26	1	760	918533508	ADAPTER VORM.
SECHSKANTSCHRAUBE ISO 4	12226910	302	8	256	918728708	ANTRIEBSAGGREGAT KPL.
SECHSKANTSCHRAUBE ISO 4	12226910	303	6	262	918811108	ANTRIEBSAGGREGAT VORM.
SECHSKANTSCHRAUBE ISO 4	12223051	55	1	760	918533508	ADAPTER VORM.
SECHSKANTSCHRAUBE ISO 4	406207208	18	12	19	96062245	RAUPENTRAEGER KPL.RE.
SECHSKANTSCHRAUBE ISO 4	406207208	18	12	26	96062246	RAUPENTRAEGER KPL.LI.
SECHSKANTSCHRAUBE ISO 4	12224035	(391)	2	19	96062245	RAUPENTRAEGER KPL.RE.
SECHSKANTSCHRAUBE ISO 4	4600199	25	12	28	992078314	MITTELTEIL
SECHSKANTSCHRAUBE ISO 4	12224018	36	2	19	96062245	RAUPENTRAEGER KPL.RE.
SECHSKANTSCHRAUBE ISO 4	12224018	36	2	26	96062246	RAUPENTRAEGER KPL.LI.
SECHSKANTSCHRAUBE ISO	406604208	8	2	747	919933308	TRANSPORTHALTERUNG DKS
SECHSKANTSCHRAUBE ISO 4	10875806	300	2	286	918008908	OELBEHAELTER ANBAU
SECHSKANTSCHRAUBE ISO 4	10875806	10	4	747	919933308	TRANSPORTHALTERUNG DKS
SECHSKANTSCHRAUBE ISO 4	12219312	300	1	283	917962508	KRAFTSTOFFBEHAELTER AN
SECHSKANTSCHRAUBE ISO	4062144	7	24	19	96062245	RAUPENTRAEGER KPL.RE.
SECHSKANTSCHRAUBE ISO	4062144	7	24	26	96062246	RAUPENTRAEGER KPL.LI.
SECHSKANTSCHRAUBE ISO	10878793	32	2	19	96062245	RAUPENTRAEGER KPL.RE.
SECHSKANTSCHRAUBE ISO	10878793	32	2	26	96062246	RAUPENTRAEGER KPL.LI.
SECHSKANTSCHRAUBE ISO	11690047	(3)	2	424	96056347	ELEKTRIK ANBAUTEILE KABIN
SECHSKANTSCHRAUBE ISO	12211444	3	2	76	964765008	BOLZEN KPL.
SECHSKANTSCHRAUBE ISO	11140402	25	4	59	917155308	HYDRAULIK VORB.
SECHSKANTSCHRAUBE ISO	11140402	37	8	388	918810308	STUERSTAND
SECHSKANTSCHRAUBE ISO	11140402	311	4	510	96045552	HYDRAULIK OBERWAGEN
SECHSKANTSCHRAUBE ISO	11140402	313	2	584	96064697	HYDRAULIK HILFSUBWERK
SECHSKANTSCHRAUBE ISO	11140402	14	4	599	91002360	LADEGERAET
SECHSKANTSCHRAUBE ISO	10875524	6	2	760	918533508	ADAPTER VORM.
SECHSKANTSCHRAUBE ISO	12220684	300	5	284	969543308	KRAFTSTOFFBEHAELTER VO
SECHSKANTSCHRAUBE ISO	12100540	22	6	59	917155308	HYDRAULIK VORB.
SECHSKANTSCHRAUBE ISO	11642497	(302)	1	261	918811108	ANTRIEBSAGGREGAT VORM.
SECHSKANTSCHRAUBE ISO	11642497	54	1	331	917305408	INNENVERKLEIDUNG EINBAU
SECHSKANTSCHRAUBE ISO	11642497	13	2	403	969425608	KLAPPE VORM.RECHTS
SECHSKANTSCHRAUBE ISO	11642497	66	4	658	91000050	TELESKOP 1 VORM.
SECHSKANTSCHRAUBE ISO	11642497	66	4	661	91000051	TELESKOP 2 VORM.
SECHSKANTSCHRAUBE ISO	11642497	66	4	664	91000052	TELESKOP 3 VORM.
SECHSKANTSCHRAUBE ISO	11642497	66	4	667	91000053	TELESKOP 4 VORM.
SECHSKANTSCHRAUBE ISO	11642497	84	4	671	91000054	TELESKOP 5 VORM.
SECHSKANTSCHRAUBE ISO	11692824	17	4	345	916168308	LUFTFUEHRUNG
SECHSKANTSCHRAUBE ISO	11692824	300	2	408	96024809	DREHBUEHNENVERKLEIDUN
SECHSKANTSCHRAUBE ISO	11692824	300	2	410	969392008	FRONTHAUBE LI.
SECHSKANTSCHRAUBE ISO	11692824	300	4	584	96064697	HYDRAULIK HILFSUBWERK
SECHSKANTSCHRAUBE ISO	11657360	305	4	265	96020819	KUEHLER VORM.
SECHSKANTSCHRAUBE ISO	11657360	306	8	510	96045552	HYDRAULIK OBERWAGEN
SECHSKANTSCHRAUBE ISO	11657360	7	1	616	915403108	ANBAUTEILE KAMERA
SECHSKANTSCHRAUBE ISO 4	10001739	46	1	354	917304708	SCHIEBETUER EINBAU
SECHSKANTSCHRAUBE ISO 4	10001739	310	1	463	919674308	ABGASANLAGE
SECHSKANTSCHRAUBE ISO	11644899	15	1	82	96075923	MONTAGEPLATTE VORM.
SECHSKANTSCHRAUBE ISO	11644899	304	5	400	96022627	DREHBUEHNENVERKLEIDUN
SECHSKANTSCHRAUBE ISO	11644899	302	2	408	96024809	DREHBUEHNENVERKLEIDUN
SECHSKANTSCHRAUBE ISO 4	10197836	11	2	499	926891108	VERTEILER MASSE
SECHSKANTSCHRAUBE ISO 4	10197836	11	2	760	918533508	ADAPTER VORM.
SECHSKANTSCHRAUBE ISO	12217223	304	1	408	96024809	DREHBUEHNENVERKLEIDUN
SECHSKANTSCHRAUBE ISO	12217223	5	2	652	91000049	ANLENKSTUECK VORM.
SECHSKANTSCHRAUBE ISO	12217223	16	2	658	91000050	TELESKOP 1 VORM.
SECHSKANTSCHRAUBE ISO	12217223	16	2	661	91000051	TELESKOP 2 VORM.

25.1.2024

etk_en_de_078973 LTR 1100

1047

LIEBHERRAlphabetical index
Alphabetischer Index

Bezeichnung	Artikel	Pos.	Menge	Seite	Baugruppe	Bezeichnung
SECHSKANTSCHRAUBE ISO	12217223	16	2	664	91000052	TELESKOP 3 VORM.
SECHSKANTSCHRAUBE ISO	12217223	16	2	667	91000053	TELESKOP 4 VORM.
SECHSKANTSCHRAUBE ISO	12216201	305	1	408	96024809	DREHBUEHNENVERKLEIDUN
SECHSKANTSCHRAUBE ISO	12216202	303	2	117	918728408	MONTAGETEILE DREHBUEHN
SECHSKANTSCHRAUBE ISO 4	11007009	7	1	354	917304708	SCHIEBETUER EINBAU
SECHSKANTSCHRAUBE ISO	11690048	8	1	312	919010108	KRANFUEHRERKABINE VORM.
SECHSKANTSCHRAUBE ISO	11690048	14	2	319	968483708	TRITT KPL.
SECHSKANTSCHRAUBE ISO	11690048	27	2	385	969300008	HEIZUNG VORM.
SECHSKANTSCHRAUBE ISO	11690048	300	4	555	919528608	OELKUEHLER EINBAU
SECHSKANTSCHRAUBE ISO 4	10299649	300	4	61	967301408	HYDRAULIK VORB.
SECHSKANTSCHRAUBE ISO 4	10299649	3	4	617	968772708	ANBAUTEILE KAMERA
SECHSKANTSCHRAUBE ISO	11651612	304	18	117	918728408	MONTAGETEILE DREHBUEHN
SECHSKANTSCHRAUBE ISO	11651612	311	3	262	918811108	ANTRIEBSAGGREGAT VORM.
SECHSKANTSCHRAUBE ISO	11651612	300	12	265	96020819	KUEHLER VORM.
SECHSKANTSCHRAUBE ISO	11651612	30	2	319	968483708	TRITT KPL.
SECHSKANTSCHRAUBE ISO	11651612	21	2	339	916162508	SCHEIBEN EINBAU
SECHSKANTSCHRAUBE ISO	11651612	11	4	379	917894308	HEIZUNG KRANFUEHRERKAB
SECHSKANTSCHRAUBE ISO	11651612	26	3	385	969300008	HEIZUNG VORM.
SECHSKANTSCHRAUBE ISO	11651612	311	2	400	96022627	DREHBUEHNENVERKLEIDUN
SECHSKANTSCHRAUBE ISO	11651612	312	2	408	96024809	DREHBUEHNENVERKLEIDUN
SECHSKANTSCHRAUBE ISO	11651612	28	1	437	918759708	ZUSATZHEIZUNG OW
SECHSKANTSCHRAUBE ISO	11651612	7	6	439	96019783	ZUSATZHEIZUNG VORM.
SECHSKANTSCHRAUBE ISO	11651612	303	4	469	918729308	LUFTFILTERANLAGE
SECHSKANTSCHRAUBE ISO	11651612	20	3	471	915300208	ZENTRALSCHMIERANLAGE O
SECHSKANTSCHRAUBE ISO	11651612	327	3	510	96045552	HYDRAULIK OBERWAGEN
SECHSKANTSCHRAUBE ISO	11651612	307	1	555	919528608	OELKUEHLER EINBAU
SECHSKANTSCHRAUBE ISO	11651612	(5)	8	559	969767908	VERROHRUNG DRUCKLUFTA
SECHSKANTSCHRAUBE ISO	11651612	309	4	584	96064697	HYDRAULIK HILFSHUBWERK
SECHSKANTSCHRAUBE ISO	11651612	317	2	591	96075086	HYDRAULIK HILFSHUBWERK D
SECHSKANTSCHRAUBE ISO	11651612	27	21	652	91000049	ANLENKSTUECK VORM.
SECHSKANTSCHRAUBE ISO	11651612	4	2	658	91000050	TELESKOP 1 VORM.
SECHSKANTSCHRAUBE ISO	11651612	4	2	661	91000051	TELESKOP 2 VORM.
SECHSKANTSCHRAUBE ISO	11651612	4	2	664	91000052	TELESKOP 3 VORM.
SECHSKANTSCHRAUBE ISO	11651612	4	2	667	91000053	TELESKOP 4 VORM.
SECHSKANTSCHRAUBE ISO	11651612	4	4	670	91000054	TELESKOP 5 VORM.
SECHSKANTSCHRAUBE ISO	11651612	28	4	676	91000055	AUSSCHUBMECHANIK
SECHSKANTSCHRAUBE ISO	11651612	32	5	747	919933308	TRANSPORTHALTERUNG DKS
SECHSKANTSCHRAUBE ISO 4	406527808	24	4	354	917304708	SCHIEBETUER EINBAU
SECHSKANTSCHRAUBE ISO 4	406527808	303	2	463	919674308	ABGASANLAGE
SECHSKANTSCHRAUBE ISO 4	406527808	75	1	670	91000054	TELESKOP 5 VORM.
SECHSKANTSCHRAUBE ISO 4	10299666	11	2	570	96033759	ANBAUTEILE ARBEITSSCHEIN
SECHSKANTSCHRAUBE ISO	11651767	316	7	31	967304508	HYDRAULIK UNTERWAGEN
SECHSKANTSCHRAUBE ISO	11651767	20	4	59	917155308	HYDRAULIK VORB.
SECHSKANTSCHRAUBE ISO	11651767	303	6	256	918728708	ANTRIEBSAGGREGAT KPL.
SECHSKANTSCHRAUBE ISO	11651767	312	6	262	918811108	ANTRIEBSAGGREGAT VORM.
SECHSKANTSCHRAUBE ISO	11651767	6	4	278	918955208	BATTERIEKASTEN KPL.
SECHSKANTSCHRAUBE ISO	11651767	300	4	298	91002857	KRAFTSTOFFFOERDERUNG
SECHSKANTSCHRAUBE ISO	11651767	31	2	319	968483708	TRITT KPL.
SECHSKANTSCHRAUBE ISO	11651767	13	3	320	96025887	PEDALTRAEGER EINBAU
SECHSKANTSCHRAUBE ISO	11651767	15	4	348	916163008	WISCHANLAGE EINBAU
SECHSKANTSCHRAUBE ISO	11651767	312	12	400	96022627	DREHBUEHNENVERKLEIDUN
SECHSKANTSCHRAUBE ISO	11651767	14	4	403	969425608	KLAPPE VORM.RECHTS
SECHSKANTSCHRAUBE ISO	11651767	311	5	408	96024809	DREHBUEHNENVERKLEIDUN
SECHSKANTSCHRAUBE ISO	11651767	102	15	413	919484908	ABSTURZSICHERUNG
SECHSKANTSCHRAUBE ISO	11651767	300	4	469	918729308	LUFTFILTERANLAGE
SECHSKANTSCHRAUBE ISO	11651767	16	1	495	96025348	GRUNDAUFBAU
SECHSKANTSCHRAUBE ISO	11651767	318	6	510	96045552	HYDRAULIK OBERWAGEN
SECHSKANTSCHRAUBE ISO	11651767	301	3	555	919528608	OELKUEHLER EINBAU
SECHSKANTSCHRAUBE ISO	11651767	(8)	4	559	969767908	VERROHRUNG DRUCKLUFTA
SECHSKANTSCHRAUBE ISO	11651767	332	2	559	969767908	VERROHRUNG DRUCKLUFTA

25.1.2024

etk_en_de_078973 LTR 1100

1048

LIEBHERR

Alphabetical index
Alphabetischer Index

Bezeichnung	Artikel	Pos.	Menge	Seite	Baugruppe	Bezeichnung
SECHSKANTSCHRAUBE ISO	11651767	10	2	676	91000055	AUSSCHUBMECHANIK
SECHSKANTSCHRAUBE ISO	11651767	28	2	747	919933308	TRANSPORTHALTERUNG DKS
SECHSKANTSCHRAUBE ISO	11651767	1	2	773	96037297	WINKELGEBER ANBAU
SECHSKANTSCHRAUBE ISO 4	406518814	304	8	463	919674308	ABGASANLAGE
SECHSKANTSCHRAUBE ISO 4	406518814	306	4	466	96051762	ABGASANLAGE VORM.
SECHSKANTSCHRAUBE ISO 4	10299581	14	2	597	96066401	MECHANISCHE ANBAUTEILE
SECHSKANTSCHRAUBE ISO 4	10197831	301	4	117	918728408	MONTAGETEILE DREHBUEHN
SECHSKANTSCHRAUBE ISO 4	10197831	5	2	118	963260408	VERRIEGELUNG
SECHSKANTSCHRAUBE ISO 4	10197831	5	2	119	96049764	VERRIEGELUNG
SECHSKANTSCHRAUBE ISO 4	10197831	313	4	262	918811108	ANTRIEBSAGGREGAT VORM.
SECHSKANTSCHRAUBE ISO 4	10197831	301	8	288	969219208	OELBEHAELTER VORM.
SECHSKANTSCHRAUBE ISO 4	10197831	318	8	400	96022627	DREHBUEHNENVERKLEIDUN
SECHSKANTSCHRAUBE ISO 4	10197831	24	4	437	918759708	ZUSATZHEIZUNG OW
SECHSKANTSCHRAUBE ISO 4	10197831	25	1	439	96019783	ZUSATZHEIZUNG VORM.
SECHSKANTSCHRAUBE ISO 4	10197831	23	2	471	915300208	ZENTRALSCHMIERANLAGE O
SECHSKANTSCHRAUBE ISO 4	10197831	8	2	499	926891108	VERTEILER MASSE
SECHSKANTSCHRAUBE ISO 4	10197831	304	4	555	919528608	OELKUEHLER EINBAU
SECHSKANTSCHRAUBE ISO 4	10197831	11	2	597	96066401	MECHANISCHE ANBAUTEILE
SECHSKANTSCHRAUBE ISO 4	10197831	14	4	649	919935408	TELESKOPUSLEGER KPL.
SECHSKANTSCHRAUBE ISO 4	10197831	17	4	649	919935408	TELESKOPUSLEGER KPL.
SECHSKANTSCHRAUBE ISO 4	10197831	22	8	649	919935408	TELESKOPUSLEGER KPL.
SECHSKANTSCHRAUBE ISO 4	10197831	4	4	773	96037297	WINKELGEBER ANBAU
SECHSKANTSCHRAUBE ISO 4	406590105	35	4	319	968483708	TRITT KPL.
SECHSKANTSCHRAUBE ISO	11826527	2	8	45	968374708	MONTAGETEILE
SECHSKANTSCHRAUBE ISO	11826527	309	4	117	918728408	MONTAGETEILE DREHBUEHN
SECHSKANTSCHRAUBE ISO	11826527	319	2	262	918811108	ANTRIEBSAGGREGAT VORM.
SECHSKANTSCHRAUBE ISO	11826527	303	4	265	96020819	KUEHLER VORM.
SECHSKANTSCHRAUBE ISO	11826527	45	1	331	917305408	INNENVERKLEIDUNG EINBAU
SECHSKANTSCHRAUBE ISO	11826527	314	3	400	96022627	DREHBUEHNENVERKLEIDUN
SECHSKANTSCHRAUBE ISO	11826527	100	12	413	919484908	ABSTURZSICHERUNG
SECHSKANTSCHRAUBE ISO	11826527	46	2	574	96062734	HILFSHUBWERK
SECHSKANTSCHRAUBE ISO	11826527	2	4	719	96069301	MECH.ANBAUTEILE SCHEINW
SECHSKANTSCHRAUBE ISO	11692827	28	2	308	917357108	KRANFUEHRERKABINE ANBA
SECHSKANTSCHRAUBE ISO	11692827	32	2	319	968483708	TRITT KPL.
SECHSKANTSCHRAUBE ISO	10875537	16	2	768	91001040	ANLENKSTUECK VORM.
SECHSKANTSCHRAUBE ISO	10875537	19	2	771	918596708	KOPFSTUECK VORM.
SECHSKANTSCHRAUBE ISO	11690046	27	1	619	968700308	KAMERAHALTER VORM.
SECHSKANTSCHRAUBE ISO	10875538	44	2	331	917305408	INNENVERKLEIDUNG EINBAU
SECHSKANTSCHRAUBE ISO	10875538	13	1	616	915403108	ANBAUTEILE KAMERA
SECHSKANTSCHRAUBE ISO	12212107	28	1	619	968700308	KAMERAHALTER VORM.
SECHSKANTSCHRAUBE ISO	10876386	304	2	31	967304508	HYDRAULIK UNTERWAGEN
SECHSKANTSCHRAUBE M8X	11066521	24	4	202	5700161	LUFTPRESSER
SECHSKANTSTIFTSCHLUESS	885166108	29	1	97	928569808	GRUNDWERKZEUG
SECHSRUNDSCHRAUBE M10X	10138656	4	14	213	10140087	ABGASROHR ANBAU
SECHSRUNDSCHRAUBE M14X	10139578	6	2	161	10120186	MASSENAUSGLEICH ANBAU
SECHSRUNDSCHRAUBE M16	10125439	3	6	153	10149580	ZYLINDERKOPF ANBAU
SECHSRUNDSCHRAUBE M16	10118910	4	10	229	9077238	SCHWUNGRAD ANBAU
SECHSRUNDSCHRAUBE M16	10118912	10	6	150	10141974	KURBELWELLENANBAUTEILE
SECHSRUNDSCHRAUBE M18X	10130816	5	10	130	10154379	KURBELGEHAEUSE VORM.
SECHSRUNDSCHRAUBE M8X	13569467	11	13	216	12512627	ABGASSTUTZEN ANBAU
SECHSRUNDSCHRAUBE M8X	10118695	9	3	196	10149677	VERBINDUNGSLEITUNG ANBA
SECHSRUNDSCHRAUBE M8X	10125702	3	2	214	10144756	HITZESCHUTZ MIT BEFESTIG
SEIL 2 2,3KN EDELSTAHL	11160431	6	2	45	968374708	MONTAGETEILE
SEIL 2 2,3KN EDELSTAHL	11160431	2	0.6	48	96070203	TRANSPORTSICHERUNG
SEIL 2 2,3KN EDELSTAHL	11160431	14	3	68	915447908	HYDRAULISCHE ABSTUETZUN
SEIL 2 2,3KN EDELSTAHL	11160431	6	0.75	118	963260408	VERRIEGELUNG
SEIL 2 2,3KN EDELSTAHL	11160431	6	0.75	119	96049764	VERRIEGELUNG
SEIL 2 2,3KN EDELSTAHL	11160431	8	0.3	750	96062062	KLAPPKONSOLE VORM.
SEIL 2 2,3KN EDELSTAHL	11160431	28	1	771	918596708	KOPFSTUECK VORM.
SEIL 2 2,3KN EDELSTAHL	11160431	3	0.4	783	968952708	HAKENSTANGE ANBAU

25.1.2024

etk_en_de_078973 LTR 1100

1049

LIEBHERRAlphabetical index
Alphabetischer Index

Bezeichnung	Artikel	Pos.	Menge	Seite	Baugruppe	Bezeichnung
SEIL 6 0,59KN PERLON	773404508	6	1.6	643	925141508	SCHLAUCHFUEHRUNG VORM.
SEIL 6 0,59KN PERLON	773404508	34	1.2	771	918596708	KOPFSTUECK VORM.
SEIL F.WINDE 1	917910508	127	1	13		LIEBHERR LTR 1100
SEILFESTPUNKT	11494297	2	1	743	910445708	HAKENFLASCHE
SEILKLEMME DIN 1142 22 VER	773913308	6	1	642	919950308	MECH.TEILE VERSANDMONT
SEILLAENGENGEBER 10M LSB	12102801	(1)	1	649	919935408	TELESKOP AUSLEGER KPL.
SEILROLLE 525X56 S355J2G3	976249108	1	1	672	964283508	SEILROLLE KPL.
SEILROLLE 56X470X470 PA6G	975555308	1	1	764	963904108	SEILROLLE KPL.
SEILROLLE KPL. RD640 SPF	927311708	2	1	768	91001040	ANLENKSTUECK VORM.
SEILROLLE KPL. SPF	927310008	71	1	670	91000054	TELESKOP 5 VORM.
SEILROLLE KPL. SPF	927310008	1	1	728	914557108	EINBAU NACKENROLLE
SEILROLLE KPL. SPF	927310008	4	1	771	918596708	KOPFSTUECK VORM.
SEILROLLE KPL. SPF	963904108	4	1	763	917695308	UMLENKROLLE VORM.
SEILROLLE KPL. SPF	964283508	33	5	670	91000054	TELESKOP 5 VORM.
SEILROLLE KPL. SPF	964283508	3	1	724	964502908	MASTNASE VORM.
SEILROLLE RD485X63 PA6G	773952208	1	1	742	924073908	SEILROLLE
SEILROLLE RD525X56 PA6G	288157708	1	1	674	927310008	SEILROLLE KPL.
SEILROLLE RD700X56 PA6G	288158408	1	1	769	927311708	SEILROLLE KPL.
SEILROLLE SPF	924073908	1	1	741	919421708	HAKENFLASCHE
SEILROLLE SPF	924073908	1	3	743	910445708	HAKENFLASCHE
SEILSCHUTZ KPL.	571926008	10	1	743	910445708	HAKENFLASCHE
SEILSCHUTZ LI. 4X205X173 S	971812308	26	1	574	96062734	HILF SHUBWERK
SEILSCHUTZ LI. 4X311X318 S	973116808	6	2	371	963564908	HAUPTSHUBWERK VORM.
SEILSCHUTZ RE. 4X205X173 S	971812408	27	1	574	96062734	HILF SHUBWERK
SEILSCHUTZSTANGE	10801473	12	2	741	919421708	HAKENFLASCHE
SEILSCHUTZSTANGE	571926108	12	2	743	910445708	HAKENFLASCHE
SEILTROMMEL	938759601	1	1	373	968558601	KOMPAKTSEILWINDE
SEILTROMMEL	938759601	1	1	576	938707001	KOMPAKTSEILWINDE
SEITENBLECH	11621964	8	2	743	910445708	HAKENFLASCHE
SEITENBLECH SCHWK. SPF	968481208	1	1	265	96020819	KUEHLER VORM.
SEITENBLECH SCHWK. SPF	968481308	2	1	265	96020819	KUEHLER VORM.
SEITENSCHIEBE LI. 646.2X94X	97003560	2	1	339	916162508	SCHEIBEN EINBAU
SEITENSCHIEBE RE. 1252X12	97003561	3	1	339	916162508	SCHEIBEN EINBAU
SENKBREMSVENTIL	10665124	7	2	527	10802090	STUEBERBLOCK
SENKBREMSVENTIL	570960608	36	2	681	12105406	TELESKOPIERZYLINDER
SENKBREMSVENTIL 420BAR	10355774	150	1	509	96045552	HYDRAULIK OBERWAGEN
SENKBREMSVENTIL 420BAR	10355776	157	1	584	96064697	HYDRAULIK HILF SHUBWERK
SENKBREMSVENTIL 420BAR Z	511636314	16	2	447	919501608	HYDRAULISCHE BALLASTIER
SENKBREMSVENTIL 420BAR Z	10292670	151	1	509	96045552	HYDRAULIK OBERWAGEN
SENKSCHRAUBE AEHNL.ISO	12100589	45	4	388	918810308	STUEBERSTAND
SENKSCHRAUBE AEHNL.ISO	12100589	3	6	403	969425608	KLAPPE VORM.RECHTS
SENKSCHRAUBE AEHNL.ISO	12100589	3	12	409	969399608	KLAPPE VORM.
SENKSCHRAUBE DIN 7991 M1	10875807	15	4	655	96014777	HUBSEILFUEHRUNG VORM.
SENKSCHRAUBE DIN 7991 M1	10875808	12	2	652	91000049	ANLENKSTUECK VORM.
SENKSCHRAUBE DIN 7991 M	10875549	20	2	345	916168308	LUFTFUEHRUNG
SENKSCHRAUBE DIN 7991 M	10875549	33	4	388	918810308	STUEBERSTAND
SENKSCHRAUBE DIN 7991 M	10875550	83	24	495	96025348	GRUNDAUFBAU
SENKSCHRAUBE DIN 7991 M	10875809	11	4	339	916162508	SCHEIBEN EINBAU
SENKSCHRAUBE DIN 7991 M6	408606008	103	3	413	919484908	ABSTURZSICHERUNG
SENKSCHRAUBE DIN 7991 M	10875551	12	8	339	916162508	SCHEIBEN EINBAU
SENKSCHRAUBE DIN 7991 M	10875551	13	8	342	966497908	FRONTSCHIEBE KPL.
SENKSCHRAUBE DIN 7991 M	10875551	18	4	354	917304708	SCHIEBETUER EINBAU
SENKSCHRAUBE DIN 7991 M	10875551	302	6	400	96022627	DREHBUENNENVERKLEIDUN
SENKSCHRAUBE DIN 7991 M	10875551	4	4	781	968940708	HALTER LINKS
SENKSCHRAUBE DIN 7991 M	10875551	4	4	782	968940808	HALTER RECHTS
SENKSCHRAUBE DIN 7991 M	10875552	29	16	68	915447908	HYDRAULISCHE ABSTUETZUN
SENKSCHRAUBE DIN 7991 M	10875552	81	2	653	91000049	ANLENKSTUECK VORM.
SENKSCHRAUBE DIN 7991 M	10875552	73	2	658	91000050	TELESKOP 1 VORM.
SENKSCHRAUBE DIN 7991 M	10875552	73	2	661	91000051	TELESKOP 2 VORM.
SENKSCHRAUBE DIN 7991 M	10875552	73	2	664	91000052	TELESKOP 3 VORM.

25.1.2024

etk_en_de_078973 LTR 1100

1050

LIEBHERR

Alphabetical index
Alphabetischer Index

Bezeichnung	Artikel	Pos.	Menge	Seite	Baugruppe	Bezeichnung
SENKSCHRAUBE DIN 7991 M	10875552	73	2	667	91000053	TELESKOP 4 VORM.
SENKSCHRAUBE ISO 10642	12100279	10	4	343	965784408	DACHSCHEIBE VORM.
SENKSCHRAUBE ISO 10642	10181421	30	32	68	915447908	HYDRAULISCHE ABSTUETZUN
SENKSCHRAUBE ISO 10642	12220375	34	3	652	91000049	ANLENKSTUECK VORM.
SENKSCHRAUBE ISO 10642	12220375	60	9	658	91000050	TELESKOP 1 VORM.
SENKSCHRAUBE ISO 10642	12220375	60	9	661	91000051	TELESKOP 2 VORM.
SENKSCHRAUBE ISO 10642	12220375	60	9	664	91000052	TELESKOP 3 VORM.
SENKSCHRAUBE ISO 10642	12220375	60	9	667	91000053	TELESKOP 4 VORM.
SENKSCHRAUBE ISO 14581 M	12210040	4	3	149	10153583	KURBELWELLENDICHTUNG
SENKSCHRAUBE ISO 7046-1 M	10181487	106	2	68	915447908	HYDRAULISCHE ABSTUETZUN
SENKSCHRAUBE ISO 7047 M	12216233	300	12	288	969219208	OELBEHAELTER VORM.
SENKSCHRAUBE ISO 7047 M	12100291	14	4	642	919950308	MECH.TEILE VERSANDMONT
SENSORHALTER 30X75X190 P	972261508	4	2	676	91000055	AUSSCHUBMECHANIK
SENSORROHR	12898856	102	1	466	96051762	ABGASANLAGE VORM.
SENSORSTEUERGERAET NI	10144039	154	1	467	96041566	ELEKTRIK ANBAUTEILE
SICHERHEITSELEMENT	10294939	(2)	1	469	918729308	LUFTFILTERANLAGE
SICHERHEITSKLAPPSTECKER	10875869	44	2	670	91000054	TELESKOP 5 VORM.
SICHERHEITSKLAPPSTECKER	10875869	81	3	670	91000054	TELESKOP 5 VORM.
SICHERHEITSKLAPPSTECKER	10875869	7	1	727	967321308	HALTERUNG 2.HUB OBEN
SICHERHEITSKLAPPSTECKER	10875869	13	4	741	919421708	HAKENFLASCHE
SICHERHEITSKLAPPSTECKER	10875869	(1)	2	743	910445708	HAKENFLASCHE
SICHERHEITSKLAPPSTECKER	10875869	13	1	768	91001040	ANLENKSTUECK VORM.
SICHERHEITSKLAPPSTECKER	10875869	9	2	771	918596708	KOPFSTUECK VORM.
SICHERHEITSKLAPPSTECKER	10875870	12	8	68	915447908	HYDRAULISCHE ABSTUETZUN
SICHERHEITSKLAPPSTECKER	10875870	21	1	763	917695308	UMLENKROLLE VORM.
SICHERHEITSKLAPPSTECKER	10180884	10	4	632	915090008	GEGENGEWICHT M.BEFESTIG
SICHERHEITSKLAPPSTECKER	571530608	2	1	626	773941308	TASCHENSCHLOSS
SICHERHEITSWARNBLINKLEU	607106208	2	2	98	928620108	ZUBEHOER
SICHERUNG 50A 32V SPF	10023751	(20)	1	281	96023914	ELEKTRIK BATTERIEKASTEN
SICHERUNGSBELEGUNG	96004143	3	1	495	96025348	GRUNDAUFBAU
SICHERUNGSBLECH 30X70X30	978068708	44	8	19	96062245	RAUPENTRAEGER KPL.RE.
SICHERUNGSBLECH 30X70X30	978068708	44	8	26	96062246	RAUPENTRAEGER KPL.LI.
SICHERUNGSCLIP 35-40	929818008	3	8	771	918596708	KOPFSTUECK VORM.
SICHERUNGSCLIP 45-50	929819308	32	8	760	918533508	ADAPTER VORM.
SICHERUNGSCLIP FUER GRI	10678848	4	2	429	10343693	MEISTERSCHALTER
SICHERUNGSEINSATZ 100A D	10878143	(22)	1	281	96023914	ELEKTRIK BATTERIEKASTEN
SICHERUNGSEINSATZ 80A D	10878142	(21)	1	281	96023914	ELEKTRIK BATTERIEKASTEN
SICHERUNGSEINSATZ DIN 72	6905877	(1)	1	234	10151329	KABELSATZ ANBAU
SICHERUNGSFALLE	12104667	34	1	741	919421708	HAKENFLASCHE
SICHERUNGSFALLE	571714308	34	2	743	910445708	HAKENFLASCHE
SICHERUNGSFEDER 3X55 V	433102808	140	1	400	96022627	DREHBUEHNENVERKLEIDUN
SICHERUNGSFEDER 3X55 V	433102808	101	1	408	96024809	DREHBUEHNENVERKLEIDUN
SICHERUNGSFEDER 3X55 V	433102808	5	1	736	96056560	WINDWARNUNG VORM.
SICHERUNGSFEDER 4,5X98 IS	433100908	4	2	722	915415908	MASTNASE
SICHERUNGSFEDER 4,5X98 IS	433100908	7	1	748	925280008	KONSOLE VORM.
SICHERUNGSFEDER 4X68 ISO	433101208	39	4	19	96062245	RAUPENTRAEGER KPL.RE.
SICHERUNGSFEDER 4X68 ISO	433101208	39	4	26	96062246	RAUPENTRAEGER KPL.LI.
SICHERUNGSFEDER 4X68 ISO	433101208	7	2	75	990618314	TRANSPORTABSTUETZUNG
SICHERUNGSFEDER 4X68 ISO	433101208	70	2	574	96062734	HILFSHUBWERK
SICHERUNGSFEDER 4X68 ISO	433101208	38	1	670	91000054	TELESKOP 5 VORM.
SICHERUNGSFEDER 4X68 ISO	433101208	12	1	724	964502908	MASTNASE VORM.
SICHERUNGSFEDER 4X68 ISO	433101208	20	1	724	964502908	MASTNASE VORM.
SICHERUNGSFEDER 4X68 ISO	433101208	2	1	727	967321308	HALTERUNG 2.HUB OBEN
SICHERUNGSFEDER 4X68 ISO	433101208	36	1	747	919933308	TRANSPORTHALTERUNG DKS
SICHERUNGSFEDER 4X68 ISO	433101208	7	1	750	96062062	KLAPPKONSOLE VORM.
SICHERUNGSFEDER 4X68 ISO	433101208	8	1	760	918533508	ADAPTER VORM.
SICHERUNGSFEDER 4X68 ISO	433101208	14	1	763	917695308	UMLENKROLLE VORM.
SICHERUNGSFEDER 4X68 ISO	433101208	27	1	771	918596708	KOPFSTUECK VORM.
SICHERUNGSFEDER 5X122 IS	433102508	67	1	670	91000054	TELESKOP 5 VORM.
SICHERUNGSFEDER 5X122 IS	433102508	10	1	724	964502908	MASTNASE VORM.

25.1.2024

etk_en_de_078973 LTR 1100

1051

LIEBHERRAlphabetical index
Alphabetischer Index

Bezeichnung	Artikel	Pos.	Menge	Seite	Baugruppe	Bezeichnung
SICHERUNGSFEDER 5X122 IS	433102508	12	1	735	96056553	GRUNDHALTER VORM.
SICHERUNGSFEDER DIN 2194	433105008	15	1	768	91001040	ANLENKSTUECK VORM.
SICHERUNGSFEDER DIN 2194	433105008	7	1	772	918221408	ZUGGLASCHE VORM.
SICHERUNGSKNOPF	10424601	1	1	628	967361508	REPARATURSATZ
SICHERUNGSKNOPF	10470667	2	1	628	967361508	REPARATURSATZ
SICHERUNGSMUTTER M8 GE	11646255	2	4	267	97095949	KOMBIKUEHLER
SICHERUNGSRING DIN 471 1	10875652	32	2	670	91000054	TELESKOP 5 VORM.
SICHERUNGSRING DIN 471 1	10875654	3	2	672	964283508	SEILROLLE KPL.
SICHERUNGSRING DIN 471 1	10874537	3	2	674	927310008	SEILROLLE KPL.
SICHERUNGSRING DIN 471 1	10874537	3	2	764	963904108	SEILROLLE KPL.
SICHERUNGSRING DIN 471 1	10874537	3	2	769	927311708	SEILROLLE KPL.
SICHERUNGSRING DIN 471 18	428009408	3	2	742	924073908	SEILROLLE
SICHERUNGSRING DIN 471 22	463000003	41	6	362	933074801	DREHWERKANTRIEB
SICHERUNGSRING DIN 471 2	463000103	21	5	362	933074801	DREHWERKANTRIEB
SICHERUNGSRING DIN 471 3	428011301	7	2	158	11448005	KIPPHEBELBOCK VORM.
SICHERUNGSRING DIN 471 3	428011301	7	2	159	12549825	KIPPHEBELBOCK VORM.
SICHERUNGSRING DIN 471 3	428002908	92	1	362	933074801	DREHWERKANTRIEB
SICHERUNGSRING DIN 471 4	10875657	72	1	362	933074801	DREHWERKANTRIEB
SICHERUNGSRING DIN 471 4	428003308	33	3	376	968607101	PLANETENGETRIEBE
SICHERUNGSRING DIN 471 4	428003308	33	3	577	938759801	PLANETENGETRIEBE
SICHERUNGSRING DIN 471 4	428003308	13	1	763	917695308	UMLENKROLLE VORM.
SICHERUNGSRING DIN 471 4	428004008	44	2	376	968607101	PLANETENGETRIEBE
SICHERUNGSRING DIN 471 4	428004008	44	2	577	938759801	PLANETENGETRIEBE
SICHERUNGSRING DIN 471 5	530133308	8	5	376	968607101	PLANETENGETRIEBE
SICHERUNGSRING DIN 471 5	530133308	8	5	577	938759801	PLANETENGETRIEBE
SICHERUNGSRING DIN 471 68	10875662	(3)	2	763	917695308	UMLENKROLLE VORM.
SICHERUNGSRING DIN 471 8X	10450160	7	1	357	966253908	WAGEN
SICHERUNGSRING DIN 471 9	12100338	21	6	319	968483708	TRITT KPL.
SICHERUNGSRING DIN 472 12	428103808	12	1	370	510240708	HYDROMOTOR
SICHERUNGSRING DIN 472 17	428105908	21	1	374	938759601	SEILTROMMEL
SICHERUNGSRING DIN 472 2	428110001	29	1	577	938759801	PLANETENGETRIEBE
SICHERUNGSRING DIN 472 3	428100708	5	1	268	10429930	ZAHNRADMOTOR
SICHERUNGSRING DIN 472 6	428102108	67	1	362	933074801	DREHWERKANTRIEB
SICHERUNGSRING DIN 472 8	428102508	12	1	365	570109008	TRIEBWERK
SICHERUNGSRING DIN 472 8	428102708	4	1	376	968607101	PLANETENGETRIEBE
SICHERUNGSRING DIN 472 8	428102708	4	1	577	938759801	PLANETENGETRIEBE
SICHERUNGSRING DIN 472 9	10171632	9	1	41	592326914	VERSTELLMOTOR
SICHERUNGSSCHEIBE DIN 67	12210037	3	1	231	10144098	BEFESTIGUNGSSCHELLE
SICHERUNGSSCHEIBE VS 10	423901508	26	1	374	938759601	SEILTROMMEL
SICHERUNGSSCHEIBE VS 10	4229913	12	12	122	13471292	ANTRIEBSGRUPPE
SICHERUNGSSCHEIBE VS 12	423901708	53	8	376	968607101	PLANETENGETRIEBE
SICHERUNGSSCHEIBE VS 16	4239009	24	8	254	12487540	HYDRAULIKDOPPELPUMPE
SICHERUNGSSCHEIBE VS 8 S	423901408	27	16	362	933074801	DREHWERKANTRIEB
SICHERUNGSSCHRAUBE GE	11494008	4	12	267	97095949	KOMBIKUEHLER
SICHERUNGSSCHRAUBE M1	10153538	2	2	165	9079870	STEUERUNGSTEILE
SICHERUNGSSTIFT FOR JPT P	602338208	503	3	421	96022870	KABELSTRANG
SICHERUNGSSTIFT FOR JPT P	602338208	522	2	493	96059659	DRAEHTE GRUNDAUFBAU KPL
SICHERUNGSSTUECK	12104585	32	1	741	919421708	HAKENFLASCHE
SICHTFENSTER	11110060	39	1	473	10327065	ELEKTROPUMPE
SIEBFILTER	10346599	1	1	544	10355774	SENKBREMSVENTIL
SIEBFILTER	13562648	1	1	456	13475475	ENTNAHMEMODUL
SINTERFILTER	570926808	(1)	1	527	10802090	STUEERBLOCK
SITZTEIL KPL.	12100570	55	1	390	10877138	FAHRERSITZ
SL-SICHERUNG 8X0,94	704271208	29	1	339	916162508	SCHEIBEN EINBAU
SOCKELGEHAEUSE HAN 16B	605618308	503	1	582	96055198	KABELSTRANG
SONNENRAD Z=21 18CrNiMo7-	927601901	25	1	376	968607101	PLANETENGETRIEBE
SONNENRAD Z=24 18CrNiMo7-	939251401	30	1	362	933074801	DREHWERKANTRIEB
SONNENRAD Z=24 18CrNiMo7-	939251601	45	1	362	933074801	DREHWERKANTRIEB
SONNENRAD Z=24 18CrNiMo7-	939251701	60	1	362	933074801	DREHWERKANTRIEB
SONNENRAD Z=28 18CrNiMo7-	927602901	35	1	376	968607101	PLANETENGETRIEBE

25.1.2024

etk_en_de_078973 LTR 1100

1052

LIEBHERR

Alphabetical index
Alphabetischer Index

Bezeichnung	Artikel	Pos.	Menge	Seite	Baugruppe	Bezeichnung
SONNENRAD Z=42 18CrNiMo7-	938760401	45	1	376	968607101	PLANETENGETRIEBE
SORTIMENTKASTEN FLACHSI	10877437	8	1	98	928620108	ZUBEHOER
SPANNBAND 240-280/260/30 S	774210508	309	2	559	969767908	VERROHRUNG DRUCKLUFTA
SPANNEINHEIT KPL.	96044789	12	2	413	919484908	ABSTURZSICHERUNG
SPANNER HYDR KPL LH-GRA	749065414	3	1	20	790256114	LEITRADEINHEIT KPL
SPANNSCHEIBE DIN 6796 12 F	425301208	49	1	760	918533508	ADAPTER VORM.
SPANNSCHELLE 122,5/K1 St/I	10127984	2	1	195	10147364	LUFTANSAUGUNG ANBAU
SPANNSCHELLE 125/K1 Inox	10138826	6	1	216	12512627	ABGASSTUTZEN ANBAU
SPANNSCHELLE 129	12222896	22	1	441	10876576	WASSERHEIZGERAET
SPANNSCHELLE 150/K1 Inox	10138820	3	1	209	10148215	THERMOSTATGEHAEUSE AN
SPANNSCHELLE 73/K1 St/Inox	10122841	2	1	211	10142742	KUEHLMITTELKRUEMMER AN
SPANNSCHELLE 75/25	774209708	180	1	265	96020819	KUEHLER VORM.
SPANNSCHELLE 77/K1 St/Inox	10124798	5	2	196	10149677	VERBINDUNGSLEITUNG ANBA
SPANNSTIFT ISO 8752 10X80 4	10875874	37	1	760	918533508	ADAPTER VORM.
SPANNSTIFT ISO 8752 12X85 4	10875876	39	1	747	919933308	TRANSPORTHALTERUNG DKS
SPANNSTIFT ISO 8752 18X36 4	10875877	23	2	308	917357108	KRANFUEHRERKABINE ANBA
SPANNSTIFT ISO 8752 18X36 4	10875877	7	4	623	919616808	WIPPZYLINDER M.LAGERUNG
SPANNSTIFT ISO 8752 21X140	432013108	5	2	21	749013714	LEITRAD KPL
SPANNSTIFT ISO 8752 4X28 4	10875878	26	1	771	918596708	KOPFSTUECK VORM.
SPANNSTIFT ISO 8752 5X28 4	12100669	6	1	434	966707708	SPIEGELHALTER VORM.
SPANNSTIFT ISO 8752 5X36 A	12102738	7	1	434	966707708	SPIEGELHALTER VORM.
SPANNSTIFT ISO 8752 6X10 ST	10875881	25	2	339	916162508	SCHEIBEN EINBAU
SPANNSTIFT ISO 8752 6X30 S	243034002	10	2	161	10120186	MASSENAUSGLEICH ANBAU
SPANNSTIFT ISO 8752 6X40 4	12100674	5	2	478	965371508	ENDSCHALTER ANBAU
SPANNSTIFT ISO 8752 6X50 A	432006708	22	1	619	968700308	KAMERAHALTER VORM.
SPANNSTIFT ISO 8752 8X40 St	4980376	5	1	146	10147438	KURBELWELLE MIT ZAHNRAD
SPANNSTIFT ISO 8752 A 8X16	432007908	72	1	376	968607101	PLANETENGETRIEBE
SPANNSTIFT ISO 8752 A 8X16	432007908	72	1	577	938759801	PLANETENGETRIEBE
SPANNUNGSREGLER 24V 12V	614020508	5	1	605	913753108	FUNKVORBEREITUNG OW
SPANNVORRICHTUNG	10153374	4	1	206	12418347	KLIMAKOMPRESSOR ANBAU
SPIEGELANBAU DREHBUEHN	916870808	144	1	13		LIEBHERR LTR 1100
SPIEGELANBAU KRANFUEHRE	916049908	132	1	13		LIEBHERR LTR 1100
SPIEGELGLAS 315X178	10675116	(1)	1	433	916870808	SPIEGELANBAU DREHBUEHN
SPIEGELHALTER 28X2 ST.37.4	979320608	1	1	395	916049908	SPIEGELANBAU KRANFUEHR
SPIEGELHALTER VORM.	966707708	2	1	433	916870808	SPIEGELANBAU DREHBUEHN
SPIRALBLATTFEDER 552	616200808	2	2	694	12104731	LEITUNGSTROMMEL
SPLINT ISO 1234 1,6X14 A2	10180340	13	1	319	968483708	TRITT KPL.
SPLINT ISO 1234 1,6X14 A2	10180340	4	1	736	96056560	WINDWARNUNG VORM.
SPLINT ISO 1234 10X100 St 480	10180377	20	4	447	919501608	HYDRAULISCHE BALLASTIER
SPLINT ISO 1234 10X80 St 480	10180375	24	8	447	919501608	HYDRAULISCHE BALLASTIER
SPLINT ISO 1234 10X80 St 480	10180375	58	4	760	918533508	ADAPTER VORM.
SPLINT ISO 1234 10X80 St 480	10180375	6	4	772	918221408	ZUGGLASCHE VORM.
SPLINT ISO 1234 13X125 St 480	10180381	13	4	45	968374708	MONTAGETEILE
SPLINT ISO 1234 1X14 ST 480	10875872	12	1	319	968483708	TRITT KPL.
SPLINT ISO 1234 3,2X20 A2	51152	25	4	760	918533508	ADAPTER VORM.
SPLINT ISO 1234 4X25 St 480H	10180351	14	2	415	96044789	SPANNEINHEIT KPL.
SPLINT ISO 1234 4X25 St 480H	10180351	10	1	763	917695308	UMLENKROLLE VORM.
SPLINT ISO 1234 4X32 St 480H	10180352	15	2	415	96044789	SPANNEINHEIT KPL.
SPLINT ISO 1234 4X40 St 480H	10180354	39	2	670	91000054	TELESKOP 5 VORM.
SPLINT ISO 1234 4X40 St 480H	10180354	11	1	724	964502908	MASTNASE VORM.
SPLINT ISO 1234 5X32 St 480H	10180357	4	2	58	991456314	AUFSTIEG KPL.
SPLINT ISO 1234 5X32 St 480H	10180357	11	8	112	96045222	MONTAGETEILE
SPLINT ISO 1234 5X32 St 480H	10180357	36	6	413	919484908	ABSTURZSICHERUNG
SPLINT ISO 1234 5X40 St 480H	10180359	5	1	748	925280008	KONSOLE VORM.
SPLINT ISO 1234 5X40 St 480H	10180359	5	3	751	929582108	HALTERUNG VORM.
SPLINT ISO 1234 5X40 St 480H	10180359	40	2	760	918533508	ADAPTER VORM.
SPLINT ISO 1234 5X40 St 480H	10180359	11	4	768	91001040	ANLENKSTUECK VORM.
SPLINT ISO 1234 5X40 St 480H	10180359	15	2	771	918596708	KOPFSTUECK VORM.
SPLINT ISO 1234 5X45 St 480H	10180360	8	3	75	990618314	TRANSPORTABSTUETZUNG
SPLINT ISO 1234 6,3X50 St 480	10180364	17	2	308	917357108	KRANFUEHRERKABINE ANBA

25.1.2024

etk_en_de_078973 LTR 1100

1053

LIEBHERRAlphabetical index
Alphabetischer Index

Bezeichnung	Artikel	Pos.	Menge	Seite	Baugruppe	Bezeichnung
SPLINT ISO 1234 6,3X50 St 480	10180364	11	1	750	96062062	KLAPPKONSOLE VORM.
SPLINT ISO 1234 6,3X50 St 480	10180364	21	1	760	918533508	ADAPTER VORM.
SPLINT ISO 1234 6,3X63 St 480	10180365	4	8	68	915447908	HYDRAULISCHE ABSTUETZUN
SPLINT ISO 1234 6,3X63 St 480	10180365	14	1	308	917357108	KRANFUEHRERKABINE ANBA
SPLINT ISO 1234 8X63 ST 480	10875873	2	1	722	915415908	MASTNASE
SPLINT ISO 1234 8X63 ST 480	10875873	9	1	724	964502908	MASTNASE VORM.
SPRENGRING 52X2 Fst	4980482	7	2	152	10146367	KOLBEN KPL.
SPRUEHLANZENSET 4-TEILIG	10876890	2	1	644	96010020	FETTSPRUEHSYSTEM
SPRUEHPISTOLE	12107074	1	1	645	10876885	FETTSPRUEHGERAET
SPURVERSTELLZYLINDER 14	12102924	4	2	40	96048348	HYDR.INSTALLATIONSTEILE
STAHLKUGEL DIN 5401 15	747003801	28	1	577	938759801	PLANETENGETRIEBE
STANGE 20.0X1140 S355J2+A	97130460	21	2	413	919484908	ABSTURZSICHERUNG
STARTER 7.8KW 24V	11386644	1	1	219	10115539	STARTER ANBAU
STARTER ANBAU 7.8KW 24V	10115539	450	1	127	13455311	DIESELMOTOR
STATIV	963772608	4	1	616	915403108	ANBAUTEILE KAMERA
STAUBKAPPE	518620608	44	2	69	10356288	ABSTUETZZYLINDER
STAUBKAPPE POLYETHYLEN	704254808	12	4	81	966167808	DECKEL KPL.
STAUBMUFFE	510540908	153	4	31	967304508	HYDRAULIK UNTERWAGEN
STAUBMUFFE	510548208	158	12	31	967304508	HYDRAULIK UNTERWAGEN
STAUBMUFFE	510548208	(151)	8	65	917155408	SCHNELLKUPPLUNG
STAUBMUFFE	7405494	(1)	1	31	967304508	HYDRAULIK UNTERWAGEN
STAUBSTECKER	510541108	151	4	31	967304508	HYDRAULIK UNTERWAGEN
STAUBSTECKER	7405495	(1)	1	31	967304508	HYDRAULIK UNTERWAGEN
STAUBSTECKER DN6	7364491	(1)	1	31	967304508	HYDRAULIK UNTERWAGEN
STECKANSCHLUSS WSV 6 M1	12102343	7	7	471	915300208	ZENTRALSCHMIERANLAGE O
STECKDOSE 2-POL	10342518	525	1	420	96023891	KABELSTRANG
STECKDOSE 2-POL	10342518	523	3	487	96023971	KABELSTRANG
STECKDOSE 2-POL	10342518	511	3	488	96049294	KABELSTRANG
STECKDOSE 3-POL	605201508	502	1	604	96057250	LEITUNG
STECKDOSE 3-POL	6205239	521	1	488	96049294	KABELSTRANG
STECKDOSE 8-POL	11008529	1	1	432	966979108	STECKDOSE
STECKDOSE ETHERNET	966979108	52	1	424	96056347	ELEKTRIK ANBAUTEILE KABIN
STECKDOSE KABINE	919584608	385	1	15		LIEBHERR LTR 1100
STECKDOSENGEHAEUSE 2-	6001790	524	1	419	96023891	KABELSTRANG
STECKDOSENKOERPER 3-PO	605212708	521	1	487	96023971	KABELSTRANG
STECKDOSENKOERPER 4-PO	605251608	512	1	483	96063649	KABELSTRANG
STECKDOSENKOMBINATION	12103327	1	1	596	91003677	FREMDEINSPEISUNG
STECKER	920381108	502	1	83	96062920	KABELSTRANG
STECKER	920381108	512	1	419	96023891	KABELSTRANG
STECKER	920381108	502	18	483	96063649	KABELSTRANG
STECKER	920381108	519	1	487	96023971	KABELSTRANG
STECKER	927996308	507	1	483	96063649	KABELSTRANG
STECKER	927996308	522	1	487	96023971	KABELSTRANG
STECKER 12-POL	10491808	(2)	1	482	96063648	KABELLISTE DREHBUEHNE
STECKER 2	10492113	(1)	1	482	96063648	KABELLISTE DREHBUEHNE
STECKER 2-POL SW	11342255	510	1	488	96049294	KABELSTRANG
STECKER 21-POL	10488228	501	1	721	96063877	LEITUNG
STECKER 2POL	6202637	517	2	487	96023971	KABELSTRANG
STECKER 3-POL	6003168	515	1	488	96049294	KABELSTRANG
STECKER 4-POL 13A	6003248	503	1	488	96049294	KABELSTRANG
STECKER 4-POL SW	11342257	512	1	488	96049294	KABELSTRANG
STECKER 4-POL VIOLETT	11342259	513	1	488	96049294	KABELSTRANG
STECKER 6-POL	604508608	508	1	775	96035674	LEITUNG
STECKER 8-POL	10046999	511	10	493	96059659	DRAEHTE GRUNDAUFBAU KPL
STECKER 8-POL	10047000	501	10	493	96059659	DRAEHTE GRUNDAUFBAU KPL
STECKER 8-POL	10047001	510	9	493	96059659	DRAEHTE GRUNDAUFBAU KPL
STECKER 9-POL PVC	10301148	520	1	419	96023891	KABELSTRANG
STECKER DIN 72585 4-POL PO	692406308	504	1	483	96063649	KABELSTRANG
STECKER DIN 72585 4-POL PO	692406308	507	1	488	96049294	KABELSTRANG
STECKER DIN 72585 7-POL PO	692406708	510	1	483	96063649	KABELSTRANG

25.1.2024

etk_en_de_078973 LTR 1100

1054

LIEBHERRAlphabetical index
Alphabetischer Index

Bezeichnung	Artikel	Pos.	Menge	Seite	Baugruppe	Bezeichnung
STECKER FUER DIESELHEIZ	962196208	516	1	487	96023971	KABELSTRANG
STECKER M1	10476383	504	1	731	96058738	KABELSTRANG
STECKER M1	10476383	504	1	775	96035674	LEITUNG
STECKER VORM. 36POL	96008399	513	1	84	96062921	KABELSTRANG
STECKER VORM. 36POL	96008399	514	1	493	96059659	DRAEHTE GRUNDAUFBAU KPL
STECKERBLECH 1.5X449X175	97010811	4	1	495	96025348	GRUNDAUFBAU
STECKERBLECH 1.5X594X283	97010812	5	1	495	96025348	GRUNDAUFBAU
STECKERBUCHSE 0,5-1,0MM2	7624353	761	2	420	96023891	KABELSTRANG
STECKERBUCHSE 0,75-1,0M	11000401	2253	3	489	96049294	KABELSTRANG
STECKERBUCHSE 0,75-2,0M	10100063	670	2	420	96023891	KABELSTRANG
STECKERBUCHSE 0,75-2,0M	10100063	670	11	487	96023971	KABELSTRANG
STECKERBUCHSE 0,75-2,0M	10100063	670	6	488	96049294	KABELSTRANG
STECKEREINSATZ 16-POL+PE	637005201	502	1	582	96055198	KABELSTRANG
STECKERGEHAEUSE	11822050	517	1	419	96023891	KABELSTRANG
STECKERGEHAEUSE 12-POL	10412433	513	1	487	96023971	KABELSTRANG
STECKERGEHAEUSE 14-POL	602336008	510	4	419	96023891	KABELSTRANG
STECKERGEHAEUSE 14-POL	602336008	505	6	493	96059659	DRAEHTE GRUNDAUFBAU KPL
STECKERGEHAEUSE 14-POL	602336508	3	6	499	926891108	VERTEILER MASSE
STECKERGEHAEUSE 18-POL	11067930	514	1	84	96062921	KABELSTRANG
STECKERGEHAEUSE 18-POL	11067930	508	2	493	96059659	DRAEHTE GRUNDAUFBAU KPL
STECKERGEHAEUSE 18-POL	602300208	503	2	83	96062920	KABELSTRANG
STECKERGEHAEUSE 18-POL	602300208	501	9	419	96023891	KABELSTRANG
STECKERGEHAEUSE 18-POL	602300208	501	6	421	96022870	KABELSTRANG
STECKERGEHAEUSE 18-POL	602300208	501	12	483	96063649	KABELSTRANG
STECKERGEHAEUSE 18-POL	602300208	501	1	485	96063650	LEITUNG
STECKERGEHAEUSE 18-POL	602300208	501	5	486	96023971	KABELSTRANG
STECKERGEHAEUSE 18-POL	602300208	501	2	488	96049294	KABELSTRANG
STECKERGEHAEUSE 18-POL	602300208	507	8	493	96059659	DRAEHTE GRUNDAUFBAU KPL
STECKERGEHAEUSE 18-POL	602300208	502	1	691	96063583	LEITUNG
STECKERGEHAEUSE 2 13A TH	10342517	509	1	419	96023891	KABELSTRANG
STECKERGEHAEUSE 2 13A TH	10342517	505	3	486	96023971	KABELSTRANG
STECKERGEHAEUSE 2 13A TH	10342517	502	2	488	96049294	KABELSTRANG
STECKERGEHAEUSE 2-POL	6004195	512	1	83	96062920	KABELSTRANG
STECKERGEHAEUSE 2-POL	6004195	520	1	487	96023971	KABELSTRANG
STECKERGEHAEUSE 2-POL 13	10429638	531	1	487	96023971	KABELSTRANG
STECKERGEHAEUSE 2-POLE 9	602331808	510	2	421	96022870	KABELSTRANG
STECKERGEHAEUSE 4-POL	602335908	515	1	84	96062921	KABELSTRANG
STECKERGEHAEUSE 4-POL	602335908	522	3	419	96023891	KABELSTRANG
STECKERGEHAEUSE 4-POL	602335908	511	1	421	96022870	KABELSTRANG
STECKERGEHAEUSE 4-POL	602335908	506	3	485	96063650	LEITUNG
STECKERGEHAEUSE 4-POL	602335908	523	4	493	96059659	DRAEHTE GRUNDAUFBAU KPL
STECKERGEHAEUSE 62-POL	10678453	502	1	486	96023971	KABELSTRANG
STECKERGEHAEUSE 62-POL P	10678452	506	1	486	96023971	KABELSTRANG
STECKERGEHAEUSE 8-POL	10021571	504	1	84	96062921	KABELSTRANG
STECKERGEHAEUSE 8-POL	10021571	502	1	485	96063650	LEITUNG
STECKERGEHAEUSE 8-POL	10021571	528	1	493	96059659	DRAEHTE GRUNDAUFBAU KPL
STECKERGEHAEUSE D-SUB M	10355170	505	1	419	96023891	KABELSTRANG
STECKERGEHAEUSE D-SUB M	10355182	503	2	419	96023891	KABELSTRANG
STECKERGEHAEUSE HP PBT	11000394	514	1	488	96049294	KABELSTRANG
STECKERGEHAEUSE MCON	10813633	506	2	488	96049294	KABELSTRANG
STECKERKOERPER 4-POL	605613908	504	1	486	96023971	KABELSTRANG
STECKERSTIFT 0,75-2,0MM2 C	10100062	669	4	420	96023891	KABELSTRANG
STECKERSTIFT 0,75-2,0MM2 C	10100062	669	4	487	96023971	KABELSTRANG
STECKERSTIFT 0,75-2,0MM2 C	10100062	669	2	488	96049294	KABELSTRANG
STECKHUELSE 2,8X0,3-1,5 V	602203108	67	2	421	96022870	KABELSTRANG
STECKHUELSE 4,8X1,5	602225914	703	2	421	96022870	KABELSTRANG
STECKHUELSE 5X1,5-2,5	602339108	642	4	84	96062921	KABELSTRANG
STECKHUELSE 6,3X0,5-1,0 V	11080881	758	9	84	96062921	KABELSTRANG
STECKHUELSE 6,3X0,5-1,0 V	11080881	758	16	420	96023891	KABELSTRANG
STECKHUELSE 6,3X0,5-1,0 V	11080881	758	3	421	96022870	KABELSTRANG

25.1.2024

etk_en_de_078973 LTR 1100

1055

LIEBHERRAlphabetical index
Alphabetischer Index

Bezeichnung	Artikel	Pos.	Menge	Seite	Baugruppe	Bezeichnung
STECKHUELSE 6,3X0,5-1,0 V	11080881	758	4	487	96023971	KABELSTRANG
STECKHUELSE 6,3X0,5-1,5 SN	602207608	140	3	421	96022870	KABELSTRANG
STECKHUELSE 6,3X0,5-1,5 SN	602207608	140	2	483	96063649	KABELSTRANG
STECKHUELSE 6,3X1,5-2,5	602303208	64	3	695	96063213	LEITUNG
STECKHUELSE 6,3X1-2,5 MES	602203408	72	1	84	96062921	KABELSTRANG
STECKHUELSE 6,3X1-2,5 MES	602203408	72	3	419	96023891	KABELSTRANG
STECKHUELSE 6,3X1-2,5 MES	602203408	72	5	421	96022870	KABELSTRANG
STECKHUELSE 6,3X1-2,5 MES	602203408	72	4	483	96063649	KABELSTRANG
STECKHUELSE 6,3X1-2,5 MES	602203408	72	4	605	913753108	FUNKVORBEREITUNG OW
STECKHUELSE 9,5X1-2,5 CU	602208408	143	2	419	96023891	KABELSTRANG
STECKHUELSENENGEHAEUSE	604501708	516	2	84	96062921	KABELSTRANG
STECKHUELSENENGEHAEUSE 2-	602209708	518	1	84	96062921	KABELSTRANG
STECKHUELSENENGEHAEUSE 2-	602209708	508	3	419	96023891	KABELSTRANG
STECKHUELSENENGEHAEUSE 2-	602209708	506	2	421	96022870	KABELSTRANG
STECKHUELSENENGEHAEUSE 2-	602209708	508	2	483	96063649	KABELSTRANG
STECKHUELSENENGEHAEUSE 2-	602209708	520	2	493	96059659	DRAEHTE GRUNDAUFBAU KPL
STECKHUELSENENGEHAEUSE 2-	602209708	16	1	605	913753108	FUNKVORBEREITUNG OW
STECKHUELSENENGEHAEUSE	602208608	511	2	487	96023971	KABELSTRANG
STECKHUELSENENGEHAEUSE	602208608	524	1	493	96059659	DRAEHTE GRUNDAUFBAU KPL
STECKHUELSENENGEHAEUSE	602208608	17	1	605	913753108	FUNKVORBEREITUNG OW
STECKHUELSENENGEHAEUSE	602319808	521	1	419	96023891	KABELSTRANG
STECKSCHLUESSEL SW8	12105803	1017	4	64	11481975	STUEBERBLOCK
STECKSCHLUESSELEINSATZ	7361649	10	1	95	914860608	WERKZEUG M.ZUBEHOER
STECKSCHLUESSELEINSATZ	790028508	66	1	97	928569808	GRUNDWERKZEUG
STECKVERBINDER GE M10X	12101831	8	1	471	915300208	ZENTRALSCHMIERANLAGE O
STECKVERBINDER GE M8X1K	12101847	9	1	471	915300208	ZENTRALSCHMIERANLAGE O
STECKVERBINDER GE M8X1K	12101847	4	1	580	921444108	ZENTRALSCHMIERANLAGE
STECKVERSCHRAUBUNG 8	12001446	90	1	451	91003833	HARNSTOFFANLAGE
STEHLEITER 2X7-485X2,116M	10877696	1	1	780	917508508	LEITER ANBAU
STEIGROHR 27X111X113,5 EN	927521301	5	1	579	927521201	OELMESSSTABEINRICHTUNG
STELLMOTOR 0,0024KW24V	10287301	13	2	381	11083498	HEIZKLIMAGERAET
STELLSCHRAUBE	10423817	78	1	521	11170515	VENTILBLOCK
STELLSCHRAUBE	10423817	78	2	523	11170518	VENTILBLOCK
STELLSCHRAUBE	10423817	78	1	524	11170519	VENTILBLOCK
STELLSCHRAUBE	10423817	78	1	595	10665173	STUEBERBLOCK
STELLSCHRAUBE	571529708	77	2	521	11170515	VENTILBLOCK
STELLSCHRAUBE	571529708	77	4	523	11170518	VENTILBLOCK
STELLSCHRAUBE	571529708	77	2	524	11170519	VENTILBLOCK
STELLSCHRAUBE	571529708	77	2	595	10665173	STUEBERBLOCK
STELLSCHRAUBE	571814108	(52)	1	527	10802090	STUEBERBLOCK
STELLSCHRAUBE	571814108	52	1	529	10665127	DECKEL
STELLSCHRAUBE	571889608	53	1	530	10665128	DECKEL
STERNGRIFFSCHRAUBE	10443625	24	2	388	918810308	STUEBERSTAND
STERNKLEBPROFIL 9	10877987	(1)	1	721	96063877	LEITUNG
STUEBERBLOCK	511306608	55	1	509	96045552	HYDRAULIK OBERWAGEN
STUEBERBLOCK 120BAR NG12	10333672	25	1	509	96045552	HYDRAULIK OBERWAGEN
STUEBERBLOCK 250BAR SPF	10663060	63	1	509	96045552	HYDRAULIK OBERWAGEN
STUEBERBLOCK 300BAR 56L/MI	10802090	22	1	509	96045552	HYDRAULIK OBERWAGEN
STUEBERBLOCK 300BAR SPF	10675161	21	1	31	967304508	HYDRAULIK UNTERWAGEN
STUEBERBLOCK 385BAR 380L/	10665173	21	1	591	96075086	HYDRAULIK HILFSHUBWERK D
STUEBERBLOCK 385BAR 450L/	10665174	21	1	509	96045552	HYDRAULIK OBERWAGEN
STUEBERBLOCK 420BAR SPF	11481975	21	1	61	967301408	HYDRAULIK VORB.
STUEBERBLOCK pmax=320BAR	10877219	61	1	509	96045552	HYDRAULIK OBERWAGEN
STUEBERGERAET ANBAU	10144227	571	1	127	13455311	DIESELMOTOR
STUEBERLEISTE	511307808	23	1	509	96045552	HYDRAULIK OBERWAGEN
STUEBERLEISTE 60BAR	511486908	24	1	509	96045552	HYDRAULIK OBERWAGEN
STUEBERLEITUNG 19 X 1 SPF	12103084	5	2.67	691	96063583	LEITUNG
STUEBERLEITUNG 3+12 X 1,5X0	12104034	5	49.51	695	96063213	LEITUNG
STUEBERPLATTE	570110408	2	1	366	570109508	TRIEBWERK
STUEBERSTAND	918810308	131	1	13		LIEBHERR LTR 1100

25.1.2024

etk_en_de_078973 LTR 1100

1056

LIEBHERRAlphabetical index
Alphabetischer Index

Bezeichnung	Artikel	Pos.	Menge	Seite	Baugruppe	Bezeichnung
STEUERUNGSTEILE	9079870	110	4	124	13455311	DIESELMOTOR
STICKSTOFFSPANNER KPL LH	790336014	2	1	20	790256114	LEITRADEINHEIT KPL
STIFTGEHAEUSE 6-POL PBT G	12697283	501	1	703	96063415	KABELSTRANG
STIFTKONTAKT 0,14-0,37MM2	11100228	762	9	582	96055198	KABELSTRANG
STIFTKONTAKT 0,2-0,5MM2	10335819	689	3	420	96023891	KABELSTRANG
STIFTKONTAKT 0,2-0,5MM2	10335819	689	4	421	96022870	KABELSTRANG
STIFTKONTAKT 0,5-1,0MM2 C	7369458	740	4	489	96049294	KABELSTRANG
STIFTKONTAKT 0,5-1MM2MM2	10300944	715	2	420	96023891	KABELSTRANG
STIFTKONTAKT 0,75-1,5MM2	6202444	95	1	483	96063649	KABELSTRANG
STIFTKONTAKT 0,75-1,5MM2	6202444	95	3	486	96023971	KABELSTRANG
STIFTKONTAKT 0,75-1MM2	604519208	628	3	731	96058738	KABELSTRANG
STIFTKONTAKT 0,75-1MM2	604519208	628	3	775	96035674	LEITUNG
STIFTKONTAKT 0,75-2,5MM2	12104872	2338	6	601	96060353	LEITUNG
STIFTKONTAKT 0,75-2,5MM2	12104872	2338	3	604	96057250	LEITUNG
STIFTKONTAKT 0.5QMM2	605619814	139	2	582	96055198	KABELSTRANG
STIFTKONTAKT 1,5MM2	604519108	637	4	731	96058738	KABELSTRANG
STIFTKONTAKT 1,5MM2	604519108	637	2	775	96035674	LEITUNG
STIFTSCHRAUBE DIN 835 M1	12210035	3	3	195	10147364	LUFTANSAUGUNG ANBAU
STIFTSCHRAUBE DIN 835 M1	10179459	4	3	219	10115539	STARTER ANBAU
STIFTSCHRAUBE DIN 835 M10	12211782	11	12	122	13471292	ANTRIEBSGRUPPE
STIFTSCHRAUBE DIN 939 M1	4981172	5	3	215	10140729	ATL-ANBAU
STIFTTRAEGER 6-POL 16A	604526608	501	1	731	96058738	KABELSTRANG
STIFTTRAEGER 6-POL 16A	604526608	501	1	775	96035674	LEITUNG
STIFTTRAEGER 6-POL 28A	12104874	501	1	601	96060353	LEITUNG
STIFTTRAEGER 6-POL 28A	12104874	501	1	604	96057250	LEITUNG
STOERANZEIGE	10429952	9	1	473	10327065	ELEKTROPUMPE
STOESSELSTANGE	9079131	3	2	165	9079870	STEUERUNGSTEILE
STOPFEN D10,7 LD-PE	10678375	7	2	324	916162808	RELING
STOPFEN D10,7 LD-PE	10678375	47	1	331	917305408	INNENVERKLEIDUNG EINBAU
STOPFEN VSTI 1 1/4"	11002696	67	1	521	11170515	VENTILBLOCK
STOPFEN VSTI 1 1/4"	11002696	67	2	523	11170518	VENTILBLOCK
STOPFEN VSTI 1 1/4"	11002696	67	1	524	11170519	VENTILBLOCK
STOPFEN VSTI 1 1/4"	11002696	67	1	595	10665173	STUEBERBLOCK
STOPFEN VSTI G1/2A CR6-FRE	477704208	45	2	69	10356288	ABSTUETZZYLINDER
STOPFEN VSTI G1/2A CR6-FRE	477704208	410	1	284	969543308	KRAFTSTOFFBEHAELTER VO
STOPFEN VSTI G1/2A CR6-FRE	477704208	48	2	527	10802090	STUEBERBLOCK
STOPFEN VSTI G1/2A CR6-FRE	477704208	100	1	536	10333672	STUEBERBLOCK
STOPFEN VSTI G1/2A CR6-FRE	477704208	170	2	536	10333672	STUEBERBLOCK
STOPFEN VSTI G1/2A CR6-FRE	477704208	3	1	544	10355774	SENKBREMSVENTIL
STOPFEN VSTI G1/2A CR6-FRE	477704208	61	2	681	12105406	TELESKOPIERZYLINDER
STOPFEN VSTI G1A CR6-FREI	477704608	409	2	284	969543308	KRAFTSTOFFBEHAELTER VO
STOPFEN VSTI G3/4A CR6-FRE	477704708	65	2	515	11170514	VENTILBLOCK
STOPFEN VSTI G3/4A CR6-FRE	477704708	65	1	521	11170515	VENTILBLOCK
STOPFEN VSTI G3/4A CR6-FRE	477704708	65	2	523	11170518	VENTILBLOCK
STOPFEN VSTI G3/4A CR6-FRE	477704708	65	2	524	11170519	VENTILBLOCK
STOPFEN VSTI G3/4A CR6-FRE	477704708	65	1	595	10665173	STUEBERBLOCK
STOPFEN VSTI M12X1,5 CR6-F	477704308	41	2	69	10356288	ABSTUETZZYLINDER
STOPFEN VSTI M12X1,5 CR6-F	477704308	22	1	373	968558601	KOMPAKTSEILWINDE
STOPFEN VSTI M12X1,5 CR6-F	477704308	600	1	559	969767908	VERROHRUNG DRUCKLUFTA
STOPFEN VSTI M12X1,5 CR6-F	477704308	22	1	576	938707001	KOMPAKTSEILWINDE
STOPFEN VSTI1/8"ED ST CR6	510741508	61	4	515	11170514	VENTILBLOCK
STOPFEN VSTI1/8"ED ST CR6	510741508	8	1	516	11065879	DRUCKVENTIL
STOPFEN VSTI1/8"ED ST CR6	510741508	61	3	521	11170515	VENTILBLOCK
STOPFEN VSTI1/8"ED ST CR6	510741508	61	11	523	11170518	VENTILBLOCK
STOPFEN VSTI1/8"ED ST CR6	510741508	61	3	524	11170519	VENTILBLOCK
STOPFEN VSTI1/8"ED ST CR6	510741508	45	4	527	10802090	STUEBERBLOCK
STOPFEN VSTI1/8"ED ST CR6	510741508	110	2	536	10333672	STUEBERBLOCK
STOPFEN VSTI1/8"ED ST CR6	510741508	61	3	595	10665173	STUEBERBLOCK
STOPFEN VSTI3/8"ED CR6-FRE	477704108	652	2	32	967304508	HYDRAULIK UNTERWAGEN
STOPFEN VSTI3/8"ED CR6-FRE	477704108	63	1	515	11170514	VENTILBLOCK

25.1.2024

etk_en_de_078973 LTR 1100

1057

LIEBHERR

Alphabetical index
Alphabetischer Index

Bezeichnung	Artikel	Pos.	Menge	Seite	Baugruppe	Bezeichnung
STOPFEN VSTI3/8"ED CR6-FRE	477704108	47	14	527	10802090	STEUERBLOCK
STOPFEN VSTI3/8"ED CR6-FRE	477704108	160	1	536	10333672	STEUERBLOCK
STOPFEN VSTIM14X1,5ED CR6	477704908	2	4	362	933074801	DREHWERKANTRIEB
STOPFEN VSTIM14X1,5ED CR6	477704908	727	2	512	96045552	HYDRAULIK OBERWAGEN
STOPFEN VSTIM16X1,5ED CR6	477704408	402	2	273	96035595	AUSGLEICHSBEHAELTER VO
STOPFEN VSTIM16X1,5ED CR6	477704408	6	1	275	96035743	AUSGLEICHSBEHAELTER
STOPFEN VSTIM16X1,5ED CR6	477704408	21	2	576	938707001	KOMPAKTSEILWINDE
STOPFEN VSTIM18X1,5ED CR6	477705108	401	2	284	969543308	KRAFTSTOFFBEHAELTER VO
STOPFEN VSTIM22X1,5ED CR6	477704508	78	1	362	933074801	DREHWERKANTRIEB
STOPFEN VSTIM22X1,5ED CR6	477704508	28	1	377	939368401	OELMESSEINRICHTUNG
STOPFEN VSTIM22X1,5ED CR6	477704508	4	1	544	10355774	SENKBREMSVENTIL
STOPFEN VSTIM22X1,5ED CR6	477704508	639	1	559	969767908	VERROHRUNG DRUCKLUFTA
STOPFEN VSTIM27X2ED CR6	477705608	87	2	362	933074801	DREHWERKANTRIEB
STOPFEN VSTIM33X2ED CR6	477705208	404	1	288	969219208	OELBEHAELTER VORM.
STOPFENSATZ NICHT LACKIE	12466377	738	1	457	11373478	REDUKTIONSMITTELPUMPE
STROMABNEHMER	10491892	23	6	694	12104731	LEITUNGSTROMMEL
STROMQUELLE LSB SPF	10027448	29	2	495	96025348	GRUNDAUFBAU
STUETZFLANSCH	938760601	50	1	376	968607101	PLANETENGETRIEBE
STUETZRING 125,1X132,9X2,5	790272514	4	1	22	749065414	SPANNER HYDR KPL
STUETZRING 17,5X20,9X1 PTF	571082808	(4)	1	509	96045552	HYDRAULIK OBERWAGEN
STUETZRING 17,5X20,9X1 PTF	571082808	(3)	1	584	96064697	HYDRAULIK HILFSHUBWERK
STUETZSCHEIBE DIN 988 S 40	422002308	12	1	763	917695308	UMLENKROLLE VORM.
STUETZSCHEIBE DIN 988 S 75	5009001	11	1	41	592326914	VERSTELLMOTOR
STUTZEN 11SMnPb30+C	10130906	21	1	216	12512627	ABGASSTUTZEN ANBAU
STUTZEN KPL.	96035597	3	2	273	96035595	AUSGLEICHSBEHAELTER VO
STUTZEN KPL.	96038054	2	1	275	96035743	AUSGLEICHSBEHAELTER
STUTZEN X5CRNI18-10	97119563	4	1	273	96035595	AUSGLEICHSBEHAELTER VO
SYMBOLEINSATZ 14X14X1,5	606782008	6	2	613	913978308	ZUSATZELEKTRIK VORWAE
SYMBOLEINSATZ SCHWARZ	606763308	7	1	613	913978308	ZUSATZELEKTRIK VORWAE
T-REDUZIERSTUECK 20X10 L	11626529	21	2	451	91003833	HARNSTOFFANLAGE
T-STUECK 20X20 L=90	10872612	4	1	385	969300008	HEIZUNG VORM.
T-STUECK 20X20 L=90	10872612	21	1	439	96019783	ZUSATZHEIZUNG VORM.
T-STUECK 30 G-ALMG TROW	10285701	21	1	312	919010108	KRANFUEHRERKABINE VORM.
T-STUTZEN ET 12L CR6-FREI	247105602	645	2	32	967304508	HYDRAULIK UNTERWAGEN
T-STUTZEN ET 12L CR6-FREI	247105602	659	3	511	96045552	HYDRAULIK OBERWAGEN
T-STUTZEN ET 12L CR6-FREI	247105602	617	1	584	96064697	HYDRAULIK HILFSHUBWERK
T-STUTZEN ET 18L CR6-FREI	247108402	736	2	512	96045552	HYDRAULIK OBERWAGEN
TAKTVENTIL 3.4BAR 8L/MIN 6	10149191	1	1	217	11420633	TAKTVENTIL
TAKTVENTIL 3.4BAR 8L/MIN 6	11420633	436	1	127	13455311	DIESELMOTOR
TANKSENSOR L=1200 24V SP	789015608	100	1	284	969543308	KRAFTSTOFFBEHAELTER VO
TANKVERSCHLUSS 40	10870226	4	1	455	96071742	HARNSTOFFTANK
TASCHE KUNSTSTOFF	740300008	22	1	331	917305408	INNENVERKLEIDUNG EINBAU
TASCHENSCHLOSS 19-22 SPF	773941308	123	2	13		LIEBHERR LTR 1100
TASTATUREINHEIT LSB-TE PR	96052297	3	2	424	96056347	ELEKTRIK ANBAUTEILE KABIN
TASTATUREINHEIT LSB-TE-B	12101942	(80)	1	424	96056347	ELEKTRIK ANBAUTEILE KABIN
TASTATUREINHEIT SPF	10816196	2	1	427	96030724	ELEKTRIK ARMATURENKONS
TASTATUREINHEIT SPF	10874785	31	1	424	96056347	ELEKTRIK ANBAUTEILE KABIN
TASTE	606144008	15	2	428	96022872	ARMATURENBRETT DACH
TASTERKAPPE FLACH KLAR	606144408	17	1	428	96022872	ARMATURENBRETT DACH
TASTKONTAKTGEBER 10E+1	11100197	(3)	1	427	96030724	ELEKTRIK ARMATURENKONS
TASTKONTAKTGEBER 10E+1	606143208	16	1	428	96022872	ARMATURENBRETT DACH
TELESKOP 1 SCHWK. RAL 701	91000080	1	1	658	91000050	TELESKOP 1 VORM.
TELESKOP 1 VORM.	91000050	2	1	649	919935408	TELESKOPAUSLEGER KPL.
TELESKOP 2 SCHWK. RAL 701	91000081	1	1	661	91000051	TELESKOP 2 VORM.
TELESKOP 2 VORM.	91000051	3	1	649	919935408	TELESKOPAUSLEGER KPL.
TELESKOP 3 SCHWK. RAL 701	91000082	1	1	664	91000052	TELESKOP 3 VORM.
TELESKOP 3 VORM.	91000052	4	1	649	919935408	TELESKOPAUSLEGER KPL.
TELESKOP 4 SCHWK. RAL 701	91000083	1	1	667	91000053	TELESKOP 4 VORM.
TELESKOP 4 VORM.	91000053	5	1	649	919935408	TELESKOPAUSLEGER KPL.
TELESKOP 5 SCHWK. RAL 701	91000085	1	1	670	91000054	TELESKOP 5 VORM.

25.1.2024

etk_en_de_078973 LTR 1100

1058

LIEBHERRAlphabetical index
Alphabetischer Index

Bezeichnung	Artikel	Pos.	Menge	Seite	Baugruppe	Bezeichnung
TELESKOP 5 VORM.	91000054	6	1	649	919935408	TELESKOPAUSLEGER KPL.
TELESKOPAUSLEGER KPL. SP	919935408	201	1	14		LIEBHERR LTR 1100
TELESKOPIERZYLINDER 180/1	12105406	1	1	676	91000055	AUSSCHUBMECHANIK
TELLERFEDER	570110908	7	4	366	570109508	TRIEBWERK
TELLERFEDER DIN 2093 40X2	720801908	25	4	388	918810308	STEUERSTAND
TEMPERATURFUEHLER	10290126	23	1	441	10876576	WASSERHEIZGERAET
TEMPERATURFUEHLER	10290126	(5)	1	441	10876576	WASSERHEIZGERAET
TEMPERATURFUEHLER	966181208	8	1	477	919940408	EL.ANLAGE DREHBUEHNE
TEMPERATURFUEHLER -30°C	10424276	7	1	424	96056347	ELEKTRIK ANBAUTEILE KABIN
TEMPERATURFUEHLER -40°C	10493625	(1)	1	236	12583633	MOTORREGELUNGSSENSORIK
TEMPERATURFUEHLER -50/+	10800266	(150)	1	477	919940408	EL.ANLAGE DREHBUEHNE
TEMPERATURFUEHLER KPL. -	10152036	40	1	236	12583633	MOTORREGELUNGSSENSORIK
TEMPERATURFUEHLER KPL. -	13410342	30	2	236	12583633	MOTORREGELUNGSSENSORIK
TEMPERATURGEBER -30/+13	691183108	64	1	509	96045552	HYDRAULIK OBERWAGEN
TEMPERATURSENSOR	11826650	21	1	441	10876576	WASSERHEIZGERAET
TEMPERATURSENSOR	11826650	(4)	1	441	10876576	WASSERHEIZGERAET
TEMPERATURSENSOR -40°C B	12889334	156	1	467	96041566	ELEKTRIK ANBAUTEILE
TEMPERATURSENSOR -40°C	11349182	151	2	467	96041566	ELEKTRIK ANBAUTEILE
THERMOSCHALTER BERUEHR	11080088	62	1	425	96056347	ELEKTRIK ANBAUTEILE KABIN
THERMOSTAT	10154798	2	1	209	10148215	THERMOSTATGEHAEUSE AN
THERMOSTAT	571867708	44	1	381	11083498	HEIZKLIMAGERAET
THERMOSTATGEHAEUSE AN	10148215	380	1	126	13455311	DIESELMOTOR
TORSIONSDAEMPFER	10228100	1	1	248	10115780	KUPPLUNGSANBAU
TRAEGER 3X1247X142 S355M	97134347	3	1	555	919528608	OELKUEHLER EINBAU
TRAEGER HINTEN T ZN O	968485608	7	1	319	968483708	TRITT KPL.
TRAEGER MESS-U.WARNEINR	919868808	285	1	14		LIEBHERR LTR 1100
TRAEGER VORN T ZN O	968485508	6	1	319	968483708	TRITT KPL.
TRAGARM SCHWK. T ZN O	96022400	1	1	466	96051762	ABGASANLAGE VORM.
TRAGRAHMEN RAL 7016 SPF	966553108	1	1	313	916164208	LAGERUNG EINBAU
TRAGROLLE 107/8/40X590 GA	749014508	2	1	369	919935508	HAUPTHUBWERK
TRAGROLLE 107/8/40X590 GA	749014508	3	1	574	96062734	HILFSHUBWERK
TRAGROLLE 80/5/20X600 GALV	749010708	35	1	667	91000053	TELESKOP 4 VORM.
TRAGROLLE 80/5/20X650 GALV	749009208	35	1	664	91000052	TELESKOP 3 VORM.
TRAGROLLE 80/5/20X700 GALV	749011408	35	1	661	91000051	TELESKOP 2 VORM.
TRAGROLLE 80/5/20X750 GALV	749009308	35	1	658	91000050	TELESKOP 1 VORM.
TRAGROLLE 80/5/20X795 GALV	749010808	35	1	652	91000049	ANLENKSTUECK VORM.
TRAGROLLE 80/5/20X795 GALV	749010808	13	1	655	96014777	HUBSEILFUEHRUNG VORM.
TRAGROLLE KPL LH-GRAU	749065314	11	2	19	96062245	RAUPENTRAEGER KPL.RE.
TRAGROLLE KPL LH-GRAU	749065314	11	2	26	96062246	RAUPENTRAEGER KPL.LI.
TRAGSCHIENE X0	954117308	24	1	280	96024716	BATTERIEKASTEN VORM.
TRAGSCHIENENMUTTER DIN 3	602018008	303	36	510	96045552	HYDRAULIK OBERWAGEN
TRAGSCHIENENMUTTER DIN 3	602018008	78	2	652	91000049	ANLENKSTUECK VORM.
TRAGSCHIENENMUTTER DIN 3	602018008	(15)	2	726	918258408	ELEKTRIK 2.HUBENDSCHALTE
TRANSPONDER SPF	10354922	2	6	50	968374908	ENDSCHALTER ANBAU
TRANSPONDER SPF	11060128	57	2	425	96056347	ELEKTRIK ANBAUTEILE KABIN
TRANSPORTABSTUETZUNG	990618314	1	6	74	914950308	TRANSPORTRAUPE
TRANSPORTHALTERUNG DKS	919933308	350	1	14		LIEBHERR LTR 1100
TRANSPORTKONSOLE S355J0	9078849	1	1	223	9079823	TRANSPORTVORRICHTUNG
TRANSPORTRAUPE	914950308	62	1	12		LIEBHERR LTR 1100
TRANSPORTSICHERUNG	96070203	200	1	45	968374708	MONTAGETEILE
TRANSPORTVORRICHTUNG	10142864	481	1	127	13455311	DIESELMOTOR
TRANSPORTVORRICHTUNG	9079823	480	1	127	13455311	DIESELMOTOR
TRAVERSE	11494298	3	1	743	910445708	HAKENFLASCHE
TRAVERSE 20X61X37 S355J2+	979620608	6	4	466	96051762	ABGASANLAGE VORM.
TRAVERSE 30X161X190 S690Q	955552508	14	1	747	919933308	TRANSPORTHALTERUNG DKS
TRAVERSE AL	12103790	(2)	1	780	917508508	LEITER ANBAU
TRENNRING	10114850	8	15	88	10878097	SCHLEIFRINGUEBERTRAGER
TREPPE 4-360X0,9M ALMG3 E	12102327	1	1	413	919484908	ABSTURZSICHERUNG
TRIEBWELLE	570109608	2	1	365	570109008	TRIEBWERK
TRIEBWERK	10289549	1	1	370	510240708	HYDROMOTOR

25.1.2024

etk_en_de_078973 LTR 1100

1059

LIEBHERRAlphabetical index
Alphabetischer Index

Bezeichnung	Artikel	Pos.	Menge	Seite	Baugruppe	Bezeichnung
TRIEBWERK	570109008	1	1	364	510229408	HYDROMOTOR
TRIEBWERK	570109508	1	1	365	570109008	TRIEBWERK
TRIEBWERK	571541208	1	1	41	592326914	VERSTELLMOTOR
TRITT KPL.	968483708	3	1	312	919010108	KRANFUEHRERKABINE VORM.
TRITT SEITLICH	968485308	2	1	319	968483708	TRITT KPL.
TRITT SPF	968493408	(1)	1	319	968483708	TRITT KPL.
TRITT VORN SPF	966270808	1	1	319	968483708	TRITT KPL.
TRITTSTUFE DIN EN ISO 1461	10099161	1	1	58	991456314	AUFSTIEG KPL.
TROCKNER	571489008	105	1	265	96020819	KUEHLER VORM.
TUELLE	971565208	9	1	327	917304508	KRANFUEHRERKABINE VORM.
TUELLE 6,5/6,5/2 GUMMI	591055508	3	2	349	966408908	WASSERBEHAELTER KPL.
TUERKONTAKTSCHALTER	606020708	12	1	424	96056347	ELEKTRIK ANBAUTEILE KABIN
TUERSCHEIBE 4X1161X 950	97000274	2	1	354	917304708	SCHIEBETUER EINBAU
TUERVERKLEIDUNG 880X390	97000275	3	1	354	917304708	SCHIEBETUER EINBAU
TURBOLADER HE300	10139626	1	1	215	10140729	ATL-ANBAU
U-PROFIL 1.5X94X685 DC01 FE	97068500	5	1	451	91003833	HARNSTOFFANLAGE
U-PROFIL 1X1000X60 FE//ZNNI	97156836	65	7	652	91000049	ANLENKSTUECK VORM.
U-PROFIL 1X1000X78 FE//ZNNI	97156839	67	5	652	91000049	ANLENKSTUECK VORM.
U-PROFIL 1X500X60 FE//ZNNI8/	97156838	34	1	670	91000054	TELESKOP 5 VORM.
U-PROFIL 1X750X60 FE//ZNNI8/	97156837	62	1	652	91000049	ANLENKSTUECK VORM.
U-PROFIL 1X750X74 DC01 FE//	953714008	31	1	574	96062734	HILFSHUBWERK
U-PROFIL 1X750X78 FE//ZNNI8/	97156840	66	1	652	91000049	ANLENKSTUECK VORM.
UEBERDRUCKVENTIL	571328408	14	1	473	10327065	ELEKTROPUMPE
UEBERDRUCKVENTIL 187BAR	571689508	38	1	681	12105406	TELESKOPIERZYLINDER
UEBERDRUCKVENTIL pmax=9	10152592	12	1	167	10129474	OELKUEHLER VORM.
UEBERHITZUNGSSCHUTZ	10290127	24	1	441	10876576	WASSERHEIZGERAET
UEBERHITZUNGSSCHUTZ	10290127	(6)	1	441	10876576	WASSERHEIZGERAET
UEBERWURFMUTTER AL8 CR6	477401408	4	1	276	96038054	STUTZEN KPL.
UEBERWURFMUTTER AL8 CR6	477401408	8	1	437	918759708	ZUSATZHEIZUNG OW
UEBERWURFMUTTER DIN 38	477401508	33	1	451	91003833	HARNSTOFFANLAGE
UEBERWURFMUTTER DIN 38	477401508	613	1	511	96045552	HYDRAULIK OBERWAGEN
UEBERWURFMUTTER DIN 38	477401608	701	3	512	96045552	HYDRAULIK OBERWAGEN
UEBERWURFMUTTER DIN 38	477401208	704	1	512	96045552	HYDRAULIK OBERWAGEN
UEBERWURFMUTTER DIN 38	477402408	616	3	511	96045552	HYDRAULIK OBERWAGEN
UEBERWURFMUTTER DIN 38	477401708	628	1	32	967304508	HYDRAULIK UNTERWAGEN
UEBERWURFMUTTER DIN 38	477400308	750	2	512	96045552	HYDRAULIK OBERWAGEN
UEBERWURFMUTTER DIN 38	477400408	601	8	61	967301408	HYDRAULIK VORB.
UEBERWURFMUTTER DIN 38	477400608	655	2	32	967304508	HYDRAULIK UNTERWAGEN
UEBERWURFMUTTER DIN 38	477400908	626	4	32	967304508	HYDRAULIK UNTERWAGEN
UEBERWURFMUTTER DIN 387	477400108	637	2	591	96075086	HYDRAULIK HILFSHUBWERK D
UMLENKROLLE SCHWK.	968714508	1	1	763	917695308	UMLENKROLLE VORM.
UMLENKROLLE VORM.	10149360	3	2	206	12418347	KLIMAKOMPRESSOR ANBAU
UMLENKROLLE VORM.	917695308	2	1	760	918533508	ADAPTER VORM.
UMWAE LZPUMPE	11622224	20	1	385	969300008	HEIZUNG VORM.
UMWAE LZPUMPE	11622224	26	1	441	10876576	WASSERHEIZGERAET
UMWAE LZPUMPE	11622224	(7)	1	441	10876576	WASSERHEIZGERAET
UNIVERSAL EIN-AUSGANGS	96069052	5	2	491	919940108	EINBAUTEILE SCHALTSCHRAN
UNTERBAU	11171274	60	1	390	10877138	FAHRERSITZ
UNTERLAGE 1X200X70 DC01	949361408	44	1	747	919933308	TRANSPORTHALTERUNG DKS
UNTERLAGE 1X280X70 DC01	949380908	46	1	747	919933308	TRANSPORTHALTERUNG DKS
UNTERLAGE 2X200X70 DC01	949362208	45	1	747	919933308	TRANSPORTHALTERUNG DKS
UNTERLAGE 2X280X70 DC01	949381008	47	1	747	919933308	TRANSPORTHALTERUNG DKS
UNTERLEGSCHIEBE	10293786	5	1	365	570109008	TRIEBWERK
UNTERWAGEN KPL. B7B	96062244	1	1	16	919950208	UNTERWAGEN KPL.M.SCHNEL
UNTERWAGEN KPL.M.SCHNEL	919950208	2	1	12		LIEBHERR LTR 1100
V-RING 350 NBR,60 SHORE	710908701	15	1	373	968558601	KOMPAKTSEILWINDE
V-RING 350 NBR,60 SHORE	710908701	(2)	1	376	968607101	PLANETENGETRIEBE
V-RING 350 NBR,60 SHORE	710908701	15	1	576	938707001	KOMPAKTSEILWINDE
VARIATIONSBAUSTEIN 12POL	660008108	1	1	498	966157408	BESTUECKUNGSMODUL
VARISTOR 19X4,4 RM7,5	660011408	9	2	498	966157408	BESTUECKUNGSMODUL

25.1.2024

etk_en_de_078973 LTR 1100

1060

LIEBHERRAlphabetical index
Alphabetischer Index

Bezeichnung	Artikel	Pos.	Menge	Seite	Baugruppe	Bezeichnung
VENTIL	10011832	13	1	132	10147687	AGGREGATETRAEGER ANBA
VENTIL	10011832	1	1	168	9078233	VENTIL
VENTIL	10011832	31	1	216	12512627	ABGASSTUTZEN ANBAU
VENTIL	10815029	32	2	521	11170515	VENTILBLOCK
VENTIL	10815029	32	4	523	11170518	VENTILBLOCK
VENTIL	10815029	32	2	524	11170519	VENTILBLOCK
VENTIL	10815029	32	2	595	10665173	STUEERBLOCK
VENTIL	11979976	29	1	390	10877138	FAHRERSITZ
VENTIL	7622478	16	1	381	11083498	HEIZKLIMAGERAET
VENTIL M14X1,5	9078233	6	1	167	10129474	OELKUEHLER VORM.
VENTILBETAETIGUNG	927758701	11	1	576	938707001	KOMPAKTSEILWINDE
VENTILBLOCK	11170514	1	1	514	10665174	STUEERBLOCK
VENTILBLOCK	11170515	2	1	514	10665174	STUEERBLOCK
VENTILBLOCK	11170518	4	1	514	10665174	STUEERBLOCK
VENTILBLOCK	11170519	5	1	514	10665174	STUEERBLOCK
VENTILBRUECKE	10119695	2	2	157	10148438	KIPPHEBELBOCK KPL.
VENTILDECKEL 45 PA6.6	12101064	5	1	273	96035595	AUSGLEICHSBEHAELTER VO
VENTILDECKEL 45 PA6.6	12101064	5	1	275	96035743	AUSGLEICHSBEHAELTER
VENTILFUEHRUNG NOVOFER	10150204	4	4	156	10149578	ZYLINDERKOPF
VENTILKEGEL	510710408	20	1	35	510438508	DRUCKMINDERVENTIL
VENTILKEGELSTUECK MK9	11357514	8	8	155	10149579	ZYLINDERKOPF VORM.
VENTILSCHAFTDICHRING	10120334	(5)	4	153	10149580	ZYLINDERKOPF ANBAU
VENTILSCHAFTDICHRING	10120334	5	4	155	10149579	ZYLINDERKOPF VORM.
VENTILSITZ	510797608	10	1	551	511417708	DRUCKBEGRENZUNGSVENTI
VENTILSITZ	510797608	10	1	614	511417608	DRUCKBEGRENZUNGSVENTI
VENTILSITZ	570647508	3	1	517	571130108	DRUCKBEGRENZUNGSVENTI
VENTILSITZRING AUSLASS PL	10128680	7	2	156	10149578	ZYLINDERKOPF
VENTILSITZRING EINLASS PL	10149739	6	2	156	10149578	ZYLINDERKOPF
VERBANDSKASTEN DIN 13164	789000308	5	1	98	928620108	ZUBEHOER
VERBINDER AL	11002980	15	1	619	968700308	KAMERAHALTER VORM.
VERBINDUNGSLEITUNG 7X0,2	10472995	30	1	491	919940108	EINBAUTEILE SCHALTSCHRAN
VERBINDUNGSLEITUNG ANBA	10149677	230	1	125	13455311	DIESELMOTOR
VERBINDUNGSLEITUNG R-M	10141549	1	1	195	10147364	LUFTANSAUGUNG ANBAU
VERBINDUNGSMITTEL EN 358	12102869	3	1	113	916959808	PERSOENLICHE SCHUTZAUS
VERBINDUNGSROHR 0	11000700	101	2	256	918728708	ANTRIEBSAGGREGAT KPL.
VERBINDUNGSROHR 0	11000700	5	3	385	969300008	HEIZUNG VORM.
VERBINDUNGSSTUECK AI Rm	10121666	1	1	141	10121667	VERBINDUNGSSTUECK M.O-R
VERBINDUNGSSTUECK M.O-R	10121667	4	1	137	10132560	OELWANNE MIT BEFEST.
VERBINDUNGSSTUECK M.O-R	10121667	1	1	246	10141167	DS OELWANNE
VERBINDUNGSSTUTZEN 4723	971434408	194	1	510	96045552	HYDRAULIK OBERWAGEN
VERBINDUNGSSTUTZEN EL 1	953600608	172	1	509	96045552	HYDRAULIK OBERWAGEN
VERBINDUNGSSTUTZEN EL 1	953600608	158	1	584	96064697	HYDRAULIK HILFSHUBWERK
VERDAMPFER	10874825	15	1	381	11083498	HEIZKLIMAGERAET
VERDRAHTUNGSKANAL 80X2	260020702	50	0.28	495	96025348	GRUNDAUFBAU
VERKABELUNG HEIZLUEFTER	91000484	384	1	14		LIEBHERR LTR 1100
VERKEILUNG LI HINTEN KPL	970759803	4	1	28	992078314	MITTELTEIL
VERKEILUNG LI VORNE KPL	970760403	5	1	28	992078314	MITTELTEIL
VERKEILUNG RE HINTEN KPL	970760703	6	1	28	992078314	MITTELTEIL
VERKEILUNG RE VORNE KPL	970760103	7	1	28	992078314	MITTELTEIL
VERKLEIDUNG A-SAEULE LI. 1	97002207	18	1	331	917305408	INNENVERKLEIDUNG EINBAU
VERKLEIDUNG A-SAEULE RE.	97002209	19	1	331	917305408	INNENVERKLEIDUNG EINBAU
VERKLEIDUNG ABLAGE 82X59	97001553	17	1	331	917305408	INNENVERKLEIDUNG EINBAU
VERKLEIDUNG HOLM LI. 84X1	97001015	3	1	331	917305408	INNENVERKLEIDUNG EINBAU
VERKLEIDUNG HOLM RE. 65X2	979206708	8	1	331	917305408	INNENVERKLEIDUNG EINBAU
VERKLEIDUNG LI.	966282308	1	1	331	917305408	INNENVERKLEIDUNG EINBAU
VERKLEIDUNG LI. 130X832X1	97001013	1	1	333	966282308	VERKLEIDUNG LI.
VERKLEIDUNG MONITERGEH	979207008	3	1	314	96015921	BEDIENELEMENTE EINBAU
VERKLEIDUNG OBEN RECHTS	97001589	4	1	331	917305408	INNENVERKLEIDUNG EINBAU
VERKLEIDUNG PEDALE 258X	97105652	3	1	320	96025887	PEDALTRAEGER EINBAU
VERKLEIDUNG PEDALE 315X	97089358	4	1	320	96025887	PEDALTRAEGER EINBAU

25.1.2024

etk_en_de_078973 LTR 1100

1061

LIEBHERR

Alphabetical index
Alphabetischer Index

Bezeichnung	Artikel	Pos.	Menge	Seite	Baugruppe	Bezeichnung
VERKLEIDUNG RE.	966282408	2	1	331	917305408	INNENVERKLEIDUNG EINBAU
VERKLEIDUNG RE. 120X526X	97138958	21	1	331	917305408	INNENVERKLEIDUNG EINBAU
VERKLEIDUNG RE. 127X1598	97001014	1	1	334	966282408	VERKLEIDUNG RE.
VERKLEIDUNG ROLLO 96X81	97001048	6	1	331	917305408	INNENVERKLEIDUNG EINBAU
VERKLEIDUNG RUECKWAND	97001404	5	1	331	917305408	INNENVERKLEIDUNG EINBAU
VERKLEIDUNG VORN 201X84	97006863	16	1	331	917305408	INNENVERKLEIDUNG EINBAU
VERKLEIDUNG ZWANGSENT	979206908	20	1	331	917305408	INNENVERKLEIDUNG EINBAU
VERLAENGERUNG B DIN 3123	790026408	65	1	97	928569808	GRUNDWERKZEUG
VERLAENGERUNG B DIN 3123	790026308	64	1	97	928569808	GRUNDWERKZEUG
VERLAENGERUNG M10X1K/	774373408	10	4	471	915300208	ZENTRALSCHMIERANLAGE O
VERRIEGELUNG	96049764	4	1	117	918728408	MONTAGETEILE DREHBUEHN
VERRIEGELUNG	963260408	3	1	117	918728408	MONTAGETEILE DREHBUEHN
VERRIEGELUNGSBOLZEN 70.0	975766808	3	1	118	963260408	VERRIEGELUNG
VERRIEGELUNGSBOLZEN 70.0	975766808	3	1	119	96049764	VERRIEGELUNG
VERRIEGELUNGSSATZ SUB-D	602093514	3	2	492	96059658	GRUNDAUFBAU KPL.
VERROHRUNG DRUCKLUFTA	969767908	4	1	557	918118408	DRUCKLUFTANLAGE OW
VERSCHLUSS FEDERBUEGEL	704227608	7	1	781	968940708	HALTER LINKS
VERSCHLUSS FEDERBUEGEL	704227608	7	1	782	968940808	HALTER RECHTS
VERSCHLUSS HAKEN	704230208	25	2	280	96024716	BATTERIEKASTEN VORM.
VERSCHLUSSBOLZEN 3X25 P	12104694	21	1	80	96075947	SCHALTKASTEN VORM.
VERSCHLUSSBOLZEN 3X25 P	12104694	154	2	85	96060493	ANTENNE KPL.
VERSCHLUSSDECKEL 60	9144757	2	1	144	10118839	OELEINFUELLUNG
VERSCHLUSSDECKEL DIN 443	12209779	2	4	129	11389608	KURBELGEHAEUSE KPL. MIT
VERSCHLUSSDECKEL DIN 443	12209781	10	3	156	10149578	ZYLINDERKOPF
VERSCHLUSSDECKEL DIN 443	12209783	3	7	129	11389608	KURBELGEHAEUSE KPL. MIT
VERSCHLUSSKAPPE	571511808	14	1	538	570427108	DRUCKBEGRENZUNGSVENTI
VERSCHLUSSKAPPE M 1-K	604508508	503	1	731	96058738	KABELSTRANG
VERSCHLUSSKAPPE M 1-K	604508508	503	2	775	96035674	LEITUNG
VERSCHLUSSKAPPE M1-D	604512108	153	2	700	96063458	KLEMMKASTEN KPL.
VERSCHLUSSKAPPE M1-D	604512108	508	1	731	96058738	KABELSTRANG
VERSCHLUSSKAPPE M1-D	604512108	510	1	775	96035674	LEITUNG
VERSCHLUSSKEGEL VKA 22L	4772028	12	2	139	10155227	OELWANNE VORM.
VERSCHLUSSMUTTER BGR.8	12102190	166	1	584	96064697	HYDRAULIK HILFSHUBWERK
VERSCHLUSSMUTTER BGR.8	12102190	166	1	591	96075086	HYDRAULIK HILFSHUBWERK D
VERSCHLUSSMUTTER RD32X	10466914	160	2	509	96045552	HYDRAULIK OBERWAGEN
VERSCHLUSSMUTTER RD32X	10466914	174	1	591	96075086	HYDRAULIK HILFSHUBWERK D
VERSCHLUSSMUTTER RD36X	10466915	162	1	591	96075086	HYDRAULIK HILFSHUBWERK D
VERSCHLUSSRING	10803065	14	1	364	510229408	HYDROMOTOR
VERSCHLUSSRING	570109808	4	1	365	570109008	TRIEBWERK
VERSCHLUSSSCHRAUBE	10650014	48	1	681	12105406	TELESKOPIERZYLINDER
VERSCHLUSSSCHRAUBE	774378208	2	4	475	12101719	VERTEILERKOMBINATION
VERSCHLUSSSCHRAUBE 15	602425008	197	2	700	96063458	KLEMMKASTEN KPL.
VERSCHLUSSSCHRAUBE BG	12102189	167	1	584	96064697	HYDRAULIK HILFSHUBWERK
VERSCHLUSSSCHRAUBE BG	12102189	167	1	591	96075086	HYDRAULIK HILFSHUBWERK D
VERSCHLUSSSCHRAUBE DIN	4600370	80	1	23	749065314	TRAGROLLE KPL
VERSCHLUSSSCHRAUBE DIN	12218194	12	1	473	10327065	ELEKTROPUMPE
VERSCHLUSSSCHRAUBE DIN	10878578	27	1	202	5700161	LUFTPRESSER
VERSCHLUSSSCHRAUBE DIN	4600232	29	3	202	5700161	LUFTPRESSER
VERSCHLUSSSCHRAUBE G1/4	10470377	59	1	681	12105406	TELESKOPIERZYLINDER
VERSCHLUSSSCHRAUBE G1/	11232679	9	1	64	11481975	STUEBERBLOCK
VERSCHLUSSSCHRAUBE G1/	11232679	2004	4	64	11481975	STUEBERBLOCK
VERSCHLUSSSCHRAUBE M12	602425508	196	1	700	96063458	KLEMMKASTEN KPL.
VERSCHLUSSSCHRAUBE M16	602424908	10	2	312	919010108	KRANFUEHRERKABINE VORM.
VERSCHLUSSSCHRAUBE M16	602424908	17	1	327	917304508	KRANFUEHRERKABINE VORM.
VERSCHLUSSSCHRAUBE M22	477500301	8	2	579	927521201	OELMESSSTABEINRICHTUNG
VERSCHLUSSSCHRAUBE M25	602425108	216	1	689	96063456	KLEMMKASTEN
VERSCHLUSSSCHRAUBE M2	570109408	11	2	364	510229408	HYDROMOTOR
VERSCHLUSSSCHRAUBE M30	10137918	2	1	134	10138450	ENDREGELVENTIL
VERSCHLUSSSCHRAUBE M3	10152594	2	1	169	10152592	UEBERDRUCKVENTIL
VERSCHLUSSSCHRAUBE M32	602425208	16	1	80	96075947	SCHALTKASTEN VORM.

25.1.2024

etk_en_de_078973 LTR 1100

1062

LIEBHERRAlphabetical index
Alphabetischer Index

Bezeichnung	Artikel	Pos.	Menge	Seite	Baugruppe	Bezeichnung
VERSCHLUSSSCHRAUBE M32	602425208	212	1	689	96063456	KLEMMKASTEN
VERSCHLUSSSCHRAUBE M32	602425208	505	1	695	96063213	LEITUNG
VERSCHLUSSSCHRAUBE M3	10814445	49	2	681	12105406	TELESKOPIERZYLINDER
VERSCHLUSSSCHRAUBE RD3	10466910	172	1	584	96064697	HYDRAULIK HILFSHUBWERK
VERSCHLUSSSCHRAUBE RD3	10466911	164	1	584	96064697	HYDRAULIK HILFSHUBWERK
VERSCHLUSSSCHRAUBE VST	7381638	12	1	196	10149677	VERBINDUNGSLEITUNG ANBA
VERSCHLUSSSCHRAUBE VST	7381638	9	2	205	10145278	ANBAUTEILE LUFTPRESSER
VERSCHLUSSSCHRAUBE VST	7381638	10	2	225	10115829	SCHWUNGRADGEHAEUSE AN
VERSCHLUSSSCHRAUBE VST	7380566	6	3	129	11389608	KURBELGEHAEUSE KPL. MIT
VERSCHLUSSSCHRAUBE VST	7380566	4	1	194	10145173	ANSAUGSTUTZEN ANBAU
VERSCHLUSSSCHRAUBE VST	7380566	20	1	215	10140729	ATL-ANBAU
VERSCHLUSSSCHRAUBE VST	7382203	5	2	240	10144027	VERSCHLUSSTEILE
VERSCHLUSSSCHRAUBE VSTI	7380177	10	3	129	11389608	KURBELGEHAEUSE KPL. MIT
VERSCHLUSSSCHRAUBE VSTI	7380177	14	1	226	10116110	VERSCHLUSSTEILE
VERSCHLUSSSCHRAUBE VSTI	7380177	4	1	240	10144027	VERSCHLUSSTEILE
VERSCHLUSSSCHRAUBE VST	10041903	2	5	133	13782803	AGGREGATETRAEGER VORM
VERSCHLUSSSCHRAUBE VSTI	7381457	7	2	129	11389608	KURBELGEHAEUSE KPL. MIT
VERSCHLUSSSCHRAUBE VSTI	7381457	21	1	215	10140729	ATL-ANBAU
VERSCHLUSSSCHRAUBE VSTI	7382204	11	1	167	10129474	OELKUEHLER VORM.
VERSCHLUSSSCHRAUBE VSTI	10137121	3	1	133	13782803	AGGREGATETRAEGER VORM
VERSCHLUSSSCHRAUBE VSTI	10043136	8	1	216	12512627	ABGASSTUTZEN ANBAU
VERSCHLUSSSCHRAUBE VSTI	7382202	1	1	238	10142747	VERSCHLUSSTEILE
VERSCHLUSSSCHRAUBE VSTI	10285724	3	1	171	10142942	SCHMIEROELFILTER ANBAU
VERSCHLUSSSTOPFEN	10015404	(1)	1	265	96020819	KUEHLER VORM.
VERSCHLUSSSTOPFEN GPN 3	779016501	10	10	327	917304508	KRANFUEHRERKABINE VORM.
VERSCHLUSSSTOPFEN GPN 3	779016501	42	2	354	917304708	SCHIEBETUER EINBAU
VERSCHLUSSSTOPFEN GPN	11698481	5	1	176	12489819	ABDECKKAPPEN-KIT
VERSCHLUSSSTOPFEN GPN 3	11835061	6	2	176	12489819	ABDECKKAPPEN-KIT
VERSCHLUSSSTOPFEN ISO 8	477700408	617	3	511	96045552	HYDRAULIK OBERWAGEN
VERSCHLUSSSTOPFEN ISO 8	477700508	600	8	61	967301408	HYDRAULIK VORB.
VERSCHLUSSSTOPFEN ISO 8	477700508	702	3	512	96045552	HYDRAULIK OBERWAGEN
VERSCHLUSSSTOPFEN ISO 8	477700608	703	1	512	96045552	HYDRAULIK OBERWAGEN
VERSCHLUSSSTOPFEN ISO 8	477700108	615	3	511	96045552	HYDRAULIK OBERWAGEN
VERSCHLUSSSTOPFEN PE-L	11066908	311	8	31	967304508	HYDRAULIK UNTERWAGEN
VERSCHLUSSTEILE	10115664	452	1	127	13455311	DIESELMOTOR
VERSCHLUSSTEILE	10116110	521	1	127	13455311	DIESELMOTOR
VERSCHLUSSTEILE	10127979	526	1	127	13455311	DIESELMOTOR
VERSCHLUSSTEILE	10128439	524	1	127	13455311	DIESELMOTOR
VERSCHLUSSTEILE	10142747	630	1	128	13455311	DIESELMOTOR
VERSCHLUSSTEILE	10144027	652	1	128	13455311	DIESELMOTOR
VERSCHLUSSTEILE	9078249	650	1	128	13455311	DIESELMOTOR
VERSCHLUSSTEILE AI Rm>150	10128440	1	1	227	10128439	VERSCHLUSSTEILE
VERSCHMUTZUNGSANZEIGE	11068222	101	1	288	969219208	OELBEHAELTER VORM.
VERSCHMUTZUNGSANZEIGE	571356108	4	1	548	510670808	LEITUNGSFILTER
VERSCHRAUBUNG	11081053	3	1	476	774375108	DURCHGANGSNIPPELBLOCK
VERSCHRAUBUNG	790065608	4	1	95	914860608	WERKZEUG M.ZUBEHOER
VERSCHRAUBUNG	790533908	5	2	95	914860608	WERKZEUG M.ZUBEHOER
VERSCHRAUBUNG	955919508	180	4	509	96045552	HYDRAULIK OBERWAGEN
VERSCHRAUBUNG 36.0X46 11	977253208	614	2	32	967304508	HYDRAULIK UNTERWAGEN
VERSCHRAUBUNG BUZ 16S C	477701108	657	2	32	967304508	HYDRAULIK UNTERWAGEN
VERSCHRAUBUNG BUZ 30S C	477701608	625	4	32	967304508	HYDRAULIK UNTERWAGEN
VERSCHRAUBUNG BUZ 8 M1	10816958	400	6	466	96051762	ABGASANLAGE VORM.
VERSCHRAUBUNG EGE 12L	471903808	709	1	512	96045552	HYDRAULIK OBERWAGEN
VERSCHRAUBUNG EGE 12S G	471901808	633	5	511	96045552	HYDRAULIK OBERWAGEN
VERSCHRAUBUNG EGE 12S G	471900508	784	1	513	96045552	HYDRAULIK OBERWAGEN
VERSCHRAUBUNG EGE 12S G	471900508	609	1	714	966004808	ZUSATZHYDRAULIK KLAPPSPI
VERSCHRAUBUNG EGE 16S	471901908	621	1	511	96045552	HYDRAULIK OBERWAGEN
VERSCHRAUBUNG EGE 18L G	471901308	687	1	511	96045552	HYDRAULIK OBERWAGEN
VERSCHRAUBUNG EGE 18L	10878394	400	1	299	96066239	KRAFTSTOFFFILTER VORM.
VERSCHRAUBUNG EGE 42L	471903608	400	1	288	969219208	OELBEHAELTER VORM.

25.1.2024

etk_en_de_078973 LTR 1100

1063

LIEBHERRAlphabetical index
Alphabetischer Index

Bezeichnung	Artikel	Pos.	Menge	Seite	Baugruppe	Bezeichnung
VERSCHRAUBUNG EGESD10-L	471901108	667	3	511	96045552	HYDRAULIK OBERWAGEN
VERSCHRAUBUNG EGESD10-L	471901108	621	2	585	96064697	HYDRAULIK HILFSHUBWERK
VERSCHRAUBUNG EGESD10-L	471901108	611	3	706	965994108	HYDRAULIK TELE
VERSCHRAUBUNG EGESD12-L	471901208	689	1	511	96045552	HYDRAULIK OBERWAGEN
VERSCHRAUBUNG EGESD16	471900608	605	2	32	967304508	HYDRAULIK UNTERWAGEN
VERSCHRAUBUNG EGESD16	471900608	686	1	511	96045552	HYDRAULIK OBERWAGEN
VERSCHRAUBUNG EGESD28-L	471901508	747	4	512	96045552	HYDRAULIK OBERWAGEN
VERSCHRAUBUNG EGESD6-S	471900308	640	1	32	967304508	HYDRAULIK UNTERWAGEN
VERSCHRAUBUNG EGESD6-S	471900308	768	2	512	96045552	HYDRAULIK OBERWAGEN
VERSCHRAUBUNG EGESD6-S	471900308	609	1	584	96064697	HYDRAULIK HILFSHUBWERK
VERSCHRAUBUNG EGESD6-S	471900308	605	2	612	969856508	ZUSATZHYDRAULIK OELVOR
VERSCHRAUBUNG EL 10L CR6	472330208	657	5	511	96045552	HYDRAULIK OBERWAGEN
VERSCHRAUBUNG EL 10L CR6	472330208	619	2	585	96064697	HYDRAULIK HILFSHUBWERK
VERSCHRAUBUNG EL 10L CR6	472330208	605	3	706	965994108	HYDRAULIK TELE
VERSCHRAUBUNG EL 10S C	7367776	660	2	32	967304508	HYDRAULIK UNTERWAGEN
VERSCHRAUBUNG EL 12S C	7617461	622	2	32	967304508	HYDRAULIK UNTERWAGEN
VERSCHRAUBUNG EL 12S C	7617461	634	11	511	96045552	HYDRAULIK OBERWAGEN
VERSCHRAUBUNG EL 15L CR6	472300414	606	1	584	96064697	HYDRAULIK HILFSHUBWERK
VERSCHRAUBUNG EL 16S C	7407098	656	1	32	967304508	HYDRAULIK UNTERWAGEN
VERSCHRAUBUNG EL 16S C	7407098	624	4	511	96045552	HYDRAULIK OBERWAGEN
VERSCHRAUBUNG EL 28L CR6	7407120	782	1	512	96045552	HYDRAULIK OBERWAGEN
VERSCHRAUBUNG EL 6S CR6	472331208	643	1	32	967304508	HYDRAULIK UNTERWAGEN
VERSCHRAUBUNG EL 6S CR6	472331208	663	4	511	96045552	HYDRAULIK OBERWAGEN
VERSCHRAUBUNG EL 6S CR6	472331208	612	2	584	96064697	HYDRAULIK HILFSHUBWERK
VERSCHRAUBUNG EL 6S CR6	472331208	603	1	612	969856508	ZUSATZHYDRAULIK OELVOR
VERSCHRAUBUNG EL 6S CR6	472331208	602	1	714	966004808	ZUSATZHYDRAULIK KLAPPSP
VERSCHRAUBUNG ELSD38-S	472331908	716	3	512	96045552	HYDRAULIK OBERWAGEN
VERSCHRAUBUNG ELSD38-S	472331908	639	1	591	96075086	HYDRAULIK HILFSHUBWERK D
VERSCHRAUBUNG ET 15L M22	472430408	791	1	513	96045552	HYDRAULIK OBERWAGEN
VERSCHRAUBUNG EV 18L C	10035314	793	1	513	96045552	HYDRAULIK OBERWAGEN
VERSCHRAUBUNG EV16S CR6	10410770	779	2	512	96045552	HYDRAULIK OBERWAGEN
VERSCHRAUBUNG EV38S M52	10467292	776	1	512	96045552	HYDRAULIK OBERWAGEN
VERSCHRAUBUNG EW 10L M	7403569	614	9	511	96045552	HYDRAULIK OBERWAGEN
VERSCHRAUBUNG EW 10L M	7403569	646	1	559	969767908	VERROHRUNG DRUCKLUFTA
VERSCHRAUBUNG EW 10L M	7403569	622	3	585	96064697	HYDRAULIK HILFSHUBWERK
VERSCHRAUBUNG EW 10L M	7403569	604	6	706	965994108	HYDRAULIK TELE
VERSCHRAUBUNG EW 10S C	7617268	609	4	32	967304508	HYDRAULIK UNTERWAGEN
VERSCHRAUBUNG EW 10S C	7617268	761	3	512	96045552	HYDRAULIK OBERWAGEN
VERSCHRAUBUNG EW 10S C	7617268	601	3	714	966004808	ZUSATZHYDRAULIK KLAPPSP
VERSCHRAUBUNG EW 12S C	7617354	621	1	32	967304508	HYDRAULIK UNTERWAGEN
VERSCHRAUBUNG EW 12S C	7617354	608	2	61	967301408	HYDRAULIK VORB.
VERSCHRAUBUNG EW 12S C	7617354	771	10	512	96045552	HYDRAULIK OBERWAGEN
VERSCHRAUBUNG EW 12S C	7617354	607	1	714	966004808	ZUSATZHYDRAULIK KLAPPSP
VERSCHRAUBUNG EW 16S C	7617460	616	3	32	967304508	HYDRAULIK UNTERWAGEN
VERSCHRAUBUNG EW 16S C	7617460	622	8	511	96045552	HYDRAULIK OBERWAGEN
VERSCHRAUBUNG EW 18L ST	10815664	404	1	284	969543308	KRAFTSTOFFBEHAELTER VO
VERSCHRAUBUNG EW 18L ST	10815664	633	3	559	969767908	VERROHRUNG DRUCKLUFTA
VERSCHRAUBUNG EW 20S M	7407108	624	1	32	967304508	HYDRAULIK UNTERWAGEN
VERSCHRAUBUNG EW 25S C	7407119	653	1	32	967304508	HYDRAULIK UNTERWAGEN
VERSCHRAUBUNG EW 6S M14	472531508	666	4	511	96045552	HYDRAULIK OBERWAGEN
VERSCHRAUBUNG EW 6S M14	472531508	608	2	584	96064697	HYDRAULIK HILFSHUBWERK
VERSCHRAUBUNG EW 6S M14	472531508	606	1	612	969856508	ZUSATZHYDRAULIK OELVOR
VERSCHRAUBUNG EW 6S M14	472531508	604	1	714	966004808	ZUSATZHYDRAULIK KLAPPSP
VERSCHRAUBUNG EWSD22-L	472530608	755	3	512	96045552	HYDRAULIK OBERWAGEN
VERSCHRAUBUNG EWSD38-S	472531808	643	6	511	96045552	HYDRAULIK OBERWAGEN
VERSCHRAUBUNG EWSD38-S	472531808	632	2	585	96064697	HYDRAULIK HILFSHUBWERK
VERSCHRAUBUNG EWSD38-S	472531808	632	2	591	96075086	HYDRAULIK HILFSHUBWERK D
VERSCHRAUBUNG G 24 M30x	9273271	2	2	171	10142942	SCHMIEROELFILTER ANBAU
VERSCHRAUBUNG G 28L A3C	470000814	28	1	625	12102922	WIPPZYLINDER
VERSCHRAUBUNG G 6LL	774374208	11	1	471	915300208	ZENTRALSCHMIERANLAGE O

25.1.2024

etk_en_de_078973 LTR 1100

1064

LIEBHERR

Alphabetical index
Alphabetischer Index

Bezeichnung	Artikel	Pos.	Menge	Seite	Baugruppe	Bezeichnung
VERSCHRAUBUNG GAI 12S G3	470730308	777	1	512	96045552	HYDRAULIK OBERWAGEN
VERSCHRAUBUNG GE 10L M	471030508	629	1	511	96045552	HYDRAULIK OBERWAGEN
VERSCHRAUBUNG GE 10L M	7021521	2	1	458	969904608	DRUCKBEGRENZUNGSVENTI
VERSCHRAUBUNG GE 10L M	471039808	623	2	559	969767908	VERROHRUNG DRUCKLUFTA
VERSCHRAUBUNG GE 12 M14	11002988	5	1	189	10143341	KRAFTSTOFFLEITUNGEN
VERSCHRAUBUNG GE 12 M14	11002988	1711	1	244	10148366	DS DIESELMOTOR
VERSCHRAUBUNG GE 12L G1	471034808	647	1	32	967304508	HYDRAULIK UNTERWAGEN
VERSCHRAUBUNG GE 12L G1	471034808	640	4	511	96045552	HYDRAULIK OBERWAGEN
VERSCHRAUBUNG GE 12L G1	471034808	609	1	612	969856508	ZUSATZHYDRAULIK OELVOR
VERSCHRAUBUNG GE 12L G1	471034808	603	4	706	965994108	HYDRAULIK TELE
VERSCHRAUBUNG GE 12S G1/	471032608	620	2	32	967304508	HYDRAULIK UNTERWAGEN
VERSCHRAUBUNG GE 12S G1/	471032608	605	1	61	967301408	HYDRAULIK VORB.
VERSCHRAUBUNG GE 12S G1/	471032608	600	8	72	967314108	ZUSATZHYDR.ABSTUETZZYL
VERSCHRAUBUNG GE 12S G1/	471032608	744	9	512	96045552	HYDRAULIK OBERWAGEN
VERSCHRAUBUNG GE 12S G1/	471032608	608	1	612	969856508	ZUSATZHYDRAULIK OELVOR
VERSCHRAUBUNG GE 12S G1/	7617784	781	1	512	96045552	HYDRAULIK OBERWAGEN
VERSCHRAUBUNG GE 12S G3/	471032708	603	8	61	967301408	HYDRAULIK VORB.
VERSCHRAUBUNG GE 12S G3/	471032708	765	3	512	96045552	HYDRAULIK OBERWAGEN
VERSCHRAUBUNG GE 12S M	471032908	698	2	512	96045552	HYDRAULIK OBERWAGEN
VERSCHRAUBUNG GE 14,15,1	10813942	5	1	190	13472510	VERTEILERBLOCK VORM.
VERSCHRAUBUNG GE 15L M	471030908	605	1	584	96064697	HYDRAULIK HILFSHUBWERK
VERSCHRAUBUNG GE 15L M	471035508	400	1	284	969543308	KRAFTSTOFFBEHAELTER VO
VERSCHRAUBUNG GE 15L M	471035508	636	2	559	969767908	VERROHRUNG DRUCKLUFTA
VERSCHRAUBUNG GE 16S M	7018370	739	2	512	96045552	HYDRAULIK OBERWAGEN
VERSCHRAUBUNG GE 18L M	471031108	637	1	32	967304508	HYDRAULIK UNTERWAGEN
VERSCHRAUBUNG GE 18L M	471031108	402	1	284	969543308	KRAFTSTOFFBEHAELTER VO
VERSCHRAUBUNG GE 18L M	471031108	737	1	512	96045552	HYDRAULIK OBERWAGEN
VERSCHRAUBUNG GE 18L M	471031108	602	1	559	969767908	VERROHRUNG DRUCKLUFTA
VERSCHRAUBUNG GE 18L M2	10815662	644	2	559	969767908	VERROHRUNG DRUCKLUFTA
VERSCHRAUBUNG GE 42L G1	471034708	649	2	511	96045552	HYDRAULIK OBERWAGEN
VERSCHRAUBUNG GE 6 M10	10813933	7	1	190	13472510	VERTEILERBLOCK VORM.
VERSCHRAUBUNG GE 6S G1/	471032108	665	4	511	96045552	HYDRAULIK OBERWAGEN
VERSCHRAUBUNG GE 6S G1/	471032108	3	3	580	921444108	ZENTRALSCHMIERANLAGE
VERSCHRAUBUNG GE 6S G1/	471032108	611	2	584	96064697	HYDRAULIK HILFSHUBWERK
VERSCHRAUBUNG GE 6S G1/	471032108	638	2	591	96075086	HYDRAULIK HILFSHUBWERK D
VERSCHRAUBUNG GE 6S G1/	471032108	604	1	612	969856508	ZUSATZHYDRAULIK OELVOR
VERSCHRAUBUNG GE 6S G1/	471032108	601	1	706	965994108	HYDRAULIK TELE
VERSCHRAUBUNG GE 8 M12	10801399	29	2	216	12512627	ABGASSTUTZEN ANBAU
VERSCHRAUBUNG GE 8 M12	10813935	2	2	190	13472510	VERTEILERBLOCK VORM.
VERSCHRAUBUNG GE 8L M18	471039308	10	1	437	918759708	ZUSATZHEIZUNG OW
VERSCHRAUBUNG GE8L M16X	97123127	1	1	276	96038054	STUTZEN KPL.
VERSCHRAUBUNG GEF.A M2	10493479	57	1	681	12105406	TELESKOPIERZYLINDER
VERSCHRAUBUNG GEO 8L M	10872598	3	1	458	969904608	DRUCKBEGRENZUNGSVENTI
VERSCHRAUBUNG GR 20/16S	475033608	740	1	512	96045552	HYDRAULIK OBERWAGEN
VERSCHRAUBUNG GR 22/18L	475030708	743	1	512	96045552	HYDRAULIK OBERWAGEN
VERSCHRAUBUNG GZ 15L C	470011208	790	1	513	96045552	HYDRAULIK OBERWAGEN
VERSCHRAUBUNG GZ 15L C	470011208	638	1	585	96064697	HYDRAULIK HILFSHUBWERK
VERSCHRAUBUNG GZ 18L C	470010408	741	2	512	96045552	HYDRAULIK OBERWAGEN
VERSCHRAUBUNG ISO 8434	482331814	602	4	32	967304508	HYDRAULIK UNTERWAGEN
VERSCHRAUBUNG ISO 8434	482330814	745	1	512	96045552	HYDRAULIK OBERWAGEN
VERSCHRAUBUNG ISO 8434	482430314	630	3	511	96045552	HYDRAULIK OBERWAGEN
VERSCHRAUBUNG ISO 8434	482431314	764	2	512	96045552	HYDRAULIK OBERWAGEN
VERSCHRAUBUNG ISO 8434	482431414	632	2	511	96045552	HYDRAULIK OBERWAGEN
VERSCHRAUBUNG ISO 8434	482431514	627	2	511	96045552	HYDRAULIK OBERWAGEN
VERSCHRAUBUNG ISO 8434	482531614	722	2	512	96045552	HYDRAULIK OBERWAGEN
VERSCHRAUBUNG ISO 8434	482530914	748	2	512	96045552	HYDRAULIK OBERWAGEN
VERSCHRAUBUNG ISO 8434	482530814	719	5	512	96045552	HYDRAULIK OBERWAGEN
VERSCHRAUBUNG ISO 8434 G	471004514	763	2	512	96045552	HYDRAULIK OBERWAGEN
VERSCHRAUBUNG ISO 8434	471008214	613	4	32	967304508	HYDRAULIK UNTERWAGEN
VERSCHRAUBUNG ISO 8434-1	7615379	403	2	262	918811108	ANTRIEBSAGGREGAT VORM.

25.1.2024

etk_en_de_078973 LTR 1100

1065

LIEBHERRAlphabetical index
Alphabetischer Index

Bezeichnung	Artikel	Pos.	Menge	Seite	Baugruppe	Bezeichnung
VERSCHRAUBUNG ISO 8434-1	7615379	403	1	284	969543308	KRAFTSTOFFBEHAELTER VO
VERSCHRAUBUNG ISO 8434-1	7615379	792	1	513	96045552	HYDRAULIK OBERWAGEN
VERSCHRAUBUNG ISO 8434-1	7615379	647	1	559	969767908	VERROHRUNG DRUCKLUFTA
VERSCHRAUBUNG ISO 8434-1	7362091	656	9	511	96045552	HYDRAULIK OBERWAGEN
VERSCHRAUBUNG ISO 8434-1	7362091	624	2	585	96064697	HYDRAULIK HILFSHUBWERK
VERSCHRAUBUNG ISO 8434-1	7362091	606	2	706	965994108	HYDRAULIK TELE
VERSCHRAUBUNG ISO 8434-1	471039708	606	4	511	96045552	HYDRAULIK OBERWAGEN
VERSCHRAUBUNG ISO 8434-1	471039708	605	1	559	969767908	VERROHRUNG DRUCKLUFTA
VERSCHRAUBUNG ISO 8434-1	471039708	623	1	585	96064697	HYDRAULIK HILFSHUBWERK
VERSCHRAUBUNG ISO 8434-1	4981235	3	1	142	10150934	OELMESSSTAB KPL.
VERSCHRAUBUNG ISO 8434-1	4981235	19	2	215	10140729	ATL-ANBAU
VERSCHRAUBUNG ISO 8434-1	471032808	617	4	32	967304508	HYDRAULIK UNTERWAGEN
VERSCHRAUBUNG ISO 8434-1	471032808	762	2	512	96045552	HYDRAULIK OBERWAGEN
VERSCHRAUBUNG ISO 8434-1	471032808	608	1	714	966004808	ZUSATZHYDRAULIK KLAPPSP
VERSCHRAUBUNG ISO 8434-1	471030708	683	1	511	96045552	HYDRAULIK OBERWAGEN
VERSCHRAUBUNG ISO 8434-1	4981232	6	2	190	13472510	VERTEILERBLOCK VORM.
VERSCHRAUBUNG ISO 8434-1	7362515	3	1	204	10145176	ROHRLEITUNG ANBAU
VERSCHRAUBUNG ISO 8434-1	4981233	6	1	205	10145278	ANBAUTEILE LUFTPRESSER
VERSCHRAUBUNG ISO 8434-1	4981233	3	2	241	9078961	NEBENABTRIEB ANBAU
VERSCHRAUBUNG M25X1,5	12106198	8	1	694	12104731	LEITUNGSTROMMEL
VERSCHRAUBUNG RD70X70	953641408	404	1	262	918811108	ANTRIEBSAGGREGAT VORM.
VERSCHRAUBUNG RED 15/12L	475431808	637	1	585	96064697	HYDRAULIK HILFSHUBWERK
VERSCHRAUBUNG RED 18/15L	475435608	706	2	512	96045552	HYDRAULIK OBERWAGEN
VERSCHRAUBUNG RED 18/6L	475430708	742	1	512	96045552	HYDRAULIK OBERWAGEN
VERSCHRAUBUNG RED 42/18L	475431708	712	1	512	96045552	HYDRAULIK OBERWAGEN
VERSCHRAUBUNG RED 42/28L	475431308	752	2	512	96045552	HYDRAULIK OBERWAGEN
VERSCHRAUBUNG RED 42/35L	475436708	746	1	512	96045552	HYDRAULIK OBERWAGEN
VERSCHRAUBUNG REDSD12/	475431408	650	3	32	967304508	HYDRAULIK UNTERWAGEN
VERSCHRAUBUNG REDSD12/	475431408	609	4	706	965994108	HYDRAULIK TELE
VERSCHRAUBUNG REDSD12/	475433408	658	1	32	967304508	HYDRAULIK UNTERWAGEN
VERSCHRAUBUNG REDSD12/6	475432908	642	1	32	967304508	HYDRAULIK UNTERWAGEN
VERSCHRAUBUNG REDSD12/6	475432908	786	1	513	96045552	HYDRAULIK OBERWAGEN
VERSCHRAUBUNG REDSD12/6	475432908	607	1	612	969856508	ZUSATZHYDRAULIK OELVOR
VERSCHRAUBUNG REDSD16/	475433508	601	2	511	96045552	HYDRAULIK OBERWAGEN
VERSCHRAUBUNG REDSD16/	475433308	619	4	32	967304508	HYDRAULIK UNTERWAGEN
VERSCHRAUBUNG REDSD16/	475433308	628	2	511	96045552	HYDRAULIK OBERWAGEN
VERSCHRAUBUNG REDSD18/	475436308	639	1	32	967304508	HYDRAULIK UNTERWAGEN
VERSCHRAUBUNG REDSD18/	475436308	735	1	512	96045552	HYDRAULIK OBERWAGEN
VERSCHRAUBUNG REDSD20/	475434808	623	1	32	967304508	HYDRAULIK UNTERWAGEN
VERSCHRAUBUNG REDSD28/	475430508	783	1	513	96045552	HYDRAULIK OBERWAGEN
VERSCHRAUBUNG REDSD30/	475433908	601	4	31	967304508	HYDRAULIK UNTERWAGEN
VERSCHRAUBUNG REDSD35/	475430408	725	3	512	96045552	HYDRAULIK OBERWAGEN
VERSCHRAUBUNG REDSD38/6	475408108	772	1	512	96045552	HYDRAULIK OBERWAGEN
VERSCHRAUBUNG REDSDN10	475432008	659	2	32	967304508	HYDRAULIK UNTERWAGEN
VERSCHRAUBUNG REDSDN10	475432008	603	2	714	966004808	ZUSATZHYDRAULIK KLAPPSP
VERSCHRAUBUNG REDSDN12	475430208	684	2	511	96045552	HYDRAULIK OBERWAGEN
VERSCHRAUBUNG REDSDN12	475430208	635	1	585	96064697	HYDRAULIK HILFSHUBWERK
VERSCHRAUBUNG REDSDN2	475432108	663	1	32	967304508	HYDRAULIK UNTERWAGEN
VERSCHRAUBUNG REDSDN2	475432108	619	1	511	96045552	HYDRAULIK OBERWAGEN
VERSCHRAUBUNG REDSDN2	475432308	654	1	32	967304508	HYDRAULIK UNTERWAGEN
VERSCHRAUBUNG REDSDN3	475435308	723	5	512	96045552	HYDRAULIK OBERWAGEN
VERSCHRAUBUNG RI G1AXG1	475500708	604	4	32	967304508	HYDRAULIK UNTERWAGEN
VERSCHRAUBUNG RI M22X1,	7381363	4	2	200	9080294	LUFTPRESSER VORM.
VERSCHRAUBUNG RSWS10-L	473230508	655	1	511	96045552	HYDRAULIK OBERWAGEN
VERSCHRAUBUNG RSWS10-S	473210508	600	1	714	966004808	ZUSATZHYDRAULIK KLAPPSP
VERSCHRAUBUNG RSWS16-S	473231208	600	4	31	967304508	HYDRAULIK UNTERWAGEN
VERSCHRAUBUNG RSWS6-S	473230608	606	1	61	967301408	HYDRAULIK VORB.
VERSCHRAUBUNG RSWS6-S	473230608	661	2	511	96045552	HYDRAULIK OBERWAGEN
VERSCHRAUBUNG SNV10-L C	470010108	681	1	511	96045552	HYDRAULIK OBERWAGEN
VERSCHRAUBUNG SNV10-S C	470010208	610	3	32	967304508	HYDRAULIK UNTERWAGEN

25.1.2024

etk_en_de_078973 LTR 1100

1066

LIEBHERRAlphabetical index
Alphabetischer Index

Bezeichnung	Artikel	Pos.	Menge	Seite	Baugruppe	Bezeichnung
VERSCHRAUBUNG SNV12-L C	470011308	641	2	511	96045552	HYDRAULIK OBERWAGEN
VERSCHRAUBUNG SNV12-L C	470011308	615	2	584	96064697	HYDRAULIK HILFSHUBWERK
VERSCHRAUBUNG SNV12-S C	470010308	611	12	32	967304508	HYDRAULIK UNTERWAGEN
VERSCHRAUBUNG SNV12-S C	470010308	(600)	8	65	917155408	SCHNELLKUPPLUNG
VERSCHRAUBUNG SNV12-S C	470010308	787	1	513	96045552	HYDRAULIK OBERWAGEN
VERSCHRAUBUNG SNV30-S C	470011108	606	4	32	967304508	HYDRAULIK UNTERWAGEN
VERSCHRAUBUNG SNV30-S C	470011108	733	2	512	96045552	HYDRAULIK OBERWAGEN
VERSCHRAUBUNG SNV38-S C	470010708	670	2	511	96045552	HYDRAULIK OBERWAGEN
VERSCHRAUBUNG SNV38-S C	470010708	628	2	585	96064697	HYDRAULIK HILFSHUBWERK
VERSCHRAUBUNG SNV38-S C	470010708	628	1	591	96075086	HYDRAULIK HILFSHUBWERK D
VERSCHRAUBUNG SNV6-S C	470011508	730	1	512	96045552	HYDRAULIK OBERWAGEN
VERSCHRAUBUNG SV 18L C	474030708	605	1	511	96045552	HYDRAULIK OBERWAGEN
VERSCHRAUBUNG T 42L CR6	470431408	711	2	512	96045552	HYDRAULIK OBERWAGEN
VERSCHRAUBUNG VSTI G1/4	7361553	55	1	681	12105406	TELESKOPIERZYLINDER
VERSCHRAUBUNG W 20S CR6	470232708	664	1	32	967304508	HYDRAULIK UNTERWAGEN
VERSCHRAUBUNG W 28L CR6	470230808	662	1	32	967304508	HYDRAULIK UNTERWAGEN
VERSCHRAUBUNG W 35L CR6	470231108	749	1	512	96045552	HYDRAULIK OBERWAGEN
VERSCHRAUBUNG W 42L CR6	470231408	751	1	512	96045552	HYDRAULIK OBERWAGEN
VERSCHRAUBUNG WSV 12S C	474232408	618	4	32	967304508	HYDRAULIK UNTERWAGEN
VERSCHRAUBUNG XG10-S C	470032408	720	3	512	96045552	HYDRAULIK OBERWAGEN
VERSCHRAUBUNG XG16-S C	470032708	710	1	512	96045552	HYDRAULIK OBERWAGEN
VERSCHRAUBUNG XG42-L C	470030908	766	1	512	96045552	HYDRAULIK OBERWAGEN
VERSCHRAUBUNG XGAI6-LM	470730008	28	1	576	938707001	KOMPAKTSEILWINDE
VERSCHRAUBUNG XGAI6-SR	470700208	731	2	512	96045552	HYDRAULIK OBERWAGEN
VERSCHRAUBUNG XGAI6-SR	470700208	607	1	584	96064697	HYDRAULIK HILFSHUBWERK
VERSCHRAUBUNG XGE10-LR-	471039608	690	2	512	96045552	HYDRAULIK OBERWAGEN
VERSCHRAUBUNG XGE10-LR-	471039608	618	1	584	96064697	HYDRAULIK HILFSHUBWERK
VERSCHRAUBUNG XGE12-LR-	471030808	651	6	32	967304508	HYDRAULIK UNTERWAGEN
VERSCHRAUBUNG XGE12-LR-	471030808	638	6	511	96045552	HYDRAULIK OBERWAGEN
VERSCHRAUBUNG XGE12-LR-	471030808	616	1	584	96064697	HYDRAULIK HILFSHUBWERK
VERSCHRAUBUNG XGE12-LR-	471035308	644	1	32	967304508	HYDRAULIK UNTERWAGEN
VERSCHRAUBUNG XGE12-LR-	471035308	653	5	511	96045552	HYDRAULIK OBERWAGEN
VERSCHRAUBUNG XGE16-SM-	471033008	636	3	32	967304508	HYDRAULIK UNTERWAGEN
VERSCHRAUBUNG XGE16-SR-	471033208	603	3	32	967304508	HYDRAULIK UNTERWAGEN
VERSCHRAUBUNG XGE16-SR-	471033208	625	8	511	96045552	HYDRAULIK OBERWAGEN
VERSCHRAUBUNG XGE16-SR-	471033208	602	1	706	965994108	HYDRAULIK TELE
VERSCHRAUBUNG XGE16-SR-	471033108	615	2	32	967304508	HYDRAULIK UNTERWAGEN
VERSCHRAUBUNG XGE16-SR-	471033108	620	3	511	96045552	HYDRAULIK OBERWAGEN
VERSCHRAUBUNG XGE18-LM	476607608	634	1	559	969767908	VERROHRUNG DRUCKLUFTA
VERSCHRAUBUNG XGE18-LR-	471031208	714	2	512	96045552	HYDRAULIK OBERWAGEN
VERSCHRAUBUNG XGE18-LR-	471037508	402	3	299	96066239	KRAFTSTOFFFILTER VORM.
VERSCHRAUBUNG XGE18-LR-	471037508	708	1	512	96045552	HYDRAULIK OBERWAGEN
VERSCHRAUBUNG XGE20-SM-	471033308	631	1	32	967304508	HYDRAULIK UNTERWAGEN
VERSCHRAUBUNG XGE20-SM-	471034308	400	2	262	918811108	ANTRIEBSAGGREGAT VORM.
VERSCHRAUBUNG XGE25-SM-	471033508	635	1	32	967304508	HYDRAULIK UNTERWAGEN
VERSCHRAUBUNG XGE28-LM-	471031508	636	1	511	96045552	HYDRAULIK OBERWAGEN
VERSCHRAUBUNG XGE6-LM-	471030108	679	2	511	96045552	HYDRAULIK OBERWAGEN
VERSCHRAUBUNG XGE6-LR-	471030008	676	1	511	96045552	HYDRAULIK OBERWAGEN
VERSCHRAUBUNG XGE6-LR-	471030008	610	1	584	96064697	HYDRAULIK HILFSHUBWERK
VERSCHRAUBUNG XGE6-LR-	471030008	606	1	714	966004808	ZUSATZHYDRAULIK KLAPPSP
VERSCHRAUBUNG XGEV38-S	471034408	602	13	511	96045552	HYDRAULIK OBERWAGEN
VERSCHRAUBUNG XGEV38-S	471034408	629	2	591	96075086	HYDRAULIK HILFSHUBWERK D
VERSCHRAUBUNG XGR16/12	475032508	785	1	513	96045552	HYDRAULIK OBERWAGEN
VERSCHRAUBUNG XSV10-L C	474030308	607	1	511	96045552	HYDRAULIK OBERWAGEN
VERSCHRAUBUNG XSV12-S C	474032408	612	8	32	967304508	HYDRAULIK UNTERWAGEN
VERSCHRAUBUNG XSV12-S C	474032408	602	8	61	967301408	HYDRAULIK VORB.
VERSCHRAUBUNG XSV15-L C	474030508	611	1	511	96045552	HYDRAULIK OBERWAGEN
VERSCHRAUBUNG XSV16-S C	474032608	608	2	32	967304508	HYDRAULIK UNTERWAGEN
VERSCHRAUBUNG XSV30-S C	474032908	607	4	32	967304508	HYDRAULIK UNTERWAGEN
VERSCHRAUBUNG XW10-L C	470230308	607	3	706	965994108	HYDRAULIK TELE

25.1.2024

etk_en_de_078973 LTR 1100

1067

LIEBHERR

Alphabetical index
Alphabetischer Index

Bezeichnung	Artikel	Pos.	Menge	Seite	Baugruppe	Bezeichnung
VERSCHRAUBUNG XW18-L C	470230608	645	1	559	969767908	VERROHRUNG DRUCKLUFTA
VERSCHRAUBUNG XW30-S C	470233008	661	4	32	967304508	HYDRAULIK UNTERWAGEN
VERSCHRAUBUNG XW30-S C	470233008	732	2	512	96045552	HYDRAULIK OBERWAGEN
VERSCHRAUBUNG XW38-S C	470233408	668	4	511	96045552	HYDRAULIK OBERWAGEN
VERSCHRAUBUNG XW38-S C	470233408	627	1	591	96075086	HYDRAULIK HILFSHUBWERK D
VERSTELLMOTOR A6VE 160	592326914	1	2	40	96048348	HYDR.INSTALLATIONSTEILE
VERSTELLUNG	10801751	2	1	41	592326914	VERSTELLMOTOR
VERTEILER MASSE	926891108	27	1	495	96025348	GRUNDAUFBAU
VERTEILERBLOCK EN AC-AI Si	12511916	1	1	190	13472510	VERTEILERBLOCK VORM.
VERTEILERBLOCK VORM.	13472510	1	1	189	10143341	KRAFTSTOFFLEITUNGEN
VERTEILERKOMBINATION MX-	10028235	3	1	471	915300208	ZENTRALSCHMIERANLAGE O
VERTEILERKOMBINATION MX-	12101719	2	1	471	915300208	ZENTRALSCHMIERANLAGE O
VISKOSEDAEMPFER D934 L	10118526	8	1	150	10141974	KURBELWELLENANBAUTEILE
VORHAENGESCHLOSS ABUS	885251508	2	1	97	928569808	GRUNDWERKZEUG
VORHAENGESCHLOSS ABUS	885251508	3	2	780	917508508	LEITER ANBAU
VORREIBER	10650295	4	4	325	968462608	SCHALTSCHRANKDECKEL EIN
VORWAERMGERAET 115V 1K	12103149	1	1	606	919386708	KUEHLWASSERVORWAERM
WAEHLZLAGER 100X150X67	745902508	2	1	672	964283508	SEILROLLE KPL.
WAEHLZLAGER 100X150X67	745902508	2	1	674	927310008	SEILROLLE KPL.
WAEHLZLAGER 100X150X67	745902508	2	1	764	963904108	SEILROLLE KPL.
WAEHLZLAGER 100X150X67	745902508	2	1	769	927311708	SEILROLLE KPL.
WAEHLZLAGER 120X180X80	745902708	2	1	742	924073908	SEILROLLE
WAEHLZLAGER 68X40X38	745900808	(2)	1	763	917695308	UMLENKROLLE VORM.
WAERMETAUSCHER ALU	10801858	14	1	381	11083498	HEIZKLIMAGERAET
WAGEN	966253908	2	2	356	966230508	FUEHRUNG VORM.
WAGEN 68X64.5X33 G-ALS17	97001102	1	1	357	966253908	WAGEN
WALZENDUESE	10292013	28	8	331	917305408	INNENVERKLEIDUNG EINBAU
WANNE SCHWK. RAL 7016 SP	966241008	14	1	322	916170808	KABELEINFUEHRUNG
WARDREIECK 430X45X30	10044762	1	1	98	928620108	ZUBEHOER
WARNLEUCHE 14W 13-36V	10340105	5	1	424	96056347	ELEKTRIK ANBAUTEILE KABIN
WARNTAFEL D13 3071	11067612	1	0.254	106	917026008	SCHRAFFURPLAN
WARNTAFEL D13 48844	11067611	2	0.173	106	917026008	SCHRAFFURPLAN
WARNTAFEL D13 48844	11067611	3	0.404	106	917026008	SCHRAFFURPLAN
WARNTAFEL D13 48844	11067611	4	0.498	106	917026008	SCHRAFFURPLAN
WARNTAFEL D13 48844	11067611	5	1.485	106	917026008	SCHRAFFURPLAN
WARNSCHILD UNFALLVERH	9412158	35	1	104	919933708	BESCHILDERUNG GROSSBRI
WARNWESTE EN ISO 20471	872101908	6	1	98	928620108	ZUBEHOER
WARTUNGSSCHALTER 0,05	11101017	101	1	469	918729308	LUFTFILTERANLAGE
WASSERBEHAELTER 505X126	97003164	1	1	349	966408908	WASSERBEHAELTER KPL.
WASSERBEHAELTER KPL.	966408908	1	1	348	916163008	WISCHANLAGE EINBAU
WASSERHEIZGERAET 24V	10876576	1	1	439	96019783	ZUSATZHEIZUNG VORM.
WASSERKUEHLER	11651349	17	1	267	97095949	KOMBIKUEHLER
WASSERPUMPE MIT BEFEST.	10142733	370	1	126	13455311	DIESELMOTOR
WASSERPUMPE VORM. R-MO	10150386	1	1	208	10142733	WASSERPUMPE MIT BEFEST.
WASSERPUMPE VORM. R-MO	12863021	1	1	208	10142733	WASSERPUMPE MIT BEFEST.
WASSERSCHLAUCH DN4-RAU	11000710	17	1.3	348	916163008	WISCHANLAGE EINBAU
WASSERSCHLAUCH DN4-RAU	11000710	18	2.8	348	916163008	WISCHANLAGE EINBAU
WASSERSONDE	12101984	13	1	301	12106874	KRAFTSTOFFFILTER
WASSERSONDE 5V	11370365	5	1	301	12106874	KRAFTSTOFFFILTER
WASSERSTANDSSONDE L=50	10335960	450	1	273	96035595	AUSGLEICHSBEHAELTER VO
WASSERVENTIL NW12X2,5 NI	11082158	17	2	454	96074081	HARNSTOFFTANK VORM.
WECHSELFILTER OEL 9µm	10297295	1	2	171	10142942	SCHMIEROELFILTER ANBAU
WECHSELVENTIL	10115233	14	1	42	10801751	VERSTELLUNG
WECHSELVENTIL 350BAR	571529508	28	1	521	11170515	VENTILBLOCK
WECHSELVENTIL 350BAR	571529508	28	1	523	11170518	VENTILBLOCK
WECHSELVENTIL 350BAR	571529508	28	1	524	11170519	VENTILBLOCK
WECHSELVENTIL 350BAR	571529508	28	1	595	10665173	STUEBERBLOCK
WECHSELVENTIL 500BAR CR6	511491914	150	3	31	967304508	HYDRAULIK UNTERWAGEN
WECHSLERRELAIS 24V 10A SP	630121508	6	2	82	96075923	MONTAGEPLATTE VORM.
WECHSLERRELAIS 24V 10A SP	630121508	6	1	491	919940108	EINBAUTEILE SCHALTSCHRAN

25.1.2024

etk_en_de_078973 LTR 1100

1068

LIEBHERRAlphabetical index
Alphabetischer Index

Bezeichnung	Artikel	Pos.	Menge	Seite	Baugruppe	Bezeichnung
WEGEVENTIL	10430280	2	2	33	10675161	STUEERBLOCK
WEGEVENTIL	10475300	27	1	524	11170519	VENTILBLOCK
WEGEVENTIL	10475300	17	2	527	10802090	STUEERBLOCK
WEGEVENTIL	11002717	6	1	524	11170519	VENTILBLOCK
WEGEVENTIL	571817608	2	4	531	511307808	STUEERLEISTE
WEGEVENTIL	571889308	12	2	527	10802090	STUEERBLOCK
WEGEVENTIL 2/2	12101146	4	1	542	10877219	STUEERBLOCK
WEGEVENTIL 2/2 350BAR SPF	511320108	50	1	612	969856508	ZUSATZHYDRAULIK OELVOR
WEGEVENTIL 3/2 350BAR	511444408	50	2	509	96045552	HYDRAULIK OBERWAGEN
WEGEVENTIL 3/2 350BAR	511444408	50	1	584	96064697	HYDRAULIK HILFSHUBWERK
WEGEVENTIL 3/2-320BAR	511493608	50	1	706	965994108	HYDRAULIK TELE
WEGEVENTIL 350BAR 2/2WEG	10412605	31	2	523	11170518	VENTILBLOCK
WEGEVENTIL 4/2 NG10-320BA	571737808	20	1	536	10333672	STUEERBLOCK
WEGEVENTIL 4/2 NG6-350BAR	11691258	9	1	533	511486908	STUEERLEISTE
WEGEVENTIL 4/2 NG6-350BAR	511302008	51	1	31	967304508	HYDRAULIK UNTERWAGEN
WEGEVENTIL 4/2 NG6-350BAR	570527908	9	1	533	511486908	STUEERLEISTE
WEGEVENTIL 4/2 NG6-350BAR	10652724	22	1	31	967304508	HYDRAULIK UNTERWAGEN
WEGEVENTIL 4/3	11009411	2	1	543	10663060	STUEERBLOCK
WEITWINKELSPIEGEL 219X17	591069508	2	1	395	916049908	SPIEGELANBAU KRANFUEHR
WEITWINKELSPIEGEL 316X17	591070908	1	1	433	916870808	SPIEGELANBAU DREHBUEHN
WELLENDICHTRING	10335855	3	1	268	10429930	ZAHNRADMOTOR
WELLENDICHTRING 35X52X6/	7022315	(14)	1	364	510229408	HYDROMOTOR
WELLENDICHTRING 35X52X6/	7022315	14	1	365	570109008	TRIEBWERK
WELLENDICHTRING 50X72X7	7003478	14	1	370	510240708	HYDROMOTOR
WELLROHR DN10 PA 6	10475426	160	3.8	85	96060493	ANTENNE KPL.
WERKZEUG KLAPPSPITZE	917508408	352	1	14		LIEBHERR LTR 1100
WERKZEUG M.ZUBEHOER	914860608	55	1	12		LIEBHERR LTR 1100
WETTERKAPPE 114,3 EDELST	12100105	106	1	463	919674308	ABGASANLAGE
WIDERSTAND 1K 5% 3W SPF	635058508	8	1	498	966157408	BESTUECKUNGSMODUL
WIDERSTAND 20R 1% 25W	635052808	2	6	501	966193108	WIDERSTANDSMODUL VORM.
WIDERSTAND 500R 0.1% 3W	635051508	3	2	498	966157408	BESTUECKUNGSMODUL
WIDERSTAND 5K1 1% 0.25W	10489549	4	3	498	966157408	BESTUECKUNGSMODUL
WIDERSTAND MS 27K4 1% 0.	635042608	7	2	498	966157408	BESTUECKUNGSMODUL
WIDERSTANDSMODUL VORM.	966193108	4	1	500	968015808	MONTAGEEINHEIT VORM.
WINDE 2 SCHWK.	962046508	10	1	574	96062734	HILFSHUBWERK
WINDENDREHGEBER 655360	12102805	(5)	1	477	919940408	EL.ANLAGE DREHBUEHNE
WINDENDREHGEBER 655360	12102805	5	1	581	96055197	ELEKTRIK WINDE 2
WINDGESCHWINDIGKEITSGE	12102807	2	1	730	96058737	ELEKTRIK MESS-U.WARNEINR
WINDWARNUNG VORM.	96056560	2	1	733	96056273	MECHANIK MESS-U.WARNEI
WINKEL 4X113X40 S315MC FE	973720808	27	1	400	96022627	DREHBUEHNENVERKLEIDUN
WINKEL 4X113X40 S315MC FE	973720808	8	1	555	919528608	OELKUEHLER EINBAU
WINKELGEBER 360GRAD M12	96049700	20	1	774	96055854	EL.ANLENKST.MECH.KLAPPS
WINKELGEBER 360° LSB PL:D	12102806	(2)	1	649	919935408	TELESKOPAUSSLEGER KPL.
WINKELGEBER 360° LSB PL:D	12102806	(1)	1	649	919935408	TELESKOPAUSSLEGER KPL.
WINKELGEBER 360° LSB PL:D	12102806	(151)	1	774	96055854	EL.ANLENKST.MECH.KLAPPS
WINKELGEBER ANBAU	96037297	5	1	757	91001038	DOPPELKLAPPSPITZE MECH.
WINKELSCHRAUBENDREHER	10043002	41	1	97	928569808	GRUNDWERKZEUG
WINKELSCHRAUBENDREHER	10471363	40	1	97	928569808	GRUNDWERKZEUG
WINKELSCHWENKVERSCHR	7624176	4	1	475	12101719	VERTEILERKOMBINATION
WINKELSTUTZEN	591051008	22	2	348	916163008	WISCHANLAGE EINBAU
WINKELSTUTZEN 90,H33,5 PO	10873979	6	1	455	96071742	HARNSTOFFTANK
WINKELSTUTZEN EW 12L M18	247117702	646	6	32	967304508	HYDRAULIK UNTERWAGEN
WINKELSTUTZEN EW 12L M18	247117702	612	5	511	96045552	HYDRAULIK OBERWAGEN
WINKELSTUTZEN EW 12L M18	247117702	633	2	585	96064697	HYDRAULIK HILFSHUBWERK
WINKELSTUTZEN EW 12L M18	247117702	601	1	612	969856508	ZUSATZHYDRAULIK OELVOR
WINKELSTUTZEN EW 12L M18	247117702	610	1	706	965994108	HYDRAULIK TELE
WINKELSTUTZEN EW 18L M26	247108302	401	2	299	96066239	KRAFTSTOFFFILTER VORM.
WINKELSTUTZEN EW 18L M26	247108302	604	4	511	96045552	HYDRAULIK OBERWAGEN
WINKELSTUTZEN EW 22L CR6	247126202	2	1	204	10145176	ROHRLEITUNG ANBAU
WINKELSTUTZEN EW 6L CR6-F	247021702	734	2	512	96045552	HYDRAULIK OBERWAGEN

25.1.2024

etk_en_de_078973 LTR 1100

1069

LIEBHERRAlphabetical index
Alphabetischer Index

Bezeichnung	Artikel	Pos.	Menge	Seite	Baugruppe	Bezeichnung
WINKELSTUTZEN EW 6L CR6-F	247021702	605	1	714	966004808	ZUSATZHYDRAULIK KLAPPSPI
WINKELSTUTZEN EW 8L CR6-F	247021802	34	1	454	96074081	HARNSTOFFTANK VORM.
WIPPE 983593114 LH-GRAU	918578614	18	2	447	919501608	HYDRAULISCHE BALLASTIER
WIPPZYLINDER 320/290-3345	12102922	1	1	623	919616808	WIPPZYLINDER M.LAGERUNG
WIPPZYLINDER M.LAGERUNG	919616808	111	1	12		LIEBHERR LTR 1100
WISCHANLAGE EINBAU	916163008	5	1	327	917304508	KRANFUEHRERKABINE VORM.
WISCHERARM 650MM	10292014	3	1	348	916163008	WISCHANLAGE EINBAU
WISCHERARM 900MM	10292015	22	1	342	966497908	FRONTSCHIEBE KPL.
WISCHERBLATT 1000	10292017	23	1	342	966497908	FRONTSCHIEBE KPL.
WISCHERBLATT 700	10292016	5	1	348	916163008	WISCHANLAGE EINBAU
WISCHERGESTAENGE	10292018	7	1	348	916163008	WISCHANLAGE EINBAU
WISCHERGESTAENGE	10870968	8	1	348	916163008	WISCHANLAGE EINBAU
WISCHERMOTOR 55NM 24V	10292021	2	2	348	916163008	WISCHANLAGE EINBAU
WISCHLAGER ST	11001115	16	1	342	966497908	FRONTSCHIEBE KPL.
WP DC01 EN 12329 FE/ZN 12	955747203	13	10	28	992078314	MITTELTEIL
ZACKBAND PA	636184001	207	1	700	96063458	KLEMMKASTEN KPL.
ZAHNRAD	10872521	80	1	381	11083498	HEIZKLIMAGERAET
ZAHNRAD 2,5	10139764	4	1	161	10120186	MASSENAUSGLEICH ANBAU
ZAHNRAD 2,5	10139765	5	1	161	10120186	MASSENAUSGLEICH ANBAU
ZAHNRAD 2,5	9072834	3	1	146	10147438	KURBELWELLE MIT ZAHNRAD
ZAHNRAD 2,5	9073343	2	1	200	9080294	LUFTPRESSER VORM.
ZAHNRAD 2,5 20MnCr5	9079001	3	1	242	9078962	NEBENABTRIEB VORM.
ZAHNRAD 2,75	10137602	(2)	1	163	10147787	NOCKENWELLE KPL.
ZAHNRAD VORM.	10138447	3	1	163	10147787	NOCKENWELLE KPL.
ZAHNRAD VORM.	10145049	(1)	1	163	10147787	NOCKENWELLE KPL.
ZAHNRADMOTOR AZMF 16CM	10429930	102	1	265	96020819	KUEHLER VORM.
ZAHNRADPUMPE WP9	10488363	102	1	261	918811108	ANTRIEBSAGGREGAT VORM.
ZAHNRIEMEN	11083453	1	1	381	11083498	HEIZKLIMAGERAET
ZAHNSCHIEBE 12X99/17RD S	938996501	90	1	362	933074801	DREHWERKANTRIEB
ZAHNSCHIEBE DIN 6797 A 2,7	425100408	20	4	82	96075923	MONTAGEPLATTE VORM.
ZAHNSCHIEBE DIN 6797 A 2,7	425100408	22	4	491	919940108	EINBAUTEILE SCHALTSCHRAN
ZEIGER 2X120X82 X5CRNI18-1	979673208	4	1	367	916109208	DREHBUHEHNENARRETIERUN
ZEITRELAIS 60S 24V	10877999	3	1	491	919940108	EINBAUTEILE SCHALTSCHRAN
ZELLGUMMI 10X8	262109108	10	0.15	82	96075923	MONTAGEPLATTE VORM.
ZELLGUMMI 20X12 CR SCHW	262104308	5	1.08	81	966167808	DECKEL KPL.
ZELLGUMMI 25X4 NEOPRENE	262107814	12	0.12	781	968940708	HALTER LINKS
ZELLGUMMI 25X4 NEOPRENE	262107814	12	0.12	782	968940808	HALTER RECHTS
ZENTRALBALLAST	96045221	1	2	109	919498808	ZENTRALBALLAST
ZENTRALBALLAST 15T	919498808	80	1	12		LIEBHERR LTR 1100
ZENTRALBALLAST LH355-40	919418714	1	1	110	96045221	ZENTRALBALLAST
ZENTRALSCHMIERANLAGE	921444108	300	1	574	96062734	HILFSHUBWERK
ZENTRALSCHMIERANLAGE O	915300208	169	1	13		LIEBHERR LTR 1100
ZENTRALSTECKER 4-POL	602225508	518	1	419	96023891	KABELSTRANG
ZENTRALSTECKER 6-POL	602225608	519	1	419	96023891	KABELSTRANG
ZENTRIERFLANSCH 42CrMo4+	10142170	2	1	150	10141974	KURBELWELLENANBAUTEILE
ZIEHPILZ 75x225 35NICRMOV	957056308	11	1	664	91000052	TELESKOP 3 VORM.
ZIEHPILZ 75x271 35NICRMOV	957037908	11	1	661	91000051	TELESKOP 2 VORM.
ZIEHPILZ 75x319 35NICRMOV	957011408	11	1	658	91000050	TELESKOP 1 VORM.
ZIGARETTENANZUENDER 24V	605407608	3	1	605	913753108	FUNKVORBEREITUNG OW
ZUBEHOER	928620108	2	1	95	914860608	WERKZEUG M.ZUBEHOER
ZUENDSTARTSCHALTER 3S	10335557	50	1	424	96056347	ELEKTRIK ANBAUTEILE KABIN
ZUGGURT 47X2220	10334488	100	1	400	96022627	DREHBUHEHNENVERKLEIDUN
ZUGGURT 47X2220	10334488	100	1	408	96024809	DREHBUHEHNENVERKLEIDUN
ZUGLASCHE SCHWK.	927159108	1	1	772	918221408	ZUGLASCHE VORM.
ZUGLASCHE SCHWK.	927159208	2	1	772	918221408	ZUGLASCHE VORM.
ZUGLASCHE VORM.	918221408	4	1	757	91001038	DOPPELKLAPPSPITZE MECH.
ZUGSTANGE	10099209	28	4	473	10327065	ELEKTROPUMPE
ZUNGE	570340077	5	4	325	968462608	SCHALTSCHRANKDECKEL EIN
ZUNGE	704255808	103	2	410	969392008	FRONTHAUBE LI.
ZUNGE	704256708	8	4	81	966167808	DECKEL KPL.

25.1.2024

etk_en_de_078973 LTR 1100

1070

LIEBHERRAlphabetical index
Alphabetischer Index

Bezeichnung	Artikel	Pos.	Menge	Seite	Baugruppe	Bezeichnung
ZUNGE 45X19 STAHL VERZ	704259008	15	1	280	96024716	BATTERIEKASTEN VORM.
ZURRGURT 0,35MX18MM	7621780	3	1	730	96058737	ELEKTRIK MESS-U.WARNEINR
ZURRGURT 0,5MX18MM	10020519	3	1	414	96044787	HALTER VORM.
ZURRGURT 0,75MX18MM	10020520	120	1	261	918811108	ANTRIEBSAGGREGAT VORM.
ZURRGURT 1,25MX25MM PO	11492423	10	1	780	917508508	LEITER ANBAU
ZUSATZBALLAST	915090108	149	1	13		LIEBHERR LTR 1100
ZUSATZBESCHILD.CALIFORN	919553608	78	1	12		LIEBHERR LTR 1100
ZUSATZBESCHILD.FABRIKDA	91003809	72	1	12		LIEBHERR LTR 1100
ZUSATZELEKTRIK VORWAE	913978308	17	1	612	969856508	ZUSATZHYDRAULIK OELVOR
ZUSATZHEIZUNG OW	918759708	145	1	13		LIEBHERR LTR 1100
ZUSATZHEIZUNG VORM.	96019783	1	1	437	918759708	ZUSATZHEIZUNG OW
ZUSATZHYDR.ABSTUETZZYL	917155508	59	1	12		LIEBHERR LTR 1100
ZUSATZHYDR.ABSTUETZZYL	967314108	4	1	70	917155508	ZUSATZHYDR.ABSTUETZZYL
ZUSATZHYDRAULIK KLAPPSP	915928808	229	1	14		LIEBHERR LTR 1100
ZUSATZHYDRAULIK KLAPPSP	966004808	4	1	712	915928808	ZUSATZHYDRAULIK KLAPPSP
ZUSATZHYDRAULIK OELVO	915927808	488	1	15		LIEBHERR LTR 1100
ZUSATZHYDRAULIK OELVO	969856508	1	1	610	915927808	ZUSATZHYDRAULIK OELVOR
ZWEIFACHZAHNRADPUMPE W	512142508	101	1	261	918811108	ANTRIEBSAGGREGAT VORM.
ZWISCHENRAD KPL.	9072906	331	1	126	13455311	DIESELMOTOR
ZWISCHENRAD VORM.	9072633	3	1	162	12408221	FLANSCH VORM.
ZWISCHENRAD VORM.	9072904	1	1	203	9072906	ZWISCHENRAD KPL.
ZWISCHENRADACHSE 42CrM	9072907	2	1	203	9072906	ZWISCHENRAD KPL.
ZWISCHENRING	10014730	8	1	473	10327065	ELEKTROPUMPE
ZWISCHENSTUECK 11SMnPb3	10132935	16	1	191	10143342	LECKOELRUECKLAUF
ZWOELFKANTSCHRAUBE M1	12475399	4	1	215	10140729	ATL-ANBAU
ZYL KPL	790272314	2	1	22	749065414	SPANNER HYDR KPL
ZYLINDER	570110308	1	1	366	570109508	TRIEBWERK
ZYLINDER R-MOTORXD944/D9	10154458	80	4	129	11389608	KURBELGEHAEUSE KPL. MIT
ZYLINDERBUCHSE 20X23X25	708010008	3	1	748	925280008	KONSOLE VORM.
ZYLINDERBUCHSE 20X23X25	708010008	3	2	751	929582108	HALTERUNG VORM.
ZYLINDERBUCHSE 20X23X25	708010008	23	2	768	91001040	ANLENKSTUECK VORM.
ZYLINDERBUCHSE R-MOTORX	10153973	1	1	131	10154458	ZYLINDER
ZYLINDERBUCHSE R-MOTORX	12898375	1	1	131	10154458	ZYLINDER
ZYLINDERKOPF	12107427	4	1	681	12105406	TELESKOPIERZYLINDER
ZYLINDERKOPF	7025732	23	1	202	5700161	LUFTPRESSER
ZYLINDERKOPF ANBAU R-MO	10149580	80	4	124	13455311	DIESELMOTOR
ZYLINDERKOPF R-MOTOR	10145862	1	1	156	10149578	ZYLINDERKOPF
ZYLINDERKOPF R-MOTOR	10149578	(1)	1	153	10149580	ZYLINDERKOPF ANBAU
ZYLINDERKOPF R-MOTOR	10149578	1	1	155	10149579	ZYLINDERKOPF VORM.
ZYLINDERKOPF VORM. R-MO	10149579	1	1	153	10149580	ZYLINDERKOPF ANBAU
ZYLINDERKOPF VORM. R-MO	13476764	1	1	153	10149580	ZYLINDERKOPF ANBAU
ZYLINDERKOPFDECKEL	10134750	1	3	160	11358036	ZYLINDERKOPFDECKEL ANBA
ZYLINDERKOPFDECKEL	12874086	2	1	160	11358036	ZYLINDERKOPFDECKEL ANBA
ZYLINDERKOPFDECKEL ANBA	11358036	82	1	124	13455311	DIESELMOTOR
ZYLINDERKOPFDICHTUNG	10133667	2	1	153	10149580	ZYLINDERKOPF ANBAU
ZYLINDERROLLE 14X14	747006101	17	114	376	968607101	PLANETENGETRIEBE
ZYLINDERROLLE 14X14	747006101	17	114	577	938759801	PLANETENGETRIEBE
ZYLINDERSCHRAUBE DIN 691	10875559	38	6	388	918810308	STUERSTAND
ZYLINDERSCHRAUBE DIN 691	10875561	32	8	658	91000050	TELESKOP 1 VORM.
ZYLINDERSCHRAUBE DIN 691	10875561	32	8	661	91000051	TELESKOP 2 VORM.
ZYLINDERSCHRAUBE DIN 691	10875561	32	8	664	91000052	TELESKOP 3 VORM.
ZYLINDERSCHRAUBE DIN 691	10875561	32	8	667	91000053	TELESKOP 4 VORM.
ZYLINDERSCHRAUBE DIN 691	10875561	53	8	670	91000054	TELESKOP 5 VORM.
ZYLINDERSCHRAUBE DIN 798	4980927	9	3	163	10147787	NOCKENWELLE KPL.
ZYLINDERSCHRAUBE DIN 798	240122602	3	3	164	10145815	RS FLANSCH
ZYLINDERSCHRAUBE DIN 79	10178345	14	4	50	968374908	ENDSCHALTER ANBAU
ZYLINDERSCHRAUBE DIN 798	10876084	34	14	342	966497908	FRONTSCHIEBE KPL.
ZYLINDERSCHRAUBE DIN 798	12216054	80	2	653	91000049	ANLENKSTUECK VORM.
ZYLINDERSCHRAUBE DIN 798	12216054	72	2	658	91000050	TELESKOP 1 VORM.
ZYLINDERSCHRAUBE DIN 798	12216054	72	2	661	91000051	TELESKOP 2 VORM.

25.1.2024

etk_en_de_078973 LTR 1100

1071

LIEBHERR
 Alphabetical index
 Alphabetischer Index

Bezeichnung	Artikel	Pos.	Menge	Seite	Baugruppe	Bezeichnung
ZYLINDERSCHRAUBE DIN 798	12216054	72	2	664	91000052	TELESKOP 3 VORM.
ZYLINDERSCHRAUBE DIN 798	12216054	72	2	667	91000053	TELESKOP 4 VORM.
ZYLINDERSCHRAUBE DIN 84	510797708	22	1	551	511417708	DRUCKBEGRENZUNGSVENTI
ZYLINDERSCHRAUBE DIN 84	510797708	22	1	614	511417608	DRUCKBEGRENZUNGSVENTI
ZYLINDERSCHRAUBE ISO 14	11600879	3	1	180	10135434	BEFESTIGUNG DRUCKROHR
ZYLINDERSCHRAUBE ISO 14	11600879	4	1	182	10153151	DRUCKROHRSTUTZEN MIT BE
ZYLINDERSCHRAUBE ISO 145	12219491	3	1	177	10152867	INJEKTOR MIT BEFEST.
ZYLINDERSCHRAUBE ISO 145	12219491	3	1	178	13743036	RS INJEKTOR
ZYLINDERSCHRAUBE ISO 47	10560807	23	8	45	968374708	MONTAGETEILE
ZYLINDERSCHRAUBE ISO 47	12208101	302	2	262	918811108	ANTRIEBSAGGREGAT VORM.
ZYLINDERSCHRAUBE ISO 476	11320344	71	12	376	968607101	PLANETENGETRIEBE
ZYLINDERSCHRAUBE ISO 476	11320344	71	12	577	938759801	PLANETENGETRIEBE
ZYLINDERSCHRAUBE ISO 476	12222407	320	2	262	918811108	ANTRIEBSAGGREGAT VORM.
ZYLINDERSCHRAUBE ISO 476	12222407	304	2	265	96020819	KUEHLER VORM.
ZYLINDERSCHRAUBE ISO 476	11320360	8	4	50	968374908	ENDSCHALTER ANBAU
ZYLINDERSCHRAUBE ISO 476	12219296	12	6	18	96062244	UNTERWAGEN KPL.
ZYLINDERSCHRAUBE ISO 47	404293213	17	1	312	919010108	KRANFUEHRERKABINE VORM.
ZYLINDERSCHRAUBE ISO 476	10415162	5	2	58	991456314	AUFSTIEG KPL.
ZYLINDERSCHRAUBE ISO 476	10415162	2	3	241	9078961	NEBENABTRIEB ANBAU
ZYLINDERSCHRAUBE ISO 476	10415162	321	1	262	918811108	ANTRIEBSAGGREGAT VORM.
ZYLINDERSCHRAUBE ISO 476	10415162	45	4	574	96062734	HILFSHUBWERK
ZYLINDERSCHRAUBE ISO 476	10415162	102	4	642	919950308	MECH.TEILE VERSANDMONT
ZYLINDERSCHRAUBE ISO 476	10415162	24	6	676	91000055	AUSSCHUBMECHANIK
ZYLINDERSCHRAUBE ISO 476	10875571	10	8	50	968374908	ENDSCHALTER ANBAU
ZYLINDERSCHRAUBE ISO 476	10875571	301	6	367	916109208	DREHBUHEHNENARRETIERUN
ZYLINDERSCHRAUBE ISO 47	10468820	5	4	360	919235408	DREHWERK
ZYLINDERSCHRAUBE ISO 47	404362408	85	4	515	11170514	VENTILBLOCK
ZYLINDERSCHRAUBE ISO 476	240206302	89	2	523	11170518	VENTILBLOCK
ZYLINDERSCHRAUBE ISO 476	11690628	303	1	61	967301408	HYDRAULIK VORB.
ZYLINDERSCHRAUBE ISO 476	11690628	30	8	658	91000050	TELESKOP 1 VORM.
ZYLINDERSCHRAUBE ISO 476	11690628	30	8	661	91000051	TELESKOP 2 VORM.
ZYLINDERSCHRAUBE ISO 476	11690628	30	8	664	91000052	TELESKOP 3 VORM.
ZYLINDERSCHRAUBE ISO 476	11690628	30	8	667	91000053	TELESKOP 4 VORM.
ZYLINDERSCHRAUBE ISO 476	11690628	30	8	670	91000054	TELESKOP 5 VORM.
ZYLINDERSCHRAUBE ISO 476	10875573	30	6	19	96062245	RAUPENTRAEGER KPL.RE.
ZYLINDERSCHRAUBE ISO 476	10875573	30	6	26	96062246	RAUPENTRAEGER KPL.LI.
ZYLINDERSCHRAUBE ISO 47	11008297	2	4	174	10150741	HOCHDRUCKPUMPE MIT BEFE
ZYLINDERSCHRAUBE ISO 476	12223034	25	1	374	938759601	SEILTROMMEL
ZYLINDERSCHRAUBE ISO 476	12223034	90	2	523	11170518	VENTILBLOCK
ZYLINDERSCHRAUBE ISO 476	11321144	7	15	225	10115829	SCHWUNGRADGEHAEUSE AN
ZYLINDERSCHRAUBE ISO 47	4043006	5	2	157	10148438	KIPPHEBELBOCK KPL.
ZYLINDERSCHRAUBE ISO 47	514802308	3	4	545	10292670	SENKBREMSVENTIL
ZYLINDERSCHRAUBE ISO 476	4600167	306	4	31	967304508	HYDRAULIK UNTERWAGEN
ZYLINDERSCHRAUBE ISO 476	10875577	6	2	360	919235408	DREHWERK
ZYLINDERSCHRAUBE ISO 476	4980947	21	8	254	12487540	HYDRAULIKDOPPELPUMPE
ZYLINDERSCHRAUBE ISO 47	404294613	17	4	319	968483708	TRITT KPL.
ZYLINDERSCHRAUBE ISO 476	10875578	52	8	376	968607101	PLANETENGETRIEBE
ZYLINDERSCHRAUBE ISO 476	10875578	52	8	577	938759801	PLANETENGETRIEBE
ZYLINDERSCHRAUBE ISO 476	10875578	26	4	676	91000055	AUSSCHUBMECHANIK
ZYLINDERSCHRAUBE ISO 47	404312008	77	8	376	968607101	PLANETENGETRIEBE
ZYLINDERSCHRAUBE ISO 47	404312008	77	8	578	938759801	PLANETENGETRIEBE
ZYLINDERSCHRAUBE ISO 476	4980012	6	2	225	10115829	SCHWUNGRADGEHAEUSE AN
ZYLINDERSCHRAUBE ISO 476	10875565	302	4	288	969219208	OELBEHAELTER VORM.
ZYLINDERSCHRAUBE ISO 476	10875565	313	4	510	96045552	HYDRAULIK OBERWAGEN
ZYLINDERSCHRAUBE ISO 476	4980257	12	6	163	10147787	NOCKENWELLE KPL.
ZYLINDERSCHRAUBE ISO 476	4980434	23	8	254	12487540	HYDRAULIKDOPPELPUMPE
ZYLINDERSCHRAUBE ISO 47	10012659	56	8	376	968607101	PLANETENGETRIEBE
ZYLINDERSCHRAUBE ISO 47	10012659	56	8	577	938759801	PLANETENGETRIEBE
ZYLINDERSCHRAUBE ISO 476	11840140	40	4	652	91000049	ANLENKSTUECK VORM.
ZYLINDERSCHRAUBE ISO 476	11840140	40	4	658	91000050	TELESKOP 1 VORM.

25.1.2024

etk_en_de_078973 LTR 1100

1072

LIEBHERRAlphabetical index
Alphabetischer Index

Bezeichnung	Artikel	Pos.	Menge	Seite	Baugruppe	Bezeichnung
ZYLINDERSCHRAUBE ISO 476	11840140	40	4	661	91000051	TELESKOP 2 VORM.
ZYLINDERSCHRAUBE ISO 476	11840140	40	4	664	91000052	TELESKOP 3 VORM.
ZYLINDERSCHRAUBE ISO 476	11840140	40	4	667	91000053	TELESKOP 4 VORM.
ZYLINDERSCHRAUBE ISO 476	12213814	27	6	676	91000055	AUSSCHUBMECHANIK
ZYLINDERSCHRAUBE ISO 476	10876374	5	1	415	96044789	SPANNEINHEIT KPL.
ZYLINDERSCHRAUBE ISO 47	10353713	304	4	466	96051762	ABGASANLAGE VORM.
ZYLINDERSCHRAUBE ISO 47	10663388	4	24	360	919235408	DREHWERK
ZYLINDERSCHRAUBE ISO 476	4900973	6	4	544	10355774	SENKBREMSVENTIL
ZYLINDERSCHRAUBE ISO 476	12691448	552	12	706	965994108	HYDRAULIK TELE
ZYLINDERSCHRAUBE ISO 476	10876373	308	24	31	967304508	HYDRAULIK UNTERWAGEN
ZYLINDERSCHRAUBE ISO 476	10878822	317	4	510	96045552	HYDRAULIK OBERWAGEN
ZYLINDERSCHRAUBE ISO 476	10001471	21	24	376	968607101	PLANETENGETRIEBE
ZYLINDERSCHRAUBE ISO 476	10001471	21	24	577	938759801	PLANETENGETRIEBE
ZYLINDERSCHRAUBE ISO 47	10001075	31	4	374	938759601	SEILTROMMEL
ZYLINDERSCHRAUBE ISO 47	4000521	6	16	373	968558601	KOMPAKTSEILWINDE
ZYLINDERSCHRAUBE ISO 47	4000521	6	16	576	938707001	KOMPAKTSEILWINDE
ZYLINDERSCHRAUBE ISO 476	10878835	3	8	447	919501608	HYDRAULISCHE BALLASTIER
ZYLINDERSCHRAUBE ISO 47	10001470	6	8	447	919501608	HYDRAULISCHE BALLASTIER
ZYLINDERSCHRAUBE ISO 47	10228541	87	4	521	11170515	VENTILBLOCK
ZYLINDERSCHRAUBE ISO 47	10228541	87	4	523	11170518	VENTILBLOCK
ZYLINDERSCHRAUBE ISO 47	10228541	87	4	524	11170519	VENTILBLOCK
ZYLINDERSCHRAUBE ISO 47	10228541	40	4	527	10802090	STUEBERBLOCK
ZYLINDERSCHRAUBE ISO 47	10228541	87	4	595	10665173	STUEBERBLOCK
ZYLINDERSCHRAUBE ISO 47	11691539	15	4	312	919010108	KRANFUEHRERKABINE VORM.
ZYLINDERSCHRAUBE ISO 47	11691539	36	8	388	918810308	STUEBERSTAND
ZYLINDERSCHRAUBE ISO 47	10876395	81	18	495	96025348	GRUNDAUFBAU
ZYLINDERSCHRAUBE ISO 47	11690042	10	2	379	917894308	HEIZUNG KRANFUEHRERKAB
ZYLINDERSCHRAUBE ISO 47	11690042	34	24	388	918810308	STUEBERSTAND
ZYLINDERSCHRAUBE ISO 47	10875582	62	2	332	917305408	INNENVERKLEIDUNG EINBAU
ZYLINDERSCHRAUBE ISO 476	10181380	(2)	4	719	96069301	MECH.ANBAUTEILE SCHEINW
ZYLINDERSCHRAUBE ISO 47	10875583	20	11	319	968483708	TRITT KPL.
ZYLINDERSCHRAUBE ISO 47	10875584	25	8	78	96075945	ELEKTRIK MITTELSTUECK
ZYLINDERSCHRAUBE ISO 47	10875584	63	1	332	917305408	INNENVERKLEIDUNG EINBAU
ZYLINDERSCHRAUBE ISO 47	12207210	7	4	525	11002717	WEGEVENTIL
ZYLINDERSCHRAUBE ISO 47	404363708	15	4	533	511486908	STUEBERLEISTE
ZYLINDERSCHRAUBE ISO 47	12204614	4	4	471	915300208	ZENTRALSCHMIERANLAGE O
ZYLINDERSCHRAUBE ISO 47	12203070	37	2	381	11083498	HEIZKLIMAGERAET
ZYLINDERSCHRAUBE ISO 47	404361208	70	16	531	511307808	STUEBERLEISTE
ZYLINDERSCHRAUBE ISO 47	404361208	16	4	533	511486908	STUEBERLEISTE
ZYLINDERSCHRAUBE ISO 476	404202701	3	8	33	10675161	STUEBERBLOCK
ZYLINDERSCHRAUBE ISO 476	10181382	312	8	31	967304508	HYDRAULIK UNTERWAGEN
ZYLINDERSCHRAUBE ISO 47	12216217	40	4	388	918810308	STUEBERSTAND
ZYLINDERSCHRAUBE ISO 47	404364108	(74)	4	254	12487540	HYDRAULIKDOPPELPUMPE
ZYLINDERSCHRAUBE ISO 47	404302914	88	4	524	11170519	VENTILBLOCK
ZYLINDERSCHRAUBE ISO 47	11690044	302	2	469	918729308	LUFTFILTERANLAGE
ZYLINDERSCHRAUBE ISO 47	11690044	(10)	3	477	919940408	EL.ANLAGE DREHBUEHNE
ZYLINDERSCHRAUBE ISO 47	11690044	10	3	581	96055197	ELEKTRIK WINDE 2
ZYLINDERSCHRAUBE ISO 476	10181389	329	2	510	96045552	HYDRAULIK OBERWAGEN
ZYLINDERSCHRAUBE ISO 476	12100498	245	2	592	96075102	BEFESTIGUNGSTEILE HYDR
ZYLINDERSCHRAUBE ISO 47	10875586	3	1	228	10127979	VERSCHLUSSTEILE
ZYLINDERSCHRAUBE ISO 47	10875586	(2)	1	236	12583633	MOTORREGELUNGSSENSORIK
ZYLINDERSCHRAUBE ISO 47	10875586	3	1	237	12544505	DREHZAHLGEBER KPL.
ZYLINDERSCHRAUBE ISO 47	10875586	14	2	343	965784408	DACHSCHEIBE VORM.
ZYLINDERSCHRAUBE ISO 47	10875586	7	4	414	96044787	HALTER VORM.
ZYLINDERSCHRAUBE ISO 47	10875586	4	1	643	925141508	SCHLAUCHFUEHRUNG VORM.
ZYLINDERSCHRAUBE ISO 47	10875586	4	2	697	966591408	ENDSCHALTER ANBAU
ZYLINDERSCHRAUBE ISO 476	404250914	51	1	354	917304708	SCHIEBETUER EINBAU
ZYLINDERSCHRAUBE ISO 47	11140465	33	7	28	992078314	MITTELTEIL
ZYLINDERSCHRAUBE ISO 47	11140465	313	4	31	967304508	HYDRAULIK UNTERWAGEN
ZYLINDERSCHRAUBE ISO 476	12225935	41	4	388	918810308	STUEBERSTAND

25.1.2024

etk_en_de_078973 LTR 1100

1073

LIEBHERR
 Alphabetical index
 Alphabetischer Index

Bezeichnung	Artikel	Pos.	Menge	Seite	Baugruppe	Bezeichnung
ZYLINDERSCHRAUBE ISO 47	240196202	(41)	3	527	10802090	STUEBERBLOCK
ZYLINDERSCHRAUBE ISO 47	10875588	(1)	2	312	919010108	KRANFUEHRERKABINE VORM.
ZYLINDERSCHRAUBE ISO 47	10875588	6	3	473	10327065	ELEKTROPUMPE
ZYLINDERSCHRAUBE ISO 47	10875588	(12)	2	726	918258408	ELEKTRIK 2.HUBENDSCHALTE
ZYLINDERSCHRAUBE ISO 47	11820284	11	4	322	916170808	KABELEINFUEHRUNG
ZYLINDERSCHRAUBE ISO 47	10875590	9	2	322	916170808	KABELEINFUEHRUNG
ZYLINDERSCHRAUBE ISO 476	10022183	308	2	463	919674308	ABGASANLAGE
ZYLINDERSCHRAUBE ISO 476	12223035	88	4	523	11170518	VENTILBLOCK
ZYLINDERSCHRAUBE ISO 47	10875591	318	2	31	967304508	HYDRAULIK UNTERWAGEN
ZYLINDERSCHRAUBE ISO 47	10875591	305	10	262	918811108	ANTRIEBSAGGREGAT VORM.
ZYLINDERSCHRAUBE ISO 47	10875591	21	4	536	10333672	STUEBERBLOCK
ZYLINDERSCHRAUBE ISO 47	10875591	6	3	736	96056560	WINDWARNUNG VORM.
ZYLINDERSCHRAUBE ISO 476	404230308	45	1	354	917304708	SCHIEBETUER EINBAU
ZYLINDERSCHRAUBE ISO 47	10875592	51	4	454	96074081	HARNSTOFFTANK VORM.
ZYLINDERSCHRAUBE ISO 47	10875592	38	4	676	91000055	AUSSCHUBMECHANIK
ZYLINDERSCHRAUBE ISO 47	12203634	38	3	381	11083498	HEIZKLIMAGERAET
ZYLINDERSCHRAUBE ISO 47	10876359	11	2	120	968305308	ENDSCHALTER VORM.
ZYLINDERSCHRAUBE ISO 47	10876359	38	2	768	91001040	ANLENKSTUECK VORM.
ZYLINDERSCHRAUBE ISO 476	11088382	11	2	735	96056553	GRUNDHALTER VORM.
ZYLINDERSCHRAUBE ISO 47	511011808	42	3	529	10665127	DECKEL
ZYLINDERSCHRAUBE ISO 47	12202784	309	2	31	967304508	HYDRAULIK UNTERWAGEN
ZYLINDERSCHRAUBE ISO 47	12202784	77	2	652	91000049	ANLENKSTUECK VORM.
ZYLINDERSCHRAUBE ISO 47	12202784	7	2	773	96037297	WINKELGEBER ANBAU
ZYLINDERSCHRAUBE ISO 47	10876360	302	34	510	96045552	HYDRAULIK OBERWAGEN
ZYLINDERSCHRAUBE ISO 47	10876361	6	2	414	96044787	HALTER VORM.
ZYLINDERSCHRAUBE ISO 47	10876361	28	2	621	96036821	AUSRUESTUNG KAMERA DRE
ZYLINDERSCHRAUBE ISO 47	10876361	28	2	622	96036827	AUSRUESTUNG KAMERA WIN
ZYLINDERSCHRAUBE ISO 476	10539468	305	4	466	96051762	ABGASANLAGE VORM.
ZYLINDERSCHRAUBE ISO 47	10875593	6	1	356	966230508	FUEHRUNG VORM.
ZYLINDERSCHRAUBE ISO 476	10875596	85	4	521	11170515	VENTILBLOCK
ZYLINDERSCHRAUBE ISO 476	10875596	85	4	523	11170518	VENTILBLOCK
ZYLINDERSCHRAUBE ISO 476	10875596	85	4	524	11170519	VENTILBLOCK
ZYLINDERSCHRAUBE ISO 476	10875596	85	4	595	10665173	STUEBERBLOCK
ZYLINDERSCHRAUBE ISO 47	10875597	82	8	671	91000054	TELESKOP 5 VORM.
ZYLINDERSCHRAUBE ISO 47	10875597	46	4	676	91000055	AUSSCHUBMECHANIK
ZYLINDERSCHRAUBE ISO 476	10663523	14	2	215	10140729	ATL-ANBAU
ZYLINDERSCHRAUBE ISO 476	4980007	35	18	254	12487540	HYDRAULIKDOPPELPUMPE
ZYLINDERSCHRAUBE ISO 47	10875598	22	5	319	968483708	TRITT KPL.
ZYLINDERSCHRAUBE ISO 47	10875598	7	2	364	510229408	HYDROMOTOR
ZYLINDERSCHRAUBE ISO 47	10875598	30	9	652	91000049	ANLENKSTUECK VORM.
ZYLINDERSCHRAUBE ISO 476	10007677	4	12	324	916162808	RELING
ZYLINDERSCHRAUBE ISO 476	240049702	7	5	161	10120186	MASSENAUSGLEICH ANBAU
ZYLINDERSCHRAUBE ISO 47	10875599	302	8	117	918728408	MONTAGETEILE DREHBUEHN
ZYLINDERSCHRAUBE ISO 47	10875599	314	8	262	918811108	ANTRIEBSAGGREGAT VORM.
ZYLINDERSCHRAUBE ISO 47	10875599	26	8	362	933074801	DREHWERKANTRIEB
ZYLINDERSCHRAUBE ISO 47	10875599	315	3	400	96022627	DREHBUEHNENVERKLEIDUN
ZYLINDERSCHRAUBE ISO 47	10875599	3	4	433	916870808	SPIEGELANBAU DREHBUEHN
ZYLINDERSCHRAUBE ISO 47	10875599	64	4	658	91000050	TELESKOP 1 VORM.
ZYLINDERSCHRAUBE ISO 47	10875599	64	4	661	91000051	TELESKOP 2 VORM.
ZYLINDERSCHRAUBE ISO 47	10875599	64	8	664	91000052	TELESKOP 3 VORM.
ZYLINDERSCHRAUBE ISO 47	10875599	64	8	667	91000053	TELESKOP 4 VORM.
ZYLINDERSCHRAUBE ISO 476	10007205	5	12	324	916162808	RELING
ZYLINDERSCHRAUBE ISO 476	240049802	5	2	162	12408221	FLANSCH VORM.
ZYLINDERSCHRAUBE ISO 47	12208098	18	4	658	91000050	TELESKOP 1 VORM.
ZYLINDERSCHRAUBE ISO 47	12208098	18	4	661	91000051	TELESKOP 2 VORM.
ZYLINDERSCHRAUBE ISO 47	12208098	18	4	664	91000052	TELESKOP 3 VORM.
ZYLINDERSCHRAUBE ISO 47	12208098	18	4	667	91000053	TELESKOP 4 VORM.
ZYLINDERSCHRAUBE ISO 47	12208098	56	4	670	91000054	TELESKOP 5 VORM.
ZYLINDERSCHRAUBE ISO 476	404230208	24	2	319	968483708	TRITT KPL.
ZYLINDERSCHRAUBE ISO 47	11691424	17	2	35	510438508	DRUCKMINDERVENTIL

25.1.2024

etk_en_de_078973 LTR 1100

1074

LIEBHERR

Alphabetical index
Alphabetischer Index

Bezeichnung	Artikel	Pos.	Menge	Seite	Baugruppe	Bezeichnung
ZYLINDERSCHRAUBE ISO 47	11691424	21	4	112	96045222	MONTAGETEILE
ZYLINDERSCHRAUBE ISO 47	11691424	74	8	362	933074801	DREHWERKANTRIEB
ZYLINDERSCHRAUBE ISO 476	10468234	(20)	4	254	12487540	HYDRAULIKDOPPELPUMPE
ZYLINDERSCHRAUBE ISO 47	4980840	2	4	545	10292670	SENKBREMSVENTIL
ZYLINDERSCHRAUBE ISO 47	12206699	31	6	536	10333672	STUEBERBLOCK
ZYLINDERSCHRAUBE ISO 47	404350701	43	1	530	10665128	DECKEL
ZYLINDERSCHRAUBE ISO 47	404350701	5	4	544	10355774	SENKBREMSVENTIL
ZYLINDERSCHRAUBE ISO 47	10875601	10	4	364	510229408	HYDROMOTOR
ZYLINDERSCHRAUBE ISO 47	10875601	4	1	395	916049908	SPIEGELANBAU KRANFUEHR
ZYLINDERSCHRAUBE ISO 47	10875570	61	2	332	917305408	INNENVERKLEIDUNG EINBAU
ZYLINDERSCHRAUBE ISO 47	240188502	44	8	527	10802090	STUEBERBLOCK
ZYLINDERSCHRAUBE ISO 47	12202901	8	2	120	968305308	ENDSCHALTER VORM.
ZYLINDERSCHRAUBE ISO 47	12213825	86	10	362	933074801	DREHWERKANTRIEB
ZYLINDERSTIFT DIN 6325 12	430709608	2	1	753	512353708	HYDROZYLINDER
ZYLINDERSTIFT ISO 2338 10H	430670808	3	1	658	91000050	TELESKOP 1 VORM.
ZYLINDERSTIFT ISO 2338 10H	430670808	3	1	661	91000051	TELESKOP 2 VORM.
ZYLINDERSTIFT ISO 2338 10H	430670808	3	1	664	91000052	TELESKOP 3 VORM.
ZYLINDERSTIFT ISO 2338 10H	430670808	3	1	667	91000053	TELESKOP 4 VORM.
ZYLINDERSTIFT ISO 2338 10H	430670808	3	1	670	91000054	TELESKOP 5 VORM.
ZYLINDERSTIFT ISO 2338 4M	570109308	5	1	364	510229408	HYDROMOTOR
ZYLINDERSTIFT ISO 8734 6m	4980000	9	1	161	10120186	MASSENAUSGLEICH ANBAU
ZYLINDERSTIFT ISO 8734 6m	4980000	(5)	1	163	10147787	NOCKENWELLE KPL.
ZYLINDERSTIFT ISO 8734 6m	4980736	5	1	163	10147787	NOCKENWELLE KPL.

25.1.2024

etk_en_de_078973 LTR 1100

1075

LIEBHERR

Alphabetical index
Alphabetischer Index