

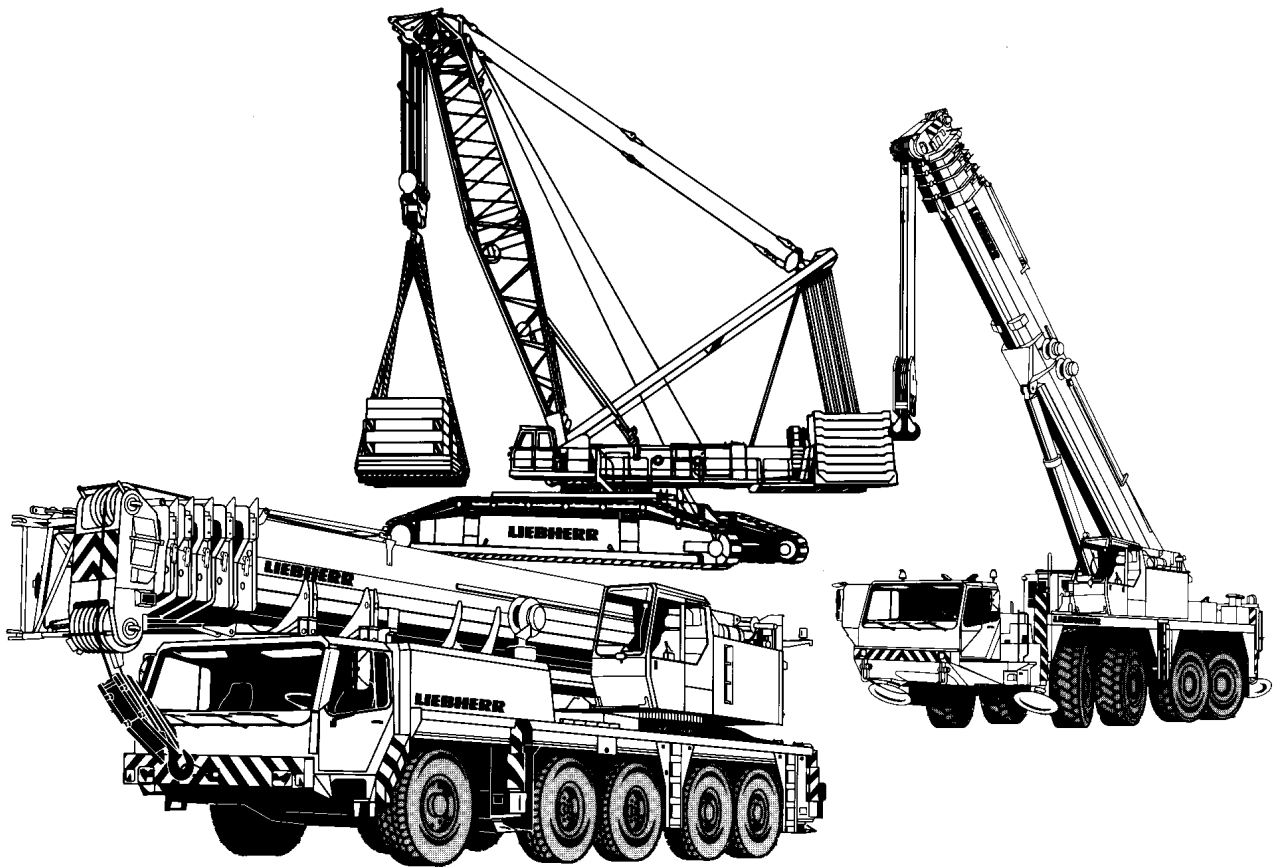
# Ersatzteilkatalog

## Spare parts catalogue

### Catalogue de pièces de rechange

### Catálogo de repuestos

### Каталог запасных частей



3.11.2014  
025500

**LIEBHERR**

etk\_es\_en\_098206 LR 11000

GRÚA S.ORUG. LR 11000  
LIEBHERR CRAW.CRANE LR 11000

1 (1/12)

LR 11000 -000

## VORBEMERKUNGEN

Dieser Ersatzteilkatalog soll Ihnen die Ermittlung und Bestellung von Ersatzteilen für die Wartung bzw. Reparatur Ihres LIEBHERR-Kranes erleichtern.  
Zum schnelleren Auffinden der Ersatzteile sind im Inhaltsverzeichnis die in Ihrem Kran verwendeten Baugruppen aufgeführt.

### Inhaltsverzeichnis

Im Inhaltsverzeichnis verweist der Pfeil ( ⇨ ) in der zweiten Textzeile der Baugruppenartikelnr. auf die detaillierte Blatt-Nr. mit Artikel-Nr. hin.

### Bild- und Textseiten

Die Bild- und Textseiten für die Baugruppen und Einzelteile sind sortiert nach Blatt-Nr.; innerhalb der Blatt-Nr. nach Artikel-Nr. Eine Blatt-Nr. kann aus einer oder mehreren Bild- und / oder Textseiten bestehen.

Jeder weitere Pfeil ( ⇨ ) führt zu einer detaillierten Bild- und / oder Textseite des Artikels. Sind Position-Nummern in Klammern (x) gesetzt, handelt es sich um Einzelteile des vorangegangenen Artikels.

### Numerischer Index

Der numerische Index ist sortiert nach Artikel-Nr. mit Hinweisen auf Blatt-Nr., Baugruppen-Nr. und Position-Nr.

### Alphabetischer Index

Der alphabetische Index ist sortiert nach Bezeichnung mit Hinweisen auf Artikel-Nr., Position-Nr., Blatt-Nr. und Baugruppen-Nr.

Für die sachliche Richtigkeit des Kataloges ist ausschließlich der deutsche Text maßgebend.

## PRELIMINARY REMARKS

This spare parts catalog should ease identification and ordering of spare parts of your LIEBHERR crane in respect to maintenance or repair.

In order to locate the spare-parts more quickly, the components used in your crane have been arranged in the table of contents.

### Table of contents

In the table of contents the arrow ( ⇨ ) in the second text line of the assembly item number indicates the detailed plate number with the item number.

### Picture and text pages

The picture and text pages for the assemblies and spare parts are sorted according to page number; within the plate number according to the item number. A page number can consist of one or more picture and / or text pages.

Each further arrow ( ⇨ ) leads to a detailed picture and / or text page of item. Should the position number be displayed in brackets (x), individual parts of the preceding item are now being referred to.

### Numerical index

The numerical index is sorted according to item no. with notes indicating page no., component no. and position no.

### Alphabetical index

The alphabetical index is sorted according to description with notes indicating item no., position no., page no. and component no.

Please note that the German text is binding as far as the correctness of parts list entries is concerned.



## REMARQUES PRÉLIMINAIRES

Cette liste des pièces détachées a pour but de vous faciliter la commande de pièces détachées nécessaires à la maintenance ou à la réparation de votre grue LIEBHERR.

Pour permettre de trouver rapidement les pièces détachées, la table des matières reprend les ensembles utilisés sur votre grue.

### Table des matières

Dans la table des matières, la flèche ( ⇨ ) dans la deuxième ligne de texte du numéro de l'article de l'ensemble indique le n° détaillé de la planche avec le n° de l'article.

### Pages de schémas et de textes

Les pages de schémas et de texte pour les ensembles et les pièces individuelles sont triées selon le n° de la planche; dans la planche, elles sont triées selon le n° de l'article. Un n° de planche peut être composé d'une ou plusieurs pages de schémas et / ou de texte.

Toute autre flèche ( ⇨ ) conduit à une page de schémas / de texte détaillée concernant l'article. Si les numéros de repère sont entre parenthèses (x), il s'agit de pièces détachées de l'article concerné.

### Index numérique

L'index numérique est trié suivant le numéro d'article avec indication du numéro de planche, du numéro d'ensemble et du numéro de repère.

### Index alphabétique

L'index alphabétique est trié suivant la désignation avec indication du numéro d'article, du numéro de repère, du numéro de planche et du numéro d'ensemble.

Des erreurs pouvant s'être glissées dans la traduction des désignations, le constructeur ne peut garantir que l'exactitude du texte allemand qui fera foi.

## OBSERVACIONES PRELIMINARES

Este catálogo de piezas de repuestos sirve para facilitarle en el pedido de repuestos necesarios para el mantenimiento o reparación de su grúa LIEBHERR. Para encontrar rápidamente las piezas de repuestos, el índice le indica los grupos de componentes utilizados en su grúa.

### Indice

En el índice, la flecha ( ⇨ ) en la segunda línea de texto del N° de artículo de la unidad de componentes indica el N° de hoja detallada con el N° de artículo.

### Página de ilustración y texto

Las páginas de ilustración y texto para la unidad de componentes y las piezas individuales están clasificadas según el N° de la hoja, y en la misma hoja, según el N° del artículo. Un N° de hoja puede contener una o varias páginas de imágenes y / o texto.

Cualquier otra flecha ( ⇨ ) le lleva a una ilustración / texto detallado del artículo. Si los números de posición están entre paréntesis (x), se trata de componentes por unidades del artículo precedente.

### Índice numérico

El índice numérico está clasificado según el N° de artículo con indicación del N° de hoja, el N° del grupo de componentes y el N° de posición.

### Índice alfabético

El índice alfabético está clasificado según la denominación con indicación del N° de artículo, N° de posición, N° de hoja y N° de grupo de componentes.

En caso que se haya presentado errores en la traducción de designaciones, el constructor garantiza como válido sólo la exactitud del texto alemán.

## **ПРЕДВАРИТЕЛЬНЫЕ ЗАМЕЧАНИЯ**

Данный каталог запасных частей предназначен для поиска, определения и последующего заказа запасных частей, необходимых для технического обслуживания и ремонта кранов фирмы ЛИБХЕРР.

Для быстрого нахождения запасной детали в Оглавлении приведены используемые в Вашем кране узлы.

### **Оглавление**

Стрелка ( ⇨ ) в оглавлении, расположенная во второй текстовой строке номера агрегата или узла, указывает на детализированный номер листа с номером артикула.

### **Иллюстрации и чертежи**

Иллюстрации, чертежи и текстовые страницы как по всем агрегатам и узлам, так и по отдельным деталям, отсортированы по номеру страницы, а внутри номера страницы - по номерам деталей. Один номер страницы может состоять из нескольких других иллюстраций и текстов к ним.

Каждая следующая стрелка ( ⇨ ) указывает страницу с подробным рисунком и / или текстом по этому изделию. Когда номер позиции заключен в скобки (x), рассматриваются детали предыдущего артикула.

### **Цифровой индекс**

Цифровой индекс сортирован по номеру артикула с указанием номера листа, номера узла и номера позиции.

### **Буквенный индекс**

Буквенный индекс сортирован по обозначению с указанием номера артикула, номера позиции, номера листа и номера узла.

Для правильности заказа и определения детали используйте только немецкий текст.

## WIE BESTELLE ICH EIN ERSATZTEIL

Prüfen Sie zunächst, ob der Kran-Typ und die Werk-Nr. auf dem Typenschild Ihres LIEBHERR-Kranes mit dem Kran-Typ und der Werk-Nr. im Ersatzteilkatalog übereinstimmen.

Ihre Bestellung muß folgende Angaben enthalten:

<b>anzugeben:</b>	<b>zu ersehen:</b>	<b>Beispiel:</b>
Krantyp	Typenschild	LTM 1080/1
Werk-Nr.	Typenschild	061044
Bestellmenge	Ihr Bedarf	1 Stück
Artikel-Nr.	Bildseite / Textseite	927708001
Bezeichnung	Bildseite / Textseite	Seilwinde
Versandanschrift	-	-
Versandart	-	-

### ACHTUNG:

Bei Aggregaten, für die auch Einzelteile bestellt werden können, weist der Pfeil ( ⇨ ) in der zweiten Textzeile der Bezeichnung auf die entsprechende Blatt- und Artikelnummer hin.

Bildseiten der Leitungssysteme (Hydraulik, Pneumatik, Elektrik) beinhalten nicht alle Aggregate.

Diese Aggregate sind auf den Bildseiten zu sehen, die die Einbaulage darstellen.

Für die Lieferung von Ersatzteilen gelten unsere Lieferungs- und Zahlungsbedingungen.

## HOW TO ORDER SPARE PARTS

First check that the crane type and works no. on the type plate of your LIEBHERR crane are identical with the crane type and works no. on the spare parts catalog you are consulting.

Your order must contain the following details:

<b>please state:</b>	<b>to be found:</b>	<b>example:</b>
Crane type	Type plate	LTM 1080/1
Works no.	Type plate	061044
Quantity needed	as required	1 piece
Item no.	Picture page / text page	927708001
Description	Picture page / text page	Rope winch
Delivery address	-	-
Delivery method	-	-

### CAUTION:

With units to which individual parts can also be ordered, the arrow ( ⇨ ) in the second line of the description text indicates the corresponding page and item number.

Picture pages for the line systems (hydraulic, pneumatic, electric) do not include all units.

This units are shown on the picture pages which represent the installation position.

Parts are supplied subject to our terms of delivery and payment.

## COMMENT COMMANDER UNE PIECE DETACHEE

S'assurer d'abord que le type de grue et le n° de matricule figurant sur la plaque signalétique de votre grue LIEBHERR correspondent bien au type de grue et au n° de matricule indiqués dans la liste de pièces détachées:

Votre commande doit comporter les renseignements suivants:

<b>renseignement:</b>	<b>où l'obtenir:</b>	<b>exemple:</b>
Type de grue	Plaque signalétique	LTM 1080/1
N° de matricule	Plaque signalétique	061044
Quantité	Selon vos besoins	1 pièce
N° d'article	Page de schémas / page de textes	927708001
Description	Page de schémas / page de textes	Treuil à cable
Adresse	-	-
Mode d'expédition	-	-

### ATTENTION:

Pour les composants pour lesquels il est possible de commander des pièces détachées, la flèche ( ⇨ ) dans la deuxième ligne de texte de la désignation indique le numéro de la planche et de l'article.

Les pages de schémas des systèmes hydraulique, pneumatique et électrique ne comportent pas tous les composants.

Ces composants sont représentés sur les pages de schémas comportant la position de montage.

La livraison de nos pièces détachées est soumise à nos conditions générales de livraison et de paiement.

## ¿COMO HACER EL PEDIDO DE REPUESTO?

Primero verificar si el modelo de grúa y el N° de fabricación indicados en la placa de características de su grúa LIEBHERR coincide con el modelo de grúa y de N° de fabricación del catálogo de repuestos.

Su pedido deberá contener las siguientes informaciones:

<b>Informar:</b>	<b>De donde obtener:</b>	<b>Ejemplo:</b>
Modelo de grúa	Placa de características	LTM 1080/1
N° de grúa	Placa de características	061044
Cantidad pedida	según la necesidad del cliente	1 unidad
N° de artículo	Pág. de ilustración / Pág. de texto	927708001
Denominación	Pág. de ilustración / Pág. de texto	Cabrestante de cable
Dirección de expedición	-	-
Modo de expedició	-	-

### ATENCION:

Para los componentes, los cuales se puede pedir igualmente en piezas sueltas, la flecha ( ⇨ ) indica en la segunda línea de texto, la denominación del número de la página y del artículo.

Las páginas de ilustraciones de los sistemas conductores (sistema hidráulico, neumático, eléctrico) no contienen todos los componentes.

Estos componentes se pueden ver en las páginas de ilustraciones representando la posición de montaje.

El suministro de los repuestos está sometido a nuestras condiciones generales de entrega y pago.

3.11.2014  
025505

**LIEBHERR**

etk\_es\_en\_098206 LR 11000

GRÚA S.ORUG. LR 11000  
LIEBHERR CRAW.CRANE LR 11000

6 (6/12)

LR 11000 -000

## КАК ЗАКАЗАТЬ НУЖНУЮ ЗАПАСНУЮ ЧАСТЬ

Прежде всего проверьте, соответствует ли каталог запасных частей типу и заводскому номеру крана, нанесенных на фирменную табличку на кране.

Ваш заказ должен содержать следующие необходимые данные:

<b>Данные:</b>	<b>Где искать:</b>	<b>Пример:</b>
Тип крана	Фирменная табличка	LTM 1080/1
Заводской номер	Фирменная табличка	061044
Количество	По потребности	1 шт.
Номер детали	Чертеж / текстовая страница	927708001
Наименование детали	Чертеж / текстовая страница	Канатная лебедка
Адрес получателя	-	-
Вид поставки	-	-

### Внимание:

Узлы и агрегаты, для которых возможен заказ отдельных запасных частей, помечены стрелкой ( ⇨ ) во второй строке текста наименования детали, стрелка указывает на номер соответствующего чертежа или номер детали. Чертежи отдельных систем (гидравлической, пневматической, электрической) содержат не все входящие в системы агрегаты. Данные агрегаты находятся на чертежах узлов, в которые они входят.

При поставке заказанных запасных частей действуют наши условия оплаты и поставки.

Pos.	Artículo	Cantid	Descripción	Description	Serie	K
4	91 70 759 08	1	PARTE CENTR. ORUGAS COMPL. ⇒ 1 130 91 70 759 08	CENTRAL SECTION CRAWLER		
6	91 70 761 08	2	PLACAS DE FONDO COMPL. 2.0M ⇒ 1 300 91 70 761 08	FLOOR SHEET COMPL.		
8	91 70 763 08	1	SOPORTE DE ORUGAS IZQ. COMPL. ⇒ 1 400 91 70 763 08	CRAWLER TRACK CARRIER LE		
10	91 70 764 08	1	SOPORTE DE ORUGAS COMPL. ⇒ 1 410 91 70 764 08	CRAWLER CARRIER RIGHT CPL		
12	91 70 765 08	1	PIEZAS FIJAC. UNIÓN GIRATORIA ⇒ 1 620 91 70 765 08	FIXING PARTS SLEWING RING		
14	91 70 766 08	1	SOPORTE HIDRÁULICO ⇒ 1 630 91 70 766 08	HYDRAULIC SUPPORT		
18	91 70 767 08	1	PASILLO MALLA MEC.TRASLA.ORUGA ⇒ 1 631 100 91 70 767 08	CATWALK CRAW.TRACK TRAVE		
20	91 70 768 08	1	SOPORTE MECÁNICO ADICIONAL ⇒ 1 632 91 70 768 08	MECHANICAL SUPPORT		
24	91 70 770 08	1	FIJACION DE CONTRAPESO CENTRAL ⇒ 1 742 000 91 70 770 08	FIXAGE DU CONTREPOIDS CE		
28	91 70 771 08	1	HERRAMIENTA ⇒ 1 750 91 70 771 08	TOOL		
98	91 69 599 08	1	EQUIPO DE PROTECCIÓN PERSONAL ⇒ 1 793 010 91 69 599 08	PERSONAL PROTECTION EQUI		
102	91 70 775 08	1	BASTIDOR PLATAFORMA GIRATORIA UNTE ⇒ 2 101 91 70 775 08	SLEWING PLATFORM FRAME		
103	91 70 776 08	1	BASTIDOR PLATAFORMA GIRATORIA HAUP ⇒ 2 102 91 70 776 08	SLEWING PLATFORM FRAME		
104	91 75 083 08	1	SOPORTE DE TRANSPORTE DREHB. ⇒ 2 790 750 91 75 083 08	TRANSPORT KEEPER		
106	91 70 777 08	1	BULÓN TRAMO BASE S UND SA- BOCK ⇒ 2 125 91 70 777 08	PIN F. S AND D PIVOT SECTION		
107	91 70 778 08	1	CABRESTANTE 1 ⇒ 2 310 91 70 778 08	WINCH 1		
108	91 70 779 08	1	CABRESTANTE 2 ⇒ 2 320 91 70 779 08	WINCH 2		
111	91 70 782 08	1	CABREST.4 MECANISMO RECOGIDA ⇒ 2 340 100 91 70 782 08	WINCH 4 LUFFING GEAR		
119	91 70 789 08	1	CABRESTANTE DE MONTAJE ⇒ 2 370 91 70 789 08	ERECTING WINCH		
121	91 70 791 08	1	MOTOR DIESEL COMPL. ⇒ 2 391 91 70 791 08	DIESEL ENGINE CPL.		
122	91 78 045 08	1	MOTOR DIESEL PARTE ADQ. ⇒ 2 215 91 78 045 08	DIESEL ENGINE PURCHASED		
124	91 70 794 08	1	SISTEMA SILENCIADOR ⇒ 2 392 91 70 794 08	MUFFLER UNIT		
125	91 70 795 08	1	INSTALACIÓN FILTRO AIRE COMPL. ⇒ 2 393 91 70 795 08	AIR FILTER UNIT CPL.		
126	91 70 797 08	1	ALOJAMIENTO DE BATERIA ⇒ 2 260 91 70 797 08	BATTERY STORAGE		
127	91 70 798 08	1	TANQUE DE UREA ⇒ 2 650 91 70 798 08	UREA TANK		
129	91 72 033 08	1	PUESTO DE MANDO ⇒ 2 502 91 72 033 08	CONTROL STAND		
130	91 55 873 08	1	ASIENTO EMERG. ⇒ 2 503 100 91 55 873 08	EMERGENCY SEAT		
131	91 70 799 08	1	REVEST.PLATAFORMA GIRATORIA ⇒ 2 510 91 70 799 08	TURNTABLE PANELLING		
132	91 70 800 08	1	PASARELA PLATAFORMA GIRATORIA ⇒ 2 631 91 70 800 08	SLEWING PLATFORM CATWALK		
133	91 70 801 08	1	SIST. ELÉCTR. CABINA OPER.GRÚA ⇒ 2 533 91 70 801 08	EL.INSTRUMENTS F.CRANE DRI		

3.11.2014

etk\_es\_en\_098206 LR 11000

8 (8/12)

**LIEBHERR**GRÚA S.ORUG. LR 11000  
LIEBHERR CRAW.CRANE LR 11000

LR 11000 -000

Pos.	Artículo	Cantid	Descripción	Description	Serie	K
134	91 70 802 08	1	CALEF. ADIC. SE LR1800 ⇒ 2 541 91 70 802 08	ADD HEATING SUPERSTRUCT		
135	91 71 911 08	1	AIRE ACONDICIONADO TIER 4U SCR ⇒ 2 831 91 71 911 08	AIR CONDITIONING		
136	91 70 803 08	1	CABALLETE SA ⇒ 2 550 91 70 803 08	SA FRAME		
137	91 78 632 08	1	SOPORTE DE TRANSPORTE SA-BOCK ⇒ 2 790 91 78 632 08	TRANSPORT KEEPER		
138	91 73 688 08	2	OREJETA DINAMOMETRO TRACCION C 30 ⇒ 3 725 91 73 688 08	MEASURING PLATE		
139	91 70 805 08	1	SOPORTE RODILLO DREHBUEHNE ⇒ 2 652 91 70 805 08	ROLLER BEARING		
140	91 70 806 08	1	DISPOSITIVO DE MONTAJE ORUGAS ⇒ 2 657 91 70 806 08	MOUNTING EQUIPMENT CRAW		
141	91 74 731 08	1	DEPÓSITO DE COMBUSTIBLE SE ⇒ 2 783 91 74 731 08	FUEL TANK CONTAINER UPPER		
143	91 70 808 08	1	DEPÓSITO COMBUSTIBLE COMPL. ⇒ 2 670 91 70 808 08	FUEL TANK CPL.		
144	91 70 809 08	1	RECIP.DE ACEITE COMPL. ⇒ 2 671 91 70 809 08	OIL RESERVOIR, COMPLETE		
147	91 70 812 08	1	SIST.LUBRI.CENTR.SUPERESTRUCT. HAUP ⇒ 2 711 91 70 812 08	CENT. LUBRIC. SYSTEM SUPER		
148	91 70 813 08	1	ACCES. ESLING. MONTAJE CADENA ⇒ 2 750 91 70 813 08	SLING GEAR ERECTION CRAW		
150	91 70 815 08	1	CONTRAPESO ALOJAM. PREM. DREHBUE ⇒ 2 730 050 91 70 815 08	COUNTERWEIGHT FRAME		
151	97 85 695 08	76	CONTRAPESO SPF	COUNTERWEIGHT		
153	91 70 816 08	1	CABINA COMPLETA ⇒ 2 810 91 70 816 08	CRANE DRIVER'S CABIN CPL.		
154	91 60 975 08	1	MONTAJE ESPEJ. CABINA OP. GRÚA ⇒ 2 790 91 60 975 08	MIRROR ATTACHM.IN CRANE		
156	91 70 818 08	1	BATERÍA UNIDAD DE CARGA 230V ⇒ 2 835 91 70 818 08	CHARGER F.BATTERY		
158	91 72 008 08	1	MONTAJE AP.CALEF.CLIMATIZ. ⇒ 2 832 91 72 008 08	CLIMA-HEATING INSTALLATION		
159	91 70 820 08	1	AISLAMIENTO ACUSTICO ⇒ 2 859 91 70 820 08	SOUND DAMPING		
160	91 80 907 08	1	SEÑALIZACIÓN REFRIGERANTE OW ⇒ 2 881 91 80 907 08	SIGNAGE COOLANT		
161	91 70 821 08	1	ROTULACIÓN PLATAFORMA GIRAT. DB-HA ⇒ 2 888 91 70 821 08	INSCRIPTION PLATE		
162	91 70 822 08	1	ROTULACIÓN ADICIONAL ALLGEMEIN ⇒ 2 880 91 70 822 08	PLATING		
163	91 70 828 08	1	SIST.EL.PLAT.GIRATORIA ⇒ 2 920 441 91 70 828 08	ELECTR. SYSTEM F.SLEWING P		
164	91 62 835 08	1	ROTULACIÓN ADICIONAL FABRIKDATEN ⇒ 1 881 000 91 62 835 08	PLATING		
165	91 70 829 08	1	PIEZAS DE MONT. ARMARIO DISTR. ⇒ 2 932 91 70 829 08	SWITCHBOX MOUNTING PARTS		
169	91 70 830 08	1	HIDRÁULICO ⇒ 2 970 91 70 830 08	HYDRAULICS		
170	91 77 514 08	1	SIST. ELÉCTR. RADIOTELEMANDO BTT-E ⇒ 2 780 91 77 514 08	ELECTR.FOR SLEWING GEAR		
177	91 70 840 08	1	INSTALACION AIRE A PRESION LR11000 ⇒ 2 990 91 70 840 08	COMPRESSED AIR PLANT		
180	91 74 593 08	1	TUBERIA FLEXIBLES SUPERESTRUC. HAUP ⇒ 2 997 91 74 593 08	HOSE LINES SUPERSTRUCTUR		
182	91 74 594 08	1	TUBERÍAS SUPERESTRUCTURA HAUPTTEI ⇒ 2 998 91 74 594 08	PIPELINES SUPERSTRUCTURE		

3.11.2014

etk\_es\_en\_098206 LR 11000

9 (9/12)

**LIEBHERR**GRÚA S.ORUG. LR 11000  
LIEBHERR CRAW.CRANE LR 11000

LR 11000 -000

Pos.	Artículo	Cantid	Descripción	Description	Serie	K
190	91 70 848 08	1	CABLE P.CABRESTANTE 1 ⇒ 2 311 91 70 848 08	ROPE WITH ACCESSORIES 1		
191	91 70 849 08	1	CABLE P.CABRESTANTE 2 ⇒ 2 312 91 70 849 08	ROPE WITH ACCESSORIES 2		
192	91 70 850 08	1	CABLE P.CABRESTANTE 3 ⇒ 2 313 91 70 850 08	ROPES FOR WINCHES 3		
193	91 70 851 08	1	CABLE PARA CABRESTANTE 4 ⇒ 2 314 91 70 851 08	ROPE FOR WINCH 4		
194	91 70 852 08	1	CABLE PARA CABRESTANTE 5 ⇒ 2 315 91 70 852 08	ROPE FOR WINCH 5		
195	91 70 854 08	1	CABLE P.CABRESTANTE 6 ⇒ 2 316 91 70 854 08	ROPE FOR WINCH 6		
198	91 33 648 08	1	CABLE CABR. MONT. C.ACESORIOS ⇒ 2 372 91 33 648 08	ROPE WITH ACCESSORIES		
201	91 70 784 08	1	TRAMO BASE S CPL. 10.5M ⇒ 3 210 91 70 784 08	S PIVOT SECTION CPL.		
203	91 70 785 08	1	TRAMO DE CABEZA S 1000T ⇒ 3 214 91 70 785 08	S HEAD SECTION		
204	91 71 907 08	2	JUEGO DE RODILLOS 350T ⇒ 3 215 007 91 71 907 08	ROLLER SET		
205	91 71 908 08	1	JUEGO DE RODILLOS 400T ⇒ 3 215 008 91 71 908 08	ROLLER SET		
206	91 71 909 08	1	TRAMO INTERMEDIO S 3228.25 6M SPF ⇒ 3 220 91 71 909 08	S INTERMEDIATE SECTION		
207	91 73 339 08	1	TRAMO INTERMEDIO S 3228.20 6M ⇒ 3 220 500 91 73 339 08	S INTERMEDIATE SECTION		
208	91 72 314 08	1	ADAPTADOR S 3228.25/20A 12M ⇒ 3 223 91 72 314 08	S ADAPTER SECTION		
209	91 70 786 08	1	TRAMO INTERMEDIO S 3228.16 12M ⇒ 3 223 050 91 70 786 08	S INTERMEDIATE SECTION		
210	91 70 787 08	2	TRAMO INTERMEDIO S 3228.20 12M ⇒ 3 223 051 91 70 787 08	S INTERMEDIATE SECTION		
211	91 70 788 08	1	TRAMO INTERMEDIO S 3228.25 12M FLM ⇒ 3 223 052 91 70 788 08	S INTERMEDIATE SECTION		
212	91 70 792 08	1	TRAMO INTERMEDIO S 3228.25 12M ⇒ 3 223 053 91 70 792 08	S INTERMEDIATE SECTION		
213	91 75 712 08	1	TRAMO INTERMEDIO S 3228.40 12M ⇒ 3 223 054 91 75 712 08	S INTERMEDIATE SECTION		
214	91 71 910 08	1	REDUCTOR SL 6M ⇒ 3 225 91 71 910 08	SL REDUCING SECTION		
215	91 70 793 08	1	CABRESTANTE 5 ⇒ 3 360 91 70 793 08	WINCH 5		
219	91 70 817 08	1	CABRESTANTE 6 ⇒ 3 370 91 70 817 08	WINCH 6		
223	91 70 832 08	1	CABRESTANTE 3 ⇒ 3 350 91 70 832 08	WINCH 3		
238	91 70 834 08	5	CABALLETE WA 2 SOSTEN 12M ⇒ 3 565 001 91 70 834 08	WA-FRAME 2 SUSPENSION		
239	91 70 835 08	2	CABALLETE WA 2 SOSTEN 6M ⇒ 3 565 002 91 70 835 08	WA-FRAME 2 SUSPENSION		
240	91 70 836 08	1	BARRAS ADICIONALES WAB 2 ⇒ 3 566 91 70 836 08	ADDITIONAL RODS WAB 2		
241	91 72 283 08	1	BARRAS ADIC.SISTEMA W ⇒ 3 816 91 72 283 08	ADD.RODS W-SYSTEM		
250	91 70 837 08	1	TRAMO BASE D CPL. ⇒ 3 610 91 70 837 08	D PIVOT SECTION CPL.		
252	91 71 784 08	1	TRAMO DE CABEZA D CPL. ⇒ 3 650 91 71 784 08	D HEAD SECTION CPL.		
253	91 73 689 08	2	OREJETA DINAMOMETRO TRACCION C 25 ⇒ 3 725 91 73 689 08	MEASURING PLATE		

3.11.2014

etk\_es\_en\_098206 LR 11000

10 (10/12)

**LIEBHERR**GRÚA S.ORUG. LR 11000  
LIEBHERR CRAW.CRANE LR 11000

LR 11000 -000



Pos.	Artículo	Cantid	Descripción	Description	Serie	K
254	91 70 853 08	1	TRAMO INTERMEDIO D 2825.25 6M ⇒ 3 715 91 70 853 08	D INTERMEDIATE SECTION		
256	91 71 786 08	1	TRAMO INTERMEDIO D 2825.20 12M ⇒ 3 716 91 71 786 08	D INTERMEDIATE SECTION		
257	91 77 221 08	1	ARRIOSTRAMIENTO ADICIONAL DERRICK ⇒ 3 717 91 77 221 08	SUPPLEMENTARY GUYING DEV		
258	91 71 788 08	1	UNIDAD DE MONTAJE W ⇒ 3 204 91 71 788 08	ASSEMBLY UNIT		
260	91 73 337 08	1	CABALLETE WA 1 CABEZA ⇒ 3 552 91 73 337 08	WA-FRAME 1		
261	91 73 338 08	1	CABALLETE WA 2 TRAMO DE CABEZA ⇒ 3 553 91 73 338 08	WA-FRAME 2 HEAD SECTION		
262	91 73 689 08	2	OREJETA DINAMOMETRO TRACCION C 25 ⇒ 3 725 91 73 689 08	MEASURING PLATE		
263	91 71 912 08	1	CABALLETE WA 2 PIEZA ARTICULAC ⇒ 3 556 91 71 912 08	WA-FRAME 2 PIVOT SECTION		
264	91 71 913 08	1	PIEZA INTERMEDIA WA-BOCK I 6 M ⇒ 3 557 91 71 913 08	INTERMEDIATE PART		
265	91 73 336 08	1	PIEZA INTERMEDIA CABALLETE WA WA-BO ⇒ 3 558 91 73 336 08	SPACER WA-FRAME 2		
266	91 75 089 08	1	W-PIEZAS MONTAJE ⇒ 3 790 91 75 089 08	W-MOUNTING PARTS		
267	91 72 510 08	1	TRAMO DE CABEZA L 650T ⇒ 3 213 91 72 510 08	L-HEAD PIECE		
268	91 71 915 08	1	TRAMO BASE L 2722.20 F 6M ⇒ 3 226 91 71 915 08	L INTERMEDIATE SECTION		
273	91 72 280 08	3	TRAMO BASE L 2722.20 12M ⇒ 3 227 006 91 72 280 08	L INTERMEDIATE SECTION		
274	91 76 254 08	1	TRAMO BASE L 2722.20 F 12M ⇒ 3 227 007 91 76 254 08	L INTERMEDIATE SECTION		
275	91 76 270 08	1	TRAMO BASE L 2722.16 F 12M ⇒ 3 227 008 91 76 270 08	L INTERMEDIATE SECTION		
278	91 72 282 08	1	CARRO CON RUEDAS PLUMA W ⇒ 3 880 91 72 282 08	ROLLER CARRIAGE W BOOM		
301	91 71 561 08	1	TRANSMISOR DE INCLINACION HAKENFL ⇒ 3 780 880 91 71 561 08	INCLINATION SENSOR		
305	91 72 286 08	1	NARIZ DE PLUMA 32T ⇒ 3 711 91 72 286 08	BOOM NOSE		
310	91 72 287 08	1	GARRUCHA DE GANCHO DOBLE 650/1000T	DOUBLE HOOK BLOCK		
313	91 72 289 08	1	GANCHO POLIPASTO 250 DM SPF	HOOK BLOCK		
316	91 72 291 08	1	GANCHO POLIPASTO 80 DM SPF ⇒ 9 172 291 08 91 72 291 08	HOOK BLOCK		
322	91 70 842 08	1	CONTROL CÁMARA PLATAF. GIRAT. ⇒ 2 925 91 70 842 08	CAMERA CONTROL SUPERSTR.		
324	91 72 294 08	1	CONTROL DE CÁMARA CABREST. 3 ⇒ 2 925 91 72 294 08	CAMERA CONTROL WINCH 3		
326	91 72 295 08	1	CONTROL DE CÁMARA CABR. WINDE 5-6 ⇒ 2 925 000 91 72 295 08	CAMERA MONITOR WINCH		
334	91 72 296 08	1	SOPORT FARO D TRABAJ. ⇒ 3 780 000 91 72 296 08	ARGON FLOODLIGHT HEEL PI		
344	91 74 741 08	1	DISPOSITIVO SACABULONES ⇒ 3 790 000 91 74 741 08	BOLT EXTRACTION ATTACHM		
346	91 72 298 08	1	CONTRAPESO FLOTANTE ⇒ 3 745 91 72 298 08	SUSPENDEED BALLAST		
347	91 76 183 08	1	UNIÓN PERNOS CONTRAP.SUSP. PG ⇒ 2 744 91 76 183 08	UPPERCARRIAGE SUSP BALL		
350	91 72 300 08	1	CENTRAJE ESTÁNDAR B ⇒ 3 747 91 72 300 08	CENTERING STANDARD		
351	91 72 301 08	1	GUIA CONTRAPESO FLOTANTE ⇒ 3 746 91 72 301 08	GUIDE SUSPENDEED BALLAST		

3.11.2014

etk\_es\_en\_098206 LR 11000

11 (11/12)

**LIEBHERR**GRÚA S.ORUG. LR 11000  
LIEBHERR CRAW.CRANE LR 11000

LR 11000 -000

Pos.	Artículo	Cantid	Descripción	Description	Serie	K
362	91 75 693 08	1	SOPORTE DISP.MEDICIÓN Y AVISO WW+F ⇒ 3 770 91 75 693 08	CARRIER, MEAS. & WARN. DEV		
364	91 72 303 08	1	AVISO DE VIENTO ⇒ 3 780 100 91 72 303 08	WIND WARNING UNIT		
366	91 71 904 08	1	S.HIDR. ADIC. ACCION. EMERG. ⇒ 2 976 91 71 904 08	HYDRAULIC SPECIAL VERSION		
368	91 71 239 08	1	TRANSFORMADOR HIDRÁULICO ⇒ 1 977 91 71 239 08	HYDRAULICS TRANSFORMER		
405	91 68 722 08	1	ADAPTADOR REGISTRADOR DE DATOS ⇒ 2 780 952 91 68 722 08	ADAPTER DATA LOGGER		
413	91 71 767 08	1	S.EL.PRECALENT.AGUA REFRIG. 230V ⇒ 2 782 91 71 767 08	EL.COOLANT PREHEAT		
414	91 71 906 08	1	ALIMENTACION EXTERNA 230V-110V ⇒ 2 780 91 71 906 08	EXTERNAL FEED		
451	91 72 305 08	1	ARRIOSTRAMIENTO ADICIONAL 1 ⇒ 3 832 91 72 305 08	SUPPLEMENTARY GUYING DEV		
452	91 72 306 08	1	ARRIOSTRAMIENTO ADICIONAL 2 ⇒ 3 833 91 72 306 08	SUPPLEMENTARY GUYING DEV		
453	91 72 307 08	1	ARRIOSTRAMIENTO ADICIONAL 3 ⇒ 3 834 91 72 307 08	SUPPLEMENTARY GUYING DEV		
454	91 72 308 08	1	ARRIOSTRAMIENTO ADICIONAL 4 ⇒ 3 835 91 72 308 08	SUPPLEMENTARY GUYING DEV		
455	91 77 220 08	1	ARRIOSTRAMIENTO ADICIONAL 5 ⇒ 3 836 91 77 220 08	SUPPLEMENTARY GUYING DEV		
456	91 75 713 08	1	MEDIOS AUXILIARES DE MONTAJE ⇒ 3 795 91 75 713 08	MOUNTING AIDS		

3.11.2014

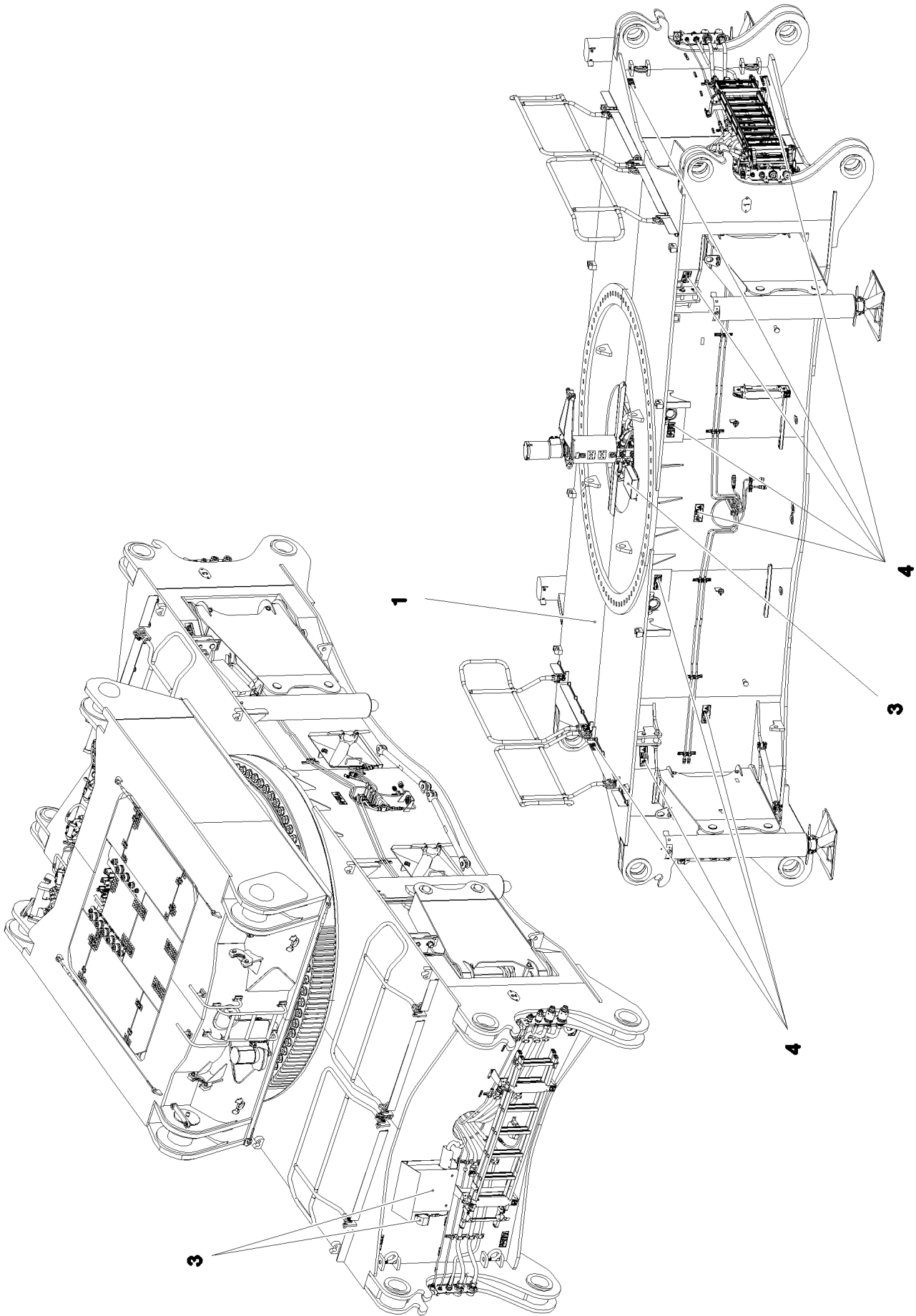
etk\_es\_en\_098206 LR 11000

12 (12/12)

**LIEBHERR**

GRÚA S.ORUG. LR 11000  
LIEBHERR CRAW.CRANE LR 11000

LR 11000 -000



3.11.2014  
081103

**LIEBHERR**

etk\_es\_en\_098206 LR 11000

PARTE CENTR. ORUGAS COMPL.  
CENTRAL SECTION CRAWLER COMPL.

□ 13 (1/2)

⇒ 1 130  
91 70 759 08

Pos.	Artículo	Cantid	Descripción	Description	Serie	K
1	91 73 453 08	1	PARTE CENTR. ORUGAS ⇒ 1 131 100 91 73 453 08	CENTRAL SECTION CRAWLER		
2	91 73 209 08	1	PIEZA CENTRAL HIDRAULICA ⇒ 1 970 91 73 209 08	HYDRAULIC EQUIPM.CENTER P		
3	91 73 614 08	1	ELECTRIC.SECCION INTERMEDIA ⇒ 1 920 385 91 73 614 08	EL.CENTER PART		
4	91 75 916 08	1	ROTULACIÓN MITTELTEIL ⇒ 1 134 91 75 916 08	SIGNS		

3.11.2014

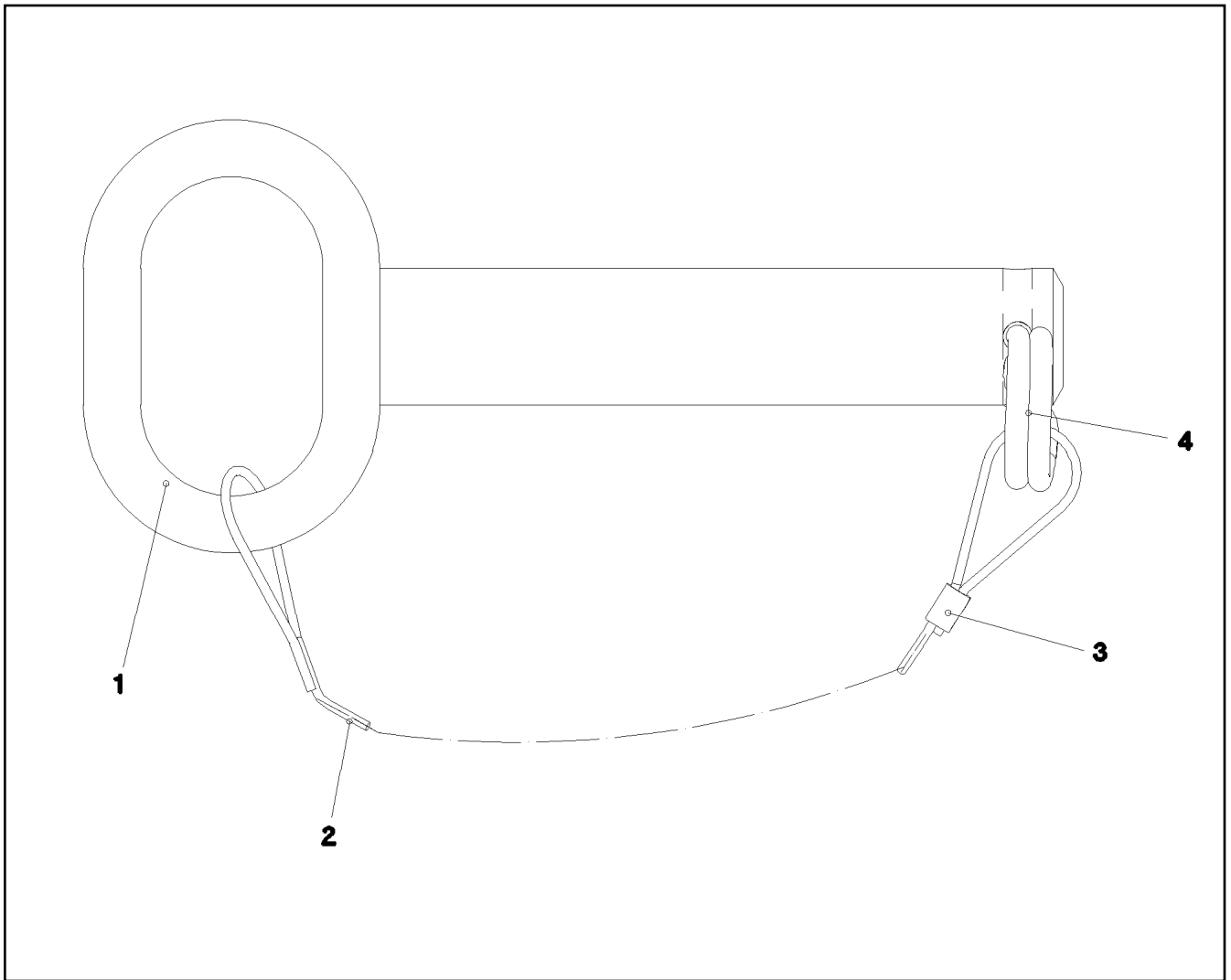
etk\_es\_en\_098206 LR 11000

14 (2/2)

**LIEBHERR**

PARTE CENTR. ORUGAS COMPL.  
CENTRAL SECTION CRAWLER COMPL.

⇒ 1 130  
91 70 759 08



Pos.	Artículo	Cantid	Descripción	Description	Serie	K
1	92 98 794 08	1	BULÓN DE EMPUÑAD. CONST. SOLD. FE//	GRIP BOLT WELDED		
2	11 16 043 1	0.4	CABLE METALICO 2 2,3KN EDELSTAHL	ROPE		
3	11 17 056 5	2	PINZA 2 CU	FERRULE		
4	43 32 063 08	1	PASADOR MUELLE 5 VERZ	SPRING PLUG		

3.11.2014  
022094

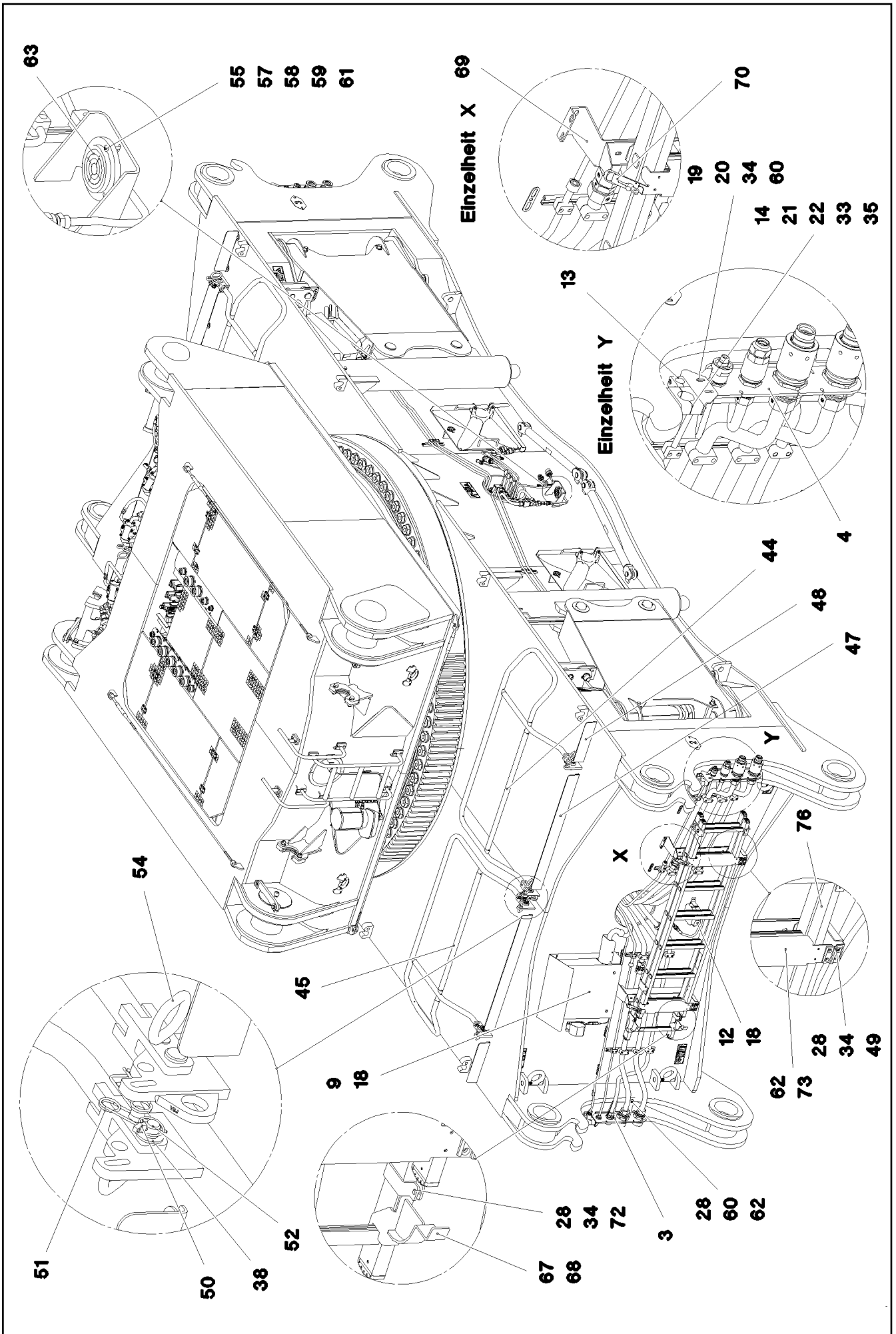
**LIEBHERR**

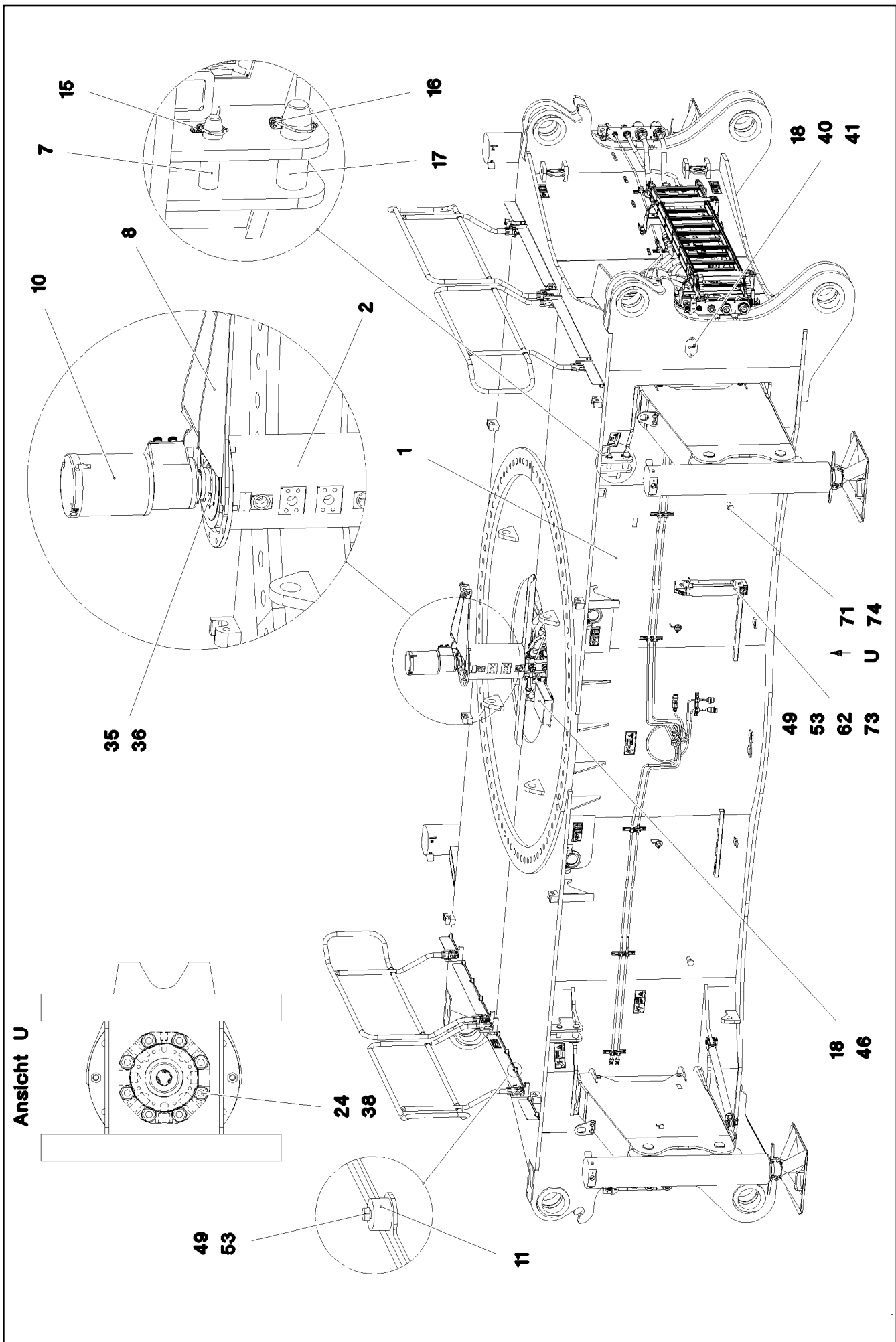
etk\_es\_en\_098206 LR 11000

PERNO MANILLA COMPL.  
GRIP BOLT CPL.

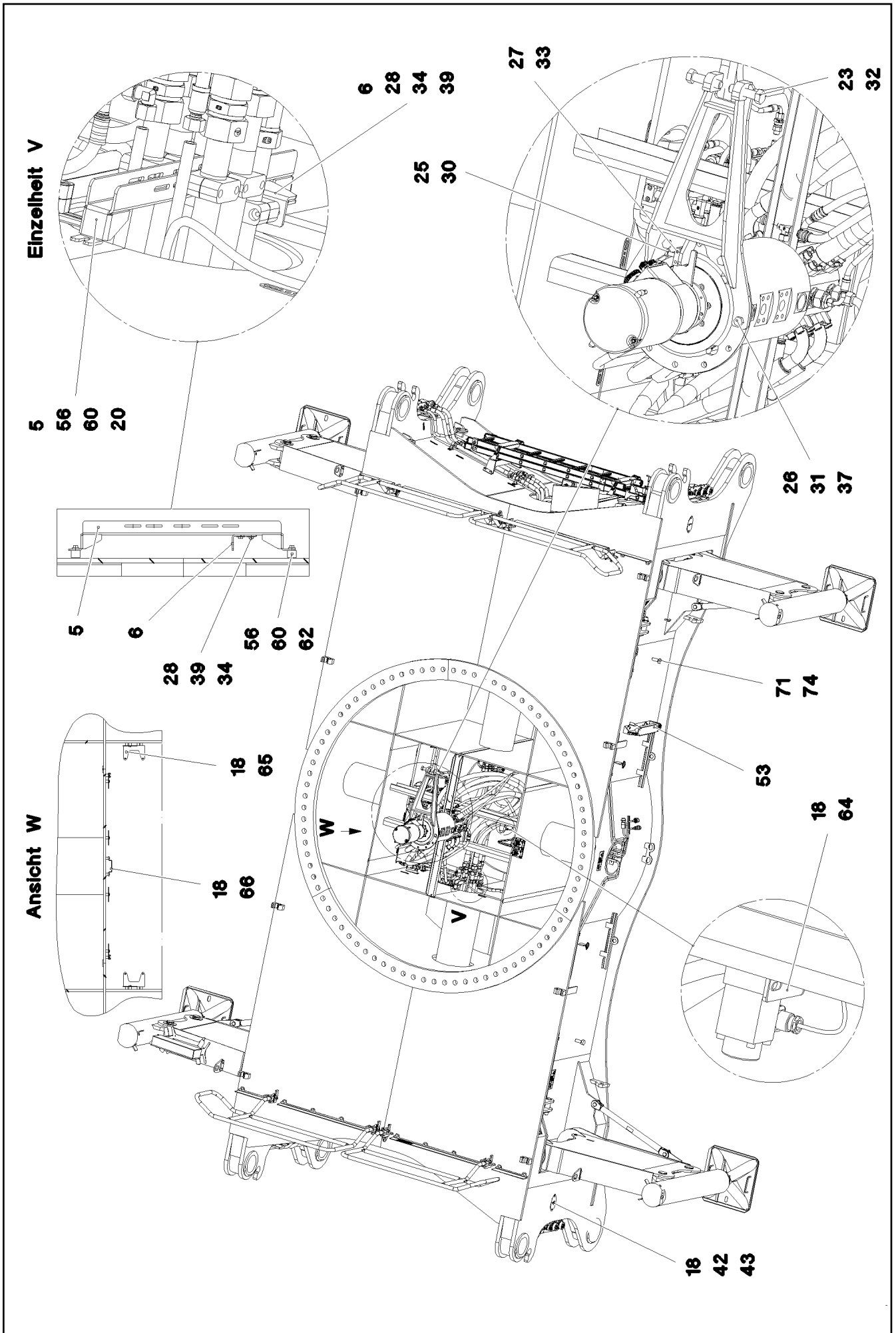
15

⇒ 1 130 002  
92 17 067 08





Ansicht U



3.11.2014  
080894

**LIEBHERR**

etk\_es\_en\_098206 LR 11000

PARTE CENTR. ORUGAS  
CENTRAL SECTION CRAWLER

18 (3/5)

→ 1 131 100  
91 73 453 08



Pos.	Artículo	Cantid	Descripción	Description	Serie	K
1	96 78 491 08	1	PARTE CENT.ORUGAS ESTRUC.ACERO	CENT.SECT.CRAWLER STEELW		
2	11 21 278 5	1	TRANSMISION ROTATIVO SPF	ROTARY FEED THROUGH		
(999)	11 34 196 8	1	JJ DISTRIBUIDOR GIRATORIO	SEALINGSET ROTARY TRANSM		
3	96 80 012 08	2	FIJADOR	HOLDER		
4	96 80 013 08	2	FIJADOR	HOLDER		
5	97 03 198 0	2	FIJADOR 4X727X151 S315MC	HOLDER		
6	97 03 198 5	2	FIJADOR 4X175X108 S315MC	HOLDER		
7	97 03 209 1	4	BULON 45.0X153 35NICRMOV125 SPF	PIN		
8	96 80 276 08	1	TOPE DE ARRASTRE CONST.SOLD.	ACTUATOR WELDED		
9	96 80 493 08	1	CHAPA PROT.COMPL.	PROTECTING SHEET CPL.		
10	96 86 605 08	1	MONTAJE CUERPO ANILLO COLECTOR ⇒ 1 920 305 96 86 605 08	SLIPRING UNIT INSTALLATION		
11	97 87 877 08	24	CASQUILLO. 35.0X19 S355J2G3	SLEEVE		
12	97 86 372 08	2	CHAPA 2X274X212 DC01 FE//ZN20//C	PLATE		
13	70 05 052	8	MEDIA BRIDA DIN 3015-1 L 3 R 25 PP SW	CLAMP-HALF		
14	60 20 101 08	8	MEDIA BRIDA DIN 3015-1 L 6 R 44,5 PP SW	CLAMP-HALF		
15	11 10 158 4	4	PASADOR CLAVIJA DE SEGURIDAD 6X42X5,	SAFETY PLUG W HINGE-LID		
16	11 10 158 6	4	PASADOR CLAVIJA DE SEGURIDAD 8X62X7,	SAFETY PLUG W HINGE-LID		
17	94 90 882 08	4	BULON RD50X165 35NICRMOV125 GASN.	PIN		
18	10 41 285 4	35	TORNILLO ALOMADO PLANO AEHNL.ISO 7	OVAL HEAD FLAT SCREW		
19	97 04 649 9	4	ANGULAR 4X147X93 S315MC	ANGLE		
20	10 41 286 1	8	TORNILLO ALOMADO PLANO AEHNL.ISO 73	OVAL HEAD FLAT SCREW		
21	40 42 053 08	8	TORNILLO CILINDRICO ISO 4762 M6X75 8.8	SOCKET HEAD SCREW		
22	40 43 601 08	8	TORNILLO CILINDRICO DIN 912 M6X40 12.9	SOCKET HEAD SCREW		
23	40 65 149 05	2	TORNILLO DE CABEZA HEXAGONAL ISO 40	HEX SCREW		
24	46 00 020	8	TORNILLO DE CABEZA HEXAGONAL ISO 40	HEX SCREW		
25	46 00 158	1	TORNILLO DE CABEZA HEXAGONAL ISO 40	HEX SCREW		
26	46 00 189	4	TORNILLO DE CABEZA HEXAGONAL ISO 40	HEX SCREW		
27	46 00 532	2	TORNILLO DE CABEZA HEXAGONAL ISO 4	HEX SCREW		
28	49 00 128	28	TORNILLO DE CABEZA HEXAGONAL ISO 4	HEX SCREW		
30	41 15 143 08	1	TUERCA HEXAGONAL ISO 4032 M12 8 A3C	HEX NUT		
31	41 15 145 08	4	TUERCA HEXAGONAL ISO 4032 M16 8 A3C	HEX NUT		
32	41 15 149 08	2	TUERCA HEXAGONAL ISO 4032 M24 8 A3C	HEX NUT		
33	41 19 004 08	18	TUERCA HEXAGONAL DIN 985 M6 8 A2C	HEX NUT		
34	41 19 005 08	20	TUERCA HEXAGONAL DIN 985 M8 8 A2C	HEX NUT		
35	42 00 009 01	18	ARANDELA ISO 7089 6 200HV A3C	WASHER		
36	42 00 012 01	4	ARANDELA ISO 7089 8 200HV A3C	WASHER		
37	10 28 980 6	4	ARANDELA ISO 7089 16 300HV FLZN SPF	WASHER		
38	10 28 980 8	16	ARANDELA ISO 7089 20 300HV FLZN SPF	WASHER		
39	42 18 614 05	8	ARANDELA ISO 7093-1 8 200HV-A2	WASHER		
40	97 01 111 2	1	CHAPA 2X180X100 DC01 FE//ZN20//C	PLATE		
41	97 01 111 3	1	CHAPA 2X180X100 DC01 FE//ZN20//C	PLATE		
42	97 01 111 4	1	CHAPA 2X180X100 DC01 FE//ZN20//C	PLATE		
43	97 01 111 5	1	CHAPA 2X180X100 DC01 FE//ZN20//C	PLATE		
44	96 82 849 08	2	BARANDILLA T ZN 0	GUARD RAILING		
45	96 83 729 08	2	BARANDILLA T ZN 0	GUARD RAILING		
46	97 03 941 6	1	PROTECCION VENTILADOR MOTOR 3X469	PROTECTIVE HOOD		
47	97 03 986 4	4	CHAPA DE PIE 4X143X1100 S315MC	FLOOR PLATE		
48	97 03 986 5	4	CHAPA DE PIE 4X143X380 S315MC	FLOOR PLATE		
49	42 18 009 08	42	ARANDELA DIN 9021 A 8 ST A2C	WASHER		
50	43 32 013 08	8	PASADOR CLAVIJA DE SEGURIDAD 5X32 V	SAFETY PLUG W HINGE-LID		
51	43 31 028 08	8	MUELLE SEGURIDAD 3 VERZ	RETAINING SPRING		
52	45 12 224 08	8	BULON DIN 1435 20X65X58 ST.50-2K VERZ	PIN		
53	49 00 188	34	TORNILLO DE CABEZA HEXAGONAL ISO 4	HEX SCREW		
54	92 47 131 08	8	BULON ENCHUFABLE T ZN K	SOCKET PIN		
55	46 01 360	3	TORNILLO CABEZA PLANA ISO 7045 M5X35	PAN-HEAD SCREW		
56	49 00 089	8	TORNILLO DE CABEZA HEXAGONAL ISO 4	HEX SCREW		
57	41 15 148 08	6	TUERCA HEXAGONAL ISO 4032 M5 8 A2C	HEX NUT		
58	41 19 003 08	3	TUERCA HEXAGONAL DIN 985 M5 8 A2C	HEX NUT		
59	46 00 305	6	ARANDELA ISO 7089 5 200HV A3C	WASHER		

3.11.2014

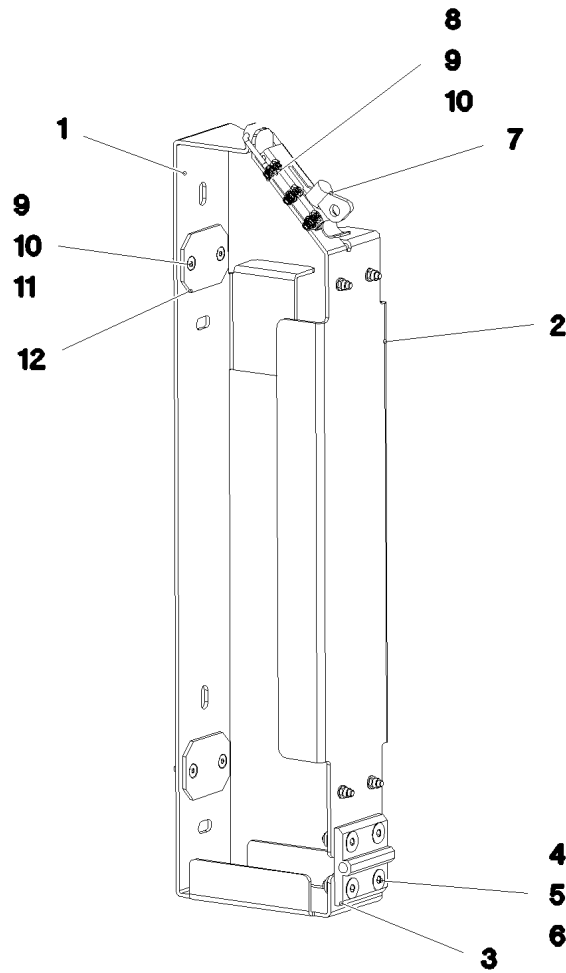
etk\_es\_en\_098206 LR 11000

□ 19 (4/5)

**LIEBHERR**PARTE CENTR. ORUGAS  
CENTRAL SECTION CRAWLER⇒ 1 131 100  
91 73 453 08

Pos.	Artículo	Cantid	Descripción	Description	Serie	K
60	42 16 025	28	ARANDELA DIN 7349 8,4 200HV A3C	WASHER		
61	42 18 006 08	6	ARANDELA DIN 9021 A 5,3 ST VERZ	WASHER		
62	95 38 734 08	30	CASQUILLO. 25X20 11SMN30+C	SLEEVE		
63	71 40 008 08	1	NIVEL DE BURBUJA	SPIRIT LEVEL		
64	97 01 903 9	1	CHAPA 4X168X177 S315MC FE//ZN20//C	PLATE		
65	95 04 308 08	2	FIJADOR 4x130x123 S315MC FE//ZN20//C	HOLDER		
66	97 07 719 08	1	CHAPA 3X144X80 DC01 FE//ZN20//C	PLATE		
67	96 88 412 08	1	FIJADOR T ZN O	HOLDER		
68	96 88 413 08	1	FIJADOR T ZN O	HOLDER		
69	97 05 252 4	2	CHAPA 4X999X366 S315MC FE//ZN20//C	PLATE		
70	88 52 515 08	1	CANDADO ABUS 62/40	PADLOCK		
71	11 49 188 9	12	ARANDELA ISO 7093-1 10 300HV- FLZN	WASHER		
72	97 04 803 0	2	CHAPA 4X30X141 S315MC T ZN O	PLATE		
73	96 90 889 08	3	SUJECIÓN PREM ⇒ 1 131 101      96 90 889 08	HOLDER PRE-ASSEMBLY		
74	72 66 130 08	4	AMORTIGUADOR METAL-CAUCHO	MEGI BUFFER		
76	10 87 047 6	1	ESCALERA CORREDIZA 7/8-420X2,16M ALU	EXTENSION LADDER		

3.11.2014	etk_es_en_098206 LR 11000	<input type="checkbox"/> 20 (5/5)
<b>LIEBHERR</b>	PARTE CENTR. ORUGAS CENTRAL SECTION CRAWLER	⇒ 1 131 100 91 73 453 08



Pos.	Artículo	Cantid	Descripción	Description	Serie	K
1	97 05 292 2	1	CHAPA 3X829X165 DC01 FE//ZN20//C	PLATE		
2	97 05 292 3	1	CHAPA 3X581X162 DC01 FE//ZN20//C	PLATE		
3	10 87 234 4	1	BISAGRA ATORNILLADA 30X30X60/180° AIS	SCREW-ON HINGE		
4	40 02 551	4	TORNILLO AVELLANADO DIN 7991 M8X25 8.	COUNTERSUNK SCREW		
5	42 18 009 08	4	ARANDELA DIN 9021 A 8 ST A2C	WASHER		
6	41 19 005 08	4	TUERCA HEXAGONAL DIN 985 M8 8 A2C	HEX NUT		
7	70 42 276 08	1	CIERRE FEDERBUEGEL SCHWARZ PULVE	LOCK PIECE		
8	40 84 021 01	3	TORNILLO CABEZA PLANA ISO 7045 M5X12	PAN-HEAD SCREW		
9	46 00 305	11	ARANDELA ISO 7089 5 200HV A3C	WASHER		
10	41 19 003 08	11	TUERCA HEXAGONAL DIN 985 M5 8 A2C	HEX NUT		
11	40 86 062 01	8	TORNILLO AVELLANADO DIN 7991 M5X16	COUNTERSUNK SCREW		
12	97 05 686 4	4	PLACA PROTECTORA 60X45X3 PA6	PROTECTING PLATE		

3.11.2014  
081101

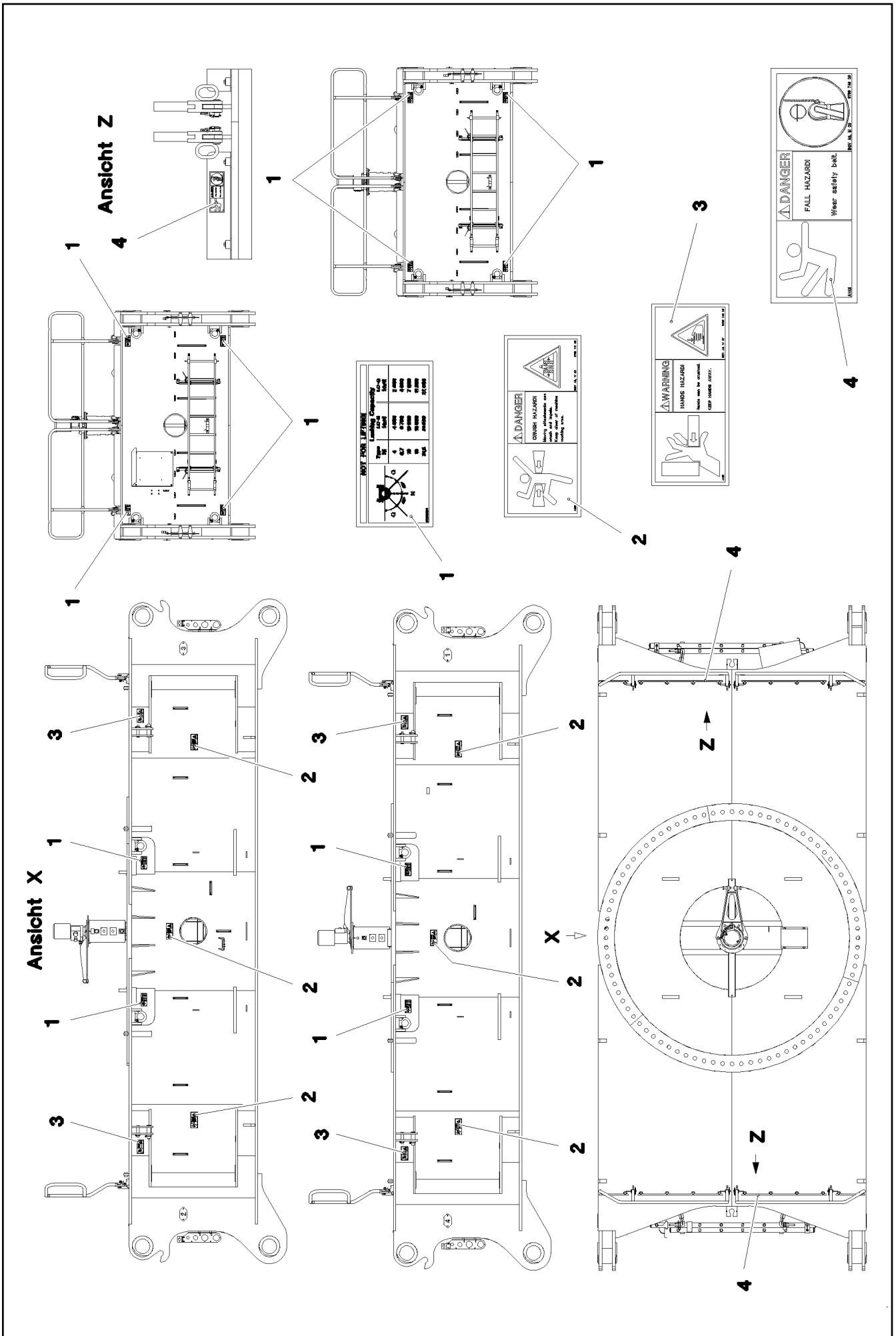
**LIEBHERR**

etk\_es\_en\_098206 LR 11000

SUJECIÓN PREM  
HOLDER PRE-ASSEMBLY

21

⇒ 1 131 101  
96 90 889 08



3.11.2014  
081102

**LIEBHERR**

etk\_es\_en\_098206 LR 11000

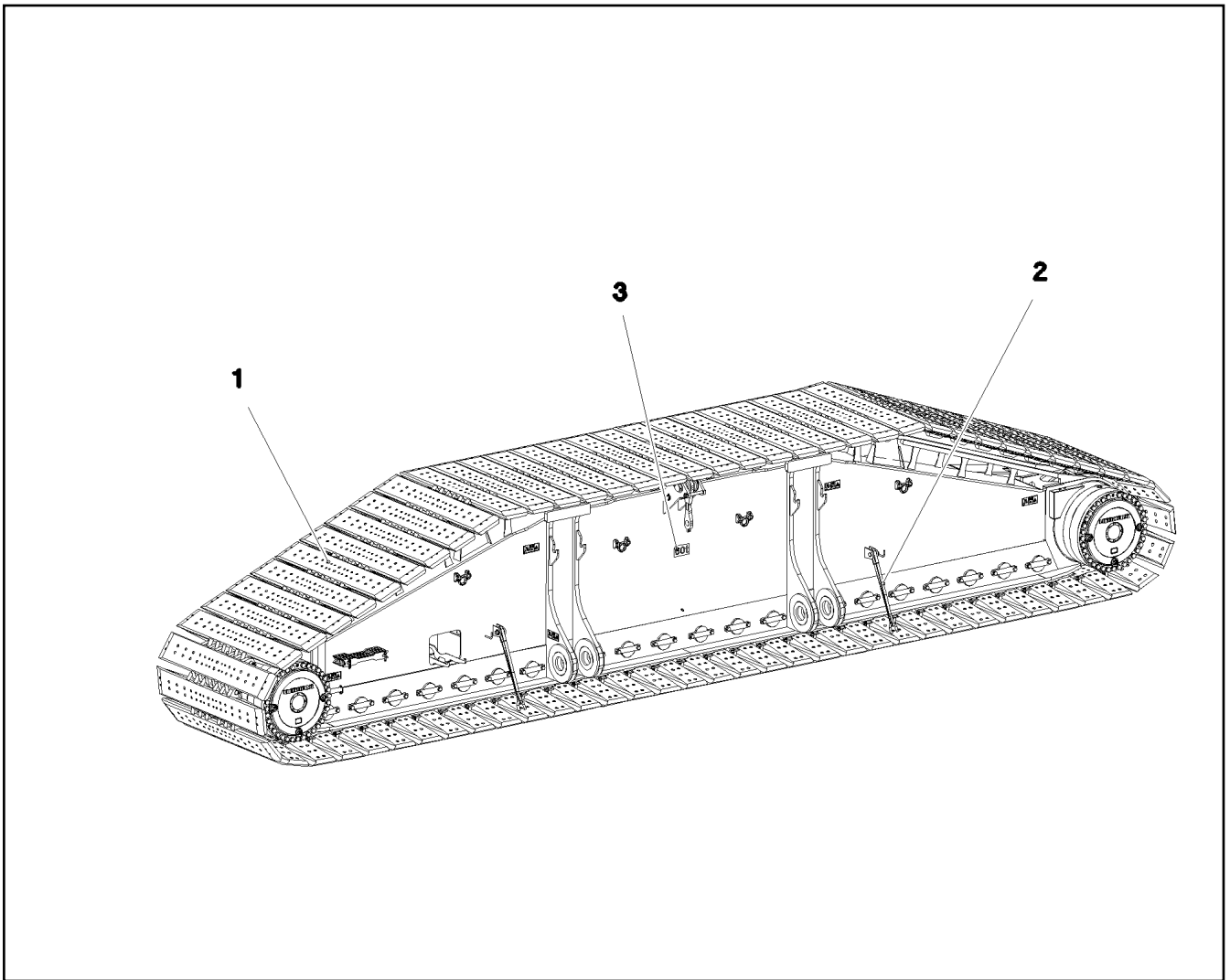
ROTULACIÓN  
SIGNS

□ 22 (1/2)

⇒ 1 134  
91 75 916 08

Pos.	Artículo	Cantid	Descripción	Description	Serie	K
1	97 03 673 4	12	PLACA 188X78 KLEBEFOLIE SPF	SIGN		
2	97 86 741 08	6	PLACA 208X88 KLEBEFOLIE SPF	SIGN		
3	97 86 746 08	4	PLACA 208X88 KLEBEFOLIE SPF	SIGN		
4	97 86 748 08	2	PLACA 168X62 KLEBEFOLIE SPF	SIGN		

<p>3.11.2014</p> <p><b>LIEBHERR</b></p>	<p>etk_es_en_098206 LR 11000</p> <p>ROTULACIÓN SIGNS</p>	<p>23 (2/2)</p> <p>⇒ 1 134 91 75 916 08</p>
---	--	---



Pos.	Artículo	Cantid	Descripción	Description	Serie	K
1	96 80 915 08	1	PLACAS DE FONDO PREM. 2.0M ⇒ 1 300 001 96 80 915 08	FLOOR PLATES PRE-ASS.		
2	97 03 125 0	4	CORREA PARA REMOLQUE SPF	LASHING STRAP		
3	97 03 568 4	2	PLACA DE PESO 2X200X100 DC01	WEIGHT INFORMATION PLATE		

3.11.2014  
081108

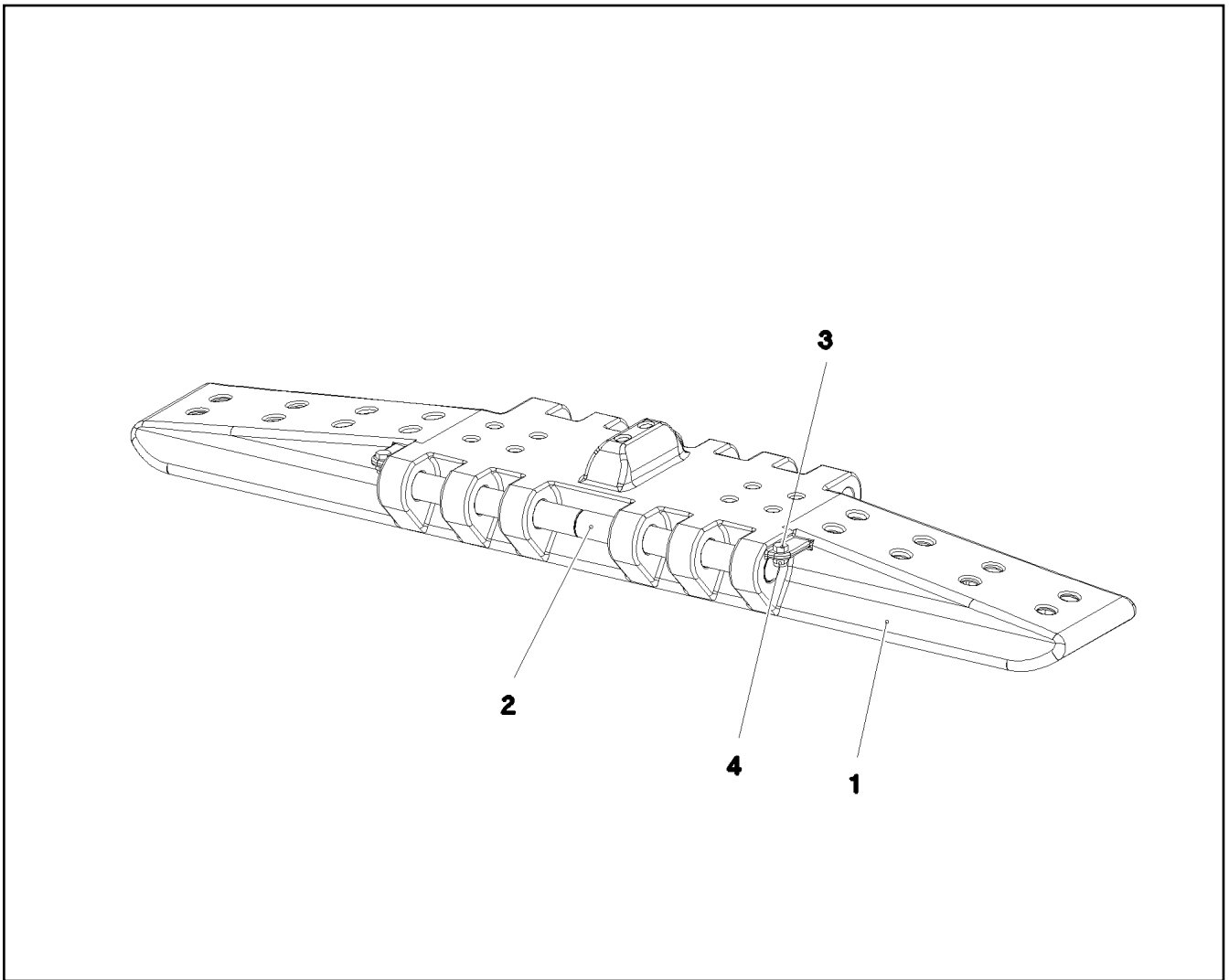
**LIEBHERR**

etk\_es\_en\_098206 LR 11000

PLACAS DE FONDO COMPL.  
FLOOR SHEET COMPL.

24

⇒ 1 300  
91 70 761 08



Pos.	Artículo	Cantid	Descripción	Description	Serie	K
1	97 03 283 5	73	PLACA SUELO SPF	FLOOR PLATE		
2	97 03 418 0	146	EJE 50.0X407 42CRMO4+QT SPF	AXLE		
3	49 00 153	146	TORNILLO DE CABEZA HEXAGONAL ISO 40	HEX SCREW		
4	41 19 009 08	146	TUERCA HEXAGONAL DIN 985 M16 8 A3C	HEX NUT		

3.11.2014  
081109

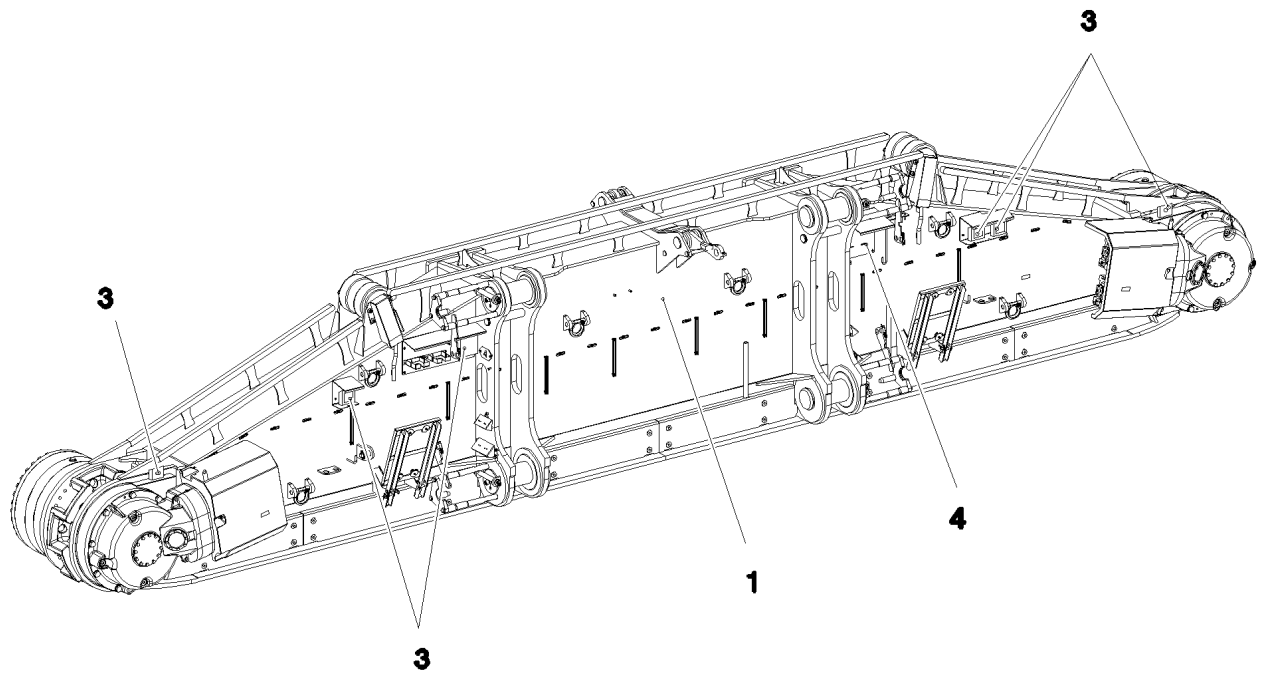
**LIEBHERR**

etk\_es\_en\_098206 LR 11000

PLACAS DE FONDO PREM.  
FLOOR PLATES PRE-ASS.

25

⇒ 1 300 001  
96 80 915 08



**Pos. 2**  
**Pos. 5**

Pos.	Artículo	Cantid	Descripción	Description	Serie	K
1	91 72 916 08	1	SOPORTE DE ORUGAS IZQ. ⇒ 1 401            91 72 916 08	CRAWLER TRACK CARRIER, L		
2	91 73 210 08	1	SIST. HIDR. ORUGA LINKS ⇒ 1 974            91 73 210 08	CRAWLER TRACK HYDRAULIC		
3	91 73 615 08	1	S. ELÉCTR. SOP. ORUGA IZQ. ⇒ 1 920 404      91 73 615 08	ELECTR.CRAWLER SUPPORT L		
4	91 73 220 08	1	SIST.LUBRIC.CENTR.ORUGA IZQ. ⇒ 1 402            91 73 220 08	CENTRA.LUBRICATION SYSTE		
5	91 73 221 08	1	ROTULACIÓN LI. ⇒ 1 405            91 73 221 08	SIGNS		

3.11.2014  
081157

**LIEBHERR**

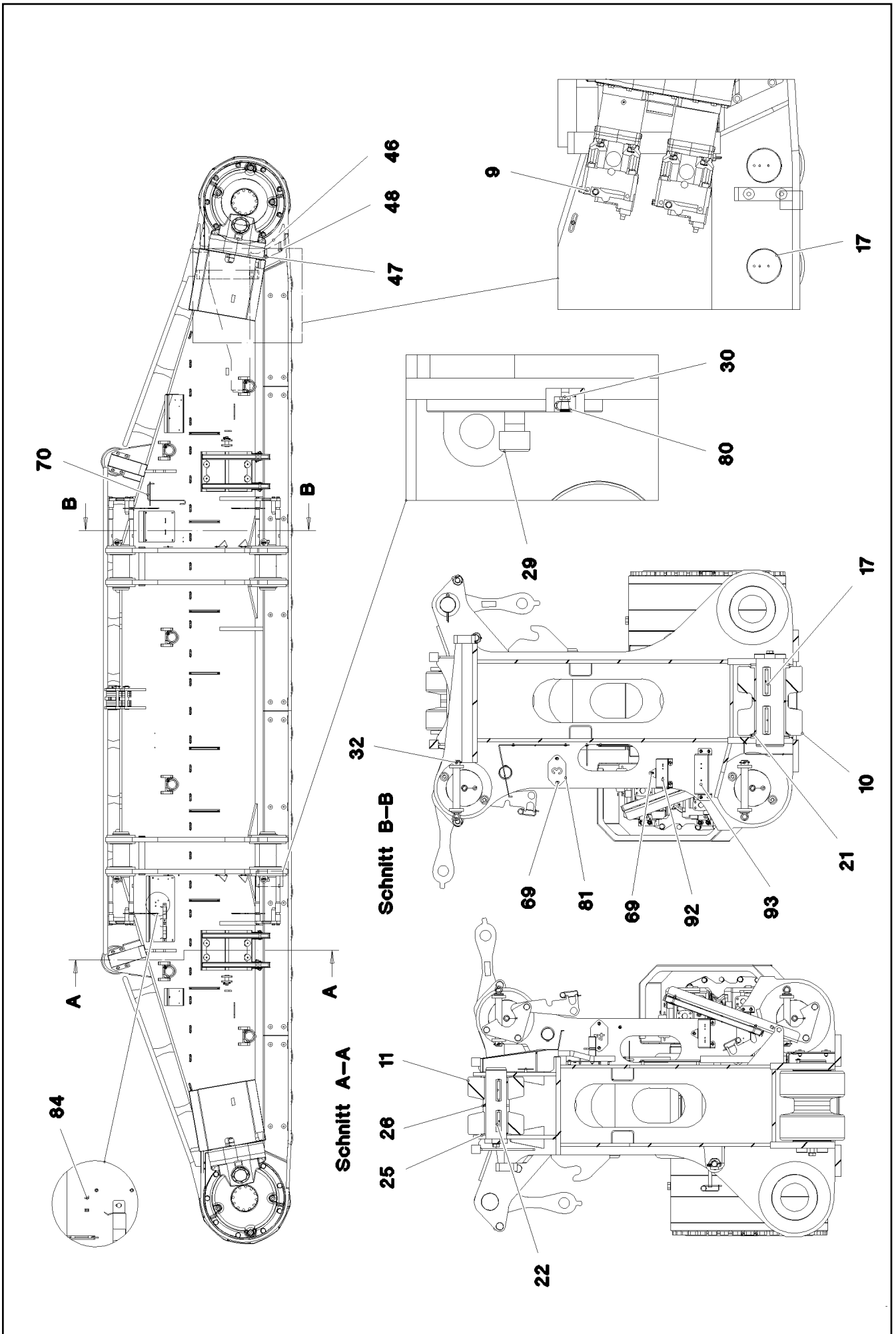
etk\_es\_en\_098206 LR 11000

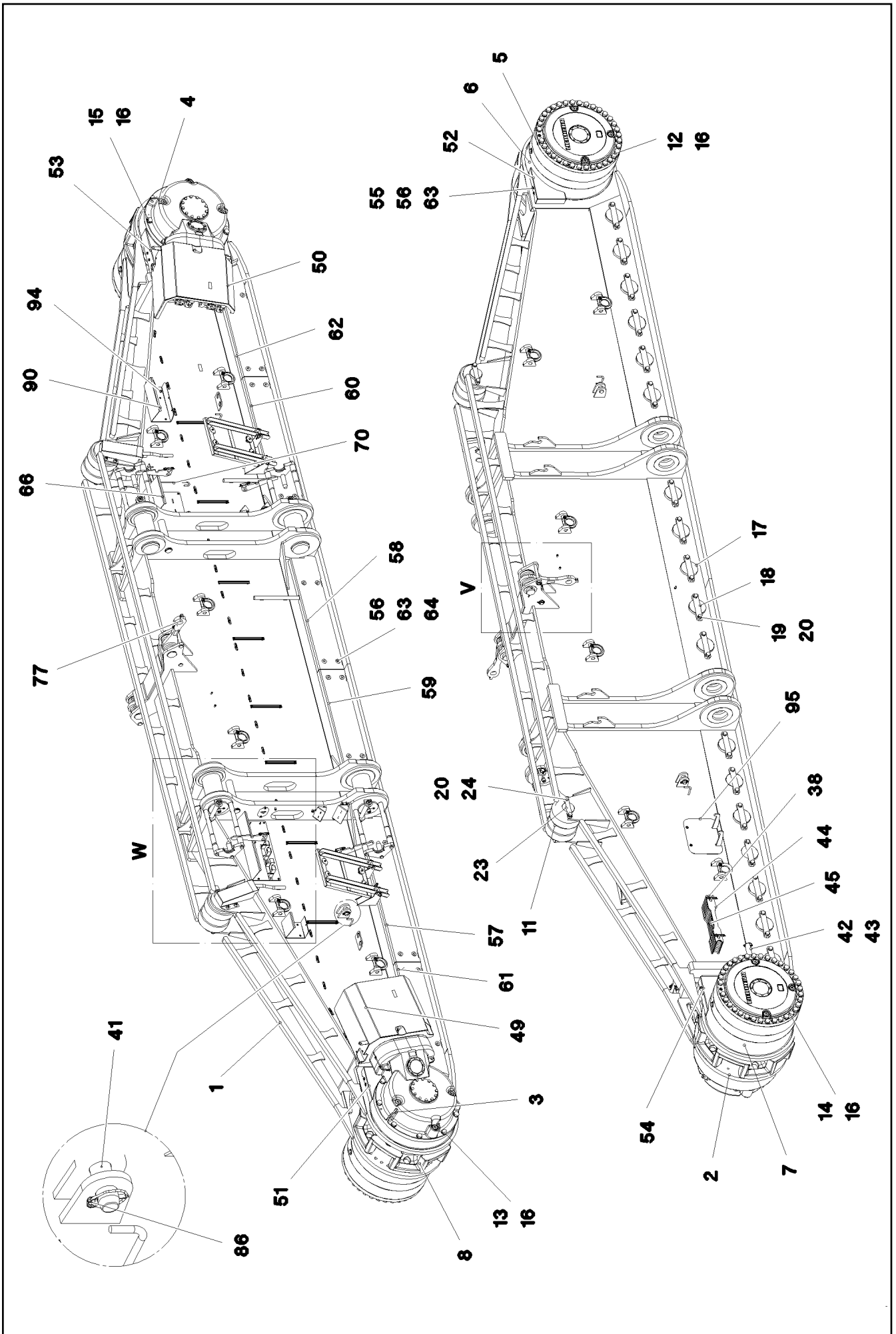
SOPORTE DE ORUGAS IZQ. COMPL.  
CRAWLER TRACK CARRIER LEFT CPL

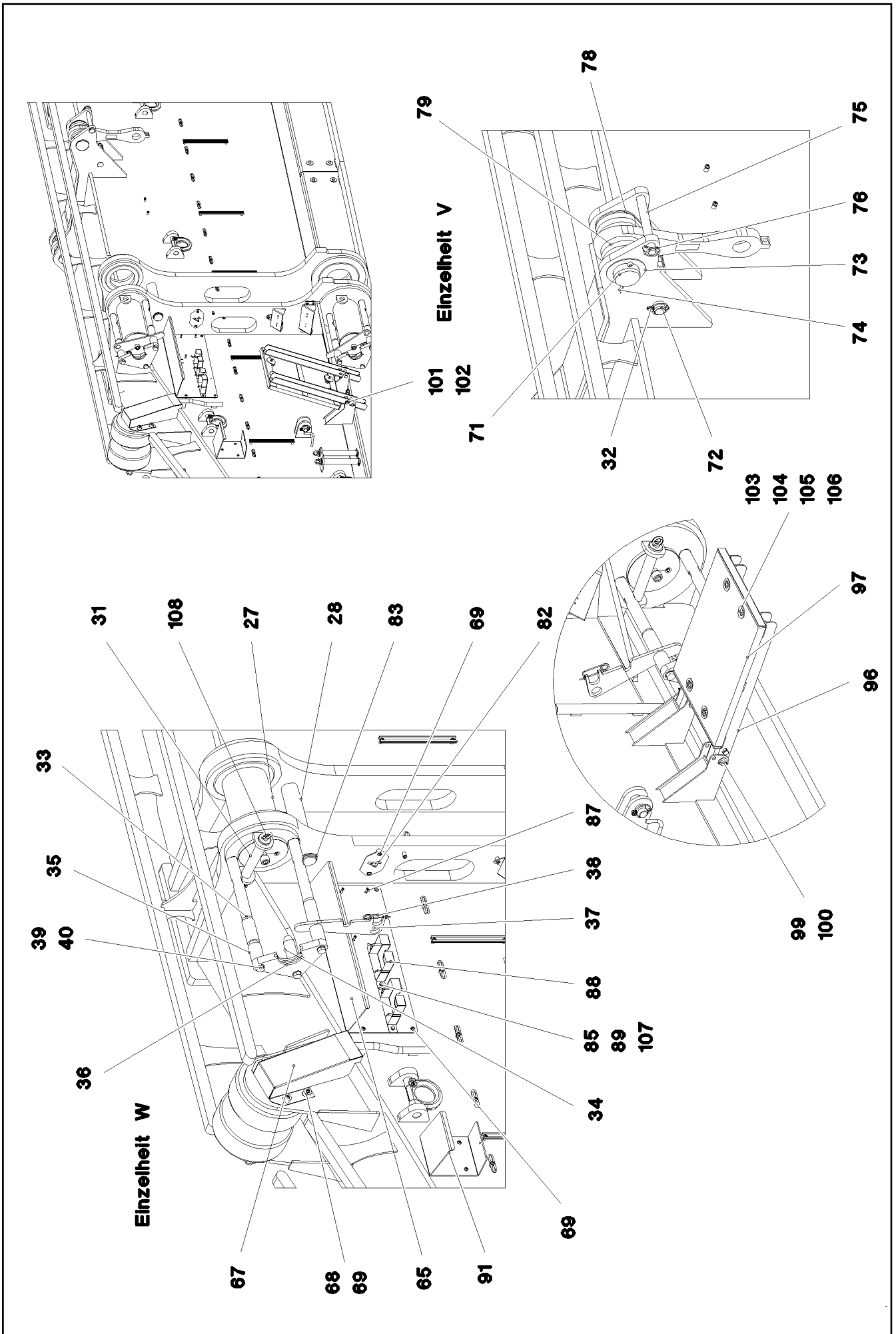
26

⇒ 1 400  
91 70 763 08









Pos.	Artículo	Cantid	Descripción	Description	Serie	K
1	96 77 221 08	1	SOPORTE DE ORUGAS IZQ.	CRAWLER TRACK CARRIER, L		
2	96 77 222 08	1	PIEZA DESLIZ.IZ.ESTR.METÁL.	SLIDING PIECE L STEEL CONS		
3	90 02 909 0	1	TRANSMISION ANGULAR	ANGULAR GEAR		
4	90 02 909 1	1	TRANSMISION ANGULAR	ANGULAR GEAR		
5	93 38 789 01	2	ENGRANAJE PLANETARIO ⇒ 9 338 789 01 93 38 789 01	PLANETARY GEARBOX		
6	93 85 762 01	1	SOPORTE	BEARING		
7	93 85 760 01	1	SOPORTE	BEARING		
8	97 03 321 3	2	RUEDA DE CADENA G22NIMOCR56 SPF	SPROCKET		
9	10 13 238 7	4	MOTOR INCORP. HIDR. DMVA G 165 SPF ⇒ X10132387 10 13 238 7	HYDRAULIC ATTACHMENT MO		
10	96 77 239 08	40	SEMICUERPO DE POLEA COMPL.	ROLLER BODY HALF CPL.		
11	92 50 675 08	4	SEMICUERPO DE POLEA COMPL.	ROLLER BODY HALF CPL.		
12	40 62 640 08	35	TORNILLO DE CABEZA HEXAGONAL ISO 4	HEX SCREW		
13	40 62 107 08	8	TORNILLO DE CABEZA HEXAGONAL ISO 4	HEX SCREW		
14	40 62 228 08	35	TORNILLO DE CABEZA HEXAGONAL ISO 4	HEX SCREW		
15	40 62 108 08	8	TORNILLO DE CABEZA HEXAGONAL ISO 4	HEX SCREW		
16	42 15 006 08	86	ARANDELA EN 14399-6 30 ST A3C	WASHER		
17	97 02 686 4	20	EJE 180.0X530 35NICRMOV125 SPF	AXLE		
18	97 02 686 5	20	SOPORTE EJE 25X325X64 S960QL	AXLE HOLDER		
19	40 66 058 08	40	TORNILLO DE CABEZA HEXAGONAL ISO 40	HEX SCREW		
20	42 15 004 08	44	ARANDELA EN 14399-6 24 ST A3B	WASHER		
21	97 02 688 4	40	ARANDELA TOPE 15X220X220 S355MC	THRUST WASHER		
22	97 02 688 5	2	EJE 130.0X435 35NICRMOV125 SPF	AXLE		
23	97 02 692 5	2	SOPORTE EJE 25X250X49 S690QL	AXLE HOLDER		
24	40 66 057 08	4	TORNILLO DE CABEZA HEXAGONAL ISO 4	HEX SCREW		
25	70 30 035 08	4	ARANDELA TOPE X170 GZ-CUZN25AL5	THRUST WASHER		
26	97 48 204 08	2	CHAPA 10X150X150 S355MC FE//ZN20//C	PLATE		
27	97 02 772 9	4	BULON 220.0X505 35NICRMOV125 SPF	PIN		
28	97 02 773 0	2	BULON 75.0X440 35NICRMOV125 SPF	PIN		
29	40 42 143 05	4	TORNILLO CILINDRICO ISO 4762 M24X60 8.	SOCKET HEAD SCREW		
30	77 43 242	4	ENGRASADOR CONICO DIN 71412 A M10x1	HYDRAULIC-TYPE LUBRICAT.NI		
31	97 00 082 8	4	BULON 55.0X300 35NICRMOV125 SPF	PIN		
32	43 32 004 08	6	PASADOR CLAVIJA DE SEGURIDAD 9,5X77	SAFETY PLUG W HINGE-LID		
33	97 02 774 6	8	BULON ROSCADO 50.0X540 35NICRMOV12	THREADED PIN		
34	97 02 774 7	4	BULON ROSCADO 45.0X150 S355J2+AR SP	THREADED PIN		
35	97 02 774 8	8	TUBO 54.0X75 S355J2H FE//ZN20//C	TUBE		
36	97 02 774 9	4	CHAPA 30X319X184 S690QL	PLATE		
37	97 02 775 0	4	CHAPA 12X385X122 S690QL	PLATE		
38	43 31 012 08	6	MUELLE SEGURIDAD 4X68 VERZ	RETAINING SPRING		
39	40 65 212 01	12	TORNILLO DE CABEZA HEXAGONAL ISO 40	HEX SCREW		
40	42 00 513 08	12	ARANDELA ISO 7089 20 MS	WASHER		
41	93 22 268 08	4	BULON RD40X105 35NICRMOV125 GASN.	PIN		
42	97 02 778 5	2	BULON 50.0X400 S355J2C+C FE//ZN20//C	PIN		
43	43 32 005 08	4	PASADOR CLAVIJA DE SEGURIDAD 11,5X96	SAFETY PLUG W HINGE-LID		
44	97 47 827 08	4	CHAPA 5X602X80 S700MC	PLATE		
45	97 47 826 08	9	CHAPA 20X602X80 S690QL	PLATE		
46	97 02 778 6	2	CHAPA 20X409X270 S690QL	PLATE		
47	46 00 016	4	TORNILLO DE CABEZA HEXAGONAL ISO 40	HEX SCREW		
48	42 16 009 01	4	ARANDELA DIN 7349 17 200HV A3C	WASHER		
49	96 83 106 08	1	TAPA PROTECCION	COVER HOOD		
50	96 83 107 08	1	TAPA PROTECCION	COVER HOOD		
51	97 02 778 7	1	CHAPA 4X480X486 S315MC	PLATE		
52	97 02 778 8	1	CHAPA 4X480X486 S315MC	PLATE		
53	97 02 778 9	1	CHAPA 4X620X637 S315MC	PLATE		
54	97 02 779 0	1	CHAPA 4X530X562 S315MC	PLATE		
55	40 00 505	8	ARANDELA DIN 7349 10,5 200HV A3C	WASHER		
56	41 30 044 08	32	TUERCA EN JAULA M10	CAGE NUT		
57	97 02 779 1	1	CHAPA 5X1815X335 S355MC	PLATE		
58	97 02 779 2	1	CHAPA 5X1415X334 S355MC	PLATE		

3.11.2014

etk\_es\_en\_098206 LR 11000

30 (4/5)

**LIEBHERR**SOPORTE DE ORUGAS IZQ.  
CRAWLER TRACK CARRIER, LEFT⇒ 1 401  
91 72 916 08

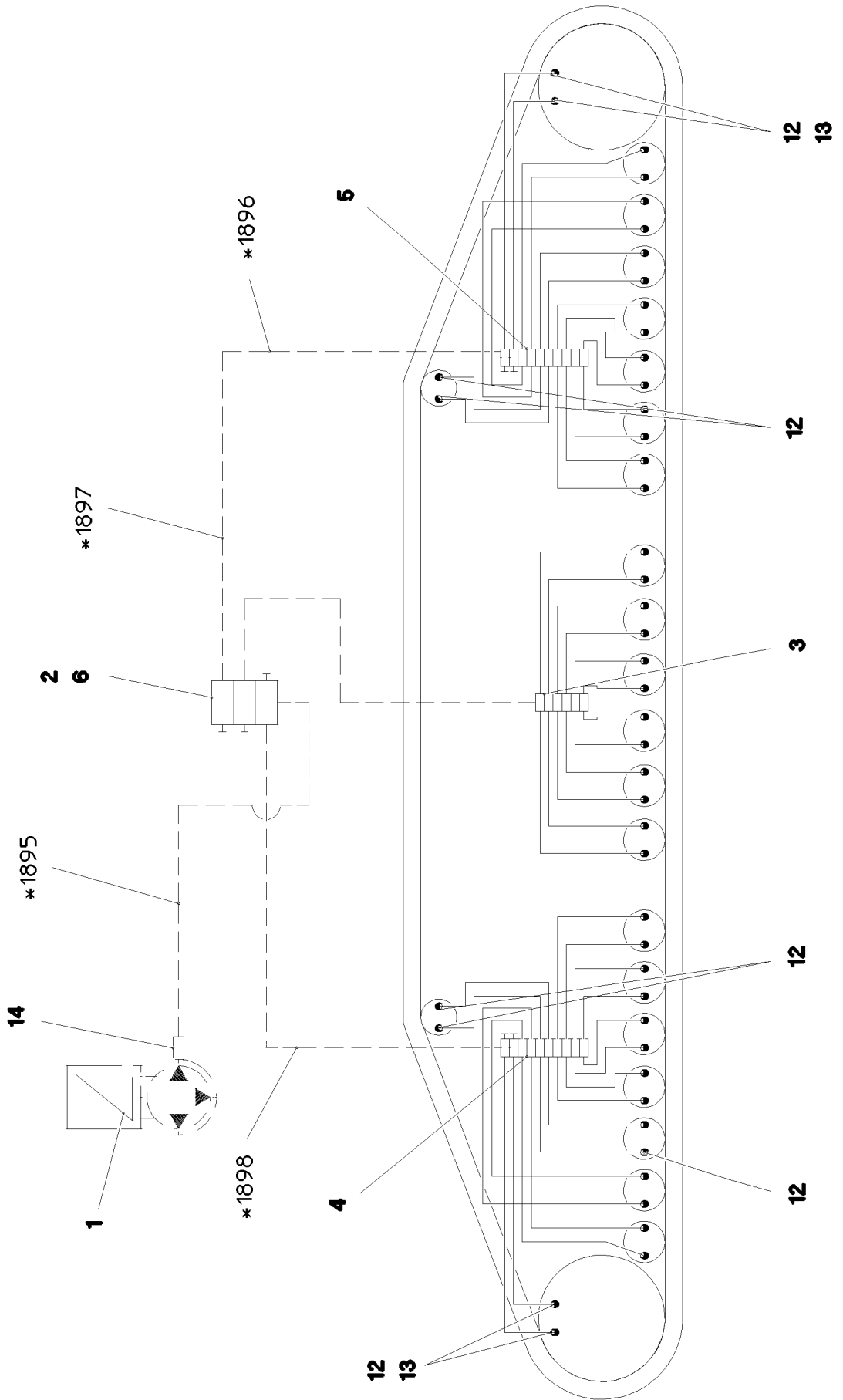
Pos.	Artículo	Cantid	Descripción	Description	Serie	K
59	97 02 779 3	1	CHAPA 5X1415X334 S355MC	PLATE		
60	97 02 779 4	1	CHAPA 5X1815X335 S355MC	PLATE		
61	97 02 779 5	1	CHAPA 5X1451X335 S355MC	PLATE		
62	97 02 779 6	1	CHAPA 5X1449X335 S355MC	PLATE		
63	40 00 828	32	TORNILLO DE CABEZA HEXAGONAL ISO 40	HEX SCREW		
64	95 38 673 08	24	ARANDELA RD50X5 S355MC FE//ZN20//C	WASHER		
65	96 80 678 08	1	CHAPA PROTECCION	PROTECTION GUARD		
66	97 00 497 3	1	CHAPA PROTECCION 4X350X718 S315MC	PROTECTION GUARD		
67	97 02 780 3	2	CHAPA 2.5X438X540 DC01	PLATE		
68	97 87 877 08	8	CASQUILLO. 35.0X19 S355J2G3	SLEEVE		
69	10 41 285 4	47	TORNILLO ALOMADO PLANO AEHNL.ISO 7	OVAL HEAD FLAT SCREW		
70	97 83 897 08	1	TIRADOR 10.0X750 S235JRG2 FE//ZN20//C	GRIP		
71	94 66 277 08	2	BULON 100.0X275 35NICRMOV125 GASN.	PIN		
72	97 02 780 4	2	BULON 45.0X265 35NICRMOV125 SPF	PIN		
73	95 38 489 08	2	ARANDELA RD135X3 DC01 FE//ZN20//C	WASHER		
74	43 30 108 08	2	PASADOR ALETAS ISO 1234 10X140 ST A2K	SPLIT PIN		
75	45 30 318 08	2	BULON ISO 2341 B30X260X250 35NICRMOV	PIN		
76	43 32 014 08	2	PASADOR CLAVIJA DE SEGURIDAD 8X42 V	SAFETY PLUG W HINGE-LID		
77	96 80 366 08	2	CUBREJUNTA CON PLACA 0.425 M	BRACKET WITH BOARD		
78	97 02 780 6	8	CHAPA 5X368X141 S355MC	PLATE		
79	97 02 780 7	12	CHAPA 20X368X141 S355J2+N	PLATE		
80	77 90 130 08	4	CAPUCHON DE PROTECCION	PROTECTING CAP		
81	97 01 111 4	1	CHAPA 2X180X100 DC01 FE//ZN20//C	PLATE		
82	97 01 111 5	1	CHAPA 2X180X100 DC01 FE//ZN20//C	PLATE		
83	40 01 447	4	ANILLO SEGURIDAD DIN 471 70X4	LOCKING RING		
84	41 30 029 08	2	TUERCA EN JAULA M6	CAGE NUT		
85	41 30 032 08	4	TUERCA EN JAULA M8 A2/ST A2K	CAGE NUT		
86	11 10 158 6	4	PASADOR CLAVIJA DE SEGURIDAD 8X62X7,	SAFETY PLUG W HINGE-LID		
87	40 42 106	4	TORNILLO CILINDRICO ISO 4762 M6X30 8.8	SOCKET HEAD SCREW		
88	97 86 372 08	2	CHAPA 2X274X212 DC01 FE//ZN20//C	PLATE		
89	49 00 089	4	TORNILLO DE CABEZA HEXAGONAL ISO 4	HEX SCREW		
90	96 83 108 08	1	CHAPA PROTECCION	PROTECTION GUARD		
91	97 03 892 9	1	CHAPA PROTECCION 4X195X532 S315MC	PROTECTION GUARD		
92	97 04 157 7	2	CHAPA 4X336X137 S315MC FE//ZN20//C	PLATE		
93	97 04 157 8	2	CHAPA 4X404X119 S315MC FE//ZN20//C	PLATE		
94	40 00 899	2	TORNILLO CILINDRICO ISO 4762 M5X30 8.8	SOCKET HEAD SCREW		
95	96 84 042 08	1	TAPA CPL.	COVER COMPL.		
96	96 84 951 08	2	BASTIDOR CONST. SOLD. T ZN 0	FRAME WELDED		
97	10 03 530 9	2	PARRILLA DE ENREJADO-P T583X450X30/2	GRIDIRON		
98	97 16 259 08	4	BULON 25.0X105 42CRMO4+QT GASN.	PIN		
99	10 28 980 7	12	ARANDELA ISO 7089 18 300HV FLZN SPF	WASHER		
100	43 30 063 08	4	PASADOR ALETAS ISO 1234 5X28 ST A2K	SPLIT PIN		
101	97 04 348 4	2	BULON 25.0X102 S355J2G3 SPF	PIN		
102	43 31 028 08	2	MUELLE SEGURIDAD 3 VERZ	RETAINING SPRING		
103	10 10 062 1	8	SUJECIÓN PLATO	DISH MOUNTING		
104	40 01 461	8	TORNILLO DE CABEZA HEXAGONAL ISO 4	HEX SCREW		
105	94 11 381 08	8	ARANDELA 70X3 DC01 FE//ZN20//C	WASHER		
106	41 19 005 08	8	TUERCA HEXAGONAL DIN 985 M8 8 A2C	HEX NUT		
107	42 00 010 14	4	ARANDELA ISO 7089 8 200HV-A4	WASHER		
108	40 26 002 08	4	TORNILLO DE ANILLO DIN 580 M10 C15E A2	RING BOLT		

3.11.2014

etk\_es\_en\_098206 LR 11000

31 (5/5)

**LIEBHERR**SOPORTE DE ORUGAS IZQ.  
CRAWLER TRACK CARRIER, LEFT⇒ 1 401  
91 72 916 08



\* Pos. 91

3.11.2014  
081110

**LIEBHERR**

etk\_es\_en\_098206 LR 11000

SIST.LUBRIC.CENTR.ORUGA IZQ.  
CENTRA.LUBRICATION SYSTEM LEFT

☐ 32 (1/2)

⇒ 1 402  
91 73 220 08

Pos.	Artículo	Cantid	Descripción	Description	Serie	K
1	11 62 139 6	1	ELECTROBOMBA EP-1 ⇒ X11621396 11 62 139 6	ELECTRIC PUMP		
2	11 62 129 1	1	COMBINACIÓN DE DISTRIB. SXE-2 3/3 ⇒ X11621291 11 62 129 1	DISTRIBUTION BLOCK		
3	11 49 183 1	1	COMBINACIÓN DE DISTRIB. MX-F 6/12 ⇒ X11491831 11 49 183 1	DISTRIBUTION BLOCK		
4	11 49 183 2	1	COMBINACIÓN DE DISTRIB. MX-F 10/18 ⇒ X11491832 11 49 183 2	DISTRIBUTION BLOCK		
5	11 49 183 3	1	COMBINACIÓN DE DISTRIB. MX-F 10/18 ⇒ X11491833 11 49 183 3	DISTRIBUTION BLOCK		
6	97 04 586 0	1	CHAPA 4X121X75 S315MC FE//ZN20//C	PLATE		
7	40 42 025 08	6	TORNILLO CILINDRICO DIN 912 M5X35 8.8	SOCKET HEAD SCREW		
8	41 15 148 08	6	TUERCA HEXAGONAL ISO 4032 M5 8 A2C	HEX NUT		
9	46 00 305	6	ARANDELA ISO 7089 5 200HV A3C	WASHER		
10	40 42 109	4	TORNILLO CILINDRICO ISO 4762 M6X45 8.8	SOCKET HEAD SCREW		
11	42 00 009 01	4	ARANDELA ISO 7089 6 200HV A3C	WASHER		
12	77 43 738 08	48	RACOR WE6-M10X1R	FLANGE JOINT		
13	77 43 832 08	4	PIEZA DE EMPALME M14X1,5/M10X1	CONNECTION PIECE		
14	10 42 556 5	1	BLOQUE DE BOQUILLAS DE PASO	PASSAGE NIPPLE BLOCK		
15	77 43 737 08	70	TUBO DIN 73378 6X1,5 PA 12-HL	TUBE		
16	77 43 835 08	15	TUBO HELICOIDAL	TUBING COIL		
91	96 87 105 08	1	TUBERIA FLEXIBLE ENGRASE LINKS	HOSE LINES LUBRICATION		
(1)	60 27 601 08	4	LETRERO INDICADOR 25,4X101,6	NAME PLATE		
(1895)	96 86 959 08	1	TUBO FLEX.COMPL. 2SN 0,6M	HOSE CPL.		
(1896)	96 86 970 08	1	TUBO FLEX.COMPL. 2SN 1,55M	HOSE CPL.		
(1897)	96 86 973 08	1	TUBO FLEX.COMPL. 2SN 2,55M	HOSE CPL.		
(1898)	96 86 972 08	1	TUBO FLEX.COMPL. 2SN 5,4M	HOSE CPL.		

3.11.2014

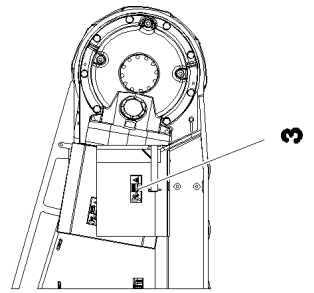
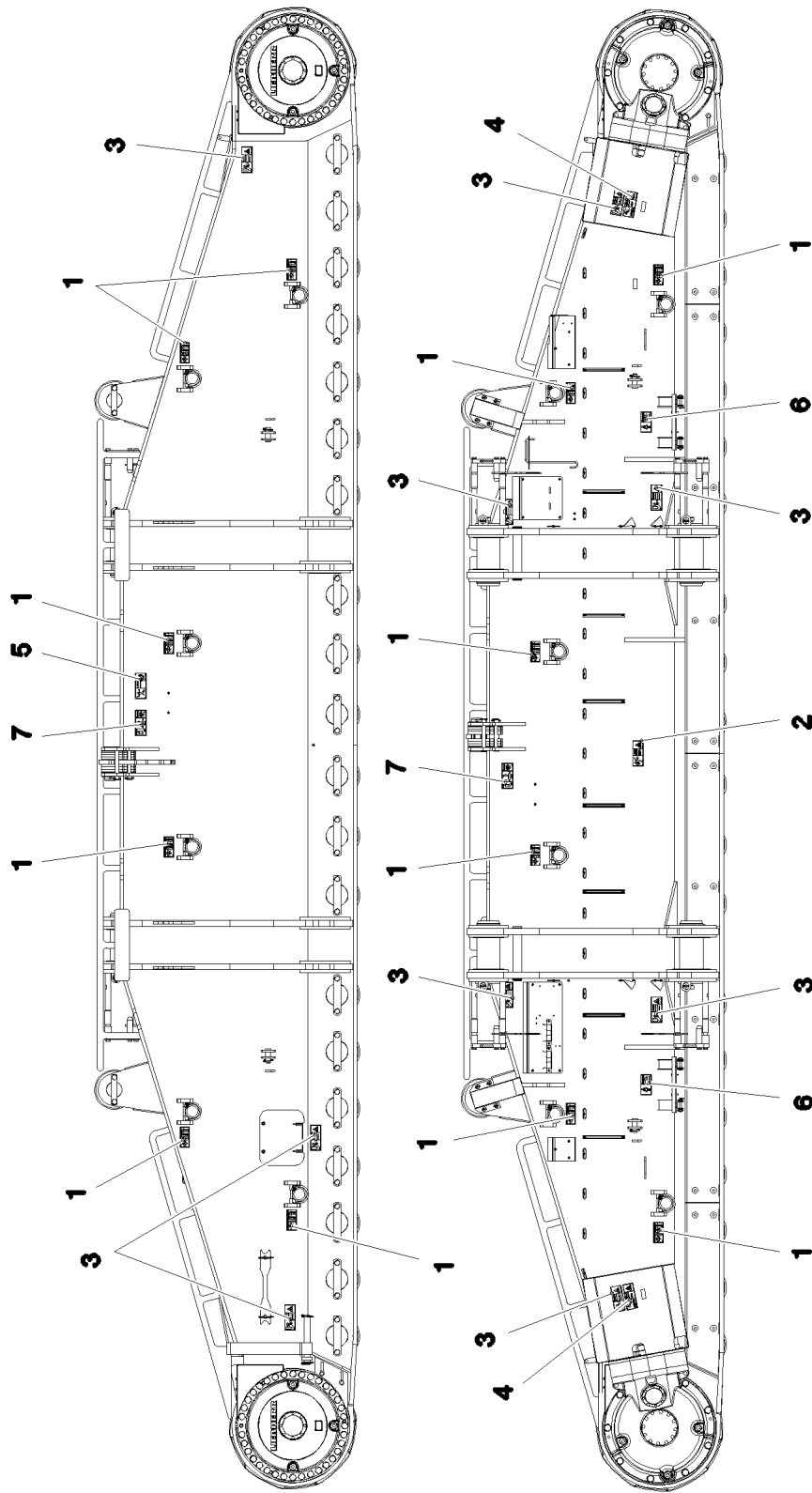
etk\_es\_en\_098206 LR 11000

33 (2/2)

**LIEBHERR**

SIST.LUBRIC.CENTR.ORUGA IZQ.  
CENTRA.LUBRICATION SYSTEM LEFT

⇒ 1 402  
91 73 220 08



**1**

NOT FOR LIFTING	
TYPE	MAXIMUM WEIGHT
1	1000
2	1500
3	2000
4	2500
5	3000
6	3500
7	4000

**2**

**3**

**4**

**5**

**6**

**7**

3.11.2014  
081113

**LIEBHERR**

etk\_es\_en\_098206 LR 11000

ROTULACIÓN  
SIGNS

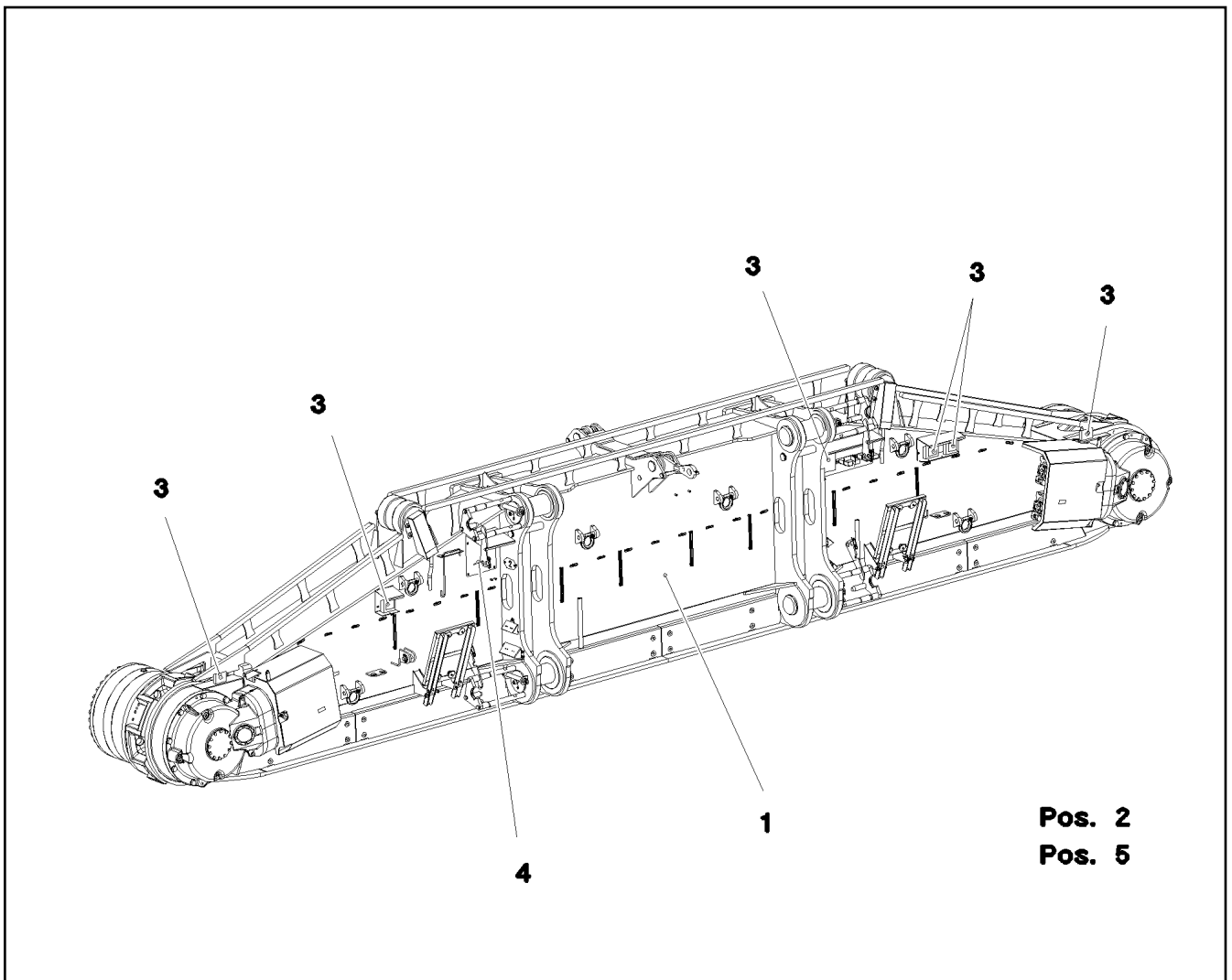
34 (1/2)

1 405  
91 73 221 08



Pos.	Artículo	Cantid	Descripción	Description	Serie	K
1	97 03 673 4	12	PLACA 188X78 KLEBEFOLIE SPF	SIGN		
2	97 86 741 08	1	PLACA 208X88 KLEBEFOLIE SPF	SIGN		
3	97 86 746 08	10	PLACA 208X88 KLEBEFOLIE SPF	SIGN		
4	97 86 744 08	2	PLACA 208X88 KLEBEFOLIE SPF	SIGN		
5	97 86 740 08	1	PLACA 208X88 KLEBEFOLIE SPF	SIGN		
6	97 01 169 0	2	PLACA 168X88 KLEBEFOLIE SPF	SIGN		
7	97 06 731 3	2	PLACA 208X88 KLEBEFOLIE SPF	SIGN		

<p>3.11.2014</p> <p><b>LIEBHERR</b></p>	<p>etk_es_en_098206 LR 11000</p> <p>ROTULACIÓN SIGNS</p>	<p><input type="checkbox"/> 35 (2/2)</p> <p>⇒ 1 405 91 73 221 08</p>
---	--	--



Pos.	Artículo	Cantid	Descripción	Description	Serie	K
1	91 72 917 08	1	SOPORTE DE ORUGAS DER. ⇒ 1 411            91 72 917 08	CRAWLER TRACK CARRIER, RI		
2	91 73 211 08	1	SIST. HIDR. ORUGA RECHTS ⇒ 1 974 000    91 73 211 08	CRAWLER TRACK HYDRAULIC		
3	91 73 616 08	1	S. ELÉCTR. SOP. ORUGA DER. ⇒ 1 920 404    91 73 616 08	ELECTR.CRAWLER SUPPORT RI		
4	91 73 222 08	1	SIST.LUBRIC.CENTR.ORUGA DER. ⇒ 1 412 102    91 73 222 08	CENTR.LUBRICATION SYSTEM		
5	91 73 223 08	1	ROTULACIÓN RE. ⇒ 1 415 101    91 73 223 08	SIGNS		

3.11.2014  
081172

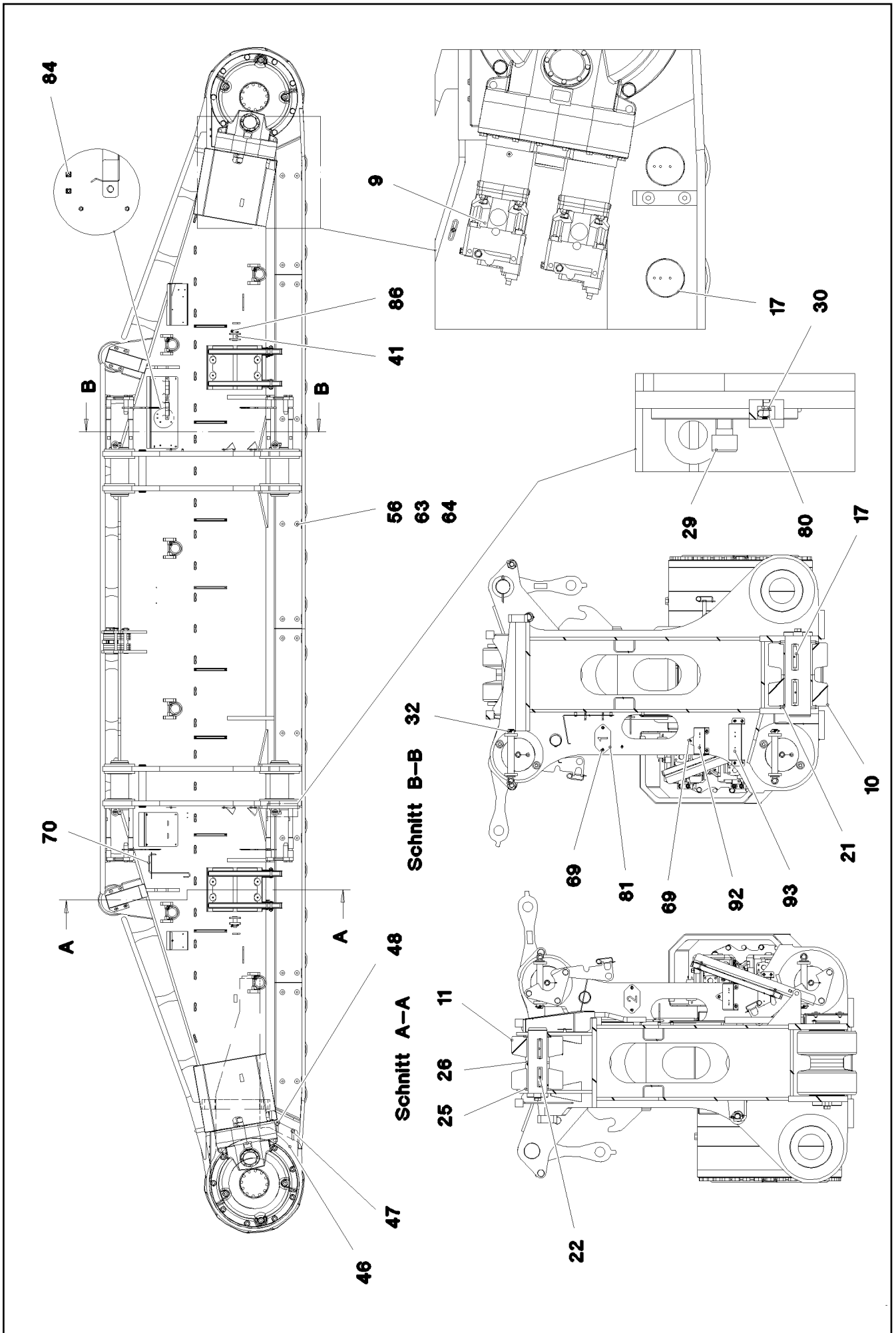
**LIEBHERR**

etk\_es\_en\_098206 LR 11000

SOPORTE DE ORUGAS COMPL.  
CRAWLER CARRIER RIGHT CPL

□ 36

⇒ 1 410  
91 70 764 08



3.11.2014  
081168

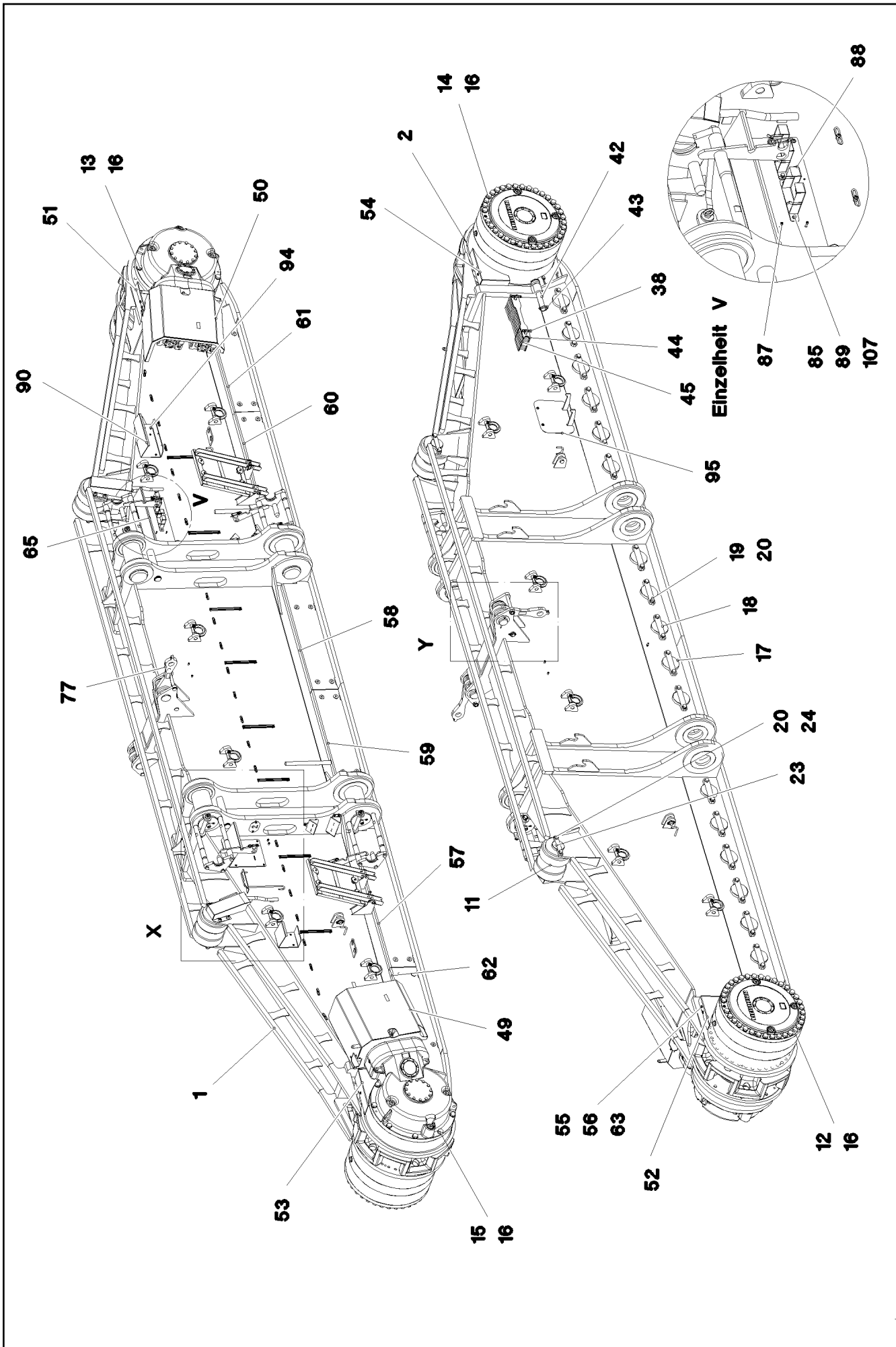
**LIEBHERR**

etk\_es\_en\_098206 LR 11000

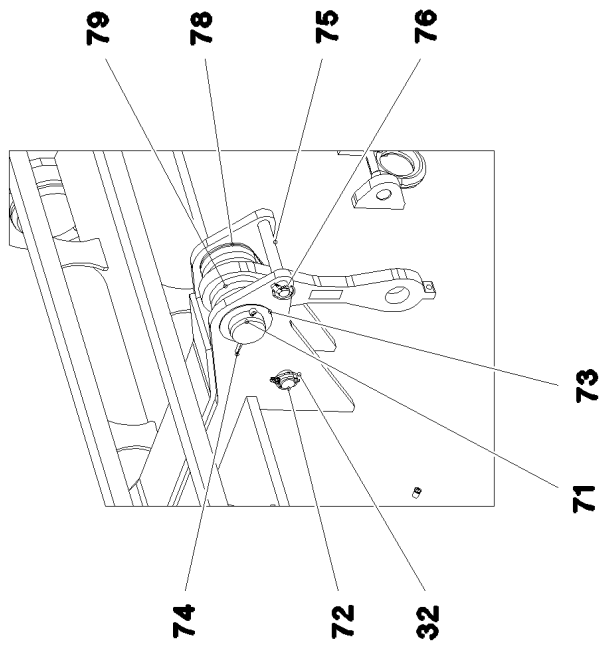
SOPORTE DE ORUGAS DER.  
CRAWLER TRACK CARRIER, RIGHT

☐ 37 (1/5)

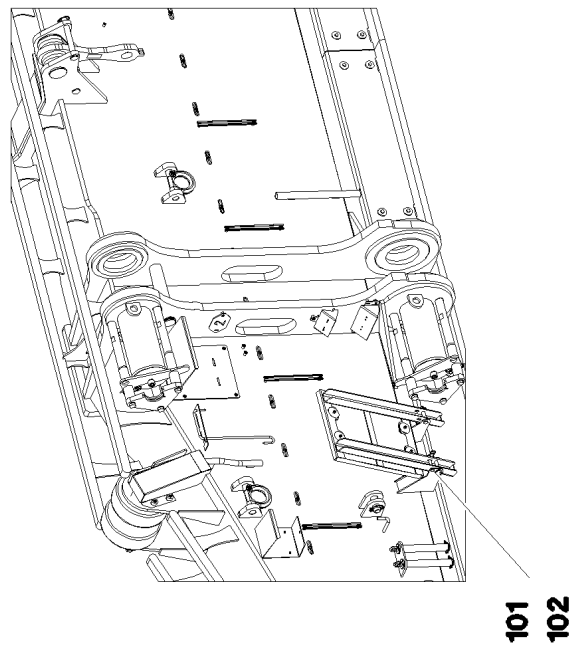
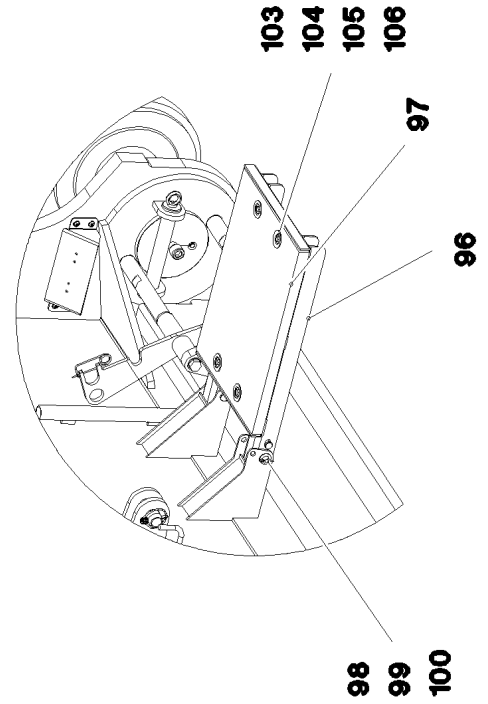
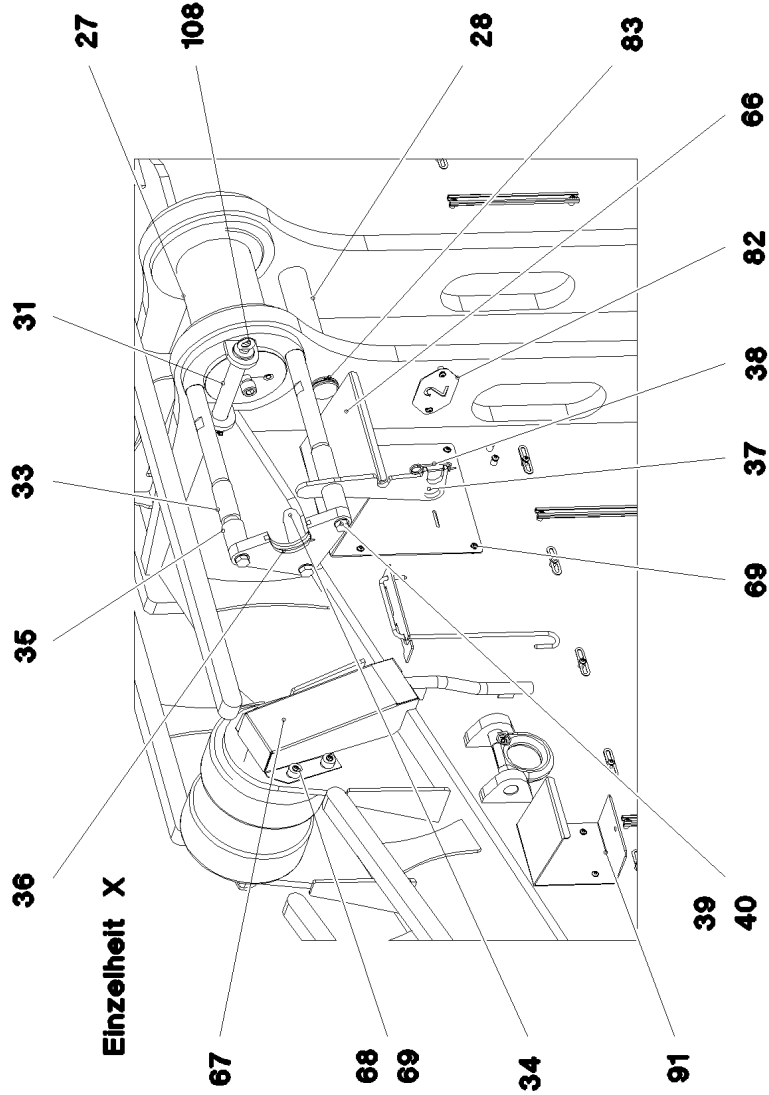
⇒ 1 411  
91 72 917 08



Einzelheit Y



Einzelheit X



3.11.2014  
081170

**LIEBHERR**

etk\_es\_en\_098206 LR 11000

SOPORTE DE ORUGAS DER.  
CRAWLER TRACK CARRIER, RIGHT

□ 39 (3/5)

⇒ 1 411  
91 72 917 08

Pos.	Artículo	Cantid	Descripción	Description	Serie	K
1	96 77 757 08	1	SOPORTE DE ORUGAS DER.	CRAWLER TRACK CARRIER, RI		
2	96 77 760 08	1	PIEZA DESLIZ.DE.ESTR.METÁL.	SLIDING PIECE STEEL CONSTR		
3	90 02 909 0	1	TRANSMISION ANGULAR	ANGULAR GEAR		
4	90 02 909 1	1	TRANSMISION ANGULAR	ANGULAR GEAR		
5	93 38 789 01	2	ENGRANAJE PLANETARIO ⇒ 9 338 789 01 93 38 789 01	PLANETARY GEARBOX		
6	93 85 762 01	1	SOPORTE	BEARING		
7	93 85 760 01	1	SOPORTE	BEARING		
8	97 03 321 3	2	RUEDA DE CADENA G22NIMOCR56 SPF	SPROCKET		
9	10 13 238 7	4	MOTOR INCORP. HIDR. DMVA G 165 SPF ⇒ X10132387 10 13 238 7	HYDRAULIC ATTACHMENT MO		
10	96 77 239 08	40	SEMICUERPO DE POLEA COMPL.	ROLLER BODY HALF CPL.		
11	92 50 675 08	4	SEMICUERPO DE POLEA COMPL.	ROLLER BODY HALF CPL.		
12	40 62 640 08	35	TORNILLO DE CABEZA HEXAGONAL ISO 4	HEX SCREW		
13	40 62 107 08	8	TORNILLO DE CABEZA HEXAGONAL ISO 4	HEX SCREW		
14	40 62 228 08	35	TORNILLO DE CABEZA HEXAGONAL ISO 4	HEX SCREW		
15	40 62 108 08	8	TORNILLO DE CABEZA HEXAGONAL ISO 4	HEX SCREW		
16	42 15 006 08	86	ARANDELA EN 14399-6 30 ST A3C	WASHER		
17	97 02 686 4	20	EJE 180.0X530 35NICRMOV125 SPF	AXLE		
18	97 02 686 5	20	SOPORTE EJE 25X325X64 S960QL	AXLE HOLDER		
19	40 66 058 08	40	TORNILLO DE CABEZA HEXAGONAL ISO 40	HEX SCREW		
20	42 15 004 08	44	ARANDELA EN 14399-6 24 ST A3B	WASHER		
21	97 02 688 4	40	ARANDELA TOPE 15X220X220 S355MC	THRUST WASHER		
22	97 02 688 5	2	EJE 130.0X435 35NICRMOV125 SPF	AXLE		
23	97 02 692 5	2	SOPORTE EJE 25X250X49 S690QL	AXLE HOLDER		
24	40 66 057 08	4	TORNILLO DE CABEZA HEXAGONAL ISO 4	HEX SCREW		
25	70 30 035 08	4	ARANDELA TOPE X170 GZ-CUZN25AL5	THRUST WASHER		
26	97 48 204 08	2	CHAPA 10X150X150 S355MC FE//ZN20//C	PLATE		
27	97 02 772 9	4	BULON 220.0X505 35NICRMOV125 SPF	PIN		
28	97 02 773 0	2	BULON 75.0X440 35NICRMOV125 SPF	PIN		
29	40 42 143 05	4	TORNILLO CILINDRICO ISO 4762 M24X60 8.	SOCKET HEAD SCREW		
30	77 43 242	4	ENGRASADOR CONICO DIN 71412 A M10x1	HYDRAULIC-TYPE LUBRICAT.NI		
31	97 00 082 8	4	BULON 55.0X300 35NICRMOV125 SPF	PIN		
32	43 32 004 08	6	PASADOR CLAVIJA DE SEGURIDAD 9,5X77	SAFETY PLUG W HINGE-LID		
33	97 02 774 6	8	BULON ROSCADO 50.0X540 35NICRMOV12	THREADED PIN		
34	97 02 774 7	4	BULON ROSCADO 45.0X150 S355J2+AR SP	THREADED PIN		
35	97 02 774 8	8	TUBO 54.0X75 S355J2H FE//ZN20//C	TUBE		
36	97 02 774 9	4	CHAPA 30X319X184 S690QL	PLATE		
37	97 02 775 0	4	CHAPA 12X385X122 S690QL	PLATE		
38	43 31 012 08	6	MUELLE SEGURIDAD 4X68 VERZ	RETAINING SPRING		
39	40 65 212 01	12	TORNILLO DE CABEZA HEXAGONAL ISO 40	HEX SCREW		
40	42 00 513 08	12	ARANDELA ISO 7089 20 MS	WASHER		
41	93 22 268 08	4	BULON RD40X105 35NICRMOV125 GASN.	PIN		
42	97 02 778 5	2	BULON 50.0X400 S355J2C+C FE//ZN20//C	PIN		
43	43 32 005 08	4	PASADOR CLAVIJA DE SEGURIDAD 11,5X96	SAFETY PLUG W HINGE-LID		
44	97 47 827 08	4	CHAPA 5X602X80 S700MC	PLATE		
45	97 47 826 08	9	CHAPA 20X602X80 S690QL	PLATE		
46	97 02 778 6	2	CHAPA 20X409X270 S690QL	PLATE		
47	46 00 016	4	TORNILLO DE CABEZA HEXAGONAL ISO 40	HEX SCREW		
48	42 16 009 01	4	ARANDELA DIN 7349 17 200HV A3C	WASHER		
49	96 83 106 08	1	TAPA PROTECCION	COVER HOOD		
50	96 83 107 08	1	TAPA PROTECCION	COVER HOOD		
51	97 02 781 7	1	CHAPA 4X480X457 S315MC	PLATE		
52	97 02 781 8	1	CHAPA 4X480X457 S315MC	PLATE		
53	97 02 781 9	1	CHAPA 4X621X568 S315MC	PLATE		
54	97 02 782 0	1	CHAPA 4X531X493 S315MC	PLATE		
55	40 00 505	8	ARANDELA DIN 7349 10,5 200HV A3C	WASHER		
56	41 30 044 08	32	TUERCA EN JAULA M10	CAGE NUT		
57	97 02 779 1	1	CHAPA 5X1815X335 S355MC	PLATE		
58	97 02 782 7	1	CHAPA 5X1415X340 S355MC	PLATE		

3.11.2014

etk\_es\_en\_098206 LR 11000

□ 40 (4/5)

**LIEBHERR**SOPORTE DE ORUGAS DER.  
CRAWLER TRACK CARRIER, RIGHT⇒ 1 411  
91 72 917 08

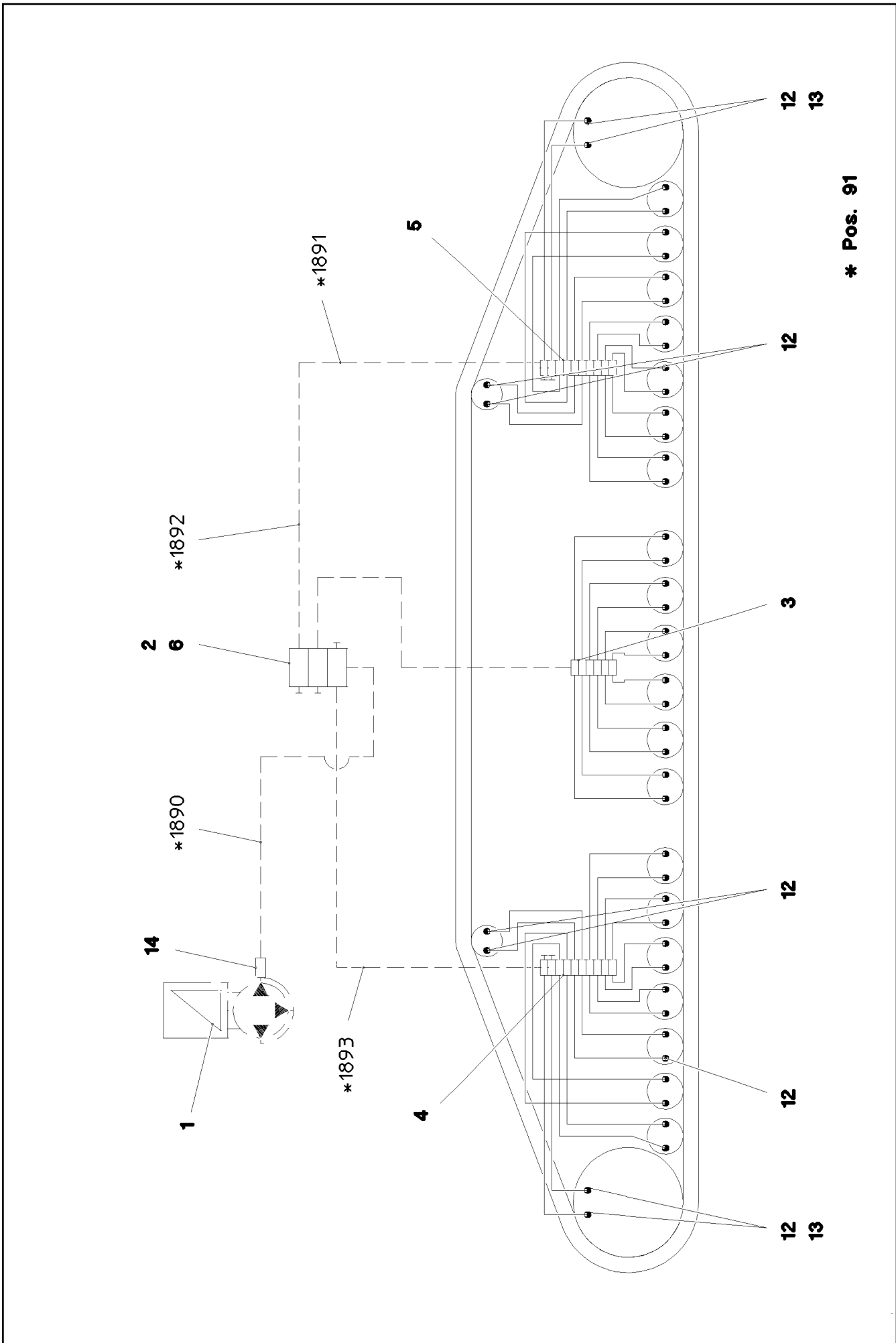
Pos.	Artículo	Cantid	Descripción	Description	Serie	K
59	97 02 782 8	1	CHAPA 5X1415X340 S355MC	PLATE		
60	97 02 779 4	1	CHAPA 5X1815X335 S355MC	PLATE		
61	97 03 268 5	1	CHAPA 5X1451X335 S355MC	PLATE		
62	97 03 268 6	1	CHAPA 5X1449X335 S355MC	PLATE		
63	40 00 828	32	TORNILLO DE CABEZA HEXAGONAL ISO 40	HEX SCREW		
64	95 38 673 08	24	ARANDELA RD50X5 S355MC FE//ZN20//C	WASHER		
65	96 80 671 08	1	CHAPA PROTECCION	PROTECTION GUARD		
66	97 00 497 3	1	CHAPA PROTECCION 4X350X718 S315MC	PROTECTION GUARD		
67	97 02 780 3	2	CHAPA 2.5X438X540 DC01	PLATE		
68	97 87 877 08	8	CASQUILLO. 35.0X19 S355J2G3	SLEEVE		
69	10 41 285 4	47	TORNILLO ALOMADO PLANO AEHNL.ISO 7	OVAL HEAD FLAT SCREW		
70	97 83 897 08	1	TIRADOR 10.0X750 S235JRG2 FE//ZN20//C	GRIP		
71	94 66 277 08	2	BULON 100.0X275 35NICRMOV125 GASN.	PIN		
72	97 02 780 4	2	BULON 45.0X265 35NICRMOV125 SPF	PIN		
73	95 38 489 08	2	ARANDELA RD135X3 DC01 FE//ZN20//C	WASHER		
74	43 30 108 08	2	PASADOR ALETAS ISO 1234 10X140 ST A2K	SPLIT PIN		
75	45 30 318 08	2	BULON ISO 2341 B30X260X250 35NICRMOV	PIN		
76	43 32 014 08	2	PASADOR CLAVIJA DE SEGURIDAD 8X42 V	SAFETY PLUG W HINGE-LID		
77	96 80 366 08	2	CUBREJUNTA CON PLACA 0.425 M	BRACKET WITH BOARD		
78	97 02 780 6	8	CHAPA 5X368X141 S355MC	PLATE		
79	97 02 780 7	12	CHAPA 20X368X141 S355J2+N	PLATE		
80	77 90 130 08	4	CAPUCHON DE PROTECCION	PROTECTING CAP		
81	97 01 111 2	1	CHAPA 2X180X100 DC01 FE//ZN20//C	PLATE		
82	97 01 111 3	1	CHAPA 2X180X100 DC01 FE//ZN20//C	PLATE		
83	40 01 447	4	ANILLO SEGURIDAD DIN 471 70X4	LOCKING RING		
84	41 30 029 08	2	TUERCA EN JAULA M6	CAGE NUT		
85	41 30 032 08	4	TUERCA EN JAULA M8 A2/ST A2K	CAGE NUT		
86	11 10 158 6	4	PASADOR CLAVIJA DE SEGURIDAD 8X62X7,	SAFETY PLUG W HINGE-LID		
87	40 42 106	4	TORNILLO CILINDRICO ISO 4762 M6X30 8.8	SOCKET HEAD SCREW		
88	97 86 372 08	2	CHAPA 2X274X212 DC01 FE//ZN20//C	PLATE		
89	49 00 089	4	TORNILLO DE CABEZA HEXAGONAL ISO 4	HEX SCREW		
90	96 83 108 08	1	CHAPA PROTECCION	PROTECTION GUARD		
91	97 03 892 9	1	CHAPA PROTECCION 4X195X532 S315MC	PROTECTION GUARD		
92	97 04 157 7	2	CHAPA 4X336X137 S315MC FE//ZN20//C	PLATE		
93	97 04 157 8	2	CHAPA 4X404X119 S315MC FE//ZN20//C	PLATE		
94	40 00 899	2	TORNILLO CILINDRICO ISO 4762 M5X30 8.8	SOCKET HEAD SCREW		
95	96 84 042 08	1	TAPA CPL.	COVER COMPL.		
96	96 84 951 08	2	BASTIDOR CONST. SOLD. T ZN 0	FRAME WELDED		
97	10 03 530 9	2	PARRILLA DE ENREJADO-P T583X450X30/2	GRIDIRON		
98	97 16 259 08	4	BULON 25.0X105 42CRMO4+QT GASN.	PIN		
99	10 28 980 7	12	ARANDELA ISO 7089 18 300HV FLZN SPF	WASHER		
100	43 30 063 08	4	PASADOR ALETAS ISO 1234 5X28 ST A2K	SPLIT PIN		
101	97 04 348 4	2	BULON 25.0X102 S355J2G3 SPF	PIN		
102	43 31 028 08	2	MUELLE SEGURIDAD 3 VERZ	RETAINING SPRING		
103	10 10 062 1	8	SUJECIÓN PLATO	DISH MOUNTING		
104	40 01 461	8	TORNILLO DE CABEZA HEXAGONAL ISO 4	HEX SCREW		
105	94 11 381 08	8	ARANDELA 70X3 DC01 FE//ZN20//C	WASHER		
106	41 19 005 08	8	TUERCA HEXAGONAL DIN 985 M8 8 A2C	HEX NUT		
107	42 00 010 14	4	ARANDELA ISO 7089 8 200HV-A4	WASHER		
108	40 26 002 08	4	TORNILLO DE ANILLO DIN 580 M10 C15E A2	RING BOLT		

3.11.2014

etk\_es\_en\_098206 LR 11000

41 (5/5)

**LIEBHERR**SOPORTE DE ORUGAS DER.  
CRAWLER TRACK CARRIER, RIGHT⇒ 1 411  
91 72 917 08





Pos.	Artículo	Cantid	Descripción	Description	Serie	K
1	11 62 139 6	1	ELECTROBOMBA EP-1 ⇒ X11621396 11 62 139 6	ELECTRIC PUMP		
2	11 62 129 1	1	COMBINACIÓN DE DISTRIB. SXE-2 3/3 ⇒ X11621291 11 62 129 1	DISTRIBUTION BLOCK		
3	11 49 183 1	1	COMBINACIÓN DE DISTRIB. MX-F 6/12 ⇒ X11491831 11 49 183 1	DISTRIBUTION BLOCK		
4	11 49 183 2	1	COMBINACIÓN DE DISTRIB. MX-F 10/18 ⇒ X11491832 11 49 183 2	DISTRIBUTION BLOCK		
5	11 49 183 3	1	COMBINACIÓN DE DISTRIB. MX-F 10/18 ⇒ X11491833 11 49 183 3	DISTRIBUTION BLOCK		
6	97 04 586 0	1	CHAPA 4X121X75 S315MC FE//ZN20//C	PLATE		
7	40 42 025 08	6	TORNILLO CILINDRICO DIN 912 M5X35 8.8	SOCKET HEAD SCREW		
8	41 15 148 08	6	TUERCA HEXAGONAL ISO 4032 M5 8 A2C	HEX NUT		
9	46 00 305	6	ARANDELA ISO 7089 5 200HV A3C	WASHER		
10	40 42 109	4	TORNILLO CILINDRICO ISO 4762 M6X45 8.8	SOCKET HEAD SCREW		
11	42 00 009 01	4	ARANDELA ISO 7089 6 200HV A3C	WASHER		
12	77 43 738 08	48	RACOR WE6-M10X1R	FLANGE JOINT		
13	77 43 832 08	4	PIEZA DE EMPALME M14X1,5/M10X1	CONNECTION PIECE		
14	10 42 556 5	1	BLOQUE DE BOQUILLAS DE PASO	PASSAGE NIPPLE BLOCK		
15	77 43 737 08	70	TUBO DIN 73378 6X1,5 PA 12-HL	TUBE		
16	77 43 835 08	15	TUBO HELICOIDAL	TUBING COIL		
91	96 87 106 08	1	TUBERÍAS FLEX. PORTA-ORUGAS RECHTS	HOSE LINES CRAWLER TRACK		
(1)	60 27 601 08	4	LETRERO INDICADOR 25,4X101,6	NAME PLATE		
(1890)	92 65 598 08	1	TUBO FLEX.COMPL. 2SN 0,35M	HOSE CPL.		
(1891)	96 86 970 08	1	TUBO FLEX.COMPL. 2SN 1,55M	HOSE CPL.		
(1892)	96 86 971 08	1	TUBO FLEX.COMPL. 2SN 2,15M	HOSE CPL.		
(1893)	96 86 972 08	1	TUBO FLEX.COMPL. 2SN 5,4M	HOSE CPL.		

3.11.2014

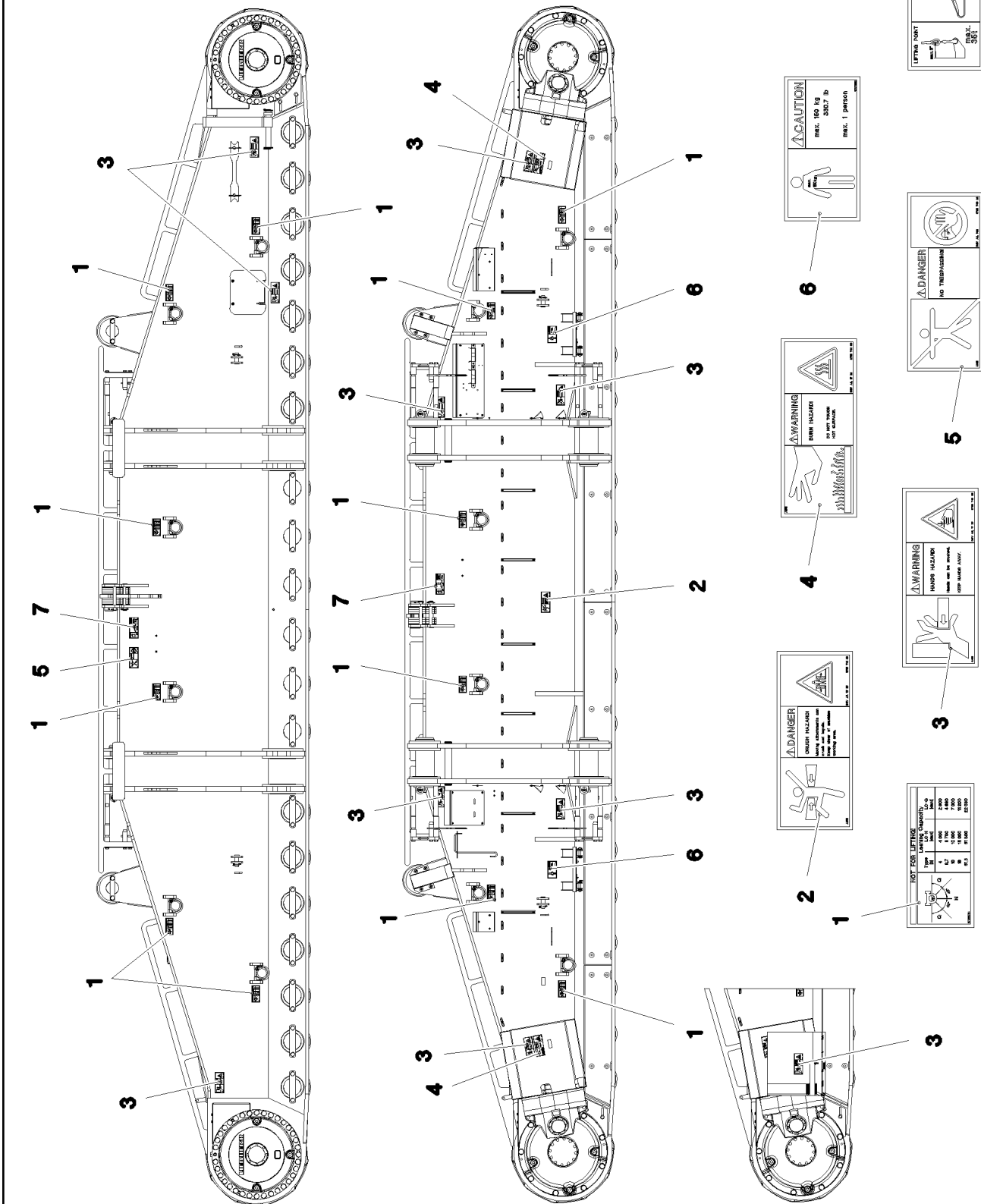
etk\_es\_en\_098206 LR 11000

43 (2/2)

**LIEBHERR**

SIST.LUBRIC.CENTR.ORUGA DER.  
CENTR.LUBRICATION SYSTEM RIGHT

⇒ 1 412 102  
91 73 222 08



3.11.2014  
081118

**LIEBHERR**

etk\_es\_en\_098206 LR 11000

ROTULACIÓN  
SIGNS


44 (1/2)

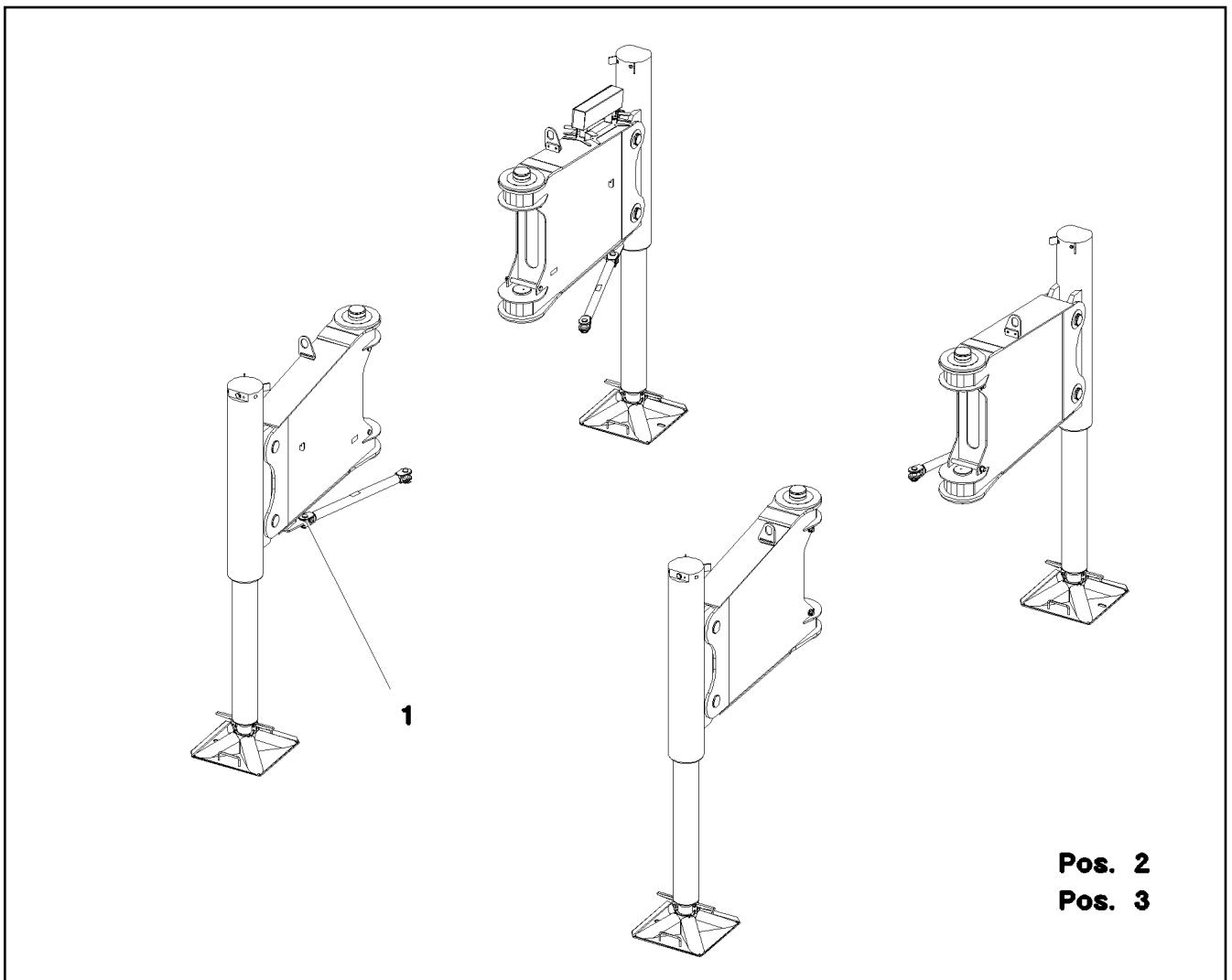
⇒ 1 415 101  
91 73 223 08

Pos.	Artículo	Cantid	Descripción	Description	Serie	K
1	97 03 673 4	12	PLACA 188X78 KLEBEFOLIE SPF	SIGN		
2	97 86 741 08	1	PLACA 208X88 KLEBEFOLIE SPF	SIGN		
3	97 86 746 08	10	PLACA 208X88 KLEBEFOLIE SPF	SIGN		
4	97 86 744 08	2	PLACA 208X88 KLEBEFOLIE SPF	SIGN		
5	97 86 740 08	1	PLACA 208X88 KLEBEFOLIE SPF	SIGN		
6	97 01 169 0	2	PLACA 168X88 KLEBEFOLIE SPF	SIGN		
7	97 06 731 3	2	PLACA 208X88 KLEBEFOLIE SPF	SIGN		

3.11.2014	etk_es_en_098206 LR 11000	<input type="checkbox"/> 45 (2/2)
<b>LIEBHERR</b>	ROTULACIÓN SIGNS	⇒ 1 415 101 91 73 223 08

Pos.	Artículo	Cantid	Descripción	Description	Serie	K
1	97 02 969 5	84	TORNILLO EXTENSION M56X305 10.9 SPF	EXPANSION BOLT		

3.11.2014	etk_es_en_098206 LR 11000	 46
<b>LIEBHERR</b>	PIEZAS FIJAC. UNIÓN GIRATORIA FIXING PARTS SLEWING RING	⇒ 1 620 91 70 765 08



Pos.	Artículo	Cantid	Descripción	Description	Serie	K
1	91 73 457 08	1	SOPORTE HIDRÁULICO ⇒ 1 630 000 91 73 457 08	HYDRAULIC SUPPORT		
2	91 73 212 08	1	SIST. HIDR. ESTABILIZACIÓN ⇒ 1 972 000 91 73 212 08	HYDRAULIC SUPPORT		
3	96 79 750 08	1	ROTULACIÓN ⇒ 1 630 005 96 79 750 08	SIGNS		

3.11.2014  
081177

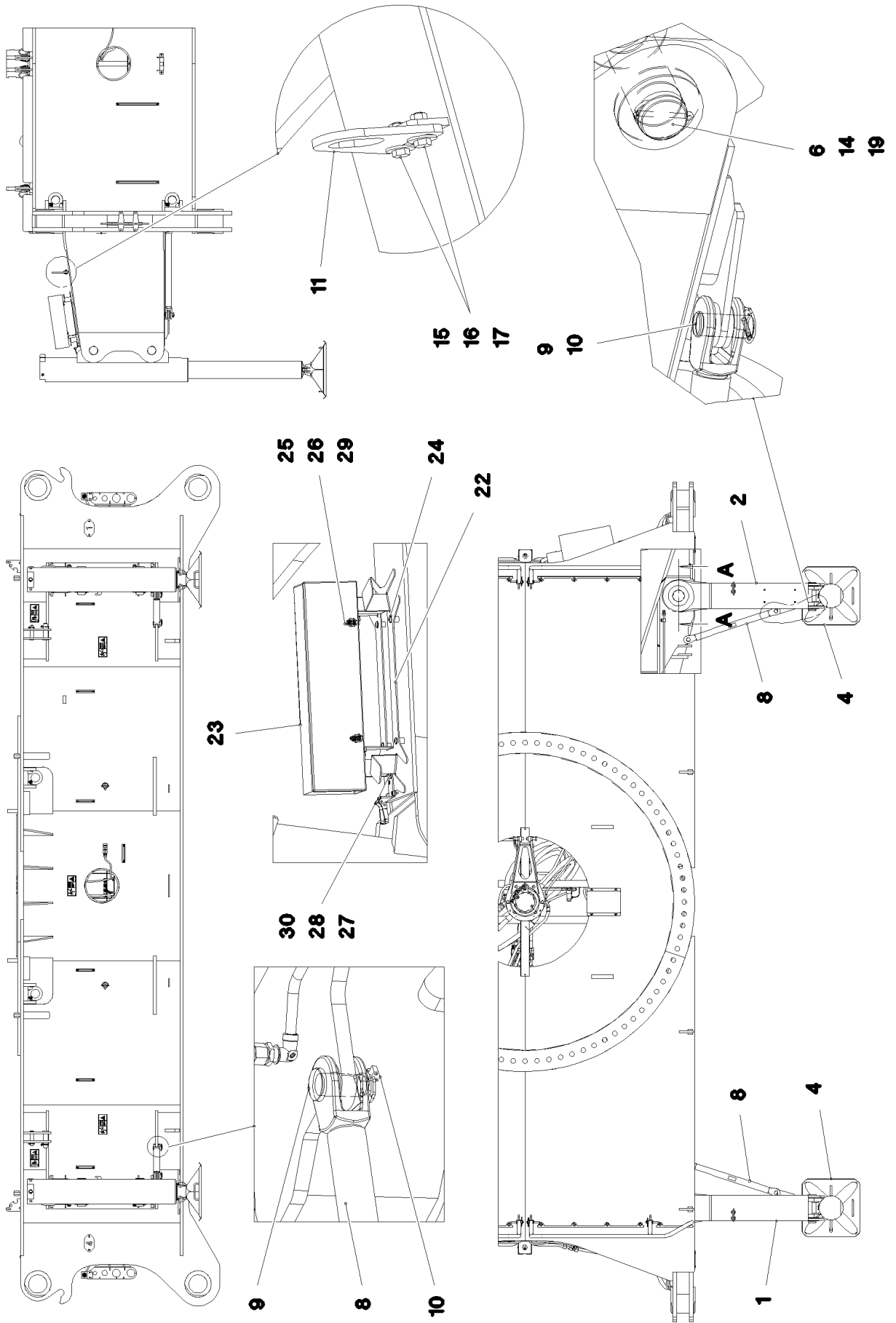
**LIEBHERR**

etk\_es\_en\_098206 LR 11000

SOPORTE HIDRÁULICO  
HYDRAULIC SUPPORT

□ 47

⇒ 1 630  
91 70 766 08



3.11.2014  
081175

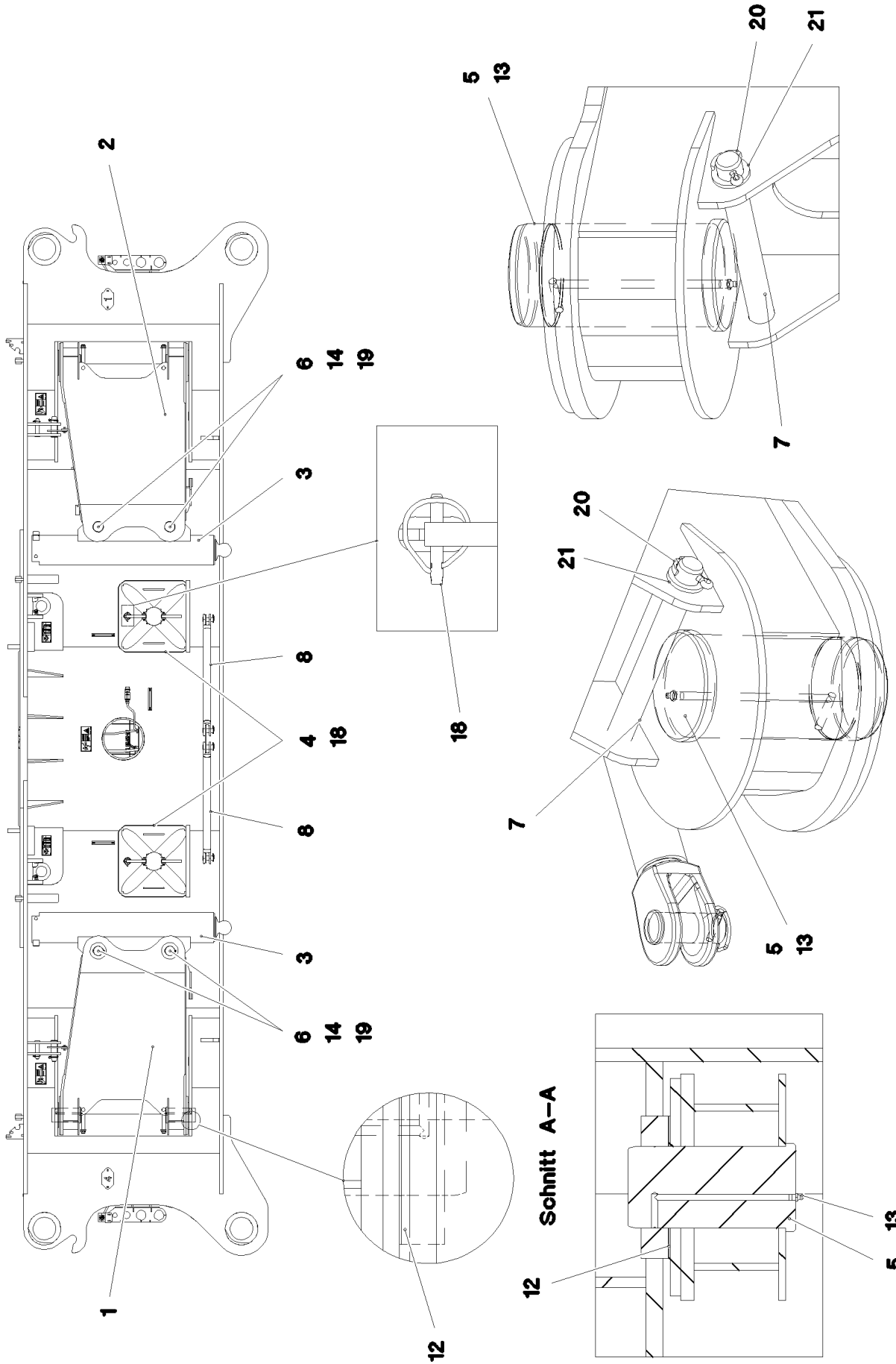
**LIEBHERR**

etk\_es\_en\_098206 LR 11000

SOPORTE HIDRÁULICO  
HYDRAULIC SUPPORT

48 (1/3)

→ 1 630 000  
91 73 457 08



3.11.2014  
081176

**LIEBHERR**

etk\_es\_en\_098206 LR 11000

SOPORTE HIDRÁULICO  
HYDRAULIC SUPPORT

☐ 49 (2/3)

⇒ 1 630 000  
91 73 457 08

Pos.	Artículo	Cantid	Descripción	Description	Serie	K
1	96 78 493 08	2	ESTABILIZAC. HIDR. CONS. SOL. LINKS	HYDR. SUPPORT WELDMENT		
2	96 78 494 08	2	ESTABILIZAC. HIDR. CONS. SOL. RECHTS	HYDR. SUPPORT WELDMENT		
3	51 23 911 08	4	CILINDRO DE ESTABILIZACIÓN 210/180-116 ⇒ 5 123 911 08 51 23 911 08	SUPPORT CYLINDER		
4	92 53 053 08	4	PLACA DE APOYO COMPL. ⇒ 1 641 014 92 53 053 08	SUPPORT PLATE COMPL.		
5	97 03 084 6	8	BULON 130.0X247 35NICRMOV125 SPF	PIN		
6	97 03 084 7	8	BULON 90.0X290 35NICRMOV125 SPF	PIN		
7	97 04 203 0	8	BULON 35.0X278 35NICRMOV125 GASN. SP	PIN		
8	96 45 819 08	4	BARRA CONSTR. SOLD.	ROD		
9	94 56 112 08	8	BULON RD35X85 35NICRMOV125 GASN. SP	PIN		
10	43 32 014 08	8	PASADOR CLAVIJA DE SEGURIDAD 8X42 V	SAFETY PLUG W HINGE-LID		
11	97 03 084 8	4	DISPOSITIVO FIJADOR 10X165X130 S355M	LOCKING DEVICE		
12	97 03 102 3	8	ARANDELA	WASHER		
13	77 43 242	8	ENGRASADOR CONICO DIN 71412 A M10x1	HYDRAULIC-TYPE LUBRICAT.NI		
14	43 30 097 08	8	PASADOR ALETAS ISO 1234 8X100 ST A2K	SPLIT PIN		
15	46 00 366	8	TORNILLO DE CABEZA HEXAGONAL ISO 4	HEX SCREW		
16	41 19 007 08	8	TUERCA HEXAGONAL DIN 985 M12 8 A3C	HEX NUT		
17	42 18 011 08	16	ARANDELA ISO 7093-1 A 13 ST A3C	WASHER		
18	43 31 133 01	4	PASADOR CLAVIJA DE SEGURIDAD 12X55	SAFETY PLUG W HINGE-LID		
19	97 52 084 08	24	CHAPA 4X138X138 S315MC FE//ZN20//C	PLATE		
20	43 30 088 08	8	PASADOR ALETAS ISO 1234 8X50 ST A2K	SPLIT PIN		
21	42 12 019 08	8	ARANDELA DIN 1441 31 ST VERZ	WASHER		
22	95 62 116 08	1	CHAPA 3X393X587 DC01	PLATE		
23	60 45 327 08	1	CARCASA 140X540X100 SPF	HOUSING		
24	10 41 285 4	4	TORNILLO ALOMADO PLANO AEHNL.ISO 7	OVAL HEAD FLAT SCREW		
25	49 00 128	2	TORNILLO DE CABEZA HEXAGONAL ISO 4	HEX SCREW		
26	42 16 025	4	ARANDELA DIN 7349 8,4 200HV A3C	WASHER		
27	40 71 702 01	2	TORNILLO AVELLANADO ISO 7046 M5X16 4.	COUNTERSUNK SCREW		
28	41 15 148 08	2	TUERCA HEXAGONAL ISO 4032 M5 8 A2C	HEX NUT		
29	41 15 046 08	2	TUERCA HEXAGONAL ISO 4032 M8 10 A2C	HEX NUT		
30	70 42 185 08	1	SOPORTE DE CIERRE GUMMI	LOCK BEARING		

3.11.2014

etk\_es\_en\_098206 LR 11000

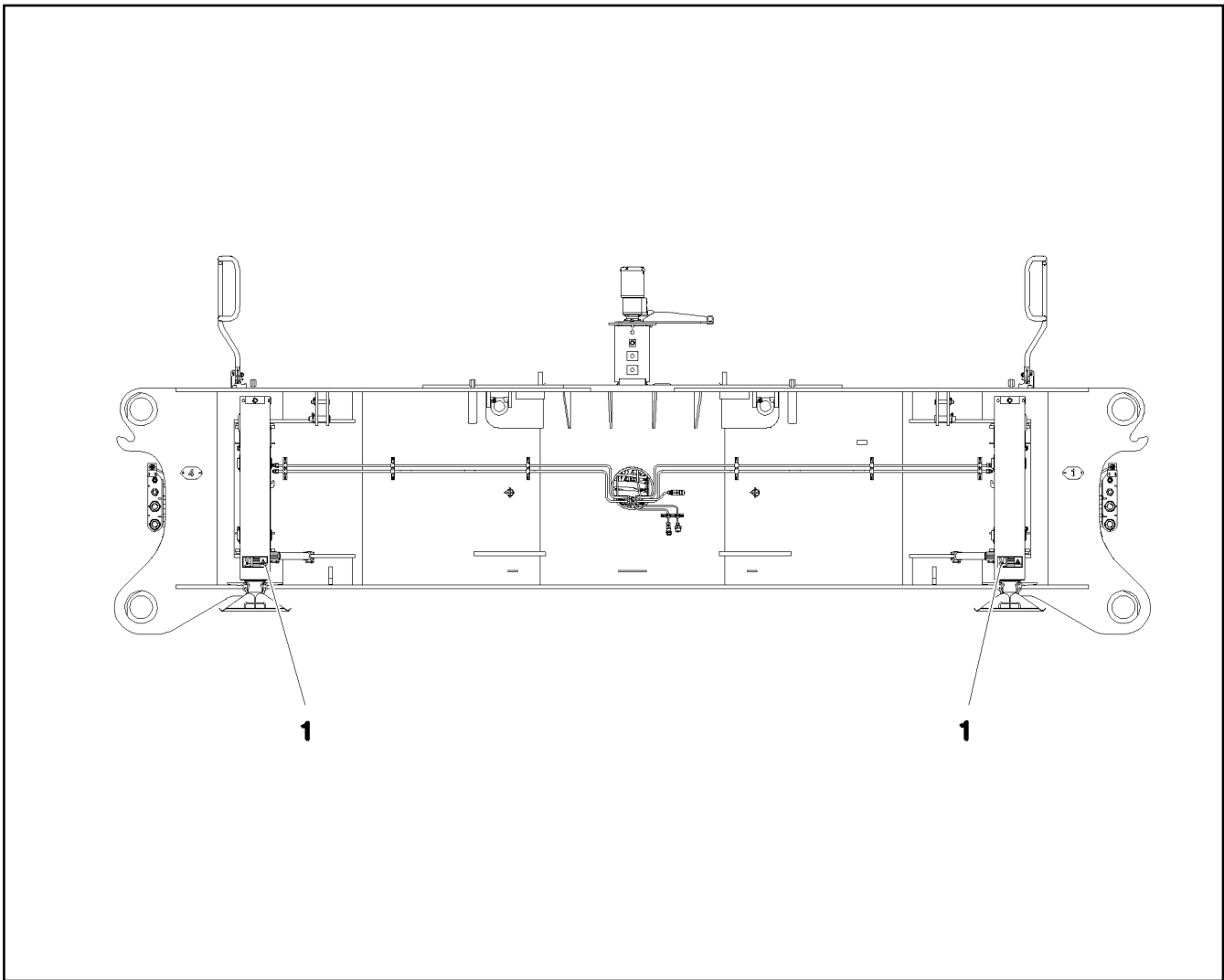
50 (3/3)

**LIEBHERR**

SOPORTE HIDRÁULICO  
HYDRAULIC SUPPORT

⇒ 1 630 000  
91 73 457 08





Pos.	Artículo	Cantid	Descripción	Description	Serie	K
1	97 01 639 2	4	PLACA 208X88 KLEBEFOLIE SPF	SIGN		

3.11.2014  
081174

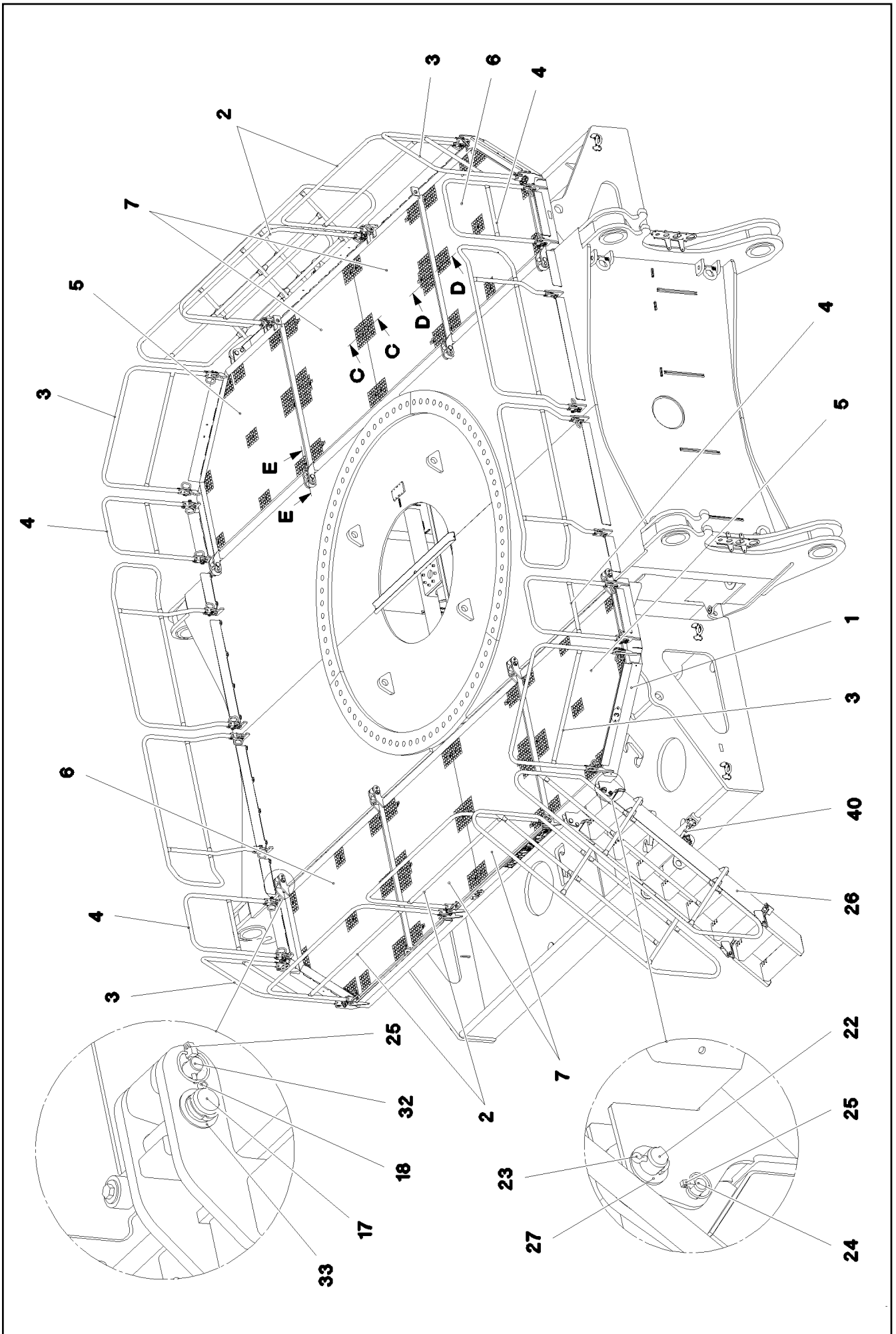
**LIEBHERR**

etk\_es\_en\_098206 LR 11000

ROTULACIÓN  
SIGNS

51

⇒ 1 630 005  
96 79 750 08



3.11.2014  
081190

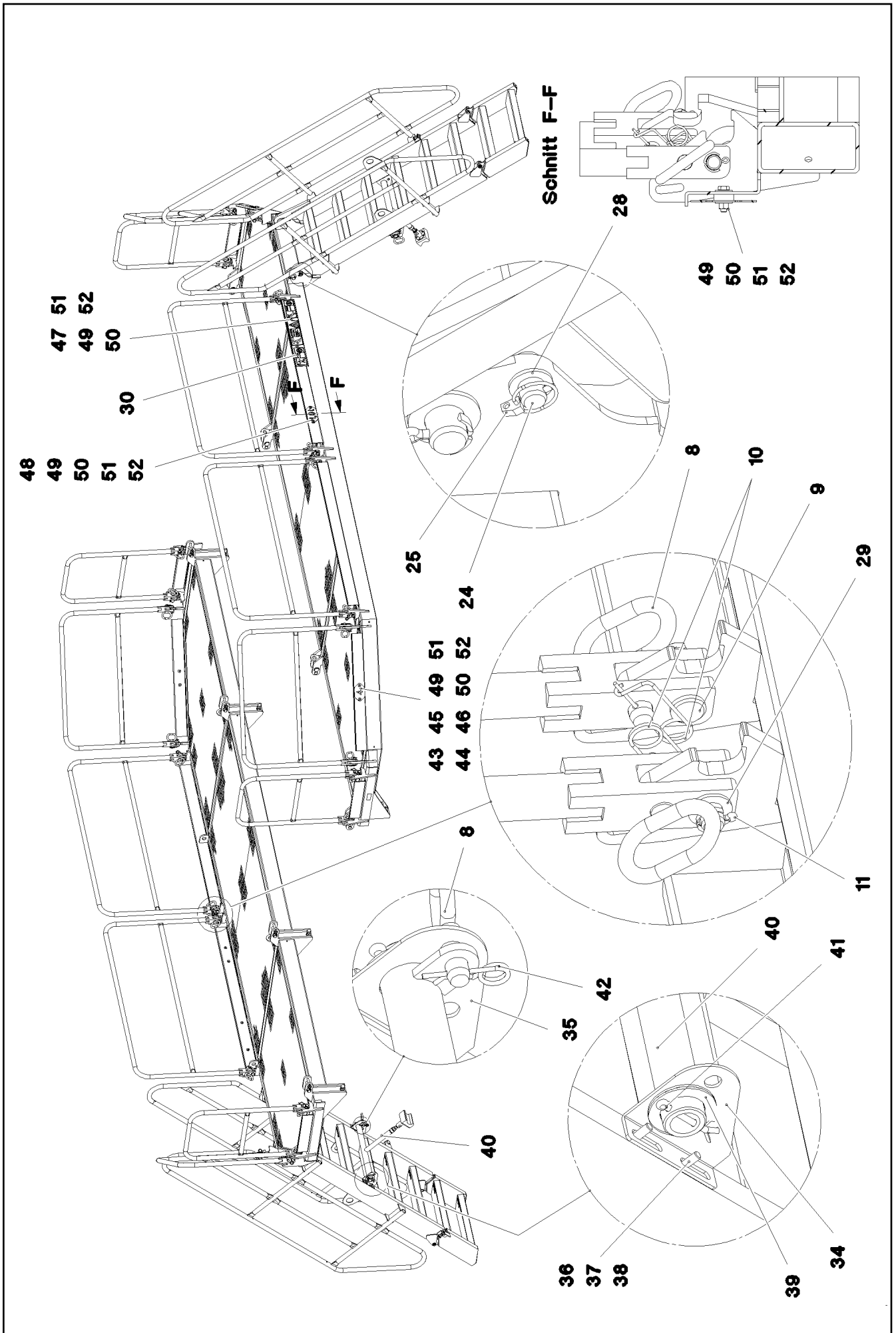
**LIEBHERR**

etk\_es\_en\_098206 LR 11000

PASILLO MALLA MEC.TRASLA.ORUGA  
CATWALK CRAW.TRACK TRAVEL GEAR

□ 52 (1/4)

⇒ 1 631 100  
91 70 767 08



3.11.2014  
081191

**LIEBHERR**

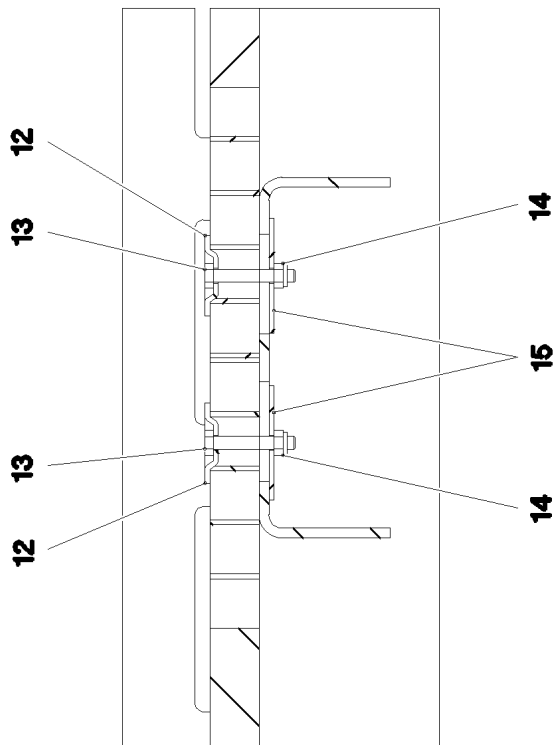
etk\_es\_en\_098206 LR 11000

PASILLO MALLA MEC.TRASLA.ORUGA  
CATWALK CRAW.TRACK TRAVEL GEAR

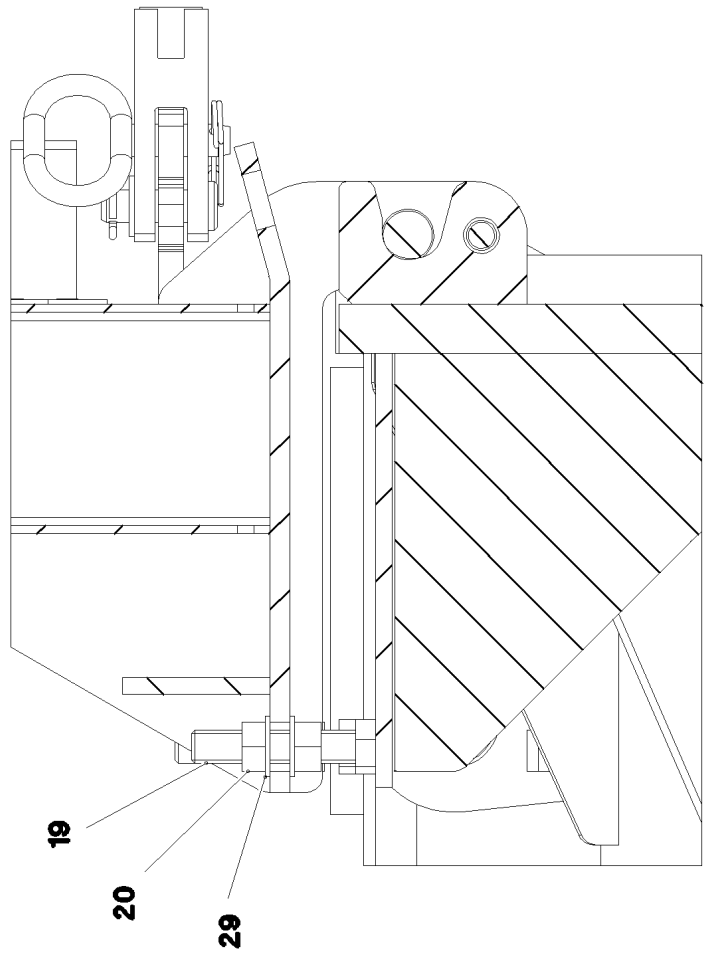
53 (2/4)

⇒ 1 631 100  
91 70 767 08

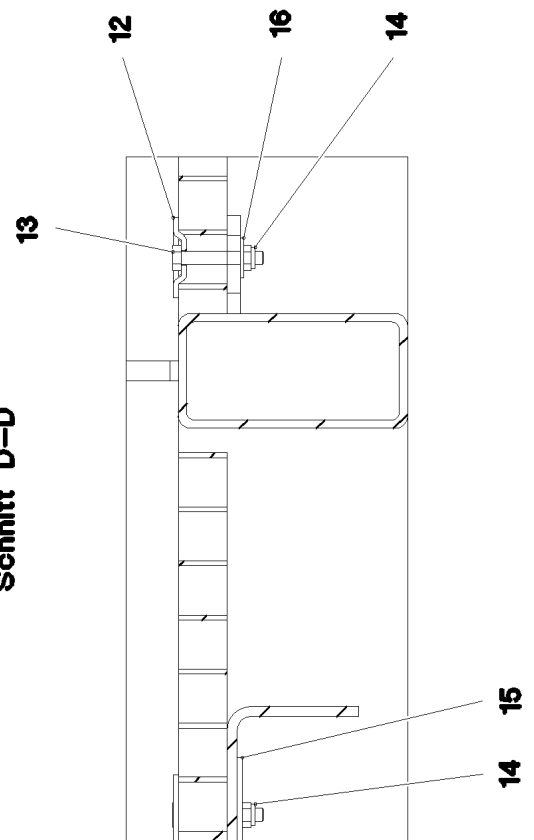
Schnitt C-C



Schnitt E-E



Schnitt D-D



3.11.2014  
081192

**LIEBHERR**

etk\_es\_en\_098206 LR 11000

PASILLO MALLA MEC.TRASLA.ORUGA  
CATWALK CRAW.TRACK TRAVEL GEAR

□ 54 (3/4)

⇒ 1 631 100  
91 70 767 08

Pos.	Artículo	Cantid	Descripción	Description	Serie	K
1	96 79 316 08	2	GIR. PASARELA CONS.SOLD. T ZN O	PIVOTING WALKWAY WELDED		
2	96 79 325 08	4	BARANDILLA T ZN O	GUARD RAILING		
3	96 79 326 08	4	BARANDILLA T ZN O	GUARD RAILING		
4	96 79 327 08	4	BARANDILLA T ZN O	GUARD RAILING		
5	97 03 015 8	2	PARRILLA DE ENREJADO-P RECHTS S235	GRIDIRON		
6	97 03 016 1	2	PARRILLA DE ENREJADO-P LINKS S235JR T	GRIDIRON		
7	97 03 016 2	4	PARRILLA DE ENREJADO-P S235JR T ZN K	GRIDIRON		
8	92 47 131 08	26	BULON ENCHUFABLE T ZN K	SOCKET PIN		
9	45 12 224 08	24	BULON DIN 1435 20X65X58 ST.50-2K VERZ	PIN		
10	43 31 028 08	24	MUELLE SEGURIDAD 3 VERZ	RETAINING SPRING		
11	43 30 065 08	24	PASADOR ALETAS ISO 1234 5X40 ST A3C	SPLIT PIN		
12	10 10 062 1	60	SUJECIÓN PLATO	DISH MOUNTING		
13	40 01 461	60	TORNILLO DE CABEZA HEXAGONAL ISO 4	HEX SCREW		
14	41 19 005 08	60	TUERCA HEXAGONAL DIN 985 M8 8 A2C	HEX NUT		
15	94 11 381 08	36	ARANDELA 70X3 DC01 FE//ZN20//C	WASHER		
16	42 18 009 08	24	ARANDELA DIN 9021 A 8 ST A2C	WASHER		
17	10 04 126 0	8	BULON ISO 2341 B30X120X110 35NICRMOV	PIN		
18	43 30 077 08	8	PASADOR ALETAS ISO 1234 6,3X45 ST A2K	SPLIT PIN		
19	40 65 219 01	8	TORNILLO DE CABEZA HEXAGONAL ISO 4	HEX SCREW		
20	41 15 052 08	16	TUERCA HEXAGONAL ISO 4032 M20 10 A3C	HEX NUT		
22	45 30 327 08	4	BULON ISO 2341 B30X95X85 35NICRMOV12	PIN		
23	43 30 088 08	4	PASADOR ALETAS ISO 1234 8X50 ST A2K	SPLIT PIN		
24	45 14 223 08	4	BULON DIN 1436 20X85X78 35NICRMOV125	PIN		
25	43 32 013 08	12	PASADOR CLAVIJA DE SEGURIDAD 5X32 V	SAFETY PLUG W HINGE-LID		
26	11 21 060 5	2	ESCALERA DE ACCESO 8-881X3,336M ST	STAIRS		
27	10 28 981 1	4	ARANDELA ISO 7089 30 300HV FLZN SPF	WASHER		
28	40 02 561	4	ARANDELA ISO 7092 20 200HV-ST A3C	WASHER		
29	10 28 980 8	42	ARANDELA ISO 7089 20 300HV FLZN SPF	WASHER		
30	96 80 294 08	1	ROTULACIÓN	SIGNS		
			⇒ 1 631 101 96 80 294 08			
32	97 00 983 1	8	BULON 30.0X120 S355J2G3 FE//ZN20//C	PIN		
33	93 94 608 08	8	ARANDELA RD44X2 DC01 FE//ZN20//C	WASHER		
34	97 04 587 2	2	ANGULO IZQ. 4X150X161 S315MC T ZN O	ANGLE LEFT		
35	97 04 587 3	2	ÁNGULO DE. 4X150X161 S315MC T ZN O	ANGLE		
36	40 00 828	8	TORNILLO DE CABEZA HEXAGONAL ISO 40	HEX SCREW		
37	41 15 047 08	8	TUERCA HEXAGONAL ISO 4032 M10 10 A3C	HEX NUT		
38	10 28 979 5	16	ARANDELA ISO 7089 10 300HV FLZN SPF	WASHER		
39	95 35 183 08	8	ARANDELA RD80X3 DC01 FE//ZN20//C	WASHER		
40	96 87 055 08	2	APOYO	SUPPORT		
			⇒ 1 631 104 96 87 055 08			
41	43 30 094 08	4	PASADOR ALETAS ISO 1234 8X80 ST A3C	SPLIT PIN		
42	43 32 062 08	2	PASADOR MUELLE 4,5X4X78 A3C	SPRING PLUG		
43	97 05 711 1	1	CHAPA 2X90X156 ALMG3 H111	PLATE		
44	97 05 711 2	1	CHAPA 2X90X156 ALMG3 H111	PLATE		
45	97 05 711 3	1	CHAPA 2X90X156 ALMG3 H111	PLATE		
46	97 05 711 4	1	CHAPA 2X90X156 ALMG3 H111	PLATE		
47	97 05 713 6	2	CHAPA 2X118X785 ALMG3 H111	PLATE		
48	97 05 716 9	2	CHAPA 2X90X196 ALMG3 H111	PLATE		
49	10 29 958 0	16	TORNILLO DE CABEZA HEXAGONAL ISO 4	HEX SCREW		
50	10 81 480 0	16	TUERCA HEXAGONAL ISO 7042 M8 10 FLZN	HEX NUT		
51	11 14 046 9	32	ARANDELA ISO 7093 8 200HV- FLZN	WASHER		
52	97 04 566 4	16	ARANDELA AEHNL.ISO 7093-1 8X27X8 300H	WASHER		

3.11.2014

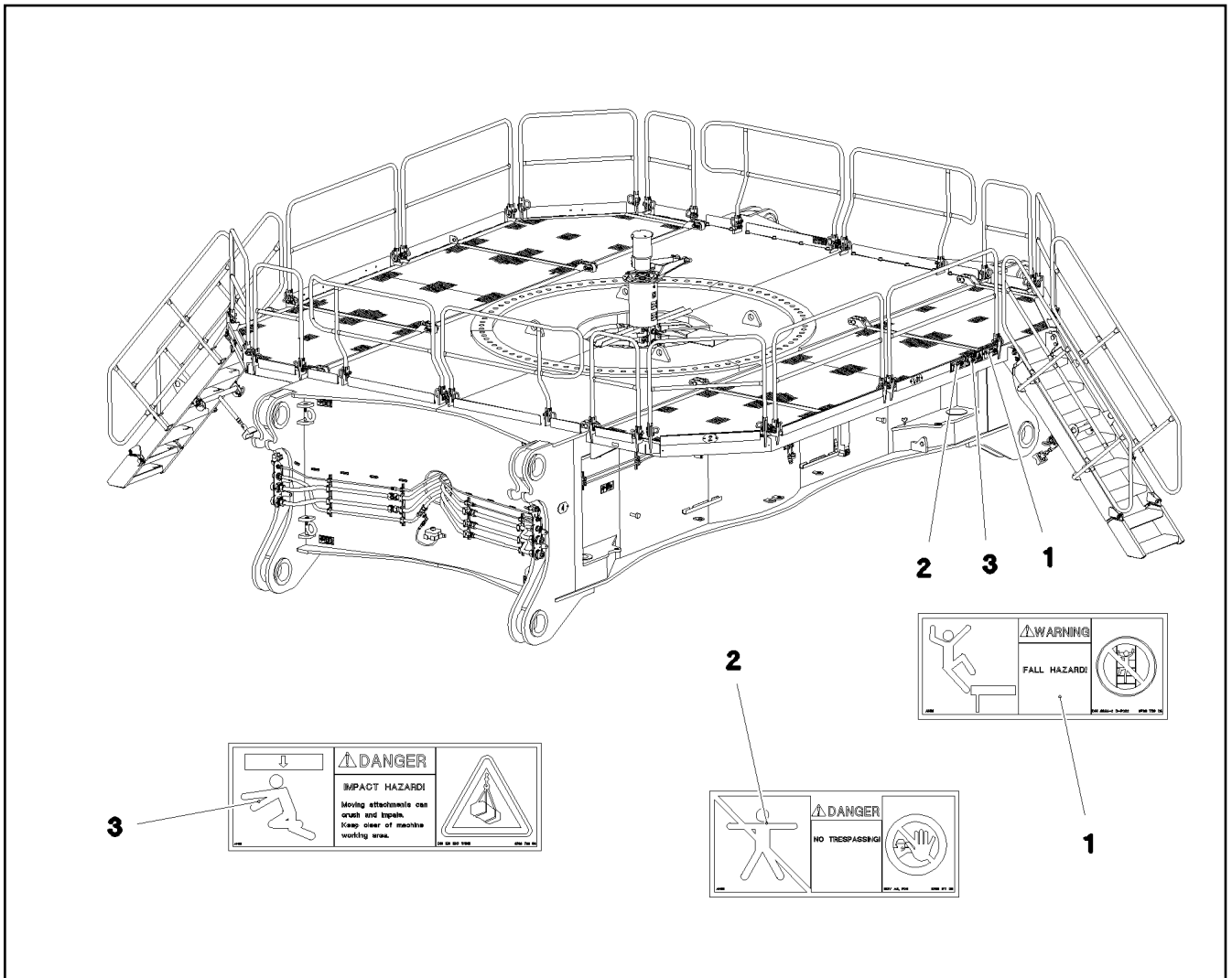
etk\_es\_en\_098206 LR 11000

55 (4/4)

**LIEBHERR**

PASILLO MALLA MEC.TRASLA.ORUGA  
CATWALK CRAW.TRACK TRAVEL GEAR

⇒ 1 631 100  
91 70 767 08



Pos.	Artículo	Cantid	Descripción	Description	Serie	K
1	97 86 750 08	2	PLACA 208X88 KLEBEFOLIE SPF	SIGN		
2	97 86 740 08	2	PLACA 208X88 KLEBEFOLIE SPF	SIGN		
3	97 86 739 08	2	PLACA 290X100 KLEBEFOLIE SPF	SIGN		

3.11.2014  
081180

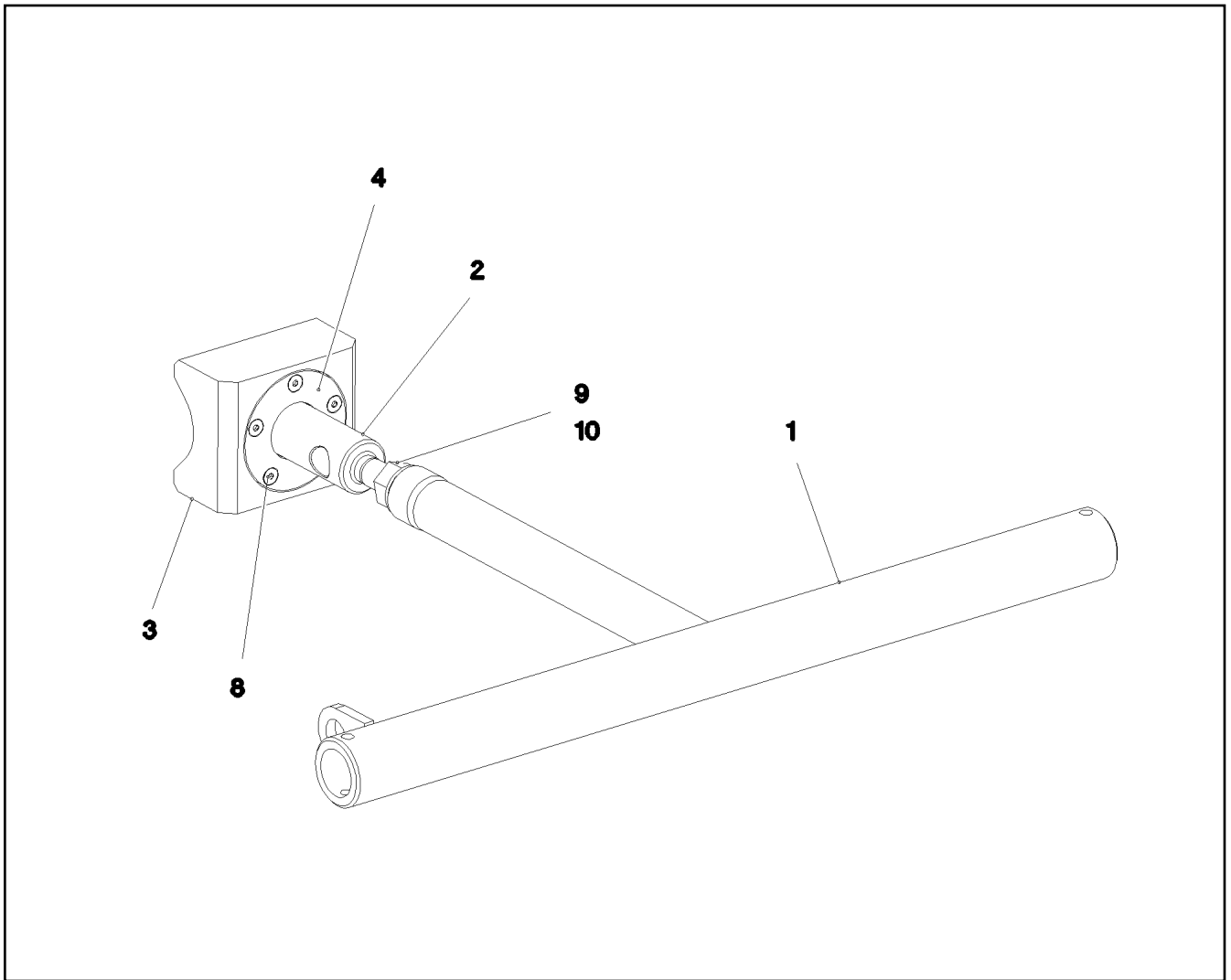
**LIEBHERR**

etk\_es\_en\_098206 LR 11000

ROTULACIÓN  
SIGNS

56

⇒ 1 631 101  
96 80 294 08



Pos.	Artículo	Cantid	Descripción	Description	Serie	K
1	96 87 057 08	1	SOPORTE CONS.SOLD. T ZN O	SUPPORT WELDED		
2	97 04 586 9	1	VARILLA DE PRESION 55.0X228 35NICRMOV	COMPRESSION ROD		
3	97 04 587 0	1	SUPLEMENTO APRISIONADOR 100X60X120	THRUST PIECE		
4	97 04 587 1	1	SOMBRERETE 6X88X88 S355MC FE//ZN20//	BEARING COVER		
8	40 86 041 08	5	TORNILLO AVELLANADO AEHNL.DIN 7991	COUNTERSUNK SCREW		
9	41 15 147 08	1	TUERCA HEXAGONAL ISO 4032 M20 8 A3C	HEX NUT		
10	10 28 980 8	1	ARANDELA ISO 7089 20 300HV FLZN SPF	WASHER		

3.11.2014  
081193

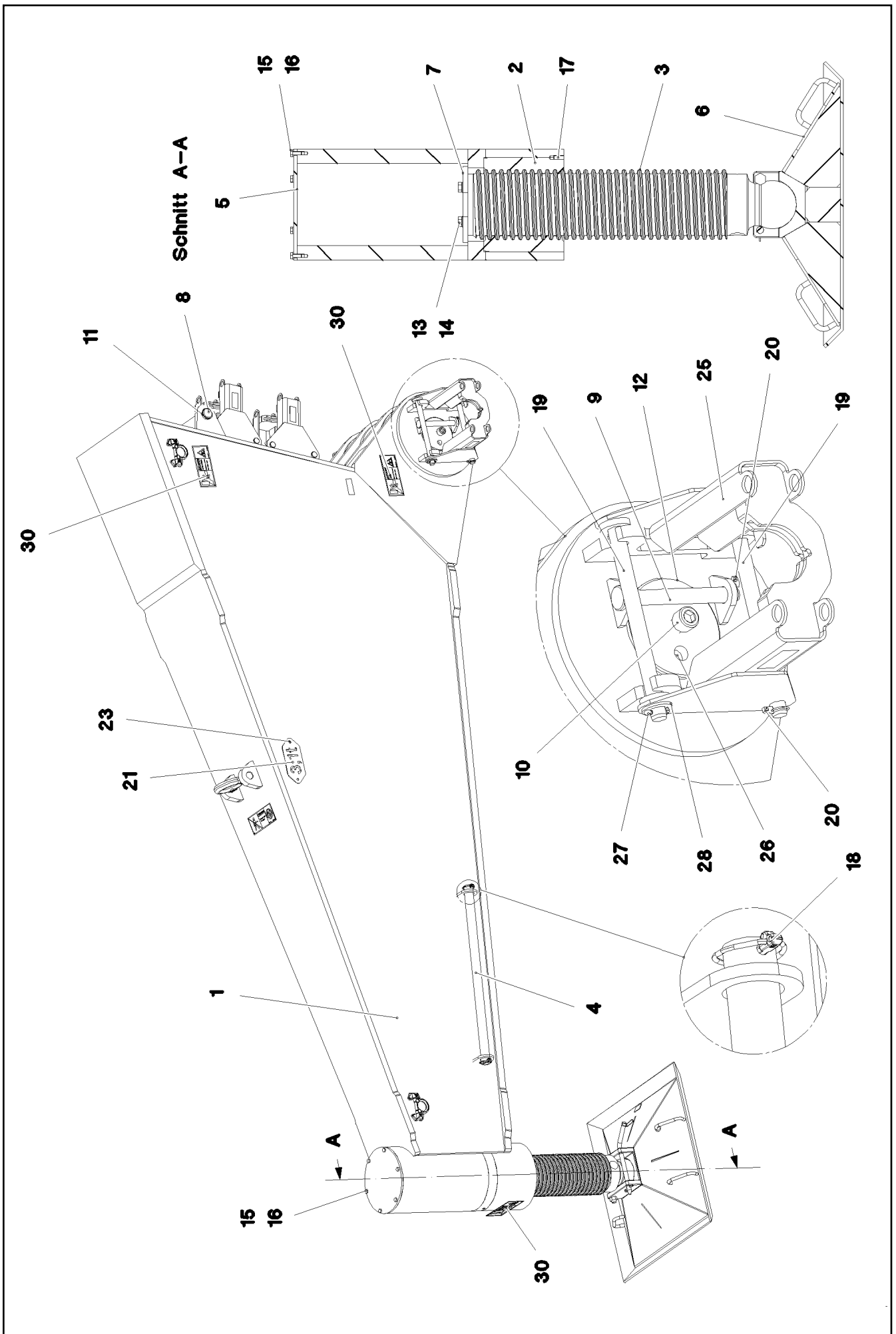
**LIEBHERR**

etk\_es\_en\_098206 LR 11000

APOYO  
SUPPORT

57

⇒ 1 631 104  
96 87 055 08



3.11.2014  
081179

**LIEBHERR**

etk\_es\_en\_098206 LR 11000

SOPORTE MECÁNICO ADICIONAL  
MECHANICAL SUPPORT

☐ 58 (1/2)

⇒ 1 632  
91 70 768 08



Pos.	Artículo	Cantid	Descripción	Description	Serie	K
1	96 78 807 08	2	SOPORTE MECÁN.ADIC.CONST.SOLD.	MECHANIC ADDITIONAL SUPP		
2	97 02 882 1	2	CASQUILLO ROSCADO 270X230 GZ-CUZN25	THREADED BUSHING		
3	97 02 882 2	2	HUSILLO 220.0X941 35NICRMOV125 SPF	SPINDLE		
4	97 02 882 3	2	PALANCA DE GIRO 42.4X900 S355J2H FE//	ANGLE SCREWING-FITTING		
5	97 02 882 4	2	TAPA 10X318X318 S355MC	COVER		
6	96 20 093 08	2	PLACA DE APOYO COMPL. ⇒ 1 632 032 96 20 093 08	SUPPORT PLATE COMPL.		
7	97 02 882 5	2	TOPE 15X218X218 S355MC	LIMIT STOP		
8	97 42 130 08	2	BULON 55.0X520 35NICRMOV125 GASN. SP	PIN		
9	45 14 268 08	4	BULON DIN 1436 25X220X212 35NICRMOV12	PIN		
10	40 43 245 01	4	TORNILLO CILINDRICO ISO 4762 M24X80 10.	SOCKET HEAD SCREW		
11	42 80 042 08	4	ANILLO SEGURIDAD DIN 471 50X2	LOCKING RING		
12	97 02 882 6	4	BULON 170.0X265 35NICRMOV125 SPF	PIN		
13	49 00 123	8	TORNILLO DE CABEZA HEXAGONAL ISO 40	HEX SCREW		
14	10 28 980 6	8	ARANDELA ISO 7089 16 300HV FLZN SPF	WASHER		
15	40 65 164	12	TORNILLO DE CABEZA HEXAGONAL ISO 40	HEX SCREW		
16	42 11 008 08	12	ARANDELA DIN 1440 10 ST VERZ	WASHER		
17	40 44 039 08	2	TORNILLO PRISIONERO DIN 913 M12X30 4	GRUB SCREW		
18	43 32 004 08	4	PASADOR CLAVIJA DE SEGURIDAD 9,5X77	SAFETY PLUG W HINGE-LID		
19	97 02 890 5	4	BULON 30.0X346 35NICRMOV125 SPF	PIN		
20	43 32 013 08	6	PASADOR CLAVIJA DE SEGURIDAD 5X32 V	SAFETY PLUG W HINGE-LID		
21	97 59 748 08	2	PLACA 2X228X100 DC01 FE//ZN20//C	SIGN		
23	10 41 285 4	4	TORNILLO ALOMADO PLANO AEHNL.ISO 7	OVAL HEAD FLAT SCREW		
25	96 78 826 08	2	DISPOSITIVO SACABULONES	BOLT EXTRACTION ATTACHM		
26	77 43 242	4	ENGRASADOR CONICO DIN 71412 A M10x1	HYDRAULIC-TYPE LUBRICAT.NI		
27	43 30 076 08	2	PASADOR ALETAS ISO 1234 6,3X40 ST A2K	SPLIT PIN		
28	11 08 118 6	2	ARANDELA ISO 7089 27 300HV FLZN SPF	WASHER		
30	96 78 813 08	2	ROTULACIÓN	SIGNS		
(1)	97 01 639 2	1	PLACA 208X88 KLEBEFOLIE SPF	SIGN		
(2)	97 86 746 08	4	PLACA 208X88 KLEBEFOLIE SPF	SIGN		
(3)	97 86 749 08	1	PLACA 208X88 KLEBEFOLIE SPF	SIGN		
(4)	97 86 741 08	1	PLACA 208X88 KLEBEFOLIE SPF	SIGN		

3.11.2014

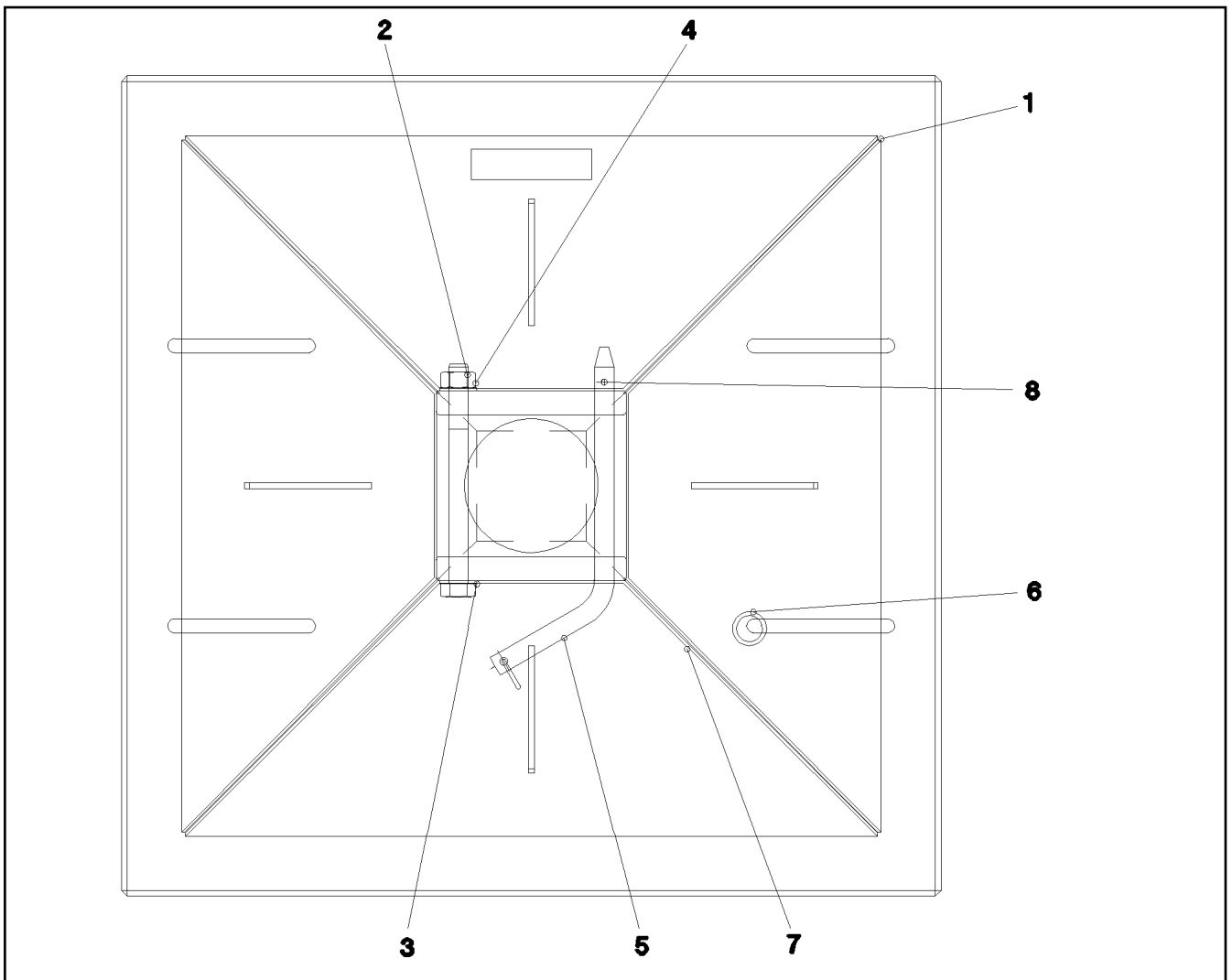
etk\_es\_en\_098206 LR 11000

☐ 59 (2/2)

**LIEBHERR**

SOPORTE MECÁNICO ADICIONAL  
MECHANICAL SUPPORT

⇒ 1 632  
91 70 768 08



Pos.	Artículo	Cantid	Descripción	Description	Serie	K
1	96 20 102 08	1	PLACA DE APOYO CONSTR. SOLD.	SUPPORT PLATE ST.CONST.		
2	40 61 246 01	1	TORNILLO DE CABEZA HEXAGONAL ISO 4	HEX SCREW		
3	10 28 980 8	2	ARANDELA ISO 7089 20 300HV FLZN SPF	WASHER		
4	41 15 147 08	1	TUERCA HEXAGONAL ISO 4032 M20 8 A3C	HEX NUT		
5	93 03 581 08	1	BULON ENCHUFABLE RD20X378 S355J2C+	SOCKET PIN		
6	93 06 259 08	2	ANILLO DE ALAMBRE RD30X4 ST	WIRE RING		
7	74 00 008 08	0.25	CADENA ANUDADA DIN 5686 1,8X25	KNOTTED-LINK CHAIN		
8	43 32 062 08	1	PASADOR MUELLE 4,5X4X78 A3C	SPRING PLUG		

3.11.2014  
029328

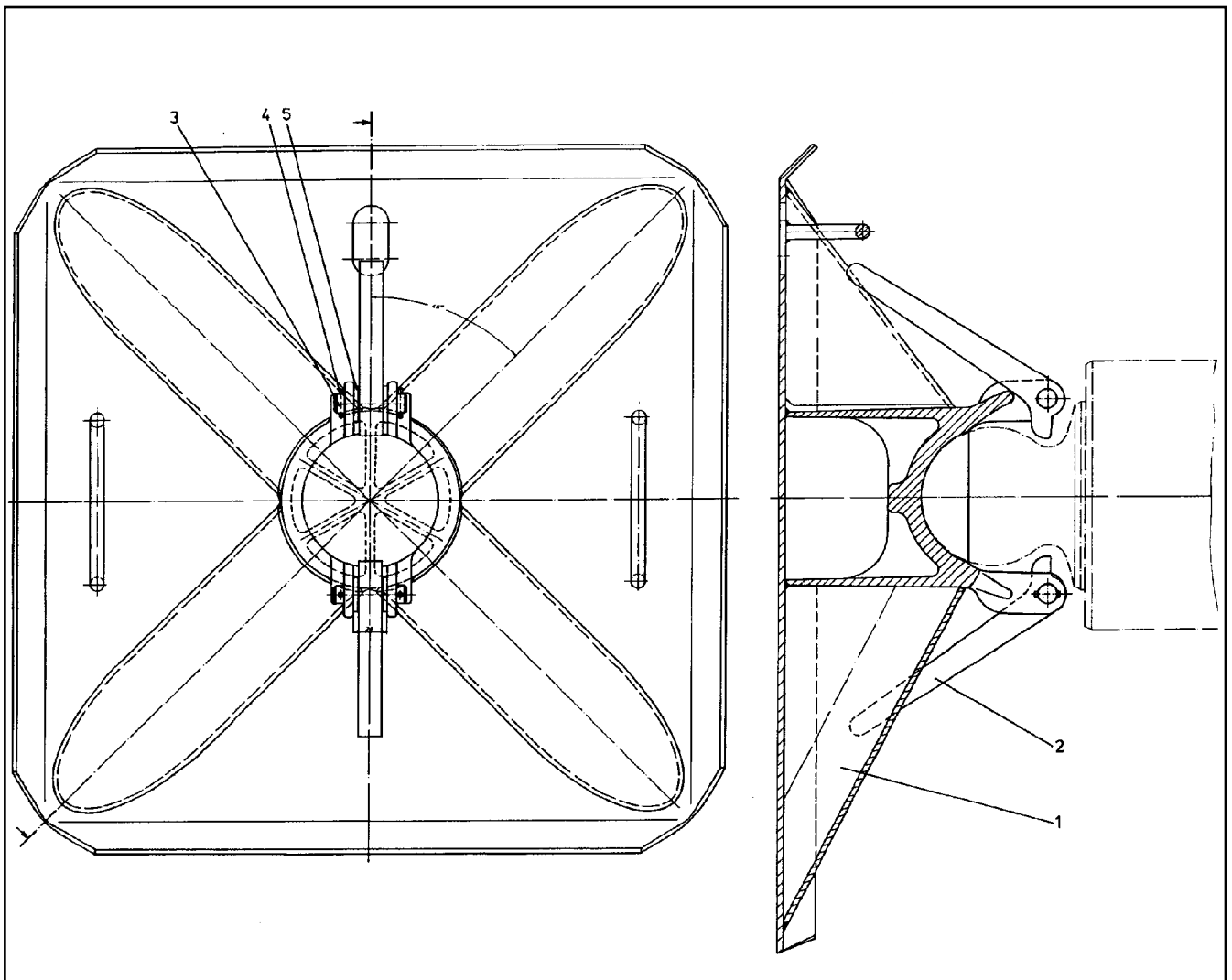
**LIEBHERR**

etk\_es\_en\_098206 LR 11000

PLACA DE APOYO COMPL.  
SUPPORT PLATE COMPL.

60

⇒ 1 632 032  
96 20 093 08



Pos.	Artículo	Cantid	Descripción	Description	Serie	K
1	92 53 054 08	1	PLACA APOYO	BRACE PLATE		
2	94 54 958 08	2	PESTILLO 20X46X169 S355J2+N FE//ZN20//	LOCKING BAR		
3	45 00 191 08	2	BULON ISO 2340 B16X60X50 ST.50K FE//ZN	PIN		
4	43 20 025 08	4	PASADOR ELASTICO ISO 8752 4X28	DOWEL PIN		
5	10 28 980 6	4	ARANDELA ISO 7089 16 300HV FLZN SPF	WASHER		

3.11.2014  
130282

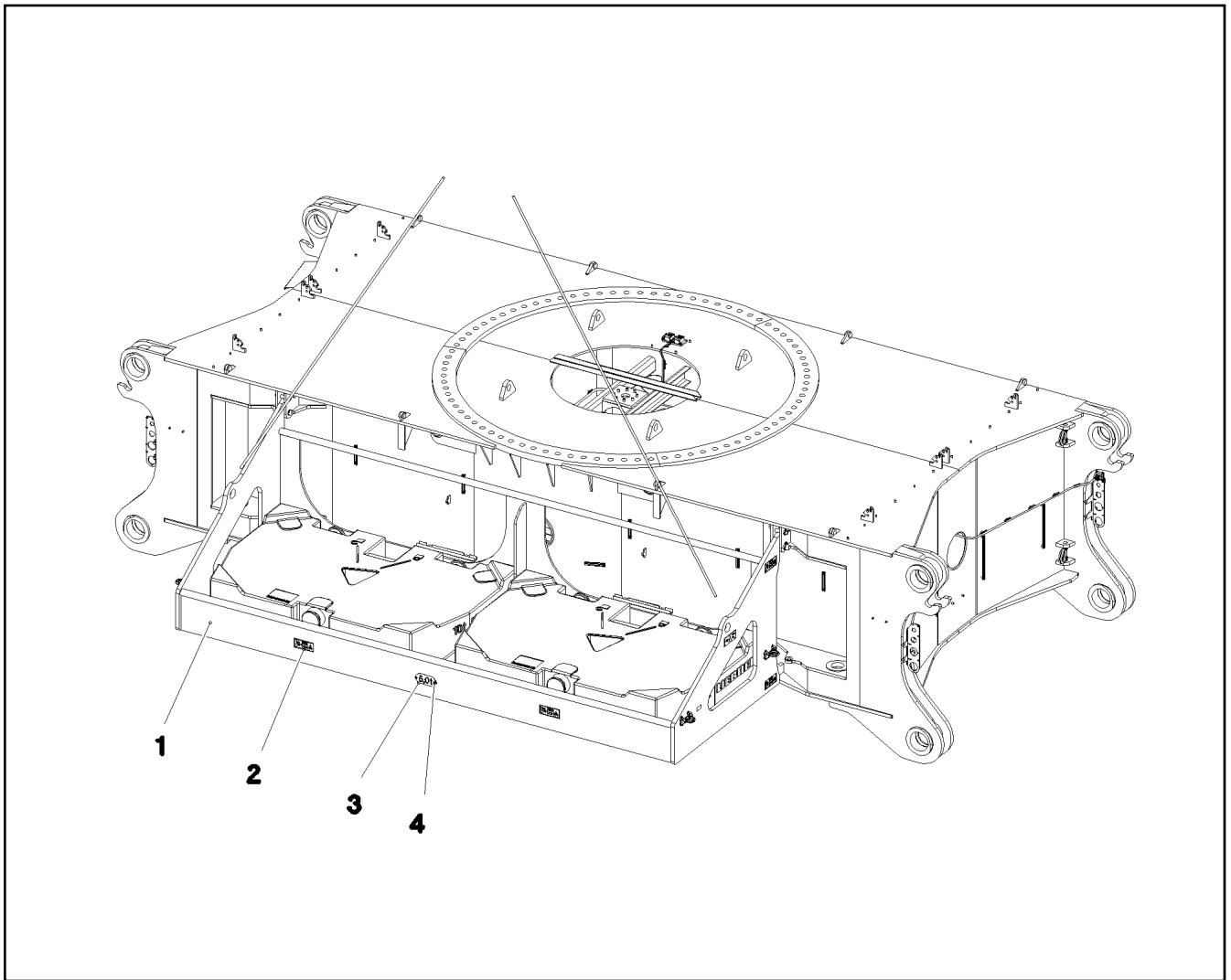
**LIEBHERR**

etk\_es\_en\_098206 LR 11000

PLACA DE APOYO COMPL.  
SUPPORT PLATE COMPL.

61

⇒ 1 641 014  
92 53 053 08



Pos.	Artículo	Cantid	Descripción	Description	Serie	K
1	96 78 433 08	2	CONSOLA CONSTRUCCION SOLDAR 0	BRACKET WELDED CONST.		
2	96 80 576 08	1	ROTULACIÓN ZENTRALBALLAST	SIGNS		
(1)	97 86 746 08	12	PLACA 208X88 KLEBEFOLIE SPF	SIGN		
(2)	97 03 397 9	4	PLACA 208X88 KLEBEFOLIE SPF	SIGN		
3	97 04 299 4	2	PLACA DE PESO 2X100X228 DC01	WEIGHT INFORMATION PLATE		
4	10 41 285 4	4	TORNILLO ALOMADO PLANO AEHNL.ISO 7	OVAL HEAD FLAT SCREW		

3.11.2014  
081173

**LIEBHERR**

etk\_es\_en\_098206 LR 11000

FIJACION DE CONTRAPESO CENTRAL  
FIXAGE DU CONTREPOIDS CENTRAL

62

⇒ 1 742 000  
91 70 770 08

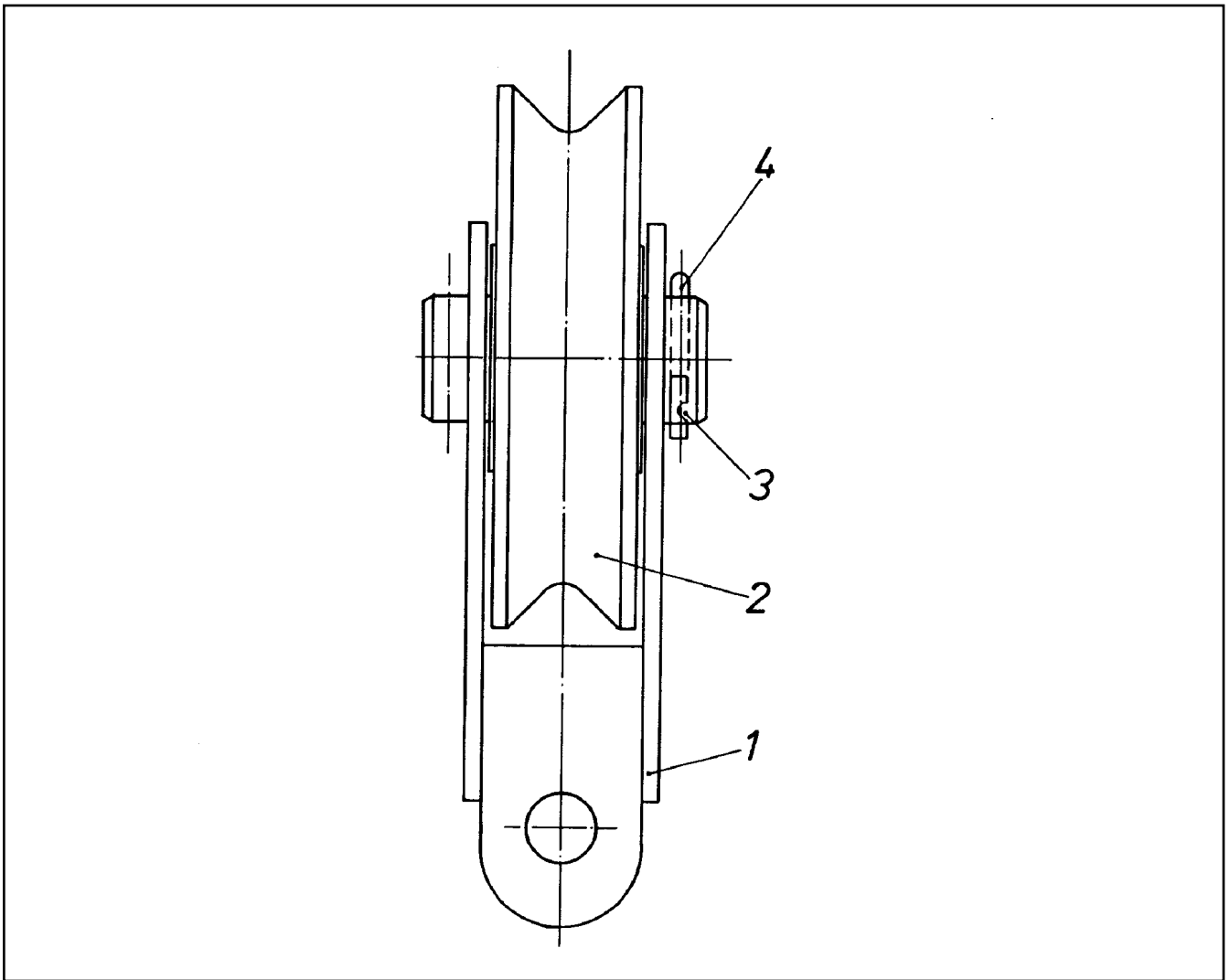
Pos.	Artículo	Cantid	Descripción	Description	Serie	K
2	92 65 732 08	1	RODILLO DE MONTAJE ⇒ 1 750 023 92 65 732 08	CREEPER		
3	79 00 079 08	1	LLAVE DE BOCA DOBLE DIN 3110 VERCHR	DOUBLE-HEADED SPANNER		
4	79 00 039 08	1	LLAVE DE BOCA DOBLE DIN 3110 46X50 CR	DOUBLE-HEADED SPANNER		
5	88 51 322 08	1	LLAVE DE UNA BOCA DIN 894 55	SINGLE-END SPANNER		
6	79 00 046 08	1	LLAVE DE UNA BOCA DIN 894 60	SINGLE-END SPANNER		
7	79 00 126 08	1	LLAVE ESTRELLA DE DOS BOCAS DIN 838	DOUBLE RING SPANNER		
8	79 00 236 08	1	LLAVE DE MACHO HEXAGONAL DIN 911	ALLAN KEY		
9	79 00 303 08	1	MARTILLO 500G	HAND HAMMER		
10	79 00 301 08	1	MARTILLO DIN 1041 1500G	HAND HAMMER		
11	88 50 341 08	1	MARTILLO A DOS MANOS 5KG	SLEDGE HAMMER		
12	79 00 315 08	1	ALICATE UNIVERSAL DIN 5244 180	COMBI PLIERS		
13	79 00 320 08	1	DESTORNILLADOR 3,5 CRV-VERNICKELT	SCREW DRIVER		
14	88 52 004 08	1	DESTORNILLADOR 4,5	SCREW DRIVER		
15	79 00 323 08	1	DESTORNILLADOR 5,5 CRV-VERNICKELT	SCREW DRIVER		
16	79 00 444 08	1	TOLVA RD200 WEISSBLECH	HOPPER		
17	79 00 249 08	1	LLAVE TUBO GR.11/3	SOCKET WRENCH		
18	79 00 420 08	1	PRENSA DE PALANCA A MANO VERZ.	HAND LEVER PRESS		
19	79 00 429 08	1	LATIGUILLO DE CAUCHO ARMADO 300 RH	REINFORCED RUBBER HOSE		
20	78 90 003 08	1	BOTIQUIN DE EMERGENCIA DIN 13164 260	FIRST AID KIST		
23	89 01 007 08	1	EXTINTOR DIN EN 3 6KG	FIRE EXTINGUISHER		
24	60 71 040 08	1	LAMPARA DE MONTAJE 7,5W 28V	WORKING LAMP		
25	79 00 404 08	1	TIRO DE CARRACA 6TOX1500	RATCHET LEVER HOIST		
26	51 05 696 08	1	MANGUITO ENCHUFABLE DN7,2/GERADE	PLUG SOCKET		
27	47 10 310 08	1	RACOR XGE15-LR-ED A3P	FLANGE JOINT		
28	60 27 011 08	1	MANGUITO DE CABLE 25	CABLE SOCK		
29	60 27 099 08	1	MANGUITO DE CABLE 30	CABLE SOCK		
30	75 00 011 08	1	MANOMETRO 63	PRESSURE GAUGE		
31	75 00 018 08	2	MANOMETRO 63	PRESSURE GAUGE		
32	47 09 008 08	3	ENLACE DE MANOMETRO MAV G1/4 CR6-F	PRESSURE GAUGE CONNECTIO		
(1)	10 17 372 2	1	ANILLO JUNTA DE BORDES CR6-	EDGE SEALING RING		
33	47 09 018 08	3	MANGUERA DE MEDICION DN2 1000	MEASURING HOSE		
34	47 09 019 08	2	MANGUERA DE MEDICION DN5 2000	MEASURING HOSE		
37	77 39 401 08	1	CIERRE CABLE 28 GR. SPF	WEDGE SOCKET		
40	91 25 249 08	1	LAMPARA MAGNETICA ⇒ 1 933 100 91 25 249 08	MAGNETIC LAMP		
41	81 00 354 08	1	LLAVE ALLEN GR.3	ANGLE SCREW DRIVER		
42	96 67 964 08	1	LLAVE DE ACOPLAMIENTO 90MM	CLUTCH WRENCH		
43	10 03 229 7	1	TUBO FLEX.PURGA ACEITE COMPL. 1,5M	OIL DRAINING HOSE COMPL.		
44	77 39 400 08	1	CIERRE CABLE 32 SPF	WEDGE SOCKET		
50	51 23 352 08	1	CILINDRO DE MONTAJE SPF	MOUNTING - PISTON W. PUMP		
(1)	57 13 693 08	1	BOMBA MANUAL ZPH1A/12	HAND PUMP		
(3)	79 05 153 08	1	MANGUITO ACOPL. ENCHUFABLE	QUICK COUPLING FEMALE		
(4)	79 05 154 08	1	BOQUILLA ACOPL. ENCHUFABLE	RAPID ACTION COUPLING		

3.11.2014

etk\_es\_en\_098206 LR 11000

□ 63

**LIEBHERR**HERRAMIENTA  
TOOL⇒ 1 750  
91 70 771 08



Pos.	Artículo	Cantid	Descripción	Description	Serie	K
1	92 65 733 08	1	OREJETA COMPL.	BRACKET COMPL.		
2	92 69 983 08	1	POLEA DE INVERSION CPL.	GUIDE PULLEY COMPL.		
(1)	28 81 548 08	1	POLEA INVERSION RD300X82 PA6G	DEFLECTION PULLEY		
(2)	74 51 493 08	2	RODAMIENTO RADIAL RIGIDO DIN 625 6214	DEEP GROOVE BALL BEARING		
3	45 00 463 08	1	BULON ISO 2340 B70X160X130 ST.50K FE//	PIN		
4	43 31 050 08	2	MUELLE SEGURIDAD DIN 2194 6 A3C	RETAINING SPRING		

3.11.2014  
131361

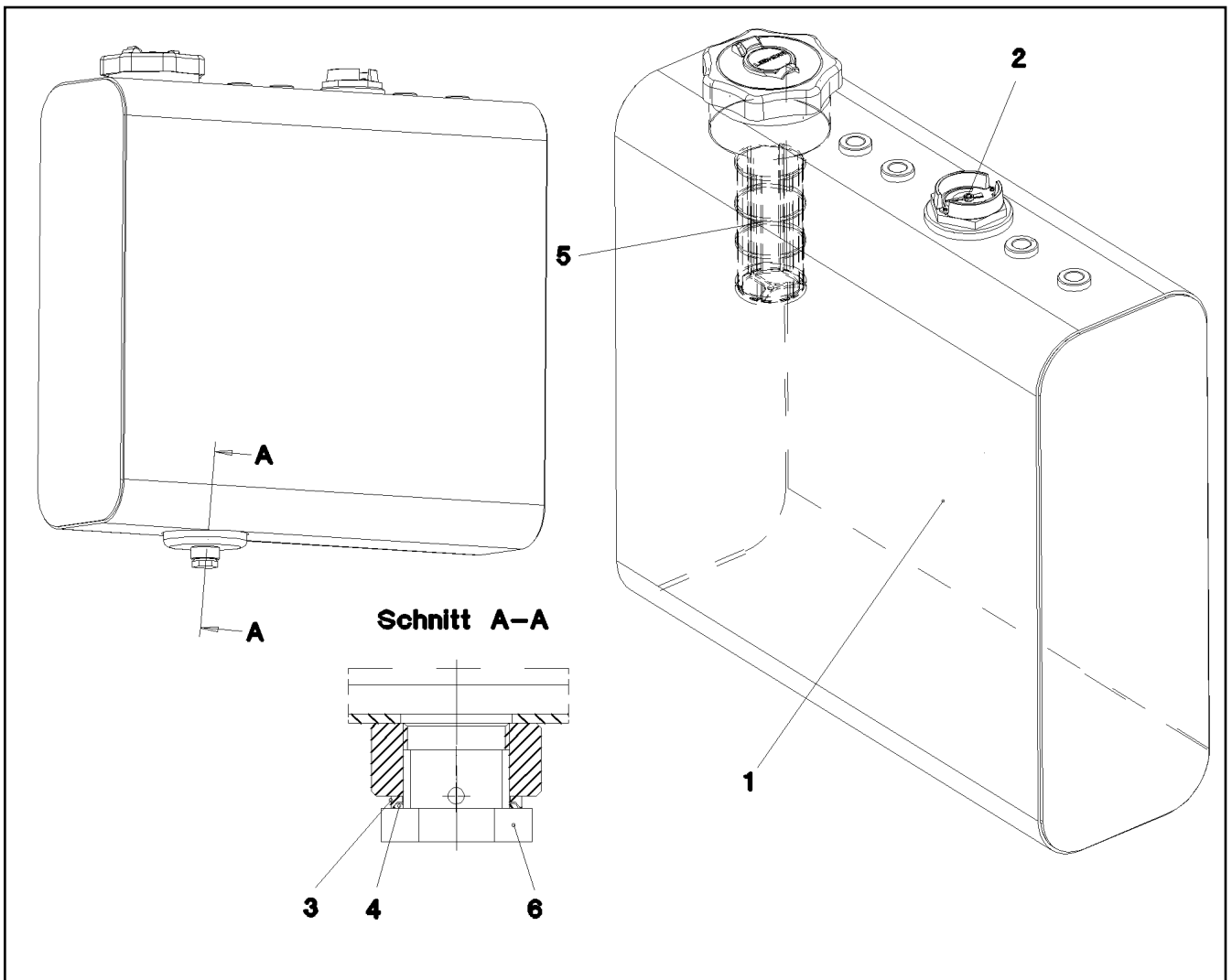
**LIEBHERR**

etk\_es\_en\_098206 LR 11000

RODILLO DE MONTAJE  
CREEPER

64

⇒ 1 750 023  
92 65 732 08



Pos.	Artículo	Cantid	Descripción	Description	Serie	K
1	96 55 278 08	1	DEPÓSITO DE COMB. CONS. SOLD. 57L/55	FUEL CONTAINER WC.		
2	78 90 160 08	1	SENSOR NIVEL L=450	LEVEL SENSOR		
3	50 29 325 08	1	ANILLO COMPRESION DR/R22X27	COMPRESSION RING		
4	50 29 329 08	1	JUNTA TORICA 20,3X2,4 NBR70	O-RING		
5	10 11 275 0	1	FILTRO DE JAULA B80/200	BASKET FILTER		
6	50 29 401 08	1	TORNILLO HUECO DIN 74305 M22X1,5 CR6	HOLLOW SCREW		

3.11.2014  
057190

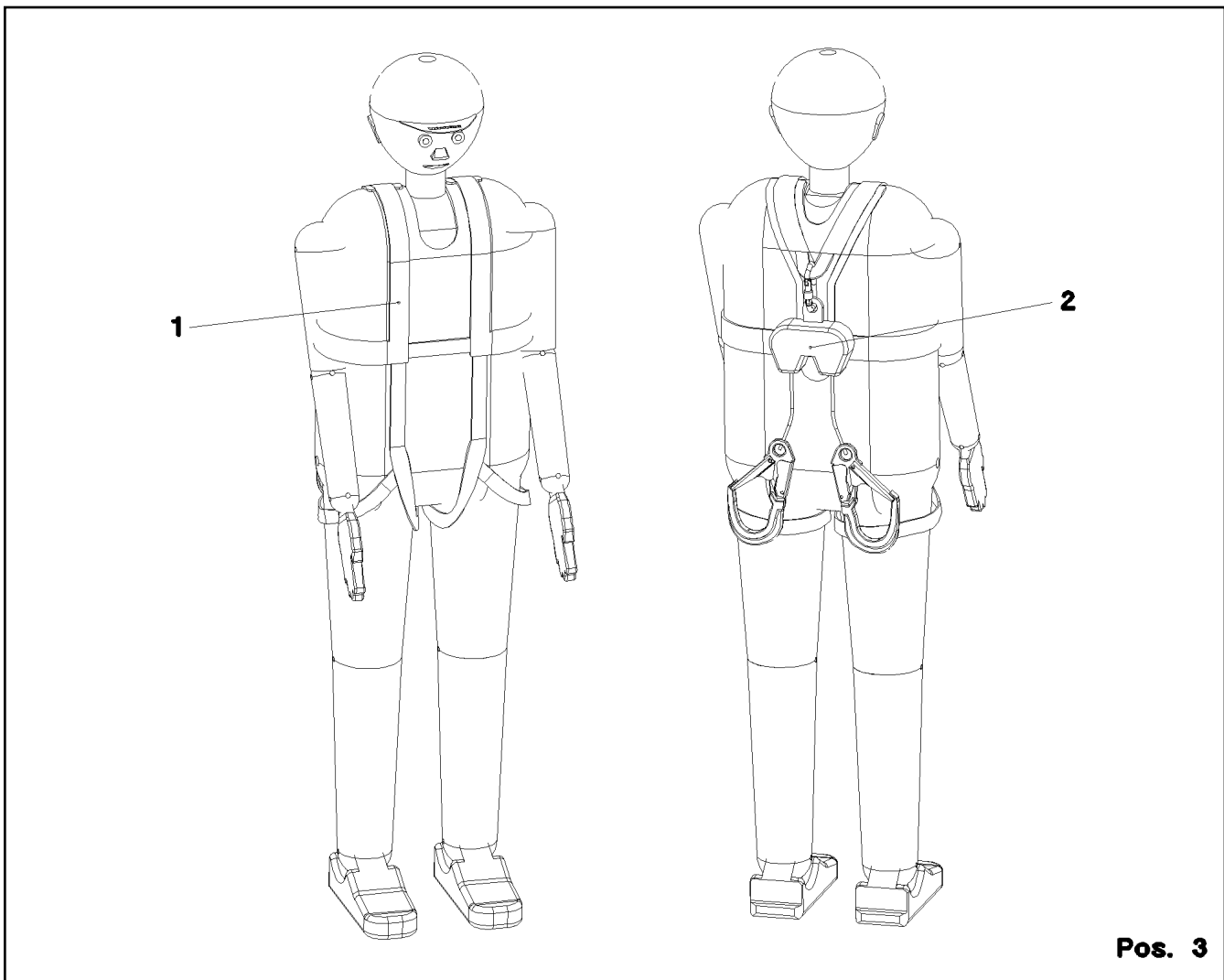
**LIEBHERR**

etk\_es\_en\_098206 LR 11000

DEPÓSITO DE COMBUSTIBLE PREM.  
FUEL TANK CONTAINER PRE-ASS.

65

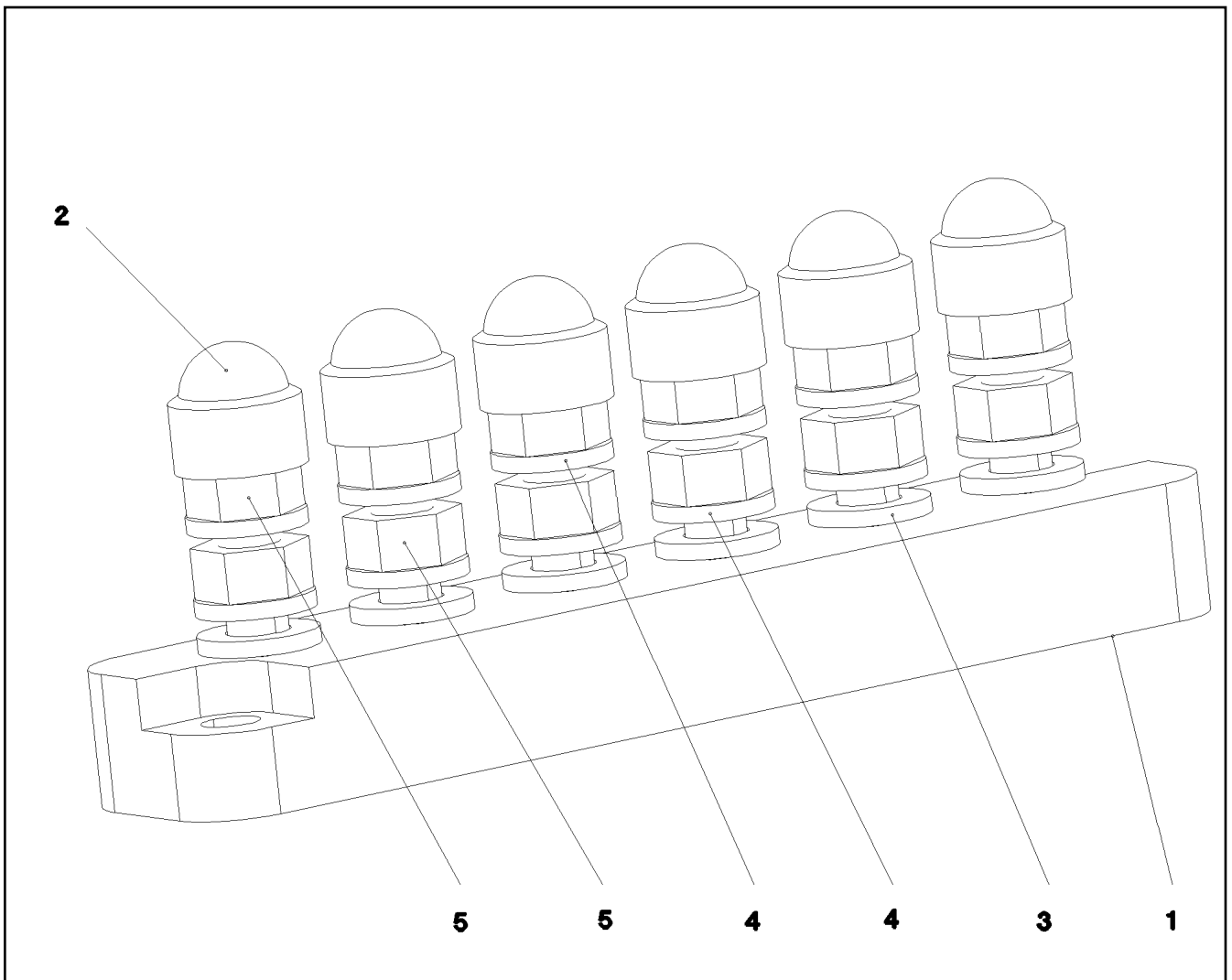
⇒ 1 783 001  
96 55 275 08



**Pos. 3**

Pos.	Artículo	Cantid	Descripción	Description	Serie	K
1	11 00 730 5	2	CINTURÓN DE RECOGIDA EN 361 IK G 2 BL	SAFETY HARNESS		
(1)	11 32 072 0	1	BOLSA	BAG		
2	11 00 731 0	2	DISPOSITIVO ASEGURAM EN ALTURA EN 3	HIGHT FIXATION DEVICE		
3	11 00 731 2	1	EQUIPO DE SALVAMENTO Y RAPEL EN 341	ROPE-DESCENDING+RESCUE E		
4	11 49 191 0	1	DISPOSITIVO CONECTANDO EN 354 12X0,6	CONNECTING DEVICE		





Pos.	Artículo	Cantid	Descripción	Description	Serie	K
1	60 44 124 08	1	CUADRO DE BORNES 6XM6	CLAMPING BOARD		
2	77 90 201 08	6	CAPUCHON DE PROTECCION	PROTECTING CAP		
3	42 00 009 01	6	ARANDELA ISO 7089 6 200HV A3C	WASHER		
4	42 52 210 08	12	ARANDELA ELASTICA DENTADA DIN 6798 J	SERRATED LOCK WASHER		
5	41 15 140 08	12	TUERCA HEXAGONAL ISO 4032 M6 8 A2C	HEX NUT		

3.11.2014  
022644

**LIEBHERR**

etk\_es\_en\_098206 LR 11000

TABLERO DE BORNES PREM.  
TERMINAL BOARD PRE-ASS.

67

⇒ 1 830 102  
92 26 483 08

Pos.	Artículo	Cantid	Descripción	Description	Serie	K
100	10 66 433 5	1	EMISOR DE TELEMANDO LSB-BTTA SPF	REMOTE CONTROL TRANSMIT		
(1)	10 80 233 4	1	ANTENA BTT	ANTENNA		
(2)	11 10 217 1	1	PARTE INFERIOR	BASE PART		
(3)	11 10 217 2	1	JUNTA TORICA 143X2 NBR 70 SH	O-RING		
300	10 28 812 1	1	LETRERO INDICADOR 70X40 POLYESTER	NAME PLATE		
301	11 00 785 3	1	ETIQUETAS 10X90 POLYESTER	LABELS		

3.11.2014	etk_es_en_098206 LR 11000	68
<b>LIEBHERR</b>	BTT PROGRAMADO BTT PROGRAMMED	⇒ 1 830 188 96 82 527 08

<b>LIEBHERR</b>		
WERK EHINGEN GMBH D-89582 EHINGEN/DONAU		
type <input type="text"/>	n°d'usine Werk-Nr. <input type="text"/>	annee de construction Baujahr <input type="text"/>
Type	Works No.	Year of manufacture
Manufactured in Germany		

Pos.	Artículo	Cantid	Descripción	Description	Serie	K
1	77 26 246 08	1	PLACA	SIGN		

3.11.2014 065668 <b>LIEBHERR</b>	etk_es_en_098206 LR 11000 ROTULACIÓN ADICIONAL PLATING	<input type="checkbox"/> 69 ⇒ 1 881 000 91 62 835 08
--	--	--

Pos.	Artículo	Cantid	Descripción	Description	Serie	K
20	96 79 082 08	1	TRAMO DE CABLE W200	WIRING HARNESS		
30	96 86 629 08	1	CONECTOR CIEGO W200BSL	DUMMY PLUG		
(305)	10 87 054 0	0.32	CABLE DE VEHICULO 1,0	ELECTR.CABLE		
(500)	92 35 122 08	1	MARCADOR CABLE	CABLE MARKER		
(501)	10 44 366 4	1	ENCHUFE 19-POL A240	PLUG		
(502)	74 00 008 08	0.2	CADENA ANUDADA DIN 5686 1,8X25	KNOTTED-LINK CHAIN		
(503)	60 24 252 08	1	TORNILLO DE CIERRE M32X1,5 MS	SCREW PLUG		
(504)	69 18 128 08	1	CAPUCHON DE PROTECCION MS A240	PROTECTING CAP		
(505)	51 45 994 08	1	TORNILLO CABEZA PLANA ISO 7045 M3X8	PAN-HEAD SCREW		
(506)	42 00 501 08	1	ARANDELA ISO 7089 3 MS	WASHER		
(708)	10 47 304 8	4	MANGUITO GOMA POR CABLES 2,4-3,0/2,4/	CABLE SLEEVE		
40	96 86 630 08	1	CONECTOR CIEGO W200BSR	DUMMY PLUG		
(305)	10 87 054 0	0.32	CABLE DE VEHICULO 1,0	ELECTR.CABLE		
(500)	92 35 122 08	1	MARCADOR CABLE	CABLE MARKER		
(501)	10 44 366 4	1	ENCHUFE 19-POL A240	PLUG		
(502)	74 00 008 08	0.2	CADENA ANUDADA DIN 5686 1,8X25	KNOTTED-LINK CHAIN		
(503)	60 24 252 08	1	TORNILLO DE CIERRE M32X1,5 MS	SCREW PLUG		
(504)	69 18 128 08	1	CAPUCHON DE PROTECCION MS A240	PROTECTING CAP		
(505)	51 45 994 08	1	TORNILLO CABEZA PLANA ISO 7045 M3X8	PAN-HEAD SCREW		
(506)	42 00 501 08	1	ARANDELA ISO 7089 3 MS	WASHER		
(708)	10 47 304 8	4	MANGUITO GOMA POR CABLES 2,4-3,0/2,4/	CABLE SLEEVE		
50	96 94 663 08	1	TRAMO DE CABLE W291	WIRING HARNESS		

3.11.2014

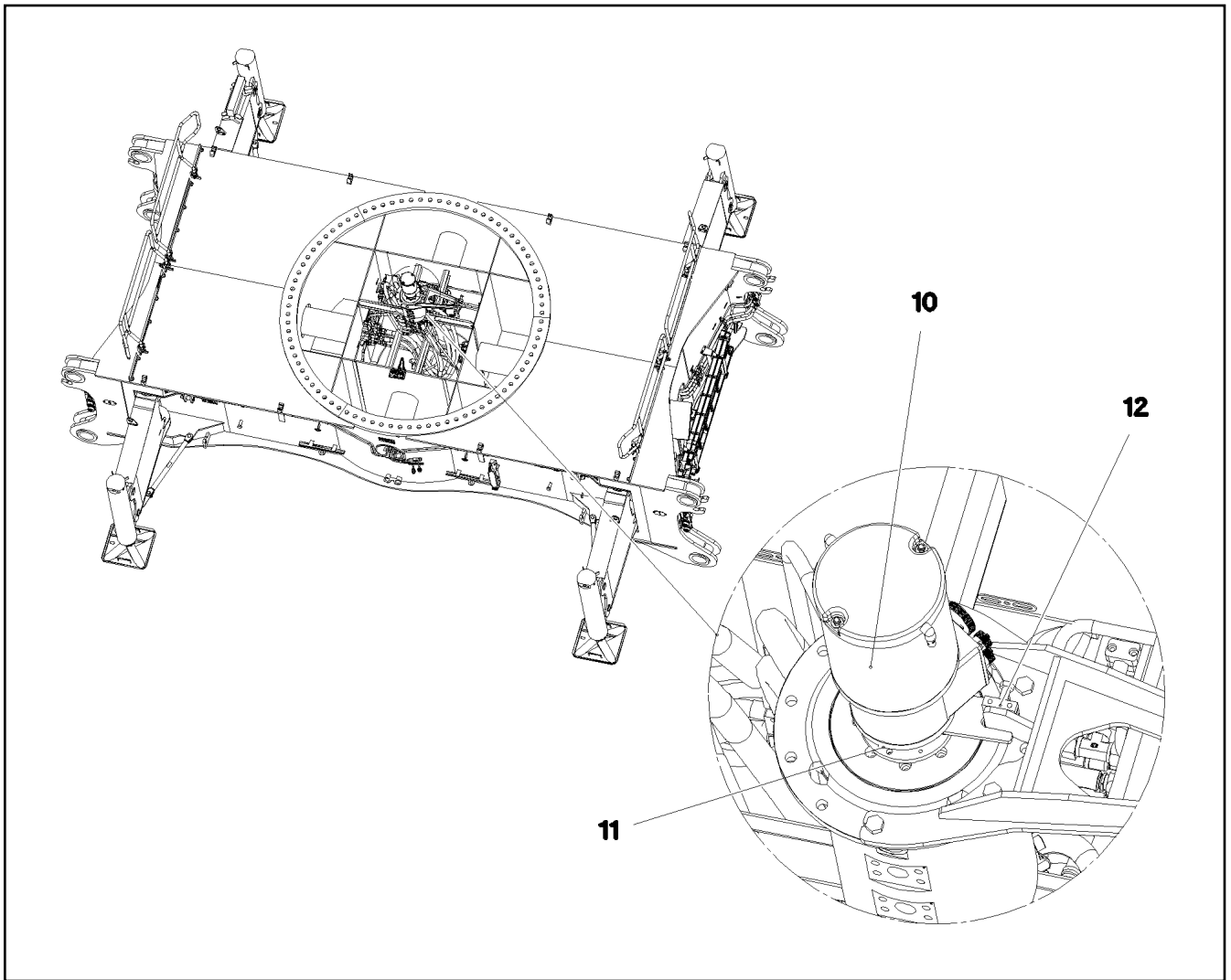
etk\_es\_en\_098206 LR 11000

70

**LIEBHERR**

LISTA DE CABLES TRAMO CENTRAL  
CABLE LIST F.CENTER SECTION

⇒ 1 920 165  
96 79 081 08



Pos.	Artículo	Cantid	Descripción	Description	Serie	K
10	11 60 118 4	1	TRANSFORMADOR DE ANILLOS ROZ. 70X16 ⇒ X11601184 11 60 118 4	COLLECTING RING		
11	10 80 206 0	1	ENCODER ROTATIVO 360° LSB PL:E SPF	ROTARY ENCODER		
12	28 81 762 08	1	PLACA 15X30X50 PA6G	SHEET		

3.11.2014  
080895

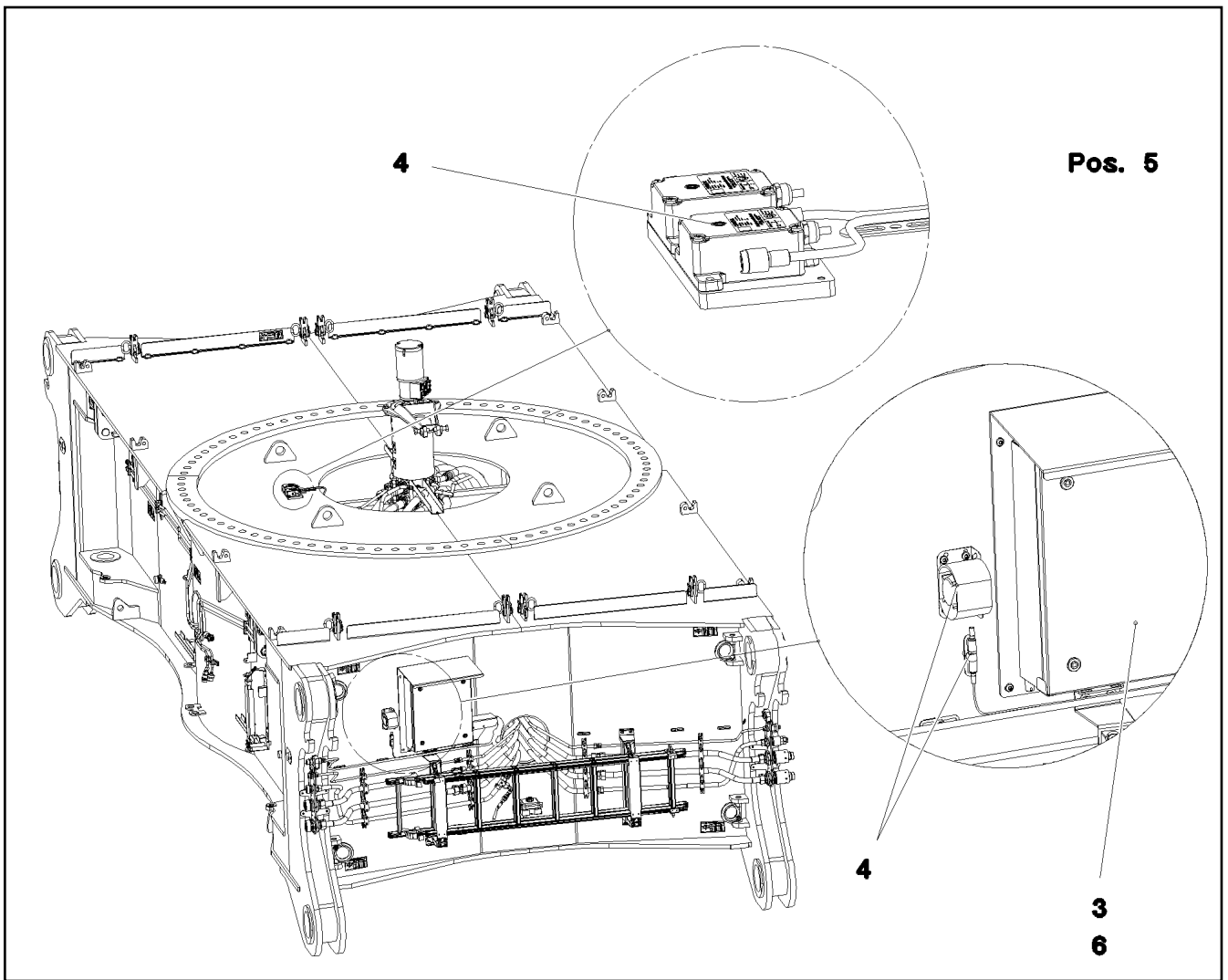
**LIEBHERR**

etk\_es\_en\_098206 LR 11000

MONTAJE CUERPO ANILLO COLECTOR  
SLIPRING UNIT INSTALLATION

71

⇒ 1 920 305  
96 86 605 08



Pos.	Artículo	Cantid	Descripción	Description	Serie	K
3	96 79 075 08	1	CAJA DE MANDO COMPL. MITTEL TEIL ⇒ 1 920 388 96 79 075 08	SWITCH BOX CPL.		
4	96 82 702 08	1	S. EL. TRANSM.+INTERR.F.CARR. ⇒ 1 922 000 96 82 702 08	EL.ADD-ON SET-LIMIT SWITCH		
5	96 79 081 08	1	LISTA DE CABLES TRAMO CENTRAL ⇒ 1 920 165 96 79 081 08	CABLE LIST F.CENTER SECTIO		
6	96 79 083 08	1	MONTAJE ARMARIO ELECT MITTEL TEIL ⇒ 1 920 387 96 79 083 08	SWITCH CABINET EXTENSION		

3.11.2014  
081100

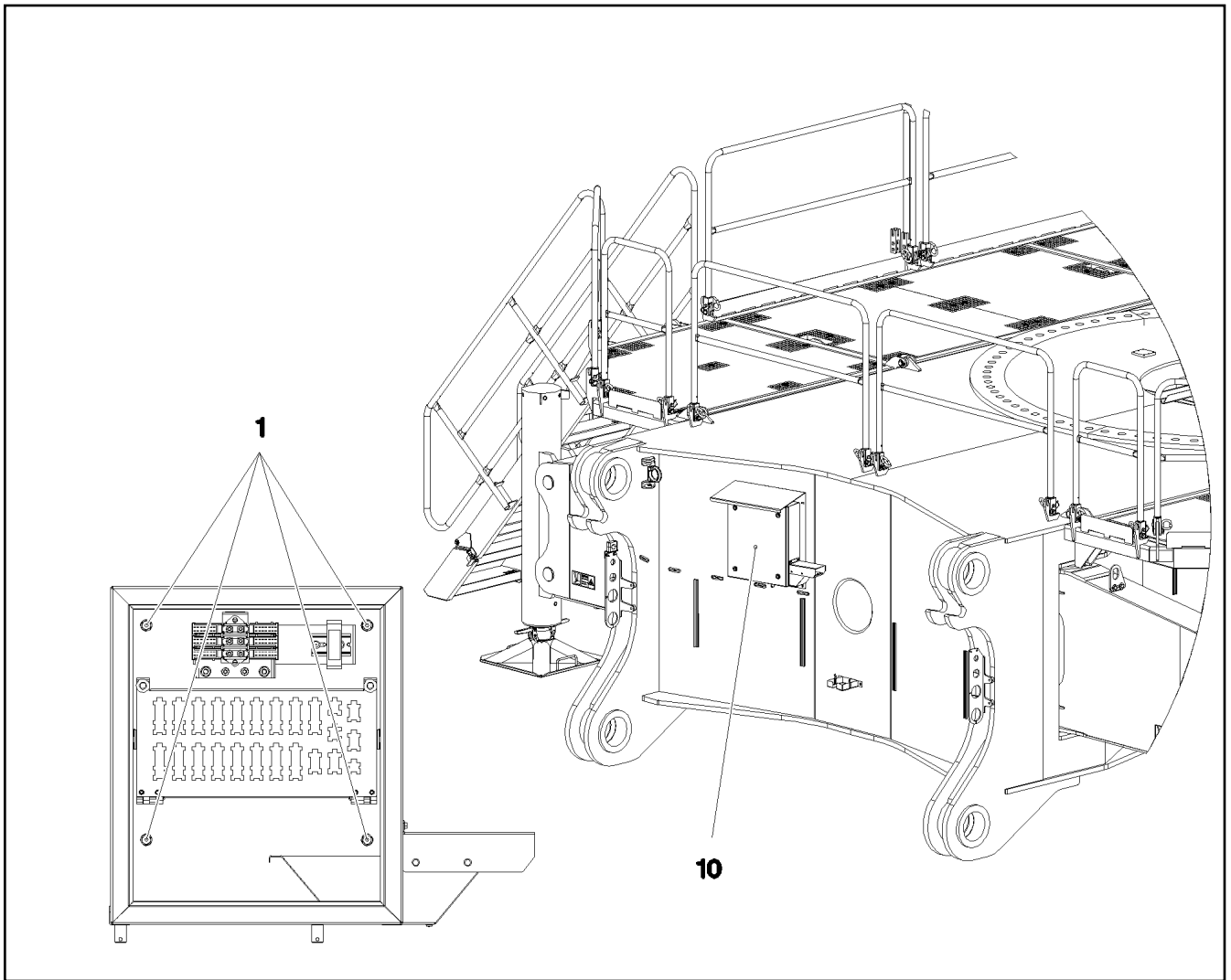
**LIEBHERR**

etk\_es\_en\_098206 LR 11000

ELECTRIC.SECCION INTERMEDIA  
EL.CENTER PART

72

⇒ 1 920 385  
91 73 614 08



Pos.	Artículo	Cantid	Descripción	Description	Serie	K
1	10 00 507 8	4	TORNILLO DE CABEZA HEXAGONAL DIN 6	HEX SCREW		

3.11.2014  
080897

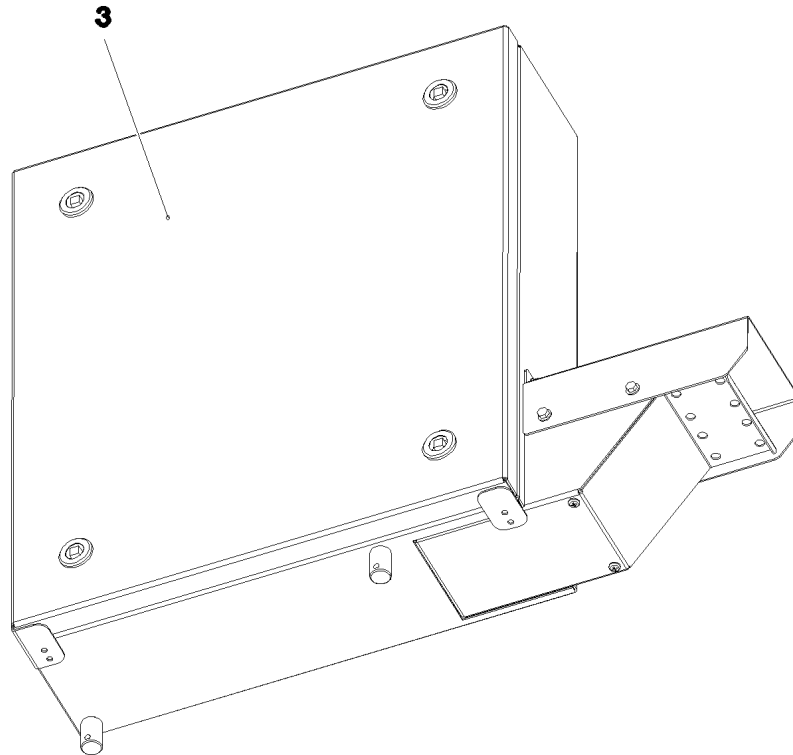
**LIEBHERR**

etk\_es\_en\_098206 LR 11000

MONTAJE ARMARIO ELECT  
SWITCH CABINET EXTENSION

73

⇒ 1 920 387  
96 79 083 08



**Pos. 4**

Pos.	Artículo	Cantid	Descripción	Description	Serie	K
3	96 79 076 08	1	CAJA DE MANDO PREM. MITTEL TEIL ⇒ 1 920 389 96 79 076 08	SWITCH BOX COMPL.		
4	96 79 079 08	1	ALAMBRES ESTRUCTURA BASE S200	CABLES, BASIC CONSTRUCTIO		
(2)	96 79 080 08	1	ALAMBRES PANEL DE MONT. PREM. S200	CABLES MOUNTING PLATES,P		
(500)	92 35 122 08	22	MARCADOR CABLE	CABLE MARKER		
(501)	60 23 233 08	10	CAJA DE CLAVIJA PLANA 18-POL	FLAT PLUG HOUSING		
(502)	60 22 097 08	1	CAJA DE MANGUITO ENCHUFABLE 2-POL	ATTACHABLE SLEEVE HOUSIN		
(503)	60 23 059 08	1	CAJA DE CLAVIJA PLANA FASTIN-FASTON	FLAT PLUG HOUSING		
(504)	60 23 256 08	2	CAJA DE CLAVIJA PLANA JPT	FLAT PLUG HOUSING		
(505)	60 23 360 08	5	CARCASA DEL ENCHUFE 14-POL	PLUG SHELL		
(506)	96 48 302 08	1	MÓDULO DE DOTACIÓN 2	CUSTOM CIRCUIT MODULE 2		
(507)	96 69 295 08	1	MODULO DE DOTACION 12POLIG	INSERTION MODULE		

3.11.2014  
080898

**LIEBHERR**

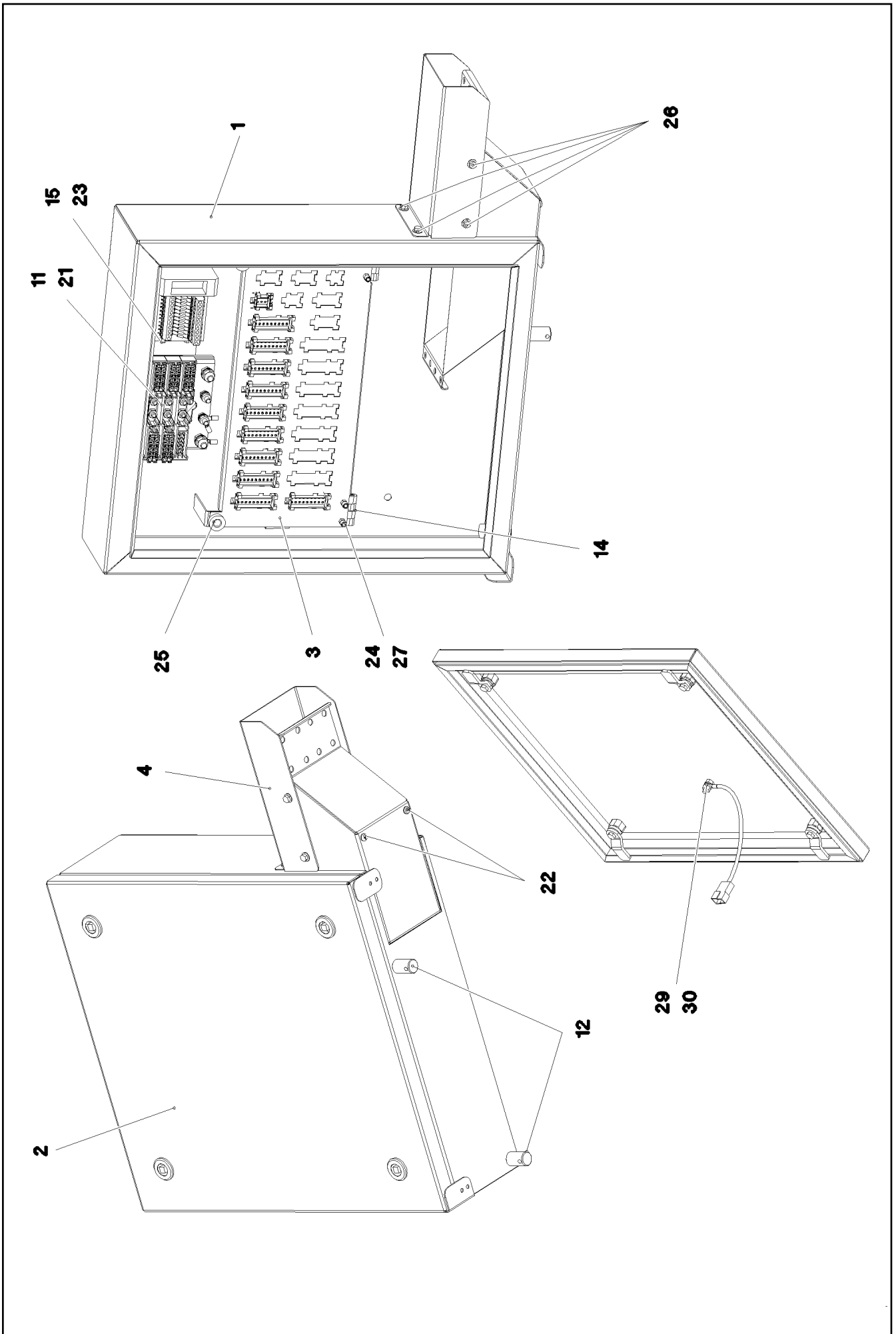
etk\_es\_en\_098206 LR 11000

CAJA DE MANDO COMPL.  
SWITCH BOX CPL.

74

⇒ 1 920 388  
96 79 075 08





3.11.2014  
080899

**LIEBHERR**

etk\_es\_en\_098206 LR 11000

CAJA DE MANDO PREM.  
SWITCH BOX COMPL.

□ 75 (1/2)

→ 1 920 389  
96 79 076 08

Pos.	Artículo	Cantid	Descripción	Description	Serie	K
1	96 80 708 08	1	CÁRTER/CARCASA CONSTR. SOLD. SPF	HOUSING WELDED		
2	96 56 907 08	1	TAPA CPL. ⇒ 2 533 073 96 56 907 08	COVER COMPL.		
3	97 95 338 08	1	CHAPA 1.5X370X190 DC01	PLATE		
4	97 95 339 08	1	CHAPA 1.5X221X229 DC01 FE//ZN20//C	PLATE		
11	92 68 911 08	1	DISTRIBUIDOR MASA ⇒ 2 932 166 92 68 911 08	GROUND RAIL		
12	60 25 012 08	2	TAPON DE DRENAJE M12 PA6G SPF	WATER DRAIN PLUG		
14	70 42 582 08	2	BISAGRA 20X20X40/180° GD-ZN SW GEPU	HINGE		
15	60 21 067 08	0.12	CARRIL PERFIL DE SOMBRERO 35X27X7,3X	TOP HAT RAIL		
21	40 01 016 08	2	TORNILLO CILINDRICO DIN 84 M4X10 8.8 A3	SOCKET HEAD SCREW		
22	55 31 687 08	2	TORNILLO ROSCACHAPAS DIN 7981 4,8X13	SHEET-METAL SCREW		
23	70 42 323 08	2	REMACHE CIEGO 4,0X10,5	BLIND RIVET		
24	40 86 042 08	8	TORNILLO AVELLANADO DIN 7991 M5X12 8	COUNTERSUNK SCREW		
25	10 44 966 4	2	TORNILLO MOLETEADO M5X10 PA6	KNURLED SCREW		
26	40 73 500 08	4	TORNILLO DE CABEZA HEXAGONAL EN 16	HEX SCREW		
27	10 04 259 2	4	REMACHE ROSCADO M5 K=1,0-3,5 ST A2C	BLIND RIVET NUT		
29	41 15 140 08	2	TUERCA HEXAGONAL ISO 4032 M6 8 A2C	HEX NUT		
30	42 00 009 01	2	ARANDELA ISO 7089 6 200HV A3C	WASHER		

3.11.2014

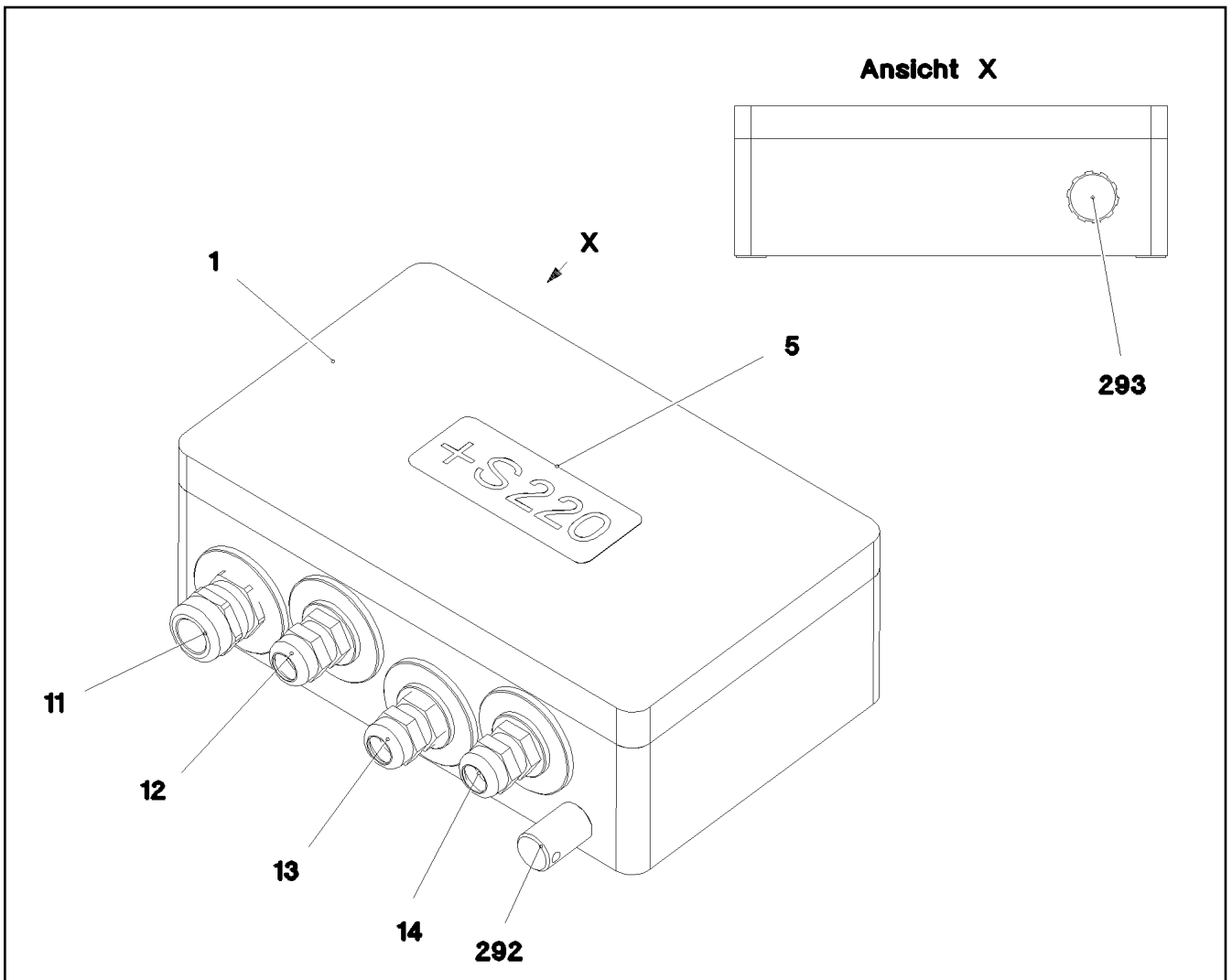
etk\_es\_en\_098206 LR 11000

76 (2/2)

**LIEBHERR**

CAJA DE MANDO PREM.  
SWITCH BOX COMPL.

⇒ 1 920 389  
96 79 076 08



Pos.	Artículo	Cantid	Descripción	Description	Serie	K
2	96 82 750 08	1	ALAMBRES COMPL. S220	WIRES CPL.		
4	97 03 264 2	1	CÁRTER VACÍO 160X260X90X0 AL	EMPTY CASING		
5	97 75 070 08	1	PLACA S220 LEXAN	SIGN		
11	96 79 718 08	1	TRAMO DE CABLE W220	WIRING HARNESS		
12	96 79 719 08	1	TRAMO DE CABLE W221	WIRING HARNESS		
13	96 79 720 08	1	TRAMO DE CABLE W223	WIRING HARNESS		
14	96 79 721 08	1	TRAMO DE CABLE W225	WIRING HARNESS		
292	60 25 012 08	1	TAPON DE DRENAJE M12 PA6G SPF	WATER DRAIN PLUG		
293	10 48 866 2	1	TORNILLO PURGADOR M20X1,5 POLYAMID	VENTILATION SCREW		

3.11.2014  
081159

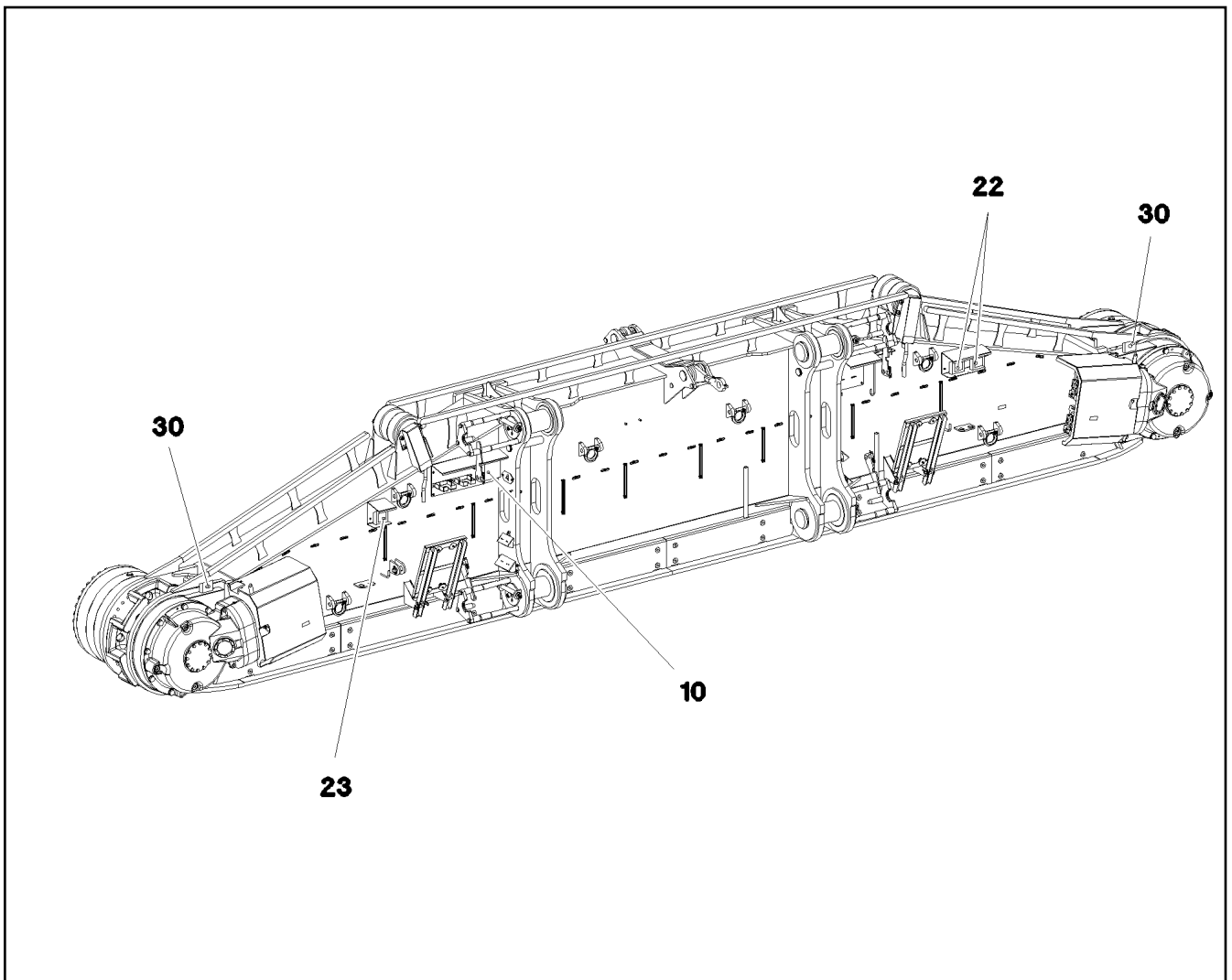
**LIEBHERR**

etk\_es\_en\_098206 LR 11000

CAJA DE BORNES COMPL.  
TERMINAL BOX CPL.

77

⇒ 1 920 403  
96 79 066 08



Pos.	Artículo	Cantid	Descripción	Description	Serie	K
5	11 00 319 3	2	DETECTOR DE PROXIMIDAD BERUEHRUN	PROXIMITY SWITCH		
10	96 79 065 08	1	CAJA DE BORNES COMPL. S240 4X FAHR ⇒ 1 920 417 96 79 065 08	TERMINAL BOX CPL.		
22	11 11 408 7	2	FARO DE TRABAJO 43W 9-33V	WORK LIGHT		
23	10 81 376 7	1	FARO DE TRABAJO 18W 9-33V	WORK LIGHT		
30	96 87 269 08	1	EQUIPAMIENTO CÁMARA RAUPE LINKS ⇒ 1 920 480 96 87 269 08	EQUIPMENT CAMERA		

3.11.2014  
081156

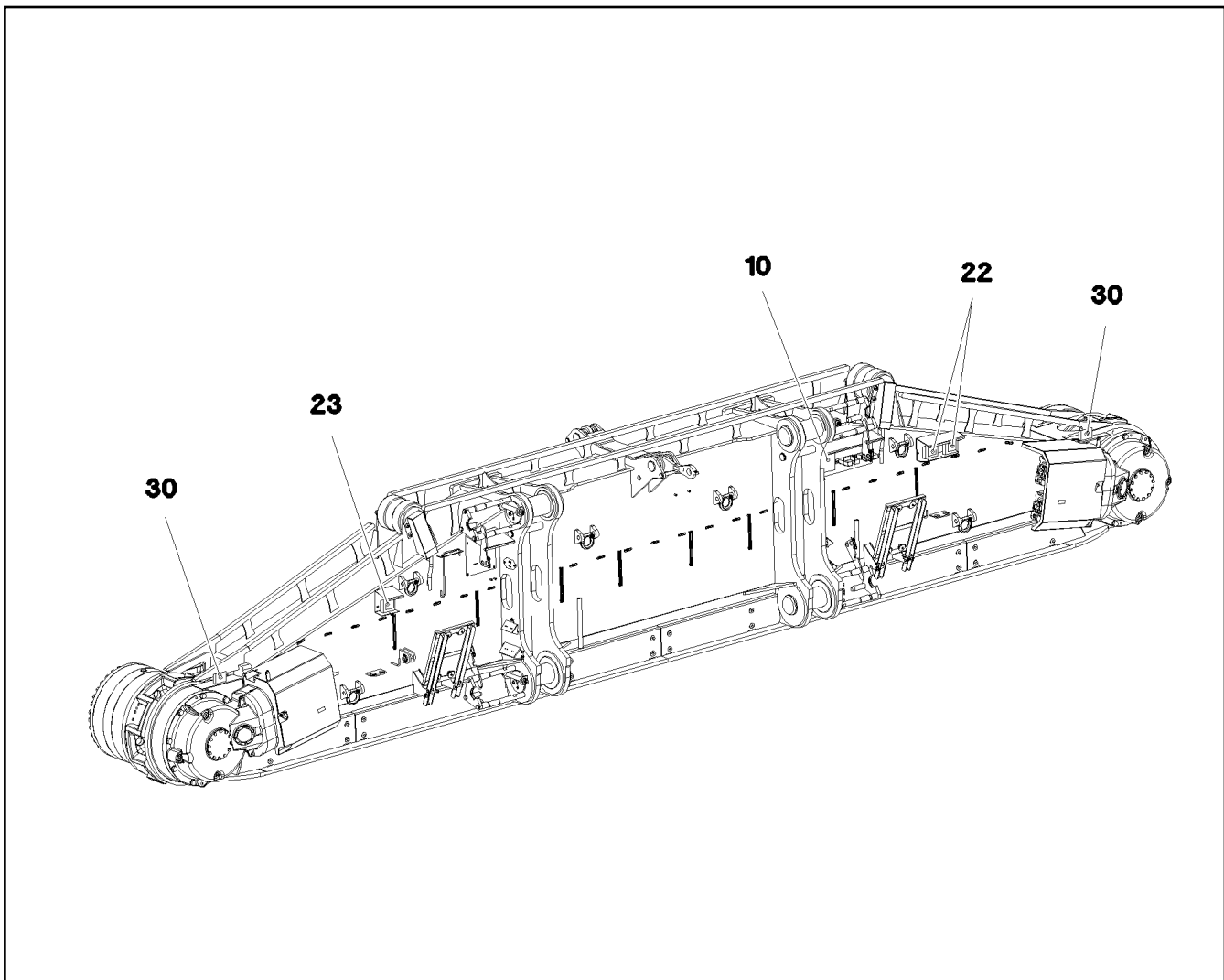
**LIEBHERR**

etk\_es\_en\_098206 LR 11000

S. ELÉCTR. SOP. ORUGA IZQ.  
ELECTR.CRAWLER SUPPORT LEFT

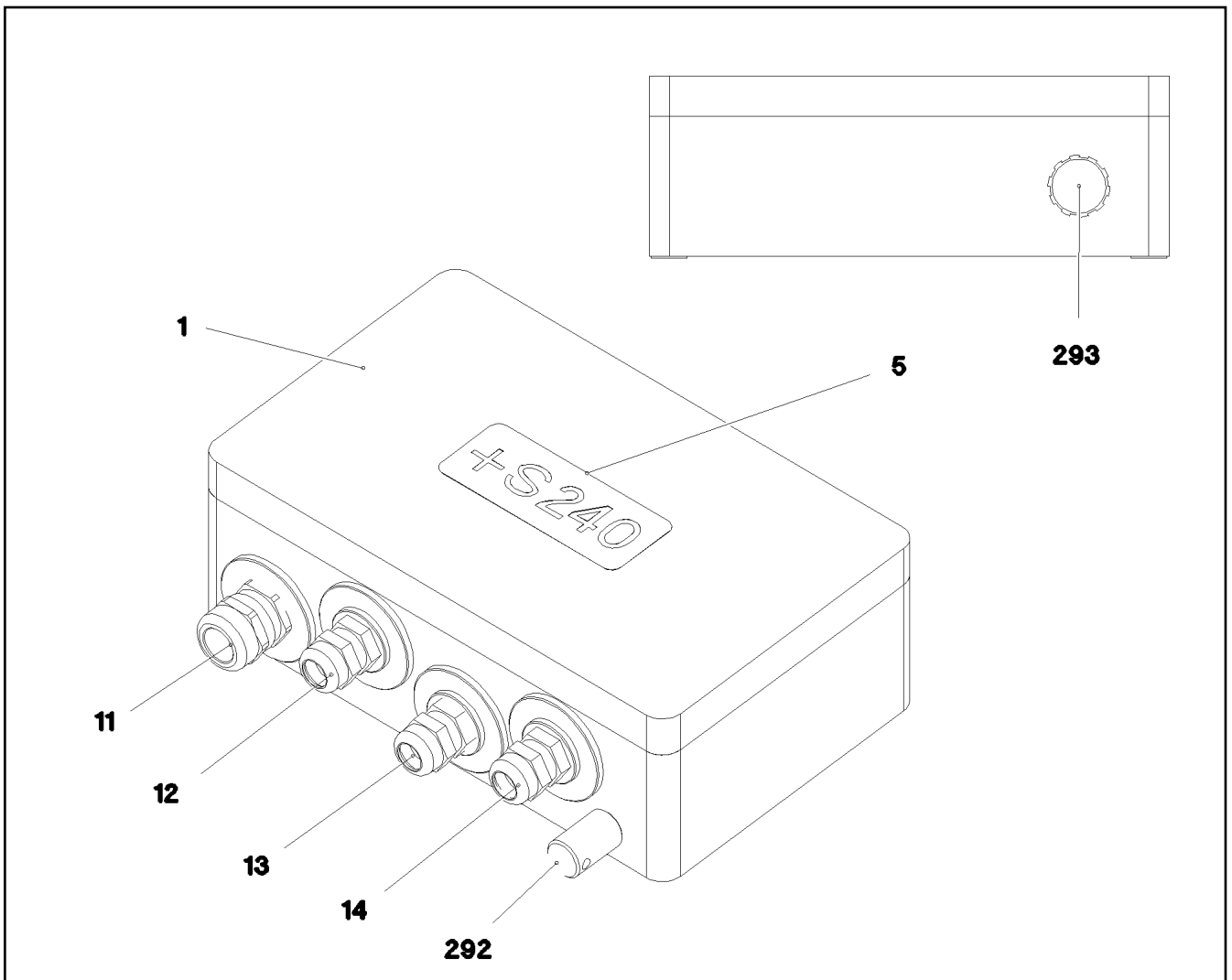
78

⇒ 1 920 404  
91 73 615 08



Pos.	Artículo	Cantid	Descripción	Description	Serie	K
5	11 00 319 3	2	DETECTOR DE PROXIMIDAD BERUEHRUN	PROXIMITY SWITCH		
10	96 79 066 08	1	CAJA DE BORNES COMPL. S220 4X FAHRA ⇒ 1 920 403      96 79 066 08	TERMINAL BOX CPL.		
22	11 11 408 7	2	FARO DE TRABAJO 43W 9-33V	WORK LIGHT		
23	10 81 376 7	1	FARO DE TRABAJO 18W 9-33V	WORK LIGHT		
30	96 86 686 08	1	EQUIPAMIENTO CÁMARA RAUPE RECHTS ⇒ 1 920 482      96 86 686 08	EQUIPMENT CAMERA		

3.11.2014 081171	etk_es_en_098206 LR 11000	□ 79
<b>LIEBHERR</b>	S. ELÉCTR. SOP. ORUGA DER. ELECTR.CRAWLER SUPPORT RIGHT	⇒ 1 920 404 91 73 616 08



Pos.	Artículo	Cantid	Descripción	Description	Serie	K
2	96 82 747 08	1	ALAMBRES COMPL. S240	WIRES CPL.		
4	97 03 264 2	1	CÁRTER VACÍO 160X260X90X0 AL	EMPTY CASING		
5	97 75 008 08	1	PLACA S240 LEXAN	SIGN		
11	96 79 714 08	1	TRAMO DE CABLE W240 ⇒ 1 920 472      96 79 714 08	WIRING HARNESS		
12	96 79 715 08	1	TRAMO DE CABLE W241	WIRING HARNESS		
13	96 79 716 08	1	TRAMO DE CABLE W243	WIRING HARNESS		
14	96 79 717 08	1	TRAMO DE CABLE W245 ⇒ 1 920 473      96 79 717 08	WIRING HARNESS		
292	60 25 012 08	1	TAPON DE DRENAJE M12 PA6G SPF	WATER DRAIN PLUG		
293	10 48 866 2	1	TORNILLO PURGADOR M20X1,5 POLYAMID	VENTILATION SCREW		

3.11.2014  
081111

**LIEBHERR**

etk\_es\_en\_098206 LR 11000

CAJA DE BORNES COMPL.  
TERMINAL BOX CPL.

80

⇒ 1 920 417  
96 79 065 08

Pos.	Artículo	Cantid	Descripción	Description	Serie	K
5	10 46 563 8	1.25	CABLE ELECTRICO 18 G 1	LEAD		
125	60 23 003 08	18	CONTACTO 0,5-1MM2	CONTACT		
294	11 12 316 8	0.15	MANGUERA CONTRACCION 44,4/7,4X3,6 P	HEATSHRINK SLEEVING		
500	92 35 122 08	4	MARCADOR CABLE	CABLE MARKER		
501	60 23 255 08	2	CARCASA 6-POL	HOUSING		
502	10 44 366 0	1	ENCHUFE 24-POL A240	PLUG		
503	60 23 002 08	1	CARCASA DEL ENCHUFE 18-POL	PLUG SHELL		
504	60 26 067 08	1	REDUCCION M40X1,5/M25X1,5 MS	REDUCTION		
505	60 24 243 08	2	PRENSAESTOPAS M25x1,5 MS	CABLE GLAND		
506	60 26 066 08	1	REDUCCION M32X1,5/M25X1,5 MS	REDUCTION		
507	69 24 000 08	1	CAPERUZA ANTIPOLVO METALL A240	DUST CAP		
508	40 01 405 08	1	TORNILLO CILINDRICO DIN 84 M3X6 MS V	SOCKET HEAD SCREW		
708	10 47 304 8	18	MANGUITO GOMA POR CABLES 2,4-3,0/2,4/	CABLE SLEEVE		

3.11.2014

etk\_es\_en\_098206 LR 11000

81

**LIEBHERR**

TRAMO DE CABLE  
WIRING HARNESS

⇒ 1 920 472  
96 79 714 08

Pos.	Artículo	Cantid	Descripción	Description	Serie	K
5	11 34 159 9	6.37	CABLE ELECTRICO 2 X 1,5	LEAD		
6	11 34 159 9	6.12	CABLE ELECTRICO 2 X 1,5	LEAD		
7	10 87 034 8	4.83	CABLE ELECTRICO 5 X 1	LEAD		
8	68 00 000 08	1	ENCHUFE ACOPLAMIENTO 4-POL SPF	COUPLING SOCKET		
87	60 23 080 08	2	PUNTERO DIN 46228 1,5X7 TIN-PLATED	WIRED END FERRULE		
114	60 23 078 08	3	PUNTERO DIN 46228-1 A0,5X5 E-CU	WIRED END FERRULE		
121	60 23 001 08	4	CONTACTO 1,0-2,5MM2	CONTACT		
125	60 23 003 08	5	CONTACTO 0,5-1MM2	CONTACT		
261	60 32 003 08	1	BRIDAS 3,6X150	CABLE TIE		
500	92 35 122 08	6	MARCADOR CABLE	CABLE MARKER		
501	60 23 002 08	1	CARCASA DEL ENCHUFE 18-POL	PLUG SHELL		
502	69 24 067 08	1	ENCHUFE DIN 72585 7-POL POLYBUTOLEN	PLUG		
503	10 34 251 7	1	CARCASA DEL ENCHUFE 2-POL 13A TH.PLA	PLUG SHELL		
504	10 34 251 9	1	BLOQUEO DE CONTACTO	CONTACT LOCK		
505	10 32 483 0	1	CLAVIJA DE CABLE 4-POL 90°	CABLE PLUG		
506	60 26 067 08	1	REDUCCION M40X1,5/M25X1,5 MS	REDUCTION		
507	60 24 411 01	1	PRENSAESTOPAS MS	CABLE GLAND		
508	10 42 496 2	1	INSERTO MULTIPLE DE OBTURACION 3X7	INSERT		
509	60 26 075 08	1	TRAMO TREPABLE PG16/M20X1,5 MS	MANIFOLD		
510	60 26 062 08	1	REDUCCION M20X1,5/M16X1,5 MS	REDUCTION		
511	60 24 241 08	1	PRENSAESTOPAS M16X1,5 MS	CABLE GLAND		
512	69 24 060 08	1	CAJA TERMINAL DIN 72585 APD POLYBUTO	TERMINAL HOUSING		
513	10 11 267 1	1	CARCASA 68X85X85 ALU	HOUSING		
514	10 11 267 5	1	TECLA PULSADORA 1OE+1S	PUSH BUTTON		
647	60 23 395 08	5	CONTACTO CASQUILLO DIN 72585 0,5-1,5	SLEEVE CONTACT		
670	10 10 006 3	2	CASQUILLO DE ENCHUFE 0,75-2,0MM2 Cu	PLUG BUSHING		
821	60 56 199 08	5	OBTURACION CONDUCT. INDIVIDUAL DIN	SINGLE STRAND SEALING		
822	69 24 057 08	2	TAPON CIEGO DIN 72585 7 SPF	STOPPER PLUG		

3.11.2014

etk\_es\_en\_098206 LR 11000

82

**LIEBHERR**

TRAMO DE CABLE  
WIRING HARNESS

⇒ 1 920 473  
96 79 717 08



Pos.	Artículo	Cantid	Descripción	Description	Serie	K
3	96 87 270 08	1	MONTAJE DE CÁMARA ORUGA LINKS ⇒ 1 920 481 96 87 270 08	CAMERA EQUIPMENT CRAWLE		
12	11 62 219 7	2	CABLE UNION 2X0,14+2X0,22-5M	CONNECTING CABLE		
50	61 40 436 08	2	CAMARA SPF	CAMERA		
(1)	10 02 527 8	1	CLAVIJA DE CABLE 7-POL	CABLE PLUG		

3.11.2014

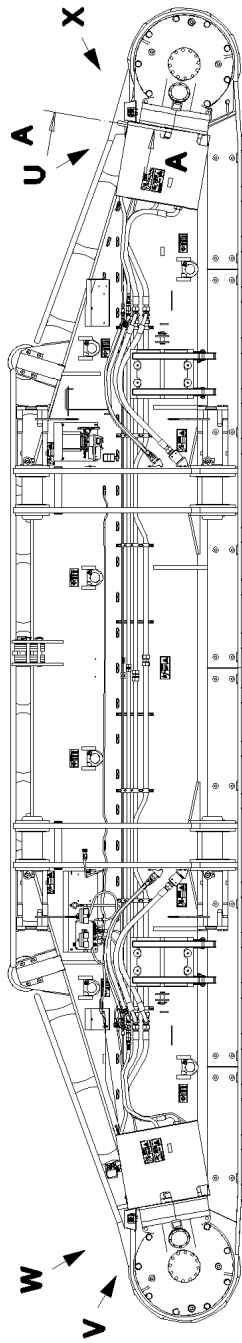
etk\_es\_en\_098206 LR 11000

83

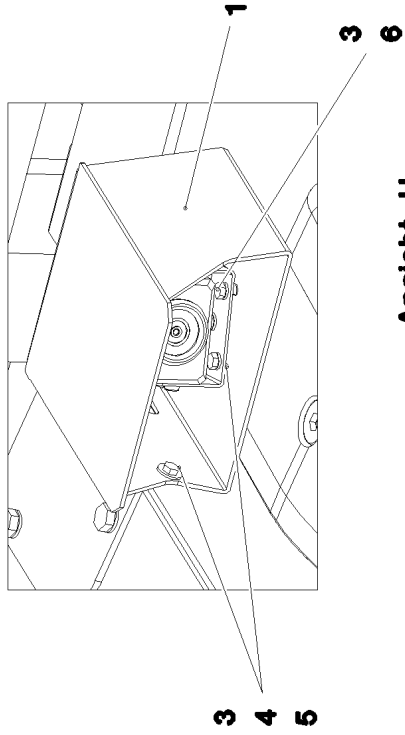
**LIEBHERR**

EQUIPAMIENTO CÁMARA  
EQUIPMENT CAMERA

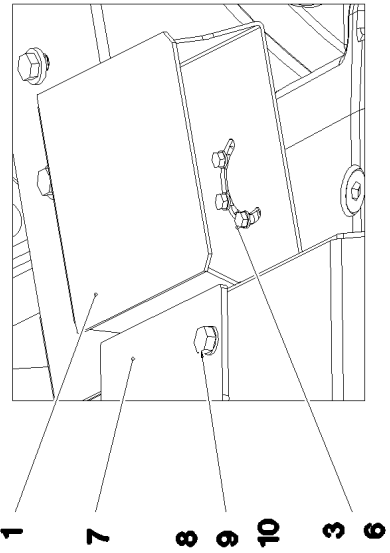
⇒ 1 920 480  
96 87 269 08



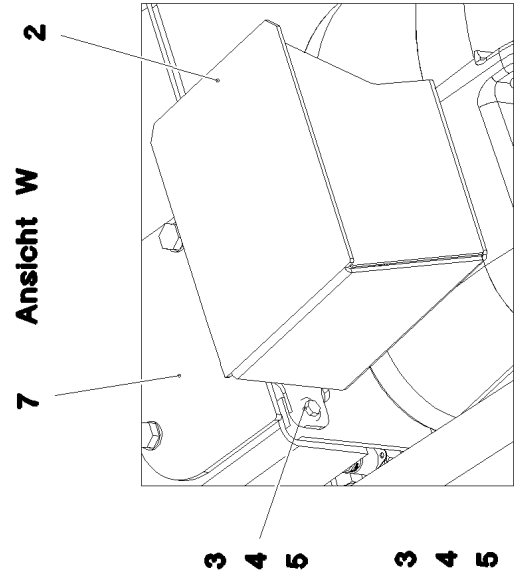
Ansicht X



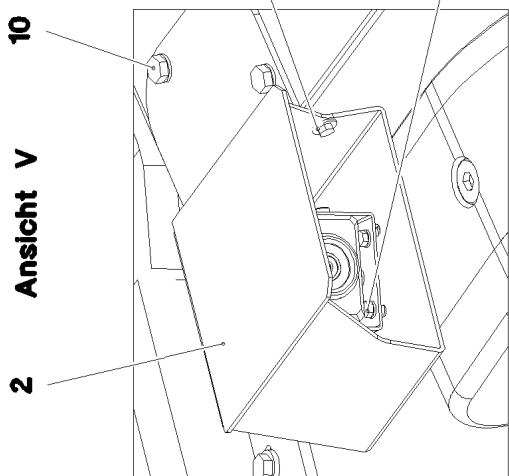
Ansicht U



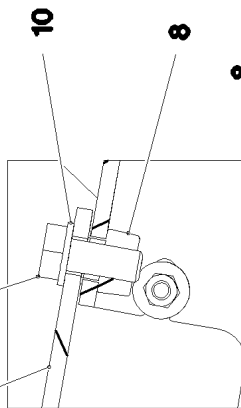
Ansicht W



Ansicht V



Schnitt A-A



3.11.2014  
081112

**LIEBHERR**

etk\_es\_en\_098206 LR 11000

MONTAJE DE CÁMARA ORUGA  
CAMERA EQUIPMENT CRAWLER

84 (1/2)

⇒ 1 920 481  
96 87 270 08

Pos.	Artículo	Cantid	Descripción	Description	Serie	K
1	97 04 590 5	1	CHAPA 3X404X480 X5CRNI18-10	PLATE		
2	97 04 590 9	1	CHAPA 3X404X480 X5CRNI18-10	PLATE		
3	40 00 829	10	TORNILLO DE CABEZA HEXAGONAL ISO 4	HEX SCREW		
4	41 19 004 08	10	TUERCA HEXAGONAL DIN 985 M6 8 A2C	HEX NUT		
5	42 18 017 08	14	ARANDELA ISO 7093-1 6 200HV-A2	WASHER		
6	42 00 009 01	6	ARANDELA ISO 7089 6 200HV A3C	WASHER		
7	97 04 802 8	2	TAPA 5X177X130 S355MC	COVER		
8	41 30 044 08	4	TUERCA EN JAULA M10	CAGE NUT		
9	40 65 164	4	TORNILLO DE CABEZA HEXAGONAL ISO 40	HEX SCREW		
10	10 28 979 5	4	ARANDELA ISO 7089 10 300HV FLZN SPF	WASHER		

3.11.2014

etk\_es\_en\_098206 LR 11000

85 (2/2)

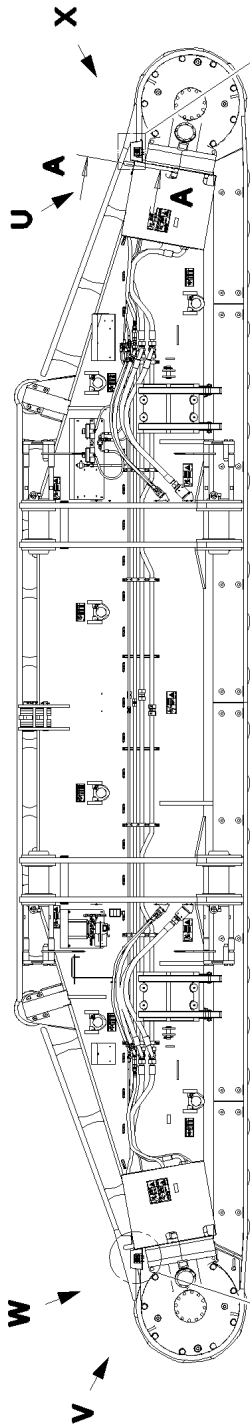
**LIEBHERR**

MONTAJE DE CÁMARA ORUGA  
CAMERA EQUIPMENT CRAWLER

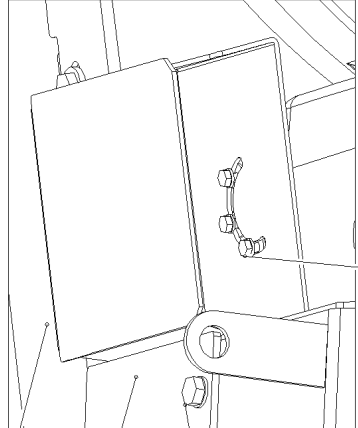
⇒ 1 920 481  
96 87 270 08

Pos.	Artículo	Cantid	Descripción	Description	Serie	K
3	96 86 688 08	1	MONTAJE DE CÁMARA ORUGA RECHTS ⇒ 1 920 483      96 86 688 08	CAMERA EQUIPMENT CRAWLE		
12	11 62 219 7	2	CABLE UNION 2X0,14+2X0,22-5M	CONNECTING CABLE		
50	61 40 436 08	2	CAMARA SPF	CAMERA		

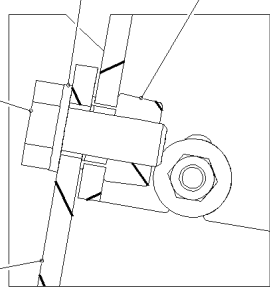
3.11.2014	etk_es_en_098206 LR 11000	86
<b>LIEBHERR</b>	EQUIPAMIENTO CÁMARA EQUIPMENT CAMERA	⇒ 1 920 482 96 86 686 08



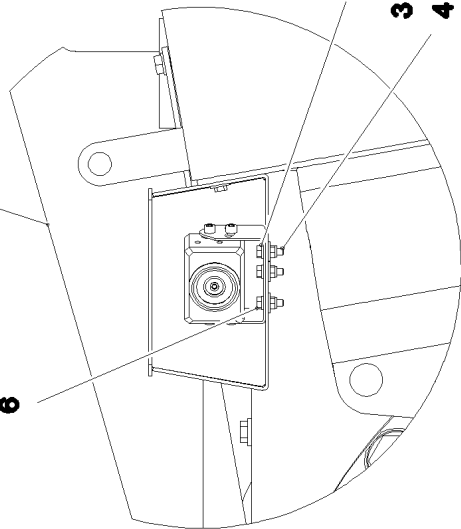
**Ansicht U**



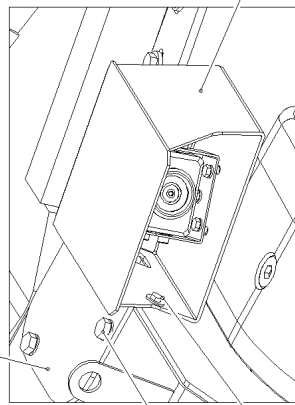
**Schnitt A-A**



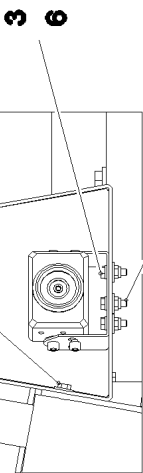
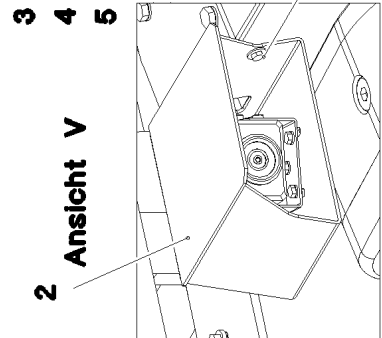
**Ansicht W**



**Ansicht X**



**Ansicht V**



**3 4 5**

3.11.2014  
081346

**LIEBHERR**

etk\_es\_en\_098206 LR 11000

MONTAJE DE CÁMARA ORUGA  
CAMERA EQUIPMENT CRAWLER

☐ 87 (1/2)

⇒ 1 920 483  
96 86 688 08

Pos.	Artículo	Cantid	Descripción	Description	Serie	K
1	97 04 590 5	1	CHAPA 3X404X480 X5CRNI18-10	PLATE		
2	97 04 590 9	1	CHAPA 3X404X480 X5CRNI18-10	PLATE		
3	40 00 829	10	TORNILLO DE CABEZA HEXAGONAL ISO 4	HEX SCREW		
4	41 19 004 08	10	TUERCA HEXAGONAL DIN 985 M6 8 A2C	HEX NUT		
5	42 18 017 08	14	ARANDELA ISO 7093-1 6 200HV-A2	WASHER		
6	42 00 009 01	6	ARANDELA ISO 7089 6 200HV A3C	WASHER		
7	97 04 802 8	2	TAPA 5X177X130 S355MC	COVER		
8	41 30 044 08	4	TUERCA EN JAULA M10	CAGE NUT		
9	40 65 164	4	TORNILLO DE CABEZA HEXAGONAL ISO 40	HEX SCREW		
10	10 28 979 5	4	ARANDELA ISO 7089 10 300HV FLZN SPF	WASHER		

3.11.2014

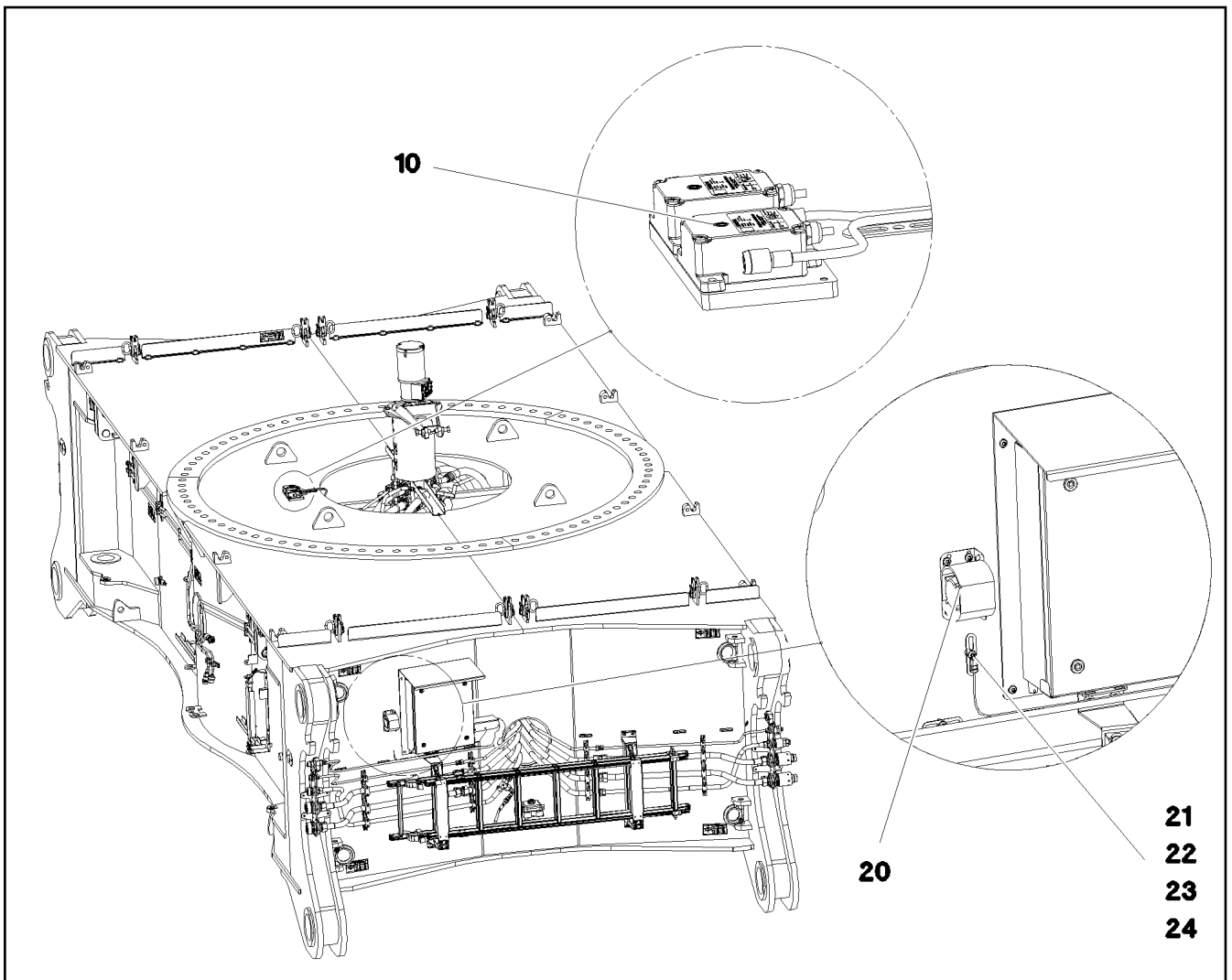
etk\_es\_en\_098206 LR 11000

88 (2/2)

**LIEBHERR**

MONTAJE DE CÁMARA ORUGA  
CAMERA EQUIPMENT CRAWLER

⇒ 1 920 483  
96 86 688 08



Pos.	Artículo	Cantid	Descripción	Description	Serie	K
10	11 00 119 4	2	TRANSMISOR DE INCLINACION +/-25° ALU	INCLINATION SENSOR		
20	10 28 843 8	1	ALARMA BACK UP 12-24V 87-112DBA	BACK UP ALARM		

3.11.2014  
080896

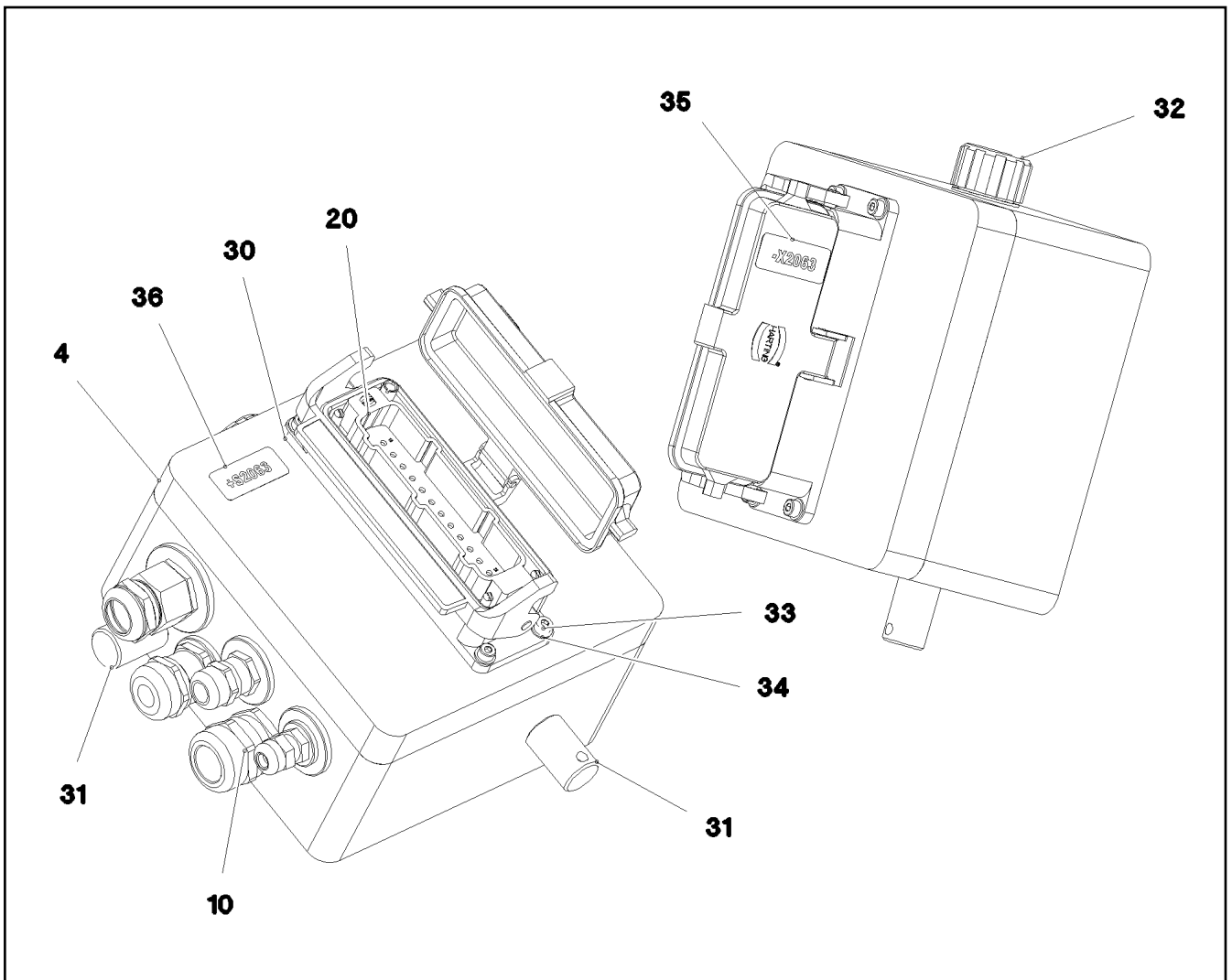
**LIEBHERR**

etk\_es\_en\_098206 LR 11000

S. EL. TRANSM.+INTERR.F.CARR.  
EL.ADD-ON SET-LIMIT SWITCHES +

89

⇒ 1 922 000  
96 82 702 08



Pos.	Artículo	Cantid	Descripción	Description	Serie	K
4	97 04 211 8	1	CÁRTER VACÍO 160.0X0 AL	EMPTY CASING		
10	96 81 578 08	1	TRAMO DE CABLE W2063	WIRING HARNESS		
20	96 85 029 08	1	ALAMBRES CAJA DE BORNES S2063	WIRES TERIMINAL BOX		
30	60 56 172 08	1	CARCASA DE MONTAJE HAN 24B	ADD-ON HOUSING		
31	60 25 012 08	2	TAPON DE DRENAJE M12 PA6G SPF	WATER DRAIN PLUG		
32	10 48 866 2	1	TORNILLO PURGADOR M20X1,5 POLYAMID	VENTILATION SCREW		
33	46 00 387	4	TORNILLO CILINDRICO ISO 4762 M4X12 8.8	SOCKET HEAD SCREW		
34	40 01 645	4	ARANDELA ISO 7089 4 200HV A3C	WASHER		
35	97 00 609 3	1	PLACA 35X15 LEXEDGE II	SIGN		
36	97 00 609 4	1	PLACA 35X15 LEXEDGE II	SIGN		

3.11.2014  
078797

**LIEBHERR**

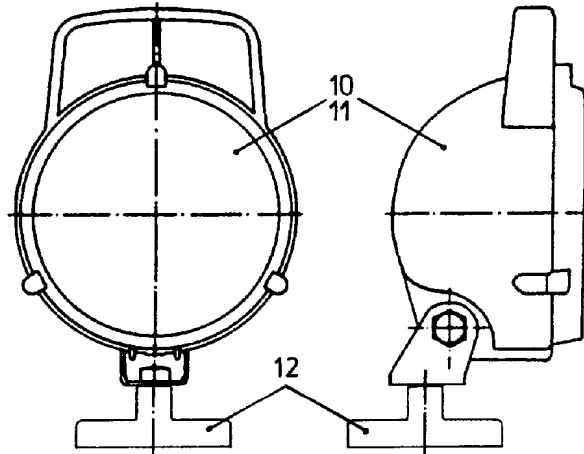
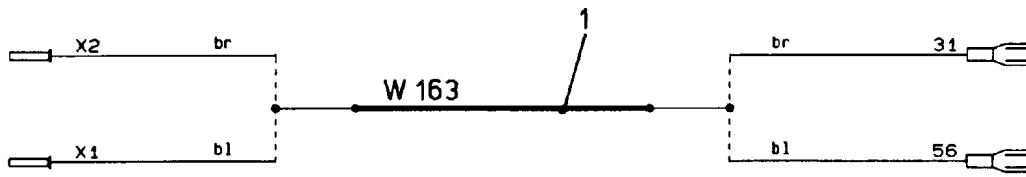
etk\_es\_en\_098206 LR 11000

CAJA DE BORNES COMPL.  
TERMINAL BOX CPL.

90

⇒ 1 930 008  
96 84 978 08





Pos.	Artículo	Cantid	Descripción	Description	Serie	K
1	92 69 930 08	1	CABLE ELECTRICO W163	LEAD		
10	60 71 318 08	1	FARO 35W 12/24V	FLOODLIGHT		
11	60 70 091 08	1	BOMBILLA 35W 24V	LIGHT BULB		
12	61 70 000 08	1	CUCHARA PLANA FERRIT VERZ	FERRIMAGNET		

3.11.2014  
150945

**LIEBHERR**

etk\_es\_en\_098206 LR 11000

LAMPARA MAGNETICA  
MAGNETIC LAMP

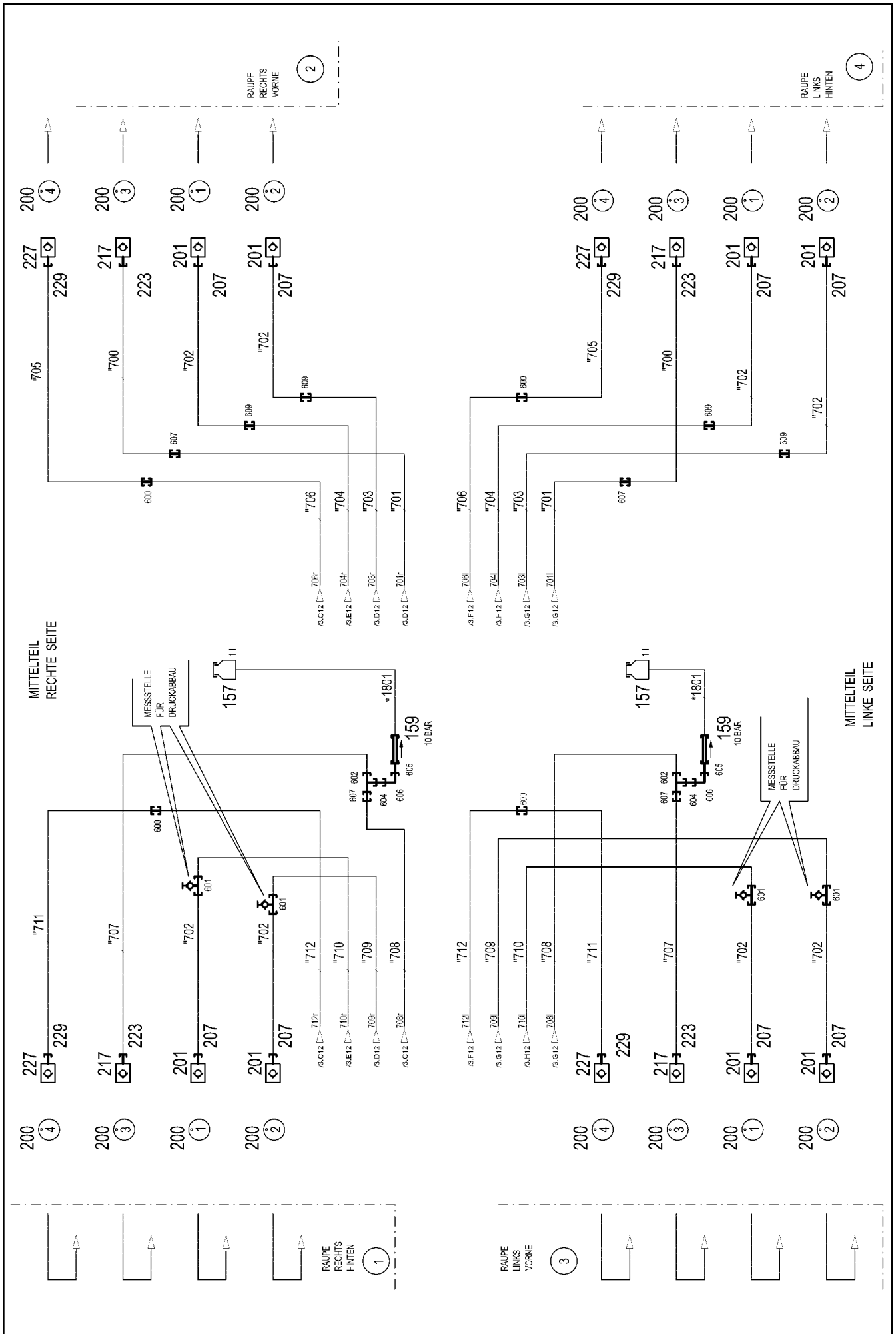
91

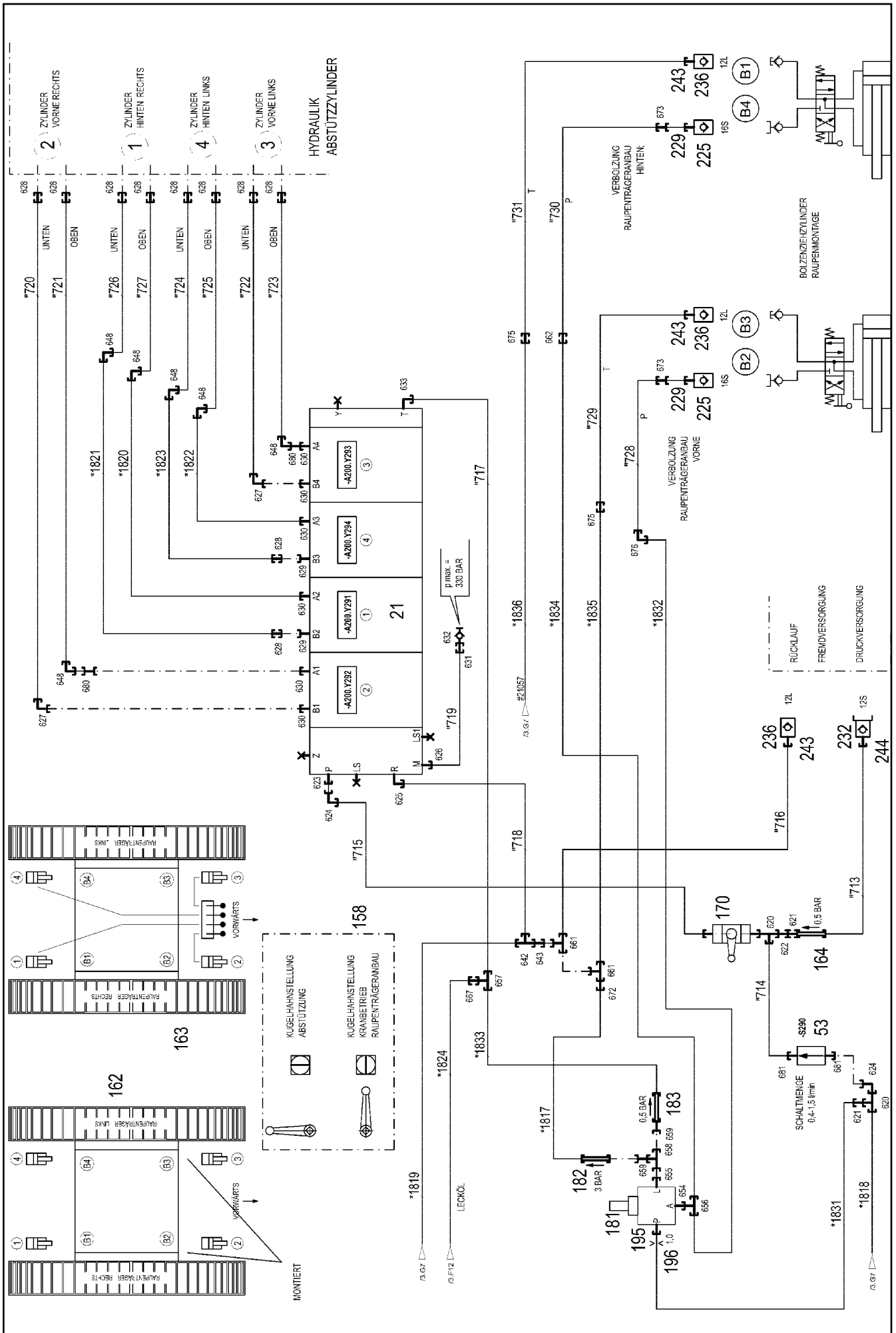
⇒ 1 933 100  
91 25 249 08

Pos.	Artículo	Cantid	Descripción	Description	Serie	K
4	96 77 873 08	1	PIEZA CENTRAL HIDRAULICA ⇒ 1 970 000 96 77 873 08	HYDRAULIC EQUIPM.CENTER P		

3.11.2014	etk_es_en_098206 LR 11000	92
<b>LIEBHERR</b>	PIEZA CENTRAL HIDRAULICA HYDRAULIC EQUIPM.CENTER PART	⇒ 1 970 91 73 209 08







Pos.	Artículo	Cantid	Descripción	Description	Serie	K
10	96 77 895 08	1	TUBERIA FLEXIBLES SECCION INTE ⇒ 1 970 200 96 77 895 08	HOSE LINES CENTRE SECTION		
11	96 77 896 08	1	TUBERÍAS SECCION INTERMEDIA ⇒ 1 970 201 96 77 896 08	PIPELINES CENTER PART		
21	11 60 012 9	1	BLOQUE DE CORRED. DE DISTRIB. 350BAR	SLIDE VALVE BLOCK		
(999)	10 11 442 9	1	JUEGO DE JUNTAS	SEAL KIT		
51	51 14 936 08	1	VALVULA DE PASO 3/2 320BAR	DIRECTIONAL CONTROL VALVE		
(21)	57 11 355 08	1	IMAN 24V	MAGNET		
52	51 16 330 14	2	VALVULA REGULADORA DE PRESION pma	PRESSURE CONTROL VALVE		
(1)	51 07 386 77	1	JUNTA TORICA ARP 568 9,25X1,78 NBR90	O-RING		
53	11 64 629 3	1	INDICADOR DE CAUDAL NG 12 SPF	FLOW RATE INDICATOR		
157	50 28 065 08	2	RECIPIENTE DE COMPENSACION 1L ⇒ 5 028 065 08 50 28 065 08	EQUALIZING RESERVOIR		
158	97 92 603 08	1	PLACA 100X70X1 AL-BL	SIGN		
159	51 14 815 08	2	VALVULA DE RETENCION pmax10BAR	NON-RETURN VALVE		
162	97 06 205 6	2	PLACA 100X100X1 AL-BL	SIGN		
163	97 08 391 08	1	PLACA	SIGN		
164	51 04 129 08	1	VALVULA DE RETENCION	NON-RETURN VALVE		
170	51 06 880 08	1	VALVULA CIERRE BKH20-S A3C	BALL VALVE		
181	51 14 975 08	1	VALVULA REDUCTORA A LA PRESION pv=2	PRESSURE RELIEF VALVE		
182	10 03 199 3	1	VALVULA DE RETENCION A3P SPF	NON-RETURN VALVE		
183	51 04 124 08	1	VALVULA DE RETENCION 400BAR CF	NON-RETURN VALVE		
191	51 06 339 08	2	PLACA DE CONEXION 125X100X32	CONNECTING PLATE		
195	95 59 195 08	1	RACOR	FLANGE JOINT		
196	51 10 578 08	1	BOQUILLA D 1,0 M10X10 MS	NOZZLE		
200	95 05 568 08	16	REMOLQUE 25X2 ALMG3 H111	TRAILER		
201	51 15 122 08	8	MANGUITO ACOPLAMIENTO B8 38-S	COUPLING SLEEVE		
207	10 46 691 7	8	TUERCA CIEGA RD79X4 SPF	HEX CAP NUT		
217	51 15 010 08	4	MANGUITO ACOPLAMIENTO B6 28-L	COUPLING SLEEVE		
223	10 46 691 6	4	TUERCA CIEGA RD54X4 SPF	HEX CAP NUT		
225	51 15 059 08	2	MANGUITO ACOPLAMIENTO B3 16-S	COUPLING SLEEVE		
(1)	57 10 819 08	1	ARANDELA RETEN VITON	SHEET GASKET		
(2)	57 10 820 08	1	JUNTA TORICA 20X2 FPM70	O-RING		
(3)	57 10 821 08	1	JUNTA TORICA 26X1,5 FPM70	O-RING		
(4)	57 10 822 08	1	ANILLO SOPORTE 20X23,5X1 PTFE	SUPPORTING RING		
(5)	57 10 823 08	1	TUERCA CR6-FREI	NUT		
227	51 15 005 08	4	MANGUITO ACOPLAMIENTO B3 15-L	COUPLING SLEEVE		
229	10 46 691 5	6	TUERCA CIEGA RD36X3 SPF	HEX CAP NUT		
232	51 15 013 08	1	FICHA DE ACOPLAMIENTO 12-S	COUPLING PLUG		
(1)	57 10 830 08	1	ARANDELA RETEN VITON	SHEET GASKET		
(2)	57 10 826 08	1	JUNTA TORICA 17X2 FPM70	O-RING		
(3)	57 10 828 08	1	ANILLO SOPORTE 17,5X20,9X1 PTFE	SUPPORTING RING		
236	51 15 058 08	3	MANGUITO ACOPLAMIENTO B2 12-L	COUPLING SLEEVE		
(1)	57 10 825 08	1	ARANDELA RETEN VITON	SHEET GASKET		
(2)	57 10 826 08	1	JUNTA TORICA 17X2 FPM70	O-RING		
(3)	57 10 827 08	1	JUNTA TORICA 22X1,5 FPM70	O-RING		
(4)	57 10 828 08	1	ANILLO SOPORTE 17,5X20,9X1 PTFE	SUPPORTING RING		
243	10 46 691 4	3	TUERCA CIEGA RD32X3 SPF	HEX CAP NUT		
244	10 46 691 0	1	TORNILLO DE CIERRE RD32X3 SPF	SCREW PLUG		
300	95 04 308 08	2	FIJADOR 4x130x123 S315MC FE//ZN20//C	HOLDER		
500	51 05 866 08	24	MITAD DE BRIDA A3P	FLANGE HALF		
501	51 05 867 08	12	JUNTA TORICA ARP 568 37,69X3,53 NBR90	O-RING		
502	40 42 152 08	36	TORNILLO CILINDRICO DIN 912 M14X45 8.8	SOCKET HEAD SCREW		
503	40 65 145 01	12	TORNILLO DE CABEZA HEXAGONAL ISO 40	HEX SCREW		
600	47 50 302 08	8	RACOR XGR18/15-L A3P	FLANGE JOINT		
601	47 56 034 08	4	CONEXION DE MEDICION GMA3 38S CR6-F	TEST POINT FITTING		
602	74 07 120	2	RACOR EL 28L CR6-FREI	FLANGE JOINT		
604	47 54 357 08	2	RACOR REDSDN28/12-L A3P	FLANGE JOINT		
605	47 00 113 08	2	RACOR SNV12-L A3P	FLANGE JOINT		
606	24 71 177 02	2	RACOR EW 12L CR6-FREI	FLANGE JOINT		

3.11.2014

etk\_es\_en\_098206 LR 11000

☐ 96 (4/5)

**LIEBHERR**PIEZA CENTRAL HIDRAULICA  
HYDRAULIC EQUIPM.CENTER PART⇒ 1 970 000  
96 77 873 08

Pos.	Artículo	Cantid	Descripción	Description	Serie	K
607	47 50 313 08	4	RACOR XGR35/28-L A3P	FLANGE JOINT		
609	47 00 331 08	12	RACOR XG38-S A3P	FLANGE JOINT		
611	47 10 347 08	3	RACOR XGE42-LR-ED A3P	FLANGE JOINT		
612	47 10 345 08	3	RACOR XGE35-LR-ED A3P	FLANGE JOINT		
617	47 10 312 08	8	RACOR XGE18-LR-ED A3P	FLANGE JOINT		
618	47 10 336 08	2	RACOR XGE25-SR-ED A3P	FLANGE JOINT		
620	74 07 107	2	RACOR EL 20S CR6-FREI	FLANGE JOINT		
621	47 54 348 08	2	RACOR REDSD20/12-S A3P	FLANGE JOINT		
622	47 00 103 08	1	RACOR SNV12-S A3P	FLANGE JOINT		
623	47 10 334 08	1	RACOR XGE20-SR-ED A3P	FLANGE JOINT		
624	74 07 108	2	RACOR EW 20S CR6-FREI	FLANGE JOINT		
625	47 33 002 08	1	RACOR RSWS22-LR-WD A3P	FLANGE JOINT		
626	47 10 321 08	1	RACOR XGE6-SR-ED A3P	FLANGE JOINT		
627	76 17 460	2	RACOR EW 16S CR6-FREI	FLANGE JOINT		
628	47 00 327 08	10	RACOR XG16-S A3P	FLANGE JOINT		
629	47 19 019 08	2	RACOR EGESD16-SR-WD A3P	FLANGE JOINT		
630	47 10 331 08	6	RACOR XGE16-SR-ED3/4" A3P	FLANGE JOINT		
631	47 00 310 08	1	RACOR XG6-S A3P	FLANGE JOINT		
632	47 56 015 08	1	CONEXION DE MEDICION BMA3 6S	TEST POINT FITTING		
633	47 32 305 08	1	RACOR RSWS10-LR-WD A3P	FLANGE JOINT		
634	47 24 304 08	1	RACOR ETSD 15L CF	FLANGE JOINT		
635	47 54 312 08	2	RACOR REDSD35/18-L A3P	FLANGE JOINT		
636	74 07 125	2	RACOR ET 35L CR6-FREI	FLANGE JOINT		
637	47 50 319 08	2	RACOR XGR42/35-L A3P	FLANGE JOINT		
638	48 23 308 14	2	RACOR ISO 8434 EL 35L CR6-FREI	FLANGE JOINT		
641	47 10 310 08	3	RACOR XGE15-LR-ED A3P	FLANGE JOINT		
642	47 04 307 08	1	RACOR T 22L CR6-FREI	FLANGE JOINT		
643	47 54 361 08	1	RACOR REDSD22/12-L A3P	FLANGE JOINT		
648	47 02 326 08	6	RACOR W 16S A3C	FLANGE JOINT		
649	47 77 042 08	2	TAPON VSTI1/2"ED A3P	STOP PLUG		
650	76 15 379	2	RACOR EW 15L CR6-FREI	FLANGE JOINT		
651	24 71 084 02	1	RACOR ET 18L CR6-FREI	FLANGE JOINT		
652	47 54 323 08	1	RACOR REDSDN25/20-S A3P	FLANGE JOINT		
654	47 10 326 08	1	RACOR GE 12S G1/2A CR6-FREI	FLANGE JOINT		
655	47 10 306 08	1	RACOR XGE10-LR-ED A3P	FLANGE JOINT		
656	48 24 314 14	1	RACOR ISO 8434 ET 12S CR6-FREI	FLANGE JOINT		
657	48 24 303 14	1	RACOR ISO 8434 ET 10L M16X1,5 CR6-FREI	FLANGE JOINT		
658	47 23 302 08	1	RACOR EL 10L CR6-FREI	FLANGE JOINT		
659	47 00 101 08	2	RACOR SNV10-L CFX	FLANGE JOINT		
661	24 71 056 02	2	RACOR ET 12L CR6-FREI	FLANGE JOINT		
662	47 00 325 08	1	RACOR XG12-S A3P	FLANGE JOINT		
664	47 54 315 08	1	RACOR REDSD35/22-L CFX	FLANGE JOINT		
665	73 68 007	1	CONEXION DE REDUCCION CONICO RED 3	CONICAL REDUCING COUPLIN		
666	47 77 046 08	1	TAPON VSTI1"ED A3P	STOP PLUG		
667	47 50 315 08	1	RACOR XGR12/10-L A3P	FLANGE JOINT		
668	24 71 285 02	2	RACOR EL 18L CR6-FREI	FLANGE JOINT		
669	47 54 363 08	1	RACOR REDSD18/12-L A3P	FLANGE JOINT		
670	24 71 083 02	1	RACOR EW 18L M26X1,5 CR6-FREI	FLANGE JOINT		
672	47 54 314 08	1	RACOR REDSD12/10-L A3P	FLANGE JOINT		
673	47 54 333 08	2	RACOR REDSD16/12-S A3P	FLANGE JOINT		
675	47 00 304 08	2	RACOR XG12-L A3P	FLANGE JOINT		
676	47 02 324 08	1	RACOR XW12-S A3P	FLANGE JOINT		
677	47 54 304 08	1	RACOR REDSD35/28-L CFX	FLANGE JOINT		
678	48 25 308 14	1	RACOR ISO 8434 EW 42L CR6-FREI	FLANGE JOINT		
679	47 10 332 08	1	RACOR XGE16-SR-ED A3P	FLANGE JOINT		
680	47 00 108 08	2	RACOR SNV16-S A3P	FLANGE JOINT		
681	74 10 451	2	RACOR GE 20S G1/2A CR6-FREI	FLANGE JOINT		

3.11.2014

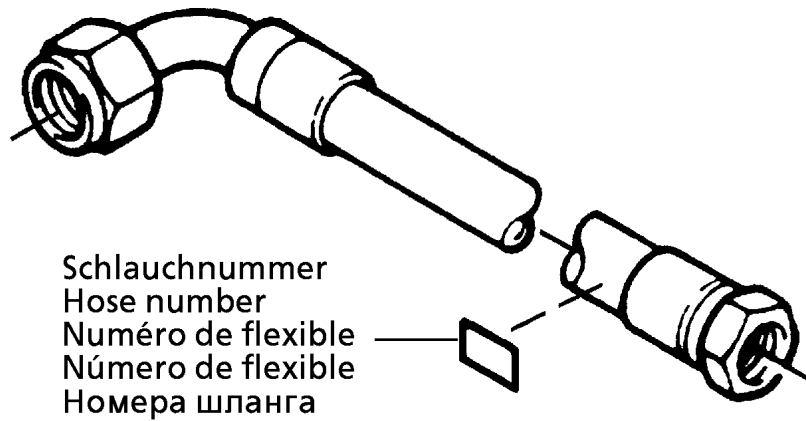
etk\_es\_en\_098206 LR 11000

97 (5/5)

**LIEBHERR**

PIEZA CENTRAL HIDRAULICA  
HYDRAULIC EQUIPM.CENTER PART

⇒ 1 970 000  
96 77 873 08



Die Schlauchnummern auf den Schläuchen entsprechen den Positionen in der Schlauchliste.

The hose numbers from the hoses are in accordance with the items in the hose list.

Les numéros indiqués sur les flexibles correspondent aux repères de la nomenclature des flexibles.

Los números indicados en los flexibles corresponden a las posiciones de la lista de flexibles.

Нанесенные на шлангах номера соответствуют позициям в перечне.



Pos.	Artículo	Cantid	Descripción	Description	Serie	K
1	60 27 601 08	14	LETRERO INDICADOR 25,4X101,6	NAME PLATE		
2	60 27 603 08	32	LETRERO INDICADOR 25,4X165,1	NAME PLATE		
1800	96 78 006 08	1	TUBO FLEX.COMPL. GH663 2,15M	HOSE CPL.		
1801	96 85 348 08	2	TUBO FLEX.COMPL. 2TE 0,5M	HOSE CPL.		
1802	96 78 017 08	1	TUBO FLEX.COMPL. BRIDG. 2,23M	HOSE CPL.		
1803	96 80 090 08	1	TUBO FLEX.COMPL. BRIDG. 2,02M	HOSE CPL.		
1805	96 81 378 08	1	TUBO FLEX.COMPL. BRIDG. 2,18M	HOSE CPL.		
1806	96 81 424 08	1	TUBO FLEX.COMPL. BRIDG. 2,07M	HOSE CPL.		
1807	92 62 891 08	1	TUBO FLEX.COMPL. 2TE 1,0M	HOSE CPL.		
1808	96 60 560 08	1	TUBO FLEX.COMPL. GH663 2,5M	HOSE CPL.		
1809	92 45 063 08	1	TUBO FLEX.COMPL. 2TE 1,1M	HOSE CPL.		
1810	96 78 017 08	1	TUBO FLEX.COMPL. BRIDG. 2,23M	HOSE CPL.		
1811	96 81 424 08	1	TUBO FLEX.COMPL. BRIDG. 2,07M	HOSE CPL.		
1812	92 66 064 08	1	TUBO FLEX.COMPL. 2TE 1,2M	HOSE CPL.		
1813	96 81 378 08	1	TUBO FLEX.COMPL. BRIDG. 2,18M	HOSE CPL.		
1814	96 80 090 08	1	TUBO FLEX.COMPL. BRIDG. 2,02M	HOSE CPL.		
1816	96 81 494 08	1	TUBO FLEX.COMPL. 2TE 1,7M	HOSE CPL.		
1817	92 61 221 08	1	TUBO FLEX.COMPL. 1SC 0,3M	HOSE CPL.		
1818	92 22 176 08	1	TUBO FLEX.COMPL. 2755 2,35M	HOSE CPL.		
1819	92 93 167 08	1	TUBO FLEX.COMPL. 2TE 2,6M	HOSE CPL.		
1820	92 29 298 08	1	TUBO FLEX.COMPL. 2755 3,3M	HOSE CPL.		
1821	96 20 654 08	1	TUBO FLEX.COMPL. 2755 3,4M	HOSE CPL.		
1822	92 29 298 08	1	TUBO FLEX.COMPL. 2755 3,3M	HOSE CPL.		
1823	96 20 654 08	1	TUBO FLEX.COMPL. 2755 3,4M	HOSE CPL.		
1824	92 76 792 08	1	TUBO FLEX.COMPL. 2TE 1,8M	HOSE CPL.		
1825	92 97 167 08	1	TUBO FLEX.COMPL. 2TE 1,95M	HOSE CPL.		
1826	92 76 416 08	1	TUBO FLEX.COMPL. 2TE 2,7M	HOSE CPL.		
1827	92 80 150 08	1	TUBO FLEX.COMPL. 2TE 0,9M	HOSE CPL.		
1828	92 66 069 08	1	TUBO FLEX.COMPL. 2TE 0,96M	HOSE CPL.		
1829	96 67 322 08	1	TUBO FLEX.COMPL. 2TE 1,12M	HOSE CPL.		
1830	96 25 333 08	1	TUBO FLEX.COMPL. 2TE 0,96M	HOSE CPL.		
1831	92 80 102 08	1	TUBO FLEX.COMPL. 2SN 0,72M	HOSE CPL.		
1832	92 76 101 08	1	TUBO FLEX.COMPL. 2SN 0,84M	HOSE CPL.		
1833	92 60 981 08	1	TUBO FLEX.COMPL. 1SC 0,5M	HOSE CPL.		
1834	96 28 613 08	1	TUBO FLEX.COMPL. 2SN 3,1M	HOSE CPL.		
1835	92 61 200 08	1	TUBO FLEX.COMPL. 2TE 0,6M	HOSE CPL.		
1836	92 96 482 08	1	TUBO FLEX.COMPL. 2TE 2,35M	HOSE CPL.		

3.11.2014

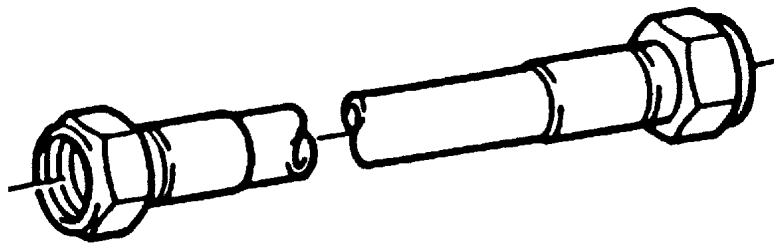
etk\_es\_en\_098206 LR 11000

99 (2/2)

**LIEBHERR**

TUBERIA FLEXIBLES SECCION INTE  
HOSE LINES CENTRE SECTION

⇒ 1 970 200  
96 77 895 08



Die Positionsnummern der Rohre auf den Bildtafeln entsprechen den Positionen in der Rohrliste.

The pipe numbers from the illustrations are in accordance with the items in the pipe list.

Les numéros des tuyaux sur les illustrations correspondent aux repères de la nomenclature des tuyaux.

Los números de tubos en las ilustraciones corresponden a las posiciones de la lista de tubos.

Номера позиций труб на изображениях соответствуют позициям в перечне труб.

Pos.	Artículo	Cantid	Descripción	Description	Serie	K
700	96 81 919 08	2	TUBO CPL. 28X2	PIPE COMPL.		
701	96 81 920 08	2	TUBO CPL. 35X2	PIPE COMPL.		
702	96 81 921 08	8	TUBO CPL. 38X5	PIPE COMPL.		
703	96 81 922 08	2	TUBO CPL. 38X5	PIPE COMPL.		
704	96 81 923 08	2	TUBO CPL. 38X5	PIPE COMPL.		
705	96 81 924 08	2	TUBO CPL. 15X1.5	PIPE COMPL.		
706	96 81 925 08	2	TUBO CPL. 18X3	PIPE COMPL.		
707	96 81 926 08	2	TUBO CPL. 28X2	PIPE COMPL.		
708	96 81 927 08	2	TUBO CPL. 35X2	PIPE COMPL.		
709	96 81 928 08	2	TUBO CPL. 38X5	PIPE COMPL.		
710	96 81 929 08	2	TUBO CPL. 38X5	PIPE COMPL.		
711	96 81 930 08	2	TUBO CPL. 15X1.5	PIPE COMPL.		
712	96 81 931 08	2	TUBO CPL. 18X3	PIPE COMPL.		
713	96 81 932 08	1	TUBO CPL. 12X1.5	PIPE COMPL.		
714	96 81 933 08	1	TUBO CPL. 20X2.5	PIPE COMPL.		
715	96 81 934 08	1	TUBO CPL. 20X2.5	PIPE COMPL.		
716	96 81 935 08	1	TUBO CPL. 12X1.5	PIPE COMPL.		
717	96 81 936 08	1	TUBO CPL. 10X1.5	PIPE COMPL.		
718	96 81 937 08	1	TUBO CPL. 22X2.5	PIPE COMPL.		
719	96 81 938 08	1	TUBO CPL. 6X1	PIPE COMPL.		
720	96 81 939 08	1	TUBO CPL. 16X2	PIPE COMPL.		
721	96 81 940 08	1	TUBO CPL. 16X2	PIPE COMPL.		
722	96 81 941 08	1	TUBO CPL. 16X2	PIPE COMPL.		
723	96 81 942 08	1	TUBO CPL. 16X2	PIPE COMPL.		
724	96 81 943 08	1	TUBO CPL. 16X2	PIPE COMPL.		
725	96 81 944 08	1	TUBO CPL. 16X2	PIPE COMPL.		
726	96 81 945 08	1	TUBO CPL. 16X2	PIPE COMPL.		
727	96 81 946 08	1	TUBO CPL. 16X2	PIPE COMPL.		
728	96 85 302 08	1	TUBO CPL. 12X1.5	PIPE COMPL.		
729	96 85 303 08	1	TUBO CPL. 12X1.5	PIPE COMPL.		
730	96 85 304 08	1	TUBO CPL. 12X1.5	PIPE COMPL.		
731	96 85 305 08	1	TUBO CPL. 12X1.5	PIPE COMPL.		

3.11.2014

etk\_es\_en\_098206 LR 11000

101 (2/2)

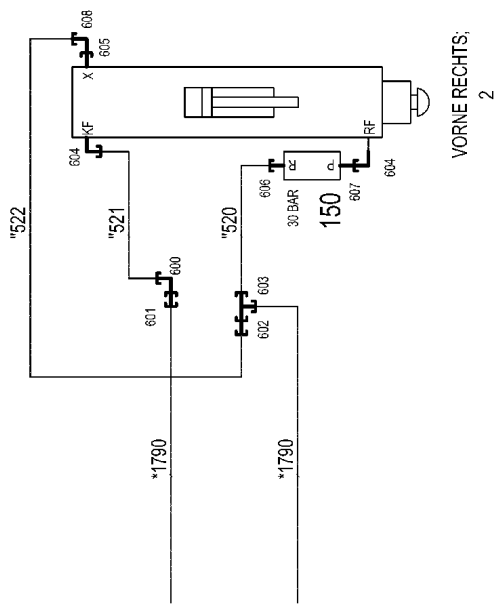
**LIEBHERR**

TUBERÍAS SECCION INTERMEDIA  
PIPELINES CENTER PART

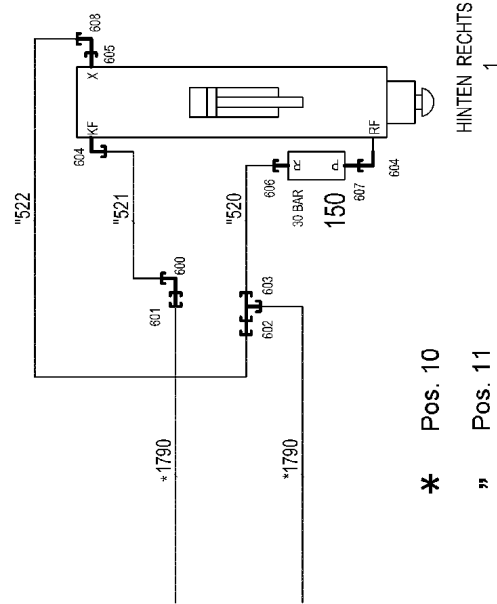
⇒ 1 970 201  
96 77 896 08

Pos.	Artículo	Cantid	Descripción	Description	Serie	K
4	96 77 876 08	1	SIST. HIDR. ESTABILIZACIÓN ⇒ 1 972 001      96 77 876 08	HYDRAULIC SUPPORT		

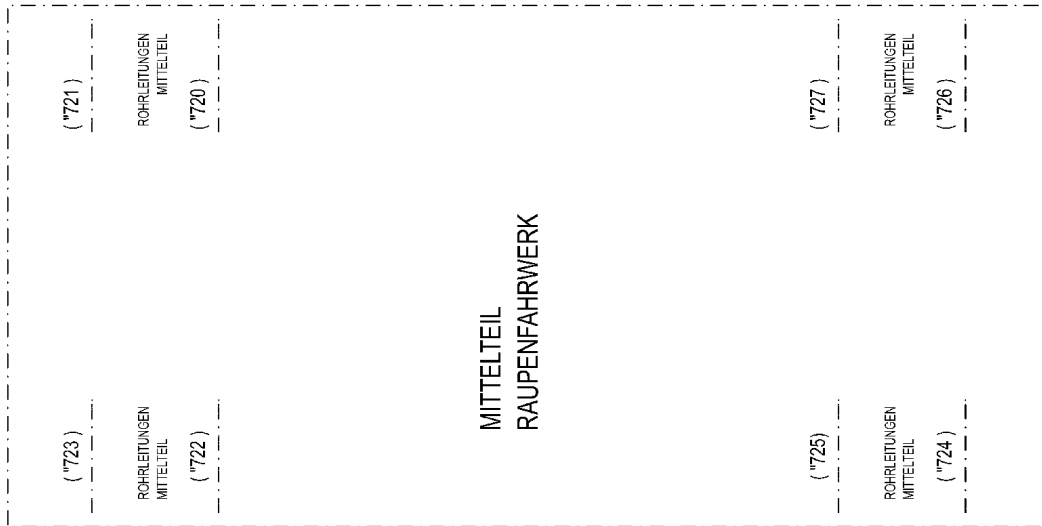
3.11.2014	etk_es_en_098206 LR 11000	102
<b>LIEBHERR</b>	SIST. HIDR. ESTABILIZACIÓN HYDRAULIC SUPPORT	⇒ 1 972 000 91 73 212 08



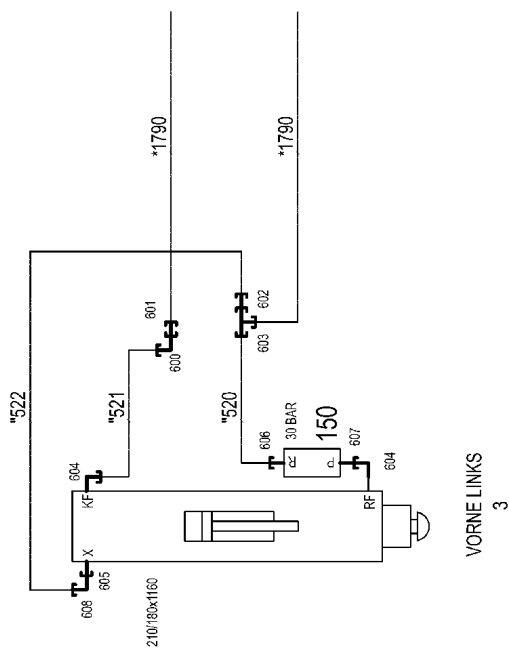
VORNE RECHTS:  
2



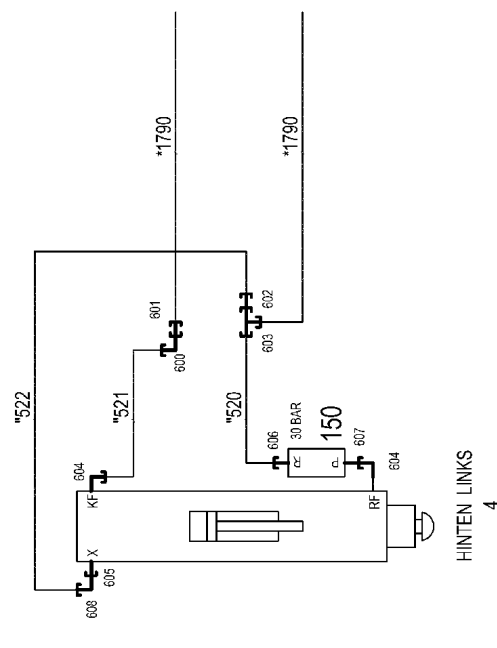
HINTEN RECHTS  
1



MITTELTEIL  
RAUPENFAHRWERK



VORNE LINKS  
3



HINTEN LINKS  
4

leichte Ausf. = 216 / 180 x 1160  
schwere Ausführung = 280 / 200 x 1160

\* Pos. 10  
" Pos. 11

3.11.2014  
081178

**LIEBHERR**

etk\_es\_en\_098206 LR 11000

SIST. HIDR. ESTABILIZACIÓN  
HYDRAULIC SUPPORT

103 (1/2)

→ 1 972 001  
96 77 876 08

Pos.	Artículo	Cantid	Descripción	Description	Serie	K
10	96 77 901 08	1	TUBERIA FLEXIBLES CILINDRO	HOSE LINES SUPPORTING RAM		
(1)	60 27 603 08	8	LETRERO INDICADOR 25,4X165,1	NAME PLATE		
(1790)	92 33 446 08	8	TUBO FLEX.COMPL. 2755 1,85M	HOSE CPL.		
11	96 77 902 08	1	TUBERÍAS CILINDRO DE ESTABIL.	PIPELINES SUPPORT CYLINDE		
(520)	96 82 048 08	4	TUBO CPL. 16X2X323	PIPE COMPL.		
(521)	96 82 049 08	4	TUBO CPL. 12X1,5X782	PIPE COMPL.		
(522)	96 82 050 08	4	TUBO CPL. 10X1,5X770	PIPE COMPL.		
150	10 46 788 6	4	VALVULA PRESION PREVIA pv=30BAR pmax	PRETENSIONING VALVE		
600	76 17 354	4	RACOR EW 12S CR6-FREI	FLANGE JOINT		
601	47 50 325 08	4	RACOR XGR16/12-S A3P	FLANGE JOINT		
602	47 54 335 08	4	RACOR REDSD16/10-S A3P	FLANGE JOINT		
603	47 04 325 08	4	RACOR T 16S CR6-FREI	FLANGE JOINT		
604	47 66 115 08	8	RACOR RSWS12-SR-WD A3P	FLANGE JOINT		
605	47 10 045 14	4	RACOR GE 10S G1/4 A3C	FLANGE JOINT		
606	47 10 332 08	4	RACOR XGE16-SR-ED A3P	FLANGE JOINT		
607	47 19 018 08	4	RACOR EGE 12S G1/2A CR6-FREI	FLANGE JOINT		
608	76 17 268	4	RACOR EW 10S CR6-FREI	FLANGE JOINT		

3.11.2014

etk\_es\_en\_098206 LR 11000

104 (2/2)

**LIEBHERR**

SIST. HIDR. ESTABILIZACIÓN  
HYDRAULIC SUPPORT

⇒ 1 972 001  
96 77 876 08

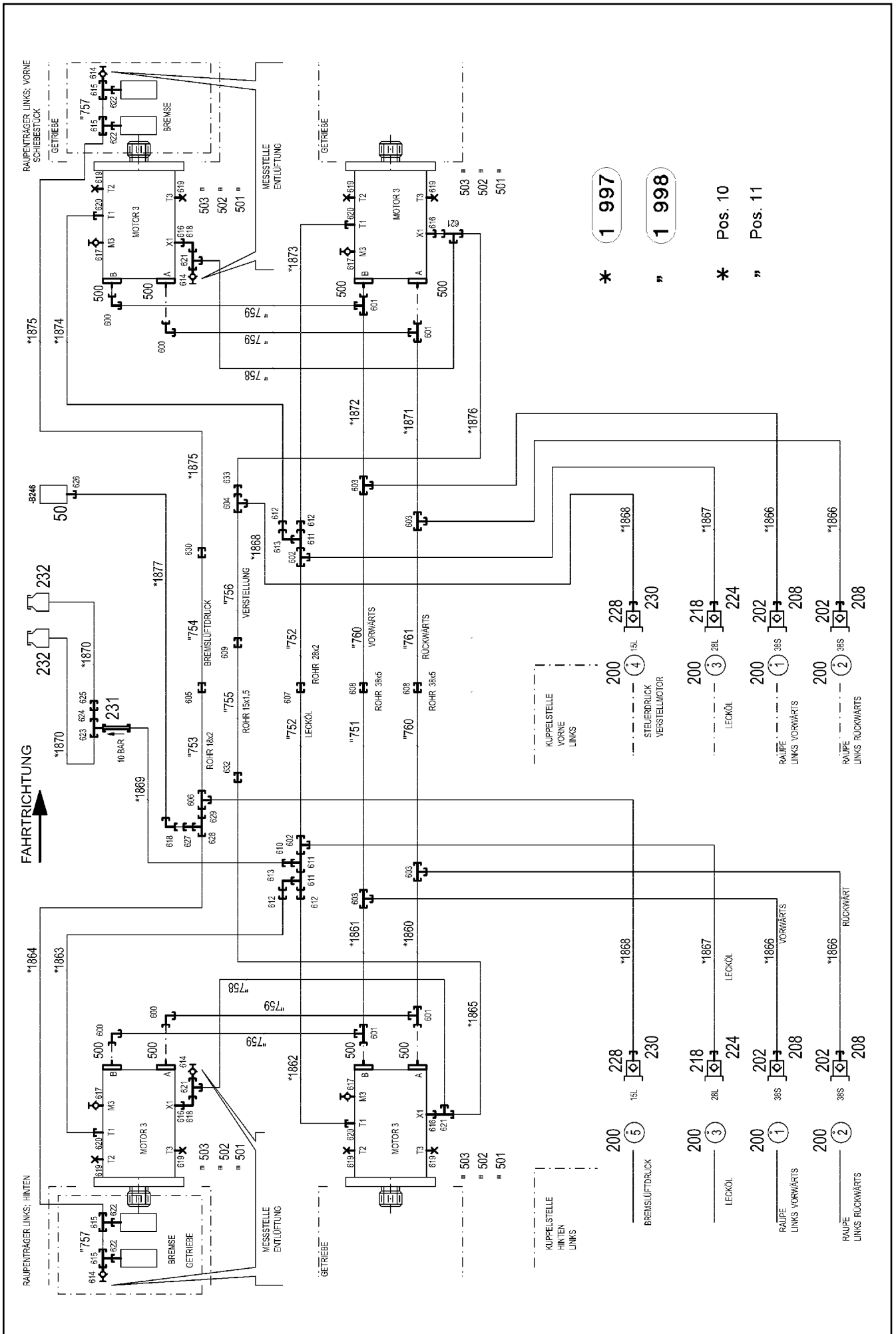
Pos.	Artículo	Cantid	Descripción	Description	Serie	K
4	96 77 874 08	1	SIST. HIDR. ORUGA LINKS ⇒ 1 974 000      96 77 874 08	CRAWLER TRACK HYDRAULIC		

3.11.2014	etk_es_en_098206 LR 11000	105
<b>LIEBHERR</b>	SIST. HIDR. ORUGA CRAWLER TRACK HYDRAULIC	⇒ 1 974 91 73 210 08

Pos.	Artículo	Cantid	Descripción	Description	Serie	K
4	96 77 875 08	1	SIST. HIDR. ORUGA RECHTS ⇒ 1 974 001      96 77 875 08	CRAWLER TRACK HYDRAULIC		

3.11.2014	etk_es_en_098206 LR 11000	106
<b>LIEBHERR</b>	SIST. HIDR. ORUGA CRAWLER TRACK HYDRAULIC	⇒ 1 974 000 91 73 211 08





3.11.2014  
081107

**LIEBHERR**

etk\_es\_en\_098206 LR 11000

SIST. HIDR. ORUGA  
CRAWLER TRACK HYDRAULIC

107 (1/2)

→ 1 974 000  
96 77 874 08

Pos.	Artículo	Cantid	Descripción	Description	Serie	K
10	96 77 897 08	1	TUBERÍAS FLEX. PORTA-ORUGAS LINKS ⇒ 1 974 001 96 77 897 08	HOSE LINES CRAWLER TRACK		
11	96 77 898 08	1	TUBERÍAS SOPORTE DE CADENAS LINKS ⇒ 1 974 002 96 77 898 08	PIPELINES CRAWL.TRACK CA		
50	10 81 373 8	1	REGISTRADOR DE PRESIONES 0-400/800 B	PRESSURE SENSOR		
200	95 05 568 08	8	REMOLQUE 25X2 ALMG3 H111	TRAILER		
202	51 15 123 08	4	FICHA DE ACOPLAMIENTO B8 38-S	COUPLING PLUG		
208	10 46 691 3	4	TORNILLO DE CIERRE RD79X4 SPF	SCREW PLUG		
218	51 15 011 08	2	FICHA DE ACOPLAMIENTO B6 28-L	COUPLING PLUG		
224	10 46 691 2	2	TORNILLO DE CIERRE RD54X4 SPF	SCREW PLUG		
228	51 15 004 08	2	FICHA DE ACOPLAMIENTO B3 15-L	COUPLING PLUG		
230	10 46 691 1	2	TORNILLO DE CIERRE RD36X3 SPF	SCREW PLUG		
231	51 14 815 08	1	VALVULA DE RETENCION pmax10BAR	NON-RETURN VALVE		
232	50 28 065 08	2	RECIPIENTE DE COMPENSACION 1L ⇒ 5 028 065 08 50 28 065 08	EQUALIZING RESERVOIR		
500	51 05 882 08	16	MITAD DE BRIDA A3P	FLANGE HALF		
501	51 05 867 08	8	JUNTA TORICA ARP 568 37,69X3,53 NBR90	O-RING		
502	40 42 152 08	24	TORNILLO CILINDRICO DIN 912 M14X45 8.8	SOCKET HEAD SCREW		
503	40 65 145 01	8	TORNILLO DE CABEZA HEXAGONAL ISO 40	HEX SCREW		
600	47 25 318 08	4	RACOR EWSD38-S A3P	FLANGE JOINT		
601	47 23 319 08	4	RACOR ELSD38-S A3P	FLANGE JOINT		
602	47 04 308 08	2	RACOR T 28L A3C	FLANGE JOINT		
603	47 04 330 08	4	RACOR XT38-S A3P	FLANGE JOINT		
604	47 04 305 08	1	RACOR XT15-L A3P	FLANGE JOINT		
605	47 00 306 08	1	RACOR XG18-L A3P	FLANGE JOINT		
606	47 51 313 08	1	RACOR XTR18/15/18-L CFX	FLANGE JOINT		
607	47 00 308 08	1	RACOR XG28-L A3P	FLANGE JOINT		
608	47 00 331 08	2	RACOR XG38-S A3P	FLANGE JOINT		
609	47 00 305 08	1	RACOR XG15-L A3P	FLANGE JOINT		
610	47 54 357 08	1	RACOR REDSDN28/12-L A3P	FLANGE JOINT		
611	74 07 120	3	RACOR EL 28L CR6-FREI	FLANGE JOINT		
612	47 54 305 08	4	RACOR REDSD28/22-L A3P	FLANGE JOINT		
613	76 17 494	2	RACOR EW 28L CR6-FREI	FLANGE JOINT		
614	51 06 290 08	4	BOCA MEDIDA DKO 10L	GAUGE CONNECTION		
615	48 24 303 14	4	RACOR ISO 8434 ET 10L M16X1,5 CR6-FREI	FLANGE JOINT		
616	47 10 305 08	4	RACOR XGE10-LM-ED A3P	FLANGE JOINT		
617	74 06 865	4	ACOPLAMIENTO ROSCADO EMA3 M14X1,5	SCREW COUPLING		
618	74 03 569	3	RACOR EW 10L CR6-FREI	FLANGE JOINT		
619	47 77 058 08	8	TAPON VSTIM26X1,5ED A3P	STOP PLUG		
620	47 10 313 08	4	RACOR XGE22-LM-ED M26X1,5 A3P	FLANGE JOINT		
621	47 23 302 08	4	RACOR EL 10L CR6-FREI	FLANGE JOINT		
622	47 10 397 08	4	RACOR ISO 8434-1 GE 10L M12X1,5 CR6-F	FLANGE JOINT		
623	24 71 056 02	1	RACOR ET 12L CR6-FREI	FLANGE JOINT		
624	47 00 113 08	1	RACOR SNV12-L A3P	FLANGE JOINT		
625	47 00 304 08	1	RACOR XG12-L A3P	FLANGE JOINT		
626	47 07 002 08	1	RACOR XGAI6-SR A3P	FLANGE JOINT		
627	47 54 314 08	1	RACOR REDSD12/10-L A3P	FLANGE JOINT		
628	24 71 286 02	1	RACOR EL 12L CR6-FREI	FLANGE JOINT		
629	47 54 363 08	1	RACOR REDSD18/12-L A3P	FLANGE JOINT		
630	47 50 345 08	1	RACOR XGR18/12-L A3P	FLANGE JOINT		
632	47 50 316 08	1	RACOR XGR15/10-L A3P	FLANGE JOINT		
633	47 54 301 08	1	RACOR RED 15/10L A3C	FLANGE JOINT		

3.11.2014	etk_es_en_098206 LR 11000	<input type="checkbox"/> 108 (2/2)
<b>LIEBHERR</b>	SIST. HIDR. ORUGA CRAWLER TRACK HYDRAULIC	⇒ 1 974 000 96 77 874 08



Pos.	Artículo	Cantid	Descripción	Description	Serie	K
10	96 77 899 08	1	TUBERÍAS FLEX. PORTA-ORUGAS RECHTS ⇒ 1 974 111 96 77 899 08	HOSE LINES CRAWLER TRACK		
11	96 77 898 08	1	TUBERÍAS SOPORTE DE CADENAS LINKS ⇒ 1 974 002 96 77 898 08	PIPELINES CRAWL.TRACK CA		
50	10 81 373 8	1	REGISTRADOR DE PRESIONES 0-400/800 B	PRESSURE SENSOR		
200	95 05 568 08	8	REMOLQUE 25X2 ALMG3 H111	TRAILER		
202	51 15 123 08	4	FICHA DE ACOPLAMIENTO B8 38-S	COUPLING PLUG		
208	10 46 691 3	4	TORNILLO DE CIERRE RD79X4 SPF	SCREW PLUG		
218	51 15 011 08	2	FICHA DE ACOPLAMIENTO B6 28-L	COUPLING PLUG		
224	10 46 691 2	2	TORNILLO DE CIERRE RD54X4 SPF	SCREW PLUG		
228	51 15 004 08	2	FICHA DE ACOPLAMIENTO B3 15-L	COUPLING PLUG		
230	10 46 691 1	2	TORNILLO DE CIERRE RD36X3 SPF	SCREW PLUG		
231	51 14 815 08	1	VALVULA DE RETENCION pmax10BAR	NON-RETURN VALVE		
232	50 28 065 08	2	RECIPIENTE DE COMPENSACION 1L ⇒ 5 028 065 08 50 28 065 08	EQUALIZING RESERVOIR		
500	51 05 882 08	16	MITAD DE BRIDA A3P	FLANGE HALF		
501	51 05 867 08	8	JUNTA TORICA ARP 568 37,69X3,53 NBR90	O-RING		
502	40 42 152 08	24	TORNILLO CILINDRICO DIN 912 M14X45 8.8	SOCKET HEAD SCREW		
503	40 65 145 01	8	TORNILLO DE CABEZA HEXAGONAL ISO 40	HEX SCREW		
600	47 25 318 08	4	RACOR EWSD38-S A3P	FLANGE JOINT		
601	47 23 319 08	4	RACOR ELSD38-S A3P	FLANGE JOINT		
602	47 51 313 08	1	RACOR XTR18/15/18-L CFX	FLANGE JOINT		
604	76 17 494	2	RACOR EW 28L CR6-FREI	FLANGE JOINT		
605	47 54 305 08	4	RACOR REDSD28/22-L A3P	FLANGE JOINT		
606	74 07 120	3	RACOR EL 28L CR6-FREI	FLANGE JOINT		
607	47 04 308 08	2	RACOR T 28L A3C	FLANGE JOINT		
608	47 04 330 08	4	RACOR XT38-S A3P	FLANGE JOINT		
609	47 00 305 08	1	RACOR XG15-L A3P	FLANGE JOINT		
610	47 04 305 08	1	RACOR XT15-L A3P	FLANGE JOINT		
611	47 00 306 08	1	RACOR XG18-L A3P	FLANGE JOINT		
612	47 00 308 08	1	RACOR XG28-L A3P	FLANGE JOINT		
613	47 00 331 08	2	RACOR XG38-S A3P	FLANGE JOINT		
614	51 06 290 08	4	BOCA MEDIDA DKO 10L	GAUGE CONNECTION		
615	48 24 303 14	4	RACOR ISO 8434 ET 10L M16X1,5 CR6-FREI	FLANGE JOINT		
616	47 10 397 08	4	RACOR ISO 8434-1 GE 10L M12X1,5 CR6-F	FLANGE JOINT		
617	74 06 865	4	ACOPLAMIENTO ROSCADO EMA3 M14X1,5	SCREW COUPLING		
618	47 10 305 08	4	RACOR XGE10-LM-ED A3P	FLANGE JOINT		
619	74 03 569	3	RACOR EW 10L CR6-FREI	FLANGE JOINT		
620	47 77 058 08	8	TAPON VSTIM26X1,5ED A3P	STOP PLUG		
621	47 10 313 08	4	RACOR XGE22-LM-ED M26X1,5 A3P	FLANGE JOINT		
622	47 23 302 08	4	RACOR EL 10L CR6-FREI	FLANGE JOINT		
624	47 54 357 08	1	RACOR REDSDN28/12-L A3P	FLANGE JOINT		
625	47 07 002 08	1	RACOR XGAI6-SR A3P	FLANGE JOINT		
626	47 00 113 08	1	RACOR SNV12-L A3P	FLANGE JOINT		
627	47 00 304 08	1	RACOR XG12-L A3P	FLANGE JOINT		
628	24 71 056 02	1	RACOR ET 12L CR6-FREI	FLANGE JOINT		
629	47 54 314 08	1	RACOR REDSD12/10-L A3P	FLANGE JOINT		
630	24 71 286 02	1	RACOR EL 12L CR6-FREI	FLANGE JOINT		
631	47 54 363 08	1	RACOR REDSD18/12-L A3P	FLANGE JOINT		
632	47 50 345 08	1	RACOR XGR18/12-L A3P	FLANGE JOINT		
633	47 54 301 08	1	RACOR RED 15/10L A3C	FLANGE JOINT		
634	47 50 316 08	1	RACOR XGR15/10-L A3P	FLANGE JOINT		

3.11.2014

etk\_es\_en\_098206 LR 11000

110 (2/2)

**LIEBHERR**

SIST. HIDR. ORUGA  
CRAWLER TRACK HYDRAULIC

⇒ 1 974 001  
96 77 875 08



Schlauchnummer  
Hose number  
Número de flexible  
Número de flexible  
Номера шланга

Die Schlauchnummern auf den Schläuchen entsprechen den Positionen in der Schlauchliste.

The hose numbers from the hoses are in accordance with the items in the hose list.

Les numéros indiqués sur les flexibles correspondent aux repères de la nomenclature des flexibles.

Los números indicados en los flexibles corresponden a las posiciones de la lista de flexibles.

Нанесенные на шлангах номера соответствуют позициям в перечне.

Pos.	Artículo	Cantid	Descripción	Description	Serie	K
1	60 27 601 08	10	LETRERO INDICADOR 25,4X101,6	NAME PLATE		
2	60 27 603 08	22	LETRERO INDICADOR 25,4X165,1	NAME PLATE		
1860	96 78 010 08	1	TUBO FLEX.COMPL. BRIDG. 1,07M	HOSE CPL.		
1861	96 81 497 08	1	TUBO FLEX.COMPL. BRIDGE. 1.09M 4ST	HOSE CPL.		
1862	92 80 406 08	1	TUBO FLEX.COMPL. 2TE 1,2M	HOSE CPL.		
1863	92 88 741 08	1	TUBO FLEX.COMPL. 2TE 1,1M	HOSE CPL.		
1864	92 16 205 08	1	TUBO FLEX.COMPL. 1SC 1,6M	HOSE CPL.		
1865	92 60 945 08	1	TUBO FLEX.COMPL. 1SC 1,5M	HOSE CPL.		
1866	96 81 506 08	4	TUBO FLEX.COMPL. BRIDGE. 1.33M 4ST	HOSE CPL.		
1867	96 81 508 08	2	TUBO FLEX.COMPL. 2SN 1,4M	HOSE CPL.		
1868	92 76 930 08	2	TUBO FLEX.COMPL. 2SN 1,46M	HOSE CPL.		
1869	92 64 654 08	1	TUBO FLEX.COMPL. 2TE 1,0M	HOSE CPL.		
1870	96 61 827 08	2	TUBO FLEX.COMPL. 2TE 0,7M	HOSE CPL.		
1871	96 81 516 08	1	TUBO FLEX.COMPL. BRIDGE. 1.41M 4ST	HOSE CPL.		
1872	96 76 274 08	1	TUBO FLEX.COMPL. BRIDGE. 1.43M 4ST	HOSE CPL.		
1873	92 65 618 08	1	TUBO FLEX.COMPL. 2TE 1,65M	HOSE CPL.		
1874	96 81 517 08	1	TUBO FLEX.COMPL. 2SN 1,46M	HOSE CPL.		
1875	92 16 206 08	1	TUBO FLEX.COMPL. 1SC 1,9M	HOSE CPL.		
1876	92 61 192 08	1	TUBO FLEX.COMPL. 1SC 1,8M	HOSE CPL.		
1877	96 85 316 08	1	TUBO FLEX.COMPL. 2TE 1,5M	HOSE CPL.		

3.11.2014  
133089

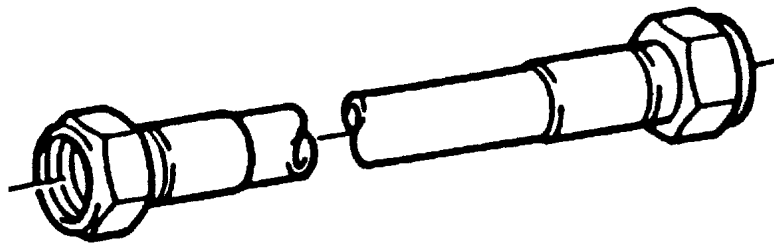
**LIEBHERR**

etk\_es\_en\_098206 LR 11000

TUBERÍAS FLEX. PORTA-ORUGAS  
HOSE LINES CRAWLER TRACK CARR.

111

⇒ 1 974 001  
96 77 897 08



Die Positionsnummern der Rohre auf den Bildtafeln entsprechen den Positionen in der Rohrliste.

The pipe numbers from the illustrations are in accordance with the items in the pipe list.

Les numéros des tuyaux sur les illustrations correspondent aux repères de la nomenclature des tuyaux.

Los números de tubos en las ilustraciones corresponden a las posiciones de la lista de tubos.

Номера позиций труб на изображениях соответствуют позициям в перечне труб.

Pos.	Artículo	Cantid	Descripción	Description	Serie	K
750	96 81 825 08	1	TUBO CPL. 38X5	PIPE COMPL.		
751	96 81 826 08	1	TUBO CPL. 38X5	PIPE COMPL.		
752	96 81 827 08	2	TUBO CPL. 28X2	PIPE COMPL.		
753	96 81 828 08	1	TUBO CPL. 18X1.5	PIPE COMPL.		
754	96 81 829 08	1	TUBO CPL. 18X1.5	PIPE COMPL.		
755	96 81 830 08	1	TUBO CPL. 15X1.5	PIPE COMPL.		
756	96 81 831 08	1	TUBO CPL. 15X1.5	PIPE COMPL.		
757	96 81 832 08	2	TUBO CPL. 10X1.5	PIPE COMPL.		
758	96 81 833 08	2	TUBO CPL. 10X1.5	PIPE COMPL.		
759	96 81 834 08	4	TUBO CPL. 38X5	PIPE COMPL.		
760	96 84 355 08	1	TUBO CPL. 38X5	PIPE COMPL.		
761	96 84 356 08	1	TUBO CPL. 38X5	PIPE COMPL.		

3.11.2014  
133088

**LIEBHERR**

etk\_es\_en\_098206 LR 11000

TUBERÍAS SOPORTE DE CADENAS  
PIPELINES CRAWL TRACK CARRIER

112

⇒ 1 974 002  
96 77 898 08



Schlauchnummer  
Hose number  
Número de flexible  
Número de flexible  
Номера шланга

Die Schlauchnummern auf den Schläuchen entsprechen den Positionen in der Schlauchliste.

The hose numbers from the hoses are in accordance with the items in the hose list.

Les numéros indiqués sur les flexibles correspondent aux repères de la nomenclature des flexibles.

Los números indicados en los flexibles corresponden a las posiciones de la lista de flexibles.

Нанесенные на шлангах номера соответствуют позициям в перечне.

Pos.	Artículo	Cantid	Descripción	Description	Serie	K
1	60 27 601 08	10	LETRERO INDICADOR 25,4X101,6	NAME PLATE		
2	60 27 603 08	22	LETRERO INDICADOR 25,4X165,1	NAME PLATE		
1840	96 78 010 08	1	TUBO FLEX.COMPL. BRIDG. 1,07M	HOSE CPL.		
1841	96 81 497 08	1	TUBO FLEX.COMPL. BRIDGE. 1.09M 4ST	HOSE CPL.		
1842	92 80 406 08	1	TUBO FLEX.COMPL. 2TE 1,2M	HOSE CPL.		
1843	92 88 741 08	1	TUBO FLEX.COMPL. 2TE 1,1M	HOSE CPL.		
1844	92 16 205 08	1	TUBO FLEX.COMPL. 1SC 1,6M	HOSE CPL.		
1845	92 60 945 08	1	TUBO FLEX.COMPL. 1SC 1,5M	HOSE CPL.		
1846	96 81 506 08	4	TUBO FLEX.COMPL. BRIDGE. 1.33M 4ST	HOSE CPL.		
1847	96 81 508 08	2	TUBO FLEX.COMPL. 2SN 1,4M	HOSE CPL.		
1848	92 76 930 08	2	TUBO FLEX.COMPL. 2SN 1,46M	HOSE CPL.		
1849	92 64 654 08	1	TUBO FLEX.COMPL. 2TE 1,0M	HOSE CPL.		
1850	96 61 827 08	2	TUBO FLEX.COMPL. 2TE 0,7M	HOSE CPL.		
1851	96 81 516 08	1	TUBO FLEX.COMPL. BRIDGE. 1.41M 4ST	HOSE CPL.		
1852	96 76 274 08	1	TUBO FLEX.COMPL. BRIDGE. 1.43M 4ST	HOSE CPL.		
1853	92 65 618 08	1	TUBO FLEX.COMPL. 2TE 1,65M	HOSE CPL.		
1854	96 68 600 08	1	TUBO FLEX.COMPL. 2TE 1,46M	HOSE CPL.		
1855	92 16 206 08	1	TUBO FLEX.COMPL. 1SC 1,9M	HOSE CPL.		
1856	92 61 192 08	1	TUBO FLEX.COMPL. 1SC 1,8M	HOSE CPL.		
1857	96 85 316 08	1	TUBO FLEX.COMPL. 2TE 1,5M	HOSE CPL.		

3.11.2014  
133089

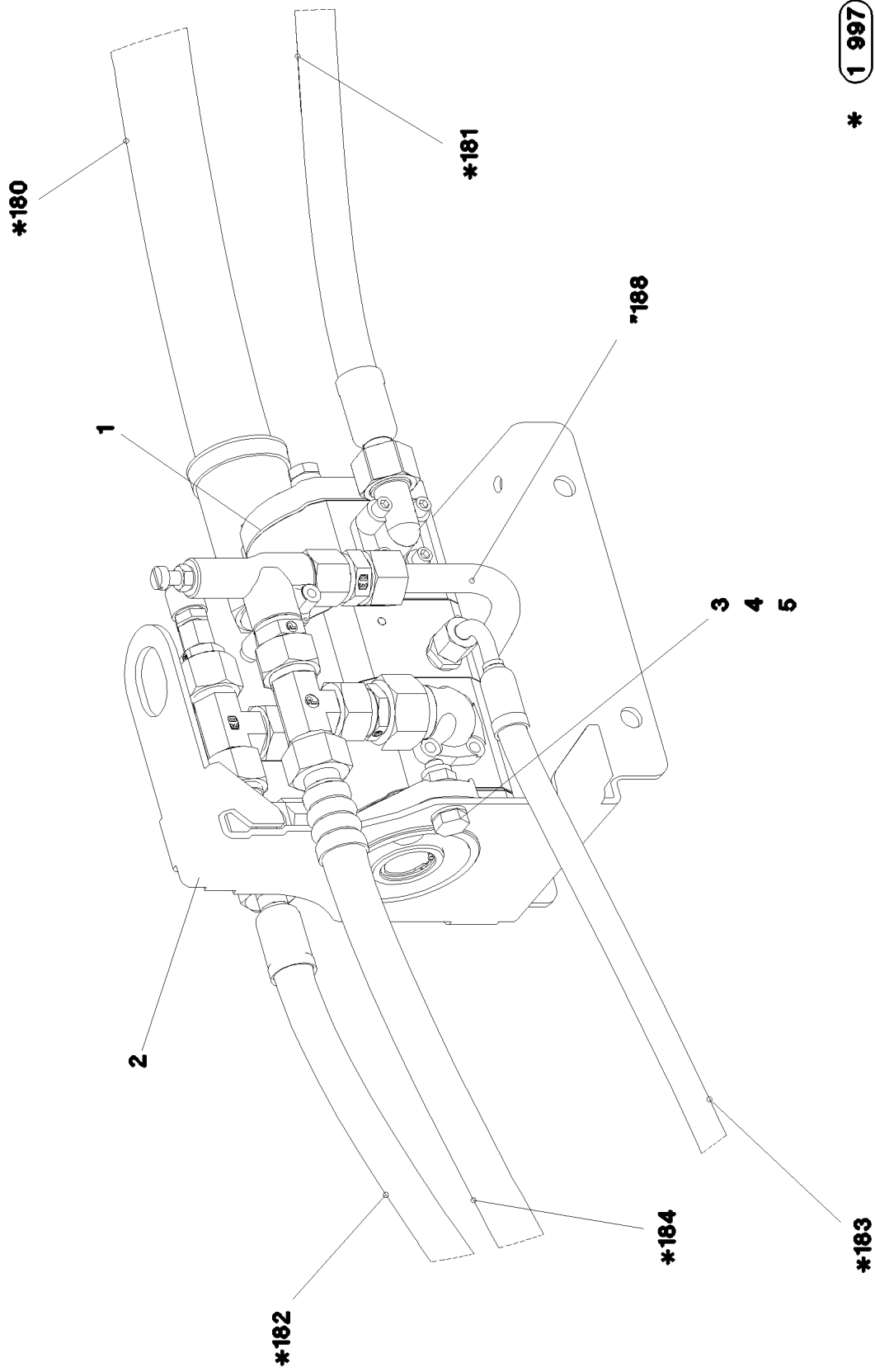
**LIEBHERR**

etk\_es\_en\_098206 LR 11000

TUBERÍAS FLEX. PORTA-ORUGAS  
HOSE LINES CRAWLER TRACK CARR.

113

⇒ 1 974 111  
96 77 899 08



\* 1 997

\* 1 998

\*

\*

3.11.2014  
072022

**LIEBHERR**

etk\_es\_en\_098206 LR 11000

TRANSFORMADOR HIDRÁULICO  
HYDRAULICS TRANSFORMER

□ 114 (1/2)

⇒ 1 977  
91 71 239 08



Pos.	Artículo	Cantid	Descripción	Description	Serie	K
1	10 49 294 1	1	TRANSFORMADOR HIDRÁULICO 1614CM³/U ⇒ X10492941 10 49 294 1	HYDRAULICS TRANSFORMER		
2	97 01 910 2	1	CHAPA 4X606X223 S315MC FE//ZN20//C	PLATE		
3	49 00 112	2	TORNILLO DE CABEZA HEXAGONAL ISO 40	HEX SCREW		
4	41 19 011 08	2	TUERCA HEXAGONAL DIN 985 M10 10 A3C	HEX NUT		
5	42 00 054 14	4	ARANDELA Aehnl.ISO 7089 10 -PA 6.6	WASHER		
20	91 71 251 08	1	S.HIDR. ADIC. TRANSFORMADOR ⇒ 1 977 100 91 71 251 08	ADDITIONAL HYDRAULICS		

3.11.2014

etk\_es\_en\_098206 LR 11000

115 (2/2)

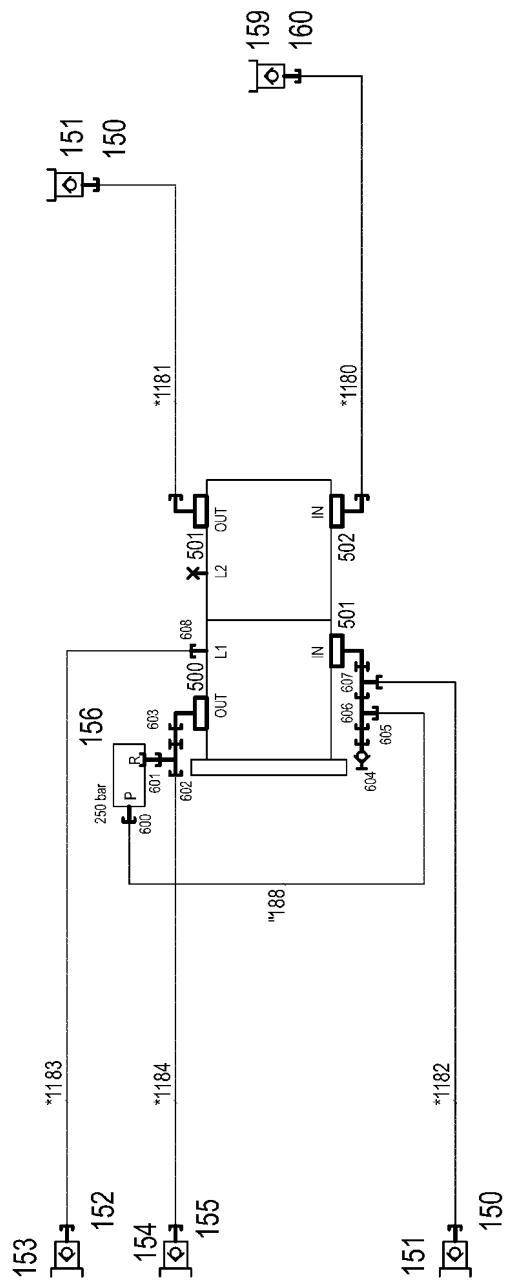
**LIEBHERR**

TRANSFORMADOR HIDRÁULICO  
HYDRAULICS TRANSFORMER

⇒ 1 977  
91 71 239 08

Pos.	Artículo	Cantid	Descripción	Description	Serie	K
4	96 71 700 08	1	TUBERIA SISTEMA HIDR.ADICIONAL ⇒ 1 977 111 96 71 700 08	PIPEWORK ADDITIONAL HYDR		

3.11.2014	etk_es_en_098206 LR 11000	116
<b>LIEBHERR</b>	S.HIDR. ADIC. TRANSFORMADOR ADDITIONAL HYDRAULICS	⇒ 1 977 100 91 71 251 08



\* 1 997

" 1 998

3.11.2014  
072024

**LIEBHERR**

etk\_es\_en\_098206 LR 11000

TUBERIA SISTEMA HIDR.ADCIONAL  
PIPEWORK ADDITIONAL HYDRAULICS

117 (1/2)

⇒ 1 977 111  
96 71 700 08

Pos.	Artículo	Cantid	Descripción	Description	Serie	K
10	96 71 701 08	1	TUBERIA FLEXIBLES TRAF0	HOSE LINES ADD HYDR		
(1)	60 27 601 08	3	LETRERO INDICADOR 25,4X101,6	NAME PLATE		
(2)	60 27 603 08	2	LETRERO INDICADOR 25,4X165,1	NAME PLATE		
(1180)	96 46 149 08	1	TUBO FLEX.COMPL. 1SN 3,0M	HOSE CPL.		
(1181)	92 88 626 08	1	TUBO FLEX.COMPL. 2SN 3,0M	HOSE CPL.		
(1182)	92 93 286 08	1	TUBO FLEX.COMPL. 2SN 10,1M	HOSE CPL.		
(1183)	96 72 127 08	1	TUBO FLEX.COMPL. 2SN 10,0M	HOSE CPL.		
(1184)	96 72 128 08	1	TUBO FLEX.COMPL. 2SN 10,0M	HOSE CPL.		
11	96 71 892 08	1	TUBERÍAS	PIPELINES		
(1)	96 71 893 08	1	TUBO CPL.	PIPE COMPL.		
150	10 46 691 1	2	TORNILLO DE CIERRE RD36X3 SPF	SCREW PLUG		
151	51 15 086 08	2	FICHA DE ACOPLAMIENTO B3 16-S	COUPLING PLUG		
152	10 46 691 0	1	TORNILLO DE CIERRE RD32X3 SPF	SCREW PLUG		
153	51 15 096 08	1	FICHA DE ACOPLAMIENTO B2 12-L	COUPLING PLUG		
154	57 05 048 08	1	FICHA DE ACOPLAMIENTO B6 18-L	COUPLING PLUG		
155	10 46 691 2	1	TORNILLO DE CIERRE RD54X4 SPF	SCREW PLUG		
156	11 32 097 4	1	VALVULA LIMITADORA DE PRESION pv=250	PRESSURE LIMITING VALVE		
159	51 15 185 08	1	FICHA DE ACOPLAMIENTO B8 35-L	COUPLING PLUG		
160	10 46 691 3	1	TORNILLO DE CIERRE RD79X4 SPF	SCREW PLUG		
500	51 00 650 08	1	UNIÓN ATORNILLADA BRIDA A3P	FLANGE FITTING		
501	51 01 332 08	2	UNIÓN ATORNILLADA BRIDA A3P	FLANGE FITTING		
502	51 00 431 08	1	UNIÓN ATORNILLADA BRIDA A3P	FLANGE FITTING		
(1)	51 57 060 08	1	JUNTA TORICA ARP 568 31,42X2,62 NBR70	O-RING		
600	47 10 332 08	1	RACOR XGE16-SR-ED A3P	FLANGE JOINT		
601	47 19 013 08	1	RACOR EGESD18-LR-WD A3P	FLANGE JOINT		
602	24 71 084 02	1	RACOR ET 18L CR6-FREI	FLANGE JOINT		
603	47 54 360 08	1	RACOR REDSD22/18-L A3P	FLANGE JOINT		
604	47 56 015 08	1	CONEXION DE MEDICION BMA3 6S	TEST POINT FITTING		
605	47 54 331 08	1	RACOR REDSD16/6-S CFX	FLANGE JOINT		
606	74 07 098	1	RACOR EL 16S CR6-FREI	FLANGE JOINT		
607	48 24 315 14	1	RACOR ISO 8434 ET 16S CR6-FREI	FLANGE JOINT		
608	47 10 305 08	1	RACOR XGE10-LM-ED A3P	FLANGE JOINT		

3.11.2014

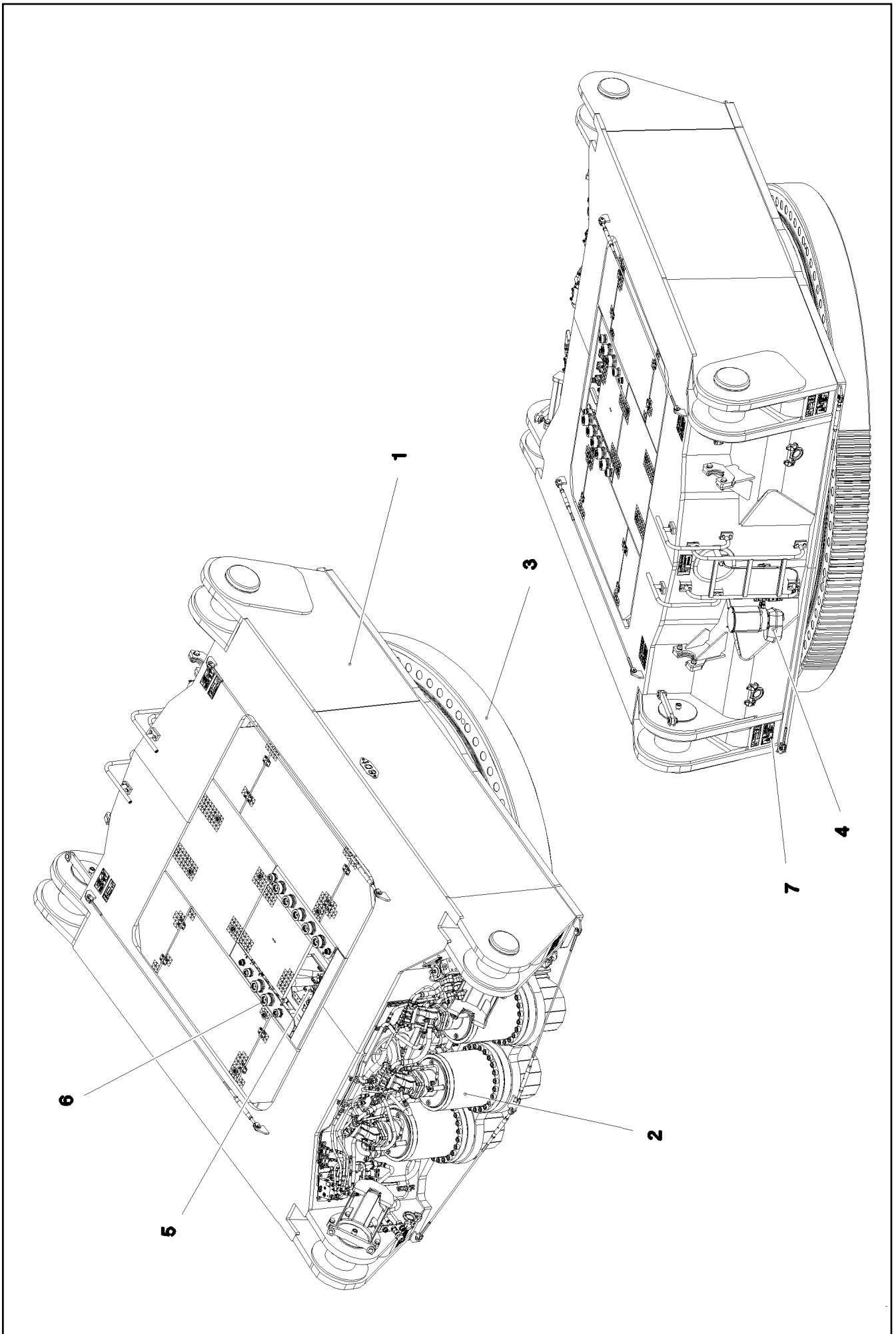
etk\_es\_en\_098206 LR 11000

☐ 118 (2/2)

**LIEBHERR**

TUBERIA SISTEMA HIDR.ADICIONAL  
PIPEWORK ADDITIONAL HYDRAULICS

⇒ 1 977 111  
96 71 700 08



3.11.2014  
081201

**LIEBHERR**

etk\_es\_en\_098206 LR 11000

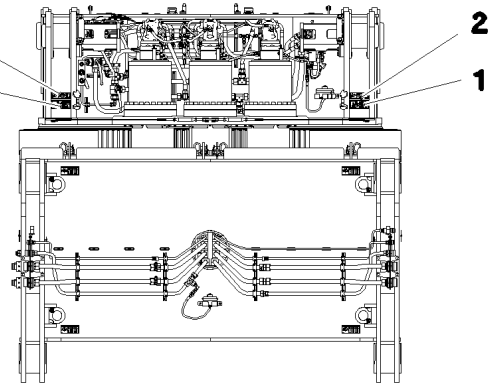
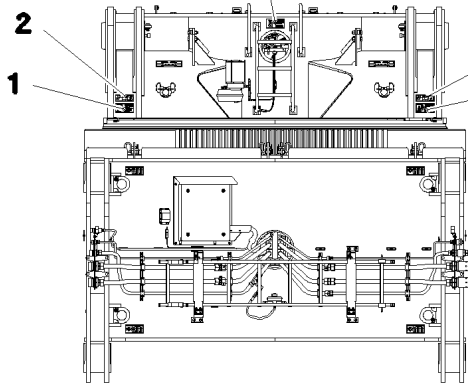
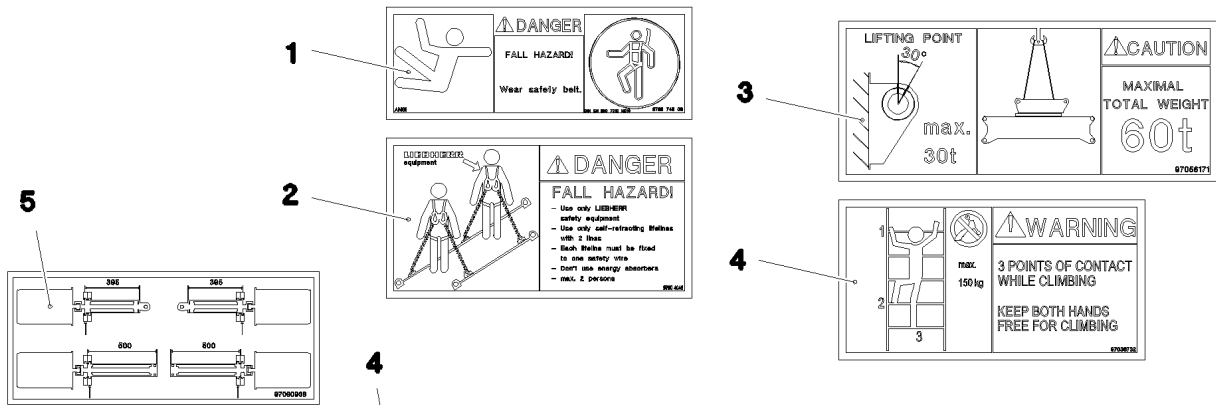
BASTIDOR PLATAFORMA GIRATORIA  
SLEWING PLATFORM FRAME

□ 119 (1/2)

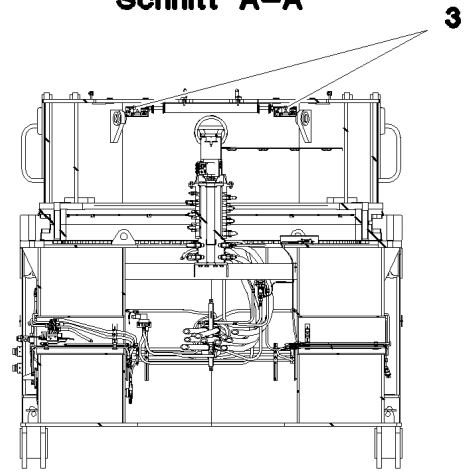
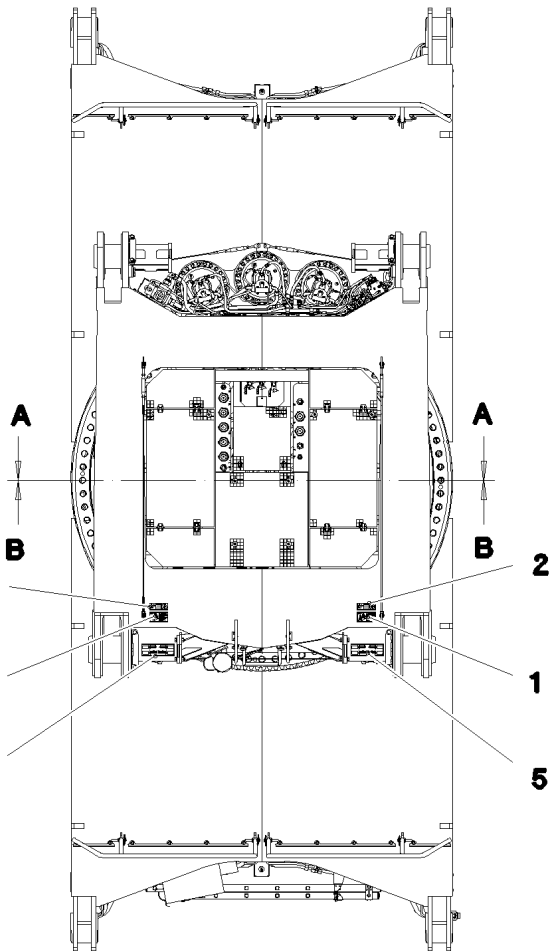
⇒ 2 101  
91 70 775 08

Pos.	Artículo	Cantid	Descripción	Description	Serie	K
1	91 73 478 08	1	PARTE INFERIOR PREMONT. ⇒ 2 105 200      91 73 478 08	PREMOUNTED LOWER PART		
2	91 70 783 08	1	MEC. GIRO ⇒ 2 350            91 70 783 08	SLEWING GEAR		
3	91 70 804 08	1	UNION GIRATORIA DE RODILLOS ⇒ 2 620            91 70 804 08	ROLLER SLEWING RING		
4	91 70 811 08	1	SIST.LUBRI.CENTR.SUPERSTRUCT. RDV ⇒ 2 711            91 70 811 08	CENT. LUBRIC. SYSTEM SUPER		
5	91 74 591 08	1	SIST.EL.PLAT.GIRATORIA UNTERTEIL	ELECTR. SYSTEM F.SLEWING P		
(10)	96 82 879 08	1	TRAMO DE CABLE W500U	WIRING HARNESS		
6	91 74 592 08	1	SIST. HIDR. PLATAFORMA GIRAT. UNTERT ⇒ 2 971 070      91 74 592 08	SLEWING PLATFORM HYDRAUL		
7	96 93 246 08	1	ROTULACIÓN DB-UNTERTEIL ⇒ 2 101 003      96 93 246 08	SIGNS		

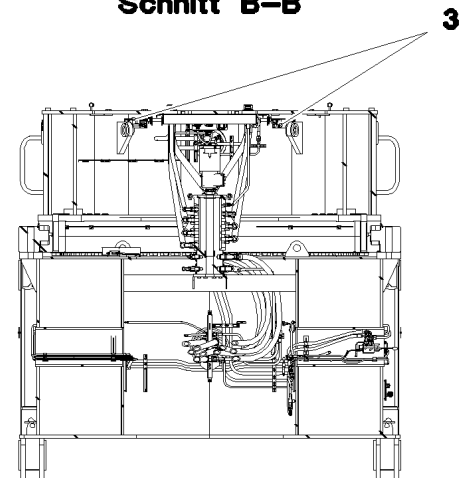
3.11.2014	etk_es_en_098206 LR 11000	<input type="checkbox"/> 120 (2/2)
<b>LIEBHERR</b>	BASTIDOR PLATAFORMA GIRATORIA SLEWING PLATFORM FRAME	⇒ 2 101 91 70 775 08



Schnitt A-A



Schnitt B-B



3.11.2014  
081202

**LIEBHERR**


etk\_es\_en\_098206 LR 11000

ROTULACIÓN  
SIGNS

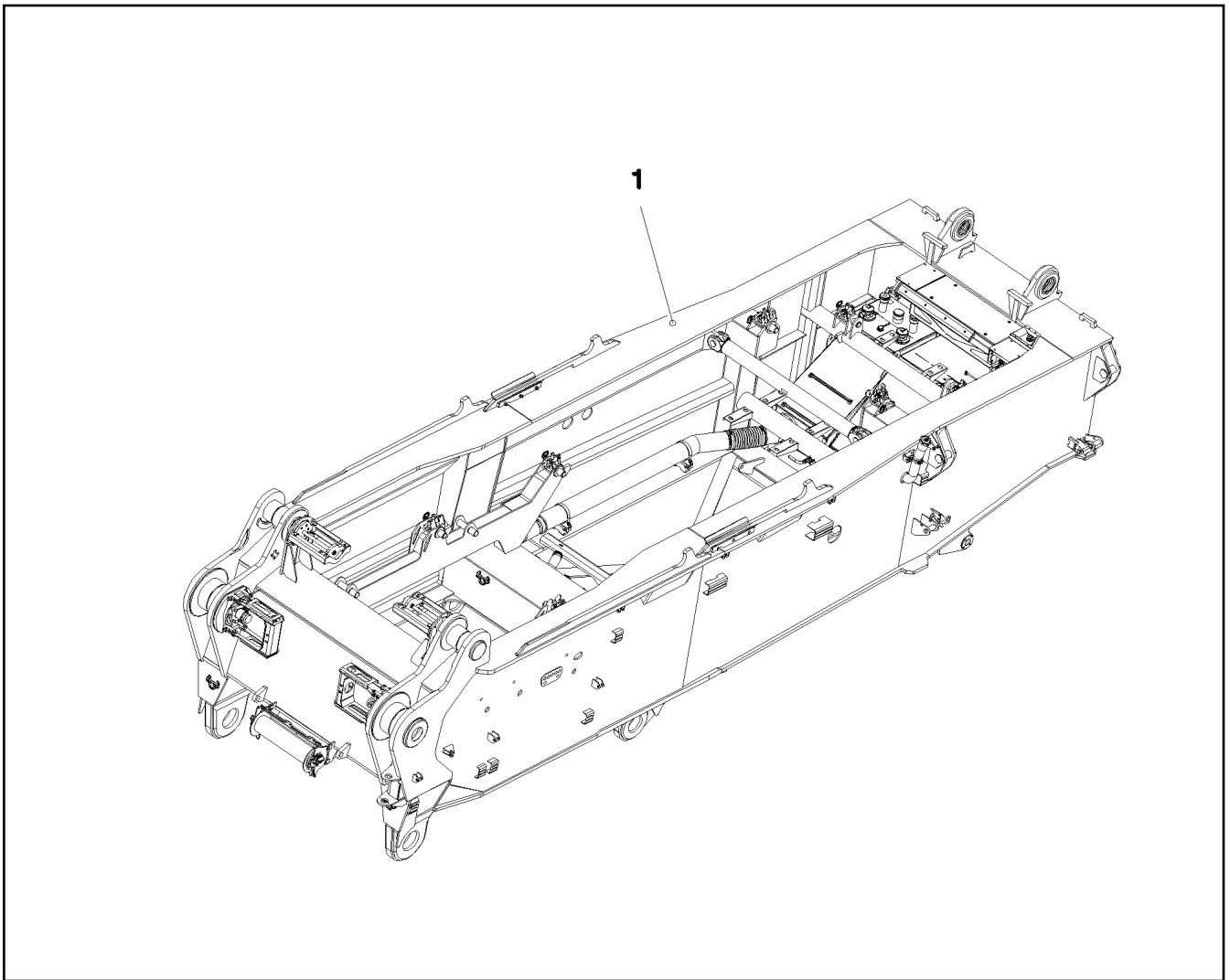
121 (1/2)

→ 2 101 003  
96 93 246 08

Pos.	Artículo	Cantid	Descripción	Description	Serie	K
1	97 00 404 6	6	PLACA 168X88X1 KLEBEFOLIE SPF	SIGN		
2	97 86 748 08	6	PLACA 168X62 KLEBEFOLIE SPF	SIGN		
3	97 05 617 1	4	PLACA 208X88 KLEBEFOLIE	SIGN		
4	97 03 673 2	1	PLACA 168X88 KLEBEFOLIE SPF	SIGN		
5	97 06 096 8	2	PLACA 235X100 KLEBEFOLIE SPF	SIGN		

3.11.2014	etk_es_en_098206 LR 11000	 122 (2/2)
<b>LIEBHERR</b>	ROTULACIÓN SIGNS	⇒ 2 101 003 96 93 246 08





Pos.	Artículo	Cantid	Descripción	Description	Serie	K
1	91 74 016 08	1	PLATAF. GIRATORIA COMPL. ⇒ 2 106 100 91 74 016 08	SLEWING PLATFORM CPL.		

3.11.2014  
081211

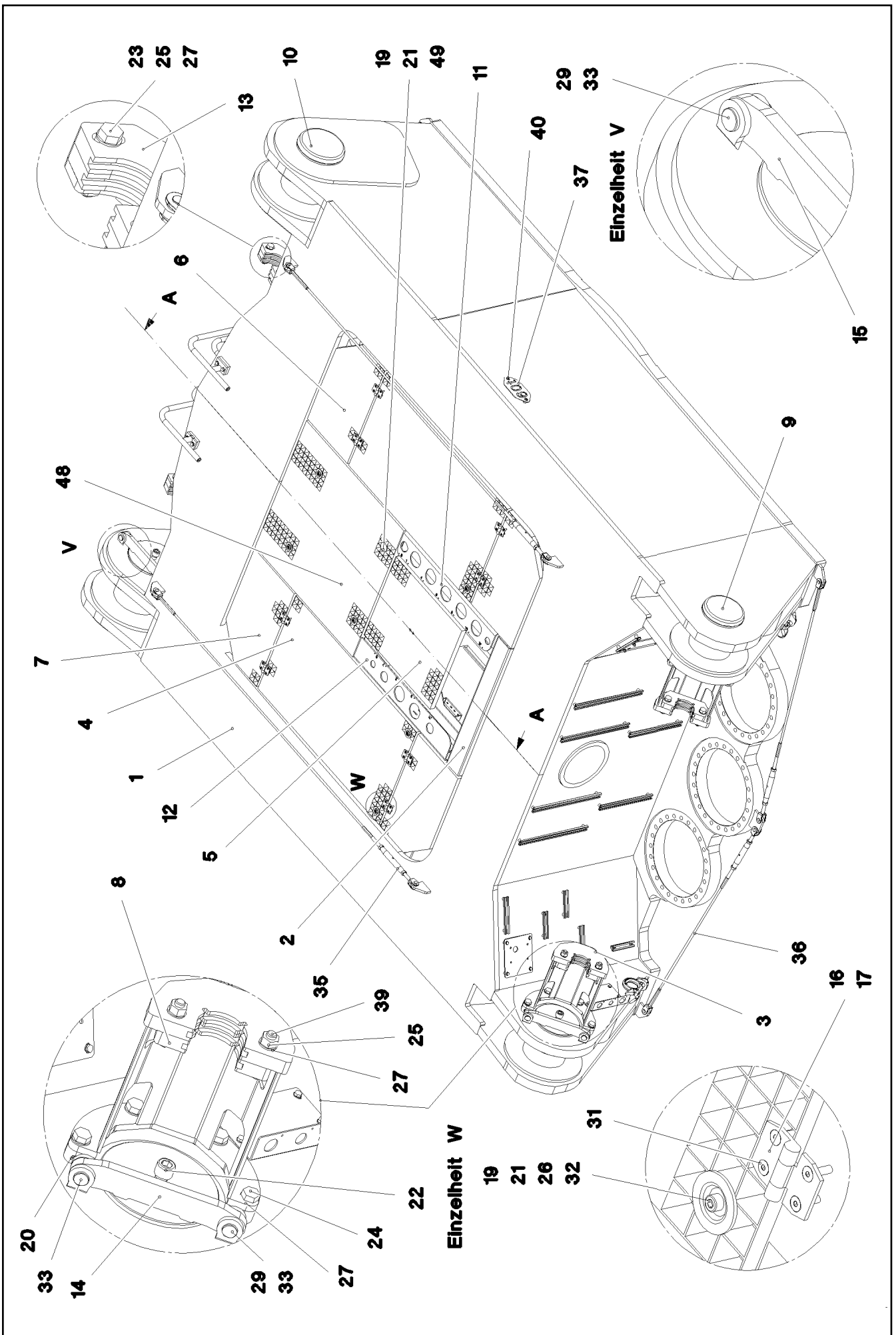
**LIEBHERR**

etk\_es\_en\_098206 LR 11000

BASTIDOR PLATAFORMA GIRATORIA  
SLEWING PLATFORM FRAME

□ 123

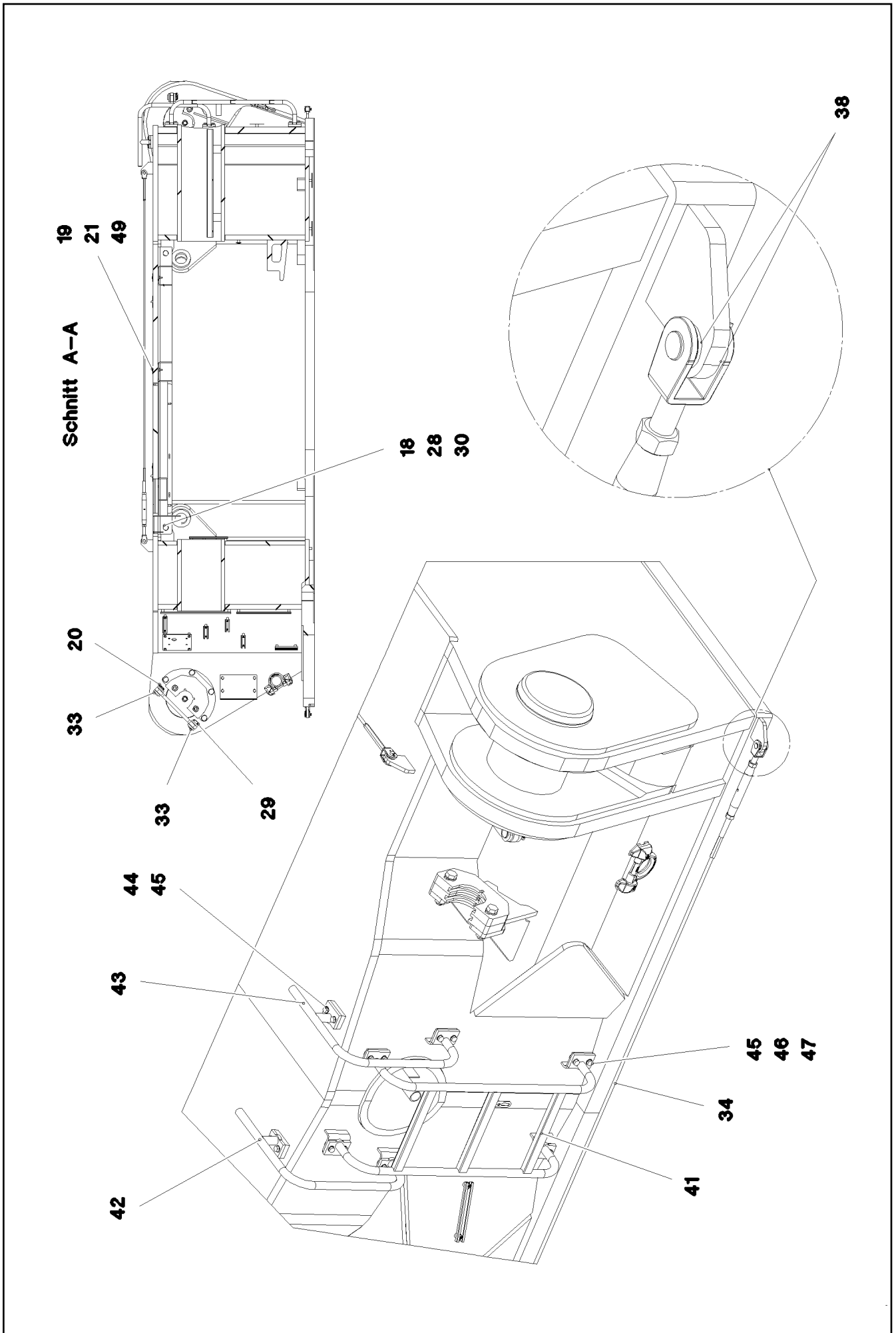
⇒ 2 102  
91 70 776 08



3.11.2014  
081197  
**LIEBHERR**

etk\_es\_en\_098206 LR 11000  
PARTE INFERIOR PREMONT.  
PREMOUNTED LOWER PART

124 (1/3)  
⇒ 2 105 200  
91 73 478 08



3.11.2014  
081198

**LIEBHERR**

etk\_es\_en\_098206 LR 11000

PARTE INFERIOR PREMONT.  
PREMOUNTED LOWER PART

□ 125 (2/3)

⇒ 2 105 200  
91 73 478 08

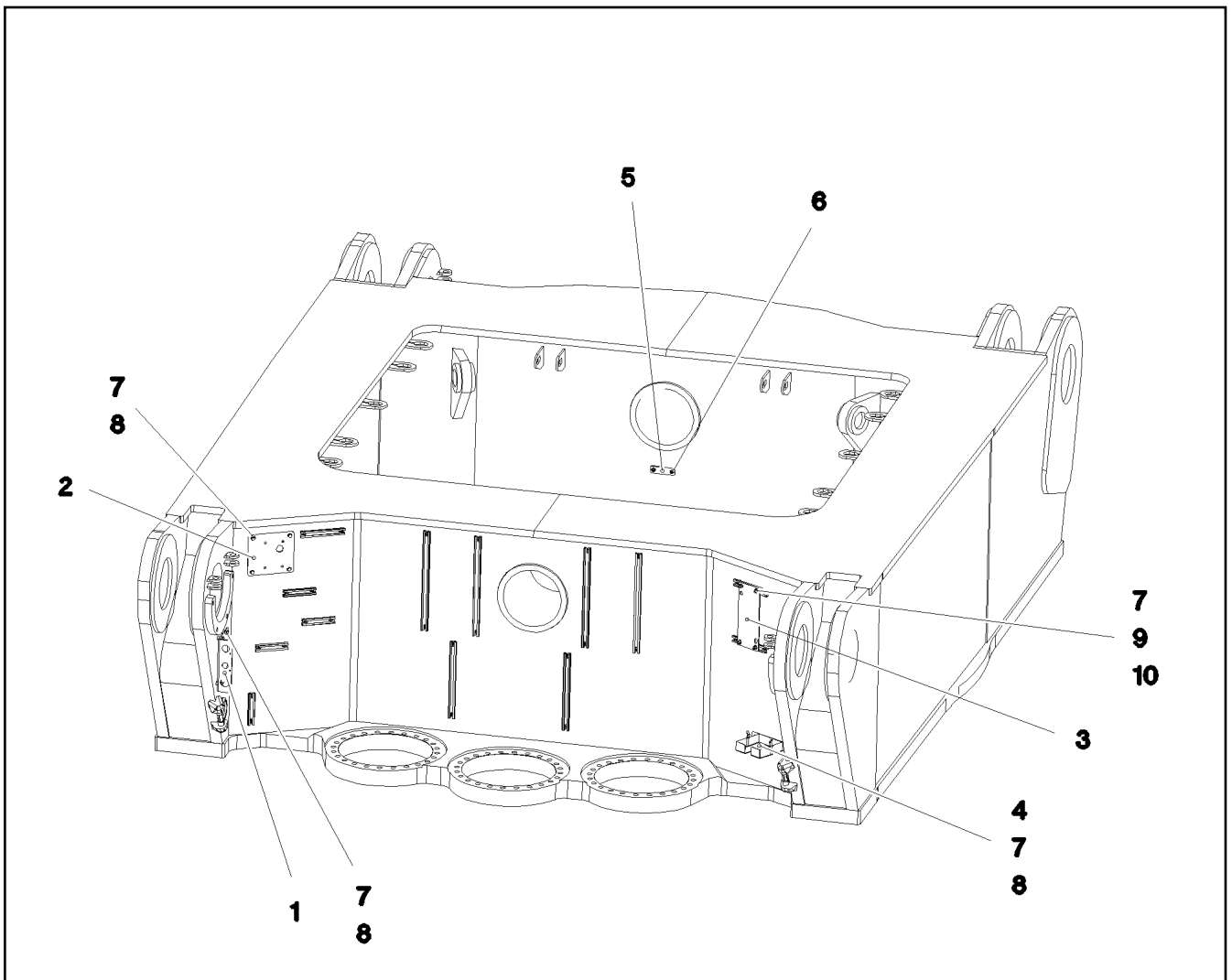
Pos.	Artículo	Cantid	Descripción	Description	Serie	K
1	91 73 479 08	1	PARTE INFERIOR	BASE PART		
2	96 80 316 08	1	BASTIDOR CONST. SOLD. T ZN O	FRAME WELDED		
3	96 80 326 08	2	CONSOLA CONSTRUCCION SOLDAR	BRACKET WELDED CONST.		
4	97 03 250 6	2	PARRILLA DE ENREJADO-P T621X1075X30/	GRIDIRON		
5	97 04 293 6	1	PARRILLA DE ENREJADO-P T585X525X30/2	GRIDIRON		
6	97 03 253 7	2	PARRILLA DE ENREJADO-P T621X354X30/2	GRIDIRON		
7	97 03 255 1	2	PARRILLA DE ENREJADO-P T621X354X30/2	GRIDIRON		
8	97 05 857 8	2	CHAPA 30X230X117 S960QL	PLATE		
9	97 03 256 7	2	BULON 240.0X325 35NICRMOV125 SPF	PIN		
10	97 03 259 0	2	BULON 280.0X400 35NICRMOV125 SPF	PIN		
11	97 03 259 4	1	CHAPA DE MAMPARO 5X810X250 S355MC	DIAPHRAGM		
12	97 03 259 6	1	CHAPA DE MAMPARO 5X810X250 S355MC	DIAPHRAGM		
13	97 03 260 6	4	CHAPA 30X250X135 S960QL	PLATE		
14	97 01 987 0	2	CHAPA 20X353X60 S960QL	PLATE		
15	97 03 261 0	2	CHAPA 20X373X60 S960QL	PLATE		
16	97 04 253 5	16	PLACA ROSCADA 8X75X45 S355MC FE//ZN	THREADED PLATE		
17	70 42 281 08	8	BISAGRA 35X35X50/180° ST FE//ZN12//B	HINGE		
18	45 12 266 08	4	BULON DIN 1435 25X145X137 ST.50-2K VER	PIN		
19	10 10 062 1	20	SUJECIÓN PLATO	DISH MOUNTING		
20	43 32 013 08	4	PASADOR CLAVIJA DE SEGURIDAD 5X32 V	SAFETY PLUG W HINGE-LID		
21	40 42 072 08	20	TORNILLO CILINDRICO DIN 912 M8X55 8.8	SOCKET HEAD SCREW		
22	40 42 239 08	4	TORNILLO CILINDRICO DIN 912 M24X50 8.8	SOCKET HEAD SCREW		
23	10 41 237 9	4	TORNILLO DE CABEZA HEXAGONAL ISO 4	HEX SCREW		
24	40 65 207 01	8	TORNILLO DE CABEZA HEXAGONAL ISO 40	HEX SCREW		
25	41 15 147 08	4	TUERCA HEXAGONAL ISO 4032 M20 8 A3C	HEX NUT		
26	41 19 005 08	16	TUERCA HEXAGONAL DIN 985 M8 8 A2C	HEX NUT		
27	10 28 980 8	16	ARANDELA ISO 7089 20 300HV FLZN SPF	WASHER		
28	42 12 016 08	4	ARANDELA DIN 1441 26 ST VERZ	WASHER		
29	43 20 065 08	4	PASADOR ELASTICO ISO 8752 6X40	DOWEL PIN		
30	43 30 077 08	4	PASADOR ALETAS ISO 1234 6,3X45 ST A2K	SPLIT PIN		
31	49 02 007	32	TORNILLO AVELLANADO DIN 7991 M6X40 8.	COUNTERSUNK SCREW		
32	94 11 381 08	16	ARANDELA 70X3 DC01 FE//ZN20//C	WASHER		
33	97 01 986 9	8	BULON 35.0X62 35NICRMOV125 GASN. SPF	PIN		
34	10 65 280 4	1	CABLE DE CORDONES REDONDOS 10X2,9	ROUND STRAND ROPE		
35	10 67 538 7	2	CABLE DE CORDONES REDONDOS 10X2,3	ROUND STRAND ROPE		
36	10 65 283 0	2	CABLE DE CORDONES REDONDOS 10X1,	ROUND STRAND ROPE		
37	97 03 568 4	1	PLACA DE PESO 2X200X100 DC01	WEIGHT INFORMATION PLATE		
38	10 28 980 5	20	ARANDELA ISO 7089 14 300HV FLZN SPF	WASHER		
39	40 65 217 01	4	TORNILLO DE CABEZA HEXAGONAL ISO 40	HEX SCREW		
40	10 41 285 4	2	TORNILLO ALOMADO PLANO AEHNL.ISO 7	OVAL HEAD FLAT SCREW		
41	96 87 613 08	1	ESCALERA CONSTR. SOLD. T ZN O	LADDER WELDED		
42	96 87 614 08	1	EMPUÑADURA CONST. SOLD. IZQ. T ZN O	HANDLE WELDED LEFT		
43	96 87 615 08	1	EMPUÑADURA CONST. SOLD. DER. T ZN O	HANDLE WELDED RIGHT		
44	40 65 164	4	TORNILLO DE CABEZA HEXAGONAL ISO 40	HEX SCREW		
45	10 28 979 5	28	ARANDELA ISO 7089 10 300HV FLZN SPF	WASHER		
46	40 00 828	12	TORNILLO DE CABEZA HEXAGONAL ISO 40	HEX SCREW		
47	41 15 144 08	12	TUERCA HEXAGONAL ISO 4032 M10 8 A3C	HEX NUT		
48	97 04 293 1	1	PARRILLA DE ENREJADO-P T866X846X30/2	GRIDIRON		
49	41 30 032 08	4	TUERCA EN JAULA M8 A2/ST A2K	CAGE NUT		
50	96 82 843 08	1	PIEZAS MONTAJE PARTE INFERIOR	MOUNTING PARTS BASE PART		
			⇒ 2 105 201      96 82 843 08			

3.11.2014

etk\_es\_en\_098206 LR 11000

126 (3/3)

**LIEBHERR**PARTE INFERIOR PREMONT.  
PREMOUNTED LOWER PART⇒ 2 105 200  
91 73 478 08



Pos.	Artículo	Cantid	Descripción	Description	Serie	K
1	97 03 834 4	1	CHAPA 3X230X210 DC01 FE//ZN20//C	PLATE		
2	97 03 834 5	1	CHAPA 4X200X180 S315MC FE//ZN20//C	PLATE		
3	97 20 287 08	1	CHAPA 5X280X120 S355MC FE//ZN20//C	PLATE		
4	97 86 372 08	1	CHAPA 2X274X212 DC01 FE//ZN20//C	PLATE		
5	95 36 969 08	1	CHAPA 4X30X105 S315MC FE//ZN20//C	PLATE		
6	10 41 285 4	2	TORNILLO ALOMADO PLANO AEHNL.ISO 7	OVAL HEAD FLAT SCREW		
7	42 00 012 01	14	ARANDELA ISO 7089 8 200HV A3C	WASHER		
8	40 65 136	10	TORNILLO DE CABEZA HEXAGONAL ISO 4	HEX SCREW		
9	40 97 070 08	4	TORNILLO CABEZA DE MARTILLO M8X20 8.	HAMMER HEAD BOLT		
10	41 15 141 08	4	TUERCA HEXAGONAL ISO 4032 M8 8 A2C	HEX NUT		

3.11.2014  
081196

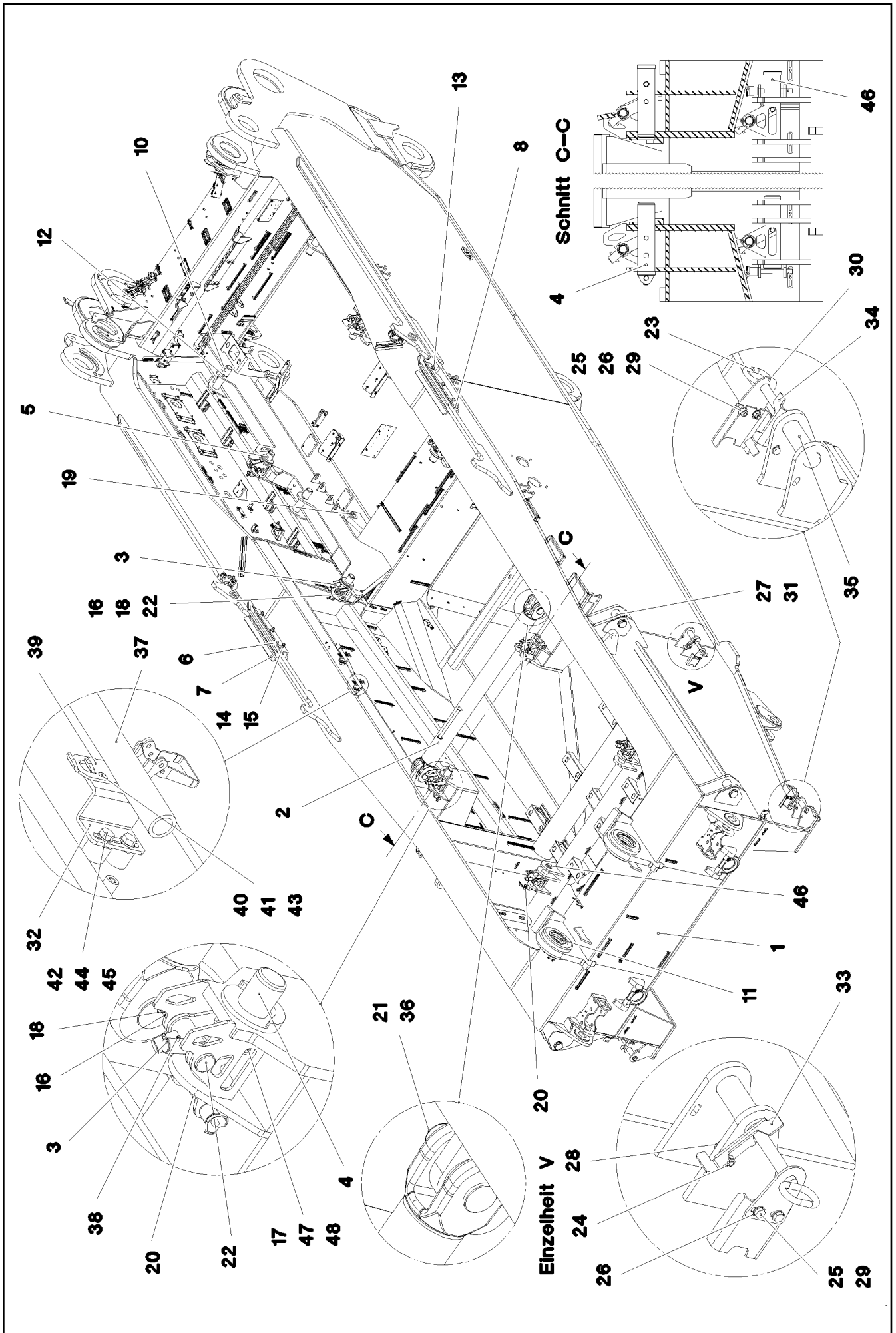
**LIEBHERR**

etk\_es\_en\_098206 LR 11000

PIEZAS MONTAJE PARTE INFERIOR  
MOUNTING PARTS BASE PART

127

⇒ 2 105 201  
96 82 843 08



3.11.2014  
081212

**LIEBHERR**

etk\_es\_en\_098206 LR 11000

PLATAF. GIRATORIA COMPL.  
SLEWING PLATFORM CPL.

☐ 128 (1/2)

⇒ 2 106 100  
91 74 016 08

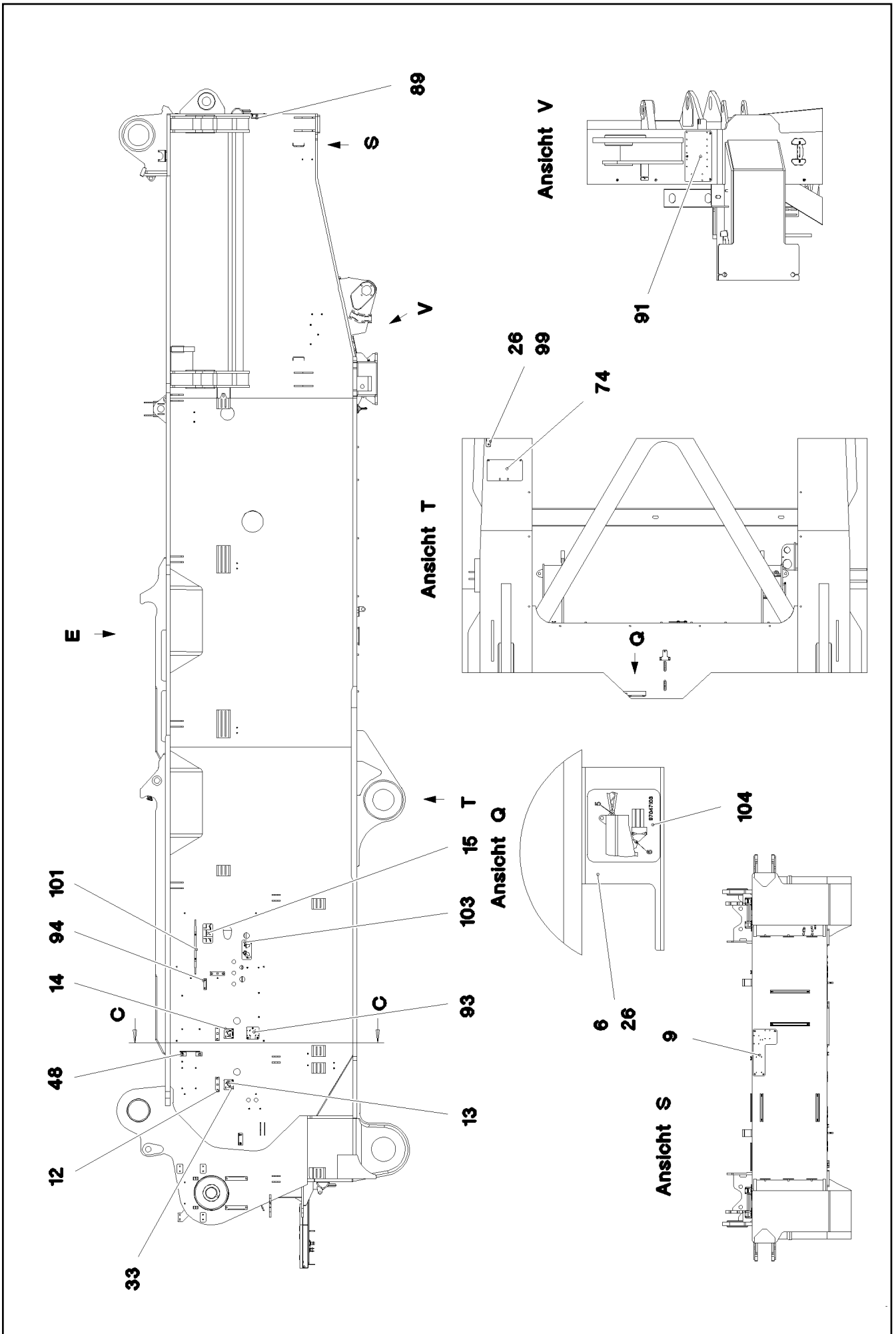
Pos.	Artículo	Cantid	Descripción	Description	Serie	K
1	91 74 017 08	1	PLAT. GIR. ESTR. METÁL. MECAN.	SUPERSTR.STEEL CONSTR.MA		
2	96 80 684 08	1	BARRA CONSTR. SOLD.	ROD		
3	96 80 701 08	8	PALANCA	LEVER		
4	97 03 350 6	2	BULON 75.0X300 35NICRMOV125 SPF	PIN		
5	97 03 353 0	4	BULON 75.0X285 35NICRMOV125 SPF	PIN		
6	97 03 353 1	2	CHAPA DE GUIA 10X665X135 S355MC	GUIDING SHEET		
7	97 03 353 3	2	CHAPA DE GUIA 10X665X135 S355MC	GUIDING SHEET		
8	97 03 353 4	2	REGLETA 25X665X60 S355J2+N	STRIP		
9	97 03 353 5	2	REGLETA 25X665X60 S355J2+N	STRIP		
10	97 03 353 9	4	BULON 75.0X290 35NICRMOV125 SPF	PIN		
11	97 03 343 5	2	CASQUILLO GZ-CUZN25AL5	BUSHING		
12	40 01 447	4	ANILLO SEGURIDAD DIN 471 70X4	LOCKING RING		
13	40 61 238 01	6	TORNILLO DE CABEZA HEXAGONAL ISO 4	HEX SCREW		
14	41 19 024 08	6	TUERCA HEXAGONAL DIN 985 M20 10 A3C	HEX NUT		
15	10 28 980 8	12	ARANDELA ISO 7089 20 300HV FLZN SPF	WASHER		
16	42 12 022 08	24	ARANDELA DIN 1441 37 ST A2C	WASHER		
17	97 05 938 3	8	BULON 20.0X120 S355J2G3 FE//ZN20//C	PIN		
18	43 30 090 08	8	PASADOR ALETAS ISO 1234 8X63 ST A2K	SPLIT PIN		
19	70 80 026 08	2	CASQUILLO DU	DU BUSHING		
20	11 32 019 5	8	BULON DE BLOQUEO ESFERICO 20X191,2X	QUICK RELEASE PIN		
21	94 99 483 08	2	BULON RD75X215 35NICRMOV125 GASN.	PIN		
22	95 59 982 08	8	BULON 45X183 35NICRMOV125 GASN. SPF	PIN		
23	92 55 617 08	4	EMPUÑAD. ROSCADA CONST. SOLD. FE//	HANDLE GRIP WELDED		
24	41 15 143 08	4	TUERCA HEXAGONAL ISO 4032 M12 8 A3C	HEX NUT		
25	41 19 007 08	12	TUERCA HEXAGONAL DIN 985 M12 8 A3C	HEX NUT		
26	10 28 980 4	24	ARANDELA ISO 7089 12 300HV FLZN SPF	WASHER		
27	97 03 501 7	4	BULON 105.0X233 35NICRMOV125 SPF	PIN		
28	46 00 156	4	TORNILLO DE CABEZA HEXAGONAL ISO 40	HEX SCREW		
29	49 00 161	8	TORNILLO DE CABEZA HEXAGONAL ISO 40	HEX SCREW		
30	95 50 518 08	4	CHAPA 5X140X100 S700MC	PLATE		
31	42 80 063 08	4	ANILLO SEGURIDAD DIN 471 85X3	LOCKING RING		
32	97 86 827 08	4	CHAPA 4X119X70 S315MC FE//ZN20//C	PLATE		
33	97 03 385 9	2	CHAPA SEGURIDAD 5X191X104 S355MC	LOCKING PLATE		
34	97 03 386 0	2	CHAPA SEGURIDAD 5X191X104 S355MC	LOCKING PLATE		
35	97 03 384 6	4	BULON DE SEGURIDAD 55.0X175 35NICRM	LOCKING BOLT		
36	43 31 050 08	2	MUELLE SEGURIDAD DIN 2194 6 A3C	RETAINING SPRING		
37	96 84 970 08	2	PALANCA CONST. SOLD. T ZN 0	LEVER WELDED		
38	43 20 087 08	16	PASADOR ELASTICO ISO 8752 8X50	DOWEL PIN		
39	70 42 185 08	4	SOPORTE DE CIERRE GUMMI	LOCK BEARING		
40	40 86 040 08	8	TORNILLO AVELLANADO DIN 7991 M5X16 8	COUNTERSUNK SCREW		
41	41 19 003 08	8	TUERCA HEXAGONAL DIN 985 M5 8 A2C	HEX NUT		
42	42 00 012 01	8	ARANDELA ISO 7089 8 200HV A3C	WASHER		
43	42 18 006 08	8	ARANDELA DIN 9021 A 5,3 ST VERZ	WASHER		
44	49 00 188	8	TORNILLO DE CABEZA HEXAGONAL ISO 4	HEX SCREW		
45	95 38 734 08	8	CASQUILLO. 25X20 11SMN30+C	SLEEVE		
46	97 05 089 0	2	BULON 75.0X300 35NICRMOV125 SPF	PIN		
47	10 17 156 9	16	ANILLO SEGURIDAD DIN 471 18X1,2 FLZN	LOCKING RING		
48	10 28 980 7	16	ARANDELA ISO 7089 18 300HV FLZN SPF	WASHER		
50	96 82 775 08	1	PIEZAS DE MONTAJE PLATAF. GIR.	ASSEMBLY PARTS F.SLEWING P		
			⇒ 2 106 101      96 82 775 08			

3.11.2014

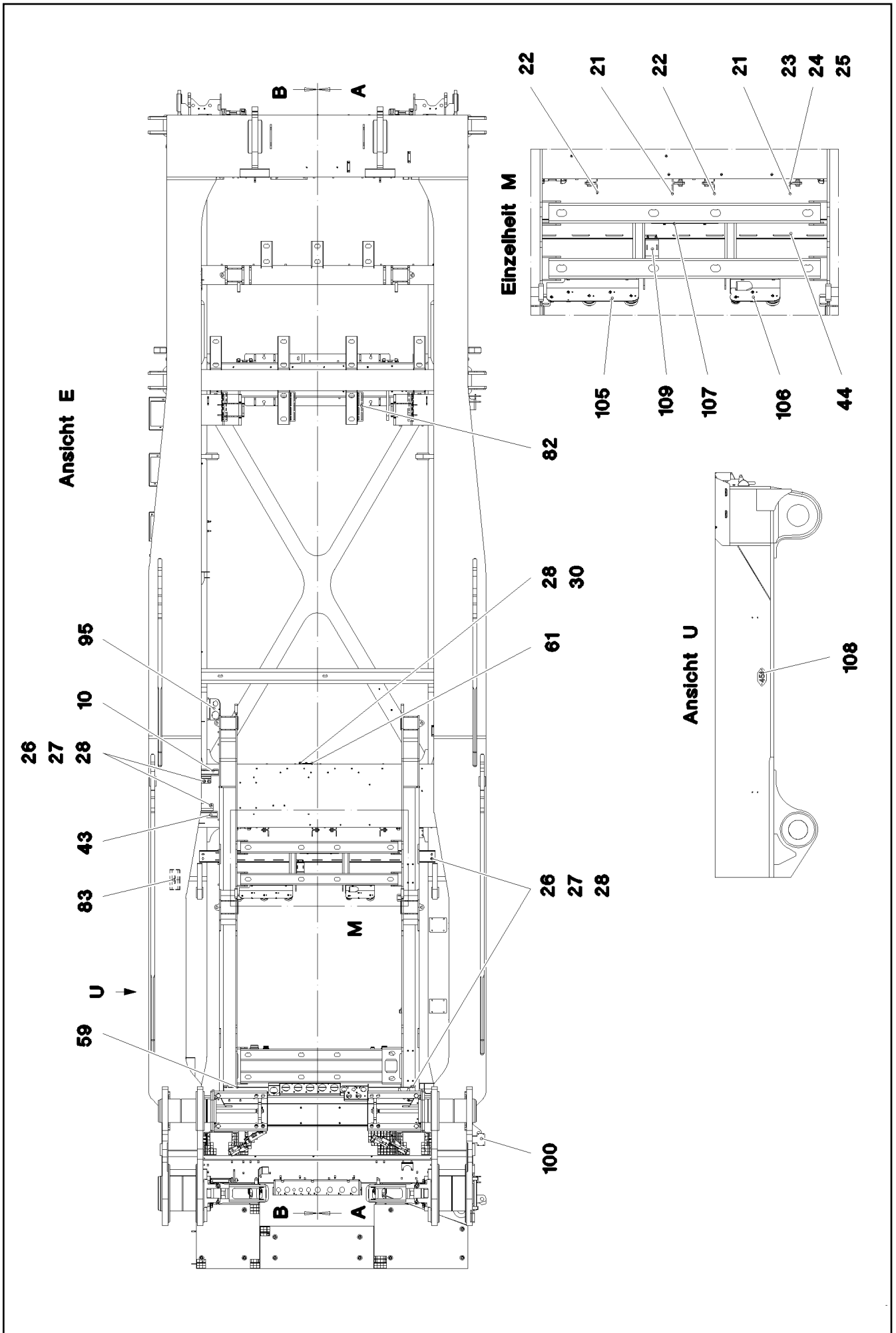
etk\_es\_en\_098206 LR 11000

□ 129 (2/2)

**LIEBHERR**PLATAF. GIRATORIA COMPL.  
SLEWING PLATFORM CPL.⇒ 2 106 100  
91 74 016 08







3.11.2014  
081214

**LIEBHERR**

etk\_es\_en\_098206 LR 11000

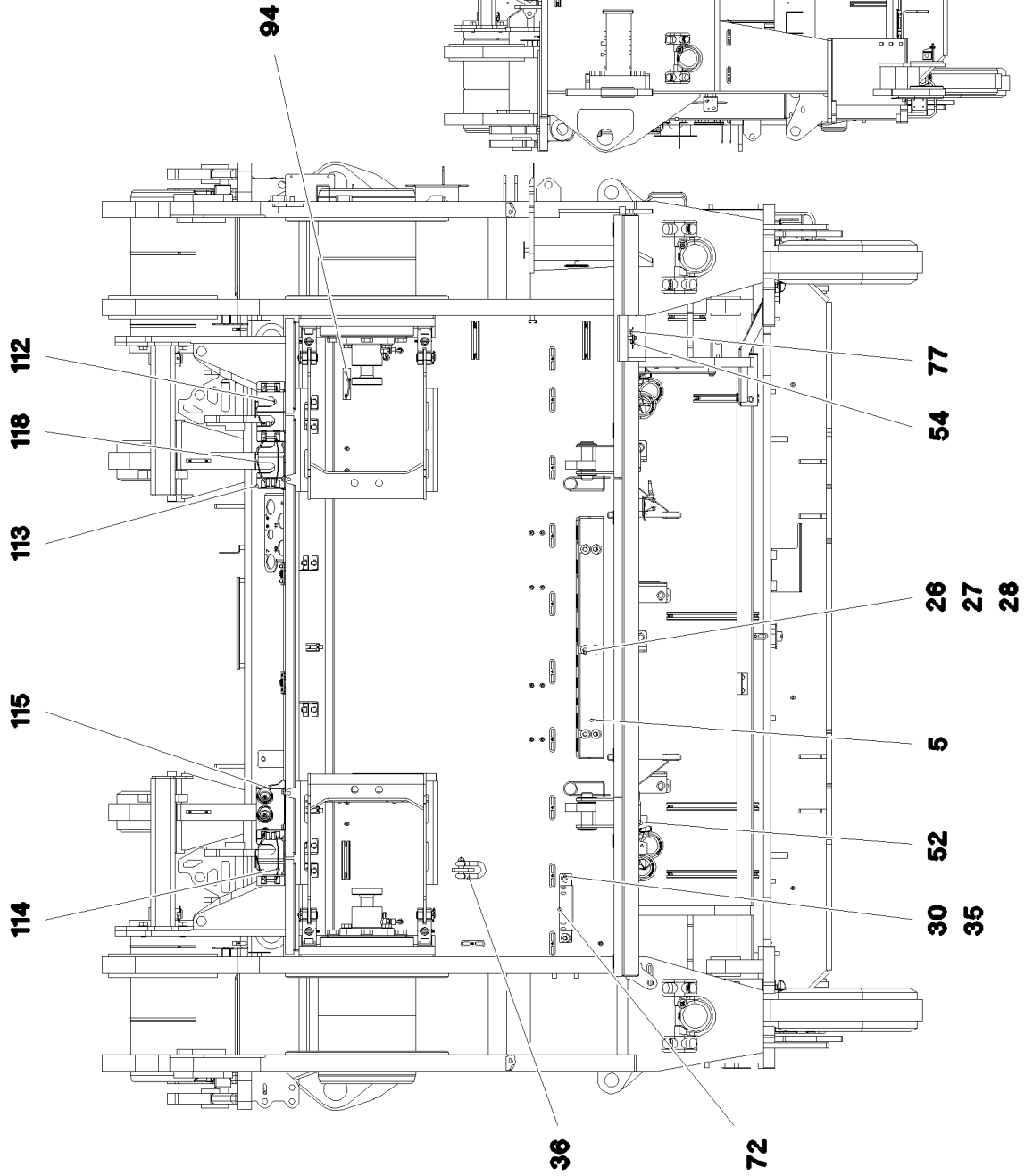
PIEZAS DE MONTAJE PLATAF. GIR.  
ASSEMBLY PARTS F.SLEWING PLTF.

☐ 131 (2/7)

⇒ 2 106 101  
96 82 775 08



Ansicht R



Ansicht W

3.11.2014  
081216

**LIEBHERR**

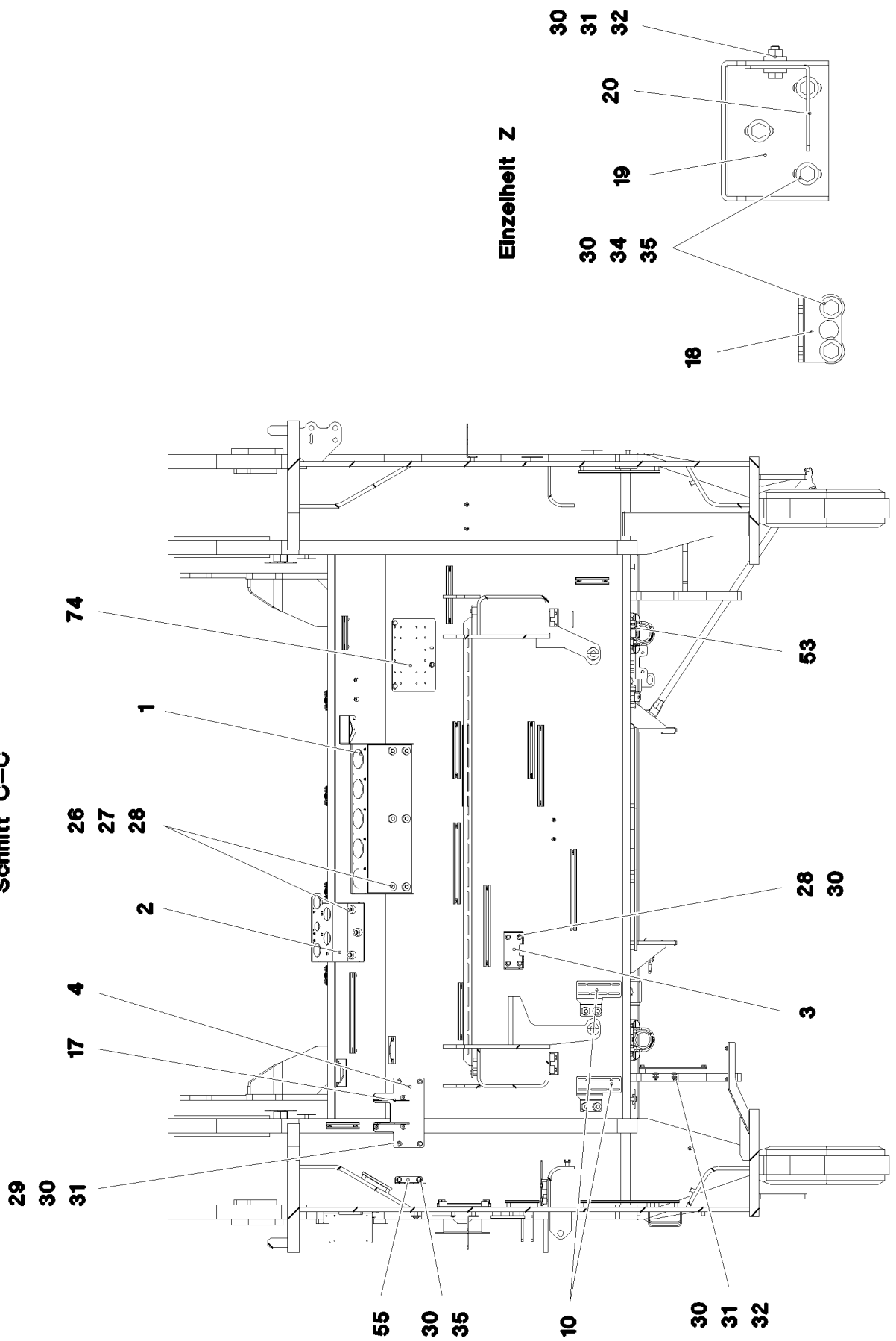
etk\_es\_en\_098206 LR 11000

PIEZAS DE MONTAJE PLATAF. GIR.  
ASSEMBLY PARTS F.SLEWING PLTF.

133 (4/7)

⇒ 2 106 101  
96 82 775 08

**Schnitt C-C**



3.11.2014  
081217

**LIEBHERR**

etk\_es\_en\_098206 LR 11000

PIEZAS DE MONTAJE PLATAF. GIR.  
ASSEMBLY PARTS F.SLEWING PLTF.

134 (5/7)

2 106 101  
96 82 775 08

Pos.	Artículo	Cantid	Descripción	Description	Serie	K
1	97 03 946 0	1	CHAPA 4X890X486 S315MC FE//ZN20//C	PLATE		
2	97 03 946 1	1	CHAPA 4X306X497 S315MC FE//ZN20//C	PLATE		
3	97 03 946 2	1	CHAPA 4X182X338 S315MC FE//ZN20//C	PLATE		
4	97 03 946 3	1	CHAPA 5X215X290 S355MC FE//ZN20//C	PLATE		
5	97 03 946 4	1	CHAPA 5X1069X253 S355MC FE//ZN20//C	PLATE		
6	97 05 315 6	1	CHAPA 3X251X182 DC01	PLATE		
7	97 03 946 6	1	CHAPA 4X597X717 S315MC	PLATE		
8	97 03 946 7	2	CHAPA 4X423X225 S315MC FE//ZN20//C	PLATE		
9	97 05 454 6	1	CHAPA 4X205X400 S315MC FE//ZN20//C	PLATE		
10	97 03 947 0	7	CHAPA 4X156X190 S315MC FE//ZN20//C	PLATE		
11	97 03 947 1	7	CHAPA 4X90X117 S315MC FE//ZN20//C	PLATE		
12	97 80 412 08	3	CHAPA 3X150X40 DC01 FE//ZN20//C	PLATE		
13	97 03 208 08	1	PLACA	SIGN		
14	97 03 200 08	1	PLACA	SIGN		
15	97 57 167 08	1	PLACA 100X200 AL-BL 1MM	SIGN		
16	43 11 037 08	2	PASADOR CIL.SEMIESTRADO ISO 8745 6X	CLOSE TOLERANCE GROOVED		
17	97 05 203 08	2	CHAPA 4x136x107 S315MC FE//ZN20//C	PLATE		
18	95 51 525 08	2	CHAPA 4X60X103 S315MC FE//ZN20//C	PLATE		
19	97 74 986 08	1	CHAPA 4X317X241 S315MC FE//ZN20//C	PLATE		
20	97 79 845 08	1	CHAPA 3X70X135 S355MC FE//ZN20//C	PLATE		
21	95 40 177 08	2	CHAPA 6X90X123 S355MC	PLATE		
22	95 51 017 08	2	CHAPA 6X128X166 S355MC	PLATE		
23	49 00 100	7	TORNILLO DE CABEZA HEXAGONAL ISO 40	HEX SCREW		
24	42 16 007 01	16	ARANDELA DIN 7349 13 200HV A3C	WASHER		
25	41 15 143 08	8	TUERCA HEXAGONAL ISO 4032 M12 8 A3C	HEX NUT		
26	97 87 877 08	97	CASQUILLO. 35.0X19 S355J2G3	SLEEVE		
27	42 00 012 01	112	ARANDELA ISO 7089 8 200HV A3C	WASHER		
28	49 00 188	116	TORNILLO DE CABEZA HEXAGONAL ISO 4	HEX SCREW		
29	94 43 675 08	4	TUBO 31,8X2,6X24 S355J2H FE//ZN20//C	TUBE		
30	42 16 025	66	ARANDELA DIN 7349 8,4 200HV A3C	WASHER		
31	49 00 128	31	TORNILLO DE CABEZA HEXAGONAL ISO 4	HEX SCREW		
32	41 15 141 08	4	TUERCA HEXAGONAL ISO 4032 M8 8 A2C	HEX NUT		
33	10 41 285 4	10	TORNILLO ALOMADO PLANO AEHNL.ISO 7	OVAL HEAD FLAT SCREW		
34	95 38 734 08	17	CASQUILLO. 25X20 11SMN30+C	SLEEVE		
35	49 00 089	15	TORNILLO DE CABEZA HEXAGONAL ISO 4	HEX SCREW		
36	77 39 334 08	1	GRILLETE DIN 82101 1,6T NG1,6 ST VERZ	SHACKLE		
41	97 04 135 7	2	CHAPA 4X156X450 S315MC FE//ZN20//C	PLATE		
42	97 04 136 0	2	CHAPA 4X105X153 S315MC FE//ZN20//C	PLATE		
43	97 04 136 3	1	CHAPA 4X156X298 S315MC FE//ZN20//C	PLATE		
44	97 04 162 4	1	CHAPA 4X2430X227 S315MC	PLATE		
45	97 04 177 2	1	CHAPA 4X189X75 S315MC FE//ZN20//C	PLATE		
46	97 04 185 5	1	CHAPA 4X211X168 S315MC FE//ZN20//C	PLATE		
47	97 04 214 4	1	CHAPA 4X285X60 S315MC FE//ZN20//C	PLATE		
50	97 06 628 5	1	CHAPA 3X147X130 X5CRNI18-10	PLATE		
51	97 06 628 6	1	CHAPA 3X147X130 X5CRNI18-10	PLATE		
52	95 60 933 08	1	CHAPA 4X140X93 S315MC FE//ZN20//C	PLATE		
53	97 07 719 08	2	CHAPA 3X144X80 DC01 FE//ZN20//C	PLATE		
54	97 02 710 5	2	CHAPA 3X113X80 S355MC FE//ZN20//C	PLATE		
55	97 12 764 08	1	CHAPA 4X115X98 S315MC FE//ZN20//C	PLATE		
56	97 01 016 3	1	CHAPA 4X150X50 S315MC FE//ZN20//C	PLATE		
57	97 17 396 08	1	CHAPA 4X182X40 S315MC FE//ZN20//C	PLATE		
58	77 42 847 08	1	ABRAZADERA CONSOLA BISAGRA 81-84/82,	SWIVEL BOLT BRACKET CLAMP		
59	97 04 245 2	1	CHAPA 4X1975X127 S315MC	PLATE		
61	97 54 729 08	1	CHAPA 4X200X155 S315MC FE//ZN20//C	PLATE		
68	97 04 310 5	2	CHAPA 4X180X111 S315MC	PLATE		
69	97 04 299 8	1	CHAPA 4X158X190 S315MC FE//ZN20//C	PLATE		
70	97 04 299 9	1	CHAPA 4X134X75 S315MC FE//ZN20//C	PLATE		
71	97 04 300 0	1	CHAPA 4X60X100 S315MC FE//ZN20//C	PLATE		
72	97 04 300 1	1	CHAPA 4X255X126 S315MC FE//ZN20//C	PLATE		
73	97 04 300 2	1	CHAPA 4X190X158 S315MC FE//ZN20//C	PLATE		

3.11.2014

etk\_es\_en\_098206 LR 11000

☐ 135 (6/7)

**LIEBHERR**PIEZAS DE MONTAJE PLATAF. GIR.  
ASSEMBLY PARTS F.SLEWING PLTF.⇒ 2 106 101  
96 82 775 08

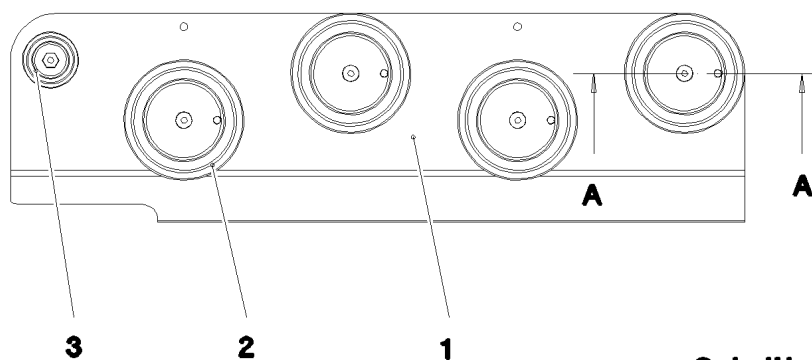
Pos.	Artículo	Cantid	Descripción	Description	Serie	K
74	97 04 317 9	2	CHAPA 4X305X185 S315MC FE//ZN20//C	PLATE		
76	41 19 005 08	12	TUERCA HEXAGONAL DIN 985 M8 8 A2C	HEX NUT		
77	41 30 027 08	2	TUERCA EN JAULA M6	CAGE NUT		
78	43 31 025 08	1	MUELLE SEGURIDAD 5X122 A3C	RETAINING SPRING		
79	54 05 062 08	8	TORNILLO CILINDRICO DIN 7984 M12X20 8.	SOCKET HEAD SCREW		
81	97 14 474 08	3	CHAPA 3X70X60 DC01 FE//ZN20//C	PLATE		
82	97 54 714 08	4	CHAPA 3X300X115 DC01 FE//ZN20//C	PLATE		
83	97 04 432 8	1	CHAPA 3X415X506 DC01 FE//ZN20//C	PLATE		
84	97 04 432 9	2	CHAPA 4X220X158 S315MC FE//ZN20//C	PLATE		
85	97 04 433 0	1	CHAPA 4X276X323 S315MC FE//ZN20//C	PLATE		
86	97 04 433 1	1	CHAPA 4X505X231 S315MC FE//ZN20//C	PLATE		
87	97 04 437 1	1	CHAPA 4X222X512 S315MC	PLATE		
88	97 04 439 1	1	CHAPA 4X98X246 S315MC	PLATE		
89	97 79 518 08	2	CHAPA 2.5X70X111 DC01 FE//ZN20//C	PLATE		
90	97 04 480 3	1	CHAPA 3X486X308 DC01 FE//ZN20//C	PLATE		
92	95 56 681 08	3	CHAPA 4X196X63 S315MC FE//ZN20//C	PLATE		
93	97 04 692 08	1	CHAPA 2X130X125 DC01 FE//ZN20//C	PLATE		
94	97 07 628 08	7	CHAPA 4X115X98 S315MC FE//ZN20//C	PLATE		
95	97 12 903 08	1	CHAPA 4X220X156 S315MC FE//ZN20//C	PLATE		
96	40 00 829	8	TORNILLO DE CABEZA HEXAGONAL ISO 4	HEX SCREW		
97	41 19 004 08	4	TUERCA HEXAGONAL DIN 985 M6 8 A2C	HEX NUT		
98	40 00 648	8	ARANDELA DIN 7349 6,4 200HV A3C	WASHER		
99	97 12 901 08	1	CHAPA 4X98X100 S315MC FE//ZN20//C	PLATE		
100	97 03 762 6	1	CHAPA 4X125X178 S315MC	PLATE		
101	95 37 411 08	1	CHAPA 4X20X500 S315MC FE//ZN20//C	PLATE		
102	95 20 673 08	2	FIJADOR 5X90X93 S355MC FE//ZN20//C	HOLDER		
103	97 04 710 2	1	PLACA 1X200X100 AL-BL	SIGN		
104	97 04 710 3	1	PLACA 1X100X100 AL-BL	SIGN		
105	96 89 073 08	1	CONSOLA DE ESTAC. LATIG. PREM. ⇒ 2 106 103 96 89 073 08	PARK CONSOLE HOSES PRE-A		
106	96 89 074 08	1	CONSOLA DE ESTAC. LATIG. PREM. ⇒ 2 106 104 96 89 074 08	PARK CONSOLE HOSES PRE-A		
107	97 04 901 6	1	CHAPA 3X200X400 DC01 FE//ZN20//C	PLATE		
108	97 56 239 08	1	PLACA 2X200X100 DC01 FE//ZN20//C	SIGN		
109	97 04 922 6	1	CHAPA 3X80X174 DC01	PLATE		
110	41 15 140 08	4	TUERCA HEXAGONAL ISO 4032 M6 8 A2C	HEX NUT		
111	42 00 009 01	8	ARANDELA ISO 7089 6 200HV A3C	WASHER		
112	97 05 823 3	1	CHAPA 3X327X177 S355MC T ZN O	PLATE		
113	97 05 823 4	1	CHAPA 3X182X352 S355MC T ZN O	PLATE		
114	97 05 823 5	1	CHAPA 3X342X177 S355MC T ZN O	PLATE		
115	96 94 835 08	1	CONSOLA DE ESTAC. LATIG. PREM. ⇒ 2 106 105 96 94 835 08	PARK CONSOLE HOSES PRE-A		
116	97 05 823 7	1	CHAPA 3X354X500 DC01	PLATE		
117	60 20 159 08	8	BASE ABRAZADERA DIN 3015-3 Z-AP 3 W1	WELD PLATE		
118	10 02 051 9	3	CORREA DE TRINCAR 0,5MX18MM SPF	LASHING STRAP		
119	10 41 286 1	2	TORNILLO ALOMADO PLANO AEHNL.ISO 73	OVAL HEAD FLAT SCREW		
120	95 64 689 08	2	CHAPA 4X55X116 S315MC FE//ZN20//C	PLATE		

3.11.2014

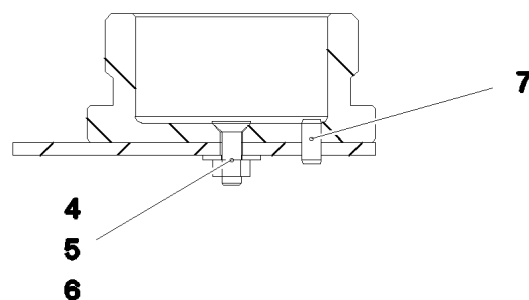
etk\_es\_en\_098206 LR 11000

□ 136 (7/7)

**LIEBHERR**PIEZAS DE MONTAJE PLATAF. GIR.  
ASSEMBLY PARTS F.SLEWING PLTF.⇒ 2 106 101  
96 82 775 08



**Schnitt A-A**



Pos.	Artículo	Cantid	Descripción	Description	Serie	K
1	97 04 901 3	1	CHAPA 4X550X220 S315MC T ZN O	PLATE		
2	10 46 690 9	4	TORNILLO DE CIERRE RD79X4 SPF	SCREW PLUG		
3	10 46 690 7	1	TORNILLO DE CIERRE RD36X3 SPF	SCREW PLUG		
4	11 11 390 6	5	TORNILLO AVELLANADO DIN 7991 M6X20 A	COUNTERSUNK SCREW		
5	42 18 017 08	5	ARANDELA ISO 7093-1 6 200HV-A2	WASHER		
6	41 15 140 08	5	TUERCA HEXAGONAL ISO 4032 M6 8 A2C	HEX NUT		
7	43 20 053 08	4	PASADOR ELASTICO ISO 8752 6X14	DOWEL PIN		

3.11.2014  
081205

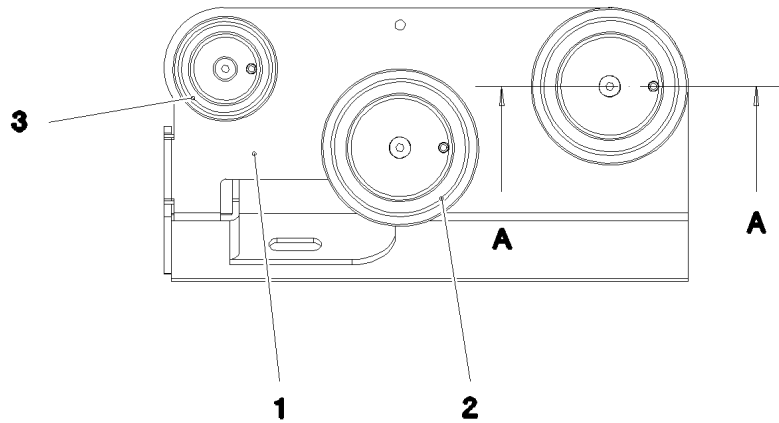
**LIEBHERR**

etk\_es\_en\_098206 LR 11000

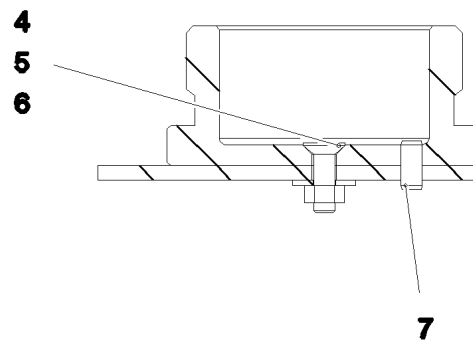
CONSOLA DE ESTAC. LATIG. PREM.  
PARK CONSOLE HOSES PRE-ASS.

137

⇒ 2 106 103  
96 89 073 08



**Schnitt A-A**



Pos.	Artículo	Cantid	Descripción	Description	Serie	K
1	97 04 901 5	1	CHAPA 4X220X368 S315MC T ZN O	PLATE		
2	10 46 690 9	2	TORNILLO DE CIERRE RD79X4 SPF	SCREW PLUG		
3	10 46 690 8	1	TORNILLO DE CIERRE RD54X4 ALCUMGPB	SCREW PLUG		
4	11 11 390 6	3	TORNILLO AVELLANADO DIN 7991 M6X20 A	COUNTERSUNK SCREW		
5	42 18 017 08	3	ARANDELA ISO 7093-1 6 200HV-A2	WASHER		
6	41 15 140 08	3	TUERCA HEXAGONAL ISO 4032 M6 8 A2C	HEX NUT		
7	43 20 053 08	3	PASADOR ELASTICO ISO 8752 6X14	DOWEL PIN		

3.11.2014  
081206

**LIEBHERR**

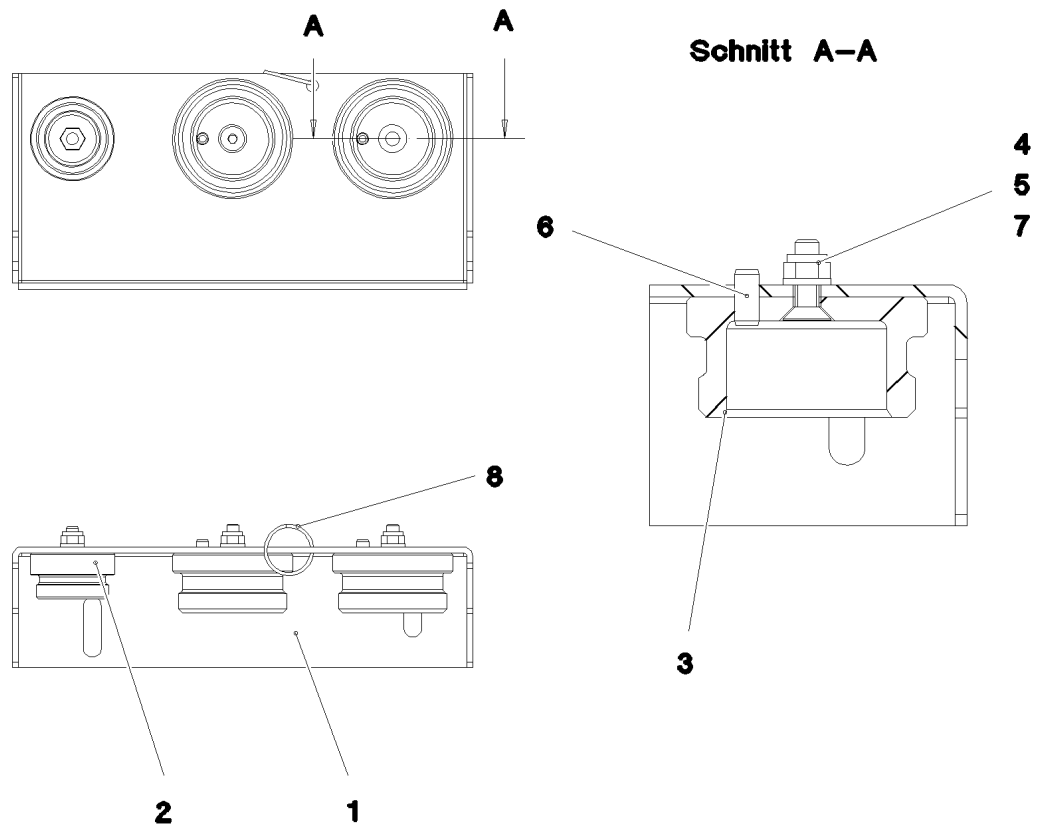
etk\_es\_en\_098206 LR 11000

CONSOLA DE ESTAC. LATIG. PREM.  
PARK CONSOLE HOSES PRE-ASS.

138

⇒ 2 106 104  
96 89 074 08





Pos.	Artículo	Cantid	Descripción	Description	Serie	K
1	97 05 823 6	1	CHAPA 3X340X162 DC01 T ZN O	PLATE		
2	10 46 690 7	1	TORNILLO DE CIERRE RD36X3 SPF	SCREW PLUG		
3	10 46 690 8	2	TORNILLO DE CIERRE RD54X4 ALCUMGPB	SCREW PLUG		
4	40 86 041 08	3	TORNILLO AVELLANADO AEHNL.DIN 7991	COUNTERSUNK SCREW		
5	41 19 004 08	3	TUERCA HEXAGONAL DIN 985 M6 8 A2C	HEX NUT		
6	43 20 053 08	2	PASADOR ELASTICO ISO 8752 6X14	DOWEL PIN		
7	42 00 009 01	3	ARANDELA ISO 7089 6 200HV A3C	WASHER		
8	70 42 141 08	1	ANILLO LLAVERO 25 EDELSTAHL	KEY RING		

3.11.2014  
081210

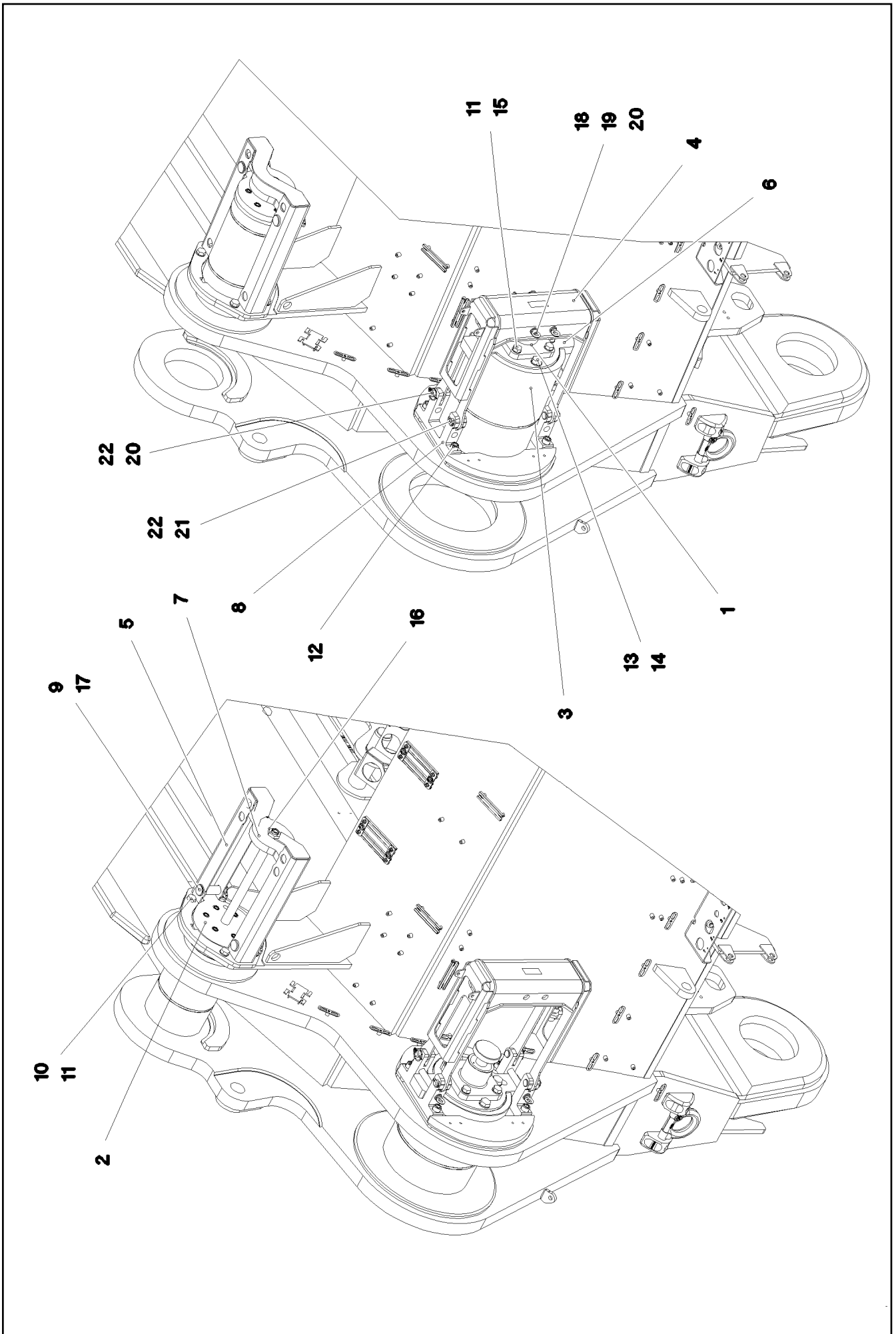
**LIEBHERR**

etk\_es\_en\_098206 LR 11000

CONSOLA DE ESTAC. LATIG. PREM.  
PARK CONSOLE HOSES PRE-ASS.

139

⇒ 2 106 105  
96 94 835 08



3.11.2014  
081226

**LIEBHERR**

etk\_es\_en\_098206 LR 11000

BULÓN TRAMO BASE S  
PIN F. S AND D PIVOT SECTION

▣ 140 (1/2)

⇒ 2 125  
91 70 777 08

Pos.	Artículo	Cantid	Descripción	Description	Serie	K
1	11 21 123 0	2	CILINDRO SACABULONES 90/45-400 SPF	PIN PULLING CYLINDER		
(999)	11 65 688 0	1	JJ CILINDRO	SEAL KIT CYLINDER		
2	11 21 123 3	2	CILINDRO HIDRAULICO 80/35-396 SPF	HYDRO CYLINDER		
3	97 03 413 1	2	BULON 390.0X540 35NICRMOV125 SPF	PIN		
4	96 80 933 08	2	CONSOLA CONSTRUCCION SOLDAR	BRACKET WELDED CONST.		
5	96 80 934 08	2	CONSOLA CONSTRUCCION SOLDAR	BRACKET WELDED CONST.		
6	97 03 414 0	2	CHAPA DE SOPORTE DE EJE 40X500X305 S	AXLE GUARD PLATE		
7	97 03 414 3	2	CHAPA 30X368X180 S960QL	PLATE		
8	97 93 584 08	4	CHAPA 50X175X300 S960QL+Z25	PLATE		
9	97 03 414 4	4	BULON 45.0X123 35NICRMOV125 SPF	PIN		
10	40 65 207 01	8	TORNILLO DE CABEZA HEXAGONAL ISO 40	HEX SCREW		
11	10 28 980 8	16	ARANDELA ISO 7089 20 300HV FLZN SPF	WASHER		
12	46 00 159	8	TORNILLO CILINDRICO ISO 4762 M20X70 10.	SOCKET HEAD SCREW		
13	46 00 113	8	TORNILLO DE CABEZA HEXAGONAL ISO 40	HEX SCREW		
14	10 28 981 0	8	ARANDELA ISO 7089 24 300HV FLZN SPF	WASHER		
15	46 00 078	8	TORNILLO DE CABEZA HEXAGONAL ISO 40	HEX SCREW		
16	41 17 011 08	4	TUERCA HEXAGONAL ISO 4035 M30 05 A3C	HEX NUT		
17	43 32 014 08	4	PASADOR CLAVIJA DE SEGURIDAD 8X42 V	SAFETY PLUG W HINGE-LID		
18	97 93 587 08	4	BULON 35.0X210 35NICRMOV125 SPF	PIN		
19	40 26 001 08	4	TORNILLO DE ANILLO DIN 580 M8 C15E A2	RING BOLT		
20	11 10 158 4	8	PASADOR CLAVIJA DE SEGURIDAD 6X42X5,	SAFETY PLUG W HINGE-LID		
21	43 30 076 08	4	PASADOR ALETAS ISO 1234 6,3X40 ST A2K	SPLIT PIN		
22	97 93 588 08	8	BULON 35.0X70 35NICRMOV125 SPF	PIN		

3.11.2014

etk\_es\_en\_098206 LR 11000

141 (2/2)

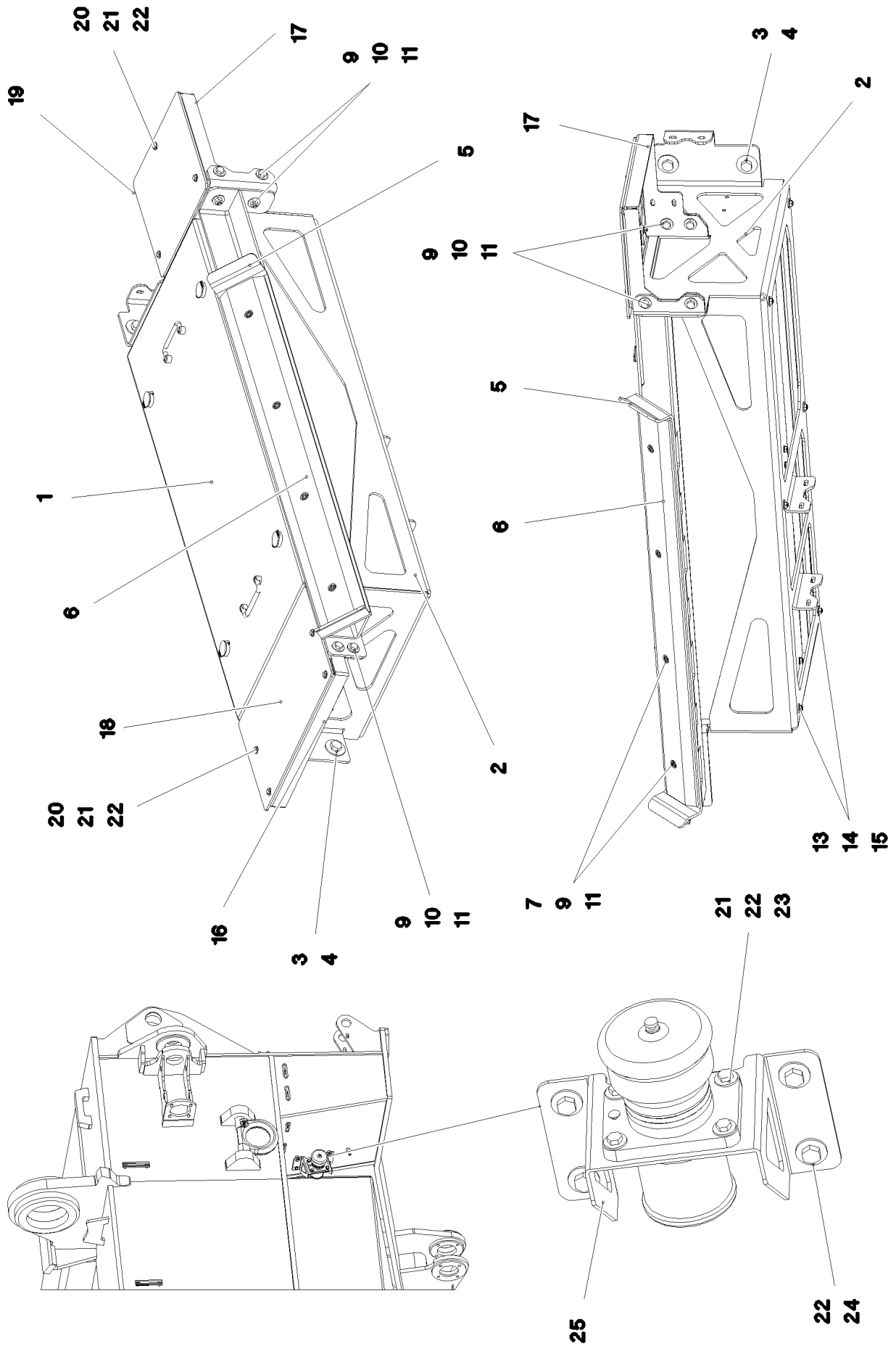
**LIEBHERR**

BULÓN TRAMO BASE S  
PIN F. S AND D PIVOT SECTION

⇒ 2 125  
91 70 777 08

Pos.	Artículo	Cantid	Descripción	Description	Serie	K
1	10 14 346 8	1	MOTOR DIESEL D9508 A7SCR ⇒ X10143468 10 14 346 8	DIESEL ENGINE		

3.11.2014	etk_es_en_098206 LR 11000	142
<b>LIEBHERR</b>	MOTOR DIESEL PARTE ADQ. DIESEL ENGINE PURCHASED PARTS	⇒ 2 215 91 78 045 08



3.11.2014  
081251

**LIEBHERR**

etk\_es\_en\_098206 LR 11000

ALOJAMIENTO DE BATERIA  
BATTERY STORAGE

143 (1/2)

→ 2 260  
91 70 797 08

Pos.	Artículo	Cantid	Descripción	Description	Serie	K
1	96 81 694 08	1	CAJA DE BATERÍA PREM. ⇒ 2 260 006 96 81 694 08	BATTERY BOX, PRE-ASSEMBLE		
2	97 03 526 2	1	CONSOLA 6X890X1864 S355MC	CONSOLE		
3	49 00 123	4	TORNILLO DE CABEZA HEXAGONAL ISO 40	HEX SCREW		
4	10 45 519 1	4	ARANDELA ISO 7093-1 16 A2	WASHER		
5	96 81 695 08	1	CHAPA CONSTR. SOLD.	PLATE WELDED		
6	97 03 572 2	1	LISTON DE DESLIZAMIENTO PA6G	SLIDE RAIL		
7	49 00 537	4	TORNILLO CILINDRICO ISO 4762 M10X30 8.	SOCKET HEAD SCREW		
9	41 15 144 08	16	TUERCA HEXAGONAL ISO 4032 M10 8 A3C	HEX NUT		
10	40 00 828	12	TORNILLO DE CABEZA HEXAGONAL ISO 40	HEX SCREW		
11	42 18 010 08	28	ARANDELA DIN 9021 A 10 ST A3C	WASHER		
13	49 00 089	6	TORNILLO DE CABEZA HEXAGONAL ISO 4	HEX SCREW		
14	42 18 009 08	16	ARANDELA DIN 9021 A 8 ST A2C	WASHER		
15	41 15 141 08	6	TUERCA HEXAGONAL ISO 4032 M8 8 A2C	HEX NUT		
16	97 03 572 9	1	CHAPA 4X148X819 S315MC	PLATE		
17	97 03 573 0	1	CHAPA 4X221X890 S315MC	PLATE		
18	97 03 573 1	1	CHAPA REPOSAPIES 5X292X485 ALMG3 H	CHEQUER PLATE FOOTBOARD		
19	97 03 573 2	1	CHAPA REPOSAPIES 5X315X325 ALMG3 H	CHEQUER PLATE FOOTBOARD		
20	40 00 829	7	TORNILLO DE CABEZA HEXAGONAL ISO 4	HEX SCREW		
21	41 15 140 08	11	TUERCA HEXAGONAL ISO 4032 M6 8 A2C	HEX NUT		
22	42 18 007 08	22	ARANDELA DIN 9021 A 6.4 A2C	WASHER		
23	49 00 539	4	TORNILLO DE CABEZA HEXAGONAL ISO 4	HEX SCREW		
24	40 65 136	4	TORNILLO DE CABEZA HEXAGONAL ISO 4	HEX SCREW		
25	97 03 573 8	1	CHAPA 3X158X365 DC01	PLATE		

3.11.2014

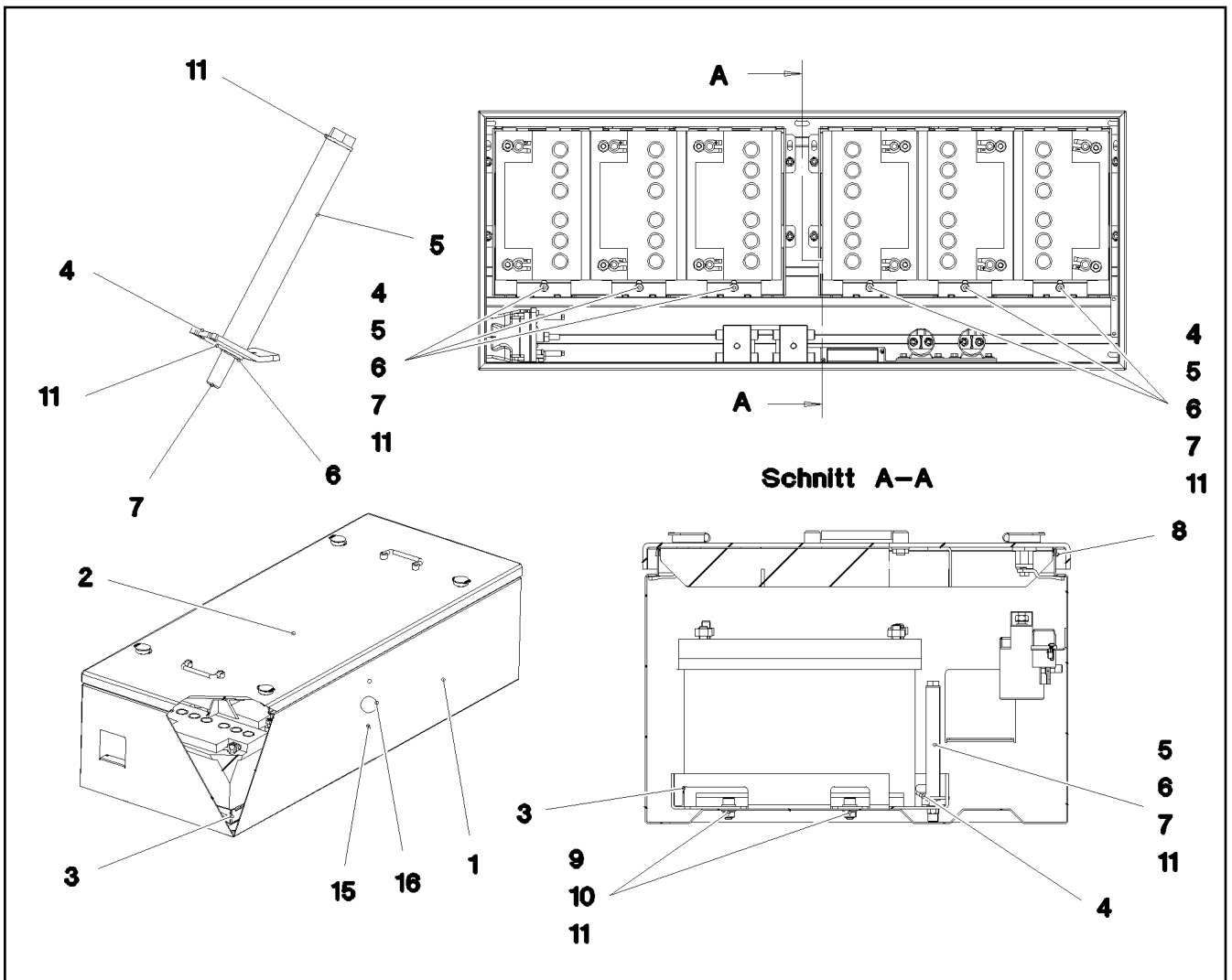
etk\_es\_en\_098206 LR 11000

☐ 144 (2/2)

**LIEBHERR**

ALOJAMIENTO DE BATERIA  
BATTERY STORAGE

⇒ 2 260  
91 70 797 08



Pos.	Artículo	Cantid	Descripción	Description	Serie	K
1	96 81 323 08	1	CAJA DE BATERIA CONSTR. SOLD. SPF	BATTERY BOX ST.CONST.		
2	96 81 324 08	1	TAPA PREM.	COVER/LID/CAP, PRE-ASSEMB		
(1)	96 81 325 08	1	TAPA CONSTR. SOLD.	COVER WELDED		
(6)	70 42 566 08	4	CARCASA GD-ZN SW GEPULVERT	HOUSING		
(7)	70 42 548 08	4	CAPERUZA ANTIPOLVO POLYETHYLEN SC	DUST CAP		
(8)	70 42 534 08	4	PERNO ACCIONAMIENTO GD-ZN SW GEPU	ACTUATION SPIKE		
(9)	70 42 540 08	4	LENGÜETA	TONGUE		
(10)	70 42 748 08	4	JUNTA TORICA 12X2 NBR70	O-RING		
(11)	10 22 267 7	2	MANGO ABATIBLE 118X18X43	POIGNEE		
(12)	42 00 054 14	4	ARANDELA Aehn.IISO 7089 10 -PA 6.6	WASHER		
3	96 74 730 08	2	BASTIDOR CONST. SOLD. SPF	FRAME WELDED		
4	97 02 295 0	6	CHAPA 3X38X100 S355MC FE//ZN20//C	PLATE		
5	97 03 629 4	6	TUBO 15.0X124 E235+N	TUBE		
6	50 26 119 08	6	ARANDELA SEGURIDAD DIN 6799 6	LOCK WASHER		
7	40 61 435 08	6	TORNILLO DE CABEZA HEXAGONAL ISO 40	HEX SCREW		
8	26 21 039 08	3.5	CANTONERA 1-2X9,5X6,5	EDGE PROTECTION		
9	46 00 051	8	TORNILLO CILINDRICO ISO 4762 M8X16 8.8	SOCKET HEAD SCREW		
10	41 15 141 08	8	TUERCA HEXAGONAL ISO 4032 M8 8 A2C	HEX NUT		
11	42 00 012 01	28	ARANDELA ISO 7089 8 200HV A3C	WASHER		
15	59 10 647 08	2	TAPON COBERTURA 9,5X11 POLYACETAL	COVER LID		
16	59 16 455 08	1	TAPON COBERTURA 22X25,5 POLYACETAL	COVER LID		
500	96 81 754 08	1	SIST. ELÉCTR. CAJA DE BATERÍA	ELECTRIC FOR BATTERY BOX		
			⇒ 2 920 080      96 81 754 08			

3.11.2014  
081252

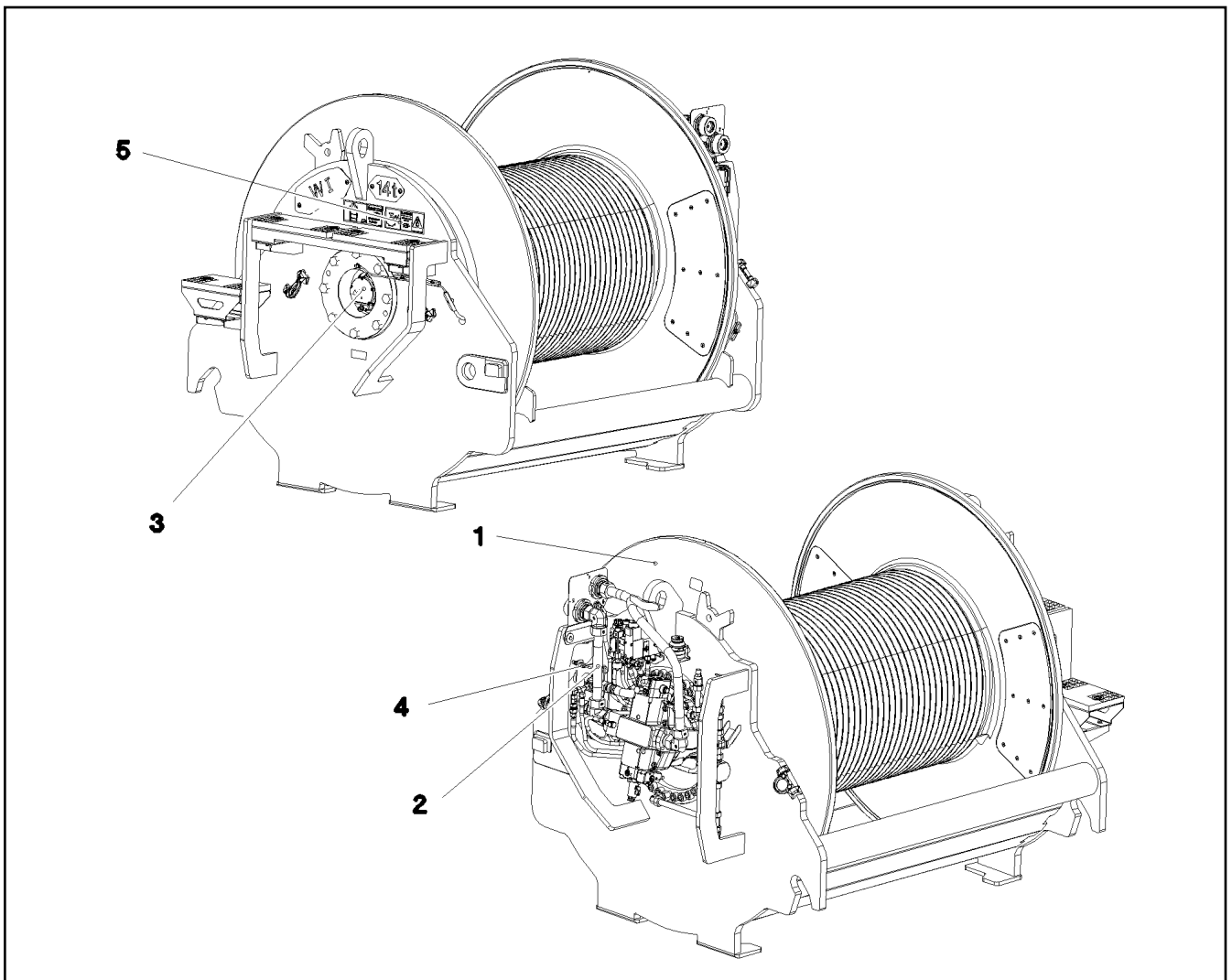
**LIEBHERR**

etk\_es\_en\_098206 LR 11000

CAJA DE BATERÍA PREM.  
BATTERY BOX, PRE-ASSEMBLED

145

⇒ 2 260 006  
96 81 694 08



Pos.	Artículo	Cantid	Descripción	Description	Serie	K
1	91 74 381 08	1	CABRESTANTE 1 PREM. ⇒ 2 310 001 91 74 381 08	WINCH 1 PRE-ASSEMBLY		
2	91 70 780 08	1	S.HIDR.ADIC.CABRESTANTE 1 ⇒ 2 975 000 91 70 780 08	ADDITIONAL HYDRAULICS WINC		
3	91 74 523 08	1	CABRESTANTE ELECTRICO 1 ⇒ 2 920 200 91 74 523 08	ELECTRIC FOR WINCH 1		
4	91 74 514 08	1	ENGRASE CENTRAL WINDE 1-2 ⇒ 2 310 006 91 74 514 08	CENTRAL GREASING		
5	91 74 727 08	1	ROTULACIÓN ⇒ 2 310 009 91 74 727 08	SIGNS		

3.11.2014  
081221

**LIEBHERR**

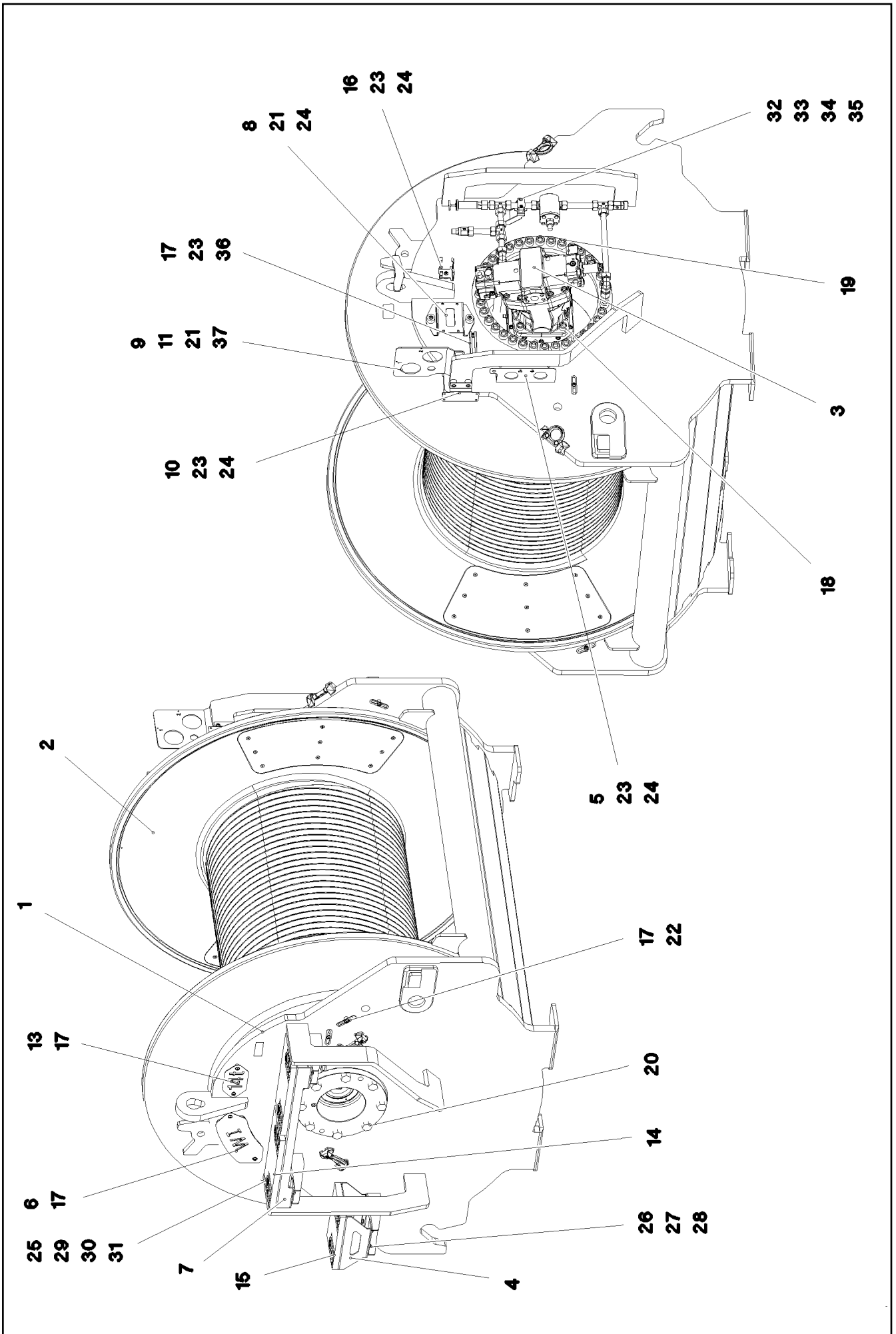
etk\_es\_en\_098206 LR 11000

CABRESTANTE 1  
WINCH 1

□ 146

⇒ 2 310  
91 70 778 08





3.11.2014  
081222

**LIEBHERR**

etk\_es\_en\_098206 LR 11000

CABRESTANTE 1 PREM.  
WINCH 1 PRE-ASSEMBLY

□ 147 (1/2)

⇒ 2 310 001  
91 74 381 08

Pos.	Artículo	Cantid	Descripción	Description	Serie	K
1	96 80 932 08	1	ALOJAM. DE CABR. CONST. SOLD.	WINCH BEARING		
2	90 02 309 8	1	CABRESTANTE COMPACTO KSW 700/1780	COMPACT ROPE WINCH		
3	11 17 070 8	1	MOTOR DE EMBOLADA REGULABLE A6VM	VARIABLE DISPLACEMENT MO		
4	97 03 413 9	1	CHAPA 4X523X310 S315MC FE//ZN20//C	PLATE		
5	97 03 414 1	1	CHAPA 4X159X275 S315MC FE//ZN20//C	PLATE		
6	97 03 414 2	1	CHAPA 2X214X295 DC01 FE//ZN20//C	PLATE		
7	97 03 414 5	1	CHAPA 4X830X422 S315MC FE//ZN20//C	PLATE		
8	97 03 414 6	1	CHAPA 4X231X151 S315MC FE//ZN20//C	PLATE		
9	97 03 492 7	1	CHAPA 4X302X219 S315MC FE//ZN20//C	PLATE		
10	97 04 112 5	1	CHAPA 3X122X150 DC01 FE//ZN20//C	PLATE		
11	49 00 188	4	TORNILLO DE CABEZA HEXAGONAL ISO 4	HEX SCREW		
12	42 18 009 08	2	ARANDELA DIN 9021 A 8 ST A2C	WASHER		
13	97 00 842 1	1	CHAPA 2X100X190 DC01 FE//ZN20//C	PLATE		
14	72 58 561 08	2	PARRILLA DE ENREJADO-P T400X200X25/2	GRIDIRON		
15	97 03 423 8	1	PARRILLA DE ENREJADO-P T310X200X25/2	GRIDIRON		
16	97 03 769 4	1	CHAPA 2X192X126 DC01	PLATE		
17	10 41 285 4	23	TORNILLO ALOMADO PLANO AEHNL.ISO 7	OVAL HEAD FLAT SCREW		
18	40 42 209 01	4	TORNILLO CILINDRICO ISO 4762 M20X50 8.	SOCKET HEAD SCREW		
19	40 43 249 08	35	TORNILLO CILINDRICO ISO 4762 M24X110	SOCKET HEAD SCREW		
20	40 66 058 08	8	TORNILLO DE CABEZA HEXAGONAL ISO 40	HEX SCREW		
21	97 87 877 08	6	CASQUILLO. 35.0X19 S355J2G3	SLEEVE		
22	95 36 500 08	17	FIJADOR CABLE 2X22X90 DC01 FE//ZN20//C	CABLE CLAMP		
23	95 38 734 08	5	CASQUILLO. 25X20 11SMN30+C	SLEEVE		
24	10 41 285 7	5	TORNILLO ALOMADO PLANO AEHNL.ISO 73	OVAL HEAD FLAT SCREW		
25	41 19 005 08	6	TUERCA HEXAGONAL DIN 985 M8 8 A2C	HEX NUT		
26	42 00 607 05	16	ARANDELA ISO 7089 8 200HV-A2	WASHER		
27	49 00 089	8	TORNILLO DE CABEZA HEXAGONAL ISO 4	HEX SCREW		
28	49 01 732	8	TUERCA HEXAGONAL ISO 4032 M8 A4-80	HEX NUT		
29	49 00 614	6	TORNILLO DE CABEZA HEXAGONAL ISO 4	HEX SCREW		
30	10 10 062 1	6	SUJECIÓN PLATO	DISH MOUNTING		
31	94 11 381 08	6	ARANDELA 70X3 DC01 FE//ZN20//C	WASHER		
32	40 42 109	2	TORNILLO CILINDRICO ISO 4762 M6X45 8.8	SOCKET HEAD SCREW		
33	41 15 140 08	2	TUERCA HEXAGONAL ISO 4032 M6 8 A2C	HEX NUT		
34	42 00 009 01	2	ARANDELA ISO 7089 6 200HV A3C	WASHER		
35	60 20 085 08	2	MEDIA BRIDA DIN 3015-1 L 3 R 22 PP SW	CLAMP-HALF		
36	95 41 173 08	1	REGLETA SOPORTE 140	CARRIER RAIL		
37	94 43 938 08	2	ARANDELA SEGURIDAD RD40X4 S315MC	LOCK WASHER		

3.11.2014

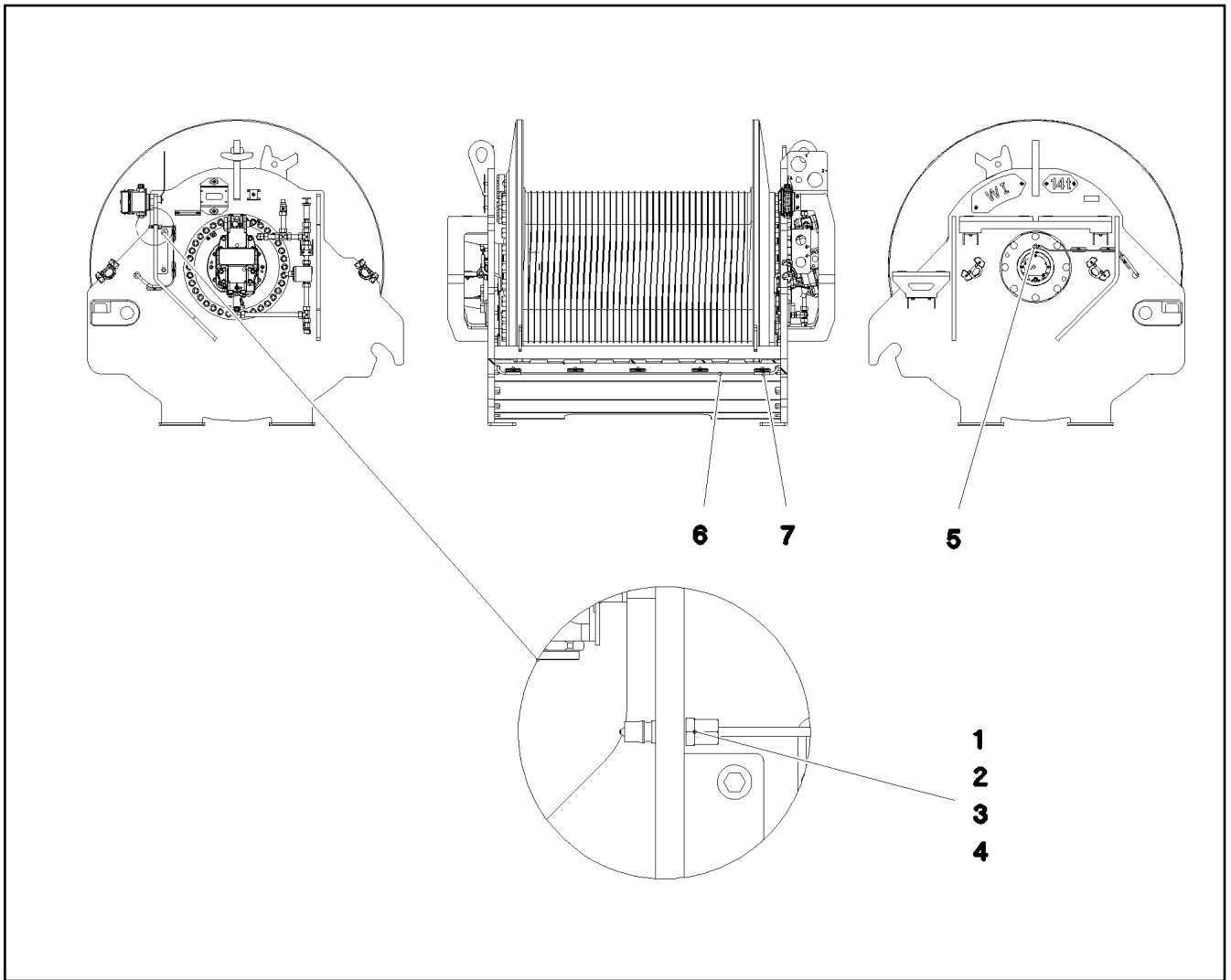
etk\_es\_en\_098206 LR 11000

148 (2/2)

**LIEBHERR**

CABRESTANTE 1 PREM.  
WINCH 1 PRE-ASSEMBLY

⇒ 2 310 001  
91 74 381 08



Pos.	Artículo	Cantid	Descripción	Description	Serie	K
1	77 43 727 08	1	FICHA DE ACOPLAMIENTO	COUPLING PLUG		
2	47 10 321 08	1	RACOR XGE6-SR-ED A3P	FLANGE JOINT		
3	47 74 001 08	1	TUERCA RACOR DIN 3870 AS6 A3P	BOX NUT		
4	71 01 025 08	1	JUNTA ANULAR DIN 7603 A 14X18X1,5 CU	SEALING RING		
5	77 43 867 08	1	CONEXION DE ENCHUFE WSV6 M10X1K	MALE CONNECTOR		
6	77 43 737 08	4.5	TUBO DIN 73378 6X1,5 PA 12-HL	TUBE		
7	51 05 109 08	1	MANGUERA DN6	HOSE		

3.11.2014  
081223

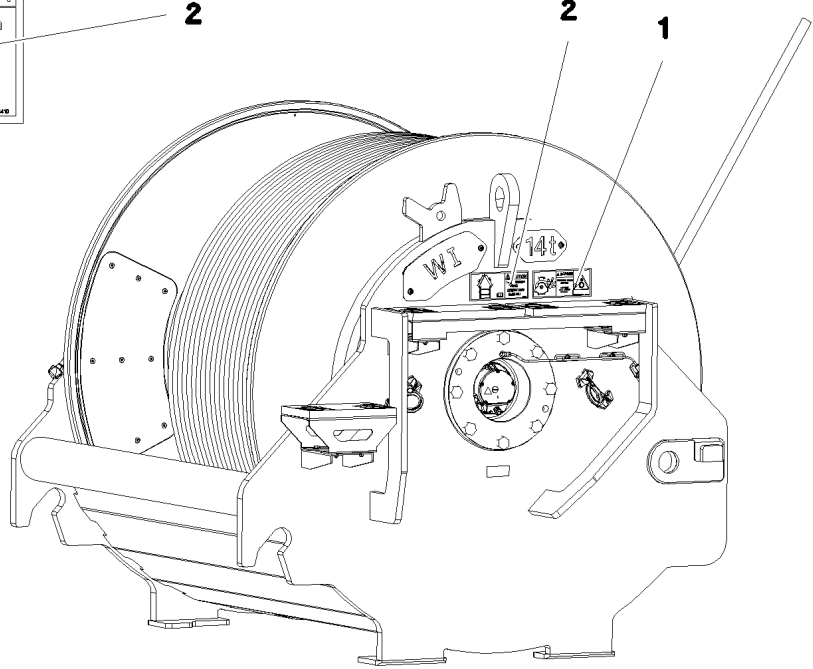
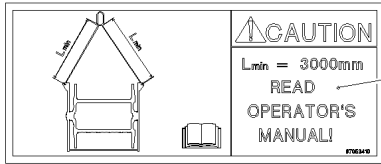
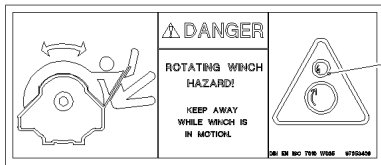
**LIEBHERR**

etk\_es\_en\_098206 LR 11000

ENGRASE CENTRAL  
CENTRAL GREASING

149

⇒ 2 310 006  
91 74 514 08



Pos.	Artículo	Cantid	Descripción	Description	Serie	K
1	97 05 340 9	1	PLACA 208X88 KLEBEFOLIE	SIGN		
2	97 05 341 0	1	PLACA 208X88 KLEBEFOLIE	SIGN		

3.11.2014  
081224

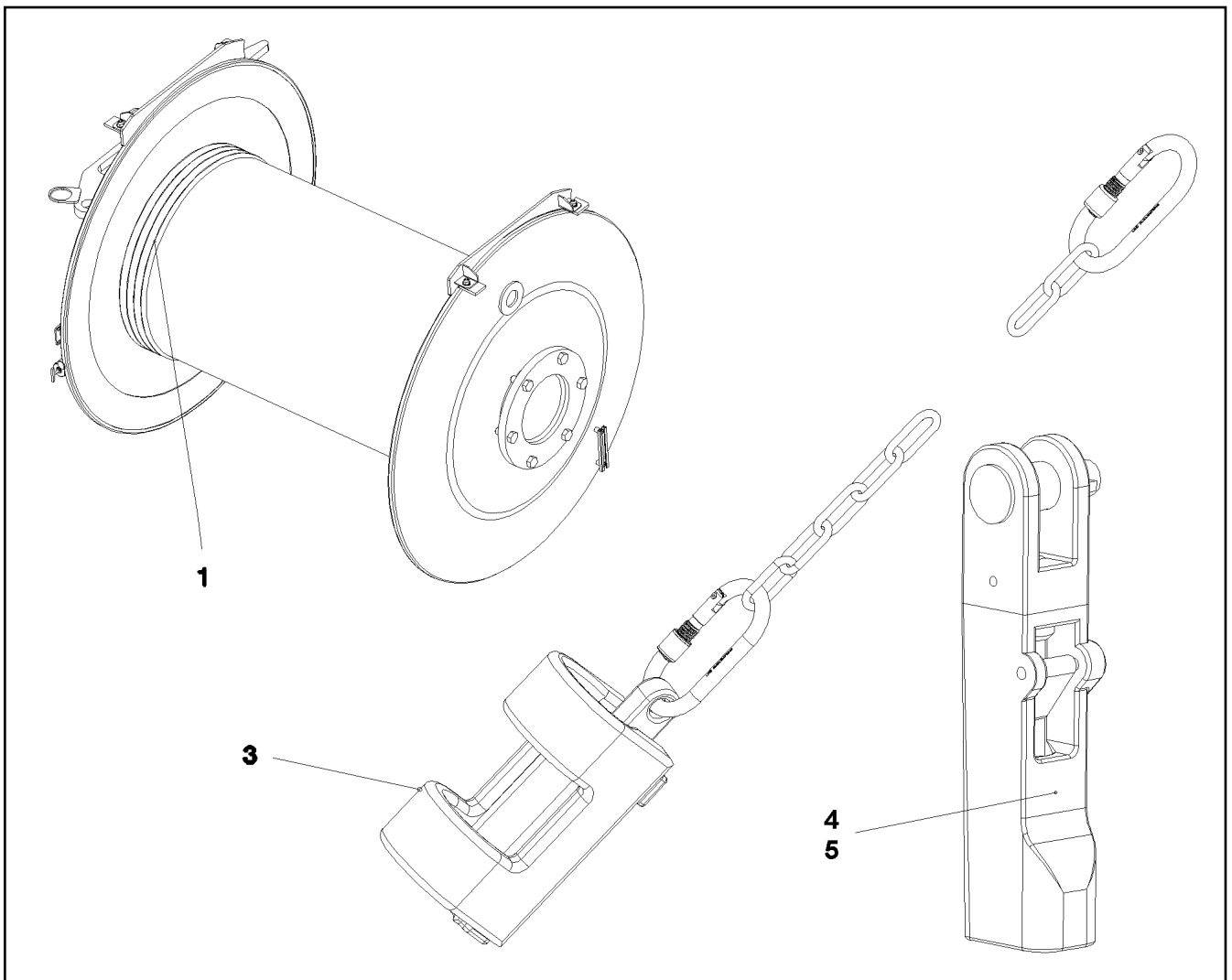
**LIEBHERR**

etk\_es\_en\_098206 LR 11000

ROTULACIÓN  
SIGNS

150

⇒ 2 310 009  
91 74 727 08



Pos.	Artículo	Cantid	Descripción	Description	Serie	K
1	11 31 489 9	1	CABLE ELEVACION 32X1450M -40°C SPF	HOIST ROPE		
3	96 25 639 08	1	INT.FIN CARRERA-PESO CPL. ⇒ 2 311 001      96 25 639 08	HOIST LIM.SWITCH PLUMMET		
4	77 39 405 08	1	CERRADURA BOLSILLO 30-32 SPF	POCKET LOCK		
5	11 48 187 7	1	CERRADURA BOLSILLO LR 32 SPF ⇒ X11481877      11 48 187 7	POCKET LOCK		

3.11.2014  
078792

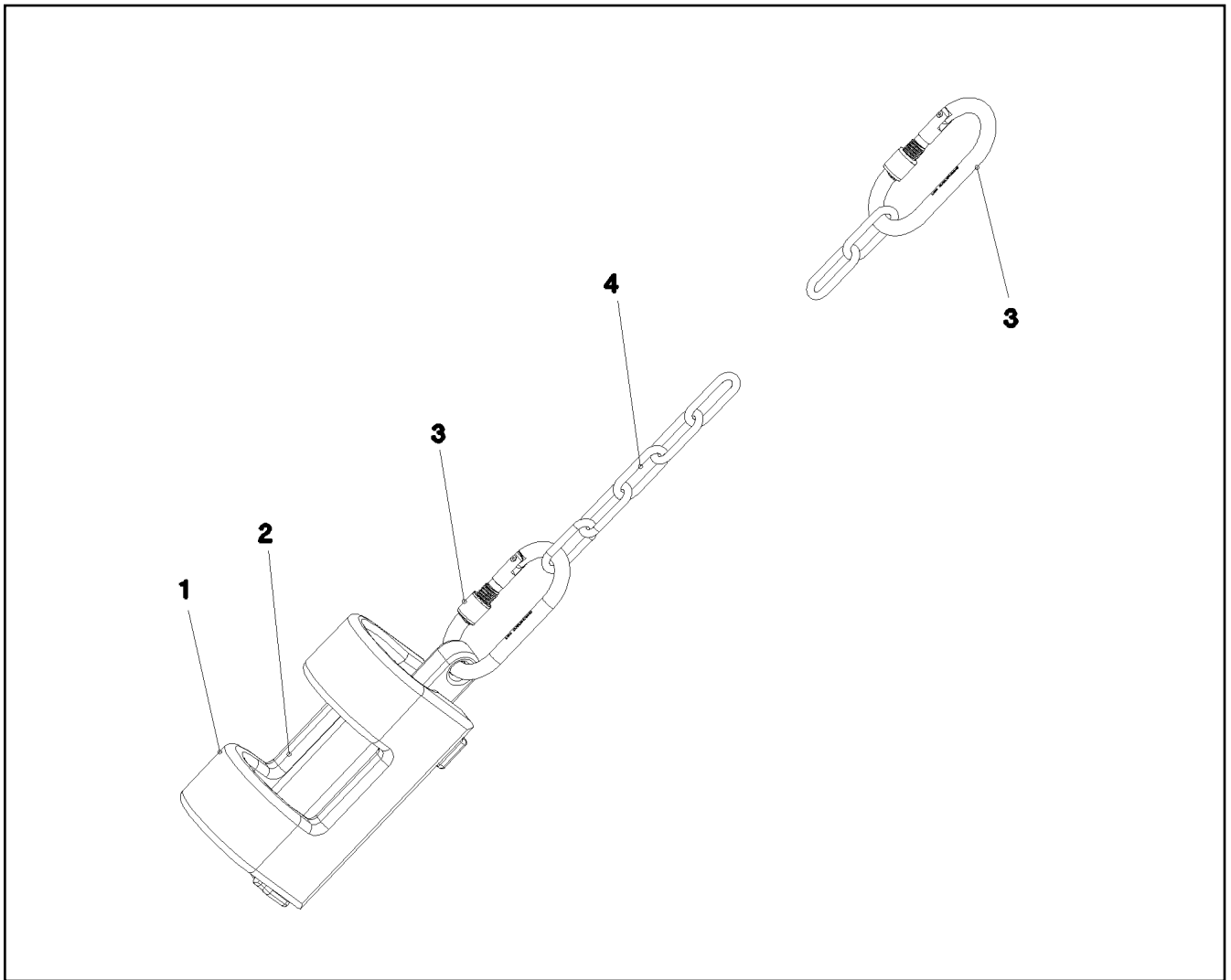
**LIEBHERR**

etk\_es\_en\_098206 LR 11000

CABLE P.CABRESTATANTE 1  
ROPE WITH ACCESSORIES 1

151

⇒ 2 311  
91 70 848 08



Pos.	Artículo	Cantid	Descripción	Description	Serie	K
1	38 82 832 08	1	PESO 43X70X245 EN-GJS400-18 FE//ZN20//	WEIGHT		
2	38 82 831 08	1	PESO EN-GJS400-18 FE//ZN20//B	WEIGHT		
3	10 47 304 0	2	MOSQUETÓN DE TORNILLO OVAL 130X12 S	SCREW CARABINER		
4	10 66 397 0	2	CADENA DIN 763 7X49 0.3t ST35 VERZ	CHAIN		

3.11.2014  
031387

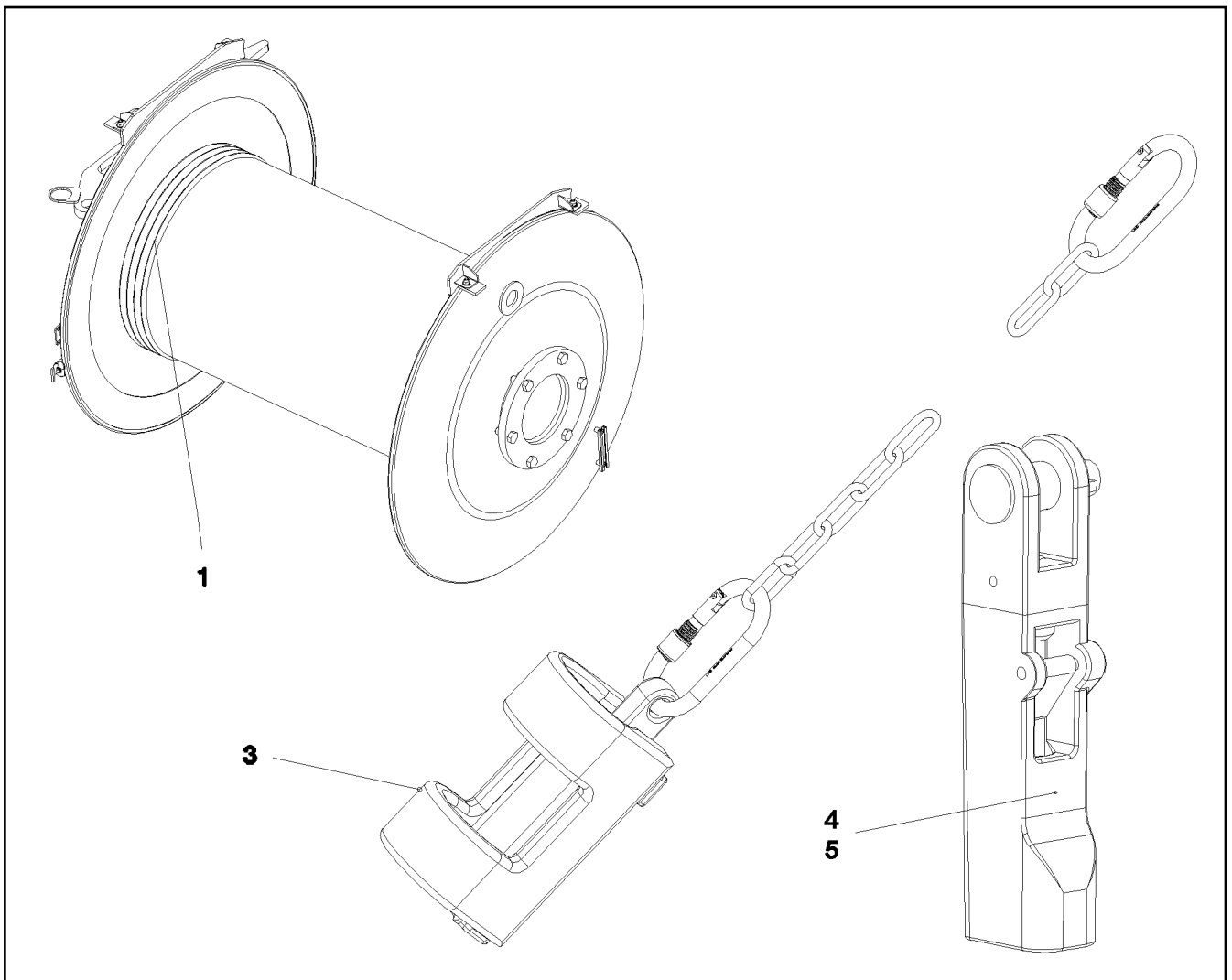
**LIEBHERR**

etk\_es\_en\_098206 LR 11000

INT.FIN CARRERA-PESO CPL.  
HOIST LIM.SWITCH PLUMMET CPL

152

⇒ 2 311 001  
96 25 639 08



Pos.	Artículo	Cantid	Descripción	Description	Serie	K
1	11 31 489 9	1	CABLE ELEVACION 32X1450M -40°C SPF	HOIST ROPE		
3	96 25 639 08	1	INT.FIN CARRERA-PESO CPL. ⇒ 2 311 001      96 25 639 08	HOIST LIM.SWITCH PLUMMET		
4	77 39 405 08	1	CERRADURA BOLSILLO 30-32 SPF	POCKET LOCK		
5	11 48 187 7	1	CERRADURA BOLSILLO LR 32 SPF ⇒ X11481877      11 48 187 7	POCKET LOCK		

3.11.2014  
078792

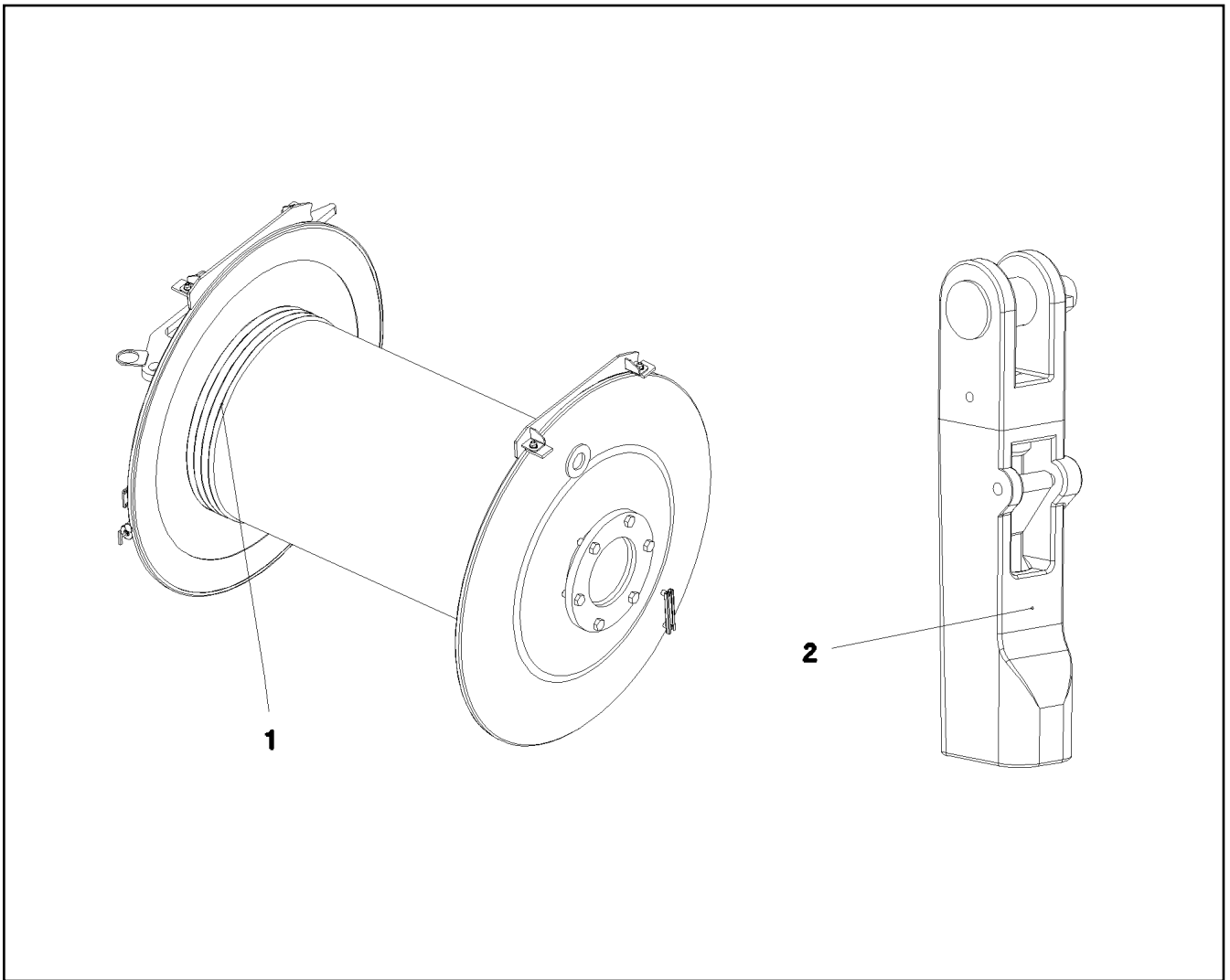
**LIEBHERR**

etk\_es\_en\_098206 LR 11000

CABLE P.CABRESTANTE 2  
ROPE WITH ACCESSORIES 2

153

⇒ 2 312  
91 70 849 08



Pos.	Artículo	Cantid	Descripción	Description	Serie	K
1	11 21 136 0	1	CABLE METALICO 32X1450M SPF	ROPE		
2	77 39 405 08	1	CERRADURA BOLSILLO 30-32 SPF	POCKET LOCK		

3.11.2014  
070771

**LIEBHERR**

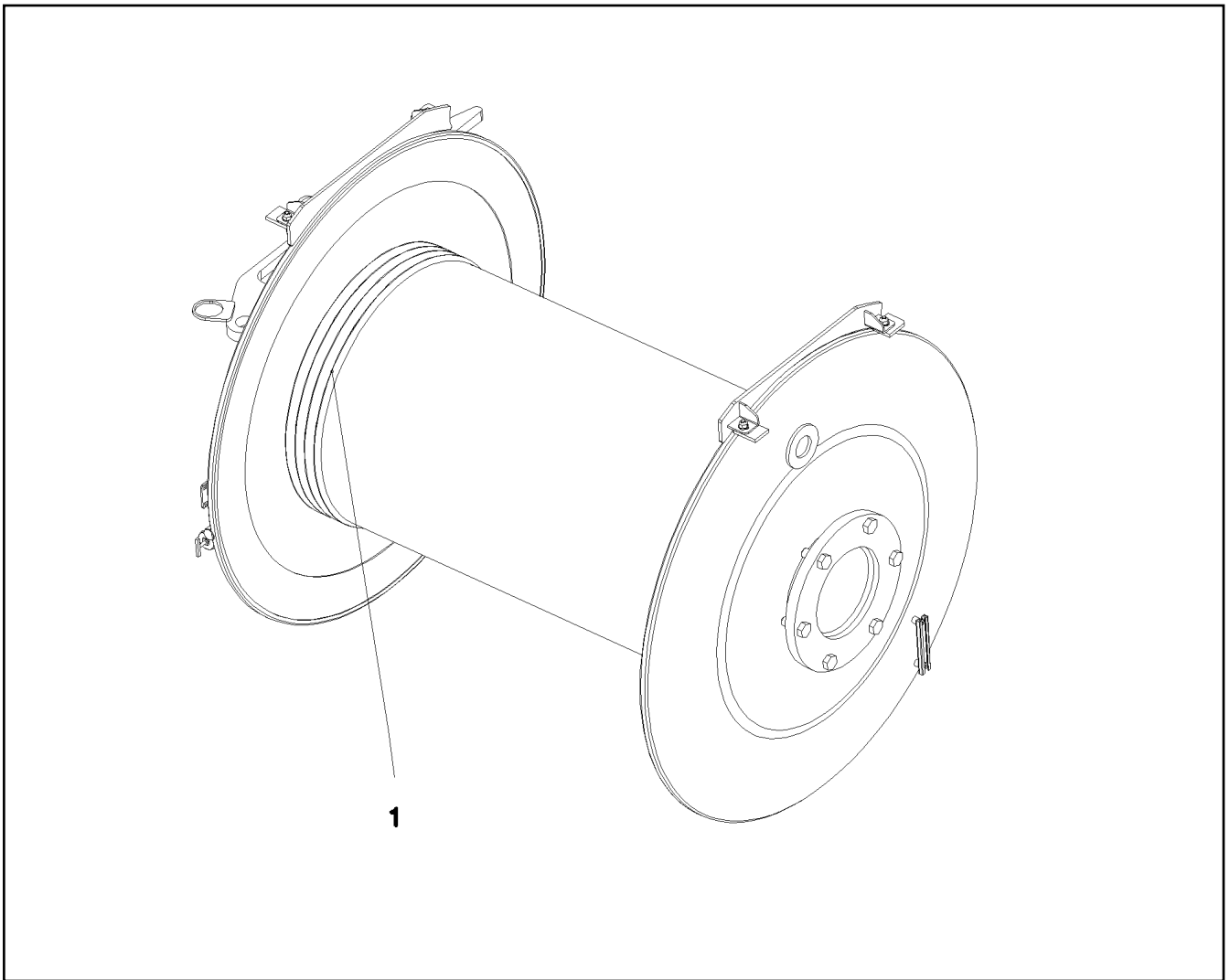
etk\_es\_en\_098206 LR 11000

CABLE P.CABRESTANTE 3  
ROPES FOR WINCHES 3

154

⇒ 2 313  
91 70 850 08





Pos.	Artículo	Cantid	Descripción	Description	Serie	K
1	11 21 136 2	1	CABLE METALICO 32X890M -40°C SPF	ROPE		

3.11.2014  
070772

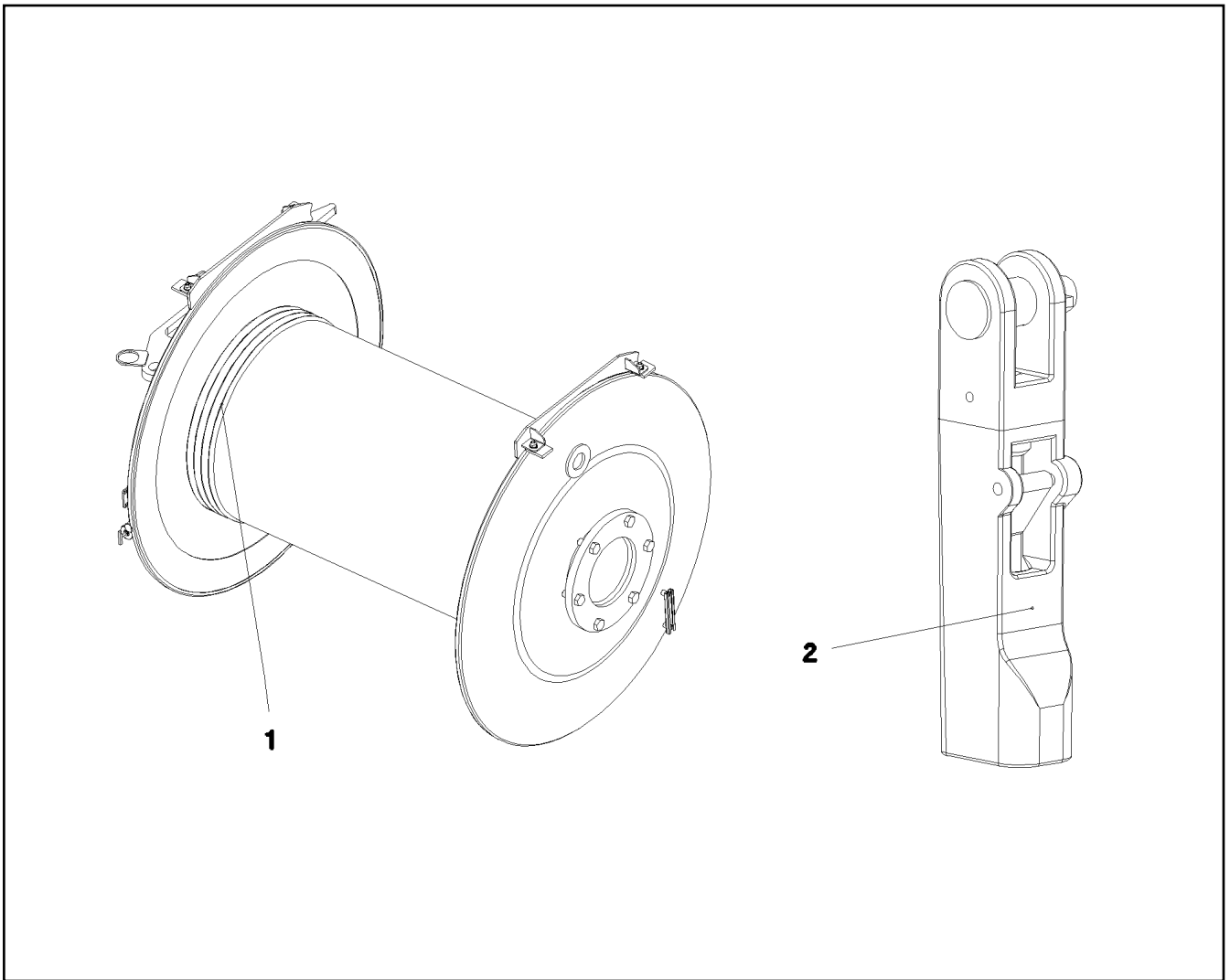
**LIEBHERR**

etk\_es\_en\_098206 LR 11000

CABLE PARA CABRESTANTE 4  
ROPE FOR WINCH 4

155

⇒ 2 314  
91 70 851 08



Pos.	Artículo	Cantid	Descripción	Description	Serie	K
1	11 21 153 3	1	CABLE METALICO 32X980M -40°C SPF	ROPE		
2	77 39 405 08	1	CERRADURA BOLSILLO 30-32 SPF	POCKET LOCK		

3.11.2014  
070771

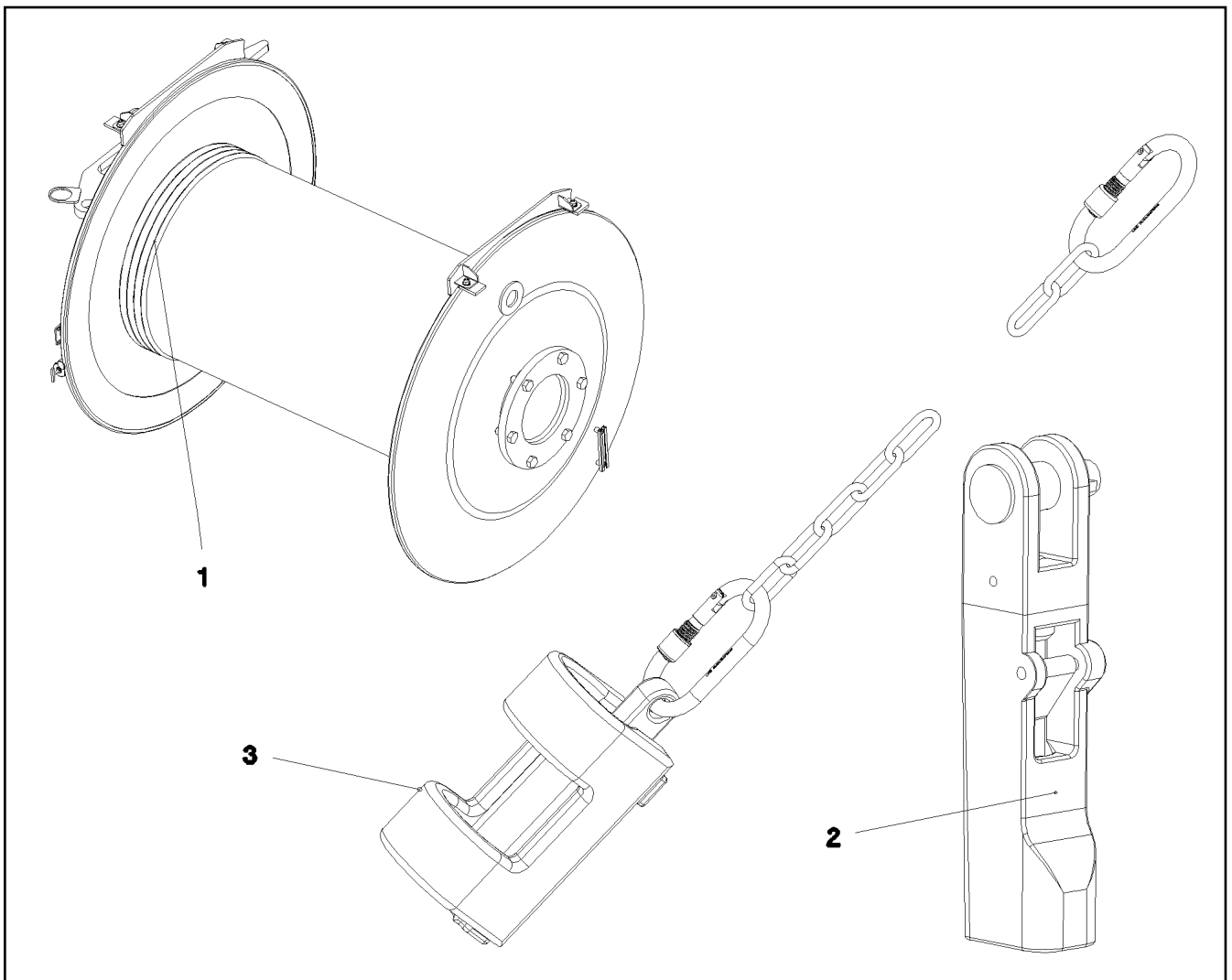
**LIEBHERR**

etk\_es\_en\_098206 LR 11000

CABLE PARA CABRESTANTE 5  
ROPE FOR WINCH 5

156

⇒ 2 315  
91 70 852 08



Pos.	Artículo	Cantid	Descripción	Description	Serie	K
1	11 31 490 1	1	CABLE ELEVACION 28X600M -40°C SPF	HOIST ROPE		
2	77 39 405 08	1	CERRADURA BOLSILLO 30-32 SPF	POCKET LOCK		
3	96 25 639 08	1	INT.FIN CARRERA-PESO CPL. ⇒ 2 311 001      96 25 639 08	HOIST LIM.SWITCH PLUMMET		

3.11.2014  
070770

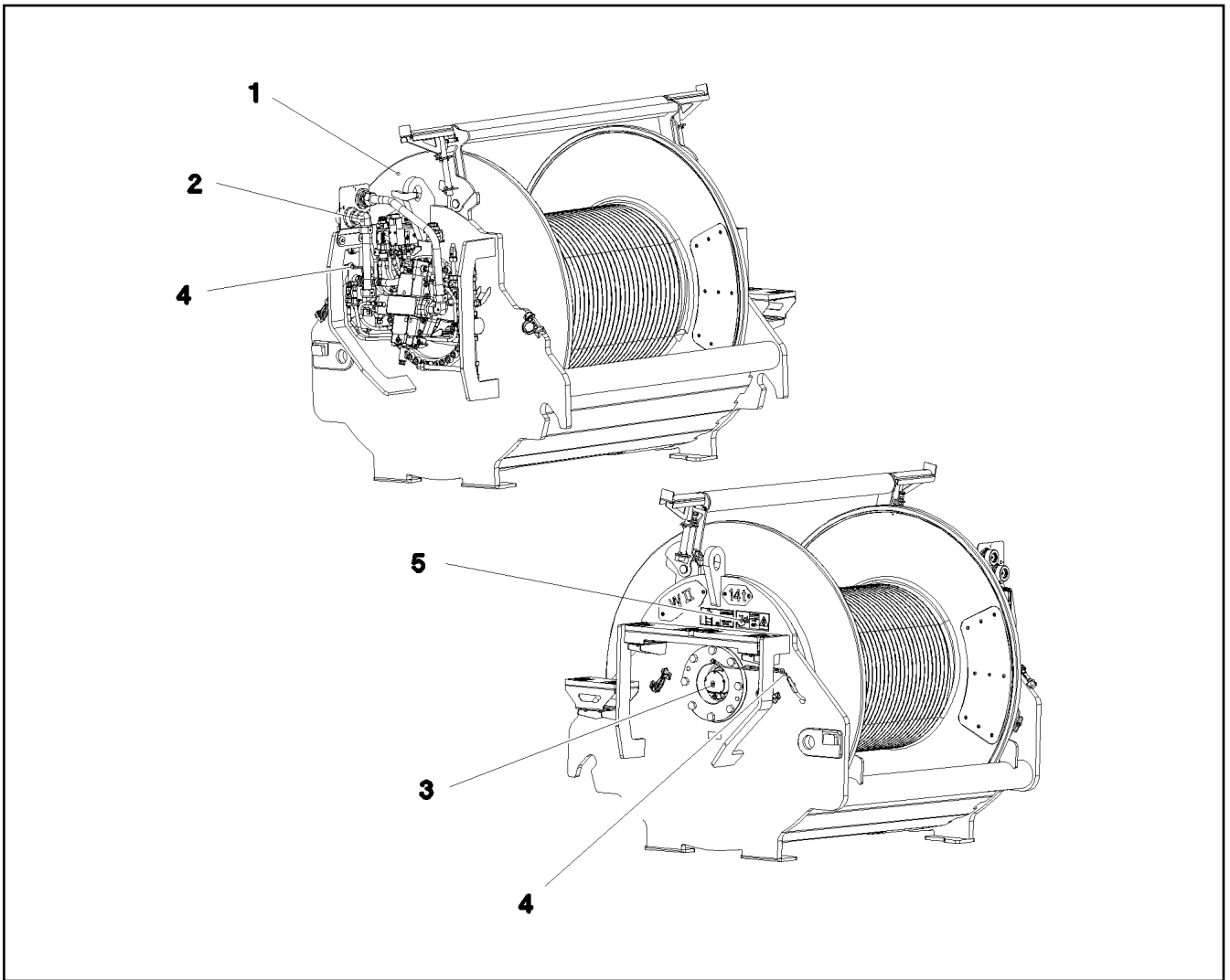
**LIEBHERR**

etk\_es\_en\_098206 LR 11000

CABLE P.CABRESTANTE 6  
ROPE FOR WINCH 6

157

⇒ 2 316  
91 70 854 08



Pos.	Artículo	Cantid	Descripción	Description	Serie	K
1	91 74 540 08	1	CABRESTANTE 2 PREM. ⇒ 2 320 001 91 74 540 08	WINCH 2 PRE-ASS.		
2	91 70 781 08	1	S.HIDR.ADIC.CABRESTANTE 2 ⇒ 2 975 060 91 70 781 08	ADDITIONAL HYDRAULICS WINC		
3	91 74 524 08	1	CABRESTANTE ELECT. 2 ⇒ 2 920 201 91 74 524 08	ELECTRIC FOR WINCH 2		
4	91 74 514 08	1	ENGRASE CENTRAL WINDE 1-2 ⇒ 2 310 006 91 74 514 08	CENTRAL GREASING		
5	91 74 737 08	1	ROTULACIÓN	SIGNS		
(1)	97 05 340 9	1	PLACA 208X88 KLEBEFOLIE	SIGN		
(2)	97 05 341 0	1	PLACA 208X88 KLEBEFOLIE	SIGN		

3.11.2014  
081227

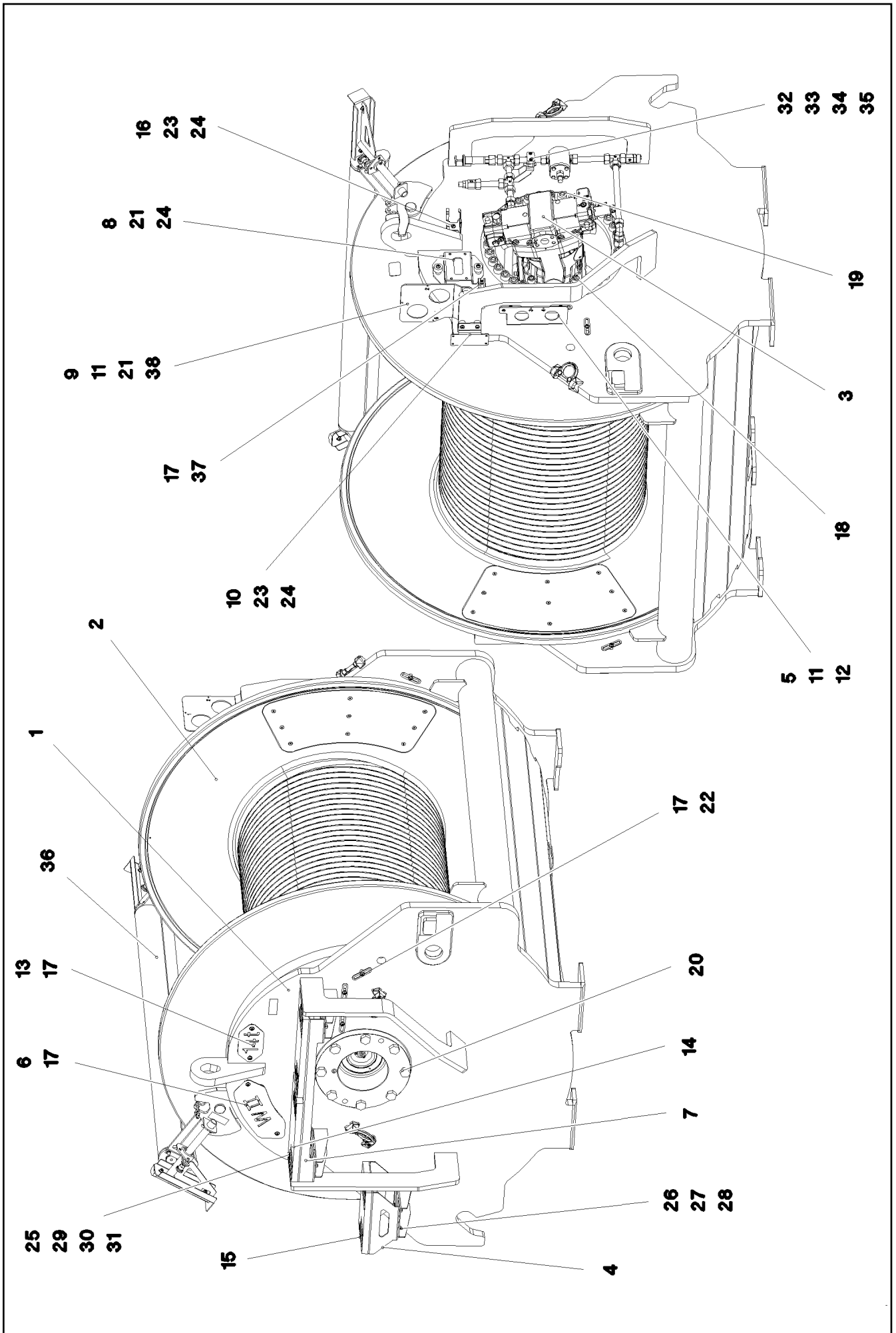
**LIEBHERR**

etk\_es\_en\_098206 LR 11000

CABRESTANTE 2  
WINCH 2

158

⇒ 2 320  
91 70 779 08



3.11.2014  
081228

**LIEBHERR**

etk\_es\_en\_098206 LR 11000

CABRESTANTE 2 PREM.  
WINCH 2 PRE-ASS.

□ 159 (1/2)

→ 2 320 001  
91 74 540 08

Pos.	Artículo	Cantid	Descripción	Description	Serie	K
1	96 80 932 08	1	ALOJAM. DE CABR. CONST. SOLD.	WINCH BEARING		
2	90 02 309 8	1	CABRESTANTE COMPACTO KSW 700/1780	COMPACT ROPE WINCH		
3	11 17 070 8	1	MOTOR DE EMBOLADA REGULABLE A6VM	VARIABLE DISPLACEMENT MO		
4	97 03 413 9	1	CHAPA 4X523X310 S315MC FE//ZN20//C	PLATE		
5	97 03 414 1	1	CHAPA 4X159X275 S315MC FE//ZN20//C	PLATE		
6	97 03 558 4	1	CHAPA 2X214X295 DC01 FE//ZN20//C	PLATE		
7	97 03 414 5	1	CHAPA 4X830X422 S315MC FE//ZN20//C	PLATE		
8	97 03 414 6	1	CHAPA 4X231X151 S315MC FE//ZN20//C	PLATE		
9	97 03 492 7	1	CHAPA 4X302X219 S315MC FE//ZN20//C	PLATE		
10	97 04 112 5	1	CHAPA 3X122X150 DC01 FE//ZN20//C	PLATE		
11	49 00 188	4	TORNILLO DE CABEZA HEXAGONAL ISO 4	HEX SCREW		
12	42 18 009 08	2	ARANDELA DIN 9021 A 8 ST A2C	WASHER		
13	97 00 842 1	1	CHAPA 2X100X190 DC01 FE//ZN20//C	PLATE		
14	72 58 561 08	2	PARRILLA DE ENREJADO-P T400X200X25/2	GRIDIRON		
15	97 03 423 8	1	PARRILLA DE ENREJADO-P T310X200X25/2	GRIDIRON		
16	97 03 769 4	1	CHAPA 2X192X126 DC01	PLATE		
17	10 41 285 4	23	TORNILLO ALOMADO PLANO AEHNL.ISO 7	OVAL HEAD FLAT SCREW		
18	40 42 209 01	4	TORNILLO CILINDRICO ISO 4762 M20X50 8.	SOCKET HEAD SCREW		
19	40 43 249 08	35	TORNILLO CILINDRICO ISO 4762 M24X110	SOCKET HEAD SCREW		
20	40 66 058 08	8	TORNILLO DE CABEZA HEXAGONAL ISO 40	HEX SCREW		
21	97 87 877 08	6	CASQUILLO. 35.0X19 S355J2G3	SLEEVE		
22	95 36 500 08	17	FIJADOR CABLE 2X22X90 DC01 FE//ZN20//C	CABLE CLAMP		
23	95 38 734 08	3	CASQUILLO. 25X20 11SMN30+C	SLEEVE		
24	10 41 285 7	5	TORNILLO ALOMADO PLANO AEHNL.ISO 73	OVAL HEAD FLAT SCREW		
25	41 19 005 08	6	TUERCA HEXAGONAL DIN 985 M8 8 A2C	HEX NUT		
26	42 00 607 05	16	ARANDELA ISO 7089 8 200HV-A2	WASHER		
27	49 00 089	8	TORNILLO DE CABEZA HEXAGONAL ISO 4	HEX SCREW		
28	49 01 732	8	TUERCA HEXAGONAL ISO 4032 M8 A4-80	HEX NUT		
29	49 00 614	6	TORNILLO DE CABEZA HEXAGONAL ISO 4	HEX SCREW		
30	10 10 062 1	8	SUJECIÓN PLATO	DISH MOUNTING		
31	94 11 381 08	6	ARANDELA 70X3 DC01 FE//ZN20//C	WASHER		
32	40 42 109	2	TORNILLO CILINDRICO ISO 4762 M6X45 8.8	SOCKET HEAD SCREW		
33	41 15 140 08	2	TUERCA HEXAGONAL ISO 4032 M6 8 A2C	HEX NUT		
34	42 00 009 01	2	ARANDELA ISO 7089 6 200HV A3C	WASHER		
35	60 20 085 08	2	MEDIA BRIDA DIN 3015-1 L 3 R 22 PP SW	CLAMP-HALF		
36	96 81 618 08	1	RODILLO PROTECTOR COMPL. ⇒ 2 320 011 96 81 618 08	SAFETY ROLLER CPL.		
37	95 41 173 08	1	REGLETA SOPORTE 140	CARRIER RAIL		
38	94 43 938 08	2	ARANDELA SEGURIDAD RD40X4 S315MC	LOCK WASHER		

3.11.2014

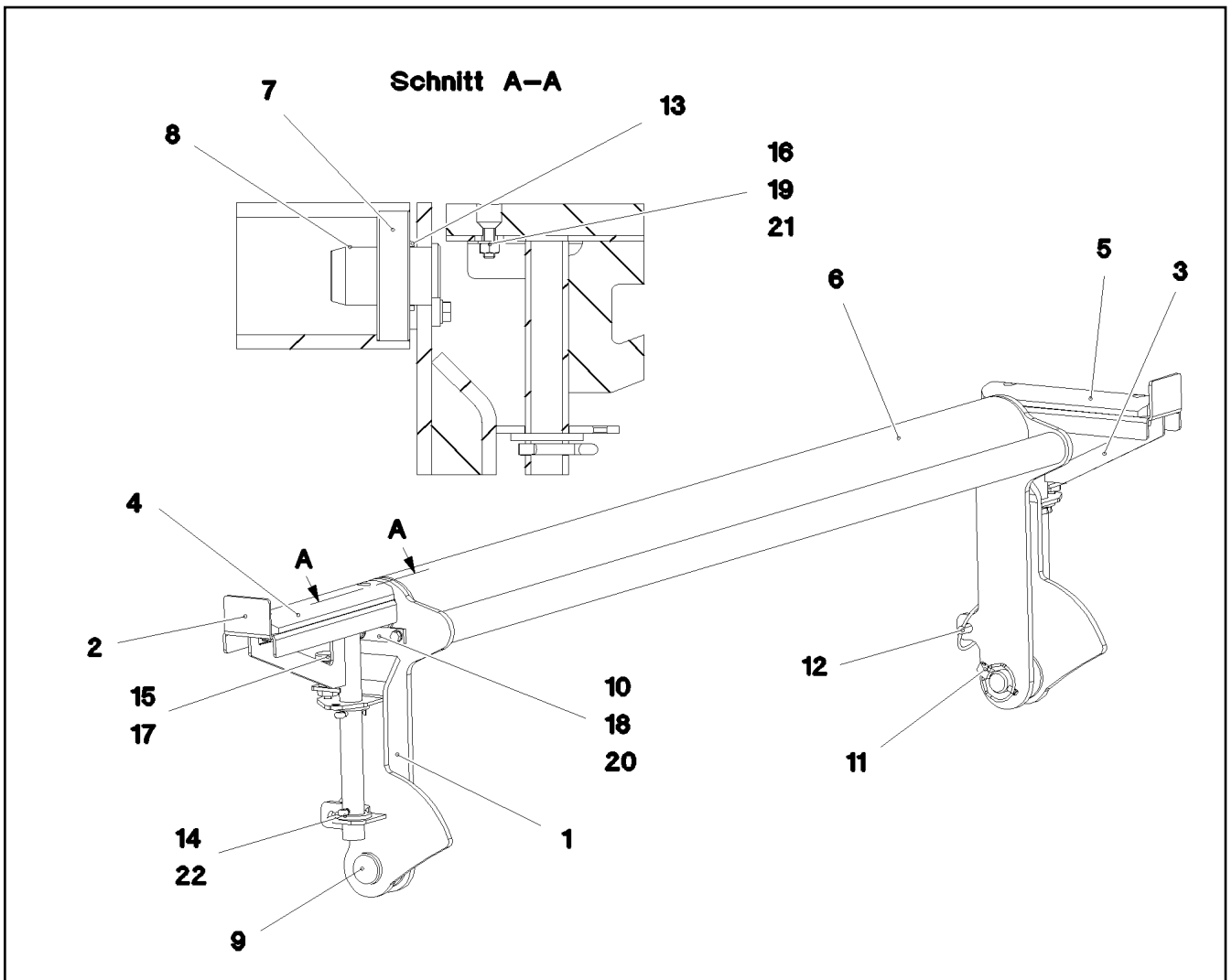
etk\_es\_en\_098206 LR 11000

□ 160 (2/2)

**LIEBHERR**

CABRESTANTE 2 PREM.  
WINCH 2 PRE-ASS.

⇒ 2 320 001  
91 74 540 08



Pos.	Artículo	Cantid	Descripción	Description	Serie	K
1	96 81 619 08	1	RODILLO DE PROT. ESTRUCT.	SAFETY ROLLER WELDED		
2	96 81 620 08	1	CONSOLA CONSTR. SOLD. DER.	BRACKET, RIGHT WELDED		
3	96 81 621 08	1	CONSOLA CONSTR. SOLD. IZQ.	BRACKET, LEFT WELDED		
4	97 03 595 0	1	PLACA DE APOYO 22X60X310 PA6G	BEARING PLATE		
5	97 03 616 2	1	PLACA DE APOYO 22X60X270 PA6G	BEARING PLATE		
6	97 03 615 7	1	CILINDRO 101.6X1535 S355J2H	ROLLER		
7	74 51 688 08	2	RODAMIENTO RADIAL RIGIDO DIN 625 6308	DEEP GROOVE BALL BEARING		
8	97 00 569 08	2	BULON 45x76 35NICRMOV125 GASN. SPF	PIN		
9	45 30 320 08	2	BULON ISO 2341 B30X75X65 35NICRMOV12	PIN		
10	94 13 244 08	2	SOPORTE EJE 6X20X80 S235JR FE//ZN20//	AXLE HOLDER		
11	43 32 014 08	2	PASADOR CLAVIJA DE SEGURIDAD 8X42 V	SAFETY PLUG W HINGE-LID		
12	43 32 005 08	1	PASADOR CLAVIJA DE SEGURIDAD 11,5X96	SAFETY PLUG W HINGE-LID		
13	94 15 400 08	2	ANILLO DISTANCIADOR RD48X3 DC01 FE//	DISTANCE RING		
14	43 30 088 08	4	PASADOR ALETAS ISO 1234 8X50 ST A2K	SPLIT PIN		
15	70 42 316 08	2	PERNO DE FIJACION NIROSTA	STOP BOLT		
16	40 02 551	4	TORNILLO AVELLANADO DIN 7991 M8X25 8.	COUNTERSUNK SCREW		
17	49 80 793	2	TUERCA HEXAGONAL ISO 8675 M16X1,5 04	HEX NUT		
18	42 00 012 01	4	ARANDELA ISO 7089 8 200HV A3C	WASHER		
19	42 00 607 05	4	ARANDELA ISO 7089 8 200HV-A2	WASHER		
20	49 00 188	4	TORNILLO DE CABEZA HEXAGONAL ISO 4	HEX SCREW		
21	49 01 732	4	TUERCA HEXAGONAL ISO 4032 M8 A4-80	HEX NUT		
22	42 11 026 08	4	ARANDELA DIN 1440 32 ST VERZ	WASHER		

3.11.2014  
081229

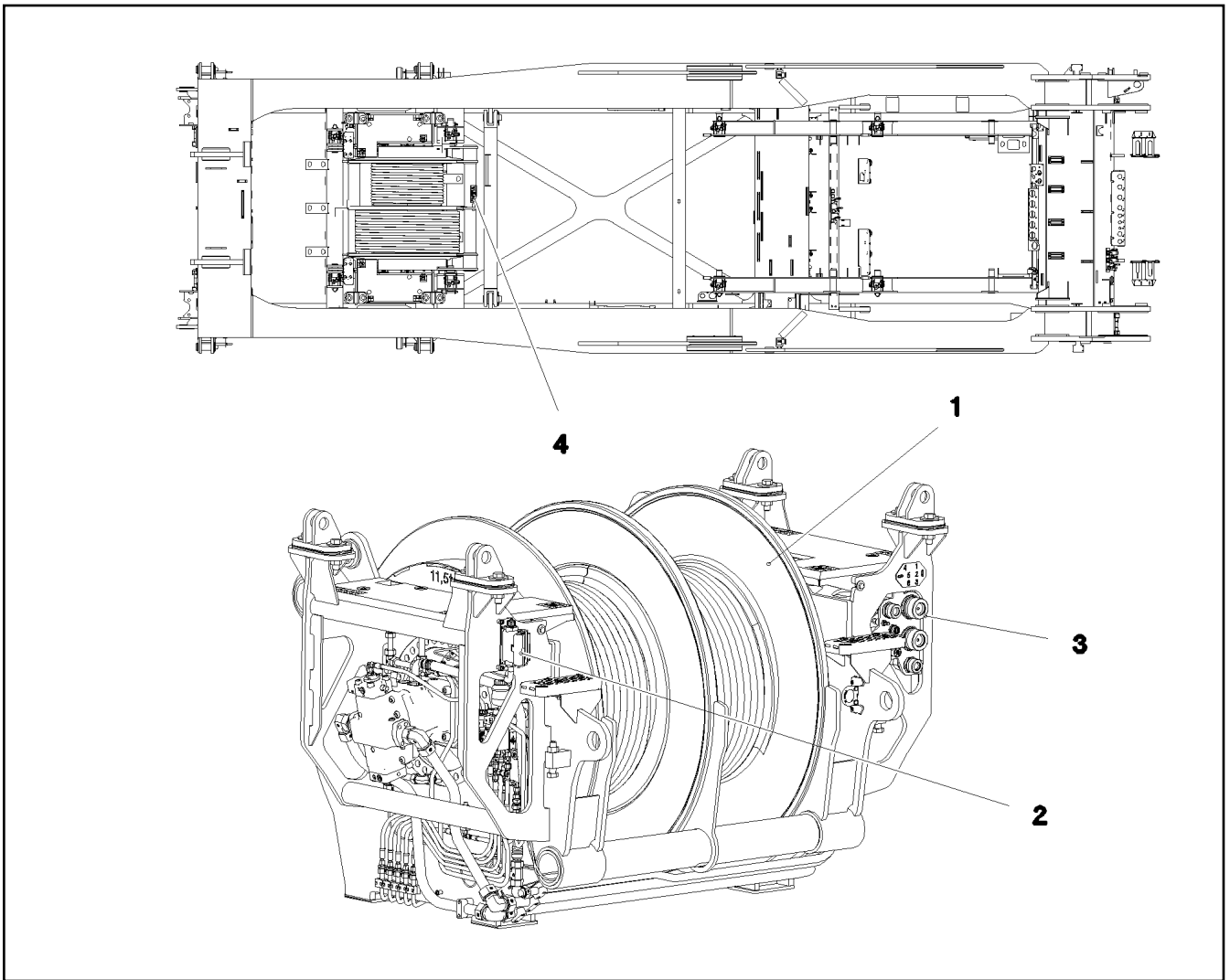
**LIEBHERR**

etk\_es\_en\_098206 LR 11000

RODILLO PROTECTOR COMPL.  
SAFETY ROLLER CPL.

161

⇒ 2 320 011  
96 81 618 08



Pos.	Artículo	Cantid	Descripción	Description	Serie	K
1	91 74 512 08	1	CABRESTANTE 4 PREM. ⇒ 2 340 101 91 74 512 08	WINCH 4 PRE-ASSEMBLY		
2	91 74 526 08	1	CABRESTANTE ELECTRICO 4 ⇒ 2 920 350 91 74 526 08	ELECTRIC FOR WINCH 4		
3	91 74 334 08	1	S.HIDR.ADIC.CABRESTANTE 4 ⇒ 2 975 292 91 74 334 08	ADDITIONAL HYDRAULICS WINC		
4	91 78 721 08	1	ROTULACIÓN WINDE 4 ⇒ 2 340 102 91 78 721 08	SIGNS		

3.11.2014  
081231

**LIEBHERR**

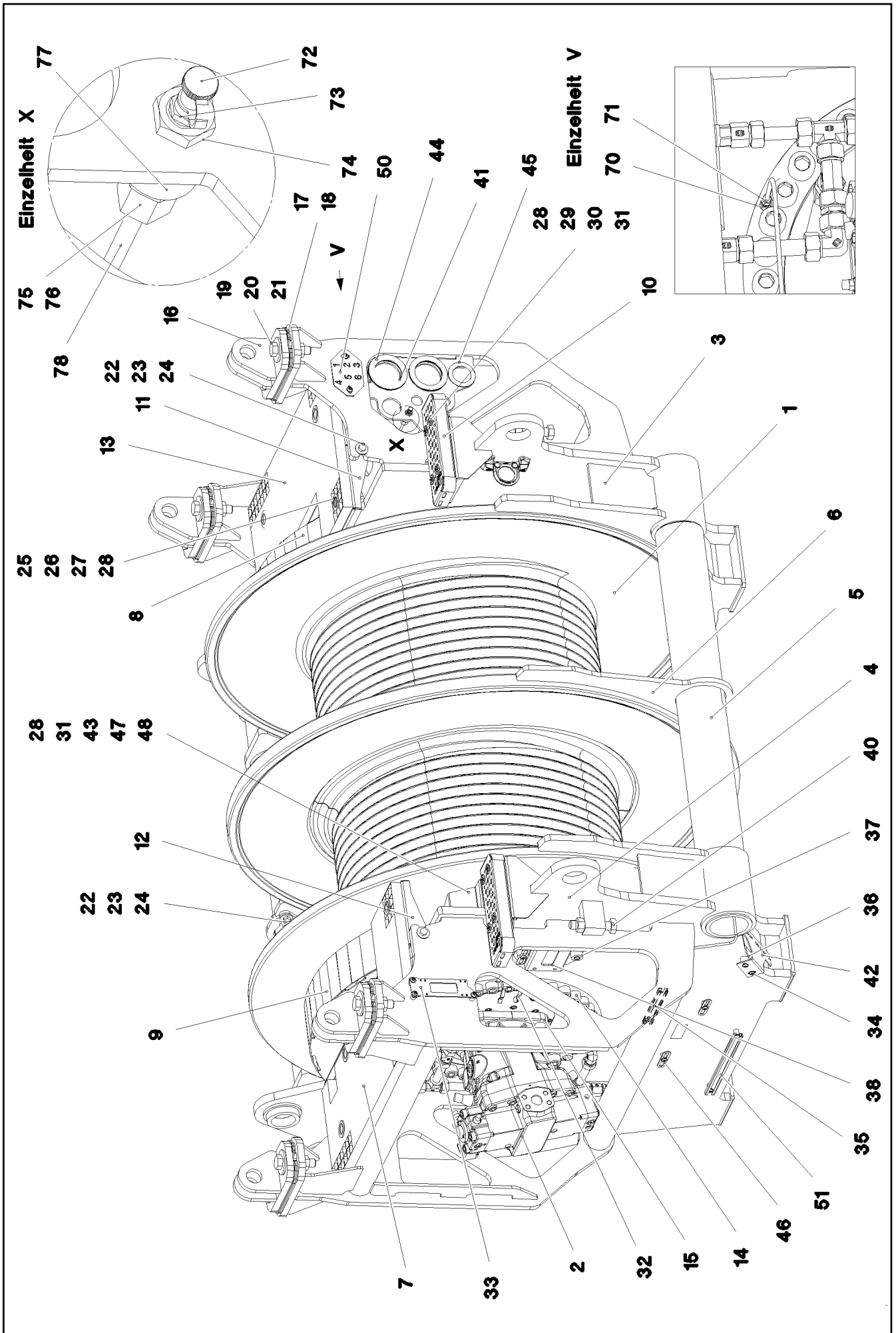
etk\_es\_en\_098206 LR 11000

CABREST.4 MECANISMO RECOGIDA  
WINCH 4 LUFFING GEAR

162

⇒ 2 340 100  
91 70 782 08





3.11.2014  
081232

**LIEBHERR**

etk\_es\_en\_098206 LR 11000

CABRESTANTE 4 PREM.  
WINCH 4 PRE-ASSEMBLY

□ 163 (1/2)

⇒ 2 340 101  
91 74 512 08

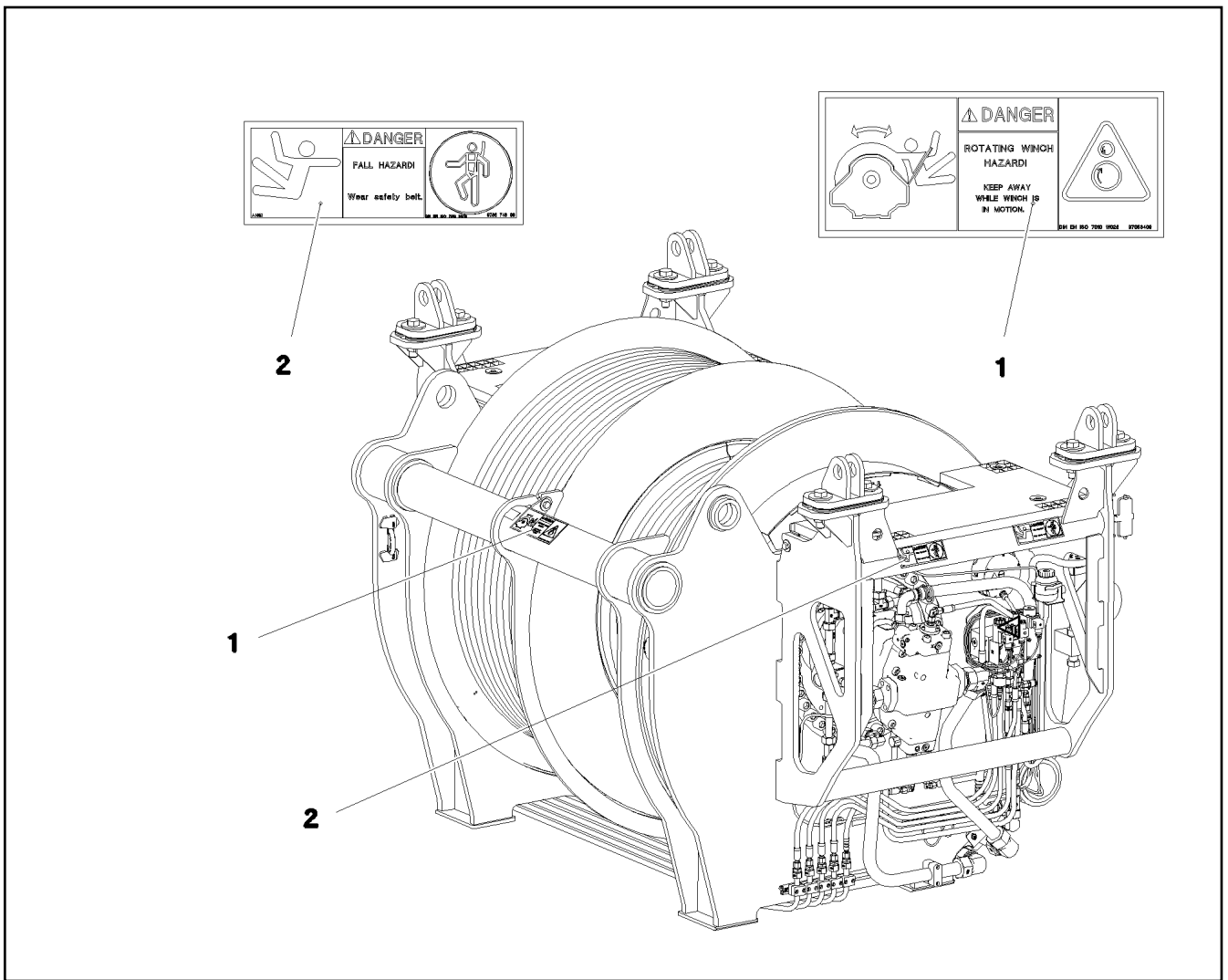
Pos.	Artículo	Cantid	Descripción	Description	Serie	K
1	90 02 310 1	1	CABRESTANTE COMPACTO KSW 700/1782	COMPACT ROPE WINCH		
2	11 21 249 7	2	MOTOR DE EMBOLADA REGULABLE A6VM ⇒ X11212497 11 21 249 7	VARIABLE DISPLACEMENT MO		
3	96 81 536 08	1	LUNA/DISCO LAT. CONST.SOL.DER.	SIDE PLATE WELDED CONSTR		
4	96 81 537 08	1	LUNA/DISCO LAT. CONST.SOL.IZQ.	SIDE PLATE WELDED CONSTR.		
5	96 81 538 08	2	TUBO CONSTR. SOLD.	PIPE WELDED		
6	97 03 537 3	1	CHAPA 15X1190X1630 S355MC	PLATE		
7	97 03 537 4	1	PARRILLA DE ENREJADO-P T895X500X30/2	GRIDIRON		
8	96 81 539 08	1	CHAPA PROTECTORA CONST. SOLD. FE//	PROTECTION PLATE WELDED		
9	96 81 540 08	1	CHAPA PROTECTORA CONST. SOLD. FE//	PROTECTION PLATE WELDED		
10	97 88 803 08	2	PELDANO DE ACCESO 2X40X320X120 AL	TREAD		
11	97 03 537 9	1	CHAPA 4X1000X292 S315MC	PLATE		
12	97 03 538 0	1	CHAPA 4X1000X291 S315MC	PLATE		
13	97 03 545 4	1	PARRILLA DE ENREJADO-P T895X500X30/2	GRIDIRON		
14	40 43 246 08	70	TORNILLO CILINDRICO DIN 912 M24X90 10.	SOCKET HEAD SCREW		
15	40 42 209 01	8	TORNILLO CILINDRICO ISO 4762 M20X50 8.	SOCKET HEAD SCREW		
16	96 78 473 08	4	CONSOLA CONSTRUCCION SOLDAR	BRACKET WELDED CONST.		
17	97 03 538 2	8	CHAPA 4X140X245 S315MC	PLATE		
18	97 03 538 3	4	CHAPA 2X140X245 DC01	PLATE		
19	40 65 140 05	8	TORNILLO DE CABEZA HEXAGONAL ISO 4	HEX SCREW		
20	42 18 023 08	16	ARANDELA DIN 9021 A 26 ST VERZ	WASHER		
21	41 15 149 08	10	TUERCA HEXAGONAL ISO 4032 M24 8 A3C	HEX NUT		
22	46 00 158	6	TORNILLO DE CABEZA HEXAGONAL ISO 40	HEX SCREW		
23	42 18 011 08	12	ARANDELA ISO 7093-1 A 13 ST A3C	WASHER		
24	41 15 143 08	6	TUERCA HEXAGONAL ISO 4032 M12 8 A3C	HEX NUT		
25	40 61 024	8	TORNILLO DE CABEZA HEXAGONAL ISO 4	HEX SCREW		
26	94 11 381 08	8	ARANDELA 70X3 DC01 FE//ZN20//C	WASHER		
27	10 10 062 1	8	SUJECIÓN PLATO	DISH MOUNTING		
28	41 15 141 08	18	TUERCA HEXAGONAL ISO 4032 M8 8 A2C	HEX NUT		
29	78 89 018 08	8	PIEZA DE FIJACION KUNSTSTOFF	FIXING OR FASTENING PART		
30	40 86 049 08	8	TORNILLO AVELLANADO DIN 7991 M8X70 8.	COUNTERSUNK SCREW		
31	42 00 012 01	10	ARANDELA ISO 7089 8 200HV A3C	WASHER		
32	97 03 769 4	1	CHAPA 2X192X126 DC01	PLATE		
33	95 56 681 08	1	CHAPA 4X196X63 S315MC FE//ZN20//C	PLATE		
34	10 41 285 4	29	TORNILLO ALOMADO PLANO AEHNL.ISO 7	OVAL HEAD FLAT SCREW		
35	95 41 286 08	3	REGLETA SOPORTE 190	CARRIER RAIL		
36	95 38 734 08	4	CASQUILLO. 25X20 11SMN30+C	SLEEVE		
37	97 87 877 08	3	CASQUILLO. 35.0X19 S355J2G3	SLEEVE		
38	97 03 414 6	1	CHAPA 4X231X151 S315MC FE//ZN20//C	PLATE		
40	40 65 243 01	2	TORNILLO DE CABEZA HEXAGONAL ISO 4	HEX SCREW		
41	97 49 680 08	2	ARANDELA 5X120X120 S960QL	WASHER		
42	97 04 091 3	1	CHAPA 3X245X141 DC01 FE//ZN20//C	PLATE		
43	97 04 116 9	1	CHAPA 3X144X279 DC01 FE//ZN20//C	PLATE		
44	95 70 188 08	6	CHAPA 2X114X114 DC01 FE//ZN20//C	PLATE		
45	97 02 708 1	1	ARANDELA 3X80X80 S355MC FE//ZN20//C	WASHER		
46	95 36 500 08	8	FIJADOR CABLE 2X22X90 DC01 FE//ZN20//C	CABLE CLAMP		
47	49 00 089	1	TORNILLO DE CABEZA HEXAGONAL ISO 4	HEX SCREW		
48	42 06 004 08	6	ARANDELA DIN 440 R 11 ST VERZ	WASHER		
49	40 65 166	6	TORNILLO DE CABEZA HEXAGONAL ISO 40	HEX SCREW		
50	97 04 510 6	1	CHAPA 3X90X150 DC01	PLATE		
51	95 41 175 08	2	REGLETA SOPORTE 340	CARRIER RAIL		
70	77 43 735 08	2	PROLONGADOR 35	EXTENSION		
71	77 43 765 08	2	RACOR GEM10X1K	FLANGE JOINT		
72	77 90 130 08	2	CAPUCHON DE PROTECCION	PROTECTING CAP		
73	77 43 242	2	ENGRASADOR CONICO DIN 71412 A M10x1	HYDRAULIC-TYPE LUBRICAT.NI		
74	97 72 149 08	2	RACOR XSV6-SX59	FLANGE JOINT		
75	47 74 001 08	2	TUERCA RACOR DIN 3870 AS6 A3P	BOX NUT		
76	47 71 014 08	2	ANILLO PERFILADO PR6-S/L A3P	PROFILE RING		
77	97 02 017 1	2	CASQUILLO. 25.0X15 35NICRMOV125	SLEEVE		
78	77 43 737 08	5	TUBO DIN 73378 6X1,5 PA 12-HL	TUBE		

3.11.2014

etk\_es\_en\_098206 LR 11000

□ 164 (2/2)

**LIEBHERR**CABRESTANTE 4 PREM.  
WINCH 4 PRE-ASSEMBLY⇒ 2 340 101  
91 74 512 08



Pos.	Artículo	Cantid	Descripción	Description	Serie	K
1	97 05 340 9	1	PLACA 208X88 KLEBEFOLIE	SIGN		
2	97 86 748 08	4	PLACA 168X62 KLEBEFOLIE SPF	SIGN		

3.11.2014  
081233

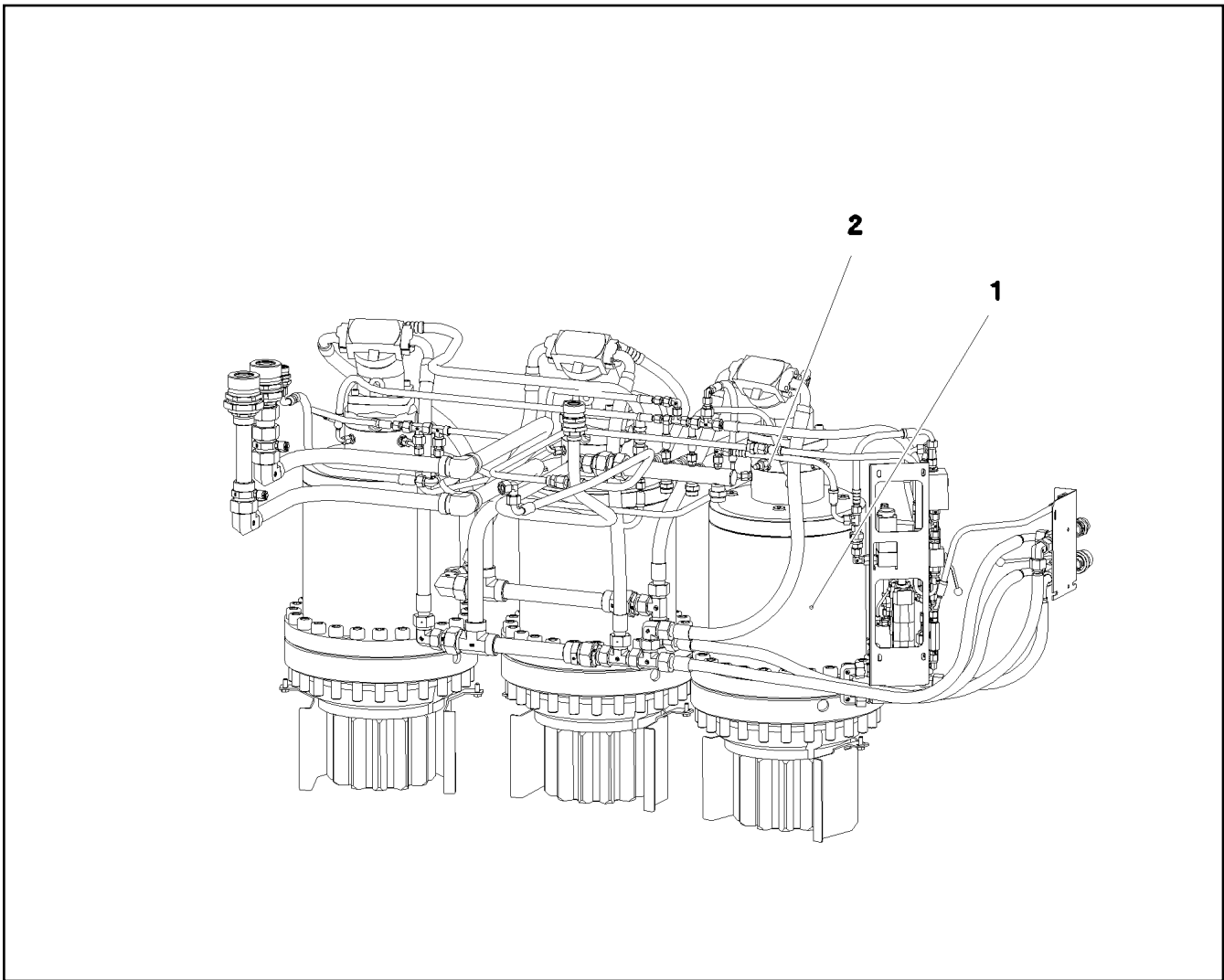
**LIEBHERR**

etk\_es\_en\_098206 LR 11000

ROTULACIÓN  
SIGNS

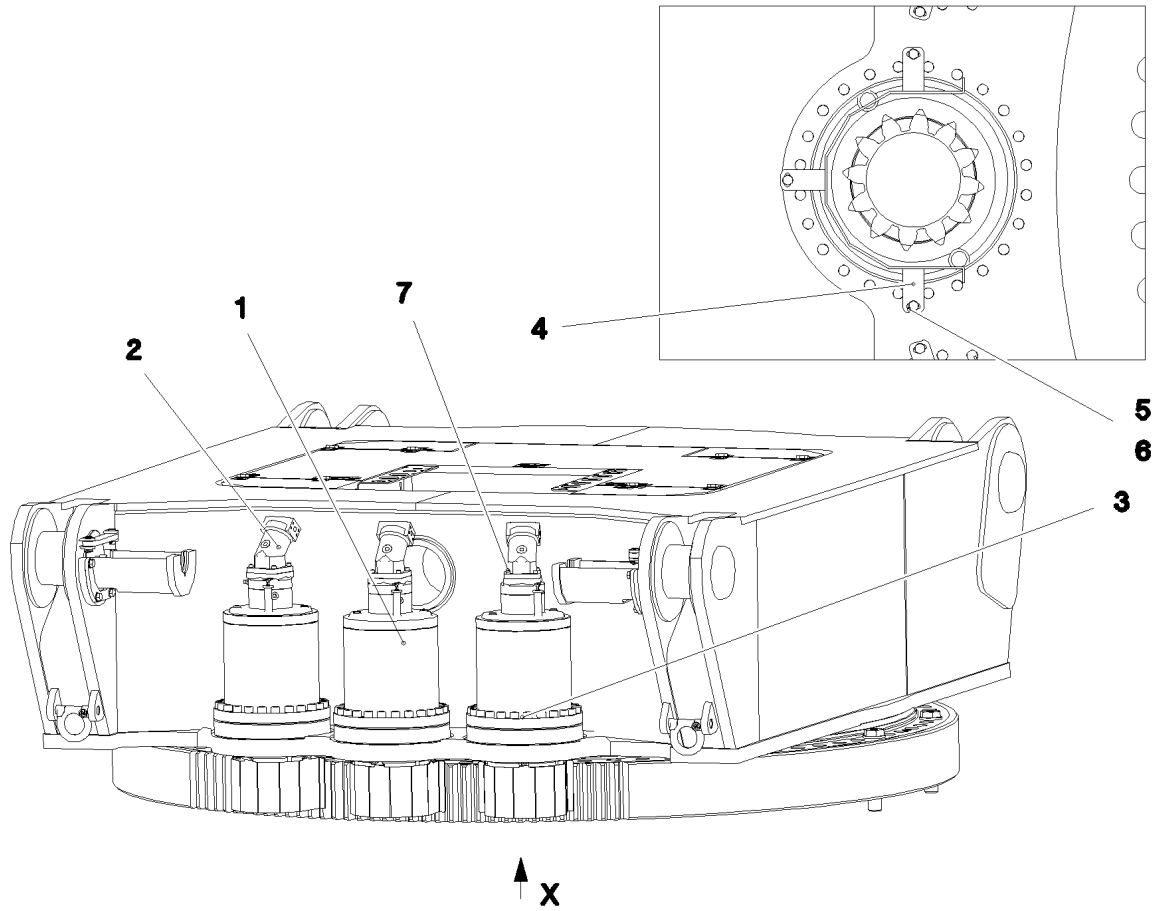
165

⇒ 2 340 102  
91 78 721 08



Pos.	Artículo	Cantid	Descripción	Description	Serie	K
1	91 73 520 08	1	MECANISMO DE GIRO MONTAJE ⇒ 2 350 014      91 73 520 08	SLEWING GEAR ATTACHMENT		
2	91 73 536 08	1	SIST. ELÉCTR. MECAN. DE GIRO ⇒ 2 920 407      91 73 536 08	ELECTR.FOR SLEWING GEAR		

**Ansicht X**



Pos.	Artículo	Cantid	Descripción	Description	Serie	K
1	90 20 167 9	3	ACCIONAMIENTO MEC. DE GIRO DAT 450/1	SLEWING GEAR DRIVE		
2	51 02 354 08	3	HIDROMOTOR SPF ⇒ 5 102 354 08 51 02 354 08	HYDRO MOTOR		
3	11 34 241 1	72	TORNILLO CILINDRICO ISO 4762 M24X160	SOCKET HEAD SCREW		
4	97 65 557 08	3	CHAPA PROTECCION 4X307X778 S315MC	PROTECTION GUARD		
5	40 65 164	9	TORNILLO DE CABEZA HEXAGONAL ISO 40	HEX SCREW		
6	50 09 175 08	9	ARANDELA ISO 7089 10 200HV-A2	WASHER		
7	40 42 120 08	12	TORNILLO CILINDRICO DIN 912 M12X40 8.8	SOCKET HEAD SCREW		

3.11.2014  
081195

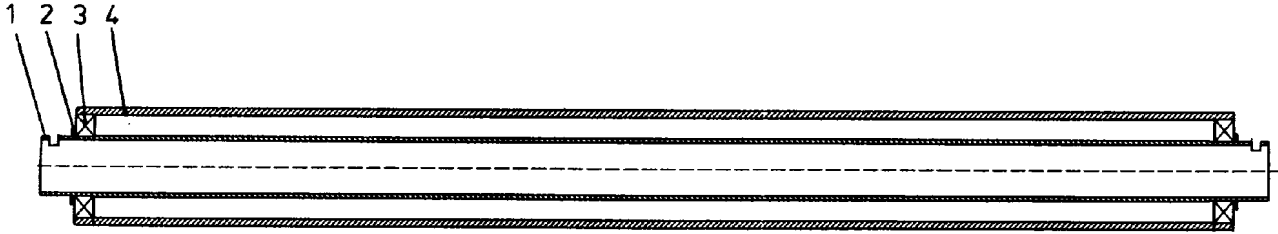
**LIEBHERR**

etk\_es\_en\_098206 LR 11000

MECANISMO DE GIRO MONTAJE  
SLEWING GEAR ATTACHMENT

167

⇒ 2 350 014  
91 73 520 08



Pos.	Artículo	Cantid	Descripción	Description	Serie	K
1	95 03 629 08	1	EJE 82.5X1679 S770QL	AXLE		
2	95 21 987 08	2	ANILLO RD100X5 S355MC FE//ZN20//C	RING		
3	74 51 496 08	2	RODAMIENTO RADIAL RIGIDO DIN 625 6216	DEEP GROOVE BALL BEARING		
4	95 03 630 08	1	RODILLO RD159X10X1575 ST.52.0	ROLLER		

3.11.2014  
134526

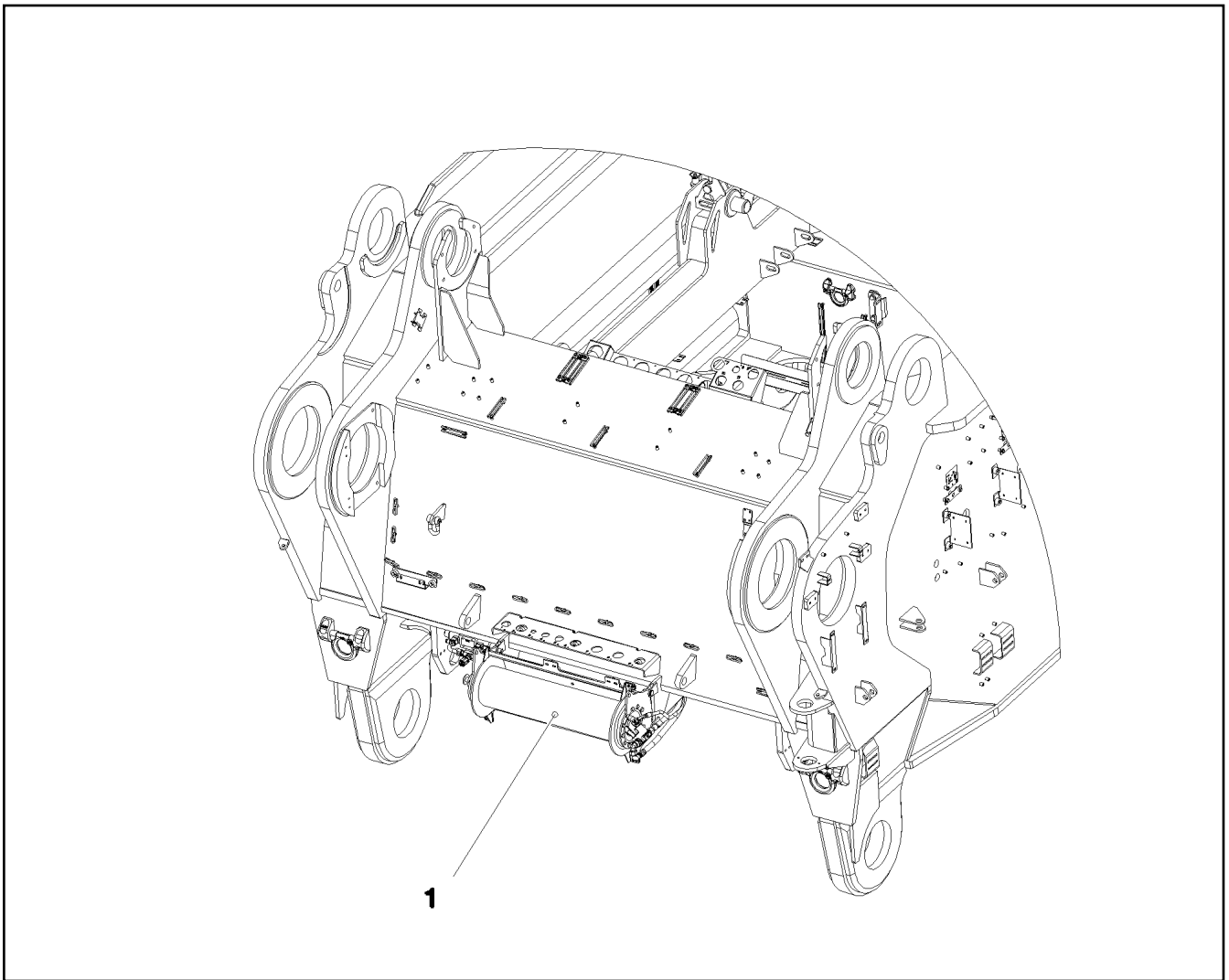
**LIEBHERR**

etk\_es\_en\_098206 LR 11000

RODILLO PROTECTOR COMPL.  
SAFETY ROLLER CPL.

168

⇒ 2 360 001  
92 83 315 08



Pos.	Artículo	Cantid	Descripción	Description	Serie	K
1	91 76 456 08	1	CABRESTANTE DE MONTAJE PREM. ⇒ 2 370 002      91 76 456 08	MOUNTING JACK/ERECTING WI		
2	91 70 790 08	1	S.HIDR. ADIC. CABREST. MONT. ⇒ 2 975 000      91 70 790 08	ADDNL. HYDR. F. ERECTING W		

3.11.2014  
081234

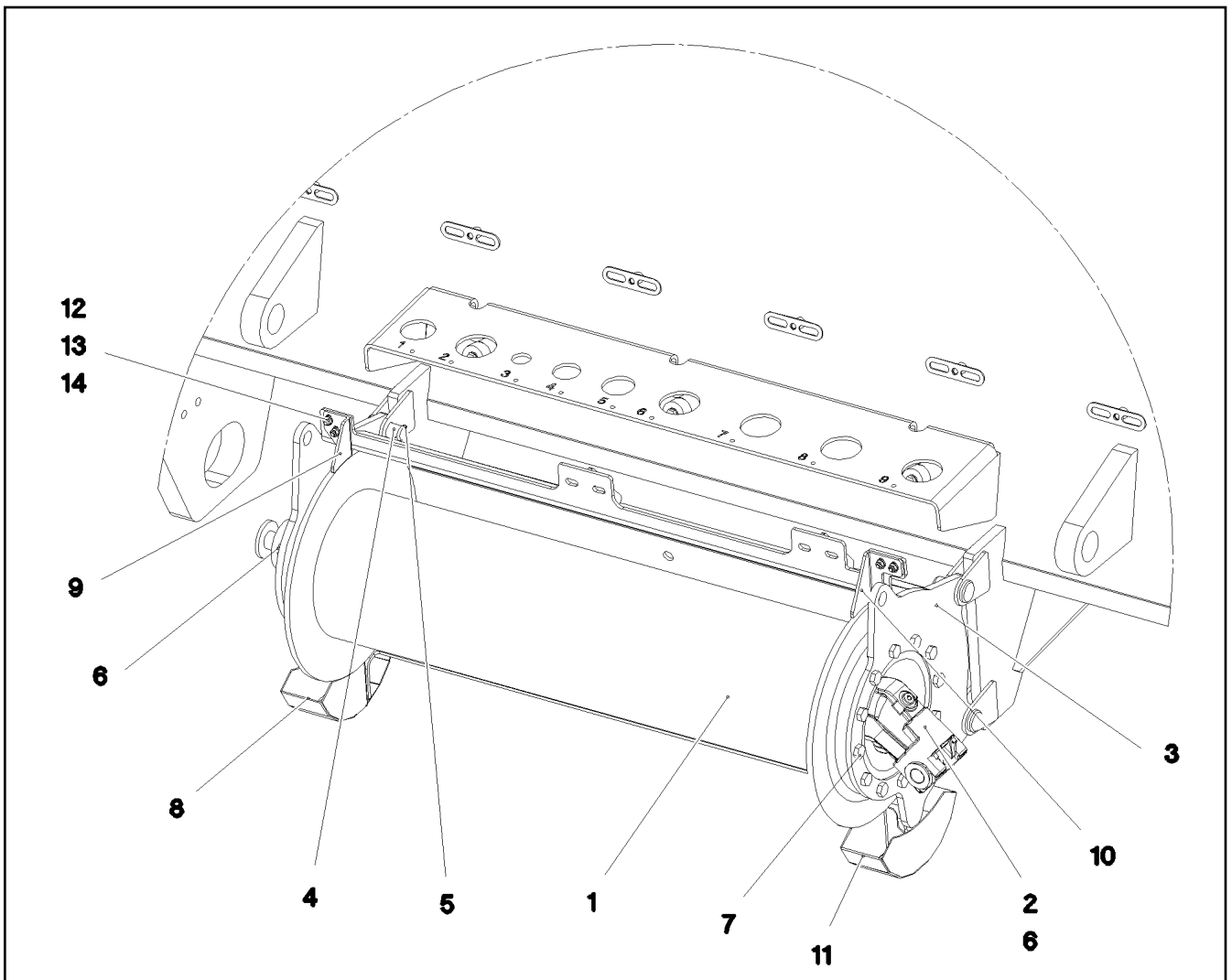
**LIEBHERR**

etk\_es\_en\_098206 LR 11000

CABRESTANTE DE MONTAJE  
ERECTING WINCH

169

⇒ 2 370  
91 70 789 08



Pos.	Artículo	Cantid	Descripción	Description	Serie	K
1	10 80 228 0	1	TORNO DE CABLE ZHP 4.13 SPF ⇒ X10802280 10 80 228 0	ROPE WINCH		
2	51 02 306 08	1	HIDROMOTOR A2FM SPF ⇒ 5 102 306 08 51 02 306 08	HYDRO MOTOR		
3	96 54 448 08	1	ALOJAMIENTO CONST. SOLD.	BEARING WELDED		
4	45 12 222 08	4	BULON DIN 1435 20X45X38 ST.50 VERZ	PIN		
5	43 30 052 08	4	PASADOR ALETAS ISO 1234 4X32 ST A2K	SPLIT PIN		
6	49 00 128	10	TORNILLO DE CABEZA HEXAGONAL ISO 4	HEX SCREW		
7	40 65 164	12	TORNILLO DE CABEZA HEXAGONAL ISO 40	HEX SCREW		
8	97 05 047 8	1	CHAPA 2X242X221 DC01 FE//ZN20//C	PLATE		
9	97 85 873 08	1	CHAPA 4X85X60 S315MC FE//ZN20//C	PLATE		
10	97 85 874 08	1	CHAPA 4X97X77 S315MC FE//ZN20//C	PLATE		
11	97 05 047 9	1	CHAPA 2X242X221 DC01 FE//ZN20//C	PLATE		
12	40 00 829	8	TORNILLO DE CABEZA HEXAGONAL ISO 4	HEX SCREW		
13	42 00 009 01	16	ARANDELA ISO 7089 6 200HV A3C	WASHER		
14	41 15 140 08	8	TUERCA HEXAGONAL ISO 4032 M6 8 A2C	HEX NUT		

3.11.2014  
081235

**LIEBHERR**

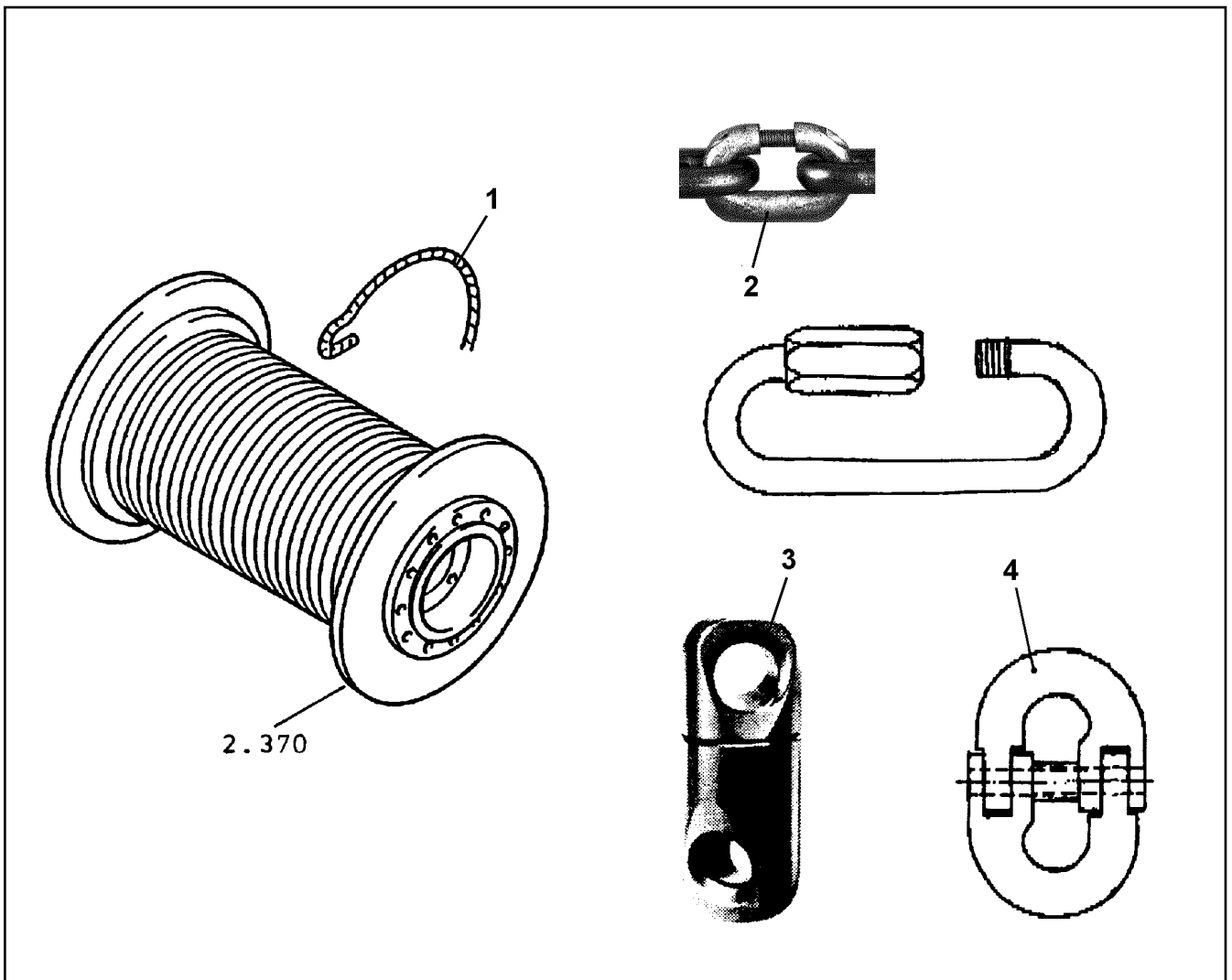
etk\_es\_en\_098206 LR 11000

CABRESTANTE DE MONTAJE PREM.  
MOUNTING JACK/ERECTING WINCH

170

⇒ 2 370 002  
91 76 456 08





Pos.	Artículo	Cantid	Descripción	Description	Serie	K
1	10 03 825 9	1	CABLE DE RECOGIDA 8X400M VERZ	LUFFING ROPE		
2	10 33 216 1	2	ESLABON DE UNION SPF	CONNECTING ELEMENT		
3	77 39 466 08	1	PUNTO FIJO SPF	TWIST COMPENSATOR		
4	74 00 026 08	2	ELEMENTO DE UNION UNIVERSAL CW6 SP	UNIVERSAL CONNECTING LINK		

3.11.2014  
135387

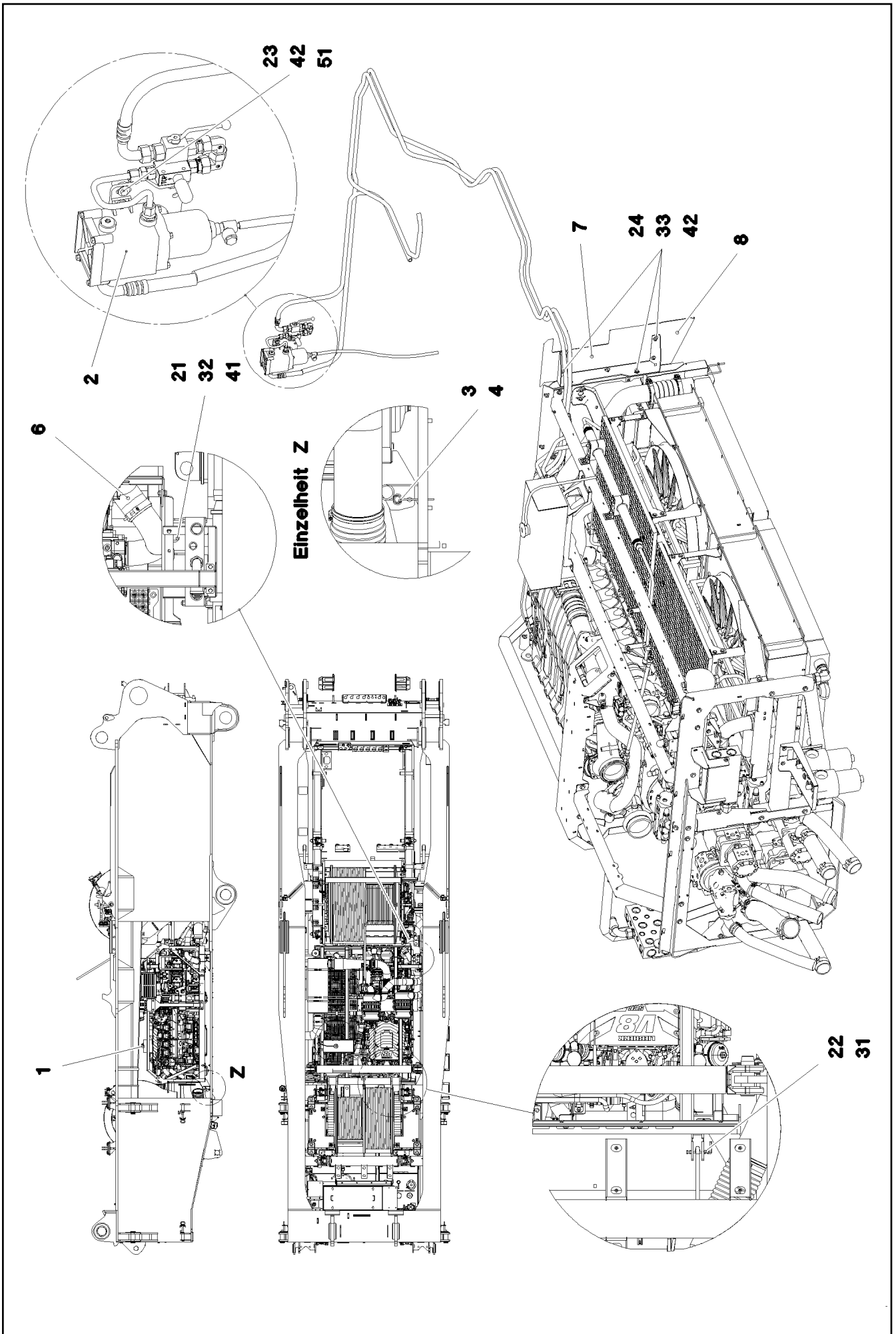
**LIEBHERR**

etk\_es\_en\_098206 LR 11000

CABLE CABR. MONT. C.ACESORIOS  
ROPE WITH ACCESSORIES

171

⇒ 2 372  
91 33 648 08



3.11.2014  
081237

**LIEBHERR**

etk\_es\_en\_098206 LR 11000

MOTOR DIESEL COMPL.  
DIESEL ENGINE CPL.

□ 172 (1/2)

⇒ 2 391  
91 70 791 08

Pos.	Artículo	Cantid	Descripción	Description	Serie	K
1	96 79 787 08	1	MOTOR DIESEL PREM. ⇒ 2 391 001 96 79 787 08	DIESEL ENGINE, PRE-ASSEMB		
2	96 86 692 08	1	MONT.PREFILTRO COMBUSTIBLE ⇒ 2 931 045 96 86 692 08	FUEL-PREFILTER ASS.		
3	93 50 859 08	2	BULON RD35X165 42CRMO4+QT	PIN		
4	43 31 050 08	2	MUELLE SEGURIDAD DIN 2194 6 A3C	RETAINING SPRING		
6	11 49 135 7	1	LATIGUILLO DE ASPIRACION DN100X570	SIPHON PIPE		
7	97 05 474 0	1	CHAPA 4X1046X98 S315MC	PLATE		
8	97 05 474 1	1	CHAPA 1.5X344X918 DC01	PLATE		
21	40 65 211 01	2	TORNILLO DE CABEZA HEXAGONAL ISO 40	HEX SCREW		
22	46 00 355	4	TORNILLO DE CABEZA HEXAGONAL ISO 40	HEX SCREW		
23	49 00 089	4	TORNILLO DE CABEZA HEXAGONAL ISO 4	HEX SCREW		
24	49 00 128	7	TORNILLO DE CABEZA HEXAGONAL ISO 4	HEX SCREW		
31	41 15 144 08	4	TUERCA HEXAGONAL ISO 4032 M10 8 A3C	HEX NUT		
32	41 34 133 01	2	TUERCA HEXAGONAL ISO 7040 M20 8 A3C	HEX NUT		
33	41 19 005 08	7	TUERCA HEXAGONAL DIN 985 M8 8 A2C	HEX NUT		
41	42 16 011 08	4	ARANDELA DIN 7349 21 ST VERZ	WASHER		
42	42 18 009 08	18	ARANDELA DIN 9021 A 8 ST A2C	WASHER		
51	97 87 877 08	4	CASQUILLO. 35.0X19 S355J2G3	SLEEVE		

3.11.2014

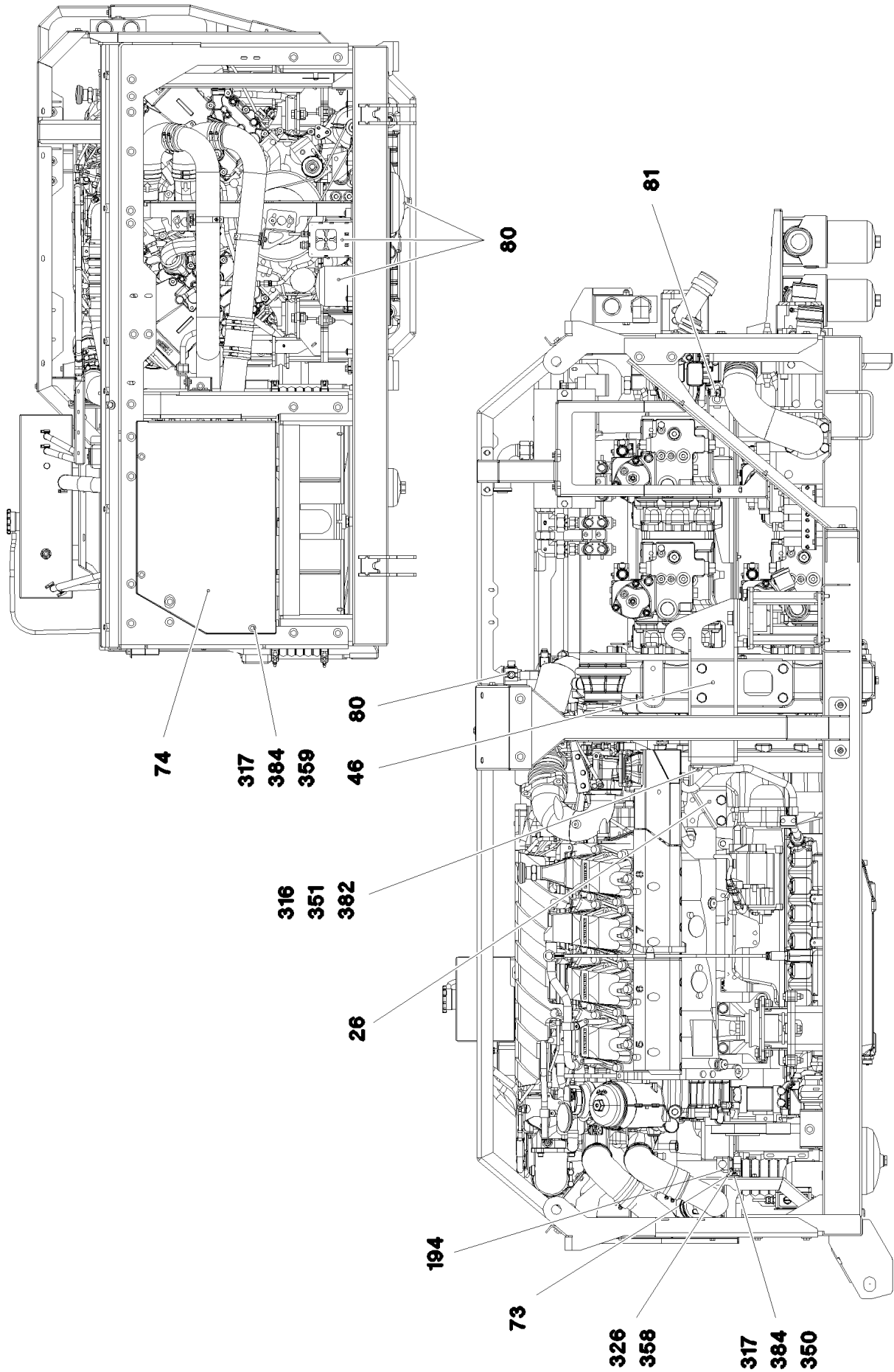
etk\_es\_en\_098206 LR 11000

☐ 173 (2/2)

**LIEBHERR**

MOTOR DIESEL COMPL.  
DIESEL ENGINE CPL.

⇒ 2 391  
91 70 791 08



3.11.2014  
081238

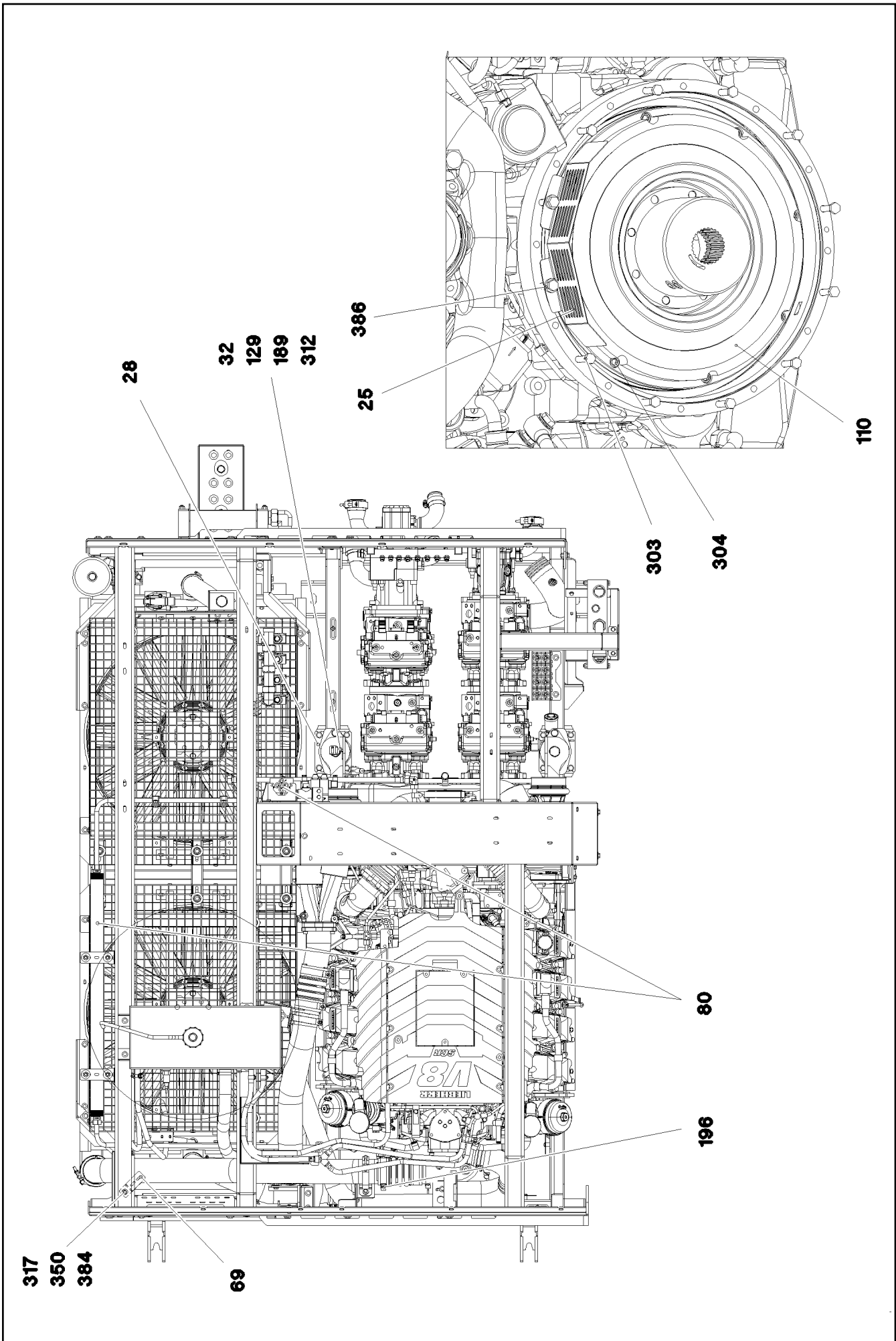
**LIEBHERR**

etk\_es\_en\_098206 LR 11000

MOTOR DIESEL PREM.  
DIESEL ENGINE, PRE-ASSEMBLED

□ 174 (1/12)

⇒ 2 391 001  
96 79 787 08



3.11.2014  
081239

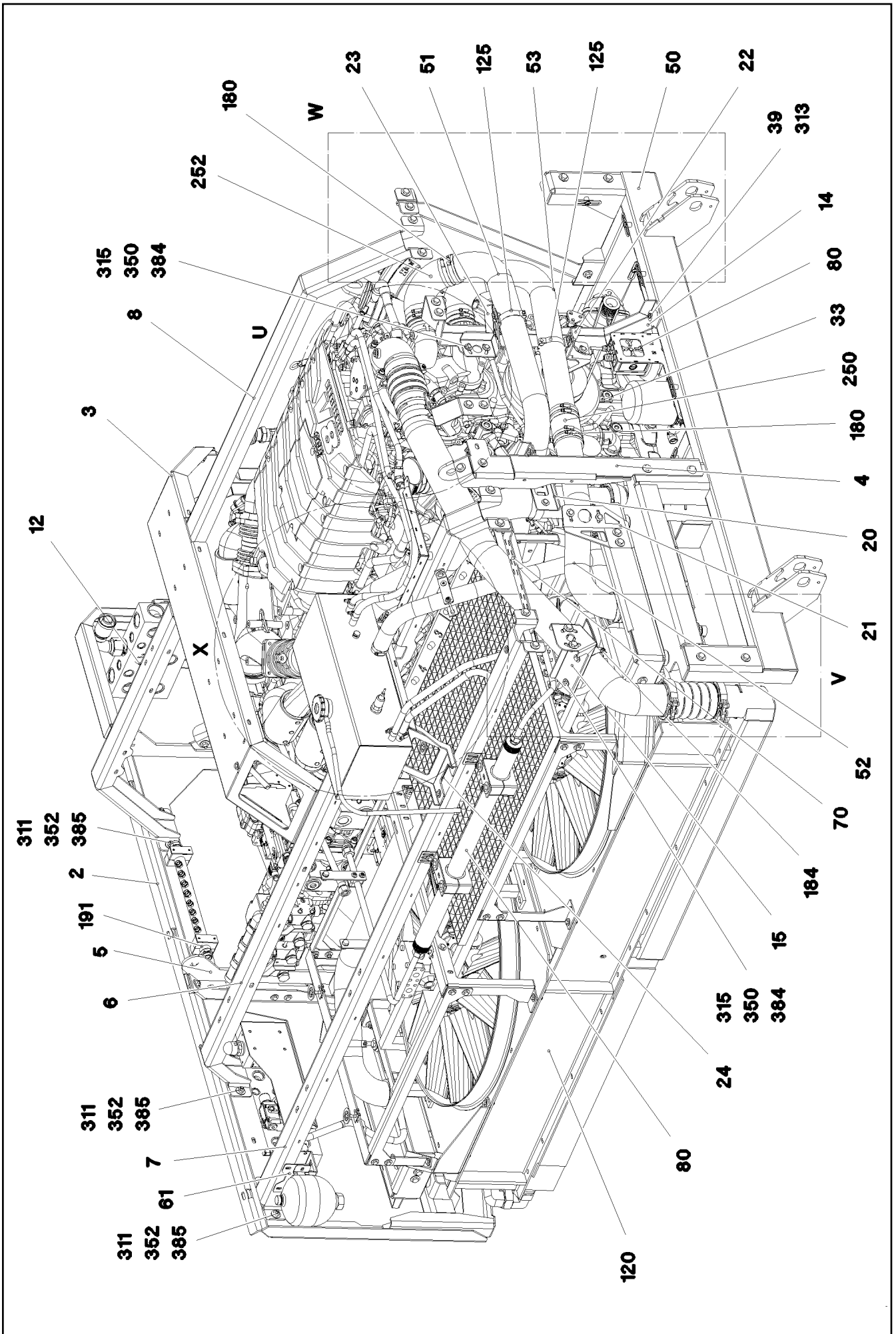
**LIEBHERR**

etk\_es\_en\_098206 LR 11000

MOTOR DIESEL PREM.  
DIESEL ENGINE, PRE-ASSEMBLED

□ 175 (2/12)

→ 2 391 001  
96 79 787 08

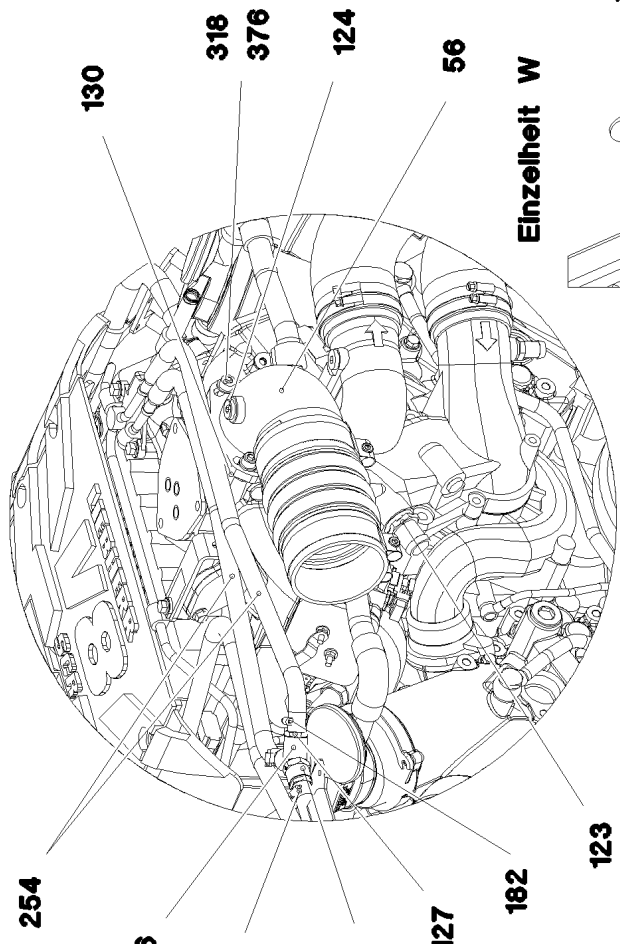


3.11.2014  
081240  
**LIEBHERR**

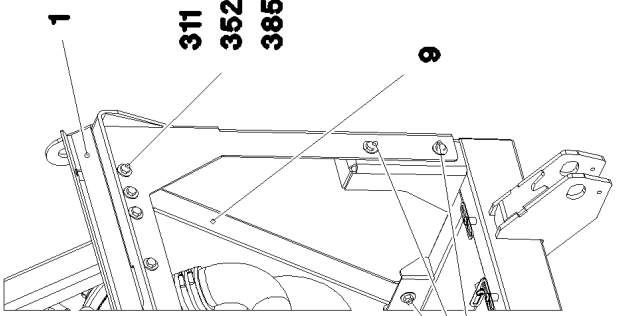
etk\_es\_en\_098206 LR 11000  
MOTOR DIESEL PREM.  
DIESEL ENGINE, PRE-ASSEMBLED

176 (3/12)  
⇒ 2 391 001  
96 79 787 08

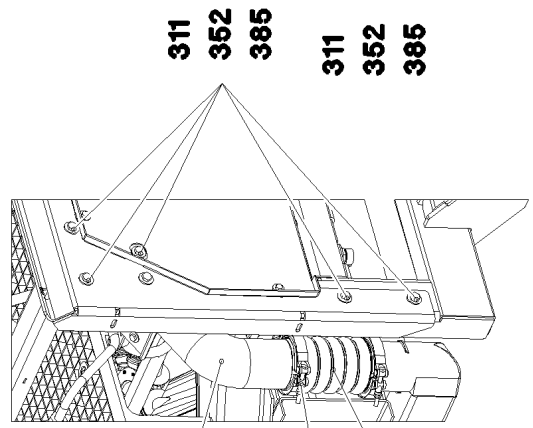
**Einzelheit U**



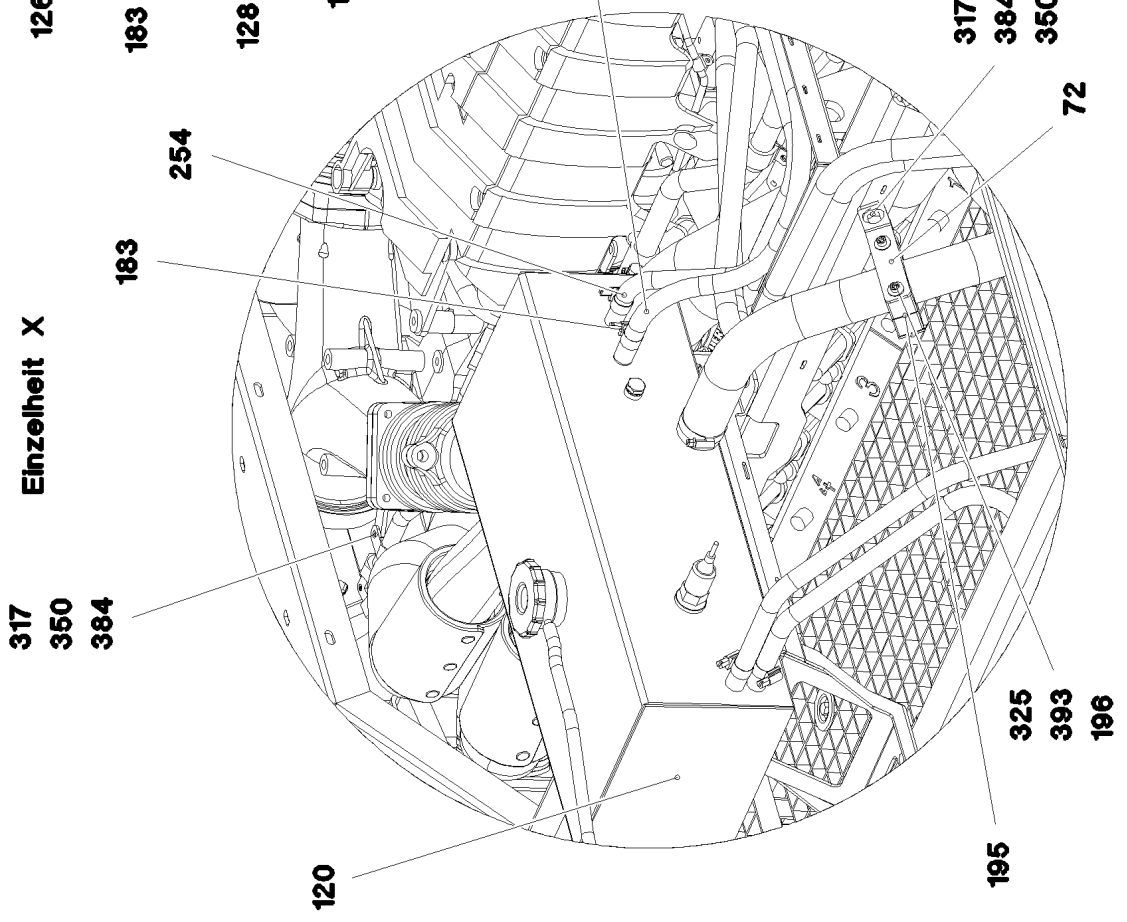
**Einzelheit W**



**Einzelheit V**



**Einzelheit X**



3.11.2014  
081241

**LIEBHERR**

etk\_es\_en\_098206 LR 11000

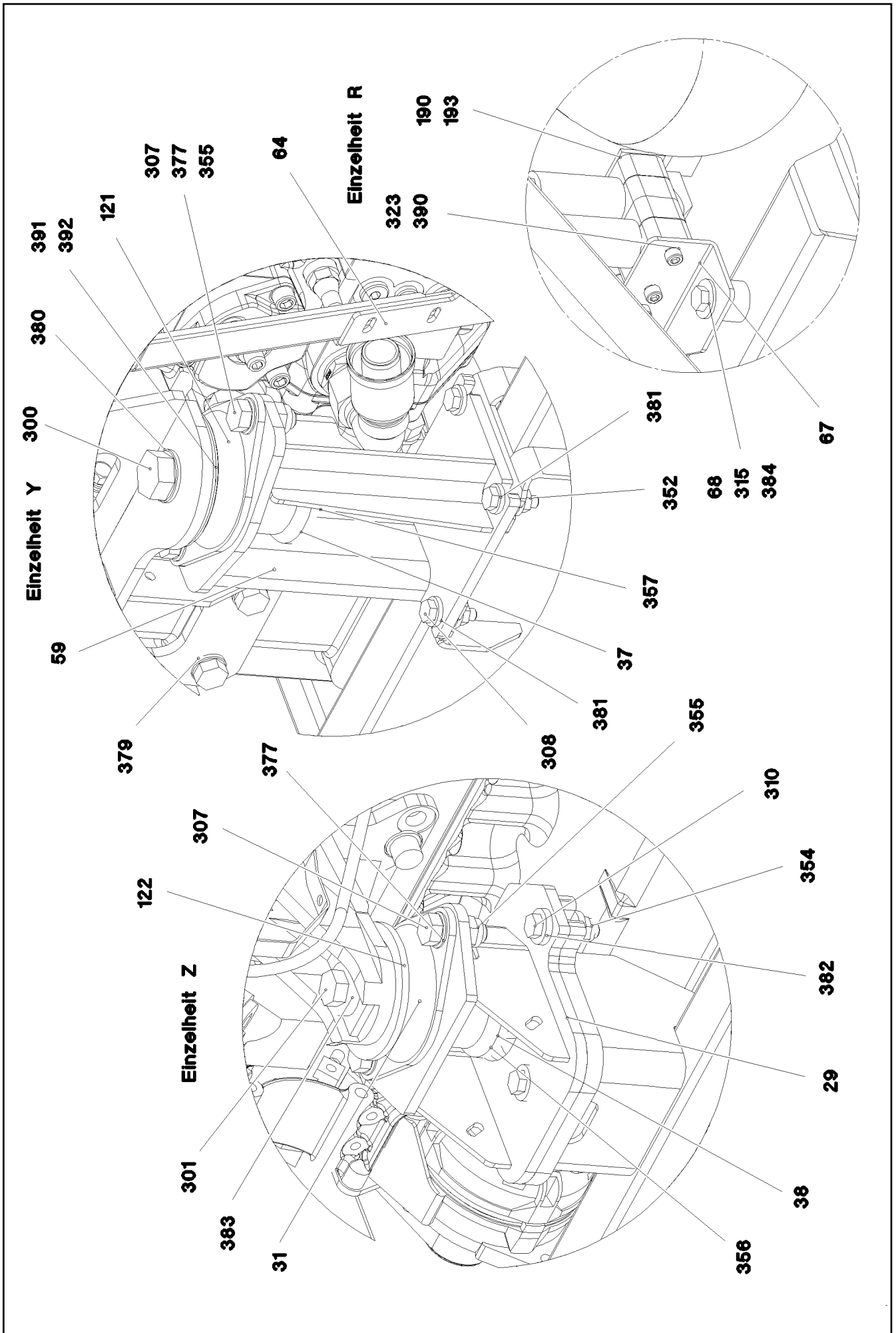
MOTOR DIESEL PREM.  
DIESEL ENGINE, PRE-ASSEMBLED

□ 177 (4/12)

⇒ 2 391 001  
96 79 787 08







3.11.2014  
081243

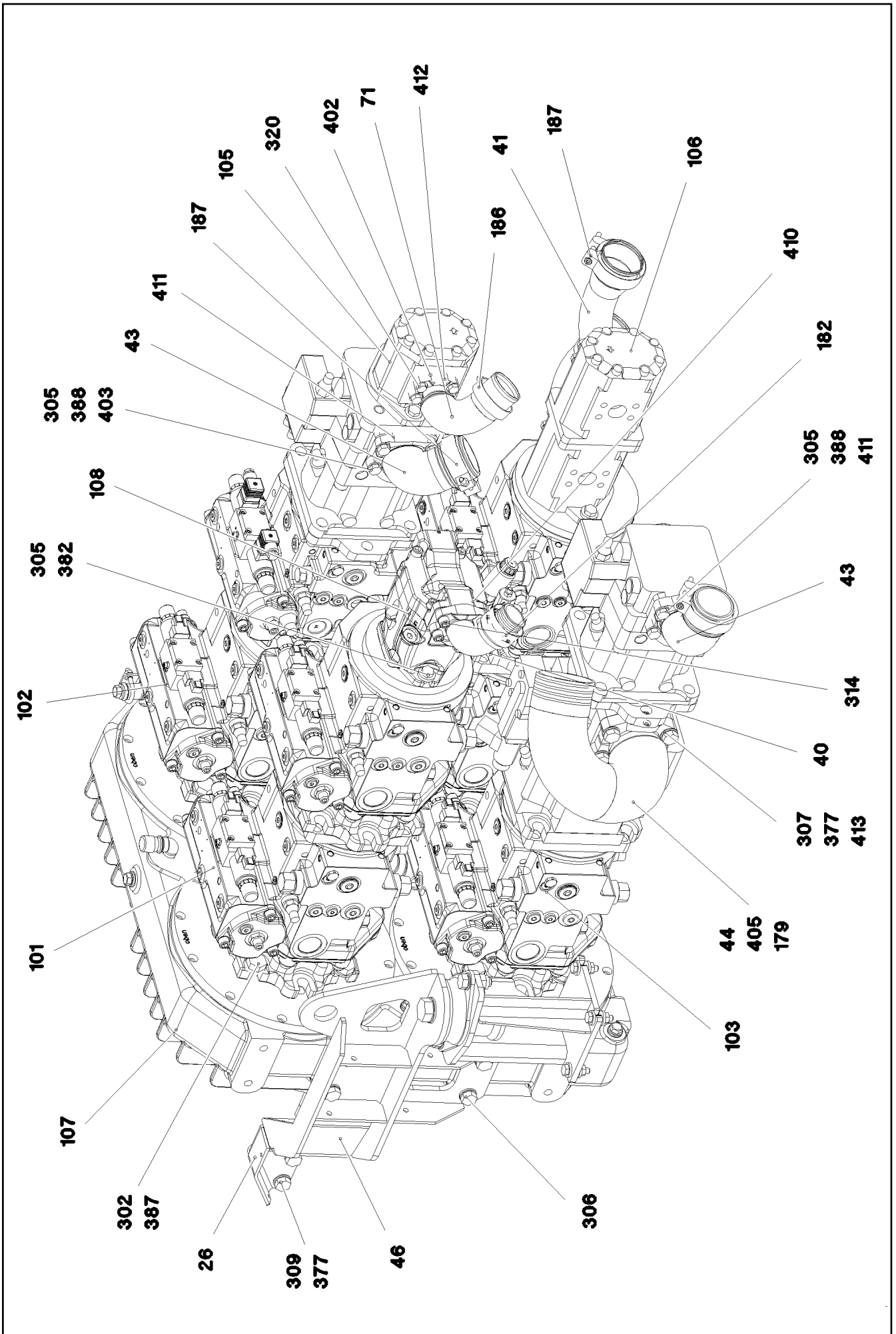
**LIEBHERR**

etk\_es\_en\_098206 LR 11000

MOTOR DIESEL PREM.  
DIESEL ENGINE, PRE-ASSEMBLED

□ 179 (6/12)

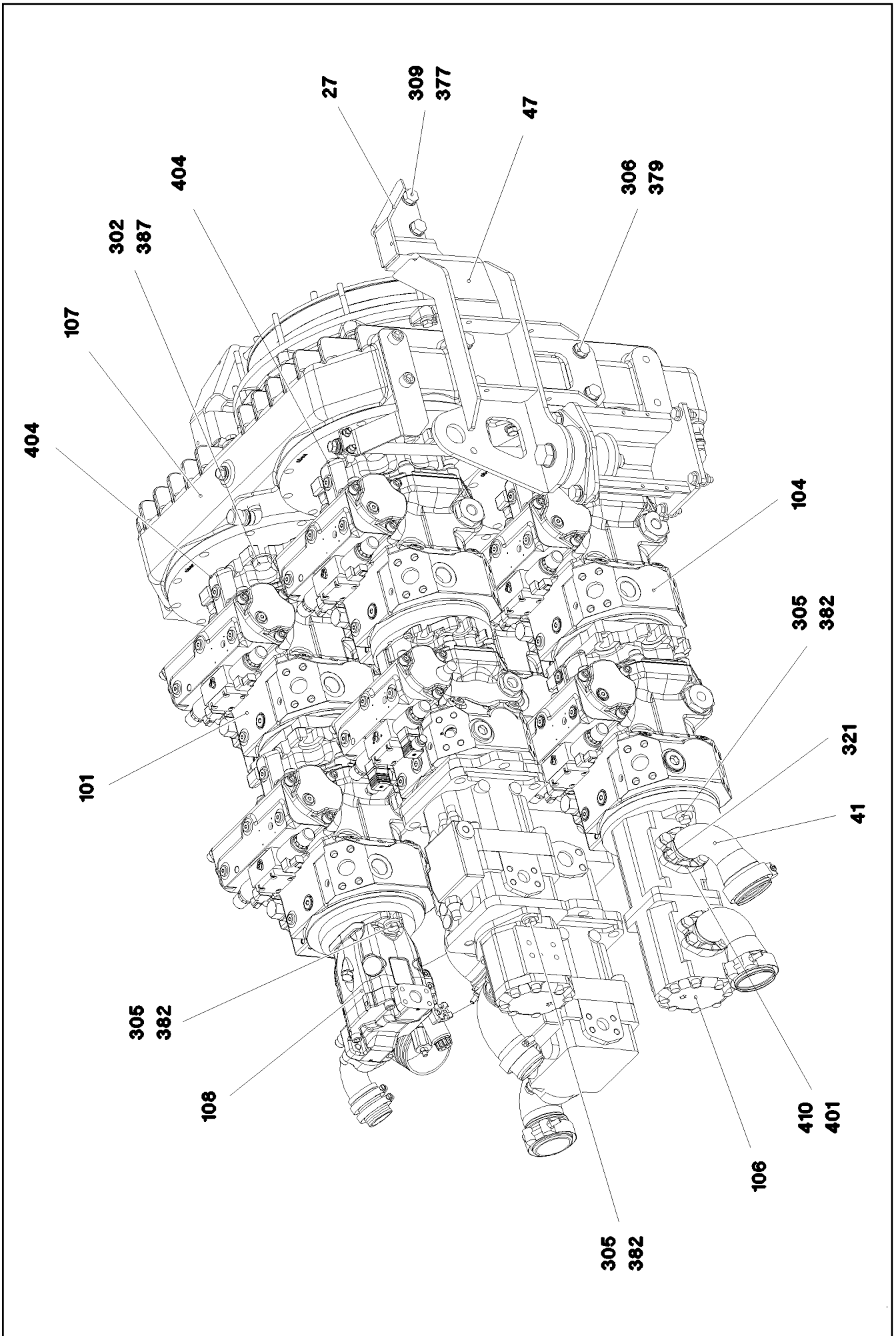
⇒ 2 391 001  
96 79 787 08



3.11.2014  
081244  
**LIEBHERR**

etk\_es\_en\_098206 LR 11000  
MOTOR DIESEL PREM.  
DIESEL ENGINE, PRE-ASSEMBLED

☐ 180 (7/12)  
⇒ 2 391 001  
96 79 787 08



3.11.2014  
081245

**LIEBHERR**

etk\_es\_en\_098206 LR 11000

MOTOR DIESEL PREM.  
DIESEL ENGINE, PRE-ASSEMBLED

☐ 181 (8/12)

⇒ 2 391 001  
96 79 787 08

Pos.	Artículo	Cantid	Descripción	Description	Serie	K
1	96 82 435 08	1	CHAPA CONSTR. SOLD.	PLATE WELDED		
2	96 82 436 08	1	CHAPA CONSTR. SOLD.	PLATE WELDED		
3	96 82 437 08	1	CHAPA CONSTR. SOLD.	PLATE WELDED		
4	96 82 438 08	1	CHAPA CONSTR. SOLD.	PLATE WELDED		
5	96 82 439 08	1	CHAPA CONSTR. SOLD.	PLATE WELDED		
6	97 03 724 8	1	CHAPA 5X3011X216 S355MC	PLATE		
7	97 03 724 9	1	CHAPA 5X2850X225 S355MC	PLATE		
8	97 03 725 0	1	CHAPA 5X1965X225 S355MC	PLATE		
9	97 03 725 1	1	CHAPA 5X884X134 S355MC	PLATE		
10	97 03 725 2	1	CHAPA 5X893X191 S355MC	PLATE		
11	97 03 725 3	1	CHAPA 4X1092X326 S315MC	PLATE		
12	97 03 725 4	1	CHAPA 5X1352X225 S355MC	PLATE		
13	97 03 725 5	1	CHAPA 4X366X300 S315MC	PLATE		
14	97 03 725 8	1	CHAPA 4X1029X268 S315MC	PLATE		
15	97 03 725 9	1	CHAPA 4X185X380 S315MC	PLATE		
16	97 03 726 0	1	CHAPA 4X210X196 S315MC	PLATE		
17	97 03 726 1	1	CHAPA 4X143X166 S315MC	PLATE		
18	97 03 726 2	1	CHAPA 4X113X221 S315MC	PLATE		
19	97 03 726 3	1	CHAPA 4X279X108 S315MC	PLATE		
20	97 03 726 4	1	CHAPA 4X176X199 S315MC	PLATE		
21	97 03 726 5	1	CHAPA 4X220X152 S315MC	PLATE		
22	97 03 726 6	1	CHAPA 4X244X171 S315MC	PLATE		
23	97 03 726 7	1	CHAPA 4X285X103 S315MC	PLATE		
24	97 03 726 8	1	CHAPA 4X648X385 S315MC	PLATE		
25	97 61 675 08	1	CHAPA 1X374X106 DC01 FE//ZN20//C	PLATE		
26	97 02 553 2	1	CHAPA 5X285X189 S355MC	PLATE		
27	97 02 553 3	1	CHAPA 5X299X209 S355MC	PLATE		
28	92 70 683 08	1	CONSOLA CONSTRUCCION SOLDAR	BRACKET WELDED CONST.		
29	96 49 139 08	2	CONSOLA CONSTRUCCION SOLDAR	BRACKET WELDED CONST.		
30	96 75 681 08	1	TUBO AIRE SOBREALIMENTACION SPF	CHARGE AIR PIPE		
31	94 78 115 08	2	TUBO 25X3,2X100 S355J2H	TUBE		
32	97 03 018 3	1	CHAPA 3X88X96 DC01	PLATE		
33	95 28 598 08	1	CHAPA 4X103X20 S315MC FE//ZN20//C	PLATE		
36	96 44 906 08	1	FIJADOR FE//ZN20//C	HOLDER		
37	97 61 797 08	2	CHAPA 8X96X96 S700MC FLZN	PLATE		
38	97 66 483 08	2	CHAPA 8X96X96 S700MC	PLATE		
39	97 87 877 08	3	CASQUILLO. 35.0X19 S355J2G3	SLEEVE		
40	96 40 454 08	1	TUBUL. ASPIRAC. CONSTR. SOLD. FE//ZN20	INTAKE ST.CONST.		
41	96 40 456 08	2	TUBUL. ASPIRAC. CONSTR. SOLD. FE//ZN20	INTAKE ST.CONST.		
43	97 25 236 08	2	TUBO DE ASPIRACIÓN-ACEITE SPF	SUCTION PIPE OIL		
44	96 82 517 08	1	TUBUL. ASPIRAC. CONSTR. SOLD.	INTAKE ST.CONST.		
46	96 82 626 08	1	CONSOLA CONSTR. SOLD. DER.	BRACKET,RIGHT WELDED		
47	96 82 627 08	1	CONSOLA CONSTR. SOLD. IZQ.	BRACKET,LEFT WELDED		
48	97 03 797 3	1	CHAPA 4X546X397 S315MC	PLATE		
49	97 03 797 4	1	CHAPA 4X762X150 S315MC	PLATE		
50	96 81 895 08	1	SOPORTE DE GRUPO CONST. SOLD.	EQUIPMENT CARRIER WELDED		
51	97 03 767 2	1	TUBO DE AGUA	WATER PIPE		
52	97 03 767 3	1	TUBO DE AGUA	WATER PIPE		
53	97 03 767 4	1	TUBO DE AGUA	WATER PIPE		
54	96 82 582 08	1	TUBO AIRE SOBREALIMENTACION SPF	CHARGE AIR PIPE		
55	96 82 583 08	1	TUBO AIRE SOBREALIMENTACION SPF	CHARGE AIR PIPE		
56	96 82 584 08	1	TUBO AIRE SOBREALIMENTACION SPF	CHARGE AIR PIPE		
59	96 84 933 08	1	CONSOLA CONSTRUCCION SOLDAR	BRACKET WELDED CONST.		
61	97 04 263 4	1	CHAPA 3X316X134 DC01	PLATE		
62	97 04 263 5	1	CHAPA 4X288X226 S315MC	PLATE		
63	97 04 268 6	1	CHAPA 4X561X633 S315MC	PLATE		
64	97 04 268 7	1	CHAPA 4X269X293 S315MC	PLATE		
65	97 04 272 9	1	CHAPA 3X577X255 S355MC	PLATE		
66	97 04 275 2	1	CHAPA 3X300X347 DC01	PLATE		
67	97 04 301 3	1	CHAPA 3X200X85 DC01	PLATE		

3.11.2014

etk\_es\_en\_098206 LR 11000

182 (9/12)

**LIEBHERR**

MOTOR DIESEL PREM.  
DIESEL ENGINE, PRE-ASSEMBLED

⇒ 2 391 001  
96 79 787 08

Pos.	Artículo	Cantid	Descripción	Description	Serie	K
68	95 38 734 08	4	CASQUILLO. 25X20 11SMN30+C	SLEEVE		
69	97 79 840 08	1	CHAPA 3X185X40 S355MC FE//ZN20//C	PLATE		
70	97 04 350 5	1	CHAPA 4X399X128 S315MC	PLATE		
71	96 85 757 08	1	TUBUL. ASPIRAC. CONSTR. SOLD.	INTAKE ST.CONST.		
72	97 05 017 6	1	CHAPA 4X143X30 S315MC	PLATE		
73	95 14 733 08	1	FIJADOR 4X30X95 S315MC FE//ZN20//C	HOLDER		
74	96 90 566 08	1	CHAPA COMPL.	SHEET CPL.		
(1)	97 05 463 4	1	CHAPA 2.5X774X531 DC01	PLATE		
(2)	72 66 167 08	4	AMORTIGUADOR METAL-CAUCHO 18X7,5	MEGI BUFFER		
(3)	42 18 007 08	8	ARANDELA DIN 9021 A 6.4 A2C	WASHER		
(4)	41 15 140 08	4	TUERCA HEXAGONAL ISO 4032 M6 8 A2C	HEX NUT		
(5)	40 97 109 08	2	TORNILLO DE APOYO M8	CARRYING BOLT		
(6)	42 00 012 01	2	ARANDELA ISO 7089 8 200HV A3C	WASHER		
(7)	41 19 005 08	2	TUERCA HEXAGONAL DIN 985 M8 8 A2C	HEX NUT		
80	96 85 108 08	1	PIEZAS DE FIJACIÓN AIRE COMPR. ⇒ 2 391 044 96 85 108 08	FIXING PARTS COMPRESSED AI		
81	74 06 865	1	ACOPLAMIENTO ROSCADO EMA3 M14X1,5	SCREW COUPLING		
101	11 21 236 4	1	BOMBA DOBLE A4VG+A4VG SPF	TWO-STAGE PUMP		
102	11 21 236 5	1	BOMBA TRIPLE A4VG+A4VG+A11VO SPF	TRIPLE PUMP		
103	11 21 236 6	1	BOMBA TRIPLE A4VG+A11VLO+A11V SPF	TRIPLE PUMP		
104	11 21 236 7	1	BOMBA DOBLE A4VG+A4VG SPF	TWO-STAGE PUMP		
105	51 21 254 08	1	BOMBA DE ENGRANAJES SNP3	GEAR PUMP		
106	10 22 048 3	1	BOMBA DE ENGR.DOUBLE PRR SPF	TWO-STAGE PUMP		
(999)	10 47 639 1	1	JUEGO DE JUNTAS	SEAL KIT		
107	11 32 082 6	1	ENGRANAJE DISTRIBUCION BOMBA A 4325	PUMP DISTRIBUTION GEAR		
108	11 31 459 9	1	BOMBA DE REGULACIÓN A10VO SPF ⇒ X11314599 11 31 459 9	VARIABLE PUMP		
110	10 66 338 4	1	EMBRAGUE 3800NM/1900U/MIN NR 70SH	COUPLING		
120	96 82 409 08	1	RADIADOR PREM. ⇒ 2 931 023 96 82 409 08	RADIATOR, PRE-ASSEMBLED		
121	55 04 525 08	2	AMORTIGUADOR DE VIBRACIONES	VIBRATION DAMPER		
122	55 04 526 08	2	AMORTIGUADOR DE VIBRACIONES	VIBRATION DAMPER		
123	51 45 068 08	1	TAPON VSTI M30X1,5ED	STOP PLUG		
124	47 77 044 08	1	TAPON VSTIM16X1,5ED A3P	STOP PLUG		
125	10 33 733 9	3	ABRAZADERA CONSOLA BISAGRA 77-80/80/	SWIVEL BOLT BRACKET CLAMP		
126	10 35 542 1	1	DISTRIBUIDOR EN Y ST	Y DISTRIBUTOR		
127	10 35 542 2	2	MANGUITO GOMA MANGUERA DN10/GERA	HOSE SLEEVE		
128	11 08 876 4	1	MANGUITO GOMA MANGUERA DN12/GERA	HOSE SLEEVE		
129	51 05 005 08	1	LATIGUILLO DE TELEFONO DN16 750 CR6-F	TEFLON HOSE		
130	92 71 963	2	JUNTA	SEAL		
131	47 02 306 08	1	RACOR XW18-L A3P	FLANGE JOINT		
179	77 42 117 08	2	ABRAZADERA MANGUERA 113-121 ST	HOSE CLAMP		
180	77 42 188 08	16	ABRAZADERA MANGUERA 80-100 W3	HOSE CLAMP		
181	77 42 049 08	2	ABRAZADERA MANGUERA DIN 3017-1 15/1	HOSE CLAMP		
182	77 42 080 08	2	ABRAZADERA MANGUERA 50-70 W3	HOSE CLAMP		
183	77 42 086 08	2	ABRAZADERA MANGUERA DIN 3017-1 21,5/	HOSE CLAMP		
184	77 42 229 08	4	ABRAZADERA DE APRIETE 102-100 ST	RETAINER CLIP		
185	77 42 238 08	4	ABRAZADERA MANGUERA DIN 3017-3 108/	HOSE CLAMP		
186	77 42 139 08	2	ABRAZADERA MANGUERA 72X20	HOSE CLAMP		
187	77 42 279 08	8	ABRAZADERA MANGUERA 86-91X25 ST	HOSE CLAMP		
188	77 42 238 08	2	ABRAZADERA MANGUERA DIN 3017-3 108/	HOSE CLAMP		
189	60 20 077 08	8	MEDIA BRIDA DIN 3015-1 L 0 R 8 PP SW	CLAMP-HALF		
190	60 20 084 08	2	MEDIA BRIDA DIN 3015-1 L 3 G 20 PP SW	CLAMP-HALF		
191	60 20 091 08	4	MEDIA BRIDA DIN 3015-1 L 5 R 35 PP SW	CLAMP-HALF		
192	10 12 798 4	2	ABRAZADERA DE APRIETE 119.5 St/INOX	RETAINER CLIP		
193	10 80 220 3	4	BASE ABRAZADERA DIN 3015-1 L-AP-K 3 W	WELD PLATE		
194	70 05 052	4	MEDIA BRIDA DIN 3015-1 L 3 R 25 PP SW	CLAMP-HALF		
195	60 20 101 08	2	MEDIA BRIDA DIN 3015-1 L 6 R 44,5 PP SW	CLAMP-HALF		
196	11 00 802 0	1	BASE ABRAZADERA DIN 3015-1 L-AP-K 6 W	WELD PLATE		
197	10 02 051 9	1	CORREA DE TRINCAR 0,5MX18MM SPF	LASHING STRAP		

3.11.2014

etk\_es\_en\_098206 LR 11000

183 (10/12)

**LIEBHERR**MOTOR DIESEL PREM.  
DIESEL ENGINE, PRE-ASSEMBLED⇒ 2 391 001  
96 79 787 08

Pos.	Artículo	Cantid	Descripción	Description	Serie	K
250	55 06 323 08	1	LATIGUILLO PERFILADO DN80X140	FORM HOSE		
251	55 17 025 08	2	LATIG. ONDULADO AIRE SOBREAL. 100X19	CHARGE AIR CORRUGATED H		
252	74 12 540	2	CODO DE MANGUERA 90°	HOSE BEND		
253	77 42 024 08	1	MANGUERA AGUA REFRIGERACION 12X4,5	COOLING WATER HOSE		
254	77 42 306 08	3.5	MANGUERA AGUA REFRIGERACION 10X4,5	COOLING WATER HOSE		
255	77 42 332 08	2	MANGUERA AGUA REFRIGERACION DN8X3	COOLING WATER HOSE		
300	40 61 282 08	2	TORNILLO DE CABEZA HEXAGONAL ISO 4	HEX SCREW		
301	40 62 214 08	2	TORNILLO DE CABEZA HEXAGONAL ISO 4	HEX SCREW		
302	40 66 040 08	16	TORNILLO DE CABEZA HEXAGONAL ISO 40	HEX SCREW		
303	40 61 098 08	12	TORNILLO DE CABEZA HEXAGONAL ISO 4	HEX SCREW		
304	40 42 124 01	8	TORNILLO CILINDRICO ISO 4762 M12X60 8.	SOCKET HEAD SCREW		
305	49 00 204	14	TORNILLO DE CABEZA HEXAGONAL ISO 40	HEX SCREW		
306	49 00 153	8	TORNILLO DE CABEZA HEXAGONAL ISO 40	HEX SCREW		
307	46 00 016	13	TORNILLO DE CABEZA HEXAGONAL ISO 40	HEX SCREW		
308	46 00 122	8	TORNILLO DE CABEZA HEXAGONAL ISO 40	HEX SCREW		
309	49 00 123	4	TORNILLO DE CABEZA HEXAGONAL ISO 40	HEX SCREW		
310	46 00 047	4	TORNILLO DE CABEZA HEXAGONAL ISO 40	HEX SCREW		
311	40 00 828	55	TORNILLO DE CABEZA HEXAGONAL ISO 40	HEX SCREW		
312	40 42 109	7	TORNILLO CILINDRICO ISO 4762 M6X45 8.8	SOCKET HEAD SCREW		
313	10 41 285 4	4	TORNILLO ALOMADO PLANO AEHNL.ISO 7	OVAL HEAD FLAT SCREW		
314	40 42 120 08	4	TORNILLO CILINDRICO DIN 912 M12X40 8.8	SOCKET HEAD SCREW		
315	49 00 089	28	TORNILLO DE CABEZA HEXAGONAL ISO 4	HEX SCREW		
316	49 00 100	4	TORNILLO DE CABEZA HEXAGONAL ISO 40	HEX SCREW		
317	49 00 128	16	TORNILLO DE CABEZA HEXAGONAL ISO 4	HEX SCREW		
318	49 00 537	6	TORNILLO CILINDRICO ISO 4762 M10X30 8.	SOCKET HEAD SCREW		
319	46 00 208	4	TORNILLO DE CABEZA HEXAGONAL ISO 4	HEX SCREW		
320	40 97 513 08	4	TORNILLO DE CABEZA HEXAGONAL UNC7	HEX SCREW		
321	40 97 516 08	8	TORNILLO AEHNL.ISO 4017 UNC1/2"X13X30	SCREW		
322	49 00 120	8	TORNILLO DE CABEZA HEXAGONAL ISO 40	HEX SCREW		
323	40 42 053 08	8	TORNILLO CILINDRICO ISO 4762 M6X75 8.8	SOCKET HEAD SCREW		
324	11 17 047 5	2	TORNILLO CABEZA PLANA AEHNL.ISO 7380	PAN-HEAD SCREW		
325	40 42 056 08	2	TORNILLO CILINDRICO DIN 912 M6X90 8.8	SOCKET HEAD SCREW		
326	40 42 303 08	2	TORNILLO CILINDRICO ISO 4762 M6X40 A2	SOCKET HEAD SCREW		
350	41 15 141 08	45	TUERCA HEXAGONAL ISO 4032 M8 8 A2C	HEX NUT		
351	41 15 143 08	4	TUERCA HEXAGONAL ISO 4032 M12 8 A3C	HEX NUT		
352	41 15 144 08	65	TUERCA HEXAGONAL ISO 4032 M10 8 A3C	HEX NUT		
353	41 19 004 08	8	TUERCA HEXAGONAL DIN 985 M6 8 A2C	HEX NUT		
354	41 19 007 08	8	TUERCA HEXAGONAL DIN 985 M12 8 A3C	HEX NUT		
355	41 19 009 08	7	TUERCA HEXAGONAL DIN 985 M16 8 A3C	HEX NUT		
356	41 19 015 08	2	TUERCA HEXAGONAL DIN 985 M18 10 A3C	HEX NUT		
357	41 19 025 08	2	TUERCA HEXAGONAL DIN 985 M24 8 A3C	HEX NUT		
358	41 30 029 08	2	TUERCA EN JAULA M6	CAGE NUT		
359	41 30 070 08	3	TUERCA PARA CHAPA M8	SHEET METAL NUT		
375	42 00 010 14	4	ARANDELA ISO 7089 8 200HV-A4	WASHER		
376	10 28 979 5	6	ARANDELA ISO 7089 10 300HV FLZN SPF	WASHER		
377	10 28 980 6	26	ARANDELA ISO 7089 16 300HV FLZN SPF	WASHER		
379	42 15 002 08	8	ARANDELA DIN 6916 17 -C45 VERZ	WASHER		
380	42 15 004 08	2	ARANDELA EN 14399-6 24 ST A3B	WASHER		
381	40 00 505	16	ARANDELA DIN 7349 10,5 200HV A3C	WASHER		
382	42 16 007 01	26	ARANDELA DIN 7349 13 200HV A3C	WASHER		
383	42 16 010 08	4	ARANDELA DIN 7349 19 ST VERZ	WASHER		
384	42 18 009 08	73	ARANDELA DIN 9021 A 8 ST A2C	WASHER		
385	42 18 021 08	110	ARANDELA DIN 9021 A 10.5 A2	WASHER		
386	10 28 979 5	12	ARANDELA ISO 7089 10 300HV FLZN SPF	WASHER		
387	42 15 003 08	16	ARANDELA EN 14399-6 20 ST A3B	WASHER		
388	42 00 508 08	4	ARANDELA ISO 7089 12 -MS	WASHER		
389	42 18 019 08	8	ARANDELA DIN 9021 A 12 A2	WASHER		
390	42 00 009 01	12	ARANDELA ISO 7089 6 200HV A3C	WASHER		
391	97 04 358 2	2	ARANDELA 2X115X115 DC01	WASHER		
392	97 04 358 6	2	ARANDELA 4X115X115 S315MC	WASHER		

3.11.2014

etk\_es\_en\_098206 LR 11000

184 (11/12)

**LIEBHERR**MOTOR DIESEL PREM.  
DIESEL ENGINE, PRE-ASSEMBLED⇒ 2 391 001  
96 79 787 08

Pos.	Artículo	Cantid	Descripción	Description	Serie	K
393	42 18 007 08	2	ARANDELA DIN 9021 A 6.4 A2C	WASHER		
401	51 05 879 08	2	JUNTA TORICA ARP 568 47,22X3,53 NBR90	O-RING		
402	51 05 867 08	1	JUNTA TORICA ARP 568 37,69X3,53 NBR90	O-RING		
403	51 05 989 08	1	JUNTA TORICA ARP 568 69,44X3,53 NBR70	O-RING		
404	51 85 781 08	4	JUNTA TORICA 150X3 NBR70	O-RING		
405	72 64 087 08	1	JUNTA TORICA 85X3 NBR70	O-RING		
410	51 15 026 08	6	BRIDA SAE 11/2"	SAE FLANGE		
(1)	51 05 879 08	1	JUNTA TORICA ARP 568 47,22X3,53 NBR90	O-RING		
411	51 05 988 08	4	SEMIBRIDA SAE 2 1/2" A3P	SAE-FLANGE HALF		
412	51 15 162 08	2	SEMIBRIDA SAE 1 1/4" A3P	SAE-FLANGE HALF		
(1)	51 05 867 08	1	JUNTA TORICA ARP 568 37,69X3,53 NBR90	O-RING		
413	51 05 992 08	2	SEMIBRIDA SAE 3" A3P	SAE-FLANGE HALF		

3.11.2014

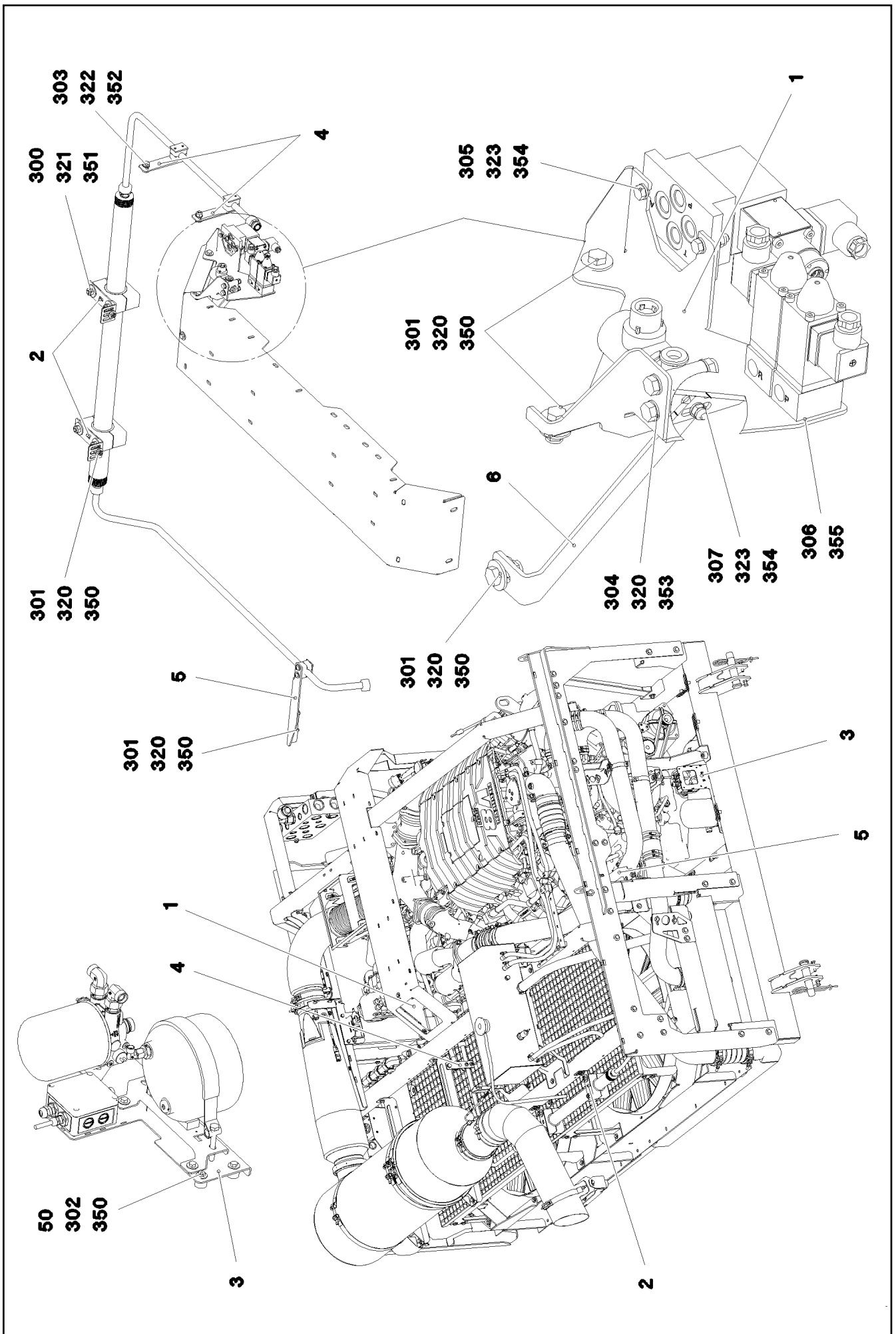
etk\_es\_en\_098206 LR 11000

☐ 185 (12/12)

**LIEBHERR**

MOTOR DIESEL PREM.  
DIESEL ENGINE, PRE-ASSEMBLED

⇒ 2 391 001  
96 79 787 08





Pos.	Artículo	Cantid	Descripción	Description	Serie	K
1	97 04 327 5	1	CHAPA 3X437X320 DC01	PLATE		
2	97 81 873 08	2	CHAPA 3X52X188 DC01 T ZN O	PLATE		
3	97 04 266 8	1	CHAPA 3X600X300 DC01	PLATE		
4	97 04 328 8	2	CHAPA 4X35X149 S315MC	PLATE		
5	97 04 531 5	1	CHAPA 4X290X103 S315MC	PLATE		
6	97 04 616 3	1	CHAPA 4X231X53 S315MC	PLATE		
50	95 38 734 08	4	CASQUILLO. 25X20 11SMN30+C	SLEEVE		
300	40 42 130 01	4	TORNILLO CILINDRICO ISO 4762 M12X100 8.	SOCKET HEAD SCREW		
301	49 00 089	9	TORNILLO DE CABEZA HEXAGONAL ISO 4	HEX SCREW		
302	49 00 188	4	TORNILLO DE CABEZA HEXAGONAL ISO 4	HEX SCREW		
303	40 65 164	2	TORNILLO DE CABEZA HEXAGONAL ISO 40	HEX SCREW		
304	40 61 024	2	TORNILLO DE CABEZA HEXAGONAL ISO 4	HEX SCREW		
305	49 00 539	2	TORNILLO DE CABEZA HEXAGONAL ISO 4	HEX SCREW		
306	46 00 871	4	TORNILLO DE CABEZA HEXAGONAL ISO 40	HEX SCREW		
307	40 01 880	1	TORNILLO DE CABEZA HEXAGONAL ISO 40	HEX SCREW		
320	41 19 005 08	11	TUERCA HEXAGONAL DIN 985 M8 8 A2C	HEX NUT		
321	41 19 012 08	4	TUERCA HEXAGONAL DIN 985 M12 10 A3C	HEX NUT		
322	41 15 144 08	2	TUERCA HEXAGONAL ISO 4032 M10 8 A3C	HEX NUT		
323	41 19 004 08	3	TUERCA HEXAGONAL DIN 985 M6 8 A2C	HEX NUT		
350	42 18 009 08	22	ARANDELA DIN 9021 A 8 ST A2C	WASHER		
351	42 18 019 08	4	ARANDELA DIN 9021 A 12 A2	WASHER		
352	10 28 979 5	4	ARANDELA ISO 7089 10 300HV FLZN SPF	WASHER		
353	10 28 980 3	4	ARANDELA ISO 7089 8 300HV FLZN SPF	WASHER		
354	42 00 009 01	6	ARANDELA ISO 7089 6 200HV A3C	WASHER		
355	10 41 019 3	4	ARANDELA ISO 7089 5 A2	WASHER		

3.11.2014

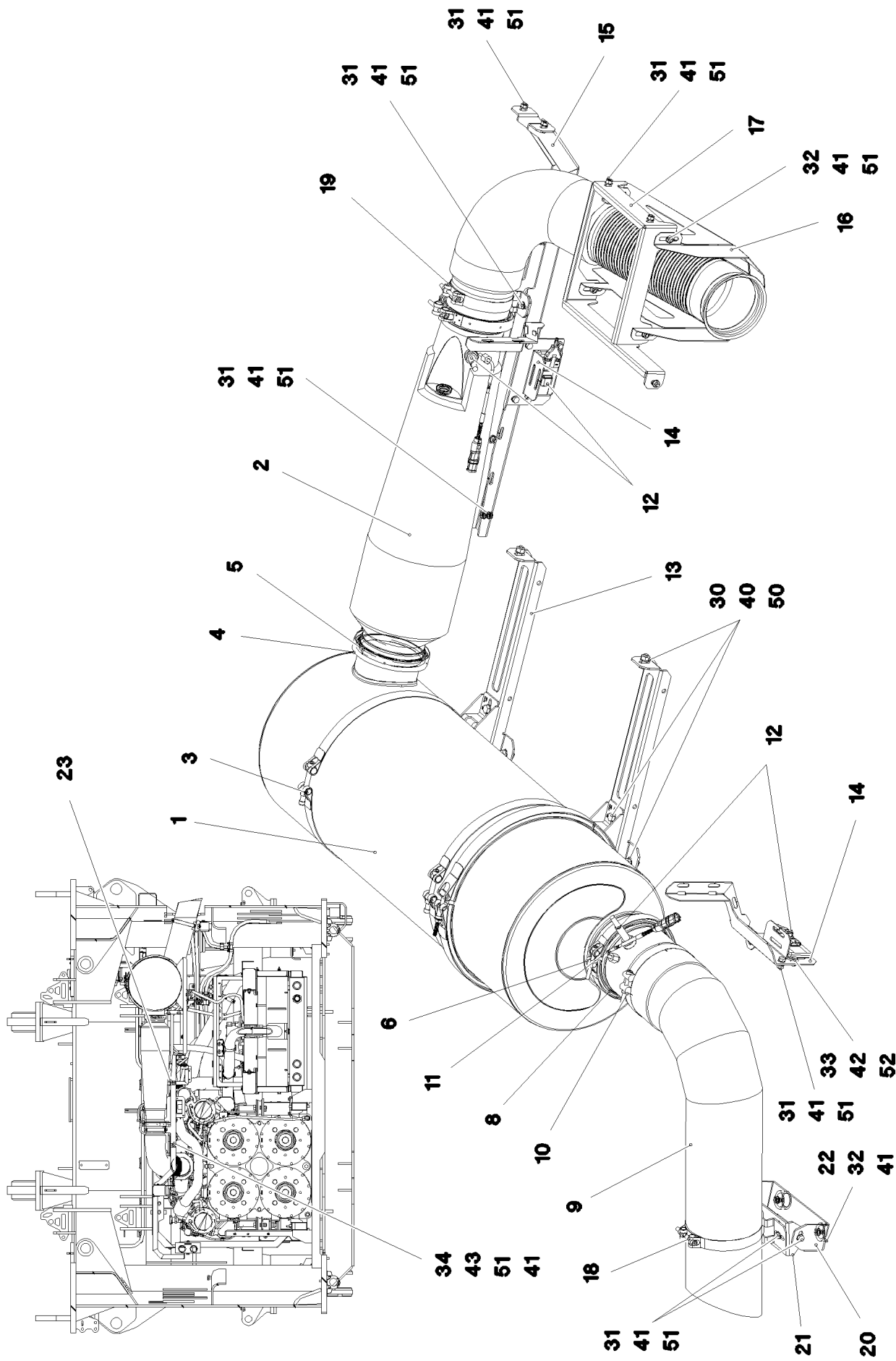
etk\_es\_en\_098206 LR 11000

☐ 187 (2/2)

**LIEBHERR**

PIEZAS DE FIJACIÓN AIRE COMPR.  
FIXING PARTS COMPRESSED AIR

⇒ 2 391 044  
96 85 108 08



3.11.2014  
081250

**LIEBHERR**

etk\_es\_en\_098206 LR 11000

SISTEMA SILENCIADOR  
MUFFLER UNIT

☐ 188 (1/2)

→ 2 392  
91 70 794 08

Pos.	Artículo	Cantid	Descripción	Description	Serie	K
1	11 00 889 4	1	MODULO SCR GAS ⇒ X11008894 11 00 889 4	SCR MODULE		
2	97 02 029 2	1	TUBO DE ESCAPE SPF	EXHAUST MIXING PIPE		
3	10 35 500 7	2	ABRAZADERA CONSOLA BISAGRA 407-417/	SWIVEL BOLT BRACKET CLAMP		
4	10 49 411 6	2	ABRAZADERA DE PERFIL 163,0/K1	PROFIL CLAMP		
5	10 80 268 2	1	JUNTA ANULAR 140X155,8X13 GRAPHIT	SEALING RING		
6	10 49 411 7	1	ABRAZADERA DE PERFIL 191,6/K1	PROFIL CLAMP		
7	96 78 284 08	1	TUBO DE ESCAPE CONSTR. SOLD. EDELST	EXHAUST PIPE WELDED		
8	96 78 285 08	1	TUBO DE ESCAPE CONSTR. SOLD. EDELST	EXHAUST PIPE WELDED		
9	97 02 839 4	1	TUBO DE ESCAPE EDELSTAHL	EXHAUST PIPE		
10	77 42 271 08	1	ABRAZADERA MANGUERA 167-175 ST	HOSE CLAMP		
11	10 14 885 0	2	DETECTOR DE TEMPERATURA -40°C BIS +	TEMPERATURE SENSOR		
12	11 00 878 7	2	SENSOR LAMBDA-NOX 2.5 NICHT LACKIE	SENSOR		
13	97 02 821 9	2	FIJADOR 4X788X211 S315MC	HOLDER		
14	97 02 826 5	2	CHAPA DE PROTECCION TERMICA 2.5X303	HEAT PROTECTION SHEET		
15	97 02 826 6	1	FIJADOR 4X1100X277 S315MC	HOLDER		
16	97 02 830 1	1	CHAPA DE PROTECCION TERMICA 1.5X66	HEAT PROTECTION SHEET		
17	97 02 964 7	1	FIJADOR 3X1216X95 DC01	HOLDER		
18	10 03 605 1	1	ABRAZADERA CONSOLA BISAGRA 163-171/	SWIVEL BOLT BRACKET CLAMP		
19	11 14 038 1	1	ABRAZADERA DE APRIETE 135-142/140/25 S	RETAINER CLIP		
20	97 02 843 7	1	FIJADOR 4X414X107 S315MC	HOLDER		
21	97 03 575 7	1	FIJADOR 4X319X80 S315MC	HOLDER		
22	97 16 224 08	2	CASQUILLO. 40.0X19 S355J2G3 FE//ZN20//C	SLEEVE		
23	97 12 135 08	2	CHAPA 3X95X30 DC01+ZE	PLATE		
30	40 65 164	10	TORNILLO DE CABEZA HEXAGONAL ISO 40	HEX SCREW		
31	49 00 089	17	TORNILLO DE CABEZA HEXAGONAL ISO 4	HEX SCREW		
32	49 00 188	6	TORNILLO DE CABEZA HEXAGONAL ISO 4	HEX SCREW		
33	40 65 099	4	TORNILLO DE CABEZA HEXAGONAL ISO 4	HEX SCREW		
34	40 86 506 08	2	TORNILLO CABEZA PLANA AEHNL.ISO 7380	PAN-HEAD SCREW		
40	10 28 979 5	20	ARANDELA ISO 7089 10 300HV FLZN SPF	WASHER		
41	42 00 607 05	46	ARANDELA ISO 7089 8 200HV-A2	WASHER		
42	42 00 009 01	8	ARANDELA ISO 7089 6 200HV A3C	WASHER		
43	42 18 010 08	2	ARANDELA DIN 9021 A 10 ST A3C	WASHER		
50	41 15 144 08	10	TUERCA HEXAGONAL ISO 4032 M10 8 A3C	HEX NUT		
51	41 15 046 08	23	TUERCA HEXAGONAL ISO 4032 M8 10 A2C	HEX NUT		
52	41 19 004 08	4	TUERCA HEXAGONAL DIN 985 M6 8 A2C	HEX NUT		

3.11.2014

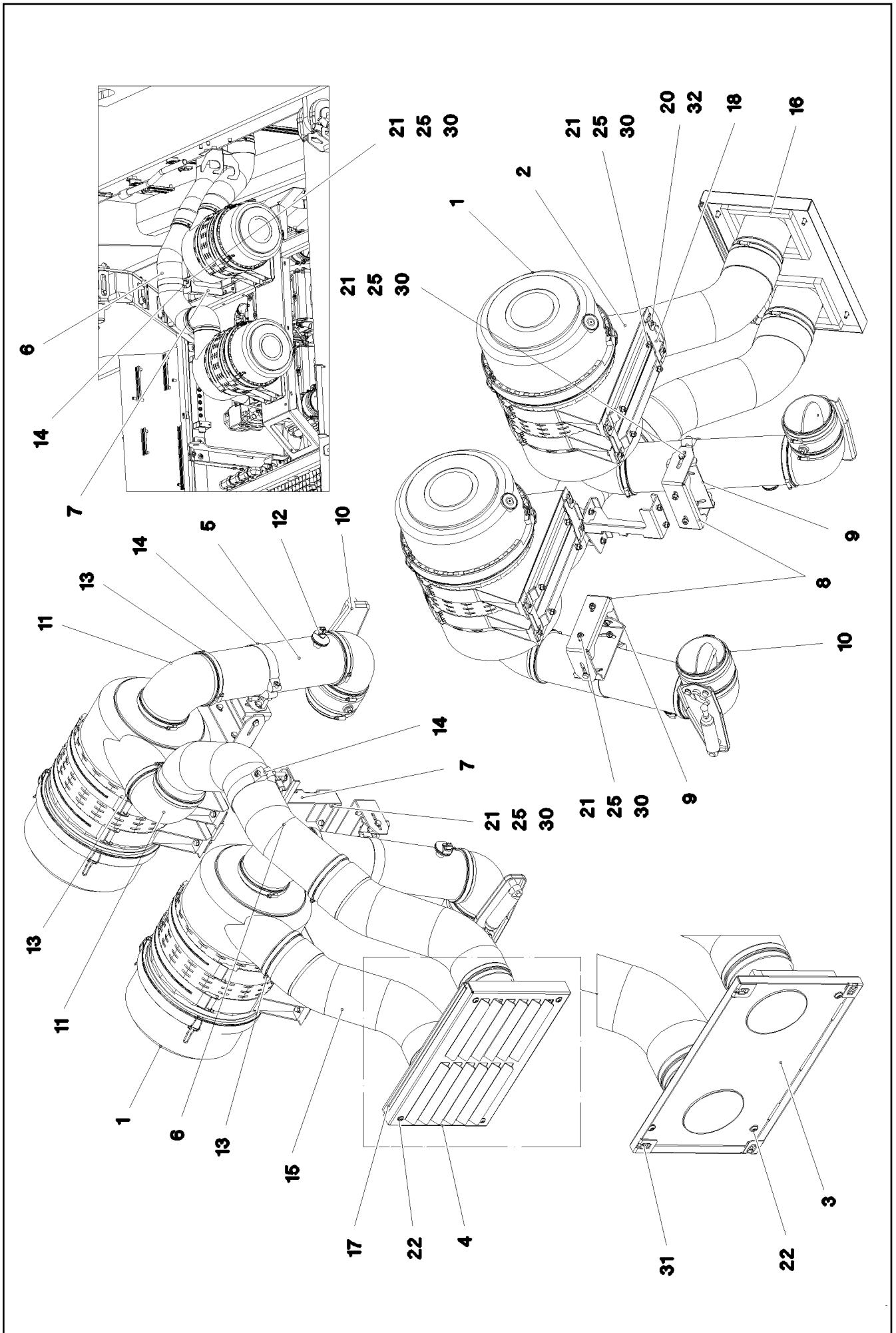
etk\_es\_en\_098206 LR 11000

189 (2/2)

**LIEBHERR**

SISTEMA SILENCIADOR  
MUFFLER UNIT

⇒ 2 392  
91 70 794 08



3.11.2014  
081254

**LIEBHERR**

etk\_es\_en\_098206 LR 11000

INSTALACIÓN FILTRO AIRE COMPL.  
AIR FILTER UNIT CPL.

☐ 190 (1/2)

→ 2 393  
91 70 795 08

Pos.	Artículo	Cantid	Descripción	Description	Serie	K
1	55 17 102 08	2	FILTRO DEL AIRE ⇒ 5 517 102 08 55 17 102 08	AIR FILTER		
2	55 17 103 08	4	FIJADOR	HOLDER		
3	96 81 948 08	1	TOMA DE AIRE CONSTR. SOLD. STAHL SPF	SCOOP WELDED		
4	97 03 638 1	1	TOMA DE AIRE 2X598X379 DC01	AIR SCOOP		
5	96 81 840 08	2	TUBO PARA ASPIRACION DE AIRE STAHL	AIR SUCTION PIPE		
6	97 03 613 8	1	TUBO PARA ASPIRACION DE AIRE STAHL	AIR SUCTION PIPE		
7	97 03 637 8	1	CHAPA 4X240X386 S315MC	PLATE		
8	97 03 637 9	2	CHAPA 4X425X97 S315MC	PLATE		
9	97 03 638 0	2	CHAPA 4X249X80 S315MC	PLATE		
10	55 17 068 08	2	VALVULA DE MARIPOSA 130	RESTRICTOR CAP		
(1)	57 00 086	1	CILINDRO NEUMATICO KS 3012	COMPRESSED-AIR CYLINDER		
11	10 09 996 9	5	CODO 90° DI=130 GUMMI	ELBOW		
12	11 10 101 7	2	INTERRUPTOR DE MANTENIMIENTO 0,05	MAINTANANCE SWITCH		
13	77 42 099 08	16	ABRAZADERA MANGUERA 130-150 W3	HOSE CLAMP		
14	10 02 326 6	3	ABRAZADERA CONSOLA BISAGRA 128-136/	SWIVEL BOLT BRACKET CLAMP		
15	10 29 193 3	2	TUBO FLEX.AIRE 130X660 TPE	HOSE		
16	10 42 540 9	1.5	MATERIAL INSONORIZACIÓN 20X20X2000	INSULATING MATERIAL		
17	26 21 067 08	0.52	PERFIL DE ESTANQUEIZACION 1-3X21,5X1	SEALING PROFILE		
18	97 04 541 1	2	CHAPA 3X407X167 S355MC	PLATE		
20	40 65 126	8	TORNILLO DE CABEZA HEXAGONAL ISO 4	HEX SCREW		
21	49 00 089	24	TORNILLO DE CABEZA HEXAGONAL ISO 4	HEX SCREW		
22	10 41 285 7	8	TORNILLO ALOMADO PLANO AEHNL.ISO 73	OVAL HEAD FLAT SCREW		
25	42 00 607 05	56	ARANDELA ISO 7089 8 200HV-A2	WASHER		
30	41 15 046 08	24	TUERCA HEXAGONAL ISO 4032 M8 10 A2C	HEX NUT		
31	41 30 034 08	4	TUERCA EN JAULA M8	CAGE NUT		
32	41 30 070 08	8	TUERCA PARA CHAPA M8	SHEET METAL NUT		

3.11.2014

etk\_es\_en\_098206 LR 11000

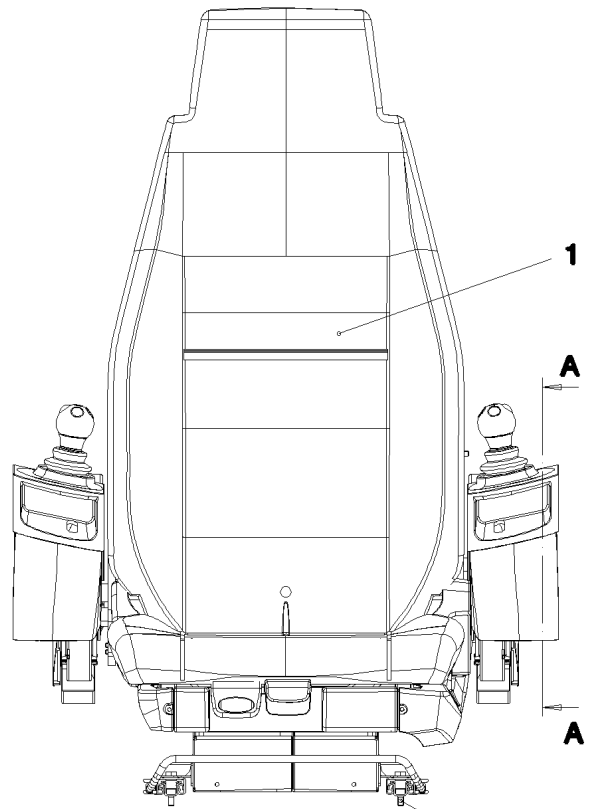
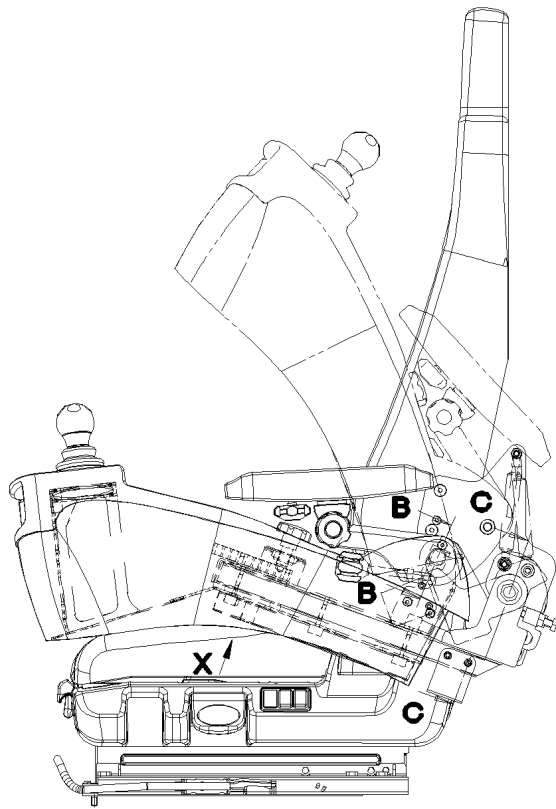
☐ 191 (2/2)

**LIEBHERR**

INSTALACIÓN FILTRO AIRE COMPL.  
AIR FILTER UNIT CPL.

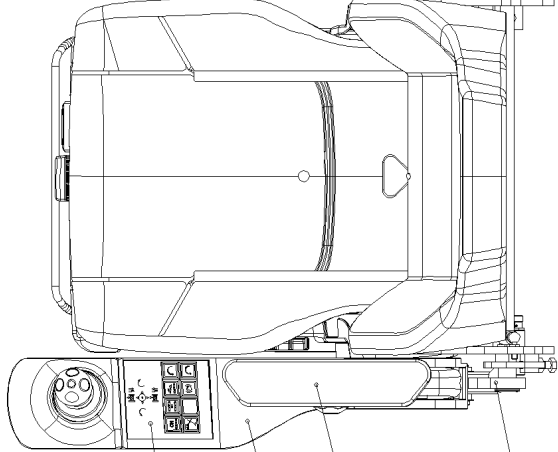
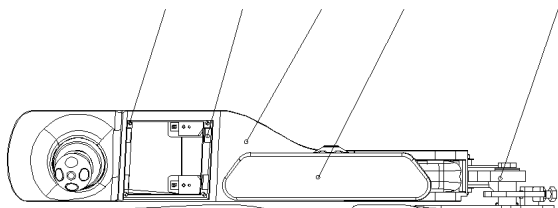
⇒ 2 393

91 70 795 08

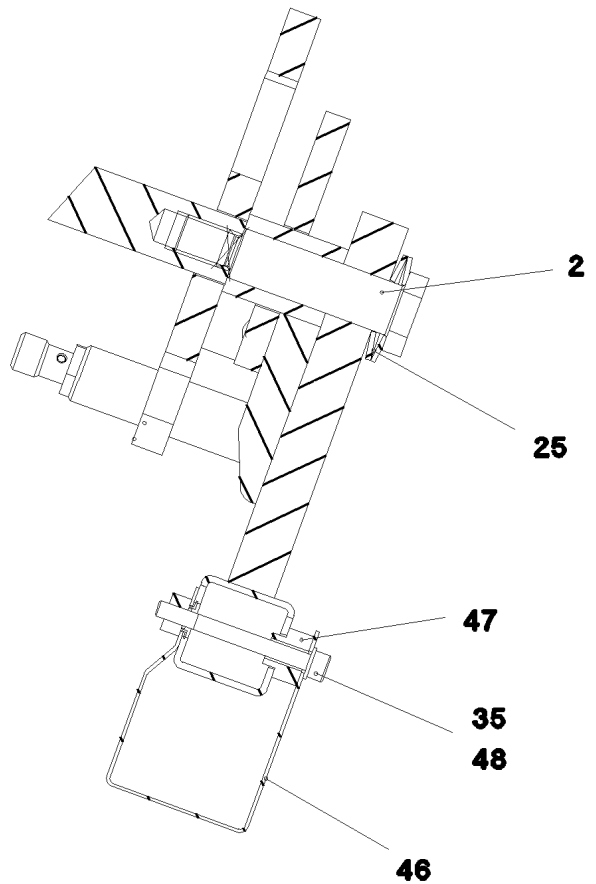


**Schnitt C-C**

**36 30 4 6 9**



**30 3 5 8**  
**36**



3.11.2014  
071026

**LIEBHERR**

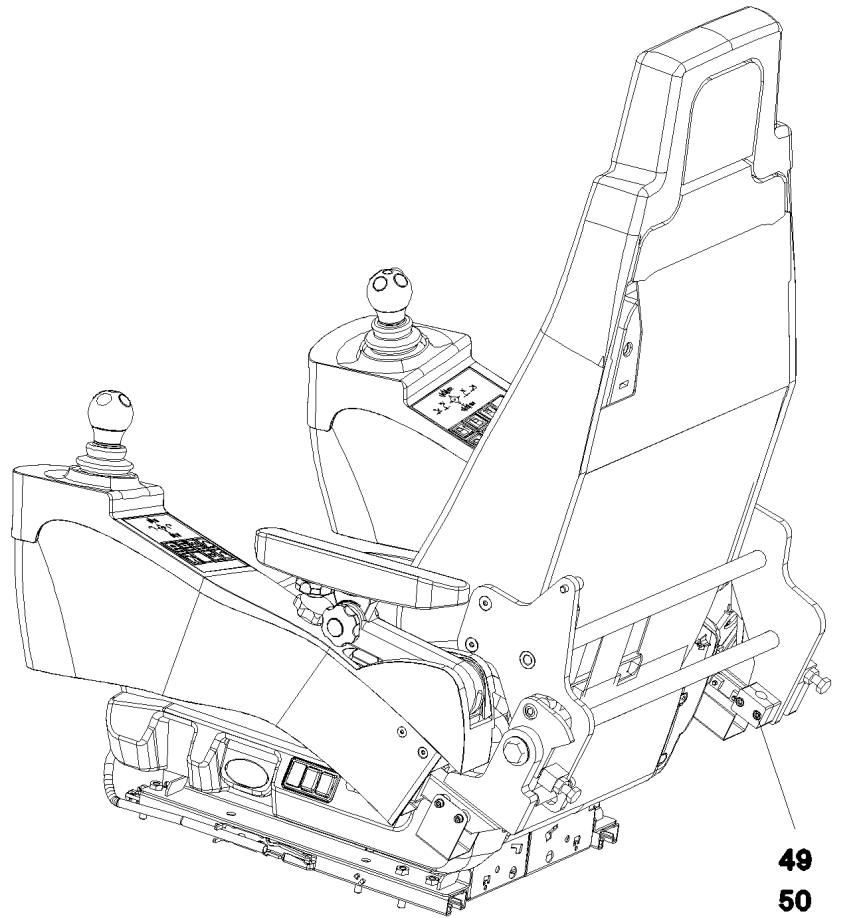
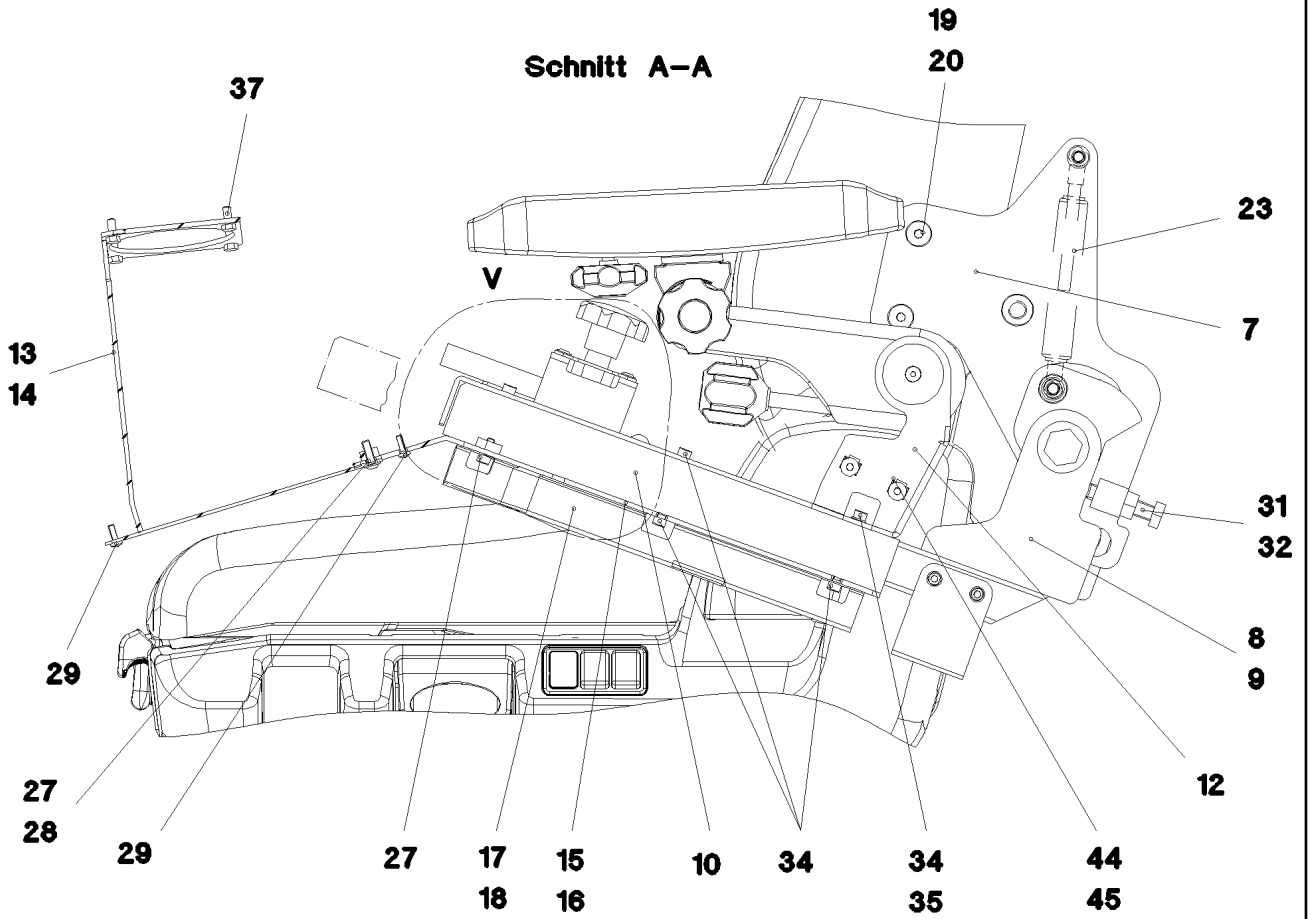
etk\_es\_en\_098206 LR 11000

PUESTO DE MANDO  
CONTROL STAND

192 (1/4)

⇒ 2 502  
91 72 033 08

Schnitt A-A



3.11.2014  
071027

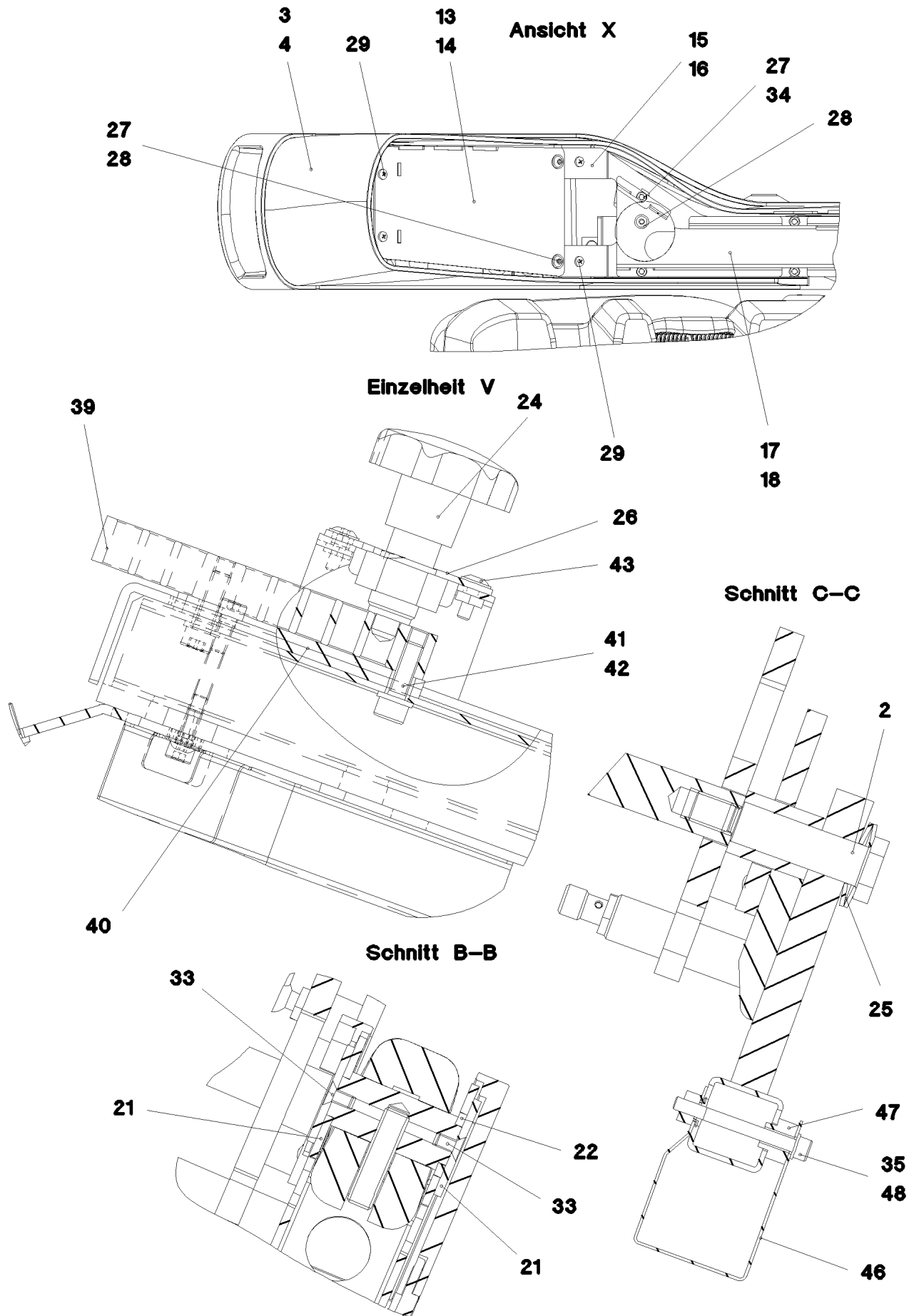
**LIEBHERR**

etk\_es\_en\_098206 LR 11000

PUESTO DE MANDO  
CONTROL STAND

▣ 193 (2/4)

⇒ 2 502  
91 72 033 08



3.11.2014  
071028

**LIEBHERR**

etk\_es\_en\_098206 LR 11000

PUESTO DE MANDO  
CONTROL STAND

194 (3/4)

⇒ 2 502  
91 72 033 08



Pos.	Artículo	Cantid	Descripción	Description	Serie	K
1	11 11 334 3	1	ASIENTO DEL OPERADOR 1030/880NTS LI ⇒ X11113343 11 11 334 3	OPERATOR SEAT		
2	97 74 833 08	2	BULON ROSCADO 16F7X52X76 ST37K	THREADED PIN		
3	96 75 883 08	1	CONSOLA IZQUIERDA SPF	BRACKET LEFT		
4	96 75 884 08	1	CONSOLA DERECHA SPF	BRACKET RIGHT		
5	96 22 822 08	1	REPOSABRAZOS IZQUIERDA ⇒ 2 502 007 96 22 822 08	ARM REST LEFT		
6	96 22 823 08	1	REPOSABRAZOS DERECHA ⇒ 2 502 008 96 22 823 08	ARM REST RIGHT		
7	96 66 878 08	1	CONSOLA CONSTRUCCION SOLDAR RAL 9	BRACKET WELDED CONST.		
8	96 48 427 08	1	CONSOLA CONSTR. SOLD. IZQ. FE//ZN20//F	BRACKET,LEFT WELDED		
9	96 48 428 08	1	CONSOLA CONSTR. SOLD. DER. FE//ZN20//	BRACKET,RIGHT WELDED		
10	97 74 304 08	2	GUIA 306X48X37 ENAW6060-T66	GUIDE		
12	96 48 437 08	2	CONSOLA CONSTRUCCION SOLDAR RAL 9	BRACKET WELDED CONST.		
13	96 48 438 08	1	CONSOLA CONSTR. SOLD. IZQ. RAL 9005	BRACKET,LEFT WELDED		
14	96 48 439 08	1	CONSOLA CONSTR. SOLD. DER. RAL 9005	BRACKET,RIGHT WELDED		
15	97 74 440 08	1	CHAPA 3X366X104 DC01 RAL 9005 SPF	PLATE		
16	97 74 441 08	1	CHAPA 3X366X104 DC01 RAL 9005 SPF	PLATE		
17	97 74 443 08	1	CHAPA 1X285X126 DC01 RAL 9005 SPF	PLATE		
18	97 74 444 08	1	CHAPA 1X285X126 DC01 RAL 9005 SPF	PLATE		
19	97 18 057 08	4	TUBO 15.0X24 S355J2G3C+C FE//ZN20//C	TUBE		
20	40 86 010 08	4	TORNILLO AVELLANADO DIN 7991 M8X45 8.	COUNTERSUNK SCREW		
21	97 19 741 08	4	CHAPA 3X40X40 DC01 FE//ZN20//C	PLATE		
22	97 19 742 08	2	CHAPA 3X26X26 DC01 FE//ZN20//C	PLATE		
23	59 10 670 08	1	MUELLE DE GAS 19X60-550N	GAS SPRING		
24	10 44 362 5	2	TORNILLO MANGO ESTRELLA	STAR HANDLE SCREW		
25	72 08 002 08	4	RESORTE DE DISCO DIN 2093 34X16,3X1,5	DISC SPRING		
26	96 49 841 08	2	CHAPA COMPENSACION FE//ZN20//C	SHIM		
27	10 45 528 1	6	TUERCA EN JAULA M5 ST	CAGE NUT		
28	10 03 726 1	6	TORNILLO CABEZA PLANA AEHNL.ISO 7380	PAN-HEAD SCREW		
29	10 01 904 0	8	TORNILLO K4X12 ST A3K	SCREW		
30	26 21 031 08	0.064	GOMA ESPONJOSA 20X4 MOOSGUMMI	SPONGE RUBBER		
31	46 00 355	2	TORNILLO DE CABEZA HEXAGONAL ISO 40	HEX SCREW		
32	41 15 144 08	2	TUERCA HEXAGONAL ISO 4032 M10 8 A3C	HEX NUT		
33	40 86 035 08	4	TORNILLO AVELLANADO DIN 7991 M5X10 8.	COUNTERSUNK SCREW		
34	40 01 308	24	TORNILLO CILINDRICO ISO 4762 M5X12 8.8	SOCKET HEAD SCREW		
35	46 00 305	8	ARANDELA ISO 7089 5 200HV A3C	WASHER		
36	40 00 996	8	TORNILLO CILINDRICO ISO 4762 M4X10 8.8	SOCKET HEAD SCREW		
37	40 00 417	8	TORNILLO DE CABEZA HEXAGONAL ISO 4	HEX SCREW		
38	46 00 051	6	TORNILLO CILINDRICO ISO 4762 M8X16 8.8	SOCKET HEAD SCREW		
39	97 77 117 08	2	CHAPA 15.0X113 S235JR FE//ZN20//C	PLATE		
40	97 76 920 08	4	CHAPA DISTANCIADORA 3X84X15 DC01 FE	DISTANCE PLATE		
41	40 42 002	4	TORNILLO CILINDRICO ISO 4762 M6X20 8.8	SOCKET HEAD SCREW		
42	42 00 009 01	4	ARANDELA ISO 7089 6 200HV A3C	WASHER		
43	40 97 053 08	4	TORNILLO CABEZA PLANA AEHNL.ISO 7380	PAN-HEAD SCREW		
44	41 30 027 08	4	TUERCA EN JAULA M6	CAGE NUT		
45	40 86 041 08	4	TORNILLO AVELLANADO AEHNL.DIN 7991	COUNTERSUNK SCREW		
46	96 50 215 08	2	CHAPA COBERTORA PREM.	COVER PLATE PRE-ASS.		
47	97 68 666 08	4	CASQUILLO 16.0X12 S355J2C+C FE//ZN20//	BUSHING		
48	49 00 626	4	TORNILLO CILINDRICO ISO 4762 M5X50 8.8	SOCKET HEAD SCREW		
49	60 20 081 08	2	MEDIA BRIDA DIN 3015-1 15 PP SW	CLAMP-HALF		
50	46 00 384	2	TORNILLO CILINDRICO ISO 4762 M6X40 8.8	SOCKET HEAD SCREW		

3.11.2014

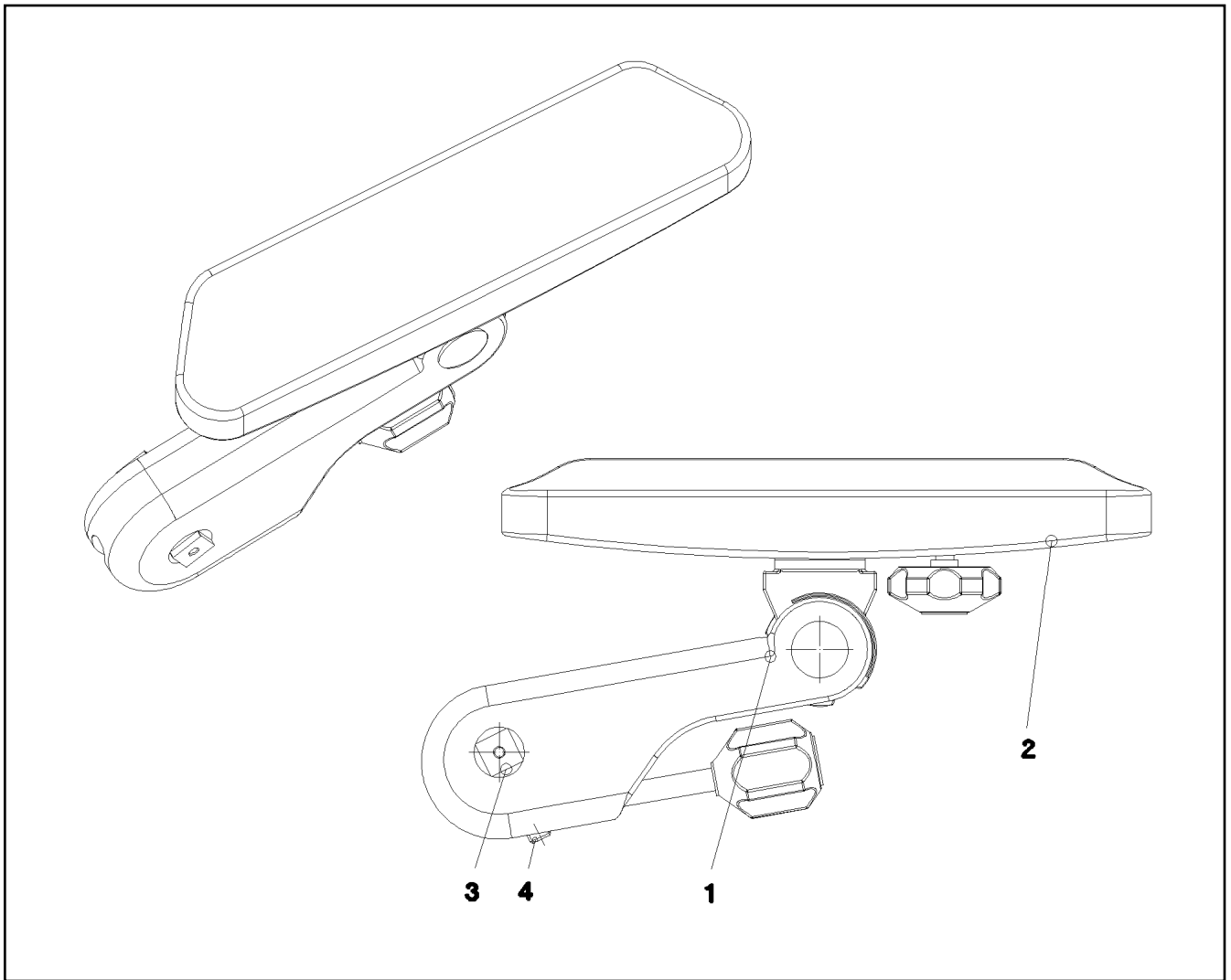
etk\_es\_en\_098206 LR 11000

195 (4/4)

**LIEBHERR**

PUESTO DE MANDO  
CONTROL STAND

⇒ 2 502  
91 72 033 08



Pos.	Artículo	Cantid	Descripción	Description	Serie	K
1	77 41 197 08	1	REPOSABRAZOS 310ERGO	ARM REST		
2	97 16 366 08	1	APOYABRAZO	ARM REST SUPPORT		
3	97 19 736 08	1	BULON 25.0X52 S355J2G3C+C FE//ZN20//C	PIN		
4	40 44 031 08	1	TORNILLO PRISIONERO DIN 913 M10X40 4	GRUB SCREW		

3.11.2014  
038069

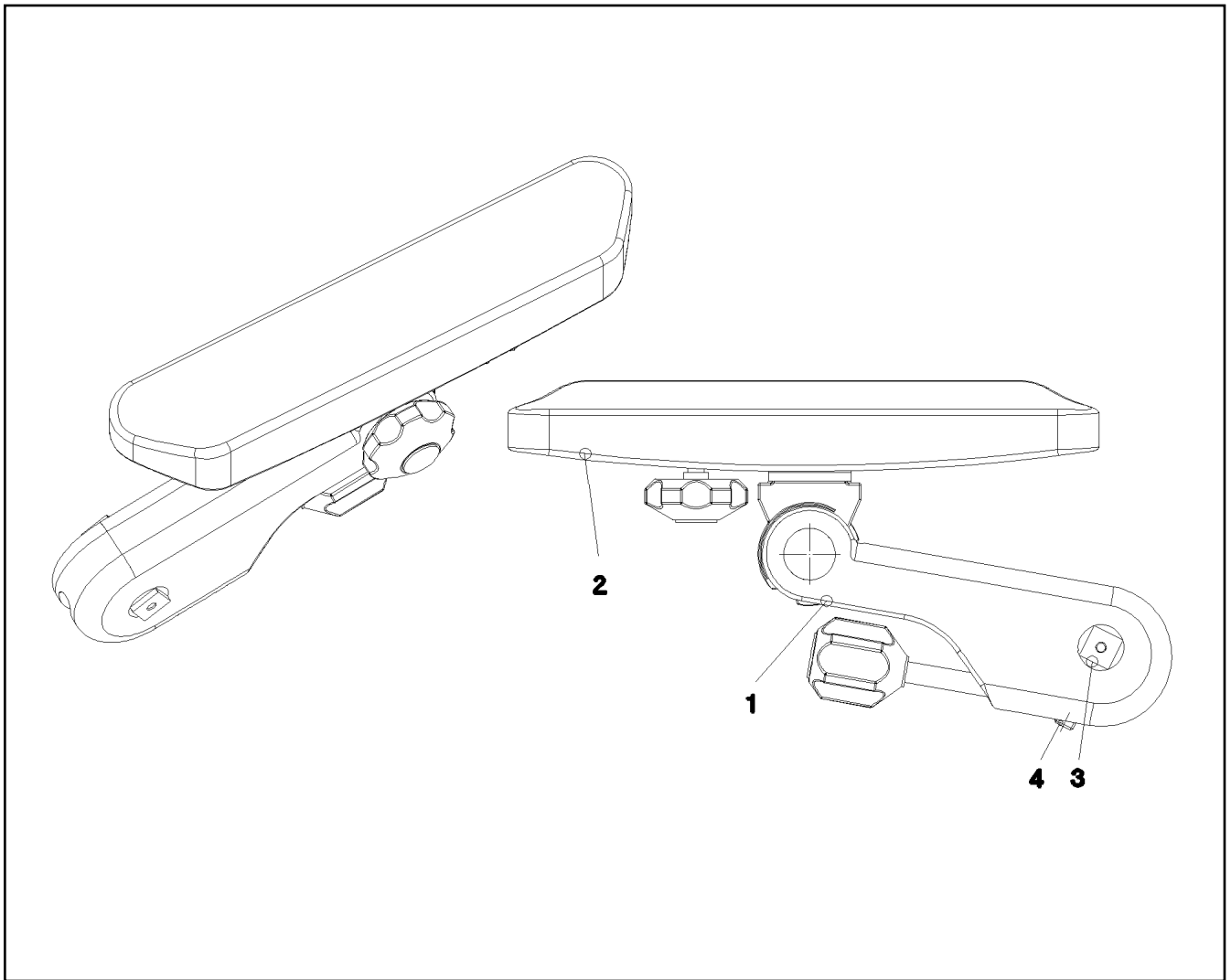
**LIEBHERR**

etk\_es\_en\_098206 LR 11000

REPOSABRAZOS IZQUIERDA  
ARM REST LEFT

196

⇒ 2 502 007  
96 22 822 08



Pos.	Artículo	Cantid	Descripción	Description	Serie	K
1	77 41 198 08	1	REPOSABRAZOS 310ERGO	ARM REST		
2	97 16 366 08	1	APOYABRAZO	ARM REST SUPPORT		
3	97 19 736 08	1	BULON 25.0X52 S355J2G3C+C FE//ZN20//C	PIN		
4	40 44 031 08	1	TORNILLO PRISIONERO DIN 913 M10X40 4	GRUB SCREW		

3.11.2014  
038070

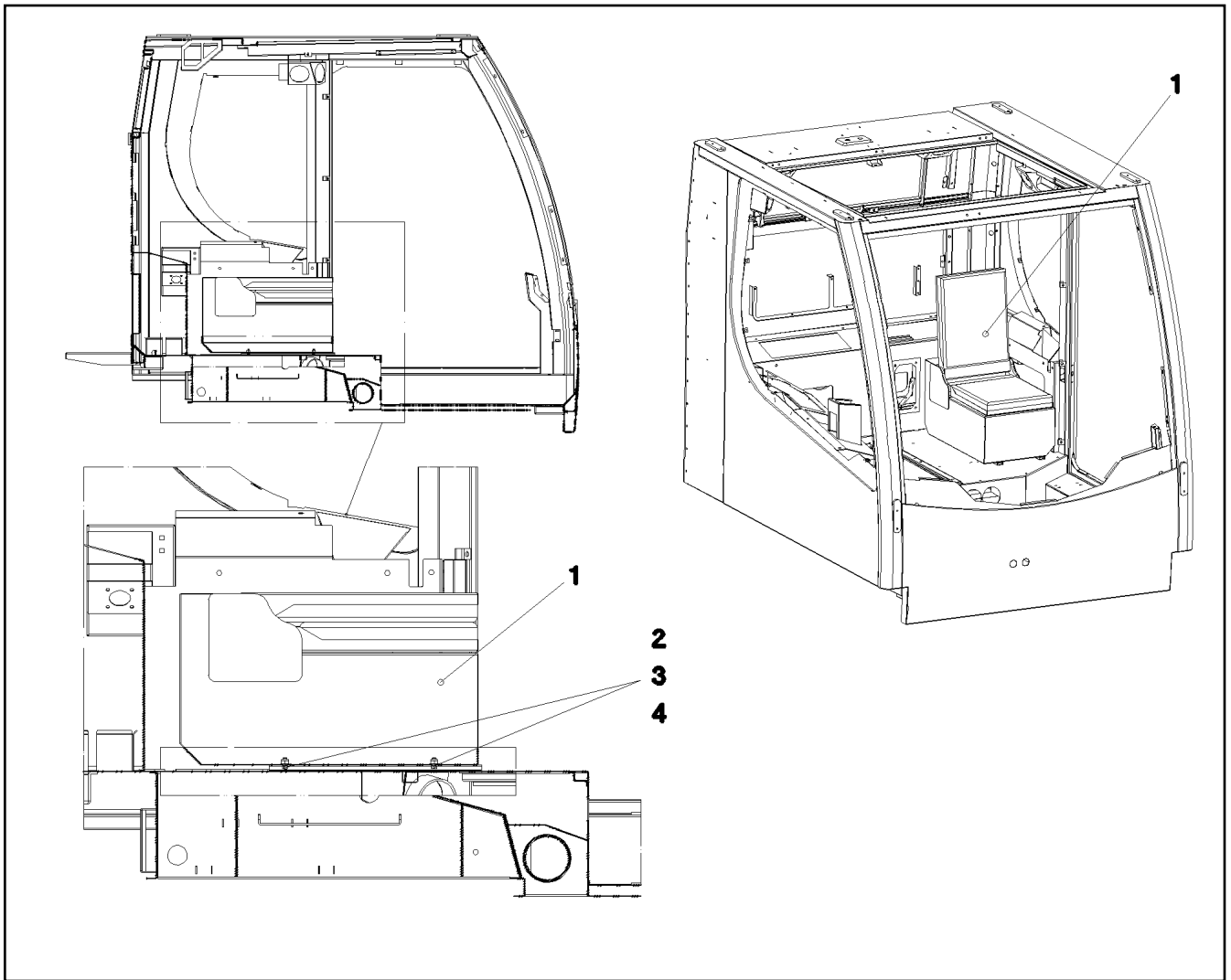
**LIEBHERR**

etk\_es\_en\_098206 LR 11000

REPOSABRAZOS DERECHA  
ARM REST RIGHT

197

⇒ 2 502 008  
96 22 823 08



Pos.	Artículo	Cantid	Descripción	Description	Serie	K
1	96 48 626 08	1	ASIENTO RAL 7016 PULVERB. ⇒ 2 503 101 96 48 626 08	SEAT		
2	40 97 069 08	4	TORNILLO CABEZA DE MARTILLO M8X15 8.	HAMMER HEAD BOLT		
3	41 19 005 08	4	TUERCA HEXAGONAL DIN 985 M8 8 A2C	HEX NUT		
4	42 00 012 01	4	ARANDELA ISO 7089 8 200HV A3C	WASHER		

3.11.2014  
052614

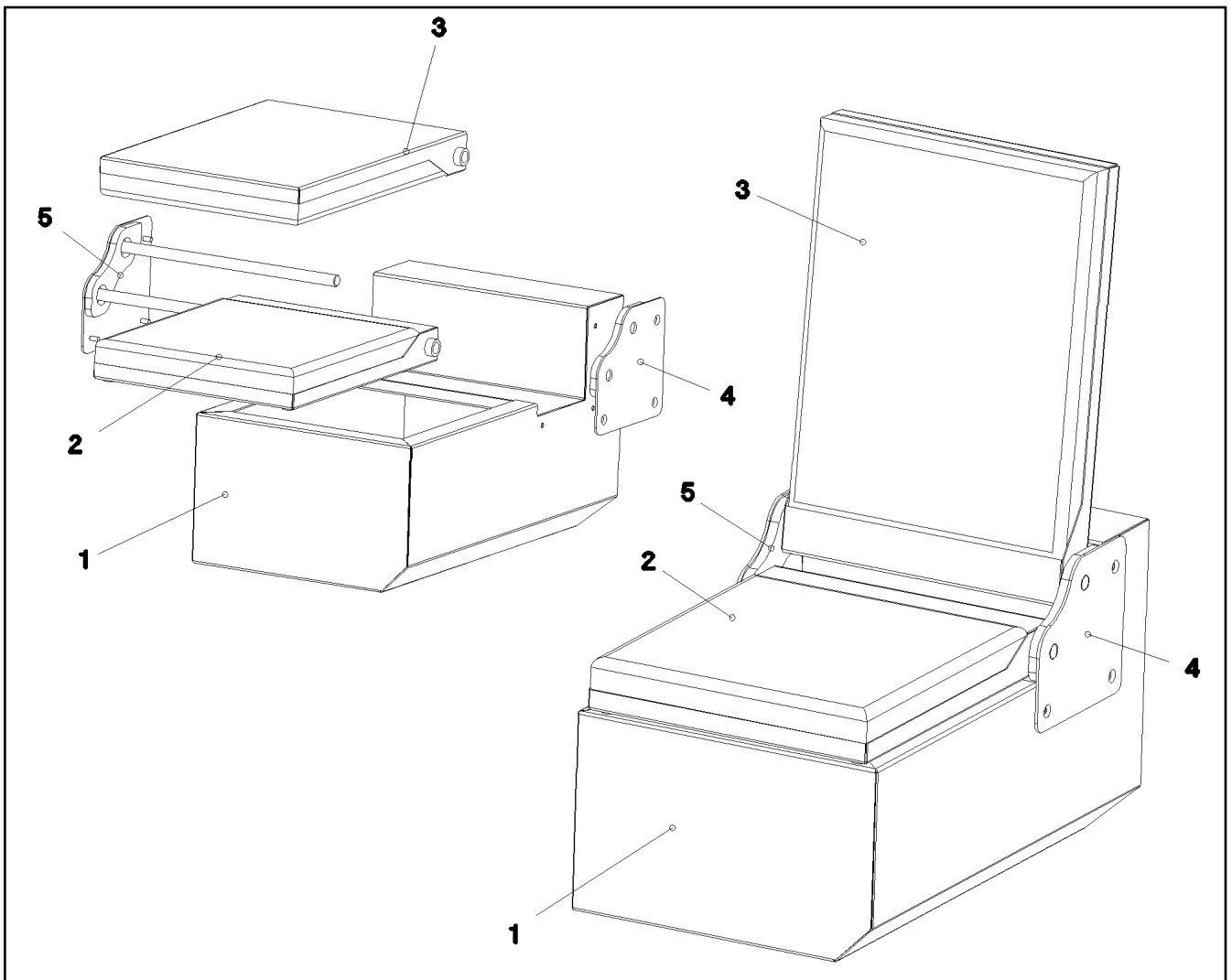
**LIEBHERR**

etk\_es\_en\_098206 LR 11000

ASIENTO EMERG.  
EMERGENCY SEAT

198

⇒ 2 503 100  
91 55 873 08



Pos.	Artículo	Cantid	Descripción	Description	Serie	K
1	97 75 553 08	1	CONSOLA DE ASIENTO	SEAT BRACKET		
2	97 75 557 08	1	ASIENTO	SEAT		
3	97 75 558 08	1	RESPALDO	CHAIR BACK		
4	97 75 565 08	1	CONSOLA IZQUIERDA	BRACKET LEFT		
5	97 75 567 08	1	CONSOLA DERECHA	BRACKET RIGHT		

3.11.2014  
052615

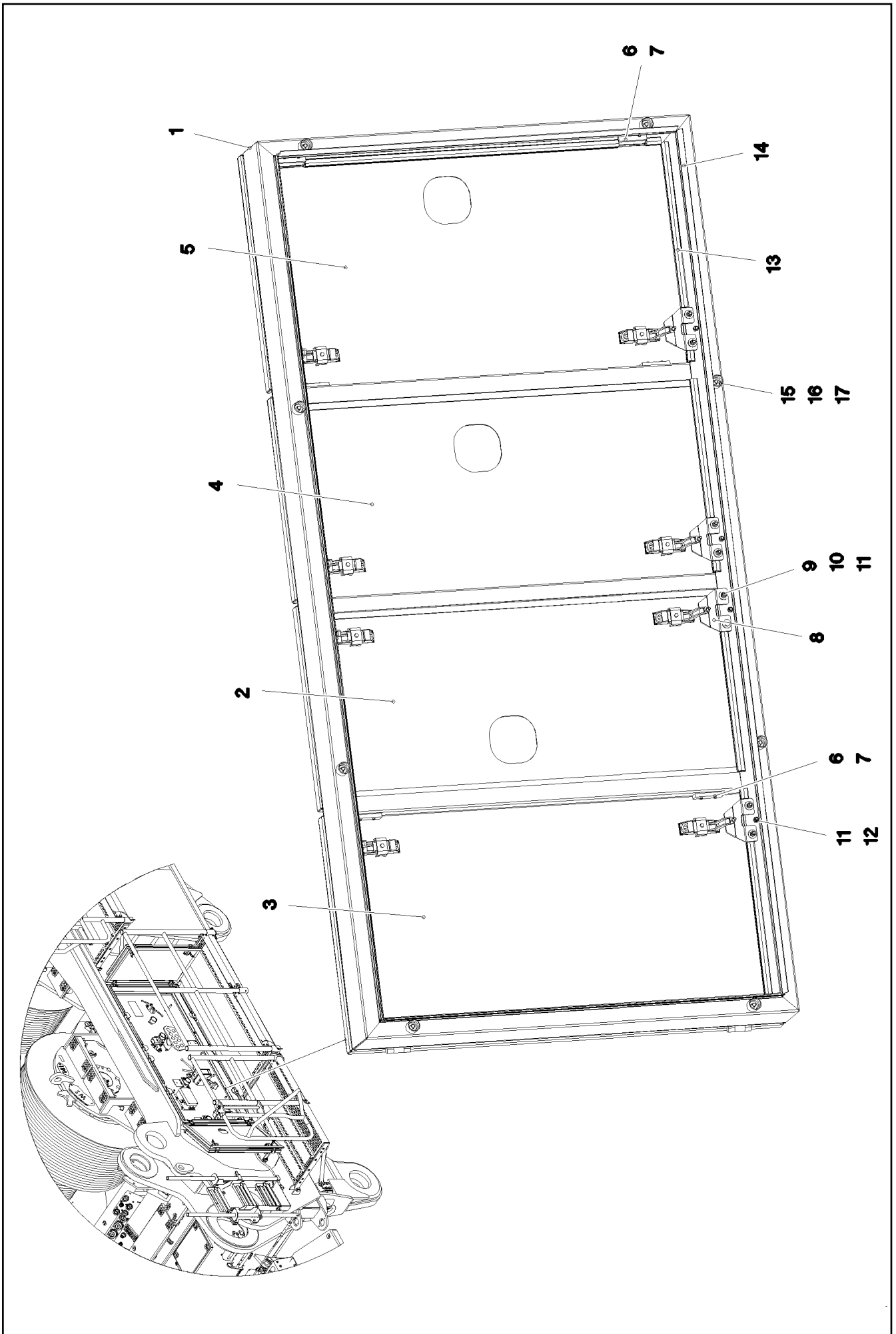
**LIEBHERR**

etk\_es\_en\_098206 LR 11000

ASIENTO  
SEAT

199

⇒ 2 503 101  
96 48 626 08



3.11.2014  
081258  
**LIEBHERR**

etk\_es\_en\_098206 LR 11000  
REVEST.PLATAFORMA GIRATORIA  
TURNTABLE PANELLING

☐ 200 (1/2)  
⇒ 2 510  
91 70 799 08

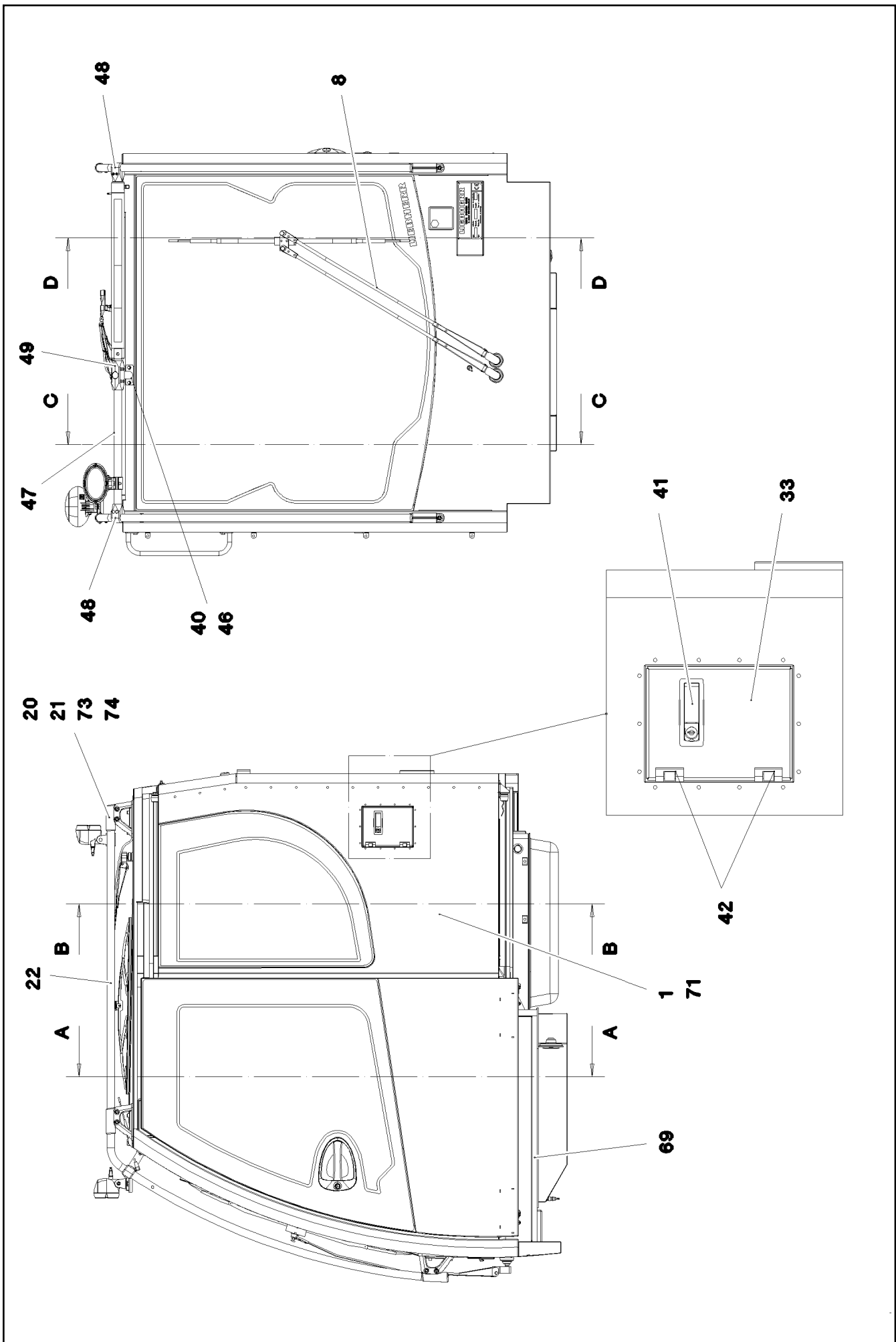
Pos.	Artículo	Cantid	Descripción	Description	Serie	K
1	96 82 133 08	1	BASTIDOR CONST. SOLD.	FRAME WELDED		
2	96 82 135 08	1	PUERTA PREM.	DOOR COMPL.		
(1)	97 03 648 6	1	CHAPA 2X546X1049 DC01	PLATE		
(2)	70 42 281 08	2	BISAGRA 35X35X50/180° ST FE//ZN12//B	HINGE		
(3)	95 36 953 08	2	PLACA ROSCADA 8X20X60 S235JR FE//ZN	THREADED PLATE		
(4)	40 86 002 08	4	TORNILLO AVELLANADO DIN 7991 M6X16 8.	COUNTERSUNK SCREW		
(5)	11 45 042 0	2	CIERRE DE PALANCA	LEVER FASTENER		
3	96 82 136 08	1	PUERTA PREM.	DOOR COMPL.		
(1)	97 03 648 7	1	CHAPA 2X623X1049 DC01	PLATE		
(2)	70 42 281 08	2	BISAGRA 35X35X50/180° ST FE//ZN12//B	HINGE		
(3)	95 36 953 08	2	PLACA ROSCADA 8X20X60 S235JR FE//ZN	THREADED PLATE		
(4)	40 86 002 08	4	TORNILLO AVELLANADO DIN 7991 M6X16 8.	COUNTERSUNK SCREW		
(5)	11 45 042 0	2	CIERRE DE PALANCA	LEVER FASTENER		
(6)	26 21 051 08	0.8	CINTA DE CAUCHO CELULAR 15X5	FOAM RUBBER BAND		
4	96 82 137 08	1	PUERTA PREM.	DOOR COMPL.		
(1)	97 03 648 8	1	CHAPA 2X552X1049 DC01	PLATE		
(2)	70 42 281 08	2	BISAGRA 35X35X50/180° ST FE//ZN12//B	HINGE		
(3)	95 36 953 08	2	PLACA ROSCADA 8X20X60 S235JR FE//ZN	THREADED PLATE		
(4)	40 86 002 08	4	TORNILLO AVELLANADO DIN 7991 M6X16 8.	COUNTERSUNK SCREW		
(5)	11 45 042 0	2	CIERRE DE PALANCA	LEVER FASTENER		
(6)	26 21 051 08	0.8	CINTA DE CAUCHO CELULAR 15X5	FOAM RUBBER BAND		
5	96 82 138 08	1	PUERTA PREM.	DOOR COMPL.		
(1)	97 03 648 9	1	CHAPA 2X623X1049 DC01	PLATE		
(2)	70 42 281 08	2	BISAGRA 35X35X50/180° ST FE//ZN12//B	HINGE		
(3)	95 36 953 08	2	PLACA ROSCADA 8X20X60 S235JR FE//ZN	THREADED PLATE		
(4)	40 86 002 08	4	TORNILLO AVELLANADO DIN 7991 M6X16 8.	COUNTERSUNK SCREW		
(5)	11 45 042 0	2	CIERRE DE PALANCA	LEVER FASTENER		
(6)	26 21 051 08	0.8	CINTA DE CAUCHO CELULAR 15X5	FOAM RUBBER BAND		
6	95 36 953 08	8	PLACA ROSCADA 8X20X60 S235JR FE//ZN	THREADED PLATE		
7	40 86 002 08	16	TORNILLO AVELLANADO DIN 7991 M6X16 8.	COUNTERSUNK SCREW		
8	95 41 137 08	8	CHAPA 4x63x90 S315MC FE//ZN20//C	PLATE		
9	40 00 829	16	TORNILLO DE CABEZA HEXAGONAL ISO 4	HEX SCREW		
10	42 18 007 08	32	ARANDELA DIN 9021 A 6.4 A2C	WASHER		
11	41 15 140 08	32	TUERCA HEXAGONAL ISO 4032 M6 8 A2C	HEX NUT		
12	72 66 167 08	8	AMORTIGUADOR METAL-CAUCHO 18X7,5	MEGI BUFFER		
13	59 15 078 08	4	PERFIL ESTANCO 1-4X14,5X10	SEALING PROFILE		
14	26 21 053 08	5.2	CANTONERA 1-2,5X33X8,7	EDGE PROTECTION		
15	95 38 734 08	8	CASQUILLO. 25X20 11SMN30+C	SLEEVE		
16	46 00 334	8	TORNILLO DE CABEZA HEXAGONAL ISO 4	HEX SCREW		
17	42 16 025	8	ARANDELA DIN 7349 8,4 200HV A3C	WASHER		

3.11.2014

etk\_es\_en\_098206 LR 11000

□ 201 (2/2)

**LIEBHERR**REVEST.PLATAFORMA GIRATORIA  
TURNABLE PANELLING⇒ 2 510  
91 70 799 08



3.11.2014  
072782

**LIEBHERR**

etk\_es\_en\_098206 LR 11000

CABINA ACRISTALADA  
CABIN, GLAZED

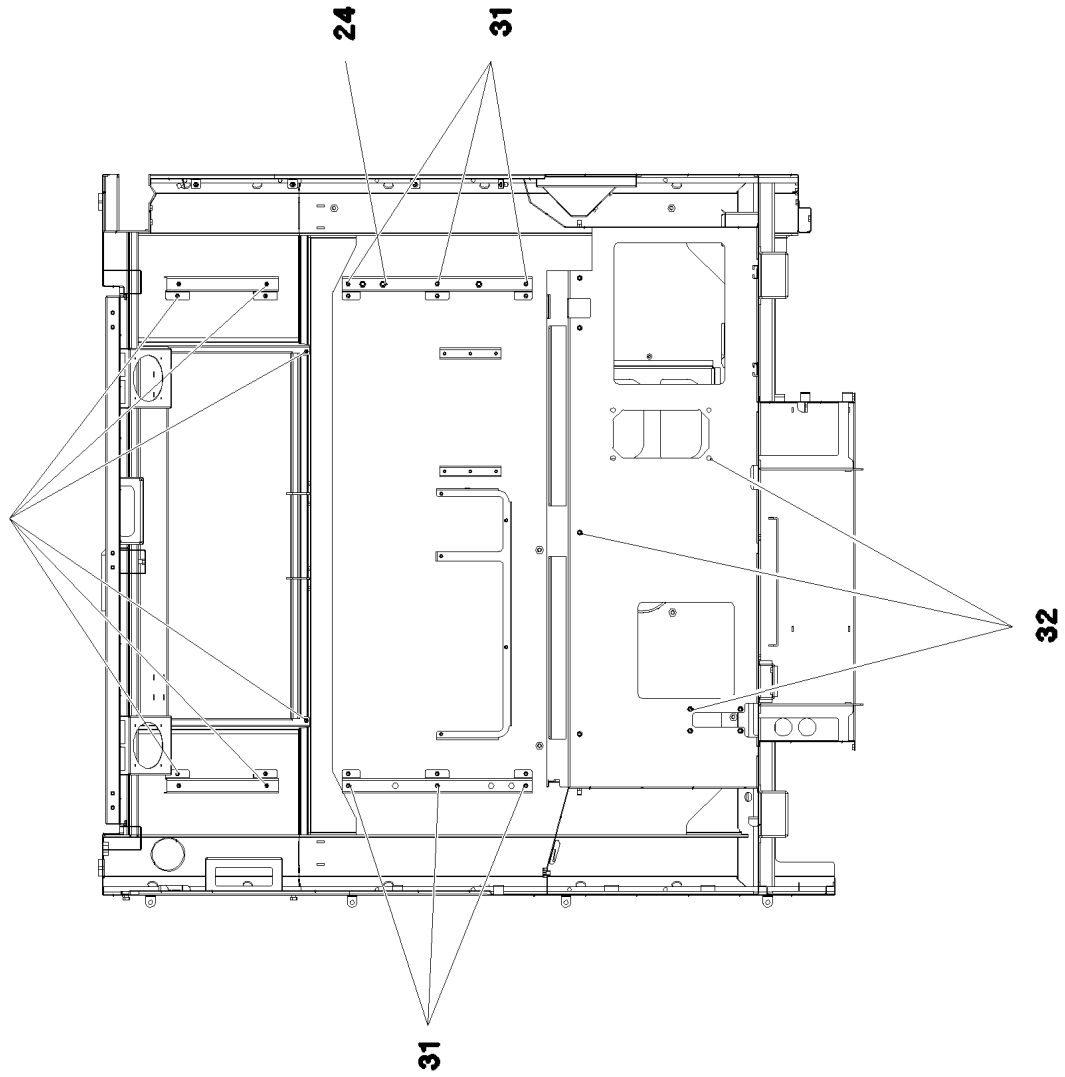
□ 202 (1/8)

⇒ 2 520  
91 72 029 08



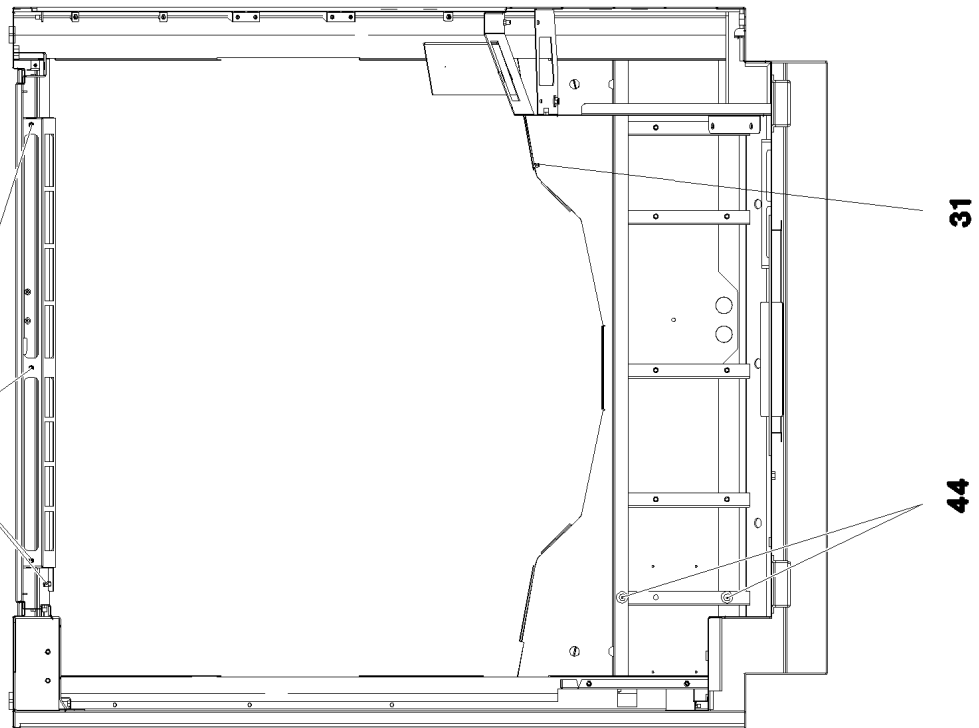
**Schnitt B-B**

**31**



**Schnitt A-A**

**32**



3.11.2014  
072783

**LIEBHERR**

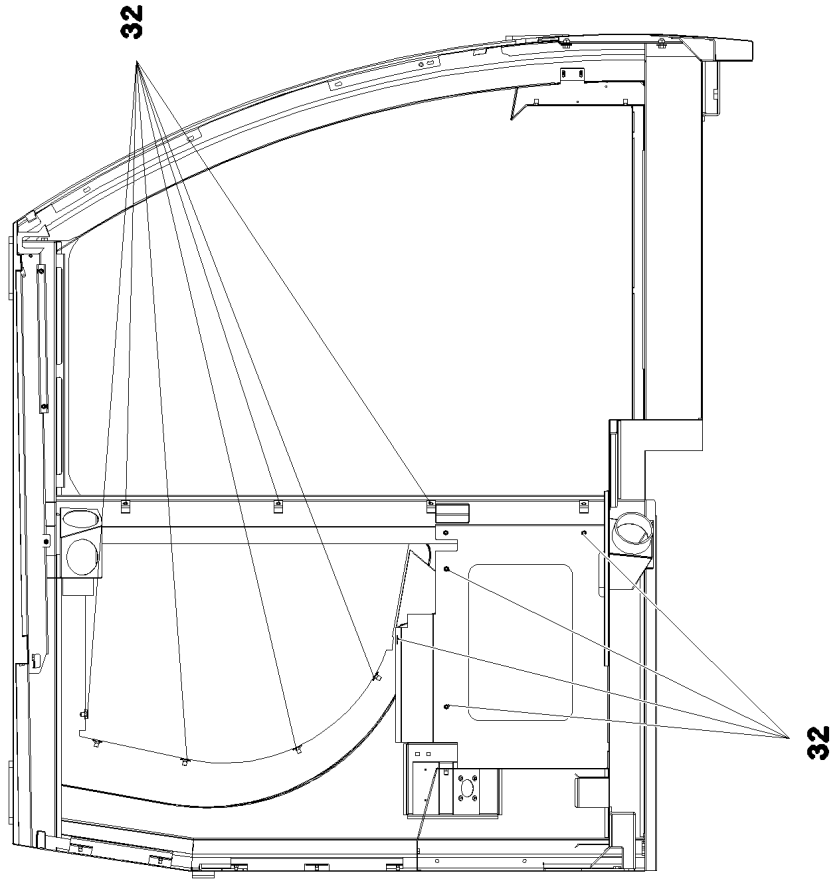
etk\_es\_en\_098206 LR 11000

CABINA ACRISTALADA  
CABIN, GLAZED

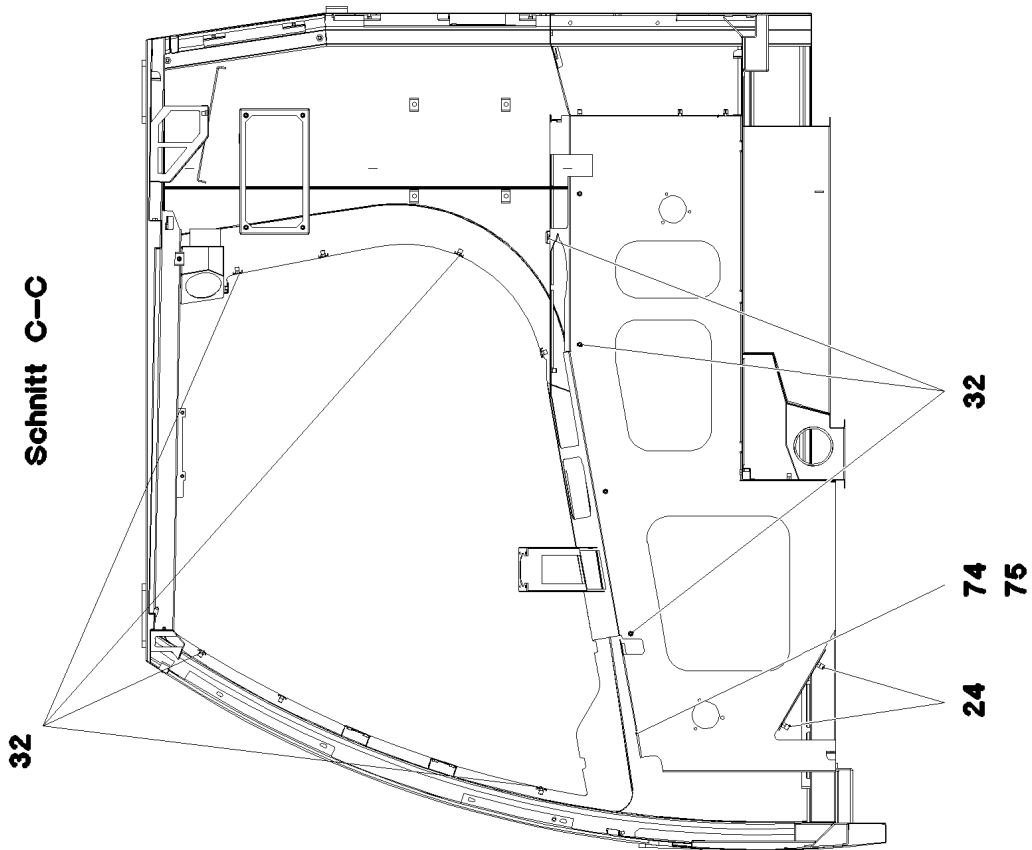
☐ 203 (2/8)

⇒ 2 520  
91 72 029 08

**Schnitt D-D**



**Schnitt C-C**



3.11.2014  
072784

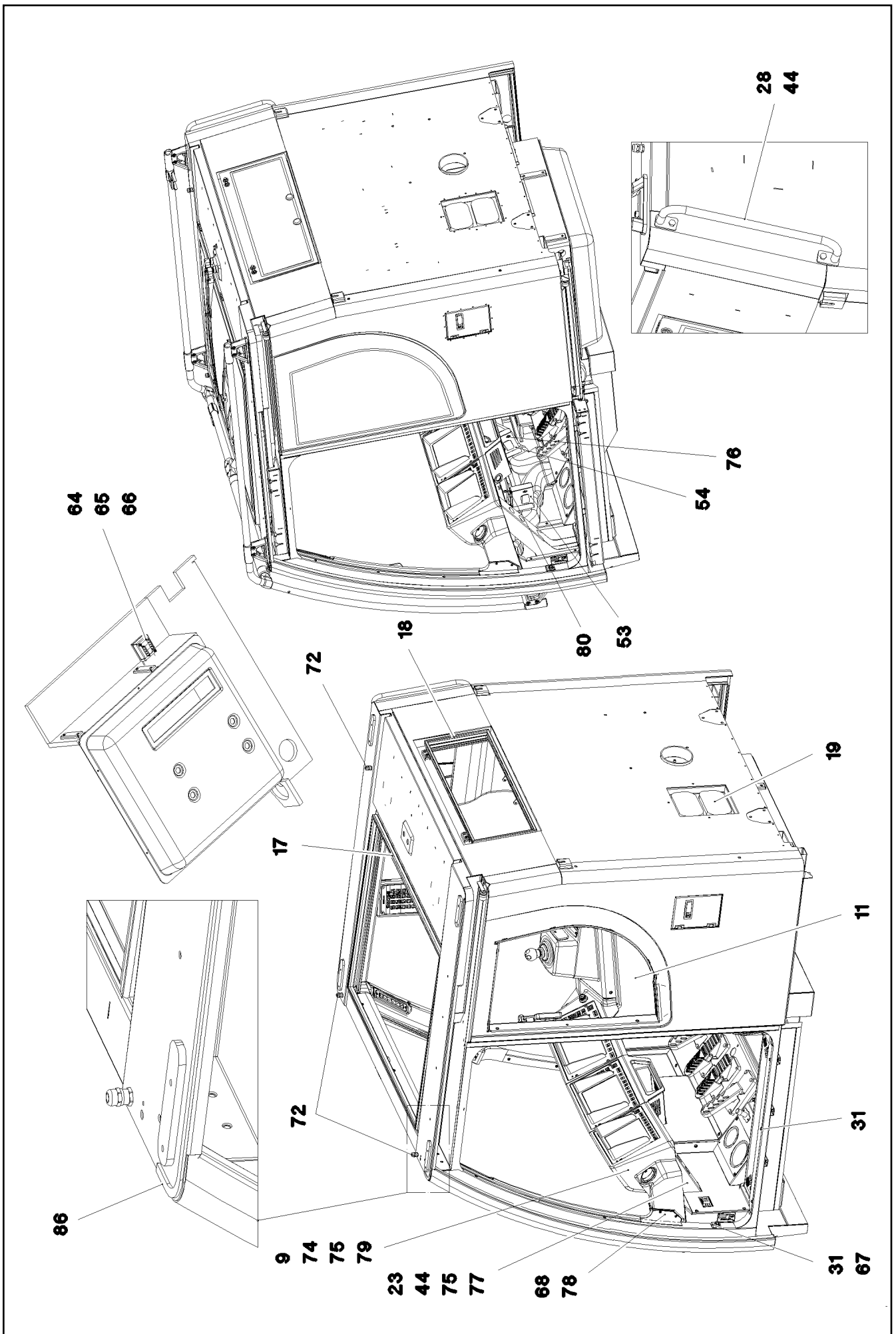
**LIEBHERR**

etk\_es\_en\_098206 LR 11000

CABINA ACRISTALADA  
CABIN, GLAZED

□ 204 (3/8)

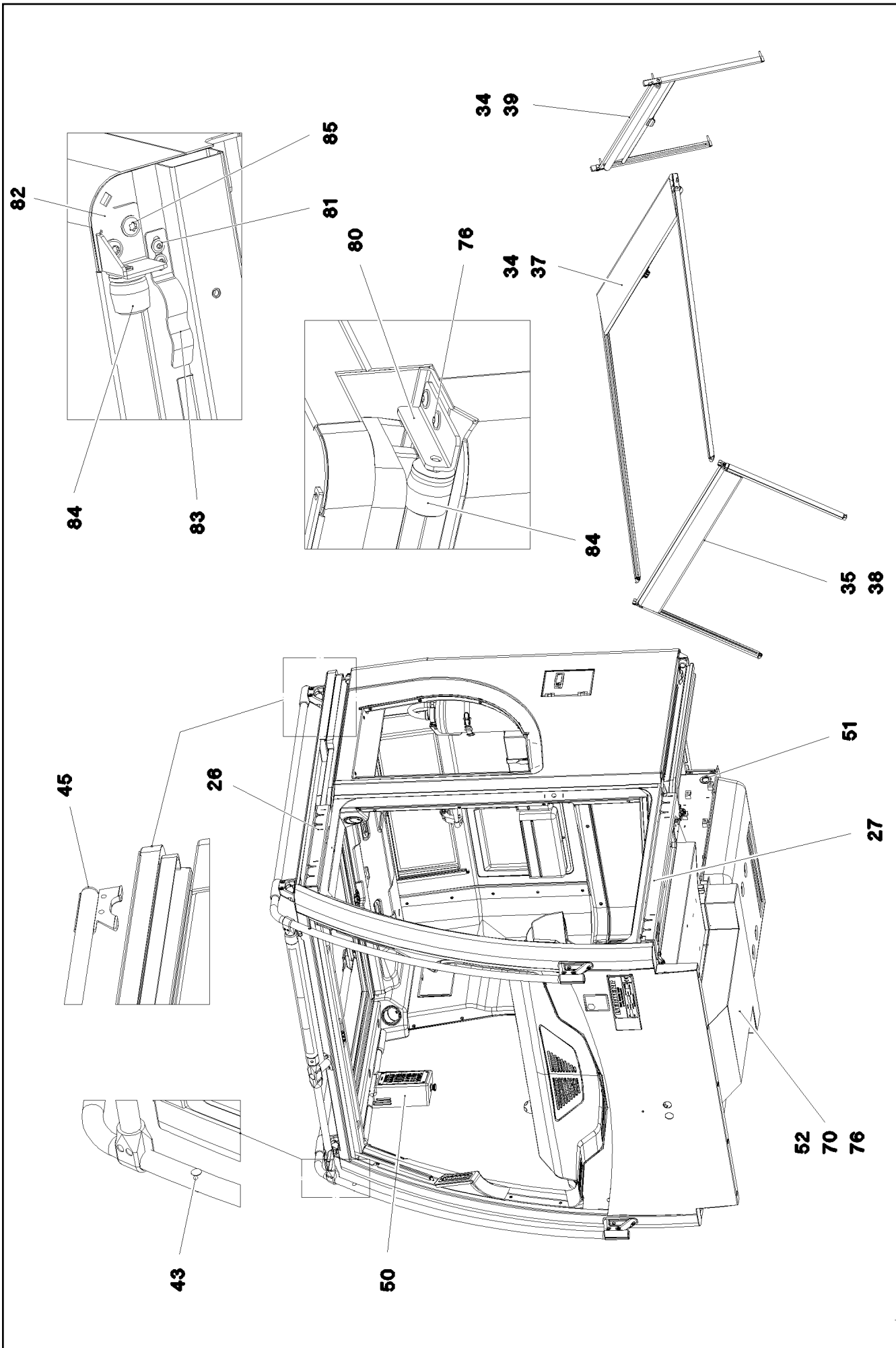
⇒ 2 520  
91 72 029 08



3.11.2014  
072785  
**LIEBHERR**

etk\_es\_en\_098206 LR 11000  
CABINA ACRISTALADA  
CABIN, GLAZED

☐ 205 (4/8)  
⇒ 2 520  
91 72 029 08



3.11.2014  
072786

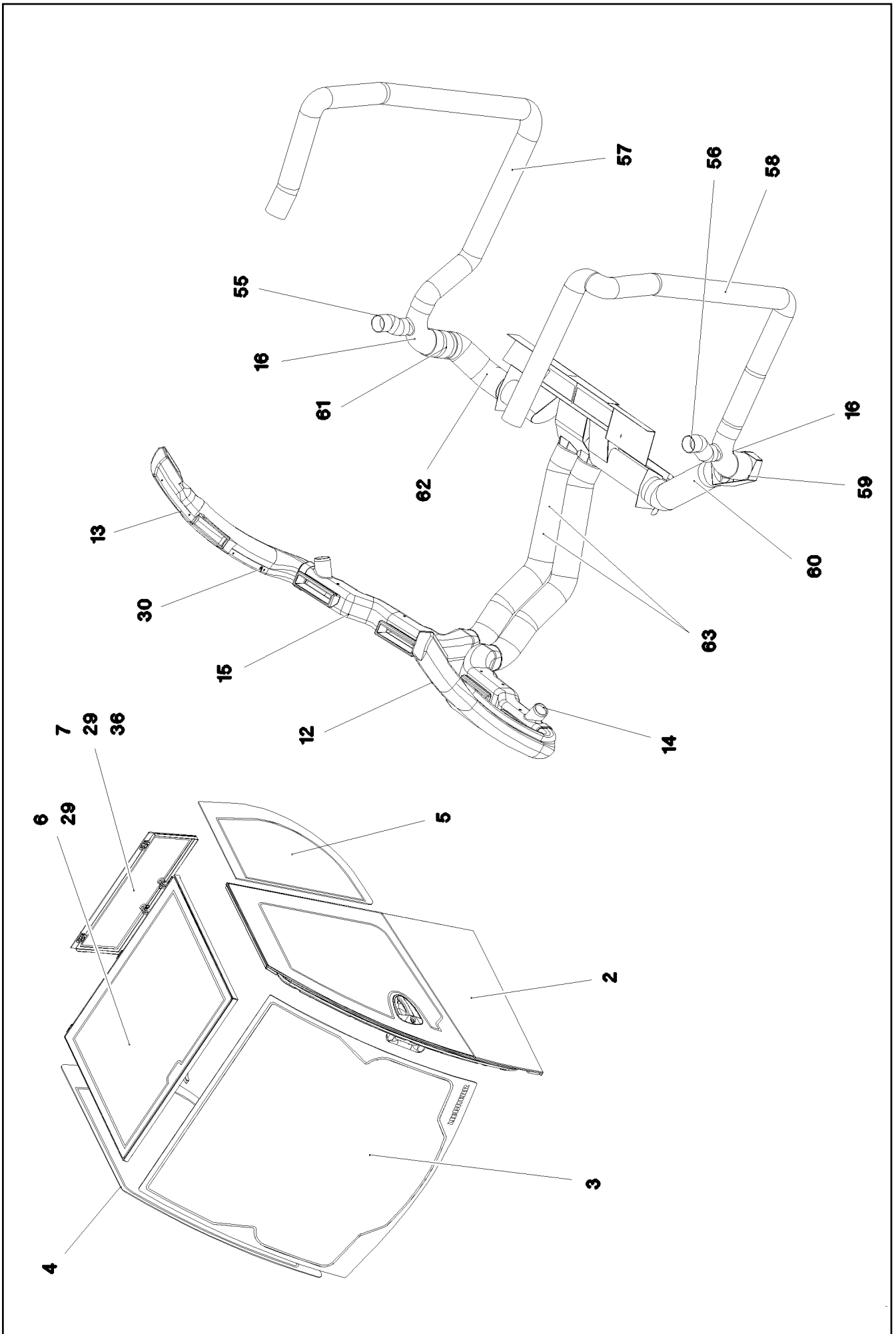
**LIEBHERR**

etk\_es\_en\_098206 LR 11000

CABINA ACRISTALADA  
CABIN, GLAZED

▣ 206 (5/8)

⇒ 2 520  
91 72 029 08



3.11.2014  
072787

**LIEBHERR**

etk\_es\_en\_098206 LR 11000

CABINA ACRISTALADA  
CABIN, GLAZED

☐ 207 (6/8)

⇒ 2 520  
91 72 029 08

Pos.	Artículo	Cantid	Descripción	Description	Serie	K
2	91 74 320 08	1	PUERTA CORREDERA COMPL. SPF ⇒ 2 522 91 74 320 08	SLIDING DOOR CPL.		
3	97 68 377 08	1	PARABRISAS ESG-GLAS SPF	FRONT WINDOW		
4	97 68 378 08	1	LUNA/DISCO LATERAL DER. 4X1063X1377 E	SIDE WINDOW RIGHT		
5	97 68 379 08	1	LUNA/DISCO LATERAL IZQ. 4X603.5X844 E	SIDE WINDOW LEFT		
6	96 45 609 08	1	LUNA DE TECHO PREM. ⇒ 2 520 030 96 45 609 08	ROOF WINDOW PRE-ASS.		
7	96 45 610 08	1	LUNA TRASERA PREM. SPF ⇒ 2 520 031 96 45 610 08	REAR WINDOW PRE-ASS.		
8	96 45 980 08	1	LIMPIAPARABRISAS MONTAJE ⇒ 2 520 032 96 45 980 08	WINDSHIELD WASHER INSTAL		
9	96 50 633 08	1	CONSOLA DE CONTROL ⇒ 2 520 033 96 50 633 08	MONITOR CONSOLE		
11	96 45 984 08	1	REVESTIMIENTO INTERIOR ⇒ 2 520 034 96 45 984 08	INTERNAL LINING		
12	97 69 550 08	1	GUÍA DE AIRE IZQ. PP SPF	AIR GUIDE L		
13	97 69 551 08	1	GUÍA DE AIRE DER. PP SPF	AIR GUIDE R		
14	97 69 672 08	1	GUÍA DE AIRE IZQ. PP SPF	AIR GUIDE L		
15	97 69 673 08	1	GUÍA DE AIRE DER. PP SPF	AIR GUIDE R		
16	97 71 765 08	2	CONDUCTO DE AIRE PP SPF	AIR DUCT		
17	97 05 828 5	1	JUNTA 25X1091X850 EPDM	SEAL		
18	97 05 830 7	1	JUNTA 25X776X276 EPDM	SEAL		
19	10 29 200 0	2	DESAIREACION	VENTILATION		
20	97 52 186 08	6	FIJADOR 1.4308	HOLDER		
21	97 53 845 08	6	FIJADOR 1.4308	HOLDER		
22	97 70 466 08	2	TUBO 30.0X2863 X5CRNI18-10	TUBE		
23	97 70 673 08	1	CHAPA 2X817X486 DC01 RAL 7016 SPF	PLATE		
24	41 30 065 08	5	REMACHE ROSCADO M8 K=1,8-5,0	BLIND RIVET NUT		
26	96 45 884 08	1	GUÍA PREM. OBEN ⇒ 2 522 012 96 45 884 08	GUIDE PRE-ASS.		
27	96 45 883 08	1	GUÍA PREM. UNTEN ⇒ 2 522 013 96 45 883 08	GUIDE PRE-ASS.		
28	96 54 193 08	1	ASIDERO CONSTR. SOLD. SCHWARZ LACKI	HAND GRIP WELDED		
29	40 86 041 08	10	TORNILLO AVELLANADO AEHNL.DIN 7991	COUNTERSUNK SCREW		
30	40 86 035 08	2	TORNILLO AVELLANADO DIN 7991 M5X10 8.	COUNTERSUNK SCREW		
31	10 04 259 2	29	REMACHE ROSCADO M5 K=1,0-3,5 ST A2C	BLIND RIVET NUT		
32	10 04 259 3	80	REMACHE ROSCADO M6 K=1,0-3,5 ST A2C	BLIND RIVET NUT		
33	97 72 070 08	1	CHAPA 2X196X238 DC01	PLATE		
34	40 00 899	6	TORNILLO CILINDRICO ISO 4762 M5X30 8.8	SOCKET HEAD SCREW		
35	40 42 022 01	2	TORNILLO CILINDRICO ISO 4762 M5X25 8.8	SOCKET HEAD SCREW		
36	43 20 034 08	2	PASADOR ELASTICO ISO 8752 5X12	DOWEL PIN		
37	11 00 784 9	1	PERSIANA ARROLLABLE	BLIND		
38	11 00 784 7	1	PERSIANA ARROLLABLE	BLIND		
39	11 00 784 8	1	PERSIANA ARROLLABLE	BLIND		
40	40 73 502 08	2	TORNILLO DE CABEZA HEXAGONAL DIN 6	HEX SCREW		
41	11 45 042 0	1	CIERRE DE PALANCA	LEVER FASTENER		
42	70 42 598 08	2	BISAGRA 27X32X42/180° GD-ZN SW GEPU	HINGE		
43	10 67 837 5	2	TAPON D10,7 LD-PE	STOP PLUG		
44	49 00 188	6	TORNILLO DE CABEZA HEXAGONAL ISO 4	HEX SCREW		
45	10 67 837 7	2	TAPON DE LAMINAS 28MM PE-LLD	MULTI-PLATE PLUG		
46	96 48 733 08	1	SUJECIÓN CONSTRUCCION SOLDAR	CLAMP WELDED CONST.		
47	97 75 036 08	1	TUBO 30.0X495 X5CRNI18-10	TUBE		
48	10 28 570 1	2	PIEZA EN T 30 G-ALMG TROWALPOLIERT	TEE		
49	10 44 099 0	1	PIEZA EN CRUZ 30 G-ALMG TROWALPOLI	CROSS PIECE		
50	97 58 507 08	1	CARCASA PUR SPF	HOUSING		
51	55 30 278 08	2	BOQUILLA DE MEMBRANA 29/37/44	DIAPHRAGM SOCKET		
52	26 21 078 14	3	CAUCHO CELULAR 25X4 NEOPRENE	CELL RUBBER		
53	97 79 157 08	1	CHAPA 2X201X127 DC01 FE//ZN20//C	PLATE		
54	97 79 158 08	1	CHAPA 2X201X128 DC01 FE//ZN20//C	PLATE		
55	10 42 558 8	0.12	LATIGUILLO DE AIRE CALIENTE PAK	WARM AIR HOSE		

3.11.2014

etk\_es\_en\_098206 LR 11000

□ 208 (7/8)

**LIEBHERR**CABINA ACRISTALADA  
CABIN, GLAZED⇒ 2 520  
91 72 029 08

Pos.	Artículo	Cantid	Descripción	Description	Serie	K
56	10 42 558 8	0.18	LATIGUILLO DE AIRE CALIENTE PAK	WARM AIR HOSE		
57	55 31 812 08	1.7	MANGUERA DE CALEFACCION 70	HEATING HOSE		
58	55 31 812 08	1.9	MANGUERA DE CALEFACCION 70	HEATING HOSE		
59	55 30 182 08	0.16	MANGUERA DE CALEFACCION	HEATING HOSE		
60	55 30 182 08	0.3	MANGUERA DE CALEFACCION	HEATING HOSE		
61	55 30 182 08	0.13	MANGUERA DE CALEFACCION	HEATING HOSE		
62	55 30 182 08	0.26	MANGUERA DE CALEFACCION	HEATING HOSE		
63	55 30 182 08	1.62	MANGUERA DE CALEFACCION	HEATING HOSE		
64	97 60 772 08	2	CHAPA 2X103X117 DC01	PLATE		
65	97 61 932 08	1	JUNTA 78X64 30	SEAL		
66	40 42 109	2	TORNILLO CILINDRICO ISO 4762 M6X45 8.8	SOCKET HEAD SCREW		
67	97 75 126 08	1	CHAPA 1.5X75X75 DC01	PLATE		
68	96 49 083 08	1	TAPA CONSTR. SOLD. RAL 7037 PULVERB.	COVER WELDED		
69	96 49 125 08	1	AISLAMIENTO CHAPA DE FONDO ⇒ 2 520 035 96 49 125 08	INSULANT FLOOR PLATE		
70	97 75 796 08	1	TAPA 1.5X954X977 DC01	COVER		
71	91 72 036 08	1	CABINA PIEZAS DE CHAPA	CABIN SHEET METAL SECTION		
72	60 24 241 08	3	PRENSAESTOPAS M16X1,5 MS	CABLE GLAND		
73	10 00 720 5	24	TORNILLO CILINDRICO ISO 4762 M8X25 A2	SOCKET HEAD SCREW		
74	41 19 031 08	13	TUERCA HEXAGONAL DIN 985 M8 A2-70	HEX NUT		
75	42 18 009 08	7	ARANDELA DIN 9021 A 8 ST A2C	WASHER		
76	40 97 043 08	10	TORNILLO CABEZA PLANA AEHNL.ISO 7380	PAN-HEAD SCREW		
77	59 15 709 08	2	TAPON COBERTURA 28X30 POLYACETAL	COVER LID		
78	40 97 053 08	2	TORNILLO CABEZA PLANA AEHNL.ISO 7380	PAN-HEAD SCREW		
79	10 41 286 1	2	TORNILLO ALOMADO PLANO AEHNL.ISO 73	OVAL HEAD FLAT SCREW		
80	10 45 069 3	6	TORNILLO ALOMADO PLANO AEHNL.ISO 73	OVAL HEAD FLAT SCREW		
81	96 52 917 08	1	CHAPA CONSTR. SOLD.	PLATE WELDED		
82	97 06 066 7	1	CHAPA 3X78X86 DC01 RAL 7037,SDGL,GT	PLATE		
83	97 84 867 08	1	MUELLE X5CRNI18-10	SPRING		
84	10 47 289 0	2	TOPE GOMA 32X32XM6 ELASTOMER	RUBBER BUFFER		
85	10 41 285 7	2	TORNILLO ALOMADO PLANO AEHNL.ISO 73	OVAL HEAD FLAT SCREW		
86	97 95 151 08	1	CHAPA 3X80X1392 ALMG3 H111	PLATE		

3.11.2014

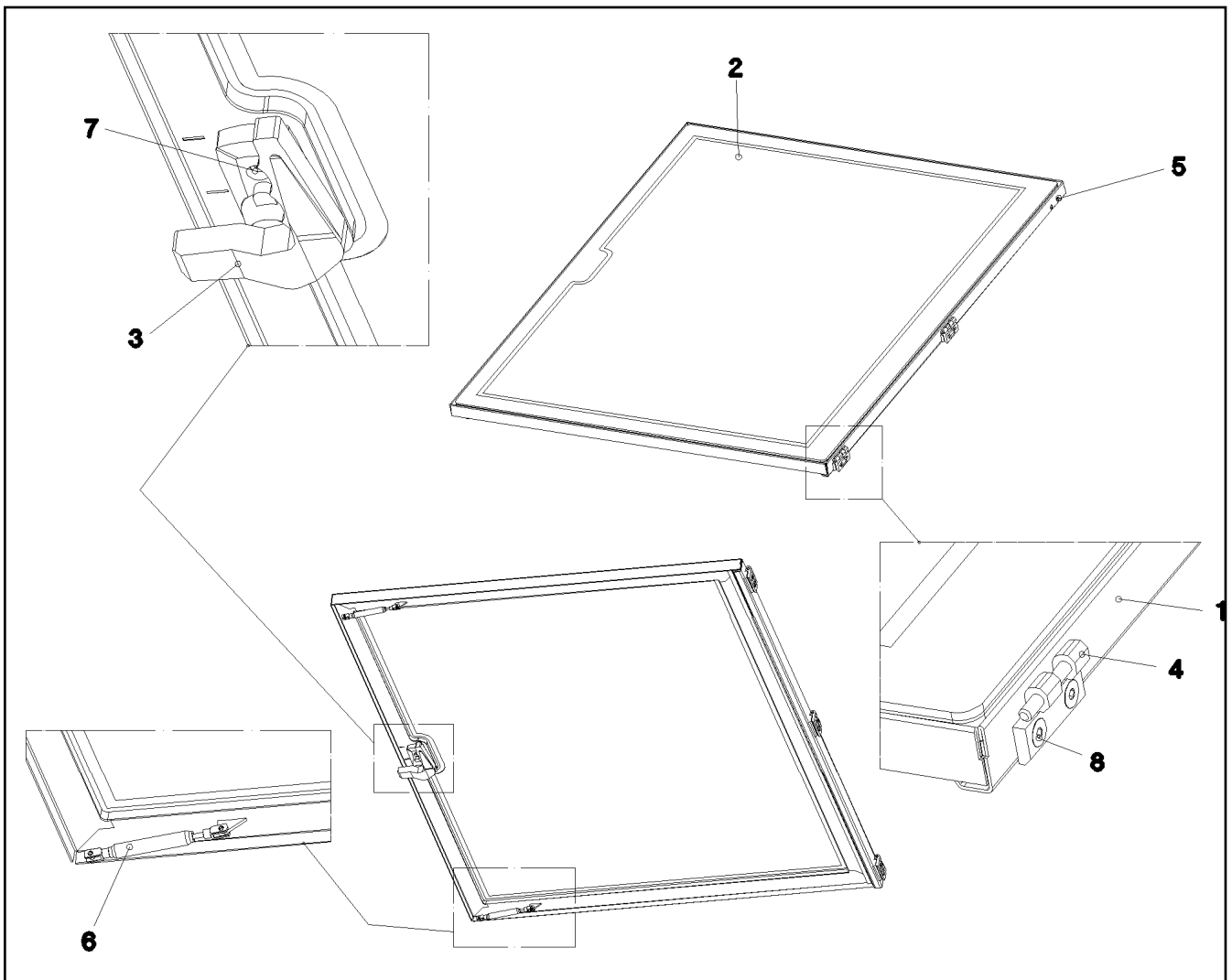
etk\_es\_en\_098206 LR 11000

209 (8/8)

**LIEBHERR**

CABINA ACRISTALADA  
CABIN, GLAZED

⇒ 2 520  
91 72 029 08



Pos.	Artículo	Cantid	Descripción	Description	Serie	K
1	96 46 980 08	1	BASTIDOR CONST. SOLD.	FRAME WELDED		
2	97 68 380 08	1	LUNA DE TECHO SPF	ROOF WINDOW		
3	59 10 668 08	1	TIRADOR DE MANO	HANDLE		
4	10 87 117 7	3	BISAGRA ATORNILLADA 25X25X50/180° AIS	SCREW-ON HINGE		
5	10 04 259 3	6	REMACHE ROSCADO M6 K=1,0-3,5 ST A2C	BLIND RIVET NUT		
6	10 41 287 1	2	MUELLE DE GAS 12X50-130N	GAS SPRING		
7	40 93 609 08	2	TORNILLO CILINDRICO DIN 7984 M6X12 8.8	SOCKET HEAD SCREW		
8	40 86 041 08	6	TORNILLO AVELLANADO AEHNL.DIN 7991	COUNTERSUNK SCREW		
9	26 21 091 08	3.7	CAUCHO CELULAR 8X10	CELL RUBBER		

3.11.2014  
052576

**LIEBHERR**

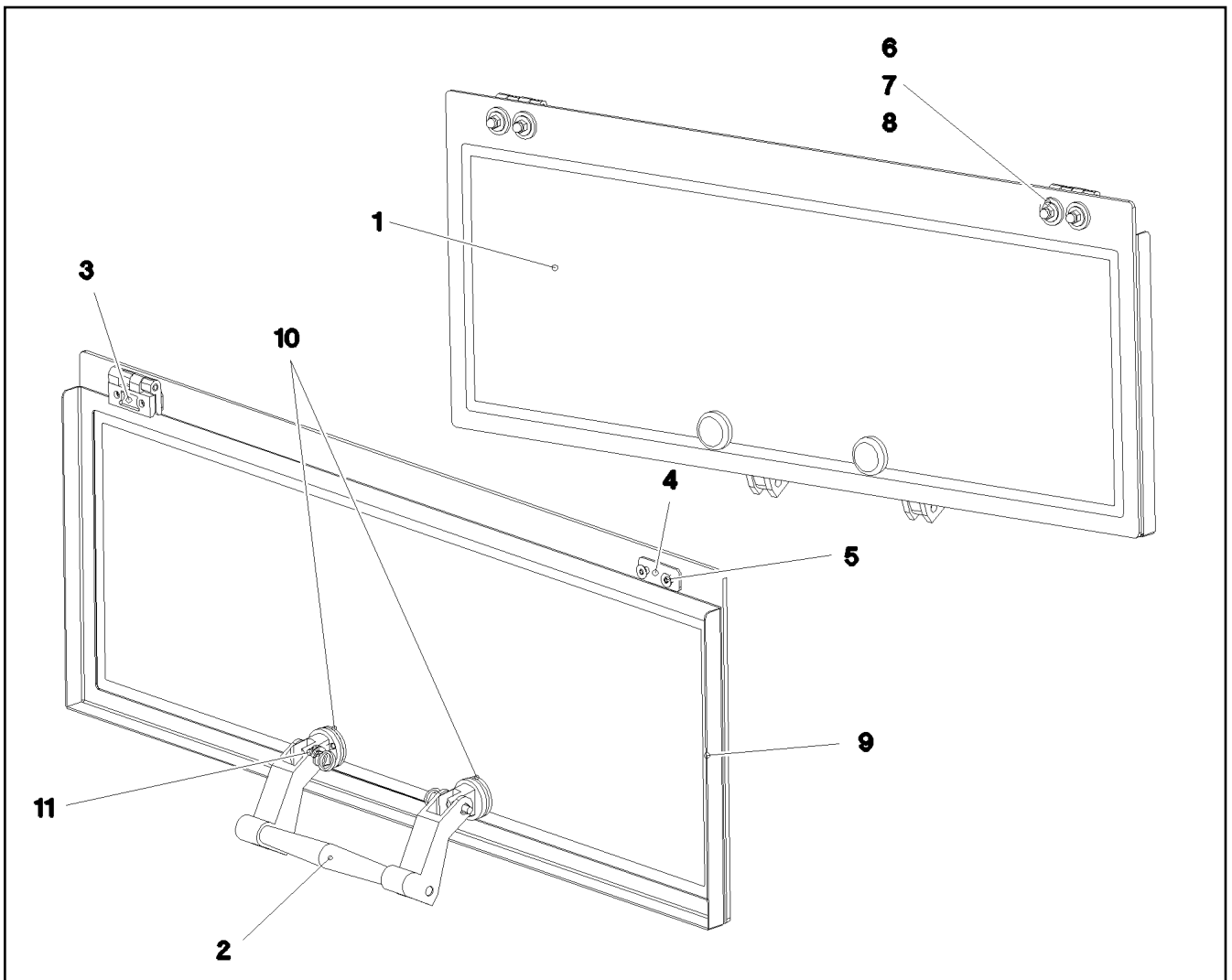
etk\_es\_en\_098206 LR 11000

LUNA DE TECHO PREM.  
ROOF WINDOW PRE-ASS.

210

⇒ 2 520 030  
96 45 609 08





Pos.	Artículo	Cantid	Descripción	Description	Serie	K
1	97 68 381 08	1	LUNA TRASERA ESG-GLAS SPF	REAR WINDOW		
2	10 29 202 3	1	ASIDERO DE PROYECCIÓN KUNSTSTOFF	HINGED HANDLE		
3	10 87 117 7	2	BISAGRA ATORNILLADA 25X25X50/180° AIS	SCREW-ON HINGE		
4	97 52 216 08	2	PLACA 50X20X2 PE	SHEET		
5	40 86 041 08	4	TORNILLO AVELLANADO AEHNL.DIN 7991	COUNTERSUNK SCREW		
6	28 81 831 08	6	ARANDELA RD25X6 PA6G SCHWARZ	WASHER		
7	42 18 007 08	6	ARANDELA DIN 9021 A 6.4 A2C	WASHER		
8	41 21 001 08	6	TUERCA DE SOMBRERETE DIN 1587 M6 6	CAP NUT		
9	97 77 221 08	1	CHAPA 1.5X817X297 DC01 RAL 9005,M,GT	PLATE		
10	11 48 178 8	2	ARANDELA 13X34X3 GUMMI	WASHER		
11	40 65 025 08	2	TORNILLO DE CABEZA HEXAGONAL ISO 4	HEX SCREW		

3.11.2014  
052577

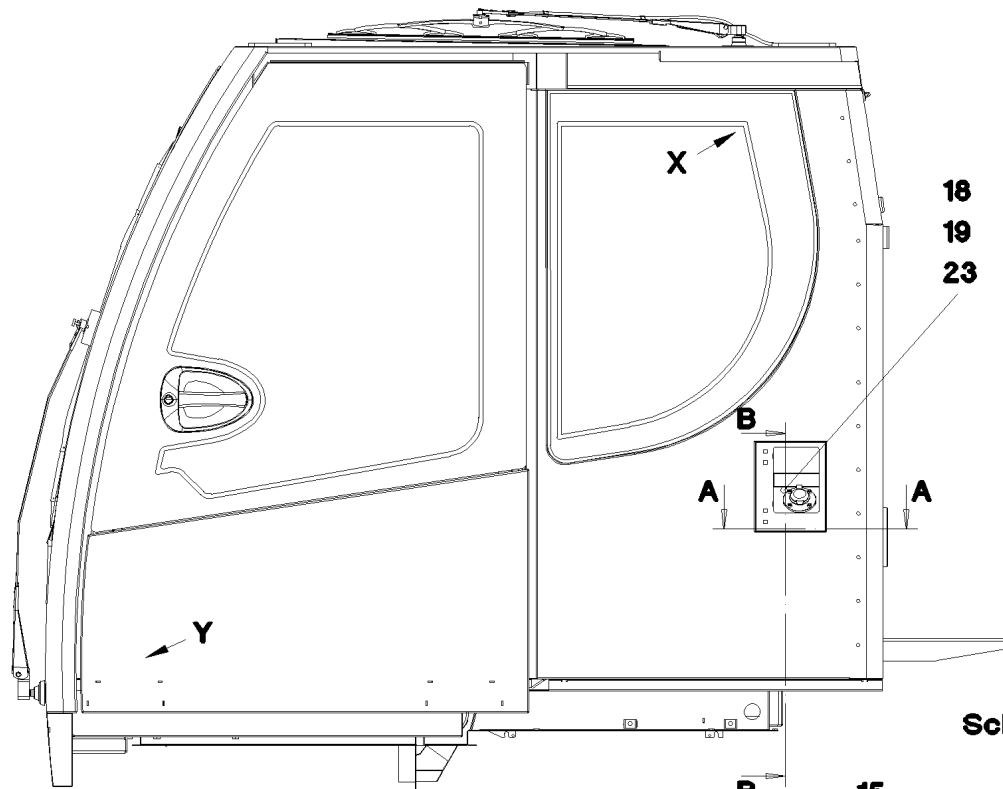
**LIEBHERR**

etk\_es\_en\_098206 LR 11000

LUNA TRASERA PREM.  
REAR WINDOW PRE-ASS.

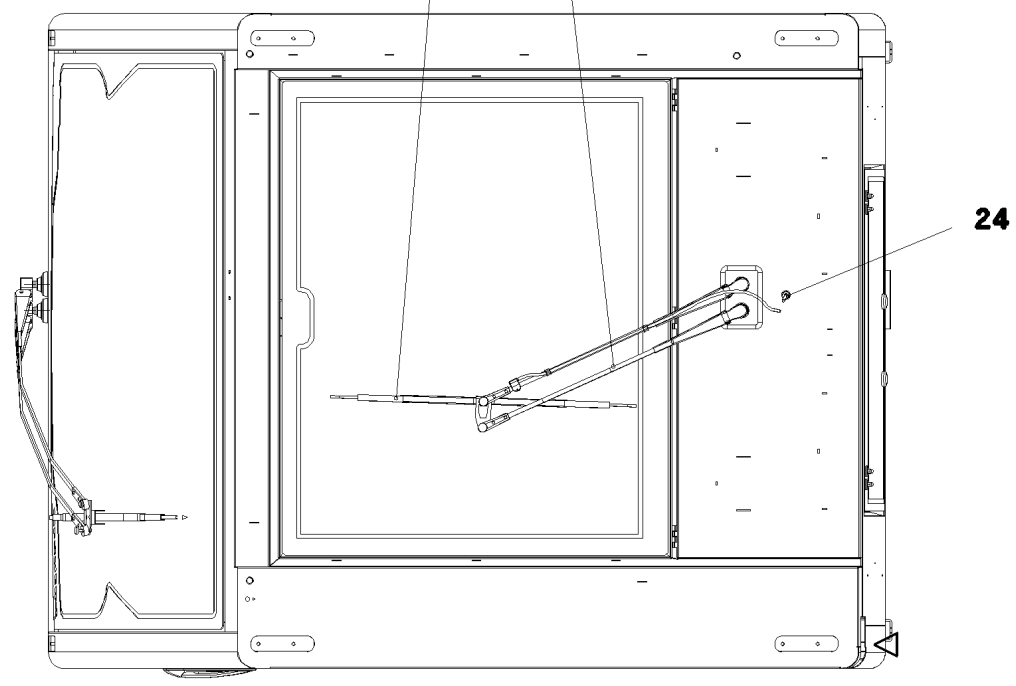
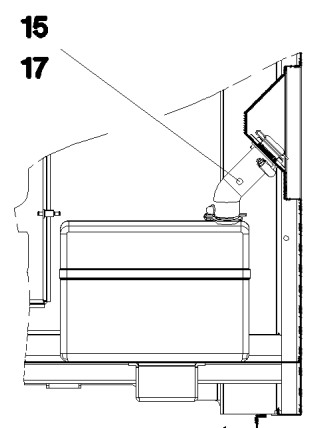
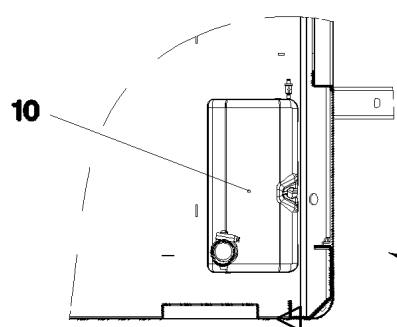
211

⇒ 2 520 031  
96 45 610 08



**Schnitt B-B**

**Schnitt A-A**



3.11.2014  
052578

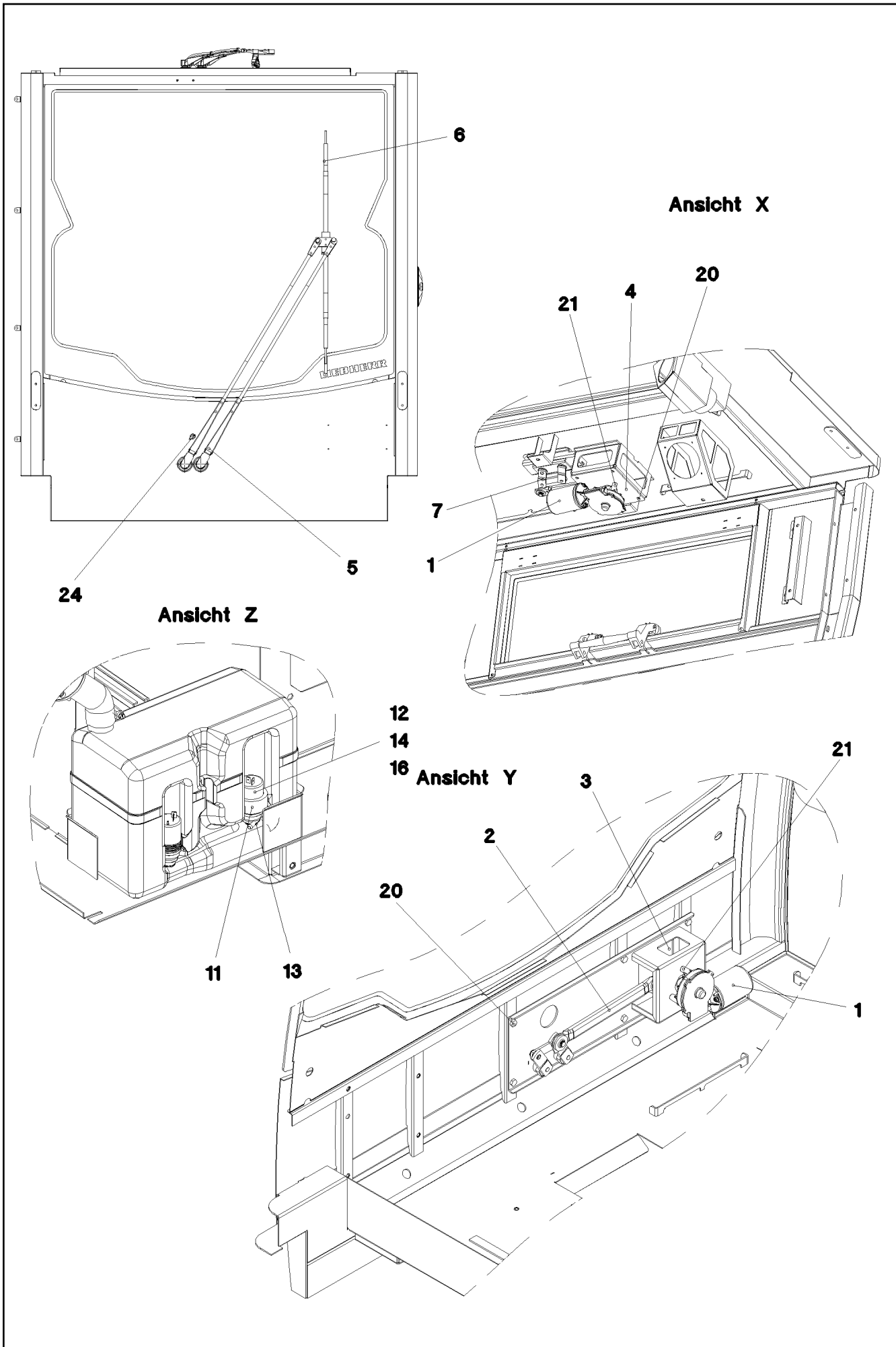
**LIEBHERR**

etk\_es\_en\_098206 LR 11000

LIMPIAPARABRISAS MONTAJE  
WINDSHIELD WASHER INSTALLATION

212 (1/3)

⇒ 2 520 032  
96 45 980 08



3.11.2014  
052579

**LIEBHERR**

etk\_es\_en\_098206 LR 11000

LIMPIAPARABRISAS MONTAJE  
WINDSHIELD WASHER INSTALLATION

▣ 213 (2/3)

⇒ 2 520 032  
96 45 980 08

Pos.	Artículo	Cantid	Descripción	Description	Serie	K
1	10 29 202 1	2	MOTOR LIMPIAPARABRISAS 55NM 24V SPF	WIPER MOTOR		
2	10 41 288 0	1	VARILLAJE DE LIMPIAPARABRISAS 12	WIPER FRAME		
3	96 45 983 08	1	CONSOLA CONSTRUCCION SOLDAR	BRACKET WELDED CONST.		
4	97 69 588 08	1	CHAPA 3X151X136 S355MC	PLATE		
5	10 41 288 1	1	BRAZO DEL LIMPIAPARABRISAS PARALELL	WIPER ARM		
6	10 29 201 7	1	GOMA LIMPIAPARABRISAS 1000	WIPER BLADE		
7	10 41 287 9	1	VARILLAJE DE LIMPIAPARABRISAS 10	WIPER FRAME		
8	10 29 201 4	1	BRAZO DEL LIMPIAPARABRISAS	WIPER ARM		
9	10 29 201 6	1	GOMA LIMPIAPARABRISAS 700	WIPER BLADE		
10	10 03 697 7	1	DEPÓSITO DE AGUA 8,0L KUNSTSTOFF	WATER BASIN		
11	10 03 697 4	1	ADAPTADOR KUNSSTOFF	ADAPTER		
12	59 10 554 08	1	BOMBA MP41 SPF	PUMP		
13	59 10 555 08	1	BOQUILLA 6,5/6,5/2 GUMMI	SPOUT		
14	59 10 053 08	10	MANGUERA 4	HOSE		
15	55 31 684 08	2	ABRAZADERA MANGUERA DIN 3017 41/32-	HOSE CLAMP		
16	59 10 556 08	2	VALVULA DE RETENCION	NON-RETURN VALVE		
17	97 74 376 08	1	TUBO EPDM	TUBE		
18	97 74 378 08	1	BRIDA POM	FLANGE		
19	72 64 212 08	1	JUNTA TORICA 42X3 NBR90	O-RING		
20	40 65 063 08	6	TORNILLO DE CABEZA HEXAGONAL ISO 4	HEX SCREW		
21	40 97 043 08	6	TORNILLO CABEZA PLANA AEHNL.ISO 7380	PAN-HEAD SCREW		
23	24 00 465 02	4	TORNILLO CILINDRICO ISO 4762 M5X16 8.8	SOCKET HEAD SCREW		
24	59 10 510 08	2	ACOPLAMIENTO ANGULAR	SWIVEL ELBOW		

3.11.2014

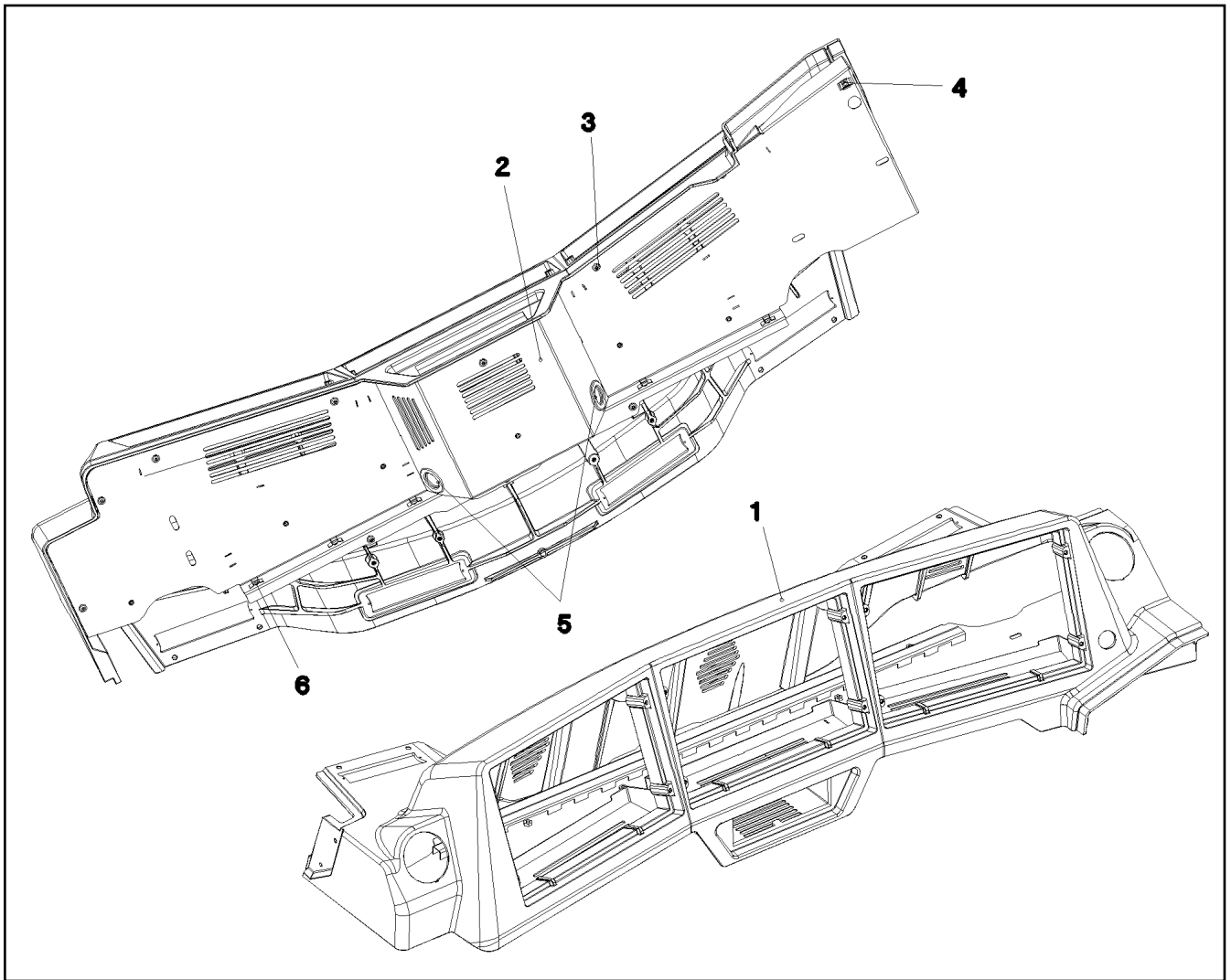
etk\_es\_en\_098206 LR 11000

214 (3/3)

**LIEBHERR**

LIMPIAPARABRISAS MONTAJE  
WINDSHIELD WASHER INSTALLATION

⇒ 2 520 032  
96 45 980 08



Pos.	Artículo	Cantid	Descripción	Description	Serie	K
1	97 79 033 08	1	CONSOLA DE CONTROL PU SPF	MONITOR CONSOLE		
2	96 49 873 08	1	PROTECCIÓN CONSTR. SOLD. RAL 7016 SP	COVER ST. CONST.		
3	10 45 069 3	11	TORNILLO ALOMADO PLANO AEHNL.ISO 73	OVAL HEAD FLAT SCREW		
4	41 30 031 08	1	TUERCA EN JAULA M8	CAGE NUT		
5	55 30 278 08	2	BOQUILLA DE MEMBRANA 29/37/44	DIAPHRAGM SOCKET		
6	11 49 231 5	7	SUJECION DE UNION DE CABLES 8,1X0,7-	CABLE CLIP HOLDER		

3.11.2014  
052580

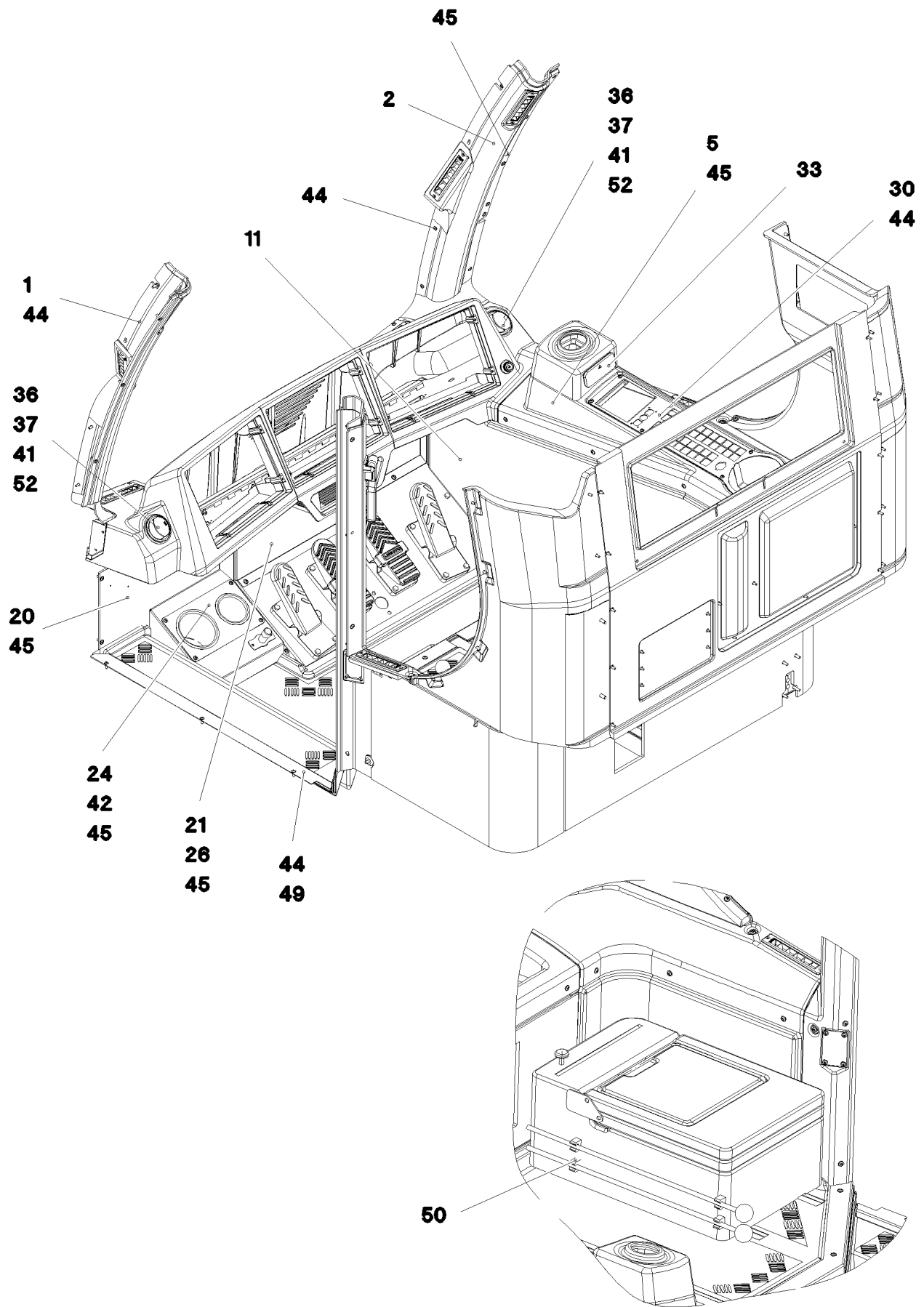
**LIEBHERR**

etk\_es\_en\_098206 LR 11000

CONSOLA DE CONTROL  
MONITOR CONSOLE

□ 215

⇒ 2 520 033  
96 50 633 08



3.11.2014  
052588

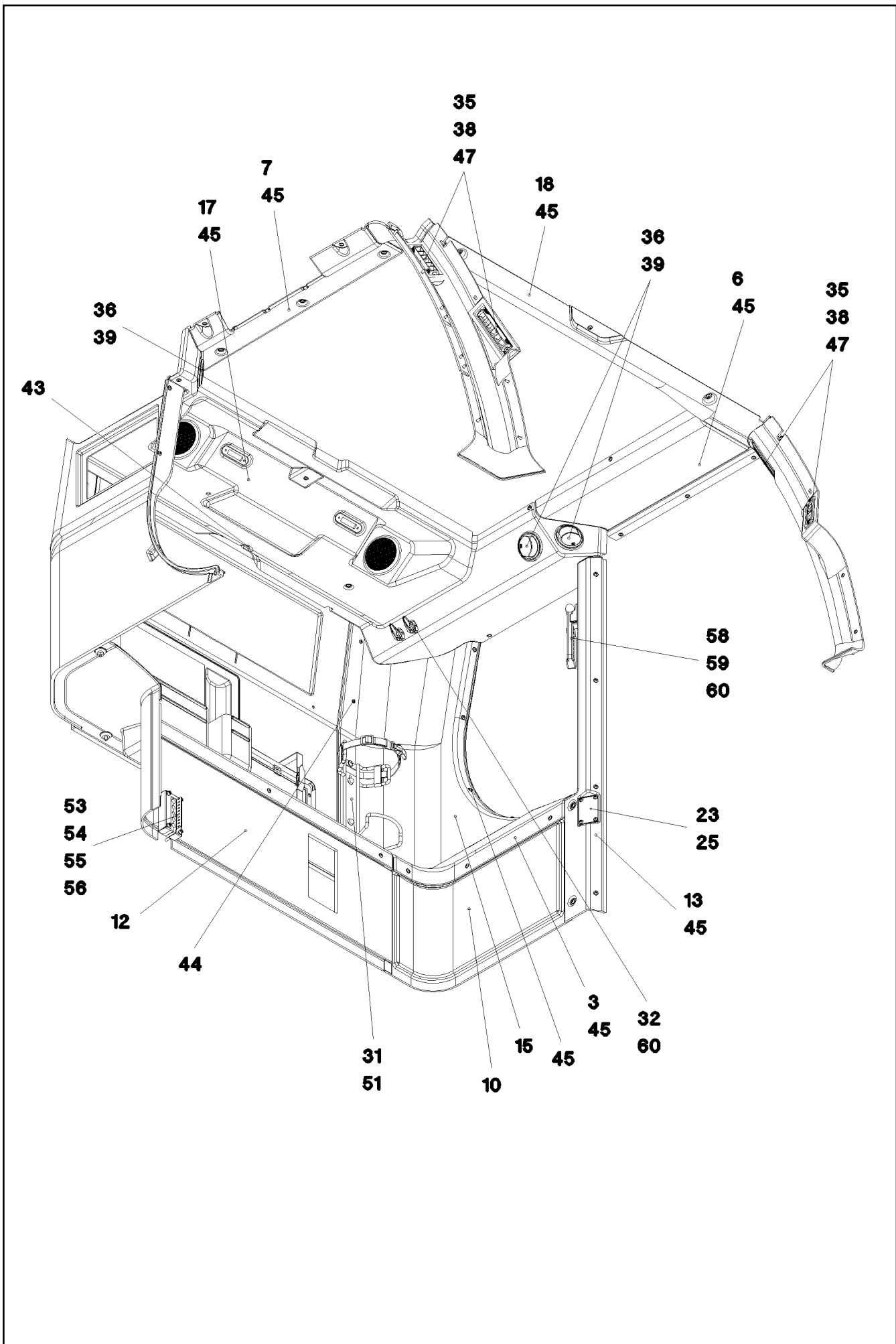
**LIEBHERR**

etk\_es\_en\_098206 LR 11000

REVESTIMIENTO INTERIOR  
INTERNAL LINING

□ 216 (1/4)

⇒ 2 520 034  
96 45 984 08



3.11.2014  
052589

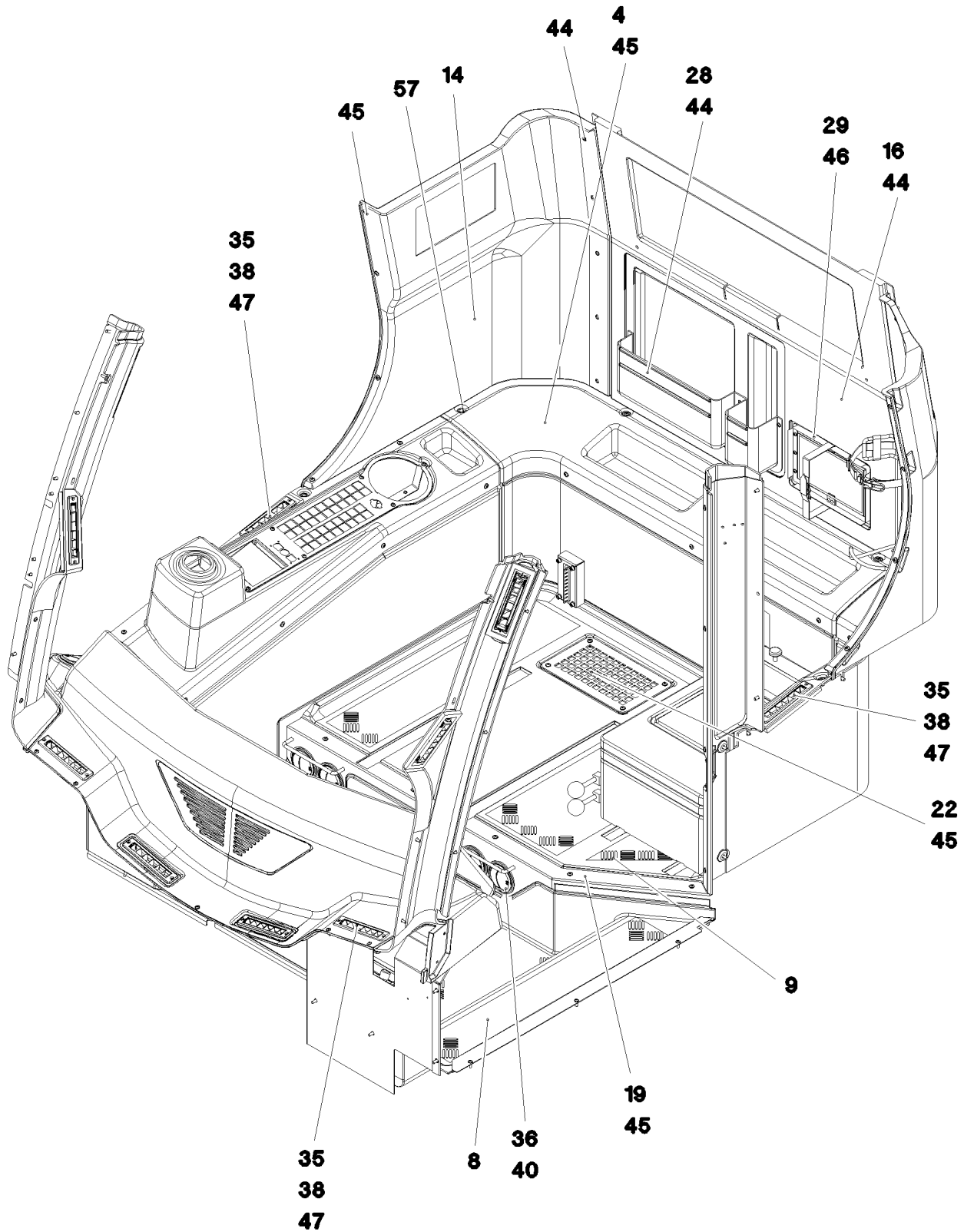
**LIEBHERR**

etk\_es\_en\_098206 LR 11000

REVESTIMIENTO INTERIOR  
INTERNAL LINING

□ 217 (2/4)

⇒ 2 520 034  
96 45 984 08



3.11.2014  
052590

**LIEBHERR**

etk\_es\_en\_098206 LR 11000

REVESTIMIENTO INTERIOR  
INTERNAL LINING

□ 218 (3/4)

⇒ 2 520 034  
96 45 984 08



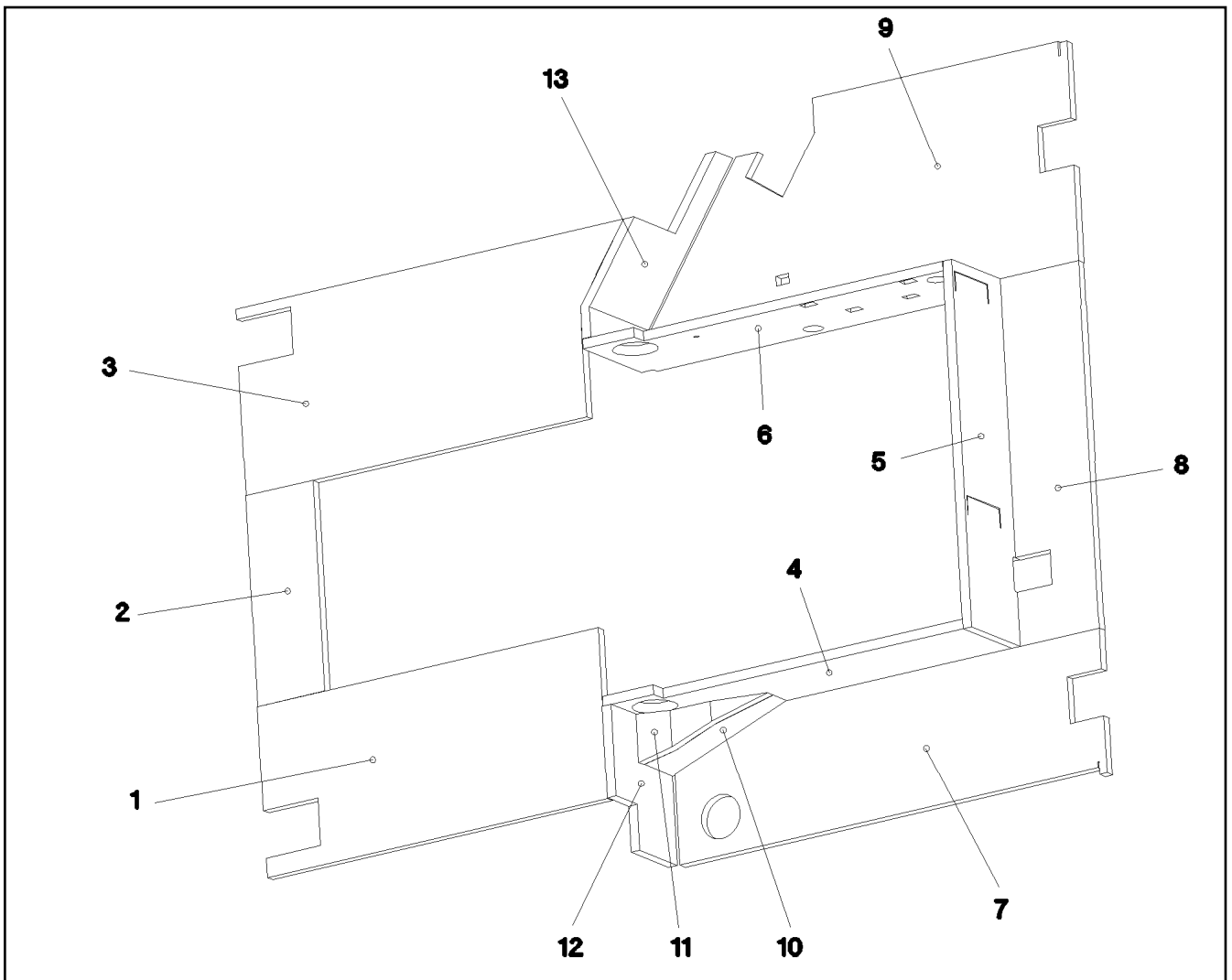
Pos.	Artículo	Cantid	Descripción	Description	Serie	K
1	97 69 656 08	1	REVESTIM.COLUMNA A IZDA. SPF	A COLUMN CLADDING LEFT		
2	97 69 657 08	1	REVESTIM.COLUMNA A DCHA. SPF	A COLUMN CLADDING RIGHT		
3	97 69 890 08	1	REVESTIMIENTO BANDEJA SPF	PANELLING REST		
4	97 69 891 08	1	REVESTIMIENTO BANDEJA SPF	PANELLING REST		
5	97 69 892 08	1	REVESTIMIENTO SPF	COVERS		
6	97 71 451 08	1	REVESTIMIENTO IZQ. LARGUERO LA SPF	PANELLING,STRUT LEFT		
7	97 71 452 08	1	REVESTIMIENTO DER.LARGUERO LA SPF	SMALL HILL COVERING		
8	97 71 453 08	1	ESTERA DE FONDO 1214X894X209 PU-SCH	FLOOR MAT		
9	97 71 454 08	1	ESTERA DE FONDO 1188X829X28 PU-SCH	FLOOR MAT		
10	97 69 824 08	1	REVESTIMIENTO IZQ.	COVERING LEFT BOTTOM		
11	97 69 825 08	1	REVESTIMIENTO DERECHA 15X1408X592	COVERING RIGHT BOTTOM		
12	97 69 826 08	1	REVESTIMIENTO	COVERS		
13	97 69 827 08	1	REVESTIMIENTO IZQ. SPF	PANELLING,LEFT		
14	97 70 804 08	1	REVESTIMIENTO ARRIBA DERECHA	PANELLING ABOVE RIGHT		
15	97 70 806 08	1	REVESTIMIENTO IZQ.	PANELLING,LEFT		
16	97 70 807 08	1	REVESTIMIENTO PARED POST.	CLADDING REAR PANEL		
17	97 71 040 08	1	REVESTIMIENTO TECHO SPF	PANELLING ROOF		
18	97 71 455 08	1	REVESTIMIENTO PERSIANA ARROLL. SPF	PANELLING ROLLER BLIND		
19	96 49 441 08	1	DIAFRAGMA CONSTR. SOLD. RAL 7016 SPF	SHUTTER WELDED		
20	97 68 331 08	1	CHAPA 2X517X477 DC01 RAL 7016 SPF	PLATE		
21	97 68 329 08	1	CHAPA 1.5X812X326 DC01 RAL 7016 SPF	PLATE		
22	97 72 246 08	1	CHAPA 3X280X170 DC01 RAL 7016 SPF	PLATE		
23	97 86 675 08	1	CHAPA 1.5X85X54 DC01	PLATE		
24	96 68 173 08	1	SUJECIÓN PREM	HOLDER PRE-ASSEMBLY		
25	10 45 069 3	4	TORNILLO ALOMADO PLANO AEHNL.ISO 73	OVAL HEAD FLAT SCREW		
26	55 30 278 08	1	BOQUILLA DE MEMBRANA 29/37/44	DIAPHRAGM SOCKET		
28	74 03 000 08	1	BOLSA KUNSTSTOFF	POCKET		
29	70 42 213 08	1	FIJADOR 260X170X19X1,5 ALMG3	HOLDER		
31	89 01 014 08	1	FIJADOR	HOLDER		
32	59 10 501 08	2	GANCHO DE GUARDARROPA	COAT HOOK		
33	10 29 199 7	1	CENICERO KUNSTSTOFF	ASH TRAY		
35	10 29 201 3	10	INYECTOR CILINDRICO	ROLLING NOZZLE		
36	55 31 932 08	9	BOQUILLA DE ESCAPE DE GAS D=82 T=5 P	OUTLET JET		
37	10 42 478 5	2	PIEZA DE REDUCCION 81,5/53,5 POLYAMID	REDUCING PIECE		
38	97 25 613 08	10	BASTIDOR HERMITIZANTE 10X60X 185 PUR	SEALING FRAME		
39	97 25 615 08	3	BASTIDOR HERMITIZANTE RD92X20 DI=80	SEALING FRAME		
40	97 76 153 08	4	CHAPA 2.5X86X86 DC01 RAL 9005,M,GT SP	PLATE		
41	10 42 558 8	0.4	LATIGUILLO DE AIRE CALIENTE PAK	WARM AIR HOSE		
42	26 21 039 08	0.6	CANTONERA 1-2X9,5X6,5	EDGE PROTECTION		
43	10 35 526 6	1	PERNO DISTANCIADOR M6X50 ST VERZ	DISTANCE STUD		
44	10 03 726 1	46	TORNILLO CABEZA PLANA AEHNL.ISO 7380	PAN-HEAD SCREW		
45	40 97 043 08	93	TORNILLO CABEZA PLANA AEHNL.ISO 7380	PAN-HEAD SCREW		
46	40 97 053 08	6	TORNILLO CABEZA PLANA AEHNL.ISO 7380	PAN-HEAD SCREW		
47	59 10 059 08	20	TORNILLO ROSCACHAPAS DIN 7982 3,5X16	SHEET-METAL SCREW		
49	97 76 164 08	1	CHAPA 1.5X872X70 X5CRNI18-10 GLASPE	PLATE		
50	60 21 160 08	4	CERROJO DE RETENCION	LATCH CLAMP		
51	10 41 286 1	2	TORNILLO ALOMADO PLANO AEHNL.ISO 73	OVAL HEAD FLAT SCREW		
52	55 08 380 08	4	ABRAZADERA MANGUERA 40-60 W3	HOSE CLAMP		
53	97 60 941 08	1	CHAPA 1.5X175X115 DC01 RAL 7037 SPF	PLATE		
54	97 60 943 08	1	JUNTA 120X60X 30	SEAL		
55	40 42 111	4	TORNILLO CILINDRICO ISO 4762 M6X55 8.8	SOCKET HEAD SCREW		
56	42 00 009 01	4	ARANDELA ISO 7089 6 200HV A3C	WASHER		
57	41 30 028 08	1	TUERCA EN JAULA M6	CAGE NUT		
58	88 50 422 08	1	MARTILLO DE EMERGENCIA	EMERGENCY HAMMER		
59	88 50 423 08	1	SOPORTE FIJADOR	FASTENER		
60	40 83 110 08	8	TORNILLO CABEZA PLANA DIN 7985 M4X14	PAN-HEAD SCREW		

3.11.2014

etk\_es\_en\_098206 LR 11000

☐ 219 (4/4)

**LIEBHERR**REVESTIMIENTO INTERIOR  
INTERNAL LINING⇒ 2 520 034  
96 45 984 08



Pos.	Artículo	Cantid	Descripción	Description	Serie	K
1	97 76 581 08	1	ESTERA AISLANTE 20X348X786 ZP-SCHAU	INSULATING MAT		
2	97 76 582 08	1	ESTERA AISLANTE 20X155X429 ZP-SCHAU	INSULATING MAT		
3	97 76 583 08	1	ESTERA AISLANTE 20X380X894 ZP-SCHAU	INSULATING MAT		
4	97 76 584 08	1	ESTERA AISLANTE 20X229X810 ZP-SCHAU	INSULATING MAT		
5	97 76 585 08	1	ESTERA AISLANTE 20X195X747 ZP-SCHAU	INSULATING MAT		
6	97 76 586 08	1	ESTERA AISLANTE 20X229X810 ZP-SCHAU	INSULATING MAT		
7	97 76 587 08	1	ESTERA AISLANTE 20X294X986 ZP-SCHAU	INSULATING MAT		
8	97 76 588 08	1	ESTERA AISLANTE 20X182X747 ZP-SCHAU	INSULATING MAT		
9	97 76 589 08	1	ESTERA AISLANTE 20X451X986 ZP-SCHAU	INSULATING MAT		
10	97 76 590 08	1	ESTERA AISLANTE 20X123X288 ZP-SCHAU	INSULATING MAT		
11	97 76 591 08	1	ESTERA AISLANTE 20X100X274 ZP-SCHAU	INSULATING MAT		
12	97 76 592 08	1	ESTERA AISLANTE 20X213X280 ZP-SCHAU	INSULATING MAT		
13	97 76 593 08	1	ESTERA AISLANTE 20X215X451 ZP-SCHAU	INSULATING MAT		

3.11.2014  
052595

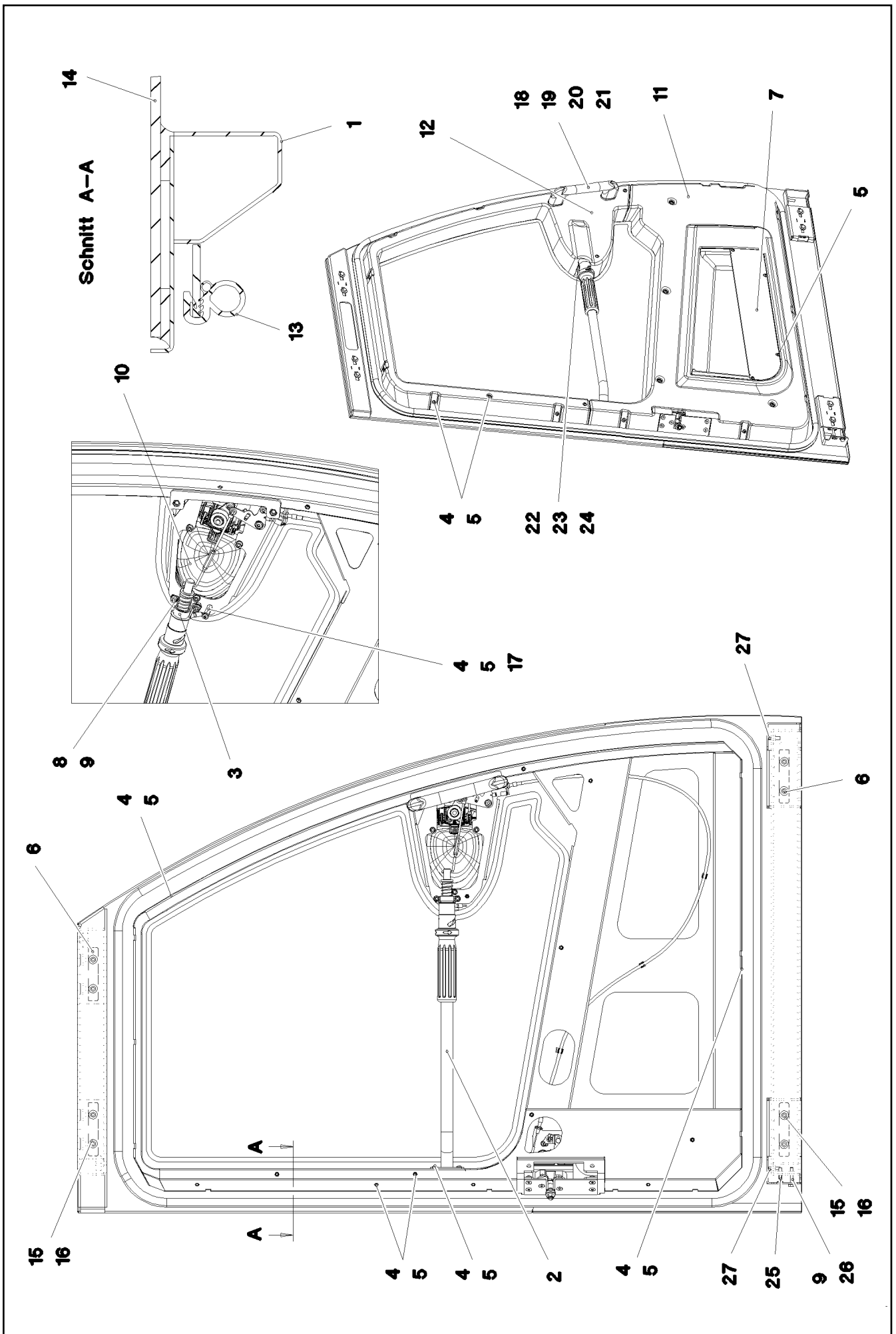
**LIEBHERR**

etk\_es\_en\_098206 LR 11000

AISLAMIENTO CHAPA DE FONDO  
INSULANT FLOOR PLATE

220

⇒ 2 520 035  
96 49 125 08



3.11.2014  
075735

**LIEBHERR**

etk\_es\_en\_098206 LR 11000

PUERTA CORREDERA COMPL.  
SLIDING DOOR CPL.

☐ 221 (1/2)

⇒ 2 522  
91 74 320 08

Pos.	Artículo	Cantid	Descripción	Description	Serie	K
2	96 45 705 08	1	TUBO CONSTR. SOLD. RAL 7016 SPF	PIPE WELDED		
3	97 73 326 08	1	CHAPA 1.5X131X10 DC01 FE//ZN20//C	PLATE		
4	10 04 259 2	23	REMACHE ROSCADO M5 K=1,0-3,5 ST A2C	BLIND RIVET NUT		
5	10 03 726 1	27	TORNILLO CABEZA PLANA AEHNL.ISO 7380	PAN-HEAD SCREW		
6	97 68 611 08	4	CHAPA 5X110X20 S355MC FE//ZN20//C	PLATE		
7	97 68 612 08	1	CHAPA 1.5X500X111 DC01 RAL 7016 SPF	PLATE		
8	46 00 049	2	TORNILLO CILINDRICO ISO 4762 M6X12 8.8	SOCKET HEAD SCREW		
9	42 00 009 01	3	ARANDELA ISO 7089 6 200HV A3C	WASHER		
10	96 80 809 08	1	INSTALACIÓN DE CIERRE SCHIEBETUER ⇒ 2 522 011 96 80 809 08	CLOSING DEVICE		
11	97 68 730 08	1	REVESTIMIENTO ABS-TPU SPF	COVERS		
12	97 68 734 08	1	REVESTIMIENTO ABS-TPU SPF	COVERS		
13	10 30 060 0	4.5	PERFIL APRIETE 2X13,5X20 EPDM/MOOS	CLAMPING PROFILE		
14	97 68 851 08	1	CRISTAL DE PUERTA ESG-GLAS SPF	DOOR PANE		
15	40 00 829	8	TORNILLO DE CABEZA HEXAGONAL ISO 4	HEX SCREW		
16	42 18 007 08	8	ARANDELA DIN 9021 A 6.4 A2C	WASHER		
17	66 00 447 08	1	PERNO DISTANCIADOR M5X30	DISTANCE STUD		
18	41 30 065 08	2	REMACHE ROSCADO M8 K=1,8-5,0	BLIND RIVET NUT		
19	10 44 330 9	1	MANGO DE SUJECION 215X25X59,2X169	HANDGRIP		
20	42 00 012 01	2	ARANDELA ISO 7089 8 200HV A3C	WASHER		
21	40 42 072 08	2	TORNILLO CILINDRICO DIN 912 M8X55 8.8	SOCKET HEAD SCREW		
22	97 74 350 08	1	CHAPA 1.5X60X39 DC01 RAL 9005,M,GT SP	PLATE		
23	40 01 521	1	TORNILLO CILINDRICO ISO 4762 M5X10 8.8	SOCKET HEAD SCREW		
24	46 00 305	1	ARANDELA ISO 7089 5 200HV A3C	WASHER		
25	40 86 036 08	1	TORNILLO AVELLANADO DIN 7991 M6X30 8	COUNTERSUNK SCREW		
26	49 00 595	1	TORNILLO DE CABEZA HEXAGONAL ISO 4	HEX SCREW		
27	40 44 005 08	2	TORNILLO PRISIONERO DIN 913 M6X25 45H	GRUB SCREW		
50	81 12 051 08	1	LIMPIADOR DE ADHERENCIA 250ML	ADHESIVE CLEANER		
51	81 12 033 08	1	PEGAMENTO Karton 20stück	ADHESIVE		
52	81 12 031 08	1	SUST.SUAVIZANTE KANISTER5L +5/+35 °C	TOOLING AGENT		

3.11.2014

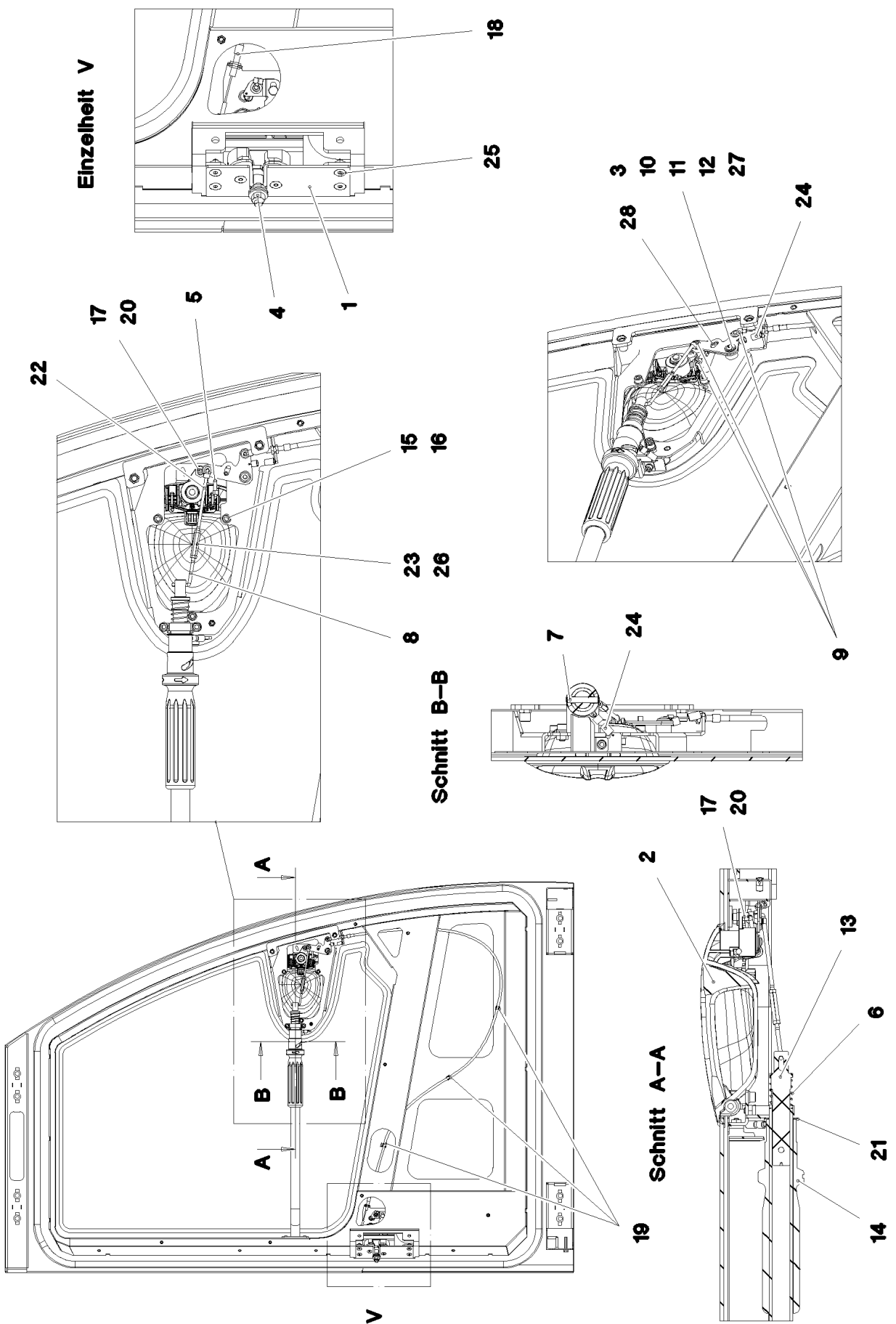
etk\_es\_en\_098206 LR 11000

☐ 222 (2/2)

**LIEBHERR**

PUERTA CORREDERA COMPL.  
SLIDING DOOR CPL.

⇒ 2 522  
91 74 320 08



3.11.2014  
075734

**LIEBHERR**

etk\_es\_en\_098206 LR 11000

INSTALACIÓN DE CIERRE  
CLOSING DEVICE

☐ 223 (1/2)

⇒ 2 522 011  
96 80 809 08

Pos.	Artículo	Cantid	Descripción	Description	Serie	K
1	11 00 639 2	1	CERRADURA GIRATORIA LINKS	LOCK WITH FALLING LATCH		
(14)	70 42 797 08	3	CLIP VARILLAJE	BAR LINKAGE CLIP		
2	11 00 727 2	1	EMPUNADURA EXTERIOR ZUG	OUTSIDE HANDLE		
3	97 68 660 08	1	CHAPA 2X55X21 DC01 FE//ZN20//C	PLATE		
4	11 00 598 8	1	BULON DE CIERRE	CLOSING PIN		
5	97 68 662 08	1	VARILLAJE 4.0X58 ST	LINKAGE		
6	56 00 192 08	1	MUELLE COMPRESION	PRESSURE SPRING		
7	43 06 047 08	1	PASADOR CILINDRICO DIN 7 6M6X32 ST	PARALLEL PIN		
8	97 68 665 08	1	VARILLAJE 4.0X78 ST	LINKAGE		
9	70 42 797 08	3	CLIP VARILLAJE	BAR LINKAGE CLIP		
10	97 68 666 08	1	CASQUILLO 16.0X12 S355J2C+C FE//ZN20//	BUSHING		
11	42 18 006 08	1	ARANDELA DIN 9021 A 5,3 ST VERZ	WASHER		
12	10 41 285 3	1	TORNILLO ALOMADO PLANO AEHNL.ISO 7	OVAL HEAD FLAT SCREW		
13	97 68 722 08	1	CORREDERA 24.6X120 PA6	DAMPERS		
14	97 68 724 08	1	CASQUILLO. 48X204 PA6	SLEEVE		
15	46 00 049	3	TORNILLO CILINDRICO ISO 4762 M6X12 8.8	SOCKET HEAD SCREW		
16	42 00 009 01	3	ARANDELA ISO 7089 6 200HV A3C	WASHER		
17	41 01 203 08	2	TUERCA HEXAGONAL ISO 4035 M8 04 A2C	HEX NUT		
18	10 42 458 1	1	TIRANTE BOWDEN L=1300 FWK	BOWDEN PULL SYSTEM		
19	70 42 805 08	3	SOPORTE MANGUERA POLYAMID	CABLE CLAMP		
20	70 30 031 01	1	SUPLEMENTO APRISIONADOR	THRUST PIECE		
21	59 10 589 08	1	ARANDELA	WASHER		
22	97 77 244 08	1	VARILLAJE 4.0X106 ST	LINKAGE		
23	60 20 178 08	1	PERNO DISTANCIADOR M4X30 VERZ	DISTANCE STUD		
24	10 44 376 9	2	MUELLE TRACCION 0,8X8X26,5 EN10270-3	TENSION SPRING		
25	40 86 002 08	4	TORNILLO AVELLANADO DIN 7991 M6X16 8.	COUNTERSUNK SCREW		
26	41 15 142 08	2	TUERCA HEXAGONAL ISO 4032 M4 8 A2C	HEX NUT		
27	97 78 746 08	1	CHAPA 2X67X47 X5CRNI18-10	PLATE		
28	43 20 034 08	1	PASADOR ELASTICO ISO 8752 5X12	DOWEL PIN		

3.11.2014

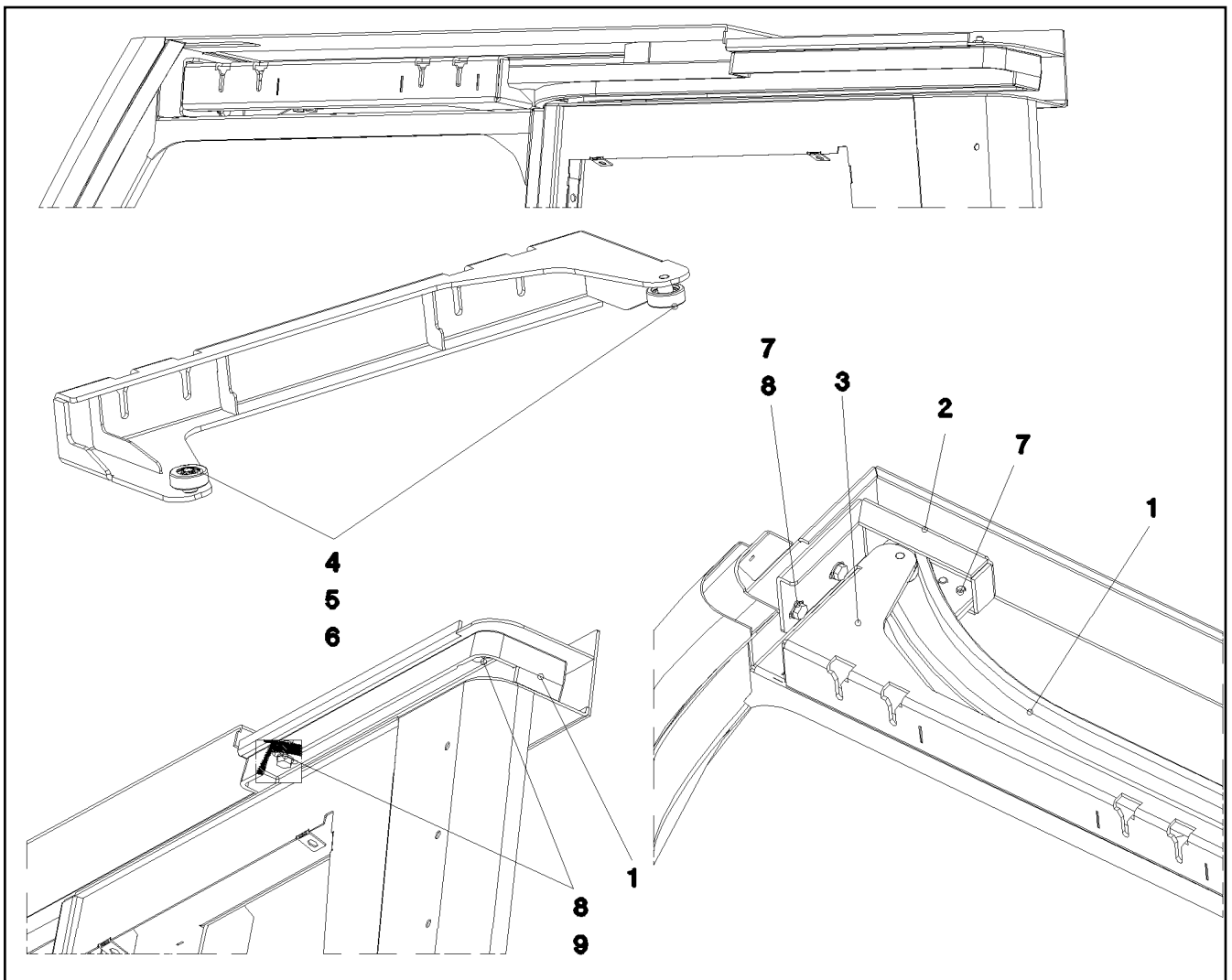
etk\_es\_en\_098206 LR 11000

224 (2/2)

**LIEBHERR**

INSTALACIÓN DE CIERRE  
CLOSING DEVICE

⇒ 2 522 011  
96 80 809 08



Pos.	Artículo	Cantid	Descripción	Description	Serie	K
1	97 71 831 08	1	GUIA G-ALSI10MG	GUIDE		
2	97 73 929 08	1	CHAPA 4X293X96 S315MC	PLATE		
3	96 45 803 08	1	SUJECIÓN CONSTRUCCION SOLDAR	CLAMP WELDED CONST.		
4	74 51 295 01	2	RODAMIENTO RADIAL RIGIDO DIN 625 S608	DEEP GROOVE BALL BEARING		
5	97 68 888 08	2	RODILLO PA6G	ROLLER		
6	42 80 002 08	2	ANILLO SEGURIDAD DIN 471 8X0,8	LOCKING RING		
7	49 00 188	4	TORNILLO DE CABEZA HEXAGONAL ISO 4	HEX SCREW		
8	42 00 012 01	4	ARANDELA ISO 7089 8 200HV A3C	WASHER		
9	50 26 189 08	2	TORNILLO DE CABEZA HEXAGONAL ISO 4	HEX SCREW		

3.11.2014  
052586

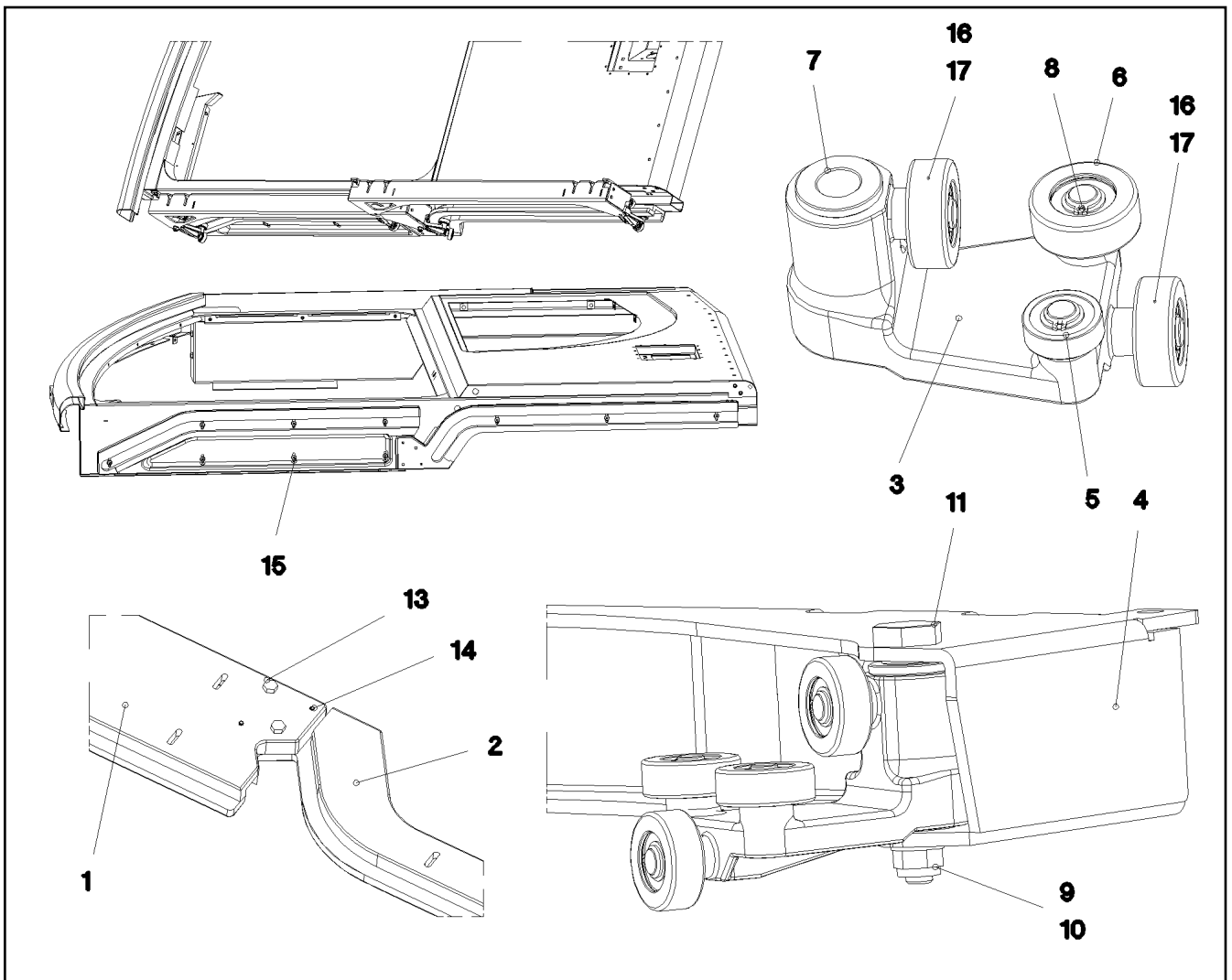
**LIEBHERR**

etk\_es\_en\_098206 LR 11000

GUÍA PREM.  
GUIDE PRE-ASS.

225

⇒ 2 522 012  
96 45 884 08



Pos.	Artículo	Cantid	Descripción	Description	Serie	K
1	97 71 833 08	1	GUIA	GUIDE		
2	97 72 794 08	1	GUIA 30X932X173 G-ALSI10MG	GUIDE		
3	96 47 880 08	2	CARRO COMPL.	SLEIGH CPL.		
4	96 46 046 08	1	SUJECIÓN CONSTRUCCION SOLDAR	CLAMP WELDED CONST.		
5	74 51 295 01	8	RODAMIENTO RADIAL RIGIDO DIN 625 S608	DEEP GROOVE BALL BEARING		
6	97 68 888 08	4	RODILLO PA6G	ROLLER		
7	10 42 448 9	4	COJINETE CON COLLAR 18X12X12 SINT A5	FLANGE SLEEVE		
8	42 80 002 08	8	ANILLO SEGURIDAD DIN 471 8X0,8	LOCKING RING		
9	42 00 012 01	2	ARANDELA ISO 7089 8 200HV A3C	WASHER		
10	41 19 005 08	2	TUERCA HEXAGONAL DIN 985 M8 8 A2C	HEX NUT		
11	97 68 883 08	2	BULON 19.0X76 S235JRC+C FE//Zn20//C	PIN		
13	49 00 111	2	TORNILLO DE CABEZA HEXAGONAL ISO 4	HEX SCREW		
14	43 20 045 08	2	PASADOR ELASTICO ISO 8752 5X32	DOWEL PIN		
15	10 41 285 2	10	TORNILLO ALOMADO PLANO AEHNL.ISO 7	OVAL HEAD FLAT SCREW		
16	97 81 003 08	4	RODILLO X20CR13 X20CR13	ROLLER		
17	42 81 006 08	4	ANILLO SEGURIDAD DIN 472 22X1	LOCKING RING		

3.11.2014  
052587

**LIEBHERR**

etk\_es\_en\_098206 LR 11000

GUÍA PREM.  
GUIDE PRE-ASS.

226

⇒ 2 522 013  
96 45 883 08



Pos.	Artículo	Cantid	Descripción	Description	Serie	K
6	96 79 257 08	1	LISTA DE CABLES CAB. OP. GRÚA ⇒ 2 533 002      96 79 257 08	CABLE LIST DRIVER'S CABIN		
7	96 79 267 08	1	S. ELÉCTR. PIEZAS MONT. CABINA ⇒ 2 533 003      96 79 267 08	ELECTRIC ADD-ON PARTS CABI		

3.11.2014	etk_es_en_098206 LR 11000	227
<b>LIEBHERR</b>	SIST. ELÉCTR. CABINA OPER.GRÚA EL.INSTRUMENTS F.CRANE DRIV.CA	⇒ 2 533 91 70 801 08

Pos.	Artículo	Cantid	Descripción	Description	Serie	K
10	96 79 258 08	1	TRAMO DE CABLE W300 ⇒ 2 533 055 96 79 258 08	WIRING HARNESS		
11	96 79 259 08	1	TRAMO DE CABLE W301	WIRING HARNESS		
12	96 79 260 08	1	TRAMO DE CABLE W302	WIRING HARNESS		
13	96 79 261 08	1	TRAMO DE CABLE W305	WIRING HARNESS		
15	96 79 262 08	1	ALAMBRES COMPL. A309 ⇒ 2 533 098 96 79 262 08	WIRES CPL.		
16	96 79 263 08	1	TRAMO DE CABLE W310 ⇒ 2 533 058 96 79 263 08	WIRING HARNESS		
17	96 79 264 08	1	TRAMO DE CABLE W360 ⇒ 2 533 076 96 79 264 08	WIRING HARNESS		
50	55 31 869 08	1	KIT CABLE 3300MM	CABLE HARNESS		

3.11.2014

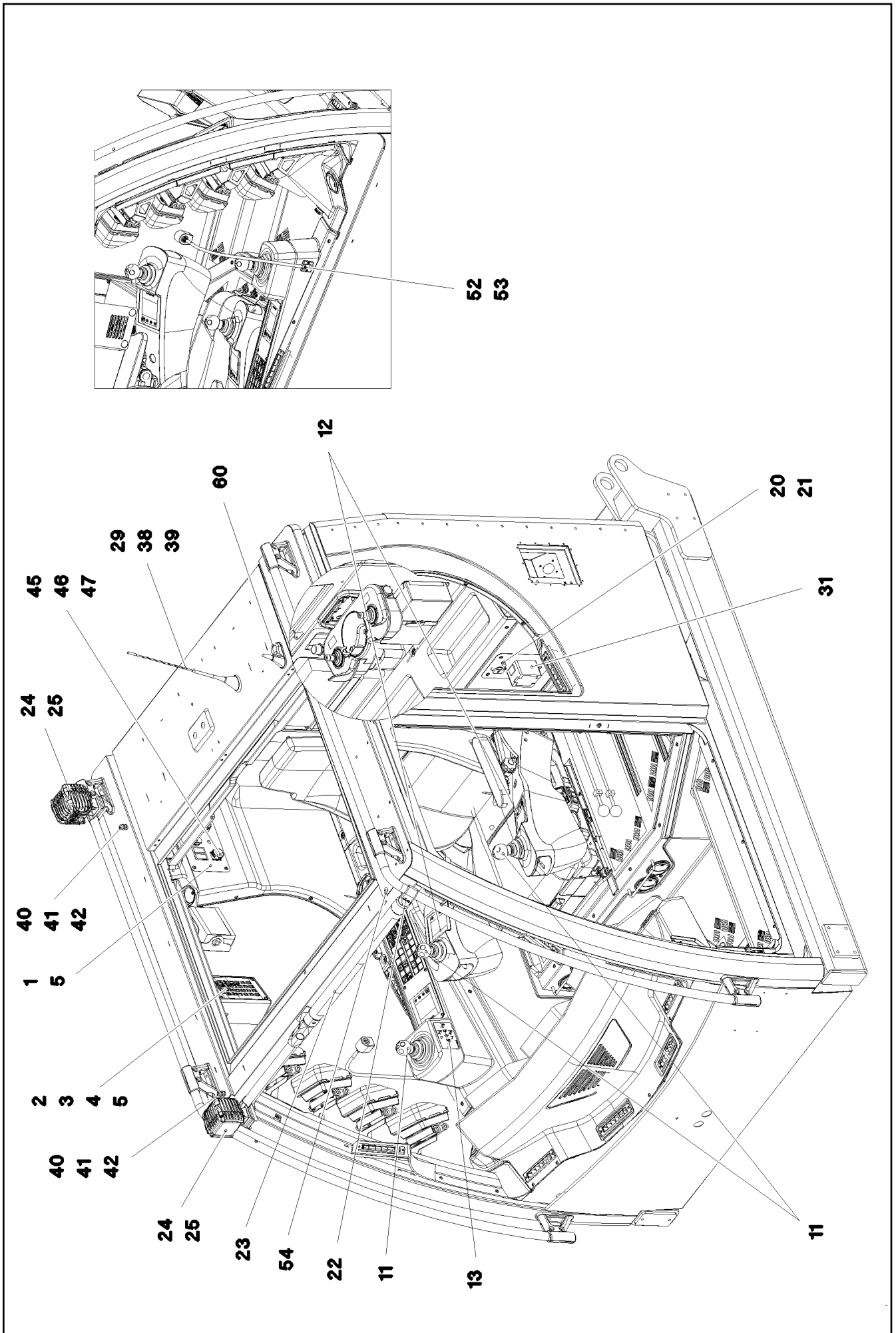
etk\_es\_en\_098206 LR 11000

228

**LIEBHERR**

LISTA DE CABLES CAB. OP. GRÚA  
CABLE LIST DRIVER'S CABIN

⇒ 2 533 002  
96 79 257 08



3.11.2014  
081259

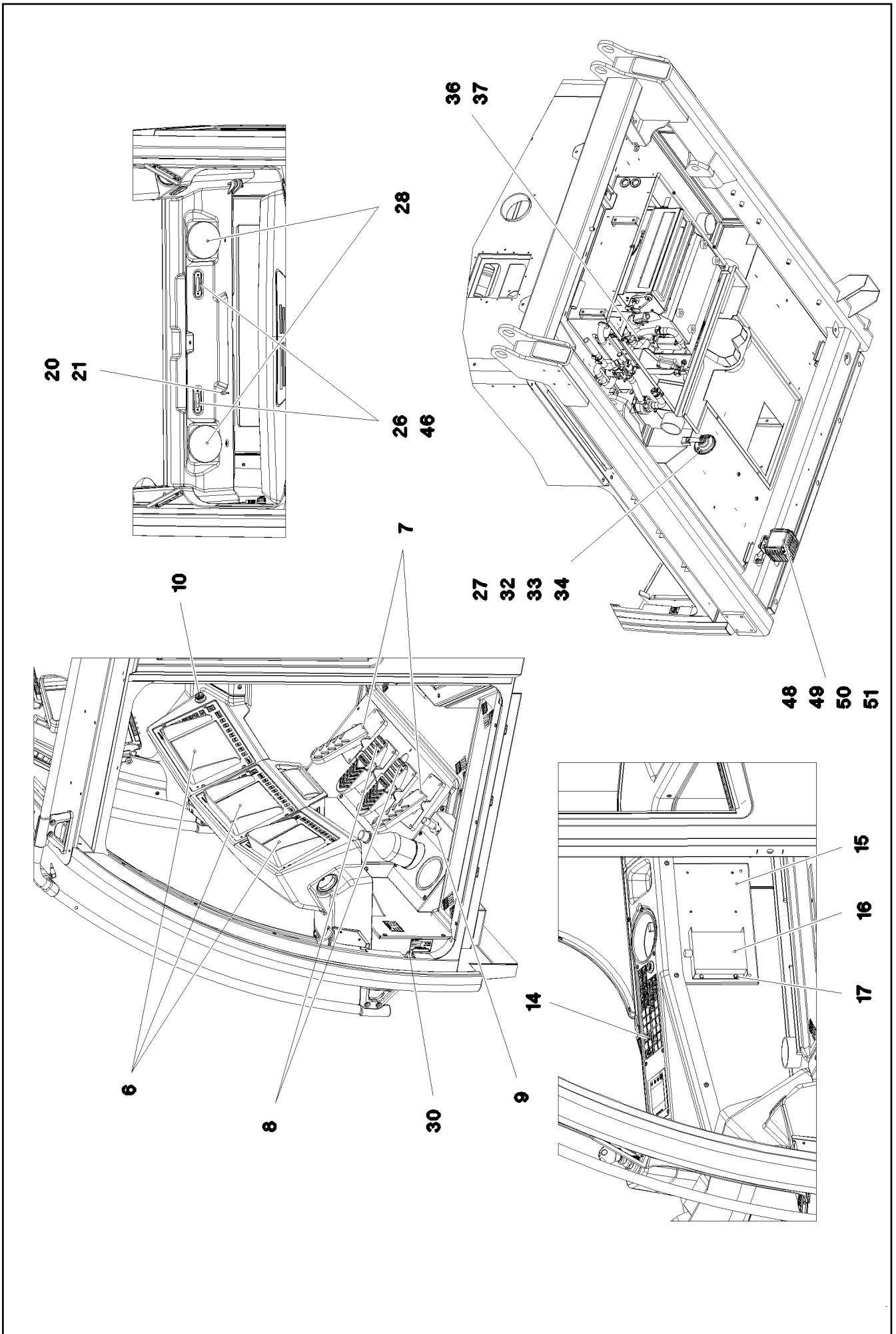
**LIEBHERR**

etk\_es\_en\_098206 LR 11000

S. ELÉCTR. PIEZAS MONT. CABINA  
ELECTRIC ADD-ON PARTS CABIN

☐ 229 (1/3)

⇒ 2 533 003  
96 79 267 08



3.11.2014  
081260

**LIEBHERR**

etk\_es\_en\_098206 LR 11000

S. ELÉCTR. PIEZAS MONT. CABINA  
ELECTRIC ADD-ON PARTS CABIN

☐ 230 (2/3)

⇒ 2 533 003  
96 79 267 08

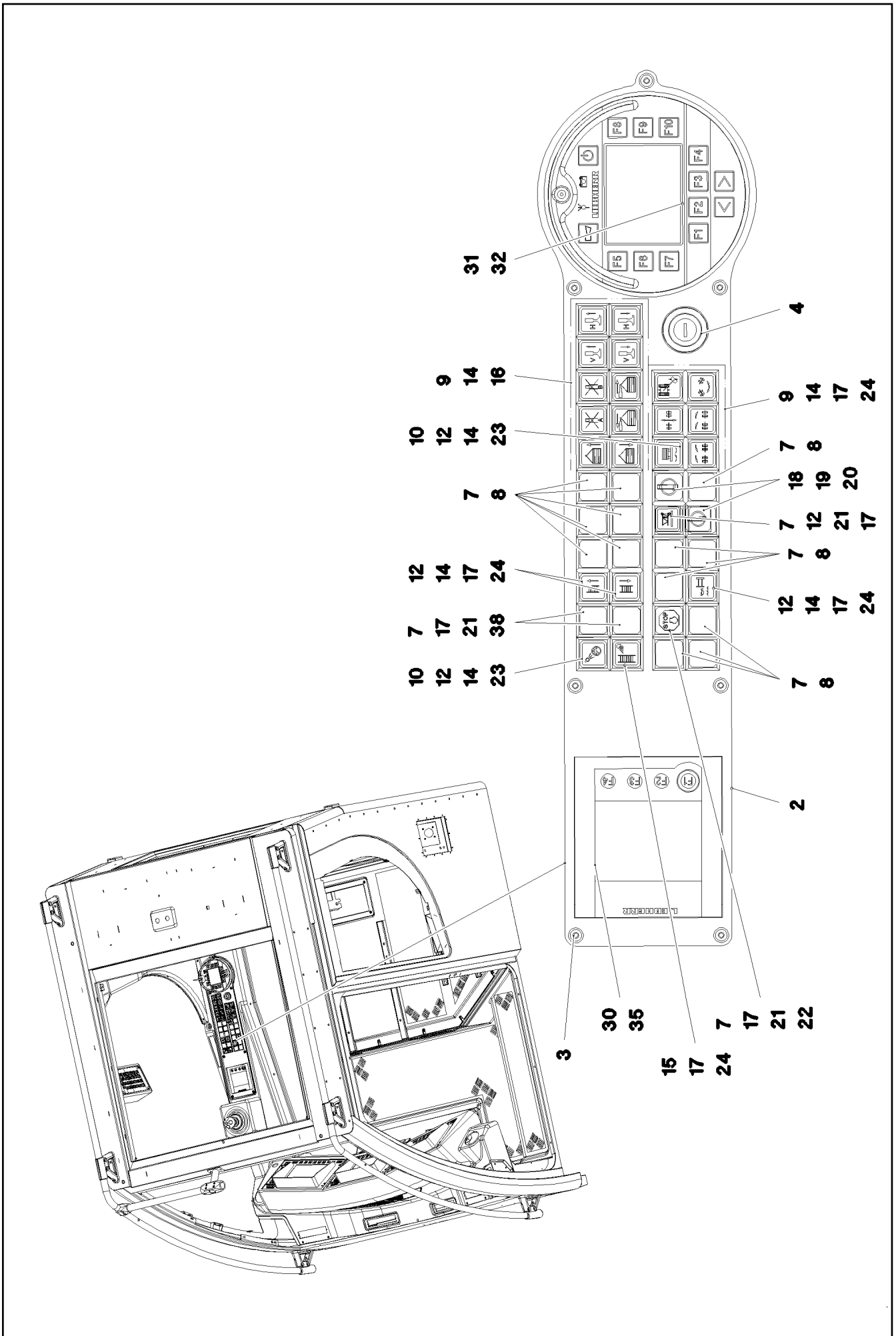
Pos.	Artículo	Cantidad	Descripción	Description	Serie	K
1	96 79 239 08	1	CHAPA PREM. DACH ⇒ 2 533 067 96 79 239 08	PLATE PRE-ASS.		
2	10 65 291 0	1	UNIDAD DE TECLADO SPF	KEYBOARD UNIT		
3	97 95 175 08	1	TIRA INSERTA 1X112X14 DC01	MARKING STRIP		
4	96 80 759 08	1	PARADA EMER. CAB. OPERAD. GRÚA	EMERGENCY CUT-OFF CRANE		
(2)	60 61 441 08	1	TECLA DE PARO DE EMERGENCIA	EMERGENCY STOP BUTTON		
(3)	11 21 410 0	1	CONTACTOR PALPADOR 20E	TOUCH CONTACT TRANSMITTE		
5	40 97 043 08	8	TORNILLO CABEZA PLANA AEHNL.ISO 7380	PAN-HEAD SCREW		
6	96 57 105 08	3	CONSOLA LICCON LCD5A LSB-BSE PROG.	LICCON CONSOLE LCD5A		
7	10 29 730 9	2	TRANSMISOR DE PEDAL 180° SPF	PEDAL TRANSDUCER		
8	10 29 731 0	2	PEDAL BALANCIN SPF	FOOT ROCKER		
9	60 66 035 08	1	PULSADOR DE PIE	FOOT SWITCH		
10	10 42 905 8	1	ENCENDEDOR	CIGARETTE LIGHTER		
11	10 34 369 3	3	COMBINADOR LSB-AMS SPF	MASTER SWITCH		
(1)	57 18 247 08	1	CAPERUZA DE EMPUÑADURA	HANDLE CAP		
(2)	57 19 123 08	1	FUELLE DOBLADO	RUBBER BELLOWS		
12	96 37 922 08	2	UNIDAD DE TECLADO LSB-TE PROG.	KEYBOARD UNIT		
14	96 79 244 08	1	TABLERO DE INSTR. PREM.DER. ⇒ 2 533 030 96 79 244 08	DASHBOARD, PRE-ASSEMBLED		
15	97 03 872 7	1	CHAPA 1.5X389X269 DC01 FE//ZN20//C	PLATE		
16	61 40 205 08	1	REGULADOR DE TENSION 24V 12V 320W 24	VOLTAGE REGULATOR		
17	40 73 500 08	4	TORNILLO DE CABEZA HEXAGONAL EN 16	HEX SCREW		
20	10 44 951 6	3	RESISTOR DE PRECISION -40/+125°C SPF	PRECISION RESISTOR		
21	59 15 592 08	3	TUERCA HEXAGONAL ISO 8675 M12X1 04	HEX NUT		
22	10 28 570 1	2	PIEZA EN T 30 G-ALMG TROWALPOLIERT	TEE		
(1)	40 42 003	2	TORNILLO CILINDRICO ISO 4762 M6X25 8.8	SOCKET HEAD SCREW		
23	10 34 010 5	1	LÁMP.EMERGENCIA 14W 13-36V RT/GB/GN	WARNING LIGHT		
(999)	96 73 638 08	1	JR JC	REP.KIT CENTRY WIRING		
24	11 11 408 7	2	FARO DE TRABAJO 43W 9-33V	WORK LIGHT		
25	97 76 743 08	2	CHAPA 2X227X73 X5CRNI18-10	PLATE		
26	10 34 285 4	2	LAMPARA INTERIOR 6W 24V WEISS SPF	INTERNAL LIGHT		
27	61 40 031 08	1	CLAXON 24V	HORN		
28	10 48 901 1	2	ALTAVOZ 2,77V 86DBA	LOUDSPEAKER		
29	11 11 497 7	1	ANTENA	ANTENNA		
30	60 60 207 08	1	INTERRUPTOR PUERTA AUTOMATICO	DOOR CONTACT SWITCH		
31	96 49 314 08	1	CAJA TOMACORRIENTE PREM. ⇒ 2 533 068 96 49 314 08	PREMOUNTED PLUG SOCKET		
32	10 04 259 3	1	REMACHE ROSCADO M6 K=1,0-3,5 ST A2C	BLIND RIVET NUT		
33	42 18 007 08	1	ARANDELA DIN 9021 A 6.4 A2C	WASHER		
34	40 65 099	1	TORNILLO DE CABEZA HEXAGONAL ISO 4	HEX SCREW		
36	11 08 008 8	1	INTERRUPTOR TERMICO BERUEHRUNGS	THERMAL SWITCH		
37	71 01 030 08	1	JUNTA ANULAR DIN 7603 A 14X20X1,5 CU	SEALING RING		
38	11 11 497 1	1	CABLE DE ANTENA 1-4,850M	ANTENNA CABLE		
39	11 11 497 5	1	CABLE DE ANTENA 1-5M	ANTENNA CABLE		
40	50 29 237 08	2	ANILLO COMPRESION	COMPRESSION RING		
41	50 29 238 77	2	JUNTA TORICA 14X2,5 NBR70	O-RING		
42	10 42 853 2	2	PRENSAESTOPAS M16X1,5 MS VERNICKEL	CABLE GLAND		
45	10 33 102 6	1	TAPA	COVER		
46	10 44 130 5	8	TORNILLO ALOMADO PLANO AEHNL.ISO 73	OVAL HEAD FLAT SCREW		
47	41 19 001 08	4	TUERCA HEXAGONAL DIN 985 M3 8 A3C	HEX NUT		
48	11 11 408 7	1	FARO DE TRABAJO 43W 9-33V	WORK LIGHT		
49	97 46 989 08	1	CHAPA 3X74X135 DC01 FE//ZN20//C	PLATE		
50	10 41 285 4	2	TORNILLO ALOMADO PLANO AEHNL.ISO 7	OVAL HEAD FLAT SCREW		
51	95 38 734 08	2	CASQUILLO. 25X20 11SMN30+C	SLEEVE		
52	96 94 992 08	1	ILUMINACION LESELEUCHTE	LIGHTING		
(1)	96 94 995 08	1	CABLEADO E303	CABLING		
53	59 10 070 08	2	TORNILLO ROSCACHAPAS DIN 7981 4,2X16	SHEET-METAL SCREW		
54	60 24 249 08	1	TORNILLO DE CIERRE M16X1,5 MS	SCREW PLUG		
60	10 45 027 3	1	ANTENA ⇒ X10450273 10 45 027 3	ANTENNA		

3.11.2014

etk\_es\_en\_098206 LR 11000

☐ 231 (3/3)

**LIEBHERR**S. ELÉCTR. PIEZAS MONT. CABINA  
ELECTRIC ADD-ON PARTS CABIN⇒ 2 533 003  
96 79 267 08



Pos.	Artículo	Cantid	Descripción	Description	Serie	K
2	96 82 949 08	1	CONSOLA DE MANDO RAL 7016 SPF	OPERATING PANEL		
3	10 03 726 1	7	TORNILLO CABEZA PLANA AEHNL.ISO 7380	PAN-HEAD SCREW		
4	10 33 555 7	1	INTERRUPTOR ARRANQUE 3S SPF	IGNITION STARTER SWITCH		
7	60 61 435 08	18	AVISO LUMINOSO	INDICATOR LAMP		
8	60 61 440 08	15	TECLA	KEYPAD BUTTON		
9	60 61 439 08	16	TAPA DE PULSADOR FLACH GELB	PUSH-BUTTON CAP		
10	60 61 447 08	2	CONTACTOR CONM. LUMINOSO 2OE+2S	LUMINOUS SWITCH CONTACT		
12	60 61 444 08	5	TAPA DE PULSADOR FLACH KLAR	PUSH-BUTTON CAP		
14	60 61 430 08	20	TECLA DE EMPUJE	PUSH BUTTON		
15	60 61 431 08	1	TAPA DE PULSADOR FLACH ROT	PUSH-BUTTON CAP		
16	60 61 446 08	10	CONTACTOR PALPADOR 2OE+2S	TOUCH CONTACT TRANSMITTE		
17	60 70 087 08	14	BOMBILLA 1,2W 30V	LIGHT BULB		
18	60 20 422 08	2	TUERCA DE FIJACION M16X1	RETAINING NUT		
19	60 61 433 08	2	CERROJO GIRATORIO 1W	ROTARY LOCK		
20	60 61 434 08	2	CONTACTOR PALPADOR 1OE+1S	TOUCH CONTACT TRANSMITTE		
21	60 61 445 08	4	PORTALAMPARAS	LAMP SOCKET		
22	60 61 443 08	1	CAZOLETA	SPHERICAL CAP		
23	60 70 117 08	2	BOMBILLA 1,2W 48V	LIGHT BULB		
24	60 61 437 08	10	SENSOR CONTADOR PULSO LUMINOSO 2	LUMINOUS PUSH BUTTON CON		
30	96 37 922 08	1	UNIDAD DE TECLADO LSB-TE PROG.	KEYBOARD UNIT		
31	96 82 527 08	1	BTT PROGRAMADO	BTT PROGRAMMED		
			⇒ 1 830 188 96 82 527 08			
32	10 41 277 7	1	UNIDAD DE CARGA BTT SPF	CHARGING UNIT		
35	40 65 002 14	4	TORNILLO DE CABEZA HEXAGONAL ISO 40	HEX SCREW		
38	60 61 442 08	2	CAZOLETA	SPHERICAL CAP		

3.11.2014

etk\_es\_en\_098206 LR 11000

233 (2/2)

**LIEBHERR**

TABLERO DE INSTR. PREM.DER.  
DASHBOARD, PRE-ASSEMBLED RIGHT

⇒ 2 533 030  
96 79 244 08

Pos.	Artículo	Cantid	Descripción	Description	Serie	K
5	10 87 155 7	3.7	LINEA DE DATOS 3 X 1 TPE SPF	DATA LINE		
6	68 00 000 08	1	ENCHUFE ACOPLAMIENTO 4-POL SPF	COUPLING SOCKET		
7	68 00 014 08	1	ENCHUFE ACOPLAMIENTO 4-POL SPF	COUPLING SOCKET		
11	11 62 001 7	4.93	CABLE ELECTRICO 2 X 1	LEAD		
34	60 22 179 08	3	TERMINAL DIN 46237 M6/1-2,5mm <sup>2</sup>	CABLE LUG		
72	60 22 034 08	5	CASQUILLO ENCHUFABLE 6,3X1-2,5 TIN-P	RECEPTACLE		
86	60 23 077 08	10	PUNTERO 1X6 TIN-PLATED	WIRED END FERRULE		
121	60 23 001 08	27	CONTACTO 1,0-2,5MM2	CONTACT		
125	60 23 003 08	204	CONTACTO 0,5-1MM2	CONTACT		
134	60 23 033 08	4	TERMINAL FASTON 6,3X0,5-1,5	RECEPTACLE FOR TABS		
202	11 08 260 2	19.94	MANGUERA AISLANTE DN6 0,5 PUR SPF	INSULATING HOSE		
203	11 08 260 3	4.98	MANGUERA AISLANTE DN8X0,65 PUR SPF	INSULATING HOSE		
204	11 08 260 4	1.66	MANGUERA AISLANTE DN10X0,65 PUR SPF	INSULATING HOSE		
205	11 08 260 5	4.02	MANGUERA AISLANTE DN12X0,65 PUR SPF	INSULATING HOSE		
206	11 08 260 6	0.73	MANGUERA AISLANTE DN14X0,65 PUR SPF	INSULATING HOSE		
207	11 08 260 7	1.13	MANGUERA AISLANTE DN16X0,85 PUR SPF	INSULATING HOSE		
223	11 12 420 5	1.03	TUBO GUIA DE CABLE DN16X0,4 PUR SPF	CABLE CONDUIT		
224	11 12 420 7	1.46	TUBO GUIA DE CABLE DN20X0,4 PUR SPF	CABLE CONDUIT		
227	11 12 421 0	1.73	TUBO GUIA DE CABLE DN35X0,4 PUR SPF	CABLE CONDUIT		
229	11 12 421 2	0.6	TUBO GUIA DE CABLE DN50X0,4 PUR SPF	CABLE CONDUIT		
305	10 87 054 0	456.75	CABLE DE VEHICULO 1,0	ELECTR.CABLE		
309	10 87 054 2	21.13	CABLE DE VEHICULO 2,5	ELECTR.CABLE		
345	10 87 053 9	17	CABLE DE VEHICULO 0,75	ELECTR.CABLE		
500	92 35 122 08	50	MARCADOR CABLE	CABLE MARKER		
501	60 23 002 08	9	CARCASA DEL ENCHUFE 18-POL	PLUG SHELL		
502	60 52 106 08	4	ENCHUFE DE APARATO DIN 43650 2-POL	APPLIANCE SOCKET		
503	10 87 060 2	1	CARCASA DEL ENCHUFE 2-POL 13A TH.PLA	PLUG SHELL		
504	10 34 251 9	1	BLOQUEO DE CONTACTO	CONTACT LOCK		
505	60 23 198 08	1	CAJA DE MANGUITO ENCHUFABLE VALEO	ATTACHABLE SLEEVE HOUSIN		
506	10 42 462 2	2	CAJA DEL CASQUILLO 2-POL 5A	BUSHING HOUSING		
507	60 22 097 08	5	CAJA DE MANGUITO ENCHUFABLE 2-POL	ATTACHABLE SLEEVE HOUSIN		
508	60 23 255 08	8	CARCASA 6-POL	HOUSING		
509	60 23 014 08	1	CARCASA 8-POL	HOUSING		
510	60 23 005 08	1	CARCASA 8-POL	HOUSING		
511	60 23 313 08	1	CARCASA 4-POL	HOUSING		
512	56 03 876	2	CONECTADOR DE CABLES 4-POL	LINE CONNECTOR		
513	60 23 006 08	1	CARCASA 8-POL	HOUSING		
514	60 01 790	1	CARCASA DE CAJA DE ENCHUFE 2-POL	SOCKET HOUSING		
515	60 23 360 08	4	CARCASA DEL ENCHUFE 14-POL	PLUG SHELL		
516	10 87 060 4	1	TAPON COBERTURA DT-LC01 PA66	COVER LID		
517	60 56 110 08	1	CAPUCHON DE PROTECCION	PROTECTING CAP		
518	61 70 006 08	1	FERRITA KLAPPBAR	FERRITE		
670	10 10 006 3	2	CASQUILLO DE ENCHUFE 0,75-2,0MM2 Cu	PLUG BUSHING		
690	10 33 582 0	6	CONTACTO CASQUILLO 0,2-0,5MM2	SLEEVE CONTACT		
700	10 42 462 3	4	CONTACTO CASQUILLO 0,5-0,75MM2	SLEEVE CONTACT		
708	10 47 304 8	2	MANGUITO GOMA POR CABLES 2,4-3,0/2,4/	CABLE SLEEVE		
758	11 08 088 1	16	CASQUILLO ENCHUFABLE 6,3X0,5-1,0 VER	RECEPTACLE		
802	60 23 308 08	2	OBTURACION CONDUCT. INDIVIDUAL 1,2-2	SINGLE STRAND SEALING		
813	60 56 197 08	4	OBTURACION CONDUCT. INDIVIDUAL 2	SINGLE STRAND SEALING		
828	10 42 462 5	4	OBTURACION CONDUCT. INDIVIDUAL	SINGLE STRAND SEALING		

3.11.2014

etk\_es\_en\_098206 LR 11000

234

**LIEBHERR**TRAMO DE CABLE  
WIRING HARNESS⇒ 2 533 055  
96 79 258 08



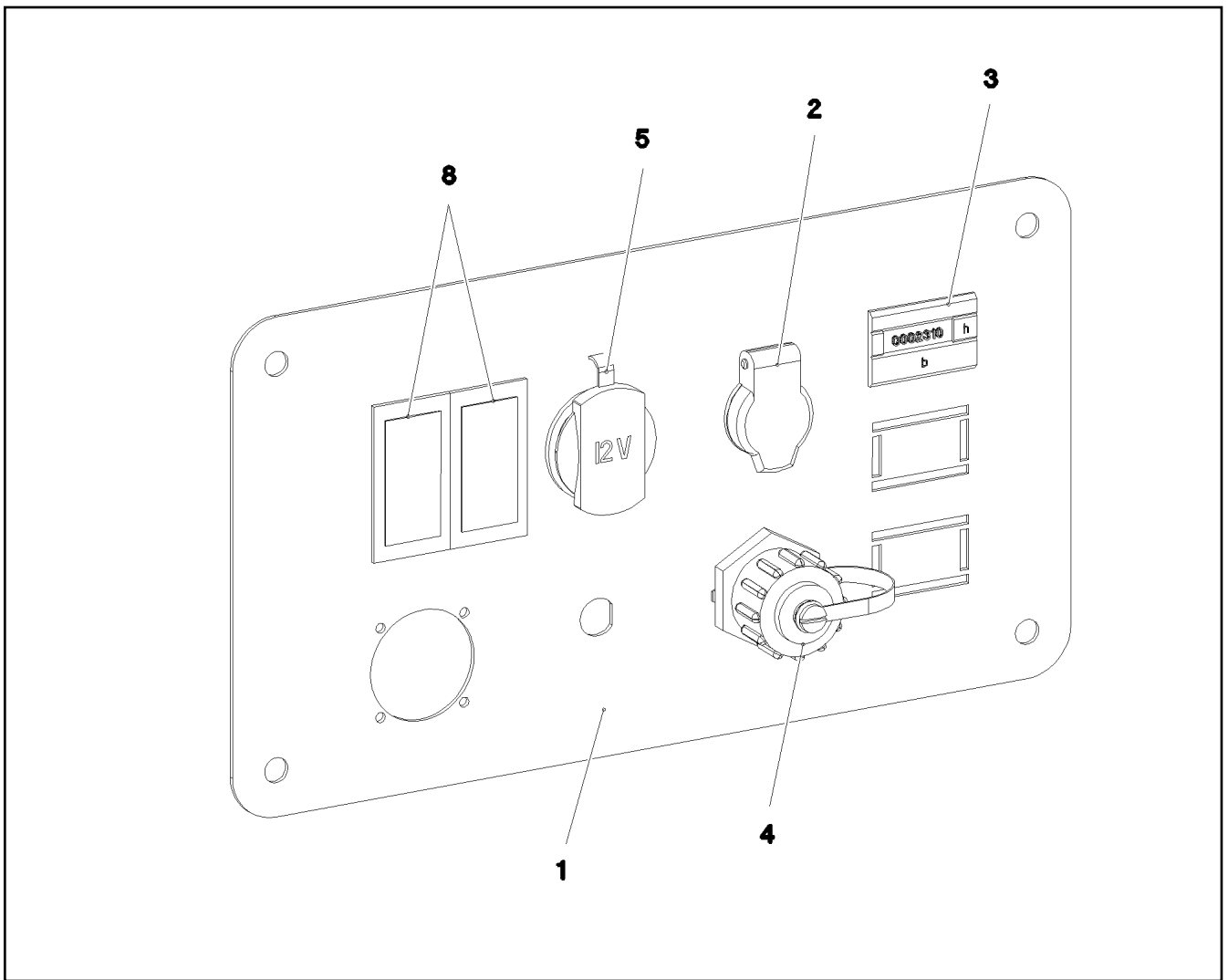
Pos.	Artículo	Cantid	Descripción	Description	Serie	K
5	68 00 003 08	1	ENCHUFE ACOPLAMIENTO 4-POL 90° SPF	COUPLING SOCKET		
6	11 34 159 9	0.65	CABLE ELECTRICO 2 X 1,5	LEAD		
7	68 00 014 08	1	ENCHUFE ACOPLAMIENTO 4-POL SPF	COUPLING SOCKET		
8	11 34 159 9	0.55	CABLE ELECTRICO 2 X 1,5	LEAD		
9	11 08 833 8	3.52	CABLE DE BUS 2 X 0,5 SPF	BUS LINE		
10	10 87 155 7	3.52	LINEA DE DATOS 3 X 1 TPE SPF	DATA LINE		
62	60 23 205 08	3	TERMINAL FASTON 1,0MM2	RECEPTACLE FOR TABS		
67	60 22 031 08	2	CASQUILLO ENCHUFABLE 2,8X0,3-1,5 VER	RECEPTACLE		
72	60 22 034 08	2	CASQUILLO ENCHUFABLE 6,3X1-2,5 TIN-P	RECEPTACLE		
120	60 23 232 08	4	CLAVIJA PLANA 1,0-2,5MM2	FLAT PLUG		
121	60 23 001 08	16	CONTACTO 1,0-2,5MM2	CONTACT		
125	60 23 003 08	140	CONTACTO 0,5-1MM2	CONTACT		
134	60 23 033 08	4	TERMINAL FASTON 6,3X0,5-1,5	RECEPTACLE FOR TABS		
135	60 23 032 90	2	TERMINAL FASTON 6,3X1,5-2,5	RECEPTACLE FOR TABS		
201	11 08 260 1	1.63	MANGUERA AISLANTE DN4X0,5 PUR SPF	INSULATING HOSE		
202	11 08 260 2	7.97	MANGUERA AISLANTE DN6 0,5 PUR SPF	INSULATING HOSE		
203	11 08 260 3	1.83	MANGUERA AISLANTE DN8X0,65 PUR SPF	INSULATING HOSE		
204	11 08 260 4	2.03	MANGUERA AISLANTE DN10X0,65 PUR SPF	INSULATING HOSE		
205	11 08 260 5	0.63	MANGUERA AISLANTE DN12X0,65 PUR SPF	INSULATING HOSE		
226	11 12 420 9	1.03	TUBO GUIA DE CABLE DN30X0,4 PUR SPF	CABLE CONDUIT		
228	11 12 421 1	2.3	TUBO GUIA DE CABLE DN40X0,4 PUR SPF	CABLE CONDUIT		
261	60 32 003 08	30	BRIDAS 3,6X150	CABLE TIE		
305	10 87 054 0	344.69	CABLE DE VEHICULO 1,0	ELECTR.CABLE		
307	10 87 054 1	6.6	CABLE DE VEHICULO 1,5	ELECTR.CABLE		
309	10 87 054 2	25.2	CABLE DE VEHICULO 2,5	ELECTR.CABLE		
344	10 87 053 8	13.3	CABLE DE VEHICULO 0,5	ELECTR.CABLE		
500	92 35 122 08	35	MARCADOR CABLE	CABLE MARKER		
501	60 23 002 08	7	CARCASA DEL ENCHUFE 18-POL	PLUG SHELL		
502	11 11 824 2	1	CAJA DEL CASQUILLO 1-POL	BUSHING HOUSING		
503	10 30 114 8	1	ENCHUFE 9-POL PVC	PLUG		
504	60 22 097 08	2	CAJA DE MANGUITO ENCHUFABLE 2-POL	ATTACHABLE SLEEVE HOUSIN		
505	60 23 318 08	2	CARCASA DEL ENCHUFE 2-POL 9,5A	PLUG SHELL		
506	60 23 313 08	4	CARCASA 4-POL	HOUSING		
507	60 23 370 08	1	CALVIJA DE EMPALME AX	CONNECTOR PLUG A		
508	56 03 876	1	CONECTADOR DE CABLES 4-POL	LINE CONNECTOR		
509	10 09 986 4	3	CARCASA 18-POL	HOUSING		
510	60 23 382 08	3	PASADOR FIJACION FUER JPTSTECKER	SECURING PIN		
511	60 23 255 08	1	CARCASA 6-POL	HOUSING		
512	10 87 060 2	2	CARCASA DEL ENCHUFE 2-POL 13A TH.PLA	PLUG SHELL		
513	10 34 251 9	2	BLOQUEO DE CONTACTO	CONTACT LOCK		
514	60 23 359 08	3	CARCASA DEL ENCHUFE 4-POL	PLUG SHELL		
515	61 70 006 08	1	FERRITA KLAPPBAR	FERRITE		
516	10 87 060 4	2	TAPON COBERTURA DT-LC01 PA66	COVER LID		
611	60 23 321 08	4	CONTACTO CASQUILLO 0,75 -1,5MM2	SLEEVE CONTACT		
669	10 10 006 2	7	CLAVIJA DE ENCHUFE 0,75-2,0MM2 Cu Ni	CONNECTOR PIN		
670	10 10 006 3	4	CASQUILLO DE ENCHUFE 0,75-2,0MM2 Cu	PLUG BUSHING		
689	10 33 581 9	4	CONTACTO PERNO 0,2-0,5MM2	PIN CONTACT		
690	10 33 582 0	3	CONTACTO CASQUILLO 0,2-0,5MM2	SLEEVE CONTACT		
703	60 22 259 14	2	TERMINAL FASTON 4,8X1,5 VERZINNT	RECEPTACLE FOR TABS		
715	10 30 094 4	2	CONTACTO PERNO 0,5-1MM2 Cu	PIN CONTACT		
758	11 08 088 1	6	CASQUILLO ENCHUFABLE 6,3X0,5-1,0 VER	RECEPTACLE		

3.11.2014

etk\_es\_en\_098206 LR 11000

235

**LIEBHERR**TRAMO DE CABLE  
WIRING HARNESS⇒ 2 533 058  
96 79 263 08



Pos.	Artículo	Cantid	Descripción	Description	Serie	K
1	97 03 768 3	1	CHAPA 1.5X287X160 DC01 RAL 7016 SPF	PLATE		
2	60 52 039 08	1	CAJA DE ENCHUFE INCORPORADA 2-POL	BUILT-IN SOCKET		
3	69 17 985 08	1	CONTADOR HORAS DE SERVICIO STUNDE	OPERATING HOURS COUNTER		
4	10 21 947 7	1	CAJA ENCHUFE 8-POL	SOCKET		
5	10 42 905 7	1	CAJA ENCHUFE	SOCKET		
8	60 67 620 08	2	PANEL	SCREEN		

3.11.2014  
081262

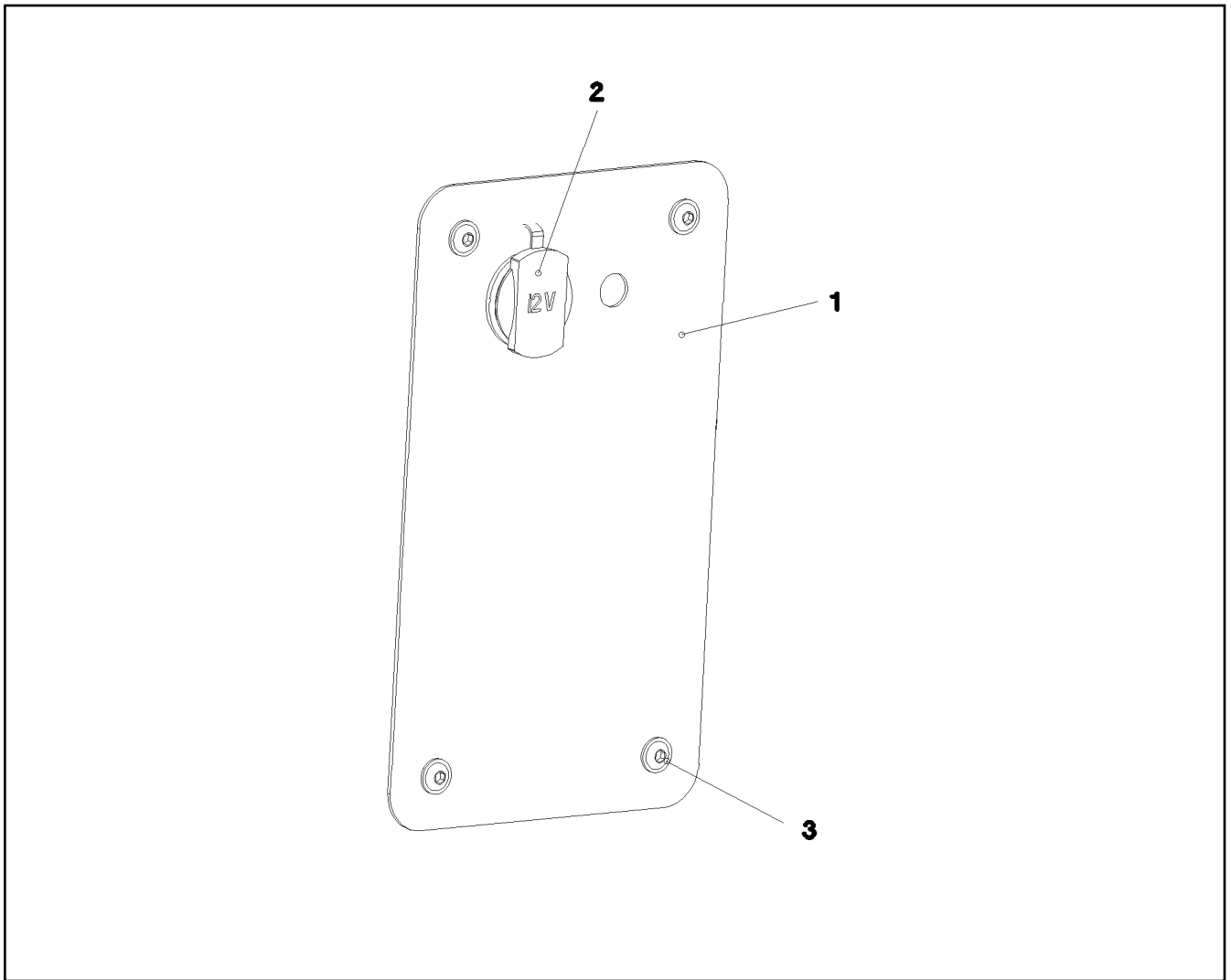
**LIEBHERR**

etk\_es\_en\_098206 LR 11000

CHAPA PREM.  
PLATE PRE-ASS.

236

⇒ 2 533 067  
96 79 239 08



Pos.	Artículo	Cantid	Descripción	Description	Serie	K
1	97 75 937 08	1	CHAPA 1.5X240X140 DC01 RAL 7037 LACKI	PLATE		
2	10 42 905 7	1	CAJA ENCHUFE	SOCKET		
3	40 97 043 08	4	TORNILLO CABEZA PLANA AEHNL.ISO 7380	PAN-HEAD SCREW		

3.11.2014  
052597

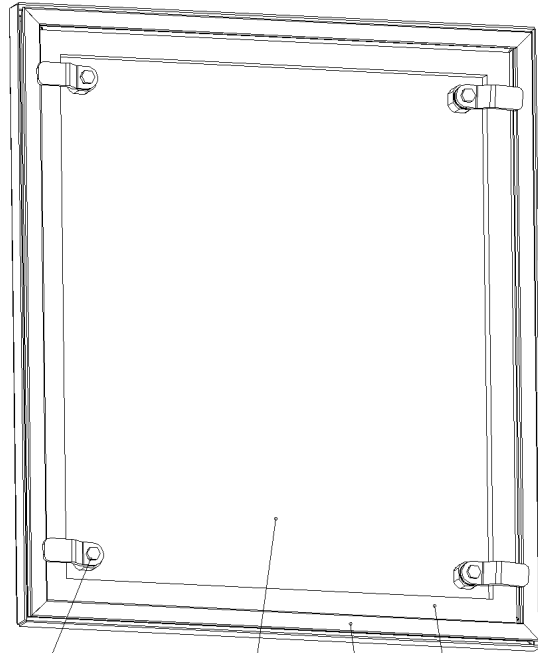
**LIEBHERR**

etk\_es\_en\_098206 LR 11000

CAJA TOMACORRIENTE PREM.  
PREMOUNTED PLUG SOCKET

237

⇒ 2 533 068  
96 49 314 08



**7**  
**8**  
**9**  
**10**  
**11**

**1**      **4**      **6**

Pos.	Artículo	Cantid	Descripción	Description	Serie	K
1	96 57 183 08	1	TAPA PEGADA	COVER GLUED		
4	97 90 765 08	1	PERFIL DE ESTANQUEIZACION	SEALING PROFILE		
6	26 21 043 08	1.7	CAUCHO CELULAR 20X12 CR SCHWARZ	CELL RUBBER		
7	70 42 533 08	4	CARCASA GD-ZN SW GEPULVERT	HOUSING		
8	70 42 534 08	4	PERNO ACCIONAMIENTO GD-ZN SW GEPU	ACTUATION SPIKE		
9	70 42 567 08	4	LENGÜETA	TONGUE		
10	70 42 748 08	4	JUNTA TORICA 12X2 NBR70	O-RING		
11	70 42 749 08	4	JUNTA PLANA	FLAT GASKET		

3.11.2014  
057613

**LIEBHERR**

etk\_es\_en\_098206 LR 11000

TAPA CPL.  
COVER COMPL.

238

⇒ 2 533 073  
96 56 907 08

Pos.	Artículo	Cantid	Descripción	Description	Serie	K
5	10 42 854 5	4.98	CABLE ELECTRICO 25 X 0,34 TPE-U	LEAD		
6	10 42 854 4	5.2	CABLE ELECTRICO 15 X 0,34 TPE-U	LEAD		
7	10 42 854 4	4.97	CABLE ELECTRICO 15 X 0,34 TPE-U	LEAD		
8	10 42 854 4	4.97	CABLE ELECTRICO 15 X 0,34 TPE-U	LEAD		
9	10 42 854 5	5.38	CABLE ELECTRICO 25 X 0,34 TPE-U	LEAD		
11	10 42 854 4	5.37	CABLE ELECTRICO 15 X 0,34 TPE-U	LEAD		
12	10 42 854 4	5.37	CABLE ELECTRICO 15 X 0,34 TPE-U	LEAD		
13	10 42 854 5	5.78	CABLE ELECTRICO 25 X 0,34 TPE-U	LEAD		
15	10 42 854 4	5.77	CABLE ELECTRICO 15 X 0,34 TPE-U	LEAD		
16	10 42 854 4	5.77	CABLE ELECTRICO 15 X 0,34 TPE-U	LEAD		
124	60 23 235 08	6	CLAVIJA PLANA 2,8X0,5-1 VERZ	FLAT PLUG		
125	60 23 003 08	7	CONTACTO 0,5-1MM2	CONTACT		
201	11 08 260 1	4.75	MANGUERA AISLANTE DN4X0,5 PUR SPF	INSULATING HOSE		
228	11 12 421 1	1.6	TUBO GUIA DE CABLE DN40X0,4 PUR SPF	CABLE CONDUIT		
261	60 32 003 08	10	BRIDAS 3,6X150	CABLE TIE		
269	60 32 004 08	20	BRIDAS 3,6X200	CABLE TIE		
287	10 42 965 1	0.2	MANGUERA CONTRACCION 6/1,4X1,35 POL	HEATSHRINK SLEEVING		
344	10 87 053 8	4.75	CABLE DE VEHICULO 0,5	ELECTR.CABLE		
371	11 08 833 8	0.25	CABLE DE BUS 2 X 0,5 SPF	BUS LINE		
372	11 08 833 8	0.25	CABLE DE BUS 2 X 0,5 SPF	BUS LINE		
373	11 08 833 8	0.25	CABLE DE BUS 2 X 0,5 SPF	BUS LINE		
374	11 08 833 8	0.46	CABLE DE BUS 2 X 0,5 SPF	BUS LINE		
375	11 08 833 8	0.46	CABLE DE BUS 2 X 0,5 SPF	BUS LINE		
376	10 21 946 2	1	CABLE PLANO 5M	PATCH CABLE		
378	10 21 946 2	1	CABLE PLANO 5M	PATCH CABLE		
379	10 21 946 2	1	CABLE PLANO 5M	PATCH CABLE		
380	10 21 946 2	1	CABLE PLANO 5M	PATCH CABLE		
381	11 08 833 8	0.2	CABLE DE BUS 2 X 0,5 SPF	BUS LINE		
382	11 08 833 8	0.2	CABLE DE BUS 2 X 0,5 SPF	BUS LINE		
500	92 35 122 08	40	MARCADOR CABLE	CABLE MARKER		
501	60 23 002 08	12	CARCASA DEL ENCHUFE 18-POL	PLUG SHELL		
502	60 23 227 08	3	CLAVIJA DE HEMBRILLA 25-POL	FEMALE PLUG		
503	10 66 462 6	3	CARCASA DEL ENCHUFE SUB-D METALL	PLUG SHELL		
504	10 02 474 4	6	CLAVIJA DE HEMBRILLA 15-POL	FEMALE PLUG		
505	10 35 518 2	6	CARCASA DEL ENCHUFE D-SUB METALL	PLUG SHELL		
506	60 23 346 08	1	ENCHUFE MACHO 9-POL	PIN PLUG		
507	10 21 789 9	1	CARCASA DEL ENCHUFE D-SUB METALL	PLUG SHELL		
508	60 23 386 08	1	CLAVIJA DE HEMBRILLA 9-POL	FEMALE PLUG		
509	10 35 518 4	1	CARCASA DEL ENCHUFE D-SUB METALL	PLUG SHELL		
510	60 23 313 08	3	CARCASA 4-POL	HOUSING		
511	60 23 359 08	3	CARCASA DEL ENCHUFE 4-POL	PLUG SHELL		
512	40 84 006 01	6	TORNILLO CABEZA PLANA ISO 7045 M3X10	PAN-HEAD SCREW		
513	63 50 508 08	2	RESISTENCIA 121R 1% 0,6W 50PPM/K SPF	RESISTOR		
615	60 23 228 08	174	CONTACTO CRIMP 0,2-0,56MM2 SPF	CRIMPING CONTACT		
649	60 23 347 08	9	CONTACTO CRIMP 0,2-0,6MM2	CRIMPING CONTACT		
690	10 33 582 0	164	CONTACTO CASQUILLO 0,2-0,5MM2	SLEEVE CONTACT		
995	96 56 172 08	20	BLINDAJE ATADO HACIA ATRÁS	SHIELDING TIED BACK		

3.11.2014

etk\_es\_en\_098206 LR 11000

239

**LIEBHERR**

TRAMO DE CABLE  
WIRING HARNESS

⇒ 2 533 076  
96 79 264 08

Pos.	Artículo	Cantid	Descripción	Description	Serie	K
2	96 80 380 08	1	ALAMBRES PREM. A309	WIRES PRE-ASS.		
226	11 12 420 9	0.53	TUBO GUIA DE CABLE DN30X0,4 PUR SPF	CABLE CONDUIT		
227	11 12 421 0	2.1	TUBO GUIA DE CABLE DN35X0,4 PUR SPF	CABLE CONDUIT		
288	10 42 965 2	0.7	MANGUERA CONTRACCION 12/2,5X2,0 POL	HEATSHRINK SLEEVING		
500	92 35 122 08	44	MARCADOR CABLE	CABLE MARKER		
501	11 06 793 0	1	CARCASA DEL ENCHUFE 18-POL	PLUG SHELL		
502	60 23 002 08	9	CARCASA DEL ENCHUFE 18-POL	PLUG SHELL		
503	10 02 474 4	1	CLAVIJA DE HEMBRILLA 15-POL	FEMALE PLUG		
504	10 49 361 1	1	CARCASA DEL ENCHUFE SUB-D METALL	PLUG SHELL		
505	60 23 360 08	1	CARCASA DEL ENCHUFE 14-POL	PLUG SHELL		
506	60 23 227 08	1	CLAVIJA DE HEMBRILLA 25-POL	FEMALE PLUG		
507	60 23 059 08	1	CAJA DE CLAVIJA PLANA FASTIN-FASTON	FLAT PLUG HOUSING		
508	60 23 370 08	25	CLAVIJA DE EMPALME AX	CONNECTOR PLUG A		
509	60 22 256 08	1	CLAVIJA CENTRAL 6-POL	MASTER PLUG		
510	60 22 255 08	1	CLAVIJA CENTRAL 4-POL	MASTER PLUG		
511	60 23 255 08	2	CARCASA 6-POL	HOUSING		
512	60 23 341 08	4	TORNILLO M3X34 ST	SCREW		
513	10 02 475 1	1	KIT DE TAPONES 15POL	COVER KIT		
514	60 23 340 08	1	TAPON COBERTURA	COVER LID		

3.11.2014

etk\_es\_en\_098206 LR 11000

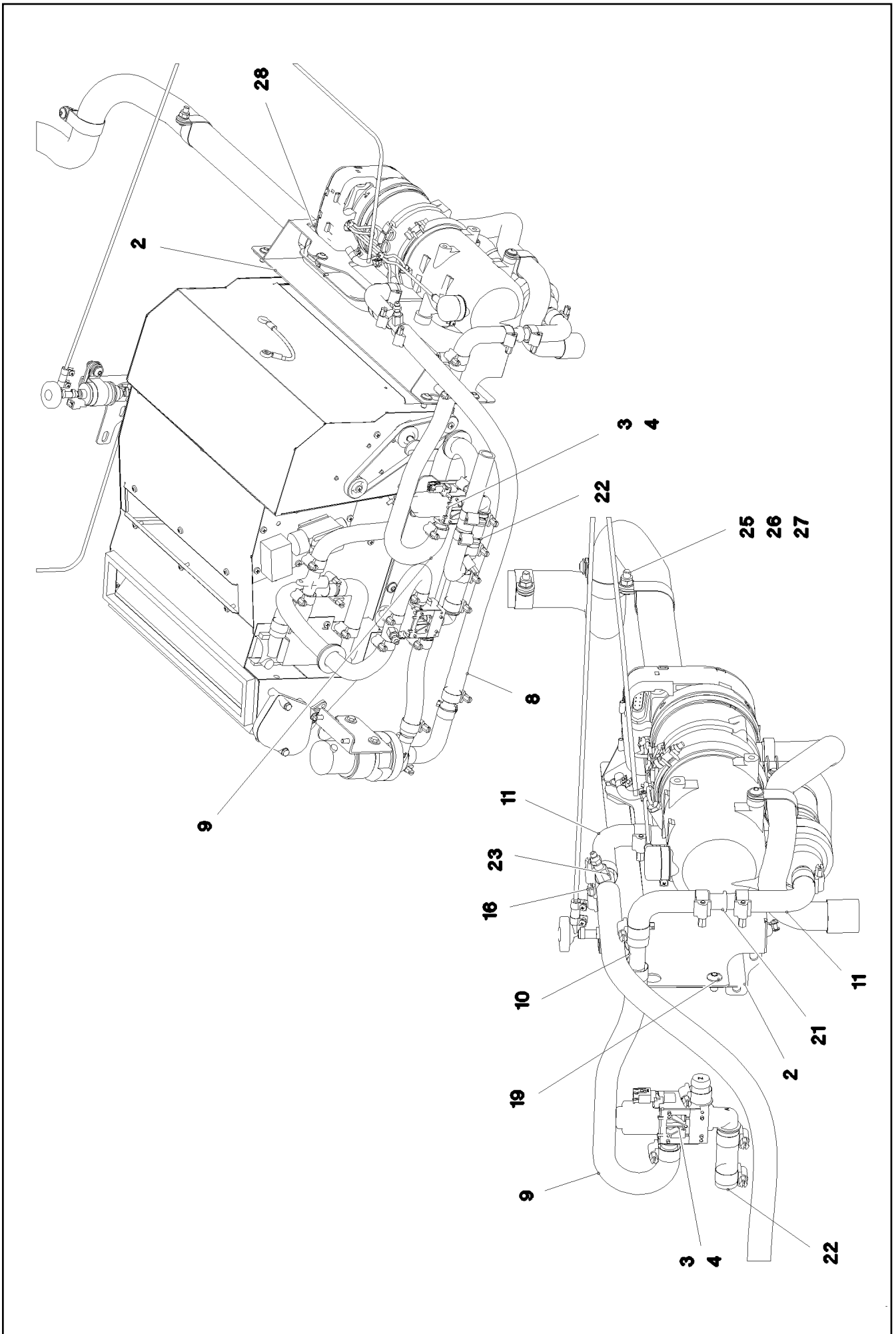
240

**LIEBHERR**

ALAMBRES COMPL.  
WIRES CPL.

⇒ 2 533 098  
96 79 262 08





3.11.2014  
081273

**LIEBHERR**

etk\_es\_en\_098206 LR 11000

CALEF. ADIC. SE  
ADD HEATING SUPERSTRUCTURE

☐ 242 (2/3)

⇒ 2 541  
91 70 802 08



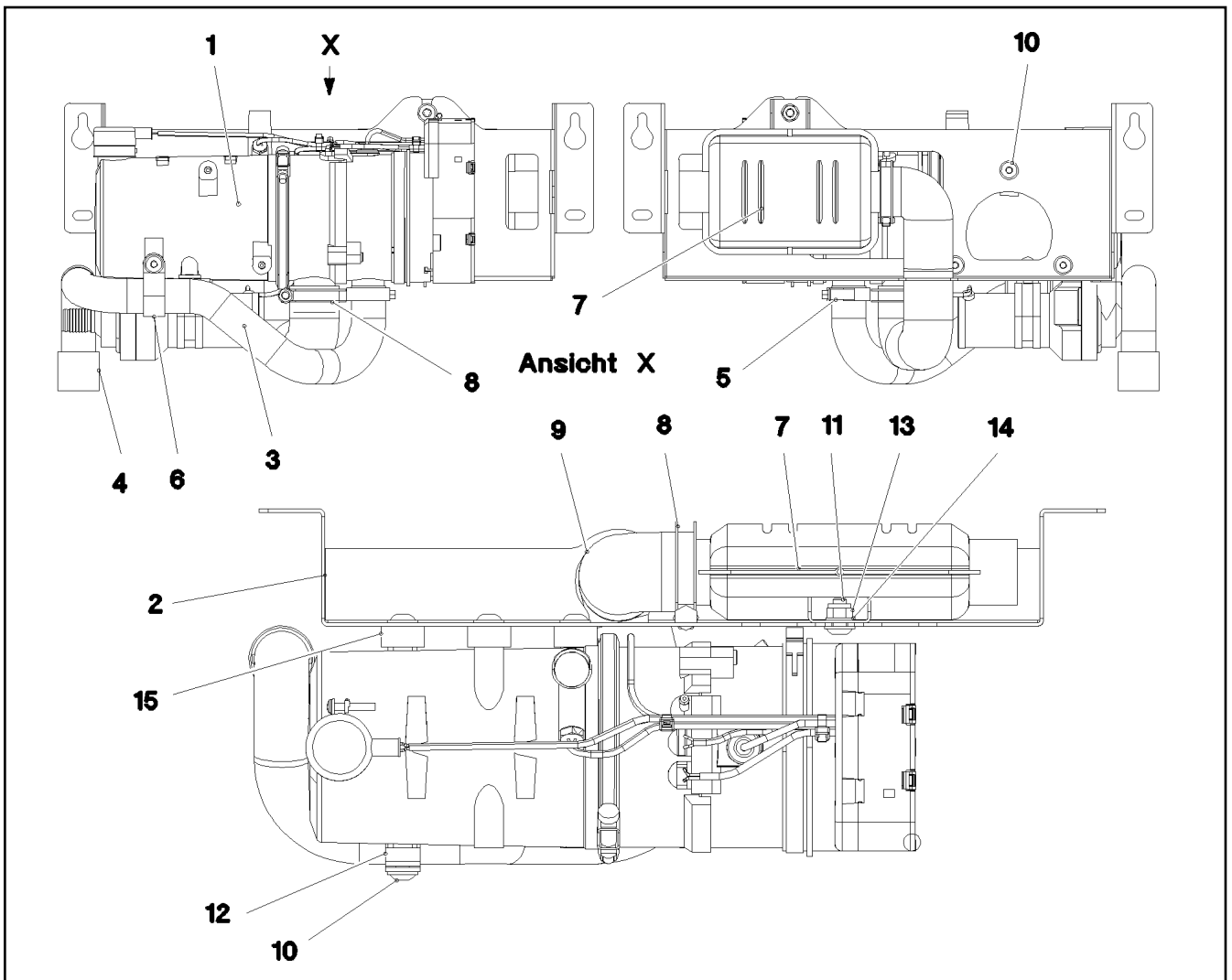
Pos.	Artículo	Cantid	Descripción	Description	Serie	K
1	96 72 762 08	1	CALEF. ADIC. PREM. TH90ST ⇒ 2 541 001 96 72 762 08	ADDNL.HEATING, PRE-ASSEMB		
2	97 76 595 08	1	CHAPA 1.5X486X140 DC01	PLATE		
3	10 34 300 3	1	VÁLVULA SOLENOIDE 24V	SOLENOID VALVE		
4	11 06 815 9	4	TORNILLO ALOMADO 4X10 10.9 A3K	TALLOW-DROP SCREW		
5	55 31 868 08	1	BOMBA DOSIFICADORA DP2	DOSING PUMP		
(1)	55 31 740 08	1	FILTRO PARA COMBUSTIBLE	FUEL FILTER		
6	55 30 541 08	2.4	MANGUERA DE ESCAPE 38	EXHAUST HOSE		
7	55 31 741 08	1	TOPE FINAL 42,3	END CAP		
8	77 42 329 08	0.6	MANGUERA AGUA REFRIGERACION 18X3,5	COOLING WATER HOSE		
9	55 30 836 14	1	MANGUERA AGUA REFRIGERACION DN18X	COOLING WATER HOSE		
10	55 31 281 08	1	PIEZA EN T 18X18 L=75 GELB GEBR.PASS.	TEE		
11	97 01 952 1	3	LATIGUILLO PERFILADO SPF	FORM HOSE		
12	55 30 187 08	2	CONDUCTO COMBUSTIBLE PA12 EFEP	FUEL PIPING		
13	55 30 187 08	1.85	CONDUCTO COMBUSTIBLE PA12 EFEP	FUEL PIPING		
14	55 31 911 08	0.05	MANGUERA COMBUSTIBLE 4,5X3	FUEL HOSE		
15	55 31 023 08	6	ABRAZADERA MANGUERA 10//9	HOSE CLAMP		
16	77 42 086 08	13	ABRAZADERA MANGUERA DIN 3017-1 21,5/	HOSE CLAMP		
17	10 81 577 7	2	MANGUERA COMBUSTIBLE 4,5X3	FUEL HOSE		
18	77 42 217 08	7	ABRAZADERA TUBO 43/20	PIPE CLAMP		
19	10 41 285 7	4	TORNILLO ALOMADO PLANO AEHNL.ISO 73	OVAL HEAD FLAT SCREW		
20	97 00 264 1	1	CHAPA 2X81X20 DC01 FE//ZN20//C	PLATE		
21	55 31 730 08	1	TUBO 18X60 PA66GF30	TUBE		
22	77 42 329 08	0.05	MANGUERA AGUA REFRIGERACION 18X3,5	COOLING WATER HOSE		
23	10 42 894 6	1	VALVULA PURGADOR	VENTILATION VALVE		
25	10 41 286 1	8	TORNILLO ALOMADO PLANO AEHNL.ISO 73	OVAL HEAD FLAT SCREW		
26	41 19 005 08	8	TUERCA HEXAGONAL DIN 985 M8 8 A2C	HEX NUT		
27	42 00 012 01	9	ARANDELA ISO 7089 8 200HV A3C	WASHER		
28	55 30 542 08	1	BRIDA APRIETE 40,5/39-42	TERMINAL CLIP		
30	28 81 825 08	1	ANILLO DE APRIETE RD10X12 PA6G	CLAMPING RING		
31	47 10 393 08	1	RACOR GE 8L M18X1,5 CR6-FREI	FLANGE JOINT		
32	47 74 014 08	1	TUERCA RACOR ALX8XM 14X1,5 A3P	BOX NUT		
49	10 87 051 1	2	SUJECION DE UNION DE CABLES 28X28X5,	CABLE CLIP HOLDER		
50	97 03 469 9	1	CHAPA 3X165X258 DC01	PLATE		

3.11.2014

etk\_es\_en\_098206 LR 11000

243 (3/3)

**LIEBHERR**CALEF. ADIC. SE  
ADD HEATING SUPERSTRUCTURE⇒ 2 541  
91 70 802 08



Pos.	Artículo	Cantid	Descripción	Description	Serie	K
1	10 04 204 3	1	CALENTADOR DE AGUA 24V ⇒ X10042043 10 04 204 3	WATER HEATING SYSTEM		
2	97 76 486 08	1	CHAPA 2X616X222 DC01 SCHWARZ LACKI	PLATE		
3	55 31 594 08	0.5	TUBO 30/FLEXIBEL PAK	TUBE		
4	55 31 811 08	1	TOPE FINAL	END CAP		
5	77 42 040 08	1	ABRAZADERA MANGUERA 24-38	HOSE CLAMP		
6	77 42 250 08	1	ABRAZADERA TUBO 33/20	PIPE CLAMP		
7	55 31 872 08	1	SILENCIADOR DE ESCAPE 116/55X150	EXHAUST MUFFLER		
8	55 30 542 08	3	BRIDA APRIETE 40,5/39-42	TERMINAL CLIP		
9	55 30 541 08	0.5	MANGUERA DE ESCAPE 38	EXHAUST HOSE		
10	10 41 286 1	1	TORNILLO ALOMADO PLANO AEHNL.ISO 73	OVAL HEAD FLAT SCREW		
11	10 41 285 7	1	TORNILLO ALOMADO PLANO AEHNL.ISO 73	OVAL HEAD FLAT SCREW		
12	42 17 005 08	4	ARANDELA DIN 7989 B 11 VERZ	WASHER		
13	41 19 005 08	1	TUERCA HEXAGONAL DIN 985 M8 8 A2C	HEX NUT		
14	42 00 012 01	1	ARANDELA ISO 7089 8 200HV A3C	WASHER		
15	97 36 720 08	3	ANILLO DISTANCIADOR ALMG3	DISTANCE RING		

3.11.2014  
072910

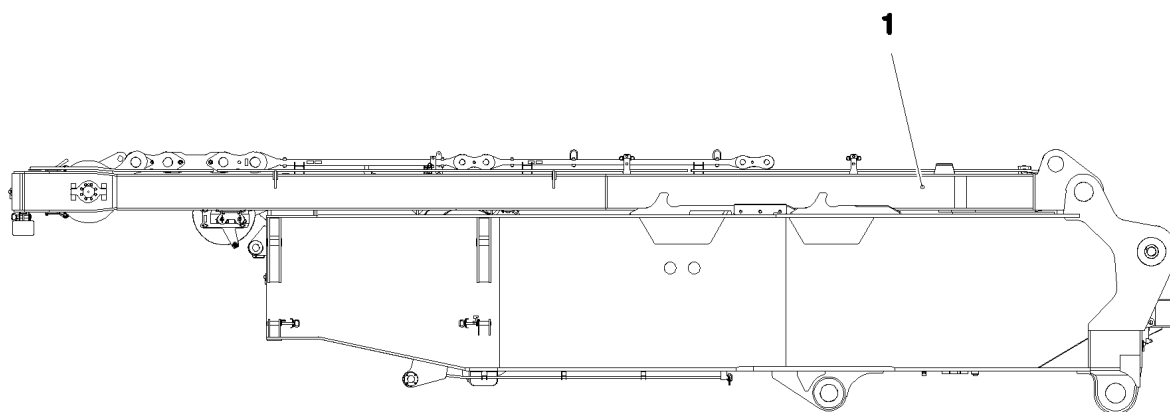
**LIEBHERR**

etk\_es\_en\_098206 LR 11000

CALEF. ADIC. PREM.  
ADDNL.HEATING, PRE-ASSEMBLED

244

⇒ 2 541 001  
96 72 762 08



**Pos. 2**  
**Pos. 3**  
**Pos. 4**  
**Pos. 5**

Pos.	Artículo	Cantid	Descripción	Description	Serie	K
1	91 73 477 08	1	CABALLETE SA VORM. ⇒ 2 550 001 91 73 477 08	SA FRAME		
2	91 75 979 08	1	HIDRÁULICA ADIC.CABALLETE SA ⇒ 2 978 250 91 75 979 08	ADDITIONAL HYDRAULICS, SA		
3	91 74 761 08	1	SIST. ELÉCTR. CABALLETE SA ⇒ 2 930 005 91 74 761 08	ELECTRIC FOR SA - FRAME		
4	91 76 913 08	1	ENGRASE CENTRAL SA-BOCK ⇒ 2 550 014 91 76 913 08	CENTRAL GREASING		
5	91 74 759 08	1	ROTULACIÓN SA-BOCK ⇒ 2 550 012 91 74 759 08	SIGNS		

3.11.2014  
081277

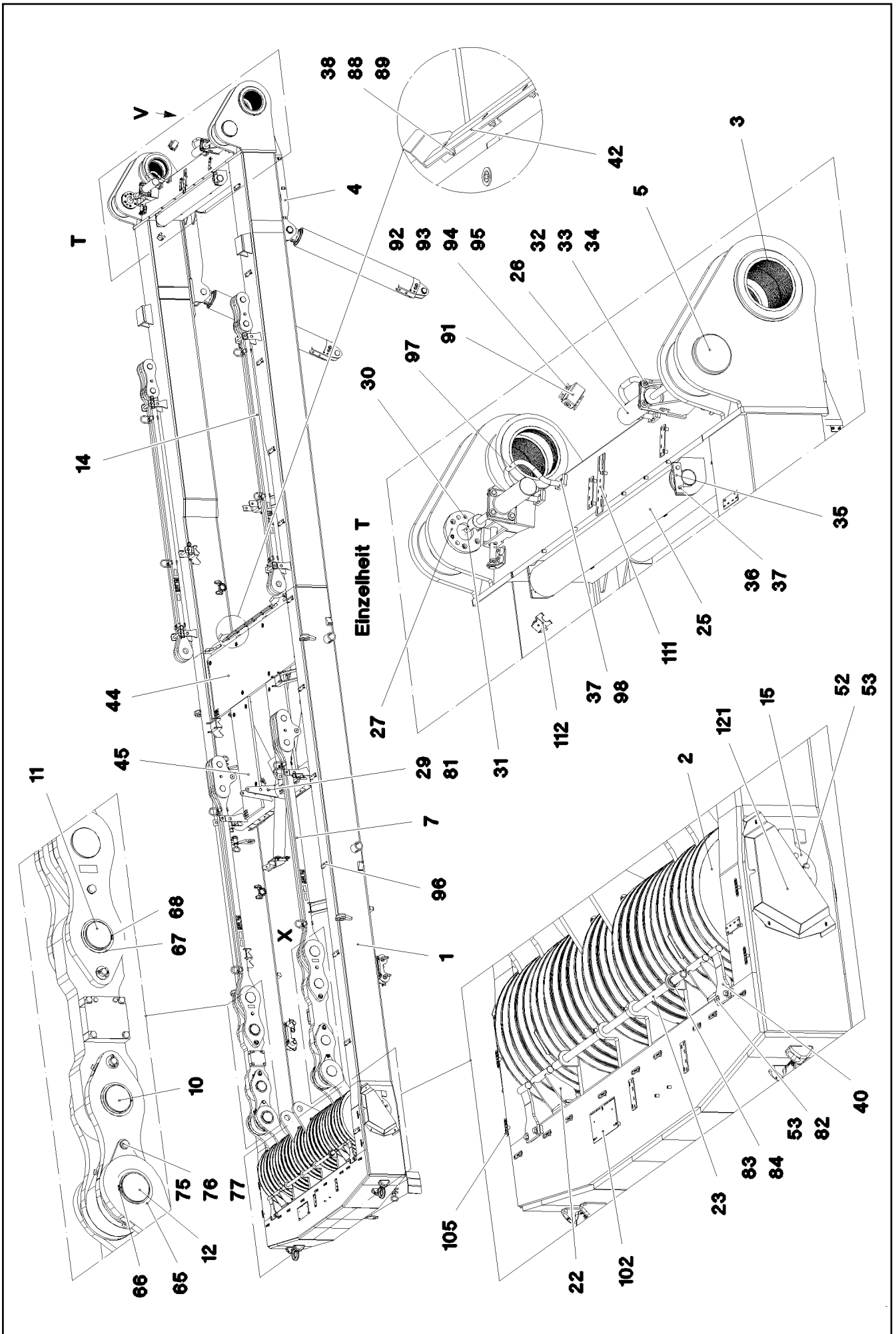
**LIEBHERR**

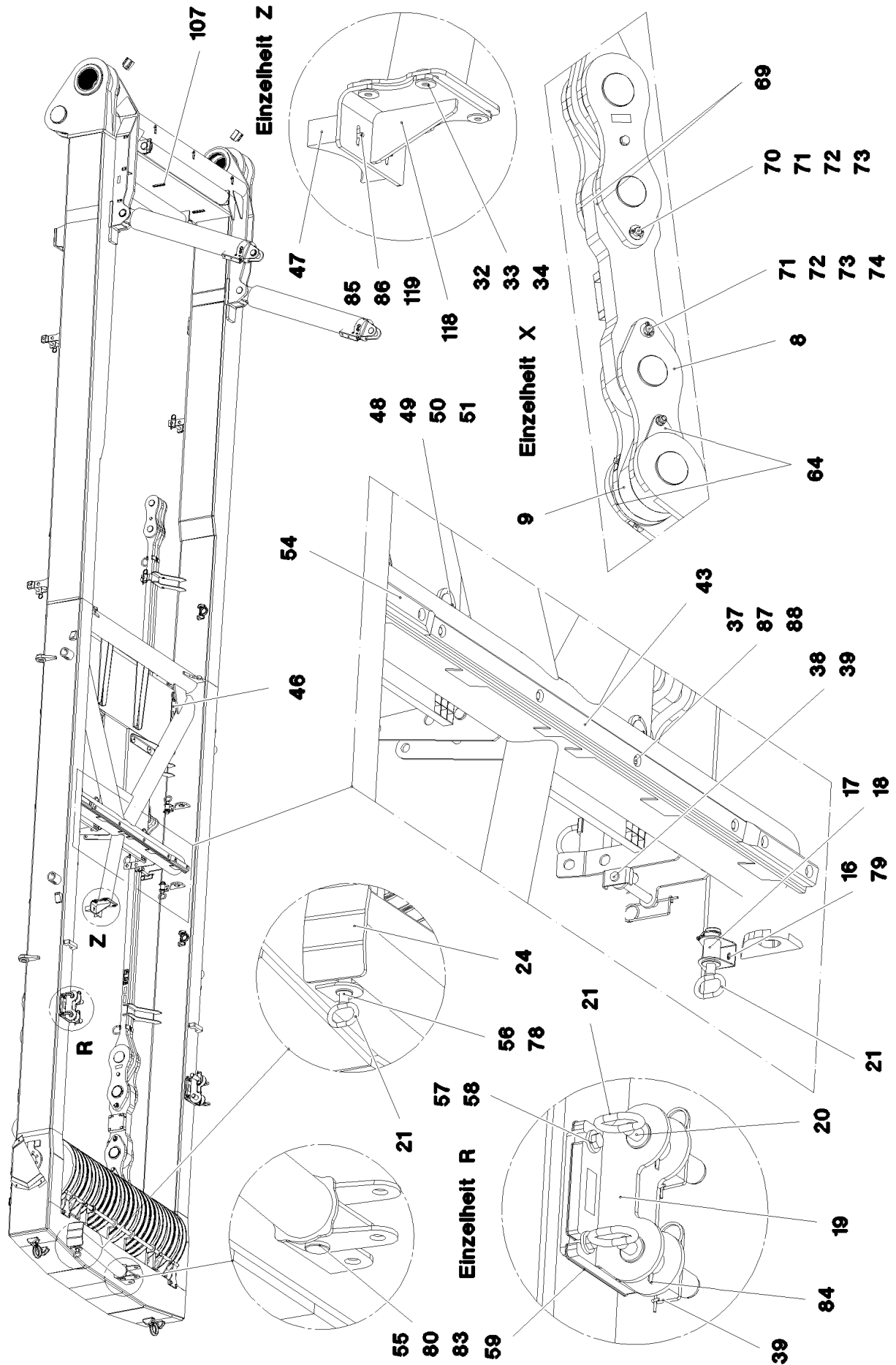
etk\_es\_en\_098206 LR 11000

CABALLETE SA  
SA FRAME

□ 245

⇒ 2 550  
91 70 803 08





3.11.2014  
081275

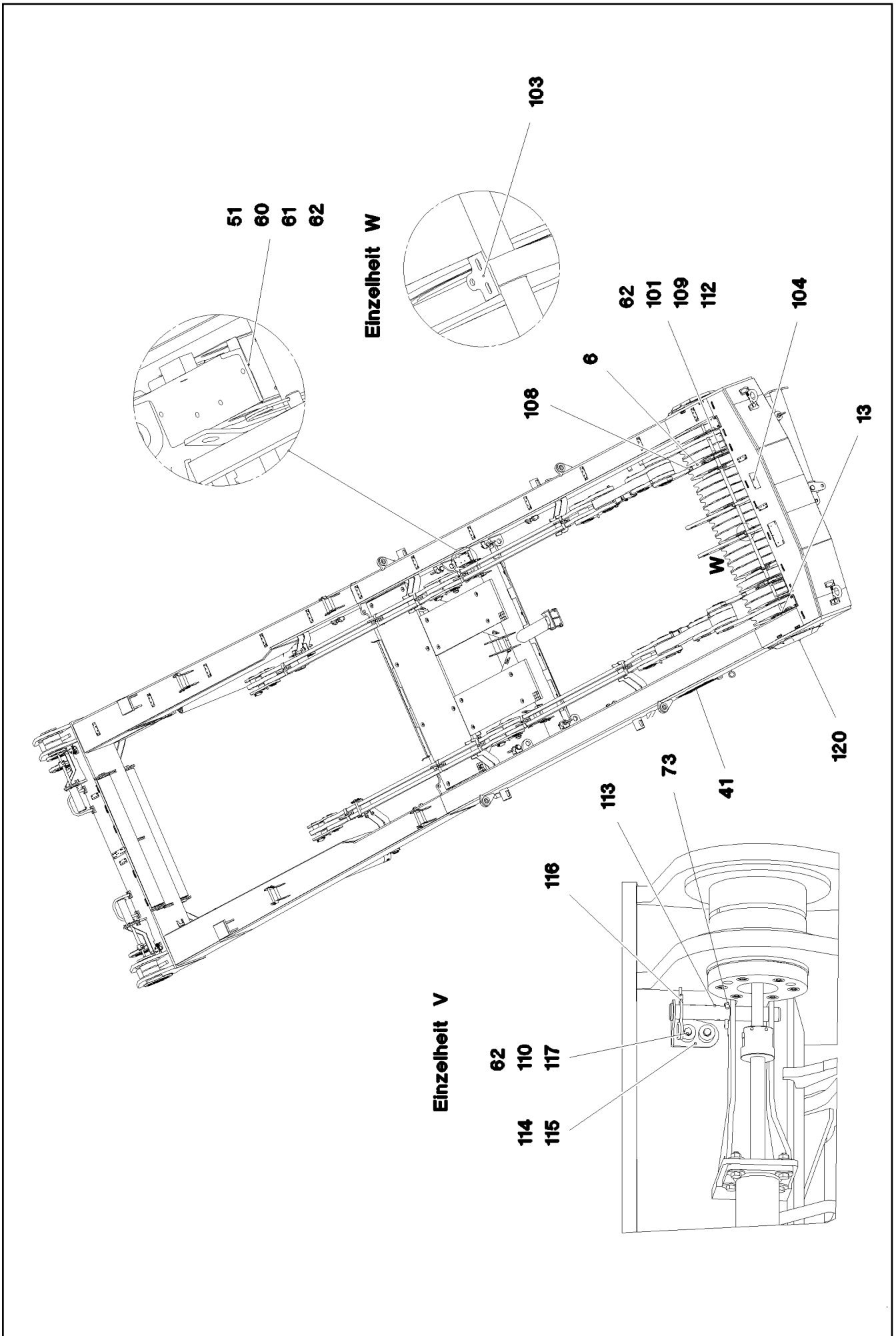
**LIEBHERR**

etk\_es\_en\_098206 LR 11000

CABALLETE SA  
SA FRAME

□ 247 (2/6)

→ 2 550 001  
91 73 477 08



3.11.2014  
081276

**LIEBHERR**

etk\_es\_en\_098206 LR 11000

CABALLETE SA  
SA FRAME

☐ 248 (3/6)

⇒ 2 550 001  
91 73 477 08

Pos.	Artículo	Cantid	Descripción	Description	Serie	K
1	91 74 794 08	1	CABALLETE SA STAHLBAU	SA FRAME		
2	96 70 660 08	19	RODILLO DE CABLE COMPL.	ROPE PULLEY CPL.		
(1)	97 01 642 9	1	POLEA 300X780X84 S355J2G3 SPF	ROPE PULLEY		
(2)	74 65 094 08	1	RODAMIENTO 220X300X95	ROLLER BEARING		
(3)	42 80 107 08	2	ANILLO SEGURIDAD DIN 471 300X5	LOCKING RING		
(4)	77 43 242	1	ENGRASADOR CONICO DIN 71412 A M10x1	HYDRAULIC-TYPE LUBRICAT.NI		
3	97 02 830 2	2	CASQUILLO 270X240X273 GZ-CUZN25AL5	BUSHING		
4	96 78 523 08	1	DISPOSIT. DE MONT. CABALL. SA ⇒ 2 550 013 96 78 523 08	SA FRAME ERECTING DEVICE		
5	97 02 830 3	2	BULON 220.0X255 35NICRMOV125 SPF	PIN		
6	96 78 455 08	4	CUBREJUNTA DE TRACCIÓN COMPL. 0.7M	DRAW SHACKLE		
(1)	96 78 456 08	1	CUBREJ. TRACC. CONST. SOLD. 0.7M	DRAW CONNECTING LINK		
(2)	97 02 830 4	1	CASQUILLO 220X240X60 GZ-CUZN25AL5	BUSHING		
(3)	97 35 919 08	1	PLACA GRUPO CONSTRUCTIVO BG-NR. P	PLATE ASSEMBLY		
7	96 78 462 08	2	BARRA DE TRACCION CPL. 3.3M ⇒ 2 550 013 96 78 462 08	PULL ROD		
8	96 78 466 08	4	LENGÜETA TRACTORA CON RÓTULO 0.4M	PULL TAB WITH SIGN		
9	97 02 831 2	2	CHAPA 100X370X260 S355J2+N	PLATE		
10	97 02 831 3	2	BULON 120.0X210 35NICRMOV125 SPF	PIN		
11	97 02 831 4	2	BULON 120.0X240 35NICRMOV125 SPF	PIN		
12	97 02 831 5	2	BULON 130.0X316 35NICRMOV125 SPF	PIN		
13	97 02 832 1	1	EJE 240.0X2870 35NICRMOV125	AXLE		
14	96 79 810 08	2	BARRA DE TRACCION CPL. 3.525M ⇒ 2 550 017 96 79 810 08	PULL ROD		
15	97 02 833 5	2	SOPORTE EJE 20X275X450 S960QL	AXLE HOLDER		
16	97 03 213 5	4	CHAPA 3X90X224 DC01	PLATE		
17	97 02 833 7	4	BULON 50.0X100 35NICRMOV125 SPF	PIN		
18	43 32 004 08	4	PASADOR CLAVIJA DE SEGURIDAD 9,5X77	SAFETY PLUG W HINGE-LID		
19	96 78 474 08	2	CONSOLA CONSTRUCCION SOLDAR	BRACKET WELDED CONST.		
20	97 02 834 0	4	BULON 50.0X203 35NICRMOV125 SPF	PIN		
21	92 10 795 08	9	EMPUÑADURA CONSTR. SOLD. FE//ZN20//	HANDLE WELD.CONST.		
22	96 78 475 08	4	PROTEC. DE CABLE CONSTR. SOLD.	ROPE GUARD WELDED		
23	97 02 834 4	2	TUBO 38.0X1483 S355J2H T ZN O	TUBE		
24	96 78 476 08	1	SOPORTE CONS.SOLD.	SUPPORT WELDED		
25	92 83 315 08	2	RODILLO PROTECTOR COMPL. SPF ⇒ 2 360 001 92 83 315 08	SAFETY ROLLER CPL.		
26	11 21 123 1	2	CILINDRO SACABULONES 75/30-210 SPF	PIN PULLING CYLINDER		
(999)	11 17 114 9	1	JJ CILINDRO	SEAL KIT CYLINDER		
27	97 03 158 2	2	CHAPA 30X266X206 S960QL	PLATE		
29	11 10 158 4	3	PASADOR CLAVIJA DE SEGURIDAD 6X42X5,	SAFETY PLUG W HINGE-LID		
30	40 42 032	12	TORNILLO CILINDRICO ISO 4762 M12X30 8.	SOCKET HEAD SCREW		
31	11 34 241 1	2	TORNILLO CILINDRICO ISO 4762 M24X160	SOCKET HEAD SCREW		
32	46 00 158	8	TORNILLO DE CABEZA HEXAGONAL ISO 40	HEX SCREW		
33	42 18 011 08	16	ARANDELA ISO 7093-1 A 13 ST A3C	WASHER		
34	41 15 143 08	8	TUERCA HEXAGONAL ISO 4032 M12 8 A3C	HEX NUT		
35	93 47 879 08	4	SOPORTE EJE 10X150X40 S355MC FE//ZN20	AXLE HOLDER		
36	40 65 091 08	8	TORNILLO DE CABEZA HEXAGONAL ISO 40	HEX SCREW		
37	10 28 979 5	30	ARANDELA ISO 7089 10 300HV FLZN SPF	WASHER		
38	96 25 803 08	8	BULÓN DE TRAZADO CONST. SOLD. FE//ZN	CONNECTING PIN WELDED		
39	43 31 009 08	12	MUELLE SEGURIDAD 4,5X98 VERZ	RETAINING SPRING		
40	96 79 889 08	4	PROTEC. DE CABLE CONSTR. SOLD.	ROPE GUARD WELDED		
41	97 03 158 6	1	CHAPA 2X640X170 DC01	PLATE		
42	93 72 005 08	2	REGLETA 13X45X710 PA6G	STRIP		
43	97 03 158 7	1	REGLETA PA6G	STRIP		
44	97 03 158 8	1	PARRILLA DE ENREJADO-P T2300X750X30/	GRIDIRON		
45	72 58 010 08	2	PARRILLA DE ENREJADO-P T1375X483X30	GRIDIRON		
46	97 00 387 2	2	CHAPA 4X122X700 S315MC FE//ZN20//C	PLATE		
47	28 81 573 08	1	SOPORTE APOYO 50X70X190 PA6G	SUPPORT		
48	40 61 024	16	TORNILLO DE CABEZA HEXAGONAL ISO 4	HEX SCREW		
49	10 10 062 1	16	SUJECIÓN PLATO	DISH MOUNTING		

3.11.2014

etk\_es\_en\_098206 LR 11000

☐ 249 (4/6)

**LIEBHERR**CABALLETE SA  
SA FRAME⇒ 2 550 001  
91 73 477 08

Pos.	Artículo	Cantid	Descripción	Description	Serie	K
50	94 11 381 08	16	ARANDELA 70X3 DC01 FE//ZN20//C	WASHER		
51	41 19 005 08	18	TUERCA HEXAGONAL DIN 985 M8 8 A2C	HEX NUT		
52	49 00 153	16	TORNILLO DE CABEZA HEXAGONAL ISO 40	HEX SCREW		
53	10 28 980 6	34	ARANDELA ISO 7089 16 300HV FLZN SPF	WASHER		
54	97 03 338 7	2	REGLETA PA6G	STRIP		
55	97 01 390 7	1	BULON 55.0X165 35NICRMOV125 GASN. SP	PIN		
56	97 03 338 8	1	BULON 45.0X150 35NICRMOV125 SPF	PIN		
57	40 65 304 08	8	TORNILLO DE CABEZA HEXAGONAL ISO 40	HEX SCREW		
58	42 16 009 01	8	ARANDELA DIN 7349 17 200HV A3C	WASHER		
59	97 03 159 0	4	CHAPA 2X212X265 DC01 FE//ZN20//C	PLATE		
60	97 29 088 08	1	CAPERUZA 1.5X411X555 DC01 FE//ZN20//C	HOOD		
61	49 00 128	2	TORNILLO DE CABEZA HEXAGONAL ISO 4	HEX SCREW		
62	42 00 012 01	14	ARANDELA ISO 7089 8 200HV A3C	WASHER		
64	97 03 161 3	4	CHAPA 12X260X370 S355MC	PLATE		
65	94 79 239 08	2	ARANDELA 1X165X165 DC01 FE//ZN20//C	WASHER		
66	42 80 075 08	2	ANILLO SEGURIDAD DIN 471 125X4	LOCKING RING		
67	97 03 161 4	4	ARANDELA 2X145X145 DC01+ZE	WASHER		
68	42 80 072 08	4	ANILLO SEGURIDAD DIN 471 115X4	LOCKING RING		
69	97 03 161 5	4	ARANDELA 15X185X185 S355MC FE//ZN20//	WASHER		
70	45 25 414 08	2	BULON ISO 2340 B30X255X240 35NICRMOV	PIN		
71	10 28 981 1	8	ARANDELA ISO 7089 30 300HV FLZN SPF	WASHER		
72	97 00 732 0	4	TUBO 44.5X100 S355J2H FE//ZN20//C	TUBE		
73	43 30 088 08	8	PASADOR ALETAS ISO 1234 8X50 ST A2K	SPLIT PIN		
74	94 89 027 08	2	BULON 30.0X228 S355J2C+C FE//ZN20//C	PIN		
75	40 61 249 01	2	TORNILLO DE CABEZA HEXAGONAL ISO 4	HEX SCREW		
76	10 28 980 8	4	ARANDELA ISO 7089 20 300HV FLZN SPF	WASHER		
77	41 19 024 08	2	TUERCA HEXAGONAL DIN 985 M20 10 A3C	HEX NUT		
78	43 32 014 08	1	PASADOR CLAVIJA DE SEGURIDAD 8X42 V	SAFETY PLUG W HINGE-LID		
79	10 41 285 4	41	TORNILLO ALOMADO PLANO AEHNL.ISO 7	OVAL HEAD FLAT SCREW		
80	43 30 101 08	1	PASADOR ALETAS ISO 1234 10X71 ST A2K	SPLIT PIN		
81	97 75 974 08	1	BULON 35.0X187 35NICRMOV125 GASN. SP	PIN		
82	49 00 152	16	TORNILLO DE CABEZA HEXAGONAL ISO 40	HEX SCREW		
83	42 11 032 08	7	ARANDELA DIN 1440 45 ST VERZ	WASHER		
84	43 30 090 08	8	PASADOR ALETAS ISO 1234 8X63 ST A2K	SPLIT PIN		
85	46 35 059	2	TORNILLO AVELLANADO ISO 10642 M8X35	COUNTERSUNK SCREW		
86	41 15 141 08	2	TUERCA HEXAGONAL ISO 4032 M8 8 A2C	HEX NUT		
87	46 00 122	8	TORNILLO DE CABEZA HEXAGONAL ISO 40	HEX SCREW		
88	41 19 006 08	14	TUERCA HEXAGONAL DIN 985 M10 8 A3C	HEX NUT		
89	40 86 013 08	6	TORNILLO AVELLANADO DIN 7991 M10X35	COUNTERSUNK SCREW		
91	92 35 694 08	2	FIJADOR X12CrNiS188	HOLDER		
92	43 20 037 08	4	PASADOR ELASTICO ISO 8752 5X16	DOWEL PIN		
93	40 00 829	8	TORNILLO DE CABEZA HEXAGONAL ISO 4	HEX SCREW		
94	42 18 007 08	16	ARANDELA DIN 9021 A 6.4 A2C	WASHER		
95	41 19 004 08	8	TUERCA HEXAGONAL DIN 985 M6 8 A2C	HEX NUT		
96	97 81 204 08	17	PLACA DE SOPORTE 4X155X50 S315MC FE	HOLDING PLATE		
97	96 84 482 08	2	EMPUÑADURA CONSTR. SOLD. T ZN O	HANDLE WELD.CONST.		
98	40 65 164	8	TORNILLO DE CABEZA HEXAGONAL ISO 40	HEX SCREW		
101	96 85 258 08	2	CONSOLA DE CABLES	CABLE BRACKET		
(1)	97 04 267 6	1	CHAPA 1.5X414X230 DC01	PLATE		
(2)	97 04 267 7	1	CHAPA 1.5X426X303 DC01	PLATE		
(3)	97 15 850 08	2	CASQUILLO. 20.0X25 S355J2G3	SLEEVE		
(4)	46 00 122	2	TORNILLO DE CABEZA HEXAGONAL ISO 40	HEX SCREW		
(5)	10 28 979 5	4	ARANDELA ISO 7089 10 300HV FLZN SPF	WASHER		
(6)	41 15 144 08	2	TUERCA HEXAGONAL ISO 4032 M10 8 A3C	HEX NUT		
102	97 15 521 08	1	CHAPA 3X280X154 DC01 FE//ZN20//C	PLATE		
103	97 56 141 08	2	CHAPA 4X50X60 S315MC FE//ZN20//C	PLATE		
104	97 81 077 08	1	ESCUADRA SOPORTE 2X190X112 DC01 FE//	HOLDING ANGLE		
105	95 36 500 08	18	FIJADOR CABLE 2X22X90 DC01 FE//ZN20//C	CABLE CLAMP		
107	95 41 173 08	3	REGLETA SOPORTE 140	CARRIER RAIL		
108	97 07 173 08	8	CHAPA 1.5x60x47 DC01 FE//ZN20//C	PLATE		

3.11.2014

etk\_es\_en\_098206 LR 11000

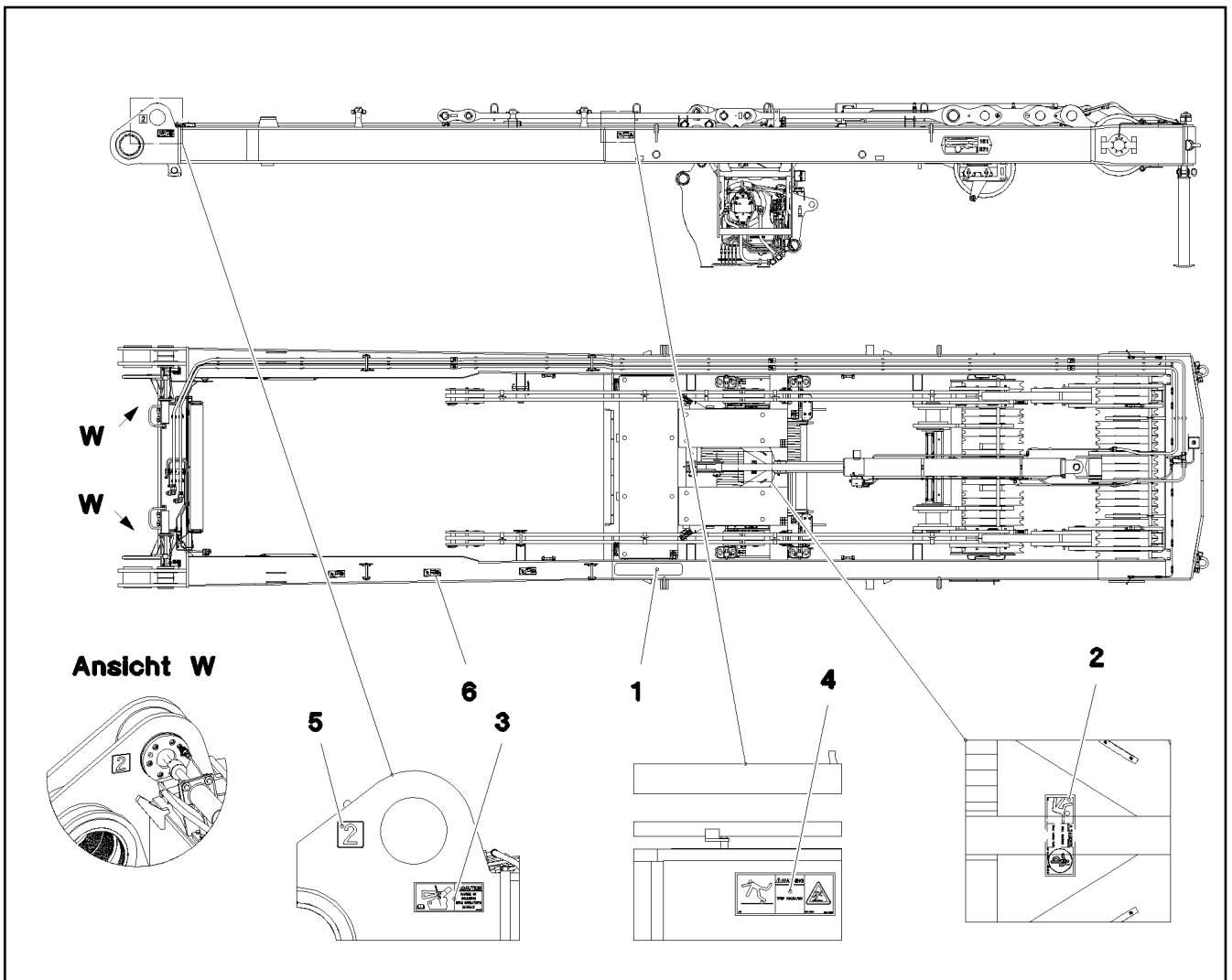
☐ 250 (5/6)

**LIEBHERR**CABALLETE SA  
SA FRAME⇒ 2 550 001  
91 73 477 08



Pos.	Artículo	Cantid	Descripción	Description	Serie	K
109	95 38 734 08	10	CASQUILLO. 25X20 11SMN30+C	SLEEVE		
110	49 00 188	8	TORNILLO DE CABEZA HEXAGONAL ISO 4	HEX SCREW		
111	97 04 313 5	1	CHAPA 4X70X297 S315MC	PLATE		
112	97 03 769 4	1	CHAPA 2X192X126 DC01	PLATE		
113	97 04 946 9	2	BULON 35.0X228 35NICRMOV125 SPF	PIN		
114	97 04 947 0	1	CHAPA 4X89X151 S315MC FE//ZN20//C	PLATE		
115	97 04 947 1	1	CHAPA 4X151X89 S315MC FE//ZN20//C	PLATE		
116	43 32 064 08	2	PASADOR MUELLE 6 VERZ	SPRING PLUG		
117	97 87 877 08	4	CASQUILLO. 35.0X19 S355J2G3	SLEEVE		
118	96 89 187 08	1	CONSOLA CONSTRUCCION SOLDAR	BRACKET WELDED CONST.		
119	42 18 017 14	2	ARANDELA DIN 9021 8,4 140HV	WASHER		
120	97 05 777 3	1	CHAPA PROTECCION 4X732X363 S315MC T	PROTECTION GUARD		
121	97 05 777 4	1	CHAPA PROTECCION 4X732X363 S315MC T	PROTECTION GUARD		

3.11.2014	etk_es_en_098206 LR 11000	<input type="checkbox"/> 251 (6/6)
<b>LIEBHERR</b>	CABALLETE SA SA FRAME	⇒ 2 550 001 91 73 477 08



Pos.	Artículo	Cantid	Descripción	Description	Serie	K
1	97 03 209 4	1	REVESTIMIENTO ANTIDESLIZANTE 1.6X15	ANTI-SLIP SURFACE		
2	97 86 748 08	5	PLACA 168X62 KLEBEFOLIE SPF	SIGN		
3	97 03 398 2	1	PLACA 208X88 KLEBEFOLIE SPF	SIGN		
4	97 03 975 3	1	PLACA 208X88 KLEBEFOLIE SPF	SIGN		
5	97 41 505 08	3	PLACA 1X80X80 KLEBEFOLIE SPF	SIGN		
6	97 86 749 08	3	PLACA 208X88 KLEBEFOLIE SPF	SIGN		

3.11.2014  
081279

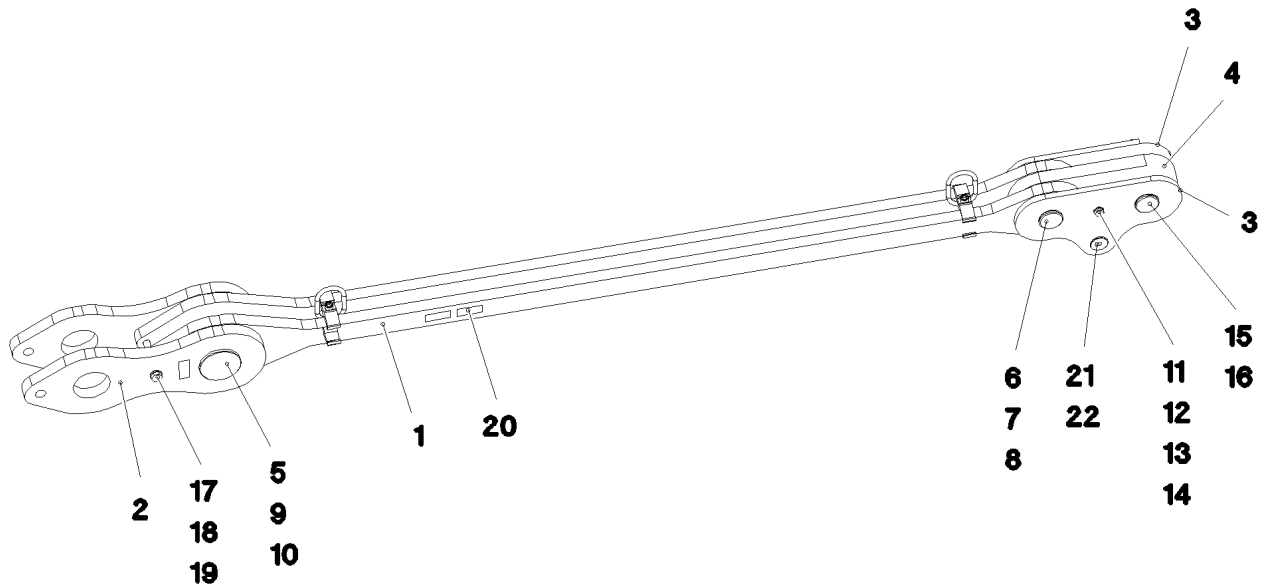
**LIEBHERR**

etk\_es\_en\_098206 LR 11000

ROTULACIÓN  
SIGNS

252

⇒ 2 550 012  
91 74 759 08



Pos.	Artículo	Cantid	Descripción	Description	Serie	K
1	96 78 465 08	1	BARRA DE TRAC.PREMONT. 2.6M ⇒ 2 550 016 96 78 465 08	DRAWBAR PRE-ASS		
2	96 78 466 08	2	LENGÜETA TRACTORA CON RÓTULO 0.4M	PULL TAB WITH SIGN		
3	96 88 390 08	2	CUBREJUNTA CON PLACA 0.30M	BRACKET WITH BOARD		
4	96 88 389 08	1	CUBREJUNTA CON PLACA 0.30M	BRACKET WITH BOARD		
5	97 02 831 1	1	BULON 130.0X239 35NICRMOV125 SPF	PIN		
6	97 02 676 7	1	BULON 75.0X200 35NICRMOV125 SPF	PIN		
7	94 33 991 08	1	ARANDELA 100X1 DC01	WASHER		
8	42 80 052 08	1	ANILLO SEGURIDAD DIN 471 65X2,5	LOCKING RING		
9	94 79 239 08	1	ARANDELA 1X165X165 DC01 FE//ZN20//C	WASHER		
10	42 80 075 08	1	ANILLO SEGURIDAD DIN 471 125X4	LOCKING RING		
11	94 99 871 08	2	TUBO 33,7X8X45 S355J2H FE//ZN20//C	TUBE		
12	46 35 286	1	TORNILLO DE CABEZA HEXAGONAL ISO 4	HEX SCREW		
13	41 19 009 08	1	TUERCA HEXAGONAL DIN 985 M16 8 A3C	HEX NUT		
14	10 28 980 6	2	ARANDELA ISO 7089 16 300HV FLZN SPF	WASHER		
15	97 02 676 6	1	BULON 75.0X220 35NICRMOV125 SPF	PIN		
16	10 02 318 2	1	PASADOR CLAVIJA DE SEGURIDAD 17X100	SAFETY PLUG W HINGE-LID		
17	40 61 249 01	1	TORNILLO DE CABEZA HEXAGONAL ISO 4	HEX SCREW		
18	10 28 980 8	2	ARANDELA ISO 7089 20 300HV FLZN SPF	WASHER		
19	41 19 024 08	1	TUERCA HEXAGONAL DIN 985 M20 10 A3C	HEX NUT		
20	97 35 919 08	1	PLACA GRUPO CONSTRUCTIVO BG-NR. P	PLATE ASSEMBLY		
21	95 35 527 08	1	BULON 55.0X207 35NICRMOV125 GASN. SP	PIN		
22	11 10 158 6	1	PASADOR CLAVIJA DE SEGURIDAD 8X62X7,	SAFETY PLUG W HINGE-LID		
700	96 90 662 08	1	ROTULACIÓN	SIGNS		
(1)	97 05 222 3	1	PLACA KLEBEFOLIE SPF	SIGN		

3.11.2014  
081284

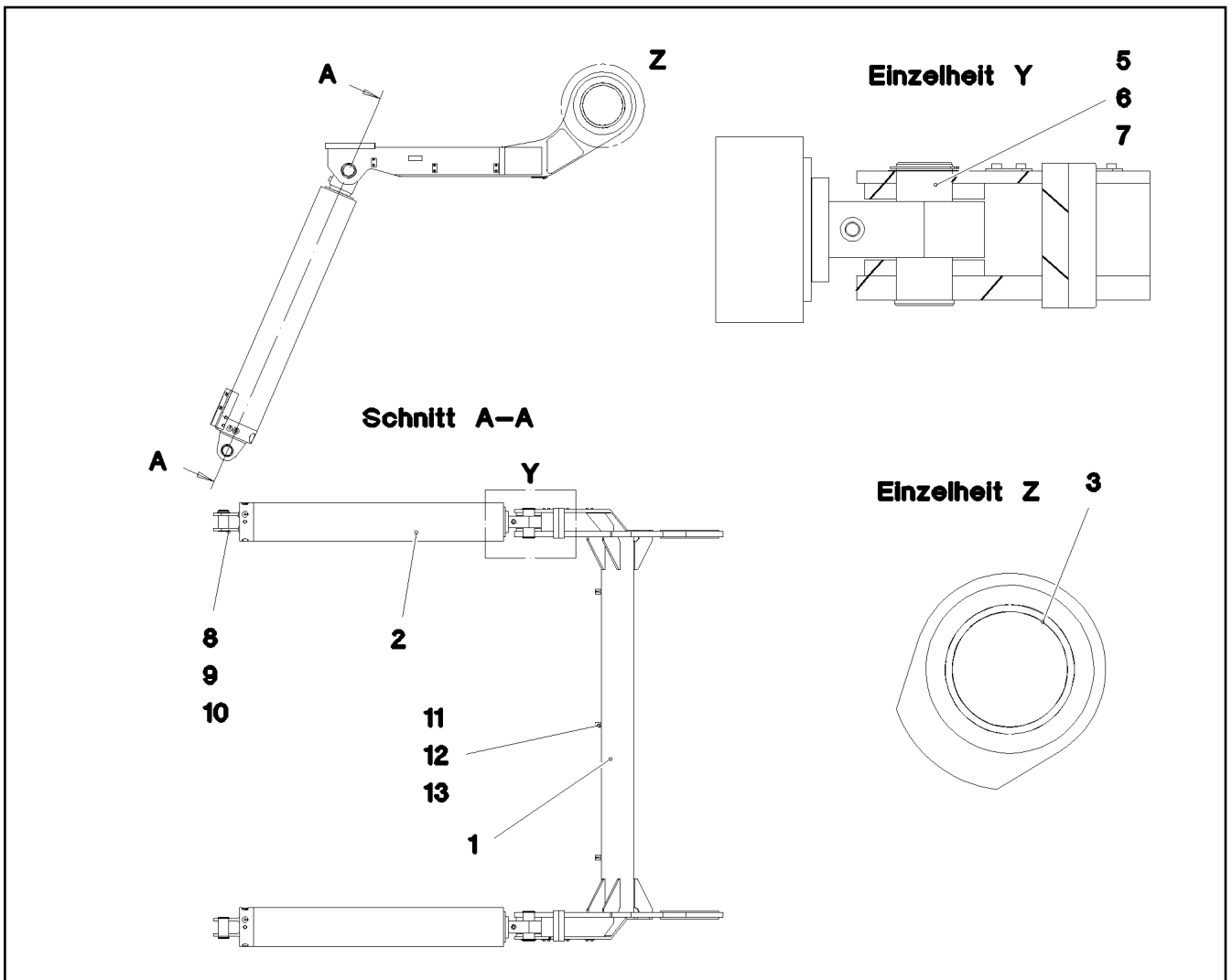
**LIEBHERR**

etk\_es\_en\_098206 LR 11000

BARRA DE TRACCION CPL.  
PULL ROD

253

⇒ 2 550 013  
96 78 462 08



Pos.	Artículo	Cantid	Descripción	Description	Serie	K
1	96 79 226 08	1	DISPOSITIVO DE MONTAJE CS	ERECTION EQUIPMENT WELDM		
2	11 21 123 5	2	CILINDRO HIDRAULICO 150/130-2420 SPF	HYDRO CYLINDER		
3	97 02 997 8	2	CASQUILLO 270X240X48 GZ-CUZN25AL5	BUSHING		
5	97 04 308 5	2	BULON 75.0X178 35NICRMOV125 SPF	PIN		
6	97 01 078 4	2	ARANDELA 1X90X90 DC01 A3C	WASHER		
7	42 80 056 08	2	ANILLO SEGURIDAD DIN 471 70X2,5	LOCKING RING		
8	97 84 992 08	2	BULON 65.0X129 35NICRMOV125 SPF	PIN		
9	53 00 631 08	2	ARANDELA DE APOYO DIN 988 S 60	SUPPORTING WASHER		
10	42 80 050 08	2	ANILLO SEGURIDAD DIN 471 60X3	LOCKING RING		
11	97 56 519 08	3	CHAPA 3X30X95 S355MC FE//ZN20//C	PLATE		
12	49 00 188	3	TORNILLO DE CABEZA HEXAGONAL ISO 4	HEX SCREW		
13	42 00 012 01	3	ARANDELA ISO 7089 8 200HV A3C	WASHER		

3.11.2014  
081278

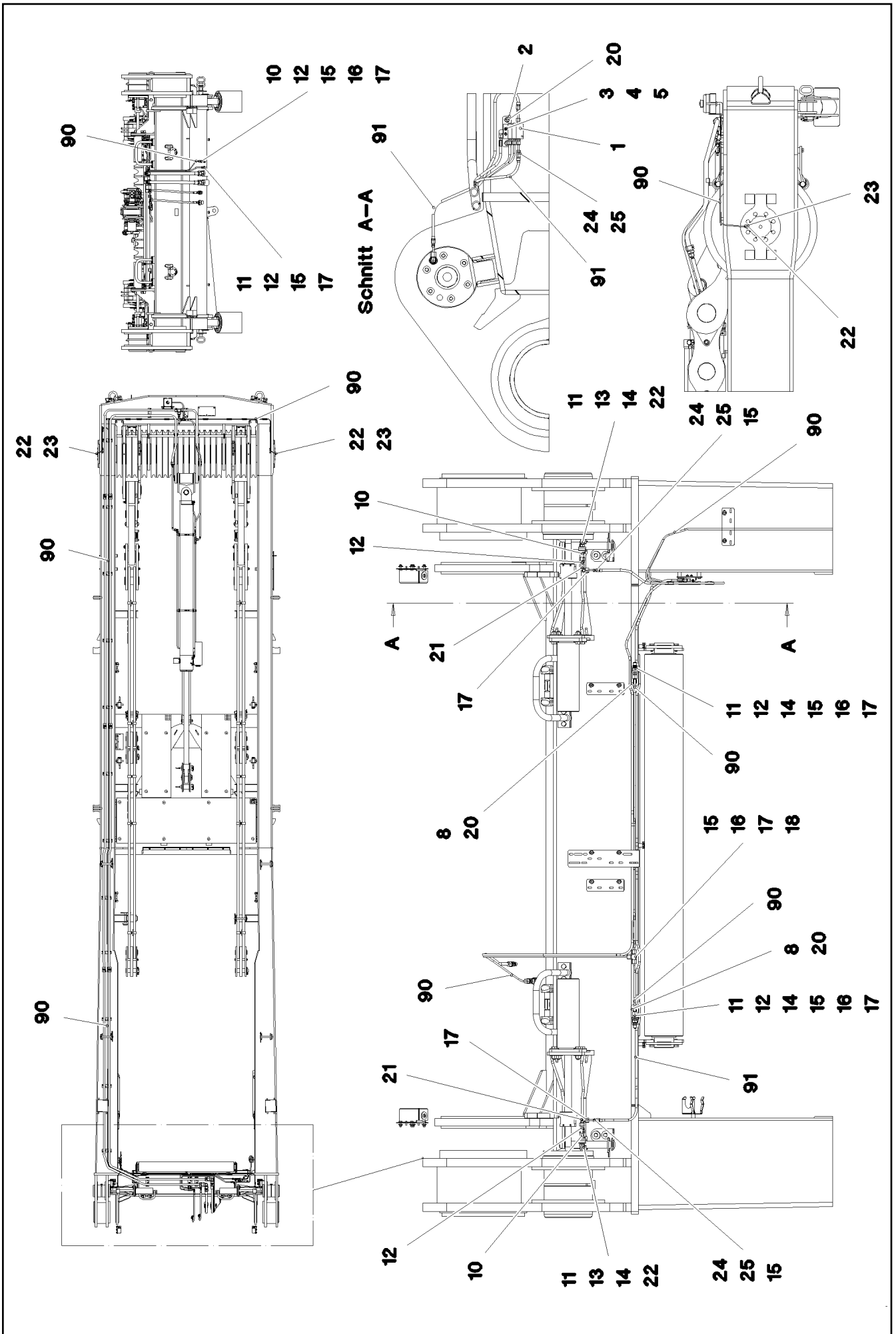
**LIEBHERR**

etk\_es\_en\_098206 LR 11000

DISPOSIT. DE MONT. CABALL. SA  
SA FRAME ERECTING DEVICE

254

⇒ 2 550 013  
96 78 523 08



Pos.	Artículo	Cantid	Descripción	Description	Serie	K
1	11 62 149 8	1	COMBINACIÓN DE DISTRIB. MX-F 3/4 ⇒ X11621498 11 62 149 8	DISTRIBUTION BLOCK		
2	95 36 969 08	1	CHAPA 4X30X105 S315MC FE//ZN20//C	PLATE		
3	40 42 025 08	2	TORNILLO CILINDRICO DIN 912 M5X35 8.8	SOCKET HEAD SCREW		
4	46 00 305	2	ARANDELA ISO 7089 5 200HV A3C	WASHER		
5	41 15 148 08	2	TUERCA HEXAGONAL ISO 4032 M5 8 A2C	HEX NUT		
8	97 04 655 3	2	CHAPA 4X93X30 S315MC	PLATE		
10	77 43 726 08	3	MANGUITO ACOPLAMIENTO	COUPLING SLEEVE		
11	77 43 727 08	5	FICHA DE ACOPLAMIENTO	COUPLING PLUG		
12	47 10 321 08	6	RACOR XGE6-SR-ED A3P	FLANGE JOINT		
13	77 43 750 08	2	MANGUITO DOBLE R1/4"-M10X1	DOUBLE NIPPLE		
14	71 01 025 08	4	JUNTA ANULAR DIN 7603 A 14X18X1,5 CU	SEALING RING		
15	47 71 014 08	9	ANILLO PERFILADO PR6-S/L A3P	PROFILE RING		
16	77 20 022 08	6	CASQUILLO ENCHUFABLE E6-4	PLUG-IN SLEEVE		
17	47 74 001 08	9	TUERCA RACOR DIN 3870 AS6 A3P	BOX NUT		
18	47 04 300 08	1	RACOR XT6-S A3P	FLANGE JOINT		
20	10 41 285 4	4	TORNILLO ALOMADO PLANO AEHNL.ISO 7	OVAL HEAD FLAT SCREW		
21	47 25 315 08	2	RACOR EW 6S CR6-FREI	FLANGE JOINT		
22	77 43 735 08	4	PROLONGADOR 35	EXTENSION		
23	77 43 867 08	2	CONEXION DE ENCHUFE WSV6 M10X1K	MALE CONNECTOR		
24	77 43 718 08	4	ESPIGA MACHO MANGUERA DN6/GERADE	HOSE UNION		
25	77 43 760 08	4	MANGUITO ROSCADO DN6/GERADE	SCREW SLEEVE		
90	77 43 737 08	32	TUBO DIN 73378 6X1,5 PA 12-HL	TUBE		
91	77 43 761 08	3.5	MANGUERA ALTA PRESION	HIGH PRESSURE HOSE		

3.11.2014

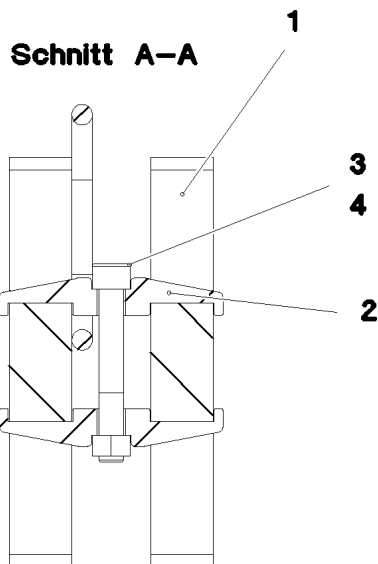
etk\_es\_en\_098206 LR 11000

☐ 256 (2/2)

**LIEBHERR**

ENGRASE CENTRAL  
CENTRAL GREASING

⇒ 2 550 014  
91 76 913 08



Pos.	Artículo	Cantid	Descripción	Description	Serie	K
1	97 02 830 9	2	BARRA TRACCION 40X3001X264 S960QL+	PULL ROD		
2	97 02 837 3	4	CORCHETE 40X142X24 S960QL+Z25	CLAMP		
3	40 42 181 01	2	TORNILLO CILINDRICO ISO 4762 M16X110 8.	SOCKET HEAD SCREW		
4	41 15 145 08	2	TUERCA HEXAGONAL ISO 4032 M16 8 A3C	HEX NUT		
5	97 35 676 08	1	NO. IDENTIF PLACA IDENT-NR SPF	PLATE IDENTIFICATION NUMBE		
6	10 87 156 8	2	ANILLO OVALADO 11X60X120 GK 10 SPF	OVAL LOAD RING		

3.11.2014  
081286

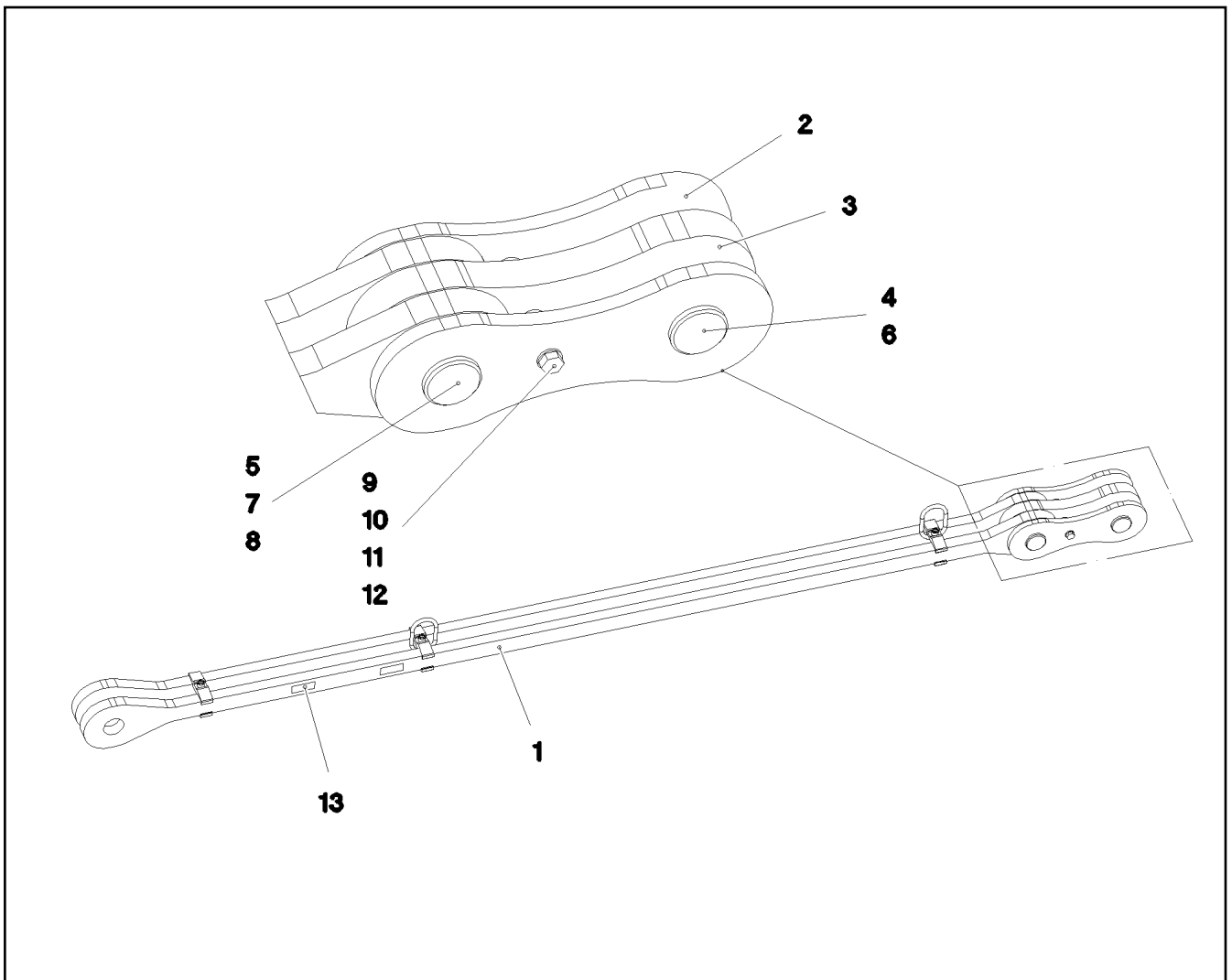
**LIEBHERR**

etk\_es\_en\_098206 LR 11000

BARRA DE TRAC.PREMONT.  
DRAWBAR PRE-ASS

257

⇒ 2 550 016  
96 78 465 08



Pos.	Artículo	Cantid	Descripción	Description	Serie	K
1	96 79 811 08	1	BARRA DE TRAC.PREMONT. 3.225M ⇒ 2 550 018 96 79 811 08	DRAWBAR PRE-ASS		
2	96 77 441 08	2	CUBREJUNTA CON PLACA 0.30M	BRACKET WITH BOARD		
3	96 77 442 08	2	CUBREJUNTA CON PLACA 0.30M	BRACKET WITH BOARD		
4	97 02 711 4	1	BULON 70.0X220 35NICRMOV125 SPF	PIN		
5	97 02 711 5	1	BULON 70.0X200 35NICRMOV125 SPF	PIN		
6	10 02 318 2	1	PASADOR CLAVIJA DE SEGURIDAD 17X100	SAFETY PLUG W HINGE-LID		
7	94 33 991 08	1	ARANDELA 100X1 DC01	WASHER		
8	42 80 052 08	1	ANILLO SEGURIDAD DIN 471 65X2,5	LOCKING RING		
9	94 99 871 08	2	TUBO 33,7X8X45 S355J2H FE//ZN20//C	TUBE		
10	46 35 286	1	TORNILLO DE CABEZA HEXAGONAL ISO 4	HEX SCREW		
11	10 28 980 6	2	ARANDELA ISO 7089 16 300HV FLZN SPF	WASHER		
12	41 19 009 08	1	TUERCA HEXAGONAL DIN 985 M16 8 A3C	HEX NUT		
13	97 35 919 08	1	PLACA GRUPO CONSTRUCTIVO BG-NR. P	PLATE ASSEMBLY		
700	96 90 639 08	1	ROTULACIÓN	SIGNS		
(1)	97 05 219 7	1	PLACA 170X55 KLEBEFOLIE SPF	SIGN		

3.11.2014  
081285

**LIEBHERR**

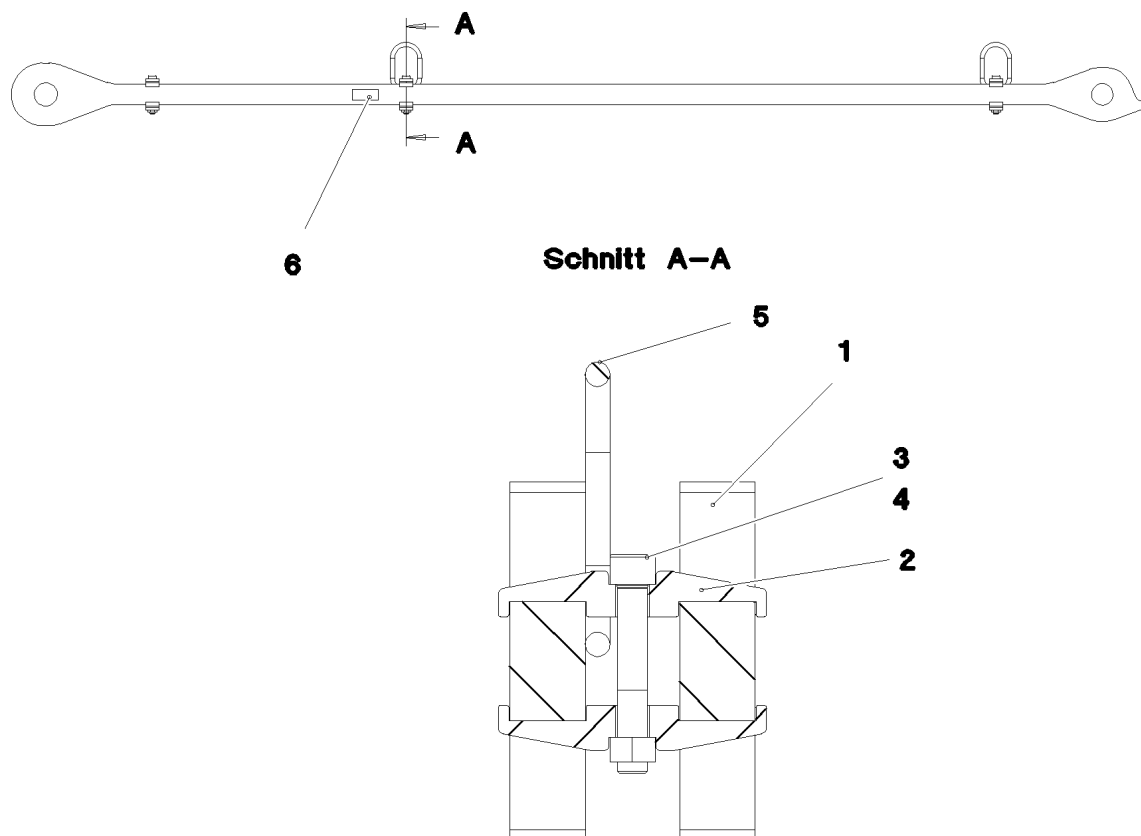
etk\_es\_en\_098206 LR 11000

BARRA DE TRACCION CPL.  
PULL ROD

258

⇒ 2 550 017  
96 79 810 08





Pos.	Artículo	Cantid	Descripción	Description	Serie	K
1	97 03 141 3	2	BARRA TRACCION 40X3474X194 S960QL+	PULL ROD		
2	97 02 837 3	6	CORCHETE 40X142X24 S960QL+Z25	CLAMP		
3	40 42 180 01	3	TORNILLO CILINDRICO ISO 4762 M16X100 8.	SOCKET HEAD SCREW		
4	41 15 145 08	3	TUERCA HEXAGONAL ISO 4032 M16 8 A3C	HEX NUT		
5	10 87 156 8	2	ANILLO OVALADO 11X60X120 GK 10 SPF	OVAL LOAD RING		
6	97 35 676 08	1	NO. IDENTIF PLACA IDENT-NR SPF	PLATE IDENTIFICATION NUMBE		

3.11.2014  
081287

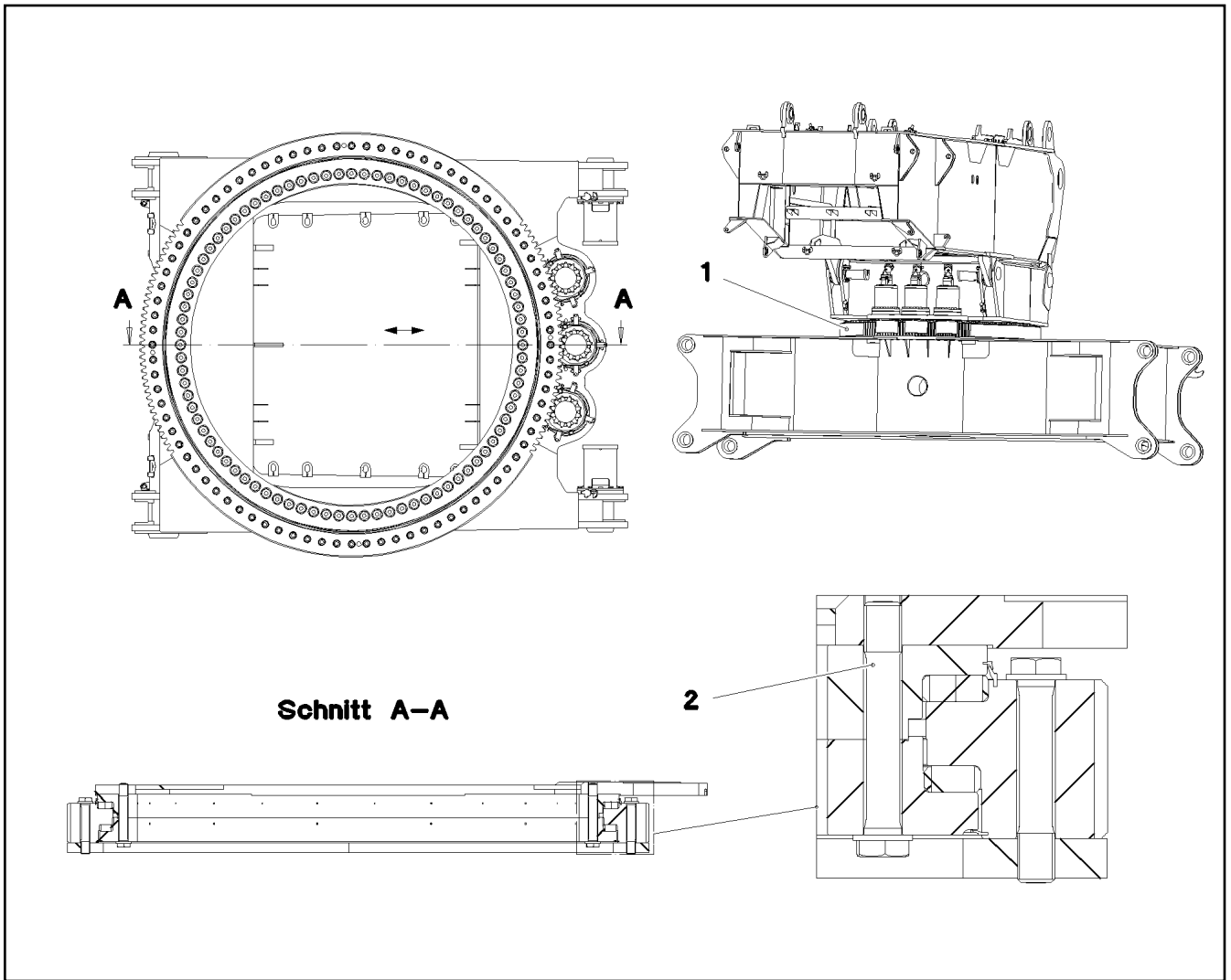
**LIEBHERR**

etk\_es\_en\_098206 LR 11000

BARRA DE TRAC.PREMONT.  
DRAWBAR PRE-ASS

259

⇒ 2 550 018  
96 79 811 08



Pos.	Artículo	Cantid	Descripción	Description	Serie	K
1	90 02 509 7	1	UNION GIRATORIA DE RODILLOS	ROLLER SLEWING RING		
2	97 02 969 4	84	TORNILLO EXTENSION M56X350 10.9 SPF	EXPANSION BOLT		

3.11.2014  
081199

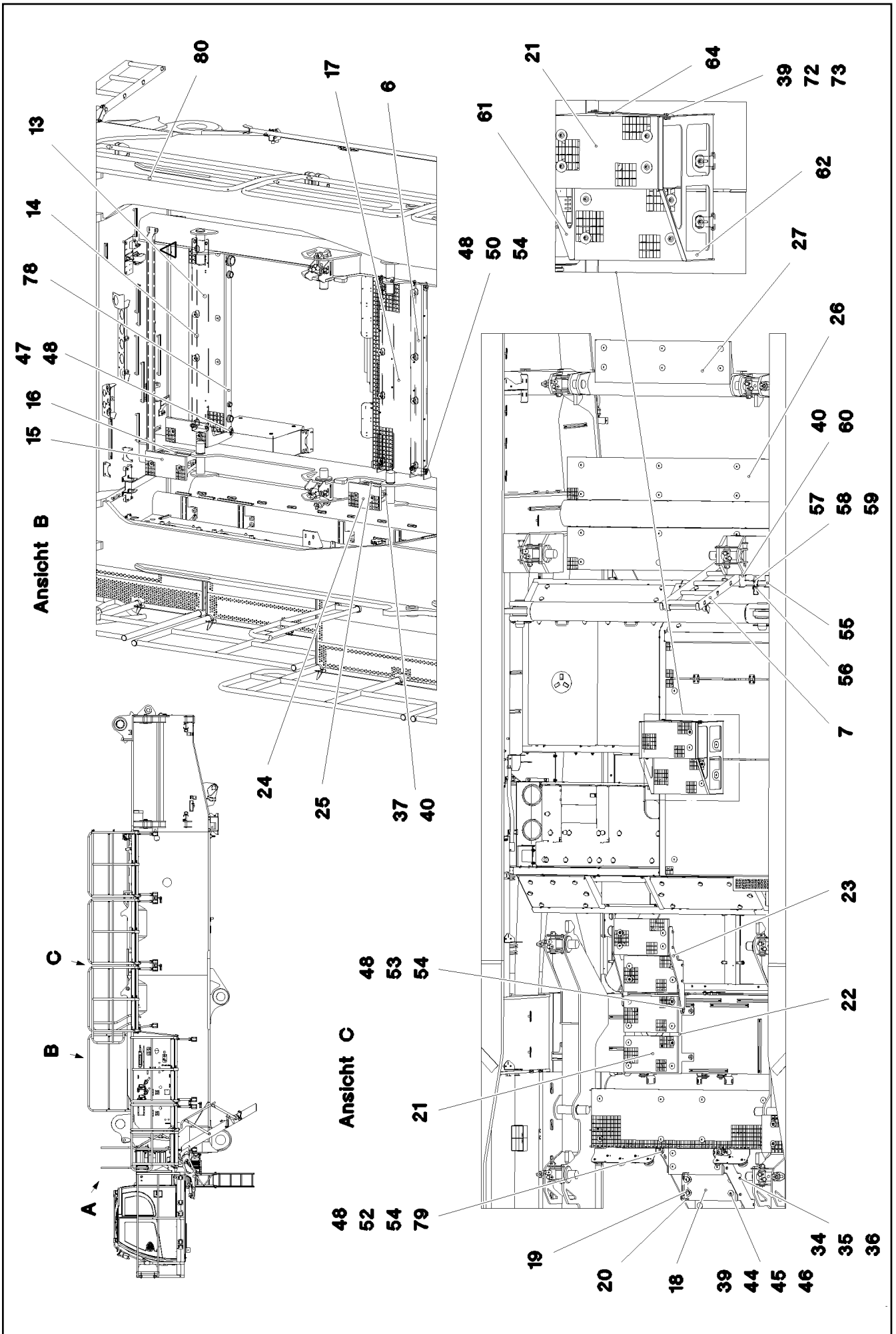
**LIEBHERR**

etk\_es\_en\_098206 LR 11000

UNION GIRATORIA DE RODILLOS  
ROLLER SLEWING RING

260

⇒ 2 620  
91 70 804 08



3.11.2014  
081263

**LIEBHERR**

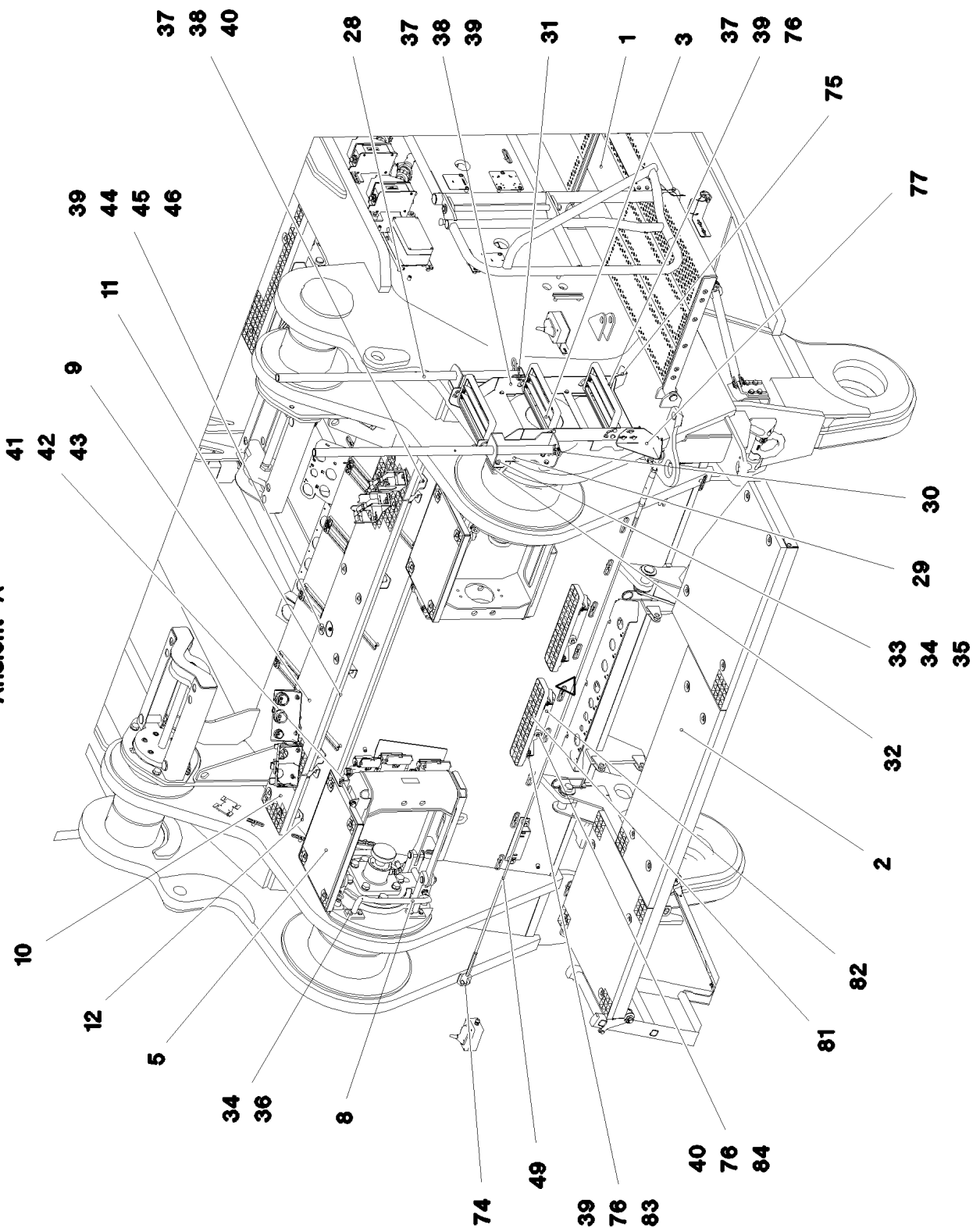
etk\_es\_en\_098206 LR 11000

PASARELA PLATAFORMA GIRATORIA  
SLEWING PLATFORM CATWALK

□ 261 (1/5)

⇒ 2 631  
91 70 800 08

Ansicht A



3.11.2014  
081264

**LIEBHERR**

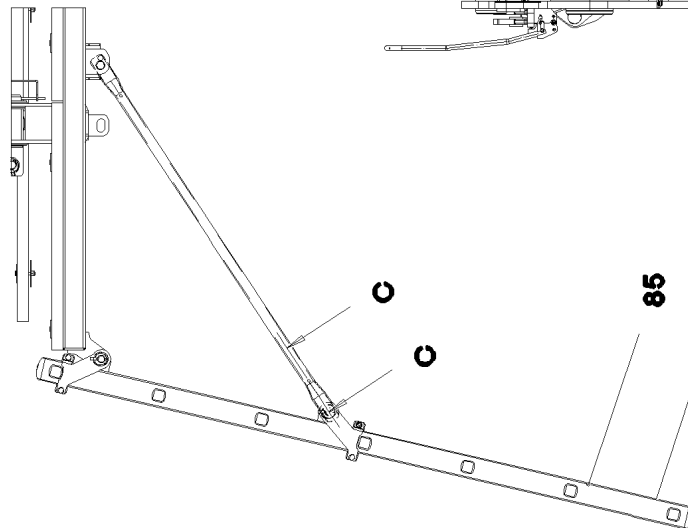
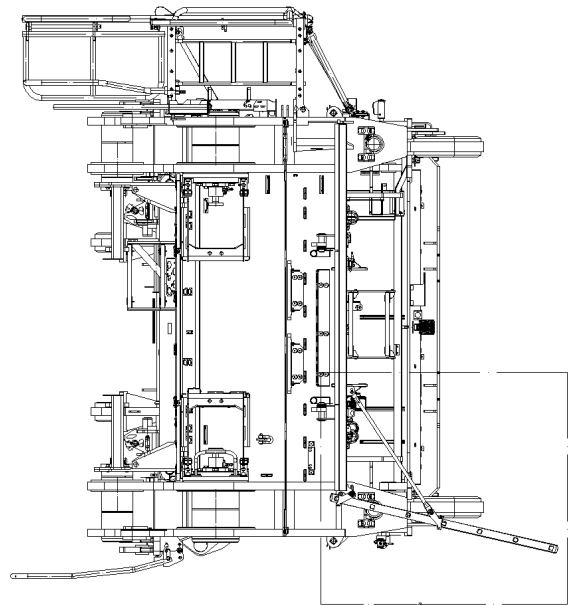
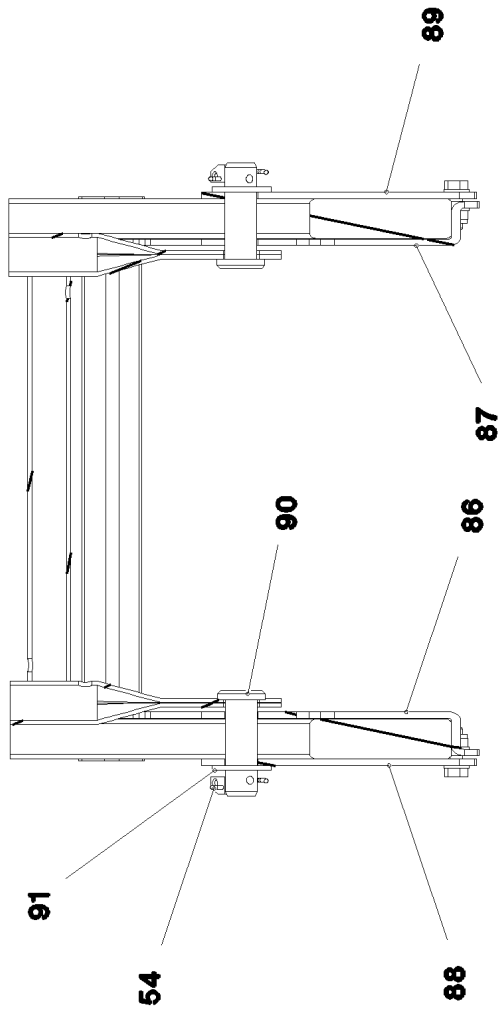
etk\_es\_en\_098206 LR 11000

PASARELA PLATAFORMA GIRATORIA  
SLEWING PLATFORM CATWALK

□ 262 (2/5)

⇒ 2 631  
91 70 800 08

Schnitt C-C



3.11.2014  
081787

**LIEBHERR**

etk\_es\_en\_098206 LR 11000

PASARELA PLATAFORMA GIRATORIA  
SLEWING PLATFORM CATWALK

□ 263 (3/5)

⇒ 2 631  
91 70 800 08

Pos.	Artículo	Cantid	Descripción	Description	Serie	K
1	96 82 832 08	1	PASARELA PLAT. GIRAT. IZQ. ⇒ 2 631 001 96 82 832 08	CATWALK SUPERSTR.LEFT		
2	96 83 099 08	1	PLATAFORMA COMPL. ⇒ 2 631 007 96 83 099 08	PLATFORM COMPL.		
3	96 82 873 08	1	ACCESO PREM. ⇒ 2 631 003 96 82 873 08	ACCESS LADDER PRE-ASS.		
5	96 82 872 08	2	PELDAÑO ABATIBLE PREM. ⇒ 2 631 006 96 82 872 08	FOLDING LADDER PRE-ASS.		
6	96 82 876 08	1	BASTIDOR CONST. SOLD. T ZN O	FRAME WELDED		
7	97 03 837 8	1	ESCALERA PARA ENGANCHAR 5-352X1.4	LADDER		
8	96 82 871 08	1	EMPUÑADURA CONSTR. SOLD. T ZN O	HANDLE WELD.CONST.		
9	72 58 605 08	1	PARRILLA DE ENREJADO-P T1625X300X30	GRIDIRON		
10	97 93 964 08	2	PARRILLA DE ENREJADO-P T350X240X30/2	GRIDIRON		
11	97 03 838 6	1	CHAPA 4X1857X338 S315MC T ZN O	PLATE		
12	97 03 838 5	2	CHAPA 4X582X268 S315MC T ZN O	PLATE		
13	72 58 649 08	1	PARRILLA DE ENREJADO-P T1560X350X30	GRIDIRON		
14	97 03 869 0	1	CHAPA 5X1620X259 S355MC T ZN O	PLATE		
15	72 58 561 08	2	PARRILLA DE ENREJADO-P T400X200X25/2	GRIDIRON		
16	97 03 838 3	1	CHAPA 4X687X417 S315MC T ZN O	PLATE		
17	97 00 852 7	1	PARRILLA DE ENREJADO-P T1620X483X30	GRIDIRON		
18	10 03 530 8	3	PARRILLA DE ENREJADO-P T483X240X30/2	GRIDIRON		
19	97 03 838 2	2	CHAPA 8X795X779 S355MC T ZN O	PLATE		
20	97 03 838 1	10	CHAPA 4X287X113 S315MC T ZN O	PLATE		
21	72 58 064 08	6	PARRILLA DE ENREJADO-P T483X300X30/2	GRIDIRON		
22	97 03 837 9	1	CHAPA 6X753X912 S355MC T ZN O	PLATE		
23	97 03 837 7	2	CHAPA 8X310X725 S355MC T ZN O	PLATE		
24	97 03 423 8	1	PARRILLA DE ENREJADO-P T310X200X25/2	GRIDIRON		
25	97 03 837 6	1	CHAPA 4X567X417 S315MC T ZN O	PLATE		
26	97 03 838 0	2	PARRILLA DE ENREJADO-P T2350X350X30/	GRIDIRON		
27	97 00 467 7	1	PARRILLA DE ENREJADO-P T1210X340X30/	GRIDIRON		
28	97 03 837 2	2	PASAMANOS 38.0X1200 S355J2H T ZN O	HANDRAIL		
29	97 03 837 0	2	PASAMANOS 5X509X210 S355MC T ZN O	HANDRAIL		
30	43 32 066 08	2	PASADOR MUELLE B 7 VERZ	SPRING PLUG		
31	43 30 090 08	2	PASADOR ALETAS ISO 1234 8X63 ST A2K	SPLIT PIN		
32	97 03 837 1	3	CHAPA DISTANCIADORA 10X80X30 S355MC	DISTANCE PLATE		
33	49 01 053	2	TORNILLO DE CABEZA HEXAGONAL ISO 40	HEX SCREW		
34	10 28 979 5	54	ARANDELA ISO 7089 10 300HV FLZN SPF	WASHER		
35	41 15 144 08	22	TUERCA HEXAGONAL ISO 4032 M10 8 A3C	HEX NUT		
36	40 65 091 08	30	TORNILLO DE CABEZA HEXAGONAL ISO 40	HEX SCREW		
37	50 26 189 08	42	TORNILLO DE CABEZA HEXAGONAL ISO 4	HEX SCREW		
38	42 00 010 14	43	ARANDELA ISO 7089 8 200HV-A4	WASHER		
39	41 19 005 08	125	TUERCA HEXAGONAL DIN 985 M8 8 A2C	HEX NUT		
40	97 87 877 08	40	CASQUILLO. 35.0X19 S355J2G3	SLEEVE		
41	46 00 256	2	TORNILLO DE CABEZA HEXAGONAL ISO 4	HEX SCREW		
42	49 01 782	8	ARANDELA ISO 7089 12 200HV-A4	WASHER		
43	41 19 007 08	2	TUERCA HEXAGONAL DIN 985 M12 8 A3C	HEX NUT		
44	40 42 044 05	93	TORNILLO CILINDRICO ISO 4762 M8X45 8.8	SOCKET HEAD SCREW		
45	10 10 062 1	93	SUJECIÓN PLATO	DISH MOUNTING		
46	94 11 381 08	93	ARANDELA 70X3 DC01 FE//ZN20//C	WASHER		
47	97 02 288 6	2	BULON 25.0X418 S355J2G3C+C FE//ZN20//C	PIN		
48	42 12 016 08	12	ARANDELA DIN 1441 26 ST VERZ	WASHER		
49	10 67 540 1	1	CABLE DE CORDONES REDONDOS 10X3,1	ROUND STRAND ROPE		
50	45 12 274 08	4	BULON DIN 1435 25X160X152 ST.50 VERZ	PIN		
52	45 12 268 08	4	BULON DIN 1435 25X90X80 42CRMO4V GA	PIN		
53	97 01 998 7	2	BULON 35.0X147 35NICRMOV125 SPF	PIN		
54	43 32 013 08	16	PASADOR CLAVIJA DE SEGURIDAD 5X32 V	SAFETY PLUG W HINGE-LID		
55	97 03 838 7	1	CHAPA 3X180X316 DC01 T ZN O	PLATE		
56	70 42 185 08	1	SOPORTE DE CIERRE GUMMI	LOCK BEARING		
57	40 86 040 08	2	TORNILLO AVELLANADO DIN 7991 M5X16 8	COUNTERSUNK SCREW		
58	42 18 006 08	2	ARANDELA DIN 9021 A 5,3 ST VERZ	WASHER		

3.11.2014

etk\_es\_en\_098206 LR 11000

☐ 264 (4/5)

**LIEBHERR**PASARELA PLATAFORMA GIRATORIA  
SLEWING PLATFORM CATWALK⇒ 2 631  
91 70 800 08

Pos.	Artículo	Cantid	Descripción	Description	Serie	K
59	41 19 003 08	2	TUERCA HEXAGONAL DIN 985 M5 8 A2C	HEX NUT		
60	10 41 285 7	2	TORNILLO ALOMADO PLANO AEHNL.ISO 73	OVAL HEAD FLAT SCREW		
61	97 03 890 3	1	CHAPA 4X660X728 S315MC T ZN O	PLATE		
62	97 03 890 4	1	CHAPA 4X688X660 S315MC T ZN O	PLATE		
64	97 03 890 6	1	CHAPA 4X526X563 S315MC T ZN O	PLATE		
72	40 00 704	4	TORNILLO DE CABEZA HEXAGONAL ISO 40	HEX SCREW		
73	42 02 006 08	8	ARANDELA DIN 433 8,4 ST VERZ	WASHER		
74	10 28 980 5	4	ARANDELA ISO 7089 14 300HV FLZN SPF	WASHER		
75	97 04 340 0	1	CHAPA 3X253X221 S355MC T ZN O	PLATE		
76	42 00 012 01	52	ARANDELA ISO 7089 8 200HV A3C	WASHER		
77	97 04 768 2	1	CHAPA 3X221X252 S355MC T ZN O	PLATE		
78	96 89 040 08	1	VIGA PREMONTADA ⇒ 2 631 005 96 89 040 08	CARRIER PRE-ASSEMBLED		
79	43 32 063 08	2	PASADOR MUELLE 5 VERZ	SPRING PLUG		
80	96 92 599 08	1	PASARELA PLATAF.GIRAT. DERECHA ⇒ 2 631 002 96 92 599 08	SLEWING PLATFORM CATWALK		
81	72 58 148 08	2	REJILLA 452X100X25/2 S235JR TZN K SPF	GRATING		
82	97 05 652 9	2	CHAPA 4X524X138 S315MC T ZN O	PLATE		
83	49 00 128	16	TORNILLO DE CABEZA HEXAGONAL ISO 4	HEX SCREW		
84	49 00 188	8	TORNILLO DE CABEZA HEXAGONAL ISO 4	HEX SCREW		
85	97 03 836 9	1	ESCALERA PARA ENGANCHAR 7-352X1.7	LADDER		
86	97 04 677 6	2	CHAPA 4X270X156 S315MC TZN O	PLATE		
87	97 04 709 1	2	CHAPA 4X270X156 S315MC TZN O	PLATE		
88	97 04 677 8	2	CHAPA 4X137X123 S315MC TZN O	PLATE		
89	97 04 677 7	2	CHAPA 4X123X137 S315MC TZN O	PLATE		
90	45 12 231 08	4	BULON DIN 1435 20X60X50 ST.50-2K VERZ	PIN		
91	10 28 980 8	6	ARANDELA ISO 7089 20 300HV FLZN SPF	WASHER		

3.11.2014

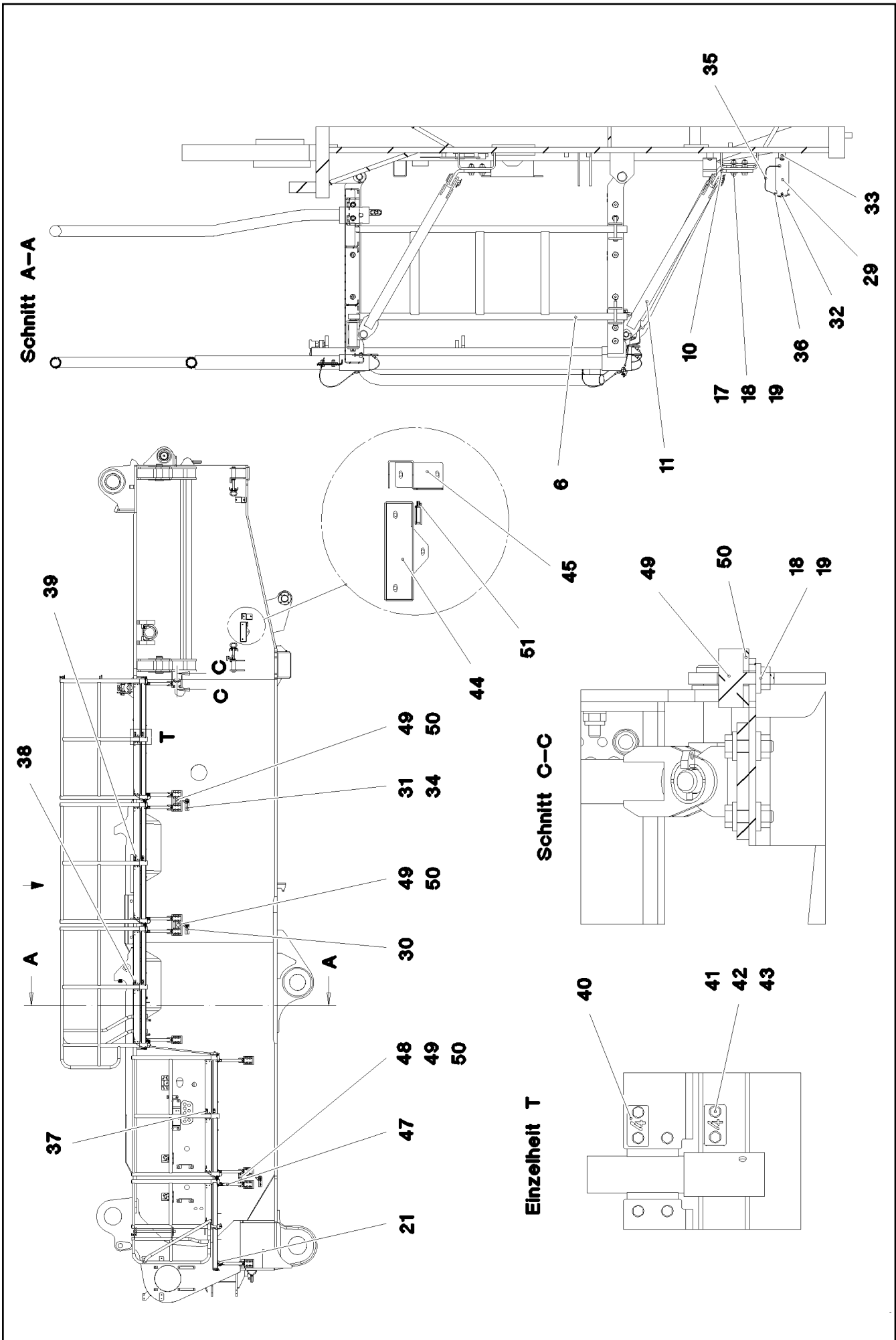
etk\_es\_en\_098206 LR 11000

☐ 265 (5/5)

**LIEBHERR**

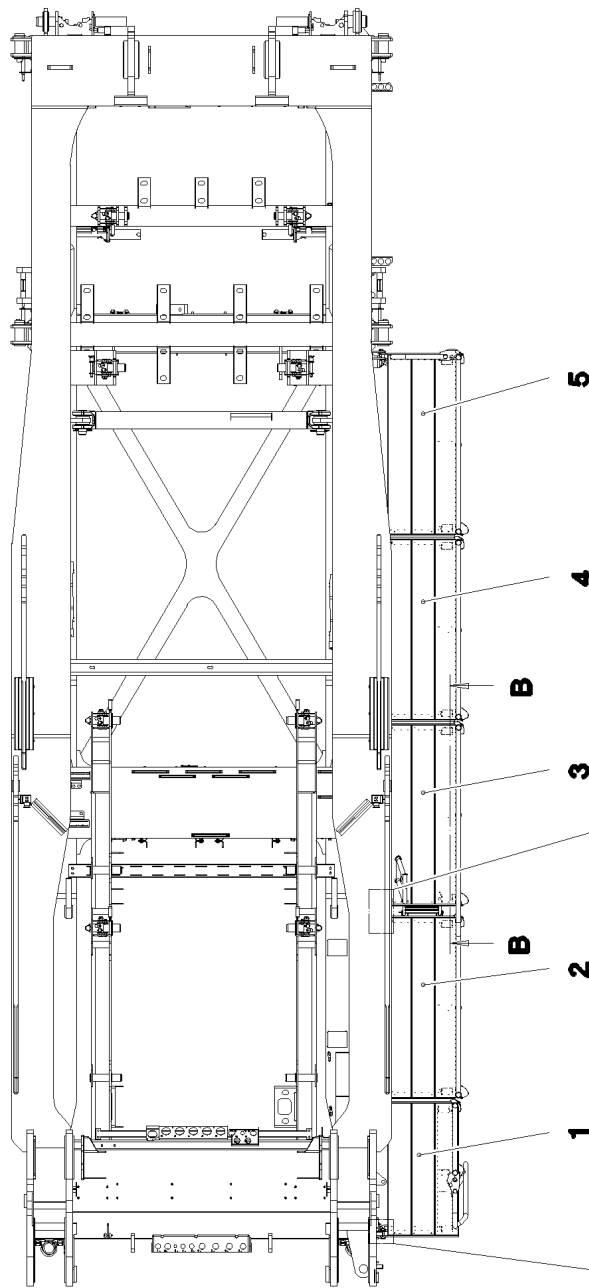
PASARELA PLATAFORMA GIRATORIA  
SLEWING PLATFORM CATWALK

⇒ 2 631  
91 70 800 08

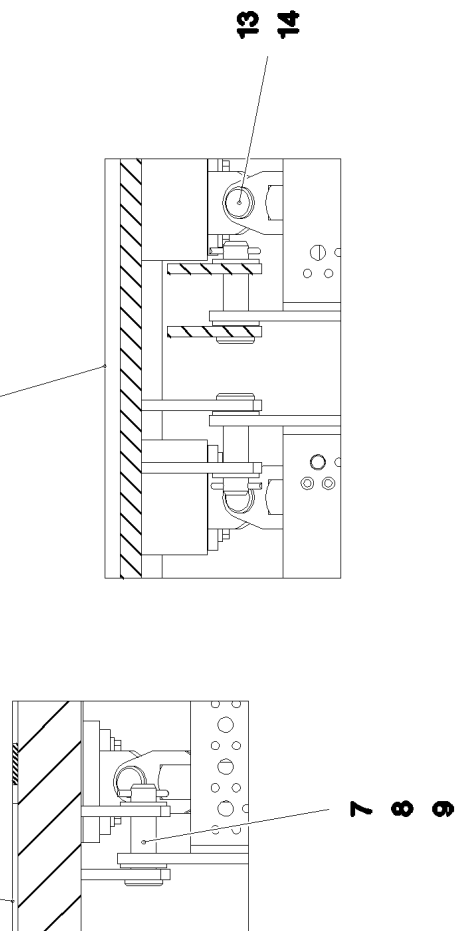
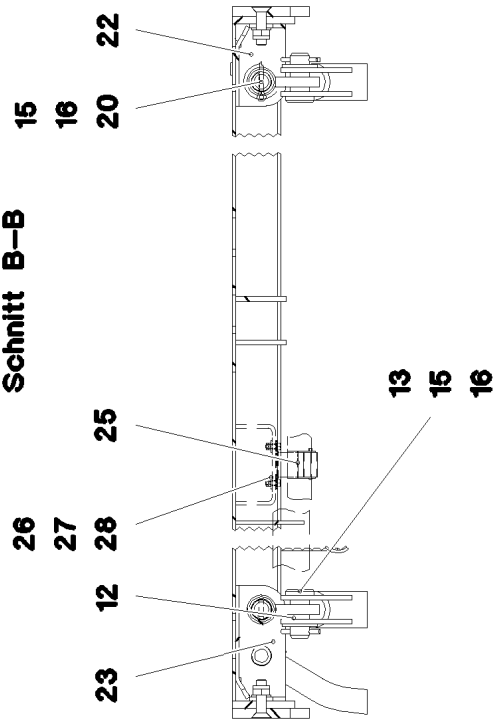




**Ansicht V**



**Schnitt B-B**



3.11.2014  
081266

**LIEBHERR**

etk\_es\_en\_098206 LR 11000

PASARELA PLAT. GIRAT. IZQ.  
CATWALK SUPERSTR.LEFT

□ 267 (2/3)

⇒ 2 631 001  
96 82 832 08

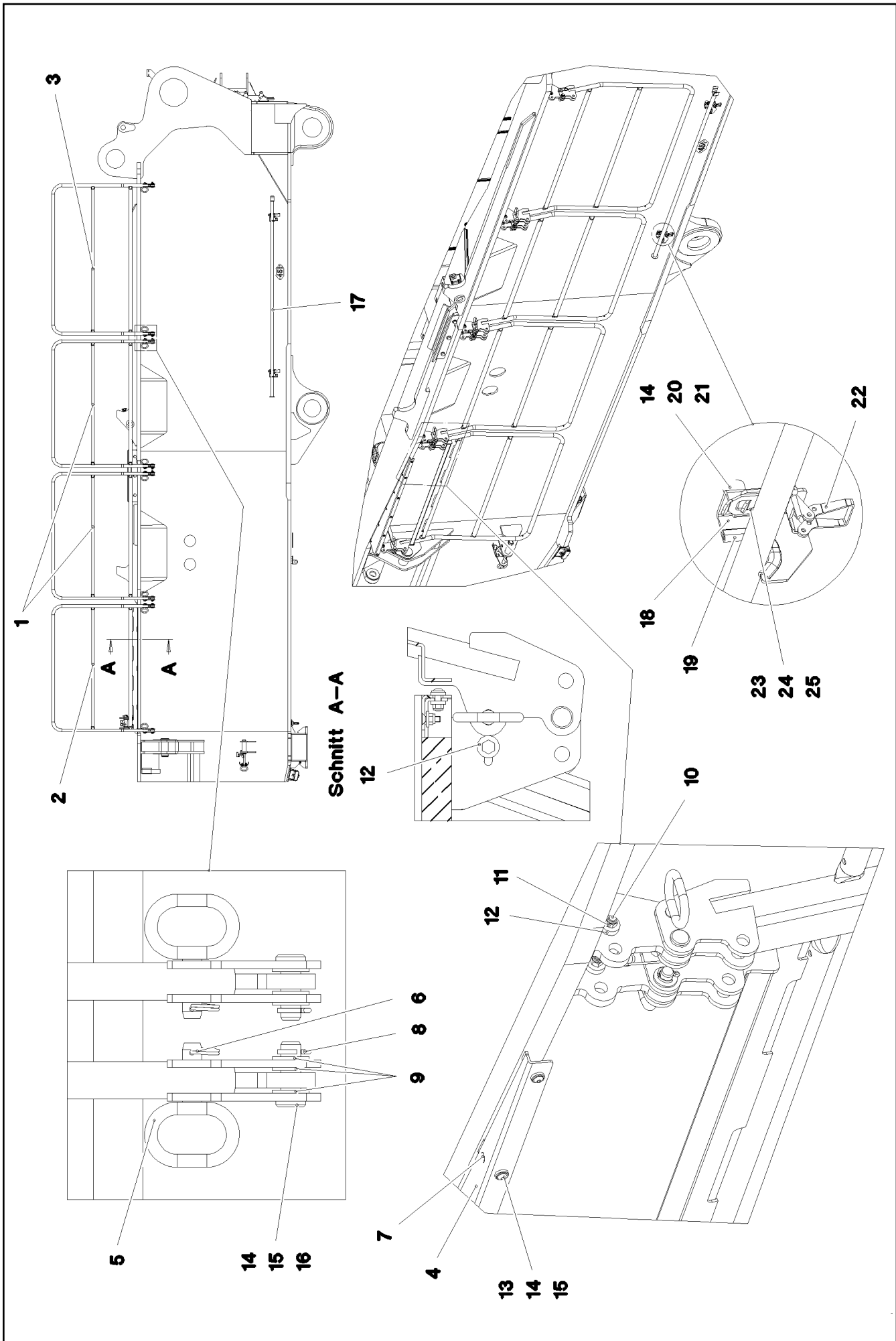
Pos.	Artículo	Cantid	Descripción	Description	Serie	K
1	11 45 015 1	1	PLATAFORMA 50X650X1240 ALMG3 ELOXI	PEDESTAL		
2	11 45 015 2	1	PLATAFORMA 50X650X1675 ALMG3 ELOXI	PEDESTAL		
3	11 45 015 3	1	PLATAFORMA 50X650X1675 ALMG3 ELOXI	PEDESTAL		
4	11 45 015 5	1	PLATAFORMA 50X650X1675 ALMG3 ELOXI	PEDESTAL		
5	11 45 015 6	1	PLATAFORMA 50X650X1675 ALMG3 ELOXI	PEDESTAL		
6	96 83 013 08	1	ESCALERA CONSTR. SOLD. T ZN 0	LADDER WELDED		
7	45 30 223 08	7	BULON ISO 2341 B24X91X82 35NICRMOV12	PIN		
8	10 28 981 0	29	ARANDELA ISO 7089 24 300HV FLZN SPF	WASHER		
9	43 30 075 08	7	PASADOR ALETAS ISO 1234 6,3X32 ST A3C	SPLIT PIN		
10	97 83 086 08	10	CHAPA 10X100X178 S355MC FE//ZN20//C	PLATE		
11	96 53 091 08	9	SOPORTE CONS.SOLD. TZNO	SUPPORT WELDED		
12	96 53 093 08	10	CONSOLA CONSTRUCCION SOLDAR TZNO	BRACKET WELDED CONST.		
13	45 12 222 08	20	BULON DIN 1435 20X45X38 ST.50 VERZ	PIN		
14	43 32 013 08	10	PASADOR CLAVIJA DE SEGURIDAD 5X32 V	SAFETY PLUG W HINGE-LID		
15	10 28 980 8	20	ARANDELA ISO 7089 20 300HV FLZN SPF	WASHER		
16	43 30 063 08	20	PASADOR ALETAS ISO 1234 5X28 ST A2K	SPLIT PIN		
17	49 00 112	40	TORNILLO DE CABEZA HEXAGONAL ISO 40	HEX SCREW		
18	40 00 505	84	ARANDELA DIN 7349 10,5 200HV A3C	WASHER		
19	41 15 144 08	44	TUERCA HEXAGONAL ISO 4032 M10 8 A3C	HEX NUT		
20	45 30 209 08	10	BULON ISO 2341 B20X115X107 ST.50-2K V	PIN		
21	97 03 873 8	2	CHAPA 4X260X174 S315MC TZN O	PLATE		
22	97 83 085 08	7	CHAPA 4X190X174 S315MC TZN O	PLATE		
23	97 83 084 08	2	CHAPA 4X190X209 S315MC TZN O	PLATE		
25	10 32 483 4	1	SOPORTE DE APARATO 35 FEDERSTAHL	EQUIPMENT MOUNTING		
26	40 00 878	2	TORNILLO DE CABEZA HEXAGONAL ISO 4	HEX SCREW		
27	42 18 005 08	2	ARANDELA DIN 9021 A 4.3 ST VERZ	WASHER		
28	41 19 002 08	2	TUERCA HEXAGONAL DIN 985 M4 8 A2C	HEX NUT		
29	97 03 873 9	1	CHAPA 4X258X50 S315MC	PLATE		
30	97 03 874 0	1	CHAPA 4X272X50 S315MC	PLATE		
31	97 03 874 1	1	CHAPA 4X334X50 S315MC	PLATE		
32	43 32 014 08	3	PASADOR CLAVIJA DE SEGURIDAD 8X42 V	SAFETY PLUG W HINGE-LID		
33	95 38 734 08	15	CASQUILLO. 25X20 11SMN30+C	SLEEVE		
34	10 41 285 7	15	TORNILLO ALOMADO PLANO AEHNL.ISO 73	OVAL HEAD FLAT SCREW		
35	11 16 043 1	0.5	CABLE METALICO 2 2,3KN EDELSTAHL	ROPE		
36	11 17 056 5	6	PINZA 2 CU	FERRULE		
37	97 03 874 2	2	PLACA 2X56X30 X5CRNI18-10	SIGN		
38	97 03 874 3	2	PLACA 2X56X30 X5CRNI18-10	SIGN		
39	97 03 874 4	2	PLACA 2X56X30 X5CRNI18-10	SIGN		
40	97 03 874 5	2	PLACA 2X56X30 X5CRNI18-10	SIGN		
41	49 00 089	12	TORNILLO DE CABEZA HEXAGONAL ISO 4	HEX SCREW		
42	42 00 012 01	24	ARANDELA ISO 7089 8 200HV A3C	WASHER		
43	41 15 141 08	12	TUERCA HEXAGONAL ISO 4032 M8 8 A2C	HEX NUT		
44	97 03 874 6	1	CHAPA 4X566X374 S315MC FE//ZN20//C	PLATE		
45	97 03 874 7	2	CHAPA 4X218X429 S315MC FE//ZN20//C	PLATE		
47	96 81 846 08	1	SOPORTE CONS.SOLD. T ZN 0	SUPPORT WELDED		
48	97 04 176 8	1	CHAPA 3X50X234 DC01	PLATE		
49	72 66 130 08	4	AMORTIGUADOR METAL-CAUCHO	MEGI BUFFER		
50	95 38 673 08	4	ARANDELA RD50X5 S355MC FE//ZN20//C	WASHER		
51	43 32 016 08	1	PASADOR TUB. CON ANILLO ABAT. 10X45 V	PIPE FOLDING PLUG		

3.11.2014

etk\_es\_en\_098206 LR 11000

268 (3/3)

**LIEBHERR**PASARELA PLAT. GIRAT. IZQ.  
CATWALK SUPERSTR.LEFT⇒ 2 631 001  
96 82 832 08



3.11.2014  
081347

**LIEBHERR**

etk\_es\_en\_098206 LR 11000

PASARELA PLATAF.GIRAT. DERECHA  
SLEWING PLATFORM CATWALK

□ 269 (1/2)

→ 2 631 002  
96 92 599 08

Pos.	Artículo	Cantid	Descripción	Description	Serie	K
1	96 92 609 08	2	BARANDILLA CONSTR. SOLD. T ZN O	HAND RAIL WELDED STRUCTUR		
2	96 92 610 08	1	BARANDILLA CONSTR. SOLD. T ZN O	HAND RAIL WELDED STRUCTUR		
3	96 92 611 08	1	BARANDILLA CONSTR. SOLD. T ZN O	HAND RAIL WELDED STRUCTUR		
4	97 05 460 2	1	CHAPA 4X1533X198 S315MC	PLATE		
5	92 47 131 08	8	BULON ENCHUFABLE T ZN K	SOCKET PIN		
6	43 31 028 08	8	MUELLE SEGURIDAD 3 VERZ	RETAINING SPRING		
7	45 12 231 08	8	BULON DIN 1435 20X60X50 ST.50-2K VERZ	PIN		
8	43 30 065 08	8	PASADOR ALETAS ISO 1234 5X40 ST A3C	SPLIT PIN		
9	10 28 980 8	24	ARANDELA ISO 7089 20 300HV FLZN SPF	WASHER		
10	40 00 591	8	TORNILLO DE CABEZA HEXAGONAL ISO 40	HEX SCREW		
11	41 34 127 01	8	TUERCA HEXAGONAL ISO 7040 M10 8 A3C	HEX NUT		
12	97 80 157 08	16	CASQUILLO DISTANCIADOR 30X10 X20CR1	DISTANCE SLEEVE		
13	10 30 131 9	6	TORNILLO CABEZA PLANA AEHNL.ISO 7380	PAN-HEAD SCREW		
14	42 16 025	21	ARANDELA DIN 7349 8,4 200HV A3C	WASHER		
15	41 19 010 08	11	TUERCA HEXAGONAL DIN 985 M8 10 A2C	HEX NUT		
16	40 02 551	5	TORNILLO AVELLANADO DIN 7991 M8X25 8.	COUNTERSUNK SCREW		
17	10 87 151 5	1	BARRA PASAMANOS 2572 ELOXIERT SPF	HAND RAIL		
18	97 05 529 1	2	CHAPA 4X100X218 S315MC FE//ZN20//C	PLATE		
19	26 21 040 08	0.25	CANTONERA 1-4X14,5X10	EDGE PROTECTION		
20	95 38 734 08	4	CASQUILLO. 25X20 11SMN30+C	SLEEVE		
21	49 00 188	4	TORNILLO DE CABEZA HEXAGONAL ISO 4	HEX SCREW		
22	70 42 185 08	2	SOPORTE DE CIERRE GUMMI	LOCK BEARING		
23	40 86 040 08	4	TORNILLO AVELLANADO DIN 7991 M5X16 8	COUNTERSUNK SCREW		
24	42 18 006 08	4	ARANDELA DIN 9021 A 5,3 ST VERZ	WASHER		
25	41 19 003 08	4	TUERCA HEXAGONAL DIN 985 M5 8 A2C	HEX NUT		

3.11.2014

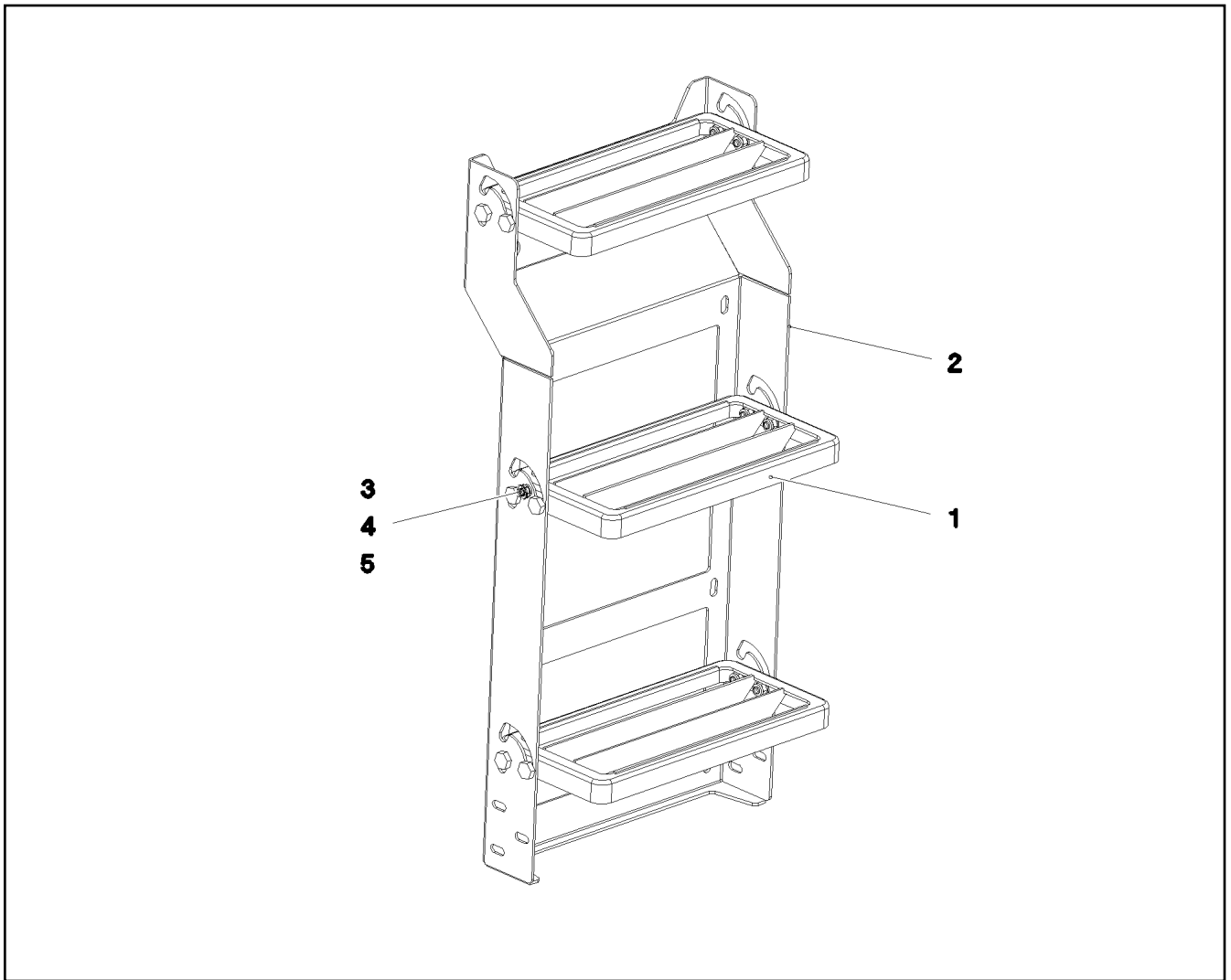
etk\_es\_en\_098206 LR 11000

270 (2/2)

**LIEBHERR**

PASARELA PLATAF.GIRAT. DERECHA  
SLEWING PLATFORM CATWALK

⇒ 2 631 002  
96 92 599 08



Pos.	Artículo	Cantid	Descripción	Description	Serie	K
1	78 89 058 08	3	APOYA-PIES UNIVERSAL 30X160X340 ST.1	UNIVERSAL PERFORMANCE		
2	97 03 839 0	1	CHAPA 3X609X869 S355MC T ZN O	PLATE		
3	40 98 312 08	12	TORNILLO M8X15 VERZ	SCREW		
4	42 00 012 01	12	ARANDELA ISO 7089 8 200HV A3C	WASHER		
5	41 19 005 08	12	TUERCA HEXAGONAL DIN 985 M8 8 A2C	HEX NUT		

3.11.2014  
081269

**LIEBHERR**

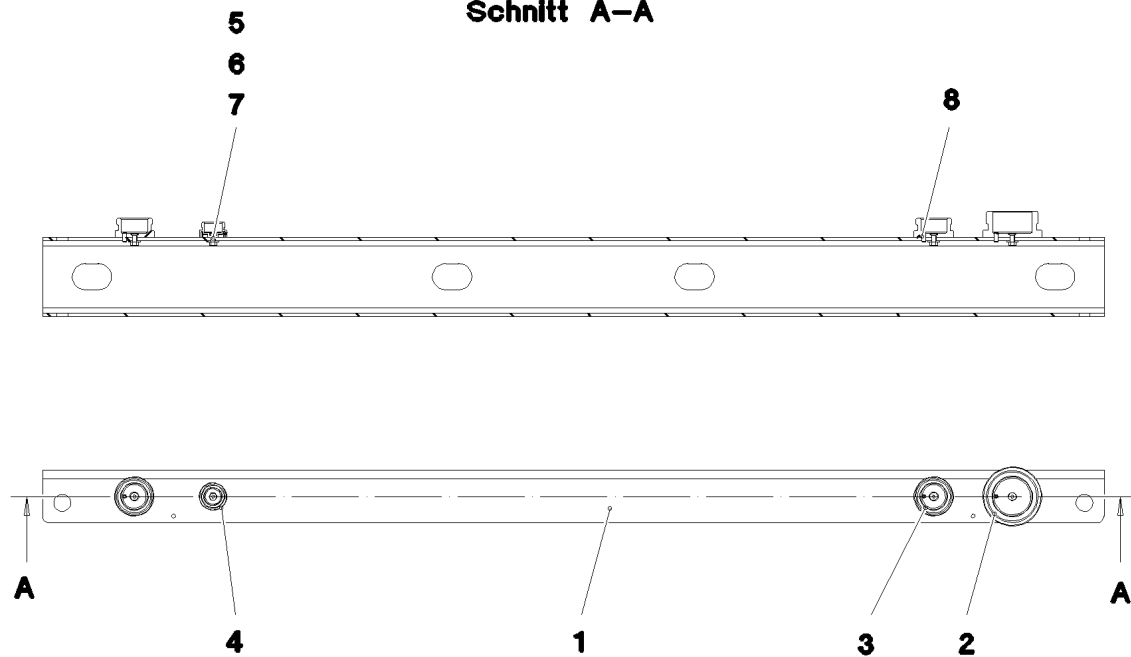
etk\_es\_en\_098206 LR 11000

ACCESO PREM.  
ACCESS LADDER PRE-ASS.

□ 271

⇒ 2 631 003  
96 82 873 08

**Schnitt A-A**



Pos.	Artículo	Cantid	Descripción	Description	Serie	K
1	97 03 869 0	1	CHAPA 5X1620X259 S355MC T ZN O	PLATE		
2	10 46 690 9	1	TORNILLO DE CIERRE RD79X4 SPF	SCREW PLUG		
3	10 46 690 8	2	TORNILLO DE CIERRE RD54X4 ALCUMGPB	SCREW PLUG		
4	10 46 690 7	1	TORNILLO DE CIERRE RD36X3 SPF	SCREW PLUG		
5	11 11 390 6	4	TORNILLO AVELLANADO DIN 7991 M6X20 A	COUNTERSUNK SCREW		
6	42 18 017 08	4	ARANDELA ISO 7093-1 6 200HV-A2	WASHER		
7	41 15 140 08	4	TUERCA HEXAGONAL ISO 4032 M6 8 A2C	HEX NUT		
8	43 20 053 08	3	PASADOR ELASTICO ISO 8752 6X14	DOWEL PIN		

3.11.2014  
081267

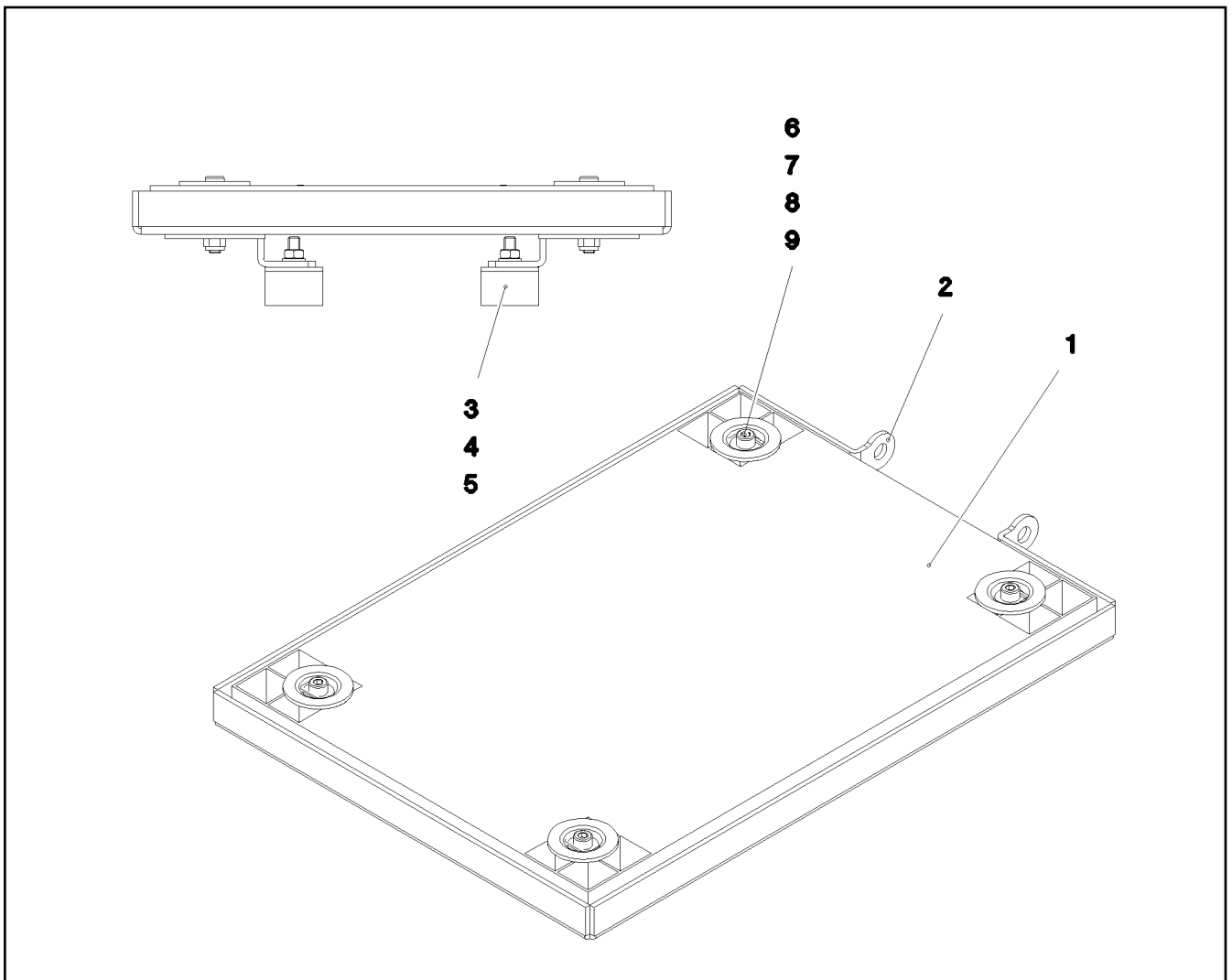
**LIEBHERR**

etk\_es\_en\_098206 LR 11000

VIGA PREMONTADA  
CARRIER PRE-ASSEMBLED

272

⇒ 2 631 005  
96 89 040 08



Pos.	Artículo	Cantid	Descripción	Description	Serie	K
1	72 58 013 08	1	PARRILLA DE ENREJADO-P T500X350X30/2	GRIDIRON		
2	97 03 838 9	1	CHAPA 4X571X421 S315MC T ZN O	PLATE		
3	72 66 127 08	2	AMORTIGUADOR METAL-CAUCHO	MEGI BUFFER		
4	41 15 141 08	2	TUERCA HEXAGONAL ISO 4032 M8 8 A2C	HEX NUT		
5	42 00 012 01	2	ARANDELA ISO 7089 8 200HV A3C	WASHER		
6	40 42 044 05	4	TORNILLO CILINDRICO ISO 4762 M8X45 8.8	SOCKET HEAD SCREW		
7	94 11 381 08	4	ARANDELA 70X3 DC01 FE//ZN20//C	WASHER		
8	41 19 005 08	4	TUERCA HEXAGONAL DIN 985 M8 8 A2C	HEX NUT		
9	10 10 062 1	4	SUJECIÓN PLATO	DISH MOUNTING		

3.11.2014  
081268

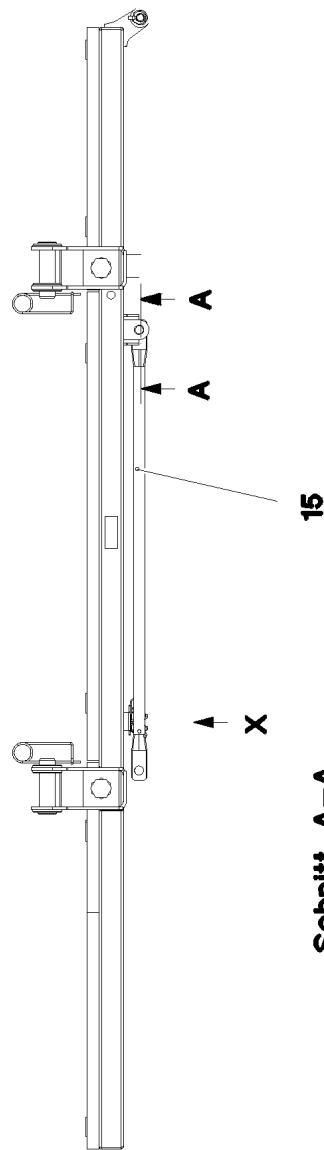
**LIEBHERR**

etk\_es\_en\_098206 LR 11000

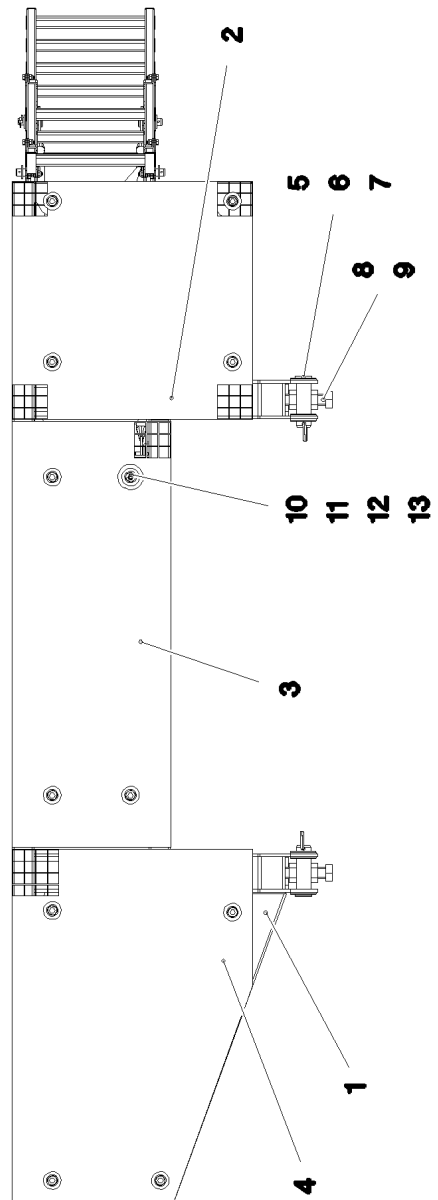
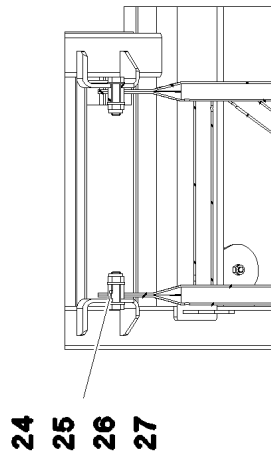
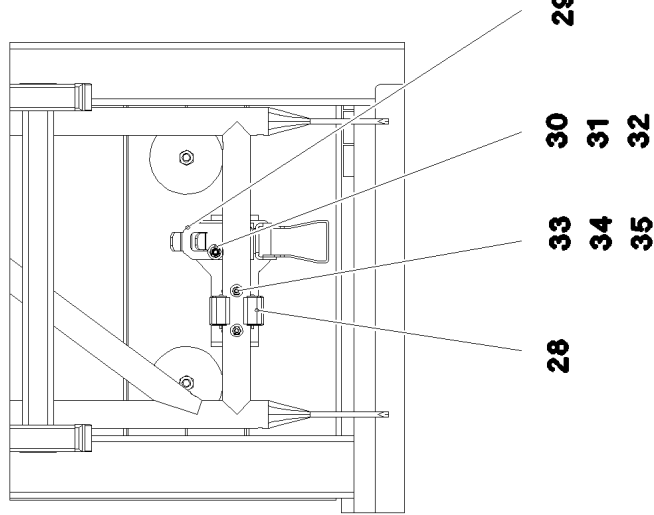
PELDAÑO ABATIBLE PREM.  
FOLDING LADDER PRE-ASS.

273

⇒ 2 631 006  
96 82 872 08



Ansicht X



3.11.2014  
081270

**LIEBHERR**

etk\_es\_en\_098206 LR 11000

PLATAFORMA COMPL.  
PLATFORM COMPL.

□ 274 (1/2)

⇒ 2 631 007  
96 83 099 08



Pos.	Artículo	Cantid	Descripción	Description	Serie	K
1	96 82 911 08	1	PLATAFORMA ESTRUCT. T ZN 0	PLATFORM ST.CONST.		
2	72 58 684 08	1	PARRILLA DE ENREJADO-P T660X655X30/2	GRIDIRON		
3	97 95 231 08	1	PARRILLA DE ENREJADO-P T1170X436X30	GRIDIRON		
4	97 03 836 8	1	PARRILLA DE ENREJADO-P T965X660X30/2	GRIDIRON		
5	97 56 869 08	2	BULON 45.0X140 35NICRMOV125 GASN. SP	PIN		
6	10 28 985 5	6	ARANDELA ISO 7089 39 300HV FLZN	WASHER		
7	43 31 009 08	2	MUELLE SEGURIDAD 4,5X98 VERZ	RETAINING SPRING		
8	40 65 271 08	2	TORNILLO DE CABEZA HEXAGONAL ISO 4	HEX SCREW		
9	41 15 152 08	4	TUERCA HEXAGONAL ISO 4032 M30 8 A3C	HEX NUT		
10	10 10 062 1	12	SUJECIÓN PLATO	DISH MOUNTING		
11	40 01 461	12	TORNILLO DE CABEZA HEXAGONAL ISO 4	HEX SCREW		
12	94 11 381 08	12	ARANDELA 70X3 DC01 FE//ZN20//C	WASHER		
13	41 19 005 08	12	TUERCA HEXAGONAL DIN 985 M8 8 A2C	HEX NUT		
15	96 87 548 08	1	BASTIDOR CONST. SOLD. TZN O	FRAME WELDED		
24	46 00 197	2	TORNILLO DE CABEZA HEXAGONAL ISO 40	HEX SCREW		
25	10 28 980 4	4	ARANDELA ISO 7089 12 300HV FLZN SPF	WASHER		
26	41 19 007 08	2	TUERCA HEXAGONAL DIN 985 M12 8 A3C	HEX NUT		
27	94 31 427 08	2	TUBO 21,3X4X20 S355J2H FE//ZN20//C	TUBE		
28	10 32 483 4	1	SOPORTE DE APARATO 35 FEDERSTAHL	EQUIPMENT MOUNTING		
29	70 42 185 08	1	SOPORTE DE CIERRE GUMMI	LOCK BEARING		
30	40 86 040 08	2	TORNILLO AVELLANADO DIN 7991 M5X16 8	COUNTERSUNK SCREW		
31	42 18 006 08	2	ARANDELA DIN 9021 A 5,3 ST VERZ	WASHER		
32	41 19 003 08	2	TUERCA HEXAGONAL DIN 985 M5 8 A2C	HEX NUT		
33	40 00 878	2	TORNILLO DE CABEZA HEXAGONAL ISO 4	HEX SCREW		
34	42 18 005 08	2	ARANDELA DIN 9021 A 4.3 ST VERZ	WASHER		
35	41 19 002 08	2	TUERCA HEXAGONAL DIN 985 M4 8 A2C	HEX NUT		

3.11.2014

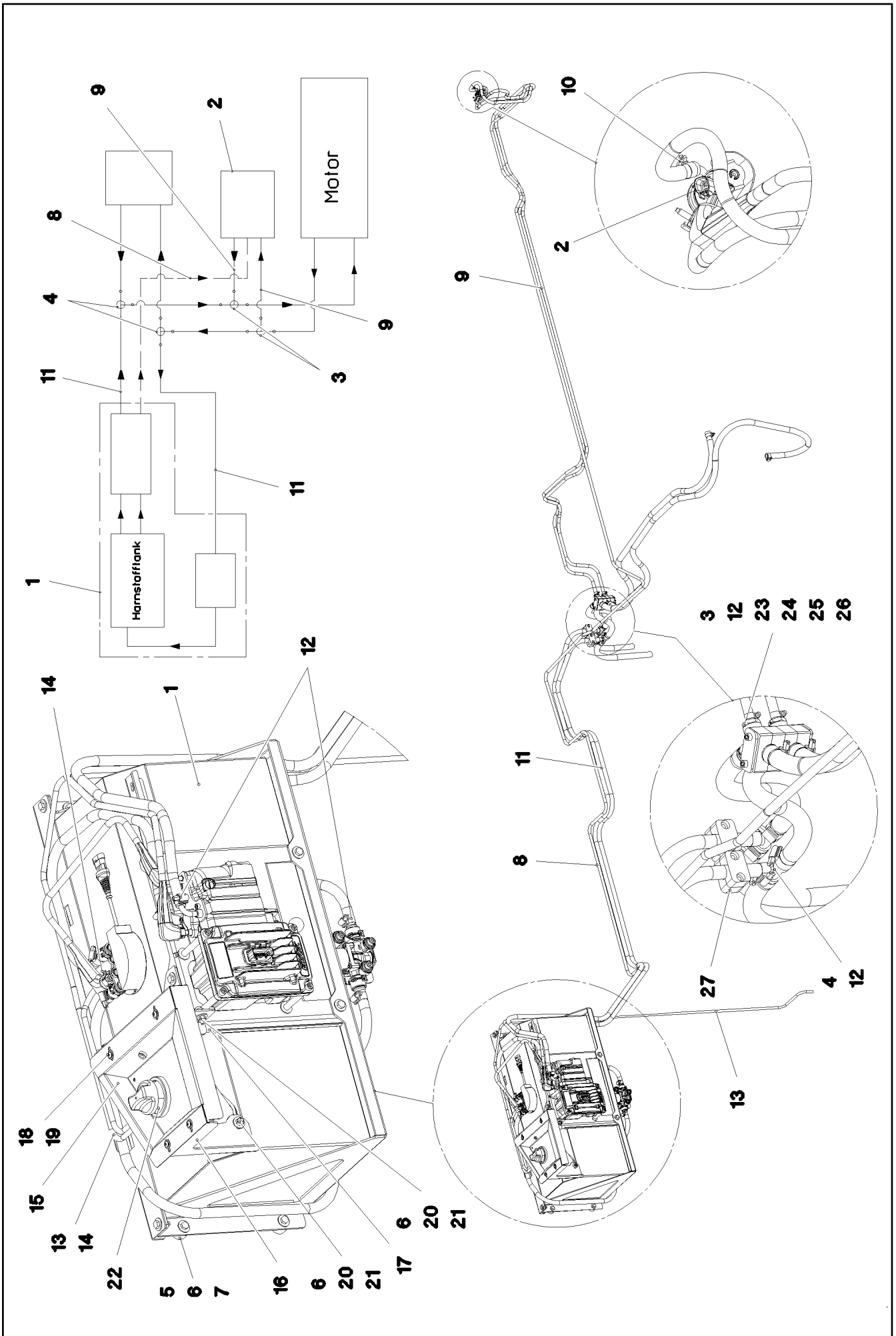
etk\_es\_en\_098206 LR 11000

275 (2/2)

**LIEBHERR**

PLATAFORMA COMPL.  
PLATFORM COMPL.

⇒ 2 631 007  
96 83 099 08



3.11.2014  
081255

**LIEBHERR**

etk\_es\_en\_098206 LR 11000

TANQUE DE UREA  
UREA TANK

□ 276 (1/2)

⇒ 2 650  
91 70 798 08

Pos.	Artículo	Cantid	Descripción	Description	Serie	K
1	96 81 112 08	1	PREMONTAJE DEPÓSITO DE UREA ⇒ 2 650 001 96 81 112 08	UREA TANK, PRE-MOUNTING		
2	11 00 891 9	1	INYECTOR COMPL LOW POWER SYSTEM	INJECTOR CPL.		
(1)	11 16 069 9	1	JUNTA 31,5-24,5X0,7 GLIMMER	SEAL		
(2)	11 16 070 0	1	ABRAZADERA X5CrNi18-10	CLAMP		
3	96 81 154 08	2	PIEZA DE DISTRIBUCION	DISTRIBUTING NOZZLE		
4	11 18 176 4	2	PIEZA REDUCCIÓN EN T 18X10 L=79 PA66	TEE REDUCER		
5	49 00 089	4	TORNILLO DE CABEZA HEXAGONAL ISO 4	HEX SCREW		
6	42 18 009 08	12	ARANDELA DIN 9021 A 8 ST A2C	WASHER		
7	97 87 877 08	4	CASQUILLO. 35.0X19 S355J2G3	SLEEVE		
8	11 21 266 6	1	TUBERIA FLEXIBLE 8000	HOSE LINE		
9	70 20 310	7	TUBO FLEX. MULTIUSOS DN6X3,5	MULTI-PURPOSE HOSE		
10	55 08 496 08	4	ABRAZADERA MANGUERA 12/11-20	HOSE CLAMP		
11	77 42 306 08	1	MANGUERA AGUA REFRIGERACION 10X4,5	COOLING WATER HOSE		
12	77 42 086 08	14	ABRAZADERA MANGUERA DIN 3017-1 21,5/	HOSE CLAMP		
13	10 21 994 6	3.8	MANGUERA DE PLASTICO 7X1,5 PVC	SYNTHETIC HOSE		
14	55 31 023 08	3	ABRAZADERA MANGUERA 10//9	HOSE CLAMP		
15	96 81 666 08	1	CUBETA CONSTR. SOLD. EDELSTAHL	TRAY		
16	96 79 981 08	1	CHAPA COMPL.	SHEET CPL.		
17	96 79 982 08	1	CHAPA COMPL.	SHEET CPL.		
18	10 41 285 2	4	TORNILLO ALOMADO PLANO AEHNL.ISO 7	OVAL HEAD FLAT SCREW		
19	42 18 007 08	4	ARANDELA DIN 9021 A 6.4 A2C	WASHER		
20	49 00 128	4	TORNILLO DE CABEZA HEXAGONAL ISO 4	HEX SCREW		
21	41 19 005 08	4	TUERCA HEXAGONAL DIN 985 M8 8 A2C	HEX NUT		
22	73 81 568	1	JUNTA TORICA DIN 3771 59,69X5,33 FKM 70	O-RING		
23	74 03 077	4	MEDIA BRIDA DIN 3015-1 L4R 26,9 PP SW	CLAMP-HALF		
24	70 08 583	1	PLACA CUBIERTA DIN 3015-1 L-DP 4 W1-ZN	LID PLATE		
25	10 80 220 5	1	BASE ABRAZADERA DIN 3015-1 L-AP-K 4 W	WELD PLATE		
26	40 42 057 08	2	TORNILLO CILINDRICO DIN 912 M6X100 8.8	SOCKET HEAD SCREW		
27	60 20 084 08	4	MEDIA BRIDA DIN 3015-1 L 3 G 20 PP SW	CLAMP-HALF		

3.11.2014

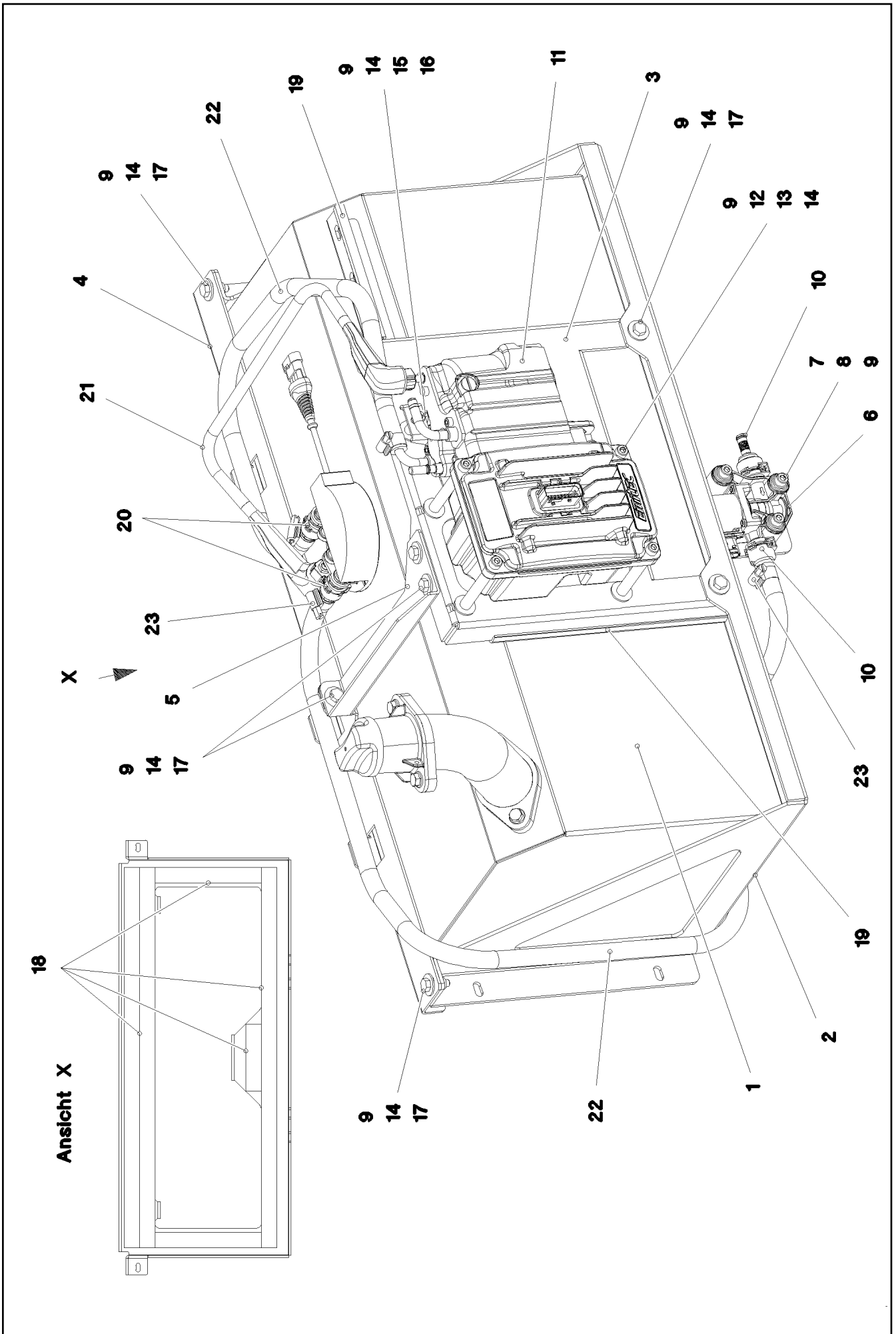
etk\_es\_en\_098206 LR 11000

277 (2/2)

**LIEBHERR**

TANQUE DE UREA  
UREA TANK

⇒ 2 650  
91 70 798 08



3.11.2014  
081256

**LIEBHERR**

etk\_es\_en\_098206 LR 11000

PREMONTAJE DEPÓSITO DE UREA  
UREA TANK, PRE-MOUNTING

□ 278 (1/2)

⇒ 2 650 001  
96 81 112 08

Pos.	Artículo	Cantid	Descripción	Description	Serie	K
1	96 81 140 08	1	TANQUE DE UREA ⇒ 2 650 003 96 81 140 08	UREA TANK		
2	97 03 464 9	1	CONSOLA 4X1562X417 S315MC	CONSOLE		
3	97 03 465 1	1	CHAPA 4X588X375 S315MC	PLATE		
4	97 03 465 2	1	CHAPA 3X896X129 S355MC	PLATE		
5	97 03 465 3	1	CHAPA 3X298X107 S355MC	PLATE		
6	11 08 215 8	1	VALVULA DE AGUA NW12X2,5 NICHT LACK	WATER VALVE		
7	46 00 188	3	TORNILLO CILINDRICO ISO 4762 M8X60 8.8	SOCKET HEAD SCREW		
8	42 00 012 01	3	ARANDELA ISO 7089 8 200HV A3C	WASHER		
9	41 19 005 08	15	TUERCA HEXAGONAL DIN 985 M8 8 A2C	HEX NUT		
10	10 67 875 4	2	ACOPLAMIENTO DE MANGON PS3 PA66	PLUG COUPLING		
11	10 13 928 4	1	BOMBA SCR ⇒ X10139284 10 13 928 4	PUMP		
12	46 00 236	4	TORNILLO CILINDRICO ISO 4762 M8X110 8.	SOCKET HEAD SCREW		
13	94 16 099 08	4	TUBO 12X1,5X75 E235+N VERZ	TUBE		
14	42 18 009 08	24	ARANDELA DIN 9021 A 8 ST A2C	WASHER		
15	40 42 044 05	1	TORNILLO CILINDRICO ISO 4762 M8X45 8.8	SOCKET HEAD SCREW		
16	93 96 540 08	1	TUBO 12X1,5X20 E235+N VERZ	TUBE		
17	49 00 128	7	TORNILLO DE CABEZA HEXAGONAL ISO 4	HEX SCREW		
18	26 22 016 08	3	TIRA 32X1,5 PERBUNAN65	STRIPE		
19	26 21 040 08	1	CANTONERA 1-4X14,5X10	EDGE PROTECTION		
20	10 67 875 2	2	ACOPLAMIENTO DE MANGON PS3 PA66	PLUG COUPLING		
21	11 21 106 7	1	TUBERIA FLEXIBLE 535	HOSE LINE		
22	77 42 306 08	2.5	MANGUERA AGUA REFRIGERACION 10X4,5	COOLING WATER HOSE		
23	77 42 086 08	4	ABRAZADERA MANGUERA DIN 3017-1 21,5/	HOSE CLAMP		

3.11.2014

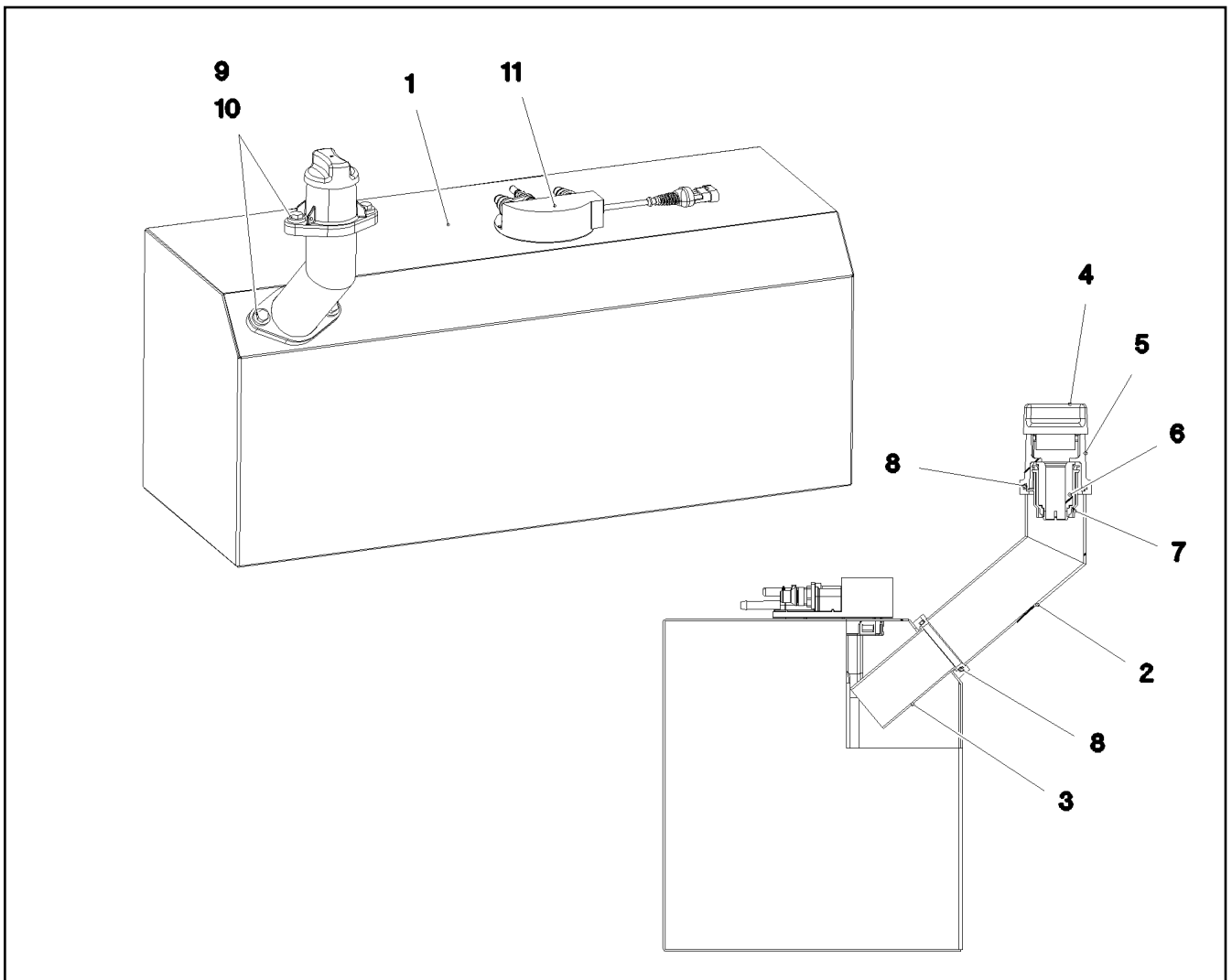
etk\_es\_en\_098206 LR 11000

279 (2/2)

**LIEBHERR**

PREMONTAJE DEPÓSITO DE UREA  
UREA TANK, PRE-MOUNTING

⇒ 2 650 001  
96 81 112 08



Pos.	Artículo	Cantid	Descripción	Description	Serie	K
1	11 08 879 3	1	RECIPIENTE UREA 75L/60L EDELSTAHL SP	UREA CONTAINER		
2	96 81 141 08	1	TUBULAD. RELL. CONSTR. SOLD. EDELST	FILLER STUB PIPE WELDED		
3	97 03 463 6	1	CASQUILLO. EDELSTAHL	SLEEVE		
4	11 10 135 1	1	CIERRE DEL TANQUE 40	LOCKABLE TANK CAP		
5	11 10 135 3	1	CONEXION DE LLENADO GR.40 ALU	FILLER NECK		
6	11 10 135 4	1	ADAPTADOR DE IMÁN 40 KUNSTSTOFF	MAGNET ADAPTER		
7	97 02 439 4	1	CASQUILLO. EDELSTAHL	SLEEVE		
8	72 64 216 08	2	JUNTA TORICA ARP 568 56,74X3,53 NBR70	O-RING		
9	49 00 188	4	TORNILLO DE CABEZA HEXAGONAL ISO 4	HEX SCREW		
10	42 16 025	4	ARANDELA DIN 7349 8,4 200HV A3C	WASHER		
11	11 10 135 2	1	SENSOR DE DEPOSITO L=316 48V	TANK SENSOR		

3.11.2014  
081257

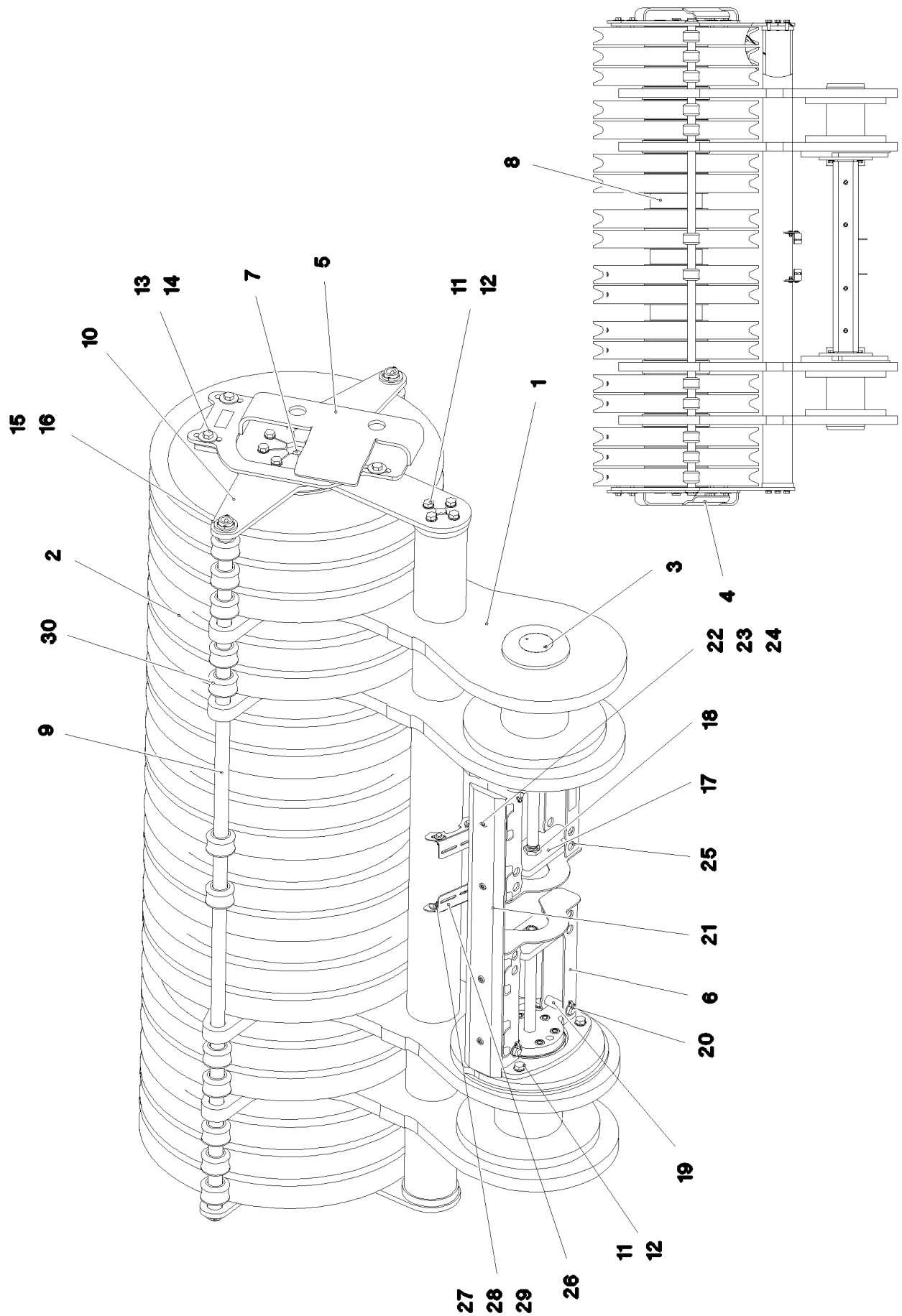
**LIEBHERR**

etk\_es\_en\_098206 LR 11000

TANQUE DE UREA  
UREA TANK

☐ 280

⇒ 2 650 003  
96 81 140 08



3.11.2014  
081290

**LIEBHERR**

etk\_es\_en\_098206 LR 11000

SOPORTE RODILLO  
ROLLER BEARING

281 (1/2)

⇒ 2 652  
91 70 805 08

Pos.	Artículo	Cantid	Descripción	Description	Serie	K
1	96 78 122 08	1	ALOJ. DE RODILLOS CONST. SOLD.	ROLLER BEARING WELDED		
2	96 70 660 08	18	RODILLO DE CABLE COMPL.	ROPE PULLEY CPL.		
3	11 21 123 2	2	CILINDRO HIDRAULICO 70/30-260 SPF	HYDRO CYLINDER		
(999)	11 65 688 1	1	JJ CILINDRO	SEAL KIT CYLINDER		
4	96 78 261 08	1	CHAPA DERECHA CONS.SOLD.	PLATE RIGHT WELDMENT		
5	96 78 262 08	1	CHAPA IZQUIERDA CONS.SOLD.	PLATE LEFT WELDMENT		
6	96 78 263 08	1	CONSOLA CONSTRUCCION SOLDAR	BRACKET WELDED CONST.		
7	97 02 811 7	1	EJE 240.0X2178 35NICRMOV125 SPF	AXLE		
8	97 02 811 8	3	DISTANCIADOR 244.5X78 S355J2H	DISTANCE TUBE		
9	97 02 812 0	2	TUBO 38.0X2251 S355J2H T ZN O	TUBE		
10	97 02 812 1	2	CHAPA 15X879X796 S690QL	PLATE		
11	40 65 304 08	32	TORNILLO DE CABEZA HEXAGONAL ISO 40	HEX SCREW		
12	10 28 980 6	32	ARANDELA ISO 7089 16 300HV FLZN SPF	WASHER		
13	49 00 123	8	TORNILLO DE CABEZA HEXAGONAL ISO 40	HEX SCREW		
14	10 45 519 1	8	ARANDELA ISO 7093-1 16 A2	WASHER		
15	43 30 090 08	4	PASADOR ALETAS ISO 1234 8X63 ST A2K	SPLIT PIN		
16	42 11 032 08	4	ARANDELA DIN 1440 45 ST VERZ	WASHER		
17	97 02 812 2	2	CHAPA 20X292X100 S690QL	PLATE		
18	41 17 014 08	4	TUERCA HEXAGONAL ISO 4035 M27 05 A3C	HEX NUT		
19	45 12 268 08	4	BULON DIN 1435 25X90X80 42CRMO4V GA	PIN		
20	43 32 013 08	4	PASADOR CLAVIJA DE SEGURIDAD 5X32 V	SAFETY PLUG W HINGE-LID		
21	97 02 955 9	1	PLACA DE APOYO PA6G	BEARING PLATE		
22	49 00 537	4	TORNILLO CILINDRICO ISO 4762 M10X30 8.	SOCKET HEAD SCREW		
23	49 00 531	4	ARANDELA ISO 7093-1 10 200HV A3C	WASHER		
24	41 15 144 08	4	TUERCA HEXAGONAL ISO 4032 M10 8 A3C	HEX NUT		
25	96 85 594 08	1	CONSOLA CONSTRUCCION SOLDAR	BRACKET WELDED CONST.		
26	97 04 326 9	2	CHAPA 3X92X132 S355MC	PLATE		
27	49 00 128	4	TORNILLO DE CABEZA HEXAGONAL ISO 4	HEX SCREW		
28	42 18 009 08	8	ARANDELA DIN 9021 A 8 ST A2C	WASHER		
29	41 19 005 08	4	TUERCA HEXAGONAL DIN 985 M8 8 A2C	HEX NUT		
30	97 06 435 1	30	RODILLO 40X77X55 PA6G	ROLLER		

3.11.2014

etk\_es\_en\_098206 LR 11000

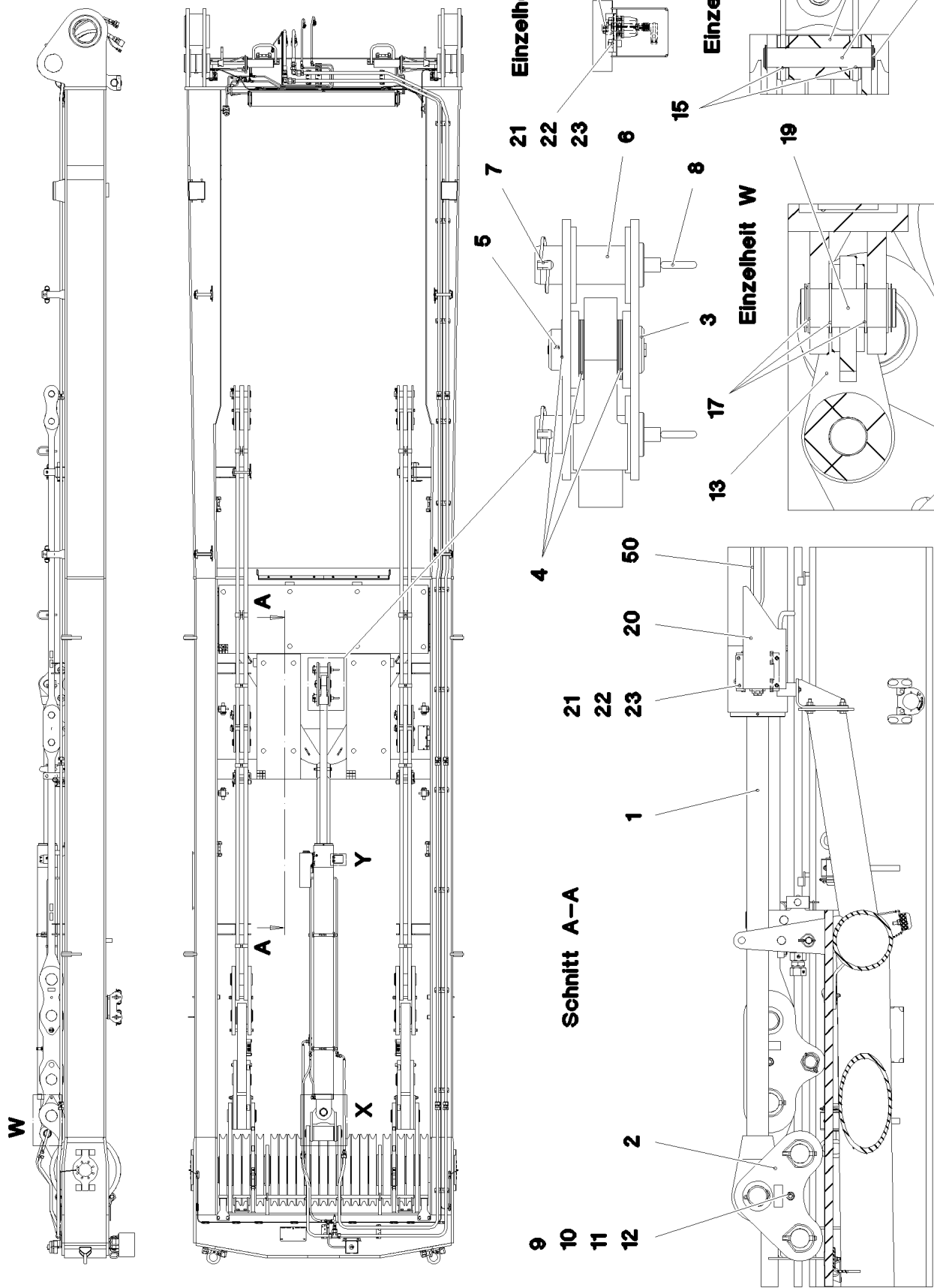
282 (2/2)

**LIEBHERR**

SOPORTE RODILLO  
ROLLER BEARING

⇒ 2 652  
91 70 805 08





3.11.2014  
081292

**LIEBHERR**

etk\_es\_en\_098206 LR 11000

DISPOSITIVO DE MONTAJE ORUGAS  
MOUNTING EQUIPMENT CRAWLER

□ 283 (1/2)

→ 2 657  
91 70 806 08

Pos.	Artículo	Cantid	Descripción	Description	Serie	K
1	11 21 123 4	1	CILINDRO DE TRACCIÓN 180/80-2500 SPF	DRAW CYLINDER		
2	96 82 328 08	2	CHAPA CONSTR. SOLD.	PLATE WELDED		
3	95 44 447 08	1	BULON RD75X165 35NICRMOV125 GASN.	PIN		
4	94 96 354 08	9	ARANDELA RD110X2 DC01 FE//ZN20//C	WASHER		
5	43 30 097 08	1	PASADOR ALETAS ISO 1234 8X100 ST A2K	SPLIT PIN		
6	97 00 007 3	2	BULON 80.0X200 35NICRMOV125 SPF	PIN		
7	10 02 318 2	2	PASADOR CLAVIJA DE SEGURIDAD 17X100	SAFETY PLUG W HINGE-LID		
8	92 10 795 08	2	EMPUÑADURA CONSTR. SOLD. FE//ZN20//	HANDLE WELD.CONST.		
9	40 61 184 01	1	TORNILLO DE CABEZA HEXAGONAL ISO 4	HEX SCREW		
10	94 01 070 08	1	TUBO 22X2,5X110 E235+N VERZ	TUBE		
11	10 28 980 6	2	ARANDELA ISO 7089 16 300HV FLZN SPF	WASHER		
12	41 15 145 08	1	TUERCA HEXAGONAL ISO 4032 M16 8 A3C	HEX NUT		
13	96 82 331 08	1	OREJETA EN CRUZ ESTRUCTURA	CROSS CONNECTING LINK WEL		
14	97 03 691 2	1	BULON 75.0X408 35NICRMOV125 SPF	PIN		
15	70 80 102 08	2	CASQUILLO DU	DU BUSHING		
16	97 03 691 3	1	RODILLO RD160X220 PA6G	ROLLER		
17	42 20 063 08	6	ARANDELA DE APOYO DIN 988 S 70X90X3,	SUPPORTING WASHER		
18	42 80 056 08	4	ANILLO SEGURIDAD DIN 471 70X2,5	LOCKING RING		
19	97 58 249 08	1	BULON 75.0X175 35NICRMOV125 SPF	PIN		
20	97 97 001 08	1	CHAPA 2.5X375X475 DC01 FE//ZN20//C	PLATE		
21	46 00 051	8	TORNILLO CILINDRICO ISO 4762 M8X16 8.8	SOCKET HEAD SCREW		
22	42 00 012 01	8	ARANDELA ISO 7089 8 200HV A3C	WASHER		
23	41 15 141 08	8	TUERCA HEXAGONAL ISO 4032 M8 8 A2C	HEX NUT		
24	97 05 092 6	1	CAPERUZA 2X348X291 DC01 FE//ZN20//C	HOOD		
25	10 41 285 4	4	TORNILLO ALOMADO PLANO AEHNL.ISO 7	OVAL HEAD FLAT SCREW		
50	91 70 807 08	1	S.HIDR. ADIC. DISPOSIT. MONT. ⇒ 2 978                    91 70 807 08	ADDNL.HYDR.ERECTION DEVIC		
60	96 82 352 08	1	ELECTRICIDAD MONTAGE ZYLINDER	ELECTRIC		
(15)	10 65 267 8	1	SENSOR INDUCTIVO BERUEHRUNGSLOS	INDUCTIVE SENSOR		

3.11.2014

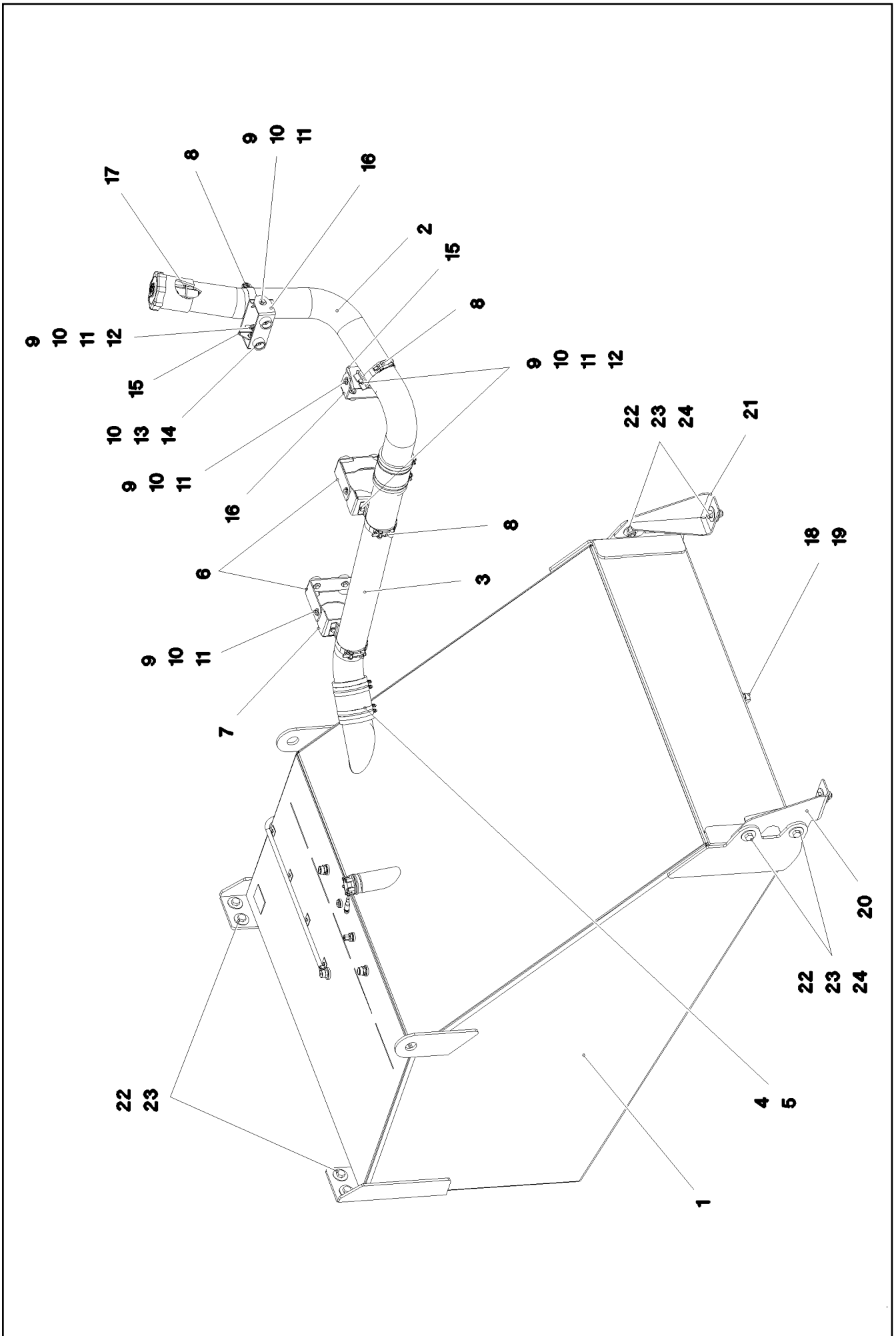
etk\_es\_en\_098206 LR 11000

☐ 284 (2/2)

**LIEBHERR**

DISPOSITIVO DE MONTAJE ORUGAS  
MOUNTING EQUIPMENT CRAWLER

⇒ 2 657  
91 70 806 08



3.11.2014  
081295

**LIEBHERR**

etk\_es\_en\_098206 LR 11000

DEPÓSITO COMBUSTIBLE COMPL.  
FUEL TANK CPL.

☐ 285 (1/2)

⇒ 2 670  
91 70 808 08

Pos.	Artículo	Cantid	Descripción	Description	Serie	K
1	96 79 676 08	1	DEPÓSITO DE COMBUST. PREM. ⇒ 2 670 001 96 79 676 08	FUEL TANK, PRE-ASSEMBLED		
2	96 79 677 08	1	TUBO CONSTR. SOLD. ALUMINIUM SPF	PIPE WELDED		
3	97 03 116 2	1	TUBO ALUMINIUM SPF	TUBE		
4	97 80 893 08	2	MANGUERA COMBUSTIBLE	FUEL HOSE		
(1)	10 42 402 5	0.14	MANGUERA COMBUSTIBLE DN100	FUEL HOSE		
5	55 08 494 08	8	ABRAZADERA MANGUERA 100-120 W3	HOSE CLAMP		
6	97 03 116 3	2	CHAPA 4X429X126 S315MC	PLATE		
7	97 98 063 08	2	CHAPA 4X337X113 S315MC FE//ZN20//C	PLATE		
8	77 42 237 08	4	ABRAZADERA MANGUERA 100-104 ST	HOSE CLAMP		
9	49 00 128	16	TORNILLO DE CABEZA HEXAGONAL ISO 4	HEX SCREW		
10	42 18 009 08	32	ARANDELA DIN 9021 A 8 ST A2C	WASHER		
11	41 19 005 08	16	TUERCA HEXAGONAL DIN 985 M8 8 A2C	HEX NUT		
12	42 00 012 01	8	ARANDELA ISO 7089 8 200HV A3C	WASHER		
13	49 00 188	8	TORNILLO DE CABEZA HEXAGONAL ISO 4	HEX SCREW		
14	97 16 224 08	8	CASQUILLO. 40.0X19 S355J2G3 FE//ZN20//C	SLEEVE		
15	97 00 687 9	2	CHAPA 4X219X80 S315MC FE//ZN20//C	PLATE		
16	97 03 116 4	2	CHAPA 4X323X60 S315MC	PLATE		
17	10 11 275 0	1	FILTRO DE JAULA B80/200	BASKET FILTER		
18	78 90 119 08	1	TORNILLO PURGA ACEITE M26X1,5	OIL DRAIN PLUG		
19	71 01 060 08	1	JUNTA ANULAR DIN 7603 A 26X32X2 CU	SEALING RING		
20	97 03 116 6	1	CHAPA 5X379X375 S700MC	PLATE		
21	97 03 116 7	1	CHAPA 5X379X375 S700MC	PLATE		
22	49 00 153	10	TORNILLO DE CABEZA HEXAGONAL ISO 40	HEX SCREW		
23	10 45 519 1	16	ARANDELA ISO 7093-1 16 A2	WASHER		
24	41 19 009 08	6	TUERCA HEXAGONAL DIN 985 M16 8 A3C	HEX NUT		

3.11.2014

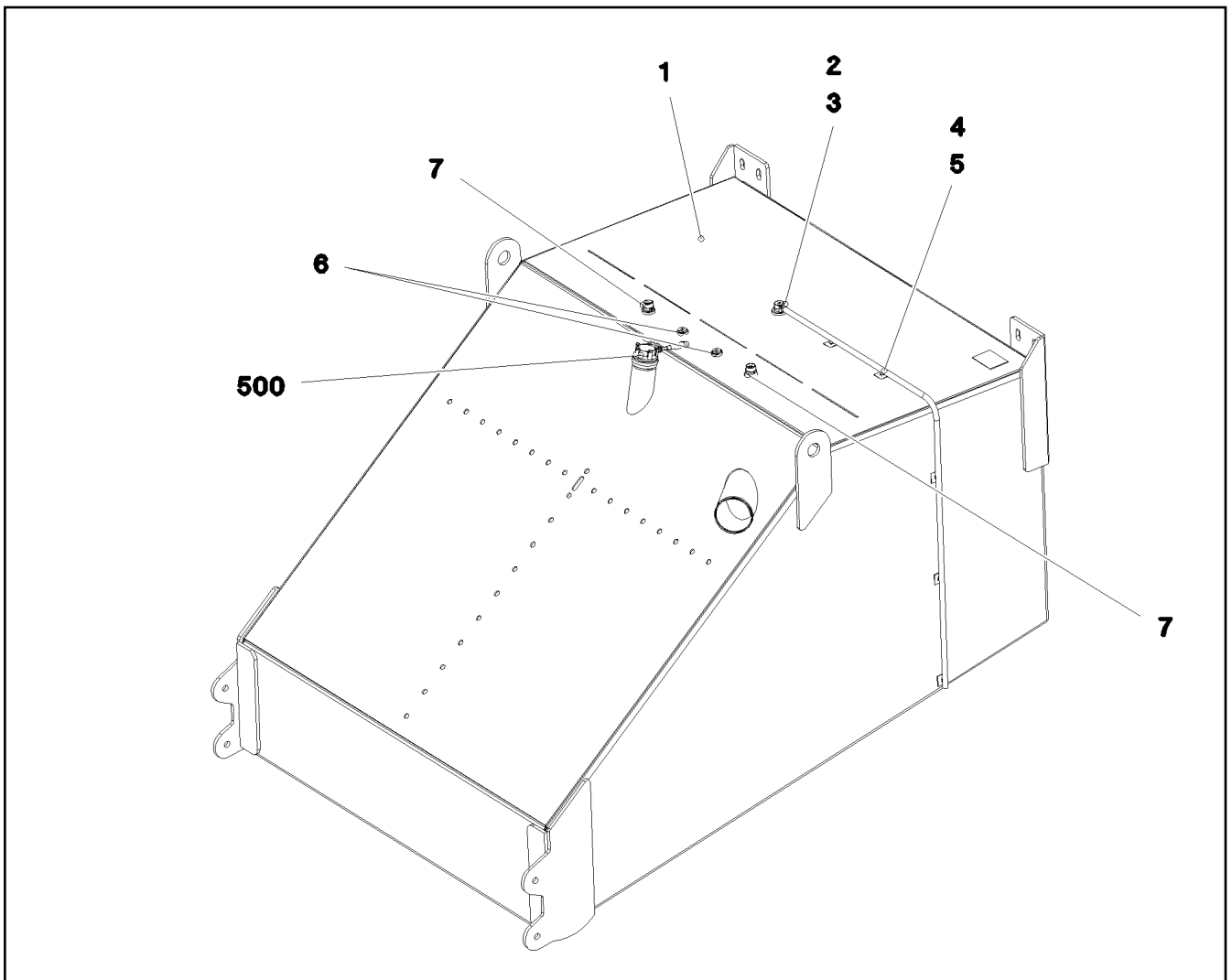
etk\_es\_en\_098206 LR 11000

286 (2/2)

**LIEBHERR**

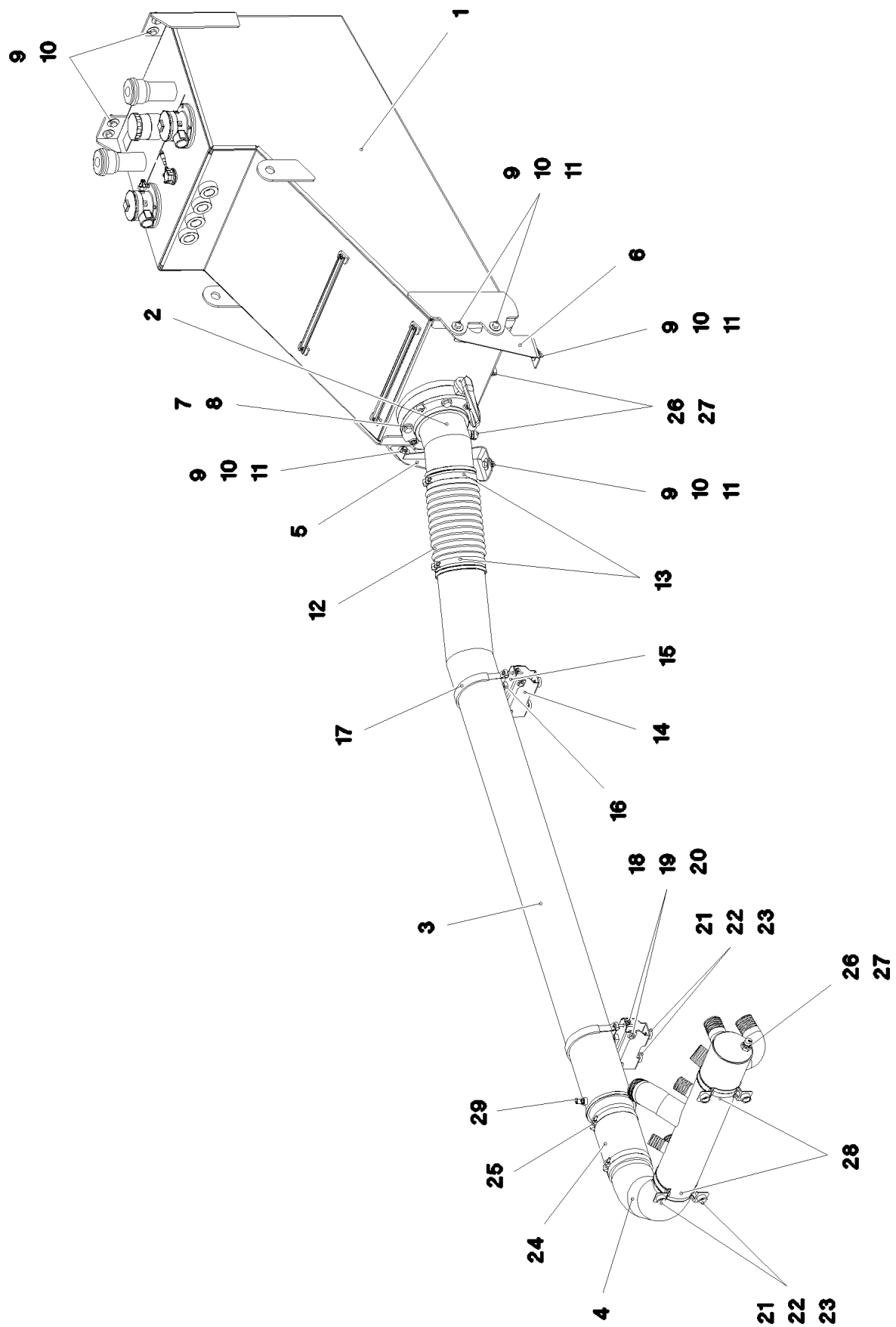
DEPÓSITO COMBUSTIBLE COMPL.  
FUEL TANK CPL.

⇒ 2 670  
91 70 808 08



Pos.	Artículo	Cantid	Descripción	Description	Serie	K
1	96 79 667 08	1	DEPOSITO COMBUST. CONSTR. SOLD AL	FUEL TANK WELDED CONSTR.		
2	10 09 791 0	1	VALVULA PURGADOR	VENTILATION VALVE		
3	46 35 044	1	ABRAZADERA MANGUERA DIN 3017-1 12/8-	HOSE CLAMP		
4	51 05 112 08	2	MANGUERA DN8	HOSE		
5	10 87 051 1	5	SUJECION DE UNION DE CABLES 28X28X5,	CABLE CLIP HOLDER		
6	47 77 051 08	2	TAPON VSTIM18X1,5ED A3P	STOP PLUG		
7	47 10 311 08	2	RACOR GE 18L M22X1,5 CR6-FREI	FLANGE JOINT		
(1)	72 64 079 08	1	JUNTA TORICA 16X2 NBR70	O-RING		
500	96 79 306 08	1	SIST. ELÉCTR. DEPÓSITO COMBUS.	ELECTR.F.FUEL TANK		
			⇒ 2 920 814      96 79 306 08			

3.11.2014 081296 <b>LIEBHERR</b>	etk_es_en_098206 LR 11000 DEPÓSITO DE COMBUST. PREM. FUEL TANK, PRE-ASSEMBLED	287 ⇒ 2 670 001 96 79 676 08
--	---	------------------------------------



3.11.2014  
081293

**LIEBHERR**

etk\_es\_en\_098206 LR 11000

RECIP.DE ACEITE COMPL.  
OIL RESERVOIR, COMPLETE

288 (1/2)

⇒ 2 671  
91 70 809 08

Pos.	Artículo	Cantid	Descripción	Description	Serie	K
1	96 79 682 08	1	DEPÓSITO DE ACEITE PREM. ⇒ 2 671 001 96 79 682 08	OIL TANK PRE-ASS.		
2	96 79 683 08	1	TUBO DE ASPIRAC. CONST. SOLD. ALUMIN	SUCTION PIPE WELDED		
3	96 79 684 08	1	TUBO ASPIRAC. PARA ACEITE CS. ALUMIN	SUCTION PIPE OIL WELDM.		
4	96 79 685 08	1	TUBO DE ASPIRAC. CONST. SOLD.	SUCTION PIPE WELDED		
5	97 03 117 0	1	CHAPA 5X464X460 S700MC	PLATE		
6	97 03 117 1	1	CHAPA 5X464X460 S700MC	PLATE		
7	10 41 237 9	4	TORNILLO DE CABEZA HEXAGONAL ISO 4	HEX SCREW		
8	42 16 011 08	4	ARANDELA DIN 7349 21 ST VERZ	WASHER		
9	49 00 153	10	TORNILLO DE CABEZA HEXAGONAL ISO 40	HEX SCREW		
10	10 45 519 1	16	ARANDELA ISO 7093-1 16 A2	WASHER		
11	41 19 009 08	6	TUERCA HEXAGONAL DIN 985 M16 8 A3C	HEX NUT		
12	77 42 356 08	1	LATIGUILLO DE ASPIRACION X0 SPF	SIPHON PIPE		
13	10 29 665 2	2	ABRAZADERA MANGUERA 208-216/212/25	HOSE CLAMP		
14	97 03 117 2	2	CHAPA 4X250X269 S315MC	PLATE		
15	97 81 795 08	2	CHAPA 4X386X169 S315MC FE//ZN20//C	PLATE		
16	77 42 155 08	2	BASE P.TUBO	PIPE SUPPORT		
17	57 15 468 08	2	CINTA SUJECION	TIGHTENING STRAP		
18	40 65 164	8	TORNILLO DE CABEZA HEXAGONAL ISO 40	HEX SCREW		
19	42 18 021 08	18	ARANDELA DIN 9021 A 10.5 A2	WASHER		
20	41 19 006 08	10	TUERCA HEXAGONAL DIN 985 M10 8 A3C	HEX NUT		
21	49 00 188	8	TORNILLO DE CABEZA HEXAGONAL ISO 4	HEX SCREW		
22	42 18 009 08	8	ARANDELA DIN 9021 A 8 ST A2C	WASHER		
23	97 16 224 08	8	CASQUILLO. 40.0X19 S355J2G3 FE//ZN20//C	SLEEVE		
24	51 05 699 08	1	LATIGUILLO DE ASPIRACION DN170X300	SIPHON PIPE		
25	77 42 249 08	2	ABRAZADERA MANGUERA 185-193X25 ST	HOSE CLAMP		
26	78 90 119 08	3	TORNILLO PURGA ACEITE M26X1,5	OIL DRAIN PLUG		
27	71 01 060 08	3	JUNTA ANULAR DIN 7603 A 26X32X2 CU	SEALING RING		
28	10 33 687 3	2	ABRAZADERA CONSOLA BISAGRA 172-180/	SWIVEL BOLT BRACKET CLAMP		
29	74 06 865	1	ACOPLAMIENTO ROSCADO EMA3 M14X1,5	SCREW COUPLING		

3.11.2014

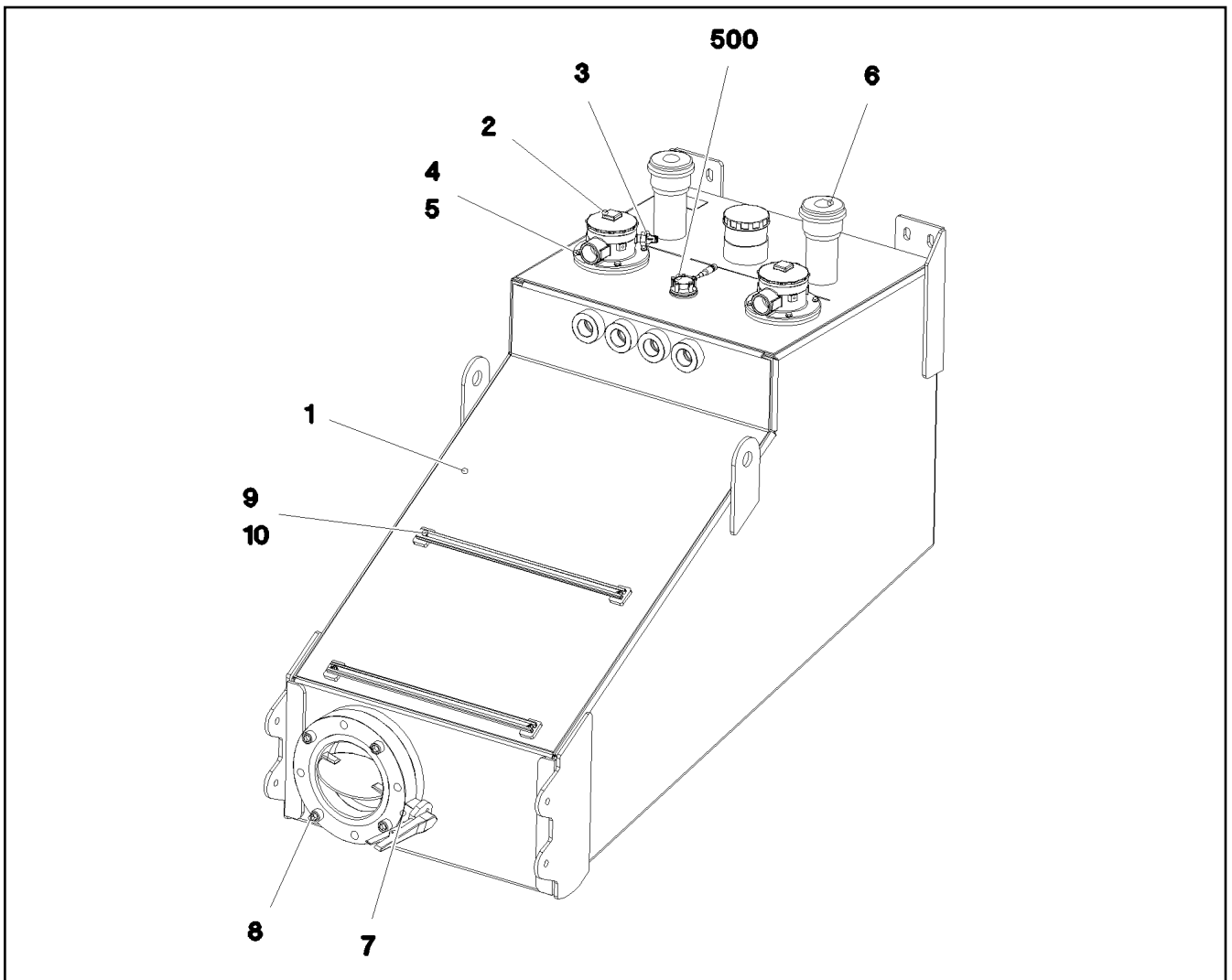
etk\_es\_en\_098206 LR 11000

289 (2/2)

**LIEBHERR**

RECIP.DE ACEITE COMPL.  
OIL RESERVOIR, COMPLETE

⇒ 2 671  
91 70 809 08



Pos.	Artículo	Cantid	Descripción	Description	Serie	K
	1 96 79 671 08	1	DEPOSITO DE ACEITE CONST. SOLD ALMG	OIL TANK ST.CONST.		
	2 10 87 135 6	2	FILTRO DE RETORNO 400L/MIN	RETURN FILTER		
	(1) 11 06 805 0	1	ELEMENTO FILTRADOR OEL 8µm	FILTER ELEMENT		
	(999) 11 34 187 1	1	SEAL KIT DE RETORNO DEL FILTRO	SEAL KIT RETURN FILTER		
	3 11 34 135 9	2	INDICADOR DE CONTAMINACION	CLOGGING INDICATOR		
	4 49 00 128	8	TORNILLO DE CABEZA HEXAGONAL ISO 4	HEX SCREW		
	5 42 00 010 14	8	ARANDELA ISO 7089 8 200HV-A4	WASHER		
	6 51 06 673 08	2	FILTRO AIREAR	AERATION FILTER		
	(1) 51 06 718 08	1	CARTUCHO DE FILTRO 1m³/min 10µm	FILTER INSERT		
	7 11 49 125 7	1	DISPOSITIVO DE CIERRE DN200-FLANSCH	SHUT OFF DEVICE		
	8 40 42 215 01	4	TORNILLO CILINDRICO ISO 4762 M20X80 8.	SOCKET HEAD SCREW		
	9 97 01 804 2	2	REGLETA SOPORTE C28/11X620	CARRIER RAIL		
	10 10 41 285 4	4	TORNILLO ALOMADO PLANO AEHNL.ISO 7	OVAL HEAD FLAT SCREW		
	500 96 80 153 08	1	INSTAL.ELÉCT.RECIPIENTE HIDR.	ELECTRIC HYDRAULIC TANK		
	(5) 11 21 367 0	1	SENSOR DE DEPOSITO L=850 24V	TANK SENSOR		
	(10) 46 01 213	5	TORNILLO DE CABEZA HEXAGONAL ISO 4	HEX SCREW		
	(15) 46 00 305	5	ARANDELA ISO 7089 5 200HV A3C	WASHER		

3.11.2014  
081294

**LIEBHERR**

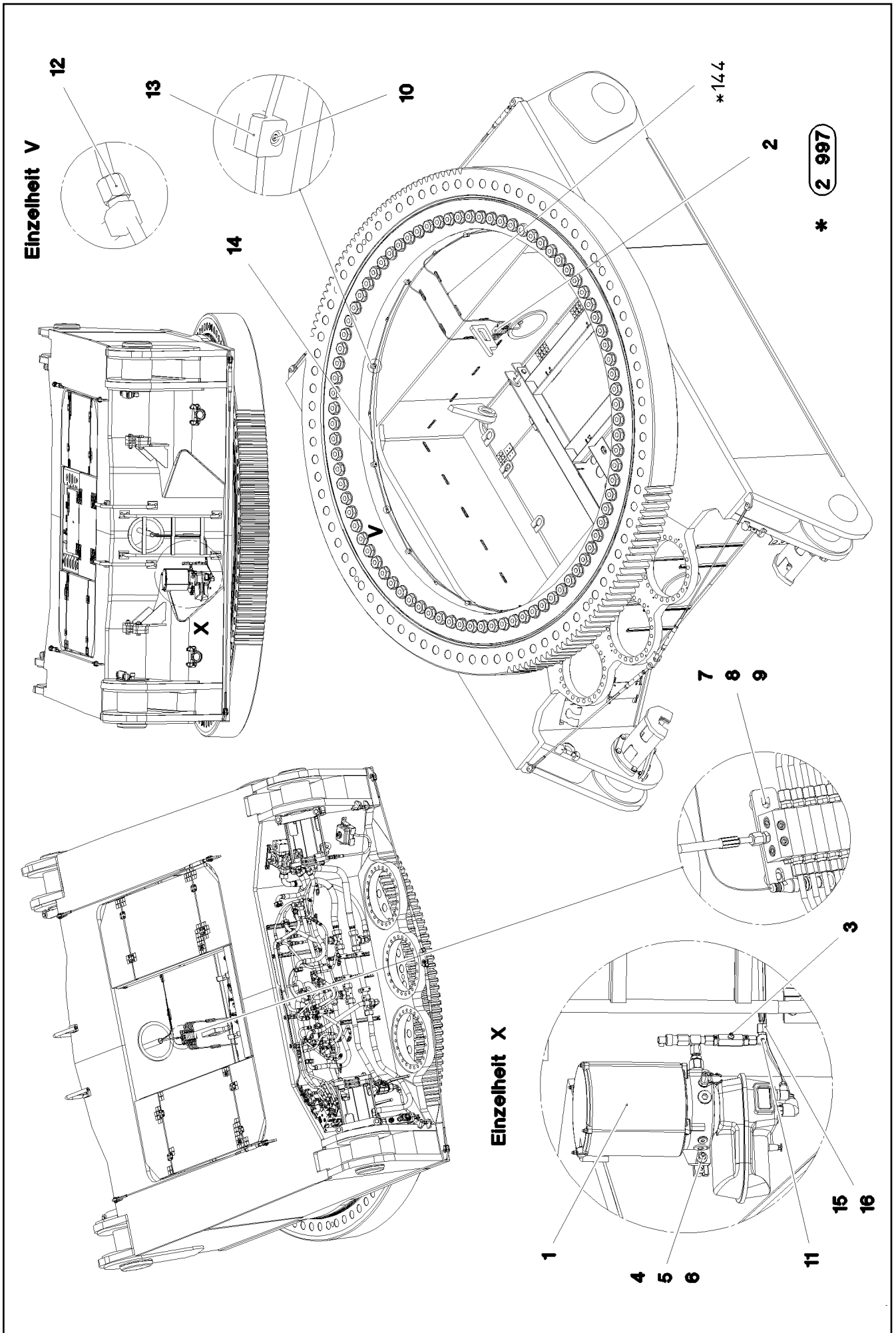
etk\_es\_en\_098206 LR 11000

DEPÓSITO DE ACEITE PREM.  
OIL TANK PRE-ASS.

290

⇒ 2 671 001  
96 79 682 08





3.11.2014  
081200

**LIEBHERR**

etk\_es\_en\_098206 LR 11000

SIST.LUBRI.CENTR.SUPERSTRUCT.  
CENT. LUBRIC. SYSTEM SUPERST.

291 (1/2)

→ 2 711  
91 70 811 08

Pos.	Artículo	Cantid	Descripción	Description	Serie	K
1	10 87 151 7	1	ELECTROBOMBA EP-1	ELECTRIC PUMP		
2	11 21 082 5	1	COMBINACIÓN DE DISTRIB. MX-F 6/12 ⇒ X11210825 11 21 082 5	DISTRIBUTION BLOCK		
3	77 43 751 08	1	BLOQUE DE BOQUILLAS DE PASO	PASSAGE NIPPLE BLOCK		
(1)	57 15 786 08	1	ENGRASADOR CONICO DIN 71412 A M10x1k	HYDRAULIC-TYPE LUBRICAT.NI		
4	40 97 068 08	2	TORNILLO CABEZA DE MARTILLO M8X30 8.	HAMMER HEAD BOLT		
5	42 16 025	2	ARANDELA DIN 7349 8,4 200HV A3C	WASHER		
6	41 19 005 08	2	TUERCA HEXAGONAL DIN 985 M8 8 A2C	HEX NUT		
7	40 42 026 01	2	TORNILLO CILINDRICO ISO 4762 M5X40 8.8	SOCKET HEAD SCREW		
8	46 00 305	2	ARANDELA ISO 7089 5 200HV A3C	WASHER		
9	41 19 003 08	2	TUERCA HEXAGONAL DIN 985 M5 8 A2C	HEX NUT		
10	40 42 003	11	TORNILLO CILINDRICO ISO 4762 M6X25 8.8	SOCKET HEAD SCREW		
11	47 02 021 08	1	RACOR XW6-S A3P	FLANGE JOINT		
12	77 43 738 08	12	RACOR WE6-M10X1R	FLANGE JOINT		
13	73 65 090	22	MEDIA BRIDA DIN 3015-1 L 0 R 12 PP SW	CLAMP-HALF		
14	77 43 737 08	37.5	TUBO DIN 73378 6X1,5 PA 12-HL	TUBE		
15	47 74 001 08	1	TUERCA RACOR DIN 3870 AS6 A3P	BOX NUT		
16	47 71 014 08	1	ANILLO PERFILADO PR6-S/L A3P	PROFILE RING		

3.11.2014

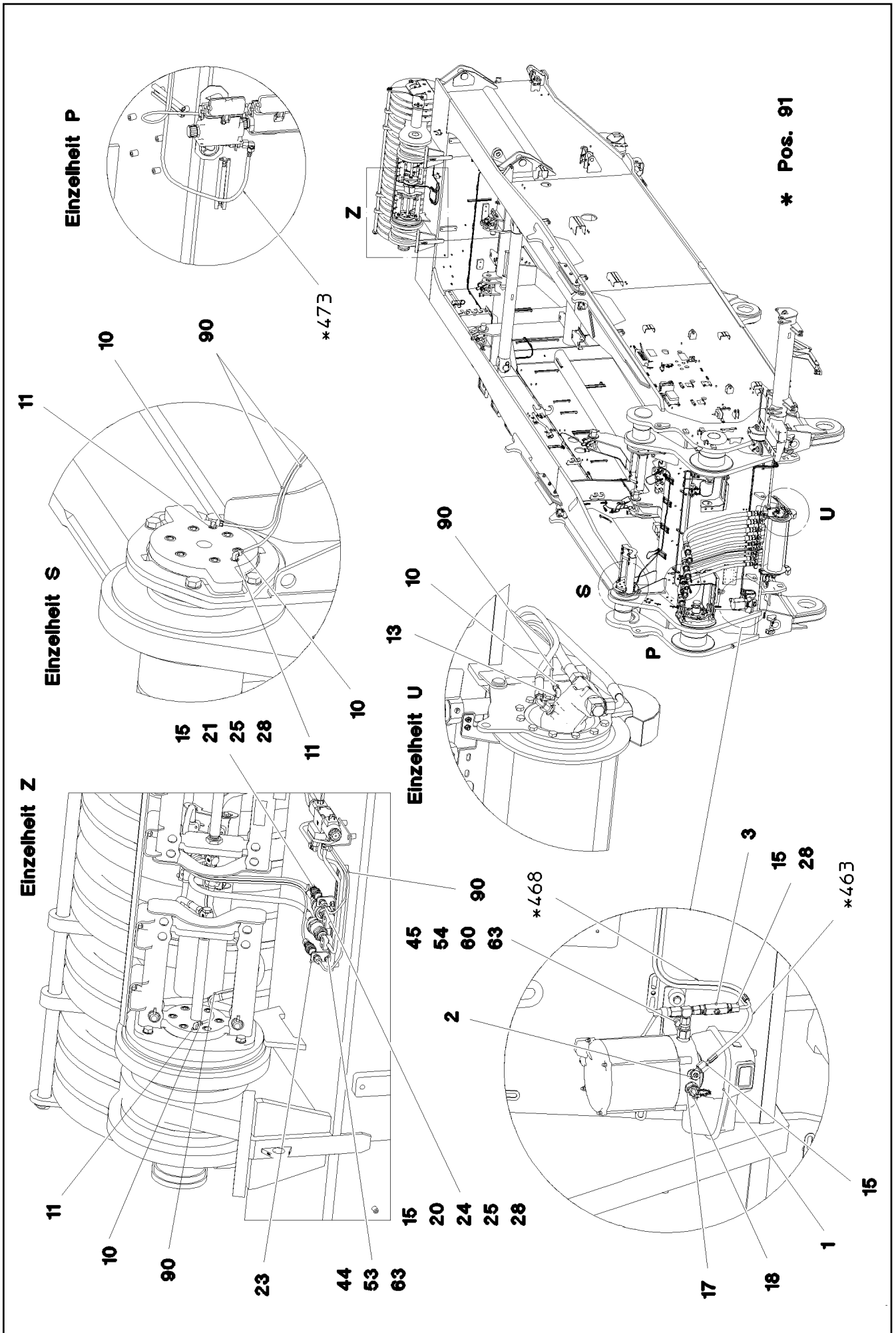
etk\_es\_en\_098206 LR 11000

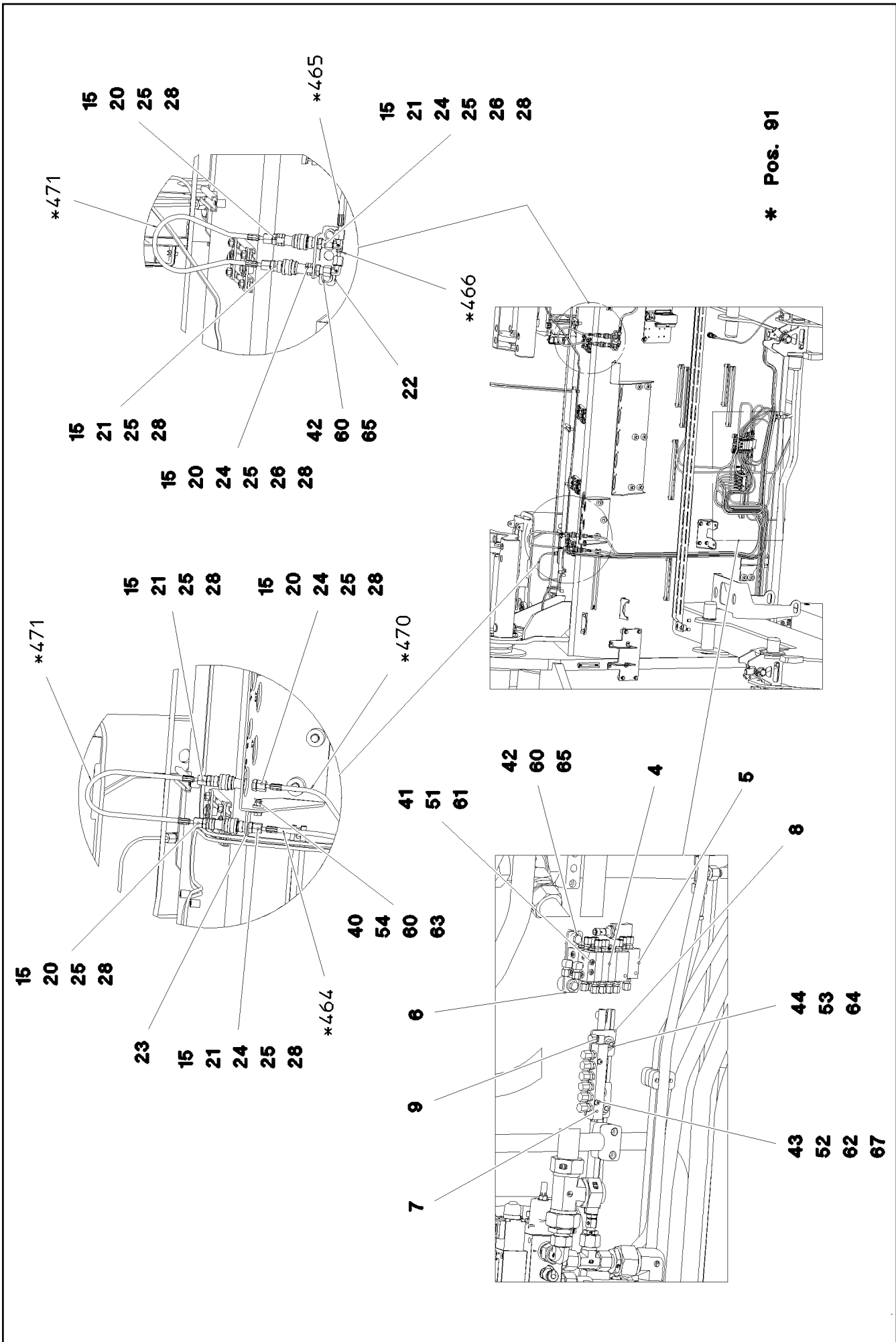
292 (2/2)

**LIEBHERR**

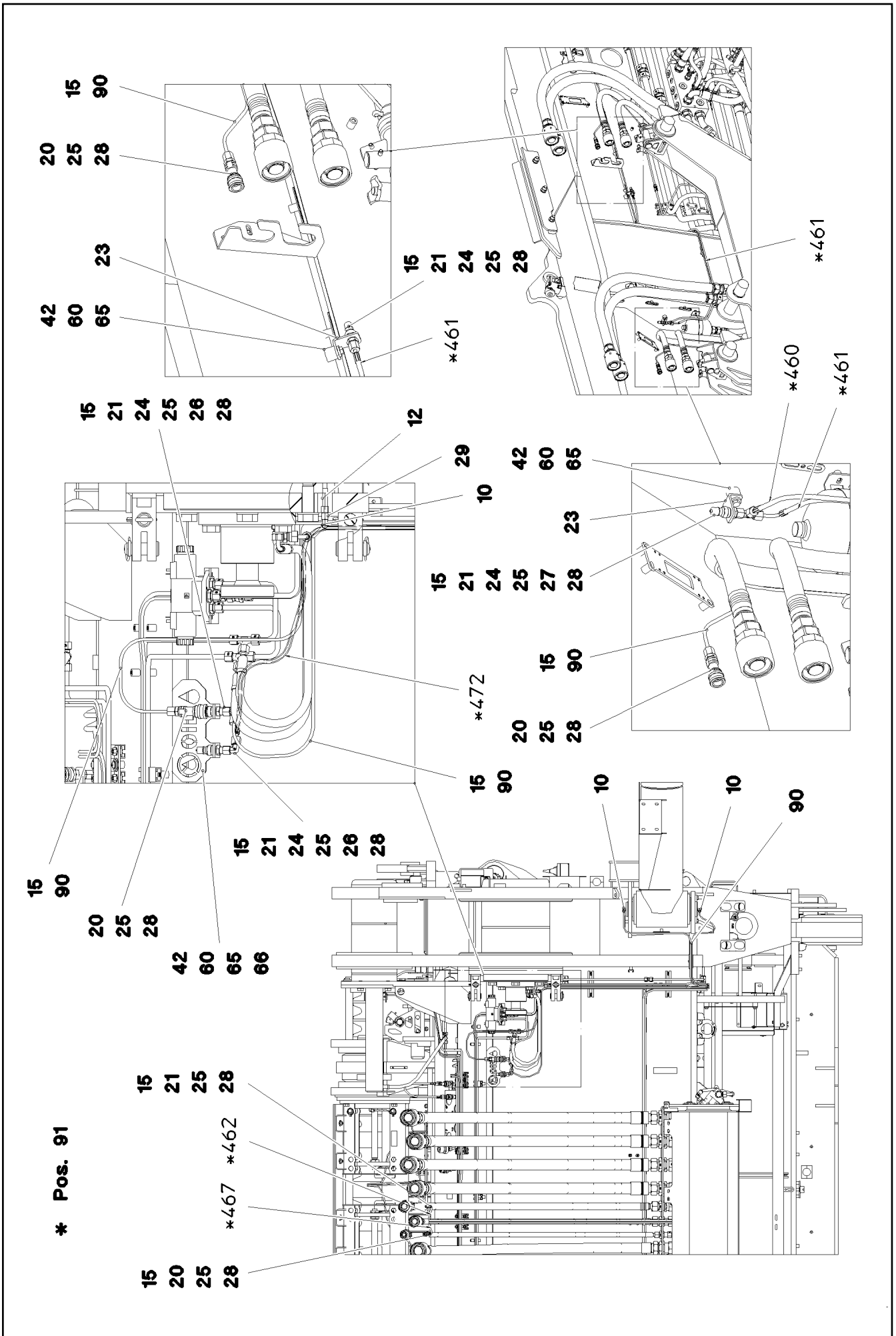
SIST.LUBRI.CENTR.SUPERRESTRUCT.  
CENT. LUBRIC. SYSTEM SUPERST.

⇒ 2 711  
91 70 811 08





\* Pos. 91



3.11.2014  
081299

**LIEBHERR**

etk\_es\_en\_098206 LR 11000

SIST.LUBRI.CENTR.SUPERSTRUCT.  
CENT. LUBRIC. SYSTEM SUPERST.

☐ 295 (3/4)

⇒ 2 711  
91 70 812 08

Pos.	Artículo	Cantid	Descripción	Description	Serie	K
1	10 42 529 1	1	ELECTROBOMBA ⇒ X10425291 10 42 529 1	ELECTRIC PUMP		
2	77 43 728 08	1	RETORNO DE BOMBA	PUMP RETURN FLOW		
3	77 43 751 08	1	BLOQUE DE BOQUILLAS DE PASO	PASSAGE NIPPLE BLOCK		
4	11 62 150 2	1	COMBINACIÓN DE DISTRIB. MX-F 4/7 ⇒ X11621502 11 62 150 2	DISTRIBUTION BLOCK		
5	11 62 150 1	1	COMBINACIÓN DE DISTRIB. MX-F 7/10 ⇒ X11621501 11 62 150 1	DISTRIBUTION BLOCK		
6	95 36 969 08	1	CHAPA 4X30X105 S315MC FE//ZN20//C	PLATE		
7	77 43 803 08	1	LISTON DE REFLUJO	RETURN STRIP		
8	97 15 108 08	1	CHAPA 4X150X50 S315MC FE//ZN20//C	PLATE		
9	77 43 738 08	1	RACOR WE6-M10X1R	FLANGE JOINT		
10	77 43 867 08	11	CONEXION DE ENCHUFE WSV6 M10X1K	MALE CONNECTOR		
11	77 43 735 08	6	PROLONGADOR 35	EXTENSION		
12	10 04 500 6	2	PROLONGADOR	EXTENSION		
13	77 43 745 08	1	PROLONGADOR M8X1	EXTENSION		
15	47 71 014 08	26	ANILLO PERFILADO PR6-S/L A3P	PROFILE RING		
17	77 43 865 08	1	REDUCCION R1/4"- M20X1,5	REDUCER		
18	10 67 546 3	1	CONEXION DE LLENADO	FILLING CONNECTION		
20	77 43 726 08	11	MANGUITO ACOPLAMIENTO	COUPLING SLEEVE		
21	77 43 727 08	13	FICHA DE ACOPLAMIENTO	COUPLING PLUG		
22	97 03 502 08	1	CHAPA 4X110X80 S315MC FE//ZN20//C	PLATE		
23	97 03 501 08	5	CHAPA 4x73x30 S315MC FE//ZN20//C	PLATE		
24	71 01 023 08	12	JUNTA ANULAR DIN 7603 A 13X18X1,5 CU	SEALING RING		
25	47 10 321 08	24	RACOR XGE6-SR-ED A3P	FLANGE JOINT		
26	47 25 315 08	6	RACOR EW 6S CR6-FREI	FLANGE JOINT		
27	47 23 312 08	1	RACOR ELSD6-S A3P	FLANGE JOINT		
28	47 74 001 08	26	TUERCA RACOR DIN 3870 AS6 A3P	BOX NUT		
29	77 43 734 08	2	PROLONGADOR M10X1	EXTENSION		
40	49 00 128	1	TORNILLO DE CABEZA HEXAGONAL ISO 4	HEX SCREW		
41	40 43 032 08	2	TORNILLO CILINDRICO DIN 912 M5X70 10.9	SOCKET HEAD SCREW		
42	49 00 089	10	TORNILLO DE CABEZA HEXAGONAL ISO 4	HEX SCREW		
43	49 01 205	2	TORNILLO CILINDRICO ISO 4762 M4X30 8.8	SOCKET HEAD SCREW		
44	40 97 069 08	4	TORNILLO CABEZA DE MARTILLO M8X15 8.	HAMMER HEAD BOLT		
45	49 00 111	2	TORNILLO DE CABEZA HEXAGONAL ISO 4	HEX SCREW		
51	41 19 003 08	2	TUERCA HEXAGONAL DIN 985 M5 8 A2C	HEX NUT		
52	41 19 002 08	2	TUERCA HEXAGONAL DIN 985 M4 8 A2C	HEX NUT		
53	41 15 141 08	4	TUERCA HEXAGONAL ISO 4032 M8 8 A2C	HEX NUT		
54	41 19 005 08	3	TUERCA HEXAGONAL DIN 985 M8 8 A2C	HEX NUT		
60	42 16 025	13	ARANDELA DIN 7349 8,4 200HV A3C	WASHER		
61	46 00 305	2	ARANDELA ISO 7089 5 200HV A3C	WASHER		
62	40 01 645	2	ARANDELA ISO 7089 4 200HV A3C	WASHER		
63	42 00 012 01	5	ARANDELA ISO 7089 8 200HV A3C	WASHER		
64	42 18 009 08	2	ARANDELA DIN 9021 A 8 ST A2C	WASHER		
65	95 38 734 08	10	CASQUILLO. 25X20 11SMN30+C	SLEEVE		
66	97 05 363 6	2	CHAPA 4X210X143 S315MC	PLATE		
67	42 18 005 08	2	ARANDELA DIN 9021 A 4.3 ST VERZ	WASHER		
90	77 43 737 08	90	TUBO DIN 73378 6X1,5 PA 12-HL	TUBE		
91	96 87 129 08	1	TUBERIA FLEXIBLE ENGRASE DREH- BUE ⇒ 2 711 002 96 87 129 08	HOSE LINES LUBRICATION		

3.11.2014

etk\_es\_en\_098206 LR 11000

☐ 296 (4/4)

**LIEBHERR**SIST.LUBRI.CENTR.SUPERRESTRUCT.  
CENT. LUBRIC. SYSTEM SUPERST.⇒ 2 711  
91 70 812 08



Schlauchnummer  
Hose number  
Número de flexible  
Número de flexible  
Номера шланга

Die Schlauchnummern auf den Schläuchen entsprechen den Positionen in der Schlauchliste.

The hose numbers from the hoses are in accordance with the items in the hose list.

Les numéros indiqués sur les flexibles correspondent aux repères de la nomenclature des flexibles.

Los números indicados en los flexibles corresponden a las posiciones de la lista de flexibles.

Нанесенные на шлангах номера соответствуют позициям в перечне.

Pos.	Artículo	Cantid	Descripción	Description	Serie	K
1	60 27 601 08	15	LETRERO INDICADOR 25,4X101,6	NAME PLATE		
460	96 20 658 08	1	TUBO FLEX.COMPL. HPC 6,2M	HOSE CPL.		
461	96 86 987 08	1	TUBO FLEX.COMPL. HPC 1,6M	HOSE CPL.		
462	96 86 988 08	1	TUBO FLEX.COMPL. HPC 6,1M	HOSE CPL.		
463	92 09 835 08	1	TUBO FLEX.COMPL. HPC 4,9M	HOSE CPL.		
464	96 86 989 08	1	TUBO FLEX.COMPL. HPC 1,6M	HOSE CPL.		
465	96 72 165 08	1	TUBO FLEX.COMPL. HPC 2,2M	HOSE CPL.		
466	96 19 505 08	1	TUBO FLEX.COMPL. HPC 2,9M	HOSE CPL.		
467	92 19 990 08	1	TUBO FLEX.COMPL. HPC 6,3M	HOSE CPL.		
468	96 86 046 08	1	TUBO FLEX.COMPL. HPC 4,8M	HOSE CPL.		
469	92 97 282 08	1	TUBO FLEX.COMPL. HPC 0,5M	HOSE CPL.		
470	92 88 891 08	1	TUBO FLEX.COMPL. HPC 2,1M	HOSE CPL.		
471	92 88 615 08	2	TUBO FLEX.COMPL. HPC 0,4M	HOSE CPL.		
472	92 88 877 08	1	TUBO FLEX.COMPL. HPC 3,6M	HOSE CPL.		
473	92 88 850 08	1	TUBO FLEX.COMPL. HPC 5,6M	HOSE CPL.		

3.11.2014  
133089

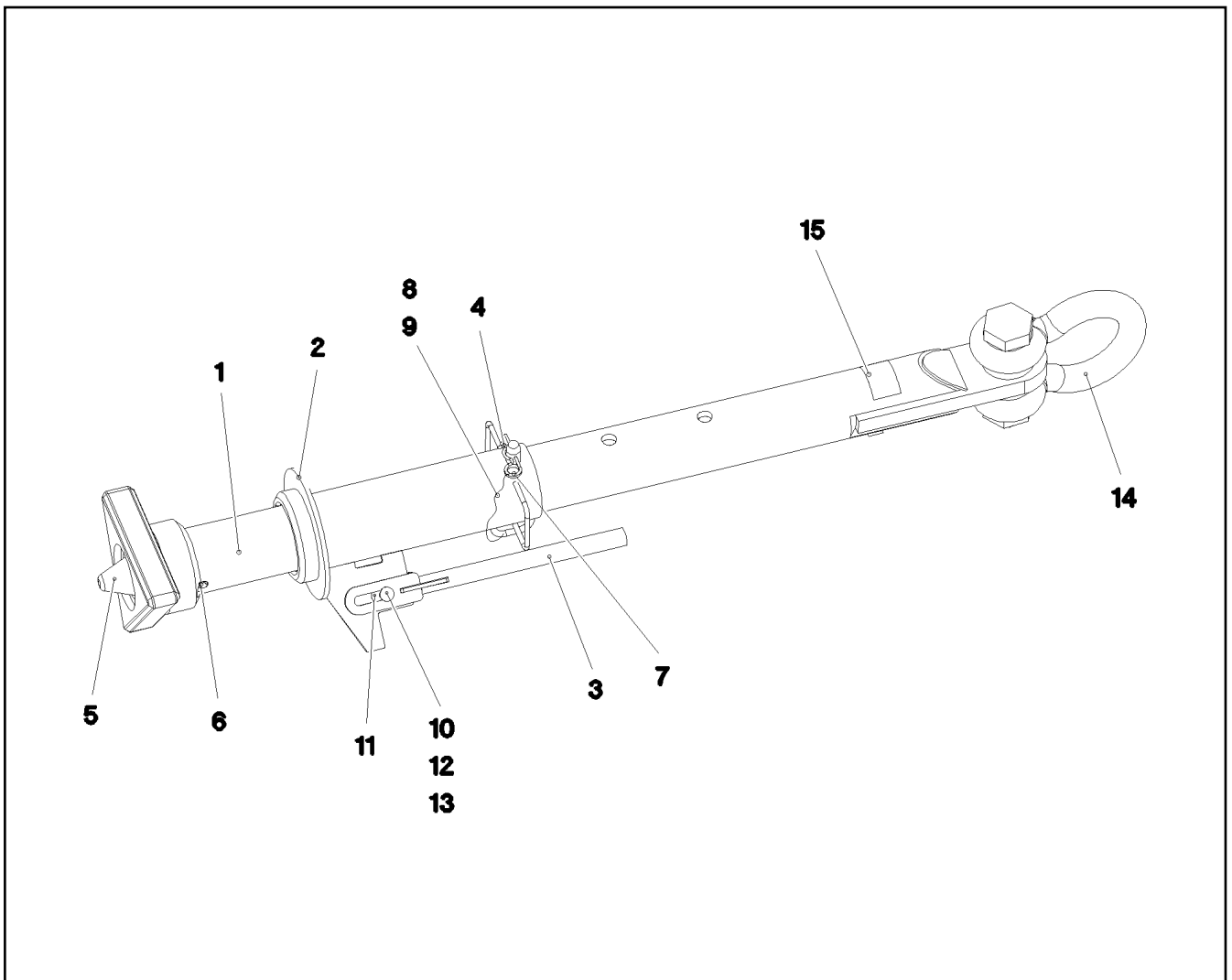
**LIEBHERR**

etk\_es\_en\_098206 LR 11000

TUBERIA FLEXIBLE ENGRASE  
HOSE LINES LUBRICATION

297

⇒ 2 711 002  
96 87 129 08



Pos.	Artículo	Cantid	Descripción	Description	Serie	K
1	96 55 754 08	1	TUBO CONSTR. SOLD.	PIPE WELDED		
2	96 55 773 08	1	GUÍA CONSTR. SOLD. T ZN O	GUIDE WELDED		
3	96 30 117 08	1	PALANCA CONST. SOLD.	LEVER WELDED		
4	92 50 566 08	1	PERNO ENCHUFABLE COMPL. FE//ZN20//C	COTTER PIN CPL.		
5	96 55 755 08	1	CENTRAJE CONS. SOLD. T ZN O	CENTRING DEVICE WELDMENT		
6	43 20 131 08	1	PASADOR ELASTICO ISO 8752 21X140	DOWEL PIN		
7	43 32 064 08	1	PASADOR MUELLE 6 VERZ	SPRING PLUG		
8	11 16 043 1	0.3	CABLE METALICO 2 2,3KN EDELSTAHL	ROPE		
9	11 17 056 5	2	PINZA 2 CU	FERRULE		
10	45 12 222 08	1	BULON DIN 1435 20X45X38 ST.50 VERZ	PIN		
11	42 18 015 08	2	ARANDELA DIN 9021 A 20 ST A3C	WASHER		
12	10 28 980 8	1	ARANDELA ISO 7089 20 300HV FLZN SPF	WASHER		
13	43 30 065 08	1	PASADOR ALETAS ISO 1234 5X40 ST A3C	SPLIT PIN		
14	77 39 383 08	1	GRILLETE 42,5T VERZ SPF	SHACKLE		
15	97 06 183 8	1	PLACA 105X60 KLEBEFOLIE SPF	SIGN		
16	97 35 676 08	1	NO. IDENTIF PLACA IDENT-NR SPF	PLATE IDENTIFICATION NUMBE		

3.11.2014  
056080

**LIEBHERR**

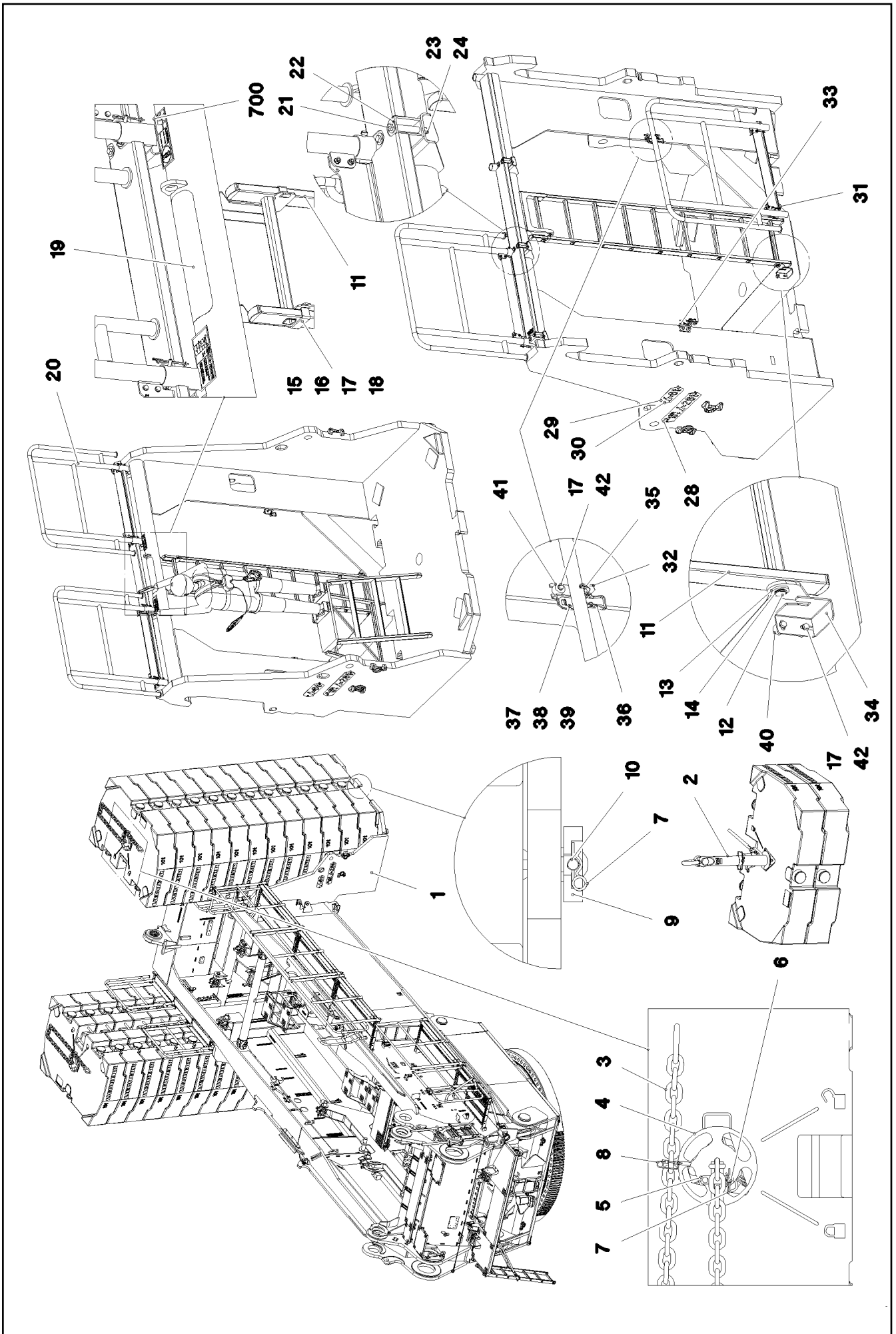
etk\_es\_en\_098206 LR 11000

CENTRAJE COMPL.  
CENTRING COMPLETE

298

⇒ 2 730 002  
96 55 752 08





Pos.	Artículo	Cantid	Descripción	Description	Serie	K
1	96 77 811 08	2	CONSOLA CONSTRUCCION SOLDAR	BRACKET WELDED CONST.		
2	96 55 752 08	1	CENTRAJE COMPL. ⇒ 2 730 002 96 55 752 08	CENTRING COMPLETE		
3	10 29 007 1	2	DISPOSITIVO SUSPENSION CADENA 19T-8	CHAIN SUSPENSION		
4	96 32 539 08	2	PLACA COMPL. SPF	PLATE CPL.		
5	96 32 499 08	2	FUSIBLE FE//ZN20//C	FUSE		
6	97 41 459 08	2	BULON ROSCADO 25.0X50 42CRMO4+QT	THREADED PIN		
7	43 32 064 08	4	PASADOR MUELLE 6 VERZ	SPRING PLUG		
8	43 31 012 08	2	MUELLE SEGURIDAD 4X68 VERZ	RETAINING SPRING		
9	97 22 056 08	2	PLACA DE SOPORTE 45X169X180 S690QL	HOLDING PLATE		
10	97 22 057 08	2	BULON 35.0X165 35NICRMOV125 GASN. SP	PIN		
11	11 48 140 0	2	ESCALERA DE PARED EN 131 9-420X2,49M	SIMPLE LADDER		
12	97 96 108 08	2	BULON 25.0X465 S355J2G3C+C FE//ZN20//C	PIN		
13	42 11 022 08	4	ARANDELA DIN 1440 26 ST VERZ	WASHER		
14	42 80 021 08	4	ANILLO SEGURIDAD DIN 471 25X1,2	LOCKING RING		
15	97 78 521 08	4	CHAPA 4X167X25 S315MC T ZN O	PLATE		
16	49 00 111	4	TORNILLO DE CABEZA HEXAGONAL ISO 4	HEX SCREW		
17	42 00 012 01	20	ARANDELA ISO 7089 8 200HV A3C	WASHER		
18	41 19 005 08	4	TUERCA HEXAGONAL DIN 985 M8 8 A2C	HEX NUT		
19	97 01 190 4	2	REVESTIMIENTO ANTIDESLIZANTE 1.6X40	ANTI-SLIP SURFACE		
20	11 64 488 3	2	PLATAFORMA 1193X2820X165 ALUMINIUM	PEDESTAL		
21	40 61 098 08	16	TORNILLO DE CABEZA HEXAGONAL ISO 4	HEX SCREW		
22	42 18 021 08	16	ARANDELA DIN 9021 A 10.5 A2	WASHER		
23	50 09 175 08	16	ARANDELA ISO 7089 10 200HV-A2	WASHER		
24	41 34 127 01	16	TUERCA HEXAGONAL ISO 7040 M10 8 A3C	HEX NUT		
28	97 03 239 1	4	PLACA DE PESO 2X530X120 DC01	WEIGHT INFORMATION PLATE		
29	97 03 763 1	4	PLACA DE PESO 2X290X120 DC01	WEIGHT INFORMATION PLATE		
30	10 41 285 4	16	TORNILLO ALOMADO PLANO AEHNL.ISO 7	OVAL HEAD FLAT SCREW		
31	97 05 074 1	2	CHAPA 4X138X143 S315MC	PLATE		
32	97 05 074 4	2	CHAPA 4X143X100 S315MC	PLATE		
33	97 05 074 5	2	CHAPA 4X143X100 S315MC	PLATE		
34	97 05 074 6	2	CHAPA 4X138X143 S315MC	PLATE		
35	26 21 040 08	0.26	CANTONERA 1-4X14,5X10	EDGE PROTECTION		
36	70 42 185 08	4	SOPORTE DE CIERRE GUMMI	LOCK BEARING		
37	40 86 040 08	8	TORNILLO AVELLANADO DIN 7991 M5X16 8	COUNTERSUNK SCREW		
38	42 18 006 08	8	ARANDELA DIN 9021 A 5,3 ST VERZ	WASHER		
39	41 19 003 08	8	TUERCA HEXAGONAL DIN 985 M5 8 A2C	HEX NUT		
40	95 38 734 08	8	CASQUILLO. 25X20 11SMN30+C	SLEEVE		
41	97 87 877 08	8	CASQUILLO. 35.0X19 S355J2G3	SLEEVE		
42	49 00 188	16	TORNILLO DE CABEZA HEXAGONAL ISO 4	HEX SCREW		
700	96 80 545 08	1	ROTULACIÓN	SIGNS		
(1)	97 86 748 08	2	PLACA 168X62 KLEBEFOLIE SPF	SIGN		
(2)	97 03 673 2	2	PLACA 168X88 KLEBEFOLIE SPF	SIGN		
(3)	97 01 190 4	2	REVESTIMIENTO ANTIDESLIZANTE 1.6X40	ANTI-SLIP SURFACE		

3.11.2014

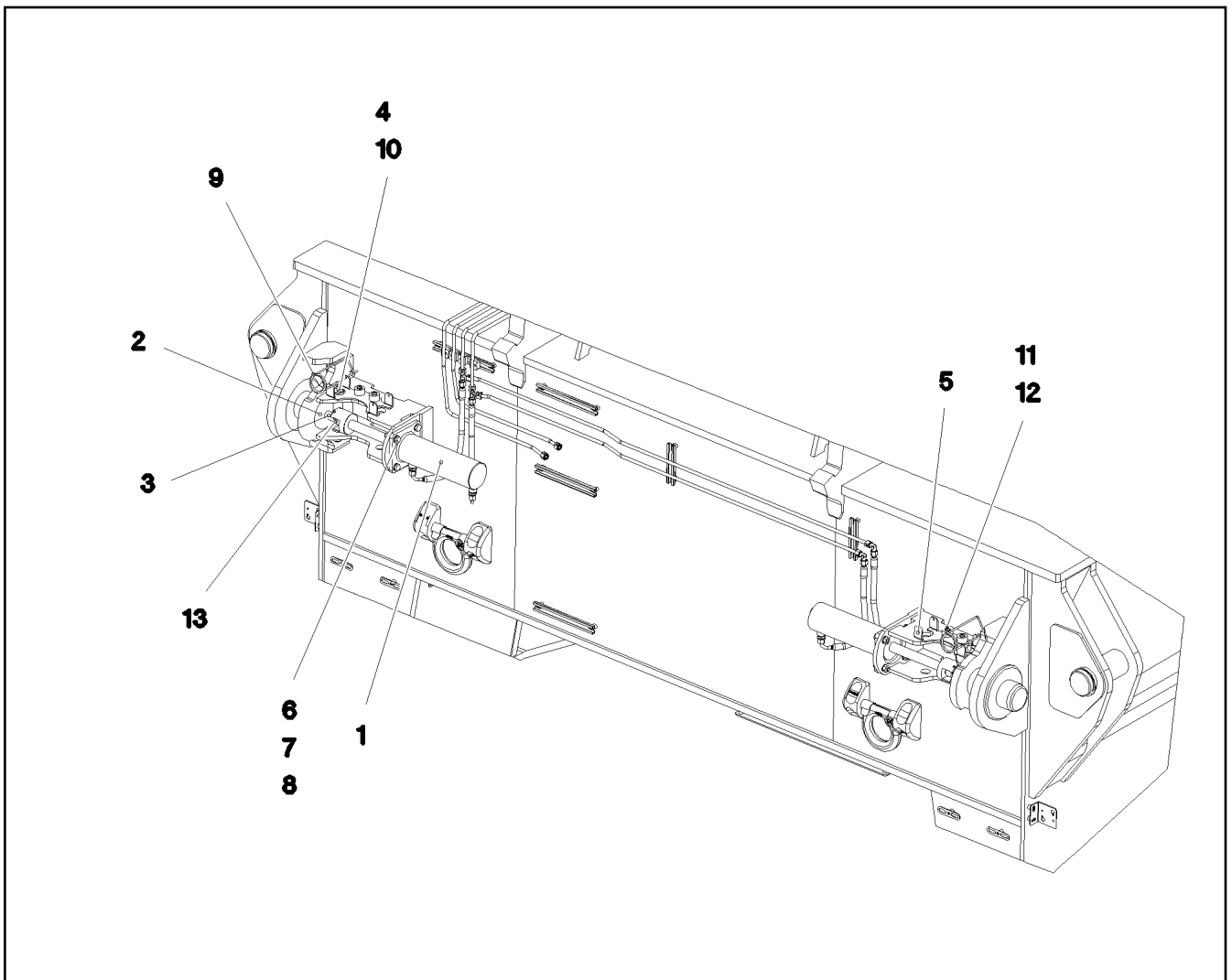
etk\_es\_en\_098206 LR 11000

300 (2/2)

**LIEBHERR**

CONTRAPESO ALOJAM. PREM.  
COUNTERWEIGHT FRAME

⇒ 2 730 050  
91 70 815 08



Pos.	Artículo	Cantid	Descripción	Description	Serie	K
1	11 21 123 1	2	CILINDRO SACABULONES 75/30-210 SPF	PIN PULLING CYLINDER		
2	97 04 010 08	2	BULON 100x210 35NICRMOV125	PIN		
3	40 43 245 08	2	TORNILLO CILINDRICO ISO 4762 M24X80 10	SOCKET HEAD SCREW		
4	97 04 953 9	2	BULON 35.0X178 35NICRMOV125 SPF	PIN		
5	97 04 954 0	2	CHAPA 4X157X205 S315MC FE//ZN20//C	PLATE		
6	46 00 158	8	TORNILLO DE CABEZA HEXAGONAL ISO 40	HEX SCREW		
7	10 28 980 4	16	ARANDELA ISO 7089 12 300HV FLZN SPF	WASHER		
8	41 15 143 08	8	TUERCA HEXAGONAL ISO 4032 M12 8 A3C	HEX NUT		
9	43 31 025 08	2	MUELLE SEGURIDAD 5X122 A3C	RETAINING SPRING		
10	49 00 112	2	TORNILLO DE CABEZA HEXAGONAL ISO 40	HEX SCREW		
11	10 41 285 7	4	TORNILLO ALOMADO PLANO AEHNL.ISO 73	OVAL HEAD FLAT SCREW		
12	97 87 877 08	4	CASQUILLO. 35.0X19 S355J2G3	SLEEVE		
13	43 20 068 08	4	PASADOR ELASTICO ISO 8752 6X55 ST VER	DOWEL PIN		
400	91 76 268 08	1	HIDRÁUL.ADICIONAL UNIÓN PERNOS SB	ADDITIONAL HYDRAULIC BOLT		
			⇒ 2 978 350      91 76 268 08			

3.11.2014  
081336

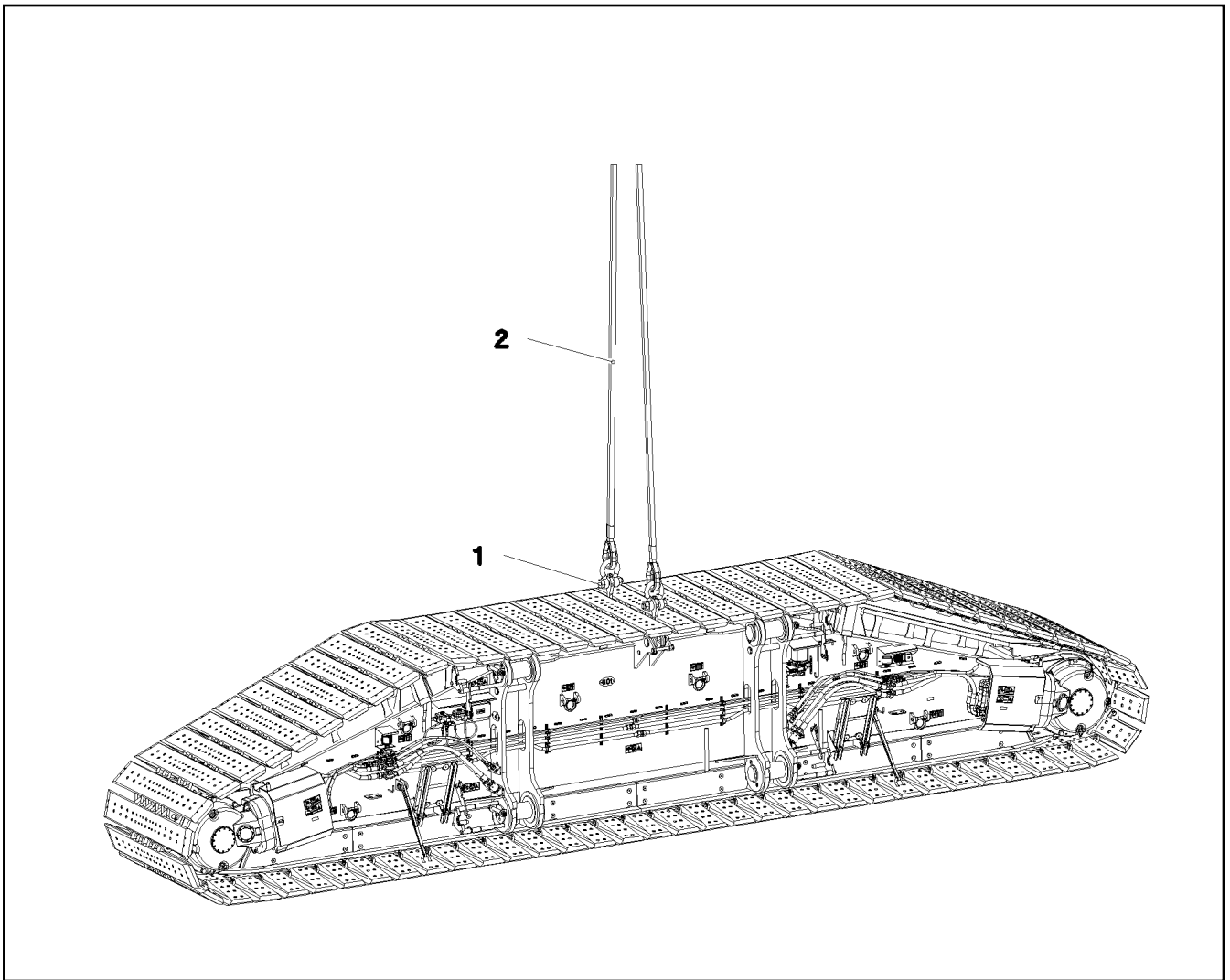
**LIEBHERR**

etk\_es\_en\_098206 LR 11000

UNIÓN PERNOS CONTRAP.SUSP. PG  
UPPERCARRIAGE SUSP BALL BOLTS

301

⇒ 2 744  
91 76 183 08



Pos.	Artículo	Cantid	Descripción	Description	Serie	K
1	77 39 307 08	2	GRILLETE 35T VERZ SPF	SHACKLE		
2	11 64 611 3	2	ESLINGA EN 13414 35T-7.8M VERZINKT SP	ROPE SLING		

3.11.2014  
078793

**LIEBHERR**

etk\_es\_en\_098206 LR 11000

ACCES. ESLING. MONTAJE CADENA  
SLING GEAR ERECTION CRAWLER

☐ 302

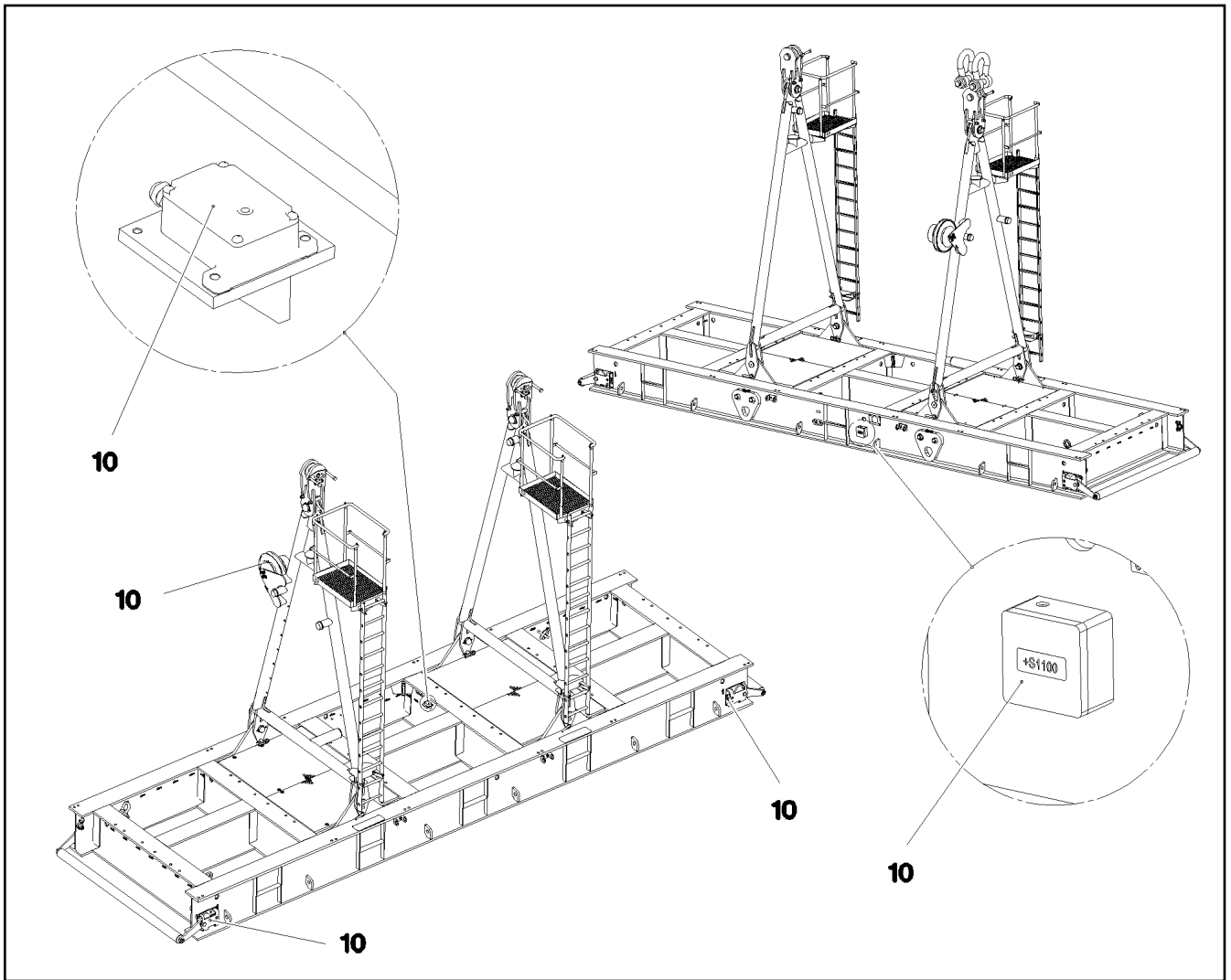
⇒ 2 750  
91 70 813 08

Pos.	Artículo	Cantid	Descripción	Description	Serie	K
1	60 52 157 08	1	COMBINACION CAJA ENCHUFE 3-POL	SOCKET COMBINATION		
2	46 00 305	4	ARANDELA ISO 7089 5 200HV A3C	WASHER		
3	42 52 208 08	6	ARANDELA ELASTICA DENTADA DIN 6798 J	SERRATED LOCK WASHER		
4	40 02 307	4	TORNILLO CABEZA PLANA ISO 7045 M5X20	PAN-HEAD SCREW		
6	77 25 885 08	1	PLACA	SIGN		
7	60 50 127 08	1	ENCHUFE ACOPLAMIENTO	COUPLING SOCKET		
8	41 15 148 08	5	TUERCA HEXAGONAL ISO 4032 M5 8 A2C	HEX NUT		
9	40 84 023 01	1	TORNILLO CABEZA PLANA ISO 7045 M5X16	PAN-HEAD SCREW		
11	60 24 417 01	3	PRENSAESTOPAS POLYAMID	CABLE GLAND		
12	97 04 221 5	1	CHAPA 4X173X230 S315MC FE//ZN20//C	PLATE		
15	10 04 464 8	3	REDUCCION M25X1,5 M16X1,5 POLYAMID	REDUCER		
20	10 04 269 6	3	CONTRATUERCA M25X1,5 POLYAMID	COUNTER NUT		
30	11 00 682 7	1	INTERRUPTOR CONMUTADOR LINEA 16A 4	CABLE PROTECTION SWITCH		
100	96 57 511 08	1	CABLE ELECTRICO W693	LEAD		
110	96 69 474 08	1	CABLE ELECTRICO W694	LEAD		
120	96 79 197 08	1	CABLEADO A581	CABLING		

3.11.2014	etk_es_en_098206 LR 11000	<input type="checkbox"/> 303
<b>LIEBHERR</b>	ALIMENTACION EXTERNA EXTERNAL FEED	⇒ 2 780 91 71 906 08

Pos.	Artículo	Cantid	Descripción	Description	Serie	K
1	10 45 476 2	1	EMISOR DE TELEMANDO FSS-BTT-E SPF ⇒ X10454762    10 45 476 2	REMOTE CONTROL TRANSMIT		
2	10 47 543 6	1	SISTEMA DE SOPORTE DE CINTURÓN ⇒ X10475436    10 47 543 6	BELT CARRIER SYSTEM		

3.11.2014	etk_es_en_098206 LR 11000	304
<b>LIEBHERR</b>	SIST. ELÉCTR. RADIOTELEMANDO ELECTR.FOR SLEWING GEAR	⇒ 2 780 91 77 514 08



Pos.	Artículo	Cantid	Descripción	Description	Serie	K
10	96 81 748 08	1	SIST. ELÉCTR. PALETA CONTRAP. SB ⇒ 2 780 113      96 81 748 08	ELECTR.FOR BALLAST PALLET		

3.11.2014  
080862

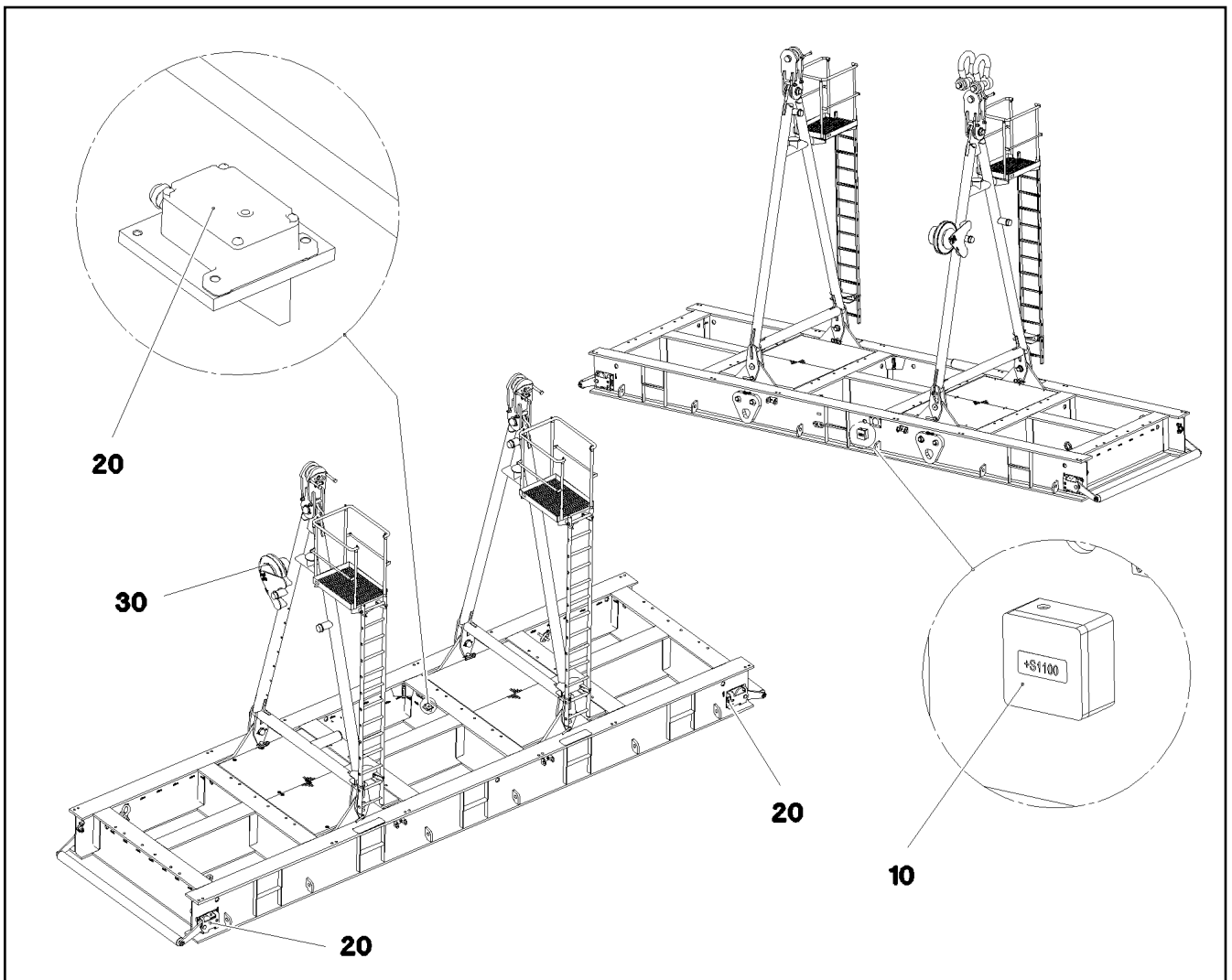
**LIEBHERR**

etk\_es\_en\_098206 LR 11000

SIST. ELÉCTR. CONTRAP. FLOT.  
ELECTRICS F.SUSPENDEED BALLAST

305

⇒ 2 780 100  
91 74 616 08



Pos.	Artículo	Cantid	Descripción	Description	Serie	K
10	96 81 749 08	1	CAJA DE BORNES COMPL. +S1100 ⇒ 2 780 748 96 81 749 08	TERMINAL BOX CPL.		
20	96 81 750 08	1	INTERR.F.CARR. Y TRANSMISOR SB ⇒ 2 780 124 96 81 750 08	LIMIT SWITCH AND SENSOR		
30	96 81 751 08	1	TAMBOR DE CABLE ELÉC. COMPL. ⇒ 2 780 187 96 81 751 08	CABLE DRUM COMPL.		

3.11.2014  
080860

**LIEBHERR**

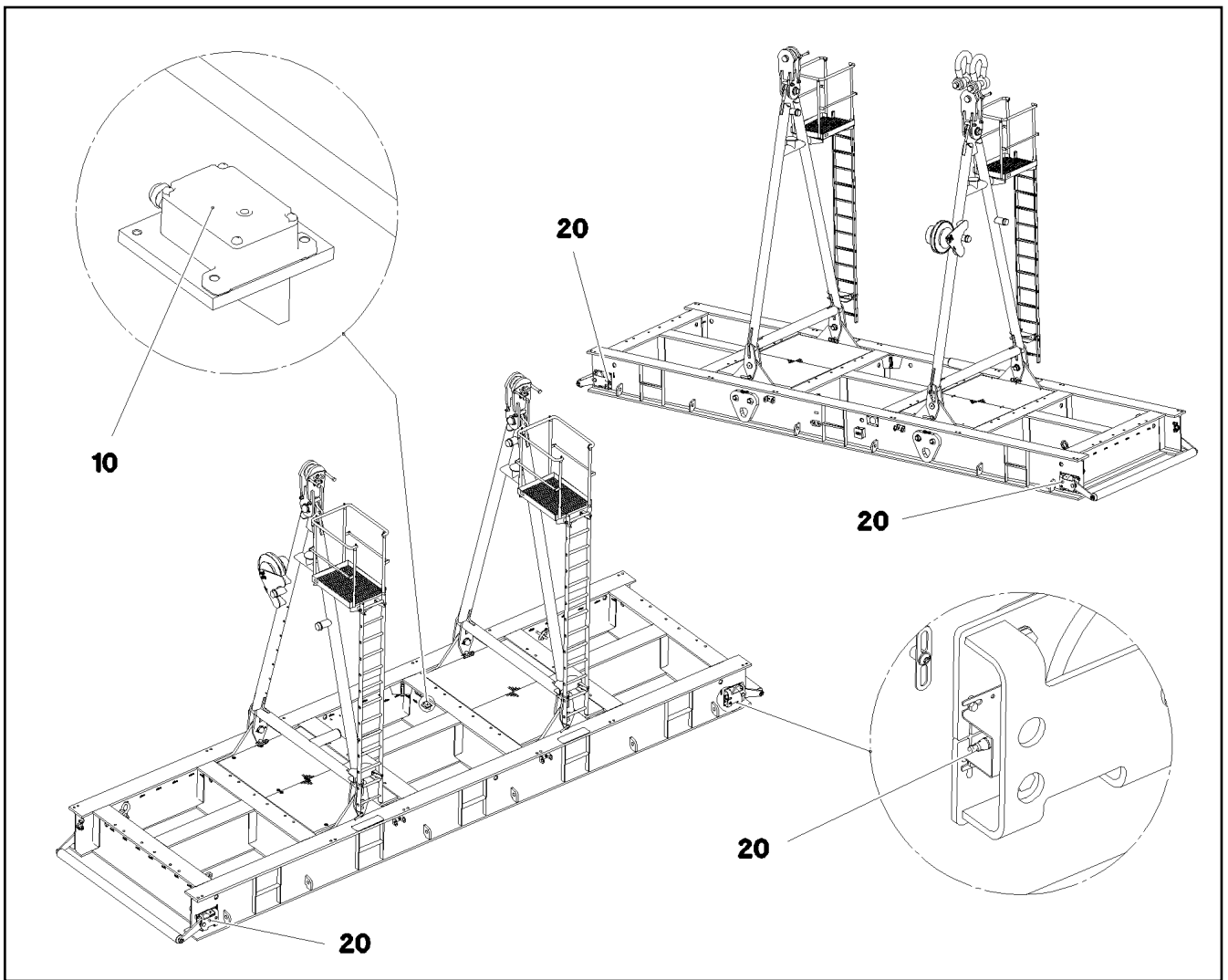
etk\_es\_en\_098206 LR 11000

SIST. ELÉCTR. PALETA CONTRAP.  
ELECTR.FOR BALLAST PALLET

□ 306

⇒ 2 780 113  
96 81 748 08





Pos.	Artículo	Cantid	Descripción	Description	Serie	K
10	10 80 206 2	1	TRANSMISOR DE INCLINACION +/-5° X/Y L	INCLINATION SENSOR		
20	10 35 458 4	4	SENSOR INDUCTIVO BERUEHRUNGSLOS	INDUCTIVE SENSOR		

3.11.2014  
080861

**LIEBHERR**

etk\_es\_en\_098206 LR 11000

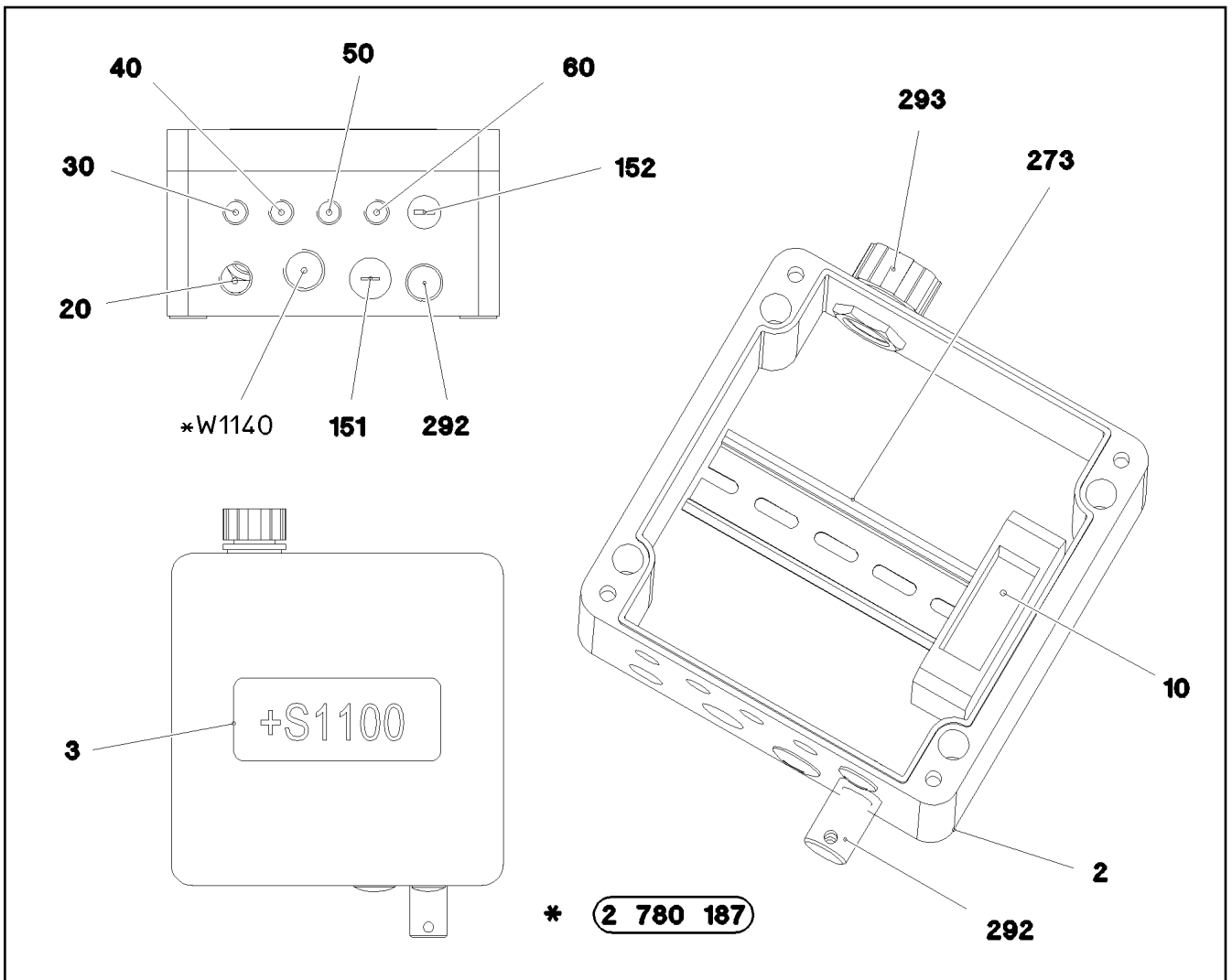
INTERR.F.CARR. Y TRANSMISOR  
LIMIT SWITCH AND SENSOR

307

⇒ 2 780 124  
96 81 750 08

Pos.	Artículo	Cantid	Descripción	Description	Serie	K
5	10 02 800 2	1	TAMBOR MANGUERA 30M 7-POL+PE SPF ⇒ X10028002 10 02 800 2	CABLE REEL		
7	60 26 065 08	1	REDUCCION M32X1,5/M20X1,5 MS	REDUCTION		
8	60 24 242 08	2	PRENSAESTOPAS M20X1,5 MS	CABLE GLAND		
9	60 25 013 08	1	TORNILLO PURGADOR G1/2"X30 POLYAMI	VENTILATION SCREW		
30	96 86 490 08	1	CABLE ELECTRICO W1140A	LEAD		
40	96 86 491 08	1	CABLE ELECTRICO W1140	LEAD		
154	60 32 004 08	5	BRIDAS 3,6X200	CABLE TIE		

3.11.2014	etk_es_en_098206 LR 11000	308
<b>LIEBHERR</b>	TAMBOR DE CABLE ELÉC. COMPL. CABLE DRUM COMPL.	⇒ 2 780 187 96 81 751 08



Pos.	Artículo	Cantid	Descripción	Description	Serie	K
2	97 58 522 08	1	CÁRTER VACÍO 160X160X90X0 AL	EMPTY CASING		
3	97 82 953 08	1	PLACA +S1100 LEXAN	SIGN		
10	96 86 500 08	1	ALAMBRES CAJA DE BORNES CPL. +S1100	WIRES TERMINAL BOX CPL.		
20	96 86 501 08	1	CABLE ELECTRICO W1142	LEAD		
30	96 86 502 08	1	CABLE ELECTRICO W1143	LEAD		
40	96 86 503 08	1	CABLE ELECTRICO W1144	LEAD		
50	96 86 504 08	1	CABLE ELECTRICO W1145	LEAD		
60	96 86 505 08	1	CABLE ELECTRICO W1146	LEAD		
151	60 24 249 08	1	TORNILLO DE CIERRE M16X1,5 MS	SCREW PLUG		
152	60 24 255 08	1	TORNILLO DE CIERRE M12X1,5 MS	SCREW PLUG		
273	60 21 067 08	0.15	CARRIL PERFIL DE SOMBRERO 35X27X7,3X	TOP HAT RAIL		
292	60 25 012 08	1	TAPON DE DRENAJE M12 PA6G SPF	WATER DRAIN PLUG		
293	60 25 013 08	1	TORNILLO PURGADOR G1/2"X30 POLYAMI	VENTILATION SCREW		

3.11.2014  
080863

**LIEBHERR**

etk\_es\_en\_098206 LR 11000

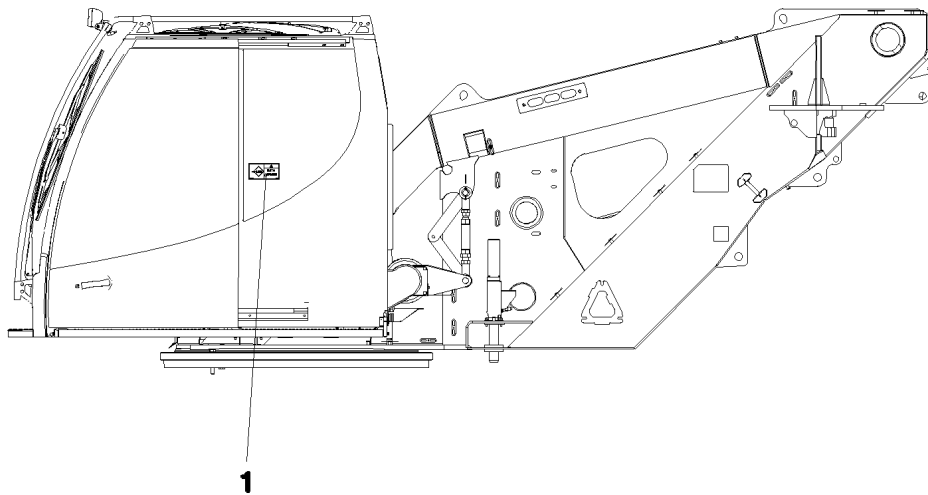
CAJA DE BORNES COMPL.  
TERMINAL BOX CPL.

309

⇒ 2 780 748  
96 81 749 08

Pos.	Artículo	Cantid	Descripción	Description	Serie	K
1	96 48 425 08	1	TRAMO DE CABLE W400	WIRING HARNESS		
4	96 67 851 08	1	ROTULACIÓN ADICIONAL DATA LOGGER ⇒ 2 780 953      96 67 851 08	PLATING		

3.11.2014	etk_es_en_098206 LR 11000	310
<b>LIEBHERR</b>	ADAPTADOR REGISTRADOR DE DATOS ADAPTER DATA LOGGER	⇒ 2 780 952 91 68 722 08



Pos.	Artículo	Cantid	Descripción	Description	Serie	K
1	97 00 979 9	1	PLACA 168X88 KLEBEFOLIE SPF	SIGN		

3.11.2014  
066500

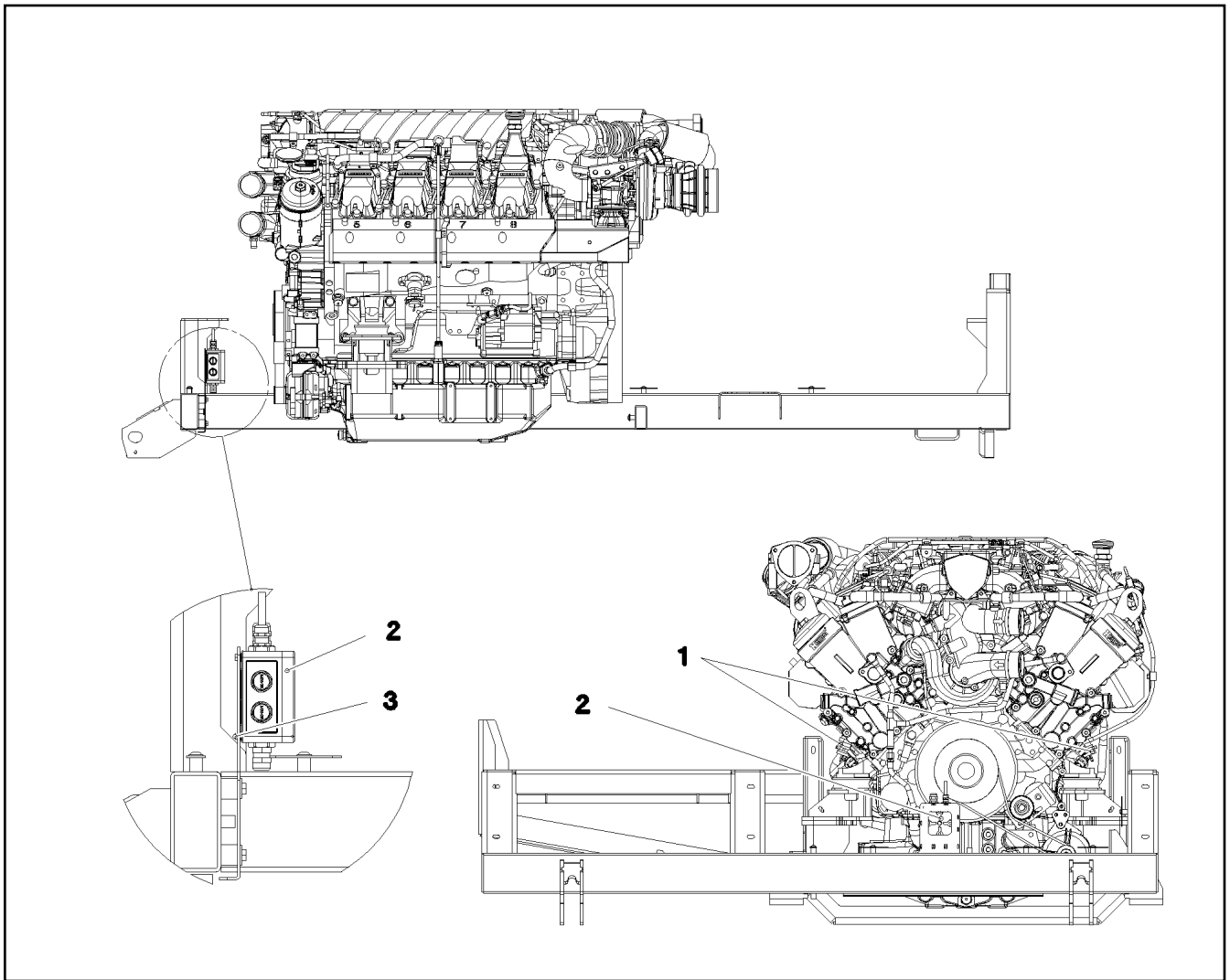
**LIEBHERR**

etk\_es\_en\_098206 LR 11000

ROTULACIÓN ADICIONAL  
PLATING

311

⇒ 2 780 953  
96 67 851 08



Pos.	Artículo	Cantid	Descripción	Description	Serie	K
1	10 12 124 8	1	CALENTADOR DE INMERSION 240V 1KW	IMMERSION HEATER		
2	91 75 906 08	1	S.EL.PRECALENT.AGUA REFRIG. MOTOR 2	EL.COOLANT PREHEAT		
(1)	10 03 663 4	1	CAHA DE DISTRIBUCION 110X110X66 POL	DISTRIBUTION BOX		
(9)	10 04 464 8	2	REDUCCION M25X1,5 M16X1,5 POLYAMID	REDUCER		
(10)	10 04 269 6	3	CONTRATUERCA M25X1,5 POLYAMID	COUNTER NUT		
(11)	60 24 417 01	2	PRENSAESTOPAS POLYAMID	CABLE GLAND		
(12)	10 04 270 7	1	REDUCCION M25X1,5 M20X1,5 POLYAMID	REDUCER		
(13)	10 21 657 8	1	PRENSAESTOPAS M20X1,5/13 PA6	CABLE GLAND		
(20)	96 84 959 08	1	CABLE ELECTRICO W681	LEAD		
(22)	10 47 256 8	2	CABLES PLANOS 3 G 1,5	FLAT RIBBON CABLE		
(23)	40 01 016 08	4	TORNILLO CILINDRICO DIN 84 M4X10 8.8 A3	SOCKET HEAD SCREW		
(24)	60 30 126 08	3	MANGUERA AISLANTE 14 -50°C.- 250° SPF	INSULATING HOSE		
3	41 15 142 08	4	TUERCA HEXAGONAL ISO 4032 M4 8 A2C	HEX NUT		
5	10 41 285 4	3	TORNILLO ALOMADO PLANO AEHNL.ISO 7	OVAL HEAD FLAT SCREW		
6	95 36 500 08	1	FIJADOR CABLE 2X22X90 DC01 FE//ZN20//C	CABLE CLAMP		

3.11.2014  
081337

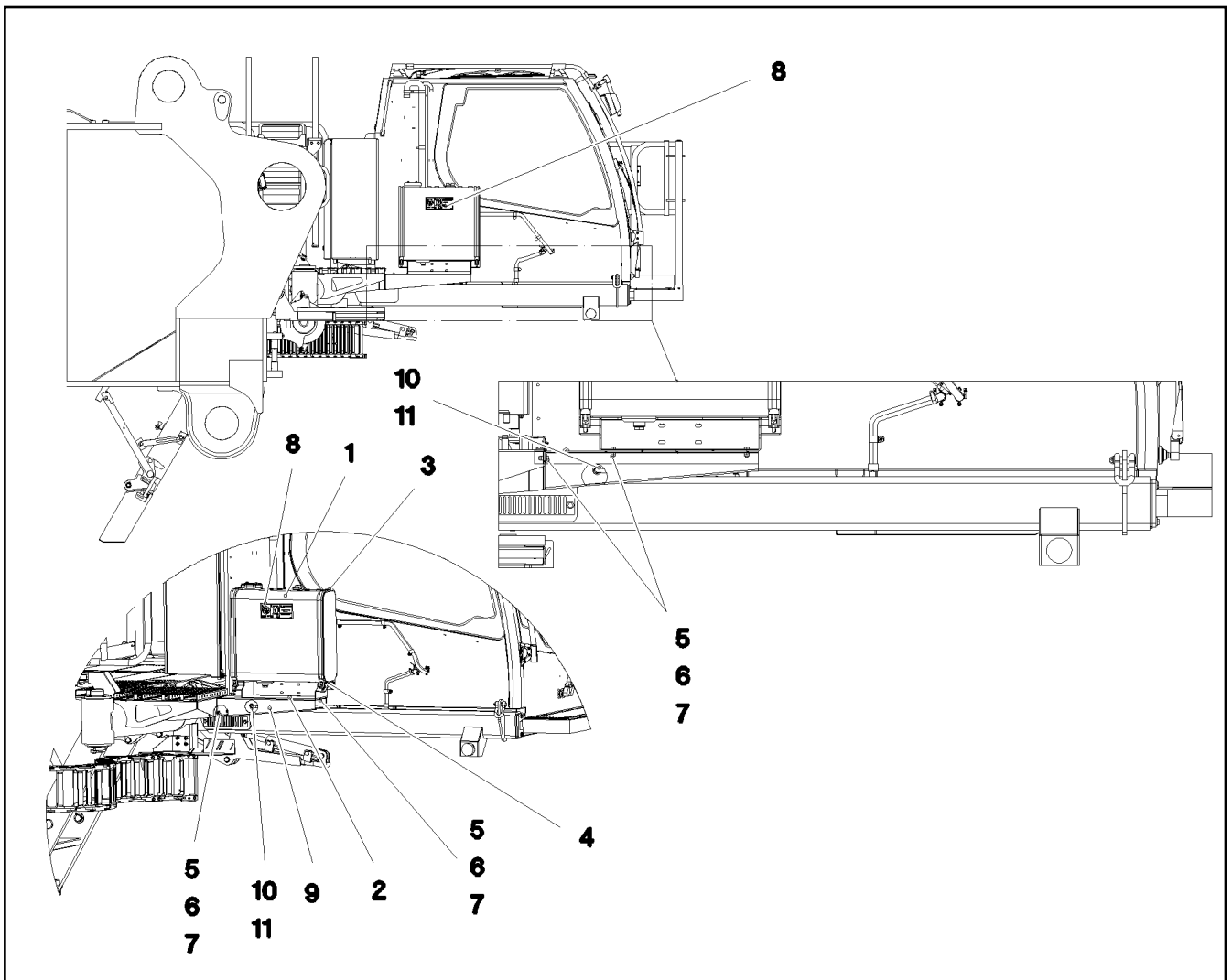
**LIEBHERR**

etk\_es\_en\_098206 LR 11000

S.EL.PRECALENT.AGUA REFRIG.  
EL.COOLANT PREHEAT

312

⇒ 2 782  
91 71 767 08



Pos.	Artículo	Cantid	Descripción	Description	Serie	K
1	96 55 275 08	1	DEPÓSITO DE COMBUSTIBLE PREM. DWB2 ⇒ 1 783 001      96 55 275 08	FUEL TANK CONTAINER PRE-A		
2	97 92 407 08	1	CHAPA 4X788X356 S315MC	PLATE		
3	10 33 594 7	2	CINTA SUJECION L=1285 ST	TIGHTENING STRAP		
4	26 20 013 08	0.2	TIRA DE JUNTA 40X4 NBR/SBR 65	SEALING STRIP		
5	49 00 128	8	TORNILLO DE CABEZA HEXAGONAL ISO 4	HEX SCREW		
6	42 18 009 08	16	ARANDELA DIN 9021 A 8 ST A2C	WASHER		
7	41 19 005 08	8	TUERCA HEXAGONAL DIN 985 M8 8 A2C	HEX NUT		
8	97 01 630 4	1	PLACA 208X88 KLEBEFOLIE SPF	SIGN		
9	97 03 116 5	1	CHAPA 4X745X444 S315MC	PLATE		
10	10 41 087 3	1	PASA HILOS 18/22/27 TPE	GROMMET		
11	70 20 310	1.3	TUBO FLEX. MULTIUSOS DN6X3,5	MULTI-PURPOSE HOSE		

3.11.2014  
081291

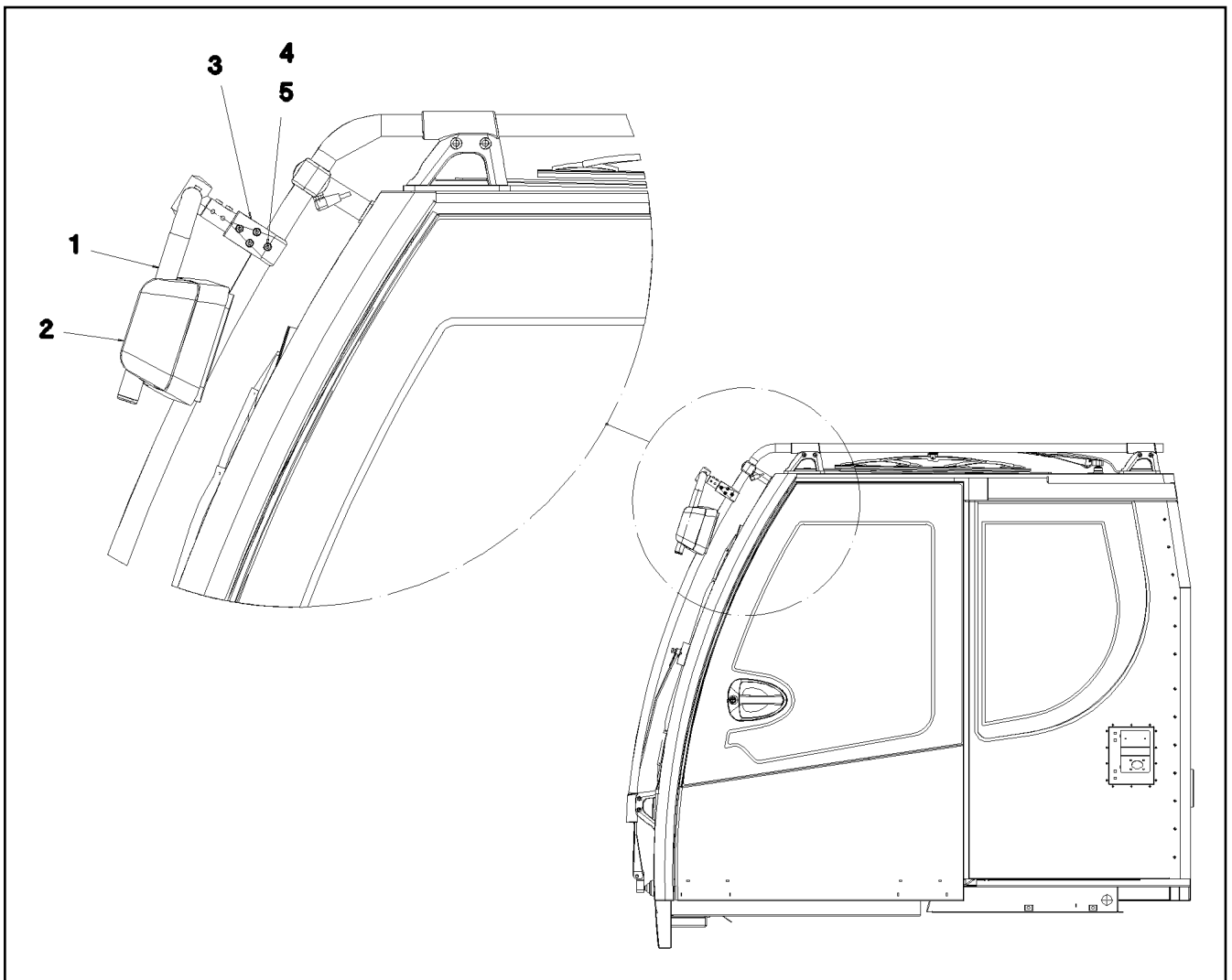
**LIEBHERR**

etk\_es\_en\_098206 LR 11000

DEPÓSITO DE COMBUSTIBLE SE  
FUEL TANK CONTAINER UPPER CARR

□ 313

⇒ 2 783  
91 74 731 08



Pos.	Artículo	Cantid	Descripción	Description	Serie	K
1	97 95 811 08	1	SOPORTE ESPEJO 28X2 ST.37.4 KTL-BES	MIRROR SUPPORT		
2	59 10 695 08	1	ESPEJO GRANANGULAR 219X170	WIDE ANGLE MIRROR		
(1)	10 28 684 0	1	UNIDAD DE VIDRIO 203X154	REAR VISION MIRROR UNIT		
(2)	10 65 050 7	1	CUBIERTA	COVER		
3	97 94 895 08	1	FIJADOR 40X80X40 G-ALMG3	HOLDER		
4	40 01 610	1	TORNILLO CILINDRICO ISO 4762 M8X50 8.8	SOCKET HEAD SCREW		
5	41 19 005 08	1	TUERCA HEXAGONAL DIN 985 M8 8 A2C	HEX NUT		

3.11.2014  
056256

**LIEBHERR**

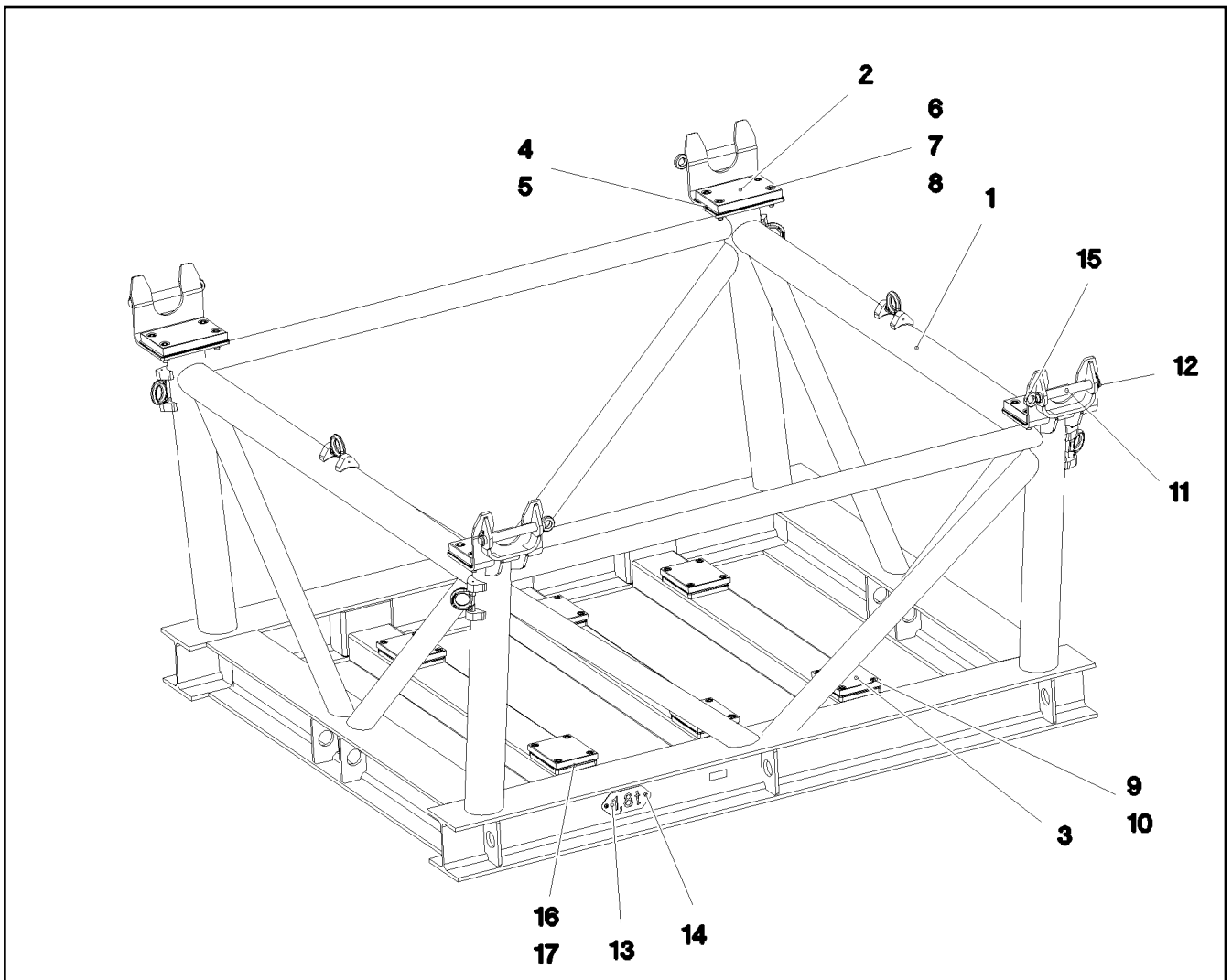
etk\_es\_en\_098206 LR 11000

MONTAJE ESPEJ. CABINA OP. GRÚA  
MIRROR ATTACHM.IN CRANE CABIN

314

⇒ 2 790  
91 60 975 08





Pos.	Artículo	Cantid	Descripción	Description	Serie	K
1	96 91 640 08	1	SOPORTE TRANSP. CONST. SOLD. SA-BOC	TRANSPORT SUPPORT WELD		
2	97 05 513 3	4	PLACA DE APOYO PA6G	BEARING PLATE		
3	97 05 513 4	6	PLACA DE APOYO 240X195X25 PA6G	BEARING PLATE		
4	97 05 513 5	4	CHAPA 1X196X316 DC01 FE//ZN20//C	PLATE		
5	97 05 513 6	8	CHAPA 2X196X316 DC01 FE//ZN20//C	PLATE		
6	40 42 211 01	16	TORNILLO CILINDRICO ISO 4762 M20X60 8.	SOCKET HEAD SCREW		
7	49 02 174	32	ARANDELA ISO 7089 20 A4	WASHER		
8	41 15 147 08	16	TUERCA HEXAGONAL ISO 4032 M20 8 A3C	HEX NUT		
9	74 05 822	24	TORNILLO CILINDRICO ISO 4762 M16X30 8.	SOCKET HEAD SCREW		
10	40 42 165 08	24	TORNILLO CILINDRICO DIN 912 M16X20 8.8	SOCKET HEAD SCREW		
11	97 05 863 2	4	BULON 45.0X285 35NICRMOV125 SPF	PIN		
12	11 10 158 6	4	PASADOR CLAVIJA DE SEGURIDAD 8X62X7,	SAFETY PLUG W HINGE-LID		
13	97 40 670 08	1	CHAPA 2X228X100 DC01 FE//ZN20//C	PLATE		
14	10 41 285 4	2	TORNILLO ALOMADO PLANO AEHNL.ISO 7	OVAL HEAD FLAT SCREW		
15	40 26 005 08	4	TORNILLO DE ANILLO DIN 580 M16 C15E A2	RING BOLT		
16	97 05 864 5	6	CHAPA 2X235X190 DC01 FE//ZN20//C	PLATE		
17	97 05 864 6	12	CHAPA 4X235X190 S315MC FE//ZN20//C	PLATE		

3.11.2014  
080671

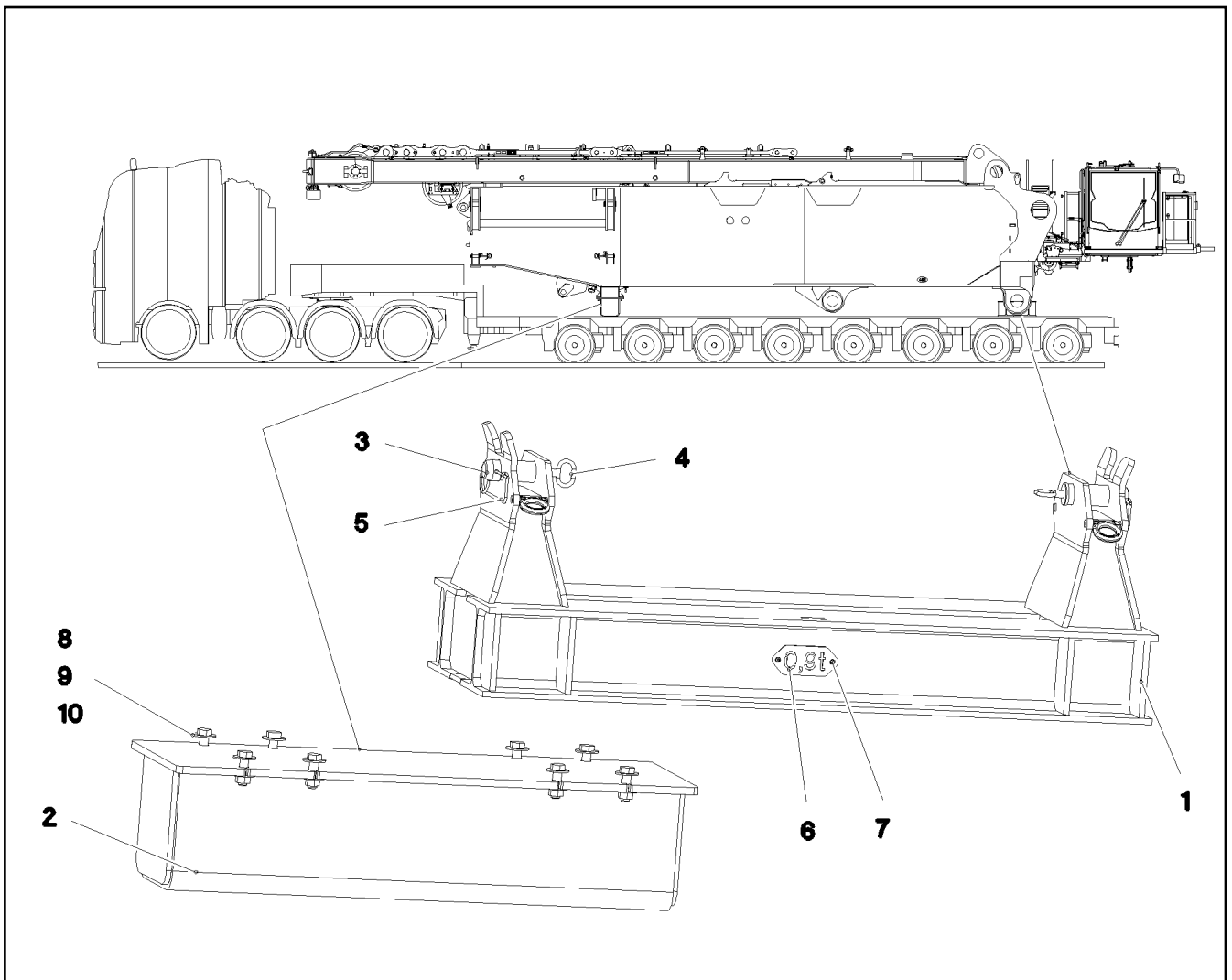
**LIEBHERR**

etk\_es\_en\_098206 LR 11000

SOPORTE DE TRANSPORTE  
TRANSPORT KEEPER

315

⇒ 2 790  
91 78 632 08



Pos.	Artículo	Cantid	Descripción	Description	Serie	K
1	96 90 458 08	1	SOPORTE TRANSP. CONST. SOLD.	TRANSPORT SUPPORT WELD		
2	96 90 629 08	1	CONSOLA CONSTRUCCION SOLDAR	BRACKET WELDED CONST.		
3	97 05 918 08	2	BULON 75.0x220 35NICRMOV125 GASN. SP	PIN		
4	92 10 795 08	2	EMPUÑADURA CONSTR. SOLD. FE//ZN20//	HANDLE WELD.CONST.		
5	43 31 052 08	2	MUELLE SEGURIDAD 8 VERZ.	RETAINING SPRING		
6	97 41 497 08	1	CHAPA 2X228X100 DC01 FE//ZN20//C	PLATE		
7	10 41 285 4	2	TORNILLO ALOMADO PLANO AEHNL.ISO 7	OVAL HEAD FLAT SCREW		
8	46 00 202	8	TORNILLO DE CABEZA HEXAGONAL ISO 4	HEX SCREW		
9	95 47 062 08	16	CHAPA RD64X4 S315MC FE//ZN20//C	PLATE		
10	41 15 149 08	8	TUERCA HEXAGONAL ISO 4032 M24 8 A3C	HEX NUT		

3.11.2014  
078794

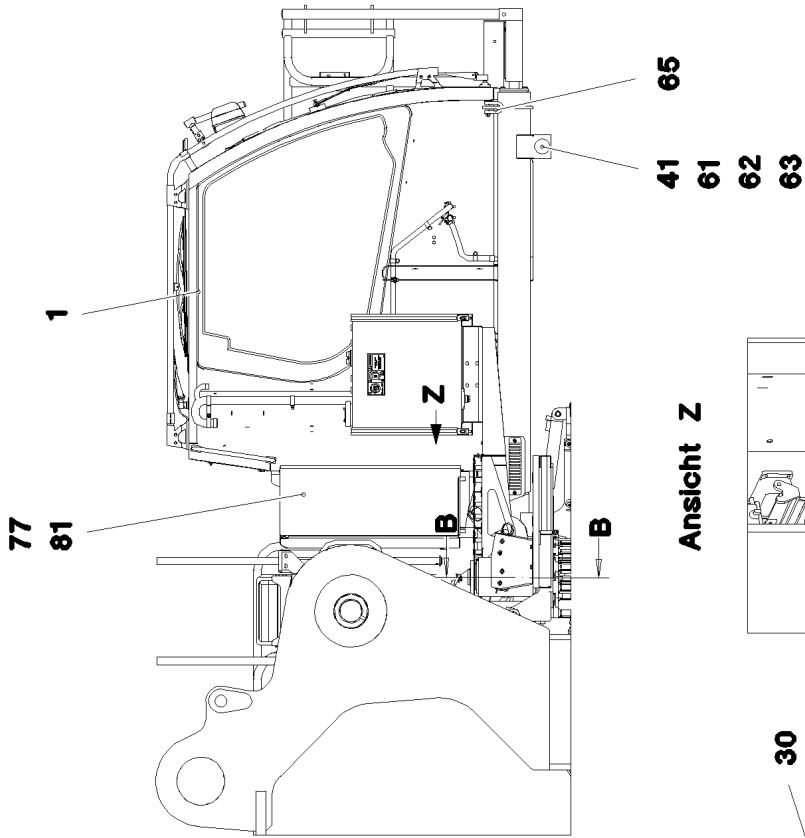
**LIEBHERR**

etk\_es\_en\_098206 LR 11000

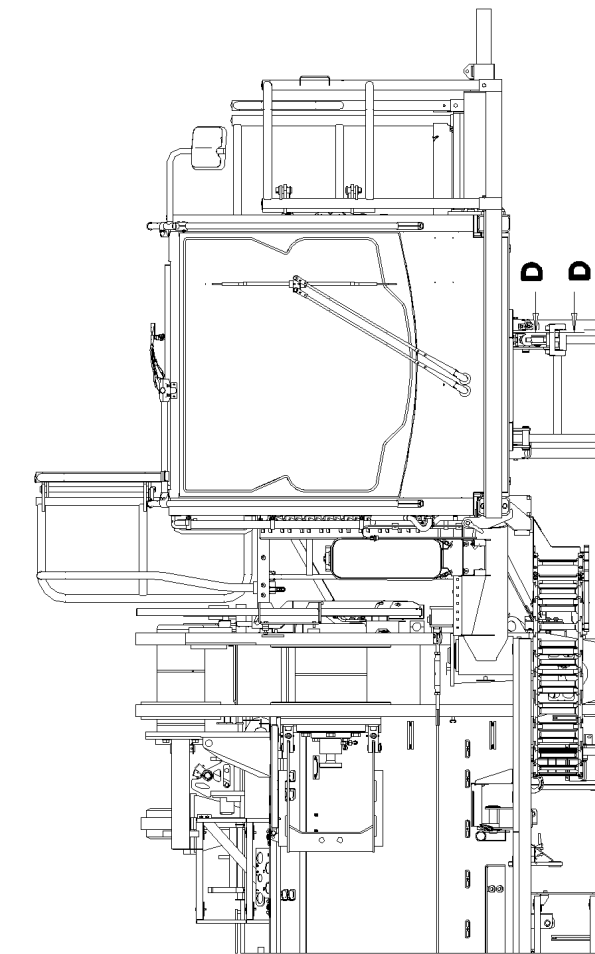
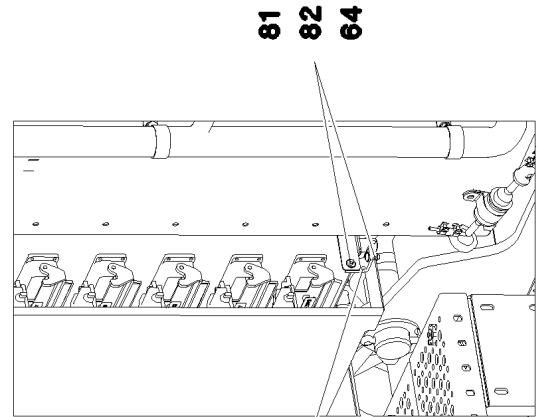
SOPORTE DE TRANSPORTE  
TRANSPORT KEEPER

316

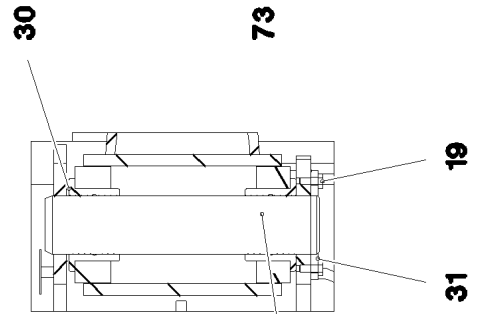
⇒ 2 790 750  
91 75 083 08



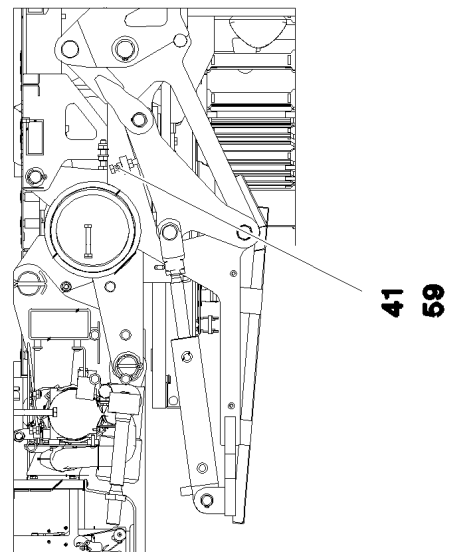
Ansicht Z



Schnitt B-B



Schnitt D-D



3.11.2014  
081300

**LIEBHERR**

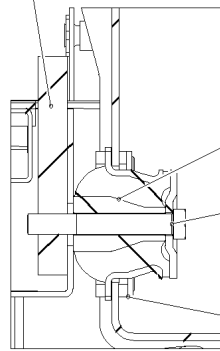
etk\_es\_en\_098206 LR 11000

CABINA COMPLETA  
CRANE DRIVER'S CABIN CPL.

□ 317 (1/7)

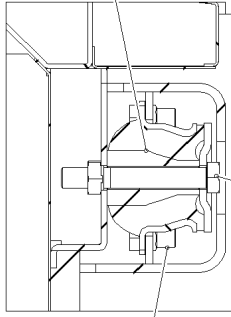
⇒ 2 810  
91 70 816 08

**Schnitt E-E**

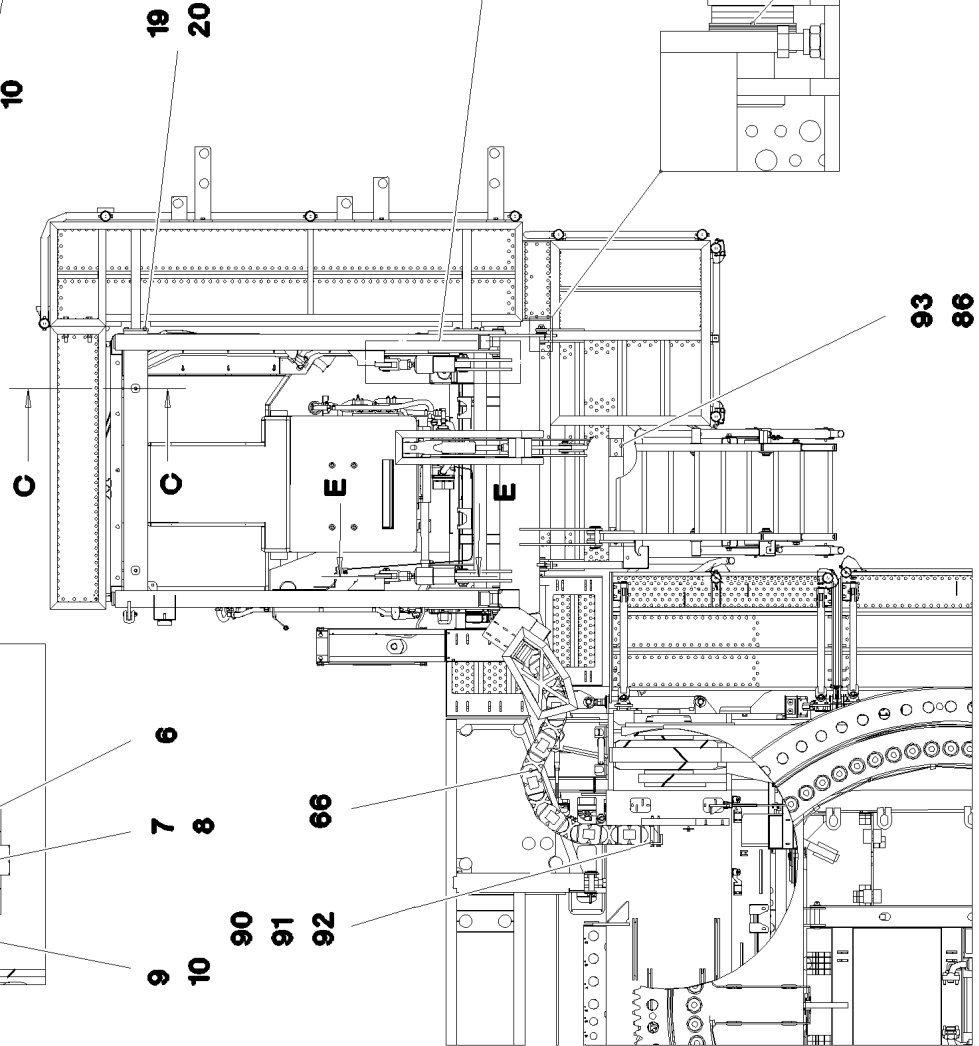


6  
7  
8  
9  
10  
80

**Schnitt C-C**



6  
7  
8  
9  
10  
27



19  
20  
21  
22  
23  
24  
25  
26  
28  
33  
34  
35  
66  
86  
90  
91  
92  
93

3.11.2014  
081301

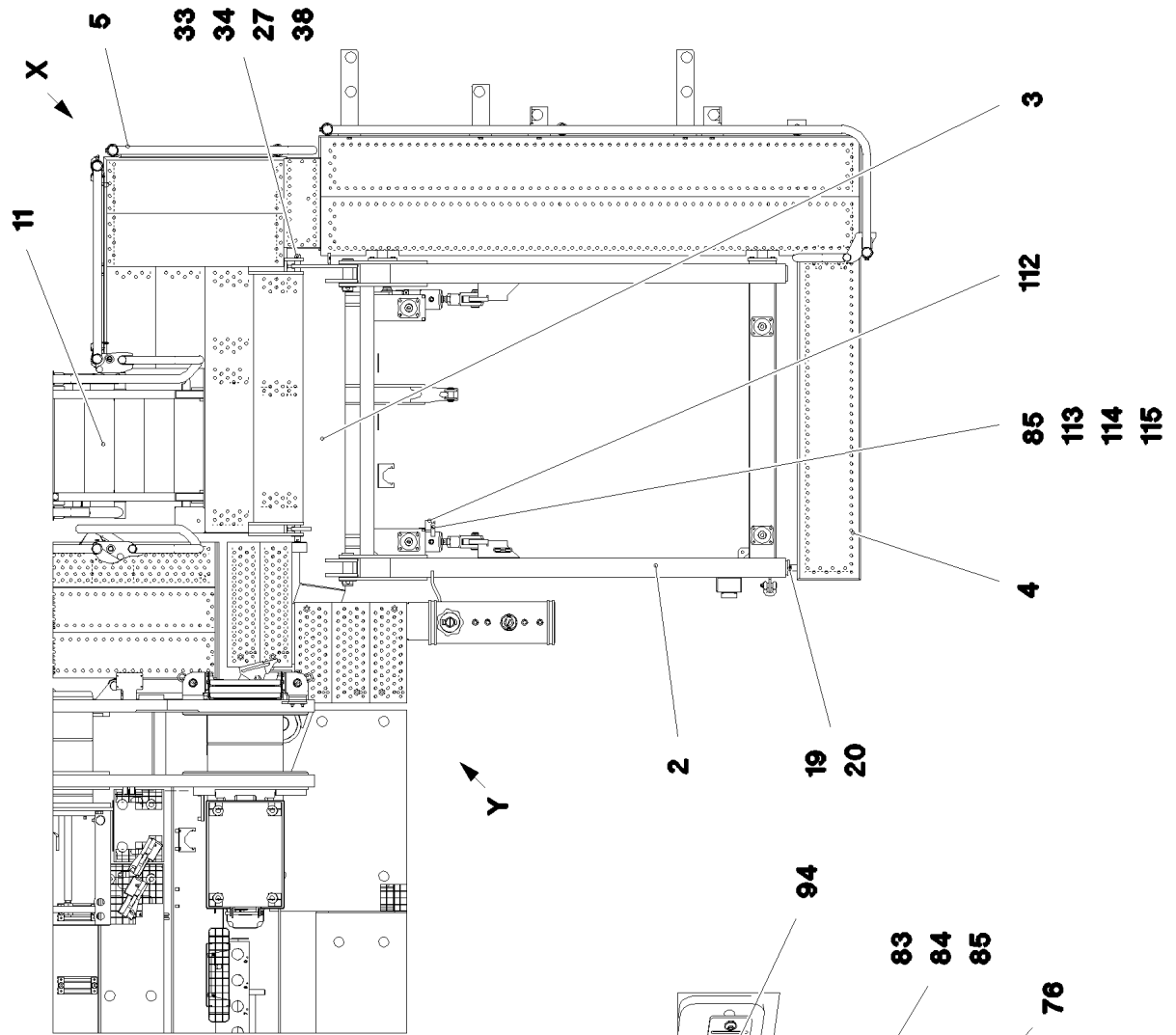
**LIEBHERR**

etk\_es\_en\_098206 LR 11000

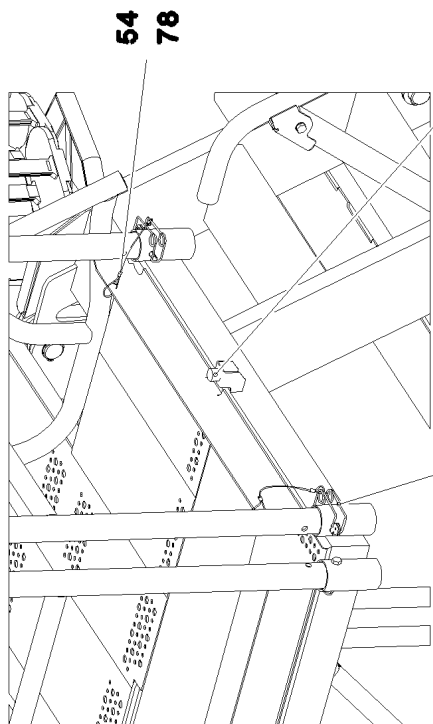
CABINA COMPLETA  
CRANE DRIVER'S CABIN CPL.

318 (2/7)

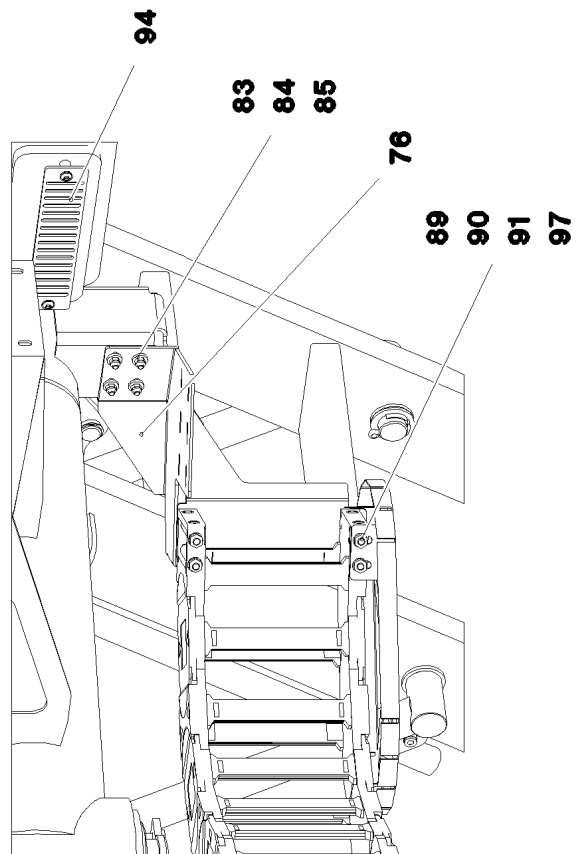
⇒ 2 810  
91 70 816 08



Ansicht X



Ansicht Y



3.11.2014  
081302

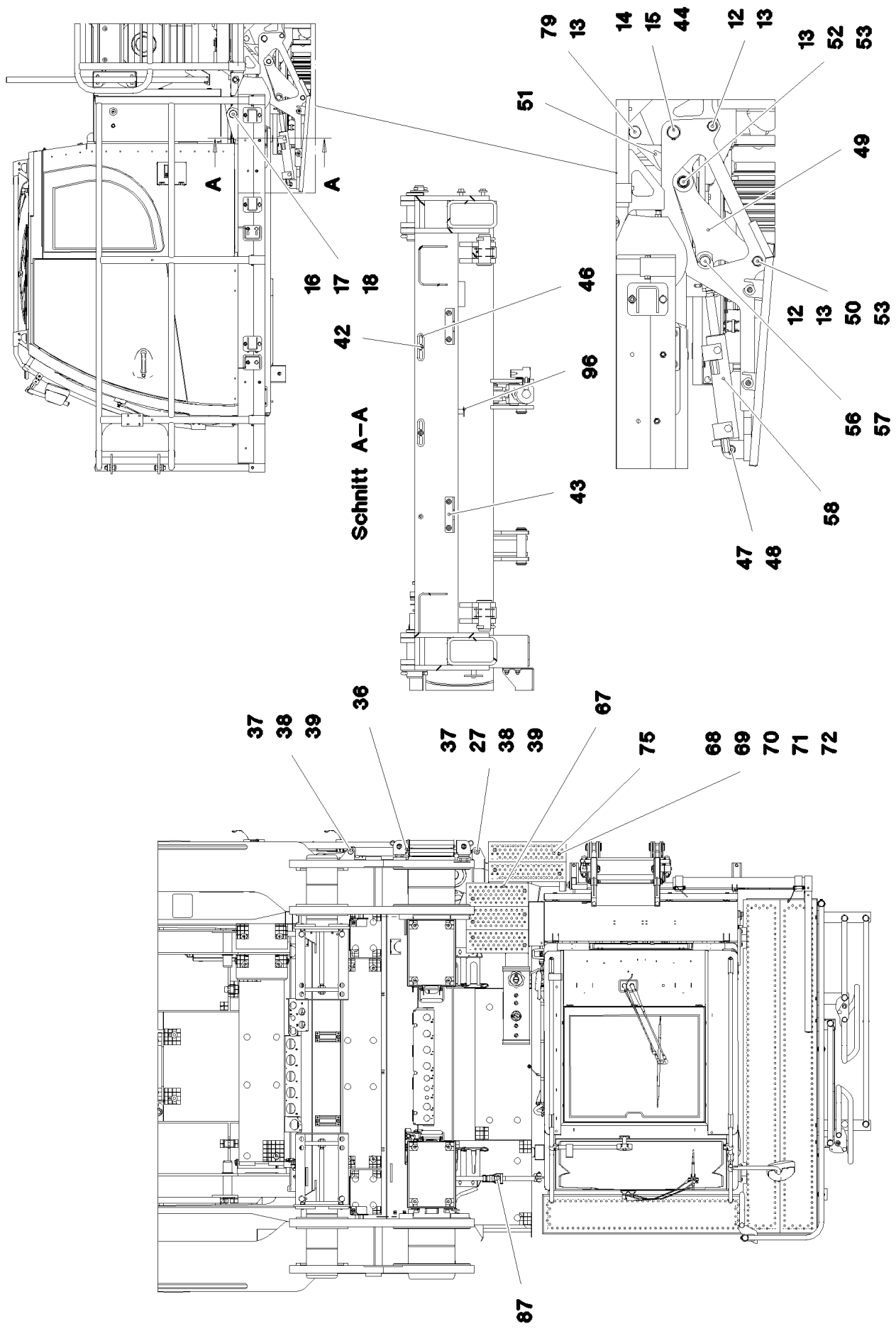
**LIEBHERR**

etk\_es\_en\_098206 LR 11000

CABINA COMPLETA  
CRANE DRIVER'S CABIN CPL.

□ 319 (3/7)

⇒ 2 810  
91 70 816 08



3.11.2014  
081303

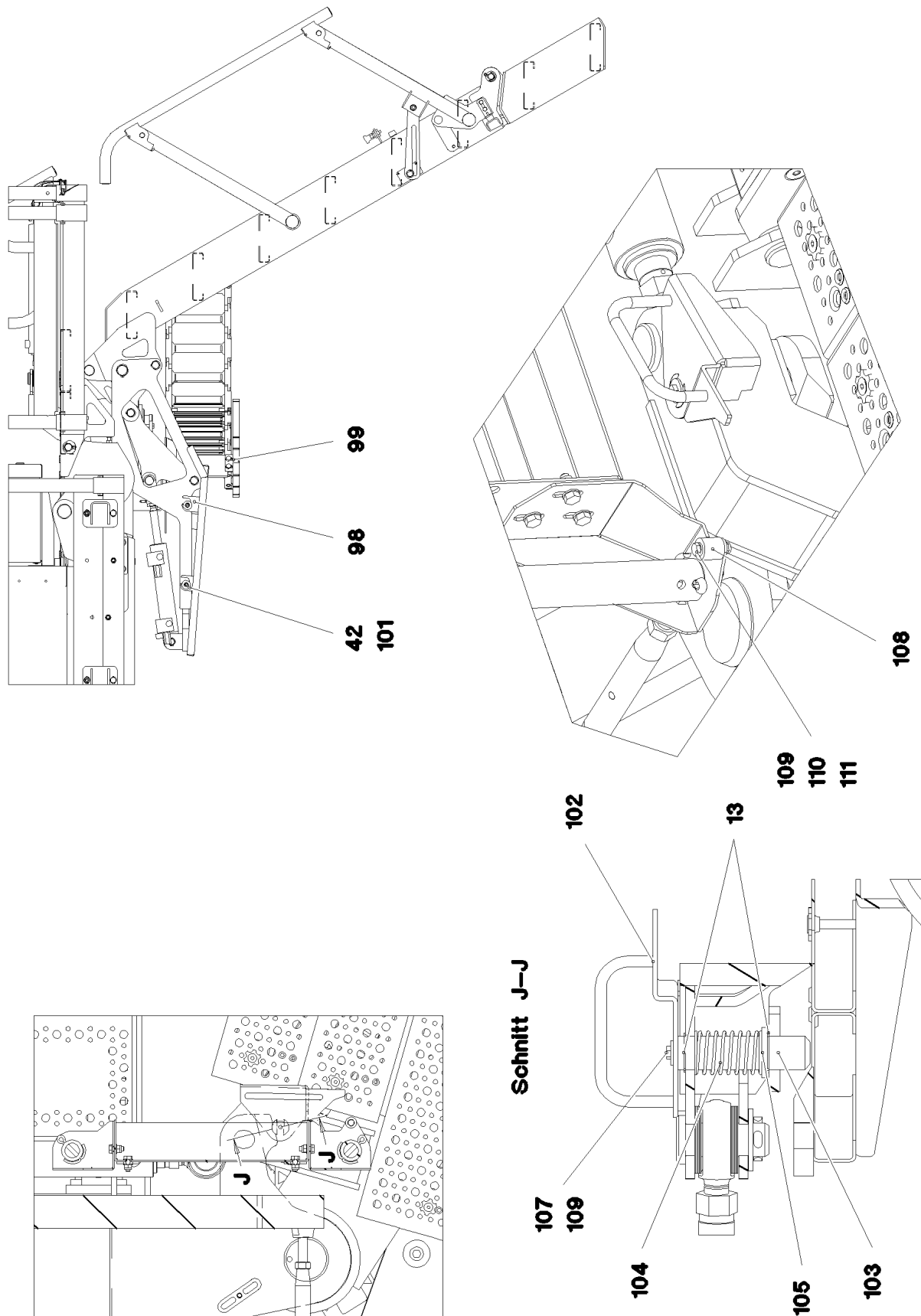
**LIEBHERR**

etk\_es\_en\_098206 LR 11000

CABINA COMPLETA  
CRANE DRIVER'S CABIN CPL.

320 (4/7)

⇒ 2 810  
91 70 816 08



3.11.2014  
081304

**LIEBHERR**

etk\_es\_en\_098206 LR 11000

CABINA COMPLETA  
CRANE DRIVER'S CABIN CPL.

321 (5/7)

⇒ 2 810  
91 70 816 08

Pos.	Artículo	Cantid	Descripción	Description	Serie	K
1	96 81 213 08	1	CABINA DEL OPERADOR PREM. ⇒ 2 810 001 96 81 213 08	CRANE DRIVER'S CABIN,PRE-A		
2	96 82 218 08	1	BASTIDOR CONST. SOLD.	FRAME WELDED		
3	96 81 765 08	1	BASCULANTE ESTRUCT.	SWIVEL ARM WELDED		
4	11 45 054 3	1	PLATAFORMA 2541X1195X2670,5 ALUMINI	PEDESTAL		
5	11 45 054 4	1	PLATAFORMA 1877X1310X1173 ALUMINIUM	PEDESTAL		
6	10 29 198 9	4	COJINETE CÓNICO 70NR11	CONICAL MOUNT		
7	46 00 296	4	TORNILLO DE CABEZA HEXAGONAL ISO 4	HEX SCREW		
8	10 29 198 8	4	ARANDELA DE TOPE ST	LIMIT STOP RING		
9	40 01 696	16	TORNILLO DE CABEZA HEXAGONAL ISO 4	HEX SCREW		
10	41 19 006 08	8	TUERCA HEXAGONAL DIN 985 M10 8 A3C	HEX NUT		
11	96 83 971 08	1	ESCALERA CPL. ⇒ 2 810 043 96 83 971 08	LADDER COMPL.		
12	97 03 881 1	3	BULON 35.0X120 35NICRMOV125 SPF	PIN		
13	42 80 026 08	8	ANILLO SEGURIDAD DIN 471 30X1,5	LOCKING RING		
14	94 96 538 08	2	BULON 45.0X122 35NICRMOV125	PIN		
15	42 80 035 08	4	ANILLO SEGURIDAD DIN 471 40X1,75	LOCKING RING		
16	93 92 498 08	2	BULON 55.0X158 35NICRMOV125 GASN. SP	PIN		
17	94 95 827 08	2	ARANDELA RD80X5 S355MC FE//ZN20//C	WASHER		
18	43 30 103 08	2	PASADOR ALETAS ISO 1234 10X80 ST A3C	SPLIT PIN		
19	40 65 091 08	12	TORNILLO DE CABEZA HEXAGONAL ISO 40	HEX SCREW		
20	40 00 505	10	ARANDELA DIN 7349 10,5 200HV A3C	WASHER		
21	10 32 632 3	2	CILINDRO HIDRAULICO 75/30-100 SPF ⇒ X10326323 10 32 632 3	HYDRO CYLINDER		
22	72 51 010 05	2	ARTICULACION DE HORQUILLA DIN 71751 A	FORKED LINK		
23	41 17 011 08	2	TUERCA HEXAGONAL ISO 4035 M30 05 A3C	HEX NUT		
24	93 35 587 08	2	BULON RD40X92 42CRMO4+QT	PIN		
25	42 12 024 08	2	ARANDELA DIN 1441 41 ST A2C	WASHER		
26	43 30 090 08	2	PASADOR ALETAS ISO 1234 8X63 ST A2K	SPLIT PIN		
27	10 28 981 1	13	ARANDELA ISO 7089 30 300HV FLZN SPF	WASHER		
28	47 32 306 08	2	RACOR RSWS6-SR-WD A3P	FLANGE JOINT		
29	95 56 299 08	1	BULON RD80X365 35NICRMOV125	PIN		
30	70 43 346 08	2	CASQUILLO 80X100X70 GZ-CUZN25AL5	BUSHING		
31	94 18 461 08	1	CHAPA 10X40X150 S235JR FE//ZN20//C	PLATE		
33	45 30 327 08	2	BULON ISO 2341 B30X95X85 35NICRMOV12	PIN		
34	43 30 078 08	5	PASADOR ALETAS ISO 1234 6,3X50 ST A2K	SPLIT PIN		
36	51 23 497 08	1	CILINDRO DE VOLTEO 55/32-400 SPF	TILT CYLINDER		
(4)	46 00 320	2	TORNILLO DE CIERRE DIN 908 M18X1,5 ST	SCREW PLUG		
(6)	42 42 017	2	ANILLO DIN 70951 47X1,6	RING		
(9)	57 15 052 08	2	COJINETE DE ARTICULACION GE30-UK-2R	SPHERICAL BEARING		
(999)	10 66 343 9	1	JJ CILINDRO HIDRÁULICO	DS HYDRO CYLINDER		
37	45 30 320 08	2	BULON ISO 2341 B30X75X65 35NICRMOV12	PIN		
38	97 02 126 08	29	ARANDELA DISTANCIADORA 1x60x60 DC01	DISTANCE WASHER		
39	43 30 088 08	2	PASADOR ALETAS ISO 1234 8X50 ST A2K	SPLIT PIN		
40	72 66 122 08	1	AMORTIGUADOR METAL-CAUCHO	MEGI BUFFER		
41	41 15 143 08	3	TUERCA HEXAGONAL ISO 4032 M12 8 A3C	HEX NUT		
42	10 41 285 4	13	TORNILLO ALOMADO PLANO AEHNL.ISO 7	OVAL HEAD FLAT SCREW		
43	97 12 764 08	2	CHAPA 4X115X98 S315MC FE//ZN20//C	PLATE		
44	97 97 612 08	4	ARANDELA 4X60X60 S315MC FE//ZN20//C	WASHER		
46	95 36 500 08	3	FIJADOR CABLE 2X22X90 DC01 FE//ZN20//C	CABLE CLAMP		
47	97 03 882 3	1	BULON 30.0X65 35NICRMOV125 SPF	PIN		
48	42 80 021 08	3	ANILLO SEGURIDAD DIN 471 25X1,2	LOCKING RING		
49	97 03 887 0	1	CHAPA 20X420X189 S355J2+N	PLATE		
50	97 80 414 08	2	TUBO 35.0X25 E235+N	TUBE		
51	96 83 098 08	1	CUBREJUNTA CONSTR. SOLD.	CONNECTING LINK WELDED		
52	97 66 373 08	1	BULON 45.0X64 35NICRMOV125 GASN. SPF	PIN		
53	10 48 851 3	3	COJINETE DE DESLIZAMIENTO 30X34X20 IG	FRICTION BEARING		
54	11 16 043 1	1	CABLE METALICO 2 2,3KN EDELSTAHL	ROPE		
56	97 02 343 1	1	BULON 35.0X75 35NICRMOV125 GASN. SPF	PIN		
57	70 80 035 08	1	CASQUILLO DU	DU BUSHING		

3.11.2014

etk\_es\_en\_098206 LR 11000

322 (6/7)

**LIEBHERR**CABINA COMPLETA  
CRANE DRIVER'S CABIN CPL.⇒ 2 810  
91 70 816 08



Pos.	Artículo	Cantid	Descripción	Description	Serie	K
58	10 47 114 4	1	CILINDRO HIDRAULICO 50/28-210 SPF	HYDRO CYLINDER		
(999)	10 49 169 5	1	JJ CILINDRO HIDRÁULICO	DS HYDRO CYLINDER		
59	49 00 643	1	TORNILLO DE CABEZA HEXAGONAL ISO 40	HEX SCREW		
61	72 66 113 08	1	AMORTIGUADOR METAL-CAUCHO	MEGI BUFFER		
62	97 80 257 08	1	CHAPA 2X75X75 DC01 FE//ZN20//C	PLATE		
63	10 28 980 4	1	ARANDELA ISO 7089 12 300HV FLZN SPF	WASHER		
64	41 15 140 08	3	TUERCA HEXAGONAL ISO 4032 M6 8 A2C	HEX NUT		
65	77 39 334 08	1	GRILLETE DIN 82101 1,6T NG1,6 ST VERZ	SHACKLE		
66	11 45 043 5	1	CADENA CONDUCCION ENERGIA 200X80X1	CABLE CHAIN		
67	97 94 052 08	3	APOYAPIES	ENTRANCE		
68	40 02 655	10	TORNILLO AVELLANADO DIN 7991 M8X60 8.	COUNTERSUNK SCREW		
69	78 89 018 08	10	PIEZA DE FIJACION KUNSTSTOFF	FIXING OR FASTENING PART		
70	97 88 595 08	10	TUBO 20.0X33 E235+N	TUBE		
71	42 18 009 08	10	ARANDELA DIN 9021 A 8 ST A2C	WASHER		
72	41 15 141 08	10	TUERCA HEXAGONAL ISO 4032 M8 8 A2C	HEX NUT		
73	95 05 969 08	1	ANGULAR 4X20X57 S315MC	ANGLE		
74	11 17 091 1	2	PASADOR TUB. CON ANILLO ABAT. 10X75	PIPE FOLDING PLUG		
75	11 45 071 4	2	APOYAPIES 600X155X40 ALUMINIUM ELOXI	ENTRANCE		
76	97 04 498 4	1	CHAPA 4X524X607 S315MC	PLATE		
77	97 03 910 3	1	CAPERUZA 2X477X1130 ALMG3 H111 RAL 7	HOOD		
78	11 17 056 5	4	PINZA 2 CU	FERRULE		
79	97 03 980 7	1	BULON 45.0X66 35NICRMOV125 SPF	PIN		
80	97 02 335 3	2	PLACA ROSCADA 20X150X60 S355J2+N FE//	THREADED PLATE		
81	10 41 285 1	6	TORNILLO ALOMADO PLANO AEHNL.ISO 7	OVAL HEAD FLAT SCREW		
82	42 18 017 08	2	ARANDELA ISO 7093-1 6 200HV-A2	WASHER		
83	42 16 025	8	ARANDELA DIN 7349 8,4 200HV A3C	WASHER		
84	49 00 111	4	TORNILLO DE CABEZA HEXAGONAL ISO 4	HEX SCREW		
85	41 19 010 08	5	TUERCA HEXAGONAL DIN 985 M8 10 A2C	HEX NUT		
86	40 86 057 08	4	TORNILLO AVELLANADO DIN 7991 M8X30	COUNTERSUNK SCREW		
87	77 90 347 08	1	CORREA DE TRINCAR EN 12195-2 6MX35M	LASHING STRAP		
88	10 54 050 0	1	ARANDELA ISO 7093-1 6 200HV-A4	WASHER		
89	49 80 370	4	TORNILLO DE CABEZA HEXAGONAL ISO 40	HEX SCREW		
90	49 01 879	16	ARANDELA ISO 7089 10 200HV-A4	WASHER		
91	41 15 144 08	8	TUERCA HEXAGONAL ISO 4032 M10 8 A3C	HEX NUT		
92	40 01 462	4	TORNILLO DE CABEZA HEXAGONAL ISO 4	HEX SCREW		
93	97 04 039 3	2	PLACA DE DESLIZAMIENTO 10X100X80 PA6	SLIDE PLATE		
94	97 04 214 4	1	CHAPA 4X285X60 S315MC FE//ZN20//C	PLATE		
96	97 56 519 08	1	CHAPA 3X30X95 S355MC FE//ZN20//C	PLATE		
97	97 04 476 5	8	TUBO 15.0X84 E235+N	TUBE		
98	97 04 615 5	1	CHAPA 2X832X202 X5CRNI18-10	PLATE		
99	97 04 615 6	1	CHAPA 2X490X381 X5CRNI18-10	PLATE		
101	97 87 877 08	4	CASQUILLO. 35.0X19 S355J2G3	SLEEVE		
102	96 93 140 08	1	CHAPA CONSTR. SOLD. T ZN O	PLATE WELDED		
103	97 05 564 6	1	BULON 35.0X123 35NICRMOV125 SPF	PIN		
104	50 04 147 08	1	MUELLE COMPRESION	PRESSURE SPRING		
105	93 94 608 08	1	ARANDELA RD44X2 DC01 FE//ZN20//C	WASHER		
107	40 65 099	1	TORNILLO DE CABEZA HEXAGONAL ISO 4	HEX SCREW		
108	94 39 506 08	1	REDONDO RD20X20 S355J2G3	ROUND		
109	42 00 009 01	1	ARANDELA ISO 7089 6 200HV A3C	WASHER		
110	40 01 915	1	TORNILLO DE CABEZA HEXAGONAL ISO 4	HEX SCREW		
111	41 19 004 08	1	TUERCA HEXAGONAL DIN 985 M6 8 A2C	HEX NUT		
112	95 64 495 08	1	CHAPA 2X45X91 DC01 FE//ZN20//C	PLATE		
113	77 42 217 08	1	ABRAZADERA TUBO 43/20	PIPE CLAMP		
114	49 00 128	1	TORNILLO DE CABEZA HEXAGONAL ISO 4	HEX SCREW		
115	42 00 012 01	2	ARANDELA ISO 7089 8 200HV A3C	WASHER		

3.11.2014

etk\_es\_en\_098206 LR 11000

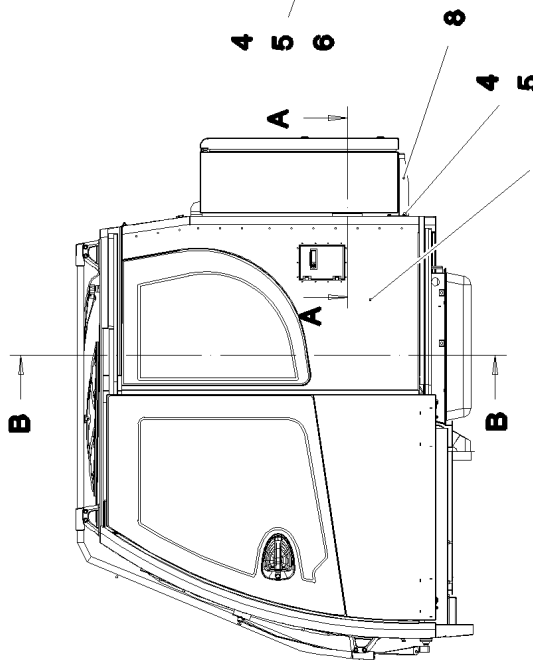
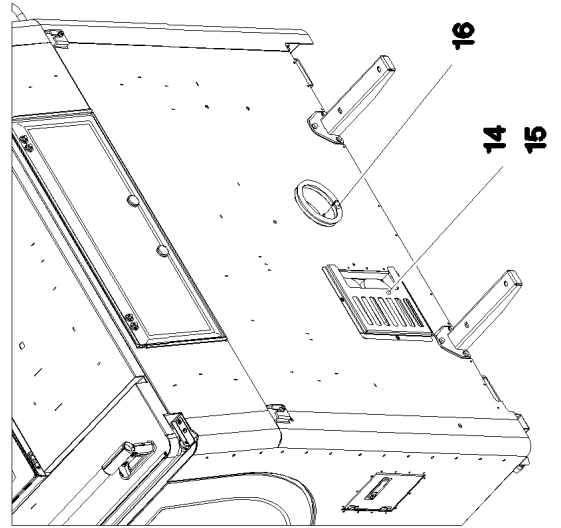
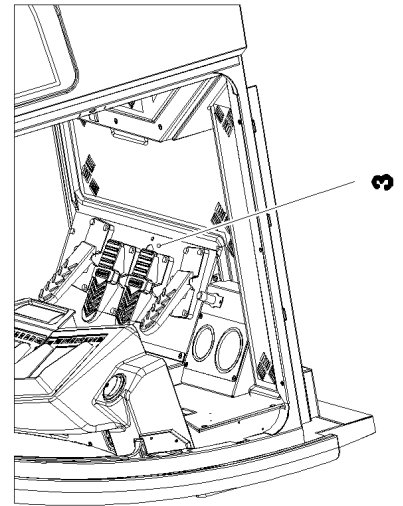
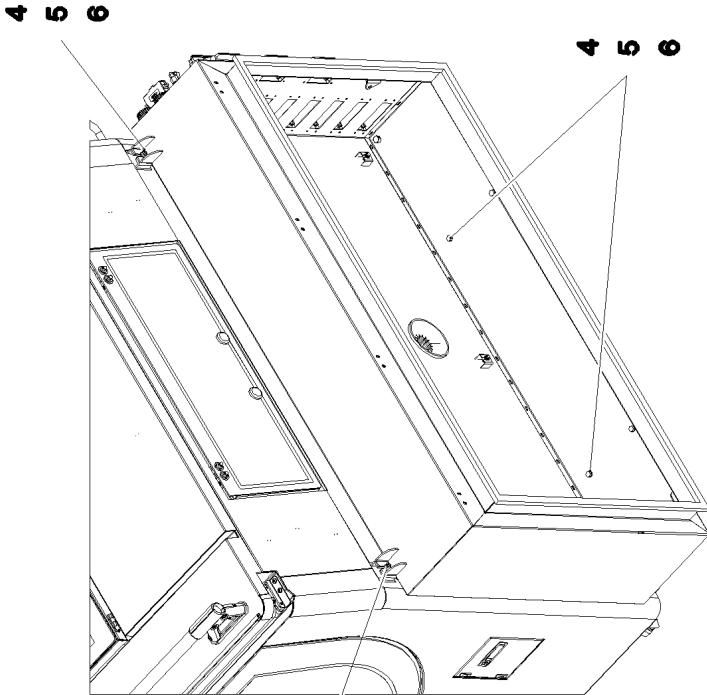
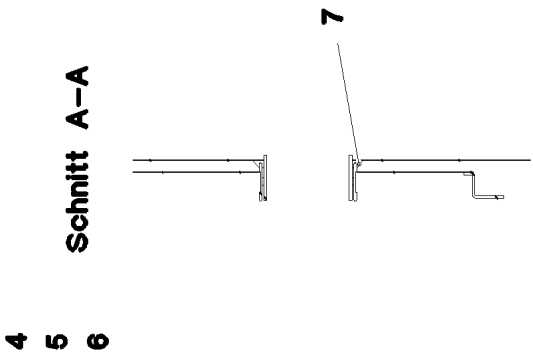
323 (7/7)

**LIEBHERR**

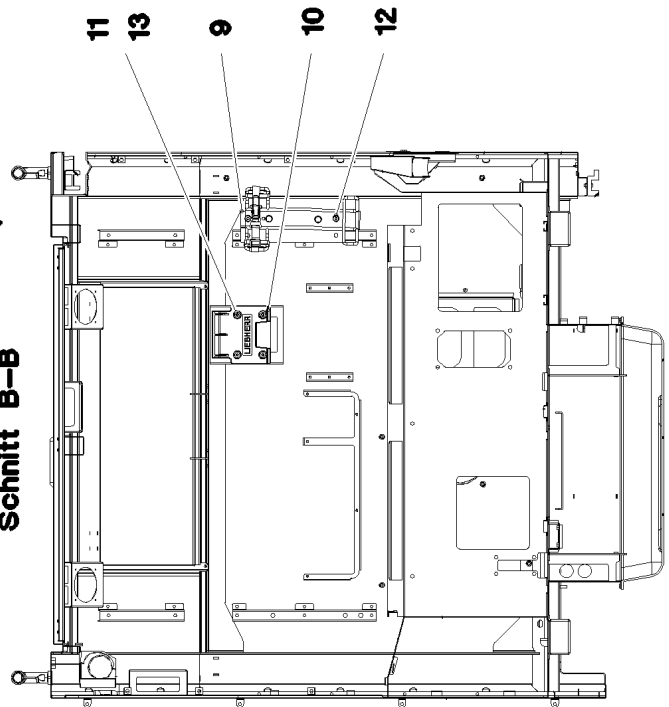
CABINA COMPLETA  
CRANE DRIVER'S CABIN CPL.

⇒ 2 810  
91 70 816 08

Schnitt A-A



Schnitt B-B



3.11.2014  
081305

**LIEBHERR**

etk\_es\_en\_098206 LR 11000

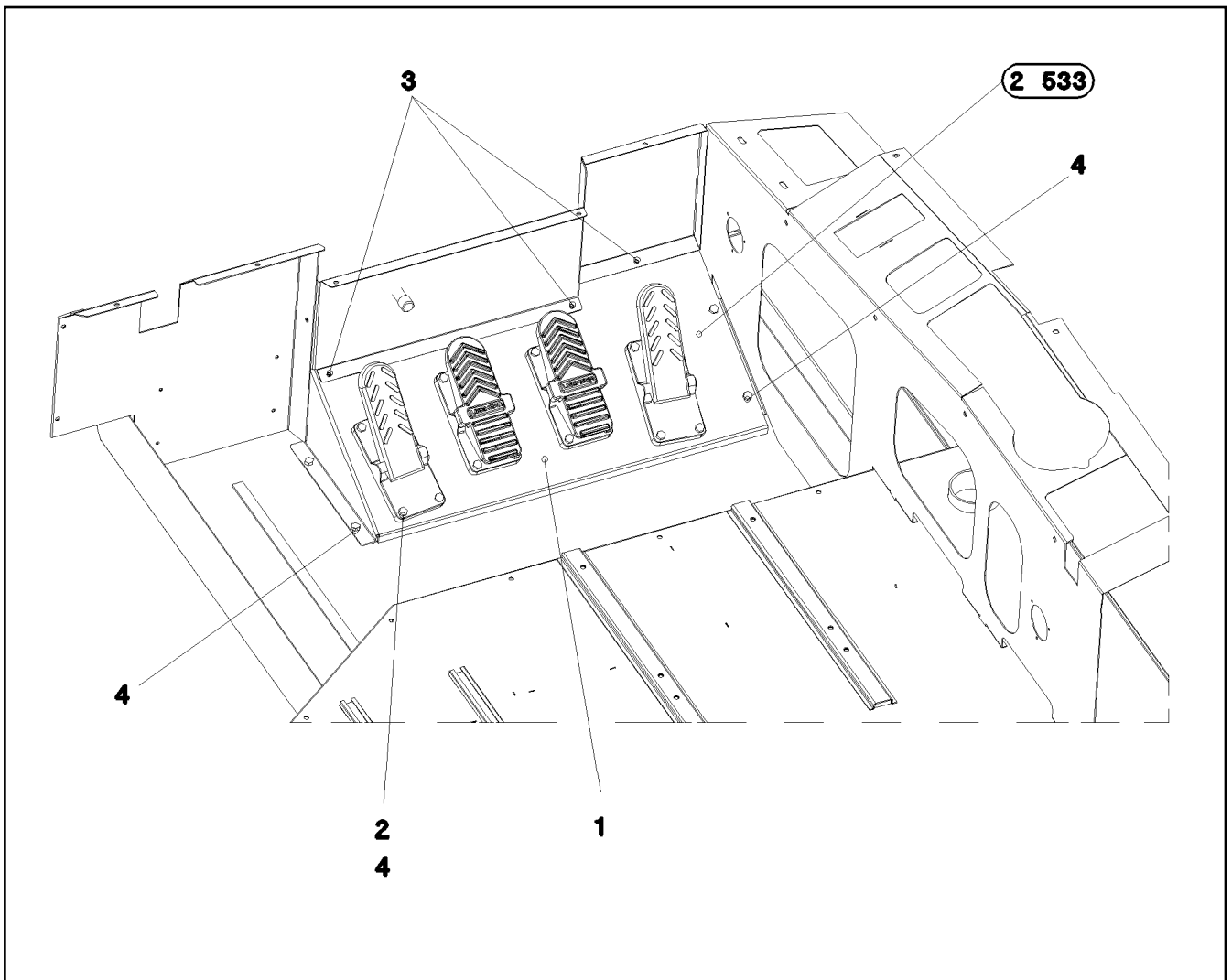
CABINA DEL OPERADOR PREM.  
CRANE DRIVER'S CABIN,PRE-ASSY.

324 (1/2)

⇒ 2 810 001  
96 81 213 08

Pos.	Artículo	Cantid	Descripción	Description	Serie	K
1	91 72 029 08	1	CABINA ACRISTALADA SPF ⇒ 2 520 91 72 029 08	CABIN, GLAZED		
3	96 47 204 08	1	SOPORTE PEDAL MONTAJE ⇒ 2 810 037 96 47 204 08	PEDAL CANTILEVER INSTALLAT		
4	50 26 189 08	12	TORNILLO DE CABEZA HEXAGONAL ISO 4	HEX SCREW		
5	42 00 012 01	18	ARANDELA ISO 7089 8 200HV A3C	WASHER		
6	41 19 005 08	6	TUERCA HEXAGONAL DIN 985 M8 8 A2C	HEX NUT		
8	96 54 709 08	2	SOPORTE CONSTR. SOLD.	CARRIER		
9	96 88 611 08	1	SUJECIÓN CONSTRUCCION SOLDAR RAL 7	CLAMP WELDED CONST.		
10	97 89 133 08	1	FIJADOR 161X160X35 PAGF30 SPF	HOLDER		
11	70 42 713 08	4	CASQUILLO DISTANCIADOR 8,5X20 KUNST	DISTANCE SLEEVE		
12	10 41 286 1	2	TORNILLO ALOMADO PLANO AEHNL.ISO 73	OVAL HEAD FLAT SCREW		
13	40 42 107	4	TORNILLO CILINDRICO ISO 4762 M6X35 8.8	SOCKET HEAD SCREW		
14	97 05 913 7	1	CHAPA 1.5X261X328 DC01 RAL 7037,SDGL	PLATE		
15	10 45 069 3	3	TORNILLO ALOMADO PLANO AEHNL.ISO 73	OVAL HEAD FLAT SCREW		
16	11 00 221 8	0.426	PERFIL APRIETE 1,5-4X25X13 EPDM	CLAMPING PROFILE		

3.11.2014	etk_es_en_098206 LR 11000	☐ 325 (2/2)
<b>LIEBHERR</b>	CABINA DEL OPERADOR PREM. CRANE DRIVER'S CABIN,PRE-ASSY.	⇒ 2 810 001 96 81 213 08



Pos.	Artículo	Cantid	Descripción	Description	Serie	K
1	97 71 793 08	1	CHAPA 3X892X382 S355MC RAL 9005,M,GT	PLATE		
2	41 30 065 08	12	REMACHE ROSCADO M8 K=1,8-5,0	BLIND RIVET NUT		
3	10 04 259 3	5	REMACHE ROSCADO M6 K=1,0-3,5 ST A2C	BLIND RIVET NUT		
4	49 00 128	20	TORNILLO DE CABEZA HEXAGONAL ISO 4	HEX SCREW		
5	60 27 013 08	2	PASA HILOS 10/12/17,5 PVC	GROMMET		

3.11.2014  
052575

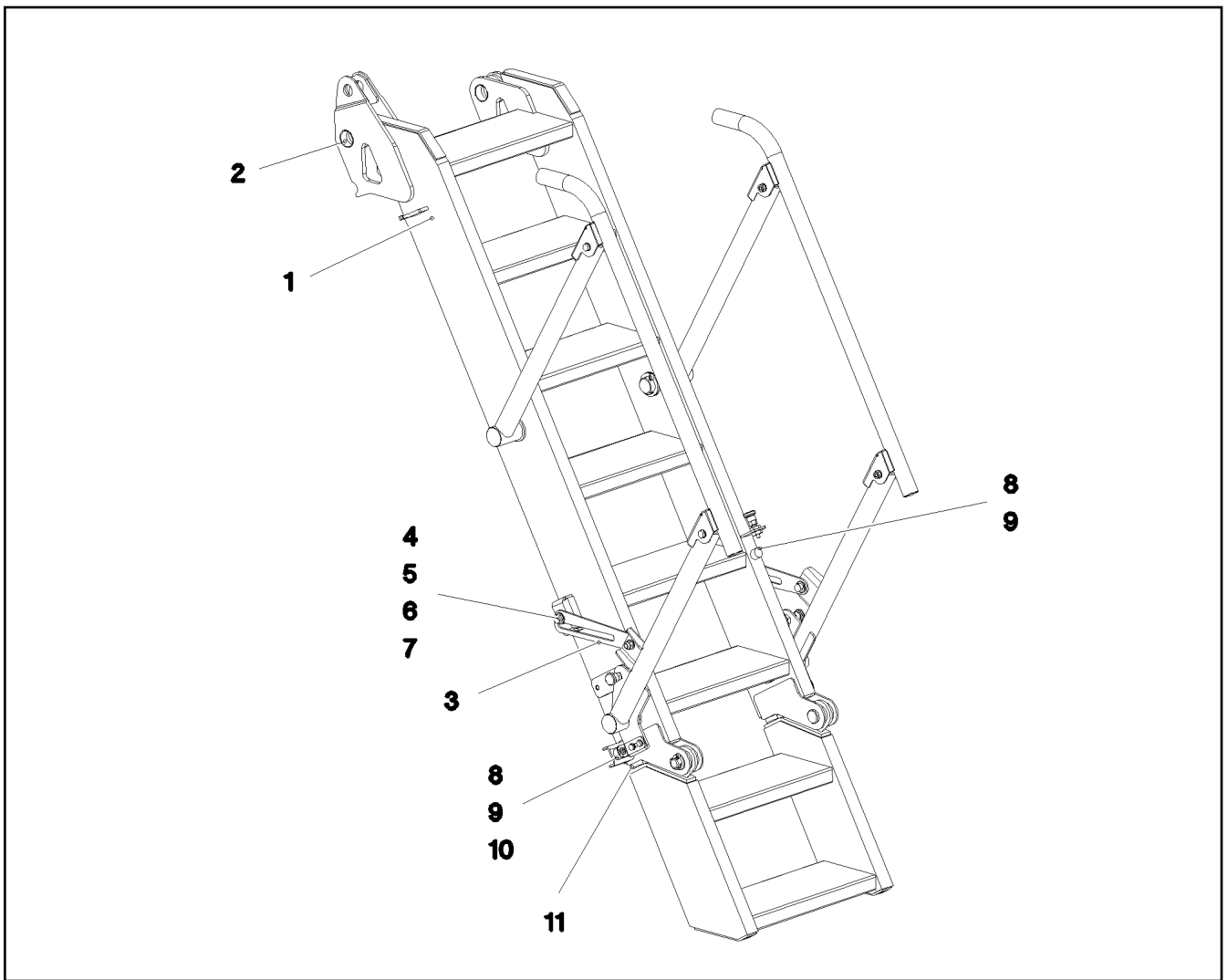
**LIEBHERR**

etk\_es\_en\_098206 LR 11000

SOPORTE PEDAL MONTAJE  
PEDAL CANTILEVER INSTALLATION

326

⇒ 2 810 037  
96 47 204 08



Pos.	Artículo	Cantid	Descripción	Description	Serie	K
1	11 45 071 3	1	ESCALERA DE ACCESO 8-711X2,370M ALU	STAIRS		
2	70 80 040 08	4	CASQUILLO DU	DU BUSHING		
3	97 04 033 0	2	CHAPA 5X58X290 X5CRNI18-10 T ZN O	PLATE		
4	97 64 308 08	4	BULÓN CON CABEZA 25X46 X5CRNI18-10	PIN WITH HEAD		
5	10 41 016 1	8	ARANDELA ISO 7089 16 A2	WASHER		
6	10 41 017 8	4	ARANDELA ISO 7089 12 A2	WASHER		
7	41 19 033 08	4	TUERCA HEXAGONAL DIN 985 M12 A2-70	HEX NUT		
8	72 66 122 08	3	AMORTIGUADOR METAL-CAUCHO	MEGI BUFFER		
9	42 18 016 14	3	ARANDELA DIN 9021 6,4 140HV-A4	WASHER		
10	41 15 608 05	2	TUERCA HEXAGONAL ISO 4032 M6 A2-70	HEX NUT		
11	72 66 162 08	2	AMORTIGUADOR METAL-CAUCHO 30X17-	MEGI BUFFER		

3.11.2014  
081306

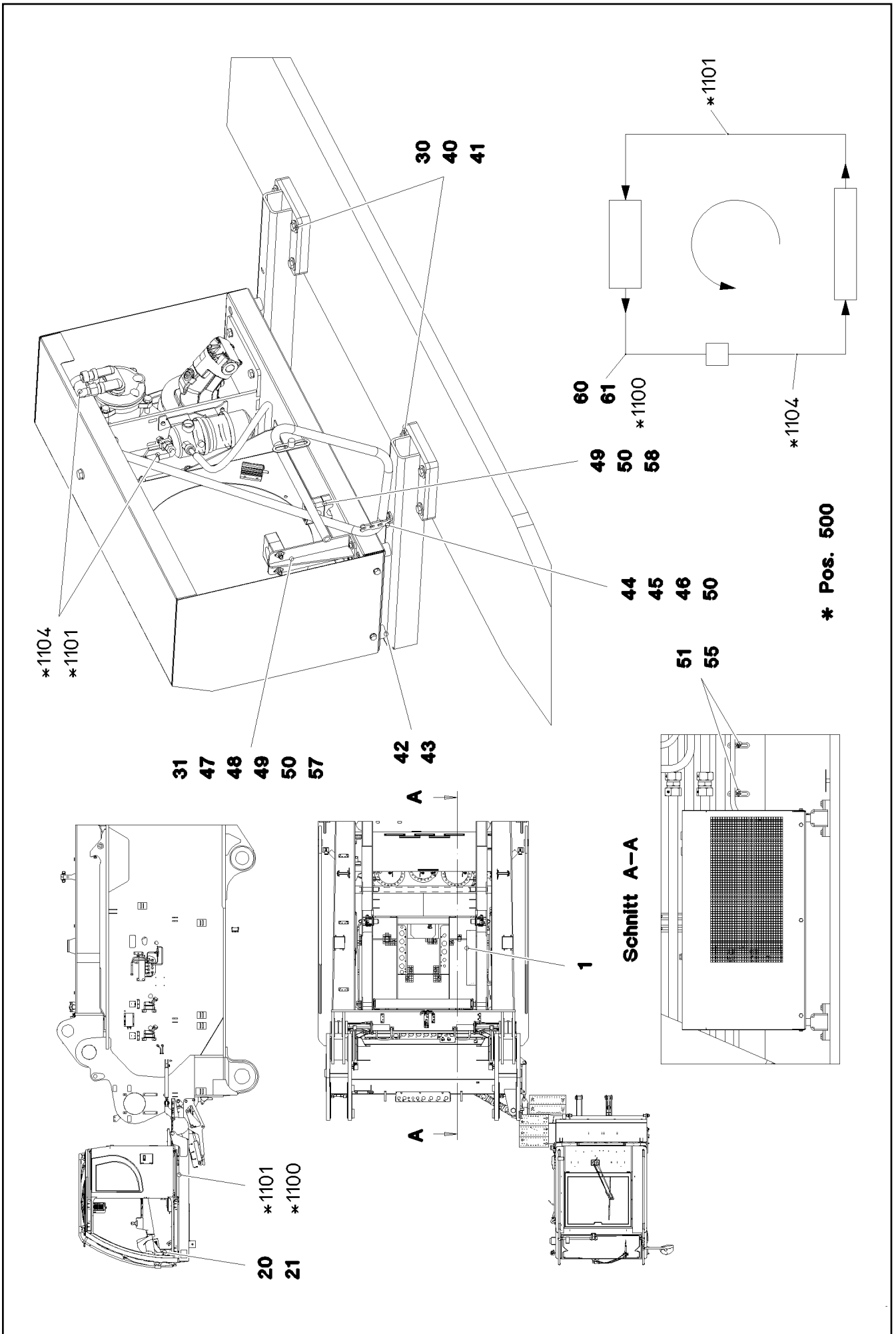
**LIEBHERR**

etk\_es\_en\_098206 LR 11000

ESCALERA CPL.  
LADDER COMPL.

327

⇒ 2 810 043  
96 83 971 08



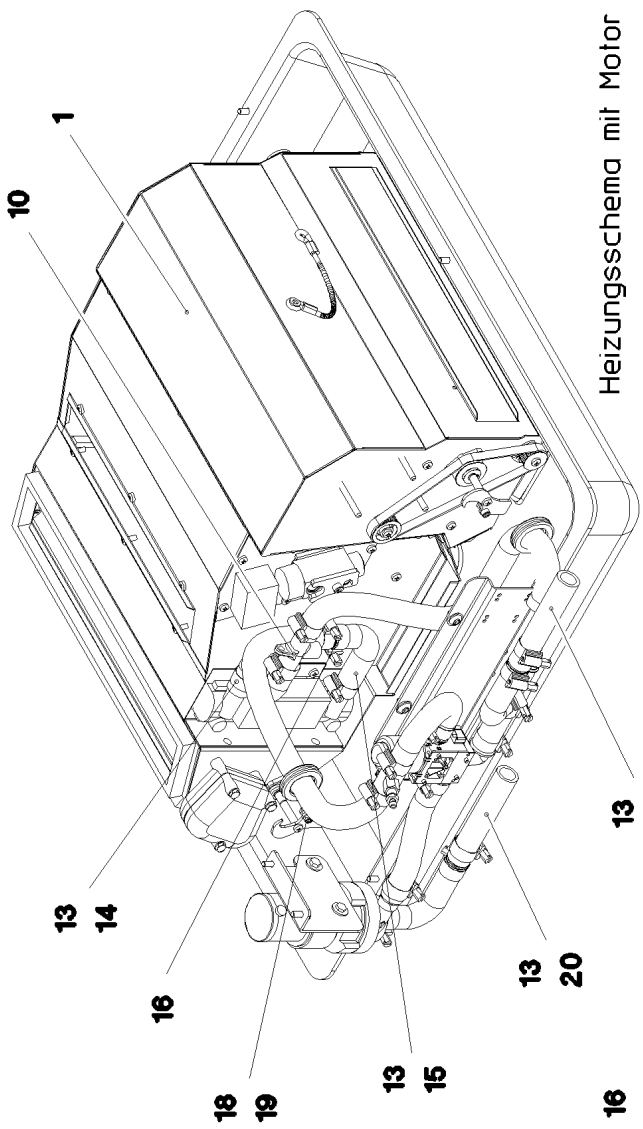
Pos.	Artículo	Cantid	Descripción	Description	Serie	K
1	10 45 118 1	1	LICUADOR ⇒ X10451181 10 45 118 1	LIQUEFIER		
20	97 69 555 08	1	PLACA 75X45 ALUMINIUM	SIGN		
21	40 82 507 08	2	TORNILLO ROSCACHAPAS DIN 7981 4,2X9,5	SHEET-METAL SCREW		
30	96 83 409 08	2	CONSOLA CONSTRUCCION SOLDAR	BRACKET WELDED CONST.		
31	96 85 741 08	1	SUJECIÓN CONSTRUCCION SOLDAR	CLAMP WELDED CONST.		
40	46 35 031	8	TORNILLO DE CABEZA HEXAGONAL ISO 40	HEX SCREW		
41	42 18 010 08	8	ARANDELA DIN 9021 A 10 ST A3C	WASHER		
42	46 00 334	4	TORNILLO DE CABEZA HEXAGONAL ISO 4	HEX SCREW		
43	42 16 025	4	ARANDELA DIN 7349 8,4 200HV A3C	WASHER		
44	49 00 128	1	TORNILLO DE CABEZA HEXAGONAL ISO 4	HEX SCREW		
45	42 00 012 01	2	ARANDELA ISO 7089 8 200HV A3C	WASHER		
46	41 34 126 01	1	TUERCA HEXAGONAL ISO 7040 M8 8 A2C	HEX NUT		
47	40 42 002	2	TORNILLO CILINDRICO ISO 4762 M6X20 8.8	SOCKET HEAD SCREW		
48	42 18 007 08	8	ARANDELA DIN 9021 A 6.4 A2C	WASHER		
49	41 19 003 05	6	TUERCA HEXAGONAL ISO 7040 M6 8 A2C	HEX NUT		
50	40 42 052 08	4	TORNILLO CILINDRICO ISO 4762 M6X70 8.8	SOCKET HEAD SCREW		
51	10 41 285 4	2	TORNILLO ALOMADO PLANO AEHNL.ISO 7	OVAL HEAD FLAT SCREW		
55	95 36 500 08	2	FIJADOR CABLE 2X22X90 DC01 FE//ZN20//C	CABLE CLAMP		
56	95 28 598 08	1	CHAPA 4X103X20 S315MC FE//ZN20//C	PLATE		
57	60 20 091 08	2	MEDIA BRIDA DIN 3015-1 L 5 R 35 PP SW	CLAMP-HALF		
58	60 20 088 08	3	MEDIA BRIDA DIN 3015-1 L 4 R 28 PP SW	CLAMP-HALF		
60	10 21 652 9	1	ESTRIBO ST	BRACKET		
61	10 21 653 4	2	CLIP 23 ST	CLIP		
500	96 83 370 08	1	TUBERIA FLEXIBLES AIRE ACOND. SCR	HOSE LINES AIR CONDITIONIN		
(1)	60 27 601 08	3	LETRERO INDICADOR 25,4X101,6	NAME PLATE		
(1100)	96 38 573 08	1	TUBO FLEX.COMPL. GH134 7,0M	HOSE CPL.		
(1101)	96 86 009 08	1	TUBO FLEX.COMPL. GH134 6,8M	HOSE CPL.		
(1104)	96 37 117 08	1	TUBO FLEX.COMPL. GH134 0,5M	HOSE CPL.		

3.11.2014

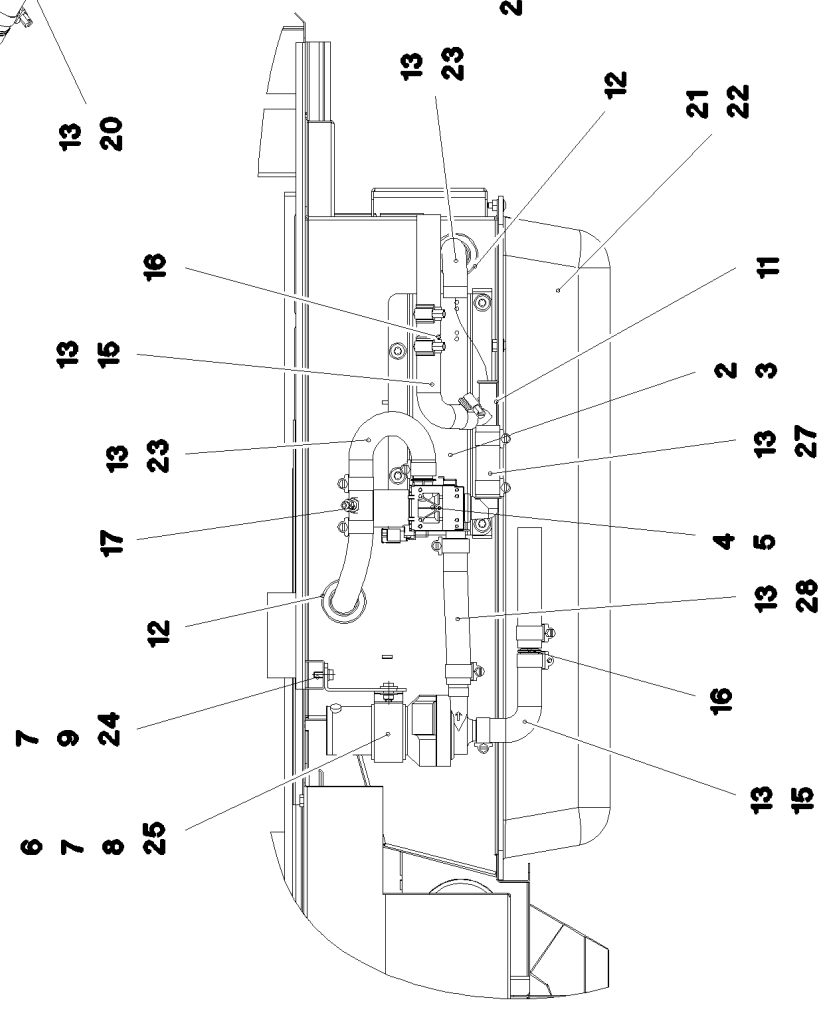
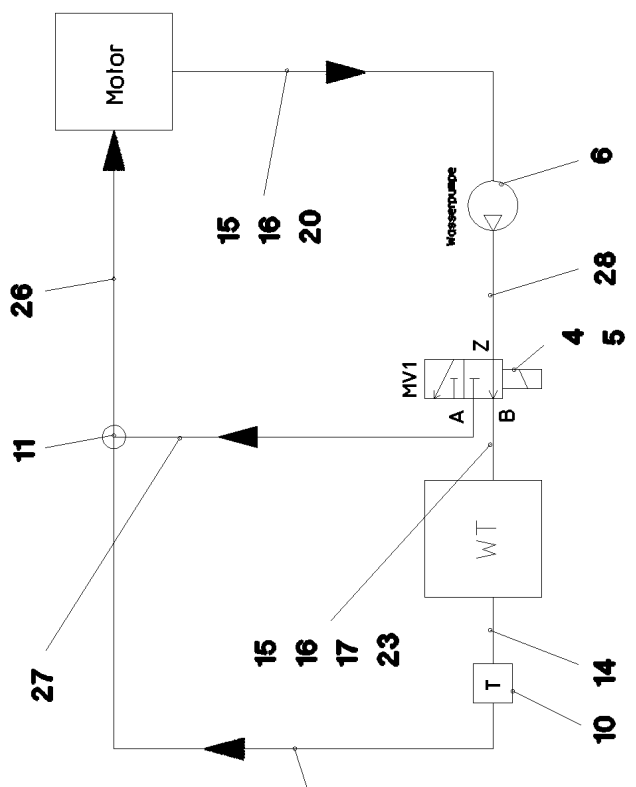
etk\_es\_en\_098206 LR 11000

329 (2/2)

**LIEBHERR**AIRE ACONDICIONADO  
AIR CONDITIONING⇒ 2 831  
91 71 911 08



Heizungsschema mit Motor





Pos.	Artículo	Cantid	Descripción	Description	Serie	K
1	10 22 811 2	1	APARATO CALEFACTOR CLIMATIZ. ⇒ X10228112 10 22 811 2	AIR CONDITIONING UNIT		
2	97 65 176 08	1	CHAPA 2X251X134 DC01	PLATE		
3	10 41 285 4	4	TORNILLO ALOMADO PLANO AEHNL.ISO 7	OVAL HEAD FLAT SCREW		
4	10 34 300 3	1	VÁLVULA SOLENOIDE 24V	SOLENOID VALVE		
5	10 01 904 0	4	TORNILLO K4X12 ST A3K	SCREW		
6	55 30 545 08	1	BOMBA PROPULSORA U4846	CIRCULATING PUMP		
7	40 65 099	4	TORNILLO DE CABEZA HEXAGONAL ISO 4	HEX SCREW		
8	42 18 007 08	4	ARANDELA DIN 9021 A 6.4 A2C	WASHER		
9	42 00 009 01	2	ARANDELA ISO 7089 6 200HV A3C	WASHER		
10	95 46 242 08	1	APOYO DE TUBO GSCK45 FE//ZN20//B	PIPE SOCKET		
11	55 31 281 08	1	PIEZA EN T 18X18 L=75 GELB GEBR.PASS.	TEE		
12	55 30 278 08	4	BOQUILLA DE MEMBRANA 29/37/44	DIAPHRAGM SOCKET		
13	77 42 086 08	19	ABRAZADERA MANGUERA DIN 3017-1 21,5/	HOSE CLAMP		
14	97 01 567 1	1	LATIGUILLO PERFILADO SPF	FORM HOSE		
15	97 01 952 1	3	LATIGUILLO PERFILADO SPF	FORM HOSE		
16	55 31 730 08	3	TUBO 18X60 PA66GF30	TUBE		
17	10 42 894 6	1	VALVULA PURGADOR	VENTILATION VALVE		
18	40 01 308	2	TORNILLO CILINDRICO ISO 4762 M5X12 8.8	SOCKET HEAD SCREW		
19	51 10 017 08	2	TUERCA HEXAGONAL ISO 4035 M5 04	HEX NUT		
20	77 42 329 08	10	MANGUERA AGUA REFRIGERACION 18X3,5	COOLING WATER HOSE		
21	97 73 582 08	1	TAPA ABS SPF	COVER		
22	40 97 043 08	5	TORNILLO CABEZA PLANA AEHNL.ISO 7380	PAN-HEAD SCREW		
23	55 30 836 14	2	MANGUERA AGUA REFRIGERACION DN18X	COOLING WATER HOSE		
24	97 02 373 0	1	CHAPA 3X121X111 DC01	PLATE		
25	41 15 140 08	2	TUERCA HEXAGONAL ISO 4032 M6 8 A2C	HEX NUT		
26	77 42 329 08	10	MANGUERA AGUA REFRIGERACION 18X3,5	COOLING WATER HOSE		
27	77 42 329 08	0.075	MANGUERA AGUA REFRIGERACION 18X3,5	COOLING WATER HOSE		
28	77 42 329 08	0.155	MANGUERA AGUA REFRIGERACION 18X3,5	COOLING WATER HOSE		

3.11.2014

etk\_es\_en\_098206 LR 11000

331 (2/2)

**LIEBHERR**

MONTAJE AP.CALEF.CLIMATIZ.  
CLIMA-HEATING INSTALLATION

⇒ 2 832  
91 72 008 08

Pos.	Artículo	Cantid	Descripción	Description	Serie	K
2	61 33 018 08	1	CARGADOR 230V 24V8A SPF	CHARGER		
3	96 79 191 08	1	EL.CARGADOR DE BATERÍAS	EL.CHARGER F.BATTERY		
(10)	96 79 192 08	1	TRAMO DE CABLE W620	WIRING HARNESS		
4	96 48 379 08	1	ELEMENTOS MONTAJE LADEGERAET	ADD-ON PARTS		
			⇒ 2 835 002      96 48 379 08			

3.11.2014	etk_es_en_098206 LR 11000	332
<b>LIEBHERR</b>	BATERÍA UNIDAD DE CARGA CHARGER F.BATTERY	⇒ 2 835 91 70 818 08

Pos.	Artículo	Cantid	Descripción	Description	Serie	K
21	42 52 210 08	4	ARANDELA ELASTICA DENTADA DIN 6798 J	SERRATED LOCK WASHER		
22	41 15 140 08	8	TUERCA HEXAGONAL ISO 4032 M6 8 A2C	HEX NUT		
23	42 00 009 01	12	ARANDELA ISO 7089 6 200HV A3C	WASHER		
24	49 00 539	4	TORNILLO DE CABEZA HEXAGONAL ISO 4	HEX SCREW		
31	40 73 501 08	1	TORNILLO DE CABEZA HEXAGONAL M5X16	HEX SCREW		
32	42 52 208 08	1	ARANDELA ELASTICA DENTADA DIN 6798 J	SERRATED LOCK WASHER		
33	46 00 305	2	ARANDELA ISO 7089 5 200HV A3C	WASHER		
34	41 15 148 08	2	TUERCA HEXAGONAL ISO 4032 M5 8 A2C	HEX NUT		

3.11.2014

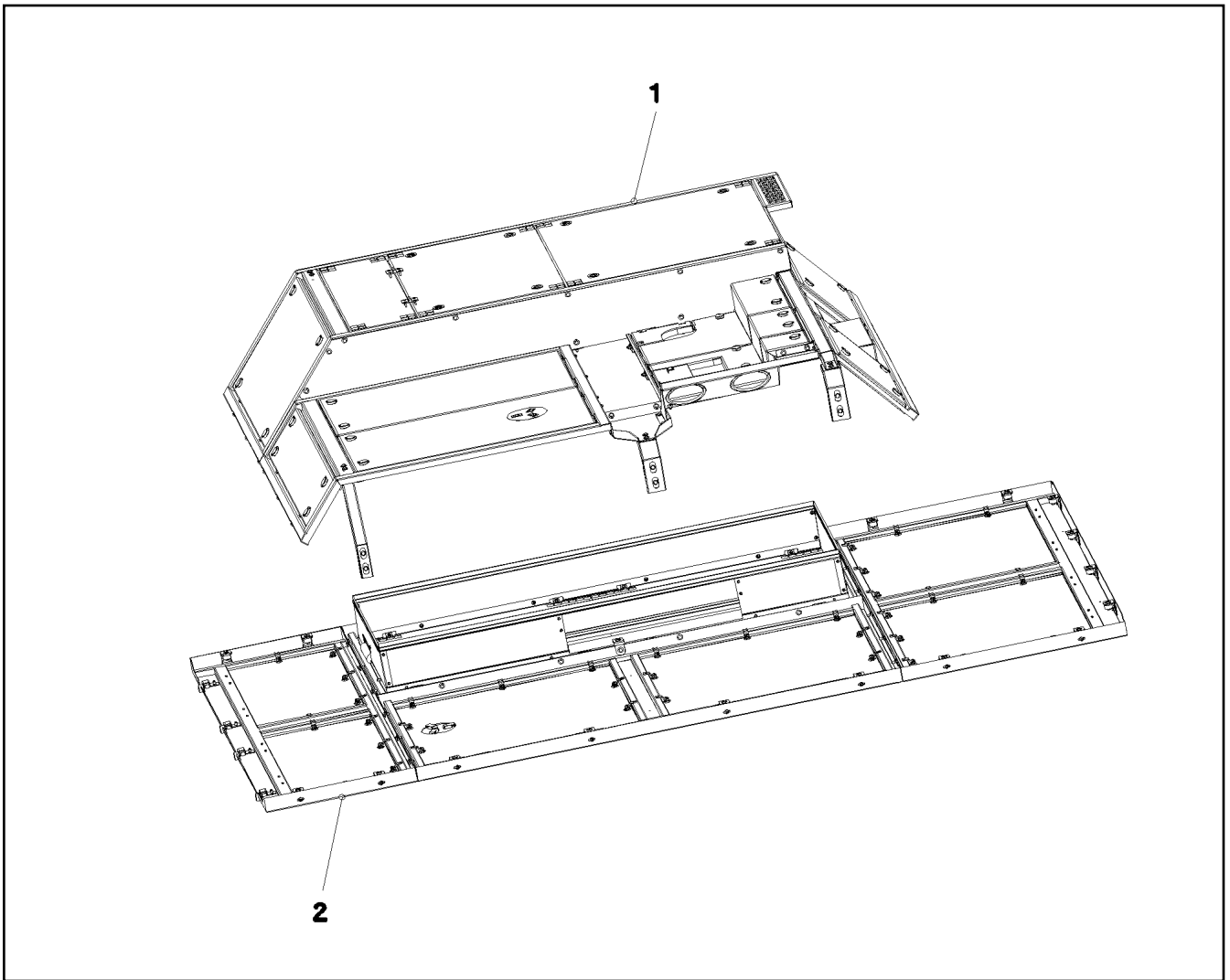
etk\_es\_en\_098206 LR 11000

333

**LIEBHERR**

ELEMENTOS MONTAJE  
ADD-ON PARTS

⇒ 2 835 002  
96 48 379 08



Pos.	Artículo	Cantid	Descripción	Description	Serie	K
1	96 82 869 08	1	AISLAMIENTO ACUSTICO SOBRE ⇒ 2 859 040 96 82 869 08	SOUND DAMPING ABOVE		
2	96 82 553 08	1	AISLAMIENTO ACUSTICO ABAJO ⇒ 2 859 041 96 82 553 08	SOUND DAMPING DOWN		

3.11.2014  
081307

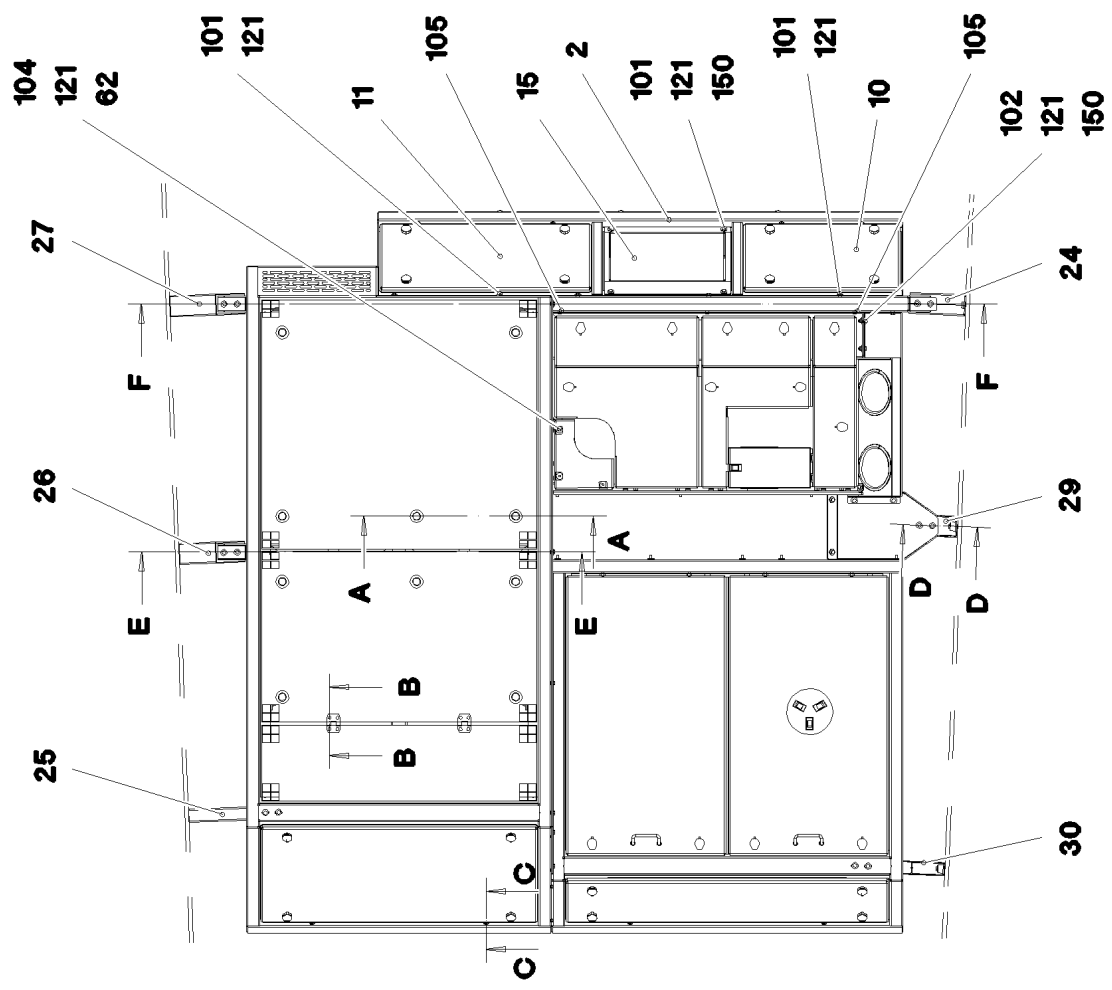
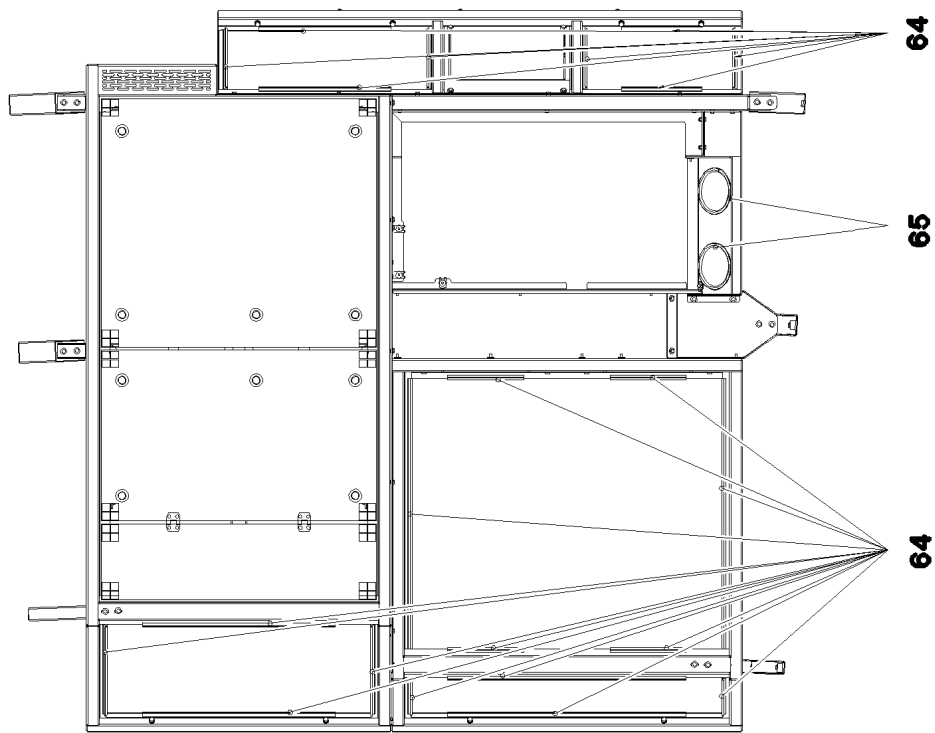
**LIEBHERR**

etk\_es\_en\_098206 LR 11000

AISLAMIENTO ACUSTICO  
SOUND DAMPING

334

⇒ 2 859  
91 70 820 08



3.11.2014  
081308

**LIEBHERR**

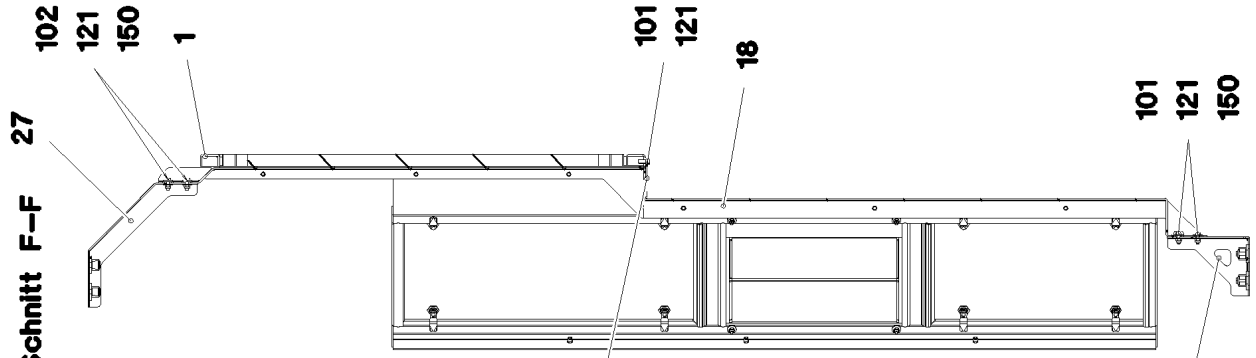
etk\_es\_en\_098206 LR 11000

AISLAMIENTO ACUSTICO SOBRE  
 SOUND DAMPING ABOVE

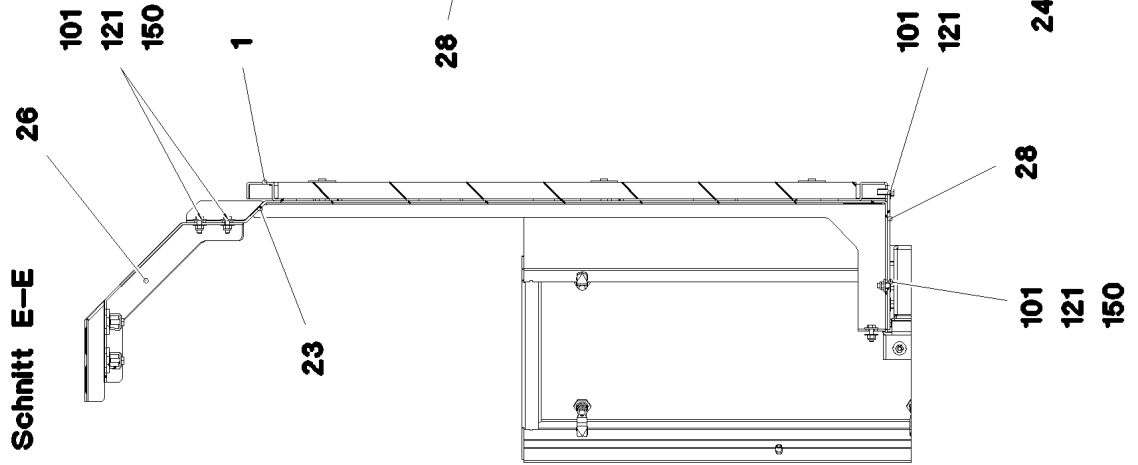
☐ 335 (1/5)

⇒ 2 859 040  
96 82 869 08

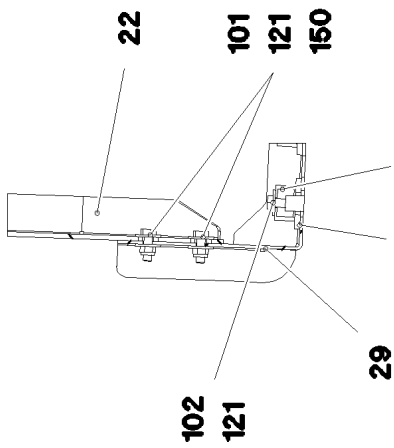
**Schnitt F-F**



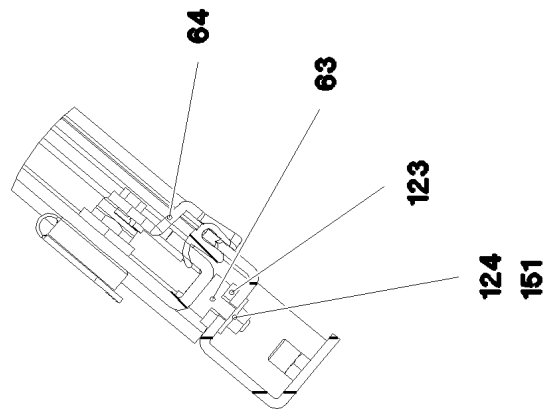
**Schnitt E-E**



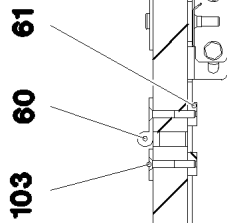
**Schnitt D-D**



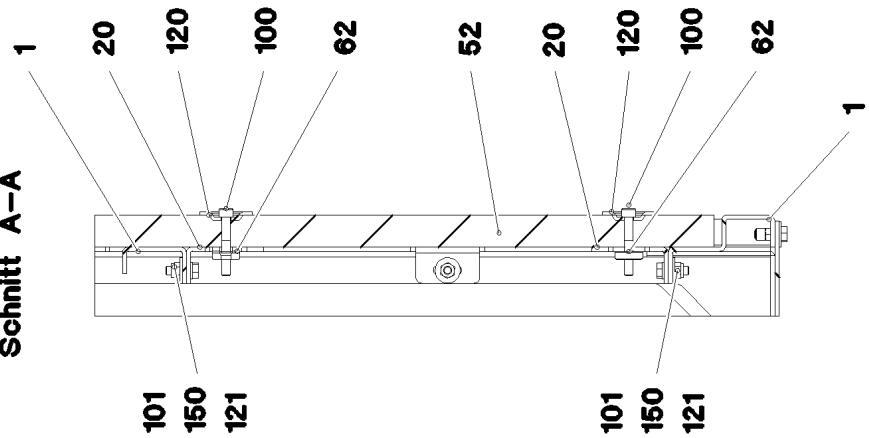
**Schnitt C-C**



**Schnitt B-B**



**Schnitt A-A**



3.11.2014  
081309

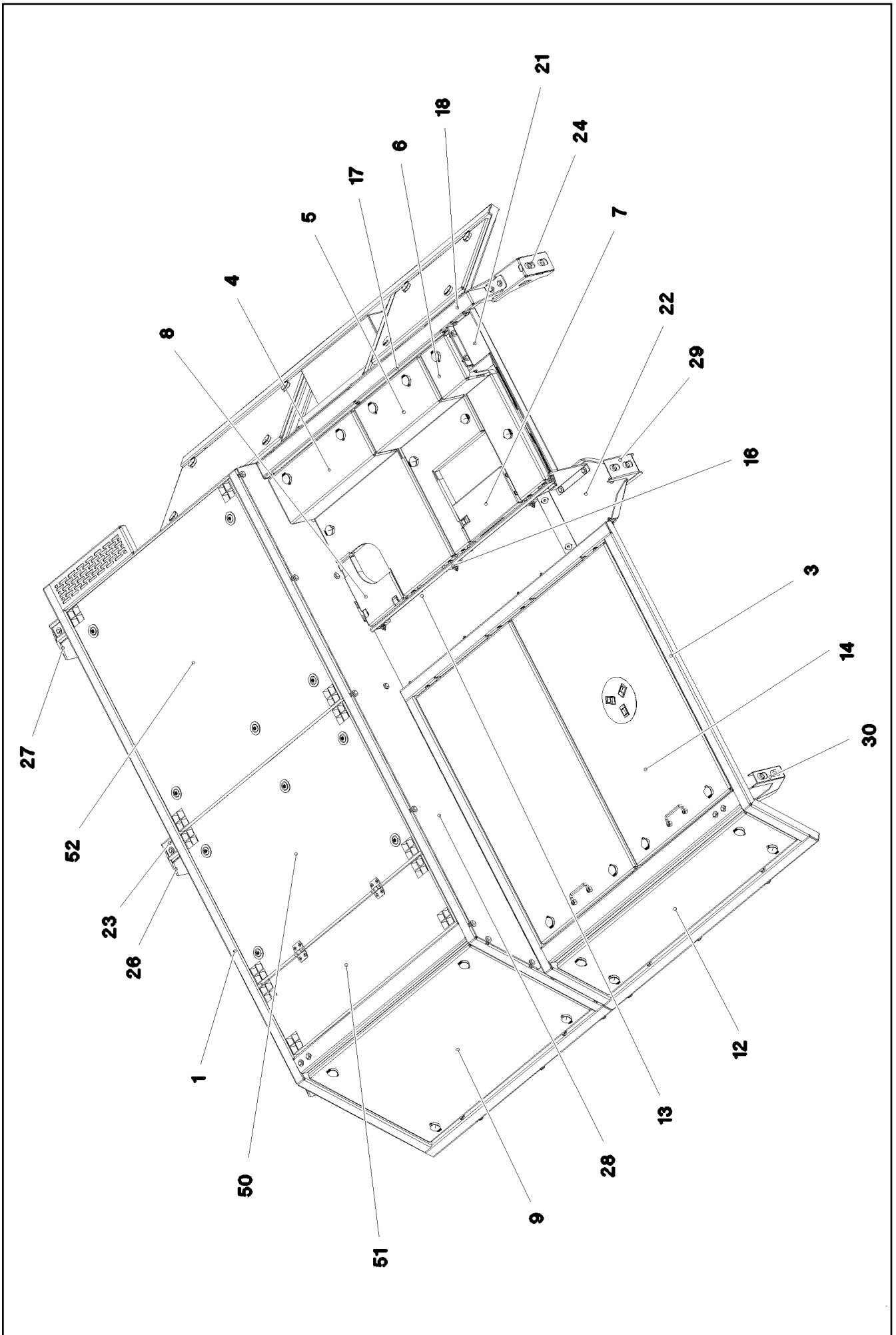
**LIEBHERR**

etk\_es\_en\_098206 LR 11000

AISLAMIENTO ACUSTICO SOBRE  
 SOUND DAMPING ABOVE

336 (2/5)

→ 2 859 040  
96 82 869 08



3.11.2014  
081310

**LIEBHERR**

etk\_es\_en\_098206 LR 11000

AISLAMIENTO ACUSTICO SOBRE  
 SOUND DAMPING ABOVE

☐ 337 (3/5)

⇒ 2 859 040  
96 82 869 08

Pos.	Artículo	Cantid	Descripción	Description	Serie	K
1	96 82 792 08	1	BASTIDOR CONST. SOLD.	FRAME WELDED		
2	96 83 085 08	1	BASTIDOR CONST. SOLD.	FRAME WELDED		
3	96 83 086 08	1	BASTIDOR CONST. SOLD.	FRAME WELDED		
4	96 83 088 08	1	TAPA CPL. ⇒ 2 859 046 96 83 088 08	COVER COMPL.		
5	96 83 089 08	1	TAPA CPL. ⇒ 2 859 047 96 83 089 08	COVER COMPL.		
6	96 83 090 08	1	TAPA CPL. ⇒ 2 859 048 96 83 090 08	COVER COMPL.		
7	96 83 091 08	1	TAPA CPL. ⇒ 2 859 049 96 83 091 08	COVER COMPL.		
8	96 83 092 08	1	TAPA CONSTR. SOLD.	COVER WELDED		
9	96 83 169 08	1	TAPA CPL.	COVER COMPL.		
(1)	97 03 902 8	1	CHAPA 5X1134X644 ALMG3 H114	PLATE		
(2)	70 42 566 08	4	CARCASA GD-ZN SW GEPULVERT	HOUSING		
(3)	70 42 534 08	4	PERNO ACCIONAMIENTO GD-ZN SW GEPU	ACTUATION SPIKE		
(4)	70 42 548 08	4	CAPERUZA ANTIPOLVO POLYETHYLEN SC	DUST CAP		
(5)	70 42 567 08	4	LENGÜETA	TONGUE		
(6)	70 42 748 08	4	JUNTA TORICA 12X2 NBR70	O-RING		
10	96 83 174 08	1	TAPA CPL.	COVER COMPL.		
(1)	97 03 903 3	1	CHAPA 5X678X468 ALMG3 H114	PLATE		
(2)	70 42 566 08	4	CARCASA GD-ZN SW GEPULVERT	HOUSING		
(3)	70 42 534 08	4	PERNO ACCIONAMIENTO GD-ZN SW GEPU	ACTUATION SPIKE		
(4)	70 42 548 08	4	CAPERUZA ANTIPOLVO POLYETHYLEN SC	DUST CAP		
(5)	70 42 567 08	4	LENGÜETA	TONGUE		
(6)	70 42 748 08	4	JUNTA TORICA 12X2 NBR70	O-RING		
11	96 83 177 08	1	TAPA CPL.	COVER COMPL.		
(1)	97 03 903 8	1	CHAPA 5X885X468 ALMG3 H114	PLATE		
(2)	70 42 566 08	4	CARCASA GD-ZN SW GEPULVERT	HOUSING		
(3)	70 42 534 08	4	PERNO ACCIONAMIENTO GD-ZN SW GEPU	ACTUATION SPIKE		
(4)	70 42 548 08	4	CAPERUZA ANTIPOLVO POLYETHYLEN SC	DUST CAP		
(5)	70 42 567 08	4	LENGÜETA	TONGUE		
(6)	70 42 748 08	4	JUNTA TORICA 12X2 NBR70	O-RING		
12	96 83 181 08	1	TAPA CPL.	COVER COMPL.		
(1)	97 03 905 1	1	CHAPA 5X1310X325 ALMG3 H114	PLATE		
(2)	70 42 566 08	4	CARCASA GD-ZN SW GEPULVERT	HOUSING		
(3)	70 42 534 08	4	PERNO ACCIONAMIENTO GD-ZN SW GEPU	ACTUATION SPIKE		
(4)	70 42 548 08	4	CAPERUZA ANTIPOLVO POLYETHYLEN SC	DUST CAP		
(5)	70 42 567 08	4	LENGÜETA	TONGUE		
(6)	70 42 748 08	4	JUNTA TORICA 12X2 NBR70	O-RING		
13	96 83 104 08	1	TAPA CPL. ⇒ 2 859 050 96 83 104 08	COVER COMPL.		
14	96 83 182 08	1	TAPA CPL. ⇒ 2 859 051 96 83 182 08	COVER COMPL.		
15	96 83 188 08	1	PELDAÑO CONS. SOLD.	WELDMENT STEP		
16	96 83 178 08	1	BASTIDOR CONST. SOLD.	FRAME WELDED		
17	96 83 179 08	1	BASTIDOR CONST. SOLD.	FRAME WELDED		
18	96 83 189 08	1	BASTIDOR CONST. SOLD.	FRAME WELDED		
20	97 03 853 2	10	CHAPA 4X70X99 S315MC	PLATE		
21	97 03 904 3	1	CHAPA 4X286X1073 S315MC	PLATE		
22	97 03 904 4	1	CHAPA 4X438X327 S315MC	PLATE		
23	97 03 908 1	1	CHAPA 4X1514X564 S315MC	PLATE		
24	97 03 908 2	1	CHAPA 3X363X377 DC01	PLATE		
25	97 03 908 3	1	CHAPA 3X627X291 DC01	PLATE		
26	97 03 908 4	1	CHAPA 3X321X455 DC01	PLATE		
27	97 03 908 5	1	CHAPA 3X321X504 DC01	PLATE		
28	97 03 915 4	1	CHAPA 4X2205X262 S315MC	PLATE		
29	97 04 163 1	1	CHAPA 3X200X323 DC01	PLATE		
30	97 04 163 2	1	CHAPA 3X328X593 DC01	PLATE		
50	97 03 852 7	1	PARRILLA DE ENREJADO-P T1050X650X30	GRIDIRON		

3.11.2014

etk\_es\_en\_098206 LR 11000

☐ 338 (4/5)

**LIEBHERR**AISLAMIENTO ACUSTICO SOBRE  
SOUND DAMPING ABOVE⇒ 2 859 040  
96 82 869 08



Pos.	Artículo	Cantid	Descripción	Description	Serie	K
51	97 03 852 8	1	PARRILLA DE ENREJADO-P T1050X290X30	GRIDIRON		
52	97 00 761 9	1	PARRILLA DE ENREJADO-P T1050X950X30	GRIDIRON		
60	70 42 281 08	2	BISAGRA 35X35X50/180° ST FE//ZN12//B	HINGE		
61	97 04 253 5	4	PLACA ROSCADA 8X75X45 S355MC FE//ZN	THREADED PLATE		
62	41 30 070 08	13	TUERCA PARA CHAPA M8	SHEET METAL NUT		
63	72 66 167 08	12	AMORTIGUADOR METAL-CAUCHO 18X7,5	MEGI BUFFER		
64	59 15 078 08	15	PERFIL ESTANCO 1-4X14,5X10	SEALING PROFILE		
65	26 21 040 08	1.2	CANTONERA 1-4X14,5X10	EDGE PROTECTION		
66	97 87 877 08	12	CASQUILLO. 35.0X19 S355J2G3	SLEEVE		
67	97 48 036 08	12	ARANDELA 5X38X48 S700MC VDA235-104.4	WASHER		
100	40 42 072 08	10	TORNILLO CILINDRICO DIN 912 M8X55 8.8	SOCKET HEAD SCREW		
101	49 00 128	86	TORNILLO DE CABEZA HEXAGONAL ISO 4	HEX SCREW		
102	49 00 089	12	TORNILLO DE CABEZA HEXAGONAL ISO 4	HEX SCREW		
103	49 02 007	8	TORNILLO AVELLANADO DIN 7991 M6X40 8.	COUNTERSUNK SCREW		
104	46 00 175	3	TORNILLO CILINDRICO ISO 4762 M8X25 8.8	SOCKET HEAD SCREW		
105	40 97 041 08	3	TORNILLO CABEZA PLANA AEHNL.ISO 7380	PAN-HEAD SCREW		
120	10 10 062 1	10	SUJECIÓN PLATO	DISH MOUNTING		
121	42 18 009 08	140	ARANDELA DIN 9021 A 8 ST A2C	WASHER		
122	42 00 012 01	20	ARANDELA ISO 7089 8 200HV A3C	WASHER		
123	42 16 025	8	ARANDELA DIN 7349 8,4 200HV A3C	WASHER		
124	42 18 007 08	16	ARANDELA DIN 9021 A 6.4 A2C	WASHER		
150	41 19 005 08	58	TUERCA HEXAGONAL DIN 985 M8 8 A2C	HEX NUT		
151	41 15 140 08	12	TUERCA HEXAGONAL ISO 4032 M6 8 A2C	HEX NUT		

3.11.2014

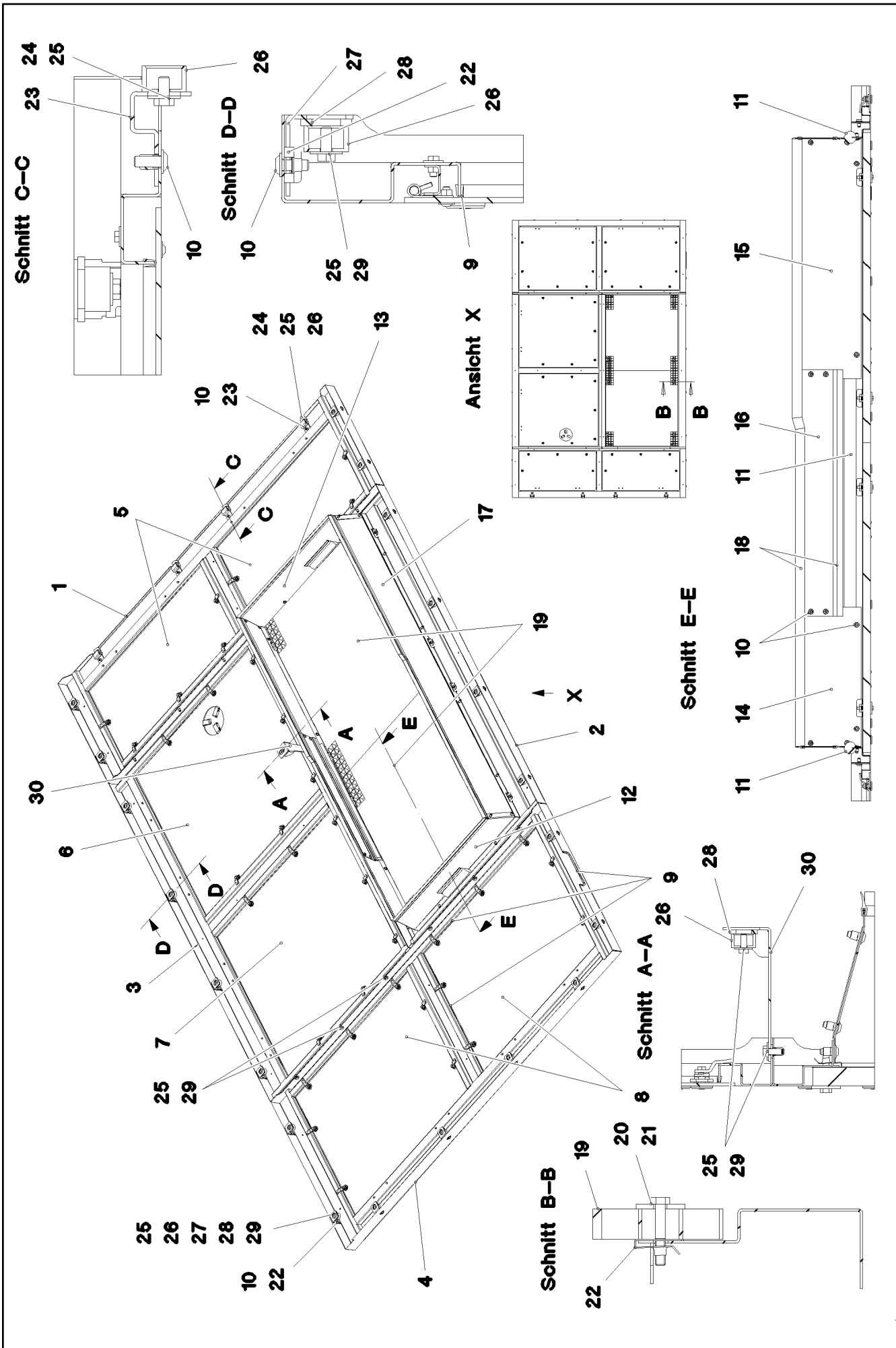
etk\_es\_en\_098206 LR 11000

339 (5/5)

**LIEBHERR**

AISLAMIENTO ACUSTICO SOBRE  
SOUND DAMPING ABOVE

⇒ 2 859 040  
96 82 869 08



3.11.2014  
081311

**LIEBHERR**

etk\_es\_en\_098206 LR 11000

AISLAMIENTO ACUSTICO ABAJO  
 SOUND DAMPING DOWN

340 (1/2)

⇒ 2 859 041  
96 82 553 08

Pos.	Artículo	Cantid	Descripción	Description	Serie	K
1	96 82 554 08	1	BASTIDOR CONST. SOLD.	FRAME WELDED		
2	96 82 555 08	1	BASTIDOR CONST. SOLD.	FRAME WELDED		
3	96 82 556 08	1	BASTIDOR CONST. SOLD.	FRAME WELDED		
4	96 82 557 08	1	BASTIDOR CONST. SOLD.	FRAME WELDED		
5	96 82 558 08	2	TAPA PREM. ⇒ 2 859 042 96 82 558 08	COVER/LID/CAP, PRE-ASSEMB		
6	96 82 559 08	1	TAPA PREM. ⇒ 2 859 043 96 82 559 08	COVER/LID/CAP, PRE-ASSEMB		
7	96 82 560 08	1	TAPA PREM. ⇒ 2 859 044 96 82 560 08	COVER/LID/CAP, PRE-ASSEMB		
8	96 82 561 08	2	TAPA PREM. ⇒ 2 859 045 96 82 561 08	COVER/LID/CAP, PRE-ASSEMB		
9	26 21 039 08	22	CANTONERA 1-2X9,5X6,5	EDGE PROTECTION		
10	40 97 041 08	48	TORNILLO CABEZA PLANA AEHNL.ISO 7380	PAN-HEAD SCREW		
11	70 14 524	2	PERFIL APRIETE 40X1000 PUR-HAUT	CLAMPING PROFILE		
12	96 82 761 08	1	CHAPA COMPL.	SHEET CPL.		
13	96 82 762 08	1	CHAPA COMPL.	SHEET CPL.		
14	96 82 763 08	1	CHAPA COMPL.	SHEET CPL.		
15	96 82 764 08	1	CHAPA COMPL.	SHEET CPL.		
16	97 03 814 3	1	CHAPA 1.5X128X830 DC01	PLATE		
17	97 03 814 4	1	CHAPA 1.5X203X2048 DC01	PLATE		
18	26 21 053 08	6.5	CANTONERA 1-2,5X33X8,7	EDGE PROTECTION		
19	97 03 761 9	2	PARRILLA DE ENREJADO-P T1045X993X25/	GRIDIRON		
20	40 01 461	8	TORNILLO DE CABEZA HEXAGONAL ISO 4	HEX SCREW		
21	94 01 160 08	8	ARANDELA 4X40X40 S315MC FE//ZN20//C	WASHER		
22	41 30 070 08	28	TUERCA PARA CHAPA M8	SHEET METAL NUT		
23	96 79 786 08	4	CHAPA PREM.	PLATE PRE-ASS.		
24	49 00 188	4	TORNILLO DE CABEZA HEXAGONAL ISO 4	HEX SCREW		
25	42 18 009 08	41	ARANDELA DIN 9021 A 8 ST A2C	WASHER		
26	97 87 877 08	25	CASQUILLO. 35.0X19 S355J2G3	SLEEVE		
27	97 03 814 5	20	CHAPA 3X44X105 DC01	PLATE		
28	97 48 036 08	21	ARANDELA 5X38X48 S700MC VDA235-104.4	WASHER		
29	49 00 089	37	TORNILLO DE CABEZA HEXAGONAL ISO 4	HEX SCREW		
30	97 04 605 4	1	CHAPA 3X250X136 S355MC	PLATE		

3.11.2014

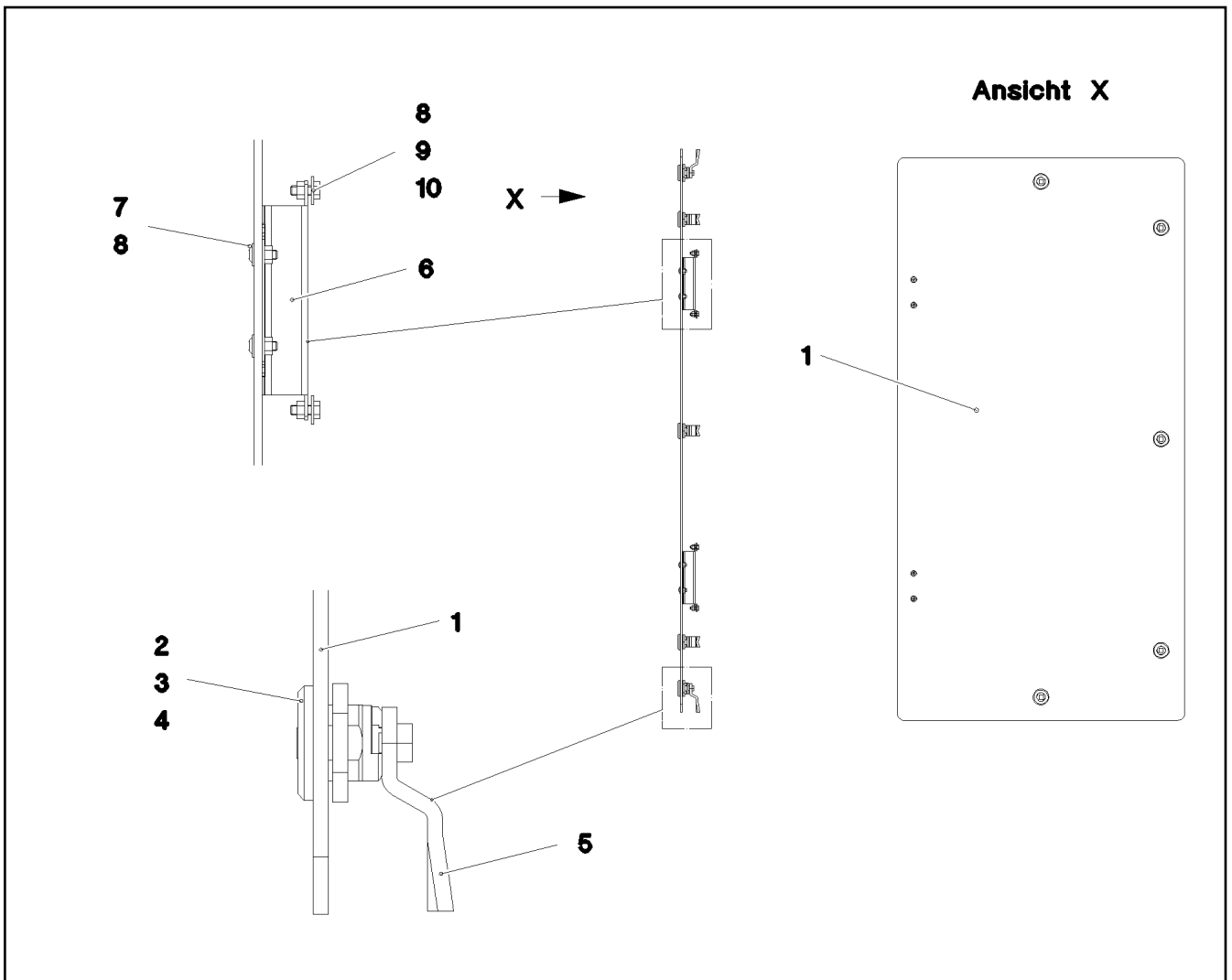
etk\_es\_en\_098206 LR 11000

341 (2/2)

**LIEBHERR**

AISLAMIENTO ACUSTICO ABAJO  
 SOUND DAMPING DOWN

⇒ 2 859 041  
 96 82 553 08



Pos.	Artículo	Cantid	Descripción	Description	Serie	K
1	97 03 761 5	1	REVESTIMIENTO FONDO ALUCOBOND	FLOOR COVERING		
2	70 42 533 08	5	CARCASA GD-ZN SW GEPULVERT	HOUSING		
3	70 42 534 08	5	PERNO ACCIONAMIENTO GD-ZN SW GEPU	ACTUATION SPIKE		
4	70 42 748 08	5	JUNTA TORICA 12X2 NBR70	O-RING		
5	57 07 991 08	5	LENGÜETA	TONGUE		
6	70 42 619 08	2	BISAGRA 19X28,5X126/118° ST	HINGE		
7	10 17 448 1	4	TORNILLO CABEZA PLANA AEHNL.ISO 7380	PAN-HEAD SCREW		
8	41 15 148 08	8	TUERCA HEXAGONAL ISO 4032 M5 8 A2C	HEX NUT		
9	40 00 417	4	TORNILLO DE CABEZA HEXAGONAL ISO 4	HEX SCREW		
10	42 18 006 08	4	ARANDELA DIN 9021 A 5,3 ST VERZ	WASHER		

3.11.2014  
081312

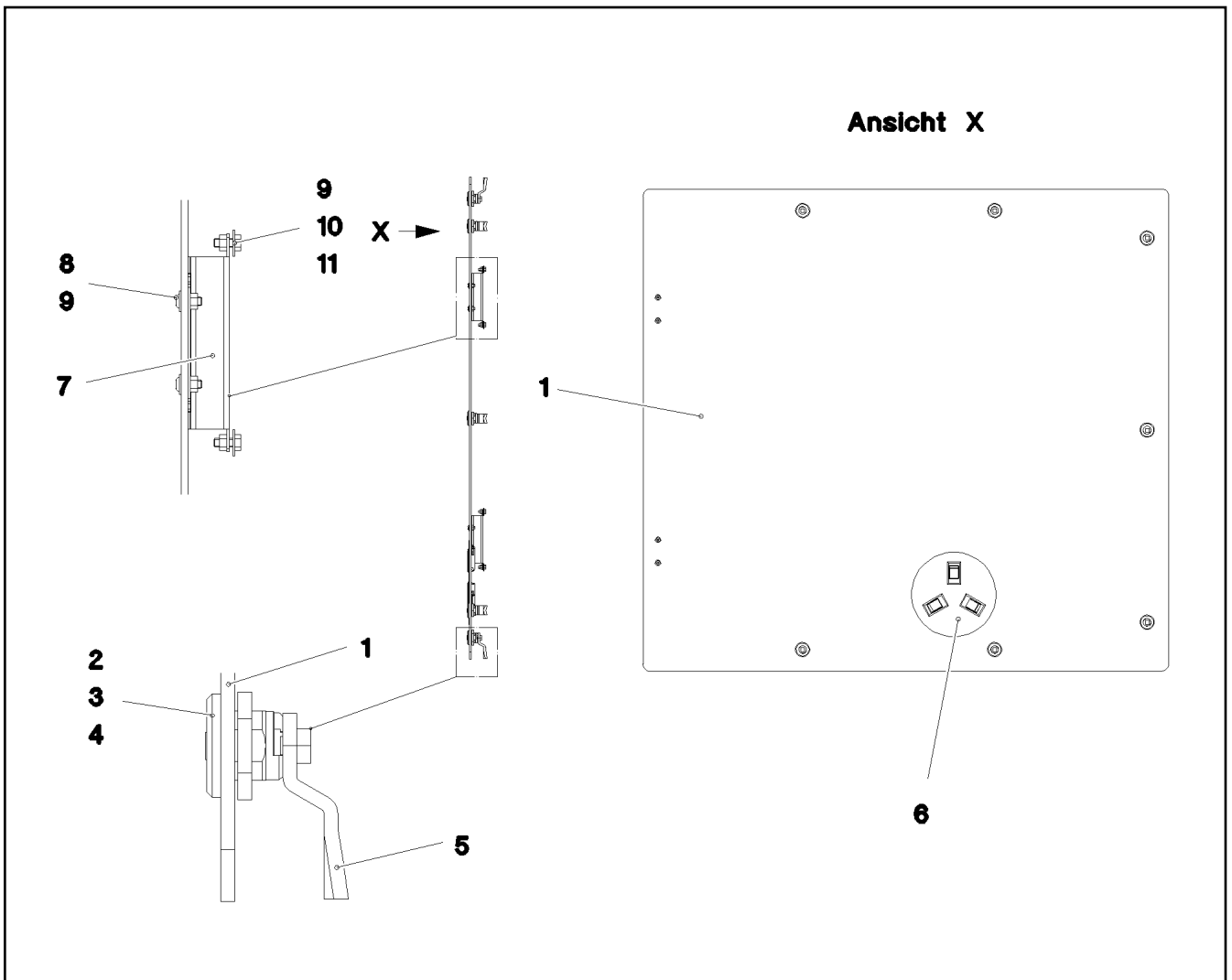
**LIEBHERR**

etk\_es\_en\_098206 LR 11000

TAPA PREM.  
COVER/LID/CAP, PRE-ASSEMBLED

342

⇒ 2 859 042  
96 82 558 08



Pos.	Artículo	Cantid	Descripción	Description	Serie	K
1	97 03 761 6	1	REVESTIMIENTO FONDO ALUCOBOND	FLOOR COVERING		
2	70 42 533 08	7	CARCASA GD-ZN SW GEPULVERT	HOUSING		
3	70 42 534 08	7	PERNO ACCIONAMIENTO GD-ZN SW GEPU	ACTUATION SPIKE		
4	70 42 748 08	7	JUNTA TORICA 12X2 NBR70	O-RING		
5	57 07 991 08	7	LENGÜETA	TONGUE		
6	96 39 497 08	1	TAPA CPL.	COVER COMPL.		
7	70 42 619 08	2	BISAGRA 19X28,5X126/118° ST	HINGE		
8	10 17 448 1	4	TORNILLO CABEZA PLANA AEHNL.ISO 7380	PAN-HEAD SCREW		
9	41 15 148 08	8	TUERCA HEXAGONAL ISO 4032 M5 8 A2C	HEX NUT		
10	40 00 417	4	TORNILLO DE CABEZA HEXAGONAL ISO 4	HEX SCREW		
11	42 18 006 08	4	ARANDELA DIN 9021 A 5,3 ST VERZ	WASHER		

3.11.2014  
081313

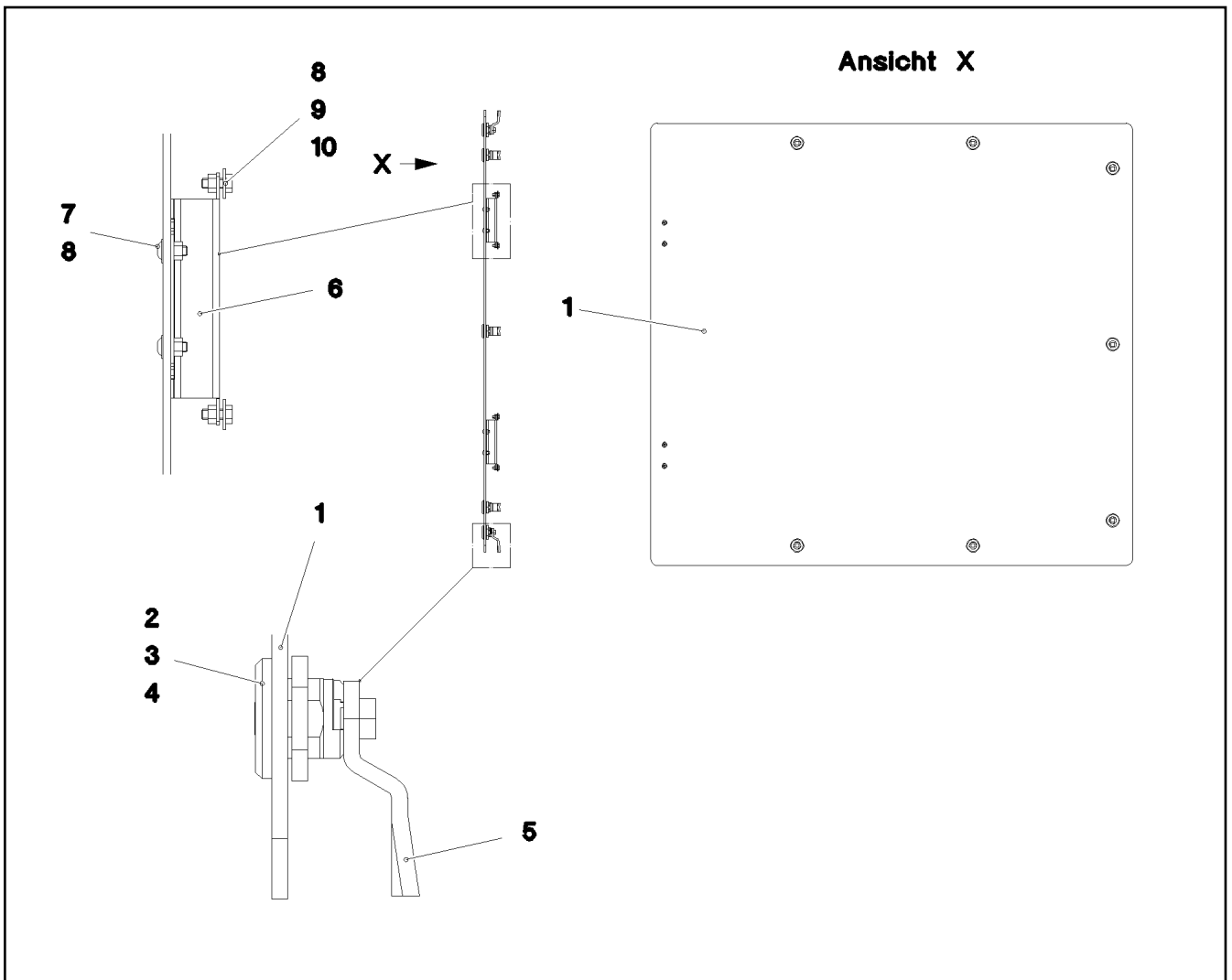
**LIEBHERR**

etk\_es\_en\_098206 LR 11000

TAPA PREM.  
COVER/LID/CAP, PRE-ASSEMBLED

343

⇒ 2 859 043  
96 82 559 08



Pos.	Artículo	Cantid	Descripción	Description	Serie	K
1	97 03 761 7	1	REVESTIMIENTO FONDO ALUCOBOND	FLOOR COVERING		
2	70 42 533 08	7	CARCASA GD-ZN SW GEPULVERT	HOUSING		
3	70 42 534 08	7	PERNO ACCIONAMIENTO GD-ZN SW GEPU	ACTUATION SPIKE		
4	70 42 748 08	7	JUNTA TORICA 12X2 NBR70	O-RING		
5	57 07 991 08	7	LENGÜETA	TONGUE		
6	70 42 619 08	2	BISAGRA 19X28,5X126/118° ST	HINGE		
7	10 17 448 1	4	TORNILLO CABEZA PLANA AEHNL.ISO 7380	PAN-HEAD SCREW		
8	41 15 148 08	8	TUERCA HEXAGONAL ISO 4032 M5 8 A2C	HEX NUT		
9	40 00 417	4	TORNILLO DE CABEZA HEXAGONAL ISO 4	HEX SCREW		
10	42 18 006 08	4	ARANDELA DIN 9021 A 5,3 ST VERZ	WASHER		

3.11.2014  
081314

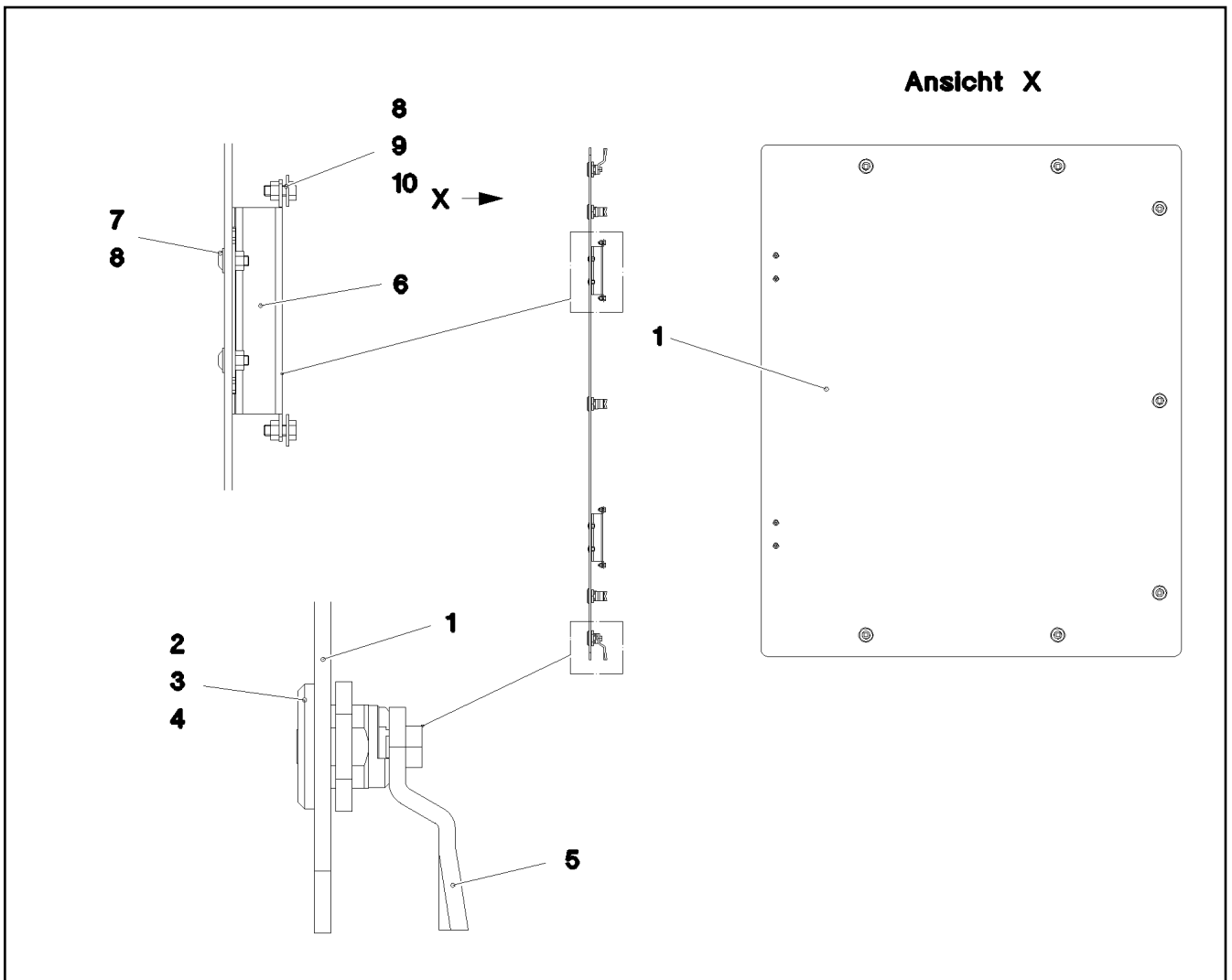
**LIEBHERR**

etk\_es\_en\_098206 LR 11000

TAPA PREM.  
COVER/LID/CAP, PRE-ASSEMBLED

344

⇒ 2 859 044  
96 82 560 08



Pos.	Artículo	Cantid	Descripción	Description	Serie	K
1	97 03 761 8	1	REVESTIMIENTO FONDO ALUCOBOND	FLOOR COVERING		
2	70 42 533 08	7	CARCASA GD-ZN SW GEPULVERT	HOUSING		
3	70 42 534 08	7	PERNO ACCIONAMIENTO GD-ZN SW GEPU	ACTUATION SPIKE		
4	70 42 748 08	7	JUNTA TORICA 12X2 NBR70	O-RING		
5	57 07 991 08	7	LENGÜETA	TONGUE		
6	70 42 619 08	2	BISAGRA 19X28,5X126/118° ST	HINGE		
7	10 17 448 1	4	TORNILLO CABEZA PLANA AEHNL.ISO 7380	PAN-HEAD SCREW		
8	41 15 148 08	8	TUERCA HEXAGONAL ISO 4032 M5 8 A2C	HEX NUT		
9	40 00 417	4	TORNILLO DE CABEZA HEXAGONAL ISO 4	HEX SCREW		
10	42 18 006 08	4	ARANDELA DIN 9021 A 5,3 ST VERZ	WASHER		

3.11.2014  
081315

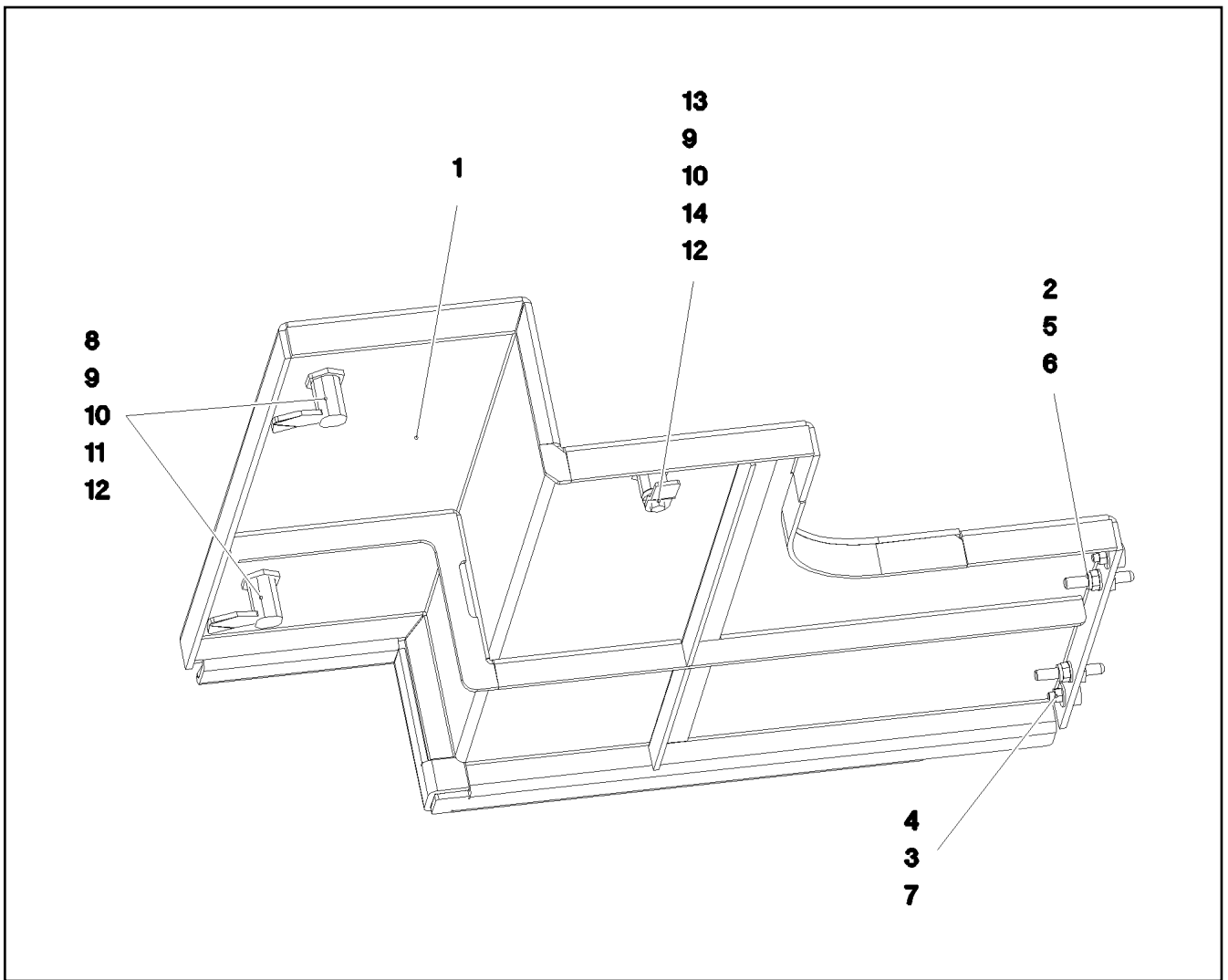
**LIEBHERR**

etk\_es\_en\_098206 LR 11000

TAPA PREM.  
COVER/LID/CAP, PRE-ASSEMBLED

345

⇒ 2 859 045  
96 82 561 08



Pos.	Artículo	Cantid	Descripción	Description	Serie	K
1	96 83 094 08	1	TAPA CONSTR. SOLD.	COVER WELDED		
2	40 97 109 08	2	TORNILLO DE APOYO M8	CARRYING BOLT		
3	72 66 167 08	2	AMORTIGUADOR METAL-CAUCHO 18X7,5	MEGI BUFFER		
4	41 15 140 08	2	TUERCA HEXAGONAL ISO 4032 M6 8 A2C	HEX NUT		
5	41 19 005 08	2	TUERCA HEXAGONAL DIN 985 M8 8 A2C	HEX NUT		
6	42 00 012 01	2	ARANDELA ISO 7089 8 200HV A3C	WASHER		
7	42 18 007 08	4	ARANDELA DIN 9021 A 6.4 A2C	WASHER		
8	70 42 747 08	2	CARCASA GD-ZN SW GEPULVERT	HOUSING		
9	70 42 534 08	3	PERNO ACCIONAMIENTO GD-ZN SW GEPU	ACTUATION SPIKE		
10	70 42 548 08	3	CAPERUZA ANTIPOLVO POLYETHYLEN SC	DUST CAP		
11	70 42 590 08	2	LENGÜETA	TONGUE		
12	70 42 748 08	3	JUNTA TORICA 12X2 NBR70	O-RING		
13	70 42 566 08	1	CARCASA GD-ZN SW GEPULVERT	HOUSING		
14	70 42 538 08	1	LENGÜETA	TONGUE		

3.11.2014  
081316

**LIEBHERR**

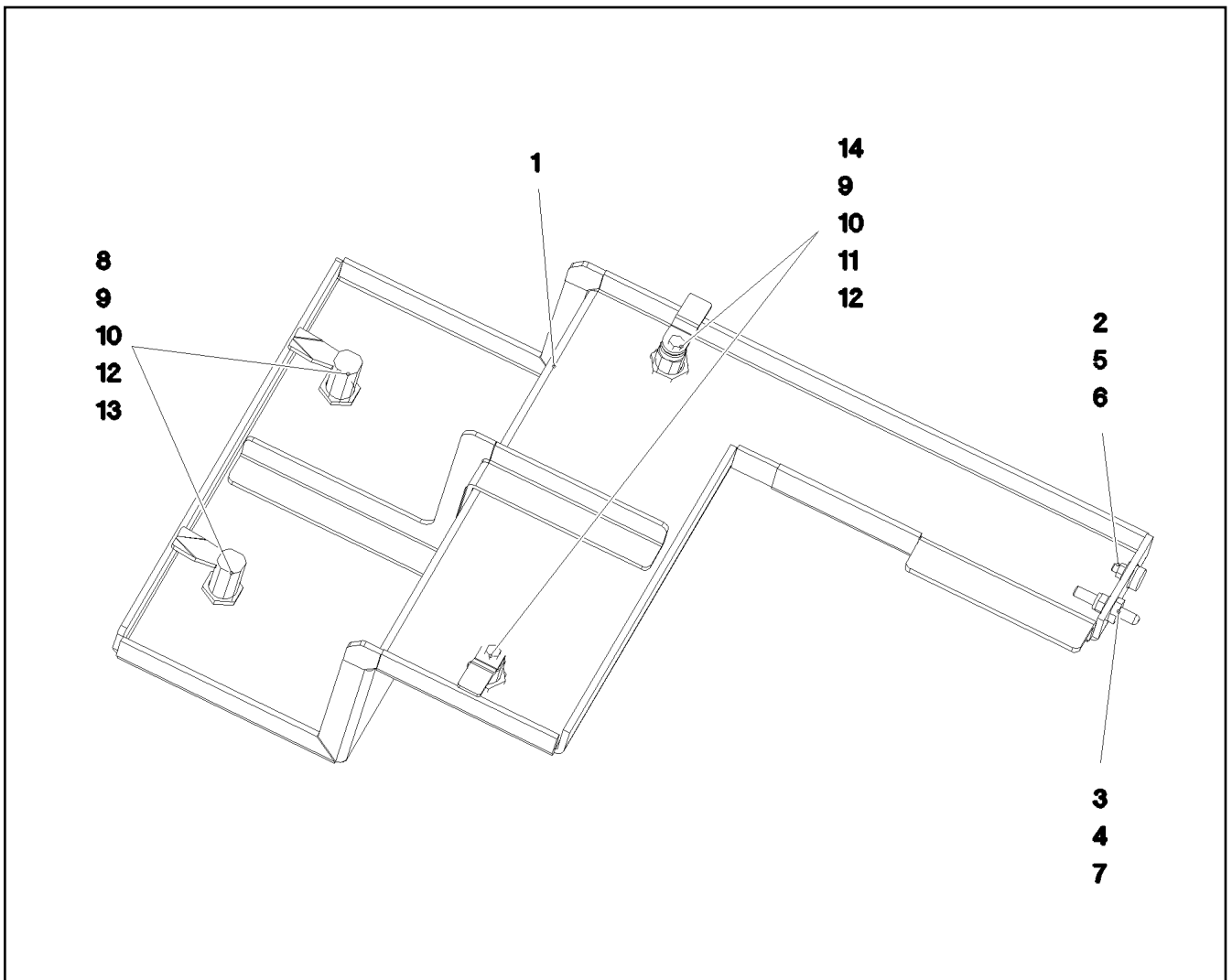
etk\_es\_en\_098206 LR 11000

TAPA CPL.  
COVER COMPL.

346

⇒ 2 859 046  
96 83 088 08





Pos.	Artículo	Cantid	Descripción	Description	Serie	K
1	96 83 100 08	1	TAPA CONSTR. SOLD.	COVER WELDED		
2	40 97 109 08	1	TORNILLO DE APOYO M8	CARRYING BOLT		
3	72 66 167 08	1	AMORTIGUADOR METAL-CAUCHO 18X7,5	MEGI BUFFER		
4	41 15 140 08	1	TUERCA HEXAGONAL ISO 4032 M6 8 A2C	HEX NUT		
5	41 19 005 08	1	TUERCA HEXAGONAL DIN 985 M8 8 A2C	HEX NUT		
6	42 00 012 01	1	ARANDELA ISO 7089 8 200HV A3C	WASHER		
7	42 18 007 08	2	ARANDELA DIN 9021 A 6.4 A2C	WASHER		
8	70 42 747 08	2	CARCASA GD-ZN SW GEPULVERT	HOUSING		
9	70 42 534 08	4	PERNO ACCIONAMIENTO GD-ZN SW GEPU	ACTUATION SPIKE		
10	70 42 548 08	4	CAPERUZA ANTIPOLVO POLYETHYLEN SC	DUST CAP		
11	70 42 538 08	2	LENGÜETA	TONGUE		
12	70 42 748 08	4	JUNTA TORICA 12X2 NBR70	O-RING		
13	70 42 590 08	2	LENGÜETA	TONGUE		
14	70 42 566 08	2	CARCASA GD-ZN SW GEPULVERT	HOUSING		

3.11.2014  
081317

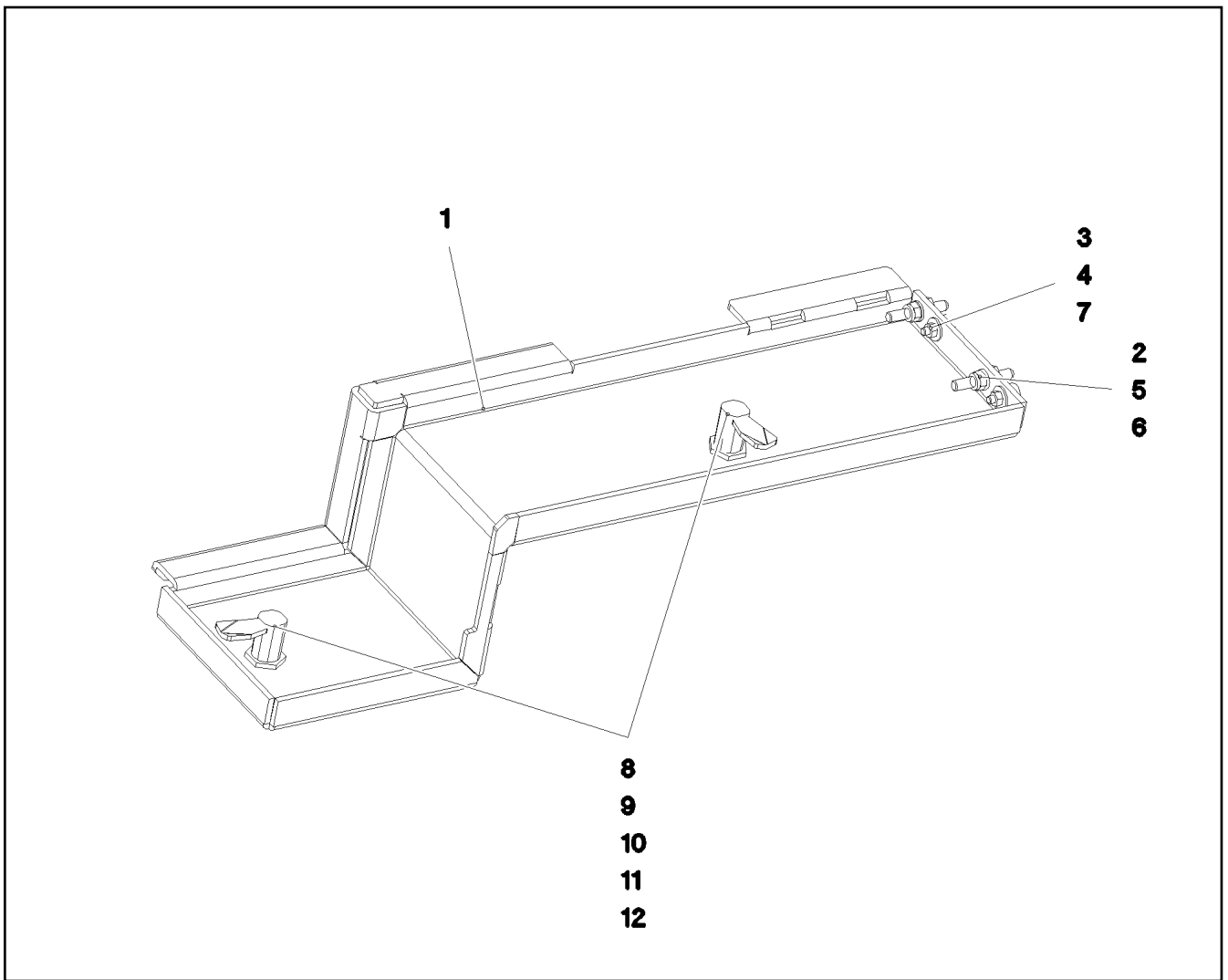
**LIEBHERR**

etk\_es\_en\_098206 LR 11000

TAPA CPL.  
COVER COMPL.

347

⇒ 2 859 047  
96 83 089 08



Pos.	Artículo	Cantid	Descripción	Description	Serie	K
1	96 83 103 08	1	TAPA CONSTR. SOLD.	COVER WELDED		
2	40 97 109 08	2	TORNILLO DE APOYO M8	CARRYING BOLT		
3	72 66 167 08	2	AMORTIGUADOR METAL-CAUCHO 18X7,5	MEGI BUFFER		
4	41 15 140 08	2	TUERCA HEXAGONAL ISO 4032 M6 8 A2C	HEX NUT		
5	41 19 005 08	2	TUERCA HEXAGONAL DIN 985 M8 8 A2C	HEX NUT		
6	42 00 012 01	2	ARANDELA ISO 7089 8 200HV A3C	WASHER		
7	42 18 007 08	4	ARANDELA DIN 9021 A 6.4 A2C	WASHER		
8	70 42 747 08	2	CARCASA GD-ZN SW GEPULVERT	HOUSING		
9	70 42 534 08	2	PERNO ACCIONAMIENTO GD-ZN SW GEPU	ACTUATION SPIKE		
10	70 42 548 08	2	CAPERUZA ANTIPOLVO POLYETHYLEN SC	DUST CAP		
11	70 42 590 08	2	LENGÜETA	TONGUE		
12	70 42 748 08	2	JUNTA TORICA 12X2 NBR70	O-RING		

3.11.2014  
081318

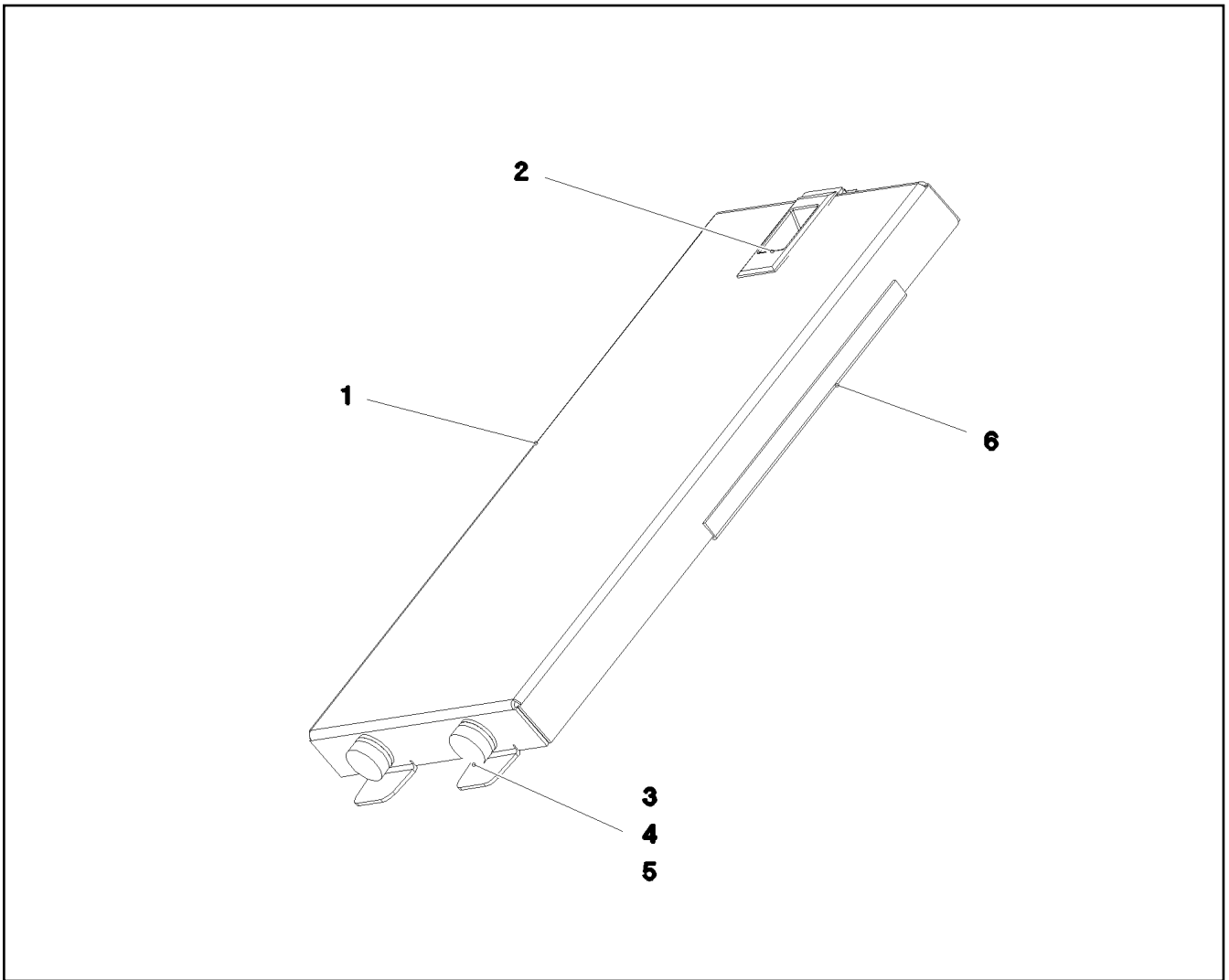
**LIEBHERR**

etk\_es\_en\_098206 LR 11000

TAPA CPL.  
COVER COMPL.

348

⇒ 2 859 048  
96 83 090 08



Pos.	Artículo	Cantid	Descripción	Description	Serie	K
1	97 03 894 5	1	CHAPA 1.5X200X375 DC01 SPF	PLATE		
2	10 29 615 7	1	CIERRE DE RESORTE ABS	SNAP LOCK		
3	72 66 167 08	2	AMORTIGUADOR METAL-CAUCHO 18X7,5	MEGI BUFFER		
4	41 15 140 08	2	TUERCA HEXAGONAL ISO 4032 M6 8 A2C	HEX NUT		
5	42 18 007 08	4	ARANDELA DIN 9021 A 6.4 A2C	WASHER		
6	26 21 039 08	0.7	CANTONERA 1-2X9,5X6,5	EDGE PROTECTION		

3.11.2014  
081319

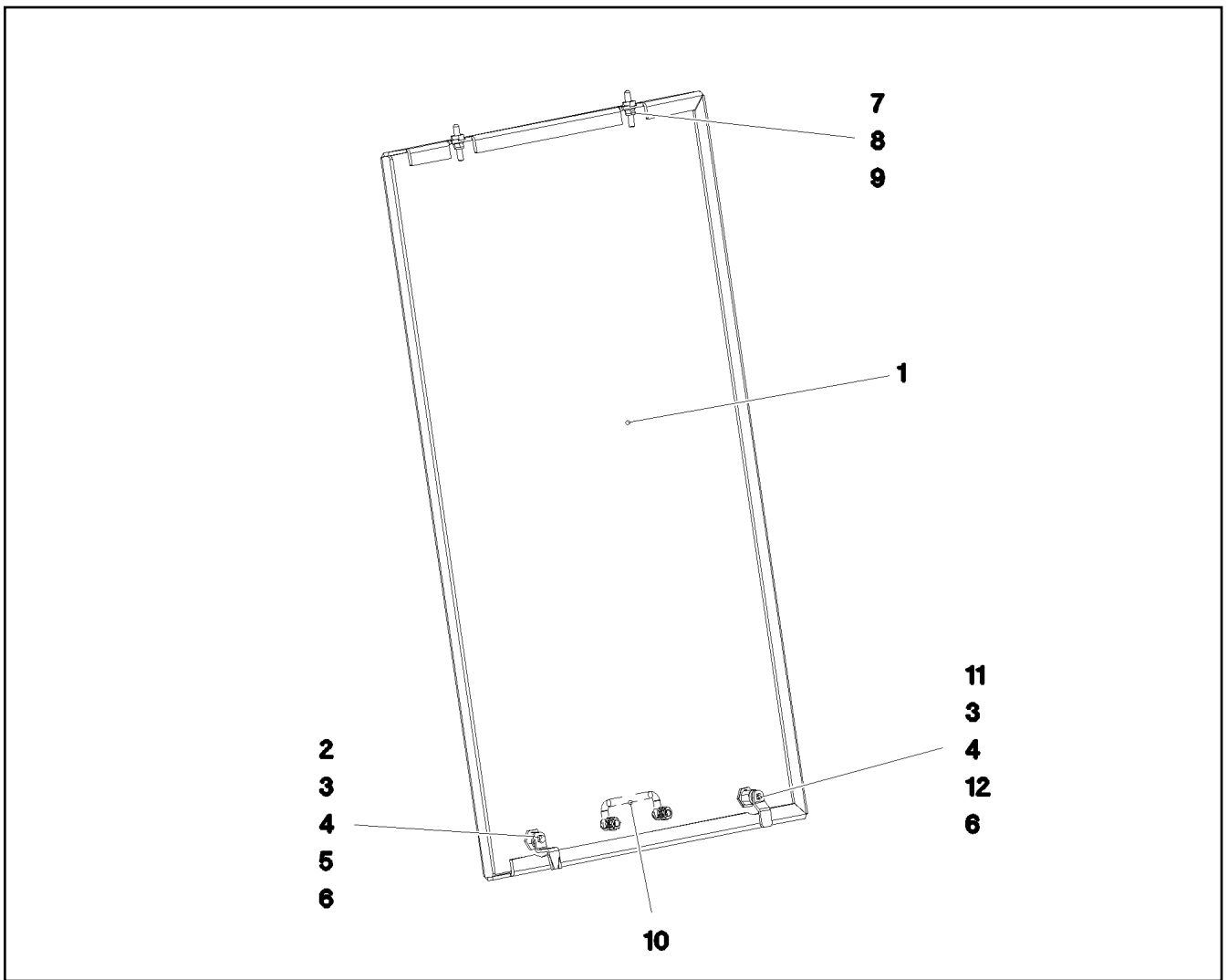
**LIEBHERR**

etk\_es\_en\_098206 LR 11000

TAPA CPL.  
COVER COMPL.

349

⇒ 2 859 049  
96 83 091 08



Pos.	Artículo	Cantid	Descripción	Description	Serie	K
1	97 03 905 7	1	CHAPA 5X670X1148 ALMG3 H114	PLATE		
2	70 42 533 08	1	CARCASA GD-ZN SW GEPULVERT	HOUSING		
3	70 42 534 08	2	PERNO ACCIONAMIENTO GD-ZN SW GEPU	ACTUATION SPIKE		
4	70 42 548 08	2	CAPERUZA ANTIPOLVO POLYETHYLEN SC	DUST CAP		
5	70 42 547 08	1	LENGÜETA	TONGUE		
6	70 42 748 08	2	JUNTA TORICA 12X2 NBR70	O-RING		
7	40 97 109 08	2	TORNILLO DE APOYO M8	CARRYING BOLT		
8	41 19 005 08	2	TUERCA HEXAGONAL DIN 985 M8 8 A2C	HEX NUT		
9	42 00 012 01	2	ARANDELA ISO 7089 8 200HV A3C	WASHER		
10	10 22 267 7	1	MANGO ABATIBLE 118X18X43	POIGNEE		
11	70 42 566 08	1	CARCASA GD-ZN SW GEPULVERT	HOUSING		
12	70 42 567 08	1	LENGÜETA	TONGUE		

3.11.2014  
081320

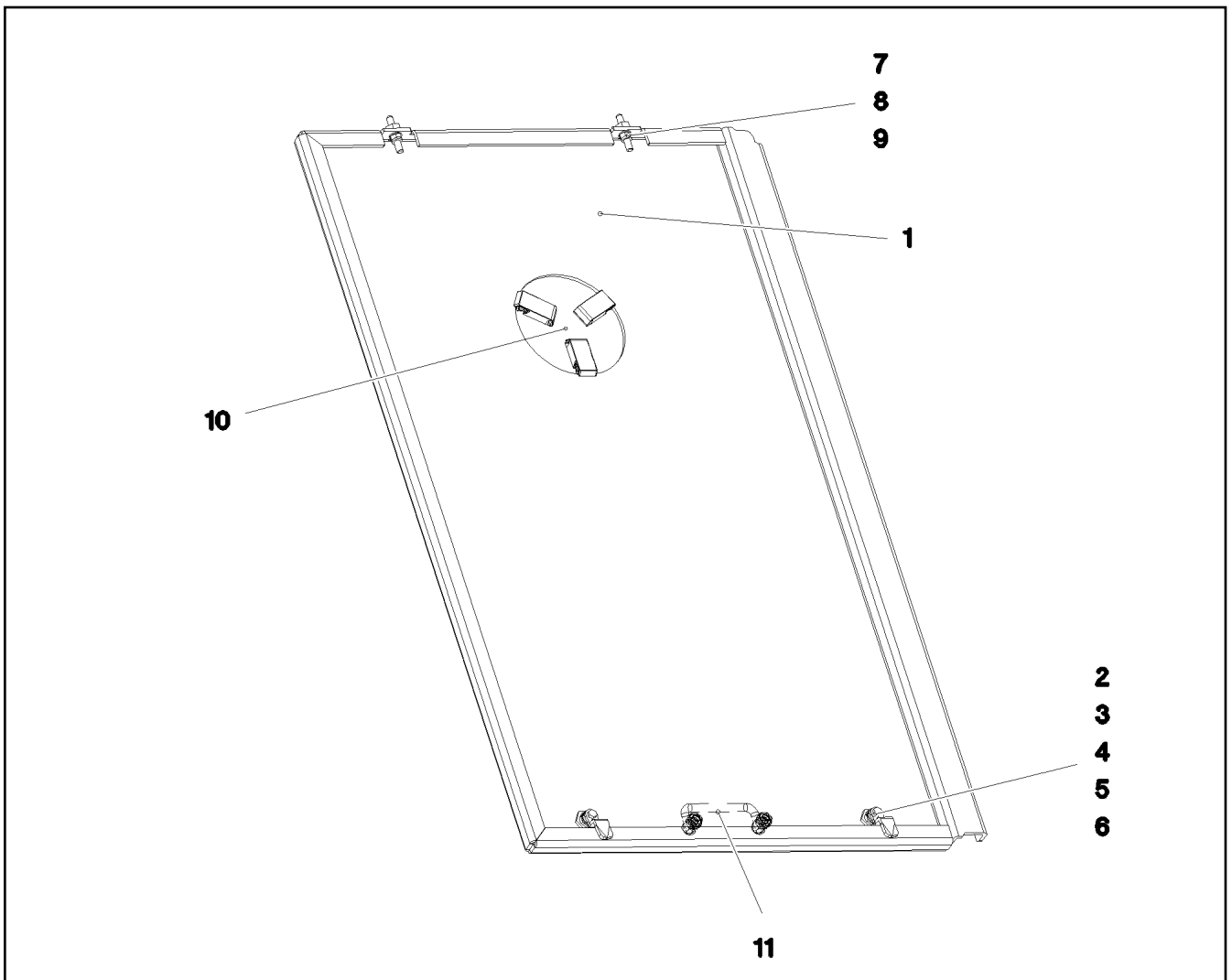
**LIEBHERR**

etk\_es\_en\_098206 LR 11000

TAPA CPL.  
COVER COMPL.

350

⇒ 2 859 050  
96 83 104 08



Pos.	Artículo	Cantid	Descripción	Description	Serie	K
1	97 03 905 8	1	CHAPA 5X739X1148 ALMG3 H114	PLATE		
2	70 42 566 08	2	CARCASA GD-ZN SW GEPULVERT	HOUSING		
3	70 42 534 08	2	PERNO ACCIONAMIENTO GD-ZN SW GEPU	ACTUATION SPIKE		
4	70 42 548 08	2	CAPERUZA ANTIPOLVO POLYETHYLEN SC	DUST CAP		
5	70 42 562 08	2	LENGÜETA	TONGUE		
6	70 42 748 08	2	JUNTA TORICA 12X2 NBR70	O-RING		
7	40 97 109 08	2	TORNILLO DE APOYO M8	CARRYING BOLT		
8	41 19 005 08	2	TUERCA HEXAGONAL DIN 985 M8 8 A2C	HEX NUT		
9	42 00 012 01	2	ARANDELA ISO 7089 8 200HV A3C	WASHER		
10	96 39 497 08	1	TAPA CPL.	COVER COMPL.		
(1)	97 47 926 08	1	CHAPA 1X176X176 X5CRNI18-10	PLATE		
(2)	10 29 615 7	3	CIERRE DE RESORTE ABS	SNAP LOCK		
11	10 22 267 7	1	MANGO ABATIBLE 118X18X43	POIGNEE		

3.11.2014  
081321

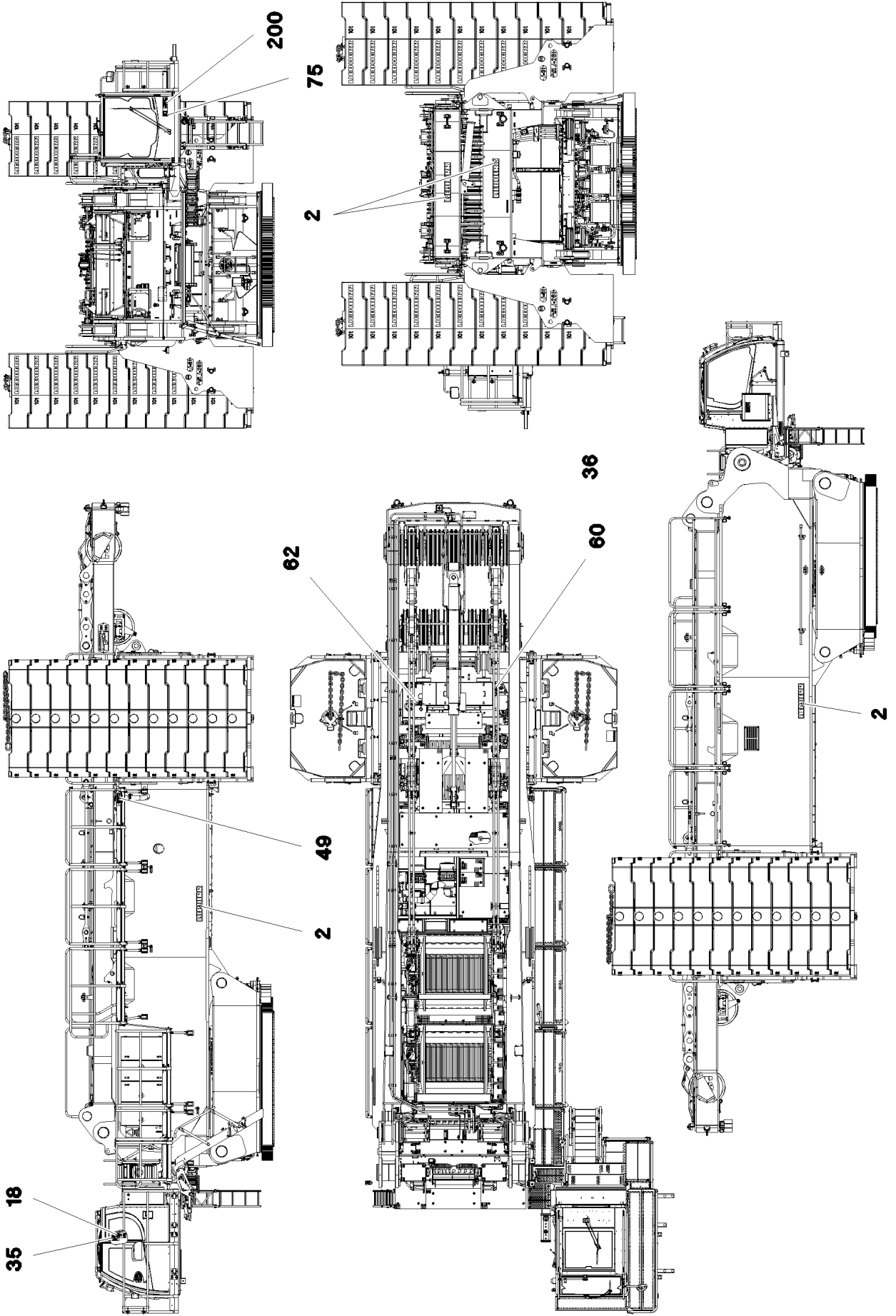
**LIEBHERR**

etk\_es\_en\_098206 LR 11000

TAPA CPL.  
COVER COMPL.

351

⇒ 2 859 051  
96 83 182 08



3.11.2014  
078795

**LIEBHERR**

etk\_es\_en\_098206 LR 11000

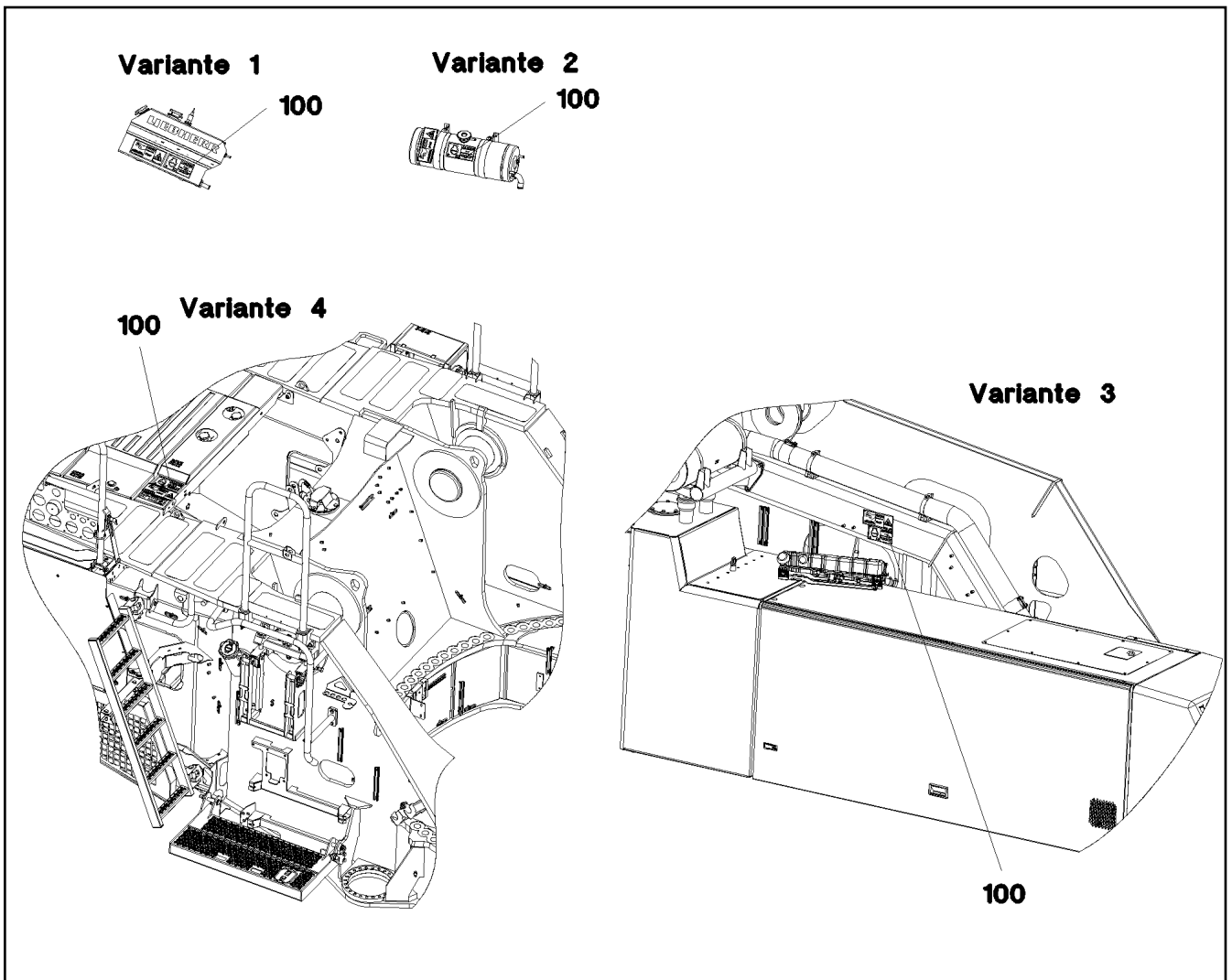
ROTULACIÓN ADICIONAL  
PLATING

□ 352 (1/2)

⇒ 2 880  
91 70 822 08

Pos.	Artículo	Cantid	Descripción	Description	Serie	K
2	97 17 499 08	4	PLACA	SIGN		
18	97 03 795 2	1	PLACA 168X88 KLEBEFOLIE SPF	SIGN		
35	94 12 158	1	LETRERO ADV.PREVEN.ACCIDENTES 60X	CAUTION DECAL ACCID.PREV		
49	97 01 630 4	1	PLACA 208X88 KLEBEFOLIE SPF	SIGN		
60	97 03 738 3	1	PLACA 120X80 KLEBEFOLIE SPF	SIGN		
62	97 93 833 08	1	PLACA 168X88 KLEBEFOLIE SPF	SIGN		
75	97 16 939 08	1	PLACA 112dBA	SIGN		
200	70 42 077 08	4	REMACHE DE MANDRILADO 4X15	MANDRIL RIVET		

3.11.2014	etk_es_en_098206 LR 11000	<input type="checkbox"/> 353 (2/2)
<b>LIEBHERR</b>	ROTULACIÓN ADICIONAL PLATING	⇒ 2 880 91 70 822 08



Pos.	Artículo	Cantid	Descripción	Description	Serie	K
100	97 06 068 9	1	PLACA 168X88 KLEBEFOLIE SPF	SIGN		

3.11.2014  
081451

**LIEBHERR**

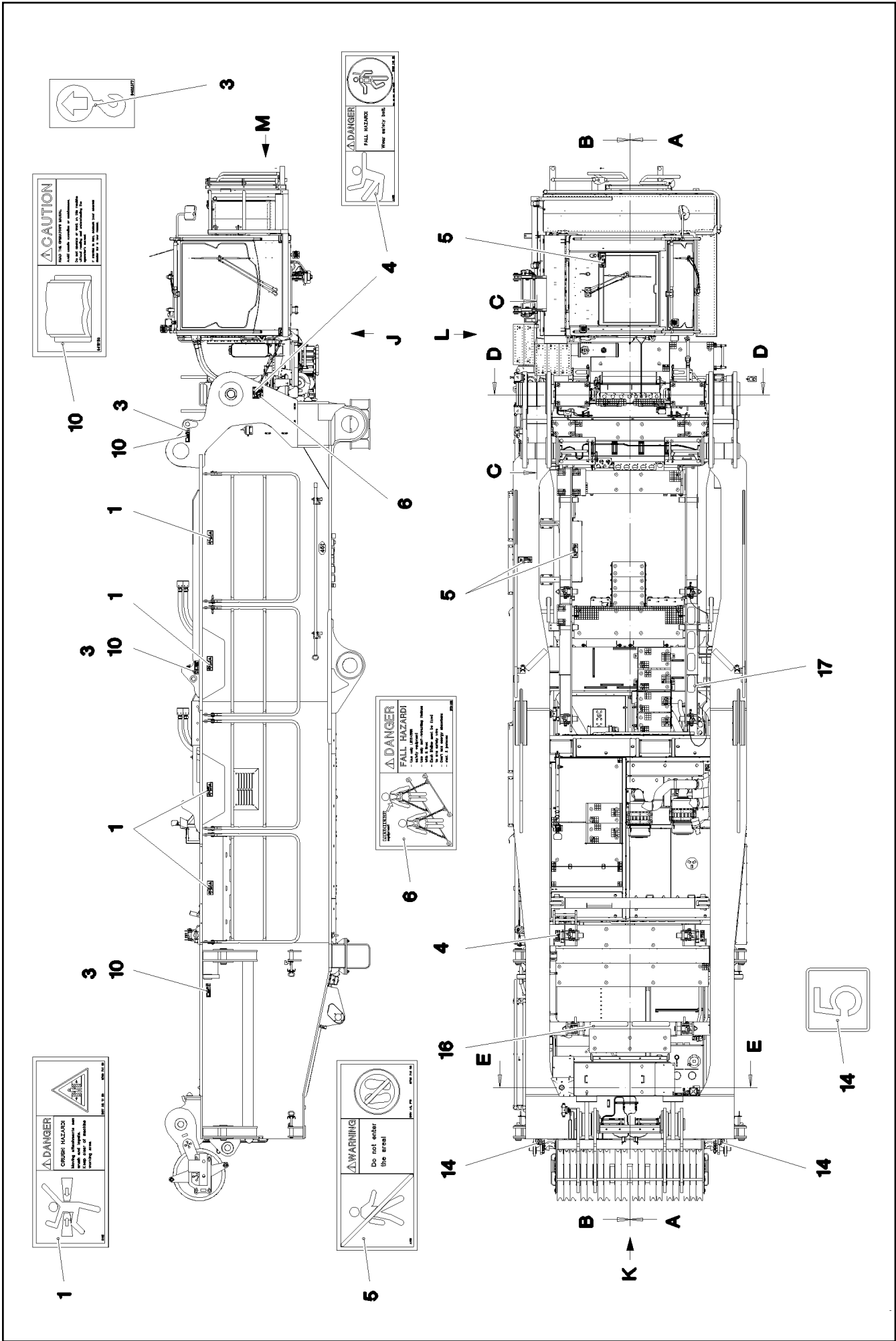
etk\_es\_en\_098206 LR 11000

SEÑALIZACIÓN REFRIGERANTE  
SIGNAGE COOLANT

354

⇒ 2 881  
91 80 907 08





3.11.2014  
080871

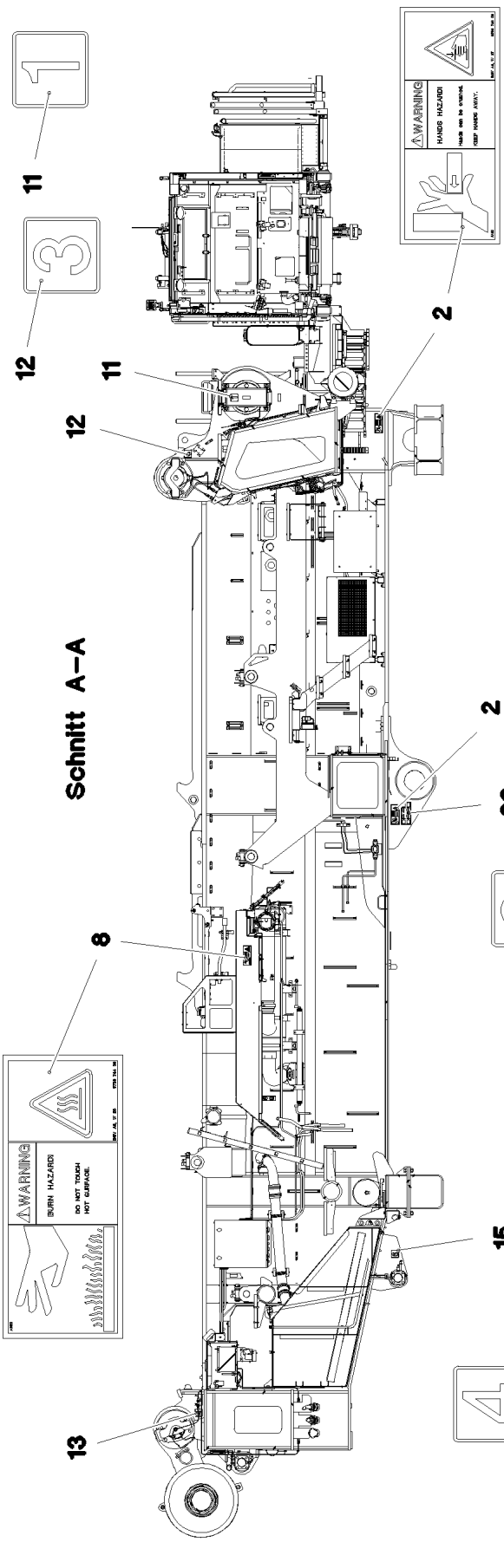
**LIEBHERR**

etk\_es\_en\_098206 LR 11000

ROTULACIÓN PLATAFORMA GIRAT.  
INSCRIPTION PLATE

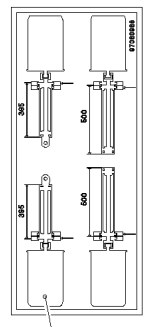
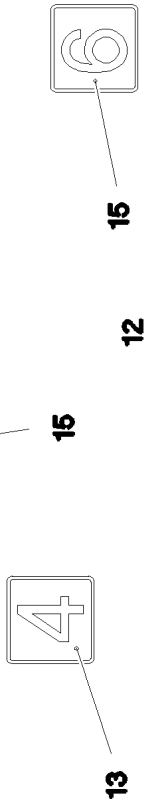
355 (1/4)

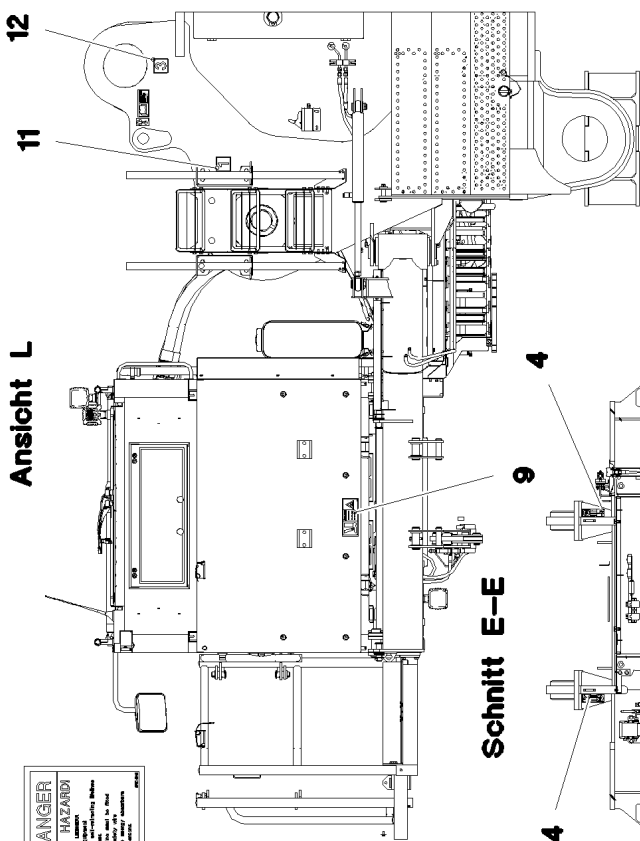
⇒ 2 888  
91 70 821 08



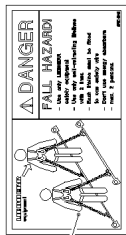
**Schnitt A-A**

**Schnitt B-B**





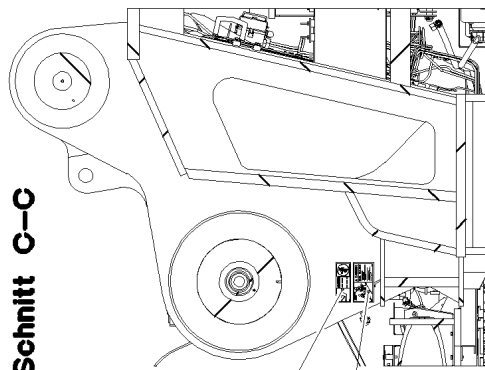
Ansicht L



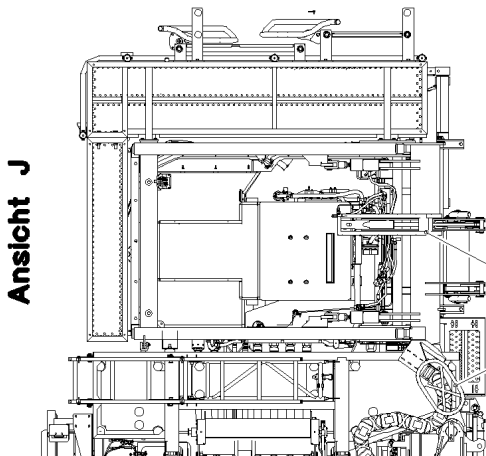
6



4



Schnitt C-C



Ansicht J

Schnitt D-D

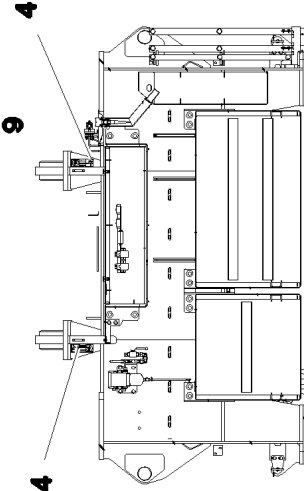
4

4

4

7

Schnitt E-E



4

4

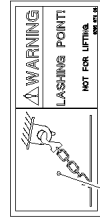
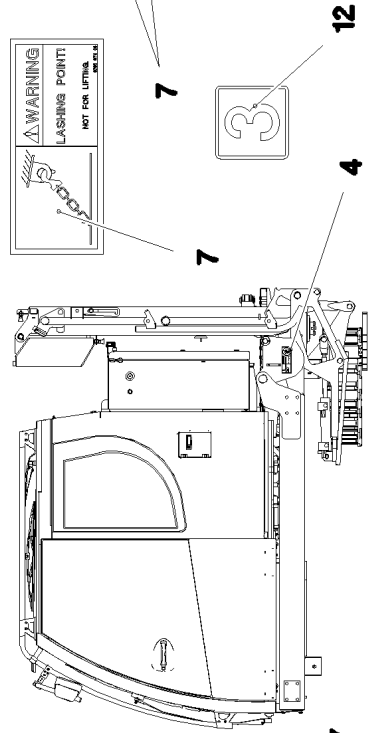
9

11

Ansicht K

14

Ansicht M



7

7

7

7

7

7

7

7

7

7

7

7

7

7

7

7

7

7

7

7



7

7

7

7

7

7

7

7

7

7

7

7

7

7

7

7

7

7

7

7

7

7

7

3.11.2014  
080873

**LIEBHERR**

etk\_es\_en\_098206 LR 11000

ROTULACIÓN PLATAFORMA GIRAT.  
INSCRIPTION PLATE

□ 357 (3/4)

→ 2 888

91 70 821 08

Pos.	Artículo	Cantid	Descripción	Description	Serie	K
1	97 86 741 08	4	PLACA 208X88 KLEBEFOLIE SPF	SIGN		
2	97 86 746 08	4	PLACA 208X88 KLEBEFOLIE SPF	SIGN		
3	94 02 377	6	LETRERO DE INDICACION 70X40 SPF	INFORMATION SIGN		
4	97 86 748 08	9	PLACA 168X62 KLEBEFOLIE SPF	SIGN		
5	97 86 749 08	3	PLACA 208X88 KLEBEFOLIE SPF	SIGN		
6	97 00 404 6	2	PLACA 168X88X1 KLEBEFOLIE SPF	SIGN		
7	97 86 874 08	4	PLACA 158X68 KLEBEFOLIE SPF	SIGN		
8	97 86 744 08	2	PLACA 208X88 KLEBEFOLIE SPF	SIGN		
9	97 01 639 2	1	PLACA 208X88 KLEBEFOLIE SPF	SIGN		
10	94 12 158	6	LETRERO ADV.PREVEN.ACCIDENTES 60X	CAUTION DECAL ACCID.PREV		
11	97 41 504 08	3	PLACA 1X80X80 KLEBEFOLIE SPF	SIGN		
12	97 41 506 08	3	PLACA 1X80X80 KLEBEFOLIE SPF	SIGN		
13	97 41 507 08	2	PLACA 1X80X80 KLEBEFOLIE SPF	SIGN		
14	97 05 667 6	4	PLACA 1X80X80 KLEBEFOLIE SPF	SIGN		
15	97 05 667 7	2	PLACA 1X80X80 KLEBEFOLIE SPF	SIGN		
16	97 01 749 1	2	REVESTIMIENTO ANTIDESLIZANTE 1.6X10	ANTI-SLIP SURFACE		
17	97 34 244 08	4	REVESTIMIENTO ANTIDESLIZANTE 255X110	ANTI-SLIP SURFACE		
18	11 06 761 1	0.5	SIGNO DE ADVERTENCIA DIN 48844-01 LA	WARNING DESIGNATION		
19	97 06 079 2	4	PLACA 210X297 KLEBEFOLIE SPF	SIGN		
20	97 06 096 8	2	PLACA 235X100 KLEBEFOLIE SPF	SIGN		

3.11.2014

etk\_es\_en\_098206 LR 11000

358 (4/4)

**LIEBHERR**

ROTULACIÓN PLATAFORMA GIRAT.  
INSCRIPTION PLATE

⇒ 2 888

91 70 821 08

Pos.	Artículo	Cantid	Descripción	Description	Serie	K
3	96 85 473 08	1	CABLE ELECTRICO W571A	LEAD		
4	96 85 474 08	1	CABLE ELECTRICO W572A	LEAD		
5	96 84 168 08	1	TRAMO DE CABLE W500 ⇒ 2 920 633      96 84 168 08	WIRING HARNESS		
6	96 84 443 08	1	CABLE ELECTRICO W511	LEAD		
7	96 84 444 08	1	CABLE ELECTRICO W512	LEAD		
8	96 84 445 08	1	CABLE ELECTRICO W514	LEAD		
9	96 84 446 08	1	CABLE ELECTRICO W545	LEAD		
10	96 84 169 08	1	CABLE ELECTRICO W330	LEAD		
11	96 84 170 08	1	CABLE ELECTRICO W331	LEAD		
12	96 84 171 08	1	CABLE ELECTRICO W332	LEAD		
13	96 84 172 08	1	CABLE ELECTRICO W333	LEAD		
14	96 84 173 08	1	CABLE ELECTRICO W334	LEAD		
15	96 84 174 08	1	CABLE ELECTRICO W335	LEAD		
16	96 84 175 08	1	CABLE ELECTRICO W540	LEAD		
17	96 84 176 08	1	CABLE ELECTRICO W560	LEAD		
18	96 84 177 08	1	CABLE ELECTRICO W571	LEAD		
19	96 84 178 08	1	CABLE ELECTRICO W572	LEAD		
20	96 84 179 08	1	CABLE ELECTRICO W390	LEAD		
23	96 84 209 08	1	CABLE ELECTRICO W541	LEAD		
25	96 83 465 08	1	CABLE ELECTRICO W336	LEAD		
26	96 83 467 08	1	CABLE ELECTRICO W337	LEAD		
28	96 83 468 08	1	CABLE ELECTRICO W338	LEAD		
29	96 83 469 08	1	CABLE ELECTRICO W339	LEAD		
30	96 84 167 08	1	CABLE ELECTRICO W340	LEAD		
31	96 83 462 08	1	CONECTOR CIEGO X1910BS ⇒ 2 920 651      96 83 462 08	DUMMY PLUG		
32	96 86 247 08	1	CABLE ELECTRICO W580	LEAD		
33	96 86 548 08	1	CABLE ELECTRICO W540A	LEAD		
40	96 87 090 08	1	ANTENA COMPL. ⇒ 2 920 661      96 87 090 08	ANTENNA CPL.		

3.11.2014

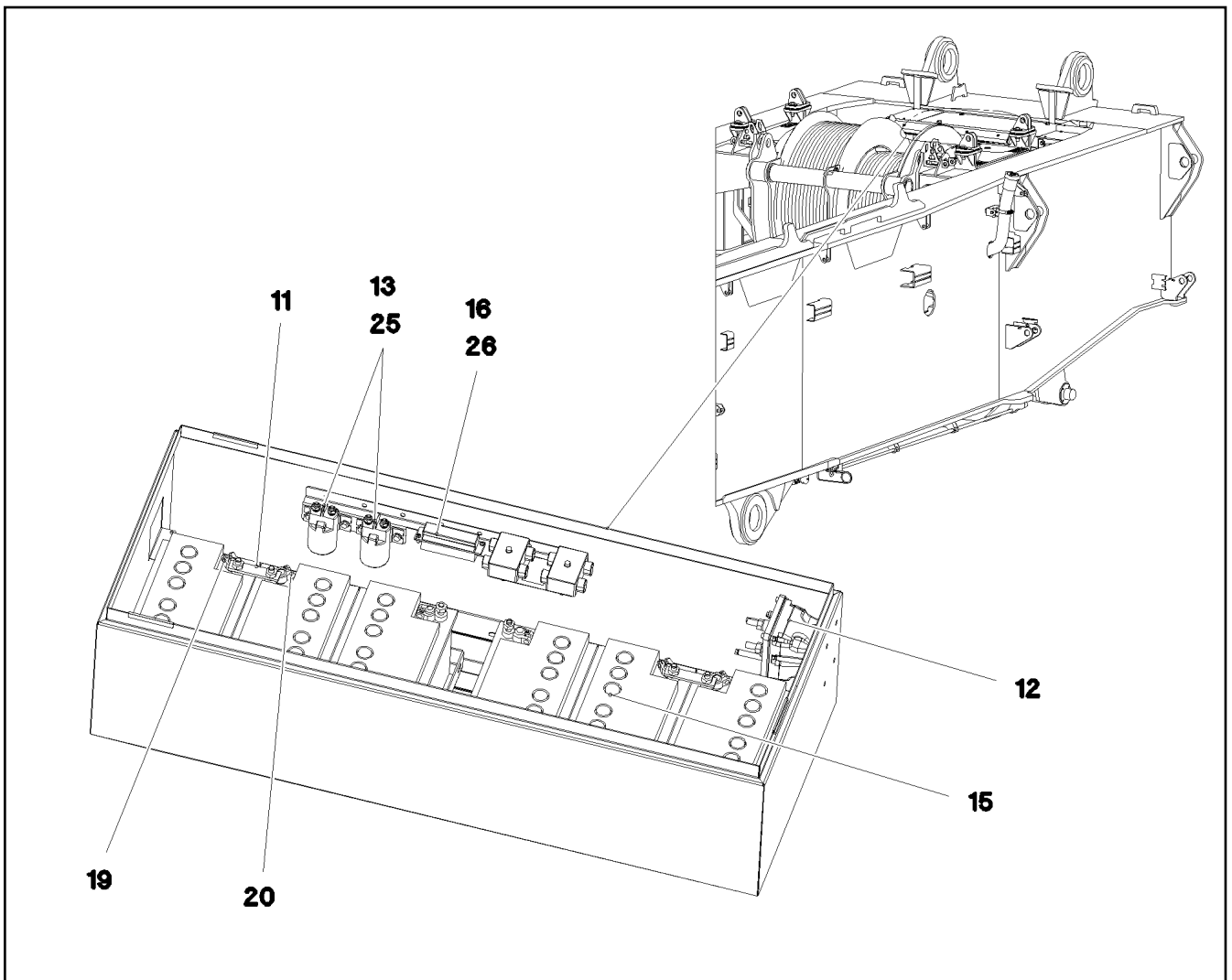
etk\_es\_en\_098206 LR 11000

359

**LIEBHERR**

LISTA DE CABLES PLAT.GIR.  
CABLE LIST SLEWING PLATFORM

⇒ 2 920 001  
96 80 309 08



Pos.	Artículo	Cantid	Descripción	Description	Serie	K
10	96 81 755 08	1	LISTA DE CABLES CAJA DE BATER.	WIRING LIST BATTERY BOX		
(1)	96 85 586 08	1	CABLE ELECTRICO W591	LEAD		
(2)	96 85 587 08	1	CABLE ELECTRICO W592	LEAD		
(3)	96 85 588 08	1	CABLE ELECTRICO W594	LEAD		
(4)	96 85 589 08	1	CABLE ELECTRICO W595	LEAD		
(5)	96 85 590 08	1	CABLE ELECTRICO W593	LEAD		
(6)	96 85 591 08	1	CABLE ELECTRICO W597	LEAD		
11	97 01 343 3	3	CARRIL 5.0X0 CU	RAIL		
12	63 01 036 08	1	RELE DE DESCONEXION 24V/1W	CUTOFF RELAY		
13	63 01 053 08	2	RELE 24V/1S SPF	RELAY		
15	10 66 480 0	6	BATERIA 12V 70AH	BATTERY		
16	60 45 016 08	1	CAJA DE FUSIBLES 6-POL, LEER	FUSE BOX SMALL		
19	61 32 066 08	6	BORNE DE BATERIA MINUS VERZINNT	BATTERY TERMINAL CLAMP		
20	61 32 065 08	6	BORNE DE BATERIA PLUS VERZINNT	BATTERY TERMINAL CLAMP		
25	40 73 502 08	4	TORNILLO DE CABEZA HEXAGONAL DIN 6	HEX SCREW		
26	46 35 338	4	TORNILLO CABEZA PLANA ISO 7045 M4X16	PAN-HEAD SCREW		

3.11.2014  
081253

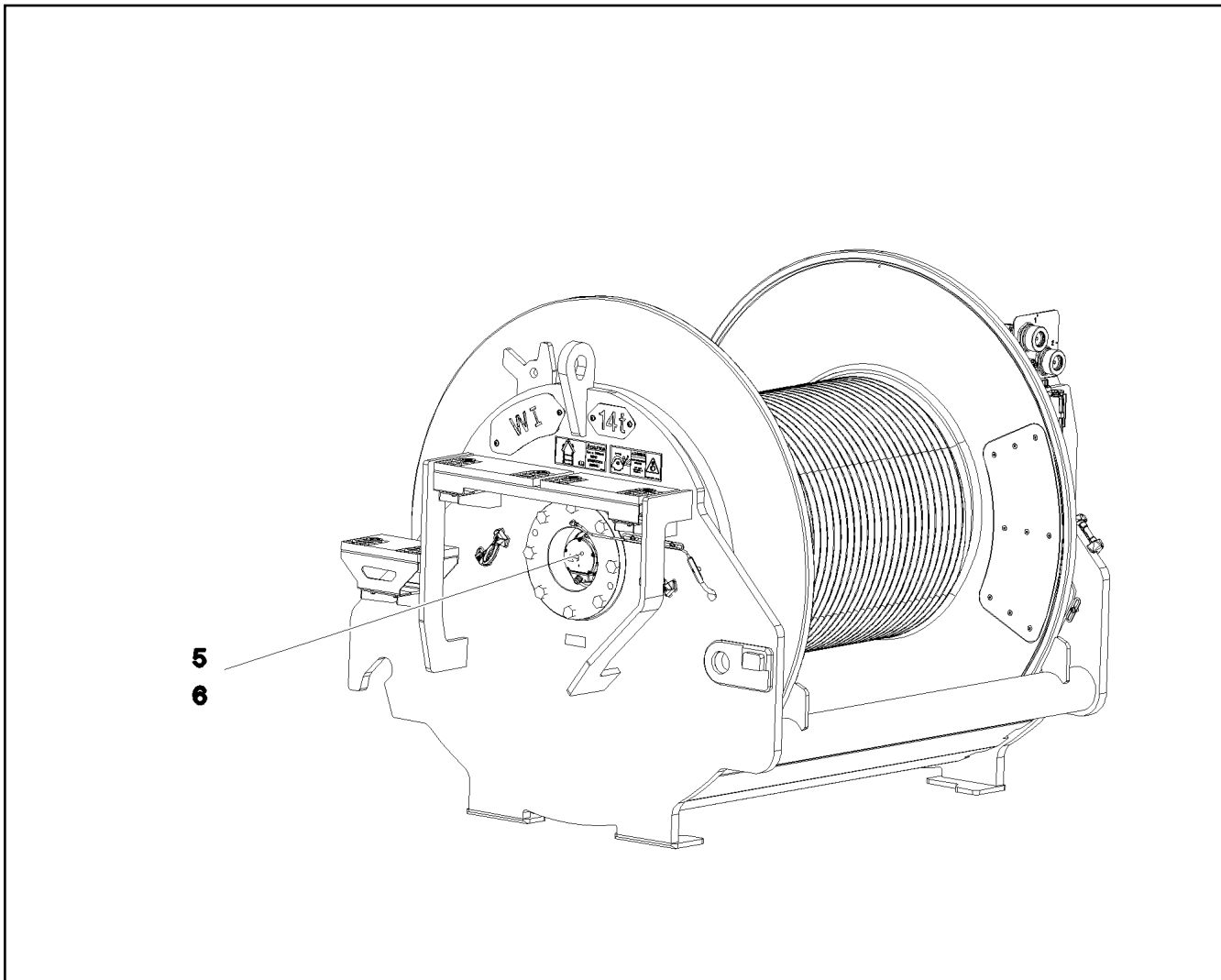
**LIEBHERR**

etk\_es\_en\_098206 LR 11000

SIST. ELÉCTR. CAJA DE BATERÍA  
ELECTRIC FOR BATTERY BOX

360

⇒ 2 920 080  
96 81 754 08



Pos.	Artículo	Cantid	Descripción	Description	Serie	K
5	10 80 206 1	1	SENSOR GIRO CABESTRANTE 655360UM L ⇒ X10802061 10 80 206 1	WINCH REVOLUTION TRANSDU		
6	60 60 126 08	1	BRIDA ACCIONAMIENTO EDELSTAHL	DRIVE FLANGE		
10	40 65 099	3	TORNILLO DE CABEZA HEXAGONAL ISO 4	HEX SCREW		
12	42 40 005 08	3	ANILLO DE MUELLE DIN 127 A 6 FST A2C	CIRCLIP		
20	96 81 576 08	1	TRAMO DE CABLE W521	WIRING HARNESS		

3.11.2014  
081225

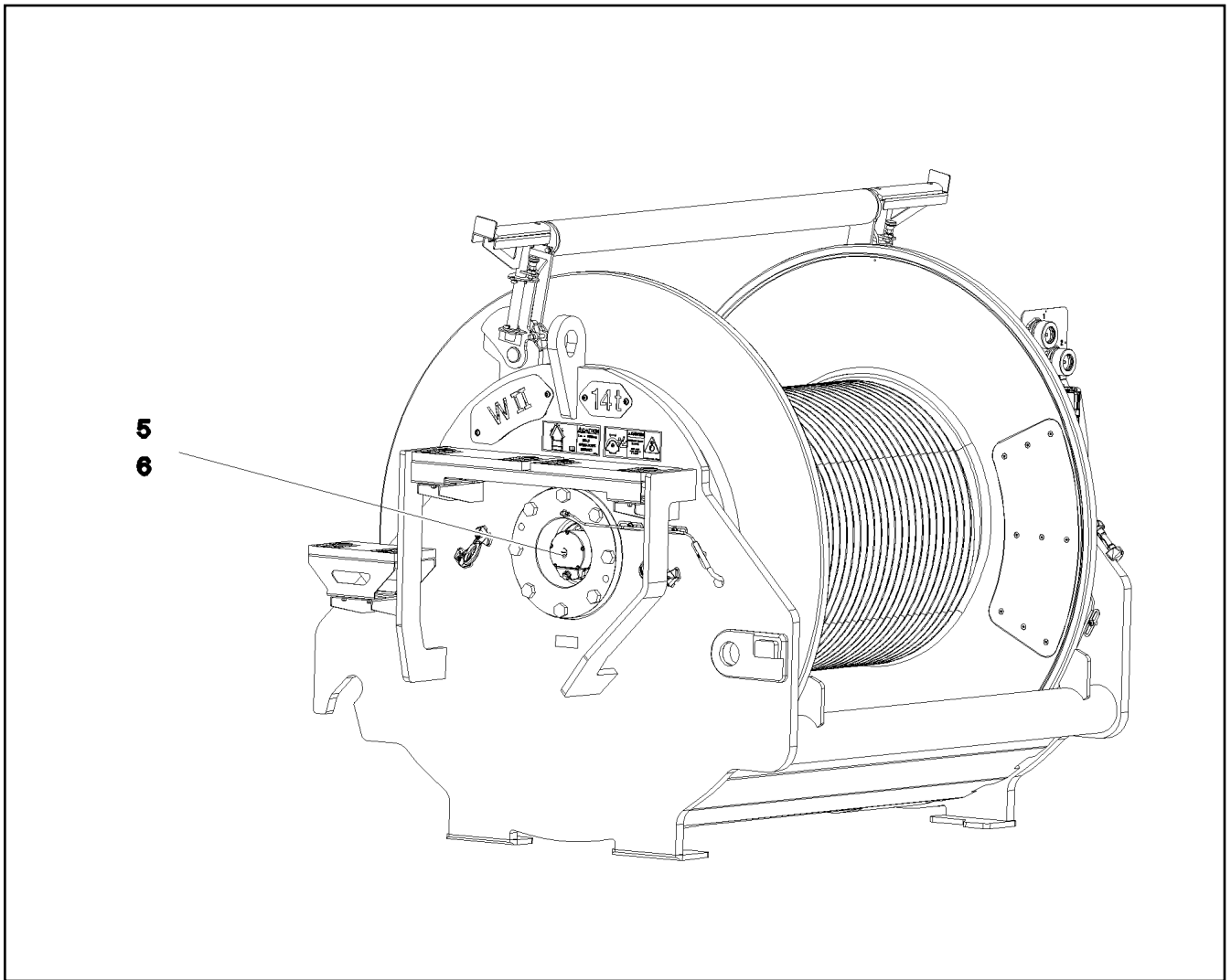
**LIEBHERR**

etk\_es\_en\_098206 LR 11000

CABRESTANTE ELECTRICO 1  
ELECTRIC FOR WINCH 1

361

⇒ 2 920 200  
91 74 523 08



Pos.	Artículo	Cantid	Descripción	Description	Serie	K
5	10 80 206 1	1	SENSOR GIRO CABESTRANTE 655360UM L ⇒ X10802061 10 80 206 1	WINCH REVOLUTION TRANSDU		
6	60 60 126 08	1	BRIDA ACCIONAMIENTO EDELSTAHL	DRIVE FLANGE		
10	40 65 099	3	TORNILLO DE CABEZA HEXAGONAL ISO 4	HEX SCREW		
12	42 40 005 08	3	ANILLO DE MUELLE DIN 127 A 6 FST A2C	CIRCLIP		
20	96 81 577 08	1	TRAMO DE CABLE W522	WIRING HARNESS		

3.11.2014  
081230

**LIEBHERR**

etk\_es\_en\_098206 LR 11000

CABRESTANTE ELECT. 2  
ELECTRIC FOR WINCH 2

□ 362

⇒ 2 920 201  
91 74 524 08



Pos.	Artículo	Cantid	Descripción	Description	Serie	K
10	96 80 306 08	1	LISTA CABLES SIST. EL. GRUPO ⇒ 2 920 252 96 80 306 08	WIRING LIST F.ELECTR.AGGRE		
11	10 12 387 6	1	ANILLO DE GOMA D=16MM	RUBBER RING		
12	10 12 387 7	1	ANILLO DE GOMA D=19MM	RUBBER RING		

3.11.2014	etk_es_en_098206 LR 11000	363
<b>LIEBHERR</b>	SIST. ELÉCTRICO GRUPO ELECTRIC F. AGGREGATE	⇒ 2 920 228 96 80 305 08

Pos.	Artículo	Cantid	Descripción	Description	Serie	K
15	96 80 307 08	1	TRAMO DE CABLE W501 ⇒ 2 920 660 96 80 307 08	WIRING HARNESS		
17	96 84 008 08	1	TRAMO DE CABLE W587	WIRING HARNESS		
18	96 84 009 08	1	TRAMO DE CABLE W589	WIRING HARNESS		
19	96 84 010 08	1	TRAMO DE CABLE W588	WIRING HARNESS		

3.11.2014

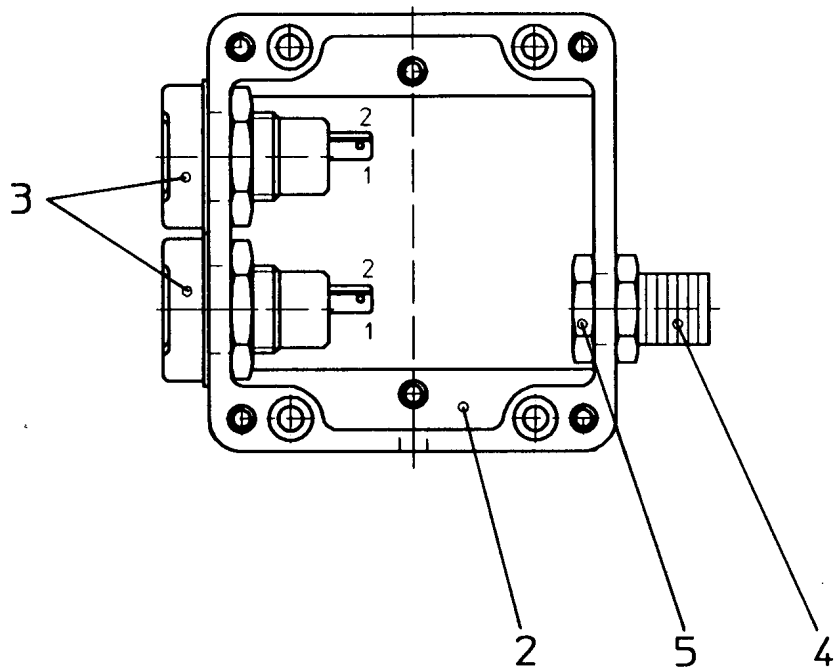
etk\_es\_en\_098206 LR 11000

364

**LIEBHERR**

LISTA CABLES SIST. EL. GRUPO  
WIRING LIST F.ELECTR.AGGREGATE

⇒ 2 920 252  
96 80 306 08



Pos.	Artículo	Cantid	Descripción	Description	Serie	K
2	94 98 250 08	1	CÁRTER VACÍO POLYESTER	EMPTY CASING		
3	60 52 039 08	2	CAJA DE ENCHUFE INCORPORADA 2-POL	BUILT-IN SOCKET		
4	60 24 400 08	1	ACOPLAMIENTO BRIDA MANGUITO SSV 9.1	HOSE CLAMP THREADED UNIO		
5	60 25 019 08	1	CONTRATUERCA PG9 MS	COUNTER NUT		

3.11.2014  
151028

**LIEBHERR**

etk\_es\_en\_098206 LR 11000

CAJA DE BORNES ILUMINACIÓN  
TERMINAL BOX LIGHTING

365

⇒ 2 920 257  
92 78 689 08

Pos.	Artículo	Cantid	Descripción	Description	Serie	K
5	10 80 206 1	1	SENSOR GIRO CABESTRANTE 655360UM L ⇒ X10802061 10 80 206 1	WINCH REVOLUTION TRANSDU		
10	40 65 099	3	TORNILLO DE CABEZA HEXAGONAL ISO 4	HEX SCREW		
12	42 40 005 08	3	ANILLO DE MUELLE DIN 127 A 6 FST A2C	CIRCLIP		
20	96 81 579 08	1	TRAMO DE CABLE W524	WIRING HARNESS		

3.11.2014

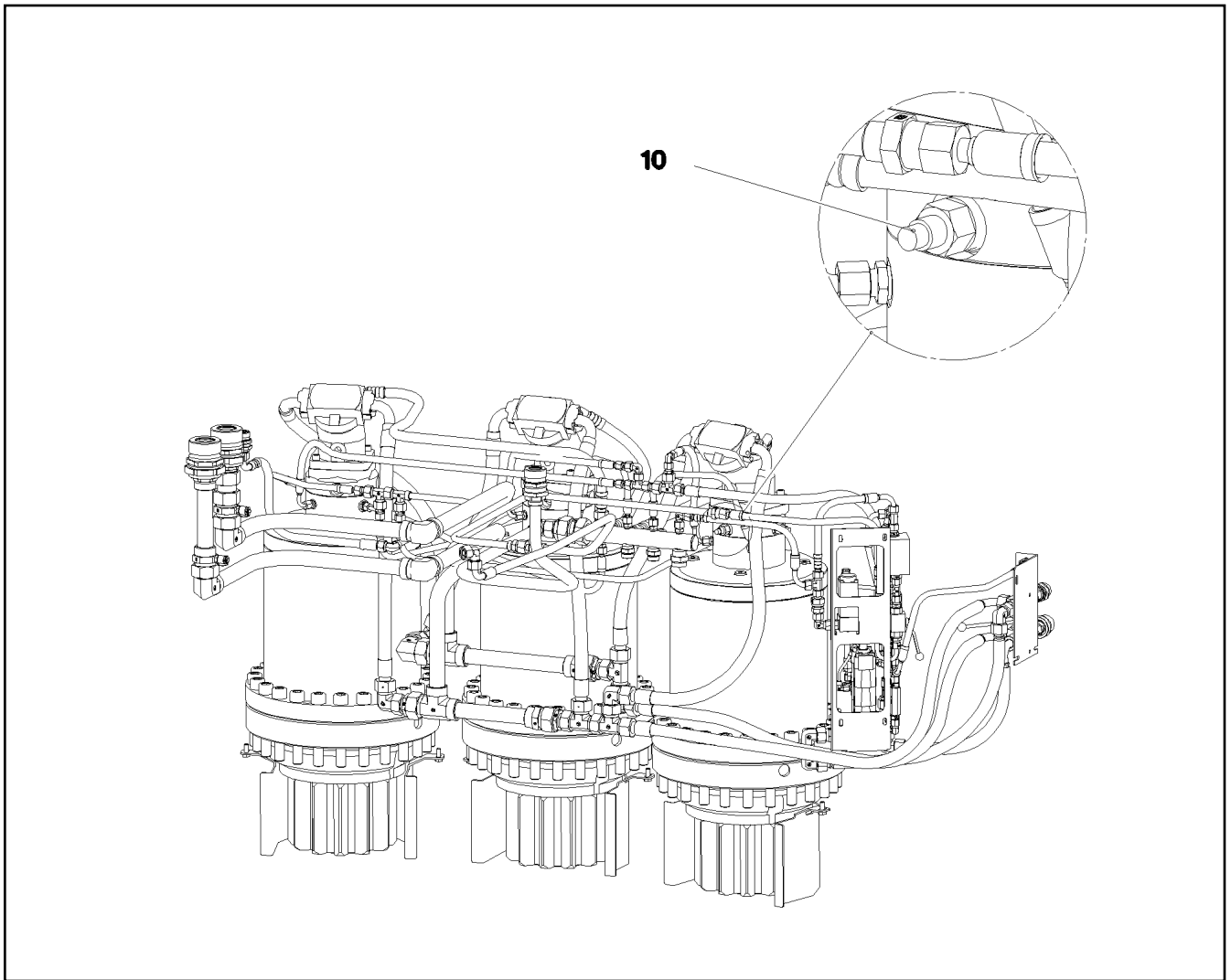
etk\_es\_en\_098206 LR 11000

366

**LIEBHERR**

CABRESTANTE ELECTRICO 4  
ELECTRIC FOR WINCH 4

⇒ 2 920 350  
91 74 526 08



Pos.	Artículo	Cantid	Descripción	Description	Serie	K
10	96 78 910 08	1	S. EL. TRANSM.+INTERR.F.CARR.	EL.ADD-ON SET-LIMIT SWITCH		
(1)	11 00 319 3	2	DETECTOR DE PROXIMIDAD BERUEHRUN	PROXIMITY SWITCH		

3.11.2014  
081203

**LIEBHERR**

etk\_es\_en\_098206 LR 11000

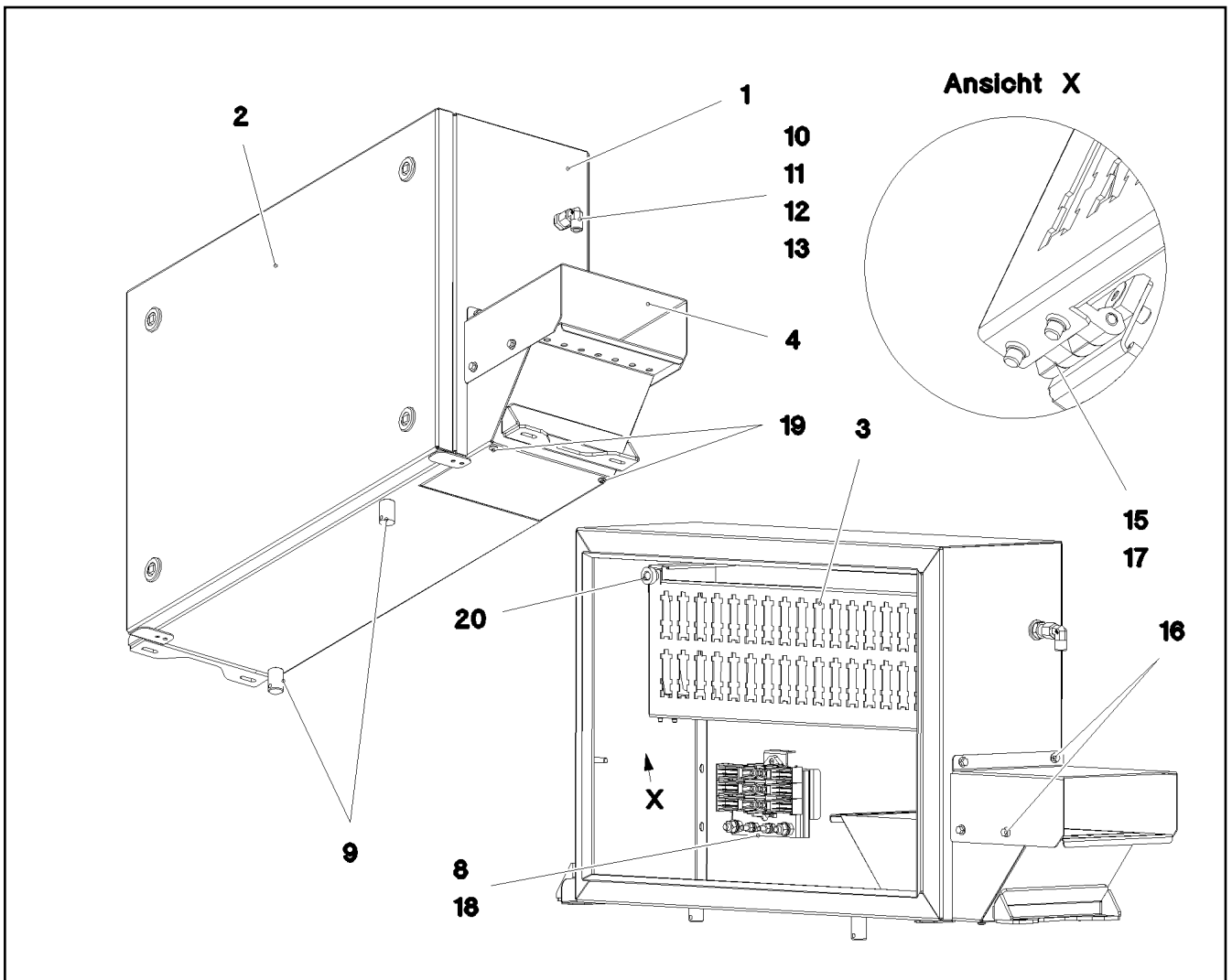
SIST. ELÉCTR. MECAN. DE GIRO  
ELECTR.FOR SLEWING GEAR

□ 367

⇒ 2 920 407  
91 73 536 08

Pos.	Artículo	Cantid	Descripción	Description	Serie	K
8	96 80 302 08	1	INT. F. CARR. Y TRANSM. GEN. ⇒ 2 920 500 96 80 302 08	LIMIT SWITCH AND SENSOR GE		
9	96 92 992 08	1	MEC. GIRO WARN SIGNAL	SLEWING GEAR		
(100)	96 94 180 08	1	CABLEADO H510	CABLING		
10	96 80 305 08	1	SIST. ELÉCTRICO GRUPO ⇒ 2 920 228 96 80 305 08	ELECTRIC F. AGGREGATE		
15	96 80 309 08	1	LISTA DE CABLES PLAT.GIR. ⇒ 2 920 001 96 80 309 08	CABLE LIST SLEWING PLATFOR		
20	96 80 310 08	1	CAJA BORNAS ELECTRICIDAD VERTEILER ⇒ 2 920 443 96 80 310 08	TERMINAL BOX ELECTRICS SP		
35	96 59 398 08	1	LÁMP.EMERGENCIA LMB ⇒ 2 920 931 96 59 398 08	WARNING LIGHT		
45	96 86 814 08	1	SUJEC.CUADRO MANEJO C.PERNOS A570 ⇒ 2 920 598 96 86 814 08	CONTR: PANEL PINNING		
50	96 87 632 08	1	S. ELÉCTR. PIEZAS MONT. DREH BUEHNE	ELECTRIC ADD-ON PARTS		
(10)	11 11 408 7	2	FARO DE TRABAJO 43W 9-33V	WORK LIGHT		

3.11.2014	etk_es_en_098206 LR 11000	368
<b>LIEBHERR</b>	SIST.EL.PLAT.GIRATORIA ELECTR. SYSTEM F.SLEWING PLATF	⇒ 2 920 441 91 70 828 08



Pos.	Artículo	Cantid	Descripción	Description	Serie	K
1	96 86 106 08	1	CÁRTER/CARCASA CONSTR. SOLD. RAL 7	HOUSING WELDED		
2	96 85 953 08	1	TAPA CPL.	COVER COMPL.		
(1)	96 85 954 08	1	TAPA PEGADA	COVER GLUED		
(2)	97 04 407 3	1	PERFIL DE ESTANQUEIZACION	SEALING PROFILE		
(3)	26 21 043 08	1.78	CAUCHO CELULAR 20X12 CR SCHWARZ	CELL RUBBER		
(4)	70 42 533 08	4	CARCASA GD-ZN SW GEPULVERT	HOUSING		
(5)	70 42 534 08	4	PERNO ACCIONAMIENTO GD-ZN SW GEPU	ACTUATION SPIKE		
(6)	70 42 567 08	4	LENGÜETA	TONGUE		
(7)	70 42 748 08	4	JUNTA TORICA 12X2 NBR70	O-RING		
(8)	70 42 749 08	4	JUNTA PLANA	FLAT GASKET		
3	97 04 410 6	1	CHAPA DE CLAVIJA 1.5X591X195 DC01 FE//	PLUG PLATE		
4	97 04 419 4	1	CAPERUZA 1.5X217X351 DC01 RAL 7037 SP	HOOD		
8	92 68 911 08	1	DISTRIBUIDOR MASA ⇒ 2 932 166 92 68 911 08	GROUND RAIL		
9	60 25 012 08	2	TAPON DE DRENAJE M12 PA6G SPF	WATER DRAIN PLUG		
10	97 66 066 08	1	CHAPA 2X98X32 ALMG3 H111 RAL 7037 SP	PLATE		
11	41 01 500 08	1	TUERCA DE TUBO DIN 431 A-G1/4" 14H A2K	UNION NUT		
12	94 55 691 08	1	ESPIGA MACHO X0	SCREW-ON CONNECTION		
13	47 25 315 08	1	RACOR EW 6S CR6-FREI	FLANGE JOINT		
15	70 42 582 08	2	BISAGRA 20X20X40/180° GD-ZN SW GEPU	HINGE		
16	40 73 500 08	4	TORNILLO DE CABEZA HEXAGONAL EN 16	HEX SCREW		
17	40 86 042 08	8	TORNILLO AVELLANADO DIN 7991 M5X12 8	COUNTERSUNK SCREW		
18	40 01 016 08	2	TORNILLO CILINDRICO DIN 84 M4X10 8.8 A3	SOCKET HEAD SCREW		
19	55 31 687 08	2	TORNILLO ROSCACHAPAS DIN 7981 4,8X13	SHEET-METAL SCREW		
20	10 44 966 4	2	TORNILLO MOLETEADO M5X10 PA6	KNURLED SCREW		

3.11.2014  
081323

**LIEBHERR**


etk\_es\_en\_098206 LR 11000

CAJA BORNAS ELECTRICIDAD  
TERMINAL BOX ELECTRICS SP

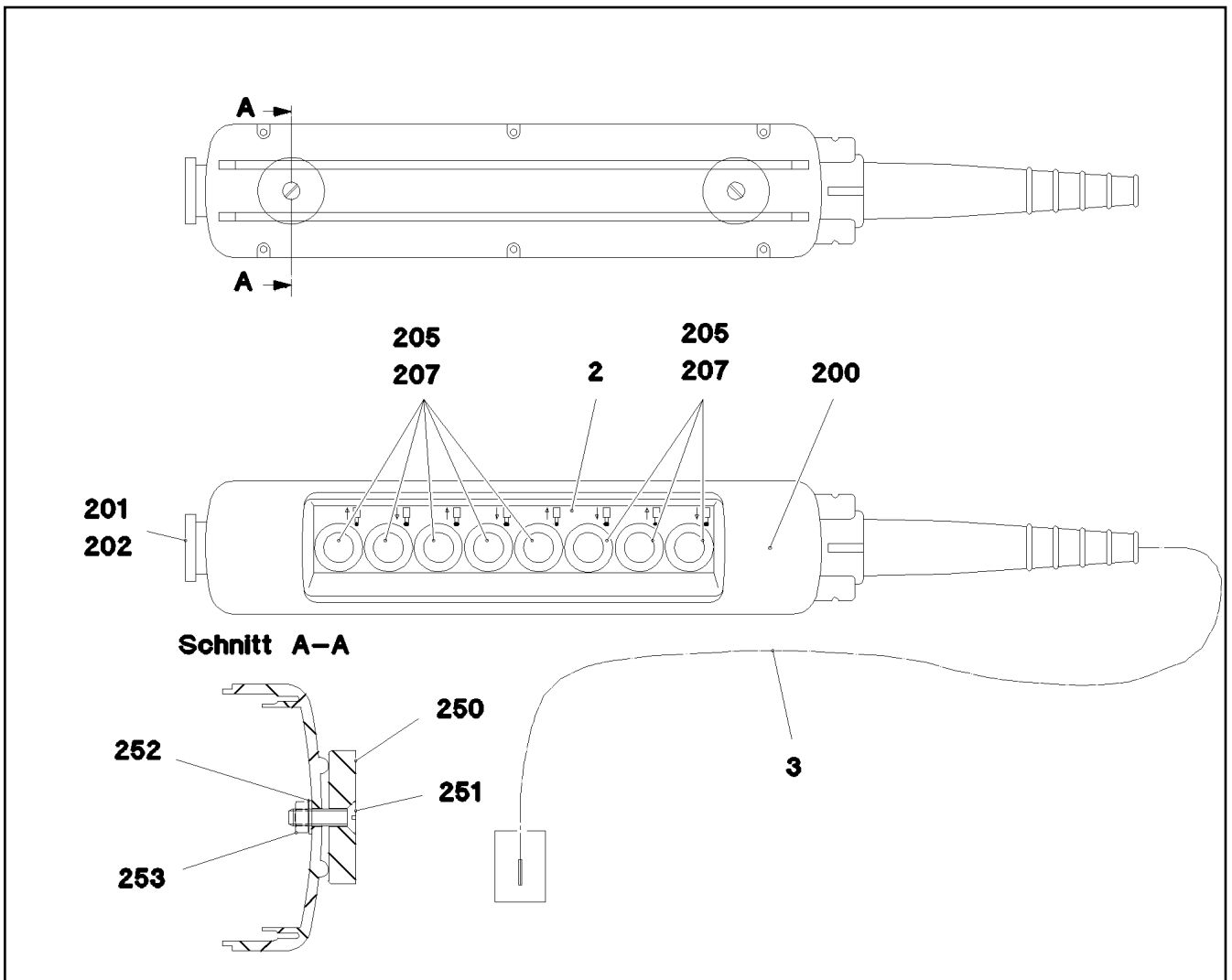
369

⇒ 2 920 443  
96 80 310 08

Pos.	Artículo	Cantid	Descripción	Description	Serie	K
2	96 72 020 08	1	CAPTADOR INDUCTIVO BW MONTIERT	INDUCTIVE TRANSMITTER		
(1)	10 35 458 4	2	SENSOR INDUCTIVO BERUEHRUNGSLOS	INDUCTIVE SENSOR		
10	10 42 427 6	1	PALPADOR DE TEMPERATURA -30°C BIS +	TEMPERATURE SENSOR		

3.11.2014	etk_es_en_098206 LR 11000	 370
<b>LIEBHERR</b>	INT. F. CARR. Y TRANSM. GEN. LIMIT SWITCH AND SENSOR GENERA	⇒ 2 920 500 96 80 302 08





Pos.	Artículo	Cantid	Descripción	Description	Serie	K
2	97 04 554 7	1	PLACA A570 ALU	SIGN		
3	96 86 815 08	1	CABLE ELECTRICO W570	LEAD		
200	60 66 537 08	1	PULSADOR COLGANTE	SUSPENDED PUSH-BUTTON		
201	60 66 614 08	1	BLOQUE AUX.TEMPORIZ 10E	AUXILIARY SWITCH BLOCK		
202	60 66 526 08	1	TECLA TIPO SETA	MUSHROOM PUSH-BUTTON		
205	60 66 525 08	8	ELEMENTO FRONTAL	FRONT ELEMENT		
207	60 66 532 08	16	BLOQUE AUX.TEMPORIZ 1S	AUXILIARY SWITCH BLOCK		
250	61 70 001 08	2	IMAN PERMANENTE 9V	PERMANENT MAGNET		
251	40 06 035 08	2	TORNILLO AVELLANADO ISO 2010 M5X18 M	COUNTERSUNK SCREW		
252	42 40 004 08	2	ANILLO DE MUELLE DIN 128 A 5 FST A2C	CIRCLIP		
253	41 15 148 08	2	TUERCA HEXAGONAL ISO 4032 M5 8 A2C	HEX NUT		
286	55 08 496 08	1	ABRAZADERA MANGUERA 12/11-20	HOSE CLAMP		

3.11.2014  
081322

**LIEBHERR**

etk\_es\_en\_098206 LR 11000

SUJEC.CUADRO MANEJO C.PERNOS  
CONTR: PANEL PINNING

371

⇒ 2 920 598  
96 86 814 08

Pos.	Artículo	Cantid	Descripción	Description	Serie	K
5	10 67 849 1	1	ENCHUFE ACOPLAMIENTO 4-POL SPF	COUPLING SOCKET		
6	10 67 849 1	1	ENCHUFE ACOPLAMIENTO 4-POL SPF	COUPLING SOCKET		
7	68 00 017 08	1	ENCHUFE ACOPLAMIENTO 4-POL GERADE	COUPLING SOCKET		
8	68 00 017 08	1	ENCHUFE ACOPLAMIENTO 4-POL GERADE	COUPLING SOCKET		
9	68 00 017 08	1	ENCHUFE ACOPLAMIENTO 4-POL GERADE	COUPLING SOCKET		
10	10 87 155 9	17.3	LINEA DE DATOS 2 X 1 TPE SPF	DATA LINE		
11	11 62 001 7	7.12	CABLE ELECTRICO 2 X 1	LEAD		
12	11 62 001 7	7.62	CABLE ELECTRICO 2 X 1	LEAD		
15	10 46 563 8	8.75	CABLE ELECTRICO 18 G 1	LEAD		
16	10 46 563 8	6.55	CABLE ELECTRICO 18 G 1	LEAD		
17	68 00 008 08	1	ENCHUFE ACOPLAMIENTO 4-POL 90° SPF	COUPLING SOCKET		
18	68 00 000 08	1	ENCHUFE ACOPLAMIENTO 4-POL SPF	COUPLING SOCKET		
19	68 00 000 08	1	ENCHUFE ACOPLAMIENTO 4-POL SPF	COUPLING SOCKET		
72	60 22 034 08	2	CASQUILLO ENCHUFABLE 6,3X1-2,5 TIN-P	RECEPTACLE		
86	60 23 077 08	64	PUNTERO 1X6 TIN-PLATED	WIRED END FERRULE		
88	60 23 081 08	7	PUNTERO 2,5X7 VERZ	WIRED END FERRULE		
95	62 02 444	1	CONTACTO PERNO 0,75-1,5MM2	PIN CONTACT		
96	62 02 434	1	CONTACTO CASQUILLO 0,75-1,5MM2	SLEEVE CONTACT		
97	60 27 100 08	2	MANGUITO GOMA POR CABLES 3,0-7,0/3/0,	CABLE SLEEVE		
101	60 22 172 08	1	TERMINAL M10/2,5mm <sup>2</sup>	CABLE LUG		
114	60 23 078 08	3	PUNTERO DIN 46228-1 A0,5X5 E-CU	WIRED END FERRULE		
121	60 23 001 08	25	CONTACTO 1,0-2,5MM2	CONTACT		
125	60 23 003 08	112	CONTACTO 0,5-1MM2	CONTACT		
202	11 08 260 2	30.62	MANGUERA AISLANTE DN6 0,5 PUR SPF	INSULATING HOSE		
203	11 08 260 3	25.09	MANGUERA AISLANTE DN8X0,65 PUR SPF	INSULATING HOSE		
204	11 08 260 4	2.89	MANGUERA AISLANTE DN10X0,65 PUR SPF	INSULATING HOSE		
205	11 08 260 5	0.2	MANGUERA AISLANTE DN12X0,65 PUR SPF	INSULATING HOSE		
206	11 08 260 6	1.53	MANGUERA AISLANTE DN14X0,65 PUR SPF	INSULATING HOSE		
223	11 12 420 5	14.4	TUBO GUIA DE CABLE DN16X0,4 PUR SPF	CABLE CONDUIT		
224	11 12 420 7	3.66	TUBO GUIA DE CABLE DN20X0,4 PUR SPF	CABLE CONDUIT		
225	11 12 420 8	10.39	TUBO GUIA DE CABLE DN25X0,4 PUR SPF	CABLE CONDUIT		
226	11 12 420 9	4.16	TUBO GUIA DE CABLE DN30X0,4 PUR SPF	CABLE CONDUIT		
227	11 12 421 0	1.63	TUBO GUIA DE CABLE DN35X0,4 PUR SPF	CABLE CONDUIT		
229	11 12 421 2	2.03	TUBO GUIA DE CABLE DN50X0,4 PUR SPF	CABLE CONDUIT		
230	11 12 421 3	1.6	TUBO GUIA DE CABLE DN60X0,4 PUR SPF	CABLE CONDUIT		
261	60 32 003 08	3	BRIDAS 3,6X150	CABLE TIE		
287	10 42 965 1	0.21	MANGUERA CONTRACCION 6/1,4X1,35 POL	HEATSHRINK SLEEVING		
294	11 12 316 8	0.3	MANGUERA CONTRACCION 44,4/7,4X3,6 P	HEATSHRINK SLEEVING		
305	10 87 054 0	966.8	CABLE DE VEHICULO 1,0	ELECTR.CABLE		
307	10 87 054 1	9.3	CABLE DE VEHICULO 1,5	ELECTR.CABLE		
309	10 87 054 2	34.6	CABLE DE VEHICULO 2,5	ELECTR.CABLE		
371	11 62 001 7	8.25	CABLE ELECTRICO 2 X 1	LEAD		
372	11 62 001 7	8.25	CABLE ELECTRICO 2 X 1	LEAD		
374	68 00 014 08	1	ENCHUFE ACOPLAMIENTO 4-POL SPF	COUPLING SOCKET		
375	10 67 849 1	1	ENCHUFE ACOPLAMIENTO 4-POL SPF	COUPLING SOCKET		
376	68 00 017 08	1	ENCHUFE ACOPLAMIENTO 4-POL GERADE	COUPLING SOCKET		
377	10 67 849 1	1	ENCHUFE ACOPLAMIENTO 4-POL SPF	COUPLING SOCKET		
378	10 67 849 1	1	ENCHUFE ACOPLAMIENTO 4-POL SPF	COUPLING SOCKET		
381	68 00 000 08	1	ENCHUFE ACOPLAMIENTO 4-POL SPF	COUPLING SOCKET		
382	68 00 000 08	1	ENCHUFE ACOPLAMIENTO 4-POL SPF	COUPLING SOCKET		
383	68 00 000 08	1	ENCHUFE ACOPLAMIENTO 4-POL SPF	COUPLING SOCKET		
384	68 00 000 08	1	ENCHUFE ACOPLAMIENTO 4-POL SPF	COUPLING SOCKET		
413	11 62 001 7	10.82	CABLE ELECTRICO 2 X 1	LEAD		
415	11 62 001 7	12.92	CABLE ELECTRICO 2 X 1	LEAD		
419	11 62 001 7	18.92	CABLE ELECTRICO 2 X 1	LEAD		
421	11 62 001 7	8.84	CABLE ELECTRICO 2 X 1	LEAD		
423	11 62 001 7	17.23	CABLE ELECTRICO 2 X 1	LEAD		
424	11 62 001 7	0.76	CABLE ELECTRICO 2 X 1	LEAD		
500	92 35 122 08	87	MARCADOR CABLE	CABLE MARKER		
501	60 23 002 08	9	CARCASA DEL ENCHUFE 18-POL	PLUG SHELL		

3.11.2014

etk\_es\_en\_098206 LR 11000

☐ 372 (1/2)

**LIEBHERR**TRAMO DE CABLE  
WIRING HARNESS⇒ 2 920 633  
96 84 168 08

Pos.	Artículo	Cantid	Descripción	Description	Serie	K
502	10 87 060 2	7	CARCASA DEL ENCHUFE 2-POL 13A TH.PLA	PLUG SHELL		
503	10 34 251 9	9	BLOQUEO DE CONTACTO	CONTACT LOCK		
504	60 45 265 08	1	SOPORTE DE CASQUILLO 6-POL 16A	BUSHING SUPPORT		
505	69 24 063 08	1	ENCHUFE DIN 72585 4-POL POLYBUTOLEN	PLUG		
506	60 04 195	1	CARCASA DEL ENCHUFE 2-POL	PLUG SHELL		
507	60 50 079 08	16	ENCHUFE DE APARATO 3-POL	APPLIANCE SOCKET		
508	60 52 106 08	14	ENCHUFE DE APARATO DIN 43650 2-POL	APPLIANCE SOCKET		
509	60 22 097 08	2	CAJA DE MANGUITO ENCHUFABLE 2-POL	ATTACHABLE SLEEVE HOUSIN		
510	69 24 067 08	1	ENCHUFE DIN 72585 7-POL POLYBUTOLEN	PLUG		
511	60 56 139 08	1	CUERPO DE CLAVIJA 4-POL	PLUG BODY		
512	10 34 251 7	2	CARCASA DEL ENCHUFE 2-POL 13A TH.PLA	PLUG SHELL		
513	92 79 963 08	1	ENCHUFE	PLUG		
514	10 44 366 5	2	CAJA ENCHUFE MURAL 19-POL A240 SPF	WALL OUTLET		
515	60 23 360 08	3	CARCASA DEL ENCHUFE 14-POL	PLUG SHELL		
516	60 03 168	1	ENCHUFE 3-POL	PLUG		
517	10 01 570 4	1	CLAVIJA DE CABLE 4-POL GERADE	CABLE PLUG		
518	10 34 251 8	1	CAJA ENCHUFE 2-POL 13A	SOCKET		
519	73 68 241	1	BLOQUEO DE CONTACTO 2-POL	CONTACT LOCK		
520	60 45 266 08	1	SOPORTE DE ESPIGA 6-POL 16A	PIN CARRIER		
521	10 44 366 4	2	ENCHUFE 19-POL A240	PLUG		
522	60 52 128 08	1	PIEZA MOLDEADA 317-1397-000 SUR	MOULDING		
523	60 52 155 08	1	CORCHETE SURE-SEAL	CLAMP		
524	60 52 522 14	1	BLOQUEO DE CONTACTO V-KEIL	CONTACT LOCK		
525	69 24 060 08	2	CAJA TERMINAL DIN 72585 APD POLYBUTO	TERMINAL HOUSING		
526	10 87 060 4	7	TAPON COBERTURA DT-LC01 PA66	COVER LID		
527	92 78 689 08	1	CAJA DE BORNES ILUMINACIÓN ⇒ 2 920 257 92 78 689 08	TERMINAL BOX LIGHTING		
528	60 26 066 08	2	REDUCCION M32X1,5/M25X1,5 MS	REDUCTION		
529	60 24 243 08	2	PRENSAESTOPAS M25x1,5 MS	CABLE GLAND		
530	69 18 129 08	2	CAPUCHON DE PROTECCION MS A240	PROTECTING CAP		
531	60 56 110 08	1	CAPUCHON DE PROTECCION	PROTECTING CAP		
532	60 27 048 08	2	MANGUITO GOMA POR CABLES 4-6	CABLE SLEEVE		
533	60 45 121 08	1	TAPA ROSCADA M1-D	SEALING PLUG		
534	60 45 055 08	1	ZOCALO DE CABLE M11-Z	CABLE SOCKET		
535	60 45 086 08	1	ENCHUFE 6-POL	PLUG		
536	60 45 085 08	1	TAPA ROSCADA M 1-K	SEALING PLUG		
537	60 23 392 08	4	CAPUCHON DE PROTECCION M12	PROTECTING CAP		
538	60 24 252 08	2	TORNILLO DE CIERRE M32X1,5 MS	SCREW PLUG		
539	69 18 128 08	2	CAPUCHON DE PROTECCION MS A240	PROTECTING CAP		
540	74 00 008 08	0.6	CADENA ANUDADA DIN 5686 1,8X25	KNOTTED-LINK CHAIN		
541	51 45 994 08	2	TORNILLO CABEZA PLANA ISO 7045 M3X8	PAN-HEAD SCREW		
628	60 45 192 08	2	CONTACTO PERNO 0,75-1MM2	PIN CONTACT		
629	60 45 193 08	2	CONTACTO CASQUILLO 0,75-1,0MM2	SLEEVE CONTACT		
643	60 23 394 08	2	CONTACTO CASQUILLO DIN 72585 0,5-1MM	SLEEVE CONTACT		
646	60 23 399 08	2	CONTACTO CASQUILLO DIN 72585 1,5-2,5	SLEEVE CONTACT		
647	60 23 395 08	5	CONTACTO CASQUILLO DIN 72585 0,5-1,5	SLEEVE CONTACT		
669	10 10 006 2	1	CLAVIJA DE ENCHUFE 0,75-2,0MM2 Cu Ni	CONNECTOR PIN		
670	10 10 006 3	20	CASQUILLO DE ENCHUFE 0,75-2,0MM2 Cu	PLUG BUSHING		
671	10 09 747 0	2	CLAVIJA PLANA 0,5-1,0MM2 CuSn4	FLAT PLUG		
690	10 33 582 0	7	CONTACTO CASQUILLO 0,2-0,5MM2	SLEEVE CONTACT		
708	10 47 304 8	46	MANGUITO GOMA POR CABLES 2,4-3,0/2,4/	CABLE SLEEVE		
758	11 08 088 1	6	CASQUILLO ENCHUFABLE 6,3X0,5-1,0 VER	RECEPTACLE		
802	60 23 308 08	2	OBTURACION CONDUCT. INDIVIDUAL 1,2-2	SINGLE STRAND SEALING		
811	69 24 049 08	2	TAPON CIEGO	STOPPER PLUG		
812	60 45 189 08	10	TAPON CIEGO BAUREIHE_M1	STOPPER PLUG		
813	60 56 197 08	30	OBTURACION CONDUCT. INDIVIDUAL 2	SINGLE STRAND SEALING		
816	60 56 198 08	4	OBTURACION CONDUCT. INDIVIDUAL DIN	SINGLE STRAND SEALING		
821	60 56 199 08	5	OBTURACION CONDUCT. INDIVIDUAL DIN	SINGLE STRAND SEALING		
822	69 24 057 08	2	TAPON CIEGO DIN 72585 7 SPF	STOPPER PLUG		
823	73 68 253	2	TAPON CIEGO DT GROESSE 16	STOPPER PLUG		

3.11.2014

etk\_es\_en\_098206 LR 11000

☐ 373 (2/2)

**LIEBHERR**TRAMO DE CABLE  
WIRING HARNESS⇒ 2 920 633  
96 84 168 08

Pos.	Artículo	Cantid	Descripción	Description	Serie	K
5	10 81 583 0	0.64	CABLE ELECTRICO 2 X 0,5	LEAD		
130	60 56 017 01	1	CONTACTO MACHO 1MM2	CONTACT PIN		
131	63 70 056 01	5	CONTACTO MACHO 1,5MM2	CONTACT PIN		
345	10 87 053 9	0.64	CABLE DE VEHICULO 0,75	ELECTR.CABLE		
500	92 35 122 08	2	MARCADOR CABLE	CABLE MARKER		
501	11 06 012 5	2	ALOJAMIENTO CONTACTOS 64-POL 16A P	MALE INSERT		
502	97 03 967 4	1	PLACA 35X15 LEXEDGE II	SIGN		
503	97 03 994 6	2	PLACA 35X15 LEXEDGE II	SIGN		
504	10 48 866 2	2	TORNILLO PURGADOR M20X1,5 POLYAMID	VENTILATION SCREW		
505	60 26 064 08	2	REDUCCION M25X1,5/M20X1,5 MS	REDUCTION		
506	10 87 128 8	3	PASADOR GUIA CODIERUNG HAN E/ EDEL	GUIDE PIN		
507	60 56 185 08	2	CARCASA BASE HAN 24B	BS HOUSING		
508	10 87 128 9	5	CASQUILLO GUIA CODIERUNG HAN E/ ED	GUIDE BUSHING		
509	11 34 184 9	2	BOQUILLAS DE VENTILACIÓN M25	AERATION NOZZLE		
510	60 24 241 08	2	PRENSAESTOPAS M16X1,5 MS	CABLE GLAND		
511	60 26 063 08	2	REDUCCION M25X1,5/M16X1,5 MS	REDUCTION		
512	97 03 967 6	1	PLACA 35X15 LEXEDGE II	SIGN		

3.11.2014

etk\_es\_en\_098206 LR 11000

☐ 374

**LIEBHERR**

CONECTOR CIEGO  
DUMMY PLUG

⇒ 2 920 651  
96 83 462 08

Pos.	Artículo	Cantid	Descripción	Description	Serie	K
5	10 67 849 2	1	ENCHUFE ACOPLAMIENTO 4-POL SPF	COUPLING SOCKET		
6	10 67 849 2	1	ENCHUFE ACOPLAMIENTO 4-POL SPF	COUPLING SOCKET		
7	10 67 849 2	1	ENCHUFE ACOPLAMIENTO 4-POL SPF	COUPLING SOCKET		
8	10 67 849 2	1	ENCHUFE ACOPLAMIENTO 4-POL SPF	COUPLING SOCKET		
9	10 67 849 2	1	ENCHUFE ACOPLAMIENTO 4-POL SPF	COUPLING SOCKET		
10	10 67 849 2	1	ENCHUFE ACOPLAMIENTO 4-POL SPF	COUPLING SOCKET		
11	60 03 658 08	8.58	CABLE ELECTRICO 4 G 1,5	LEAD		
13	10 67 849 2	1	ENCHUFE ACOPLAMIENTO 4-POL SPF	COUPLING SOCKET		
14	10 87 155 9	12.38	LINEA DE DATOS 2 X 1 TPE SPF	DATA LINE		
15	10 67 849 2	1	ENCHUFE ACOPLAMIENTO 4-POL SPF	COUPLING SOCKET		
16	10 87 155 6	12.38	LINEA DE DATOS 2 X 2,5 FEP SPF	DATA LINE		
17	10 87 155 6	12.38	LINEA DE DATOS 2 X 2,5 FEP SPF	DATA LINE		
23	60 22 158 08	3	TERMINAL PUNTA 1mm <sup>2</sup>	PIN TYPE CABLE SOCKET		
55	60 23 115 08	1	TERMINAL DIN 46234 M6/10mm <sup>2</sup>	CABLE LUG		
56	60 23 113 08	2	TERMINAL DIN 46234 M10/16mm <sup>2</sup>	CABLE LUG		
58	60 22 057 08	2	TERMINAL DIN 46234 M6/16mm <sup>2</sup>	CABLE LUG		
72	60 22 034 08	6	CASQUILLO ENCHUFABLE 6,3X1-2,5 TIN-P	RECEPTACLE		
86	60 23 077 08	1	PUNTERO 1X6 TIN-PLATED	WIRED END FERRULE		
87	60 23 080 08	42	PUNTERO DIN 46228 1,5X7 TIN-PLATED	WIRED END FERRULE		
88	60 23 081 08	3	PUNTERO 2,5X7 VERZ	WIRED END FERRULE		
89	60 23 083 08	3	PUNTERO 6X10 VERZ	WIRED END FERRULE		
95	62 02 444	6	CONTACTO PERNO 0,75-1,5MM2	PIN CONTACT		
96	62 02 434	5	CONTACTO CASQUILLO 0,75-1,5MM2	SLEEVE CONTACT		
98	10 87 203 2	5	MANGUITO GOMA POR CABLES 12,0-3,0/12/	CABLE SLEEVE		
106	60 23 017 08	4	TERMINAL DIN 46234 M8/25mm <sup>2</sup>	CABLE LUG		
111	60 22 058 08	6	TERMINAL DIN 46234 M6/25mm <sup>2</sup>	CABLE LUG		
112	60 22 184 08	4	TERMINAL DIN 46237 M4/0,25-1,5mm <sup>2</sup> VERZI	CABLE LUG		
115	60 23 016 08	2	TERMINAL DIN 46234 M10/25mm <sup>2</sup>	CABLE LUG		
120	60 23 232 08	3	CLAVIJA PLANA 1,0-2,5MM2	FLAT PLUG		
121	60 23 001 08	67	CONTACTO 1,0-2,5MM2	CONTACT		
125	60 23 003 08	31	CONTACTO 0,5-1MM2	CONTACT		
202	11 08 260 2	24.49	MANGUERA AISLANTE DN6 0,5 PUR SPF	INSULATING HOSE		
203	11 08 260 3	22.69	MANGUERA AISLANTE DN8X0,65 PUR SPF	INSULATING HOSE		
204	11 08 260 4	0.83	MANGUERA AISLANTE DN10X0,65 PUR SPF	INSULATING HOSE		
205	11 08 260 5	3.24	MANGUERA AISLANTE DN12X0,65 PUR SPF	INSULATING HOSE		
206	11 08 260 6	2.19	MANGUERA AISLANTE DN14X0,65 PUR SPF	INSULATING HOSE		
207	11 08 260 7	0.73	MANGUERA AISLANTE DN16X0,85 PUR SPF	INSULATING HOSE		
208	11 08 260 8	0.85	MANGUERA AISLANTE DN18X0,85 PUR SPF	INSULATING HOSE		
209	11 08 260 9	2.48	MANGUERA AISLANTE DN20X0,85 PUR SPF	INSULATING HOSE		
212	10 32 490 5	1.15	MANGUERA PROTECTORA 40MM AL-PET	PROTECTIVE HOSE		
223	11 12 420 5	2.23	TUBO GUIA DE CABLE DN16X0,4 PUR SPF	CABLE CONDUIT		
225	11 12 420 8	1.03	TUBO GUIA DE CABLE DN25X0,4 PUR SPF	CABLE CONDUIT		
226	11 12 420 9	11.85	TUBO GUIA DE CABLE DN30X0,4 PUR SPF	CABLE CONDUIT		
227	11 12 421 0	1.18	TUBO GUIA DE CABLE DN35X0,4 PUR SPF	CABLE CONDUIT		
229	11 12 421 2	9.86	TUBO GUIA DE CABLE DN50X0,4 PUR SPF	CABLE CONDUIT		
232	60 30 126 08	2.74	MANGUERA AISLANTE 14 -50°C.- 250° SPF	INSULATING HOSE		
261	60 32 003 08	11	BRIDAS 3,6X150	CABLE TIE		
274	10 50 901 0	0.6	TUBO GUIA DE CABLE	CABLE CONDUIT		
281	11 00 514 8	2.01	MANGUERA AISLANTE DN6 0,6 GLASSEIDE	INSULATING HOSE		
282	11 00 514 9	1.93	MANGUERA AISLANTE DN8 0,6 GLASSEIDE	INSULATING HOSE		
291	10 44 116 7	0.4	MANGUERA CONTRACCION 17,8/4,4X2,54	HEATSHRINK SLEEVING		
309	10 87 054 2	3.8	CABLE DE VEHICULO 2,5	ELECTR.CABLE		
325	60 04 315 08	31.15	CABLE DE VEHICULO 25 PVC	ELECTR.CABLE		
326	60 04 310 08	0.95	CABLE DE VEHICULO DIN 72551 16	ELECTR.CABLE		
327	60 04 311 08	0.95	CABLE DE VEHICULO DIN 72551 16	ELECTR.CABLE		
346	60 02 613 01	433.95	CABLE ELECTRICO AWG 18 SPF	LEAD		
359	60 02 836	842.23	CABLE ELECTRICO AWG 16 SPF	LEAD		
360	60 02 612 01	114.7	CABLE ELECTRICO AWG 14 SPF	LEAD		
371	10 87 155 7	3.43	LINEA DE DATOS 3 X 1 TPE SPF	DATA LINE		
372	10 87 155 9	13.38	LINEA DE DATOS 2 X 1 TPE SPF	DATA LINE		

3.11.2014

etk\_es\_en\_098206 LR 11000

☐ 375 (1/3)

**LIEBHERR**TRAMO DE CABLE  
WIRING HARNESS⇒ 2 920 660  
96 80 307 08

Pos.	Artículo	Cantid	Descripción	Description	Serie	K
373	10 87 155 9	9.68	LINEA DE DATOS 2 X 1 TPE SPF	DATA LINE		
375	10 87 155 7	12.38	LINEA DE DATOS 3 X 1 TPE SPF	DATA LINE		
376	10 87 155 7	12.38	LINEA DE DATOS 3 X 1 TPE SPF	DATA LINE		
377	10 87 155 9	3.03	LINEA DE DATOS 2 X 1 TPE SPF	DATA LINE		
378	10 87 155 9	12.38	LINEA DE DATOS 2 X 1 TPE SPF	DATA LINE		
379	11 08 833 8	12.38	CABLE DE BUS 2 X 0,5 SPF	BUS LINE		
380	10 87 155 7	12.38	LINEA DE DATOS 3 X 1 TPE SPF	DATA LINE		
381	10 87 155 7	12.38	LINEA DE DATOS 3 X 1 TPE SPF	DATA LINE		
400	11 08 833 8	3.36	CABLE DE BUS 2 X 0,5 SPF	BUS LINE		
401	11 08 833 8	0.17	CABLE DE BUS 2 X 0,5 SPF	BUS LINE		
402	11 08 833 8	0.17	CABLE DE BUS 2 X 0,5 SPF	BUS LINE		
403	11 08 833 8	6.06	CABLE DE BUS 2 X 0,5 SPF	BUS LINE		
404	11 08 833 8	17.01	CABLE DE BUS 2 X 0,5 SPF	BUS LINE		
405	11 08 833 8	0.17	CABLE DE BUS 2 X 0,5 SPF	BUS LINE		
406	10 87 155 8	14.5	LINEA DE DATOS 2 X 1,5 FEP SPF	DATA LINE		
500	92 35 122 08	73	MARCADOR CABLE	CABLE MARKER		
501	60 23 002 08	9	CARCASA DEL ENCHUFE 18-POL	PLUG SHELL		
502	10 67 845 3	1	CARCASA DEL ENCHUFE 62-POL PBT-GF20	PLUG SHELL		
503	10 67 845 8	2	CAPUCHON DE PROTECCION MCP BUCHS	PROTECTING CAP		
504	10 67 845 2	1	CARCASA DEL ENCHUFE 62-POL PBT-GF20	PLUG SHELL		
505	10 41 243 3	1	CARCASA DEL ENCHUFE 12-POL 13A TH.P	PLUG SHELL		
506	10 21 677 2	1	BLOQUEO DE CONTACTO DT 12 POLIG TH	CONTACT LOCK		
507	69 24 063 08	2	ENCHUFE DIN 72585 4-POL POLYBUTOLEN	PLUG		
508	69 24 060 08	3	CAJA TERMINAL DIN 72585 APD POLYBUTO	TERMINAL HOUSING		
509	11 06 783 3	1	CAJA DEL CASQUILLO 18-POL 20A	BUSHING HOUSING		
510	60 52 516 08	2	CUERPO DE CAJA DE ENCHUFE 4-POL AL	PLUG SOCKET BODY		
511	60 50 079 08	19	ENCHUFE DE APARATO 3-POL	APPLIANCE SOCKET		
512	10 04 700 1	1	ENCHUFE 8-POL	PLUG		
513	60 23 360 08	2	CARCASA DEL ENCHUFE 14-POL	PLUG SHELL		
514	60 23 233 08	1	CAJA DE CLAVIJA PLANA 18-POL	FLAT PLUG HOUSING		
515	10 81 363 3	2	CARCASA DEL ENCHUFE MCON MCP1,2 PA	PLUG SHELL		
516	11 06 833 0	2	CAJA DE CLAVIJAS 2-POL	PIN HOUSING		
517	10 04 700 0	1	ENCHUFE 8-POL	PLUG		
518	60 22 097 08	1	CAJA DE MANGUITO ENCHUFABLE 2-POL	ATTACHABLE SLEEVE HOUSIN		
519	92 79 963 08	1	ENCHUFE	PLUG		
520	60 01 790	4	CARCASA DE CAJA DE ENCHUFE 2-POL	SOCKET HOUSING		
521	10 34 251 8	2	CAJA ENCHUFE 2-POL 13A	SOCKET		
522	73 68 241	2	BLOQUEO DE CONTACTO 2-POL	CONTACT LOCK		
523	11 17 095 9	1	CAJA DEL CASQUILLO 2-POL 15A	BUSHING HOUSING		
524	60 52 127 08	1	CUERPO DE CAJA DE ENCHUFE 3-POL	PLUG SOCKET BODY		
525	60 22 086 08	1	CAJA DE MANGUITO ENCHUFABLE FASTIN	ATTACHABLE SLEEVE HOUSIN		
526	60 01 769	1	ENCHUFE SUPERSEAL 4-POL	PLUG		
527	11 06 061 9	1	CAJA DEL CASQUILLO 2-POL 20A	BUSHING HOUSING		
528	60 56 110 08	4	CAPUCHON DE PROTECCION	PROTECTING CAP		
529	61 07 011 08	2	CAPUCHON DE PROTECCION	PROTECTING CAP		
530	60 52 155 08	3	CORCHETE SURE-SEAL	CLAMP		
531	60 52 128 08	3	PIEZA MOLDEADA 317-1397-000 SUR	MOULDING		
532	60 45 014 08	2	CAJA DE FUSIBLES	FUSE BOX SMALL		
533	60 40 031 08	2	BANDA DE FIJACION 50A	FUSE STRIP		
534	60 40 029 08	2	BANDA DE FIJACION 100A	FUSE STRIP		
535	11 06 061 8	1	CAPUCHON DE PROTECCION 180°	PROTECTING CAP		
536	11 06 783 1	1	CAPUCHON DE PROTECCION 90°	PROTECTING CAP		
617	60 23 291 08	6	CONTACTO 0,5-1MM2	CONTACT		
622	60 23 334 08	3	CONTACTO CASQUILLO 0,75-1,5MM2	SLEEVE CONTACT		
643	60 23 394 08	5	CONTACTO CASQUILLO DIN 72585 0,5-1MM	SLEEVE CONTACT		
666	60 03 031	4	CONTACTO CASQUILLO 0,5-1,0MM2 CU	SLEEVE CONTACT		
690	10 33 582 0	30	CONTACTO CASQUILLO 0,2-0,5MM2	SLEEVE CONTACT		
709	10 87 203 3	12	MANGUITO GOMA POR CABLES 16,0-4,0/16	CABLE SLEEVE		
724	10 49 349 3	4	CONTACTO CASQUILLO 1,0-2,5MM2 CuNiSi	SLEEVE CONTACT		
726	10 49 349 5	52	CONTACTO CASQUILLO 0,5-1,0MM2 CuNiSi	SLEEVE CONTACT		

3.11.2014

etk\_es\_en\_098206 LR 11000

☐ 376 (2/3)

**LIEBHERR**TRAMO DE CABLE  
WIRING HARNESS⇒ 2 920 660  
96 80 307 08

Pos.	Artículo	Cantid	Descripción	Description	Serie	K
727	10 49 349 6	12	CONTACTO CASQUILLO 1,0-1,5MM2 CuNiSi	SLEEVE CONTACT		
740	73 69 458	4	CONTACTO PERNO 0,5-1,0MM2 CU	PIN CONTACT		
753	10 80 063 1	2	CONTACTO CASQUILLO 0,5-1,0MM2 CuNiSi	SLEEVE CONTACT		
754	10 81 364 4	4	CONTACTO CASQUILLO 0,5-0,75MM2 CuNiS	SLEEVE CONTACT		
755	10 81 364 5	5	CONTACTO CASQUILLO 1,0-1,5MM2 CuNiSi	SLEEVE CONTACT		
756	11 06 833 1	4	CONTACTO PERNO 1,0-1,5MM2 VERSILBER	PIN CONTACT		
758	11 08 088 1	5	CASQUILLO ENCHUFABLE 6,3X0,5-1,0 VER	RECEPTACLE		
761	76 24 353	2	CASQUILLO DE ENCHUFE 0,5-1,0MM2	PLUG BUSHING		
769	11 17 095 7	2	CONTACTO CASQUILLO 2,00MM2	SLEEVE CONTACT		
801	60 23 305 08	4	OBTURACION CONDUCT. INDIVIDUAL 2,2-3,	SINGLE STRAND SEALING		
802	60 23 308 08	10	OBTURACION CONDUCT. INDIVIDUAL 1,2-2	SINGLE STRAND SEALING		
805	60 23 333 08	3	OBTURACION CONDUCT. INDIVIDUAL	SINGLE STRAND SEALING		
806	60 23 311 08	68	TAPON CIEGO 68POL	STOPPER PLUG		
807	60 23 292 08	6	TAPON CIEGO AMP JPT-SERIE NA	STOPPER PLUG		
813	60 56 197 08	19	OBTURACION CONDUCT. INDIVIDUAL 2	SINGLE STRAND SEALING		
815	60 56 201 08	5	OBTURACION CONDUCT. INDIVIDUAL DIN	SINGLE STRAND SEALING		
817	69 24 058 08	3	TAPON CIEGO DIN 72585 4 SPF	STOPPER PLUG		
828	10 42 462 5	13	OBTURACION CONDUCT. INDIVIDUAL	SINGLE STRAND SEALING		
829	10 00 738 8	23	JUNTA SIMPLE 0,5-0,75MM2	SINGEL SEAL		
830	10 01 438 7	41	JUNTA SIMPLE 1,0-1,5MM2	SINGEL SEAL		
836	10 81 364 2	1	TAPON CIEGO MCON 1,23,55MM VMQ 60 B	STOPPER PLUG		
838	70 20 009	1	TAPON CIEGO SUPERSEAL SERIE	STOPPER PLUG		
840	11 17 095 3	2	OBTURACION CONDUCT. INDIVIDUAL MX1	SINGLE STRAND SEALING		
842	10 80 004 6	8	TAPON CIEGO DEUTSCH-STECKER	STOPPER PLUG		
999	96 71 163 08	6	MECANIZACION CAN- STUETZP	MACHINING		

3.11.2014

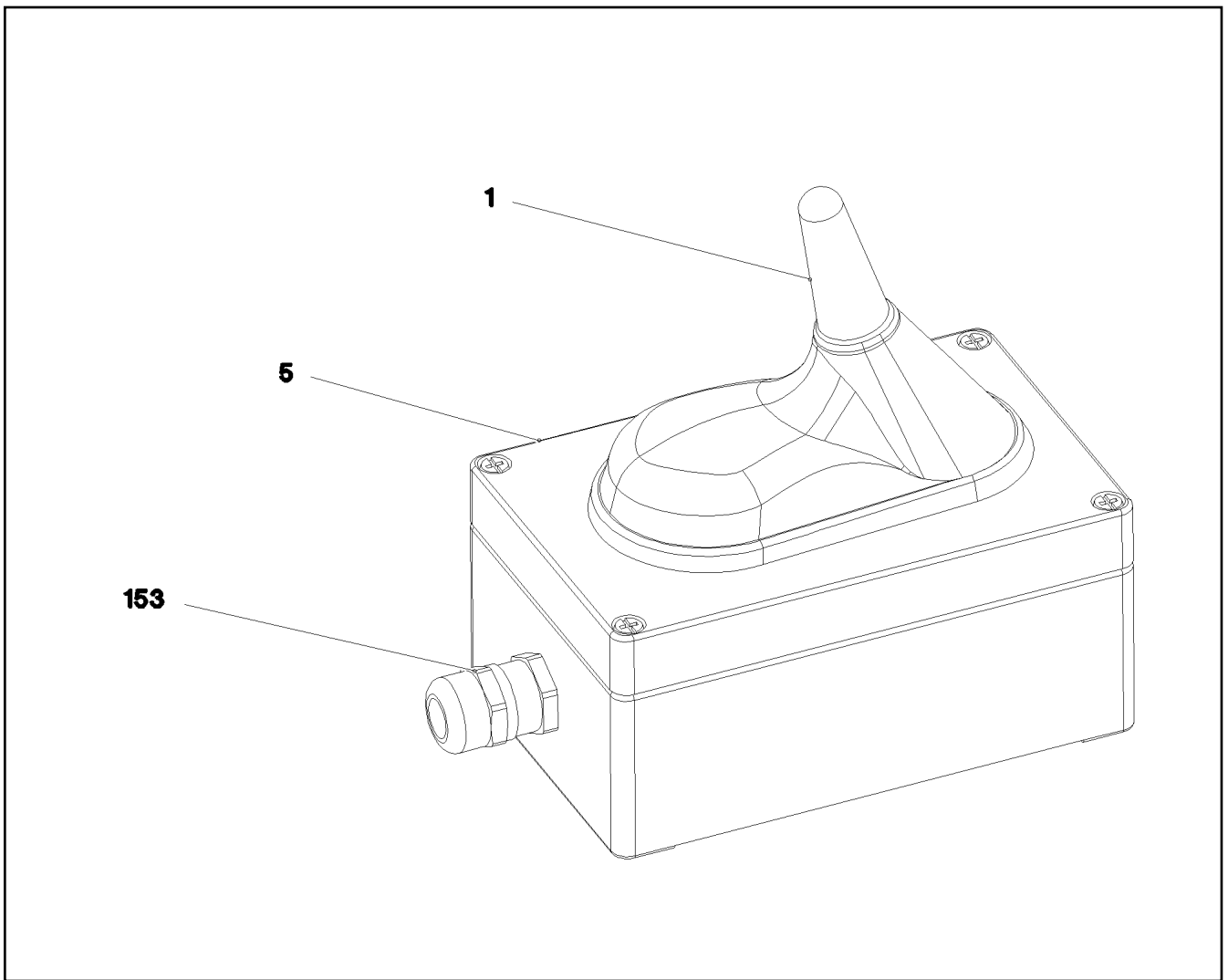
etk\_es\_en\_098206 LR 11000

377 (3/3)

**LIEBHERR**

TRAMO DE CABLE  
WIRING HARNESS

⇒ 2 920 660  
96 80 307 08



Pos.	Artículo	Cantid	Descripción	Description	Serie	K
1	96 84 180 08	1	TRAMO DE CABLE W601 ⇒ 2 920 699 96 84 180 08	WIRING HARNESS		
5	97 92 044 08	1	CÁRTER VACÍO 80.0X0 AL	EMPTY CASING		
153	60 24 241 08	1	PRENSAESTOPAS M16X1,5 MS	CABLE GLAND		

3.11.2014  
081324

**LIEBHERR**

etk\_es\_en\_098206 LR 11000

ANTENA COMPL.  
ANTENNA CPL.

378

⇒ 2 920 661  
96 87 090 08



Pos.	Artículo	Cantid	Descripción	Description	Serie	K
5	10 65 023 3	1	ANTENA	ANTENNA		
(1)	11 69 230 0	1	CABLE UNION 10M	CONNECTING CABLE		
293	10 49 124 8	8.5	TUBO ONDULADO DN12 PA 6	CORRUGATED PIPE		
500	92 35 122 08	2	MARCADOR CABLE	CABLE MARKER		
501	60 56 641 01	1	ALOJAMIENTO CONTACTOS 4-POL 10A	MALE INSERT		
502	10 03 680 9	1	CARCASA PARA CLAVIJA HAN 6B	SOCKET SHELL		
503	97 03 981 6	1	PLACA 35X15 LEXEDGE II	SIGN		
504	26 04 076 02	1	BASTIDOR ARTICULADO HAN 6B	HINGED FRAME		
505	60 26 062 08	1	REDUCCION M20X1,5/M16X1,5 MS	REDUCTION		
506	60 26 065 08	1	REDUCCION M32X1,5/M20X1,5 MS	REDUCTION		
507	60 24 241 08	1	PRENSAESTOPAS M16X1,5 MS	CABLE GLAND		
733	10 67 538 0	1	CONTACTO PERNO 1,5MM2	PIN CONTACT		

3.11.2014

etk\_es\_en\_098206 LR 11000

379

**LIEBHERR**

TRAMO DE CABLE  
WIRING HARNESS

⇒ 2 920 699  
96 84 180 08

Pos.	Artículo	Cantid	Descripción	Description	Serie	K
5	78 90 151 08	1	SENSOR DE DEPOSITO L=1000 24V SPF	TANK SENSOR		
(5)	10 34 693 8	1	JUNTA PARA BRIDAS	FLANGE SEAL		
10	46 01 213	5	TORNILLO DE CABEZA HEXAGONAL ISO 4	HEX SCREW		
15	46 00 305	5	ARANDELA ISO 7089 5 200HV A3C	WASHER		

3.11.2014	etk_es_en_098206 LR 11000	380
<b>LIEBHERR</b>	SIST. ELÉCTR. DEPÓSITO COMBUS. ELECTR.F.FUEL TANK	⇒ 2 920 814 96 79 306 08

Pos.	Artículo	Cantid	Descripción	Description	Serie	K
3	60 71 131 08	2	LÁMP.POST.FRENO 5/21W 12/24V ROT ⇒ 6 071 131 08 60 71 131 08	TAIL BRAKE LIGHT		
4	60 70 217 08	2	BOMBILLA DIN 72601 21W 24V	LIGHT BULB		

3.11.2014	etk_es_en_098206 LR 11000	☐ 381
<b>LIEBHERR</b>	LÁMP.EMERGENCIA WARNING LIGHT	⇒ 2 920 931 96 59 398 08

Pos.	Artículo	Cantid	Descripción	Description	Serie	K
10	96 79 560 08	1	EQUIPAM. CÁMARA PLAT. GIR. ⇒ 2 925 002 96 79 560 08	EQUIPMENT CAMERA SLEW C		
20	96 79 561 08	1	EQUIPAM. CÁMARA CABINA ⇒ 2 925 013 96 79 561 08	EQUIPMENT CAMERA CAB		

3.11.2014	etk_es_en_098206 LR 11000	382
<b>LIEBHERR</b>	CONTROL CÁMARA PLATAF. GIRAT. CAMERA CONTROL SUPERSTR.	⇒ 2 925 91 70 842 08

Pos.	Artículo	Cantid	Descripción	Description	Serie	K
10	96 79 569 08	1	COMPLEMENTO CÁMARA WINDE 3	SUPPLEMENT CAMERA		
(11)	61 40 434 08	1	CABLE 14M	CABLE		
(17)	61 40 451 08	1	CAMARA SPF	CAMERA		
(20)	10 81 376 7	1	FARO DE TRABAJO 18W 9-33V	WORK LIGHT		
(23)	96 79 570 08	1	CABLE ELECTRICO W2053	LEAD		

3.11.2014

etk\_es\_en\_098206 LR 11000

383

**LIEBHERR**

CONTROL DE CÁMARA CABREST. 3  
CAMERA CONTROL WINCH 3

⇒ 2 925

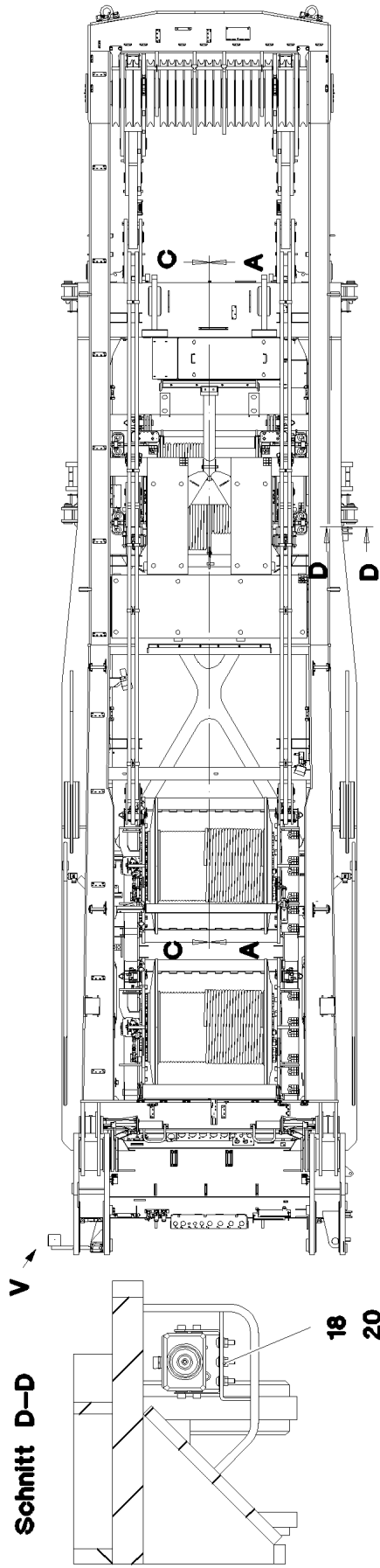
91 72 294 08

Pos.	Artículo	Cantid	Descripción	Description	Serie	K
10	96 79 573 08	1	COMPLEMENTO CÁMARA WINDE 5 / 6 ⇒ 2 925 222      96 79 573 08	SUPPLEMENT CAMERA		
12	96 79 575 08	1	MONT. DE CÁMARA TRAMO BASE S ⇒ 2 925 203      96 79 575 08	CAMERA EQUIPMENT S-PIVOT P		

3.11.2014	etk_es_en_098206 LR 11000	384
<b>LIEBHERR</b>	CONTROL DE CÁMARA CABR. CAMERA MONITOR WINCH	⇒ 2 925 000 91 72 295 08

Pos.	Artículo	Cantid	Descripción	Description	Serie	K
3	96 79 562 08	1	MONT. DE CÁMARA PLATAF. GIRAT. ⇒ 2 925 007 96 79 562 08	CAMERA INSTALLATION SLEW P		
10	10 33 264 0	2	CAJA DE MANDO MB618A SPF	CONTROL BOX		
11	11 60 052 1	1	CABLE 8X0,14-9,5M	CABLE		
12	61 40 375 08	1	CABLE 3M	CABLE		
13	61 40 418 08	1	CABLE 9M	CABLE		
14	11 62 219 5	2	CABLE UNION 2X0,14+2X0,22-15	CONNECTING CABLE		
15	11 62 219 4	2	CABLE UNION 2X0,14+2X0,22-13	CONNECTING CABLE		
16	61 40 376 08	1	CABLE 12M	CABLE		
18	11 49 230 4	4	CABLE 2X0,14+2X0,22-7M	CABLE		
20	11 62 219 3	1	CABLE UNION 2X0,14+2X0,22-6M	CONNECTING CABLE		
21	11 62 219 8	1	CABLE UNION 2X0,14+2X0,22-3M	CONNECTING CABLE		
31	11 49 280 7	4	CABLE UNION 2X0,14+2X0,22-3M	CONNECTING CABLE		
38	61 40 451 08	2	CAMARA SPF	CAMERA		
39	61 40 436 08	4	CAMARA SPF	CAMERA		
40	10 09 707 9	1	CAMARA SPF	CAMERA		
41	10 81 376 7	5	FARO DE TRABAJO 18W 9-33V	WORK LIGHT		
42	10 04 105 3	1	PROTECCION VENTILADOR MOTOR V2A	PROTECTIVE HOOD		
50	11 49 230 6	1	CABLE 6X0,6-9M	CABLE		

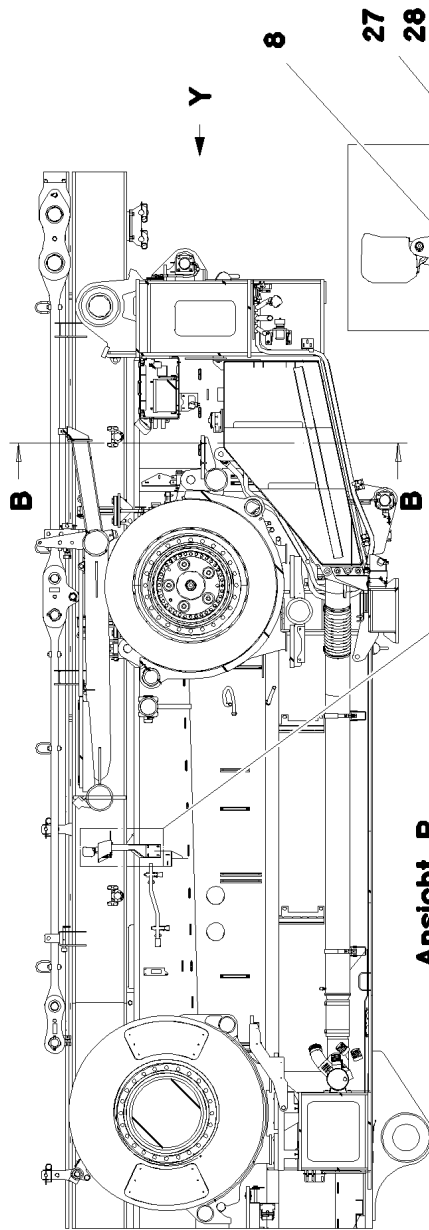
3.11.2014	etk_es_en_098206 LR 11000	385
<b>LIEBHERR</b>	EQUIPAM. CÁMARA PLAT. GIR. EQUIPMENT CAMERA SLEW COLUMN	⇒ 2 925 002 96 79 560 08



Schnitt D-D

V

Schnitt A-A

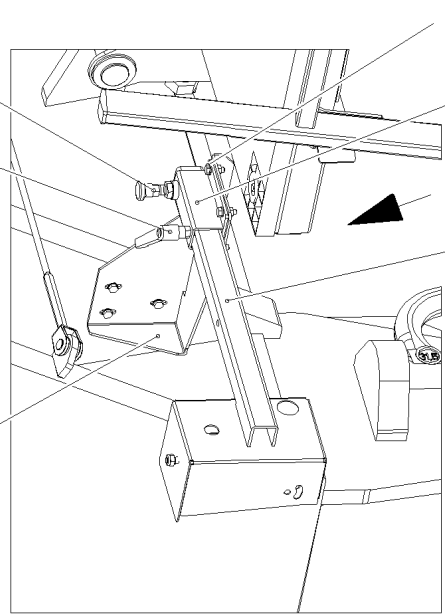


Y

Ansicht V

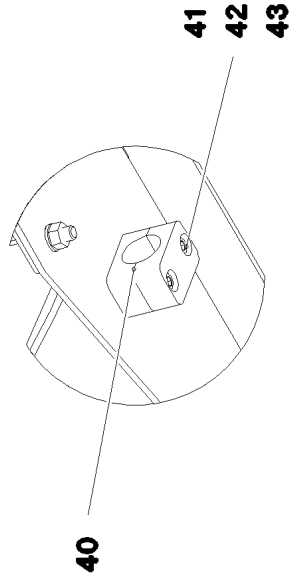
33 32

35



15 16 17 31 34

Ansicht P



40

41 42 43

3.11.2014  
081339

**LIEBHERR**

etk\_es\_en\_098206 LR 11000

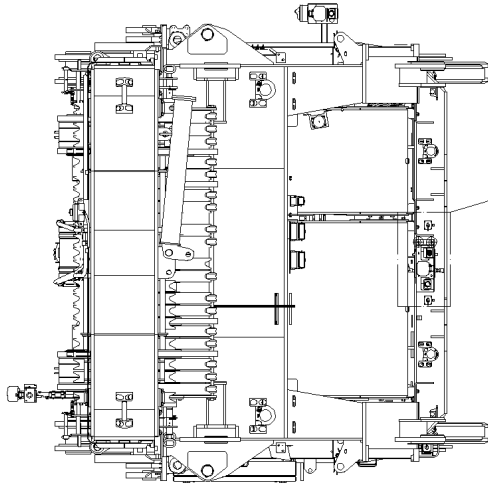
MONT. DE CÁMERA PLATAF. GIRAT.  
CAMERA INSTALLATION SLEW PLATF

386 (1/3)

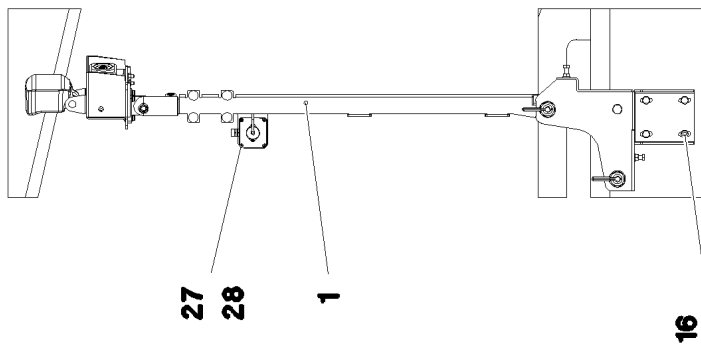
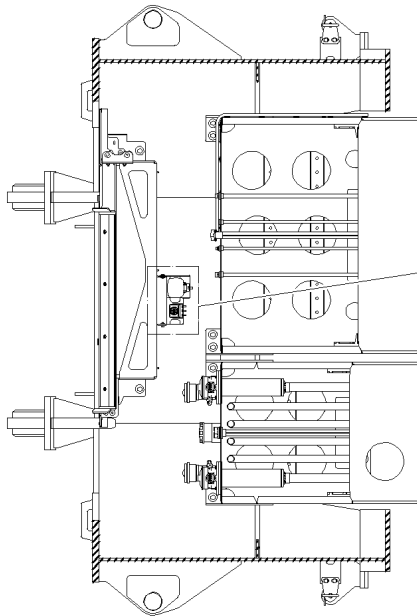
2 925 007  
96 79 562 08



Ansicht Y



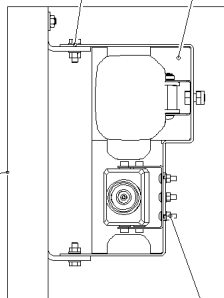
Schnitt B-B



Schnitt C-C

16  
30

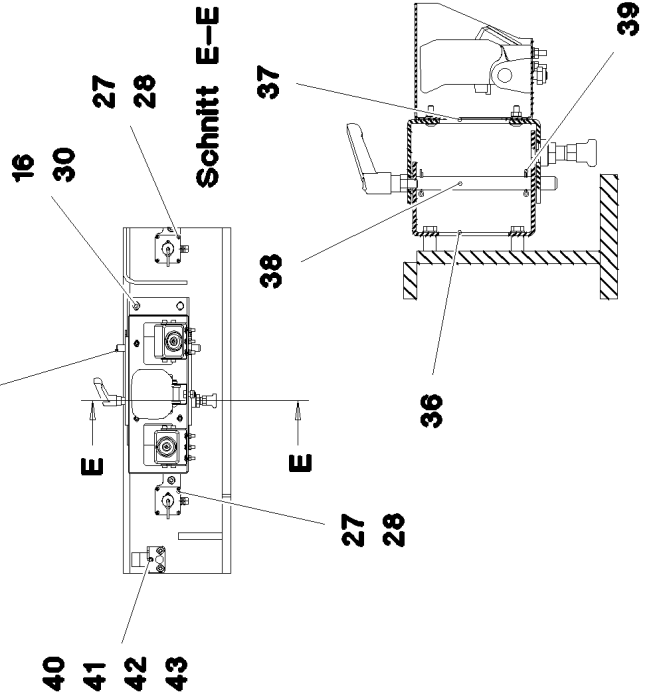
27  
28  
1



40  
41  
42  
43

15  
16  
17  
9

18  
20  
26



Schnitt E-E

16  
30

E E

27  
28

37

38

27  
28

36

39

3.11.2014  
081340

**LIEBHERR**

etk\_es\_en\_098206 LR 11000

MONT. DE CÁMARA PLATAF. GIRAT.  
CAMERA INSTALLATION SLEW PLATF

387 (2/3)

→ 2 925 007  
96 79 562 08

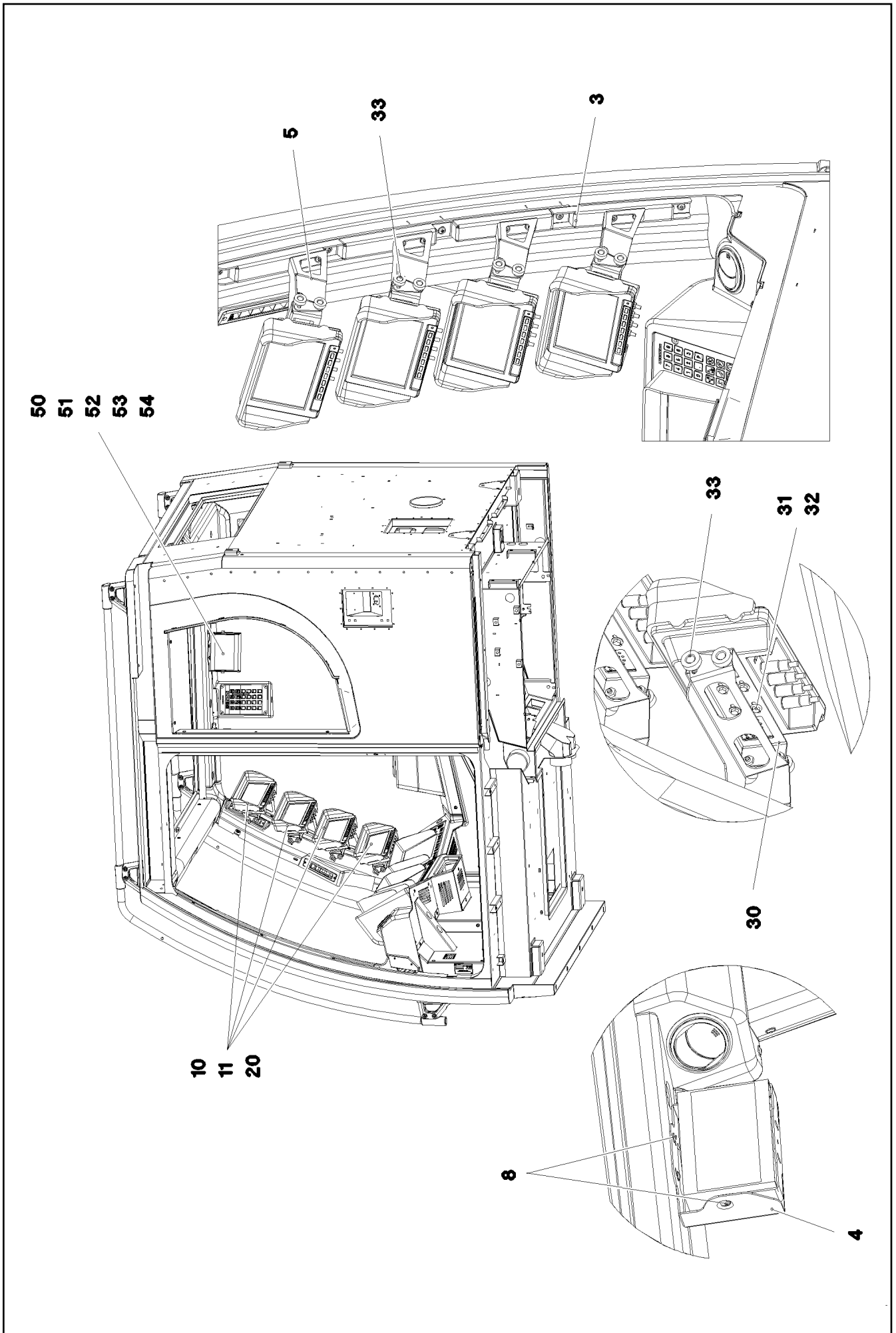
Pos.	Artículo	Cantid	Descripción	Description	Serie	K
1	96 86 462 08	1	SOPORTE DE CÁMARA PRENSAMBLADO ⇒ 2 925 031 96 86 462 08	CAMERA HOLDER, PREMOUNT		
6	96 81 847 08	1	TRÍPODE CONSTR. SOLD.	CLAMP		
8	97 03 829 1	1	CHAPA 2X248X327 X5CRNI18-10	PLATE		
9	97 03 615 3	1	CHAPA 3X278X620 X5CRNI18-10	PLATE		
15	40 65 901 05	9	TORNILLO DE CABEZA HEXAGONAL ISO 4	HEX SCREW		
16	42 00 607 05	32	ARANDELA ISO 7089 8 200HV-A2	WASHER		
17	51 07 374 08	9	TUERCA HEXAGONAL ISO 4032 M8 A2-70	HEX NUT		
18	10 41 285 2	19	TORNILLO ALOMADO PLANO AEHNL.ISO 7	OVAL HEAD FLAT SCREW		
20	41 15 608 05	19	TUERCA HEXAGONAL ISO 4032 M6 A2-70	HEX NUT		
22	42 00 012 01	2	ARANDELA ISO 7089 8 200HV A3C	WASHER		
26	42 00 602 01	19	ARANDELA ISO 7089 6 A2-200HV	WASHER		
27	40 65 029	12	TORNILLO DE CABEZA HEXAGONAL ISO 4	HEX SCREW		
28	11 16 108 4	12	ARANDELA DIN 7349 4,3 A4	WASHER		
30	40 66 005 08	15	TORNILLO DE CABEZA HEXAGONAL ISO 40	HEX SCREW		
31	96 56 691 08	1	GUIA ⇒ 2 925 030 96 56 691 08	GUIDE		
32	70 42 316 08	1	PERNO DE FIJACION NIROSTA	STOP BOLT		
33	10 02 480 3	1	PALANCA DE APRIETE NIROSTA	CLAMPING LEVER		
34	96 84 848 08	1	SUJECIÓN DE CÁMARA CONS. SOLD.	CAMERA MOUNT WELDED ST		
35	97 04 188 3	1	CHAPA 4X517X506 X5CRNI18-10	PLATE		
36	97 06 726 9	1	CHAPA 4X331X335 X5CRNI18-10	PLATE		
37	96 00 117 5	1	SOPORTE DE CÁMARA PRENSAMBLADO ⇒ 2 925 031 96 00 117 5	CAMERA HOLDER, PREMOUNT		
38	97 06 727 2	1	EJE 18.0X190 S355J2C+C FE//ZN20//C	AXLE		
39	43 30 036 08	2	PASADOR ALETAS ISO 1234 3,2X25 ST A3C	SPLIT PIN		
40	70 05 052	4	MEDIA BRIDA DIN 3015-1 L 3 R 25 PP SW	CLAMP-HALF		
41	46 00 384	4	TORNILLO CILINDRICO ISO 4762 M6X40 8.8	SOCKET HEAD SCREW		
42	42 00 009 01	4	ARANDELA ISO 7089 6 200HV A3C	WASHER		
43	41 15 140 08	4	TUERCA HEXAGONAL ISO 4032 M6 8 A2C	HEX NUT		

3.11.2014

etk\_es\_en\_098206 LR 11000

388 (3/3)

**LIEBHERR**MONT. DE CÁMARA PLATAF. GIRAT.  
CAMERA INSTALLATION SLEW PLATF⇒ 2 925 007  
96 79 562 08



3.11.2014  
081342

**LIEBHERR**

etk\_es\_en\_098206 LR 11000

EQUIPAM. CÁMARA CABINA  
EQUIPMENT CAMERA CAB

☐ 389 (1/2)

→ 2 925 013  
96 79 561 08

Pos.	Artículo	Cantid	Descripción	Description	Serie	K
3	97 03 980 3	1	CHAPA 2.5X66X1007 DC01 RAL 7021,SDGL	PLATE		
4	97 03 980 4	1	CHAPA 2X290X188 DC01 RAL 7021,SDGL,G	PLATE		
5	97 73 426 08	4	CHAPA 2X287X171 DC01 RAL 7016 SPF	PLATE		
7	40 97 043 08	8	TORNILLO CABEZA PLANA AEHNL.ISO 7380	PAN-HEAD SCREW		
8	10 45 069 3	4	TORNILLO ALOMADO PLANO AEHNL.ISO 73	OVAL HEAD FLAT SCREW		
10	10 45 478 2	4	DISPLAY TFT 7" 800X480 SPF	DISPLAY		
11	10 45 478 3	4	CABLE CONEXION	CONNECTION CABLE		
20	11 48 207 6	1	CABLE UNION 8X0,14-4,5M	CONNECTING CABLE		
30	96 51 859 08	4	ADAPTADOR RAL 9005,M,GT SPF	ADAPTER		
31	40 65 002 14	16	TORNILLO DE CABEZA HEXAGONAL ISO 40	HEX SCREW		
32	42 18 005 08	16	ARANDELA DIN 9021 A 4.3 ST VERZ	WASHER		
33	10 44 966 4	16	TORNILLO MOLETEADO M5X10 PA6	KNURLED SCREW		
50	11 21 375 0	1	UNIDAD DE MANDO MBE5200-LWE	OPERATING UNIT		
51	11 49 230 5	1	CABLE UNION 6X0,6-1,5M	CONNECTING CABLE		
52	10 55 275 2	1	CABLE 3M	CABLE		
53	11 32 021 5	1	CABLE 1,5M	CABLE		
54	10 87 116 7	1	CABLE UNION 3M	CONNECTING CABLE		

3.11.2014

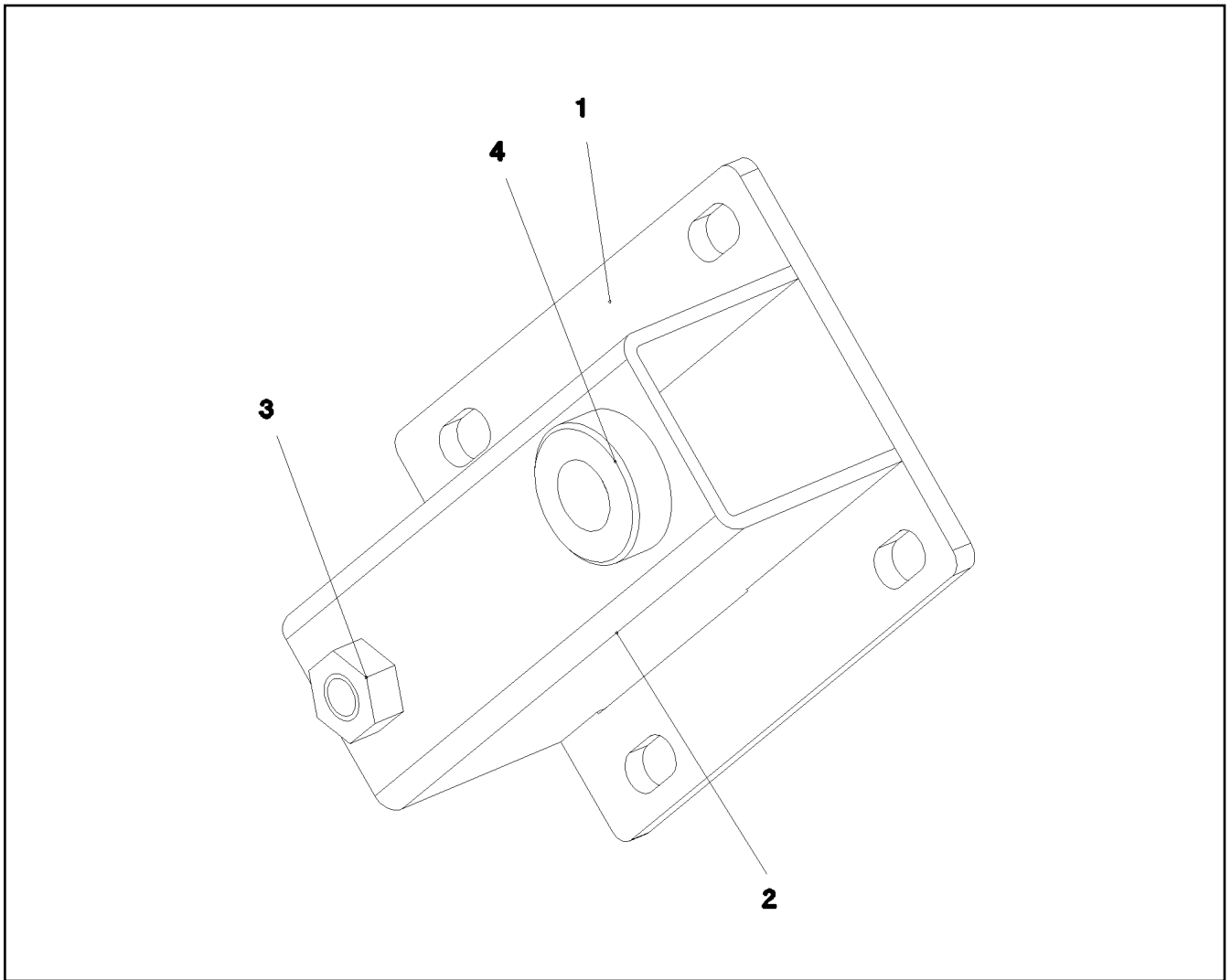
etk\_es\_en\_098206 LR 11000

390 (2/2)

**LIEBHERR**

EQUIPAM. CÁMARA CABINA  
EQUIPMENT CAMERA CAB

⇒ 2 925 013  
96 79 561 08



Pos.	Artículo	Cantid	Descripción	Description	Serie	K
1	97 89 798 08	1	CHAPA 5X95X137 X5CRNI18-10	PLATE		
2	97 89 799 08	1	CHAPA 3X137X140 X5CRNI18-10	PLATE		
3	51 07 486 08	1	TUERCA HEXAGONAL ISO 4032 M10 A2-70	HEX NUT		
4	97 36 328 08	1	CASQUILLO ROSCADO	THREADED BUSHING		

3.11.2014  
064142

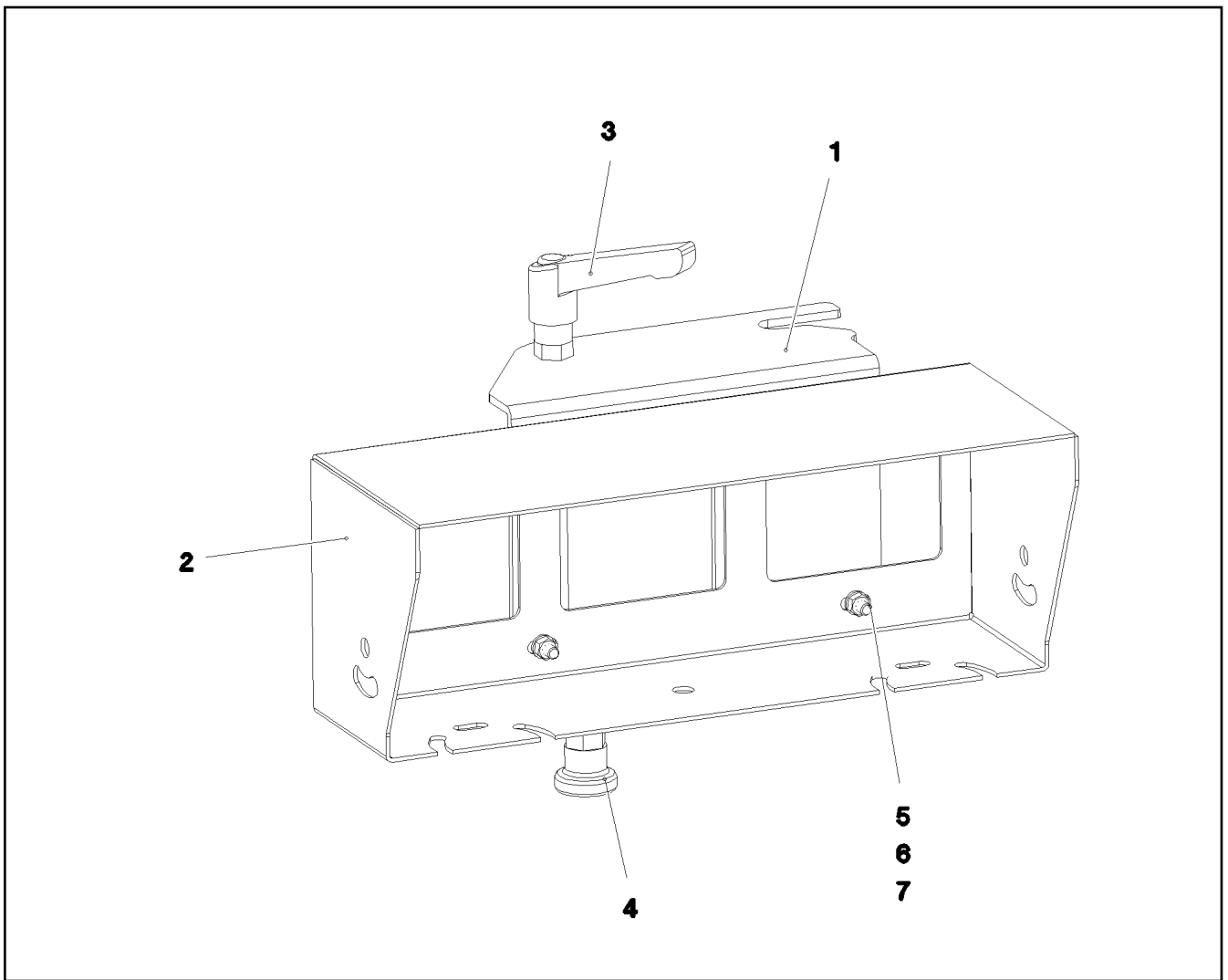
**LIEBHERR**

etk\_es\_en\_098206 LR 11000

GUIA  
GUIDE

391

⇒ 2 925 030  
96 56 691 08



Pos.	Artículo	Cantid	Descripción	Description	Serie	K
1	96 00 117 7	1	SOPORTE CÁMARA CONST. SOLD.	CAMERA SUPPORT WELDMENT		
2	97 06 727 1	1	TAPA CAMARA 2X619X394 X5CRNI18-10	CAMERA COVER		
3	10 02 480 3	1	PALANCA DE APRIETE NIROSTA	CLAMPING LEVER		
4	70 42 316 08	1	PERNO DE FIJACION NIROSTA	STOP BOLT		
5	10 41 285 2	4	TORNILLO ALOMADO PLANO AEHNL.ISO 7	OVAL HEAD FLAT SCREW		
6	42 00 602 01	4	ARANDELA ISO 7089 6 A2-200HV	WASHER		
7	41 15 608 05	4	TUERCA HEXAGONAL ISO 4032 M6 A2-70	HEX NUT		

3.11.2014  
082894

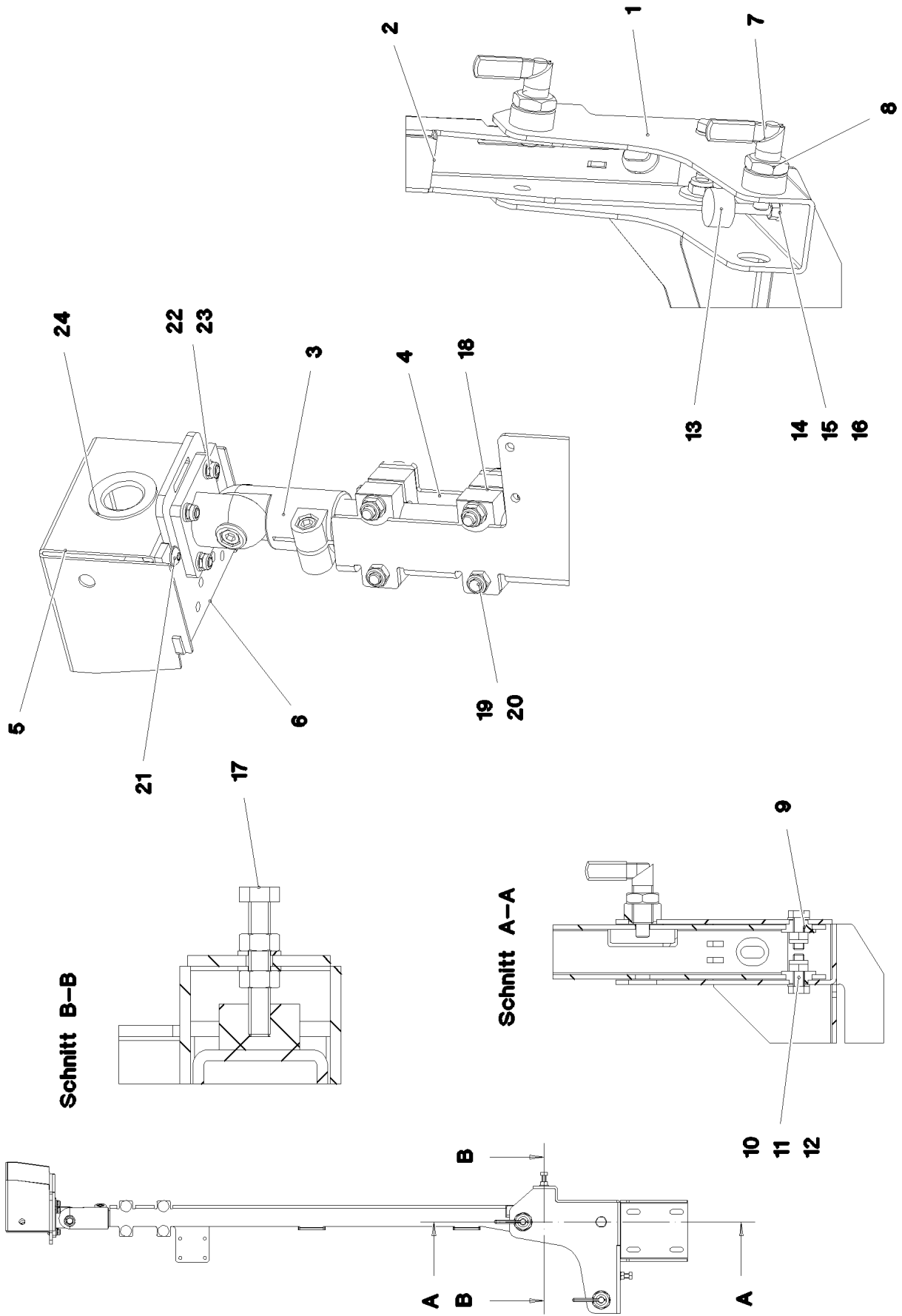
**LIEBHERR**

etk\_es\_en\_098206 LR 11000

SOPORTE DE CÁMARA PRENSAMBLADO  
CAMERA HOLDER, PREMOUNTING

392

⇒ 2 925 031  
96 00 117 5



3.11.2014  
081341

**LIEBHERR**

etk\_es\_en\_098206 LR 11000

SOPORTE DE CÁMARA PRENSAMBLADO  
CAMERA HOLDER, PREMOUNTING

☐ 393 (1/2)

⇒ 2 925 031  
96 86 462 08

Pos.	Artículo	Cantid	Descripción	Description	Serie	K
1	96 86 463 08	1	SOPORTE CÁMARA CONST. SOLD.	CAMERA SUPPORT WELDMENT		
2	97 04 491 1	1	CHAPA 4X227X937 X5CRNI18-10	PLATE		
3	11 00 298 0	1	EMPALMADOR AL	JOINER		
4	97 00 831 9	1	TUBO 30.0X255 X5CRNI18-10	TUBE		
5	96 66 859 08	1	PROTECCION VENTILADOR MOTOR	PROTECTIVE HOOD		
6	97 00 831 8	1	CHAPA 5X110X122 X5CRNI18-10	PLATE		
7	10 01 002 5	2	PESTILLO DE RETENCION M20X1,5 NIROST	SNAP-IN LOCK		
8	10 28 501 6	2	TUERCA HEXAGONAL ISO 8675 M20X1,5 A2	HEX NUT		
9	97 34 616 08	2	CASQUILLO DISTANCIADOR PA6G	SPACER BUSHING		
10	40 65 276 08	2	TORNILLO DE CABEZA HEXAGONAL ISO 40	HEX SCREW		
11	50 09 175 08	2	ARANDELA ISO 7089 10 200HV-A2	WASHER		
12	41 19 032 08	2	TUERCA HEXAGONAL DIN 985 M10 A2-70	HEX NUT		
13	10 03 044 0	2	AMORTIGUADOR METAL-CAUCHO 30X17	MEGI BUFFER		
14	40 65 082 08	1	TORNILLO DE CABEZA HEXAGONAL ISO 4	HEX SCREW		
15	42 00 506 08	6	ARANDELA ISO 7089 8 MS	WASHER		
16	41 15 046 08	4	TUERCA HEXAGONAL ISO 4032 M8 10 A2C	HEX NUT		
17	46 00 052	1	TORNILLO DE CABEZA HEXAGONAL ISO 4	HEX SCREW		
18	97 68 737 08	2	PIEZA APRIETE PA6G+OEL	CLAMPING PIECE		
19	40 28 026 14	4	TORNILLO CABEZA REBAJADA DIN 603 M8X	CHEESE HEAD SCREW		
20	41 19 031 08	4	TUERCA HEXAGONAL DIN 985 M8 A2-70	HEX NUT		
21	10 41 285 2	6	TORNILLO ALOMADO PLANO AEHNL.ISO 7	OVAL HEAD FLAT SCREW		
22	42 00 009 01	4	ARANDELA ISO 7089 6 200HV A3C	WASHER		
23	41 19 030 08	4	TUERCA HEXAGONAL DIN 985 M6 A2-70	HEX NUT		
24	26 21 039 08	0.05	CANTONERA 1-2X9,5X6,5	EDGE PROTECTION		

3.11.2014

etk\_es\_en\_098206 LR 11000

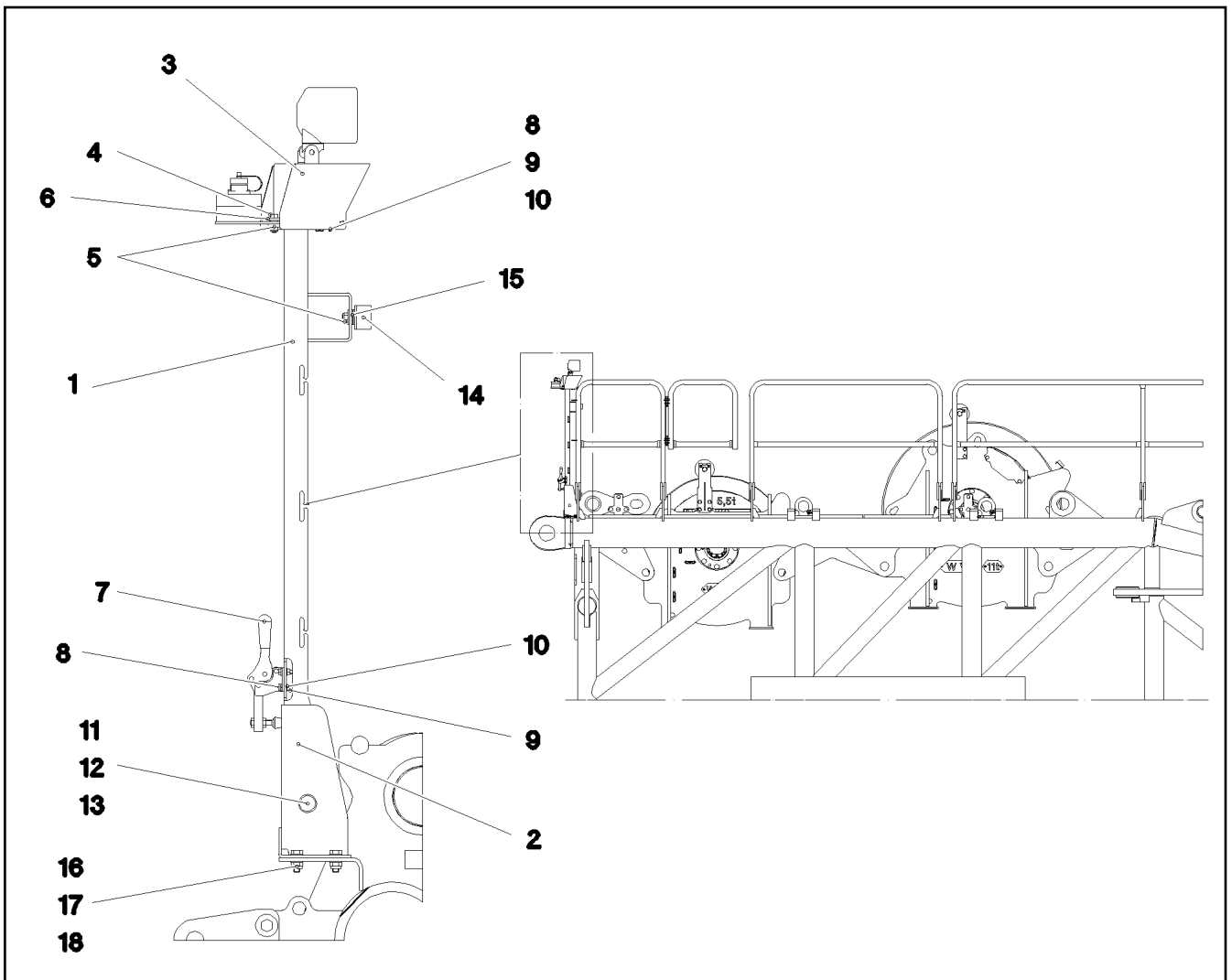
394 (2/2)

**LIEBHERR**

SOPORTE DE CÁMARA PRENSAMBLADO  
CAMERA HOLDER, PREMOUNTING

⇒ 2 925 031  
96 86 462 08





Pos.	Artículo	Cantid	Descripción	Description	Serie	K
1	96 84 792 08	1	TRÍPODE CONSTR. SOLD.	CLAMP		
2	96 80 599 08	1	CONSOLA CONSTRUCCION SOLDAR	BRACKET WELDED CONST.		
3	97 03 829 1	1	CHAPA 2X248X327 X5CRNI18-10	PLATE		
4	49 00 128	2	TORNILLO DE CABEZA HEXAGONAL ISO 4	HEX SCREW		
5	41 19 005 08	3	TUERCA HEXAGONAL DIN 985 M8 8 A2C	HEX NUT		
6	42 16 025	4	ARANDELA DIN 7349 8,4 200HV A3C	WASHER		
7	77 90 011 08	1	TENSOR HORIZONTAL	HORIZONTAL TENSIONER		
8	40 00 829	7	TORNILLO DE CABEZA HEXAGONAL ISO 4	HEX SCREW		
9	41 15 140 08	7	TUERCA HEXAGONAL ISO 4032 M6 8 A2C	HEX NUT		
10	42 00 009 01	14	ARANDELA ISO 7089 6 200HV A3C	WASHER		
11	45 12 225 08	1	BULON ISO 2341 B20X75X66 S355J2+AR FE	PIN		
12	42 12 013 08	1	ARANDELA DIN 1441 21 ST VERZ	WASHER		
13	43 30 065 08	1	PASADOR ALETAS ISO 1234 5X40 ST A3C	SPLIT PIN		
14	72 66 127 08	1	AMORTIGUADOR METAL-CAUCHO	MEGI BUFFER		
15	42 18 009 08	4	ARANDELA DIN 9021 A 8 ST A2C	WASHER		
16	40 00 828	4	TORNILLO DE CABEZA HEXAGONAL ISO 40	HEX SCREW		
17	41 19 006 08	4	TUERCA HEXAGONAL DIN 985 M10 8 A3C	HEX NUT		
18	10 28 979 5	4	ARANDELA ISO 7089 10 300HV FLZN SPF	WASHER		

3.11.2014  
080870

**LIEBHERR**

etk\_es\_en\_098206 LR 11000

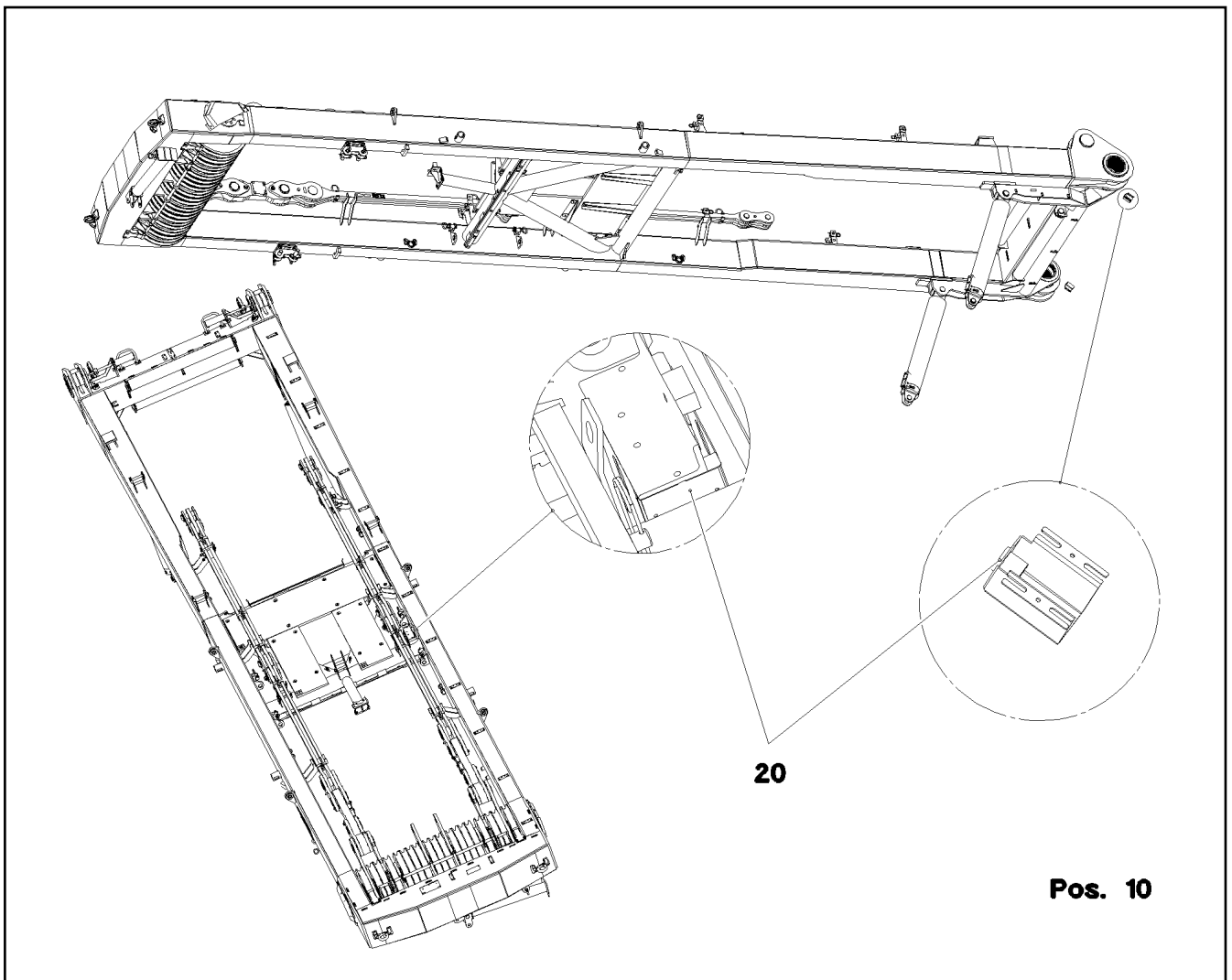
MONT. DE CÁMARA TRAMO BASE S  
CAMERA EQUIPMENT S-PIVOT PIECE

395

⇒ 2 925 203  
96 79 575 08

Pos.	Artículo	Cantid	Descripción	Description	Serie	K
12	61 40 435 08	1	CABLE 16M	CABLE		
13	11 49 280 6	1	CABLE UNION 2X0,14+2X0,22-2M	CONNECTING CABLE		
17	61 40 436 08	1	CAMARA SPF	CAMERA		
20	10 81 376 7	1	FARO DE TRABAJO 18W 9-33V	WORK LIGHT		
23	96 79 574 08	1	CABLE ELECTRICO W1913	LEAD		

3.11.2014	etk_es_en_098206 LR 11000	396
<b>LIEBHERR</b>	COMPLEMENTO CÁMARA SUPPLEMENT CAMERA	⇒ 2 925 222 96 79 573 08



Pos.	Artículo	Cantid	Descripción	Description	Serie	K
10	96 82 414 08	1	CAJA DE BORNES CABALL.SA PREM. S209 ⇒ 2 930 006      96 82 414 08	TERMINAL BOX WINCH PRE-A		
20	96 82 415 08	1	MONTAJE DE TRANSMISOR SA-BOCK ⇒ 2 930 007      96 82 415 08	SENSOR ASSEMBLY		

3.11.2014  
081282

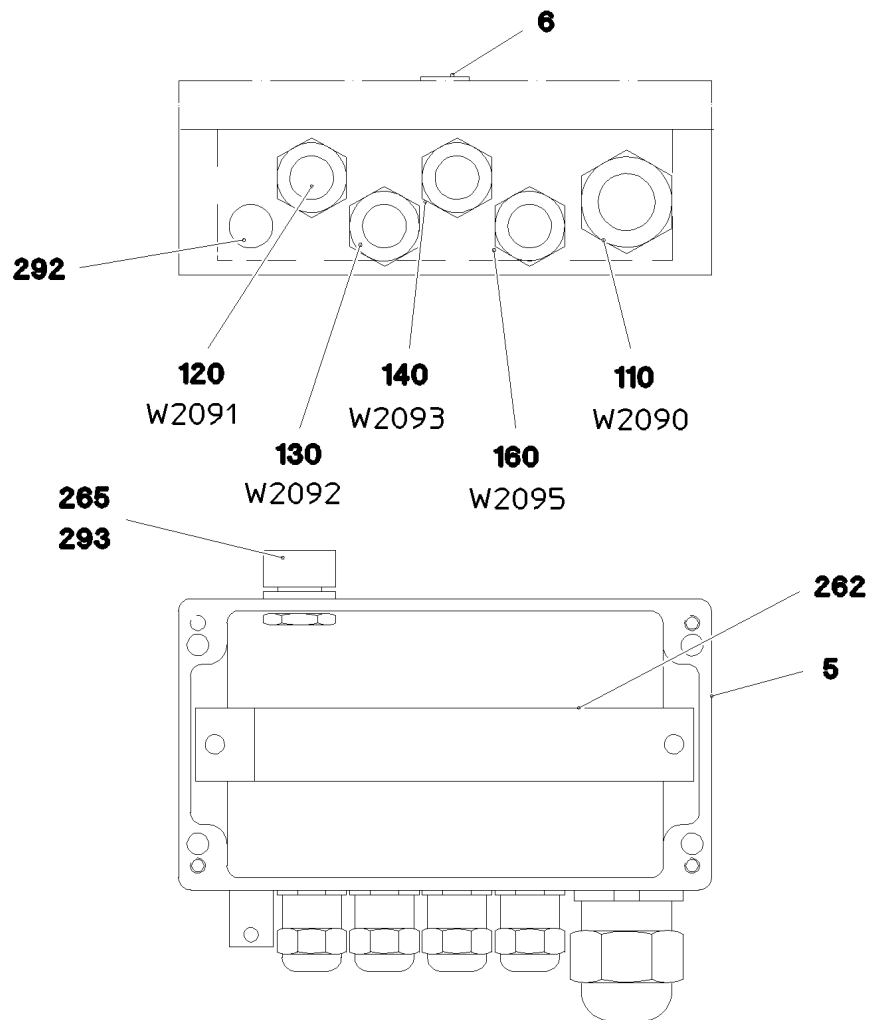
**LIEBHERR**

etk\_es\_en\_098206 LR 11000

SIST. ELÉCTR. CABALLETE SA  
ELECTRIC FOR SA - FRAME

397

⇒ 2 930 005  
91 74 761 08



Pos.	Artículo	Cantid	Descripción	Description	Serie	K
1	96 83 403 08	1	ALAMBRES CAJA DE BORNES CPL. S2090	WIRES TERMINAL BOX CPL.		
5	97 03 957 7	1	CÁRTER VACÍO 120X220X80X0 AL	EMPTY CASING		
6	97 03 955 3	1	PLACA 35X15 LEXEDGE II	SIGN		
110	96 83 395 08	1	CABLE ELECTRICO W2090	LEAD		
120	96 83 396 08	1	CABLE ELECTRICO W2091	LEAD		
130	96 83 397 08	1	CABLE ELECTRICO W2092	LEAD		
140	96 83 398 08	1	CABLE ELECTRICO W2093	LEAD		
160	96 83 400 08	1	CABLE ELECTRICO W2095	LEAD		
262	60 21 067 08	0.205	CARRIL PERFIL DE SOMBRERO 35X27X7,3X	TOP HAT RAIL		
292	60 25 012 08	1	TAPON DE DRENAJE M12 PA6G SPF	WATER DRAIN PLUG		
293	10 48 866 2	1	TORNILLO PURGADOR M20X1,5 POLYAMID	VENTILATION SCREW		

3.11.2014  
081283

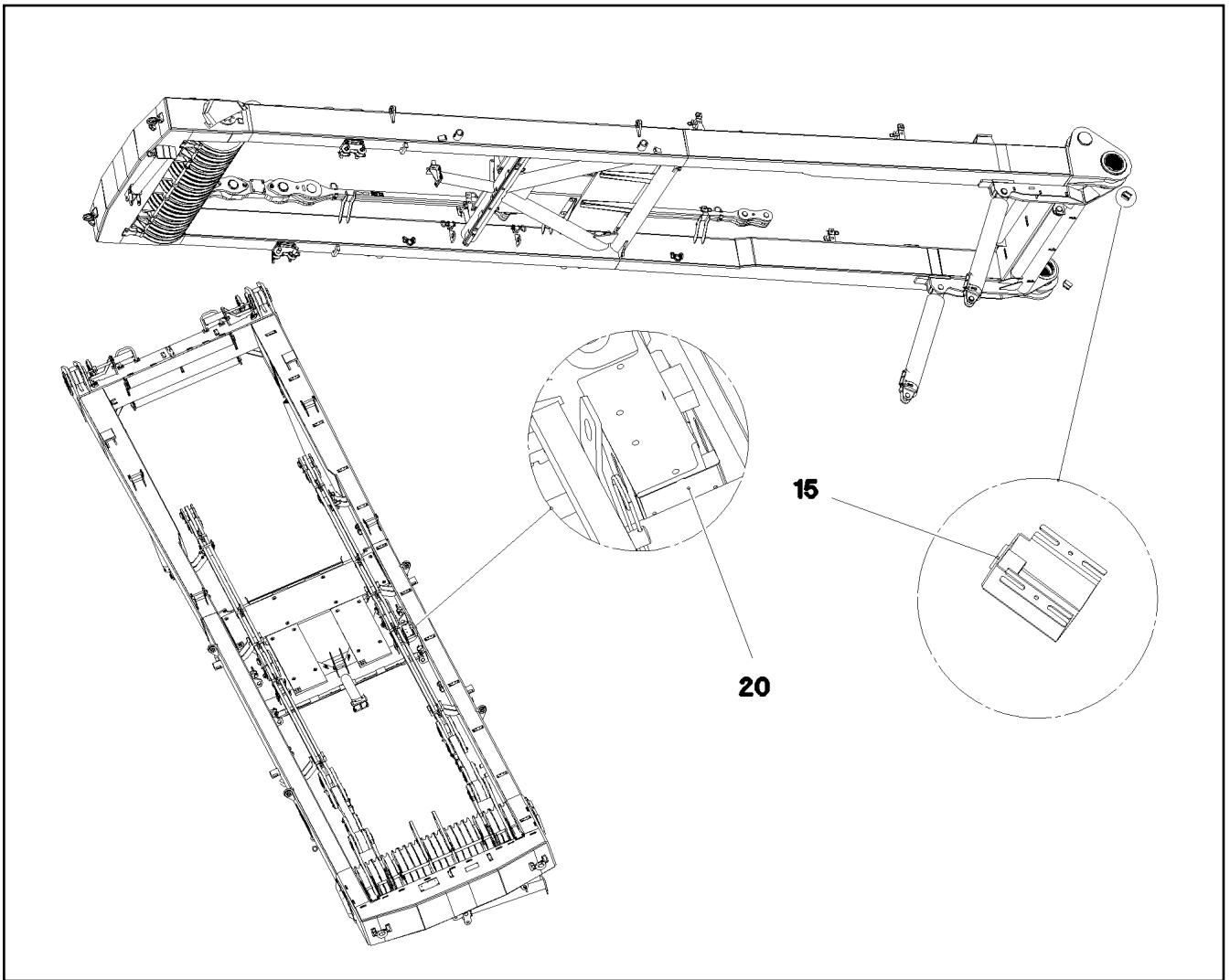
**LIEBHERR**

etk\_es\_en\_098206 LR 11000

CAJA DE BORNES CABALL.SA PREM.  
TERMINAL BOX WINCH PRE-ASSY.W.

398

⇒ 2 930 006  
96 82 414 08



Pos.	Artículo	Cantid	Descripción	Description	Serie	K
15	10 35 458 4	2	SENSOR INDUCTIVO BERUEHRUNGSLOS	INDUCTIVE SENSOR		
20	10 80 205 7	1	SENSOR ANGULO 360° LSB PL:D SPF	ANGLE TRANSMITTER		

3.11.2014  
081281

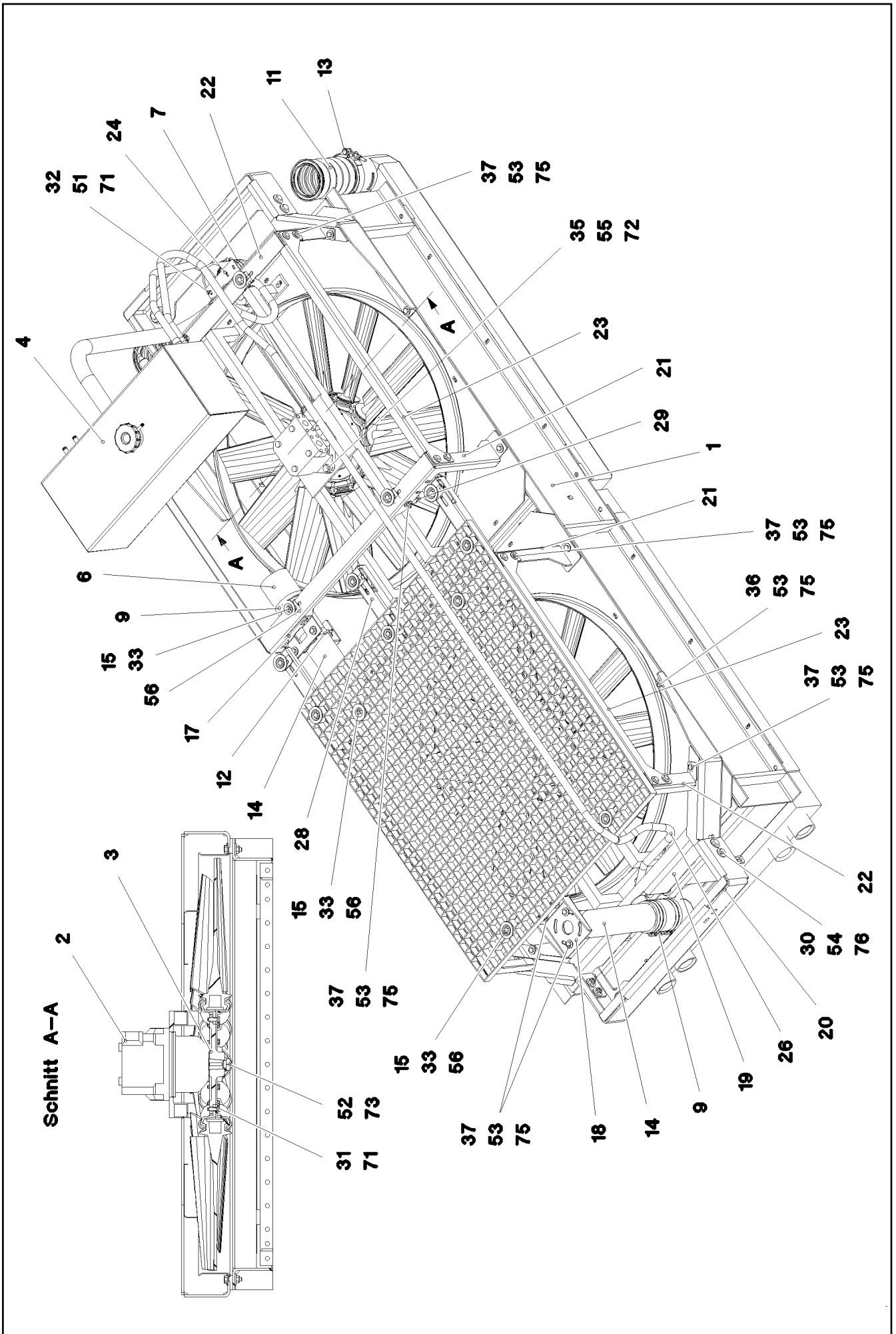
**LIEBHERR**

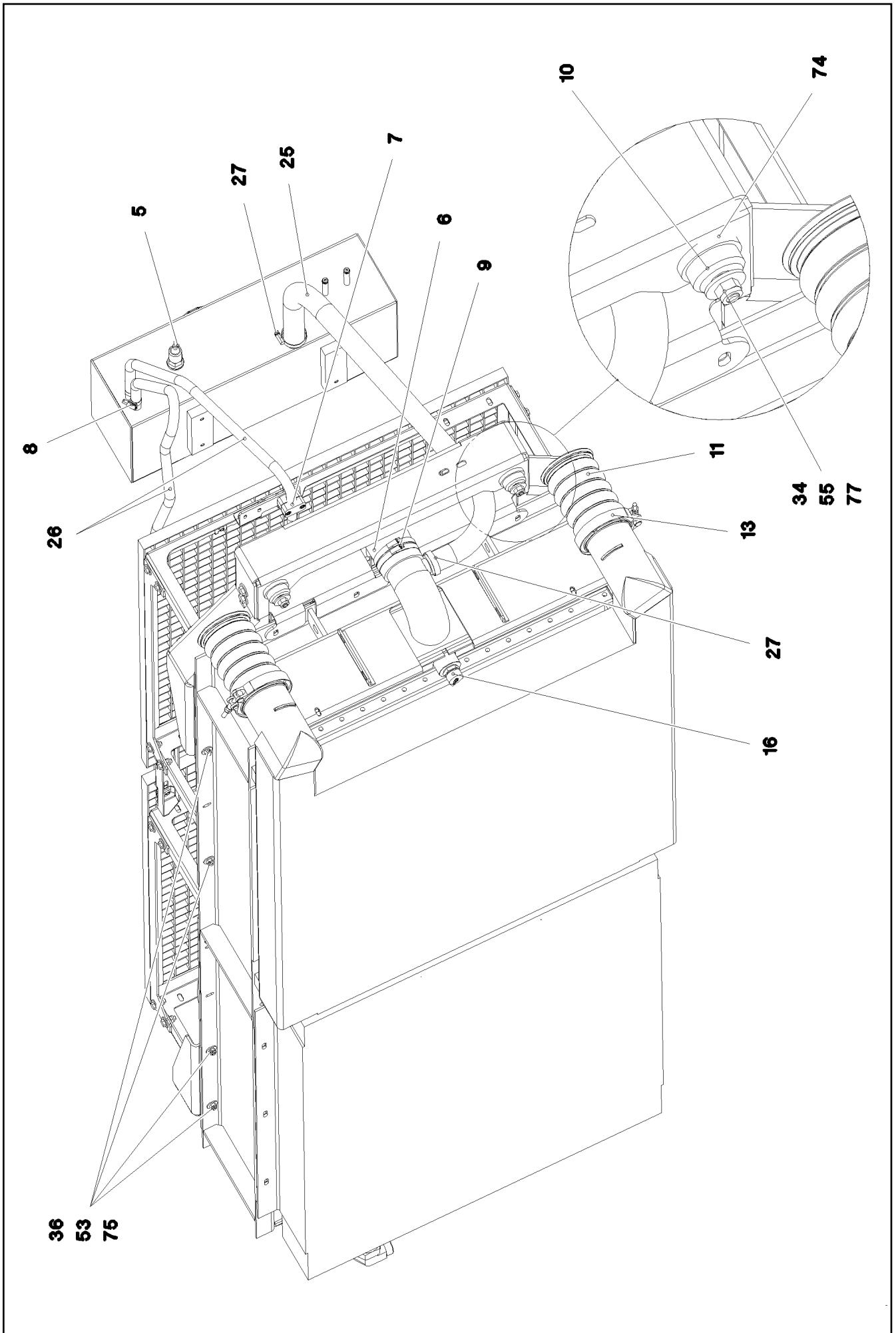
etk\_es\_en\_098206 LR 11000

MONTAJE DE TRANSMISOR  
SENSOR ASSEMBLY

399

⇒ 2 930 007  
96 82 415 08





Pos.	Artículo	Cantid	Descripción	Description	Serie	K
1	11 34 051 8	1	SISTEMA DE REFRIGERACIÓN AL	RADIATOR UNIT		
2	10 22 800 4	2	HIDROMOTOR A10FE 28 SPF ⇒ X10228004 10 22 800 4	HYDRO MOTOR		
3	95 54 516 08	2	NUCLEO VENTILADOR 203 G-ALSI9CU3	FAN HUB		
4	10 67 555 0	1	RECIPIENTE DE COMPENSACION 27L/20,7L	EQUALIZING RESERVOIR		
(1)	55 06 072 08	1	TAPA DE CIERRE 60	END COVER		
5	10 22 814 3	1	SONDA DE NIVEL L=50 5 V SPF	LEVEL PROBE		
6	55 06 323 08	3	LATIGUILLO PERFILADO DN80X140	FORM HOSE		
7	60 20 084 08	10	MEDIA BRIDA DIN 3015-1 L 3 G 20 PP SW	CLAMP-HALF		
8	77 42 086 08	4	ABRAZADERA MANGUERA DIN 3017-1 21,5/	HOSE CLAMP		
9	77 42 188 08	8	ABRAZADERA MANGUERA 80-100 W3	HOSE CLAMP		
10	10 09 749 6	4	COJINETE 48X50 GUMMI 64CR	BEARING		
11	10 66 384 8	2	LATIG. ONDULADO AIRE SOBREAL. 94X185	CHARGE AIR CORRUGATED H		
12	10 33 733 9	2	ABRAZADERA CONSOLA BISAGRA 77-80/80/	SWIVEL BOLT BRACKET CLAMP		
13	10 12 798 4	2	ABRAZADERA DE APRIETE 119.5 St/INOX	RETAINER CLIP		
14	97 03 722 8	1	TUBO DE AGUA EDELSTAHL	WATER PIPE		
15	10 10 062 1	14	SUJECIÓN PLATO	DISH MOUNTING		
16	78 90 119 08	1	TORNILLO PURGA ACEITE M26X1,5	OIL DRAIN PLUG		
17	97 03 720 7	1	CHAPA 4X140X82 S315MC	PLATE		
18	97 03 720 9	1	CHAPA 4X187X168 S315MC FE/ZNNI8/T2+GL	PLATE		
19	97 03 721 0	2	CHAPA 5X759X204 S355MC	PLATE		
20	96 84 847 08	2	CHAPA CONSTR. SOLD.	PLATE WELDED		
21	97 03 721 2	2	CHAPA 4X421X981 S315MC FE//ZN20//C+G	PLATE		
22	97 03 721 3	2	CHAPA 4X942X308 S315MC FE//ZN20//C+G	PLATE		
23	97 03 721 4	4	CHAPA 4X860X114 S315MC FE//ZN20//C+G	PLATE		
24	97 03 721 5	1	CHAPA 4X140X83 S315MC	PLATE		
25	77 42 307 08	1.5	MANGUERA AGUA REFRIGERACION DN32	COOLING WATER HOSE		
26	77 42 024 08	5	MANGUERA AGUA REFRIGERACION 12X4,5	COOLING WATER HOSE		
27	55 08 495 08	2	ABRAZADERA MANGUERA 41/35-50/12 W3	HOSE CLAMP		
28	97 04 339 5	3	CHAPA 3X338X91 S355MC	PLATE		
29	97 04 496 6	2	CHAPA 4X138X20 S315MC	PLATE		
30	40 00 828	8	TORNILLO DE CABEZA HEXAGONAL ISO 40	HEX SCREW		
31	40 00 829	24	TORNILLO DE CABEZA HEXAGONAL ISO 4	HEX SCREW		
32	40 42 109	12	TORNILLO CILINDRICO ISO 4762 M6X45 8.8	SOCKET HEAD SCREW		
33	40 61 062	14	TORNILLO DE CABEZA HEXAGONAL ISO 4	HEX SCREW		
34	46 00 245	4	TORNILLO DE CABEZA HEXAGONAL ISO 40	HEX SCREW		
35	49 00 100	4	TORNILLO DE CABEZA HEXAGONAL ISO 40	HEX SCREW		
36	49 00 111	12	TORNILLO DE CABEZA HEXAGONAL ISO 4	HEX SCREW		
37	49 00 128	36	TORNILLO DE CABEZA HEXAGONAL ISO 4	HEX SCREW		
51	41 15 140 08	12	TUERCA HEXAGONAL ISO 4032 M6 8 A2C	HEX NUT		
52	41 17 061 08	2	TUERCA HEXAGONAL AEHNL.DIN 936 UNF	HEX NUT		
53	41 19 005 08	48	TUERCA HEXAGONAL DIN 985 M8 8 A2C	HEX NUT		
54	41 19 006 08	8	TUERCA HEXAGONAL DIN 985 M10 8 A3C	HEX NUT		
55	41 19 007 08	8	TUERCA HEXAGONAL DIN 985 M12 8 A3C	HEX NUT		
56	41 30 070 08	14	TUERCA PARA CHAPA M8	SHEET METAL NUT		
71	42 00 009 01	36	ARANDELA ISO 7089 6 200HV A3C	WASHER		
72	10 28 980 4	8	ARANDELA ISO 7089 12 300HV FLZN SPF	WASHER		
73	42 11 014 08	2	ARANDELA DIN 1440 16 ST VERZ	WASHER		
74	42 17 009 08	4	ARANDELA DIN 7989 A 33 ST VERZ	WASHER		
75	42 18 009 08	96	ARANDELA DIN 9021 A 8 ST A2C	WASHER		
76	42 18 010 08	16	ARANDELA DIN 9021 A 10 ST A3C	WASHER		
77	42 18 011 08	8	ARANDELA ISO 7093-1 A 13 ST A3C	WASHER		

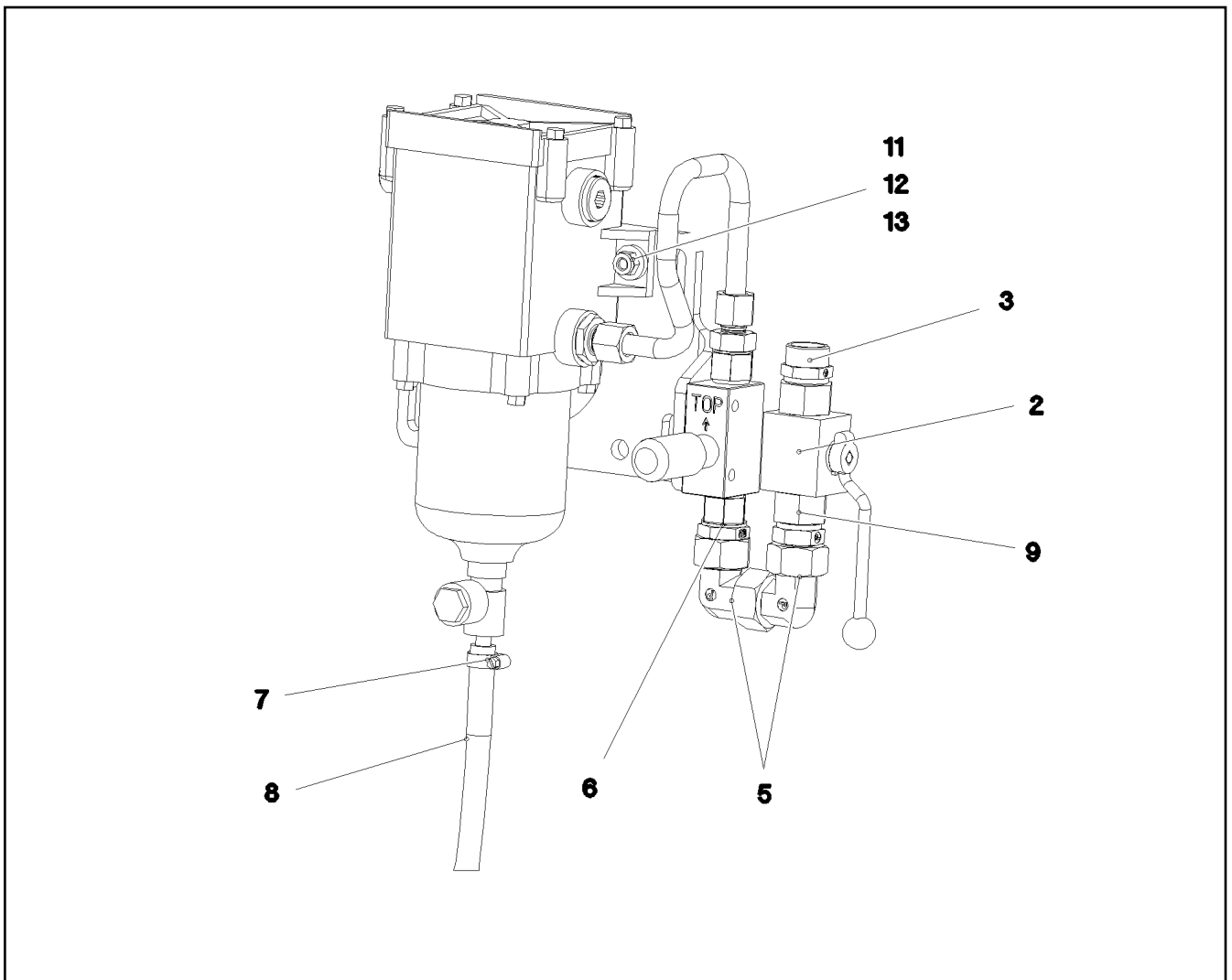
3.11.2014

etk\_es\_en\_098206 LR 11000

402 (3/3)

**LIEBHERR**RADIADOR PREM.  
RADIATOR, PRE-ASSEMBLED⇒ 2 931 023  
96 82 409 08





Pos.	Artículo	Cantid	Descripción	Description	Serie	K
2	51 06 823 08	1	VALVULA CIERRE BKH1/2"NW13 A3C	BALL VALVE		
3	47 10 312 08	1	RACOR XGE18-LR-ED A3P	FLANGE JOINT		
5	24 71 083 02	2	RACOR EW 18L M26X1,5 CR6-FREI	FLANGE JOINT		
6	47 10 503 08	2	RACOR GEO18-LM A3P	FLANGE JOINT		
7	55 08 496 08	1	ABRAZADERA MANGUERA 12/11-20	HOSE CLAMP		
8	51 05 113 08	0.8	MANGUERA DN10	HOSE		
9	47 19 013 08	1	RACOR EGESD18-LR-WD A3P	FLANGE JOINT		
11	49 00 128	2	TORNILLO DE CABEZA HEXAGONAL ISO 4	HEX SCREW		
12	41 19 005 08	2	TUERCA HEXAGONAL DIN 985 M8 8 A2C	HEX NUT		
13	42 16 025	2	ARANDELA DIN 7349 8,4 200HV A3C	WASHER		

3.11.2014  
081249

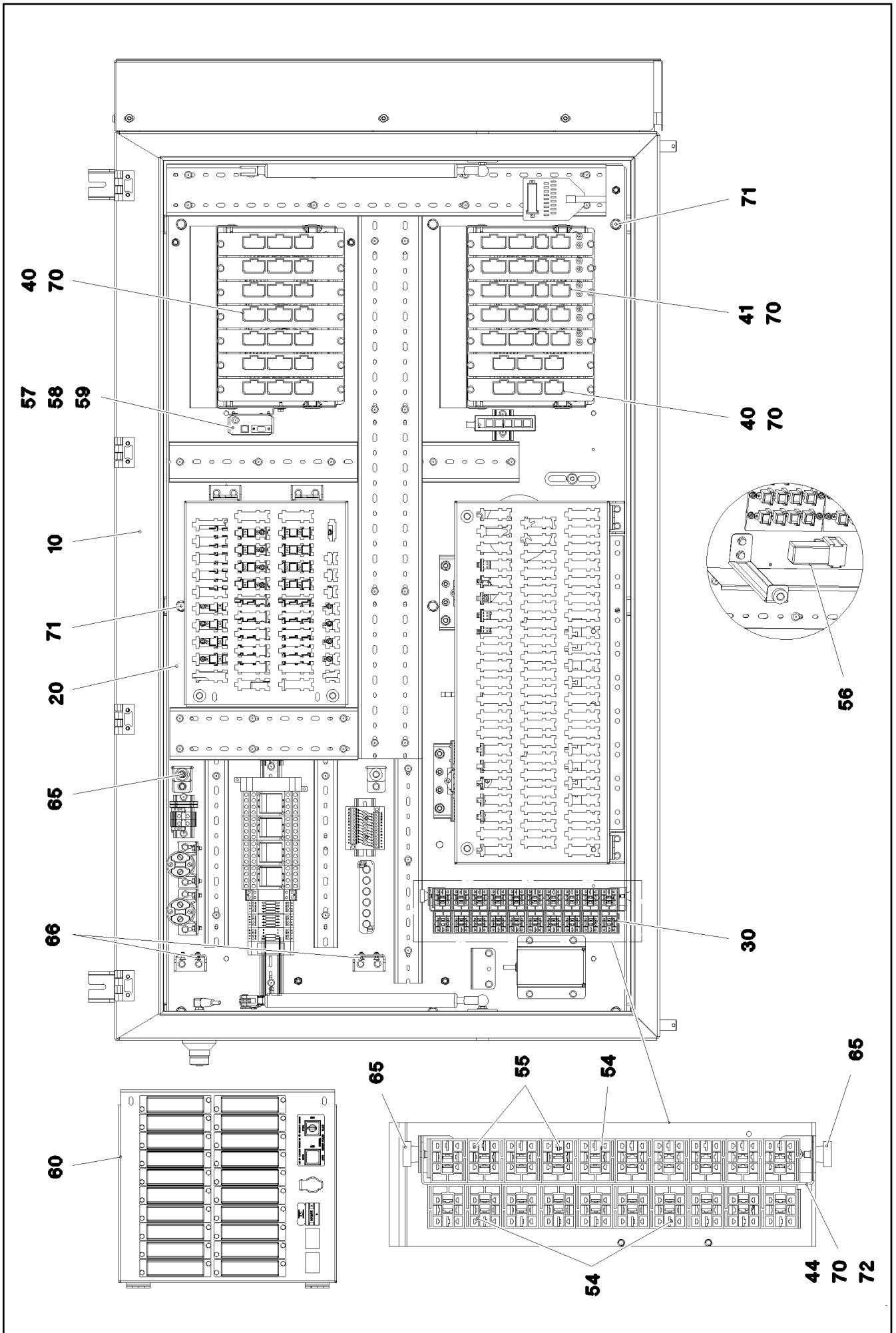
**LIEBHERR**

etk\_es\_en\_098206 LR 11000

MONT.PREFILTRO COMBUSTIBLE  
FUEL-PREFILTER ASS.

403

⇒ 2 931 045  
96 86 692 08



3.11.2014  
081332

**LIEBHERR**

etk\_es\_en\_098206 LR 11000

PIEZAS DE MONT. ARMARIO DISTR.  
SWITCHBOX MOUNTING PARTS

□ 404 (1/2)

⇒ 2 932  
91 70 829 08

Pos.	Artículo	Cantid	Descripción	Description	Serie	K
10	96 79 179 08	1	ARMARIO DE MANDO MEC. ⇒ 2 932 041 96 79 179 08	SWITCH CABINET		
20	96 79 180 08	1	PIEZAS DE MONT. PANEL DE MONT. ⇒ 2 932 082 96 79 180 08	ASSEMBLY PARTS MOUNTING		
30	96 79 182 08	1	CABLEADO PANEL DE MONTAJE S800 ⇒ 2 932 116 96 79 182 08	CABLING MOUNTING PLATE		
31	96 97 367 08	1	CABLE DE ANTENA KPL. +S800	ANTENNA CABLE		
(10)	10 67 577 8	1	CABLE DE ANTENA 7X48-2M	ANTENNA CABLE		
(11)	10 67 550 6	2	CONTACTO HEMBRA 0,14-5,5MM2	CONTACT BUSHING		
(12)	60 56 642 01	1	BLOQ.CONT.HEMBRA 4-POL 10A	FEMALE INSERT		
(13)	26 04 077 02	1	BASTIDOR ARTICULADO HAN 6B	HINGED FRAME		
(14)	10 67 538 1	1	CONTACTO CASQUILLO 1,5MM2	SLEEVE CONTACT		
40	96 82 536 08	9	MODULO IN-OUT UNIVERSAL LSB-UEA PR	UNIVERSAL INPUT-OUTPUT M		
41	96 82 529 08	5	BTB PROGRAMADO	BTB PROGRAMMED		
42	10 47 299 5	1	CABLE DE UNION 7X0,25-10,068M PUR	CONNECTING LINE		
44	97 01 707 4	1	CHAPA 1.5X399X35 DC01 FE//ZN20//C	PLATE		
54	63 01 051 08	7	RELE 24V/1S 26X26X24MM SPF	RELAY		
55	63 01 215 08	3	RELE 24V 10A SPF	RELAY		
56	10 44 055 3	1	ELEMENTO DIODICO PBTP-GF20 SPF	DIODE SUBASSEMBLY		
57	96 80 916 08	1	MÓDULO GSM PROGRAMADO LICCON2 SP	GSM-MODULE PROGRAMMED		
58	10 28 444 4	1	TARJETA SIM	SIM-CARD		
59	40 42 002 08	2	TORNILLO CILINDRICO DIN 912 M3X35 8.8	SOCKET HEAD SCREW		
60	96 84 862 08	1	CHAPA SEGURIDAD ⇒ 2 932 302 96 84 862 08	LOCKING PLATE		
65	10 44 966 4	4	TORNILLO MOLETEADO M5X10 PA6	KNURLED SCREW		
66	40 86 042 08	4	TORNILLO AVELLANADO DIN 7991 M5X12 8	COUNTERSUNK SCREW		
70	40 73 500 08	41	TORNILLO DE CABEZA HEXAGONAL EN 16	HEX SCREW		
71	10 01 690 6	9	TORNILLO DE CABEZA HEXAGONAL DIN 6	HEX SCREW		
72	41 15 148 08	10	TUERCA HEXAGONAL ISO 4032 M5 8 A2C	HEX NUT		

3.11.2014

etk\_es\_en\_098206 LR 11000

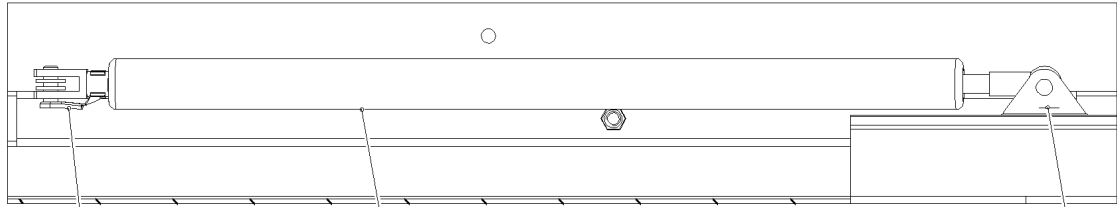
405 (2/2)

**LIEBHERR**

PIEZAS DE MONT. ARMARIO DISTR.  
SWITCHBOX MOUNTING PARTS

⇒ 2 932  
91 70 829 08

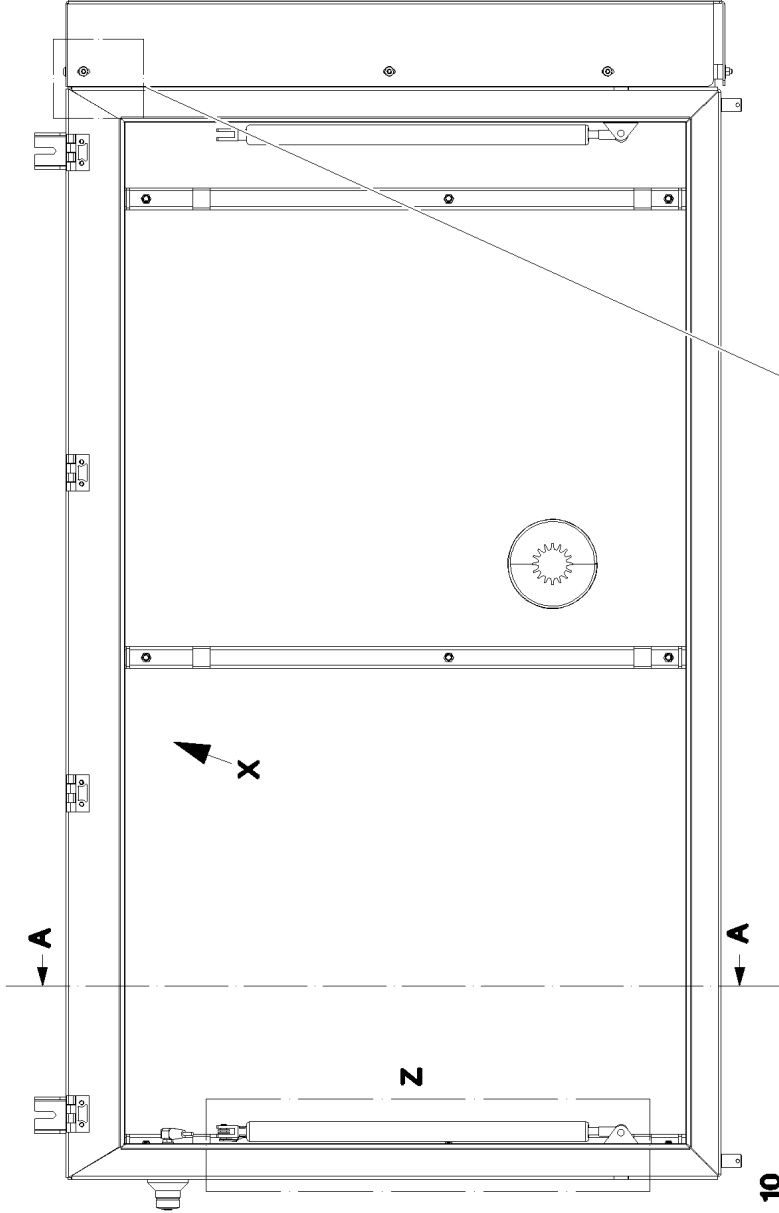
**Einzelheit Z**



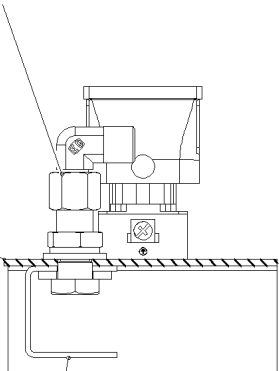
5 6

4

6 7



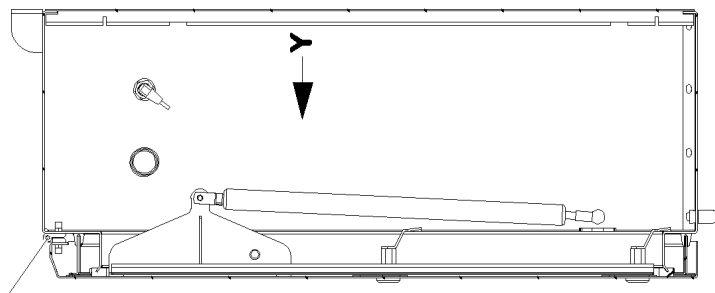
40  
41  
42  
43  
44



45

80

**Schnitt A-A**

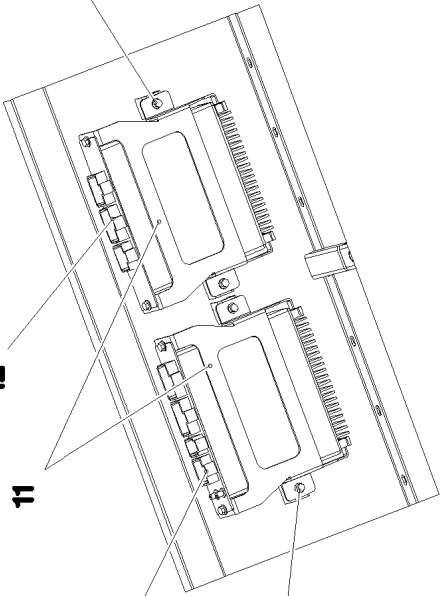


3 81

Y

10 12

**Ansicht X**



11

10 13

80

3.11.2014  
081325

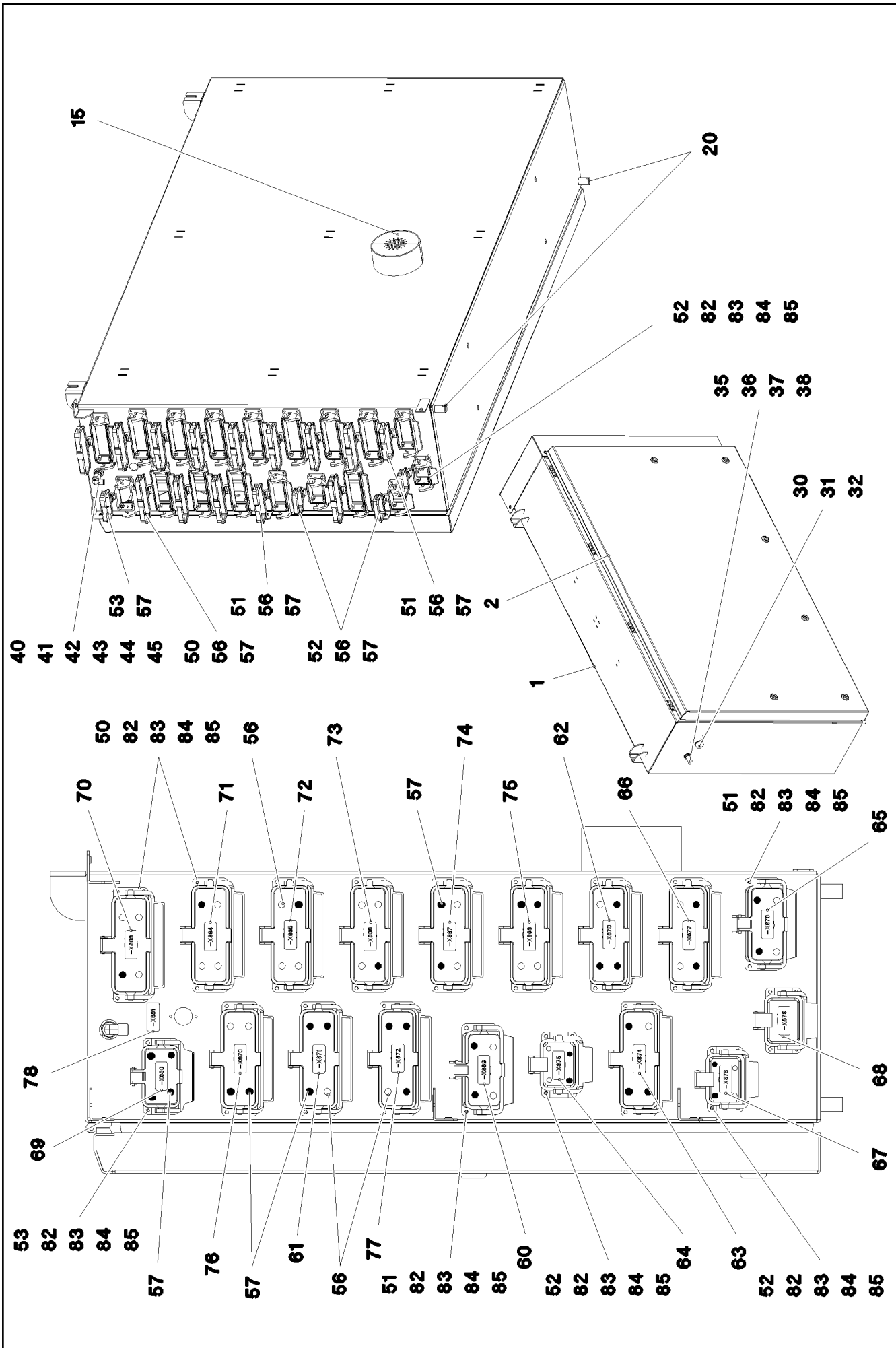
**LIEBHERR**

etk\_es\_en\_098206 LR 11000

ARMARIO DE MANDO MEC.  
SWITCH CABINET

□ 406 (1/4)

→ 2 932 041  
96 79 179 08



3.11.2014  
081326

**LIEBHERR**

etk\_es\_en\_098206 LR 11000

ARMARIO DE MANDO MEC.  
SWITCH CABINET

☐ 407 (2/4)

→ 2 932 041  
96 79 179 08

Pos.	Artículo	Cantid	Descripción	Description	Serie	K
1	96 80 760 08	1	ARMARIO DISTRIB. CONSTR. SOLD. RAL 7	SWITCH CABINET WELDED		
2	96 94 080 08	1	TAPA CPL. ⇒ 2 932 168 96 94 080 08	COVER COMPL.		
3	10 87 117 7	4	BISAGRA ATORNILLADA 25X25X50/180° AIS	SCREW-ON HINGE		
4	10 87 154 8	2	MUELLE DE GAS 28.0X400-300N	GAS SPRING		
5	72 51 118 08	2	BULÓN ES 8X16 VERZ	ES PIN		
6	42 00 012 01	8	ARANDELA ISO 7089 8 200HV A3C	WASHER		
7	41 19 005 08	2	TUERCA HEXAGONAL DIN 985 M8 8 A2C	HEX NUT		
10	26 21 091 08	0.72	CAUCHO CELULAR 8X10	CELL RUBBER		
11	97 03 422 0	2	FIJADOR 2X229X286 DC01 FE//ZN20//C	HOLDER		
12	96 82 536 08	1	MODULO IN-OUT UNIVERSAL LSB-UEA PR	UNIVERSAL INPUT-OUTPUT M		
(100)	11 21 370 6	1	MODULO DE ENTRADA/SALIDA LSB-UEA-A	INPUT/OUTPUT MODULE		
(300)	10 28 812 1	1	LETRERO INDICADOR 70X40 POLYESTER	NAME PLATE		
(301)	11 00 785 3	1	ETIQUETAS 10X90 POLYESTER	LABELS		
13	96 82 529 08	1	BTB PROGRAMADO	BTB PROGRAMMED		
(100)	11 21 225 6	1	RECEPTOR DE TELEMANDO LSB-BTB-A SP	REMOTE CONTROL APPARATU		
(300)	10 28 812 1	1	LETRERO INDICADOR 70X40 POLYESTER	NAME PLATE		
(301)	11 00 785 3	1	ETIQUETAS 10X90 POLYESTER	LABELS		
15	97 75 102 08	2	JUNTA 0 PE	SEAL		
20	60 25 012 08	2	TAPON DE DRENAJE M12 PA6G SPF	WATER DRAIN PLUG		
30	11 21 128 6	1	TECLA DE PARO DE EMERGENCIA	EMERGENCY STOP BUTTON		
31	11 21 127 5	1	SENSOR CONTACTO 1OE	CONTACT RELAY		
32	63 21 269 01	1	SOPORTE DE MODULOS	MODULE HOLDER		
35	10 35 458 4	1	SENSOR INDUCTIVO BERUEHRUNGSLOS	INDUCTIVE SENSOR		
36	59 10 635 08	1	ARANDELA	WASHER		
37	71 02 074 08	1	ARANDELA 20,2X25X3XA GUMMI	WASHER		
38	53 06 092 08	1	ARANDELA DIN 433 18X30 ST VERZ	WASHER		
40	47 25 315 08	1	RACOR EW 6S CR6-FREI	FLANGE JOINT		
41	47 10 321 08	1	RACOR XGE6-SR-ED A3P	FLANGE JOINT		
42	10 28 980 4	1	ARANDELA ISO 7089 12 300HV FLZN SPF	WASHER		
43	42 11 013 08	1	ARANDELA DIN 1440 14 ST VERZ	WASHER		
44	41 01 500 08	1	TUERCA DE TUBO DIN 431 A-G1/4" 14H A2K	UNION NUT		
45	97 66 066 08	1	CHAPA 2X98X32 ALMG3 H111 RAL 7037 SP	PLATE		
46	11 06 012 8	2	TRANSPONDER SPF	TRANSPONDER		
50	60 56 172 08	12	CARCASA DE MONTAJE HAN 24B	ADD-ON HOUSING		
51	60 56 171 08	2	CARCASA DE MONTAJE HAN 16B	ADD-ON HOUSING		
52	60 56 137 01	3	CARCASA DE MONTAJE HAN 6B	ADD-ON HOUSING		
53	69 31 498 14	1	CARCASA DE MONTAJE HAN 10 B RAL 703	ADD-ON HOUSING		
56	10 87 128 9	32	CASQUILLO GUIA CODIERUNG HAN E/ ED	GUIDE BUSHING		
57	10 87 128 8	36	PASADOR GUIA CODIERUNG HAN E/ EDEL	GUIDE PIN		
60	97 03 971 3	1	PLACA 35X15 LEXEDGE II	SIGN		
61	97 03 982 7	1	PLACA 35X15 LEXEDGE II	SIGN		
62	97 03 981 0	1	PLACA 35X15 LEXEDGE II	SIGN		
63	97 03 981 1	1	PLACA 35X15 LEXEDGE II	SIGN		
64	97 03 981 2	1	PLACA 35X15 LEXEDGE II	SIGN		
65	97 03 981 3	1	PLACA 35X15 LEXEDGE II	SIGN		
66	97 03 981 4	1	PLACA 35X15 LEXEDGE II	SIGN		
67	97 03 981 5	1	PLACA 35X15 LEXEDGE II	SIGN		
68	97 03 981 6	1	PLACA 35X15 LEXEDGE II	SIGN		
69	97 03 981 7	1	PLACA 35X15 LEXEDGE II	SIGN		
70	97 75 396 08	1	PLACA 35X15 LEXEDGE II	SIGN		
71	97 75 395 08	1	PLACA	SIGN		
72	97 75 394 08	1	PLACA	SIGN		
73	97 75 402 08	1	PLACA	SIGN		
74	97 75 403 08	1	PLACA	SIGN		
75	97 75 404 08	1	PLACA 35X15 LEXEDGE II	SIGN		
76	97 96 533 08	1	PLACA 35X15 LEXEDGE II	SIGN		
77	97 00 540 3	1	PLACA 35X15 LEXEDGE II	SIGN		
78	97 03 982 1	1	PLACA 35X15 LEXEDGE II	SIGN		
80	40 73 500 08	8	TORNILLO DE CABEZA HEXAGONAL EN 16	HEX SCREW		

3.11.2014

etk\_es\_en\_098206 LR 11000

408 (3/4)

**LIEBHERR**ARMARIO DE MANDO MEC.  
SWITCH CABINET⇒ 2 932 041  
96 79 179 08

Pos.	Artículo	Cantid	Descripción	Description	Serie	K
81	11 11 390 6	16	TORNILLO AVELLANADO DIN 7991 M6X20 A	COUNTERSUNK SCREW		
82	46 35 338	72	TORNILLO CABEZA PLANA ISO 7045 M4X16	PAN-HEAD SCREW		
83	41 19 002 08	72	TUERCA HEXAGONAL DIN 985 M4 8 A2C	HEX NUT		
84	42 51 007 08	72	ARANDELA DENTADA DIN 6797 A 4,3	TOOTH LOCK WASHER		
85	40 01 645	72	ARANDELA ISO 7089 4 200HV A3C	WASHER		

3.11.2014

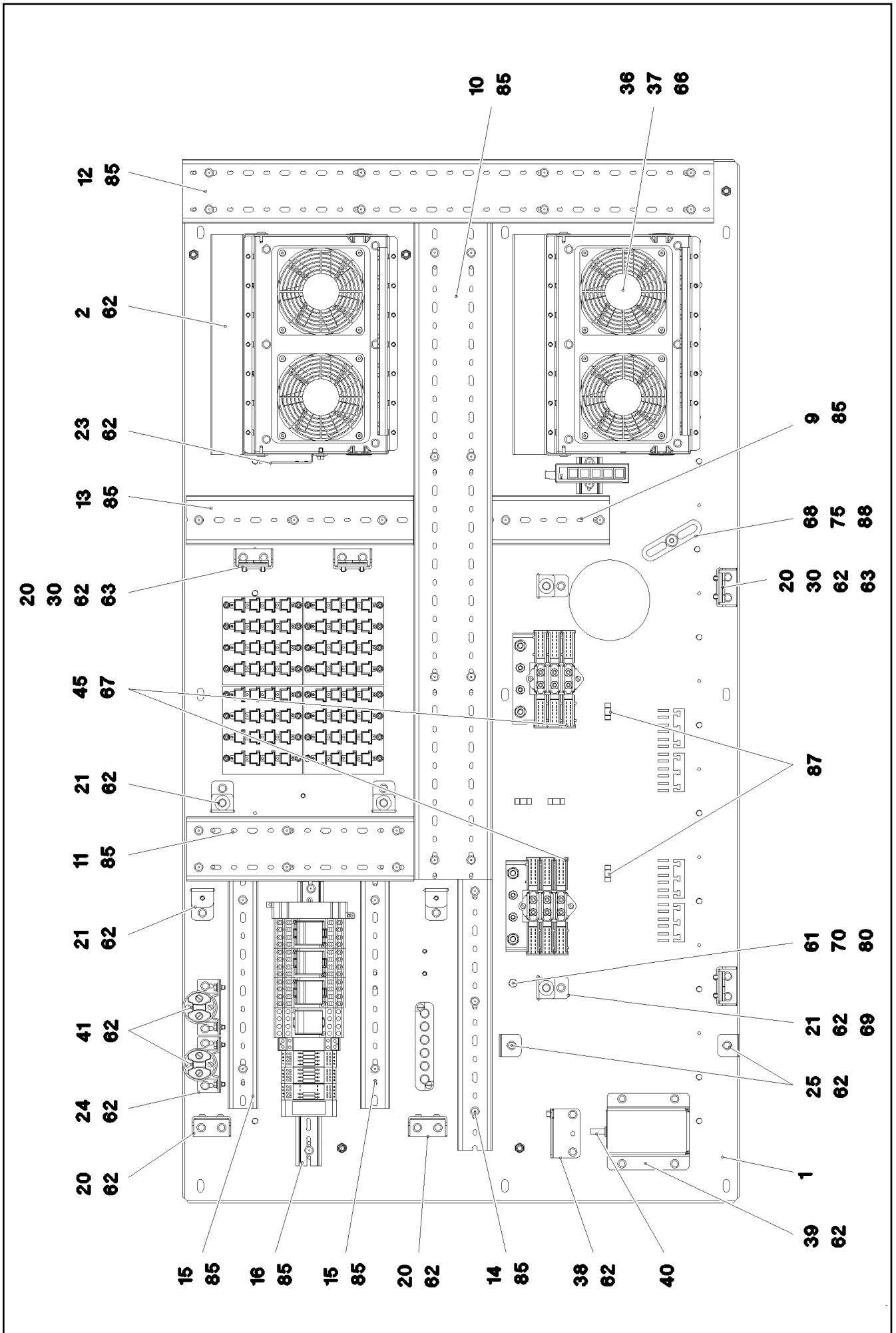
etk\_es\_en\_098206 LR 11000

409 (4/4)

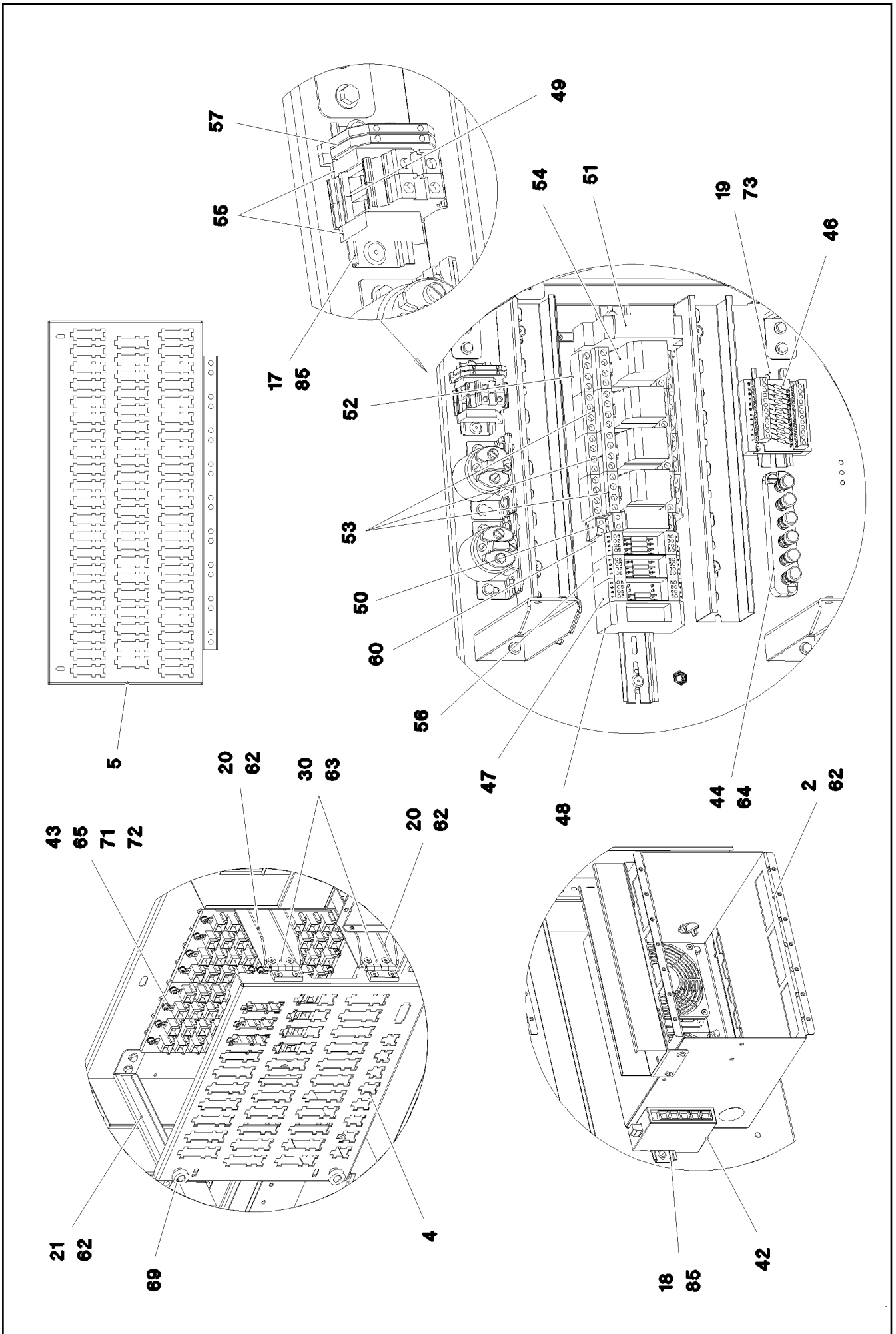
**LIEBHERR**

ARMARIO DE MANDO MEC.  
SWITCH CABINET

⇒ 2 932 041  
96 79 179 08







Pos.	Artículo	Cantid	Descripción	Description	Serie	K
1	96 80 957 08	1	TABLA MONTAJE CH INF PREMONT.	PREMOUNT ERECTING PANEL		
(1)	97 03 893 0	1	PANEL DE MONTAJE 1.5X1442X778 DC01	MOUNTING PANEL		
(2)	97 03 893 1	2	APUNTALAMIENTO 4X1320X36 S315MC	STIFFENING		
(3)	41 30 062 08	32	REMACHE ROSCADO M4 K=1,0-3,0	BLIND RIVET NUT		
(4)	10 04 259 3	1	REMACHE ROSCADO M6 K=1,0-3,5 ST A2C	BLIND RIVET NUT		
(5)	41 30 065 08	6	REMACHE ROSCADO M8 K=1,8-5,0	BLIND RIVET NUT		
(8)	42 18 020 08	40	ARANDELA 4X20 ST A2C	WASHER		
(9)	70 42 076 08	40	REMACHE DE MANDRILADO 4X10,3	MANDRIL RIVET		
2	96 80 958 08	2	PREMONTAJE UNIDAD DE MONTAJE ⇒ 2 932 187 96 80 958 08	PRE-ASSEMBLY MOUNTING UNI		
4	97 04 133 8	1	CHAPA DE CLAVIJA 1.5X338X366 DC01 FE//	PLUG PLATE		
5	97 04 164 1	1	CHAPA DE CLAVIJA 1.5X645X357 DC01 FE//	PLUG PLATE		
9	63 81 092 01	0.16	CANAL DE CABLEADO 80X60/2000 HART-PV	WIRING DUCT		
10	60 14 142 08	0.895	CANAL DE CABLE 80X100/2000	CABLE CHANNEL		
11	60 14 139 08	0.31	CANAL DE CABLE 80X80/2000	CABLE CHANNEL		
12	60 14 139 08	0.725	CANAL DE CABLE 80X80/2000	CABLE CHANNEL		
13	63 81 092 01	0.31	CANAL DE CABLEADO 80X60/2000 HART-PV	WIRING DUCT		
14	63 81 091 01	0.37	CANAL DE CABLEADO 80X40/2000 HART-PV	WIRING DUCT		
15	63 81 091 01	0.58	CANAL DE CABLEADO 80X40/2000 HART-PV	WIRING DUCT		
16	60 21 067 08	0.38	CARRIL PERFIL DE SOMBRERO 35X27X7,3X	TOP HAT RAIL		
17	60 21 067 08	0.07	CARRIL PERFIL DE SOMBRERO 35X27X7,3X	TOP HAT RAIL		
18	60 21 067 08	0.05	CARRIL PERFIL DE SOMBRERO 35X27X7,3X	TOP HAT RAIL		
19	60 21 067 08	0.095	CARRIL PERFIL DE SOMBRERO 35X27X7,3X	TOP HAT RAIL		
20	97 01 506 4	6	CHAPA 2.5X182X99 DC01 FE//ZN20//C	PLATE		
21	97 04 187 5	6	ANGULAR 1.5X54X251 DC01	ANGLE		
23	97 02 588 2	1	CHAPA 1.5X70X102 DC01 FE//ZN20//C	PLATE		
24	97 03 420 5	2	CHAPA 2X68X76 DC01 FE//ZN20//C	PLATE		
25	97 04 212 4	2	CHAPA 1.5X30X137 DC01	PLATE		
30	70 42 582 08	4	BISAGRA 20X20X40/180° GD-ZN SW GEPU	HINGE		
36	10 22 268 2	4	VENTILADOR AXIAL 24V	AXIAL FAN		
37	10 22 268 6	4	REJILLA PROTECTORA PA	GUARD		
38	97 74 908 08	1	CHAPA 1.5X79X67 DC01 FE//ZN20//C	PLATE		
39	97 65 362 08	1	CHAPA 2X162X142 ALMG3 H111	PLATE		
40	10 34 043 8	1	REGISTRADOR DE DATOS DIGITAL 24V SP	DATALOGGER		
41	11 16 072 3	2	RELÉ DE POTENCIA 75A	PERFORMANCE RELAY		
42	10 65 147 0	1	ETHERNET REPARTIDOR INTELIGEN. -40/+7	ETHERNET SWITCH		
43	10 02 744 8	4	FUENTE DE CORRIENTE LSB SPF	CURRENT SOURCE		
44	92 26 483 08	1	TABLERO DE BORNES PREM. ⇒ 1 830 102 92 26 483 08	TERMINAL BOARD PRE-ASS.		
45	92 68 911 08	2	DISTRIBUIDOR MASA ⇒ 2 932 166 92 68 911 08	GROUND RAIL		
46	96 69 295 08	1	MODULO DE DOTACION 12POLIG	INSERTION MODULE		
47	96 75 398 08	1	MODULO DE DOTACION	INSERTION MODULE		
48	96 45 911 08	1	MODULO DE DOTACION ⇒ 2 932 515 96 45 911 08	INSERTION MODULE		
49	63 61 079 01	2	BORNE	TERMINAL/CLAMP		
50	63 01 175 08	1	RELE DE IMPULSION 24V 16A	LATCHING RELAY		
51	63 01 013 08	1	RELE TIEMPO 0,05-360000S 24V SPF	TIME RELAY		
52	63 01 490 08	4	BASE DE ENCHUFE	CONNECTOR BASE		
53	63 01 021 08	3	RELE 24V	RELAY		
54	63 01 026 08	1	RELE TIEMPO -300S	TIME RELAY		
55	60 21 101 08	2	SUJECION TERMINAL	END HOLDER		
56	96 93 370 08	1	MODULO DE DOTACION	INSERTION MODULE		
(1)	60 27 923 08	1	MODULO DE DOTACION	INSERTION MODULE		
(6)	69 12 106 08	4	CONDENSADOR 100N 10%250V	CAPACITOR		
57	60 27 616 08	2	BORNE INTERRUMPIBLE CUCHILLA 0,2-2,5	TERMINAL MARKER		
58	63 50 170 08	1	RESISTENCIA 47R 1% 25W	RESISTOR		
59	63 50 528 08	1	RESISTENCIA 20R 1% 25W 25PPM/K	RESISTOR		
60	96 83 294 08	1	MODULO DE DOTACION	INSERTION MODULE		
61	40 00 829	1	TORNILLO DE CABEZA HEXAGONAL ISO 4	HEX SCREW		

3.11.2014

etk\_es\_en\_098206 LR 11000

412 (3/4)

**LIEBHERR**PIEZAS DE MONT. PANEL DE MONT.  
ASSEMBLY PARTS MOUNTING PANEL⇒ 2 932 082  
96 79 180 08

Pos.	Artículo	Cantid	Descripción	Description	Serie	K
62	40 73 500 08	55	TORNILLO DE CABEZA HEXAGONAL EN 16	HEX SCREW		
63	40 86 042 08	16	TORNILLO AVELLANADO DIN 7991 M5X12 8	COUNTERSUNK SCREW		
64	40 02 307	2	TORNILLO CABEZA PLANA ISO 7045 M5X20	PAN-HEAD SCREW		
65	46 00 387	32	TORNILLO CILINDRICO ISO 4762 M4X12 8.8	SOCKET HEAD SCREW		
66	40 86 064 08	16	TORNILLO AVELLANADO DIN 7991 M4X35 8.	COUNTERSUNK SCREW		
67	40 01 016 08	4	TORNILLO CILINDRICO DIN 84 M4X10 8.8 A3	SOCKET HEAD SCREW		
68	10 65 098 5	1	TORNILLO CABEZA PLANA AEHNL.ISO 7380	PAN-HEAD SCREW		
69	10 44 966 4	4	TORNILLO MOLETEADO M5X10 PA6	KNURLED SCREW		
70	42 52 210 08	1	ARANDELA ELASTICA DENTADA DIN 6798 J	SERRATED LOCK WASHER		
71	42 52 207 08	32	ARANDELA ELASTICA DENTADA DIN 6798 J	SERRATED LOCK WASHER		
72	40 01 645	32	ARANDELA ISO 7089 4 200HV A3C	WASHER		
73	10 45 069 3	2	TORNILLO ALOMADO PLANO AEHNL.ISO 73	OVAL HEAD FLAT SCREW		
75	94 15 300 08	1	CASQUILLO. RD20X15 S355J2G3 FE//ZN20//	SLEEVE		
80	41 15 140 08	1	TUERCA HEXAGONAL ISO 4032 M6 8 A2C	HEX NUT		
84	70 42 127 08	4	REMACHE CIEGO 3,2X4,3-5,9	BLIND RIVET		
85	70 42 323 08	47	REMACHE CIEGO 4,0X10,5	BLIND RIVET		
87	11 49 231 5	10	SUJECION DE UNION DE CABLES 8,1X0,7-	CABLE CLIP HOLDER		
88	95 36 500 08	1	FIJADOR CABLE 2X22X90 DC01 FE//ZN20//C	CABLE CLAMP		
90	26 21 039 08	0.5	CANTONERA 1-2X9,5X6,5	EDGE PROTECTION		

3.11.2014

etk\_es\_en\_098206 LR 11000

413 (4/4)

**LIEBHERR**

PIEZAS DE MONT. PANEL DE MONT.  
ASSEMBLY PARTS MOUNTING PANEL

⇒ 2 932 082  
96 79 180 08

Pos.	Artículo	Cantid	Descripción	Description	Serie	K
2	96 79 183 08	1	ALAMBRES PANEL DE MONTAJE CPL. S800	CABLES MOUNTING PANEL CPL		
10	91 05 061 08	1	ADAPTADOR PARA ENSAYO	TEST ADAPTER		
11	66 00 245 08	1	ADAPTADOR 18-POL SPF	ADAPTER		
261	60 32 003 08	1	BRIDAS 3,6X150	CABLE TIE		
267	60 32 004 08	1	BRIDAS 3,6X200	CABLE TIE		
268	60 32 022 08	1	BRIDAS 2,5X102	CABLE TIE		

3.11.2014

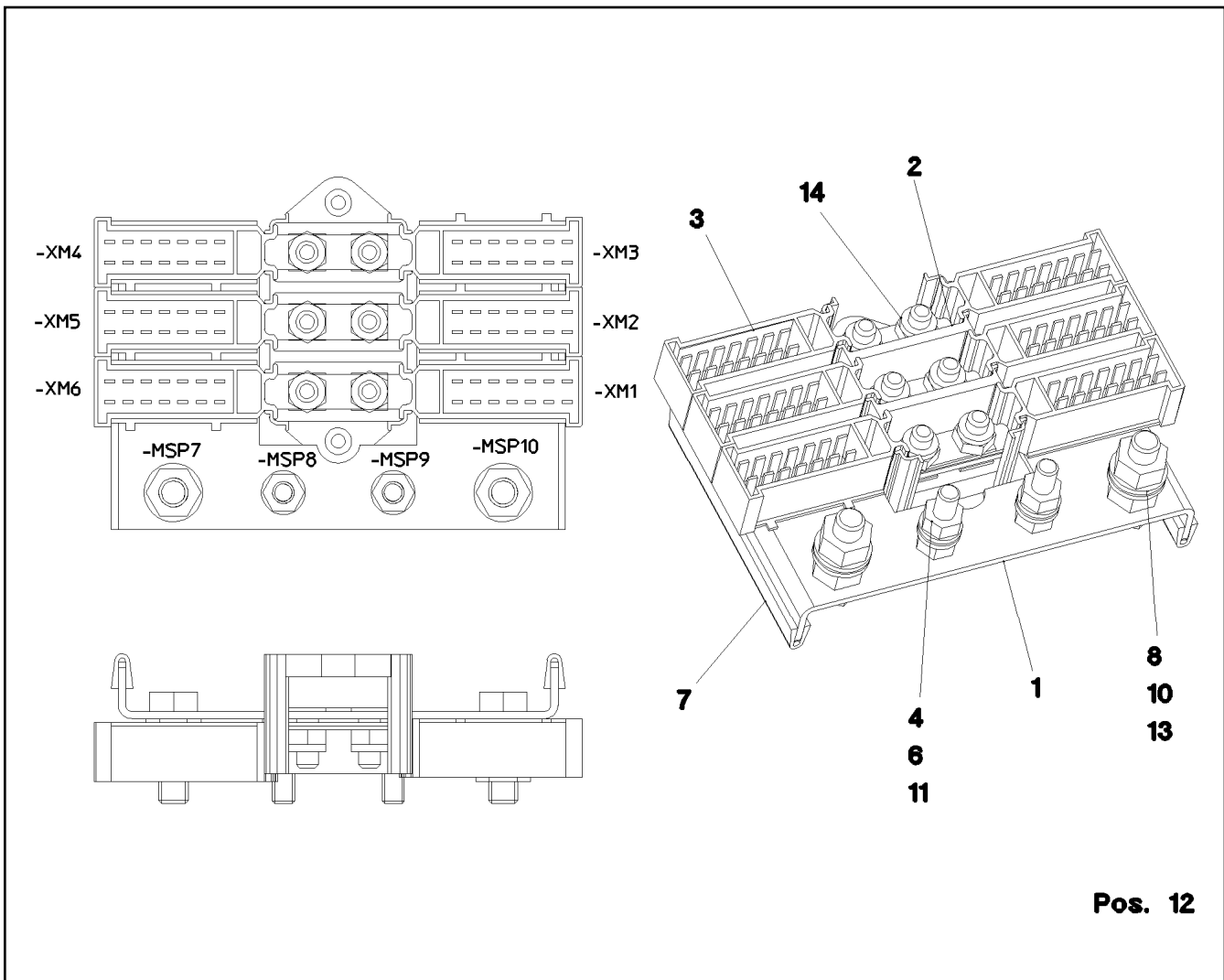
etk\_es\_en\_098206 LR 11000

414

**LIEBHERR**

CABLEADO PANEL DE MONTAJE  
CABLING MOUNTING PLATE

⇒ 2 932 116  
96 79 182 08



Pos. 12

Pos.	Artículo	Cantid	Descripción	Description	Serie	K
1	95 63 963 08	1	CHAPA 2X144X80 DC01 FE//ZN20//C	PLATE		
2	60 23 364 08	1	LIGADOR DE CABLES	CABLE CONNECTOR		
3	60 23 365 08	6	CARCASA DEL ENCHUFE 14-POL	PLUG SHELL		
4	42 00 009 01	4	ARANDELA ISO 7089 6 200HV A3C	WASHER		
6	41 15 140 08	4	TUERCA HEXAGONAL ISO 4032 M6 8 A2C	HEX NUT		
7	26 21 039 08	0.16	CANTONERA 1-2X9,5X6,5	EDGE PROTECTION		
8	49 00 128	2	TORNILLO DE CABEZA HEXAGONAL ISO 4	HEX SCREW		
10	41 15 046 08	4	TUERCA HEXAGONAL ISO 4032 M8 10 A2C	HEX NUT		
11	49 00 539	2	TORNILLO DE CABEZA HEXAGONAL ISO 4	HEX SCREW		
12	60 27 614 08	10	LETRERO INDICADOR 20X8	NAME PLATE		
13	42 00 012 01	4	ARANDELA ISO 7089 8 200HV A3C	WASHER		
14	41 19 004 08	6	TUERCA HEXAGONAL DIN 985 M6 8 A2C	HEX NUT		

3.11.2014  
018734

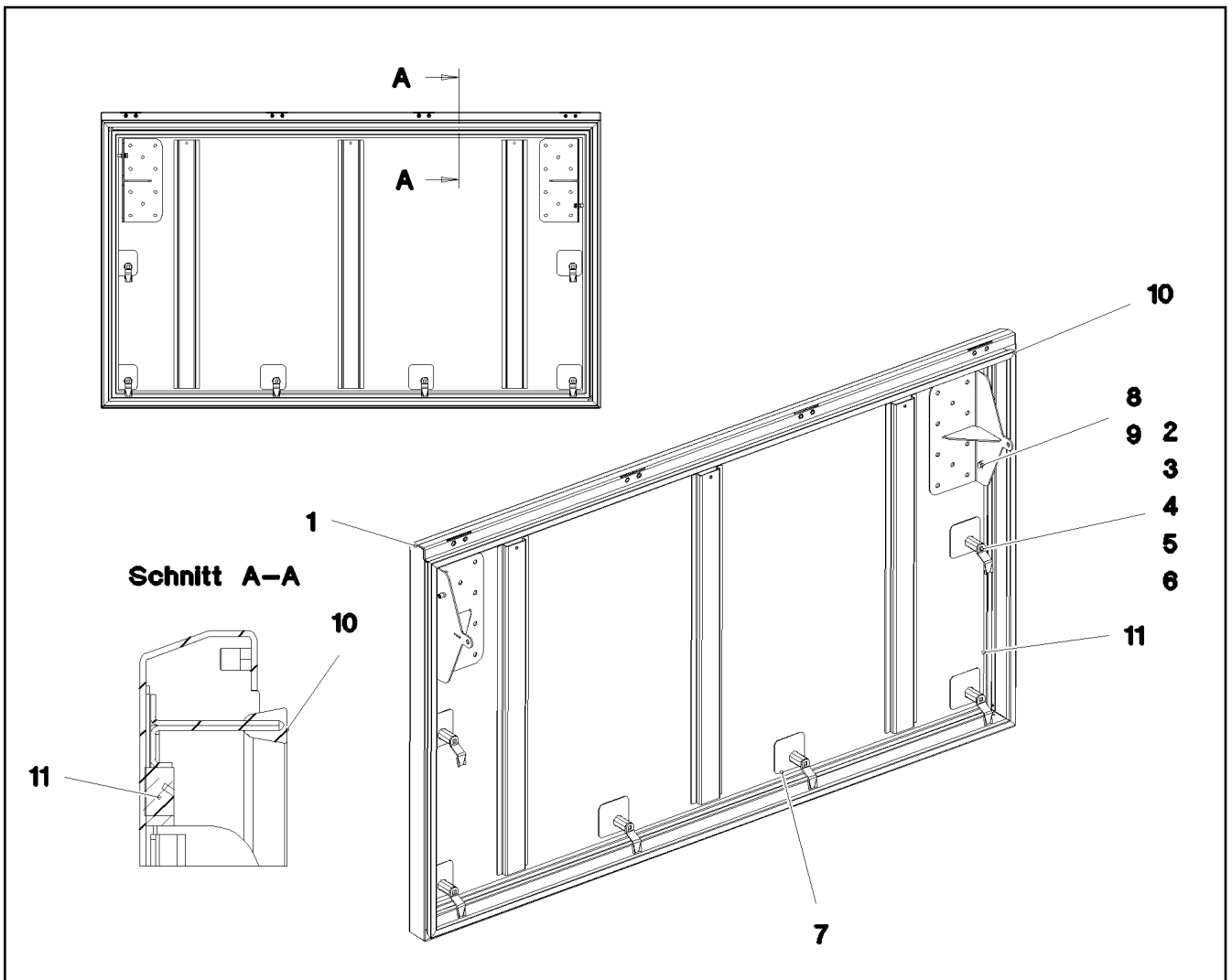
**LIEBHERR**

etk\_es\_en\_098206 LR 11000

DISTRIBUIDOR MASA  
GROUND RAIL

415

⇒ 2 932 166  
92 68 911 08



Pos.	Artículo	Cantid	Descripción	Description	Serie	K
1	96 93 981 08	1	TAPA PEGADA	COVER GLUED		
2	70 42 534 08	6	PERNO ACCIONAMIENTO GD-ZN SW GEPU	ACTUATION SPIKE		
3	70 42 747 08	6	CARCASA GD-ZN SW GEPULVERT	HOUSING		
4	70 42 553 08	6	LENGÜETA	TONGUE		
5	70 42 749 08	6	JUNTA PLANA	FLAT GASKET		
6	70 42 748 08	6	JUNTA TORICA 12X2 NBR70	O-RING		
7	97 71 778 08	6	CHAPA 1.5X75X75 DC01 SPF	PLATE		
8	42 00 009 01	4	ARANDELA ISO 7089 6 200HV A3C	WASHER		
9	40 73 502 08	2	TORNILLO DE CABEZA HEXAGONAL DIN 6	HEX SCREW		
10	97 75 057 08	1	PERFIL DE ESTANQUEIZACION 0 GUMMI 55	SEALING PROFILE		
11	26 21 043 08	4.7	CAUCHO CELULAR 20X12 CR SCHWARZ	CELL RUBBER		

3.11.2014  
081329

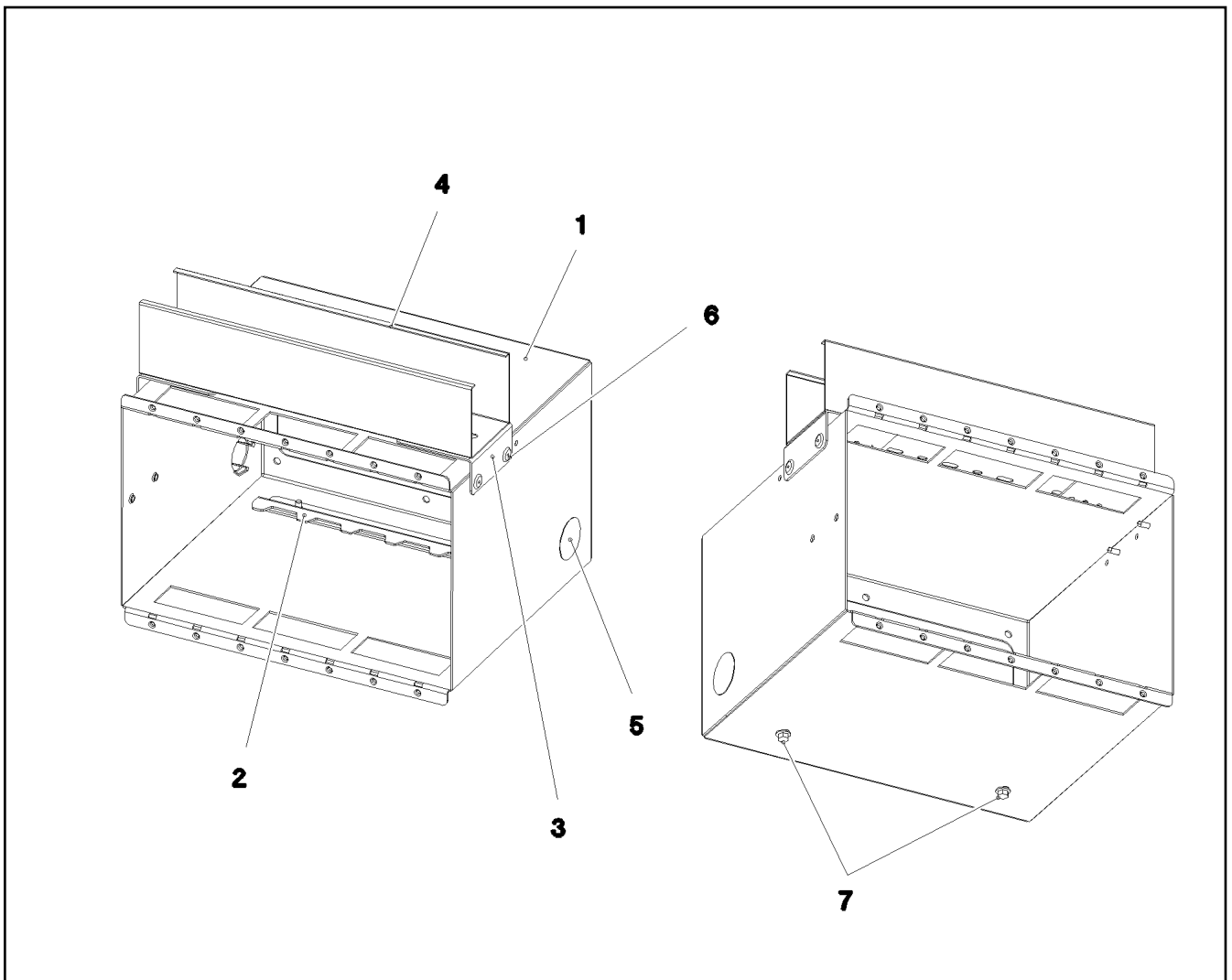
**LIEBHERR**

etk\_es\_en\_098206 LR 11000

TAPA CPL.  
COVER COMPL.

416

⇒ 2 932 168  
96 94 080 08



Pos.	Artículo	Cantid	Descripción	Description	Serie	K
1	97 03 420 3	1	CHAPA 1.5X780X694 DC01 FE//ZN20//C	PLATE		
2	97 92 949 08	1	CHAPA 1.5X256X53 DC01 FE//ZN20//C	PLATE		
3	97 88 427 08	2	CHAPA 1.5X70X100 DC01 FE//ZN20//C	PLATE		
4	60 14 064 08	0.3	CANAL DE CABLE 40X60/2000	CABLE CHANNEL		
5	59 15 709 08	2	TAPON COBERTURA 28X30 POLYACETAL	COVER LID		
6	70 42 323 08	6	REMACHE CIEGO 4,0X10,5	BLIND RIVET		
7	40 73 500 08	2	TORNILLO DE CABEZA HEXAGONAL EN 16	HEX SCREW		

3.11.2014  
081328

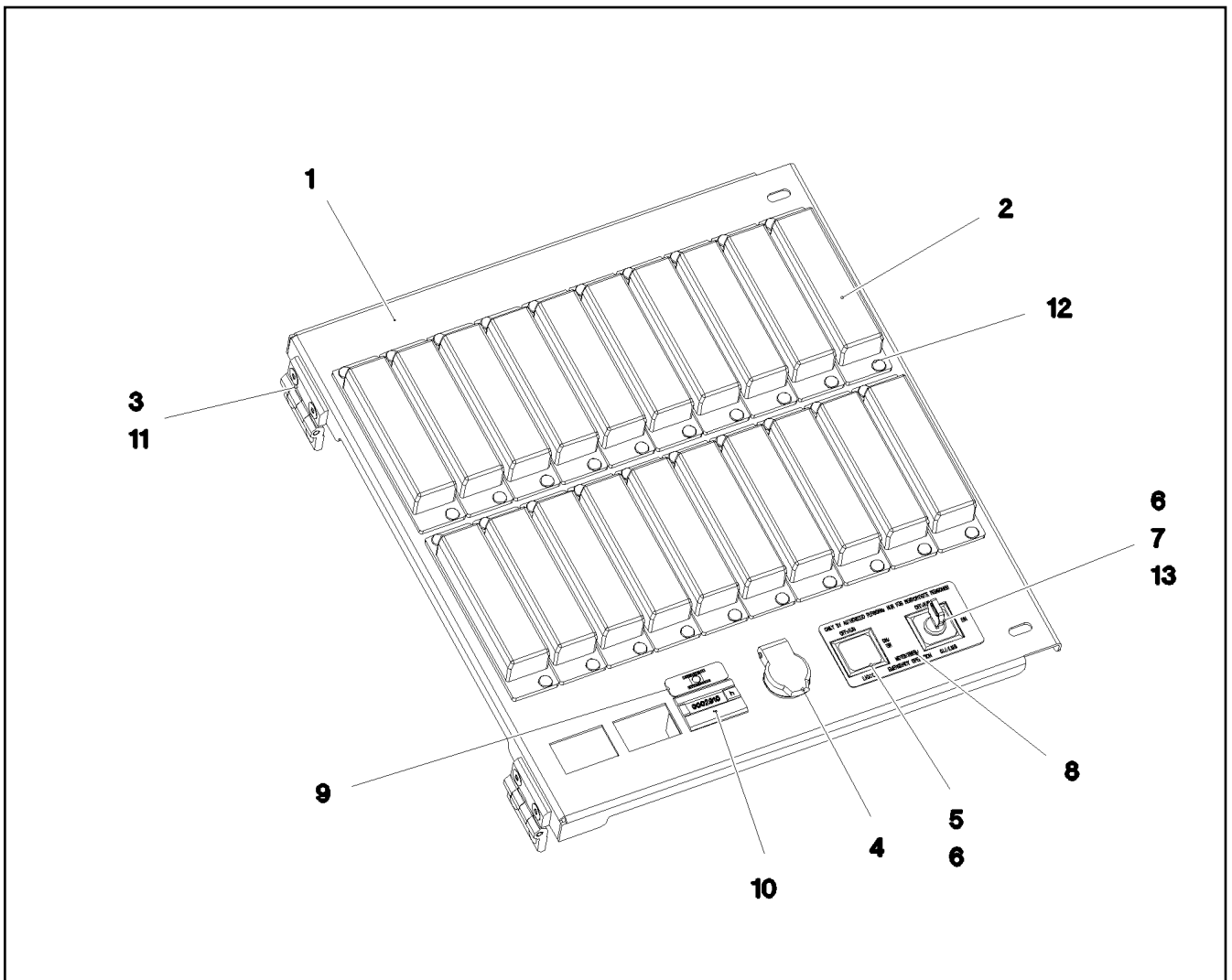
**LIEBHERR**

etk\_es\_en\_098206 LR 11000

PREMONTAJE UNIDAD DE MONTAJE  
PRE-ASSEMBLY MOUNTING UNIT

417

⇒ 2 932 187  
96 80 958 08



Pos.	Artículo	Cantid	Descripción	Description	Serie	K
1	97 04 194 6	1	CHAPA 1.5X395X345 DC01 FE//ZN20//C	PLATE		
2	60 45 016 08	20	CAJA DE FUSIBLES 6-POL, LEER	FUSE BOX SMALL		
3	70 42 582 08	2	BISAGRA 20X20X40/180° GD-ZN SW GEPU	HINGE		
4	60 52 039 08	1	CAJA DE ENCHUFE INCORPORADA 2-POL	BUILT-IN SOCKET		
5	60 61 435 08	1	AVISO LUMINOSO	INDICATOR LAMP		
6	60 61 440 08	1	TECLA	KEYPAD BUTTON		
7	60 61 449 08	1	ACCIONADOR CIERRE GIRATORIO 1W	TURNLOCK ACTUATOR		
8	97 65 409 08	1	PLACA	SIGN		
9	97 04 196 2	1	PLACA 36X12.5 LEXEDGE II	SIGN		
10	69 17 985 08	1	CONTADOR HORAS DE SERVICIO STUNDE	OPERATING HOURS COUNTER		
11	40 86 042 08	4	TORNILLO AVELLANADO DIN 7991 M5X12 8	COUNTERSUNK SCREW		
12	70 42 076 08	40	REMACHE DE MANDRILADO 4X10,3	MANDRIL RIVET		
13	60 61 446 08	1	CONTACTOR PALPADOR 20E+2S	TOUCH CONTACT TRANSMITTE		

3.11.2014  
081327

**LIEBHERR**

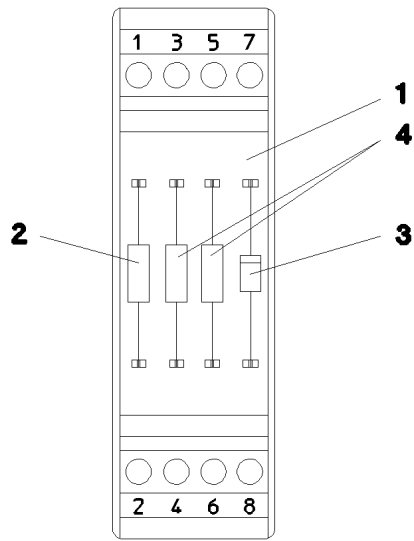
etk\_es\_en\_098206 LR 11000

CHAPA SEGURIDAD  
LOCKING PLATE

418

⇒ 2 932 302  
96 84 862 08





Pos.	Artículo	Cantid	Descripción	Description	Serie	K
1	60 27 923 08	1	MODULO DE DOTACION	INSERTION MODULE		
2	63 50 585 08	1	RESISTENCIA 1K 5% 3W 75PPM/K SPF	RESISTOR		
3	66 00 331 08	1	DIODO 1N4007 DO-41 SPF	DIODE		
4	63 50 515 08	2	RESISTENCIA 500R 0,1% 3W 20PPM/K SPF	RESISTOR		

3.11.2014  
051624

**LIEBHERR**

etk\_es\_en\_098206 LR 11000

MODULO DE DOTACION  
INSERTION MODULE

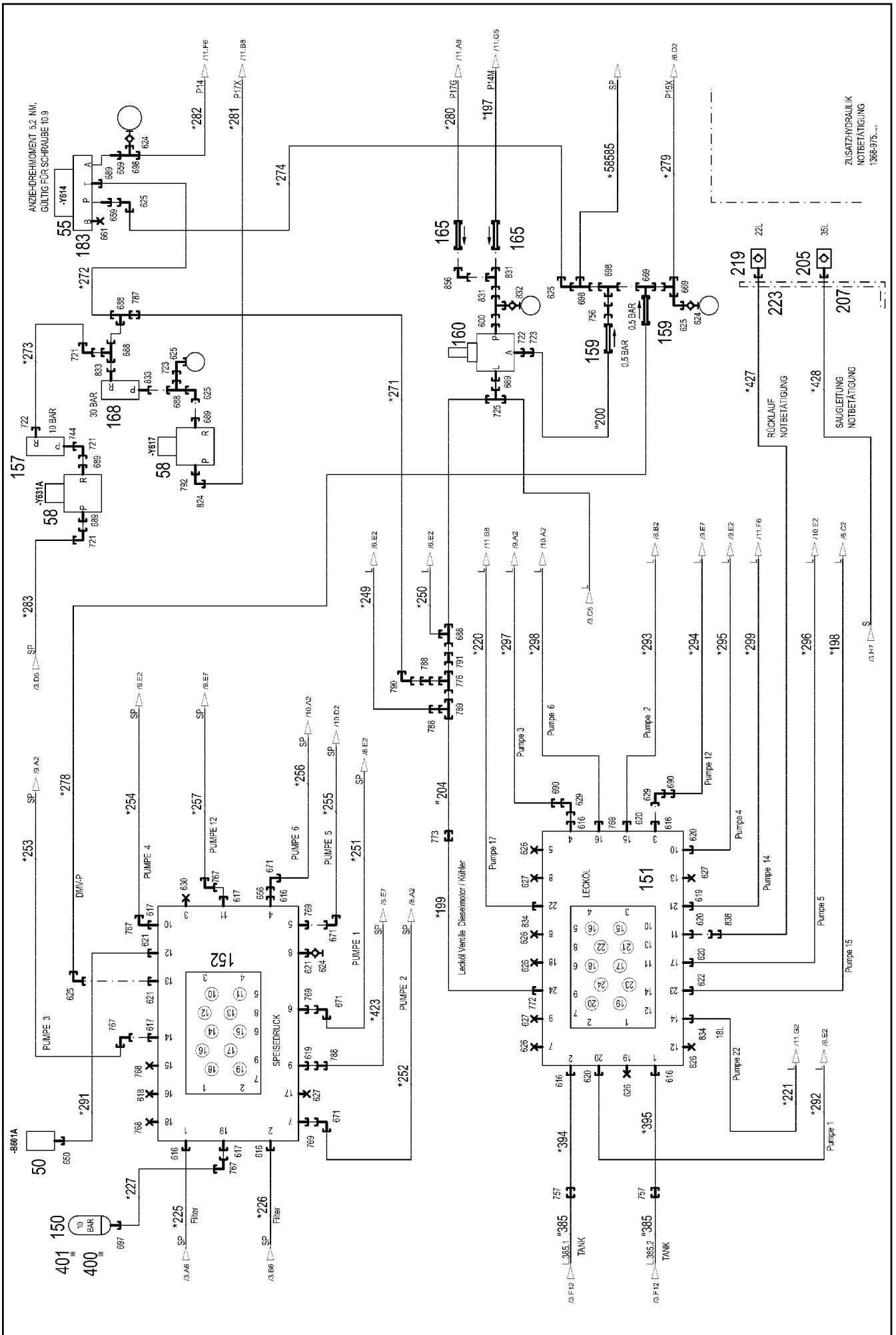
419

⇒ 2 932 515  
96 45 911 08

Pos.	Artículo	Cantid	Descripción	Description	Serie	K
4	96 77 881 08	1	HIDRÁULICO ⇒ 2 970 000	96 77 881 08 HYDRAULICS		

3.11.2014	etk_es_en_098206 LR 11000	420
<b>LIEBHERR</b>	HIDRÁULICO HYDRAULICS	⇒ 2 970 91 70 830 08

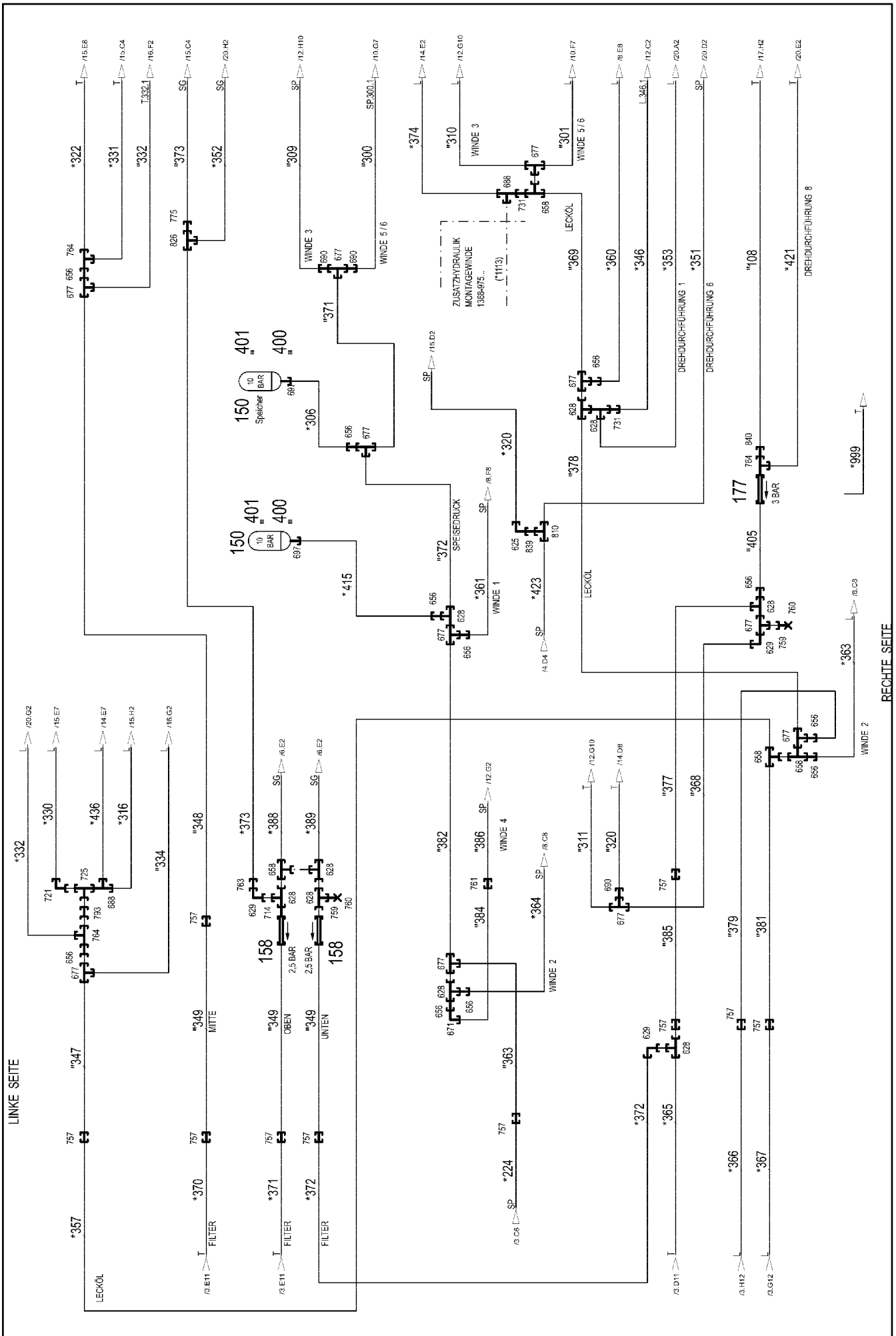




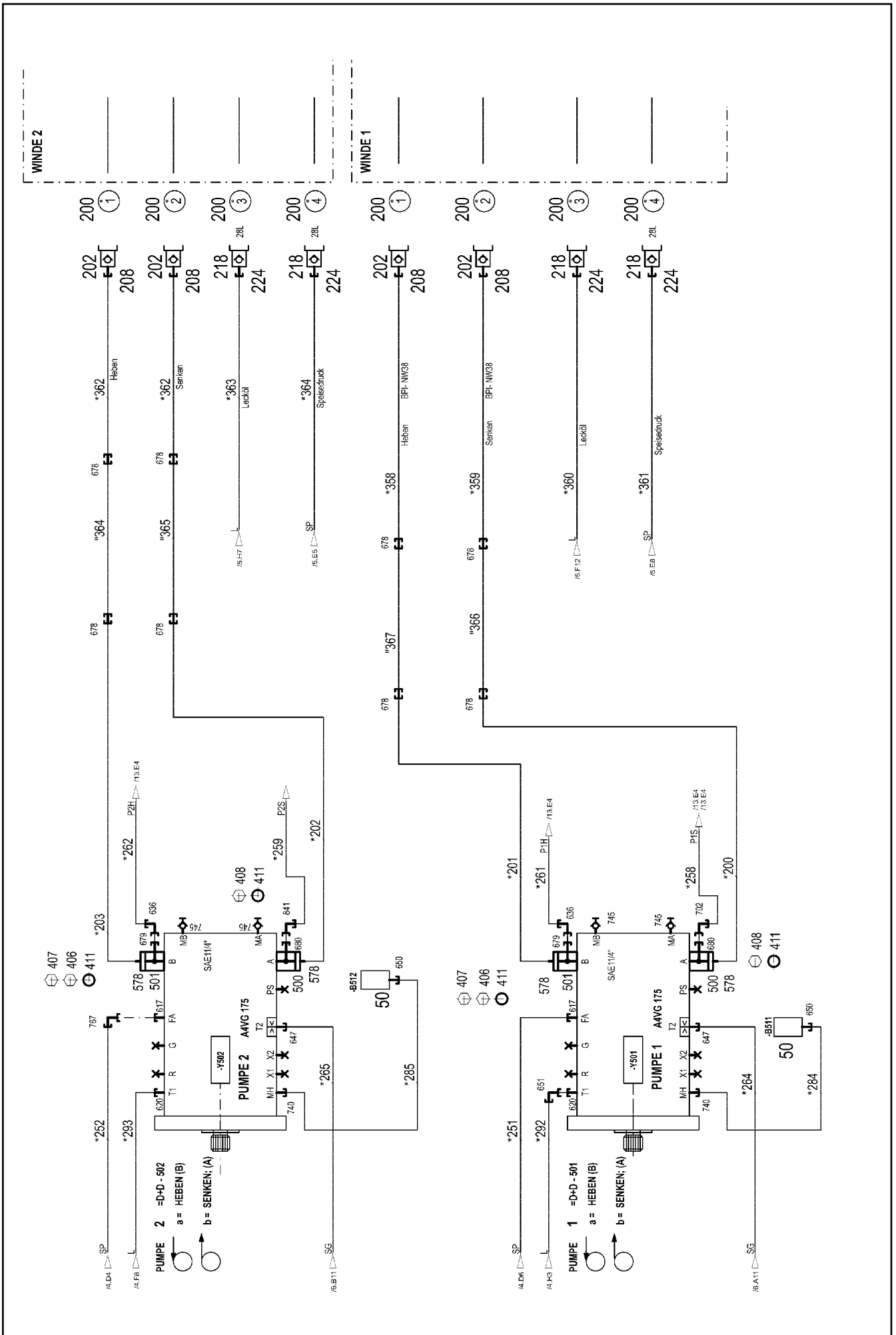
3.11.2014  
 081349  
**LIEBHERR**

etk\_es\_en\_098206 LR 11000  
 HIDRÁULICO  
 HYDRAULICS

422 (2/24)  
 → 2 970 000  
 96 77 881 08







3.11.2014  
081352

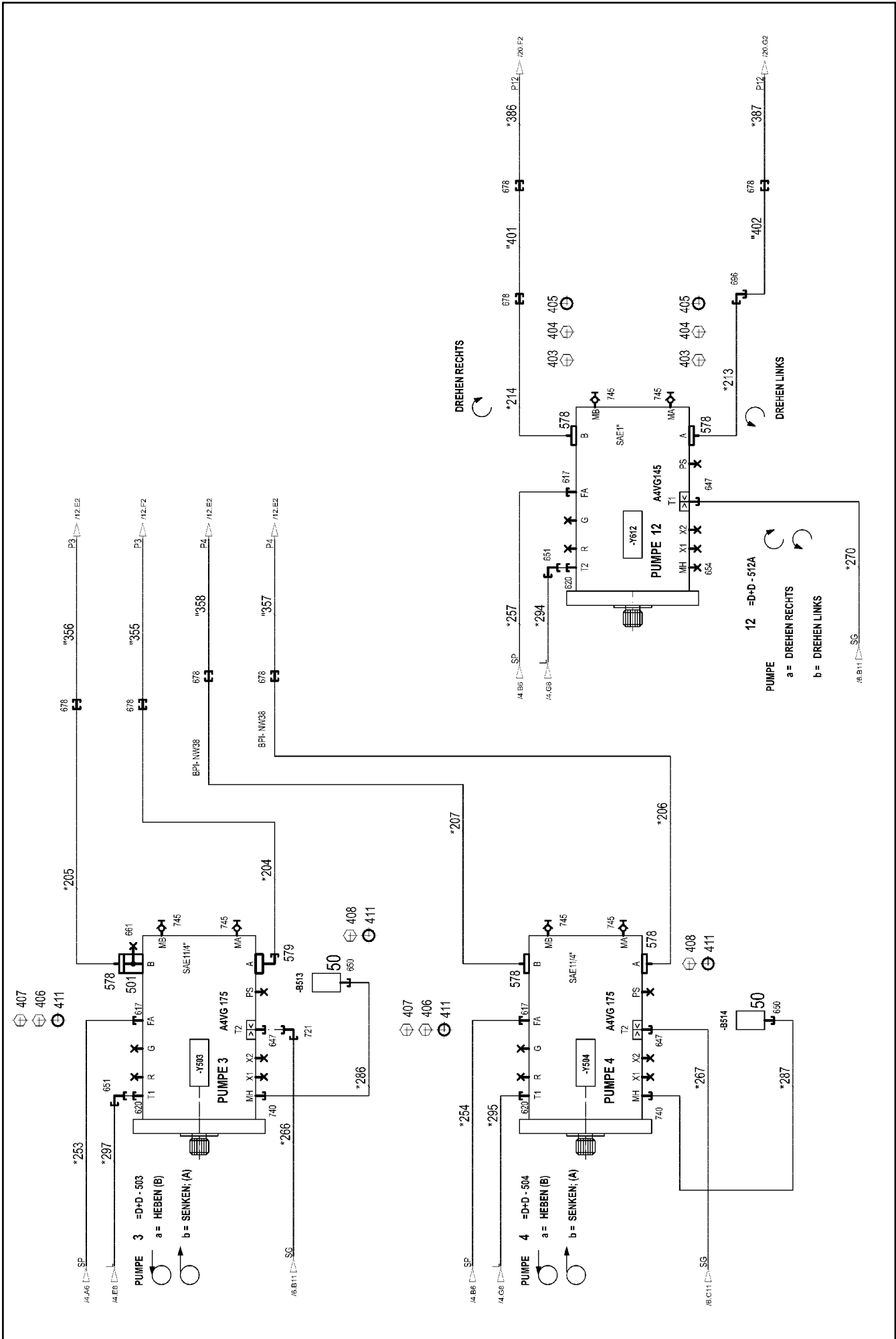
**LIEBHERR**

etk\_es\_en\_098206 LR 11000

HIDRÁULICO  
HYDRAULICS

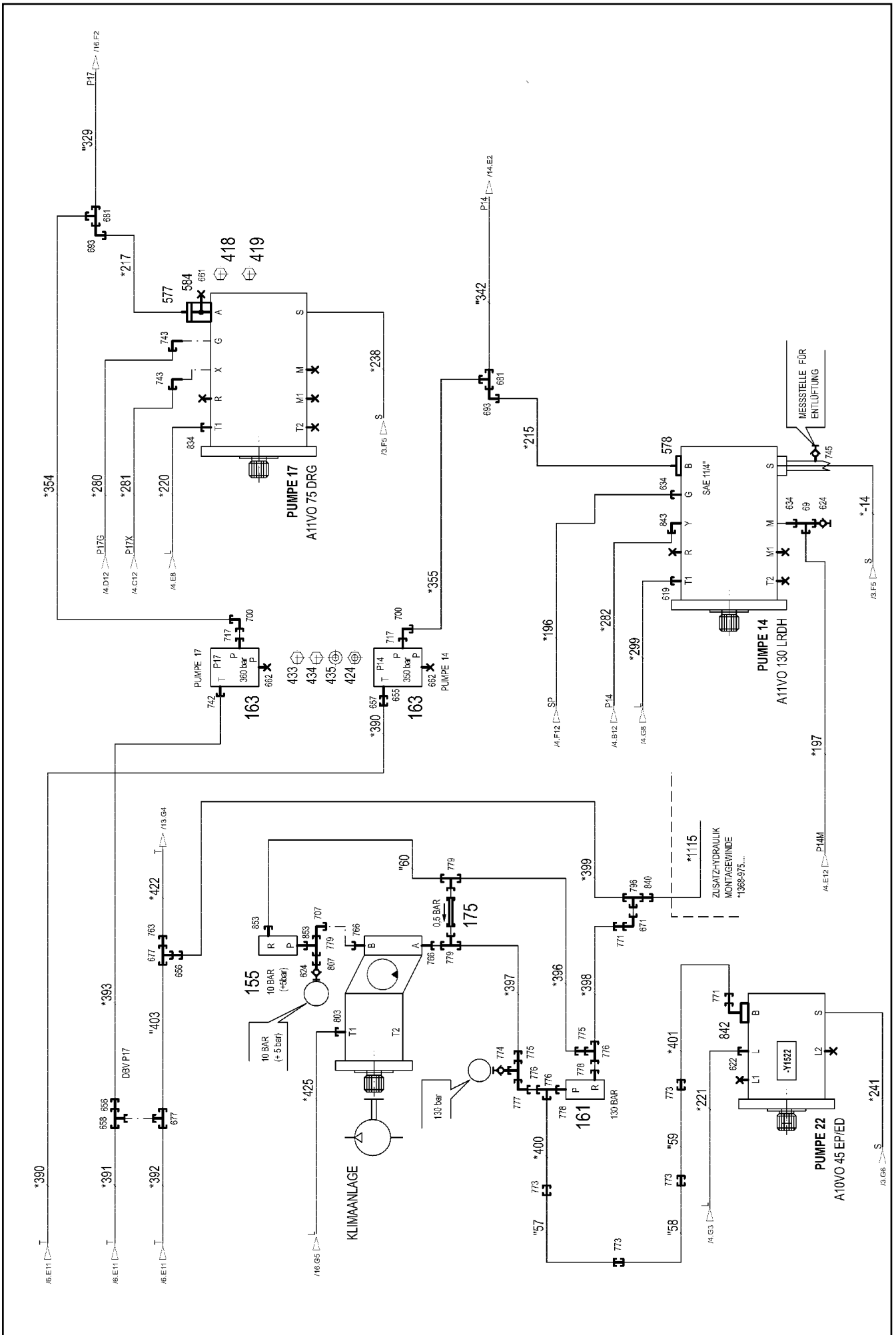
425 (5/24)

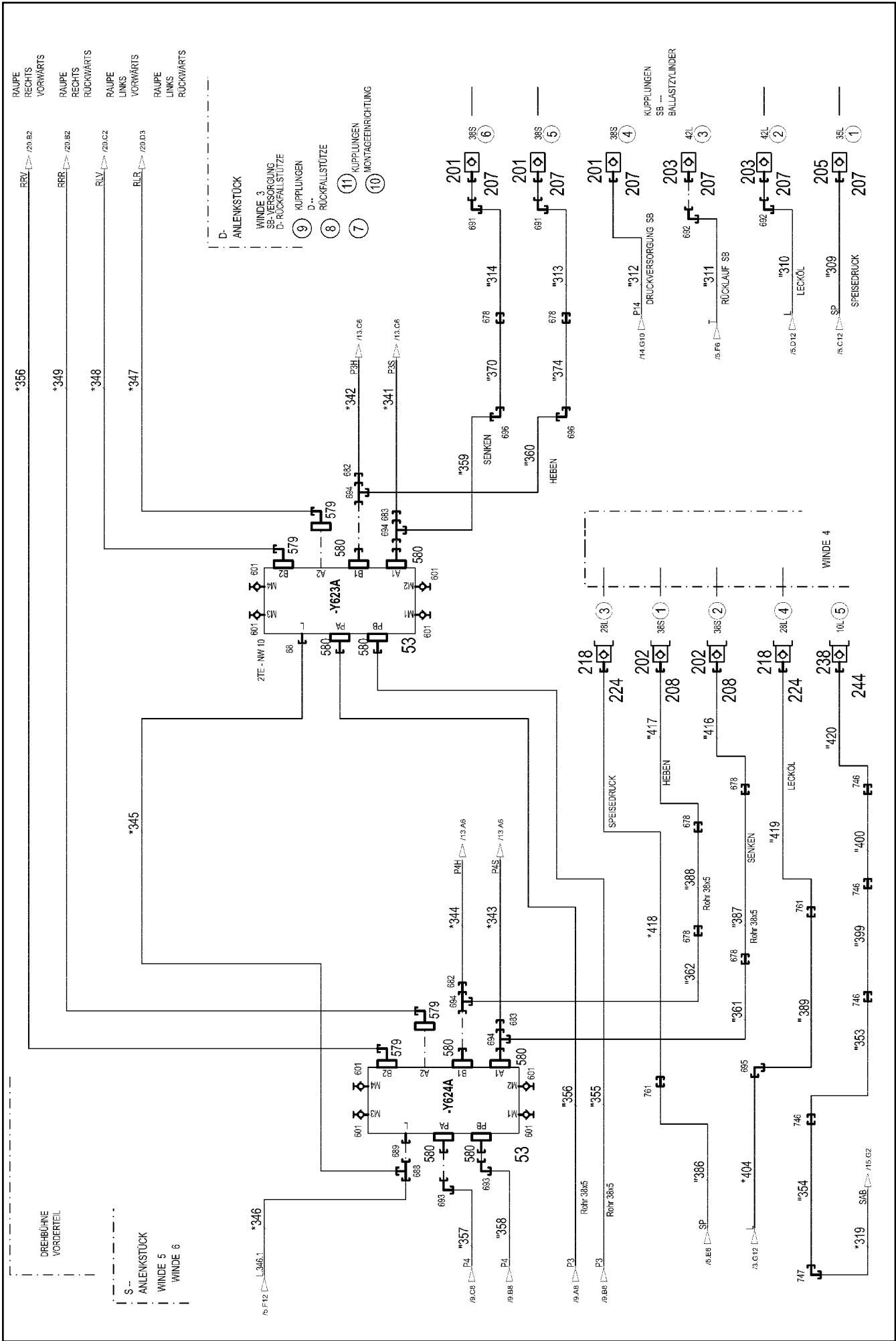
2 970 000  
96 77 881 08











3.11.2014  
081356

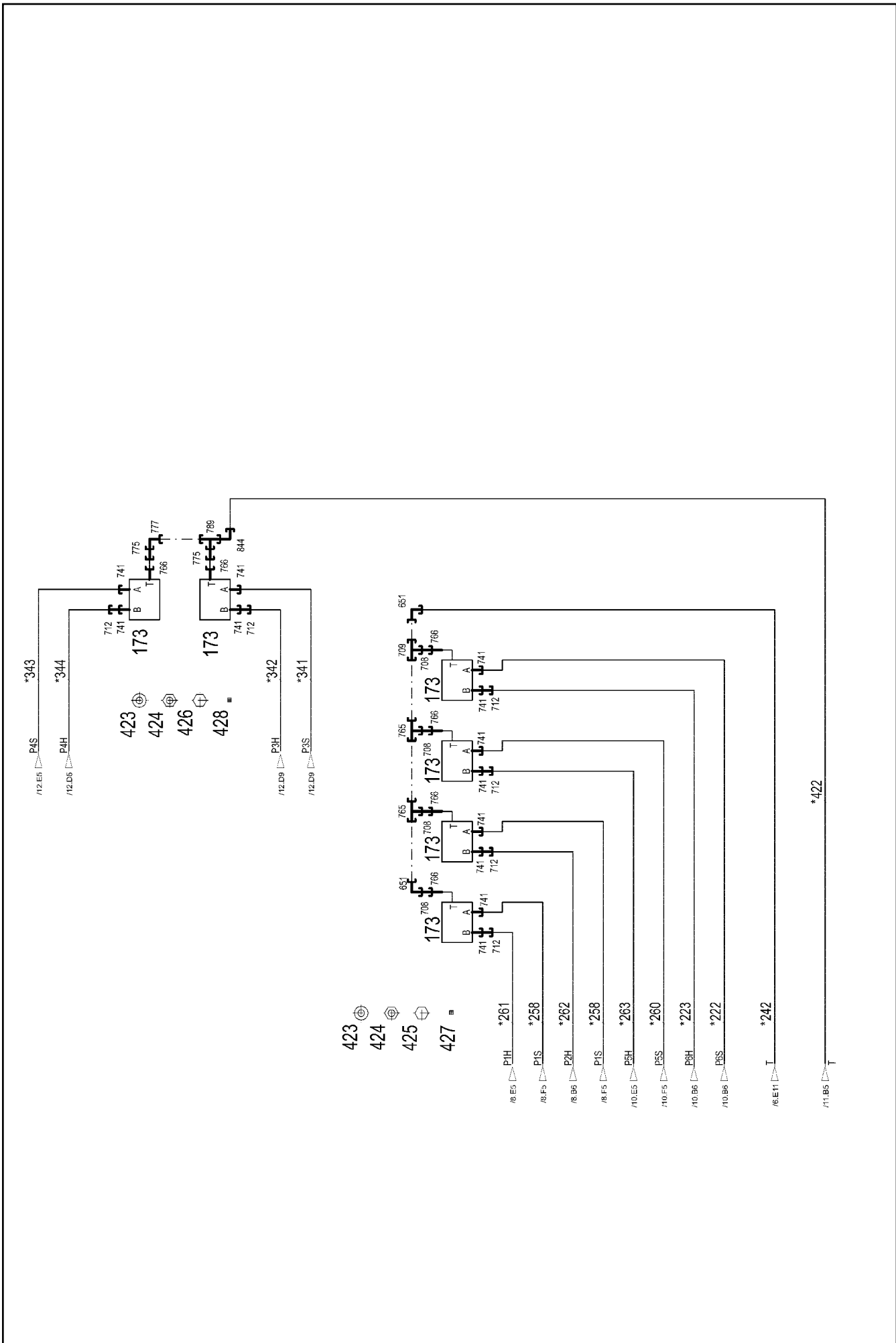
**LIEBHERR**

etk\_es\_en\_098206 LR 11000

HIDRÁULICO  
HYDRAULICS

429 (9/24)

2 970 000  
96 77 881 08



3.11.2014  
081357

**LIEBHERR**

etk\_es\_en\_098206 LR 11000

HIDRÁULICO  
HYDRAULICS

430 (10/24)

⇒ 2 970 000  
96 77 881 08





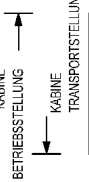




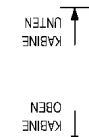




KABINE SCHWENKEN



KABINE KIPPEN



LEITER -- EINKLAPPEN



LEITER -- EINKLAPPEN



etk\_es\_en\_098206 LR 11000

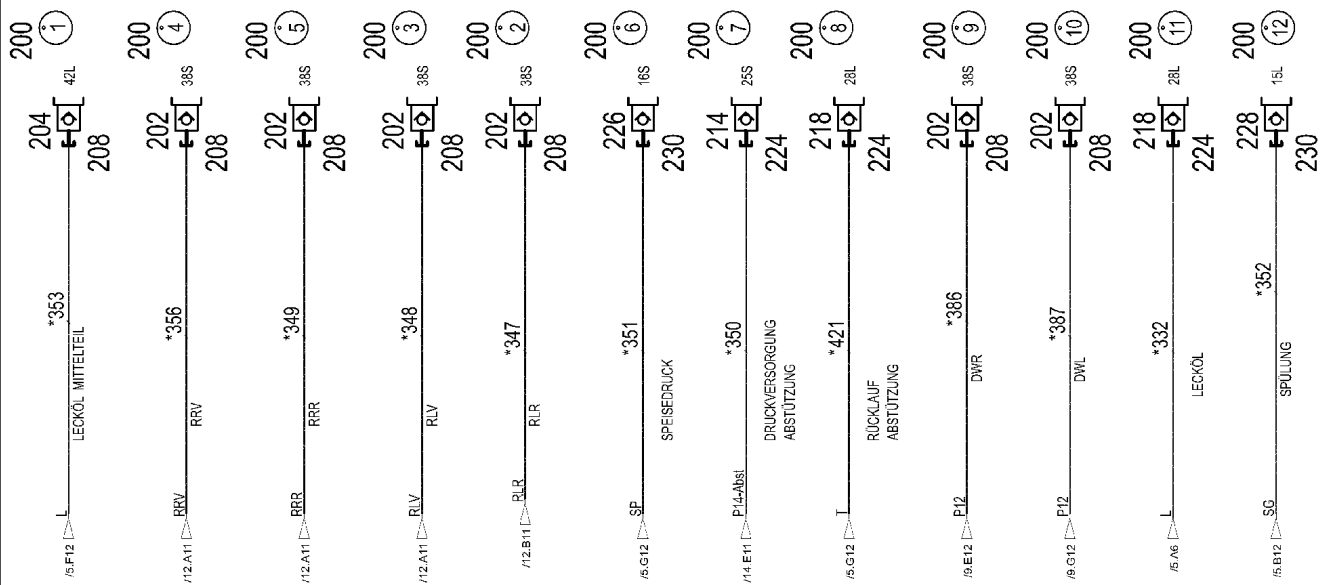
HIDRÁULICO  
HYDRAULICS

436 (16/24)

2 970 000  
96 77 881 08

3.11.2014  
081363

**LIEBHERR**



DREHBÜHNE  
 UNTERTEIL  
 DREHDURCHFÜHRUNG  
 MITTELTEIL

DREHBÜHNE  
 UNTERTEIL  
 DREHWERK

3.11.2014  
 081364

**LIEBHERR**

etk\_es\_en\_098206 LR 11000

HIDRÁULICO  
 HYDRAULICS

437 (17/24)

2 970 000  
 96 77 881 08

Pos.	Artículo	Cantid	Descripción	Description	Serie	K
13	69 11 831 08	1	TERMOTRANSMISOR -30/+130°C SPF	TEMPERATURE SENSOR		
23	11 21 128 8	1	BLOQUE MANDO 320BAR SPF ⇒ X11211288 11 21 128 8	CONTROL BLOCK		
24	11 34 074 1	1	BLOQUE MANDO 320BAR SPF ⇒ X11340741 11 34 074 1	CONTROL BLOCK		
25	11 31 476 1	1	BLOQUE MANDO 350BAR SPF ⇒ X11314761 11 31 476 1	CONTROL BLOCK		
26	11 00 497 6	1	VALVULA DE PASO 4/2 NG6 ⇒ X11004976 11 00 497 6	DIRECTIONAL CONTROL VALVE		
50	10 81 373 8	11	REGISTRADOR DE PRESIONES 0-400/800 B	PRESSURE SENSOR		
51	10 81 618 5	2	REGISTRADOR DE PRESIONES 0-400/800 B	PRESSURE SENSOR		
53	10 41 325 5	2	BLOQUE DE INVERSION SPF ⇒ X10413255 10 41 325 5	CHANGE-OVER BLOCK		
55	10 34 282 3	1	VALVULA REGULADORA DE PRESION SPF ⇒ X10342823 10 34 282 3	PRESSURE CONTROL VALVE		
57	51 14 444 08	1	VALVULA DE PASO 3/2 350BAR ⇒ 5 114 444 08 51 14 444 08	DIRECTIONAL CONTROL VALVE		
58	51 13 201 08	2	VALVULA DE PASO 2/2 350BAR SPF	DIRECTIONAL CONTROL VALVE		
(1)	57 06 338 08	1	IMAN 24V	MAGNET		
(999)	10 80 225 3	1	JJ VÁLVULA DE PASO	SEAL KIT DIRECTIONAL VALVE		
60	10 35 640 6	1	VALVULA LIMITADORA DE PRESION pv=100 ⇒ X10356406 10 35 640 6	PRESSURE LIMITING VALVE		
61	51 14 943 08	1	VALVULA DE PASO 2/2 350BAR ⇒ 5 114 943 08 51 14 943 08	DIRECTIONAL CONTROL VALVE		
63	51 13 022 08	7	VALVULA DE PASO 4/3 NG6-350BAR ⇒ 5 113 022 08 51 13 022 08	DIRECTIONAL CONTROL VALVE		
64	51 13 086 08	1	VALVULA DE PROPORCIONES NG12 ⇒ 5 113 086 08 51 13 086 08	PROPORTIONAL VALVE		
65	10 49 315 9	1	VÁLVULA DE ASIENTO VÍAS MÚLT. 350BAR ⇒ X10493159 10 49 315 9	DIRECTIONAL SEAT VALVE		
67	51 14 445 08	1	VALVULA DE PASO 2/2 350BAR ⇒ 5 114 445 08 51 14 445 08	DIRECTIONAL CONTROL VALVE		
69	10 67 569 4	1	VÁLVULA DE ASIENTO VÍAS MÚLT. 350BAR	DIRECTIONAL SEAT VALVE		
(1)	10 66 309 4	1	IMAN 24V	MAGNET		
(2)	11 00 522 7	1	JUEGO DE JUNTAS	SEAL KIT		
71	11 64 629 3	2	INDICADOR DE CAUDAL NG 12 SPF	FLOW RATE INDICATOR		
150	51 06 425 08	3	ACUMULADOR DE MEMBRANA 2L 10BAR	DIAPHRAGM ACCUMULATOR		
151	97 47 135 08	1	CONEXION A BARRA	CONNECTION STRIP		
152	97 47 136 08	1	CONEXION A BARRA	CONNECTION STRIP		
153	51 06 715 08	2	FILTRO DE PRESION	PRESSURE FILTER		
(1)	51 06 716 08	1	CARTUCHO DE FILTRO OEL 10µm	FILTER INSERT		
(1)	10 03 762 3	1	CARTUCHO DE FILTRO OEL 10µm	FILTER INSERT		
(3)	10 10 138 4	1	JR FILTRO DE PRESIÓN DF...330FG 1.0	RS PRESSURE FILTER		
(4)	57 13 561 08	1	INDICADOR DE CONTAMINACION	CLOGGING INDICATOR		
154	51 14 852 08	1	VALVULA LIMITADORA DE PRESION pmax=3	PRESSURE LIMITING VALVE		
(997)	10 49 301 4	1	JJ VÁLVULA LIM.PRESIÓN	SEAL KIT LIMIT VALVE		
(998)	10 68 417 1	1	JUEGO DE JUNTAS CARTRIDGE	SEAL KIT		
(999)	10 68 417 2	1	JJ VÁLVULA CONTROL PILOTAJE	SEALING KIT		
155	51 14 291 08	1	VALVULA LIMITADORA DE PRESION pmax=7	PRESSURE LIMITING VALVE		
156	10 02 558 2	1	VALVULA LIMITADORA DE PRESION pv=15	PRESSURE LIMITING VALVE		
157	51 14 176 08	1	VALVULA LIMITADORA DE PRESION pmax=7 ⇒ 5 114 176 08 51 14 176 08	PRESSURE LIMITING VALVE		
158	51 14 351 08	4	VALVULA DE RETENCION 100BAR	NON-RETURN VALVE		
159	51 04 124 08	6	VALVULA DE RETENCION 400BAR CF	NON-RETURN VALVE		
160	51 04 385 08	1	VALVULA REDUCTORA A LA PRESION pv= ⇒ 5 104 385 08 51 04 385 08	PRESSURE RELIEF VALVE		
161	51 14 235 08	1	VALVULA LIMITADORA DE PRESION pmax=7	PRESSURE LIMITING VALVE		
162	51 14 769 08	2	VALVULA DE RETENCION 100BAR	NON-RETURN VALVE		
163	51 04 687 08	3	VALVULA LIMITADORA DE PRESION pv=400	PRESSURE LIMITING VALVE		
164	51 14 853 08	2	VALVULA REGULADORA DE PRESION pmax	PRESSURE CONTROL VALVE		

3.11.2014

etk\_es\_en\_098206 LR 11000

438 (18/24)

**LIEBHERR**HIDRÁULICO  
HYDRAULICS⇒ 2 970 000  
96 77 881 08

Pos.	Artículo	Cantid	Descripción	Description	Serie	K
(999)	10 49 301 4	1	JJ VÁLVULA LIM.PRESIÓN	SEAL KIT LIMIT VALVE		
165	51 04 129 08	2	VALVULA DE RETENCION	NON-RETURN VALVE		
167	51 13 225 08	1	CORREDERA DE DISTRIBUCION 4/2 400BA	DIRECTIONAL CTRL. VALVE		
(8)	51 10 438 08	1	ACCIONAMIENTO MANUAL	MANUAL ACTUATION		
168	11 21 175 9	1	VALVULA LIMITADORA DE PRESION pv=30	PRESSURE LIMITING VALVE		
173	51 14 846 08	6	VALVULA DE BARRIDO	FLUSH VALVE		
(2)	51 07 766 08	1	JUNTA TORICA ARP 568 23,47X2,62 NBR90	O-RING		
(11)	51 07 383 08	2	JUNTA TORICA ARP 568 18,72X2,62 NBR90	O-RING		
175	51 14 469 08	1	VALVULA DE RETENCION 160BAR FE/ZN12	NON-RETURN VALVE		
177	11 48 544 8	1	VALVULA DE RETENCION 250BAR CF SPF	NON-RETURN VALVE		
178	51 04 098 08	1	VALVULA DE RETENCION 250BAR	NON-RETURN VALVE		
182	51 06 295 08	5	PLACA DE CONEXION	CONNECTING PLATE		
183	51 06 318 08	4	PLACA DE CONEXION 95X60X30	CONNECTING PLATE		
191	51 06 711 08	3	Cartucho filtro 0,005m <sup>3</sup> /min 25µm	FILTER CARTRIDGE		
192	51 10 487 08	3	BOQUILLA 0,4 MS	NOZZLE		
193	51 14 919 14	2	VALVULA SELECTORA 500BAR	SHUTTLE VALVE		
195	97 05 729 08	1	PLACA	SIGN		
196	97 03 200 08	1	PLACA	SIGN		
197	97 03 208 08	1	PLACA	SIGN		
198	97 57 167 08	1	PLACA 100X200 AL-BL 1MM	SIGN		
199	97 22 028 08	1	PLACA	SIGN		
200	95 05 568 08	34	REMOLQUE 25X2 ALMG3 H111	TRAILER		
201	51 15 122 08	3	MANGUITO ACOPLAMIENTO B8 38-S	COUPLING SLEEVE		
202	51 15 123 08	16	FICHA DE ACOPLAMIENTO B8 38-S	COUPLING PLUG		
203	10 67 511 3	2	MANGUITO ACOPLAMIENTO B8 42-L A3C	COUPLING SLEEVE		
204	10 67 511 4	2	FICHA DE ACOPLAMIENTO B8 42-L A3C	COUPLING PLUG		
205	51 15 184 08	2	MANGUITO ACOPLAMIENTO B8 35-L	COUPLING SLEEVE		
206	51 15 185 08	1	FICHA DE ACOPLAMIENTO B8 35-L	COUPLING PLUG		
207	10 46 691 7	7	TUERCA CIEGA RD79X4 SPF	HEX CAP NUT		
208	10 46 691 3	19	TORNILLO DE CIERRE RD79X4 SPF	SCREW PLUG		
211	51 15 107 08	3	MANGUITO ACOPLAMIENTO B6 30-S	COUPLING SLEEVE		
(1)	57 10 768 08	1	VALVULA	VALVE		
(2)	57 10 769 08	1	JUNTA TORICA 32X3 FPM70	O-RING		
(3)	57 10 770 08	1	ANILLO SOPORTE 32X37,2X1 PTFE	SUPPORTING RING		
(4)	57 10 771 08	1	JUNTA TORICA 40X3 FPM70	O-RING		
(5)	57 10 772 08	1	TUERCA CR6-FREI	NUT		
212	51 15 108 08	1	FICHA DE ACOPLAMIENTO B6 30-S	COUPLING PLUG		
(1)	57 10 773 08	1	ARANDELA RETEN	SHEET GASKET		
(2)	57 10 769 08	1	JUNTA TORICA 32X3 FPM70	O-RING		
(3)	57 10 770 08	1	ANILLO SOPORTE 32X37,2X1 PTFE	SUPPORTING RING		
(4)	57 10 774 08	1	JUNTA TORICA 24X3 FPM70	O-RING		
213	51 05 996 08	1	MANGUITO ACOPLAMIENTO B6 25-S	COUPLING SLEEVE		
214	51 05 997 08	2	FICHA DE ACOPLAMIENTO 25-S	COUPLING PLUG		
218	51 15 011 08	8	FICHA DE ACOPLAMIENTO B6 28-L	COUPLING PLUG		
219	51 15 082 08	1	MANGUITO ACOPLAMIENTO B6 22-L	COUPLING SLEEVE		
223	10 46 691 6	5	TUERCA CIEGA RD54X4 SPF	HEX CAP NUT		
224	10 46 691 2	11	TORNILLO DE CIERRE RD54X4 SPF	SCREW PLUG		
225	51 15 059 08	1	MANGUITO ACOPLAMIENTO B3 16-S	COUPLING SLEEVE		
226	51 15 086 08	2	FICHA DE ACOPLAMIENTO B3 16-S	COUPLING PLUG		
228	51 15 004 08	1	FICHA DE ACOPLAMIENTO B3 15-L	COUPLING PLUG		
229	10 46 691 5	1	TUERCA CIEGA RD36X3 SPF	HEX CAP NUT		
230	10 46 691 1	3	TORNILLO DE CIERRE RD36X3 SPF	SCREW PLUG		
237	51 15 084 08	3	MANGUITO ACOPLAMIENTO B2 10-L	COUPLING SLEEVE		
238	51 15 083 08	4	FICHA DE ACOPLAMIENTO B2 10-L	COUPLING PLUG		
243	10 46 691 4	3	TUERCA CIEGA RD32X3 SPF	HEX CAP NUT		
244	10 46 691 0	4	TORNILLO DE CIERRE RD32X3 SPF	SCREW PLUG		
252	75 00 024 08	3	MANOMETRO 63	PRESSURE GAUGE		
258	51 14 975 08	2	VALVULA REDUCTORA A LA PRESION pv=2	PRESSURE RELIEF VALVE		
259	10 21 831 0	2	VALVULA RETENCION CARGA 280BAR 10L/	LOAD HOLDING VALVE		
(1)	51 07 461 08	1	JUNTA TORICA ARP 568 12,37X2,62 NBR90	O-RING		

3.11.2014

etk\_es\_en\_098206 LR 11000

☐ 439 (19/24)

**LIEBHERR**HIDRÁULICO  
HYDRAULICS⇒ 2 970 000  
96 77 881 08

Pos.	Artículo	Cantid	Descripción	Description	Serie	K
260	51 14 716 08	1	VALVULA RETENCION CARGA pv=130BAR	LOAD HOLDING VALVE		
264	95 36 006 08	1	RACOR DE UNION EL 10LX51	CONNECTING LUG		
265	51 10 629 08	1	BOQUILLA 0,5 MS	NOZZLE		
266	94 79 067 08	6	ESPIGA MACHO	SCREW-ON CONNECTION		
267	57 08 188 08	3	BOQUILLA 0,6 10.9	NOZZLE		
270	10 34 207 4	2	VALVULA RETENCION CARGA 280BAR SPF	LOAD HOLDING VALVE		
272	47 23 320 08	1	RACOR EL 42L A3P SPF	FLANGE JOINT		
273	94 83 901 08	1	ESPIGA MACHO	SCREW-ON CONNECTION		
274	51 10 568 08	1	BOQUILLA D 1,2 M8X8 MS	NOZZLE		
276	97 12 653 08	1	RACOR REPASO	UNION PIECE RETOUCH		
277	51 10 626 08	1	BOQUILLA D 2,0 M10X10 ST	NOZZLE		
278	51 10 585 08	3	BOQUILLA D 0,8 M8X8 MS	NOZZLE		
400	77 42 157 08	3	CONSOLA	CONSOLE		
401	77 42 119 08	3	ABRAZADERA MANGUERA 158-166 ST	HOSE CLAMP		
403	40 42 035	10	TORNILLO CILINDRICO ISO 4762 M12X45 8.	SOCKET HEAD SCREW		
404	46 00 197	2	TORNILLO DE CABEZA HEXAGONAL ISO 40	HEX SCREW		
405	51 05 870 08	6	JUNTA TORICA ARP 568 32,92X3,53 NBR90	O-RING		
406	40 43 156 08	15	TORNILLO CILINDRICO ISO 4762 M14X65 10.	SOCKET HEAD SCREW		
407	46 00 784	5	TORNILLO DE CABEZA HEXAGONAL ISO 4	HEX SCREW		
408	40 43 161 01	20	TORNILLO CILINDRICO ISO 4762 M14X100 1	SOCKET HEAD SCREW		
411	51 05 867 08	19	JUNTA TORICA ARP 568 37,69X3,53 NBR90	O-RING		
412	49 00 897	4	TORNILLO DE CABEZA HEXAGONAL ISO 4	HEX SCREW		
415	40 97 524 08	4	TORNILLO CILINDRICO ISO 4762 UNC3/8X1	SOCKET HEAD SCREW		
416	40 97 513 08	8	TORNILLO DE CABEZA HEXAGONAL UNC7	HEX SCREW		
417	46 00 514	4	TORNILLO DE CABEZA HEXAGONAL ISO 40	HEX SCREW		
418	40 42 124 01	3	TORNILLO CILINDRICO ISO 4762 M12X60 8.	SOCKET HEAD SCREW		
419	40 61 065	1	TORNILLO DE CABEZA HEXAGONAL ISO 40	HEX SCREW		
422	92 78 922 08	1	TUBO COLECTOR	COLLECTING PIPE		
423	42 18 614 05	10	ARANDELA ISO 7093-1 8 200HV-A2	WASHER		
424	41 15 141 08	14	TUERCA HEXAGONAL ISO 4032 M8 8 A2C	HEX NUT		
425	94 72 137 08	2	VARILLA ROSCADA 5.8 A2C	THREADED ROD		
426	40 02 051	3	TORNILLO DE CABEZA HEXAGONAL ISO 40	HEX SCREW		
427	97 42 378 08	6	CASQUILLO DISTANCIADOR 12.0X47 E235+	DISTANCE SLEEVE		
428	97 04 599 4	3	TUBO 12.0X27 E235+N	TUBE		
429	40 43 028 08	24	TORNILLO CILINDRICO DIN 912 M5X50 10.9	SOCKET HEAD SCREW		
430	10 04 550 6	4	TORNILLO CILINDRICO ISO 4762 M5X45 10.9	SOCKET HEAD SCREW		
431	70 42 141 08	6	ANILLO LLAVERO 25 EDELSTAHL	KEY RING		
432	74 40 102 08	6	MOSQUETON DIN 5299 C60X6-120 ST VERZ	SNAP HOOK		
433	49 01 336	2	TORNILLO DE CABEZA HEXAGONAL ISO 40	HEX SCREW		
434	40 61 436 08	2	TORNILLO DE CABEZA HEXAGONAL ISO 40	HEX SCREW		
435	42 18 614 05	4	ARANDELA ISO 7093-1 8 200HV-A2	WASHER		
500	11 32 061 6	3	BRIDA INTERMEDIA SAE SAE1 1/4CODE 62	SAE INTERMEDIATE FLANGE		
501	51 15 192 08	4	BRIDA INTERMEDIA SAE 1 1/4" A3C SPF	SAE INTERMEDIATE FLANGE		
574	51 07 132 14	1	UNION ABRIDADA SAE GFS34/28-L	SAE FLANGE CONNECTION		
(1)	51 05 870 08	1	JUNTA TORICA ARP 568 32,92X3,53 NBR90	O-RING		
577	51 05 869 08	8	MITAD DE BRIDA SAE 1 6000 PSI CR6-FREI	FLANGE HALF		
578	51 05 866 08	24	MITAD DE BRIDA A3P	FLANGE HALF		
579	51 15 177 08	5	RACOR BRIDA 38S	FLANGE STUB PIPE		
580	51 15 178 08	8	RACOR BRIDA 38S	FLANGE STUB PIPE		
581	10 17 372 2	3	ANILLO JUNTA DE BORDES CR6-	EDGE SEALING RING		
582	47 49 073 08	2	UNION ABRIDADA SAE	SAE FLANGE CONNECTION		
(1)	51 05 867 08	1	JUNTA TORICA ARP 568 37,69X3,53 NBR90	O-RING		
583	51 15 162 08	2	SEMIBRIDA SAE 11/4" A3P	SAE-FLANGE HALF		
584	51 15 172 08	1	BRIDA INTERMEDIA SAE	SAE INTERMEDIATE FLANGE		
600	47 10 326 08	4	RACOR GE 12S G1/2A CR6-FREI	FLANGE JOINT		
601	47 56 026 08	19	CONEXION DE MEDICION EMA3 G1/4 CR6-F	TEST POINT FITTING		
614	47 19 036 08	5	RACOR EGESD42-LR-WD A3P	FLANGE JOINT		
615	47 10 347 08	13	RACOR XGE42-LR-ED A3P	FLANGE JOINT		
616	47 10 319 08	7	RACOR XGE42-LM-ED A3P	FLANGE JOINT		
617	47 10 315 08	12	RACOR XGE28-LM-ED A3P	FLANGE JOINT		

3.11.2014

etk\_es\_en\_098206 LR 11000

440 (20/24)

**LIEBHERR**HIDRÁULICO  
HYDRAULICS⇒ 2 970 000  
96 77 881 08

Pos.	Artículo	Cantid	Descripción	Description	Serie	K
618	47 77 045 08	1	TAPON VSTIM22X1,5ED A3P	STOP PLUG		
619	47 10 313 08	3	RACOR XGE22-LM-ED M26X1,5 A3P	FLANGE JOINT		
620	47 10 318 08	11	RACOR XGE35-LM-ED A3P	FLANGE JOINT		
621	47 10 398 08	3	RACOR XGE10-LM-ED M22X1,5 A3P	FLANGE JOINT		
622	47 10 311 08	3	RACOR GE 18L M22X1,5 CR6-FREI	FLANGE JOINT		
624	51 06 290 08	7	BOCA MEDIDA DKO 10L	GAUGE CONNECTION		
625	74 03 569	26	RACOR EW 10L CR6-FREI	FLANGE JOINT		
626	47 77 048 08	6	TAPON VSTIM42X2ED A3P	STOP PLUG		
627	47 77 058 08	4	TAPON VSTIM26X1,5ED A3P	STOP PLUG		
628	73 67 986	20	RACOR EL 42L CR6-FREI	FLANGE JOINT		
629	48 25 308 14	12	RACOR ISO 8434 EW 42L CR6-FREI	FLANGE JOINT		
630	47 77 057 08	1	TAPON VSTIM48X2ED A3P	STOP PLUG		
632	47 50 330 08	2	RACOR XGR25/20-S A3P	FLANGE JOINT		
633	47 19 032 08	2	RACOR EGESD20-SM-WD A3P	FLANGE JOINT		
634	47 10 305 08	3	RACOR XGE10-LM-ED A3P	FLANGE JOINT		
635	47 56 015 08	8	CONEXION DE MEDICION BMA3 6S	TEST POINT FITTING		
636	47 25 315 08	15	RACOR EW 6S CR6-FREI	FLANGE JOINT		
637	47 23 312 08	4	RACOR ELSD6-S A3P	FLANGE JOINT		
638	47 10 302 08	1	RACOR XGE6-SM-ED A3P	FLANGE JOINT		
643	47 10 333 08	2	RACOR XGE20-SM-ED A3P	FLANGE JOINT		
645	47 10 309 08	2	RACOR XGE15-LM-ED A3P	FLANGE JOINT		
647	47 10 399 08	7	RACOR GE 12L M22X1,5 CR6-FREI	FLANGE JOINT		
650	47 07 002 08	14	RACOR XGA16-SR A3P	FLANGE JOINT		
651	48 25 309 14	7	RACOR ISO 8434 EW 35L CR6-FREI	FLANGE JOINT		
654	47 77 043 08	1	TAPON VSTIM12X1,5ED A3P	STOP PLUG		
655	47 19 015 08	5	RACOR EGESD28-LR-WD A3P	FLANGE JOINT		
656	47 54 313 08	17	RACOR REDSDN42/28-L CR6-FREI	FLANGE JOINT		
657	47 50 310 08	2	RACOR XGR42/28-L A3P	FLANGE JOINT		
658	48 24 311 14	12	RACOR ISO 8434 ET 42L CR6-FREI	FLANGE JOINT		
659	47 10 306 08	19	RACOR XGE10-LR-ED A3P	FLANGE JOINT		
660	47 10 344 08	3	RACOR XGEV38-SR-WD A3P	FLANGE JOINT		
661	47 77 040 08	9	TAPON CIEGO VSTI1/4"ED A3P	STOPPER PLUG		
662	47 77 046 08	4	TAPON VSTI1"ED A3P	STOP PLUG		
663	47 10 336 08	2	RACOR XGE25-SR-ED A3P	FLANGE JOINT		
664	76 17 268	8	RACOR EW 10S CR6-FREI	FLANGE JOINT		
665	47 00 102 08	1	RACOR SNV10-S A3P	FLANGE JOINT		
666	73 67 776	3	RACOR EL 10S CR6-FREI	FLANGE JOINT		
667	47 19 004 08	1	RACOR EGE 10S G3/8 A3C	FLANGE JOINT		
668	47 19 043 08	6	RACOR EGE 10L G3/8A CR6-FREI	FLANGE JOINT		
669	48 24 303 14	2	RACOR ISO 8434 ET 10L M16X1,5 CR6-FREI	FLANGE JOINT		
670	47 10 328 08	7	RACOR ISO 8434-1 GE 10S G3/8A CR6-FREI	FLANGE JOINT		
671	76 17 494	9	RACOR EW 28L CR6-FREI	FLANGE JOINT		
672	47 10 334 08	1	RACOR XGE20-SR-ED A3P	FLANGE JOINT		
673	47 19 007 08	1	RACOR EGESD20-SR-WD A3P	FLANGE JOINT		
674	74 07 108	3	RACOR EW 20S CR6-FREI	FLANGE JOINT		
675	47 10 396 08	25	RACOR XGE10-LR-ED3/8" A3P	FLANGE JOINT		
676	47 77 041 08	2	TAPON VSTI3/8"ED A3P	STOP PLUG		
677	47 04 314 08	19	RACOR T 42L A3C	FLANGE JOINT		
678	47 00 331 08	30	RACOR XG38-S A3P	FLANGE JOINT		
679	47 10 321 08	10	RACOR XGE6-SR-ED A3P	FLANGE JOINT		
680	47 10 332 08	7	RACOR XGE16-SR-ED A3P	FLANGE JOINT		
681	47 04 330 08	7	RACOR XT38-S A3P	FLANGE JOINT		
682	47 54 081 08	4	RACOR REDSD38/6-S A3P	FLANGE JOINT		
683	47 54 342 08	3	RACOR REDSD38/16-S A3P	FLANGE JOINT		
684	74 07 119	2	RACOR EW 25S CR6-FREI	FLANGE JOINT		
687	47 19 003 08	2	RACOR EGESD6-SR-WD A3P	FLANGE JOINT		
688	24 71 286 02	11	RACOR EL 12L CR6-FREI	FLANGE JOINT		
689	47 10 353 08	15	RACOR XGE12-LR-ED1/4" A3P	FLANGE JOINT		
690	47 54 367 08	7	RACOR REDSD42/35-L A3P	FLANGE JOINT		
691	10 46 729 2	2	RACOR EV38S A3C	FLANGE JOINT		

3.11.2014

etk\_es\_en\_098206 LR 11000

441 (21/24)

**LIEBHERR**

HIDRÁULICO  
HYDRAULICS

⇒ 2 970 000  
96 77 881 08

Pos.	Artículo	Cantid	Descripción	Description	Serie	K
692	10 65 136 3	6	RACOR EV 42L M52X2 ZN-NI CR6F	FLANGE JOINT		
693	47 25 318 08	8	RACOR EWSD38-S A3P	FLANGE JOINT		
694	47 23 319 08	6	RACOR ELSD38-S A3P	FLANGE JOINT		
695	47 02 308 08	1	RACOR W 28L A3C	FLANGE JOINT		
696	47 02 334 08	4	RACOR XW38-S A3P	FLANGE JOINT		
697	74 10 441	3	RACOR GE 28L G3/4A CR6-FREI	FLANGE JOINT		
698	47 23 302 08	14	RACOR EL 10L CR6-FREI	FLANGE JOINT		
699	47 10 338 08	5	RACOR XGEV30-SR-WD A3P	FLANGE JOINT		
700	48 25 316 14	12	RACOR ISO 8434 EW 30S CR6-FREI	FLANGE JOINT		
701	47 54 325 08	4	RACOR REDSDN30/16-S A3P	FLANGE JOINT		
702	76 17 460	4	RACOR EW 16S CR6-FREI	FLANGE JOINT		
703	47 54 320 08	6	RACOR REDSDN10/6-S A3P	FLANGE JOINT		
704	47 10 045 14	4	RACOR GE 10S G1/4 A3C	FLANGE JOINT		
705	56 07 617	1	BOCA MEDIDA DKO 10S M18X1,5 CR6-FREI	GAUGE CONNECTION		
706	47 02 330 08	2	RACOR XW30-S A3P	FLANGE JOINT		
707	24 71 083 02	3	RACOR EW 18L M26X1,5 CR6-FREI	FLANGE JOINT		
708	47 54 312 08	5	RACOR REDSD35/18-L A3P	FLANGE JOINT		
709	47 04 315 08	2	RACOR T 35L A3P	FLANGE JOINT		
710	47 19 006 08	5	RACOR EGESD16-SR-WD A3P	FLANGE JOINT		
711	47 19 013 08	1	RACOR EGESD18-LR-WD A3P	FLANGE JOINT		
712	47 54 331 08	9	RACOR REDSD16/6-S CFX	FLANGE JOINT		
713	74 07 098	3	RACOR EL 16S CR6-FREI	FLANGE JOINT		
714	47 00 114 08	4	RACOR SNV42-L A3P	FLANGE JOINT		
715	48 24 318 14	1	RACOR iso 8434 ET 38S CR6-FREI	FLANGE JOINT		
716	47 02 314 08	2	RACOR XW42-L A3P	FLANGE JOINT		
717	11 00 221 6	7	RACOR GE 30S G1 A CR6-FREI	FLANGE JOINT		
718	47 00 330 08	2	RACOR XG30-S CFX	FLANGE JOINT		
719	47 32 314 08	2	RACOR RSWS20-SR-WD A3P	FLANGE JOINT		
(1)	76 19 656	1	JUNTA ANULAR KDS27X 27,3X38	SEALING RING		
721	24 71 177 02	17	RACOR EW 12L CR6-FREI	FLANGE JOINT		
722	47 10 348 08	4	RACOR XGE12-LR-ED1/2" A3P	FLANGE JOINT		
723	47 54 314 08	9	RACOR REDSD12/10-L A3P	FLANGE JOINT		
724	47 50 315 08	3	RACOR XGR12/10-L A3P	FLANGE JOINT		
725	24 71 056 02	3	RACOR ET 12L CR6-FREI	FLANGE JOINT		
726	47 00 304 08	3	RACOR XG12-L A3P	FLANGE JOINT		
727	47 54 353 08	4	RACOR REDSDN38/30-S CFX	FLANGE JOINT		
728	48 23 318 14	4	RACOR ISO 8434 EL 30S CR6-FREI	FLANGE JOINT		
729	48 24 315 14	1	RACOR ISO 8434 ET 16S CR6-FREI	FLANGE JOINT		
730	47 24 318 08	1	RACOR ETSD30-S A3P	FLANGE JOINT		
731	47 54 072 08	4	RACOR REDSDN42/12-L A3P	FLANGE JOINT		
732	47 54 317 08	1	RACOR RED 42/18L CR6-FREI	FLANGE JOINT		
733	47 54 363 08	4	RACOR REDSD18/12-L A3P	FLANGE JOINT		
734	47 04 306 08	4	RACOR T 18L A3C	FLANGE JOINT		
735	47 50 313 08	1	RACOR XGR35/28-L A3P	FLANGE JOINT		
736	47 19 009 08	1	RACOR EGESD30-SR-WD CFX	FLANGE JOINT		
737	47 54 326 08	5	RACOR REDSD30/20-S A3P	FLANGE JOINT		
740	47 10 322 08	6	RACOR XGE8-SM-ED CFX	FLANGE JOINT		
741	47 10 330 08	12	RACOR XGE16-SM-ED A3P	FLANGE JOINT		
742	47 10 316 08	1	RACOR XGE28-LR-ED A3P	FLANGE JOINT		
743	73 68 166	2	RACOR WH 8S M14X1,5 CR6-FREI	FLANGE JOINT		
744	47 19 038 08	1	RACOR EGESD12-LR-WD A3P	FLANGE JOINT		
745	74 06 865	17	ACOPLAMIENTO ROSCADO EMA3 M14X1,5	SCREW COUPLING		
746	47 00 303 08	13	RACOR XG10-L A3P	FLANGE JOINT		
747	47 02 303 08	5	RACOR XW10-L A3P	FLANGE JOINT		
748	47 33 002 08	2	RACOR RSWS22-LR-WD A3P	FLANGE JOINT		
753	48 24 313 14	2	RACOR ISO 8434 ET 10S CR6-FREI	FLANGE JOINT		
754	47 04 303 08	13	RACOR XT10-L A3P	FLANGE JOINT		
755	47 55 004 08	2	RACOR RI G1/2AXG1/4 CR6-FREI	FLANGE JOINT		
756	47 00 101 08	2	RACOR SNV10-L CFX	FLANGE JOINT		
757	47 00 309 08	14	RACOR XG42-L A3P	FLANGE JOINT		

3.11.2014

etk\_es\_en\_098206 LR 11000

442 (22/24)

**LIEBHERR**HIDRÁULICO  
HYDRAULICS⇒ 2 970 000  
96 77 881 08



Pos.	Artículo	Cantid	Descripción	Description	Serie	K
758	47 00 306 08	4	RACOR XG18-L A3P	FLANGE JOINT		
759	47 74 019 08	4	TUERCA RACOR DIN 3870 ALX42XM A3P	BOX NUT		
760	47 77 009 08	4	RACOR BUZ 42L CR6-FREI	FLANGE JOINT		
761	47 00 308 08	3	RACOR XG28-L A3P	FLANGE JOINT		
763	47 54 316 08	3	RACOR REDSD42/22-L A3P	FLANGE JOINT		
764	74 07 120	6	RACOR EL 28L CR6-FREI	FLANGE JOINT		
765	48 23 308 14	3	RACOR ISO 8434 EL 35L CR6-FREI	FLANGE JOINT		
766	47 19 023 08	8	RACOR EGESD18-LM-WD A3P	FLANGE JOINT		
767	10 41 077 2	5	RACOR EV 28L M36X2 CR6-FREI	FLANGE JOINT		
768	47 77 052 08	2	TAPON VSTIM33X2ED A3P	STOP PLUG		
769	76 15 629	4	RACOR GE 28L M42X2 CR6-FREI	FLANGE JOINT		
771	47 54 305 08	5	RACOR REDSD28/22-L A3P	FLANGE JOINT		
772	10 03 689 6	1	RACOR XGE22-LM-ED M22X1,5 A3P	FLANGE JOINT		
773	47 00 307 08	5	RACOR XG22-L A3P	FLANGE JOINT		
774	47 56 030 08	1	CONEXION DE MEDICION VKA3 22L CR6-F	TEST POINT FITTING		
775	47 54 360 08	5	RACOR REDSD22/18-L A3P	FLANGE JOINT		
776	24 71 386 02	4	RACOR EL 22L CR6-FREI	FLANGE JOINT		
777	47 25 306 08	3	RACOR EWSD22-L A3P	FLANGE JOINT		
778	47 10 314 08	2	RACOR XGE22-LR-ED A3P	FLANGE JOINT		
779	24 71 084 02	3	RACOR ET 18L CR6-FREI	FLANGE JOINT		
780	47 04 304 08	5	RACOR XT12-L A3P	FLANGE JOINT		
781	47 74 015 08	2	TUERCA RACOR DIN 3870 AL10 A3P	BOX NUT		
782	47 77 004 08	2	RACOR BUZ 10L CR6-FREE	FLANGE JOINT		
783	47 32 310 08	4	RACOR RSWS10-SR-WD A3P	FLANGE JOINT		
784	47 51 320 08	1	RACOR XTR18/12/18-L CFX	FLANGE JOINT		
786	47 54 354 08	1	RACOR REDSDN28/10-L A3P	FLANGE JOINT		
787	47 50 317 08	1	RACOR XGR15/12-L A3P	FLANGE JOINT		
788	47 54 355 08	3	RACOR REDSD22/15-L A3P	FLANGE JOINT		
789	47 04 307 08	2	RACOR T 22L CR6-FREI	FLANGE JOINT		
790	76 15 379	1	RACOR EW 15L CR6-FREI	FLANGE JOINT		
791	47 54 361 08	1	RACOR REDSD22/12-L A3P	FLANGE JOINT		
792	47 10 323 08	1	RACOR XGE8-SR-ED CFX	FLANGE JOINT		
793	47 54 357 08	1	RACOR REDSDN28/12-L A3P	FLANGE JOINT		
794	47 24 304 08	2	RACOR ETSD 15L CF	FLANGE JOINT		
796	47 04 308 08	2	RACOR T 28L A3C	FLANGE JOINT		
798	47 50 318 08	1	RACOR XGR28/22-L A3P	FLANGE JOINT		
799	47 50 340 08	2	RACOR XGR30/20-S A3P	FLANGE JOINT		
801	47 04 329 08	2	RACOR T 30S A3C	FLANGE JOINT		
803	47 10 397 08	1	RACOR ISO 8434-1 GE 10L M12X1,5 CR6-F	FLANGE JOINT		
805	47 50 302 08	1	RACOR XGR18/15-L A3P	FLANGE JOINT		
806	47 10 308 08	1	RACOR XGE12-LR-ED A3P	FLANGE JOINT		
807	47 54 303 08	2	RACOR REDSD18/10-L A3P	FLANGE JOINT		
808	47 77 005 08	2	RACOR BUZ 12L CR6-FREI	FLANGE JOINT		
809	47 74 016 08	2	TUERCA RACOR DIN 3870 AL12XM18x1,5 A3	BOX NUT		
810	47 04 305 08	1	RACOR XT15-L A3P	FLANGE JOINT		
811	47 40 330 08	4	RACOR XSV38-S A3P	FLANGE JOINT		
812	47 40 314 08	1	RACOR XSV42-L A3P	FLANGE JOINT		
813	47 40 011 08	1	RACOR XSV35-L A3P	FLANGE JOINT		
814	47 24 312 08	2	RACOR ETSD6-S A3P	FLANGE JOINT		
816	47 77 018 08	1	RACOR BUZ 38S CR6-FREI	FLANGE JOINT		
817	47 74 010 08	1	TUERCA RACOR DIN 3870 AS38	BOX NUT		
818	47 77 007 08	1	RACOR BUZ 35L CR6-FREI	FLANGE JOINT		
819	47 74 018 08	1	TUERCA RACOR DIN 3870 ALX35XM45X2 A3	BOX NUT		
820	47 19 011 08	2	RACOR EGESD10-LR-WD A3P	FLANGE JOINT		
821	47 40 329 08	1	RACOR XSV30-S A3P	FLANGE JOINT		
822	47 40 326 08	1	RACOR XSV16-S A3P	FLANGE JOINT		
823	47 40 328 08	1	RACOR SV 25S A3C	FLANGE JOINT		
824	74 04 186	1	RACOR EW 8S M16X1,5 CR6-FREI	FLANGE JOINT		
825	74 09 918	1	BOCA MEDIDA NW 12	GAUGE CONNECTION		
826	47 51 334 08	1	RACOR TR 22/15/22L CR6-FREI	FLANGE JOINT		

3.11.2014

etk\_es\_en\_098206 LR 11000

443 (23/24)

**LIEBHERR**HIDRÁULICO  
HYDRAULICS⇒ 2 970 000  
96 77 881 08

Pos.	Artículo	Cantid	Descripción	Description	Serie	K
827	47 54 356 08	1	RACOR RED 18/15L A3C	FLANGE JOINT		
829	47 00 325 08	1	RACOR XG12-S A3P	FLANGE JOINT		
830	47 54 327 08	1	RACOR REDSDN30/25-S A3P	FLANGE JOINT		
831	76 17 461	3	RACOR EL 12S CR6-FREI	FLANGE JOINT		
832	74 09 922	2	BOCA MEDIDA 12S M20X1,5 A3C	GAUGE CONNECTION		
833	47 19 012 08	2	RACOR EGESD12-LR-WD A3P	FLANGE JOINT		
834	47 66 078 08	3	RACOR XGE18-LM-ED M26X1,5 A3P	FLANGE JOINT		
835	47 54 341 08	1	RACOR REDSDN30/6-S A3P	FLANGE JOINT		
836	47 10 327 08	1	RACOR GE 12S G3/8A CR6-FREI	FLANGE JOINT		
837	47 00 106 08	1	RACOR SNV28-L A3P	FLANGE JOINT		
838	47 54 315 08	1	RACOR REDSD35/22-L CFX	FLANGE JOINT		
839	47 54 301 08	1	RACOR RED 15/10L A3C	FLANGE JOINT		
840	47 54 309 08	2	RACOR REDSD28/18-L A3P	FLANGE JOINT		
841	10 41 077 0	1	RACOR EV16S A3C	FLANGE JOINT		
842	47 49 076 08	1	UNION ABRIDADA SAE WFS34/28-L	SAE FLANGE CONNECTION		
(1)	51 05 870 08	1	JUNTA TORICA ARP 568 32,92X3,53 NBR90	O-RING		
843	47 66 102 08	1	RACOR RSWS10-LM-WD A3P	FLANGE JOINT		
844	10 41 077 1	1	RACOR EV22L A3C	FLANGE JOINT		
845	47 10 310 08	1	RACOR XGE15-LR-ED A3P	FLANGE JOINT		
846	47 00 115 08	3	RACOR SNV6-S A3P	FLANGE JOINT		
847	47 04 300 08	3	RACOR XT6-S A3P	FLANGE JOINT		
848	48 54 384 14	1	RACOR RED 42/10L CR6-FREI	FLANGE JOINT		
849	47 66 117 08	2	RACOR RSWS12-LM-WD M18X1,5 A3P	FLANGE JOINT		
853	47 10 375 08	2	RACOR XGE18-LR-ED3/4" A3P	FLANGE JOINT		
856	76 17 354	1	RACOR EW 12S CR6-FREI	FLANGE JOINT		
857	47 54 318 08	2	RACOR RED 15/12L CR6-FREI	FLANGE JOINT		
858	47 23 004 14	1	RACOR EL 15L CR6-FREI	FLANGE JOINT		
859	47 74 006 08	1	TUERCA RACOR DIN 3870 AS16 A3P	BOX NUT		
860	47 77 011 08	1	RACOR BUZ 16S CR6-FREI	FLANGE JOINT		
861	74 10 451	2	RACOR GE 20S G1/2A CR6-FREI	FLANGE JOINT		

3.11.2014

etk\_es\_en\_098206 LR 11000

444 (24/24)

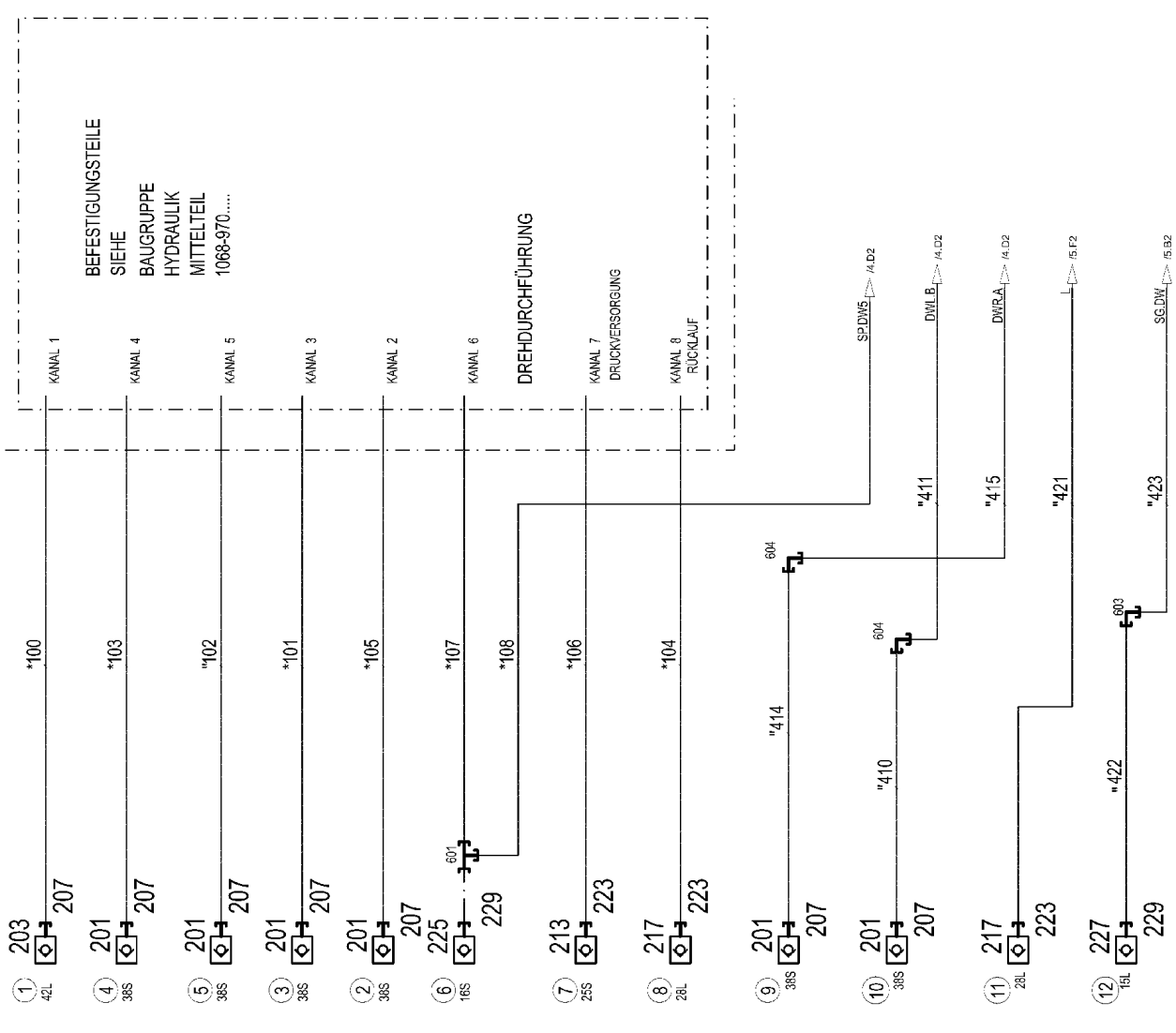
**LIEBHERR**

HIDRÁULICO  
HYDRAULICS

⇒ 2 970 000  
96 77 881 08

Pos.	Artículo	Cantid	Descripción	Description	Serie	K
4	96 81 296 08	1	S.HIDR. ADIC. PLATAF. GIRAT. UNTERTEIL ⇒ 2 971 071      96 81 296 08	ADDITIONAL HYDR.SLEWING PL		

3.11.2014	etk_es_en_098206 LR 11000	445
<b>LIEBHERR</b>	SIST. HIDR. PLATAFORMA GIRAT. SLEWING PLATFORM HYDRAULICS	⇒ 2 971 070 91 74 592 08



BEFESTIGUNGSTEILE  
SIEHE  
BAUGRUPPE  
HYDRAULIK  
MITTELTEIL  
1068-970.....

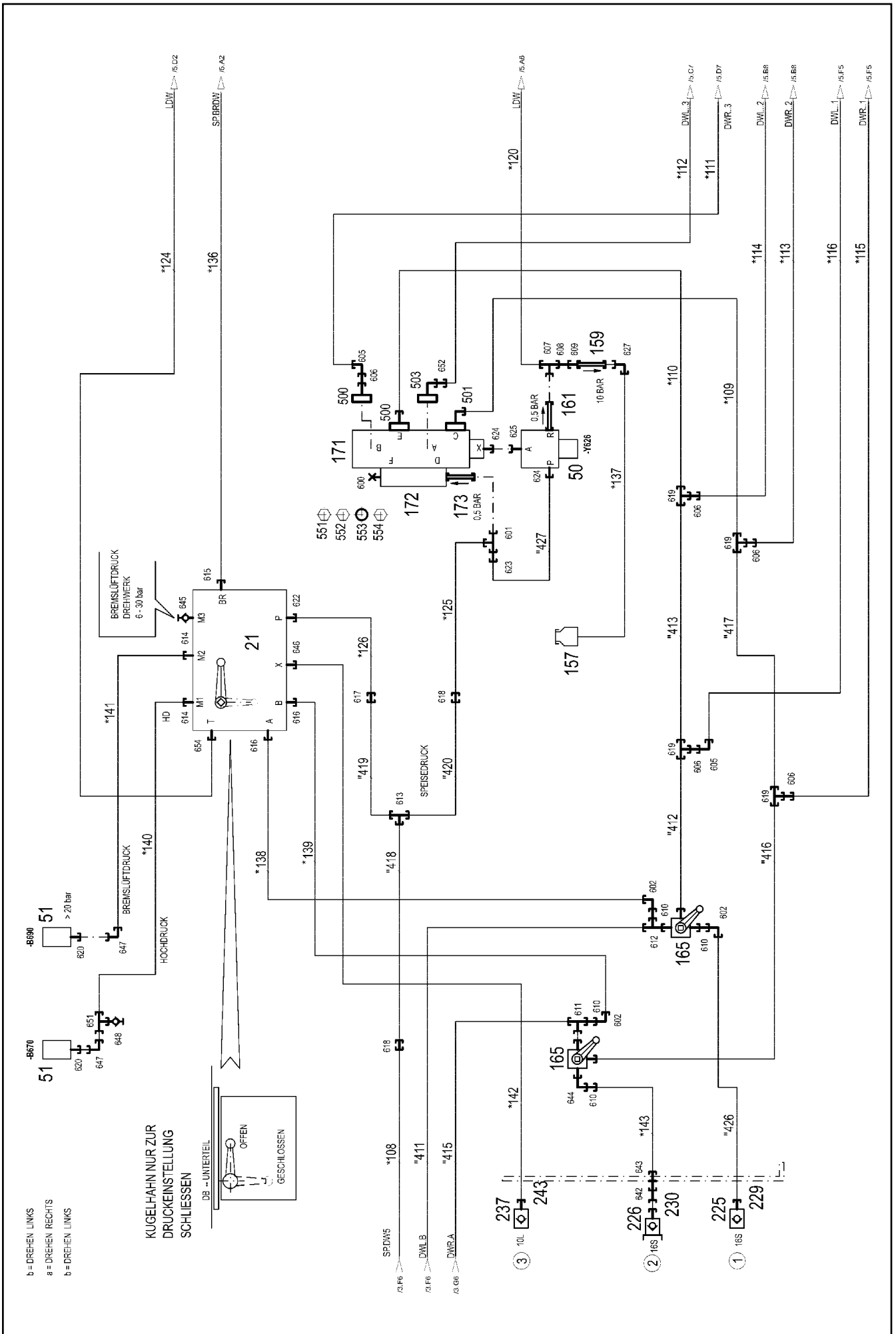
\* 2 997  
\* Pos. 10  
" 2 998  
" Pos. 11

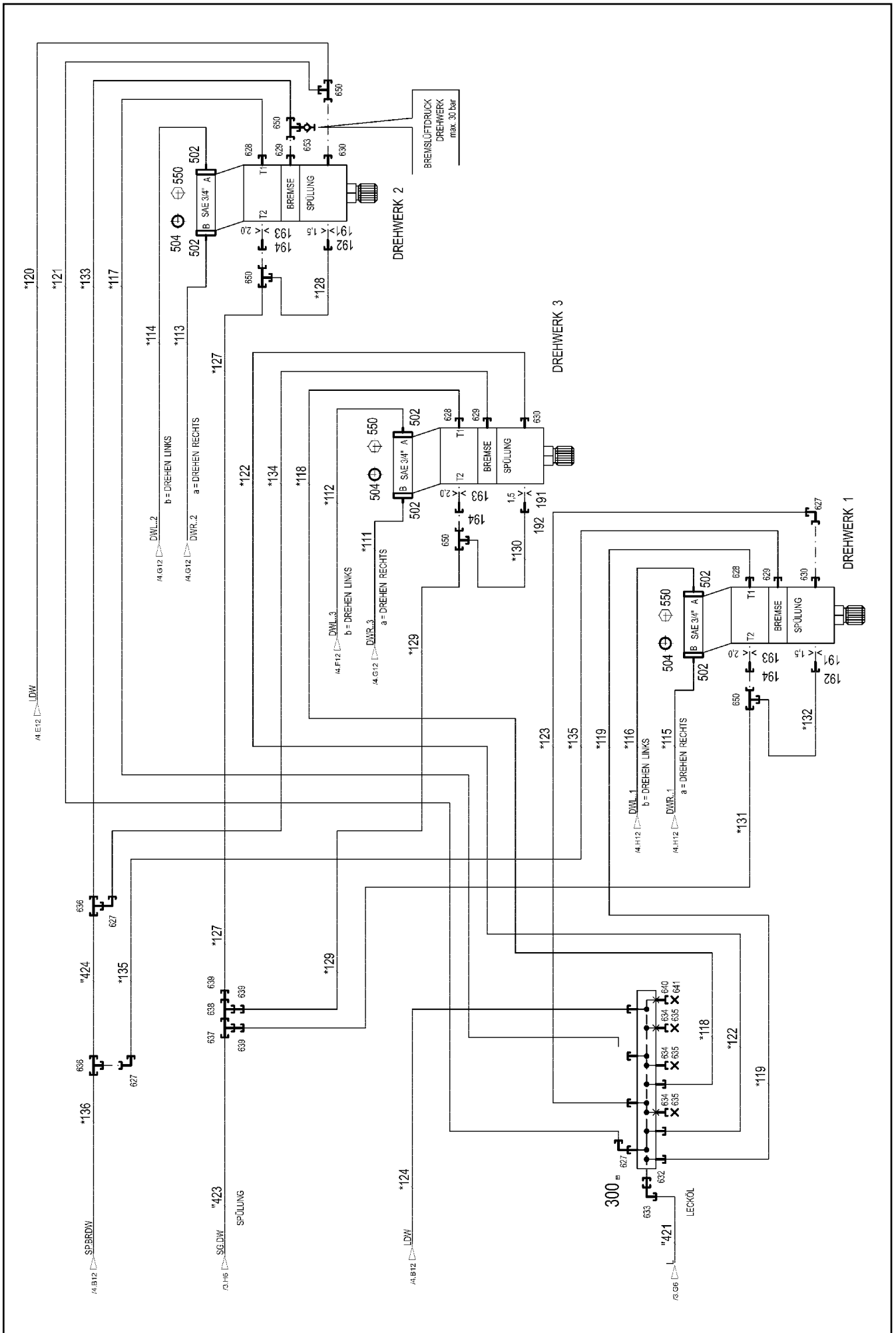
3.11.2014  
081207



etk\_es\_en\_098206 LR 11000  
S.HIDR. ADIC. PLATAF. GIRAT.  
ADDITIONAL HYDR.SLEWING PLATFO

446 (1/5)  
⇒ 2 971 071  
96 81 296 08





Pos.	Artículo	Cantid	Descripción	Description	Serie	K
10	91 70 841 08	1	TUBERIA FLEXIBLES SUPERESTRUC. UNTE ⇒ 2 997 91 70 841 08	HOSE LINES SUPERSTRUCTUR		
11	91 70 843 08	1	TUBERÍAS SUPERESTRUCTURA UNTERTEI ⇒ 2 998 91 70 843 08	PIPELINES SUPERSTRUCTURE		
21	11 34 103 5	1	BLOQUE MANDO 380BAR SPF	CONTROL BLOCK		
50	51 14 498 08	1	VALVULA DE PASO 3/2 350BAR ⇒ 5 114 498 08 51 14 498 08	DIRECTIONAL CONTROL VALVE		
51	10 81 373 8	2	REGISTRADOR DE PRESIONES 0-400/800 B	PRESSURE SENSOR		
157	50 28 065 08	1	RECIPIENTE DE COMPENSACION 1L ⇒ 5 028 065 08 50 28 065 08	EQUALIZING RESERVOIR		
159	51 14 815 08	1	VALVULA DE RETENCION pmax10BAR	NON-RETURN VALVE		
161	51 13 118 08	1	VALVULA DE RETENCION RHV 10-LR	NON-RETURN VALVE		
165	51 10 650 08	2	VALVULA CIERRE SK3 38-S-32 A3C SPF	BALL VALVE		
171	51 04 019 08	1	VALVULA DE INVERSION ⇒ 5 104 019 08 51 04 019 08	REVERSING VALVE		
172	97 16 632 08	1	BLOQUE DE CONEXION	CONNECTION BLOCK		
173	51 14 497 08	1	VALVULA DE RETENCION	NON-RETURN VALVE		
191	51 10 575 08	3	BOQUILLA D 1,5 M8X8 MS	NOZZLE		
192	93 75 014 08	3	CUERPO DE ATORNILL./RACOR XGE10-SM-	SCREW FITTING ELEMENT		
193	51 10 646 08	3	BOQUILLA 2,0 MS	NOZZLE		
194	97 86 036 08	3	RACOR REPASO XGE12-LM-EDX32 M18X1,	UNION PIECE RETOUCH		
201	51 15 122 08	6	MANGUITO ACOPLAMIENTO B8 38-S	COUPLING SLEEVE		
203	10 67 511 3	1	MANGUITO ACOPLAMIENTO B8 42-L A3C	COUPLING SLEEVE		
207	10 46 691 7	7	TUERCA CIEGA RD79X4 SPF	HEX CAP NUT		
213	51 05 996 08	1	MANGUITO ACOPLAMIENTO B6 25-S	COUPLING SLEEVE		
(1)	57 10 768 08	1	VALVULA	VALVE		
(2)	57 10 769 08	1	JUNTA TORICA 32X3 FPM70	O-RING		
(3)	57 10 770 08	1	ANILLO SOPORTE 32X37,2X1 PTFE	SUPPORTING RING		
(4)	57 10 771 08	1	JUNTA TORICA 40X3 FPM70	O-RING		
(5)	57 10 772 08	1	TUERCA CR6-FREI	NUT		
217	51 15 010 08	2	MANGUITO ACOPLAMIENTO B6 28-L	COUPLING SLEEVE		
223	10 46 691 6	3	TUERCA CIEGA RD54X4 SPF	HEX CAP NUT		
225	51 15 059 08	2	MANGUITO ACOPLAMIENTO B3 16-S	COUPLING SLEEVE		
226	51 15 086 08	1	FICHA DE ACOPLAMIENTO B3 16-S	COUPLING PLUG		
(1)	57 10 824 08	1	ARANDELA RETEN VITON	SHEET GASKET		
(2)	57 10 820 08	1	JUNTA TORICA 20X2 FPM70	O-RING		
(3)	57 10 822 08	1	ANILLO SOPORTE 20X23,5X1 PTFE	SUPPORTING RING		
227	51 15 005 08	1	MANGUITO ACOPLAMIENTO B3 15-L	COUPLING SLEEVE		
229	10 46 691 5	3	TUERCA CIEGA RD36X3 SPF	HEX CAP NUT		
230	10 46 691 1	1	TORNILLO DE CIERRE RD36X3 SPF	SCREW PLUG		
237	51 15 084 08	1	MANGUITO ACOPLAMIENTO B2 10-L	COUPLING SLEEVE		
243	10 46 691 4	1	TUERCA CIEGA RD32X3 SPF	HEX CAP NUT		
424	92 41 766 08	1	TUBO COLECTOR CONSTR. SOLD. FE//ZN20	COLLECTING PIPE WELDED		
500	51 15 178 08	2	RACOR BRIDA 38S	FLANGE STUB PIPE		
501	51 15 177 08	1	RACOR BRIDA 38S	FLANGE STUB PIPE		
502	51 05 875 08	12	MITAD DE BRIDA A3P	FLANGE HALF		
503	47 49 066 08	1	UNION ABRIDADA SAE WFS65/30-S A3C	SAE FLANGE CONNECTION		
504	51 05 878 08	6	JUNTA TORICA ARP 568 24,99X3,53 NBR90	O-RING		
550	40 42 187	24	TORNILLO CILINDRICO ISO 4762 M10X40 8.	SOCKET HEAD SCREW		
551	40 65 145 01	2	TORNILLO DE CABEZA HEXAGONAL ISO 40	HEX SCREW		
552	40 42 152 08	14	TORNILLO CILINDRICO DIN 912 M14X45 8.8	SOCKET HEAD SCREW		
553	51 05 867 08	6	JUNTA TORICA ARP 568 37,69X3,53 NBR90	O-RING		
554	40 42 159 08	8	TORNILLO CILINDRICO DIN 912 M14X80 8.8	SOCKET HEAD SCREW		
600	47 77 046 08	1	TAPON VSTI1"ED A3P	STOP PLUG		
601	74 07 098	2	RACOR EL 16S CR6-FREI	FLANGE JOINT		
602	76 17 460	3	RACOR EW 16S CR6-FREI	FLANGE JOINT		
603	47 02 305 08	1	RACOR XW15-L A3P	FLANGE JOINT		
604	47 02 334 08	2	RACOR XW38-S A3P	FLANGE JOINT		
605	74 07 119	2	RACOR EW 25S CR6-FREI	FLANGE JOINT		
606	47 54 343 08	5	RACOR REDSDN38/25-S A3P	FLANGE JOINT		

3.11.2014

etk\_es\_en\_098206 LR 11000

□ 449 (4/5)

**LIEBHERR**S.HIDR. ADIC. PLATAF. GIRAT.  
ADDITIONAL HYDR.SLEWING PLATFO⇒ 2 971 071  
96 81 296 08

Pos.	Artículo	Cantid	Descripción	Description	Serie	K
607	48 24 303 14	1	RACOR ISO 8434 ET 10L M16X1,5 CR6-FREI	FLANGE JOINT		
608	47 00 101 08	1	RACOR SNV10-L CFX	FLANGE JOINT		
609	47 54 314 08	1	RACOR REDSD12/10-L A3P	FLANGE JOINT		
610	47 54 342 08	4	RACOR REDSD38/16-S A3P	FLANGE JOINT		
611	48 24 318 14	1	RACOR iso 8434 ET 38S CR6-FREI	FLANGE JOINT		
612	47 23 319 08	1	RACOR ELSD38-S A3P	FLANGE JOINT		
613	47 04 325 08	1	RACOR T 16S CR6-FREI	FLANGE JOINT		
614	47 10 045 14	2	RACOR GE 10S G1/4 A3C	FLANGE JOINT		
615	47 10 308 08	1	RACOR XGE12-LR-ED A3P	FLANGE JOINT		
616	47 10 332 08	2	RACOR XGE16-SR-ED A3P	FLANGE JOINT		
617	47 50 325 08	1	RACOR XGR16/12-S A3P	FLANGE JOINT		
618	47 00 327 08	2	RACOR XG16-S A3P	FLANGE JOINT		
619	47 04 330 08	4	RACOR XT38-S A3P	FLANGE JOINT		
620	47 07 002 08	2	RACOR XGAI6-SR A3P	FLANGE JOINT		
622	47 10 327 08	1	RACOR GE 12S G3/8A CR6-FREI	FLANGE JOINT		
623	47 54 335 08	1	RACOR REDSD16/10-S A3P	FLANGE JOINT		
624	47 10 306 08	2	RACOR XGE10-LR-ED A3P	FLANGE JOINT		
625	47 19 011 08	1	RACOR EGESD10-LR-WD A3P	FLANGE JOINT		
627	24 71 177 02	5	RACOR EW 12L CR6-FREI	FLANGE JOINT		
628	47 10 370 08	3	RACOR XGE18-LM-ED M18X1,5 A3P	FLANGE JOINT		
629	47 10 397 08	3	RACOR ISO 8434-1 GE 10L M12X1,5 CR6-F	FLANGE JOINT		
630	47 10 307 08	3	RACOR ISO 8434-1 GE 12L M16X1,5 CR6-F	FLANGE JOINT		
632	47 50 310 08	1	RACOR XGR42/28-L A3P	FLANGE JOINT		
633	76 17 494	1	RACOR EW 28L CR6-FREI	FLANGE JOINT		
634	47 74 026 08	3	TUERCA RACOR DIN 3870 AL22 A3P	BOX NUT		
635	47 77 002 08	3	RACOR BUZ 22L CR6-FREI	FLANGE JOINT		
636	47 04 304 08	2	RACOR XT12-L A3P	FLANGE JOINT		
637	47 04 305 08	1	RACOR XT15-L A3P	FLANGE JOINT		
638	47 23 004 14	1	RACOR EL 15L CR6-FREI	FLANGE JOINT		
639	47 54 318 08	3	RACOR RED 15/12L CR6-FREI	FLANGE JOINT		
640	47 74 017 08	1	TUERCA RACOR DIN 3870 AL28 A3P	BOX NUT		
641	47 77 008 08	1	APENDICE BUZ 28L A3C	BUTZEN		
642	47 00 108 08	1	RACOR SNV16-S A3P	FLANGE JOINT		
643	47 40 326 08	1	RACOR XSV16-S A3P	FLANGE JOINT		
644	47 25 318 08	1	RACOR EWSD38-S A3P	FLANGE JOINT		
645	47 56 026 08	1	CONEXION DE MEDICION EMA3 G1/4 CR6-F	TEST POINT FITTING		
646	47 10 396 08	1	RACOR XGE10-LR-ED3/8" A3P	FLANGE JOINT		
647	47 25 315 08	2	RACOR EW 6S CR6-FREI	FLANGE JOINT		
648	47 56 015 08	1	CONEXION DE MEDICION BMA3 6S	TEST POINT FITTING		
650	24 71 286 02	4	RACOR EL 12L CR6-FREI	FLANGE JOINT		
651	47 23 312 08	1	RACOR ELSD6-S A3P	FLANGE JOINT		
652	47 54 327 08	1	RACOR REDSDN30/25-S A3P	FLANGE JOINT		
654	47 10 348 08	1	RACOR XGE12-LR-ED1/2" A3P	FLANGE JOINT		
655	47 23 302 08	1	RACOR EL 10L CR6-FREI	FLANGE JOINT		
656	51 06 290 08	1	BOCA MEDIDA DKO 10L	GAUGE CONNECTION		
657	24 71 083 02	1	RACOR EW 18L M26X1,5 CR6-FREI	FLANGE JOINT		

3.11.2014

etk\_es\_en\_098206 LR 11000

450 (5/5)

**LIEBHERR**

S.HIDR. ADIC. PLATAF. GIRAT.  
ADDITIONAL HYDR.SLEWING PLATFO

⇒ 2 971 071  
96 81 296 08



Pos.	Artículo	Cantid	Descripción	Description	Serie	K
4	96 77 877 08	1	S.HIDR.ADIC.CABRESTANTE 1 ⇒ 2 975 005      96 77 877 08	ADDITIONAL HYDRAULICS WINC		

3.11.2014	etk_es_en_098206 LR 11000	451
<b>LIEBHERR</b>	S.HIDR.ADIC.CABRESTANTE 1 ADDITIONAL HYDRAULICS WINCH 1	⇒ 2 975 000 91 70 780 08

Pos.	Artículo	Cantid	Descripción	Description	Serie	K
4	96 77 879 08	1	S.HIDR. ADIC. CABREST. MONT. ⇒ 2 975 039      96 77 879 08	ADDNL. HYDR. F. ERECTING W		

3.11.2014	etk_es_en_098206 LR 11000	452
<b>LIEBHERR</b>	S.HIDR. ADIC. CABREST. MONT. ADDNL. HYDR. F. ERECTING WINCH	⇒ 2 975 000 91 70 790 08



Pos.	Artículo	Cantid	Descripción	Description	Serie	K
10	96 77 903 08	1	TUBERIA FLEXIBLES CABRESTANTE ⇒ 2 975 008 96 77 903 08	HOSE LINES WINCH 1		
11	96 77 904 08	1	TUBERÍAS CABRESTANTE 1	PIPE LINES WINCH 1		
(270)	96 68 952 08	1	TUBO CPL. 38X5X362	PIPE COMPL.		
(271)	96 83 789 08	1	TUBO CPL. 38X5X973	PIPE COMPL.		
(272)	96 83 790 08	1	TUBO CPL. 25X3X86	PIPE COMPL.		
21	10 65 272 4	1	VALVULA DE PASO 4/2 NG6-350BAR SPF	DIRECTIONAL CONTROL VALVE		
(1)	57 17 127 08	1	BOBINA ELECTROIMAN 24V	MAGNET COIL		
(2)	70 27 459	1	TUERCA	NUT		
(999)	57 18 400 08	1	JUEGO DE JUNTAS	SEAL KIT		
50	11 18 196 0	1	BLOQUE MANDO 55BAR SPF ⇒ X11181960 11 18 196 0	CONTROL BLOCK		
51	51 14 894 08	1	PLACA CIEGA	BLANKING PLATE		
52	11 18 292 4	1	VALVULA DE PASO 3/2-320BAR ⇒ X11182928 11 18 292 4	DIRECTIONAL CONTROL VALVE		
54	10 81 373 8	2	REGISTRADOR DE PRESIONES 0-400/800 B	PRESSURE SENSOR		
153	51 04 087 08	1	VALVULA DE RETENCION	NON-RETURN VALVE		
157	50 28 073 08	1	RECIPIENTE DE COMPENSACION 0,2L PO	EQUALIZING RESERVOIR		
(1)	11 63 212 5	1	FIJACIÓN ATORNILLADA RECIP.	CONTAINER SCREW JOINT		
159	51 14 815 08	1	VALVULA DE RETENCION pmax10BAR	NON-RETURN VALVE		
180	11 31 471 0	1	BRIDA DE CONEXION SAE 11/4"-6000PS SP	CONNECTION FLANGE		
201	51 15 122 08	2	MANGUITO ACOPLAMIENTO B8 38-S	COUPLING SLEEVE		
207	10 46 691 7	2	TUERCA CIEGA RD79X4 SPF	HEX CAP NUT		
213	51 05 996 08	1	MANGUITO ACOPLAMIENTO B6 25-S	COUPLING SLEEVE		
217	51 15 010 08	1	MANGUITO ACOPLAMIENTO B6 28-L	COUPLING SLEEVE		
223	10 46 691 6	2	TUERCA CIEGA RD54X4 SPF	HEX CAP NUT		
237	51 15 084 08	1	MANGUITO ACOPLAMIENTO B2 10-L	COUPLING SLEEVE		
243	10 46 691 4	1	TUERCA CIEGA RD32X3 SPF	HEX CAP NUT		
321	40 02 299	8	TORNILLO CILINDRICO ISO 4762 M5X30 10.	SOCKET HEAD SCREW		
500	51 15 178 08	4	RACOR BRIDA 38S	FLANGE STUB PIPE		
501	51 05 867 08	2	JUNTA TORICA ARP 568 37,69X3,53 NBR90	O-RING		
502	40 42 152 08	4	TORNILLO CILINDRICO DIN 912 M14X45 8.8	SOCKET HEAD SCREW		
503	40 42 162 08	4	TORNILLO CILINDRICO DIN 912 M14X110 8.	SOCKET HEAD SCREW		
601	47 25 318 08	3	RACOR EWSD38-S A3P	FLANGE JOINT		
602	24 71 177 02	1	RACOR EW 12L CR6-FREI	FLANGE JOINT		
603	47 54 357 08	1	RACOR REDSDN28/12-L A3P	FLANGE JOINT		
604	24 71 286 02	1	RACOR EL 12L CR6-FREI	FLANGE JOINT		
605	74 07 120	1	RACOR EL 28L CR6-FREI	FLANGE JOINT		
606	47 00 113 08	1	RACOR SNV12-L A3P	FLANGE JOINT		
607	47 07 002 08	1	RACOR XGAI6-SR A3P	FLANGE JOINT		
609	47 77 052 08	1	TAPON VSTIM33X2ED A3P	STOP PLUG		
610	74 07 118	1	RACOR EL 25S CR6-FREI	FLANGE JOINT		
611	47 54 336 08	1	RACOR REDSDN25/12-S A3P	FLANGE JOINT		
612	47 10 310 08	1	RACOR XGE15-LR-ED A3P	FLANGE JOINT		
613	47 10 348 08	2	RACOR XGE12-LR-ED1/2" A3P	FLANGE JOINT		
614	47 77 041 08	1	TAPON VSTI3/8"ED A3P	STOP PLUG		
615	47 10 315 08	1	RACOR XGE28-LM-ED A3P	FLANGE JOINT		
618	47 10 396 08	2	RACOR XGE10-LR-ED3/8" A3P	FLANGE JOINT		
619	47 10 397 08	1	RACOR ISO 8434-1 GE 10L M12X1,5 CR6-F	FLANGE JOINT		
620	47 54 314 08	1	RACOR REDSD12/10-L A3P	FLANGE JOINT		
621	74 03 569	1	RACOR EW 10L CR6-FREI	FLANGE JOINT		
623	51 06 290 08	1	BOCA MEDIDA DKO 10L	GAUGE CONNECTION		
624	47 07 016 14	1	RACOR AEHNlich ISO 8434 GAI 10L G1/4 C	FLANGE JOINT		
625	47 10 305 08	1	RACOR XGE10-LM-ED A3P	FLANGE JOINT		
626	47 23 302 08	1	RACOR EL 10L CR6-FREI	FLANGE JOINT		
627	76 17 494	1	RACOR EW 28L CR6-FREI	FLANGE JOINT		
628	47 77 040 08	1	TAPON CIEGO VSTI1/4"ED A3P	STOPPER PLUG		

3.11.2014

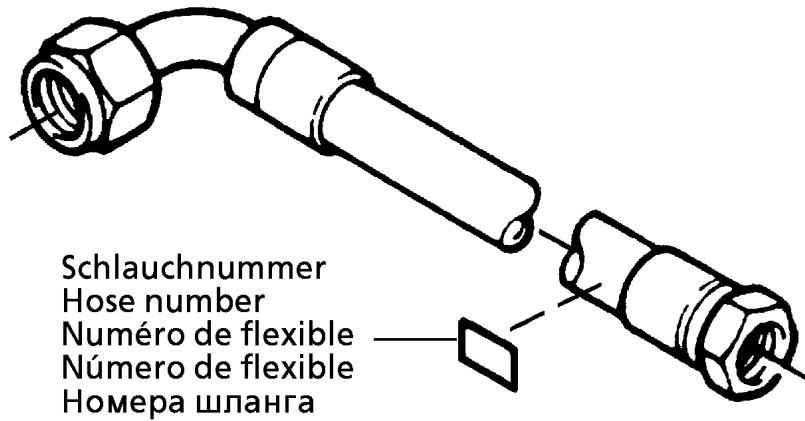
etk\_es\_en\_098206 LR 11000

454 (2/2)

**LIEBHERR**

S.HIDR.ADIC.CABRESTANTE 1  
ADDITIONAL HYDRAULICS WINCH 1

⇒ 2 975 005  
96 77 877 08



Schlauchnummer  
Hose number  
Número de flexible  
Número de flexible  
Номера шланга

Die Schlauchnummern auf den Schläuchen entsprechen den Positionen in der Schlauchliste.

The hose numbers from the hoses are in accordance with the items in the hose list.

Les numéros indiqués sur les flexibles correspondent aux repères de la nomenclature des flexibles.

Los números indicados en los flexibles corresponden a las posiciones de la lista de flexibles.

Нанесенные на шлангах номера соответствуют позициям в перечне.

Pos.	Artículo	Cantid	Descripción	Description	Serie	K
1	60 27 601 08	8	LETRERO INDICADOR 25,4X101,6	NAME PLATE		
2	60 27 603 08	1	LETRERO INDICADOR 25,4X165,1	NAME PLATE		
1130	96 85 857 08	1	TUBO FLEX.COMPL. 1SN 0,28M	HOSE CPL.		
1131	96 75 743 08	1	TUBO FLEX.COMPL. 2SN 0,48M	HOSE CPL.		
1132	92 77 069 08	1	TUBO FLEX.COMPL. 2SN 0,76M	HOSE CPL.		
1133	92 07 113 08	1	TUBO FLEX.COMPL. 2TE 0,82M	HOSE CPL.		
1134	96 85 858 08	1	TUBO FLEX.COMPL. 2TE 1,36M	HOSE CPL.		
1135	92 64 559 08	1	TUBO FLEX.COMPL. 1SC 0,8M	HOSE CPL.		
1136	96 35 611 08	1	TUBO FLEX.COMPL. 2SN 0,44M	HOSE CPL.		
1137	96 51 590 08	1	TUBO FLEX.COMPL. 2SN 0,64M	HOSE CPL.		

3.11.2014  
133089

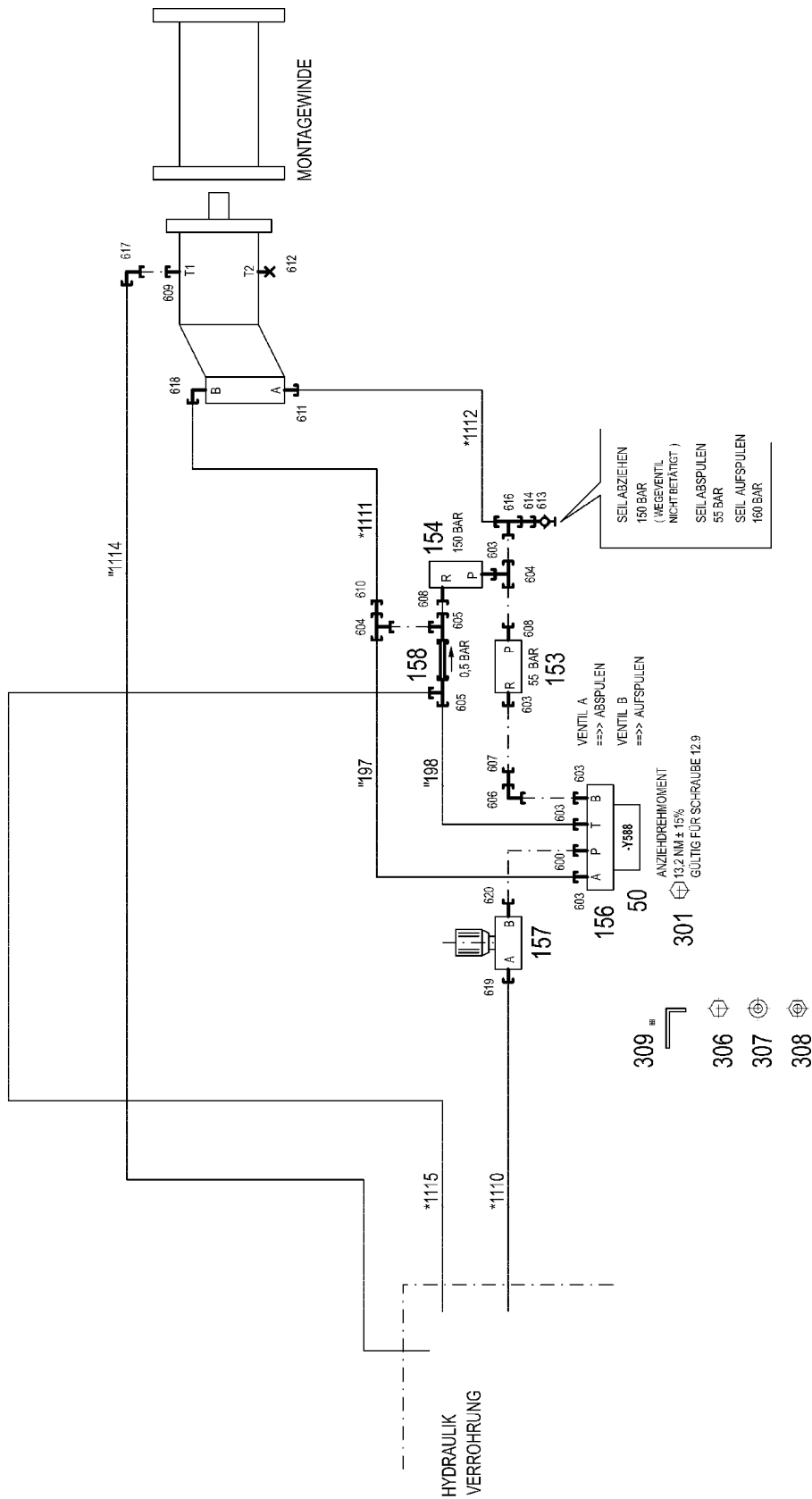
**LIEBHERR**

etk\_es\_en\_098206 LR 11000

TUBERIA FLEXIBLES CABRESTANTE  
HOSE LINES WINCH 1

455

⇒ 2 975 008  
96 77 903 08



ZUSATZHYDRAULIK  
MONTAGEWINDE  
1368-975.....

3.11.2014  
081236

**LIEBHERR**

etk\_es\_en\_098206 LR 11000

S.HIDR. ADIC. CABREST. MONT.  
ADDNL. HYDR. F. ERECTING WINCH

456 (1/2)

⇒ 2 975 039  
96 77 879 08

Pos.	Artículo	Cantid	Descripción	Description	Serie	K
10	96 77 913 08	1	TUBERIA FLEXIBLES	HOSE LINES MOUNTING JACK		
(1)	60 27 601 08	4	LETRERO INDICADOR 25,4X101,6	NAME PLATE		
(2)	60 27 603 08	1	LETRERO INDICADOR 25,4X165,1	NAME PLATE		
(1110)	96 93 851 08	1	TUBO FLEX.COMPL. 2SN 2,3M	HOSE CPL.		
(1111)	96 72 134 08	1	TUBO FLEX.COMPL. 2SN 1,5M	HOSE CPL.		
(1112)	92 76 135 08	1	TUBO FLEX.COMPL. 2SN 1,3M	HOSE CPL.		
(1114)	92 16 206 08	1	TUBO FLEX.COMPL. 1SC 1,9M	HOSE CPL.		
(1115)	92 65 340 08	1	TUBO FLEX.COMPL. 2TE 3,8M	HOSE CPL.		
11	96 77 914 08	1	TUBERÍAS CABREST. DE MONTAJE	PIPELINES ERECTION WINCH		
(197)	96 84 742 08	1	TUBO CPL. 18X1.5	PIPE COMPL.		
(198)	96 84 743 08	1	TUBO CPL. 18X1.5	PIPE COMPL.		
50	10 42 393 8	1	VALVULA DE PASO 4/3 NG10-315BAR SPF ⇒ X10423938 10 42 393 8	DIRECTIONAL CONTROL VALVE		
153	10 11 282 4	1	VALVULA PRESION PREVIA pv=55BAR pmax	PRETENSIONING VALVE		
154	51 14 333 08	1	VALVULA LIMITADORA DE PRESION pmax=7	PRESSURE LIMITING VALVE		
156	51 10 583 08	1	PLACA DE CONEXION	CONNECTING PLATE		
157	51 14 277 08	1	VALVULA ESTRANGULADORA 90L/MIN VE	RESTRICTOR VALVE		
(999)	10 67 815 7	1	JJ VÁLVULA	SEALING SET VALVE		
158	51 14 469 08	1	VALVULA DE RETENCION 160BAR FE/ZN12	NON-RETURN VALVE		
301	40 43 601 08	4	TORNILLO CILINDRICO DIN 912 M6X40 12.9	SOCKET HEAD SCREW		
306	49 00 195	2	TORNILLO CILINDRICO ISO 4762 M10X45 8.	SOCKET HEAD SCREW		
307	10 28 979 5	2	ARANDELA ISO 7089 10 300HV FLZN SPF	WASHER		
308	41 15 144 08	2	TUERCA HEXAGONAL ISO 4032 M10 8 A3C	HEX NUT		
309	95 60 933 08	1	CHAPA 4X140X93 S315MC FE//ZN20//C	PLATE		
600	47 10 332 08	1	RACOR XGE16-SR-ED A3P	FLANGE JOINT		
603	47 10 312 08	5	RACOR XGE18-LR-ED A3P	FLANGE JOINT		
604	24 71 084 02	2	RACOR ET 18L CR6-FREI	FLANGE JOINT		
605	24 71 285 02	2	RACOR EL 18L CR6-FREI	FLANGE JOINT		
606	24 71 083 02	1	RACOR EW 18L M26X1,5 CR6-FREI	FLANGE JOINT		
607	47 00 104 08	1	RACOR GZ 18L CR6-FREI	FLANGE JOINT		
608	47 19 013 08	2	RACOR EGESD18-LR-WD A3P	FLANGE JOINT		
609	47 10 397 08	1	RACOR ISO 8434-1 GE 10L M12X1,5 CR6-F	FLANGE JOINT		
610	47 54 356 08	1	RACOR RED 18/15L A3C	FLANGE JOINT		
611	47 10 330 08	1	RACOR XGE16-SM-ED A3P	FLANGE JOINT		
612	47 77 043 08	1	TAPON VSTIM12X1,5ED A3P	STOP PLUG		
613	47 56 015 08	1	CONEXION DE MEDICION BMA3 6S	TEST POINT FITTING		
614	47 54 331 08	1	RACOR REDSD16/6-S CFX	FLANGE JOINT		
616	48 24 315 14	1	RACOR ISO 8434 ET 16S CR6-FREI	FLANGE JOINT		
617	74 03 569	1	RACOR EW 10L CR6-FREI	FLANGE JOINT		
618	47 66 114 08	1	RACOR RSWS16-SM-WD A3P	FLANGE JOINT		
619	47 10 310 08	1	RACOR XGE15-LR-ED A3P	FLANGE JOINT		
620	47 19 006 08	1	RACOR EGESD16-SR-WD A3P	FLANGE JOINT		

3.11.2014

etk\_es\_en\_098206 LR 11000

457 (2/2)

**LIEBHERR**

S.HIDR. ADIC. CABREST. MONT.  
ADDNL. HYDR. F. ERECTING WINCH

⇒ 2 975 039  
96 77 879 08

Pos.	Artículo	Cantid	Descripción	Description	Serie	K
4	96 77 878 08	1	S.HIDR.ADIC.CABRESTANTE 2 ⇒ 2 975 062      96 77 878 08	ADDITIONAL HYDRAULICS WINC		

3.11.2014	etk_es_en_098206 LR 11000	458
<b>LIEBHERR</b>	S.HIDR.ADIC.CABRESTANTE 2 ADDITIONAL HYDRAULICS WINCH	⇒ 2 975 060 91 70 781 08



Pos.	Artículo	Cantid	Descripción	Description	Serie	K
4	96 77 889 08	1	S.HIDR.ADIC.CABRESTANTE 5 ⇒ 2 975 063      96 77 889 08	ADDITIONAL HYDRAULICS WINC		

3.11.2014	etk_es_en_098206 LR 11000	459
<b>LIEBHERR</b>	S.HIDR.ADIC.CABRESTANTE 5 ADDITIONAL HYDRAULICS WINCH	⇒ 2 975 062 91 70 796 08



Pos.	Artículo	Cantid	Descripción	Description	Serie	K
10	96 77 905 08	1	TUBERIA FLEXIBLES CABRESTANTE ⇒ 2 975 063 96 77 905 08	HOSE LINES WINCH 2		
11	96 77 906 08	1	TUBERÍAS CABRESTANTE 2	PIPE LINES WINCH 2		
(270)	96 68 952 08	1	TUBO CPL. 38X5X362	PIPE COMPL.		
(271)	96 83 789 08	1	TUBO CPL. 38X5X973	PIPE COMPL.		
(272)	96 83 790 08	1	TUBO CPL. 25X3X86	PIPE COMPL.		
21	10 65 272 4	1	VALVULA DE PASO 4/2 NG6-350BAR SPF	DIRECTIONAL CONTROL VALVE		
50	11 18 196 0	1	BLOQUE MANDO 55BAR SPF ⇒ X11181960 11 18 196 0	CONTROL BLOCK		
51	51 14 894 08	1	PLACA CIEGA	BLANKING PLATE		
52	11 18 292 4	1	VALVULA DE PASO 3/2-320BAR ⇒ X11182928 11 18 292 4	DIRECTIONAL CONTROL VALVE		
54	10 81 373 8	2	REGISTRADOR DE PRESIONES 0-400/800 B	PRESSURE SENSOR		
153	11 31 471 0	1	BRIDA DE CONEXION SAE 11/4"-6000PS SP	CONNECTION FLANGE		
157	50 28 065 08	1	RECIPIENTE DE COMPENSACION 1L ⇒ 5 028 065 08 50 28 065 08	EQUALIZING RESERVOIR		
159	51 14 815 08	1	VALVULA DE RETENCION pmax10BAR	NON-RETURN VALVE		
180	51 04 087 08	1	VALVULA DE RETENCION	NON-RETURN VALVE		
201	51 15 122 08	2	MANGUITO ACOPLAMIENTO B8 38-S	COUPLING SLEEVE		
207	10 46 691 7	2	TUERCA CIEGA RD79X4 SPF	HEX CAP NUT		
213	51 05 996 08	1	MANGUITO ACOPLAMIENTO B6 25-S	COUPLING SLEEVE		
217	51 15 010 08	1	MANGUITO ACOPLAMIENTO B6 28-L	COUPLING SLEEVE		
223	10 46 691 6	2	TUERCA CIEGA RD54X4 SPF	HEX CAP NUT		
237	51 15 084 08	1	MANGUITO ACOPLAMIENTO B2 10-L	COUPLING SLEEVE		
243	10 46 691 4	1	TUERCA CIEGA RD32X3 SPF	HEX CAP NUT		
321	40 02 299	8	TORNILLO CILINDRICO ISO 4762 M5X30 10.	SOCKET HEAD SCREW		
500	51 15 178 08	4	RACOR BRIDA 38S	FLANGE STUB PIPE		
501	51 05 867 08	2	JUNTA TORICA ARP 568 37,69X3,53 NBR90	O-RING		
502	40 42 152 08	4	TORNILLO CILINDRICO DIN 912 M14X45 8.8	SOCKET HEAD SCREW		
503	40 42 162 08	4	TORNILLO CILINDRICO DIN 912 M14X110 8.	SOCKET HEAD SCREW		
602	47 25 318 08	3	RACOR EWSD38-S A3P	FLANGE JOINT		
603	24 71 177 02	1	RACOR EW 12L CR6-FREI	FLANGE JOINT		
604	47 00 113 08	1	RACOR SNV12-L A3P	FLANGE JOINT		
605	74 07 120	1	RACOR EL 28L CR6-FREI	FLANGE JOINT		
606	47 54 357 08	1	RACOR REDSDN28/12-L A3P	FLANGE JOINT		
607	24 71 286 02	1	RACOR EL 12L CR6-FREI	FLANGE JOINT		
608	47 07 002 08	1	RACOR XGAI6-SR A3P	FLANGE JOINT		
610	47 77 052 08	1	TAPON VSTIM33X2ED A3P	STOP PLUG		
611	47 54 336 08	1	RACOR REDSDN25/12-S A3P	FLANGE JOINT		
612	47 10 310 08	1	RACOR XGE15-LR-ED A3P	FLANGE JOINT		
613	47 10 348 08	2	RACOR XGE12-LR-ED1/2" A3P	FLANGE JOINT		
614	74 07 118	1	RACOR EL 25S CR6-FREI	FLANGE JOINT		
615	47 10 396 08	2	RACOR XGE10-LR-ED3/8" A3P	FLANGE JOINT		
617	47 77 041 08	1	TAPON VSTI3/8"ED A3P	STOP PLUG		
618	47 10 397 08	1	RACOR ISO 8434-1 GE 10L M12X1,5 CR6-F	FLANGE JOINT		
619	47 10 315 08	1	RACOR XGE28-LM-ED A3P	FLANGE JOINT		
620	47 54 314 08	1	RACOR REDSD12/10-L A3P	FLANGE JOINT		
622	51 06 290 08	1	BOCA MEDIDA DKO 10L	GAUGE CONNECTION		
623	74 03 569	1	RACOR EW 10L CR6-FREI	FLANGE JOINT		
624	47 07 016 14	1	RACOR AEHNLICH ISO 8434 GAI 10L G1/4 C	FLANGE JOINT		
625	47 10 305 08	1	RACOR XGE10-LM-ED A3P	FLANGE JOINT		
626	47 23 302 08	1	RACOR EL 10L CR6-FREI	FLANGE JOINT		
627	76 17 494	1	RACOR EW 28L CR6-FREI	FLANGE JOINT		
628	47 77 040 08	1	TAPON CIEGO VSTI1/4"ED A3P	STOPPER PLUG		

3.11.2014

etk\_es\_en\_098206 LR 11000

461 (2/2)

**LIEBHERR**

S.HIDR.ADIC.CABRESTANTE 2  
ADDITIONAL HYDRAULICS WINCH

⇒ 2 975 062  
96 77 878 08

\* 2 997

\*

Pos. 10

\*

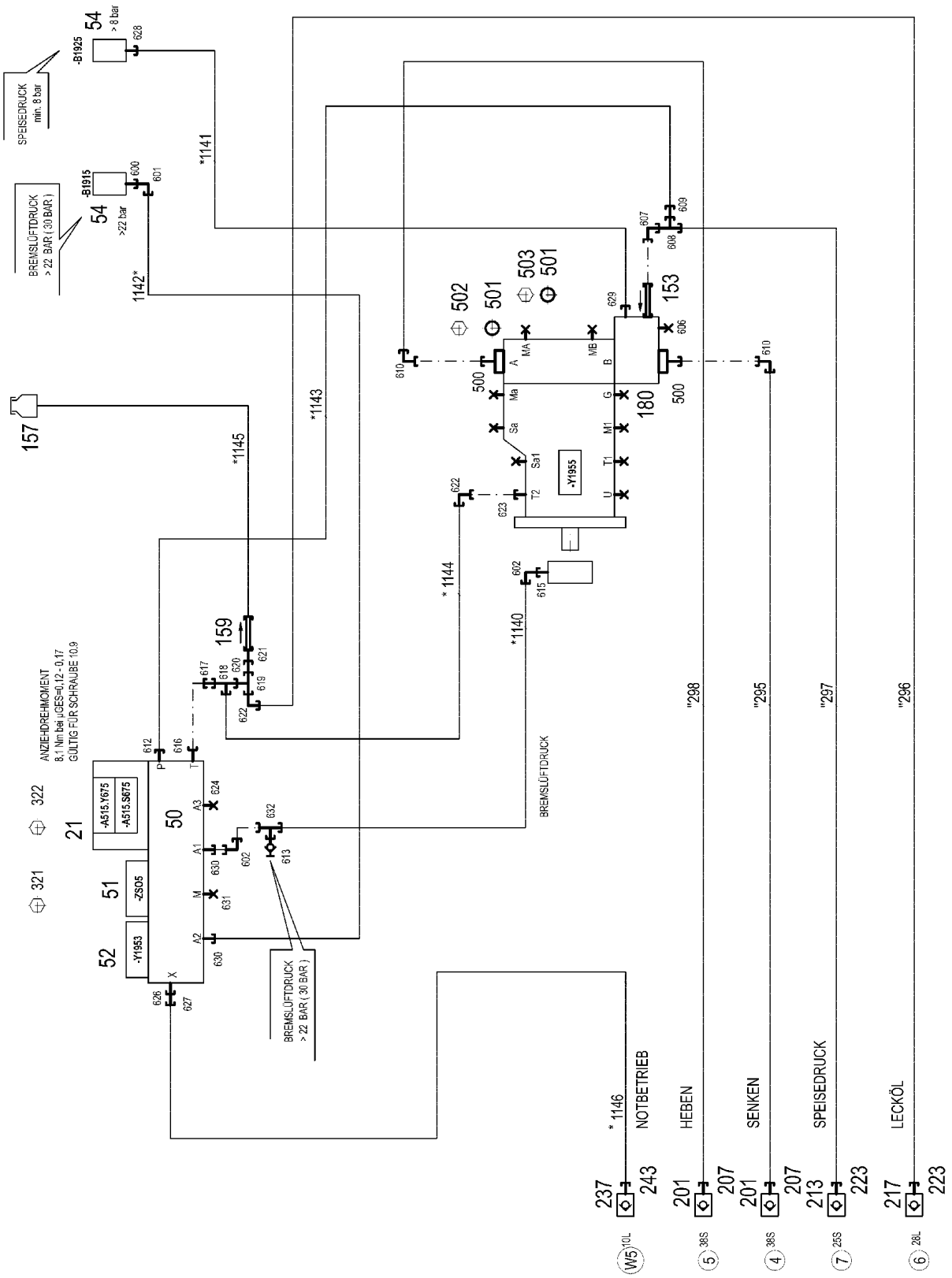
" 2 998

"

Pos. 11

"

ANZEHDREHMOMENT  
8,1 Nm bei  $\mu_{GES}=0,12-0,17$   
GÜLTIG FÜR SCHRAUBE 10,9



- 237 (W5) 10L
- 243
- 201 (5) 38S
- 207
- 201 (4) 38S
- 207
- 213 (7) 25S
- 223
- 217 (6) 28L
- 223

S- ANLENKSTÜCK

3.11.2014  
078777

**LIEBHERR**

etk\_es\_en\_098206 LR 11000  
S.HDR.ADIC.CABRESTANTE 5  
ADDITIONAL HYDRAULICS WINCH

462 (1/3)  
2 975 063  
96 77 889 08

Pos.	Artículo	Cantid	Descripción	Description	Serie	K
10	96 77 909 08	1	TUBERIA FLEXIBLES CABRESTANTE	HOSE LINES WINCH 5		
(1)	60 27 601 08	6	LETRERO INDICADOR 25,4X101,6	NAME PLATE		
(2)	60 27 603 08	1	LETRERO INDICADOR 25,4X165,1	NAME PLATE		
(1140)	92 80 058 08	1	TUBO FLEX.COMPL. 2SN 0,6M	HOSE CPL.		
(1141)	92 61 198 08	1	TUBO FLEX.COMPL. 1SC 0,66M	HOSE CPL.		
(1142)	96 54 331 08	1	TUBO FLEX.COMPL. 2SN 0,46M	HOSE CPL.		
(1143)	96 47 769 08	1	TUBO FLEX.COMPL. 2SN 0,22M	HOSE CPL.		
(1144)	96 86 961 08	1	TUBO FLEX.COMPL. 1SN 0,24M	HOSE CPL.		
(1145)	96 61 827 08	1	TUBO FLEX.COMPL. 2TE 0,7M	HOSE CPL.		
(1146)	96 90 437 08	1	TUBO FLEX.COMPL. 2SN 0,78M	HOSE CPL.		
11	96 77 910 08	1	TUBERÍAS TORNO 5	PIPELINE WINCH 5		
(295)	96 83 848 08	1	TUBO CPL. 38X5X589	PIPE COMPL.		
(296)	96 83 849 08	1	TUBO CPL. 28X2X708	PIPE COMPL.		
(297)	96 83 850 08	1	TUBO CPL. 25X3X558	PIPE COMPL.		
(298)	96 86 119 08	1	TUBO CPL. 38X5X628	PIPE COMPL.		
21	10 65 272 4	1	VALVULA DE PASO 4/2 NG6-350BAR SPF	DIRECTIONAL CONTROL VALVE		
50	11 18 196 0	1	BLOQUE MANDO 55BAR SPF ⇒ X11181960 11 18 196 0	CONTROL BLOCK		
51	51 14 894 08	1	PLACA CIEGA	BLANKING PLATE		
52	11 18 292 4	1	VALVULA DE PASO 3/2-320BAR ⇒ X11182928 11 18 292 4	DIRECTIONAL CONTROL VALVE		
54	10 81 373 8	2	REGISTRADOR DE PRESIONES 0-400/800 B	PRESSURE SENSOR		
153	51 04 087 08	1	VALVULA DE RETENCION	NON-RETURN VALVE		
157	50 28 073 08	1	RECIPIENTE DE COMPENSACION 0,2L PO	EQUALIZING RESERVOIR		
159	51 14 815 08	1	VALVULA DE RETENCION pmax10BAR	NON-RETURN VALVE		
180	11 31 471 0	1	BRIDA DE CONEXION SAE 11/4"-6000PS SP	CONNECTION FLANGE		
201	51 15 122 08	2	MANGUITO ACOPLAMIENTO B8 38-S	COUPLING SLEEVE		
207	10 46 691 7	2	TUERCA CIEGA RD79X4 SPF	HEX CAP NUT		
213	51 05 996 08	1	MANGUITO ACOPLAMIENTO B6 25-S	COUPLING SLEEVE		
217	51 15 010 08	1	MANGUITO ACOPLAMIENTO B6 28-L	COUPLING SLEEVE		
223	10 46 691 6	2	TUERCA CIEGA RD54X4 SPF	HEX CAP NUT		
237	51 15 084 08	1	MANGUITO ACOPLAMIENTO B2 10-L	COUPLING SLEEVE		
243	10 46 691 4	1	TUERCA CIEGA RD32X3 SPF	HEX CAP NUT		
321	40 02 299	4	TORNILLO CILINDRICO ISO 4762 M5X30 10.	SOCKET HEAD SCREW		
322	46 00 552	4	TORNILLO CILINDRICO ISO 4762 M5X50 10.	SOCKET HEAD SCREW		
500	51 15 178 08	2	RACOR BRIDA 38S	FLANGE STUB PIPE		
501	51 05 867 08	2	JUNTA TORICA ARP 568 37,69X3,53 NBR90	O-RING		
502	40 42 152 08	4	TORNILLO CILINDRICO DIN 912 M14X45 8.8	SOCKET HEAD SCREW		
503	40 42 162 08	4	TORNILLO CILINDRICO DIN 912 M14X110 8.	SOCKET HEAD SCREW		
600	47 07 002 08	1	RACOR XGA16-SR A3P	FLANGE JOINT		
601	47 25 315 08	1	RACOR EW 6S CR6-FREI	FLANGE JOINT		
602	74 03 569	2	RACOR EW 10L CR6-FREI	FLANGE JOINT		
606	47 77 052 08	1	TAPON VSTIM33X2ED A3P	STOP PLUG		
607	74 07 119	1	RACOR EW 25S CR6-FREI	FLANGE JOINT		
608	74 07 118	1	RACOR EL 25S CR6-FREI	FLANGE JOINT		
609	47 54 336 08	1	RACOR REDSDN25/12-S A3P	FLANGE JOINT		
610	47 25 318 08	2	RACOR EWSD38-S A3P	FLANGE JOINT		
612	47 10 326 08	1	RACOR GE 12S G1/2A CR6-FREI	FLANGE JOINT		
613	51 06 290 08	1	BOCA MEDIDA DKO 10L	GAUGE CONNECTION		
615	47 10 397 08	1	RACOR ISO 8434-1 GE 10L M12X1,5 CR6-F	FLANGE JOINT		
616	47 19 013 08	1	RACOR EGESD18-LR-WD A3P	FLANGE JOINT		
617	47 50 311 08	1	RACOR XGR28/18-L A3P	FLANGE JOINT		
618	74 07 120	1	RACOR EL 28L CR6-FREI	FLANGE JOINT		
619	74 07 122	1	RACOR ET 28L CR6-FREI	FLANGE JOINT		
620	47 54 357 08	1	RACOR REDSDN28/12-L A3P	FLANGE JOINT		
621	47 00 113 08	1	RACOR SNV12-L A3P	FLANGE JOINT		
622	76 17 494	2	RACOR EW 28L CR6-FREI	FLANGE JOINT		
623	47 10 315 08	1	RACOR XGE28-LM-ED A3P	FLANGE JOINT		
624	47 77 041 08	1	TAPON VSTI3/8"ED A3P	STOP PLUG		
626	47 10 348 08	1	RACOR XGE12-LR-ED1/2" A3P	FLANGE JOINT		

3.11.2014

etk\_es\_en\_098206 LR 11000

463 (2/3)

**LIEBHERR**S.HIDR.ADIC.CABRESTANTE 5  
ADDITIONAL HYDRAULICS WINCH⇒ 2 975 063  
96 77 889 08

Pos.	Artículo	Cantid	Descripción	Description	Serie	K
627	47 54 314 08	1	RACOR REDSD12/10-L A3P	FLANGE JOINT		
628	47 07 016 14	1	RACOR AEHNLICH ISO 8434 GAI 10L G1/4 C	FLANGE JOINT		
629	47 10 305 08	1	RACOR XGE10-LM-ED A3P	FLANGE JOINT		
630	47 10 396 08	2	RACOR XGE10-LR-ED3/8" A3P	FLANGE JOINT		
631	47 77 040 08	1	TAPON CIEGO VSTI1/4"ED A3P	STOPPER PLUG		
632	47 23 302 08	1	RACOR EL 10L CR6-FREI	FLANGE JOINT		

3.11.2014

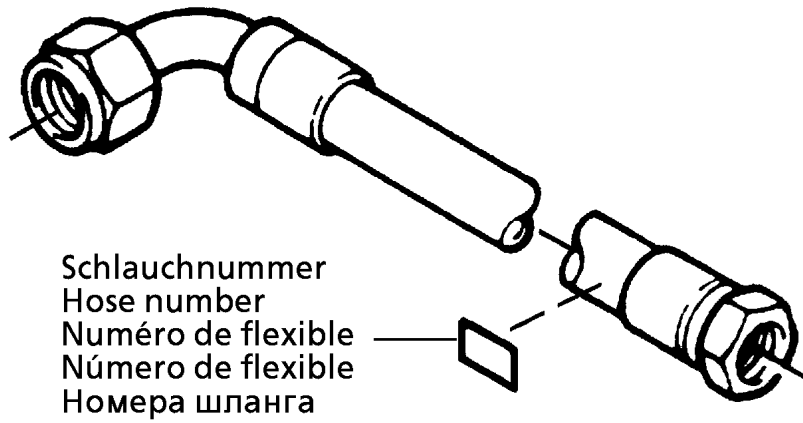
etk\_es\_en\_098206 LR 11000

464 (3/3)

**LIEBHERR**

S.HIDR.ADIC.CABRESTANTE 5  
ADDITIONAL HYDRAULICS WINCH

⇒ 2 975 063  
96 77 889 08



Schlauchnummer  
Hose number  
Número de flexible  
Número de flexible  
Номера шланга

Die Schlauchnummern auf den Schläuchen entsprechen den Positionen in der Schlauchliste.

The hose numbers from the hoses are in accordance with the items in the hose list.

Les numéros indiqués sur les flexibles correspondent aux repères de la nomenclature des flexibles.

Los números indicados en los flexibles corresponden a las posiciones de la lista de flexibles.

Нанесенные на шлангах номера соответствуют позициям в перечне.

Pos.	Artículo	Cantid	Descripción	Description	Serie	K
1	60 27 601 08	8	LETRERO INDICADOR 25,4X101,6	NAME PLATE		
2	60 27 603 08	1	LETRERO INDICADOR 25,4X165,1	NAME PLATE		
1130	96 85 857 08	1	TUBO FLEX.COMPL. 1SN 0,28M	HOSE CPL.		
1131	96 75 743 08	1	TUBO FLEX.COMPL. 2SN 0,48M	HOSE CPL.		
1132	92 77 069 08	1	TUBO FLEX.COMPL. 2SN 0,76M	HOSE CPL.		
1133	92 07 113 08	1	TUBO FLEX.COMPL. 2TE 0,82M	HOSE CPL.		
1134	96 85 858 08	1	TUBO FLEX.COMPL. 2TE 1,36M	HOSE CPL.		
1135	92 64 559 08	1	TUBO FLEX.COMPL. 1SC 0,8M	HOSE CPL.		
1136	96 35 611 08	1	TUBO FLEX.COMPL. 2SN 0,44M	HOSE CPL.		
1137	96 51 590 08	1	TUBO FLEX.COMPL. 2SN 0,64M	HOSE CPL.		

3.11.2014  
133089

**LIEBHERR**

etk\_es\_en\_098206 LR 11000

TUBERIA FLEXIBLES CABRESTANTE  
HOSE LINES WINCH 2

465

⇒ 2 975 063  
96 77 905 08

Pos.	Artículo	Cantid	Descripción	Description	Serie	K
4	96 77 890 08	1	SIST.HIDR.ADIC.CABREST.6 ⇒ 2 975 067      96 77 890 08	AUX.HYDRAULIC WINCH 6		

3.11.2014	etk_es_en_098206 LR 11000	466
<b>LIEBHERR</b>	SIST.HIDR.ADIC.CABREST.6 AUX.HYDRAULIC WINCH 6	⇒ 2 975 066 91 70 831 08





Pos.	Artículo	Cantid	Descripción	Description	Serie	K
10	96 77 911 08	1	TUBERIA FLEXIBLES CABRESTANTE	HOSE LINES WINCH 6		
(1)	60 27 601 08	6	LETRERO INDICADOR 25,4X101,6	NAME PLATE		
(2)	60 27 603 08	1	LETRERO INDICADOR 25,4X165,1	NAME PLATE		
(1120)	92 93 129 08	1	TUBO FLEX.COMPL. 2SN 0,66M	HOSE CPL.		
(1121)	96 46 825 08	1	TUBO FLEX.COMPL. 2SN 0,24M	HOSE CPL.		
(1122)	92 80 497 08	1	TUBO FLEX.COMPL. 1SC 0,62M	HOSE CPL.		
(1123)	96 86 017 08	1	TUBO FLEX.COMPL. 2SN 0,39M	HOSE CPL.		
(1124)	92 80 499 08	1	TUBO FLEX.COMPL. 2SN 0,5M	HOSE CPL.		
(1125)	96 52 016 08	1	TUBO FLEX.COMPL. 1SN 0,2M	HOSE CPL.		
(1126)	96 61 827 08	1	TUBO FLEX.COMPL. 2TE 0,7M	HOSE CPL.		
11	96 77 912 08	1	TUBERÍAS TORNO 6	PIPELINE WINCH 6		
(265)	96 68 943 08	1	TUBO CPL. 38X5X476	PIPE COMPL.		
(266)	96 68 944 08	1	TUBO CPL. 28X2X618	PIPE COMPL.		
(267)	96 68 950 08	1	TUBO CPL. 25X3X480	PIPE COMPL.		
(268)	96 68 951 08	1	TUBO CPL. 38X5X511	PIPE COMPL.		
21	10 65 272 4	1	VALVULA DE PASO 4/2 NG6-350BAR SPF	DIRECTIONAL CONTROL VALVE		
50	11 18 196 0	1	BLOQUE MANDO 55BAR SPF ⇒ X11181960 11 18 196 0	CONTROL BLOCK		
51	51 14 894 08	1	PLACA CIEGA	BLANKING PLATE		
52	11 18 292 4	1	VALVULA DE PASO 3/2-320BAR ⇒ X11182928 11 18 292 4	DIRECTIONAL CONTROL VALVE		
54	10 81 373 8	2	REGISTRADOR DE PRESIONES 0-400/800 B	PRESSURE SENSOR		
153	51 04 087 08	1	VALVULA DE RETENCION	NON-RETURN VALVE		
157	50 28 073 08	1	RECIPIENTE DE COMPENSACION 0,2L PO	EQUALIZING RESERVOIR		
159	51 14 815 08	1	VALVULA DE RETENCION pmax10BAR	NON-RETURN VALVE		
180	11 31 471 0	1	BRIDA DE CONEXION SAE 11/4"-6000PS SP	CONNECTION FLANGE		
201	51 15 122 08	2	MANGUITO ACOPLAMIENTO B8 38-S	COUPLING SLEEVE		
207	10 46 691 7	2	TUERCA CIEGA RD79X4 SPF	HEX CAP NUT		
213	51 05 996 08	1	MANGUITO ACOPLAMIENTO B6 25-S	COUPLING SLEEVE		
217	51 15 010 08	1	MANGUITO ACOPLAMIENTO B6 28-L	COUPLING SLEEVE		
223	10 46 691 6	2	TUERCA CIEGA RD54X4 SPF	HEX CAP NUT		
237	51 15 084 08	1	MANGUITO ACOPLAMIENTO B2 10-L	COUPLING SLEEVE		
243	10 46 691 4	1	TUERCA CIEGA RD32X3 SPF	HEX CAP NUT		
321	40 02 299	4	TORNILLO CILINDRICO ISO 4762 M5X30 10.	SOCKET HEAD SCREW		
322	46 00 552	4	TORNILLO CILINDRICO ISO 4762 M5X50 10.	SOCKET HEAD SCREW		
500	51 15 178 08	2	RACOR BRIDA 38S	FLANGE STUB PIPE		
501	51 05 867 08	2	JUNTA TORICA ARP 568 37,69X3,53 NBR90	O-RING		
502	40 42 152 08	4	TORNILLO CILINDRICO DIN 912 M14X45 8.8	SOCKET HEAD SCREW		
503	40 42 162 08	4	TORNILLO CILINDRICO DIN 912 M14X110 8.	SOCKET HEAD SCREW		
600	47 07 002 08	1	RACOR XGA16-SR A3P	FLANGE JOINT		
601	47 25 315 08	1	RACOR EW 6S CR6-FREI	FLANGE JOINT		
603	74 03 569	1	RACOR EW 10L CR6-FREI	FLANGE JOINT		
605	74 07 118	1	RACOR EL 25S CR6-FREI	FLANGE JOINT		
606	74 07 119	1	RACOR EW 25S CR6-FREI	FLANGE JOINT		
607	47 54 336 08	1	RACOR REDSDN25/12-S A3P	FLANGE JOINT		
609	47 77 052 08	1	TAPON VSTIM33X2ED A3P	STOP PLUG		
610	47 25 318 08	2	RACOR EWSD38-S A3P	FLANGE JOINT		
612	47 23 302 08	1	RACOR EL 10L CR6-FREI	FLANGE JOINT		
613	51 06 290 08	1	BOCA MEDIDA DKO 10L	GAUGE CONNECTION		
614	47 10 397 08	1	RACOR ISO 8434-1 GE 10L M12X1,5 CR6-F	FLANGE JOINT		
615	47 19 013 08	1	RACOR EGESD18-LR-WD A3P	FLANGE JOINT		
616	47 10 326 08	1	RACOR GE 12S G1/2A CR6-FREI	FLANGE JOINT		
617	74 07 120	1	RACOR EL 28L CR6-FREI	FLANGE JOINT		
618	47 50 311 08	1	RACOR XGR28/18-L A3P	FLANGE JOINT		
619	74 07 122	1	RACOR ET 28L CR6-FREI	FLANGE JOINT		
620	47 54 357 08	1	RACOR REDSDN28/12-L A3P	FLANGE JOINT		
621	76 17 494	1	RACOR EW 28L CR6-FREI	FLANGE JOINT		
622	47 66 309 08	1	RACOR RSWS28-LM-WD A3P	FLANGE JOINT		
623	47 00 113 08	1	RACOR SNV12-L A3P	FLANGE JOINT		
625	47 77 041 08	1	TAPON VSTI3/8"ED A3P	STOP PLUG		

3.11.2014

etk\_es\_en\_098206 LR 11000

468 (2/3)

**LIEBHERR**SIST.HIDR.ADIC.CABREST.6  
AUX.HYDRAULIC WINCH 6⇒ 2 975 067  
96 77 890 08

Pos.	Artículo	Cantid	Descripción	Description	Serie	K
626	47 07 016 14	1	RACOR AEHNLICH ISO 8434 GAI 10L G1/4 C	FLANGE JOINT		
627	47 10 305 08	1	RACOR XGE10-LM-ED A3P	FLANGE JOINT		
628	47 10 348 08	1	RACOR XGE12-LR-ED1/2" A3P	FLANGE JOINT		
629	24 71 177 02	1	RACOR EW 12L CR6-FREI	FLANGE JOINT		
630	47 54 314 08	1	RACOR REDSD12/10-L A3P	FLANGE JOINT		
631	47 10 396 08	2	RACOR XGE10-LR-ED3/8" A3P	FLANGE JOINT		
632	47 77 040 08	1	TAPON CIEGO VSTI1/4"ED A3P	STOPPER PLUG		

3.11.2014

etk\_es\_en\_098206 LR 11000

469 (3/3)

**LIEBHERR**

SIST.HIDR.ADIC.CABREST.6  
AUX.HYDRAULIC WINCH 6

⇒ 2 975 067  
96 77 890 08

Pos.	Artículo	Cantid	Descripción	Description	Serie	K
4	96 77 891 08	1	S.HIDR.ADIC.CABRESTANTE 3 ⇒ 2 975 101 96 77 891 08	ADDITIONAL HYDRAULICS WINC		

3.11.2014	etk_es_en_098206 LR 11000	470
<b>LIEBHERR</b>	S.HIDR.ADIC.CABRESTANTE 3 ADDITIONAL HYDRAULICS WINCH 3	⇒ 2 975 100 91 70 833 08



Pos.	Artículo	Cantid	Descripción	Description	Serie	K
10	96 77 907 08	1	TUBERIA FLEXIBLE CABRESTANTE 3 ⇒ 2 975 101 96 77 907 08	HOSE LINES WINCH 3		
11	96 77 908 08	1	TUBERÍAS CABRESTANTE 3	PIPE LINES WINCH 3		
(275)	96 86 120 08	1	TUBO CPL. 38X5X585	PIPE COMPL.		
(276)	96 86 121 08	1	TUBO CPL. 38X5X639	PIPE COMPL.		
(277)	96 86 122 08	1	TUBO CPL. 25X3X544	PIPE COMPL.		
(278)	96 86 123 08	1	TUBO CPL. 10X1,5X851	PIPE COMPL.		
(279)	96 86 124 08	1	TUBO CPL. 28X2X597	PIPE COMPL.		
21	10 65 272 4	1	VALVULA DE PASO 4/2 NG6-350BAR SPF	DIRECTIONAL CONTROL VALVE		
50	11 18 196 0	1	BLOQUE MANDO 55BAR SPF ⇒ X11181960 11 18 196 0	CONTROL BLOCK		
51	51 14 894 08	1	PLACA CIEGA	BLANKING PLATE		
52	11 18 292 4	1	VALVULA DE PASO 3/2-320BAR ⇒ X11182928 11 18 292 4	DIRECTIONAL CONTROL VALVE		
54	10 81 373 8	2	REGISTRADOR DE PRESIONES 0-400/800 B	PRESSURE SENSOR		
153	51 04 087 08	1	VALVULA DE RETENCION	NON-RETURN VALVE		
157	50 28 073 08	1	RECIPIENTE DE COMPENSACION 0,2L PO	EQUALIZING RESERVOIR		
159	51 14 815 08	1	VALVULA DE RETENCION pmax10BAR	NON-RETURN VALVE		
180	11 31 471 0	1	BRIDA DE CONEXION SAE 11/4"-6000PS SP	CONNECTION FLANGE		
200	95 05 568 08	4	REMOLQUE 25X2 ALMG3 H111	TRAILER		
202	51 15 123 08	2	FICHA DE ACOPLAMIENTO B8 38-S	COUPLING PLUG		
206	51 15 185 08	1	FICHA DE ACOPLAMIENTO B8 35-L	COUPLING PLUG		
208	10 46 691 3	3	TORNILLO DE CIERRE RD79X4 SPF	SCREW PLUG		
217	51 15 010 08	1	MANGUITO ACOPLAMIENTO B6 28-L	COUPLING SLEEVE		
223	10 46 691 6	1	TUERCA CIEGA RD54X4 SPF	HEX CAP NUT		
237	51 15 084 08	1	MANGUITO ACOPLAMIENTO B2 10-L	COUPLING SLEEVE		
243	10 46 691 4	1	TUERCA CIEGA RD32X3 SPF	HEX CAP NUT		
321	40 02 299	8	TORNILLO CILINDRICO ISO 4762 M5X30 10.	SOCKET HEAD SCREW		
322	10 49 288 8	4	MEDIA BRIDA S 4 E 64 PP	CLAMP-HALF		
323	10 49 306 5	4	SUPLEMENTO DE ELASTOMEROS DIN 3015	ELASTOMER INSERT		
500	51 15 178 08	2	RACOR BRIDA 38S	FLANGE STUB PIPE		
501	51 05 867 08	2	JUNTA TORICA ARP 568 37,69X3,53 NBR90	O-RING		
502	40 42 152 08	4	TORNILLO CILINDRICO DIN 912 M14X45 8.8	SOCKET HEAD SCREW		
503	40 42 162 08	4	TORNILLO CILINDRICO DIN 912 M14X110 8.	SOCKET HEAD SCREW		
600	47 07 002 08	1	RACOR XGA16-SR A3P	FLANGE JOINT		
601	76 17 494	1	RACOR EW 28L CR6-FREI	FLANGE JOINT		
602	47 10 315 08	1	RACOR XGE28-LM-ED A3P	FLANGE JOINT		
603	47 10 397 08	1	RACOR ISO 8434-1 GE 10L M12X1,5 CR6-F	FLANGE JOINT		
604	47 00 113 08	1	RACOR SNV12-L A3P	FLANGE JOINT		
605	47 54 357 08	1	RACOR REDSDN28/12-L A3P	FLANGE JOINT		
606	74 07 120	2	RACOR EL 28L CR6-FREI	FLANGE JOINT		
607	47 19 013 08	1	RACOR EGESD18-LR-WD A3P	FLANGE JOINT		
608	47 50 311 08	1	RACOR XGR28/18-L A3P	FLANGE JOINT		
609	47 10 308 08	1	RACOR XGE12-LR-ED A3P	FLANGE JOINT		
610	47 77 041 08	1	TAPON VSTI3/8"ED A3P	STOP PLUG		
611	47 00 303 08	1	RACOR XG10-L A3P	FLANGE JOINT		
613	47 10 396 08	2	RACOR XGE10-LR-ED3/8" A3P	FLANGE JOINT		
615	47 23 302 08	1	RACOR EL 10L CR6-FREI	FLANGE JOINT		
616	47 54 336 08	1	RACOR REDSDN25/12-S A3P	FLANGE JOINT		
617	74 07 118	1	RACOR EL 25S CR6-FREI	FLANGE JOINT		
618	47 00 331 08	2	RACOR XG38-S A3P	FLANGE JOINT		
619	47 50 329 08	1	RACOR XGR30/25-S CFX	FLANGE JOINT		
620	51 06 290 08	1	BOCA MEDIDA DKO 10L	GAUGE CONNECTION		
621	47 25 318 08	1	RACOR EWSD38-S A3P	FLANGE JOINT		
622	47 77 052 08	1	TAPON VSTIM33X2ED A3P	STOP PLUG		
624	47 25 315 08	1	RACOR EW 6S CR6-FREI	FLANGE JOINT		
625	74 03 569	2	RACOR EW 10L CR6-FREI	FLANGE JOINT		
626	47 54 304 08	1	RACOR REDSD35/28-L CFX	FLANGE JOINT		
627	47 10 348 08	1	RACOR XGE12-LR-ED1/2" A3P	FLANGE JOINT		
628	24 71 177 02	2	RACOR EW 12L CR6-FREI	FLANGE JOINT		

3.11.2014

etk\_es\_en\_098206 LR 11000


 472 (2/3)
**LIEBHERR**
**S.HIDR.ADIC.CABRESTANTE 3**  
**ADDITIONAL HYDRAULICS WINCH 3**

⇒ 2 975 101  
96 77 891 08

Pos.	Artículo	Cantid	Descripción	Description	Serie	K
629	47 54 314 08	1	RACOR REDSD12/10-L A3P	FLANGE JOINT		
630	47 07 016 14	1	RACOR AEHNLICH ISO 8434 GAI 10L G1/4 C	FLANGE JOINT		
631	47 10 305 08	1	RACOR XGE10-LM-ED A3P	FLANGE JOINT		
632	47 77 040 08	1	TAPON CIEGO VSTI1/4"ED A3P	STOPPER PLUG		

3.11.2014

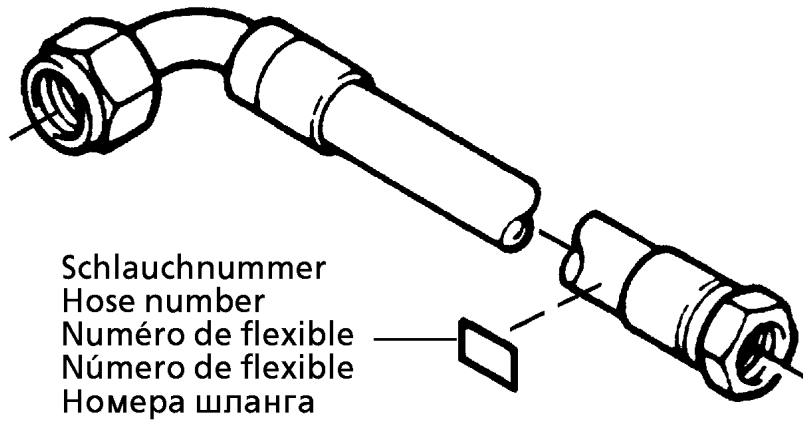
etk\_es\_en\_098206 LR 11000

 473 (3/3)

**LIEBHERR**

S.HIDR.ADIC.CABRESTANTE 3  
ADDITIONAL HYDRAULICS WINCH 3

⇒ 2 975 101  
96 77 891 08



Schlauchnummer  
 Hose number  
 Numéro de flexible  
 Número de flexible  
 Номера шланга

Die Schlauchnummern auf den Schläuchen entsprechen den Positionen in der Schlauchliste.

The hose numbers from the hoses are in accordance with the items in the hose list.

Les numéros indiqués sur les flexibles correspondent aux repères de la nomenclature des flexibles.

Los números indicados en los flexibles corresponden a las posiciones de la lista de flexibles.

Нанесенные на шлангах номера соответствуют позициям в перечне.

Pos.	Artículo	Cantid	Descripción	Description	Serie	K
1	60 27 601 08	6	LETRERO INDICADOR 25,4X101,6	NAME PLATE		
2	60 27 603 08	6	LETRERO INDICADOR 25,4X165,1	NAME PLATE		
1160	96 86 082 08	1	TUBO FLEX.COMPL. BPI 4,0M	HOSE CPL.		
1161	96 86 082 08	1	TUBO FLEX.COMPL. BPI 4,0M	HOSE CPL.		
1162	96 86 083 08	1	TUBO FLEX.COMPL. 2SN 3,4M	HOSE CPL.		
1163	96 86 084 08	1	TUBO FLEX.COMPL. 2SN 1,2M	HOSE CPL.		
1164	92 96 476 08	1	TUBO FLEX.COMPL. 2TE 1,3M	HOSE CPL.		
1165	96 86 960 08	1	TUBO FLEX.COMPL. 1SN 0,26M	HOSE CPL.		
1166	96 17 184 08	1	TUBO FLEX.COMPL. 2SN 0,42M	HOSE CPL.		
1167	96 39 218 08	1	TUBO FLEX.COMPL. 2SN 0,4M	HOSE CPL.		
1168	92 80 497 08	1	TUBO FLEX.COMPL. 1SC 0,62M	HOSE CPL.		
1169	96 86 087 08	1	TUBO FLEX.COMPL. 2SN 0,16M	HOSE CPL.		

3.11.2014  
 133089

**LIEBHERR**

etk\_es\_en\_098206 LR 11000

TUBERIA FLEXIBLE CABRESTANTE 3  
 HOSE LINES WINCH 3

474

⇒ 2 975 101  
 96 77 907 08



Pos.	Artículo	Cantid	Descripción	Description	Serie	K
4	96 80 819 08	1	S.HIDR.ADIC.CABRESTANTE 4 ⇒ 2 975 293      96 80 819 08	ADDITIONAL HYDRAULICS WINC		

3.11.2014	etk_es_en_098206 LR 11000	☐ 475
<b>LIEBHERR</b>	S.HIDR.ADIC.CABRESTANTE 4 ADDITIONAL HYDRAULICS WINCH 4	⇒ 2 975 292 91 74 334 08



Pos.	Artículo	Cantidad	Descripción	Description	Serie	K
10	96 80 820 08	1	TUBERIA FLEXIBLES CABRESTANTE WIND ⇒ 2 975 294 96 80 820 08	HOSE LINES WINCH		
11	96 80 822 08	1	TUBERÍAS CABRESTANTE WINDE 4 ⇒ 2 975 295 96 80 822 08	PIPELINE WINCH		
21	10 65 272 4	1	VALVULA DE PASO 4/2 NG6-350BAR SPF	DIRECTIONAL CONTROL VALVE		
50	11 18 196 0	1	BLOQUE MANDO 55BAR SPF ⇒ X11181960 11 18 196 0	CONTROL BLOCK		
51	10 27 856 6	1	VALVULA REGULADORA DE PRESION pv=	PRESSURE CONTROL VALVE		
(30)	10 49 303 0	1	BOBINA ELECTROIMAN 24V	MAGNET COIL		
(999)	10 49 303 8	1	JJ VÁLVULA REGULACIÓN PRESIÓN	SEAL KIT PRESSURE CONTROL		
52	11 18 292 4	1	VALVULA DE PASO 3/2-320BAR ⇒ X11182928 11 18 292 4	DIRECTIONAL CONTROL VALVE		
54	10 81 373 8	2	REGISTRADOR DE PRESIONES 0-400/800 B	PRESSURE SENSOR		
153	51 04 087 08	1	VALVULA DE RETENCION	NON-RETURN VALVE		
157	50 28 073 08	1	RECIPIENTE DE COMPENSACION 0,2L PO	EQUALIZING RESERVOIR		
159	51 14 815 08	1	VALVULA DE RETENCION pmax10BAR	NON-RETURN VALVE		
180	51 10 624 08	1	BRIDA DE CONEXION 85X85X85	CONNECTION FLANGE		
201	51 15 122 08	2	MANGUITO ACOPLAMIENTO B8 38-S	COUPLING SLEEVE		
207	10 46 691 7	2	TUERCA CIEGA RD79X4 SPF	HEX CAP NUT		
213	51 05 996 08	1	MANGUITO ACOPLAMIENTO B6 25-S	COUPLING SLEEVE		
217	51 15 010 08	1	MANGUITO ACOPLAMIENTO B6 28-L	COUPLING SLEEVE		
223	10 46 691 6	2	TUERCA CIEGA RD54X4 SPF	HEX CAP NUT		
235	51 15 084 08	2	MANGUITO ACOPLAMIENTO B2 10-L	COUPLING SLEEVE		
243	10 46 691 4	2	TUERCA CIEGA RD32X3 SPF	HEX CAP NUT		
321	40 02 299	8	TORNILLO CILINDRICO ISO 4762 M5X30 10.	SOCKET HEAD SCREW		
322	95 70 188 08	4	CHAPA 2X114X114 DC01 FE//ZN20//C	PLATE		
323	97 02 708 1	2	ARANDELA 3X80X80 S355MC FE//ZN20//C	WASHER		
500	51 15 178 08	7	RACOR BRIDA 38S	FLANGE STUB PIPE		
501	51 05 867 08	4	JUNTA TORICA ARP 568 37,69X3,53 NBR90	O-RING		
502	40 42 152 08	12	TORNILLO CILINDRICO DIN 912 M14X45 8.8	SOCKET HEAD SCREW		
503	40 65 145 01	4	TORNILLO DE CABEZA HEXAGONAL ISO 40	HEX SCREW		
600	47 56 026 08	1	CONEXION DE MEDICION EMA3 G1/4 CR6-F	TEST POINT FITTING		
601	47 10 396 08	2	RACOR XGE10-LR-ED3/8" A3P	FLANGE JOINT		
602	51 06 290 08	2	BOCA MEDIDA DKO 10L	GAUGE CONNECTION		
605	76 15 629	2	RACOR GE 28L M42X2 CR6-FREI	FLANGE JOINT		
606	47 10 305 08	3	RACOR XGE10-LM-ED A3P	FLANGE JOINT		
607	47 02 334 08	2	RACOR XW38-S A3P	FLANGE JOINT		
608	47 07 002 08	1	RACOR XGAI6-SR A3P	FLANGE JOINT		
609	47 25 318 08	4	RACOR EWSD38-S A3P	FLANGE JOINT		
610	74 07 120	2	RACOR EL 28L CR6-FREI	FLANGE JOINT		
611	47 23 319 08	1	RACOR ELSD38-S A3P	FLANGE JOINT		
612	47 54 336 08	1	RACOR REDSDN25/12-S A3P	FLANGE JOINT		
613	74 07 118	1	RACOR EL 25S CR6-FREI	FLANGE JOINT		
615	47 50 317 08	2	RACOR XGR15/12-L A3P	FLANGE JOINT		
616	47 50 316 08	8	RACOR XGR15/10-L A3P	FLANGE JOINT		
617	74 03 569	4	RACOR EW 10L CR6-FREI	FLANGE JOINT		
618	47 10 397 08	2	RACOR ISO 8434-1 GE 10L M12X1,5 CR6-F	FLANGE JOINT		
619	47 10 312 08	1	RACOR XGE18-LR-ED A3P	FLANGE JOINT		
620	47 10 348 08	2	RACOR XGE12-LR-ED1/2" A3P	FLANGE JOINT		
621	47 23 302 08	5	RACOR EL 10L CR6-FREI	FLANGE JOINT		
622	47 54 309 08	1	RACOR REDSD28/18-L A3P	FLANGE JOINT		
623	47 02 308 08	1	RACOR W 28L A3C	FLANGE JOINT		
624	47 19 043 08	1	RACOR EGE 10L G3/8A CR6-FREI	FLANGE JOINT		
625	47 00 113 08	1	RACOR SNV12-L A3P	FLANGE JOINT		
630	24 71 083 02	1	RACOR EW 18L M26X1,5 CR6-FREI	FLANGE JOINT		
631	24 71 285 02	1	RACOR EL 18L CR6-FREI	FLANGE JOINT		
633	47 54 314 08	1	RACOR REDSD12/10-L A3P	FLANGE JOINT		
634	47 54 363 08	1	RACOR REDSD18/12-L A3P	FLANGE JOINT		
635	47 25 315 08	1	RACOR EW 6S CR6-FREI	FLANGE JOINT		
636	47 07 016 14	1	RACOR AEHNLICH ISO 8434 GAI 10L G1/4 C	FLANGE JOINT		

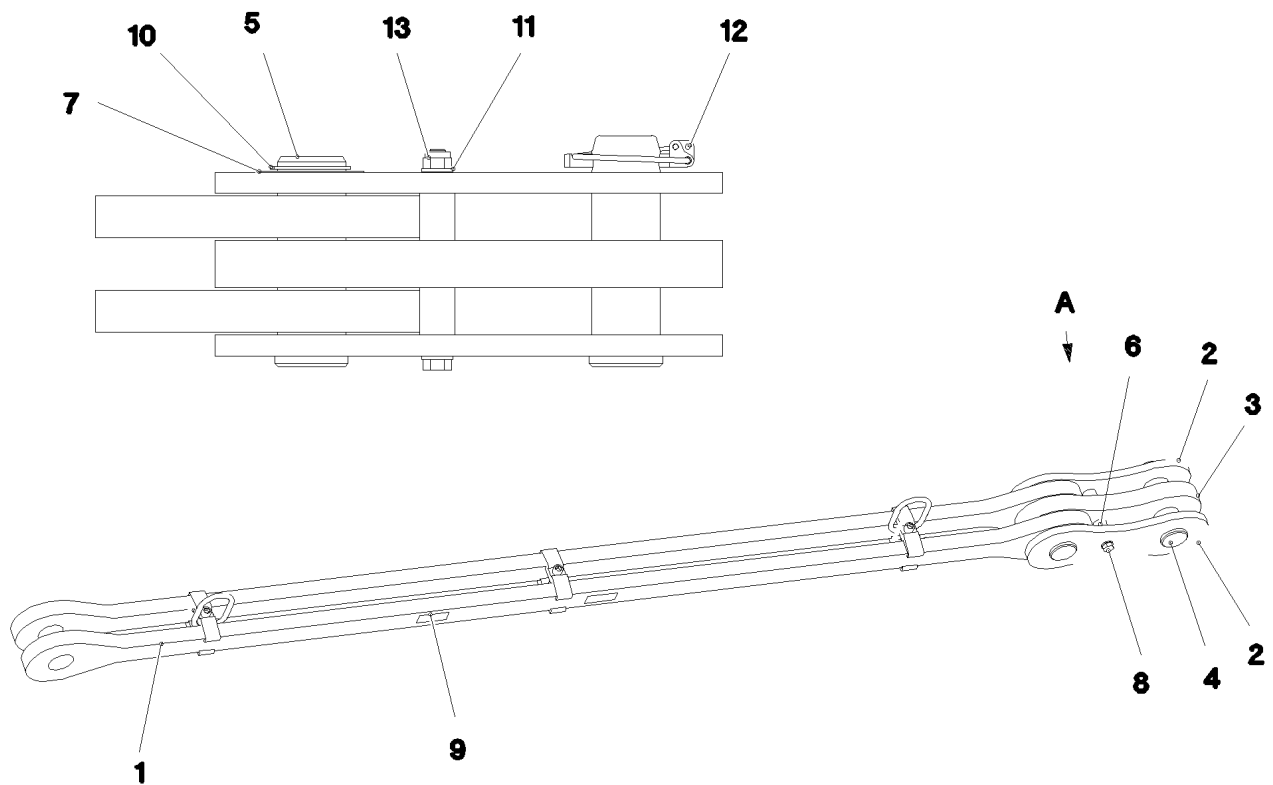
3.11.2014

etk\_es\_en\_098206 LR 11000

 477 (2/2)
**LIEBHERR**
**S.HIDR.ADIC.CABRESTANTE 4**  
**ADDITIONAL HYDRAULICS WINCH 4**

⇒ 2 975 293  
96 80 819 08

### Ansicht A



Pos.	Artículo	Cantid	Descripción	Description	Serie	K
1	96 81 956 08	1	BARRA DE TRAC.PREMONT. 2.7M ⇒ 3 223 029 96 81 956 08	DRAWBAR PRE-ASS		
2	96 77 441 08	2	CUBREJUNTA CON PLACA 0.30M	BRACKET WITH BOARD		
3	96 77 442 08	1	CUBREJUNTA CON PLACA 0.30M	BRACKET WITH BOARD		
4	97 02 711 4	1	BULON 70.0X220 35NICRMOV125 SPF	PIN		
5	97 02 711 5	1	BULON 70.0X200 35NICRMOV125 SPF	PIN		
6	94 99 871 08	2	TUBO 33,7X8X45 S355J2H FE//ZN20//C	TUBE		
7	94 33 991 08	1	ARANDELA 100X1 DC01	WASHER		
8	46 35 286	1	TORNILLO DE CABEZA HEXAGONAL ISO 4	HEX SCREW		
9	97 35 919 08	1	PLACA GRUPO CONSTRUCTIVO BG-NR. P	PLATE ASSEMBLY		
10	42 80 052 08	1	ANILLO SEGURIDAD DIN 471 65X2,5	LOCKING RING		
11	10 28 980 6	2	ARANDELA ISO 7089 16 300HV FLZN SPF	WASHER		
12	10 02 318 2	1	PASADOR CLAVIJA DE SEGURIDAD 17X100	SAFETY PLUG W HINGE-LID		
13	41 19 009 08	1	TUERCA HEXAGONAL DIN 985 M16 8 A3C	HEX NUT		
700	96 91 011 08	1	ROTULACIÓN 3M	SIGNS		
(1)	97 05 267 0	1	PLACA 170X55 KLEBEFOLIE SPF	SIGN		

3.11.2014  
078786

**LIEBHERR**

etk\_es\_en\_098206 LR 11000

BARRA DE TRACCION CPL.  
PULL ROD

478

⇒ 2 975 293  
96 81 900 08



Schlauchnummer  
Hose number  
Número de flexible  
Número de flexible  
Номера шланга

Die Schlauchnummern auf den Schläuchen entsprechen den Positionen in der Schlauchliste.

The hose numbers from the hoses are in accordance with the items in the hose list.

Les numéros indiqués sur les flexibles correspondent aux repères de la nomenclature des flexibles.

Los números indicados en los flexibles corresponden a las posiciones de la lista de flexibles.

Нанесенные на шлангах номера соответствуют позициям в перечне.

Pos.	Artículo	Cantid	Descripción	Description	Serie	K
1	60 27 601 08	13	LETRERO INDICADOR 25,4X101,6	NAME PLATE		
2	60 27 603 08	3	LETRERO INDICADOR 25,4X165,1	NAME PLATE		
1270	96 67 482 08	1	TUBO FLEX.COMPL. 2TE 0,46M	HOSE CPL.		
1271	92 67 434 08	1	TUBO FLEX.COMPL. 1SC 1,02M	HOSE CPL.		
1272	96 52 002 08	1	TUBO FLEX.COMPL. 2TE 0,4M	HOSE CPL.		
1273	92 61 226 08	1	TUBO FLEX.COMPL. 1SC 1,06M	HOSE CPL.		
1274	92 97 571 08	1	TUBO FLEX.COMPL. 1SC 0,2M	HOSE CPL.		
1275	96 85 855 08	1	TUBO FLEX.COMPL. 2TE 1,02M	HOSE CPL.		
1276	92 60 492 08	1	TUBO FLEX.COMPL. 1SC 1,04M	HOSE CPL.		
1277	92 66 123 08	1	TUBO FLEX.COMPL. 1SC 1,1M	HOSE CPL.		
1278	92 76 775 08	1	TUBO FLEX.COMPL. 2TE 1,15M	HOSE CPL.		
1279	92 75 503 08	1	TUBO FLEX.COMPL. 1SC 0,68M	HOSE CPL.		
1280	92 63 596 08	1	TUBO FLEX.COMPL. 1SC 1,1M	HOSE CPL.		
1281	92 75 503 08	1	TUBO FLEX.COMPL. 1SC 0,68M	HOSE CPL.		
1282	96 66 004 08	1	TUBO FLEX.COMPL. 2SN 0,35M	HOSE CPL.		
1283	96 35 606 08	1	TUBO FLEX.COMPL. 2SN 0,52M	HOSE CPL.		
1284	92 88 713 08	1	TUBO FLEX.COMPL. 2TE 0,3M	HOSE CPL.		
1286	96 61 827 08	1	TUBO FLEX.COMPL. 2TE 0,7M	HOSE CPL.		

3.11.2014  
133089

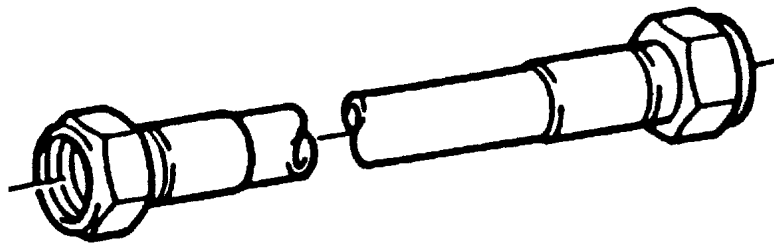
**LIEBHERR**

etk\_es\_en\_098206 LR 11000

TUBERIA FLEXIBLES CABRESTANTE  
HOSE LINES WINCH

479

⇒ 2 975 294  
96 80 820 08



Die Positionsnummern der Rohre auf den Bildtafeln entsprechen den Positionen in der Rohrliste.

The pipe numbers from the illustrations are in accordance with the items in the pipe list.

Les numéros des tuyaux sur les illustrations correspondent aux repères de la nomenclature des tuyaux.

Los números de tubos en las ilustraciones corresponden a las posiciones de la lista de tubos.

Номера позиций труб на изображениях соответствуют позициям в перечне труб.

Pos.	Artículo	Cantid	Descripción	Description	Serie	K
281	96 83 791 08	1	TUBO CPL. 38X5X575	PIPE COMPL.		
282	96 83 792 08	1	TUBO CPL. 38X5X2468	PIPE COMPL.		
283	96 83 793 08	1	TUBO CPL. 38X5X719	PIPE COMPL.		
284	96 83 794 08	1	TUBO CPL. 38X5X1130	PIPE COMPL.		
285	96 83 795 08	1	TUBO CPL. 38X5X696	PIPE COMPL.		
286	96 83 796 08	1	TUBO CPL. 38X5X1854	PIPE COMPL.		
287	96 83 797 08	1	TUBO CPL. 38X5X1117	PIPE COMPL.		
288	96 83 798 08	1	TUBO CPL. 25X3X823	PIPE COMPL.		
289	96 83 799 08	1	TUBO CPL. 28X2X2493	PIPE COMPL.		
290	96 83 800 08	1	TUBO CPL. 10X1,5X1597	PIPE COMPL.		
291	96 83 801 08	1	TUBO CPL. 10X1,5X52	PIPE COMPL.		
292	96 83 802 08	5	TUBO CPL. 15X1,5X1831	PIPE COMPL.		

3.11.2014  
133088

**LIEBHERR**

etk\_es\_en\_098206 LR 11000

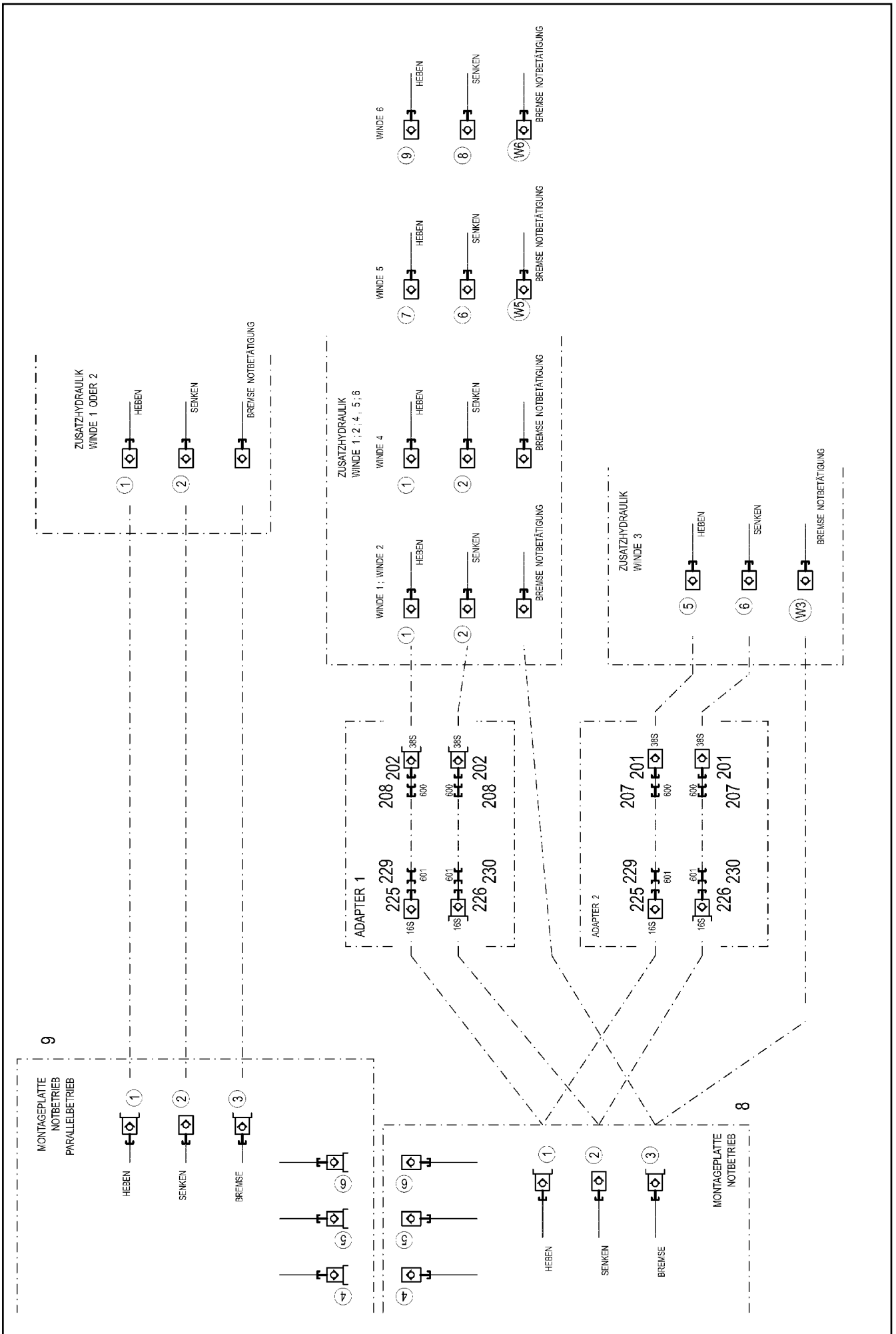
TUBERÍAS CABRESTANTE  
PIPELINE WINCH

480

⇒ 2 975 295  
96 80 822 08

Pos.	Artículo	Cantid	Descripción	Description	Serie	K
4	96 77 894 08	1	S.HIDR. ADIC. ACCION. EMERG. ⇒ 2 976 000 96 77 894 08	HYDRAULIC SPECIAL VERSION		

3.11.2014	etk_es_en_098206 LR 11000	481
<b>LIEBHERR</b>	S.HIDR. ADIC. ACCION. EMERG. HYDRAULIC SPECIAL VERSION	⇒ 2 976 91 71 904 08



3.11.2014  
081334

**LIEBHERR**

etk\_es\_en\_098206 LR 11000

S.HIDR. ADIC. ACCION. EMERG.  
HYDRAULIC SPECIAL VERSION

482 (1/2)

⇒ 2 976 000  
96 77 894 08



Pos.	Artículo	Cantid	Descripción	Description	Serie	K
8	96 79 694 08	1	PLACA MONTAJE ACCIONAM. EMERG. MON ⇒ 2 976 017      96 79 694 08	FITTING PLATE EMERG. ACT:		
9	96 79 695 08	1	PLACA MONTAJE ACCIONAM. EMERG. PA ⇒ 2 976 026      96 79 695 08	FITTING PLATE EMERG. ACT:		
201	51 15 122 08	2	MANGUITO ACOPLAMIENTO B8 38-S	COUPLING SLEEVE		
202	51 15 123 08	2	FICHA DE ACOPLAMIENTO B8 38-S	COUPLING PLUG		
207	10 46 691 7	2	TUERCA CIEGA RD79X4 SPF	HEX CAP NUT		
208	10 46 691 3	2	TORNILLO DE CIERRE RD79X4 SPF	SCREW PLUG		
225	51 15 059 08	2	MANGUITO ACOPLAMIENTO B3 16-S	COUPLING SLEEVE		
226	51 15 086 08	2	FICHA DE ACOPLAMIENTO B3 16-S	COUPLING PLUG		
229	10 46 691 5	2	TUERCA CIEGA RD36X3 SPF	HEX CAP NUT		
230	10 46 691 1	2	TORNILLO DE CIERRE RD36X3 SPF	SCREW PLUG		
600	47 54 342 08	4	RACOR REDSD38/16-S A3P	FLANGE JOINT		
601	47 00 108 08	4	RACOR SNV16-S A3P	FLANGE JOINT		

3.11.2014

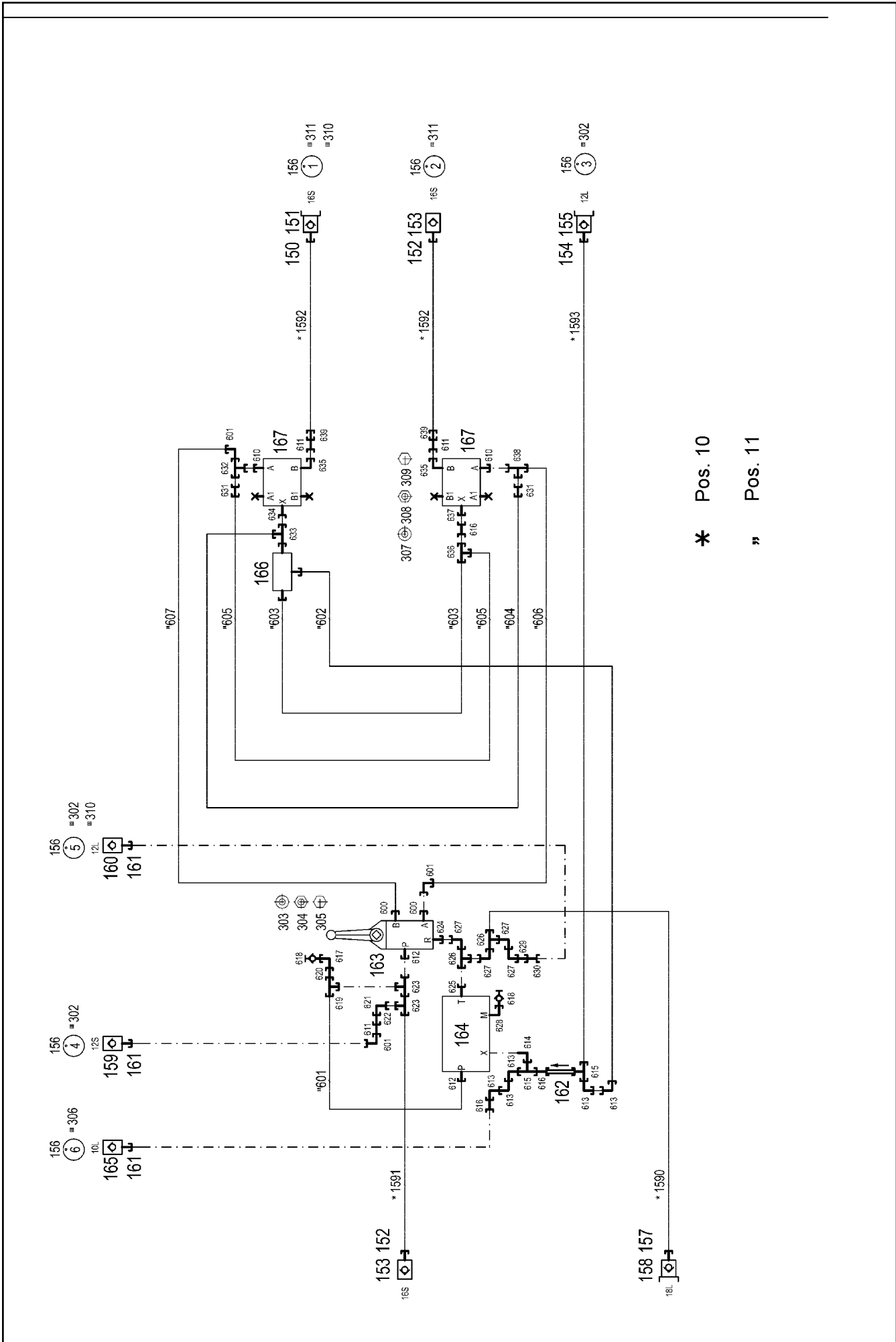
etk\_es\_en\_098206 LR 11000

483 (2/2)

**LIEBHERR**

S.HIDR. ADIC. ACCION. EMERG.  
HYDRAULIC SPECIAL VERSION

⇒ 2 976 000  
96 77 894 08



\* Pos. 10

" Pos. 11

Pos.	Artículo	Cantid	Descripción	Description	Serie	K
10	96 53 229 08	1	TUBERIA FLEXIBLES	HOSE LINES EMERGENCY CO		
(1)	60 27 601 08	4	LETRERO INDICADOR 25,4X101,6	NAME PLATE		
(2)	60 27 603 08	1	LETRERO INDICADOR 25,4X165,1	NAME PLATE		
(1590)	96 55 666 08	1	TUBO FLEX.COMPL. 2SN 7,0M	HOSE CPL.		
(1591)	92 97 248 08	1	TUBO FLEX.COMPL. 2SN 7,2M	HOSE CPL.		
(1592)	92 45 055 08	2	TUBO FLEX.COMPL. 2SN 3,0M	HOSE CPL.		
(1593)	92 89 664 08	1	TUBO FLEX.COMPL. 2SN 3,7M	HOSE CPL.		
11	96 57 396 08	1	TUBERÍAS ACCIONAMIENTO EMERG.	PIPELINES EMERGENCY CONT		
(601)	96 57 280 08	1	TUBO CPL. 16X2X310	PIPE COMPL.		
(602)	96 57 279 08	1	TUBO CPL. 10X1,5X128	PIPE COMPL.		
(603)	92 99 486 08	1	TUBO CPL. 10X1,5X174	PIPE COMPL.		
(604)	92 99 487 08	1	TUBO CPL. 10X1,5X147	PIPE COMPL.		
(605)	92 99 488 08	1	TUBO CPL. 10X1,5X177	PIPE COMPL.		
(606)	96 57 278 08	1	TUBO CPL. 12X1,5X128	PIPE COMPL.		
(607)	96 57 277 08	1	TUBO CPL. 12X1,5X244	PIPE COMPL.		
150	10 46 691 1	1	TORNILLO DE CIERRE RD36X3 SPF	SCREW PLUG		
151	51 15 086 08	1	FICHA DE ACOPLAMIENTO B3 16-S	COUPLING PLUG		
152	10 46 691 5	2	TUERCA CIEGA RD36X3 SPF	HEX CAP NUT		
153	51 15 059 08	2	MANGUITO ACOPLAMIENTO B3 16-S	COUPLING SLEEVE		
154	10 46 691 0	1	TORNILLO DE CIERRE RD32X3 SPF	SCREW PLUG		
155	51 15 096 08	1	FICHA DE ACOPLAMIENTO B2 12-L	COUPLING PLUG		
156	95 05 568 08	6	REMOLQUE 25X2 ALMG3 H111	TRAILER		
157	10 46 691 2	1	TORNILLO DE CIERRE RD54X4 SPF	SCREW PLUG		
158	57 05 048 08	1	FICHA DE ACOPLAMIENTO B6 18-L	COUPLING PLUG		
159	51 15 015 08	1	MANGUITO ACOPLAMIENTO B2 12-S	COUPLING SLEEVE		
(1)	57 10 825 08	1	ARANDELA RETEN VITON	SHEET GASKET		
(2)	57 10 826 08	1	JUNTA TORICA 17X2 FPM70	O-RING		
(3)	57 10 827 08	1	JUNTA TORICA 22X1,5 FPM70	O-RING		
(4)	57 10 828 08	1	ANILLO SOPORTE 17,5X20,9X1 PTFE	SUPPORTING RING		
(5)	57 10 829 08	1	TUERCA CR6-FREI	NUT		
160	51 15 058 08	1	MANGUITO ACOPLAMIENTO B2 12-L	COUPLING SLEEVE		
161	10 46 691 4	3	TUERCA CIEGA RD32X3 SPF	HEX CAP NUT		
162	51 04 124 08	1	VALVULA DE RETENCION 400BAR CF	NON-RETURN VALVE		
163	51 14 865 08	1	CORREDERA DE DISTRIBUCION 4/3 400BA	DIRECTIONAL CTRL. VALVE		
			⇒ 5 114 865 08 51 14 865 08			
164	10 48 992 6	1	BLOQUE MANDO 320BAR 80L/MIN	CONTROL BLOCK		
			⇒ X10489926 10 48 992 6			
165	51 15 084 08	1	MANGUITO ACOPLAMIENTO B2 10-L	COUPLING SLEEVE		
166	51 14 689 08	1	VALVULA SELECTORA 250BAR	SHUTTLE VALVE		
167	51 13 072 08	2	VALVULA FRENO	BRAKE VALVE		
(999)	10 81 504 9	1	JJ VÁLVULA FRENO	SEAL KIT BRAKE VALVE		
168	97 88 473 08	1	PLACA 80X60 AL-BL	SIGN		
302	71 01 053 08	3	JUNTA ANULAR DIN 7603 A 24X30X2 CU	SEALING RING		
303	10 28 979 5	3	ARANDELA ISO 7089 10 300HV FLZN SPF	WASHER		
304	41 19 006 08	3	TUERCA HEXAGONAL DIN 985 M10 8 A3C	HEX NUT		
305	49 00 014	3	TORNILLO DE CABEZA HEXAGONAL ISO 40	HEX SCREW		
306	71 01 045 08	1	JUNTA ANULAR DIN 7603 A 22X27X1,5 CU	SEALING RING		
307	42 18 007 08	2	ARANDELA DIN 9021 A 6.4 A2C	WASHER		
308	41 19 004 08	2	TUERCA HEXAGONAL DIN 985 M6 8 A2C	HEX NUT		
309	40 42 056 08	2	TORNILLO CILINDRICO DIN 912 M6X90 8.8	SOCKET HEAD SCREW		
310	97 91 472 08	1	CHAPA 4X360X330 S315MC FE//ZN20//C	PLATE		
311	71 01 059 08	2	JUNTA ANULAR DIN 7603 A 27X32X2 CU	SEALING RING		
312	70 42 141 08	6	ANILLO LLAVERO 25 EDELSTAHL	KEY RING		
600	47 10 326 08	2	RACOR GE 12S G1/2A CR6-FREI	FLANGE JOINT		
601	76 17 354	3	RACOR EW 12S CR6-FREI	FLANGE JOINT		
610	47 10 327 08	2	RACOR GE 12S G3/8A CR6-FREI	FLANGE JOINT		
611	47 00 103 08	3	RACOR SNV12-S A3P	FLANGE JOINT		
612	47 10 332 08	2	RACOR XGE16-SR-ED A3P	FLANGE JOINT		
613	74 03 569	5	RACOR EW 10L CR6-FREI	FLANGE JOINT		
614	47 32 305 08	1	RACOR RSWS10-LR-WD A3P	FLANGE JOINT		

3.11.2014

etk\_es\_en\_098206 LR 11000

485 (2/3)

**LIEBHERR**PLACA MONTAJE ACCIONAM. EMERG.  
FITTING PLATE EMERG. ACT:⇒ 2 976 017  
96 79 694 08

Pos.	Artículo	Cantid	Descripción	Description	Serie	K
615	48 24 303 14	2	RACOR ISO 8434 ET 10L M16X1,5 CR6-FREI	FLANGE JOINT		
616	47 00 101 08	3	RACOR SNV10-L CFX	FLANGE JOINT		
617	47 25 315 08	1	RACOR EW 6S CR6-FREI	FLANGE JOINT		
618	47 56 015 08	2	CONEXION DE MEDICION BMA3 6S	TEST POINT FITTING		
619	47 04 325 08	1	RACOR T 16S CR6-FREI	FLANGE JOINT		
620	47 54 331 08	1	RACOR REDSD16/6-S CFX	FLANGE JOINT		
621	76 17 460	1	RACOR EW 16S CR6-FREI	FLANGE JOINT		
622	47 54 333 08	1	RACOR REDSD16/12-S A3P	FLANGE JOINT		
623	74 07 098	2	RACOR EL 16S CR6-FREI	FLANGE JOINT		
624	47 10 312 08	1	RACOR XGE18-LR-ED A3P	FLANGE JOINT		
625	47 19 013 08	1	RACOR EGESD18-LR-WD A3P	FLANGE JOINT		
626	24 71 285 02	2	RACOR EL 18L CR6-FREI	FLANGE JOINT		
627	24 71 083 02	4	RACOR EW 18L M26X1,5 CR6-FREI	FLANGE JOINT		
628	47 32 306 08	1	RACOR RSWS6-SR-WD A3P	FLANGE JOINT		
629	47 54 363 08	1	RACOR REDSD18/12-L A3P	FLANGE JOINT		
630	47 00 113 08	1	RACOR SNV12-L A3P	FLANGE JOINT		
631	47 54 334 08	2	RACOR REDSD12/10-S A3P	FLANGE JOINT		
632	48 24 314 14	1	RACOR ISO 8434 ET 12S CR6-FREI	FLANGE JOINT		
633	47 23 302 08	1	RACOR EL 10L CR6-FREI	FLANGE JOINT		
634	47 19 011 08	1	RACOR EGESD10-LR-WD A3P	FLANGE JOINT		
635	47 66 115 08	2	RACOR RSWS12-SR-WD A3P	FLANGE JOINT		
636	47 04 303 08	1	RACOR XT10-L A3P	FLANGE JOINT		
637	47 10 306 08	1	RACOR XGE10-LR-ED A3P	FLANGE JOINT		
638	76 17 461	1	RACOR EL 12S CR6-FREI	FLANGE JOINT		
639	47 50 325 08	2	RACOR XGR16/12-S A3P	FLANGE JOINT		

3.11.2014

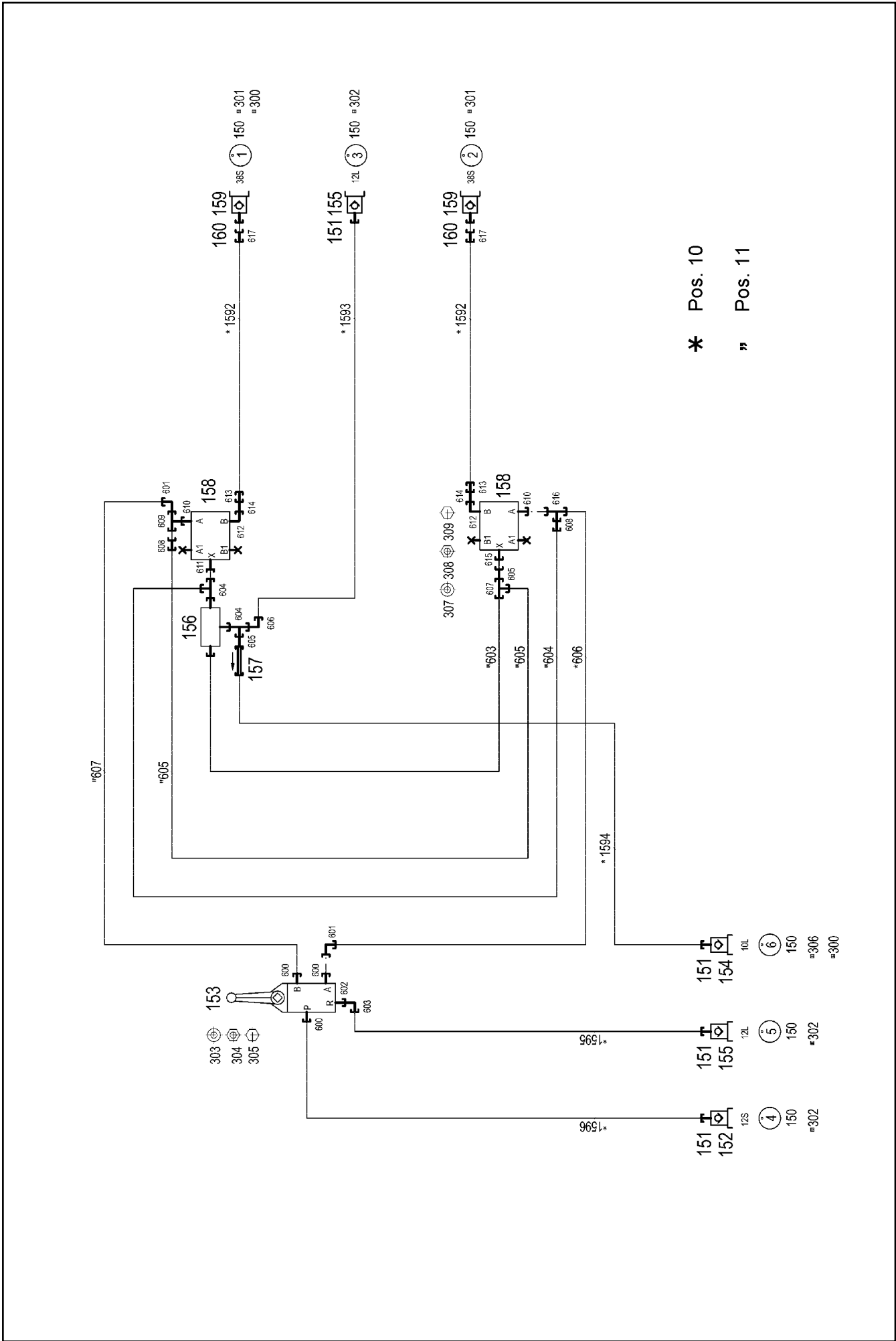
etk\_es\_en\_098206 LR 11000

486 (3/3)

**LIEBHERR**

PLACA MONTAJE ACCIONAM. EMERG.  
FITTING PLATE EMERG. ACT:

⇒ 2 976 017  
96 79 694 08



\* Pos. 10  
" Pos. 11

Pos.	Artículo	Cantid	Descripción	Description	Serie	K
10	96 53 246 08	1	TUBERIA FLEXIBLES	HOSE LINES EMERGENCY CO		
(1)	60 27 601 08	6	LETRERO INDICADOR 25,4X101,6	NAME PLATE		
(1592)	92 45 055 08	2	TUBO FLEX.COMPL. 2SN 3,0M	HOSE CPL.		
(1593)	92 89 664 08	1	TUBO FLEX.COMPL. 2SN 3,7M	HOSE CPL.		
(1594)	96 39 253 08	1	TUBO FLEX.COMPL. 2SN 1,12M	HOSE CPL.		
(1595)	92 93 173 08	1	TUBO FLEX.COMPL. 2SN 1,0M	HOSE CPL.		
(1596)	92 80 025 08	1	TUBO FLEX.COMPL. 2SN 1,3M	HOSE CPL.		
11	96 57 397 08	1	TUBERÍAS ACCIONAMIENTO EMERG.	PIPELINES EMERGENCY CONT		
(603)	92 99 486 08	1	TUBO CPL. 10X1,5X174	PIPE COMPL.		
(604)	92 99 487 08	1	TUBO CPL. 10X1,5X147	PIPE COMPL.		
(605)	92 99 488 08	1	TUBO CPL. 10X1,5X177	PIPE COMPL.		
(606)	96 57 278 08	1	TUBO CPL. 12X1.5X128	PIPE COMPL.		
(607)	96 57 277 08	1	TUBO CPL. 12X1.5X244	PIPE COMPL.		
150	95 05 568 08	6	REMOLQUE 25X2 ALMG3 H111	TRAILER		
151	10 46 691 0	4	TORNILLO DE CIERRE RD32X3 SPF	SCREW PLUG		
152	51 15 013 08	1	FICHA DE ACOPLAMIENTO 12-S	COUPLING PLUG		
153	51 14 865 08	1	CORREDERA DE DISTRIBUCION 4/3 400BA	DIRECTIONAL CTRL. VALVE		
			⇒ 5 114 865 08 51 14 865 08			
154	51 15 083 08	1	FICHA DE ACOPLAMIENTO B2 10-L	COUPLING PLUG		
155	51 15 096 08	2	FICHA DE ACOPLAMIENTO B2 12-L	COUPLING PLUG		
156	51 14 689 08	1	VALVULA SELECTORA 250BAR	SHUTTLE VALVE		
157	51 04 124 08	1	VALVULA DE RETENCION 400BAR CF	NON-RETURN VALVE		
158	51 13 072 08	2	VALVULA FRENO	BRAKE VALVE		
159	51 15 123 08	2	FICHA DE ACOPLAMIENTO B8 38-S	COUPLING PLUG		
160	10 46 691 3	2	TORNILLO DE CIERRE RD79X4 SPF	SCREW PLUG		
161	97 88 474 08	1	PLACA 80X60 AL-BL	SIGN		
300	70 42 141 08	6	ANILLO LLAVERO 25 EDELSTAHL	KEY RING		
301	71 01 077 08	2	JUNTA ANULAR DIN 7603 A 52X60X2,5 CU	SEALING RING		
302	71 01 053 08	3	JUNTA ANULAR DIN 7603 A 24X30X2 CU	SEALING RING		
303	10 28 979 5	3	ARANDELA ISO 7089 10 300HV FLZN SPF	WASHER		
304	41 19 006 08	3	TUERCA HEXAGONAL DIN 985 M10 8 A3C	HEX NUT		
305	49 00 014	3	TORNILLO DE CABEZA HEXAGONAL ISO 40	HEX SCREW		
306	71 01 045 08	1	JUNTA ANULAR DIN 7603 A 22X27X1,5 CU	SEALING RING		
307	42 18 007 08	2	ARANDELA DIN 9021 A 6.4 A2C	WASHER		
308	41 19 004 08	2	TUERCA HEXAGONAL DIN 985 M6 8 A2C	HEX NUT		
309	40 42 056 08	2	TORNILLO CILINDRICO DIN 912 M6X90 8.8	SOCKET HEAD SCREW		
310	97 91 472 08	1	CHAPA 4X360X330 S315MC FE//ZN20//C	PLATE		
600	47 10 326 08	3	RACOR GE 12S G1/2A CR6-FREI	FLANGE JOINT		
601	76 17 354	2	RACOR EW 12S CR6-FREI	FLANGE JOINT		
602	47 10 348 08	1	RACOR XGE12-LR-ED1/2" A3P	FLANGE JOINT		
603	24 71 177 02	1	RACOR EW 12L CR6-FREI	FLANGE JOINT		
604	47 23 302 08	2	RACOR EL 10L CR6-FREI	FLANGE JOINT		
605	47 00 101 08	2	RACOR SNV10-L CFX	FLANGE JOINT		
606	74 03 569	1	RACOR EW 10L CR6-FREI	FLANGE JOINT		
607	47 04 303 08	1	RACOR XT10-L A3P	FLANGE JOINT		
608	47 54 334 08	2	RACOR REDSD12/10-S A3P	FLANGE JOINT		
609	48 24 314 14	1	RACOR ISO 8434 ET 12S CR6-FREI	FLANGE JOINT		
610	47 10 327 08	2	RACOR GE 12S G3/8A CR6-FREI	FLANGE JOINT		
611	47 19 011 08	1	RACOR EGESD10-LR-WD A3P	FLANGE JOINT		
612	47 66 115 08	2	RACOR RSWS12-SR-WD A3P	FLANGE JOINT		
613	47 50 325 08	2	RACOR XGR16/12-S A3P	FLANGE JOINT		
614	47 00 103 08	2	RACOR SNV12-S A3P	FLANGE JOINT		
615	47 10 306 08	1	RACOR XGE10-LR-ED A3P	FLANGE JOINT		
616	76 17 461	1	RACOR EL 12S CR6-FREI	FLANGE JOINT		
617	47 54 342 08	2	RACOR REDSD38/16-S A3P	FLANGE JOINT		

3.11.2014

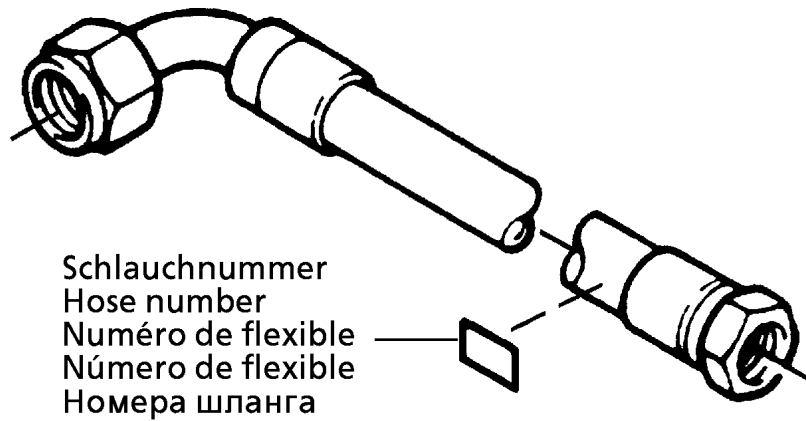
etk\_es\_en\_098206 LR 11000

488 (2/2)

**LIEBHERR**PLACA MONTAJE ACCIONAM. EMERG.  
FITTING PLATE EMERG. ACT:⇒ 2 976 026  
96 79 695 08

Pos.	Artículo	Cantid	Descripción	Description	Serie	K
4	96 77 884 08	1	SISTEMA HIDR.TRAMO BASE D ⇒ 3 976 351      96 77 884 08	ADDITIONAL HYDR.D PIVOT SE		

3.11.2014	etk_es_en_098206 LR 11000	489
<b>LIEBHERR</b>	SISTEMA HIDR.TRAMO BASE D ADDITIONAL HYDR.D PIVOT SECTI.	⇒ 2 976 350 91 73 214 08



Die Schlauchnummern auf den Schläuchen entsprechen den Positionen in der Schlauchliste.

The hose numbers from the hoses are in accordance with the items in the hose list.

Les numéros indiqués sur les flexibles correspondent aux repères de la nomenclature des flexibles.

Los números indicados en los flexibles corresponden a las posiciones de la lista de flexibles.

Нанесенные на шлангах номера соответствуют позициям в перечне.



Pos.	Artículo	Cantid	Descripción	Description	Serie	K
1	60 27 601 08	17	LETRERO INDICADOR 25,4X101,6	NAME PLATE		
2	60 27 603 08	29	LETRERO INDICADOR 25,4X165,1	NAME PLATE		
1315	96 83 133 08	1	TUBO FLEX.COMPL. 2SN 0,5M	HOSE CPL.		
1316	96 86 078 08	1	TUBO FLEX.COMPL. BRIDGE. 1.12M 4ST	HOSE CPL.		
1317	96 86 079 08	1	TUBO FLEX.COMPL. BRIDGE. 1.26M 4ST	HOSE CPL.		
1318	96 86 080 08	1	TUBO FLEX.COMPL. BRIDGE. 1.08M 4ST	HOSE CPL.		
1319	96 86 081 08	1	TUBO FLEX.COMPL. BRIDGE. 1.32M 4ST	HOSE CPL.		
1320	96 86 068 08	1	TUBO FLEX.COMPL. GH663 2,2M	HOSE CPL.		
1321	96 81 521 08	1	TUBO FLEX.COMPL. GH663 2,15M	HOSE CPL.		
1322	96 78 100 08	1	TUBO FLEX.COMPL. BPI 2,1M	HOSE CPL.		
1323	96 39 241 08	1	TUBO FLEX.COMPL. 2SN 2,0M	HOSE CPL.		
1324	92 07 169 08	1	TUBO FLEX.COMPL. 2SN 2,05M	HOSE CPL.		
1325	92 99 211 08	1	TUBO FLEX.COMPL. 2SN 2,0M	HOSE CPL.		
1326	96 86 069 08	1	TUBO FLEX.COMPL. 2SN 0,86M	HOSE CPL.		
1327	96 22 571 08	1	TUBO FLEX.COMPL. 1SC 0,5M	HOSE CPL.		
1328	96 85 972 08	1	TUBO FLEX.COMPL. 2SN 0,22M	HOSE CPL.		
1329	92 84 637 08	1	TUBO FLEX.COMPL. 2SN 0,45M	HOSE CPL.		
1330	96 68 611 08	1	TUBO FLEX.COMPL. 1SC 0,72M	HOSE CPL.		
1331	96 86 070 08	1	TUBO FLEX.COMPL. 1SC 0,74M	HOSE CPL.		
1332	96 85 973 08	1	TUBO FLEX.COMPL. 2TE 1,65M	HOSE CPL.		
1333	96 86 072 08	1	TUBO FLEX.COMPL. 2SN 0,54M	HOSE CPL.		
1334	96 86 073 08	1	TUBO FLEX.COMPL. 2SN 0,56M	HOSE CPL.		
1335	92 56 495 08	1	TUBO FLEX.COMPL. 2755 0,96M	HOSE CPL.		
1336	96 33 394 08	1	TUBO FLEX.COMPL. 2SN 0,82M	HOSE CPL.		
1337	96 86 074 08	1	TUBO FLEX.COMPL. 2SN 0,72M	HOSE CPL.		
1338	92 22 505 08	1	TUBO FLEX.COMPL. 2755 1,0M	HOSE CPL.		
1339	92 96 324 08	1	TUBO FLEX.COMPL. 2SN 0,52M	HOSE CPL.		
1340	92 96 255 08	1	TUBO FLEX.COMPL. 2SN 0,56M	HOSE CPL.		
1341	96 86 075 08	1	TUBO FLEX.COMPL. BPI 0,5M	HOSE CPL.		
1342	96 77 695 08	1	TUBO FLEX.COMPL. GH663 0,64M	HOSE CPL.		
1343	92 26 264 08	1	TUBO FLEX.COMPL. 2SN 0,96M	HOSE CPL.		
1344	96 86 076 08	1	TUBO FLEX.COMPL. 2SN 0,92M	HOSE CPL.		
1345	96 86 077 08	1	TUBO FLEX.COMPL. 2SN 1,08M	HOSE CPL.		
1346	96 81 437 08	1	TUBO FLEX.COMPL. 2TE 0,7M	HOSE CPL.		
1347	77 42 300 08	0.7	MANGUERA AGUA REFRIGERACION 55X6	COOLING WATER HOSE		
1348	96 88 429 08	1	TUBO FLEX.COMPL. HPC 9,9M	HOSE CPL.		

3.11.2014

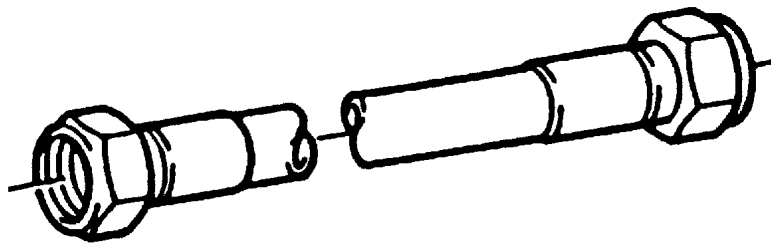
etk\_es\_en\_098206 LR 11000

491 (2/2)

**LIEBHERR**

TUBERIAS FLEXIBLES  
HOSE LINES

⇒ 2 976 352  
96 77 921 08



Die Positionsnummern der Rohre auf den Bildtafeln entsprechen den Positionen in der Rohrliste.

The pipe numbers from the illustrations are in accordance with the items in the pipe list.

Les numéros des tuyaux sur les illustrations correspondent aux repères de la nomenclature des tuyaux.

Los números de tubos en las ilustraciones corresponden a las posiciones de la lista de tubos.

Номера позиций труб на изображениях соответствуют позициям в перечне труб.

Pos.	Artículo	Cantid	Descripción	Description	Serie	K
450	96 85 047 08	1	TUBO CPL. 38X5	PIPE COMPL.		
451	96 85 048 08	1	TUBO CPL. 38X5	PIPE COMPL.		
452	96 85 049 08	1	TUBO CPL. 38X5	PIPE COMPL.		
453	96 85 050 08	1	TUBO CPL. 38X5	PIPE COMPL.		
454	96 85 051 08	1	TUBO CPL. 42X3	PIPE COMPL.		
455	96 85 052 08	1	TUBO CPL. 42X3	PIPE COMPL.		
456	96 85 053 08	1	TUBO CPL. 42X3	PIPE COMPL.		
457	96 85 054 08	1	TUBO CPL. 42X3	PIPE COMPL.		
458	96 85 055 08	1	TUBO CPL. 30X4	PIPE COMPL.		
459	96 85 056 08	1	TUBO CPL. 30X4	PIPE COMPL.		
460	96 85 057 08	1	TUBO CPL. 30X4	PIPE COMPL.		
461	96 85 058 08	1	TUBO CPL. 25X3	PIPE COMPL.		
462	96 85 059 08	1	TUBO CPL. 25X3	PIPE COMPL.		
463	96 85 060 08	1	TUBO CPL. 28X2	PIPE COMPL.		
464	96 85 061 08	1	TUBO CPL. 28X2	PIPE COMPL.		
465	96 85 062 08	1	TUBO CPL. 28X2	PIPE COMPL.		
466	96 85 063 08	1	TUBO CPL. 22X2.5	PIPE COMPL.		
467	96 85 064 08	1	TUBO CPL. 22X2.5	PIPE COMPL.		
468	96 85 065 08	1	TUBO CPL. 22X2.5	PIPE COMPL.		
469	96 85 066 08	1	TUBO CPL. 22X2.5	PIPE COMPL.		
470	96 85 067 08	1	TUBO CPL. 22X2.5	PIPE COMPL.		
471	96 85 068 08	1	TUBO CPL. 22X2.5	PIPE COMPL.		
472	96 85 069 08	1	TUBO CPL. 16X2	PIPE COMPL.		
473	96 85 070 08	1	TUBO CPL. 16X2	PIPE COMPL.		
474	96 85 071 08	1	TUBO CPL. 16X2	PIPE COMPL.		
475	96 85 072 08	1	TUBO CPL. 16X2	PIPE COMPL.		
476	96 85 073 08	1	TUBO CPL. 12X1.5	PIPE COMPL.		
477	96 85 074 08	1	TUBO CPL. 12X1.5	PIPE COMPL.		
478	96 85 075 08	1	TUBO CPL. 12X1.5	PIPE COMPL.		
479	96 85 076 08	1	TUBO CPL. 12X1.5	PIPE COMPL.		
480	96 85 077 08	1	TUBO CPL. 12X1.5	PIPE COMPL.		
481	96 85 078 08	1	TUBO CPL. 12X1.5	PIPE COMPL.		
482	96 85 079 08	1	TUBO CPL. 12X1.5	PIPE COMPL.		
483	96 85 080 08	1	TUBO CPL. 12X1.5	PIPE COMPL.		
484	96 85 081 08	1	TUBO CPL. 12X1.5	PIPE COMPL.		
485	96 85 082 08	2	TUBO CPL. 38X5	PIPE COMPL.		
486	96 86 205 08	2	TUBO CPL. 38X5	PIPE COMPL.		
487	96 86 206 08	2	TUBO CPL. 38X5	PIPE COMPL.		
488	96 86 207 08	2	TUBO CPL. 38X5	PIPE COMPL.		

3.11.2014

etk\_es\_en\_098206 LR 11000

493 (2/2)

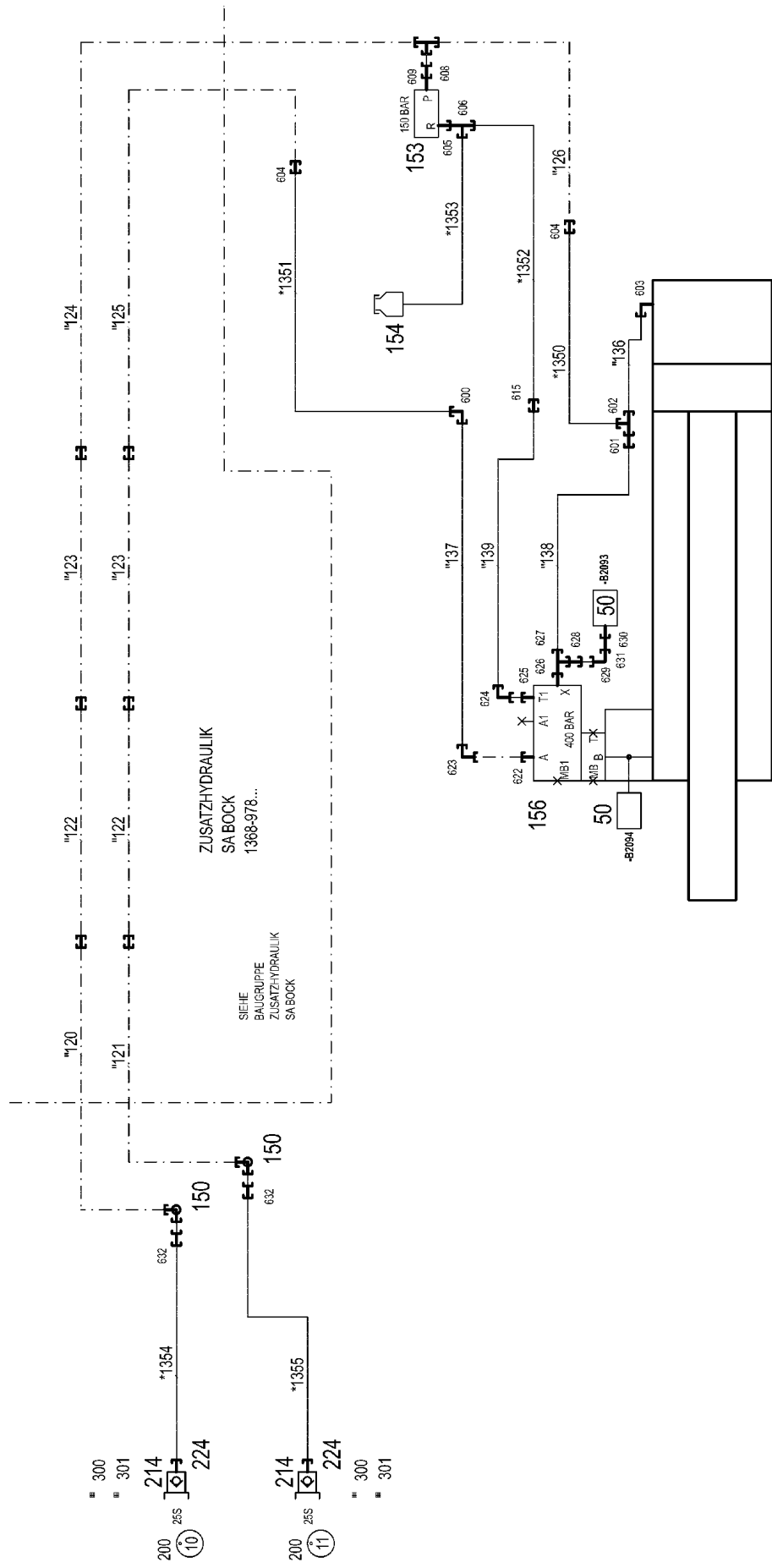
**LIEBHERR**

TUBERÍAS TRAMO BASE D  
PIPELINES D PIVOT SECTION

⇒ 2 976 353  
96 77 922 08

Pos.	Artículo	Cantid	Descripción	Description	Serie	K
4	96 77 880 08	1	S.HIDR. ADIC. DISPOSIT. MONT. ⇒ 2 978 000 96 77 880 08	ADDNL.HYDR.ERECTION DEVIC		

3.11.2014	etk_es_en_098206 LR 11000	494
<b>LIEBHERR</b>	S.HIDR. ADIC. DISPOSIT. MONT. ADDNL.HYDR.ERECTION DEVICE	⇒ 2 978 91 70 807 08



- \* 2 997
- \* Pos. 10
- " 2 998
- " Pos. 11

Pos.	Artículo	Cantid	Descripción	Description	Serie	K
10	96 77 915 08	1	TUBERIA FLEXIBLES DISP. MONTA.	HOSE LINES MOUNTING INSTAL		
(1)	60 27 601 08	2	LETRERO INDICADOR 25,4X101,6	NAME PLATE		
(2)	60 27 603 08	4	LETRERO INDICADOR 25,4X165,1	NAME PLATE		
(1350)	96 20 646 08	1	TUBO FLEX.COMPL. 2755 1,28M	HOSE CPL.		
(1351)	92 56 559 08	1	TUBO FLEX.COMPL. 2755 1,08M	HOSE CPL.		
(1352)	96 86 013 08	1	TUBO FLEX.COMPL. 2SN 2,25M	HOSE CPL.		
(1353)	92 96 292 08	1	TUBO FLEX.COMPL. 2TE 0,47M	HOSE CPL.		
(1354)	92 21 245 08	1	TUBO FLEX.COMPL. 2755 0,72M	HOSE CPL.		
(1355)	96 47 706 08	1	TUBO FLEX.COMPL. 2755 0,82M	HOSE CPL.		
11	96 77 916 08	1	TUBERIAS DISPOSIT MONTAJE	PIPELINES MOUNTING DEVICE		
(136)	96 84 872 08	1	TUBO CPL. 16X2	PIPE COMPL.		
(137)	96 84 873 08	1	TUBO CPL. 16X2	PIPE COMPL.		
(138)	96 84 874 08	1	TUBO CPL. 10X1.5	PIPE COMPL.		
(139)	96 84 875 08	1	TUBO CPL. 12X1.5	PIPE COMPL.		
50	10 81 373 8	2	REGISTRADOR DE PRESIONES 0-400/800 B	PRESSURE SENSOR		
150	10 02 779 5	2	ATORNILLAMIENTO GIRATORIO DG103/30	SWIVEL SCREW JOINT		
153	51 14 177 08	1	VALVULA LIMITADORA DE PRESION pmax=7 ⇒ 5 114 177 08 51 14 177 08	PRESSURE LIMITING VALVE		
154	50 28 065 08	1	RECIPIENTE DE COMPENSACION 1L ⇒ 5 028 065 08 50 28 065 08	EQUALIZING RESERVOIR		
156	10 87 058 6	1	VALVULA FRENO DE BAJADO 420BAR SPF	LOWERING BRAKE VALVE		
200	95 05 568 08	2	REMOLQUE 25X2 ALMG3 H111	TRAILER		
214	51 05 997 08	2	FICHA DE ACOPLAMIENTO 25-S	COUPLING PLUG		
224	10 46 691 2	2	TORNILLO DE CIERRE RD54X4 SPF	SCREW PLUG		
300	71 01 072 08	2	JUNTA ANULAR DIN 7603 A 38X44X2 CU	SEALING RING		
301	70 42 141 08	2	ANILLO LLAVERO 25 EDELSTAHL	KEY RING		
303	77 42 852 08	2	ABRAZADERA MANGUERA 167-175	HOSE CLAMP		
304	77 42 157 08	4	CONSOLA	CONSOLE		
305	41 15 141 08	8	TUERCA HEXAGONAL ISO 4032 M8 8 A2C	HEX NUT		
306	95 41 173 08	4	REGLETA SOPORTE 140	CARRIER RAIL		
307	60 20 180 08	8	TUERCA RAÍLES TRANSPORTE DIN 3015 L	CARRIER RAIL NUT		
308	73 65 090	2	MEDIA BRIDA DIN 3015-1 L 0 R 12 PP SW	CLAMP-HALF		
309	73 62 946	6	MEDIA BRIDA DIN 3015-1 L 2 R 16 PP SW	CLAMP-HALF		
310	40 42 002	2	TORNILLO CILINDRICO ISO 4762 M6X20 8.8	SOCKET HEAD SCREW		
311	40 42 003	6	TORNILLO CILINDRICO ISO 4762 M6X25 8.8	SOCKET HEAD SCREW		
312	60 20 089 08	40	MEDIA BRIDA DIN 3015-1 L 4 R 30 PP SW	CLAMP-HALF		
313	40 42 107	40	TORNILLO CILINDRICO ISO 4762 M6X35 8.8	SOCKET HEAD SCREW		
314	10 41 285 4	8	TORNILLO ALOMADO PLANO AEHNL.ISO 7	OVAL HEAD FLAT SCREW		
600	47 02 326 08	1	RACOR W 16S A3C	FLANGE JOINT		
601	47 54 335 08	1	RACOR REDSD16/10-S A3P	FLANGE JOINT		
602	47 04 325 08	1	RACOR T 16S CR6-FREI	FLANGE JOINT		
603	47 32 312 08	1	RACOR RSWS16-SR-WD A3P	FLANGE JOINT		
604	47 50 337 08	2	RACOR XGR30/16-S CFX	FLANGE JOINT		
605	47 10 348 08	1	RACOR XGE12-LR-ED1/2" A3P	FLANGE JOINT		
606	24 71 286 02	1	RACOR EL 12L CR6-FREI	FLANGE JOINT		
608	47 54 340 08	1	RACOR REDSDN30/12-S A3P	FLANGE JOINT		
609	47 19 018 08	1	RACOR EGE 12S G1/2A CR6-FREI	FLANGE JOINT		
615	47 00 304 08	1	RACOR XG12-L A3P	FLANGE JOINT		
622	47 10 332 08	1	RACOR XGE16-SR-ED A3P	FLANGE JOINT		
623	76 17 460	1	RACOR EW 16S CR6-FREI	FLANGE JOINT		
624	24 71 177 02	1	RACOR EW 12L CR6-FREI	FLANGE JOINT		
625	47 10 353 08	1	RACOR XGE12-LR-ED1/4" A3P	FLANGE JOINT		
626	47 10 045 14	1	RACOR GE 10S G1/4 A3C	FLANGE JOINT		
627	73 67 776	1	RACOR EL 10S CR6-FREI	FLANGE JOINT		
628	47 54 320 08	1	RACOR REDSDN10/6-S A3P	FLANGE JOINT		
629	47 25 315 08	1	RACOR EW 6S CR6-FREI	FLANGE JOINT		
630	47 07 002 08	1	RACOR XGAI6-SR A3P	FLANGE JOINT		
631	47 00 115 08	1	RACOR SNV6-S A3P	FLANGE JOINT		
632	47 54 327 08	2	RACOR REDSDN30/25-S A3P	FLANGE JOINT		

3.11.2014

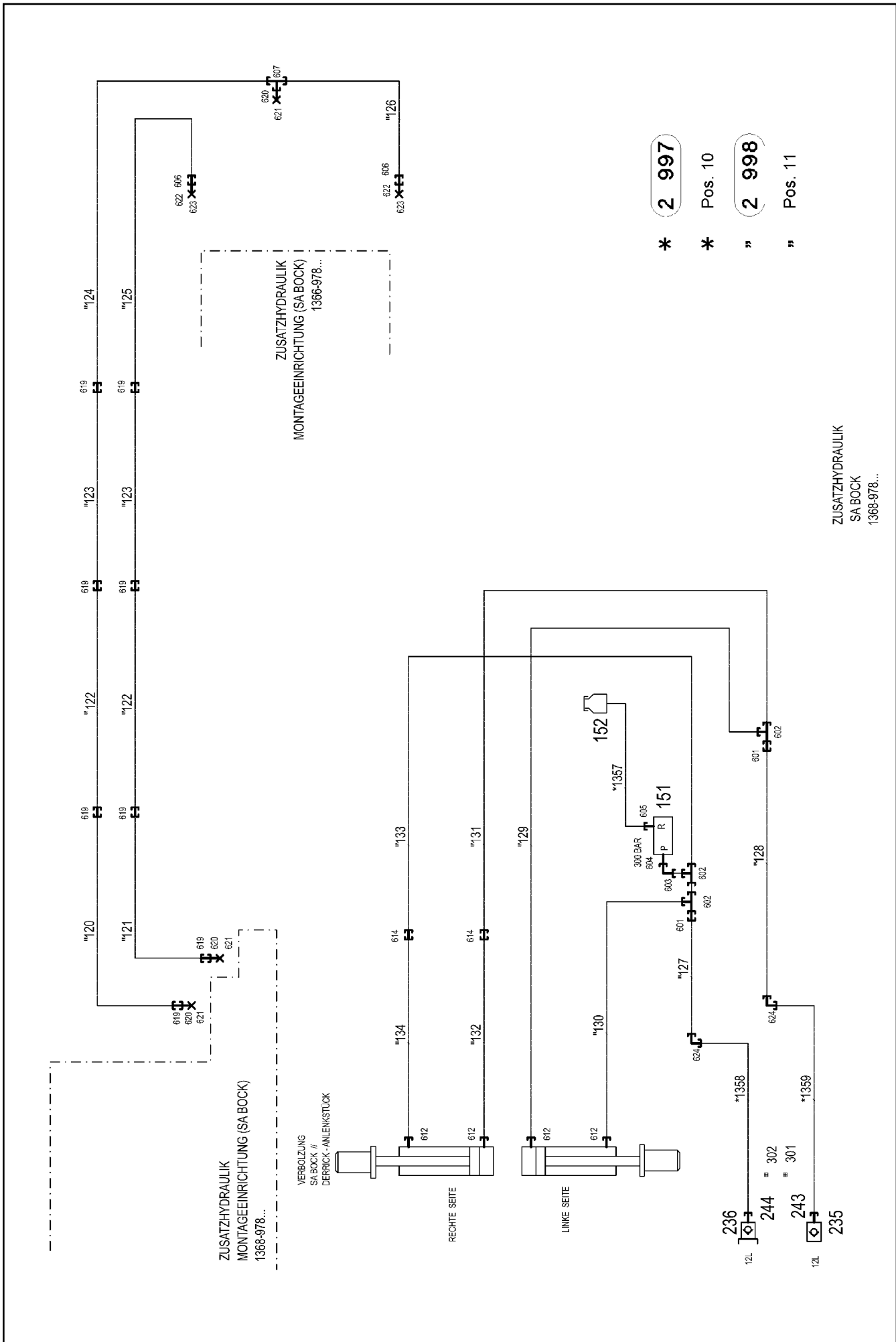
etk\_es\_en\_098206 LR 11000

496 (2/2)

**LIEBHERR**S.HIDR. ADIC. DISPOSIT. MONT.  
ADDNL.HYDR.ERECTION DEVICE⇒ 2 978 000  
96 77 880 08

Pos.	Artículo	Cantid	Descripción	Description	Serie	K
4	96 85 132 08	1	HIDRÁULICA ADIC.CABALLETE SA ⇒ 2 978 251 96 85 132 08	ADDITIONAL HYDRAULICS, SA		

3.11.2014	etk_es_en_098206 LR 11000	497
<b>LIEBHERR</b>	HIDRÁULICA ADIC.CABALLETE SA ADDITIONAL HYDRAULICS, SA RAM	⇒ 2 978 250 91 75 979 08



\* 2 997

\* Pos. 10

" 2 998

" Pos. 11

ZUSATZHYDRAULIK  
SA BOCK  
1368-978...



Pos.	Artículo	Cantid	Descripción	Description	Serie	K
10	96 85 133 08	1	TUBERIAS FLEXIBLES SA-BOCK VERB.	HOSE LINES		
(1)	60 27 601 08	4	LETRERO INDICADOR 25,4X101,6	NAME PLATE		
(1357)	92 65 511 08	1	TUBO FLEX.COMPL. 2TE 0,6M	HOSE CPL.		
(1358)	96 86 015 08	1	TUBO FLEX.COMPL. 2SN 0,74M	HOSE CPL.		
(1359)	96 86 015 08	1	TUBO FLEX.COMPL. 2SN 0,74M	HOSE CPL.		
(1360)	92 29 090 08	1	TUBO FLEX.COMPL. HPC 3,1M	HOSE CPL.		
11	96 85 134 08	1	TUBERÍAS	PIPELINES		
			⇒ 2 978 252 96 85 134 08			
151	51 14 339 08	1	VALVULA LIMITADORA DE PRESION pmax=7	PRESSURE LIMITING VALVE		
			⇒ 5 114 339 08 51 14 339 08			
152	50 28 073 08	1	RECIPIENTE DE COMPENSACION 0,2L PO	EQUALIZING RESERVOIR		
235	51 15 058 08	1	MANGUITO ACOPLAMIENTO B2 12-L	COUPLING SLEEVE		
236	51 15 096 08	1	FICHA DE ACOPLAMIENTO B2 12-L	COUPLING PLUG		
(1)	57 10 830 08	1	ARANDELA RETEN VITON	SHEET GASKET		
(2)	57 10 826 08	1	JUNTA TORICA 17X2 FPM70	O-RING		
(3)	57 10 828 08	1	ANILLO SOPORTE 17,5X20,9X1 PTFE	SUPPORTING RING		
243	10 46 691 4	1	TUERCA CIEGA RD32X3 SPF	HEX CAP NUT		
244	10 46 691 0	1	TORNILLO DE CIERRE RD32X3 SPF	SCREW PLUG		
301	70 42 141 08	1	ANILLO LLAVERO 25 EDELSTAHL	KEY RING		
302	71 01 053 08	2	JUNTA ANULAR DIN 7603 A 24X30X2 CU	SEALING RING		
303	77 42 852 08	2	ABRAZADERA MANGUERA 167-175	HOSE CLAMP		
304	77 42 157 08	4	CONSOLA	CONSOLE		
305	41 15 141 08	8	TUERCA HEXAGONAL ISO 4032 M8 8 A2C	HEX NUT		
306	95 41 173 08	4	REGLETA SOPORTE 140	CARRIER RAIL		
307	60 20 180 08	8	TUERCA RAÍLES TRANSPORTE DIN 3015 L	CARRIER RAIL NUT		
308	73 65 090	2	MEDIA BRIDA DIN 3015-1 L 0 R 12 PP SW	CLAMP-HALF		
309	73 62 946	6	MEDIA BRIDA DIN 3015-1 L 2 R 16 PP SW	CLAMP-HALF		
310	40 42 002	2	TORNILLO CILINDRICO ISO 4762 M6X20 8.8	SOCKET HEAD SCREW		
311	40 42 003	6	TORNILLO CILINDRICO ISO 4762 M6X25 8.8	SOCKET HEAD SCREW		
312	60 20 089 08	40	MEDIA BRIDA DIN 3015-1 L 4 R 30 PP SW	CLAMP-HALF		
313	40 42 107	40	TORNILLO CILINDRICO ISO 4762 M6X35 8.8	SOCKET HEAD SCREW		
314	10 41 285 4	8	TORNILLO ALOMADO PLANO AEHNL.ISO 7	OVAL HEAD FLAT SCREW		
601	47 50 315 08	2	RACOR XGR12/10-L A3P	FLANGE JOINT		
602	47 23 302 08	3	RACOR EL 10L CR6-FREI	FLANGE JOINT		
603	74 03 569	1	RACOR EW 10L CR6-FREI	FLANGE JOINT		
604	47 19 043 08	1	RACOR EGE 10L G3/8A CR6-FREI	FLANGE JOINT		
605	47 10 308 08	1	RACOR XGE12-LR-ED A3P	FLANGE JOINT		
606	47 50 337 08	2	RACOR XGR30/16-S CFX	FLANGE JOINT		
607	47 04 329 08	1	RACOR T 30S A3C	FLANGE JOINT		
612	47 10 396 08	4	RACOR XGE10-LR-ED3/8" A3P	FLANGE JOINT		
614	47 00 303 08	2	RACOR XG10-L A3P	FLANGE JOINT		
619	47 00 330 08	8	RACOR XG30-S CFX	FLANGE JOINT		
620	47 74 009 08	3	TUERCA RACOR DIN 3870 ASX30XM 42x2	BOX NUT		
621	47 77 016 08	3	RACOR BUZ 30S CR6-FREI	FLANGE JOINT		
622	47 74 006 08	2	TUERCA RACOR DIN 3870 AS16 A3P	BOX NUT		
623	47 77 011 08	2	RACOR BUZ 16S CR6-FREI	FLANGE JOINT		
624	47 02 304 08	2	RACOR XW12-L A3P	FLANGE JOINT		

3.11.2014

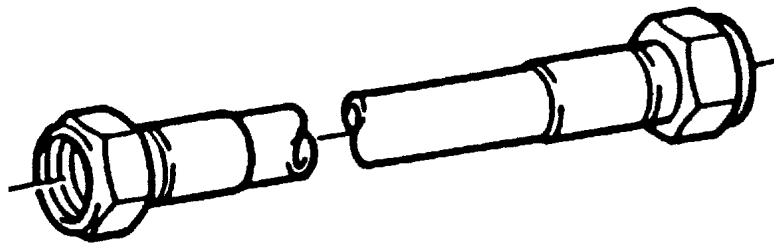
etk\_es\_en\_098206 LR 11000

499 (2/2)

**LIEBHERR**

HIDRÁULICA ADIC.CABALLETE SA  
ADDITIONAL HYDRAULICS, SA RAM

⇒ 2 978 251  
96 85 132 08



Die Positionsnummern der Rohre auf den Bildtafeln entsprechen den Positionen in der Rohrliste.

The pipe numbers from the illustrations are in accordance with the items in the pipe list.

Les numéros des tuyaux sur les illustrations correspondent aux repères de la nomenclature des tuyaux.

Los números de tubos en las ilustraciones corresponden a las posiciones de la lista de tubos.

Номера позиций труб на изображениях соответствуют позициям в перечне труб.

Pos.	Artículo	Cantid	Descripción	Description	Serie	K
120	96 84 865 08	1	TUBO CPL. 30X4	PIPE COMPL.		
121	96 84 866 08	1	TUBO CPL. 30X4	PIPE COMPL.		
122	96 84 867 08	2	TUBO CPL. 30X4	PIPE COMPL.		
123	96 84 868 08	2	TUBO CPL. 30X4	PIPE COMPL.		
124	96 84 869 08	1	TUBO CPL. 30X4	PIPE COMPL.		
125	96 84 870 08	1	TUBO CPL. 30X4	PIPE COMPL.		
126	96 84 871 08	1	TUBO CPL. 30X4	PIPE COMPL.		
127	96 84 876 08	1	TUBO CPL. 12X1.5	PIPE COMPL.		
128	96 84 877 08	1	TUBO CPL. 12X1.5	PIPE COMPL.		
129	96 84 878 08	1	TUBO CPL. 10X1.5	PIPE COMPL.		
130	96 84 879 08	1	TUBO CPL. 10X1.5	PIPE COMPL.		
131	96 84 880 08	1	TUBO CPL. 10X1.5	PIPE COMPL.		
132	96 84 881 08	1	TUBO CPL. 10X1.5	PIPE COMPL.		
133	96 84 882 08	1	TUBO CPL. 10X1.5	PIPE COMPL.		
134	96 84 883 08	1	TUBO CPL. 10X1.5	PIPE COMPL.		

3.11.2014  
133088

**LIEBHERR**

etk\_es\_en\_098206 LR 11000

TUBERÍAS  
PIPELINES

500

⇒ 2 978 252  
96 85 134 08

Pos.	Artículo	Cantid	Descripción	Description	Serie	K
4	96 85 629 08	1	HIDRÁUL.ADICIONAL UNIÓN PERNOS SB ⇒ 2 978 351      96 85 629 08	ADDITIONAL HYDRAULIC BOLT		

3.11.2014	etk_es_en_098206 LR 11000	501
<b>LIEBHERR</b>	HIDRÁUL.ADICIONAL UNIÓN PERNOS ADDITIONAL HYDRAULIC BOLTING	⇒ 2 978 350 91 76 268 08



Pos.	Artículo	Cantid	Descripción	Description	Serie	K
10	96 85 631 08	1	TUBERIA FLEXIBLES VERBOLZUNG SB	HOSE LINES ADD HYDR		
(1)	60 27 601 08	4	LETRERO INDICADOR 25,4X101,6	NAME PLATE		
(1098)	92 80 060 08	2	TUBO FLEX.COMPL. 2SN 0,4M	HOSE CPL.		
(1099)	96 86 011 08	2	TUBO FLEX.COMPL. 2SN 0,34M	HOSE CPL.		
11	96 85 632 08	1	TUBERÍAS VERBOLZUNG SB	PIPELINES		
(840)	96 86 363 08	1	TUBO CPL. 10X1.5	PIPE COMPL.		
(841)	96 86 364 08	1	TUBO CPL. 10X1.5	PIPE COMPL.		
(842)	96 86 365 08	1	TUBO CPL. 10X1.5	PIPE COMPL.		
(843)	96 86 366 08	1	TUBO CPL. 10X1.5	PIPE COMPL.		
(844)	96 86 367 08	1	TUBO CPL. 10X1.5	PIPE COMPL.		
(845)	96 86 368 08	1	TUBO CPL. 10X1.5	PIPE COMPL.		
50	51 13 022 08	1	VALVULA DE PASO 4/3 NG6-350BAR ⇒ 5 113 022 08 51 13 022 08	DIRECTIONAL CONTROL VALVE		
150	51 06 295 08	1	PLACA DE CONEXION	CONNECTING PLATE		
151	51 04 124 08	1	VALVULA DE RETENCION 400BAR CF	NON-RETURN VALVE		
300	40 43 028 08	4	TORNILLO CILINDRICO DIN 912 M5X50 10.9	SOCKET HEAD SCREW		
600	47 10 396 08	7	RACOR XGE10-LR-ED3/8" A3P	FLANGE JOINT		
601	47 54 314 08	2	RACOR REDSD12/10-L A3P	FLANGE JOINT		
602	47 19 043 08	1	RACOR EGE 10L G3/8A CR6-FREI	FLANGE JOINT		
604	47 04 303 08	2	RACOR XT10-L A3P	FLANGE JOINT		
605	47 02 303 08	2	RACOR XW10-L A3P	FLANGE JOINT		
606	74 03 569	2	RACOR EW 10L CR6-FREI	FLANGE JOINT		

3.11.2014

etk\_es\_en\_098206 LR 11000

503 (2/2)

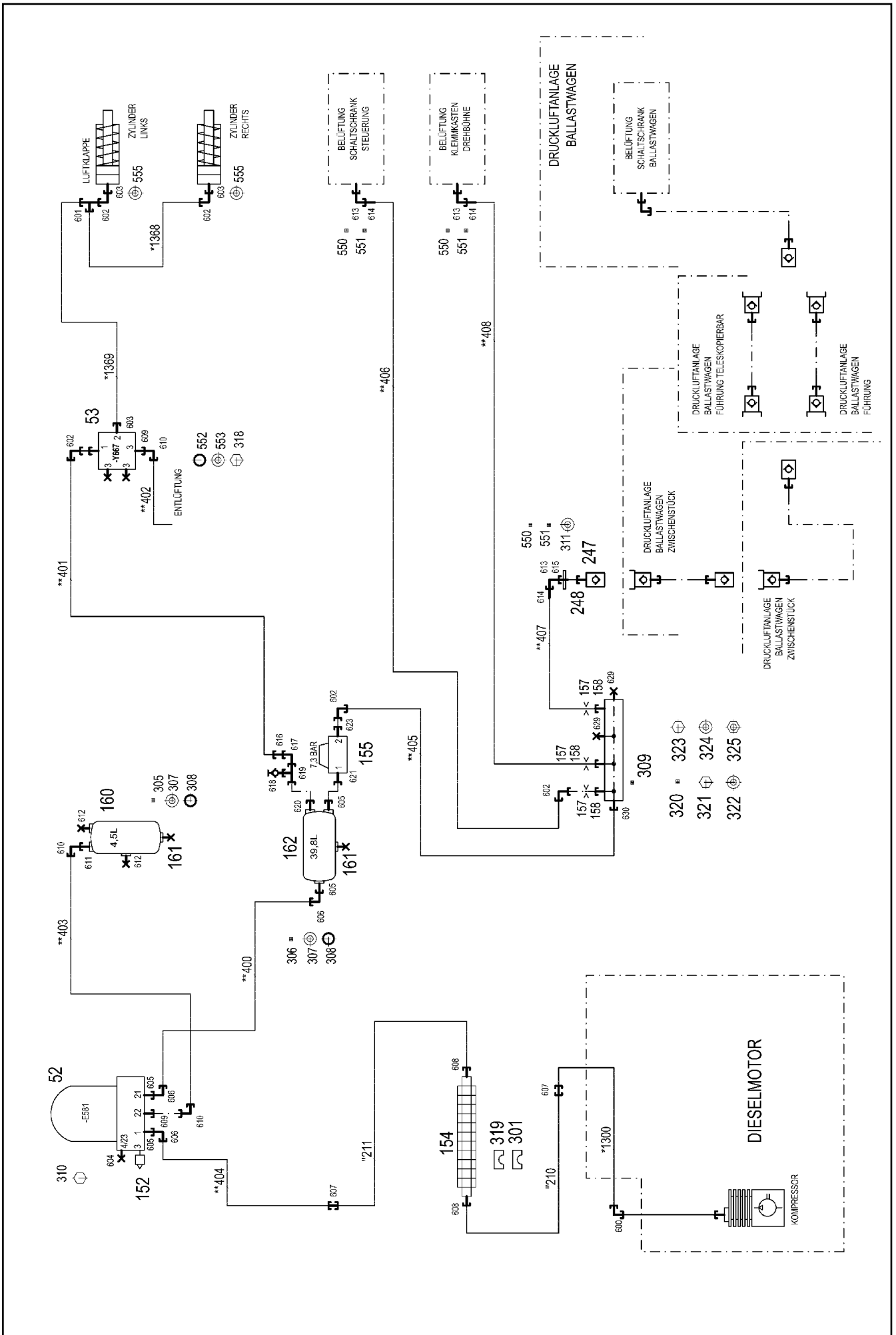
**LIEBHERR**

HIDRÁUL.ADICIONAL UNIÓN PERNOS  
ADDITIONAL HYDRAULIC BOLTING

⇒ 2 978 351  
96 85 629 08

Pos.	Artículo	Cantid	Descripción	Description	Serie	K
4	96 77 882 08	1	INSTALACION AIRE A PRESION ⇒ 2 990 000 96 77 882 08	COMPRESSED AIR PLANT		

3.11.2014	etk_es_en_098206 LR 11000	504
<b>LIEBHERR</b>	INSTALACION AIRE A PRESION COMPRESSED AIR PLANT	⇒ 2 990 91 70 840 08



3.11.2014  
081335

**LIEBHERR**

etk\_es\_en\_098206 LR 11000

INSTALACION AIRE A PRESION  
COMPRESSED AIR PLANT

505 (1/3)

⇒ 2 990 000  
96 77 882 08

Pos.	Artículo	Cantid	Descripción	Description	Serie	K
10	96 77 932 08	1	TUBERIA FLEXIBLES OW	HOSE LINES AIR FLAP		
(1)	60 27 601 08	2	LETRERO INDICADOR 25,4X101,6	NAME PLATE		
(1368)	92 12 620 08	1	TUBO FLEX.COMPL. TFS 0,43M	HOSE CPL.		
(1369)	96 86 004 08	1	TUBO FLEX.COMPL. TFS 1,46M	HOSE CPL.		
11	96 77 933 08	1	TUBERÍAS	PIPELINES		
(210)	96 85 558 08	1	TUBO CPL. 18X1.5	PIPE COMPL.		
(211)	96 85 559 08	1	TUBO CPL. 18X1.5	PIPE COMPL.		
52	50 26 573 08	1	SECADOR DE AIRE	AIR DRYER		
			⇒ 5 026 573 08 50 26 573 08			
53	10 66 441 6	1	VALVULA DE PASO 16BAR M12x1,5	DIRECTIONAL CONTROL VALVE		
152	50 26 616 08	1	SILENCIADOR	SILENCER		
154	10 49 304 5	1	TUBO DE ALETAS ALU	RIBBED TUBE		
155	50 26 628 08	1	VALVULA DE SOBRENTE	OVERFLOW VALVE		
157	51 07 543 08	3	BOQUILLA 0,4	NOZZLE		
158	97 12 652 08	3	RACOR	FLANGE JOINT		
160	50 29 871 08	1	RECIPIENTE DE AIRE DIN 74281 4,5L 15,5BA	AIR TANK		
161	50 29 219 08	2	VALVULA DE DRENAJE	WATER DRAIN VALVE		
162	50 26 558 08	1	RECIPIENTE DE AIRE 39,8L 10BAR ST RAL 9	AIR TANK		
247	51 15 062 08	1	BOQUILLA DE CIERRE SP-006 VERZ	CLOSING NIPPLE		
248	51 15 065 08	1	CLAVIJA GUARDAPOLVO	DUST PLUG		
301	10 49 288 8	4	MEDIA BRIDA S 4 E 64 PP	CLAMP-HALF		
305	77 42 113 08	1	CINTA SUJECION ST	TIGHTENING STRAP		
306	77 42 105 08	2	CINTA SUJECION ST	TIGHTENING STRAP		
307	50 29 325 08	8	ANILLO COMPRESION DR/R22X27	COMPRESSION RING		
308	50 29 329 08	8	JUNTA TORICA 20,3X2,4 NBR70	O-RING		
309	77 43 837 08	1	LISTON DISTRIBUIDOR	DISTRIBUTION STRIP		
310	40 70 039 08	3	TORNILLO DE CABEZA HEXAGONAL DIN 9	HEX SCREW		
311	71 01 060 08	1	JUNTA ANULAR DIN 7603 A 26X32X2 CU	SEALING RING		
318	46 00 052	2	TORNILLO DE CABEZA HEXAGONAL ISO 4	HEX SCREW		
319	10 49 306 5	2	SUPLEMENTO DE ELASTOMEROS DIN 3015	ELASTOMER INSERT		
320	97 83 115 08	1	CHAPA 3X97X70 S355MC FE//ZN20//C	PLATE		
321	40 65 068 08	2	TORNILLO DE CABEZA HEXAGONAL ISO 4	HEX SCREW		
322	42 18 009 08	2	ARANDELA DIN 9021 A 8 ST A2C	WASHER		
323	49 01 205	2	TORNILLO CILINDRICO ISO 4762 M4X30 8.8	SOCKET HEAD SCREW		
324	42 18 005 08	4	ARANDELA DIN 9021 A 4.3 ST VERZ	WASHER		
325	41 19 002 08	2	TUERCA HEXAGONAL DIN 985 M4 8 A2C	HEX NUT		
550	47 71 014 08	3	ANILLO PERFILADO PR6-S/L A3P	PROFILE RING		
551	77 20 022 08	3	CASQUILLO ENCHUFABLE E6-4	PLUG-IN SLEEVE		
552	50 29 332 08	3	JUNTA TORICA 10X2,2 NBR70	O-RING		
553	50 29 326 08	3	ANILLO COMPRESION	COMPRESSION RING		
555	71 01 020 08	2	JUNTA ANULAR DIN 7603 A 12X18X1,5 CU	SEALING RING		
600	47 02 306 08	1	RACOR XW18-L A3P	FLANGE JOINT		
601	47 20 323 08	1	RACOR ELSD6-L CFX	FLANGE JOINT		
602	47 25 300 08	5	RACOR EWSD6-L A3P	FLANGE JOINT		
603	47 66 077 08	3	RACOR GE6-LM12X1,5	FLANGE JOINT		
604	47 77 043 08	1	TAPON VSTIM12X1,5ED A3P	STOP PLUG		
605	47 10 311 08	4	RACOR GE 18L M22X1,5 CR6-FREI	FLANGE JOINT		
606	24 71 083 02	3	RACOR EW 18L M26X1,5 CR6-FREI	FLANGE JOINT		
607	47 00 306 08	2	RACOR XG18-L A3P	FLANGE JOINT		
608	10 81 566 2	2	RACOR GE 18L M22X1,5 ST CR6-FREI	FLANGE JOINT		
609	47 10 397 08	2	RACOR ISO 8434-1 GE 10L M12X1,5 CR6-F	FLANGE JOINT		
610	74 03 569	3	RACOR EW 10L CR6-FREI	FLANGE JOINT		
611	47 10 398 08	1	RACOR XGE10-LM-ED M22X1,5 A3P	FLANGE JOINT		
612	47 77 045 08	2	TAPON VSTIM22X1,5ED A3P	STOP PLUG		
613	47 25 315 08	3	RACOR EW 6S CR6-FREI	FLANGE JOINT		
614	47 74 001 08	3	TUERCA RACOR DIN 3870 AS6 A3P	BOX NUT		
615	47 10 321 08	1	RACOR XGE6-SR-ED A3P	FLANGE JOINT		
616	47 54 302 08	1	RACOR REDSDN12/6-L A3P	FLANGE JOINT		
617	24 71 177 02	1	RACOR EW 12L CR6-FREI	FLANGE JOINT		
618	47 56 009 08	1	CONEXION DE CONTROL A3P	TEST CONNECTION		

3.11.2014

etk\_es\_en\_098206 LR 11000

506 (2/3)

**LIEBHERR**INSTALACION AIRE A PRESION  
COMPRESSED AIR PLANT⇒ 2 990 000  
96 77 882 08



Pos.	Artículo	Cantid	Descripción	Description	Serie	K
619	24 71 286 02	1	RACOR EL 12L CR6-FREI	FLANGE JOINT		
620	47 10 399 08	1	RACOR GE 12L M22X1,5 CR6-FREI	FLANGE JOINT		
621	47 19 023 08	1	RACOR EGESD18-LM-WD A3P	FLANGE JOINT		
623	50 29 461 08	1	RACOR GA6-LM22X1,5 A3P	FLANGE JOINT		
629	47 77 055 08	2	TAPON CIEGO VSTIM10X1ED A3P	STOPPER PLUG		
630	47 10 301 08	1	RACOR XGE6-LM-ED A3P	FLANGE JOINT		

3.11.2014

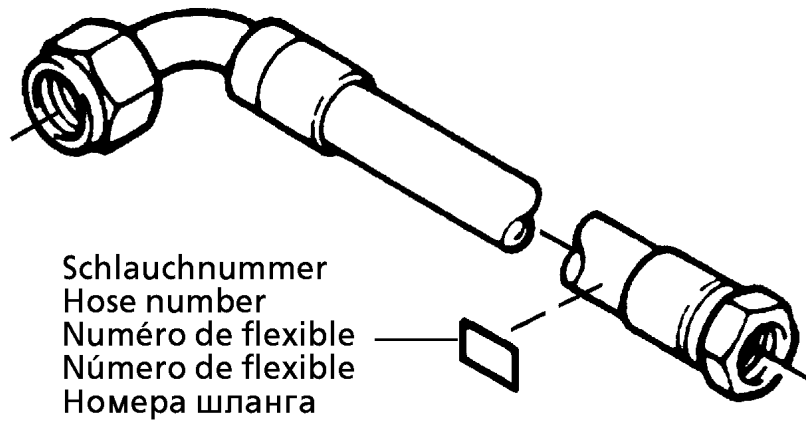
etk\_es\_en\_098206 LR 11000

507 (3/3)

**LIEBHERR**

INSTALACION AIRE A PRESION  
COMPRESSED AIR PLANT

⇒ 2 990 000  
96 77 882 08



Die Schlauchnummern auf den Schläuchen entsprechen den Positionen in der Schlauchliste.

The hose numbers from the hoses are in accordance with the items in the hose list.

Les numéros indiqués sur les flexibles correspondent aux repères de la nomenclature des flexibles.

Los números indicados en los flexibles corresponden a las posiciones de la lista de flexibles.

Нанесенные на шлангах номера соответствуют позициям в перечне.

Pos.	Artículo	Cantid	Descripción	Description	Serie	K
1	60 27 601 08	24	LETRERO INDICADOR 25,4X101,6	NAME PLATE		
2	60 27 603 08	28	LETRERO INDICADOR 25,4X165,1	NAME PLATE		
100	96 58 030 08	1	TUBO FLEX.COMPL. GH663 1,6M	HOSE CPL.		
101	96 85 326 08	1	TUBO FLEX.COMPL. BPI 1,6M	HOSE CPL.		
102	96 85 327 08	1	TUBO FLEX.COMPL. BPI 1,3M	HOSE CPL.		
103	96 85 328 08	1	TUBO FLEX.COMPL. BPI 1,5M	HOSE CPL.		
104	96 63 892 08	1	TUBO FLEX.COMPL. 1SN 0,98M	HOSE CPL.		
105	96 85 329 08	1	TUBO FLEX.COMPL. BPI 1,4M	HOSE CPL.		
106	96 22 425 08	1	TUBO FLEX.COMPL. 2755 1,16M	HOSE CPL.		
107	96 85 330 08	1	TUBO FLEX.COMPL. 2TE 0,96M	HOSE CPL.		
108	96 17 973 08	1	TUBO FLEX.COMPL. 2TE 0,84M	HOSE CPL.		
109	96 81 510 08	1	TUBO FLEX.COMPL. BRIDG. 0,71M	HOSE CPL.		
110	96 83 514 08	1	TUBO FLEX.COMPL. BRIDG. 0,63M	HOSE CPL.		
111	96 85 344 08	1	TUBO FLEX.COMPL. 2755 1,55M	HOSE CPL.		
112	92 67 121 08	1	TUBO FLEX.COMPL. 2755 2,0M	HOSE CPL.		
113	92 71 058 08	1	TUBO FLEX.COMPL. 2755 0,98M	HOSE CPL.		
114	96 26 864 08	1	TUBO FLEX.COMPL. 2755 0,4M	HOSE CPL.		
115	96 85 345 08	1	TUBO FLEX.COMPL. 2755 0,6M	HOSE CPL.		
116	96 51 591 08	1	TUBO FLEX.COMPL. 2755 0,74M	HOSE CPL.		
117	96 57 999 08	1	TUBO FLEX.COMPL. 2TE 1,02M	HOSE CPL.		
118	92 60 569 08	1	TUBO FLEX.COMPL. 2TE 0,44M	HOSE CPL.		
119	92 80 172 08	1	TUBO FLEX.COMPL. 2TE 0,47M	HOSE CPL.		
120	92 14 459 08	1	TUBO FLEX.COMPL. 1SC 0,6M	HOSE CPL.		
121	96 85 346 08	1	TUBO FLEX.COMPL. 1SC 0,84M	HOSE CPL.		
122	92 68 372 08	1	TUBO FLEX.COMPL. 1SC 0,44M	HOSE CPL.		
123	96 61 472 08	1	TUBO FLEX.COMPL. 1SC 0,42M	HOSE CPL.		
124	92 84 683 08	1	TUBO FLEX.COMPL. 1SC 0,8M	HOSE CPL.		
125	96 85 347 08	1	TUBO FLEX.COMPL. 2TE 0,8M	HOSE CPL.		
126	92 80 251 08	1	TUBO FLEX.COMPL. 2TE 0,7M	HOSE CPL.		
127	96 33 381 08	1	TUBO FLEX.COMPL. 1SC 0,38M	HOSE CPL.		
128	96 26 419 08	1	TUBO FLEX.COMPL. 1SC 0,44M	HOSE CPL.		
129	96 58 021 08	1	TUBO FLEX.COMPL. 1SC 0,76M	HOSE CPL.		
130	96 61 863 08	1	TUBO FLEX.COMPL. 1SC 0,38M	HOSE CPL.		
131	96 18 029 08	1	TUBO FLEX.COMPL. 1SC 1,0M	HOSE CPL.		
132	96 61 863 08	1	TUBO FLEX.COMPL. 1SC 0,38M	HOSE CPL.		
133	96 20 687 08	1	TUBO FLEX.COMPL. 2SN 0,4M	HOSE CPL.		
134	96 19 186 08	1	TUBO FLEX.COMPL. 2SN 0,52M	HOSE CPL.		
135	92 96 128 08	1	TUBO FLEX.COMPL. 2SN 0,28M	HOSE CPL.		
136	92 29 098 08	1	TUBO FLEX.COMPL. 2SN 0,56M	HOSE CPL.		
137	96 85 348 08	1	TUBO FLEX.COMPL. 2TE 0,5M	HOSE CPL.		
138	92 35 834 08	1	TUBO FLEX.COMPL. 2755 0,56M	HOSE CPL.		
139	92 25 873 08	1	TUBO FLEX.COMPL. 2755 0,45M	HOSE CPL.		
140	96 85 349 08	1	TUBO FLEX.COMPL. 2SN 1,2M	HOSE CPL.		
141	96 85 350 08	1	TUBO FLEX.COMPL. 2SN 1,36M	HOSE CPL.		
142	92 60 582 08	1	TUBO FLEX.COMPL. 1SC 1,0M	HOSE CPL.		
143	92 68 502 08	1	TUBO FLEX.COMPL. 2755 0,47M	HOSE CPL.		
144	96 85 351 08	1	TUBO FLEX.COMPL. HPC 1,44M	HOSE CPL.		

3.11.2014

etk\_es\_en\_098206 LR 11000

509 (2/2)

**LIEBHERR**

TUBERIA FLEXIBLES SUPERESTRUC.  
HOSE LINES SUPERSTRUCTURE

⇒ 2 997  
91 70 841 08

Pos.	Artículo	Cantid	Descripción	Description	Serie	K
1	60 27 601 08	108	LETRERO INDICADOR 25,4X101,6	NAME PLATE		
2	60 27 603 08	231	LETRERO INDICADOR 25,4X165,1	NAME PLATE		
196	92 09 849 08	1	TUBO FLEX.COMPL. 2SN 2,0M	HOSE CPL.		
197	92 06 057 08	1	TUBO FLEX.COMPL. 2SN 2,1M	HOSE CPL.		
198	92 72 940 08	1	TUBO FLEX.COMPL. 2TE 0,74M	HOSE CPL.		
199	92 60 463 08	1	TUBO FLEX.COMPL. 2TE 0,39M	HOSE CPL.		
200	96 68 661 08	1	TUBO FLEX.COMPL. BPI 0,96M	HOSE CPL.		
201	96 68 661 08	1	TUBO FLEX.COMPL. BPI 0,96M	HOSE CPL.		
202	96 86 958 08	1	TUBO FLEX.COMPL. BPI 0,98M	HOSE CPL.		
203	96 81 449 08	1	TUBO FLEX.COMPL. BPI 0,76M	HOSE CPL.		
204	96 85 321 08	1	TUBO FLEX.COMPL. BPI 1,18M	HOSE CPL.		
205	96 85 367 08	1	TUBO FLEX.COMPL. BPI 1,14M	HOSE CPL.		
206	96 85 688 08	1	TUBO FLEX.COMPL. BPI 1,08M	HOSE CPL.		
207	96 85 690 08	1	TUBO FLEX.COMPL. BPI 1,04M	HOSE CPL.		
208	96 85 690 08	1	TUBO FLEX.COMPL. BPI 1,04M	HOSE CPL.		
209	96 85 700 08	1	TUBO FLEX.COMPL. BPI 1,06M	HOSE CPL.		
210	96 85 833 08	1	TUBO FLEX.COMPL. BRIDG. 0,74M	HOSE CPL.		
211	96 85 837 08	1	TUBO FLEX.COMPL. BRIDG. 0,7M	HOSE CPL.		
212	92 44 760 08	1	TUBO FLEX.COMPL. GH506 0,7M	HOSE CPL.		
213	96 85 840 08	1	TUBO FLEX.COMPL. BPI 1,18M	HOSE CPL.		
214	96 85 843 08	1	TUBO FLEX.COMPL. BPI 0,7M	HOSE CPL.		
215	96 85 844 08	1	TUBO FLEX.COMPL. BRIDG. 2,08M	HOSE CPL.		
216	96 85 848 08	1	TUBO FLEX.COMPL. 2755 0,68M	HOSE CPL.		
217	92 93 512 08	1	TUBO FLEX.COMPL. GH506 1,8M	HOSE CPL.		
218	96 85 970 08	1	TUBO FLEX.COMPL. GH506 0,68M	HOSE CPL.		
219	96 88 459 08	1	TUBO FLEX.COMPL. 1SN 0,48M	HOSE CPL.		
220	96 57 999 08	1	TUBO FLEX.COMPL. 2TE 1,02M	HOSE CPL.		
221	92 60 952 08	1	TUBO FLEX.COMPL. 2TE 0,36M	HOSE CPL.		
222	96 85 987 08	1	TUBO FLEX.COMPL. 2755 1,18M	HOSE CPL.		
223	96 85 990 08	1	TUBO FLEX.COMPL. 2SN 1,12M	HOSE CPL.		
224	92 64 856 08	1	TUBO FLEX.COMPL. GH663 0,64M	HOSE CPL.		
225	96 60 564 08	1	TUBO FLEX.COMPL. GH663 0,94M	HOSE CPL.		
226	96 85 986 08	1	TUBO FLEX.COMPL. GH663 1,16M	HOSE CPL.		
227	92 08 927 08	1	TUBO FLEX.COMPL. 1SN 0,4M	HOSE CPL.		
228	96 66 819 08	1	TUBO FLEX.COMPL. GH663 0,72M	HOSE CPL.		
235	10 34 353 0	0.5	LATIGUILLO DE ASPIRACION 76X6 NBR SP	SIPHON PIPE		
236	96 86 952 08	1	TUBO FLEX.COMPL. 2TE 1,5M	HOSE CPL.		
237	10 34 353 0	0.56	LATIGUILLO DE ASPIRACION 76X6 NBR SP	SIPHON PIPE		
238	10 34 353 0	0.39	LATIGUILLO DE ASPIRACION 76X6 NBR SP	SIPHON PIPE		
239	10 34 353 0	0.34	LATIGUILLO DE ASPIRACION 76X6 NBR SP	SIPHON PIPE		
240	10 04 167 5	0.48	LATIGUILLO DE ASPIRACION NW60X6,5 NB	SIPHON PIPE		
241	77 42 331 08	0.64	TUBO FLEX.ESPIRAL ASPIR. NW50X5 NBR	SPIRAL SUCTION HOSE		
242	96 85 993 08	1	TUBO FLEX.COMPL. 1SN 0,84M	HOSE CPL.		
243	96 51 976 08	1	TUBO FLEX.COMPL. 1SN 0,8M	HOSE CPL.		
244	92 22 178 08	1	TUBO FLEX.COMPL. 2755 0,44M	HOSE CPL.		
245	92 18 760 08	1	TUBO FLEX.COMPL. 2755 1,55M	HOSE CPL.		
246	92 80 428 08	1	TUBO FLEX.COMPL. 2TE 0,98M	HOSE CPL.		
247	96 86 099 08	1	TUBO FLEX.COMPL. 2TE 2,15M	HOSE CPL.		
248	92 68 476 08	1	TUBO FLEX.COMPL. 2TE 1,06M	HOSE CPL.		
249	92 69 653 08	1	TUBO FLEX.COMPL. 2TE 0,9M	HOSE CPL.		
250	96 81 441 08	1	TUBO FLEX.COMPL. 1SC 0,4M	HOSE CPL.		
251	96 76 223 08	1	TUBO FLEX.COMPL. 1SN 1,1M	HOSE CPL.		
252	92 63 858 08	1	TUBO FLEX.COMPL. 1SN 1,2M	HOSE CPL.		
253	92 97 579 08	1	TUBO FLEX.COMPL. 1SN 1,2M	HOSE CPL.		
254	92 69 704 08	1	TUBO FLEX.COMPL. 1SN 2,0M	HOSE CPL.		
255	96 81 408 08	1	TUBO FLEX.COMPL. 1SN 0,84M	HOSE CPL.		
256	96 86 950 08	1	TUBO FLEX.COMPL. 1SN 0,46M	HOSE CPL.		
257	96 26 412 08	1	TUBO FLEX.COMPL. 1SN 1,7M	HOSE CPL.		
258	92 60 531 08	1	TUBO FLEX.COMPL. 2755 1,0M	HOSE CPL.		
259	92 97 538 08	1	TUBO FLEX.COMPL. 2755 0,72M	HOSE CPL.		

3.11.2014

etk\_es\_en\_098206 LR 11000

510 (1/4)

**LIEBHERR**

TUBERIA FLEXIBLES SUPERESTRUC.  
HOSE LINES SUPERSTRUCTURE

⇒ 2 997  
91 74 593 08

Pos.	Artículo	Cantidad	Descripción	Description	Serie	K
260	92 28 852 08	1	TUBO FLEX.COMPL. 2755 0,6M	HOSE CPL.		
261	96 85 683 08	1	TUBO FLEX.COMPL. 2SN 0,96M	HOSE CPL.		
262	96 46 855 08	1	TUBO FLEX.COMPL. 2SN 0,74M	HOSE CPL.		
263	96 24 792 08	1	TUBO FLEX.COMPL. 2SN 0,46M	HOSE CPL.		
264	96 18 029 08	1	TUBO FLEX.COMPL. 1SC 1,0M	HOSE CPL.		
265	92 76 718 08	1	TUBO FLEX.COMPL. 1SC 1,7M	HOSE CPL.		
266	96 58 005 08	1	TUBO FLEX.COMPL. 1SC 1,36M	HOSE CPL.		
267	96 54 293 08	1	TUBO FLEX.COMPL. 1SC 1,6M	HOSE CPL.		
268	96 34 663 08	1	TUBO FLEX.COMPL. 1SC 0,94M	HOSE CPL.		
269	92 27 349 08	1	TUBO FLEX.COMPL. 1SC 0,98M	HOSE CPL.		
270	92 76 718 08	1	TUBO FLEX.COMPL. 1SC 1,7M	HOSE CPL.		
271	96 30 008 08	1	TUBO FLEX.COMPL. 2TE 0,72M	HOSE CPL.		
272	92 69 400 08	1	TUBO FLEX.COMPL. 2TE 0,28M	HOSE CPL.		
273	92 61 497 08	1	TUBO FLEX.COMPL. 2TE 0,3M	HOSE CPL.		
274	96 51 946 08	1	TUBO FLEX.COMPL. 2SN 1,4M	HOSE CPL.		
275	92 60 954 08	1	TUBO FLEX.COMPL. 2TE 0,4M	HOSE CPL.		
276	92 60 678 08	1	TUBO FLEX.COMPL. 2TE 1,0M	HOSE CPL.		
277	96 62 623 08	1	TUBO FLEX.COMPL. 2TE 0,31M	HOSE CPL.		
278	92 76 400 08	1	TUBO FLEX.COMPL. 2SN 0,3M	HOSE CPL.		
279	96 86 084 08	1	TUBO FLEX.COMPL. 2SN 1,2M	HOSE CPL.		
280	96 43 267 08	1	TUBO FLEX.COMPL. 2SN 2,15M	HOSE CPL.		
281	96 43 265 08	1	TUBO FLEX.COMPL. 2SN 2,0M	HOSE CPL.		
282	92 80 413 08	1	TUBO FLEX.COMPL. 2SN 1,5M	HOSE CPL.		
283	92 17 670 08	1	TUBO FLEX.COMPL. 2SN 1,65M	HOSE CPL.		
284	96 88 433 08	1	TUBO FLEX.COMPL. 2SN 1,4M	HOSE CPL.		
285	96 86 965 08	1	TUBO FLEX.COMPL. 2SN 1,3M	HOSE CPL.		
286	96 90 421 08	1	TUBO FLEX.COMPL. 2SN 0,86M	HOSE CPL.		
287	96 86 966 08	1	TUBO FLEX.COMPL. 2SN 0,8M	HOSE CPL.		
288	96 86 967 08	1	TUBO FLEX.COMPL. 2SN 1,2M	HOSE CPL.		
289	96 86 968 08	1	TUBO FLEX.COMPL. 2SN 1,18M	HOSE CPL.		
290	92 93 899 08	1	TUBO FLEX.COMPL. 2SN 1,3M	HOSE CPL.		
291	96 61 837 08	1	TUBO FLEX.COMPL. 2SN 2,35M	HOSE CPL.		
292	96 86 955 08	1	TUBO FLEX.COMPL. 1SN 0,64M	HOSE CPL.		
293	92 26 457 08	1	TUBO FLEX.COMPL. 1SN 0,52M	HOSE CPL.		
294	96 26 411 08	1	TUBO FLEX.COMPL. 1SN 1,36M	HOSE CPL.		
295	96 20 661 08	1	TUBO FLEX.COMPL. 1SN 0,76M	HOSE CPL.		
296	96 86 956 08	1	TUBO FLEX.COMPL. 1SN 0,94M	HOSE CPL.		
297	96 34 632 08	1	TUBO FLEX.COMPL. 1SN 1,18M	HOSE CPL.		
298	96 81 447 08	1	TUBO FLEX.COMPL. 1SN 0,7M	HOSE CPL.		
299	96 37 104 08	1	TUBO FLEX.COMPL. 2TE 0,78M	HOSE CPL.		
300	92 64 557 08	1	TUBO FLEX.COMPL. 1SN 1,7M	HOSE CPL.		
301	96 76 904 08	1	TUBO FLEX.COMPL. GH663 1,65M	HOSE CPL.		
302	92 87 626 08	1	TUBO FLEX.COMPL. 2SN 1,85M	HOSE CPL.		
303	96 85 681 08	1	TUBO FLEX.COMPL. 2SN 1,75M	HOSE CPL.		
304	96 86 980 08	1	TUBO FLEX.COMPL. 2SN 1,8M	HOSE CPL.		
305	96 77 986 08	4	TUBO FLEX.COMPL. BPI 1,7M	HOSE CPL.		
306	92 76 072 08	1	TUBO FLEX.COMPL. 1SN 0,5M	HOSE CPL.		
307	96 44 782 08	1	TUBO FLEX.COMPL. 2SN 0,82M	HOSE CPL.		
308	96 67 359 08	1	TUBO FLEX.COMPL. 2TE 0,44M	HOSE CPL.		
309	92 60 429 08	1	TUBO FLEX.COMPL. 2TE 0,7M	HOSE CPL.		
310	96 85 683 08	2	TUBO FLEX.COMPL. 2SN 0,96M	HOSE CPL.		
311	92 60 429 08	1	TUBO FLEX.COMPL. 2TE 0,7M	HOSE CPL.		
312	96 76 869 08	1	TUBO FLEX.COMPL. 2TE 0,62M	HOSE CPL.		
313	92 09 032 08	1	TUBO FLEX.COMPL. 2SN 0,9M	HOSE CPL.		
314	92 60 969 08	1	TUBO FLEX.COMPL. 1SC 0,4M	HOSE CPL.		
315	92 73 772 08	1	TUBO FLEX.COMPL. 1SC 0,16M	HOSE CPL.		
316	92 76 814 08	1	TUBO FLEX.COMPL. 2TE 0,9M	HOSE CPL.		
317	96 85 684 08	1	TUBO FLEX.COMPL. 1SC 0,37M	HOSE CPL.		
318	96 17 196 08	1	TUBO FLEX.COMPL. 2SN 1,5M	HOSE CPL.		
319	92 65 542 08	1	TUBO FLEX.COMPL. 2SN 1,3M	HOSE CPL.		

3.11.2014

etk\_es\_en\_098206 LR 11000

511 (2/4)

**LIEBHERR**

TUBERIA FLEXIBLES SUPERESTRUC.  
HOSE LINES SUPERSTRUCTURE

⇒ 2 997  
91 74 593 08

Pos.	Artículo	Cantid	Descripción	Description	Serie	K
320	92 61 191 08	1	TUBO FLEX.COMPL. 1SC 1,6M	HOSE CPL.		
321	96 86 969 08	1	TUBO FLEX.COMPL. 2SN 0,47M	HOSE CPL.		
322	96 85 687 08	1	TUBO FLEX.COMPL. 2TE 1,3M	HOSE CPL.		
323	96 46 143 08	1	TUBO FLEX.COMPL. 2SN 0,7M	HOSE CPL.		
324	92 69 656 08	1	TUBO FLEX.COMPL. 1SC 0,58M	HOSE CPL.		
325	96 26 396 08	1	TUBO FLEX.COMPL. 2SN 0,52M	HOSE CPL.		
326	96 85 689 08	1	TUBO FLEX.COMPL. 1SC 0,64M	HOSE CPL.		
327	92 09 842 08	1	TUBO FLEX.COMPL. 2SN 0,54M	HOSE CPL.		
328	96 85 832 08	1	TUBO FLEX.COMPL. BPI 0,96M	HOSE CPL.		
329	92 64 438 08	1	TUBO FLEX.COMPL. 2755 1,4M	HOSE CPL.		
330	96 36 981 08	1	TUBO FLEX.COMPL. 1SC 0,96M	HOSE CPL.		
331	96 85 691 08	1	TUBO FLEX.COMPL. 2TE 1,0M	HOSE CPL.		
332	96 85 692 08	1	TUBO FLEX.COMPL. 1SN 1,95M	HOSE CPL.		
333	92 18 495 08	1	TUBO FLEX.COMPL. 2755 0,62M	HOSE CPL.		
334	92 65 576 08	1	TUBO FLEX.COMPL. 2TE 0,62M	HOSE CPL.		
335	96 51 568 08	1	TUBO FLEX.COMPL. 2SN 0,92M	HOSE CPL.		
336	92 67 433 08	1	TUBO FLEX.COMPL. 1SC 0,96M	HOSE CPL.		
337	92 20 998 08	1	TUBO FLEX.COMPL. 2755 0,7M	HOSE CPL.		
338	92 93 922 08	1	TUBO FLEX.COMPL. 2TE 0,62M	HOSE CPL.		
339	96 85 693 08	1	TUBO FLEX.COMPL. 2SN 1,14M	HOSE CPL.		
340	92 80 160 08	1	TUBO FLEX.COMPL. 1SC 1,22M	HOSE CPL.		
341	92 28 959 08	1	TUBO FLEX.COMPL. 2755 0,37M	HOSE CPL.		
342	96 24 792 08	1	TUBO FLEX.COMPL. 2SN 0,46M	HOSE CPL.		
343	92 83 967 08	1	TUBO FLEX.COMPL. 2755 1,06M	HOSE CPL.		
344	96 85 694 08	1	TUBO FLEX.COMPL. 2SN 1,16M	HOSE CPL.		
345	92 63 670 08	1	TUBO FLEX.COMPL. 2TE 0,7M	HOSE CPL.		
346	92 60 705 08	1	TUBO FLEX.COMPL. 2TE 0,96M	HOSE CPL.		
347	96 85 695 08	1	TUBO FLEX.COMPL. BPI 1,4M	HOSE CPL.		
348	96 85 696 08	1	TUBO FLEX.COMPL. BPI 1,2M	HOSE CPL.		
349	96 85 697 08	1	TUBO FLEX.COMPL. BPI 1,34M	HOSE CPL.		
350	96 85 698 08	1	TUBO FLEX.COMPL. 2755 1,24M	HOSE CPL.		
351	96 55 658 08	1	TUBO FLEX.COMPL. 2TE 1,75M	HOSE CPL.		
352	92 93 169 08	1	TUBO FLEX.COMPL. 2TE 2,9M	HOSE CPL.		
353	96 46 875 08	1	TUBO FLEX.COMPL. GH663 2,1M	HOSE CPL.		
354	96 85 699 08	1	TUBO FLEX.COMPL. GH506 0,76M	HOSE CPL.		
355	96 83 577 08	1	TUBO FLEX.COMPL. BRIDG. 0,84M	HOSE CPL.		
356	96 83 553 08	1	TUBO FLEX.COMPL. BPI 1,5M	HOSE CPL.		
357	96 85 801 08	1	TUBO FLEX.COMPL. GH663 2,3M	HOSE CPL.		
358	96 96 369 08	1	TUBO FLEX.COMPL. BPI 1,5M	HOSE CPL.		
359	96 96 370 08	1	TUBO FLEX.COMPL. BPI 1,3M	HOSE CPL.		
360	92 29 124 08	1	TUBO FLEX.COMPL. 1SN 1,5M	HOSE CPL.		
361	92 07 308 08	1	TUBO FLEX.COMPL. 1SN 1,48M	HOSE CPL.		
362	96 96 371 08	2	TUBO FLEX.COMPL. BPI 1,4M	HOSE CPL.		
363	92 64 325 08	1	TUBO FLEX.COMPL. 1SN 1,5M	HOSE CPL.		
364	92 88 799 08	1	TUBO FLEX.COMPL. 1SN 1,32M	HOSE CPL.		
365	96 85 831 08	1	TUBO FLEX.COMPL. GH663 2,5M	HOSE CPL.		
366	96 85 806 08	1	TUBO FLEX.COMPL. GH663 2,45M	HOSE CPL.		
367	96 85 805 08	1	TUBO FLEX.COMPL. GH663 2,5M	HOSE CPL.		
368	96 68 530 08	1	TUBO FLEX.COMPL. GH663 2,75M	HOSE CPL.		
369	96 85 807 08	1	TUBO FLEX.COMPL. GH663 2,65M	HOSE CPL.		
370	96 68 540 08	1	TUBO FLEX.COMPL. GH663 2,1M	HOSE CPL.		
371	96 59 471 08	1	TUBO FLEX.COMPL. GH663 2,05M	HOSE CPL.		
372	96 85 808 08	1	TUBO FLEX.COMPL. GH663 3,2M	HOSE CPL.		
373	92 93 222 08	1	TUBO FLEX.COMPL. 2TE 5,0M	HOSE CPL.		
374	92 93 122 08	1	TUBO FLEX.COMPL. 2TE 1,55M	HOSE CPL.		
375	92 74 496 08	1	TUBO FLEX.COMPL. 2SN 0,23M	HOSE CPL.		
376	96 85 809 08	1	TUBO FLEX.COMPL. 2SN 0,45M	HOSE CPL.		
377	96 68 629 08	1	TUBO FLEX.COMPL. 2SN 0,46M	HOSE CPL.		
378	92 80 060 08	1	TUBO FLEX.COMPL. 2SN 0,4M	HOSE CPL.		
379	92 80 363 08	1	TUBO FLEX.COMPL. 2SN 0,94M	HOSE CPL.		

3.11.2014

etk\_es\_en\_098206 LR 11000

512 (3/4)

**LIEBHERR**

TUBERIA FLEXIBLES SUPERESTRUC.  
HOSE LINES SUPERSTRUCTURE

⇒ 2 997  
91 74 593 08

Pos.	Artículo	Cantid	Descripción	Description	Serie	K
380	92 92 089 08	1	TUBO FLEX.COMPL. 2SN 3,5M	HOSE CPL.		
381	96 85 810 08	1	TUBO FLEX.COMPL. 2SN 4,4M	HOSE CPL.		
382	92 75 502 08	1	TUBO FLEX.COMPL. 1SC 0,88M	HOSE CPL.		
383	92 80 279 08	1	TUBO FLEX.COMPL. 2SN 0,56M	HOSE CPL.		
384	96 85 811 08	1	TUBO FLEX.COMPL. 2SN 0,39M	HOSE CPL.		
385	92 12 524 08	1	TUBO FLEX.COMPL. 2SN 0,6M	HOSE CPL.		
386	96 85 812 08	1	TUBO FLEX.COMPL. BPI 1,34M	HOSE CPL.		
387	96 69 648 08	1	TUBO FLEX.COMPL. BPI 1,12M	HOSE CPL.		
388	96 85 813 08	1	TUBO FLEX.COMPL. GH663 1,02M	HOSE CPL.		
389	96 85 814 08	1	TUBO FLEX.COMPL. GH663 0,82M	HOSE CPL.		
390	96 85 815 08	1	TUBO FLEX.COMPL. GH663 1,1M	HOSE CPL.		
391	96 85 816 08	1	TUBO FLEX.COMPL. GH663 1,08M	HOSE CPL.		
392	96 60 564 08	1	TUBO FLEX.COMPL. GH663 0,94M	HOSE CPL.		
393	96 63 882 08	1	TUBO FLEX.COMPL. 1SN 0,72M	HOSE CPL.		
394	96 85 817 08	1	TUBO FLEX.COMPL. GH663 1,32M	HOSE CPL.		
395	96 68 541 08	1	TUBO FLEX.COMPL. GH663 1,24M	HOSE CPL.		
396	96 85 818 08	1	TUBO FLEX.COMPL. 2TE 0,43M	HOSE CPL.		
397	96 85 819 08	1	TUBO FLEX.COMPL. 2SN 0,36M	HOSE CPL.		
398	92 96 225 08	1	TUBO FLEX.COMPL. 2TE 0,38M	HOSE CPL.		
399	96 85 820 08	1	TUBO FLEX.COMPL. 1SN 1,44M	HOSE CPL.		
400	96 37 026 08	1	TUBO FLEX.COMPL. 2SN 0,7M	HOSE CPL.		
401	96 85 821 08	1	TUBO FLEX.COMPL. 2SN 0,6M	HOSE CPL.		
402	77 42 300 08	2.2	MANGUERA AGUA REFRIGERACION 55X6	COOLING WATER HOSE		
403	77 42 300 08	0.3	MANGUERA AGUA REFRIGERACION 55X6	COOLING WATER HOSE		
404	92 26 815 08	1	TUBO FLEX.COMPL. 1SN 0,62M	HOSE CPL.		
405	96 52 007 08	2	TUBO FLEX.COMPL. 2SN 0,78M	HOSE CPL.		
406	92 09 750 08	2	TUBO FLEX.COMPL. 2SN 0,7M	HOSE CPL.		
407	92 88 706 08	1	TUBO FLEX.COMPL. 2SN 0,48M	HOSE CPL.		
408	96 58 601 08	1	TUBO FLEX.COMPL. 2SN 0,46M	HOSE CPL.		
409	92 88 648 08	1	TUBO FLEX.COMPL. 2SN 0,56M	HOSE CPL.		
410	96 85 822 08	1	TUBO FLEX.COMPL. 2SN 0,48M	HOSE CPL.		
411	92 96 257 08	1	TUBO FLEX.COMPL. 2SN 1,0M	HOSE CPL.		
412	96 54 754 08	1	TUBO FLEX.COMPL. 1SC 0,74M	HOSE CPL.		
413	96 85 823 08	1	TUBO FLEX.COMPL. 2SN 0,6M	HOSE CPL.		
414	96 85 824 08	1	TUBO FLEX.COMPL. 2SN 0,18M	HOSE CPL.		
415	96 85 825 08	1	TUBO FLEX.COMPL. 1SN 0,48M	HOSE CPL.		
416	96 85 826 08	1	TUBO FLEX.COMPL. BPI 1,06M	HOSE CPL.		
417	96 67 336 08	1	TUBO FLEX.COMPL. BPI 1,28M	HOSE CPL.		
418	92 60 957 08	1	TUBO FLEX.COMPL. 1SN 0,86M	HOSE CPL.		
419	96 27 618 08	1	TUBO FLEX.COMPL. 1SN 1,55M	HOSE CPL.		
420	96 17 176 08	1	TUBO FLEX.COMPL. 2SN 1,3M	HOSE CPL.		
421	92 72 814 08	1	TUBO FLEX.COMPL. 1SN 0,96M	HOSE CPL.		
422	96 47 763 08	1	TUBO FLEX.COMPL. 2TE 0,64M	HOSE CPL.		
423	92 65 617 08	1	TUBO FLEX.COMPL. 2TE 3,1M	HOSE CPL.		
424	96 85 827 08	1	TUBO FLEX.COMPL. 2SN 1,42M	HOSE CPL.		
425	92 60 584 08	1	TUBO FLEX.COMPL. 1SC 2,4M	HOSE CPL.		
427	96 85 828 08	1	TUBO FLEX.COMPL. 2TE 0,86M	HOSE CPL.		
428	96 85 829 08	1	TUBO FLEX.COMPL. 1SN 0,92M	HOSE CPL.		
429	92 76 193 08	2	TUBO FLEX.COMPL. 2SN 1,7M	HOSE CPL.		
430	96 54 728 08	2	TUBO FLEX.COMPL. 2SN 0,58M	HOSE CPL.		
431	96 83 578 08	2	TUBO FLEX.COMPL. 2SN 0,4M	HOSE CPL.		
432	96 34 622 08	1	TUBO FLEX.COMPL. 2SN 0,68M	HOSE CPL.		
433	96 78 041 08	1	TUBO FLEX.COMPL. 2SN 0,62M	HOSE CPL.		
434	92 49 276 08	1	TUBO FLEX.COMPL. 2SN 0,6M	HOSE CPL.		
435	92 76 176 08	1	TUBO FLEX.COMPL. 2SN 0,4M	HOSE CPL.		
436	92 60 973 08	1	TUBO FLEX.COMPL. 2TE 0,64M	HOSE CPL.		
2390	92 61 213 08	1	TUBO FLEX.COMPL. 2TE 1,9M	HOSE CPL.		
2391	96 86 957 08	1	TUBO FLEX.COMPL. 2TE 7,9M	HOSE CPL.		
2393	92 97 498 08	1	TUBO FLEX.COMPL. 2TE 7,3M	HOSE CPL.		

3.11.2014

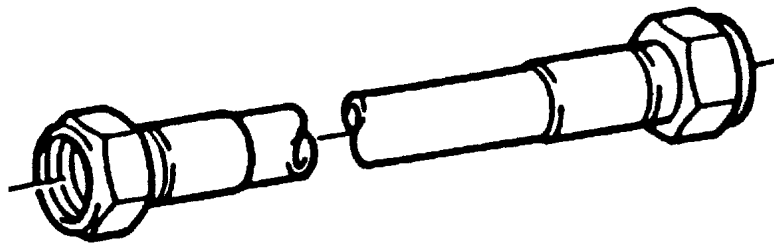
etk\_es\_en\_098206 LR 11000

513 (4/4)

**LIEBHERR**

TUBERIA FLEXIBLES SUPERESTRUC.  
HOSE LINES SUPERSTRUCTURE

⇒ 2 997  
91 74 593 08



Die Positionsnummern der Rohre auf den Bildtafeln entsprechen den Positionen in der Rohrliste.

The pipe numbers from the illustrations are in accordance with the items in the pipe list.

Les numéros des tuyaux sur les illustrations correspondent aux repères de la nomenclature des tuyaux.

Los números de tubos en las ilustraciones corresponden a las posiciones de la lista de tubos.

Номера позиций труб на изображениях соответствуют позициям в перечне труб.

Pos.	Artículo	Cantid	Descripción	Description	Serie	K
410	96 82 798 08	1	TUBO CPL. 38X5	PIPE COMPL.		
411	96 82 799 08	1	TUBO CPL. 38X5	PIPE COMPL.		
412	96 82 800 08	1	TUBO CPL. 38X5	PIPE COMPL.		
413	96 82 801 08	1	TUBO CPL. 38X5	PIPE COMPL.		
414	96 82 802 08	1	TUBO CPL. 38X5	PIPE COMPL.		
415	96 82 803 08	1	TUBO CPL. 38X5	PIPE COMPL.		
416	96 82 804 08	1	TUBO CPL. 38X5	PIPE COMPL.		
417	96 82 805 08	1	TUBO CPL. 38X5	PIPE COMPL.		
418	96 82 806 08	1	TUBO CPL. 16X2	PIPE COMPL.		
419	96 82 807 08	1	TUBO CPL. 16X2	PIPE COMPL.		
420	96 82 808 08	1	TUBO CPL. 16X2	PIPE COMPL.		
421	96 82 809 08	1	TUBO CPL. 28X2	PIPE COMPL.		
422	96 82 810 08	1	TUBO CPL. 15X1.5	PIPE COMPL.		
423	96 82 811 08	1	TUBO CPL. 15X1.5	PIPE COMPL.		
424	96 82 812 08	1	TUBO CPL. 12X1.5	PIPE COMPL.		
426	96 82 814 08	1	TUBO CPL. 16X2	PIPE COMPL.		
427	96 82 815 08	1	TUBO CPL. 10X1.5	PIPE COMPL.		

3.11.2014  
133088

**LIEBHERR**

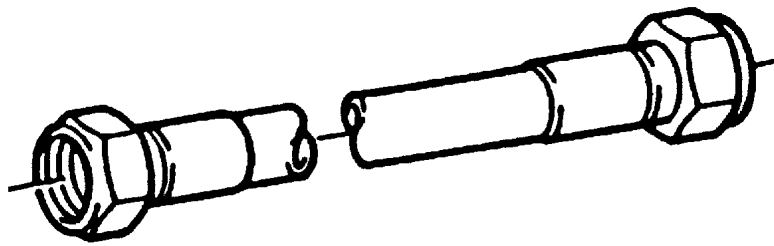
etk\_es\_en\_098206 LR 11000

TUBERÍAS SUPERESTRUCTURA  
PIPELINES SUPERSTRUCTURE

514

⇒ 2 998  
91 70 843 08





Die Positionsnummern der Rohre auf den Bildtafeln entsprechen den Positionen in der Rohrliste.

The pipe numbers from the illustrations are in accordance with the items in the pipe list.

Les numéros des tuyaux sur les illustrations correspondent aux repères de la nomenclature des tuyaux.

Los números de tubos en las ilustraciones corresponden a las posiciones de la lista de tubos.

Номера позиций труб на изображениях соответствуют позициям в перечне труб.

Pos.	Artículo	Cantid	Descripción	Description	Serie	K
57	96 85 787 08	1	TUBO CPL. 22X2.5	PIPE COMPL.		
58	96 85 788 08	1	TUBO CPL. 22X2.5	PIPE COMPL.		
59	96 85 789 08	1	TUBO CPL. 22X2.5	PIPE COMPL.		
60	96 85 790 08	1	TUBO CPL. 18X1.5	PIPE COMPL.		
75	96 86 321 08	1	TUBO CPL. 10X1.5	PIPE COMPL.		
76	96 86 322 08	1	TUBO CPL. 10X1.5	PIPE COMPL.		
77	96 86 323 08	1	TUBO CPL. 12X1.5	PIPE COMPL.		
78	96 86 324 08	1	TUBO CPL. 10X1.5	PIPE COMPL.		
79	96 86 325 08	1	TUBO CPL. 10X1.5	PIPE COMPL.		
80	96 86 326 08	1	TUBO CPL. 10X1.5	PIPE COMPL.		
81	96 86 327 08	1	TUBO CPL. 10X1.5	PIPE COMPL.		
82	96 86 328 08	1	TUBO CPL. 10X1.5	PIPE COMPL.		
83	96 86 329 08	1	TUBO CPL. 10X1.5	PIPE COMPL.		
84	96 86 330 08	1	TUBO CPL. 10X1.5	PIPE COMPL.		
85	96 86 331 08	1	TUBO CPL. 10X1.5	PIPE COMPL.		
86	96 86 332 08	1	TUBO CPL. 10X1.5	PIPE COMPL.		
87	96 86 333 08	1	TUBO CPL. 10X1.5	PIPE COMPL.		
88	96 86 334 08	1	TUBO CPL. 12X1.5	PIPE COMPL.		
89	96 86 335 08	1	TUBO CPL. 12X1.5	PIPE COMPL.		
90	96 86 336 08	1	TUBO CPL. 12X1.5	PIPE COMPL.		
91	96 86 337 08	1	TUBO CPL. 12X1.5	PIPE COMPL.		
92	96 86 338 08	1	TUBO CPL. 12X1.5	PIPE COMPL.		
93	96 86 339 08	1	TUBO CPL. 12X1.5	PIPE COMPL.		
94	96 86 340 08	1	TUBO CPL. 10X1.5	PIPE COMPL.		
95	96 86 341 08	1	TUBO CPL. 10X1.5	PIPE COMPL.		
96	96 86 342 08	1	TUBO CPL. 10X1.5	PIPE COMPL.		
97	96 86 343 08	1	TUBO CPL. 10X1.5	PIPE COMPL.		
98	96 86 345 08	1	TUBO CPL. 10X1.5	PIPE COMPL.		
99	96 86 346 08	1	TUBO CPL. 10X1.5	PIPE COMPL.		
100	96 86 347 08	1	TUBO CPL. 10X1.5	PIPE COMPL.		
101	96 86 348 08	1	TUBO CPL. 10X1.5	PIPE COMPL.		
102	96 86 349 08	1	TUBO CPL. 10X1.5	PIPE COMPL.		
103	96 86 350 08	1	TUBO CPL. 10X1.5	PIPE COMPL.		
104	96 86 351 08	1	TUBO CPL. 10X1.5	PIPE COMPL.		
105	96 86 352 08	1	TUBO CPL. 10X1.5	PIPE COMPL.		
106	96 86 353 08	1	TUBO CPL. 10X1.5	PIPE COMPL.		
107	96 86 354 08	1	TUBO CPL. 10X1.5	PIPE COMPL.		
108	96 85 791 08	1	TUBO CPL. 18X1.5	PIPE COMPL.		
109	96 85 792 08	1	TUBO CPL. 18X1.5	PIPE COMPL.		
110	96 85 793 08	1	TUBO CPL. 18X1.5	PIPE COMPL.		
111	96 85 794 08	1	TUBO CPL. 18X1.5	PIPE COMPL.		
112	96 86 355 08	1	TUBO CPL. 10X1.5	PIPE COMPL.		
113	96 86 356 08	1	TUBO CPL. 10X1.5	PIPE COMPL.		
114	96 86 357 08	1	TUBO CPL. 10X1.5	PIPE COMPL.		
115	96 86 358 08	1	TUBO CPL. 10X1.5	PIPE COMPL.		
116	96 86 359 08	1	TUBO CPL. 10X1.5	PIPE COMPL.		
117	96 86 360 08	1	TUBO CPL. 10X1.5	PIPE COMPL.		
118	96 86 361 08	1	TUBO CPL. 12X1.5	PIPE COMPL.		
119	96 86 362 08	1	TUBO CPL. 18X1.5	PIPE COMPL.		
200	96 84 252 08	1	TUBO CPL. 10X1.5	PIPE COMPL.		
201	96 84 253 08	1	TUBO CPL. 42X3	PIPE COMPL.		
202	96 84 254 08	1	TUBO CPL. 42X3	PIPE COMPL.		
203	96 84 255 08	1	TUBO CPL. 42X3	PIPE COMPL.		
204	96 85 557 08	1	TUBO CPL. 22X2.5	PIPE COMPL.		
300	96 84 256 08	1	TUBO CPL. 35X2	PIPE COMPL.		
301	96 84 257 08	1	TUBO CPL. 42X3	PIPE COMPL.		
302	96 84 258 08	1	TUBO CPL. 16X2	PIPE COMPL.		
303	96 84 259 08	1	TUBO CPL. 25X3	PIPE COMPL.		
304	96 84 260 08	1	TUBO CPL. 30X4	PIPE COMPL.		
305	96 84 261 08	1	TUBO CPL. 38X5	PIPE COMPL.		

3.11.2014

etk\_es\_en\_098206 LR 11000

516 (2/4)

**LIEBHERR**

TUBERÍAS SUPERESTRUCTURA  
PIPELINES SUPERSTRUCTURE

⇒ 2 998  
91 74 594 08

Pos.	Artículo	Cantid	Descripción	Description	Serie	K
306	96 84 262 08	1	TUBO CPL. 38X5	PIPE COMPL.		
307	96 84 263 08	1	TUBO CPL. 38X5	PIPE COMPL.		
308	96 84 264 08	1	TUBO CPL. 38X5	PIPE COMPL.		
309	96 84 265 08	1	TUBO CPL. 35X2	PIPE COMPL.		
310	96 84 266 08	1	TUBO CPL. 42X3	PIPE COMPL.		
311	96 84 267 08	1	TUBO CPL. 42X3	PIPE COMPL.		
312	96 84 268 08	1	TUBO CPL. 38X5	PIPE COMPL.		
313	96 84 269 08	1	TUBO CPL. 38X5	PIPE COMPL.		
314	96 84 270 08	1	TUBO CPL. 38X5	PIPE COMPL.		
315	96 84 271 08	1	TUBO CPL. 30X4	PIPE COMPL.		
316	96 84 272 08	1	TUBO CPL. 30X4	PIPE COMPL.		
317	96 84 273 08	1	TUBO CPL. 16X2	PIPE COMPL.		
318	96 84 274 08	1	TUBO CPL. 30X4	PIPE COMPL.		
319	96 84 275 08	1	TUBO CPL. 25X3	PIPE COMPL.		
320	96 84 276 08	1	TUBO CPL. 35X2	PIPE COMPL.		
321	96 84 277 08	1	TUBO CPL. 30X4	PIPE COMPL.		
322	96 84 278 08	1	TUBO CPL. 30X4	PIPE COMPL.		
323	96 84 279 08	1	TUBO CPL. 20X2.5	PIPE COMPL.		
324	96 84 280 08	1	TUBO CPL. 30X4	PIPE COMPL.		
325	96 84 281 08	1	TUBO CPL. 30X4	PIPE COMPL.		
326	96 84 282 08	1	TUBO CPL. 30X4	PIPE COMPL.		
327	96 84 283 08	1	TUBO CPL. 30X4	PIPE COMPL.		
328	96 84 284 08	1	TUBO CPL. 30X4	PIPE COMPL.		
329	96 84 285 08	1	TUBO CPL. 38X5	PIPE COMPL.		
330	96 84 286 08	2	TUBO CPL. 42X3	PIPE COMPL.		
331	96 84 287 08	1	TUBO CPL. 42X3	PIPE COMPL.		
332	96 84 288 08	1	TUBO CPL. 42X3	PIPE COMPL.		
333	96 84 289 08	1	TUBO CPL. 18X1.5	PIPE COMPL.		
334	96 84 290 08	1	TUBO CPL. 42X3	PIPE COMPL.		
335	96 84 291 08	1	TUBO CPL. 12X1.5	PIPE COMPL.		
336	96 84 292 08	1	TUBO CPL. 12X1.5	PIPE COMPL.		
337	96 84 293 08	1	TUBO CPL. 30X4	PIPE COMPL.		
338	96 84 294 08	1	TUBO CPL. 20X2.5	PIPE COMPL.		
339	96 84 295 08	1	TUBO CPL. 10X1.5	PIPE COMPL.		
340	96 84 296 08	1	TUBO CPL. 10X1.5	PIPE COMPL.		
341	96 84 297 08	1	TUBO CPL. 38X5	PIPE COMPL.		
342	96 84 298 08	1	TUBO CPL. 38X5	PIPE COMPL.		
343	96 84 299 08	1	TUBO CPL. 38X5	PIPE COMPL.		
344	96 84 300 08	1	TUBO CPL. 38X5	PIPE COMPL.		
345	96 84 301 08	1	TUBO CPL. 38X5	PIPE COMPL.		
346	96 84 302 08	1	TUBO CPL. 38X5	PIPE COMPL.		
347	96 84 303 08	1	TUBO CPL. 42X3	PIPE COMPL.		
348	96 84 304 08	1	TUBO CPL. 42X3	PIPE COMPL.		
349	96 84 305 08	3	TUBO CPL. 42X3	PIPE COMPL.		
350	96 84 306 08	1	TUBO CPL. 28X2	PIPE COMPL.		
351	96 84 307 08	1	TUBO CPL. 30X4	PIPE COMPL.		
352	96 84 309 08	1	TUBO CPL. 38X5	PIPE COMPL.		
353	96 84 310 08	1	TUBO CPL. 10X1.5	PIPE COMPL.		
354	96 84 311 08	1	TUBO CPL. 10X1.5	PIPE COMPL.		
355	96 84 312 08	1	TUBO CPL. 38X5	PIPE COMPL.		
356	96 84 313 08	1	TUBO CPL. 38X5	PIPE COMPL.		
357	96 84 314 08	1	TUBO CPL. 38X5	PIPE COMPL.		
358	96 84 315 08	1	TUBO CPL. 38X5	PIPE COMPL.		
359	96 84 316 08	1	TUBO CPL. 38X5	PIPE COMPL.		
360	96 84 317 08	1	TUBO CPL. 38X5	PIPE COMPL.		
361	96 84 318 08	1	TUBO CPL. 38X5	PIPE COMPL.		
362	96 84 319 08	1	TUBO CPL. 38X5	PIPE COMPL.		
363	96 84 320 08	1	TUBO CPL. 42X3	PIPE COMPL.		
364	96 84 322 08	1	TUBO CPL. 38X5	PIPE COMPL.		
365	96 84 323 08	1	TUBO CPL. 38X5	PIPE COMPL.		

3.11.2014

etk\_es\_en\_098206 LR 11000

517 (3/4)

**LIEBHERR**

TUBERÍAS SUPERESTRUCTURA  
PIPELINES SUPERSTRUCTURE

⇒ 2 998  
91 74 594 08

Pos.	Artículo	Cantid	Descripción	Description	Serie	K
366	96 84 324 08	1	TUBO CPL. 38X5	PIPE COMPL.		
367	96 84 325 08	1	TUBO CPL. 38X5	PIPE COMPL.		
368	96 84 326 08	1	TUBO CPL. 42X3	PIPE COMPL.		
369	96 84 327 08	1	TUBO CPL. 42X3	PIPE COMPL.		
370	96 84 328 08	1	TUBO CPL. 38X5	PIPE COMPL.		
371	96 84 329 08	1	TUBO CPL. 42X3	PIPE COMPL.		
372	96 84 330 08	1	TUBO CPL. 42X3	PIPE COMPL.		
373	96 84 331 08	1	TUBO CPL. 18X1.5	PIPE COMPL.		
374	96 84 332 08	1	TUBO CPL. 38X5	PIPE COMPL.		
375	96 84 333 08	1	TUBO CPL. 38X5	PIPE COMPL.		
376	96 84 334 08	1	TUBO CPL. 38X5	PIPE COMPL.		
377	96 84 335 08	1	TUBO CPL. 42X3	PIPE COMPL.		
378	96 84 336 08	1	TUBO CPL. 42X3	PIPE COMPL.		
379	96 84 337 08	1	TUBO CPL. 42X3	PIPE COMPL.		
381	96 84 339 08	1	TUBO CPL. 42X3	PIPE COMPL.		
382	96 84 340 08	1	TUBO CPL. 42X3	PIPE COMPL.		
384	96 84 342 08	1	TUBO CPL. 28X2	PIPE COMPL.		
385	96 84 343 08	3	TUBO CPL. 42X3	PIPE COMPL.		
386	96 84 344 08	1	TUBO CPL. 28X2	PIPE COMPL.		
387	96 84 345 08	1	TUBO CPL. 38X5	PIPE COMPL.		
388	96 84 346 08	1	TUBO CPL. 38X5	PIPE COMPL.		
389	96 84 347 08	1	TUBO CPL. 28X2	PIPE COMPL.		
390	96 84 718 08	1	TUBO CPL. 10X1.5	PIPE COMPL.		
391	96 84 719 08	1	TUBO CPL. 10X1.5	PIPE COMPL.		
392	96 84 720 08	1	TUBO CPL. 10X1.5	PIPE COMPL.		
393	96 84 721 08	1	TUBO CPL. 10X1.5	PIPE COMPL.		
394	96 84 722 08	1	TUBO CPL. 10X1.5	PIPE COMPL.		
395	96 85 529 08	1	TUBO CPL. 6X1	PIPE COMPL.		
396	96 85 530 08	1	TUBO CPL. 6X1	PIPE COMPL.		
397	96 85 531 08	1	TUBO CPL. 10X1.5	PIPE COMPL.		
398	96 85 532 08	1	TUBO CPL. 10X1.5	PIPE COMPL.		
399	96 85 533 08	1	TUBO CPL. 10X1.5	PIPE COMPL.		
400	96 85 534 08	1	TUBO CPL. 10X1.5	PIPE COMPL.		
401	96 85 535 08	1	TUBO CPL. 38X5	PIPE COMPL.		
402	96 85 536 08	1	TUBO CPL. 38X5	PIPE COMPL.		
403	96 85 537 08	1	TUBO CPL. 42X3	PIPE COMPL.		
404	96 85 538 08	1	TUBO CPL. 30X4	PIPE COMPL.		
405	96 85 539 08	1	TUBO CPL. 28X2	PIPE COMPL.		
406	96 85 540 08	1	TUBO CPL. 18X1.5	PIPE COMPL.		
407	96 85 541 08	1	TUBO CPL. 18X1.5	PIPE COMPL.		
408	96 85 542 08	1	TUBO CPL. 38X5	PIPE COMPL.		
409	96 85 786 08	1	TUBO CPL. 10X1.5	PIPE COMPL.		
440	96 84 348 08	1	TUBO CPL. 42X3	PIPE COMPL.		
441	96 84 349 08	1	TUBO CPL. 42X3	PIPE COMPL.		

3.11.2014

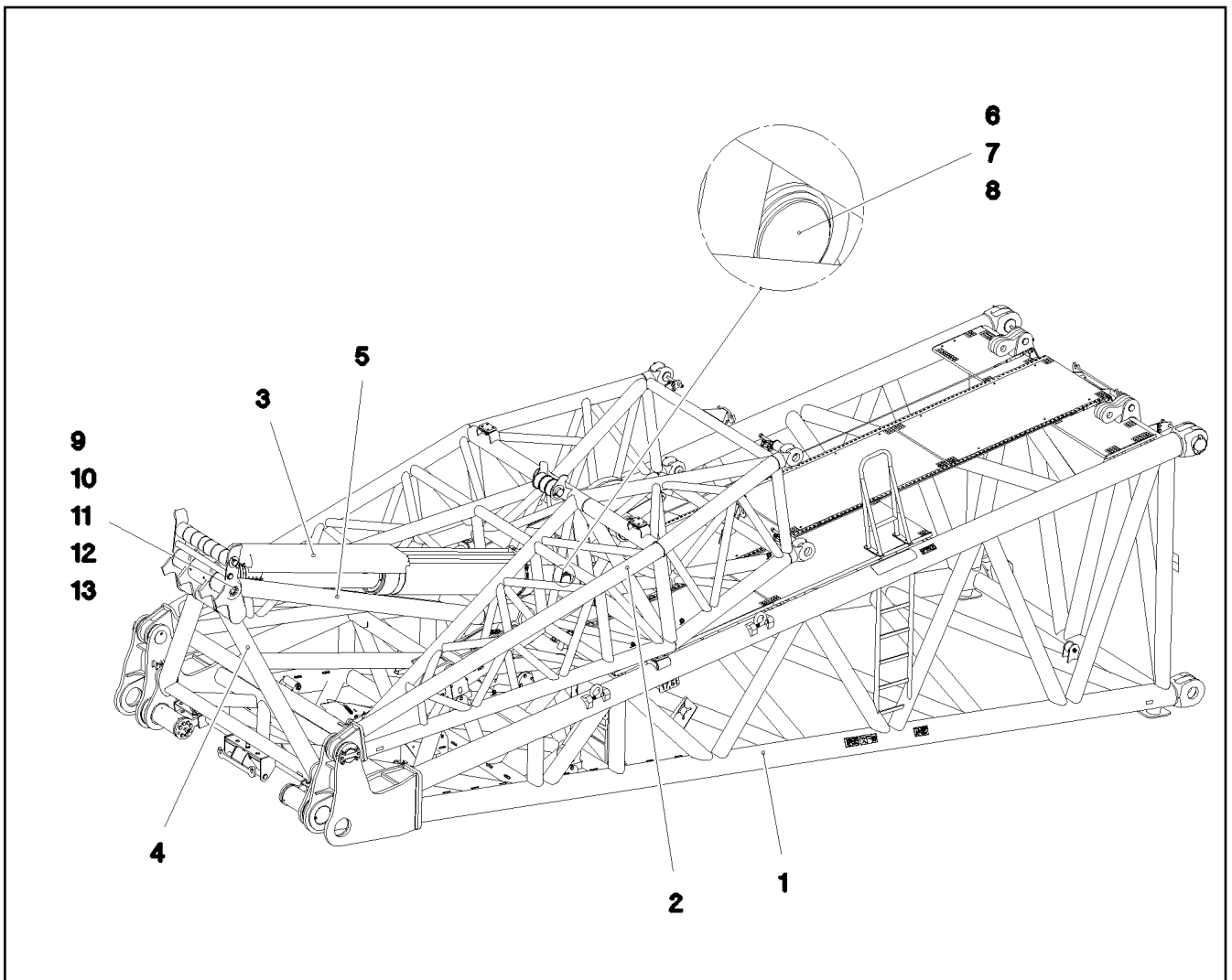
etk\_es\_en\_098206 LR 11000

518 (4/4)

**LIEBHERR**

TUBERÍAS SUPERESTRUCTURA  
PIPELINES SUPERSTRUCTURE

⇒ 2 998  
91 74 594 08



Pos.	Artículo	Cantid	Descripción	Description	Serie	K
1	91 71 914 08	1	TRAMO BASE W 12M ⇒ 3 212 91 71 914 08	W PIVOT SECTION		
2	91 72 278 08	1	CABALLETE WA 1 TRAMO BASE ⇒ 3 554 91 72 278 08	WA-FRAME		
3	96 86 453 08	1	CILINDRO DE RETENCION PREM. ⇒ 3 592 001 96 86 453 08	RETAINING CYLINDER PRE-ASS		
4	96 86 616 08	1	CABALLETE DE RETENCION ⇒ 3 592 007 96 86 616 08	GUY MOUNTING		
5	96 86 525 08	1	SOPORTE PREM.	SUPPORT PRE-ASS.		
6	97 04 495 6	1	BULON 130.0X250 35NICRMOV125 SPF	PIN		
7	97 48 204 08	1	CHAPA 10X150X150 S355MC FE//ZN20//C	PLATE		
8	42 80 073 08	1	ANILLO SEGURIDAD DIN 471 120X4	LOCKING RING		
9	77 43 242	3	ENGRASADOR CONICO DIN 71412 A M10x1	HYDRAULIC-TYPE LUBRICAT.NI		
10	97 04 513 3	1	BULON 130.0X904 35NICRMOV125 SPF	PIN		
11	97 04 513 4	2	CHAPA 15X190X190 S355MC	PLATE		
12	49 00 161	16	TORNILLO DE CABEZA HEXAGONAL ISO 40	HEX SCREW		
13	10 41 017 8	16	ARANDELA ISO 7089 12 A2	WASHER		

3.11.2014  
080461

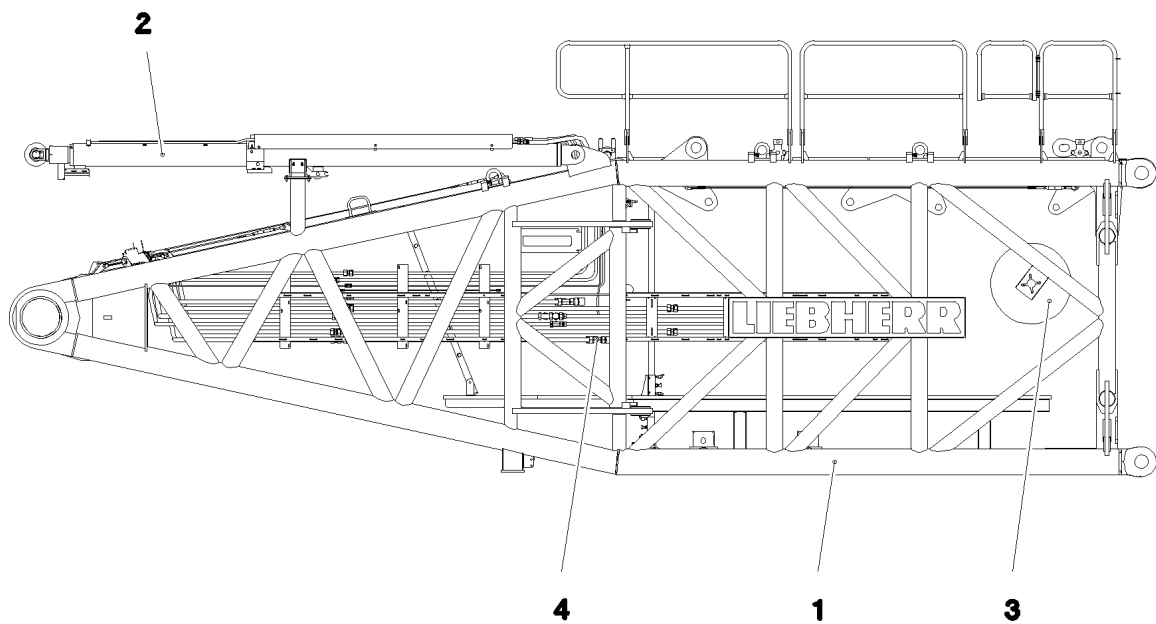
**LIEBHERR**

etk\_es\_en\_098206 LR 11000

UNIDAD DE MONTAJE W  
ASSEMBLY UNIT

□ 519

⇒ 3 204  
91 71 788 08



**Pos. 5**

Pos.	Artículo	Cantid	Descripción	Description	Serie	K
1	91 73 326 08	1	TRAMO BASE S PREM. 10.5M ⇒ 3 211 91 73 326 08	S PIVOT SECTION PRE-ASS.		
2	91 70 844 08	1	SEGURO DE RETENCIÓN S ⇒ 3 291 91 70 844 08	S OVERRUN PROTECTION		
3	91 74 801 08	1	SIST. ELÉCTR. TRAMO BASE S ⇒ 3 930 138 91 74 801 08	ELECTRIC FOR S-PIVOT SECTIO		
4	91 73 213 08	1	SISTEMA HIDR. TRAMO BASE S ⇒ 3 975 220 91 73 213 08	ADDITIONAL HYDR. S PIVOT SE		
5	91 76 921 08	1	ENGRASE CENTRAL S-ANLENKSTUECK ⇒ 3 210 004 91 76 921 08	CENTRAL GREASING		

3.11.2014  
078638

**LIEBHERR**

etk\_es\_en\_098206 LR 11000

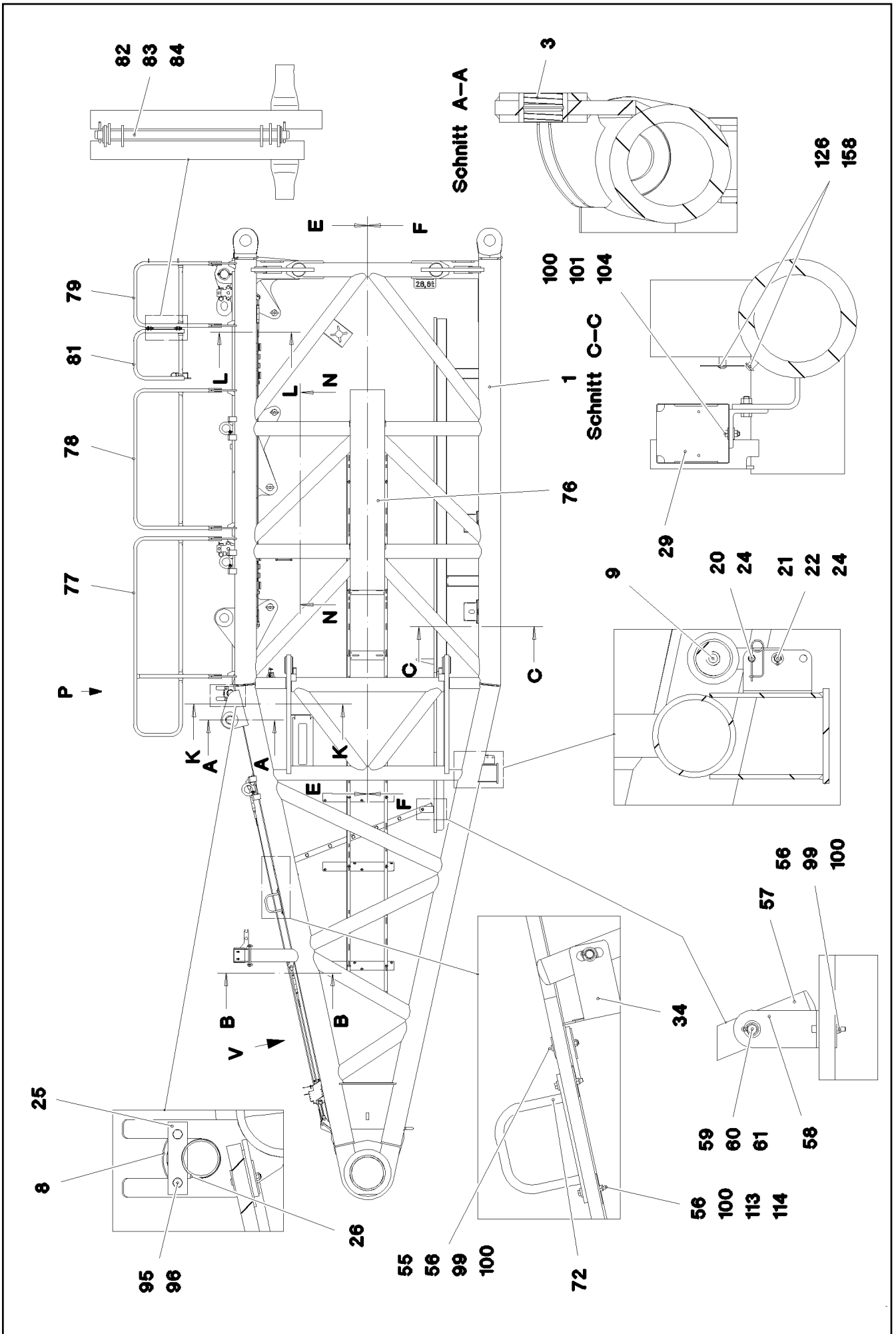
TRAMO BASE S CPL.  
S PIVOT SECTION CPL.

520

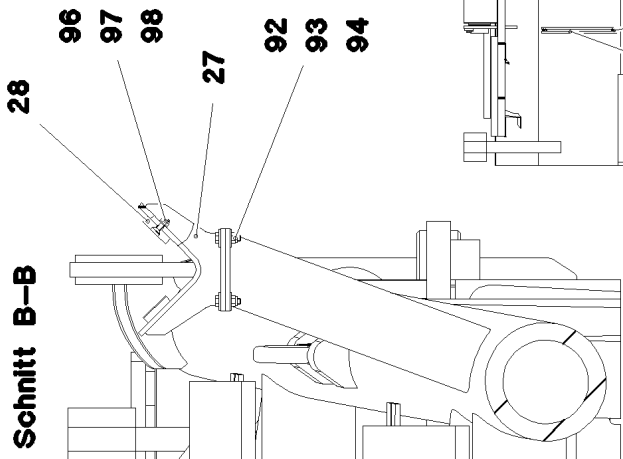
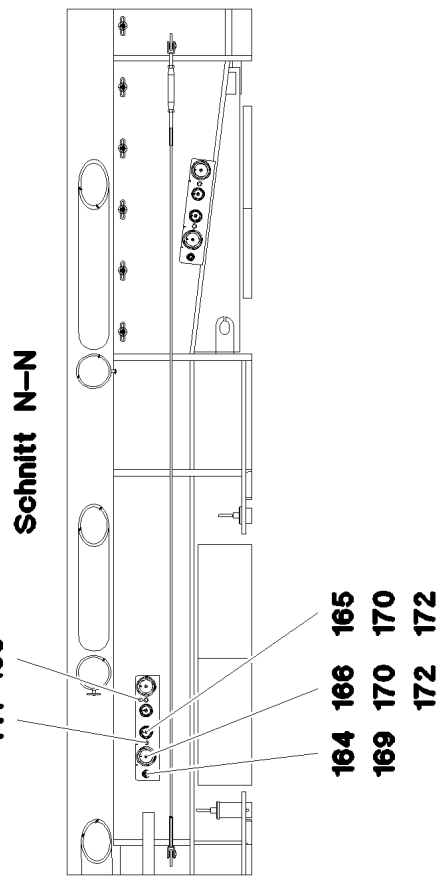
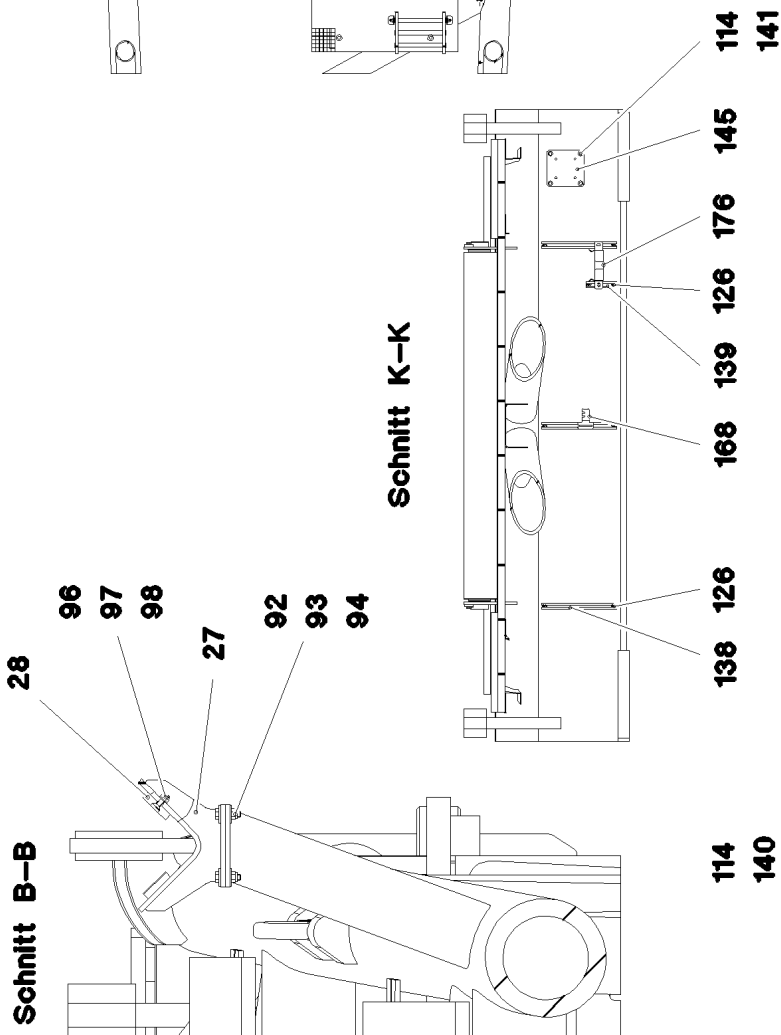
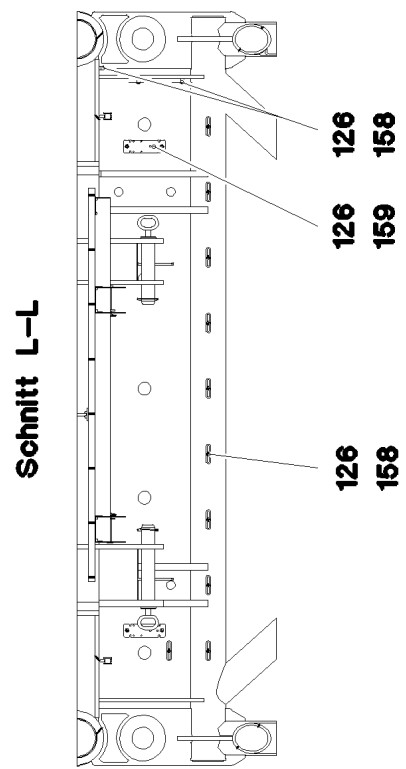
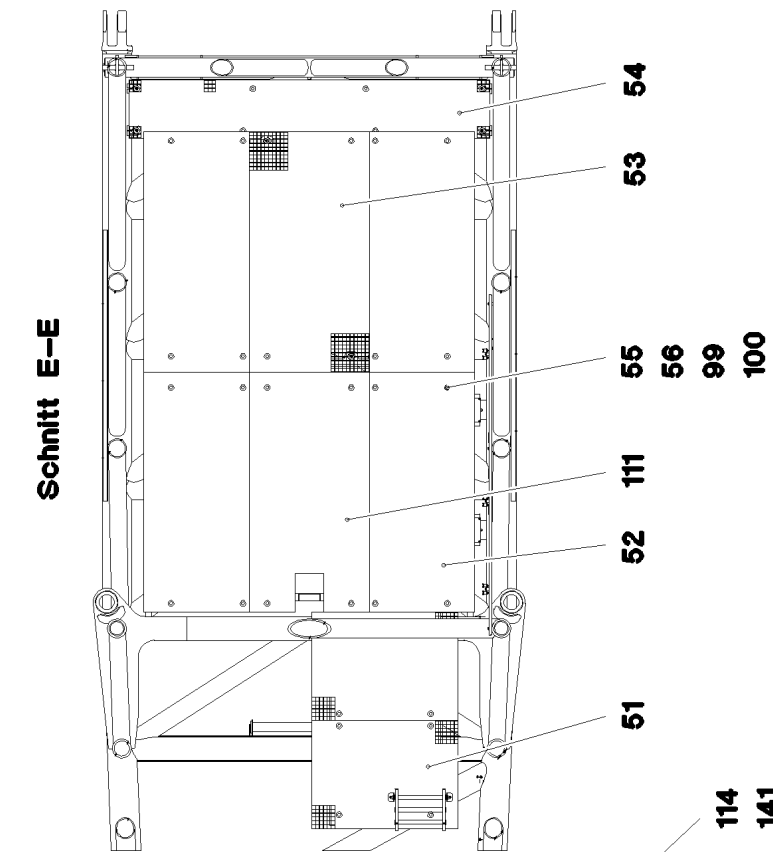
⇒ 3 210  
91 70 784 08

Pos.	Artículo	Cantid	Descripción	Description	Serie	K
1	11 62 150 0	1	COMBINACIÓN DE DISTRIB. MX-F 3/4 ⇒ X11621500 11 62 150 0	DISTRIBUTION BLOCK		
2	10 03 722 9	2	CONEXION DE ENCHUFE M10X1K	MALE CONNECTOR		
3	77 43 734 08	2	PROLONGADOR M10X1	EXTENSION		
4	77 43 726 08	3	MANGUITO ACOPLAMIENTO	COUPLING SLEEVE		
5	77 43 727 08	3	FICHA DE ACOPLAMIENTO	COUPLING PLUG		
6	47 10 321 08	6	RACOR XGE6-SR-ED A3P	FLANGE JOINT		
7	47 74 001 08	7	TUERCA RACOR DIN 3870 AS6 A3P	BOX NUT		
8	71 01 025 08	4	JUNTA ANULAR DIN 7603 A 14X18X1,5 CU	SEALING RING		
9	47 23 312 08	1	RACOR ELSD6-S A3P	FLANGE JOINT		
10	77 43 737 08	30	TUBO DIN 73378 6X1,5 PA 12-HL	TUBE		
11	47 71 014 08	2	ANILLO PERFILADO PR6-S/L A3P	PROFILE RING		
12	77 20 022 08	2	CASQUILLO ENCHUFABLE E6-4	PLUG-IN SLEEVE		
13	97 03 501 08	2	CHAPA 4x73x30 S315MC FE//ZN20//C	PLATE		

3.11.2014	etk_es_en_098206 LR 11000	521
<b>LIEBHERR</b>	ENGRASE CENTRAL CENTRAL GREASING	⇒ 3 210 004 91 76 921 08







3.11.2014  
078640

**LIEBHERR**

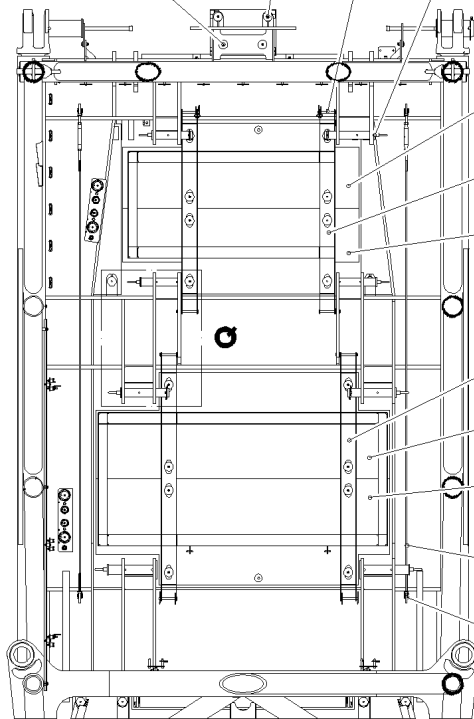
etk\_es\_en\_098206 LR 11000

TRAMO BASE S PREM.  
S PIVOT SECTION PRE-ASS.

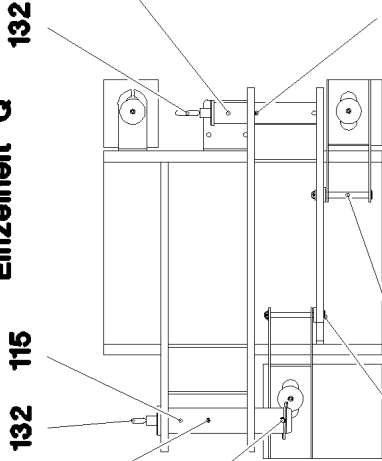
523 (2/10)

→ 3 211  
91 73 326 08

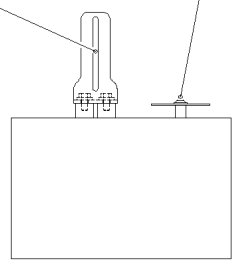
**Schnitt F-F**



**Einzelheit Q**



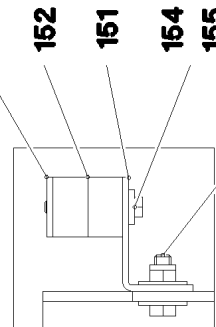
**Schnitt M-M**



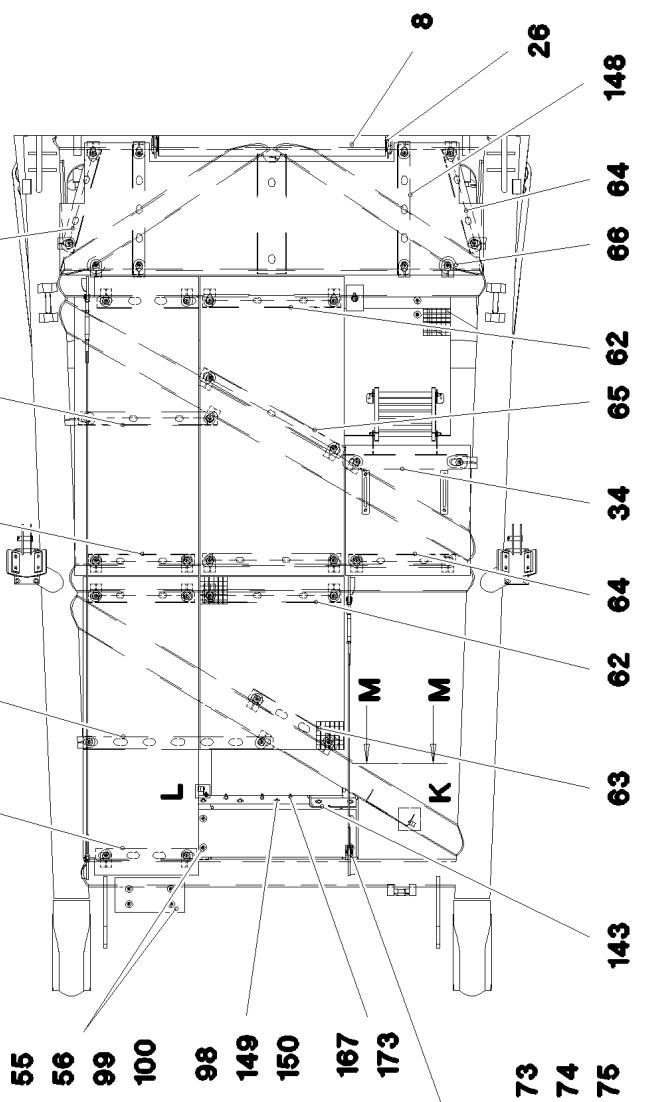
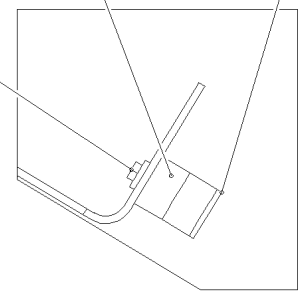
**Ansicht V**



**Einzelheit L**



**Einzelheit K**



3.11.2014  
078641

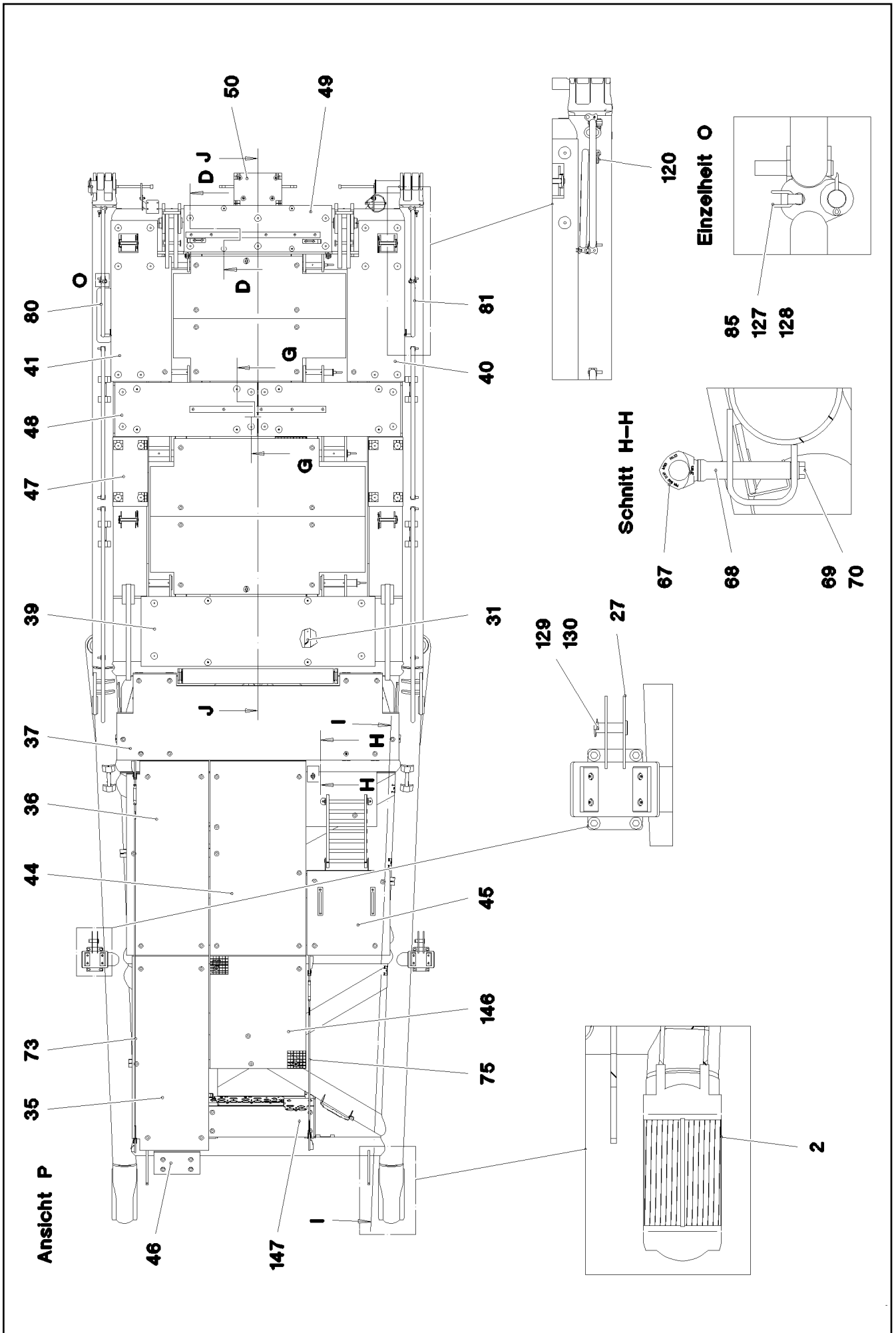
**LIEBHERR**

etk\_es\_en\_098206 LR 11000

TRAMO BASE S PREM.  
S PIVOT SECTION PRE-ASS.

□ 524 (3/10)

⇒ 3 211  
91 73 326 08



3.11.2014  
078642

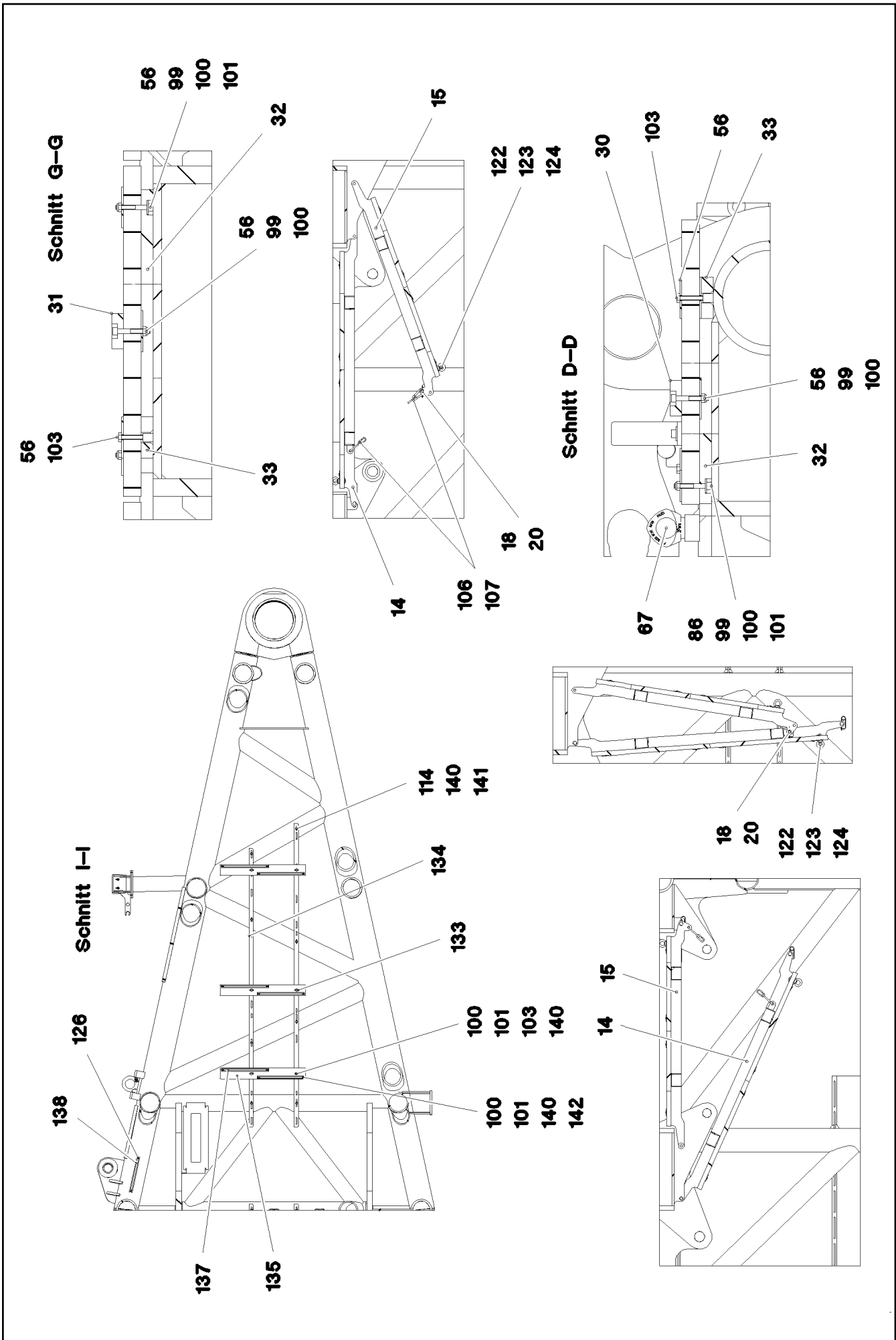
**LIEBHERR**

etk\_es\_en\_098206 LR 11000

TRAMO BASE S PREM.  
S PIVOT SECTION PRE-ASS.

□ 525 (4/10)

⇒ 3 211  
91 73 326 08





Pos.	Artículo	Cantid	Descripción	Description	Serie	K
1	96 77 234 08	1	TRAMO BASE S CONSTR. SOLD. 10.5M	S PIVOT SECTION, WELD.CON		
2	97 02 810 2	2	CASQUILLO 400X360X266 GZ-CUZN25AL5	BUSHING		
3	97 03 573 9	2	CASQUILLO 60X100X100 GZ-CUZN25AL5	BUSHING		
4	97 02 889 4	2	BULON 140.0X291 35NICRMOV125 GASN.	PIN		
5	10 41 062 2	2	PASADOR CLAVIJA DE SEGURIDAD 20X175	SAFETY PLUG W HINGE-LID		
6	40 43 240 08	2	TORNILLO CILINDRICO DIN 912 M24X400 10.	SOCKET HEAD SCREW		
7	97 26 369 08	2	CHAPA 10X175X104 S700MC	PLATE		
8	92 83 315 08	1	RODILLO PROTECTOR COMPL. SPF ⇒ 2 360 001 92 83 315 08	SAFETY ROLLER CPL.		
9	92 88 302 08	1	RODILLO PROTECTOR COMPL. ⇒ 3 211 002 92 88 302 08	SAFETY ROLLER CPL.		
10	96 82 470 08	4	CUBREJUNTA CON PLACA	BRACKET WITH BOARD		
11	93 23 773 08	2	BULON RD100X235 35NICRMOV125	PIN		
12	97 03 140 3	2	CASQUILLO. 114.3X50 S355J2H	SLEEVE		
13	43 30 115 08	2	PASADOR ALETAS ISO 1234 13X160 ST A3	SPLIT PIN		
14	96 79 760 08	1	GIR. PASARELA CONS.SOLD.	PIVOTING WALKWAY WELDED		
15	96 79 761 08	1	GIR. PASARELA CONS.SOLD.	PIVOTING WALKWAY WELDED		
16	96 25 803 08	4	BULÓN DE TRAZADO CONST. SOLD. FE//ZN	CONNECTING PIN WELDED		
17	43 31 009 08	4	MUELLE SEGURIDAD 4,5X98 VERZ	RETAINING SPRING		
18	45 30 085 08	4	BULON ISO 2341 B16X135X129 ST.50-2K V	PIN		
19	45 30 083 08	4	BULON ISO 2341 B16X162X157 30CRNIMO8	PIN		
20	43 31 028 08	6	MUELLE SEGURIDAD 3 VERZ	RETAINING SPRING		
21	43 30 050 08	6	PASADOR ALETAS ISO 1234 4X25 ST A3C	SPLIT PIN		
22	42 11 014 08	6	ARANDELA DIN 1440 16 ST VERZ	WASHER		
23	42 16 009 01	4	ARANDELA DIN 7349 17 200HV A3C	WASHER		
24	45 12 412 08	4	BULON DIN 1435 16X40X35 ST.50K VERZ	PIN		
25	93 47 879 08	2	SOPORTE EJE 10X150X40 S355MC FE//ZN20	AXLE HOLDER		
26	95 21 987 08	2	ANILLO RD100X5 S355MC FE//ZN20//C	RING		
27	96 79 976 08	2	APOYO ESTRUCT.	SUPPORT WELDED		
28	28 30 307 08	4	PLACA DE APOYO	BEARING PLATE		
29	97 29 088 08	2	CAPERUZA 1.5X411X555 DC01 FE//ZN20//C	HOOD		
30	97 66 612 08	1	SOPORTE APOYO 1400X60 PA6G	SUPPORT		
31	97 11 113 08	4	SOPORTE APOYO PA6G	SUPPORT		
32	97 11 114 08	6	SOPORTE APOYO PA6G	SUPPORT		
33	97 03 139 0	38	SOPORTE APOYO PA6G	SUPPORT		
34	97 03 139 1	1	CHAPA 4X323X860 S315MC	PLATE		
35	97 03 139 2	1	PARRILLA DE ENREJADO-P T2070X800X30/	GRIDIRON		
36	97 03 139 3	1	PARRILLA DE ENREJADO-P T2070X860X30/	GRIDIRON		
37	97 03 139 4	1	PARRILLA DE ENREJADO-P T2940X920X30/	GRIDIRON		
38	97 03 139 5	1	PARRILLA DE ENREJADO-P T2240X810X30/	GRIDIRON		
39	97 03 139 6	1	PARRILLA DE ENREJADO-P T2440X730X30/	GRIDIRON		
40	97 03 139 7	1	PARRILLA DE ENREJADO-P T1680X600X30/	GRIDIRON		
41	97 03 139 8	1	PARRILLA DE ENREJADO-P T1680X630X30/	GRIDIRON		
42	97 03 139 9	1	PARRILLA DE ENREJADO-P T2240X810X30/	GRIDIRON		
43	97 03 140 0	1	PARRILLA DE ENREJADO-P T1800X650X30/	GRIDIRON		
44	97 02 838 6	1	PARRILLA DE ENREJADO-P T2070X1000X3	GRIDIRON		
45	72 58 383 08	1	PARRILLA DE ENREJADO-P T900X867X30/2	GRIDIRON		
46	10 03 530 8	1	PARRILLA DE ENREJADO-P T483X240X30/2	GRIDIRON		
47	10 03 526 2	2	PARRILLA DE ENREJADO-P T720X360X30/2	GRIDIRON		
48	72 58 701 08	2	PARRILLA DE ENREJADO-P T1485X560X30	GRIDIRON		
49	72 58 651 08	1	PARRILLA DE ENREJADO-P T1540X483X30	GRIDIRON		
50	72 58 013 08	1	PARRILLA DE ENREJADO-P T500X350X30/2	GRIDIRON		
51	72 58 587 08	2	PARRILLA DE ENREJADO-P T1220X900X30	GRIDIRON		
52	72 58 606 08	4	PARRILLA DE ENREJADO-P T2000X876X30	GRIDIRON		
53	10 03 684 0	1	PARRILLA DE ENREJADO-P T2000X1000X30	GRIDIRON		
54	72 58 088 08	1	PARRILLA DE ENREJADO-SP T3000X483X30	GRIDIRON		
55	10 10 062 1	111	SUJECIÓN PLATO	DISH MOUNTING		
56	94 11 381 08	184	ARANDELA 70X3 DC01 FE//ZN20//C	WASHER		
57	11 48 166 7	1	ESCALERA DE PARED EN 131 7-420X1,93M	SIMPLE LADDER		
58	97 02 123 8	2	ANGULAR 5X200X70 S355MC	ANGLE		

3.11.2014

etk\_es\_en\_098206 LR 11000

☐ 528 (7/10)

**LIEBHERR**TRAMO BASE S PREM.  
S PIVOT SECTION PRE-ASS.⇒ 3 211  
91 73 326 08

Pos.	Artículo	Cantid	Descripción	Description	Serie	K
59	45 00 232 08	2	BULON ISO 2340 B20X500X485 ST.50K FE//	PIN		
60	42 12 013 08	18	ARANDELA DIN 1441 21 ST VERZ	WASHER		
61	43 30 065 08	18	PASADOR ALETAS ISO 1234 5X40 ST A3C	SPLIT PIN		
62	97 88 108 08	4	CHAPA 4X960X202 S315MC FE//ZN20//C	PLATE		
63	97 00 387 2	3	CHAPA 4X122X700 S315MC FE//ZN20//C	PLATE		
64	97 95 546 08	5	CHAPA 4X684X481 S315MC FE//ZN20//C	PLATE		
65	97 89 314 08	1	CHAPA 4X1130X202 S315MC FE//ZN20//C	PLATE		
66	95 57 023 08	2	ARANDELA RD120X4 S315MC FE//ZN20//C	WASHER		
67	11 18 174 2	3	TORNILLO DE ANILLO PSAM16 INOX	RING BOLT		
68	97 02 877 0	1	REDONDO 45.0X160 35NICRMOV125 GASN.	ROUND STEEL		
69	49 00 153	1	TORNILLO DE CABEZA HEXAGONAL ISO 40	HEX SCREW		
70	10 28 980 6	1	ARANDELA ISO 7089 16 300HV FLZN SPF	WASHER		
71	97 02 442 7	2	ARANDELA 5X130X130 S355MC FE//ZN20//C	WASHER		
72	96 27 295 08	2	EMPUÑADURA CONSTR. SOLD.	HANDLE WELD.CONST.		
73	10 66 536 4	1	CABLE DE CORDONES REDONDOS 10X3,9	ROUND STRAND ROPE		
74	10 65 282 0	2	CABLE DE CORDONES REDONDOS 10X3,	ROUND STRAND ROPE		
75	10 65 281 4	1	CABLE DE CORDONES REDONDOS 10X1,7	ROUND STRAND ROPE		
76	97 32 004 08	2	CHAPA 3X2260X511 ALMG3 H111	PLATE		
77	96 79 807 08	2	BARANDILLA CONSTR. SOLD. T ZN O	HAND RAIL WELDED STRUCTUR		
78	96 79 808 08	2	BARANDILLA CONSTR. SOLD. T ZN O	HAND RAIL WELDED STRUCTUR		
79	96 79 809 08	2	BARANDILLA CONSTR. SOLD. T ZN O	HAND RAIL WELDED STRUCTUR		
80	96 70 705 08	1	BARANDILLA CONSTR. SOLD. T ZN O	HAND RAIL WELDED STRUCTUR		
81	96 73 113 08	1	BARANDILLA CONSTR. SOLD. T ZN O	HAND RAIL WELDED STRUCTUR		
82	97 85 014 08	2	BULON 18.0X400 S355J2C+C FE//ZN20//C	PIN		
83	10 28 980 7	6	ARANDELA ISO 7089 18 300HV FLZN SPF	WASHER		
84	43 30 052 08	4	PASADOR ALETAS ISO 1234 4X32 ST A2K	SPLIT PIN		
85	43 32 009 08	4	CLIP PERFILADO 10X55 VERZ	FORMCLIP		
86	97 01 749 9	4	ARANDELA 3X54X54 X5CRNI18-10	WASHER		
87	92 47 131 08	12	BULON ENCHUFABLE T ZN K	SOCKET PIN		
88	45 12 224 08	12	BULON DIN 1435 20X65X58 ST.50-2K VERZ	PIN		
89	43 32 013 08	12	PASADOR CLAVIJA DE SEGURIDAD 5X32 V	SAFETY PLUG W HINGE-LID		
90	97 08 336 08	2	CHAPA 8x40x276 S700MC	PLATE		
91	97 03 609 9	1	PARRILLA DE ENREJADO-P T1800X650X30/	GRIDIRON		
92	46 00 158	14	TORNILLO DE CABEZA HEXAGONAL ISO 40	HEX SCREW		
93	40 02 564	16	TUERCA HEXAGONAL ISO 7040 M12 8 A3C	HEX NUT		
94	42 18 011 08	24	ARANDELA ISO 7093-1 A 13 ST A3C	WASHER		
95	40 65 164	4	TORNILLO DE CABEZA HEXAGONAL ISO 40	HEX SCREW		
96	10 28 979 5	12	ARANDELA ISO 7089 10 300HV FLZN SPF	WASHER		
97	40 86 013 08	8	TORNILLO AVELLANADO DIN 7991 M10X35	COUNTERSUNK SCREW		
98	41 19 006 08	13	TUERCA HEXAGONAL DIN 985 M10 8 A3C	HEX NUT		
99	40 42 072 08	141	TORNILLO CILINDRICO DIN 912 M8X55 8.8	SOCKET HEAD SCREW		
100	41 19 005 08	197	TUERCA HEXAGONAL DIN 985 M8 8 A2C	HEX NUT		
101	42 18 009 08	92	ARANDELA DIN 9021 A 8 ST A2C	WASHER		
102	46 00 179	2	TORNILLO CILINDRICO ISO 4762 M8X80 8.8	SOCKET HEAD SCREW		
103	40 01 667	50	TORNILLO DE CABEZA HEXAGONAL ISO 4	HEX SCREW		
104	49 00 128	14	TORNILLO DE CABEZA HEXAGONAL ISO 4	HEX SCREW		
105	97 80 157 08	24	CASQUILLO DISTANCIADOR 30X10 X20CR1	DISTANCE SLEEVE		
106	74 40 104 08	4	MOSQUETON DIN 5299 C100X10-350KG ST	SNAP HOOK		
107	10 66 397 0	4	CADENA DIN 763 7X49 0.3t ST35 VERZ	CHAIN		
109	10 28 980 5	16	ARANDELA ISO 7089 14 300HV FLZN SPF	WASHER		
111	97 03 589 4	1	PARRILLA DE ENREJADO-P T2000X1000X3	GRIDIRON		
112	40 00 591	12	TORNILLO DE CABEZA HEXAGONAL ISO 40	HEX SCREW		
113	40 01 679	4	TORNILLO DE CABEZA HEXAGONAL ISO 4	HEX SCREW		
114	42 16 025	32	ARANDELA DIN 7349 8,4 200HV A3C	WASHER		
115	97 03 747 3	4	BULON 80.0X370 35NICRMOV125 SPF	PIN		
116	97 03 748 4	3	BULON 70.0X310 35NICRMOV125 SPF	PIN		
117	97 03 751 9	1	BULON 70.0X385 35NICRMOV125 SPF	PIN		
118	10 02 318 2	4	PASADOR CLAVIJA DE SEGURIDAD 17X100	SAFETY PLUG W HINGE-LID		
119	43 30 112 08	4	PASADOR ALETAS ISO 1234 13X125 ST A3	SPLIT PIN		
120	43 31 050 08	2	MUELLE SEGURIDAD DIN 2194 6 A3C	RETAINING SPRING		

3.11.2014

etk\_es\_en\_098206 LR 11000

529 (8/10)

**LIEBHERR**

TRAMO BASE S PREM.  
S PIVOT SECTION PRE-ASS.

⇒ 3 211  
91 73 326 08

Pos.	Artículo	Cantid	Descripción	Description	Serie	K
121	43 30 108 08	4	PASADOR ALETAS ISO 1234 10X140 ST A2K	SPLIT PIN		
122	97 00 976 7	4	ARANDELA 4X60X60 S315MC FE//ZN20//C	WASHER		
123	46 00 156	2	TORNILLO DE CABEZA HEXAGONAL ISO 40	HEX SCREW		
124	40 00 511	2	TUERCA DE CANCAMO DIN 582 M12 C15E	RING NUT		
125	96 84 104 08	2	ALOJAMIENTO CONSTR. SOLD. WARNEINR	MOUNTING WELDED		
126	10 41 285 4	61	TORNILLO ALOMADO PLANO AEHNL.ISO 7	OVAL HEAD FLAT SCREW		
127	11 16 043 1	12	CABLE METALICO 2 2,3KN EDELSTAHL	ROPE		
128	11 17 056 5	24	PINZA 2 CU	FERRULE		
129	45 30 327 08	2	BULON ISO 2341 B30X95X85 35NICRMOV12	PIN		
130	43 32 014 08	2	PASADOR CLAVIJA DE SEGURIDAD 8X42 V	SAFETY PLUG W HINGE-LID		
131	43 32 005 08	4	PASADOR CLAVIJA DE SEGURIDAD 11,5X96	SAFETY PLUG W HINGE-LID		
132	92 10 795 08	8	EMPUÑADURA CONSTR. SOLD. FE//ZN20//	HANDLE WELD.CONST.		
133	97 81 550 08	3	CHAPA 4X2834X53 S315MC	PLATE		
134	97 86 531 08	1	CHAPA 4X2600X53 S315MC	PLATE		
135	97 55 895 08	3	CHAPA 4X800X100 S315MC	PLATE		
136	97 57 447 08	3	CHAPA 4X450X100 S315MC	PLATE		
137	97 03 448 08	12	REGLETA SOPORTE	CARRIER RAIL		
138	95 41 175 08	5	REGLETA SOPORTE 340	CARRIER RAIL		
139	95 41 173 08	1	REGLETA SOPORTE 140	CARRIER RAIL		
140	95 38 734 08	58	CASQUILLO. 25X20 11SMN30+C	SLEEVE		
141	46 00 334	22	TORNILLO DE CABEZA HEXAGONAL ISO 4	HEX SCREW		
142	11 17 047 5	24	TORNILLO CABEZA PLANA AEHNL.ISO 7380	PAN-HEAD SCREW		
143	97 03 964 3	1	CHAPA 5X1169X356 S355MC	PLATE		
144	97 01 983 4	2	CHAPA 4X127X1320 S315MC	PLATE		
145	97 03 973 8	1	CHAPA 4X167X165 S315MC	PLATE		
146	72 58 557 08	1	PARRILLA DE ENREJADO-P T1200X1000X30	GRIDIRON		
147	97 03 969 0	1	PARRILLA DE ENREJADO-P T1100X330X30/	GRIDIRON		
148	94 50 482 08	3	CHAPA 4X103X900 S315MC	PLATE		
149	49 00 112	5	TORNILLO DE CABEZA HEXAGONAL ISO 40	HEX SCREW		
150	40 00 505	10	ARANDELA DIN 7349 10,5 200HV A3C	WASHER		
151	95 40 619 08	1	CHAPA 3X70X87 DC01 FE//ZN20//C	PLATE		
152	70 05 052	4	MEDIA BRIDA DIN 3015-1 L 3 R 25 PP SW	CLAMP-HALF		
153	10 80 220 3	2	BASE ABRAZADERA DIN 3015-1 L-AP-K 3 W	WELD PLATE		
154	49 01 167	4	TORNILLO DE CABEZA HEXAGONAL ISO 4	HEX SCREW		
155	40 00 648	4	ARANDELA DIN 7349 6,4 200HV A3C	WASHER		
156	97 03 325 6	1	ANGULAR 4X234X60 S315MC	ANGLE		
157	97 15 627 08	3	CHAPA 3X190X60 DC01 FE//ZN20//C	PLATE		
158	95 36 500 08	37	FIJADOR CABLE 2X22X90 DC01 FE//ZN20//C	CABLE CLAMP		
159	41 34 127 01	12	TUERCA HEXAGONAL ISO 7040 M10 8 A3C	HEX NUT		
160	10 28 980 4	6	ARANDELA ISO 7089 12 300HV FLZN SPF	WASHER		
161	40 00 973	2	TORNILLO DE CABEZA HEXAGONAL ISO 40	HEX SCREW		
162	42 16 007 01	2	ARANDELA DIN 7349 13 200HV A3C	WASHER		
163	97 04 792 4	2	CHAPA 4X480X119 S315MC	PLATE		
164	10 46 690 6	2	TORNILLO DE CIERRE RD32X3 SPF	SCREW PLUG		
165	10 46 690 8	4	TORNILLO DE CIERRE RD54X4 ALCUMGPB	SCREW PLUG		
166	10 46 690 9	4	TORNILLO DE CIERRE RD79X4 SPF	SCREW PLUG		
167	10 41 267 4	4	TORNILLO DE ANILLO DIN 580 M6 C15E A2	RING BOLT		
168	97 04 671 6	1	CHAPA 4X107X70 S315MC	PLATE		
169	40 65 099	2	TORNILLO DE CABEZA HEXAGONAL ISO 4	HEX SCREW		
170	40 86 041 08	8	TORNILLO AVELLANADO AEHNL.DIN 7991	COUNTERSUNK SCREW		
171	41 19 004 08	14	TUERCA HEXAGONAL DIN 985 M6 8 A2C	HEX NUT		
172	43 20 057 08	8	PASADOR ELASTICO ISO 8752 6X20	DOWEL PIN		
173	97 03 501 08	2	CHAPA 4x73x30 S315MC FE//ZN20//C	PLATE		
174	40 97 066 08	2	TORNILLO CABEZA DE MARTILLO M8X25 8.	HAMMER HEAD BOLT		
175	88 52 515 08	2	CANDADO ABUS 62/40	PADLOCK		
176	97 86 372 08	1	CHAPA 2X274X212 DC01 FE//ZN20//C	PLATE		
179	97 05 139 8	1	CHAPA 4X170X90 S315MC	PLATE		
180	97 05 656 3	1	PARRILLA DE ENREJADO-P T1780X800X30/	GRIDIRON		
181	54 00 018 08	1	TORNO DE CABLE TYP 351	ROPE WINCH		

⇒ 5 400 018 08 54 00 018 08

3.11.2014

etk\_es\_en\_098206 LR 11000

☐ 530 (9/10)

**LIEBHERR**

TRAMO BASE S PREM.  
S PIVOT SECTION PRE-ASS.

⇒ 3 211  
91 73 326 08



Pos.	Artículo	Cantid	Descripción	Description	Serie	K
182	77 33 244 08	1	CABLE AUXILIAR DIN 3055 4X4,5M	AUXILIARY ROPE		
183	77 39 335 08	1	GRILLETE DIN 82101 0,25T NG0,25 ST VERZ	SHACKLE		
184	28 30 961 08	1	RODILLO RD68X20 PA6G	ROLLER		
185	97 18 575 08	1	TUBO 16.0X22 E235+N	TUBE		
186	46 00 514	1	TORNILLO DE CABEZA HEXAGONAL ISO 40	HEX SCREW		
187	97 99 309 08	2	CHAPA 5X70X70 S355MC FE//ZN20//C	PLATE		
700	96 83 113 08	1	ROTULACIÓN S-ANLENKSTUECK	SIGNS		
			⇒ 3 211 010      96 83 113 08			

3.11.2014

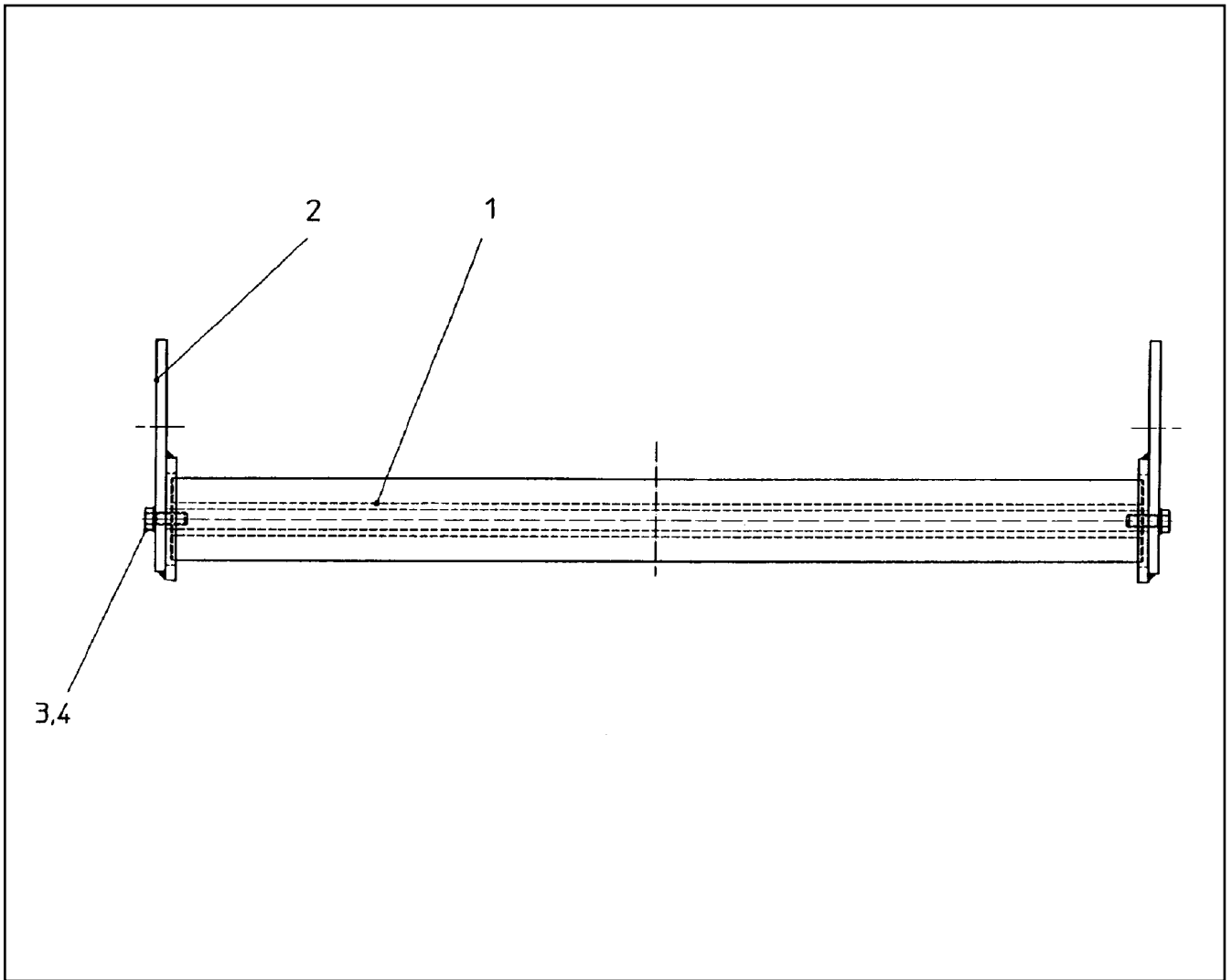
etk\_es\_en\_098206 LR 11000

531 (10/10)

**LIEBHERR**

TRAMO BASE S PREM.  
S PIVOT SECTION PRE-ASS.

⇒ 3 211  
91 73 326 08



Pos.	Artículo	Cantid	Descripción	Description	Serie	K
1	74 90 102 08	1	RODILLO APOYO 80/5/20X950 GALV.VERZ	CARRYING ROLLER		
2	92 88 304 08	2	OREJETA COMPL.	BRACKET COMPL.		
3	49 00 204	2	TORNILLO DE CABEZA HEXAGONAL ISO 40	HEX SCREW		
4	42 40 009 08	2	ANILLO DE MUELLE DIN 127 A 12 FST A3C	CIRCLIP		

3.11.2014  
134568

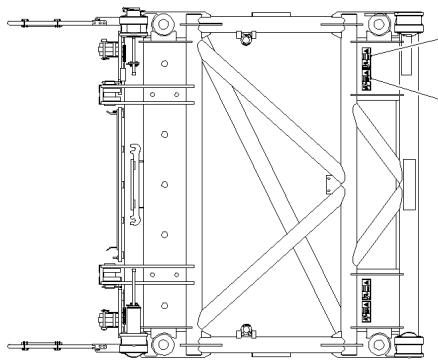
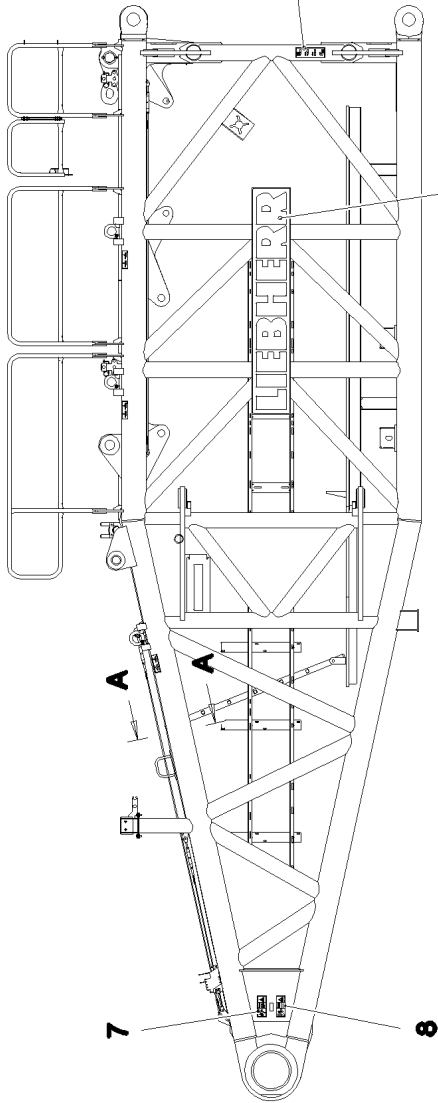
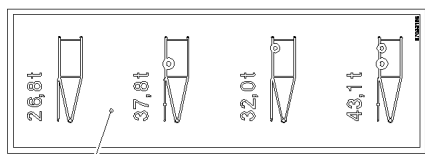
**LIEBHERR**

etk\_es\_en\_098206 LR 11000

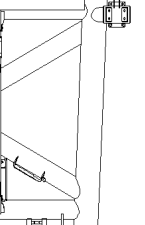
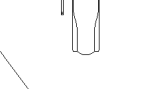
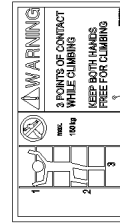
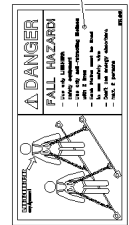
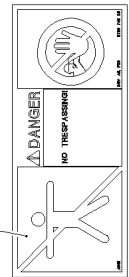
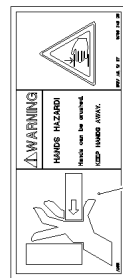
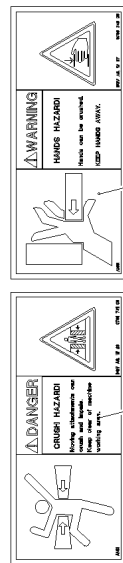
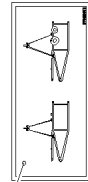
RODILLO PROTECTOR COMPL.  
SAFETY ROLLER CPL.

532

⇒ 3 211 002  
92 88 302 08



**Schnitt A-A 2**



3.11.2014  
078647

**LIEBHERR**

etk\_es\_en\_098206 LR 11000

ROTULACIÓN  
SIGNS

533 (1/2)

→ 3 211 010  
96 83 113 08

Pos.	Artículo	Cantid	Descripción	Description	Serie	K
1	97 86 740 08	2	PLACA 208X88 KLEBEFOLIE SPF	SIGN		
2	97 86 748 08	4	PLACA 168X62 KLEBEFOLIE SPF	SIGN		
3	97 00 404 6	4	PLACA 168X88X1 KLEBEFOLIE SPF	SIGN		
4	97 03 673 2	1	PLACA 168X88 KLEBEFOLIE SPF	SIGN		
5	97 03 897 6	6	PLACA 178X78 KLEBEFOLIE SPF	SIGN		
6	97 03 319 5	2	PLACA 100X290 KLEBEFOLIE SPF	SIGN		
7	97 86 741 08	4	PLACA 208X88 KLEBEFOLIE SPF	SIGN		
8	97 86 746 08	4	PLACA 208X88 KLEBEFOLIE SPF	SIGN		
9	97 31 793 08	2	PLACA 375X2250 FOLIE	SIGN		
10	97 01 845 1	5	REVESTIMIENTO ANTIDESLIZANTE 1.6X15	ANTI-SLIP SURFACE		

3.11.2014

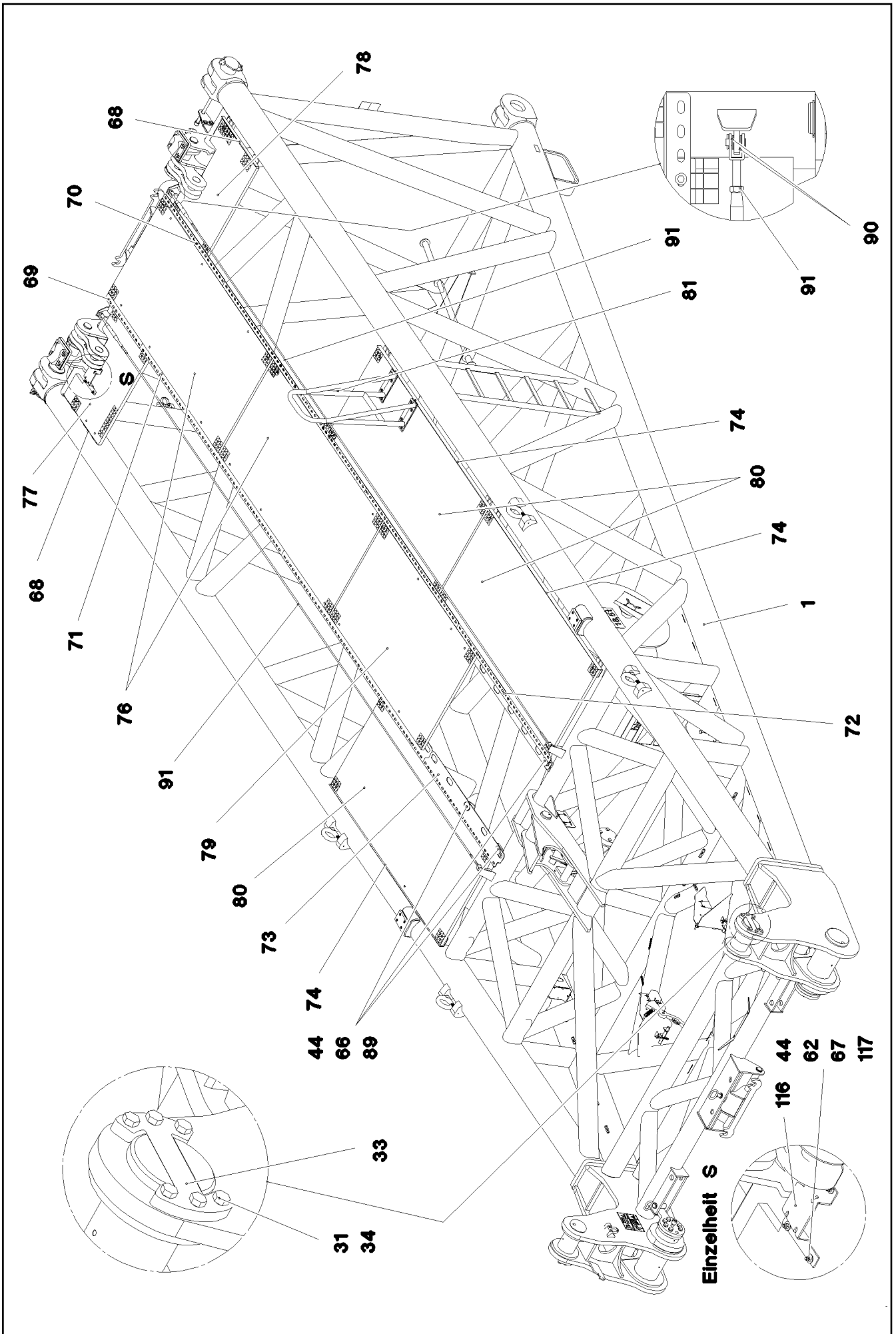
etk\_es\_en\_098206 LR 11000

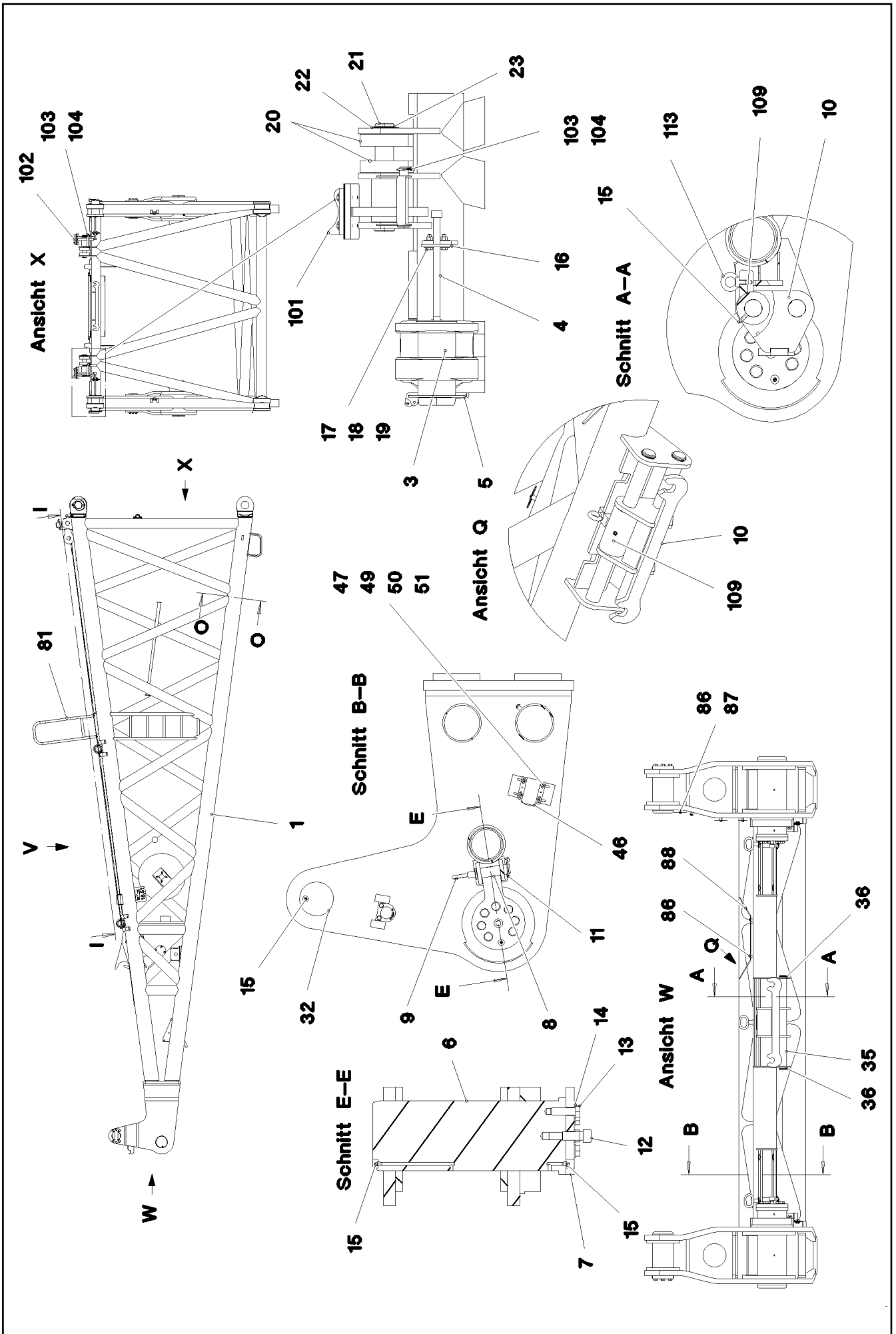
534 (2/2)

**LIEBHERR**

ROTULACIÓN  
SIGNS

⇒ 3 211 010  
96 83 113 08











Pos.	Artículo	Cantid	Descripción	Description	Serie	K
1	96 83 382 08	1	TRAMO BASE W CONSTR. SOLD. 12M	W PIVOT SECTION, WELDED CO		
2	96 85 285 08	1	TAPA COMPL. ⇒ 3 212 001 96 85 285 08	FLAP COMPL.		
3	97 02 889 4	2	BULON 140.0X291 35NICRMOV125 GASN.	PIN		
4	40 43 240 08	2	TORNILLO CILINDRICO DIN 912 M24X400 10.	SOCKET HEAD SCREW		
5	10 41 062 2	2	PASADOR CLAVIJA DE SEGURIDAD 20X175	SAFETY PLUG W HINGE-LID		
6	97 04 291 0	2	BULON 220.0X552 35NICRMOV125 SPF	PIN		
7	97 04 291 1	2	CHAPA 25X345X220 S960QL	PLATE		
8	97 79 141 08	2	BULON 45.0X145 35NICRMOV125 GASN. SP	PIN		
9	40 26 005 08	2	TORNILLO DE ANILLO DIN 580 M16 C15E A2	RING BOLT		
10	96 93 771 08	1	SOPORTE CONSTR. SOLD.	MOUNTING WELDED		
11	11 10 158 6	2	PASADOR CLAVIJA DE SEGURIDAD 8X62X7,	SAFETY PLUG W HINGE-LID		
12	10 01 405 3	2	TORNILLO CILINDRICO ISO 4762 M24X120 1	SOCKET HEAD SCREW		
13	40 66 047 08	14	TORNILLO DE CABEZA HEXAGONAL ISO 40	HEX SCREW		
14	42 00 513 08	14	ARANDELA ISO 7089 20 MS	WASHER		
15	77 43 242	9	ENGRASADOR CONICO DIN 71412 A M10x1	HYDRAULIC-TYPE LUBRICAT.NI		
16	97 26 369 08	2	CHAPA 10X175X104 S700MC	PLATE		
17	46 00 158	4	TORNILLO DE CABEZA HEXAGONAL ISO 40	HEX SCREW		
18	41 15 143 08	4	TUERCA HEXAGONAL ISO 4032 M12 8 A3C	HEX NUT		
19	42 18 011 08	8	ARANDELA ISO 7093-1 A 13 ST A3C	WASHER		
20	96 85 479 08	4	CUBREJUNTA CON PLACA	BRACKET WITH BOARD		
21	97 05 618 0	2	BULON 70.0X370 35NICRMOV125 SPF	PIN		
22	94 33 991 08	2	ARANDELA 100X1 DC01	WASHER		
23	42 80 052 08	2	ANILLO SEGURIDAD DIN 471 65X2,5	LOCKING RING		
24	97 04 416 8	1	BULON 100.0X320 35NICRMOV125 SPF	PIN		
26	94 42 585 08	1	CHAPA 10X30X150 S235JR FE//ZN20//C	PLATE		
27	40 65 164	2	TORNILLO DE CABEZA HEXAGONAL ISO 40	HEX SCREW		
28	10 28 979 5	2	ARANDELA ISO 7089 10 300HV FLZN SPF	WASHER		
29	97 04 280 2	3	CHAPA 40X180X180 S355J2+N	PLATE		
30	46 00 206	4	TORNILLO DE CABEZA HEXAGONAL ISO 40	HEX SCREW		
31	10 28 980 6	20	ARANDELA ISO 7089 16 300HV FLZN SPF	WASHER		
32	97 04 308 1	2	BULON 150.0X320 35NICRMOV125 SPF	PIN		
33	97 04 308 3	2	CHAPA 20X240X146 S690QL	PLATE		
34	49 00 153	12	TORNILLO DE CABEZA HEXAGONAL ISO 40	HEX SCREW		
35	97 34 946 08	2	BULON 55.0X64 6 35NICRMOV125 GASN. SP	PIN		
36	42 80 042 08	4	ANILLO SEGURIDAD DIN 471 50X2	LOCKING RING		
37	97 05 713 2	2	CHAPA 4X120X100 S315MC	PLATE		
38	97 05 713 3	2	CHAPA 2X120X100 DC01	PLATE		
42	97 29 088 08	2	CAPERUZA 1.5X411X555 DC01 FE//ZN20//C	HOOD		
43	49 00 128	4	TORNILLO DE CABEZA HEXAGONAL ISO 4	HEX SCREW		
44	41 19 005 08	94	TUERCA HEXAGONAL DIN 985 M8 8 A2C	HEX NUT		
45	42 00 012 01	8	ARANDELA ISO 7089 8 200HV A3C	WASHER		
46	92 35 704 08	6	FIJADOR X12CrNiS188	HOLDER		
47	97 20 957 08	4	CHAPA 2X100X80 DC01 FE//ZN20//C	PLATE		
48	46 00 102	8	TORNILLO DE CABEZA HEXAGONAL ISO 4	HEX SCREW		
49	41 19 004 08	24	TUERCA HEXAGONAL DIN 985 M6 8 A2C	HEX NUT		
50	42 18 007 08	24	ARANDELA DIN 9021 A 6.4 A2C	WASHER		
51	40 42 002	16	TORNILLO CILINDRICO ISO 4762 M6X20 8.8	SOCKET HEAD SCREW		
52	96 85 526 08	2	PATÍN DE MANDO CS	SWITCH STAGE WELDED STRU		
53	46 00 122	4	TORNILLO DE CABEZA HEXAGONAL ISO 40	HEX SCREW		
54	41 19 011 08	6	TUERCA HEXAGONAL DIN 985 M10 10 A3C	HEX NUT		
55	46 00 153	2	TORNILLO DE CABEZA HEXAGONAL ISO 40	HEX SCREW		
56	42 18 010 08	2	ARANDELA DIN 9021 A 10 ST A3C	WASHER		
57	94 31 228 08	2	TUBO 15X1,5X35 E235+N VERZ	TUBE		
58	72 01 089 08	2	MUELLE TRACCION RZ 170 X	TENSION SPRING		
59	40 01 679	87	TORNILLO DE CABEZA HEXAGONAL ISO 4	HEX SCREW		
60	70 80 121 08	4	CASQUILLO DU	DU BUSHING		
61	97 82 964 08	2	PIEZA DE TORNO 20.0X40 42CRMO4+QT SP	SWIVEL		
62	42 18 009 08	90	ARANDELA DIN 9021 A 8 ST A2C	WASHER		
63	97 04 418 3	2	BULON 20.0X170 S355J2C+C FE//ZN20//C	PIN		

3.11.2014

etk\_es\_en\_098206 LR 11000

539 (5/6)

**LIEBHERR**TRAMO BASE W  
W PIVOT SECTION⇒ 3 212  
91 71 914 08

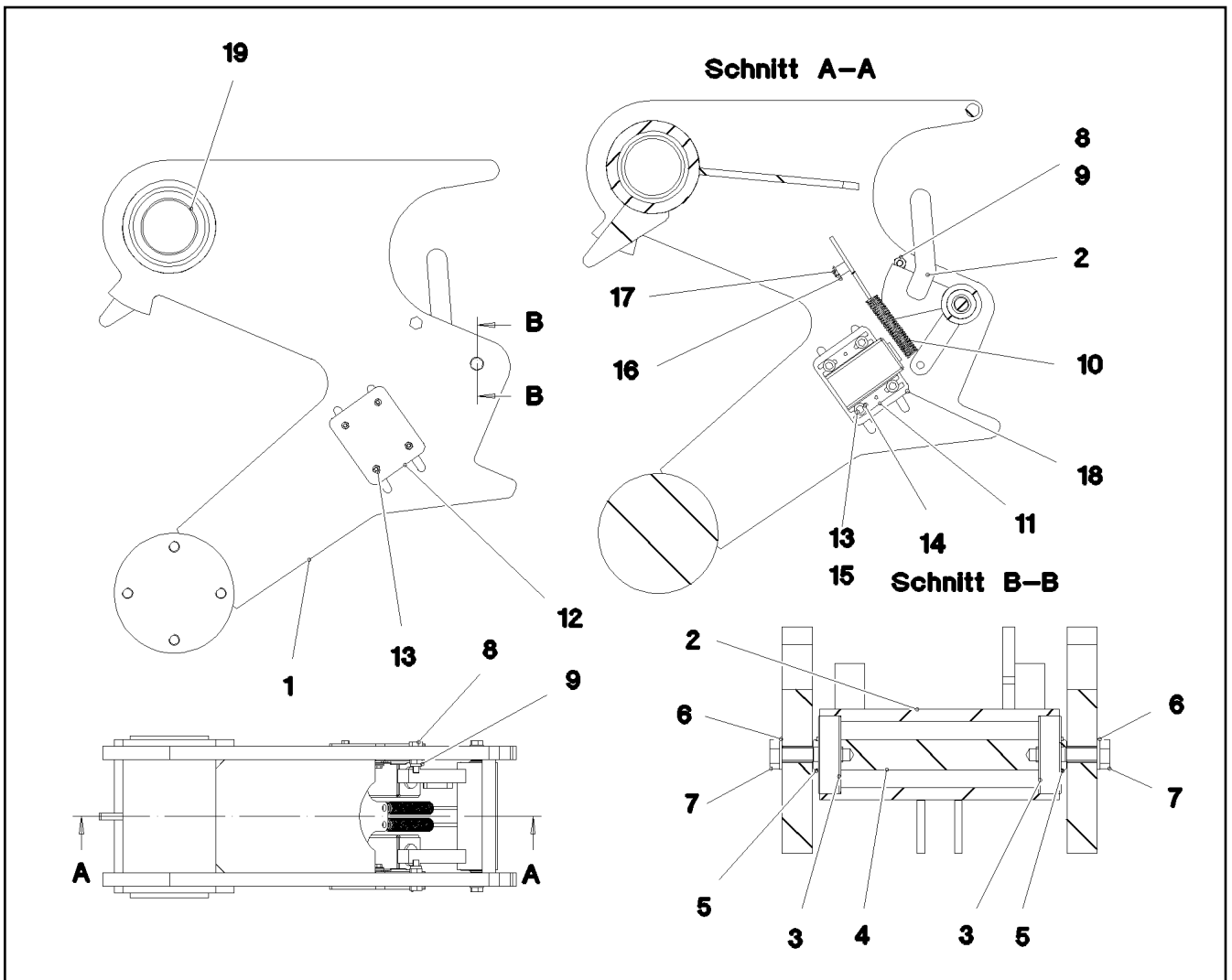
Pos.	Artículo	Cantid	Descripción	Description	Serie	K
64	43 30 065 08	2	PASADOR ALETAS ISO 1234 5X40 ST A3C	SPLIT PIN		
65	43 31 012 08	2	MUELLE SEGURIDAD 4X68 VERZ	RETAINING SPRING		
66	94 11 381 08	48	ARANDELA 70X3 DC01 FE//ZN20//C	WASHER		
67	10 10 062 1	50	SUJECIÓN PLATO	DISH MOUNTING		
68	97 03 184 2	2	CHAPA 4X112X610 S315MC	PLATE		
69	97 03 184 5	1	CHAPA 4X605X161 S315MC FE//ZN20//C	PLATE		
70	97 03 184 4	1	CHAPA 4X1055X161 S315MC FE//ZN20//C	PLATE		
71	97 02 889 9	3	CHAPA 4X2490X161 S315MC FE//ZN20//C	PLATE		
72	97 03 232 4	2	PERFIL Z 4X161X1625 S315MC	Z-PROFILE		
73	97 03 232 2	1	PERFIL Z 4X161X1264 S315MC	Z-PROFILE		
74	97 00 904 0	4	PERFIL EN L 4X127X1950 S315MC	L-PROFILE		
75	97 03 588 2	4	CHAPA 3X82X2240 DC01 FE//ZN20//C	PLATE		
76	97 03 022 3	2	PARRILLA DE ENREJADO-P T1000X1930X3	GRIDIRON		
77	97 04 420 1	1	PARRILLA DE ENREJADO-P T950X600X30/2	GRIDIRON		
78	97 04 420 2	1	PARRILLA DE ENREJADO-P T950X600X30/2	GRIDIRON		
79	97 04 420 3	1	PARRILLA DE ENREJADO-P T1000X1600X3	GRIDIRON		
80	97 04 420 4	4	PARRILLA DE ENREJADO-P T950X19 30X30/	GRIDIRON		
81	96 30 617 08	1	SOPORTE FIJADOR	FASTENER		
82	97 02 470 0	6	CHAPA 2X150X100 DC01 FE//ZN20//C	PLATE		
83	28 30 382 08	2	REGLETA 20X100X150	STRIP		
84	49 00 537	8	TORNILLO CILINDRICO ISO 4762 M10X30 8.	SOCKET HEAD SCREW		
86	10 41 285 4	46	TORNILLO ALOMADO PLANO AEHNL.ISO 7	OVAL HEAD FLAT SCREW		
87	95 36 500 08	44	FIJADOR CABLE 2X22X90 DC01 FE//ZN20//C	CABLE CLAMP		
88	95 37 411 08	1	CHAPA 4X20X500 S315MC FE//ZN20//C	PLATE		
90	10 28 980 5	8	ARANDELA ISO 7089 14 300HV FLZN SPF	WASHER		
91	11 60 005 8	2	CABLE DE CORDONES REDONDOS 10X6,6	ROUND STRAND ROPE		
92	97 06 415 4	2	CHAPA 5X290X181 S700MC	PLATE		
93	49 00 111	4	TORNILLO DE CABEZA HEXAGONAL ISO 4	HEX SCREW		
101	96 93 427 08	1	RECEPCIÓN/DEPÓSITO/SOP. DER.	REST RIGHT		
(1)	96 93 428 08	1	RECEP./DEPÓ./SOP. CONST. SOLD.	REST WELDED RIGHT		
(2)	97 50 315 08	1	SOPORTE APOYO 170X159X60 PA6G	SUPPORT		
(3)	97 52 342 08	3	CHAPA 2X190X170 X5CRNI18-10	PLATE		
(4)	49 00 100	4	TORNILLO DE CABEZA HEXAGONAL ISO 40	HEX SCREW		
(5)	42 18 011 08	4	ARANDELA ISO 7093-1 A 13 ST A3C	WASHER		
102	96 93 437 08	1	RECEPCIÓN/DEPÓSITO/SOP. IZQ.	REST LEFT		
(1)	96 93 438 08	1	REC./DEP./SOP.IZQ.CONST.SOL.	REST WELDED LEFT		
(2)	97 50 315 08	1	SOPORTE APOYO 170X159X60 PA6G	SUPPORT		
(3)	97 52 342 08	3	CHAPA 2X190X170 X5CRNI18-10	PLATE		
(4)	49 00 100	4	TORNILLO DE CABEZA HEXAGONAL ISO 40	HEX SCREW		
(5)	42 18 011 08	4	ARANDELA ISO 7093-1 A 13 ST A3C	WASHER		
103	45 30 303 08	2	BULON ISO 2341 B30X200X190 42CRMO4+Q	PIN		
104	11 10 158 4	2	PASADOR CLAVIJA DE SEGURIDAD 6X42X5,	SAFETY PLUG W HINGE-LID		
107	97 05 618 6	2	PARRILLA DE ENREJADO-P T950X21 00X30/	GRIDIRON		
108	97 03 629 8	4	CHAPA 4X1010X112 S315MC FE//ZN20//C	PLATE		
109	96 93 783 08	1	TAPA/CHAPAleta CONSTR. SOLD.	FLAP ST.CONST.		
112	46 00 019	4	TORNILLO DE CABEZA HEXAGONAL ISO 4	HEX SCREW		
113	40 26 003 08	1	TORNILLO DE ANILLO DIN 580 M12 C15E A3	RING BOLT		
114	97 05 669 2	1	PARRILLA DE ENREJADO-P T1000X1300X3	GRIDIRON		
115	97 03 381 8	4	CHAPA 3X82X1035 S355MC	PLATE		
116	97 05 948 0	1	CHAPA 4X212X276 X5CRNI18-10	PLATE		
117	40 01 461	4	TORNILLO DE CABEZA HEXAGONAL ISO 4	HEX SCREW		
500	91 75 677 08	1	SIST. ELÉCTR. TRAMO BASE W ⇒ 3 930 337 91 75 677 08	EL.EQUIPMENT W-PIVOT SECT		
700	96 85 414 08	1	ROTULACIÓN W-ANLENKLR11000 ⇒ 3 212 011 96 85 414 08	SIGNS		

3.11.2014

etk\_es\_en\_098206 LR 11000

□ 540 (6/6)

**LIEBHERR**TRAMO BASE W  
W PIVOT SECTION⇒ 3 212  
91 71 914 08



Pos.	Artículo	Cantid	Descripción	Description	Serie	K
1	96 85 286 08	1	TAPA/CHAPAleta CONSTR. SOLD.	FLAP ST.CONST.		
2	96 50 659 08	1	TUBO CONSTR. SOLD.	PIPE WELDED		
3	74 51 684 08	2	RODAMIENTO RADIAL RIGIDO DIN 625 6304	DEEP GROOVE BALL BEARING		
4	97 16 170 08	1	EJE 20.0X16 9 42CRMO4+QT	AXLE		
5	42 80 014 08	2	ANILLO SEGURIDAD DIN 471 20X1,2	LOCKING RING		
6	10 28 979 5	2	ARANDELA ISO 7089 10 300HV FLZN SPF	WASHER		
7	46 00 122	2	TORNILLO DE CABEZA HEXAGONAL ISO 40	HEX SCREW		
8	46 00 355	2	TORNILLO DE CABEZA HEXAGONAL ISO 40	HEX SCREW		
9	41 19 006 08	2	TUERCA HEXAGONAL DIN 985 M10 8 A3C	HEX NUT		
10	72 01 083 08	2	MUELLE TRACCION	TENSION SPRING		
11	92 35 704 08	2	FIJADOR X12CrNiS188	HOLDER		
12	97 05 713 2	2	CHAPA 4X120X100 S315MC	PLATE		
13	40 01 928	8	TORNILLO DE CABEZA HEXAGONAL ISO 4	HEX SCREW		
14	42 18 007 08	8	ARANDELA DIN 9021 A 6.4 A2C	WASHER		
15	41 19 004 08	8	TUERCA HEXAGONAL DIN 985 M6 8 A2C	HEX NUT		
16	95 36 500 08	1	FIJADOR CABLE 2X22X90 DC01 FE//ZN20//C	CABLE CLAMP		
17	10 41 285 4	1	TORNILLO ALOMADO PLANO AEHNL.ISO 7	OVAL HEAD FLAT SCREW		
18	97 05 713 3	2	CHAPA 2X120X100 DC01	PLATE		
19	97 04 417 0	2	CASQUILLO GZ-CUZN25AL5	BUSHING		

3.11.2014  
080468

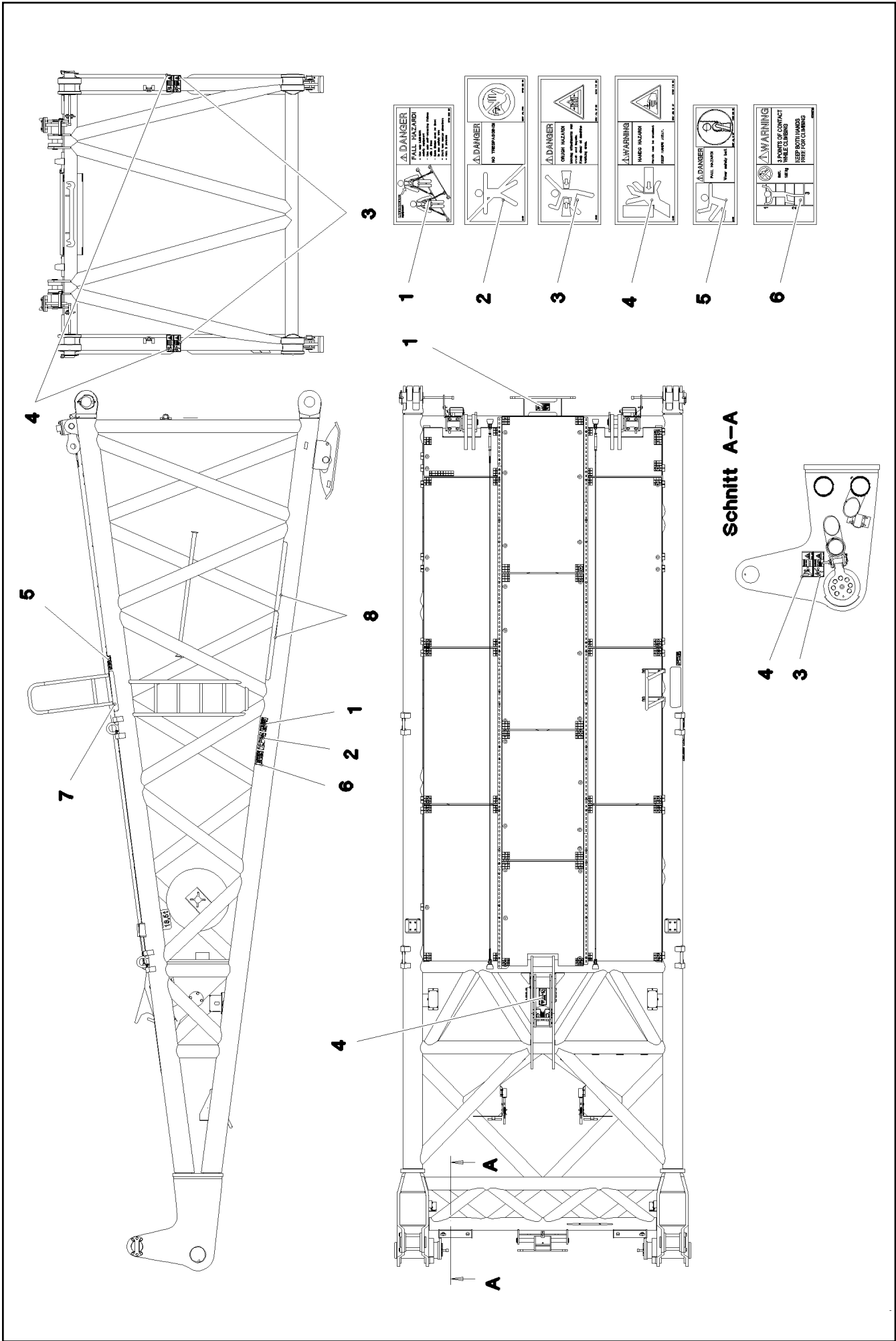
**LIEBHERR**

etk\_es\_en\_098206 LR 11000

TAPA COMPL.  
FLAP COMPL.

541

⇒ 3 212 001  
96 85 285 08



3.11.2014  
080467

**LIEBHERR**

etk\_es\_en\_098206 LR 11000

ROTULACIÓN  
SIGNS


542 (1/2)

⇒ 3 212 011  
96 85 414 08

Pos.	Artículo	Cantid	Descripción	Description	Serie	K
1	97 00 404 6	2	PLACA 168X88X1 KLEBEFOLIE SPF	SIGN		
2	97 86 740 08	1	PLACA 208X88 KLEBEFOLIE SPF	SIGN		
3	97 86 741 08	4	PLACA 208X88 KLEBEFOLIE SPF	SIGN		
4	97 86 746 08	5	PLACA 208X88 KLEBEFOLIE SPF	SIGN		
5	97 86 748 08	1	PLACA 168X62 KLEBEFOLIE SPF	SIGN		
6	97 03 673 2	1	PLACA 168X88 KLEBEFOLIE SPF	SIGN		
7	97 08 794 08	1	REVESTIMIENTO ANTIDESLIZANTE 1.6X15	ANTI-SLIP SURFACE		
8	97 03 209 4	2	REVESTIMIENTO ANTIDESLIZANTE 1.6X15	ANTI-SLIP SURFACE		

3.11.2014

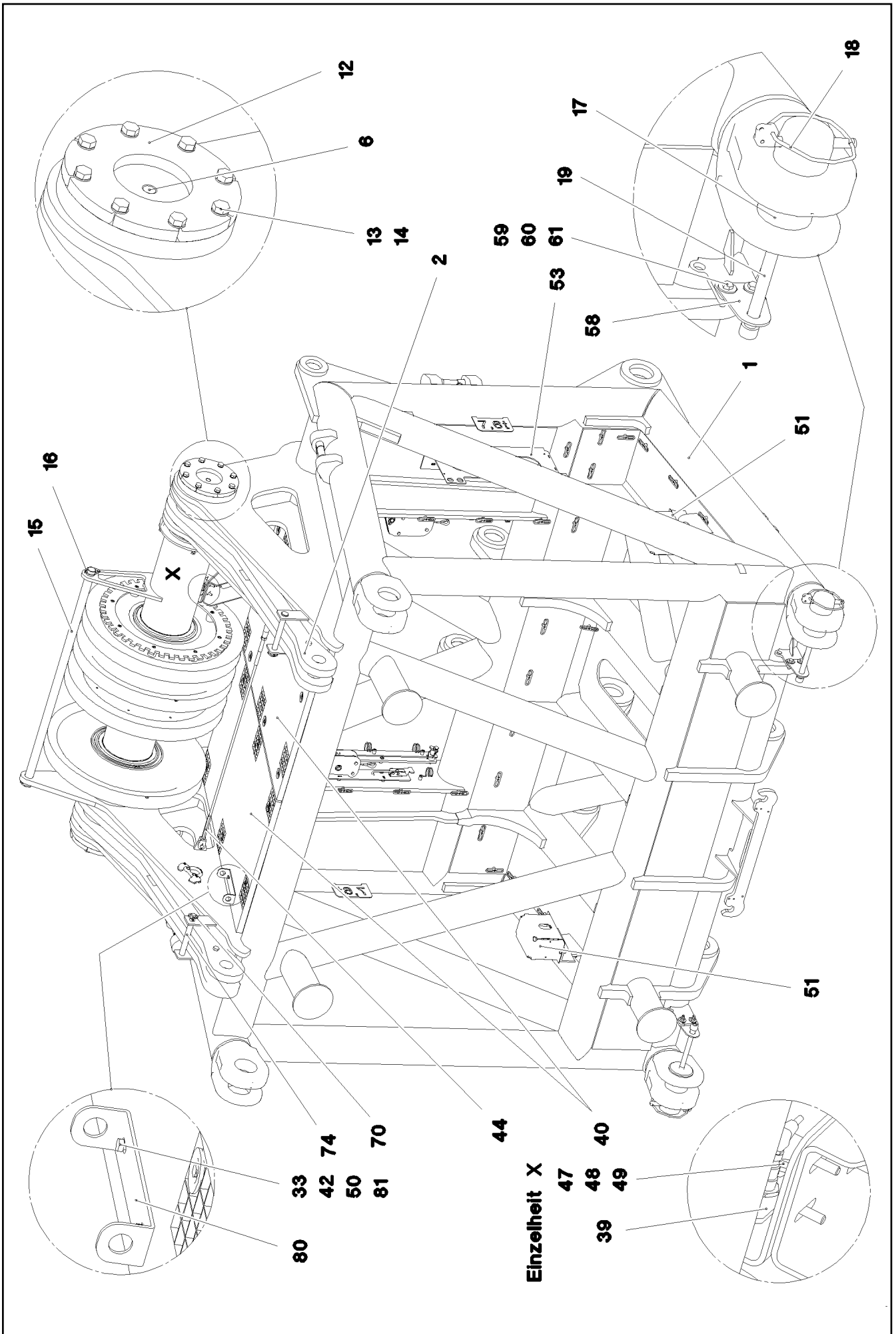
etk\_es\_en\_098206 LR 11000

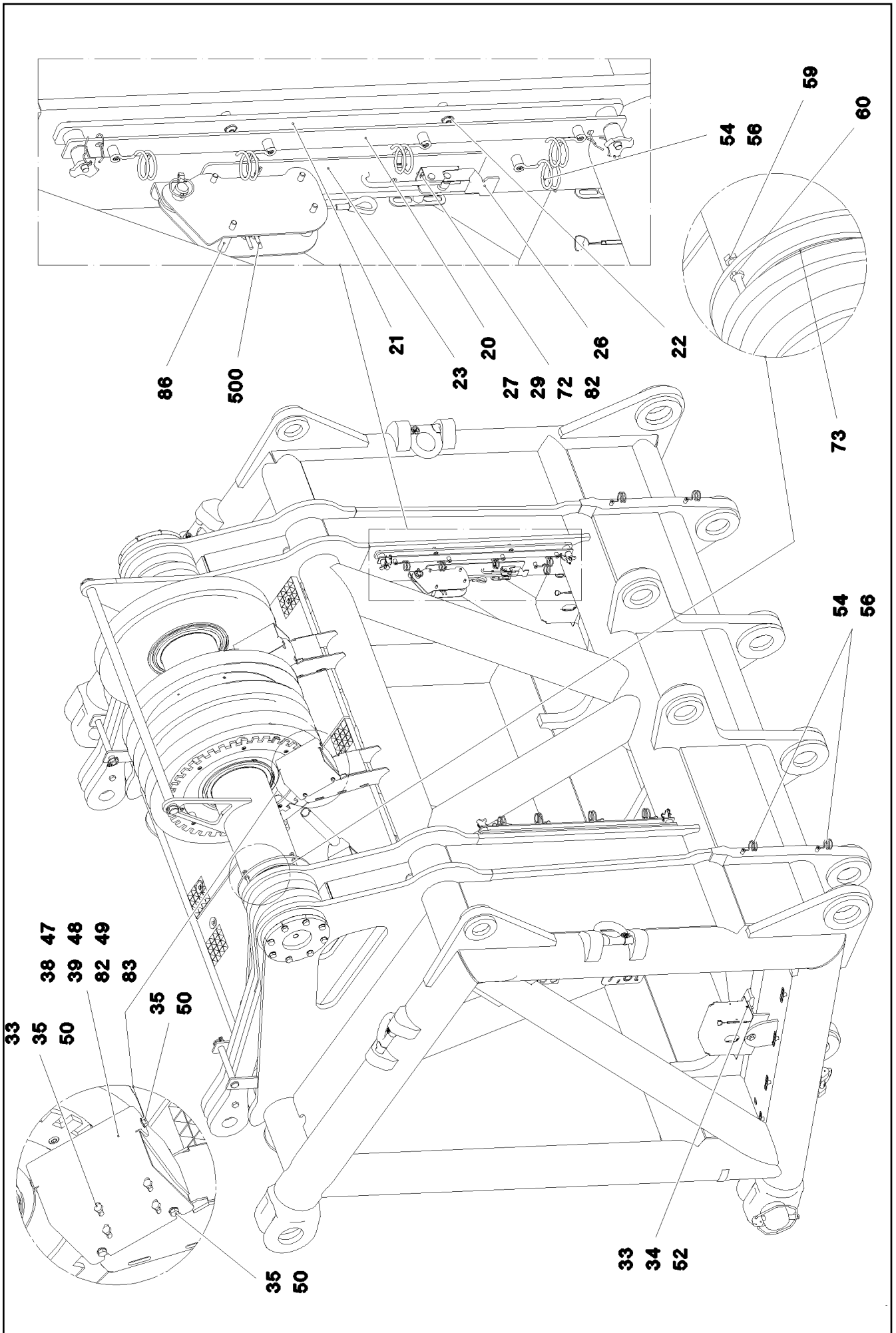
 543 (2/2)

**LIEBHERR**

ROTULACIÓN  
SIGNS

⇒ 3 212 011  
96 85 414 08





3.11.2014  
080690

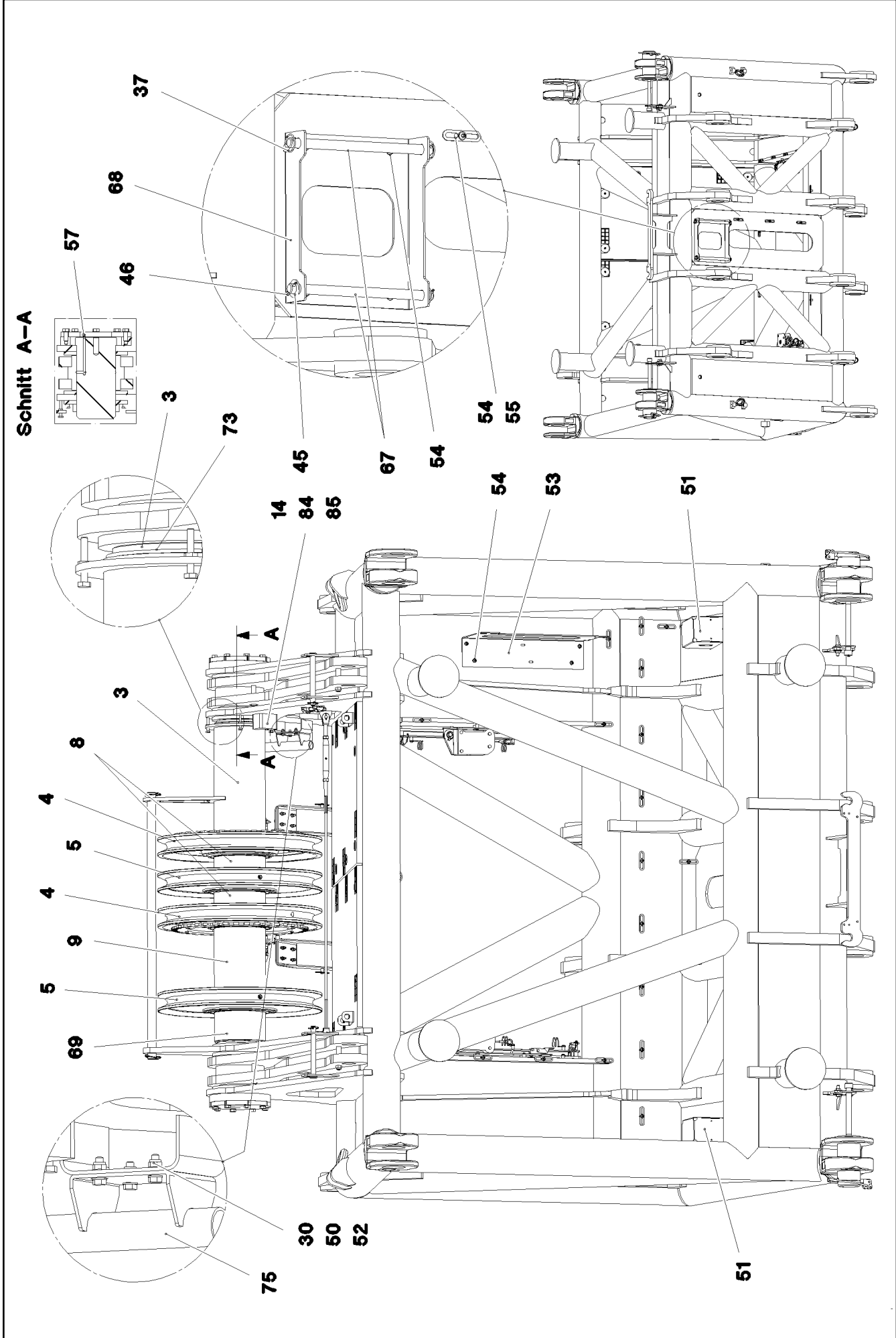
**LIEBHERR**

etk\_es\_en\_098206 LR 11000

TRAMO DE CABEZA L  
L-HEAD PIECE

☐ 545 (2/5)

→ 3 213  
91 72 510 08



3.11.2014  
080691

**LIEBHERR**

etk\_es\_en\_098206 LR 11000

TRAMO DE CABEZA L  
L-HEAD PIECE

546 (3/5)

→ 3 213  
91 72 510 08



Pos.	Artículo	Cantid	Descripción	Description	Serie	K
1	96 78 988 08	1	TRAMO DE CABEZA L CONST. SOLD. 650T	HEAD SECTION WELDED		
2	96 79 134 08	2	BARRA COMPL. 1.35 M ⇒ 3 213 003 96 79 134 08	ROD CPL.		
3	96 88 612 08	1	EJE CPL.	AXLE CPL.		
4	96 87 714 08	2	RODILLO DE CABLE COMPL. SPF	ROPE PULLEY CPL.		
5	96 70 660 08	2	RODILLO DE CABLE COMPL.	ROPE PULLEY CPL.		
6	97 02 980 6	2	BULON 170.0X333 35NICRMOV125 SPF	PIN		
7	96 88 596 08	1	SOPORTE PARA POLEA/RODILLO CS	RETAINER FOR ROLLER WC.		
8	97 04 808 9	2	TUBO 244.5X81 S890QL1	TUBE		
9	97 04 809 0	1	TUBO 244.5X311 S890QL1	TUBE		
12	97 97 765 08	2	TAPA 20X290X290 S960QL	COVER		
13	40 66 030 08	16	TORNILLO DE CABEZA HEXAGONAL ISO 40	HEX SCREW		
14	55 31 248 08	18	ARANDELA DIN 433 17 ST	WASHER		
15	97 04 036 9	1	BULON 40.0X1270 S355J2C+C FE//ZN20//C	PIN		
16	43 32 004 08	2	PASADOR CLAVIJA DE SEGURIDAD 9,5X77	SAFETY PLUG W HINGE-LID		
17	97 64 994 08	2	BULON 120.0X237 35NICRMOV125 GASN.	PIN		
18	10 41 062 2	2	PASADOR CLAVIJA DE SEGURIDAD 20X175	SAFETY PLUG W HINGE-LID		
19	40 42 319 08	2	TORNILLO CILINDRICO DIN 912 M24X280 8.	SOCKET HEAD SCREW		
20	96 79 162 08	2	GUIA CABLE	CABLE GUIDE		
21	97 02 981 6	2	CHAPA 10X910X40 S355MC	PLATE		
22	10 41 285 7	4	TORNILLO ALOMADO PLANO AEHNL.ISO 73	OVAL HEAD FLAT SCREW		
23	97 02 981 7	2	CHAPA 4X555X95 S315MC	PLATE		
26	70 42 624 08	2	CIERRE DE GANCHO HAKEN	CLOSURE		
29	40 00 648	8	ARANDELA DIN 7349 6,4 200HV A3C	WASHER		
33	41 19 005 08	32	TUERCA HEXAGONAL DIN 985 M8 8 A2C	HEX NUT		
34	42 00 012 01	8	ARANDELA ISO 7089 8 200HV A3C	WASHER		
35	49 00 111	16	TORNILLO DE CABEZA HEXAGONAL ISO 4	HEX SCREW		
37	43 32 013 08	2	PASADOR CLAVIJA DE SEGURIDAD 5X32 V	SAFETY PLUG W HINGE-LID		
38	96 96 277 08	2	CHAPA FIJACION FE//ZN20//C	RETAINING PLATE		
39	97 02 982 7	4	CHAPA 5X143X50 S355MC	PLATE		
40	97 02 982 8	2	REJILLA T1350X770X30/2 S235JR T ZN K SP	GRATING		
41	40 61 024	12	TORNILLO DE CABEZA HEXAGONAL ISO 4	HEX SCREW		
42	10 10 062 1	16	SUJECIÓN PLATO	DISH MOUNTING		
43	94 11 381 08	12	ARANDELA 70X3 DC01 FE//ZN20//C	WASHER		
44	10 65 281 1	1	CABLE DE CORDONES REDONDOS 10X1,5	ROUND STRAND ROPE		
45	10 28 980 8	2	ARANDELA ISO 7089 20 300HV FLZN SPF	WASHER		
46	43 30 063 08	2	PASADOR ALETAS ISO 1234 5X28 ST A2K	SPLIT PIN		
47	49 00 539	12	TORNILLO DE CABEZA HEXAGONAL ISO 4	HEX SCREW		
48	11 00 444 4	8	TUERCA HEXAGONAL AEHNL.ISO 7040 M6	HEX NUT		
49	49 01 878	16	ARANDELA ISO 7089 6 A4-200HV	WASHER		
50	42 00 010 14	36	ARANDELA ISO 7089 8 200HV-A4	WASHER		
51	97 29 088 08	2	CAPERUZA 1.5X411X555 DC01 FE//ZN20//C	HOOD		
52	49 00 128	8	TORNILLO DE CABEZA HEXAGONAL ISO 4	HEX SCREW		
53	97 15 345 08	1	CHAPA 4X650X443 S315MC	PLATE		
54	10 41 285 4	64	TORNILLO ALOMADO PLANO AEHNL.ISO 7	OVAL HEAD FLAT SCREW		
55	95 36 500 08	42	FIJADOR CABLE 2X22X90 DC01 FE//ZN20//C	CABLE CLAMP		
56	72 00 144 08	6	FIJADOR CABLE	CABLE CLAMP		
57	77 43 242	2	ENGRASADOR CONICO DIN 71412 A M10x1	HYDRAULIC-TYPE LUBRICAT.NI		
58	95 50 518 08	2	CHAPA 5X140X100 S700MC	PLATE		
59	46 00 158	8	TORNILLO DE CABEZA HEXAGONAL ISO 40	HEX SCREW		
60	41 15 143 08	8	TUERCA HEXAGONAL ISO 4032 M12 8 A3C	HEX NUT		
61	42 18 011 08	8	ARANDELA ISO 7093-1 A 13 ST A3C	WASHER		
67	94 13 691 08	2	EJE RD20X340 S355J2C+C FE//ZN20//C	AXLE		
68	97 03 000 2	1	CHAPA 4X350X443 S315MC	PLATE		
69	97 04 563 1	1	TUBO 244.5X144 S890QL1	TUBE		
70	11 10 158 4	2	PASADOR CLAVIJA DE SEGURIDAD 6X42X5,	SAFETY PLUG W HINGE-LID		
72	41 19 004 08	4	TUERCA HEXAGONAL DIN 985 M6 8 A2C	HEX NUT		
73	42 80 105 08	2	ANILLO SEGURIDAD DIN 471 220X5	LOCKING RING		
74	95 11 671 08	2	BULON RD25X240 S355J2G3 FE//ZN20//C	PIN		
75	96 82 240 08	1	SUJECIÓN AVISO DE VIENTO T ZN 0	CLAMP WIND WARNING UNIT		

3.11.2014

etk\_es\_en\_098206 LR 11000

☐ 547 (4/5)

**LIEBHERR**TRAMO DE CABEZA L  
L-HEAD PIECE⇒ 3 213  
91 72 510 08

Pos.	Artículo	Cantid	Descripción	Description	Serie	K
80	97 04 707 3	2	CHAPA 4X50X321 S315MC	PLATE		
81	40 01 466	4	TORNILLO DE CABEZA HEXAGONAL ISO 4	HEX SCREW		
82	97 06 084 5	2	CHAPA L 4X266X286 S315MC FE//ZN20//C	ANGLE PLATE		
83	43 20 057 08	12	PASADOR ELASTICO ISO 8752 6X20	DOWEL PIN		
84	97 04 036 8	1	CHAPA 50X130X142 S355J2+N FE//ZN20//C	PLATE		
85	46 00 018	2	TORNILLO DE CABEZA HEXAGONAL ISO 40	HEX SCREW		
86	96 00 121 9	2	INTERR.F.CARR. PREM. ⇒ 3 213 015 96 00 121 9	HOISTING LIMIT SWITCH PRE-		
500	96 79 228 08	1	SIST. ELÉCTR. TR. DE CABEZA L ⇒ 3 930 200 96 79 228 08	ELECTR. FOR L-HEAD SECTION		
700	96 82 221 08	1	ROTULACIÓN L-KOPFSTUECK ⇒ 3 213 099 96 82 221 08	SIGNS		

3.11.2014

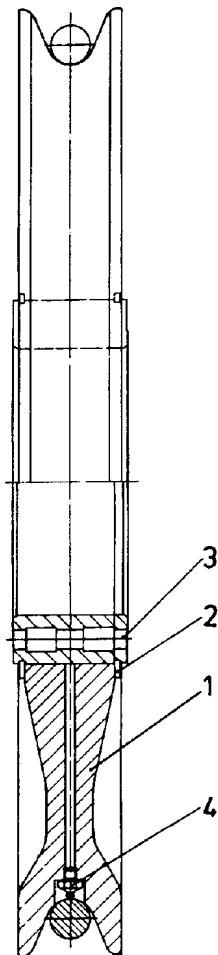
etk\_es\_en\_098206 LR 11000

548 (5/5)

**LIEBHERR**

TRAMO DE CABEZA L  
L-HEAD PIECE

⇒ 3 213  
91 72 510 08



Pos.	Artículo	Cantid	Descripción	Description	Serie	K
1	28 81 381 08	1	POLEA RD780X84 PA6G SPF	ROPE PULLEY		
2	74 65 094 08	1	RODAMIENTO 220X300X95	ROLLER BEARING		
3	10 87 270 1	2	ANILLO SEGURIDAD DIN 471 300X5	LOCKING RING		
4	77 43 242	1	ENGRASADOR CONICO DIN 71412 A M10x1	HYDRAULIC-TYPE LUBRICAT.NI		

3.11.2014  
131746

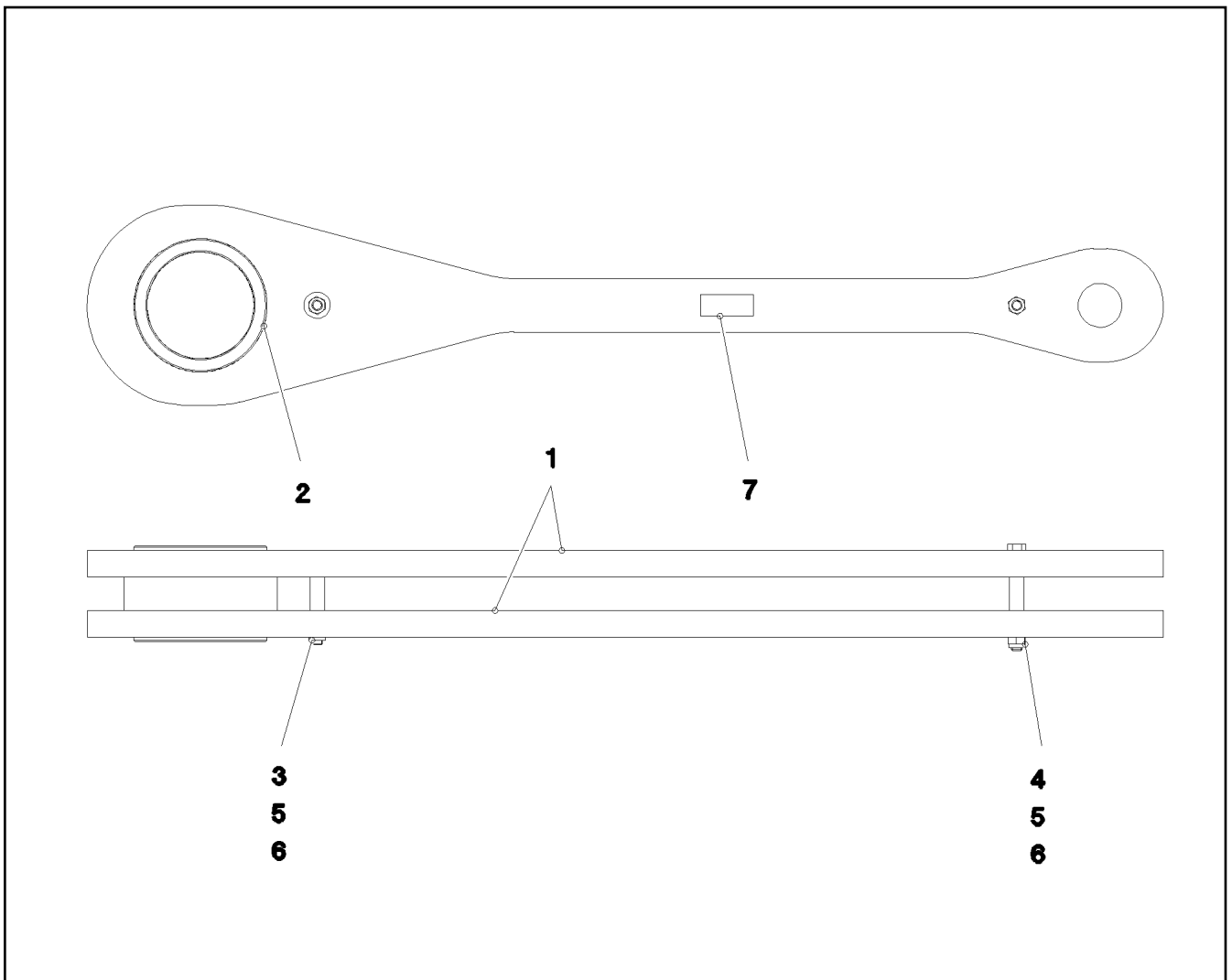
**LIEBHERR**

etk\_es\_en\_098206 LR 11000

RODILLO DE CABLE COMPL.  
ROPE PULLEY CPL.

549

⇒ 3 213 001  
92 49 545 08



Pos.	Artículo	Cantid	Descripción	Description	Serie	K
1	96 79 131 08	2	BARRA CON PLACA	ROD WITH BOARD		
2	97 02 978 1	1	CASQUILLO 94X200X160 GZ-CUZN25AL5	BUSHING		
3	40 61 179 01	1	TORNILLO DE CABEZA HEXAGONAL ISO 4	HEX SCREW		
4	40 65 178 08	1	TORNILLO DE CABEZA HEXAGONAL ISO 4	HEX SCREW		
5	95 15 891 08	2	TUBO 22X2,5X50 E235+N VERZ	TUBE		
6	41 19 009 08	2	TUERCA HEXAGONAL DIN 985 M16 8 A3C	HEX NUT		
7	97 35 919 08	1	PLACA GRUPO CONSTRUCTIVO BG-NR. P	PLATE ASSEMBLY		

3.11.2014  
078658

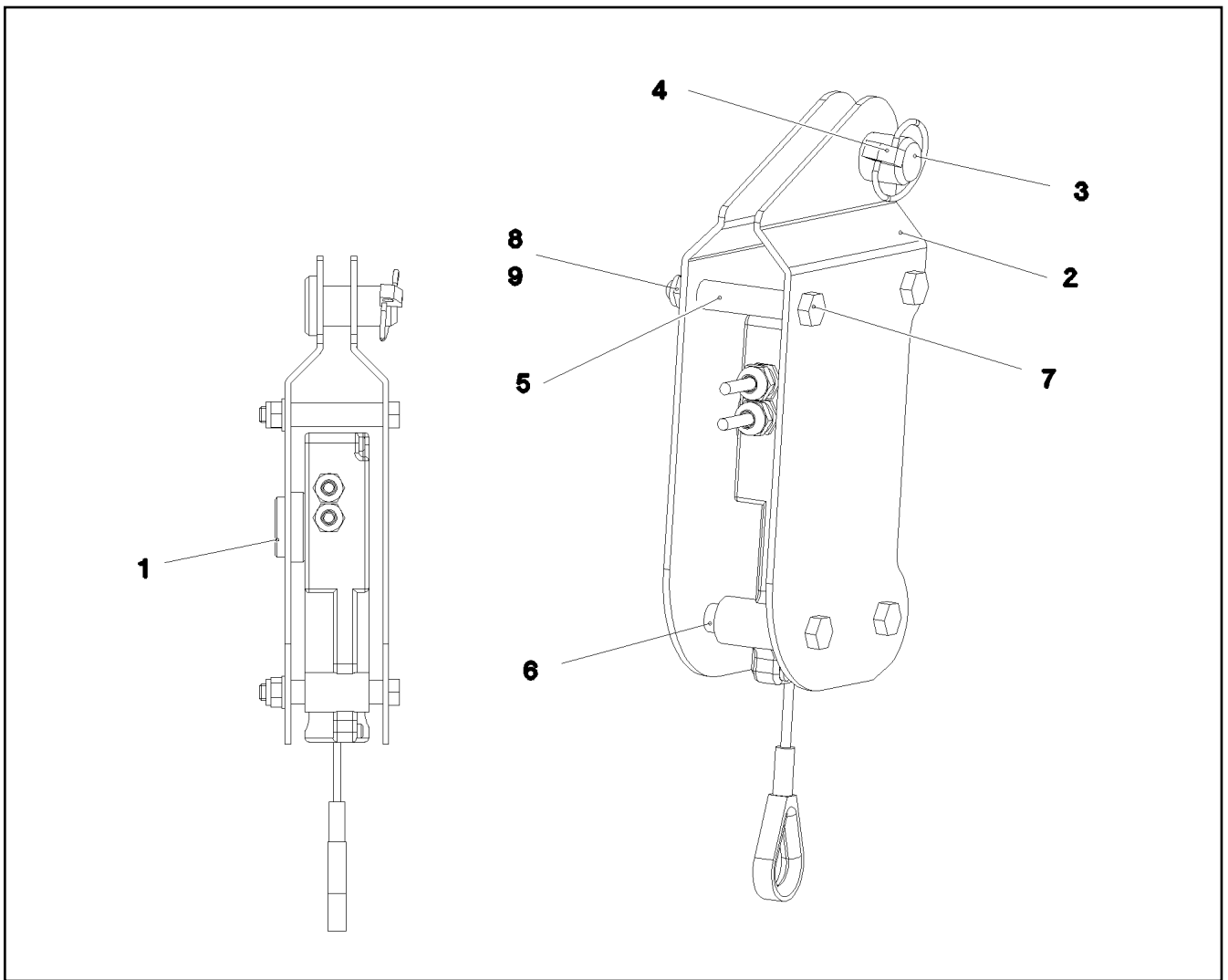
**LIEBHERR**

etk\_es\_en\_098206 LR 11000

BARRA COMPL.  
ROD CPL.

550

⇒ 3 213 003  
96 79 134 08



Pos.	Artículo	Cantid	Descripción	Description	Serie	K
1	96 86 656 08	1	CONSOLA FE//ZN20//C	CONSOLE		
2	97 02 981 8	1	CHAPA 3X121X250 S355MC	PLATE		
3	45 12 230 08	1	BULON DIN 1435 20X40X34 S355J2C+C FE//	PIN		
4	43 32 013 08	1	PASADOR CLAVIJA DE SEGURIDAD 5X32 V	SAFETY PLUG W HINGE-LID		
5	97 04 532 5	2	CASQUILLO DISTANCIADOR 12.0X46 E235+	DISTANCE SLEEVE		
6	97 04 533 4	4	CASQUILLO DISTANCIADOR 12.0X7 E235+N	DISTANCE SLEEVE		
7	40 65 080 01	4	TORNILLO DE CABEZA HEXAGONAL ISO 4	HEX SCREW		
8	42 00 012 01	4	ARANDELA ISO 7089 8 200HV A3C	WASHER		
9	41 19 005 08	4	TUERCA HEXAGONAL DIN 985 M8 8 A2C	HEX NUT		

3.11.2014  
082895

**LIEBHERR**

etk\_es\_en\_098206 LR 11000

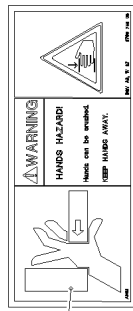
INTERR.F.CARR. PREM.  
HOISTING LIMIT SWITCH PRE-ASS.

551

⇒ 3 213 015  
96 00 121 9



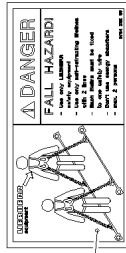
1



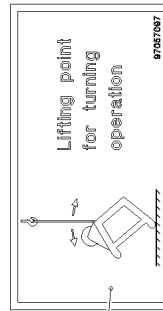
2



3



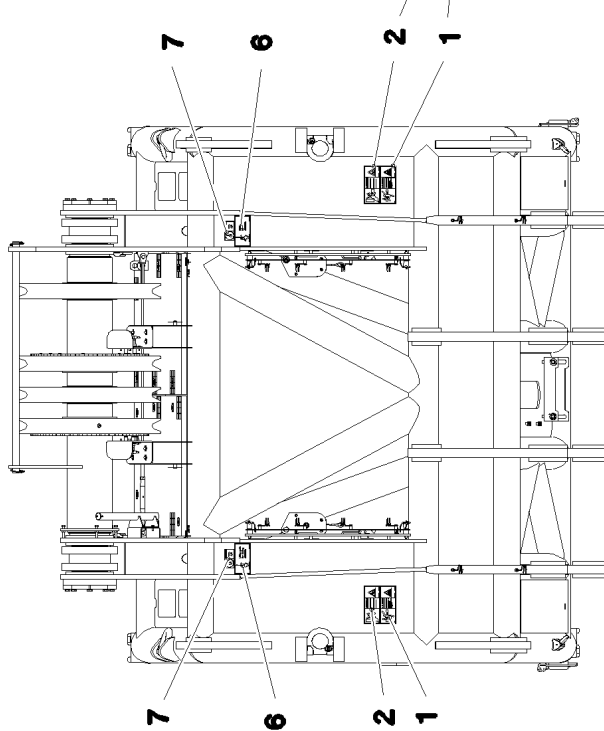
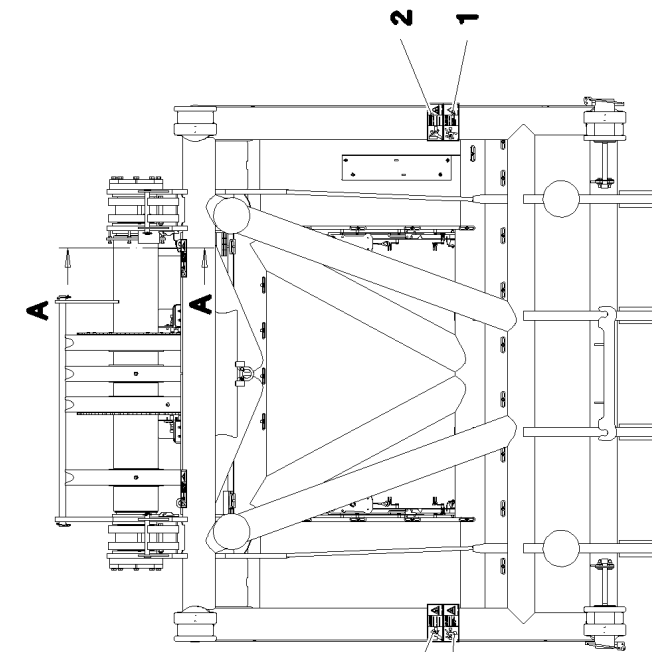
4



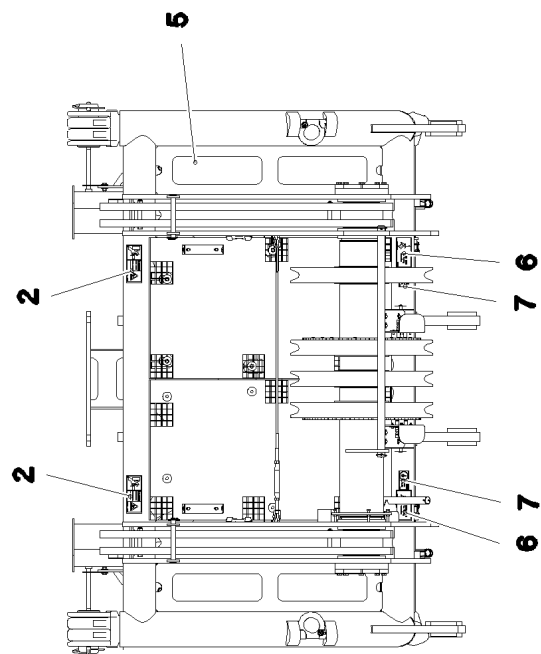
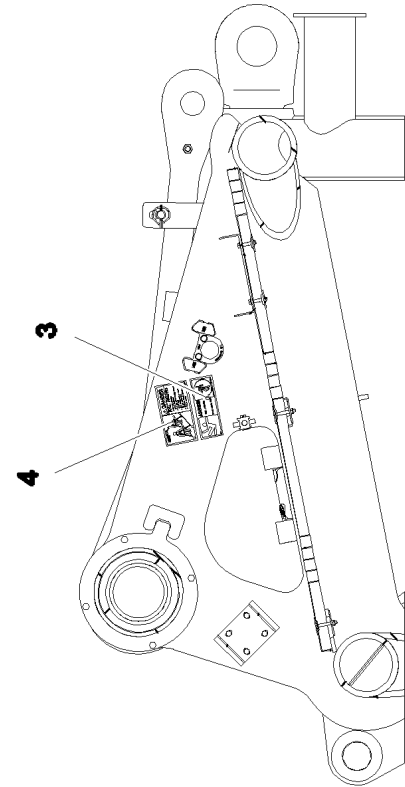
6



7



Schnitt A-A



3.11.2014  
080692

**LIEBHERR**

etk\_es\_en\_098206 LR 11000

ROTULACIÓN  
SIGNS

552 (1/2)

→ 3 213 099  
96 82 221 08

Pos.	Artículo	Cantid	Descripción	Description	Serie	K
1	97 86 741 08	4	PLACA 208X88 KLEBEFOLIE SPF	SIGN		
2	97 86 746 08	6	PLACA 208X88 KLEBEFOLIE SPF	SIGN		
3	97 86 748 08	1	PLACA 168X62 KLEBEFOLIE SPF	SIGN		
4	97 00 404 6	1	PLACA 168X88X1 KLEBEFOLIE SPF	SIGN		
5	97 08 794 08	4	REVESTIMIENTO ANTIDESLIZANTE 1.6X15	ANTI-SLIP SURFACE		
6	97 05 709 7	4	PLACA 168X88 KLEBEFOLIE SPF	SIGN		
7	97 03 691 7	4	PLACA 105X55X1 KLEBEFOLIE SPF	SIGN		

3.11.2014

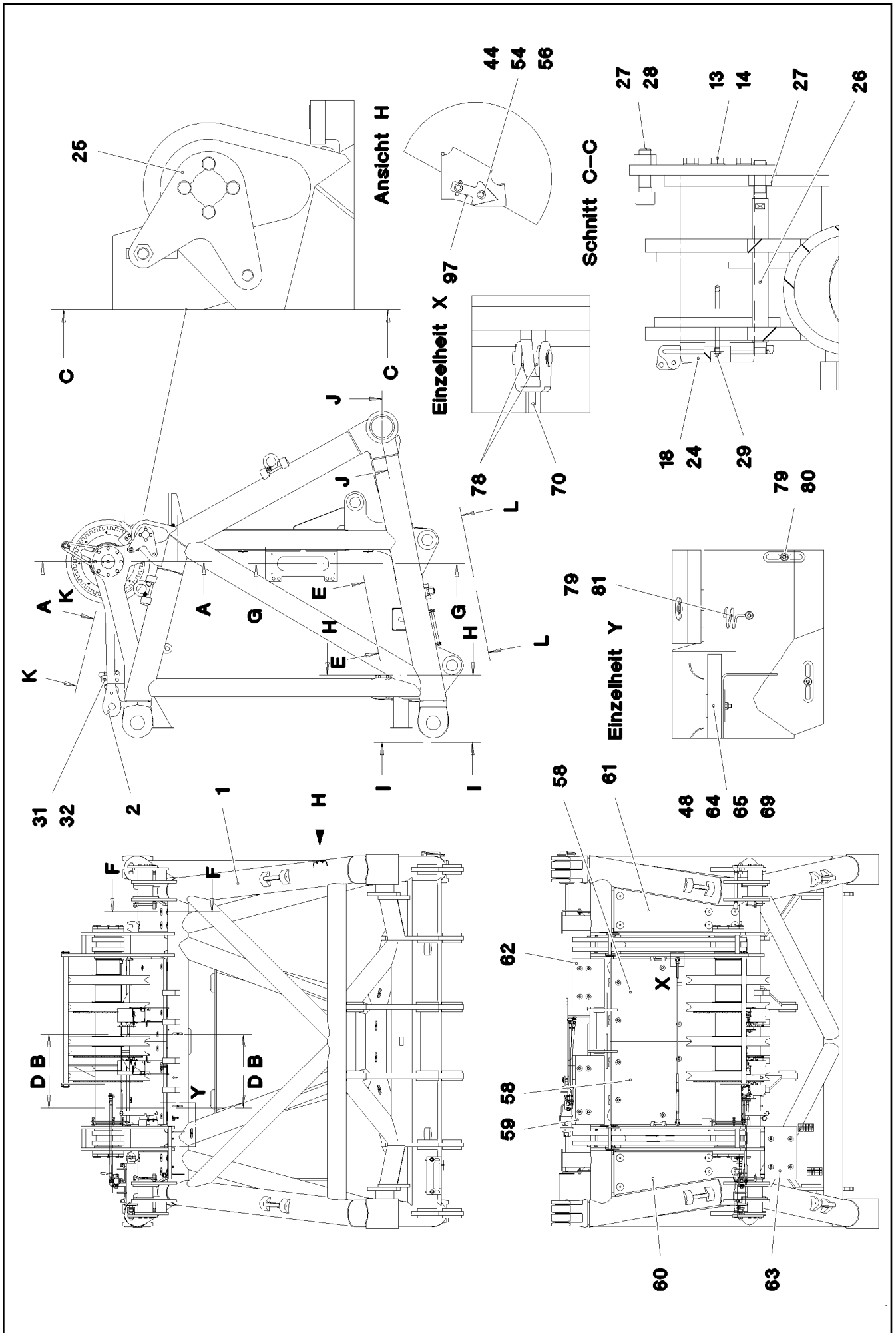
etk\_es\_en\_098206 LR 11000

553 (2/2)

**LIEBHERR**

ROTULACIÓN  
SIGNS

⇒ 3 213 099  
96 82 221 08



3.11.2014  
078651

**LIEBHERR**

etk\_es\_en\_098206 LR 11000

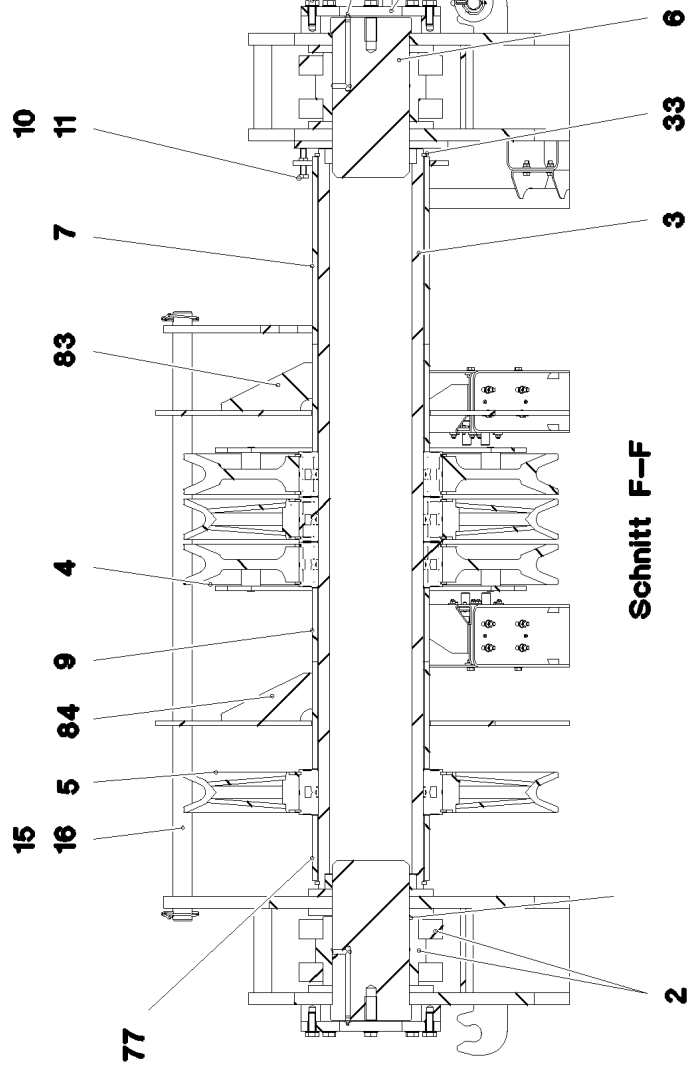
TRAMO DE CABEZA S  
S HEAD SECTION

□ 554 (1/5)

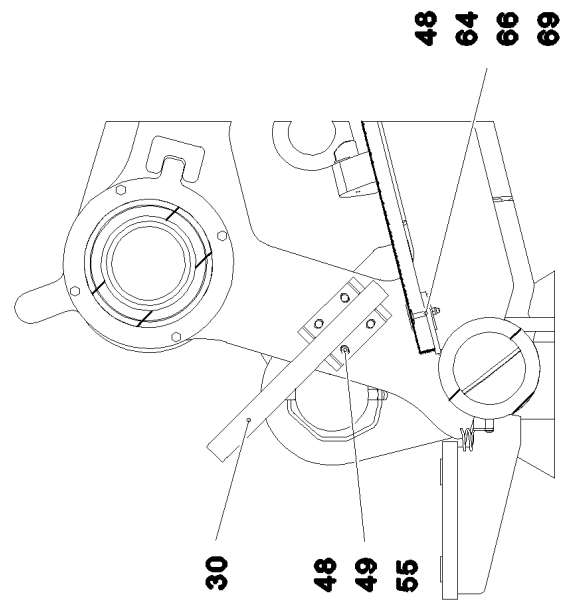
→ 3 214  
91 70 785 08



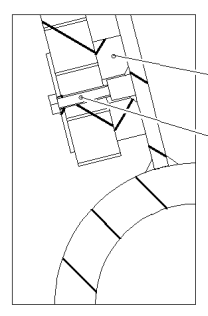
Schnitt A-A



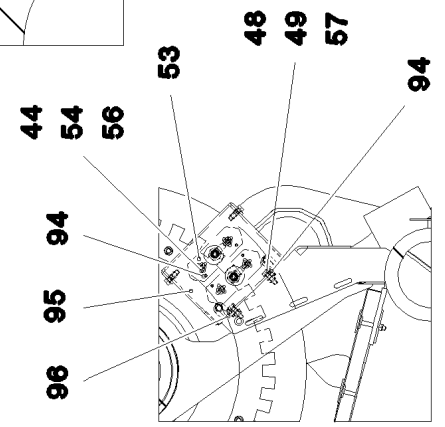
Schnitt D-D



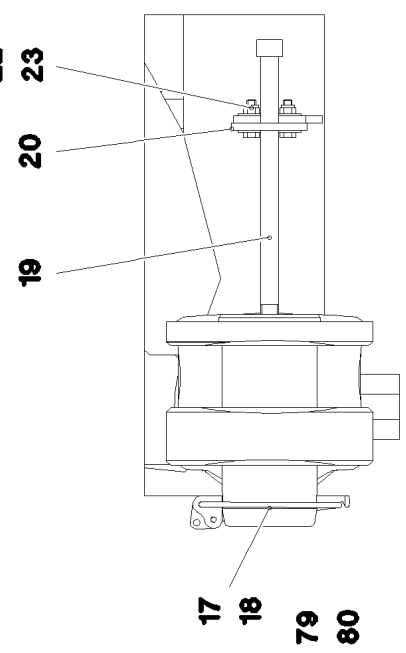
Schnitt F-F



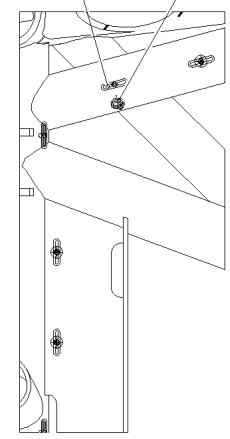
Schnitt B-B



Schnitt I-I



Schnitt G-G



3.11.2014  
078652

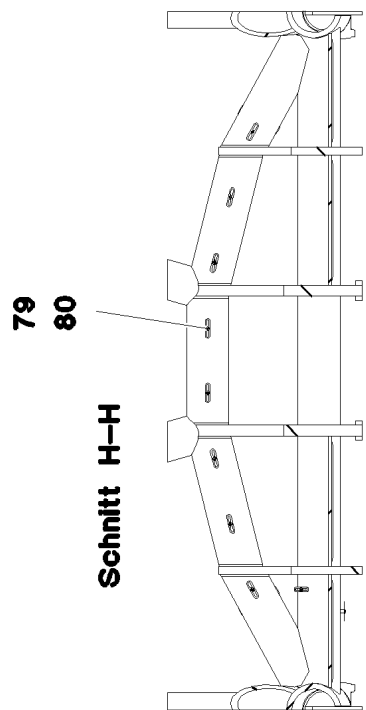
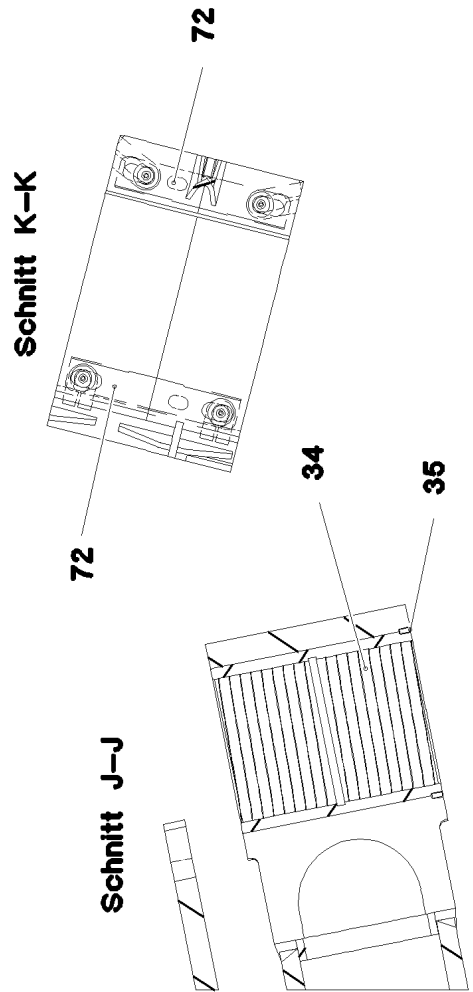
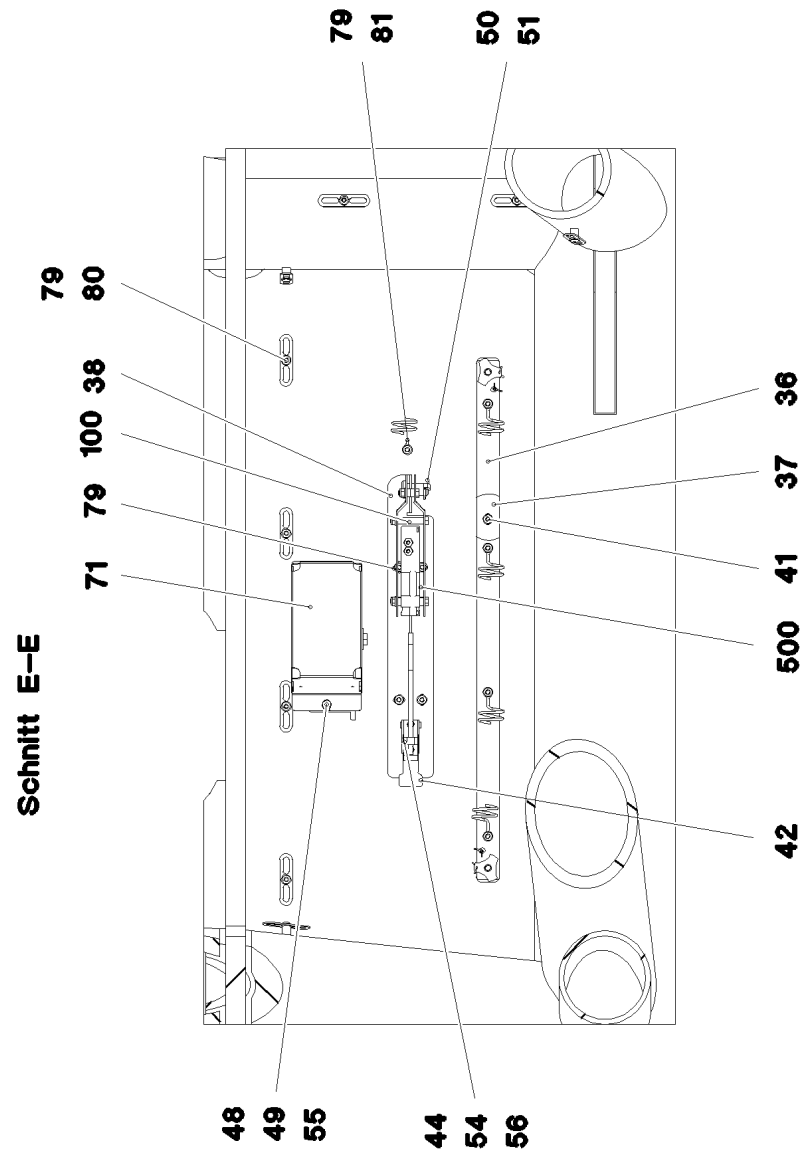
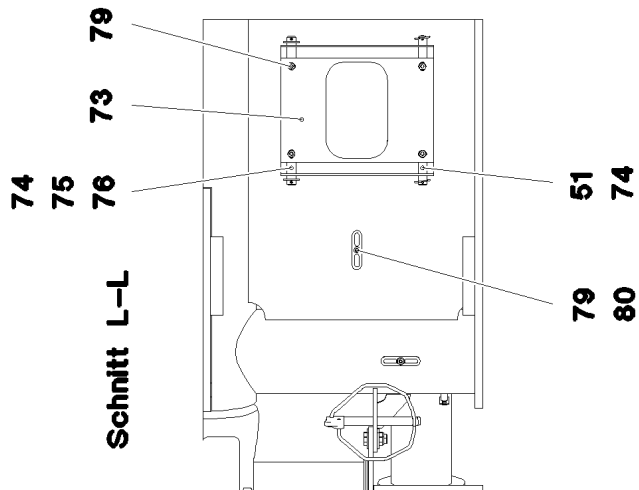
**LIEBHERR**

etk\_es\_en\_098206 LR 11000

TRAMO DE CABEZA S  
S HEAD SECTION

□ 555 (2/5)

→ 3 214  
91 70 785 08



3.11.2014  
078653

**LIEBHERR**

etk\_es\_en\_098206 LR 11000

TRAMO DE CABEZA S  
S HEAD SECTION

□ 556 (3/5)

⇒ 3 214  
91 70 785 08

Pos.	Artículo	Cantidad	Descripción	Description	Serie	K
1	96 80 449 08	1	TRAMO DE CABEZA S CONST. SOLD. 1000T	S HEAD SECTION, WELDED C		
2	96 79 134 08	2	BARRA COMPL. 1.35 M ⇒ 3 213 003 96 79 134 08	ROD CPL.		
3	96 79 145 08	1	EJE CPL.	AXLE CPL.		
4	96 87 714 08	2	RODILLO DE CABLE COMPL. SPF	ROPE PULLEY CPL.		
(1)	97 04 712 3	1	POLEA 300X780X84 S960 SPF	ROPE PULLEY		
(2)	74 65 094 08	1	RODAMIENTO 220X300X95	ROLLER BEARING		
(3)	42 80 107 08	2	ANILLO SEGURIDAD DIN 471 300X5	LOCKING RING		
(4)	77 43 242	1	ENGRASADOR CONICO DIN 71412 A M10x1	HYDRAULIC-TYPE LUBRICAT.NI		
(5)	97 04 712 7	8	CASQUILLO DISTANCIADOR 40X35 S355 J2	DISTANCE SLEEVE		
(6)	97 02 980 5	1	CHAPA 650X650X10 FE//ZN20//C	PLATE		
(7)	40 83 032 01	8	TORNILLO CILINDRICO DIN 7984 M10X60 8.	SOCKET HEAD SCREW		
5	96 70 660 08	2	RODILLO DE CABLE COMPL.	ROPE PULLEY CPL.		
6	97 02 980 6	2	BULON 170.0X333 35NICRMOV125 SPF	PIN		
7	96 79 159 08	1	SOPORTE PARA POLEA/RODILLO CS	RETAINER FOR ROLLER WC.		
9	97 02 981 1	1	TUBO 244.5X159 S890QL1	TUBE		
10	46 00 312	4	TORNILLO DE CABEZA HEXAGONAL ISO 40	HEX SCREW		
11	10 41 018 2	4	TUERCA HEXAGONAL ISO 4035 M12 A2-35	HEX NUT		
12	97 97 765 08	2	TAPA 20X290X290 S960QL	COVER		
13	40 66 030 08	24	TORNILLO DE CABEZA HEXAGONAL ISO 40	HEX SCREW		
14	10 28 980 6	26	ARANDELA ISO 7089 16 300HV FLZN SPF	WASHER		
15	97 04 036 9	1	BULON 40.0X1270 S355J2C+C FE//ZN20//C	PIN		
16	43 32 004 08	2	PASADOR CLAVIJA DE SEGURIDAD 9,5X77	SAFETY PLUG W HINGE-LID		
17	97 02 889 4	2	BULON 140.0X291 35NICRMOV125 GASN.	PIN		
18	10 41 062 2	4	PASADOR CLAVIJA DE SEGURIDAD 20X175	SAFETY PLUG W HINGE-LID		
19	40 43 240 08	2	TORNILLO CILINDRICO DIN 912 M24X400 10.	SOCKET HEAD SCREW		
20	97 26 369 08	2	CHAPA 10X175X104 S700MC	PLATE		
21	46 00 158	4	TORNILLO DE CABEZA HEXAGONAL ISO 40	HEX SCREW		
22	41 19 007 08	4	TUERCA HEXAGONAL DIN 985 M12 8 A3C	HEX NUT		
23	42 18 011 08	8	ARANDELA ISO 7093-1 A 13 ST A3C	WASHER		
24	97 04 064 7	2	BULON 150.0X350 35NICRMOV125 SPF	PIN		
25	97 04 064 8	2	ARRASTRE 20X285X275 S690QL	DRIVER		
26	97 04 064 9	2	VARILLA ROSCADA 45.0X371 35NICRMOV12	THREADED ROD		
27	41 15 149 08	4	TUERCA HEXAGONAL ISO 4032 M24 8 A3C	HEX NUT		
28	40 43 245 08	2	TORNILLO CILINDRICO ISO 4762 M24X80 10	SOCKET HEAD SCREW		
29	77 43 242	4	ENGRASADOR CONICO DIN 71412 A M10x1	HYDRAULIC-TYPE LUBRICAT.NI		
30	96 82 240 08	1	SUJECIÓN AVISO DE VIENTO T ZN 0	CLAMP WIND WARNING UNIT		
31	96 32 436 08	2	BULÓN DE TRAZADO CONST. SOLD. FE//ZN	CONNECTING PIN WELDED		
32	43 31 009 08	2	MUELLE SEGURIDAD 4,5X98 VERZ	RETAINING SPRING		
33	42 80 105 08	2	ANILLO SEGURIDAD DIN 471 220X5	LOCKING RING		
34	97 04 066 5	2	CASQUILLO RD230X200X280 GZ-CUZN25AL	BUSHING		
36	96 79 162 08	2	GUIA CABLE	CABLE GUIDE		
(1)	96 79 164 08	1	LISTÓN CONS.SOLD.	STRIP WELDED		
(2)	10 49 011 6	2	BULON DE BLOQUEO ESFERICO 12X90X40	QUICK RELEASE PIN		
(3)	11 16 043 1	0.6	CABLE METALICO 2 2,3KN EDELSTAHL	ROPE		
(4)	11 17 056 5	4	PINZA 2 CU	FERRULE		
(5)	72 00 144 08	4	FIJADOR CABLE	CABLE CLAMP		
(6)	10 41 285 4	4	TORNILLO ALOMADO PLANO AEHNL.ISO 7	OVAL HEAD FLAT SCREW		
37	97 02 981 6	2	CHAPA 10X910X40 S355MC	PLATE		
38	97 02 981 7	2	CHAPA 4X555X95 S315MC	PLATE		
41	10 41 285 7	4	TORNILLO ALOMADO PLANO AEHNL.ISO 73	OVAL HEAD FLAT SCREW		
42	70 42 624 08	2	CIERRE DE GANCHO HAKEN	CLOSURE		
44	40 00 648	28	ARANDELA DIN 7349 6,4 200HV A3C	WASHER		
48	41 19 005 08	42	TUERCA HEXAGONAL DIN 985 M8 8 A2C	HEX NUT		
49	42 00 012 01	44	ARANDELA ISO 7089 8 200HV A3C	WASHER		
51	43 32 013 08	2	PASADOR CLAVIJA DE SEGURIDAD 5X32 V	SAFETY PLUG W HINGE-LID		
53	97 02 982 7	4	CHAPA 5X143X50 S355MC	PLATE		
54	49 00 539	14	TORNILLO DE CABEZA HEXAGONAL ISO 4	HEX SCREW		
55	49 00 128	8	TORNILLO DE CABEZA HEXAGONAL ISO 4	HEX SCREW		
56	41 19 004 08	14	TUERCA HEXAGONAL DIN 985 M6 8 A2C	HEX NUT		

3.11.2014

etk\_es\_en\_098206 LR 11000

557 (4/5)

**LIEBHERR**TRAMO DE CABEZA S  
S HEAD SECTION⇒ 3 214  
91 70 785 08

Pos.	Artículo	Cantid	Descripción	Description	Serie	K
57	49 00 111	16	TORNILLO DE CABEZA HEXAGONAL ISO 4	HEX SCREW		
58	72 58 159 08	2	PARRILLA DE ENREJADO-P T1300X770X30	GRIDIRON		
59	97 05 632 3	1	PARRILLA DE ENREJADO-P T640X270X30/2	GRIDIRON		
60	97 04 067 5	1	PARRILLA DE ENREJADO-P T1200X400X30/	GRIDIRON		
61	97 04 067 6	1	PARRILLA DE ENREJADO-P T1200X400X30/	GRIDIRON		
62	97 04 067 7	1	PARRILLA DE ENREJADO-P T450X270X30/2	GRIDIRON		
63	72 58 064 08	1	PARRILLA DE ENREJADO-P T483X300X30/2	GRIDIRON		
64	10 10 062 1	26	SUJECIÓN PLATO	DISH MOUNTING		
65	46 00 052	12	TORNILLO DE CABEZA HEXAGONAL ISO 4	HEX SCREW		
66	40 61 024	14	TORNILLO DE CABEZA HEXAGONAL ISO 4	HEX SCREW		
67	40 01 667	12	TORNILLO DE CABEZA HEXAGONAL ISO 4	HEX SCREW		
68	97 03 139 0	12	SOPORTE APOYO PA6G	SUPPORT		
69	94 11 381 08	38	ARANDELA 70X3 DC01 FE//ZN20//C	WASHER		
70	10 65 281 1	1	CABLE DE CORDONES REDONDOS 10X1,5	ROUND STRAND ROPE		
71	97 29 088 08	2	CAPERUZA 1.5X411X555 DC01 FE//ZN20//C	HOOD		
72	97 00 671 8	2	CHAPA 4X480X127 S315MC FE//ZN20//C	PLATE		
74	94 13 691 08	2	EJE RD20X340 S355J2C+C FE//ZN20//C	AXLE		
75	10 28 980 8	5	ARANDELA ISO 7089 20 300HV FLZN SPF	WASHER		
76	43 30 063 08	2	PASADOR ALETAS ISO 1234 5X28 ST A2K	SPLIT PIN		
77	97 04 563 1	1	TUBO 244.5X144 S890QL1	TUBE		
78	10 28 980 5	4	ARANDELA ISO 7089 14 300HV FLZN SPF	WASHER		
79	10 41 285 4	46	TORNILLO ALOMADO PLANO AEHNL.ISO 7	OVAL HEAD FLAT SCREW		
80	95 36 500 08	33	FIJADOR CABLE 2X22X90 DC01 FE//ZN20//C	CABLE CLAMP		
81	72 00 144 08	5	FIJADOR CABLE	CABLE CLAMP		
82	96 93 413 08	1	RODILLO PROTECTOR COMPL.	SAFETY ROLLER CPL.		
(1)	94 49 828 08	2	TUBO 101.6X318 S355J2H	TUBE		
(2)	74 51 688 08	4	RODAMIENTO RADIAL RIGIDO DIN 625 6308	DEEP GROOVE BALL BEARING		
(3)	97 05 618 1	1	EJE 45.0X696 S355J2+AR FE//ZN20//C SPF	AXLE		
(4)	94 15 400 08	3	ANILLO DISTANCIADOR RD48X3 DC01 FE//	DISTANCE RING		
83	96 93 418 08	1	SOPORTE CONSTR. SOLD. RE.	MOUNTING WELDED		
84	96 93 442 08	1	SOPORTE CONSTR. SOLD. LI.	MOUNTING WELDED		
85	94 13 244 08	2	SOPORTE EJE 6X20X80 S235JR FE//ZN20//	AXLE HOLDER		
86	49 00 188	4	TORNILLO DE CABEZA HEXAGONAL ISO 4	HEX SCREW		
87	46 00 097	2	TORNILLO DE CABEZA HEXAGONAL ISO 40	HEX SCREW		
88	41 15 147 08	2	TUERCA HEXAGONAL ISO 4032 M20 8 A3C	HEX NUT		
89	42 18 015 08	2	ARANDELA DIN 9021 A 20 ST A3C	WASHER		
90	28 81 553 08	1	RODILLO RD100X78 PA6G	ROLLER		
91	94 61 031 08	1	TUBO 30X4X83 E355+N VERZ	TUBE		
92	46 00 163	1	TORNILLO DE CABEZA HEXAGONAL ISO 40	HEX SCREW		
93	41 19 024 08	1	TUERCA HEXAGONAL DIN 985 M20 10 A3C	HEX NUT		
94	43 20 057 08	12	PASADOR ELASTICO ISO 8752 6X20	DOWEL PIN		
95	97 06 084 5	2	CHAPA L 4X266X286 S315MC FE//ZN20//C	ANGLE PLATE		
96	96 96 277 08	2	CHAPA FIJACION FE//ZN20//C	RETAINING PLATE		
97	97 06 205 3	1	CHAPA 5X100X50 S700MC	PLATE		
98	97 04 036 8	1	CHAPA 50X130X142 S355J2+N FE//ZN20//C	PLATE		
99	46 00 018	2	TORNILLO DE CABEZA HEXAGONAL ISO 40	HEX SCREW		
100	96 00 121 9	2	INTERR.F.CARR. PREM.	HOISTING LIMIT SWITCH PRE-		
			⇒ 3 213 015 96 00 121 9			
500	91 75 457 08	1	SIST. ELÉCTR. TR. DE CABEZA S	ELECTR. FOR S-HEAD SECTION		
			⇒ 3 930 034 91 75 457 08			
700	96 84 457 08	1	ROTULACIÓN S-KOPFSTUECK	SIGNS		
			⇒ 3 214 008 96 84 457 08			

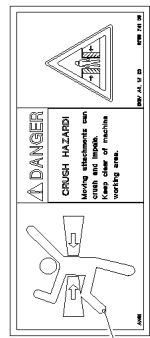
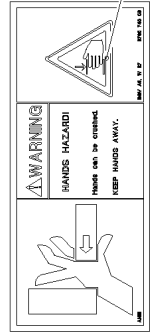
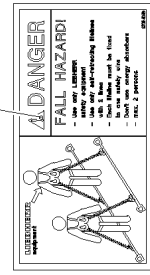
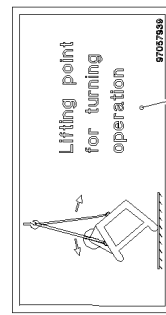
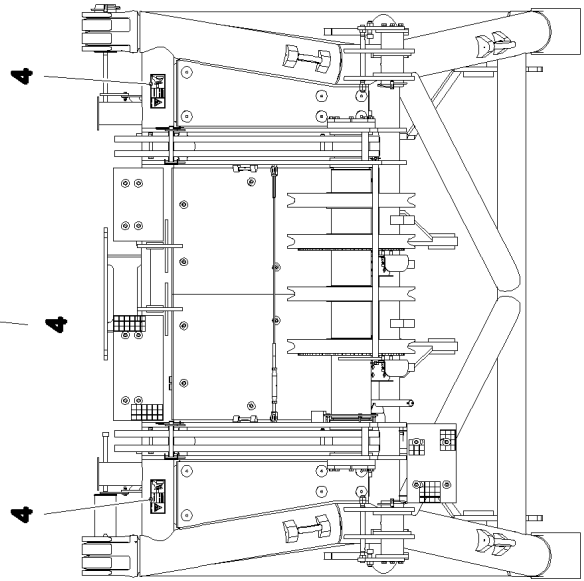
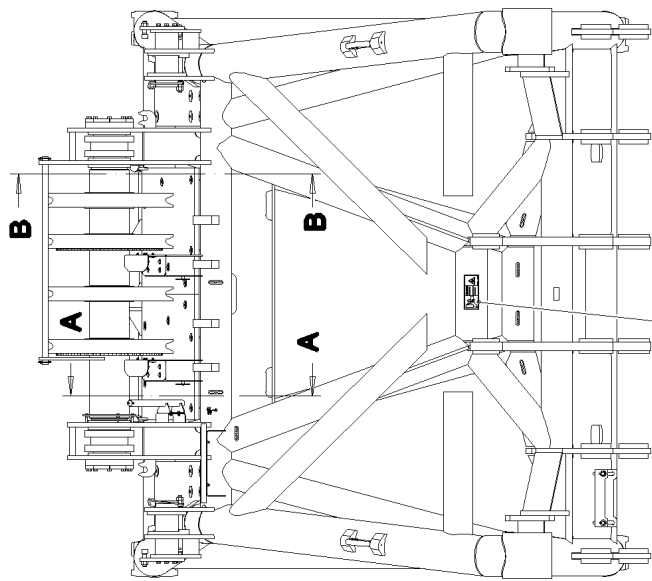
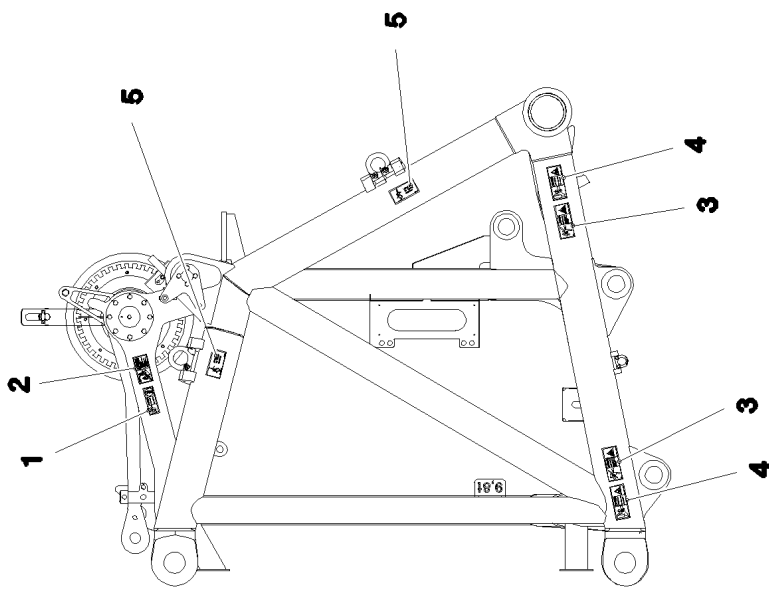
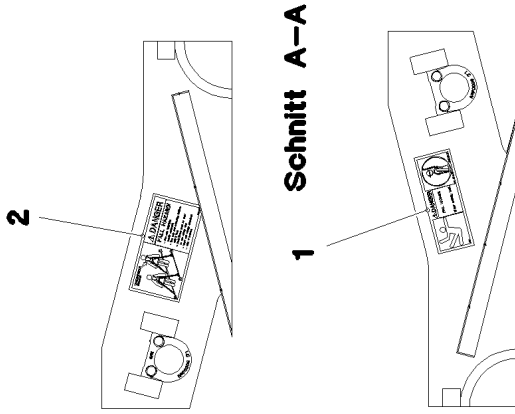
3.11.2014

etk\_es\_en\_098206 LR 11000

□ 558 (5/5)

**LIEBHERR**TRAMO DE CABEZA S  
S HEAD SECTION⇒ 3 214  
91 70 785 08

**Schnitt A-A**



3.11.2014  
078656

**LIEBHERR**


etk\_es\_en\_098206 LR 11000

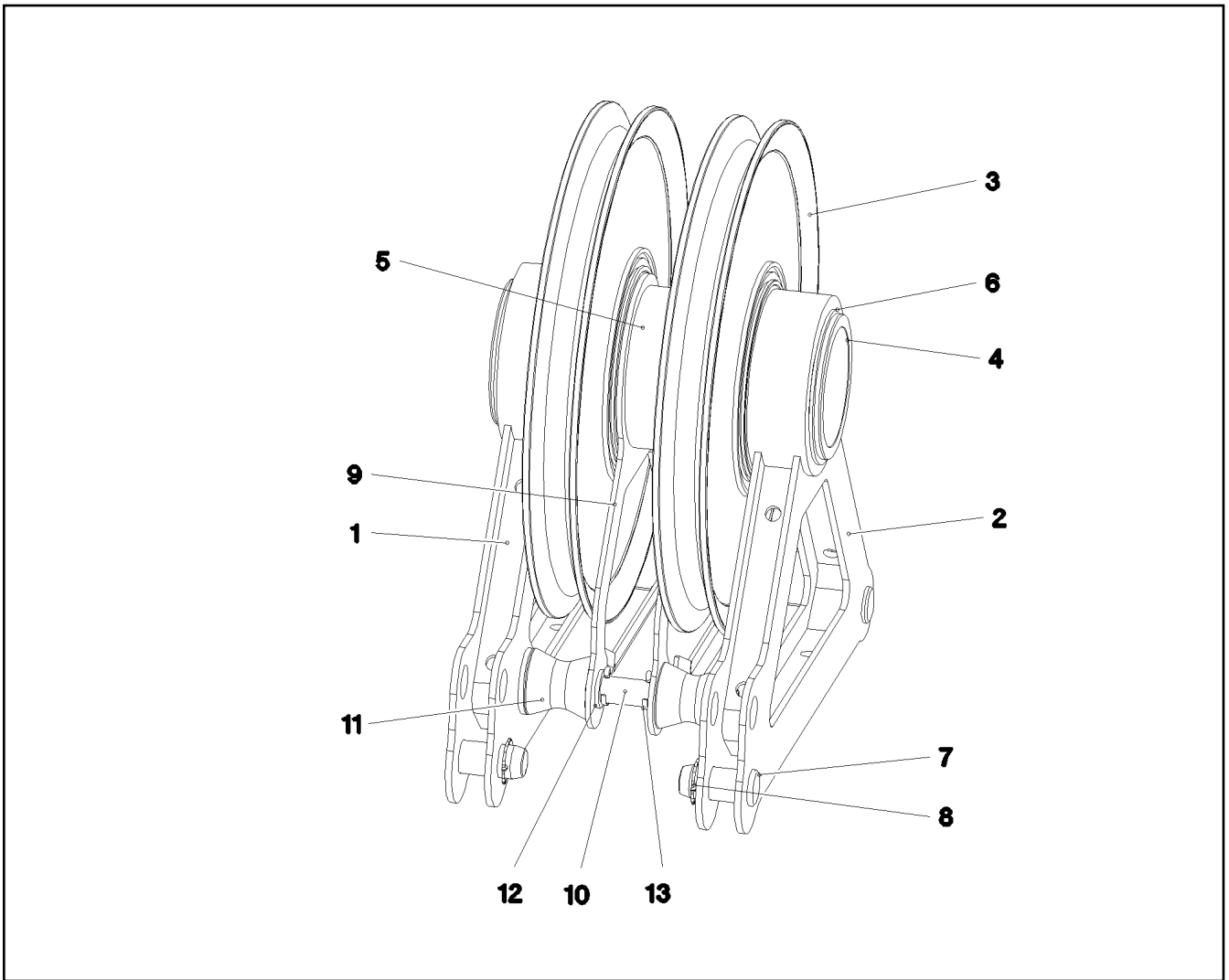
ROTULACIÓN  
SIGNS

559 (1/2)

→ 3 214 008  
96 84 457 08

Pos.	Artículo	Cantid	Descripción	Description	Serie	K
1	97 86 748 08	3	PLACA 168X62 KLEBEFOLIE SPF	SIGN		
2	97 00 404 6	3	PLACA 168X88X1 KLEBEFOLIE SPF	SIGN		
3	97 86 741 08	4	PLACA 208X88 KLEBEFOLIE SPF	SIGN		
4	97 86 746 08	7	PLACA 208X88 KLEBEFOLIE SPF	SIGN		
5	97 05 793 9	4	PLACA 168X88 KLEBEFOLIE SPF	SIGN		

<p>3.11.2014</p> <p><b>LIEBHERR</b></p>	<p>etk_es_en_098206 LR 11000</p> <p>ROTULACIÓN SIGNS</p>	<p> 560 (2/2)</p> <p>⇒ 3 214 008 96 84 457 08</p>
---	--	--



Pos.	Artículo	Cantid	Descripción	Description	Serie	K
1	96 84 233 08	1	ALOJ. DE RODILLOS CONST. SOLD. RE	ROLLER BEARING WELDED		
2	96 84 458 08	1	ALOJ. DE RODILLOS CONST. SOLD. LI	ROLLER BEARING WELDED		
3	96 70 660 08	2	RODILLO DE CABLE COMPL.	ROPE PULLEY CPL.		
4	97 03 095 5	1	TUBO 244.5X518 S770QL1	TUBE		
5	97 03 066 5	1	TUBO 244.5X97 S890QL1	TUBE		
6	42 80 105 08	2	ANILLO SEGURIDAD DIN 471 220X5	LOCKING RING		
7	94 40 184 08	4	BULON RD50X107 35NICRMOV125 GASN.	PIN		
8	11 10 158 6	4	PASADOR CLAVIJA DE SEGURIDAD 8X62X7,	SAFETY PLUG W HINGE-LID		
9	97 04 096 1	2	CHAPA 8X630X810 S355MC	PLATE		
10	97 04 096 2	2	EJE 40.0X334 S355J2C+C	AXLE		
11	28 81 797 08	4	RODILLO RD100X95 PA6G	ROLLER		
12	42 12 024 08	4	ARANDELA DIN 1441 41 ST A2C	WASHER		
13	43 30 090 08	4	PASADOR ALETAS ISO 1234 8X63 ST A2K	SPLIT PIN		

3.11.2014  
080670

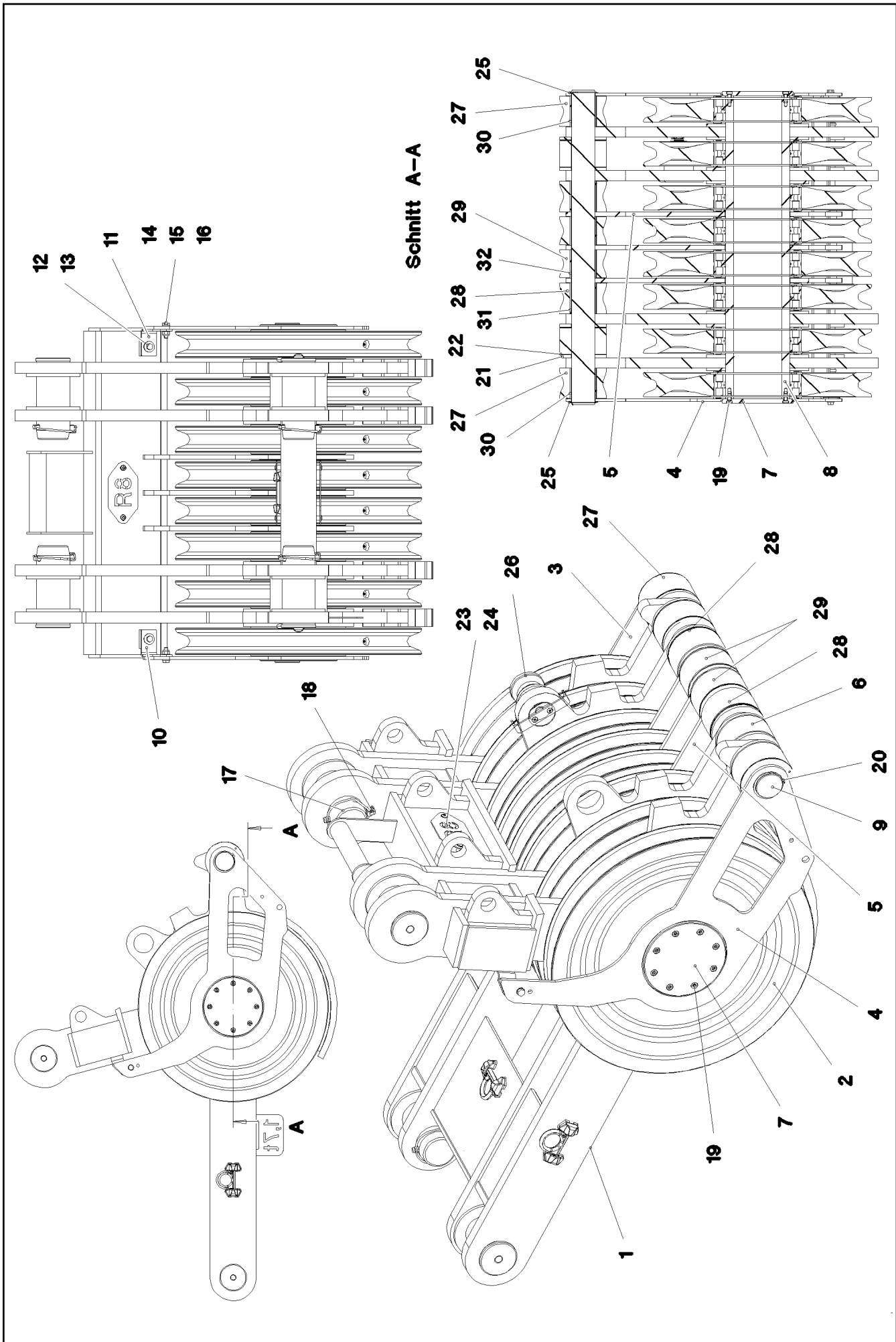
**LIEBHERR**

etk\_es\_en\_098206 LR 11000

SOPORTE RODILLO  
ROLLER BEARING

561

⇒ 3 214 013  
96 84 232 08



3.11.2014  
078659

**LIEBHERR**

etk\_es\_en\_098206 LR 11000

JUEGO DE RODILLOS  
ROLLER SET

562 (1/2)

→ 3 215 007  
91 71 907 08



Pos.	Artículo	Cantid	Descripción	Description	Serie	K
1	96 79 170 08	1	JUEGO RODI./POLE. CONST. SOLD.	ROLLER SET WELDED		
2	92 49 545 08	8	RODILLO DE CABLE COMPL. SPF ⇒ 3 213 001 92 49 545 08	ROPE PULLEY CPL.		
3	97 02 977 6	1	CHAPA 10X956X699 S700MC	PLATE		
4	97 02 977 7	1	CHAPA 10X956X699 S700MC	PLATE		
5	97 02 977 8	3	CHAPA 15X819X719 S690QL	PLATE		
6	97 02 978 2	2	RODILLO 80.5X160X90 PA6G	ROLLER		
7	97 02 978 3	2	TAPA 15X244X244 S690QL	COVER		
8	97 02 985 1	1	EJE 244.5X1041 S770QL SPF	AXLE		
9	97 02 985 2	1	EJE 80.0X1075 S355J2C+C FE//ZN20//C	AXLE		
10	97 02 985 3	1	CHAPA 5X90X145 S355MC FE//ZN20//C	PLATE		
11	97 02 985 5	1	CHAPA 5X90X145 S355MC FE//ZN20//C	PLATE		
12	40 65 164	2	TORNILLO DE CABEZA HEXAGONAL ISO 40	HEX SCREW		
13	42 06 004 08	2	ARANDELA DIN 440 R 11 ST VERZ	WASHER		
14	49 00 100	2	TORNILLO DE CABEZA HEXAGONAL ISO 40	HEX SCREW		
15	10 28 980 4	4	ARANDELA ISO 7089 12 300HV FLZN SPF	WASHER		
16	41 19 007 08	2	TUERCA HEXAGONAL DIN 985 M12 8 A3C	HEX NUT		
17	97 02 978 9	4	BULON 110.0X260 35NICRMOV125 SPF	PIN		
18	43 32 015 08	4	PASADOR CLAVIJA DE SEGURIDAD 17X12	SAFETY PLUG W HINGE-LID		
19	46 00 835	16	TORNILLO CILINDRICO DIN 6912 M12X25 10.	SOCKET HEAD SCREW		
20	42 80 061 08	2	ANILLO SEGURIDAD DIN 471 80X2,5	LOCKING RING		
21	95 66 549 08	4	ARANDELA RD160X10 S355MC FE//ZN20//C	WASHER		
22	97 88 805 08	4	CHAPA 2X160X160 DC01 FE//ZN20//C	PLATE		
23	97 05 039 1	1	CHAPA 2X200X100 DC01	PLATE		
24	10 41 285 4	2	TORNILLO ALOMADO PLANO AEHNL.ISO 7	OVAL HEAD FLAT SCREW		
25	42 10 006 08	4	ARANDELA AJUSTE DIN 988 80X100X1	SHIM RING		
26	96 96 631 08	1	POLEA DE GUÍA DE CABLE ⇒ 3 215 009 96 96 631 08	ROPE GUIDE PULLEY		
27	97 06 142 2	2	RODILLO 91X160X103 PA6G	ROLLER		
28	97 06 142 3	2	RODILLO 91X160X105 PA6G	ROLLER		
29	97 06 142 4	2	RODILLO 91X160X96 PA6G	ROLLER		
30	97 06 142 7	2	TUBO 90.0X105 E235+N FE//ZN20//C	TUBE		
31	97 06 142 8	2	TUBO 90.0X107 E235+N FE//ZN20//C	TUBE		
32	97 06 142 9	2	TUBO 90.0X98 E235+N FE//ZN20//C	TUBE		
700	96 90 964 08	1	ROTULACIÓN ROLLENSATZ ⇒ 3 215 050 96 90 964 08	SIGNS		
1050	11 11 111 08	-74	TOLERANCIA DE PESO	WEIGHT ALLOWANCE		

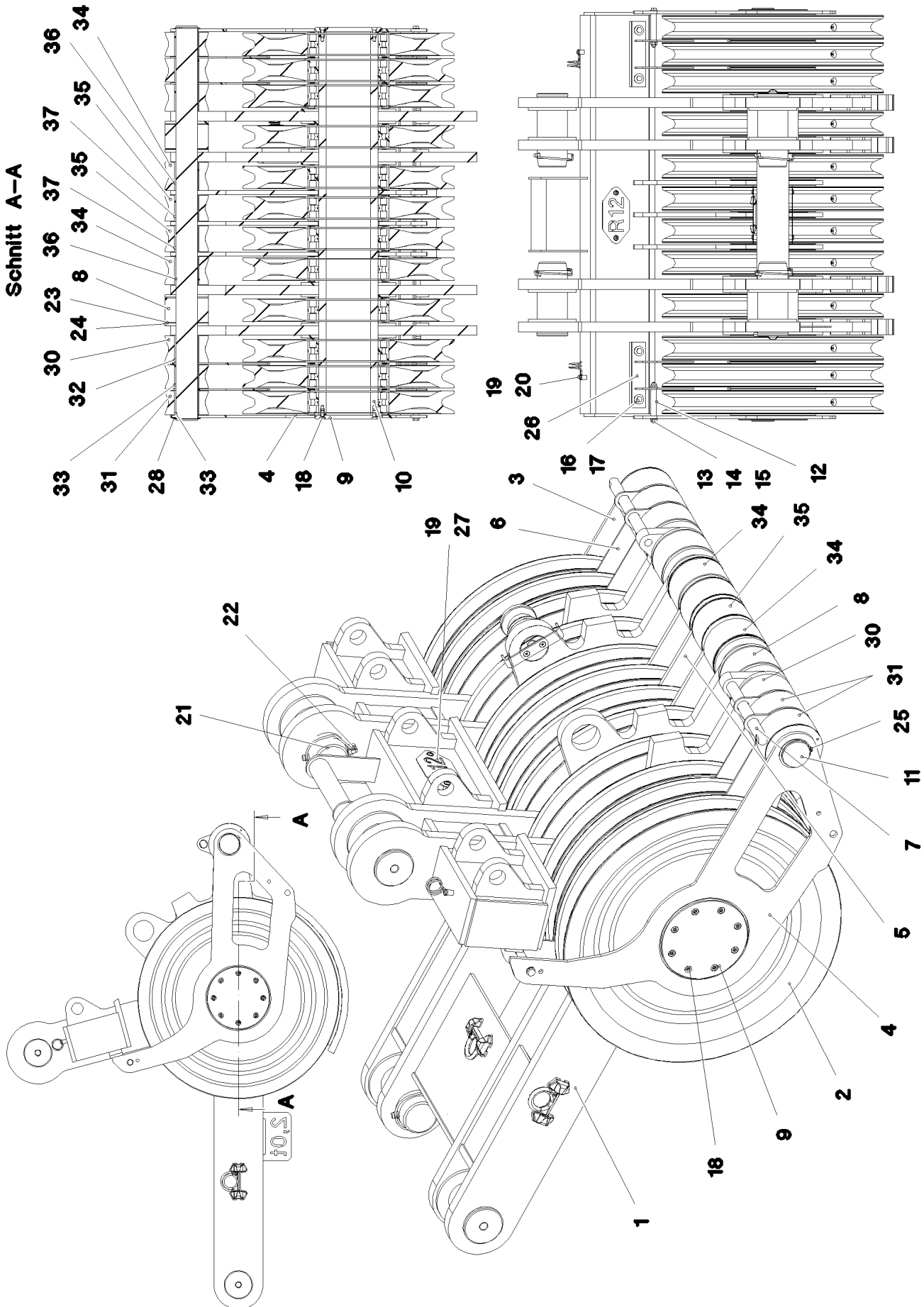
3.11.2014

etk\_es\_en\_098206 LR 11000

563 (2/2)

**LIEBHERR**JUEGO DE RODILLOS  
ROLLER SET⇒ 3 215 007  
91 71 907 08

Schnitt A-A



3.11.2014  
078660

**LIEBHERR**

etk\_es\_en\_098206 LR 11000

JUEGO DE RODILLOS  
ROLLER SET

564 (1/2)

→ 3 215 008  
91 71 908 08

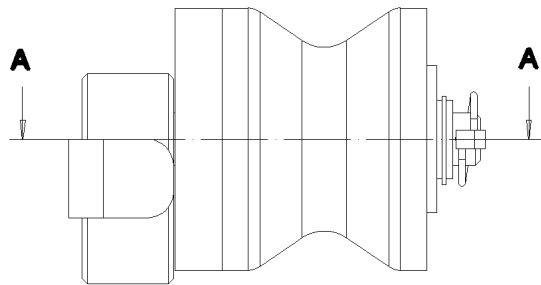
Pos.	Artículo	Cantid	Descripción	Description	Serie	K
1	96 79 124 08	1	JUEGO RODI./POLE. CONST. SOLD.	ROLLER SET WELDED		
2	92 49 545 08	12	RODILLO DE CABLE COMPL. SPF ⇒ 3 213 001 92 49 545 08	ROPE PULLEY CPL.		
3	97 02 977 6	1	CHAPA 10X956X699 S700MC	PLATE		
4	97 02 977 7	1	CHAPA 10X956X699 S700MC	PLATE		
5	97 02 977 8	3	CHAPA 15X819X719 S690QL	PLATE		
6	97 02 977 9	4	CHAPA 5X362X208 S700MC	PLATE		
7	97 02 978 0	2	VARILLA 30.0X330 S355J2C+C FE//ZN20//C	ROD		
8	97 02 978 2	2	RODILLO 80.5X160X90 PA6G	ROLLER		
9	97 02 978 3	2	TAPA 15X244X244 S690QL	COVER		
10	97 02 978 4	1	EJE 244.5X1421 S770QL GASN. SPF	AXLE		
11	97 02 978 5	1	EJE 80.0X1455 S355J2C+C FE//ZN20//C	AXLE		
12	97 02 978 6	2	TUBO 20.0X92 S355J2H FE//ZN20//C	TUBE		
13	46 00 207	2	TORNILLO DE CABEZA HEXAGONAL ISO 4	HEX SCREW		
14	10 28 980 4	4	ARANDELA ISO 7089 12 300HV FLZN SPF	WASHER		
15	41 19 007 08	2	TUERCA HEXAGONAL DIN 985 M12 8 A3C	HEX NUT		
16	40 00 828	4	TORNILLO DE CABEZA HEXAGONAL ISO 40	HEX SCREW		
17	42 06 004 08	4	ARANDELA DIN 440 R 11 ST VERZ	WASHER		
18	46 00 835	16	TORNILLO CILINDRICO DIN 6912 M12X25 10.	SOCKET HEAD SCREW		
19	10 41 285 4	4	TORNILLO ALOMADO PLANO AEHNL.ISO 7	OVAL HEAD FLAT SCREW		
20	72 00 144 08	2	FIJADOR CABLE	CABLE CLAMP		
21	97 02 978 9	4	BULON 110.0X260 35NICRMOV125 SPF	PIN		
22	43 32 015 08	4	PASADOR CLAVIJA DE SEGURIDAD 17X12	SAFETY PLUG W HINGE-LID		
23	97 88 805 08	4	CHAPA 2X160X160 DC01 FE//ZN20//C	PLATE		
24	95 66 549 08	4	ARANDELA RD160X10 S355MC FE//ZN20//C	WASHER		
25	42 80 061 08	2	ANILLO SEGURIDAD DIN 471 80X2,5	LOCKING RING		
26	96 79 130 08	2	PROTEC. DE CABLE CONSTR. SOLD.	ROPE GUARD WELDED		
27	97 05 038 6	1	CHAPA 2X200X100 DC01	PLATE		
28	42 10 006 08	4	ARANDELA AJUSTE DIN 988 80X100X1	SHIM RING		
29	96 96 631 08	1	POLEA DE GUÍA DE CABLE ⇒ 3 215 009 96 96 631 08	ROPE GUIDE PULLEY		
30	97 06 143 6	2	RODILLO 91X160X100.5 PA6G	ROLLER		
31	97 06 143 8	4	RODILLO 91X160X88 PA6G	ROLLER		
32	97 06 144 0	2	TUBO 90.0X102 E235+N FE//ZN20//C	TUBE		
33	97 06 144 2	4	TUBO 90.0X90 E235+N FE//ZN20//C	TUBE		
34	97 06 142 3	2	RODILLO 91X160X105 PA6G	ROLLER		
35	97 06 142 4	2	RODILLO 91X160X96 PA6G	ROLLER		
36	97 06 142 8	2	TUBO 90.0X107 E235+N FE//ZN20//C	TUBE		
37	97 06 142 9	2	TUBO 90.0X98 E235+N FE//ZN20//C	TUBE		
700	96 90 964 08	1	ROTULACIÓN ROLLENSATZ ⇒ 3 215 050 96 90 964 08	SIGNS		
1050	11 11 111 08	-100	TOLERANCIA DE PESO	WEIGHT ALLOWANCE		

3.11.2014

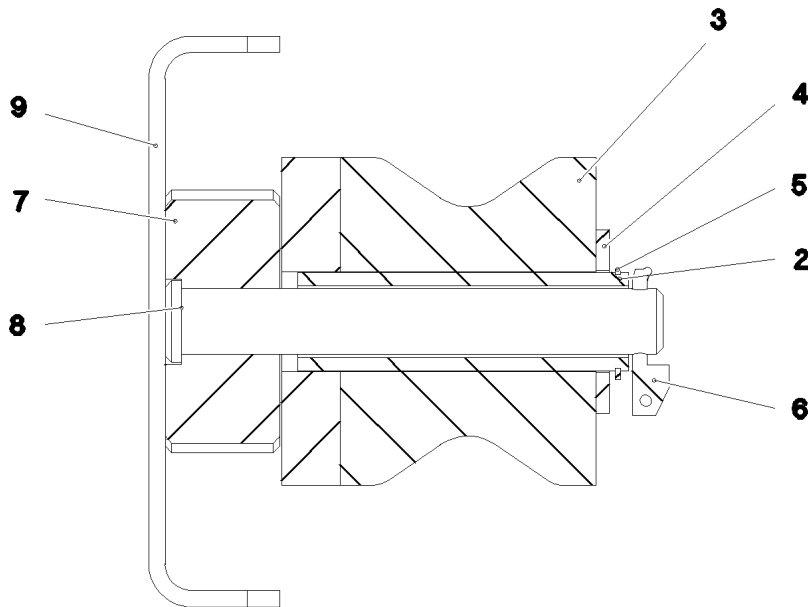
etk\_es\_en\_098206 LR 11000

565 (2/2)

**LIEBHERR**JUEGO DE RODILLOS  
ROLLER SET⇒ 3 215 008  
91 71 908 08



**Schnitt A-A**



Pos.	Artículo	Cantid	Descripción	Description	Serie	K
1	46 00 157	2	TORNILLO AVELLANADO DIN 7991 M8X20 8.	COUNTERSUNK SCREW		
2	96 96 638 08	1	RODAM. RODILLOS CONSTR. SOLD. FE//ZN	ROLLER BEARING WELDED		
3	28 81 553 08	1	RODILLO RD100X78 PA6G	ROLLER		
4	10 28 981 1	1	ARANDELA ISO 7089 30 300HV FLZN SPF	WASHER		
5	42 80 026 08	1	ANILLO SEGURIDAD DIN 471 30X1,5	LOCKING RING		
6	43 32 013 08	1	PASADOR CLAVIJA DE SEGURIDAD 5X32 V	SAFETY PLUG W HINGE-LID		
7	97 06 127 6	1	BULON 80.0X35 S355J2C+C FE//ZN20//C	PIN		
8	97 06 127 7	1	BULON 25.0X152 S355J2G3C+C FE//ZN20//C	PIN		
9	97 06 127 5	1	CHAPA 5X233X30 S355MC FE//ZN20//C	PLATE		

3.11.2014  
081763

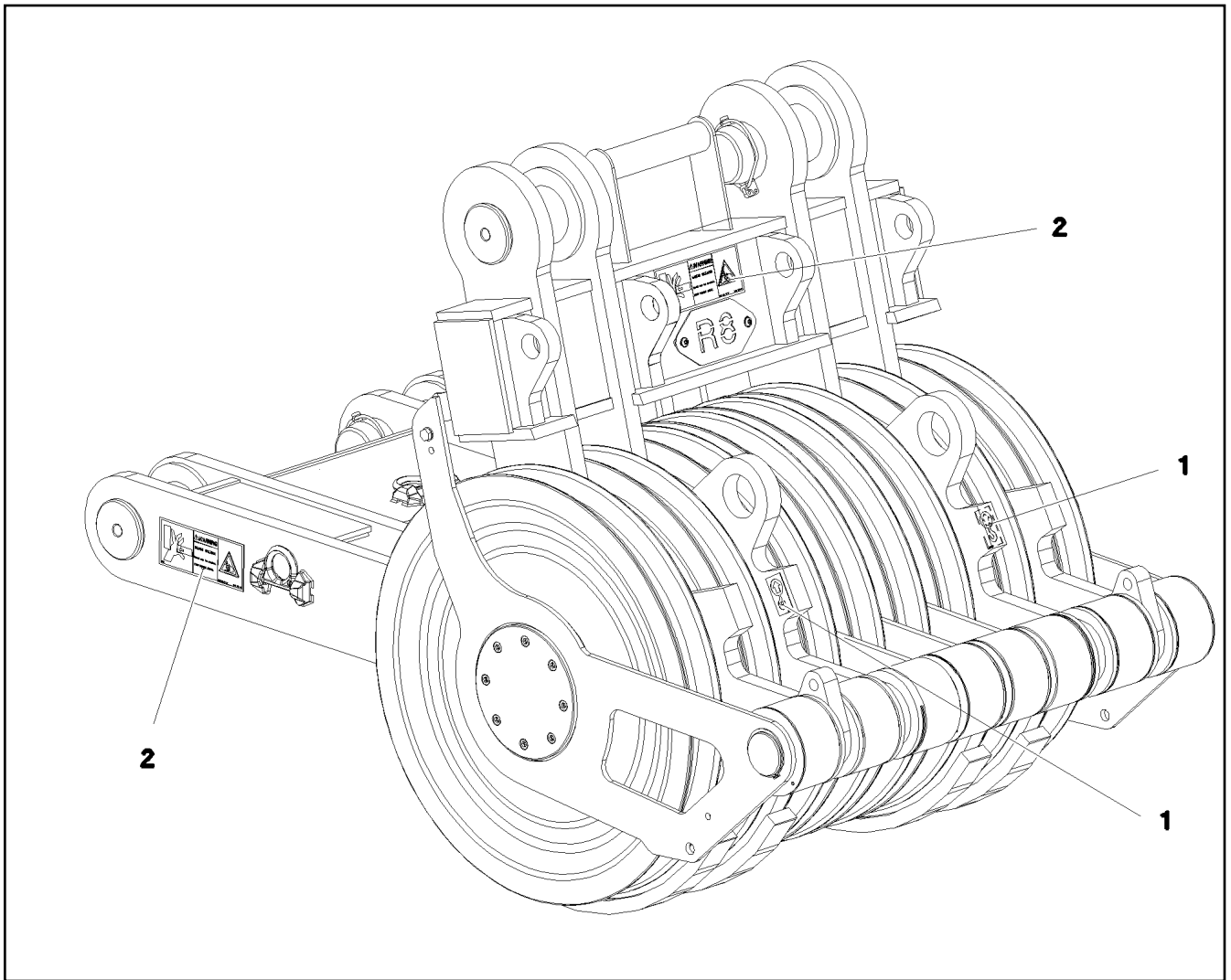
**LIEBHERR**

etk\_es\_en\_098206 LR 11000

POLEA DE GUÍA DE CABLE  
ROPE GUIDE PULLEY

566

⇒ 3 215 009  
96 96 631 08



Pos.	Artículo	Cantid	Descripción	Description	Serie	K
1	94 02 377	2	LETRERO DE INDICACION 70X40 SPF	INFORMATION SIGN		
2	97 86 746 08	4	PLACA 208X88 KLEBEFOLIE SPF	SIGN		

3.11.2014  
078661

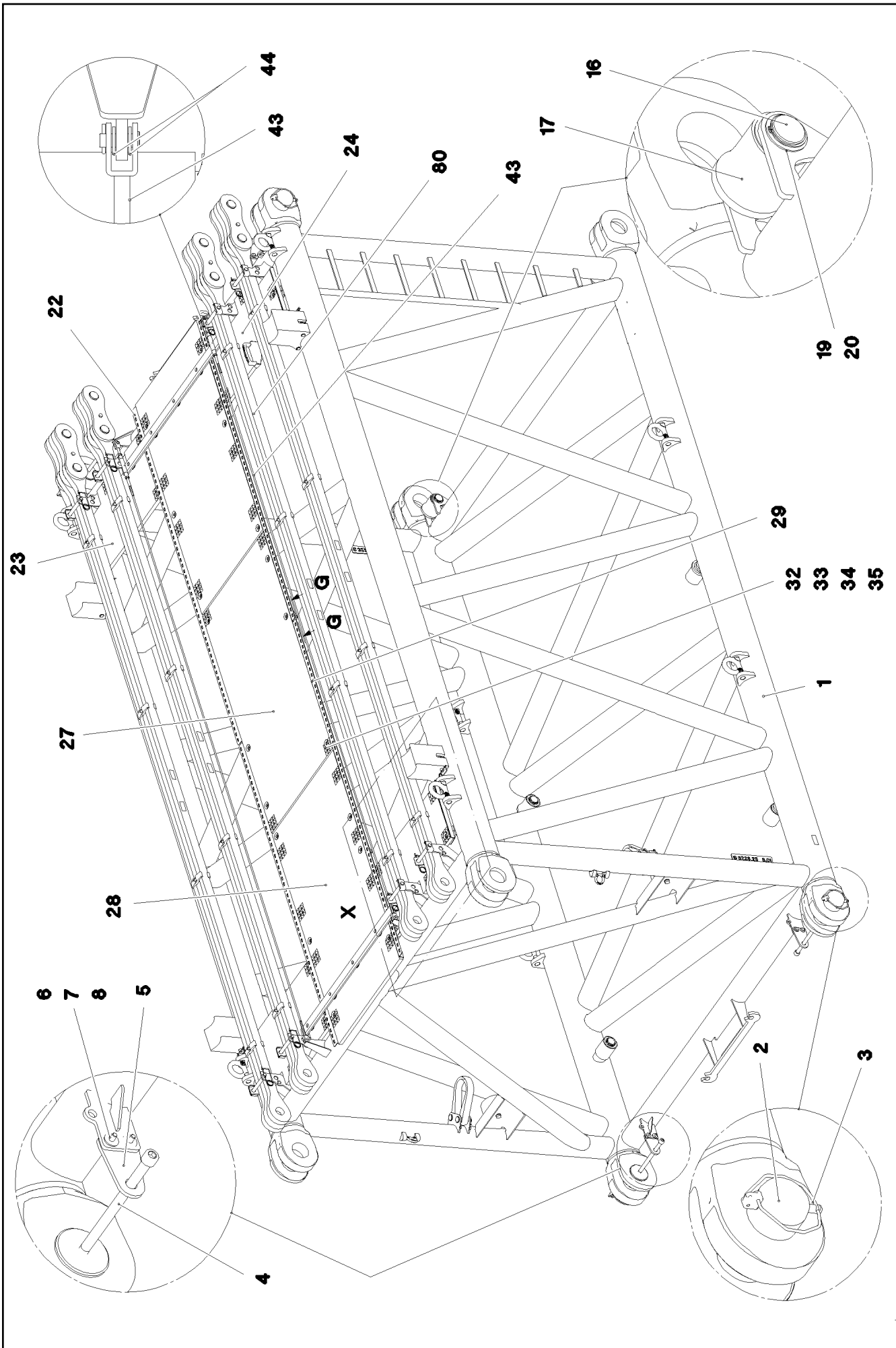
**LIEBHERR**

etk\_es\_en\_098206 LR 11000

ROTULACIÓN  
SIGNS

567

⇒ 3 215 050  
96 90 964 08



3.11.2014  
078662

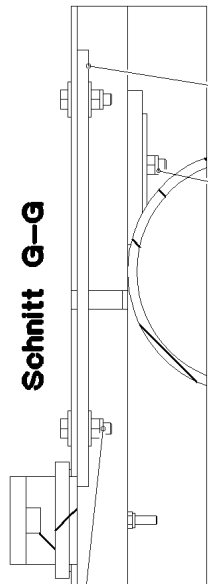
**LIEBHERR**

etk\_es\_en\_098206 LR 11000

TRAMO INTERMEDIO S  
S INTERMEDIATE SECTION

▣ 568 (1/4)

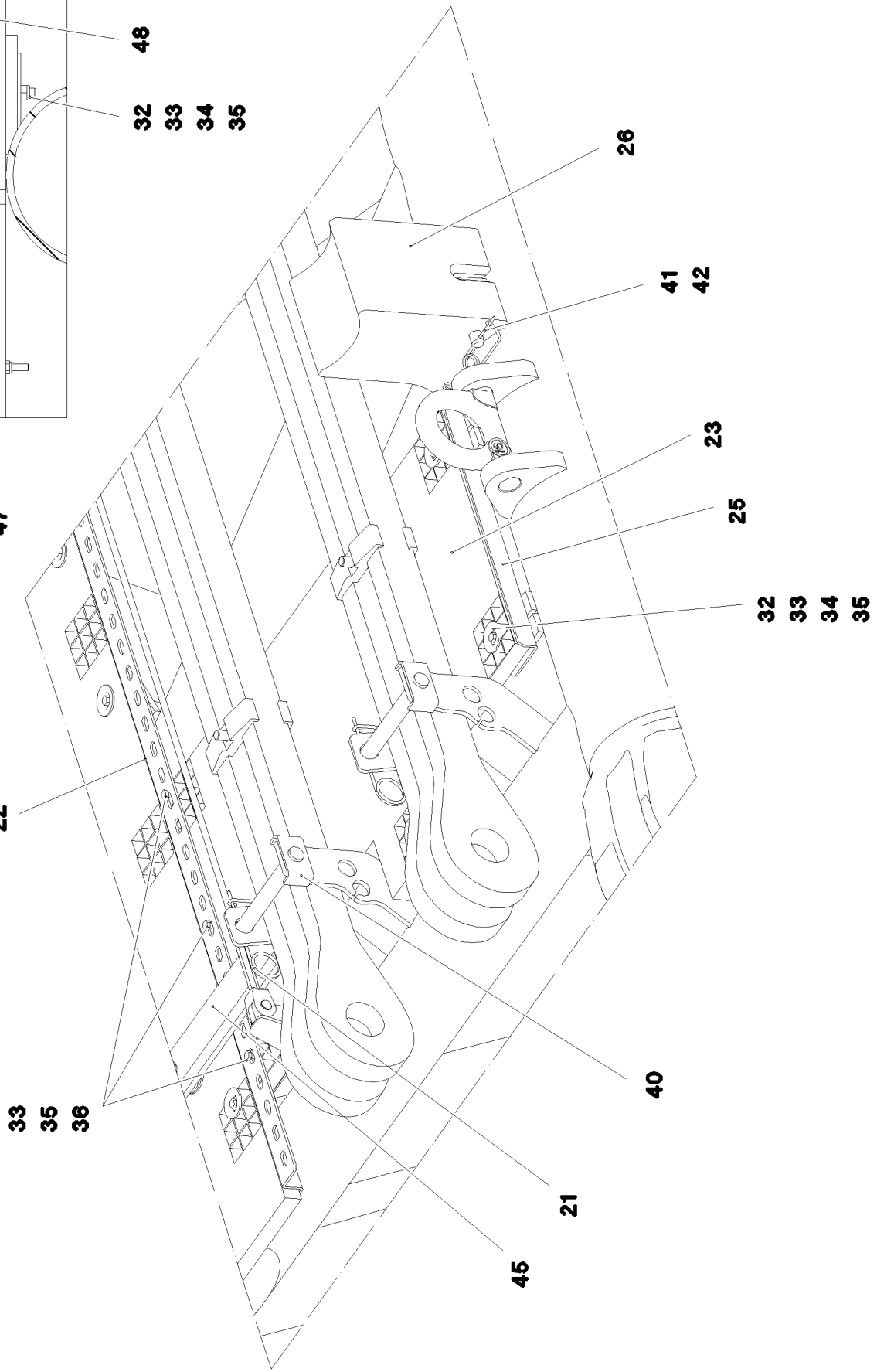
⇒ 3 220  
91 71 909 08



**Schnitt G-G**

- 35
- 39
- 47
- 32
- 33
- 34
- 35
- 48

**Einzelheit X**



- 22
- 33
- 35
- 36
- 21
- 45
- 40
- 25
- 23
- 26
- 41
- 42
- 32
- 33
- 34
- 35

3.11.2014  
078663

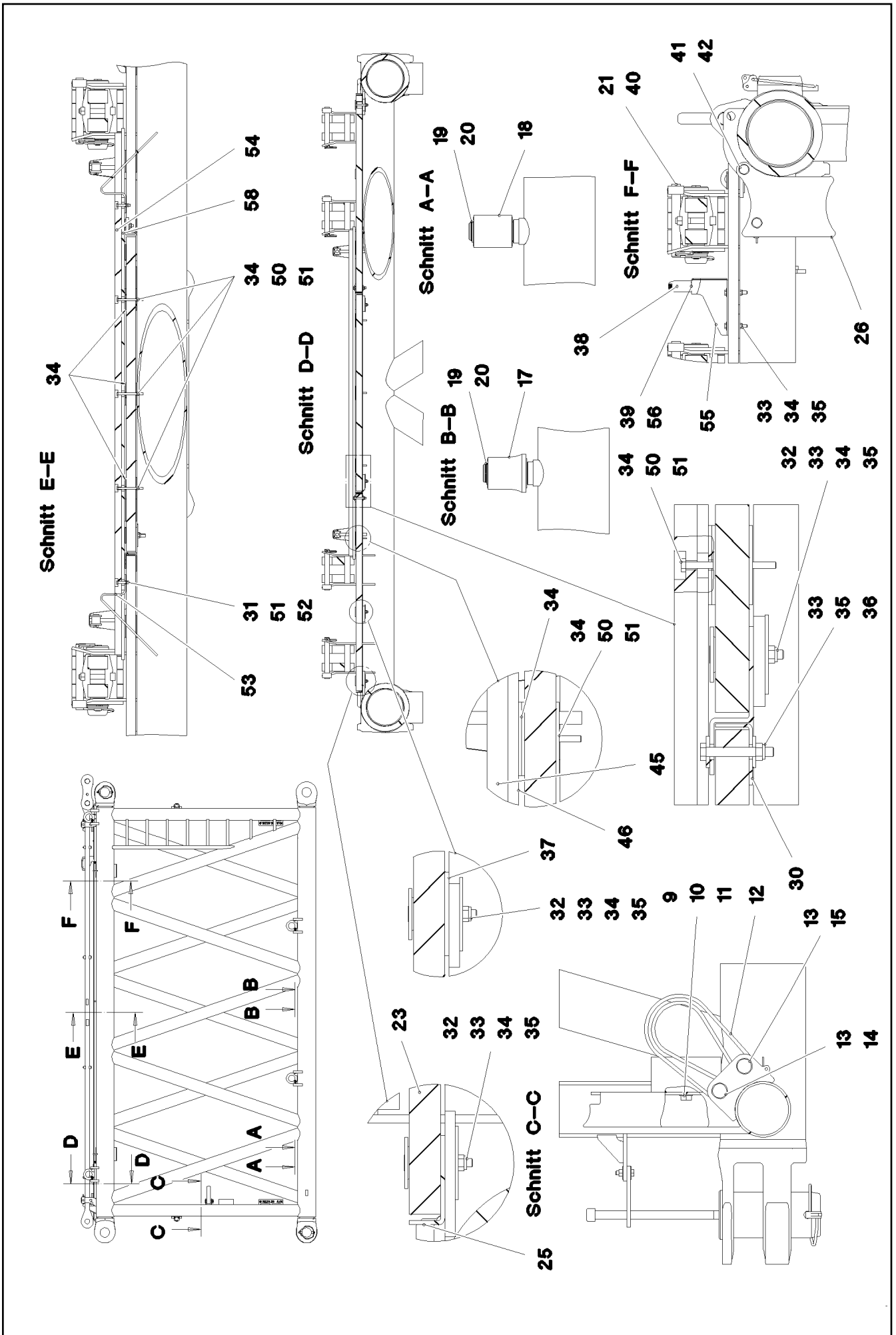
**LIEBHERR**

etk\_es\_en\_098206 LR 11000

TRAMO INTERMEDIO S  
S INTERMEDIATE SECTION

569 (2/4)

3 220  
91 71 909 08



3.11.2014  
078664

**LIEBHERR**

etk\_es\_en\_098206 LR 11000

TRAMO INTERMEDIO S  
S INTERMEDIATE SECTION

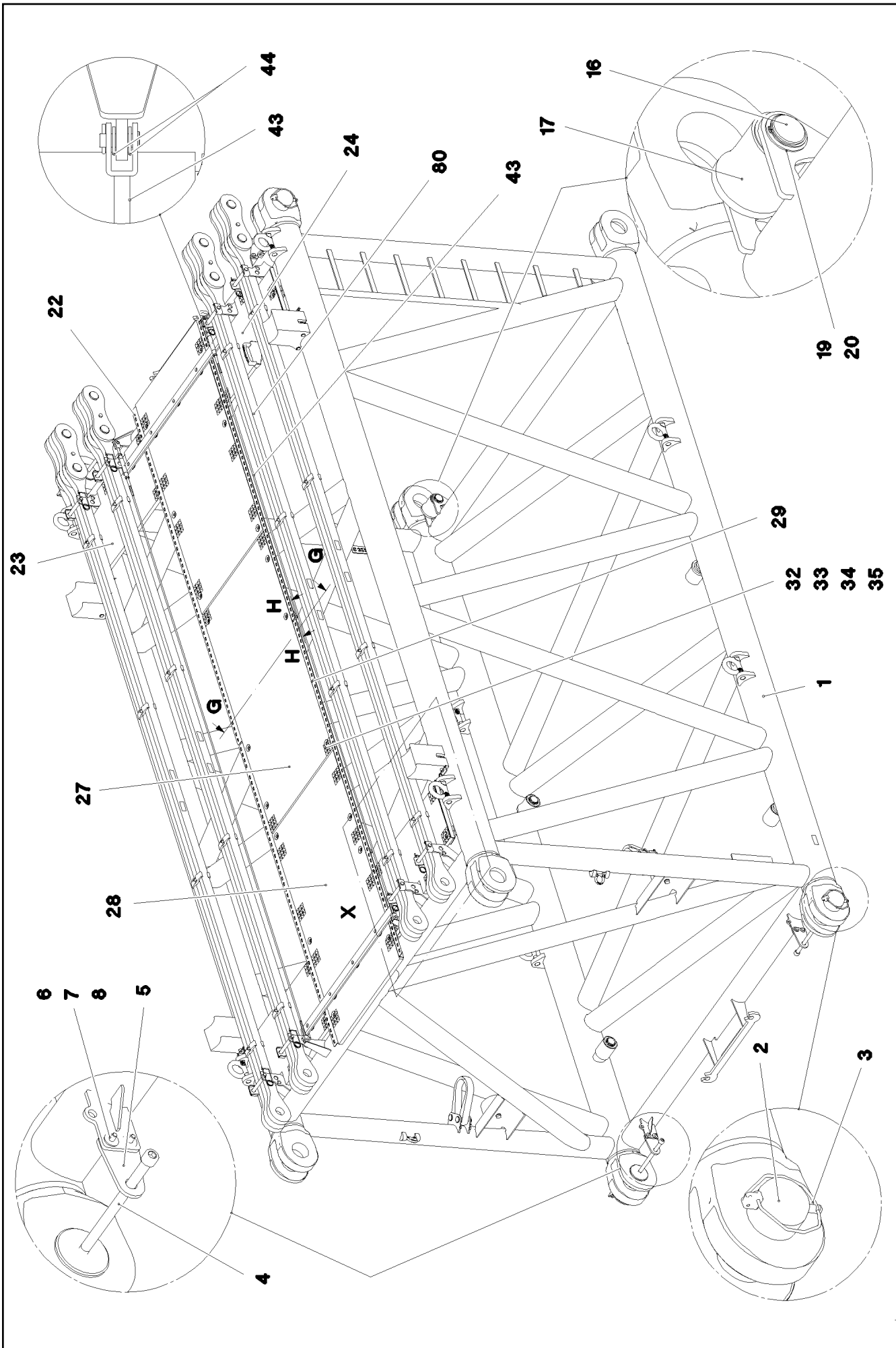
□ 570 (3/4)

→ 3 220  
91 71 909 08



Pos.	Artículo	Cantid	Descripción	Description	Serie	K
1	96 80 154 08	1	TRAMO INTERM. S CONSTR. SOLD. 3228.25	S INTERMED.SECTION WELD.		
2	97 02 889 4	4	BULON 140.0X291 35NICRMOV125 GASN.	PIN		
3	10 41 062 2	4	PASADOR CLAVIJA DE SEGURIDAD 20X175	SAFETY PLUG W HINGE-LID		
4	40 43 240 08	4	TORNILLO CILINDRICO DIN 912 M24X400 10.	SOCKET HEAD SCREW		
5	97 26 369 08	4	CHAPA 10X175X104 S700MC	PLATE		
6	46 00 158	8	TORNILLO DE CABEZA HEXAGONAL ISO 40	HEX SCREW		
7	42 18 011 08	16	ARANDELA ISO 7093-1 A 13 ST A3C	WASHER		
8	41 15 143 08	8	TUERCA HEXAGONAL ISO 4032 M12 8 A3C	HEX NUT		
9	10 28 269 8	2	TOPE DE REBOTE METAL-CAUCHO 200X1	RUBBER-METAL STOP BUFFER		
10	10 28 980 8	2	ARANDELA ISO 7089 20 300HV FLZN SPF	WASHER		
11	46 01 292	2	TORNILLO DE CABEZA HEXAGONAL ISO 40	HEX SCREW		
12	10 28 562 6	2	ESLINGA ANULAR DIN EN 1492-2 3T-0,75M	ROUND SLING		
13	45 14 308 08	4	BULON DIN 1436 30X105X97 35NICRMOV12	PIN		
14	43 30 078 08	2	PASADOR ALETAS ISO 1234 6,3X50 ST A2K	SPLIT PIN		
15	11 10 158 4	2	PASADOR CLAVIJA DE SEGURIDAD 6X42X5,	SAFETY PLUG W HINGE-LID		
16	97 66 499 08	2	BULON 65.0X187 35NICRMOV125 SPF	PIN		
17	97 66 500 08	4	RODILLO PA6G	ROLLER		
18	97 66 501 08	2	RODILLO	ROLLER		
19	42 80 049 08	8	ANILLO SEGURIDAD DIN 471 60X2	LOCKING RING		
20	51 45 410 08	8	ARANDELA DE APOYO DIN 988 S 63X80X3	SUPPORTING WASHER		
21	43 31 009 08	8	MUELLE SEGURIDAD 4,5X98 VERZ	RETAINING SPRING		
22	97 02 889 8	2	CHAPA 4X2970X161 S315MC FE//ZN20//C	PLATE		
23	97 02 890 0	2	PARRILLA DE ENREJADO-P T1000X575X30/	GRIDIRON		
24	97 02 890 3	2	PARRILLA DE ENREJADO-P T1000X575X30/	GRIDIRON		
25	97 02 890 4	4	CHAPA 4X480X112 S315MC FE//ZN20//C	PLATE		
26	97 03 140 2	4	BLOQUE DE COJINETE 282X214X180 PA6G	BEARING BLOCK		
27	97 03 022 3	1	PARRILLA DE ENREJADO-P T1000X1930X3	GRIDIRON		
28	97 51 363 08	2	PARRILLA DE ENREJADO-P T1000X1860X30	GRIDIRON		
29	97 03 035 0	2	CHAPA 4X2667X160 S315MC FE//ZN20//C	PLATE		
30	97 03 185 3	4	CHAPA 3X82X580 DC01 FE//ZN20//C	PLATE		
31	40 01 928	2	TORNILLO DE CABEZA HEXAGONAL ISO 4	HEX SCREW		
32	10 10 062 1	30	SUJECIÓN PLATO	DISH MOUNTING		
33	46 00 386	44	TORNILLO DE CABEZA HEXAGONAL ISO 4	HEX SCREW		
34	94 11 381 08	71	ARANDELA 70X3 DC01 FE//ZN20//C	WASHER		
35	41 19 005 08	48	TUERCA HEXAGONAL DIN 985 M8 8 A2C	HEX NUT		
36	42 06 003 01	24	ARANDELA ISO 7094 8 ST VERZ	WASHER		
37	97 30 994 08	4	CHAPA 4X80X80 S315MC FE//ZN20//C	PLATE		
38	96 64 353 08	1	TIRADOR PA6-30%GF SPF	GRIP		
39	42 18 009 08	12	ARANDELA DIN 9021 A 8 ST A2C	WASHER		
40	96 25 803 08	8	BULÓN DE TRAZADO CONST. SOLD. FE//ZN	CONNECTING PIN WELDED		
41	45 30 213 08	8	BULON ISO 2341 B20X200X192 42CRMO4	PIN		
42	43 31 012 08	8	MUELLE SEGURIDAD 4X68 VERZ	RETAINING SPRING		
43	10 65 282 6	2	CABLE DE CORDONES REDONDOS 10X5,	ROUND STRAND ROPE		
44	10 28 980 5	8	ARANDELA ISO 7089 14 300HV FLZN SPF	WASHER		
45	97 03 188 1	2	SOPORTE APOYO 60X1660 PA6G	SUPPORT		
46	97 03 184 3	2	CHAPA 10X1690X60 S355MC	PLATE		
47	49 00 111	4	TORNILLO DE CABEZA HEXAGONAL ISO 4	HEX SCREW		
48	95 54 048 08	2	CHAPA 8X300X50 S355MC FE//ZN20//C	PLATE		
50	49 01 297 03	13	TORNILLO DE CABEZA HEXAGONAL ISO 4	HEX SCREW		
51	41 19 004 08	15	TUERCA HEXAGONAL DIN 985 M6 8 A2C	HEX NUT		
52	42 18 007 08	2	ARANDELA DIN 9021 A 6.4 A2C	WASHER		
53	95 64 428 08	2	CHAPA 5X393X60 S355MC FE//ZN20//C	PLATE		
54	97 41 439 08	1	SOPORTE APOYO 60X1270 PA6G	SUPPORT		
55	97 03 200 6	1	CHAPA 3X390X260 S355MC FE//ZN20//C	PLATE		
56	49 00 089	2	TORNILLO DE CABEZA HEXAGONAL ISO 4	HEX SCREW		
58	97 41 440 08	1	CHAPA 10X1250X80 S355MC	PLATE		
80	96 77 469 08	2	BARRA COMPL. 6M	ROD CPL.		
			⇒ 3 715 003 96 77 469 08			
700	96 80 123 08	1	ROTULACIÓN S-ZW.ST.LR11000	SIGNS		
			⇒ 3 223 102 96 80 123 08			

3.11.2014	etk_es_en_098206 LR 11000	<input type="checkbox"/> 571 (4/4)
<b>LIEBHERR</b>	TRAMO INTERMEDIO S S INTERMEDIATE SECTION	⇒ 3 220 91 71 909 08



3.11.2014  
078665

**LIEBHERR**

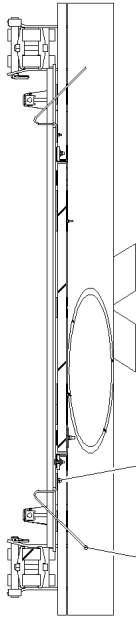
etk\_es\_en\_098206 LR 11000

TRAMO INTERMEDIO S  
S INTERMEDIATE SECTION

572 (1/4)

⇒ 3 220 500  
91 73 339 08

**Schnitt G-G**



**Einzelheit X**

33  
35  
36

22

48  
50  
51

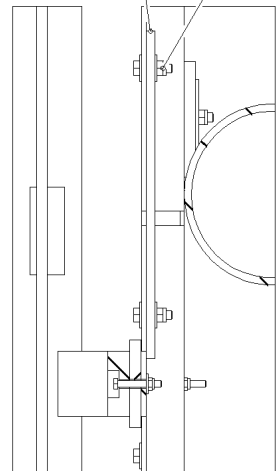
52

45

21

**Schnitt H-H**

40



56

35

39

55

26

41

42

23

25

32

33

34

35

3.11.2014  
078666

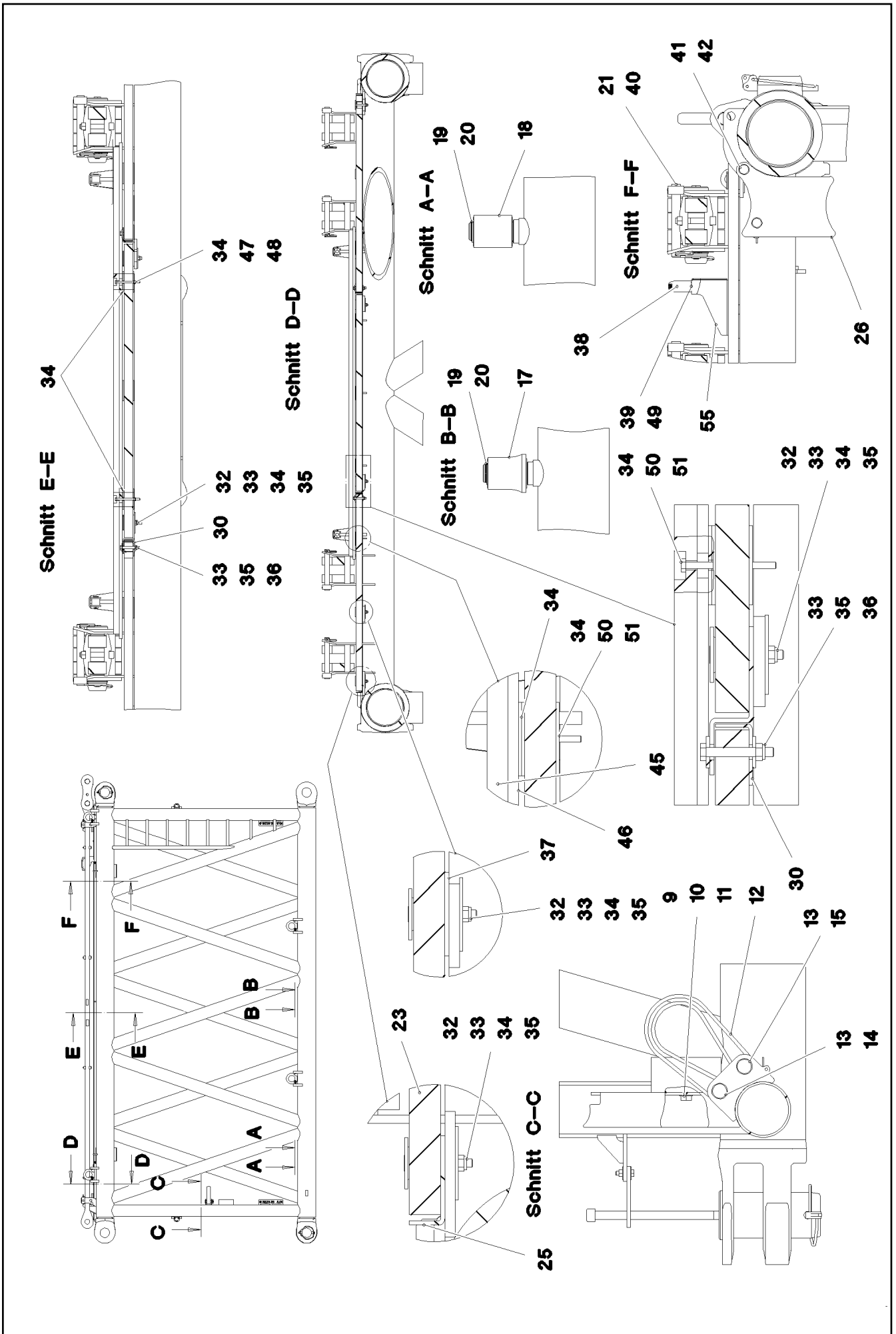
**LIEBHERR**

etk\_es\_en\_098206 LR 11000

TRAMO INTERMEDIO S  
S INTERMEDIATE SECTION

□ 573 (2/4)

⇒ 3 220 500  
91 73 339 08



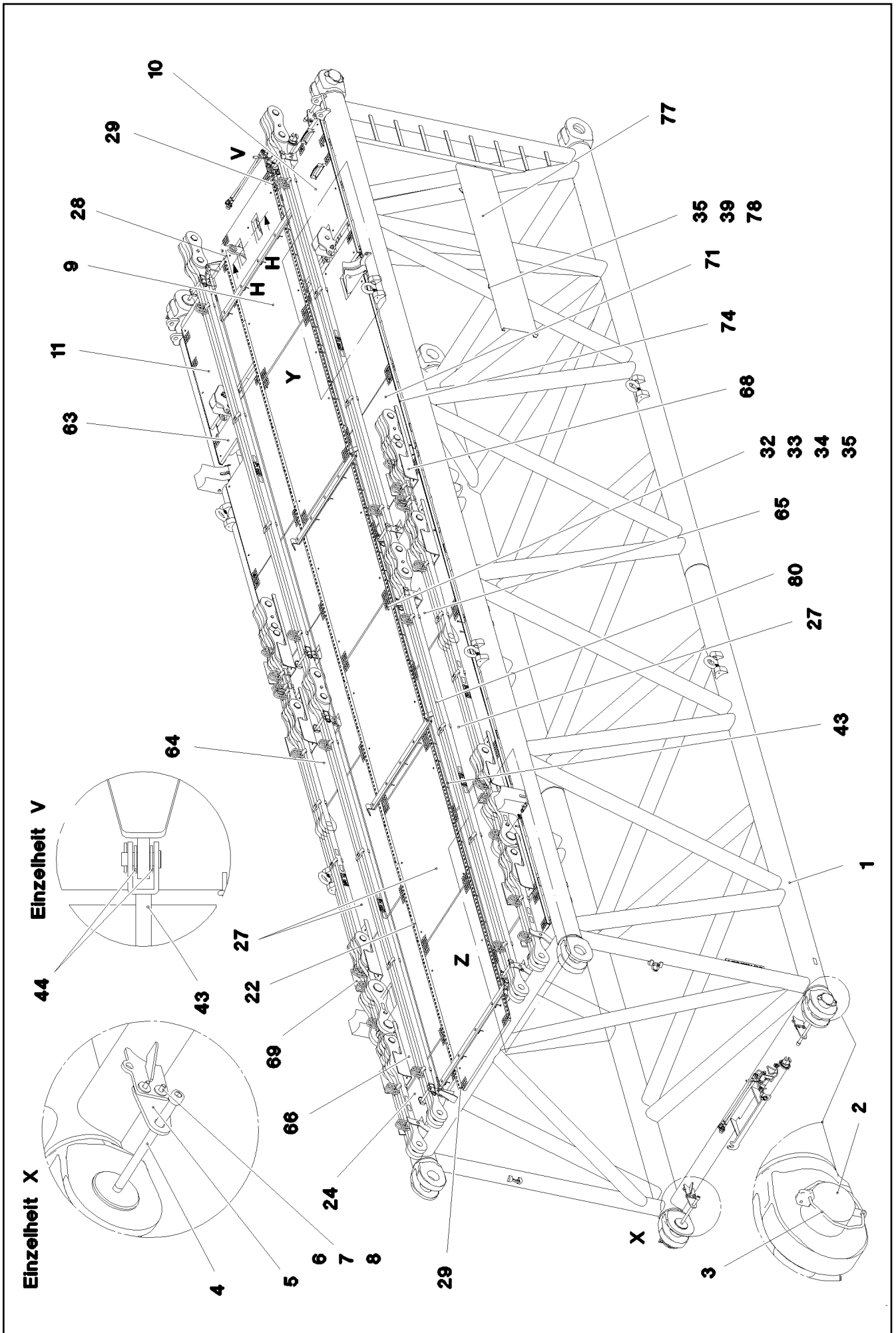
Pos.	Artículo	Cantid	Descripción	Description	Serie	K
1	96 80 447 08	1	TRAMO INTERM. S CONSTR. SOLD. 3228.20	S INTERMED.SECTION WELD.		
2	97 02 889 4	4	BULON 140.0X291 35NICRMOV125 GASN.	PIN		
3	10 41 062 2	4	PASADOR CLAVIJA DE SEGURIDAD 20X175	SAFETY PLUG W HINGE-LID		
4	40 43 240 08	4	TORNILLO CILINDRICO DIN 912 M24X400 10.	SOCKET HEAD SCREW		
5	97 26 369 08	4	CHAPA 10X175X104 S700MC	PLATE		
6	46 00 158	8	TORNILLO DE CABEZA HEXAGONAL ISO 40	HEX SCREW		
7	42 18 011 08	16	ARANDELA ISO 7093-1 A 13 ST A3C	WASHER		
8	41 15 143 08	8	TUERCA HEXAGONAL ISO 4032 M12 8 A3C	HEX NUT		
9	10 28 269 8	2	TOPE DE REBOTE METAL-CAUCHO 200X1	RUBBER-METAL STOP BUFFER		
10	10 28 980 8	2	ARANDELA ISO 7089 20 300HV FLZN SPF	WASHER		
11	46 01 292	2	TORNILLO DE CABEZA HEXAGONAL ISO 40	HEX SCREW		
12	10 28 562 6	2	ESLINGA ANULAR DIN EN 1492-2 3T-0,75M	ROUND SLING		
13	45 14 308 08	4	BULON DIN 1436 30X105X97 35NICRMOV12	PIN		
14	43 30 078 08	2	PASADOR ALETAS ISO 1234 6,3X50 ST A2K	SPLIT PIN		
15	11 10 158 4	2	PASADOR CLAVIJA DE SEGURIDAD 6X42X5,	SAFETY PLUG W HINGE-LID		
16	97 66 499 08	2	BULON 65.0X187 35NICRMOV125 SPF	PIN		
17	97 66 500 08	4	RODILLO PA6G	ROLLER		
18	97 66 501 08	2	RODILLO	ROLLER		
19	42 80 049 08	8	ANILLO SEGURIDAD DIN 471 60X2	LOCKING RING		
20	51 45 410 08	8	ARANDELA DE APOYO DIN 988 S 63X80X3	SUPPORTING WASHER		
21	43 31 009 08	8	MUELLE SEGURIDAD 4,5X98 VERZ	RETAINING SPRING		
22	97 02 889 8	2	CHAPA 4X2970X161 S315MC FE//ZN20//C	PLATE		
23	97 02 890 0	2	PARRILLA DE ENREJADO-P T1000X575X30/	GRIDIRON		
24	97 02 890 3	2	PARRILLA DE ENREJADO-P T1000X575X30/	GRIDIRON		
25	97 02 890 4	4	CHAPA 4X480X112 S315MC FE//ZN20//C	PLATE		
26	97 03 140 2	4	BLOQUE DE COJINETE 282X214X180 PA6G	BEARING BLOCK		
27	97 03 022 3	1	PARRILLA DE ENREJADO-P T1000X1930X3	GRIDIRON		
28	97 51 363 08	2	PARRILLA DE ENREJADO-P T1000X1860X30	GRIDIRON		
29	97 03 035 0	2	CHAPA 4X2667X160 S315MC FE//ZN20//C	PLATE		
30	97 03 185 3	4	CHAPA 3X82X580 DC01 FE//ZN20//C	PLATE		
31	97 03 200 6	1	CHAPA 3X390X260 S355MC FE//ZN20//C	PLATE		
32	10 10 062 1	30	SUJECIÓN PLATO	DISH MOUNTING		
33	46 00 386	44	TORNILLO DE CABEZA HEXAGONAL ISO 4	HEX SCREW		
34	94 11 381 08	71	ARANDELA 70X3 DC01 FE//ZN20//C	WASHER		
35	41 19 005 08	49	TUERCA HEXAGONAL DIN 985 M8 8 A2C	HEX NUT		
36	42 06 003 01	25	ARANDELA ISO 7094 8 ST VERZ	WASHER		
37	97 30 994 08	4	CHAPA 4X80X80 S315MC FE//ZN20//C	PLATE		
38	96 64 353 08	1	TIRADOR PA6-30%GF SPF	GRIP		
39	42 18 009 08	12	ARANDELA DIN 9021 A 8 ST A2C	WASHER		
40	96 25 803 08	8	BULÓN DE TRAZADO CONST. SOLD. FE//ZN	CONNECTING PIN WELDED		
41	45 30 213 08	8	BULON ISO 2341 B20X200X192 42CRMO4	PIN		
42	43 31 012 08	8	MUELLE SEGURIDAD 4X68 VERZ	RETAINING SPRING		
43	10 65 282 6	2	CABLE DE CORDONES REDONDOS 10X5,	ROUND STRAND ROPE		
44	10 28 980 5	8	ARANDELA ISO 7089 14 300HV FLZN SPF	WASHER		
45	97 03 188 1	2	SOPORTE APOYO 60X1660 PA6G	SUPPORT		
46	97 03 184 3	2	CHAPA 10X1690X60 S355MC	PLATE		
47	49 01 297 03	13	TORNILLO DE CABEZA HEXAGONAL ISO 4	HEX SCREW		
48	41 19 004 08	15	TUERCA HEXAGONAL DIN 985 M6 8 A2C	HEX NUT		
49	49 00 089	2	TORNILLO DE CABEZA HEXAGONAL ISO 4	HEX SCREW		
50	40 01 928	2	TORNILLO DE CABEZA HEXAGONAL ISO 4	HEX SCREW		
51	42 18 007 08	2	ARANDELA DIN 9021 A 6.4 A2C	WASHER		
52	95 64 428 08	2	CHAPA 5X393X60 S355MC FE//ZN20//C	PLATE		
53	97 41 439 08	1	SOPORTE APOYO 60X1270 PA6G	SUPPORT		
54	97 41 440 08	1	CHAPA 10X1250X80 S355MC	PLATE		
55	49 00 111	4	TORNILLO DE CABEZA HEXAGONAL ISO 4	HEX SCREW		
56	95 54 048 08	2	CHAPA 8X300X50 S355MC FE//ZN20//C	PLATE		
80	96 77 469 08	2	BARRA COMPL. 6M	ROD CPL.		
			⇒ 3 715 003 96 77 469 08			
700	96 80 123 08	1	ROTULACIÓN S-ZW.ST.LR11000	SIGNS		
			⇒ 3 223 102 96 80 123 08			

3.11.2014

etk\_es\_en\_098206 LR 11000

☐ 575 (4/4)

**LIEBHERR**TRAMO INTERMEDIO S  
S INTERMEDIATE SECTION⇒ 3 220 500  
91 73 339 08



3.11.2014  
078668

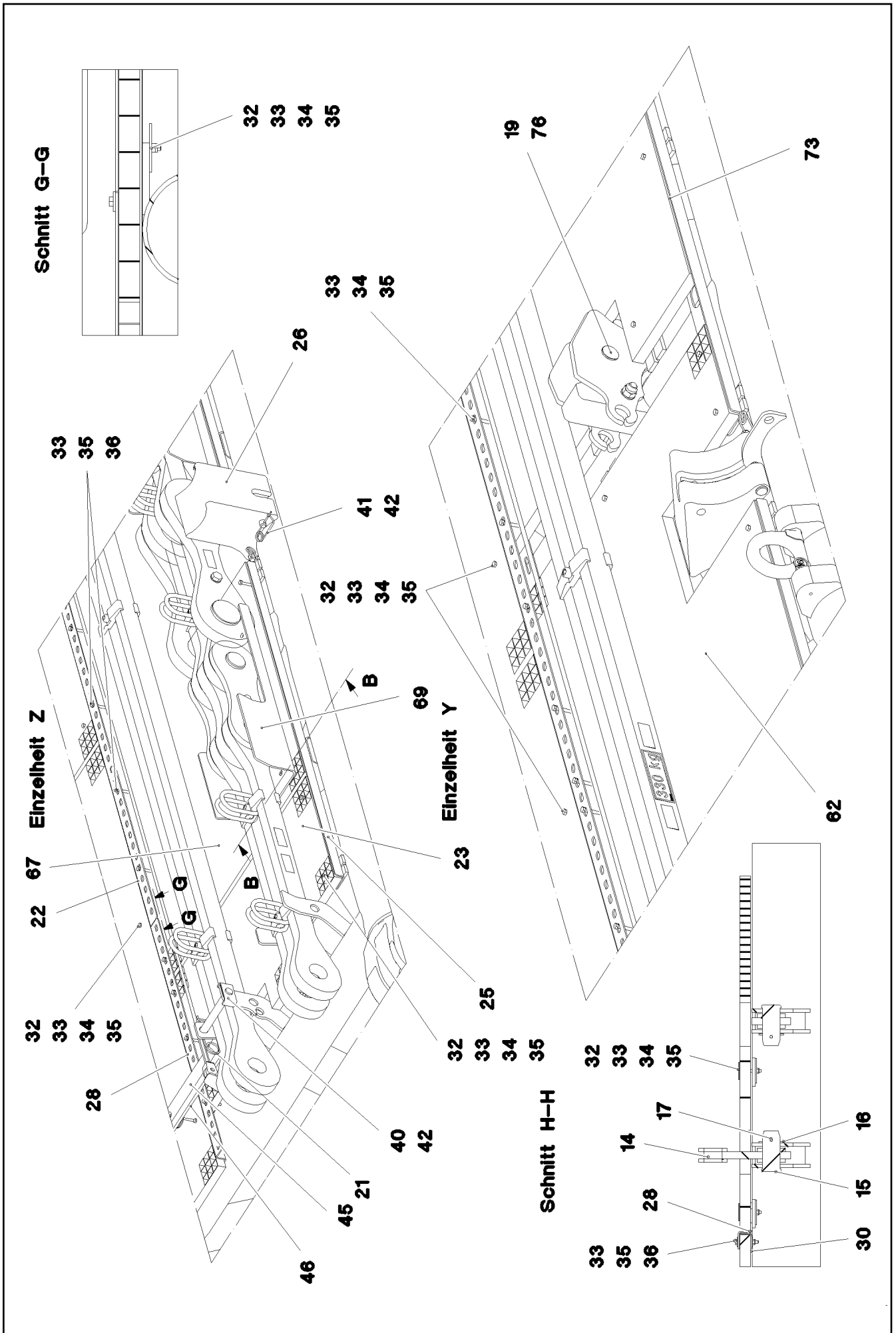
**LIEBHERR**

etk\_es\_en\_098206 LR 11000

ADAPTADOR S  
S ADAPTER SECTION

576 (1/5)

→ 3 223  
91 72 314 08



3.11.2014  
078669

**LIEBHERR**

etk\_es\_en\_098206 LR 11000

ADAPTADOR S  
S ADAPTER SECTION

□ 577 (2/5)

⇒ 3 223  
91 72 314 08





Pos.	Artículo	Cantid	Descripción	Description	Serie	K
1	96 80 591 08	1	ADAPTADOR S CONSTR. SOLD. 3228.25/20	S-ADAPTER WELDM.		
2	97 02 889 4	4	BULON 140.0X291 35NICRMOV125 GASN.	PIN		
3	10 41 062 2	4	PASADOR CLAVIJA DE SEGURIDAD 20X175	SAFETY PLUG W HINGE-LID		
4	40 43 240 08	4	TORNILLO CILINDRICO DIN 912 M24X400 10.	SOCKET HEAD SCREW		
5	97 26 369 08	4	CHAPA 10X175X104 S700MC	PLATE		
6	46 00 158	8	TORNILLO DE CABEZA HEXAGONAL ISO 40	HEX SCREW		
7	42 18 011 08	16	ARANDELA ISO 7093-1 A 13 ST A3C	WASHER		
8	41 15 143 08	8	TUERCA HEXAGONAL ISO 4032 M12 8 A3C	HEX NUT		
9	97 03 394 3	1	PARRILLA DE ENREJADO-P T1000X1930X3	GRIDIRON		
10	97 03 394 4	1	PARRILLA DE ENREJADO-P T1000X1378X3	GRIDIRON		
11	97 03 394 5	1	PARRILLA DE ENREJADO-P T1000X1378X3	GRIDIRON		
12	97 03 395 6	2	CHAPA 12X334X234 S355MC	PLATE		
13	97 03 395 7	2	CHAPA 12X334X234 S355MC	PLATE		
14	96 80 829 08	2	OREJETA COMPL.	BRACKET COMPL.		
(1)	97 03 396 3	1	CHAPA 20X110X406 S690QL	PLATE		
(2)	97 04 354 2	4	ARANDELA 10X80X80 S700MC	WASHER		
15	94 40 184 08	2	BULON RD50X107 35NICRMOV125 GASN.	PIN		
16	97 01 899 8	2	ARANDELA 4X70X70 S315MC FE//ZN20//C	WASHER		
17	43 30 094 08	2	PASADOR ALETAS ISO 1234 8X80 ST A3C	SPLIT PIN		
19	97 56 869 08	2	BULON 45.0X140 35NICRMOV125 GASN. SP	PIN		
21	43 31 009 08	10	MUELLE SEGURIDAD 4,5X98 VERZ	RETAINING SPRING		
22	97 02 889 9	8	CHAPA 4X2490X161 S315MC FE//ZN20//C	PLATE		
23	97 02 890 0	1	PARRILLA DE ENREJADO-P T1000X575X30/	GRIDIRON		
24	97 02 890 3	1	PARRILLA DE ENREJADO-P T1000X575X30/	GRIDIRON		
25	97 03 590 9	2	CHAPA 4X1440X112 S315MC	PLATE		
26	97 03 140 2	4	BLOQUE DE COJINETE 282X214X180 PA6G	BEARING BLOCK		
27	97 03 022 3	7	PARRILLA DE ENREJADO-P T1000X1930X3	GRIDIRON		
28	97 03 184 4	2	CHAPA 4X1055X161 S315MC FE//ZN20//C	PLATE		
29	97 03 184 5	2	CHAPA 4X605X161 S315MC FE//ZN20//C	PLATE		
30	97 03 588 2	10	CHAPA 3X82X2240 DC01 FE//ZN20//C	PLATE		
32	10 10 062 1	73	SUJECIÓN PLATO	DISH MOUNTING		
33	46 00 386	153	TORNILLO DE CABEZA HEXAGONAL ISO 4	HEX SCREW		
34	94 11 381 08	154	ARANDELA 70X3 DC01 FE//ZN20//C	WASHER		
35	41 19 005 08	233	TUERCA HEXAGONAL DIN 985 M8 8 A2C	HEX NUT		
36	42 06 003 01	158	ARANDELA ISO 7094 8 ST VERZ	WASHER		
37	97 30 994 08	11	CHAPA 4X80X80 S315MC FE//ZN20//C	PLATE		
38	49 00 111	16	TORNILLO DE CABEZA HEXAGONAL ISO 4	HEX SCREW		
39	42 18 009 08	56	ARANDELA DIN 9021 A 8 ST A2C	WASHER		
40	96 25 803 08	8	BULÓN DE TRAZADO CONST. SOLD. FE//ZN	CONNECTING PIN WELDED		
41	45 30 213 08	8	BULON ISO 2341 B20X200X192 42CRMO4	PIN		
42	43 31 012 08	9	MUELLE SEGURIDAD 4X68 VERZ	RETAINING SPRING		
43	10 65 282 9	2	CABLE DE CORDONES REDONDOS 10X11,	ROUND STRAND ROPE		
44	10 28 980 5	8	ARANDELA ISO 7089 14 300HV FLZN SPF	WASHER		
45	97 03 188 1	2	SOPORTE APOYO 60X1660 PA6G	SUPPORT		
46	97 03 184 3	2	CHAPA 10X1690X60 S355MC	PLATE		
47	97 41 439 08	2	SOPORTE APOYO 60X1270 PA6G	SUPPORT		
48	97 41 440 08	2	CHAPA 10X1250X80 S355MC	PLATE		
49	97 03 501 6	4	CHAPA 5X247X60 S355MC FE//ZN20//C	PLATE		
50	49 01 297 03	16	TORNILLO DE CABEZA HEXAGONAL ISO 4	HEX SCREW		
52	40 61 062	4	TORNILLO DE CABEZA HEXAGONAL ISO 4	HEX SCREW		
54	96 64 353 08	2	TIRADOR PA6-30%GF SPF	GRIP		
55	97 00 604 5	2	CHAPA 2X213X45 ALMG3 H111	PLATE		
56	40 01 466	4	TORNILLO DE CABEZA HEXAGONAL ISO 4	HEX SCREW		
59	40 61 234 14	4	TORNILLO DE CABEZA HEXAGONAL ISO 4	HEX SCREW		
60	41 19 024 08	7	TUERCA HEXAGONAL DIN 985 M20 10 A3C	HEX NUT		
61	10 28 980 8	11	ARANDELA ISO 7089 20 300HV FLZN SPF	WASHER		
62	97 03 564 5	1	PARRILLA DE ENREJADO-P T1000X1930X3	GRIDIRON		
63	97 03 564 9	1	PARRILLA DE ENREJADO-P T1000X1930X3	GRIDIRON		
64	97 03 565 3	1	PARRILLA DE ENREJADO-P T1000X1930X3	GRIDIRON		
65	97 03 565 4	1	PARRILLA DE ENREJADO-P T1000X1930X3	GRIDIRON		

3.11.2014

etk\_es\_en\_098206 LR 11000

579 (4/5)

**LIEBHERR**ADAPTADOR S  
S ADAPTER SECTION⇒ 3 223  
91 72 314 08

Pos.	Artículo	Cantid	Descripción	Description	Serie	K
66	97 03 565 5	1	PARRILLA DE ENREJADO-P T1000X1930X3	GRIDIRON		
67	97 03 565 6	1	PARRILLA DE ENREJADO-P T1000X1930X3	GRIDIRON		
68	97 03 568 1	2	CHAPA 6X1010X562 S355MC	PLATE		
69	97 03 568 2	6	CHAPA 6X760X562 S355MC	PLATE		
70	97 03 628 7	12	CHAPA 4X200X86 S315MC	PLATE		
71	97 00 600 9	2	PARRILLA DE ENREJADO-P T1000X1270X30	GRIDIRON		
72	40 02 655	32	TORNILLO AVELLANADO DIN 7991 M8X60 8.	COUNTERSUNK SCREW		
73	97 03 630 7	2	CHAPA 4X112X1860 S315MC	PLATE		
74	97 03 630 9	6	CHAPA 4X2395X112 S315MC	PLATE		
76	11 10 158 6	2	PASADOR CLAVIJA DE SEGURIDAD 8X62X7,	SAFETY PLUG W HINGE-LID		
77	97 32 004 08	2	CHAPA 3X2260X511 ALMG3 H111	PLATE		
78	49 00 128	8	TORNILLO DE CABEZA HEXAGONAL ISO 4	HEX SCREW		
80	96 77 469 08	4	BARRA COMPL. 6M ⇒ 3 715 003 96 77 469 08	ROD CPL.		
81	97 05 714 1	2	CHAPA 6X140X362 S355MC FE//ZN20//C	PLATE		
82	28 81 553 08	1	RODILLO RD100X78 PA6G	ROLLER		
83	94 61 031 08	2	TUBO 30X4X83 E355+N VERZ	TUBE		
84	40 61 236 01	3	TORNILLO DE CABEZA HEXAGONAL ISO 4	HEX SCREW		
85	92 98 681 08	1	BULON TIRADOR FE//ZN20//C	GRIP BOLT		
700	96 91 329 08	1	ROTULACIÓN S-ADAPTEL R11000 ⇒ 3 223 103 96 91 329 08	SIGNS		

3.11.2014

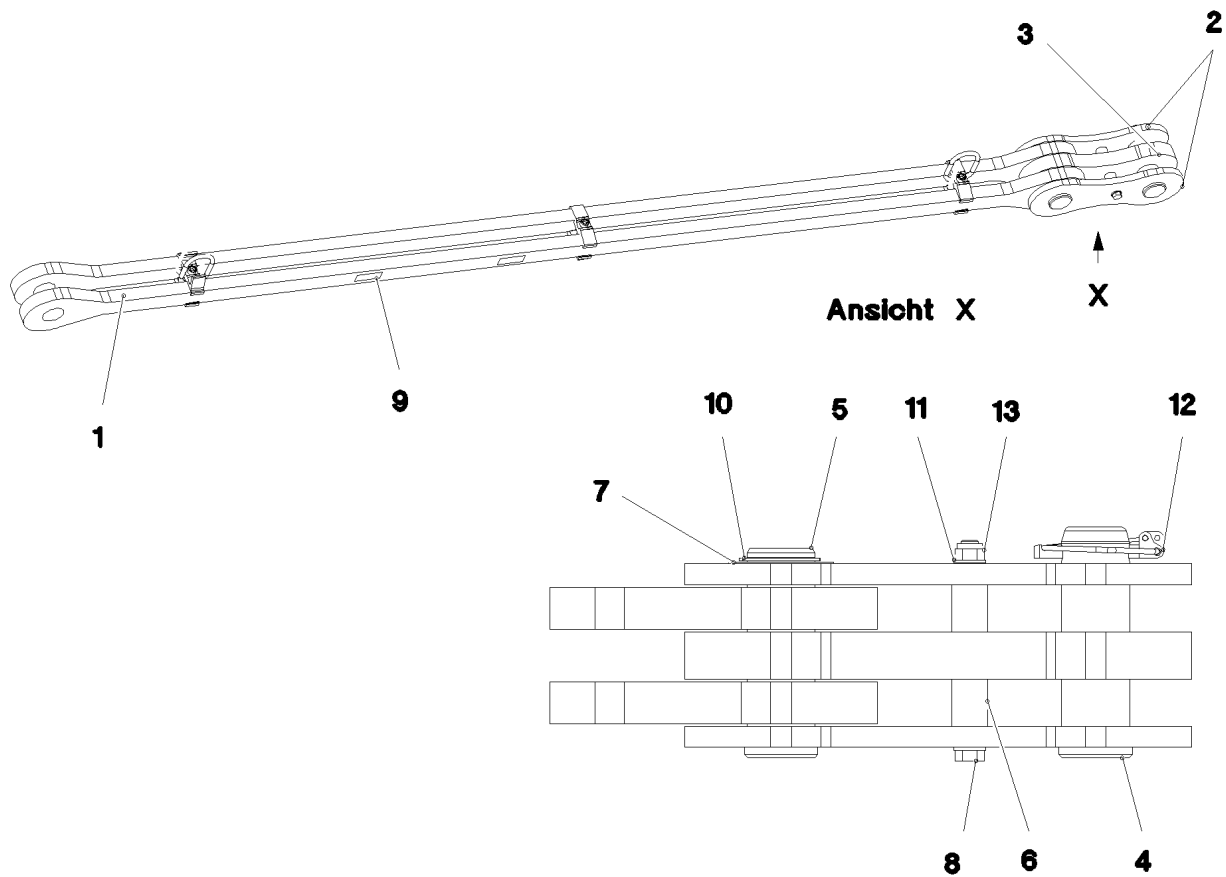
etk\_es\_en\_098206 LR 11000

580 (5/5)

**LIEBHERR**

ADAPTADOR S  
S ADAPTER SECTION

⇒ 3 223  
91 72 314 08



Pos.	Artículo	Cantid	Descripción	Description	Serie	K
1	96 79 508 08	1	BARRA DE TRAC.PREMONT. 3.2M ⇒ 3 223 025 96 79 508 08	DRAWBAR PRE-ASS		
2	96 77 441 08	2	CUBREJUNTA CON PLACA 0.30M	BRACKET WITH BOARD		
3	96 77 442 08	1	CUBREJUNTA CON PLACA 0.30M	BRACKET WITH BOARD		
4	97 02 711 4	1	BULON 70.0X220 35NICRMOV125 SPF	PIN		
5	97 02 711 5	1	BULON 70.0X200 35NICRMOV125 SPF	PIN		
6	94 99 871 08	2	TUBO 33,7X8X45 S355J2H FE//ZN20//C	TUBE		
7	94 33 991 08	1	ARANDELA 100X1 DC01	WASHER		
8	46 35 286	1	TORNILLO DE CABEZA HEXAGONAL ISO 4	HEX SCREW		
9	97 35 919 08	1	PLACA GRUPO CONSTRUCTIVO BG-NR. P	PLATE ASSEMBLY		
10	42 80 052 08	1	ANILLO SEGURIDAD DIN 471 65X2,5	LOCKING RING		
11	10 28 980 6	2	ARANDELA ISO 7089 16 300HV FLZN SPF	WASHER		
12	10 02 318 2	1	PASADOR CLAVIJA DE SEGURIDAD 17X100	SAFETY PLUG W HINGE-LID		
13	41 19 009 08	1	TUERCA HEXAGONAL DIN 985 M16 8 A3C	HEX NUT		
700	96 90 686 08	1	ROTULACIÓN	SIGNS		
(1)	97 05 225 6	1	PLACA 170X55 KLEBEFOLIE SPF	SIGN		

3.11.2014  
078682

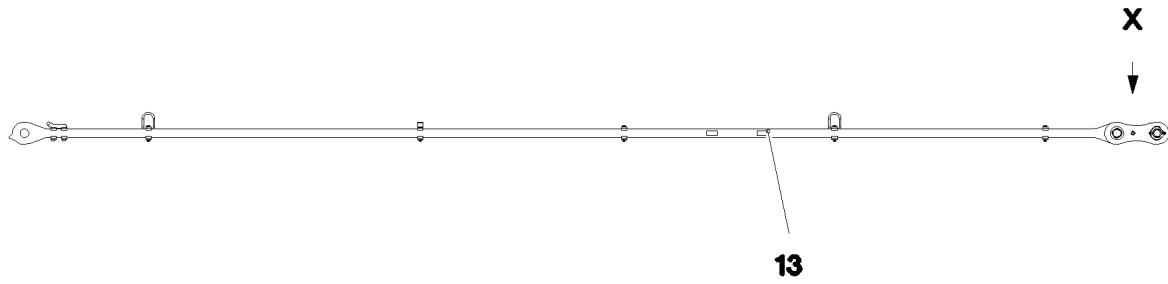
**LIEBHERR**

etk\_es\_en\_098206 LR 11000

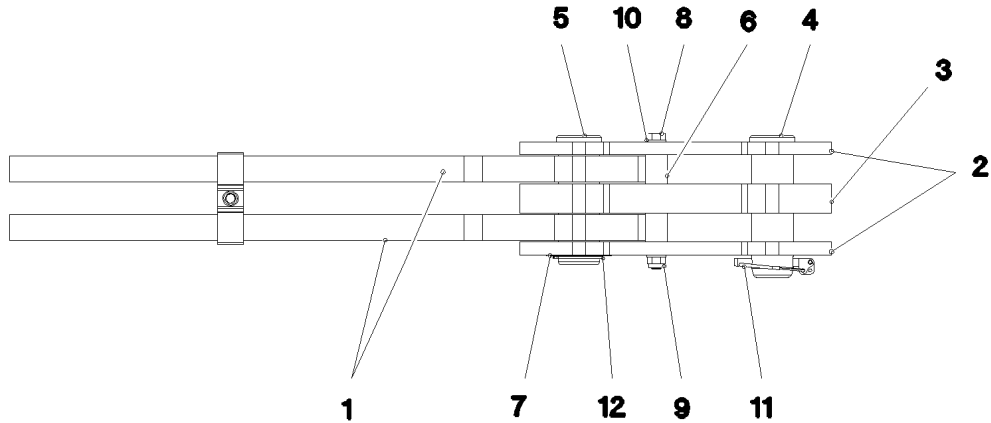
BARRA DE TRACCION CPL.  
PULL ROD

581

⇒ 3 223 020  
96 78 976 08



**Ansicht X**



Pos.	Artículo	Cantid	Descripción	Description	Serie	K
1	96 78 984 08	1	BARRA DE TRAC.PREMONT. 8.2M ⇒ 3 223 026 96 78 984 08	DRAWBAR PRE-ASS		
2	96 77 441 08	2	CUBREJUNTA CON PLACA 0.30M	BRACKET WITH BOARD		
3	96 77 442 08	1	CUBREJUNTA CON PLACA 0.30M	BRACKET WITH BOARD		
4	97 02 711 4	1	BULON 70.0X220 35NICRMOV125 SPF	PIN		
5	97 02 711 5	1	BULON 70.0X200 35NICRMOV125 SPF	PIN		
6	94 99 871 08	2	TUBO 33,7X8X45 S355J2H FE//ZN20//C	TUBE		
7	94 33 991 08	1	ARANDELA 100X1 DC01	WASHER		
8	46 35 286	1	TORNILLO DE CABEZA HEXAGONAL ISO 4	HEX SCREW		
9	41 19 009 08	1	TUERCA HEXAGONAL DIN 985 M16 8 A3C	HEX NUT		
10	10 28 980 6	2	ARANDELA ISO 7089 16 300HV FLZN SPF	WASHER		
11	10 02 318 2	1	PASADOR CLAVIJA DE SEGURIDAD 17X100	SAFETY PLUG W HINGE-LID		
12	42 80 052 08	1	ANILLO SEGURIDAD DIN 471 65X2,5	LOCKING RING		
13	97 35 919 08	1	PLACA GRUPO CONSTRUCTIVO BG-NR. P	PLATE ASSEMBLY		
700	96 90 694 08	1	ROTULACIÓN 8.5 M	SIGNS		
(1)	97 05 226 6	1	PLACA 170X55 KLEBEFOLIE SPF	SIGN		

3.11.2014  
078687

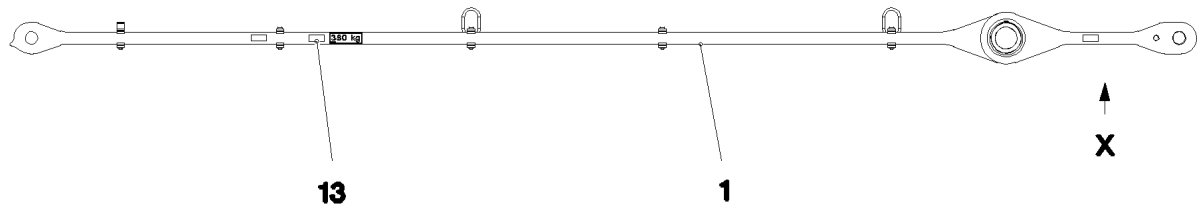
**LIEBHERR**

etk\_es\_en\_098206 LR 11000

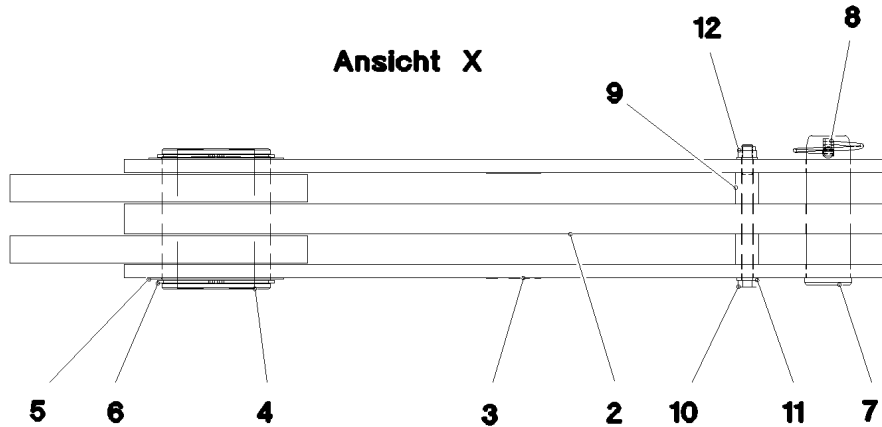
BARRA DE TRACCION CPL.  
PULL ROD

582

⇒ 3 223 021  
96 78 983 08



**Ansicht X**



Pos.	Artículo	Cantid	Descripción	Description	Serie	K
1	96 82 171 08	1	BARRA DE TRAC.PREMONT. 5.1M ⇒ 3 223 027 96 82 171 08	DRAWBAR PRE-ASS		
2	96 82 172 08	1	BARRA TRACTORA CON RÓTULO 0.905M	TIE ROD WITH SIGN		
3	96 82 175 08	2	BARRA TRACTORA CON RÓTULO 0.905M	TIE ROD WITH SIGN		
4	97 03 655 6	1	BULON TUBULAR 170.0X207 35NICRMOV12	TUBULAR BOLT		
5	97 17 802 08	2	ARANDELA 2X199X199 DC01 FE//ZN20//C	WASHER		
6	42 80 085 08	2	ANILLO SEGURIDAD DIN 471 160X4	LOCKING RING		
7	97 02 711 4	1	BULON 70.0X220 35NICRMOV125 SPF	PIN		
8	10 02 318 2	1	PASADOR CLAVIJA DE SEGURIDAD 17X100	SAFETY PLUG W HINGE-LID		
9	94 99 871 08	2	TUBO 33,7X8X45 S355J2H FE//ZN20//C	TUBE		
10	46 35 286	1	TORNILLO DE CABEZA HEXAGONAL ISO 4	HEX SCREW		
11	10 28 980 6	2	ARANDELA ISO 7089 16 300HV FLZN SPF	WASHER		
12	41 19 009 08	1	TUERCA HEXAGONAL DIN 985 M16 8 A3C	HEX NUT		
13	97 35 919 08	1	PLACA GRUPO CONSTRUCTIVO BG-NR. P	PLATE ASSEMBLY		
700	96 90 921 08	1	ROTULACIÓN 6.005M	SIGNS		
(1)	97 05 263 5	1	PLACA 170X55 KLEBEFOLIE SPF	SIGN		

3.11.2014  
078680

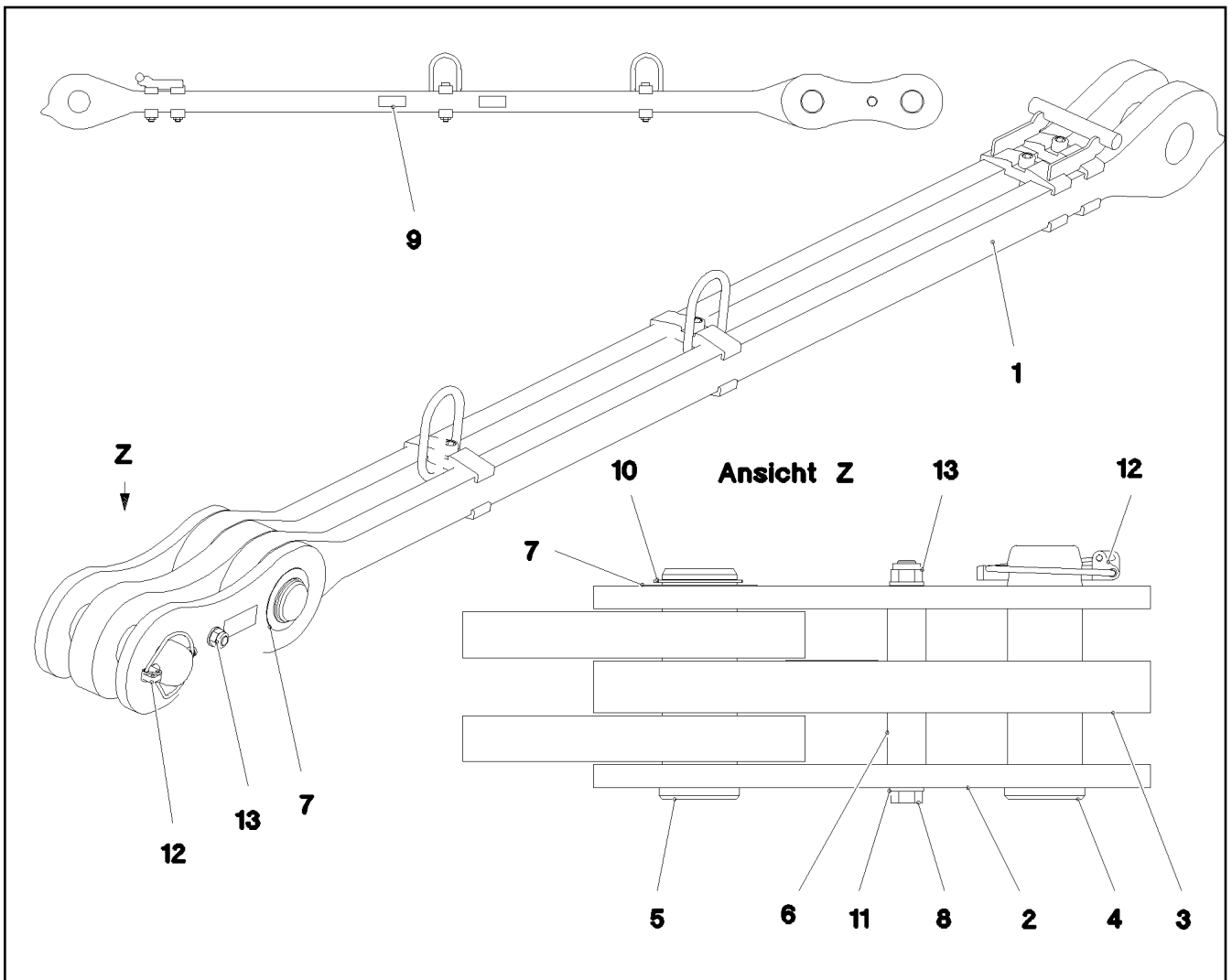
**LIEBHERR**

etk\_es\_en\_098206 LR 11000

BARRA DE TRACCION CPL.  
PULL ROD

583

⇒ 3 223 022  
96 81 902 08



Pos.	Artículo	Cantid	Descripción	Description	Serie	K
1	96 82 141 08	1	BARRA DE TRAC.PREMONT. 2.2M ⇒ 3 223 028 96 82 141 08	DRAWBAR PRE-ASS		
2	96 77 441 08	2	CUBREJUNTA CON PLACA 0.30M	BRACKET WITH BOARD		
3	96 77 442 08	1	CUBREJUNTA CON PLACA 0.30M	BRACKET WITH BOARD		
4	97 02 711 4	1	BULON 70.0X220 35NICRMOV125 SPF	PIN		
5	97 02 711 5	1	BULON 70.0X200 35NICRMOV125 SPF	PIN		
6	94 99 871 08	2	TUBO 33,7X8X45 S355J2H FE//ZN20//C	TUBE		
7	94 33 991 08	1	ARANDELA 100X1 DC01	WASHER		
8	46 35 286	1	TORNILLO DE CABEZA HEXAGONAL ISO 4	HEX SCREW		
9	97 35 919 08	1	PLACA GRUPO CONSTRUCTIVO BG-NR. P	PLATE ASSEMBLY		
10	42 80 052 08	1	ANILLO SEGURIDAD DIN 471 65X2,5	LOCKING RING		
11	10 28 980 6	2	ARANDELA ISO 7089 16 300HV FLZN SPF	WASHER		
12	10 02 318 2	1	PASADOR CLAVIJA DE SEGURIDAD 17X100	SAFETY PLUG W HINGE-LID		
13	41 19 009 08	1	TUERCA HEXAGONAL DIN 985 M16 8 A3C	HEX NUT		
700	96 90 860 08	1	ROTULACIÓN 2.5M	SIGNS		
(1)	97 05 249 9	1	PLACA 170X55 KLEBEFOLIE SPF	SIGN		

3.11.2014  
078678

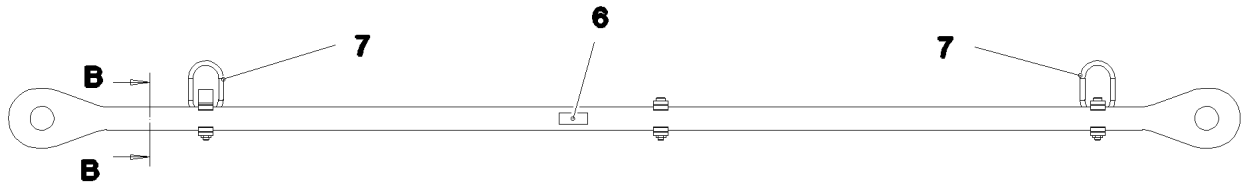
**LIEBHERR**

etk\_es\_en\_098206 LR 11000

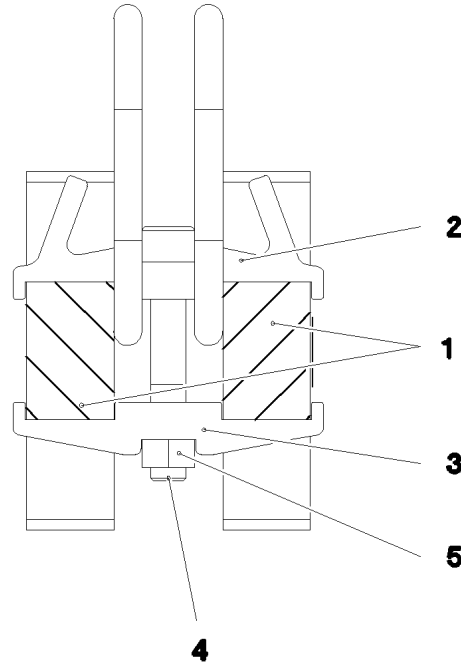
BARRA DE TRACCION CPL.  
PULL ROD

584

⇒ 3 223 023  
96 81 901 08



**Schnitt B-B**



Pos.	Artículo	Cantid	Descripción	Description	Serie	K
1	97 03 059 5	2	BARRA TRACCION 40X3397X168 S960QL+	PULL ROD		
2	97 03 059 2	1	CORCHETE 40X142X57 S960QL+Z25	CLAMP		
3	97 02 837 3	5	CORCHETE 40X142X24 S960QL+Z25	CLAMP		
4	40 42 180 01	3	TORNILLO CILINDRICO ISO 4762 M16X100 8.	SOCKET HEAD SCREW		
5	41 15 145 08	3	TUERCA HEXAGONAL ISO 4032 M16 8 A3C	HEX NUT		
6	97 35 676 08	1	NO. IDENTIF PLACA IDENT-NR SPF	PLATE IDENTIFICATION NUMBE		
7	10 87 156 8	2	ANILLO OVALADO 11X60X120 GK 10 SPF	OVAL LOAD RING		

3.11.2014  
078683

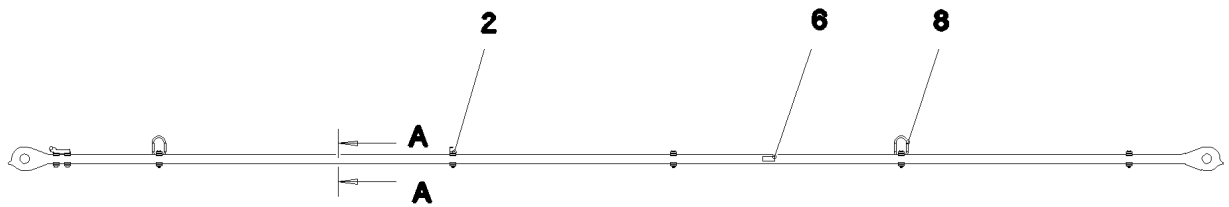
**LIEBHERR**

etk\_es\_en\_098206 LR 11000

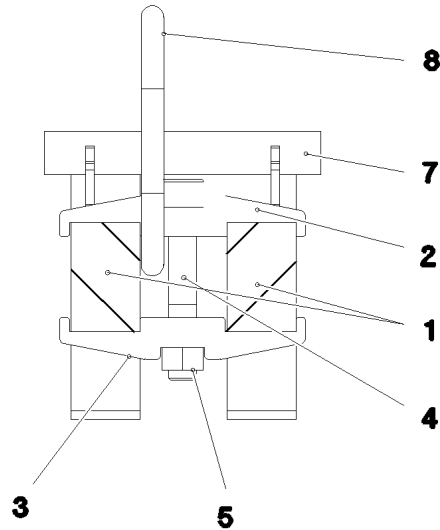
BARRA DE TRAC.PREMONT.  
DRAWBAR PRE-ASS

585

⇒ 3 223 025  
96 79 508 08



**Schnitt A-A**



Pos.	Artículo	Cantid	Descripción	Description	Serie	K
1	97 03 072 3	2	BARRA TRACCION 40X8446X168 S960QL+	PULL ROD		
2	97 03 072 4	1	CORCHETE 40X142X58 S960QL+Z25	CLAMP		
3	97 02 837 3	11	CORCHETE 40X142X24 S960QL+Z25	CLAMP		
4	40 42 180 01	7	TORNILLO CILINDRICO ISO 4762 M16X100 8.	SOCKET HEAD SCREW		
5	41 15 145 08	7	TUERCA HEXAGONAL ISO 4032 M16 8 A3C	HEX NUT		
6	97 35 676 08	1	NO. IDENTIF PLACA IDENT-NR SPF	PLATE IDENTIFICATION NUMBE		
7	96 79 600 08	1	RECEP./DEPÓ./SOP. CONST. SOLD.	REST WELDED		
8	10 87 156 8	2	ANILLO OVALADO 11X60X120 GK 10 SPF	OVAL LOAD RING		

3.11.2014  
078688

**LIEBHERR**

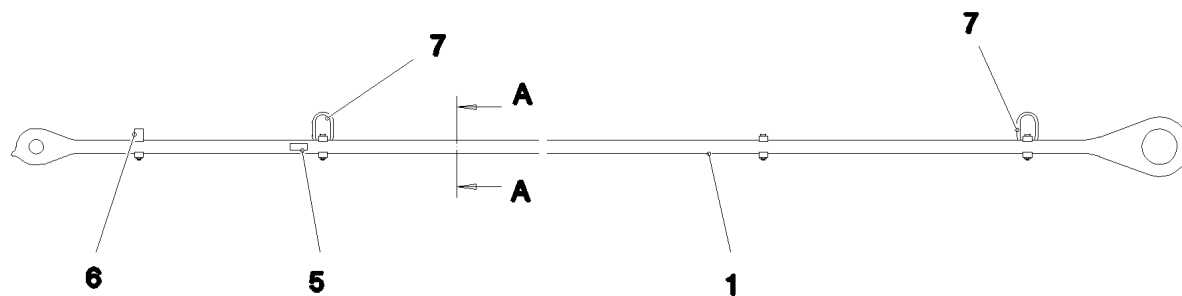
etk\_es\_en\_098206 LR 11000

BARRA DE TRAC.PREMONT.  
DRAWBAR PRE-ASS

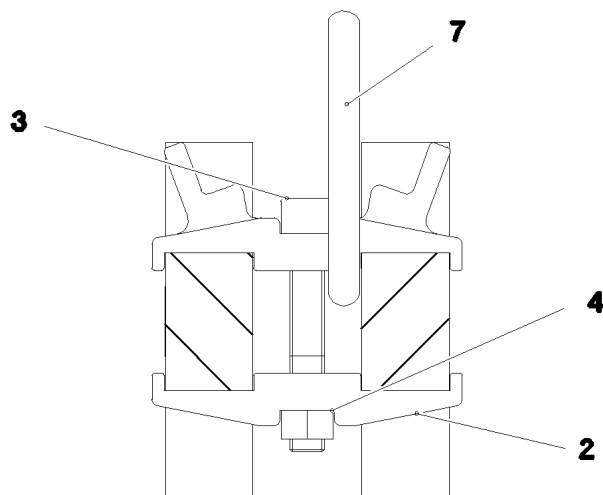
586

⇒ 3 223 026  
96 78 984 08





Schnitt A-A



Pos.	Artículo	Cantid	Descripción	Description	Serie	K
1	97 03 658 2	2	BARRA TRACCION 40X5339X274 S960QL+	PULL ROD		
2	97 02 837 3	7	CORCHETE 40X142X24 S960QL+Z25	CLAMP		
3	40 42 180 01	4	TORNILLO CILINDRICO ISO 4762 M16X100 8.	SOCKET HEAD SCREW		
4	41 15 145 08	4	TUERCA HEXAGONAL ISO 4032 M16 8 A3C	HEX NUT		
5	97 35 676 08	1	NO. IDENTIF PLACA IDENT-NR SPF	PLATE IDENTIFICATION NUMBE		
6	97 03 072 4	1	CORCHETE 40X142X58 S960QL+Z25	CLAMP		
7	10 87 156 8	2	ANILLO OVALADO 11X60X120 GK 10 SPF	OVAL LOAD RING		

3.11.2014  
078681

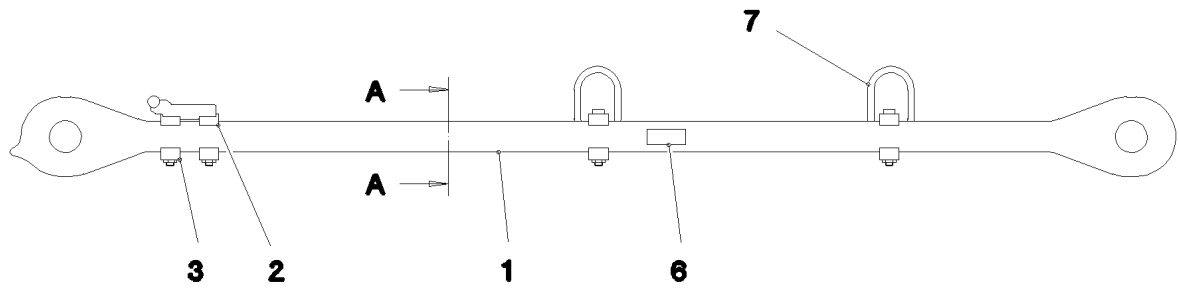
**LIEBHERR**

etk\_es\_en\_098206 LR 11000

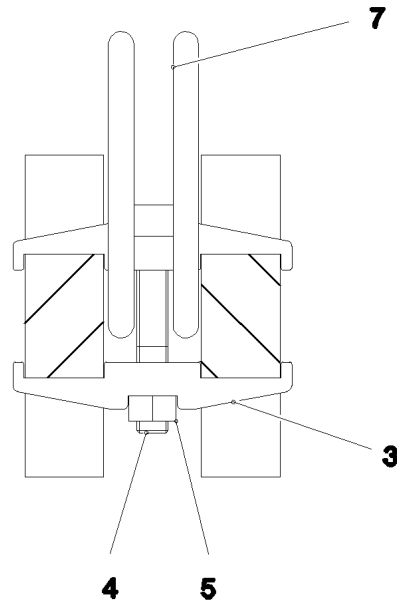
BARRA DE TRAC.PREMONT.  
DRAWBAR PRE-ASS

587

⇒ 3 223 027  
96 82 171 08



**Schnitt A-A**



Pos.	Artículo	Cantid	Descripción	Description	Serie	K
1	97 03 821 5	2	BARRA TRACCION 40X2438X168 S960QL+	PULL ROD		
2	96 79 600 08	1	RECEP./DEPÓ./SOP. CONST. SOLD.	REST WELDED		
3	97 02 837 3	6	CORCHETE 40X142X24 S960QL+Z25	CLAMP		
4	40 42 180 01	4	TORNILLO CILINDRICO ISO 4762 M16X100 8.	SOCKET HEAD SCREW		
5	41 15 145 08	4	TUERCA HEXAGONAL ISO 4032 M16 8 A3C	HEX NUT		
6	97 35 676 08	1	NO. IDENTIF PLACA IDENT-NR SPF	PLATE IDENTIFICATION NUMBE		
7	10 87 156 8	2	ANILLO OVALADO 11X60X120 GK 10 SPF	OVAL LOAD RING		

3.11.2014  
078679

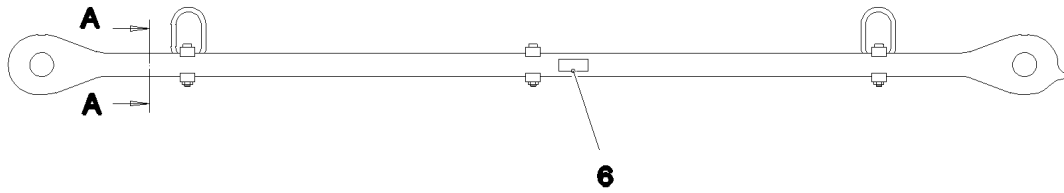
**LIEBHERR**

etk\_es\_en\_098206 LR 11000

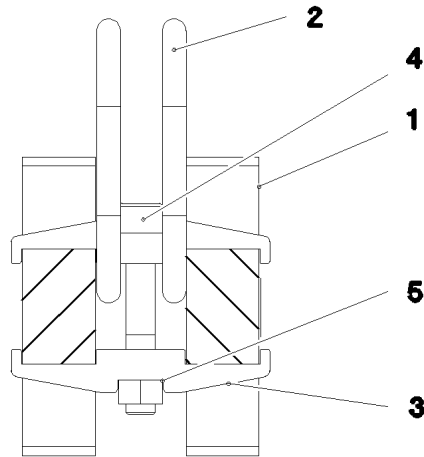
BARRA DE TRAC.PREMONT.  
DRAWBAR PRE-ASS

588

⇒ 3 223 028  
96 82 141 08



**Schnitt A-A**



Pos.	Artículo	Cantid	Descripción	Description	Serie	K
1	97 04 008 5	2	BARRA TRACCION 40X2916X168 S960QL+	PULL ROD		
2	10 87 156 8	2	ANILLO OVALADO 11X60X120 GK 10 SPF	OVAL LOAD RING		
3	97 02 837 3	6	CORCHETE 40X142X24 S960QL+Z25	CLAMP		
4	40 42 180 01	3	TORNILLO CILINDRICO ISO 4762 M16X100 8.	SOCKET HEAD SCREW		
5	41 15 145 08	3	TUERCA HEXAGONAL ISO 4032 M16 8 A3C	HEX NUT		
6	97 35 676 08	1	NO. IDENTIF PLACA IDENT-NR SPF	PLATE IDENTIFICATION NUMBE		

3.11.2014  
078787

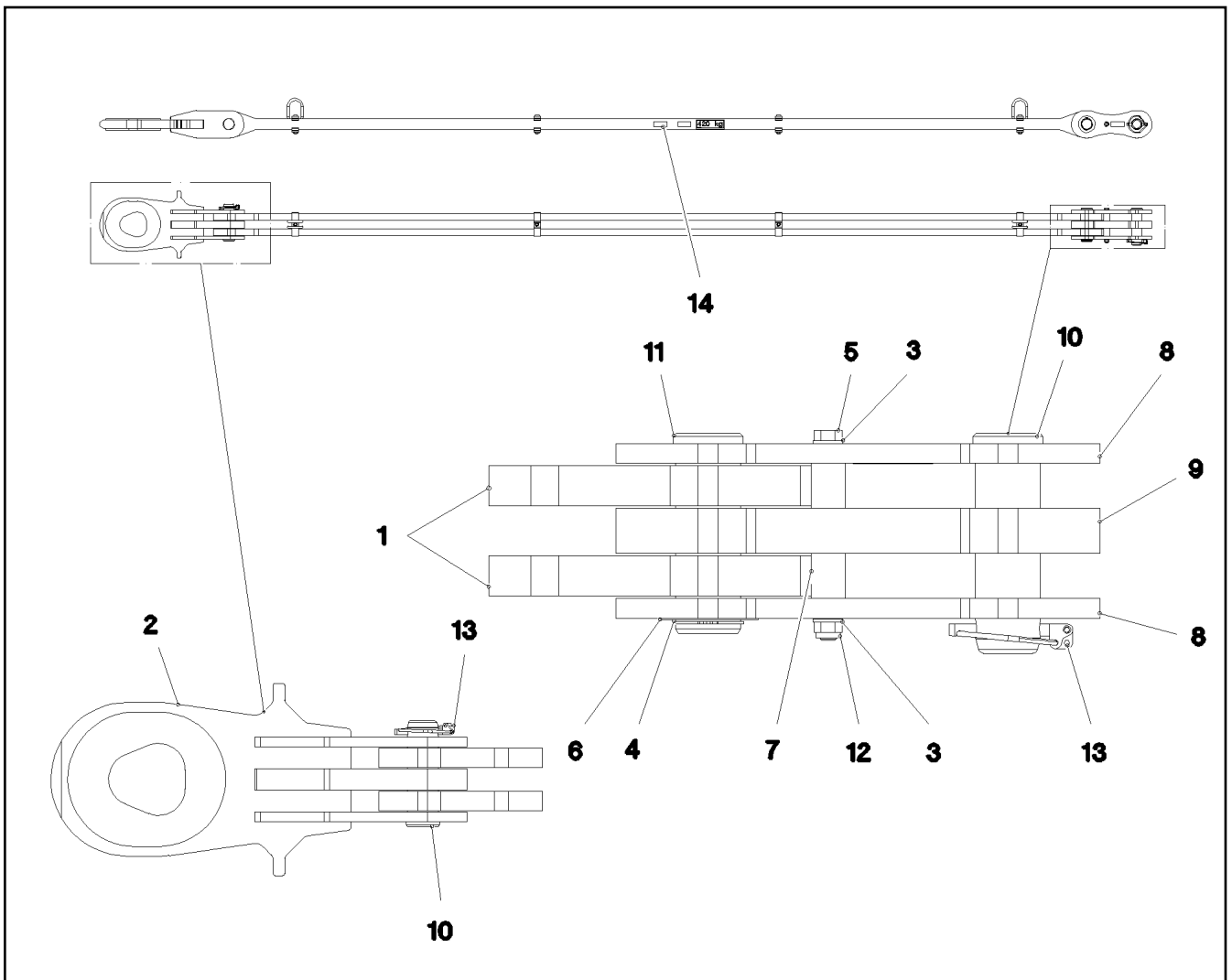
**LIEBHERR**

etk\_es\_en\_098206 LR 11000

BARRA DE TRAC.PREMONT.  
DRAWBAR PRE-ASS

589

⇒ 3 223 029  
96 81 956 08



Pos.	Artículo	Cantid	Descripción	Description	Serie	K
1	96 82 421 08	1	BARRA DE TRAC.PREMONT. 5.15 M ⇒ 3 223 049 96 82 421 08	DRAWBAR PRE-ASS		
2	96 82 562 08	1	CUBREJ. TRACC. CONST. SOLD.	DRAW CONNECTING LINK		
3	10 28 980 6	2	ARANDELA ISO 7089 16 300HV FLZN SPF	WASHER		
4	42 80 052 08	1	ANILLO SEGURIDAD DIN 471 65X2,5	LOCKING RING		
5	46 35 286	1	TORNILLO DE CABEZA HEXAGONAL ISO 4	HEX SCREW		
6	94 33 991 08	1	ARANDELA 100X1 DC01	WASHER		
7	94 99 871 08	2	TUBO 33,7X8X45 S355J2H FE//ZN20//C	TUBE		
8	96 77 441 08	2	CUBREJUNTA CON PLACA 0.30M	BRACKET WITH BOARD		
9	96 77 442 08	1	CUBREJUNTA CON PLACA 0.30M	BRACKET WITH BOARD		
10	97 02 711 4	2	BULON 70.0X220 35NICRMOV125 SPF	PIN		
11	97 02 711 5	1	BULON 70.0X200 35NICRMOV125 SPF	PIN		
12	41 19 009 08	1	TUERCA HEXAGONAL DIN 985 M16 8 A3C	HEX NUT		
13	10 02 318 2	2	PASADOR CLAVIJA DE SEGURIDAD 17X100	SAFETY PLUG W HINGE-LID		
14	97 35 919 08	1	PLACA GRUPO CONSTRUCTIVO BG-NR. P	PLATE ASSEMBLY		
700	96 90 835 08	1	ROTULACIÓN 6.050 M	SIGNS		
(1)	97 04 994 4	1	PLACA 170X55 KLEBEFOLIE SPF	SIGN		

3.11.2014  
078711

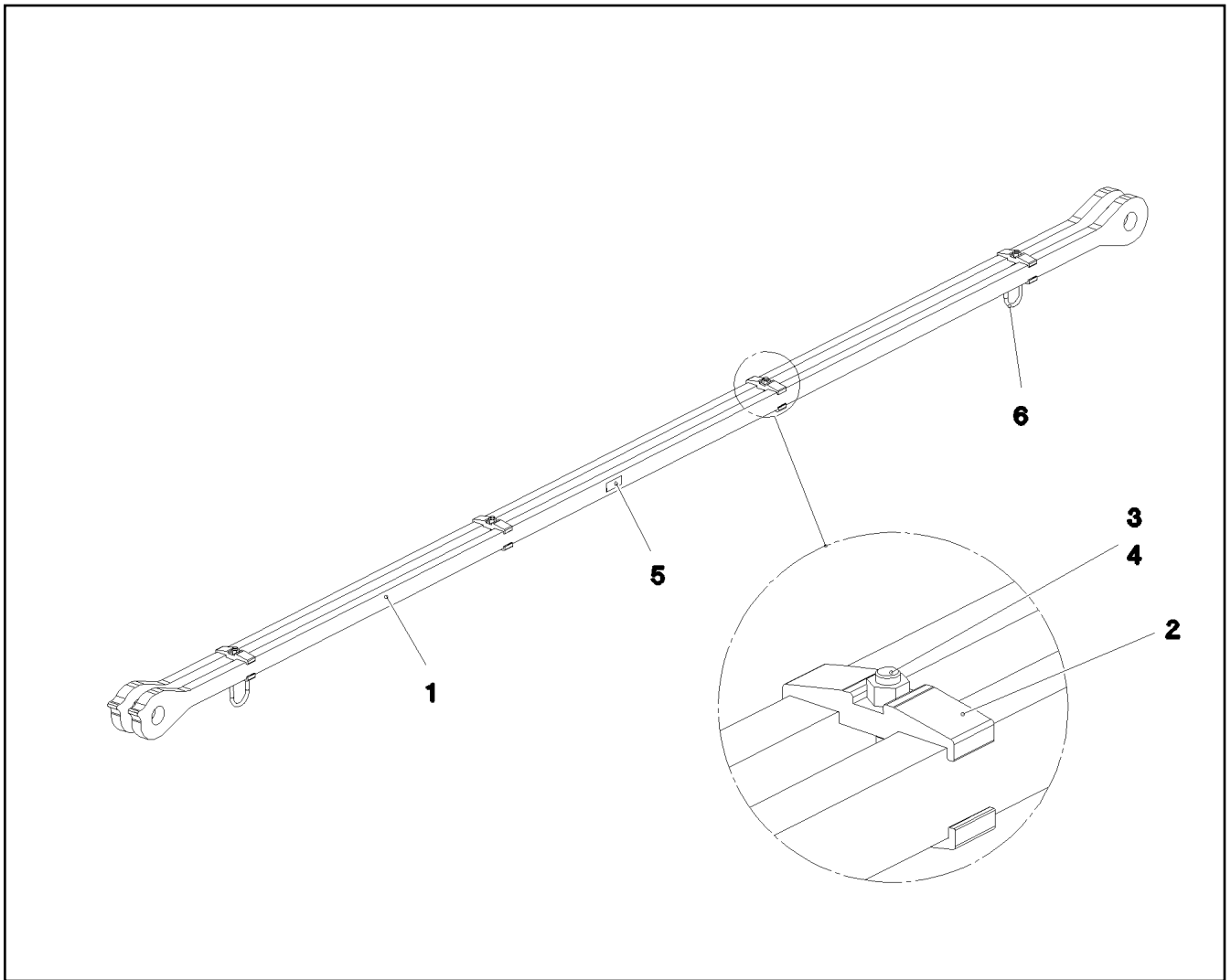
**LIEBHERR**

etk\_es\_en\_098206 LR 11000

BARRA DE TRACCION CPL.  
PULL ROD

590

⇒ 3 223 048  
96 82 422 08



Pos.	Artículo	Cantid	Descripción	Description	Serie	K
1	97 03 719 6	2	BARRA TRACCION 40X5367X168 S960QL+	PULL ROD		
2	97 02 837 3	8	CORCHETE 40X142X24 S960QL+Z25	CLAMP		
3	40 42 180 01	4	TORNILLO CILINDRICO ISO 4762 M16X100 8.	SOCKET HEAD SCREW		
4	41 15 145 08	4	TUERCA HEXAGONAL ISO 4032 M16 8 A3C	HEX NUT		
5	97 35 676 08	1	NO. IDENTIF PLACA IDENT-NR SPF	PLATE IDENTIFICATION NUMBE		
6	10 87 156 8	2	ANILLO OVALADO 11X60X120 GK 10 SPF	OVAL LOAD RING		

3.11.2014  
078712

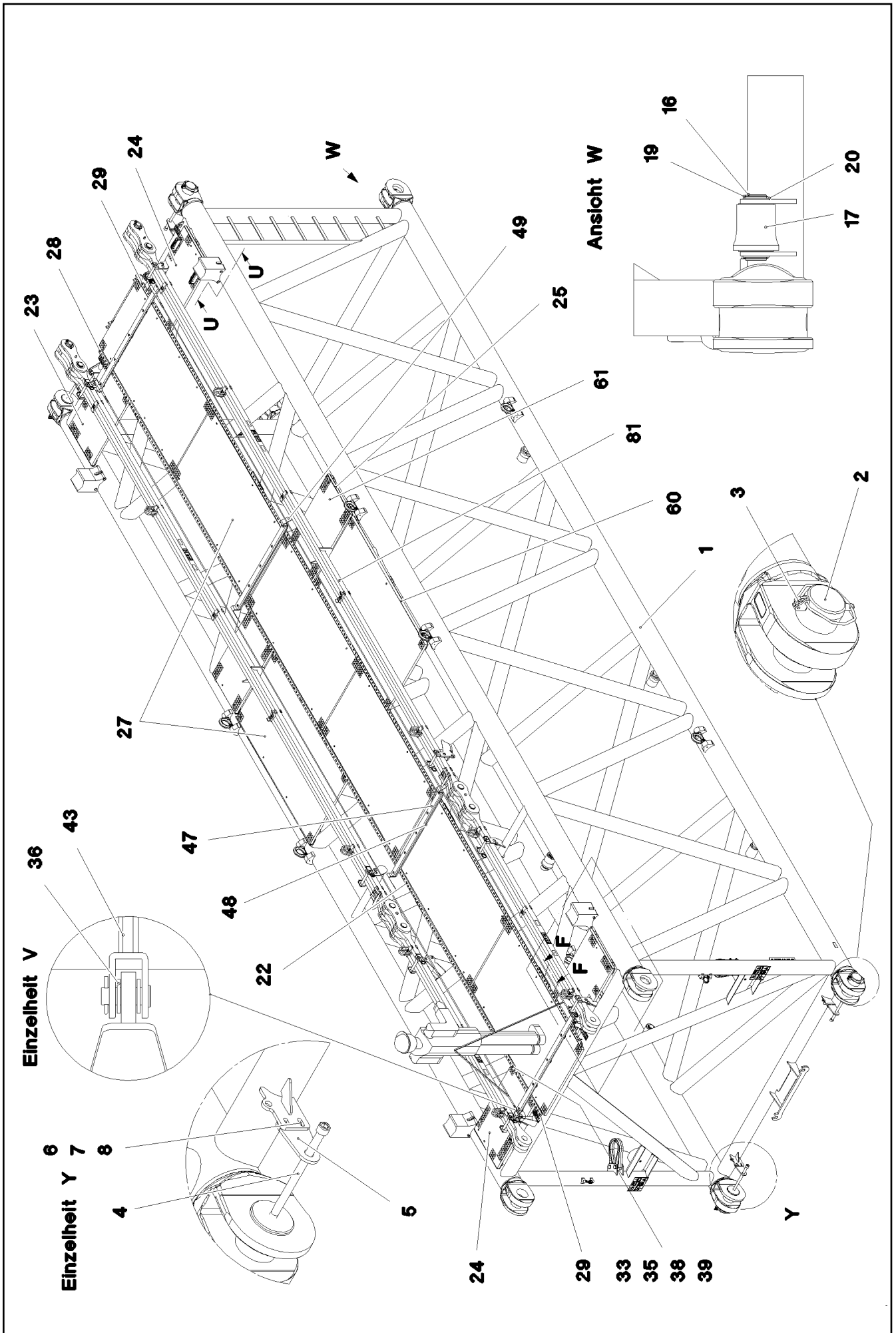
**LIEBHERR**

etk\_es\_en\_098206 LR 11000

BARRA DE TRAC.PREMONT.  
DRAWBAR PRE-ASS

591

⇒ 3 223 049  
96 82 421 08



3.11.2014  
078673

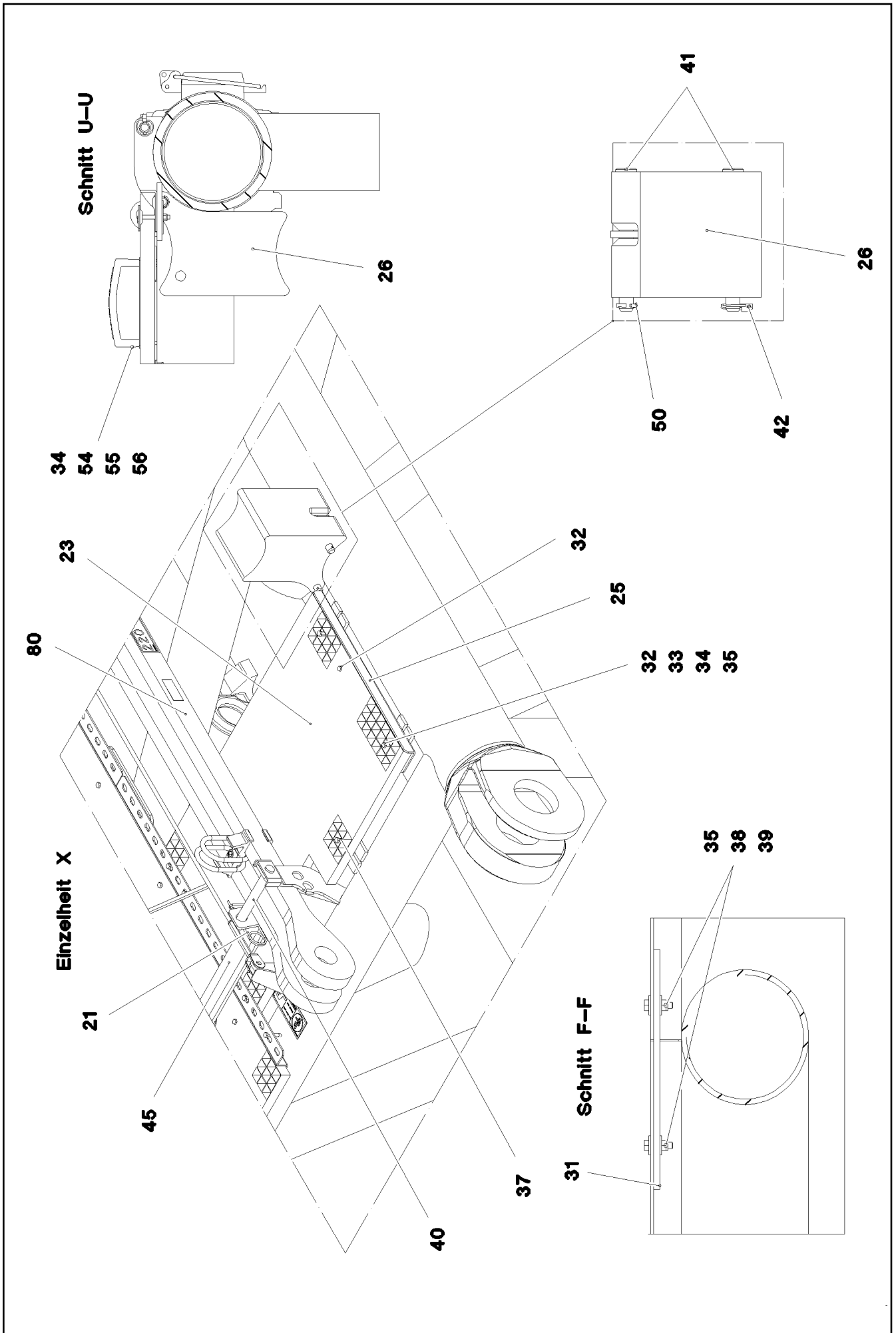
**LIEBHERR**

etk\_es\_en\_098206 LR 11000

TRAMO INTERMEDIO S  
S INTERMEDIATE SECTION

□ 592 (1/5)

⇒ 3 223 050  
91 70 786 08



3.11.2014  
078674

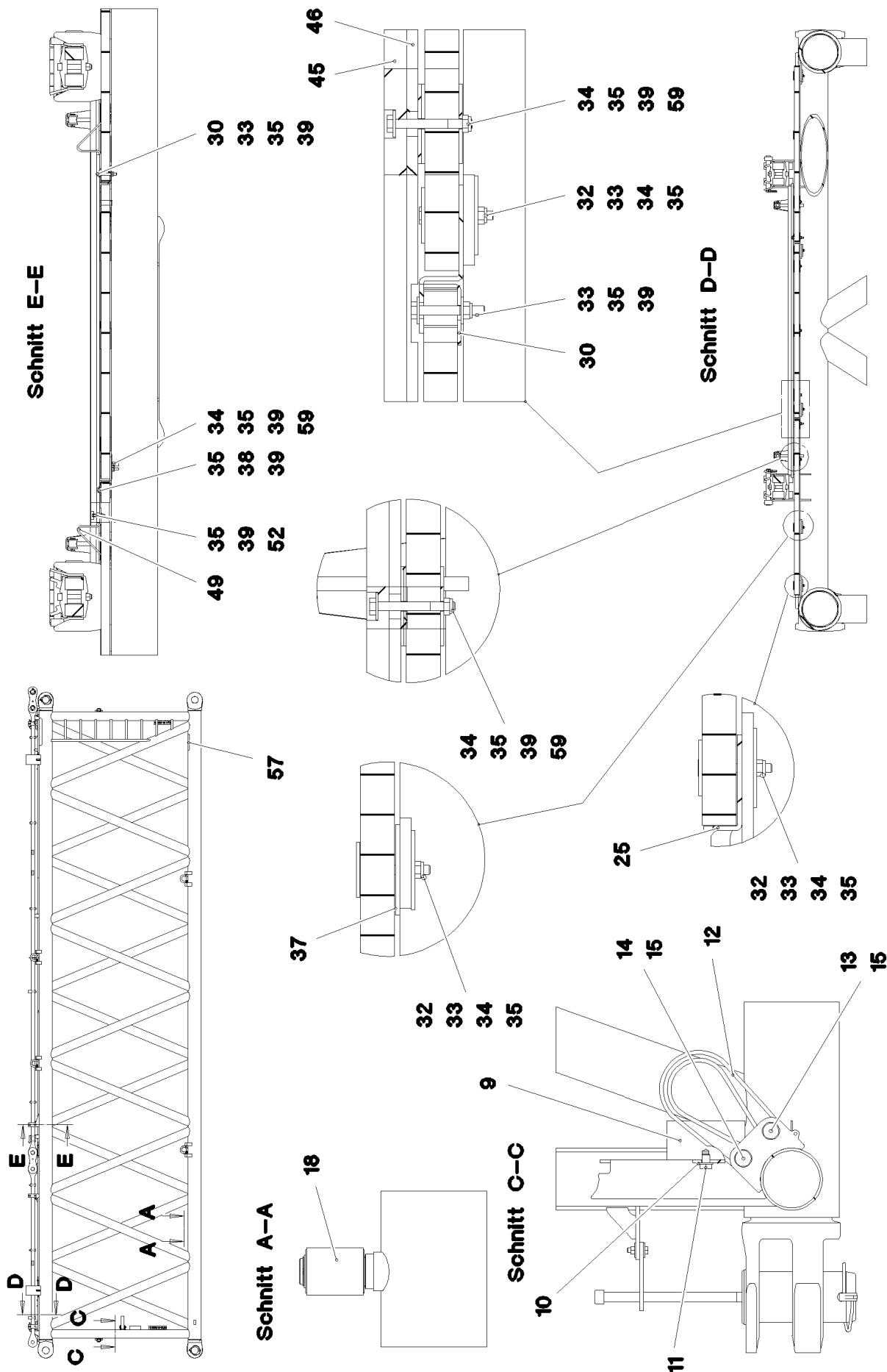
**LIEBHERR**

etk\_es\_en\_098206 LR 11000

TRAMO INTERMEDIO S  
S INTERMEDIATE SECTION

□ 593 (2/5)

⇒ 3 223 050  
91 70 786 08



3.11.2014  
078675

**LIEBHERR**

etk\_es\_en\_098206 LR 11000

TRAMO INTERMEDIO S  
S INTERMEDIATE SECTION

☐ 594 (3/5)

⇒ 3 223 050  
91 70 786 08



Pos.	Artículo	Cantid	Descripción	Description	Serie	K
1	96 78 965 08	1	TRAMO INTERM. S CONSTR. SOLD. 3228.16	S INTERMED.SECTION WELD.		
2	97 02 889 4	4	BULON 140.0X291 35NICRMOV125 GASN.	PIN		
3	10 41 062 2	4	PASADOR CLAVIJA DE SEGURIDAD 20X175	SAFETY PLUG W HINGE-LID		
4	40 43 240 08	4	TORNILLO CILINDRICO DIN 912 M24X400 10.	SOCKET HEAD SCREW		
5	97 26 369 08	4	CHAPA 10X175X104 S700MC	PLATE		
6	46 00 158	8	TORNILLO DE CABEZA HEXAGONAL ISO 40	HEX SCREW		
7	42 18 011 08	16	ARANDELA ISO 7093-1 A 13 ST A3C	WASHER		
8	41 15 143 08	8	TUERCA HEXAGONAL ISO 4032 M12 8 A3C	HEX NUT		
9	10 28 269 8	2	TOPE DE REBOTE METAL-CAUCHO 200X1	RUBBER-METAL STOP BUFFER		
10	10 28 980 8	2	ARANDELA ISO 7089 20 300HV FLZN SPF	WASHER		
11	46 01 292	2	TORNILLO DE CABEZA HEXAGONAL ISO 40	HEX SCREW		
12	10 28 562 6	2	ESLINGA ANULAR DIN EN 1492-2 3T-0,75M	ROUND SLING		
13	45 14 308 08	4	BULON DIN 1436 30X105X97 35NICRMOV12	PIN		
14	43 30 078 08	2	PASADOR ALETAS ISO 1234 6,3X50 ST A2K	SPLIT PIN		
15	11 10 158 4	2	PASADOR CLAVIJA DE SEGURIDAD 6X42X5,	SAFETY PLUG W HINGE-LID		
16	97 66 499 08	2	BULON 65.0X187 35NICRMOV125 SPF	PIN		
17	97 66 500 08	6	RODILLO PA6G	ROLLER		
18	97 66 501 08	2	RODILLO	ROLLER		
19	42 80 049 08	10	ANILLO SEGURIDAD DIN 471 60X2	LOCKING RING		
20	51 45 410 08	10	ARANDELA DE APOYO DIN 988 S 63X80X3	SUPPORTING WASHER		
21	43 31 009 08	8	MUELLE SEGURIDAD 4,5X98 VERZ	RETAINING SPRING		
22	97 02 889 9	8	CHAPA 4X2490X161 S315MC FE//ZN20//C	PLATE		
23	97 03 183 2	2	PARRILLA DE ENREJADO-P T1000X600X30/	GRIDIRON		
24	97 03 183 3	2	PARRILLA DE ENREJADO-P T1000X600X30/	GRIDIRON		
25	97 03 184 2	6	CHAPA 4X112X610 S315MC	PLATE		
26	97 03 140 2	4	BLOQUE DE COJINETE 282X214X180 PA6G	BEARING BLOCK		
27	97 03 022 3	8	PARRILLA DE ENREJADO-P T1000X1930X3	GRIDIRON		
28	97 03 184 4	2	CHAPA 4X1055X161 S315MC FE//ZN20//C	PLATE		
29	97 03 184 5	2	CHAPA 4X605X161 S315MC FE//ZN20//C	PLATE		
30	97 03 185 3	12	CHAPA 3X82X580 DC01 FE//ZN20//C	PLATE		
31	95 54 048 08	6	CHAPA 8X300X50 S355MC FE//ZN20//C	PLATE		
32	10 10 062 1	66	SUJECIÓN PLATO	DISH MOUNTING		
33	40 01 679	95	TORNILLO DE CABEZA HEXAGONAL ISO 4	HEX SCREW		
34	94 11 381 08	118	ARANDELA 70X3 DC01 FE//ZN20//C	WASHER		
35	41 19 005 08	128	TUERCA HEXAGONAL DIN 985 M8 8 A2C	HEX NUT		
36	10 28 980 5	8	ARANDELA ISO 7089 14 300HV FLZN SPF	WASHER		
37	97 30 994 08	4	CHAPA 4X80X80 S315MC FE//ZN20//C	PLATE		
38	49 00 111	12	TORNILLO DE CABEZA HEXAGONAL ISO 4	HEX SCREW		
39	42 18 009 08	96	ARANDELA DIN 9021 A 8 ST A2C	WASHER		
40	96 25 803 08	8	BULÓN DE TRAZADO CONST. SOLD. FE//ZN	CONNECTING PIN WELDED		
41	45 30 213 08	8	BULON ISO 2341 B20X200X192 42CRMO4	PIN		
42	43 32 013 08	4	PASADOR CLAVIJA DE SEGURIDAD 5X32 V	SAFETY PLUG W HINGE-LID		
43	10 65 282 9	2	CABLE DE CORDONES REDONDOS 10X11,	ROUND STRAND ROPE		
45	97 03 188 1	2	SOPORTE APOYO 60X1660 PA6G	SUPPORT		
46	97 03 184 3	2	CHAPA 10X1690X60 S355MC	PLATE		
47	97 41 439 08	2	SOPORTE APOYO 60X1270 PA6G	SUPPORT		
48	97 41 440 08	2	CHAPA 10X1250X80 S355MC	PLATE		
49	95 64 428 08	4	CHAPA 5X393X60 S355MC FE//ZN20//C	PLATE		
50	43 30 065 08	4	PASADOR ALETAS ISO 1234 5X40 ST A3C	SPLIT PIN		
52	40 61 062	4	TORNILLO DE CABEZA HEXAGONAL ISO 4	HEX SCREW		
54	96 64 353 08	2	TIRADOR PA6-30%GF SPF	GRIP		
55	97 00 604 5	2	CHAPA 2X213X45 ALMG3 H111	PLATE		
56	40 01 466	4	TORNILLO DE CABEZA HEXAGONAL ISO 4	HEX SCREW		
59	40 01 609	16	TORNILLO DE CABEZA HEXAGONAL ISO 4	HEX SCREW		
60	97 00 904 0	2	PERFIL EN L 4X127X1950 S315MC	L-PROFILE		
61	72 58 507 08	2	PARRILLA DE ENREJADO-P T1000X600X30	GRIDIRON		
80	96 78 976 08	2	BARRA DE TRACCION CPL. 3.5M ⇒ 3 223 020 96 78 976 08	PULL ROD		
81	96 78 983 08	2	BARRA DE TRACCION CPL. 8.5 M ⇒ 3 223 021 96 78 983 08	PULL ROD		

3.11.2014

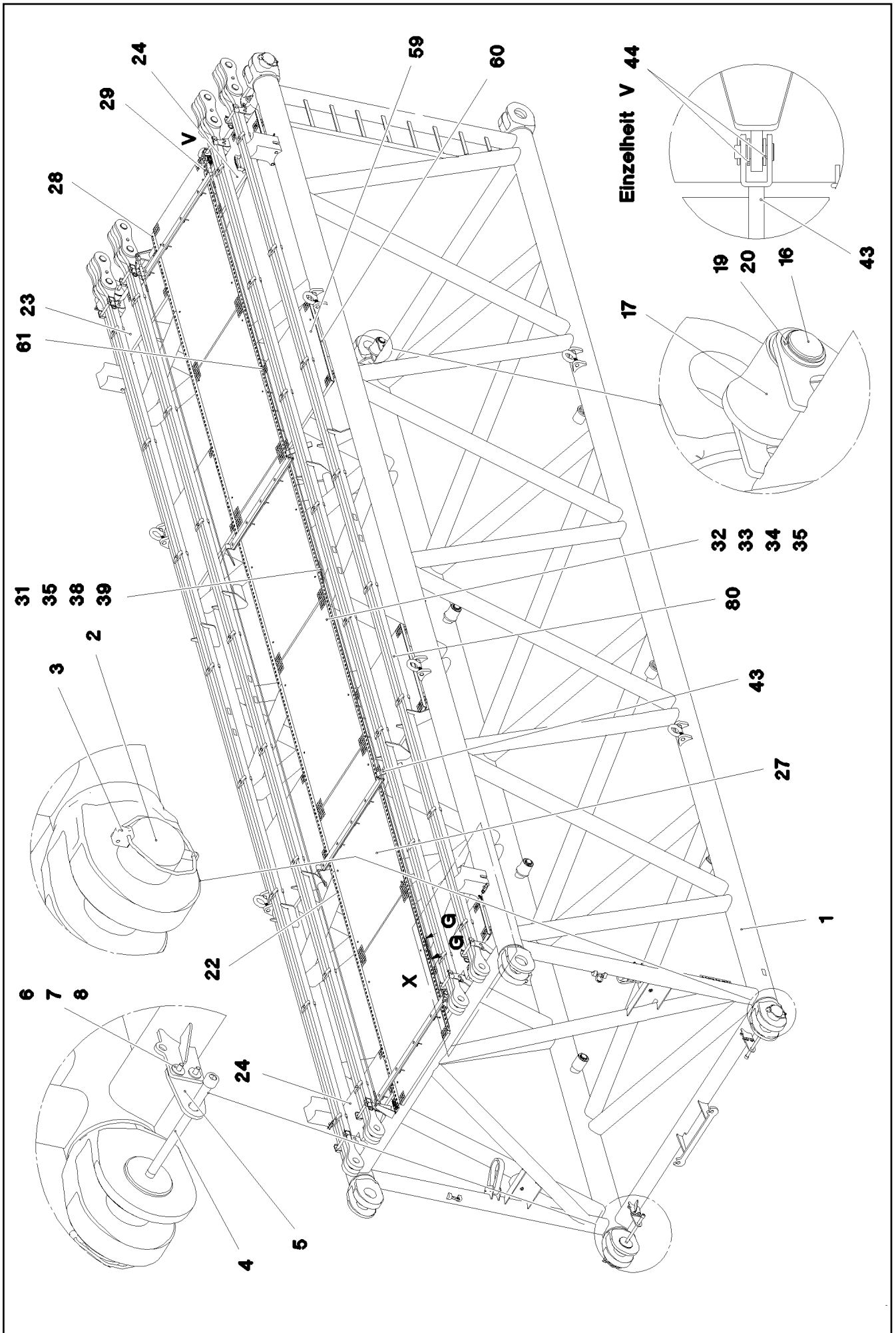
etk\_es\_en\_098206 LR 11000

☐ 595 (4/5)

**LIEBHERR**TRAMO INTERMEDIO S  
S INTERMEDIATE SECTION⇒ 3 223 050  
91 70 786 08

Pos.	Artículo	Cantid	Descripción	Description	Serie	K
700	96 80 123 08	1	ROTULACIÓN S-ZW.ST.LR11000 ⇒ 3 223 102      96 80 123 08	SIGNS		

3.11.2014	etk_es_en_098206 LR 11000	596 (5/5)
<b>LIEBHERR</b>	TRAMO INTERMEDIO S S INTERMEDIATE SECTION	⇒ 3 223 050 91 70 786 08



3.11.2014  
078691

**LIEBHERR**

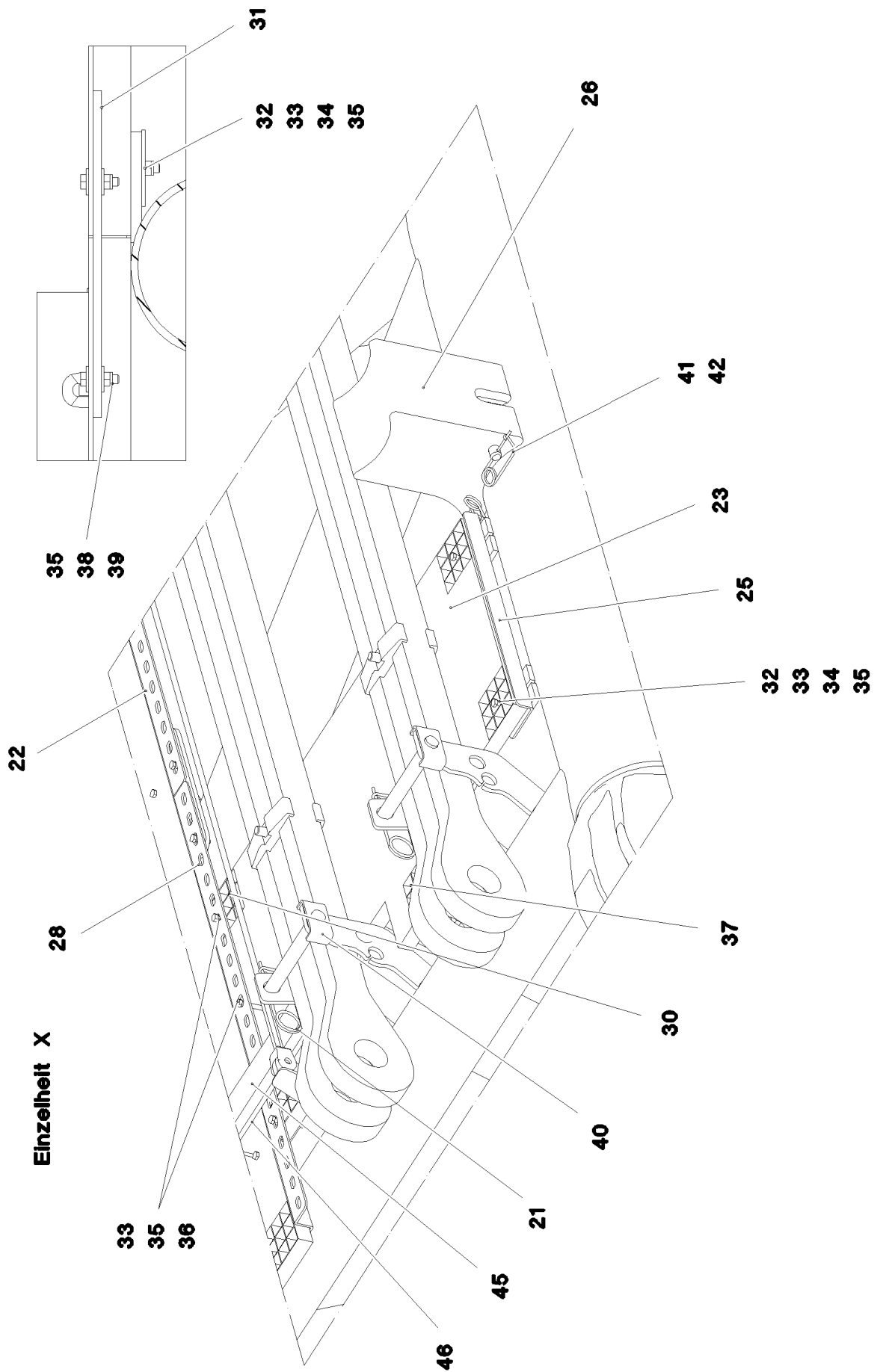
etk\_es\_en\_098206 LR 11000

TRAMO INTERMEDIO S  
S INTERMEDIATE SECTION

☐ 597 (1/5)

⇒ 3 223 051  
91 70 787 08

Schnitt G-G



3.11.2014  
078692

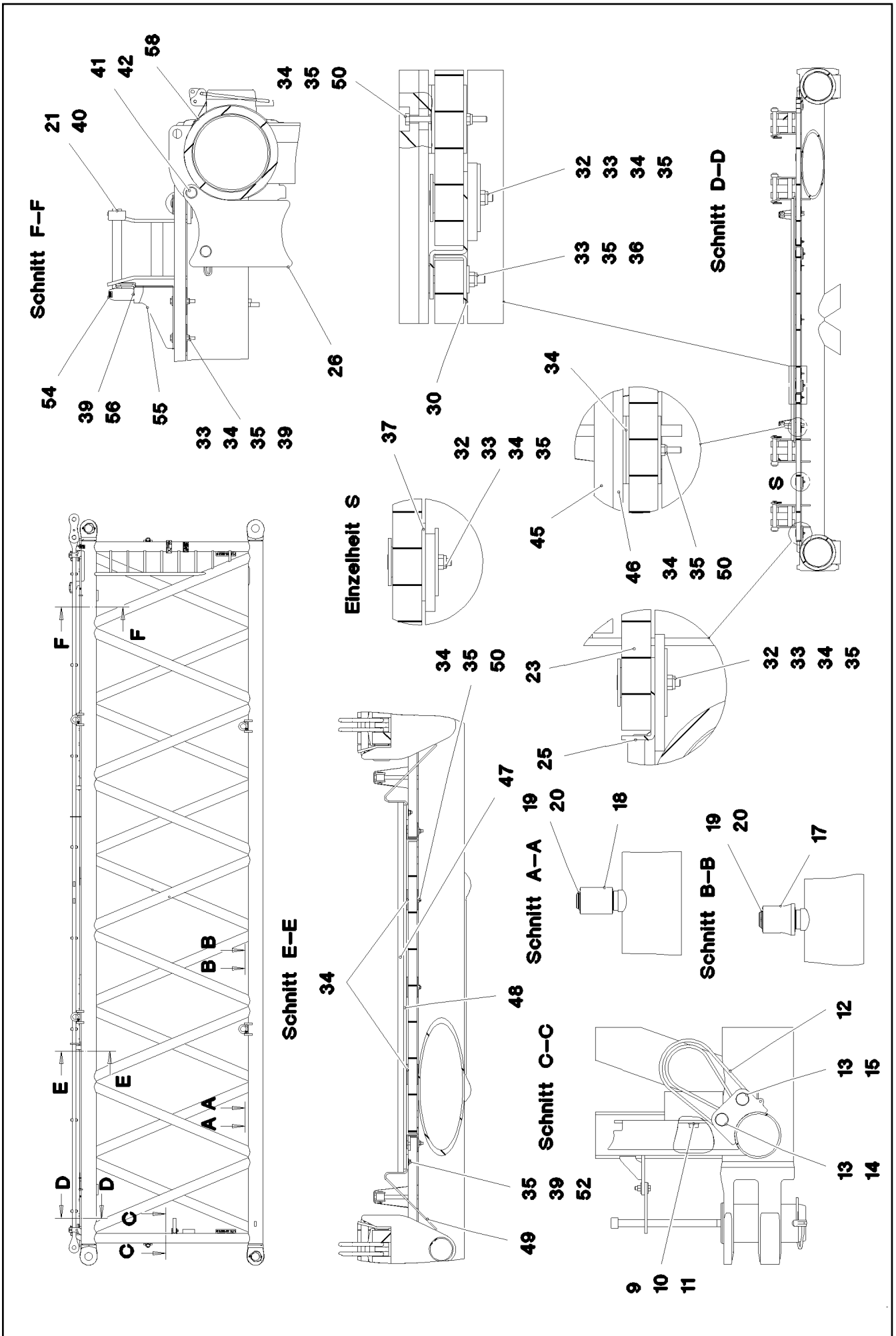
**LIEBHERR**

etk\_es\_en\_098206 LR 11000

TRAMO INTERMEDIO S  
S INTERMEDIATE SECTION

□ 598 (2/5)

⇒ 3 223 051  
91 70 787 08



3.11.2014  
078693

**LIEBHERR**

etk\_es\_en\_098206 LR 11000

TRAMO INTERMEDIO S  
S INTERMEDIATE SECTION

□ 599 (3/5)

⇒ 3 223 051  
91 70 787 08

Pos.	Artículo	Cantid	Descripción	Description	Serie	K
1	96 80 338 08	1	TRAMO INTERM. S CONSTR. SOLD. 3228.20	S INTERMED.SECTION WELD.		
2	97 02 889 4	4	BULON 140.0X291 35NICRMOV125 GASN.	PIN		
3	10 41 062 2	4	PASADOR CLAVIJA DE SEGURIDAD 20X175	SAFETY PLUG W HINGE-LID		
4	40 43 240 08	4	TORNILLO CILINDRICO DIN 912 M24X400 10.	SOCKET HEAD SCREW		
5	97 26 369 08	4	CHAPA 10X175X104 S700MC	PLATE		
6	46 00 158	8	TORNILLO DE CABEZA HEXAGONAL ISO 40	HEX SCREW		
7	42 18 011 08	16	ARANDELA ISO 7093-1 A 13 ST A3C	WASHER		
8	41 15 143 08	8	TUERCA HEXAGONAL ISO 4032 M12 8 A3C	HEX NUT		
9	10 28 269 8	2	TOPE DE REBOTE METAL-CAUCHO 200X1	RUBBER-METAL STOP BUFFER		
10	10 28 980 8	2	ARANDELA ISO 7089 20 300HV FLZN SPF	WASHER		
11	46 01 292	2	TORNILLO DE CABEZA HEXAGONAL ISO 40	HEX SCREW		
12	10 28 562 6	2	ESLINGA ANULAR DIN EN 1492-2 3T-0,75M	ROUND SLING		
13	45 14 308 08	4	BULON DIN 1436 30X105X97 35NICRMOV12	PIN		
14	43 30 078 08	2	PASADOR ALETAS ISO 1234 6,3X50 ST A2K	SPLIT PIN		
15	11 10 158 4	2	PASADOR CLAVIJA DE SEGURIDAD 6X42X5,	SAFETY PLUG W HINGE-LID		
16	97 66 499 08	2	BULON 65.0X187 35NICRMOV125 SPF	PIN		
17	97 66 500 08	6	RODILLO PA6G	ROLLER		
18	97 66 501 08	2	RODILLO	ROLLER		
19	42 80 049 08	10	ANILLO SEGURIDAD DIN 471 60X2	LOCKING RING		
20	51 45 410 08	10	ARANDELA DE APOYO DIN 988 S 63X80X3	SUPPORTING WASHER		
21	43 31 009 08	8	MUELLE SEGURIDAD 4,5X98 VERZ	RETAINING SPRING		
22	97 02 889 9	8	CHAPA 4X2490X161 S315MC FE//ZN20//C	PLATE		
23	97 02 890 0	2	PARRILLA DE ENREJADO-P T1000X575X30/	GRIDIRON		
24	97 02 890 3	2	PARRILLA DE ENREJADO-P T1000X575X30/	GRIDIRON		
25	97 02 890 4	4	CHAPA 4X480X112 S315MC FE//ZN20//C	PLATE		
26	97 03 140 2	4	BLOQUE DE COJINETE 282X214X180 PA6G	BEARING BLOCK		
27	97 03 022 3	6	PARRILLA DE ENREJADO-P T1000X1930X3	GRIDIRON		
28	97 03 184 4	2	CHAPA 4X1055X161 S315MC FE//ZN20//C	PLATE		
29	97 03 184 5	2	CHAPA 4X605X161 S315MC FE//ZN20//C	PLATE		
30	97 03 185 3	4	CHAPA 3X82X580 DC01 FE//ZN20//C	PLATE		
31	95 54 048 08	5	CHAPA 8X300X50 S355MC FE//ZN20//C	PLATE		
32	10 10 062 1	44	SUJECIÓN PLATO	DISH MOUNTING		
33	46 00 386	77	TORNILLO DE CABEZA HEXAGONAL ISO 4	HEX SCREW		
34	94 11 381 08	94	ARANDELA 70X3 DC01 FE//ZN20//C	WASHER		
35	41 19 005 08	99	TUERCA HEXAGONAL DIN 985 M8 8 A2C	HEX NUT		
36	42 06 003 01	62	ARANDELA ISO 7094 8 ST VERZ	WASHER		
37	97 30 994 08	4	CHAPA 4X80X80 S315MC FE//ZN20//C	PLATE		
38	49 00 111	2	TORNILLO DE CABEZA HEXAGONAL ISO 4	HEX SCREW		
39	42 18 009 08	12	ARANDELA DIN 9021 A 8 ST A2C	WASHER		
40	96 25 803 08	8	BULÓN DE TRAZADO CONST. SOLD. FE//ZN	CONNECTING PIN WELDED		
41	45 30 213 08	8	BULON ISO 2341 B20X200X192 42CRMO4	PIN		
42	43 31 012 08	8	MUELLE SEGURIDAD 4X68 VERZ	RETAINING SPRING		
43	10 65 282 9	2	CABLE DE CORDONES REDONDOS 10X11,	ROUND STRAND ROPE		
44	10 28 980 5	8	ARANDELA ISO 7089 14 300HV FLZN SPF	WASHER		
45	97 03 188 1	2	SOPORTE APOYO 60X1660 PA6G	SUPPORT		
46	97 03 184 3	2	CHAPA 10X1690X60 S355MC	PLATE		
47	97 41 439 08	2	SOPORTE APOYO 60X1270 PA6G	SUPPORT		
48	97 41 440 08	2	CHAPA 10X1250X80 S355MC	PLATE		
49	95 64 428 08	4	CHAPA 5X393X60 S355MC FE//ZN20//C	PLATE		
50	40 01 609	16	TORNILLO DE CABEZA HEXAGONAL ISO 4	HEX SCREW		
52	40 61 062	4	TORNILLO DE CABEZA HEXAGONAL ISO 4	HEX SCREW		
54	96 64 353 08	1	TIRADOR PA6-30%GF SPF	GRIP		
55	97 03 200 6	1	CHAPA 3X390X260 S355MC FE//ZN20//C	PLATE		
56	49 00 089	2	TORNILLO DE CABEZA HEXAGONAL ISO 4	HEX SCREW		
59	97 00 979 4	4	PARRILLA DE ENREJADO-P T1000X1100X3	GRIDIRON		
60	97 03 335 1	4	CHAPA 4X1110X122 S315MC	PLATE		
61	97 03 335 2	4	CHAPA 3X82X1110 DC01	PLATE		
80	96 77 438 08	2	BARRA COMPL. 12 M	ROD CPL.		

⇒ 3 716 001 96 77 438 08

3.11.2014

etk\_es\_en\_098206 LR 11000

□ 600 (4/5)

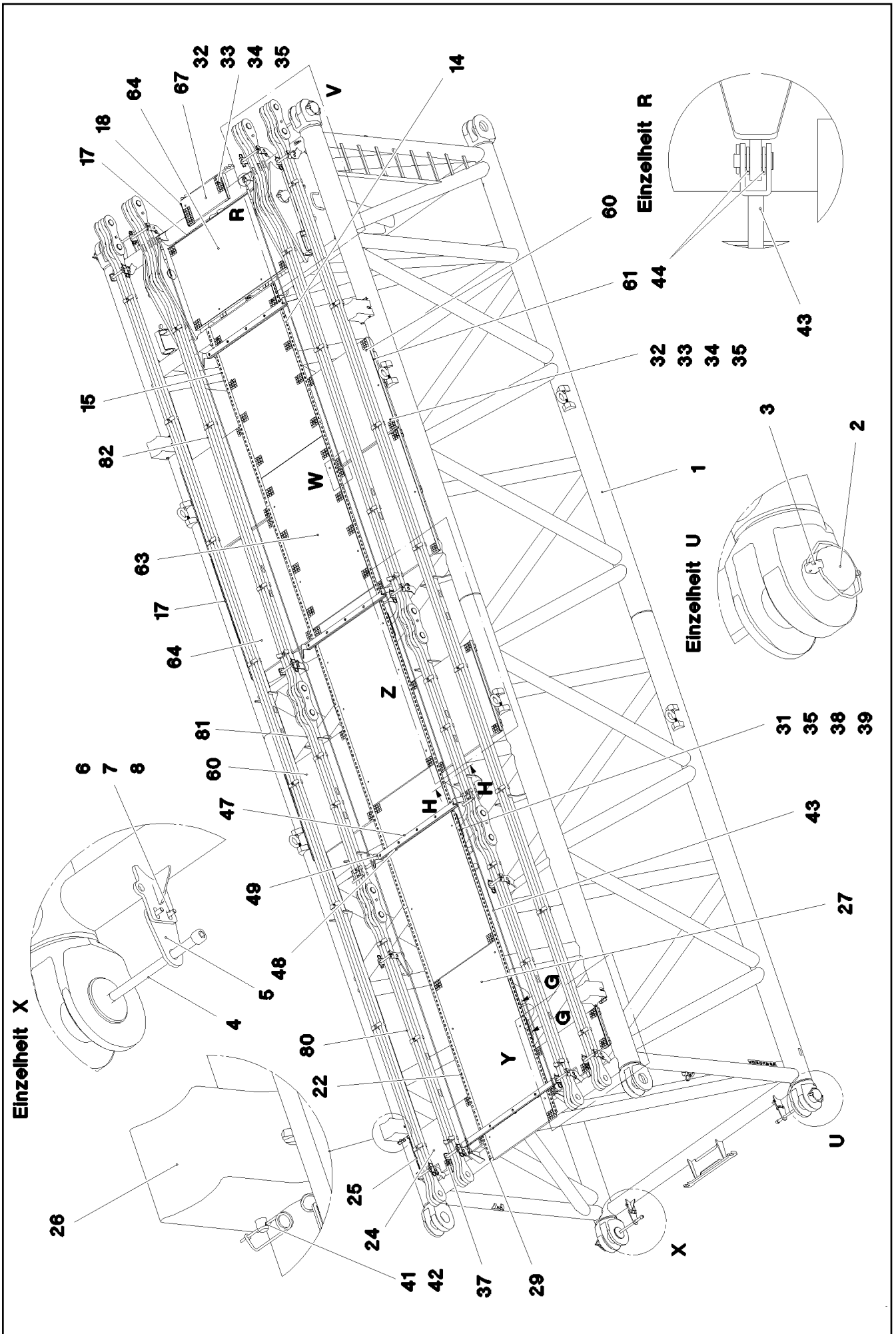
**LIEBHERR**

TRAMO INTERMEDIO S  
S INTERMEDIATE SECTION

⇒ 3 223 051  
91 70 787 08

Pos.	Artículo	Cantid	Descripción	Description	Serie	K
700	96 80 123 08	1	ROTULACIÓN S-ZW.ST.LR11000 ⇒ 3 223 102      96 80 123 08	SIGNS		

3.11.2014	etk_es_en_098206 LR 11000	601 (5/5)
<b>LIEBHERR</b>	TRAMO INTERMEDIO S S INTERMEDIATE SECTION	⇒ 3 223 051 91 70 787 08



3.11.2014  
078684

**LIEBHERR**

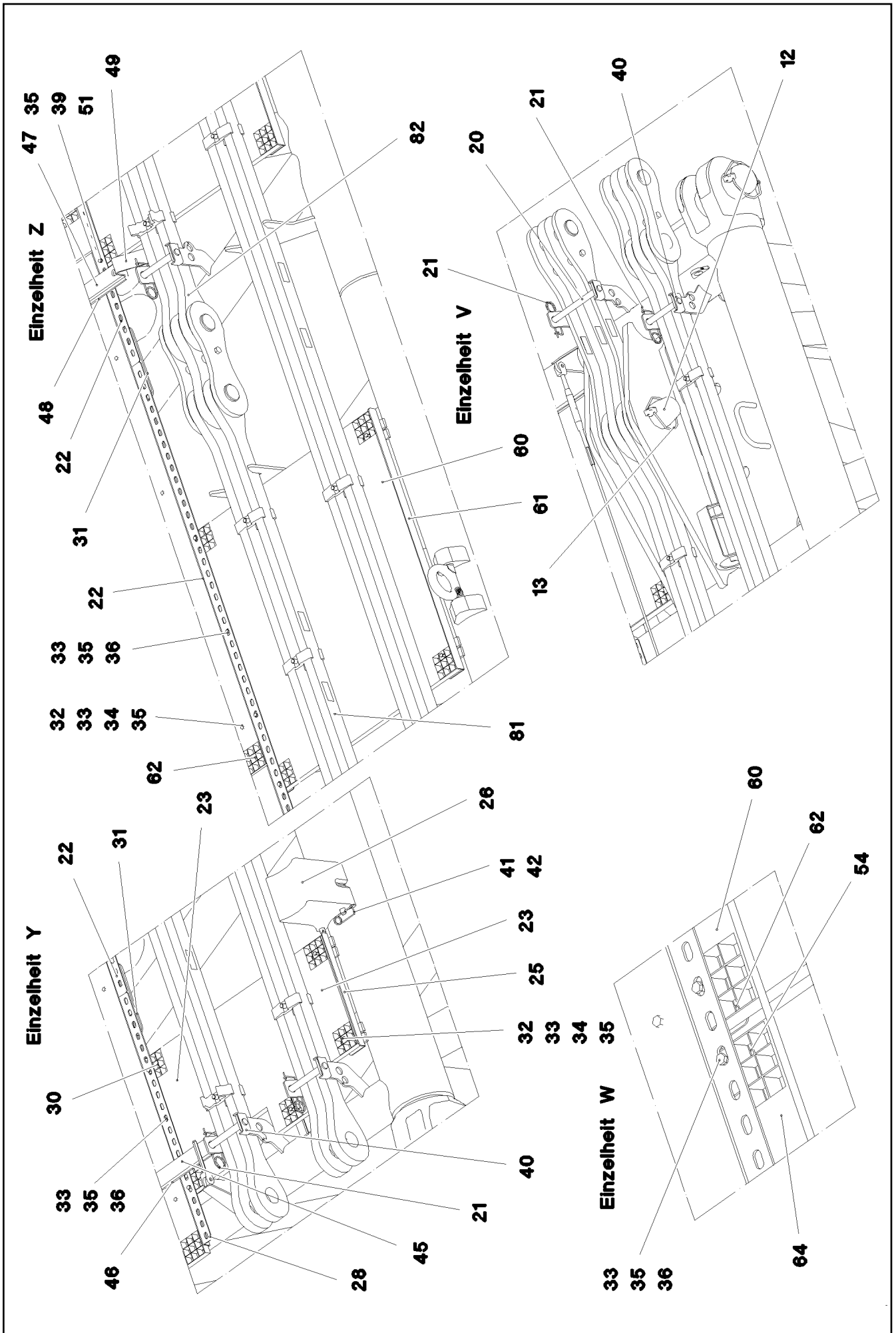
etk\_es\_en\_098206 LR 11000

TRAMO INTERMEDIO S  
S INTERMEDIATE SECTION

□ 602 (1/5)

⇒ 3 223 052  
91 70 788 08





3.11.2014  
078685

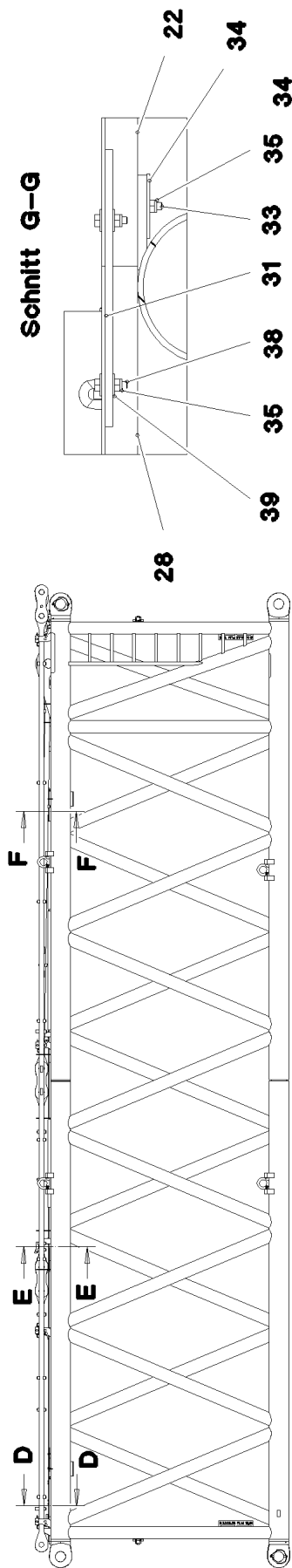
**LIEBHERR**

etk\_es\_en\_098206 LR 11000

TRAMO INTERMEDIO S  
S INTERMEDIATE SECTION

□ 603 (2/5)

⇒ 3 223 052  
91 70 788 08



**Schnitt E-E**

**Einzelheit S**

**Schnitt H-H**

**Einzelheit T**

**Schnitt D-D**

**Schnitt G-G**

3.11.2014  
078686

**LIEBHERR**

etk\_es\_en\_098206 LR 11000

TRAMO INTERMEDIO S  
S INTERMEDIATE SECTION

604 (3/5)

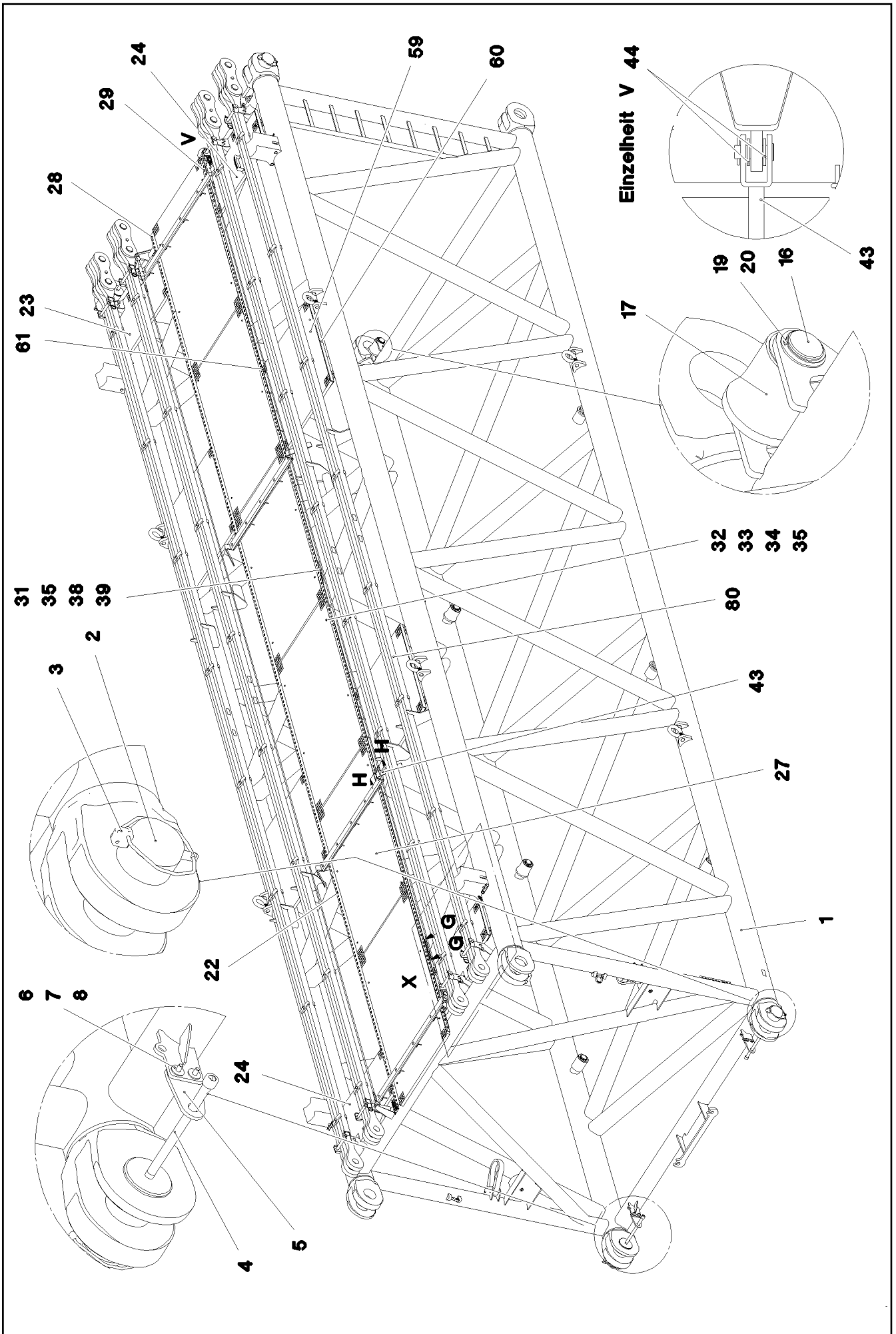
→ 3 223 052  
91 70 788 08

Pos.	Artículo	Cantid	Descripción	Description	Serie	K
1	96 81 108 08	1	TRAMO INTERM. S CONSTR. SOLD. 3228.25	S INTERMED.SECTION WELD.		
2	97 02 889 4	4	BULON 140.0X291 35NICRMOV125 GASN.	PIN		
3	10 41 062 2	4	PASADOR CLAVIJA DE SEGURIDAD 20X175	SAFETY PLUG W HINGE-LID		
4	40 43 240 08	4	TORNILLO CILINDRICO DIN 912 M24X400 10.	SOCKET HEAD SCREW		
5	97 26 369 08	4	CHAPA 10X175X104 S700MC	PLATE		
6	46 00 158	8	TORNILLO DE CABEZA HEXAGONAL ISO 40	HEX SCREW		
7	42 18 011 08	16	ARANDELA ISO 7093-1 A 13 ST A3C	WASHER		
8	41 15 143 08	8	TUERCA HEXAGONAL ISO 4032 M12 8 A3C	HEX NUT		
12	97 03 629 2	2	BULON 120.0X377 35NICRMOV125 SPF	PIN		
13	10 65 114 3	2	PASADOR CLAVIJA DE SEGURIDAD 20X150	SAFETY PLUG W HINGE-LID		
14	97 03 629 6	1	CHAPA 4X1750X161 S315MC FE//ZN20//C	PLATE		
15	97 03 629 7	1	CHAPA 4X2200X161 S315MC FE//ZN20//C	PLATE		
17	97 03 629 9	4	CHAPA 4X1500X122 S315MC FE//ZN20//C	PLATE		
18	97 03 630 0	2	CHAPA 4X310X112 S315MC FE//ZN20//C	PLATE		
20	96 81 907 08	2	BULÓN DE TRAZADO CONST. SOLD. FE//ZN	CONNECTING PIN WELDED		
21	43 31 009 08	12	MUELLE SEGURIDAD 4,5X98 VERZ	RETAINING SPRING		
22	97 02 889 9	6	CHAPA 4X2490X161 S315MC FE//ZN20//C	PLATE		
23	97 02 890 0	1	PARRILLA DE ENREJADO-P T1000X575X30/	GRIDIRON		
24	97 02 890 3	1	PARRILLA DE ENREJADO-P T1000X575X30/	GRIDIRON		
25	97 02 890 4	2	CHAPA 4X480X112 S315MC FE//ZN20//C	PLATE		
26	97 03 140 2	4	BLOQUE DE COJINETE 282X214X180 PA6G	BEARING BLOCK		
27	97 00 158 4	3	PARRILLA DE ENREJADO-P T1000X2180X30	GRIDIRON		
28	97 03 184 4	1	CHAPA 4X1055X161 S315MC FE//ZN20//C	PLATE		
29	97 03 184 5	1	CHAPA 4X605X161 S315MC FE//ZN20//C	PLATE		
30	97 03 185 3	2	CHAPA 3X82X580 DC01 FE//ZN20//C	PLATE		
31	95 54 048 08	5	CHAPA 8X300X50 S355MC FE//ZN20//C	PLATE		
32	10 10 062 1	46	SUJECIÓN PLATO	DISH MOUNTING		
33	46 00 386	76	TORNILLO DE CABEZA HEXAGONAL ISO 4	HEX SCREW		
34	94 11 381 08	88	ARANDELA 70X3 DC01 FE//ZN20//C	WASHER		
35	41 19 005 08	106	TUERCA HEXAGONAL DIN 985 M8 8 A2C	HEX NUT		
36	42 06 003 01	60	ARANDELA ISO 7094 8 ST VERZ	WASHER		
37	97 30 994 08	2	CHAPA 4X80X80 S315MC FE//ZN20//C	PLATE		
38	49 00 111	10	TORNILLO DE CABEZA HEXAGONAL ISO 4	HEX SCREW		
39	42 18 009 08	26	ARANDELA DIN 9021 A 8 ST A2C	WASHER		
40	96 25 803 08	10	BULÓN DE TRAZADO CONST. SOLD. FE//ZN	CONNECTING PIN WELDED		
41	45 30 213 08	8	BULON ISO 2341 B20X200X192 42CRMO4	PIN		
42	43 31 012 08	8	MUELLE SEGURIDAD 4X68 VERZ	RETAINING SPRING		
43	10 65 282 9	2	CABLE DE CORDONES REDONDOS 10X11,	ROUND STRAND ROPE		
44	10 28 980 5	8	ARANDELA ISO 7089 14 300HV FLZN SPF	WASHER		
45	97 03 188 1	1	SOPORTE APOYO 60X1660 PA6G	SUPPORT		
46	97 03 184 3	1	CHAPA 10X1690X60 S355MC	PLATE		
47	97 41 439 08	3	SOPORTE APOYO 60X1270 PA6G	SUPPORT		
48	97 41 440 08	3	CHAPA 10X1250X80 S355MC	PLATE		
49	95 64 428 08	6	CHAPA 5X393X60 S355MC FE//ZN20//C	PLATE		
50	40 01 609	14	TORNILLO DE CABEZA HEXAGONAL ISO 4	HEX SCREW		
52	40 61 062	6	TORNILLO DE CABEZA HEXAGONAL ISO 4	HEX SCREW		
54	97 03 828 1	2	CHAPA 3X1500X82 DC01 FE//ZN20//C	PLATE		
60	97 00 979 4	4	PARRILLA DE ENREJADO-P T1000X1100X3	GRIDIRON		
61	97 03 335 1	4	CHAPA 4X1110X122 S315MC	PLATE		
62	97 03 335 2	4	CHAPA 3X82X1110 DC01	PLATE		
63	97 51 363 08	2	PARRILLA DE ENREJADO-P T1000X1860X30	GRIDIRON		
64	97 01 228 0	3	PARRILLA DE ENREJADO-P T1000X1490X30	GRIDIRON		
67	72 58 575 08	1	PARRILLA DE ENREJADO-P T640X300X30/2	GRIDIRON		
80	96 78 976 08	2	BARRA DE TRACCION CPL. 3.5M	PULL ROD		
			⇒ 3 223 020 96 78 976 08			
81	96 81 901 08	2	BARRA DE TRACCION CPL. 2.5M	PULL ROD		
			⇒ 3 223 023 96 81 901 08			
82	96 81 902 08	2	BARRA DE TRACCION CPL. 6.005M	PULL ROD		
			⇒ 3 223 022 96 81 902 08			

3.11.2014	etk_es_en_098206 LR 11000	<input type="checkbox"/> 605 (4/5)
<b>LIEBHERR</b>	TRAMO INTERMEDIO S S INTERMEDIATE SECTION	⇒ 3 223 052 91 70 788 08

Pos.	Artículo	Cantid	Descripción	Description	Serie	K
700	96 94 253 08	1	ROTULACIÓN S-ZW.FLMLR11000 ⇒ 3 223 104      96 94 253 08	SIGNS		

3.11.2014	etk_es_en_098206 LR 11000	606 (5/5)
<b>LIEBHERR</b>	TRAMO INTERMEDIO S S INTERMEDIATE SECTION	⇒ 3 223 052 91 70 788 08



3.11.2014  
078701

**LIEBHERR**

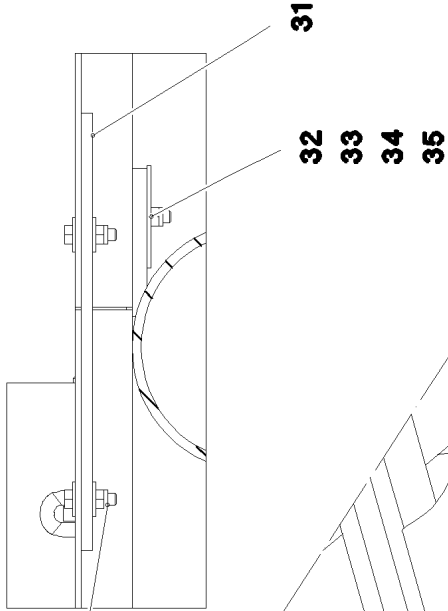
etk\_es\_en\_098206 LR 11000

TRAMO INTERMEDIO S  
S INTERMEDIATE SECTION

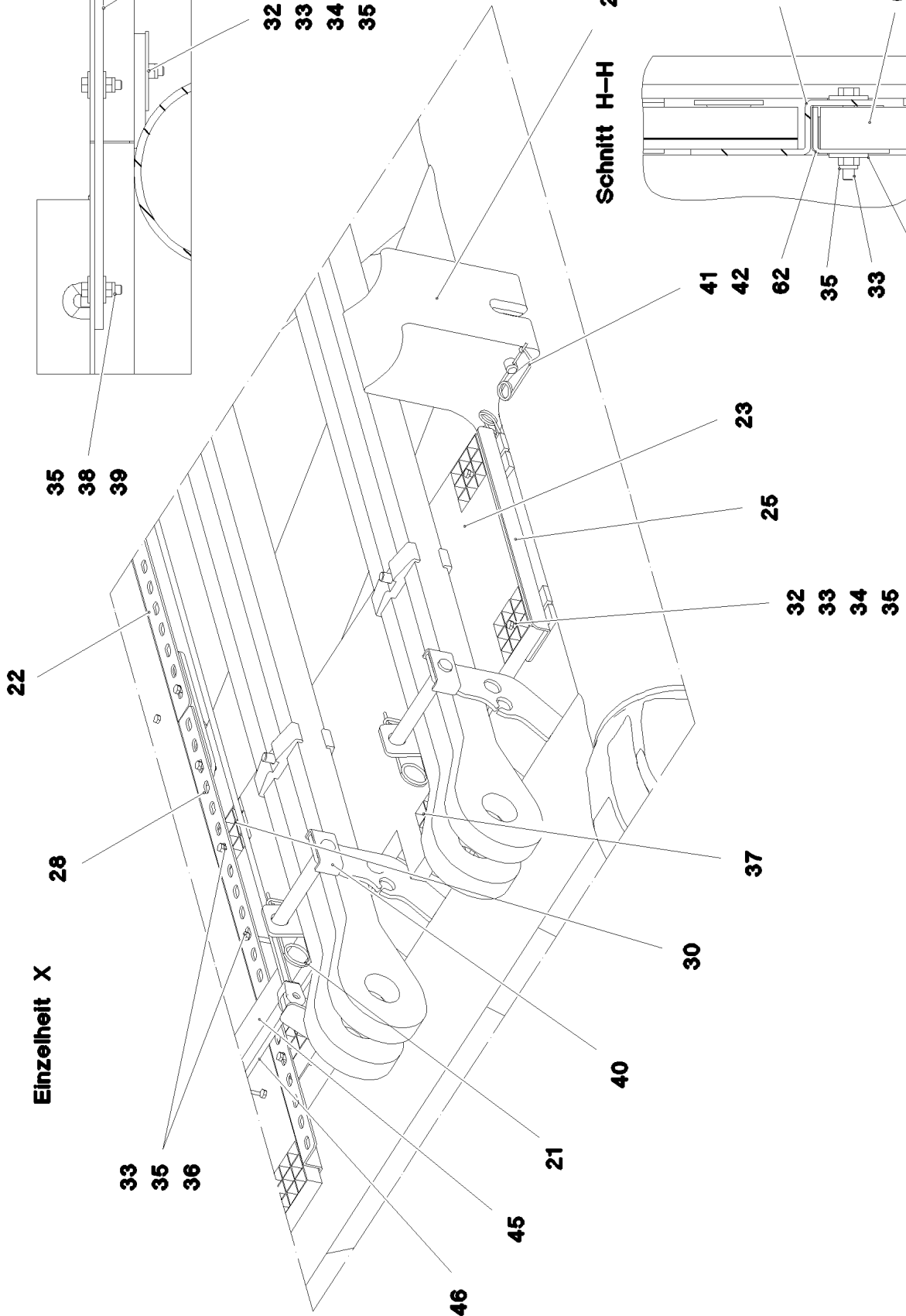
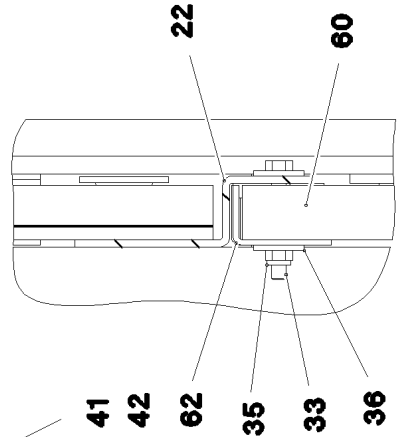
607 (1/5)

⇒ 3 223 053  
91 70 792 08

Schnitt G-G



Schnitt H-H



3.11.2014  
078702

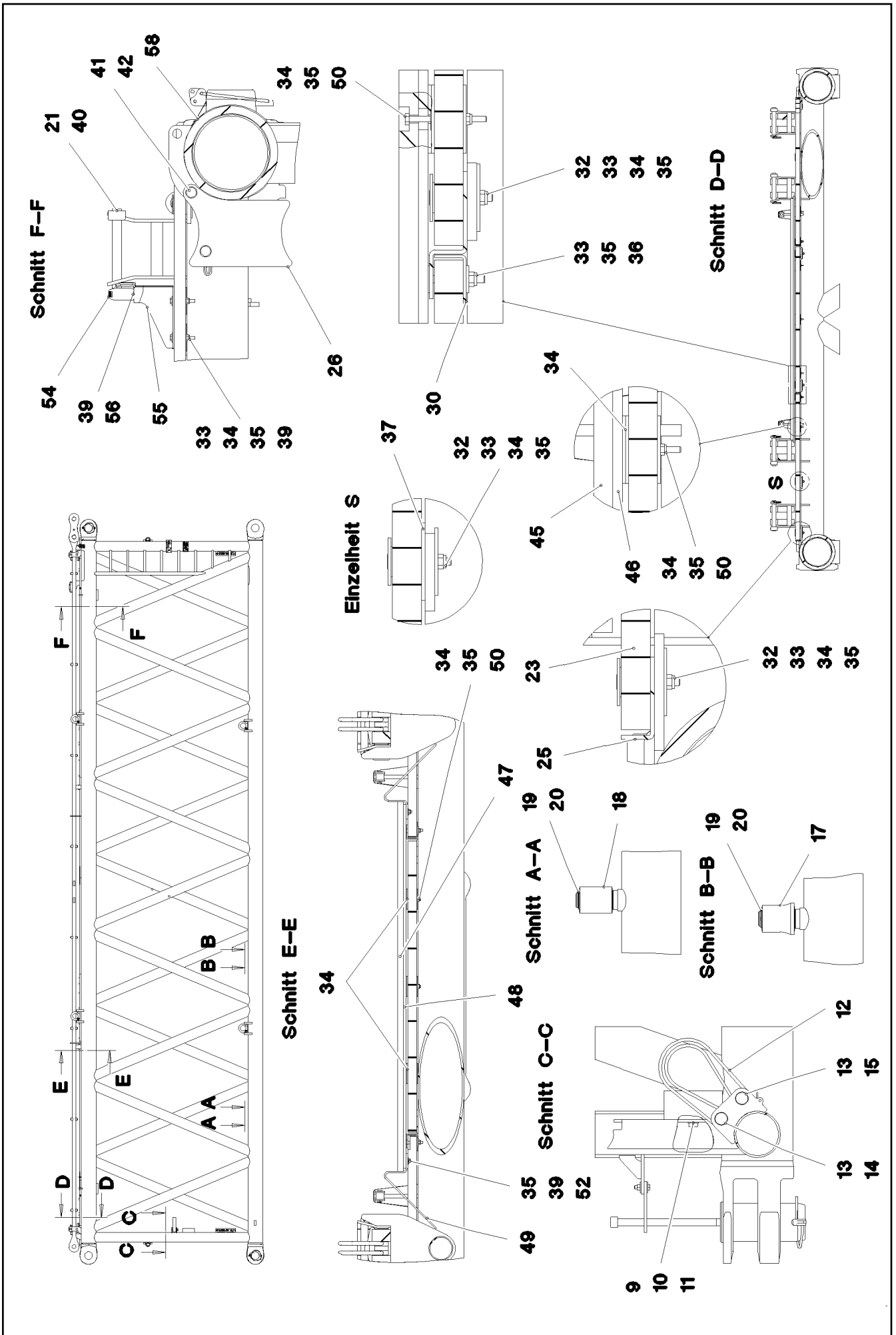
**LIEBHERR**

etk\_es\_en\_098206 LR 11000

TRAMO INTERMEDIO S  
S INTERMEDIATE SECTION

□ 608 (2/5)

⇒ 3 223 053  
91 70 792 08



3.11.2014  
078703

**LIEBHERR**

etk\_es\_en\_098206 LR 11000

TRAMO INTERMEDIO S  
S INTERMEDIATE SECTION

□ 609 (3/5)

→ 3 223 053  
91 70 792 08

Pos.	Artículo	Cantid	Descripción	Description	Serie	K
1	96 76 863 08	1	TRAMO INTERM. S CONSTR. SOLD. 3228.25	S INTERMED.SECTION WELD.		
2	97 02 889 4	4	BULON 140.0X291 35NICRMOV125 GASN.	PIN		
3	10 41 062 2	4	PASADOR CLAVIJA DE SEGURIDAD 20X175	SAFETY PLUG W HINGE-LID		
4	40 43 240 08	4	TORNILLO CILINDRICO DIN 912 M24X400 10.	SOCKET HEAD SCREW		
5	97 26 369 08	4	CHAPA 10X175X104 S700MC	PLATE		
6	46 00 158	8	TORNILLO DE CABEZA HEXAGONAL ISO 40	HEX SCREW		
7	42 18 011 08	16	ARANDELA ISO 7093-1 A 13 ST A3C	WASHER		
8	41 15 143 08	8	TUERCA HEXAGONAL ISO 4032 M12 8 A3C	HEX NUT		
9	10 28 269 8	2	TOPE DE REBOTE METAL-CAUCHO 200X1	RUBBER-METAL STOP BUFFER		
10	10 28 980 8	2	ARANDELA ISO 7089 20 300HV FLZN SPF	WASHER		
11	46 01 292	2	TORNILLO DE CABEZA HEXAGONAL ISO 40	HEX SCREW		
12	10 28 562 6	2	ESLINGA ANULAR DIN EN 1492-2 3T-0,75M	ROUND SLING		
13	45 14 308 08	4	BULON DIN 1436 30X105X97 35NICRMOV12	PIN		
14	43 30 078 08	2	PASADOR ALETAS ISO 1234 6,3X50 ST A2K	SPLIT PIN		
15	11 10 158 4	2	PASADOR CLAVIJA DE SEGURIDAD 6X42X5,	SAFETY PLUG W HINGE-LID		
16	97 66 499 08	2	BULON 65.0X187 35NICRMOV125 SPF	PIN		
17	97 66 500 08	6	RODILLO PA6G	ROLLER		
18	97 66 501 08	2	RODILLO	ROLLER		
19	42 80 049 08	10	ANILLO SEGURIDAD DIN 471 60X2	LOCKING RING		
20	51 45 410 08	10	ARANDELA DE APOYO DIN 988 S 63X80X3	SUPPORTING WASHER		
21	43 31 009 08	8	MUELLE SEGURIDAD 4,5X98 VERZ	RETAINING SPRING		
22	97 02 889 9	8	CHAPA 4X2490X161 S315MC FE//ZN20//C	PLATE		
23	97 02 890 0	2	PARRILLA DE ENREJADO-P T1000X575X30/	GRIDIRON		
24	97 02 890 3	2	PARRILLA DE ENREJADO-P T1000X575X30/	GRIDIRON		
25	97 02 890 4	4	CHAPA 4X480X112 S315MC FE//ZN20//C	PLATE		
26	97 03 140 2	4	BLOQUE DE COJINETE 282X214X180 PA6G	BEARING BLOCK		
27	97 03 022 3	6	PARRILLA DE ENREJADO-P T1000X1930X3	GRIDIRON		
28	97 03 184 4	2	CHAPA 4X1055X161 S315MC FE//ZN20//C	PLATE		
29	97 03 184 5	2	CHAPA 4X605X161 S315MC FE//ZN20//C	PLATE		
30	97 03 185 3	4	CHAPA 3X82X580 DC01 FE//ZN20//C	PLATE		
31	95 54 048 08	5	CHAPA 8X300X50 S355MC FE//ZN20//C	PLATE		
32	10 10 062 1	44	SUJECIÓN PLATO	DISH MOUNTING		
33	46 00 386	78	TORNILLO DE CABEZA HEXAGONAL ISO 4	HEX SCREW		
34	94 11 381 08	94	ARANDELA 70X3 DC01 FE//ZN20//C	WASHER		
35	41 19 005 08	108	TUERCA HEXAGONAL DIN 985 M8 8 A2C	HEX NUT		
36	42 06 003 01	64	ARANDELA ISO 7094 8 ST VERZ	WASHER		
37	97 30 994 08	4	CHAPA 4X80X80 S315MC FE//ZN20//C	PLATE		
38	49 00 111	10	TORNILLO DE CABEZA HEXAGONAL ISO 4	HEX SCREW		
39	42 18 009 08	28	ARANDELA DIN 9021 A 8 ST A2C	WASHER		
40	96 25 803 08	8	BULÓN DE TRAZADO CONST. SOLD. FE//ZN	CONNECTING PIN WELDED		
41	45 30 213 08	8	BULON ISO 2341 B20X200X192 42CRMO4	PIN		
42	43 31 012 08	8	MUELLE SEGURIDAD 4X68 VERZ	RETAINING SPRING		
43	10 65 282 9	2	CABLE DE CORDONES REDONDOS 10X11,	ROUND STRAND ROPE		
44	10 28 980 5	8	ARANDELA ISO 7089 14 300HV FLZN SPF	WASHER		
45	97 03 188 1	2	SOPORTE APOYO 60X1660 PA6G	SUPPORT		
46	97 03 184 3	2	CHAPA 10X1690X60 S355MC	PLATE		
47	97 41 439 08	2	SOPORTE APOYO 60X1270 PA6G	SUPPORT		
48	97 41 440 08	2	CHAPA 10X1250X80 S355MC	PLATE		
49	95 64 428 08	4	CHAPA 5X393X60 S355MC FE//ZN20//C	PLATE		
50	40 01 609	16	TORNILLO DE CABEZA HEXAGONAL ISO 4	HEX SCREW		
52	40 61 062	4	TORNILLO DE CABEZA HEXAGONAL ISO 4	HEX SCREW		
54	96 64 353 08	1	TIRADOR PA6-30%GF SPF	GRIP		
55	97 03 200 6	1	CHAPA 3X390X260 S355MC FE//ZN20//C	PLATE		
56	49 00 089	2	TORNILLO DE CABEZA HEXAGONAL ISO 4	HEX SCREW		
60	97 00 979 4	4	PARRILLA DE ENREJADO-P T1000X1100X3	GRIDIRON		
61	97 03 335 1	4	CHAPA 4X1110X122 S315MC	PLATE		
62	97 03 335 2	4	CHAPA 3X82X1110 DC01	PLATE		
80	96 77 438 08	2	BARRA COMPL. 12 M	ROD CPL.		

⇒ 3 716 001 96 77 438 08

3.11.2014

etk\_es\_en\_098206 LR 11000

610 (4/5)

**LIEBHERR**

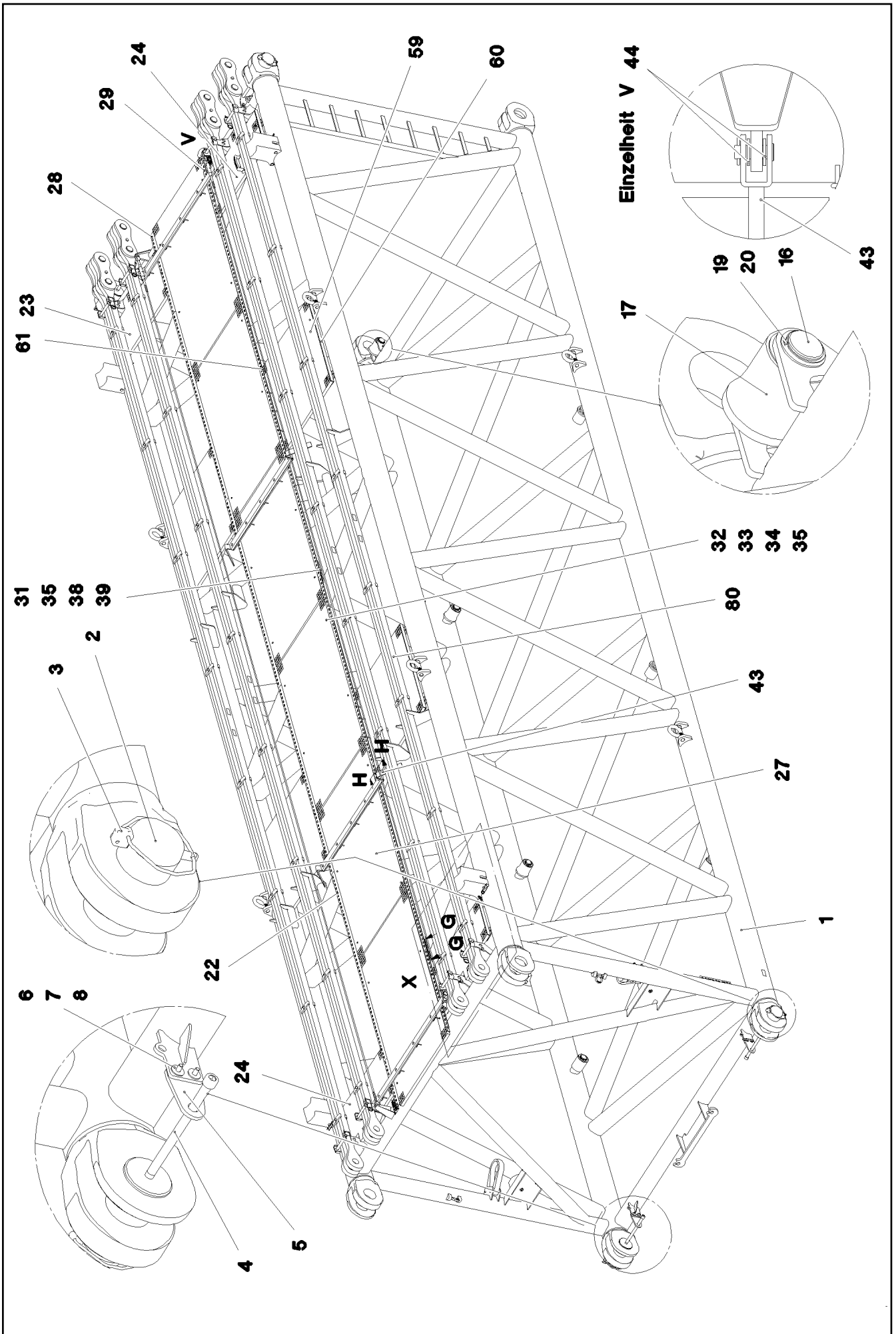
TRAMO INTERMEDIO S  
S INTERMEDIATE SECTION

⇒ 3 223 053  
91 70 792 08



Pos.	Artículo	Cantid	Descripción	Description	Serie	K
700	96 80 123 08	1	ROTULACIÓN S-ZW.ST.LR11000 ⇒ 3 223 102      96 80 123 08	SIGNS		

<p>3.11.2014</p> <p><b>LIEBHERR</b></p>	<p>etk_es_en_098206 LR 11000</p> <p>TRAMO INTERMEDIO S S INTERMEDIATE SECTION</p>	<p>611 (5/5)</p> <p>⇒ 3 223 053 91 70 792 08</p>
---	---	--



3.11.2014  
078704

**LIEBHERR**

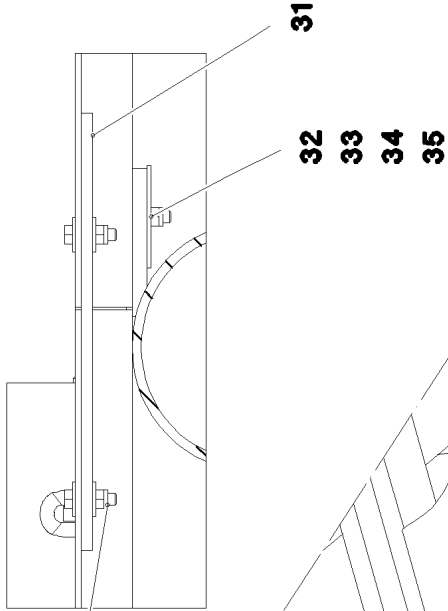
etk\_es\_en\_098206 LR 11000

TRAMO INTERMEDIO S  
S INTERMEDIATE SECTION

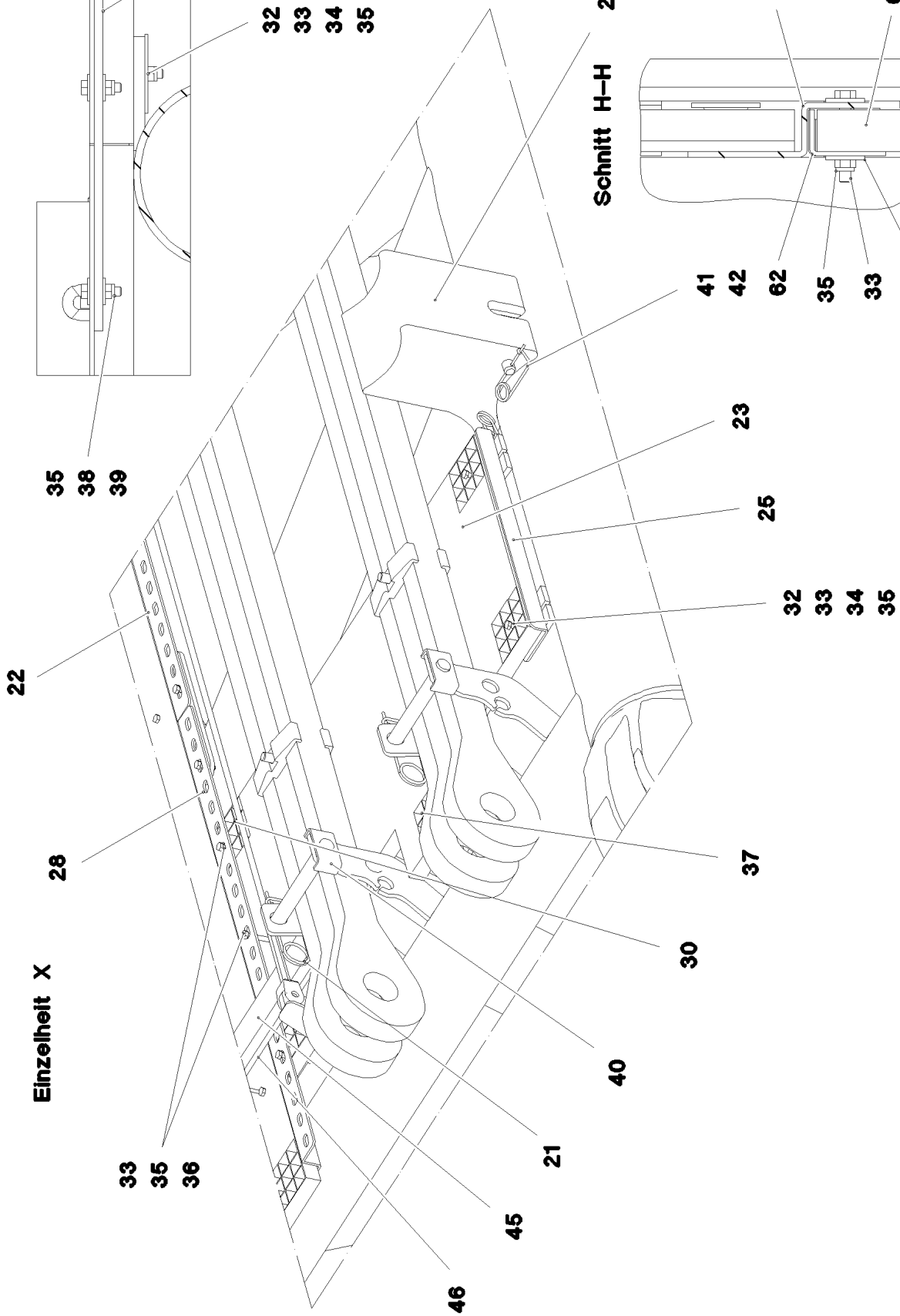
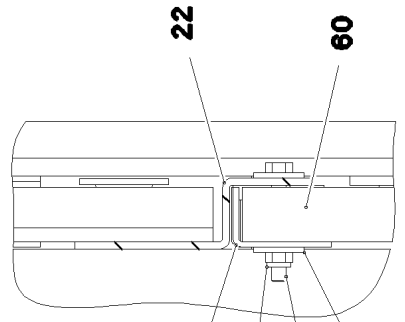
612 (1/5)

⇒ 3 223 054  
91 75 712 08

Schnitt G-G



Schnitt H-H



22

28

Einzelheit X

33

35

36

35

38

39

32

33

34

35

31

32

33

34

35

26

23

25

32

33

34

35

37

30

40

21

45

46

3.11.2014  
078705

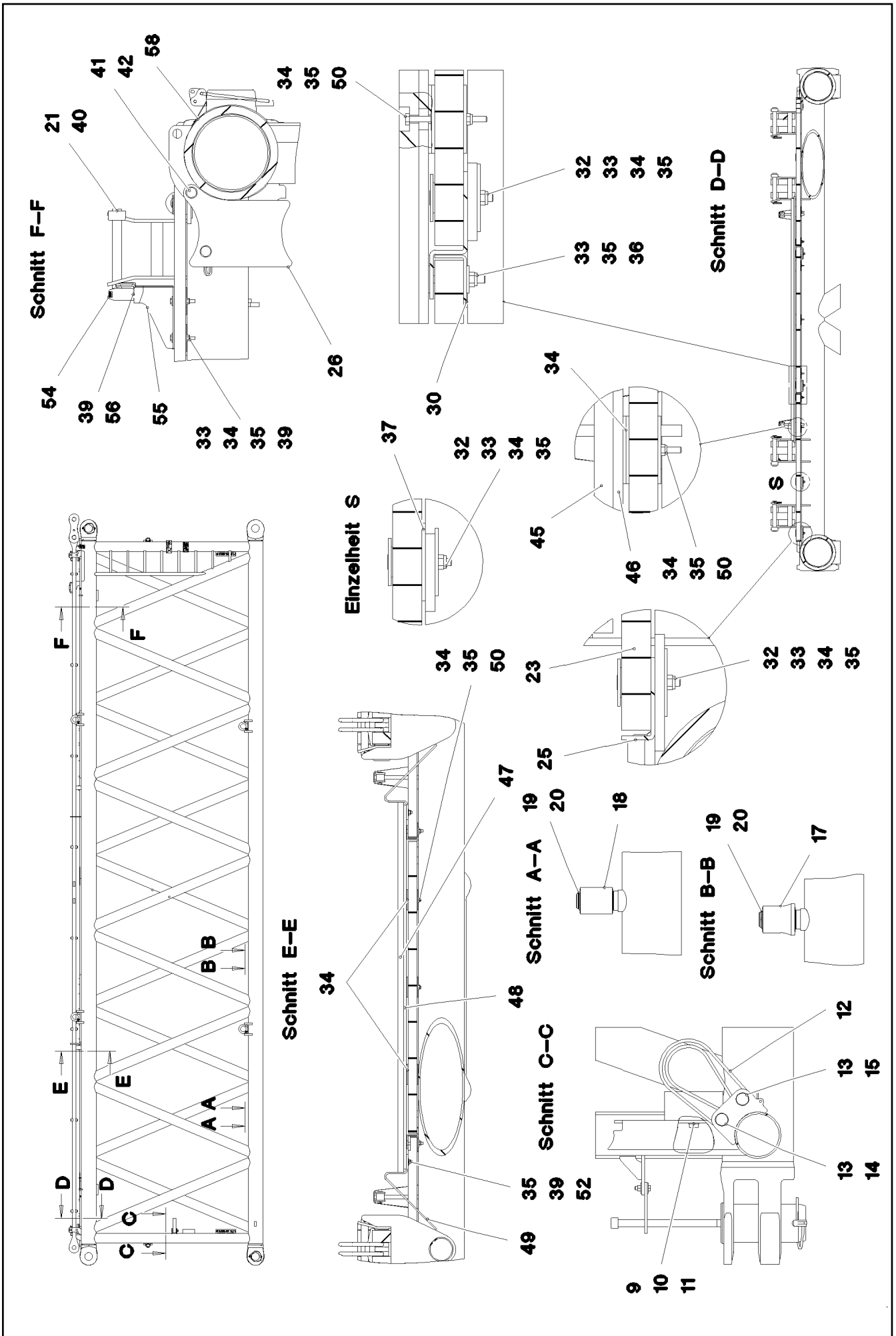
**LIEBHERR**

etk\_es\_en\_098206 LR 11000

TRAMO INTERMEDIO S  
S INTERMEDIATE SECTION

□ 613 (2/5)

⇒ 3 223 054  
91 75 712 08



3.11.2014  
078706

**LIEBHERR**

etk\_es\_en\_098206 LR 11000

TRAMO INTERMEDIO S  
S INTERMEDIATE SECTION

□ 614 (3/5)

⇒ 3 223 054  
91 75 712 08

Pos.	Artículo	Cantid	Descripción	Description	Serie	K
1	96 84 642 08	1	TRAMO INTERM. S CONSTR. SOLD. 3228.40	S INTERMED.SECTION WELD.		
2	97 02 889 4	4	BULON 140.0X291 35NICRMOV125 GASN.	PIN		
3	10 41 062 2	4	PASADOR CLAVIJA DE SEGURIDAD 20X175	SAFETY PLUG W HINGE-LID		
4	40 43 240 08	4	TORNILLO CILINDRICO DIN 912 M24X400 10.	SOCKET HEAD SCREW		
5	97 04 173 1	4	CHAPA 10X104X185 S700MC	PLATE		
6	46 00 158	8	TORNILLO DE CABEZA HEXAGONAL ISO 40	HEX SCREW		
7	42 18 011 08	16	ARANDELA ISO 7093-1 A 13 ST A3C	WASHER		
8	41 15 143 08	8	TUERCA HEXAGONAL ISO 4032 M12 8 A3C	HEX NUT		
9	10 28 269 8	2	TOPE DE REBOTE METAL-CAUCHO 200X1	RUBBER-METAL STOP BUFFER		
10	10 28 980 8	2	ARANDELA ISO 7089 20 300HV FLZN SPF	WASHER		
11	46 01 292	2	TORNILLO DE CABEZA HEXAGONAL ISO 40	HEX SCREW		
12	10 28 562 6	2	ESLINGA ANULAR DIN EN 1492-2 3T-0,75M	ROUND SLING		
13	45 14 308 08	4	BULON DIN 1436 30X105X97 35NICRMOV12	PIN		
14	43 30 078 08	2	PASADOR ALETAS ISO 1234 6,3X50 ST A2K	SPLIT PIN		
15	11 10 158 4	2	PASADOR CLAVIJA DE SEGURIDAD 6X42X5,	SAFETY PLUG W HINGE-LID		
16	97 66 499 08	2	BULON 65.0X187 35NICRMOV125 SPF	PIN		
17	97 66 500 08	6	RODILLO PA6G	ROLLER		
18	97 66 501 08	2	RODILLO	ROLLER		
19	42 80 049 08	10	ANILLO SEGURIDAD DIN 471 60X2	LOCKING RING		
20	51 45 410 08	10	ARANDELA DE APOYO DIN 988 S 63X80X3	SUPPORTING WASHER		
21	43 31 009 08	8	MUELLE SEGURIDAD 4,5X98 VERZ	RETAINING SPRING		
22	97 02 889 9	8	CHAPA 4X2490X161 S315MC FE//ZN20//C	PLATE		
23	97 02 890 0	2	PARRILLA DE ENREJADO-P T1000X575X30/	GRIDIRON		
24	97 02 890 3	2	PARRILLA DE ENREJADO-P T1000X575X30/	GRIDIRON		
25	97 02 890 4	4	CHAPA 4X480X112 S315MC FE//ZN20//C	PLATE		
26	97 03 140 2	4	BLOQUE DE COJINETE 282X214X180 PA6G	BEARING BLOCK		
27	97 03 022 3	6	PARRILLA DE ENREJADO-P T1000X1930X3	GRIDIRON		
28	97 03 184 4	2	CHAPA 4X1055X161 S315MC FE//ZN20//C	PLATE		
29	97 03 184 5	2	CHAPA 4X605X161 S315MC FE//ZN20//C	PLATE		
30	97 03 185 3	4	CHAPA 3X82X580 DC01 FE//ZN20//C	PLATE		
31	95 54 048 08	5	CHAPA 8X300X50 S355MC FE//ZN20//C	PLATE		
32	10 10 062 1	44	SUJECIÓN PLATO	DISH MOUNTING		
33	46 00 386	78	TORNILLO DE CABEZA HEXAGONAL ISO 4	HEX SCREW		
34	94 11 381 08	94	ARANDELA 70X3 DC01 FE//ZN20//C	WASHER		
35	41 19 005 08	108	TUERCA HEXAGONAL DIN 985 M8 8 A2C	HEX NUT		
36	42 06 003 01	64	ARANDELA ISO 7094 8 ST VERZ	WASHER		
37	97 30 994 08	4	CHAPA 4X80X80 S315MC FE//ZN20//C	PLATE		
38	49 00 111	10	TORNILLO DE CABEZA HEXAGONAL ISO 4	HEX SCREW		
39	42 18 009 08	28	ARANDELA DIN 9021 A 8 ST A2C	WASHER		
40	96 25 803 08	8	BULÓN DE TRAZADO CONST. SOLD. FE//ZN	CONNECTING PIN WELDED		
41	45 30 213 08	8	BULON ISO 2341 B20X200X192 42CRMO4	PIN		
42	43 31 012 08	8	MUELLE SEGURIDAD 4X68 VERZ	RETAINING SPRING		
43	10 65 282 9	2	CABLE DE CORDONES REDONDOS 10X11,	ROUND STRAND ROPE		
44	10 28 980 5	8	ARANDELA ISO 7089 14 300HV FLZN SPF	WASHER		
45	97 03 188 1	2	SOPORTE APOYO 60X1660 PA6G	SUPPORT		
46	97 03 184 3	2	CHAPA 10X1690X60 S355MC	PLATE		
47	97 41 439 08	2	SOPORTE APOYO 60X1270 PA6G	SUPPORT		
48	97 41 440 08	2	CHAPA 10X1250X80 S355MC	PLATE		
49	95 64 428 08	4	CHAPA 5X393X60 S355MC FE//ZN20//C	PLATE		
50	40 01 609	16	TORNILLO DE CABEZA HEXAGONAL ISO 4	HEX SCREW		
52	40 61 062	4	TORNILLO DE CABEZA HEXAGONAL ISO 4	HEX SCREW		
54	96 64 353 08	1	TIRADOR PA6-30%GF SPF	GRIP		
55	97 03 200 6	1	CHAPA 3X390X260 S355MC FE//ZN20//C	PLATE		
56	49 00 089	2	TORNILLO DE CABEZA HEXAGONAL ISO 4	HEX SCREW		
60	97 00 979 4	4	PARRILLA DE ENREJADO-P T1000X1100X3	GRIDIRON		
61	97 03 335 1	4	CHAPA 4X1110X122 S315MC	PLATE		
62	97 03 335 2	4	CHAPA 3X82X1110 DC01	PLATE		
80	96 77 438 08	2	BARRA COMPL. 12 M	ROD CPL.		

⇒ 3 716 001 96 77 438 08

3.11.2014

etk\_es\_en\_098206 LR 11000

615 (4/5)

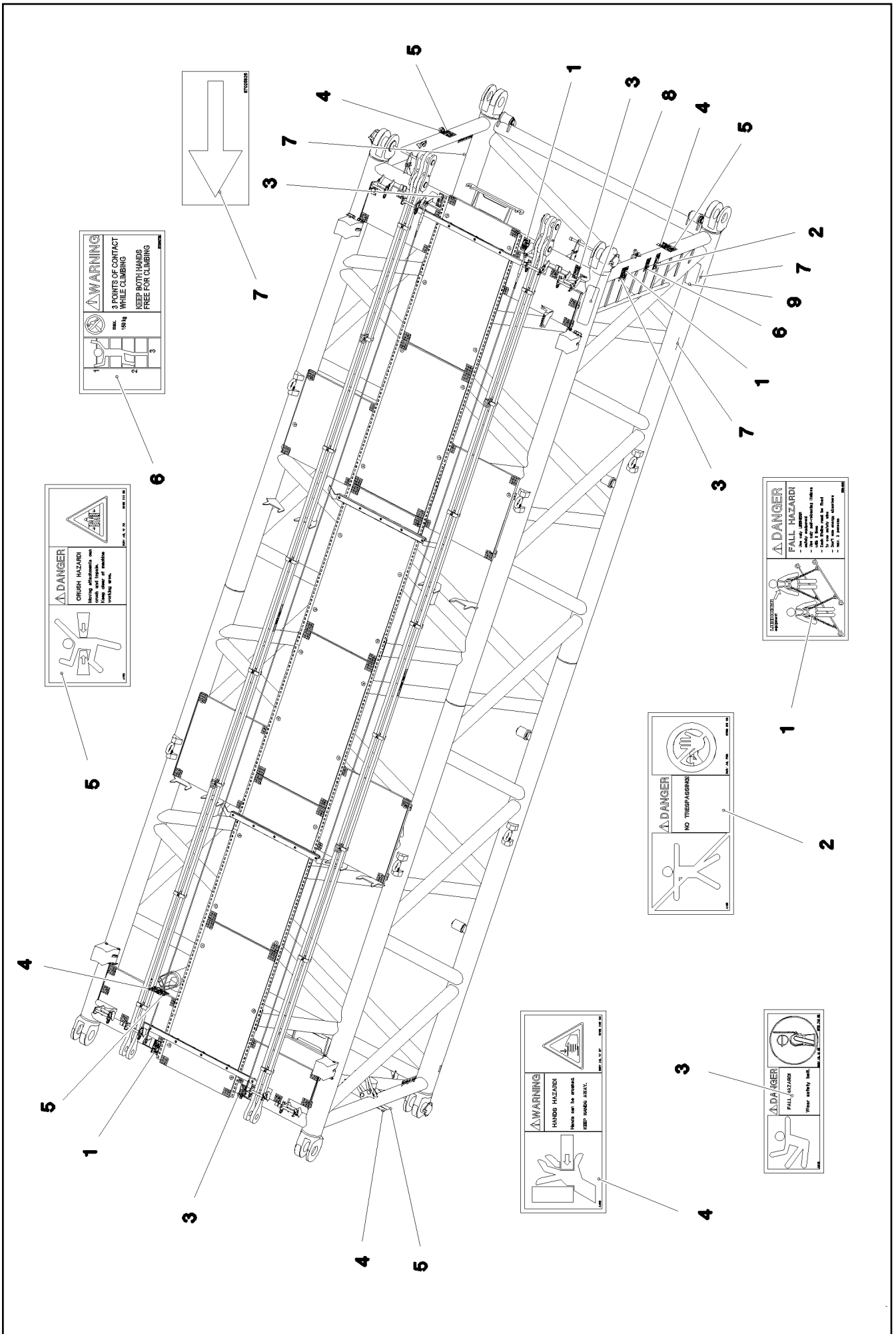
**LIEBHERR**

TRAMO INTERMEDIO S  
S INTERMEDIATE SECTION

⇒ 3 223 054  
91 75 712 08

Pos.	Artículo	Cantid	Descripción	Description	Serie	K
700	96 80 123 08	1	ROTULACIÓN S-ZW.ST.LR11000 ⇒ 3 223 102      96 80 123 08	SIGNS		

<p>3.11.2014</p> <p><b>LIEBHERR</b></p>	<p>etk_es_en_098206 LR 11000</p> <p>TRAMO INTERMEDIO S S INTERMEDIATE SECTION</p>	<p>616 (5/5)</p> <p>⇒ 3 223 054 91 75 712 08</p>
---	---	--



3.11.2014  
078672  
**LIEBHERR**

etk\_es\_en\_098206 LR 11000  
ROTULACIÓN  
SIGNS

617 (1/2)  
⇒ 3 223 102  
96 80 123 08

Pos.	Artículo	Cantid	Descripción	Description	Serie	K
1	97 00 404 6	3	PLACA 168X88X1 KLEBEFOLIE SPF	SIGN		
2	97 86 740 08	1	PLACA 208X88 KLEBEFOLIE SPF	SIGN		
3	97 86 748 08	4	PLACA 168X62 KLEBEFOLIE SPF	SIGN		
4	97 86 746 08	4	PLACA 208X88 KLEBEFOLIE SPF	SIGN		
5	97 86 741 08	4	PLACA 208X88 KLEBEFOLIE SPF	SIGN		
6	97 03 673 2	1	PLACA 168X88 KLEBEFOLIE SPF	SIGN		
7	97 02 592 6	4	PLACA 138X69 KLEBEFOLIE SPF	SIGN		
8	97 08 794 08	1	REVESTIMIENTO ANTIDESLIZANTE 1.6X15	ANTI-SLIP SURFACE		
9	97 28 594 08	1	REVESTIMIENTO ANTIDESLIZANTE 1.6X15	ANTI-SLIP SURFACE		

3.11.2014

etk\_es\_en\_098206 LR 11000

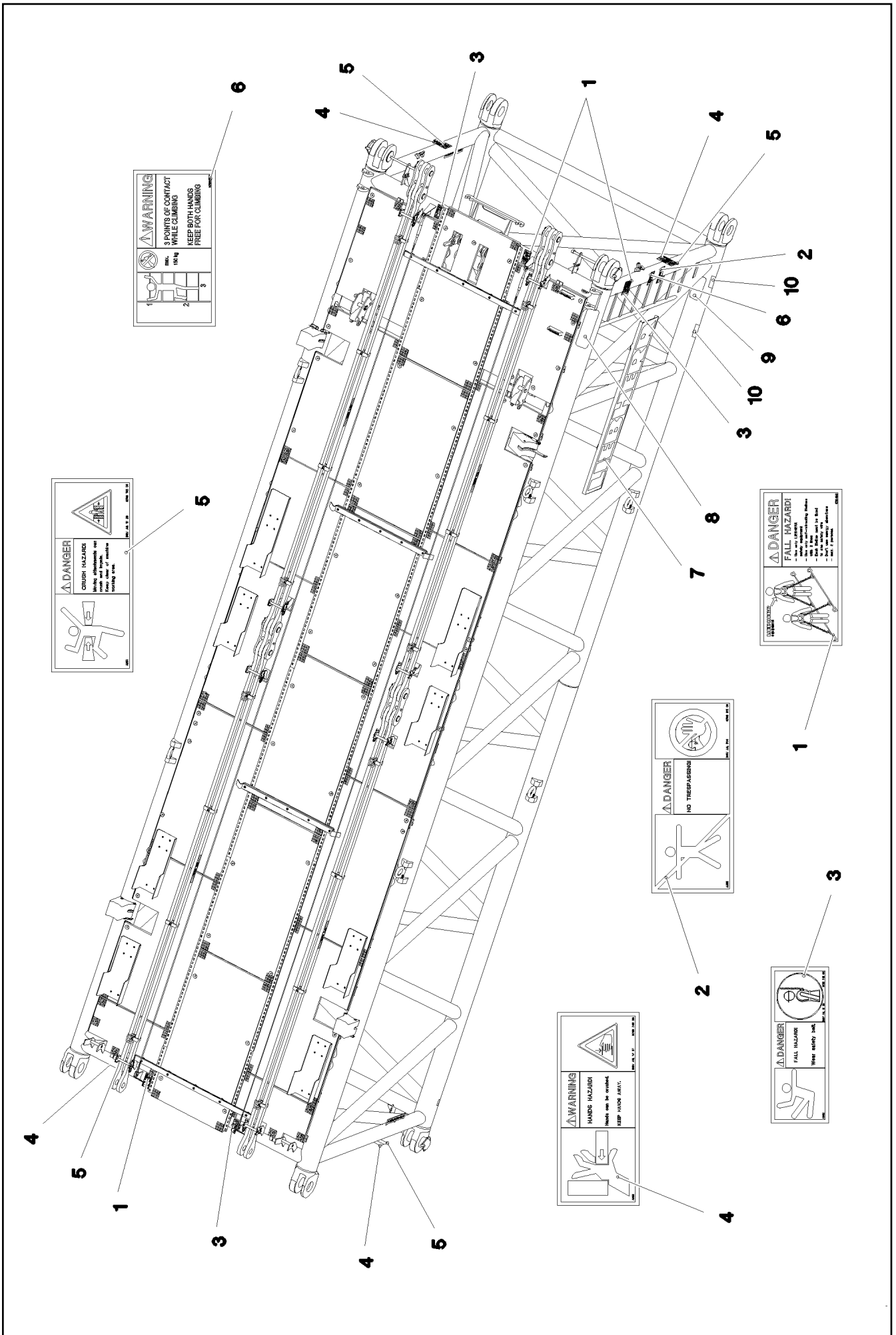
618 (2/2)

**LIEBHERR**

ROTULACIÓN  
SIGNS

⇒ 3 223 102  
96 80 123 08





3.11.2014  
078671

**LIEBHERR**

etk\_es\_en\_098206 LR 11000

ROTULACIÓN  
SIGNS

619 (1/2)

→ 3 223 103  
96 91 329 08

Pos.	Artículo	Cantid	Descripción	Description	Serie	K
1	97 00 404 6	3	PLACA 168X88X1 KLEBEFOLIE SPF	SIGN		
2	97 86 740 08	1	PLACA 208X88 KLEBEFOLIE SPF	SIGN		
3	97 86 748 08	3	PLACA 168X62 KLEBEFOLIE SPF	SIGN		
4	97 86 746 08	4	PLACA 208X88 KLEBEFOLIE SPF	SIGN		
5	97 86 741 08	4	PLACA 208X88 KLEBEFOLIE SPF	SIGN		
6	97 03 673 2	1	PLACA 168X88 KLEBEFOLIE SPF	SIGN		
7	97 31 793 08	2	PLACA 375X2250 FOLIE	SIGN		
8	97 08 794 08	1	REVESTIMIENTO ANTIDESLIZANTE 1.6X15	ANTI-SLIP SURFACE		
9	97 28 594 08	1	REVESTIMIENTO ANTIDESLIZANTE 1.6X15	ANTI-SLIP SURFACE		
10	97 02 592 6	4	PLACA 138X69 KLEBEFOLIE SPF	SIGN		

3.11.2014

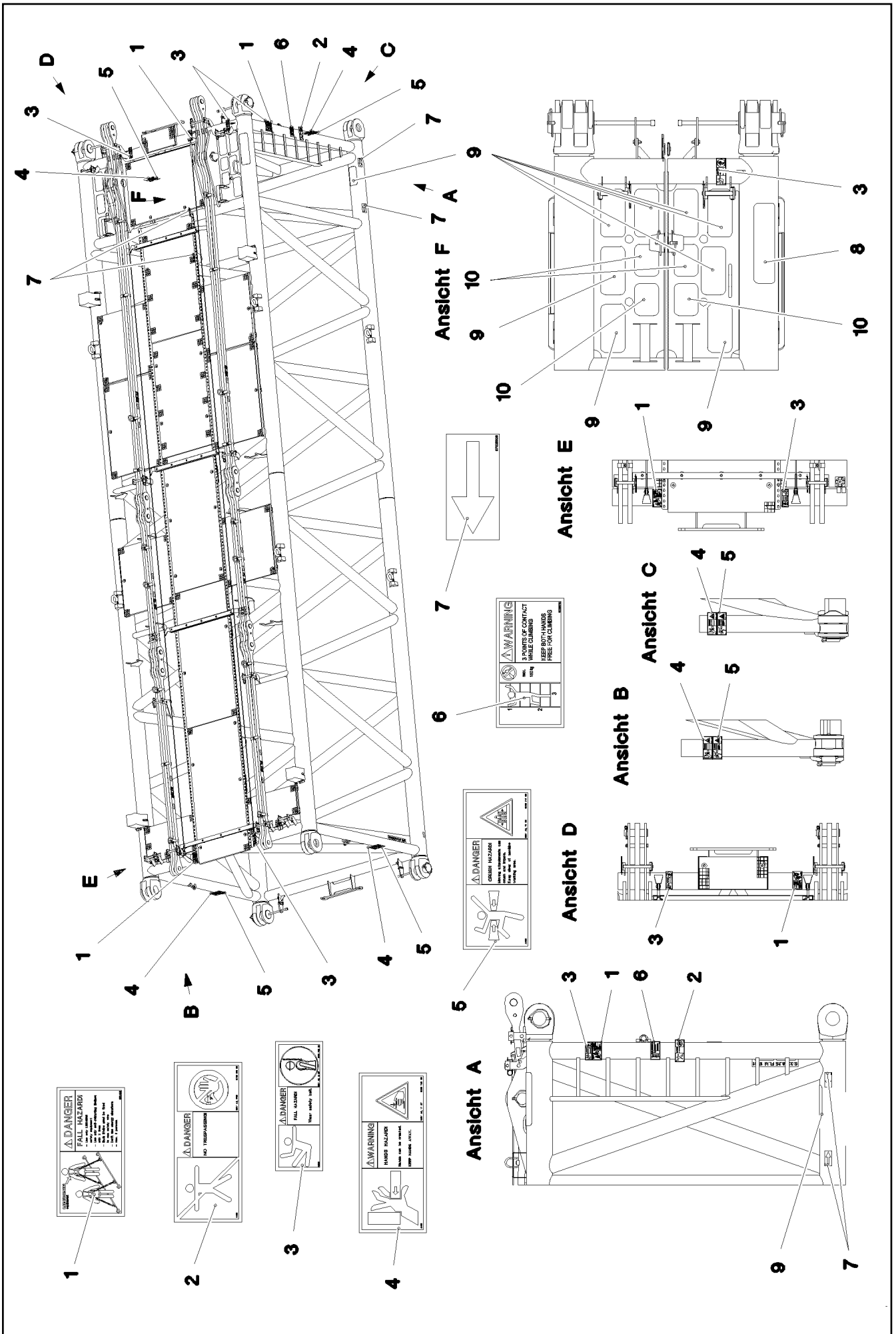
etk\_es\_en\_098206 LR 11000

620 (2/2)

**LIEBHERR**

ROTULACIÓN  
SIGNS

⇒ 3 223 103  
96 91 329 08



Pos.	Artículo	Cantid	Descripción	Description	Serie	K
1	97 00 404 6	3	PLACA 168X88X1 KLEBEFOLIE SPF	SIGN		
2	97 86 740 08	1	PLACA 208X88 KLEBEFOLIE SPF	SIGN		
3	97 86 748 08	4	PLACA 168X62 KLEBEFOLIE SPF	SIGN		
4	97 86 746 08	4	PLACA 208X88 KLEBEFOLIE SPF	SIGN		
5	97 86 741 08	4	PLACA 208X88 KLEBEFOLIE SPF	SIGN		
6	97 03 673 2	1	PLACA 168X88 KLEBEFOLIE SPF	SIGN		
7	97 02 592 6	4	PLACA 138X69 KLEBEFOLIE SPF	SIGN		
8	97 08 794 08	1	REVESTIMIENTO ANTIDESLIZANTE 1.6X15	ANTI-SLIP SURFACE		
9	97 28 594 08	9	REVESTIMIENTO ANTIDESLIZANTE 1.6X15	ANTI-SLIP SURFACE		
10	97 01 391 2	4	REVESTIMIENTO ANTIDESLIZANTE 1.6X15	ANTI-SLIP SURFACE		

3.11.2014

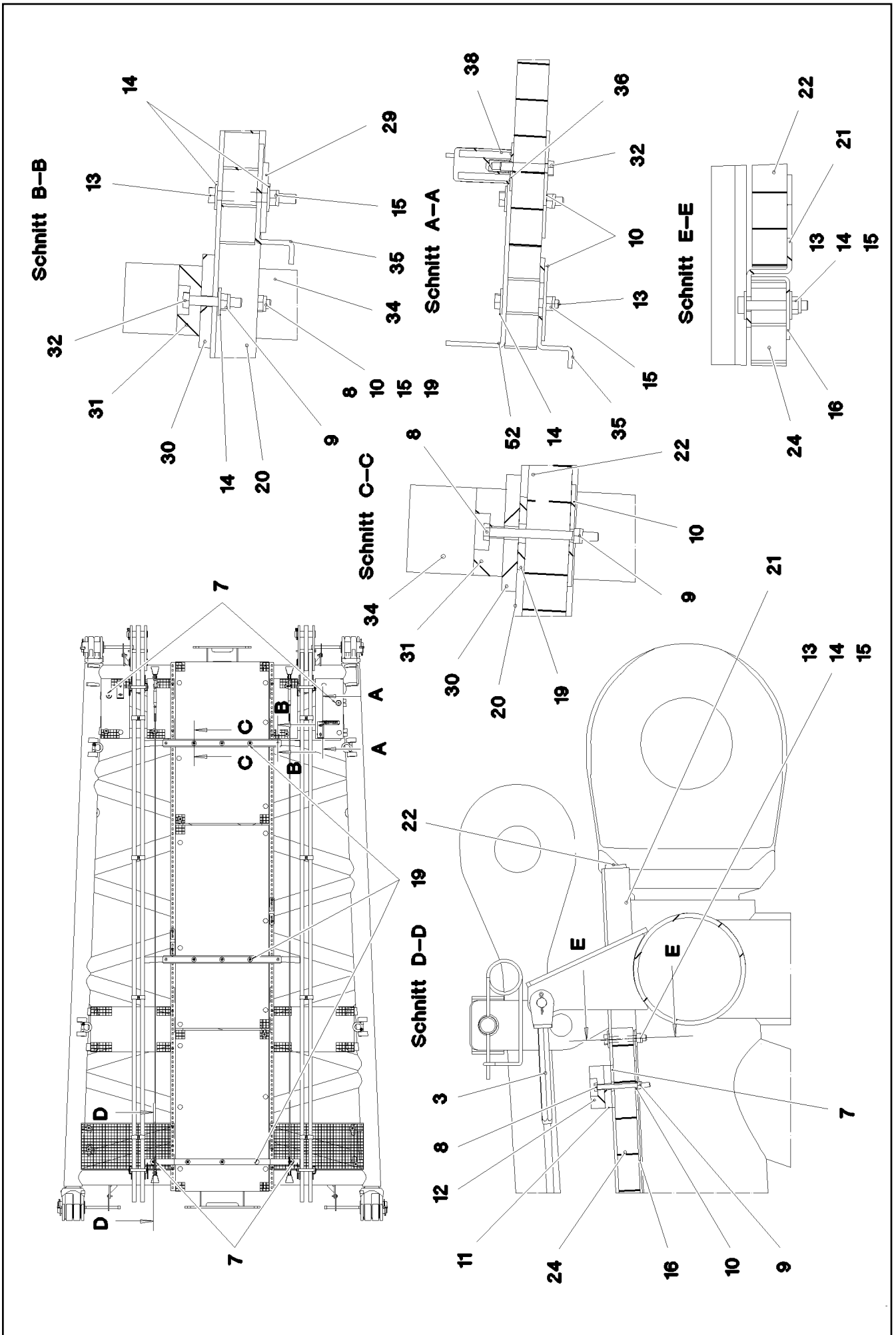
etk\_es\_en\_098206 LR 11000

622 (2/2)

**LIEBHERR**

ROTULACIÓN  
SIGNS

⇒ 3 223 104  
96 94 253 08



3.11.2014  
078717

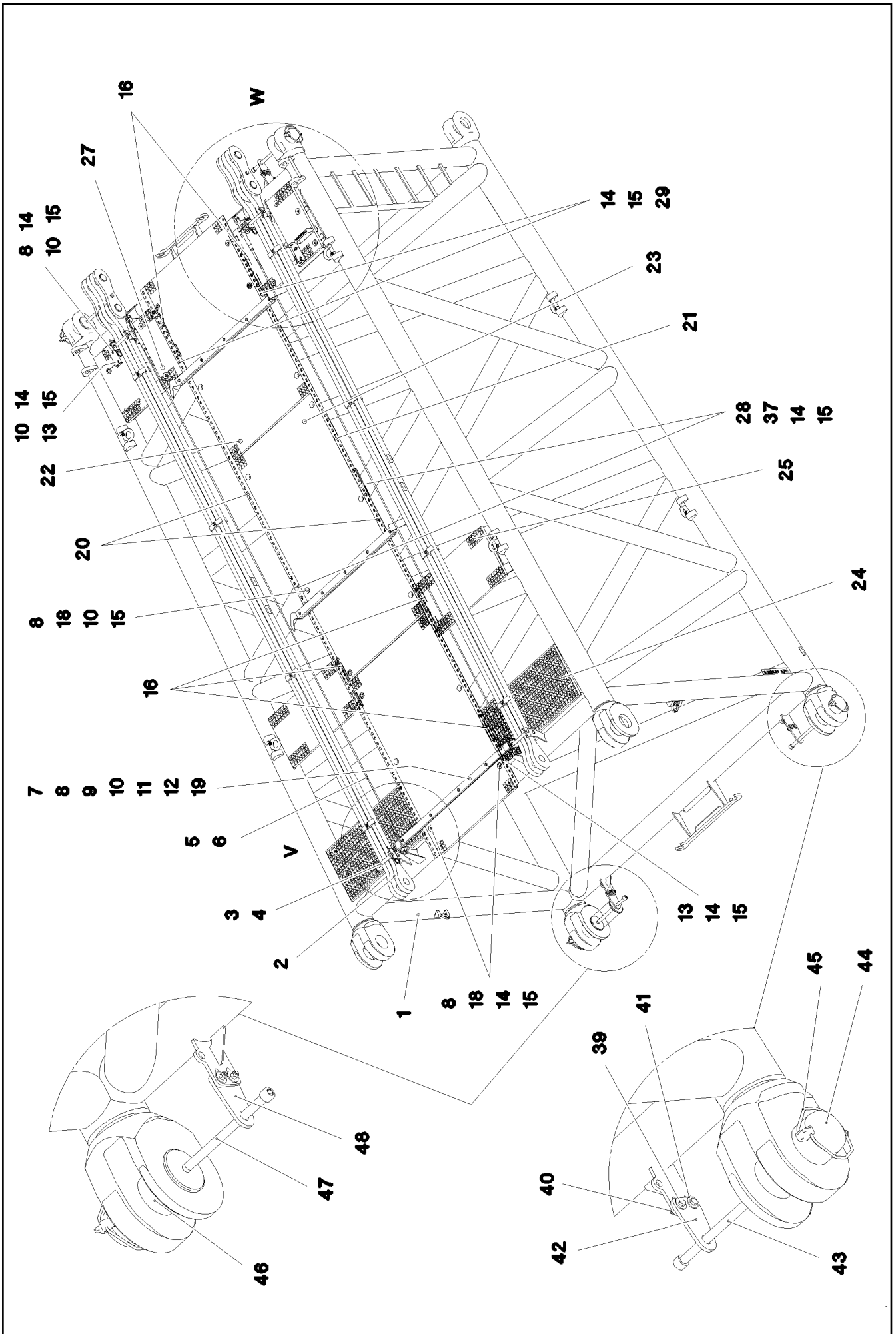
**LIEBHERR**

etk\_es\_en\_098206 LR 11000

REDUCTOR SL  
SL REDUCING SECTION

□ 623 (1/4)

⇒ 3 225  
91 71 910 08



3.11.2014  
078718

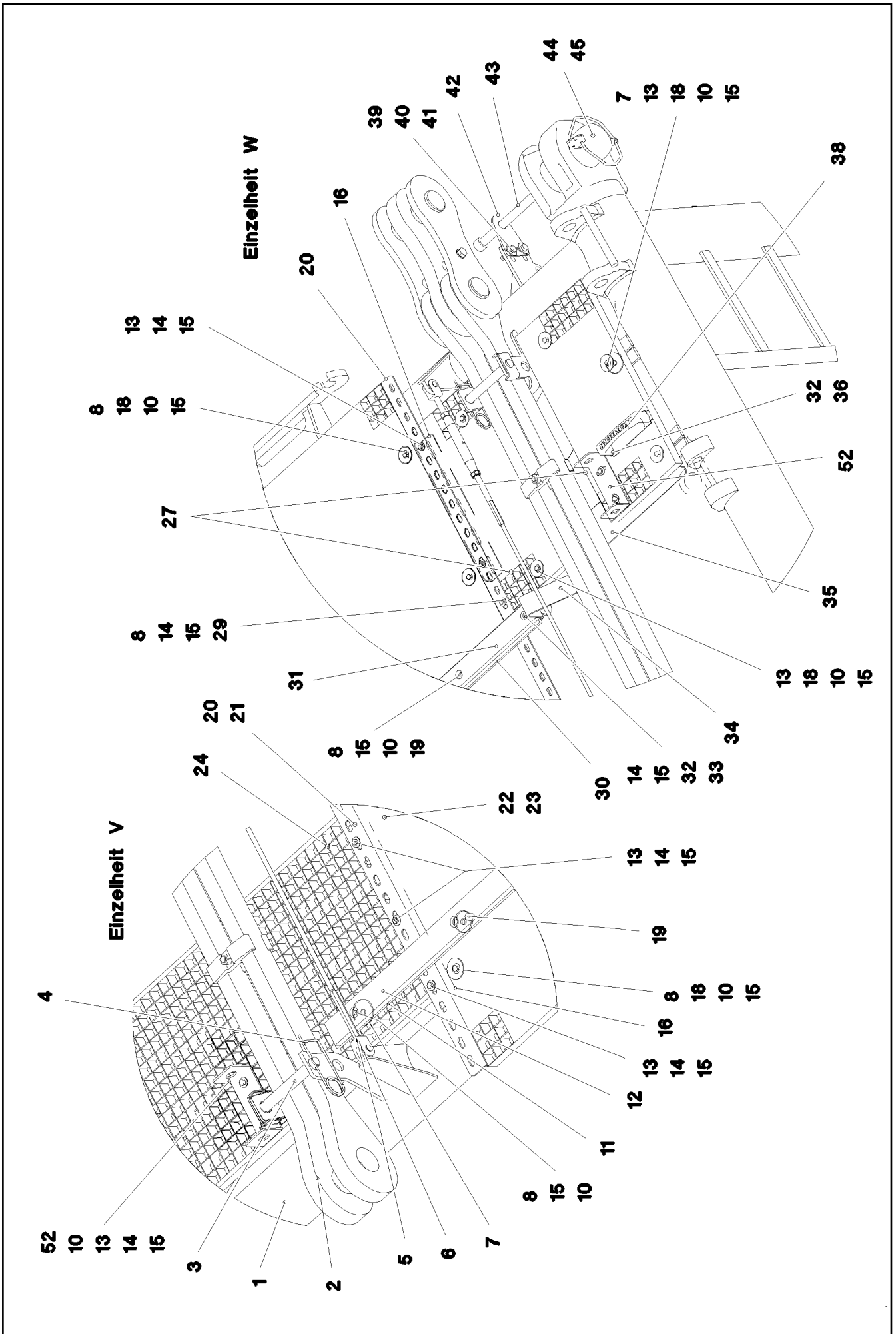
**LIEBHERR**

etk\_es\_en\_098206 LR 11000

REDUCTOR SL  
SL REDUCING SECTION

□ 624 (2/4)

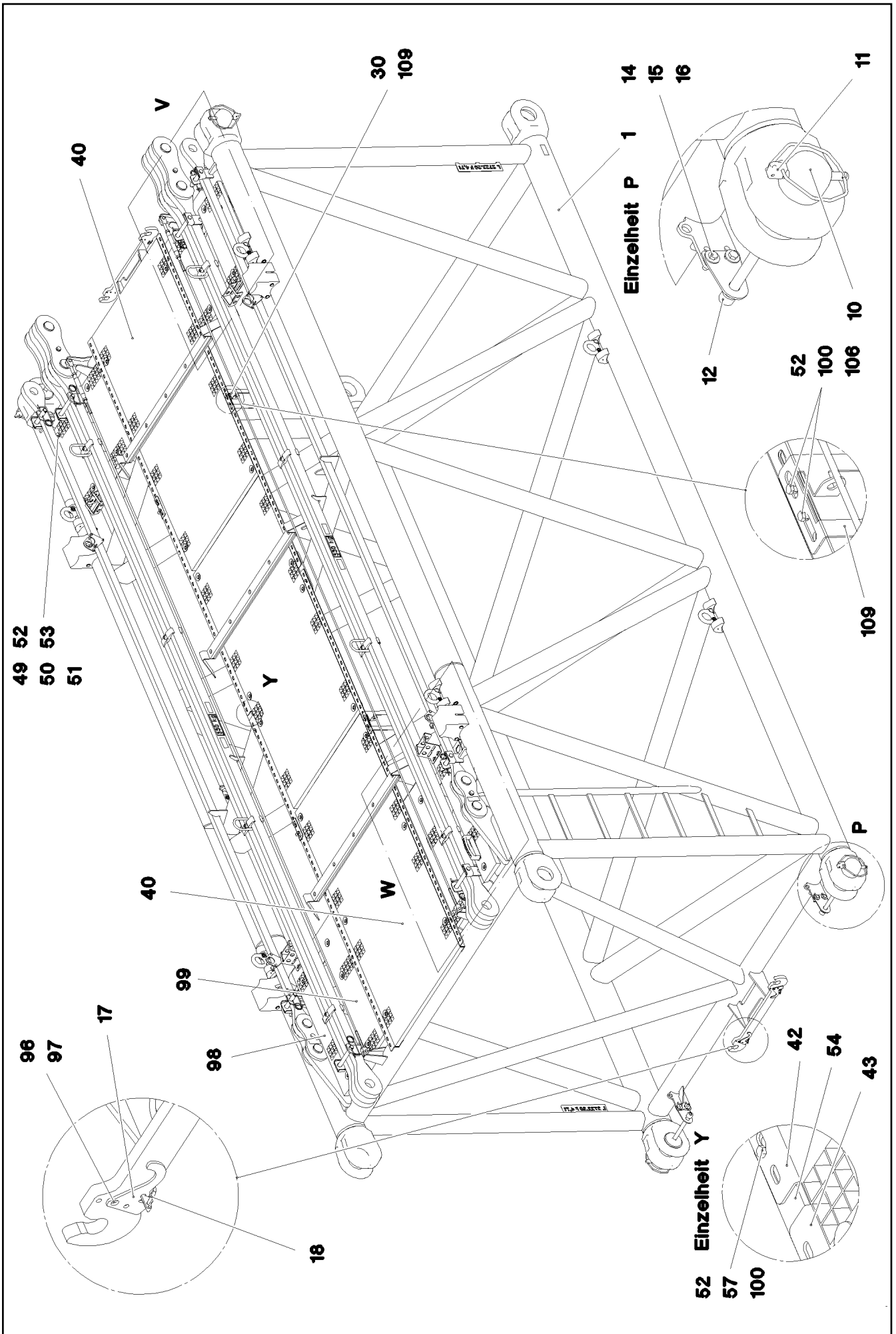
⇒ 3 225  
91 71 910 08

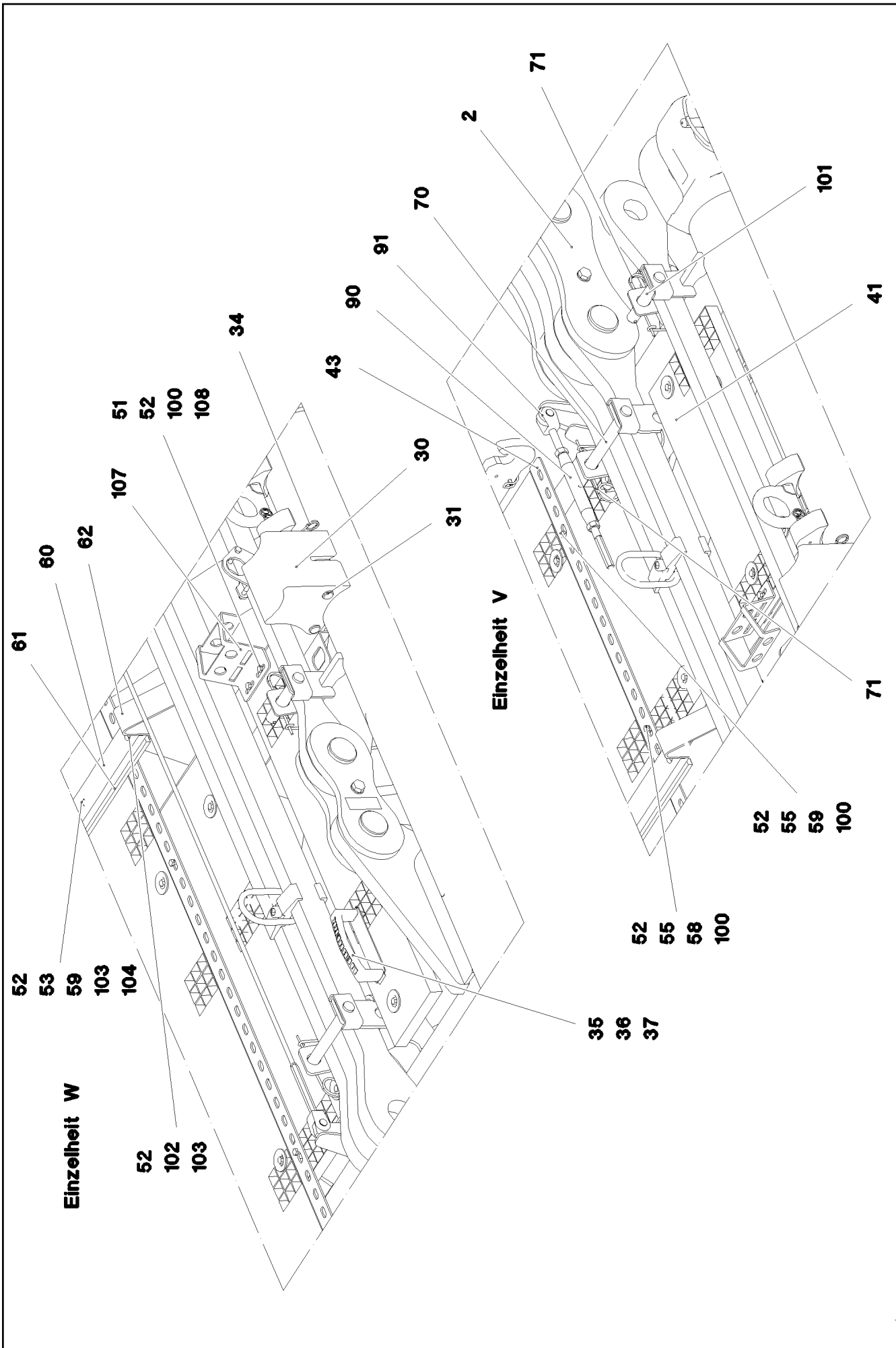


Pos.	Artículo	Cantid	Descripción	Description	Serie	K
1	96 79 674 08	1	REDUCTOR SL CONSTR. SOLD. 6M	LI INTERMEDIATE SECTION		
2	96 77 469 08	2	BARRA COMPL. 6M ⇒ 3 715 003 96 77 469 08	ROD CPL.		
3	96 25 803 08	4	BULÓN DE TRAZADO CONST. SOLD. FE//ZN	CONNECTING PIN WELDED		
4	43 31 009 08	4	MUELLE SEGURIDAD 4,5X98 VERZ	RETAINING SPRING		
5	10 65 282 6	2	CABLE DE CORDONES REDONDOS 10X5,	ROUND STRAND ROPE		
6	10 28 980 5	8	ARANDELA ISO 7089 14 300HV FLZN SPF	WASHER		
7	97 00 976 7	4	ARANDELA 4X60X60 S315MC FE//ZN20//C	WASHER		
8	40 65 132	19	TORNILLO DE CABEZA HEXAGONAL ISO 4	HEX SCREW		
10	94 11 381 08	57	ARANDELA 70X3 DC01 FE//ZN20//C	WASHER		
11	97 03 184 3	1	CHAPA 10X1690X60 S355MC	PLATE		
12	97 03 188 1	1	SOPORTE APOYO 60X1660 PA6G	SUPPORT		
13	40 61 024	52	TORNILLO DE CABEZA HEXAGONAL ISO 4	HEX SCREW		
14	42 18 009 08	50	ARANDELA DIN 9021 A 8 ST A2C	WASHER		
15	41 19 005 08	78	TUERCA HEXAGONAL DIN 985 M8 8 A2C	HEX NUT		
16	97 03 392 4	6	CHAPA 3X480X81 S355MC FE//ZN20//C	PLATE		
18	10 10 062 1	36	SUJECIÓN PLATO	DISH MOUNTING		
19	95 38 673 08	9	ARANDELA RD50X5 S355MC FE//ZN20//C	WASHER		
20	97 02 889 8	2	CHAPA 4X2970X161 S315MC FE//ZN20//C	PLATE		
21	97 03 035 0	2	CHAPA 4X2667X160 S315MC FE//ZN20//C	PLATE		
22	97 93 187 08	2	PARRILLA DE ENREJADO-P T1000X1730X30	GRIDIRON		
23	97 00 158 4	1	PARRILLA DE ENREJADO-P T1000X2180X30	GRIDIRON		
24	72 58 006 08	2	PARRILLA DE ENREJADO-P T1000X500X30	GRIDIRON		
25	72 58 024 08	2	PARRILLA DE ENREJADO-P T900X483X30/2	GRIDIRON		
27	72 58 575 08	4	PARRILLA DE ENREJADO-P T640X300X30/2	GRIDIRON		
28	95 54 048 08	2	CHAPA 8X300X50 S355MC FE//ZN20//C	PLATE		
29	94 10 097 08	2	ARANDELA RD60X5 S355MC FE//ZN20//C	WASHER		
30	97 41 440 08	2	CHAPA 10X1250X80 S355MC	PLATE		
31	97 41 439 08	2	SOPORTE APOYO 60X1270 PA6G	SUPPORT		
32	40 01 667	10	TORNILLO DE CABEZA HEXAGONAL ISO 4	HEX SCREW		
34	95 64 428 08	4	CHAPA 5X393X60 S355MC FE//ZN20//C	PLATE		
35	97 03 133 8	2	PERFIL Z 4X760X126 S315MC FE//ZN20//C	Z-PROFILE		
36	97 00 604 5	1	CHAPA 2X213X45 ALMG3 H111	PLATE		
38	96 64 353 08	1	TIRADOR PA6-30%GF SPF	GRIP		
39	46 00 158	8	TORNILLO DE CABEZA HEXAGONAL ISO 40	HEX SCREW		
40	40 02 564	8	TUERCA HEXAGONAL ISO 7040 M12 8 A3C	HEX NUT		
41	42 18 011 08	16	ARANDELA ISO 7093-1 A 13 ST A3C	WASHER		
42	95 50 518 08	2	CHAPA 5X140X100 S700MC	PLATE		
43	40 42 319 08	2	TORNILLO CILINDRICO DIN 912 M24X280 8.	SOCKET HEAD SCREW		
44	97 64 994 08	2	BULON 120.0X237 35NICRMOV125 GASN.	PIN		
45	10 41 062 2	4	PASADOR CLAVIJA DE SEGURIDAD 20X175	SAFETY PLUG W HINGE-LID		
46	97 02 889 4	2	BULON 140.0X291 35NICRMOV125 GASN.	PIN		
47	40 43 240 08	2	TORNILLO CILINDRICO DIN 912 M24X400 10.	SOCKET HEAD SCREW		
48	97 26 369 08	2	CHAPA 10X175X104 S700MC	PLATE		
52	97 05 354 3	4	CHAPA 4X70X306 S315MC FE//ZN20//C	PLATE		
700	96 86 880 08	1	ROTULACIÓN SL-REDU. ⇒ 3 226 004 96 86 880 08	SIGNS		

3.11.2014	etk_es_en_098206 LR 11000	626 (4/4)
<b>LIEBHERR</b>	REDUCTOR SL SL REDUCING SECTION	⇒ 3 225 91 71 910 08







3.11.2014  
080697

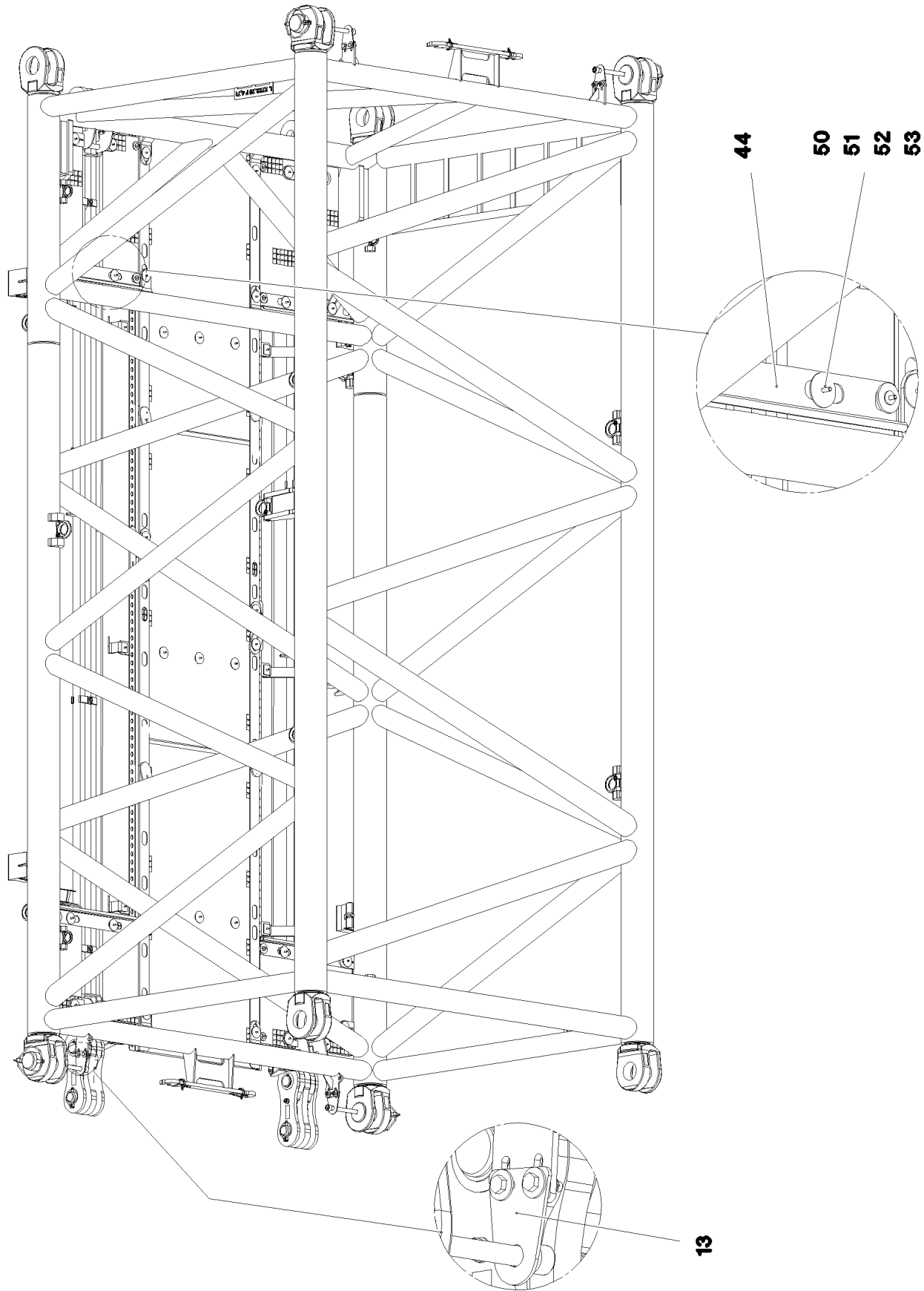
**LIEBHERR**

etk\_es\_en\_098206 LR 11000

TRAMO BASE L  
L INTERMEDIATE SECTION

□ 628 (2/4)

⇒ 3 226  
91 71 915 08



3.11.2014  
080698

**LIEBHERR**

etk\_es\_en\_098206 LR 11000

TRAMO BASE L  
L INTERMEDIATE SECTION

□ 629 (3/4)

⇒ 3 226  
91 71 915 08

Pos.	Artículo	Cantid	Descripción	Description	Serie	K
1	96 79 639 08	1	TRAMO BASE L CONSTR. SOLD. 2722.20 F 6	L INTERMED.SECTION WELD.CO		
2	96 77 469 08	2	BARRA COMPL. 6M ⇒ 3 715 003 96 77 469 08	ROD CPL.		
10	97 64 994 08	4	BULON 120.0X237 35NICRMOV125 GASN.	PIN		
11	10 41 062 2	4	PASADOR CLAVIJA DE SEGURIDAD 20X175	SAFETY PLUG W HINGE-LID		
12	40 42 319 08	4	TORNILLO CILINDRICO DIN 912 M24X280 8.	SOCKET HEAD SCREW		
13	95 50 518 08	4	CHAPA 5X140X100 S700MC	PLATE		
14	46 00 158	8	TORNILLO DE CABEZA HEXAGONAL ISO 40	HEX SCREW		
15	42 18 011 08	16	ARANDELA ISO 7093-1 A 13 ST A3C	WASHER		
16	40 02 564	8	TUERCA HEXAGONAL ISO 7040 M12 8 A3C	HEX NUT		
17	97 03 133 6	4	CHAPA 4X105X75 S315MC FE//ZN20//C	PLATE		
18	43 32 012 08	4	PASADOR TUB. CON ANILLO ABAT. 7,5X42	PIPE FOLDING PLUG		
30	97 76 196 08	4	BLOQUE DE COJINETE PA6G	BEARING BLOCK		
31	45 30 083 08	8	BULON ISO 2341 B16X162X157 30CRNIMO8	PIN		
34	43 31 028 08	8	MUELLE SEGURIDAD 3 VERZ	RETAINING SPRING		
35	96 64 353 08	1	TIRADOR PA6-30%GF SPF	GRIP		
36	97 00 604 5	1	CHAPA 2X213X45 ALMG3 H111	PLATE		
37	40 01 466	2	TORNILLO DE CABEZA HEXAGONAL ISO 4	HEX SCREW		
40	97 51 363 08	3	PARRILLA DE ENREJADO-P T1000X1860X30	GRIDIRON		
41	72 58 575 08	4	PARRILLA DE ENREJADO-P T640X300X30/2	GRIDIRON		
42	97 02 889 8	2	CHAPA 4X2970X161 S315MC FE//ZN20//C	PLATE		
43	97 03 133 7	2	PERFIL Z 4X2635X160 S315MC FE//ZN20//C	Z-PROFILE		
44	97 03 133 8	4	PERFIL Z 4X760X126 S315MC FE//ZN20//C	Z-PROFILE		
49	95 31 781 08	2	ARANDELA RD70X4 S315MC FE//ZN20//C	WASHER		
50	10 10 062 1	37	SUJECIÓN PLATO	DISH MOUNTING		
51	40 61 024	44	TORNILLO DE CABEZA HEXAGONAL ISO 4	HEX SCREW		
52	41 19 005 08	79	TUERCA HEXAGONAL DIN 985 M8 8 A2C	HEX NUT		
53	94 11 381 08	47	ARANDELA 70X3 DC01 FE//ZN20//C	WASHER		
54	95 54 048 08	2	CHAPA 8X300X50 S355MC FE//ZN20//C	PLATE		
55	40 65 080 01	8	TORNILLO DE CABEZA HEXAGONAL ISO 4	HEX SCREW		
57	49 00 111	4	TORNILLO DE CABEZA HEXAGONAL ISO 4	HEX SCREW		
58	94 10 097 08	4	ARANDELA RD60X5 S355MC FE//ZN20//C	WASHER		
59	95 38 673 08	13	ARANDELA RD50X5 S355MC FE//ZN20//C	WASHER		
60	97 41 439 08	3	SOPORTE APOYO 60X1270 PA6G	SUPPORT		
61	97 41 440 08	3	CHAPA 10X1250X80 S355MC	PLATE		
62	95 64 428 08	6	CHAPA 5X393X60 S355MC FE//ZN20//C	PLATE		
70	96 25 803 08	4	BULÓN DE TRAZADO CONST. SOLD. FE//ZN	CONNECTING PIN WELDED		
71	43 31 009 08	8	MUELLE SEGURIDAD 4,5X98 VERZ	RETAINING SPRING		
90	10 65 243 9	2	CABLE DE CORDONES REDONDOS 10X5,5	ROUND STRAND ROPE		
91	10 28 980 5	8	ARANDELA ISO 7089 14 300HV FLZN SPF	WASHER		
96	42 18 009 08	4	ARANDELA DIN 9021 A 8 ST A2C	WASHER		
97	40 98 312 08	4	TORNILLO M8X15 VERZ	SCREW		
98	97 04 192 3	2	PARRILLA DE ENREJADO-P T980X190X30/2	GRIDIRON		
99	97 04 191 8	2	PARRILLA DE ENREJADO-P T980X300X30/2	GRIDIRON		
100	42 06 003 01	48	ARANDELA ISO 7094 8 ST VERZ	WASHER		
101	96 86 607 08	4	BULÓN DE TRAZADO CONST. SOLD. FE//ZN	CONNECTING PIN WELDED		
102	40 61 062	6	TORNILLO DE CABEZA HEXAGONAL ISO 4	HEX SCREW		
103	42 00 607 05	15	ARANDELA ISO 7089 8 200HV-A2	WASHER		
104	46 00 276	9	TORNILLO DE CABEZA HEXAGONAL ISO 4	HEX SCREW		
106	49 00 128	8	TORNILLO DE CABEZA HEXAGONAL ISO 4	HEX SCREW		
107	97 04 563 6	4	CHAPA 4X130X256 S315MC FE//ZN20//C	PLATE		
108	97 02 954 3	4	CHAPA 4X30X110 S315MC	PLATE		
109	97 06 229 8	4	CHAPA 3X424X290 DC01	PLATE		
700	96 79 824 08	1	ROTULACIÓN L-ZWISCHENSTUECK ⇒ 3 226 003 96 79 824 08	SIGNS		

3.11.2014

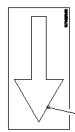
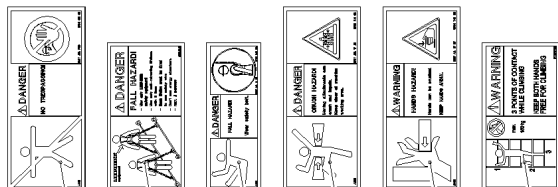
etk\_es\_en\_098206 LR 11000

630 (4/4)

**LIEBHERR**

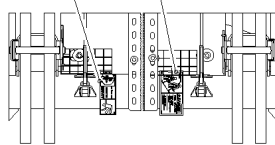
TRAMO BASE L  
L INTERMEDIATE SECTION

⇒ 3 226  
91 71 915 08



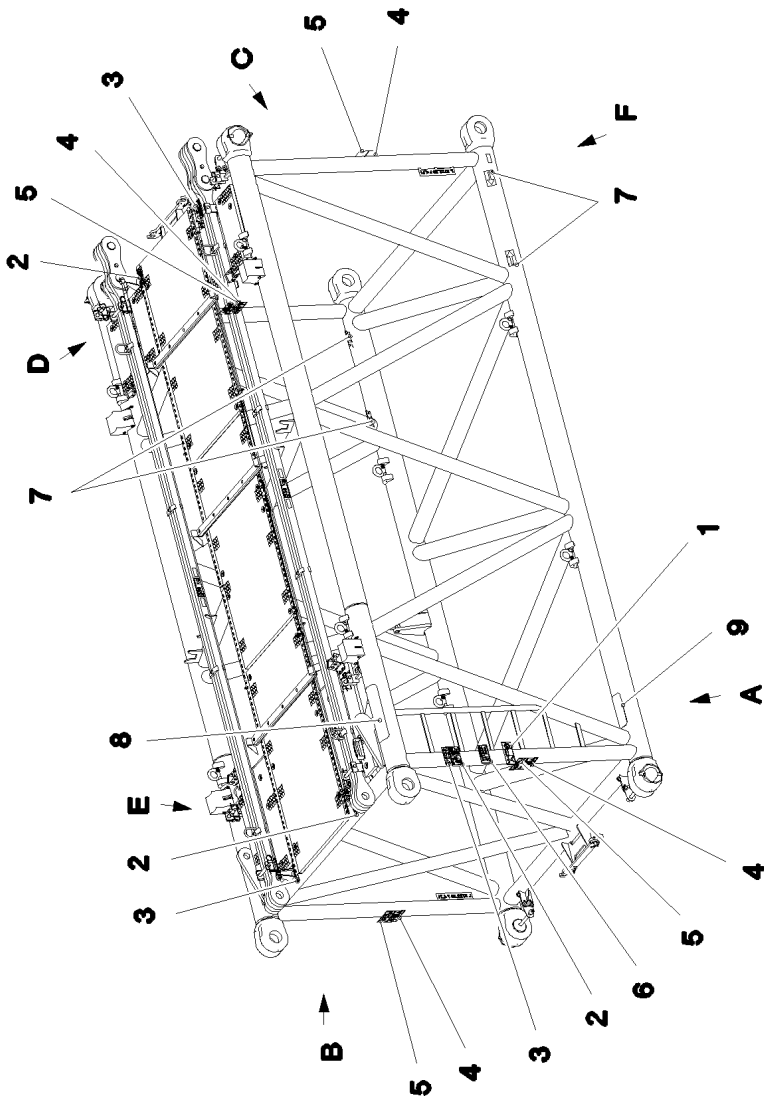
7

**Ansiicht E**

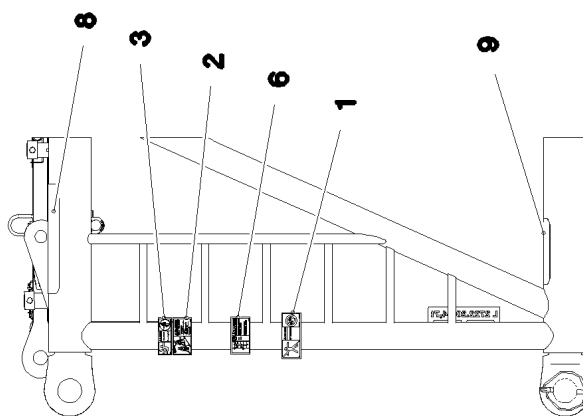


3

2



**Ansiicht A**



8

3

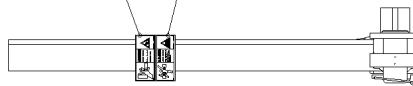
2

6

1

9

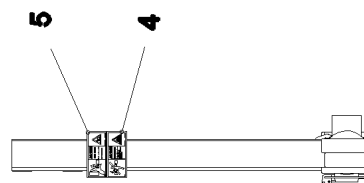
**Ansiicht B**



5

4

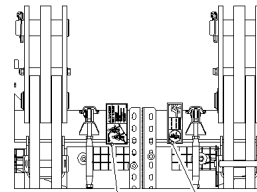
**Ansiicht C**



5

4

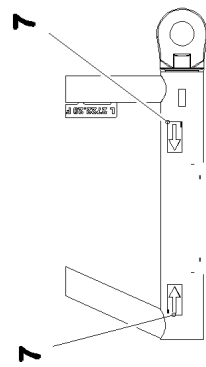
**Ansiicht D**



2

3

**Ansiicht F**



7

3.11.2014  
080739

**LIEBHERR**


etk\_es\_en\_098206 LR 11000

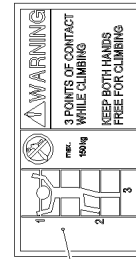
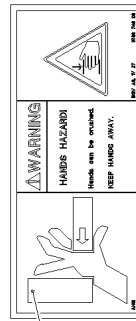
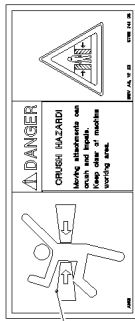
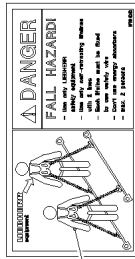
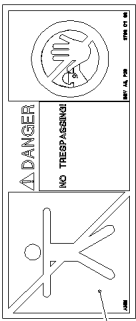
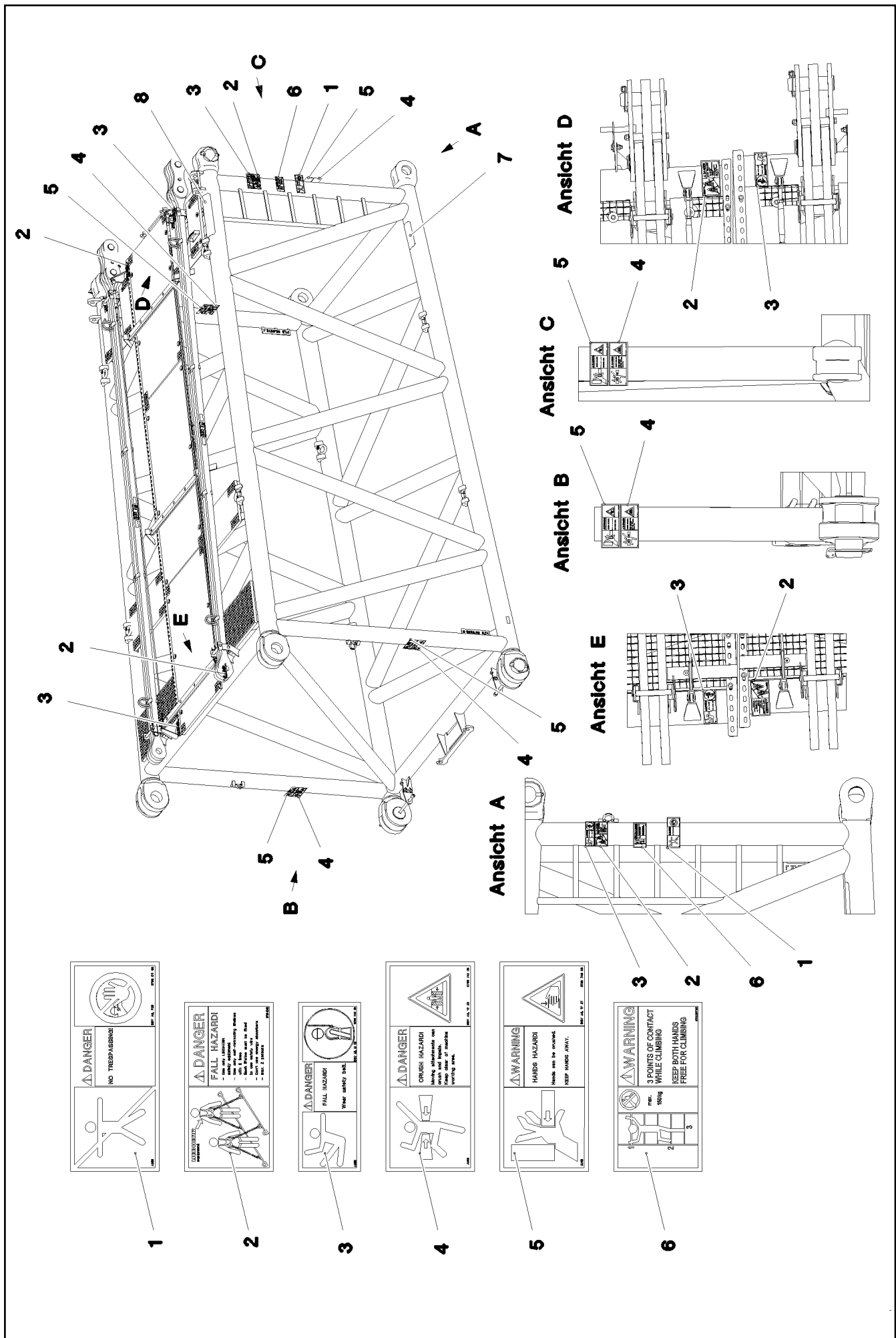
ROTULACIÓN  
SIGNS

631 (1/2)

→ 3 226 003  
96 79 824 08

Pos.	Artículo	Cantid	Descripción	Description	Serie	K
1	97 86 740 08	1	PLACA 208X88 KLEBEFOLIE SPF	SIGN		
2	97 00 404 6	3	PLACA 168X88X1 KLEBEFOLIE SPF	SIGN		
3	97 86 748 08	3	PLACA 168X62 KLEBEFOLIE SPF	SIGN		
4	97 86 741 08	4	PLACA 208X88 KLEBEFOLIE SPF	SIGN		
5	97 86 746 08	4	PLACA 208X88 KLEBEFOLIE SPF	SIGN		
6	97 03 673 2	1	PLACA 168X88 KLEBEFOLIE SPF	SIGN		
7	97 02 592 6	4	PLACA 138X69 KLEBEFOLIE SPF	SIGN		
8	97 08 794 08	1	REVESTIMIENTO ANTIDESLIZANTE 1.6X15	ANTI-SLIP SURFACE		
9	97 28 594 08	1	REVESTIMIENTO ANTIDESLIZANTE 1.6X15	ANTI-SLIP SURFACE		


3.11.2014	etk_es_en_098206 LR 11000	 632 (2/2)
<b>LIEBHERR</b>	ROTULACIÓN SIGNS	⇒ 3 226 003 96 79 824 08



Pos.	Artículo	Cantid	Descripción	Description	Serie	K
1	97 86 740 08	1	PLACA 208X88 KLEBEFOLIE SPF	SIGN		
2	97 00 404 6	3	PLACA 168X88X1 KLEBEFOLIE SPF	SIGN		
3	97 86 748 08	3	PLACA 168X62 KLEBEFOLIE SPF	SIGN		
4	97 86 741 08	4	PLACA 208X88 KLEBEFOLIE SPF	SIGN		
5	97 86 746 08	4	PLACA 208X88 KLEBEFOLIE SPF	SIGN		
6	97 03 673 2	1	PLACA 168X88 KLEBEFOLIE SPF	SIGN		
7	97 28 594 08	1	REVESTIMIENTO ANTIDESLIZANTE 1.6X15	ANTI-SLIP SURFACE		
8	97 08 794 08	1	REVESTIMIENTO ANTIDESLIZANTE 1.6X15	ANTI-SLIP SURFACE		

3.11.2014

etk\_es\_en\_098206 LR 11000

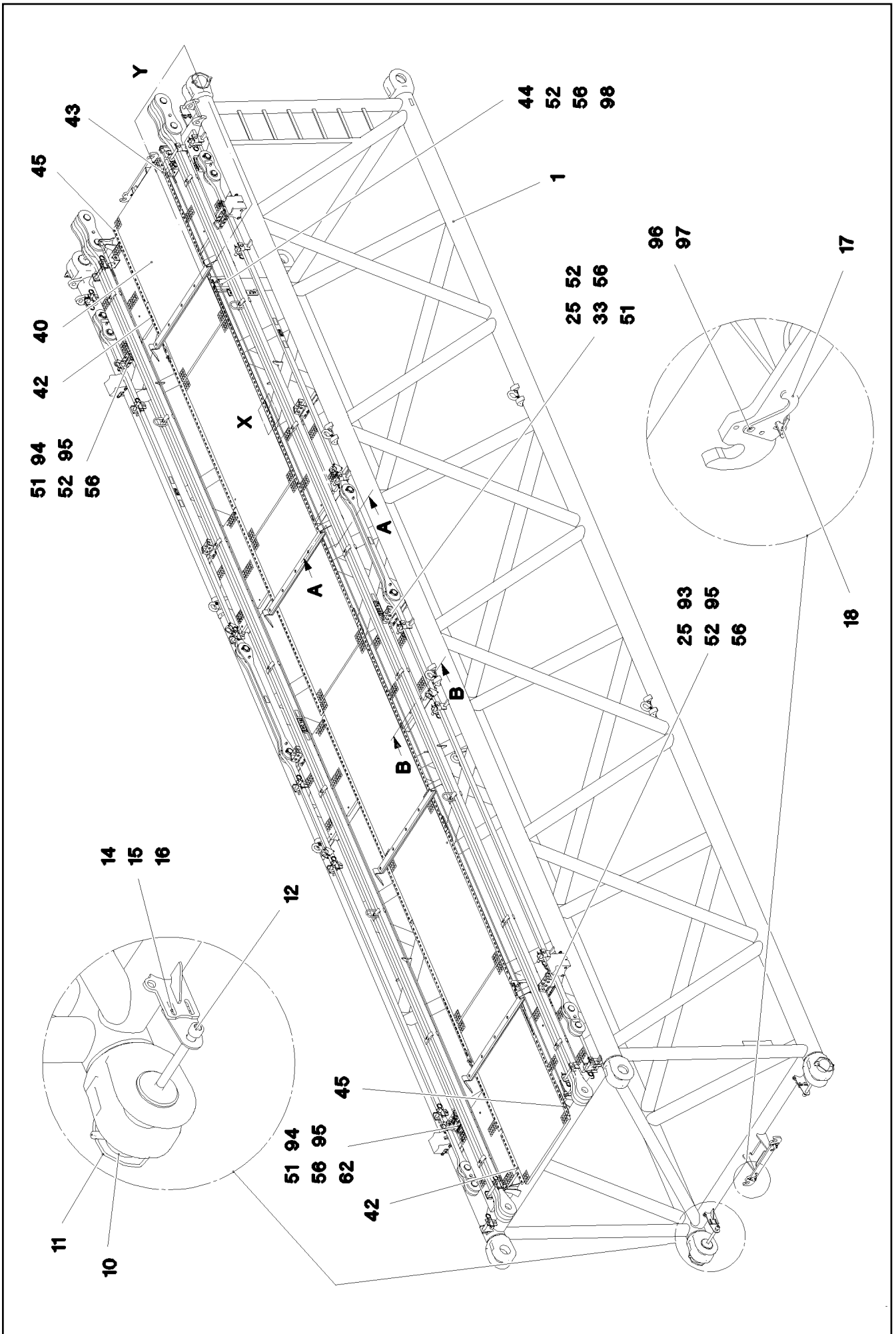
 634 (2/2)

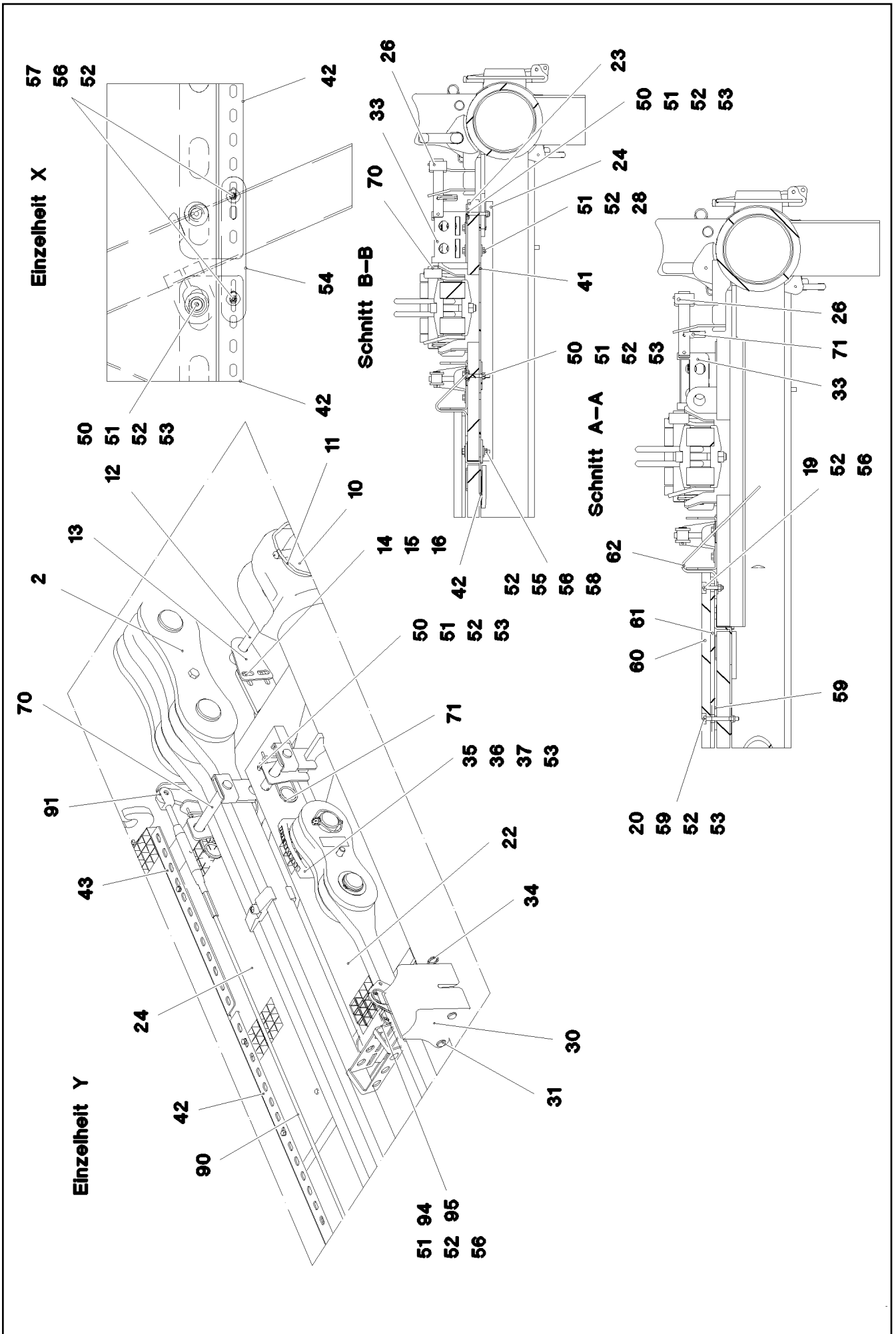
**LIEBHERR**

ROTULACIÓN  
SIGNS

⇒ 3 226 004  
96 86 880 08







3.11.2014  
080732

**LIEBHERR**

etk\_es\_en\_098206 LR 11000

TRAMO BASE L  
L INTERMEDIATE SECTION

636 (2/3)

→ 3 227 006  
91 72 280 08

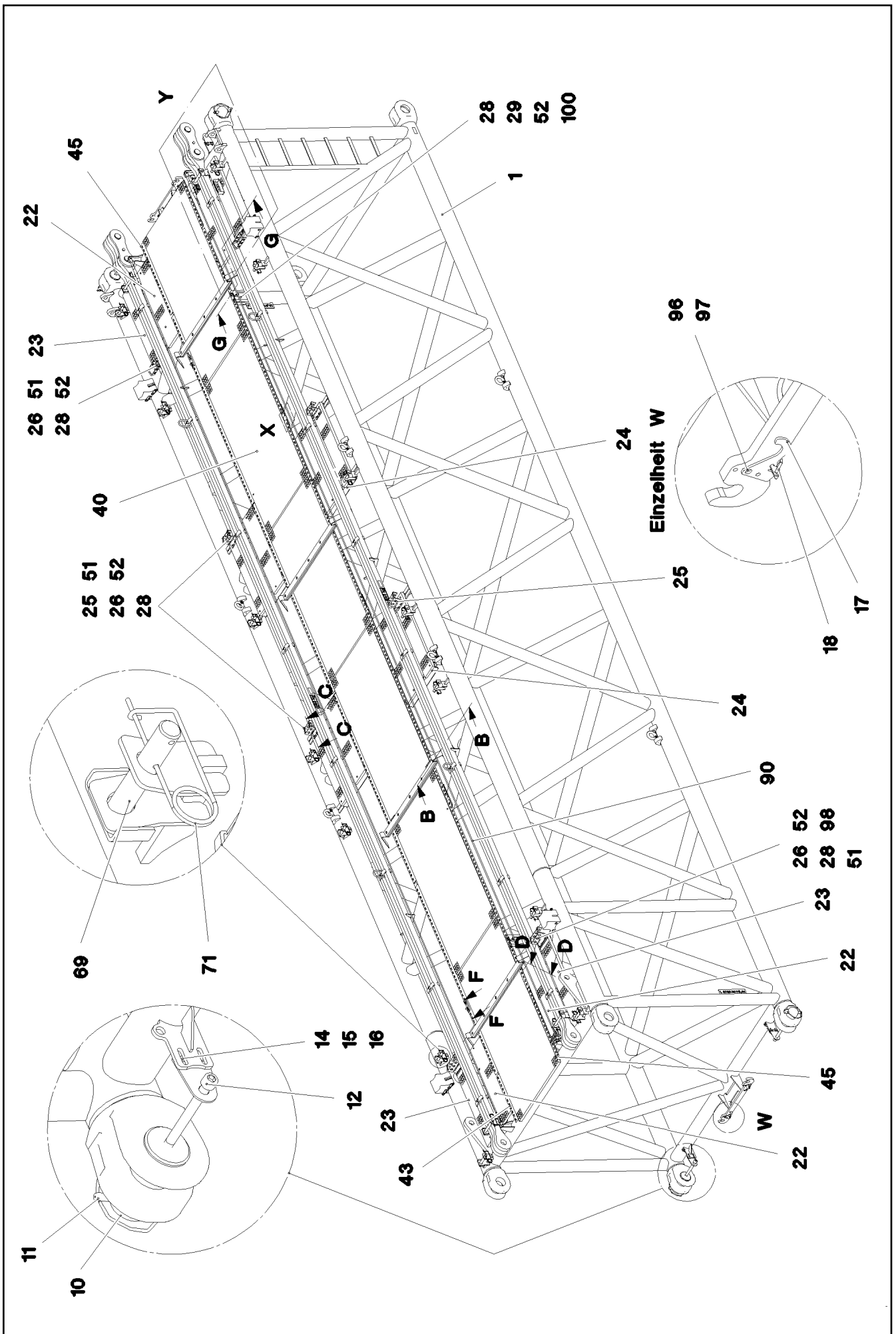
Pos.	Artículo	Cantid	Descripción	Description	Serie	K
1	96 79 389 08	1	TRAMO BASE L CONSTR. SOLD. 2722.20 12	L INTERMED.SECTION WELD.CO		
2	96 77 438 08	2	BARRA COMPL. 12 M ⇒ 3 716 001 96 77 438 08	ROD CPL.		
10	97 64 994 08	4	BULON 120.0X237 35NICRMOV125 GASN.	PIN		
11	10 41 062 2	4	PASADOR CLAVIJA DE SEGURIDAD 20X175	SAFETY PLUG W HINGE-LID		
12	40 42 319 08	4	TORNILLO CILINDRICO DIN 912 M24X280 8.	SOCKET HEAD SCREW		
13	95 50 518 08	4	CHAPA 5X140X100 S700MC	PLATE		
14	46 00 158	8	TORNILLO DE CABEZA HEXAGONAL ISO 40	HEX SCREW		
15	42 18 011 08	16	ARANDELA ISO 7093-1 A 13 ST A3C	WASHER		
16	40 02 564	8	TUERCA HEXAGONAL ISO 7040 M12 8 A3C	HEX NUT		
17	97 03 133 6	4	CHAPA 4X105X75 S315MC FE//ZN20//C	PLATE		
18	43 32 012 08	4	PASADOR TUB. CON ANILLO ABAT. 7,5X42	PIPE FOLDING PLUG		
19	49 00 614	8	TORNILLO DE CABEZA HEXAGONAL ISO 4	HEX SCREW		
20	46 00 276	12	TORNILLO DE CABEZA HEXAGONAL ISO 4	HEX SCREW		
22	97 04 191 8	8	PARRILLA DE ENREJADO-P T980X300X30/2	GRIDIRON		
23	97 04 192 3	8	PARRILLA DE ENREJADO-P T980X190X30/2	GRIDIRON		
24	97 04 599 7	12	PERFIL Z 4X660X127 S315MC FE//ZN20//C	Z-PROFILE		
25	97 02 954 3	6	CHAPA 4X30X110 S315MC	PLATE		
26	96 86 607 08	14	BULÓN DE TRAZADO CONST. SOLD. FE//ZN	CONNECTING PIN WELDED		
30	97 76 196 08	4	BLOQUE DE COJINETE PA6G	BEARING BLOCK		
31	45 30 083 08	8	BULON ISO 2341 B16X162X157 30CRNIMO8	PIN		
33	97 04 563 6	4	CHAPA 4X130X256 S315MC FE//ZN20//C	PLATE		
34	43 31 028 08	8	MUELLE SEGURIDAD 3 VERZ	RETAINING SPRING		
35	96 64 353 08	1	TIRADOR PA6-30%GF SPF	GRIP		
36	97 00 604 5	1	CHAPA 2X213X45 ALMG3 H111	PLATE		
37	40 01 466	2	TORNILLO DE CABEZA HEXAGONAL ISO 4	HEX SCREW		
40	97 03 022 3	6	PARRILLA DE ENREJADO-P T1000X1930X3	GRIDIRON		
42	97 02 889 9	8	CHAPA 4X2490X161 S315MC FE//ZN20//C	PLATE		
43	97 03 184 5	2	CHAPA 4X605X161 S315MC FE//ZN20//C	PLATE		
44	49 00 128	8	TORNILLO DE CABEZA HEXAGONAL ISO 4	HEX SCREW		
45	97 03 194 8	2	PERFIL Z 4X926X161 S315MC FE//ZN20//C	Z-PROFILE		
50	10 10 062 1	69	SUJECIÓN PLATO	DISH MOUNTING		
51	40 61 024	48	TORNILLO DE CABEZA HEXAGONAL ISO 4	HEX SCREW		
52	41 19 005 08	110	TUERCA HEXAGONAL DIN 985 M8 8 A2C	HEX NUT		
53	94 11 381 08	50	ARANDELA 70X3 DC01 FE//ZN20//C	WASHER		
54	95 54 048 08	4	CHAPA 8X300X50 S355MC FE//ZN20//C	PLATE		
55	40 65 080 01	24	TORNILLO DE CABEZA HEXAGONAL ISO 4	HEX SCREW		
56	42 06 003 01	120	ARANDELA ISO 7094 8 ST VERZ	WASHER		
57	49 00 111	8	TORNILLO DE CABEZA HEXAGONAL ISO 4	HEX SCREW		
58	94 10 097 08	21	ARANDELA RD60X5 S355MC FE//ZN20//C	WASHER		
59	95 38 673 08	15	ARANDELA RD50X5 S355MC FE//ZN20//C	WASHER		
60	97 41 439 08	4	SOPORTE APOYO 60X1270 PA6G	SUPPORT		
61	97 41 440 08	4	CHAPA 10X1250X80 S355MC	PLATE		
62	95 64 428 08	8	CHAPA 5X393X60 S355MC FE//ZN20//C	PLATE		
70	96 25 803 08	4	BULÓN DE TRAZADO CONST. SOLD. FE//ZN	CONNECTING PIN WELDED		
71	43 31 009 08	18	MUELLE SEGURIDAD 4,5X98 VERZ	RETAINING SPRING		
90	10 65 244 0	2	CABLE DE CORDONES REDONDOS 10X11,5	ROUND STRAND ROPE		
91	10 28 980 5	8	ARANDELA ISO 7089 14 300HV FLZN SPF	WASHER		
93	40 01 609	2	TORNILLO DE CABEZA HEXAGONAL ISO 4	HEX SCREW		
94	97 01 305 08	2	CHAPA 4x160x40 S315MC	PLATE		
95	97 06 102 0	4	CHAPA 4X255X187 S315MC FE//ZN20//C	PLATE		
96	42 18 009 08	4	ARANDELA DIN 9021 A 8 ST A2C	WASHER		
97	40 98 312 08	4	TORNILLO M8X15 VERZ	SCREW		
98	97 06 229 8	4	CHAPA 3X424X290 DC01	PLATE		
700	96 79 824 08	1	ROTULACIÓN L-ZWISCHENSTUECK ⇒ 3 226 003 96 79 824 08	SIGNS		

3.11.2014

etk\_es\_en\_098206 LR 11000

637 (3/3)

**LIEBHERR**TRAMO BASE L  
L INTERMEDIATE SECTION⇒ 3 227 006  
91 72 280 08



3.11.2014  
080733

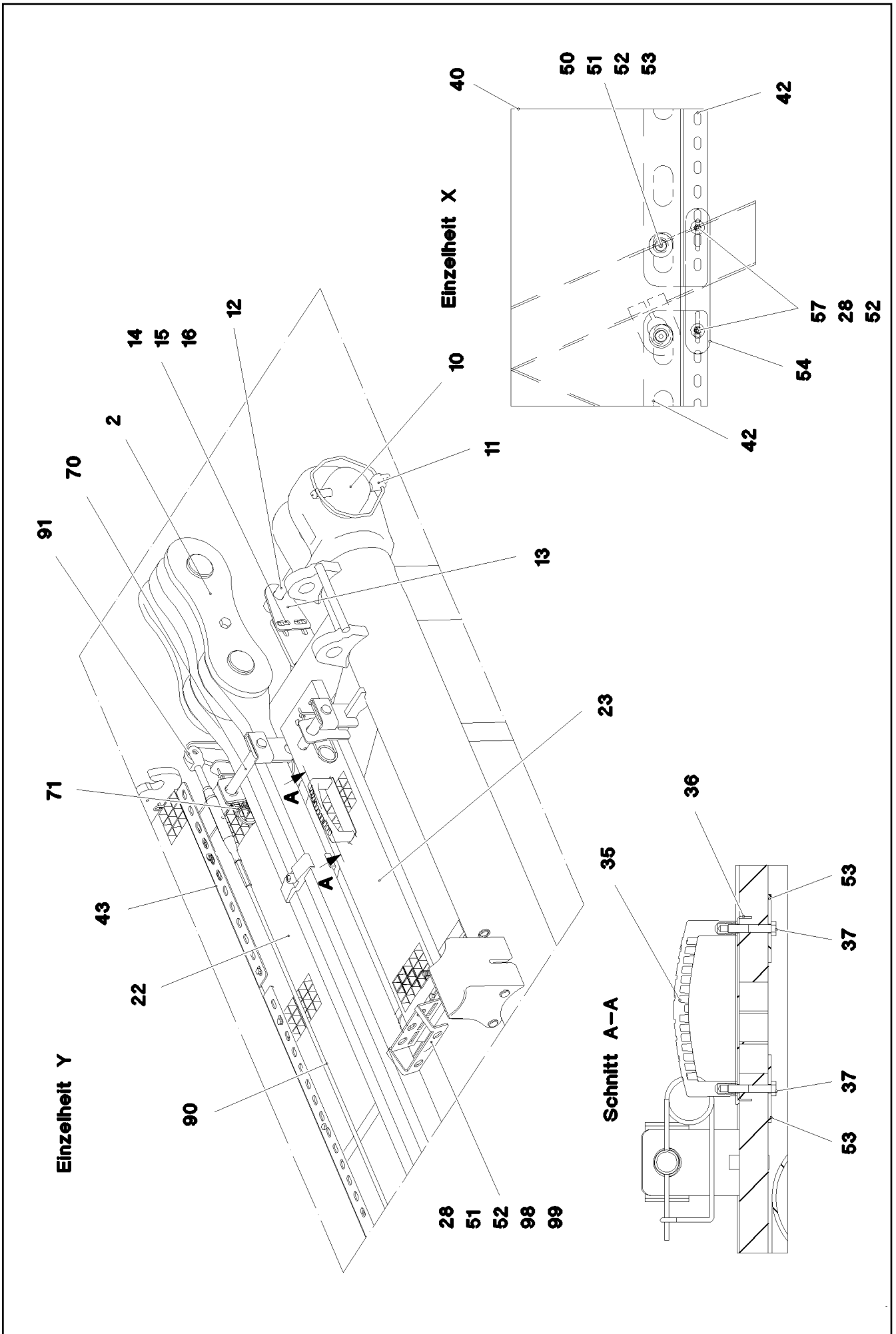
**LIEBHERR**

etk\_es\_en\_098206 LR 11000

TRAMO BASE L  
L INTERMEDIATE SECTION

638 (1/4)

3 227 007  
91 76 254 08



3.11.2014  
080734

**LIEBHERR**

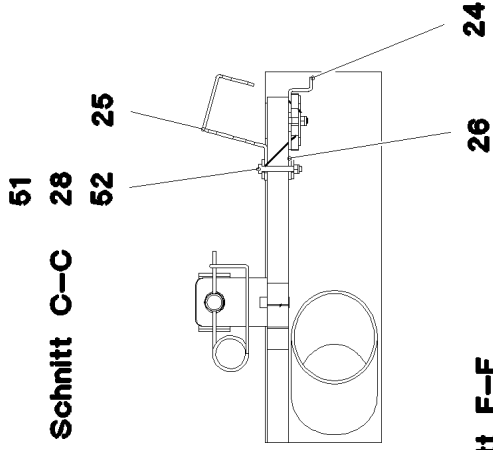
etk\_es\_en\_098206 LR 11000

TRAMO BASE L  
L INTERMEDIATE SECTION

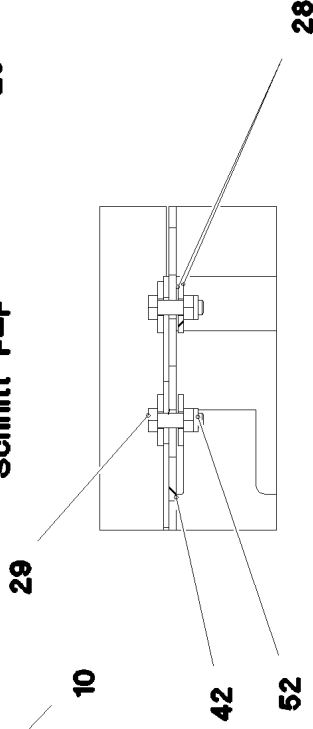
□ 639 (2/4)

⇒ 3 227 007  
91 76 254 08

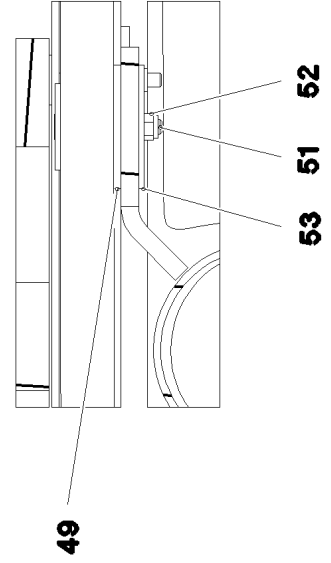
**Schnitt C-C**



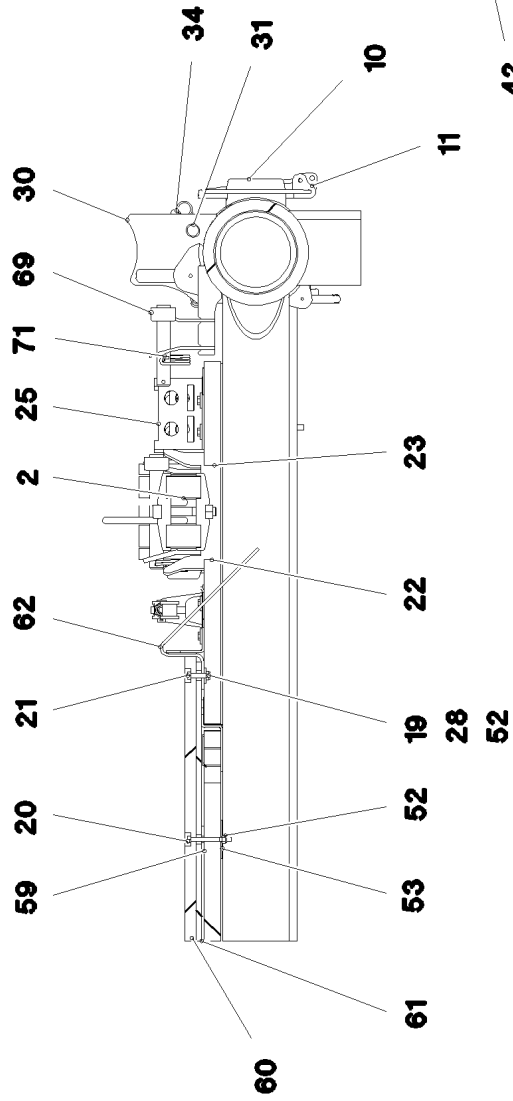
**Schnitt F-F**



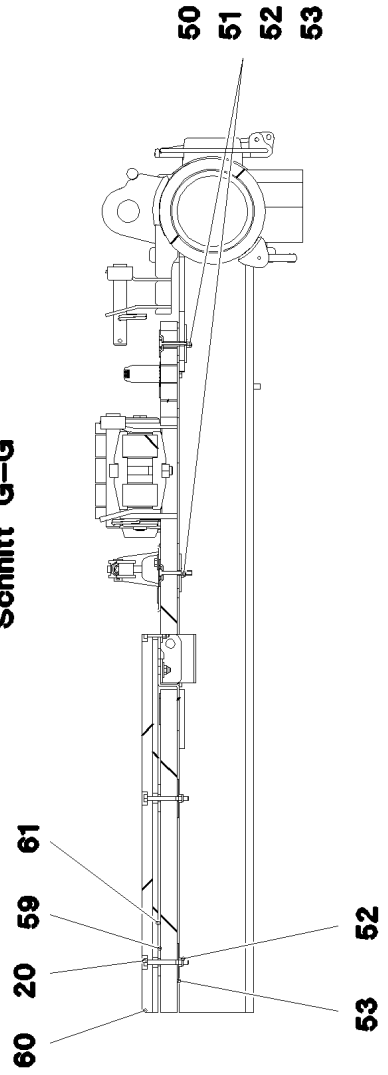
**Schnitt D-D**



**Schnitt B-B**



**Schnitt G-G**



3.11.2014  
080735

**LIEBHERR**

etk\_es\_en\_098206 LR 11000

TRAMO BASE L  
L INTERMEDIATE SECTION

▣ 640 (3/4)

⇒ 3 227 007  
91 76 254 08

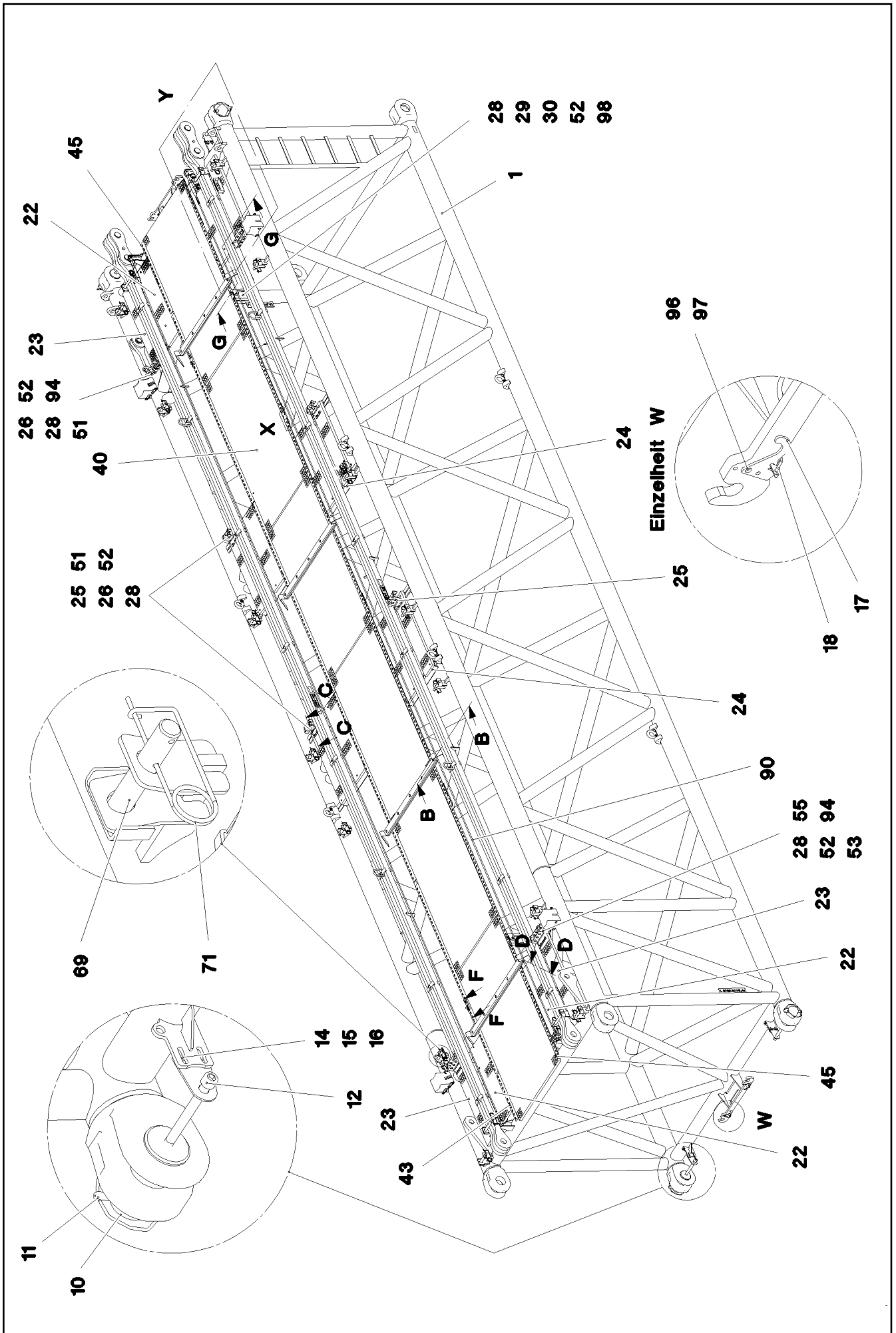
Pos.	Artículo	Cantid	Descripción	Description	Serie	K
1	96 86 256 08	1	TRAMO BASE L CONSTR. SOLD. 2722.20 F	L INTERMED.SECTION WELD.CO		
2	96 77 438 08	2	BARRA COMPL. 12 M ⇒ 3 716 001 96 77 438 08	ROD CPL.		
10	97 64 994 08	4	BULON 120.0X237 35NICRMOV125 GASN.	PIN		
11	10 41 062 2	4	PASADOR CLAVIJA DE SEGURIDAD 20X175	SAFETY PLUG W HINGE-LID		
12	40 42 319 08	4	TORNILLO CILINDRICO DIN 912 M24X280 8.	SOCKET HEAD SCREW		
13	95 50 518 08	4	CHAPA 5X140X100 S700MC	PLATE		
14	46 00 158	8	TORNILLO DE CABEZA HEXAGONAL ISO 40	HEX SCREW		
15	42 18 011 08	16	ARANDELA ISO 7093-1 A 13 ST A3C	WASHER		
16	40 02 564	8	TUERCA HEXAGONAL ISO 7040 M12 8 A3C	HEX NUT		
17	97 03 133 6	4	CHAPA 4X105X75 S315MC FE//ZN20//C	PLATE		
18	43 32 012 08	4	PASADOR TUB. CON ANILLO ABAT. 7,5X42	PIPE FOLDING PLUG		
20	46 00 276	12	TORNILLO DE CABEZA HEXAGONAL ISO 4	HEX SCREW		
21	49 00 614	8	TORNILLO DE CABEZA HEXAGONAL ISO 4	HEX SCREW		
22	97 04 191 8	8	PARRILLA DE ENREJADO-P T980X300X30/2	GRIDIRON		
23	97 04 192 3	8	PARRILLA DE ENREJADO-P T980X190X30/2	GRIDIRON		
24	97 04 599 7	12	PERFIL Z 4X660X127 S315MC FE//ZN20//C	Z-PROFILE		
25	97 04 563 6	4	CHAPA 4X130X256 S315MC FE//ZN20//C	PLATE		
26	97 02 954 3	5	CHAPA 4X30X110 S315MC	PLATE		
28	42 06 003 01	118	ARANDELA ISO 7094 8 ST VERZ	WASHER		
29	49 00 128	8	TORNILLO DE CABEZA HEXAGONAL ISO 4	HEX SCREW		
30	97 76 196 08	4	BLOQUE DE COJINETE PA6G	BEARING BLOCK		
31	45 30 083 08	8	BULON ISO 2341 B16X162X157 30CRNIMO8	PIN		
34	43 31 028 08	8	MUELLE SEGURIDAD 3 VERZ	RETAINING SPRING		
35	96 64 353 08	1	TIRADOR PA6-30%GF SPF	GRIP		
36	97 00 604 5	1	CHAPA 2X213X45 ALMG3 H111	PLATE		
37	40 01 466	2	TORNILLO DE CABEZA HEXAGONAL ISO 4	HEX SCREW		
40	97 03 022 3	6	PARRILLA DE ENREJADO-P T1000X1930X3	GRIDIRON		
42	97 02 889 9	8	CHAPA 4X2490X161 S315MC FE//ZN20//C	PLATE		
43	97 03 184 5	2	CHAPA 4X605X161 S315MC FE//ZN20//C	PLATE		
45	97 03 194 8	2	PERFIL Z 4X926X161 S315MC FE//ZN20//C	Z-PROFILE		
49	95 31 781 08	2	ARANDELA RD70X4 S315MC FE//ZN20//C	WASHER		
50	10 10 062 1	70	SUJECIÓN PLATO	DISH MOUNTING		
51	40 61 024	44	TORNILLO DE CABEZA HEXAGONAL ISO 4	HEX SCREW		
52	41 19 005 08	108	TUERCA HEXAGONAL DIN 985 M8 8 A2C	HEX NUT		
53	94 11 381 08	50	ARANDELA 70X3 DC01 FE//ZN20//C	WASHER		
54	95 54 048 08	4	CHAPA 8X300X50 S355MC FE//ZN20//C	PLATE		
55	40 65 080 01	29	TORNILLO DE CABEZA HEXAGONAL ISO 4	HEX SCREW		
57	49 00 111	8	TORNILLO DE CABEZA HEXAGONAL ISO 4	HEX SCREW		
58	94 10 097 08	23	ARANDELA RD60X5 S355MC FE//ZN20//C	WASHER		
59	95 38 673 08	14	ARANDELA RD50X5 S355MC FE//ZN20//C	WASHER		
60	97 41 439 08	4	SOPORTE APOYO 60X1270 PA6G	SUPPORT		
61	97 41 440 08	4	CHAPA 10X1250X80 S355MC	PLATE		
62	95 64 428 08	8	CHAPA 5X393X60 S355MC FE//ZN20//C	PLATE		
69	96 86 607 08	14	BULÓN DE TRAZADO CONST. SOLD. FE//ZN	CONNECTING PIN WELDED		
70	96 25 803 08	4	BULÓN DE TRAZADO CONST. SOLD. FE//ZN	CONNECTING PIN WELDED		
71	43 31 009 08	18	MUELLE SEGURIDAD 4,5X98 VERZ	RETAINING SPRING		
90	10 65 244 0	2	CABLE DE CORDONES REDONDOS 10X11,5	ROUND STRAND ROPE		
91	10 28 980 5	8	ARANDELA ISO 7089 14 300HV FLZN SPF	WASHER		
96	42 18 009 08	4	ARANDELA DIN 9021 A 8 ST A2C	WASHER		
97	40 98 312 08	4	TORNILLO M8X15 VERZ	SCREW		
98	97 06 102 0	4	CHAPA 4X255X187 S315MC FE//ZN20//C	PLATE		
99	97 01 305 08	1	CHAPA 4x160x40 S315MC	PLATE		
100	97 06 229 8	4	CHAPA 3X424X290 DC01	PLATE		
700	96 79 824 08	1	ROTULACIÓN L-ZWISCHENSTUECK ⇒ 3 226 003 96 79 824 08	SIGNS		

3.11.2014

etk\_es\_en\_098206 LR 11000

641 (4/4)

**LIEBHERR**TRAMO BASE L  
L INTERMEDIATE SECTION⇒ 3 227 007  
91 76 254 08



3.11.2014  
080736

**LIEBHERR**

etk\_es\_en\_098206 LR 11000

TRAMO BASE L  
L INTERMEDIATE SECTION

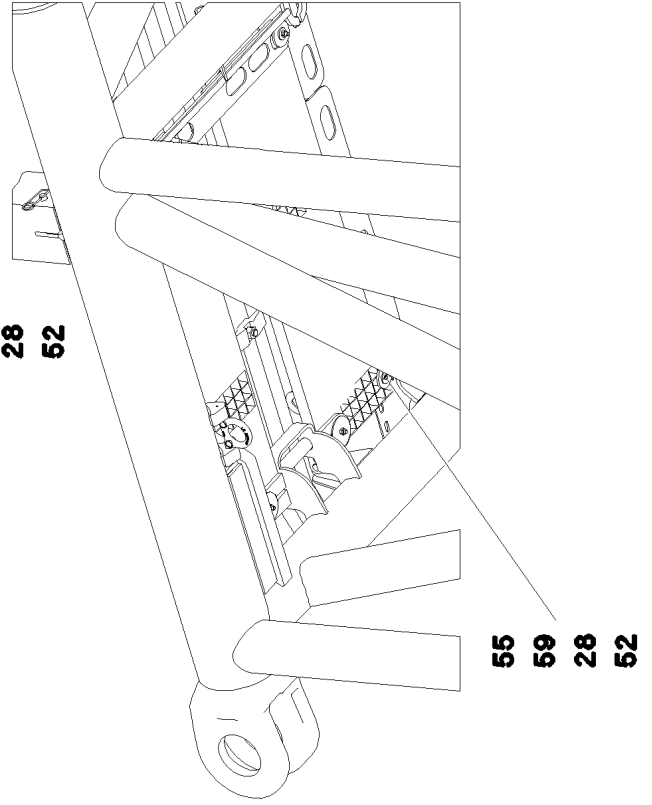
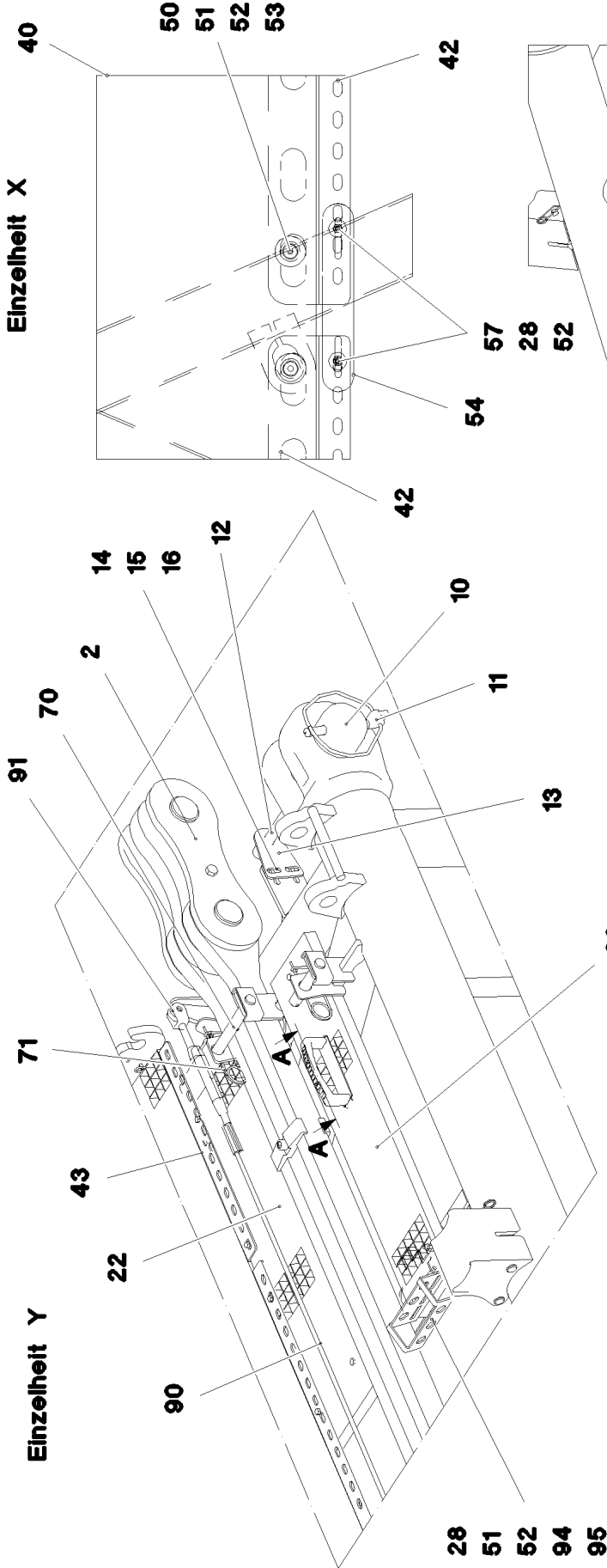
□ 642 (1/4)

⇒ 3 227 008  
91 76 270 08

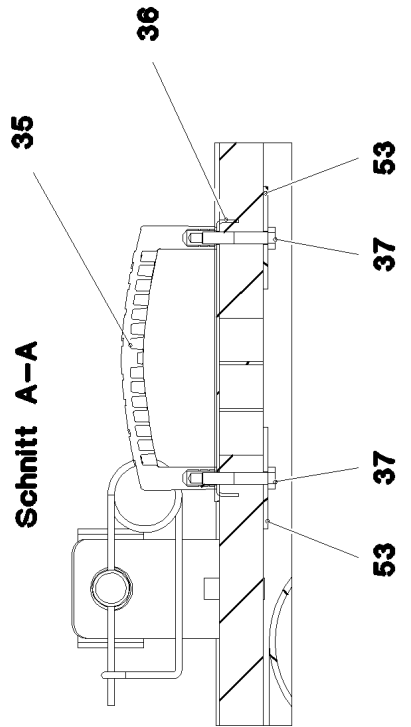


Einzelheit X

Einzelheit Y



Schnitt A-A



3.11.2014  
080737

**LIEBHERR**

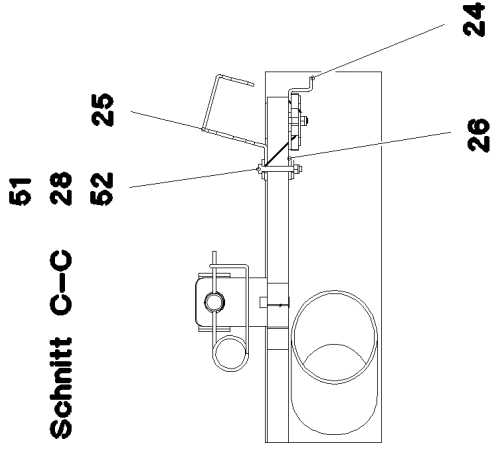
etk\_es\_en\_098206 LR 11000

TRAMO BASE L  
L INTERMEDIATE SECTION

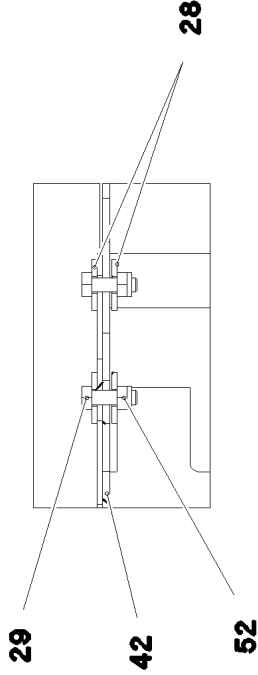
□ 643 (2/4)

⇒ 3 227 008  
91 76 270 08

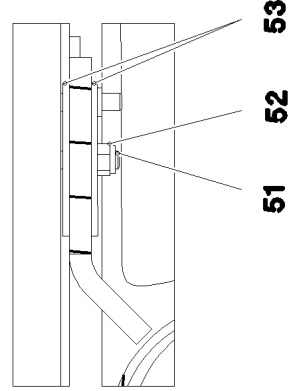
**Schnitt C-C**



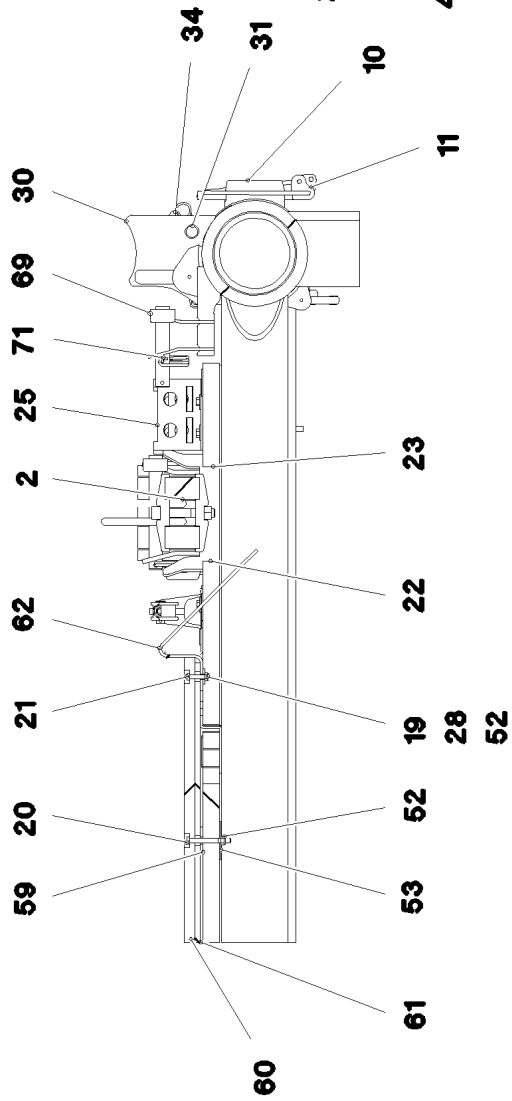
**Schnitt F-F**



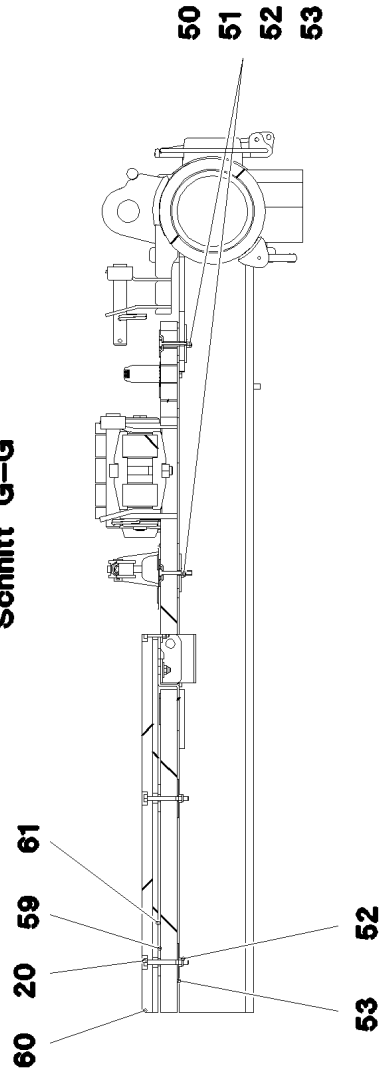
**Schnitt D-D**



**Schnitt B-B**



**Schnitt G-G**



3.11.2014  
080738

**LIEBHERR**

etk\_es\_en\_098206 LR 11000

TRAMO BASE L  
L INTERMEDIATE SECTION

▣ 644 (3/4)

⇒ 3 227 008  
91 76 270 08

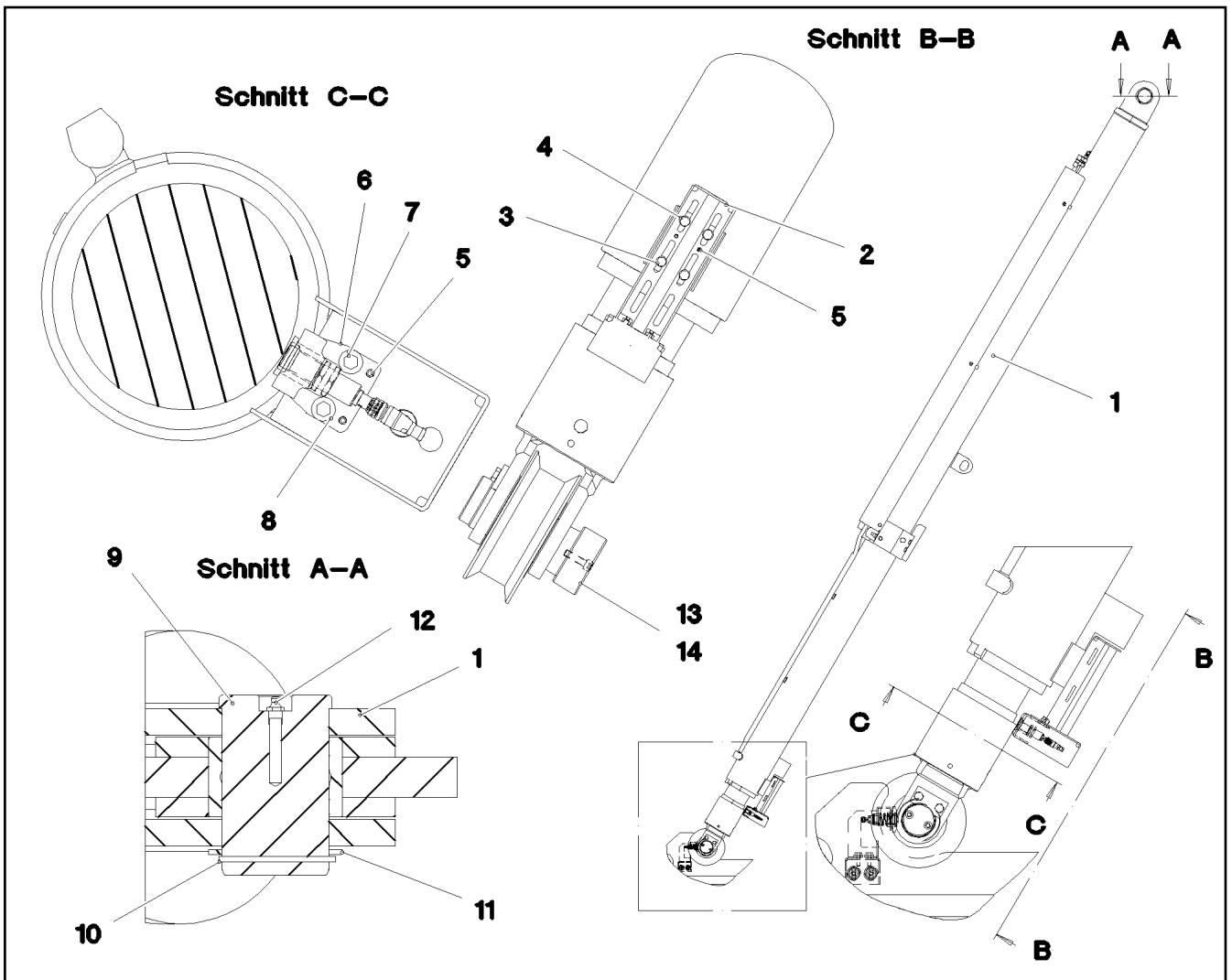
Pos.	Artículo	Cantid	Descripción	Description	Serie	K
1	96 86 258 08	1	TRAMO BASE L CONSTR. SOLD. 2722.16 F	L INTERMED.SECTION WELD.CO		
2	96 77 438 08	2	BARRA COMPL. 12 M ⇒ 3 716 001 96 77 438 08	ROD CPL.		
10	97 64 994 08	4	BULON 120.0X237 35NICRMOV125 GASN.	PIN		
11	10 41 062 2	4	PASADOR CLAVIJA DE SEGURIDAD 20X175	SAFETY PLUG W HINGE-LID		
12	40 42 319 08	4	TORNILLO CILINDRICO DIN 912 M24X280 8.	SOCKET HEAD SCREW		
13	95 50 518 08	4	CHAPA 5X140X100 S700MC	PLATE		
14	46 00 158	8	TORNILLO DE CABEZA HEXAGONAL ISO 40	HEX SCREW		
15	42 18 011 08	16	ARANDELA ISO 7093-1 A 13 ST A3C	WASHER		
16	40 02 564	8	TUERCA HEXAGONAL ISO 7040 M12 8 A3C	HEX NUT		
17	97 03 133 6	4	CHAPA 4X105X75 S315MC FE//ZN20//C	PLATE		
18	43 32 012 08	4	PASADOR TUB. CON ANILLO ABAT. 7,5X42	PIPE FOLDING PLUG		
19	49 00 614	8	TORNILLO DE CABEZA HEXAGONAL ISO 4	HEX SCREW		
20	46 00 276	12	TORNILLO DE CABEZA HEXAGONAL ISO 4	HEX SCREW		
22	97 04 191 8	8	PARRILLA DE ENREJADO-P T980X300X30/2	GRIDIRON		
23	97 04 192 3	8	PARRILLA DE ENREJADO-P T980X190X30/2	GRIDIRON		
24	97 04 599 7	12	PERFIL Z 4X660X127 S315MC FE//ZN20//C	Z-PROFILE		
25	97 04 563 6	4	CHAPA 4X130X256 S315MC FE//ZN20//C	PLATE		
26	97 02 954 3	5	CHAPA 4X30X110 S315MC	PLATE		
28	42 06 003 01	116	ARANDELA ISO 7094 8 ST VERZ	WASHER		
29	49 00 128	8	TORNILLO DE CABEZA HEXAGONAL ISO 4	HEX SCREW		
30	97 76 196 08	4	BLOQUE DE COJINETE PA6G	BEARING BLOCK		
31	45 30 083 08	8	BULON ISO 2341 B16X162X157 30CRNIMO8	PIN		
34	43 31 028 08	8	MUELLE SEGURIDAD 3 VERZ	RETAINING SPRING		
35	96 64 353 08	1	TIRADOR PA6-30%GF SPF	GRIP		
36	97 00 604 5	1	CHAPA 2X213X45 ALMG3 H111	PLATE		
37	40 01 466	2	TORNILLO DE CABEZA HEXAGONAL ISO 4	HEX SCREW		
40	97 03 022 3	6	PARRILLA DE ENREJADO-P T1000X1930X3	GRIDIRON		
42	97 02 889 9	8	CHAPA 4X2490X161 S315MC FE//ZN20//C	PLATE		
43	97 03 184 5	2	CHAPA 4X605X161 S315MC FE//ZN20//C	PLATE		
45	97 03 194 8	2	PERFIL Z 4X926X161 S315MC FE//ZN20//C	Z-PROFILE		
50	10 10 062 1	69	SUJECIÓN PLATO	DISH MOUNTING		
51	40 61 024	45	TORNILLO DE CABEZA HEXAGONAL ISO 4	HEX SCREW		
52	41 19 005 08	110	TUERCA HEXAGONAL DIN 985 M8 8 A2C	HEX NUT		
53	94 11 381 08	54	ARANDELA 70X3 DC01 FE//ZN20//C	WASHER		
54	95 54 048 08	4	CHAPA 8X300X50 S355MC FE//ZN20//C	PLATE		
55	40 65 080 01	27	TORNILLO DE CABEZA HEXAGONAL ISO 4	HEX SCREW		
57	49 00 111	8	TORNILLO DE CABEZA HEXAGONAL ISO 4	HEX SCREW		
58	94 10 097 08	21	ARANDELA RD60X5 S355MC FE//ZN20//C	WASHER		
59	95 38 673 08	14	ARANDELA RD50X5 S355MC FE//ZN20//C	WASHER		
60	97 41 439 08	4	SOPORTE APOYO 60X1270 PA6G	SUPPORT		
61	97 41 440 08	4	CHAPA 10X1250X80 S355MC	PLATE		
62	95 64 428 08	8	CHAPA 5X393X60 S355MC FE//ZN20//C	PLATE		
69	96 86 607 08	14	BULÓN DE TRAZADO CONST. SOLD. FE//ZN	CONNECTING PIN WELDED		
70	96 25 803 08	4	BULÓN DE TRAZADO CONST. SOLD. FE//ZN	CONNECTING PIN WELDED		
71	43 31 009 08	18	MUELLE SEGURIDAD 4,5X98 VERZ	RETAINING SPRING		
90	10 65 244 0	2	CABLE DE CORDONES REDONDOS 10X11,5	ROUND STRAND ROPE		
91	10 28 980 5	8	ARANDELA ISO 7089 14 300HV FLZN SPF	WASHER		
94	97 06 102 0	4	CHAPA 4X255X187 S315MC FE//ZN20//C	PLATE		
95	97 01 305 08	1	CHAPA 4x160x40 S315MC	PLATE		
96	42 18 009 08	4	ARANDELA DIN 9021 A 8 ST A2C	WASHER		
97	40 98 312 08	4	TORNILLO M8X15 VERZ	SCREW		
98	97 06 229 8	4	CHAPA 3X424X290 DC01	PLATE		
700	96 79 824 08	1	ROTULACIÓN L-ZWISCHENSTUECK ⇒ 3 226 003 96 79 824 08	SIGNS		

3.11.2014

etk\_es\_en\_098206 LR 11000

645 (4/4)

**LIEBHERR**TRAMO BASE L  
L INTERMEDIATE SECTION⇒ 3 227 008  
91 76 270 08



Pos.	Artículo	Cantid	Descripción	Description	Serie	K
1	11 21 122 8	2	SOPORTE DE RETENCION 180/150-1000 SP ⇒ X11211228 11 21 122 8	TILT-BACK SUPPORT		
2	96 81 787 08	2	CONSOLA CONSTRUCCION SOLDAR FE//ZN	BRACKET WELDED CONST.		
3	49 00 188	12	TORNILLO DE CABEZA HEXAGONAL ISO 4	HEX SCREW		
4	42 16 025	12	ARANDELA DIN 7349 8,4 200HV A3C	WASHER		
5	43 20 057 08	8	PASADOR ELASTICO ISO 8752 6X20	DOWEL PIN		
6	96 82 624 08	2	FIJADOR	HOLDER		
7	40 00 829	4	TORNILLO DE CABEZA HEXAGONAL ISO 4	HEX SCREW		
8	42 18 007 08	4	ARANDELA DIN 9021 A 6.4 A2C	WASHER		
9	97 03 594 5	2	BULON 85.0X135 35NICRMOV125 SPF	PIN		
10	53 01 404 08	2	ANILLO SEGURIDAD DIN 471 80X4	LOCKING RING		
11	42 20 055 01	2	ARANDELA DE APOYO DIN 988 80 ST BLAN	SUPPORTING WASHER		
12	77 43 242	2	ENGRASADOR CONICO DIN 71412 A M10x1	HYDRAULIC-TYPE LUBRICAT.NI		
15	97 05 947 8	2	CHAPA 3X374X395 DC01	PLATE		
500	96 81 820 08	1	SIST. ELÉCTR. SEGURO RETEN. S	EL.EQUIPMENT SAFETY RETAI		
(151)	10 35 458 4	2	SENSOR INDUCTIVO BERUEHRUNGSLOS	INDUCTIVE SENSOR		
(152)	10 65 267 8	4	SENSOR INDUCTIVO BERUEHRUNGSLOS	INDUCTIVE SENSOR		

3.11.2014  
078648

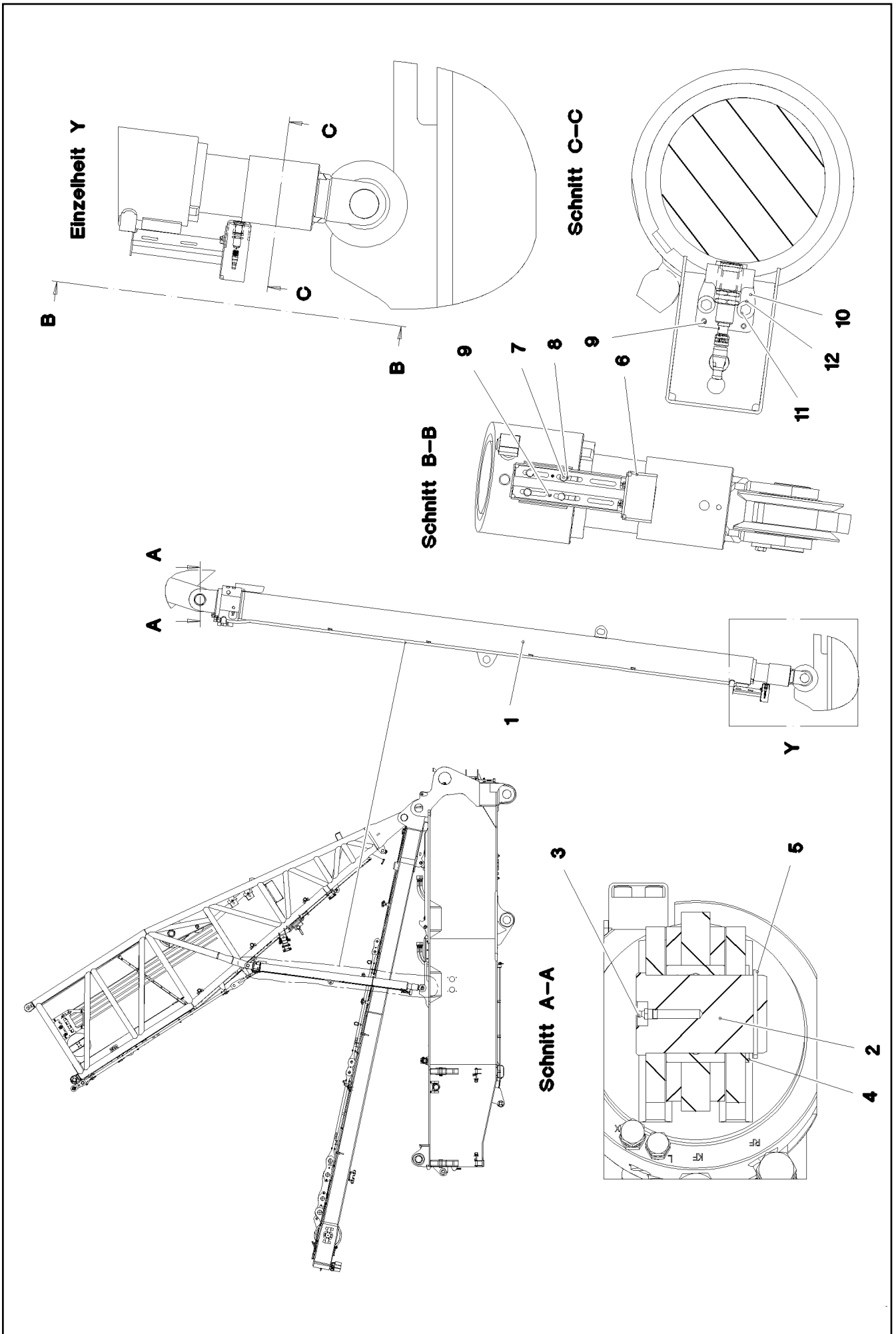
**LIEBHERR**

etk\_es\_en\_098206 LR 11000

SEGURO DE RETENCION S  
S OVERRUN PROTECTION

646

⇒ 3 291  
91 70 844 08



Pos.	Artículo	Cantid	Descripción	Description	Serie	K
1	11 21 122 9	2	SOPORTE DE RETENCION 180/150-3600 SP	TILT-BACK SUPPORT		
2	97 03 594 5	2	BULON 85.0X135 35NICRMOV125 SPF	PIN		
3	77 43 242	2	ENGRASADOR CONICO DIN 71412 A M10x1	HYDRAULIC-TYPE LUBRICAT.NI		
4	42 20 055 01	2	ARANDELA DE APOYO DIN 988 80 ST BLAN	SUPPORTING WASHER		
5	53 01 404 08	2	ANILLO SEGURIDAD DIN 471 80X4	LOCKING RING		
6	96 81 787 08	2	CONSOLA CONSTRUCCION SOLDAR FE//ZN	BRACKET WELDED CONST.		
7	49 00 188	8	TORNILLO DE CABEZA HEXAGONAL ISO 4	HEX SCREW		
8	42 00 012 01	8	ARANDELA ISO 7089 8 200HV A3C	WASHER		
9	43 20 057 08	8	PASADOR ELASTICO ISO 8752 6X20	DOWEL PIN		
10	96 82 624 08	2	FIJADOR	HOLDER		
11	40 00 829	4	TORNILLO DE CABEZA HEXAGONAL ISO 4	HEX SCREW		
12	42 18 007 08	4	ARANDELA DIN 9021 A 6.4 A2C	WASHER		
500	96 81 851 08	1	ELÉCTR.SEGURO DE RETENCIÓN D	EL.BACKING PROTECTION D		
(151)	10 35 458 4	2	SENSOR INDUCTIVO BERUEHRUNGSLOS	INDUCTIVE SENSOR		

3.11.2014

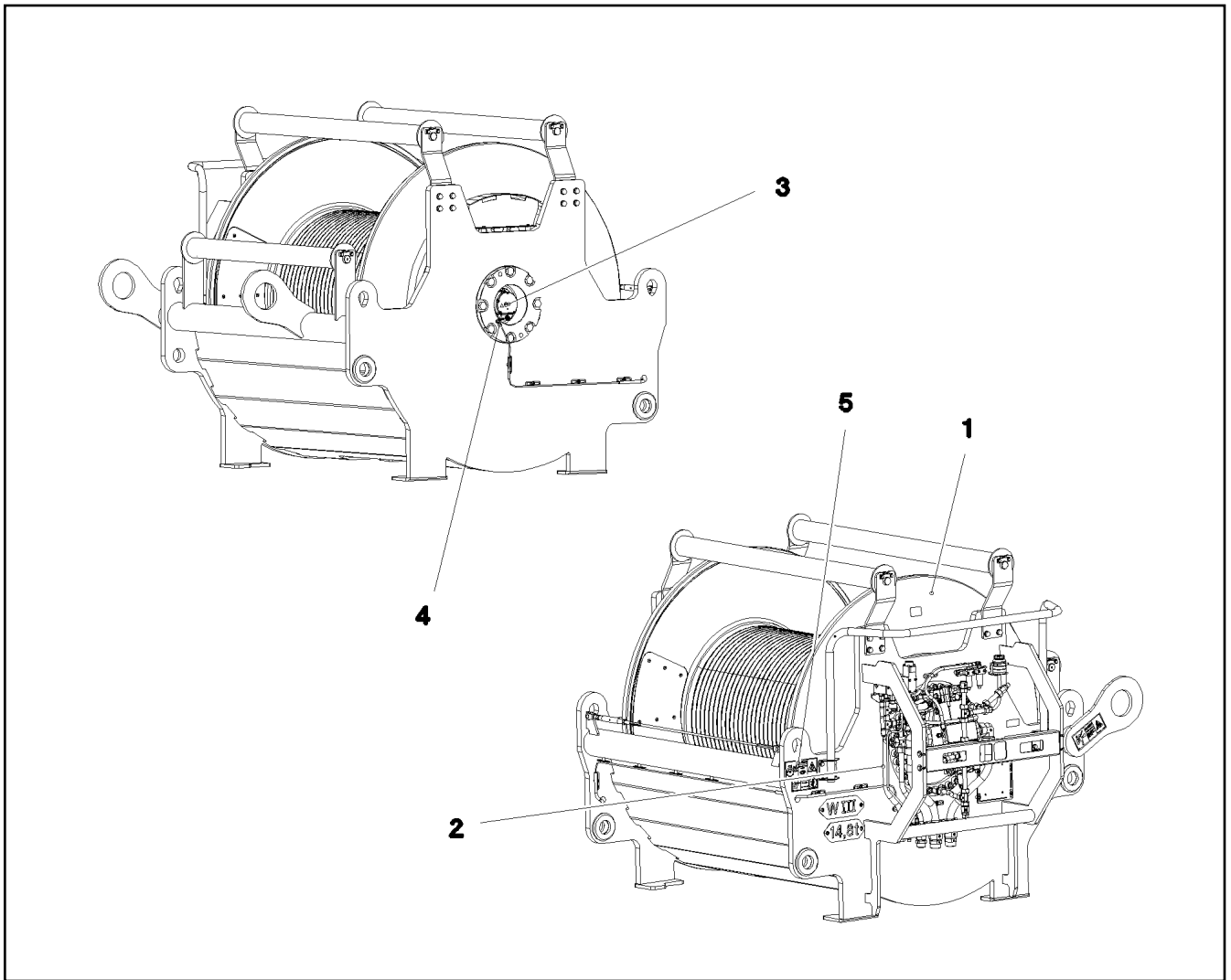
etk\_es\_en\_098206 LR 11000

648 (2/2)

**LIEBHERR**

SEGURO DE RETENCIÓN D  
D OVERRUN PROTECTION

⇒ 3 292  
91 71 787 08



Pos.	Artículo	Cantid	Descripción	Description	Serie	K
1	91 74 740 08	1	CABRESTANTE 3 PREM. ⇒ 3 350 001 91 74 740 08	WINCH		
2	91 70 833 08	1	S.HIDR.ADIC.CABRESTANTE 3 ⇒ 2 975 100 91 70 833 08	ADDITIONAL HYDRAULICS WINC		
3	91 74 525 08	1	CABRESTANTE ELECTRICO 3 ⇒ 3 930 380 91 74 525 08	ELECTRIC FOR WINCH 3		
4	91 74 786 08	1	ENGRASE CENTRAL ⇒ 3 350 010 91 74 786 08	CENTRAL GREASING		
5	91 78 134 08	1	ROTULACIÓN WINDE 3 ⇒ 3 350 006 91 78 134 08	SIGNS		

3.11.2014  
078767

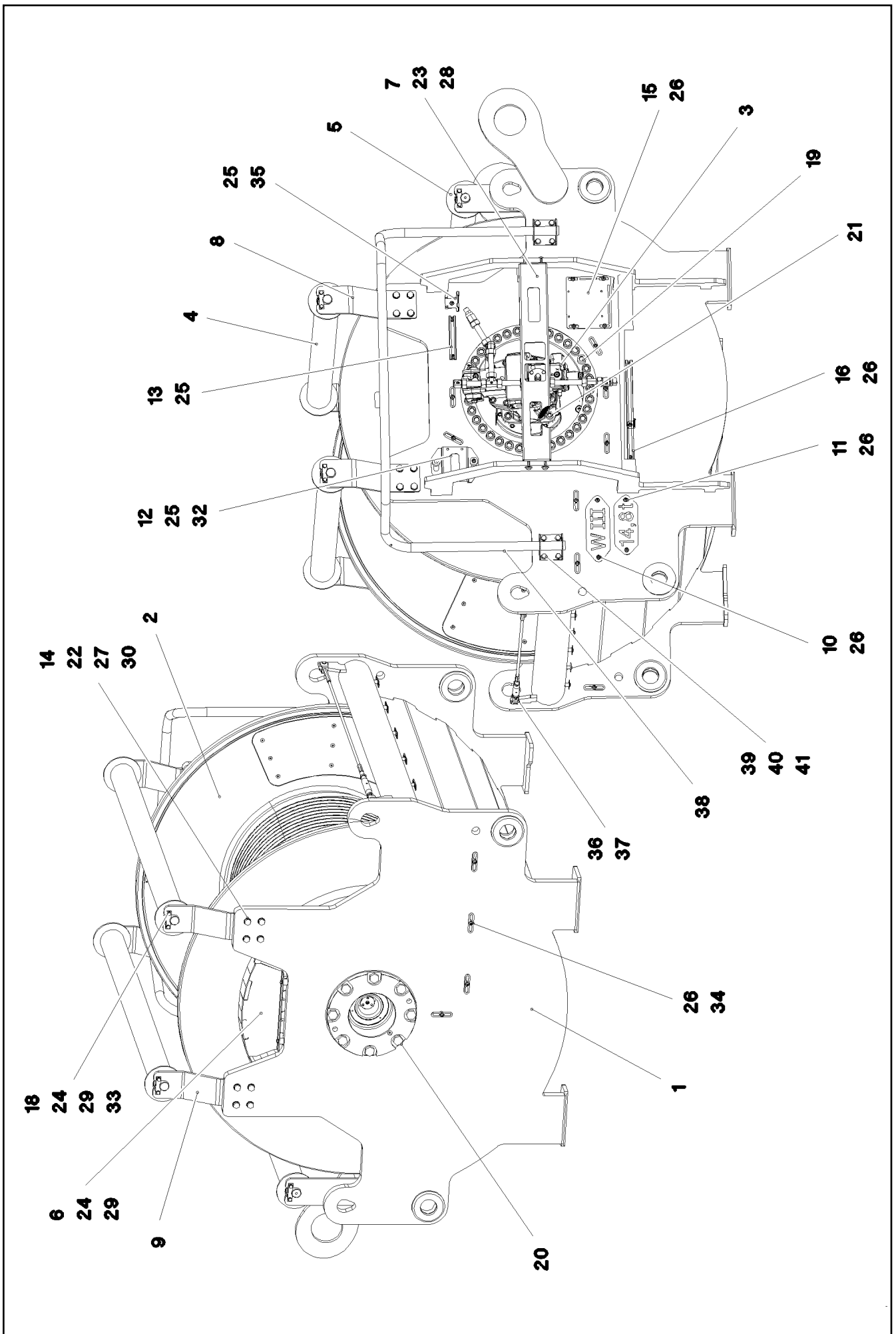
**LIEBHERR**

etk\_es\_en\_098206 LR 11000

CABRESTANTE 3  
WINCH 3

649

⇒ 3 350  
91 70 832 08



3.11.2014  
078768  
**LIEBHERR**

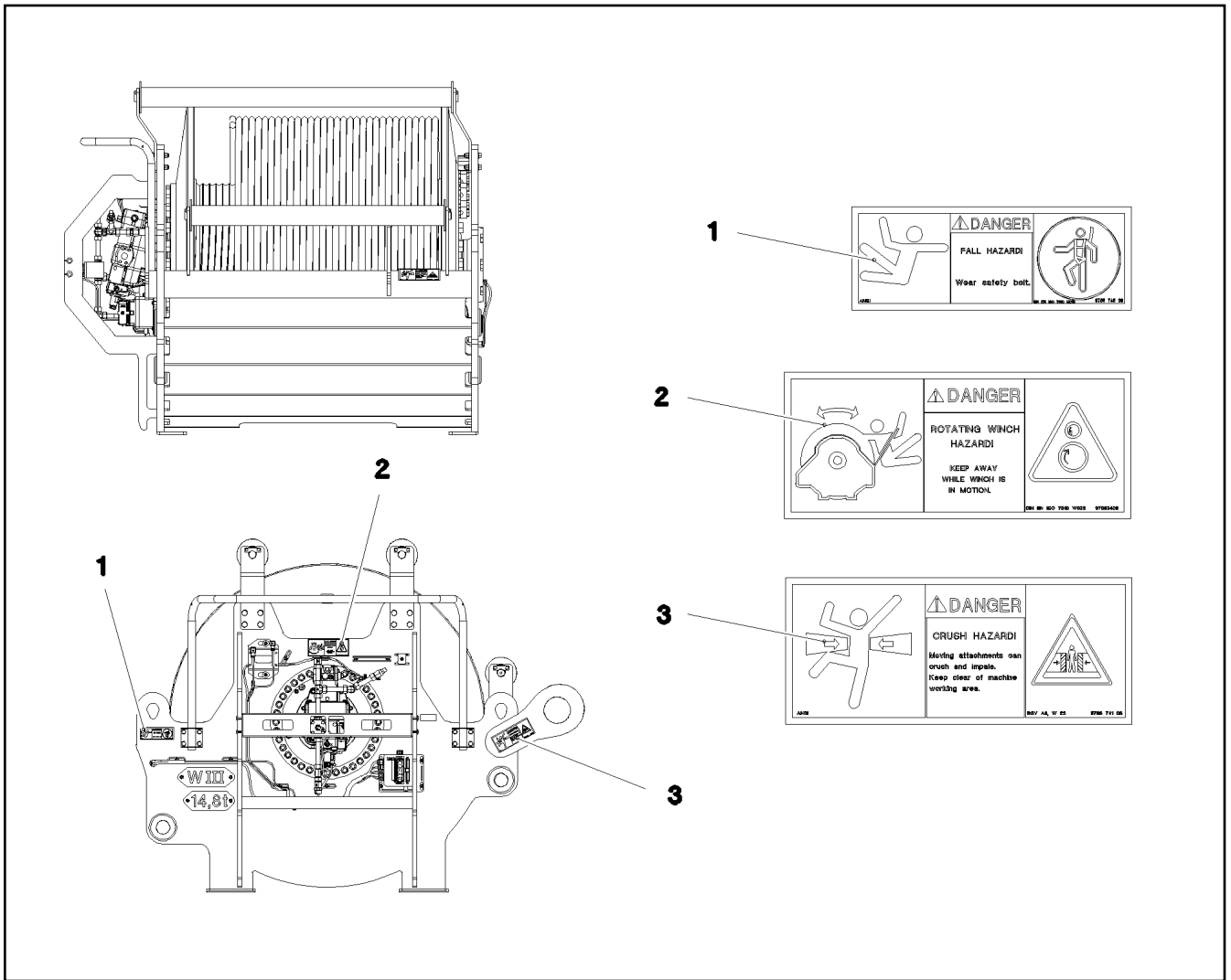
etk\_es\_en\_098206 LR 11000  
CABRESTANTE 3 PREM.  
WINCH

▣ 650 (1/2)  
⇒ 3 350 001  
91 74 740 08



Pos.	Artículo	Cantid	Descripción	Description	Serie	K
1	96 82 264 08	1	ALOJAM. DE CABR. CONST. SOLD.	WINCH BEARING		
2	90 02 310 0	1	CABRESTANTE COMPACTO KSW 700/1781	COMPACT ROPE WINCH		
3	11 17 070 9	1	MOTOR DE EMBOLADA REGULABLE A6VM ⇒ X11170709 11 17 070 9	VARIABLE DISPLACEMENT MO		
4	96 18 667 08	2	RODILLO PROTECTOR COMPL. SPF	SAFETY ROLLER CPL.		
5	96 82 418 08	1	RODILLO PROTECTOR COMPL.	SAFETY ROLLER CPL.		
(1)	96 82 433 08	1	RODILLO DE PROT. ESTRUCT.	SAFETY ROLLER WELDED		
(2)	97 03 723 4	1	EJE 40.0X1357 S355J2C+C	AXLE		
(3)	74 51 488 08	1	RODAMIENTO RADIAL RIGIDO DIN 625 6208	DEEP GROOVE BALL BEARING		
6	96 82 419 08	1	SALVAMANOS CONS.SOLD.	HAND QUARD WELDED		
7	97 03 692 7	1	CHAPA 4X197X945 S315MC	PLATE		
8	97 03 719 1	2	CHAPA 12X120X451 S355MC	PLATE		
9	97 03 719 2	2	CHAPA 12X120X444 S355MC	PLATE		
10	97 00 265 5	1	PLACA 2X290X100 DC01 FE//ZN20//C	SIGN		
11	97 03 755 0	1	CHAPA 100X260X2 DC01 FE//ZN20//C	PLATE		
12	97 03 414 6	1	CHAPA 4X231X151 S315MC FE//ZN20//C	PLATE		
13	95 41 286 08	1	REGLETA SOPORTE 190	CARRIER RAIL		
14	97 03 987 08	4	CHAPA 1x120x100 DC01 FE//ZN20//C	PLATE		
15	97 03 325 08	1	CHAPA 4x190x227 S315MC FE//ZN20//C	PLATE		
16	97 03 448 08	1	REGLETA SOPORTE	CARRIER RAIL		
18	94 13 244 08	6	SOPORTE EJE 6X20X80 S235JR FE//ZN20//	AXLE HOLDER		
19	40 43 249 08	35	TORNILLO CILINDRICO ISO 4762 M24X110	SOCKET HEAD SCREW		
20	40 66 056 08	8	TORNILLO DE CABEZA HEXAGONAL ISO 40	HEX SCREW		
21	40 42 209 01	4	TORNILLO CILINDRICO ISO 4762 M20X50 8.	SOCKET HEAD SCREW		
22	40 65 169 08	16	TORNILLO DE CABEZA HEXAGONAL ISO 40	HEX SCREW		
23	46 00 355	4	TORNILLO DE CABEZA HEXAGONAL ISO 40	HEX SCREW		
24	49 00 188	14	TORNILLO DE CABEZA HEXAGONAL ISO 4	HEX SCREW		
25	10 41 285 7	7	TORNILLO ALOMADO PLANO AEHNL.ISO 73	OVAL HEAD FLAT SCREW		
26	10 41 285 4	26	TORNILLO ALOMADO PLANO AEHNL.ISO 7	OVAL HEAD FLAT SCREW		
27	10 28 980 6	32	ARANDELA ISO 7089 16 300HV FLZN SPF	WASHER		
28	42 18 010 08	8	ARANDELA DIN 9021 A 10 ST A3C	WASHER		
29	42 00 012 01	14	ARANDELA ISO 7089 8 200HV A3C	WASHER		
30	41 19 009 08	16	TUERCA HEXAGONAL DIN 985 M16 8 A3C	HEX NUT		
31	41 15 144 08	4	TUERCA HEXAGONAL ISO 4032 M10 8 A3C	HEX NUT		
32	97 87 877 08	2	CASQUILLO. 35.0X19 S355J2G3	SLEEVE		
33	95 38 734 08	3	CASQUILLO. 25X20 11SMN30+C	SLEEVE		
34	95 36 500 08	18	FIJADOR CABLE 2X22X90 DC01 FE//ZN20//C	CABLE CLAMP		
35	97 03 769 4	1	CHAPA 2X192X126 DC01	PLATE		
36	10 65 281 1	1	CABLE DE CORDONES REDONDOS 10X1,5	ROUND STRAND ROPE		
37	10 28 980 5	4	ARANDELA ISO 7089 14 300HV FLZN SPF	WASHER		
38	96 87 841 08	1	PASAMANO CONSTR. SOLD. T ZN O	HANDRAIL WELDED		
39	40 61 065	8	TORNILLO DE CABEZA HEXAGONAL ISO 40	HEX SCREW		
40	10 28 980 4	16	ARANDELA ISO 7089 12 300HV FLZN SPF	WASHER		
41	40 02 564	8	TUERCA HEXAGONAL ISO 7040 M12 8 A3C	HEX NUT		

3.11.2014	etk_es_en_098206 LR 11000	<input type="checkbox"/> 651 (2/2)
<b>LIEBHERR</b>	CABRESTANTE 3 PREM. WINCH	⇒ 3 350 001 91 74 740 08



Pos.	Artículo	Cantid	Descripción	Description	Serie	K
1	97 86 748 08	1	PLACA 168X62 KLEBEFOLIE SPF	SIGN		
2	97 05 340 9	1	PLACA 208X88 KLEBEFOLIE	SIGN		
3	97 86 741 08	2	PLACA 208X88 KLEBEFOLIE SPF	SIGN		

3.11.2014  
078770

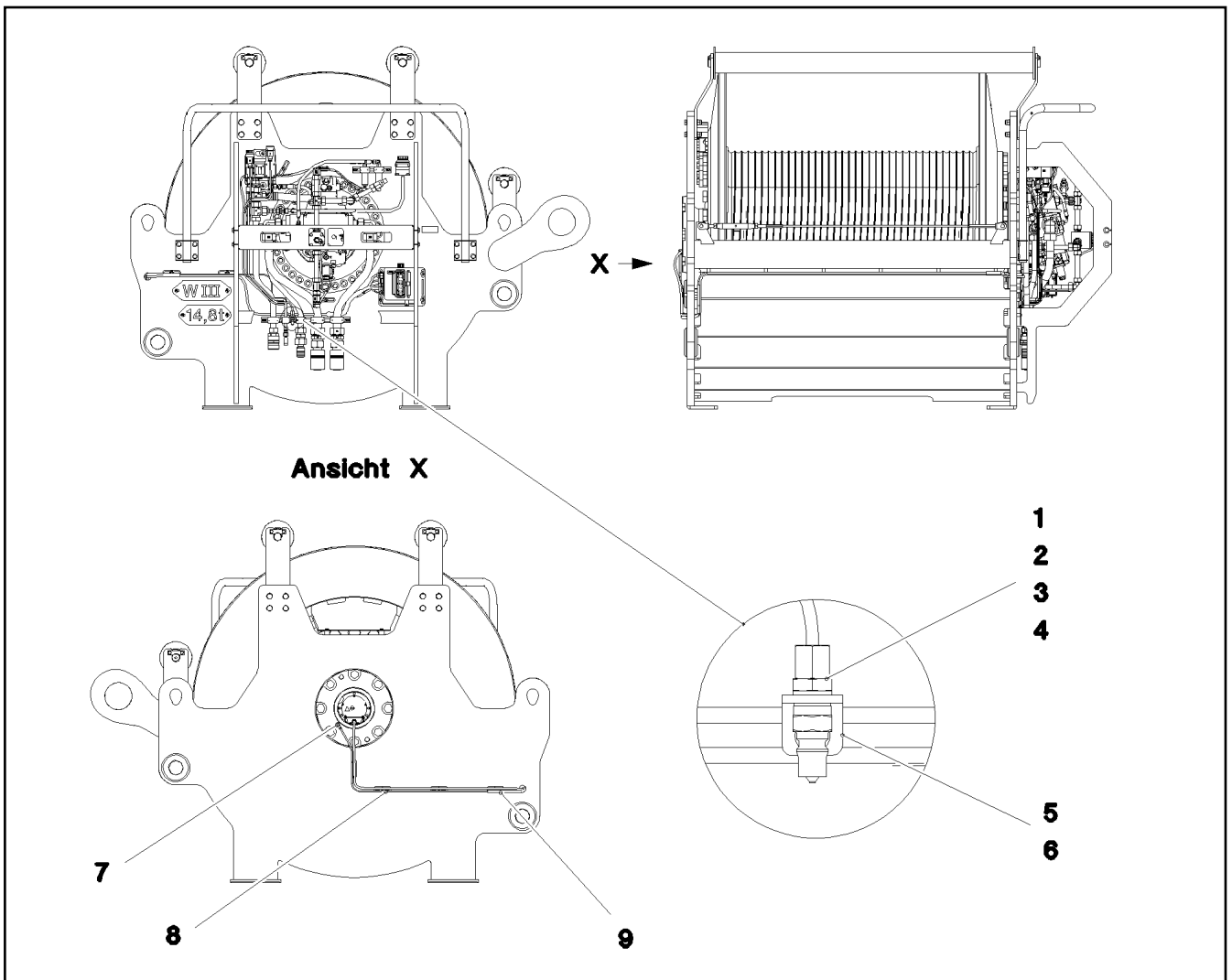
**LIEBHERR**

etk\_es\_en\_098206 LR 11000

ROTULACIÓN  
SIGNS

652

⇒ 3 350 006  
91 78 134 08



**Ansicht X**

Pos.	Artículo	Cantid	Descripción	Description	Serie	K
1	77 43 727 08	1	FICHA DE ACOPLAMIENTO	COUPLING PLUG		
2	47 10 321 08	1	RACOR XGE6-SR-ED A3P	FLANGE JOINT		
3	47 74 001 08	1	TUERCA RACOR DIN 3870 AS6 A3P	BOX NUT		
4	71 01 025 08	1	JUNTA ANULAR DIN 7603 A 14X18X1,5 CU	SEALING RING		
5	97 03 501 08	1	CHAPA 4x73x30 S315MC FE//ZN20//C	PLATE		
6	10 41 285 4	1	TORNILLO ALOMADO PLANO AEHNL.ISO 7	OVAL HEAD FLAT SCREW		
7	77 43 867 08	1	CONEXION DE ENCHUFE WSV6 M10X1K	MALE CONNECTOR		
8	77 43 737 08	4	TUBO DIN 73378 6X1,5 PA 12-HL	TUBE		
9	51 05 109 08	0.75	MANGUERA DN6	HOSE		

3.11.2014  
078769

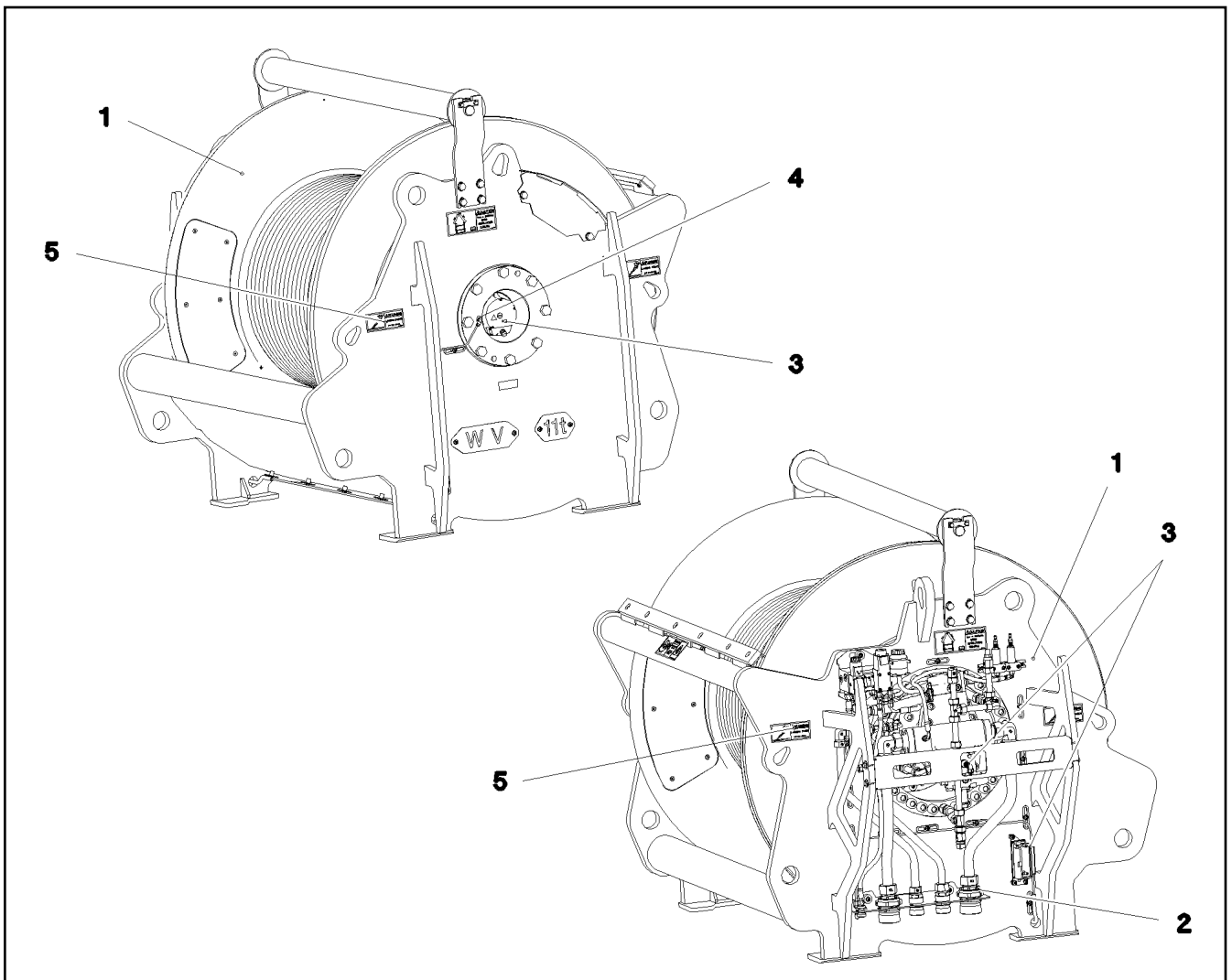
**LIEBHERR**

etk\_es\_en\_098206 LR 11000

ENGRASE CENTRAL  
CENTRAL GREASING

653

⇒ 3 350 010  
91 74 786 08



Pos.	Artículo	Cantid	Descripción	Description	Serie	K
1	91 74 860 08	1	CABRESTANTE 5 PREM. ⇒ 3 360 003 91 74 860 08	WINCH 5 PRE-ASS.		
2	91 70 796 08	1	S.HIDR.ADIC.CABRESTANTE 5 ⇒ 2 975 062 91 70 796 08	ADDITIONAL HYDRAULICS WINC		
3	91 74 527 08	1	CABRESTANTE ELECTRICO 5 ⇒ 3 930 390 91 74 527 08	ELECTRIC FOR WINCH 5		
4	91 74 861 08	1	ENGRASE CENTRAL ⇒ 3 360 001 91 74 861 08	CENTRAL GREASING		
5	91 74 862 08	1	ROTULACIÓN WINDE 5 ⇒ 3 360 004 91 74 862 08	SIGNS		

3.11.2014  
078765

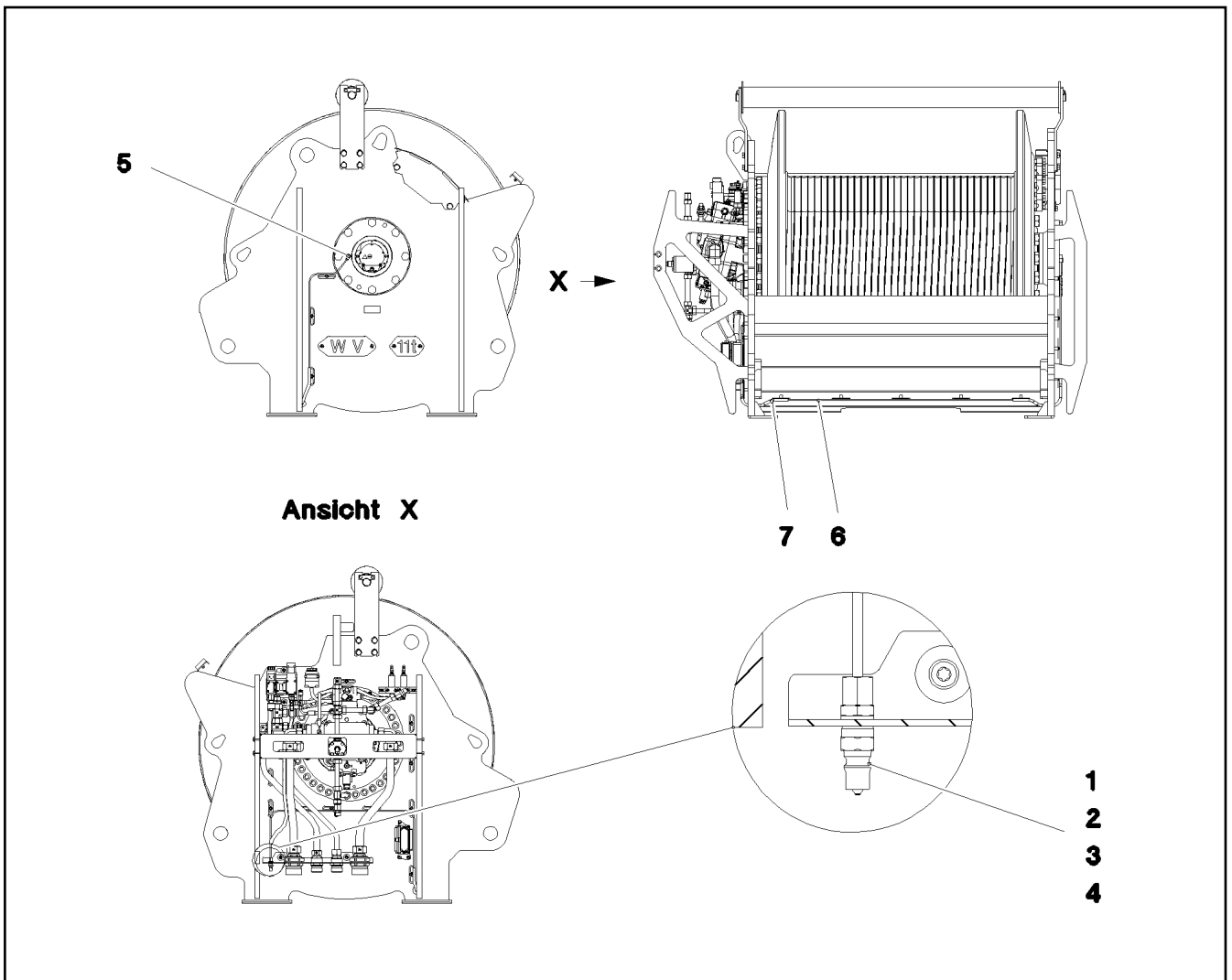
**LIEBHERR**

etk\_es\_en\_098206 LR 11000

CABRESTANTE 5  
WINCH 5

□ 654

⇒ 3 360  
91 70 793 08



Pos.	Artículo	Cantid	Descripción	Description	Serie	K
1	77 43 727 08	1	FICHA DE ACOPLAMIENTO	COUPLING PLUG		
2	47 10 321 08	1	RACOR XGE6-SR-ED A3P	FLANGE JOINT		
3	47 74 001 08	1	TUERCA RACOR DIN 3870 AS6 A3P	BOX NUT		
4	71 01 025 08	1	JUNTA ANULAR DIN 7603 A 14X18X1,5 CU	SEALING RING		
5	77 43 867 08	1	CONEXION DE ENCHUFE WSV6 M10X1K	MALE CONNECTOR		
6	77 43 737 08	4	TUBO DIN 73378 6X1,5 PA 12-HL	TUBE		
7	51 05 109 08	0.75	MANGUERA DN6	HOSE		

3.11.2014  
078763

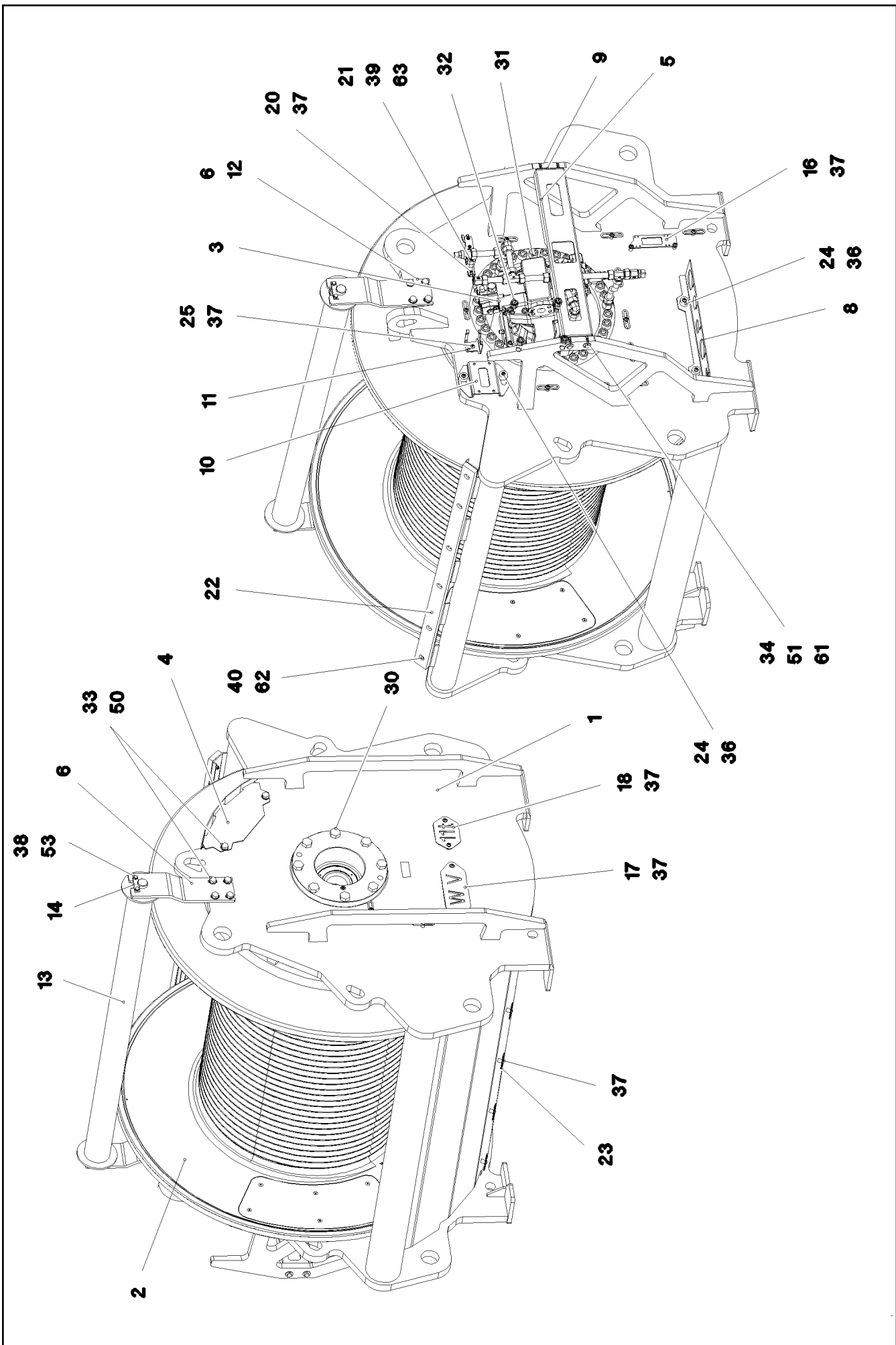
**LIEBHERR**

etk\_es\_en\_098206 LR 11000

ENGRASE CENTRAL  
CENTRAL GREASING

655

⇒ 3 360 001  
91 74 861 08



3.11.2014  
078764

**LIEBHERR**

etk\_es\_en\_098206 LR 11000

CABRESTANTE 5 PREM.  
WINCH 5 PRE-ASS.

□ 656 (1/2)

⇒ 3 360 003  
91 74 860 08

Pos.	Artículo	Cantid	Descripción	Description	Serie	K
1	96 82 984 08	1	ALOJAM.DE CABR.5 CONST.SOL.	WINCH BEARING		
2	90 02 310 2	1	CABRESTANTE COMPACTO KSW 700/1783	COMPACT ROPE WINCH		
3	11 17 070 9	1	MOTOR DE EMBOLADA REGULABLE A6VM ⇒ X11170709 11 17 070 9	VARIABLE DISPLACEMENT MO		
4	96 83 342 08	1	CHAPA CONSTR. SOLD.	PLATE WELDED		
5	97 03 679 6	1	CHAPA 4X873X196 S315MC	PLATE		
6	97 03 947 6	2	CHAPA 12X426X120 S355MC	PLATE		
7	97 03 947 7	2	CHAPA 15X130X72 S355MC	PLATE		
8	97 03 768 2	1	CHAPA 4X550X168 S315MC	PLATE		
9	97 03 767 9	4	CHAPA 1X110X45 DC01	PLATE		
10	97 03 414 6	1	CHAPA 4X231X151 S315MC FE//ZN20//C	PLATE		
11	97 03 769 4	1	CHAPA 2X192X126 DC01	PLATE		
12	97 03 987 08	2	CHAPA 1x120x100 DC01 FE//ZN20//C	PLATE		
13	96 18 667 08	1	RODILLO PROTECTOR COMPL. SPF	SAFETY ROLLER CPL.		
(1)	92 38 783 08	1	RODILLO DE PROT.ESTRUCT.	SAFETY ROLLER WELDED		
(2)	95 63 347 08	1	EJE RD40X1650 S355J2C+C	AXLE		
(3)	74 51 488 08	2	RODAMIENTO RADIAL RIGIDO DIN 625 6208	DEEP GROOVE BALL BEARING		
14	94 13 244 08	2	SOPORTE EJE 6X20X80 S235JR FE//ZN20//	AXLE HOLDER		
15	97 03 501 08	1	CHAPA 4x73x30 S315MC FE//ZN20//C	PLATE		
16	95 56 681 08	1	CHAPA 4X196X63 S315MC FE//ZN20//C	PLATE		
17	97 00 297 4	1	PLACA 2X290X100 DC01 FE//ZN20//C	SIGN		
18	97 01 594 8	1	PLACA 2X170X100 X5CRNI18-10	SIGN		
20	95 41 286 08	1	REGLETA SOPORTE 190	CARRIER RAIL		
21	60 20 089 08	4	MEDIA BRIDA DIN 3015-1 L 4 R 30 PP SW	CLAMP-HALF		
22	97 66 612 08	1	SOPORTE APOYO 1400X60 PA6G	SUPPORT		
23	95 36 500 08	17	FIJADOR CABLE 2X22X90 DC01 FE//ZN20//C	CABLE CLAMP		
24	97 87 877 08	4	CASQUILLO. 35.0X19 S355J2G3	SLEEVE		
25	95 38 734 08	1	CASQUILLO. 25X20 11SMN30+C	SLEEVE		
30	40 66 058 08	8	TORNILLO DE CABEZA HEXAGONAL ISO 40	HEX SCREW		
31	40 43 249 08	35	TORNILLO CILINDRICO ISO 4762 M24X110	SOCKET HEAD SCREW		
32	40 42 209 01	4	TORNILLO CILINDRICO ISO 4762 M20X50 8.	SOCKET HEAD SCREW		
33	49 00 153	10	TORNILLO DE CABEZA HEXAGONAL ISO 40	HEX SCREW		
34	46 00 355	4	TORNILLO DE CABEZA HEXAGONAL ISO 40	HEX SCREW		
35	46 00 158	4	TORNILLO DE CABEZA HEXAGONAL ISO 40	HEX SCREW		
36	10 41 285 7	4	TORNILLO ALOMADO PLANO AEHNL.ISO 73	OVAL HEAD FLAT SCREW		
37	10 41 285 4	28	TORNILLO ALOMADO PLANO AEHNL.ISO 7	OVAL HEAD FLAT SCREW		
38	49 00 188	4	TORNILLO DE CABEZA HEXAGONAL ISO 4	HEX SCREW		
39	46 00 384	4	TORNILLO CILINDRICO ISO 4762 M6X40 8.8	SOCKET HEAD SCREW		
40	49 00 128	6	TORNILLO DE CABEZA HEXAGONAL ISO 4	HEX SCREW		
50	10 28 980 6	10	ARANDELA ISO 7089 16 300HV FLZN SPF	WASHER		
51	42 18 010 08	8	ARANDELA DIN 9021 A 10 ST A3C	WASHER		
52	42 00 508 08	8	ARANDELA ISO 7089 12 -MS	WASHER		
53	42 00 012 01	4	ARANDELA ISO 7089 8 200HV A3C	WASHER		
60	41 15 143 08	4	TUERCA HEXAGONAL ISO 4032 M12 8 A3C	HEX NUT		
61	41 15 144 08	4	TUERCA HEXAGONAL ISO 4032 M10 8 A3C	HEX NUT		
62	41 19 005 08	6	TUERCA HEXAGONAL DIN 985 M8 8 A2C	HEX NUT		
63	60 20 180 08	4	TUERCA RAÍLES TRANSPORTE DIN 3015 L	CARRIER RAIL NUT		

3.11.2014

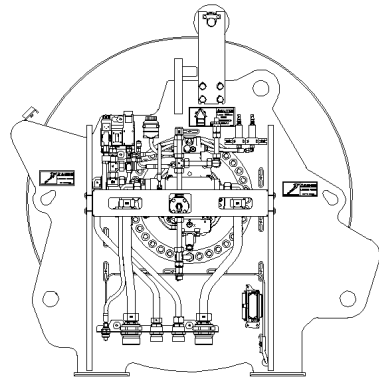
etk\_es\_en\_098206 LR 11000

657 (2/2)

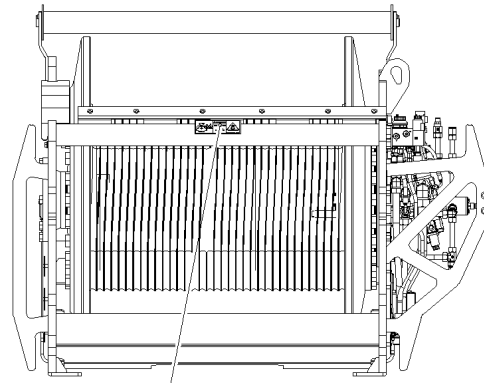
**LIEBHERR**

CABRESTANTE 5 PREM.  
WINCH 5 PRE-ASS.

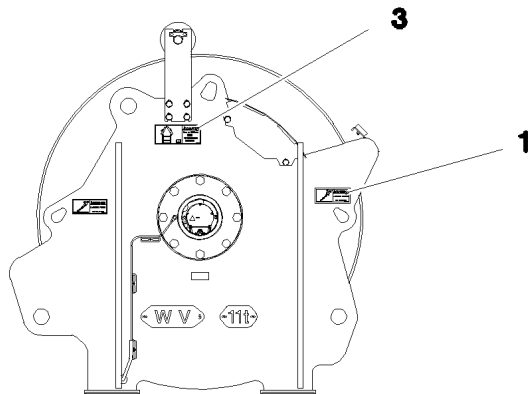
⇒ 3 360 003  
91 74 860 08



X →



**Ansicht X**

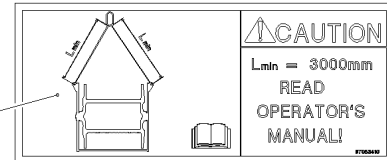
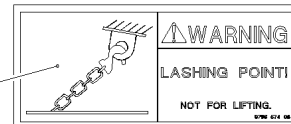


2

1

2

3



Pos.	Artículo	Cantid	Descripción	Description	Serie	K
1	97 86 874 08	4	PLACA 158X68 KLEBEFOLIE SPF	SIGN		
2	97 05 340 9	1	PLACA 208X88 KLEBEFOLIE	SIGN		
3	97 05 341 0	2	PLACA 208X88 KLEBEFOLIE	SIGN		

3.11.2014  
078766

**LIEBHERR**

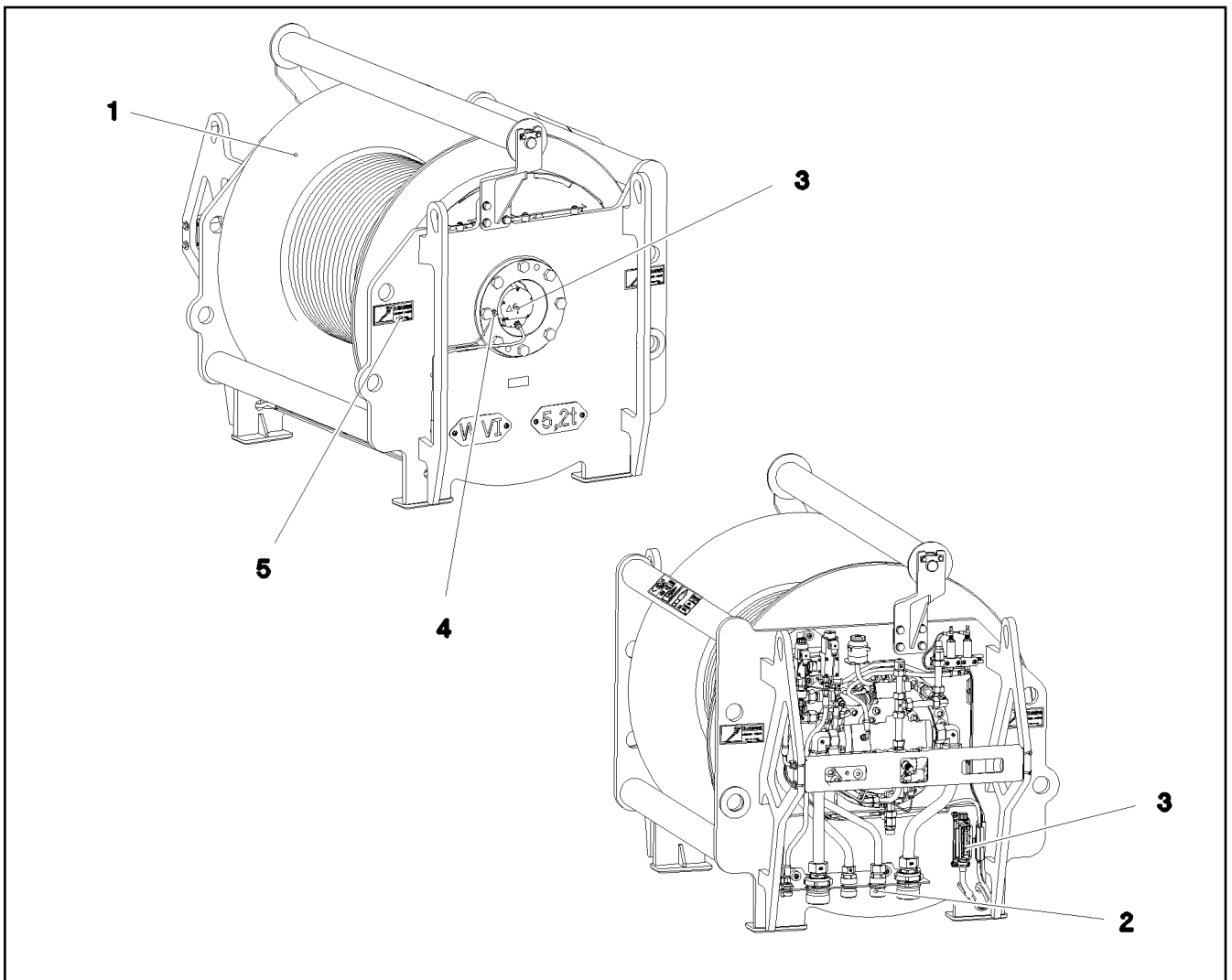
etk\_es\_en\_098206 LR 11000

ROTULACIÓN  
SIGNS

658

⇒ 3 360 004  
91 74 862 08





Pos.	Artículo	Cantid	Descripción	Description	Serie	K
1	91 74 736 08	1	CABRESTANTE 6 PREM. ⇒ 3 370 002 91 74 736 08	WINCH 6 PRE-ASSEMBLY		
2	91 70 831 08	1	SIST.HIDR.ADIC.CABREST.6 ⇒ 2 975 066 91 70 831 08	AUX.HYDRAULIC WINCH 6		
3	91 74 528 08	1	CABRESTANTE ELECTRICO 6 ⇒ 3 930 395 91 74 528 08	ELECTRIC FOR WINCH 6		
4	91 74 814 08	1	ENGRASE CENTRAL ⇒ 3 370 003 91 74 814 08	CENTRAL GREASING		
5	91 74 817 08	1	ROTULACIÓN WINDE 6 ⇒ 3 370 004 91 74 817 08	SIGNS		

3.11.2014  
078771

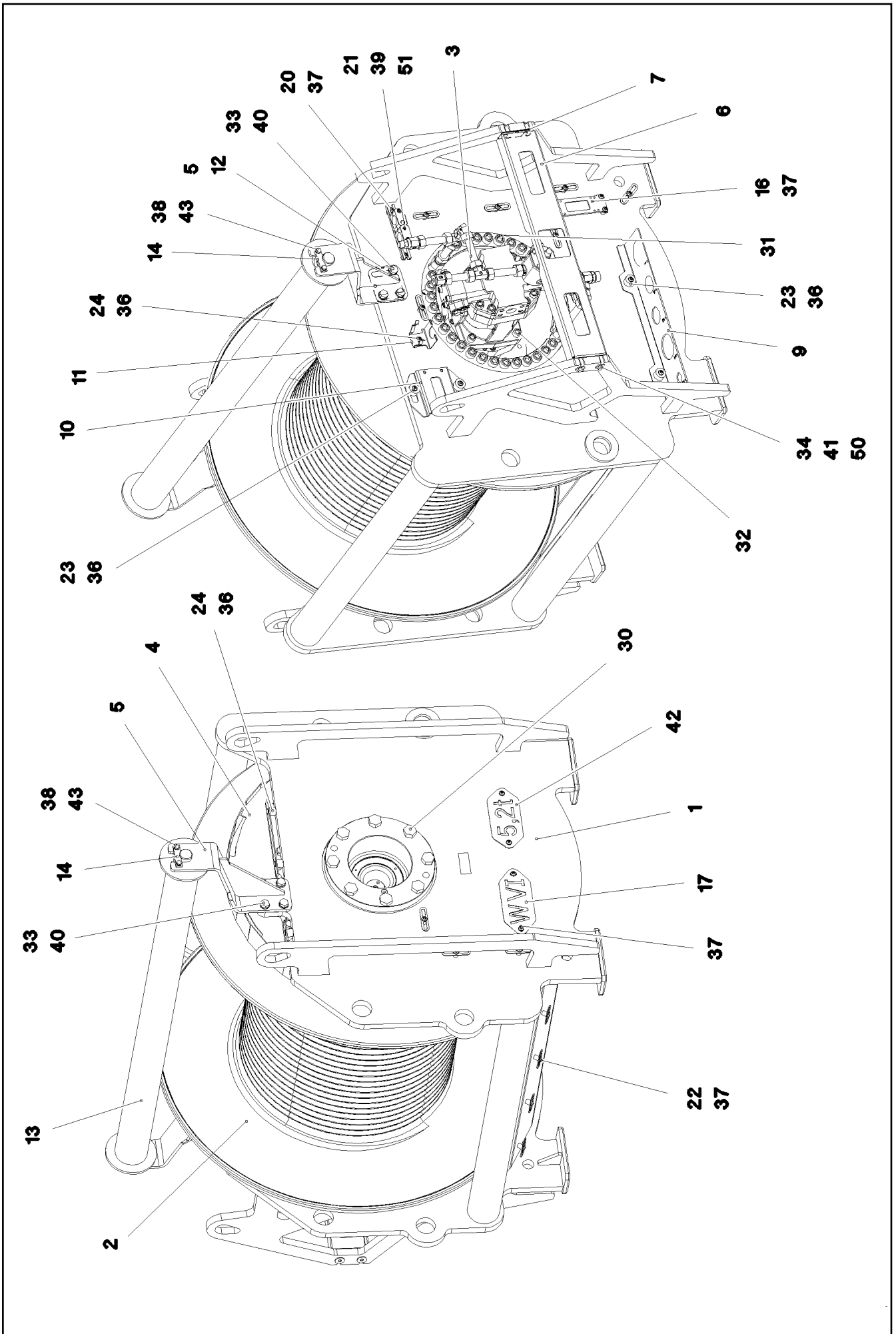
**LIEBHERR**

etk\_es\_en\_098206 LR 11000

CABRESTANTE 6  
WINCH 6

□ 659

⇒ 3 370  
91 70 817 08



3.11.2014  
078772

**LIEBHERR**

etk\_es\_en\_098206 LR 11000

CABRESTANTE 6 PREM.  
WINCH 6 PRE-ASSEMBLY

□ 660 (1/2)

⇒ 3 370 002  
91 74 736 08

Pos.	Artículo	Cantid	Descripción	Description	Serie	K
1	96 82 242 08	1	ALOJAM. DE CABR. CONST. SOLD.	WINCH BEARING		
2	90 02 476 9	1	CABRESTANTE COMPACTO KSW 550/1785	COMPACT ROPE WINCH		
3	11 21 249 8	1	MOTOR DE EMBOLADA REGULABLE A6VM	VARIABLE DISPLACEMENT MO		
4	96 82 585 08	1	SALVAMANOS CONS.SOLD.	HAND QUARD WELDED		
5	96 82 587 08	2	SUJECIÓN CONSTRUCCION SOLDAR	CLAMP WELDED CONST.		
6	97 03 679 6	1	CHAPA 4X873X196 S315MC	PLATE		
7	97 03 767 9	4	CHAPA 1X110X45 DC01	PLATE		
9	97 03 768 2	1	CHAPA 4X550X168 S315MC	PLATE		
10	97 03 414 6	1	CHAPA 4X231X151 S315MC FE//ZN20//C	PLATE		
11	97 03 769 4	1	CHAPA 2X192X126 DC01	PLATE		
12	97 03 987 08	2	CHAPA 1x120x100 DC01 FE//ZN20//C	PLATE		
13	96 18 667 08	1	RODILLO PROTECTOR COMPL. SPF	SAFETY ROLLER CPL.		
14	94 13 244 08	2	SOPORTE EJE 6X20X80 S235JR FE//ZN20//	AXLE HOLDER		
16	95 56 681 08	1	CHAPA 4X196X63 S315MC FE//ZN20//C	PLATE		
17	97 00 437 9	1	CHAPA 2X250X100 DC01 FE//ZN20//C	PLATE		
20	95 41 286 08	1	REGLETA SOPORTE 190	CARRIER RAIL		
21	60 20 089 08	4	MEDIA BRIDA DIN 3015-1 L 4 R 30 PP SW	CLAMP-HALF		
22	95 36 500 08	16	FIJADOR CABLE 2X22X90 DC01 FE//ZN20//C	CABLE CLAMP		
23	97 87 877 08	4	CASQUILLO. 35.0X19 S355J2G3	SLEEVE		
24	95 38 734 08	4	CASQUILLO. 25X20 11SMN30+C	SLEEVE		
30	40 66 058 08	8	TORNILLO DE CABEZA HEXAGONAL ISO 40	HEX SCREW		
31	40 43 211 01	33	TORNILLO CILINDRICO ISO 4762 M20X60 10.	SOCKET HEAD SCREW		
32	46 00 237	4	TORNILLO CILINDRICO ISO 4762 M16X50 8.	SOCKET HEAD SCREW		
33	49 00 153	8	TORNILLO DE CABEZA HEXAGONAL ISO 40	HEX SCREW		
34	40 00 472	4	TORNILLO DE CABEZA HEXAGONAL ISO 40	HEX SCREW		
36	10 41 285 7	8	TORNILLO ALOMADO PLANO AEHNL.ISO 73	OVAL HEAD FLAT SCREW		
37	10 41 285 4	25	TORNILLO ALOMADO PLANO AEHNL.ISO 7	OVAL HEAD FLAT SCREW		
38	49 00 188	4	TORNILLO DE CABEZA HEXAGONAL ISO 4	HEX SCREW		
39	46 00 384	4	TORNILLO CILINDRICO ISO 4762 M6X40 8.8	SOCKET HEAD SCREW		
40	10 28 980 6	8	ARANDELA ISO 7089 16 300HV FLZN SPF	WASHER		
41	42 18 010 08	8	ARANDELA DIN 9021 A 10 ST A3C	WASHER		
42	97 41 418 08	1	CHAPA 2X228X100 DC01 FE//ZN20//C	PLATE		
43	42 00 012 01	4	ARANDELA ISO 7089 8 200HV A3C	WASHER		
50	46 35 148	4	TUERCA HEXAGONAL ISO 7042 M10 8 A3C	HEX NUT		
51	60 20 180 08	4	TUERCA RAÍLES TRANSPORTE DIN 3015 L	CARRIER RAIL NUT		

3.11.2014

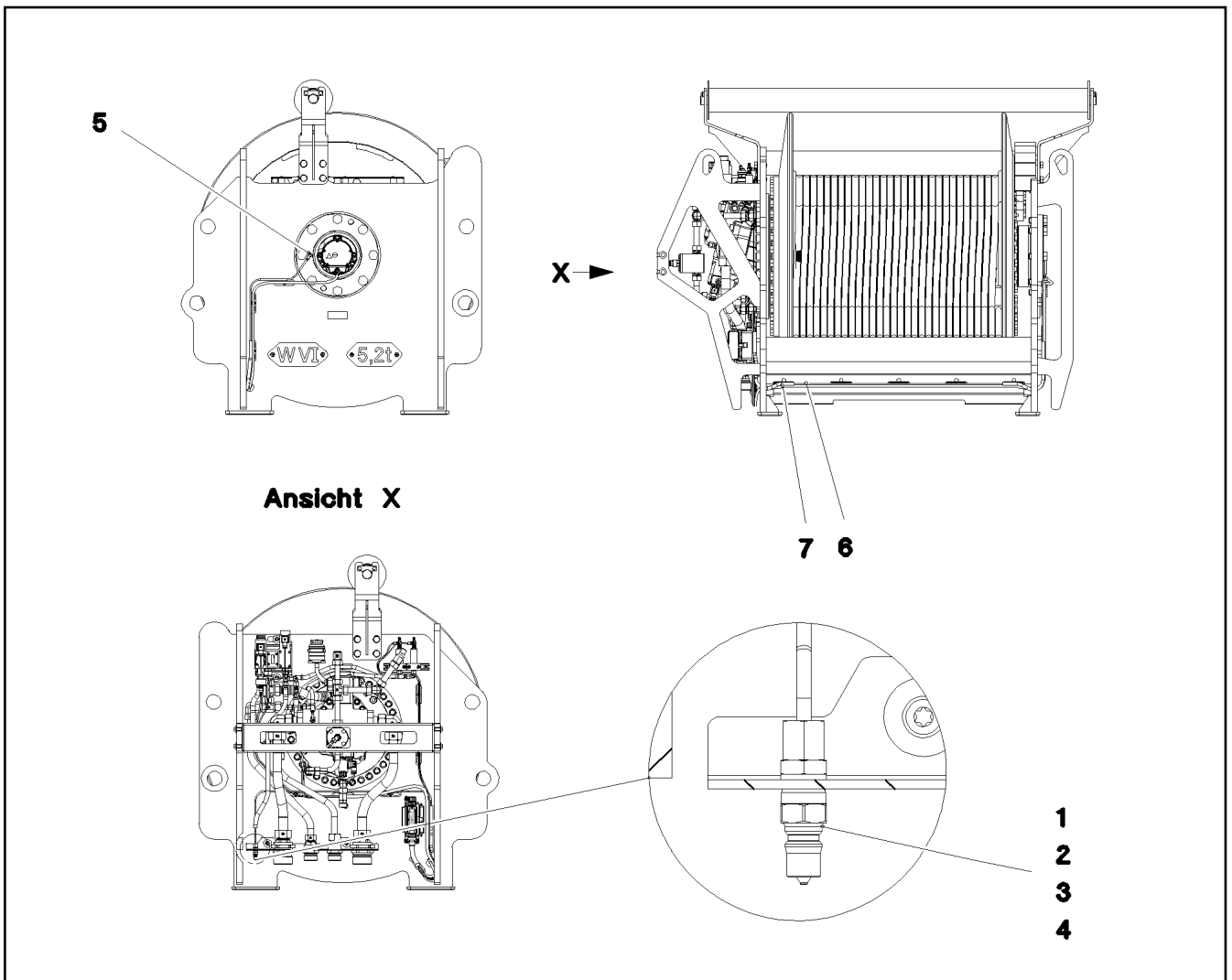
etk\_es\_en\_098206 LR 11000

661 (2/2)

**LIEBHERR**

CABRESTANTE 6 PREM.  
WINCH 6 PRE-ASSEMBLY

⇒ 3 370 002  
91 74 736 08



Pos.	Artículo	Cantid	Descripción	Description	Serie	K
1	77 43 727 08	1	FICHA DE ACOPLAMIENTO	COUPLING PLUG		
2	47 10 321 08	1	RACOR XGE6-SR-ED A3P	FLANGE JOINT		
3	47 74 001 08	1	TUERCA RACOR DIN 3870 AS6 A3P	BOX NUT		
4	71 01 025 08	1	JUNTA ANULAR DIN 7603 A 14X18X1,5 CU	SEALING RING		
5	77 43 867 08	1	CONEXION DE ENCHUFE WSV6 M10X1K	MALE CONNECTOR		
6	77 43 737 08	3.25	TUBO DIN 73378 6X1,5 PA 12-HL	TUBE		
7	51 05 109 08	0.75	MANGUERA DN6	HOSE		

3.11.2014  
078773

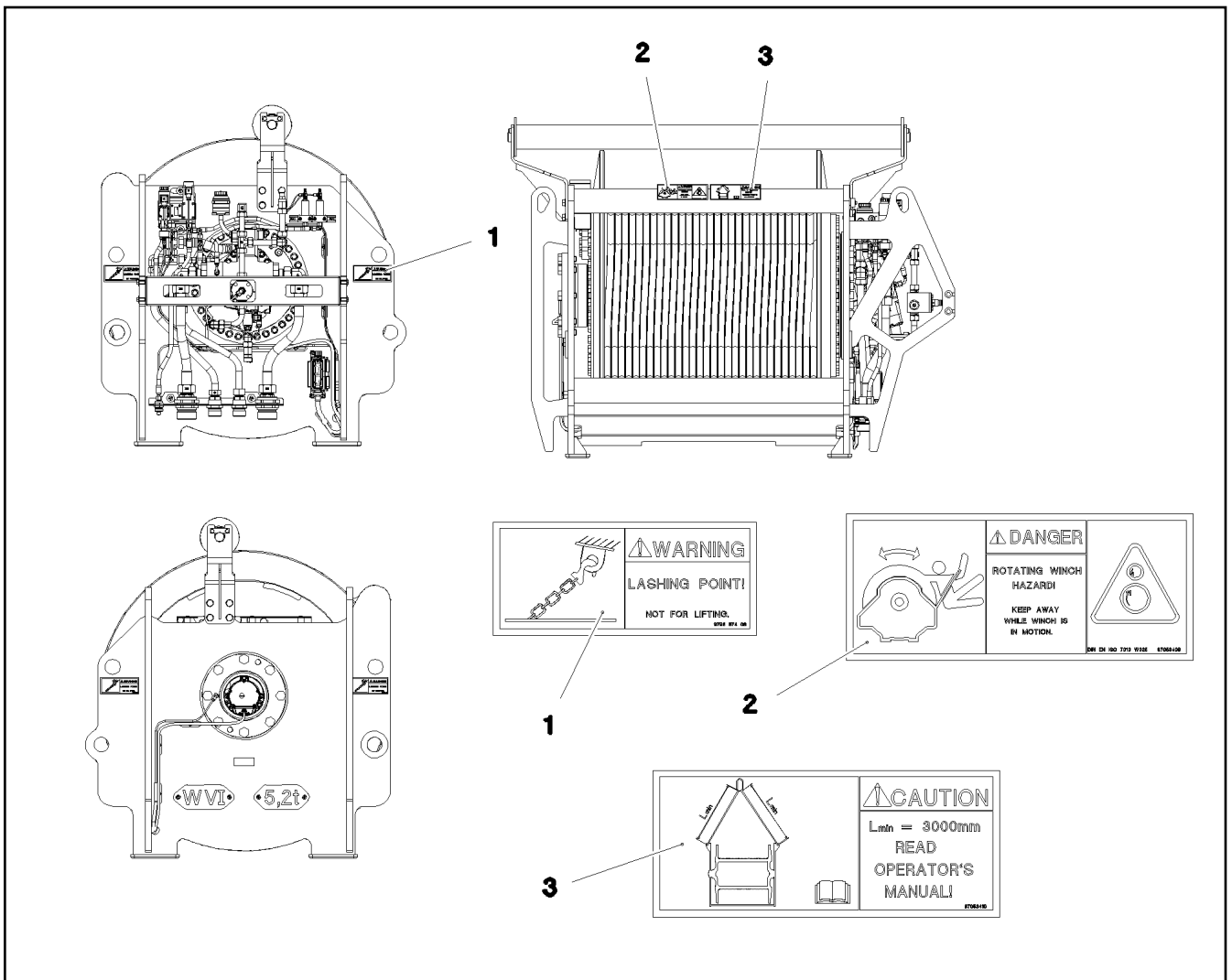
**LIEBHERR**

etk\_es\_en\_098206 LR 11000

ENGRASE CENTRAL  
CENTRAL GREASING

662

⇒ 3 370 003  
91 74 814 08



Pos.	Artículo	Cantid	Descripción	Description	Serie	K
1	97 86 874 08	4	PLACA 158X68 KLEBEFOLIE SPF	SIGN		
2	97 05 340 9	1	PLACA 208X88 KLEBEFOLIE	SIGN		
3	97 05 341 0	1	PLACA 208X88 KLEBEFOLIE	SIGN		

3.11.2014  
078774

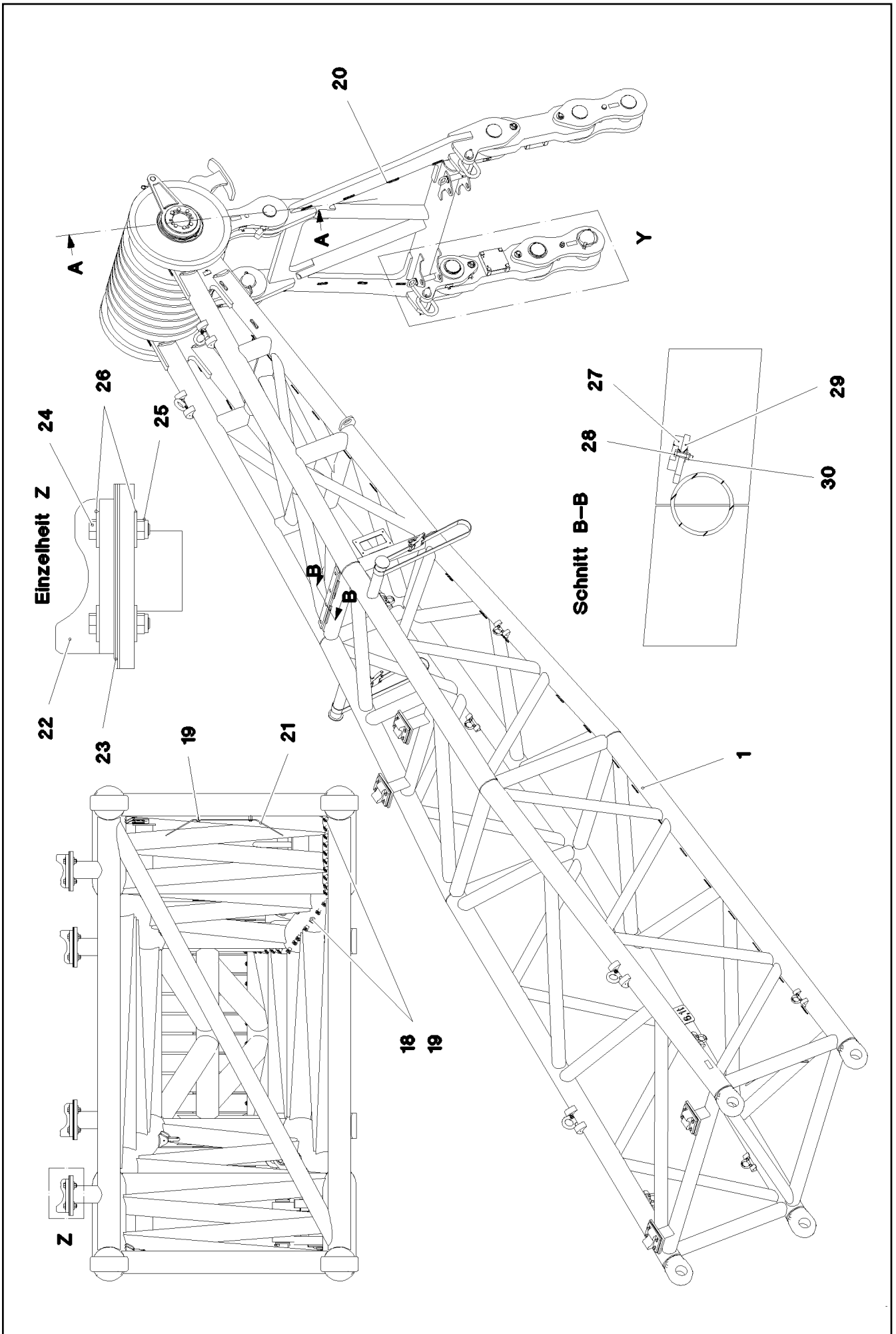
**LIEBHERR**

etk\_es\_en\_098206 LR 11000

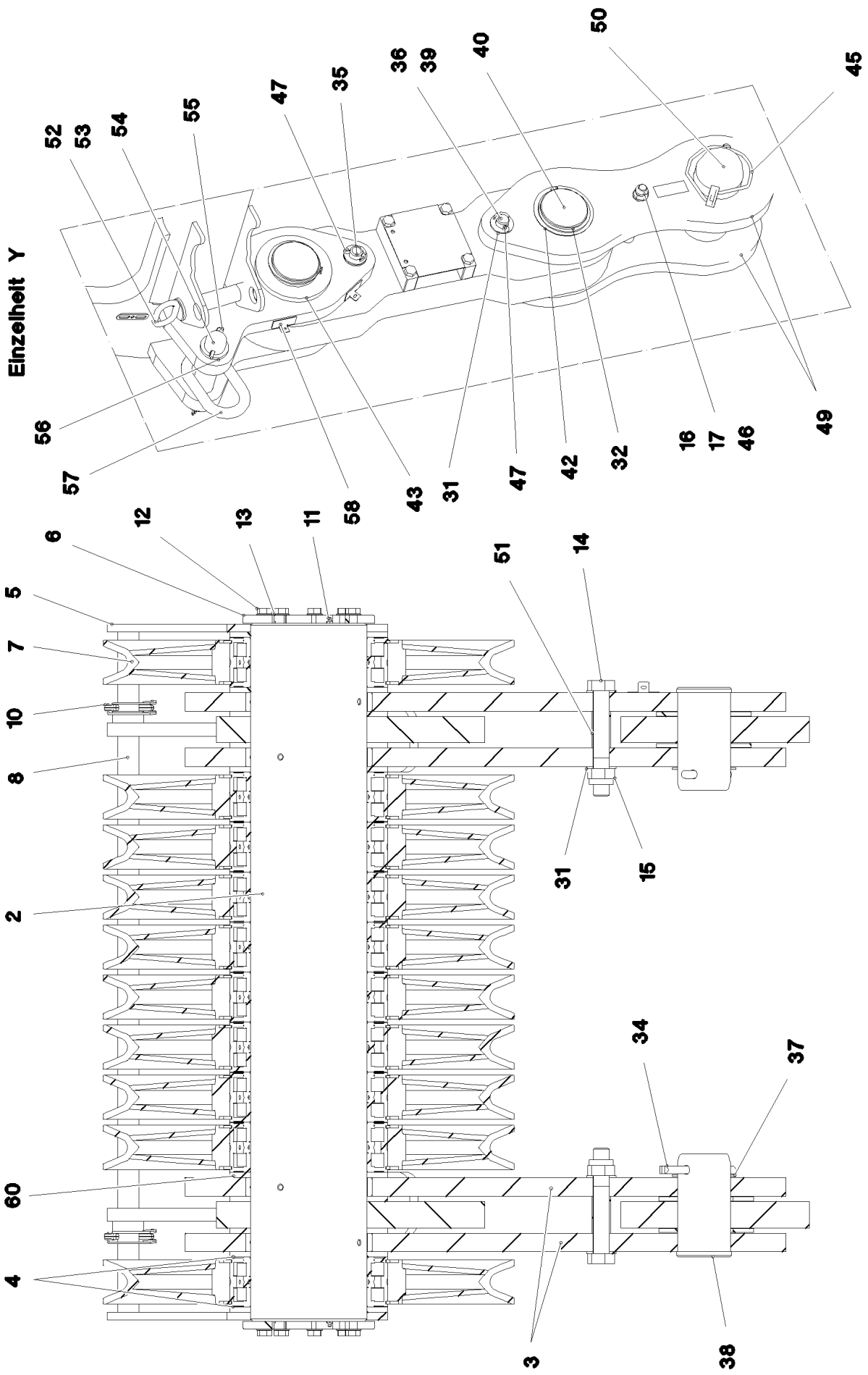
ROTULACIÓN  
SIGNS

663

⇒ 3 370 004  
91 74 817 08



Schnitt A-A



3.11.2014  
080642

**LIEBHERR**

etk\_es\_en\_098206 LR 11000

CABALLETE WA 1 CABEZA  
WA-FRAME 1

665 (2/3)

→ 3 552  
91 73 337 08

Pos.	Artículo	Cantid	Descripción	Description	Serie	K
1	96 84 442 08	1	CABALL.WA 1 CABEZA CONST.SOL.	WA-FRAME 1		
2	97 04 181 1	1	EJE 240.0X1324 35NICRMOV125 SPF	AXLE		
3	96 84 699 08	4	OREJETA COMPL.	BRACKET COMPL.		
4	97 04 178 5	4	ARANDELA 10X300X300 S355MC FE//ZN20//	WASHER		
5	97 04 177 0	2	CHAPA 15X610X300 S355MC FE//ZN20//C	PLATE		
6	97 77 212 08	2	CHAPA 15X250X250 S690QL	PLATE		
7	96 70 660 08	10	RODILLO DE CABLE COMPL.	ROPE PULLEY CPL.		
8	97 04 181 4	1	BULON 40.0X1380 S355J2C+C FE//ZN20//C	PIN		
11	77 43 242	8	ENGRASADOR CONICO DIN 71412 A M10x1	HYDRAULIC-TYPE LUBRICAT.NI		
12	40 66 030 08	16	TORNILLO DE CABEZA HEXAGONAL ISO 40	HEX SCREW		
13	10 28 980 6	16	ARANDELA ISO 7089 16 300HV FLZN SPF	WASHER		
14	40 62 132 08	2	TORNILLO DE CABEZA HEXAGONAL ISO 4	HEX SCREW		
15	41 19 023 08	2	TUERCA HEXAGONAL DIN 985 M30 10 A3C	HEX NUT		
16	10 28 980 8	4	ARANDELA ISO 7089 20 300HV FLZN SPF	WASHER		
17	41 19 024 08	2	TUERCA HEXAGONAL DIN 985 M20 10 A3C	HEX NUT		
18	95 36 500 08	40	FIJADOR CABLE 2X22X90 DC01 FE//ZN20//C	CABLE CLAMP		
19	10 41 285 4	42	TORNILLO ALOMADO PLANO AEHNL.ISO 7	OVAL HEAD FLAT SCREW		
20	96 84 827 08	1	PALANCA OSCILANTE ⇒ 3 552 017 96 84 827 08	ROCKER		
21	95 37 411 08	1	CHAPA 4X20X500 S315MC FE//ZN20//C	PLATE		
22	97 04 252 2	4	SOPORTE APOYO 170X159X60 PA6G	SUPPORT		
23	97 05 621 0	12	CHAPA 2X170X159 X5CRNI18-10	PLATE		
24	46 00 312	16	TORNILLO DE CABEZA HEXAGONAL ISO 40	HEX SCREW		
25	41 19 007 08	16	TUERCA HEXAGONAL DIN 985 M12 8 A3C	HEX NUT		
26	42 18 011 08	32	ARANDELA ISO 7093-1 A 13 ST A3C	WASHER		
27	97 04 353 0	2	PLACA DE APOYO 15X60X 730 PA6G	BEARING PLATE		
28	50 09 305 08	8	TORNILLO DE CABEZA HEXAGONAL ISO 4	HEX SCREW		
29	42 06 001 08	8	ARANDELA DIN 440 R 6.6 ST VERZ	WASHER		
30	41 19 004 08	8	TUERCA HEXAGONAL DIN 985 M6 8 A2C	HEX NUT		
31	10 28 981 1	28	ARANDELA ISO 7089 30 300HV FLZN SPF	WASHER		
32	42 80 072 08	4	ANILLO SEGURIDAD DIN 471 115X4	LOCKING RING		
34	43 30 123 08	2	PASADOR ALETAS ISO 1234 16X160 ST A2K	SPLIT PIN		
35	45 25 541 08	2	BULON ISO 2340 B30X248X228 35NICRMOV	PIN		
36	45 25 414 08	2	BULON ISO 2340 B30X255X240 35NICRMOV	PIN		
37	70 00 491	2	ARANDELA DE APOYO DIN 988 S100X120X	SUPPORTING WASHER		
38	93 60 529 08	2	BULON 105.0X195 35NICRMOV125 SPF	PIN		
39	97 00 732 0	2	TUBO 44.5X100 S355J2H FE//ZN20//C	TUBE		
40	97 02 831 4	4	BULON 120.0X240 35NICRMOV125 SPF	PIN		
42	97 03 161 4	2	ARANDELA 2X145X145 DC01+ZE	WASHER		
43	97 03 161 5	6	ARANDELA 15X185X185 S355MC FE//ZN20//	WASHER		
44	97 04 212 6	2	CASQUILLO. 30.0X135 E355+N	SLEEVE		
45	10 65 114 3	2	PASADOR CLAVIJA DE SEGURIDAD 20X150	SAFETY PLUG W HINGE-LID		
46	40 61 249 01	2	TORNILLO DE CABEZA HEXAGONAL ISO 4	HEX SCREW		
47	43 30 088 08	8	PASADOR ALETAS ISO 1234 8X50 ST A2K	SPLIT PIN		
49	96 85 740 08	4	LENGÜETA TRACTORA CON RÓTULO 0.4M	PULL TAB WITH SIGN		
50	97 04 356 9	2	BULON 120.0X295 35NICRMOV125 SPF	PIN		
51	94 23 905 08	2	TUBO 35X2X70 E235+N VERZ	TUBE		
52	96 87 276 08	2	BULON ENCHUFABLE FE//ZN20//C	SOCKET PIN		
53	11 10 158 6	4	PASADOR CLAVIJA DE SEGURIDAD 8X62X7,	SAFETY PLUG W HINGE-LID		
54	97 04 631 4	2	BULON 55.0X275 35NICRMOV125 SPF	PIN		
55	43 30 101 08	2	PASADOR ALETAS ISO 1234 10X71 ST A2K	SPLIT PIN		
56	42 11 033 08	4	ARANDELA DIN 1440 50 ST VERZ	WASHER		
57	77 39 248 08	2	ANILLO OVALADO 26X100X180 VERZ SPF	OVAL LOAD RING		
58	97 07 173 08	12	CHAPA 1.5x60x47 DC01 FE//ZN20//C	PLATE		
59	10 87 156 8	2	ANILLO OVALADO 11X60X120 GK 10 SPF	OVAL LOAD RING		
60	97 05 925 7	2	ARANDELA 8X300X300 S355MC FE//ZN20//C	WASHER		
500	96 85 623 08	1	CABALLETE WA 1 TRAMO DE CABEZA ⇒ 3 930 312 96 85 623 08	EL.WA-FRAME 1 HEAD SECTIO		
700	96 85 869 08	1	ROTULACIÓN ⇒ 3 552 018 96 85 869 08	SIGNS		

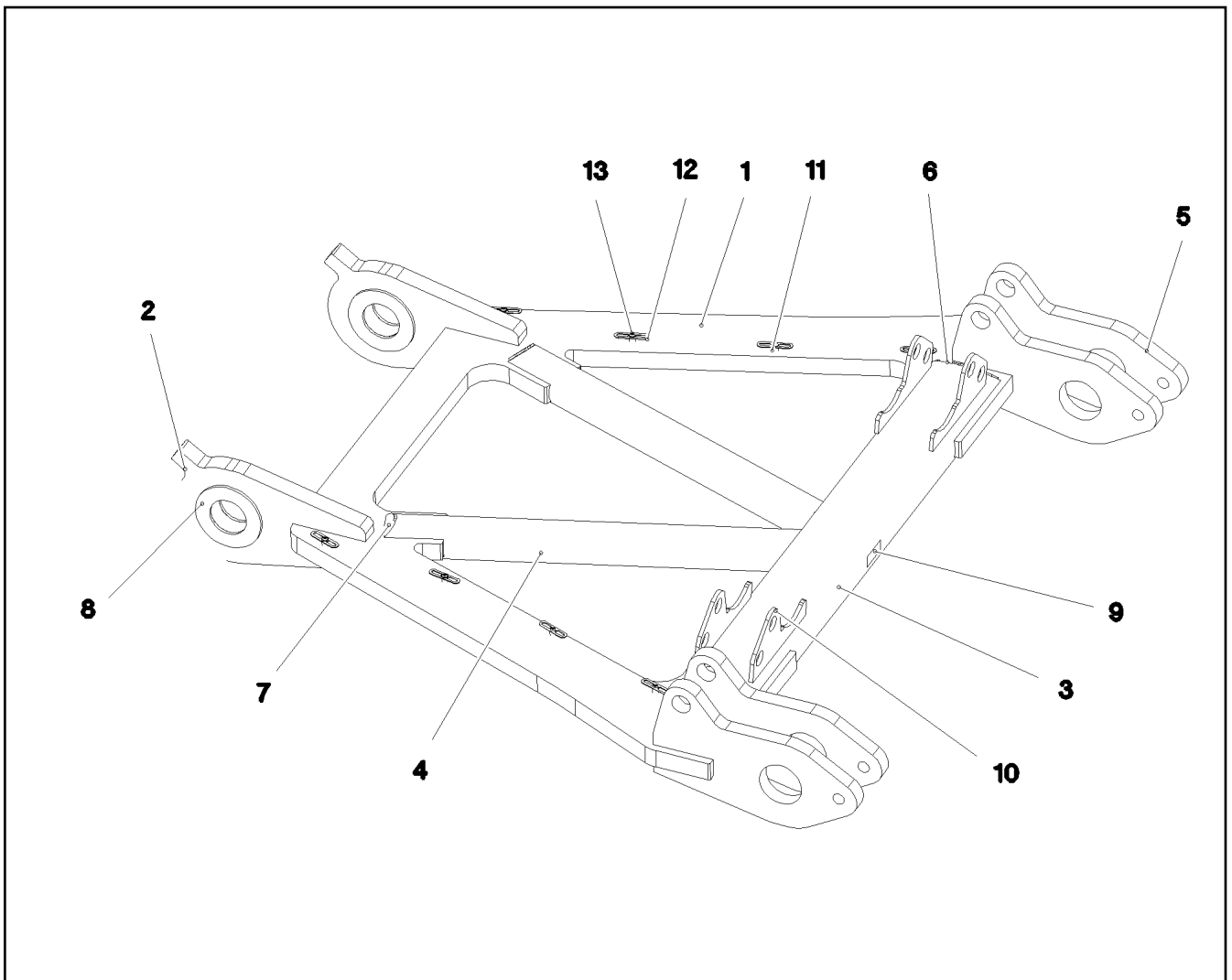
3.11.2014

etk\_es\_en\_098206 LR 11000

666 (3/3)

**LIEBHERR**CABALLETE WA 1 CABEZA  
WA-FRAME 1⇒ 3 552  
91 73 337 08





Pos.	Artículo	Cantid	Descripción	Description	Serie	K
1	97 04 353 5	1	CHAPA 50X1390X2035 S960QL+Z25	PLATE		
2	97 04 158 8	2	CHAPA 50X530X329 S960QL+Z25 SPF	PLATE		
3	97 04 353 6	1	TUBO 193.7X1544 S770QL	TUBE		
4	97 04 353 7	2	TUBO 108.0X1038 S770QL	TUBE		
5	97 04 353 8	4	CHAPA 40X564X349 S960QL+Z25 SPF	PLATE		
6	97 04 415 1	4	CHAPA 5X89X172 S700MC	PLATE		
7	97 53 821 08	4	CHAPA 5X86X35 S700MC	PLATE		
8	97 03 106 2	4	ARANDELA 8X180X180 S960QL	WASHER		
9	97 35 676 08	1	NO. IDENTIF PLACA IDENT-NR SPF	PLATE IDENTIFICATION NUMBE		
10	97 04 621 9	4	CHAPA 10X319X156 S700MC	PLATE		
11	60 20 191 08	8	CASQUILLO DE SOLDAR M8X17 ST37-3K V	WELDING SLEEVE		
12	95 36 500 08	8	FIJADOR CABLE 2X22X90 DC01 FE//ZN20//C	CABLE CLAMP		
13	10 41 285 4	8	TORNILLO ALOMADO PLANO AEHNL.ISO 7	OVAL HEAD FLAT SCREW		

3.11.2014  
080645

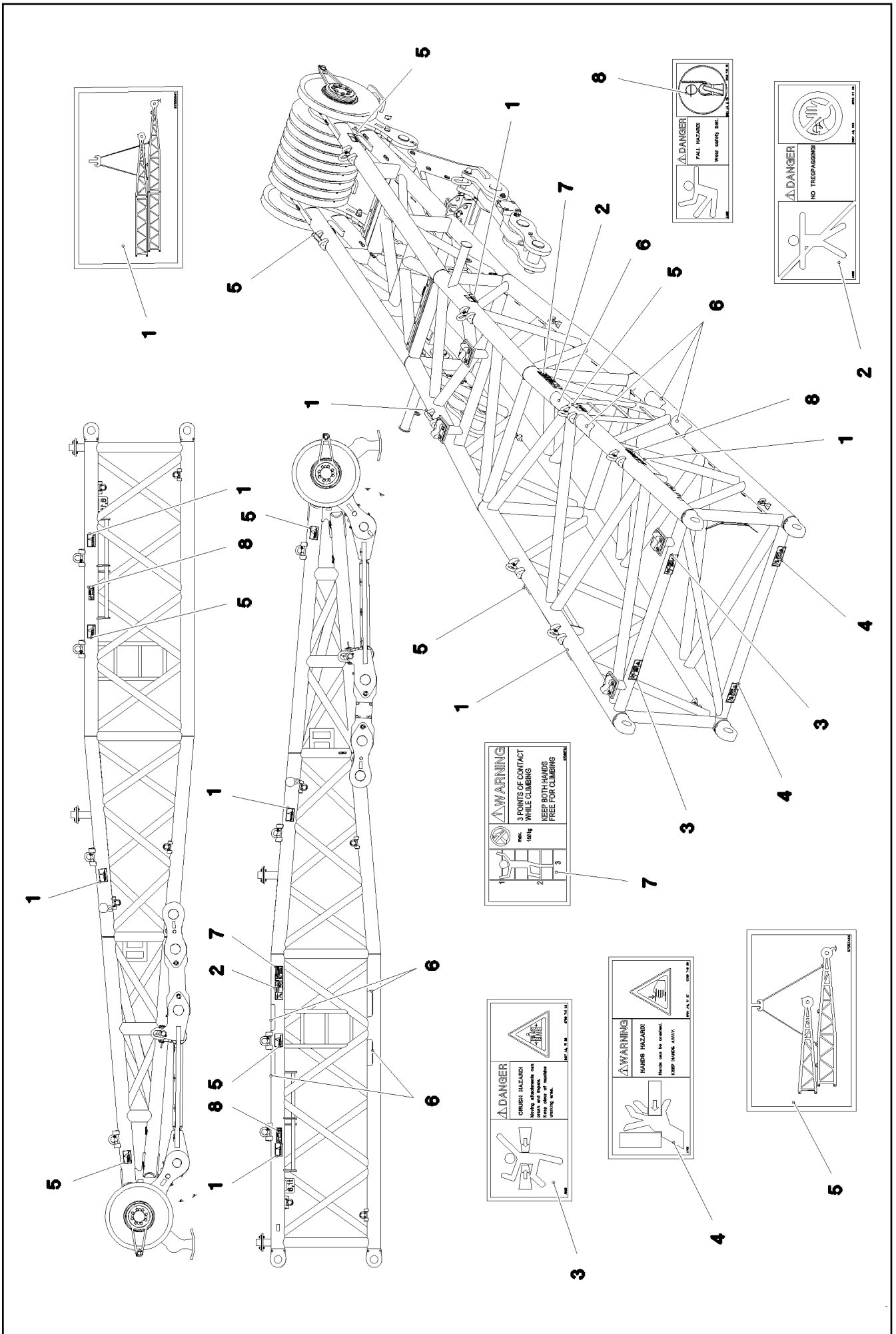
**LIEBHERR**

etk\_es\_en\_098206 LR 11000

PALANCA OSCILANTE  
ROCKER

667

⇒ 3 552 017  
96 84 827 08



Pos.	Artículo	Cantid	Descripción	Description	Serie	K
1	97 05 304 1	4	PLACA 150X90X1 KLEBEFOLIE SPF	SIGN		
2	97 86 740 08	1	PLACA 208X88 KLEBEFOLIE SPF	SIGN		
3	97 86 741 08	2	PLACA 208X88 KLEBEFOLIE SPF	SIGN		
4	97 86 746 08	2	PLACA 208X88 KLEBEFOLIE SPF	SIGN		
5	97 05 744 4	4	PLACA 150X90X1 KLEBEFOLIE SPF	SIGN		
6	97 28 594 08	4	REVESTIMIENTO ANTIDESLIZANTE 1.6X15	ANTI-SLIP SURFACE		
7	97 03 673 2	1	PLACA 168X88 KLEBEFOLIE SPF	SIGN		
8	97 86 748 08	2	PLACA 168X62 KLEBEFOLIE SPF	SIGN		

3.11.2014

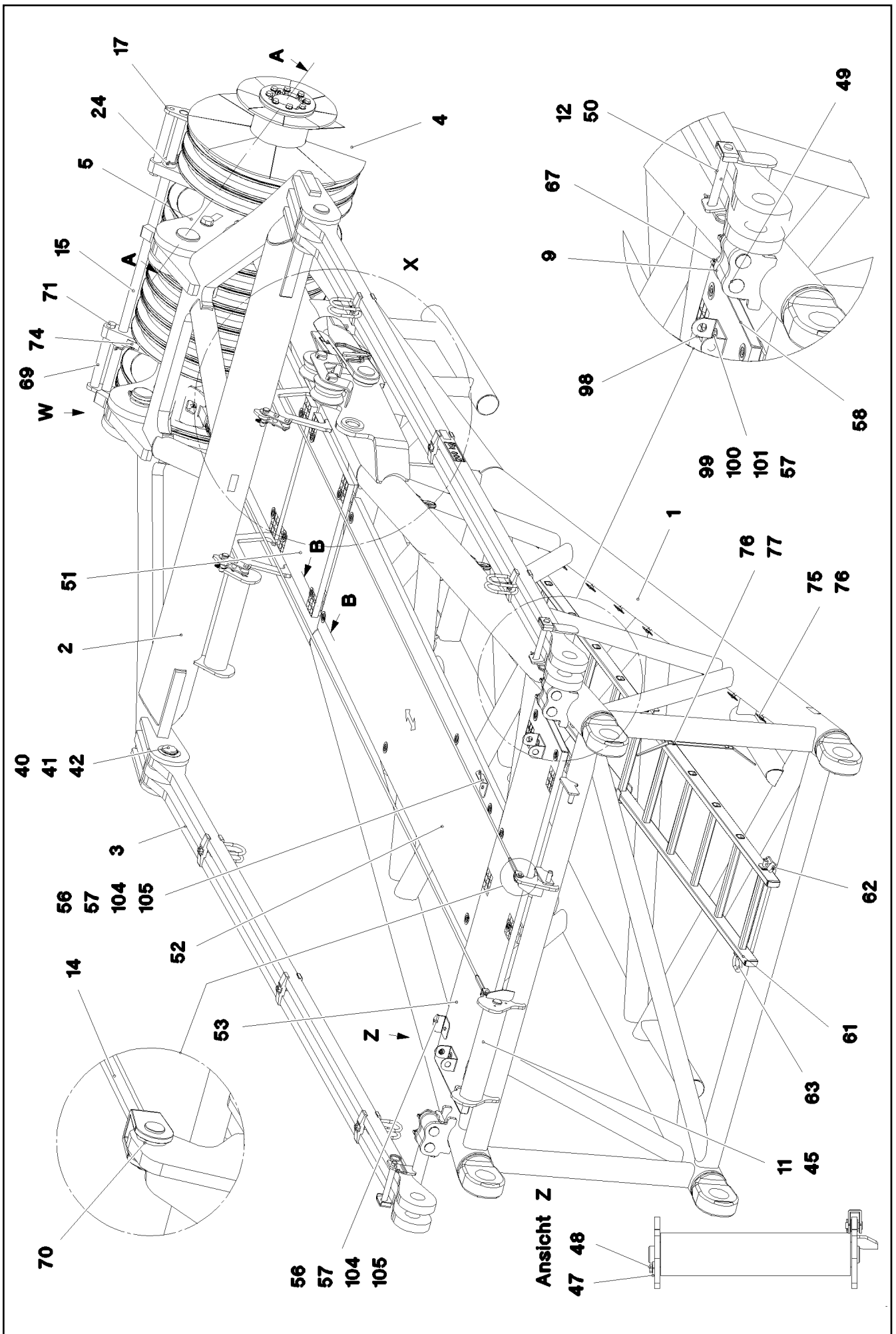
etk\_es\_en\_098206 LR 11000

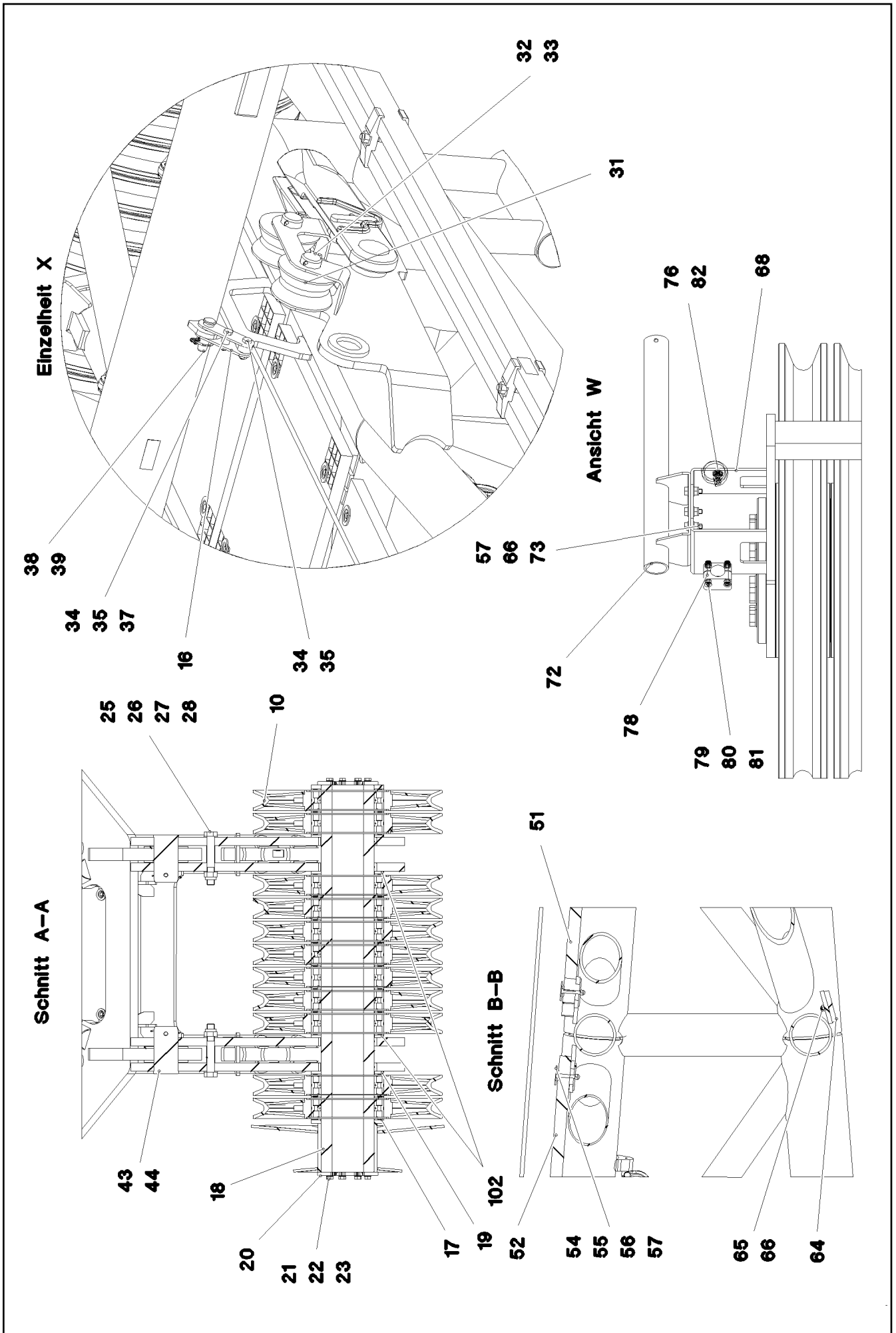
669 (2/2)

**LIEBHERR**

ROTULACIÓN  
SIGNS

⇒ 3 552 018  
96 85 869 08





3.11.2014  
080648

**LIEBHERR**

etk\_es\_en\_098206 LR 11000

CABALLETE WA 2 TRAMO DE CABEZA  
WA-FRAME 2 HEAD SECTION

□ 671 (2/4)

→ 3 553  
91 73 338 08

Pos.	Artículo	Cantid	Descripción	Description	Serie	K
1	96 84 764 08	1	CABALL.WA 2 CABEZA CONS.SOL.	WA-FRAME 2 WELDED CONSTR		
2	96 84 712 08	1	PALANCA OSCILANTE	ROCKER		
3	96 84 680 08	2	BARRA PREM. 3.95 M ⇒ 3 553 062 96 84 680 08	ROD		
4	96 84 632 08	1	PUNTO FIJO CABLE CONSTR. SOLD. T ZN 0	FIXED POINT FOR ROPE WELDE		
5	96 84 699 08	4	OREJETA COMPL.	BRACKET COMPL.		
9	96 84 390 08	2	DEPÓSITO DE BARRA CONST. SOLD.	REST		
10	96 70 660 08	11	RODILLO DE CABLE COMPL.	ROPE PULLEY CPL.		
11	92 85 972 08	2	RODILLO PROTECTOR COMPL. SPF	SAFETY ROLLER CPL.		
12	96 25 803 08	2	BULÓN DE TRAZADO CONST. SOLD. FE//ZN	CONNECTING PIN WELDED		
14	10 66 383 4	2	CABLE DE CORDONES REDONDOS 10X4,9	ROUND STRAND ROPE		
15	97 04 176 5	1	BULON 40.0X1393 S355J2C+C FE//ZN20//C	PIN		
16	97 04 176 6	4	CHAPA 5X148X45 S355MC FE//ZN20//C	PLATE		
17	97 05 068 4	1	CHAPA 15X655X300 S355MC FE//ZN20//C	PLATE		
18	97 04 178 3	1	EJE 240.0X1595 35NICRMOV125 SPF	AXLE		
19	97 04 178 5	2	ARANDELA 10X300X300 S355MC FE//ZN20//	WASHER		
20	97 77 212 08	2	CHAPA 15X250X250 S690QL	PLATE		
21	77 43 242	8	ENGRASADOR CONICO DIN 71412 A M10x1	HYDRAULIC-TYPE LUBRICAT.NI		
22	49 00 153	16	TORNILLO DE CABEZA HEXAGONAL ISO 40	HEX SCREW		
23	10 28 980 6	16	ARANDELA ISO 7089 16 300HV FLZN SPF	WASHER		
25	40 62 132 08	2	TORNILLO DE CABEZA HEXAGONAL ISO 4	HEX SCREW		
26	10 28 981 1	4	ARANDELA ISO 7089 30 300HV FLZN SPF	WASHER		
27	94 23 905 08	2	TUBO 35X2X70 E235+N VERZ	TUBE		
28	41 19 023 08	2	TUERCA HEXAGONAL DIN 985 M30 10 A3C	HEX NUT		
34	46 00 158	4	TORNILLO DE CABEZA HEXAGONAL ISO 40	HEX SCREW		
35	41 15 143 08	4	TUERCA HEXAGONAL ISO 4032 M12 8 A3C	HEX NUT		
36	10 28 980 4	4	ARANDELA ISO 7089 12 300HV FLZN SPF	WASHER		
37	94 69 976 08	2	TUBO 20X3,6X23 S355J2H FE//ZN20//C	TUBE		
38	93 30 184 08	2	BULON 30.0X83 35NICRMOV125	PIN		
39	11 10 158 4	2	PASADOR CLAVIJA DE SEGURIDAD 6X42X5,	SAFETY PLUG W HINGE-LID		
40	97 02 711 5	2	BULON 70.0X200 35NICRMOV125 SPF	PIN		
41	94 33 991 08	2	ARANDELA 100X1 DC01	WASHER		
42	42 80 052 08	2	ANILLO SEGURIDAD DIN 471 65X2,5	LOCKING RING		
43	93 60 529 08	2	BULON 105.0X195 35NICRMOV125 SPF	PIN		
44	43 32 015 08	2	PASADOR CLAVIJA DE SEGURIDAD 17X12	SAFETY PLUG W HINGE-LID		
45	97 50 307 08	2	EJE 45.0X500 S355J2+AR FE//ZN20//C	AXLE		
46	42 12 024 08	4	ARANDELA DIN 1441 41 ST A2C	WASHER		
47	93 36 276 08	2	SOPORTE EJE 5X20X100 S355MC FE//ZN20//	AXLE HOLDER		
48	40 65 165	4	TORNILLO DE CABEZA HEXAGONAL ISO 40	HEX SCREW		
49	97 56 869 08	4	BULON 45.0X140 35NICRMOV125 GASN. SP	PIN		
50	43 31 009 08	2	MUELLE SEGURIDAD 4,5X98 VERZ	RETAINING SPRING		
51	72 58 684 08	2	PARRILLA DE ENREJADO-P T660X655X30/2	GRIDIRON		
53	72 58 693 08	1	PARRILLA DE ENREJADO-P T1800X500X30	GRIDIRON		
54	40 61 024	30	TORNILLO DE CABEZA HEXAGONAL ISO 4	HEX SCREW		
55	10 10 062 1	30	SUJECIÓN PLATO	DISH MOUNTING		
56	94 11 381 08	31	ARANDELA 70X3 DC01 FE//ZN20//C	WASHER		
57	41 19 005 08	44	TUERCA HEXAGONAL DIN 985 M8 8 A2C	HEX NUT		
58	97 02 890 4	2	CHAPA 4X480X112 S315MC FE//ZN20//C	PLATE		
64	28 81 376 08	1	SOPORTE APOYO 12X80X660 PA6G	SUPPORT		
65	40 86 007 08	4	TORNILLO AVELLANADO DIN 7991 M8X30 8.	COUNTERSUNK SCREW		
66	49 00 128	4	TORNILLO DE CABEZA HEXAGONAL ISO 4	HEX SCREW		
67	11 10 158 6	4	PASADOR CLAVIJA DE SEGURIDAD 8X62X7,	SAFETY PLUG W HINGE-LID		
68	96 89 340 08	1	AVISO DE VIENTO FE//ZN20//C	WIND WARNING UNIT		
69	97 04 981 1	2	TUBO 38.0X245 S355J2H FE//ZN20//C	TUBE		
70	10 28 980 5	8	ARANDELA ISO 7089 14 300HV FLZN SPF	WASHER		
71	40 61 292 08	2	TORNILLO DE CABEZA HEXAGONAL ISO 4	HEX SCREW		
72	96 82 240 08	1	SUJECIÓN AVISO DE VIENTO T ZN 0	CLAMP WIND WARNING UNIT		
73	42 00 010 14	8	ARANDELA ISO 7089 8 200HV-A4	WASHER		
74	97 07 173 08	2	CHAPA 1.5x60x47 DC01 FE//ZN20//C	PLATE		
75	95 36 500 08	23	FIJADOR CABLE 2X22X90 DC01 FE//ZN20//C	CABLE CLAMP		

3.11.2014

etk\_es\_en\_098206 LR 11000

672 (3/4)

**LIEBHERR**CABALLETE WA 2 TRAMO DE CABEZA  
WA-FRAME 2 HEAD SECTION⇒ 3 553  
91 73 338 08

Pos.	Artículo	Cantid	Descripción	Description	Serie	K
76	10 41 285 4	28	TORNILLO ALOMADO PLANO AEHNL.ISO 7	OVAL HEAD FLAT SCREW		
77	95 37 411 08	1	CHAPA 4X20X500 S315MC FE//ZN20//C	PLATE		
78	70 05 052	2	MEDIA BRIDA DIN 3015-1 L 3 R 25 PP SW	CLAMP-HALF		
79	40 42 109	2	TORNILLO CILINDRICO ISO 4762 M6X45 8.8	SOCKET HEAD SCREW		
80	10 03 569 4	4	ARANDELA ISO 7092 6 200HV-A2	WASHER		
81	41 19 003 05	2	TUERCA HEXAGONAL ISO 7040 M6 8 A2C	HEX NUT		
82	72 00 144 08	1	FIJADOR CABLE	CABLE CLAMP		
83	45 14 221 08	1	BULON DIN 1436 20X105X95 ST.50 VERZ	PIN		
84	43 32 013 08	1	PASADOR CLAVIJA DE SEGURIDAD 5X32 V	SAFETY PLUG W HINGE-LID		
85	42 18 009 08	2	ARANDELA DIN 9021 A 8 ST A2C	WASHER		
86	95 54 048 08	1	CHAPA 8X300X50 S355MC FE//ZN20//C	PLATE		
87	40 61 236 01	4	TORNILLO DE CABEZA HEXAGONAL ISO 4	HEX SCREW		
89	10 28 980 8	4	ARANDELA ISO 7089 20 300HV FLZN SPF	WASHER		
90	41 19 024 08	4	TUERCA HEXAGONAL DIN 985 M20 10 A3C	HEX NUT		
91	28 81 553 08	4	RODILLO RD100X78 PA6G	ROLLER		
92	97 05 657 3	1	PARRILLA DE ENREJADO-P T750X914X30/2	GRIDIRON		
93	97 03 852 7	2	PARRILLA DE ENREJADO-P T1050X650X30	GRIDIRON		
97	94 61 031 08	4	TUBO 30X4X83 E355+N VERZ	TUBE		
98	97 05 243 9	2	CHAPA 4X60X245 S315MC	PLATE		
99	95 67 444 08	2	CHAPA 4X70X130 S315MC FE//ZN20//C	PLATE		
100	40 65 080 01	4	TORNILLO DE CABEZA HEXAGONAL ISO 4	HEX SCREW		
101	42 06 003 01	4	ARANDELA ISO 7094 8 ST VERZ	WASHER		
102	97 05 925 7	2	ARANDELA 8X300X300 S355MC FE//ZN20//C	WASHER		
103	97 05 968 4	1	CHAPA 2X150X96 DC01 FE//ZN20//C	PLATE		
104	40 01 461	2	TORNILLO DE CABEZA HEXAGONAL ISO 4	HEX SCREW		
105	97 35 319 08	2	CUBREJUNTA DE ATORNILLAR 4X80X145 S	THREADED LUG		
500	96 89 460 08	1	CABALLETE WA EL.2CABEZALES	ELEC.COMP.SUPP.2 HEAD PIE		
(10)	96 89 461 08	1	CABLE ELECTRICO W1957VL	LEAD		
700	96 91 034 08	1	ROTULACIÓN WABII KOPF	SIGNS		
			⇒ 3 553 063      96 91 034 08			

3.11.2014

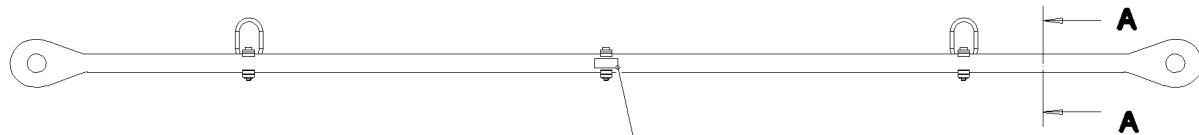
etk\_es\_en\_098206 LR 11000

673 (4/4)

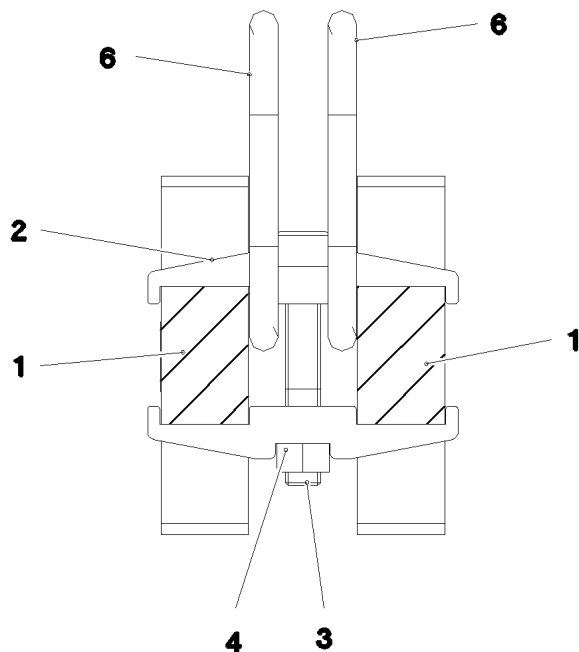
**LIEBHERR**

CABALLETE WA 2 TRAMO DE CABEZA  
WA-FRAME 2 HEAD SECTION

⇒ 3 553  
91 73 338 08



**Schnitt A-A**



Pos.	Artículo	Cantid	Descripción	Description	Serie	K
1	97 04 149 7	2	VARILLA 40X4145X168 S960QL+Z25 SPF	ROD		
2	97 02 837 3	6	CORCHETE 40X142X24 S960QL+Z25	CLAMP		
3	40 42 180 01	3	TORNILLO CILINDRICO ISO 4762 M16X100 8.	SOCKET HEAD SCREW		
4	41 15 145 08	3	TUERCA HEXAGONAL ISO 4032 M16 8 A3C	HEX NUT		
5	97 35 676 08	1	NO. IDENTIF PLACA IDENT-NR SPF	PLATE IDENTIFICATION NUMBE		
6	10 87 156 8	2	ANILLO OVALADO 11X60X120 GK 10 SPF	OVAL LOAD RING		
700	96 90 942 08	1	ROTULACIÓN	SIGNS		
(1)	97 05 267 0	1	PLACA 170X55 KLEBEFOLIE SPF	SIGN		

3.11.2014  
080660

**LIEBHERR**

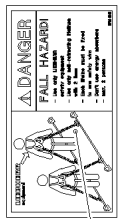
etk\_es\_en\_098206 LR 11000

BARRA PREM.  
ROD

674

⇒ 3 553 062  
96 84 680 08

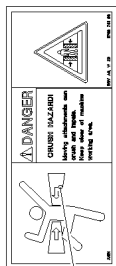




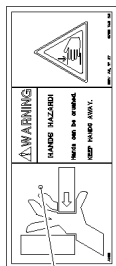
1



2

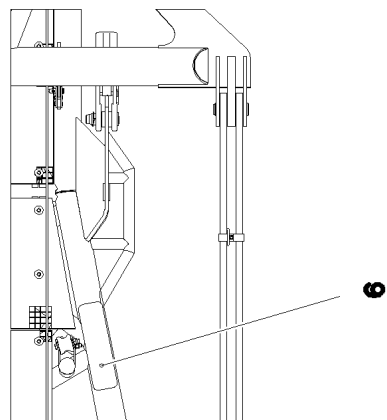


4

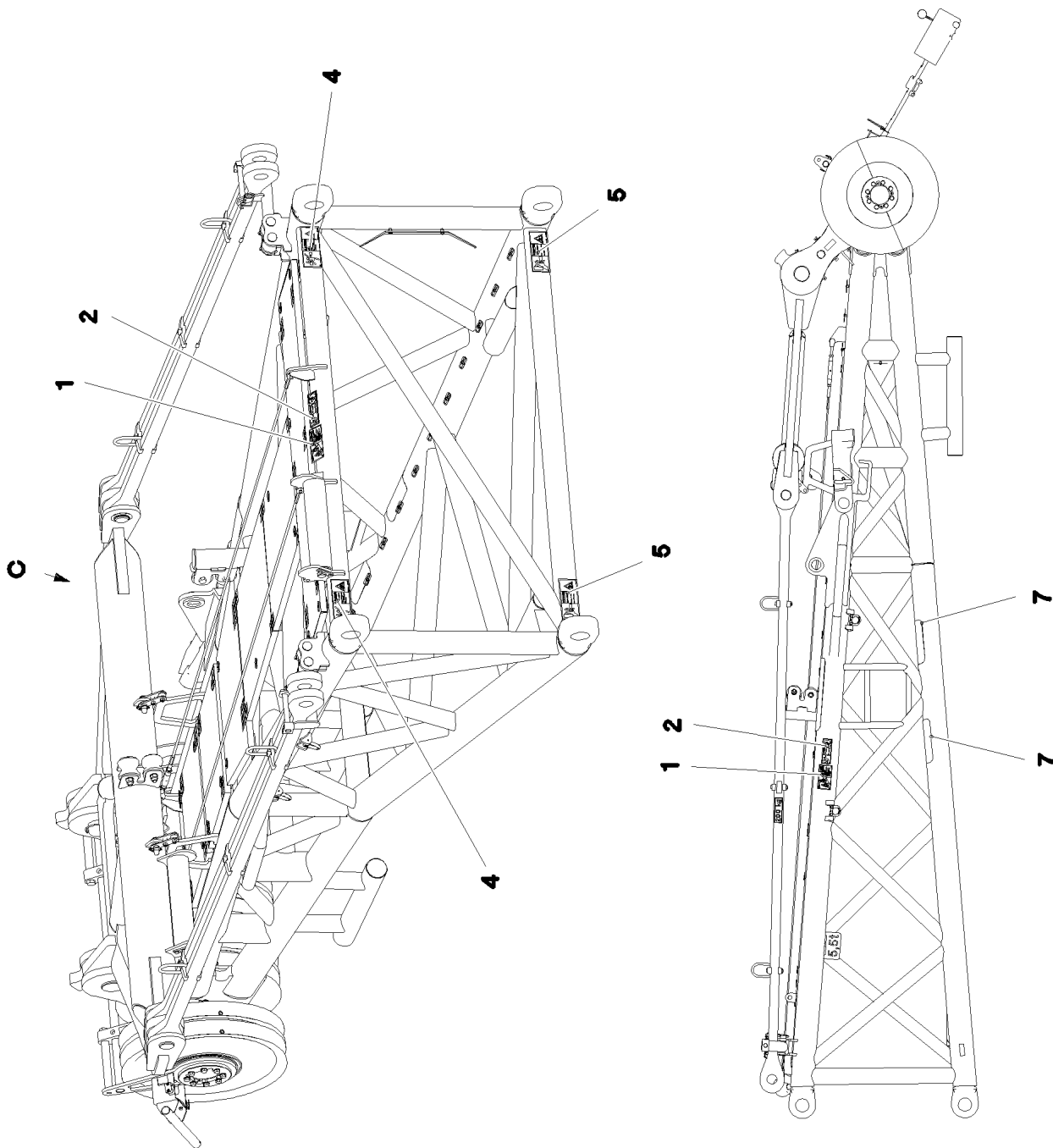


5

Ansicht C



6



3.11.2014  
080661

**LIEBHERR**

etk\_es\_en\_098206 LR 11000

ROTULACIÓN  
SIGNS

□ 675 (1/2)

→ 3 553 063  
96 91 034 08

Pos.	Artículo	Cantid	Descripción	Description	Serie	K
1	97 00 404 6	2	PLACA 168X88X1 KLEBEFOLIE SPF	SIGN		
2	97 86 748 08	2	PLACA 168X62 KLEBEFOLIE SPF	SIGN		
4	97 86 741 08	2	PLACA 208X88 KLEBEFOLIE SPF	SIGN		
5	97 86 746 08	2	PLACA 208X88 KLEBEFOLIE SPF	SIGN		
6	97 08 794 08	1	REVESTIMIENTO ANTIDESLIZANTE 1.6X15	ANTI-SLIP SURFACE		
7	97 28 594 08	2	REVESTIMIENTO ANTIDESLIZANTE 1.6X15	ANTI-SLIP SURFACE		

3.11.2014

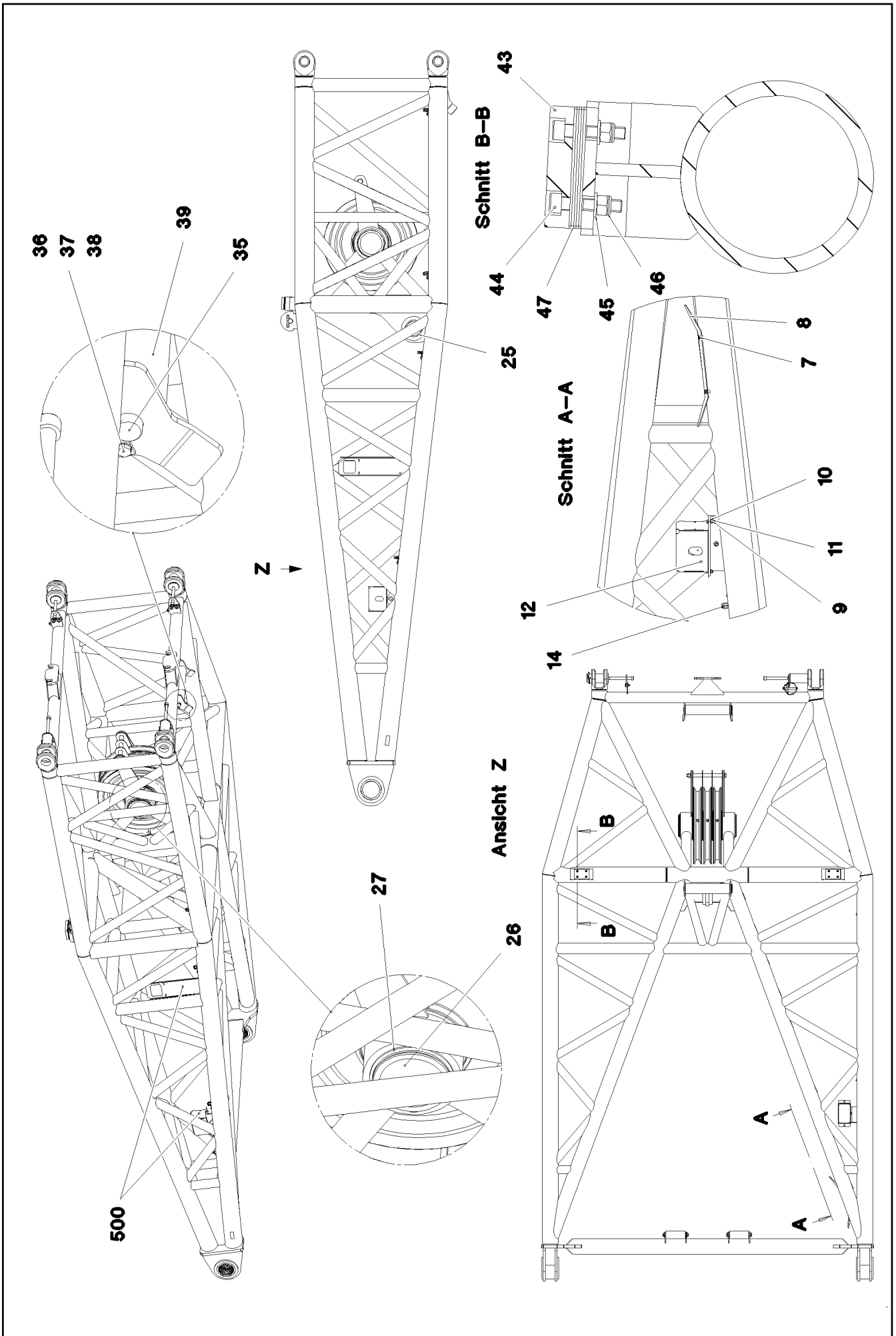
etk\_es\_en\_098206 LR 11000

676 (2/2)

**LIEBHERR**

ROTULACIÓN  
SIGNS

⇒ 3 553 063  
96 91 034 08



3.11.2014  
080471

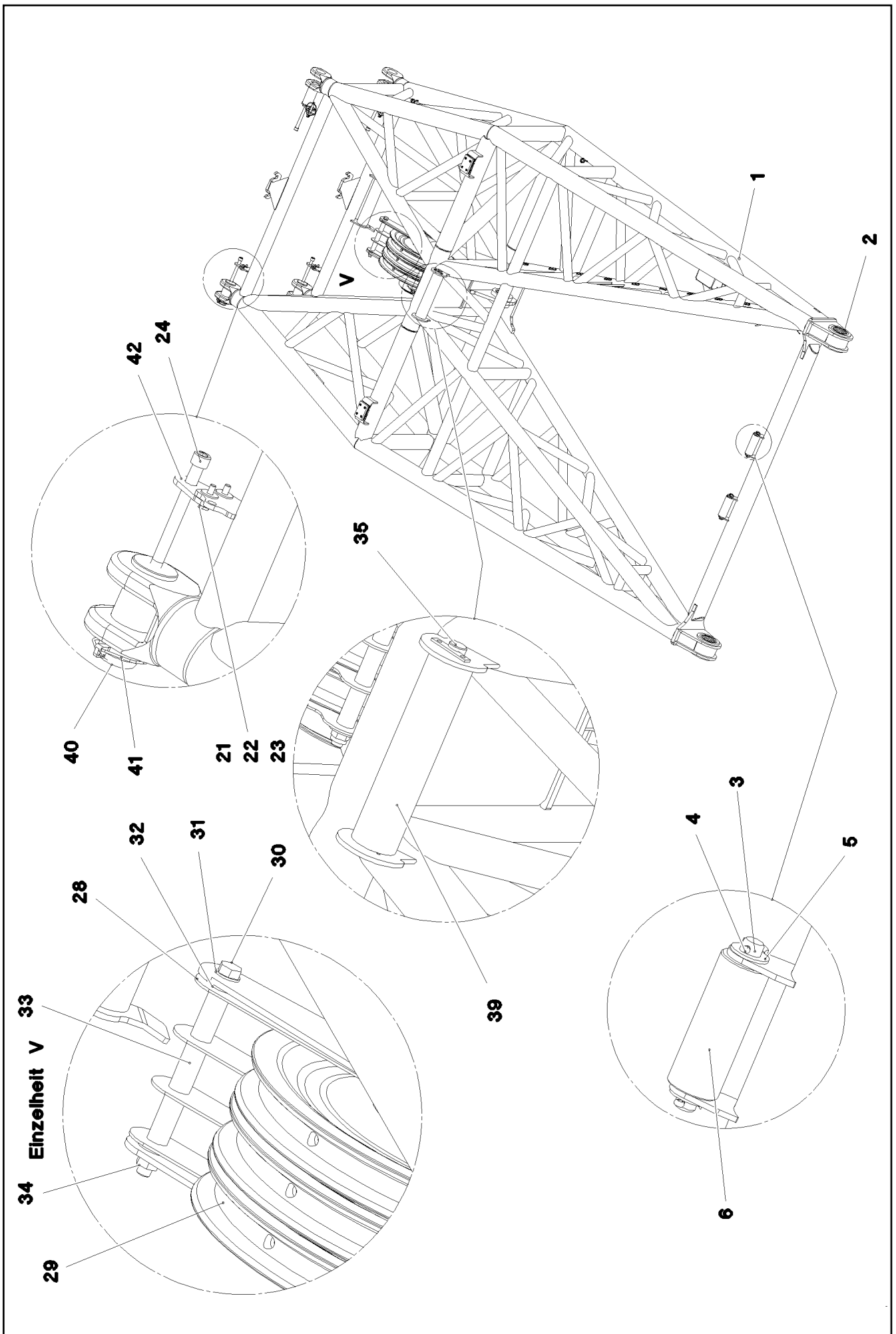
**LIEBHERR**

etk\_es\_en\_098206 LR 11000

CABALLETE WA 1 TRAMO BASE  
WA-FRAME

677 (1/3)

⇒ 3 554  
91 72 278 08



3.11.2014  
080472

**LIEBHERR**

etk\_es\_en\_098206 LR 11000

CABALLETE WA 1 TRAMO BASE  
WA-FRAME

678 (2/3)

⇒ 3 554  
91 72 278 08

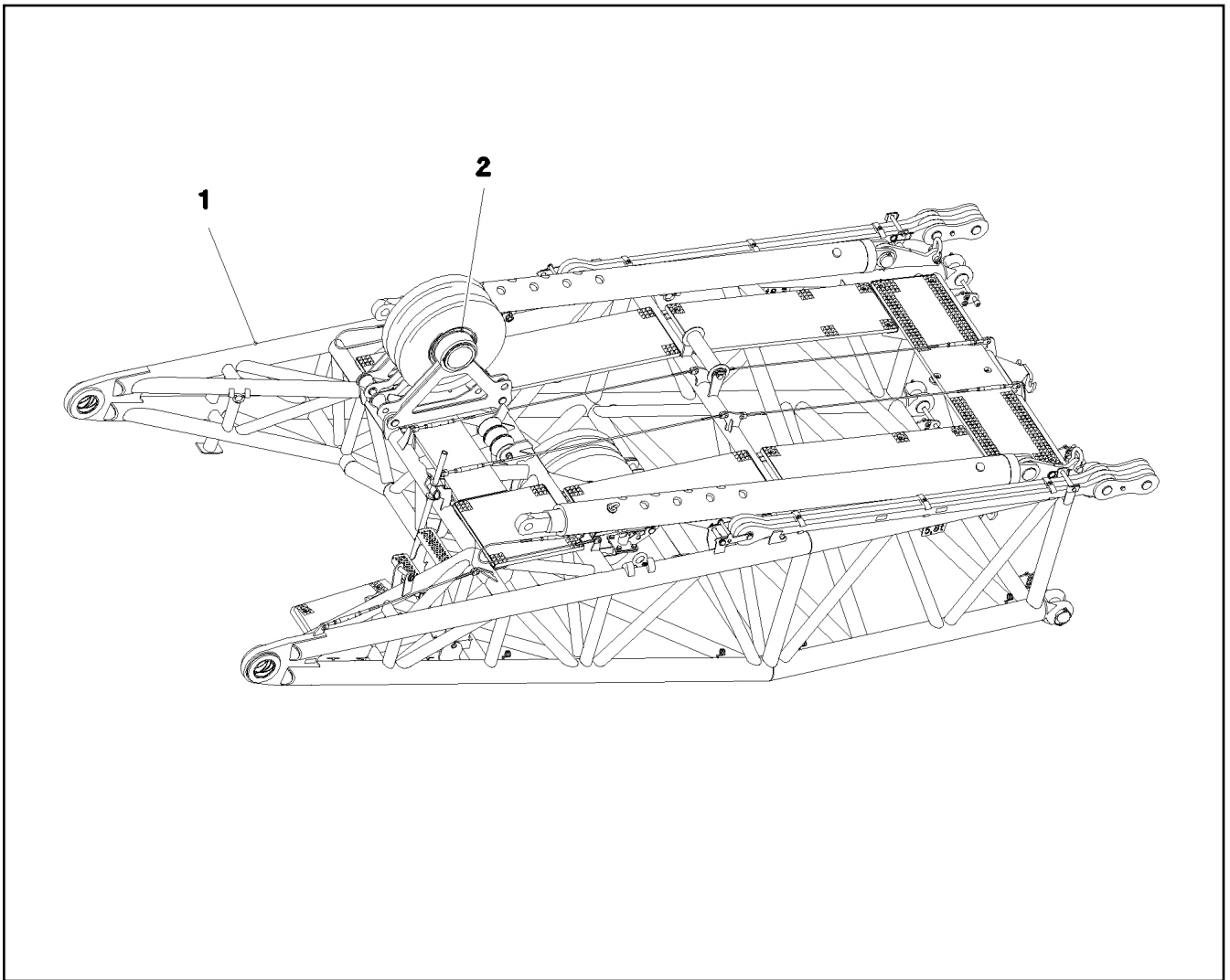
Pos.	Artículo	Cantid	Descripción	Description	Serie	K
1	96 83 336 08	1	CABALL.WA 1 TR.BASE CONS.SOL.	WA-FRAME		
2	97 04 495 0	2	CASQUILLO GZ-CUZN25AL5	BUSHING		
3	45 25 414 08	2	BULON ISO 2340 B30X255X240 35NICRMOV	PIN		
4	43 30 088 08	4	PASADOR ALETAS ISO 1234 8X50 ST A2K	SPLIT PIN		
5	10 28 981 1	4	ARANDELA ISO 7089 30 300HV FLZN SPF	WASHER		
6	93 78 981 08	2	RODILLO RD75X200 PA6G	ROLLER		
7	10 41 285 4	27	TORNILLO ALOMADO PLANO AEHNL.ISO 7	OVAL HEAD FLAT SCREW		
9	49 00 128	2	TORNILLO DE CABEZA HEXAGONAL ISO 4	HEX SCREW		
10	42 00 010 14	4	ARANDELA ISO 7089 8 200HV-A4	WASHER		
11	41 19 005 08	2	TUERCA HEXAGONAL DIN 985 M8 8 A2C	HEX NUT		
12	97 29 088 08	1	CAPERUZA 1.5X411X555 DC01 FE//ZN20//C	HOOD		
13	95 36 500 08	27	FIJADOR CABLE 2X22X90 DC01 FE//ZN20//C	CABLE CLAMP		
14	72 00 144 08	1	FIJADOR CABLE	CABLE CLAMP		
21	46 00 158	8	TORNILLO DE CABEZA HEXAGONAL ISO 40	HEX SCREW		
22	42 18 011 08	16	ARANDELA ISO 7093-1 A 13 ST A3C	WASHER		
23	41 15 143 08	8	TUERCA HEXAGONAL ISO 4032 M12 8 A3C	HEX NUT		
24	40 42 319 08	4	TORNILLO CILINDRICO DIN 912 M24X280 8.	SOCKET HEAD SCREW		
25	97 04 495 7	1	CASQUILLO GZ-CUZN25AL5	BUSHING		
26	97 04 092 5	1	EJE 244.5X596 S770QL1	AXLE		
27	42 80 105 08	2	ANILLO SEGURIDAD DIN 471 220X5	LOCKING RING		
28	97 04 215 9	4	CHAPA 5X980X845 S355MC FE//ZN20//C	PLATE		
29	92 49 545 08	3	RODILLO DE CABLE COMPL. SPF ⇒ 3 213 001 92 49 545 08	ROPE PULLEY CPL.		
30	40 61 444 01	1	TORNILLO DE CABEZA HEXAGONAL ISO 4	HEX SCREW		
31	10 28 981 0	2	ARANDELA ISO 7089 24 300HV FLZN SPF	WASHER		
32	42 16 014 08	6	ARANDELA DIN 7349 28 ST VERZ	WASHER		
33	97 50 169 08	9	TUBO 38.0X95 S355J2H FE//ZN20//C	TUBE		
34	41 19 025 08	3	TUERCA HEXAGONAL DIN 985 M24 8 A3C	HEX NUT		
35	97 50 307 08	2	EJE 45.0X500 S355J2+AR FE//ZN20//C	AXLE		
36	49 00 090	4	TORNILLO DE CABEZA HEXAGONAL ISO 40	HEX SCREW		
37	49 01 879	4	ARANDELA ISO 7089 10 200HV-A4	WASHER		
38	93 36 276 08	2	SOPORTE EJE 5X20X100 S355MC FE//ZN20//	AXLE HOLDER		
39	92 85 972 08	2	RODILLO PROTECTOR COMPL. SPF	SAFETY ROLLER CPL.		
(1)	95 11 769 08	1	TUBO 101,6X10X450 S355J2H	TUBE		
(2)	74 51 688 08	2	RODAMIENTO RADIAL RIGIDO DIN 625 6308	DEEP GROOVE BALL BEARING		
40	97 04 084 9	4	BULON 100.0X220 35NICRMOV125 SPF	PIN		
41	43 32 015 08	4	PASADOR CLAVIJA DE SEGURIDAD 17X12	SAFETY PLUG W HINGE-LID		
42	97 49 153 08	4	CHAPA 10X125X104 S700MC	PLATE		
43	28 30 382 08	2	REGLETA 20X100X150	STRIP		
44	46 00 331	8	TORNILLO CILINDRICO ISO 4762 M10X50 8.	SOCKET HEAD SCREW		
45	42 00 507 08	8	ARANDELA ISO 7089 10 MS	WASHER		
46	41 34 127 01	8	TUERCA HEXAGONAL ISO 7040 M10 8 A3C	HEX NUT		
47	97 02 470 0	10	CHAPA 2X150X100 DC01 FE//ZN20//C	PLATE		
50	40 61 301 08	2	TORNILLO DE CABEZA HEXAGONAL ISO 4	HEX SCREW		
500	96 85 621 08	1	CABALLETE WA 1 PIEZA ARTICULAC ⇒ 3 930 584 96 85 621 08	EL.WA-FRAME 1 PIVOT SECTIO		
700	96 91 938 08	1	ROTULACIÓN WAB1ANLELR11000	SIGNS		
(1)	97 86 741 08	4	PLACA 208X88 KLEBEFOLIE SPF	SIGN		
(2)	97 86 746 08	4	PLACA 208X88 KLEBEFOLIE SPF	SIGN		

3.11.2014

etk\_es\_en\_098206 LR 11000

679 (3/3)

**LIEBHERR**CABALLETE WA 1 TRAMO BASE  
WA-FRAME⇒ 3 554  
91 72 278 08



Pos.	Artículo	Cantid	Descripción	Description	Serie	K
1	96 86 627 08	1	CABALLETE WA 2 TRAMO BASE PRE ⇒ 3 556 003 96 86 627 08	WA-FRAME 2 BASE SECTION PR		
2	96 84 232 08	1	SOPORTE RODILLO RE ⇒ 3 214 013 96 84 232 08	ROLLER BEARING		
500	96 85 625 08	1	CABALLETE WA 2 PIEZA ARTICULAC WA- ⇒ 3 930 585 96 85 625 08	EL.WA-FRAME 2 PIVOT SECTIO		
700	96 85 592 08	1	ROTULACIÓN WAB2ANLELR11000 ⇒ 3 556 006 96 85 592 08	SIGNS		

3.11.2014  
080666

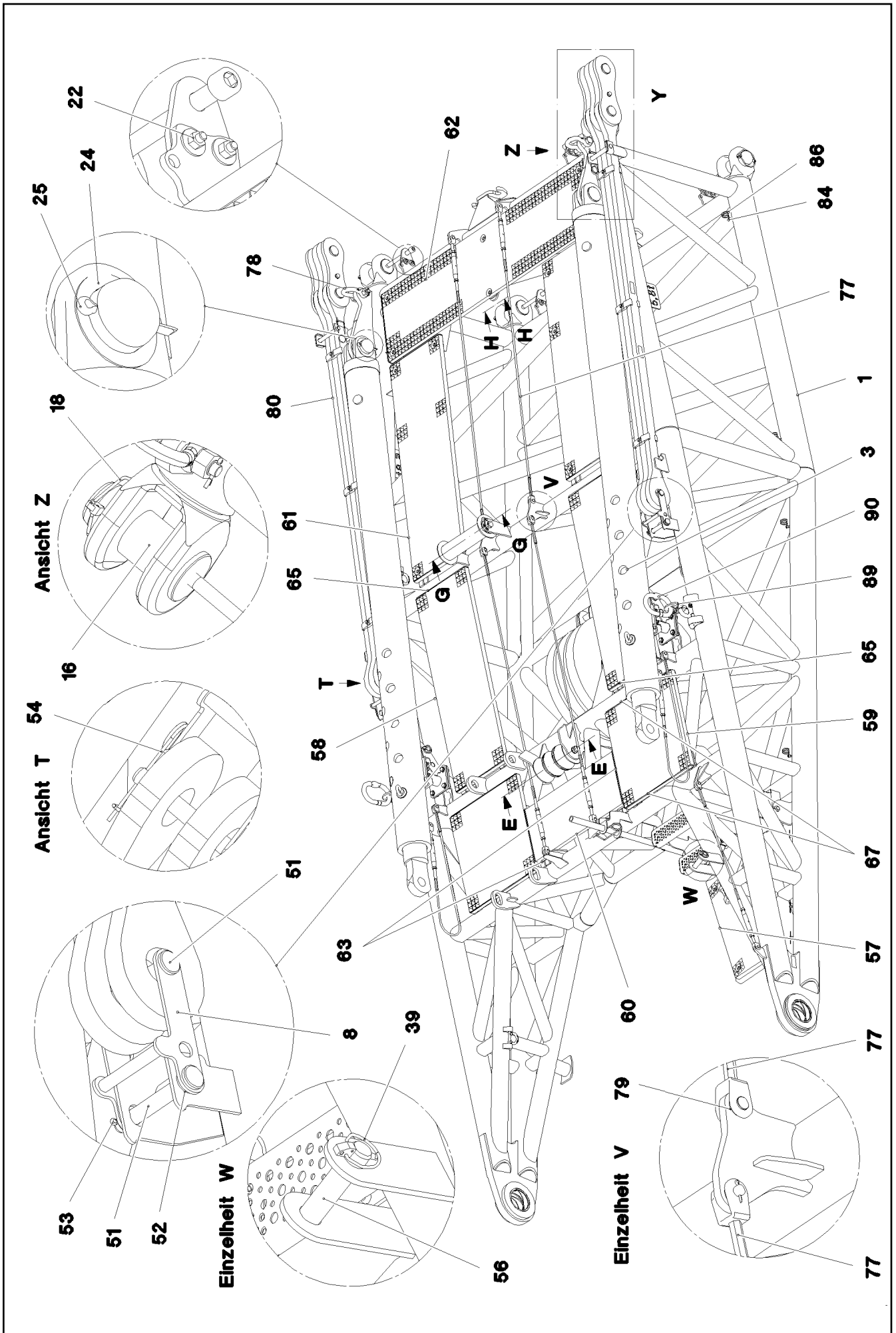
**LIEBHERR**

etk\_es\_en\_098206 LR 11000

CABALLETE WA 2 PIEZA ARTICULAC  
WA-FRAME 2 PIVOT SECTION

▣ 680

⇒ 3 556  
91 71 912 08



3.11.2014  
080662

**LIEBHERR**

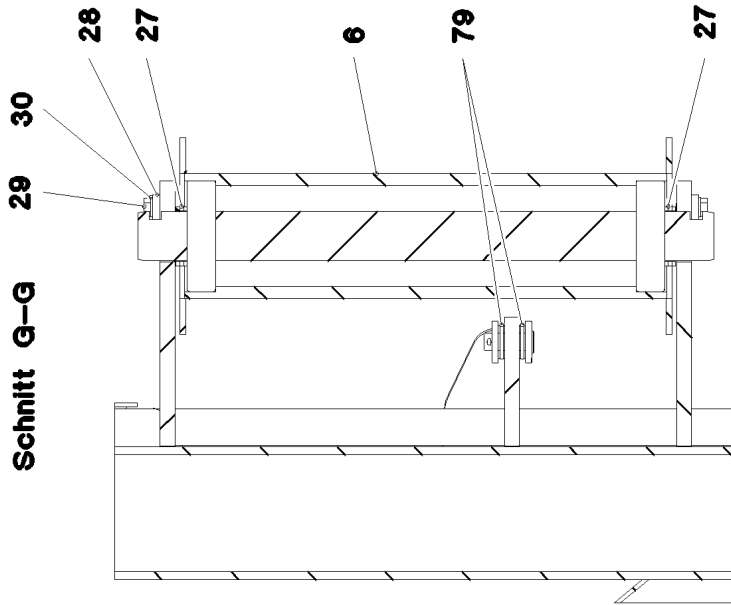
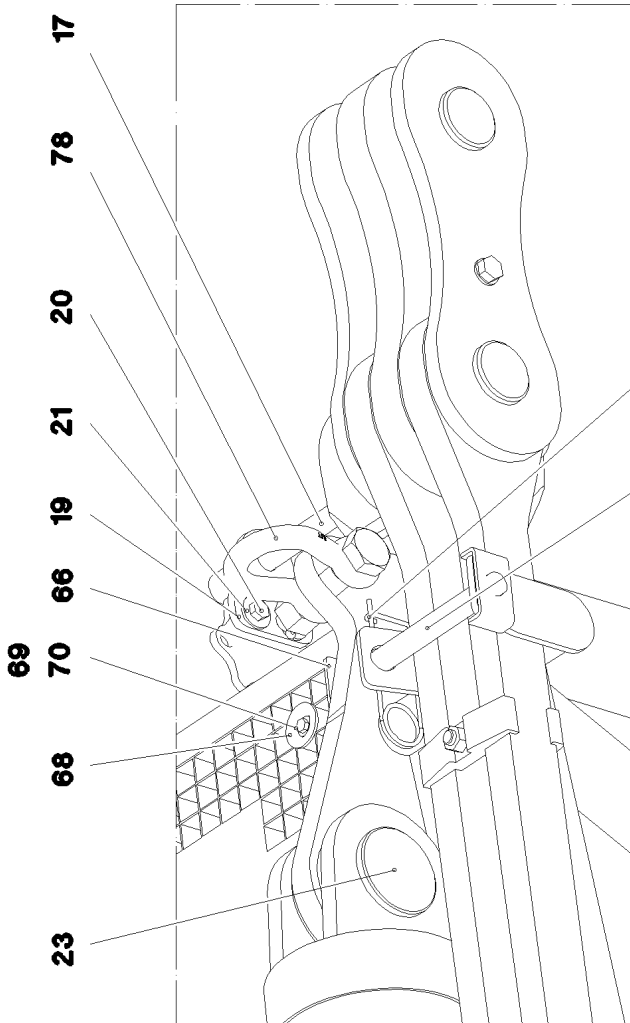
etk\_es\_en\_098206 LR 11000

CABALLETE WA 2 TRAMO BASE PRE  
WA-FRAME 2 BASE SECTION PRE-A

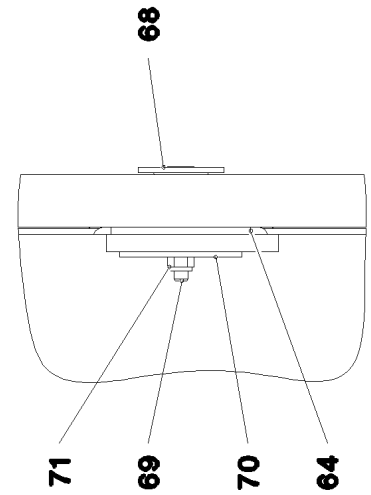
□ 681 (1/6)

→ 3 556 003  
96 86 627 08

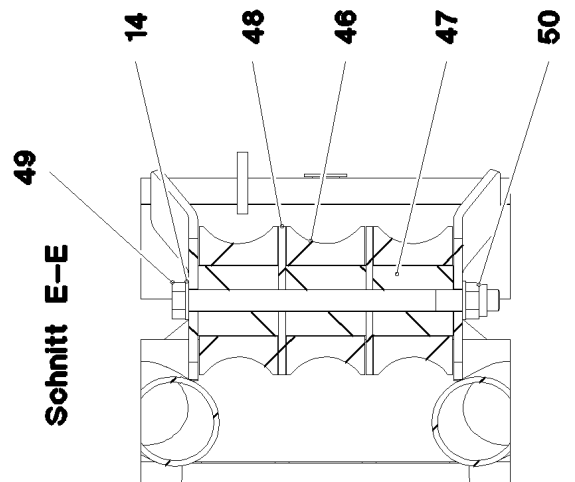
Einzelheit Y



Schnitt H-H



Schnitt E-E



3.11.2014  
080663

**LIEBHERR**

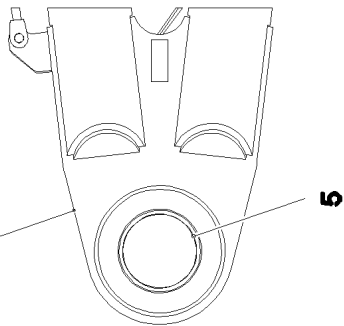
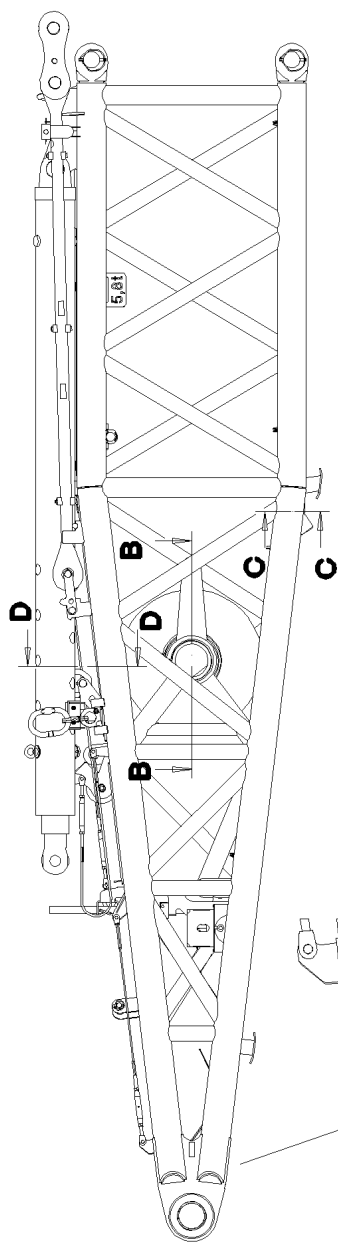
etk\_es\_en\_098206 LR 11000

CABALLETE WA 2 TRAMO BASE PRE  
WA-FRAME 2 BASE SECTION PRE-A

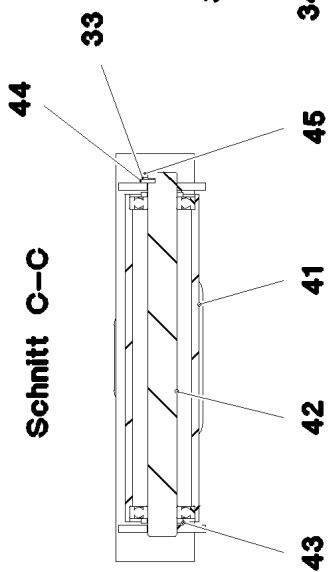
□ 682 (2/6)

→ 3 556 003  
96 86 627 08

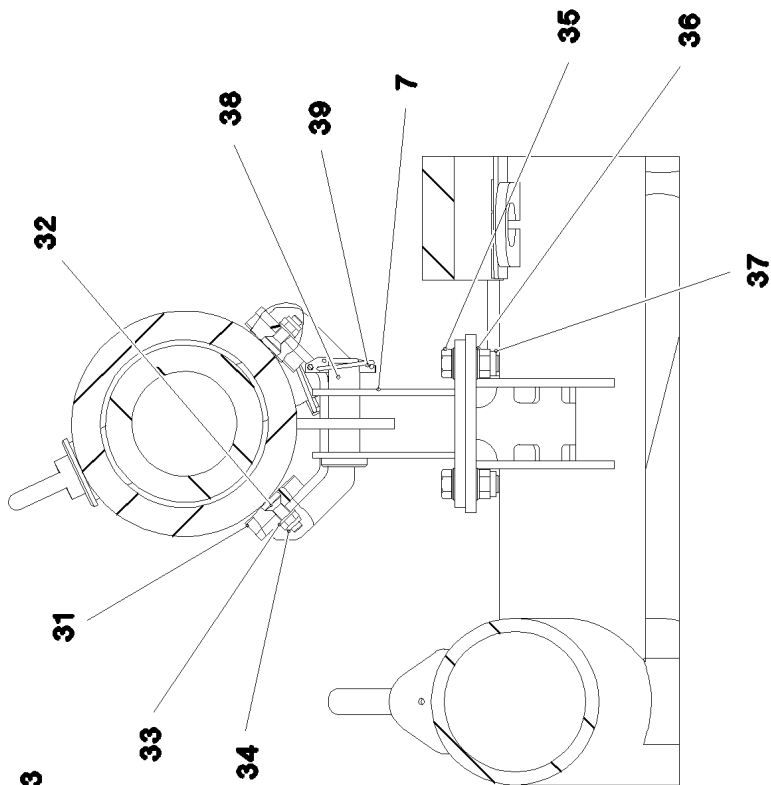




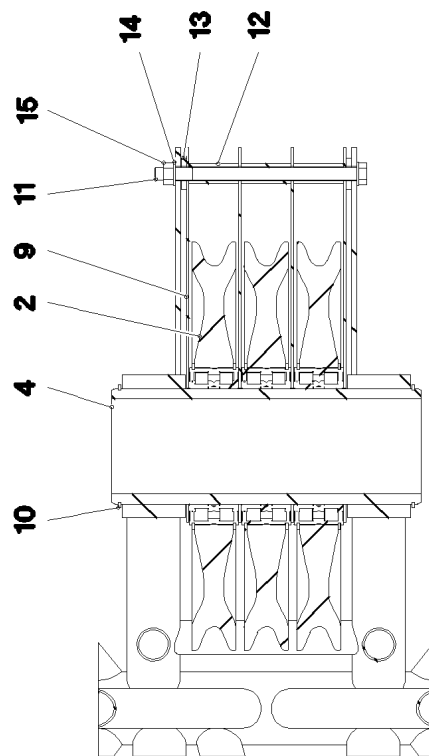
**Schnitt C-C**



**Schnitt D-D**



**Schnitt B-B**



3.11.2014  
080664

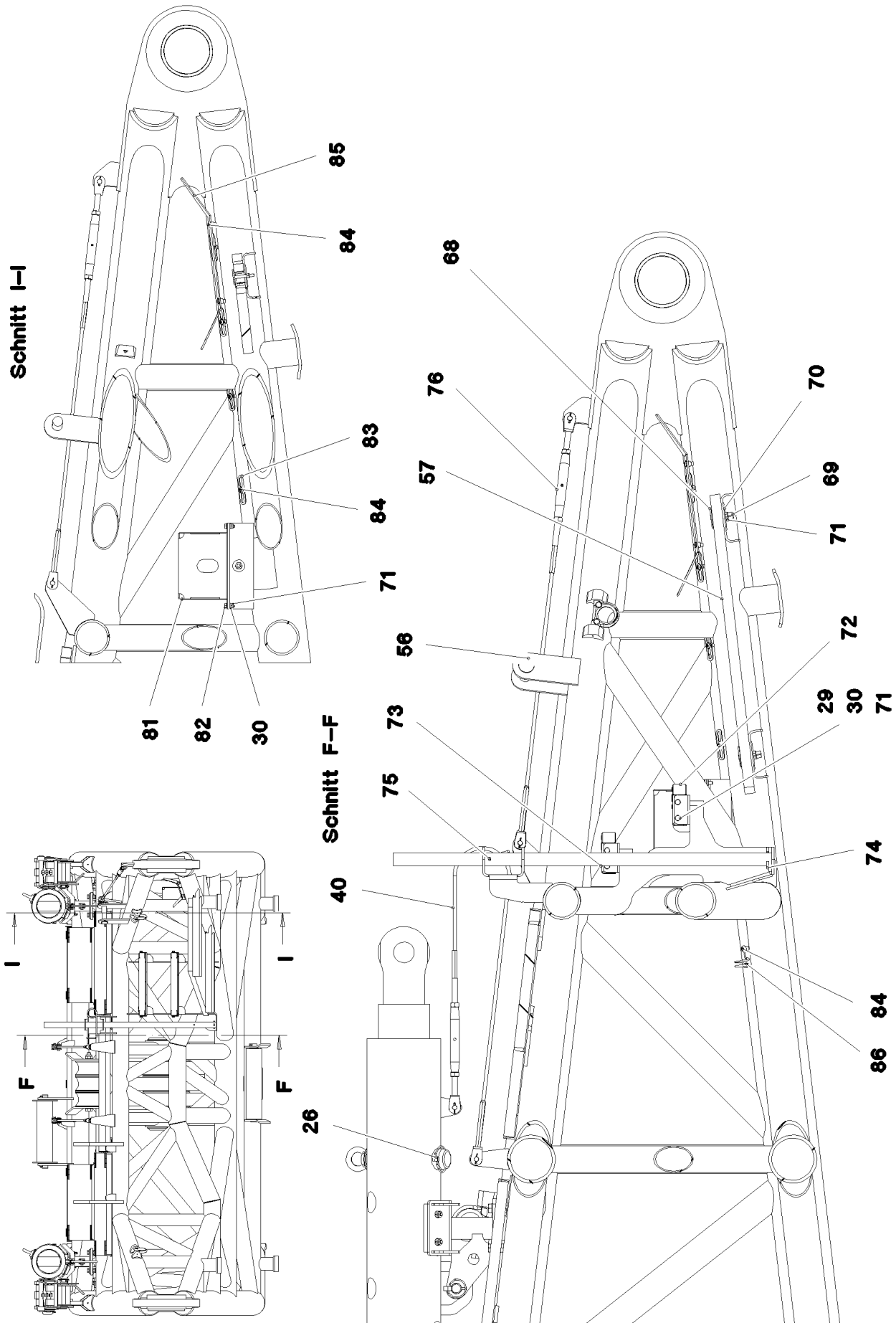
**LIEBHERR**

etk\_es\_en\_098206 LR 11000

CABALLETE WA 2 TRAMO BASE PRE  
WA-FRAME 2 BASE SECTION PRE-A

683 (3/6)

→ 3 556 003  
96 86 627 08



3.11.2014  
080665

**LIEBHERR**

etk\_es\_en\_098206 LR 11000

CABALLETE WA 2 TRAMO BASE PRE  
WA-FRAME 2 BASE SECTION PRE-A

684 (4/6)

→ 3 556 003  
96 86 627 08

Pos.	Artículo	Cantid	Descripción	Description	Serie	K
1	96 84 530 08	1	CABALL.WA 2 TR.BASE CONS.SOL.	WELDING PLATE		
2	92 49 545 08	3	RODILLO DE CABLE COMPL. SPF ⇒ 3 213 001 92 49 545 08	ROPE PULLEY CPL.		
3	11 48 218 5	2	SOPORTE DE RETENCION 160/150-2800 ⇒ X11482185 11 48 218 5	TILT-BACK SUPPORT		
4	97 04 092 5	1	EJE 244.5X596 S770QL1	AXLE		
5	97 04 092 6	2	CASQUILLO 160X140X100 37MNB4	BUSHING		
6	96 84 922 08	1	RODILLO PROTECTOR COMPL.	SAFETY ROLLER CPL.		
(1)	96 84 924 08	1	RODILLO DE PROT. ESTRUCT.	SAFETY ROLLER WELDED		
(2)	97 06 803 9	1	EJE 45.0X466 S355J2+AR FE//ZN20//C SPF	AXLE		
(3)	74 51 688 08	2	RODAMIENTO RADIAL RIGIDO DIN 625 6308	DEEP GROOVE BALL BEARING		
7	96 84 859 08	2	ALOJAMIENTO CONSTR. SOLD.	MOUNTING WELDED		
8	96 84 903 08	2	SUJECIÓN CONSTRUCCION SOLDAR	CLAMP WELDED CONST.		
9	97 04 215 9	4	CHAPA 5X980X845 S355MC FE//ZN20//C	PLATE		
10	42 80 105 08	2	ANILLO SEGURIDAD DIN 471 220X5	LOCKING RING		
11	40 61 444 01	1	TORNILLO DE CABEZA HEXAGONAL ISO 4	HEX SCREW		
12	97 50 169 08	9	TUBO 38.0X95 S355J2H FE//ZN20//C	TUBE		
13	42 16 014 08	2	ARANDELA DIN 7349 28 ST VERZ	WASHER		
14	10 28 981 0	8	ARANDELA ISO 7089 24 300HV FLZN SPF	WASHER		
16	97 04 084 9	4	BULON 100.0X220 35NICRMOV125 SPF	PIN		
17	40 42 319 08	4	TORNILLO CILINDRICO DIN 912 M24X280 8.	SOCKET HEAD SCREW		
18	43 32 015 08	4	PASADOR CLAVIJA DE SEGURIDAD 17X12	SAFETY PLUG W HINGE-LID		
19	97 49 153 08	4	CHAPA 10X125X104 S700MC	PLATE		
20	46 00 158	8	TORNILLO DE CABEZA HEXAGONAL ISO 40	HEX SCREW		
21	42 18 011 08	16	ARANDELA ISO 7093-1 A 13 ST A3C	WASHER		
22	41 15 143 08	8	TUERCA HEXAGONAL ISO 4032 M12 8 A3C	HEX NUT		
23	95 26 739 08	2	BULON 100.0X160 35NICRMOV125 GASN.	PIN		
24	97 00 833 08	2	ARANDELA 2.5x130x130 DC01 FE//ZN20//C	WASHER		
25	43 30 112 08	2	PASADOR ALETAS ISO 1234 13X125 ST A3	SPLIT PIN		
26	43 32 005 08	2	PASADOR CLAVIJA DE SEGURIDAD 11,5X96	SAFETY PLUG W HINGE-LID		
27	94 15 400 08	6	ANILLO DISTANCIADOR RD48X3 DC01 FE//	DISTANCE RING		
28	94 13 244 08	2	SOPORTE EJE 6X20X80 S235JR FE//ZN20//	AXLE HOLDER		
29	49 00 089	12	TORNILLO DE CABEZA HEXAGONAL ISO 4	HEX SCREW		
30	42 00 012 01	24	ARANDELA ISO 7089 8 200HV A3C	WASHER		
31	28 30 307 08	4	PLACA DE APOYO	BEARING PLATE		
32	40 86 013 08	8	TORNILLO AVELLANADO DIN 7991 M10X35	COUNTERSUNK SCREW		
33	10 28 979 5	10	ARANDELA ISO 7089 10 300HV FLZN SPF	WASHER		
34	41 19 006 08	8	TUERCA HEXAGONAL DIN 985 M10 8 A3C	HEX NUT		
35	46 00 016	8	TORNILLO DE CABEZA HEXAGONAL ISO 40	HEX SCREW		
36	10 28 980 6	16	ARANDELA ISO 7089 16 300HV FLZN SPF	WASHER		
37	41 19 009 08	8	TUERCA HEXAGONAL DIN 985 M16 8 A3C	HEX NUT		
38	45 30 327 08	2	BULON ISO 2341 B30X95X85 35NICRMOV12	PIN		
39	43 32 014 08	3	PASADOR CLAVIJA DE SEGURIDAD 8X42 V	SAFETY PLUG W HINGE-LID		
40	10 65 281 4	2	CABLE DE CORDONES REDONDOS 10X1,7	ROUND STRAND ROPE		
41	92 85 972 08	1	RODILLO PROTECTOR COMPL. SPF	SAFETY ROLLER CPL.		
42	97 50 307 08	1	EJE 45.0X500 S355J2+AR FE//ZN20//C	AXLE		
43	42 12 024 08	2	ARANDELA DIN 1441 41 ST A2C	WASHER		
44	93 36 276 08	1	SOPORTE EJE 5X20X100 S355MC FE//ZN20//	AXLE HOLDER		
45	49 00 090	2	TORNILLO DE CABEZA HEXAGONAL ISO 40	HEX SCREW		
46	28 81 823 08	3	RODILLO RD170X90 PA6G	ROLLER		
47	97 04 221 2	3	CASQUILLO. 80.0X92 S355J2C+C FE//ZN20//	SLEEVE		
48	97 04 221 4	2	ARANDELA 8X170X170 S355MC FE//ZN20//C	WASHER		
49	40 61 301 08	3	TORNILLO DE CABEZA HEXAGONAL ISO 4	HEX SCREW		
50	41 19 025 08	4	TUERCA HEXAGONAL DIN 985 M24 8 A3C	HEX NUT		
51	45 14 265 08	4	BULON DIN 1436 25X180X172 42CRMO4 GA	PIN		
52	42 11 022 08	6	ARANDELA DIN 1440 26 ST VERZ	WASHER		
53	43 30 075 08	2	PASADOR ALETAS ISO 1234 6,3X32 ST A3C	SPLIT PIN		
54	43 31 009 08	4	MUELLE SEGURIDAD 4,5X98 VERZ	RETAINING SPRING		
55	96 25 803 08	2	BULÓN DE TRAZADO CONST. SOLD. FE//ZN	CONNECTING PIN WELDED		
56	45 30 319 08	1	BULON ISO 2341 B30X130X120 42CRMO4	PIN		

3.11.2014

etk\_es\_en\_098206 LR 11000

□ 685 (5/6)

**LIEBHERR**CABALLETE WA 2 TRAMO BASE PRE  
WA-FRAME 2 BASE SECTION PRE-A⇒ 3 556 003  
96 86 627 08

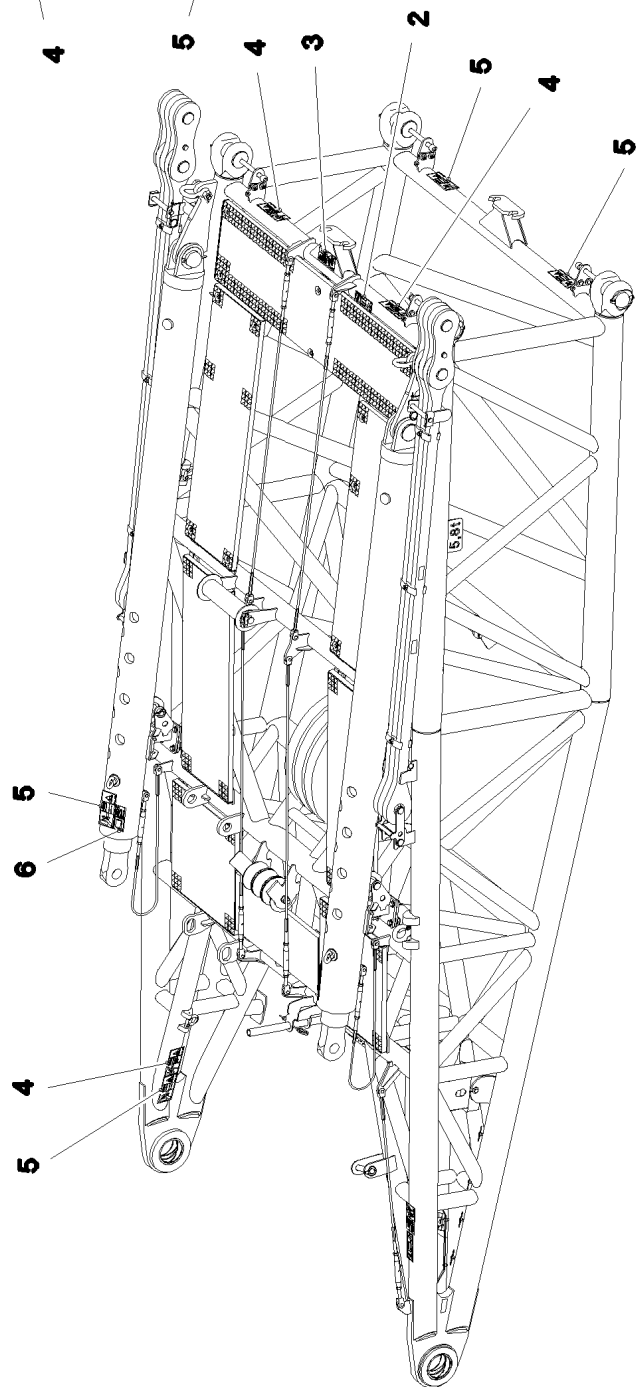
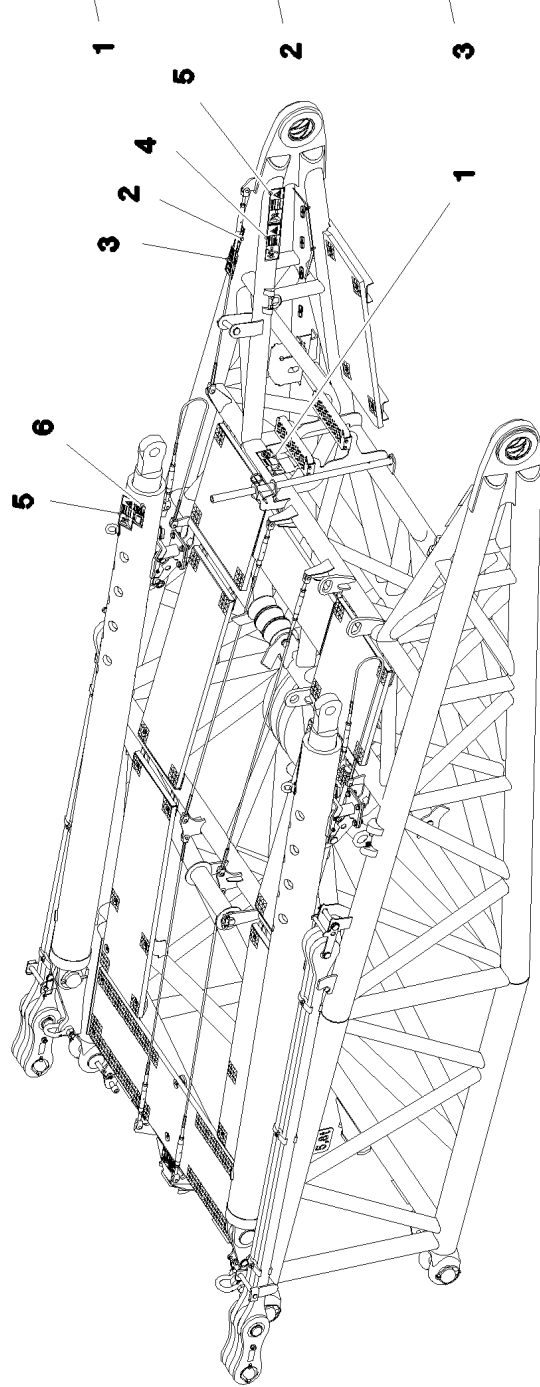
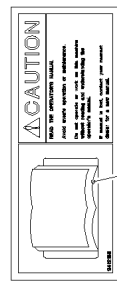
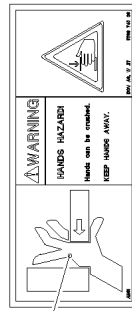
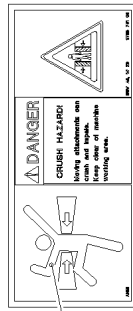
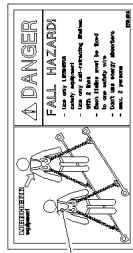
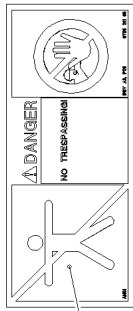
Pos.	Artículo	Cantid	Descripción	Description	Serie	K
57	97 04 222 8	1	PARRILLA DE ENREJADO-P T1030X450X30/	GRIDIRON		
58	97 04 222 9	2	PARRILLA DE ENREJADO-P T1340X483X30/	GRIDIRON		
59	72 58 684 08	2	PARRILLA DE ENREJADO-P T660X655X30/2	GRIDIRON		
60	72 58 707 08	1	PARRILLA DE ENREJADO-P T860X360X30/2	GRIDIRON		
61	72 58 080 08	2	PARRILLA DE ENREJADO-P T1530X483X30	GRIDIRON		
62	72 58 050 08	1	PARRILLA DE ENREJADO-P T2000X483X30	GRIDIRON		
63	97 04 223 0	2	CHAPA 4X380X112 S315MC FE//ZN20//C	PLATE		
64	97 04 223 1	1	CHAPA 4X495X123 S315MC FE//ZN20//C	PLATE		
65	97 02 890 4	8	CHAPA 4X480X112 S315MC FE//ZN20//C	PLATE		
66	97 00 387 2	1	CHAPA 4X122X700 S315MC FE//ZN20//C	PLATE		
67	97 03 558 3	4	PERFIL EN L 4X640X127 S315MC	L-PROFILE		
68	10 10 062 1	48	SUJECIÓN PLATO	DISH MOUNTING		
69	46 00 386	48	TORNILLO DE CABEZA HEXAGONAL ISO 4	HEX SCREW		
70	94 11 381 08	53	ARANDELA 70X3 DC01 FE//ZN20//C	WASHER		
71	41 19 005 08	56	TUERCA HEXAGONAL DIN 985 M8 8 A2C	HEX NUT		
72	78 89 017 08	2	PELDANO DE ACCESO 399X120X40 AL ELO	TREAD		
73	97 04 227 0	1	TUBO 38.0X1100 S355J2H T ZN O	TUBE		
74	43 30 090 08	1	PASADOR ALETAS ISO 1234 8X63 ST A2K	SPLIT PIN		
75	43 31 050 08	1	MUELLE SEGURIDAD DIN 2194 6 A3C	RETAINING SPRING		
76	11 00 478 5	1	CABLE DE CORDONES REDONDOS 10X1,2	ROUND STRAND ROPE		
77	11 00 831 5	4	CABLE DE CORDONES REDONDOS 10X2,	ROUND STRAND ROPE		
78	10 28 321 5	2	GRILLETE 8,5T SPF	SHACKLE		
79	10 28 980 5	20	ARANDELA ISO 7089 14 300HV FLZN SPF	WASHER		
80	96 81 900 08	2	BARRA DE TRACCION CPL. 3M ⇒ 2 975 293 96 81 900 08	PULL ROD		
81	97 29 088 08	1	CAPERUZA 1.5X411X555 DC01 FE//ZN20//C	HOOD		
82	49 00 128	2	TORNILLO DE CABEZA HEXAGONAL ISO 4	HEX SCREW		
83	95 36 500 08	17	FIJADOR CABLE 2X22X90 DC01 FE//ZN20//C	CABLE CLAMP		
84	10 41 285 4	21	TORNILLO ALOMADO PLANO AEHNL.ISO 7	OVAL HEAD FLAT SCREW		
85	95 37 411 08	1	CHAPA 4X20X500 S315MC FE//ZN20//C	PLATE		
86	72 00 144 08	1	FIJADOR CABLE	CABLE CLAMP		
88	97 96 104 08	1	PARRILLA DE ENREJADO-P T820X330X30/2	GRIDIRON		
89	10 41 165 0	2	ESLABON DE UNION NG16 SPF	CONNECTING ELEMENT		
90	10 87 080 2	2	ELEMENTO DE SUSPENSION 10T SPF	SUSPENSION SHACKLE		

3.11.2014

etk\_es\_en\_098206 LR 11000

686 (6/6)

**LIEBHERR**CABALLETE WA 2 TRAMO BASE PRE  
WA-FRAME 2 BASE SECTION PRE-A⇒ 3 556 003  
96 86 627 08



3.11.2014  
080669

**LIEBHERR**

etk\_es\_en\_098206 LR 11000

ROTULACIÓN  
SIGNS

687 (1/2)

→ 3 556 006  
96 85 592 08

Pos.	Artículo	Cantid	Descripción	Description	Serie	K
1	97 86 740 08	1	PLACA 208X88 KLEBEFOLIE SPF	SIGN		
2	97 86 748 08	2	PLACA 168X62 KLEBEFOLIE SPF	SIGN		
3	97 00 404 6	2	PLACA 168X88X1 KLEBEFOLIE SPF	SIGN		
4	97 86 741 08	4	PLACA 208X88 KLEBEFOLIE SPF	SIGN		
5	97 86 746 08	6	PLACA 208X88 KLEBEFOLIE SPF	SIGN		
6	94 12 158	2	LETRERO ADV.PREVEN.ACCIDENTES 60X	CAUTION DECAL ACCID.PREV		

3.11.2014

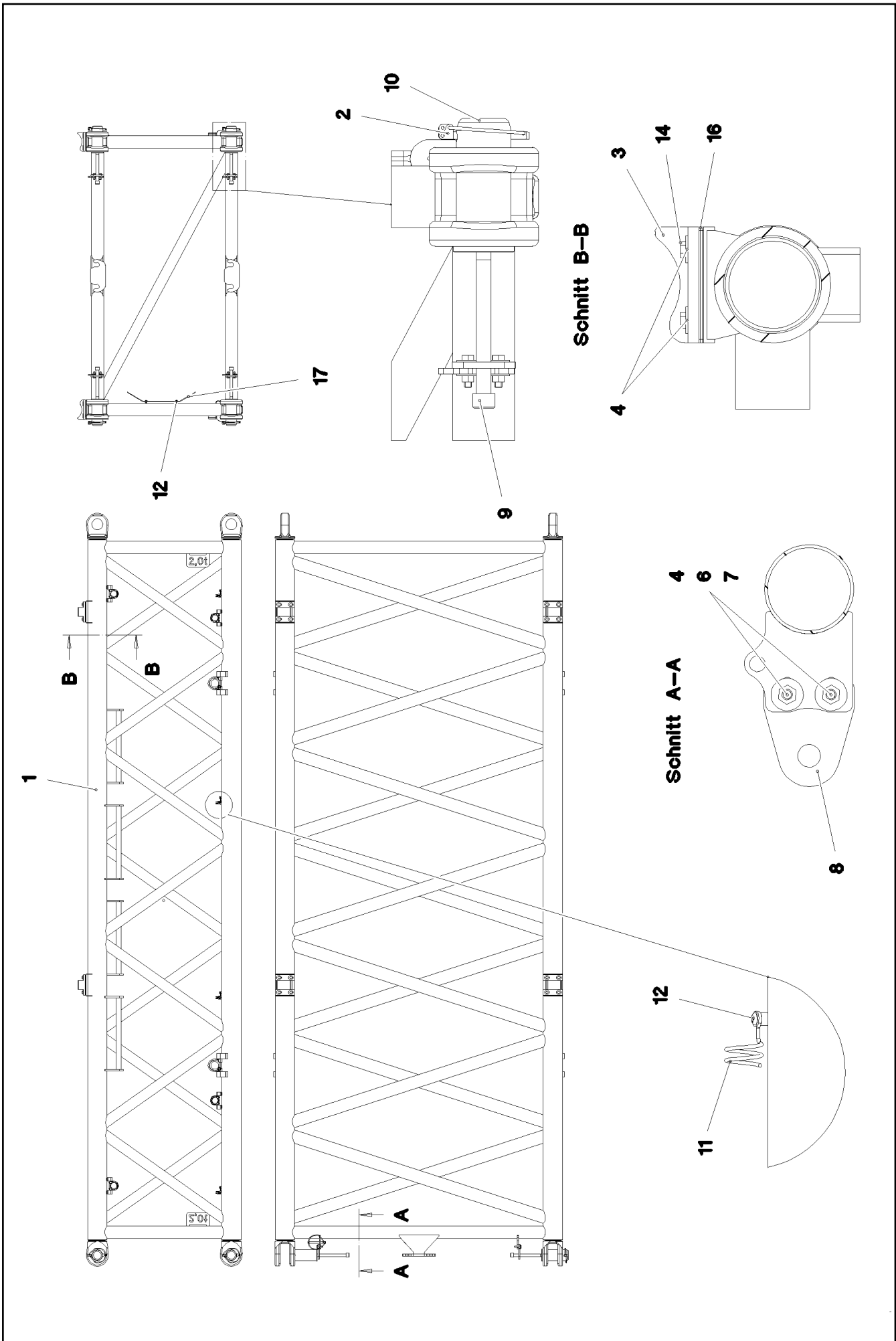
etk\_es\_en\_098206 LR 11000

688 (2/2)

**LIEBHERR**

ROTULACIÓN  
SIGNS

⇒ 3 556 006  
96 85 592 08



3.11.2014  
080683

**LIEBHERR**

etk\_es\_en\_098206 LR 11000

PIEZA INTERMEDIA  
INTERMEDIATE PART

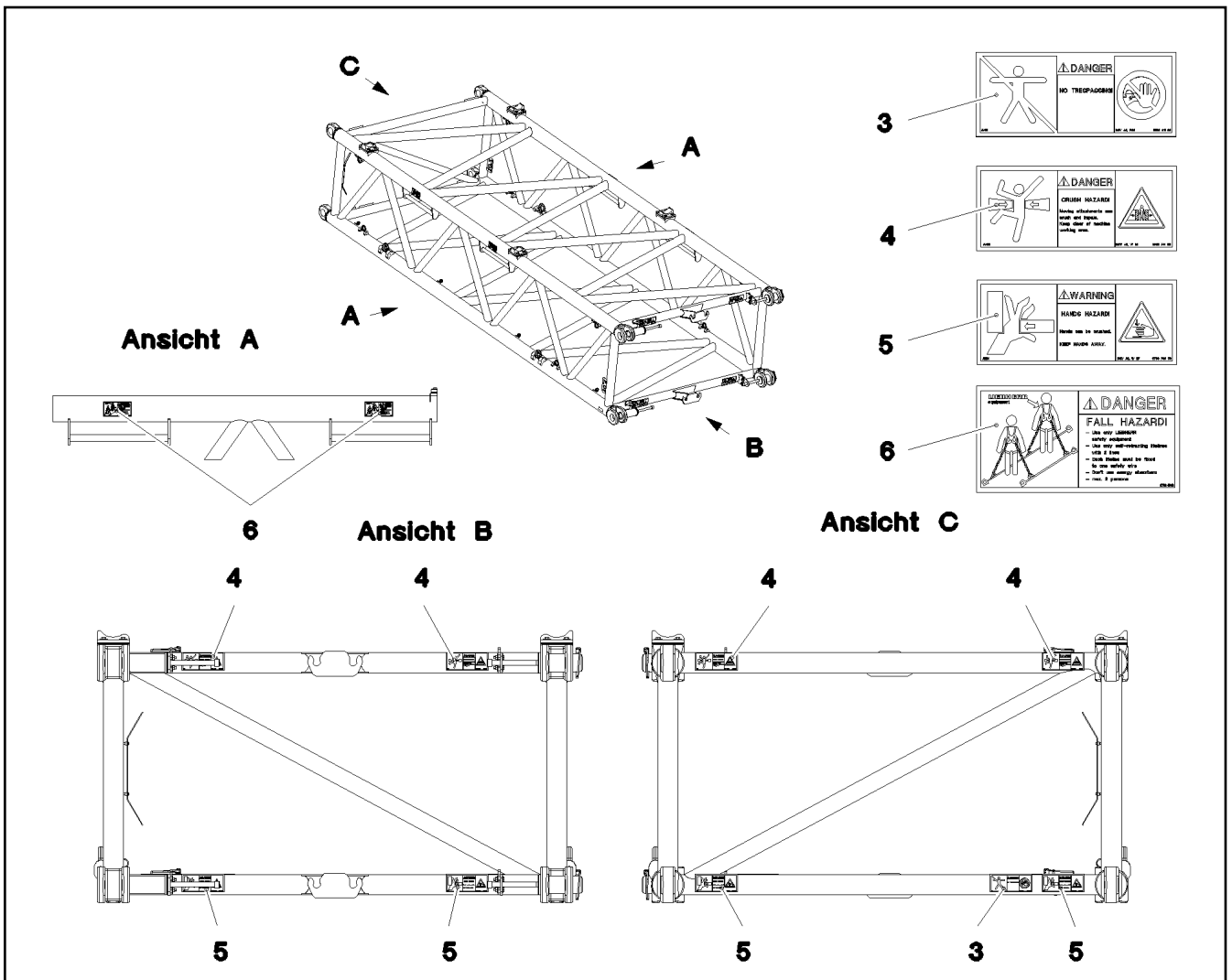
689 (1/2)

→ 3 557  
91 71 913 08

Pos.	Artículo	Cantid	Descripción	Description	Serie	K
1	96 84 394 08	1	TRAMO/PIEZA INTERM. CONST.SOL. WA-BO	INTERMEDIATE SECTION WELD.		
2	43 32 015 08	4	PASADOR CLAVIJA DE SEGURIDAD 17X12	SAFETY PLUG W HINGE-LID		
3	97 50 315 08	4	SOPORTE APOYO 170X159X60 PA6G	SUPPORT		
4	42 18 011 08	32	ARANDELA ISO 7093-1 A 13 ST A3C	WASHER		
6	46 00 158	8	TORNILLO DE CABEZA HEXAGONAL ISO 40	HEX SCREW		
7	41 15 143 08	8	TUERCA HEXAGONAL ISO 4032 M12 8 A3C	HEX NUT		
8	97 49 153 08	4	CHAPA 10X125X104 S700MC	PLATE		
9	40 42 319 08	4	TORNILLO CILINDRICO DIN 912 M24X280 8.	SOCKET HEAD SCREW		
10	97 04 084 9	4	BULON 100.0X220 35NICRMOV125 SPF	PIN		
11	72 00 144 08	4	FIJADOR CABLE	CABLE CLAMP		
12	10 41 285 4	6	TORNILLO ALOMADO PLANO AEHNL.ISO 7	OVAL HEAD FLAT SCREW		
14	49 00 100	16	TORNILLO DE CABEZA HEXAGONAL ISO 40	HEX SCREW		
16	97 05 621 0	12	CHAPA 2X170X159 X5CRNI18-10	PLATE		
17	95 37 411 08	1	CHAPA 4X20X500 S315MC FE//ZN20//C	PLATE		
700	96 91 213 08	1	ROTULACIÓN	SIGNS		
			⇒ 3 557 002      96 91 213 08			

3.11.2014	etk_es_en_098206 LR 11000	690 (2/2)
<b>LIEBHERR</b>	PIEZA INTERMEDIA INTERMEDIATE PART	⇒ 3 557 91 71 913 08





Pos.	Artículo	Cantid	Descripción	Description	Serie	K
3	97 86 740 08	1	PLACA 208X88 KLEBEFOLIE SPF	SIGN		
4	97 86 741 08	4	PLACA 208X88 KLEBEFOLIE SPF	SIGN		
5	97 86 746 08	4	PLACA 208X88 KLEBEFOLIE SPF	SIGN		
6	97 00 404 6	4	PLACA 168X88X1 KLEBEFOLIE SPF	SIGN		

3.11.2014  
080684

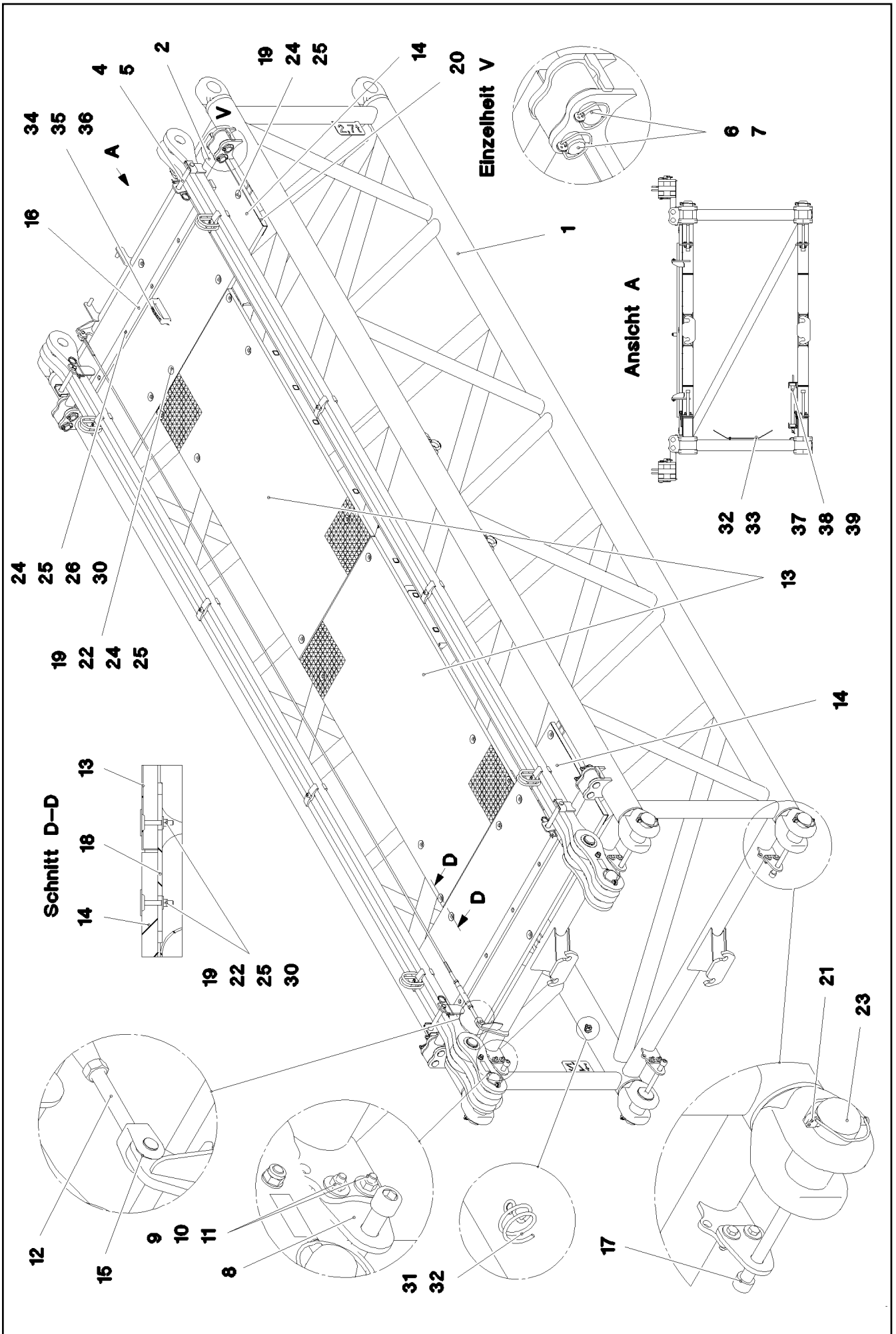
**LIEBHERR**

etk\_es\_en\_098206 LR 11000

ROTULACIÓN  
SIGNS

691

⇒ 3 557 002  
96 91 213 08



3.11.2014  
080685

**LIEBHERR**

etk\_es\_en\_098206 LR 11000

PIEZA INTERMEDIA CABALLETE WA  
SPACER WA-FRAME 2

□ 692 (1/2)

→ 3 558  
91 73 336 08

Pos.	Artículo	Cantid	Descripción	Description	Serie	K
1	96 84 387 08	1	TRAMO/PIEZA INTERM. CONST.SOL. WA-BO	INTERMEDIATE SECTION WELD.		
2	96 84 390 08	4	DEPÓSITO DE BARRA CONST. SOLD.	REST		
4	96 25 803 08	4	BULÓN DE TRAZADO CONST. SOLD. FE//ZN	CONNECTING PIN WELDED		
5	43 31 009 08	4	MUELLE SEGURIDAD 4,5X98 VERZ	RETAINING SPRING		
6	97 56 869 08	8	BULON 45.0X140 35NICRMOV125 GASN. SP	PIN		
7	11 10 158 6	8	PASADOR CLAVIJA DE SEGURIDAD 8X62X7,	SAFETY PLUG W HINGE-LID		
8	97 49 153 08	4	CHAPA 10X125X104 S700MC	PLATE		
9	46 00 158	8	TORNILLO DE CABEZA HEXAGONAL ISO 40	HEX SCREW		
10	42 18 011 08	16	ARANDELA ISO 7093-1 A 13 ST A3C	WASHER		
11	41 15 143 08	8	TUERCA HEXAGONAL ISO 4032 M12 8 A3C	HEX NUT		
12	10 65 243 9	2	CABLE DE CORDONES REDONDOS 10X5,5	ROUND STRAND ROPE		
13	10 03 684 0	2	PARRILLA DE ENREJADO-P T2000X1000X30	GRIDIRON		
14	72 58 290 08	2	PARRILLA DE ENREJADO-P T2000X750X30	GRIDIRON		
15	10 28 980 5	8	ARANDELA ISO 7089 14 300HV FLZN SPF	WASHER		
16	97 03 188 1	2	SOPORTE APOYO 60X1660 PA6G	SUPPORT		
17	40 42 319 08	4	TORNILLO CILINDRICO DIN 912 M24X280 8.	SOCKET HEAD SCREW		
18	95 54 048 08	4	CHAPA 8X300X50 S355MC FE//ZN20//C	PLATE		
19	40 61 024	28	TORNILLO DE CABEZA HEXAGONAL ISO 4	HEX SCREW		
20	97 04 084 8	4	PERFIL EN L 4X750X112 S315MC	L-PROFILE		
21	43 32 015 08	4	PASADOR CLAVIJA DE SEGURIDAD 17X12	SAFETY PLUG W HINGE-LID		
22	10 10 062 1	28	SUJECIÓN PLATO	DISH MOUNTING		
23	97 04 084 9	4	BULON 100.0X220 35NICRMOV125 SPF	PIN		
24	94 11 381 08	34	ARANDELA 70X3 DC01 FE//ZN20//C	WASHER		
25	41 19 005 08	46	TUERCA HEXAGONAL DIN 985 M8 8 A2C	HEX NUT		
26	40 61 024	38	TORNILLO DE CABEZA HEXAGONAL ISO 4	HEX SCREW		
30	42 18 009 08	28	ARANDELA DIN 9021 A 8 ST A2C	WASHER		
31	72 00 144 08	4	FIJADOR CABLE	CABLE CLAMP		
32	10 41 285 4	6	TORNILLO ALOMADO PLANO AEHNL.ISO 7	OVAL HEAD FLAT SCREW		
33	95 37 411 08	1	CHAPA 4X20X500 S315MC FE//ZN20//C	PLATE		
34	96 64 353 08	1	TIRADOR PA6-30%GF SPF	GRIP		
35	97 00 604 5	1	CHAPA 2X213X45 ALMG3 H111	PLATE		
36	40 01 466	2	TORNILLO DE CABEZA HEXAGONAL ISO 4	HEX SCREW		
37	11 48 128 8	1	ESCALERA DE PARED EN 131 10-420X2,77M	SIMPLE LADDER		
38	96 84 979 08	1	BULÓN CON ASIDERO T ZN 0	PIN W. HANDLE		
39	88 52 520 08	1	CANDADO	PADLOCK		
40	97 05 243 9	4	CHAPA 4X60X245 S315MC	PLATE		
41	40 65 080 01	8	TORNILLO DE CABEZA HEXAGONAL ISO 4	HEX SCREW		
42	42 06 003 01	8	ARANDELA ISO 7094 8 ST VERZ	WASHER		
43	95 67 444 08	4	CHAPA 4X70X130 S315MC FE//ZN20//C	PLATE		
700	96 85 041 08	1	ROTULACIÓN	SIGNS		

⇒ 3 558 003      96 85 041 08

3.11.2014

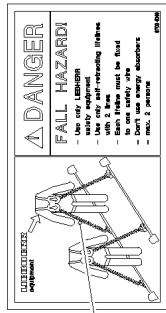
etk\_es\_en\_098206 LR 11000

693 (2/2)

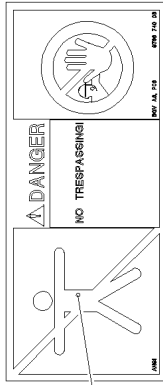
**LIEBHERR**

PIEZA INTERMEDIA CABALLETE WA  
SPACER WA-FRAME 2

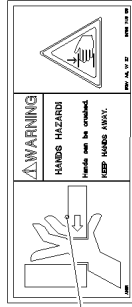
⇒ 3 558  
91 73 336 08



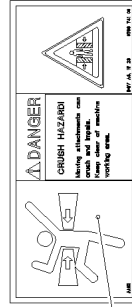
1



3



4

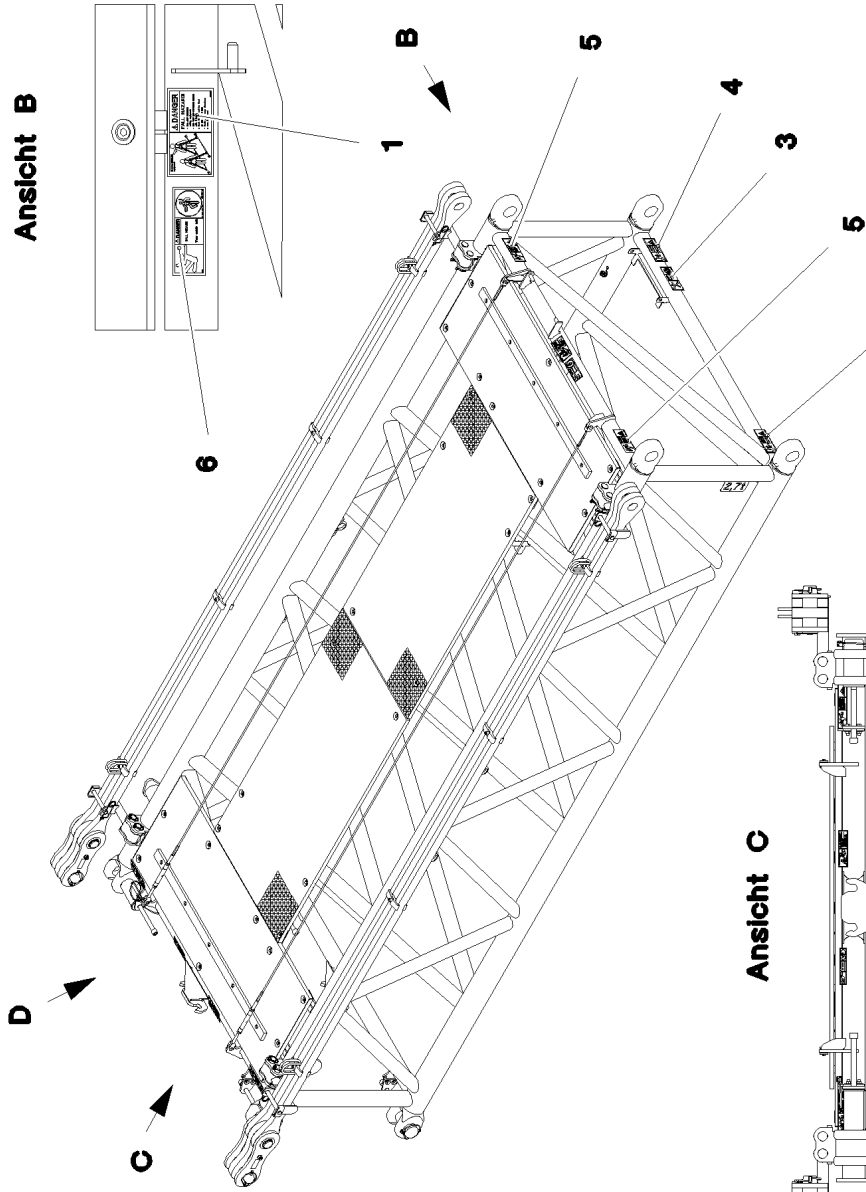
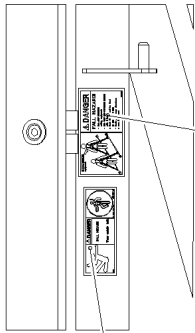


5

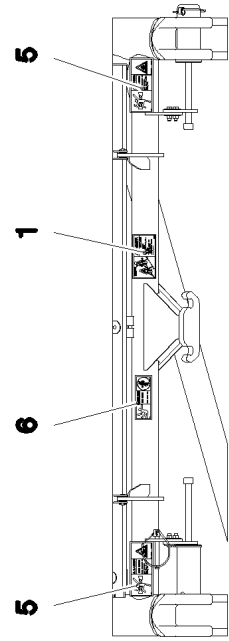


6

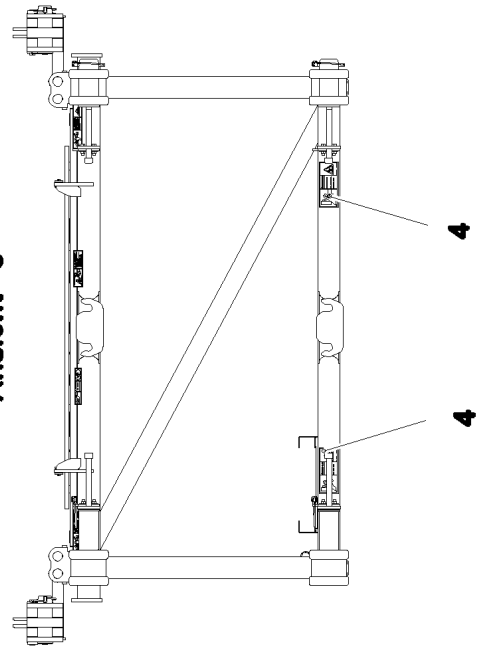
Ansicht B



Ansicht D



Ansicht C



3.11.2014  
080686

**LIEBHERR**

etk\_es\_en\_098206 LR 11000

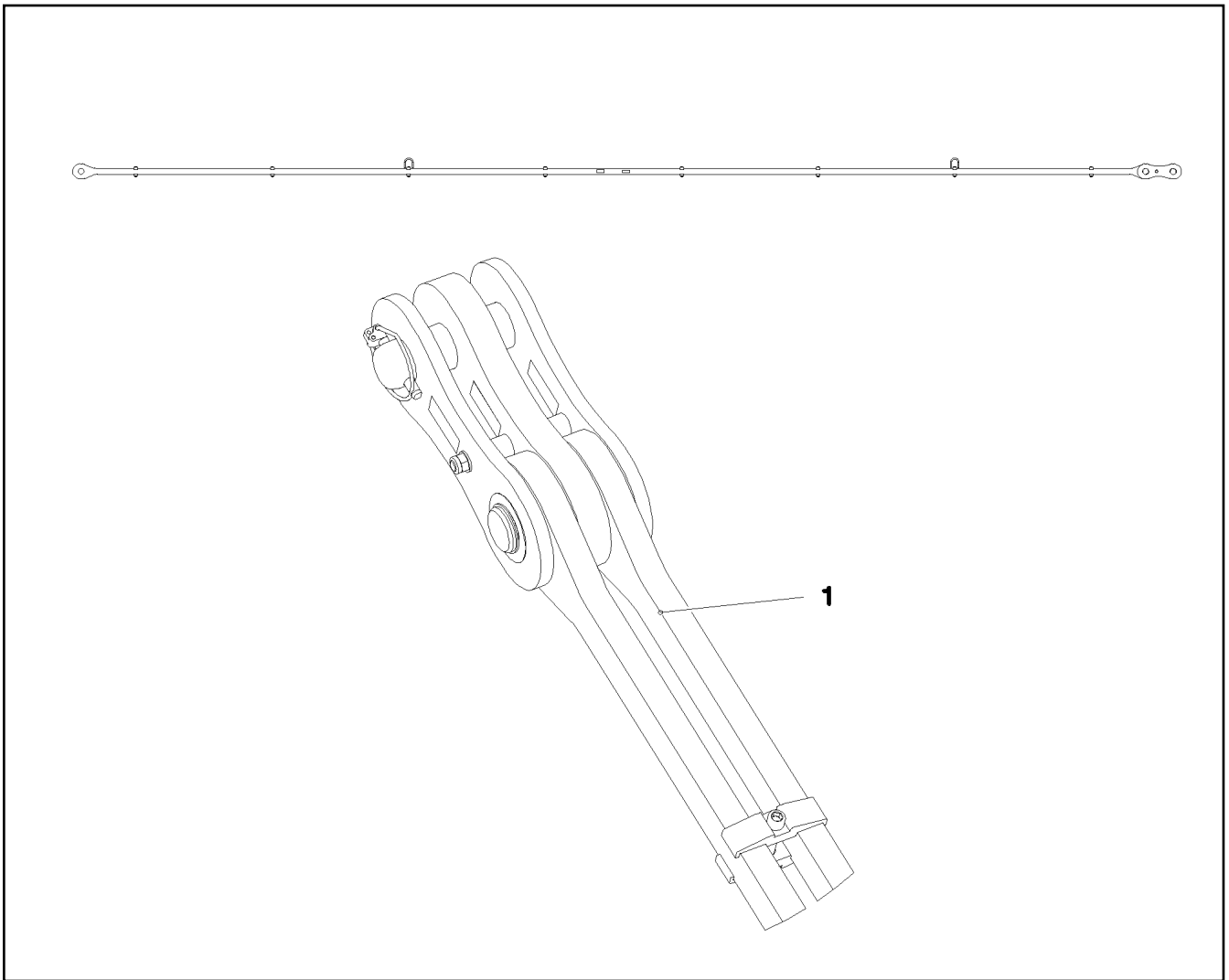
ROTULACIÓN  
SIGNS

694 (1/2)

→ 3 558 003  
96 85 041 08

Pos.	Artículo	Cantid	Descripción	Description	Serie	K
1	97 00 404 6	2	PLACA 168X88X1 KLEBEFOLIE SPF	SIGN		
3	97 86 740 08	1	PLACA 208X88 KLEBEFOLIE SPF	SIGN		
4	97 86 746 08	4	PLACA 208X88 KLEBEFOLIE SPF	SIGN		
5	97 86 741 08	4	PLACA 208X88 KLEBEFOLIE SPF	SIGN		
6	97 86 748 08	2	PLACA 168X62 KLEBEFOLIE SPF	SIGN		

3.11.2014	etk_es_en_098206 LR 11000	<input type="checkbox"/> 695 (2/2)
<b>LIEBHERR</b>	ROTULACIÓN SIGNS	⇒ 3 558 003 96 85 041 08



Pos.	Artículo	Cantid	Descripción	Description	Serie	K
1	96 77 438 08	2	BARRA COMPL. 12 M ⇒ 3 716 001      96 77 438 08	ROD CPL.		

3.11.2014  
078778

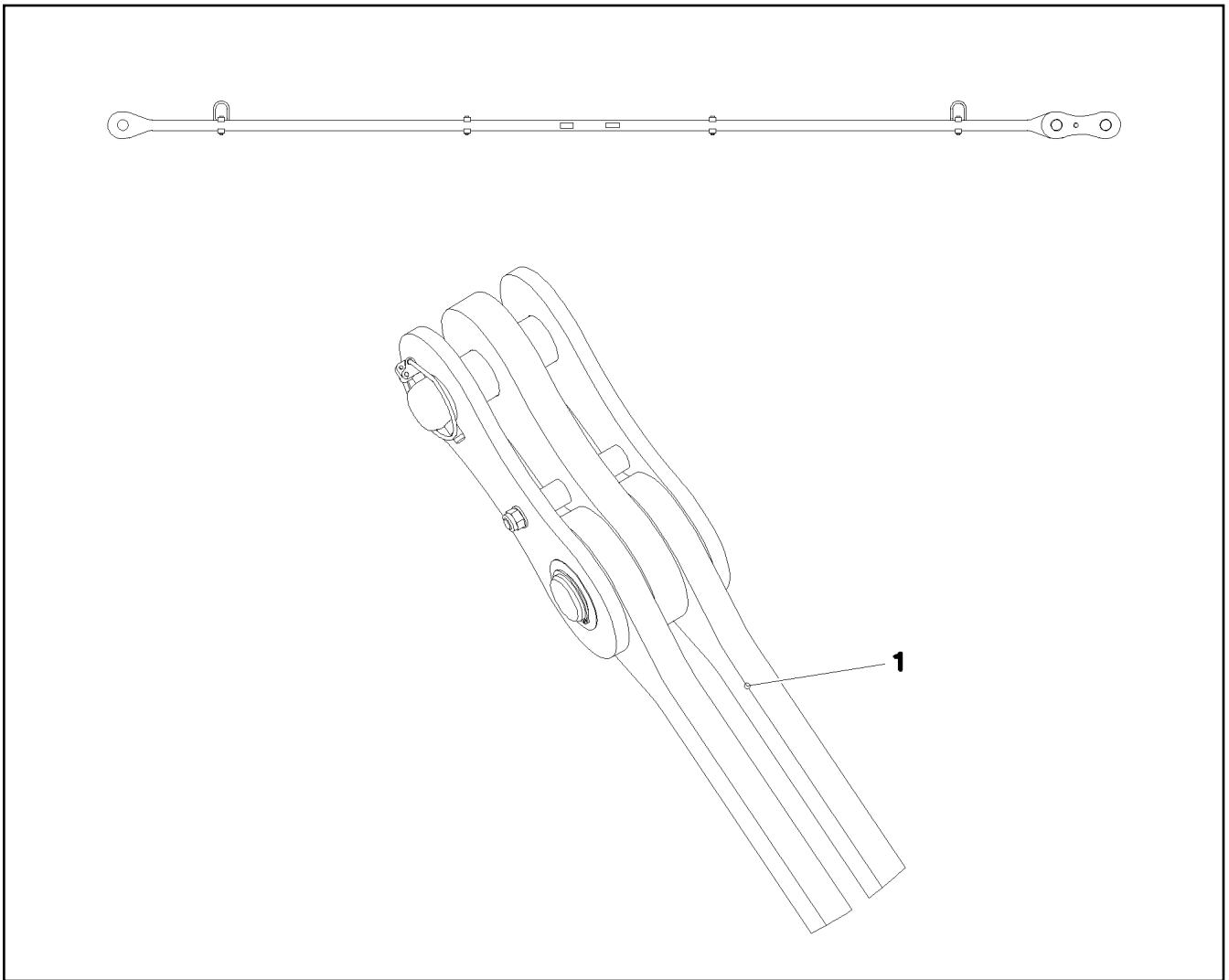
**LIEBHERR**

etk\_es\_en\_098206 LR 11000

CABALLETE WA 2 SOSTEN  
WA-FRAME 2 SUSPENSION

696

⇒ 3 565 001  
91 70 834 08



Pos.	Artículo	Cantid	Descripción	Description	Serie	K
1	96 77 469 08	2	BARRA COMPL. 6M ⇒ 3 715 003      96 77 469 08	ROD CPL.		

3.11.2014  
078779

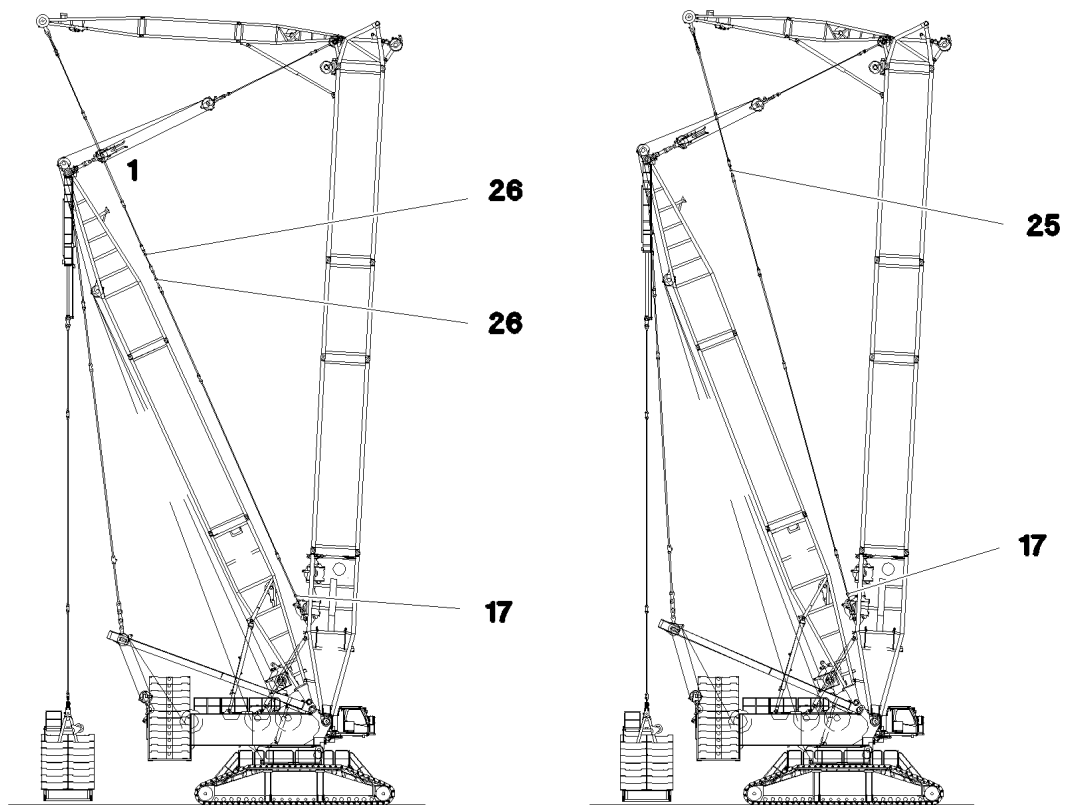
**LIEBHERR**

etk\_es\_en\_098206 LR 11000

CABALLETE WA 2 SOSTEN  
WA-FRAME 2 SUSPENSION

697

⇒ 3 565 002  
91 70 835 08



Pos.	Artículo	Cantid	Descripción	Description	Serie	K
1	96 77 469 08	2	BARRA COMPL. 6M ⇒ 3 715 003 96 77 469 08	ROD CPL.		
17	96 84 901 08	2	BARRA COMPL. 4.4M ⇒ 3 566 001 96 84 901 08	ROD CPL.		
25	96 84 897 08	2	BARRA COMPL. 1M ⇒ 3 566 005 96 84 897 08	ROD CPL.		
26	96 84 899 08	4	BARRA COMPL. 1.4M ⇒ 3 566 003 96 84 899 08	ROD CPL.		

3.11.2014  
078790

**LIEBHERR**

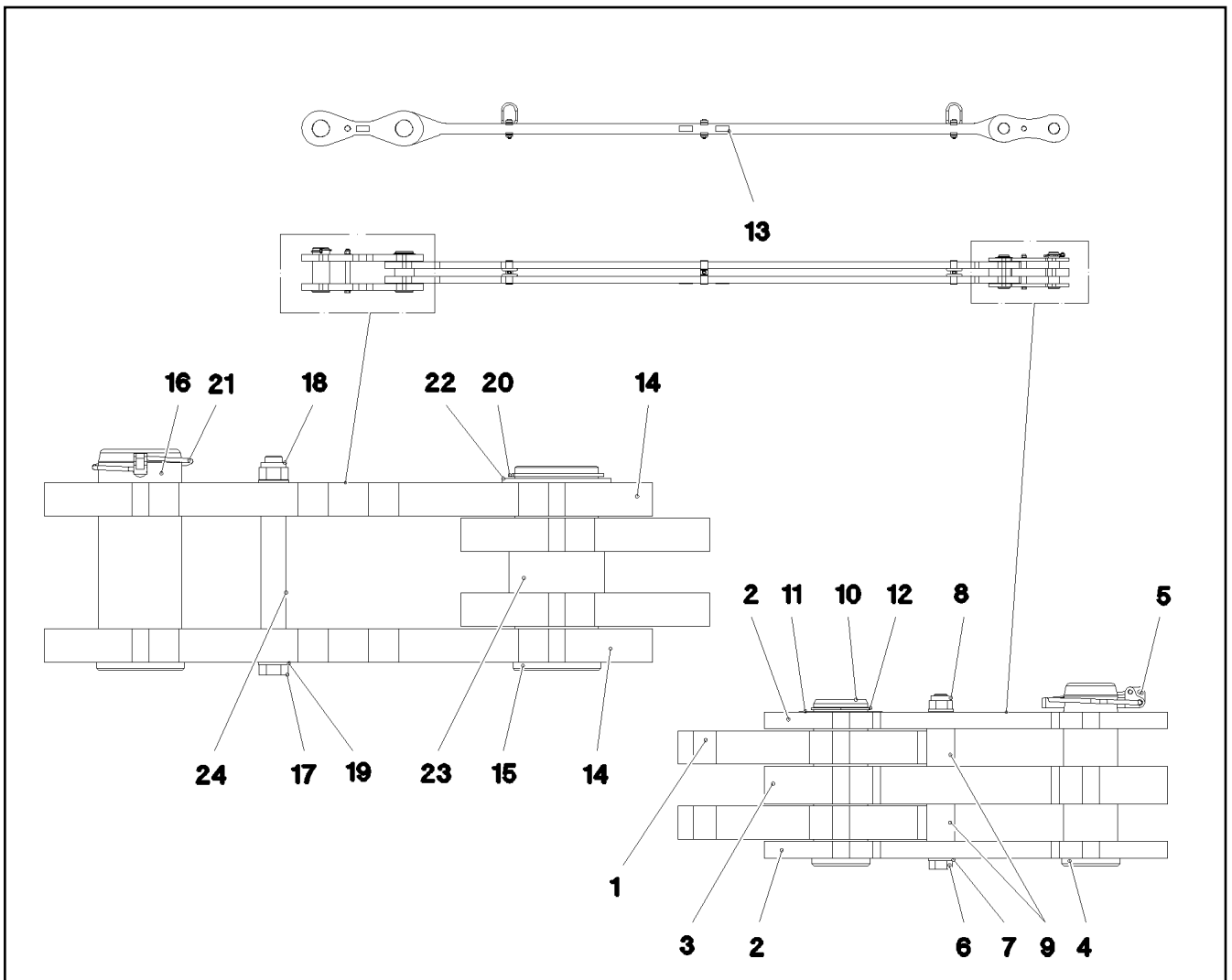
etk\_es\_en\_098206 LR 11000

BARRAS ADICIONALES WAB 2  
ADDITIONAL RODS WAB 2

▣ 698

⇒ 3 566  
91 70 836 08





Pos.	Artículo	Cantid	Descripción	Description	Serie	K
1	96 84 902 08	1	BARRA PREM. 3.6M ⇒ 3 566 002 96 84 902 08	ROD		
2	96 77 441 08	2	CUBREJUNTA CON PLACA 0.30M	BRACKET WITH BOARD		
3	96 77 442 08	1	CUBREJUNTA CON PLACA 0.30M	BRACKET WITH BOARD		
4	97 02 711 4	1	BULON 70.0X220 35NICRMOV125 SPF	PIN		
5	10 02 318 2	1	PASADOR CLAVIJA DE SEGURIDAD 17X100	SAFETY PLUG W HINGE-LID		
6	46 35 286	1	TORNILLO DE CABEZA HEXAGONAL ISO 4	HEX SCREW		
7	10 28 980 6	2	ARANDELA ISO 7089 16 300HV FLZN SPF	WASHER		
8	41 19 009 08	1	TUERCA HEXAGONAL DIN 985 M16 8 A3C	HEX NUT		
9	94 99 871 08	2	TUBO 33,7X8X45 S355J2H FE//ZN20//C	TUBE		
10	97 02 711 5	1	BULON 70.0X200 35NICRMOV125 SPF	PIN		
11	94 33 991 08	1	ARANDELA 100X1 DC01	WASHER		
12	42 80 052 08	1	ANILLO SEGURIDAD DIN 471 65X2,5	LOCKING RING		
13	97 35 919 08	1	PLACA GRUPO CONSTRUCTIVO BG-NR. P	PLATE ASSEMBLY		
14	96 84 964 08	2	CUBREJUNTA CON PLACA 0.5M	BRACKET WITH BOARD		
15	97 04 207 6	1	BULON 105.0X245 35NICRMOV125 SPF	PIN		
16	97 04 207 7	1	BULON 105.0X265 35NICRMOV125 SPF	PIN		
17	40 61 249 01	1	TORNILLO DE CABEZA HEXAGONAL ISO 4	HEX SCREW		
18	41 19 024 08	1	TUERCA HEXAGONAL DIN 985 M20 10 A3C	HEX NUT		
19	10 28 980 8	2	ARANDELA ISO 7089 20 300HV FLZN SPF	WASHER		
20	42 80 119 01	1	ANILLO SEGURIDAD DIN 471 100X4	LOCKING RING		
21	43 32 015 08	1	PASADOR CLAVIJA DE SEGURIDAD 17X12	SAFETY PLUG W HINGE-LID		
22	97 02 442 7	1	ARANDELA 5X130X130 S355MC FE//ZN20//C	WASHER		
23	97 03 140 3	1	CASQUILLO. 114.3X50 S355J2H	SLEEVE		
24	97 04 212 6	1	CASQUILLO. 30.0X135 E355+N	SLEEVE		
700	96 90 843 08	1	ROTULACIÓN 4.4M	SIGNS		

3.11.2014  
078784

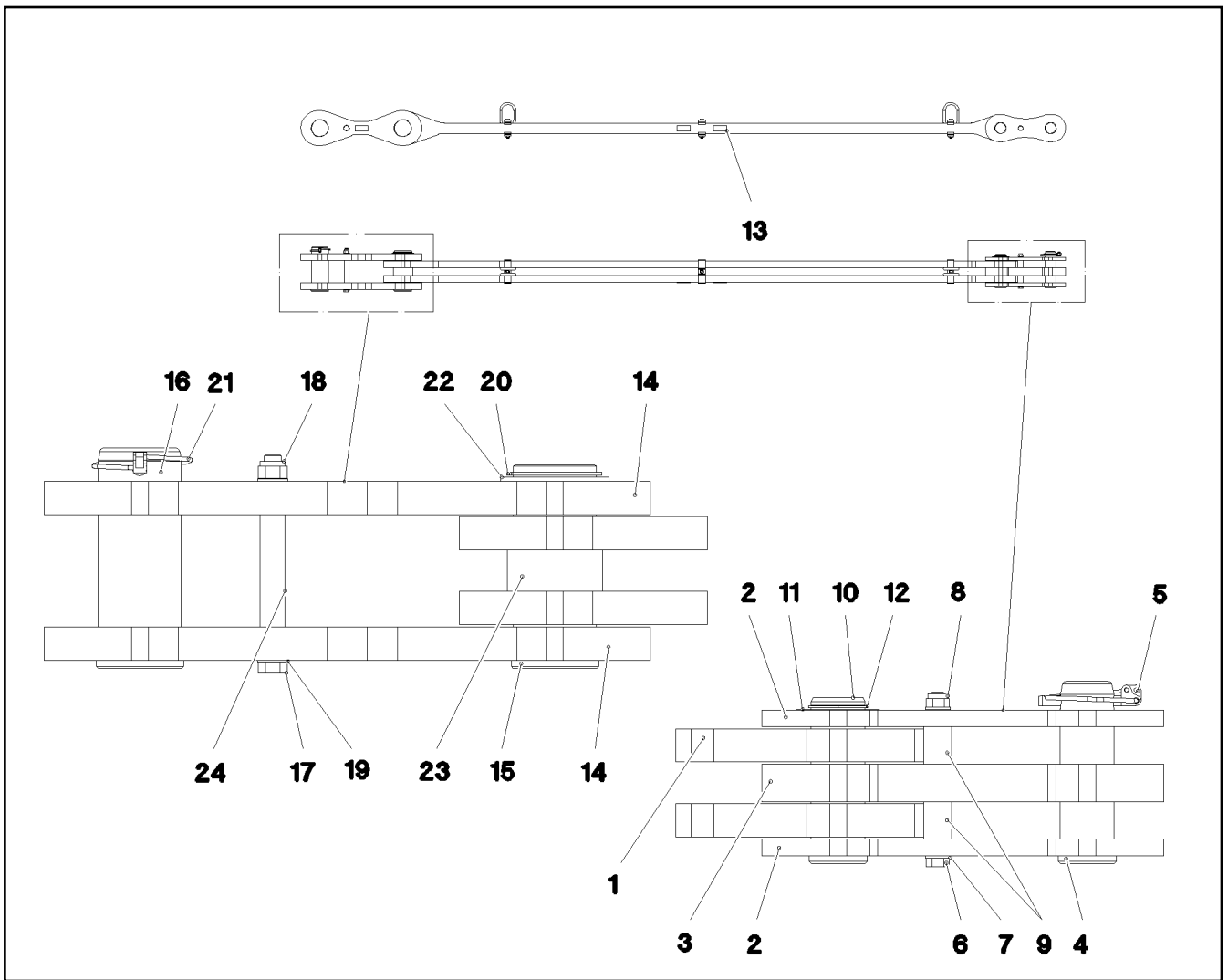
**LIEBHERR**

etk\_es\_en\_098206 LR 11000

BARRA COMPL.  
ROD CPL.

699 (1/2)

⇒ 3 566 001  
96 84 901 08



Pos.	Artículo	Cantid	Descripción	Description	Serie	K
(1)	97 05 245 7	1	PLACA 170X55 KLEBEFOLIE SPF	SIGN		

3.11.2014  
078784

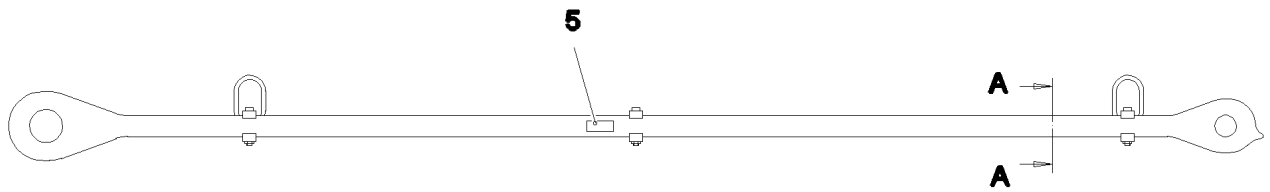
**LIEBHERR**

etk\_es\_en\_098206 LR 11000

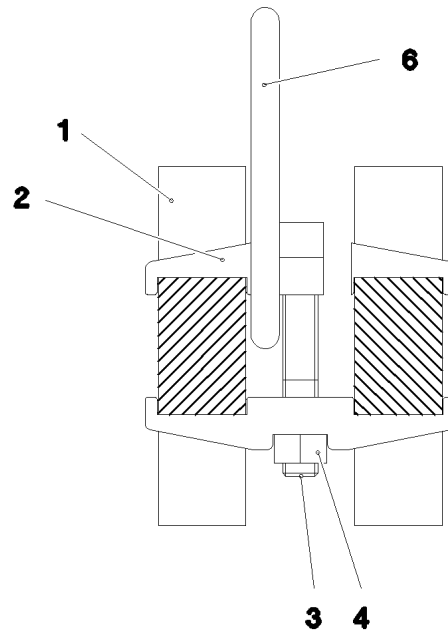
BARRA COMPL.  
ROD CPL.

700 (2/2)

⇒ 3 566 001  
96 84 901 08



**Schnitt A-A**



Pos.	Artículo	Cantid	Descripción	Description	Serie	K
1	97 04 206 4	2	BARRA TRACCION 40X3837X214 S960QL+	PULL ROD		
2	97 02 837 3	6	CORCHETE 40X142X24 S960QL+Z25	CLAMP		
3	40 42 180 01	3	TORNILLO CILINDRICO ISO 4762 M16X100 8.	SOCKET HEAD SCREW		
4	41 15 145 08	3	TUERCA HEXAGONAL ISO 4032 M16 8 A3C	HEX NUT		
5	97 35 676 08	1	NO. IDENTIF PLACA IDENT-NR SPF	PLATE IDENTIFICATION NUMBE		
6	10 87 156 8	2	ANILLO OVALADO 11X60X120 GK 10 SPF	OVAL LOAD RING		

3.11.2014  
078785

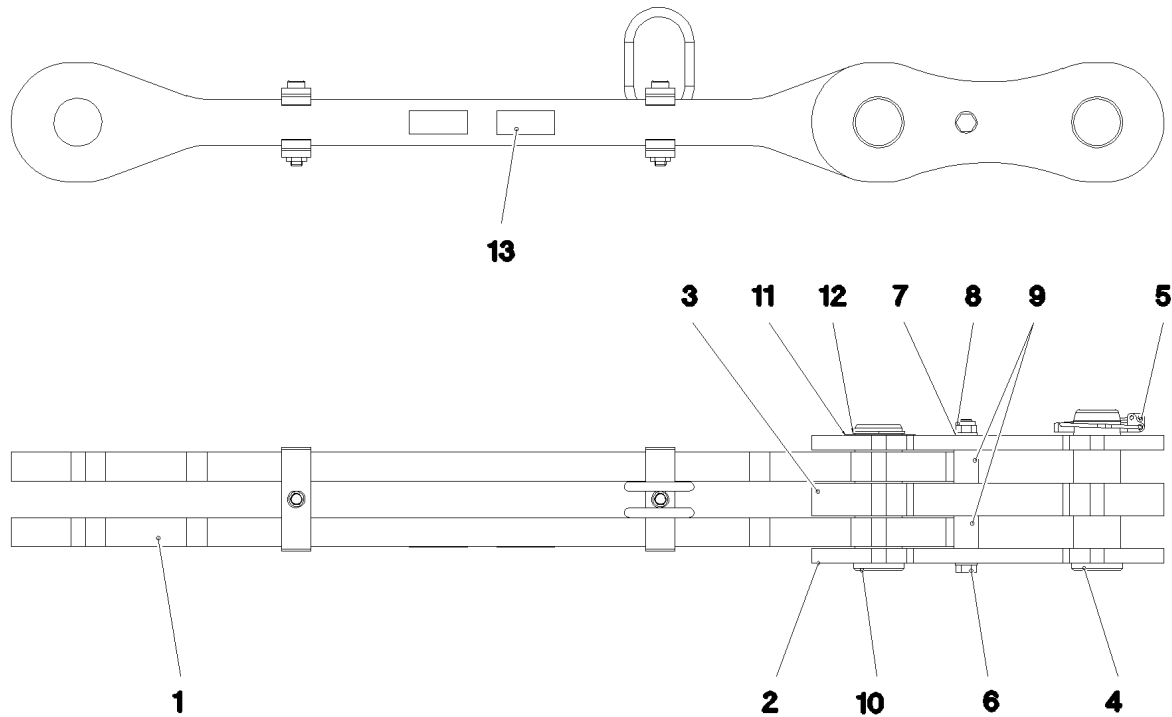
**LIEBHERR**

etk\_es\_en\_098206 LR 11000

BARRA PREM.  
ROD

701

⇒ 3 566 002  
96 84 902 08



Pos.	Artículo	Cantid	Descripción	Description	Serie	K
1	96 84 900 08	1	BARRA PREM. 1.1M ⇒ 3 566 004 96 84 900 08	ROD		
2	96 77 441 08	2	CUBREJUNTA CON PLACA 0.30M	BRACKET WITH BOARD		
3	96 77 442 08	1	CUBREJUNTA CON PLACA 0.30M	BRACKET WITH BOARD		
4	97 02 711 4	1	BULON 70.0X220 35NICRMOV125 SPF	PIN		
5	10 02 318 2	1	PASADOR CLAVIJA DE SEGURIDAD 17X100	SAFETY PLUG W HINGE-LID		
6	46 35 286	1	TORNILLO DE CABEZA HEXAGONAL ISO 4	HEX SCREW		
7	10 28 980 6	2	ARANDELA ISO 7089 16 300HV FLZN SPF	WASHER		
8	41 19 009 08	1	TUERCA HEXAGONAL DIN 985 M16 8 A3C	HEX NUT		
9	94 99 871 08	2	TUBO 33,7X8X45 S355J2H FE//ZN20//C	TUBE		
10	97 02 711 5	1	BULON 70.0X200 35NICRMOV125 SPF	PIN		
11	94 33 991 08	1	ARANDELA 100X1 DC01	WASHER		
12	42 80 052 08	1	ANILLO SEGURIDAD DIN 471 65X2,5	LOCKING RING		
13	97 35 919 08	1	PLACA GRUPO CONSTRUCTIVO BG-NR. P	PLATE ASSEMBLY		
700	96 91 002 08	1	ROTULACIÓN 1.4M	SIGNS		
(1)	97 05 278 3	1	PLACA 170X55 KLEBEFOLIE SPF	SIGN		

3.11.2014  
078782

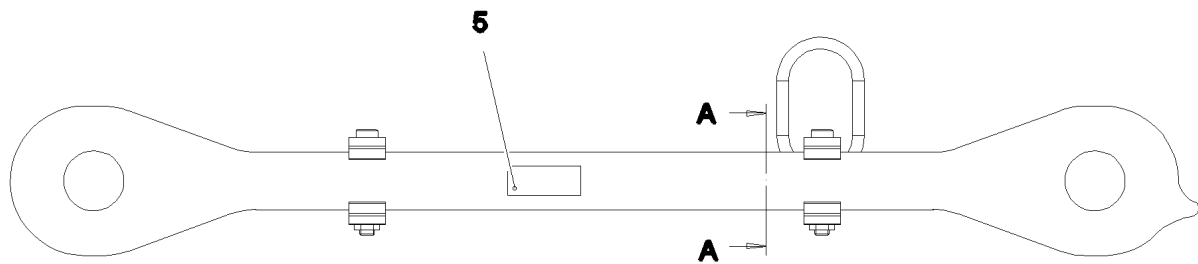
**LIEBHERR**

etk\_es\_en\_098206 LR 11000

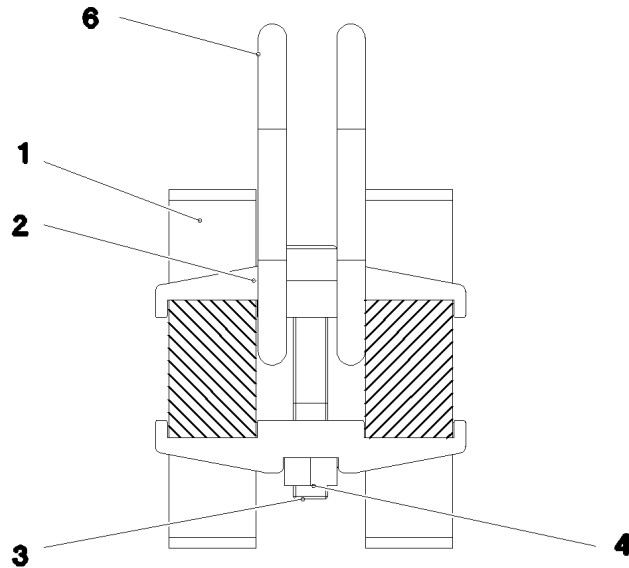
BARRA COMPL.  
ROD CPL.

702

⇒ 3 566 003  
96 84 899 08



**Schnitt A-A**



Pos.	Artículo	Cantid	Descripción	Description	Serie	K
1	97 04 200 6	2	BARRA TRACCION 40X1313X168 S960QL+	PULL ROD		
2	97 02 837 3	4	CORCHETE 40X142X24 S960QL+Z25	CLAMP		
3	40 42 180 01	2	TORNILLO CILINDRICO ISO 4762 M16X100 8.	SOCKET HEAD SCREW		
4	41 15 145 08	2	TUERCA HEXAGONAL ISO 4032 M16 8 A3C	HEX NUT		
5	97 35 676 08	1	NO. IDENTIF PLACA IDENT-NR SPF	PLATE IDENTIFICATION NUMBE		
6	10 87 156 8	2	ANILLO OVALADO 11X60X120 GK 10 SPF	OVAL LOAD RING		

3.11.2014  
078783

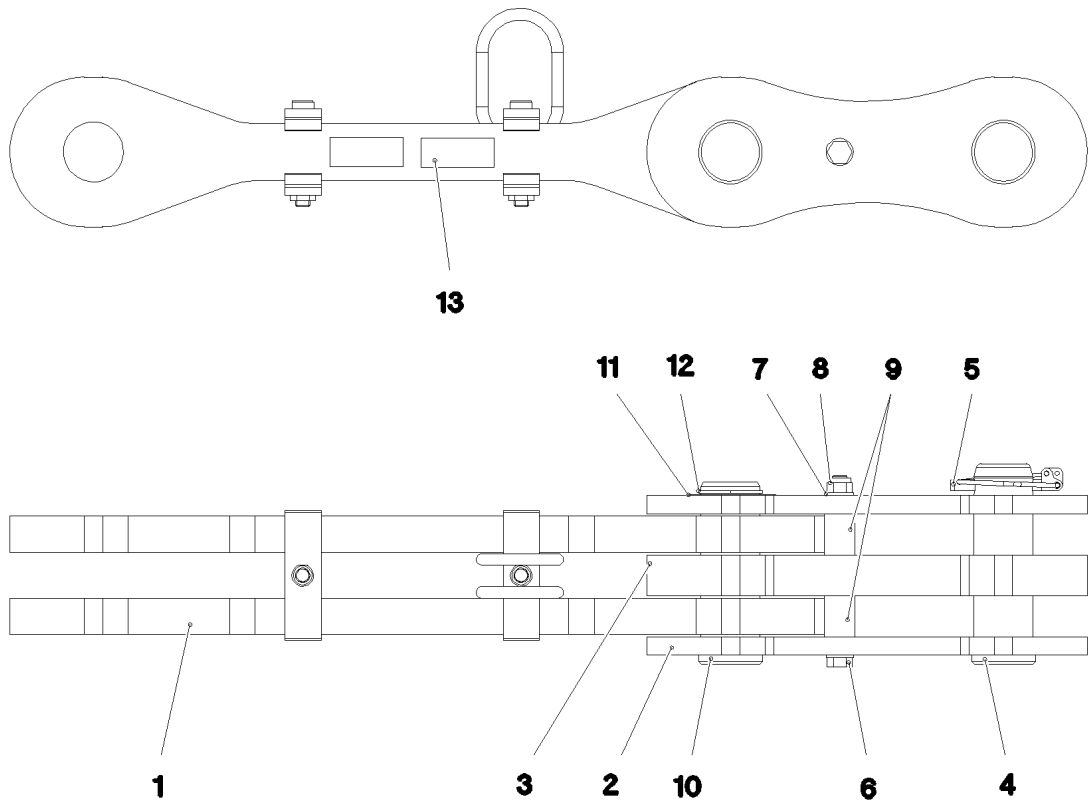
**LIEBHERR**

etk\_es\_en\_098206 LR 11000

BARRA PREM.  
ROD

703

⇒ 3 566 004  
96 84 900 08



Pos.	Artículo	Cantid	Descripción	Description	Serie	K
1	96 84 898 08	1	BARRA PREM. 0.7M ⇒ 3 566 006 96 84 898 08	ROD		
2	96 77 441 08	2	CUBREJUNTA CON PLACA 0.30M	BRACKET WITH BOARD		
3	96 77 442 08	1	CUBREJUNTA CON PLACA 0.30M	BRACKET WITH BOARD		
4	97 02 711 4	1	BULON 70.0X220 35NICRMOV125 SPF	PIN		
5	10 02 318 2	1	PASADOR CLAVIJA DE SEGURIDAD 17X100	SAFETY PLUG W HINGE-LID		
6	46 35 286	1	TORNILLO DE CABEZA HEXAGONAL ISO 4	HEX SCREW		
7	10 28 980 6	2	ARANDELA ISO 7089 16 300HV FLZN SPF	WASHER		
8	41 19 009 08	1	TUERCA HEXAGONAL DIN 985 M16 8 A3C	HEX NUT		
9	94 99 871 08	2	TUBO 33,7X8X45 S355J2H FE//ZN20//C	TUBE		
10	97 02 711 5	1	BULON 70.0X200 35NICRMOV125 SPF	PIN		
11	94 33 991 08	1	ARANDELA 100X1 DC01	WASHER		
12	42 80 052 08	1	ANILLO SEGURIDAD DIN 471 65X2,5	LOCKING RING		
13	97 35 919 08	1	PLACA GRUPO CONSTRUCTIVO BG-NR. P	PLATE ASSEMBLY		
700	96 90 967 08	1	ROTULACIÓN 1M	SIGNS		
(1)	97 05 277 3	1	PLACA 170X55 KLEBEFOLIE SPF	SIGN		

3.11.2014  
078780

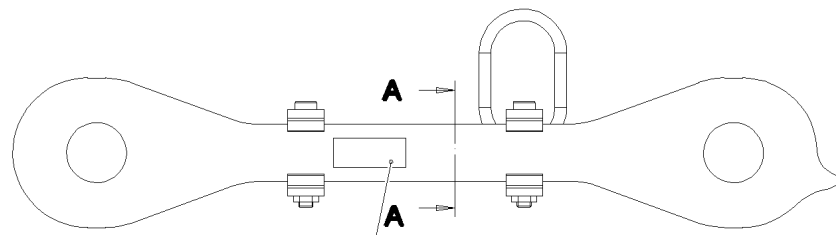
**LIEBHERR**

etk\_es\_en\_098206 LR 11000

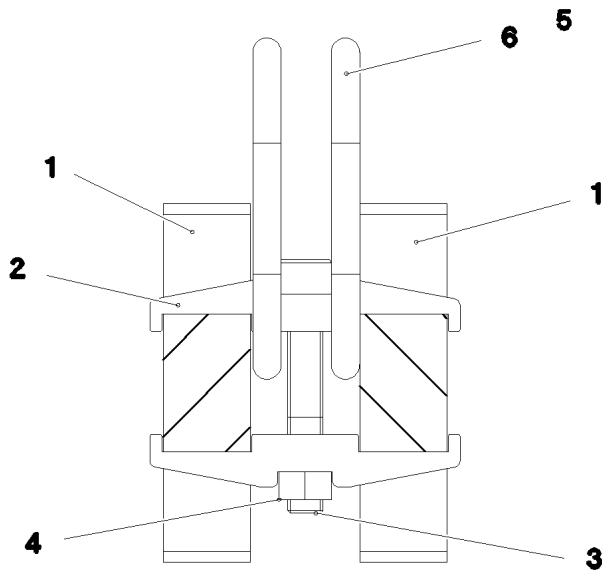
BARRA COMPL.  
ROD CPL.

704

⇒ 3 566 005  
96 84 897 08



**Schnitt A-A**



Pos.	Artículo	Cantid	Descripción	Description	Serie	K
1	97 04 197 0	2	BARRA TRACCION 40X913X168 S960QL+Z2	PULL ROD		
2	97 02 837 3	4	CORCHETE 40X142X24 S960QL+Z25	CLAMP		
3	40 42 180 01	2	TORNILLO CILINDRICO ISO 4762 M16X100 8.	SOCKET HEAD SCREW		
4	41 15 145 08	2	TUERCA HEXAGONAL ISO 4032 M16 8 A3C	HEX NUT		
5	97 35 676 08	1	NO. IDENTIF PLACA IDENT-NR SPF	PLATE IDENTIFICATION NUMBE		
6	10 87 156 8	2	ANILLO OVALADO 11X60X120 GK 10 SPF	OVAL LOAD RING		

3.11.2014  
078781

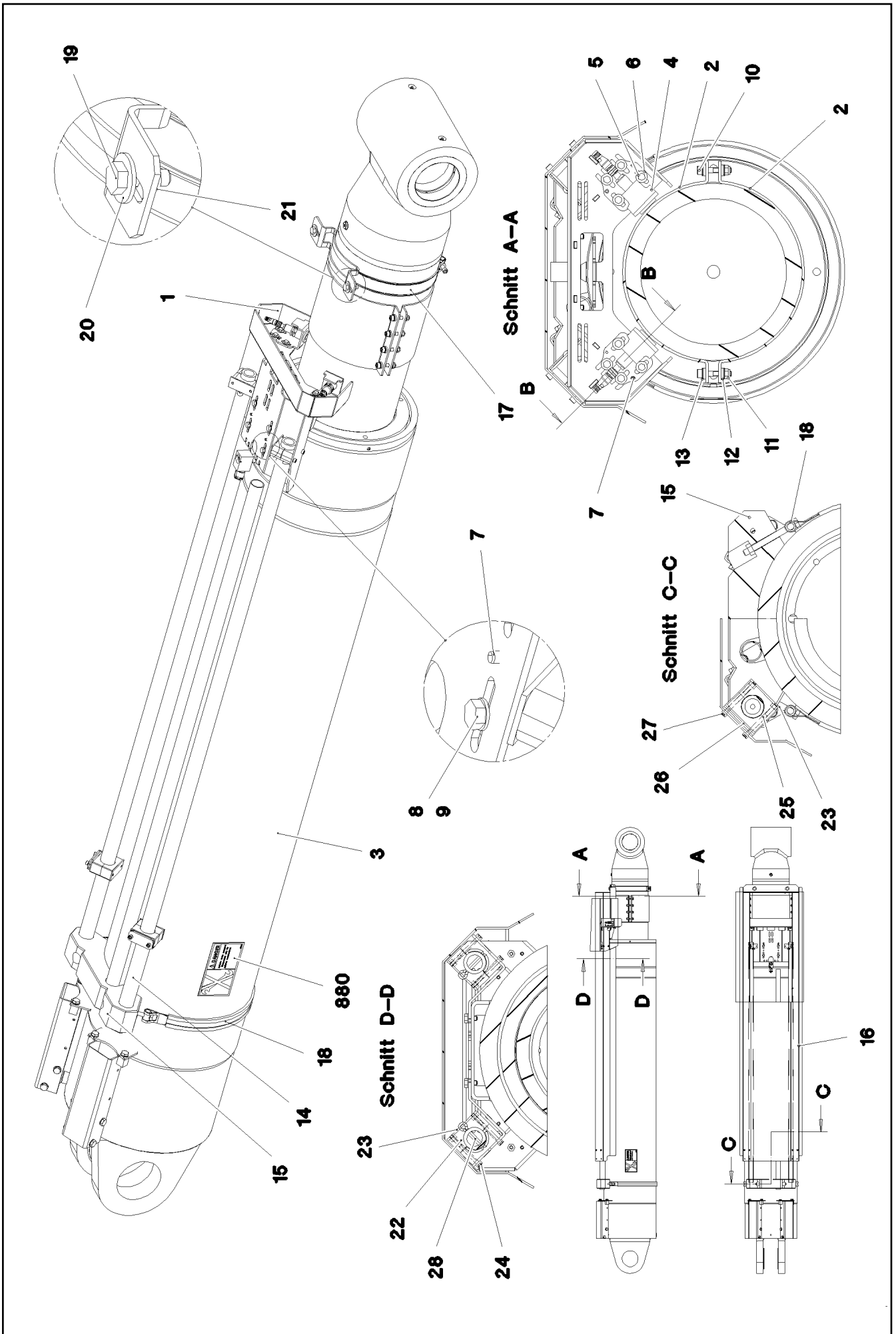
**LIEBHERR**

etk\_es\_en\_098206 LR 11000

BARRA PREM.  
ROD

705

⇒ 3 566 006  
96 84 898 08



3.11.2014  
080469

**LIEBHERR**

etk\_es\_en\_098206 LR 11000

CILINDRO DE RETENCION PREM.  
RETAINING CYLINDER PRE-ASS.

706 (1/2)

⇒ 3 592 001  
96 86 453 08



Pos.	Artículo	Cantid	Descripción	Description	Serie	K
1	96 86 454 08	1	CONSOLA	CONSOLE		
2	97 04 488 9	2	CHAPA 4X200X477 X5CRNI18-10	PLATE		
3	11 48 123 9	1	CILINDROS ACMULADORES SPF	STORAGE CYLINDER		
(999)	11 69 209 7	1	JJ CILINDRO	SEAL KIT CYLINDER		
4	96 79 991 08	2	FIJADOR	HOLDER		
5	40 00 829	8	TORNILLO DE CABEZA HEXAGONAL ISO 4	HEX SCREW		
6	42 18 007 08	8	ARANDELA DIN 9021 A 6.4 A2C	WASHER		
7	43 20 057 08	6	PASADOR ELASTICO ISO 8752 6X20	DOWEL PIN		
8	49 00 188	4	TORNILLO DE CABEZA HEXAGONAL ISO 4	HEX SCREW		
9	42 00 012 01	4	ARANDELA ISO 7089 8 200HV A3C	WASHER		
10	40 42 044 05	8	TORNILLO CILINDRICO ISO 4762 M8X45 8.8	SOCKET HEAD SCREW		
11	41 19 005 08	8	TUERCA HEXAGONAL DIN 985 M8 8 A2C	HEX NUT		
12	11 11 344 7	16	PLATO DE CONO DIN 6319 9,6 VERZ	TAPERED SOCKET		
13	10 01 173 8	16	DISCO ESFERICO DIN 6319 C 8,4X17X3,2 -S	SPHERICAL WASHER		
14	97 04 922 2	2	TUBO 38.0X1800 S355J2H T ZN O	TUBE		
15	97 04 922 3	1	BLOQUE DE SUJECION 369X70X96 PA6G	CLAMPING BLOCK		
16	97 04 922 4	1	PROTECCION VENTILADOR MOTOR 3X2178	PROTECTIVE HOOD		
17	10 44 143 9	1	ABRAZADERA DE APRIETE 268-279/276/30 S	RETAINER CLIP		
18	11 62 008 4	1	PERNO ARTICUL.-CINTA SUJECIÓN 372X9	TIGHTENING STRAP HINGE PIN		
19	40 00 828	2	TORNILLO DE CABEZA HEXAGONAL ISO 40	HEX SCREW		
20	42 18 010 08	4	ARANDELA DIN 9021 A 10 ST A3C	WASHER		
21	41 19 006 08	2	TUERCA HEXAGONAL DIN 985 M10 8 A3C	HEX NUT		
22	60 20 092 08	4	MEDIA BRIDA DIN 3015-1 L 5 R 38 PP SW	CLAMP-HALF		
23	10 80 220 1	4	BASE ABRAZADERA DIN 3015-1 L-AP-K 5 W	WELD PLATE		
24	40 02 418	4	TORNILLO CILINDRICO ISO 4762 M6X65 8.8	SOCKET HEAD SCREW		
25	60 20 094 08	4	MEDIA BRIDA DIN 3015-1 L5R 42 PP SW	CLAMP-HALF		
26	50 05 219	6	PLACA CUBIERTA DIN 3015-1 L-DP 5 W1-ZN	LID PLATE		
27	40 42 052 08	4	TORNILLO CILINDRICO ISO 4762 M6X70 8.8	SOCKET HEAD SCREW		
28	43 30 090 08	2	PASADOR ALETAS ISO 1234 8X63 ST A2K	SPLIT PIN		
500	91 76 662 08	1	SIST. ELÉCTR. CILIN. DE RETEN. W	ELECTR.SYST.RETAINING CYLI		
(151)	10 35 458 4	2	SENSOR INDUCTIVO BERUEHRUNGSLOS	INDUCTIVE SENSOR		
(152)	10 81 618 6	2	REGISTRADOR DE PRESIONES 750/750 B	PRESSURE SENSOR		
880	97 02 303 4	2	PLACA 168X88 KLEBEFOLIE SPF	SIGN		

3.11.2014

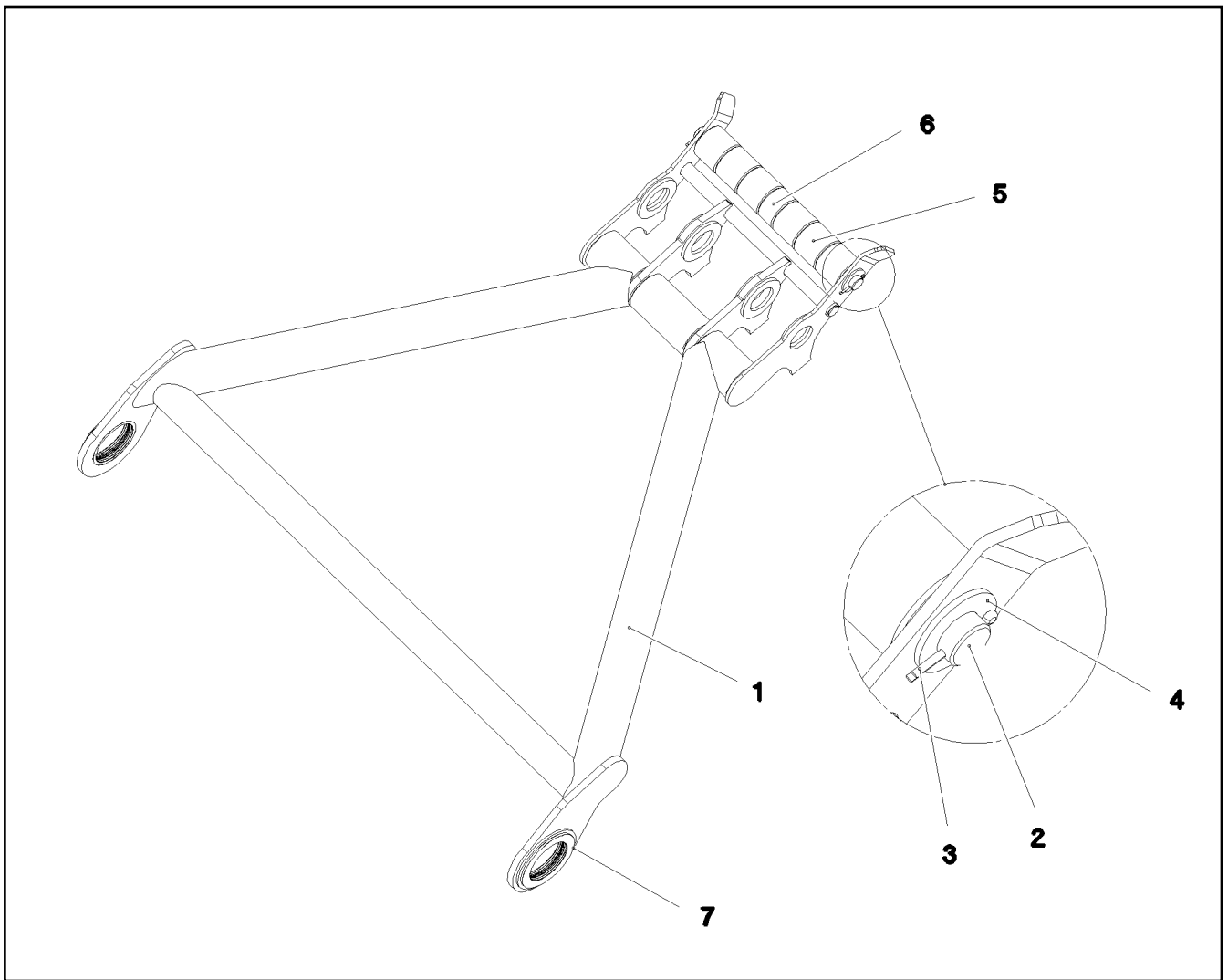
etk\_es\_en\_098206 LR 11000

707 (2/2)

**LIEBHERR**

CILINDRO DE RETENCION PREM.  
RETAINING CYLINDER PRE-ASS.

⇒ 3 592 001  
96 86 453 08



Pos.	Artículo	Cantid	Descripción	Description	Serie	K
1	96 86 619 08	1	CABALLETE RETENC. CONST. SOLD.	GUY MOUNTING CPL.		
2	97 04 517 6	1	EJE 60.0X965 S355J2C+C T ZN O	AXLE		
3	43 30 105 08	2	PASADOR ALETAS ISO 1234 10X90 ST A3C	SPLIT PIN		
4	97 93 903 08	2	CHAPA 8X115X115 S355MC FE//ZN20//C	PLATE		
5	97 00 007 9	6	RODILLO RD150X130 PA6G	ROLLER		
6	97 04 517 5	1	RODILLO RD150X86 PA6G	ROLLER		
7	97 04 517 7	2	CASQUILLO 200X230X40 GZ-CUZN25AL5	BUSHING		

3.11.2014  
080460

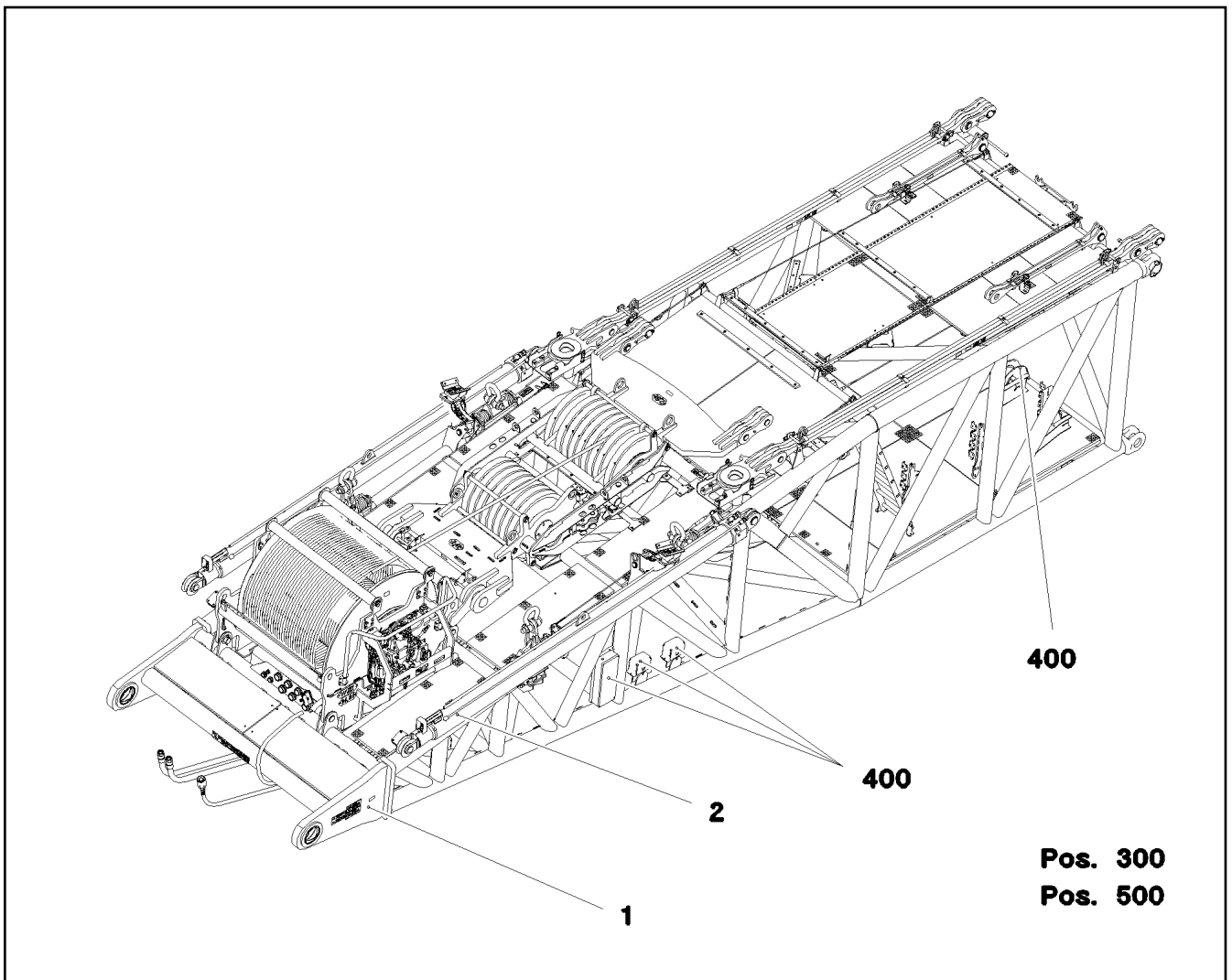
**LIEBHERR**

etk\_es\_en\_098206 LR 11000

CABALLETE DE RETENCION  
GUY MOUNTING

708

⇒ 3 592 007  
96 86 616 08



Pos.	Artículo	Cantid	Descripción	Description	Serie	K
1	91 73 332 08	1	TRAMO BASE D PREM. 12M ⇒ 3 611            91 73 332 08	D PIVOT SECTION PRE-ASS.		
2	91 71 787 08	1	SEGURO DE RETENCIÓN D ⇒ 3 292            91 71 787 08	D OVERRUN PROTECTION		
300	91 73 214 08	1	SISTEMA HIDR. TRAMO BASE D ⇒ 2 976 350      91 73 214 08	ADDITIONAL HYDR. D PIVOT SE		
400	91 74 838 08	1	SIST. ELÉCTR. TRAMO BASE D ⇒ 3 930 330      91 74 838 08	D PIVOT SECTION ELEC. EQUI		
500	91 76 922 08	1	ENGRASE CENTRAL D-ANLENK ⇒ 3 610 003      91 76 922 08	CENTRAL GREASING		

3.11.2014  
078720

**LIEBHERR**

etk\_es\_en\_098206 LR 11000

TRAMO BASE D CPL.  
D PIVOT SECTION CPL.

709

⇒ 3 610  
91 70 837 08

Pos.	Artículo	Cantid	Descripción	Description	Serie	K
1	11 62 149 9	1	COMBINACIÓN DE DISTRIB. MX-F 3/3	DISTRIBUTION BLOCK		
2	10 03 722 9	2	CONEXION DE ENCHUFE M10X1K	MALE CONNECTOR		
3	77 43 734 08	2	PROLONGADOR M10X1	EXTENSION		
4	77 43 726 08	1	MANGUITO ACOPLAMIENTO	COUPLING SLEEVE		
5	77 43 727 08	1	FICHA DE ACOPLAMIENTO	COUPLING PLUG		
6	47 10 321 08	2	RACOR XGE6-SR-ED A3P	FLANGE JOINT		
7	47 74 001 08	2	TUERCA RACOR DIN 3870 AS6 A3P	BOX NUT		
8	47 71 014 08	1	ANILLO PERFILADO PR6-S/L A3P	PROFILE RING		
9	77 20 022 08	1	CASQUILLO ENCHUFABLE E6-4	PLUG-IN SLEEVE		
10	40 42 025 08	2	TORNILLO CILINDRICO DIN 912 M5X35 8.8	SOCKET HEAD SCREW		
11	46 00 305	2	ARANDELA ISO 7089 5 200HV A3C	WASHER		
12	41 15 148 08	2	TUERCA HEXAGONAL ISO 4032 M5 8 A2C	HEX NUT		
90	77 43 737 08	13	TUBO DIN 73378 6X1,5 PA 12-HL	TUBE		

3.11.2014

etk\_es\_en\_098206 LR 11000

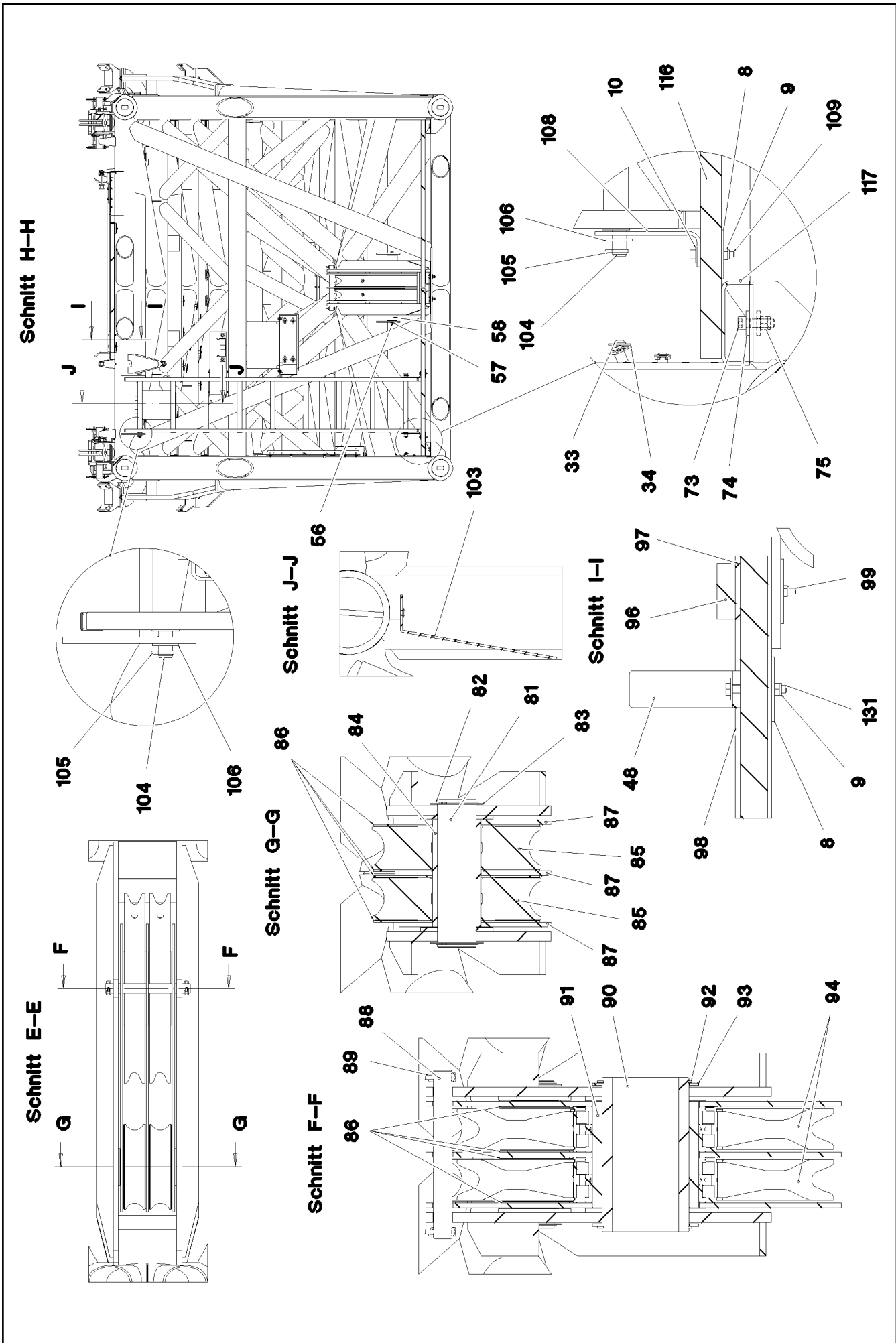
710

**LIEBHERR**

ENGRASE CENTRAL  
CENTRAL GREASING

⇒ 3 610 003  
91 76 922 08





3.11.2014  
078723

**LIEBHERR**

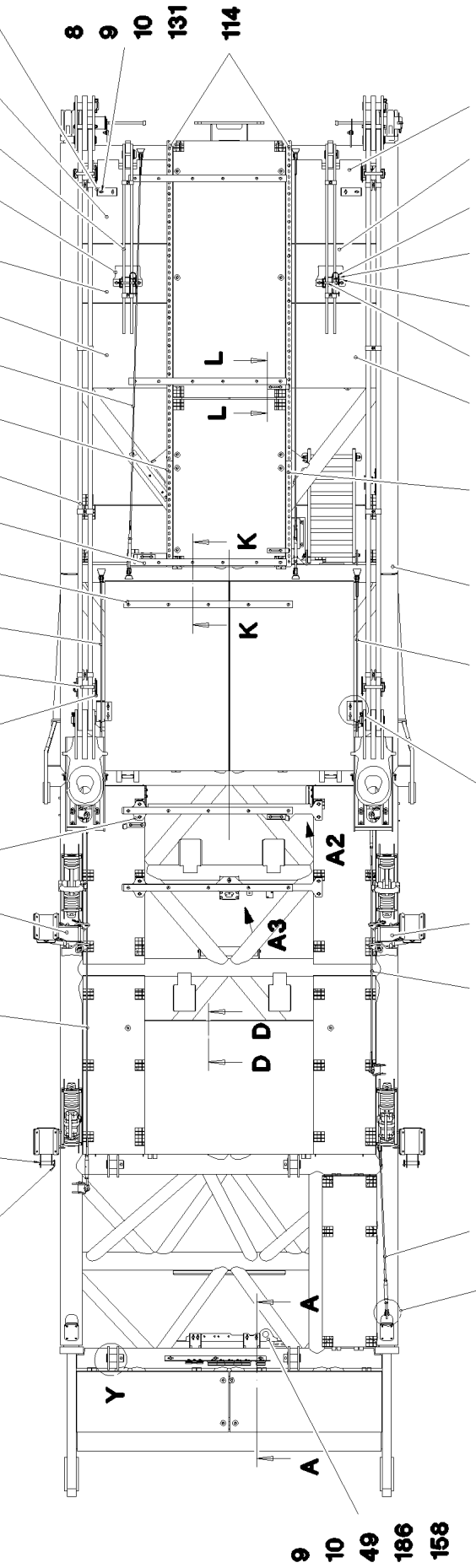
etk\_es\_en\_098206 LR 11000

TRAMO BASE D PREM.  
D PIVOT SECTION PRE-ASS.

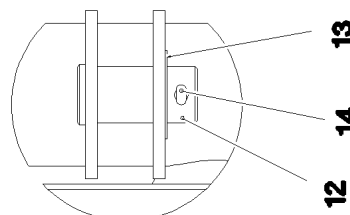
712 (2/10)

⇒ 3 611  
91 73 332 08

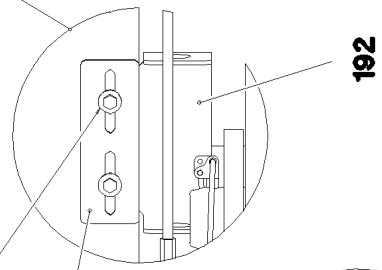
Ansicht V



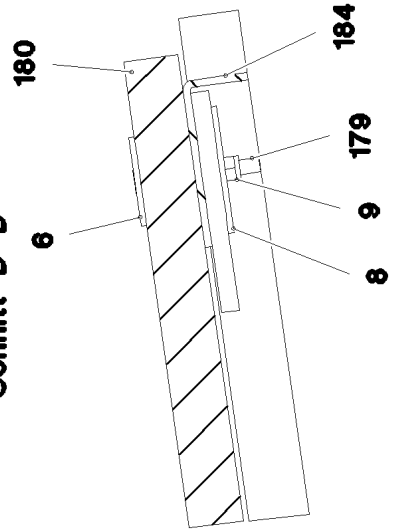
Einzelheit Y



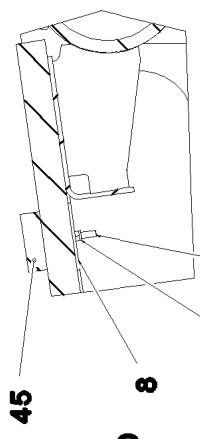
8 9 131

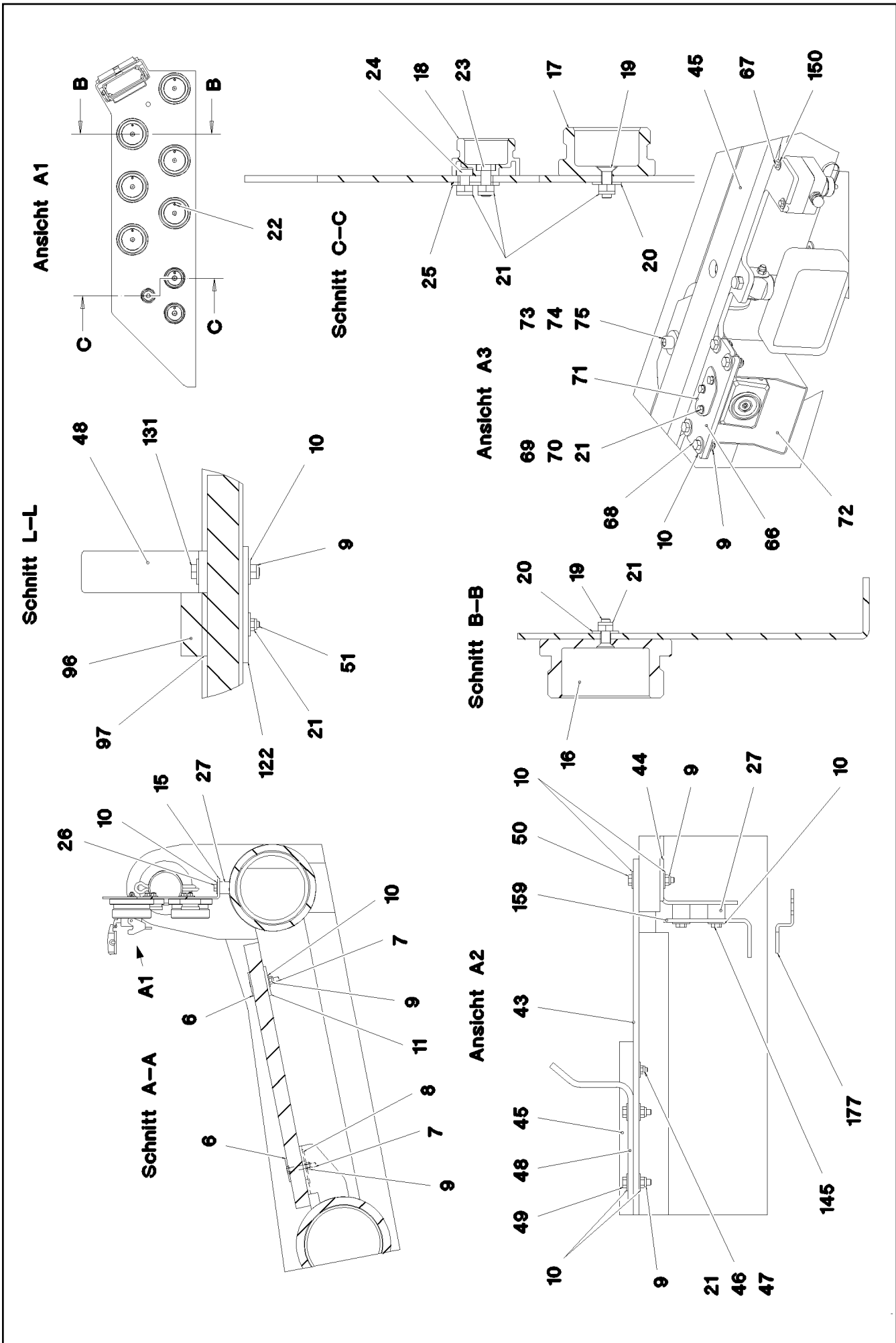


Schnitt D-D



Schnitt K-K





3.11.2014  
078725

**LIEBHERR**

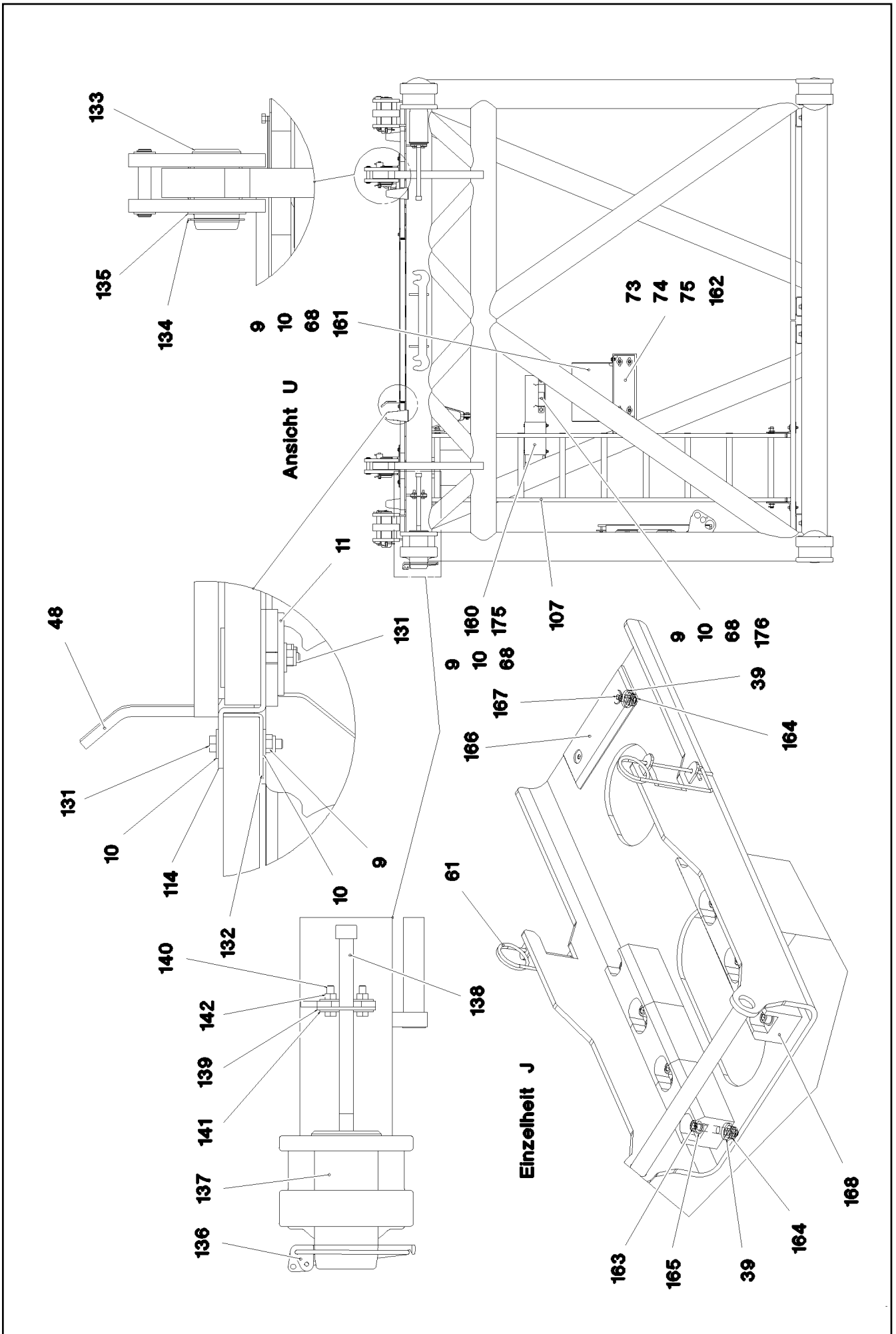
etk\_es\_en\_098206 LR 11000

TRAMO BASE D PREM.  
D PIVOT SECTION PRE-ASS.

□ 714 (4/10)

⇒ 3 611  
91 73 332 08







Pos.	Artículo	Cantid	Descripción	Description	Serie	K
1	96 77 802 08	1	TRAMO BASE D CONSTR. SOLD.	D PIVOT SECTION WELDED C		
2	97 03 082 2	2	CASQUILLO 220X200X120 37MNB4	BUSHING		
3	97 03 573 9	2	CASQUILLO 60X100X100 GZ-CUZN25AL5	BUSHING		
4	97 03 611 1	2	PARRILLA DE ENREJADO-P T1350X550X30/	GRIDIRON		
5	96 80 929 08	3	OREJETA D.ENGANCHE GIR ESTRUCT	PIVOTING CONNECTION PLATE		
6	10 10 062 1	50	SUJECIÓN PLATO	DISH MOUNTING		
7	40 61 024	50	TORNILLO DE CABEZA HEXAGONAL ISO 4	HEX SCREW		
8	94 11 381 08	53	ARANDELA 70X3 DC01 FE//ZN20//C	WASHER		
9	41 19 005 08	124	TUERCA HEXAGONAL DIN 985 M8 8 A2C	HEX NUT		
10	42 18 009 08	200	ARANDELA DIN 9021 A 8 ST A2C	WASHER		
11	97 02 931 3	3	CHAPA 5X110X60 S355MC FE//ZN20//C	PLATE		
12	97 81 573 08	4	BULON 75.0X150 35NICRMOV125 SPF	PIN		
13	94 63 945 08	4	CHAPA RD110X2 DC01 FE//ZN20//C	PLATE		
14	43 30 109 08	4	PASADOR ALETAS ISO 1234 13X100 ST A2K	SPLIT PIN		
15	97 03 611 7	1	CHAPA 4X320X934 S315MC FE//ZN20//C	PLATE		
16	10 46 690 9	6	TORNILLO DE CIERRE RD79X4 SPF	SCREW PLUG		
17	10 46 690 8	2	TORNILLO DE CIERRE RD54X4 ALCUMGPB	SCREW PLUG		
18	10 46 690 7	1	TORNILLO DE CIERRE RD36X3 SPF	SCREW PLUG		
19	11 11 390 6	8	TORNILLO AVELLANADO DIN 7991 M6X20 A	COUNTERSUNK SCREW		
20	42 18 017 08	9	ARANDELA ISO 7093-1 6 200HV-A2	WASHER		
21	41 19 004 08	46	TUERCA HEXAGONAL DIN 985 M6 8 A2C	HEX NUT		
22	43 20 053 08	8	PASADOR ELASTICO ISO 8752 6X14	DOWEL PIN		
23	40 65 099	1	TORNILLO DE CABEZA HEXAGONAL ISO 4	HEX SCREW		
24	40 01 230	1	TORNILLO CILINDRICO DIN 6912 M6X12 8.8	SOCKET HEAD SCREW		
25	97 03 612 3	1	CHAPA 2X30X20 DC01 FE//ZN20//C	PLATE		
26	49 00 188	5	TORNILLO DE CABEZA HEXAGONAL ISO 4	HEX SCREW		
27	95 38 734 08	26	CASQUILLO. 25X20 11SMN30+C	SLEEVE		
28	97 77 650 08	2	TOPE 15X160X120 PA6 G	LIMIT STOP		
29	40 01 620	8	TORNILLO CILINDRICO ISO 4762 M8X35 8.8	SOCKET HEAD SCREW		
30	10 28 980 5	32	ARANDELA ISO 7089 14 300HV FLZN SPF	WASHER		
31	96 87 653 08	1	CUBREJUNTA CONSTR. SOLD.	CONNECTING LINK WELDED		
32	72 58 080 08	1	PARRILLA DE ENREJADO-P T1530X483X30	GRIDIRON		
33	10 41 285 4	55	TORNILLO ALOMADO PLANO AEHNL.ISO 7	OVAL HEAD FLAT SCREW		
34	95 36 500 08	54	FIJADOR CABLE 2X22X90 DC01 FE//ZN20//C	CABLE CLAMP		
35	96 81 839 08	2	RECEP./DEPÓ./SOP. CONST. SOLD.	REST WELDED		
36	97 12 795 08	8	PATIN 15X50X230 PA6G+OEL SPF	SLIDER		
37	40 72 015 08	16	TORNILLO CILINDRICO DIN 6912 M8X30 8.8	SOCKET HEAD SCREW		
38	40 00 472	8	TORNILLO DE CABEZA HEXAGONAL ISO 40	HEX SCREW		
39	40 00 505	44	ARANDELA DIN 7349 10,5 200HV A3C	WASHER		
40	41 15 144 08	8	TUERCA HEXAGONAL ISO 4032 M10 8 A3C	HEX NUT		
41	72 58 694 08	4	PARRILLA DE ENREJADO-P T1600X550X30	GRIDIRON		
42	96 82 816 08	2	RECEP./DEPÓ./SOP. CONST. SOLD.	REST WELDED		
43	97 03 613 6	1	CHAPA 8X173X1775 S355MC FE//ZN20//C	PLATE		
44	97 03 613 7	6	CHAPA 5X170X60 S355MC FE//ZN20//C	PLATE		
45	97 15 861 08	3	SOPORTE APOYO PA6G	SUPPORT		
46	46 00 102	10	TORNILLO DE CABEZA HEXAGONAL ISO 4	HEX SCREW		
47	42 06 001 08	10	ARANDELA DIN 440 R 6.6 ST VERZ	WASHER		
48	97 08 336 08	5	CHAPA 8x40x276 S700MC	PLATE		
49	40 65 126	8	TORNILLO DE CABEZA HEXAGONAL ISO 4	HEX SCREW		
50	40 01 679	8	TORNILLO DE CABEZA HEXAGONAL ISO 4	HEX SCREW		
51	46 00 356	21	TORNILLO DE CABEZA HEXAGONAL ISO 4	HEX SCREW		
52	97 50 764 08	4	BULON 80.0X560 35NICRMOV125 SPF	PIN		
53	97 03 404 0	24	ARANDELA 20X120X120 S355J2+N FE//ZN20	WASHER		
54	97 03 411 1	12	ARANDELA 10X120X120 S355MC FE//ZN20//	WASHER		
55	42 11 037 08	4	ARANDELA DIN 1440 75 ST VERZ	WASHER		
56	49 00 204	2	TORNILLO DE CABEZA HEXAGONAL ISO 40	HEX SCREW		
57	42 40 009 08	2	ANILLO DE MUELLE DIN 127 A 12 FST A3C	CIRCLIP		
58	74 90 120 08	1	RODILLO APOYO 80/5/20X510 GALV.VERZ	CARRYING ROLLER		
59	96 81 877 08	2	SOPORTE CONS.SOLD.	SUPPORT WELDED		
60	96 81 880 08	2	BULON TIRADOR T ZN 0	GRIP BOLT		

3.11.2014

etk\_es\_en\_098206 LR 11000

717 (7/10)

**LIEBHERR**TRAMO BASE D PREM.  
D PIVOT SECTION PRE-ASS.⇒ 3 611  
91 73 332 08

Pos.	Artículo	Cantid	Descripción	Description	Serie	K
61	43 31 009 08	10	MUELLE SEGURIDAD 4,5X98 VERZ	RETAINING SPRING		
62	97 03 621 4	2	BULON 50.0X230 S355J2C+C FE//ZN20//C	PIN		
63	42 80 042 08	4	ANILLO SEGURIDAD DIN 471 50X2	LOCKING RING		
64	97 01 899 8	4	ARANDELA 4X70X70 S315MC FE//ZN20//C	WASHER		
66	97 03 621 5	1	CHAPA 8X200X1775 S355MC FE//ZN20//C	PLATE		
67	40 65 023 08	2	TORNILLO DE CABEZA HEXAGONAL ISO 4	HEX SCREW		
68	49 00 128	22	TORNILLO DE CABEZA HEXAGONAL ISO 4	HEX SCREW		
69	49 00 539	3	TORNILLO DE CABEZA HEXAGONAL ISO 4	HEX SCREW		
70	42 00 009 01	6	ARANDELA ISO 7089 6 200HV A3C	WASHER		
71	97 03 334 9	1	CHAPA 2X40X76 DC01 FE//ZN20//C	PLATE		
72	97 03 335 0	1	CHAPA 2X226X380 DC01 FE//ZN20//C	PLATE		
73	40 42 120 08	13	TORNILLO CILINDRICO DIN 912 M12X40 8.8	SOCKET HEAD SCREW		
74	42 13 004 08	34	ARANDELA DIN 6340 13 C35 VERZ	WASHER		
75	40 02 564	21	TUERCA HEXAGONAL ISO 7040 M12 8 A3C	HEX NUT		
76	97 29 088 08	2	CAPERUZA 1.5X411X555 DC01 FE//ZN20//C	HOOD		
77	97 03 622 0	2	PARRILLA DE ENREJADO-P T1700X1100X3	GRIDIRON		
78	10 65 281 4	2	CABLE DE CORDONES REDONDOS 10X1,7	ROUND STRAND ROPE		
79	96 82 422 08	2	BARRA DE TRACCION CPL. 6.050 M	PULL ROD		
			⇒ 3 223 048 96 82 422 08			
80	96 25 803 08	4	BULÓN DE TRAZADO CONST. SOLD. FE//ZN	CONNECTING PIN WELDED		
81	97 03 236 4	1	BULON 85.0X306 35NICRMOV125 SPF	PIN		
82	42 80 061 08	2	ANILLO SEGURIDAD DIN 471 80X2,5	LOCKING RING		
83	97 01 914 5	2	ARANDELA 2X110X110 DC01	WASHER		
84	97 03 623 4	1	CASQUILLO. 108.0X222 S355J2H T ZN O	SLEEVE		
85	96 62 134 08	2	POLEA DE INVERSION CPL.	GUIDE PULLEY COMPL.		
86	97 04 365 3	4	ARANDELA 3X344X344 DC01 FE//ZN20//C	WASHER		
87	97 03 236 6	3	CHAPA 10X1142X845 S355MC	PLATE		
88	97 03 623 5	1	BULON 38.0X350 S355J2H T ZN O	PIN		
89	43 32 016 08	2	PASADOR TUB. CON ANILLO ABAT. 10X45 V	PIPE FOLDING PLUG		
90	97 03 236 2	1	EJE 193.7X330 S890QL1	AXLE		
91	97 03 236 3	1	CASQUILLO. 244.5X230 S770QL	SLEEVE		
92	42 80 094 08	2	ANILLO SEGURIDAD DIN 471 180X4	LOCKING RING		
93	97 03 236 0	2	ARANDELA 5X220X220 S355MC FE//ZN20//C	WASHER		
94	92 49 545 08	2	RODILLO DE CABLE COMPL. SPF	ROPE PULLEY CPL.		
			⇒ 3 213 001 92 49 545 08			
95	10 65 282 0	2	CABLE DE CORDONES REDONDOS 10X3,	ROUND STRAND ROPE		
96	97 66 612 08	3	SOPORTE APOYO 1400X60 PA6G	SUPPORT		
97	97 03 623 7	3	CHAPA 5X980X60 S355MC FE//ZN20//C	PLATE		
98	97 03 623 8	2	PERFIL Z 4X940X161 S315MC FE//ZN20//C	Z-PROFILE		
99	49 81 024	2	TORNILLO DE CABEZA HEXAGONAL ISO 4	HEX SCREW		
100	97 01 228 0	1	PARRILLA DE ENREJADO-P T1000X1490X30	GRIDIRON		
101	11 17 047 5	8	TORNILLO CABEZA PLANA AEHNL.ISO 7380	PAN-HEAD SCREW		
102	10 41 285 7	2	TORNILLO ALOMADO PLANO AEHNL.ISO 73	OVAL HEAD FLAT SCREW		
103	97 96 563 08	1	CHAPA 4X220X364 S315MC FE//ZN20//C	PLATE		
104	45 00 232 08	2	BULON ISO 2340 B20X500X485 ST.50K FE//	PIN		
105	43 30 065 08	4	PASADOR ALETAS ISO 1234 5X40 ST A3C	SPLIT PIN		
106	10 28 980 8	4	ARANDELA ISO 7089 20 300HV FLZN SPF	WASHER		
107	11 48 140 0	1	ESCALERA DE PARED EN 131 9-420X2,49M	SIMPLE LADDER		
108	97 03 624 0	2	CHAPA 5X189X70 S355MC FE//ZN20//C	PLATE		
109	40 42 072 08	2	TORNILLO CILINDRICO DIN 912 M8X55 8.8	SOCKET HEAD SCREW		
110	11 00 214 1	1	CABLE DE CORDONES REDONDOS 10X3,	ROUND STRAND ROPE		
111	97 02 776 7	1	PLACA 22X60X450 PA6G	SHEET		
112	40 02 551	3	TORNILLO AVELLANADO DIN 7991 M8X25 8.	COUNTERSUNK SCREW		
113	97 03 624 1	1	CHAPA 4X60X530 S315MC FE//ZN20//C	PLATE		
114	97 02 989 9	2	CHAPA 4X2845X161 S315MC FE//ZN20//C	PLATE		
115	72 58 021 08	2	PARRILLA DE ENREJADO-P T1300X500X30	GRIDIRON		
116	72 58 619 08	4	PARRILLA DE ENREJADO-P T1300X1500X30	GRIDIRON		
117	96 81 884 08	4	APOYO ESTRUCT. T ZN 0	SUPPORT WELDED		
118	40 42 035	4	TORNILLO CILINDRICO ISO 4762 M12X45 8.	SOCKET HEAD SCREW		
119	10 04 546 8	2	PARRILLA DE ENREJADO-P T800X750X30/2	GRIDIRON		

3.11.2014

etk\_es\_en\_098206 LR 11000

718 (8/10)

**LIEBHERR**TRAMO BASE D PREM.  
D PIVOT SECTION PRE-ASS.⇒ 3 611  
91 73 332 08

Pos.	Artículo	Cantid	Descripción	Description	Serie	K
120	97 90 671 08	1	PARRILLA DE ENREJADO-P T1000X2280X30	GRIDIRON		
121	72 58 201 08	2	PARRILLA DE ENREJADO-P T800X525X30/2	GRIDIRON		
124	97 03 625 9	2	CHAPA 4X320X60 S315MC FE//ZN20//C	PLATE		
125	96 82 466 08	2	BARRA DE TRACCION CPL. SPF ⇒ 3 611 002 96 82 466 08	PULL ROD		
126	97 03 626 1	2	CHAPA 5X249X226 S355MC FE//ZN20//C	PLATE		
127	43 31 025 08	2	MUELLE SEGURIDAD 5X122 A3C	RETAINING SPRING		
128	96 54 277 08	2	BULÓN DE TRAZADO CONST. SOLD. A3C	CONNECTING PIN WELDED		
129	97 03 626 6	1	PARRILLA DE ENREJADO-P T800X740X30/2	GRIDIRON		
130	97 03 626 7	1	PARRILLA DE ENREJADO-P T800X740X30/2	GRIDIRON		
131	46 00 386	15	TORNILLO DE CABEZA HEXAGONAL ISO 4	HEX SCREW		
132	97 03 185 3	6	CHAPA 3X82X580 DC01 FE//ZN20//C	PLATE		
133	97 77 744 08	2	BULON 75.0X124 35NICRMOV125 GASN. SP	PIN		
134	42 80 056 08	2	ANILLO SEGURIDAD DIN 471 70X2,5	LOCKING RING		
135	93 42 821 08	2	ARANDELA 3X90X90 DC01 FE//ZN20//C	WASHER		
136	10 41 062 2	2	PASADOR CLAVIJA DE SEGURIDAD 20X175	SAFETY PLUG W HINGE-LID		
137	97 64 994 08	2	BULON 120.0X237 35NICRMOV125 GASN.	PIN		
138	40 43 263 08	2	TORNILLO CILINDRICO DIN 912 M24X360 10.	SOCKET HEAD SCREW		
139	95 50 518 08	2	CHAPA 5X140X100 S700MC	PLATE		
140	46 00 158	4	TORNILLO DE CABEZA HEXAGONAL ISO 40	HEX SCREW		
141	42 18 011 08	8	ARANDELA ISO 7093-1 A 13 ST A3C	WASHER		
142	41 15 143 08	4	TUERCA HEXAGONAL ISO 4032 M12 8 A3C	HEX NUT		
143	97 03 328 9	1	CHAPA 5X725X233 S355MC FE//ZN20//C	PLATE		
144	97 03 329 0	1	CHAPA 5X725X155 S355MC	PLATE		
145	46 00 334	10	TORNILLO DE CABEZA HEXAGONAL ISO 4	HEX SCREW		
146	97 75 193 08	2	BULON 35.0X138 35NICRMOV125 GASN. SP	PIN		
147	43 32 014 08	2	PASADOR CLAVIJA DE SEGURIDAD 8X42 V	SAFETY PLUG W HINGE-LID		
148	97 01 804 2	2	REGLETA SOPORTE C28/11X620	CARRIER RAIL		
149	95 41 173 08	2	REGLETA SOPORTE 140	CARRIER RAIL		
150	10 35 374 7	2	ARANDELA ISO 7093 5 200HV-A2	WASHER		
151	10 65 280 5	1	CABLE DE CORDONES REDONDOS 10X3,3	ROUND STRAND ROPE		
152	10 65 281 1	1	CABLE DE CORDONES REDONDOS 10X1,5	ROUND STRAND ROPE		
153	10 67 538 7	1	CABLE DE CORDONES REDONDOS 10X2,3	ROUND STRAND ROPE		
154	97 03 914 0	2	CHAPA 3X185X260 DC01 FE//ZN20//C	PLATE		
156	97 03 448 08	4	REGLETA SOPORTE	CARRIER RAIL		
157	97 04 255 2	12	CHAPA 4X160X77 S315MC FE//ZN20//C	PLATE		
158	97 04 255 4	1	CHAPA 6X1070X254 S355MC FE//ZN20//C	PLATE		
159	97 04 255 7	2	CHAPA 5X200X170 S355MC FE//ZN20//C	PLATE		
160	97 04 255 9	1	CHAPA 2X433X200 DC01 FE//ZN20//C	PLATE		
161	97 04 256 2	1	CHAPA 2X924X767 DC01	PLATE		
162	97 04 256 7	1	CHAPA 5X555X709 S355MC FE//ZN20//C	PLATE		
163	40 42 098 08	24	TORNILLO CILINDRICO DIN 912 M10X65 8.8	SOCKET HEAD SCREW		
164	41 19 006 08	28	TUERCA HEXAGONAL DIN 985 M10 8 A3C	HEX NUT		
165	10 28 979 5	24	ARANDELA ISO 7089 10 300HV FLZN SPF	WASHER		
166	28 81 995 08	2	PLACA DISTANCIADOR 9 X 70 X180 PA6G	DISTANCE PLATE		
167	46 00 170	4	TORNILLO AVELLANADO DIN 7991 M10X30	COUNTERSUNK SCREW		
168	97 58 123 08	12	SOPORTE APOYO PA6G	SUPPORT		
169	95 41 174 08	2	REGLETA SOPORTE 240	CARRIER RAIL		
170	95 41 286 08	2	REGLETA SOPORTE 190	CARRIER RAIL		
171	97 03 769 4	1	CHAPA 2X192X126 DC01	PLATE		
172	97 04 359 2	1	CHAPA 4X200X115 S315MC	PLATE		
173	11 00 480 1	6	MOSQUETON AEHNLICH DIN 5299 C C40X4-	SNAP HOOK		
174	97 04 221 6	1	CHAPA 4X228X255 S315MC FE//ZN20//C	PLATE		
175	97 07 628 08	1	CHAPA 4X115X98 S315MC FE//ZN20//C	PLATE		
176	97 86 372 08	1	CHAPA 2X274X212 DC01 FE//ZN20//C	PLATE		
177	97 04 671 6	1	CHAPA 4X107X70 S315MC	PLATE		
178	10 29 025 2	4	GRILLETE 25T SPF	SHACKLE		
179	40 65 080 01	2	TORNILLO DE CABEZA HEXAGONAL ISO 4	HEX SCREW		
180	72 58 200 08	1	PARRILLA DE ENREJADO-P T1200X1500X30	GRIDIRON		
181	43 30 103 08	3	PASADOR ALETAS ISO 1234 10X80 ST A3C	SPLIT PIN		

3.11.2014

etk\_es\_en\_098206 LR 11000

719 (9/10)

**LIEBHERR**TRAMO BASE D PREM.  
D PIVOT SECTION PRE-ASS.⇒ 3 611  
91 73 332 08

Pos.	Artículo	Cantid	Descripción	Description	Serie	K
182	95 35 183 08	3	ARANDELA RD80X3 DC01 FE//ZN20//C	WASHER		
183	97 04 216 7	2	BULON 65.0X155 35NICRMOV125 SPF	PIN		
184	97 91 771 08	1	CHAPA 4X1910X200 S315MC FE//ZN20//C	PLATE		
185	97 04 769 2	6	CHAPA 1X160X120 DC01 FE//ZN20//C	PLATE		
186	40 02 271	4	TORNILLO DE CABEZA HEXAGONAL ISO 4	HEX SCREW		
187	96 91 440 08	1	OREJETA D.ENGANCHE GIR ESTRUCT	PIVOTING CONNECTION PLATE		
188	97 04 788 1	2	OREJETA 20X220X110 S960QL+Z25	BUTT STRAP		
189	97 05 255 6	1	BULON 65.0X110 35NICRMOV125 SPF	PIN		
190	96 91 460 08	1	CUBREJUNTA CONSTR. SOLD.	CONNECTING LINK WELDED		
191	97 05 354 3	2	CHAPA 4X70X306 S315MC FE//ZN20//C	PLATE		
192	97 05 354 8	2	CHAPA 4X135X306 S315MC FE//ZN20//C	PLATE		
193	10 28 980 4	8	ARANDELA ISO 7089 12 300HV FLZN SPF	WASHER		
194	40 42 130 01	4	TORNILLO CILINDRICO ISO 4762 M12X100 8.	SOCKET HEAD SCREW		
300	96 82 842 08	1	ROTULACIÓN D-ANLENKSTUECK	SIGNS		
			⇒ 3 611 001      96 82 842 08			

3.11.2014

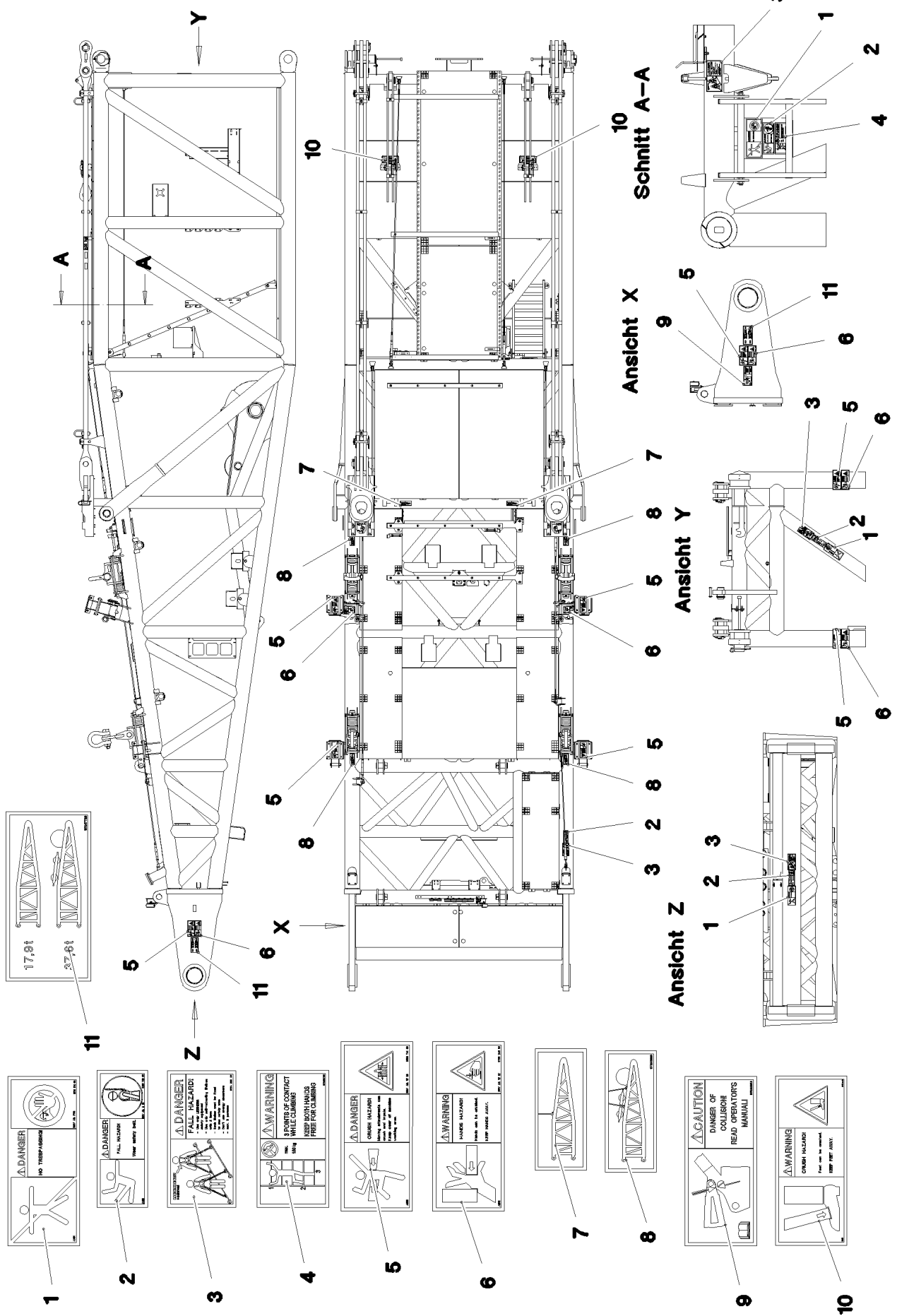
etk\_es\_en\_098206 LR 11000

720 (10/10)

**LIEBHERR**

TRAMO BASE D PREM.  
D PIVOT SECTION PRE-ASS.

⇒ 3 611  
91 73 332 08



3.11.2014  
078714

**LIEBHERR**

etk\_es\_en\_098206 LR 11000

ROTULACIÓN  
SIGNS


721 (1/2)

→ 3 611 001  
96 82 842 08

Pos.	Artículo	Cantid	Descripción	Description	Serie	K
1	97 86 740 08	3	PLACA 208X88 KLEBEFOLIE SPF	SIGN		
2	97 86 748 08	4	PLACA 168X62 KLEBEFOLIE SPF	SIGN		
3	97 00 404 6	4	PLACA 168X88X1 KLEBEFOLIE SPF	SIGN		
4	97 03 673 2	1	PLACA 168X88 KLEBEFOLIE SPF	SIGN		
5	97 86 741 08	8	PLACA 208X88 KLEBEFOLIE SPF	SIGN		
6	97 86 746 08	6	PLACA 208X88 KLEBEFOLIE SPF	SIGN		
7	97 03 844 2	2	PLACA 149X63 KLEBEFOLIE SPF	SIGN		
8	97 03 889 0	4	PLACA 149X63 KLEBEFOLIE SPF	SIGN		
9	97 03 398 2	1	PLACA 208X88 KLEBEFOLIE SPF	SIGN		
10	97 00 454 6	2	PLACA 208X88 M.SCHUTZF. SPF	SIGN		
11	97 04 772 8	2	PLACA 200X100 KLEBEFOLIE	SIGN		

3.11.2014

etk\_es\_en\_098206 LR 11000

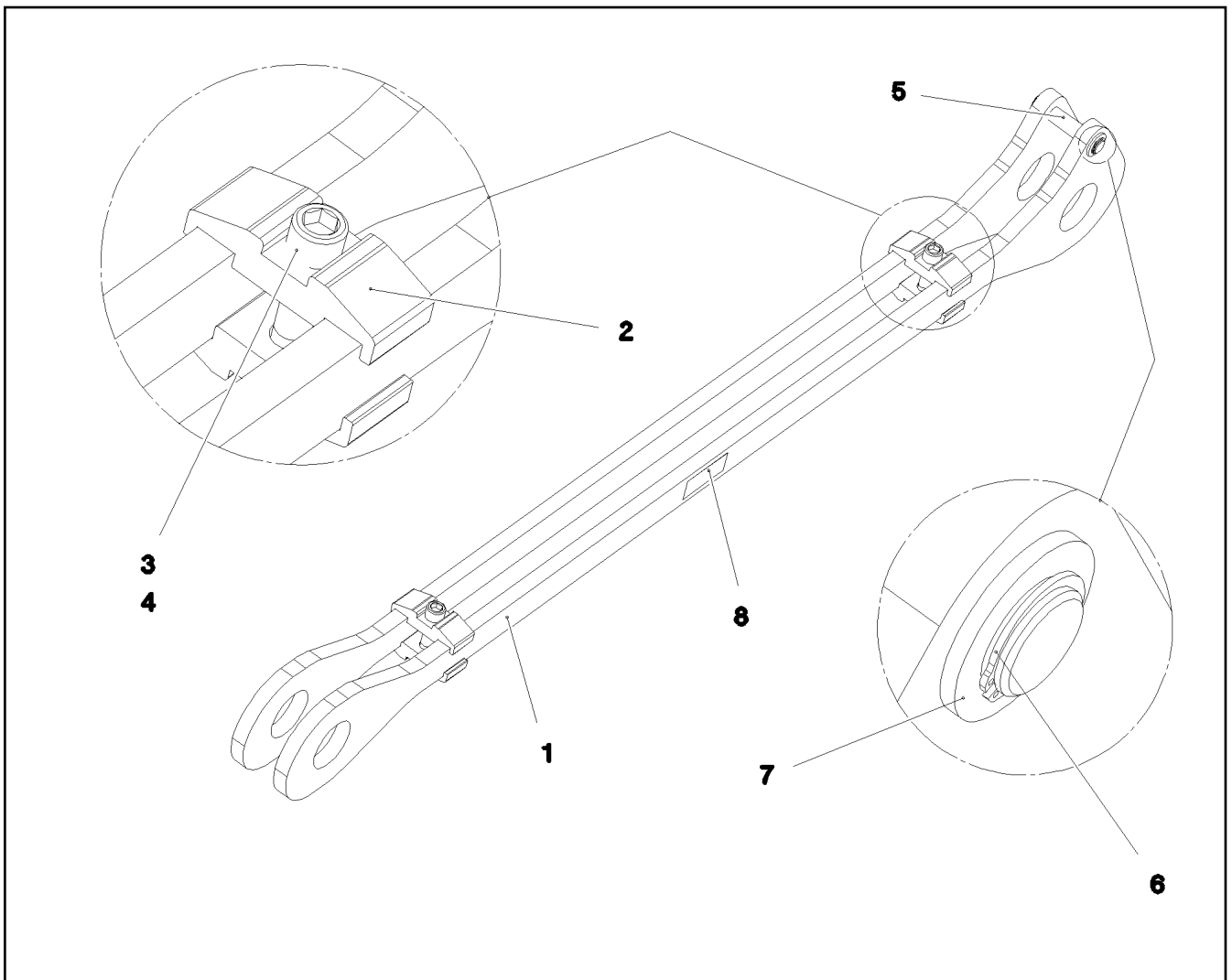
 722 (2/2)

**LIEBHERR**

ROTULACIÓN  
SIGNS

⇒ 3 611 001  
96 82 842 08





Pos.	Artículo	Cantid	Descripción	Description	Serie	K
1	97 03 739 2	2	CHAPA 20X1684X216 S960QL+Z25 SPF	PLATE		
2	97 03 739 3	4	CORCHETE 40X102X24 S960QL+Z25	CLAMP		
3	40 42 179 01	2	TORNILLO CILINDRICO ISO 4762 M16X90 8.	SOCKET HEAD SCREW		
4	41 15 145 08	2	TUERCA HEXAGONAL ISO 4032 M16 8 A3C	HEX NUT		
5	95 55 247 08	1	BULON 20X105 42CRMO4+QT	PIN		
6	42 80 014 08	2	ANILLO SEGURIDAD DIN 471 20X1,2	LOCKING RING		
7	40 02 561	2	ARANDELA ISO 7092 20 200HV-ST A3C	WASHER		
8	97 35 676 08	1	NO. IDENTIF PLACA IDENT-NR SPF	PLATE IDENTIFICATION NUMBE		

3.11.2014  
078713

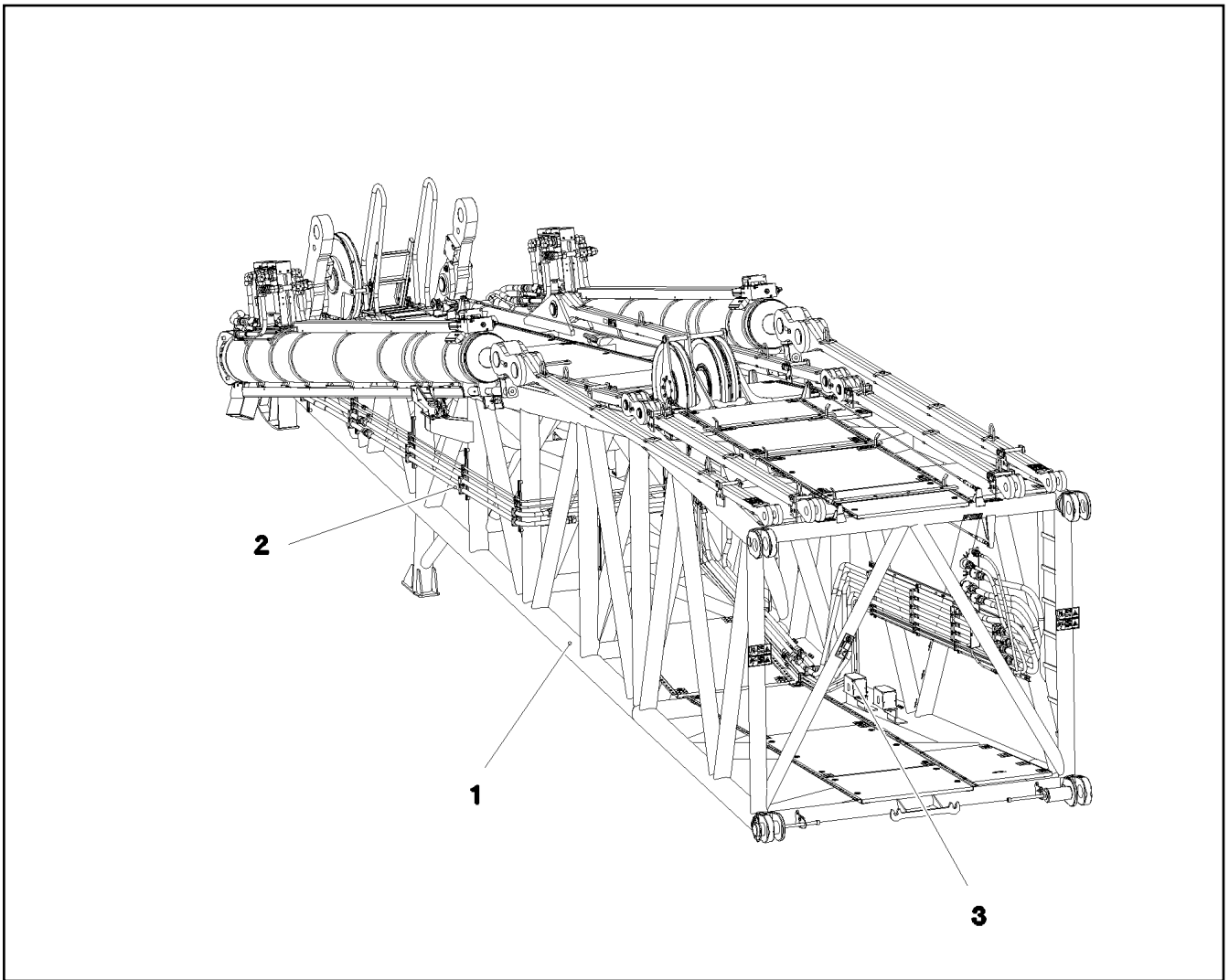
**LIEBHERR**

etk\_es\_en\_098206 LR 11000

BARRA DE TRACCION CPL.  
PULL ROD

723

⇒ 3 611 002  
96 82 466 08



Pos.	Artículo	Cantid	Descripción	Description	Serie	K
1	91 73 805 08	1	TRAMO DE CABEZA D PREM. ⇒ 3 651            91 73 805 08	D HEAD SECTION PRE-ASS.		
2	91 73 215 08	1	SISTEMA HIDR. TRAMO DE CABEZA D ⇒ 3 977            91 73 215 08	ADDITIONAL HYDR. D HEAD SEC		
3	91 74 715 08	1	SIST. ELÉCTR. TR. DE CABEZA D ⇒ 3 930 421      91 74 715 08	ELECTR. FOR HEAD SECTION		

3.11.2014  
078728

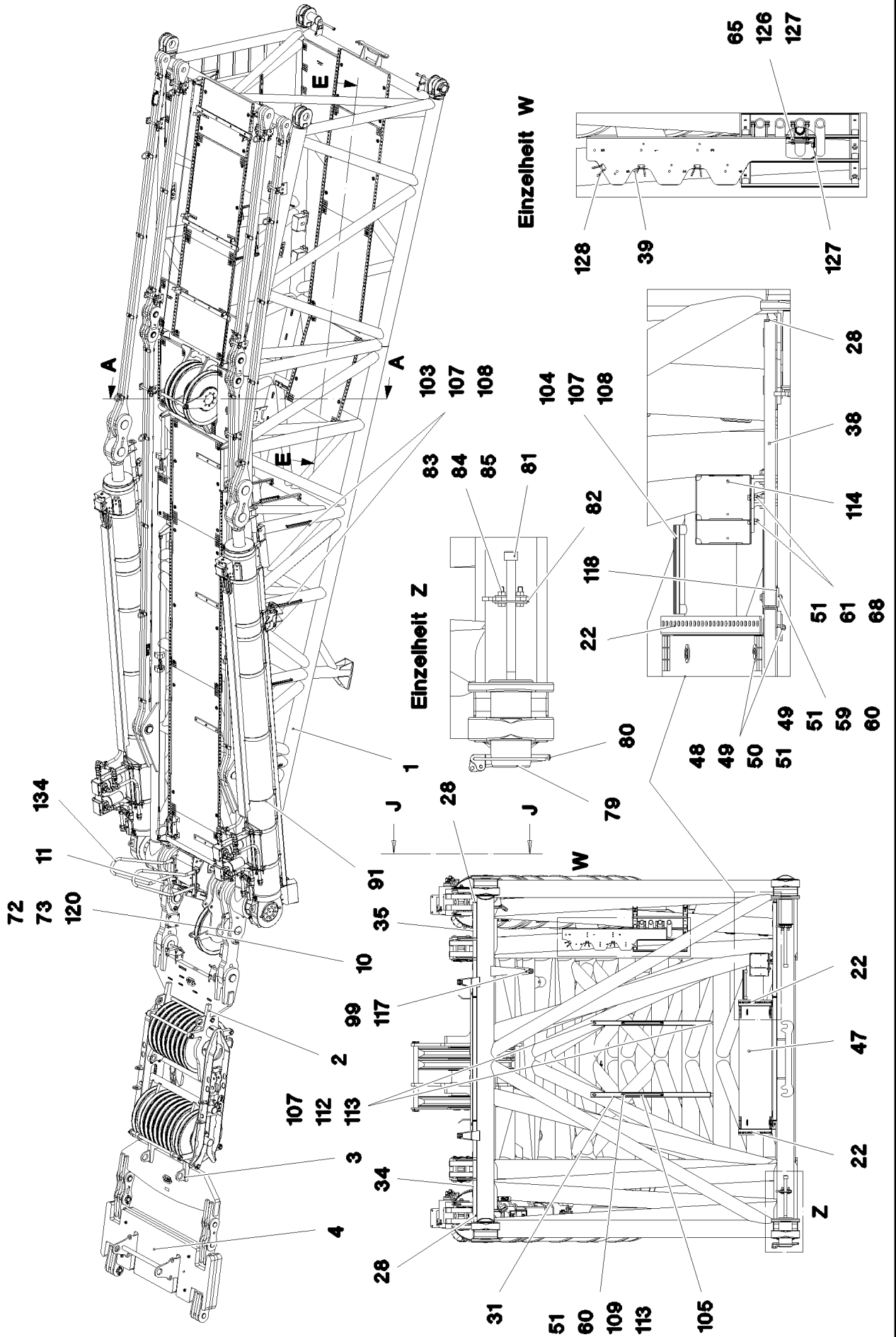
**LIEBHERR**

etk\_es\_en\_098206 LR 11000

TRAMO DE CABEZA D CPL.  
D HEAD SECTION CPL.

□ 724

⇒ 3 650  
91 71 784 08



3.11.2014  
078754

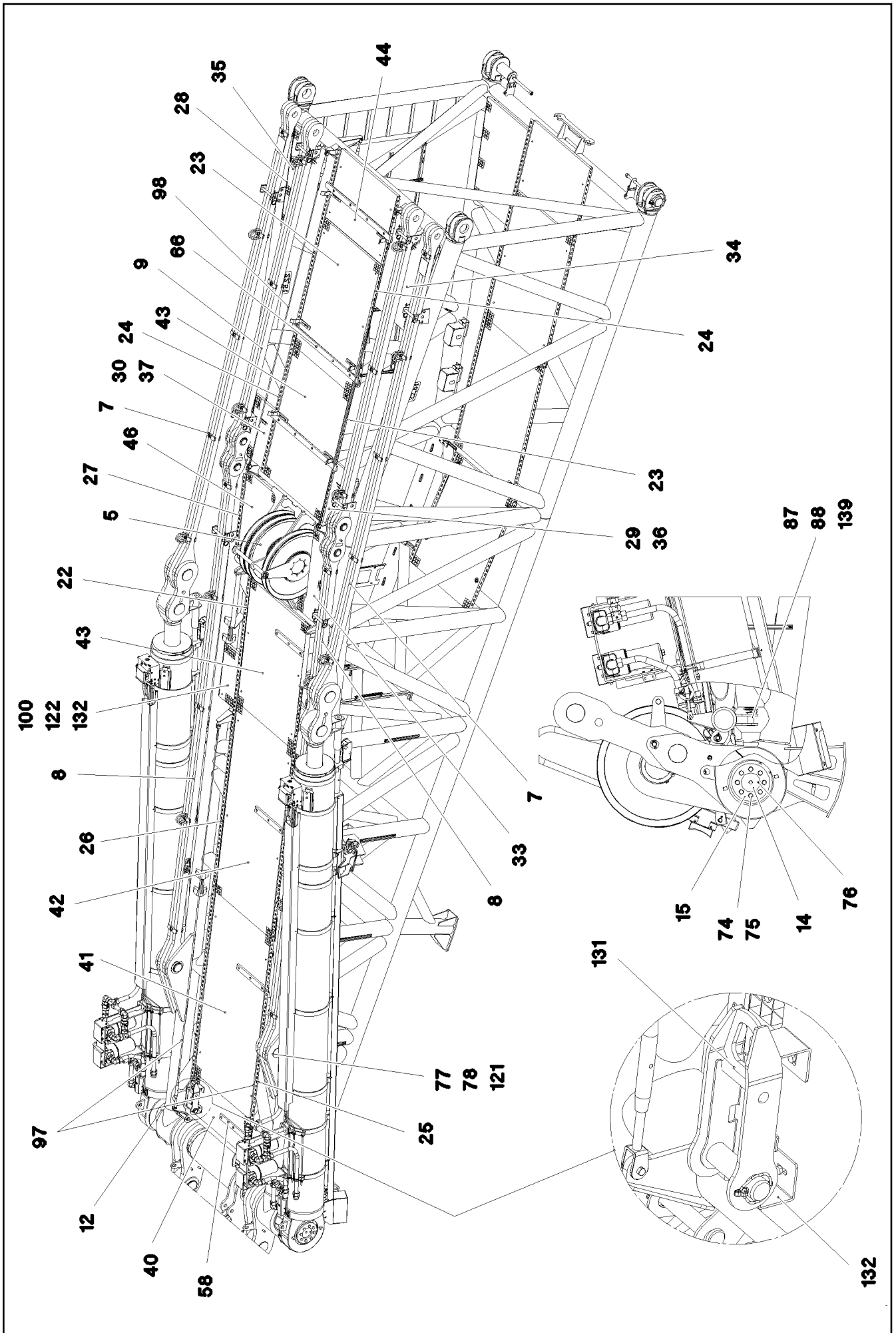
**LIEBHERR**

etk\_es\_en\_098206 LR 11000

TRAMO DE CABEZA D PREM.  
D HEAD SECTION PRE-ASS.

□ 725 (1/9)

⇒ 3 651  
91 73 805 08



3.11.2014  
078755

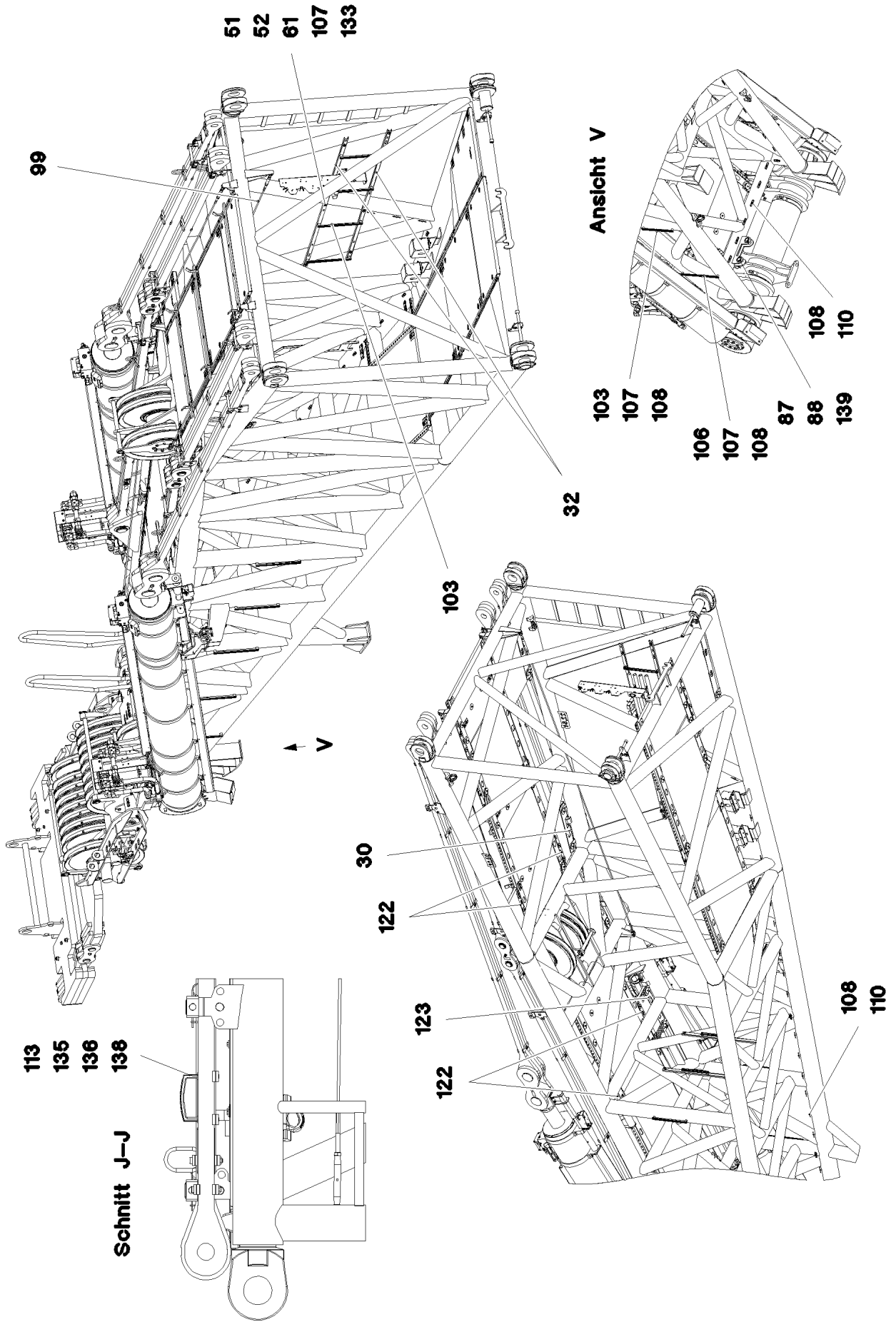
**LIEBHERR**

etk\_es\_en\_098206 LR 11000

TRAMO DE CABEZA D PREM.  
D HEAD SECTION PRE-ASS.

□ 726 (2/9)

→ 3 651  
91 73 805 08



3.11.2014  
078756

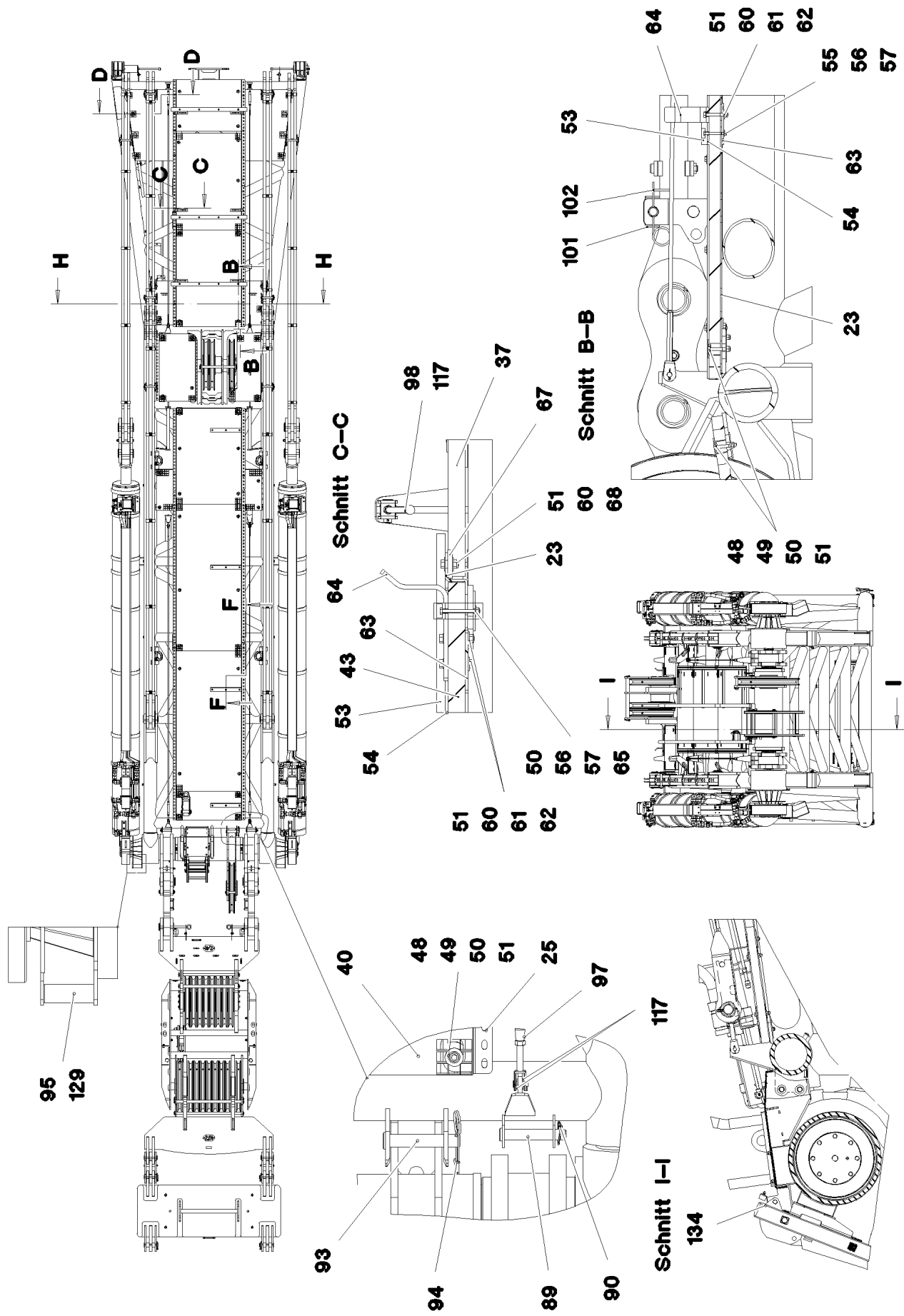
**LIEBHERR**

etk\_es\_en\_098206 LR 11000

TRAMO DE CABEZA D PREM.  
D HEAD SECTION PRE-ASS.

727 (3/9)

→ 3 651  
91 73 805 08



3.11.2014  
078757

**LIEBHERR**

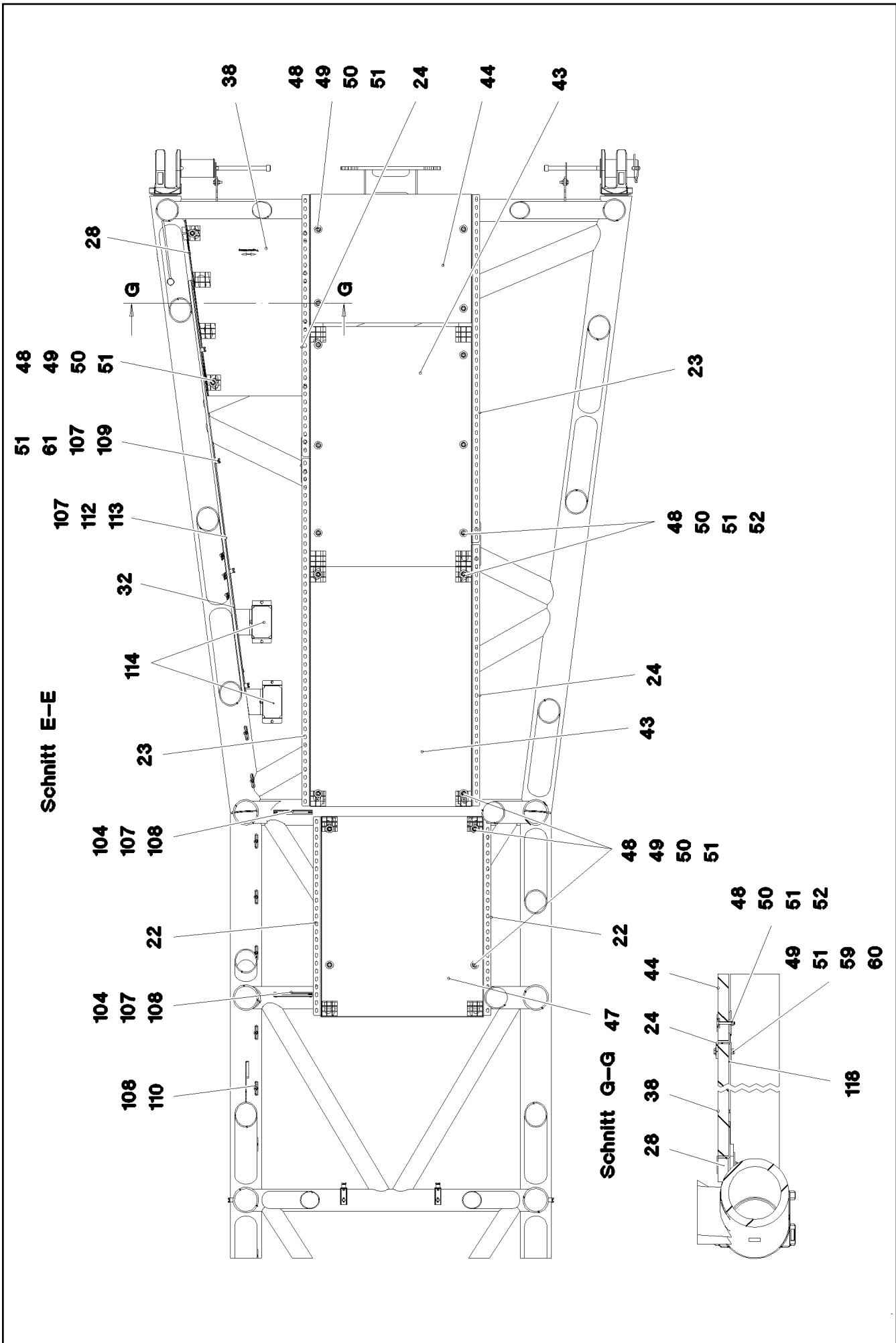
etk\_es\_en\_098206 LR 11000

TRAMO DE CABEZA D PREM.  
D HEAD SECTION PRE-ASS.

728 (4/9)

3 651  
91 73 805 08





3.11.2014  
078759

**LIEBHERR**

etk\_es\_en\_098206 LR 11000

TRAMO DE CABEZA D PREM.  
D HEAD SECTION PRE-ASS.

730 (6/9)

→ 3 651  
91 73 805 08



Pos.	Artículo	Cantid	Descripción	Description	Serie	K
1	96 79 461 08	1	TRAMO DE CABEZA D CONST. SOLD.	D HEAD SECTION WELDED CO		
2	96 79 462 08	1	MOTÓN DE AJUSTE COMPL. ⇒ 3 651 007 96 79 462 08	LUFFING PULLEY BLOCK COM		
3	96 79 463 08	1	MOTÓN DE AJUSTE COMPL. ⇒ 3 651 010 96 79 463 08	LUFFING PULLEY BLOCK COM		
4	96 79 832 08	1	PESO ADICIONAL DERRICK ⇒ 3 651 012 96 79 832 08	ADDITIONAL WEIGHT DERRICK		
5	96 70 660 08	3	RODILLO DE CABLE COMPL.	ROPE PULLEY CPL.		
7	96 80 260 08	2	BARRA DE TRACCION CPL. 5.765M ⇒ 3 651 013 96 80 260 08	PULL ROD		
8	96 80 261 08	2	BARRA DE TRAC.PREMONT. 6.0M ⇒ 3 651 015 96 80 261 08	DRAWBAR PRE-ASS		
9	96 80 262 08	2	BARRA DE TRACCION CPL. 3.9M ⇒ 3 651 016 96 80 262 08	PULL ROD		
10	96 80 279 08	1	CONJINETE RODILLO COMPL. ⇒ 3 651 016 96 80 279 08	ROLLER SEATING COMPL.		
11	96 80 280 08	2	OREJETA COMPL. ⇒ 3 651 017 96 80 280 08	BRACKET COMPL.		
12	96 80 281 08	2	DISTANCIADOR CONSTR. SOLD.	DISTANCE PIECE WELDED		
13	96 80 282 08	2	SOPORTE COMPL. ⇒ 3 651 018 96 80 282 08	SUPPORT CPL.		
14	97 03 231 2	1	EJE 320.0X2692 35NICRMOV125 SPF	AXLE		
15	97 03 231 3	2	TAPA 15X240X240 S690QL	COVER		
16	97 03 231 4	1	EJE 244.5X548 S770QL SPF	AXLE		
17	97 03 231 5	1	CHAPA 12X615X320 S690QL	PLATE		
18	94 68 636 08	1	PIEZA DISTANCIADOR RD244.5X20X95 S355	SPACER PIECE		
19	97 03 231 6	1	DISTANCIADOR 244.5X90 S770QL1	DISTANCE TUBE		
20	97 03 231 8	1	TUBO 38.0X384 S355J2H T ZN O	TUBE		
21	97 03 231 9	1	TUBO 38.0X573 S355J2H T ZN O	TUBE		
22	97 03 232 2	4	PERFIL Z 4X161X1264 S315MC	Z-PROFILE		
23	97 03 232 3	4	PERFIL Z 4X161X2160 S315MC	Z-PROFILE		
24	97 03 232 4	4	PERFIL Z 4X161X1625 S315MC	Z-PROFILE		
25	97 03 232 5	2	PERFIL Z 4X161X2755 S315MC	Z-PROFILE		
26	97 03 232 6	2	PERFIL Z 4X161X2368 S315MC	Z-PROFILE		
27	97 03 232 7	2	PERFIL Z 4X160X1050 S315MC	Z-PROFILE		
28	97 03 232 8	3	PERFIL Z 4X131X1100 S315MC	Z-PROFILE		
29	97 03 233 7	1	CHAPA 4X665X151 S315MC	PLATE		
30	97 03 233 8	1	CHAPA 4X151X665 S315MC	PLATE		
31	97 03 234 1	2	PERFIL 3X70X1078 DC01	PROFILE		
32	97 03 234 2	2	PERFIL 3X70X2577 DC01	PROFILE		
33	97 03 234 3	1	PARRILLA DE ENREJADO-P T1060X485X30/	GRIDIRON		
34	97 03 234 4	1	PARRILLA DE ENREJADO-P T765X1100X30/	GRIDIRON		
35	97 03 234 5	1	PARRILLA DE ENREJADO-P T765X1100X30/	GRIDIRON		
36	97 03 234 6	1	PARRILLA DE ENREJADO-P T388X676X30/2	GRIDIRON		
37	97 03 234 8	1	PARRILLA DE ENREJADO-P T388X676X30/2	GRIDIRON		
38	97 03 235 1	1	PARRILLA DE ENREJADO-P T765X1100X30/	GRIDIRON		
39	97 03 235 2	1	CHAPA FIJACION 4X939X314 S315MC FE//	RETAINING PLATE		
40	72 58 675 08	1	PARRILLA DE ENREJADO-P T1000X450X30	GRIDIRON		
41	97 00 158 4	1	PARRILLA DE ENREJADO-P T1000X2180X30	GRIDIRON		
42	97 90 671 08	1	PARRILLA DE ENREJADO-P T1000X2280X30	GRIDIRON		
43	97 01 228 0	5	PARRILLA DE ENREJADO-P T1000X1490X30	GRIDIRON		
44	72 58 672 08	2	PARRILLA DE ENREJADO-P T1000X800X30	GRIDIRON		
46	97 64 588 08	1	PARRILLA DE ENREJADO-P T550X1050X30	GRIDIRON		
47	97 00 600 9	1	PARRILLA DE ENREJADO-P T1000X1270X30	GRIDIRON		
48	10 10 062 1	72	SUJECIÓN PLATO	DISH MOUNTING		
49	40 61 024	75	TORNILLO DE CABEZA HEXAGONAL ISO 4	HEX SCREW		
50	94 11 381 08	98	ARANDELA 70X3 DC01 FE//ZN20//C	WASHER		
51	41 19 005 08	140	TUERCA HEXAGONAL DIN 985 M8 8 A2C	HEX NUT		
52	40 01 667	30	TORNILLO DE CABEZA HEXAGONAL ISO 4	HEX SCREW		
53	28 81 775 08	3	SOPORTE APOYO 15X60X1170 PA6G	SUPPORT		

3.11.2014

etk\_es\_en\_098206 LR 11000

731 (7/9)

**LIEBHERR**TRAMO DE CABEZA D PREM.  
D HEAD SECTION PRE-ASS.⇒ 3 651  
91 73 805 08

Pos.	Artículo	Cantid	Descripción	Description	Serie	K
54	97 03 240 1	3	CHAPA 5X980X60 S355MC FE//ZN20//C	PLATE		
55	40 01 929	22	TORNILLO DE CABEZA HEXAGONAL ISO 4	HEX SCREW		
56	42 18 007 08	24	ARANDELA DIN 9021 A 6.4 A2C	WASHER		
57	41 19 004 08	24	TUERCA HEXAGONAL DIN 985 M6 8 A2C	HEX NUT		
58	97 11 114 08	4	SOPORTE APOYO PA6G	SUPPORT		
59	95 38 673 08	36	ARANDELA RD50X5 S355MC FE//ZN20//C	WASHER		
60	42 18 009 08	14	ARANDELA DIN 9021 A 8 ST A2C	WASHER		
61	42 00 012 01	32	ARANDELA ISO 7089 8 200HV A3C	WASHER		
62	40 01 679	6	TORNILLO DE CABEZA HEXAGONAL ISO 4	HEX SCREW		
63	97 02 931 3	6	CHAPA 5X110X60 S355MC FE//ZN20//C	PLATE		
64	97 08 336 08	6	CHAPA 8x40x276 S700MC	PLATE		
65	46 00 356	9	TORNILLO DE CABEZA HEXAGONAL ISO 4	HEX SCREW		
66	46 01 161	1	TORNILLO DE CABEZA HEXAGONAL ISO 4	HEX SCREW		
67	95 54 048 08	6	CHAPA 8X300X50 S355MC FE//ZN20//C	PLATE		
68	49 00 128	4	TORNILLO DE CABEZA HEXAGONAL ISO 4	HEX SCREW		
69	42 80 105 08	1	ANILLO SEGURIDAD DIN 471 220X5	LOCKING RING		
70	49 00 161	8	TORNILLO DE CABEZA HEXAGONAL ISO 40	HEX SCREW		
71	10 28 980 4	24	ARANDELA ISO 7089 12 300HV FLZN SPF	WASHER		
72	97 02 831 4	2	BULON 120.0X240 35NICRMOV125 SPF	PIN		
73	42 80 072 08	2	ANILLO SEGURIDAD DIN 471 115X4	LOCKING RING		
74	40 66 030 08	16	TORNILLO DE CABEZA HEXAGONAL ISO 40	HEX SCREW		
75	10 28 980 6	16	ARANDELA ISO 7089 16 300HV FLZN SPF	WASHER		
76	77 43 242	2	ENGRASADOR CONICO DIN 71412 A M10x1	HYDRAULIC-TYPE LUBRICAT.NI		
77	97 03 465 5	2	BULON 110.0X231 35NICRMOV125 SPF	PIN		
78	42 80 067 08	2	ANILLO SEGURIDAD DIN 471 100X3	LOCKING RING		
79	97 64 994 08	2	BULON 120.0X237 35NICRMOV125 GASN.	PIN		
80	10 41 062 2	2	PASADOR CLAVIJA DE SEGURIDAD 20X175	SAFETY PLUG W HINGE-LID		
81	40 43 263 08	2	TORNILLO CILINDRICO DIN 912 M24X360 10.	SOCKET HEAD SCREW		
82	95 50 518 08	2	CHAPA 5X140X100 S700MC	PLATE		
83	46 00 158	12	TORNILLO DE CABEZA HEXAGONAL ISO 40	HEX SCREW		
84	42 18 011 08	8	ARANDELA ISO 7093-1 A 13 ST A3C	WASHER		
85	41 15 143 08	12	TUERCA HEXAGONAL ISO 4032 M12 8 A3C	HEX NUT		
87	97 94 051 08	2	BULON 50.0X90 35NICRMOV125	PIN		
88	11 10 158 6	6	PASADOR CLAVIJA DE SEGURIDAD 8X62X7,	SAFETY PLUG W HINGE-LID		
89	97 04 625 08	2	BULON 35x178 35NICRMOV125 GASN. SPF	PIN		
90	11 10 158 4	2	PASADOR CLAVIJA DE SEGURIDAD 6X42X5,	SAFETY PLUG W HINGE-LID		
91	96 81 079 08	2	CILINDRO EXTRACTOR PREM. ⇒ 3 651 019 96 81 079 08	TRACTION RAM PRE-ASS.		
93	95 24 661 08	1	BULON RD35X200 42CRMO4+QT GASN.	PIN		
94	43 31 025 08	1	MUELLE SEGURIDAD 5X122 A3C	RETAINING SPRING		
95	96 87 311 08	2	SUJECIÓN CONSTRUCCION SOLDAR	CLAMP WELDED CONST.		
96	49 00 161	8	TORNILLO DE CABEZA HEXAGONAL ISO 40	HEX SCREW		
97	11 00 665 5	2	CABLE DE CORDONES REDONDOS 10X4,	ROUND STRAND ROPE		
98	10 65 282 0	2	CABLE DE CORDONES REDONDOS 10X3,	ROUND STRAND ROPE		
99	10 66 383 4	1	CABLE DE CORDONES REDONDOS 10X4,9	ROUND STRAND ROPE		
100	72 58 575 08	2	PARRILLA DE ENREJADO-P T640X300X30/2	GRIDIRON		
101	96 25 803 08	8	BULÓN DE TRAZADO CONST. SOLD. FE//ZN	CONNECTING PIN WELDED		
102	43 31 009 08	8	MUELLE SEGURIDAD 4,5X98 VERZ	RETAINING SPRING		
103	97 03 448 08	12	REGLETA SOPORTE	CARRIER RAIL		
104	95 41 174 08	2	REGLETA SOPORTE 240	CARRIER RAIL		
105	95 41 175 08	2	REGLETA SOPORTE 340	CARRIER RAIL		
106	97 00 626 1	2	REGLETA SOPORTE C28/11X530	CARRIER RAIL		
107	95 38 734 08	48	CASQUILLO. 25X20 11SMN30+C	SLEEVE		
108	10 41 285 4	62	TORNILLO ALOMADO PLANO AEHNL.ISO 7	OVAL HEAD FLAT SCREW		
109	11 17 047 5	12	TORNILLO CABEZA PLANA AEHNL.ISO 7380	PAN-HEAD SCREW		
110	95 36 500 08	38	FIJADOR CABLE 2X22X90 DC01 FE//ZN20//C	CABLE CLAMP		
112	49 00 188	10	TORNILLO DE CABEZA HEXAGONAL ISO 4	HEX SCREW		
113	42 16 025	12	ARANDELA DIN 7349 8,4 200HV A3C	WASHER		
114	97 29 088 08	2	CAPERUZA 1.5X411X555 DC01 FE//ZN20//C	HOOD		
117	10 28 980 5	20	ARANDELA ISO 7089 14 300HV FLZN SPF	WASHER		

3.11.2014

etk\_es\_en\_098206 LR 11000

732 (8/9)

**LIEBHERR**TRAMO DE CABEZA D PREM.  
D HEAD SECTION PRE-ASS.⇒ 3 651  
91 73 805 08

Pos.	Artículo	Cantid	Descripción	Description	Serie	K
118	97 03 381 8	3	CHAPA 3X82X1035 S355MC	PLATE		
120	97 03 161 5	2	ARANDELA 15X185X185 S355MC FE//ZN20//	WASHER		
121	97 04 134 6	10	ARANDELA 1X144X144 DC01 FE//ZN20//C	WASHER		
122	97 03 185 3	4	CHAPA 3X82X580 DC01 FE//ZN20//C	PLATE		
123	97 03 558 3	2	PERFIL EN L 4X640X127 S315MC	L-PROFILE		
124	42 06 003 01	50	ARANDELA ISO 7094 8 ST VERZ	WASHER		
125	49 00 111	12	TORNILLO DE CABEZA HEXAGONAL ISO 4	HEX SCREW		
126	50 05 219	4	PLACA CUBIERTA DIN 3015-1 L-DP 5 W1-ZN	LID PLATE		
127	10 80 220 1	9	BASE ABRAZADERA DIN 3015-1 L-AP-K 5 W	WELD PLATE		
128	11 00 480 1	6	MOSQUETON AEHNLICH DIN 5299 C C40X4-	SNAP HOOK		
129	40 86 015 05	4	TORNILLO AVELLANADO DIN 7991 M12X30	COUNTERSUNK SCREW		
130	97 14 474 08	4	CHAPA 3X70X60 DC01 FE//ZN20//C	PLATE		
131	96 88 096 08	1	OREJETA COMPL.	BRACKET COMPL.		
(1)	96 88 097 08	1	CUBREJUNTA CONSTR. SOLD.	CONNECTING LINK WELDED		
(2)	94 00 692 08	1	BULON 45X158 35NICRMOV125 GASN. SPF	PIN		
(3)	43 32 004 08	1	PASADOR CLAVIJA DE SEGURIDAD 9,5X77	SAFETY PLUG W HINGE-LID		
132	97 04 759 0	1	CHAPA 4X566X232 S315MC	PLATE		
133	97 86 372 08	1	CHAPA 2X274X212 DC01 FE//ZN20//C	PLATE		
134	96 93 966 08	1	ACCESO PREM. ⇒ 3 651 021      96 93 966 08	ACCESS LADDER PRE-ASS.		
135	96 64 353 08	1	TIRADOR PA6-30%GF SPF	GRIP		
136	97 03 060 4	2	CHAPA 3X214X84 S355MC FE//ZN20//C	PLATE		
138	40 01 655	2	TORNILLO DE CABEZA HEXAGONAL ISO 4	HEX SCREW		
139	40 26 003 08	2	TORNILLO DE ANILLO DIN 580 M12 C15E A3	RING BOLT		
300	96 88 186 08	1	ROTULACIÓN ⇒ 3 651 020      96 88 186 08	SIGNS		

3.11.2014

etk\_es\_en\_098206 LR 11000

733 (9/9)

**LIEBHERR**

TRAMO DE CABEZA D PREM.  
D HEAD SECTION PRE-ASS.

⇒ 3 651  
91 73 805 08



Pos.	Artículo	Cantid	Descripción	Description	Serie	K
1	96 79 505 08	1	MOTÓN DE AJUSTE CONST. SOLD.	LUFFING PULLEY BLOCK WEL		
2	96 70 660 08	8	RODILLO DE CABLE COMPL.	ROPE PULLEY CPL.		
3	96 79 661 08	1	INTERR.F.CARR. COMPL. RECHTS ⇒ 3 651 008 96 79 661 08	BASKET CPL.		
4	96 79 668 08	1	INTERR.F.CARR. COMPL. LINKS ⇒ 3 651 009 96 79 668 08	BASKET CPL.		
5	96 79 678 08	2	GUÍA CONSTR. SOLD.	GUIDE WELDED		
6	96 79 679 08	2	CERROJO CONS. SOLD.	LOCKING BAR WELDMENT		
7	96 79 923 08	2	EMPUÑAD. ROSCADA CONST. SOLD. FE//	HANDLE GRIP WELDED		
8	45 00 378 08	3	BULON ISO 2340 B40X935X915 ST.50K FE//	PIN		
9	97 03 116 8	2	ARANDELA 12X240X240 S355MC FE//ZN20//	WASHER		
10	97 00 485 7	2	BULON 45.0X207 35NICRMOV125 GASN. SP	PIN		
11	97 03 114 5	2	BULON 120.0X230 35NICRMOV125 SPF	PIN		
12	97 03 116 9	2	CHAPA 5X130X155 S355MC FE//ZN20//C	PLATE		
13	97 03 168 7	4	PLACA 10X190 X60 PA6G+OEL SPF	SHEET		
14	10 04 126 0	2	BULON ISO 2341 B30X120X110 35NICRMOV	PIN		
15	97 05 565 08	2	BULON 55.0X348 35NICRMOV125 GASN. SP	PIN		
16	11 10 158 6	8	PASADOR CLAVIJA DE SEGURIDAD 8X62X7,	SAFETY PLUG W HINGE-LID		
17	11 10 158 4	4	PASADOR CLAVIJA DE SEGURIDAD 6X42X5,	SAFETY PLUG W HINGE-LID		
18	40 62 211 08	8	TORNILLO DE CABEZA HEXAGONAL ISO 40	HEX SCREW		
19	94 68 724 08	1	EJE RD220X898 35NICRMOV125	AXLE		
20	41 18 906 08	8	TUERCA HEXAGONAL ISO 7040 M18 10 A3C	HEX NUT		
21	10 28 980 7	8	ARANDELA ISO 7089 18 300HV FLZN SPF	WASHER		
22	10 28 980 6	8	ARANDELA ISO 7089 16 300HV FLZN SPF	WASHER		
23	97 03 168 8	1	CHAPA 4X90X103 S315MC	PLATE		
24	50 26 189 08	8	TORNILLO DE CABEZA HEXAGONAL ISO 4	HEX SCREW		
25	41 19 005 08	12	TUERCA HEXAGONAL DIN 985 M8 8 A2C	HEX NUT		
26	42 00 012 01	20	ARANDELA ISO 7089 8 200HV A3C	WASHER		
27	43 20 051	8	PASADOR ELASTICO ISO 8752 5X14 ST	DOWEL PIN		
28	49 00 123	8	TORNILLO DE CABEZA HEXAGONAL ISO 40	HEX SCREW		
29	49 00 161	4	TORNILLO DE CABEZA HEXAGONAL ISO 40	HEX SCREW		
30	41 19 007 08	4	TUERCA HEXAGONAL DIN 985 M12 8 A3C	HEX NUT		
31	10 28 980 4	8	ARANDELA ISO 7089 12 300HV FLZN SPF	WASHER		
32	95 36 500 08	15	FIJADOR CABLE 2X22X90 DC01 FE//ZN20//C	CABLE CLAMP		
33	95 41 173 08	1	REGLETA SOPORTE 140	CARRIER RAIL		
34	10 41 285 4	19	TORNILLO ALOMADO PLANO AEHNL.ISO 7	OVAL HEAD FLAT SCREW		
35	97 03 119 9	1	CHAPA 4X90X103 S315MC	PLATE		
36	50 04 117 08	4	TORNILLO DE CABEZA HEXAGONAL ISO 4	HEX SCREW		
37	42 18 017 14	4	ARANDELA DIN 9021 8,4 140HV	WASHER		
38	97 03 131 3	1	PLACA DE PESO 2X188X100 DC01	WEIGHT INFORMATION PLATE		

3.11.2014

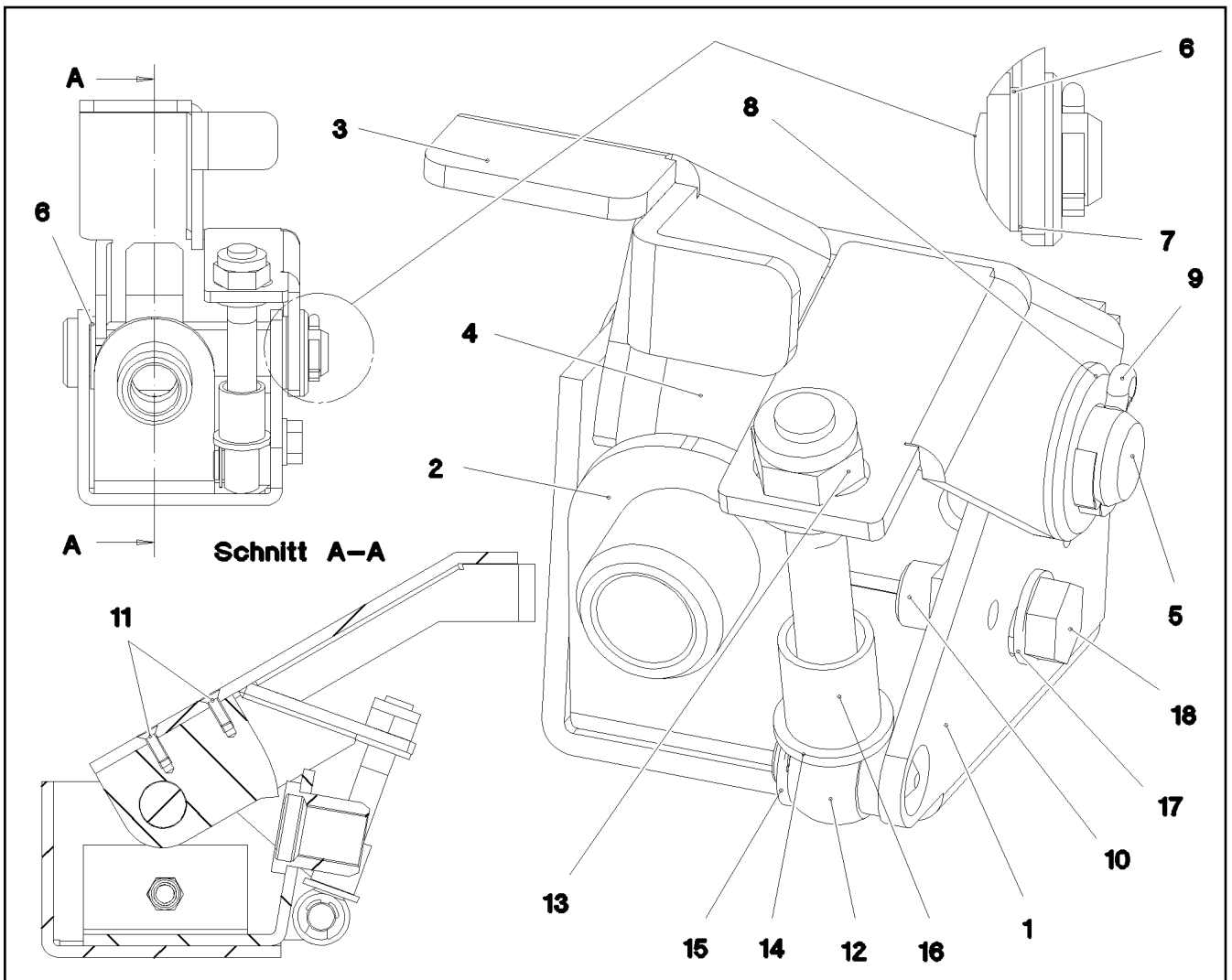
etk\_es\_en\_098206 LR 11000

735 (2/2)

**LIEBHERR**

MOTÓN DE AJUSTE COMPL.  
LUFFING PULLEY BLOCK COMPLETE

⇒ 3 651 007  
96 79 462 08



Pos.	Artículo	Cantid	Descripción	Description	Serie	K
1	96 79 662 08	1	CARCASA DE INTERR. F. CARR. RECHTS X1	LIMIT SWITCH HOUSING		
2	96 79 663 08	1	CARCASA DE INTERR. F. CARR. SCHIEBE	LIMIT SWITCH HOUSING		
3	97 03 113 6	1	SEÑALIZADOR DE CAMBIO 4X187X151 S31	SWITCH TAG		
4	97 03 113 7	1	PATIN 20X55X39 S355J2+N	RUNNER		
5	45 14 184 08	1	BULON DIN 1435 16X87X82 35NICRMOV125	PIN		
6	50 07 137 08	2	ARANDELA AJUSTE DIN 988 18X25X1,5	SHIM RING		
7	60 52 511 08	1	ARANDELA AJUSTE DIN 988 18X25X0,5	SHIM RING		
8	10 28 980 6	1	ARANDELA ISO 7089 16 300HV FLZN SPF	WASHER		
9	43 30 050 08	1	PASADOR ALETAS ISO 1234 4X25 ST A3C	SPLIT PIN		
10	41 30 065 08	1	REMACHE ROSCADO M8 K=1,8-5,0	BLIND RIVET NUT		
11	10 35 373 5	2	TORNILLO AVELLANADO ISO 10642 M4X12	COUNTERSUNK SCREW		
12	40 14 026 08	1	TORNILLO ARMELLA DIN 444 B M10X80 5.6	EYE BOLT		
13	41 19 006 08	1	TUERCA HEXAGONAL DIN 985 M10 8 A3C	HEX NUT		
14	10 28 979 5	2	ARANDELA ISO 7089 10 300HV FLZN SPF	WASHER		
15	50 26 405 08	1	ARANDELA SEGURIDAD DIN 6799 8	LOCK WASHER		
16	72 00 125 08	1	MUELLE COMPRESION 1,4X16X83,3 X12CR	PRESSURE SPRING		
17	42 00 012 01	1	ARANDELA ISO 7089 8 200HV A3C	WASHER		
18	49 00 089	1	TORNILLO DE CABEZA HEXAGONAL ISO 4	HEX SCREW		

3.11.2014  
078738

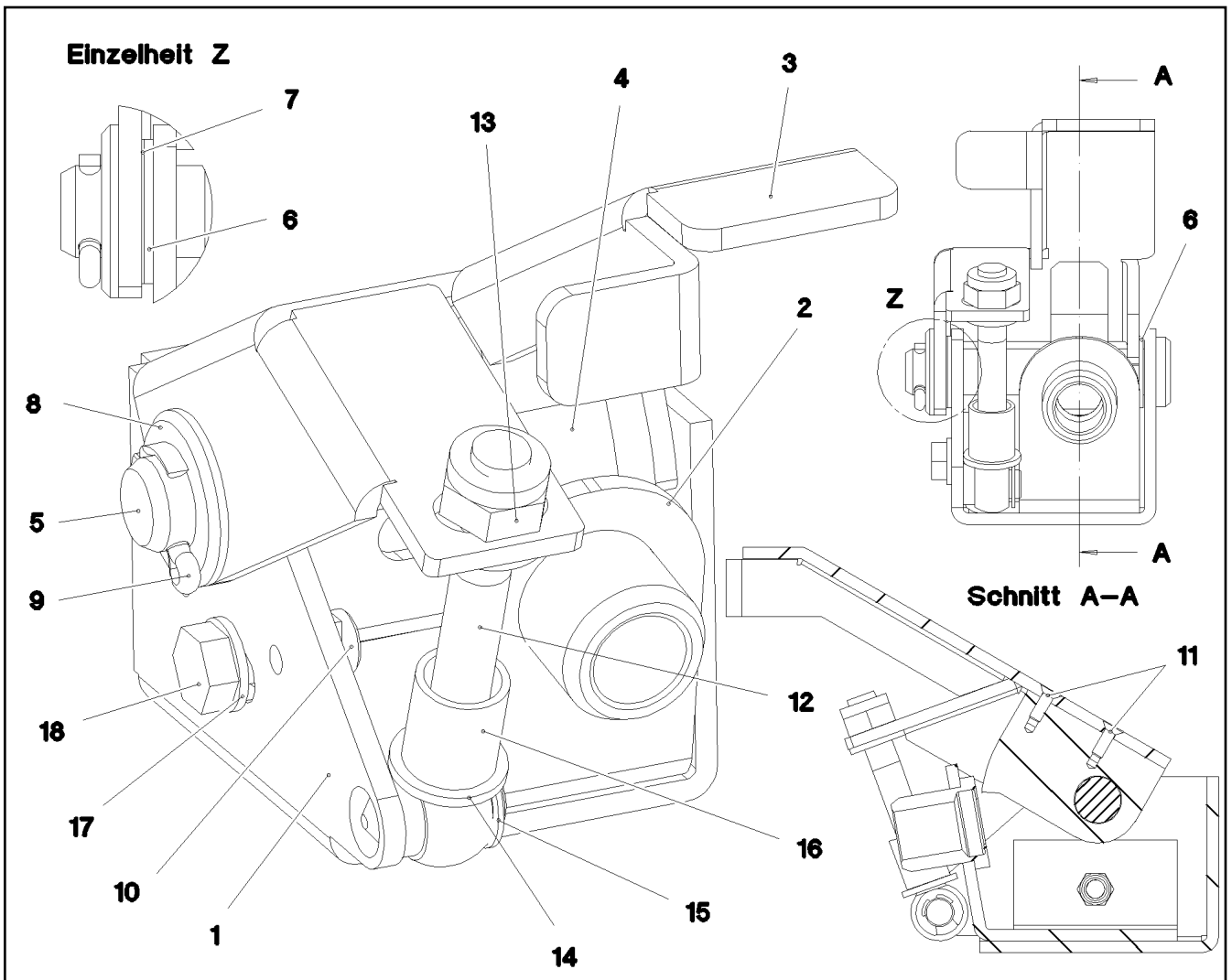
**LIEBHERR**

etk\_es\_en\_098206 LR 11000

INTERR.F.CARR. COMPL.  
BASKET CPL.

736

⇒ 3 651 008  
96 79 661 08



Pos.	Artículo	Cantid	Descripción	Description	Serie	K
1	96 79 669 08	1	CARCASA DE INTERR. F. CARR. LINKS X1	LIMIT SWITCH HOUSING		
2	96 79 670 08	1	CARCASA DE INTERR. F. CARR. SCHIEBE	LIMIT SWITCH HOUSING		
3	97 03 114 4	1	SEÑALIZADOR DE CAMBIO 4X187X151 S31	SWITCH TAG		
4	97 03 113 7	1	PATIN 20X55X39 S355J2+N	RUNNER		
5	45 14 184 08	1	BULON DIN 1435 16X87X82 35NICRMOV125	PIN		
6	50 07 137 08	2	ARANDELA AJUSTE DIN 988 18X25X1,5	SHIM RING		
7	60 52 511 08	1	ARANDELA AJUSTE DIN 988 18X25X0,5	SHIM RING		
8	10 28 980 6	1	ARANDELA ISO 7089 16 300HV FLZN SPF	WASHER		
9	43 30 050 08	1	PASADOR ALETAS ISO 1234 4X25 ST A3C	SPLIT PIN		
10	41 30 065 08	1	REMACHE ROSCADO M8 K=1,8-5,0	BLIND RIVET NUT		
11	10 35 373 5	2	TORNILLO AVELLANADO ISO 10642 M4X12	COUNTERSUNK SCREW		
12	40 14 026 08	1	TORNILLO ARMELLA DIN 444 B M10X80 5.6	EYE BOLT		
13	41 19 006 08	1	TUERCA HEXAGONAL DIN 985 M10 8 A3C	HEX NUT		
14	10 28 979 5	2	ARANDELA ISO 7089 10 300HV FLZN SPF	WASHER		
15	50 26 405 08	1	ARANDELA SEGURIDAD DIN 6799 8	LOCK WASHER		
16	72 00 125 08	1	MUELLE COMPRESION 1,4X16X83,3 X12CR	PRESSURE SPRING		
17	42 00 012 01	1	ARANDELA ISO 7089 8 200HV A3C	WASHER		
18	49 00 089	1	TORNILLO DE CABEZA HEXAGONAL ISO 4	HEX SCREW		

3.11.2014  
078739

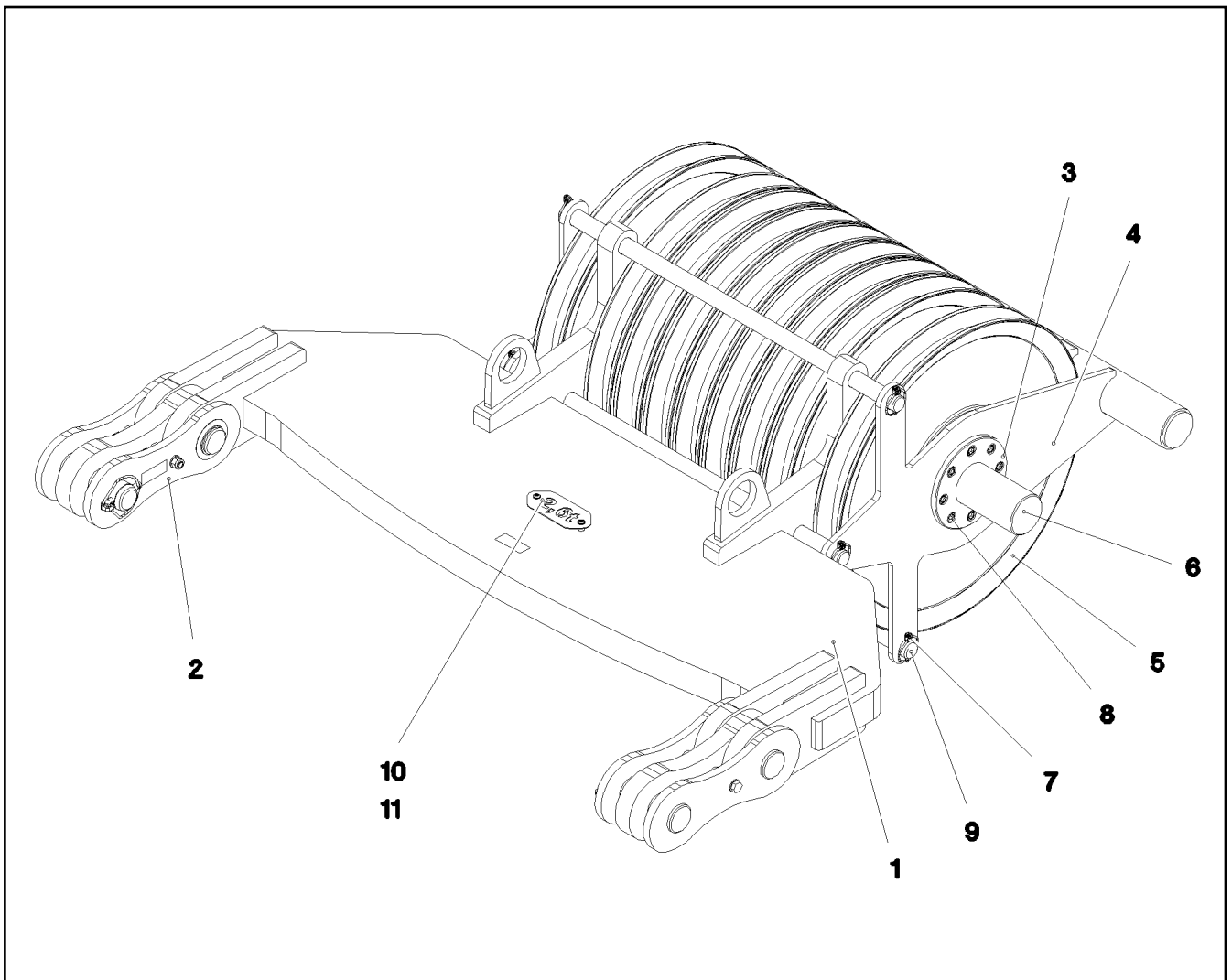
**LIEBHERR**

etk\_es\_en\_098206 LR 11000

INTERR.F.CARR. COMPL.  
BASKET CPL.

737

⇒ 3 651 009  
96 79 668 08



Pos.	Artículo	Cantid	Descripción	Description	Serie	K
1	96 79 817 08	1	MOTÓN DE AJUSTE CONST. SOLD.	LUFFING PULLEY BLOCK WEL		
2	96 79 977 08	2	CUBREJUNTA PREM. ⇒ 3 651 011 96 79 977 08	CONNECTING LINK PRE-ASS.		
3	96 79 993 08	1	CHAPA DERECHA CONS.SOLD.	PLATE RIGHT WELDMENT		
4	96 79 994 08	1	CHAPA IZQUIERDA CONS.SOLD.	PLATE LEFT WELDMENT		
5	96 70 660 08	9	RODILLO DE CABLE COMPL.	ROPE PULLEY CPL.		
6	97 03 194 4	1	EJE 240.0X1419 35NICRMOV125 SPF	AXLE		
7	11 10 158 6	6	PASADOR CLAVIJA DE SEGURIDAD 8X62X7,	SAFETY PLUG W HINGE-LID		
8	40 72 089 08	16	TORNILLO CILINDRICO DIN 6912 M16X40	SOCKET HEAD SCREW		
9	45 25 485 08	3	BULON ISO 2340 B40X1075X1045 ST	PIN		
10	97 03 202 1	1	PLACA DE PESO 2X188X100 DC01	WEIGHT INFORMATION PLATE		
11	10 41 285 4	2	TORNILLO ALOMADO PLANO AEHNL.ISO 7	OVAL HEAD FLAT SCREW		

3.11.2014  
078741

**LIEBHERR**

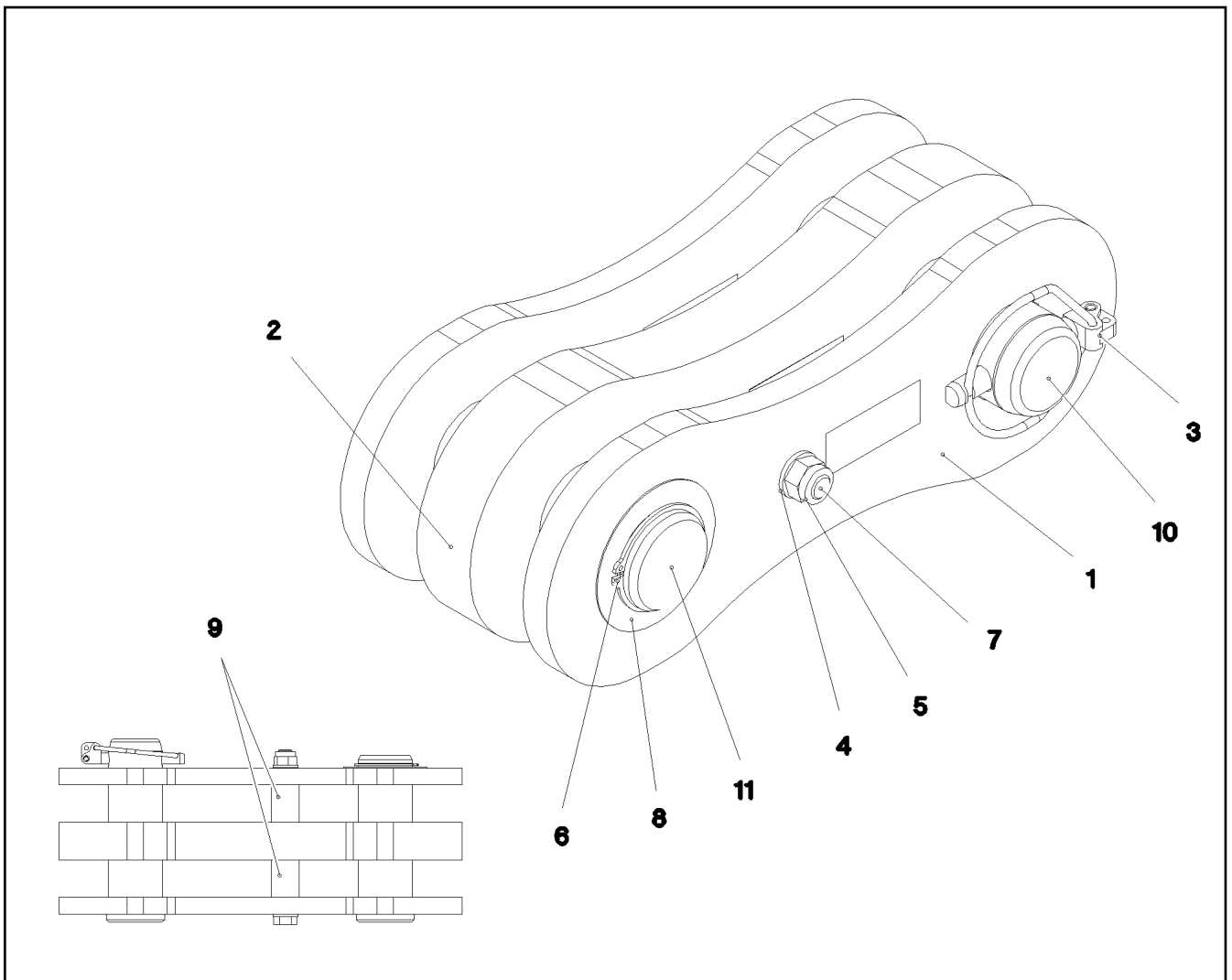
etk\_es\_en\_098206 LR 11000

MOTÓN DE AJUSTE COMPL.  
LUFFING PULLEY BLOCK COMPLETE

738

⇒ 3 651 010  
96 79 463 08





Pos.	Artículo	Cantid	Descripción	Description	Serie	K
1	96 77 441 08	2	CUBREJUNTA CON PLACA 0.30M	BRACKET WITH BOARD		
2	96 77 442 08	1	CUBREJUNTA CON PLACA 0.30M	BRACKET WITH BOARD		
3	10 02 318 2	1	PASADOR CLAVIJA DE SEGURIDAD 17X100	SAFETY PLUG W HINGE-LID		
4	10 28 980 6	2	ARANDELA ISO 7089 16 300HV FLZN SPF	WASHER		
5	41 19 009 08	1	TUERCA HEXAGONAL DIN 985 M16 8 A3C	HEX NUT		
6	42 80 052 08	1	ANILLO SEGURIDAD DIN 471 65X2,5	LOCKING RING		
7	46 35 286	1	TORNILLO DE CABEZA HEXAGONAL ISO 4	HEX SCREW		
8	94 33 991 08	1	ARANDELA 100X1 DC01	WASHER		
9	94 99 871 08	2	TUBO 33,7X8X45 S355J2H FE//ZN20//C	TUBE		
10	97 02 711 4	1	BULON 70.0X220 35NICRMOV125 SPF	PIN		
11	97 02 711 5	1	BULON 70.0X200 35NICRMOV125 SPF	PIN		

3.11.2014  
078742

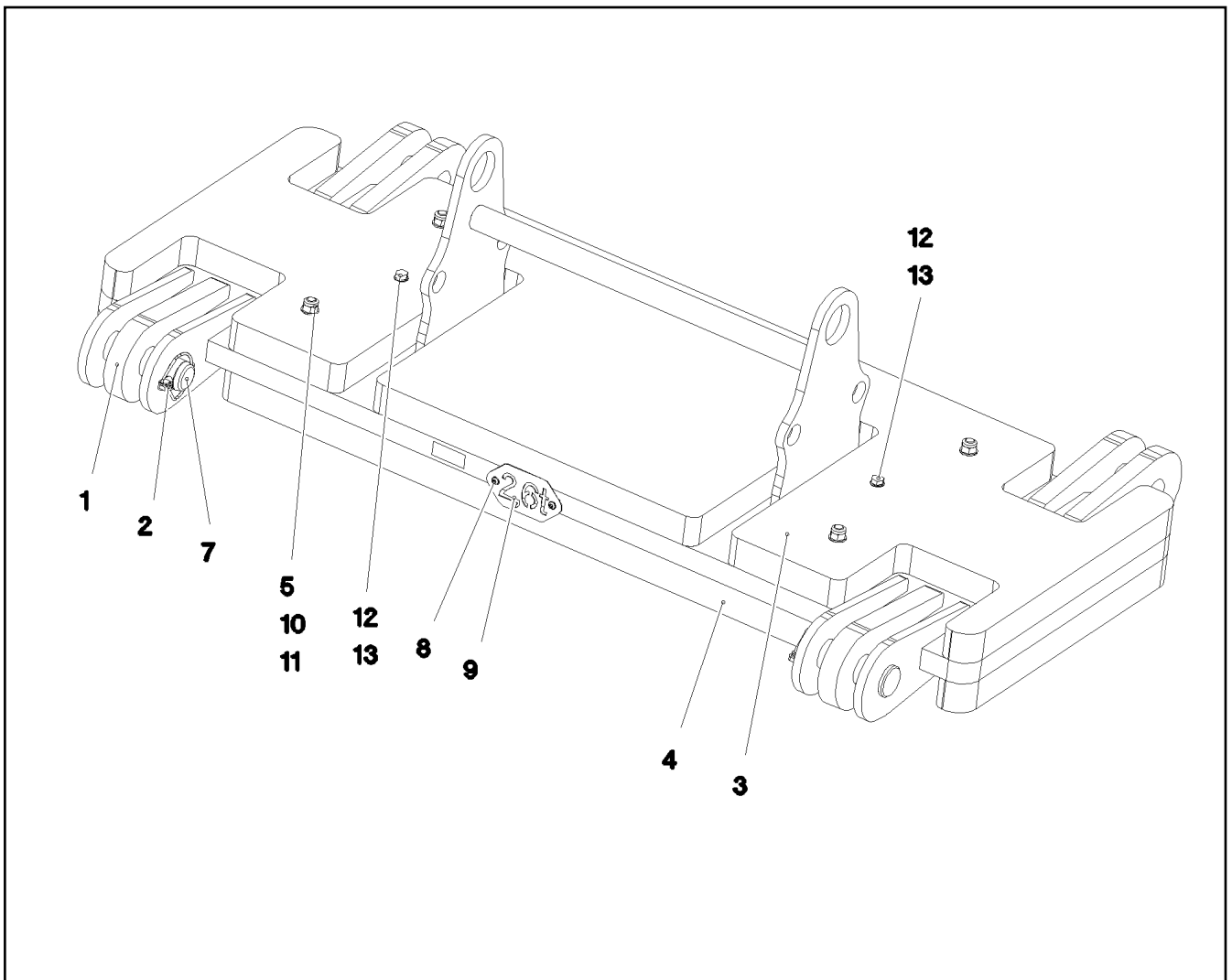
**LIEBHERR**

etk\_es\_en\_098206 LR 11000

CUBREJUNTA PREM.  
CONNECTING LINK PRE-ASS.

739

⇒ 3 651 011  
96 79 977 08



Pos.	Artículo	Cantid	Descripción	Description	Serie	K
1	96 79 956 08	1	CHAPA CONSTR. SOLD.	PLATE WELDED		
2	10 02 318 2	2	PASADOR CLAVIJA DE SEGURIDAD 17X100	SAFETY PLUG W HINGE-LID		
3	97 03 203 8	1	CHAPA 70X2210X795 S355J2+N	PLATE		
4	97 03 203 9	1	CHAPA 70X2210X795 S355J2+N	PLATE		
5	40 61 244 01	4	TORNILLO DE CABEZA HEXAGONAL ISO 4	HEX SCREW		
7	97 02 711 4	2	BULON 70.0X220 35NICRMOV125 SPF	PIN		
8	10 41 285 4	2	TORNILLO ALOMADO PLANO AEHNL.ISO 7	OVAL HEAD FLAT SCREW		
9	97 03 202 1	1	PLACA DE PESO 2X188X100 DC01	WEIGHT INFORMATION PLATE		
10	10 28 980 8	8	ARANDELA ISO 7089 20 300HV FLZN SPF	WASHER		
11	41 19 024 08	4	TUERCA HEXAGONAL DIN 985 M20 10 A3C	HEX NUT		
12	49 00 152	2	TORNILLO DE CABEZA HEXAGONAL ISO 40	HEX SCREW		
13	10 28 980 6	2	ARANDELA ISO 7089 16 300HV FLZN SPF	WASHER		

3.11.2014  
078743

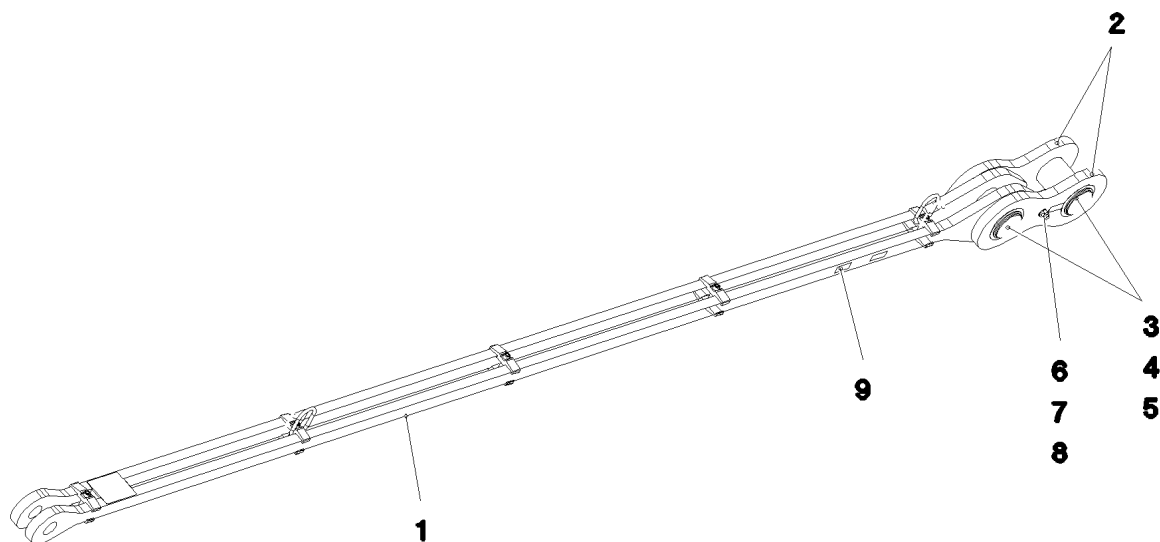
**LIEBHERR**

etk\_es\_en\_098206 LR 11000

PESO ADICIONAL DERRICK  
ADDITIONAL WEIGHT DERRICK

740

⇒ 3 651 012  
96 79 832 08



Pos.	Artículo	Cantid	Descripción	Description	Serie	K
1	96 80 273 08	1	BARRA DE TRAC.PREMONT. 5.365M ⇒ 3 651 014 96 80 273 08	DRAWBAR PRE-ASS		
2	96 80 274 08	2	LENGÜETA TRACTORA CON RÓTULO 0.4M	PULL TAB WITH SIGN		
3	97 02 831 1	2	BULON 130.0X239 35NICRMOV125 SPF	PIN		
4	94 79 239 08	2	ARANDELA 1X165X165 DC01 FE//ZN20//C	WASHER		
5	42 80 075 08	2	ANILLO SEGURIDAD DIN 471 125X4	LOCKING RING		
6	40 61 249 01	1	TORNILLO DE CABEZA HEXAGONAL ISO 4	HEX SCREW		
7	10 28 980 8	2	ARANDELA ISO 7089 20 300HV FLZN SPF	WASHER		
8	41 19 024 08	1	TUERCA HEXAGONAL DIN 985 M20 10 A3C	HEX NUT		
9	97 35 919 08	1	PLACA GRUPO CONSTRUCTIVO BG-NR. P	PLATE ASSEMBLY		
700	96 90 827 08	1	ROTULACIÓN 5.765M	SIGNS		

3.11.2014  
078737

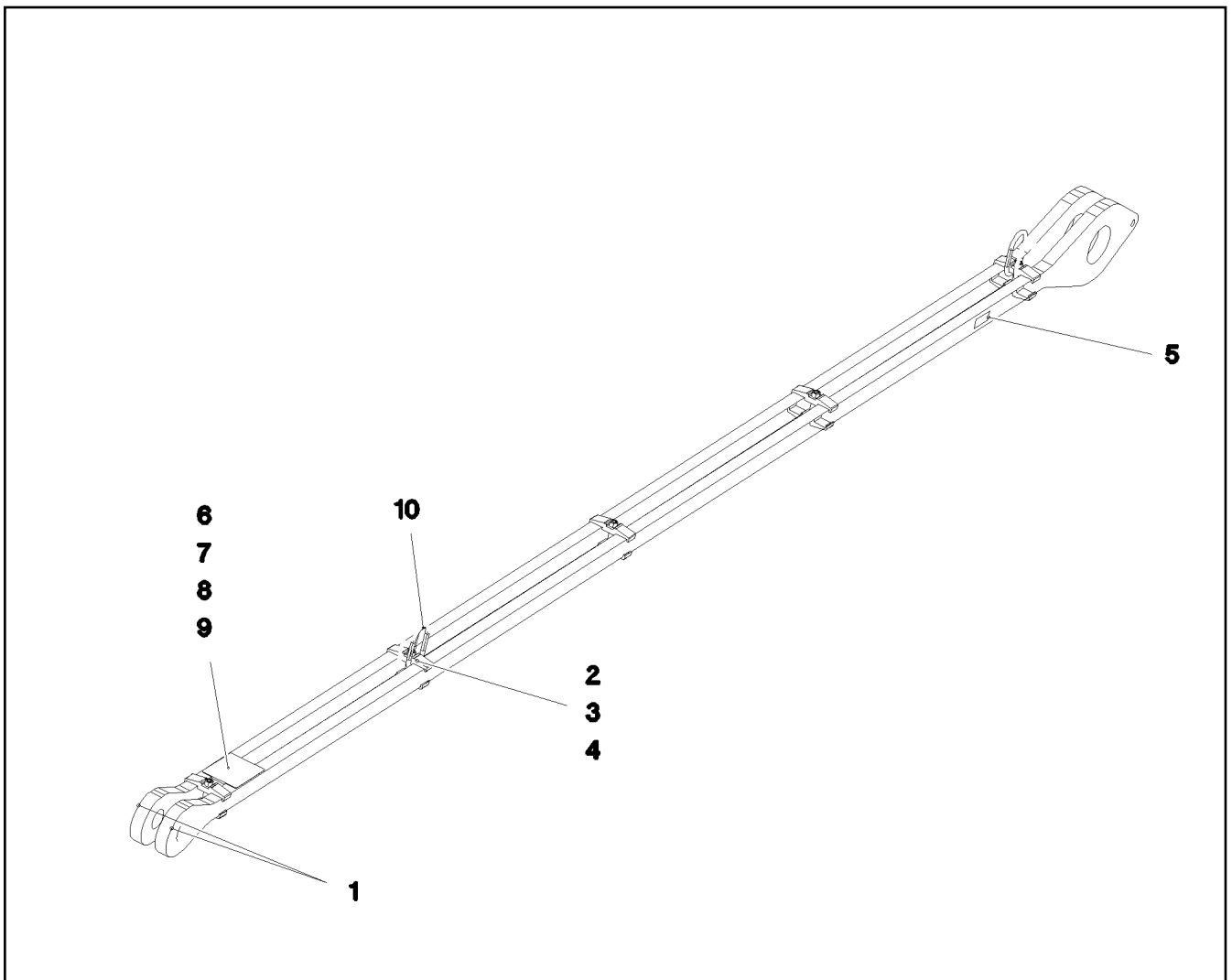
**LIEBHERR**

etk\_es\_en\_098206 LR 11000

BARRA DE TRACCION CPL.  
PULL ROD

741

⇒ 3 651 013  
96 80 260 08



Pos.	Artículo	Cantid	Descripción	Description	Serie	K
1	97 03 226 7	2	CHAPA 40X5696X264 S960QL+Z25 SPF	PLATE		
2	97 02 837 3	10	CORCHETE 40X142X24 S960QL+Z25	CLAMP		
3	40 42 180 01	5	TORNILLO CILINDRICO ISO 4762 M16X100 8.	SOCKET HEAD SCREW		
4	41 15 145 08	5	TUERCA HEXAGONAL ISO 4032 M16 8 A3C	HEX NUT		
5	97 35 676 08	1	NO. IDENTIF PLACA IDENT-NR SPF	PLATE IDENTIFICATION NUMBE		
6	97 04 778 5	2	CHAPA 2X264X124 DC01	PLATE		
7	46 00 102	2	TORNILLO DE CABEZA HEXAGONAL ISO 4	HEX SCREW		
8	42 00 009 01	2	ARANDELA ISO 7089 6 200HV A3C	WASHER		
9	41 19 004 08	2	TUERCA HEXAGONAL DIN 985 M6 8 A2C	HEX NUT		
10	10 87 156 8	2	ANILLO OVALADO 11X60X120 GK 10 SPF	OVAL LOAD RING		

3.11.2014  
078736

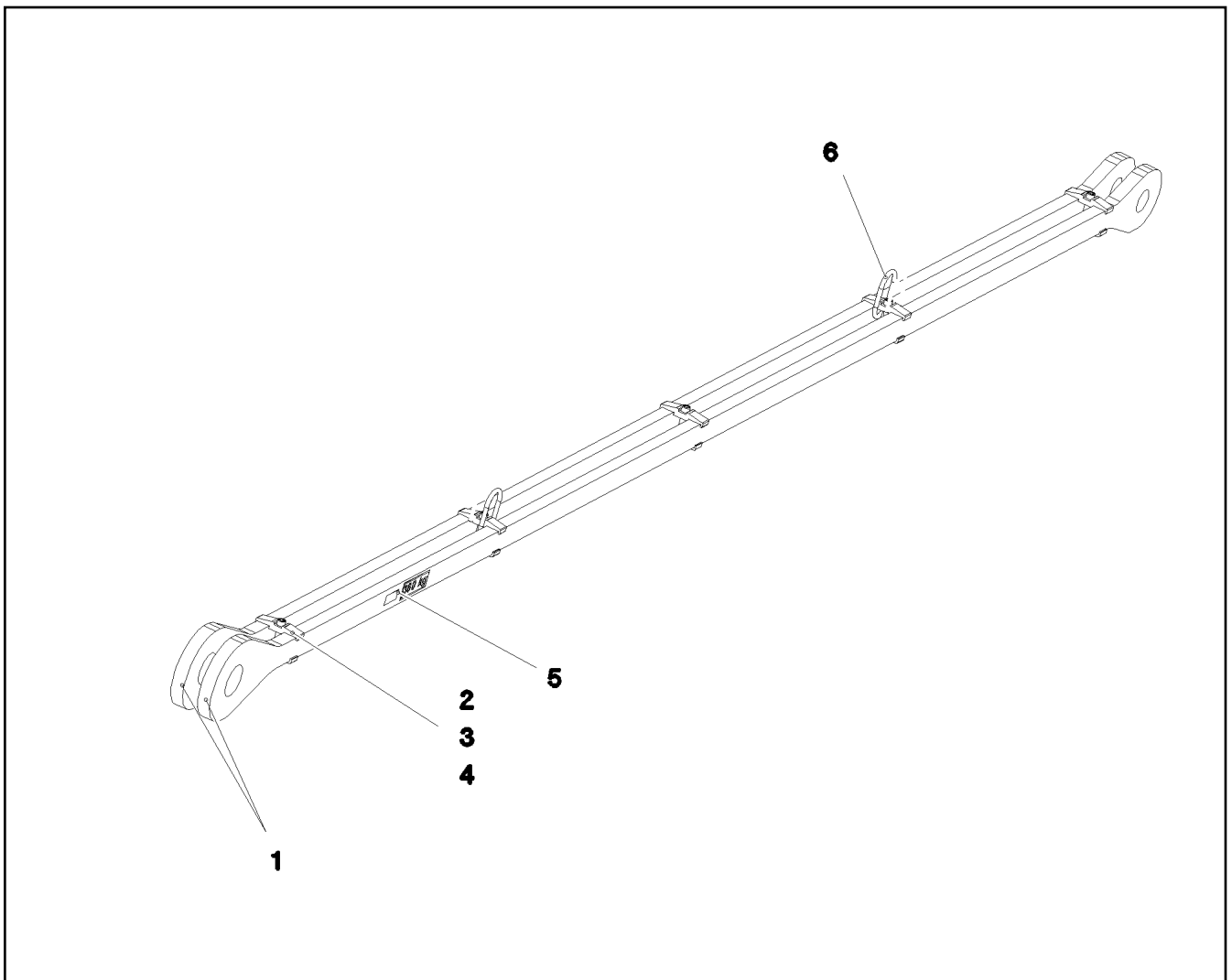
**LIEBHERR**

etk\_es\_en\_098206 LR 11000

BARRA DE TRAC.PREMONT.  
DRAWBAR PRE-ASS

742

⇒ 3 651 014  
96 80 273 08



Pos.	Artículo	Cantid	Descripción	Description	Serie	K
1	97 03 227 4	2	CHAPA 40X6260X254 S960QL+Z25 SPF	PLATE		
2	97 02 837 3	10	CORCHETE 40X142X24 S960QL+Z25	CLAMP		
3	40 42 181 01	5	TORNILLO CILINDRICO ISO 4762 M16X110 8.	SOCKET HEAD SCREW		
4	41 15 145 08	5	TUERCA HEXAGONAL ISO 4032 M16 8 A3C	HEX NUT		
5	97 35 676 08	1	NO. IDENTIF PLACA IDENT-NR SPF	PLATE IDENTIFICATION NUMBE		
6	10 87 156 8	2	ANILLO OVALADO 11X60X120 GK 10 SPF	OVAL LOAD RING		
700	96 90 725 08	1	ROTULACIÓN 6.0M	SIGNS		
(1)	97 05 229 7	1	PLACA 170X55 KLEBEFOLIE SPF	SIGN		

3.11.2014  
078733

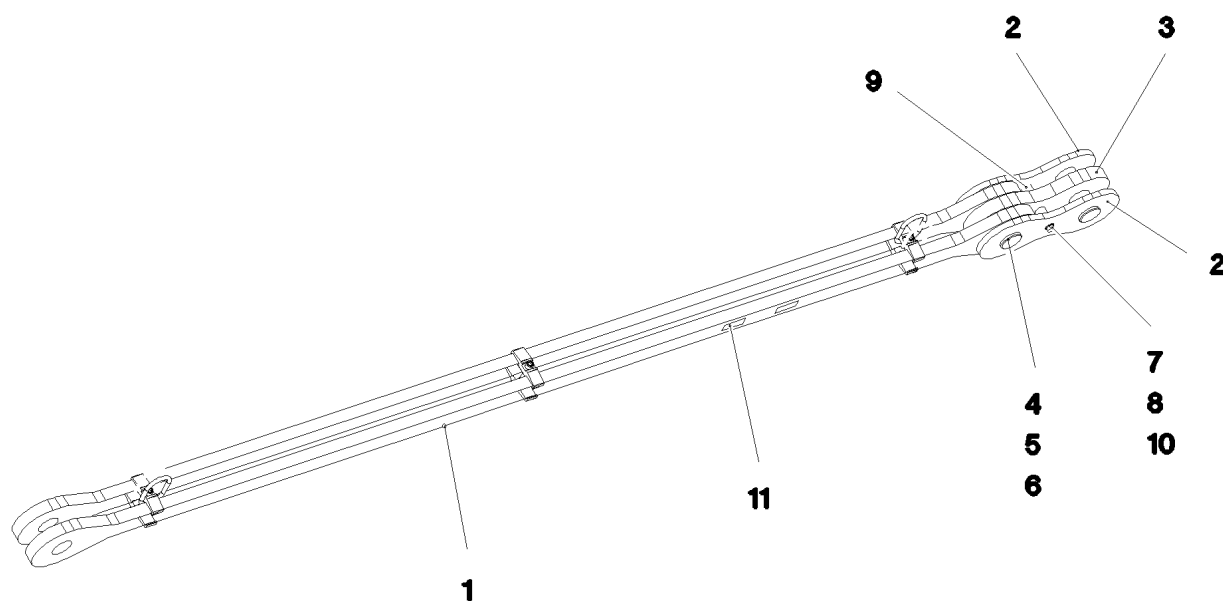
**LIEBHERR**

etk\_es\_en\_098206 LR 11000

BARRA DE TRAC.PREMONT.  
DRAWBAR PRE-ASS

743

⇒ 3 651 015  
96 80 261 08



Pos.	Artículo	Cantid	Descripción	Description	Serie	K
1	96 80 277 08	1	BARRA DE TRAC.PREMONT. 3.6M ⇒ 3 651 017 96 80 277 08	DRAWBAR PRE-ASS		
2	96 77 043 08	2	CUBREJUNTA CON PLACA 0.30 M	BRACKET WITH BOARD		
3	96 77 044 08	1	CUBREJUNTA CON PLACA 0.30 M	BRACKET WITH BOARD		
4	97 02 676 7	2	BULON 75.0X200 35NICRMOV125 SPF	PIN		
5	97 01 078 4	2	ARANDELA 1X90X90 DC01 A3C	WASHER		
6	42 80 056 08	2	ANILLO SEGURIDAD DIN 471 70X2,5	LOCKING RING		
7	46 35 286	1	TORNILLO DE CABEZA HEXAGONAL ISO 4	HEX SCREW		
8	10 28 980 6	2	ARANDELA ISO 7089 16 300HV FLZN SPF	WASHER		
9	94 99 871 08	2	TUBO 33,7X8X45 S355J2H FE//ZN20//C	TUBE		
10	41 19 009 08	1	TUERCA HEXAGONAL DIN 985 M16 8 A3C	HEX NUT		
11	97 35 919 08	1	PLACA GRUPO CONSTRUCTIVO BG-NR. P	PLATE ASSEMBLY		
700	96 90 732 08	1	ROTULACIÓN 3.9M	SIGNS		
(1)	97 05 229 9	1	PLACA 170X55 KLEBEFOLIE SPF	SIGN		

3.11.2014  
078735

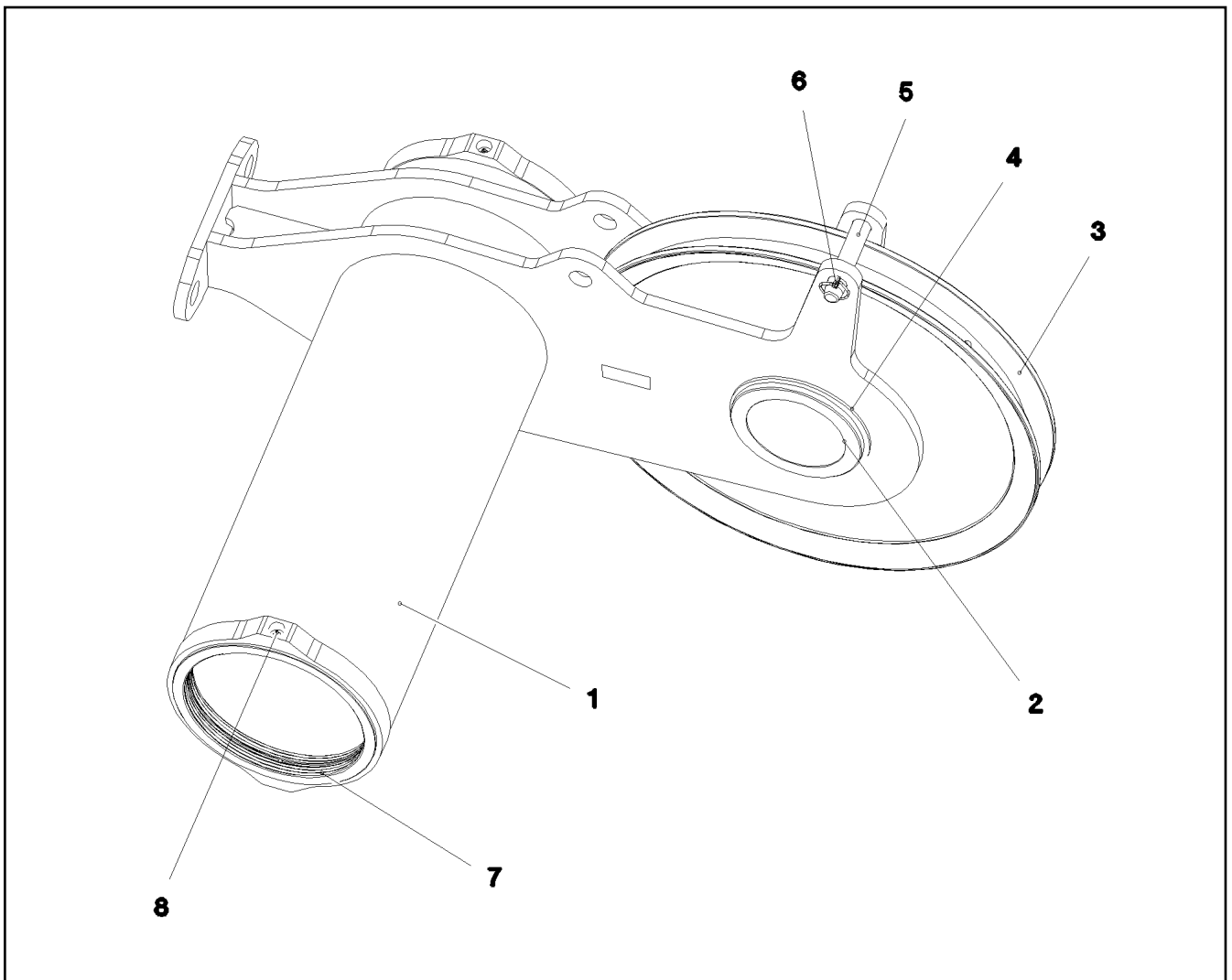
**LIEBHERR**

etk\_es\_en\_098206 LR 11000

BARRA DE TRACCION CPL.  
PULL ROD

744

⇒ 3 651 016  
96 80 262 08



Pos.	Artículo	Cantid	Descripción	Description	Serie	K
1	96 80 511 08	1	ALOJ. DE RODILLOS CONST. SOLD.	ROLLER BEARING WELDED		
2	97 03 290 3	1	EJE 244.5X182 S770QL	AXLE		
3	96 70 660 08	1	RODILLO DE CABLE COMPL.	ROPE PULLEY CPL.		
4	42 80 105 08	2	ANILLO SEGURIDAD DIN 471 220X5	LOCKING RING		
5	97 04 625 08	1	BULON 35x178 35NICRMOV125 GASN. SPF	PIN		
6	11 10 158 4	2	PASADOR CLAVIJA DE SEGURIDAD 6X42X5,	SAFETY PLUG W HINGE-LID		
7	97 04 085 9	2	CASQUILLO CON BORDE 300X320X45 GZ-	COLLER BUSHING		
8	77 43 242	4	ENGRASADOR CONICO DIN 71412 A M10x1	HYDRAULIC-TYPE LUBRICAT.NI		

3.11.2014  
078732

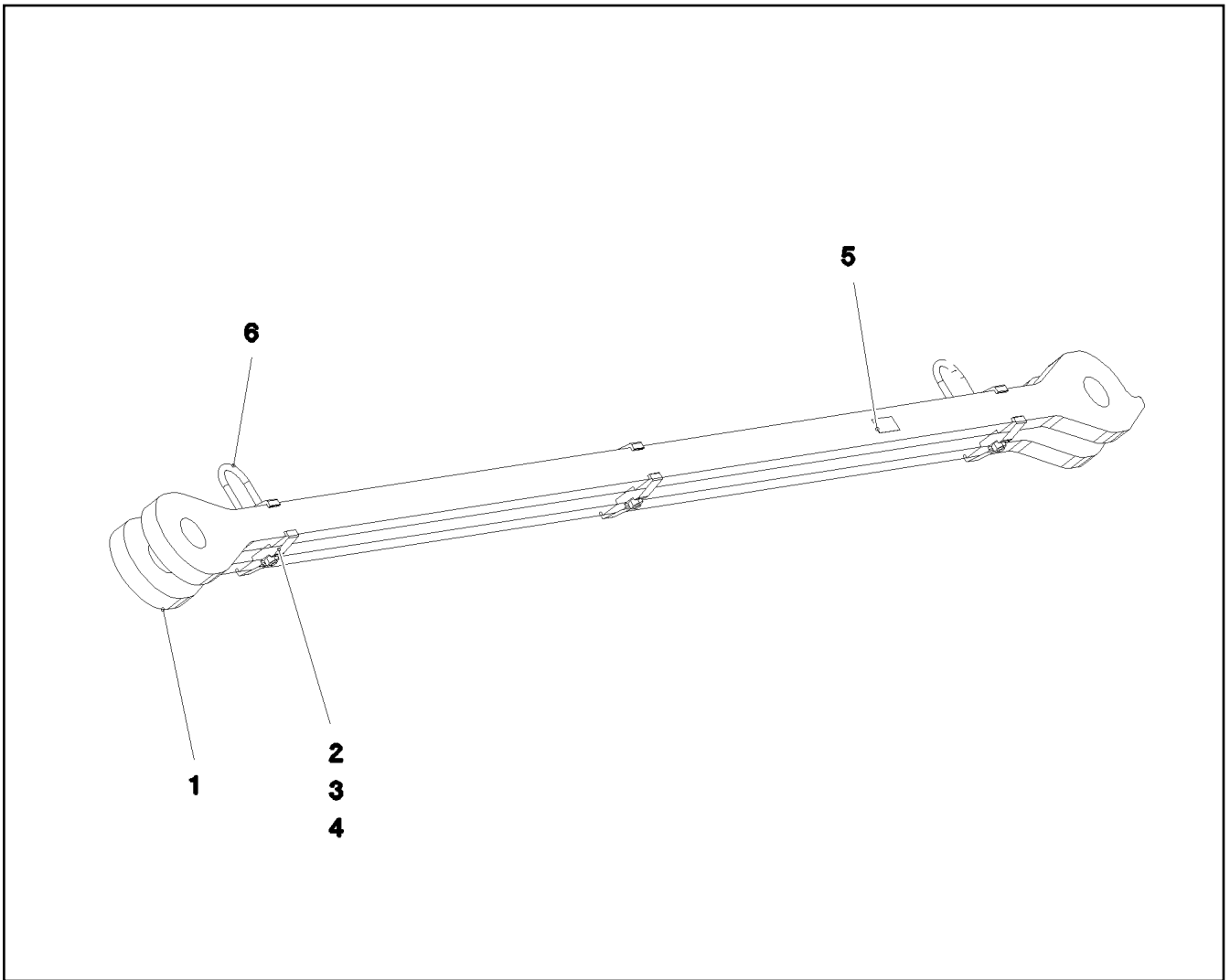
**LIEBHERR**

etk\_es\_en\_098206 LR 11000

CONJINETE RODILLO COMPL.  
ROLLER SEATING COMPL.

745

⇒ 3 651 016  
96 80 279 08



Pos.	Artículo	Cantid	Descripción	Description	Serie	K
1	97 03 229 9	2	CHAPA 40X3867X194 S960QL+Z25 SPF	PLATE		
2	97 02 837 3	6	CORCHETE 40X142X24 S960QL+Z25	CLAMP		
3	40 42 181 01	3	TORNILLO CILINDRICO ISO 4762 M16X110 8.	SOCKET HEAD SCREW		
4	41 15 145 08	4	TUERCA HEXAGONAL ISO 4032 M16 8 A3C	HEX NUT		
5	97 35 676 08	1	NO. IDENTIF PLACA IDENT-NR SPF	PLATE IDENTIFICATION NUMBE		
6	10 87 156 8	2	ANILLO OVALADO 11X60X120 GK 10 SPF	OVAL LOAD RING		

3.11.2014  
078734

**LIEBHERR**

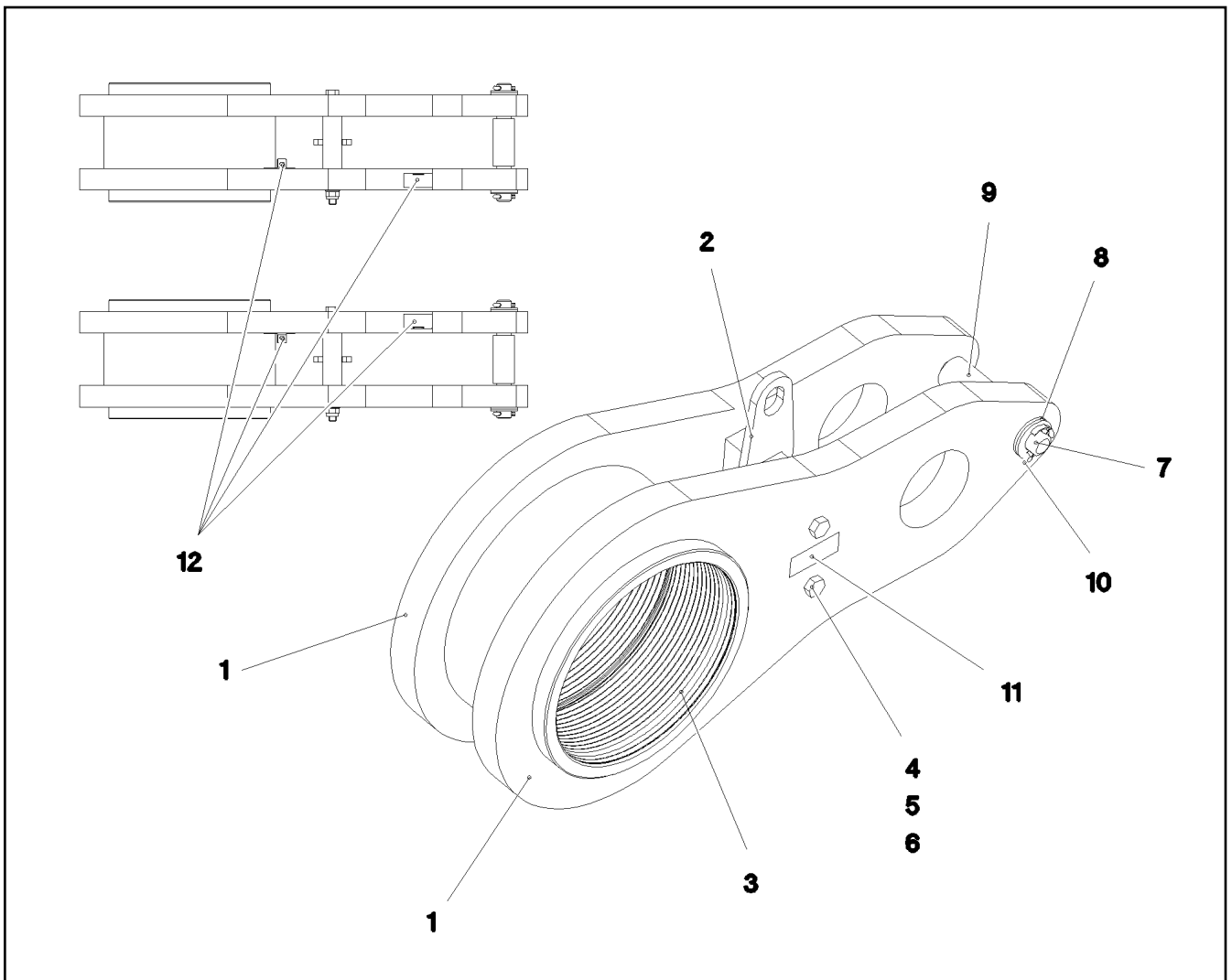
etk\_es\_en\_098206 LR 11000

BARRA DE TRAC.PREMONT.  
DRAWBAR PRE-ASS

746

⇒ 3 651 017  
96 80 277 08





Pos.	Artículo	Cantid	Descripción	Description	Serie	K
1	97 03 274 8	2	CHAPA 45X944X464 S960QL+Z25 SPF	PLATE		
2	96 80 421 08	1	PIEZA DISTANCIADOR	SPACER PIECE		
3	97 03 274 9	1	CASQUILLO 300X340X250 GZ-CUZN25AL5	BUSHING		
4	40 61 191 08	2	TORNILLO DE CABEZA HEXAGONAL ISO 4	HEX SCREW		
5	10 28 980 6	2	ARANDELA ISO 7089 16 300HV FLZN SPF	WASHER		
6	41 19 009 08	2	TUERCA HEXAGONAL DIN 985 M16 8 A3C	HEX NUT		
7	45 25 541 08	1	BULON ISO 2340 B30X248X228 35NICRMOV	PIN		
8	10 28 981 1	4	ARANDELA ISO 7089 30 300HV FLZN SPF	WASHER		
9	97 00 732 0	1	TUBO 44.5X100 S355J2H FE//ZN20//C	TUBE		
10	43 30 088 08	2	PASADOR ALETAS ISO 1234 8X50 ST A2K	SPLIT PIN		
11	97 35 676 08	1	NO. IDENTIF PLACA IDENT-NR SPF	PLATE IDENTIFICATION NUMBE		
12	97 07 173 08	2	CHAPA 1.5x60x47 DC01 FE//ZN20//C	PLATE		

3.11.2014  
078731

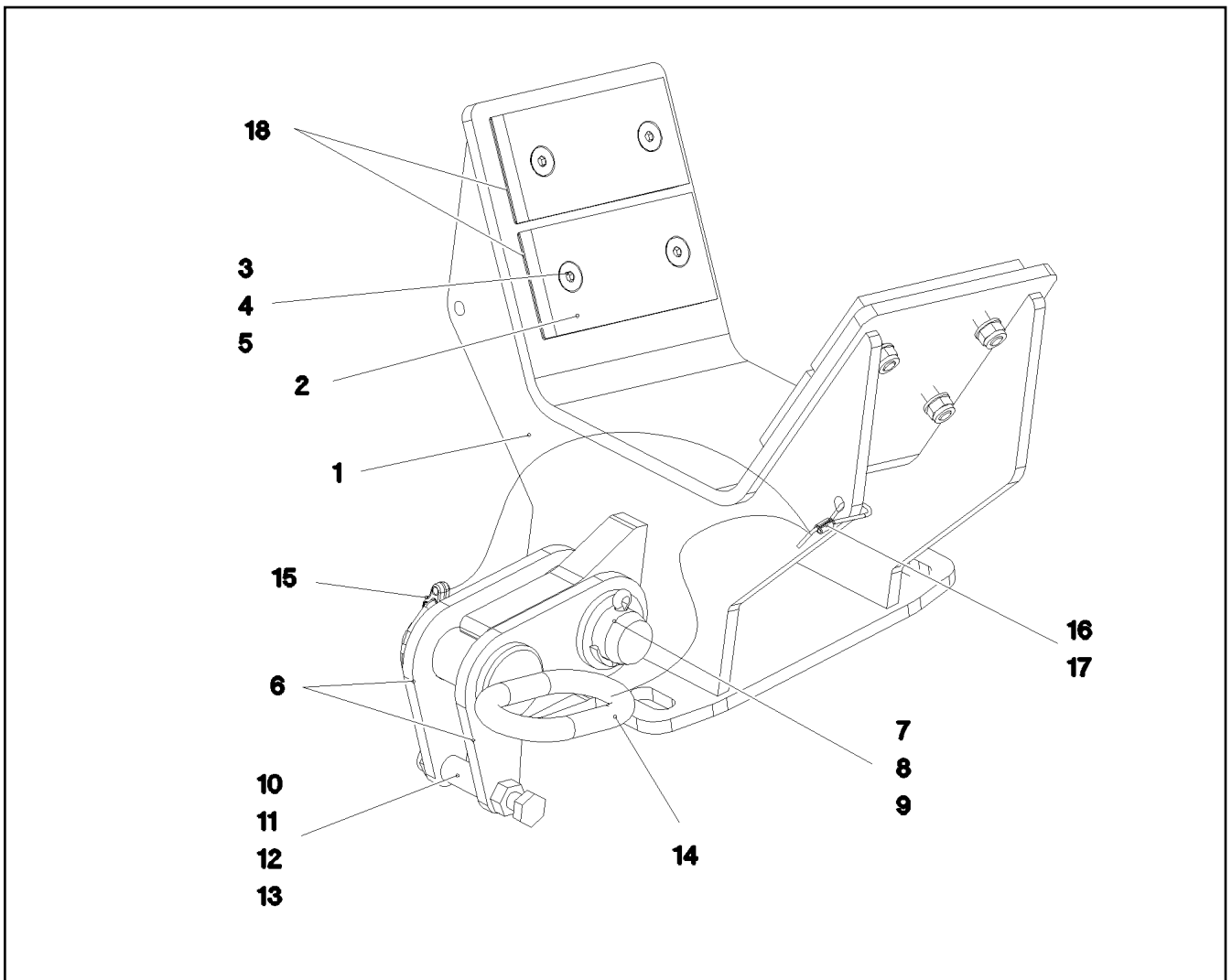
**LIEBHERR**

etk\_es\_en\_098206 LR 11000

OREJETA COMPL.  
BRACKET COMPL.

747

⇒ 3 651 017  
96 80 280 08



Pos.	Artículo	Cantid	Descripción	Description	Serie	K
1	96 80 324 08	1	APOYO ESTRUCT.	SUPPORT WELDED		
2	93 54 692 08	4	PLACA DE APOYO 10X60X120 PA6G	BEARING PLATE		
3	40 86 007 08	8	TORNILLO AVELLANADO DIN 7991 M8X30 8.	COUNTERSUNK SCREW		
4	42 00 012 01	8	ARANDELA ISO 7089 8 200HV A3C	WASHER		
5	41 19 005 08	8	TUERCA HEXAGONAL DIN 985 M8 8 A2C	HEX NUT		
6	97 03 436 0	2	CHAPA 8X110X135 S700MC	PLATE		
7	93 18 497 08	1	BULON RD30X74 S355J2G3 FE//ZN20//C	PIN		
8	42 12 019 08	3	ARANDELA DIN 1441 31 ST VERZ	WASHER		
9	43 30 078 08	1	PASADOR ALETAS ISO 1234 6,3X50 ST A2K	SPLIT PIN		
10	46 00 307	1	TORNILLO DE CABEZA HEXAGONAL ISO 40	HEX SCREW		
11	41 15 144 08	1	TUERCA HEXAGONAL ISO 4032 M10 8 A3C	HEX NUT		
12	94 31 228 08	1	TUBO 15X1,5X35 E235+N VERZ	TUBE		
13	41 19 006 08	1	TUERCA HEXAGONAL DIN 985 M10 8 A3C	HEX NUT		
14	92 73 151 08	1	PERNO ENCHUFABLE COMPL. FE//ZN20//C	COTTER PIN CPL.		
15	11 10 158 4	1	PASADOR CLAVIJA DE SEGURIDAD 6X42X5,	SAFETY PLUG W HINGE-LID		
16	11 16 043 1	1	CABLE METALICO 2 2,3KN EDELSTAHL	ROPE		
17	11 17 056 5	4	PINZA 2 CU	FERRULE		
18	97 05 087 6	8	CHAPA 1X60X120 DC01 FE//ZN20//C	PLATE		

3.11.2014  
078745

**LIEBHERR**

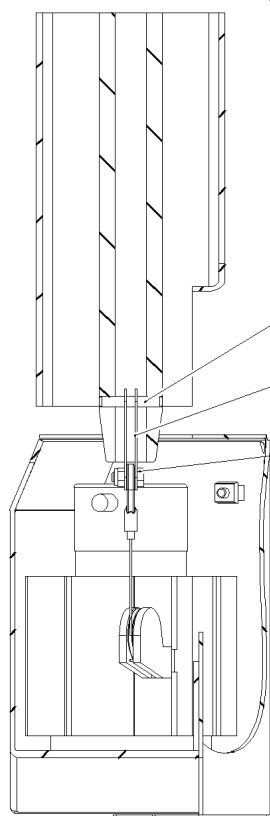
etk\_es\_en\_098206 LR 11000

SOPORTE COMPL.  
SUPPORT CPL.

748

⇒ 3 651 018  
96 80 282 08

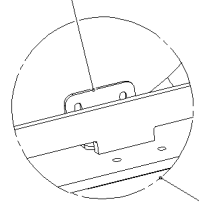
**Schnitt B-B**



1

16  
20  
21  
22  
23

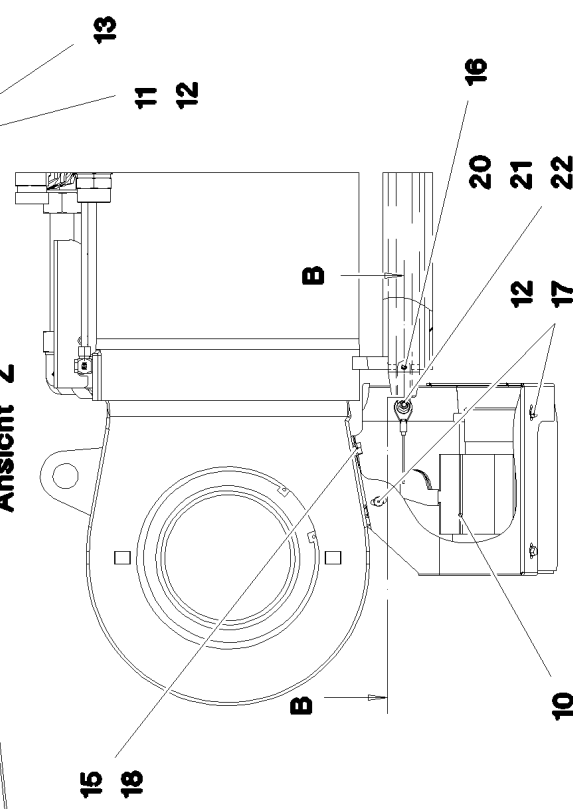
12  
19  
23  
24



Z

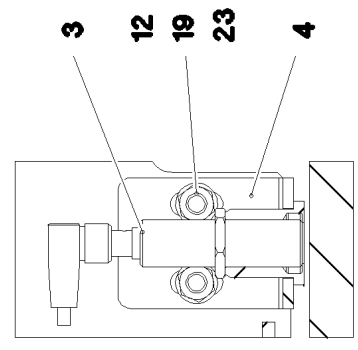
14

**Ansicht Z**



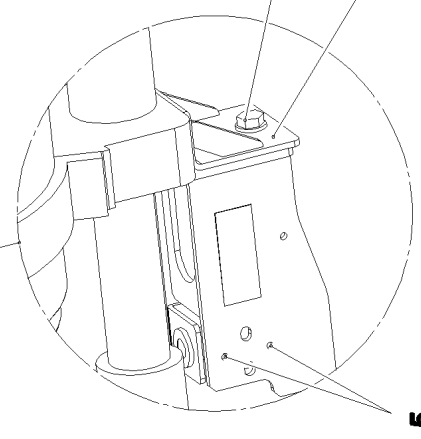
15  
18

**Ansicht X**



3  
12  
19  
23  
4

7  
8  
9



5

X

3.11.2014  
078746

**LIEBHERR**

etk\_es\_en\_098206 LR 11000

CILINDRO EXTRACTOR PREM.  
TRACTION RAM PRE-ASS.

749 (1/2)

→ 3 651 019  
96 81 079 08

Pos.	Artículo	Cantid	Descripción	Description	Serie	K
1	11 21 192 8	1	CILINDRO DE TRACCIÓN 370/160-5000 -40° ⇒ X11211928 11 21 192 8	DRAW CYLINDER		
2	96 81 080 08	1	SUJECIÓN INTERR. FIN DE CARR.	CLAMP LIMIT SWITCH		
3	10 35 458 4	1	SENSOR INDUCTIVO BERUEHRUNGSLOS	INDUCTIVE SENSOR		
4	96 87 375 08	1	CARCASA DE INTERR. F. CARR. 71X50X60	LIMIT SWITCH HOUSING		
5	24 30 333 02	2	PASADOR ELASTICO ISO 8752 6X10 ST	DOWEL PIN		
7	46 00 158	2	TORNILLO DE CABEZA HEXAGONAL ISO 40	HEX SCREW		
8	42 11 011 08	4	ARANDELA DIN 1440 12 ST VERZ	WASHER		
9	41 19 007 08	2	TUERCA HEXAGONAL DIN 985 M12 8 A3C	HEX NUT		
10	11 00 308 6	1	TRANSMISOR DE LONG. DE CABLE 10M L	ROPE LENGTH INDICATOR		
11	40 65 136	2	TORNILLO DE CABEZA HEXAGONAL ISO 4	HEX SCREW		
12	42 00 012 01	12	ARANDELA ISO 7089 8 200HV A3C	WASHER		
13	97 03 448 0	1	CHAPA 4X458X658 S315MC	PLATE		
14	97 03 448 1	1	CHAPA 3X404X698 DC01	PLATE		
15	40 00 828	4	TORNILLO DE CABEZA HEXAGONAL ISO 40	HEX SCREW		
16	43 20 087 08	1	PASADOR ELASTICO ISO 8752 8X50	DOWEL PIN		
17	41 30 032 08	4	TUERCA EN JAULA M8 A2/ST A2K	CAGE NUT		
18	10 28 979 5	4	ARANDELA ISO 7089 10 300HV FLZN SPF	WASHER		
19	49 00 128	8	TORNILLO DE CABEZA HEXAGONAL ISO 4	HEX SCREW		
20	97 04 633 2	2	CHAPA 1.5X20X80 X5CRNI18-10	PLATE		
21	93 89 688 08	1	TUBO 12X1,5X7 E235+N VERZ	TUBE		
22	49 00 089	1	TORNILLO DE CABEZA HEXAGONAL ISO 4	HEX SCREW		
23	41 19 005 08	5	TUERCA HEXAGONAL DIN 985 M8 8 A2C	HEX NUT		
24	97 55 368 08	1	ANGULAR 4X80X93 S315MC FE//ZN20//C	ANGLE		

3.11.2014

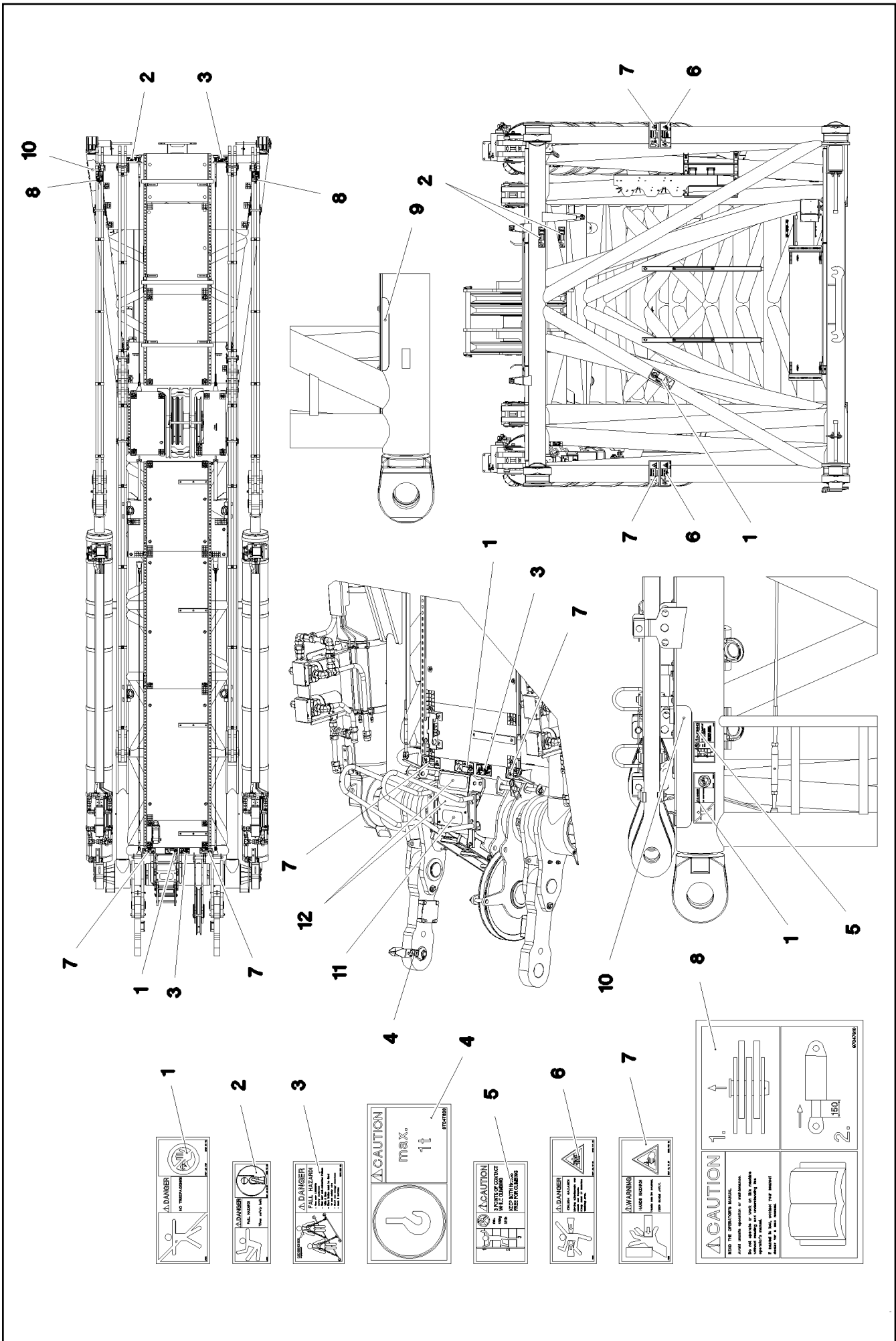
etk\_es\_en\_098206 LR 11000

750 (2/2)

**LIEBHERR**

CILINDRO EXTRACTOR PREM.  
TRACTION RAM PRE-ASS.

⇒ 3 651 019  
96 81 079 08



3.11.2014  
078744

**LIEBHERR**

etk\_es\_en\_098206 LR 11000

ROTULACIÓN  
SIGNS

751 (1/2)

→ 3 651 020  
96 88 186 08

Pos.	Artículo	Cantid	Descripción	Description	Serie	K
1	97 86 740 08	3	PLACA 208X88 KLEBEFOLIE SPF	SIGN		
2	97 86 748 08	3	PLACA 168X62 KLEBEFOLIE SPF	SIGN		
3	97 00 404 6	2	PLACA 168X88X1 KLEBEFOLIE SPF	SIGN		
4	97 04 763 0	1	PLACA 105X55X1 KLEBEFOLIE SPF	SIGN		
5	97 03 673 2	1	PLACA 168X88 KLEBEFOLIE SPF	SIGN		
6	97 86 741 08	2	PLACA 208X88 KLEBEFOLIE SPF	SIGN		
7	97 86 746 08	4	PLACA 208X88 KLEBEFOLIE SPF	SIGN		
8	97 04 781 0	2	PLACA 160X110X1 KLEBEFOLIE SPF	SIGN		
9	97 28 594 08	1	REVESTIMIENTO ANTIDESLIZANTE 1.6X15	ANTI-SLIP SURFACE		
10	97 08 794 08	1	REVESTIMIENTO ANTIDESLIZANTE 1.6X15	ANTI-SLIP SURFACE		
11	97 01 997 0	1	REVESTIMIENTO ANTIDESLIZANTE 1.6X10	ANTI-SLIP SURFACE		
12	97 01 832 7	2	REVESTIMIENTO ANTIDESLIZANTE 1.6X10	ANTI-SLIP SURFACE		

3.11.2014

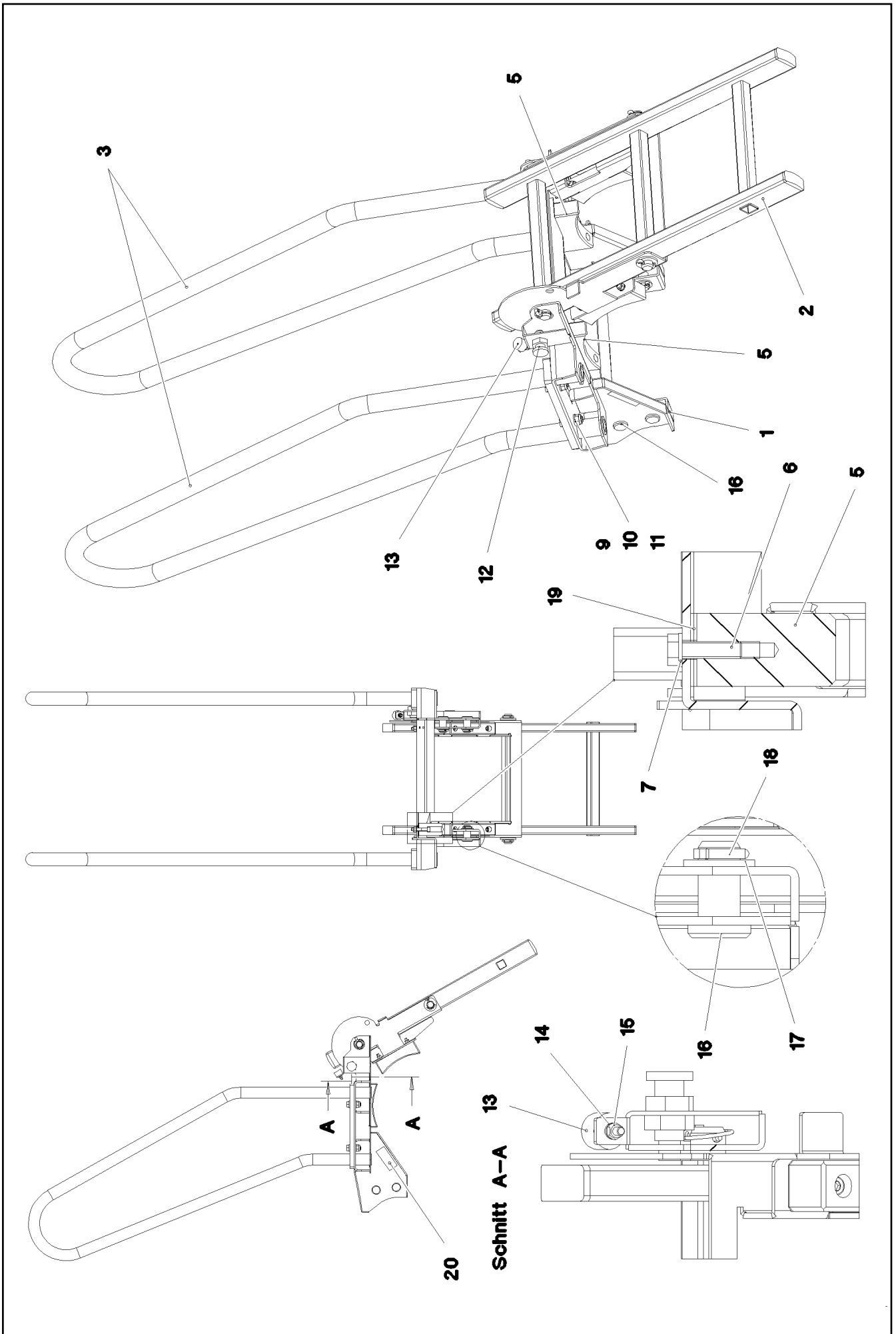
etk\_es\_en\_098206 LR 11000

752 (2/2)

**LIEBHERR**

ROTULACIÓN  
SIGNS

⇒ 3 651 020  
96 88 186 08



3.11.2014  
081344

**LIEBHERR**

etk\_es\_en\_098206 LR 11000

ACCESO PREM.  
ACCESS LADDER PRE-ASS.

753 (1/2)

⇒ 3 651 021  
96 93 966 08

Pos.	Artículo	Cantid	Descripción	Description	Serie	K
1	96 93 968 08	1	SUBIDA CONS. SOLD. GRUNDIERT	ACCESS LADDER WELDMENT		
2	96 93 969 08	1	ESCALERA PREM. ⇒ 3 651 022      96 93 969 08	LADDER, PRE-ASSEMBLED		
3	96 93 970 08	2	EMPUÑADURA CONSTR. SOLD. T ZN O	HANDLE WELD.CONST.		
5	97 05 668 0	2	SOPORTE APOYO 150X35X73 PA6G	SUPPORT		
6	49 00 111	4	TORNILLO DE CABEZA HEXAGONAL ISO 4	HEX SCREW		
7	42 00 012 01	4	ARANDELA ISO 7089 8 200HV A3C	WASHER		
9	49 00 100	4	TORNILLO DE CABEZA HEXAGONAL ISO 40	HEX SCREW		
10	10 28 980 4	8	ARANDELA ISO 7089 12 300HV FLZN SPF	WASHER		
11	41 19 007 08	4	TUERCA HEXAGONAL DIN 985 M12 8 A3C	HEX NUT		
12	70 42 326 08	1	CERROJO DE RESORTE VERZ	SPRING-LOADED LOCK		
13	72 66 122 08	1	AMORTIGUADOR METAL-CAUCHO	MEGI BUFFER		
14	10 03 569 4	1	ARANDELA ISO 7092 6 200HV-A2	WASHER		
15	41 15 140 08	1	TUERCA HEXAGONAL ISO 4032 M6 8 A2C	HEX NUT		
16	45 12 230 08	4	BULON DIN 1435 20X40X34 S355J2C+C FE//	PIN		
17	40 02 561	4	ARANDELA ISO 7092 20 200HV-ST A3C	WASHER		
18	43 32 013 08	4	PASADOR CLAVIJA DE SEGURIDAD 5X32 V	SAFETY PLUG W HINGE-LID		
19	97 05 672 6	4	CHAPA 1.5X35X150 DC01	PLATE		
20	97 35 919 08	1	PLACA GRUPO CONSTRUCTIVO BG-NR. P	PLATE ASSEMBLY		

3.11.2014

etk\_es\_en\_098206 LR 11000

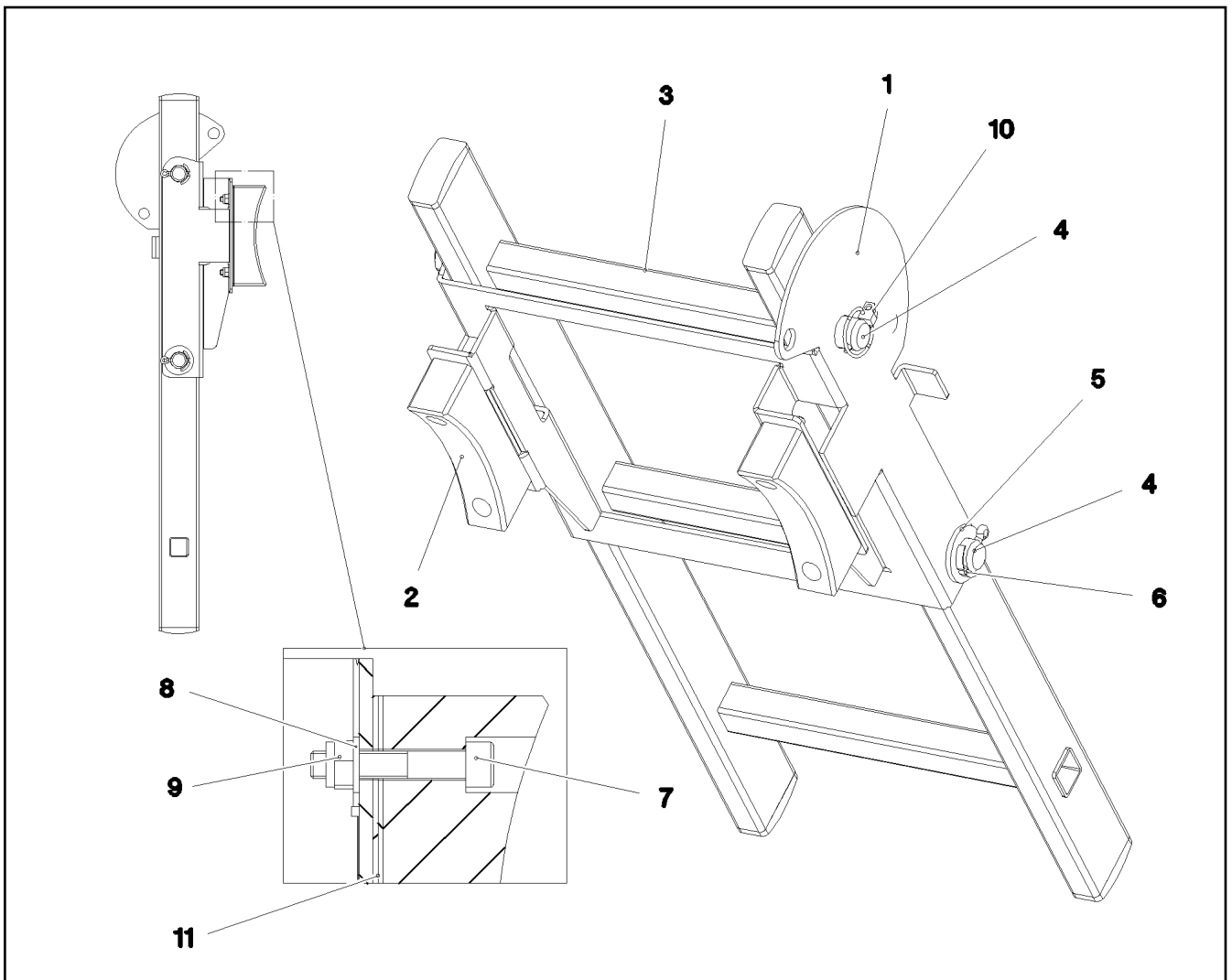
754 (2/2)

**LIEBHERR**

ACCESO PREM.  
ACCESS LADDER PRE-ASS.

⇒ 3 651 021  
96 93 966 08





Pos.	Artículo	Cantid	Descripción	Description	Serie	K
1	97 05 667 8	1	CHAPA 4X512X400 S315MC T ZN O	PLATE		
2	97 05 667 9	2	SOPORTE APOYO 150X35X48 PA6G	SUPPORT		
3	97 93 278 08	1	ESCALERA DE PARED 3-322X0.81M ALU	SIMPLE LADDER		
4	97 94 887 08	2	BULON 25.0X370 S355J2G3	PIN		
5	10 28 981 0	2	ARANDELA ISO 7089 24 300HV FLZN SPF	WASHER		
6	43 30 076 08	3	PASADOR ALETAS ISO 1234 6,3X40 ST A2K	SPLIT PIN		
7	40 42 044 05	4	TORNILLO CILINDRICO ISO 4762 M8X45 8.8	SOCKET HEAD SCREW		
8	42 00 012 01	4	ARANDELA ISO 7089 8 200HV A3C	WASHER		
9	41 19 005 08	4	TUERCA HEXAGONAL DIN 985 M8 8 A2C	HEX NUT		
10	43 32 013 08	1	PASADOR CLAVIJA DE SEGURIDAD 5X32 V	SAFETY PLUG W HINGE-LID		
11	97 05 672 6	4	CHAPA 1.5X35X150 DC01	PLATE		

3.11.2014  
081343

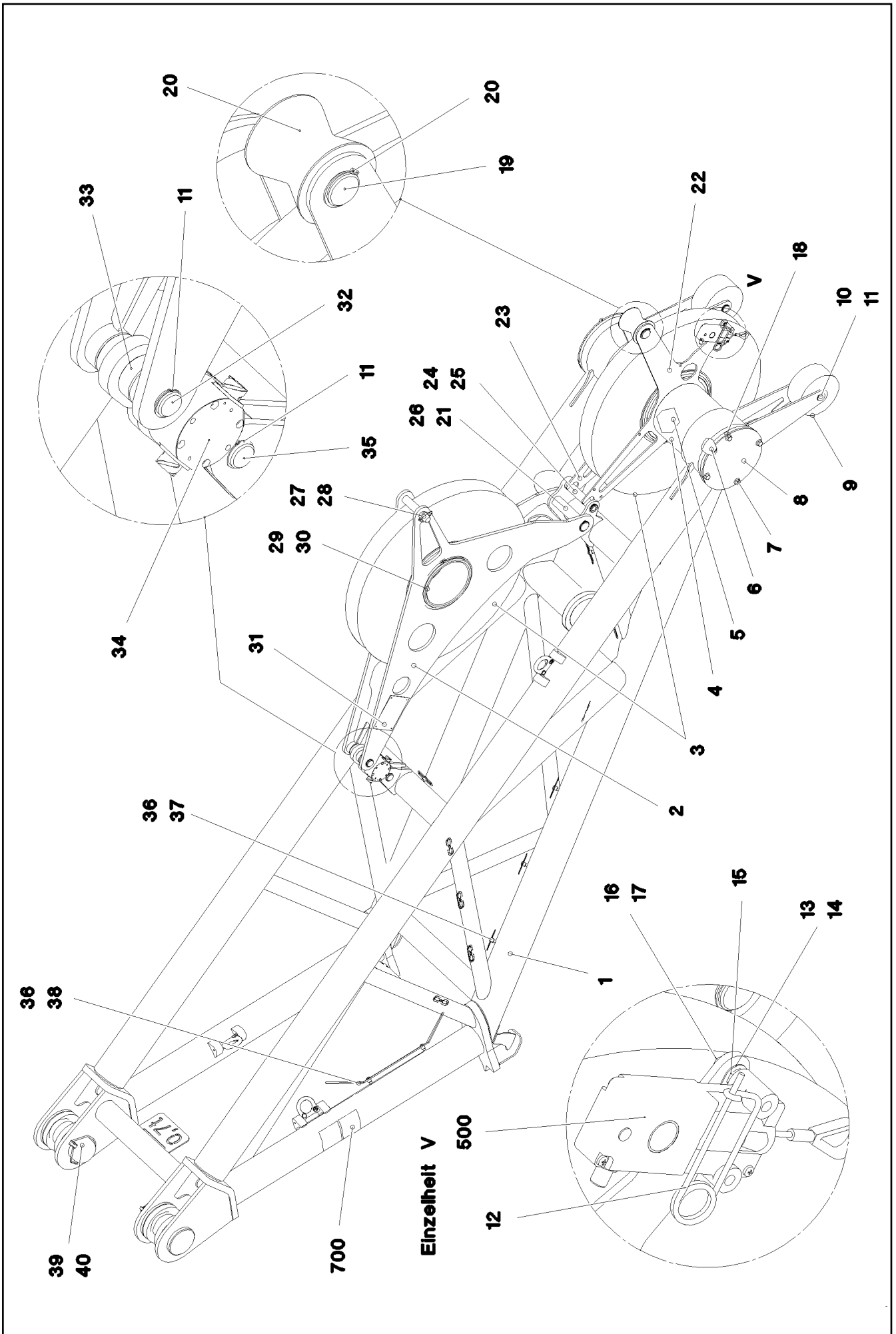
**LIEBHERR**

etk\_es\_en\_098206 LR 11000

ESCALERA PREM.  
LADDER, PRE-ASSEMBLED

755

⇒ 3 651 022  
96 93 969 08



3.11.2014  
080740

**LIEBHERR**

etk\_es\_en\_098206 LR 11000

NARIZ DE PLUMA  
BOOM NOSE

756 (1/2)

⇒ 3 711  
91 72 286 08

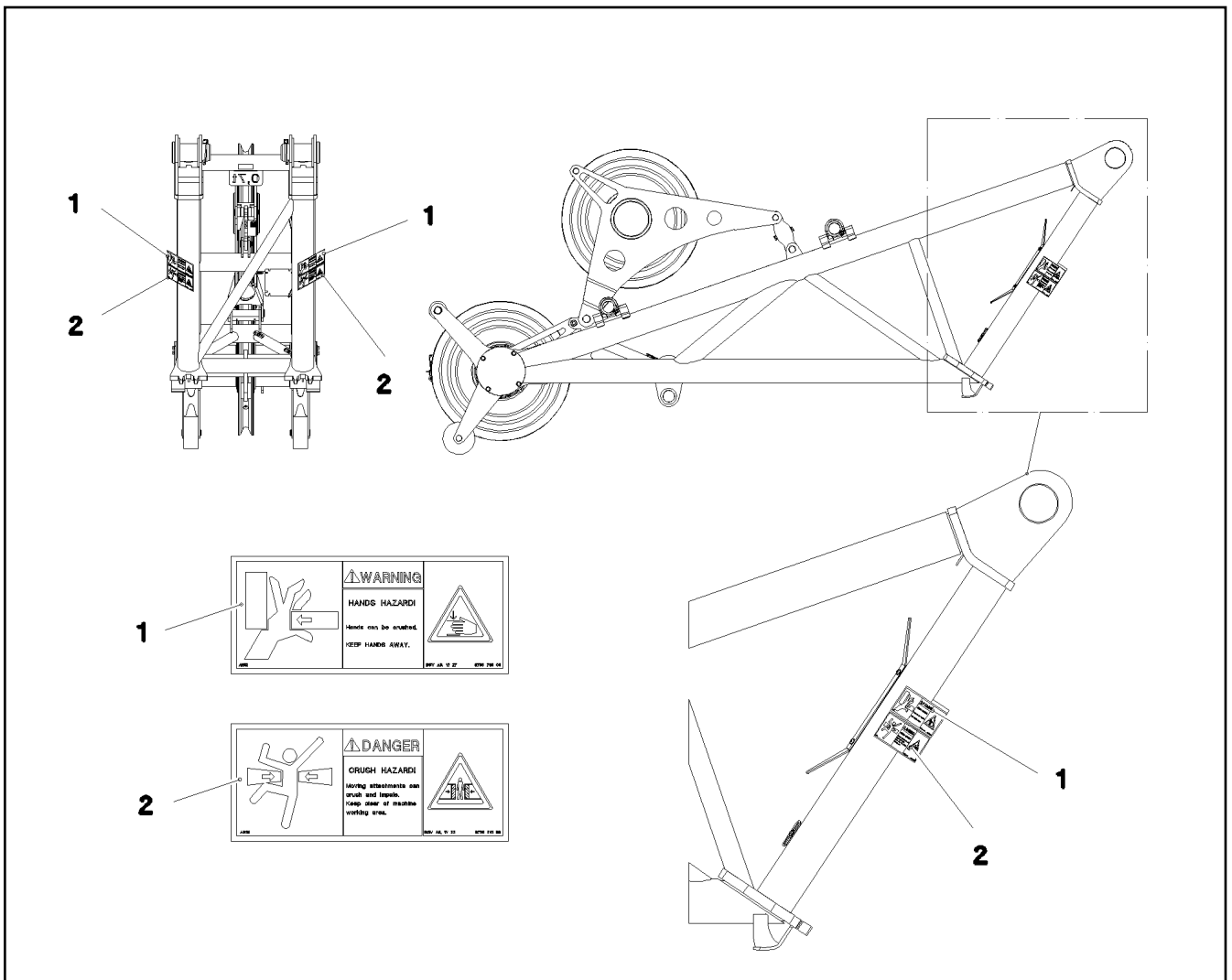
Pos.	Artículo	Cantid	Descripción	Description	Serie	K
1	96 80 549 08	1	NARIZ DE PLUMA CONSTR. SOLD. 32T	BOOM NOSE WELDED CONST		
2	96 80 664 08	1	SOPORTE DE POLEA CONST. SOLD.	ROLLER CLAMP WELDED		
3	92 49 545 08	2	RODILLO DE CABLE COMPL. SPF ⇒ 3 213 001 92 49 545 08	ROPE PULLEY CPL.		
4	97 03 431 8	2	ANILLO PA6G+OEL	RING		
5	97 03 409 4	1	EJE 244.5X675 S890QL1 SPF	AXLE		
6	97 03 431 7	2	ANILLO PA6G+OEL	RING		
7	49 00 094	8	TORNILLO DE CABEZA HEXAGONAL ISO 40	HEX SCREW		
8	97 03 413 0	2	CHAPA 6X273X273 S960QL	PLATE		
9	28 81 351 08	2	RODILLO RD180X80 PA6G	ROLLER		
10	97 03 431 9	2	BULON 35.0X110 35NICRMOV125 SPF	PIN		
11	42 80 026 08	4	ANILLO SEGURIDAD DIN 471 30X1,5	LOCKING RING		
12	43 31 012 08	1	MUELLE SEGURIDAD 4X68 VERZ	RETAINING SPRING		
13	96 60 974 08	1	SOPORTE FIJADOR	FASTENER		
14	97 00 030 0	2	BULON 6KT13X43.5 X5CRNI18-10	PIN		
15	97 99 039 08	1	CHAPA 1X80X20 DC01 FE//ZN20//C	PLATE		
16	42 00 012 01	2	ARANDELA ISO 7089 8 200HV A3C	WASHER		
17	41 19 005 08	2	TUERCA HEXAGONAL DIN 985 M8 8 A2C	HEX NUT		
18	42 15 000 08	8	ARANDELA EN 14399-6 12 ST A2K	WASHER		
19	94 96 538 08	1	BULON 45.0X122 35NICRMOV125	PIN		
20	42 80 035 08	3	ANILLO SEGURIDAD DIN 471 40X1,75	LOCKING RING		
21	28 81 797 08	1	RODILLO RD100X95 PA6G	ROLLER		
22	97 03 341 8	1	CHAPA 6X866X544 S355MC	PLATE		
23	97 03 412 4	1	CHAPA 6X633X658 S355MC	PLATE		
24	97 86 770 08	1	BULON 33.7X185 S355J2H FE//ZN20//C	PIN		
25	42 80 027 08	2	ANILLO SEGURIDAD DIN 471 32X1,5	LOCKING RING		
26	97 03 433 7	1	BULON 45.0X210 35NICRMOV125 SPF	PIN		
27	93 88 659 08	1	BULON 35.0X165 35NICRMOV125 SPF	PIN		
28	11 10 158 4	1	PASADOR CLAVIJA DE SEGURIDAD 6X42X5,	SAFETY PLUG W HINGE-LID		
29	97 03 577 1	1	EJE 244.5X152 S770QL1 SPF	AXLE		
30	42 80 105 08	1	ANILLO SEGURIDAD DIN 471 220X5	LOCKING RING		
31	77 32 912 08	1	PLACA	SIGN		
32	97 00 485 2	1	BULON 35.0X135 35NICRMOV125 SPF	PIN		
33	28 81 545 08	2	CASQUILLO RD50,25X20 PA6G	BUSHING		
34	11 34 681 5	1	OREJETA MEDICION DE FUERZA 0-50KN SP	FORCE MEASURING STRAP		
35	97 66 373 08	1	BULON 45.0X64 35NICRMOV125 GASN. SPF	PIN		
36	10 41 285 4	13	TORNILLO ALOMADO PLANO AEHNL.ISO 7	OVAL HEAD FLAT SCREW		
37	95 36 500 08	11	FIJADOR CABLE 2X22X90 DC01 FE//ZN20//C	CABLE CLAMP		
38	95 37 411 08	1	CHAPA 4X20X500 S315MC FE//ZN20//C	PLATE		
39	97 39 119 08	2	BULON 120.0X215 35NICRMOV125 SPF	PIN		
40	43 32 015 08	2	PASADOR CLAVIJA DE SEGURIDAD 17X12	SAFETY PLUG W HINGE-LID		
500	96 81 355 08	1	SIST. ELÉCTR. NARIZ DE PLUMA ⇒ 3 930 506 96 81 355 08	UNDERCARR.ADDNL.ELEC.EQUI		
700	96 91 498 08	1	ROTULACIÓN MASTNASE32T ⇒ 3 711 007 96 91 498 08	SIGNS		

3.11.2014

etk\_es\_en\_098206 LR 11000

757 (2/2)

**LIEBHERR**NARIZ DE PLUMA  
BOOM NOSE⇒ 3 711  
91 72 286 08



Pos.	Artículo	Cantid	Descripción	Description	Serie	K
1	97 86 746 08	2	PLACA 208X88 KLEBEFOLIE SPF	SIGN		
2	97 86 741 08	2	PLACA 208X88 KLEBEFOLIE SPF	SIGN		

3.11.2014  
080742

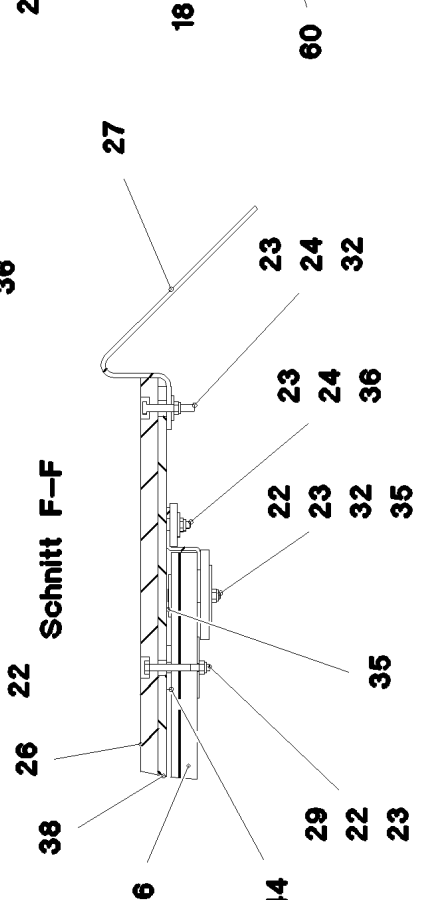
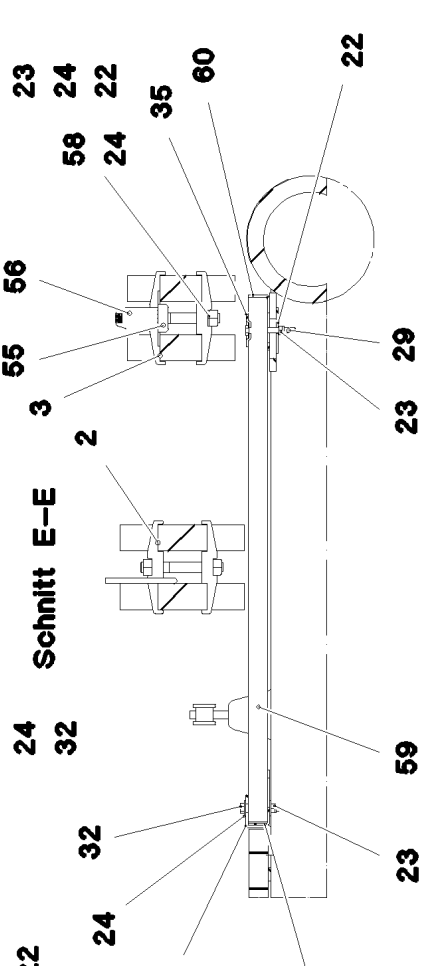
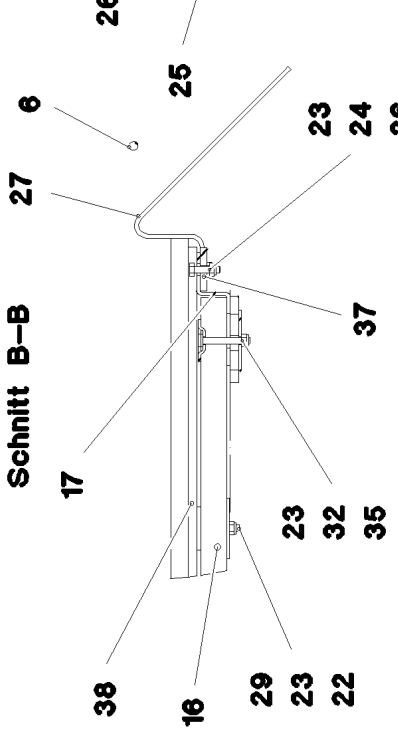
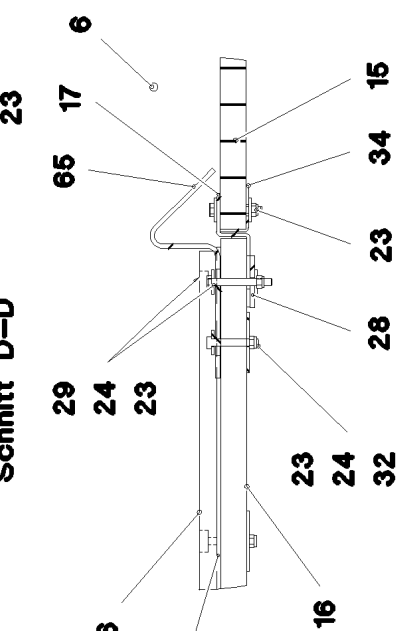
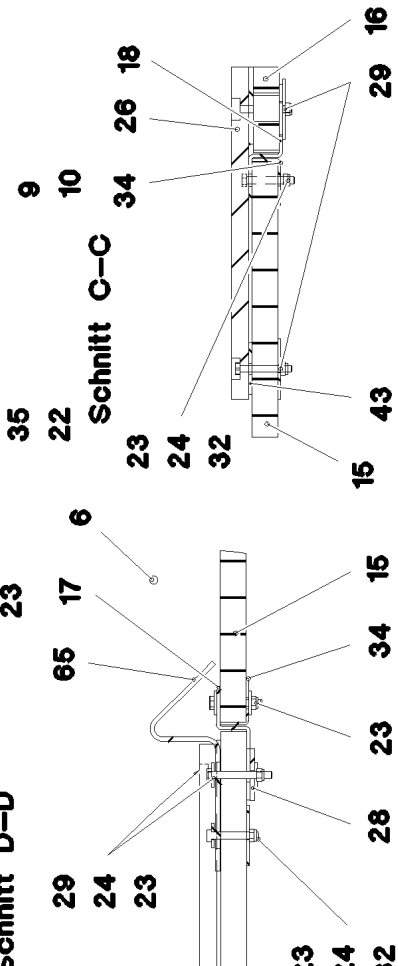
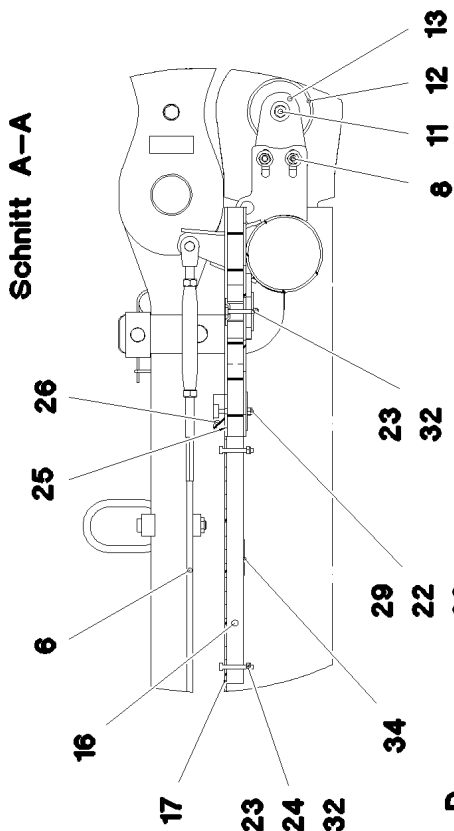
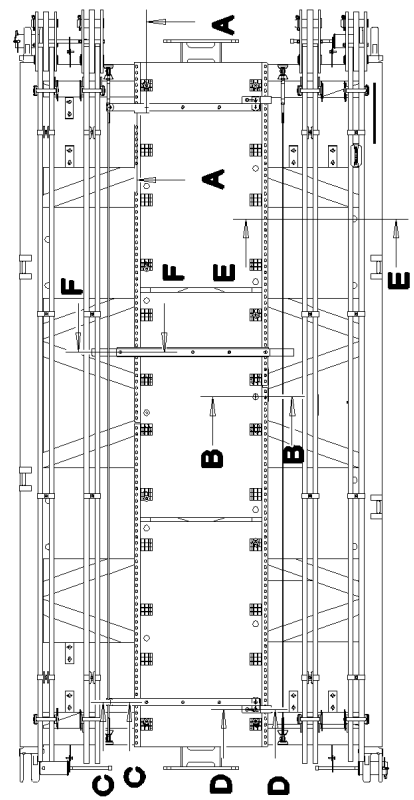
**LIEBHERR**

etk\_es\_en\_098206 LR 11000

ROTULACIÓN  
SIGNS

758

⇒ 3 711 007  
96 91 498 08



3.11.2014  
080400

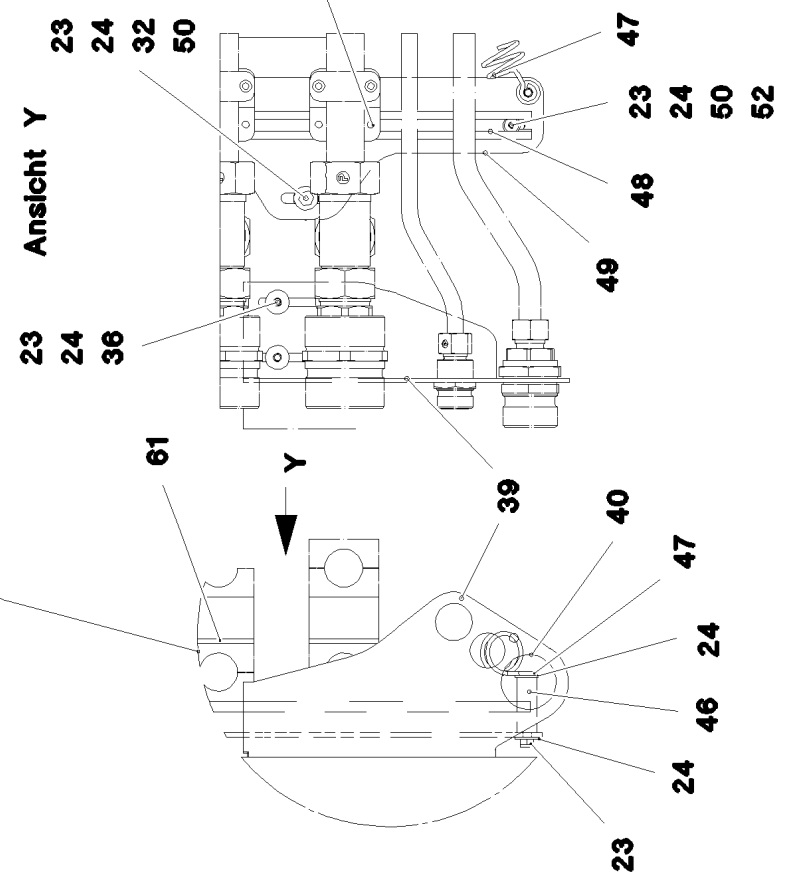
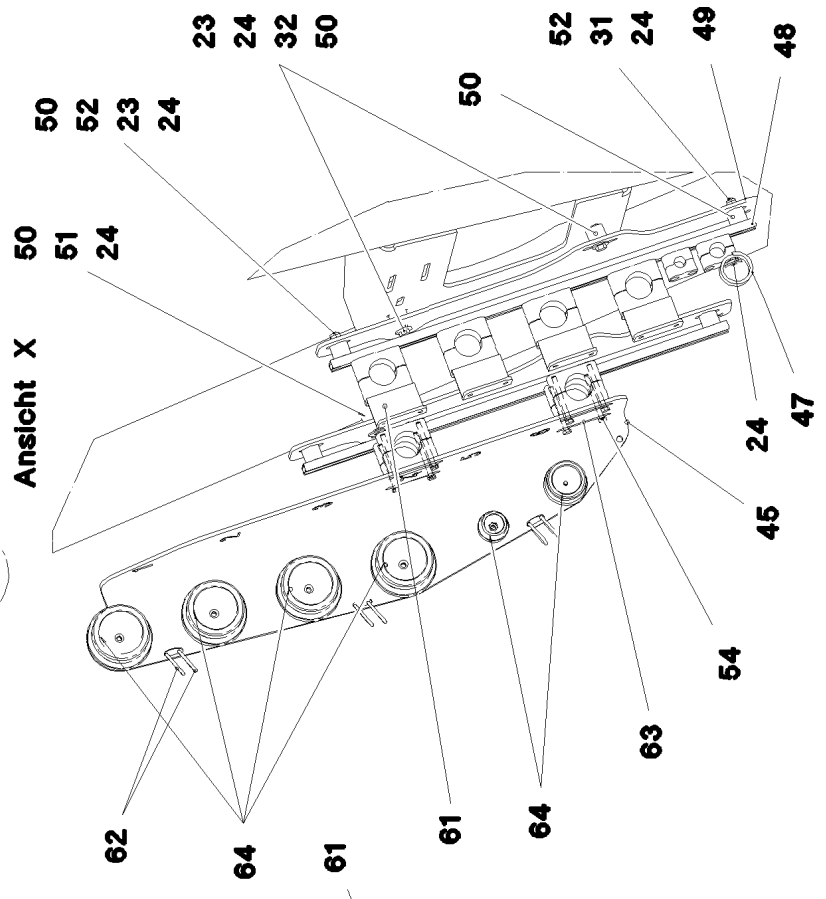
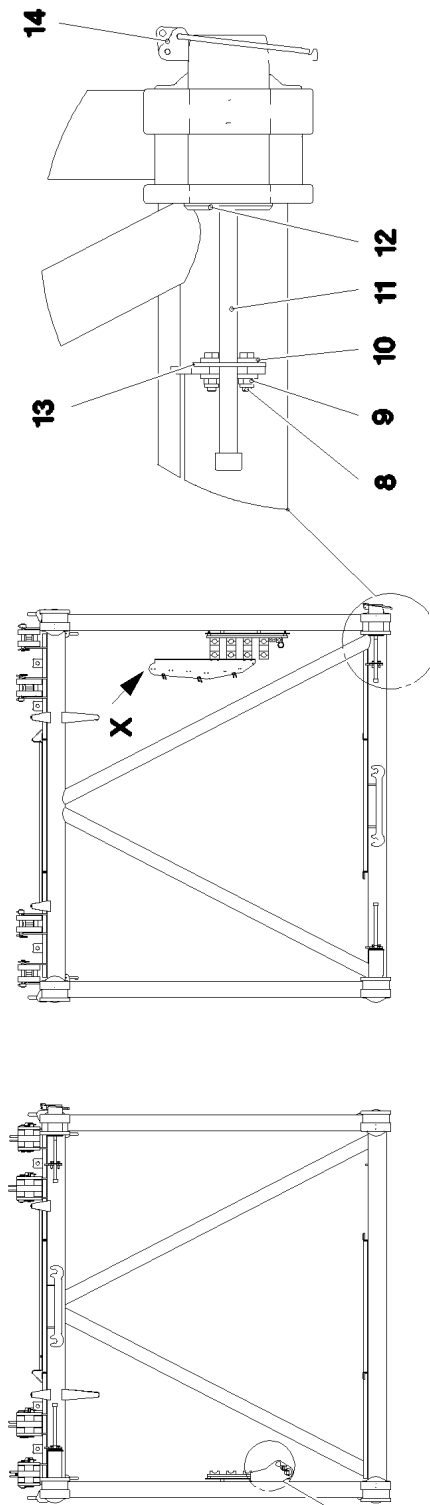
**LIEBHERR**

etk\_es\_en\_098206 LR 11000

TRAMO INTERMEDIO D  
D INTERMEDIATE SECTION

759 (1/6)

3 715  
91 70 853 08

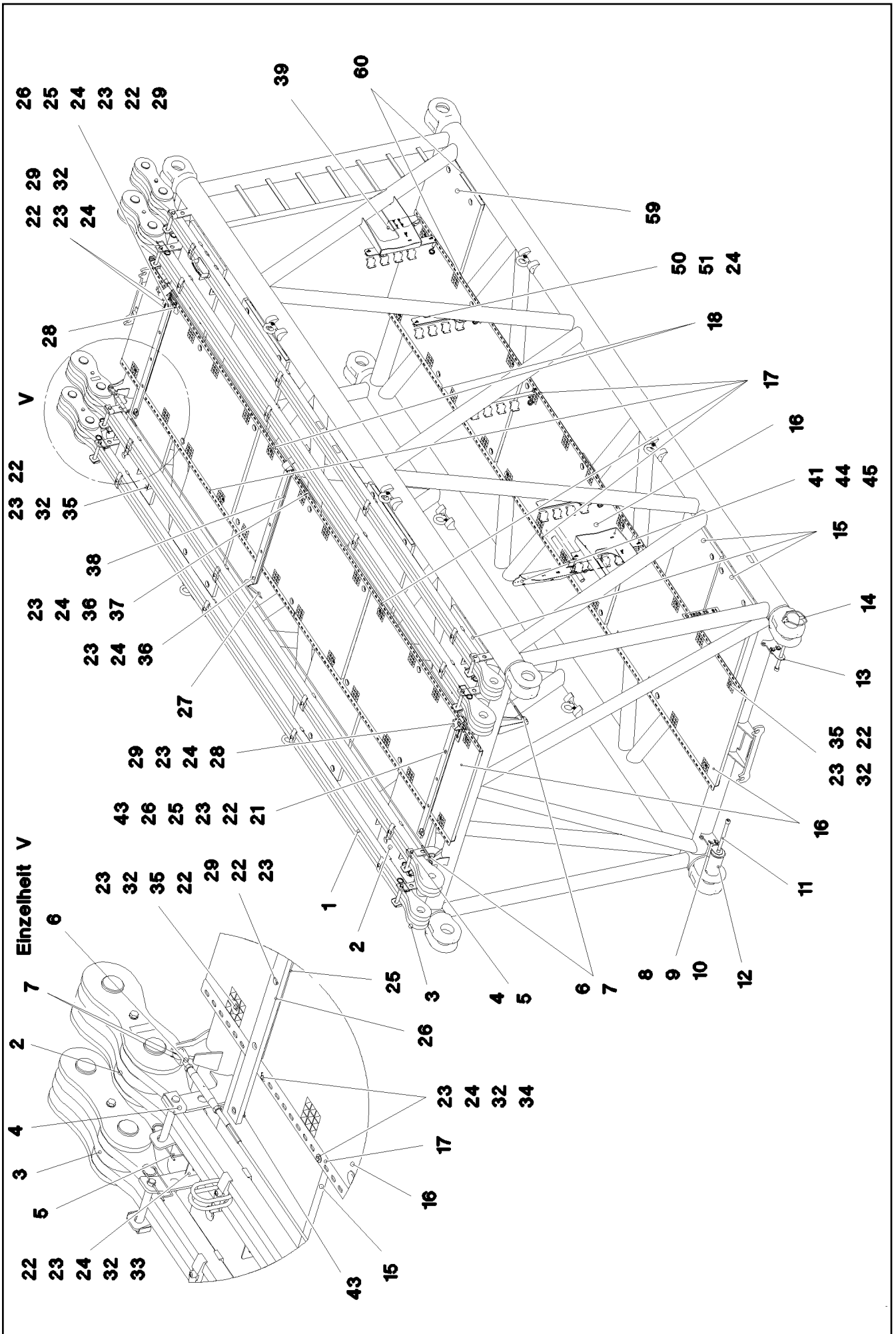


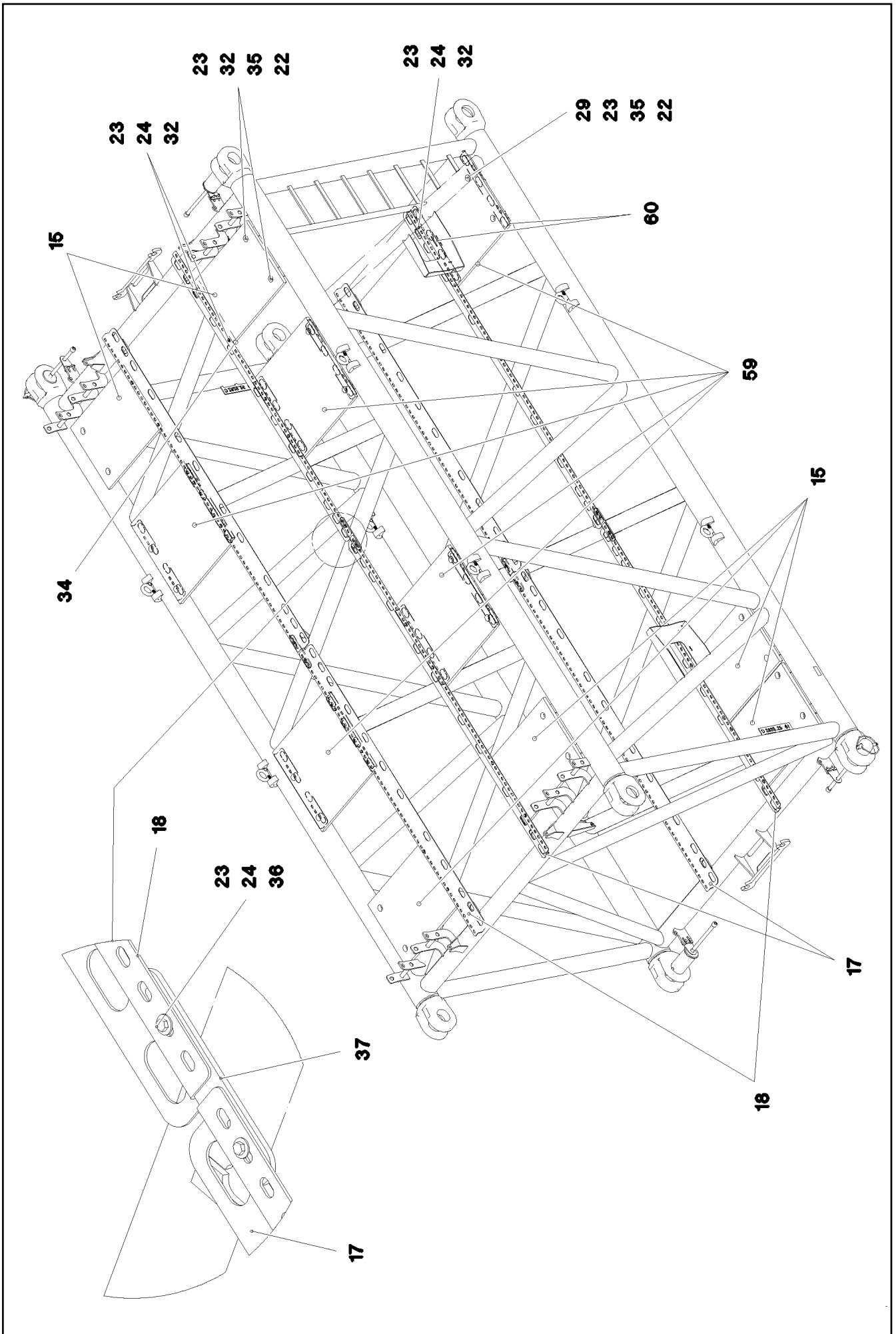
3.11.2014  
080401

**LIEBHERR**

etk\_es\_en\_098206 LR 11000  
TRAMO INTERMEDIO D  
D INTERMEDIATE SECTION

760 (2/6)  
→ 3 715  
91 70 853 08







Pos.	Artículo	Cantid	Descripción	Description	Serie	K
1	96 77 337 08	1	TRAMO INTERM. D CONST. SOLD. 2825.25 6	D INTERMED. SECTION WELD.		
2	96 77 336 08	2	BARRA COMPL. 6 M ⇒ 3 715 010 96 77 336 08	ROD CPL.		
3	96 77 469 08	2	BARRA COMPL. 6M ⇒ 3 715 003 96 77 469 08	ROD CPL.		
4	96 25 803 08	8	BULÓN DE TRAZADO CONST. SOLD. FE//ZN	CONNECTING PIN WELDED		
5	43 31 009 08	8	MUELLE SEGURIDAD 4,5X98 VERZ	RETAINING SPRING		
6	10 65 243 9	3	CABLE DE CORDONES REDONDOS 10X5,5	ROUND STRAND ROPE		
7	10 28 980 5	12	ARANDELA ISO 7089 14 300HV FLZN SPF	WASHER		
8	46 00 158	8	TORNILLO DE CABEZA HEXAGONAL ISO 40	HEX SCREW		
9	41 19 007 08	8	TUERCA HEXAGONAL DIN 985 M12 8 A3C	HEX NUT		
10	42 16 007 01	16	ARANDELA DIN 7349 13 200HV A3C	WASHER		
11	40 43 263 08	4	TORNILLO CILINDRICO DIN 912 M24X360 10.	SOCKET HEAD SCREW		
12	97 64 994 08	4	BULON 120.0X237 35NICRMOV125 GASN.	PIN		
13	95 50 518 08	4	CHAPA 5X140X100 S700MC	PLATE		
14	10 41 062 2	4	PASADOR CLAVIJA DE SEGURIDAD 20X175	SAFETY PLUG W HINGE-LID		
15	97 93 315 08	6	PARRILLA DE ENREJADO-P T800X580X30/2	GRIDIRON		
16	97 51 363 08	6	PARRILLA DE ENREJADO-P T1000X1860X30	GRIDIRON		
17	97 02 889 8	4	CHAPA 4X2970X161 S315MC FE//ZN20//C	PLATE		
18	97 03 035 0	4	CHAPA 4X2667X160 S315MC FE//ZN20//C	PLATE		
21	40 01 679	15	TORNILLO DE CABEZA HEXAGONAL ISO 4	HEX SCREW		
22	94 11 381 08	88	ARANDELA 70X3 DC01 FE//ZN20//C	WASHER		
23	41 19 005 08	132	TUERCA HEXAGONAL DIN 985 M8 8 A2C	HEX NUT		
24	42 06 003 01	137	ARANDELA ISO 7094 8 ST VERZ	WASHER		
25	97 03 240 1	2	CHAPA 5X980X60 S355MC FE//ZN20//C	PLATE		
26	97 41 439 08	3	SOPORTE APOYO 60X1270 PA6G	SUPPORT		
27	95 64 428 08	2	CHAPA 5X393X60 S355MC FE//ZN20//C	PLATE		
28	97 02 931 3	2	CHAPA 5X110X60 S355MC FE//ZN20//C	PLATE		
29	40 01 609	17	TORNILLO DE CABEZA HEXAGONAL ISO 4	HEX SCREW		
32	40 61 024	91	TORNILLO DE CABEZA HEXAGONAL ISO 4	HEX SCREW		
33	97 05 354 3	8	CHAPA 4X70X306 S315MC FE//ZN20//C	PLATE		
34	97 03 185 3	6	CHAPA 3X82X580 DC01 FE//ZN20//C	PLATE		
35	10 10 062 1	58	SUJECIÓN PLATO	DISH MOUNTING		
36	49 00 111	13	TORNILLO DE CABEZA HEXAGONAL ISO 4	HEX SCREW		
37	95 54 048 08	4	CHAPA 8X300X50 S355MC FE//ZN20//C	PLATE		
38	97 41 440 08	1	CHAPA 10X1250X80 S355MC	PLATE		
39	97 04 361 7	1	CHAPA FIJACION 4X258X418 S315MC FE//	RETAINING PLATE		
40	10 00 507 4	1	TORNILLO DE CABEZA HEXAGONAL EN 166	HEX SCREW		
43	97 00 976 7	2	ARANDELA 4X60X60 S315MC FE//ZN20//C	WASHER		
44	95 38 673 08	3	ARANDELA RD50X5 S355MC FE//ZN20//C	WASHER		
45	97 04 359 4	1	CHAPA FIJACION 5X248X810 S355MC FE//	RETAINING PLATE		
46	97 02 829 9	1	CASQUILLO. 20.0X55 S355J2H FE//ZN20//C	SLEEVE		
47	72 00 144 08	5	FIJADOR CABLE	CABLE CLAMP		
48	97 01 804 2	5	REGLETA SOPORTE C28/11X620	CARRIER RAIL		
49	97 03 395 0	5	CHAPA 5X645X178 S355MC	PLATE		
50	95 38 734 08	20	CASQUILLO. 25X20 11SMN30+C	SLEEVE		
51	49 00 089	10	TORNILLO DE CABEZA HEXAGONAL ISO 4	HEX SCREW		
52	11 17 047 5	10	TORNILLO CABEZA PLANA AEHNL.ISO 7380	PAN-HEAD SCREW		
54	46 00 356	8	TORNILLO DE CABEZA HEXAGONAL ISO 4	HEX SCREW		
55	97 03 060 4	2	CHAPA 3X214X84 S355MC FE//ZN20//C	PLATE		
56	96 64 353 08	1	TIRADOR PA6-30%GF SPF	GRIP		
58	40 01 463	2	TORNILLO DE CABEZA HEXAGONAL ISO 4	HEX SCREW		
59	10 04 546 8	5	PARRILLA DE ENREJADO-P T800X750X30/2	GRIDIRON		
60	97 03 411 0	10	CHAPA 3X700X112 S355MC	PLATE		
61	97 01 197 6	20	CHAPA 4X109X70 S315MC FE//ZN20//C	PLATE		
62	11 00 480 1	6	MOSQUETON AEHNLICH DIN 5299 C C40X4-	SNAP HOOK		
63	50 05 219	4	PLACA CUBIERTA DIN 3015-1 L-DP 5 W1-ZN	LID PLATE		
64	10 29 423 9	6	PASADOR ELASTICO ISO 8752 6X16 A2	DOWEL PIN		
65	97 01 849 5	2	CHAPA 5X60X333 S355MC FE//ZN20//C	PLATE		

3.11.2014

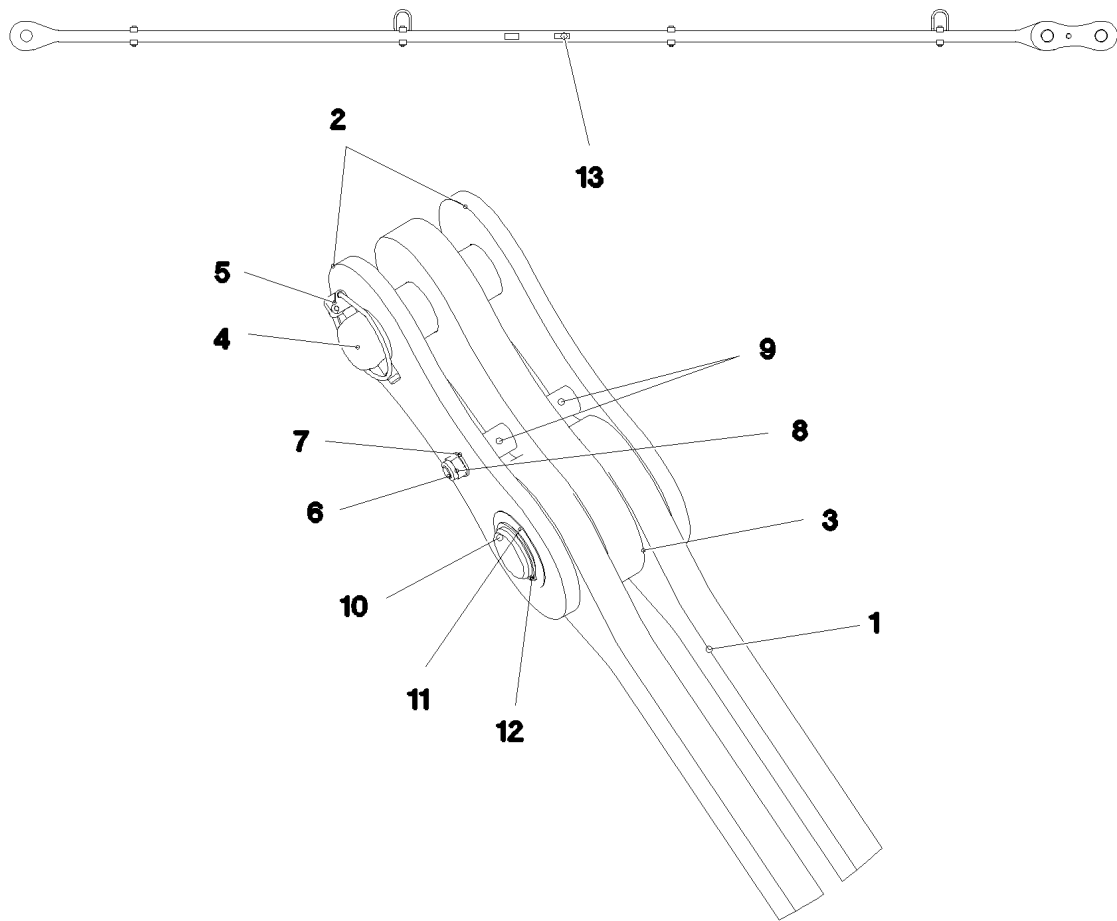
etk\_es\_en\_098206 LR 11000

763 (5/6)

**LIEBHERR**TRAMO INTERMEDIO D  
D INTERMEDIATE SECTION⇒ 3 715  
91 70 853 08

Pos.	Artículo	Cantid	Descripción	Description	Serie	K
400	91 73 216 08	1	SISTEMA HIDRAULICO ADICIONAL D-6M ⇒ 3 977 100 91 73 216 08	ADDITIONAL HYDRAULICS INTE		
700	96 90 258 08	1	ROTULACIÓN D-ZWISCHENSTUECK ⇒ 3 815 010 96 90 258 08	SIGNS		

3.11.2014	etk_es_en_098206 LR 11000	764 (6/6)
<b>LIEBHERR</b>	TRAMO INTERMEDIO D D INTERMEDIATE SECTION	⇒ 3 715 91 70 853 08



Pos.	Artículo	Cantid	Descripción	Description	Serie	K
1	96 77 470 08	1	BARRA PREM. 5.7M ⇒ 3 715 005 96 77 470 08	ROD		
2	96 77 441 08	2	CUBREJUNTA CON PLACA 0.30M	BRACKET WITH BOARD		
3	96 77 442 08	1	CUBREJUNTA CON PLACA 0.30M	BRACKET WITH BOARD		
4	97 02 711 4	1	BULON 70.0X220 35NICRMOV125 SPF	PIN		
5	10 02 318 2	1	PASADOR CLAVIJA DE SEGURIDAD 17X100	SAFETY PLUG W HINGE-LID		
6	46 35 286	1	TORNILLO DE CABEZA HEXAGONAL ISO 4	HEX SCREW		
7	10 28 980 6	2	ARANDELA ISO 7089 16 300HV FLZN SPF	WASHER		
8	41 19 009 08	1	TUERCA HEXAGONAL DIN 985 M16 8 A3C	HEX NUT		
9	94 99 871 08	2	TUBO 33,7X8X45 S355J2H FE//ZN20//C	TUBE		
10	97 02 711 5	1	BULON 70.0X200 35NICRMOV125 SPF	PIN		
11	94 33 991 08	1	ARANDELA 100X1 DC01	WASHER		
12	42 80 052 08	1	ANILLO SEGURIDAD DIN 471 65X2,5	LOCKING RING		
13	97 35 919 08	1	PLACA GRUPO CONSTRUCTIVO BG-NR. P	PLATE ASSEMBLY		
700	96 90 579 08	1	ROTULACIÓN 6M	SIGNS		
(1)	97 04 995 5	1	PLACA 170X55 KLEBEFOLIE SPF	SIGN		

3.11.2014  
078676

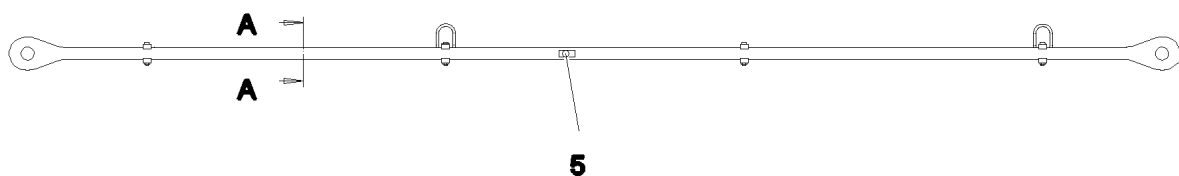
**LIEBHERR**

etk\_es\_en\_098206 LR 11000

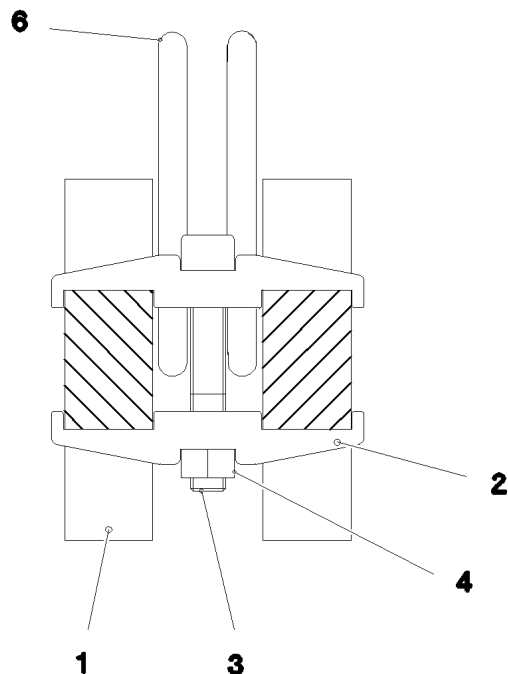
BARRA COMPL.  
ROD CPL.

765

⇒ 3 715 003  
96 77 469 08



**Schnitt A-A**



Pos.	Artículo	Cantid	Descripción	Description	Serie	K
1	97 02 717 4	2	CHAPA 40X5922X168 S960QL+Z25	PLATE		
2	97 02 837 3	8	CORCHETE 40X142X24 S960QL+Z25	CLAMP		
3	40 42 180 01	4	TORNILLO CILINDRICO ISO 4762 M16X100 8.	SOCKET HEAD SCREW		
4	41 15 145 08	4	TUERCA HEXAGONAL ISO 4032 M16 8 A3C	HEX NUT		
5	97 35 676 08	1	NO. IDENTIF PLACA IDENT-NR SPF	PLATE IDENTIFICATION NUMBE		
6	10 87 156 8	2	ANILLO OVALADO 11X60X120 GK 10 SPF	OVAL LOAD RING		

3.11.2014  
078677

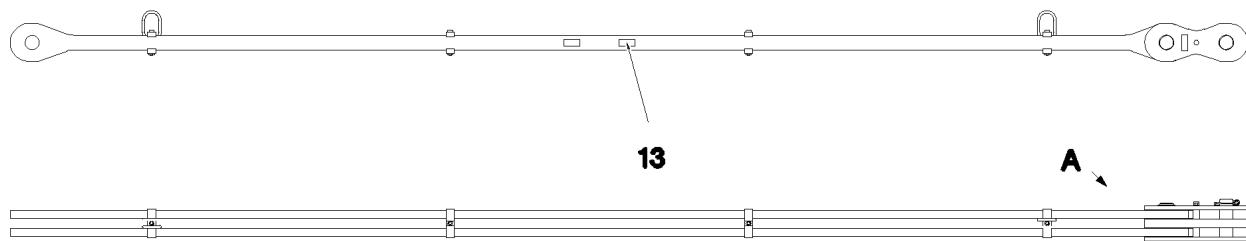
**LIEBHERR**

etk\_es\_en\_098206 LR 11000

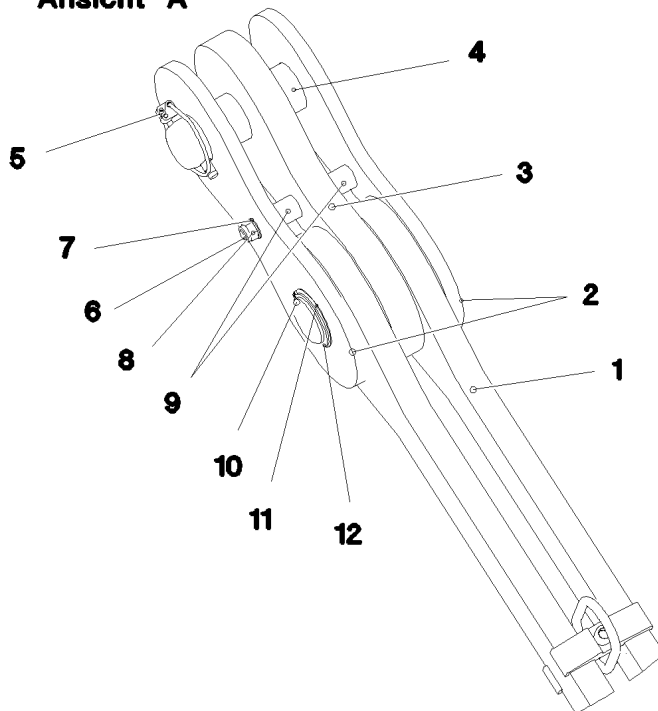
BARRA PREM.  
ROD

766

⇒ 3 715 005  
96 77 470 08



**Ansicht A**



Pos.	Artículo	Cantid	Descripción	Description	Serie	K
1	96 77 338 08	1	BARRA PREM. 5.7M ⇒ 3 715 011 96 77 338 08	ROD		
2	96 77 043 08	2	CUBREJUNTA CON PLACA 0.30 M	BRACKET WITH BOARD		
3	96 77 044 08	1	CUBREJUNTA CON PLACA 0.30 M	BRACKET WITH BOARD		
4	97 02 676 6	1	BULON 75.0X220 35NICRMOV125 SPF	PIN		
5	10 02 318 2	1	PASADOR CLAVIJA DE SEGURIDAD 17X100	SAFETY PLUG W HINGE-LID		
6	46 35 286	1	TORNILLO DE CABEZA HEXAGONAL ISO 4	HEX SCREW		
7	10 28 980 6	2	ARANDELA ISO 7089 16 300HV FLZN SPF	WASHER		
8	41 19 009 08	1	TUERCA HEXAGONAL DIN 985 M16 8 A3C	HEX NUT		
9	94 99 871 08	2	TUBO 33,7X8X45 S355J2H FE//ZN20//C	TUBE		
10	97 02 676 7	1	BULON 75.0X200 35NICRMOV125 SPF	PIN		
11	97 01 078 4	1	ARANDELA 1X90X90 DC01 A3C	WASHER		
12	42 80 056 08	1	ANILLO SEGURIDAD DIN 471 70X2,5	LOCKING RING		
13	97 35 919 08	1	PLACA GRUPO CONSTRUCTIVO BG-NR. P	PLATE ASSEMBLY		
700	96 90 628 08	1	ROTULACIÓN 6 M	SIGNS		
(1)	97 05 222 3	1	PLACA KLEBEFOLIE SPF	SIGN		

3.11.2014  
078799

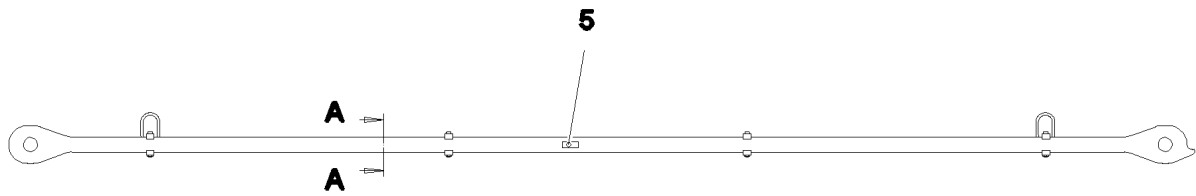
**LIEBHERR**

etk\_es\_en\_098206 LR 11000

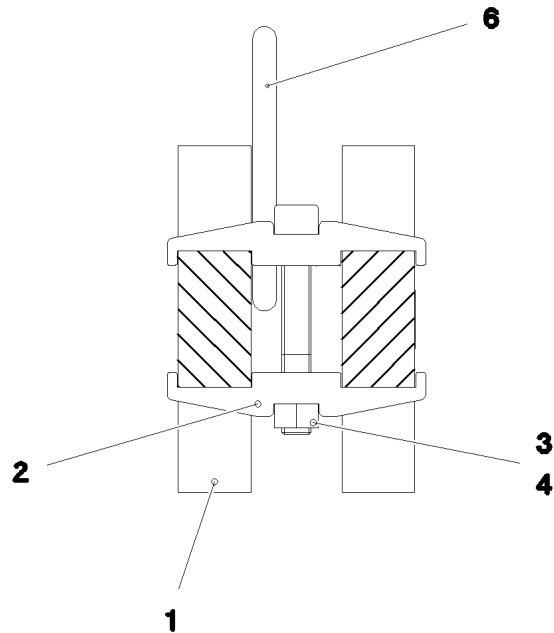
BARRA COMPL.  
ROD CPL.

767

⇒ 3 715 010  
96 77 336 08



**Schnitt A-A**



Pos.	Artículo	Cantid	Descripción	Description	Serie	K
1	97 02 485 9	2	CHAPA 40X5980X194 S960QL+Z25	PLATE		
2	97 02 837 3	8	CORCHETE 40X142X24 S960QL+Z25	CLAMP		
3	40 42 181 01	4	TORNILLO CILINDRICO ISO 4762 M16X110 8.	SOCKET HEAD SCREW		
4	41 15 145 08	4	TUERCA HEXAGONAL ISO 4032 M16 8 A3C	HEX NUT		
5	97 35 676 08	1	NO. IDENTIF PLACA IDENT-NR SPF	PLATE IDENTIFICATION NUMBE		
6	10 87 156 8	2	ANILLO OVALADO 11X60X120 GK 10 SPF	OVAL LOAD RING		

3.11.2014  
078798

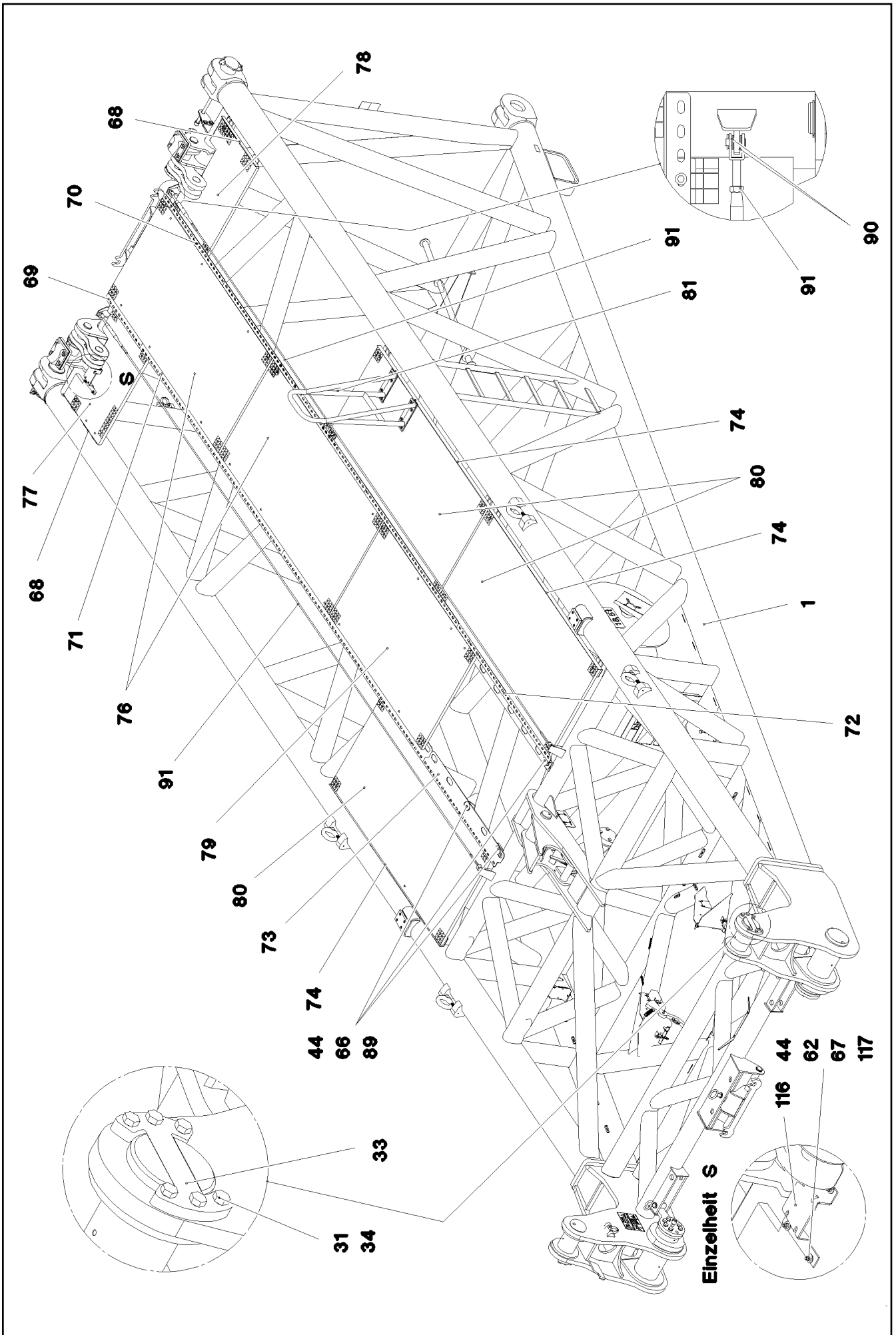
**LIEBHERR**

etk\_es\_en\_098206 LR 11000

BARRA PREM.  
ROD

768

⇒ 3 715 011  
96 77 338 08



3.11.2014  
080462

**LIEBHERR**

etk\_es\_en\_098206 LR 11000

TRAMO INTERMEDIO D  
D INTERMEDIATE SECTION

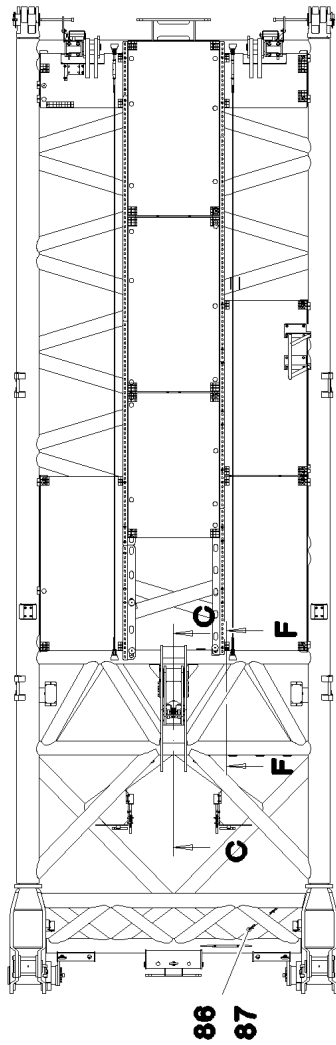
□ 769 (1/6)

→ 3 716  
91 71 786 08

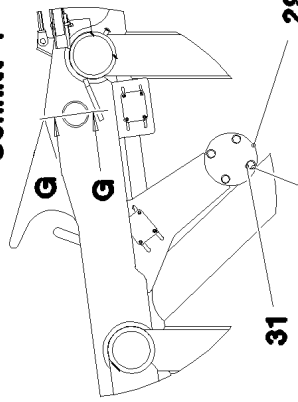




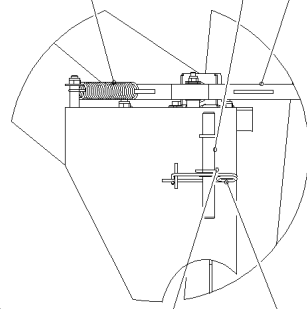
Ansicht V



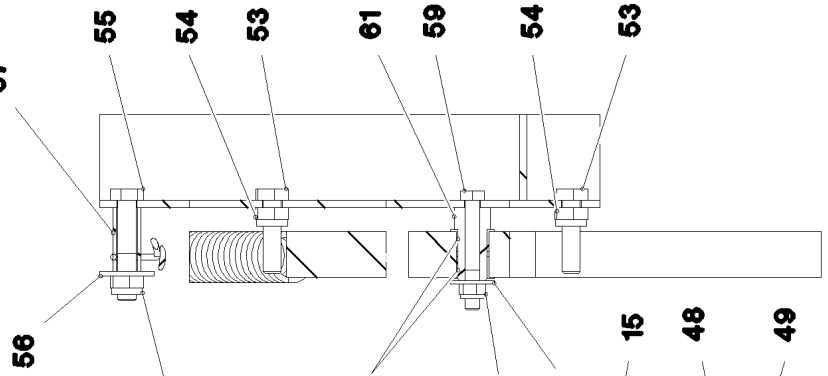
Schnitt F-F



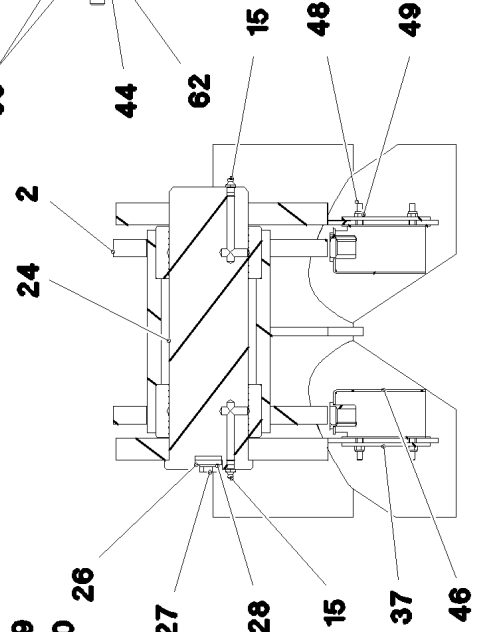
Schnitt H-H



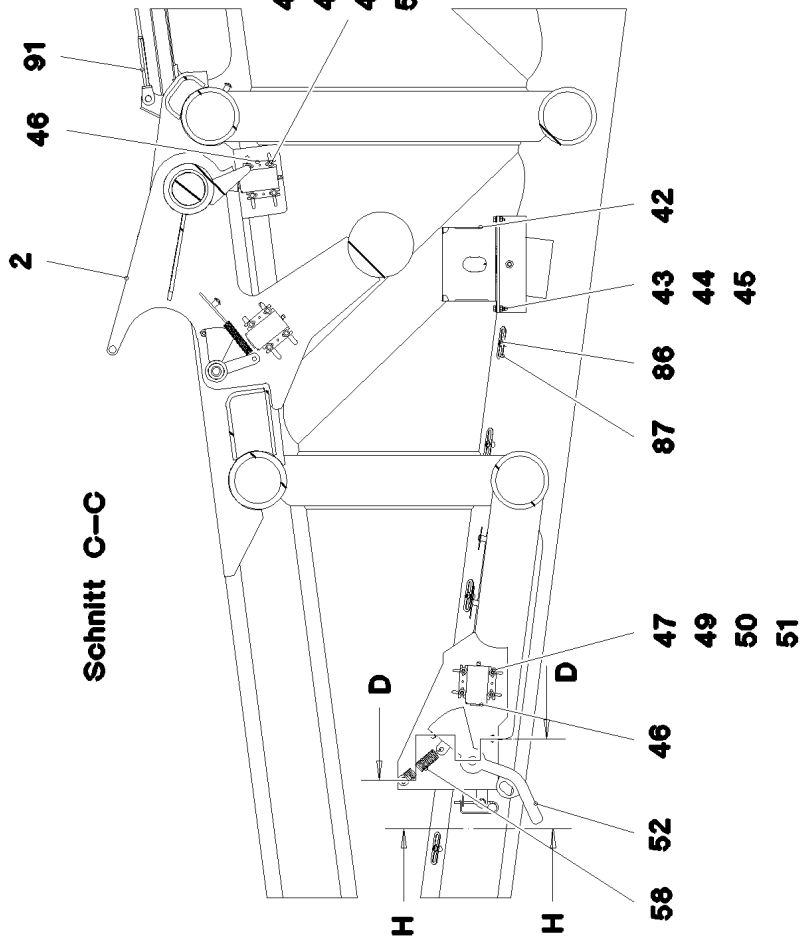
Schnitt D-D



Schnitt G-G



Schnitt C-C



3.11.2014  
080464

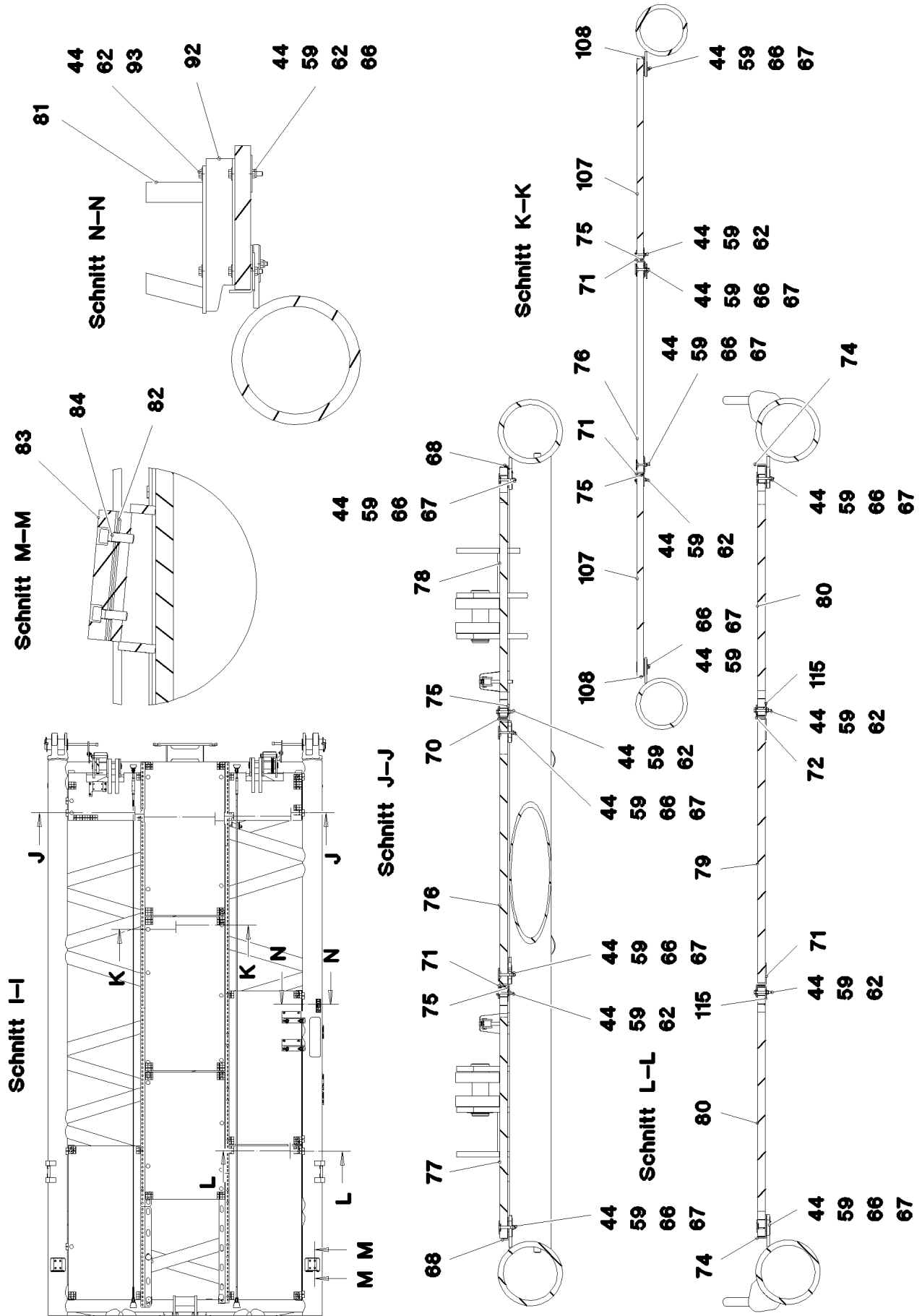
**LIEBHERR**

etk\_es\_en\_098206 LR 11000

TRAMO INTERMEDIO D  
D INTERMEDIATE SECTION

771 (3/6)

→ 3 716  
91 71 786 08



3.11.2014  
080465

**LIEBHERR**

etk\_es\_en\_098206 LR 11000

TRAMO INTERMEDIO D  
D INTERMEDIATE SECTION

□ 772 (4/6)

⇒ 3 716  
91 71 786 08

Pos.	Artículo	Cantid	Descripción	Description	Serie	K
1	96 76 978 08	1	TRAMO INTERM. D CONST. SOLD. 2825.20	D INTERMED. SECTION WELD.		
2	96 77 040 08	2	BARRA COMPL. 12 M ⇒ 3 716 007 96 77 040 08	ROD CPL.		
3	96 77 438 08	2	BARRA COMPL. 12 M ⇒ 3 716 001 96 77 438 08	ROD CPL.		
4	96 25 803 08	8	BULÓN DE TRAZADO CONST. SOLD. FE//ZN	CONNECTING PIN WELDED		
5	43 31 009 08	8	MUELLE SEGURIDAD 4,5X98 VERZ	RETAINING SPRING		
6	10 65 244 0	3	CABLE DE CORDONES REDONDOS 10X11,5	ROUND STRAND ROPE		
7	10 28 980 5	12	ARANDELA ISO 7089 14 300HV FLZN SPF	WASHER		
8	46 00 158	8	TORNILLO DE CABEZA HEXAGONAL ISO 40	HEX SCREW		
9	41 19 007 08	8	TUERCA HEXAGONAL DIN 985 M12 8 A3C	HEX NUT		
10	42 16 007 01	16	ARANDELA DIN 7349 13 200HV A3C	WASHER		
11	40 43 263 08	4	TORNILLO CILINDRICO DIN 912 M24X360 10.	SOCKET HEAD SCREW		
12	97 64 994 08	4	BULON 120.0X237 35NICRMOV125 GASN.	PIN		
13	95 50 518 08	4	CHAPA 5X140X100 S700MC	PLATE		
14	10 41 062 2	4	PASADOR CLAVIJA DE SEGURIDAD 20X175	SAFETY PLUG W HINGE-LID		
15	97 93 315 08	6	PARRILLA DE ENREJADO-P T800X580X30/2	GRIDIRON		
16	97 03 022 3	12	PARRILLA DE ENREJADO-P T1000X1930X3	GRIDIRON		
17	97 02 986 3	8	CHAPA 4X1565X161 S315MC FE//ZN20//C	PLATE		
18	97 02 989 9	12	CHAPA 4X2845X161 S315MC FE//ZN20//C	PLATE		
22	94 11 381 08	124	ARANDELA 70X3 DC01 FE//ZN20//C	WASHER		
23	41 19 005 08	214	TUERCA HEXAGONAL DIN 985 M8 8 A2C	HEX NUT		
24	42 06 003 01	267	ARANDELA ISO 7094 8 ST VERZ	WASHER		
25	97 03 240 1	2	CHAPA 5X980X60 S355MC FE//ZN20//C	PLATE		
26	28 81 775 08	1	SOPORTE APOYO 15X60X1170 PA6G	SUPPORT		
27	97 01 849 5	3	CHAPA 5X60X333 S355MC FE//ZN20//C	PLATE		
28	97 02 931 3	5	CHAPA 5X110X60 S355MC FE//ZN20//C	PLATE		
29	40 01 609	23	TORNILLO DE CABEZA HEXAGONAL ISO 4	HEX SCREW		
32	40 61 024	128	TORNILLO DE CABEZA HEXAGONAL ISO 4	HEX SCREW		
33	97 05 354 3	8	CHAPA 4X70X306 S315MC FE//ZN20//C	PLATE		
34	97 03 185 3	6	CHAPA 3X82X580 DC01 FE//ZN20//C	PLATE		
35	10 10 062 1	94	SUJECIÓN PLATO	DISH MOUNTING		
36	49 00 111	27	TORNILLO DE CABEZA HEXAGONAL ISO 4	HEX SCREW		
37	95 54 048 08	15	CHAPA 8X300X50 S355MC FE//ZN20//C	PLATE		
38	97 41 440 08	2	CHAPA 10X1250X80 S355MC	PLATE		
39	97 41 439 08	3	SOPORTE APOYO 60X1270 PA6G	SUPPORT		
40	10 00 507 4	1	TORNILLO DE CABEZA HEXAGONAL EN 166	HEX SCREW		
41	40 61 062	2	TORNILLO DE CABEZA HEXAGONAL ISO 4	HEX SCREW		
43	97 00 976 7	1	ARANDELA 4X60X60 S315MC FE//ZN20//C	WASHER		
44	95 38 673 08	7	ARANDELA RD50X5 S355MC FE//ZN20//C	WASHER		
45	97 04 359 4	1	CHAPA FIJACION 5X248X810 S355MC FE//	RETAINING PLATE		
46	97 02 829 9	1	CASQUILLO. 20.0X55 S355J2H FE//ZN20//C	SLEEVE		
47	72 00 144 08	10	FIJADOR CABLE	CABLE CLAMP		
48	97 01 804 2	10	REGLETA SOPORTE C28/11X620	CARRIER RAIL		
49	97 03 395 0	10	CHAPA 5X645X178 S355MC	PLATE		
50	95 38 734 08	40	CASQUILLO. 25X20 11SMN30+C	SLEEVE		
51	49 00 089	20	TORNILLO DE CABEZA HEXAGONAL ISO 4	HEX SCREW		
52	11 17 047 5	20	TORNILLO CABEZA PLANA AEHNL.ISO 7380	PAN-HEAD SCREW		
53	97 04 361 7	1	CHAPA FIJACION 4X258X418 S315MC FE//	RETAINING PLATE		
54	46 00 356	8	TORNILLO DE CABEZA HEXAGONAL ISO 4	HEX SCREW		
55	97 03 060 4	2	CHAPA 3X214X84 S355MC FE//ZN20//C	PLATE		
56	96 64 353 08	1	TIRADOR PA6-30%GF SPF	GRIP		
58	40 01 463	2	TORNILLO DE CABEZA HEXAGONAL ISO 4	HEX SCREW		
59	10 04 546 8	5	PARRILLA DE ENREJADO-P T800X750X30/2	GRIDIRON		
60	97 03 411 0	10	CHAPA 3X700X112 S355MC	PLATE		
61	97 01 197 6	40	CHAPA 4X109X70 S315MC FE//ZN20//C	PLATE		
62	11 00 480 1	6	MOSQUETON AEHNLICH DIN 5299 C C40X4-	SNAP HOOK		
63	50 05 219	4	PLACA CUBIERTA DIN 3015-1 L-DP 5 W1-ZN	LID PLATE		
64	10 29 423 9	6	PASADOR ELASTICO ISO 8752 6X16 A2	DOWEL PIN		
65	97 03 335 1	1	CHAPA 4X1110X122 S315MC	PLATE		

3.11.2014

etk\_es\_en\_098206 LR 11000

773 (5/6)

**LIEBHERR**TRAMO INTERMEDIO D  
D INTERMEDIATE SECTION⇒ 3 716  
91 71 786 08

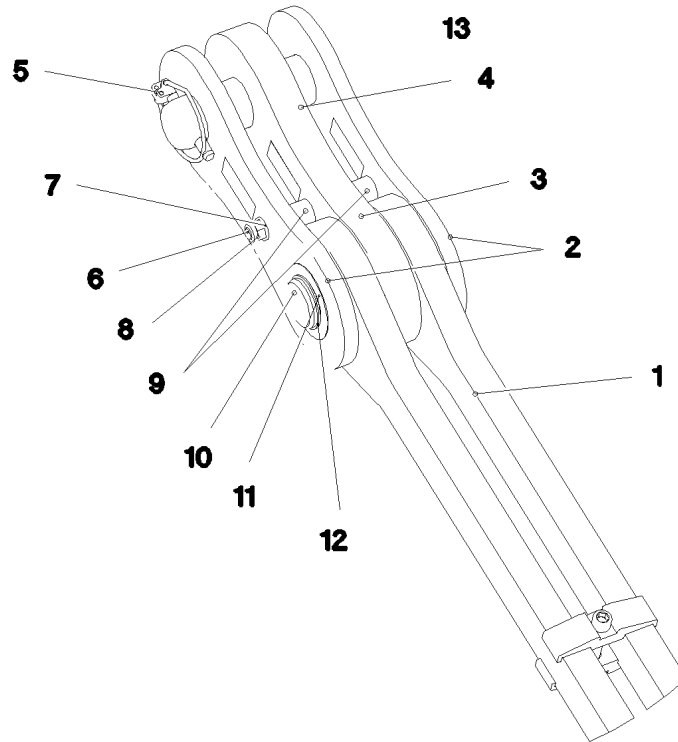
Pos.	Artículo	Cantid	Descripción	Description	Serie	K
66	95 64 428 08	4	CHAPA 5X393X60 S355MC FE//ZN20//C	PLATE		
400	91 73 217 08	1	SISTEMA HIDRAULICO ADICIONAL D-12M ⇒ 3 978 023 91 73 217 08	ADDITIONAL HYDRAULICS INTE		
700	96 90 258 08	1	ROTULACIÓN D-ZWISCHENSTUECK ⇒ 3 815 010 96 90 258 08	SIGNS		

3.11.2014	etk_es_en_098206 LR 11000	774 (6/6)
<b>LIEBHERR</b>	TRAMO INTERMEDIO D D INTERMEDIATE SECTION	⇒ 3 716 91 71 786 08

X



Ansicht X



Pos.	Artículo	Cantid	Descripción	Description	Serie	K
1	96 77 440 08	1	BARRA PREM. 11.7M ⇒ 3 716 004 96 77 440 08	ROD		
2	96 77 441 08	2	CUBREJUNTA CON PLACA 0.30M	BRACKET WITH BOARD		
3	96 77 442 08	1	CUBREJUNTA CON PLACA 0.30M	BRACKET WITH BOARD		
4	97 02 711 4	1	BULON 70.0X220 35NICRMOV125 SPF	PIN		
5	10 02 318 2	1	PASADOR CLAVIJA DE SEGURIDAD 17X100	SAFETY PLUG W HINGE-LID		
6	46 35 286	1	TORNILLO DE CABEZA HEXAGONAL ISO 4	HEX SCREW		
7	10 28 980 6	2	ARANDELA ISO 7089 16 300HV FLZN SPF	WASHER		
8	41 19 009 08	1	TUERCA HEXAGONAL DIN 985 M16 8 A3C	HEX NUT		
9	94 99 871 08	2	TUBO 33,7X8X45 S355J2H FE//ZN20//C	TUBE		
10	97 02 711 5	1	BULON 70.0X200 35NICRMOV125 SPF	PIN		
11	94 33 991 08	1	ARANDELA 100X1 DC01	WASHER		
12	42 80 052 08	1	ANILLO SEGURIDAD DIN 471 65X2,5	LOCKING RING		
13	97 35 919 08	1	PLACA GRUPO CONSTRUCTIVO BG-NR. P	PLATE ASSEMBLY		
700	96 90 607 08	1	ROTULACIÓN	SIGNS		
(1)	97 04 994 5	1	PLACA 170X55 KLEBEFOLIE SPF	SIGN		

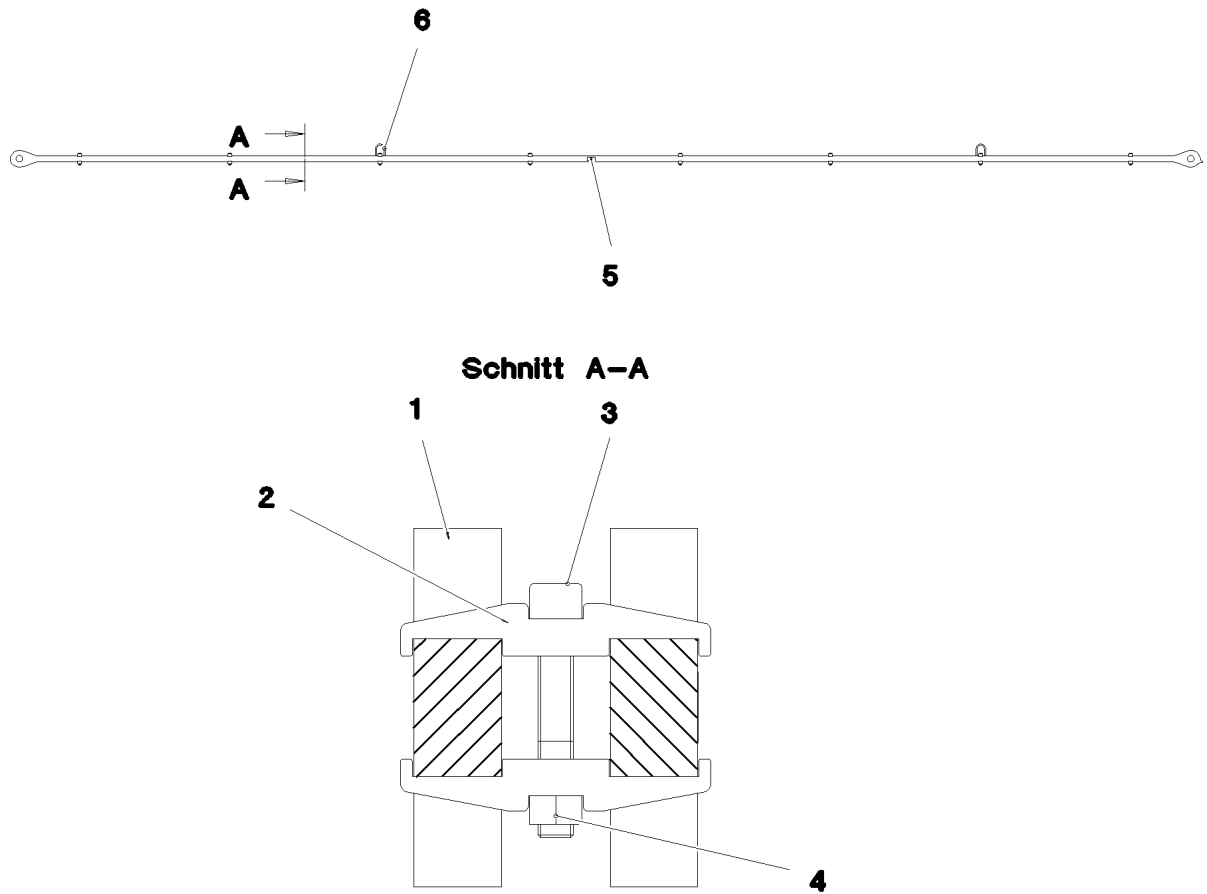
3.11.2014  
078689**LIEBHERR**

etk\_es\_en\_098206 LR 11000

BARRA COMPL.  
ROD CPL.

775

⇒ 3 716 001  
96 77 438 08



Pos.	Artículo	Cantid	Descripción	Description	Serie	K
1	97 02 711 6	2	BARRA TRACCION 40X11923X168 S960QL+	PULL ROD		
2	97 02 837 3	16	CORCHETE 40X142X24 S960QL+Z25	CLAMP		
3	40 42 180 01	8	TORNILLO CILINDRICO ISO 4762 M16X100 8.	SOCKET HEAD SCREW		
4	41 15 145 08	8	TUERCA HEXAGONAL ISO 4032 M16 8 A3C	HEX NUT		
5	97 35 676 08	1	NO. IDENTIF PLACA IDENT-NR SPF	PLATE IDENTIFICATION NUMBE		
6	10 87 156 8	2	ANILLO OVALADO 11X60X120 GK 10 SPF	OVAL LOAD RING		

3.11.2014  
078690

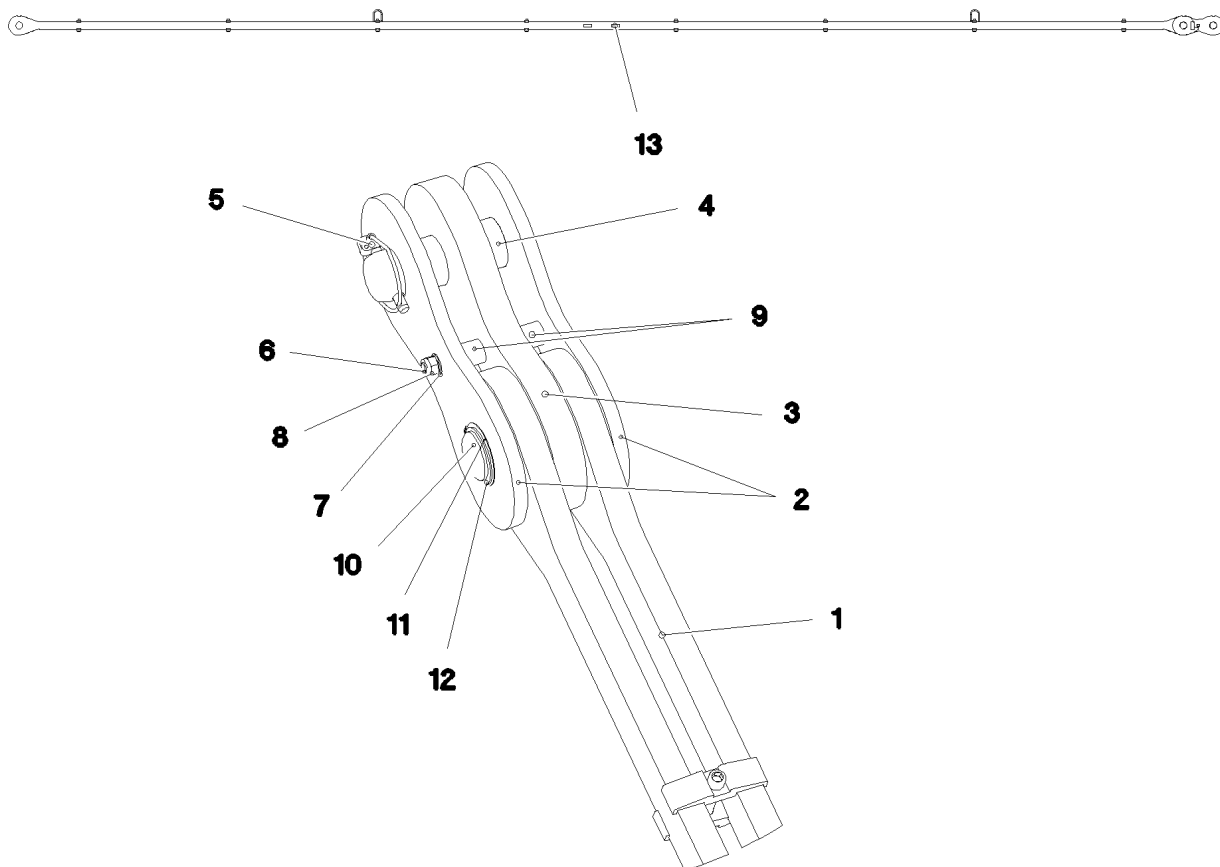
**LIEBHERR**

etk\_es\_en\_098206 LR 11000

BARRA PREM.  
ROD

776

⇒ 3 716 004  
96 77 440 08



Pos.	Artículo	Cantid	Descripción	Description	Serie	K
1	96 77 041 08	1	BARRA PREM. 11.7M ⇒ 3 716 008 96 77 041 08	ROD		
2	96 77 043 08	2	CUBREJUNTA CON PLACA 0.30 M	BRACKET WITH BOARD		
3	96 77 044 08	1	CUBREJUNTA CON PLACA 0.30 M	BRACKET WITH BOARD		
4	97 02 676 6	1	BULON 75.0X220 35NICRMOV125 SPF	PIN		
5	10 02 318 2	1	PASADOR CLAVIJA DE SEGURIDAD 17X100	SAFETY PLUG W HINGE-LID		
6	46 35 286	1	TORNILLO DE CABEZA HEXAGONAL ISO 4	HEX SCREW		
7	10 28 980 6	2	ARANDELA ISO 7089 16 300HV FLZN SPF	WASHER		
8	41 19 009 08	1	TUERCA HEXAGONAL DIN 985 M16 8 A3C	HEX NUT		
9	94 99 871 08	2	TUBO 33,7X8X45 S355J2H FE//ZN20//C	TUBE		
10	97 02 676 7	1	BULON 75.0X200 35NICRMOV125 SPF	PIN		
11	97 01 078 4	1	ARANDELA 1X90X90 DC01 A3C	WASHER		
12	42 80 056 08	1	ANILLO SEGURIDAD DIN 471 70X2,5	LOCKING RING		
13	97 35 919 08	1	PLACA GRUPO CONSTRUCTIVO BG-NR. P	PLATE ASSEMBLY		
700	96 90 756 08	1	ROTULACIÓN 12 M	SIGNS		
(1)	97 05 231 9	1	PLACA 170X55 KLEBEFOLIE SPF	SIGN		

3.11.2014  
080424

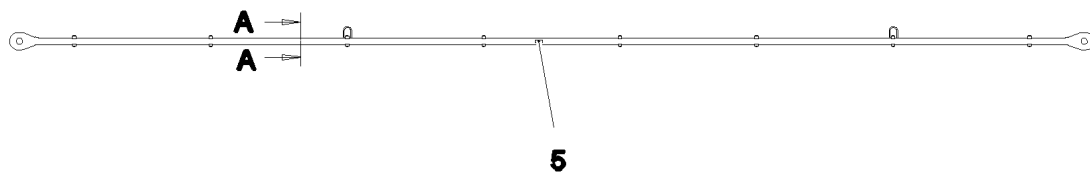
**LIEBHERR**

etk\_es\_en\_098206 LR 11000

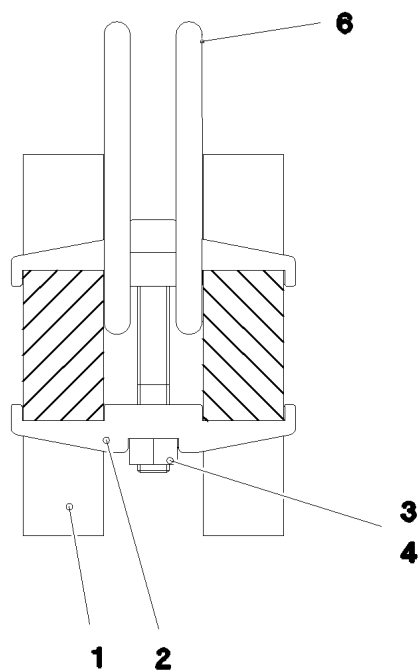
BARRA COMPL.  
ROD CPL.

777

⇒ 3 716 007  
96 77 040 08



**Schnitt A-A**



Pos.	Artículo	Cantid	Descripción	Description	Serie	K
1	97 02 670 0	2	CHAPA 40X11978X194 S960QL+Z25	PLATE		
2	97 02 837 3	16	CORCHETE 40X142X24 S960QL+Z25	CLAMP		
3	40 42 181 01	8	TORNILLO CILINDRICO ISO 4762 M16X110 8.	SOCKET HEAD SCREW		
4	41 15 145 08	8	TUERCA HEXAGONAL ISO 4032 M16 8 A3C	HEX NUT		
5	97 35 676 08	1	NO. IDENTIF PLACA IDENT-NR SPF	PLATE IDENTIFICATION NUMBE		
6	10 87 156 8	2	ANILLO OVALADO 11X60X120 GK 10 SPF	OVAL LOAD RING		

3.11.2014  
080425

**LIEBHERR**

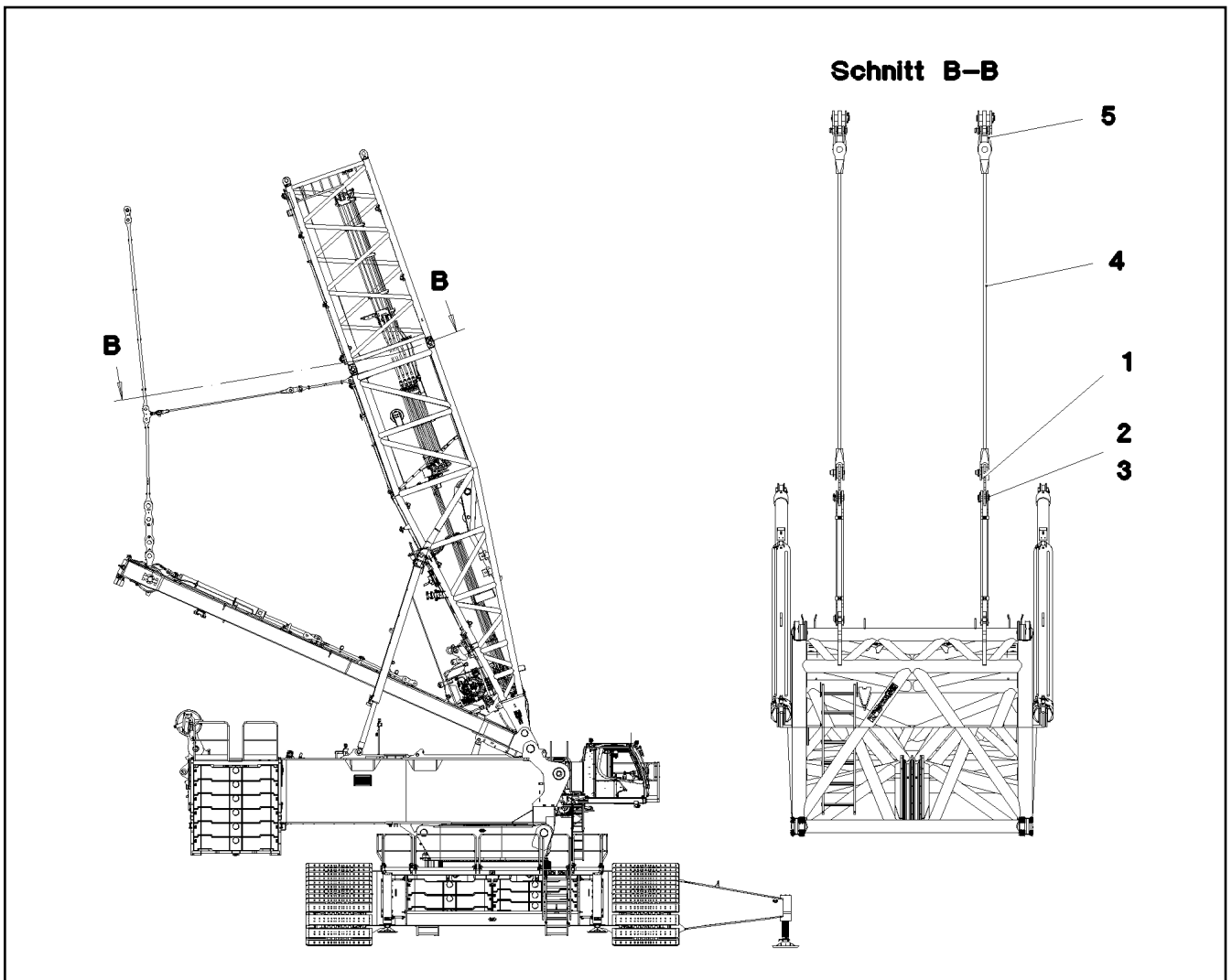
etk\_es\_en\_098206 LR 11000

BARRA PREM.  
ROD

778

⇒ 3 716 008  
96 77 041 08





Pos.	Artículo	Cantid	Descripción	Description	Serie	K
1	96 87 669 08	2	CUBREJUNTA CONSTR. SOLD.	CONNECTING LINK WELDED		
2	97 04 768 6	2	BULON 75.0X137 35NICRMOV125 SPF	PIN		
3	10 02 318 2	2	PASADOR CLAVIJA DE SEGURIDAD 17X100	SAFETY PLUG W HINGE-LID		
4	97 04 768 7	2	CABLE SOSTEN 4M	TENSIONING ROPE		
5	96 88 259 08	2	OREJETA EN CRUZ ESTRUCTURA	CROSS CONNECTING LINK WEL		

3.11.2014  
080672

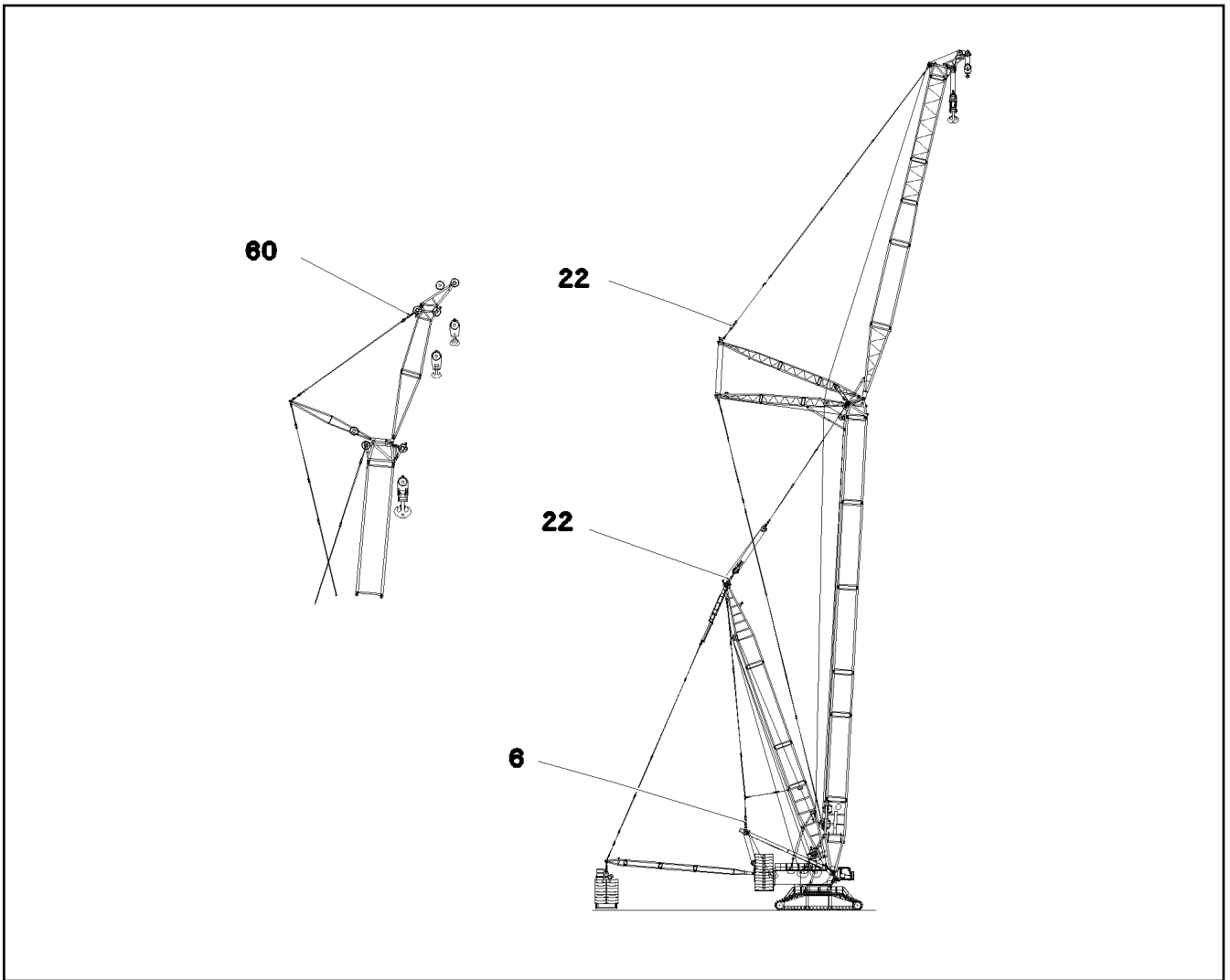
**LIEBHERR**

etk\_es\_en\_098206 LR 11000

ARRIOSTRAMIENTO ADICIONAL  
SUPPLEMENTARY GUYING DEVICE

779

⇒ 3 717  
91 77 221 08



Pos.	Artículo	Cantid	Descripción	Description	Serie	K
6	11 21 007 3	1	OREJETA DINAMOMETRO TRACCION 0-300	TENSION DYNAMOMETER		

3.11.2014  
082383

**LIEBHERR**

etk\_es\_en\_098206 LR 11000

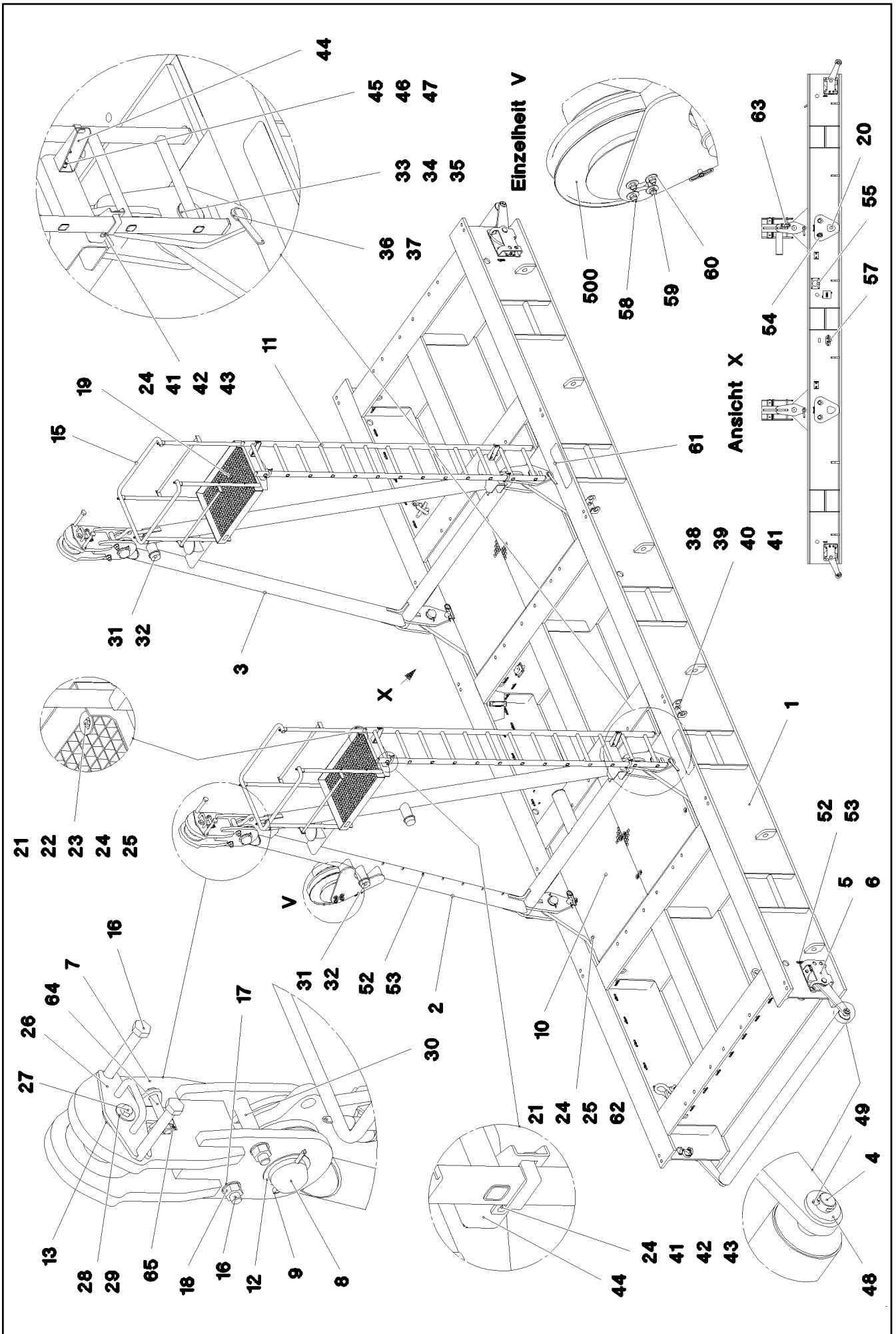
OREJETA DINAMOMETRO TRACCION C  
MEASURING PLATE

780

⇒ 3 725  
91 73 688 08

Pos.	Artículo	Cantid	Descripción	Description	Serie	K
22	11 21 007 2	1	OREJETA DINAMOMETRO TRACCION 0-250	TENSION DYNAMOMETER		

3.11.2014	etk_es_en_098206 LR 11000	781
<b>LIEBHERR</b>	OREJETA DINAMOMETRO TRACCION C MEASURING PLATE	⇒ 3 725 91 73 689 08



3.11.2014  
080859

**LIEBHERR**

etk\_es\_en\_098206 LR 11000

CONTRAPESO FLOTANTE  
SUSPENDED BALLAST

782 (1/3)

→ 3 745  
91 72 298 08

Pos.	Artículo	Cantid	Descripción	Description	Serie	K
1	96 80 315 08	1	PALETA DE CONTR. CONST. SOLD.	BALLAST PALLET WELDED		
2	96 80 317 08	1	CABALLETE IZQ.CONST.SOLD.	FRAME L WELDM.		
3	96 80 318 08	1	CABALLETE DER.CONST.SOLD.	FRAME R WELDM.		
4	96 80 319 08	2	RODILLO CONSTR. SOLD.	ROLLER		
5	92 17 236 08	2	EQUIPO DE CONMUTACION ⇒ 3 745 002 92 17 236 08	SWITCH UNIT		
6	92 17 237 08	2	EQUIPO DE CONMUTACION ⇒ 3 745 003 92 17 237 08	SWITCH UNIT		
7	96 82 423 08	2	OREJETA EN CRUZ ESTRUCTURA	CROSS CONNECTING LINK WEL		
8	95 18 817 08	2	BULON 115.0X270 35NICRMOV125 GASN.	PIN		
9	43 30 115 08	2	PASADOR ALETAS ISO 1234 13X160 ST A3	SPLIT PIN		
10	97 03 687 3	4	PARRILLA DE ENREJADO-P T1125X1521X3	GRIDIRON		
11	11 34 135 3	2	ESCALERA DE PARED EN 131 13-420X3,61M	SIMPLE LADDER		
12	42 20 052 08	2	ARANDELA DE APOYO DIN 988 S 110X140X	SUPPORTING WASHER		
13	97 03 819 2	2	BULON 120.0X245 35NICRMOV125 GASN.	PIN		
15	92 80 519 08	2	PLATAFORMA ESTRUCT. T ZN O	PLATFORM ST.CONST.		
16	40 61 371 08	8	TORNILLO DE CABEZA HEXAGONAL ISO 4	HEX SCREW		
17	10 28 981 1	8	ARANDELA ISO 7089 30 300HV FLZN SPF	WASHER		
18	41 15 057 08	4	TUERCA HEXAGONAL ISO 4032 M30 10 A3C	HEX NUT		
19	72 58 059 08	2	PARRILLA DE ENREJADO-P T850X630X30/2	GRIDIRON		
20	96 82 608 08	2	OREJETA D.ENGANCHE GIR ESTRUCT 250	PIVOTING CONNECTION PLATE		
21	10 10 062 1	44	SUJECIÓN PLATO	DISH MOUNTING		
22	49 00 128	8	TORNILLO DE CABEZA HEXAGONAL ISO 4	HEX SCREW		
23	94 10 542 08	20	ARANDELA 5X36X36 S355MC FE//ZN20//C	WASHER		
24	41 19 005 08	52	TUERCA HEXAGONAL DIN 985 M8 8 A2C	HEX NUT		
25	40 01 461	36	TORNILLO DE CABEZA HEXAGONAL ISO 4	HEX SCREW		
26	96 93 394 08	2	TAPA CONSTR. SOLD. FE//ZN20//C	COVER WELDED		
27	46 00 078	2	TORNILLO DE CABEZA HEXAGONAL ISO 40	HEX SCREW		
28	42 18 015 08	2	ARANDELA DIN 9021 A 20 ST A3C	WASHER		
29	97 00 626 5	2	CASQUILLO. 30.0X13 E355+N	SLEEVE		
30	97 03 819 4	4	TUBO 44.5X134 S355J2H	TUBE		
31	72 66 160 08	3	AMORTIGUADOR METAL-CAUCHO 100X40-	MEGI BUFFER		
32	41 15 145 08	3	TUERCA HEXAGONAL ISO 4032 M16 8 A3C	HEX NUT		
33	97 06 824 08	4	BULON 100.0x215 35NICRMOV125	PIN		
34	42 20 045 08	4	ARANDELA DE APOYO DIN 988 S 90X110X3,	SUPPORTING WASHER		
35	43 30 112 08	4	PASADOR ALETAS ISO 1234 13X125 ST A3	SPLIT PIN		
36	96 36 836 08	4	BULON CPL. FE//ZN20//C	PIN COMPL.		
37	43 31 050 08	4	MUELLE SEGURIDAD DIN 2194 6 A3C	RETAINING SPRING		
38	97 03 819 5	4	CHAPA 5X354X90 S355MC	PLATE		
39	97 87 877 08	8	CASQUILLO. 35.0X19 S355J2G3	SLEEVE		
40	49 00 188	8	TORNILLO DE CABEZA HEXAGONAL ISO 4	HEX SCREW		
41	42 00 012 01	16	ARANDELA ISO 7089 8 200HV A3C	WASHER		
42	97 78 521 08	8	CHAPA 4X167X25 S315MC T ZN O	PLATE		
43	49 00 111	8	TORNILLO DE CABEZA HEXAGONAL ISO 4	HEX SCREW		
44	97 03 819 6	8	CHAPA 4X224X166 S315MC TZN O	PLATE		
45	49 00 537	8	TORNILLO CILINDRICO ISO 4762 M10X30 8.	SOCKET HEAD SCREW		
46	41 19 006 08	8	TUERCA HEXAGONAL DIN 985 M10 8 A3C	HEX NUT		
47	10 28 979 5	16	ARANDELA ISO 7089 10 300HV FLZN SPF	WASHER		
48	93 24 016 08	4	ARANDELA RD65X8 S355MC FE//ZN20//C	WASHER		
49	43 30 077 08	4	PASADOR ALETAS ISO 1234 6,3X45 ST A2K	SPLIT PIN		
50	49 00 123	16	TORNILLO DE CABEZA HEXAGONAL ISO 40	HEX SCREW		
51	10 28 980 6	16	ARANDELA ISO 7089 16 300HV FLZN SPF	WASHER		
52	95 36 500 08	60	FIJADOR CABLE 2X22X90 DC01 FE//ZN20//C	CABLE CLAMP		
53	10 41 285 4	60	TORNILLO ALOMADO PLANO AEHNL.ISO 7	OVAL HEAD FLAT SCREW		
54	10 02 318 2	4	PASADOR CLAVIJA DE SEGURIDAD 17X100	SAFETY PLUG W HINGE-LID		
55	95 57 495 08	1	CHAPA 4X165X225 S315MC FE//ZN20//C	PLATE		
57	97 92 286 08	1	CHAPA 2X100X228 DC01 FE//ZN20//C	PLATE		
58	40 62 036 08	4	TORNILLO DE CABEZA HEXAGONAL ISO 4	HEX SCREW		
59	41 19 013 08	4	TUERCA HEXAGONAL DIN 985 M14 10 A3C	HEX NUT		
60	42 18 024 08	4	ARANDELA DIN 9021 A 15 ST VERZ	WASHER		

3.11.2014

etk\_es\_en\_098206 LR 11000

783 (2/3)

**LIEBHERR**CONTRAPESO FLOTANTE  
SUSPENDE BALLAST⇒ 3 745  
91 72 298 08

Pos.	Artículo	Cantid	Descripción	Description	Serie	K
61	97 08 794 08	2	REVESTIMIENTO ANTIDESLIZANTE 1.6X15	ANTI-SLIP SURFACE		
62	94 11 381 08	24	ARANDELA 70X3 DC01 FE//ZN20//C	WASHER		
63	95 56 681 08	1	CHAPA 4X196X63 S315MC FE//ZN20//C	PLATE		
64	97 01 998 7	2	BULON 35.0X147 35NICRMOV125 SPF	PIN		
65	43 32 013 08	2	PASADOR CLAVIJA DE SEGURIDAD 5X32 V	SAFETY PLUG W HINGE-LID		
500	91 74 616 08	1	SIST. ELÉCTR. CONTRAP. FLOT. ⇒ 2 780 100      91 74 616 08	ELECTRICS F.SUSPENDE BALL		
700	96 86 511 08	1	ROTULACIÓN BALLASTPALETTE ⇒ 3 745 107      96 86 511 08	SIGNS		

3.11.2014

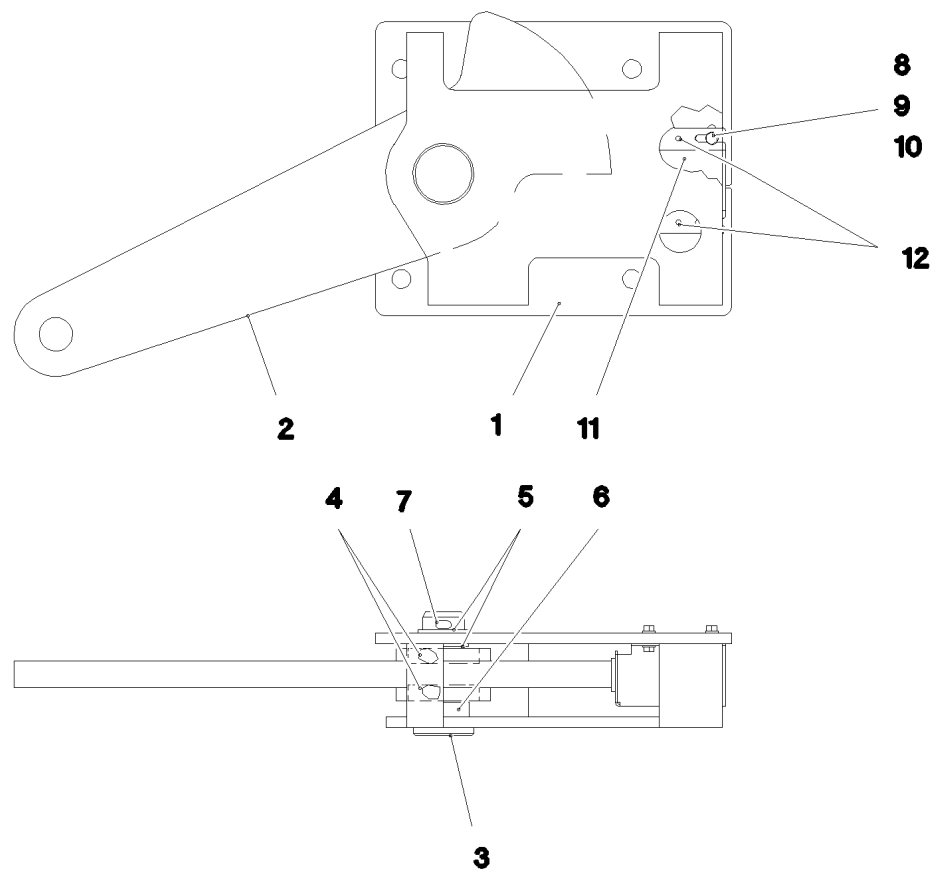
etk\_es\_en\_098206 LR 11000

784 (3/3)

**LIEBHERR**

CONTRAPESO FLOTANTE  
SUSPENDE BALLAST

⇒ 3 745  
91 72 298 08



Pos.	Artículo	Cantid	Descripción	Description	Serie	K
1	92 17 245 08	1	CONSOLA	CONSOLE		
2	92 17 246 08	1	PALANCA	LEVER		
3	45 14 362 08	1	BULON DIN 1436 40X110X98 ST.50	PIN		
4	74 51 288 08	2	RODAMIENTO RADIAL RIGIDO DIN 625 6008	DEEP GROOVE BALL BEARING		
5	94 15 400 08	2	ANILLO DISTANCIADOR RD48X3 DC01 FE//	DISTANCE RING		
6	95 61 143 08	1	TUBO 48,3X3,2X14 S235JRH FE//ZN20//C	TUBE		
7	43 30 090 08	1	PASADOR ALETAS ISO 1234 8X63 ST A2K	SPLIT PIN		
8	40 00 829	4	TORNILLO DE CABEZA HEXAGONAL ISO 4	HEX SCREW		
9	41 15 140 08	4	TUERCA HEXAGONAL ISO 4032 M6 8 A2C	HEX NUT		
10	42 00 009 01	8	ARANDELA ISO 7089 6 200HV A3C	WASHER		
11	92 35 694 08	1	FIJADOR X12CrNiS188	HOLDER		
12	43 20 053 08	2	PASADOR ELASTICO ISO 8752 6X14	DOWEL PIN		

3.11.2014  
023370

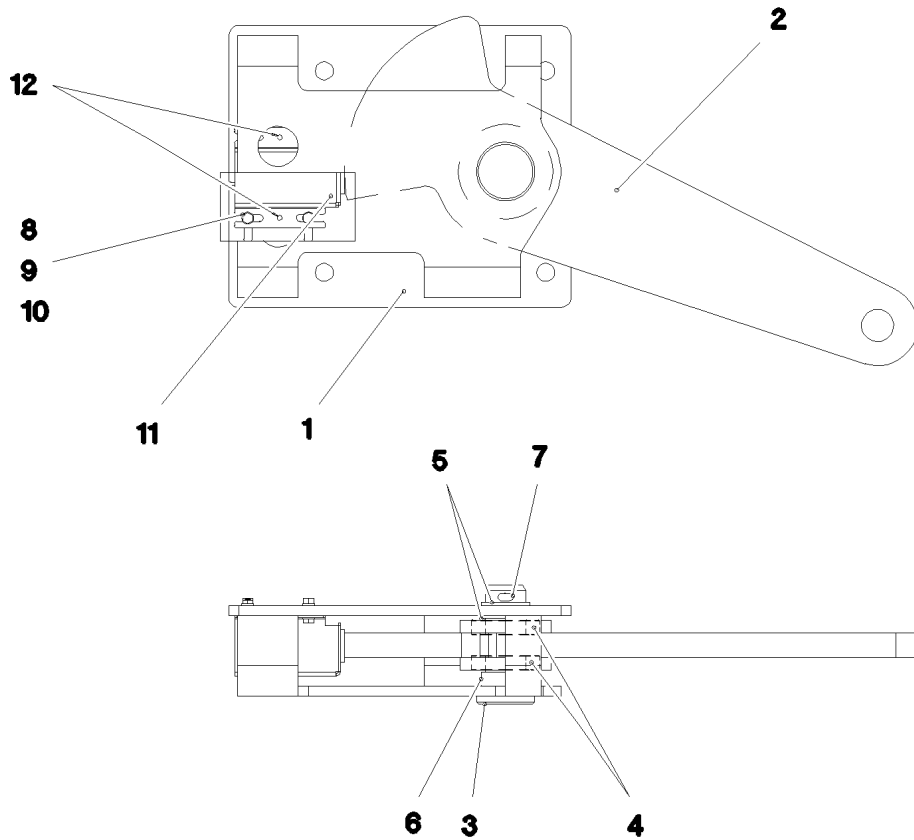
**LIEBHERR**

etk\_es\_en\_098206 LR 11000

EQUIPO DE CONMUTACION  
SWITCH UNIT

785

⇒ 3 745 002  
92 17 236 08



Pos.	Artículo	Cantid	Descripción	Description	Serie	K
1	92 17 251 08	1	CONSOLA	CONSOLE		
2	92 17 246 08	1	PALANCA	LEVER		
3	45 14 362 08	1	BULON DIN 1436 40X110X98 ST.50	PIN		
4	74 51 288 08	2	RODAMIENTO RADIAL RIGIDO DIN 625 6008	DEEP GROOVE BALL BEARING		
5	94 15 400 08	2	ANILLO DISTANCIADOR RD48X3 DC01 FE//	DISTANCE RING		
6	95 61 143 08	1	TUBO 48,3X3,2X14 S235JRH FE//ZN20//C	TUBE		
7	43 30 090 08	1	PASADOR ALETAS ISO 1234 8X63 ST A2K	SPLIT PIN		
8	40 00 829	4	TORNILLO DE CABEZA HEXAGONAL ISO 4	HEX SCREW		
9	41 15 140 08	4	TUERCA HEXAGONAL ISO 4032 M6 8 A2C	HEX NUT		
10	42 00 009 01	8	ARANDELA ISO 7089 6 200HV A3C	WASHER		
11	92 35 694 08	1	FIJADOR X12CrNiS188	HOLDER		
12	43 20 053 08	2	PASADOR ELASTICO ISO 8752 6X14	DOWEL PIN		

3.11.2014  
023371

**LIEBHERR**

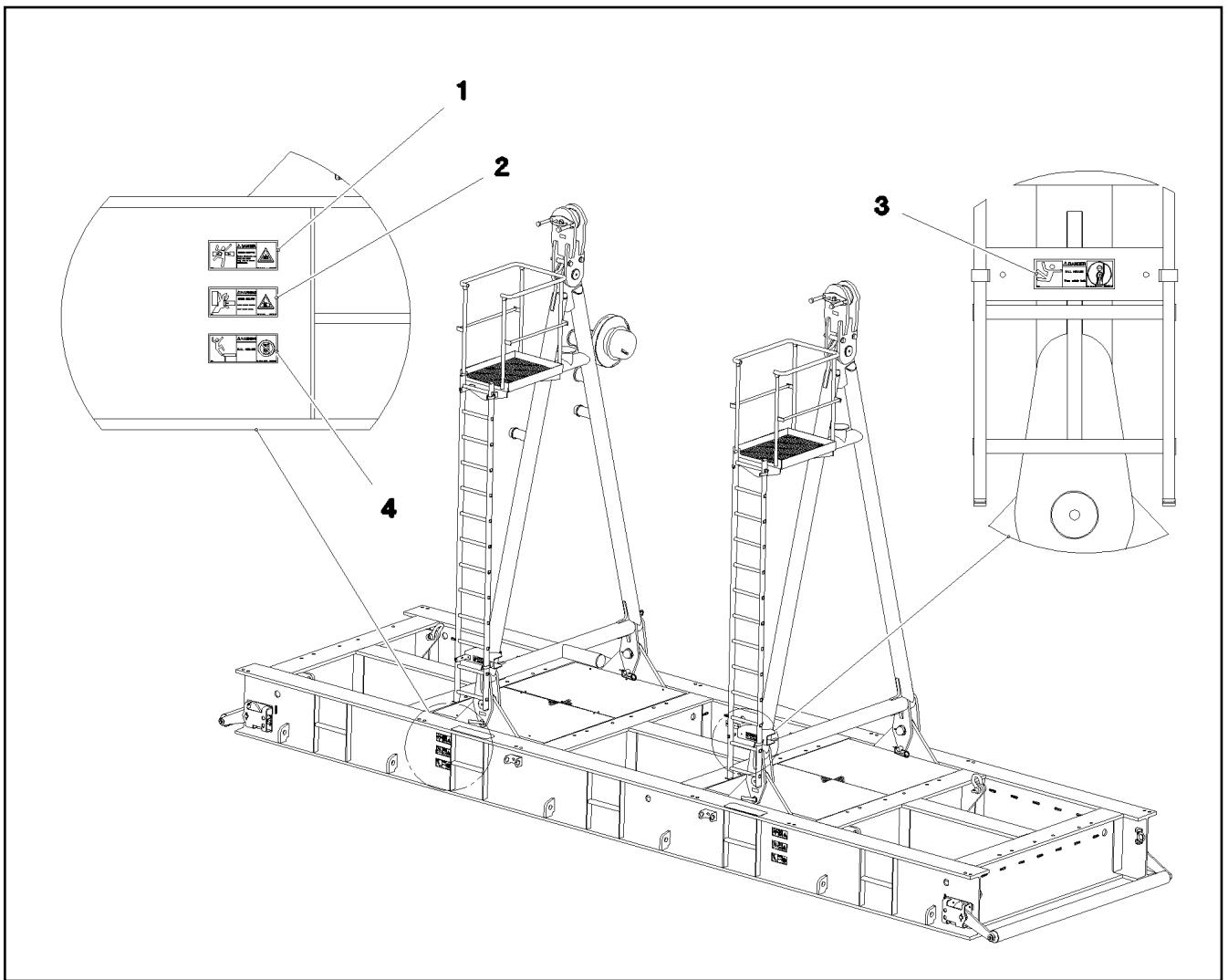
etk\_es\_en\_098206 LR 11000

EQUIPO DE CONMUTACION  
SWITCH UNIT

786

⇒ 3 745 003  
92 17 237 08





Pos.	Artículo	Cantid	Descripción	Description	Serie	K
1	97 86 741 08	2	PLACA 208X88 KLEBEFOLIE SPF	SIGN		
2	97 86 746 08	2	PLACA 208X88 KLEBEFOLIE SPF	SIGN		
3	97 86 748 08	2	PLACA 168X62 KLEBEFOLIE SPF	SIGN		
4	97 86 750 08	2	PLACA 208X88 KLEBEFOLIE SPF	SIGN		

3.11.2014  
080864

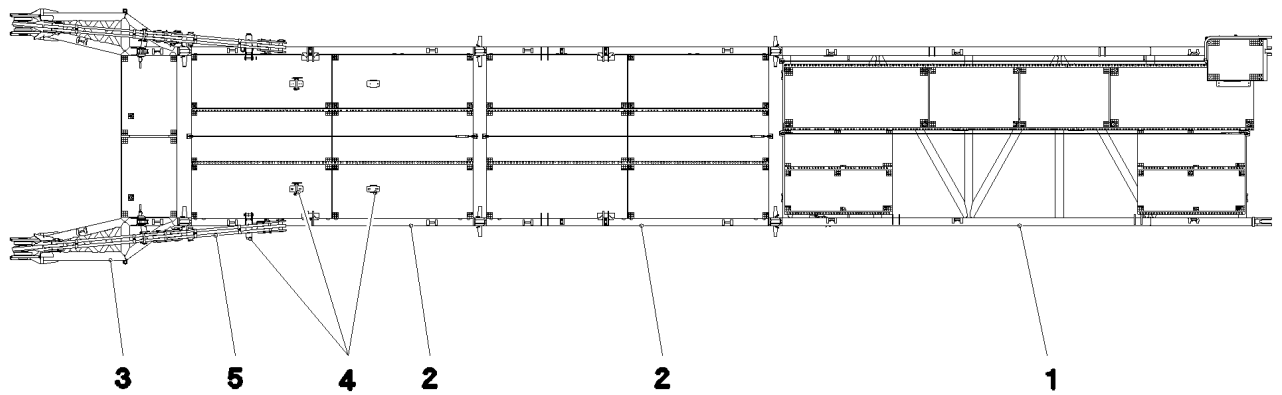
**LIEBHERR**

etk\_es\_en\_098206 LR 11000

ROTULACIÓN  
SIGNS

787

⇒ 3 745 107  
96 86 511 08



Pos.	Artículo	Cantid	Descripción	Description	Serie	K
1	96 83 995 08	1	TRAMO BASE PREM. ⇒ 3 746 001 96 83 995 08	PIVOT SECTION, PRE-ASSEMB		
2	96 86 789 08	2	TRAMO/PIEZA INTERM. PREM. ⇒ 3 746 002 96 86 789 08	INTERMEDIATE PIECE PRE-ASS		
3	96 86 714 08	1	TRAMO DE CABEZA PREM. ⇒ 3 746 003 96 86 714 08	HEAD SECTION PRE-ASS.		
4	96 87 665 08	1	SOPORTE FIJADOR ⇒ 3 746 007 96 87 665 08	FASTENER		
5	96 87 868 08	2	BARRA DE TRACCION CPL. ⇒ 3 746 008 96 87 868 08	PULL ROD		
6	96 88 094 08	1	ROTULACIÓN ⇒ 3 746 010 96 88 094 08	SIGNS		

3.11.2014  
080840

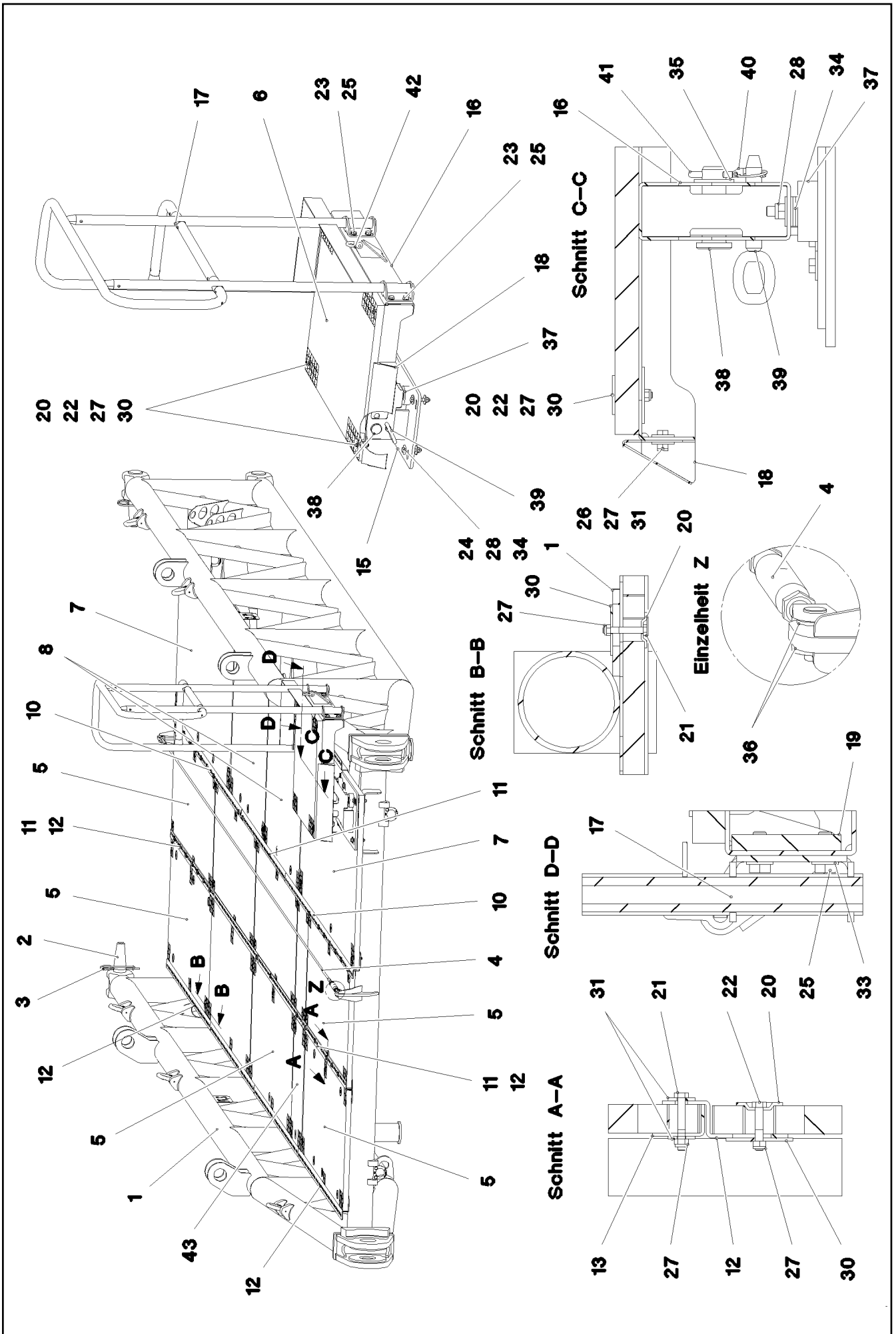
**LIEBHERR**

etk\_es\_en\_098206 LR 11000

GUIA CONTRAPESO FLOTANTE  
GUIDE SUSPENDED BALLAST

788

⇒ 3 746  
91 72 301 08



3.11.2014  
080839

**LIEBHERR**

etk\_es\_en\_098206 LR 11000

TRAMO BASE PREM.  
PIVOT SECTION, PRE-ASSEMBLED

□ 789 (1/2)

⇒ 3 746 001  
96 83 995 08

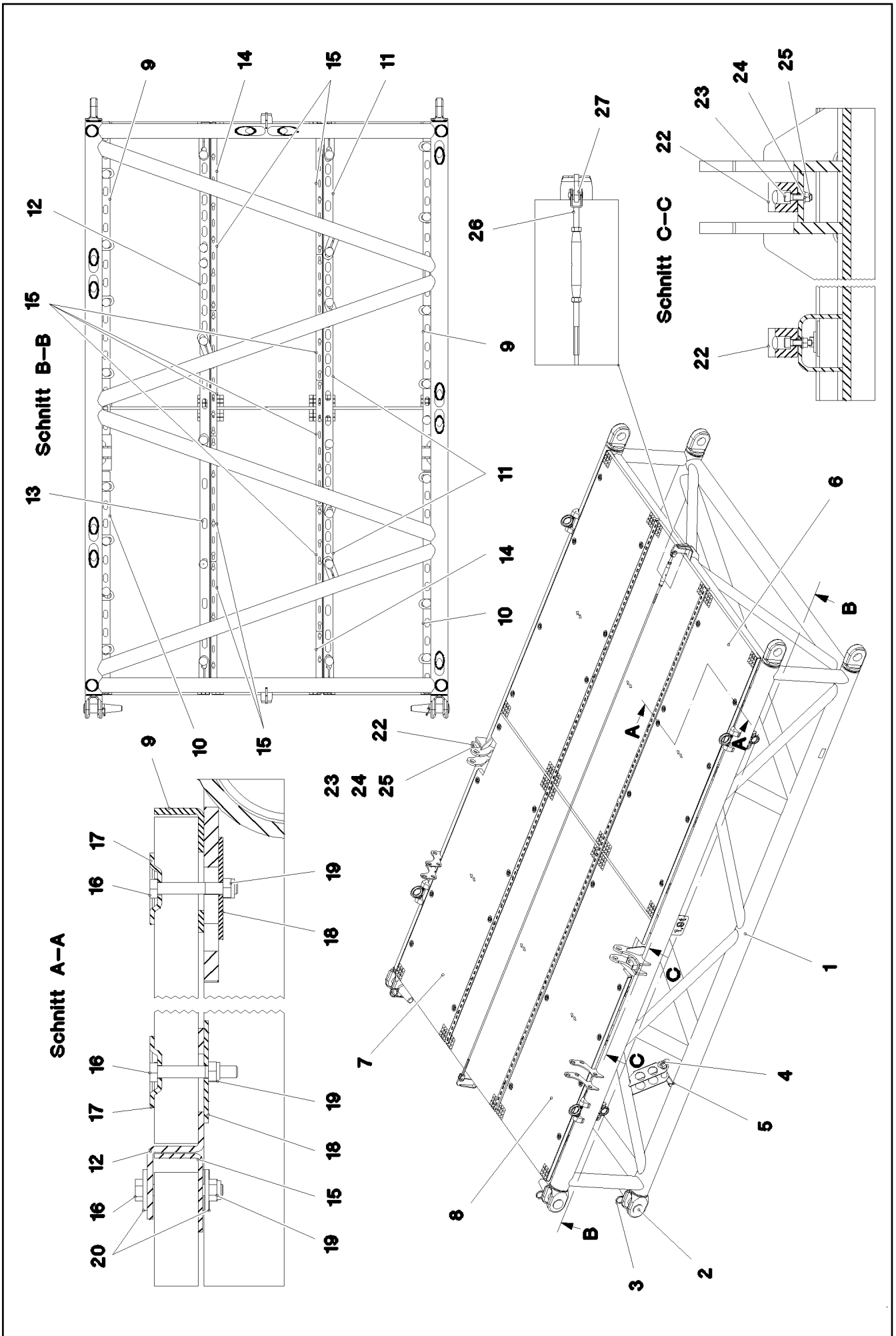
Pos.	Artículo	Cantid	Descripción	Description	Serie	K
1	96 84 475 08	1	PIEZA ARTICULACION ESTRUCT.	PIVOT PIECE ST. CONST.		
2	94 53 597 08	4	BULON 80.0X320 35NICRMOV125 GASN. SP	PIN		
3	43 31 050 08	4	MUELLE SEGURIDAD DIN 2194 6 A3C	RETAINING SPRING		
4	11 00 676 6	1	CABLE DE CORDONES REDONDOS 10X7,	ROUND STRAND ROPE		
5	97 04 709 8	8	PARRILLA DE ENREJADO-P S235JR T ZN K	GRIDIRON		
6	97 04 710 0	1	PARRILLA DE ENREJADO-P S235JR T ZN K	GRIDIRON		
7	97 01 023 2	2	PARRILLA DE ENREJADO-P T1000X2400X30	GRIDIRON		
8	97 01 228 0	2	PARRILLA DE ENREJADO-P T1000X1490X30	GRIDIRON		
9	97 03 232 6	3	PERFIL Z 4X161X2368 S315MC	Z-PROFILE		
10	97 02 889 8	2	CHAPA 4X2970X161 S315MC FE//ZN20//C	PLATE		
11	97 03 823 2	9	PERFIL Z 4X161X1930 S315MC FE//ZN20//C	Z-PROFILE		
12	97 03 588 2	6	CHAPA 3X82X2240 DC01 FE//ZN20//C	PLATE		
13	97 03 392 4	4	CHAPA 3X480X81 S355MC FE//ZN20//C	PLATE		
14	95 54 048 08	2	CHAPA 8X300X50 S355MC FE//ZN20//C	PLATE		
15	96 88 039 08	1	CHAPA CONSTR. SOLD.	PLATE WELDED		
16	96 87 715 08	1	CHAPA CONSTR. SOLD. T ZN O	PLATE WELDED		
17	96 87 759 08	1	BARANDILLA CONSTR. SOLD. T ZN O	HAND RAIL WELDED STRUCTUR		
18	97 04 774 3	1	CHAPA 2X539X189 DC01 T ZN O	PLATE		
19	97 04 831 5	3	PLACA ROSCADA 15X120X100 S355MC	THREADED PLATE		
20	10 10 062 1	39	SUJECIÓN PLATO	DISH MOUNTING		
21	40 61 024	48	TORNILLO DE CABEZA HEXAGONAL ISO 4	HEX SCREW		
22	40 01 466	17	TORNILLO DE CABEZA HEXAGONAL ISO 4	HEX SCREW		
23	49 00 111	8	TORNILLO DE CABEZA HEXAGONAL ISO 4	HEX SCREW		
24	46 00 330	4	TORNILLO DE CABEZA HEXAGONAL ISO 40	HEX SCREW		
25	49 00 161	12	TORNILLO DE CABEZA HEXAGONAL ISO 40	HEX SCREW		
26	49 00 089	3	TORNILLO DE CABEZA HEXAGONAL ISO 4	HEX SCREW		
27	41 19 005 08	77	TUERCA HEXAGONAL DIN 985 M8 8 A2C	HEX NUT		
28	41 19 007 08	6	TUERCA HEXAGONAL DIN 985 M12 8 A3C	HEX NUT		
30	94 11 381 08	39	ARANDELA 70X3 DC01 FE//ZN20//C	WASHER		
31	42 06 003 01	74	ARANDELA ISO 7094 8 ST VERZ	WASHER		
33	10 28 980 4	12	ARANDELA ISO 7089 12 300HV FLZN SPF	WASHER		
34	42 18 019 08	16	ARANDELA DIN 9021 A 12 A2	WASHER		
35	95 13 856 08	2	ARANDELA RD50X4 S315MC FE//ZN20//C	WASHER		
36	10 28 980 5	4	ARANDELA ISO 7089 14 300HV FLZN SPF	WASHER		
37	72 66 113 08	2	AMORTIGUADOR METAL-CAUCHO	MEGI BUFFER		
38	45 30 327 08	2	BULON ISO 2341 B30X95X85 35NICRMOV12	PIN		
39	92 11 227 08	2	BULÓN CON ASIDERO FE//ZN20//C	PIN W. HANDLE		
40	43 32 013 08	2	PASADOR CLAVIJA DE SEGURIDAD 5X32 V	SAFETY PLUG W HINGE-LID		
41	43 30 088 08	2	PASADOR ALETAS ISO 1234 8X50 ST A2K	SPLIT PIN		
42	10 28 319 3	1	GRILLETE 1T SPF	SHACKLE		
43	97 05 735 2	2	PARRILLA DE ENREJADO-P T690X460X30/2	GRIDIRON		

3.11.2014

etk\_es\_en\_098206 LR 11000

790 (2/2)

**LIEBHERR**TRAMO BASE PREM.  
PIVOT SECTION, PRE-ASSEMBLED⇒ 3 746 001  
96 83 995 08



3.11.2014  
080838

**LIEBHERR**

etk\_es\_en\_098206 LR 11000

TRAMO/PIEZA INTERM. PREM.  
INTERMEDIATE PIECE PRE-ASS.

791 (1/2)

⇒ 3 746 002  
96 86 789 08

Pos.	Artículo	Cantid	Descripción	Description	Serie	K
1	96 86 790 08	1	TRAMO/PIEZA INTERM. CONST.SOL.	INTERMEDIATE SECTION WELD.		
2	94 53 597 08	4	BULON 80.0X320 35NICRMOV125 GASN. SP	PIN		
3	43 31 050 08	4	MUELLE SEGURIDAD DIN 2194 6 A3C	RETAINING SPRING		
4	92 17 660 08	2	PERNO ENCHUFABLE COMPL.	COTTER PIN CPL.		
5	43 31 025 08	2	MUELLE SEGURIDAD 5X122 A3C	RETAINING SPRING		
6	97 04 664 6	4	PARRILLA DE ENREJADO-P T900X2350X30/	GRIDIRON		
7	97 04 664 7	1	PARRILLA DE ENREJADO-P T900X2350X30/	GRIDIRON		
8	97 04 664 8	1	PARRILLA DE ENREJADO-P T900X2350X30/	GRIDIRON		
9	97 04 655 7	2	CHAPA 4X2580X112 S315MC FE//ZN20//C	PLATE		
10	97 04 655 8	2	CHAPA 4X1830X112 S315MC FE//ZN20//C	PLATE		
11	97 02 986 3	3	CHAPA 4X1565X161 S315MC FE//ZN20//C	PLATE		
12	97 03 823 2	1	PERFIL Z 4X161X1930 S315MC FE//ZN20//C	Z-PROFILE		
13	97 03 232 5	1	PERFIL Z 4X161X2755 S315MC	Z-PROFILE		
14	97 03 630 4	2	CHAPA 3X82X460 DC01 FE//ZN20//C	PLATE		
15	97 03 381 8	8	CHAPA 3X82X1035 S355MC	PLATE		
16	40 61 024	62	TORNILLO DE CABEZA HEXAGONAL ISO 4	HEX SCREW		
17	10 10 062 1	30	SUJECIÓN PLATO	DISH MOUNTING		
18	94 11 381 08	30	ARANDELA 70X3 DC01 FE//ZN20//C	WASHER		
19	41 19 005 08	63	TUERCA HEXAGONAL DIN 985 M8 8 A2C	HEX NUT		
20	42 06 003 01	64	ARANDELA ISO 7094 8 ST VERZ	WASHER		
22	28 81 315 08	2	SOPORTE APOYO 40X40X100 PA6G	SUPPORT		
23	49 01 162	4	TORNILLO CILINDRICO ISO 4762 M8X30 8.8	SOCKET HEAD SCREW		
24	42 00 607 05	4	ARANDELA ISO 7089 8 200HV-A2	WASHER		
25	49 01 732	4	TUERCA HEXAGONAL ISO 4032 M8 A4-80	HEX NUT		
26	11 62 640 0	1	CABLE DE CORDONES REDONDOS 10X4,7	ROUND STRAND ROPE		
27	10 28 980 5	4	ARANDELA ISO 7089 14 300HV FLZN SPF	WASHER		

3.11.2014

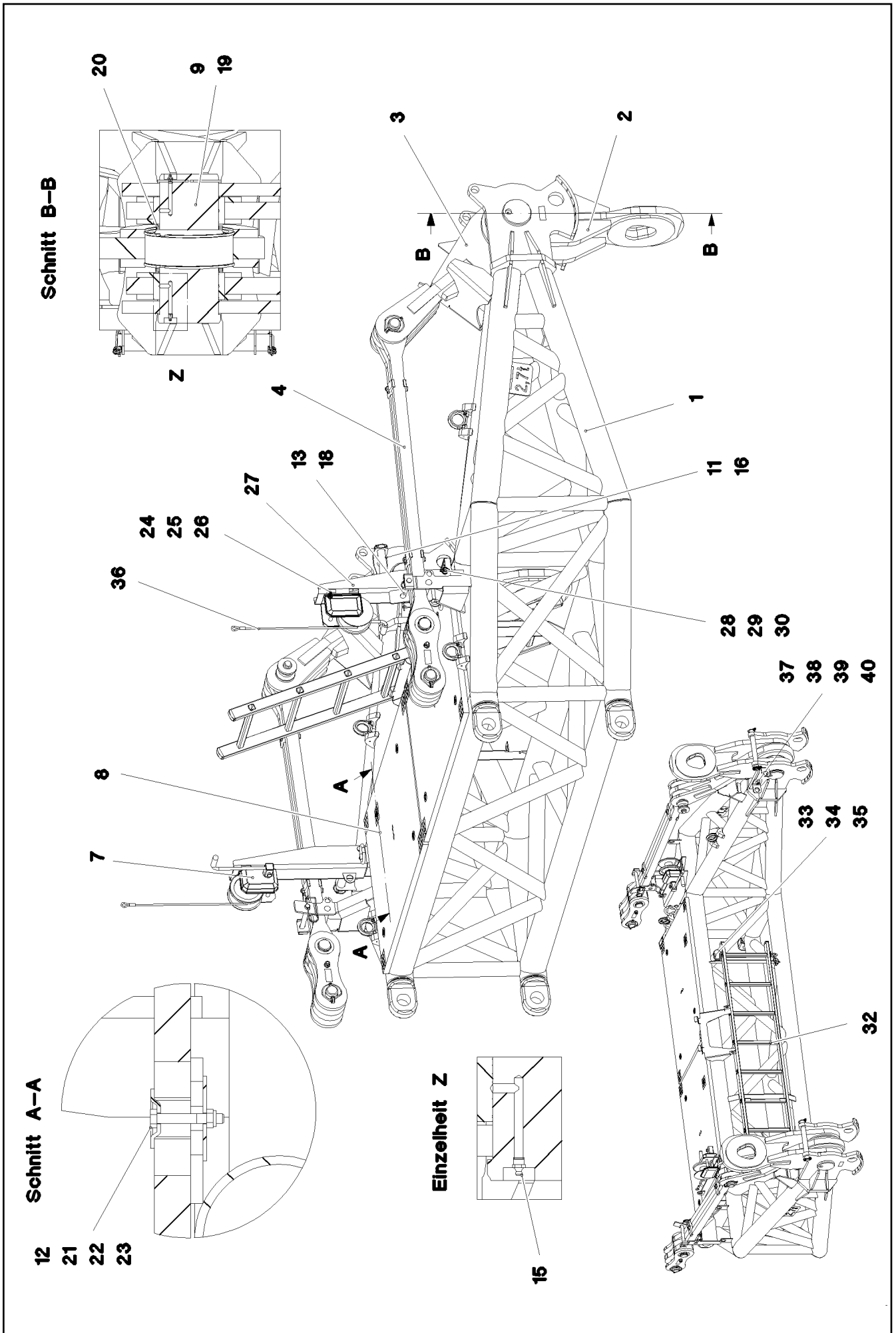
etk\_es\_en\_098206 LR 11000

792 (2/2)

**LIEBHERR**

TRAMO/PIEZA INTERM. PREM.  
INTERMEDIATE PIECE PRE-ASS.

⇒ 3 746 002  
96 86 789 08



3.11.2014  
080837

**LIEBHERR**

etk\_es\_en\_098206 LR 11000

TRAMO DE CABEZA PREM.  
HEAD SECTION PRE-ASS.

793 (1/2)

⇒ 3 746 003  
96 86 714 08

Pos.	Artículo	Cantid	Descripción	Description	Serie	K
1	96 87 045 08	1	TRAMO DE CABEZA CONSTR. SOLD.	HEAD SECTION, WELDED CONS		
2	96 87 722 08	2	CUBREJUNTA PREM.	CONNECTING LINK PRE-ASS.		
3	96 87 723 08	2	CUBREJUNTA PREM.	CONNECTING LINK PRE-ASS.		
4	96 87 724 08	2	BARRA DE TRACCION CPL. ⇒ 3 746 005      96 87 724 08	PULL ROD		
7	10 42 386 5	2	TORNO DE CABLE 901/A	ROPE WINCH		
8	97 04 756 3	2	PARRILLA DE ENREJADO-P T920X1335X30/	GRIDIRON		
9	97 04 757 0	2	BULON 150.0X355 35NICRMOV125 SPF	PIN		
11	45 25 535 08	2	BULON ISO 2340 B40X377X357 ST.50 FE//ZN	PIN		
12	10 10 062 1	8	SUJECIÓN PLATO	DISH MOUNTING		
13	96 25 803 08	2	BULÓN DE TRAZADO CONST. SOLD. FE//ZN	CONNECTING PIN WELDED		
15	77 43 242	4	ENGRASADOR CONICO DIN 71412 A M10x1	HYDRAULIC-TYPE LUBRICAT.NI		
16	11 10 158 6	4	PASADOR CLAVIJA DE SEGURIDAD 8X62X7,	SAFETY PLUG W HINGE-LID		
18	43 31 009 08	2	MUELLE SEGURIDAD 4,5X98 VERZ	RETAINING SPRING		
19	42 80 081 08	2	ANILLO SEGURIDAD DIN 471 140X4	LOCKING RING		
20	97 04 726 4	12	ARANDELA 3X159X159 S355MC T ZN O	WASHER		
21	40 61 024	8	TORNILLO DE CABEZA HEXAGONAL ISO 4	HEX SCREW		
22	41 19 005 08	8	TUERCA HEXAGONAL DIN 985 M8 8 A2C	HEX NUT		
23	94 11 381 08	8	ARANDELA 70X3 DC01 FE//ZN20//C	WASHER		
24	40 00 828	6	TORNILLO DE CABEZA HEXAGONAL ISO 40	HEX SCREW		
25	10 41 015 5	12	ARANDELA DIN 7349 10.5 A2	WASHER		
26	46 35 148	6	TUERCA HEXAGONAL ISO 7042 M10 8 A3C	HEX NUT		
27	96 88 760 08	2	SUJECIÓN CONSTRUCCION SOLDAR	CLAMP WELDED CONST.		
28	45 30 221 08	2	BULON ISO 2341 B20X170X162 35NICRMOV	PIN		
29	92 50 687 08	2	BULON TIRADOR	GRIP BOLT		
30	43 32 013 08	4	PASADOR CLAVIJA DE SEGURIDAD 5X32 V	SAFETY PLUG W HINGE-LID		
32	11 48 166 7	1	ESCALERA DE PARED EN 131 7-420X1,93M	SIMPLE LADDER		
33	96 65 568 08	1	BULON CPL. FE//ZN20//C	PIN COMPL.		
34	43 32 014 08	1	PASADOR CLAVIJA DE SEGURIDAD 8X42 V	SAFETY PLUG W HINGE-LID		
35	88 52 520 08	1	CANDADO	PADLOCK		
36	10 87 157 4	2	CABLE METALICO 8,0X12,5M VERZ	ROPE		
37	97 04 594 5	2	CHAPA 5X70X484 S355MC	PLATE		
38	49 00 188	4	TORNILLO DE CABEZA HEXAGONAL ISO 4	HEX SCREW		
39	42 00 012 01	4	ARANDELA ISO 7089 8 200HV A3C	WASHER		
40	97 87 877 08	4	CASQUILLO. 35.0X19 S355J2G3	SLEEVE		

3.11.2014

etk\_es\_en\_098206 LR 11000

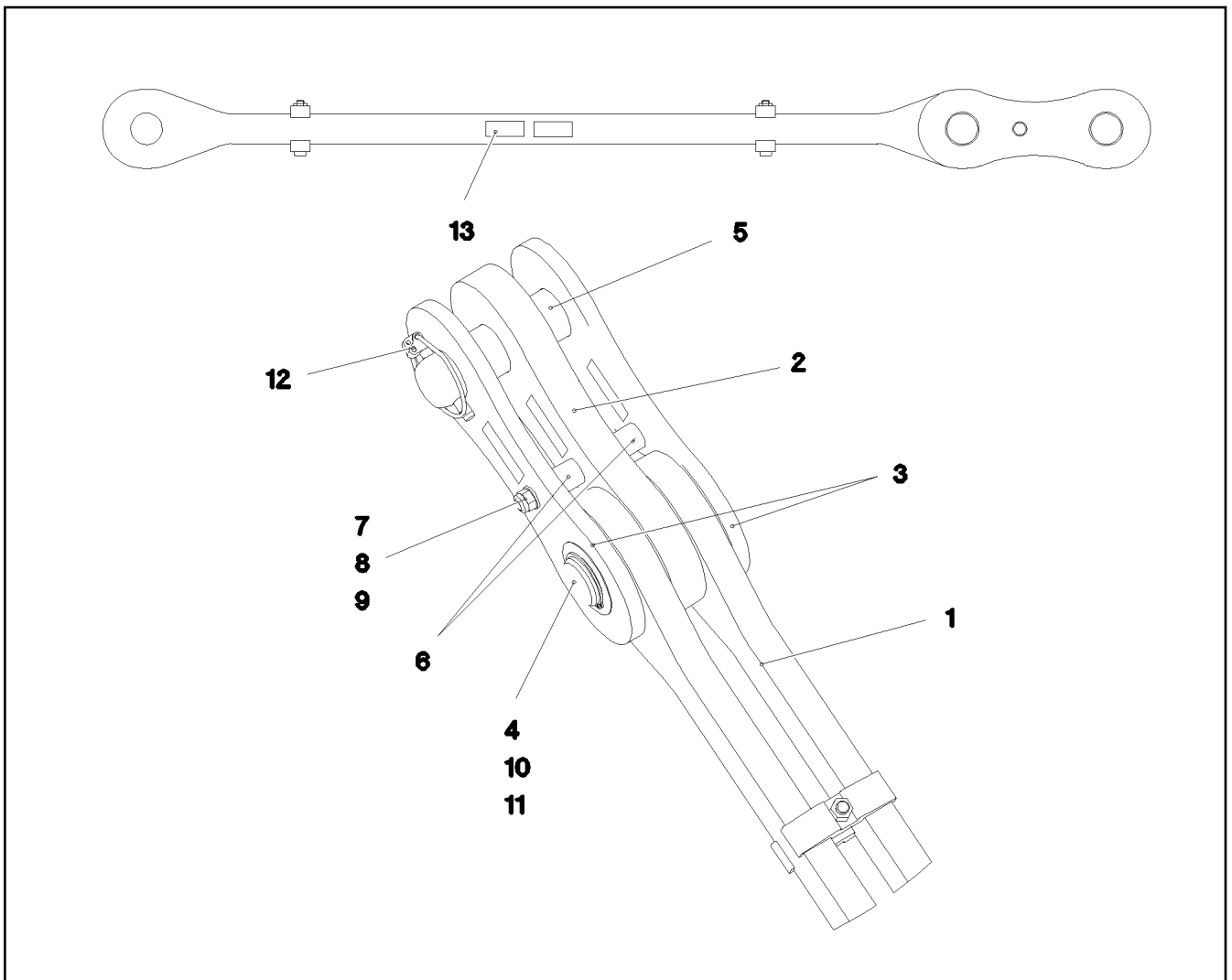
794 (2/2)

**LIEBHERR**

TRAMO DE CABEZA PREM.  
HEAD SECTION PRE-ASS.

⇒ 3 746 003  
96 86 714 08





Pos.	Artículo	Cantid	Descripción	Description	Serie	K
1	96 88 030 08	1	BARRA DE TRAC.PREMONT. ⇒ 3 746 006 96 88 030 08	DRAWBAR PRE-ASS		
2	96 77 442 08	1	CUBREJUNTA CON PLACA 0.30M	BRACKET WITH BOARD		
3	96 77 441 08	2	CUBREJUNTA CON PLACA 0.30M	BRACKET WITH BOARD		
4	97 02 711 5	1	BULON 70.0X200 35NICRMOV125 SPF	PIN		
5	97 02 711 4	1	BULON 70.0X220 35NICRMOV125 SPF	PIN		
6	94 99 871 08	2	TUBO 33,7X8X45 S355J2H FE//ZN20//C	TUBE		
7	46 35 286	1	TORNILLO DE CABEZA HEXAGONAL ISO 4	HEX SCREW		
8	41 19 009 08	1	TUERCA HEXAGONAL DIN 985 M16 8 A3C	HEX NUT		
9	10 28 980 6	2	ARANDELA ISO 7089 16 300HV FLZN SPF	WASHER		
10	94 33 991 08	1	ARANDELA 100X1 DC01	WASHER		
11	42 80 052 08	1	ANILLO SEGURIDAD DIN 471 65X2,5	LOCKING RING		
12	10 02 318 2	1	PASADOR CLAVIJA DE SEGURIDAD 17X100	SAFETY PLUG W HINGE-LID		
13	97 35 919 08	1	PLACA GRUPO CONSTRUCTIVO BG-NR. P	PLATE ASSEMBLY		

3.11.2014  
080836

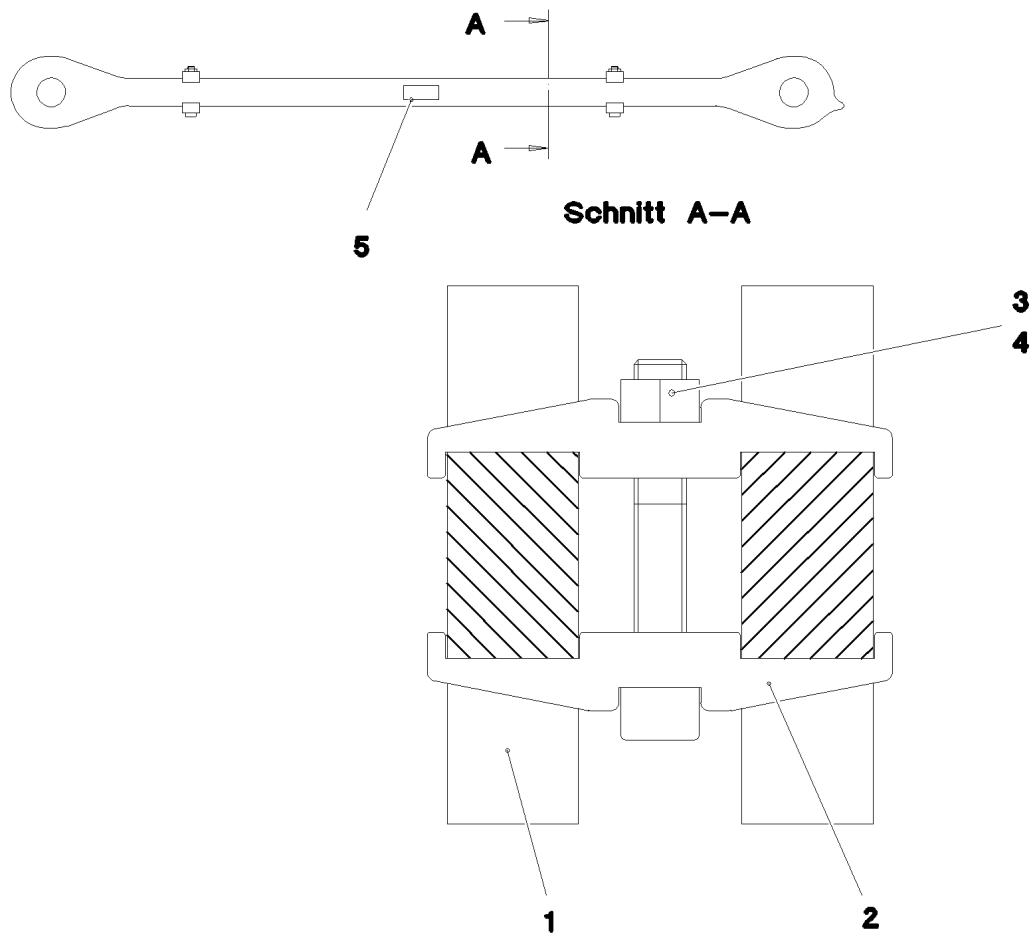
**LIEBHERR**

etk\_es\_en\_098206 LR 11000

BARRA DE TRACCION CPL.  
PULL ROD

795

⇒ 3 746 005  
96 87 724 08



Pos.	Artículo	Cantid	Descripción	Description	Serie	K
1	97 04 752 3	2	BARRA TRACCION 40X1912X168 S960QL+	PULL ROD		
2	97 02 837 3	4	CORCHETE 40X142X24 S960QL+Z25	CLAMP		
3	40 42 180 01	2	TORNILLO CILINDRICO ISO 4762 M16X100 8.	SOCKET HEAD SCREW		
4	41 15 145 08	2	TUERCA HEXAGONAL ISO 4032 M16 8 A3C	HEX NUT		
5	97 35 676 08	1	NO. IDENTIF PLACA IDENT-NR SPF	PLATE IDENTIFICATION NUMBE		

3.11.2014  
080835

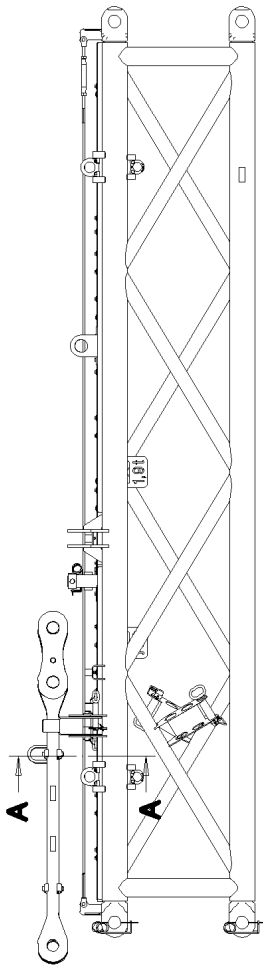
**LIEBHERR**

etk\_es\_en\_098206 LR 11000

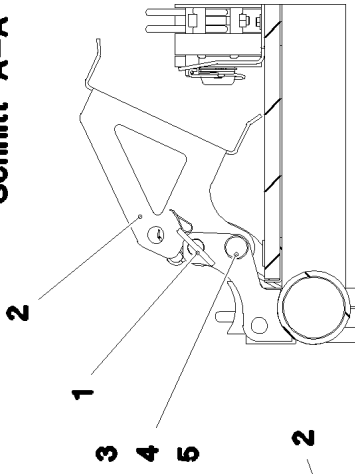
BARRA DE TRAC.PREMONT.  
DRAWBAR PRE-ASS

796

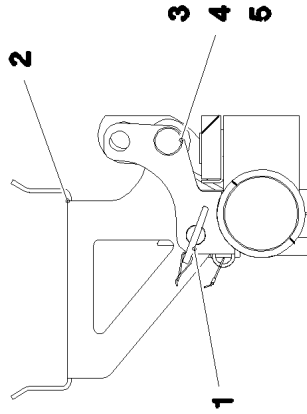
⇒ 3 746 006  
96 88 030 08



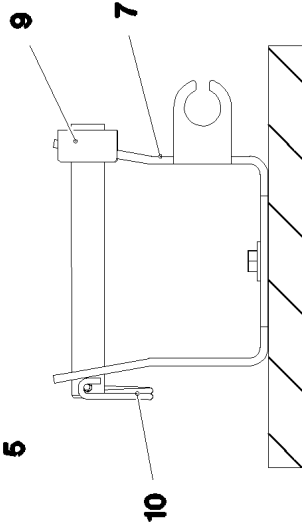
**Schnitt A-A**



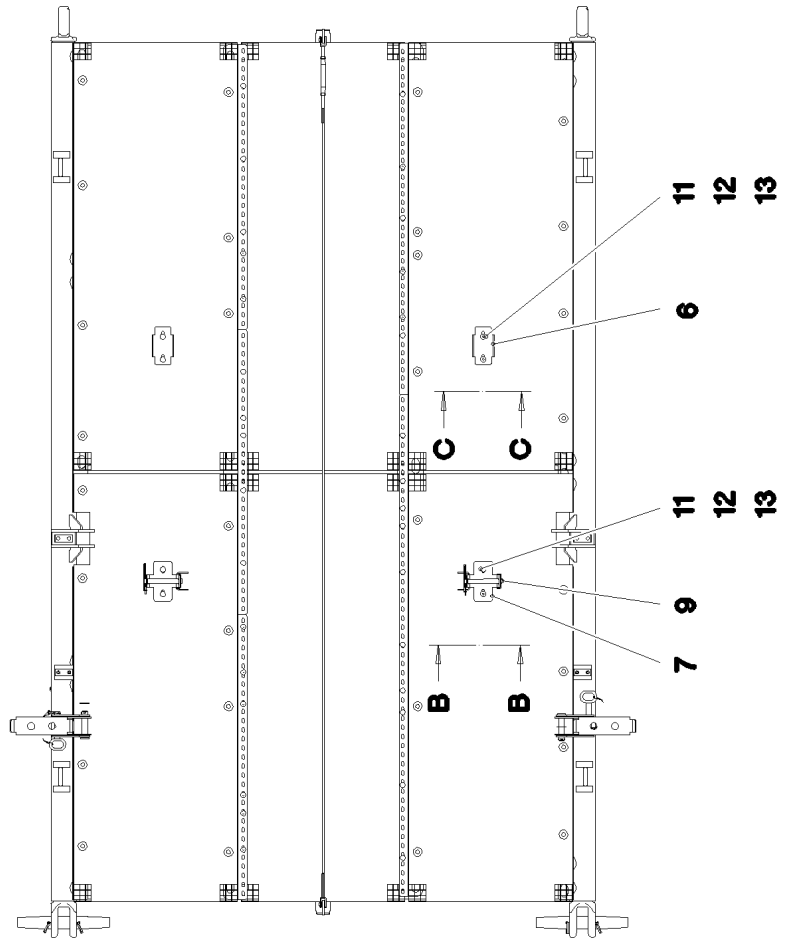
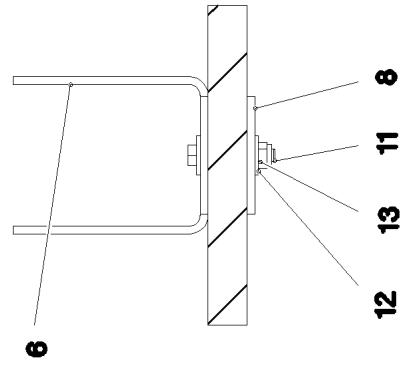
**Schnitt A-A**



**Schnitt B-B**



**Schnitt C-C**



3.11.2014  
080834

**LIEBHERR**

etk\_es\_en\_098206 LR 11000

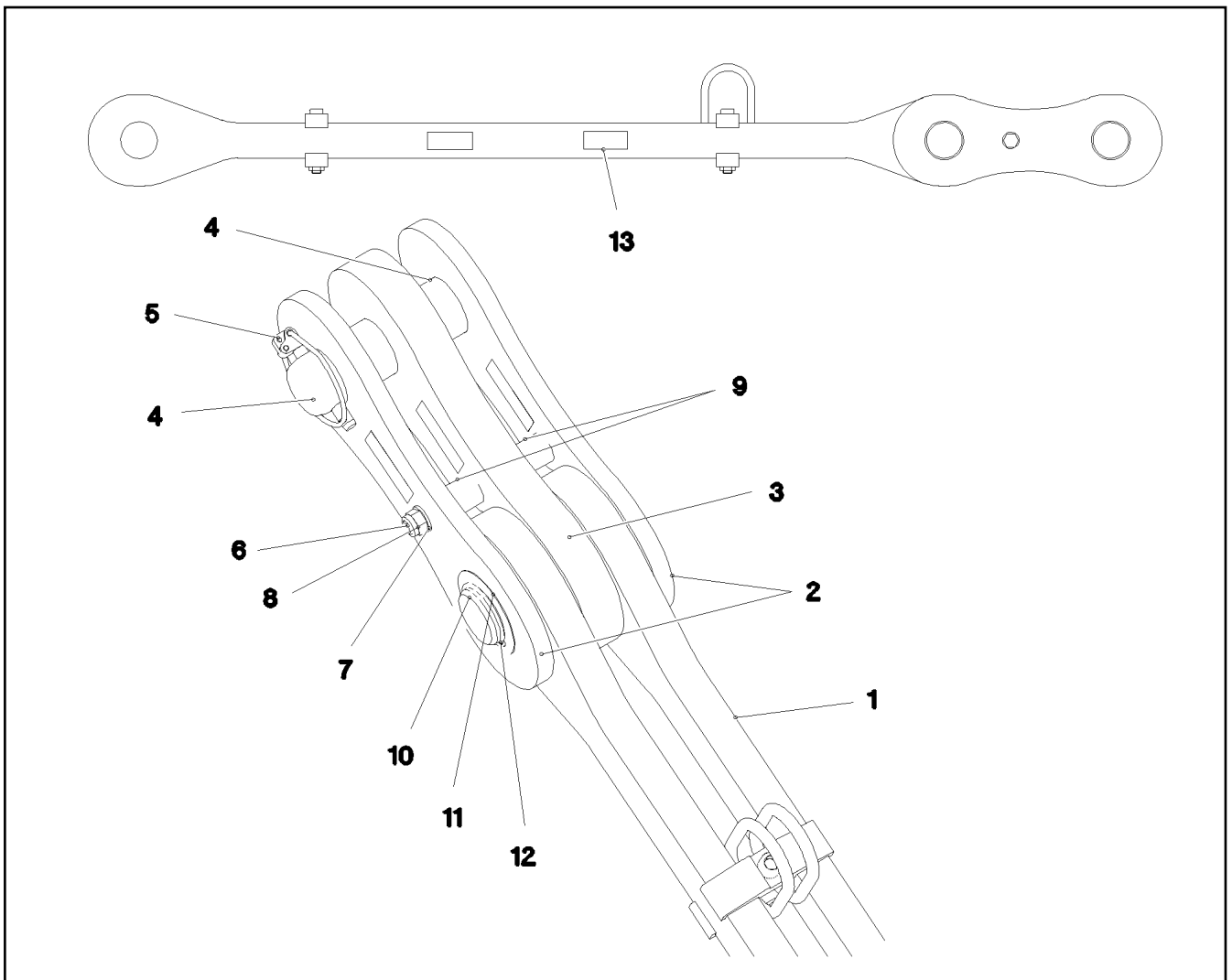
SOPORTE FIJADOR  
FASTENER

797 (1/2)

→ 3 746 007  
96 87 665 08

Pos.	Artículo	Cantid	Descripción	Description	Serie	K
1	92 17 067 08	2	PERNO MANILLA COMPL. ⇒ 1 130 002 92 17 067 08	GRIP BOLT CPL.		
2	97 04 699 1	2	CHAPA 6X516X546 S355MC	PLATE		
3	45 12 310 08	2	BULON DIN 1435 30X145X135 ST.52 A3C	PIN		
4	95 13 856 08	2	ARANDELA RD50X4 S315MC FE//ZN20//C	WASHER		
5	43 30 078 08	2	PASADOR ALETAS ISO 1234 6,3X50 ST A2K	SPLIT PIN		
6	97 04 699 4	2	CHAPA 6X210X393 S355MC FE//ZN20//C	PLATE		
7	97 04 699 2	2	CHAPA 6X220X464 S355MC FE//ZN20//C	PLATE		
8	97 04 699 3	4	CHAPA 6X190X90 S355MC FE//ZN20//C	PLATE		
9	96 25 803 08	2	BULÓN DE TRAZADO CONST. SOLD. FE//ZN	CONNECTING PIN WELDED		
10	43 31 009 08	2	MUELLE SEGURIDAD 4,5X98 VERZ	RETAINING SPRING		
11	49 01 053	8	TORNILLO DE CABEZA HEXAGONAL ISO 40	HEX SCREW		
12	42 18 010 08	16	ARANDELA DIN 9021 A 10 ST A3C	WASHER		
13	41 19 006 08	8	TUERCA HEXAGONAL DIN 985 M10 8 A3C	HEX NUT		

3.11.2014	etk_es_en_098206 LR 11000	798 (2/2)
<b>LIEBHERR</b>	SOPORTE FIJADOR FASTENER	⇒ 3 746 007 96 87 665 08



Pos.	Artículo	Cantid	Descripción	Description	Serie	K
1	96 87 869 08	1	BARRA DE TRAC.PREMONT. ⇒ 3 746 009 96 87 869 08	DRAWBAR PRE-ASS		
2	96 77 441 08	2	CUBREJUNTA CON PLACA 0.30M	BRACKET WITH BOARD		
3	96 77 442 08	1	CUBREJUNTA CON PLACA 0.30M	BRACKET WITH BOARD		
4	97 02 711 4	1	BULON 70.0X220 35NICRMOV125 SPF	PIN		
5	10 02 318 2	1	PASADOR CLAVIJA DE SEGURIDAD 17X100	SAFETY PLUG W HINGE-LID		
6	46 35 286	1	TORNILLO DE CABEZA HEXAGONAL ISO 4	HEX SCREW		
7	10 28 980 6	2	ARANDELA ISO 7089 16 300HV FLZN SPF	WASHER		
8	41 19 009 08	1	TUERCA HEXAGONAL DIN 985 M16 8 A3C	HEX NUT		
9	94 99 871 08	2	TUBO 33,7X8X45 S355J2H FE//ZN20//C	TUBE		
10	97 02 711 5	1	BULON 70.0X200 35NICRMOV125 SPF	PIN		
11	94 33 991 08	1	ARANDELA 100X1 DC01	WASHER		
12	42 80 052 08	1	ANILLO SEGURIDAD DIN 471 65X2,5	LOCKING RING		
13	97 35 919 08	1	PLACA GRUPO CONSTRUCTIVO BG-NR. P	PLATE ASSEMBLY		

3.11.2014  
080833

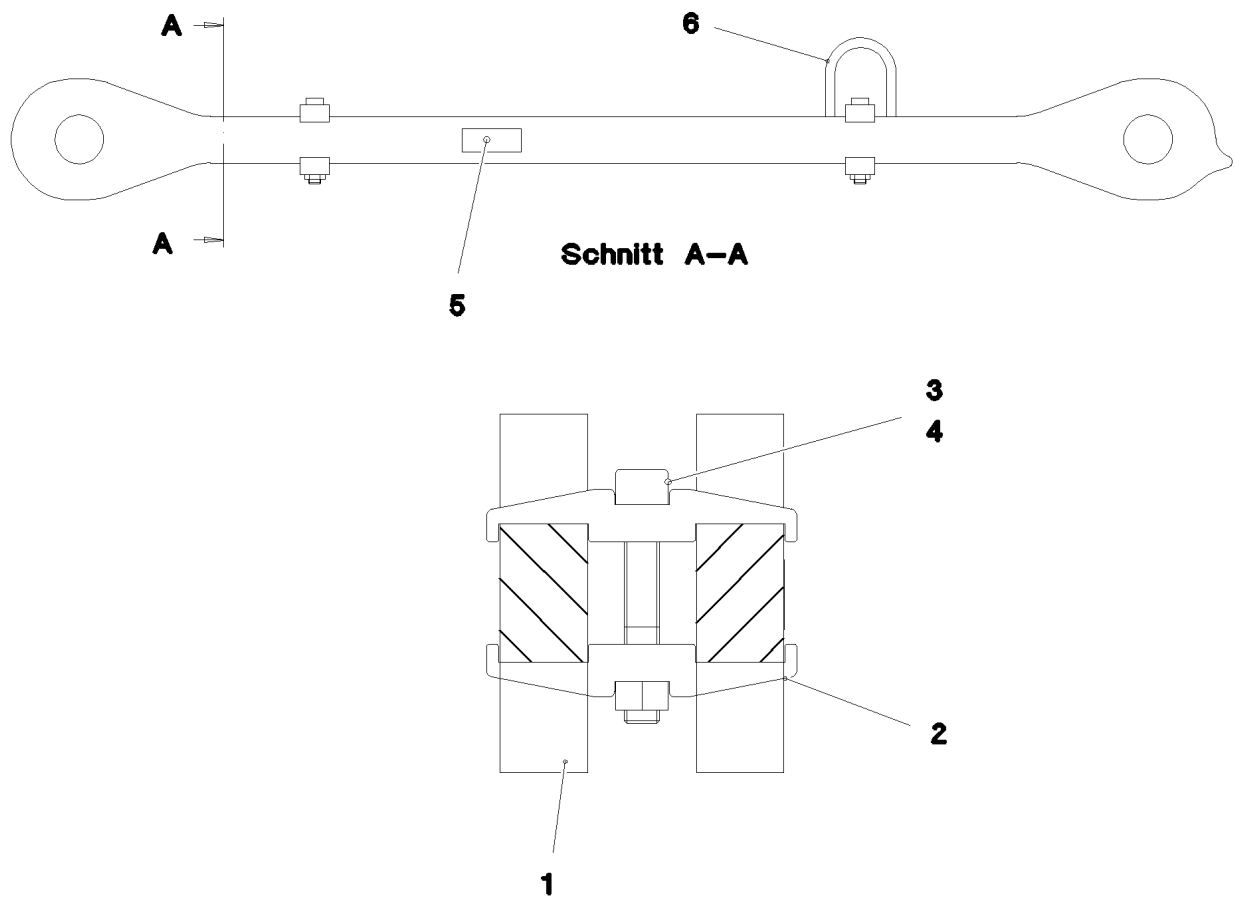
**LIEBHERR**

etk\_es\_en\_098206 LR 11000

BARRA DE TRACCION CPL.  
PULL ROD

799

⇒ 3 746 008  
96 87 868 08



Pos.	Artículo	Cantid	Descripción	Description	Serie	K
1	97 04 741 3	2	BARRA TRACCION 40X1663X168 S960QL+	PULL ROD		
2	97 02 837 3	4	CORCHETE 40X142X24 S960QL+Z25	CLAMP		
3	40 42 180 01	2	TORNILLO CILINDRICO ISO 4762 M16X100 8.	SOCKET HEAD SCREW		
4	41 15 145 08	2	TUERCA HEXAGONAL ISO 4032 M16 8 A3C	HEX NUT		
5	97 35 676 08	1	NO. IDENTIF PLACA IDENT-NR SPF	PLATE IDENTIFICATION NUMBE		
6	10 87 156 8	2	ANILLO OVALADO 11X60X120 GK 10 SPF	OVAL LOAD RING		

3.11.2014  
080832

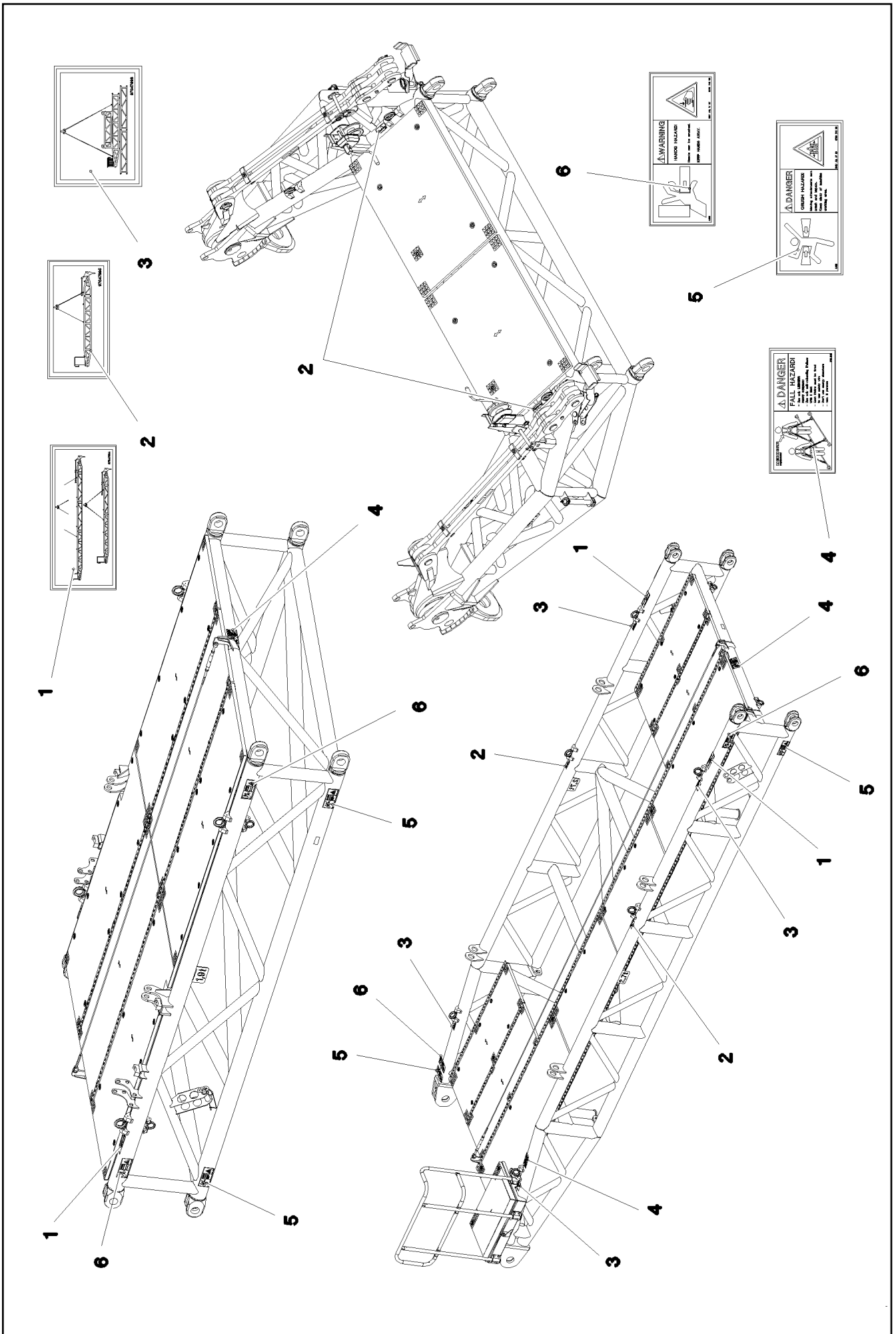
**LIEBHERR**

etk\_es\_en\_098206 LR 11000

BARRA DE TRAC.PREMONT.  
DRAWBAR PRE-ASS

800

⇒ 3 746 009  
96 87 869 08



3.11.2014  
080831  
**LIEBHERR**

etk\_es\_en\_098206 LR 11000  
ROTULACIÓN  
SIGNS

801 (1/2)  
→ 3 746 010  
96 88 094 08

Pos.	Artículo	Cantid	Descripción	Description	Serie	K
1	97 04 799 4	6	PLACA 195X87 KLEBEFOLIE SPF	SIGN		
2	97 04 799 5	4	PLACA 110X56 KLEBEFOLIE SPF	SIGN		
3	97 04 799 6	4	PLACA 110X79 KLEBEFOLIE SPF	SIGN		
4	97 00 404 6	6	PLACA 168X88X1 KLEBEFOLIE SPF	SIGN		
5	97 86 741 08	12	PLACA 208X88 KLEBEFOLIE SPF	SIGN		
6	97 86 746 08	12	PLACA 208X88 KLEBEFOLIE SPF	SIGN		

3.11.2014

etk\_es\_en\_098206 LR 11000

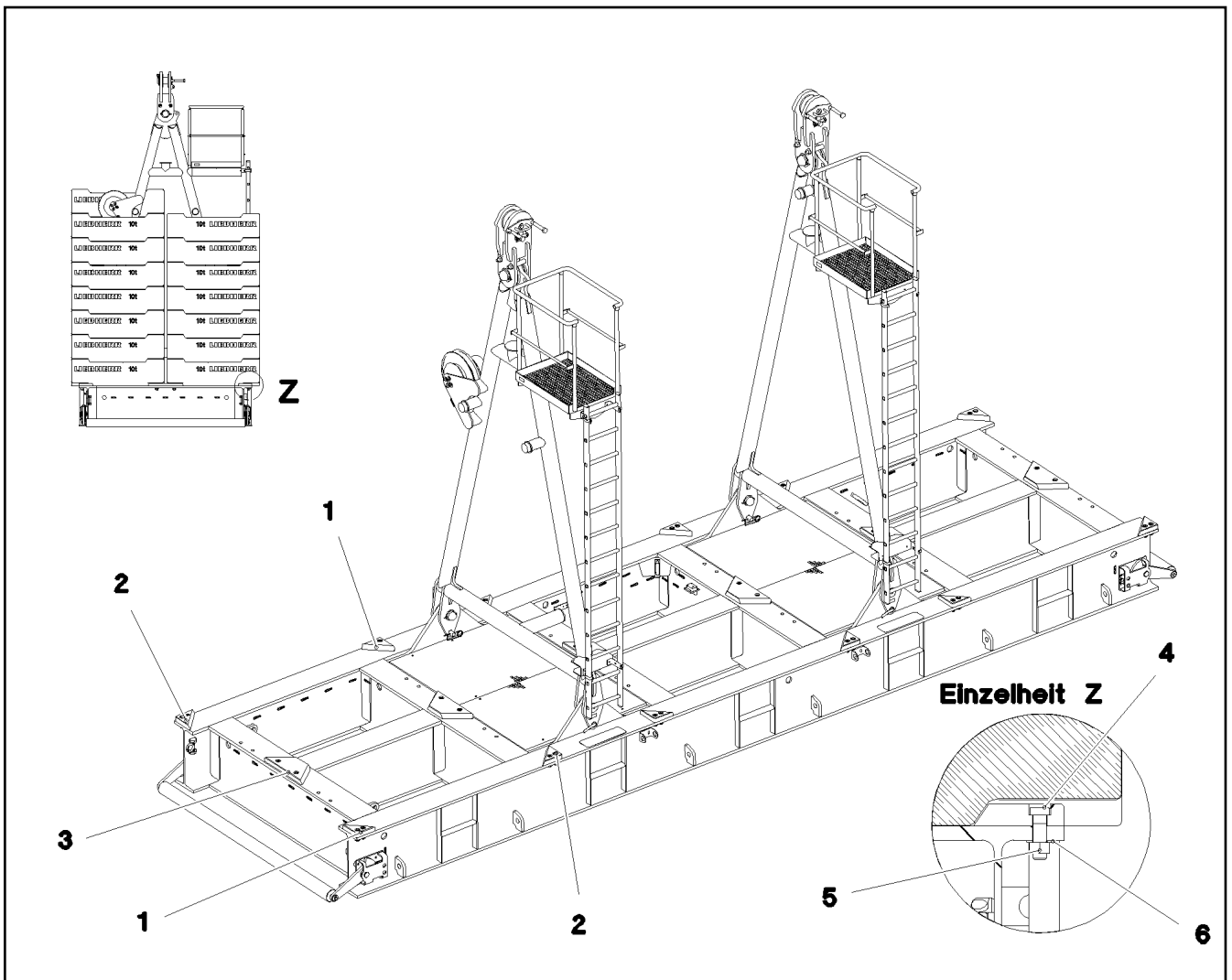
802 (2/2)

**LIEBHERR**

ROTULACIÓN  
SIGNS

⇒ 3 746 010  
96 88 094 08





Pos.	Artículo	Cantid	Descripción	Description	Serie	K
1	97 43 188 08	6	BLOQUE 50X242X242 S355J2+N	BRICK		
2	97 43 189 08	6	BLOQUE 50X242X242 S355J2+N	BRICK		
3	97 03 827 4	6	BLOQUE 50X255X610 S355J2+N	BRICK		
4	40 72 101 14	36	TORNILLO CILINDRICO DIN 6912 M30X100 1	SOCKET HEAD SCREW		
5	41 15 152 08	36	TUERCA HEXAGONAL ISO 4032 M30 8 A3C	HEX NUT		
6	11 69 280 8	36	ARANDELA ISO 7089 33 300HV FLZN SPF	WASHER		

3.11.2014  
080868

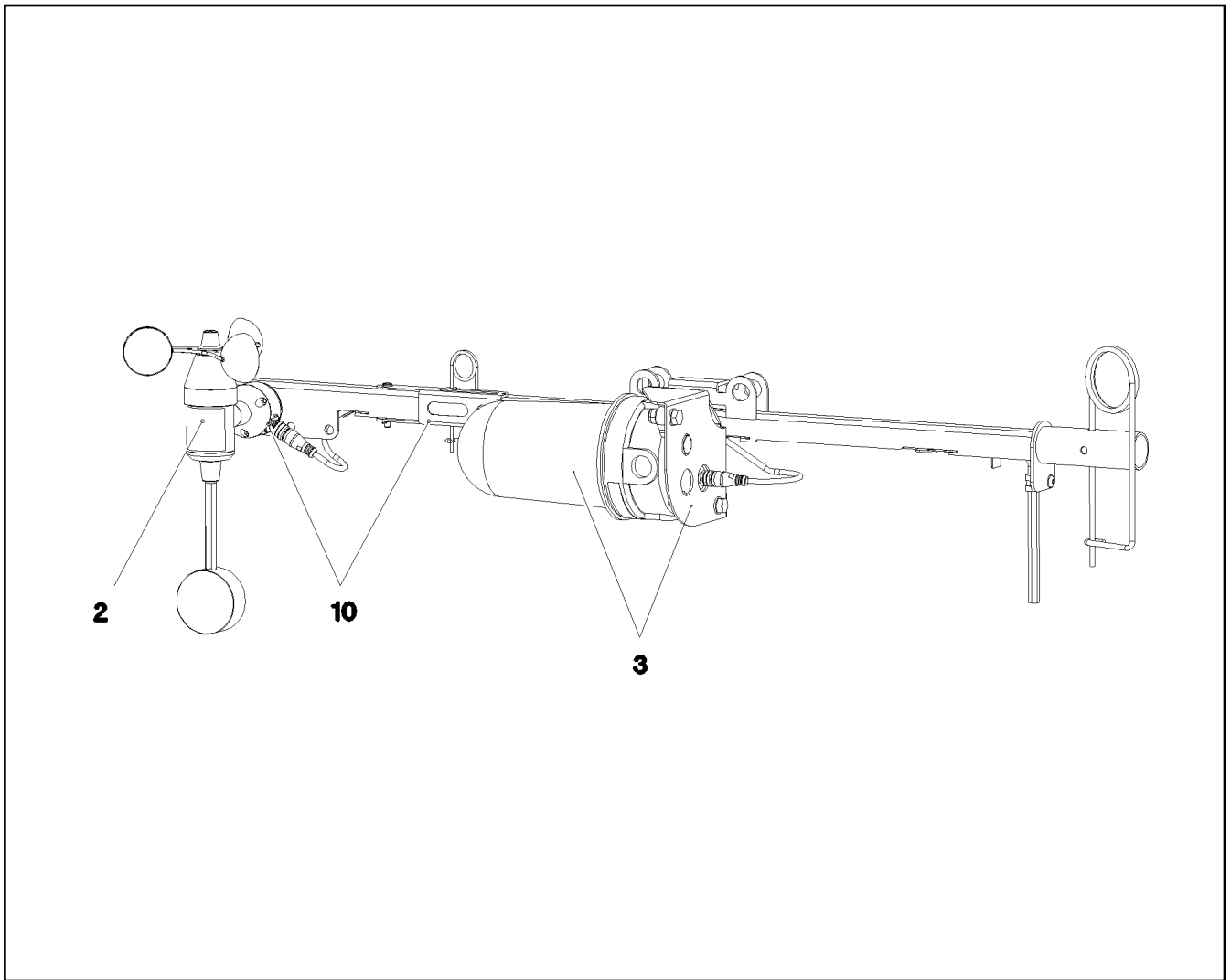
**LIEBHERR**

etk\_es\_en\_098206 LR 11000

CENTRAJE ESTÁNDAR  
CENTERING STANDARD

803

⇒ 3 747  
91 72 300 08



Pos.	Artículo	Cantid	Descripción	Description	Serie	K
2	11 48 225 2	1	ANEMOMETRO VELOCIDAD VIENTO 0-50M/	WIND VELOCITY TRANSMITTER		
3	11 48 230 5	1	BALIZAS DE OBSTACULOS 7,2W 19,2-28,8V	OBSTRUCTION LIGHT		
5	96 88 973 08	1	CABLE ELECTRICO W1985Y	LEAD		
10	96 88 385 08	1	MECÁNICA DISPOSIT.AVISO+MEDIC WW+H	MECH MEAS AND WARNING D		
			⇒ 3 770 004      96 88 385 08			

3.11.2014  
080830

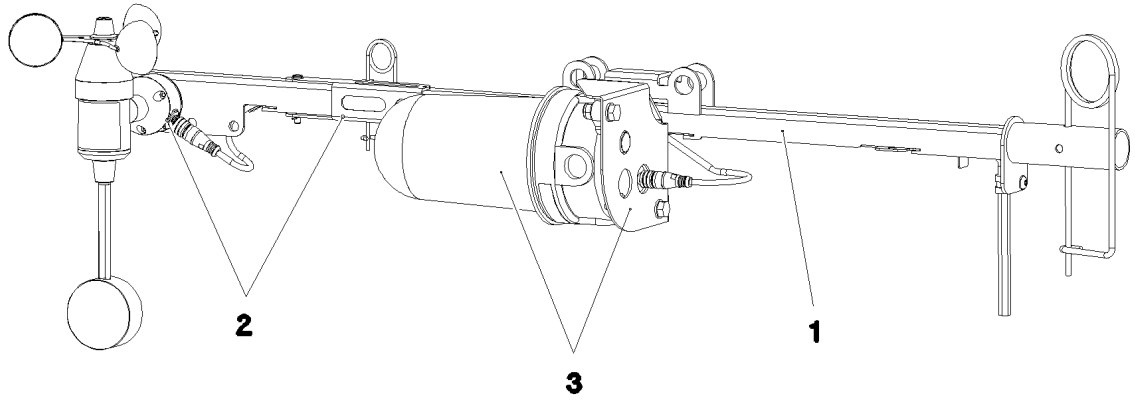
**LIEBHERR**

etk\_es\_en\_098206 LR 11000

SOPORTE DISP.MEDICIÓN Y AVISO  
CARRIER, MEAS. & WARN. DEVICE

804

⇒ 3 770  
91 75 693 08



Pos.	Artículo	Cantid	Descripción	Description	Serie	K
1	96 88 386 08	1	IMPRIMACION PREM. ⇒ 3 770 005 96 88 386 08	LOCATION FIXTURE PRE-ASS.		
2	96 79 364 08	1	ADVERTENCIA VIENTO PREMONTADA ⇒ 3 790 044 96 79 364 08	WIND WARNING PREASSEMBLE		
3	96 79 376 08	1	FUEGO OBSTÁCULO PREMONTAJE ⇒ 3 790 057 96 79 376 08	OBSTRUCTION LIGHTS PREAS		

3.11.2014  
080829

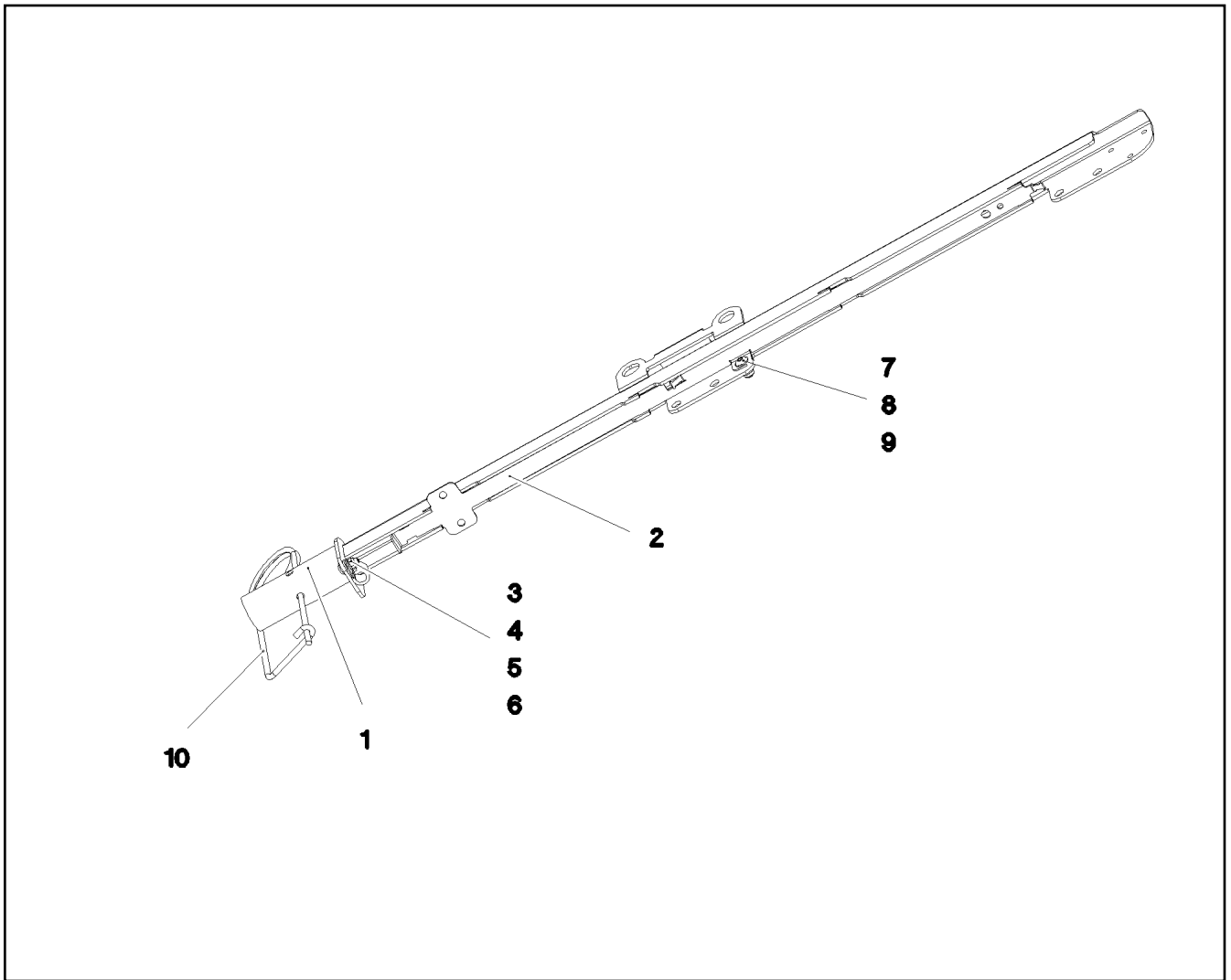
**LIEBHERR**

etk\_es\_en\_098206 LR 11000

MECÁNICA DISPOSIT.AVISO+MEDIC  
MECH MEAS AND WARNING DEVICE

805

⇒ 3 770 004  
96 88 385 08



Pos.	Artículo	Cantid	Descripción	Description	Serie	K
1	96 82 665 08	1	IMPRIMACION CONS.SOLD.	LOCATION FIXTURE WELDED		
2	97 03 018 2	1	CHAPA 1.5X691X50 X5CRNI18-10	PLATE		
3	73 81 679	1	ABRAZADERA DIN 3016-1 10X12XD1 W1-2-C	CLAMP		
4	10 02 823 7	1	TORNILLO CABEZA PLANA AEHNL.ISO 7380	PAN-HEAD SCREW		
5	10 30 131 7	1	TUERCA HEXAGONAL DIN 985 M5 A2-70	HEX NUT		
6	46 00 305	1	ARANDELA ISO 7089 5 200HV A3C	WASHER		
7	10 41 285 1	1	TORNILLO ALOMADO PLANO AEHNL.ISO 7	OVAL HEAD FLAT SCREW		
8	10 54 050 0	1	ARANDELA ISO 7093-1 6 200HV-A4	WASHER		
9	11 00 444 4	2	TUERCA HEXAGONAL AEHNL.ISO 7040 M6	HEX NUT		
10	43 31 025 08	1	MUELLE SEGURIDAD 5X122 A3C	RETAINING SPRING		

3.11.2014  
080828

**LIEBHERR**

etk\_es\_en\_098206 LR 11000

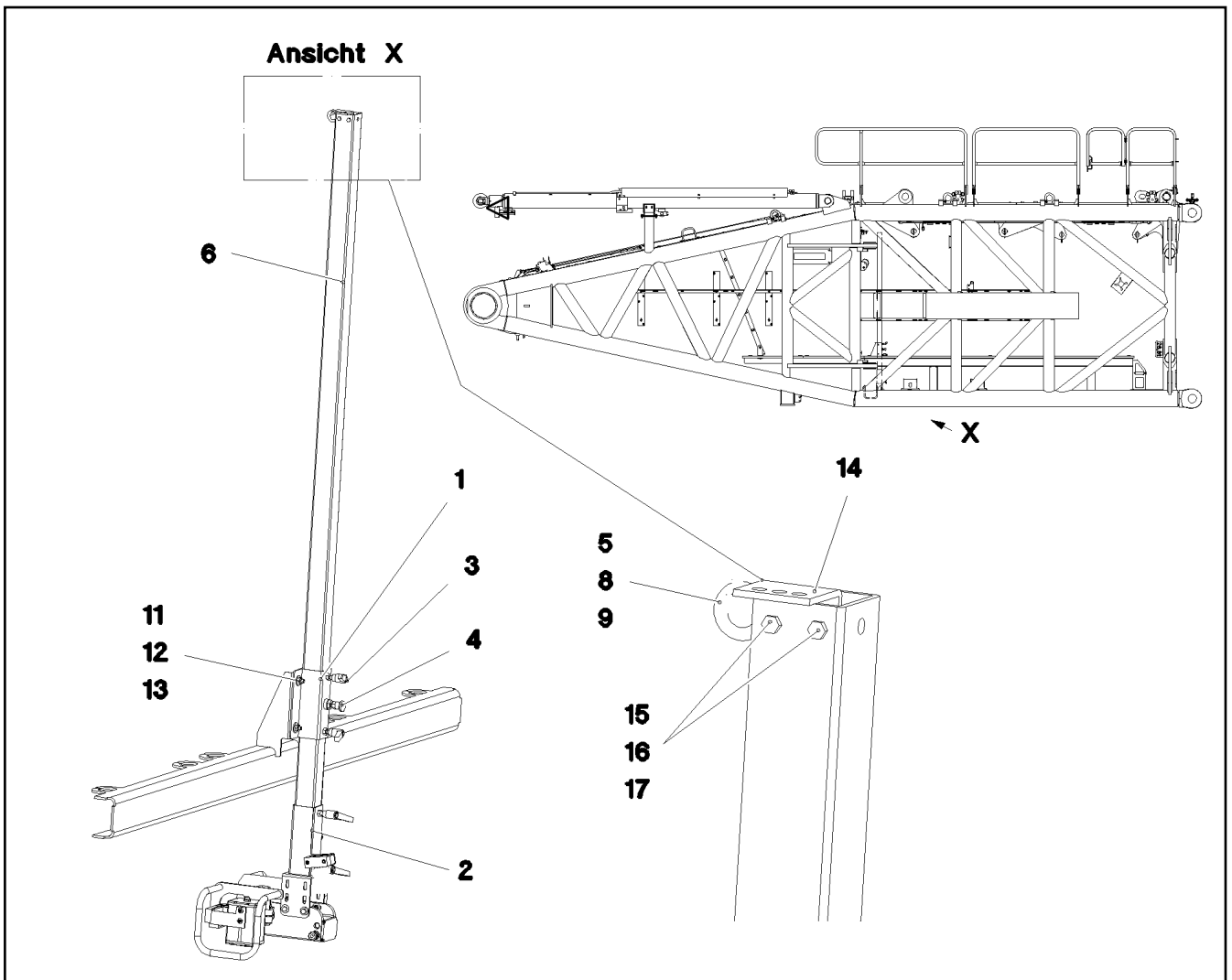
IMPRIMACION PREM.  
LOCATION FIXTURE PRE-ASS.

806

⇒ 3 770 005  
96 88 386 08

Pos.	Artículo	Cantid	Descripción	Description	Serie	K
1	96 81 344 08	1	PIEZAS MEC.MONT. FAROS ⇒ 3 780 043 96 81 344 08	MECH.AUXILIARIES FOR LIGHT		
15	11 00 472 6	1	FARO DE TRABAJO 45W 24V ALU ⇒ X11004726 11 00 472 6	WORK LIGHT		
19	96 79 535 08	1	CABLE ELECTRICO W1903	LEAD		
20	96 69 893 08	1	CABLE ELECTRICO W1901	LEAD		
21	96 86 397 08	1	CABLE ELECTRICO W1903Z	LEAD		
30	11 21 375 1	1	VIDEOCAMARA MC5200-1	VIDEO CAMERA		
31	11 60 024 5	1	CABLE 6X0,6-15M	CABLE		

3.11.2014	etk_es_en_098206 LR 11000	807
<b>LIEBHERR</b>	SOPORT FARO D TRABAJ. ARGON FLOODLIGHT HEEL PIECE	⇒ 3 780 000 91 72 296 08



Pos.	Artículo	Cantid	Descripción	Description	Serie	K
1	96 81 132 08	1	GUÍA CONSTR. SOLD.	GUIDE WELDED		
2	96 80 998 08	1	SOPORTE DE CÁMARA PRENSAMBLADO ⇒ 3 780 236 96 80 998 08	CAMERA HOLDER, PREMOUNT		
3	10 02 480 3	2	PALANCA DE APRIETE NIROSTA	CLAMPING LEVER		
4	70 42 316 08	1	PERNO DE FIJACION NIROSTA	STOP BOLT		
5	40 26 001 08	1	TORNILLO DE ANILLO DIN 580 M8 C15E A2	RING BOLT		
6	97 03 427 4	1	CUADRO 60.0X2225 X5CRNI18-10	SQUARE		
8	42 18 009 08	1	ARANDELA DIN 9021 A 8 ST A2C	WASHER		
9	41 19 005 08	1	TUERCA HEXAGONAL DIN 985 M8 8 A2C	HEX NUT		
11	41 19 006 08	4	TUERCA HEXAGONAL DIN 985 M10 8 A3C	HEX NUT		
12	42 18 010 08	8	ARANDELA DIN 9021 A 10 ST A3C	WASHER		
13	40 00 828	4	TORNILLO DE CABEZA HEXAGONAL ISO 40	HEX SCREW		
14	97 09 211 08	1	CHAPA 4X93X50 S315MC FE//ZN20//C	PLATE		
15	40 00 829	2	TORNILLO DE CABEZA HEXAGONAL ISO 4	HEX SCREW		
16	10 03 569 4	2	ARANDELA ISO 7092 6 200HV-A2	WASHER		
17	41 19 003 05	2	TUERCA HEXAGONAL ISO 7040 M6 8 A2C	HEX NUT		

3.11.2014  
080869

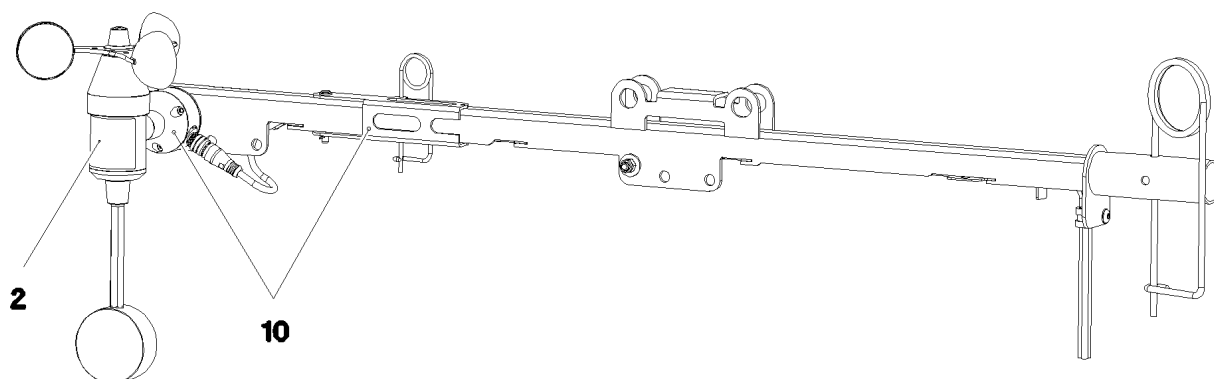
**LIEBHERR**

etk\_es\_en\_098206 LR 11000

PIEZAS MEC.MONT. FAROS  
MECH.AUXILIARIES FOR LIGHTING

808

⇒ 3 780 043  
96 81 344 08



**Pos. 5**

Pos.	Artículo	Cantid	Descripción	Description	Serie	K
2	11 48 225 2	1	ANEMOMETRO VELOCIDAD VIENTO 0-50M/	WIND VELOCITY TRANSMITTER		
5	96 84 571 08	1	CABLE ELECTRICO W1935Y	LEAD		
10	96 88 400 08	1	MECÁNICA DISPOSIT.AVISO+MEDIC WW	MECH MEAS AND WARNING D		
			⇒ 3 780 193      96 88 400 08			

3.11.2014  
080827

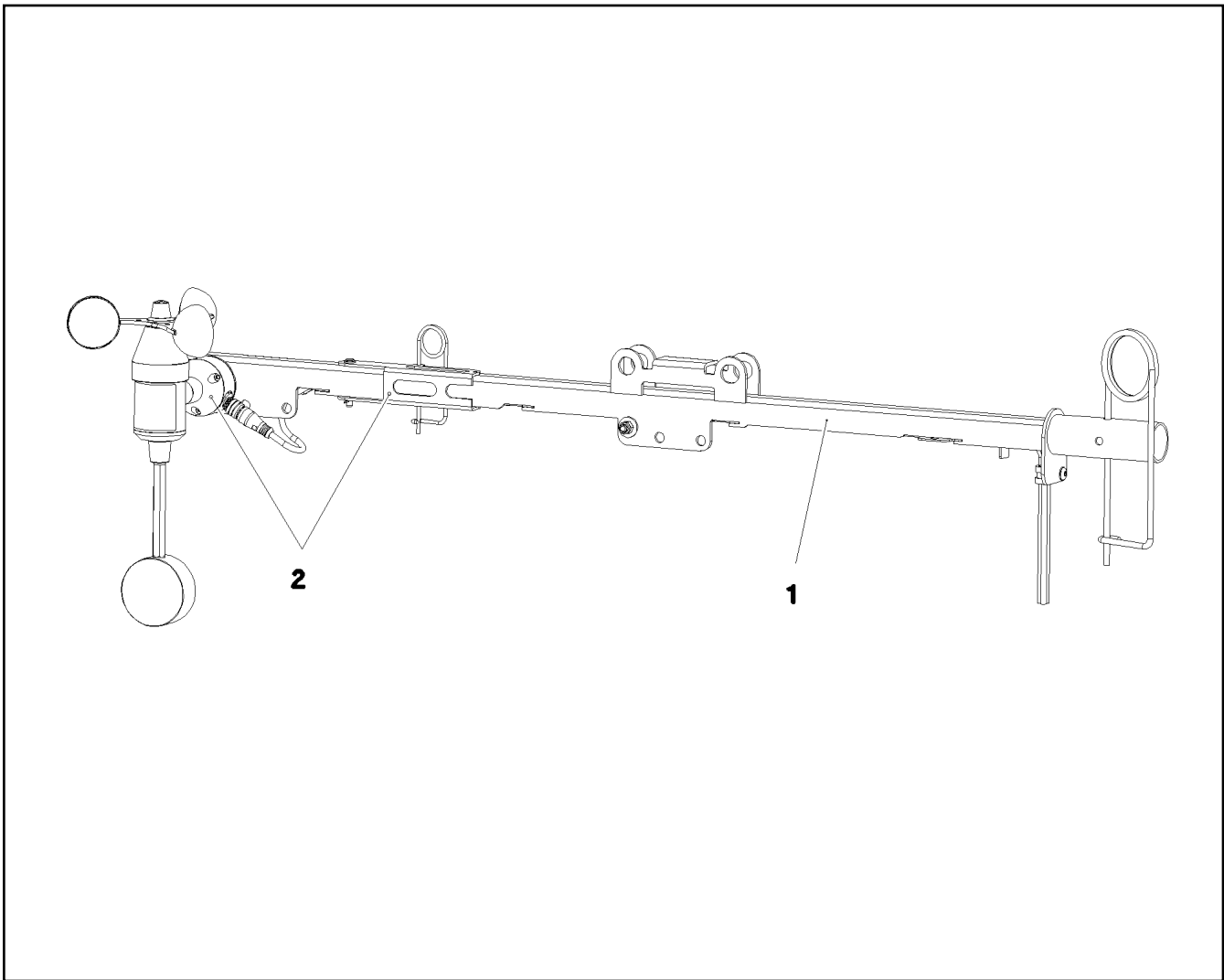
**LIEBHERR**

etk\_es\_en\_098206 LR 11000

AVISO DE VIENTO  
WIND WARNING UNIT

809

⇒ 3 780 100  
91 72 303 08



Pos.	Artículo	Cantid	Descripción	Description	Serie	K
1	96 88 386 08	1	IMPRIMACION PREM. ⇒ 3 770 005 96 88 386 08	LOCATION FIXTURE PRE-ASS.		
2	96 79 364 08	1	ADVERTENCIA VIENTO PREMONTADA ⇒ 3 790 044 96 79 364 08	WIND WARNING PREASSEMBLE		

3.11.2014  
080826

**LIEBHERR**

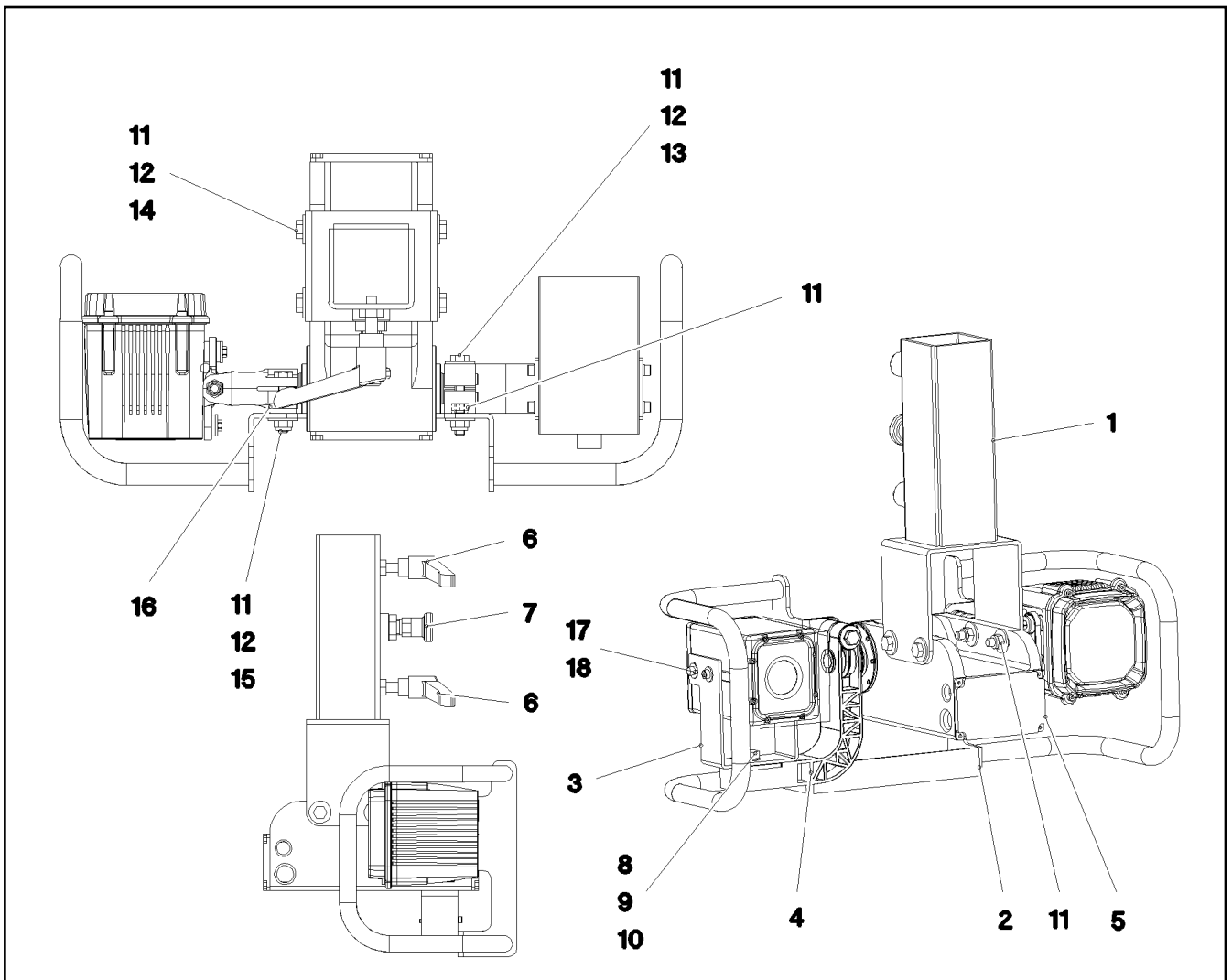
etk\_es\_en\_098206 LR 11000

MECÁNICA DISPOSIT.AVISO+MEDIC  
MECH MEAS AND WARNING DEVICE

810

⇒ 3 780 193  
96 88 400 08





Pos.	Artículo	Cantid	Descripción	Description	Serie	K
1	96 80 999 08	1	SOPORTE CÁMARA CONST. SOLD.	CAMERA SUPPORT WELDMENT		
2	96 81 000 08	1	PROTECCIÓN CONSTR. SOLD.	PROTECTION WELDED STRUCT		
3	97 03 426 4	1	CHAPA 3X296X60 X5CRNI18-10	PLATE		
4	97 23 723 08	1	FIJADOR 44X156X141 PA6.6GV-5H SPF	HOLDER		
5	10 02 913 9	1	UNIDAD DE ACCIONAM.FARO ALU-ELOXIER	LIGHT DRIVE UNIT		
6	10 02 480 3	2	PALANCA DE APRIETE NIROSTA	CLAMPING LEVER		
7	70 42 316 08	1	PERNO DE FIJACION NIROSTA	STOP BOLT		
8	40 65 164	1	TORNILLO DE CABEZA HEXAGONAL ISO 40	HEX SCREW		
9	10 28 979 5	2	ARANDELA ISO 7089 10 300HV FLZN SPF	WASHER		
10	41 19 011 08	1	TUERCA HEXAGONAL DIN 985 M10 10 A3C	HEX NUT		
11	41 19 005 08	8	TUERCA HEXAGONAL DIN 985 M8 8 A2C	HEX NUT		
12	42 18 009 08	12	ARANDELA DIN 9021 A 8 ST A2C	WASHER		
13	46 00 386	1	TORNILLO DE CABEZA HEXAGONAL ISO 4	HEX SCREW		
14	40 65 126	4	TORNILLO DE CABEZA HEXAGONAL ISO 4	HEX SCREW		
15	40 01 667	2	TORNILLO DE CABEZA HEXAGONAL ISO 4	HEX SCREW		
16	42 16 025	4	ARANDELA DIN 7349 8,4 200HV A3C	WASHER		
17	40 01 521	4	TORNILLO CILINDRICO ISO 4762 M5X10 8.8	SOCKET HEAD SCREW		
18	42 18 006 08	4	ARANDELA DIN 9021 A 5,3 ST VERZ	WASHER		
22	41 19 003 05	2	TUERCA HEXAGONAL ISO 7040 M6 8 A2C	HEX NUT		
23	10 03 569 4	4	ARANDELA ISO 7092 6 200HV-A2	WASHER		
24	60 20 091 08	2	MEDIA BRIDA DIN 3015-1 L 5 R 35 PP SW	CLAMP-HALF		
25	40 42 052 08	2	TORNILLO CILINDRICO ISO 4762 M6X70 8.8	SOCKET HEAD SCREW		

3.11.2014  
073540

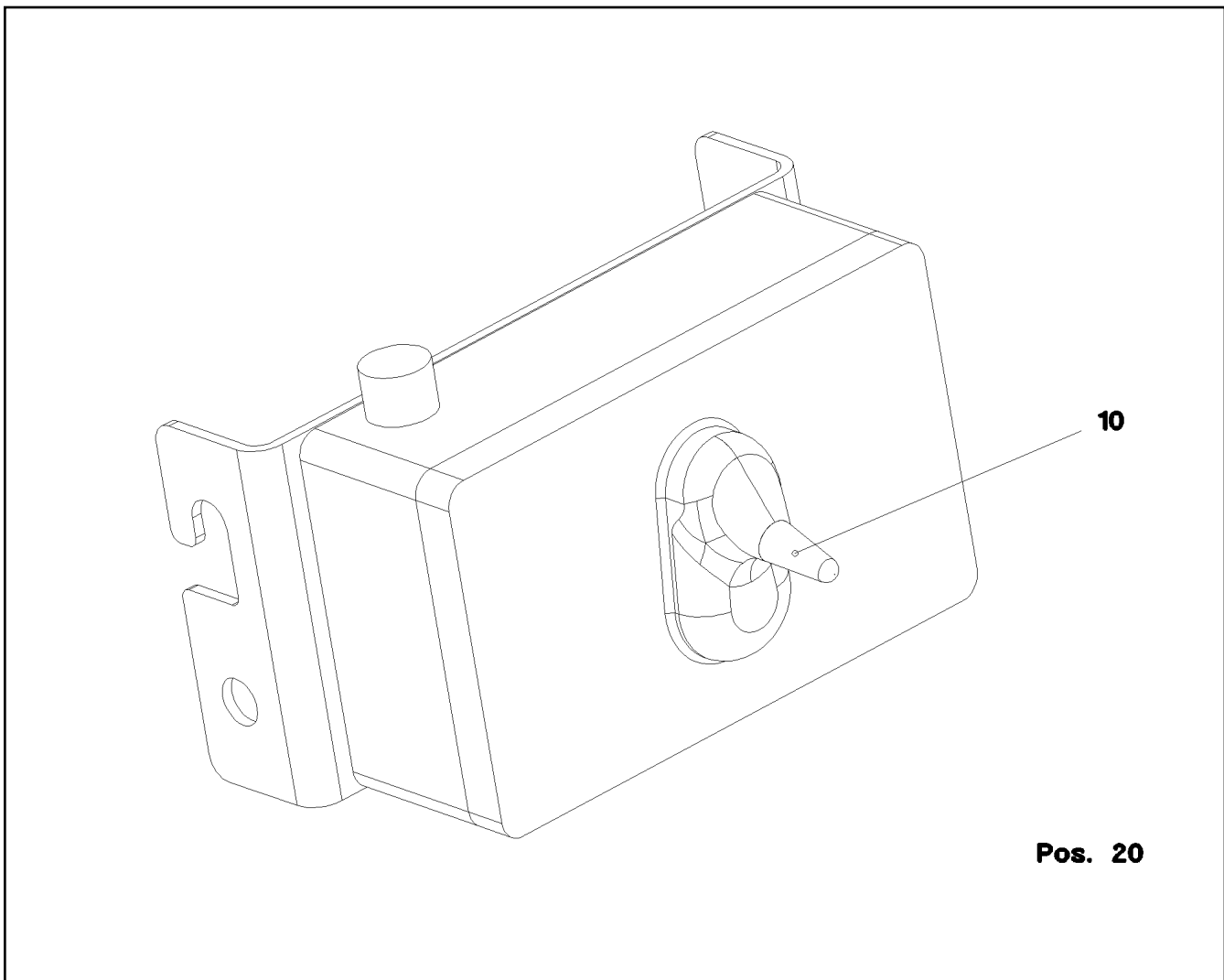
**LIEBHERR**

etk\_es\_en\_098206 LR 11000

SOPORTE DE CÁMARA PRENSAMBLADO  
CAMERA HOLDER, PREMOUNTING

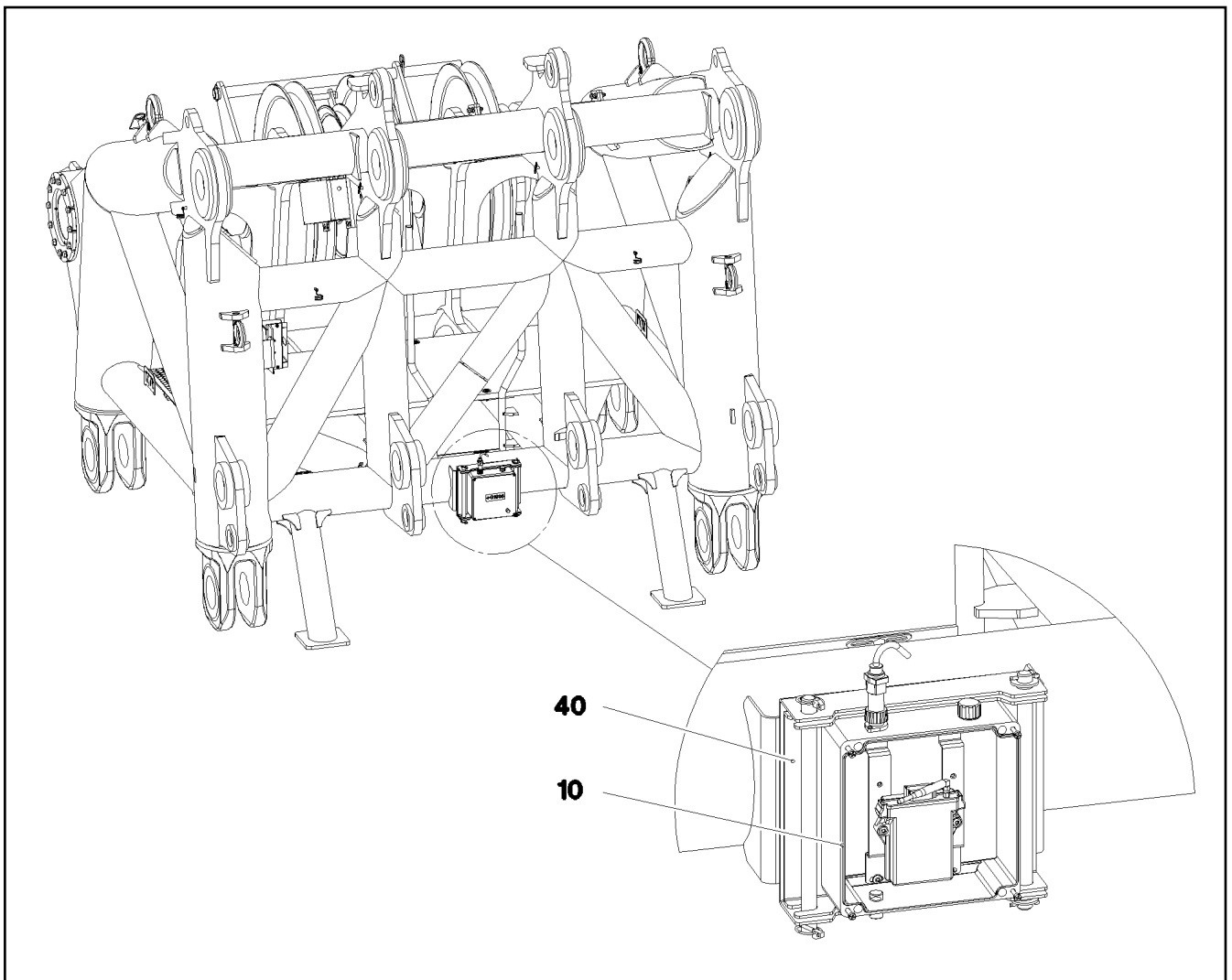
811

⇒ 3 780 236  
96 80 998 08



Pos.	Artículo	Cantid	Descripción	Description	Serie	K
10	96 72 767 08	1	RECEPTOR KOPFSTUECK ⇒ 3 780 881      96 72 767 08	RECEIVER		
20	96 72 768 08	1	EMISOR HAKENFLASCHE	SENDER		
(10)	96 79 227 08	1	CAJA DE BORNES COMPL. S1994	TERMINAL BOX CPL.		
(40)	96 79 950 08	1	PIEZAS MECÁNICAS DE FIJACIÓN SENDER/	MECHANICAL AUXILIARIES		

3.11.2014 071475 <b>LIEBHERR</b>	etk_es_en_098206 LR 11000  TRANSMISOR DE INCLINACION INCLINATION SENSOR	812  ⇒ 3 780 880 91 71 561 08
--	--	--



Pos.	Artículo	Cantid	Descripción	Description	Serie	K
10	96 72 769 08	1	CAJA DE BORNES COMPL. S1995	TERMINAL BOX CPL.		
(1)	96 72 770 08	1	ALAMBRES CAJA DE BORNES CPL. S1995	WIRES TERMINAL BOX CPL.		
(4)	97 03 203 1	1	PLACA S1995 LEXEDGE II	SIGN		
(5)	97 03 152 9	1	CÁRTER VACÍO 255X250X121 POLYESTER	EMPTY CASING		
(6)	97 03 713 1	1	PLACA MONTAJE 2X265X198 DC01 FE//ZN20	SUBPLATE		
(30)	11 08 840 1	1	RECEPTOR FUNK	RECEIVER		
(31)	11 21 157 0	1	ANTENA FUNK	ANTENNA		
(50)	10 81 335 9	4	TORNILLO ALOMADO PLANO AEHNL.ISO 7	OVAL HEAD FLAT SCREW		
(51)	10 41 285 3	2	TORNILLO ALOMADO PLANO AEHNL.ISO 7	OVAL HEAD FLAT SCREW		
(150)	60 45 081 08	1	LATA M1	TIN		
(155)	40 84 007 01	2	TORNILLO CABEZA PLANA ISO 7045 M3X16	PAN-HEAD SCREW		
(156)	41 15 157 08	2	TUERCA HEXAGONAL ISO 4032 M3 8 A2C	HEX NUT		
(157)	42 00 501 08	2	ARANDELA ISO 7089 3 MS	WASHER		
(158)	42 51 005 08	2	ARANDELA DENTADA DIN 6797 A 3,2	TOOTH LOCK WASHER		
(292)	60 25 012 08	1	TAPON DE DRENAJE M12 PA6G SPF	WATER DRAIN PLUG		
(293)	10 48 866 2	2	TORNILLO PURGADOR M20X1,5 POLYAMID	VENTILATION SCREW		
40	96 79 950 08	1	PIEZAS MECÁNICAS DE FIJACIÓN SENDER/	MECHANICAL AUXILIARIES		
(1)	96 79 951 08	1	CHAPA COMPL. FE//ZN20//C	SHEET CPL.		
(2)	40 42 107	4	TORNILLO CILINDRICO ISO 4762 M6X35 8.8	SOCKET HEAD SCREW		
(3)	45 00 222 08	2	BULON ISO 2340 B20X370X350 ST.50-2K FE	PIN		
(4)	43 32 013 08	2	PASADOR CLAVIJA DE SEGURIDAD 5X32 V	SAFETY PLUG W HINGE-LID		
(5)	10 28 980 8	2	ARANDELA ISO 7089 20 300HV FLZN SPF	WASHER		
(6)	43 30 063 08	2	PASADOR ALETAS ISO 1234 5X28 ST A2K	SPLIT PIN		

3.11.2014  
071474

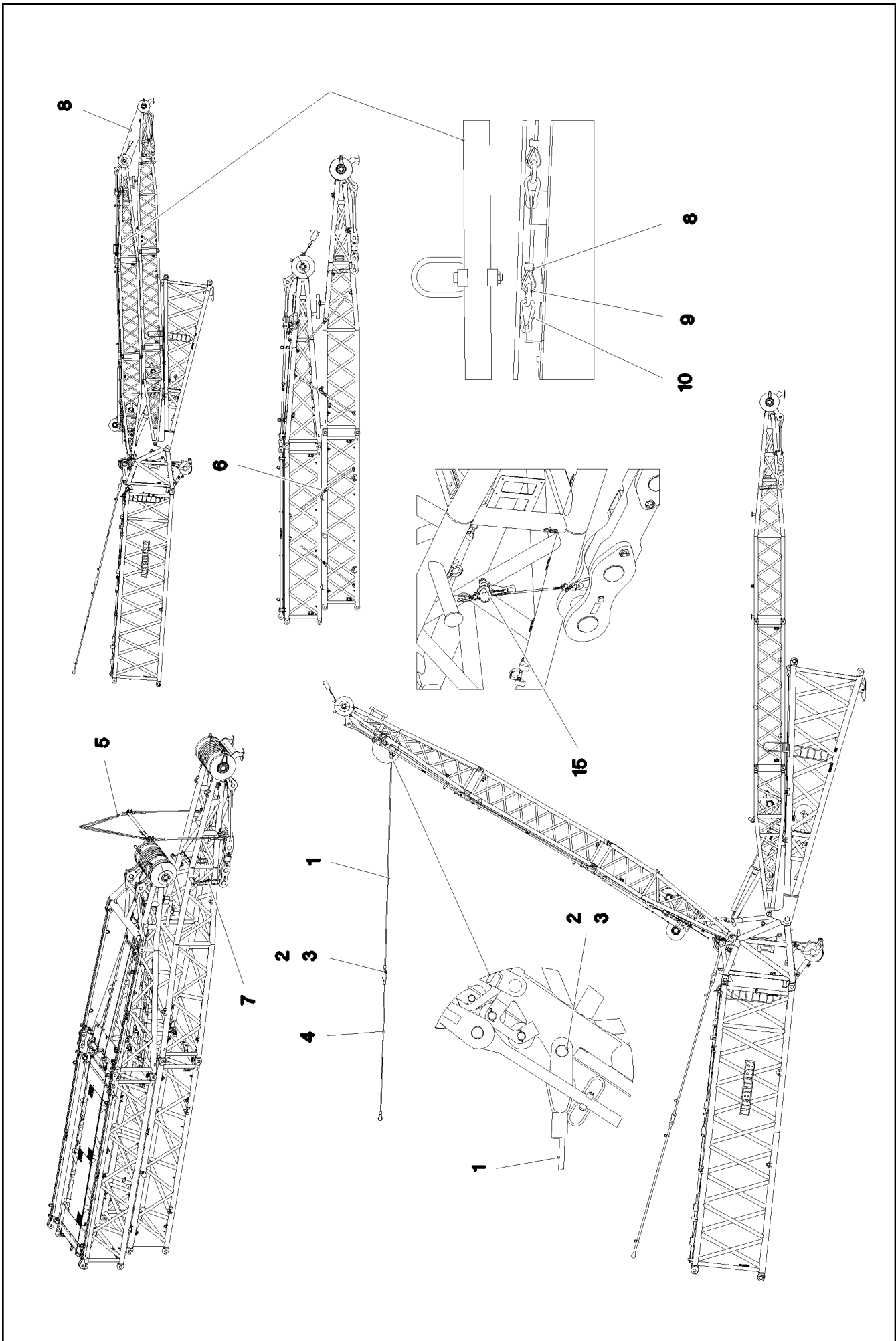
**LIEBHERR**

etk\_es\_en\_098206 LR 11000

RECEPTOR  
RECEIVER

813

⇒ 3 780 881  
96 72 767 08



3.11.2014  
080687

**LIEBHERR**

etk\_es\_en\_098206 LR 11000

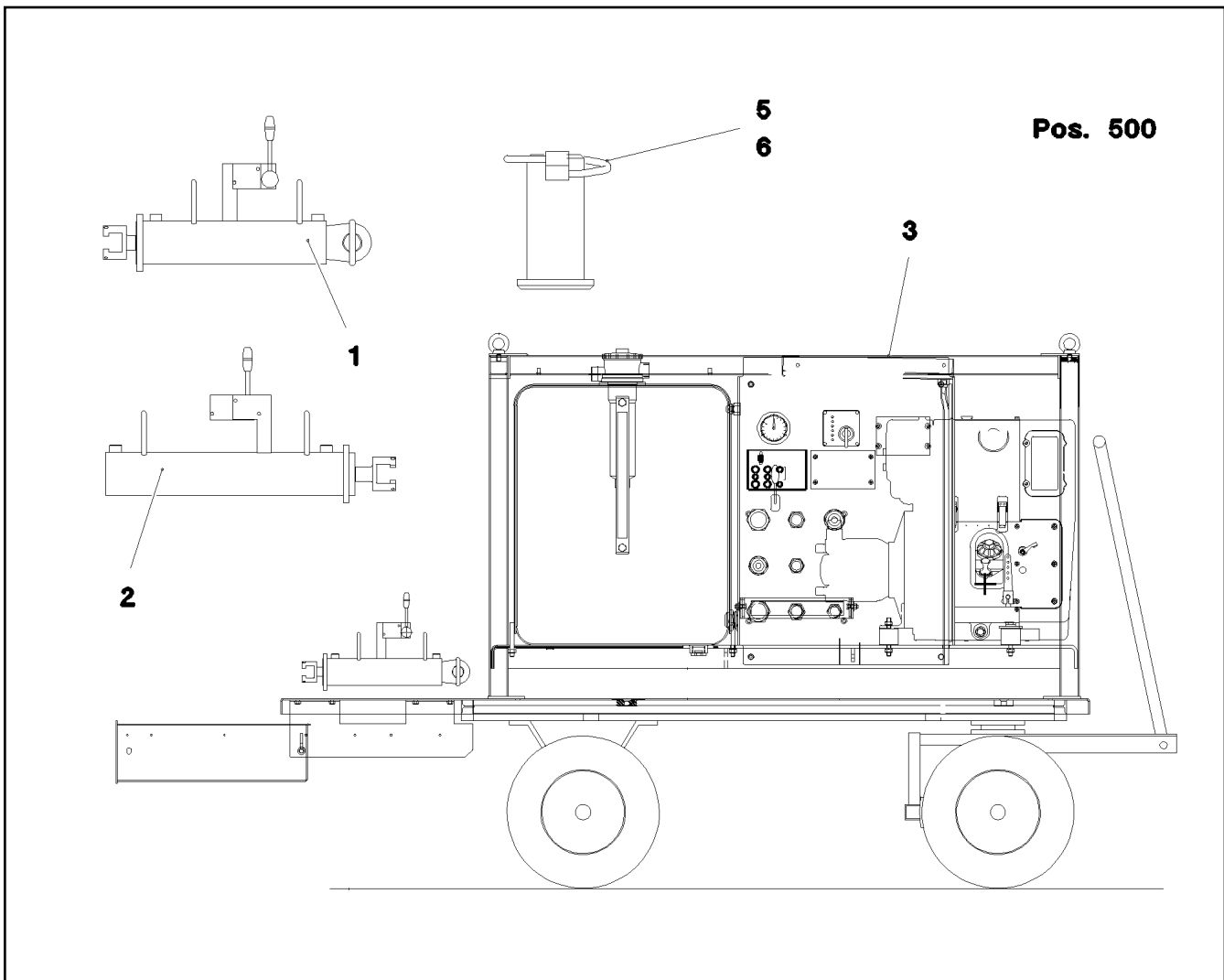
W-PIEZAS MONTAJE  
W-MOUNTING PARTS

814 (1/2)

→ 3 790  
91 75 089 08

Pos.	Artículo	Cantid	Descripción	Description	Serie	K
1	97 04 337 6	1	CABLE METALICO 32MMX9.3M	ROPE		
2	43 32 005 08	2	PASADOR CLAVIJA DE SEGURIDAD 11,5X96	SAFETY PLUG W HINGE-LID		
3	97 06 088 2	2	BULON 70.0X160 35NICRMOV125 SPF	PIN		
4	97 05 202 4	1	CABLE METALICO 32MMX6M	ROPE		
5	96 89 508 08	1	TRAVIESA ⇒ 3 790 001      96 89 508 08	TRAVERSE		
6	10 29 733 1	8	CORREA DE TRINCAR 6MX50MM POLYTEX	LASHING STRAP		
7	10 28 051 9	2	ESLINGA ANULAR DIN EN 1492-2 1T-2M PO	ROUND SLING		
8	10 29 733 9	3	CABLE DE RECOGIDA 8,0X35M VERZ	LUFFING ROPE		
9	10 33 216 1	4	ESLABON DE UNION SPF	CONNECTING ELEMENT		
10	74 40 101 08	2	MOSQUETON DIN 5299 C80X8-230KG ST V	SNAP HOOK		
15	10 87 151 4	1	TIRO DE CARRACA CLLM	RATCHET LEVER HOIST		

3.11.2014	etk_es_en_098206 LR 11000	815 (2/2)
<b>LIEBHERR</b>	W-PIEZAS MONTAJE W-MOUNTING PARTS	⇒ 3 790 91 75 089 08



Pos. 500

Pos.	Artículo	Cantid	Descripción	Description	Serie	K
1	96 89 298 08	2	CILINDRO SACABULONES COMPL. ⇒ 3 790 006 96 89 298 08	PIN PULLING CYLINDER CPL.		
2	96 82 291 08	2	CILINDRO SACABULONES COMPL. ⇒ 3 790 007 96 82 291 08	PIN PULLING CYLINDER CPL.		
3	11 60 052 5	1	GRUPO HIDRAULICO BZGF10.2 SPF	HYDRAULIC AGGREGATE		
(351)	10 47 042 3	1	MOTOR	MOTOR		
(353)	51 21 364 08	1	BOMBA DE REGULACIÓN A10VO SPF	VARIABLE PUMP		
(711)	11 49 365 2	1	FILTRO DE RETORNO	RETURN FILTER		
(713)	11 00 339 2	1	INDICADOR DE CONTAMINACION	CLOGGING INDICATOR		
(715)	10 81 347 6	1	FILTRO AIREAR	AERATION FILTER		
(717)	11 06 657 2	1	INDICADOR DE NIVEL	LEVEL INDICATION		
(839)	10 29 023 1	1	MANOMETRO	PRESSURE GAUGE		
(889)	10 48 944 9	1	BLOQUE MANDO	CONTROL BLOCK		
(903)	10 47 222 6	1	VALVULA DE PASO 4/3	DIRECTIONAL CONTROL VALVE		
(905)	10 47 222 7	1	VALVULA LIMITADORA DE PRESION 60BAR	PRESSURE LIMITING VALVE		
(907)	10 47 222 8	1	VALVULA LIMITADORA DE PRESION 210BA	PRESSURE LIMITING VALVE		
(909)	10 47 222 9	1	VALVULA DE PASO 2/2	DIRECTIONAL CONTROL VALVE		
(913)	11 11 495 8	1	BATERIA 12V 72AH	BATTERY		
5	11 10 158 4	2	PASADOR CLAVIJA DE SEGURIDAD 6X42X5,	SAFETY PLUG W HINGE-LID		
6	11 21 098 7	2	BULON ISO 2341 B30E8X65X55 35NICRMOV	PIN		
500	96 88 835 08	1	SIST.HIDR.ADIC. DISP. SACABUL. GITTER - ⇒ 3 979 000 96 88 835 08	AUX.HYDR.PIN EXTRACTION DE		

3.11.2014  
080865

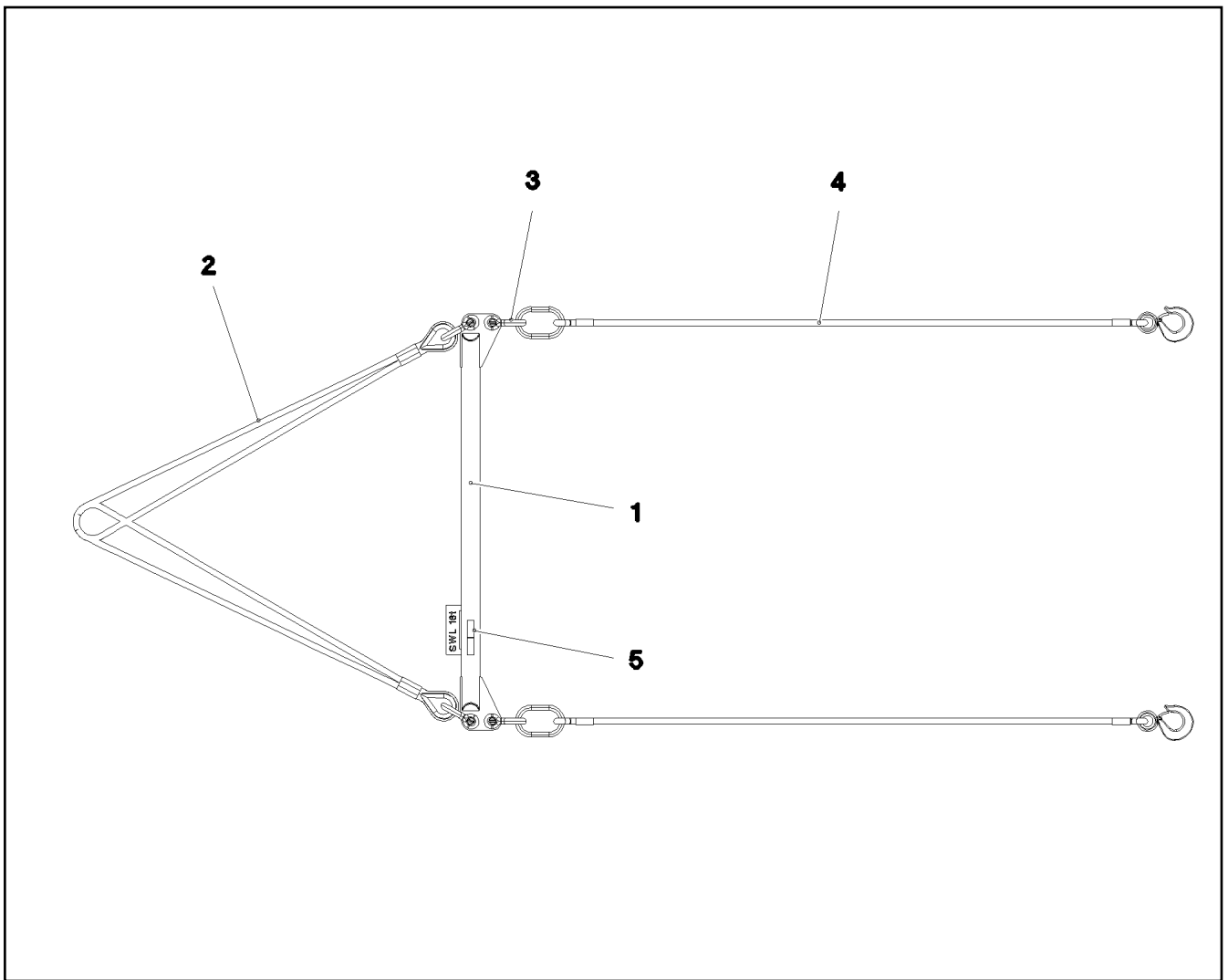
**LIEBHERR**

etk\_es\_en\_098206 LR 11000

DISPOSITIVO SACABULONES  
BOLT EXTRACTION ATTACHMENT

816

⇒ 3 790 000  
91 74 741 08



Pos.	Artículo	Cantid	Descripción	Description	Serie	K
1	96 89 571 08	1	TRAVESAÑO CONSTR. SOLD.	CROSS-MEMBER		
2	97 05 188 7	2	ESLINGA 9.7T-1.9M SPF	ROPE SLING		
3	77 39 306 08	4	GRILLETE 9,5T VERZ SPF	SHACKLE		
4	10 28 151 6	2	ESLINGA 8T-3M	ROPE SLING		
5	97 35 919 08	1	PLACA GRUPO CONSTRUCTIVO BG-NR. P	PLATE ASSEMBLY		

3.11.2014  
080688

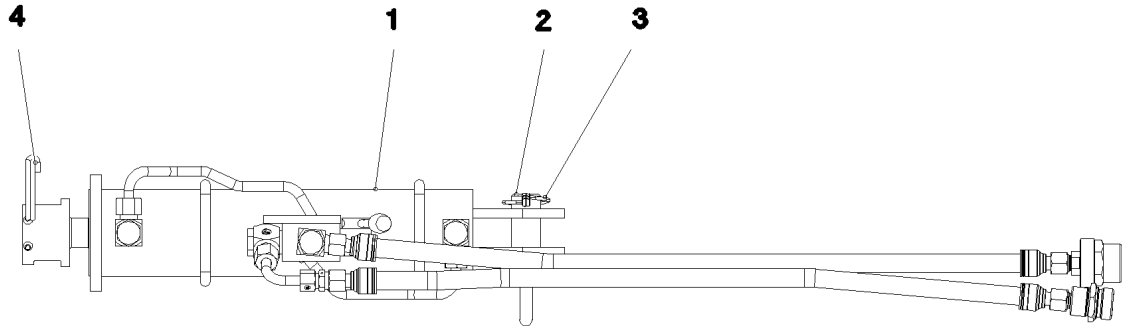
**LIEBHERR**

etk\_es\_en\_098206 LR 11000

TRAVIESA  
TRAVERSE

817

⇒ 3 790 001  
96 89 508 08



**Pos. 500**

Pos.	Artículo	Cantid	Descripción	Description	Serie	K
1	10 33 232 5	1	CILINDRO HIDRAULICO 75/30-310 SPF	HYDRO CYLINDER		
(999)	10 81 413 7	1	JJ CILINDRO HIDRÁULICO	DS HYDRO CYLINDER		
2	96 37 926 08	1	BULON TIRADOR FE//ZN20//C	GRIP BOLT		
3	11 10 158 4	1	PASADOR CLAVIJA DE SEGURIDAD 6X42X5,	SAFETY PLUG W HINGE-LID		
4	43 31 025 08	1	MUELLE SEGURIDAD 5X122 A3C	RETAINING SPRING		
500	96 88 833 08	1	S.HIDR. ADIC. CILINDRO SACAB. GITTER	ADDL.HYDR.F.PIN PULLING DE		
			⇒ 3 979 001      96 88 833 08			

3.11.2014  
080866

**LIEBHERR**

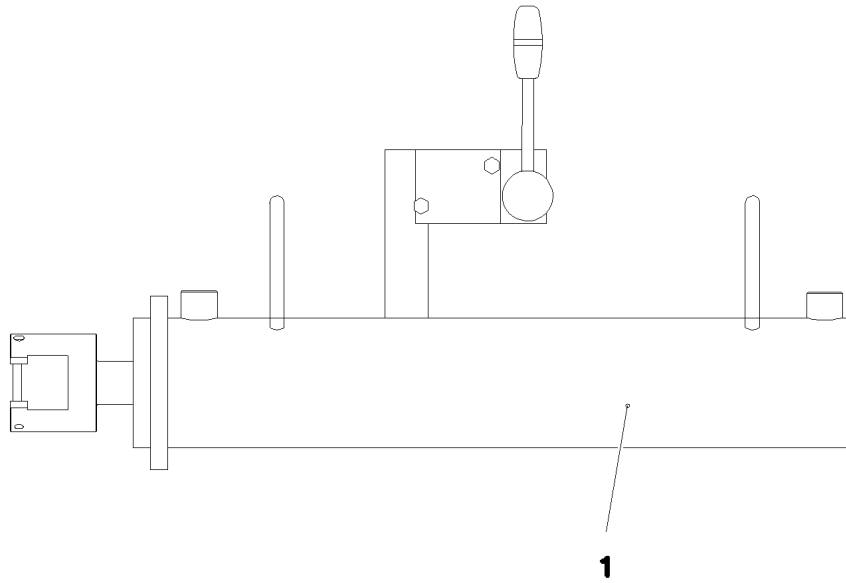
etk\_es\_en\_098206 LR 11000

CILINDRO SACABULONES COMPL.  
PIN PULLING CYLINDER CPL.

818

⇒ 3 790 006  
96 89 298 08





**Pos. 500**

Pos.	Artículo	Cantid	Descripción	Description	Serie	K
1	11 34 203 7	1	CILINDRO HIDRAULICO 75/30-405 SPF	HYDRO CYLINDER		
(999)	11 17 114 9	1	JJ CILINDRO	SEAL KIT CYLINDER		
500	96 88 834 08	1	S.HIDR. ADIC. CILINDRO SACAB. RAUPE ⇒ 3 979 002      96 88 834 08	ADDL.HYDR.F.PIN PULLING DE		

3.11.2014  
080867

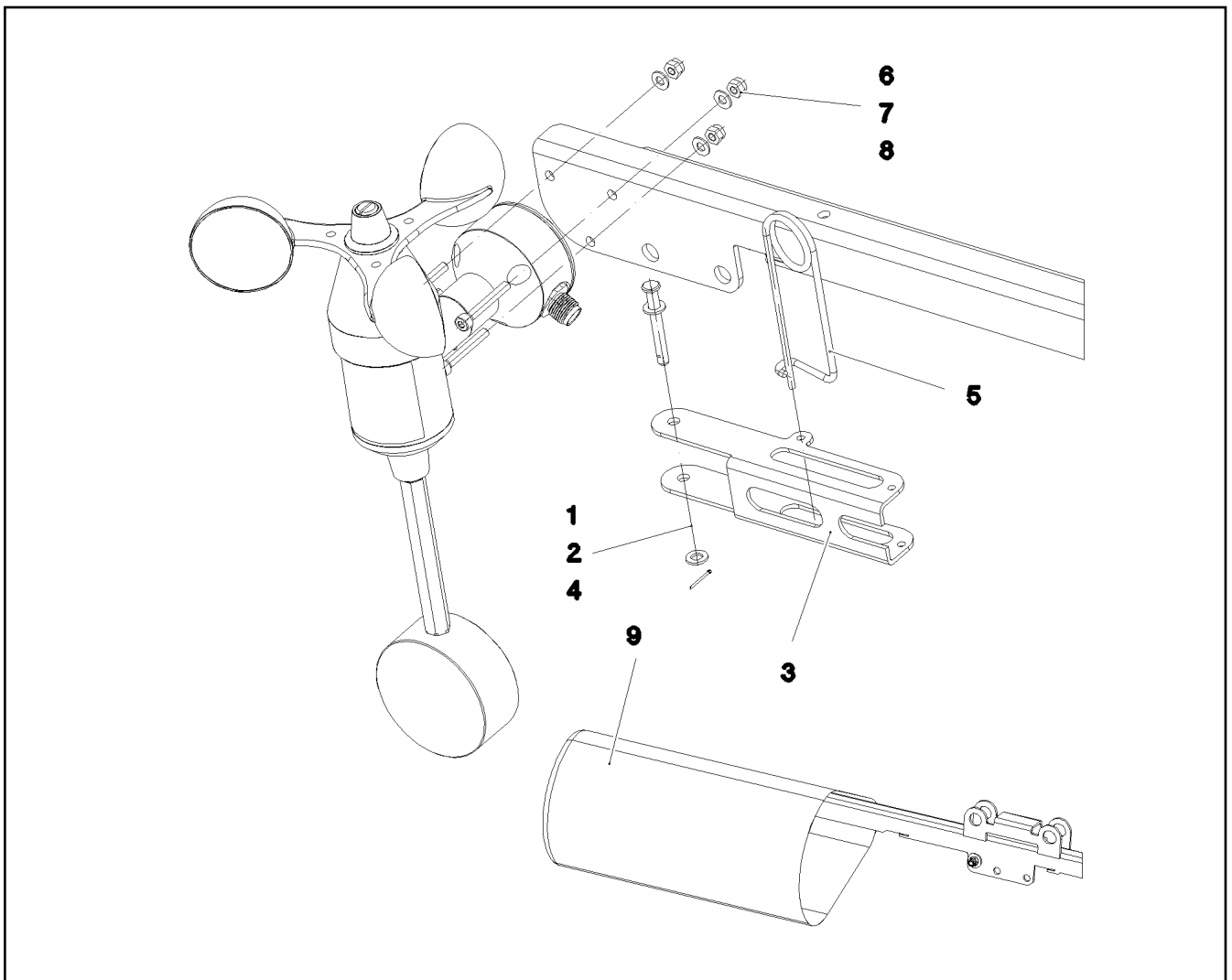
**LIEBHERR**

etk\_es\_en\_098206 LR 11000

CILINDRO SACABULONES COMPL.  
PIN PULLING CYLINDER CPL.

819

⇒ 3 790 007  
96 82 291 08



Pos.	Artículo	Cantid	Descripción	Description	Serie	K
1	45 10 002 08	1	BULON DIN 1434 5X40X35 X5CRNI1810	PIN		
2	10 41 019 3	2	ARANDELA ISO 7089 5 A2	WASHER		
3	97 03 056 2	1	CHAPA 2X135X93 X5CRNI18-10	PLATE		
4	43 30 011 08	1	PASADOR ALETAS ISO 1234 1X14 ST A3C	SPLIT PIN		
5	43 31 028 08	1	MUELLE SEGURIDAD 3 VERZ	RETAINING SPRING		
6	49 01 205	3	TORNILLO CILINDRICO ISO 4762 M4X30 8.8	SOCKET HEAD SCREW		
7	41 19 002 08	3	TUERCA HEXAGONAL DIN 985 M4 8 A2C	HEX NUT		
8	40 01 645	3	ARANDELA ISO 7089 4 200HV A3C	WASHER		
9	97 04 247 5	1	CAPERUZA 180X350 GEWEBE ROT	HOOD		

3.11.2014  
077607

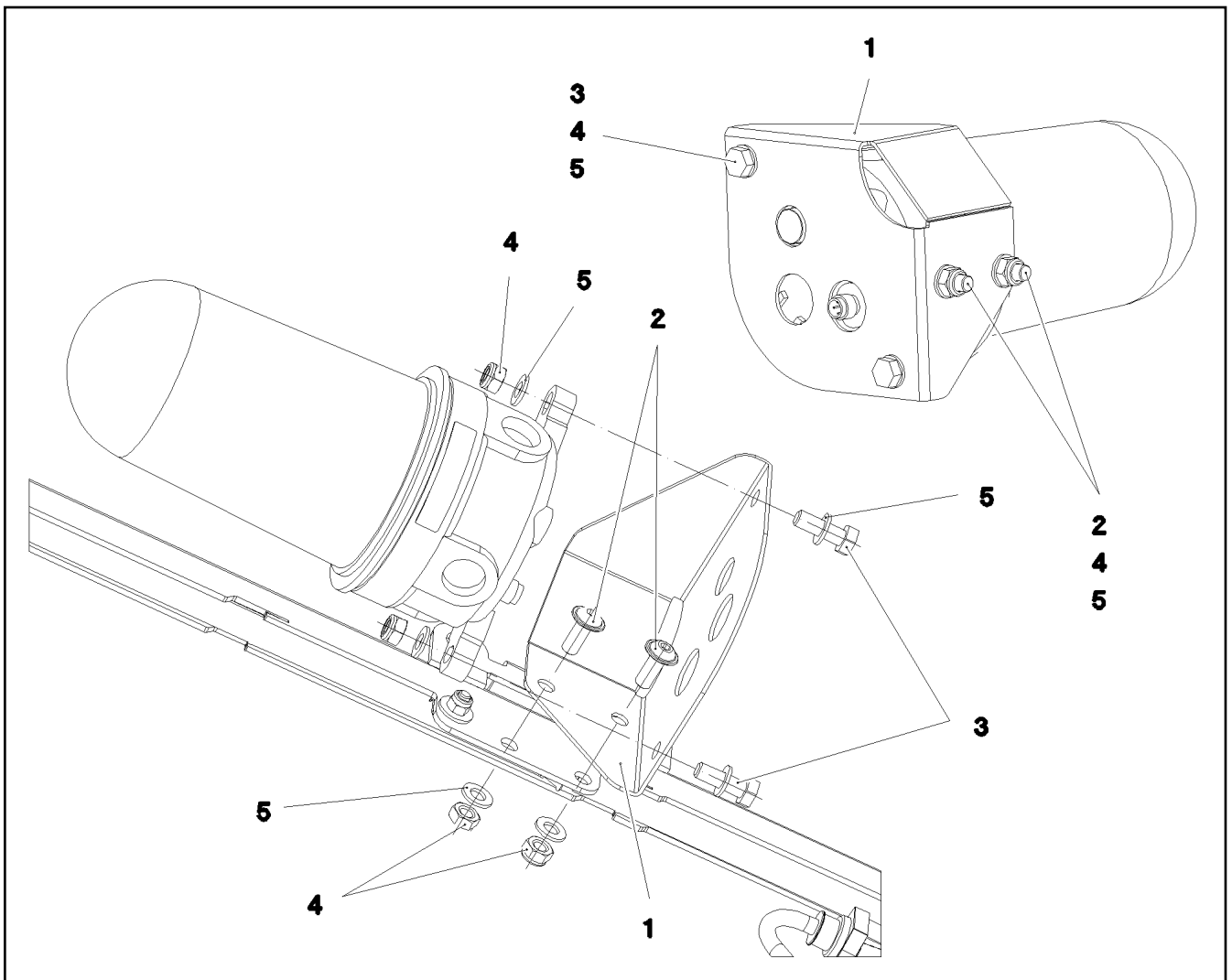
**LIEBHERR**

etk\_es\_en\_098206 LR 11000

ADVERTENCIA VIENTO PREMONTADA  
WIND WARNING PREASSEMBLED

820

⇒ 3 790 044  
96 79 364 08



Pos.	Artículo	Cantid	Descripción	Description	Serie	K
1	97 03 030 7	1	CHAPA 2X191X185 X5CRNI18-10	PLATE		
2	40 86 506 08	2	TORNILLO CABEZA PLANA AEHNL.ISO 7380	PAN-HEAD SCREW		
3	40 65 901 05	2	TORNILLO DE CABEZA HEXAGONAL ISO 4	HEX SCREW		
4	41 19 031 08	4	TUERCA HEXAGONAL DIN 985 M8 A2-70	HEX NUT		
5	42 00 607 05	6	ARANDELA ISO 7089 8 200HV-A2	WASHER		

3.11.2014  
077617

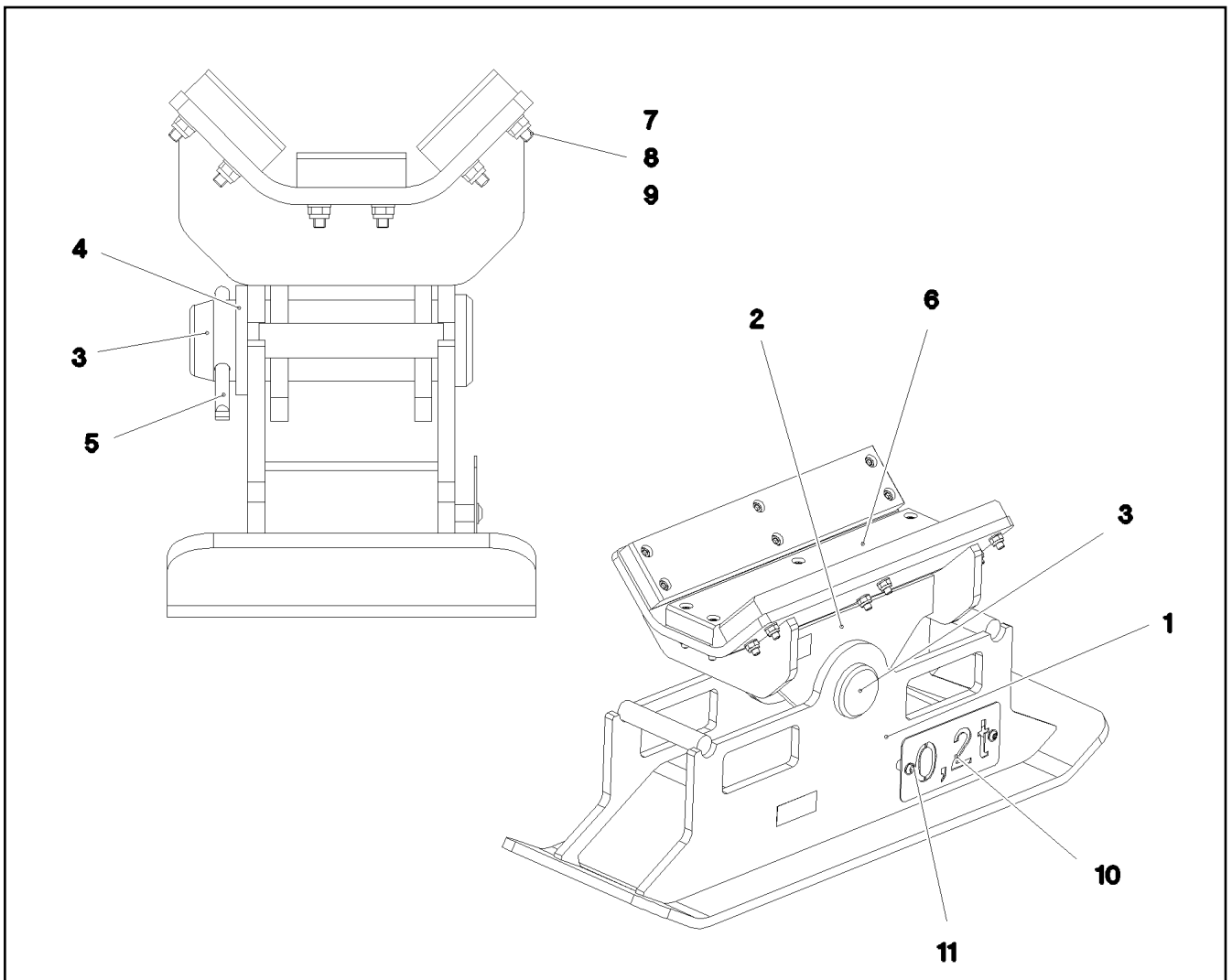
**LIEBHERR**

etk\_es\_en\_098206 LR 11000

FUEGO OBSTÁCULO PREMONTAJE  
OBSTRUCTION LIGHTS PREASS

821

⇒ 3 790 057  
96 79 376 08



Pos.	Artículo	Cantid	Descripción	Description	Serie	K
1	96 82 990 08	1	PIE/BASE CONSTR. SOLD.	SUPPORT WELDED		
2	96 79 975 08	1	APOYO ESTRUCT.	SUPPORT WELDED		
3	97 21 418 08	1	BULON 80.0X245 35NICRMOV125	PIN		
4	42 11 039 08	1	ARANDELA DIN 1440 70 ST VERZ	WASHER		
5	43 30 112 08	1	PASADOR ALETAS ISO 1234 13X125 ST A3	SPLIT PIN		
6	97 01 142 2	3	PLACA 30X95X500 PA6G	SHEET		
7	46 00 331	18	TORNILLO CILINDRICO ISO 4762 M10X50 8.	SOCKET HEAD SCREW		
8	42 00 507 08	18	ARANDELA ISO 7089 10 MS	WASHER		
9	41 19 006 08	18	TUERCA HEXAGONAL DIN 985 M10 8 A3C	HEX NUT		
10	97 97 429 08	1	PLACA 2X200X100 DC01 FE//Zn20//C	SIGN		
11	10 41 285 4	2	TORNILLO ALOMADO PLANO AEHNL.ISO 7	OVAL HEAD FLAT SCREW		

3.11.2014  
080822

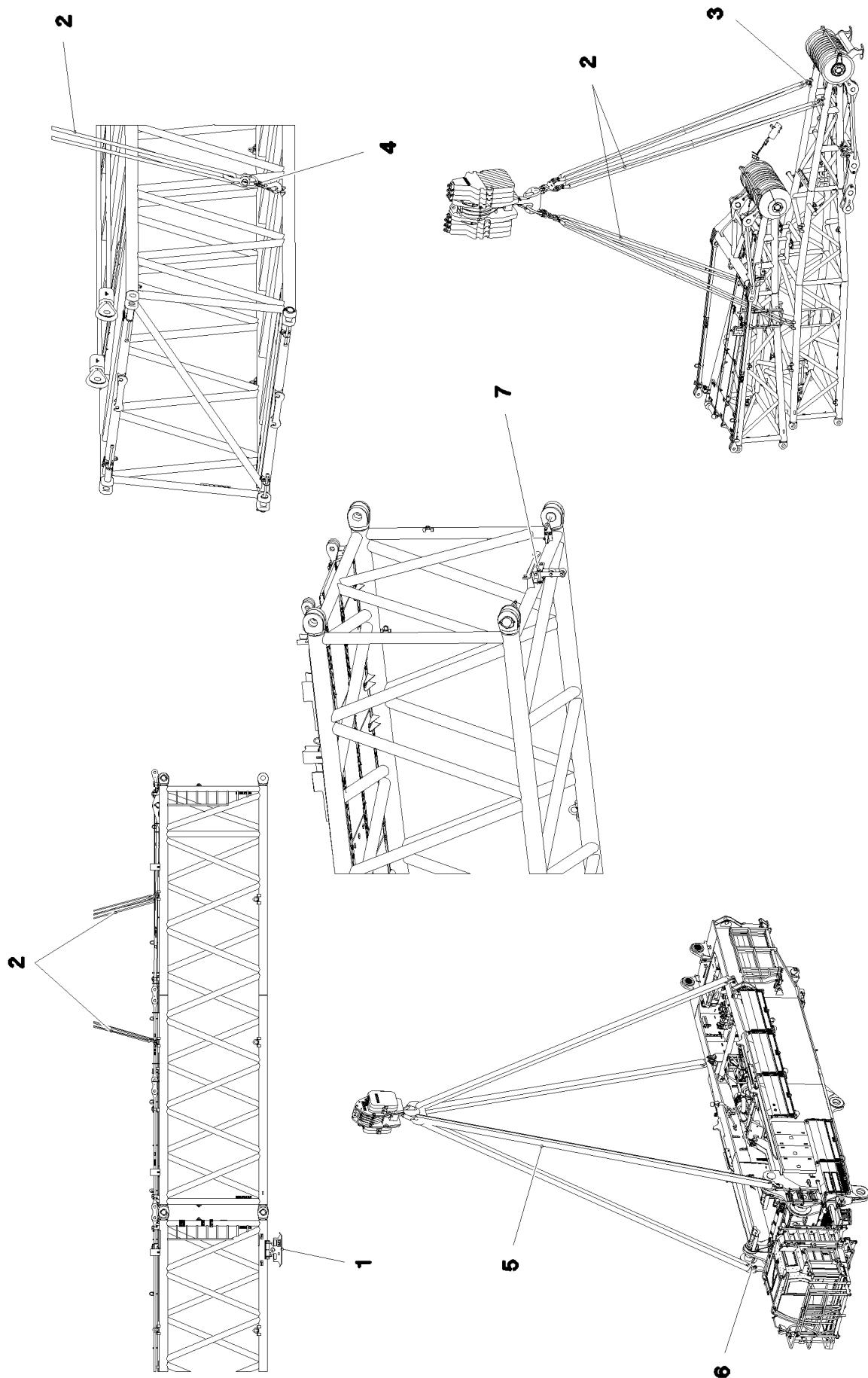
**LIEBHERR**

etk\_es\_en\_098206 LR 11000

PIE COMPLETA  
FOOT COMPLETE

822

⇒ 3 790 752  
96 84 559 08



3.11.2014  
080821

**LIEBHERR**

etk\_es\_en\_098206 LR 11000

MEDIOS AUXILIARES DE MONTAJE  
MOUNTING AIDS

□ 823 (1/2)

⇒ 3 795  
91 75 713 08

Pos.	Artículo	Cantid	Descripción	Description	Serie	K
1	96 84 559 08	4	PIE COMPLETA ⇒ 3 790 752      96 84 559 08	FOOT COMPLETE		
2	10 87 166 4	1	ESLINGA REDONDA 39T-6.9M POLYTEX SP	ROUND SLING SUSPENSION G		
3	10 28 320 4	4	GRILLETE 25T SPF	SHACKLE		
4	97 05 313 4	4	GANCHO DE CARGA COMPL. SPF	LOAD HOOK CPL.		
5	10 28 069 6	4	ESLINGA ANULAR DIN EN 1492-2 40T-10M	ROUND SLING		
6	10 87 166 6	4	GRILLETE 40T LACKIERT	SHACKLE		
7	96 99 446 08	1	SOPORTE COMPL. ⇒ 3 795 001      96 99 446 08	MOUNTING CPL		

3.11.2014

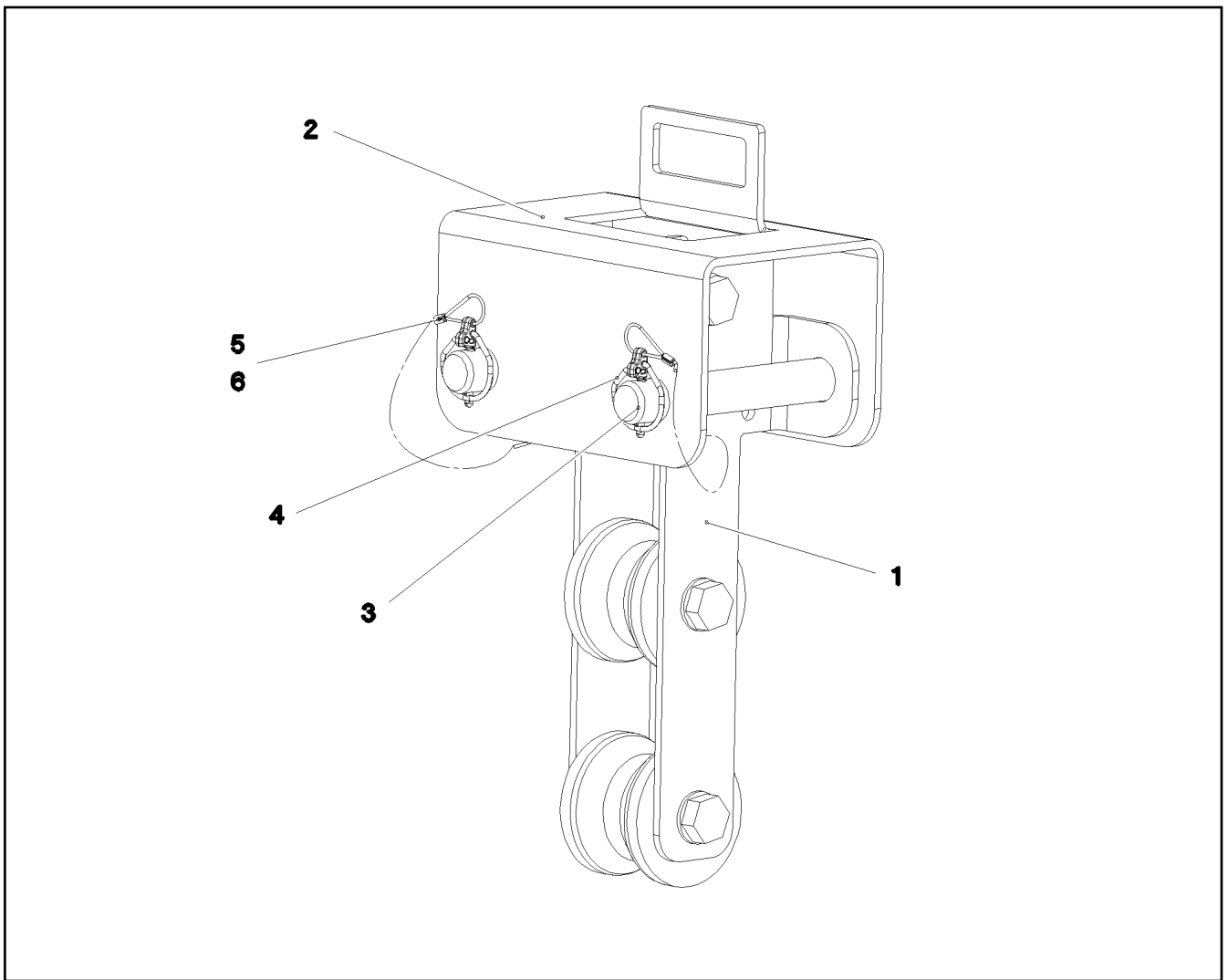
etk\_es\_en\_098206 LR 11000

824 (2/2)

**LIEBHERR**

MEDIOS AUXILIARES DE MONTAJE  
MOUNTING AIDS

⇒ 3 795  
91 75 713 08



Pos.	Artículo	Cantid	Descripción	Description	Serie	K
1	96 99 447 08	1	SOPORTE PREM. ⇒ 3 795 002      96 99 447 08	MOUNTING PRE-ASS.		
2	97 06 501 3	1	CHAPA 6X447X270 S355MC	PLATE		
3	97 00 485 7	2	BULON 45.0X207 35NICRMOV125 GASN. SP	PIN		
4	11 10 158 4	2	PASADOR CLAVIJA DE SEGURIDAD 6X42X5,	SAFETY PLUG W HINGE-LID		
5	11 16 043 1	0.7	CABLE METALICO 2 2,3KN EDELSTAHL	ROPE		
6	11 17 056 5	4	PINZA 2 CU	FERRULE		

3.11.2014  
082575

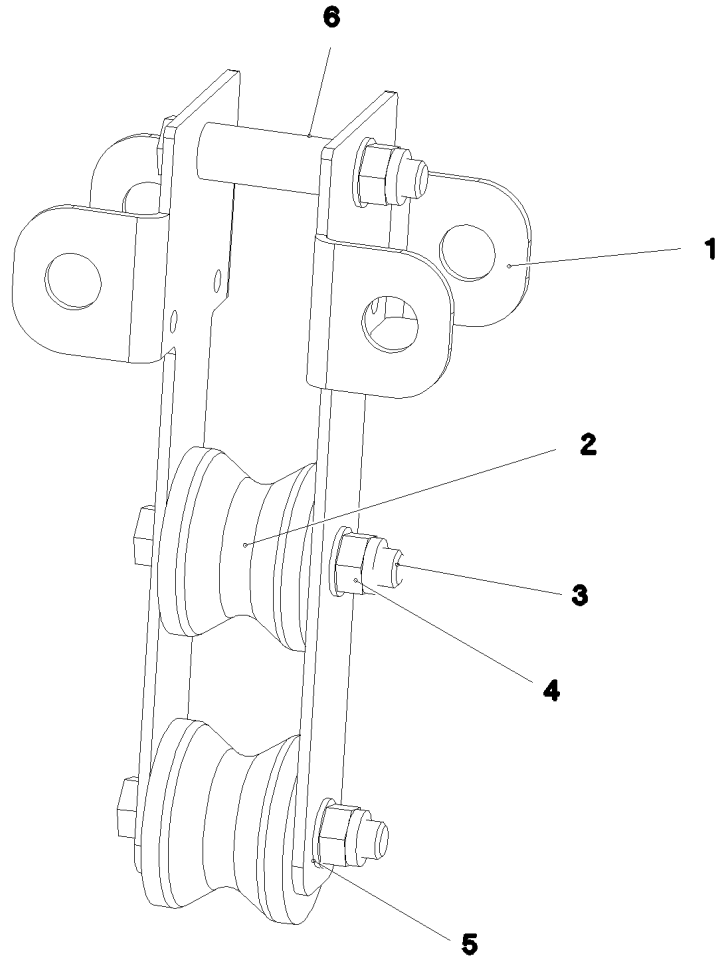
**LIEBHERR**

etk\_es\_en\_098206 LR 11000

SOPORTE COMPL.  
MOUNTING CPL

825

⇒ 3 795 001  
96 99 446 08



Pos.	Artículo	Cantid	Descripción	Description	Serie	K
1	97 06 501 5	2	CHAPA 6X423X291 S355MC	PLATE		
2	28 81 553 08	2	RODILLO RD100X78 PA6G	ROLLER		
3	40 61 236 01	3	TORNILLO DE CABEZA HEXAGONAL ISO 4	HEX SCREW		
4	41 19 024 08	3	TUERCA HEXAGONAL DIN 985 M20 10 A3C	HEX NUT		
5	10 28 980 8	6	ARANDELA ISO 7089 20 300HV FLZN SPF	WASHER		
6	94 61 031 08	3	TUBO 30X4X83 E355+N VERZ	TUBE		

3.11.2014  
082576

**LIEBHERR**

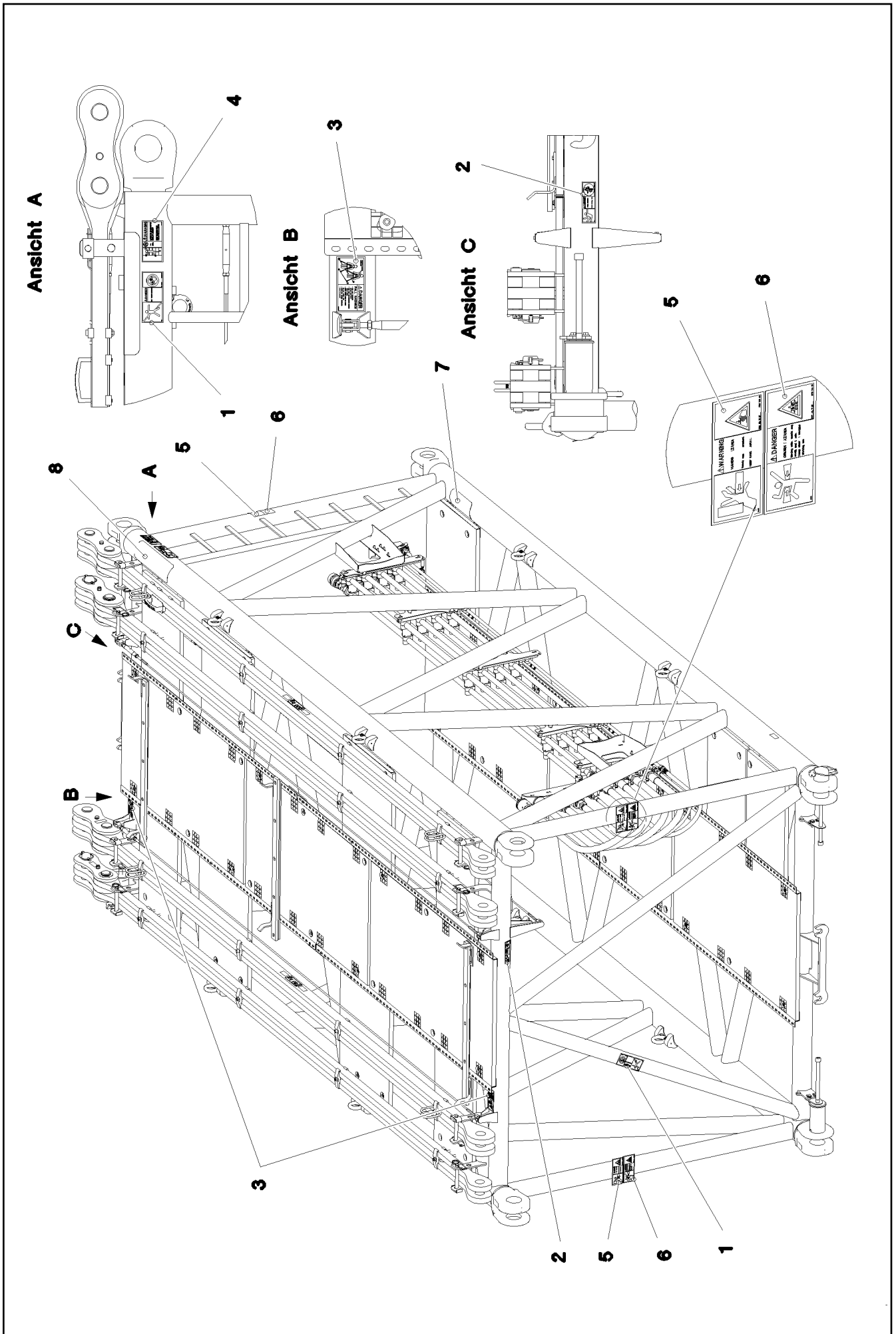
etk\_es\_en\_098206 LR 11000

SOPORTE PREM.  
MOUNTING PRE-ASS.

826

⇒ 3 795 002  
96 99 447 08





3.11.2014  
080407

**LIEBHERR**

etk\_es\_en\_098206 LR 11000

ROTULACIÓN  
SIGNS

□ 827 (1/2)

⇒ 3 815 010  
96 90 258 08

Pos.	Artículo	Cantid	Descripción	Description	Serie	K
1	97 86 740 08	2	PLACA 208X88 KLEBEFOLIE SPF	SIGN		
2	97 86 748 08	2	PLACA 168X62 KLEBEFOLIE SPF	SIGN		
3	97 00 404 6	2	PLACA 168X88X1 KLEBEFOLIE SPF	SIGN		
4	97 03 673 2	1	PLACA 168X88 KLEBEFOLIE SPF	SIGN		
5	97 86 746 08	4	PLACA 208X88 KLEBEFOLIE SPF	SIGN		
6	97 86 741 08	4	PLACA 208X88 KLEBEFOLIE SPF	SIGN		
7	97 28 594 08	1	REVESTIMIENTO ANTIDESLIZANTE 1.6X15	ANTI-SLIP SURFACE		
8	97 08 794 08	1	REVESTIMIENTO ANTIDESLIZANTE 1.6X15	ANTI-SLIP SURFACE		

3.11.2014

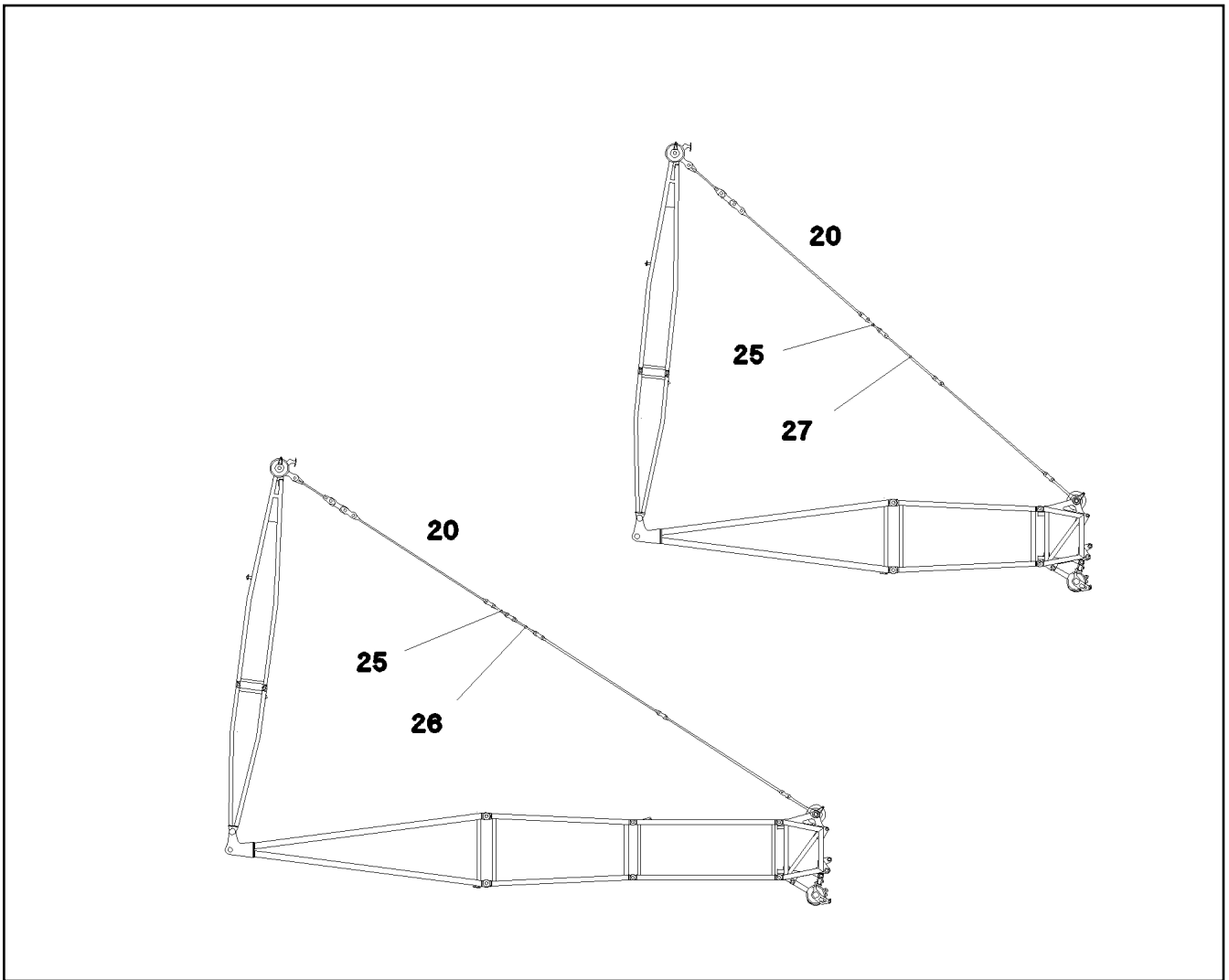
etk\_es\_en\_098206 LR 11000

828 (2/2)

**LIEBHERR**

ROTULACIÓN  
SIGNS

⇒ 3 815 010  
96 90 258 08



Pos.	Artículo	Cantid	Descripción	Description	Serie	K
20	96 85 027 08	2	BARRA COMPL. 6.8M ⇒ 3 816 004 96 85 027 08	ROD CPL.		
25	96 84 897 08	2	BARRA COMPL. 1M ⇒ 3 566 005 96 84 897 08	ROD CPL.		
26	96 84 899 08	2	BARRA COMPL. 1.4M ⇒ 3 566 003 96 84 899 08	ROD CPL.		
27	96 81 900 08	2	BARRA DE TRACCION CPL. 3M ⇒ 2 975 293 96 81 900 08	PULL ROD		

3.11.2014  
078791

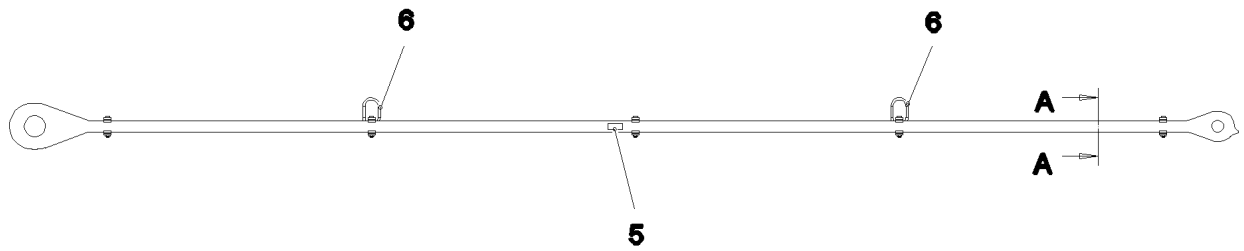
**LIEBHERR**

etk\_es\_en\_098206 LR 11000

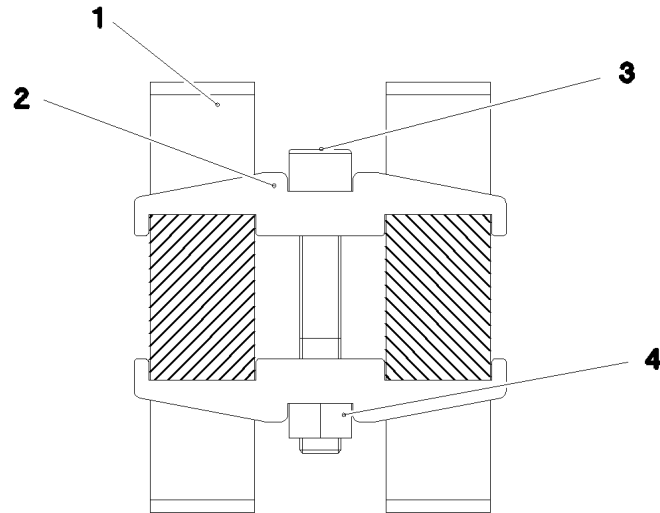
BARRAS ADIC.SISTEMA W  
ADD.RODS W-SYSTEM

829

⇒ 3 816  
91 72 283 08



**Schnitt A-A**



Pos.	Artículo	Cantid	Descripción	Description	Serie	K
1	97 04 555 4	2	BARRA TRACCION 40X6766X254 S960QL+	PULL ROD		
2	97 02 837 3	10	CORCHETE 40X142X24 S960QL+Z25	CLAMP		
3	40 42 180 01	5	TORNILLO CILINDRICO ISO 4762 M16X100 8.	SOCKET HEAD SCREW		
4	41 15 145 08	5	TUERCA HEXAGONAL ISO 4032 M16 8 A3C	HEX NUT		
5	97 35 676 08	1	NO. IDENTIF PLACA IDENT-NR SPF	PLATE IDENTIFICATION NUMBE		
6	10 87 156 8	2	ANILLO OVALADO 11X60X120 GK 10 SPF	OVAL LOAD RING		

3.11.2014  
078789

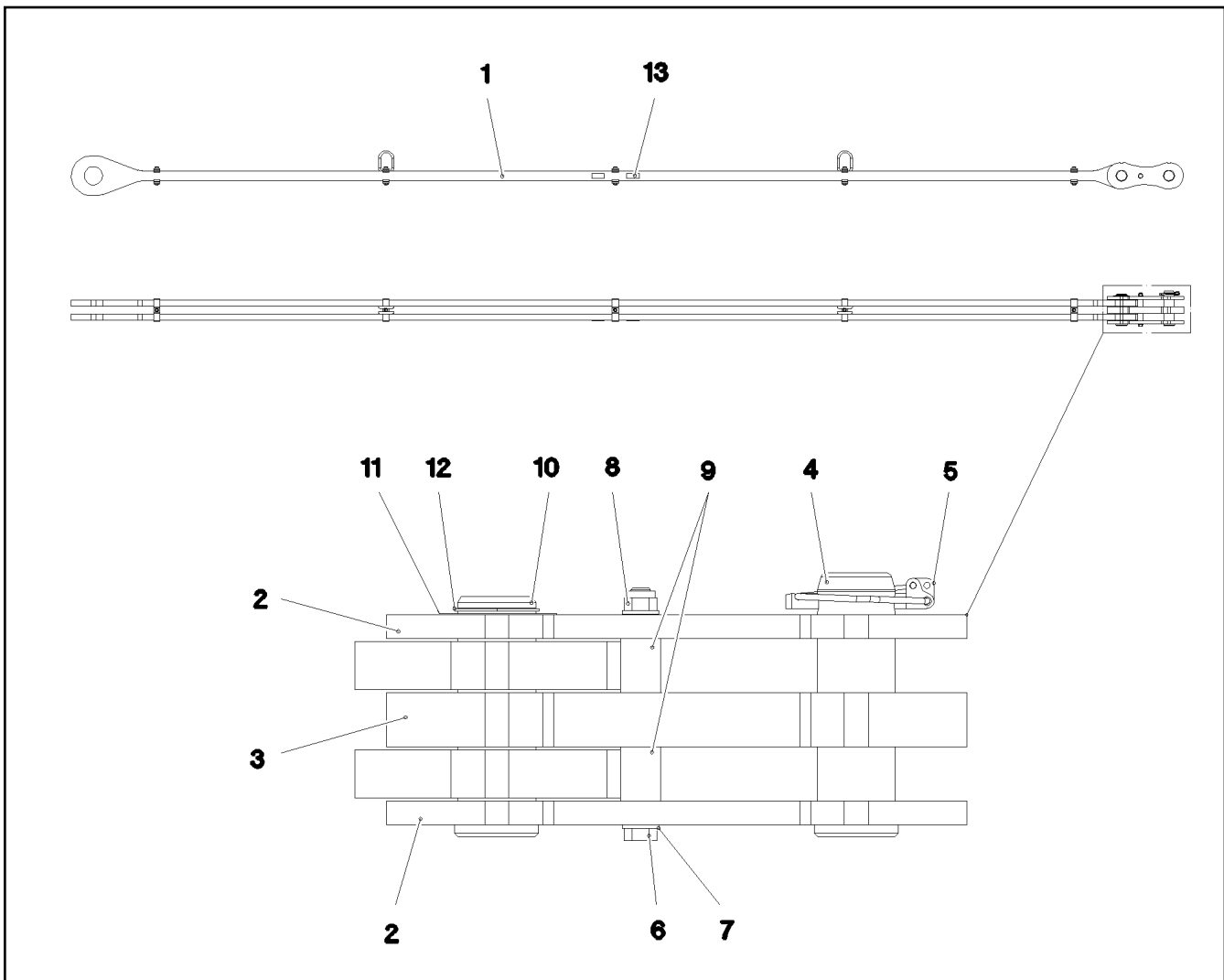
**LIEBHERR**

etk\_es\_en\_098206 LR 11000

BARRA PREM.  
ROD

830

⇒ 3 816 003  
96 86 824 08



Pos.	Artículo	Cantid	Descripción	Description	Serie	K
1	96 86 824 08	1	BARRA PREM. 6.5M ⇒ 3 816 003 96 86 824 08	ROD		
2	96 77 441 08	2	CUBREJUNTA CON PLACA 0.30M	BRACKET WITH BOARD		
3	96 77 442 08	1	CUBREJUNTA CON PLACA 0.30M	BRACKET WITH BOARD		
4	97 02 711 4	1	BULON 70.0X220 35NICRMOV125 SPF	PIN		
5	10 02 318 2	1	PASADOR CLAVIJA DE SEGURIDAD 17X100	SAFETY PLUG W HINGE-LID		
6	46 35 286	1	TORNILLO DE CABEZA HEXAGONAL ISO 4	HEX SCREW		
7	10 28 980 6	2	ARANDELA ISO 7089 16 300HV FLZN SPF	WASHER		
8	41 19 009 08	1	TUERCA HEXAGONAL DIN 985 M16 8 A3C	HEX NUT		
9	94 99 871 08	2	TUBO 33,7X8X45 S355J2H FE//ZN20//C	TUBE		
10	97 02 711 5	1	BULON 70.0X200 35NICRMOV125 SPF	PIN		
11	94 33 991 08	1	ARANDELA 100X1 DC01	WASHER		
12	42 80 052 08	1	ANILLO SEGURIDAD DIN 471 65X2,5	LOCKING RING		
13	97 35 919 08	1	PLACA GRUPO CONSTRUCTIVO BG-NR. P	PLATE ASSEMBLY		
700	96 90 939 08	1	ROTULACIÓN 6.8M	SIGNS		
(1)	97 05 263 5	1	PLACA 170X55 KLEBEFOLIE SPF	SIGN		

3.11.2014  
078788

**LIEBHERR**

etk\_es\_en\_098206 LR 11000

BARRA COMPL.  
ROD CPL.

831

⇒ 3 816 004  
96 85 027 08

Pos.	Artículo	Cantid	Descripción	Description	Serie	K
1	97 04 698 4	2	CABLE SOSTEN 5M	TENSIONING ROPE		

3.11.2014	etk_es_en_098206 LR 11000	832
<b>LIEBHERR</b>	ARRIOSTRAMIENTO ADICIONAL SUPPLEMENTARY GUYING DEVICE	⇒ 3 832 91 72 305 08

Pos.	Artículo	Cantid	Descripción	Description	Serie	K
1	97 04 698 5	2	CABLE SOSTEN 7M	TENSIONING ROPE		

3.11.2014	etk_es_en_098206 LR 11000	833
<b>LIEBHERR</b>	ARRIOSTRAMIENTO ADICIONAL SUPPLEMENTARY GUYING DEVICE	⇒ 3 833 91 72 306 08

Pos.	Artículo	Cantid	Descripción	Description	Serie	K
1	97 04 730 7	2	CABLE SOSTEN 9M	TENSIONING ROPE		

3.11.2014	etk_es_en_098206 LR 11000	834
<b>LIEBHERR</b>	ARRIOSTRAMIENTO ADICIONAL SUPPLEMENTARY GUYING DEVICE	⇒ 3 834 91 72 307 08

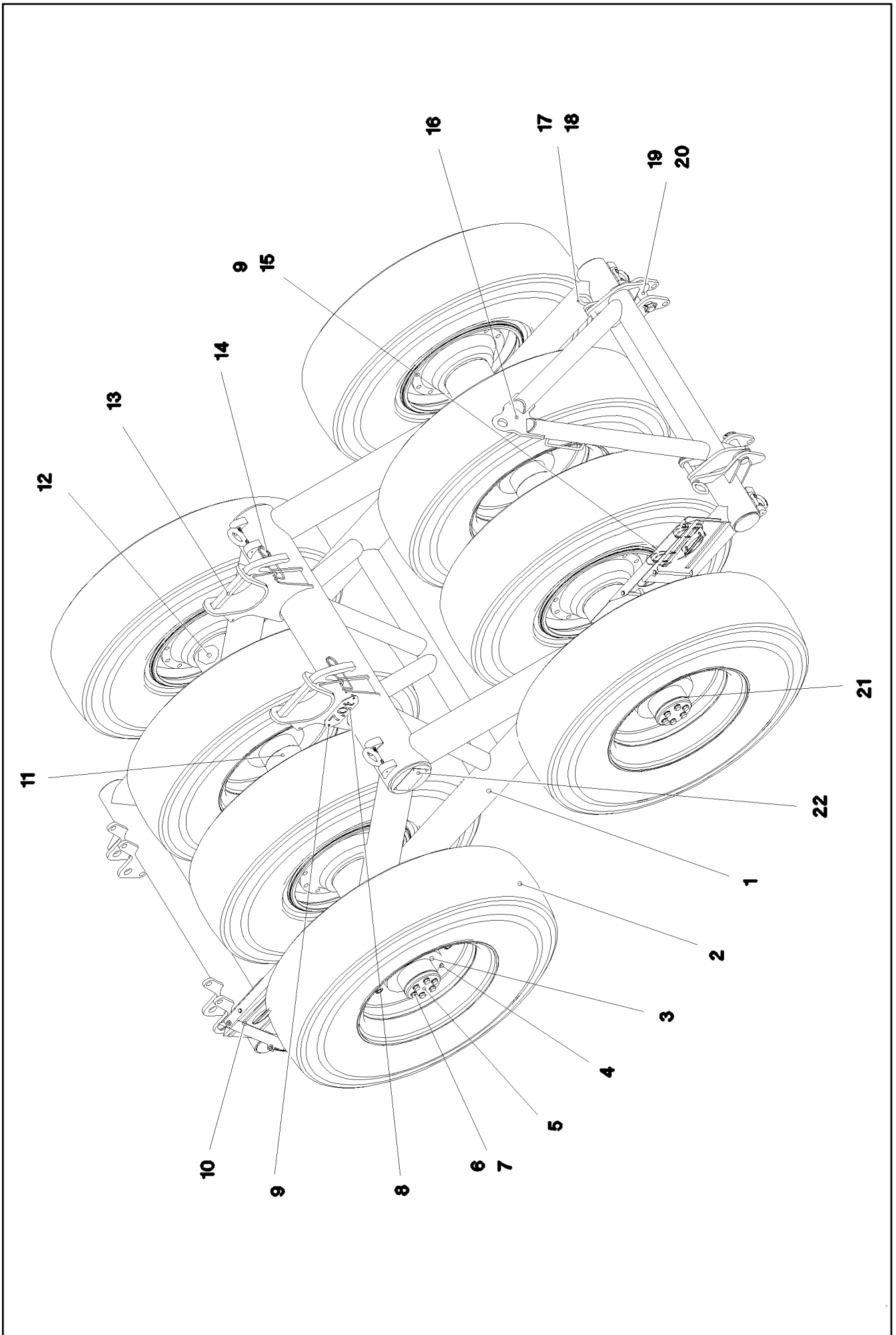


Pos.	Artículo	Cantid	Descripción	Description	Serie	K
1	97 04 730 9	2	CABLE SOSTEN 6M	TENSIONING ROPE		

3.11.2014	etk_es_en_098206 LR 11000	835
<b>LIEBHERR</b>	ARRIOSTRAMIENTO ADICIONAL SUPPLEMENTARY GUYING DEVICE	⇒ 3 835 91 72 308 08

Pos.	Artículo	Cantid	Descripción	Description	Serie	K
1	97 04 732 7	2	CABLE SOSTEN 2.24M	TENSIONING ROPE		

3.11.2014	etk_es_en_098206 LR 11000	836
<b>LIEBHERR</b>	ARRIOSTRAMIENTO ADICIONAL SUPPLEMENTARY GUYING DEVICE	⇒ 3 836 91 77 220 08



3.11.2014  
080741

**LIEBHERR**

etk\_es\_en\_098206 LR 11000

CARRO CON RUEDAS PLUMA W  
ROLLER CARRIAGE W BOOM

837 (1/2)

3 880

91 72 282 08

Pos.	Artículo	Cantid	Descripción	Description	Serie	K
1	96 82 782 08	1	CARRO CON RUEDAS CONST. SOLD.	ROLLER TRUCK WELDED		
2	96 85 314 08	8	NEUMÁTICO CPL. 385/95 R25 VHS ET20 SP	TIRE CPL.		
(1)	52 03 701 08	1	NEUMATICO 385/95R25 VHS	TYRE		
(2)	52 02 077 08	1	RUEDA DE PLATO 25-9.50/1,7 SPF	DISC WHEEL		
(1050)	11 11 111 08	295	TOLERANCIA DE PESO	WEIGHT ALLOWANCE		
3	53 01 950 08	8	RUEDA MOTRIZ	TRAVEL WHEEL		
4	52 03 035 08	96	TUERCA DE RUEDA DIN 74361-3 M22X1,5X	WHEEL NUT		
5	97 78 219 08	4	CHAPA 25X175X175 S960QL	PLATE		
6	42 15 002 08	24	ARANDELA DIN 6916 17 -C45 VERZ	WASHER		
7	46 00 189	24	TORNILLO DE CABEZA HEXAGONAL ISO 40	HEX SCREW		
8	97 03 841 2	1	PLACA 2X100X220 DC01 FE//ZN20//C	SIGN		
9	10 41 285 4	10	TORNILLO ALOMADO PLANO AEHNL.ISO 7	OVAL HEAD FLAT SCREW		
10	10 04 008 5	2	CALCE DIN 76051 NG66 VERZ	WHEEL CHOCK		
11	97 03 820 9	4	DISTANCIADOR 177.8X210 S890QL1	DISTANCE TUBE		
12	97 03 842 6	2	EJE 160.0X2252 S355J2G3 FE//ZN20//C	AXLE		
13	97 03 802 8	2	CHAPA 30X400X197 S355J2+N FE//ZN20//C	PLATE		
14	43 31 025 08	2	MUELLE SEGURIDAD 5X122 A3C	RETAINING SPRING		
15	97 00 972 0	2	CHAPA 4X285X283 S315MC	PLATE		
16	96 67 673 08	1	LANZA CONSTR. SOLD.	DRAWBAR WELDED		
17	96 67 792 08	2	BULÓN DE EMPUÑAD. CONST. SOLD. FE//	GRIP BOLT WELDED		
18	11 10 158 4	2	PASADOR CLAVIJA DE SEGURIDAD 6X42X5,	SAFETY PLUG W HINGE-LID		
19	94 00 692 08	2	BULON 45X158 35NICRMOV125 GASN. SPF	PIN		
20	43 32 004 08	2	PASADOR CLAVIJA DE SEGURIDAD 9,5X77	SAFETY PLUG W HINGE-LID		
21	97 21 941 08	8	CHAPA 2X185X185 DC01 FE//ZN20//C	PLATE		
22	97 05 730 4	2	CHAPA 4X366X172 S315MC FE//ZN20//C	PLATE		
23	77 32 912 08	1	PLACA	SIGN		

3.11.2014

etk\_es\_en\_098206 LR 11000

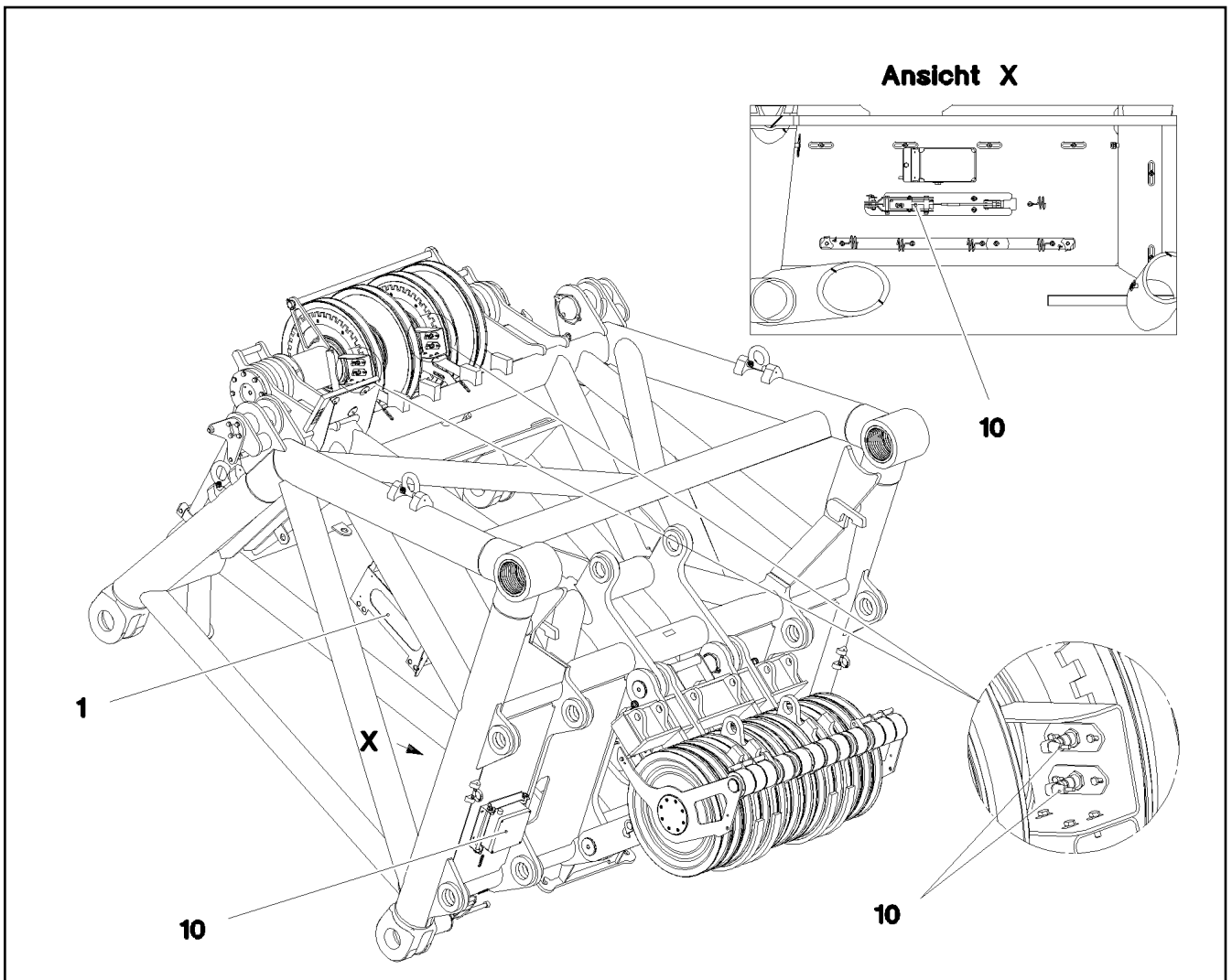
838 (2/2)

**LIEBHERR**

CARRO CON RUEDAS PLUMA W  
ROLLER CARRIAGE W BOOM

⇒ 3 880

91 72 282 08



Pos.	Artículo	Cantid	Descripción	Description	Serie	K
1	96 84 011 08	1	CAJA BORNAS S1980 ⇒ 3 930 188 96 84 011 08	TERMINAL BOX		
10	96 84 012 08	1	MONT. TRANSM. TRAMO DE CABEZA S-KOP ⇒ 3 930 483 96 84 012 08	SENSOR ASSEMBLY HEAD PIEC		

3.11.2014  
078655

**LIEBHERR**

etk\_es\_en\_098206 LR 11000

SIST. ELÉCTR. TR. DE CABEZA S  
ELECTR. FOR S-HEAD SECTION

839

⇒ 3 930 034  
91 75 457 08

Pos.	Artículo	Cantid	Descripción	Description	Serie	K
4	96 89 355 08	1	CABLE ELECTRICO W1979A	LEAD		
151	10 81 323 7	1	TAMBOR DE CABLE 150M SPF	CABLE DRUM		
154	42 00 501 08	4	ARANDELA ISO 7089 3 MS	WASHER		
171	10 81 512 1	1	JUNTA PARA BRIDAS GR.28	FLANGE SEAL		
266	41 15 157 08	4	TUERCA HEXAGONAL ISO 4032 M3 8 A2C	HEX NUT		
267	42 51 005 08	4	ARANDELA DENTADA DIN 6797 A 3,2	TOOTH LOCK WASHER		
268	40 01 701 08	4	TORNILLO CILINDRICO DIN 84 M3X15 MS	SOCKET HEAD SCREW		
280	60 25 013 08	1	TORNILLO PURGADOR G1/2"X30 POLYAMI	VENTILATION SCREW		
281	69 24 053 08	1	CAPERUZA ANTIPOLVO 1 3/4-18NS METALL	DUST CAP		
282	10 81 512 5	1	CAJA ENCHUFE MURAL 43-POL	WALL OUTLET		
283	10 81 528 0	1	CAJA TERMINAL	TERMINAL HOUSING		

3.11.2014

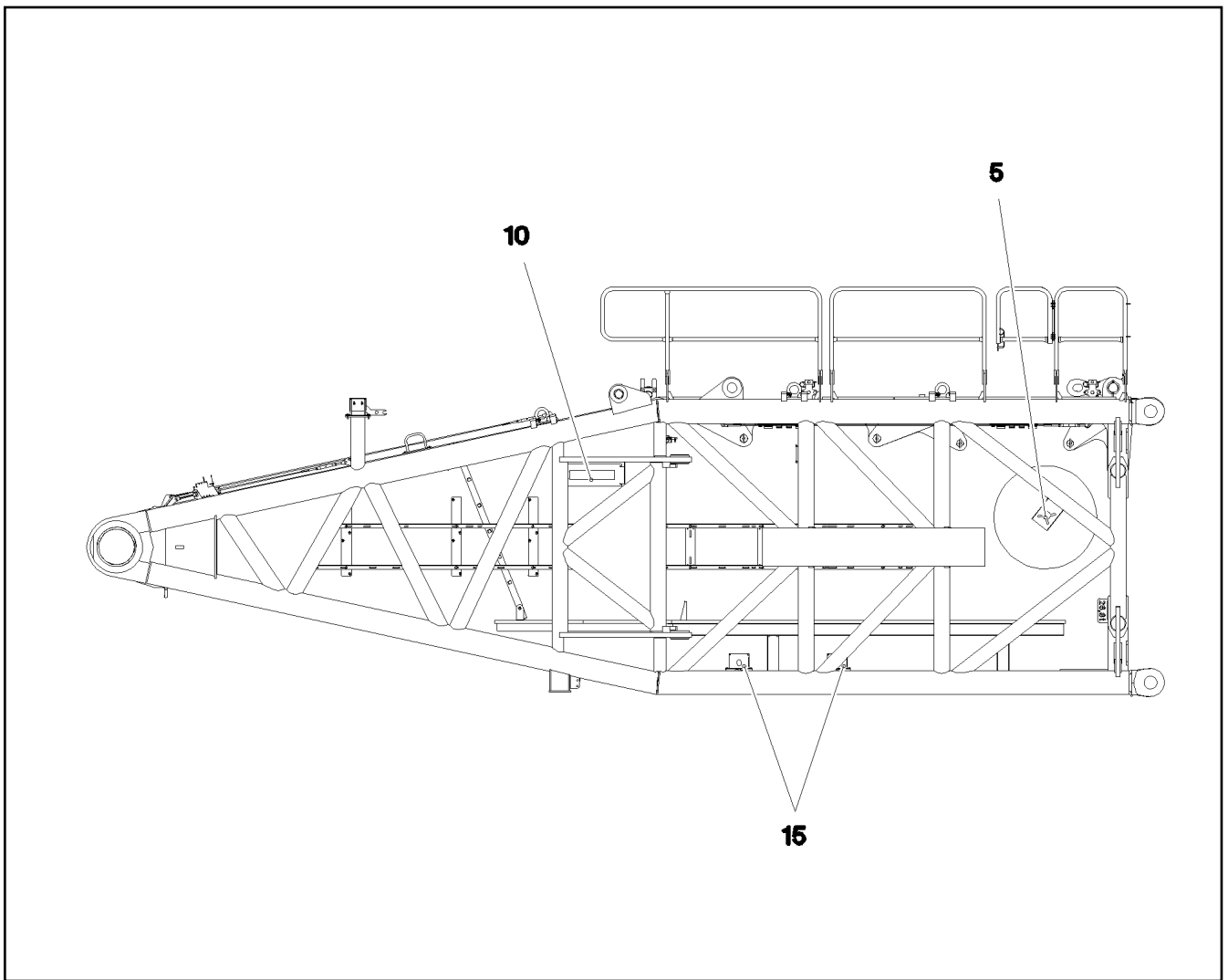
etk\_es\_en\_098206 LR 11000

840

**LIEBHERR**

TAMBOR DE CABLE ELÉC. COMPL.  
CABLE DRUM COMPL.

⇒ 3 930 037  
96 84 590 08



Pos.	Artículo	Cantid	Descripción	Description	Serie	K
5	96 79 231 08	1	TAMBOR DE CABLE ELÉC. COMPL. N1911 ⇒ 3 930 149 96 79 231 08	CABLE DRUM COMPL.		
10	96 79 232 08	1	CAJA DE BORNES COMPL. S1910 ⇒ 3 930 188 96 79 232 08	TERMINAL BOX CPL.		
15	96 79 230 08	1	MONTAJE DE TRANSMISOR	SENSOR ASSEMBLY		
(1)	10 80 205 7	2	SENSOR ANGULO 360° LSB PL:D SPF	ANGLE TRANSMITTER		
30	96 92 119 08	1	CONECTOR CIEGO X1980.BS	DUMMY PLUG		

3.11.2014  
078645

**LIEBHERR**

etk\_es\_en\_098206 LR 11000

SIST. ELÉCTR. TRAMO BASE S  
ELECTRIC FOR S-PIVOT SECTION

841

⇒ 3 930 138  
91 74 801 08

Pos.	Artículo	Cantid	Descripción	Description	Serie	K
1	96 83 943 08	1	CABLE ELECTRICO W1911A	LEAD		
151	10 81 323 7	1	TAMBOR DE CABLE 150M SPF	CABLE DRUM		
(5)	10 46 739 2	1	BLOQUEO	STRAIN		
(12)	10 04 694 1	1	TIRADOR DE MANO	HANDLE		
154	42 00 501 08	1	ARANDELA ISO 7089 3 MS	WASHER		
155	40 01 405 08	1	TORNILLO CILINDRICO DIN 84 M3X6 MS V	SOCKET HEAD SCREW		
170	10 81 512 5	1	CAJA ENCHUFE MURAL 43-POL	WALL OUTLET		
171	10 81 512 1	1	JUNTA PARA BRIDAS GR.28	FLANGE SEAL		
172	69 24 053 08	1	CAPERUZA ANTIPOLVO 1 3/4-18NS METALL	DUST CAP		
173	10 81 528 0	1	CAJA TERMINAL	TERMINAL HOUSING		
266	41 15 157 08	4	TUERCA HEXAGONAL ISO 4032 M3 8 A2C	HEX NUT		
267	42 51 005 08	4	ARANDELA DENTADA DIN 6797 A 3,2	TOOTH LOCK WASHER		
268	40 01 701 08	4	TORNILLO CILINDRICO DIN 84 M3X15 MS	SOCKET HEAD SCREW		
423	60 25 013 08	1	TORNILLO PURGADOR G1/2"X30 POLYAMI	VENTILATION SCREW		

3.11.2014

etk\_es\_en\_098206 LR 11000

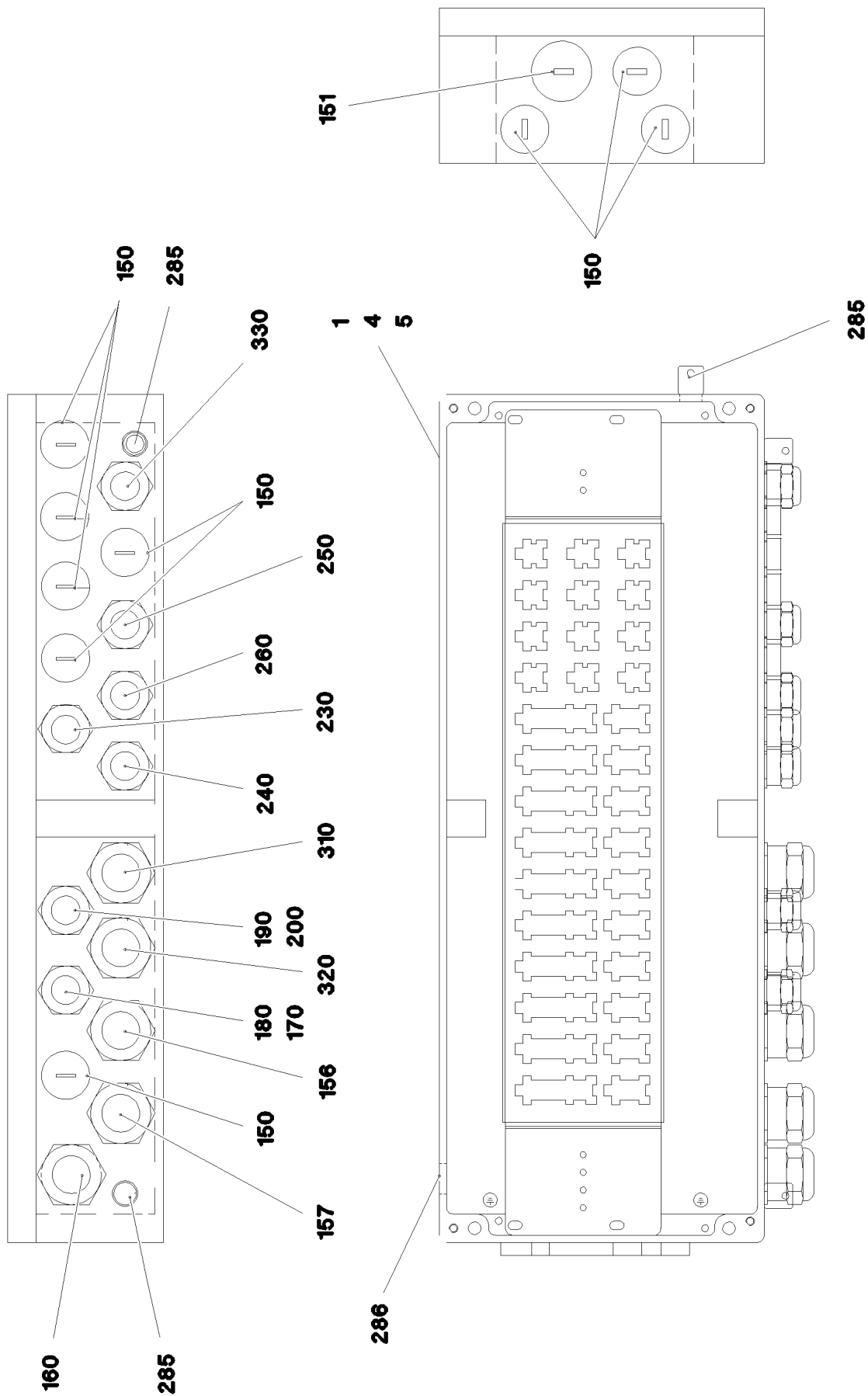
842

**LIEBHERR**

TAMBOR DE CABLE ELÉC. COMPL.  
CABLE DRUM COMPL.

⇒ 3 930 149  
96 79 231 08





3.11.2014  
078646

**LIEBHERR**

etk\_es\_en\_098206 LR 11000

CAJA DE BORNES COMPL.  
TERMINAL BOX CPL.

843 (1/2)

⇒ 3 930 188  
96 79 232 08

Pos.	Artículo	Cantid	Descripción	Description	Serie	K
1	97 04 102 0	1	CHAPA DE CLAVIJA 1.5X641X130 DC01 FE//	PLUG PLATE		
4	97 01 000 5	1	PLACA S1910 ALU	SIGN		
5	97 01 130 5	1	CÁRTER VACÍO 230X600X110X0 AL	EMPTY CASING		
110	96 85 336 08	1	LISTA DE CABLEADO S1910	WIRING LIST		
150	60 24 252 08	9	TORNILLO DE CIERRE M32X1,5 MS	SCREW PLUG		
151	60 24 253 08	1	TORNILLO DE CIERRE M40X1,5 MS	SCREW PLUG		
156	96 83 479 08	1	CABLE ELECTRICO W1911	LEAD		
157	96 85 413 08	1	CABLE ELECTRICO W1910 ⇒ 3 930 591 96 85 413 08	LEAD		
160	96 83 619 08	1	CABLE ELECTRICO W1909	LEAD		
170	96 83 402 08	1	CABLE ELECTRICO W1917	LEAD		
180	96 85 785 08	1	CABLE ELECTRICO W1917A	LEAD		
190	96 83 477 08	1	CABLE ELECTRICO W1918A	LEAD		
200	96 85 799 08	1	CABLE ELECTRICO W1918	LEAD		
230	96 83 478 08	1	CABLE ELECTRICO W1921	LEAD		
240	96 95 327 08	1	CABLE ELECTRICO W1927	LEAD		
250	96 95 326 08	1	CABLE ELECTRICO W1928	LEAD		
260	96 83 605 08	1	CABLE ELECTRICO W1923	LEAD		
285	60 25 012 08	3	TAPON DE DRENAJE M12 PA6G SPF	WATER DRAIN PLUG		
286	10 48 866 2	1	TORNILLO PURGADOR M20X1,5 POLYAMID	VENTILATION SCREW		
310	96 85 460 08	1	CABLE ELECTRICO W1916 ⇒ 3 930 592 96 85 460 08	LEAD		
320	96 85 461 08	1	CABLE ELECTRICO W1915 ⇒ 3 930 593 96 85 461 08	LEAD		
330	96 85 486 08	1	CABLE ELECTRICO W1913A	LEAD		

3.11.2014

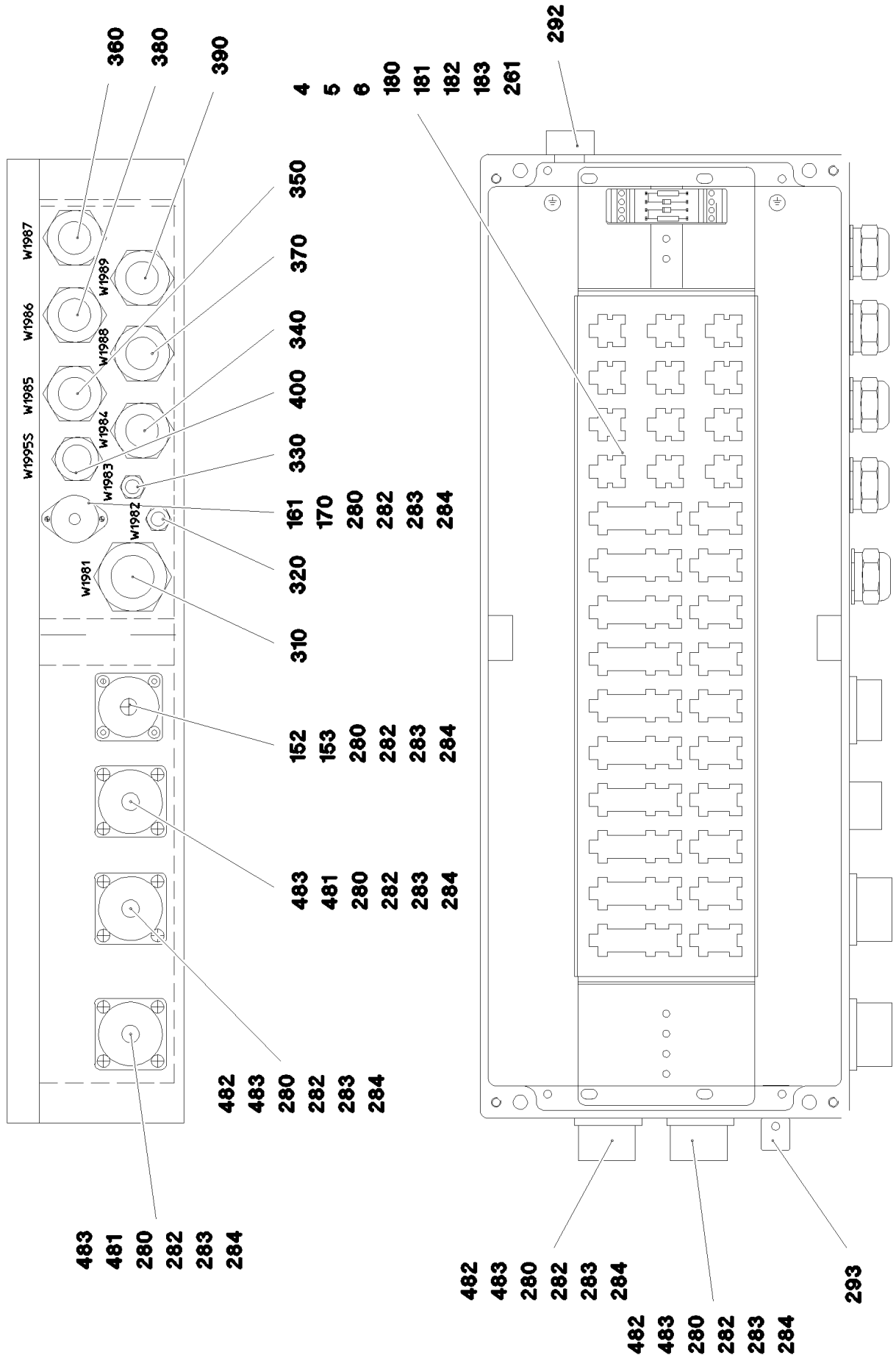
etk\_es\_en\_098206 LR 11000

844 (2/2)

**LIEBHERR**

CAJA DE BORNES COMPL.  
TERMINAL BOX CPL.

⇒ 3 930 188  
96 79 232 08



3.11.2014  
078657

**LIEBHERR**

etk\_es\_en\_098206 LR 11000

CAJA BORNAS  
TERMINAL BOX

☐ 845 (1/2)

⇒ 3 930 188  
96 84 011 08

Pos.	Artículo	Cantid	Descripción	Description	Serie	K
1	96 89 591 08	1	ALAMBRES CAJA DE BORNES CPL. S1980	WIRES TERMINAL BOX CPL.		
3	97 05 834 3	1	PLACA S1980 LEXAN	SIGN		
4	97 04 711 1	1	CÁRTER VACÍO 230X600X110X0 AL	EMPTY CASING		
5	97 04 102 0	1	CHAPA DE CLAVIJA 1.5X641X130 DC01 FE//	PLUG PLATE		
150	69 18 222 08	1	JUNTA	SEAL		
180	55 31 687 08	2	TORNILLO ROSCACHAPAS DIN 7981 4,8X13	SHEET-METAL SCREW		
181	42 18 006 08	2	ARANDELA DIN 9021 A 5,3 ST VERZ	WASHER		
182	60 24 252 08	1	TORNILLO DE CIERRE M32X1,5 MS	SCREW PLUG		
261	60 21 067 08	0.58	CARRIL PERFIL DE SOMBRERO 35X27X7,3X	TOP HAT RAIL		
280	40 01 701 08	24	TORNILLO CILINDRICO DIN 84 M3X15 MS	SOCKET HEAD SCREW		
282	46 00 253	24	ARANDELA ISO 7089 3,5 200HV A3C	WASHER		
283	42 51 005 08	24	ARANDELA DENTADA DIN 6797 A 3,2	TOOTH LOCK WASHER		
284	41 15 157 08	24	TUERCA HEXAGONAL ISO 4032 M3 8 A2C	HEX NUT		
287	60 24 252 08	1	TORNILLO DE CIERRE M32X1,5 MS	SCREW PLUG		
292	10 48 866 2	1	TORNILLO PURGADOR M20X1,5 POLYAMID	VENTILATION SCREW		
293	60 25 012 08	1	TAPON DE DRENAJE M12 PA6G SPF	WATER DRAIN PLUG		
310	96 87 926 08	1	CABLE ELECTRICO W1981	LEAD		
320	96 87 927 08	1	CABLE ELECTRICO W1982	LEAD		
330	96 87 928 08	1	CABLE ELECTRICO W1983	LEAD		
340	96 87 929 08	1	CABLE ELECTRICO W1984	LEAD		
350	96 87 931 08	1	CABLE ELECTRICO W1986	LEAD		
370	96 87 934 08	1	CABLE ELECTRICO W1988	LEAD		
390	96 87 936 08	1	CABLE ELECTRICO W1989	LEAD		
400	96 90 103 08	1	CABLE ELECTRICO W1995S	LEAD		
420	96 87 913 08	1	CONECTOR CIEGO X1988.BS	DUMMY PLUG		
430	96 87 915 08	1	CONECTOR CIEGO X1989BS	DUMMY PLUG		

3.11.2014

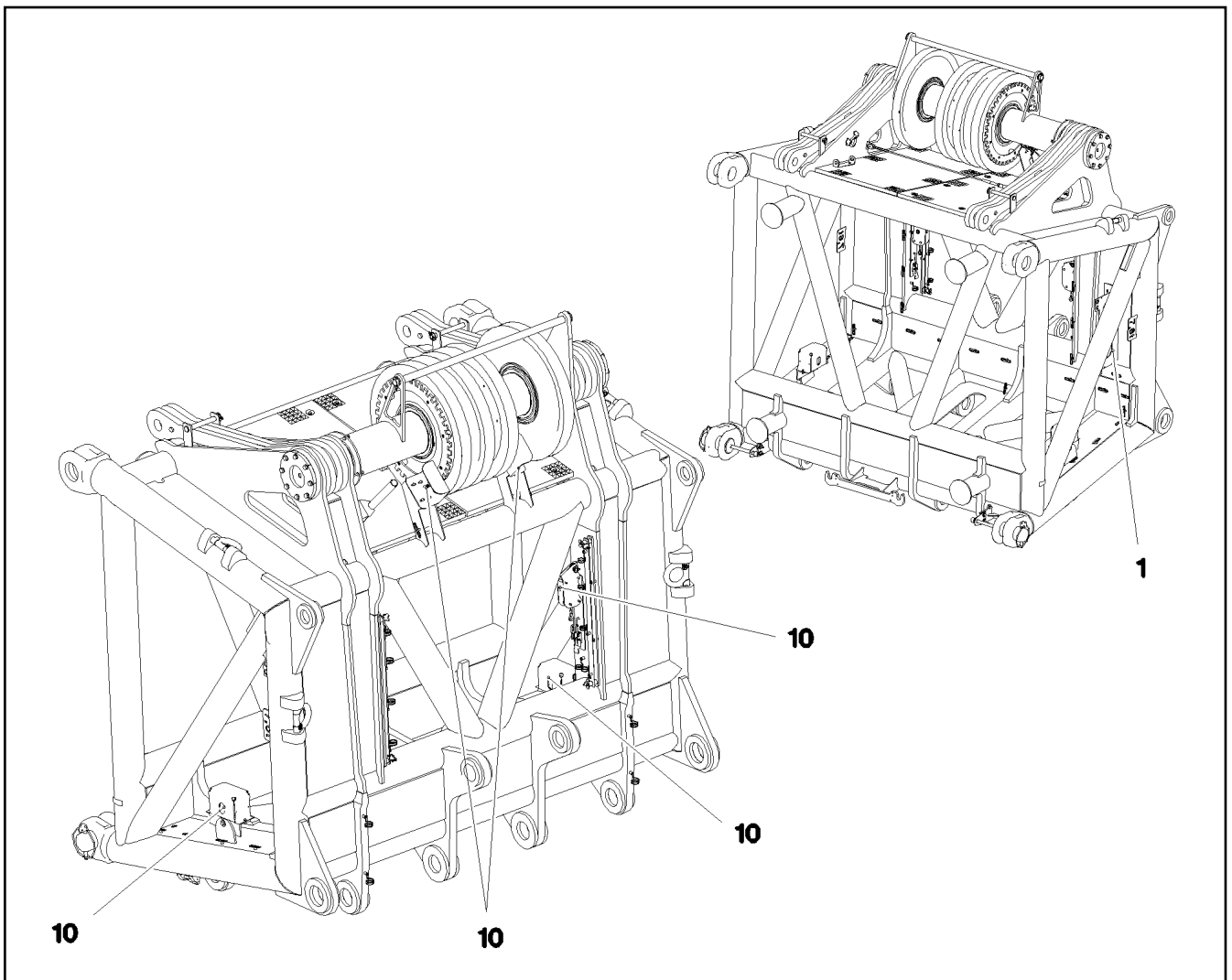
etk\_es\_en\_098206 LR 11000

846 (2/2)

**LIEBHERR**

CAJA BORNAS  
TERMINAL BOX

⇒ 3 930 188  
96 84 011 08



Pos.	Artículo	Cantid	Descripción	Description	Serie	K
1	96 79 229 08	1	CAJA BORNAS S1930 ⇒ 3 930 371    96 79 229 08	TERMINAL BOX		
10	96 81 883 08	1	MONT. TRANSM. TRAMO DE CABEZA ⇒ 3 930 483    96 81 883 08	SENSOR ASSEMBLY HEAD PIEC		

3.11.2014  
080693

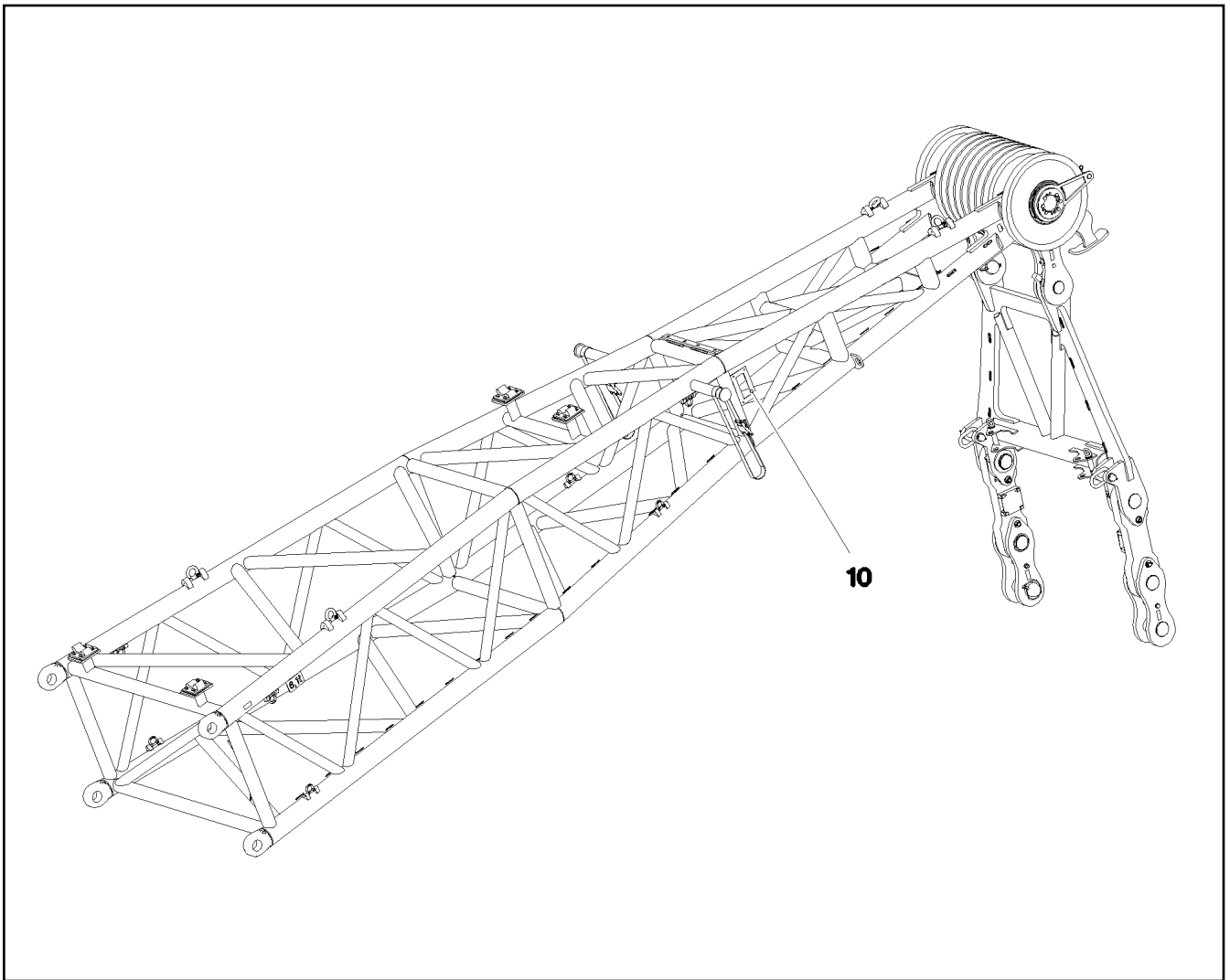
**LIEBHERR**

etk\_es\_en\_098206 LR 11000

SIST. ELÉCTR. TR. DE CABEZA L  
ELECTR. FOR L-HEAD SECTION

□ 847

⇒ 3 930 200  
96 79 228 08



Pos.	Artículo	Cantid	Descripción	Description	Serie	K
10	96 85 624 08	1	CAJA DE BORNES COMPL. S1950 ⇒ 3 930 373 96 85 624 08	TERMINAL BOX CPL.		

3.11.2014  
080644

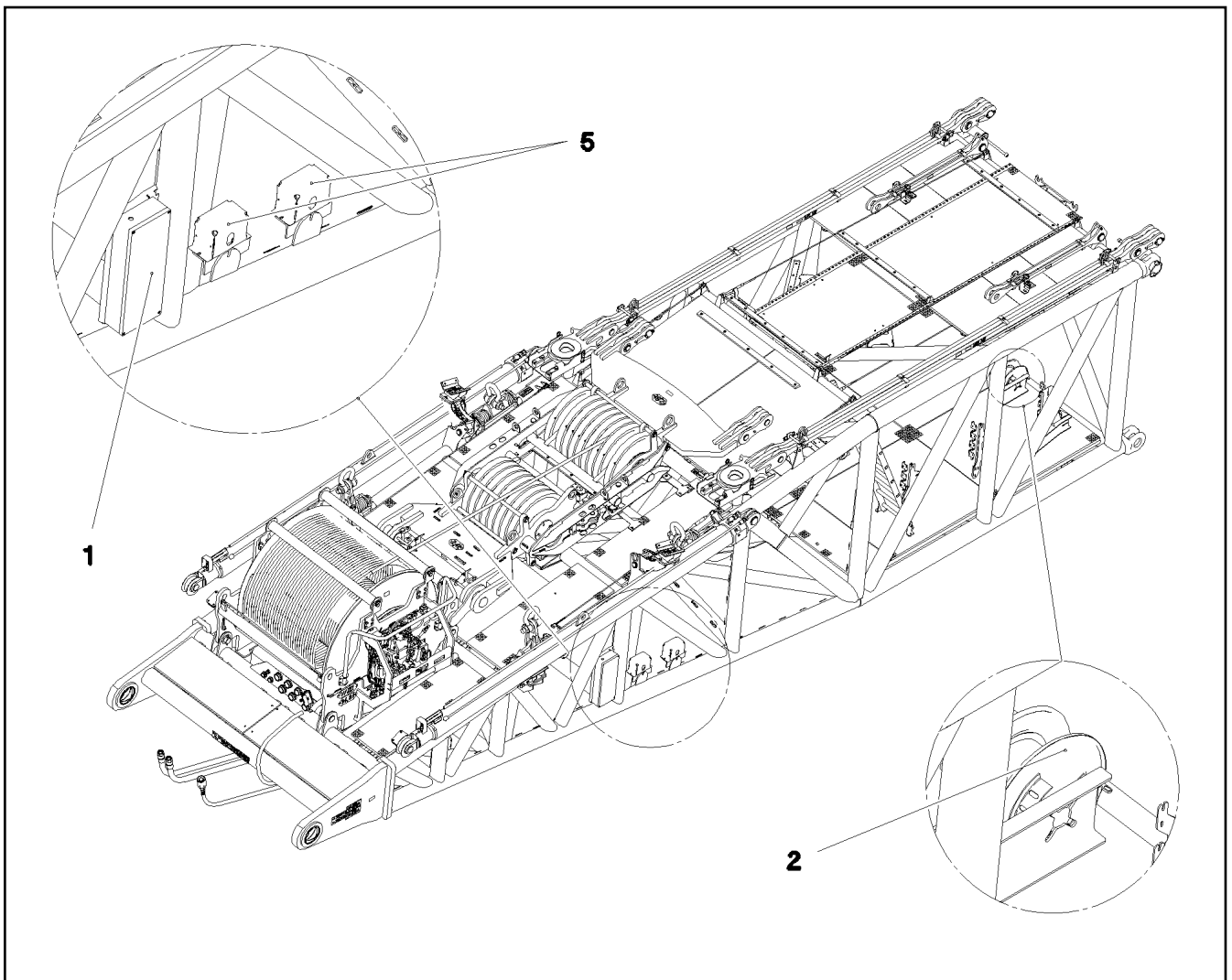
**LIEBHERR**

etk\_es\_en\_098206 LR 11000

CABALLETE WA 1 TRAMO DE CABEZA  
EL.WA-FRAME 1 HEAD SECTION

848

⇒ 3 930 312  
96 85 623 08



Pos.	Artículo	Cantid	Descripción	Description	Serie	K
1	96 82 851 08	1	CAJA BORNAS S2050 ⇒ 3 930 392 96 82 851 08	TERMINAL BOX		
2	96 82 852 08	1	TAMBOR DE CABLE ELÉC. COMPL. N2052 ⇒ 3 930 338 96 82 852 08	CABLE DRUM COMPL.		
5	96 82 853 08	1	MONT. TRANSM. TRAMO BASE	SENSOR ASSEMBLY		
(10)	10 80 205 7	2	SENSOR ANGULO 360° LSB PL:D SPF	ANGLE TRANSMITTER		

3.11.2014  
078721

**LIEBHERR**

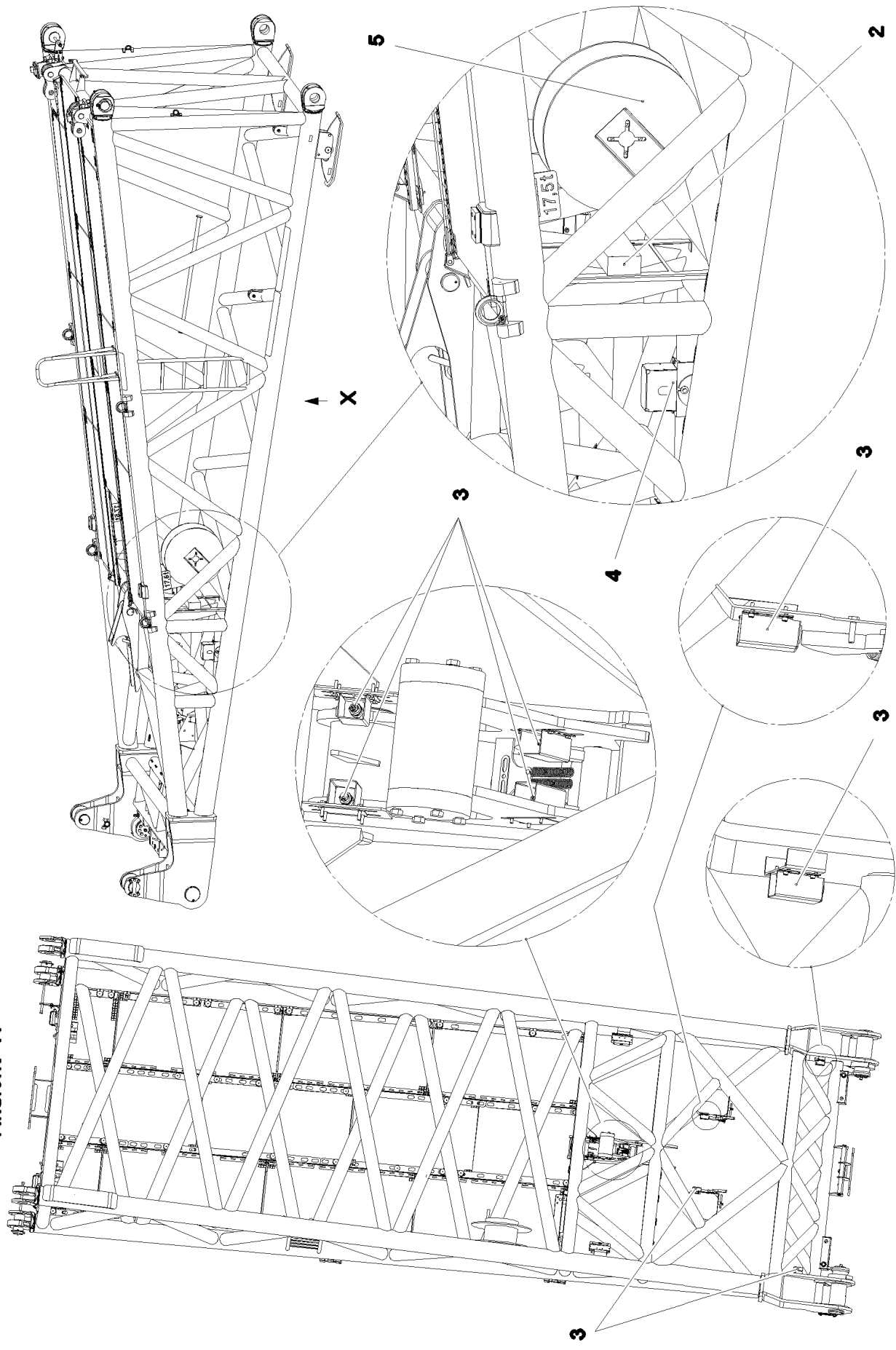
etk\_es\_en\_098206 LR 11000

SIST. ELÉCTR. TRAMO BASE D  
D PIVOT SECTION ELEC. EQUIPT.

849

⇒ 3 930 330  
91 74 838 08

Ansicht X



3.11.2014  
080466

**LIEBHERR**

etk\_es\_en\_098206 LR 11000

SIST. ELÉCTR. TRAMO BASE W  
EL.EQUIPMENT W-PIVOT SECTION

□ 850 (1/2)

⇒ 3 930 337  
91 75 677 08



Pos.	Artículo	Cantid	Descripción	Description	Serie	K
2	96 84 587 08	1	CAJA BORNAS S1960 ⇒ 3 930 384 96 84 587 08	TERMINAL BOX		
3	96 84 588 08	1	SIST. ELÉCTR. SEGURO RETEN. W	EL.EQUIPMENT SAFETY RETAI		
(151)	10 35 458 4	8	SENSOR INDUCTIVO BERUEHRUNGSLOS	INDUCTIVE SENSOR		
4	96 84 589 08	1	S. EL. TRANSM.+INTERR.F.CARR.	EL.ADD-ON SET-LIMIT SWITCH		
(10)	10 80 205 7	2	SENSOR ANGULO 360° LSB PL:D SPF	ANGLE TRANSMITTER		
5	96 84 590 08	1	TAMBOR DE CABLE ELÉC. COMPL. ⇒ 3 930 037 96 84 590 08	CABLE DRUM COMPL.		

3.11.2014

etk\_es\_en\_098206 LR 11000

851 (2/2)

**LIEBHERR**

SIST. ELÉCTR. TRAMO BASE W  
EL.EQUIPMENT W-PIVOT SECTION

⇒ 3 930 337  
91 75 677 08

Pos.	Artículo	Cantid	Descripción	Description	Serie	K
151	11 49 400 3	1	TAMBOR MANGUERA 50M VERZ. SPF	CABLE REEL		
(1)	10 04 694 1	1	TIRADOR DE MANO	HANDLE		
170	10 44 366 3	1	CAJA ENCHUFE MURAL 19-POL A240 SPF	WALL OUTLET		
171	69 18 222 08	1	JUNTA	SEAL		
172	69 18 129 08	1	CAPUCHON DE PROTECCION MS A240	PROTECTING CAP		
265	87 00 028 08	0.01	IMPERMEABILIZANTE A80MR HYLOMAR	SEALANT		
266	41 15 157 08	4	TUERCA HEXAGONAL ISO 4032 M3 8 A2C	HEX NUT		
267	42 51 005 08	4	ARANDELA DENTADA DIN 6797 A 3,2	TOOTH LOCK WASHER		
268	40 01 701 08	4	TORNILLO CILINDRICO DIN 84 M3X15 MS	SOCKET HEAD SCREW		
269	60 24 242 08	1	PRENSAESTOPAS M20X1,5 MS	CABLE GLAND		
270	60 45 094 08	1	MANGUITO GOMA POR CABLES 8-10	CABLE SLEEVE		
421	96 84 957 08	1	CABLE ELECTRICO W2070A	LEAD		
422	60 26 065 08	1	REDUCCION M32X1,5/M20X1,5 MS	REDUCTION		
423	60 25 013 08	1	TORNILLO PURGADOR G1/2"X30 POLYAMI	VENTILATION SCREW		

3.11.2014

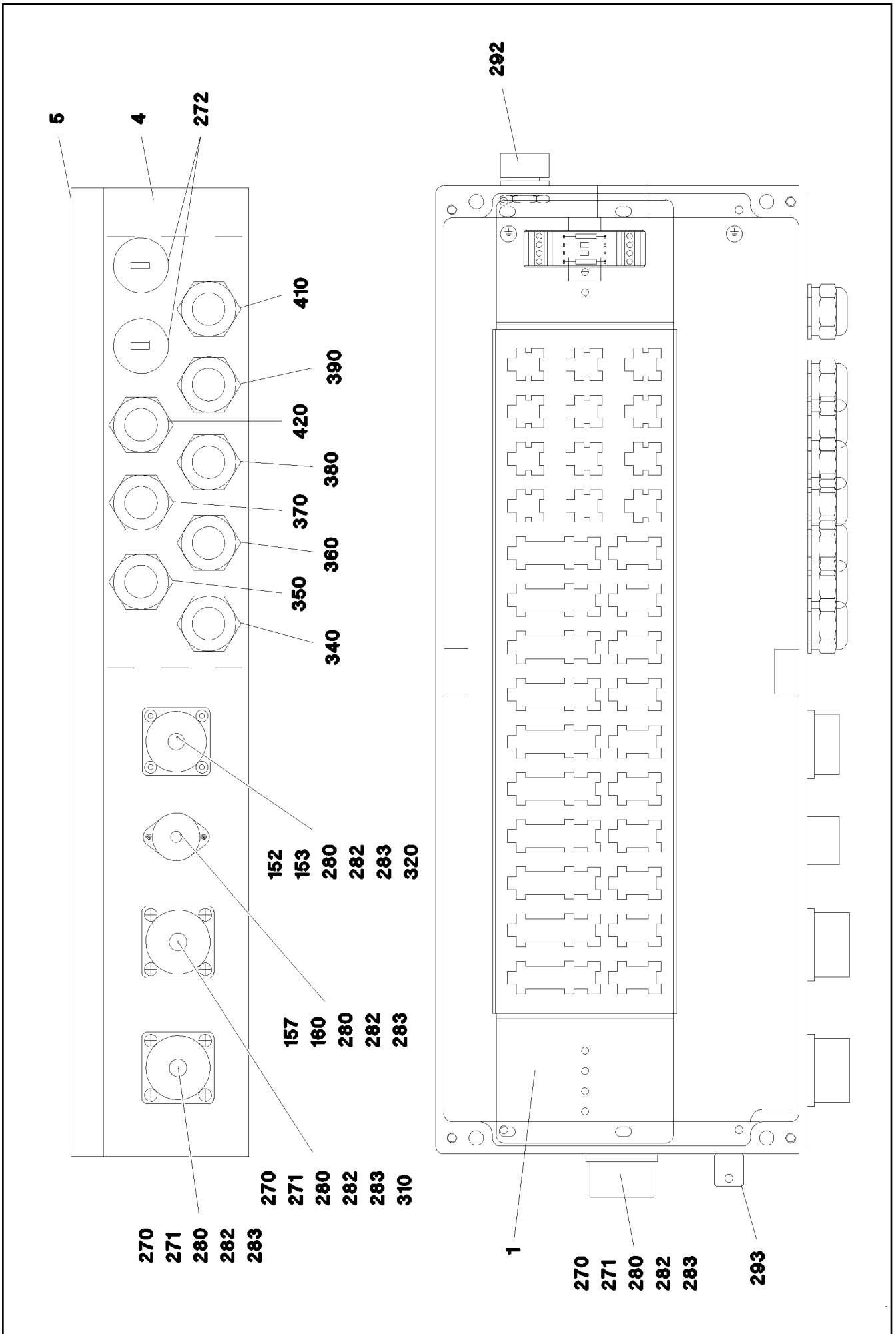
etk\_es\_en\_098206 LR 11000

852

**LIEBHERR**

TAMBOR DE CABLE ELÉC. COMPL.  
CABLE DRUM COMPL.

⇒ 3 930 338  
96 82 852 08



Pos.	Artículo	Cantid	Descripción	Description	Serie	K
1	97 04 102 0	1	CHAPA DE CLAVIJA 1.5X641X130 DC01 FE//	PLUG PLATE		
4	97 04 091 0	1	CÁRTER VACÍO 230X600X110X0 AL	EMPTY CASING		
5	97 04 095 2	1	PLACA S1930 LEXAN	SIGN		
6	96 85 037 08	1	LISTA DE CABLEADO S1930	WIRING LIST		
152	69 18 222 08	1	JUNTA	SEAL		
153	69 18 129 08	1	CAPUCHON DE PROTECCION MS A240	PROTECTING CAP		
157	60 45 121 08	1	TAPA ROSCADA M1-D	SEALING PLUG		
160	60 45 081 08	1	LATA M1	TIN		
270	10 81 512 1	3	JUNTA PARA BRIDAS GR.28	FLANGE SEAL		
272	60 24 252 08	2	TORNILLO DE CIERRE M32X1,5 MS	SCREW PLUG		
280	40 01 701 08	18	TORNILLO CILINDRICO DIN 84 M3X15 MS	SOCKET HEAD SCREW		
282	46 00 253	18	ARANDELA ISO 7089 3,5 200HV A3C	WASHER		
283	42 51 005 08	18	ARANDELA DENTADA DIN 6797 A 3,2	TOOTH LOCK WASHER		
292	10 48 866 2	1	TORNILLO PURGADOR M20X1,5 POLYAMID	VENTILATION SCREW		
293	60 25 012 08	1	TAPON DE DRENAJE M12 PA6G SPF	WATER DRAIN PLUG		
310	96 95 484 08	1	CONECTOR CIEGO X1939BS	DUMMY PLUG		
320	96 72 544 08	1	CONECTOR CIEGO W1938BS	DUMMY PLUG		
340	96 84 361 08	1	CABLE ELECTRICO W1931	LEAD		
350	96 84 362 08	1	CABLE ELECTRICO W1934	LEAD		
360	96 84 363 08	1	CABLE ELECTRICO W1935	LEAD		
370	96 84 364 08	1	CABLE ELECTRICO W1936	LEAD		
380	96 84 365 08	1	CABLE ELECTRICO W1937	LEAD		
390	96 84 366 08	1	CABLE ELECTRICO W1933	LEAD		
410	96 84 368 08	1	CABLE ELECTRICO W1932	LEAD		
420	96 87 268 08	1	CABLE ELECTRICO W1995L	LEAD		
483	69 24 053 08	3	CAPERUZA ANTIPOLVO 1 3/4-18NS METALL	DUST CAP		

3.11.2014

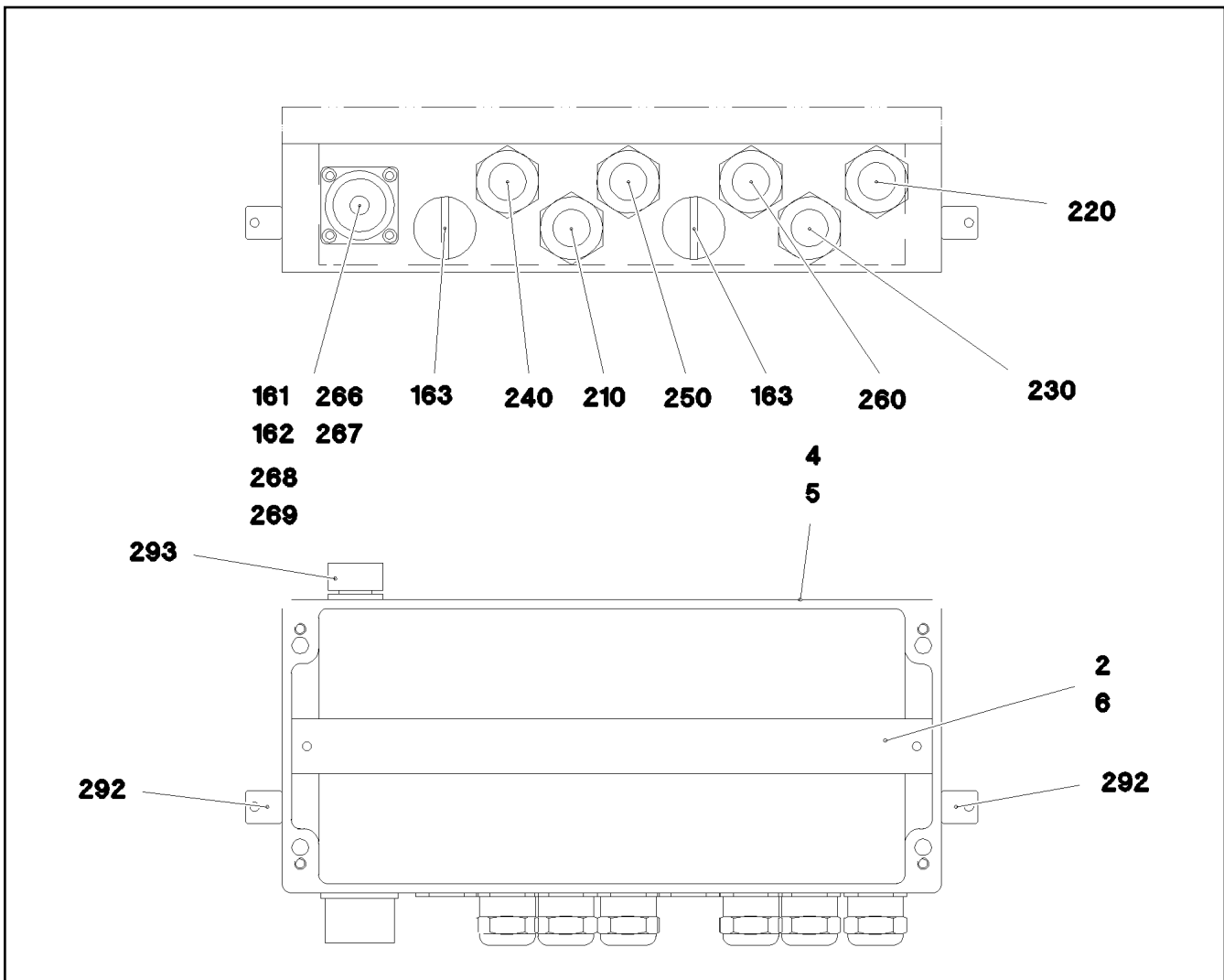
etk\_es\_en\_098206 LR 11000

854 (2/2)

**LIEBHERR**

CAJA BORNAS  
TERMINAL BOX

⇒ 3 930 371  
96 79 229 08



Pos.	Artículo	Cantid	Descripción	Description	Serie	K
2	96 89 971 08	1	ALAMBRES CAJA DE BORNES CPL. S1945	WIRES TERMINAL BOX CPL.		
4	97 02 074 4	1	PLACA S1945 LEXAN	SIGN		
5	97 02 074 6	1	CÁRTER VACÍO 160X360X90X0 AL	EMPTY CASING		
6	60 21 067 08	0.345	CARRIL PERFIL DE SOMBRERO 35X27X7,3X	TOP HAT RAIL		
161	11 00 096 3	1	LATA M3 POLYAMID	TIN		
162	10 29 741 7	1	TAPA DE CIERRE TR38X6 P3	END COVER		
163	60 24 252 08	2	TORNILLO DE CIERRE M32X1,5 MS	SCREW PLUG		
210	96 89 912 08	1	CABLE ELECTRICO W1954	LEAD		
220	96 89 906 08	1	CABLE ELECTRICO W1945	LEAD		
230	96 89 907 08	1	CABLE ELECTRICO W1946	LEAD		
240	96 89 908 08	1	CABLE ELECTRICO W1953	LEAD		
250	96 89 909 08	1	CABLE ELECTRICO W1947	LEAD		
260	96 89 911 08	1	CABLE ELECTRICO W1948	LEAD		
266	46 35 338	4	TORNILLO CABEZA PLANA ISO 7045 M4X16	PAN-HEAD SCREW		
267	41 15 142 08	4	TUERCA HEXAGONAL ISO 4032 M4 8 A2C	HEX NUT		
268	40 01 645	4	ARANDELA ISO 7089 4 200HV A3C	WASHER		
269	42 52 207 08	4	ARANDELA ELASTICA DENTADA DIN 6798 J	SERRATED LOCK WASHER		
289	87 00 028 08	0.1	IMPERMEABILIZANTE A80MR HYLOMAR	SEALANT		
292	60 25 012 08	2	TAPON DE DRENAJE M12 PA6G SPF	WATER DRAIN PLUG		
293	10 48 866 2	1	TORNILLO PURGADOR M20X1,5 POLYAMID	VENTILATION SCREW		

3.11.2014  
080458

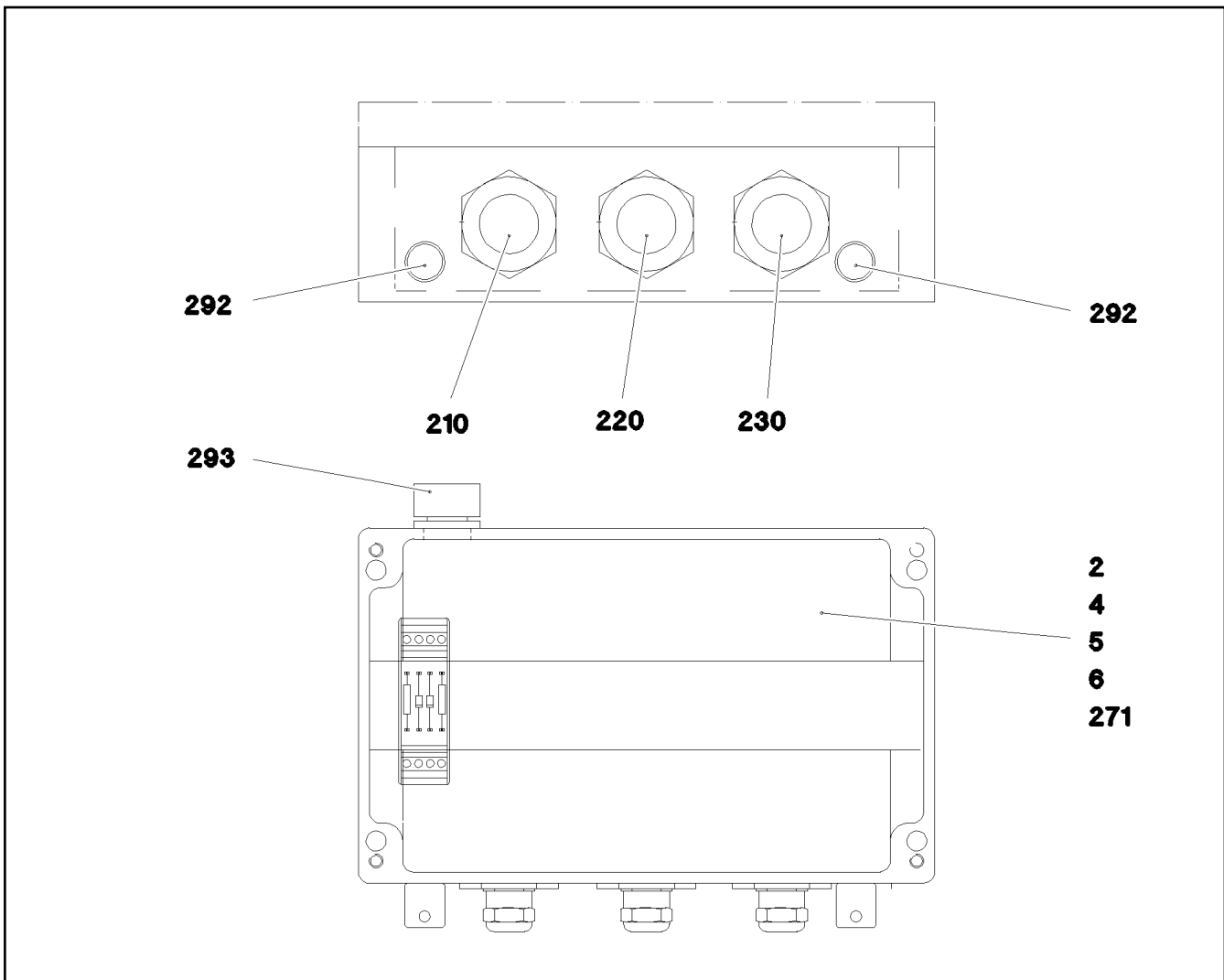
**LIEBHERR**

etk\_es\_en\_098206 LR 11000

CAJA DE BORNES COMPL.  
TERMINAL BOX CPL.

855

⇒ 3 930 372  
96 85 622 08

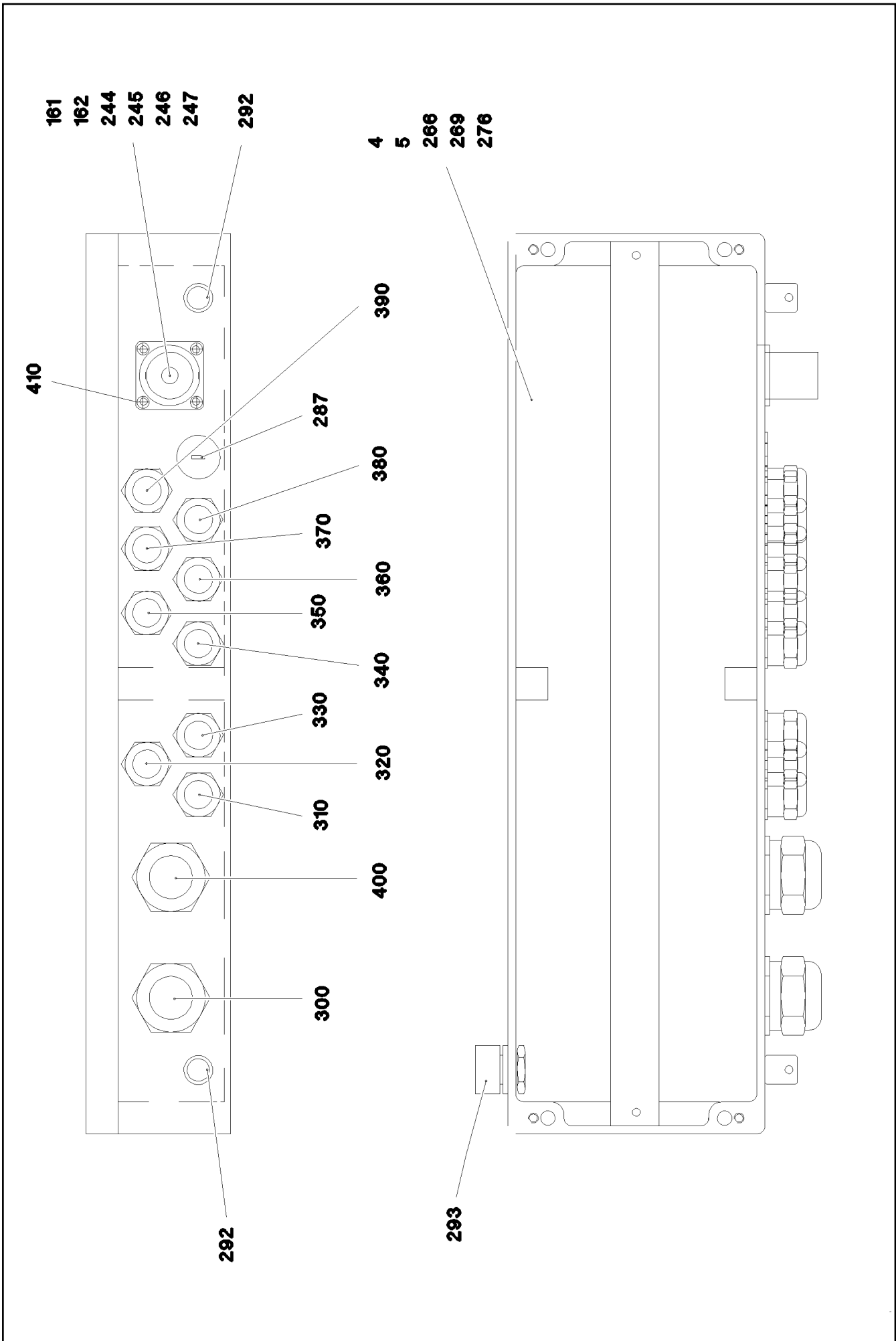


Pos.	Artículo	Cantid	Descripción	Description	Serie	K
2	96 90 722 08	1	ALAMBRES COMPL. S1950	WIRES CPL.		
4	97 02 083 3	1	PLACA S1950 LEXAN	SIGN		
5	97 02 079 8	1	CÁRTER VACÍO 160X260X90X0 AL	EMPTY CASING		
6	60 21 067 08	0.245	CARRIL PERFIL DE SOMBRERO 35X27X7,3X	TOP HAT RAIL		
210	96 90 162 08	1	CABLE ELECTRICO W1950	LEAD		
220	96 90 174 08	1	CABLE ELECTRICO W1951	LEAD		
230	96 90 175 08	1	CABLE ELECTRICO W1952	LEAD		
271	60 27 360 08	2	CABALLETE DE APOYO	SUPPORT TRESTLE		
292	60 25 012 08	2	TAPON DE DRENAJE M12 PA6G SPF	WATER DRAIN PLUG		
293	10 48 866 2	1	TORNILLO PURGADOR M20X1,5 POLYAMID	VENTILATION SCREW		

3.11.2014 080646 <b>LIEBHERR</b>	etk_es_en_098206 LR 11000  <b>CAJA DE BORNES COMPL.          TERMINAL BOX CPL.</b>	856  ⇒ 3 930 373 96 85 624 08
--	--	--

Pos.	Artículo	Cantid	Descripción	Description	Serie	K
5	10 80 206 1	1	SENSOR GIRO CABESTRANTE 655360UM L ⇒ X10802061 10 80 206 1	WINCH REVOLUTION TRANSDU		
6	60 60 126 08	1	BRIDA ACCIONAMIENTO EDELSTAHL	DRIVE FLANGE		
10	40 65 099	3	TORNILLO DE CABEZA HEXAGONAL ISO 4	HEX SCREW		
12	42 40 005 08	3	ANILLO DE MUELLE DIN 127 A 6 FST A2C	CIRCLIP		
20	96 84 978 08	1	CAJA DE BORNES COMPL. S2063 ⇒ 1 930 008 96 84 978 08	TERMINAL BOX CPL.		

3.11.2014	etk_es_en_098206 LR 11000	857
<b>LIEBHERR</b>	CABRESTANTE ELECTRICO 3 ELECTRIC FOR WINCH 3	⇒ 3 930 380 91 74 525 08



3.11.2014  
080459

**LIEBHERR**

etk\_es\_en\_098206 LR 11000

CAJA BORNAS  
TERMINAL BOX

858 (1/2)

⇒ 3 930 384  
96 84 587 08



Pos.	Artículo	Cantid	Descripción	Description	Serie	K
1	96 89 148 08	1	ALAMBRES CAJA DE BORNES CPL. S1960	WIRES TERMINAL BOX CPL.		
4	97 02 039 1	1	PLACA S1960 LEXAN	SIGN		
5	97 05 648 3	1	CÁRTER VACÍO 160X560X90X0 AL	EMPTY CASING		
161	11 00 096 3	1	LATA M3 POLYAMID	TIN		
162	10 29 741 7	1	TAPA DE CIERRE TR38X6 P3	END COVER		
244	46 35 338	4	TORNILLO CABEZA PLANA ISO 7045 M4X16	PAN-HEAD SCREW		
245	41 15 142 08	4	TUERCA HEXAGONAL ISO 4032 M4 8 A2C	HEX NUT		
246	40 01 645	4	ARANDELA ISO 7089 4 200HV A3C	WASHER		
247	42 52 207 08	4	ARANDELA ELASTICA DENTADA DIN 6798 J	SERRATED LOCK WASHER		
266	60 27 426 08	0.2	TARJETAS DE IDENTIFICACIÓN	IDENTIFICATION STRIP		
269	60 21 067 08	0.545	CARRIL PERFIL DE SOMBRERO 35X27X7,3X	TOP HAT RAIL		
276	60 32 022 08	15	BRIDAS 2,5X102	CABLE TIE		
287	60 24 251 08	1	TORNILLO DE CIERRE M25X1,5 MS	SCREW PLUG		
292	60 25 012 08	2	TAPON DE DRENAJE M12 PA6G SPF	WATER DRAIN PLUG		
293	10 48 866 2	1	TORNILLO PURGADOR M20X1,5 POLYAMID	VENTILATION SCREW		
300	96 89 191 08	1	CABLE ELECTRICO W1960	LEAD		
310	96 89 033 08	1	CABLE ELECTRICO W1961	LEAD		
320	96 89 042 08	1	CABLE ELECTRICO W1963	LEAD		
330	96 89 045 08	1	CABLE ELECTRICO W1962	LEAD		
340	96 89 081 08	1	CABLE ELECTRICO W1965	LEAD		
350	96 89 047 08	1	CABLE ELECTRICO W1964	LEAD		
360	96 89 084 08	1	CABLE ELECTRICO W1967	LEAD		
370	96 89 083 08	1	CABLE ELECTRICO W1966	LEAD		
380	96 93 798 08	1	CABLE ELECTRICO W1972	LEAD		
390	96 93 799 08	1	CABLE ELECTRICO W1973	LEAD		
400	96 89 193 08	1	CABLE ELECTRICO W1979	LEAD		
410	96 98 581 08	1	CONECTOR CIEGO X1966BS	DUMMY PLUG		

3.11.2014

etk\_es\_en\_098206 LR 11000

859 (2/2)

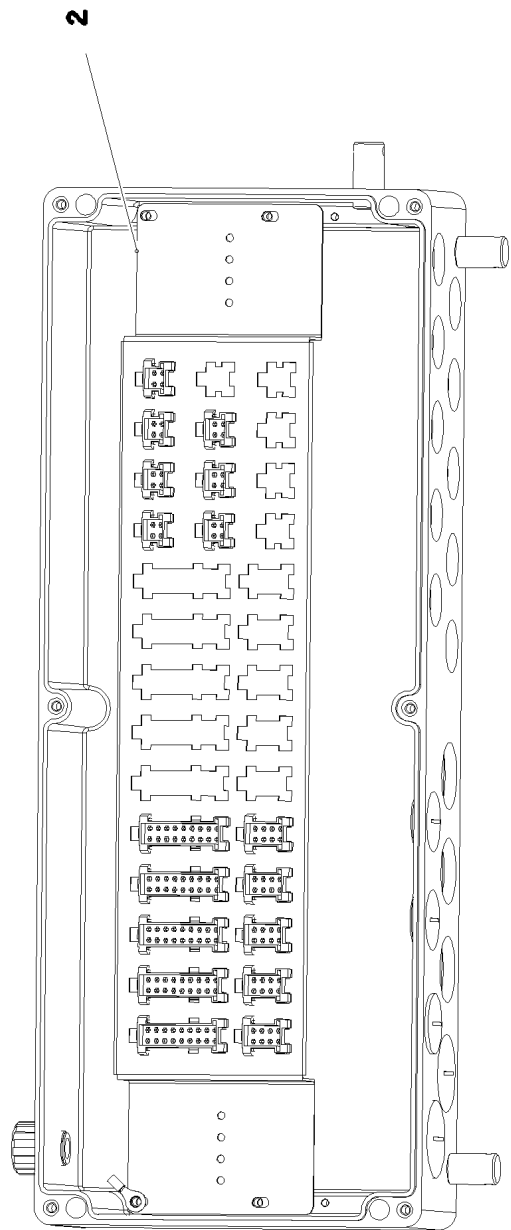
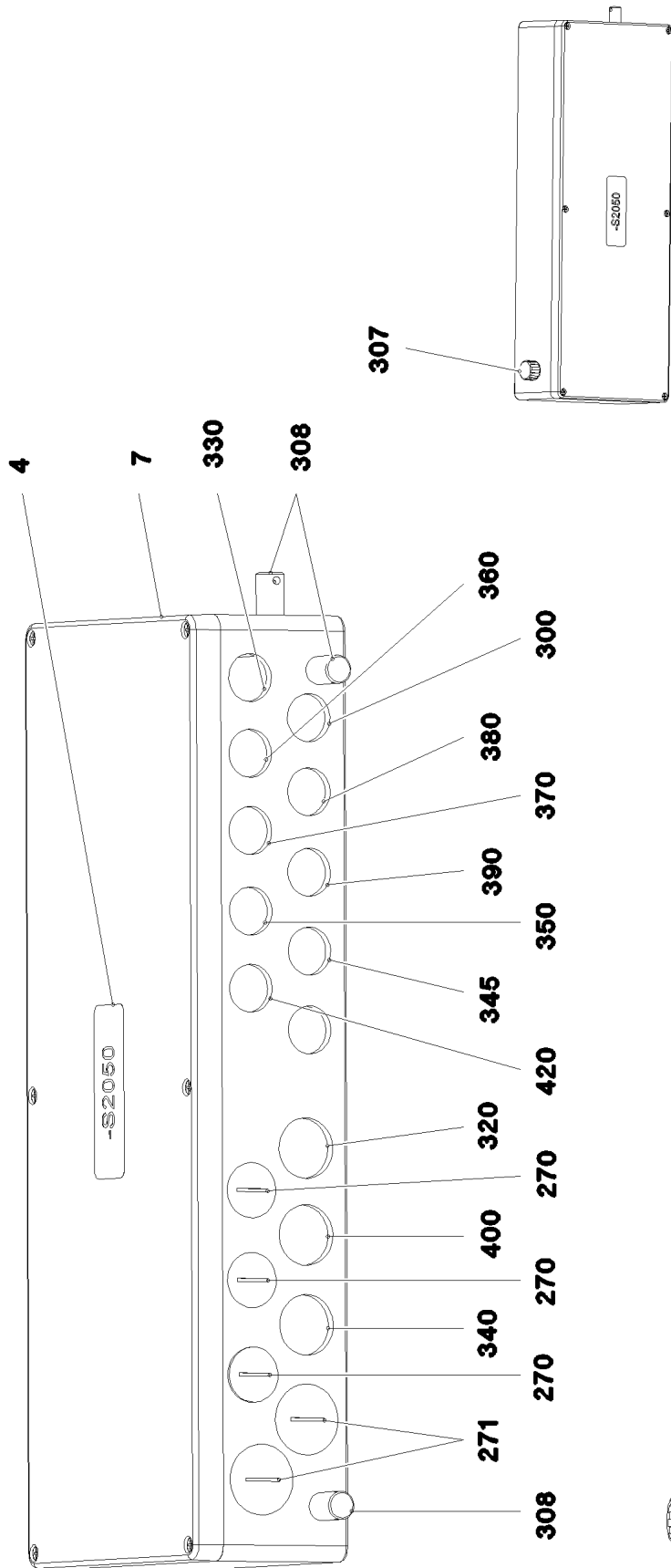
**LIEBHERR**

CAJA BORNAS  
TERMINAL BOX

⇒ 3 930 384  
96 84 587 08

Pos.	Artículo	Cantid	Descripción	Description	Serie	K
5	10 80 206 1	1	SENSOR GIRO CABESTRANTE 655360UM L ⇒ X10802061 10 80 206 1	WINCH REVOLUTION TRANSDU		
6	60 60 126 08	1	BRIDA ACCIONAMIENTO EDELSTAHL	DRIVE FLANGE		
10	40 65 099	3	TORNILLO DE CABEZA HEXAGONAL ISO 4	HEX SCREW		
12	42 40 005 08	3	ANILLO DE MUELLE DIN 127 A 6 FST A2C	CIRCLIP		
20	96 81 580 08	1	TRAMO DE CABLE W1925	WIRING HARNESS		

3.11.2014	etk_es_en_098206 LR 11000	860
<b>LIEBHERR</b>	CABRESTANTE ELECTRICO 5 ELECTRIC FOR WINCH 5	⇒ 3 930 390 91 74 527 08



3.11.2014  
082382

**LIEBHERR**

etk\_es\_en\_098206 LR 11000

CAJA BORNAS  
TERMINAL BOX

861 (1/2)

→ 3 930 392  
96 82 851 08

Pos.	Artículo	Cantid	Descripción	Description	Serie	K
1	96 85 160 08	1	LISTA DE CABLEADO S2050	WIRING LIST		
2	97 04 102 0	1	CHAPA DE CLAVIJA 1.5X641X130 DC01 FE//	PLUG PLATE		
4	97 01 197 1	1	PLACA S2050 ALU	SIGN		
7	97 06 306 9	1	CÁRTER VACÍO 230X600X110X0 AL	EMPTY CASING		
217	60 32 022 08	15	BRIDAS 2,5X102	CABLE TIE		
218	42 18 006 08	2	ARANDELA DIN 9021 A 5,3 ST VERZ	WASHER		
265	87 00 028 08	0.1	IMPERMEABILIZANTE A80MR HYLOMAR	SEALANT		
270	60 24 252 08	3	TORNILLO DE CIERRE M32X1,5 MS	SCREW PLUG		
271	60 24 253 08	2	TORNILLO DE CIERRE M40X1,5 MS	SCREW PLUG		
300	96 84 935 08	1	CABLE ELECTRICO W2059A	LEAD		
307	10 48 866 2	1	TORNILLO PURGADOR M20X1,5 POLYAMID	VENTILATION SCREW		
308	60 25 012 08	3	TAPON DE DRENAJE M12 PA6G SPF	WATER DRAIN PLUG		
310	96 84 932 08	1	CABLE ELECTRICO W2059	LEAD		
320	96 85 498 08	1	CABLE ELECTRICO W2050	LEAD		
330	96 84 950 08	1	CABLE ELECTRICO W2060A	LEAD		
340	96 85 932 08	1	CABLE ELECTRICO W2063A	LEAD		
345	96 84 952 08	1	CABLE ELECTRICO W2061	LEAD		
350	96 84 953 08	1	CABLE ELECTRICO W2064	LEAD		
360	96 84 958 08	1	CABLE ELECTRICO W2055	LEAD		
370	96 84 962 08	1	CABLE ELECTRICO W2056	LEAD		
380	96 84 968 08	1	CABLE ELECTRICO W2057	LEAD		
390	96 84 969 08	1	CABLE ELECTRICO W2058	LEAD		
400	96 84 954 08	1	CABLE ELECTRICO W2052	LEAD		
420	96 85 679 08	1	CABLE ELECTRICO W2069	LEAD		
430	96 84 945 08	1	CABLE ELECTRICO W2060	LEAD		

3.11.2014

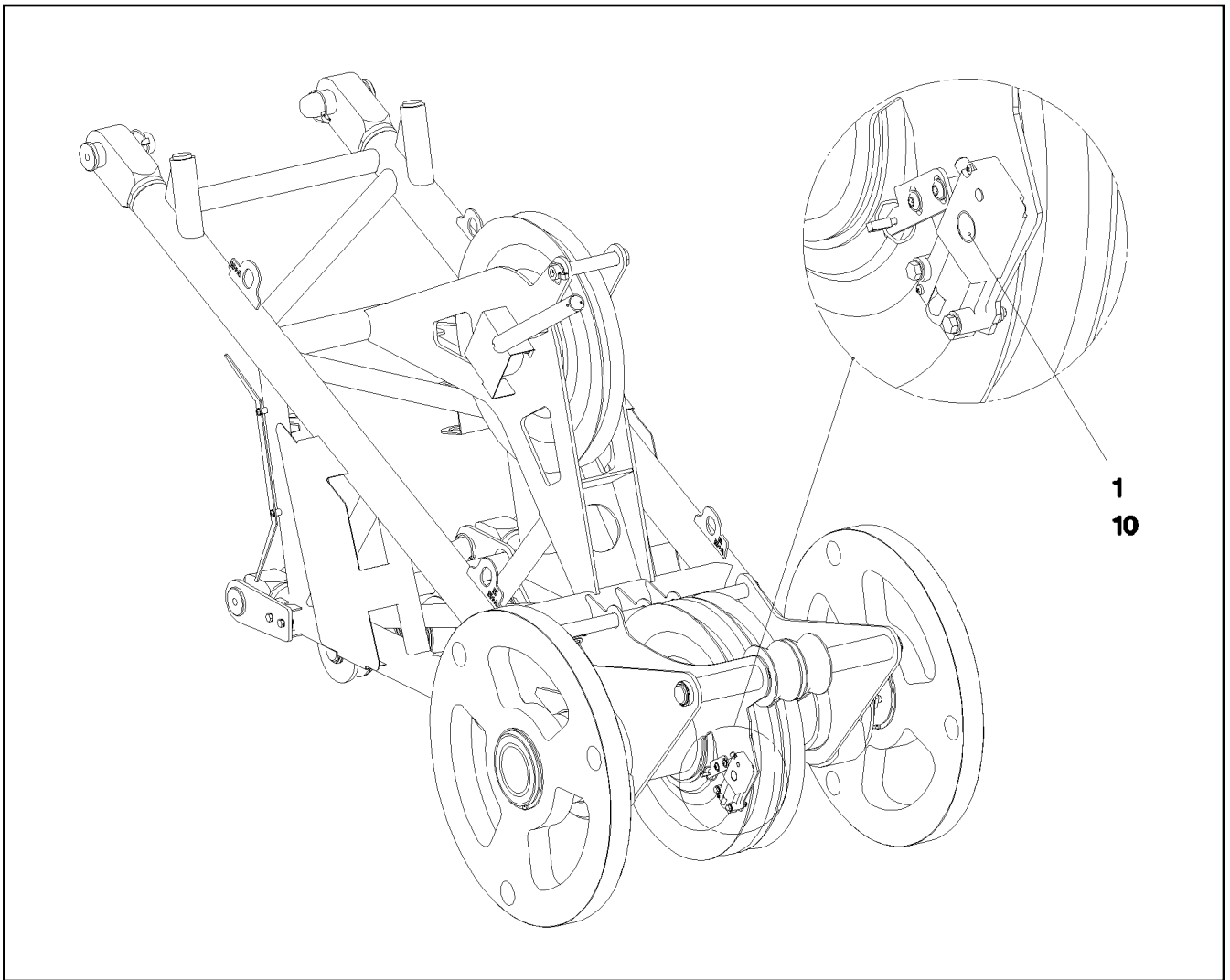
etk\_es\_en\_098206 LR 11000

862 (2/2)

**LIEBHERR**

CAJA BORNAS  
TERMINAL BOX

⇒ 3 930 392  
96 82 851 08



Pos.	Artículo	Cantid	Descripción	Description	Serie	K
1	10 67 839 5	1	LIMITADOR TQ200-RFID SPF	LIMIT SWITCH		
10	11 00 008 0	1	TRANSPONDER SPF	TRANSPONDER		

3.11.2014  
072286

**LIEBHERR**

etk\_es\_en\_098206 LR 11000

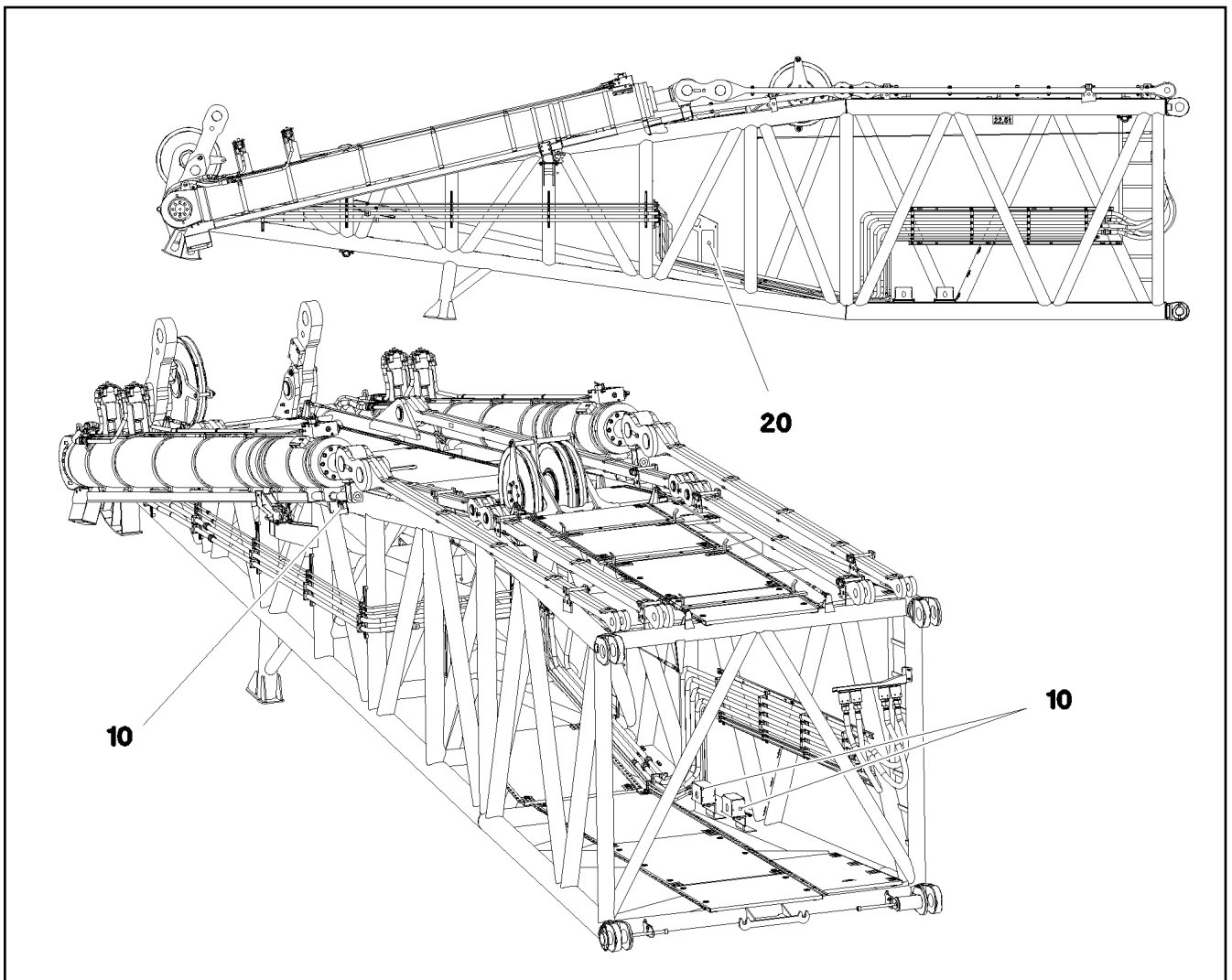
TRANSM. CARR. ARR. INT.F.CARR.  
SENSOR LIFT TOP LIMIT SWITCH

863

⇒ 3 930 394  
96 67 643 08

Pos.	Artículo	Cantid	Descripción	Description	Serie	K
5	10 80 206 1	1	SENSOR GIRO CABESTRANTE 655360UM L ⇒ X10802061 10 80 206 1	WINCH REVOLUTION TRANSDU		
6	60 60 126 08	1	BRIDA ACCIONAMIENTO EDELSTAHL	DRIVE FLANGE		
10	40 65 099	3	TORNILLO DE CABEZA HEXAGONAL ISO 4	HEX SCREW		
12	42 40 005 08	3	ANILLO DE MUELLE DIN 127 A 6 FST A2C	CIRCLIP		
20	96 81 581 08	1	TRAMO DE CABLE W1926	WIRING HARNESS		

3.11.2014	etk_es_en_098206 LR 11000	864
<b>LIEBHERR</b>	CABRESTANTE ELECTRICO 6 ELECTRIC FOR WINCH 6	⇒ 3 930 395 91 74 528 08



Pos.	Artículo	Cantid	Descripción	Description	Serie	K
10	96 81 881 08	1	MONT. TRANSM. TRAMO DE CABEZA ⇒ 3 930 483      96 81 881 08	SENSOR ASSEMBLY HEAD PIEC		
20	96 81 882 08	1	CAJA DE BORNES COMPL. S2070 ⇒ 3 930 579      96 81 882 08	TERMINAL BOX CPL.		

3.11.2014  
078729

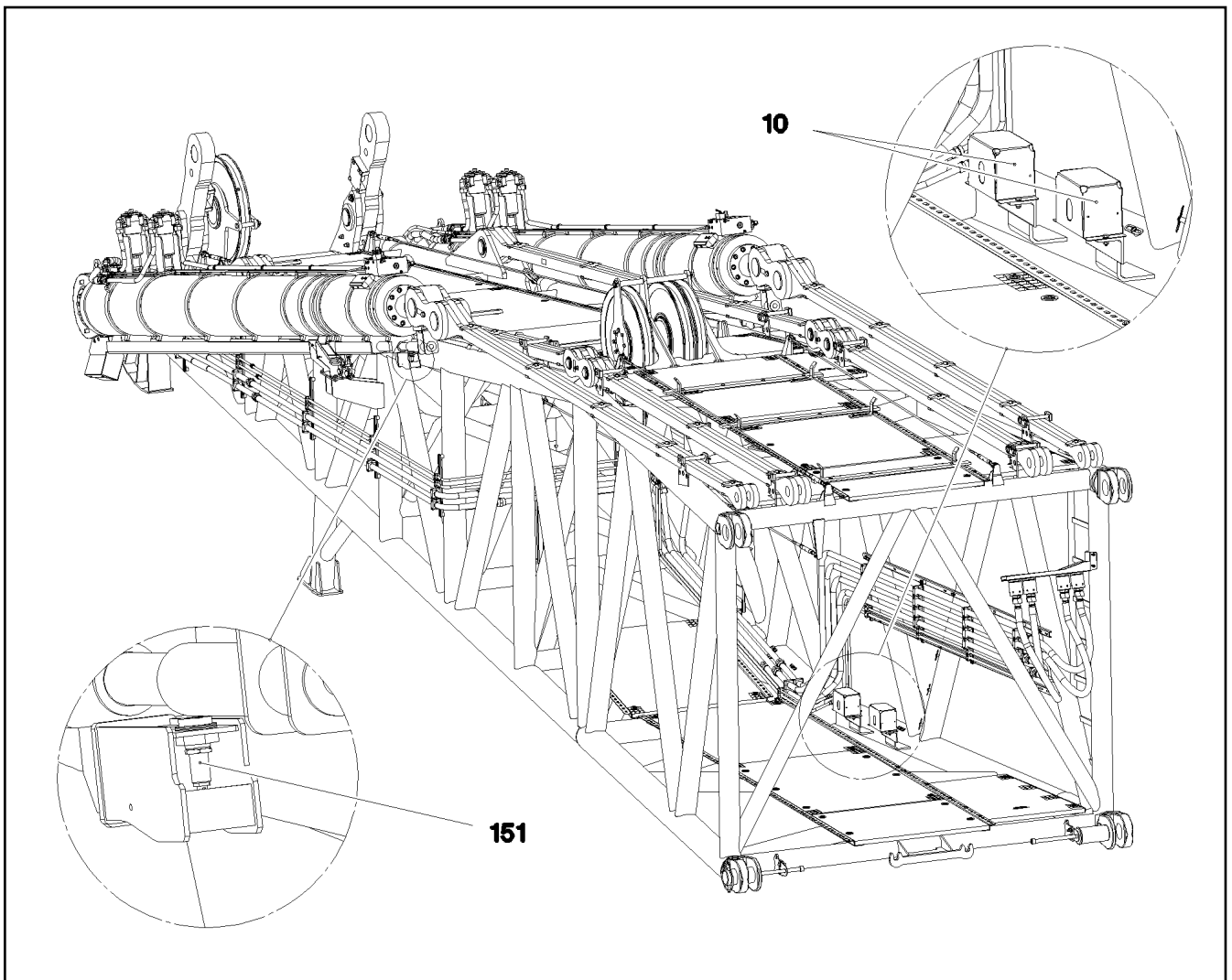
**LIEBHERR**

etk\_es\_en\_098206 LR 11000

SIST. ELÉCTR. TR. DE CABEZA D  
ELECTR. FOR HEAD SECTION

■ 865

⇒ 3 930 421  
91 74 715 08



Pos.	Artículo	Cantid	Descripción	Description	Serie	K
10	10 80 205 7	2	SENSOR ANGULO 360° LSB PL:D SPF	ANGLE TRANSMITTER		
151	10 35 458 4	2	SENSOR INDUCTIVO BERUEHRUNGSLOS	INDUCTIVE SENSOR		

3.11.2014  
078730

**LIEBHERR**

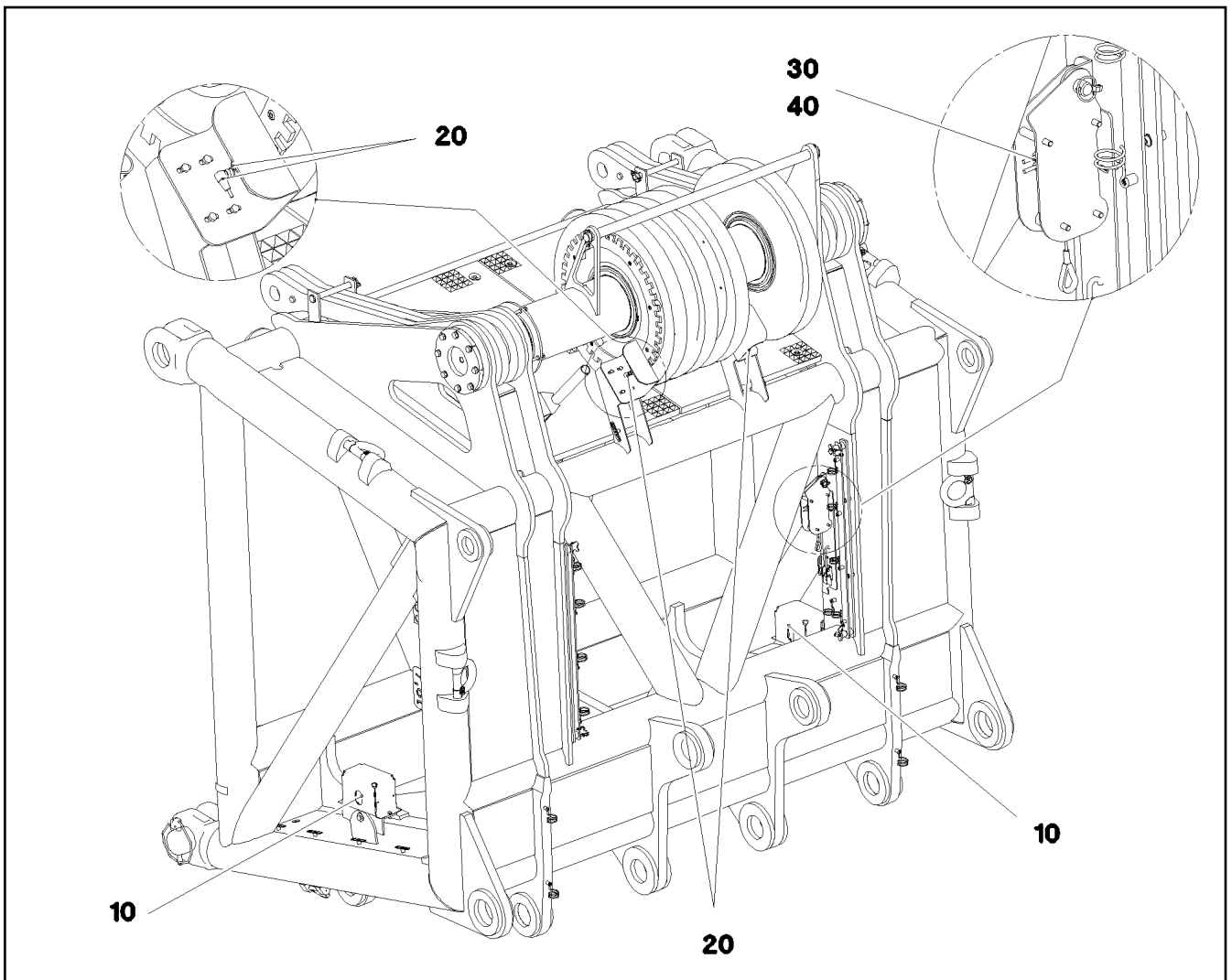
etk\_es\_en\_098206 LR 11000

MONT. TRANSM. TRAMO DE CABEZA  
SENSOR ASSEMBLY HEAD PIECE

866

⇒ 3 930 483  
96 81 881 08





Pos.	Artículo	Cantid	Descripción	Description	Serie	K
10	10 80 205 7	2	SENSOR ANGULO 360° LSB PL:D SPF	ANGLE TRANSMITTER		
20	57 13 188 08	4	DETECTOR DE PROXIMIDAD BERUEHRUN	PROXIMITY SWITCH		
30	10 67 839 5	2	LIMITADOR TQ200-RFID SPF	LIMIT SWITCH		
40	11 00 008 0	2	TRANSPONDER SPF	TRANSPONDER		

3.11.2014  
080694

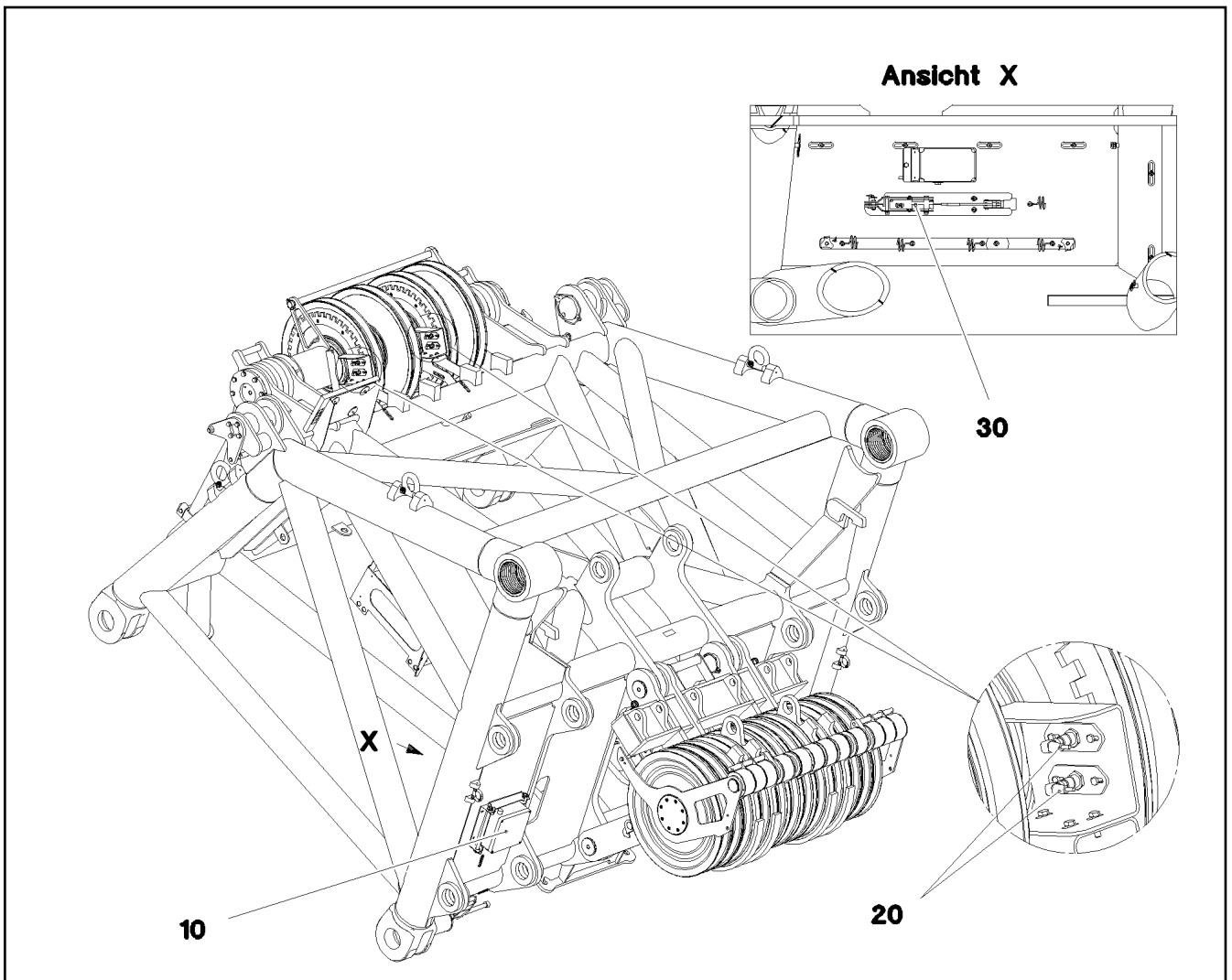
**LIEBHERR**

etk\_es\_en\_098206 LR 11000

MONT. TRANSM. TRAMO DE CABEZA  
SENSOR ASSEMBLY HEAD PIECE

867

⇒ 3 930 483  
96 81 883 08



Pos.	Artículo	Cantid	Descripción	Description	Serie	K
10	10 80 205 7	2	SENSOR ANGULO 360° LSB PL:D SPF	ANGLE TRANSMITTER		
20	57 13 188 08	4	DETECTOR DE PROXIMIDAD BERUEHRUN	PROXIMITY SWITCH		
30	10 67 839 5	2	LIMITADOR TQ200-RFID SPF	LIMIT SWITCH		
40	11 00 008 0	2	TRANSPONDER SPF	TRANSPONDER		

3.11.2014  
078654

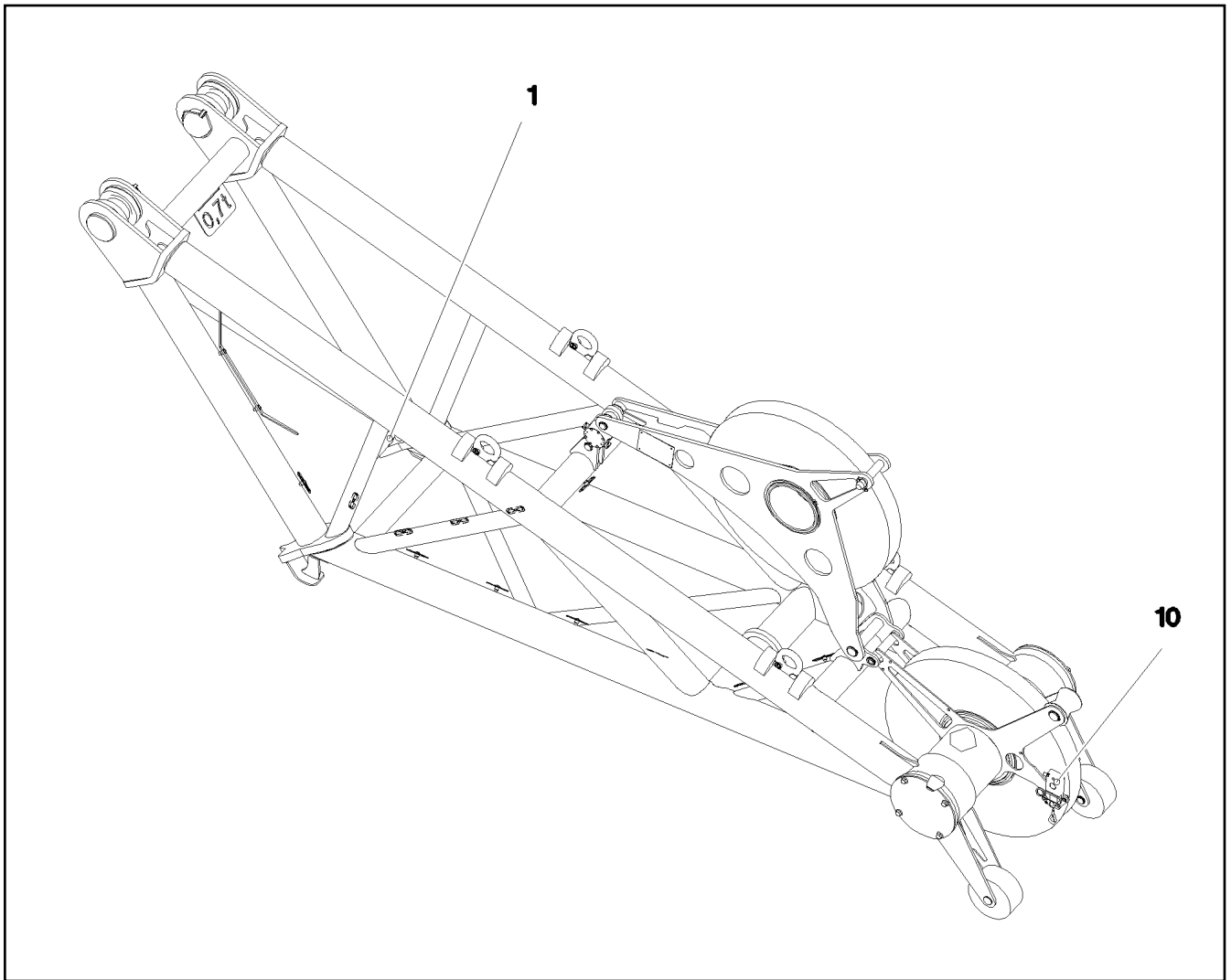
**LIEBHERR**

etk\_es\_en\_098206 LR 11000

MONT. TRANSM. TRAMO DE CABEZA  
SENSOR ASSEMBLY HEAD PIECE

868

⇒ 3 930 483  
96 84 012 08



Pos.	Artículo	Cantid	Descripción	Description	Serie	K
1	96 86 506 08	1	CAJA DE BORNES COMPL. S2030 ⇒ 3 930 587      96 86 506 08	TERMINAL BOX CPL.		
10	96 67 643 08	1	TRANSM. CARR. ARR. INT.F.CARR. MIT M12 ⇒ 3 930 394      96 67 643 08	SENSOR LIFT TOP LIMIT SWITC		

3.11.2014  
080743

**LIEBHERR**

etk\_es\_en\_098206 LR 11000

SIST. ELÉCTR. NARIZ DE PLUMA  
UNDERCARR.ADDNL.ELEC.EQUIPT.

869

⇒ 3 930 506  
96 81 355 08

Pos.	Artículo	Cantid	Descripción	Description	Serie	K
1	97 04 102 0	1	CHAPA DE CLAVIJA 1.5X641X130 DC01 FE//	PLUG PLATE		
2	96 85 181 08	1	LISTA DE CABLEADO S2070	WIRING LIST		
4	97 01 201 5	1	PLACA S2070 ALU	SIGN		
5	97 01 130 5	1	CÁRTER VACÍO 230X600X110X0 AL	EMPTY CASING		
150	60 24 252 08	12	TORNILLO DE CIERRE M32X1,5 MS	SCREW PLUG		
156	60 24 253 08	3	TORNILLO DE CIERRE M40X1,5 MS	SCREW PLUG		
285	60 25 012 08	3	TAPON DE DRENAJE M12 PA6G SPF	WATER DRAIN PLUG		
286	10 48 866 2	1	TORNILLO PURGADOR M20X1,5 POLYAMID	VENTILATION SCREW		
300	96 86 296 08	1	CABLE ELECTRICO W2070	LEAD		
310	96 85 726 08	1	CABLE ELECTRICO W2071	LEAD		
320	96 85 727 08	1	CABLE ELECTRICO W2072	LEAD		
340	96 86 216 08	1	CABLE ELECTRICO W2073A	LEAD		
350	96 86 217 08	1	CABLE ELECTRICO W2073	LEAD		
360	96 86 219 08	1	CABLE ELECTRICO W2074A	LEAD		
370	96 86 221 08	1	CABLE ELECTRICO W2074	LEAD		
410	96 86 271 08	1	CABLE ELECTRICO W2086A	LEAD		
420	96 86 272 08	1	CABLE ELECTRICO W2086	LEAD		

3.11.2014

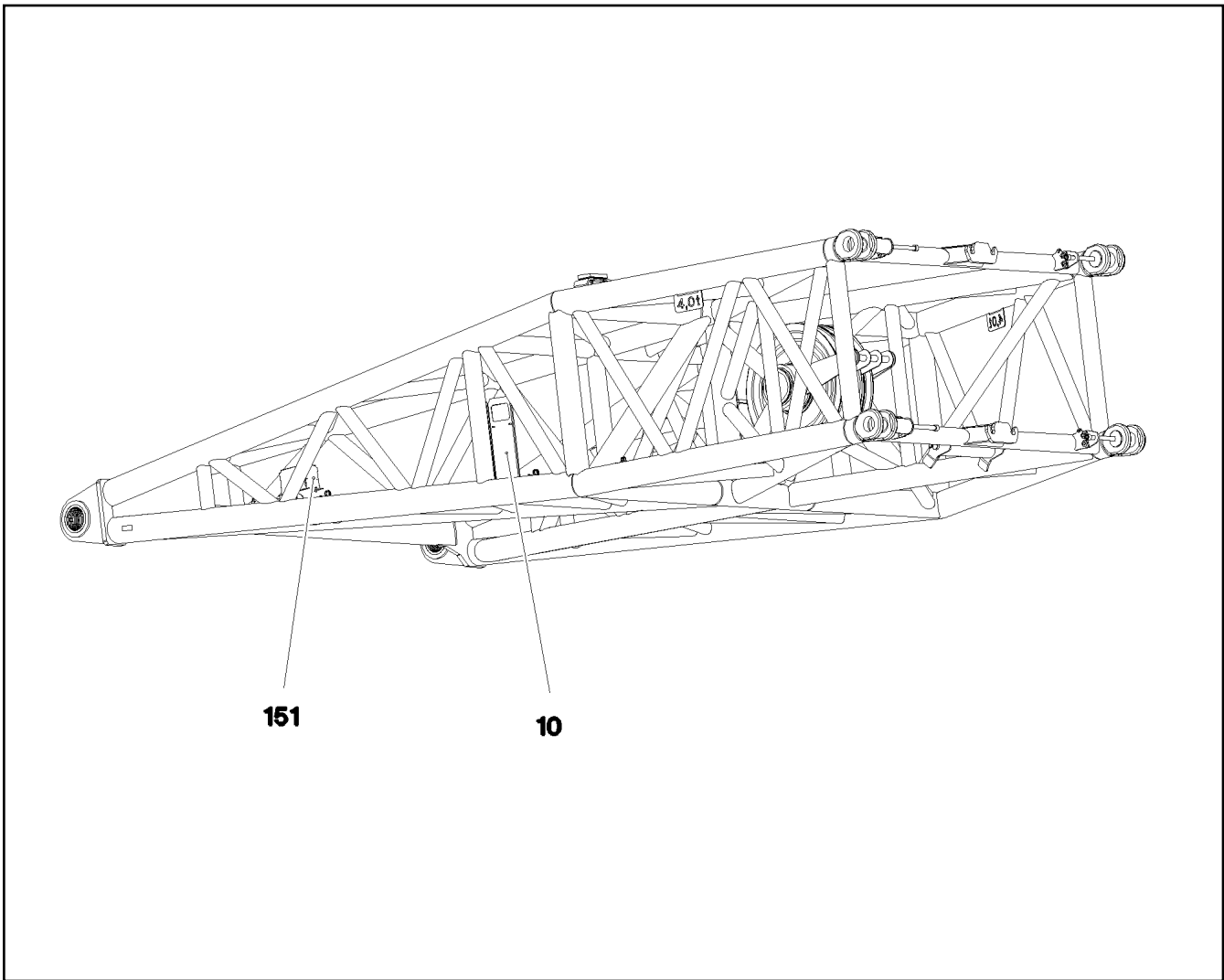
etk\_es\_en\_098206 LR 11000

870

**LIEBHERR**

CAJA DE BORNES COMPL.  
TERMINAL BOX CPL.

⇒ 3 930 579  
96 81 882 08



Pos.	Artículo	Cantid	Descripción	Description	Serie	K
10	96 85 622 08	1	CAJA DE BORNES COMPL. S1945 ⇒ 3 930 372 96 85 622 08	TERMINAL BOX CPL.		
151	96 64 798 08	1	TRANSMISOR SENSOR ANGULO 360 GRAD	SENSOR ANGLE SENSOR		
(151)	10 80 205 7	1	SENSOR ANGULO 360° LSB PL:D SPF	ANGLE TRANSMITTER		

3.11.2014  
080470

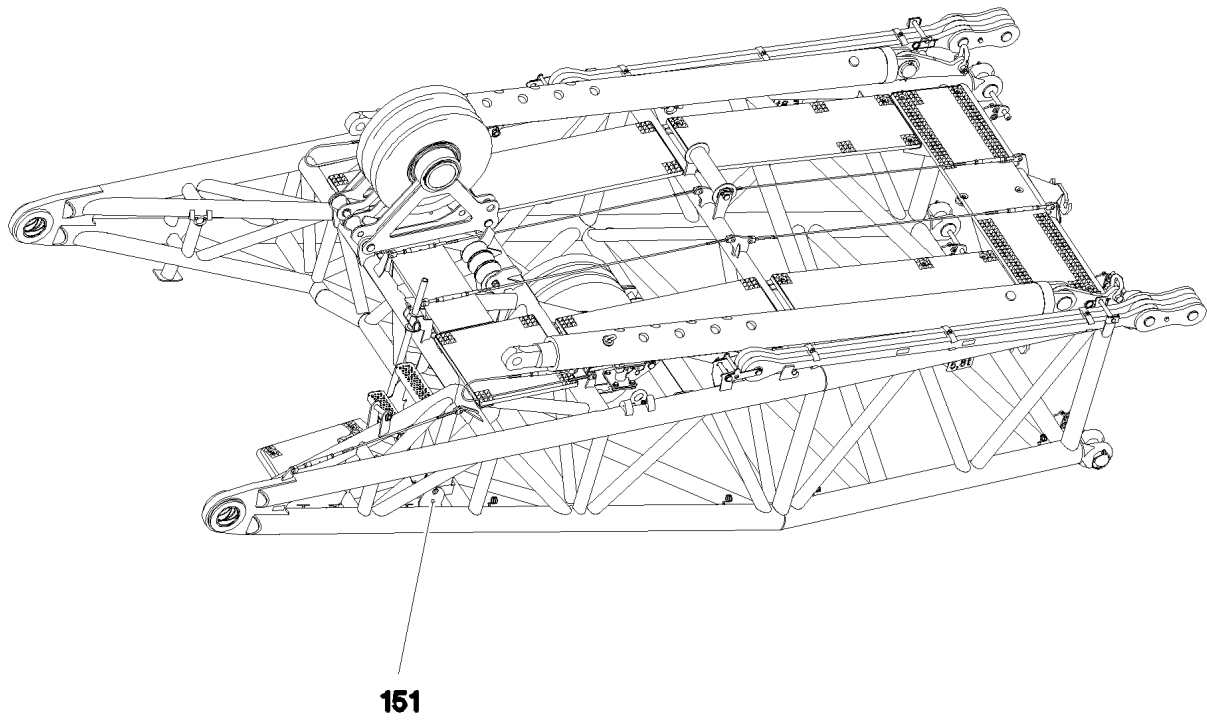
**LIEBHERR**

etk\_es\_en\_098206 LR 11000

CABALLETE WA 1 PIEZA ARTICULAC  
EL.WA-FRAME 1 PIVOT SECTION

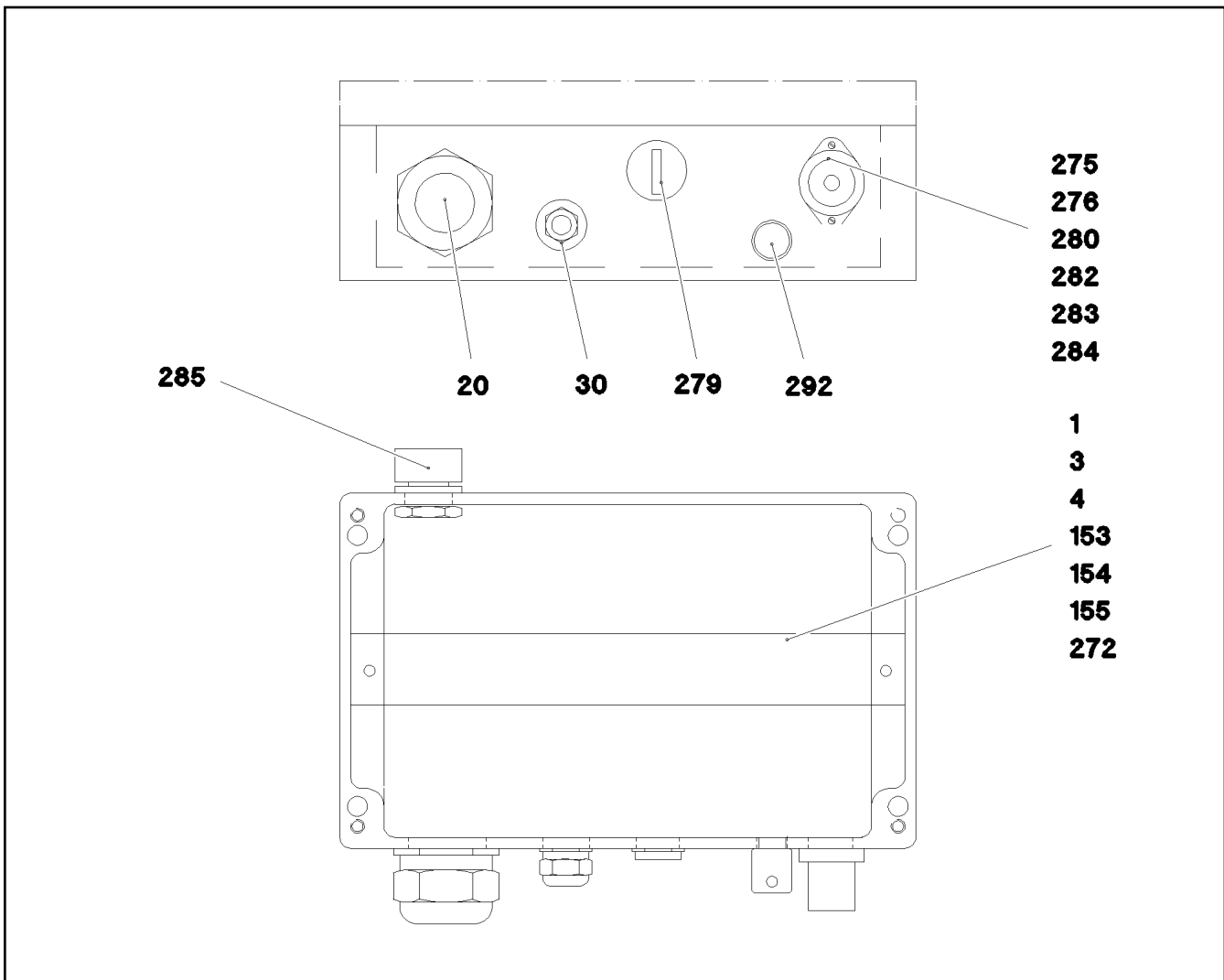
□ 871

⇒ 3 930 584  
96 85 621 08



**Pos. 10**

Pos.	Artículo	Cantid	Descripción	Description	Serie	K
10	96 93 728 08	1	CAJA DE BORNES COMPL. S1955 ⇒ 3 930 586 96 93 728 08	TERMINAL BOX CPL.		
151	10 80 205 7	1	SENSOR ANGULO 360° LSB PL:D SPF	ANGLE TRANSMITTER		



Pos.	Artículo	Cantid	Descripción	Description	Serie	K
1	96 93 878 08	1	ALAMBRES CAJA DE BORNES S1955	WIRES TERIMINAL BOX		
3	97 05 702 3	1	CÁRTER VACÍO 160X260X90X0 AL	EMPTY CASING		
4	97 05 702 9	1	PLACA S1955 LEXAN	SIGN		
20	96 93 908 08	1	CABLE ELECTRICO W1955	LEAD		
30	96 85 626 08	1	CABLE ELECTRICO W1956	LEAD		
153	55 31 687 08	2	TORNILLO ROSCACHAPAS DIN 7981 4,8X13	SHEET-METAL SCREW		
154	42 18 006 08	2	ARANDELA DIN 9021 A 5,3 ST VERZ	WASHER		
155	60 27 360 08	2	CABALLETE DE APOYO	SUPPORT TRESTLE		
272	60 21 067 08	0.245	CARRIL PERFIL DE SOMBRERO 35X27X7,3X	TOP HAT RAIL		
275	60 45 081 08	1	LATA M1	TIN		
276	60 45 121 08	1	TAPA ROSCADA M1-D	SEALING PLUG		
279	60 24 251 08	1	TORNILLO DE CIERRE M25X1,5 MS	SCREW PLUG		
280	40 01 701 08	2	TORNILLO CILINDRICO DIN 84 M3X15 MS	SOCKET HEAD SCREW		
282	46 00 253	2	ARANDELA ISO 7089 3,5 200HV A3C	WASHER		
283	42 51 005 08	2	ARANDELA DENTADA DIN 6797 A 3,2	TOOTH LOCK WASHER		
284	41 15 157 08	2	TUERCA HEXAGONAL ISO 4032 M3 8 A2C	HEX NUT		
285	60 25 013 08	1	TORNILLO PURGADOR G1/2"X30 POLYAMI	VENTILATION SCREW		
292	60 25 012 08	1	TAPON DE DRENAJE M12 PA6G SPF	WATER DRAIN PLUG		

3.11.2014  
080668

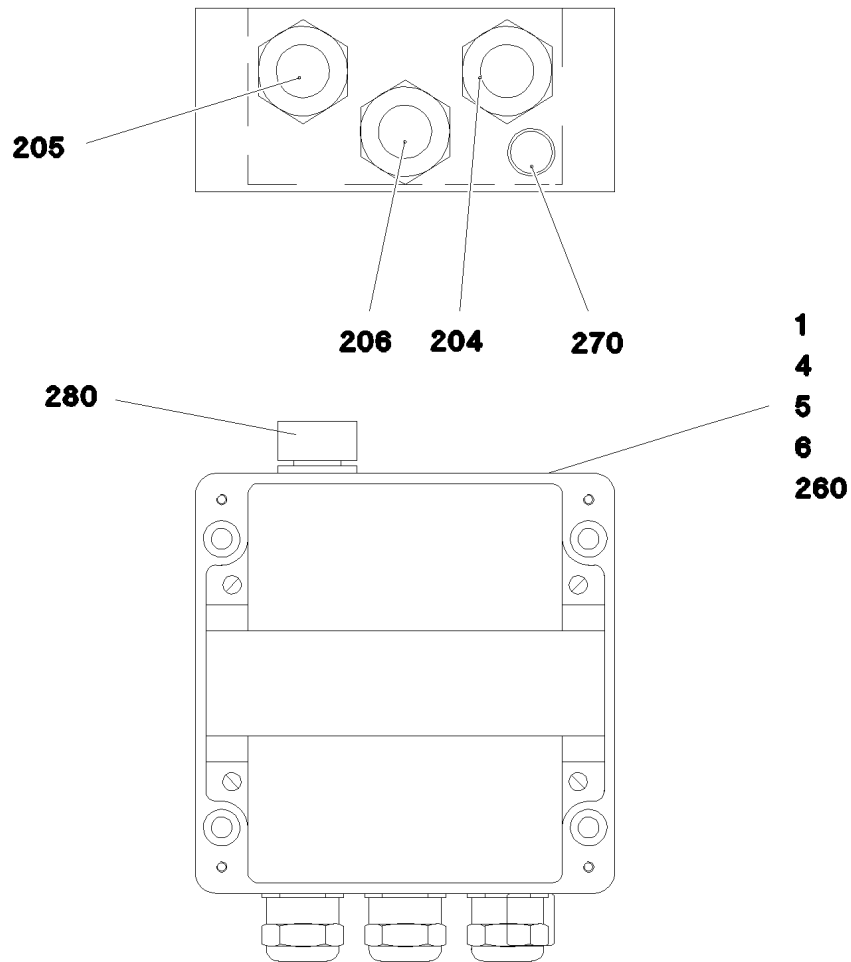
**LIEBHERR**

etk\_es\_en\_098206 LR 11000

CAJA DE BORNES COMPL.  
TERMINAL BOX CPL.

873

⇒ 3 930 586  
96 93 728 08



Pos.	Artículo	Cantid	Descripción	Description	Serie	K
1	96 86 532 08	1	ALAMBRES CAJA DE BORNES CPL. S2030	WIRES TERMINAL BOX CPL.		
4	97 01 676 4	1	PLACA S2030	SIGN		
5	97 01 672 9	1	CÁRTER VACÍO	EMPTY CASING		
6	60 21 067 08	0.145	CARRIL PERFIL DE SOMBRERO 35X27X7,3X	TOP HAT RAIL		
204	96 86 498 08	1	CABLE ELECTRICO W2031	LEAD		
205	96 86 508 08	1	CABLE ELECTRICO W2032	LEAD		
206	96 86 509 08	1	CABLE ELECTRICO W2030	LEAD		
260	60 32 022 08	5	BRIDAS 2,5X102	CABLE TIE		
270	60 25 012 08	1	TAPON DE DRENAJE M12 PA6G SPF	WATER DRAIN PLUG		
280	10 48 866 2	1	TORNILLO PURGADOR M20X1,5 POLYAMID	VENTILATION SCREW		

3.11.2014  
080744

**LIEBHERR**

etk\_es\_en\_098206 LR 11000

CAJA DE BORNES COMPL.  
TERMINAL BOX CPL.

874

⇒ 3 930 587  
96 86 506 08



Pos.	Artículo	Cantid	Descripción	Description	Serie	K
5	60 04 610 08	6.37	MANGUERA MANDO 61 X 0,75	CONTROL LEAD		
121	60 23 001 08	2	CONTACTO 1,0-2,5MM2	CONTACT		
125	60 23 003 08	46	CONTACTO 0,5-1MM2	CONTACT		
500	92 35 122 08	5	MARCADOR CABLE	CABLE MARKER		
501	11 06 012 5	1	ALOJAMIENTO CONTACTOS 64-POL 16A P	MALE INSERT		
502	60 23 002 08	2	CARCASA DEL ENCHUFE 18-POL	PLUG SHELL		
503	60 23 014 08	2	CARCASA 8-POL	HOUSING		
504	60 24 243 08	2	PRENSAESTOPAS M25x1,5 MS	CABLE GLAND		
505	97 03 967 4	1	PLACA 35X15 LEXEDGE II	SIGN		
506	60 26 067 08	1	REDUCCION M40X1,5/M25X1,5 MS	REDUCTION		
507	10 48 866 2	1	TORNILLO PURGADOR M20X1,5 POLYAMID	VENTILATION SCREW		
508	60 26 064 08	1	REDUCCION M25X1,5/M20X1,5 MS	REDUCTION		
509	10 87 128 8	2	PASADOR GUIA CODIERUNG HAN E/ EDEL	GUIDE PIN		
510	60 56 185 08	1	CARCASA BASE HAN 24B	BS HOUSING		
511	10 87 128 9	2	CASQUILLO GUIA CODIERUNG HAN E/ ED	GUIDE BUSHING		
512	11 34 184 9	1	BOQUILLAS DE VENTILACIÓN M25	AERATION NOZZLE		
777	10 11 373 7	61	CONTACTO MACHO 0,75MM2	CONTACT PIN		

3.11.2014	etk_es_en_098206 LR 11000	875
<b>LIEBHERR</b>	CABLE ELECTRICO LEAD	⇒ 3 930 591 96 85 413 08

Pos.	Artículo	Cantid	Descripción	Description	Serie	K
5	11 49 106 4	9.02	CABLE ELECTRICO 25 G 1	LEAD		
121	60 23 001 08	1	CONTACTO 1,0-2,5MM2	CONTACT		
125	60 23 003 08	23	CONTACTO 0,5-1MM2	CONTACT		
127	60 56 018 01	23	CONTACTO HEMBRA 1MM2	CONTACT BUSHING		
129	60 56 157 14	1	CONTACTO HEMBRA 2.5MM2	CONTACT BUSHING		
500	92 35 122 08	3	MARCADOR CABLE	CABLE MARKER		
501	60 56 095 14	1	BLOQ.CONT.HEMBRA 24-POL 16A	FEMALE INSERT		
502	60 23 002 08	1	CARCASA DEL ENCHUFE 18-POL	PLUG SHELL		
503	60 23 014 08	1	CARCASA 8-POL	HOUSING		
504	10 87 128 9	4	CASQUILLO GUIA CODIERUNG HAN E/ ED	GUIDE BUSHING		
505	10 87 128 8	4	PASADOR GUIA CODIERUNG HAN E/ EDEL	GUIDE PIN		
506	60 56 176 08	1	CARCASA PARA CLAVIJA HAN 24B	SOCKET SHELL		
507	10 48 866 2	1	TORNILLO PURGADOR M20X1,5 POLYAMID	VENTILATION SCREW		
508	60 26 064 08	1	REDUCCION M25X1,5/M20X1,5 MS	REDUCTION		
509	60 56 185 08	1	CARCASA BASE HAN 24B	BS HOUSING		
510	97 02 988 2	1	TAPON DE DRENAJE PA6G	WATER DRAIN PLUG		
511	60 24 243 08	2	PRENSAESTOPAS M25x1,5 MS	CABLE GLAND		
512	60 26 067 08	1	REDUCCION M40X1,5/M25X1,5 MS	REDUCTION		

3.11.2014

etk\_es\_en\_098206 LR 11000

876

**LIEBHERR**

CABLE ELECTRICO  
LEAD

⇒ 3 930 592  
96 85 460 08

Pos.	Artículo	Cantid	Descripción	Description	Serie	K
5	11 49 106 4	4.72	CABLE ELECTRICO 25 G 1	LEAD		
121	60 23 001 08	1	CONTACTO 1,0-2,5MM2	CONTACT		
125	60 23 003 08	23	CONTACTO 0,5-1MM2	CONTACT		
127	60 56 018 01	23	CONTACTO HEMBRA 1MM2	CONTACT BUSHING		
129	60 56 157 14	1	CONTACTO HEMBRA 2.5MM2	CONTACT BUSHING		
500	92 35 122 08	3	MARCADOR CABLE	CABLE MARKER		
501	60 23 002 08	1	CARCASA DEL ENCHUFE 18-POL	PLUG SHELL		
502	60 56 095 14	1	BLOQ.CONT.HEMBRA 24-POL 16A	FEMALE INSERT		
503	60 23 014 08	1	CARCASA 8-POL	HOUSING		
504	10 48 866 2	1	TORNILLO PURGADOR M20X1,5 POLYAMID	VENTILATION SCREW		
505	60 26 064 08	1	REDUCCION M25X1,5/M20X1,5 MS	REDUCTION		
506	10 87 128 9	4	CASQUILLO GUIA CODIERUNG HAN E/ ED	GUIDE BUSHING		
507	60 56 185 08	1	CARCASA BASE HAN 24B	BS HOUSING		
508	10 87 128 8	4	PASADOR GUIA CODIERUNG HAN E/ EDEL	GUIDE PIN		
509	97 02 988 2	1	TAPON DE DRENAJE PA6G	WATER DRAIN PLUG		
510	60 56 176 08	1	CARCASA PARA CLAVIJA HAN 24B	SOCKET SHELL		
511	60 24 243 08	2	PRENSAESTOPAS M25x1,5 MS	CABLE GLAND		
512	60 26 067 08	1	REDUCCION M40X1,5/M25X1,5 MS	REDUCTION		

3.11.2014

etk\_es\_en\_098206 LR 11000

877

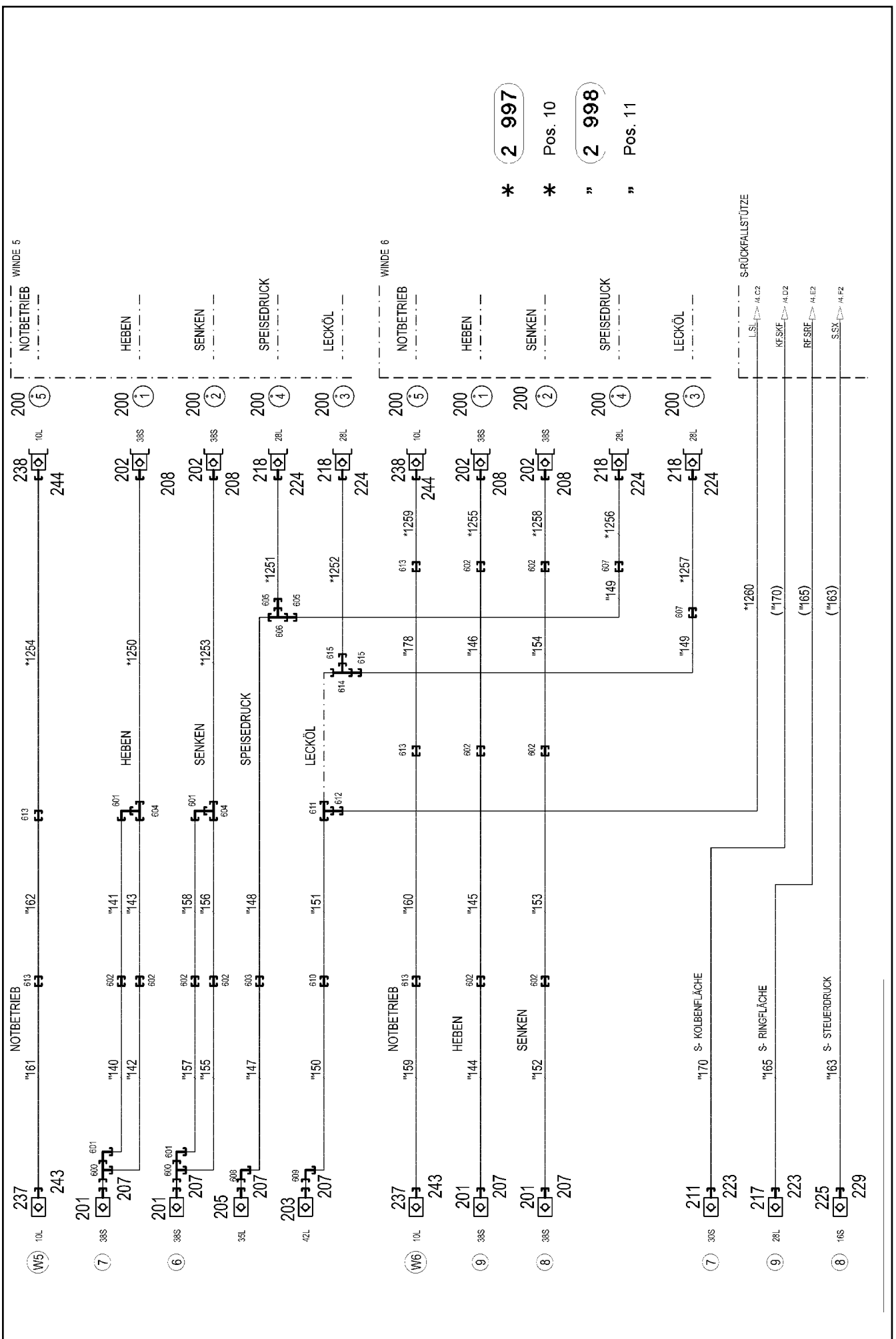
**LIEBHERR**

CABLE ELECTRICO  
LEAD

⇒ 3 930 593  
96 85 461 08

Pos.	Artículo	Cantid	Descripción	Description	Serie	K
4	96 77 883 08	1	SISTEMA HIDR.TRAMO BASE S ⇒ 3 975 221 96 77 883 08	ADDITIONAL HYDR.S PIVOT SE		

3.11.2014	etk_es_en_098206 LR 11000	878
<b>LIEBHERR</b>	SISTEMA HIDR.TRAMO BASE S ADDITIONAL HYDR.S PIVOT SECTI.	⇒ 3 975 220 91 73 213 08



\* 2 997

\* Pos. 10

" 2 998

" Pos. 11

3.11.2014  
078649

**LIEBHERR**

etk\_es\_en\_098206 LR 11000

SISTEMA HIDR. TRAMO BASE S  
ADDITIONAL HYDR. S PIVOT SECTI.

□ 879 (1/4)

→ 3 975 221  
96 77 883 08



Pos.	Artículo	Cantid	Descripción	Description	Serie	K
10	96 77 919 08	1	TUBERIAS FLEXIBLES S-ANLENKSTUECK ⇒ 3 975 222 96 77 919 08	HOSE LINES		
11	96 77 920 08	1	TUBERÍAS TRAMO BASE S ⇒ 3 975 223 96 77 920 08	PIPELINES S PIVOT SECTION		
21	11 34 737 3	1	BLOQUE MANDO 200BAR SPF ⇒ X11347373 11 34 737 3	CONTROL BLOCK		
50	10 81 618 5	2	REGISTRADOR DE PRESIONES 0-400/800 B	PRESSURE SENSOR		
51	51 14 655 08	2	VALVULA DE PASO 2/2 320BAR	DIRECTIONAL CONTROL VALVE		
(1)	57 11 355 08	1	IMAN 24V	MAGNET		
150	51 04 121 08	2	VALVULA DE RETENCION	NON-RETURN VALVE		
161	94 98 641 08	1	ESPIGA MACHO	SCREW-ON CONNECTION		
162	51 10 598 08	1	BOQUILLA D 1,2 M10X10 MS	NOZZLE		
165	50 28 065 08	1	RECIPIENTE DE COMPENSACION 1L ⇒ 5 028 065 08 50 28 065 08	EQUALIZING RESERVOIR		
200	95 05 568 08	10	REMOLQUE 25X2 ALMG3 H111	TRAILER		
201	51 15 122 08	4	MANGUITO ACOPLAMIENTO B8 38-S	COUPLING SLEEVE		
202	51 15 123 08	4	FICHA DE ACOPLAMIENTO B8 38-S	COUPLING PLUG		
203	10 67 511 3	1	MANGUITO ACOPLAMIENTO B8 42-L A3C	COUPLING SLEEVE		
205	51 15 184 08	1	MANGUITO ACOPLAMIENTO B8 35-L	COUPLING SLEEVE		
207	10 46 691 7	6	TUERCA CIEGA RD79X4 SPF	HEX CAP NUT		
208	10 46 691 3	4	TORNILLO DE CIERRE RD79X4 SPF	SCREW PLUG		
211	51 15 107 08	1	MANGUITO ACOPLAMIENTO B6 30-S	COUPLING SLEEVE		
217	51 15 010 08	1	MANGUITO ACOPLAMIENTO B6 28-L	COUPLING SLEEVE		
218	51 15 011 08	4	FICHA DE ACOPLAMIENTO B6 28-L	COUPLING PLUG		
223	10 46 691 6	2	TUERCA CIEGA RD54X4 SPF	HEX CAP NUT		
224	10 46 691 2	4	TORNILLO DE CIERRE RD54X4 SPF	SCREW PLUG		
225	51 15 059 08	1	MANGUITO ACOPLAMIENTO B3 16-S	COUPLING SLEEVE		
229	10 46 691 5	1	TUERCA CIEGA RD36X3 SPF	HEX CAP NUT		
237	51 15 084 08	2	MANGUITO ACOPLAMIENTO B2 10-L	COUPLING SLEEVE		
238	51 15 083 08	2	FICHA DE ACOPLAMIENTO B2 10-L	COUPLING PLUG		
243	10 46 691 4	2	TUERCA CIEGA RD32X3 SPF	HEX CAP NUT		
244	10 46 691 0	2	TORNILLO DE CIERRE RD32X3 SPF	SCREW PLUG		
600	47 23 319 08	2	RACOR ELSD38-S A3P	FLANGE JOINT		
601	47 25 318 08	4	RACOR EWSD38-S A3P	FLANGE JOINT		
602	47 00 331 08	10	RACOR XG38-S A3P	FLANGE JOINT		
603	47 00 332 08	1	RACOR XG35-L A3P	FLANGE JOINT		
604	47 04 330 08	2	RACOR XT38-S A3P	FLANGE JOINT		
605	47 54 304 08	2	RACOR REDSD35/28-L CFX	FLANGE JOINT		
606	47 04 315 08	1	RACOR T 35L A3P	FLANGE JOINT		
607	47 00 308 08	5	RACOR XG28-L A3P	FLANGE JOINT		
608	48 25 309 14	1	RACOR ISO 8434 EW 35L CR6-FREI	FLANGE JOINT		
609	48 25 308 14	1	RACOR ISO 8434 EW 42L CR6-FREI	FLANGE JOINT		
610	47 00 309 08	1	RACOR XG42-L A3P	FLANGE JOINT		
611	47 04 314 08	1	RACOR T 42L A3C	FLANGE JOINT		
612	47 54 072 08	1	RACOR REDSDN42/12-L A3P	FLANGE JOINT		
613	47 00 303 08	5	RACOR XG10-L A3P	FLANGE JOINT		
614	73 67 986	1	RACOR EL 42L CR6-FREI	FLANGE JOINT		
615	47 54 313 08	2	RACOR REDSDN42/28-L CR6-FREI	FLANGE JOINT		
616	47 10 308 08	2	RACOR XGE12-LR-ED A3P	FLANGE JOINT		
617	47 19 005 08	1	RACOR EGESD12-SR-WD A3P	FLANGE JOINT		
618	47 10 396 08	2	RACOR XGE10-LR-ED3/8" A3P	FLANGE JOINT		
619	47 04 323 08	1	RACOR XT12-S A3P	FLANGE JOINT		
620	47 00 304 08	4	RACOR XG12-L A3P	FLANGE JOINT		
621	47 00 325 08	4	RACOR XG12-S A3P	FLANGE JOINT		
622	47 04 304 08	1	RACOR XT12-L A3P	FLANGE JOINT		
623	47 00 330 08	3	RACOR XG30-S CFX	FLANGE JOINT		
625	47 50 329 08	2	RACOR XGR30/25-S CFX	FLANGE JOINT		
626	74 07 120	1	RACOR EL 28L CR6-FREI	FLANGE JOINT		
627	47 04 308 08	1	RACOR T 28L A3C	FLANGE JOINT		
628	47 54 354 08	1	RACOR REDSDN28/10-L A3P	FLANGE JOINT		

3.11.2014

etk\_es\_en\_098206 LR 11000

881 (3/4)

**LIEBHERR**SISTEMA HIDR.TRAMO BASE S  
ADDITIONAL HYDR.S PIVOT SECTI.⇒ 3 975 221  
96 77 883 08

Pos.	Artículo	Cantid	Descripción	Description	Serie	K
629	47 50 318 08	2	RACOR XGR28/22-L A3P	FLANGE JOINT		
630	47 00 327 08	1	RACOR XG16-S A3P	FLANGE JOINT		
631	47 56 015 08	3	CONEXION DE MEDICION BMA3 6S	TEST POINT FITTING		
632	47 25 315 08	3	RACOR EW 6S CR6-FREI	FLANGE JOINT		
633	47 10 321 08	3	RACOR XGE6-SR-ED A3P	FLANGE JOINT		
634	47 50 325 08	1	RACOR XGR16/12-S A3P	FLANGE JOINT		
635	24 71 177 02	1	RACOR EW 12L CR6-FREI	FLANGE JOINT		
636	47 50 340 08	5	RACOR XGR30/20-S A3P	FLANGE JOINT		
637	47 19 045 08	4	RACOR EGESD20-SR1/2 A3P	FLANGE JOINT		
638	47 24 318 08	1	RACOR ETSD30-S A3P	FLANGE JOINT		
639	47 00 111 08	1	RACOR SNV30-S A3P	FLANGE JOINT		
640	48 23 318 14	1	RACOR ISO 8434 EL 30S CR6-FREI	FLANGE JOINT		
641	47 00 103 08	1	RACOR SNV12-S A3P	FLANGE JOINT		
642	47 00 105 08	3	RACOR SNV20-S A3P	FLANGE JOINT		
643	74 07 107	2	RACOR EL 20S CR6-FREI	FLANGE JOINT		
644	48 24 316 14	1	RACOR ISO 8434 ET 20S CR6-FREI	FLANGE JOINT		
645	74 07 108	1	RACOR EW 20S CR6-FREI	FLANGE JOINT		

3.11.2014

etk\_es\_en\_098206 LR 11000

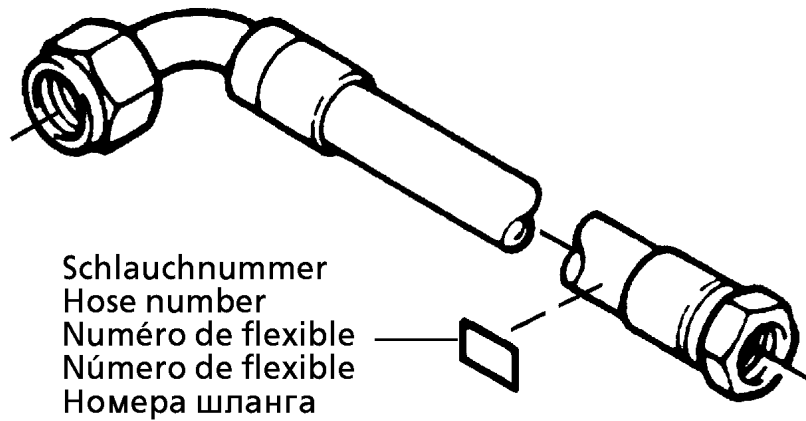
882 (4/4)

**LIEBHERR**

SISTEMA HIDR.TRAMO BASE S  
ADDITIONAL HYDR.S PIVOT SECTI.

⇒ 3 975 221  
96 77 883 08





Die Schlauchnummern auf den Schläuchen entsprechen den Positionen in der Schlauchliste.

The hose numbers from the hoses are in accordance with the items in the hose list.

Les numéros indiqués sur les flexibles correspondent aux repères de la nomenclature des flexibles.

Los números indicados en los flexibles corresponden a las posiciones de la lista de flexibles.

Нанесенные на шлангах номера соответствуют позициям в перечне.

Pos.	Artículo	Cantid	Descripción	Description	Serie	K
1	60 27 601 08	11	LETRERO INDICADOR 25,4X101,6	NAME PLATE		
2	60 27 603 08	16	LETRERO INDICADOR 25,4X165,1	NAME PLATE		
1247	96 88 424 08	1	TUBO FLEX.COMPL. HPC 8,5M	HOSE CPL.		
1248	96 86 988 08	1	TUBO FLEX.COMPL. HPC 6,1M	HOSE CPL.		
1249	92 70 678 08	1	TUBO FLEX.COMPL. HPC 2,3M	HOSE CPL.		
1250	96 85 324 08	1	TUBO FLEX.COMPL. BPI 2,3M	HOSE CPL.		
1251	92 80 408 08	1	TUBO FLEX.COMPL. 2SN 2,65M	HOSE CPL.		
1252	96 85 323 08	1	TUBO FLEX.COMPL. 2SN 2,5M	HOSE CPL.		
1253	96 85 324 08	1	TUBO FLEX.COMPL. BPI 2,3M	HOSE CPL.		
1254	92 93 793 08	1	TUBO FLEX.COMPL. 2SN 3,1M	HOSE CPL.		
1255	96 86 056 08	1	TUBO FLEX.COMPL. BPI 1,95M	HOSE CPL.		
1256	92 99 211 08	1	TUBO FLEX.COMPL. 2SN 2,0M	HOSE CPL.		
1257	92 99 631 08	1	TUBO FLEX.COMPL. 2SN 1,9M	HOSE CPL.		
1258	96 69 636 08	1	TUBO FLEX.COMPL. BPI 1,65M	HOSE CPL.		
1259	96 72 221 08	1	TUBO FLEX.COMPL. 2SN 1,7M	HOSE CPL.		
1260	96 80 025 08	1	TUBO FLEX.COMPL. 1SC 1,75M	HOSE CPL.		
1261	96 63 786 08	1	TUBO FLEX.COMPL. 2TE 0,8M	HOSE CPL.		
1262	96 38 616 08	1	TUBO FLEX.COMPL. 2SN 0,72M	HOSE CPL.		
1263	96 80 062 08	1	TUBO FLEX.COMPL. 2SN 0,74M	HOSE CPL.		
1264	96 39 276 08	1	TUBO FLEX.COMPL. GH200 0,84M	HOSE CPL.		
1265	96 86 057 08	1	TUBO FLEX.COMPL. 2SN 0,94M	HOSE CPL.		
1266	96 77 693 08	1	TUBO FLEX.COMPL. 2SN 0,7M	HOSE CPL.		
1267	96 36 990 08	1	TUBO FLEX.COMPL. GH200 0,81M	HOSE CPL.		
1268	96 39 229 08	1	TUBO FLEX.COMPL. 2SN 0,88M	HOSE CPL.		
1269	92 76 853 08	1	TUBO FLEX.COMPL. 2SN 0,96M	HOSE CPL.		

3.11.2014

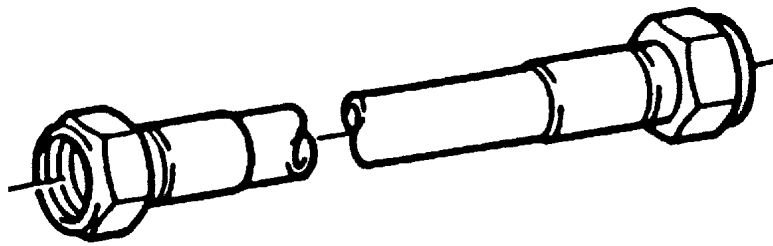
etk\_es\_en\_098206 LR 11000

884 (2/2)

**LIEBHERR**

TUBERIAS FLEXIBLES  
HOSE LINES

⇒ 3 975 222  
96 77 919 08



Die Positionsnummern der Rohre auf den Bildtafeln entsprechen den Positionen in der Rohrliste.

The pipe numbers from the illustrations are in accordance with the items in the pipe list.

Les numéros des tuyaux sur les illustrations correspondent aux repères de la nomenclature des tuyaux.

Los números de tubos en las ilustraciones corresponden a las posiciones de la lista de tubos.

Номера позиций труб на изображениях соответствуют позициям в перечне труб.

Pos.	Artículo	Cantid	Descripción	Description	Serie	K
140	96 83 247 08	1	TUBO CPL. 38X5	PIPE COMPL.		
141	96 83 248 08	1	TUBO CPL. 38X5	PIPE COMPL.		
142	96 83 249 08	1	TUBO CPL. 38X5	PIPE COMPL.		
143	96 83 250 08	1	TUBO CPL. 38X5	PIPE COMPL.		
144	96 83 251 08	1	TUBO CPL. 38X5	PIPE COMPL.		
145	96 83 252 08	1	TUBO CPL. 38X5	PIPE COMPL.		
146	96 83 253 08	1	TUBO CPL. 38X5	PIPE COMPL.		
147	96 83 254 08	1	TUBO CPL. 35X2	PIPE COMPL.		
148	96 83 255 08	1	TUBO CPL. 35X2	PIPE COMPL.		
149	96 83 256 08	2	TUBO CPL. 28X2	PIPE COMPL.		
150	96 83 257 08	1	TUBO CPL. 42X3	PIPE COMPL.		
151	96 83 258 08	1	TUBO CPL. 42X3	PIPE COMPL.		
152	96 83 259 08	1	TUBO CPL. 38X5	PIPE COMPL.		
153	96 83 260 08	1	TUBO CPL. 38X5	PIPE COMPL.		
154	96 83 261 08	1	TUBO CPL. 38X5	PIPE COMPL.		
155	96 83 262 08	1	TUBO CPL. 38X5	PIPE COMPL.		
156	96 83 263 08	1	TUBO CPL. 38X5	PIPE COMPL.		
157	96 83 264 08	1	TUBO CPL. 38X5	PIPE COMPL.		
158	96 83 265 08	1	TUBO CPL. 38X5	PIPE COMPL.		
159	96 83 266 08	1	TUBO CPL. 10X1.5	PIPE COMPL.		
160	96 83 267 08	1	TUBO CPL. 10X1.5	PIPE COMPL.		
161	96 83 268 08	1	TUBO CPL. 10X1.5	PIPE COMPL.		
162	96 83 269 08	1	TUBO CPL. 10X1.5	PIPE COMPL.		
163	96 83 270 08	1	TUBO CPL. 16X2	PIPE COMPL.		
164	96 83 271 08	1	TUBO CPL. 16X2	PIPE COMPL.		
165	96 83 272 08	1	TUBO CPL. 28X2	PIPE COMPL.		
166	96 83 273 08	1	TUBO CPL. 28X2	PIPE COMPL.		
167	96 83 274 08	1	TUBO CPL. 28X2	PIPE COMPL.		
168	96 83 275 08	1	TUBO CPL. 28X2	PIPE COMPL.		
169	96 83 276 08	1	TUBO CPL. 10X1.5	PIPE COMPL.		
170	96 83 277 08	1	TUBO CPL. 30X4	PIPE COMPL.		
171	96 83 278 08	1	TUBO CPL. 30X4	PIPE COMPL.		
172	96 83 279 08	1	TUBO CPL. 30X4	PIPE COMPL.		
173	96 83 280 08	1	TUBO CPL. 30X4	PIPE COMPL.		
174	96 83 281 08	1	TUBO CPL. 12X1.5	PIPE COMPL.		
175	96 83 282 08	1	TUBO CPL. 12X1.5	PIPE COMPL.		
176	96 83 283 08	1	TUBO CPL. 12X1.5	PIPE COMPL.		
177	96 83 284 08	1	TUBO CPL. 12X1.5	PIPE COMPL.		
178	96 85 958 08	1	TUBO CPL. 10X1.5	PIPE COMPL.		
179	96 95 554 08	1	TUBO CPL. 30X4	PIPE COMPL.		
180	96 95 555 08	1	TUBO CPL. 20X2.5	PIPE COMPL.		

3.11.2014

etk\_es\_en\_098206 LR 11000

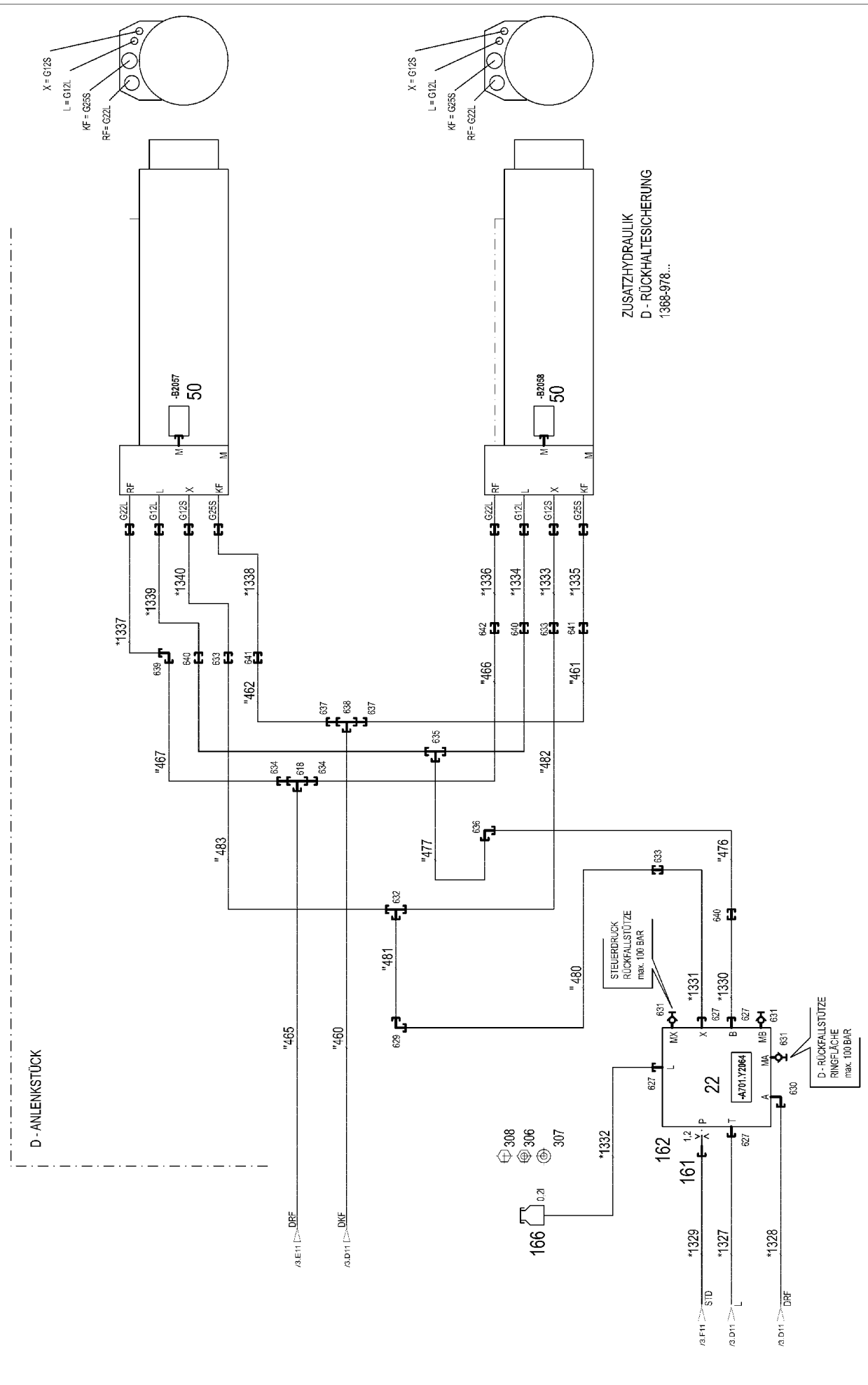
886 (2/2)

**LIEBHERR**

TUBERÍAS TRAMO BASE S  
PIPELINES S PIVOT SECTION

⇒ 3 975 223  
96 77 920 08





ZUSATZHYDRAULIK  
D - RÜCKHALTESICHERUNG  
1368-978...



Pos.	Artículo	Cantid	Descripción	Description	Serie	K
10	96 77 921 08	1	TUBERIAS FLEXIBLES D-ANLENKSTUECK ⇒ 2 976 352 96 77 921 08	HOSE LINES		
11	96 77 922 08	1	TUBERÍAS TRAMO BASE D ⇒ 2 976 353 96 77 922 08	PIPELINES D PIVOT SECTION		
21	11 21 342 3	1	BLOQUE MANDO 350BAR ⇒ X11213423 11 21 342 3	CONTROL BLOCK		
22	11 34 737 3	1	BLOQUE MANDO 200BAR SPF ⇒ X11347373 11 34 737 3	CONTROL BLOCK		
50	10 81 618 5	2	REGISTRADOR DE PRESIONES 0-400/800 B	PRESSURE SENSOR		
52	51 13 021 08	1	VALVULA DE PASO 4/2 NG6-350BAR ⇒ 5 113 021 08 51 13 021 08	DIRECTIONAL CONTROL VALVE		
150	51 14 351 08	2	VALVULA DE RETENCION 100BAR	NON-RETURN VALVE		
157	51 06 711 08	1	Cartucho filtro 0,005m <sup>3</sup> /min 25µm	FILTER CARTRIDGE		
159	51 10 627 08	1	BOQUILLA 0,5 MS	NOZZLE		
160	11 21 159 2	1	VALVULA LIMITADORA DE PRESION pv=20B	PRESSURE LIMITING VALVE		
161	94 98 641 08	1	ESPIGA MACHO	SCREW-ON CONNECTION		
162	51 10 598 08	1	BOQUILLA D 1,2 M10X10 MS	NOZZLE		
165	50 28 065 08	1	RECIPIENTE DE COMPENSACION 1L ⇒ 5 028 065 08 50 28 065 08	EQUALIZING RESERVOIR		
166	50 28 073 08	1	RECIPIENTE DE COMPENSACION 0,2L PO	EQUALIZING RESERVOIR		
170	51 06 295 08	1	PLACA DE CONEXION	CONNECTING PLATE		
200	95 05 568 08	6	REMOLQUE 25X2 ALMG3 H111	TRAILER		
201	51 15 122 08	4	MANGUITO ACOPLAMIENTO B8 38-S	COUPLING SLEEVE		
202	51 15 123 08	1	FICHA DE ACOPLAMIENTO B8 38-S	COUPLING PLUG		
204	10 67 511 4	2	FICHA DE ACOPLAMIENTO B8 42-L A3C	COUPLING PLUG		
207	10 46 691 7	4	TUERCA CIEGA RD79X4 SPF	HEX CAP NUT		
208	10 46 691 3	3	TORNILLO DE CIERRE RD79X4 SPF	SCREW PLUG		
212	51 15 108 08	1	FICHA DE ACOPLAMIENTO B6 30-S	COUPLING PLUG		
218	51 15 011 08	2	FICHA DE ACOPLAMIENTO B6 28-L	COUPLING PLUG		
219	51 15 082 08	1	MANGUITO ACOPLAMIENTO B6 22-L	COUPLING SLEEVE		
223	10 46 691 6	1	TUERCA CIEGA RD54X4 SPF	HEX CAP NUT		
224	10 46 691 2	3	TORNILLO DE CIERRE RD54X4 SPF	SCREW PLUG		
225	51 15 059 08	1	MANGUITO ACOPLAMIENTO B3 16-S	COUPLING SLEEVE		
226	51 15 086 08	1	FICHA DE ACOPLAMIENTO B3 16-S	COUPLING PLUG		
229	10 46 691 5	1	TUERCA CIEGA RD36X3 SPF	HEX CAP NUT		
230	10 46 691 1	1	TORNILLO DE CIERRE RD36X3 SPF	SCREW PLUG		
231	51 13 065 08	1	VALVULA DE RETENCION 2BAR	NON-RETURN VALVE		
306	41 15 140 08	2	TUERCA HEXAGONAL ISO 4032 M6 8 A2C	HEX NUT		
307	42 18 017 08	2	ARANDELA ISO 7093-1 6 200HV-A2	WASHER		
308	40 65 103	2	TORNILLO DE CABEZA HEXAGONAL ISO 4	HEX SCREW		
600	47 54 313 08	1	RACOR REDSDN42/28-L CR6-FREI	FLANGE JOINT		
601	73 67 986	2	RACOR EL 42L CR6-FREI	FLANGE JOINT		
602	47 40 314 08	2	RACOR XSV42-L A3P	FLANGE JOINT		
603	47 54 316 08	1	RACOR REDSD42/22-L A3P	FLANGE JOINT		
604	47 40 329 08	1	RACOR XSV30-S A3P	FLANGE JOINT		
605	47 40 010 08	1	RACOR XSV28-L CFX	FLANGE JOINT		
606	47 40 326 08	1	RACOR XSV16-S A3P	FLANGE JOINT		
607	76 17 460	1	RACOR EW 16S CR6-FREI	FLANGE JOINT		
608	47 23 319 08	5	RACOR ELSD38-S A3P	FLANGE JOINT		
609	47 40 330 08	1	RACOR XSV38-S A3P	FLANGE JOINT		
610	48 25 308 14	3	RACOR ISO 8434 EW 42L CR6-FREI	FLANGE JOINT		
611	47 25 318 08	10	RACOR EWSD38-S A3P	FLANGE JOINT		
612	24 71 177 02	2	RACOR EW 12L CR6-FREI	FLANGE JOINT		
613	47 54 361 08	2	RACOR REDSD22/12-L A3P	FLANGE JOINT		
614	47 04 307 08	2	RACOR T 22L CR6-FREI	FLANGE JOINT		
615	47 00 330 08	1	RACOR XG30-S CFX	FLANGE JOINT		
616	47 54 333 08	1	RACOR REDSD16/12-S A3P	FLANGE JOINT		
617	47 54 357 08	1	RACOR REDSDN28/12-L A3P	FLANGE JOINT		
618	47 04 308 08	2	RACOR T 28L A3C	FLANGE JOINT		
619	76 17 354	1	RACOR EW 12S CR6-FREI	FLANGE JOINT		

3.11.2014

etk\_es\_en\_098206 LR 11000

890 (4/5)

**LIEBHERR**SISTEMA HIDR.TRAMO BASE D  
ADDITIONAL HYDR.D PIVOT SECTI.⇒ 3 976 351  
96 77 884 08



Pos.	Artículo	Cantid	Descripción	Description	Serie	K
620	47 04 325 08	1	RACOR T 16S CR6-FREI	FLANGE JOINT		
621	47 00 331 08	2	RACOR XG38-S A3P	FLANGE JOINT		
622	47 00 309 08	2	RACOR XG42-L A3P	FLANGE JOINT		
623	47 02 330 08	1	RACOR XW30-S A3P	FLANGE JOINT		
624	47 02 308 08	1	RACOR W 28L A3C	FLANGE JOINT		
625	47 04 330 08	5	RACOR XT38-S A3P	FLANGE JOINT		
626	47 04 314 08	1	RACOR T 42L A3C	FLANGE JOINT		
627	47 10 308 08	6	RACOR XGE12-LR-ED A3P	FLANGE JOINT		
628	47 10 327 08	1	RACOR GE 12S G3/8A CR6-FREI	FLANGE JOINT		
629	47 02 324 08	1	RACOR XW12-S A3P	FLANGE JOINT		
630	47 32 308 08	1	RACOR RSWS12-LR-WD A3P	FLANGE JOINT		
631	47 56 026 08	5	CONEXION DE MEDICION EMA3 G1/4 CR6-F	TEST POINT FITTING		
632	47 04 323 08	1	RACOR XT12-S A3P	FLANGE JOINT		
633	47 00 325 08	3	RACOR XG12-S A3P	FLANGE JOINT		
634	47 54 305 08	2	RACOR REDSD28/22-L A3P	FLANGE JOINT		
635	47 04 304 08	1	RACOR XT12-L A3P	FLANGE JOINT		
636	47 02 304 08	1	RACOR XW12-L A3P	FLANGE JOINT		
637	47 54 327 08	2	RACOR REDSDN30/25-S A3P	FLANGE JOINT		
638	47 04 329 08	1	RACOR T 30S A3C	FLANGE JOINT		
639	47 02 307 08	1	RACOR XW22-L A3P	FLANGE JOINT		
640	47 00 304 08	3	RACOR XG12-L A3P	FLANGE JOINT		
641	47 00 329 08	2	RACOR XG25-S A3P	FLANGE JOINT		
642	47 00 307 08	2	RACOR XG22-L A3P	FLANGE JOINT		
643	47 77 041 08	1	TAPON VSTI3/8"ED A3P	STOP PLUG		
644	24 71 286 02	3	RACOR EL 12L CR6-FREI	FLANGE JOINT		
645	47 19 012 08	2	RACOR EGESD12-LR-WD A3P	FLANGE JOINT		
646	47 00 114 08	1	RACOR SNV42-L A3P	FLANGE JOINT		
647	47 10 353 08	2	RACOR XGE12-LR-ED1/4" A3P	FLANGE JOINT		
648	74 10 455	1	ESPIGA MACHO GE 38S G1 1/4A A3C	SCREW-ON CONNECTION		
649	47 19 036 08	1	RACOR EGESD42-LR-WD A3P	FLANGE JOINT		
650	47 10 338 08	4	RACOR XGEV30-SR-WD A3P	FLANGE JOINT		
651	47 50 325 08	2	RACOR XGR16/12-S A3P	FLANGE JOINT		
652	47 02 326 08	1	RACOR W 16S A3C	FLANGE JOINT		
653	10 65 136 3	1	RACOR EV 42L M52X2 ZN-NI CR6F	FLANGE JOINT		
654	47 00 113 08	1	RACOR SNV12-L A3P	FLANGE JOINT		
655	76 17 461	1	RACOR EL 12S CR6-FREI	FLANGE JOINT		
656	47 10 306 08	1	RACOR XGE10-LR-ED A3P	FLANGE JOINT		

3.11.2014

etk\_es\_en\_098206 LR 11000

891 (5/5)

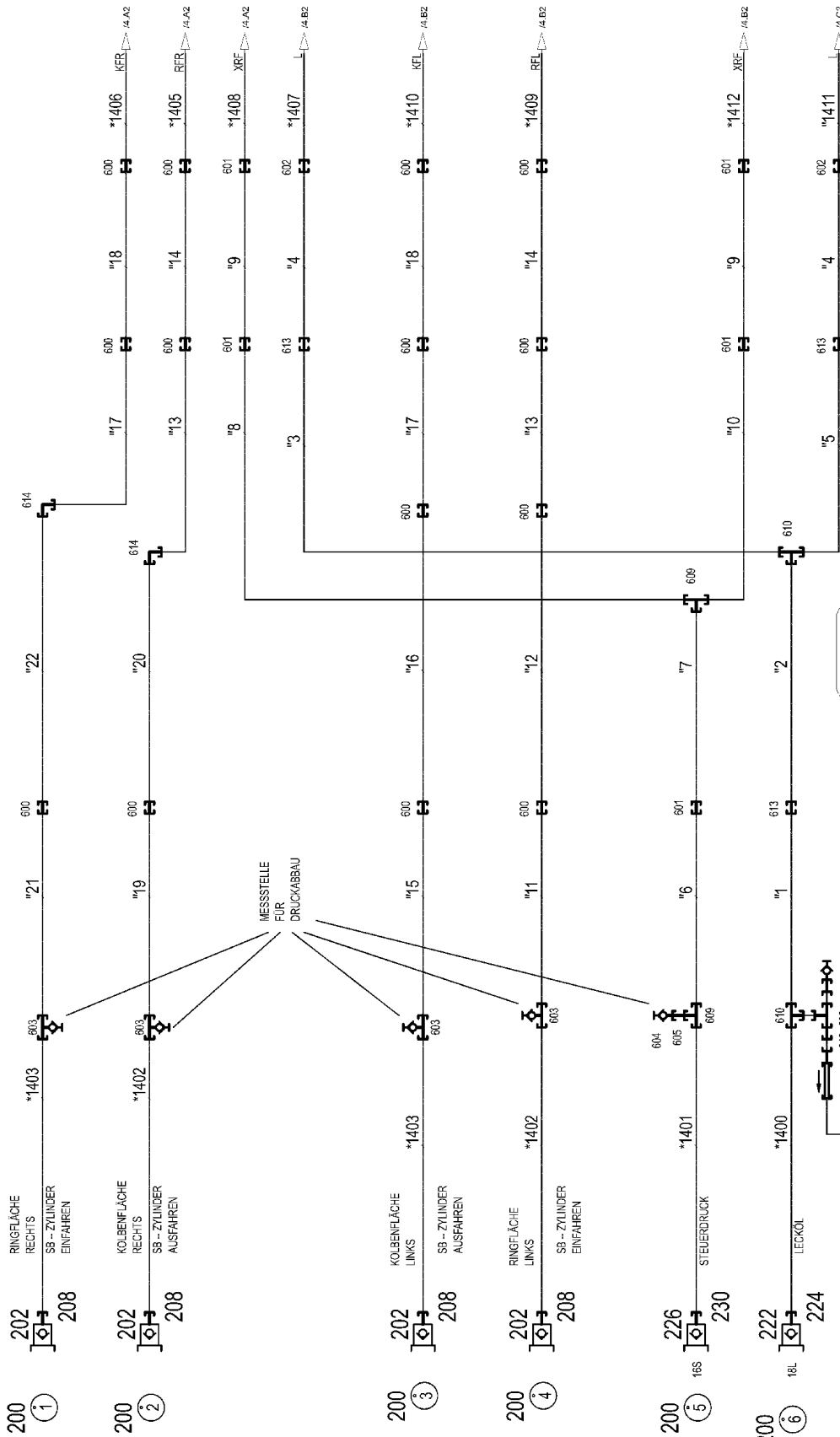
**LIEBHERR**

SISTEMA HIDR. TRAMO BASE D  
ADDITIONAL HYDR. D PIVOT SECTI.

⇒ 3 976 351  
96 77 884 08

Pos.	Artículo	Cantid	Descripción	Description	Serie	K
4	96 77 886 08	1	SISTEMA HIDR.TRAMO DE CABEZA D ⇒ 3 977 000 96 77 886 08	ADDITIONAL HYDR.D HEAD SEC		

3.11.2014	etk_es_en_098206 LR 11000	892
<b>LIEBHERR</b>	SISTEMA HIDR.TRAMO DE CABEZA D ADDITIONAL HYDR.D HEAD SECTION	⇒ 3 977 91 73 215 08



\* 2 997

\* Pos. 10

" 2 998

" Pos. 11

3.11.2014  
078752

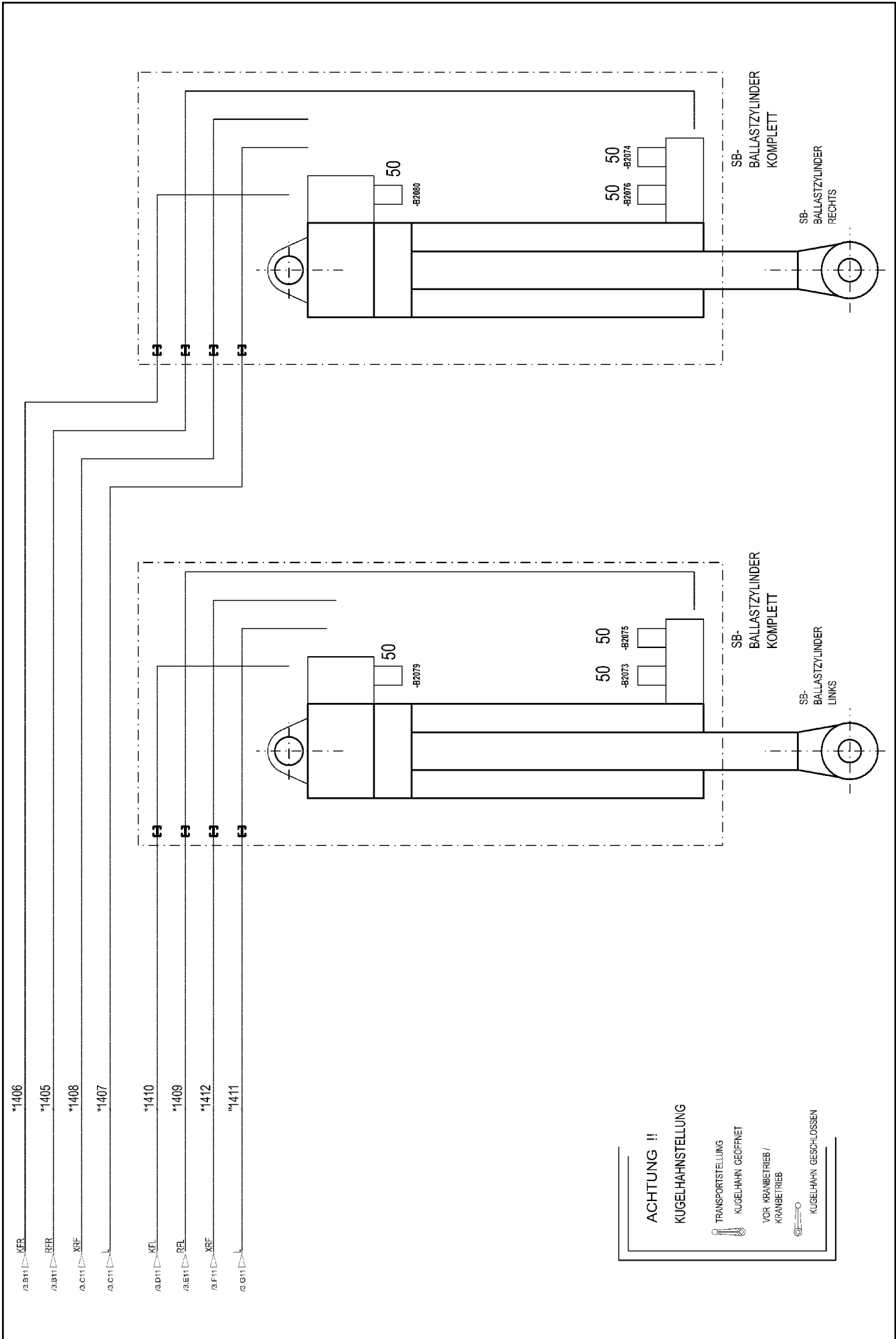
**LIEBHERR**

etk\_es\_en\_098206 LR 11000

SISTEMA HIDR.TRAMO DE CABEZA D  
ADDITIONAL HYDR.D HEAD SECTION

893 (1/3)

→ 3 977 000  
96 77 886 08



Pos.	Artículo	Cantid	Descripción	Description	Serie	K
10	96 77 923 08	1	TUBERIA FLEXIBLES TRAMO ⇒ 3 977 006 96 77 923 08	HOSE LINES D-HEAD SECTION		
11	96 77 924 08	1	TUBERÍAS TRAMO DE CABEZA DERR. ⇒ 3 977 007 96 77 924 08	PIPELINES DERR. HEAD SECT.		
50	10 81 618 5	6	REGISTRADOR DE PRESIONES 0-400/800 B	PRESSURE SENSOR		
157	50 28 065 08	1	RECIPIENTE DE COMPENSACION 1L ⇒ 5 028 065 08 50 28 065 08	EQUALIZING RESERVOIR		
159	51 14 815 08	1	VALVULA DE RETENCION pmax10BAR	NON-RETURN VALVE		
200	95 05 568 08	6	REMOLQUE 25X2 ALMG3 H111	TRAILER		
202	51 15 123 08	4	FICHA DE ACOPLAMIENTO B8 38-S	COUPLING PLUG		
208	10 46 691 3	4	TORNILLO DE CIERRE RD79X4 SPF	SCREW PLUG		
222	57 05 048 08	1	FICHA DE ACOPLAMIENTO B6 18-L	COUPLING PLUG		
224	10 46 691 2	1	TORNILLO DE CIERRE RD54X4 SPF	SCREW PLUG		
226	51 15 086 08	1	FICHA DE ACOPLAMIENTO B3 16-S	COUPLING PLUG		
230	10 46 691 1	1	TORNILLO DE CIERRE RD36X3 SPF	SCREW PLUG		
600	47 00 331 08	14	RACOR XG38-S A3P	FLANGE JOINT		
601	47 00 327 08	5	RACOR XG16-S A3P	FLANGE JOINT		
602	47 50 345 08	2	RACOR XGR18/12-L A3P	FLANGE JOINT		
603	47 56 034 08	4	CONEXION DE MEDICION GMA3 38S CR6-F	TEST POINT FITTING		
604	47 56 015 08	1	CONEXION DE MEDICION BMA3 6S	TEST POINT FITTING		
605	47 54 331 08	1	RACOR REDSD16/6-S CFX	FLANGE JOINT		
606	24 71 084 02	1	RACOR ET 18L CR6-FREI	FLANGE JOINT		
607	47 54 303 08	1	RACOR REDSD18/10-L A3P	FLANGE JOINT		
608	51 06 290 08	1	BOCA MEDIDA DKO 10L	GAUGE CONNECTION		
609	47 04 325 08	2	RACOR T 16S CR6-FREI	FLANGE JOINT		
610	47 04 306 08	2	RACOR T 18L A3C	FLANGE JOINT		
611	47 00 113 08	1	RACOR SNV12-L A3P	FLANGE JOINT		
612	47 54 363 08	1	RACOR REDSD18/12-L A3P	FLANGE JOINT		
613	47 00 306 08	3	RACOR XG18-L A3P	FLANGE JOINT		
614	47 02 334 08	2	RACOR XW38-S A3P	FLANGE JOINT		

3.11.2014

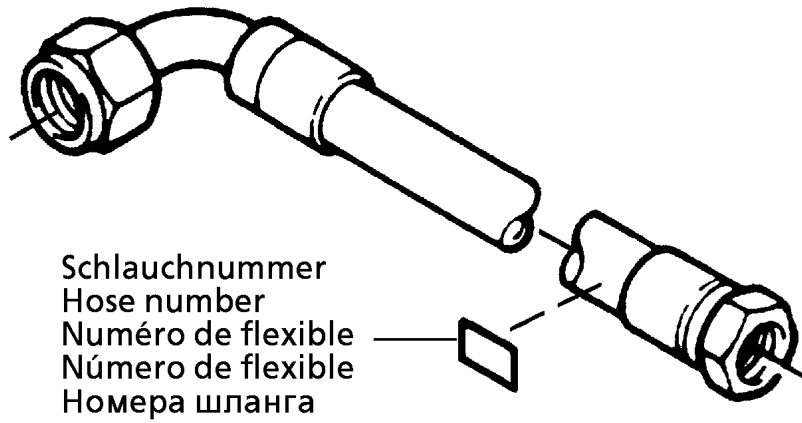
etk\_es\_en\_098206 LR 11000

895 (3/3)

**LIEBHERR**

SISTEMA HIDR.TRAMO DE CABEZA D  
ADDITIONAL HYDR.D HEAD SECTION

⇒ 3 977 000  
96 77 886 08



Schlauchnummer  
Hose number  
Número de flexible  
Número de flexible  
Номера шланга

Die Schlauchnummern auf den Schläuchen entsprechen den Positionen in der Schlauchliste.

The hose numbers from the hoses are in accordance with the items in the hose list.

Les numéros indiqués sur les flexibles correspondent aux repères de la nomenclature des flexibles.

Los números indicados en los flexibles corresponden a las posiciones de la lista de flexibles.

Нанесенные на шлангах номера соответствуют позициям в перечне.

Pos.	Artículo	Cantid	Descripción	Description	Serie	K
1	60 27 601 08	6	LETRERO INDICADOR 25,4X101,6	NAME PLATE		
2	60 27 603 08	17	LETRERO INDICADOR 25,4X165,1	NAME PLATE		
1400	96 62 629 08	1	TUBO FLEX.COMPL. 2SN 1,8M	HOSE CPL.		
1401	92 80 041 08	1	TUBO FLEX.COMPL. 2SN 1,8M	HOSE CPL.		
1402	96 86 088 08	2	TUBO FLEX.COMPL. BRIDGE. 1.68M 4ST	HOSE CPL.		
1403	96 86 090 08	2	TUBO FLEX.COMPL. BRIDGE. 1.78M 4ST	HOSE CPL.		
1404	96 86 091 08	1	TUBO FLEX.COMPL. 2TE 0,78M	HOSE CPL.		
1405	96 85 969 08	1	TUBO FLEX.COMPL. GH507 1,8M	HOSE CPL.		
1406	96 85 969 08	1	TUBO FLEX.COMPL. GH507 1,8M	HOSE CPL.		
1407	92 68 548 08	1	TUBO FLEX.COMPL. 2SN 2,05M	HOSE CPL.		
1408	92 07 169 08	1	TUBO FLEX.COMPL. 2SN 2,05M	HOSE CPL.		
1409	96 86 092 08	1	TUBO FLEX.COMPL. BRIDGE. 1.97M 4ST	HOSE CPL.		
1410	96 86 092 08	1	TUBO FLEX.COMPL. BRIDGE. 1.97M 4ST	HOSE CPL.		
1411	96 86 093 08	1	TUBO FLEX.COMPL. 2SN 2,35M	HOSE CPL.		
1412	92 96 387 08	1	TUBO FLEX.COMPL. 2SN 2,3M	HOSE CPL.		

3.11.2014  
133089

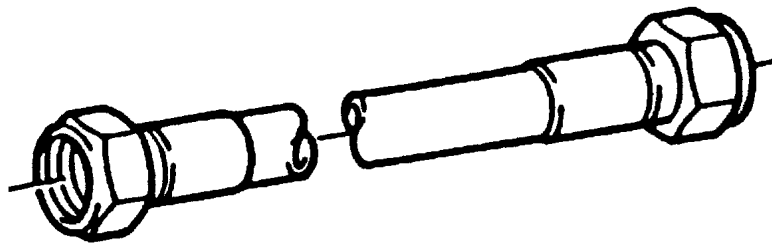
**LIEBHERR**

etk\_es\_en\_098206 LR 11000

TUBERIA FLEXIBLES TRAMO  
HOSE LINES D-HEAD SECTION

896

⇒ 3 977 006  
96 77 923 08



Die Positionsnummern der Rohre auf den Bildtafeln entsprechen den Positionen in der Rohrliste.

The pipe numbers from the illustrations are in accordance with the items in the pipe list.

Les numéros des tuyaux sur les illustrations correspondent aux repères de la nomenclature des tuyaux.

Los números de tubos en las ilustraciones corresponden a las posiciones de la lista de tubos.

Номера позиций труб на изображениях соответствуют позициям в перечне труб.

Pos.	Artículo	Cantid	Descripción	Description	Serie	K
1	96 85 232 08	1	TUBO CPL. 18X1.5	PIPE COMPL.		
2	96 85 233 08	1	TUBO CPL. 18X1.5	PIPE COMPL.		
3	96 85 234 08	1	TUBO CPL. 18X1.5	PIPE COMPL.		
4	96 85 235 08	2	TUBO CPL. 18X1.5	PIPE COMPL.		
5	96 85 236 08	1	TUBO CPL. 18X1.5	PIPE COMPL.		
6	96 85 237 08	1	TUBO CPL. 16X2	PIPE COMPL.		
7	96 85 238 08	1	TUBO CPL. 16X2	PIPE COMPL.		
8	96 85 239 08	1	TUBO CPL. 16X2	PIPE COMPL.		
9	96 85 240 08	2	TUBO CPL. 16X2	PIPE COMPL.		
10	96 85 241 08	1	TUBO CPL. 16X2	PIPE COMPL.		
11	96 85 242 08	1	TUBO CPL. 38X5	PIPE COMPL.		
12	96 85 243 08	1	TUBO CPL. 38X5	PIPE COMPL.		
13	96 85 244 08	2	TUBO CPL. 38X5	PIPE COMPL.		
14	96 85 245 08	2	TUBO CPL. 38X5	PIPE COMPL.		
15	96 85 246 08	1	TUBO CPL. 38X5	PIPE COMPL.		
16	96 85 247 08	1	TUBO CPL. 38X5	PIPE COMPL.		
17	96 85 248 08	2	TUBO CPL. 38X5	PIPE COMPL.		
18	96 85 249 08	2	TUBO CPL. 38X5	PIPE COMPL.		
19	96 85 250 08	1	TUBO CPL. 38X5	PIPE COMPL.		
20	96 85 251 08	1	TUBO CPL. 38X5	PIPE COMPL.		
21	96 85 252 08	1	TUBO CPL. 38X5	PIPE COMPL.		
22	96 85 253 08	1	TUBO CPL. 38X5	PIPE COMPL.		

3.11.2014  
133088

**LIEBHERR**

etk\_es\_en\_098206 LR 11000

TUBERÍAS TRAMO DE CABEZA DERR.  
PIPELINES DERR. HEAD SECT.

897

⇒ 3 977 007  
96 77 924 08

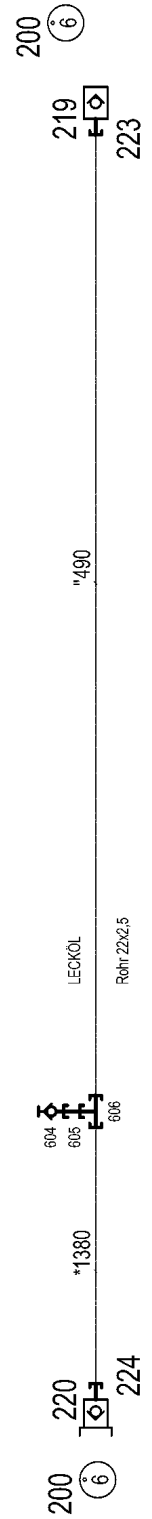
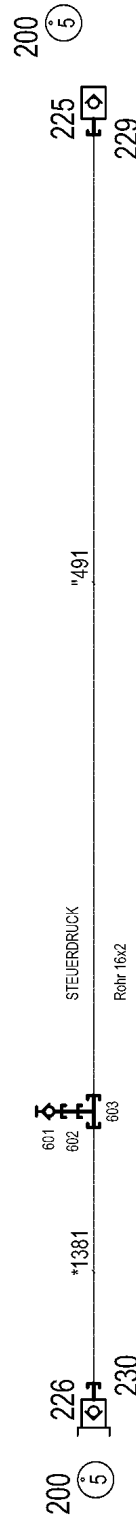
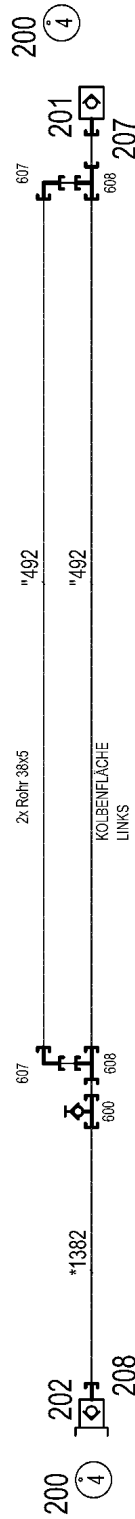
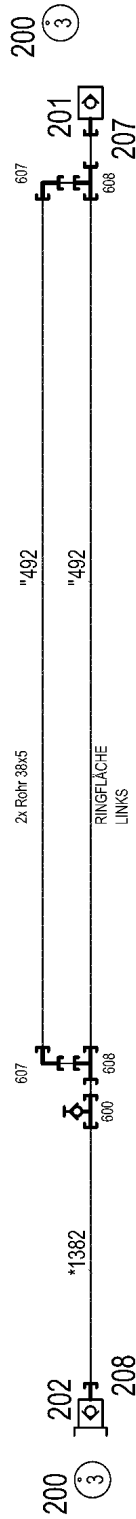
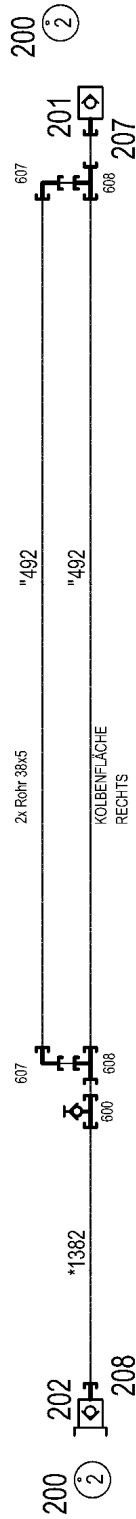
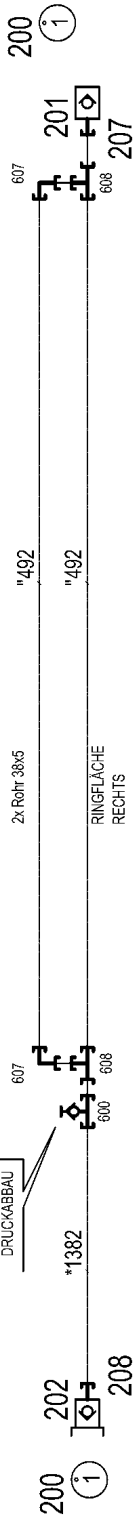
Pos.	Artículo	Cantid	Descripción	Description	Serie	K
4	96 77 887 08	1	SISTEMA HIDRAULICO ADICIONAL D-6M ⇒ 3 978 021 96 77 887 08	ADDITIONAL HYDRAULICS INTE		

3.11.2014	etk_es_en_098206 LR 11000	898
<b>LIEBHERR</b>	SISTEMA HIDRAULICO ADICIONAL ADDITIONAL HYDRAULICS INTERMED	⇒ 3 977 100 91 73 216 08



HINTEN , ANLENKSTÜCK D - ZWISCHENSTÜCK VORNE , KOPFSTÜCK

MESSTELLE FÜR DRUCKABBAU



\* 2 997

\* Pos. 10

" 2 998

" Pos. 11

3.11.2014  
080408

**LIEBHERR**

etk\_es\_en\_098206 LR 11000

SISTEMA HIDRAULICO ADICIONAL  
ADDITIONAL HYDRAULICS INTERMED

899 (1/2)

⇒ 3 978 021  
96 77 887 08

Pos.	Artículo	Cantid	Descripción	Description	Serie	K
10	96 77 925 08	1	TUBERIA FLEXIBLES PIEZA INTER. 6M	HOSE LINES INTERM. SECTION		
(1)	60 27 601 08	1	LETRERO INDICADOR 25,4X101,6	NAME PLATE		
(2)	60 27 603 08	9	LETRERO INDICADOR 25,4X165,1	NAME PLATE		
(1380)	96 86 094 08	1	TUBO FLEX.COMPL. 2SN 1,8M	HOSE CPL.		
(1381)	92 87 626 08	1	TUBO FLEX.COMPL. 2SN 1,85M	HOSE CPL.		
(1382)	96 86 090 08	4	TUBO FLEX.COMPL. BRIDGE. 1.78M 4ST	HOSE CPL.		
11	96 77 926 08	1	TUBERÍAS TRAMO INTERM. DERR. 6M	PIPELINES DERR. INT. SECT.		
(490)	96 83 811 08	1	TUBO CPL. 22X2,5X4040	PIPE COMPL.		
(491)	96 83 812 08	1	TUBO CPL. 16X2X4062	PIPE COMPL.		
(492)	96 83 813 08	8	TUBO CPL. 38X5X3772	PIPE COMPL.		
200	95 05 568 08	12	REMOLQUE 25X2 ALMG3 H111	TRAILER		
201	51 15 122 08	4	MANGUITO ACOPLAMIENTO B8 38-S	COUPLING SLEEVE		
202	51 15 123 08	4	FICHA DE ACOPLAMIENTO B8 38-S	COUPLING PLUG		
207	10 46 691 7	4	TUERCA CIEGA RD79X4 SPF	HEX CAP NUT		
208	10 46 691 3	4	TORNILLO DE CIERRE RD79X4 SPF	SCREW PLUG		
219	51 15 082 08	1	MANGUITO ACOPLAMIENTO B6 22-L	COUPLING SLEEVE		
220	51 15 081 08	1	FICHA DE ACOPLAMIENTO B6 22-L	COUPLING PLUG		
223	10 46 691 6	1	TUERCA CIEGA RD54X4 SPF	HEX CAP NUT		
224	10 46 691 2	1	TORNILLO DE CIERRE RD54X4 SPF	SCREW PLUG		
225	51 15 059 08	1	MANGUITO ACOPLAMIENTO B3 16-S	COUPLING SLEEVE		
226	51 15 086 08	1	FICHA DE ACOPLAMIENTO B3 16-S	COUPLING PLUG		
229	10 46 691 5	1	TUERCA CIEGA RD36X3 SPF	HEX CAP NUT		
230	10 46 691 1	1	TORNILLO DE CIERRE RD36X3 SPF	SCREW PLUG		
600	47 56 034 08	4	CONEXION DE MEDICION GMA3 38S CR6-F	TEST POINT FITTING		
601	47 56 015 08	1	CONEXION DE MEDICION BMA3 6S	TEST POINT FITTING		
602	47 54 331 08	1	RACOR REDSD16/6-S CFX	FLANGE JOINT		
603	47 04 325 08	1	RACOR T 16S CR6-FREI	FLANGE JOINT		
604	51 06 290 08	1	BOCA MEDIDA DKO 10L	GAUGE CONNECTION		
605	47 54 308 08	1	RACOR REDSD22/10-L A3P	FLANGE JOINT		
606	47 04 307 08	1	RACOR T 22L CR6-FREI	FLANGE JOINT		
607	47 25 318 08	8	RACOR EWSD38-S A3P	FLANGE JOINT		
608	47 23 319 08	8	RACOR ELSD38-S A3P	FLANGE JOINT		

3.11.2014

etk\_es\_en\_098206 LR 11000

900 (2/2)

**LIEBHERR**

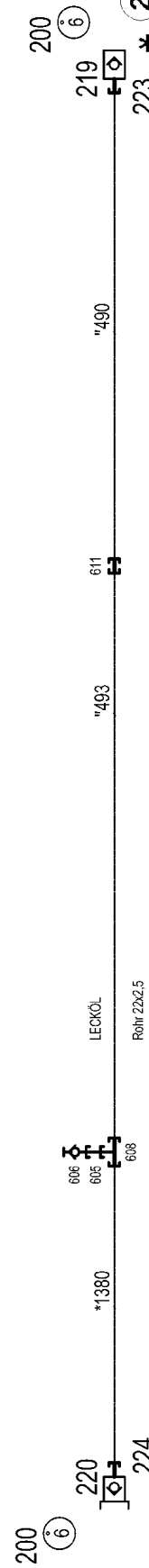
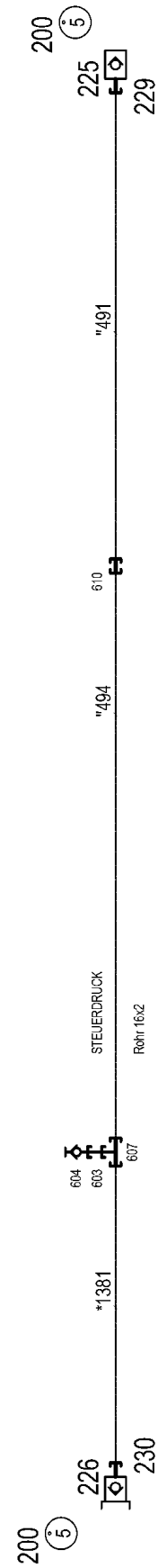
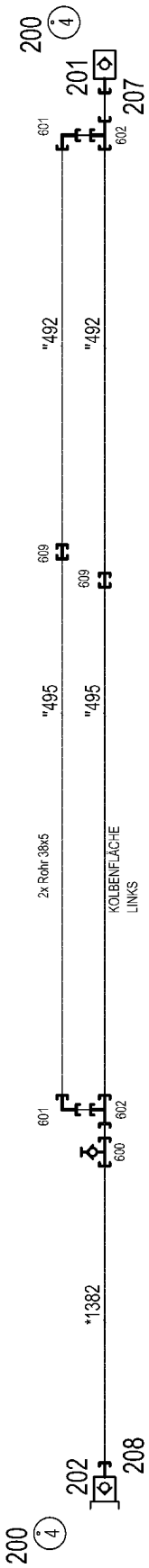
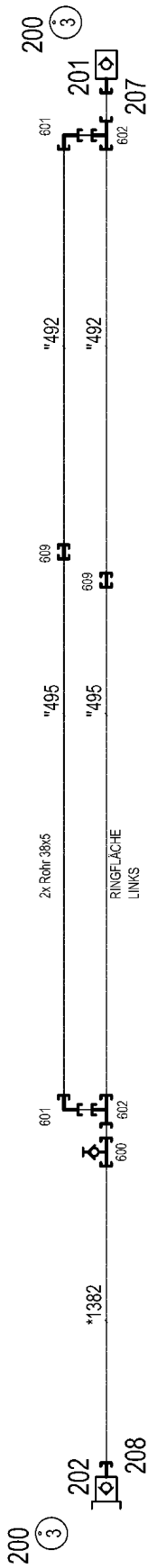
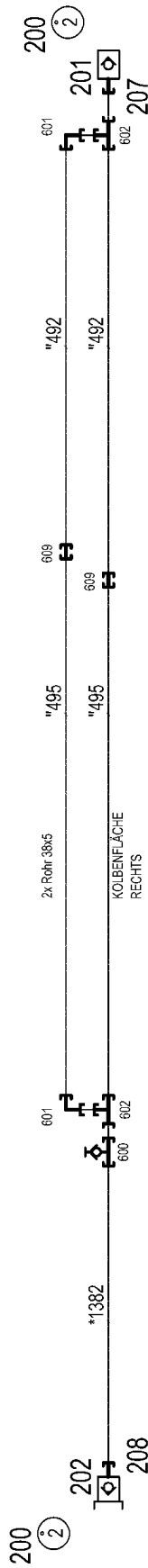
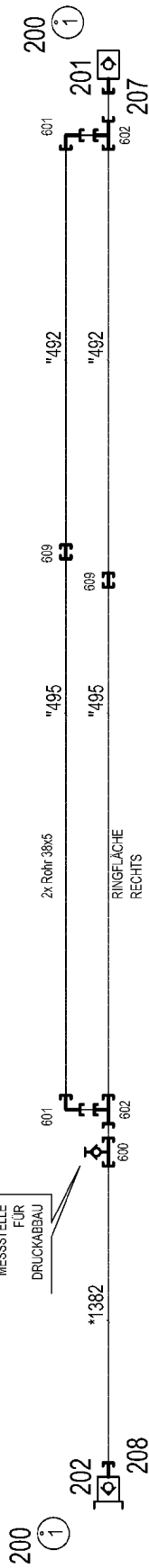
SISTEMA HIDRAULICO ADICIONAL  
ADDITIONAL HYDRAULICS INTERMED

⇒ 3 978 021  
96 77 887 08

Pos.	Artículo	Cantid	Descripción	Description	Serie	K
4	96 77 888 08	1	SISTEMA HIDRAULICO ADICIONAL D-12M ⇒ 3 978 024 96 77 888 08	ADDITIONAL HYDRAULICS INTE		

3.11.2014	etk_es_en_098206 LR 11000	901
<b>LIEBHERR</b>	SISTEMA HIDRAULICO ADICIONAL ADDITIONAL HYDRAULICS INTERMED	⇒ 3 978 023 91 73 217 08

MESSTELLE  
FÜR  
DRUCKABBAU



\* Pos. 10 " 2 997  
" Pos. 11 " 2 998

3.11.2014  
080409

**LIEBHERR**

etk\_es\_en\_098206 LR 11000

SISTEMA HIDRAULICO ADICIONAL  
ADDITIONAL HYDRAULICS INTERMED

902 (1/2)

→ 3 978 024  
96 77 888 08

Pos.	Artículo	Cantid	Descripción	Description	Serie	K
10	96 77 927 08	1	TUBERIA FLEXIBLES PIEZA INTER. 12M	HOSE LINES INTERM. SECTION		
(1)	60 27 601 08	1	LETRERO INDICADOR 25,4X101,6	NAME PLATE		
(2)	60 27 603 08	9	LETRERO INDICADOR 25,4X165,1	NAME PLATE		
(1380)	96 86 094 08	1	TUBO FLEX.COMPL. 2SN 1,8M	HOSE CPL.		
(1381)	92 87 626 08	1	TUBO FLEX.COMPL. 2SN 1,85M	HOSE CPL.		
(1382)	96 86 090 08	4	TUBO FLEX.COMPL. BRIDGE. 1.78M 4ST	HOSE CPL.		
11	96 77 928 08	1	TUBERÍAS TRAMO INTERM. DERR. 12M	PIPELINES DERR. INT. SECT.		
(490)	96 83 811 08	1	TUBO CPL. 22X2,5X4040	PIPE COMPL.		
(491)	96 83 812 08	1	TUBO CPL. 16X2X4062	PIPE COMPL.		
(492)	96 83 813 08	8	TUBO CPL. 38X5X3772	PIPE COMPL.		
(493)	96 83 814 08	1	TUBO CPL. 22X2,5X5960	PIPE COMPL.		
(494)	96 83 815 08	1	TUBO CPL. 16X2X5960	PIPE COMPL.		
(495)	96 83 816 08	8	TUBO CPL. 38X5X5968	PIPE COMPL.		
200	95 05 568 08	12	REMOLQUE 25X2 ALMG3 H111	TRAILER		
201	51 15 122 08	4	MANGUITO ACOPLAMIENTO B8 38-S	COUPLING SLEEVE		
202	51 15 123 08	4	FICHA DE ACOPLAMIENTO B8 38-S	COUPLING PLUG		
207	10 46 691 7	4	TUERCA CIEGA RD79X4 SPF	HEX CAP NUT		
208	10 46 691 3	4	TORNILLO DE CIERRE RD79X4 SPF	SCREW PLUG		
219	51 15 082 08	1	MANGUITO ACOPLAMIENTO B6 22-L	COUPLING SLEEVE		
220	51 15 081 08	1	FICHA DE ACOPLAMIENTO B6 22-L	COUPLING PLUG		
223	10 46 691 6	1	TUERCA CIEGA RD54X4 SPF	HEX CAP NUT		
224	10 46 691 2	1	TORNILLO DE CIERRE RD54X4 SPF	SCREW PLUG		
225	51 15 059 08	1	MANGUITO ACOPLAMIENTO B3 16-S	COUPLING SLEEVE		
226	51 15 086 08	1	FICHA DE ACOPLAMIENTO B3 16-S	COUPLING PLUG		
229	10 46 691 5	1	TUERCA CIEGA RD36X3 SPF	HEX CAP NUT		
230	10 46 691 1	1	TORNILLO DE CIERRE RD36X3 SPF	SCREW PLUG		
600	47 56 034 08	4	CONEXION DE MEDICION GMA3 38S CR6-F	TEST POINT FITTING		
601	47 25 318 08	8	RACOR EWSD38-S A3P	FLANGE JOINT		
602	47 23 319 08	8	RACOR ELSD38-S A3P	FLANGE JOINT		
603	47 54 331 08	1	RACOR REDSD16/6-S CFX	FLANGE JOINT		
604	47 56 015 08	1	CONEXION DE MEDICION BMA3 6S	TEST POINT FITTING		
605	47 54 308 08	1	RACOR REDSD22/10-L A3P	FLANGE JOINT		
606	51 06 290 08	1	BOCA MEDIDA DKO 10L	GAUGE CONNECTION		
607	47 04 325 08	1	RACOR T 16S CR6-FREI	FLANGE JOINT		
608	47 04 307 08	1	RACOR T 22L CR6-FREI	FLANGE JOINT		
609	47 00 331 08	8	RACOR XG38-S A3P	FLANGE JOINT		
610	47 00 327 08	1	RACOR XG16-S A3P	FLANGE JOINT		
611	47 00 307 08	1	RACOR XG22-L A3P	FLANGE JOINT		

3.11.2014

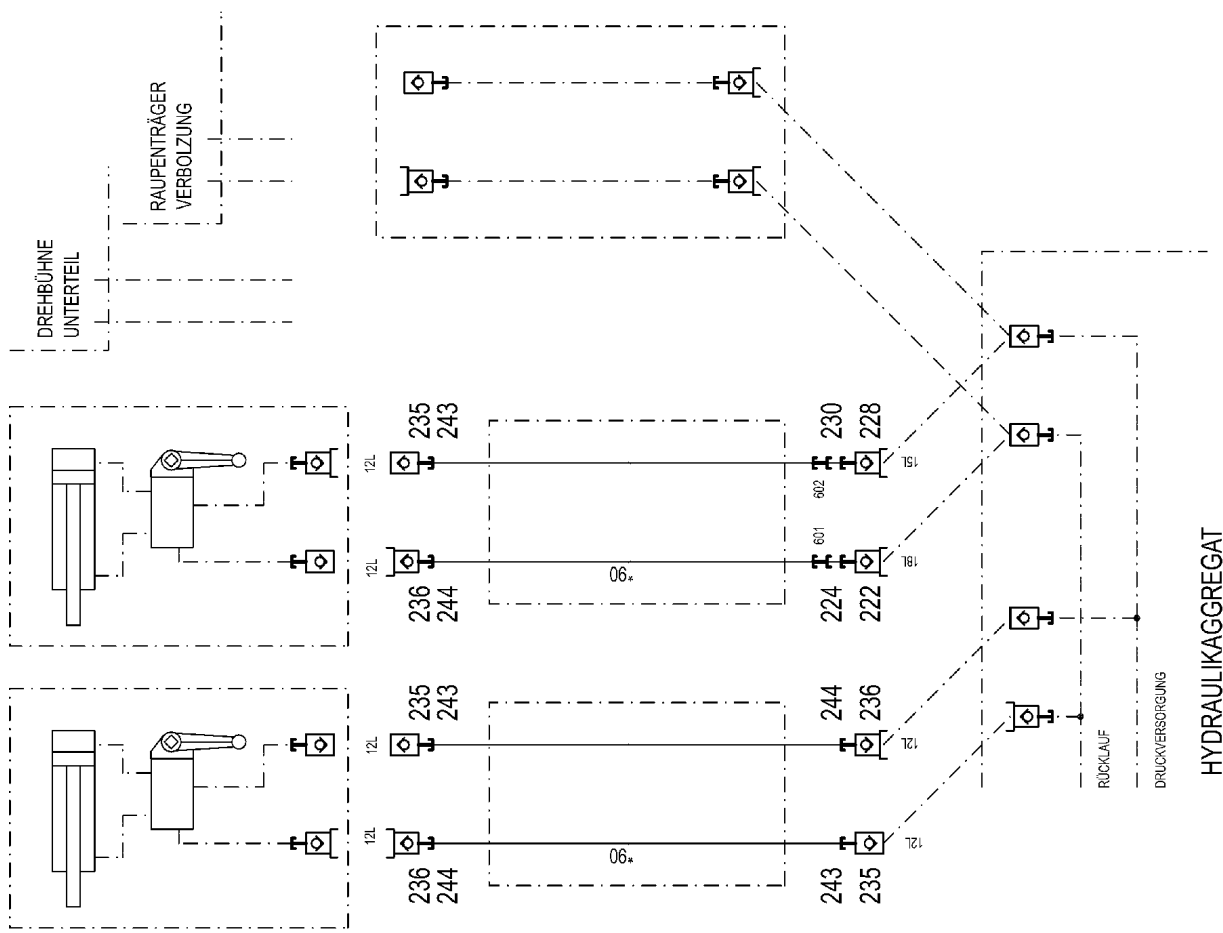
etk\_es\_en\_098206 LR 11000

903 (2/2)

**LIEBHERR**

SISTEMA HIDRAULICO ADICIONAL  
ADDITIONAL HYDRAULICS INTERMED

⇒ 3 978 024  
96 77 888 08



3.11.2014  
080856

**LIEBHERR**

etk\_es\_en\_098206 LR 11000

SIST.HIDR.ADIC. DISP. SACABUL.  
AUX.HYDR.PIN EXTRACTION DEVICE

□ 904 (1/2)

⇒ 3 979 000  
96 88 835 08

Pos.	Artículo	Cantid	Descripción	Description	Serie	K
10	96 89 075 08	1	TUBERIA FLEXIBLES SACABULONES	HOSE LINES BOLT EXTRACTIO		
(1)	60 27 603 08	4	LETRERO INDICADOR 25,4X165,1	NAME PLATE		
(1090)	92 87 559 08	4	TUBO FLEX.COMPL. 2SN 15,0M	HOSE CPL.		
222	57 05 048 08	1	FICHA DE ACOPLAMIENTO B6 18-L	COUPLING PLUG		
224	10 46 691 2	1	TORNILLO DE CIERRE RD54X4 SPF	SCREW PLUG		
228	51 15 004 08	1	FICHA DE ACOPLAMIENTO B3 15-L	COUPLING PLUG		
230	10 46 691 1	1	TORNILLO DE CIERRE RD36X3 SPF	SCREW PLUG		
235	51 15 058 08	3	MANGUITO ACOPLAMIENTO B2 12-L	COUPLING SLEEVE		
236	51 15 096 08	3	FICHA DE ACOPLAMIENTO B2 12-L	COUPLING PLUG		
243	10 46 691 4	3	TUERCA CIEGA RD32X3 SPF	HEX CAP NUT		
244	10 46 691 0	3	TORNILLO DE CIERRE RD32X3 SPF	SCREW PLUG		
601	47 54 363 08	1	RACOR REDSD18/12-L A3P	FLANGE JOINT		
602	47 54 318 08	1	RACOR RED 15/12L CR6-FREI	FLANGE JOINT		

3.11.2014

etk\_es\_en\_098206 LR 11000

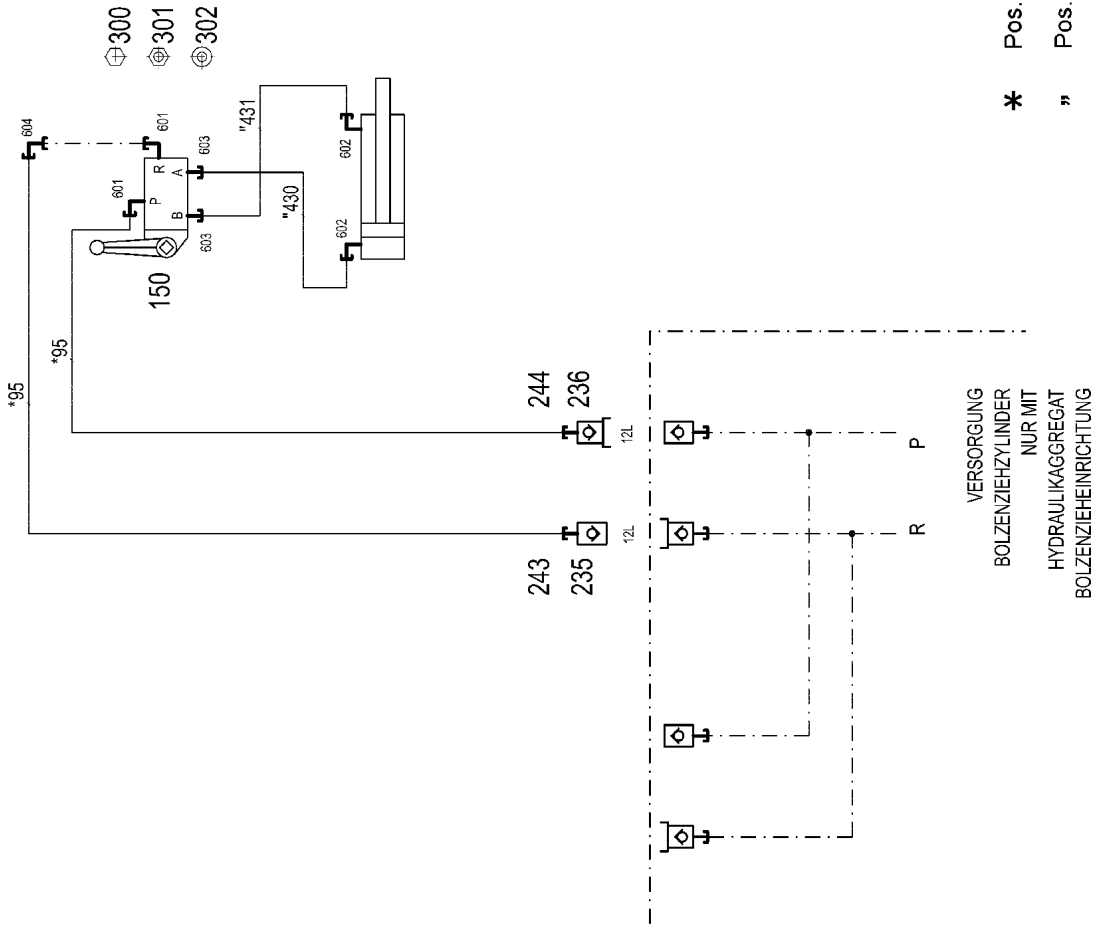
☐ 905 (2/2)

**LIEBHERR**

SIST.HIDR.ADIC. DISP. SACABUL.  
AUX.HYDR.PIN EXTRACTION DEVICE

⇒ 3 979 000  
96 88 835 08

ZUSATZHYDRAULIK  
 BOLZENZIEHZYLINDER  
 GITTER



3.11.2014  
 080857

**LIEBHERR**

etk\_es\_en\_098206 LR 11000

S.HIDR. ADIC. CILINDRO SACAB.  
 ADDL.HYDR.F.PIN PULLING DEVICE

906 (1/2)

⇒ 3 979 001  
 96 88 833 08



Pos.	Artículo	Cantid	Descripción	Description	Serie	K
10	96 88 989 08	1	TUBERIA FLEXIBLES SACABULONES	HOSE LINES BOLT EXTRACTIO		
(1)	60 27 601 08	2	LETRERO INDICADOR 25,4X101,6	NAME PLATE		
(95)	92 65 600 08	2	TUBO FLEX.COMPL. 2SN 0,7M	HOSE CPL.		
11	96 91 265 08	1	TUBERÍAS CILINDRO SACABULONES GITTE	PIPELINE PIN PULLING CYLINDE		
(430)	96 91 376 08	1	TUBO CPL. 10X1.5	PIPE COMPL.		
(431)	96 91 377 08	1	TUBO CPL. 10X1.5	PIPE COMPL.		
150	51 13 045 08	1	CORREDERA DE DISTRIBUCION 4/3-400BA	DIRECTIONAL CTRL. VALVE		
(1)	51 07 255 90	1	CAJA DE PALANCA	LEVER HOUSING		
(11)	57 00 739 08	1	BARRA DE PALANCA	LEVER ARM		
(18)	51 07 113 08	1	JUNTA TORICA 26X3 NBR90	O-RING		
235	51 15 058 08	1	MANGUITO ACOPLAMIENTO B2 12-L	COUPLING SLEEVE		
236	51 15 096 08	1	FICHA DE ACOPLAMIENTO B2 12-L	COUPLING PLUG		
243	10 46 691 4	1	TUERCA CIEGA RD32X3 SPF	HEX CAP NUT		
244	10 46 691 0	1	TORNILLO DE CIERRE RD32X3 SPF	SCREW PLUG		
300	46 00 023	1	TORNILLO DE CABEZA HEXAGONAL ISO 4	HEX SCREW		
301	41 15 140 08	2	TUERCA HEXAGONAL ISO 4032 M6 8 A2C	HEX NUT		
302	42 00 009 01	1	ARANDELA ISO 7089 6 200HV A3C	WASHER		
601	47 32 308 08	2	RACOR RSWS12-LR-WD A3P	FLANGE JOINT		
602	47 32 310 08	2	RACOR RSWS10-SR-WD A3P	FLANGE JOINT		
603	47 10 328 08	2	RACOR ISO 8434-1 GE 10S G3/8A CR6-FREI	FLANGE JOINT		
604	24 71 177 02	1	RACOR EW 12L CR6-FREI	FLANGE JOINT		

3.11.2014

etk\_es\_en\_098206 LR 11000

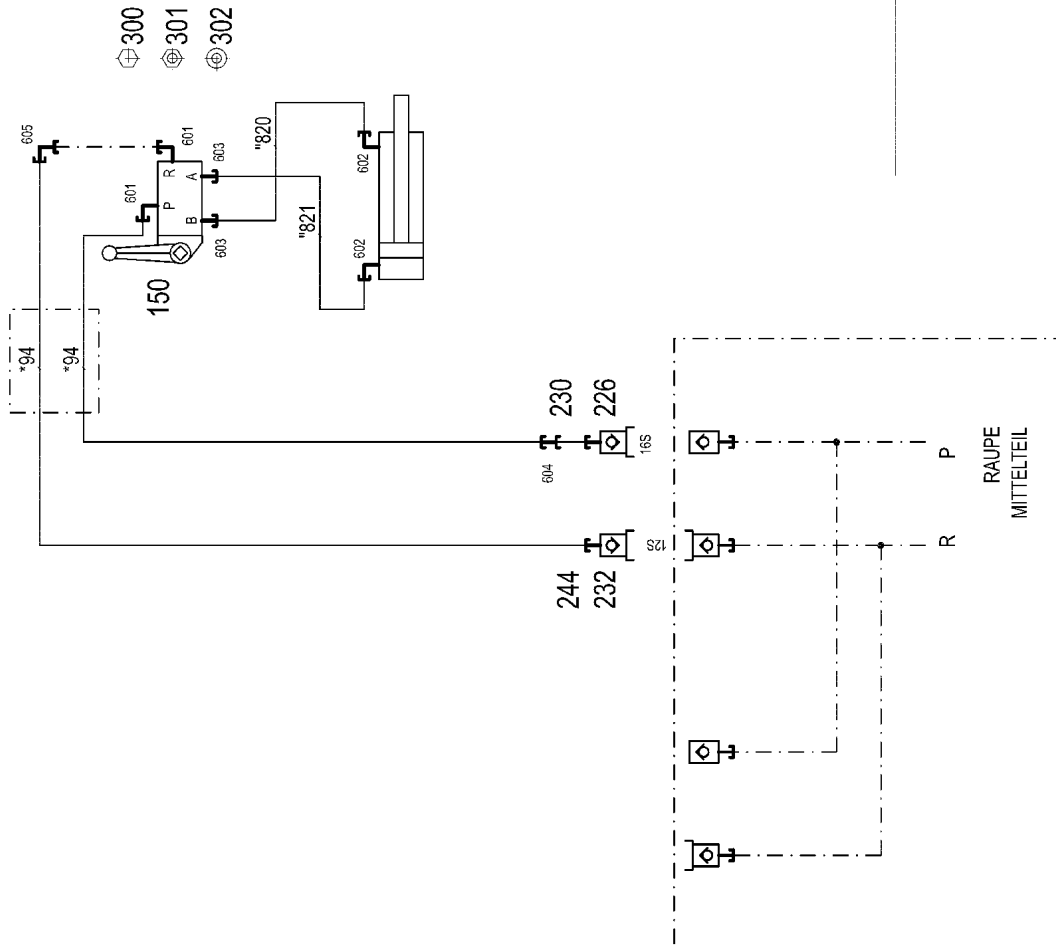
907 (2/2)

**LIEBHERR**

S.HIDR. ADIC. CILINDRO SACAB.  
ADDL.HYDR.F.PIN PULLING DEVICE

⇒ 3 979 001  
96 88 833 08

ZUSATZHYDRAULIK  
 BOLZENZIEHZYLINDEI  
 RAUPE



\* Pos. 10  
 " Pos. 11

3.11.2014  
 080858

**LIEBHERR**

etk\_es\_en\_098206 LR 11000

S.HIDR. ADIC. CILINDRO SACAB.  
 ADDL.HYDR.F.PIN PULLING DEVICE

908 (1/2)

⇒ 3 979 002  
 96 88 834 08

Pos.	Artículo	Cantid	Descripción	Description	Serie	K
10	96 86 440 08	1	TUBERIA FLEXIBLES SACABULONES	HOSE LINES BOLT EXTRACTIO		
(1)	60 27 603 08	2	LETRERO INDICADOR 25,4X165,1	NAME PLATE		
(94)	96 86 085 08	1	TUBO FLEX.COMPL. SH444G 8,0M	HOSE CPL.		
11	96 91 264 08	1	TUBERÍAS CILINDRO SACABULONES RAUP	PIPELINE PIN PULLING CYLINDE		
(820)	96 91 366 08	1	TUBO CPL. 10X1.5	PIPE COMPL.		
(821)	96 91 367 08	1	TUBO CPL. 10X1.5	PIPE COMPL.		
150	51 04 034 08	1	CORREDERA DE DISTRIBUCION 4/3 400BA	DIRECTIONAL CTRL. VALVE		
(8)	51 10 438 08	1	ACCIONAMIENTO MANUAL	MANUAL ACTUATION		
(11)	10 81 645 8	1	BARRA DE PALANCA	LEVER ARM		
226	51 15 086 08	1	FICHA DE ACOPLAMIENTO B3 16-S	COUPLING PLUG		
230	10 46 691 1	1	TORNILLO DE CIERRE RD36X3 SPF	SCREW PLUG		
232	51 15 013 08	1	FICHA DE ACOPLAMIENTO 12-S	COUPLING PLUG		
244	10 46 691 0	1	TORNILLO DE CIERRE RD32X3 SPF	SCREW PLUG		
300	46 00 023	1	TORNILLO DE CABEZA HEXAGONAL ISO 4	HEX SCREW		
301	41 15 140 08	2	TUERCA HEXAGONAL ISO 4032 M6 8 A2C	HEX NUT		
302	42 00 009 01	1	ARANDELA ISO 7089 6 200HV A3C	WASHER		
601	47 32 308 08	2	RACOR RSWS12-LR-WD A3P	FLANGE JOINT		
602	47 32 310 08	2	RACOR RSWS10-SR-WD A3P	FLANGE JOINT		
603	47 10 328 08	2	RACOR ISO 8434-1 GE 10S G3/8A CR6-FREI	FLANGE JOINT		
604	47 54 333 08	1	RACOR REDSD16/12-S A3P	FLANGE JOINT		
605	24 71 177 02	1	RACOR EW 12L CR6-FREI	FLANGE JOINT		

3.11.2014

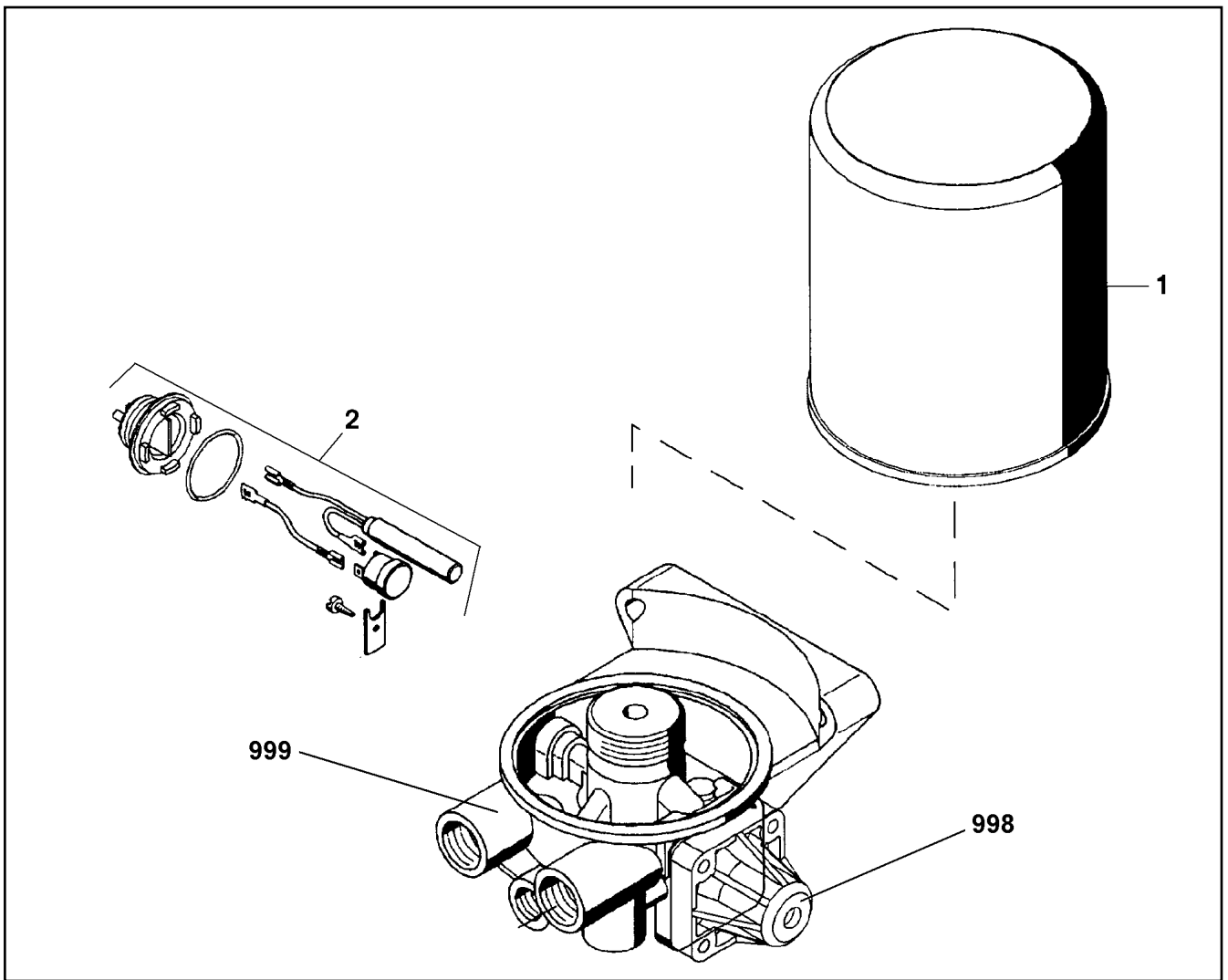
etk\_es\_en\_098206 LR 11000

909 (2/2)

**LIEBHERR**

S.HIDR. ADIC. CILINDRO SACAB.  
ADDL.HYDR.F.PIN PULLING DEVICE

⇒ 3 979 002  
96 88 834 08



Pos.	Artículo	Cantid	Descripción	Description	Serie	K
1	57 13 523 08	1	CARTUCHO	CARTOUCHE		
2	50 26 514 08	1	CALEFACCION	HEATING		
998	11 00 308 9	1	JR REGULADOR PRESIÓN	REPAIR SET PRESSURE GOVER		
999	11 00 309 4	1	JUEGO DE REPARACION	REPAIR KIT		

3.11.2014  
019832

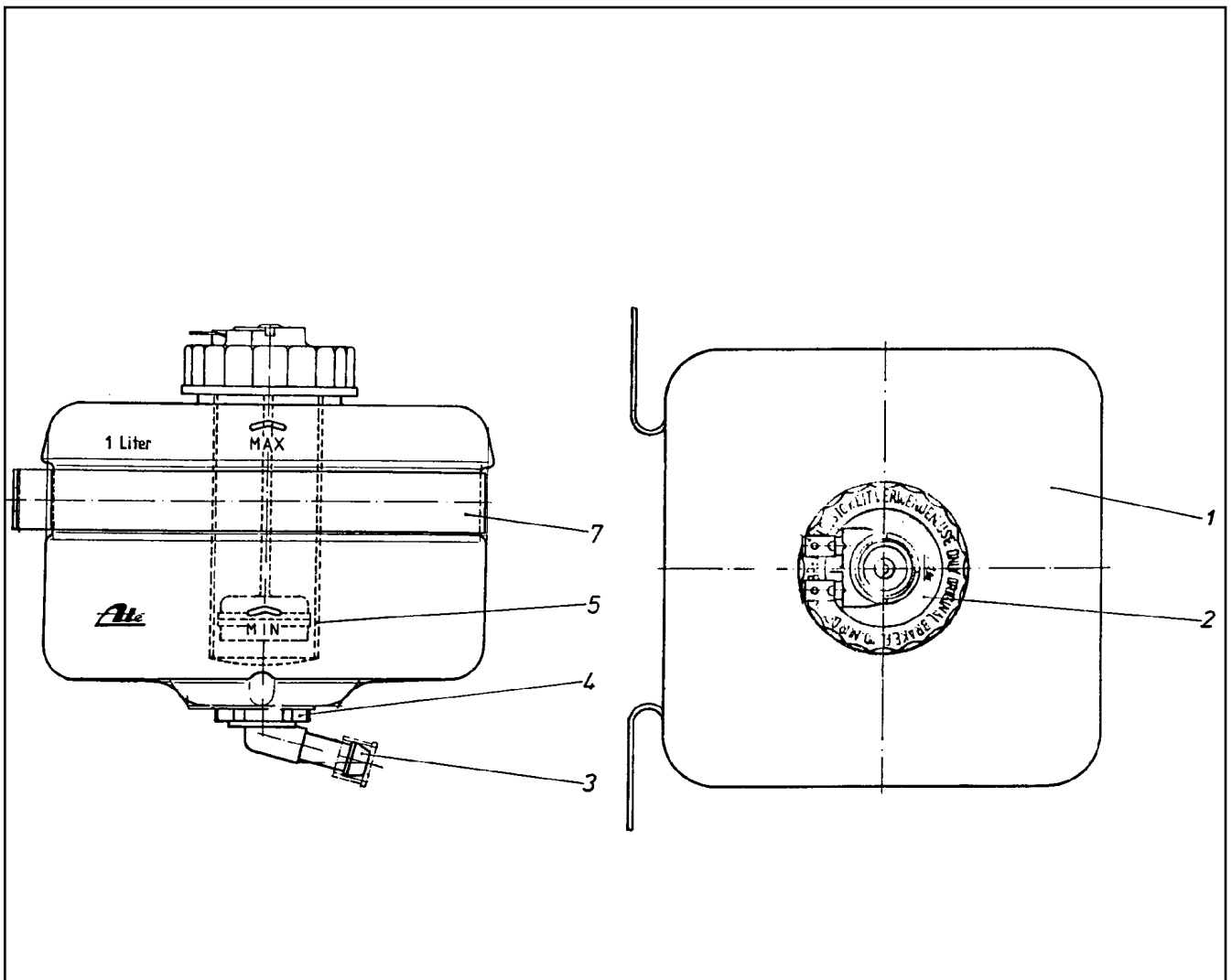
**LIEBHERR**

etk\_es\_en\_098206 LR 11000

SECADOR DE AIRE  
AIR DRYER

910

⇒ 5 026 573 08  
50 26 573 08



Pos.	Artículo	Cantid	Descripción	Description	Serie	K
1	57 00 659 08	1	RECIPIENTE DE COMPENSACION	EQUALIZING RESERVOIR		
2	57 00 660 08	1	RACOR	FLANGE JOINT		
3	57 00 661 08	1	TUBO ACODADO	PIPE ELBOW		
4	57 00 662 08	1	TAPON DE DEPOSITO	CONTAINER PLUG		
5	57 00 663 08	1	CASQUILLO DE TAMIZ	SIEVE SLEEVE		
7	57 00 664 08	1	ABRAZADERA DE FIJACION	FASTENING CLAMP		

3.11.2014  
010632

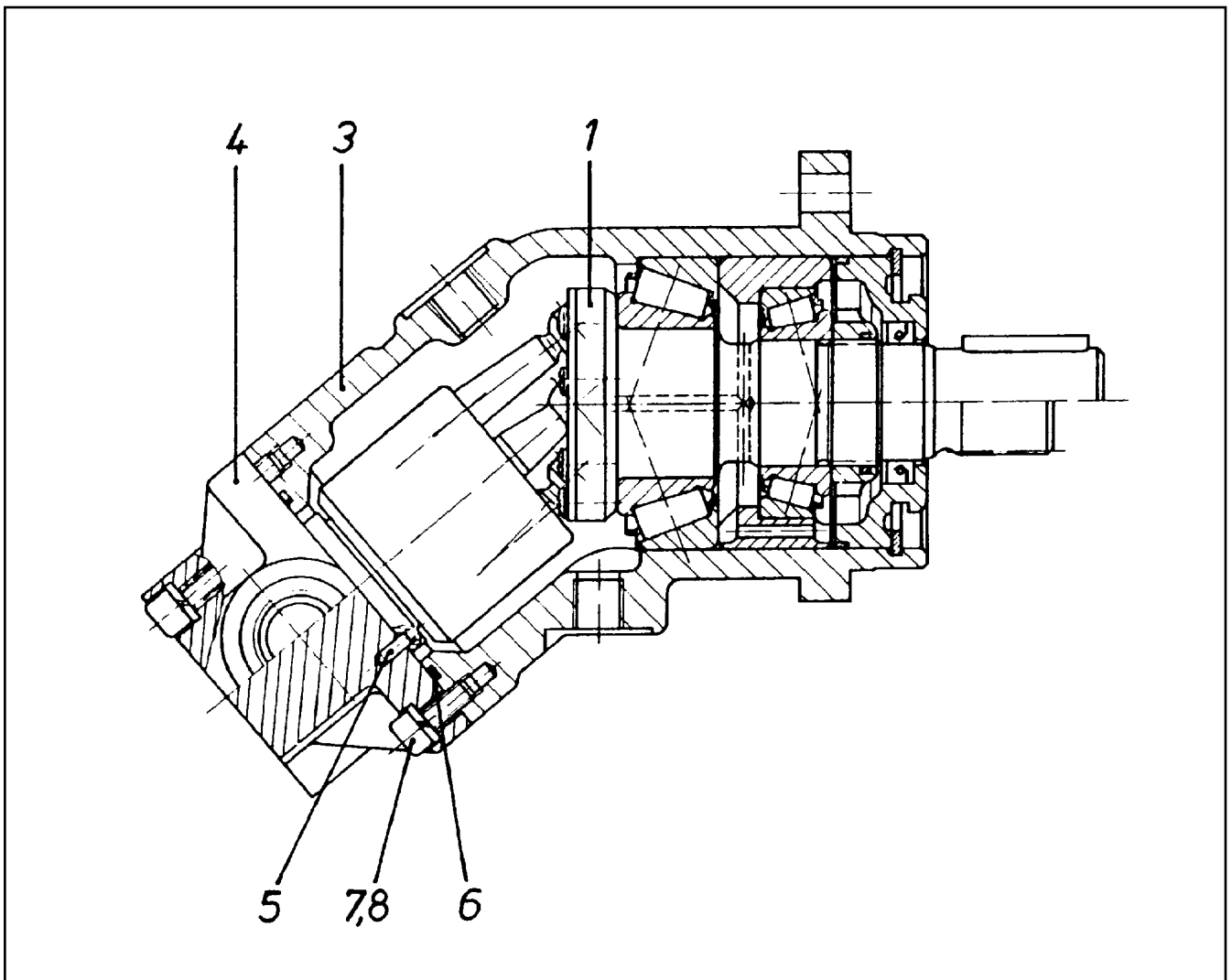
**LIEBHERR**

etk\_es\_en\_098206 LR 11000

RECIPIENTE DE COMPENSACION  
EQUALIZING RESERVOIR

911

⇒ 5 028 065 08  
50 28 065 08



Pos.	Artículo	Cantid	Descripción	Description	Serie	K
1	57 01 129 08	1	MECANISMO DE ACCIONAMIENTO ⇒ 5 701 129 08 57 01 129 08	DRIVING GEAR		
3	57 01 130 08	1	CARCASA	HOUSING		
4	57 07 719 08	1	PLACA DE CONEXION	CONNECTING PLATE		
5	57 01 132 08	1	PASADOR CILINDRICO DIN EN ISO 2338 3M	PARALLEL PIN		
6	72 64 265 08	1	JUNTA TORICA ARP 568 52,07X2,62 NBR90	O-RING		
7	46 00 048	6	TORNILLO CILINDRICO ISO 4762 M6X16 8.8	SOCKET HEAD SCREW		
8	42 41 006 08	6	ANILLO DE MUELLE DIN 7980 6 VERZ	CIRCLIP		

3.11.2014  
131598

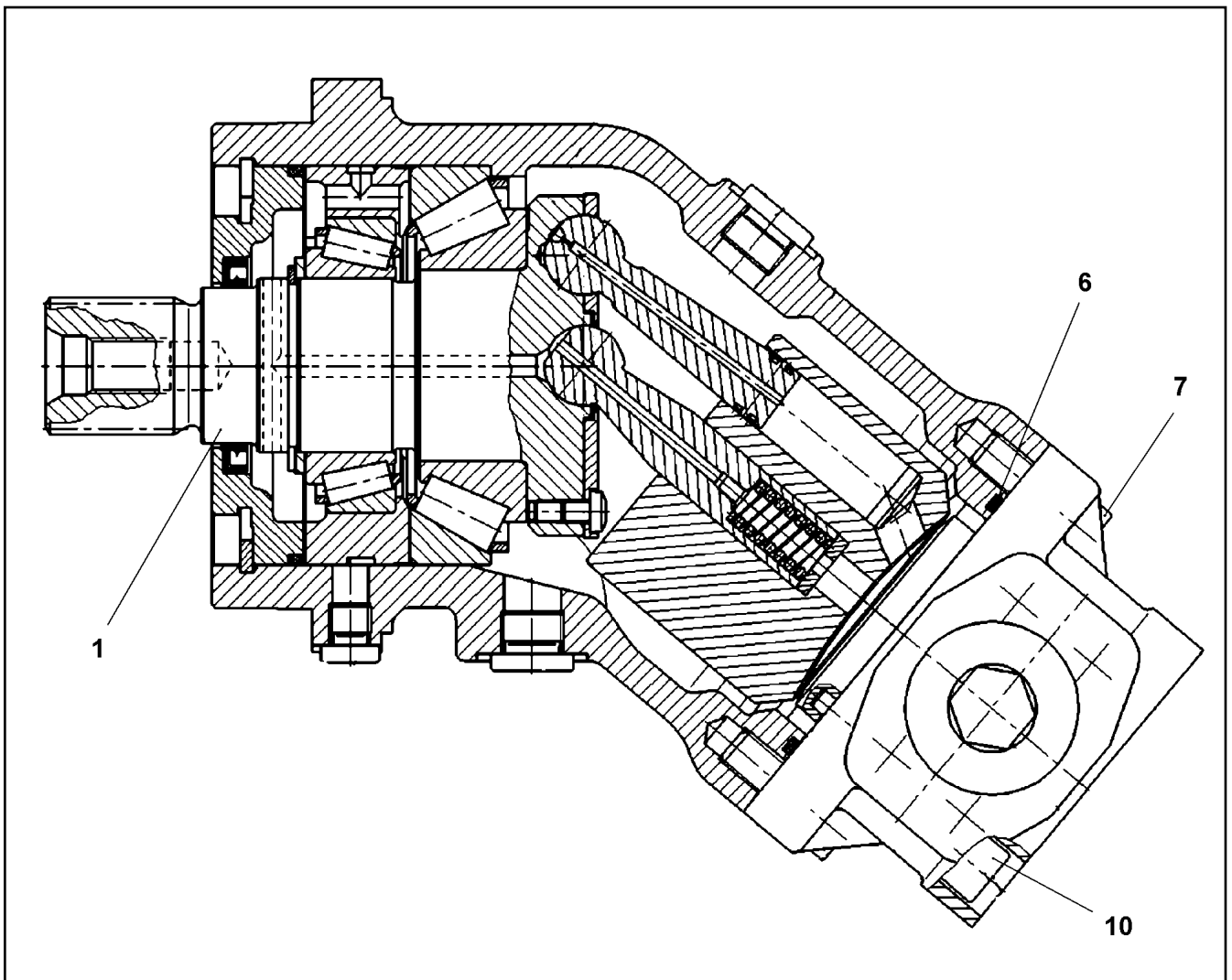
**LIEBHERR**

etk\_es\_en\_098206 LR 11000

HIDROMOTOR  
HYDRO MOTOR

□ 912

⇒ 5 102 306 08  
51 02 306 08



Pos.	Artículo	Cantid	Descripción	Description	Serie	K
1	10 65 006 5	1	MECANISMO DE ACCIONAMIENTO	DRIVING GEAR		
(14)	57 07 018 08	1	RETEN RADIAL DIN 3760 AS 40X55X7 FPM	ROTARY SHAFT LIP SEAL		
(15)	73 72 303	1	JUNTA TORICA 98,02X3,53 S-FPM 75	O-RING		
6	10 22 070 7	1	JUNTA TORICA 78,97X3,53 FKM 70	O-RING		
7	40 42 014	2	TORNILLO CILINDRICO ISO 4762 M10X25 8.	SOCKET HEAD SCREW		
10	46 00 143	4	TORNILLO CILINDRICO ISO 4762 M10X60 8.	SOCKET HEAD SCREW		

3.11.2014  
059320

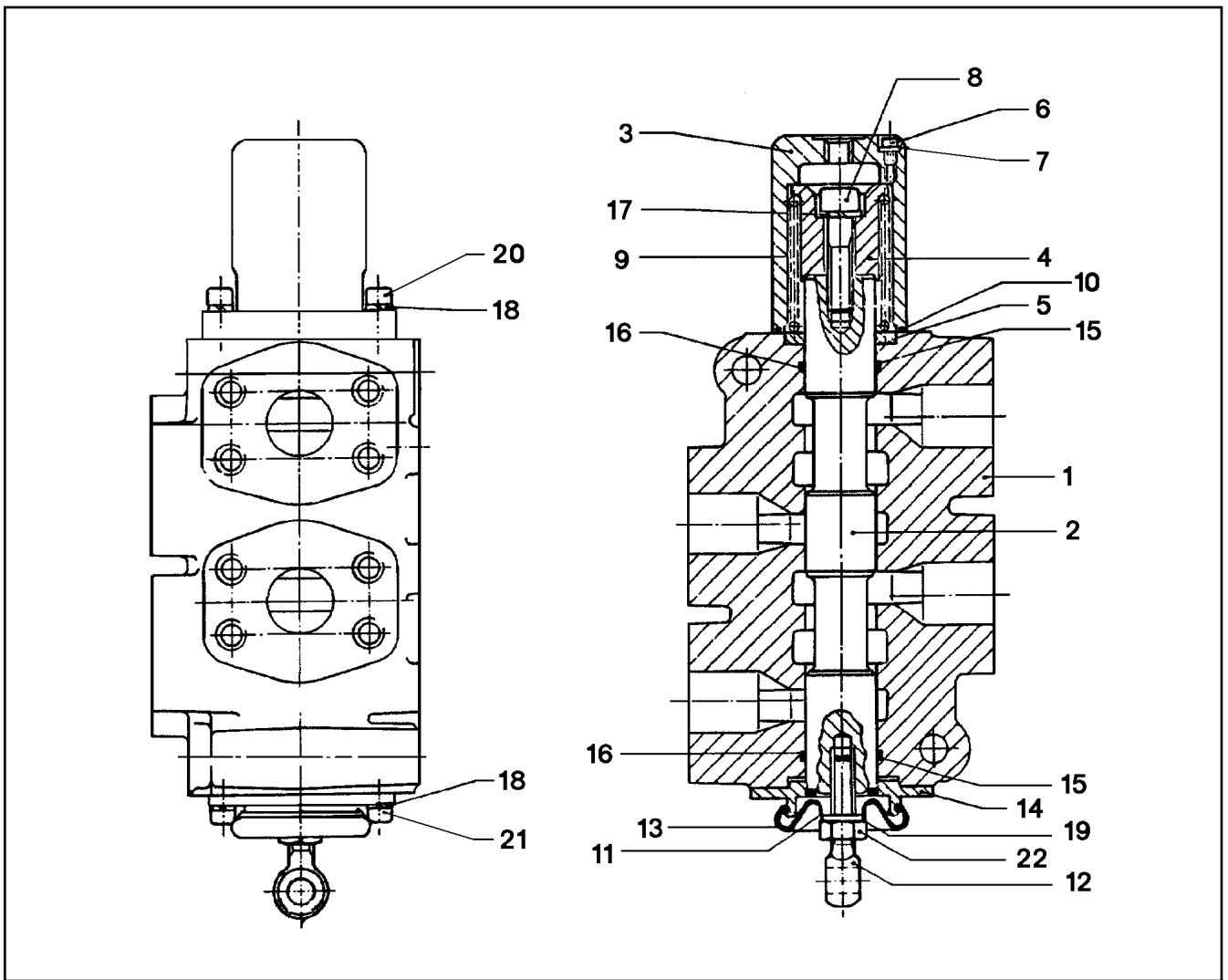
**LIEBHERR**

etk\_es\_en\_098206 LR 11000

HIDROMOTOR  
HYDRO MOTOR

913

⇒ 5 102 354 08  
51 02 354 08



Pos.	Artículo	Cantid	Descripción	Description	Serie	K
1	51 10 512 08	1	CARCASA	HOUSING		
2	51 10 513 08	1	EMBOLO	PISTON		
3	51 10 514 08	1	TAPA	COVER		
4	51 10 515 08	1	FIJADOR	HOLDER		
5	51 10 516 08	1	PORTAANILLO JUNTA	PACKING RING RETAINER		
6	51 10 517 08	1	TORNILLO CILINDRICO	SOCKET HEAD SCREW		
7	51 10 518 08	1	JUNTA ANULAR	SEALING RING		
8	51 10 519 08	1	TORNILLO DE SOMBRERETE	CAP BOLT		
9	51 10 520 08	1	MUELLE	SPRING		
10	51 10 521 08	1	JUNTA TORICA DIN 3771 55,25X2,62 NBR70	O-RING		
11	51 10 522 08	1	CASQUILLO.	SLEEVE		
12	51 10 523 08	1	TORNILLO DE ANILLO	RING BOLT		
13	51 10 524 08	1	CAPUCHON GUMMI	CAP		
14	51 10 525 08	1	BRIDA	FLANGE		
15	51 10 526 08	2	ANILLO BACKUP 109X220	BACK UP RING		
16	50 12 042 08	2	JUNTA TORICA ARP 568 34,52X3,53 NBR70	O-RING		
17	51 07 318 08	1	ARANDELA	WASHER		
18	51 07 332 08	4	ARANDELA SEGURIDAD	LOCK WASHER		
19	51 10 528 08	1	ARANDELA SEGURIDAD	LOCK WASHER		
20	51 10 529 08	2	TORNILLO	SCREW		
21	51 07 333 08	2	TORNILLO DE CABEZA	CAPSCREW		
22	51 10 530 08	1	TUERCA	NUT		

3.11.2014  
140095

**LIEBHERR**

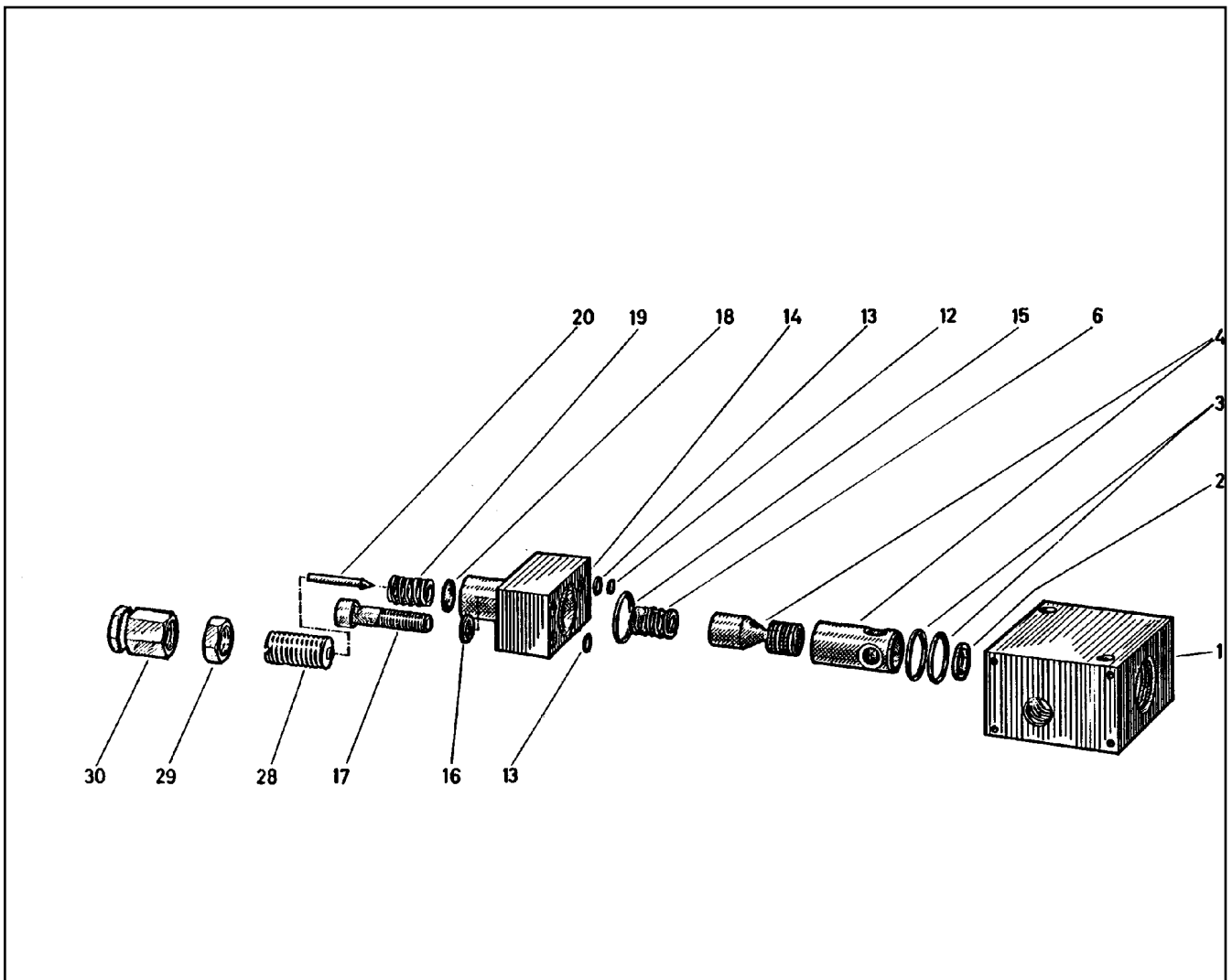
etk\_es\_en\_098206 LR 11000

VALVULA DE INVERSION  
REVERSING VALVE

914

⇒ 5 104 019 08  
51 04 019 08





Pos.	Artículo	Cantid	Descripción	Description	Serie	K
1	51 07 138 08	1	BLOQUE BLANCO COMBINADOR	BLOCK		
2	51 07 139 08	1	ARANDELA	WASHER		
3	51 07 101 08	2	JUNTA TORICA ARP 568 17,12X2,62 NBR90	O-RING		
4	51 07 137 08	1	EMBOLO	PISTON		
6	51 07 140 08	1	MUELLE COMPRESION	PRESSURE SPRING		
12	51 07 141 08	1	ARANDELA	WASHER		
13	51 07 142 08	2	JUNTA TORICA ARP 568 4,47X1,78 NBR70	O-RING		
14	51 07 143 08	1	BLOQUE BLANCO COMBINADOR	BLOCK		
15	51 07 101 08	1	JUNTA TORICA ARP 568 17,12X2,62 NBR90	O-RING		
16	42 40 007 08	2	ANILLO DE MUELLE DIN 127 A 8 FST A2C	CIRCLIP		
17	40 01 620	2	TORNILLO CILINDRICO ISO 4762 M8X35 8.8	SOCKET HEAD SCREW		
18	51 07 144 08	1	ARANDELLA CON COLLAR	COLLAR WASHER		
19	51 07 145 08	1	MUELLE COMPRESION	PRESSURE SPRING		
20	51 07 104 08	1	CONO DE VALVULA	VALVE CONE		
28	51 07 798 08	1	TORNILLO DE REGULACION	ADJUSTING SCREW		
29	51 07 799 08	1	TUERCA	NUT		
30	51 07 106 08	1	TUERCA DE SOMBRERETE	CAP NUT		

3.11.2014  
010370

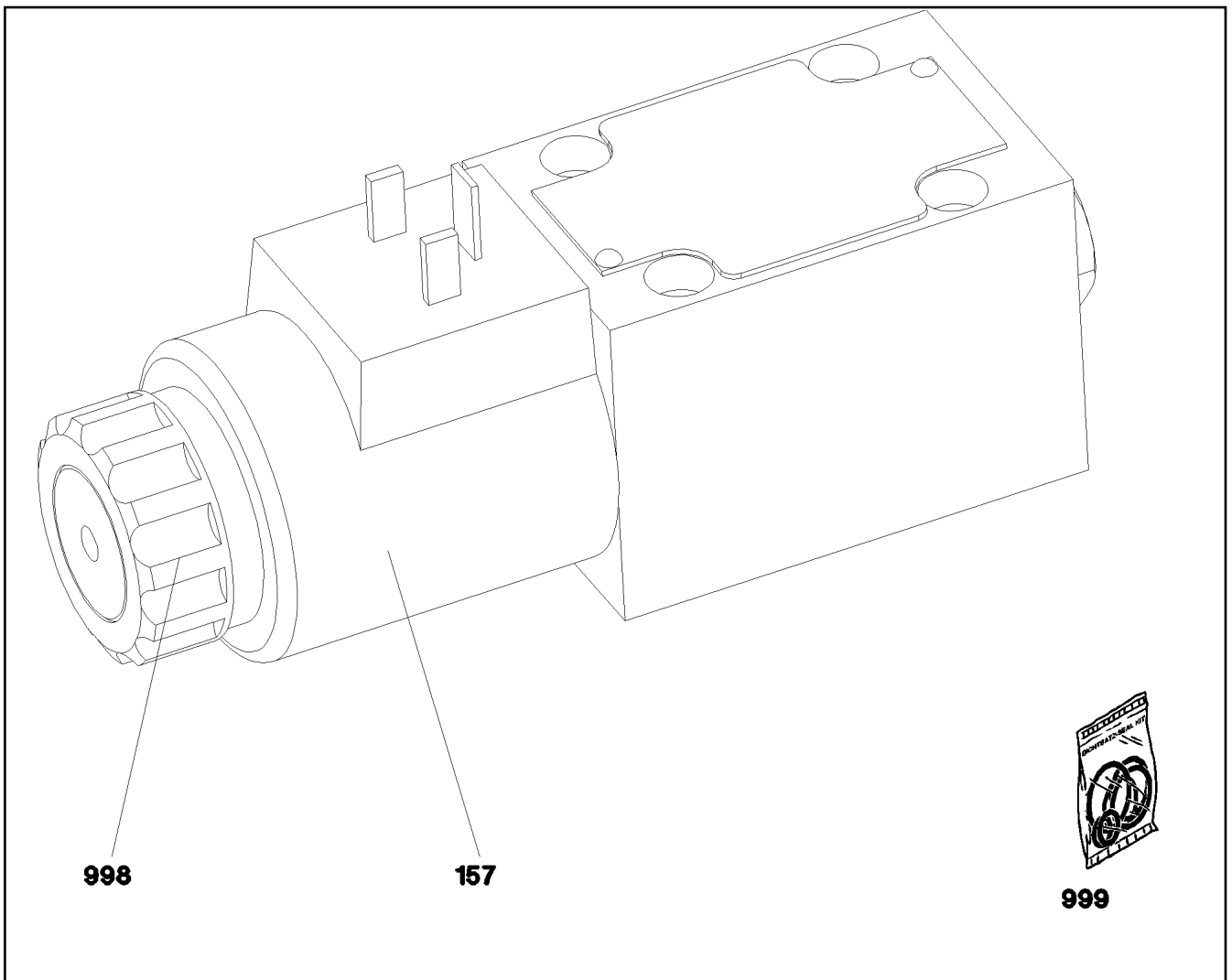
**LIEBHERR**

etk\_es\_en\_098206 LR 11000

VALVULA REDUCTORA A LA PRESION  
PRESSURE RELIEF VALVE

▣ 915

⇒ 5 104 385 08  
51 04 385 08



Pos.	Artículo	Cantid	Descripción	Description	Serie	K
157	57 17 127 08	1	BOBINA ELECTROIMAN 24V	MAGNET COIL		
998	70 27 459	1	TUERCA	NUT		
999	57 18 400 08	1	JUEGO DE JUNTAS	SEAL KIT		

3.11.2014  
049997

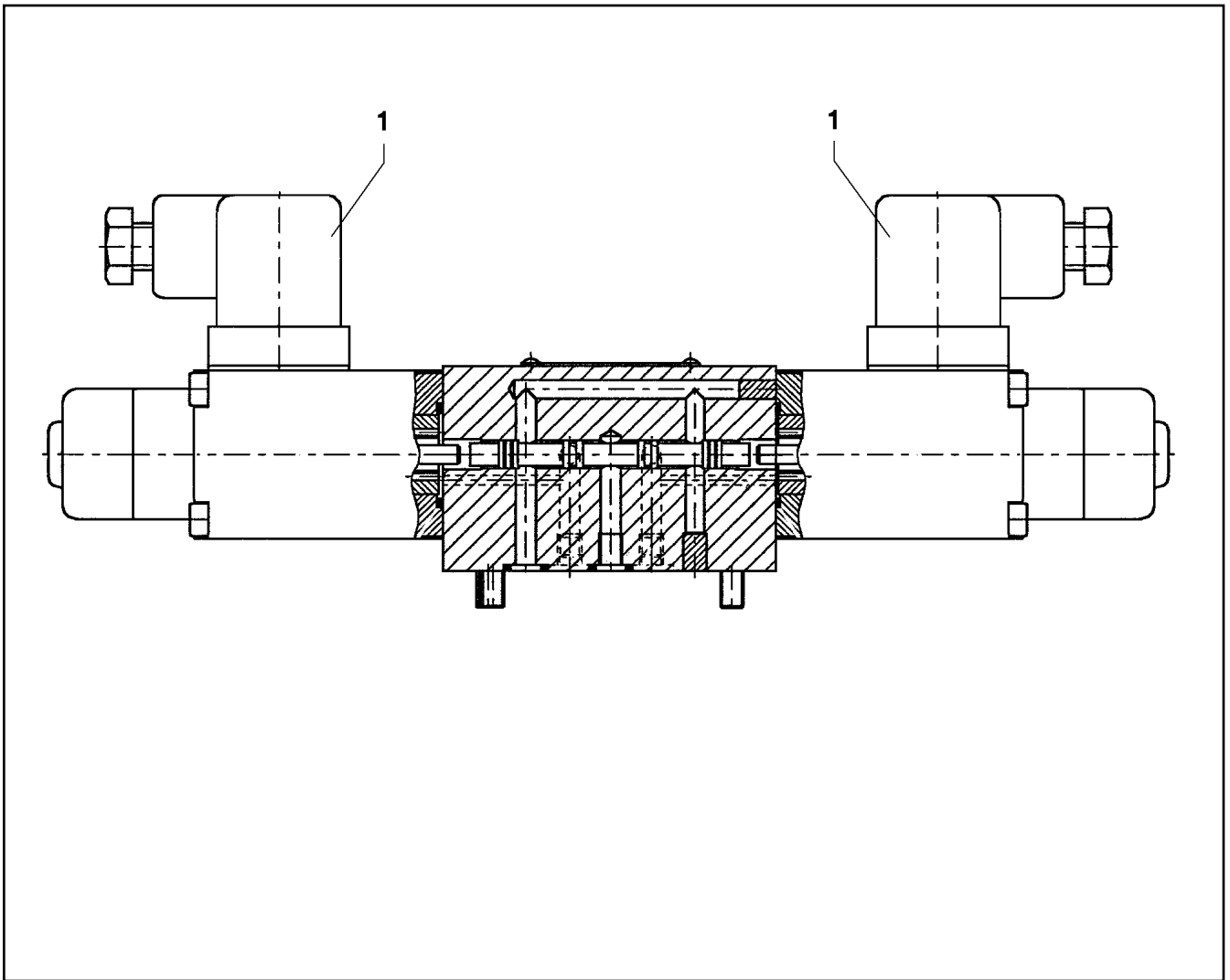
**LIEBHERR**

etk\_es\_en\_098206 LR 11000

VALVULA DE PASO  
DIRECTIONAL CONTROL VALVE

916

⇒ 5 113 021 08  
51 13 021 08



Pos.	Artículo	Cantid	Descripción	Description	Serie	K
1	57 17 127 08	2	BOBINA ELECTROIMAN 24V	MAGNET COIL		
2	70 27 459	2	TUERCA	NUT		
999	74 11 445	1	JUEGO DE JUNTAS	SEAL KIT		

3.11.2014  
023659

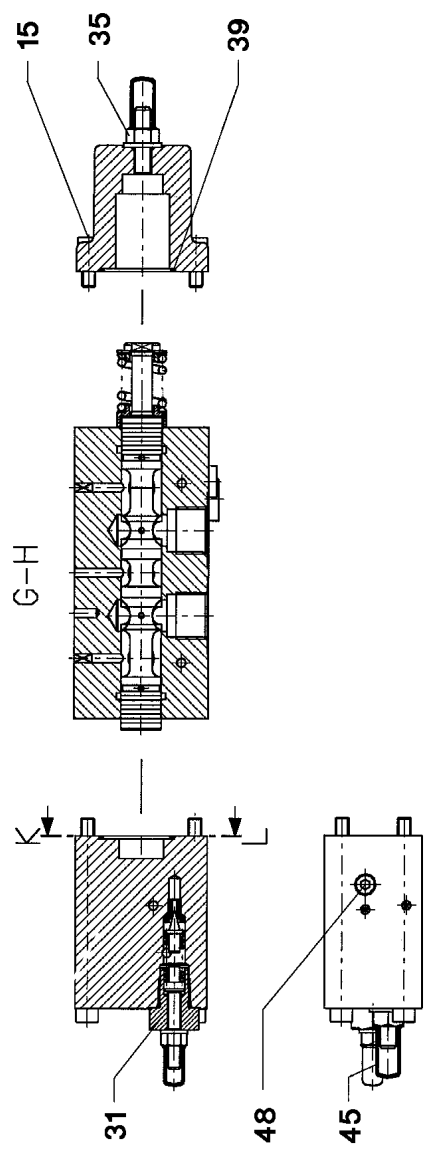
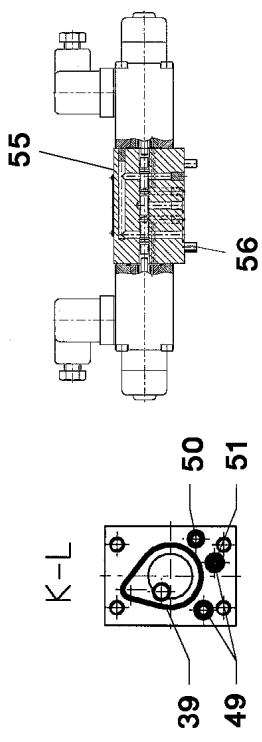
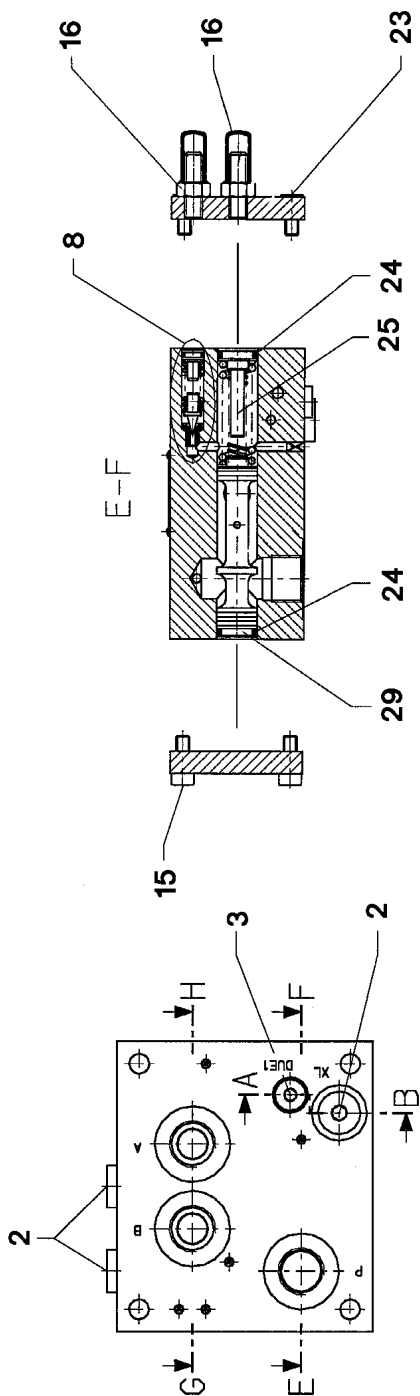
**LIEBHERR**

etk\_es\_en\_098206 LR 11000

VALVULA DE PASO  
DIRECTIONAL CONTROL VALVE

917

⇒ 5 113 022 08  
51 13 022 08



3.11.2014  
026100

**LIEBHERR**

etk\_es\_en\_098206 LR 11000

VALVULA DE PROPORCIONES  
PROPORTIONAL VALVE

□ 918 (1/2)

→ 5 113 086 08  
51 13 086 08

Pos.	Artículo	Cantid	Descripción	Description	Serie	K
2	47 77 040 08	3	TAPON CIEGO VSTI1/4"ED A3P	STOPPER PLUG		
3	51 07 415 08	1	TAPON VSTI1/8"ED ST A3C	STOP PLUG		
8	57 15 296 08	1	VALVULA DE PRESION ⇒ 5 715 296 08 57 15 296 08	PRESSURE VALVE		
15	51 07 466 08	8	TORNILLO CILINDRICO DIN 912 M6X16 12.9	SOCKET HEAD SCREW		
16	57 15 610 08	2	TORNILLO DE AJUSTE	CHECK SCREW		
23	40 02 601	4	TORNILLO CILINDRICO ISO 4762 M6X12 12.	SOCKET HEAD SCREW		
24	51 07 461 08	2	JUNTA TORICA ARP 568 12,37X2,62 NBR90	O-RING		
25	57 06 903 08	1	PIEZA DISTANCIADOR	SPACER PIECE		
29	51 07 457 08	1	TOPE	LIMIT STOP		
31	57 11 301 08	1	VALVULA LIMITADORA DE PRESION ⇒ 5 711 301 08 57 11 301 08	PRESSURE LIMITING VALVE		
35	57 18 141 08	1	TORNILLO DE AJUSTE	CHECK SCREW		
39	51 07 478 08	2	JUNTA TORICA ARP 568 29,87X1,78 NBR90	O-RING		
45	57 19 037 08	1	TORNILLO DE AJUSTE	CHECK SCREW		
48	57 19 038 08	1	VALVULA DE RETENCION	NON-RETURN VALVE		
49	72 64 266 08	2	JUNTA TORICA ARP 568 5,28X1,78 NBR90	O-RING		
50	51 31 192 08	1	JUNTA TORICA ARP 568 4,47X1,78 NBR90	O-RING		
51	57 19 039 08	1	BOQUILLA D=1,2	NOZZLE		
55	57 13 626 08	1	VALVULA PILOTO ⇒ 5 713 626 08 57 13 626 08	PILOT VALVE		
56	40 43 612 08	4	TORNILLO CILINDRICO DIN 912 M5X45 12.9	SOCKET HEAD SCREW		

3.11.2014

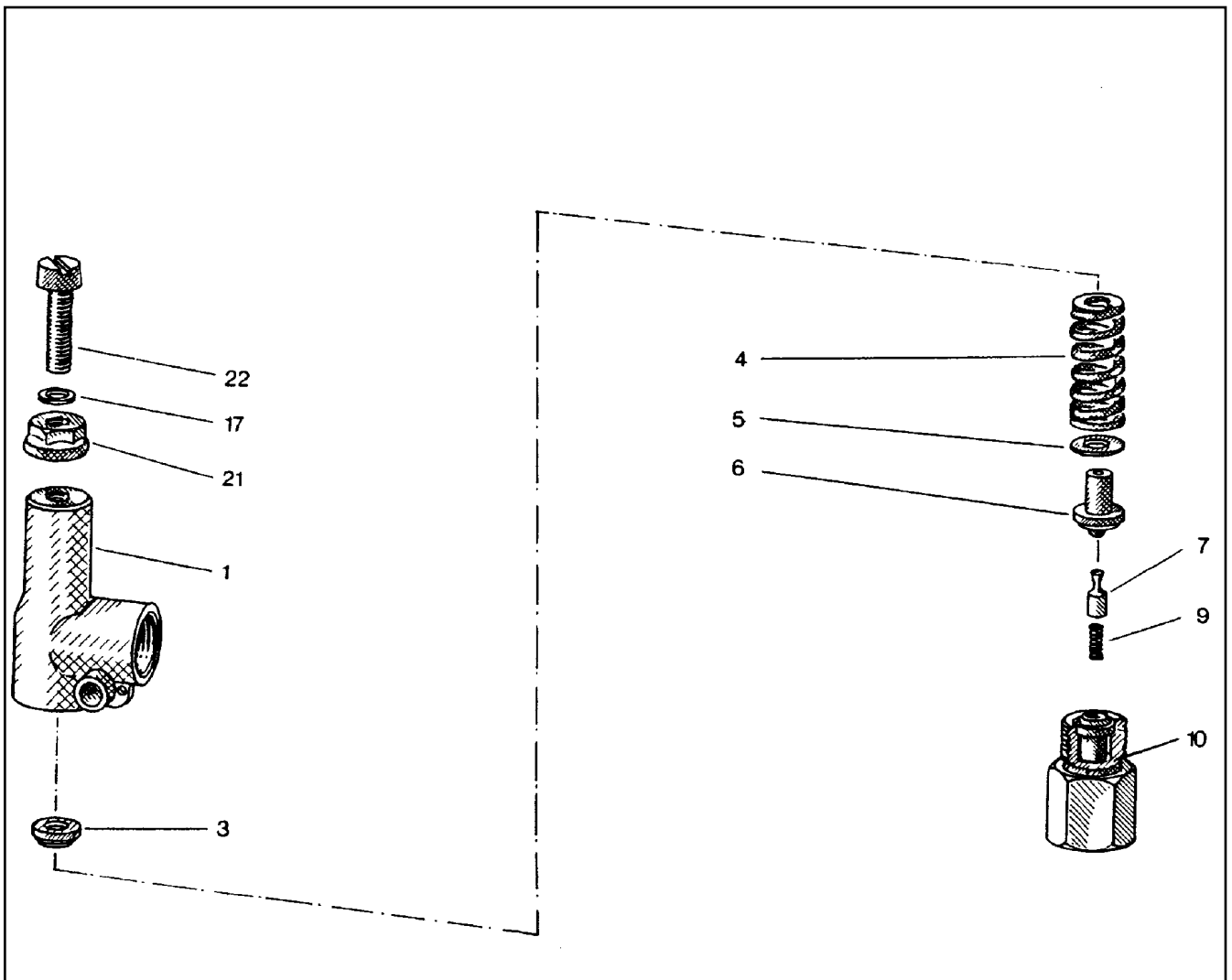
etk\_es\_en\_098206 LR 11000

919 (2/2)

**LIEBHERR**

VALVULA DE PROPORCIONES  
PROPORTIONAL VALVE

⇒ 5 113 086 08  
51 13 086 08



Pos.	Artículo	Cantid	Descripción	Description	Serie	K
1	51 07 969 08	1	CARCASA	HOUSING		
3	51 07 970 08	1	PLATILLO DE RESORTES	SPRING SUPPORT		
4	51 07 971 08	1	MUELLE COMPRESION	PRESSURE SPRING		
5	51 07 972 08	1	ARANDELA	WASHER		
6	51 07 973 08	1	BULON DE BALLESTA	SPRING-LOADED PIN		
7	51 07 974 08	1	EMBOLO DE AMORTIGUACION	DAMPING PISTON		
9	51 07 975 08	1	MUELLE COMPRESION	PRESSURE SPRING		
10	51 07 976 08	1	ASIENTO DE VALVULA	VALVE SEAT		
17	51 07 832 08	1	ARANDELA DE COMPENSACION	SHIM		
21	51 07 417 08	1	TUERCA HERMITIZANTE M8	SEALING NUT		
22	51 07 977 08	1	TORNILLO CILINDRICO DIN 84 M8X35 5.8	SOCKET HEAD SCREW		

3.11.2014  
010374

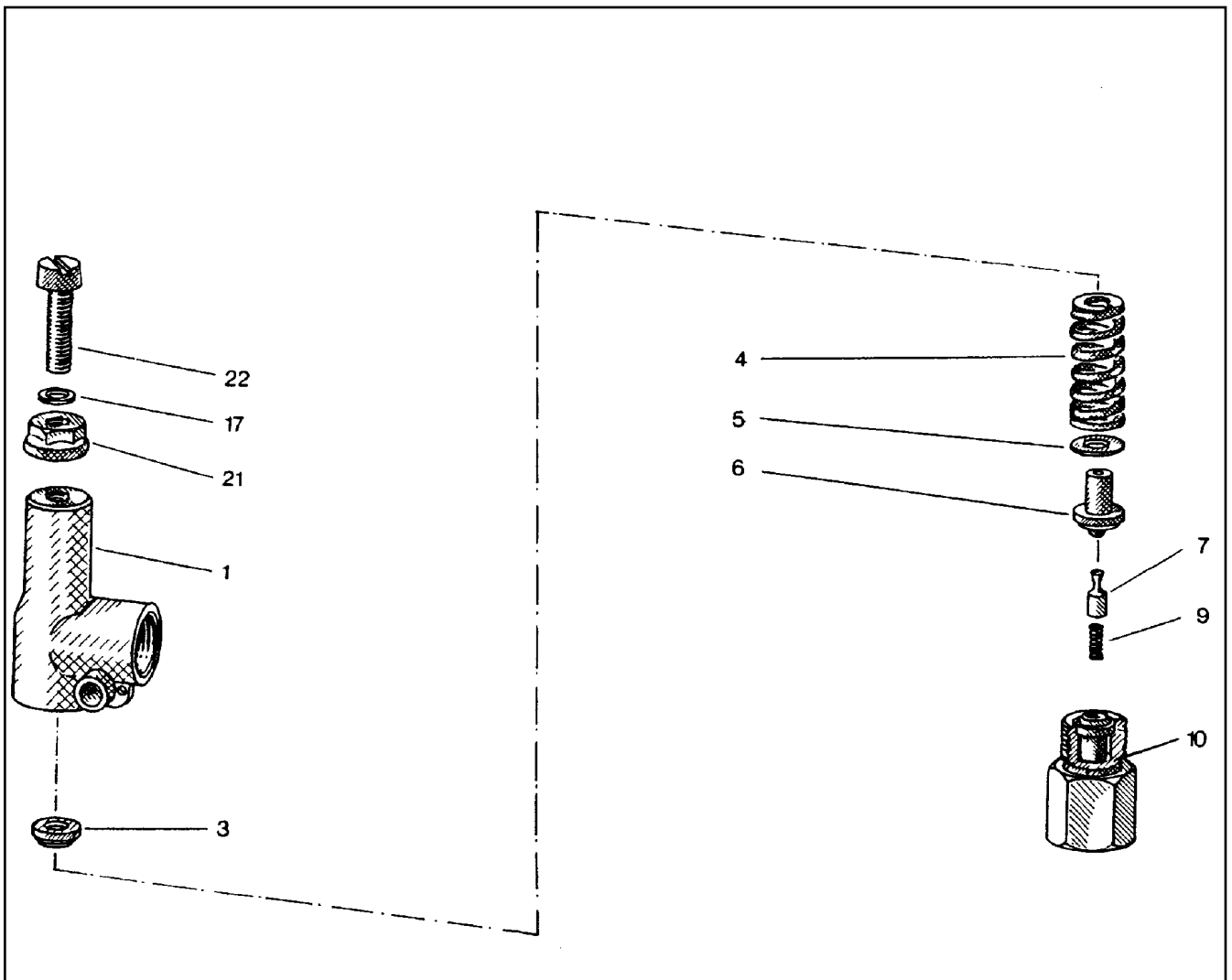
**LIEBHERR**

etk\_es\_en\_098206 LR 11000

VALVULA LIMITADORA DE PRESION  
PRESSURE LIMITING VALVE

920

⇒ 5 114 176 08  
51 14 176 08



Pos.	Artículo	Cantid	Descripción	Description	Serie	K
1	51 07 969 08	1	CARCASA	HOUSING		
3	51 07 970 08	1	PLATILLO DE RESORTES	SPRING SUPPORT		
4	51 10 151 08	1	MUELLE COMPRESION	PRESSURE SPRING		
5	51 07 972 08	1	ARANDELA	WASHER		
6	51 07 973 08	1	BULON DE BALLESTA	SPRING-LOADED PIN		
7	51 07 974 08	1	EMBOLO DE AMORTIGUACION	DAMPING PISTON		
9	51 07 975 08	1	MUELLE COMPRESION	PRESSURE SPRING		
10	51 07 976 08	1	ASIENTO DE VALVULA	VALVE SEAT		
17	51 07 832 08	1	ARANDELA DE COMPENSACION	SHIM		
21	51 07 417 08	1	TUERCA HERMITIZANTE M8	SEALING NUT		
22	51 07 977 08	1	TORNILLO CILINDRICO DIN 84 M8X35 5.8	SOCKET HEAD SCREW		

3.11.2014  
010374

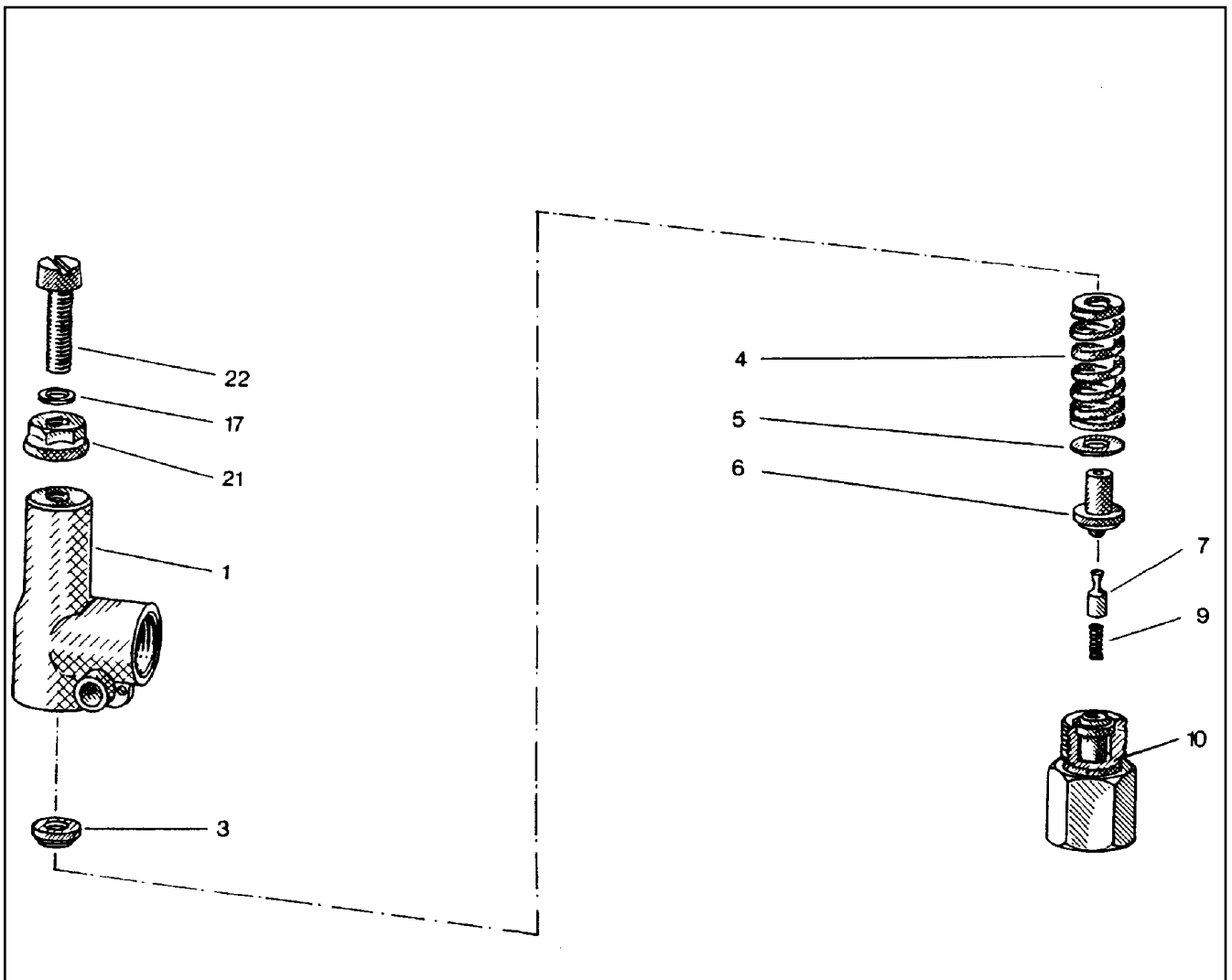
**LIEBHERR**

etk\_es\_en\_098206 LR 11000

VALVULA LIMITADORA DE PRESION  
PRESSURE LIMITING VALVE

921

⇒ 5 114 177 08  
51 14 177 08



Pos.	Artículo	Cantid	Descripción	Description	Serie	K
1	57 00 631 08	1	CARCASA	HOUSING		
3	51 07 970 08	1	PLATILLO DE RESORTES	SPRING SUPPORT		
4	51 10 151 08	1	MUELLE COMPRESION	PRESSURE SPRING		
5	51 07 972 08	1	ARANDELA	WASHER		
6	51 07 973 08	1	BULON DE BALLESTA	SPRING-LOADED PIN		
7	51 07 974 08	1	EMBOLO DE AMORTIGUACION	DAMPING PISTON		
9	51 07 975 08	1	MUELLE COMPRESION	PRESSURE SPRING		
10	57 00 632 08	1	ASIENTO DE VALVULA	VALVE SEAT		
17	51 10 155 08	2	ARANDELA DE COMPENSACION	SHIM		
21	51 07 417 08	1	TUERCA HERMITIZANTE M8	SEALING NUT		
22	51 07 977 08	1	TORNILLO CILINDRICO DIN 84 M8X35 5.8	SOCKET HEAD SCREW		

3.11.2014  
010374

**LIEBHERR**

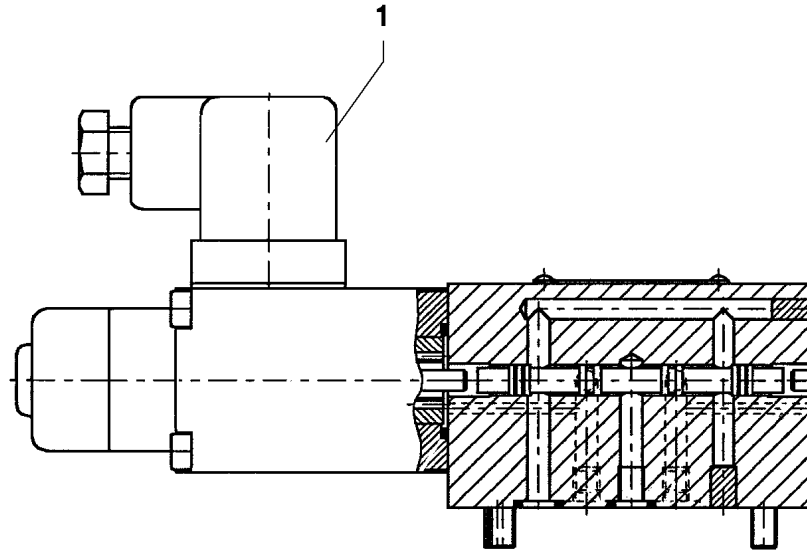
etk\_es\_en\_098206 LR 11000

VALVULA LIMITADORA DE PRESION  
PRESSURE LIMITING VALVE

922

⇒ 5 114 339 08  
51 14 339 08





Pos.	Artículo	Cantid	Descripción	Description	Serie	K
1	57 08 278 08	1	IMAN 24V	MAGNET		

3.11.2014  
023658

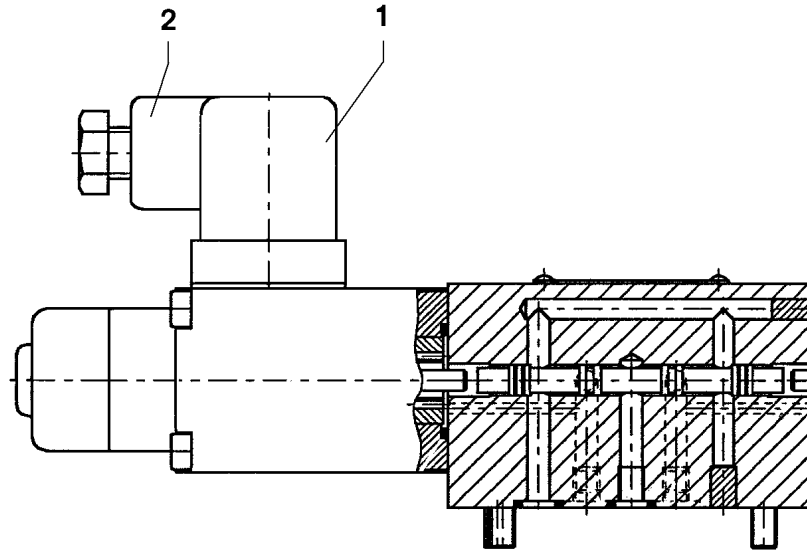
**LIEBHERR**

etk\_es\_en\_098206 LR 11000

VALVULA DE PASO  
DIRECTIONAL CONTROL VALVE

923

⇒ 5 114 444 08  
51 14 444 08



Pos.	Artículo	Cantid	Descripción	Description	Serie	K
1	57 06 338 08	1	IMAN 24V	MAGNET		
2	60 50 066 08	1	ENCHUFE APARATO DIN 43650 4-POL	DEVICE PLUG		

3.11.2014  
023657

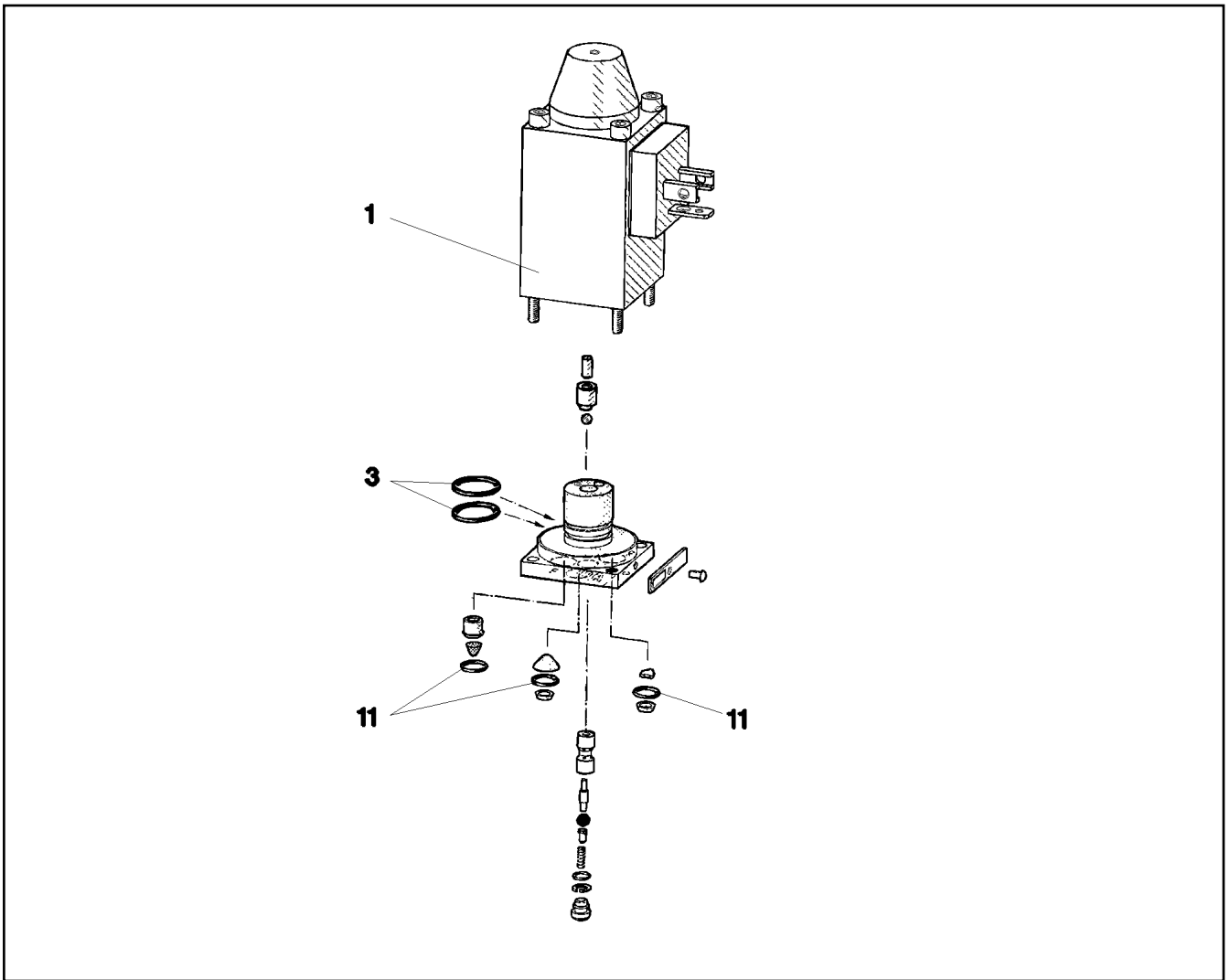
**LIEBHERR**

etk\_es\_en\_098206 LR 11000

VALVULA DE PASO  
DIRECTIONAL CONTROL VALVE

924

⇒ 5 114 445 08  
51 14 445 08



Pos.	Artículo	Cantid	Descripción	Description	Serie	K
1	57 06 338 08	1	IMAN 24V	MAGNET		
(1)	57 06 810 08	1	JUNTA TORICA 27,5X2,5 FPM70	O-RING		
3	57 00 101 08	2	JUNTA TORICA 14X1,1 NBR70	O-RING		
11	51 07 129 08	3	JUNTA TORICA 6X1,5 NBR90	O-RING		

3.11.2014  
059099

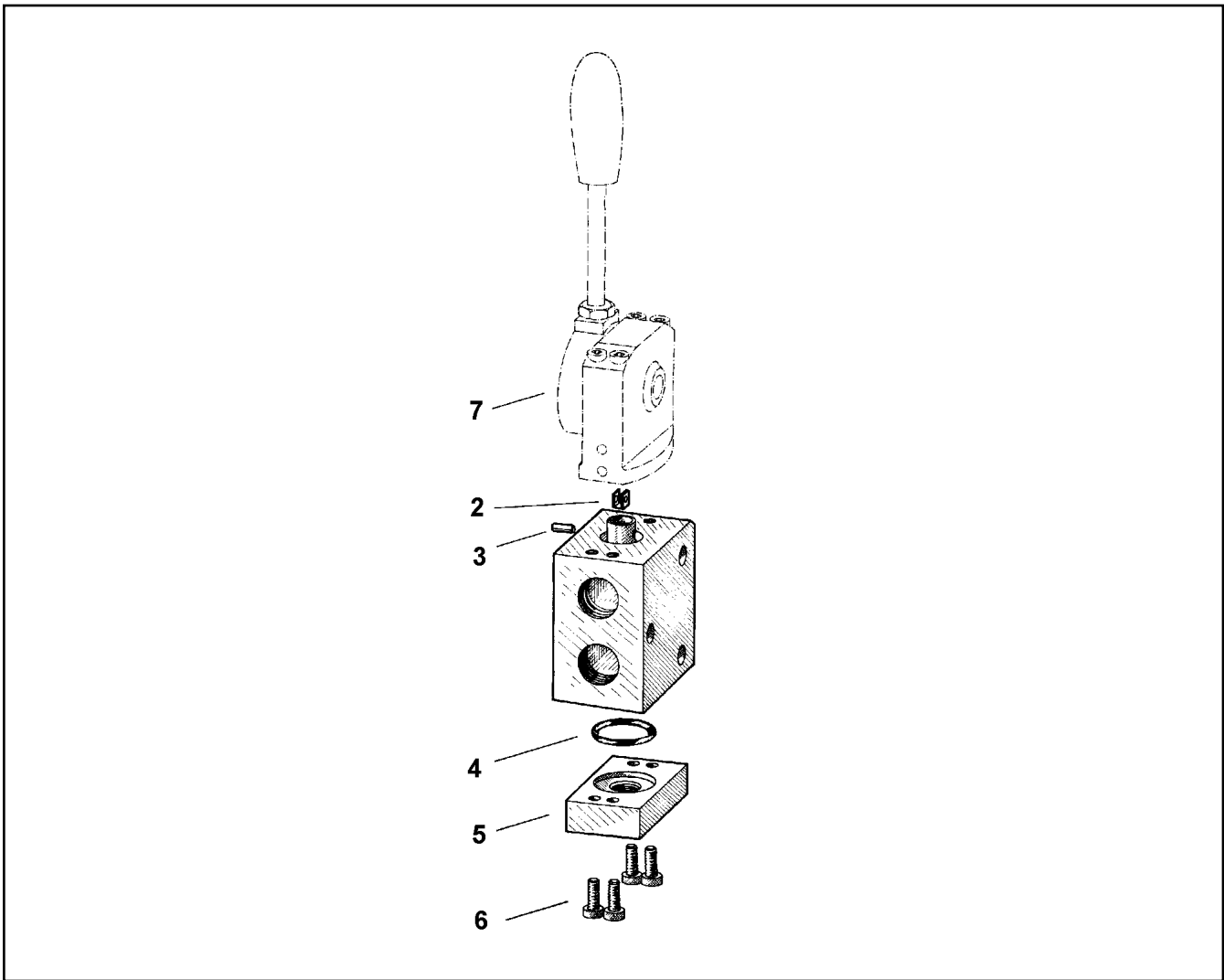
**LIEBHERR**

etk\_es\_en\_098206 LR 11000

VALVULA DE PASO  
DIRECTIONAL CONTROL VALVE

925

⇒ 5 114 498 08  
51 14 498 08



Pos.	Artículo	Cantid	Descripción	Description	Serie	K
2	51 07 821 08	1	ESTRIBO	BRACKET		
3	51 07 736 08	1	BULON	PIN		
4	51 07 113 08	1	JUNTA TORICA 26X3 NBR90	O-RING		
5	51 07 822 08	1	PLACA DE CONEXION	CONNECTING PLATE		
6	49 01 191	4	TORNILLO CILINDRICO DIN 6912 M6X16 8.8	SOCKET HEAD SCREW		
7	51 10 438 08	1	ACCIONAMIENTO MANUAL	MANUAL ACTUATION		

3.11.2014  
069314

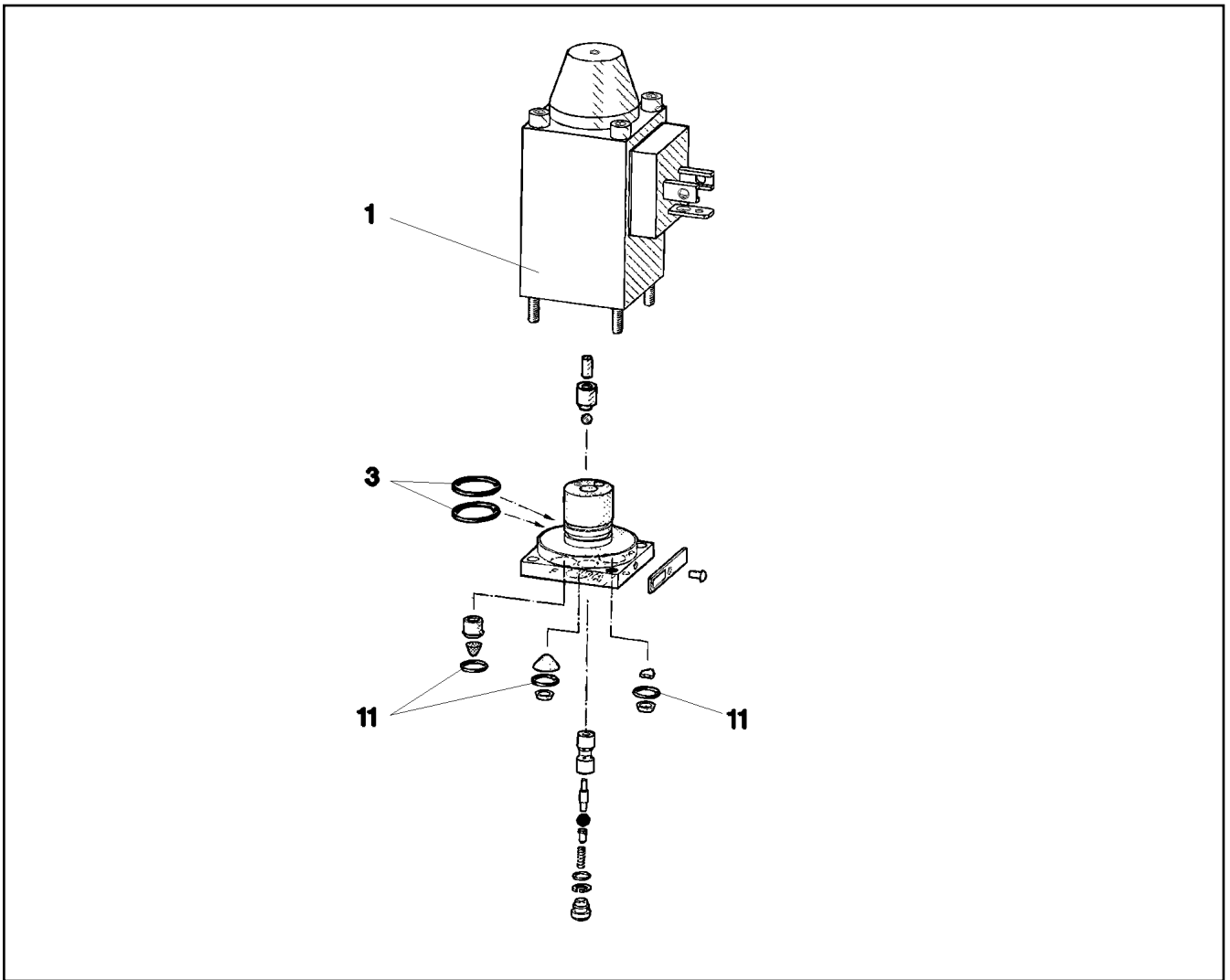
**LIEBHERR**

etk\_es\_en\_098206 LR 11000

CORREDERA DE DISTRIBUCION  
DIRECTIONAL CTRL. VALVE

926

⇒ 5 114 865 08  
51 14 865 08



Pos.	Artículo	Cantid	Descripción	Description	Serie	K
1	57 06 338 08	1	IMAN 24V	MAGNET		
3	57 00 101 08	2	JUNTA TORICA 14X1,1 NBR70	O-RING		
11	51 07 129 08	3	JUNTA TORICA 6X1,5 NBR90	O-RING		

3.11.2014  
059301

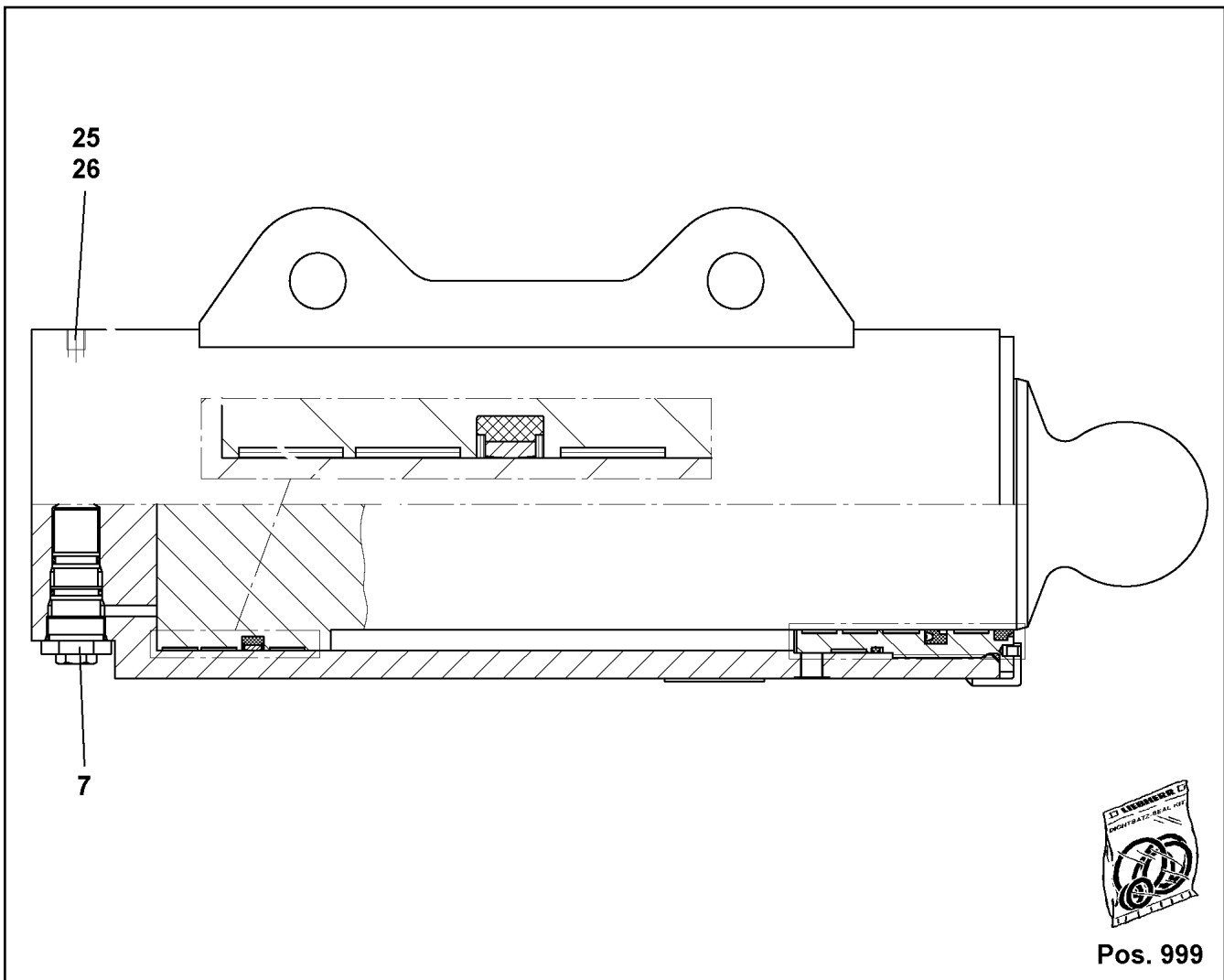
**LIEBHERR**

etk\_es\_en\_098206 LR 11000

VALVULA DE PASO  
DIRECTIONAL CONTROL VALVE

927

⇒ 5 114 943 08  
51 14 943 08



Pos. 999

Pos.	Artículo	Cantid	Descripción	Description	Serie	K
7	10 03 826 2	1	VALVULA FRENO	BRAKE VALVE		
25	47 77 040 08	4	TAPON CIEGO VST1/4"ED A3P	STOPPER PLUG		
26	47 77 041 08	2	TAPON VST3/8"ED A3P	STOP PLUG		
999	57 17 740 08	1	JUEGO DE JUNTAS	SEAL KIT		

3.11.2014  
049953

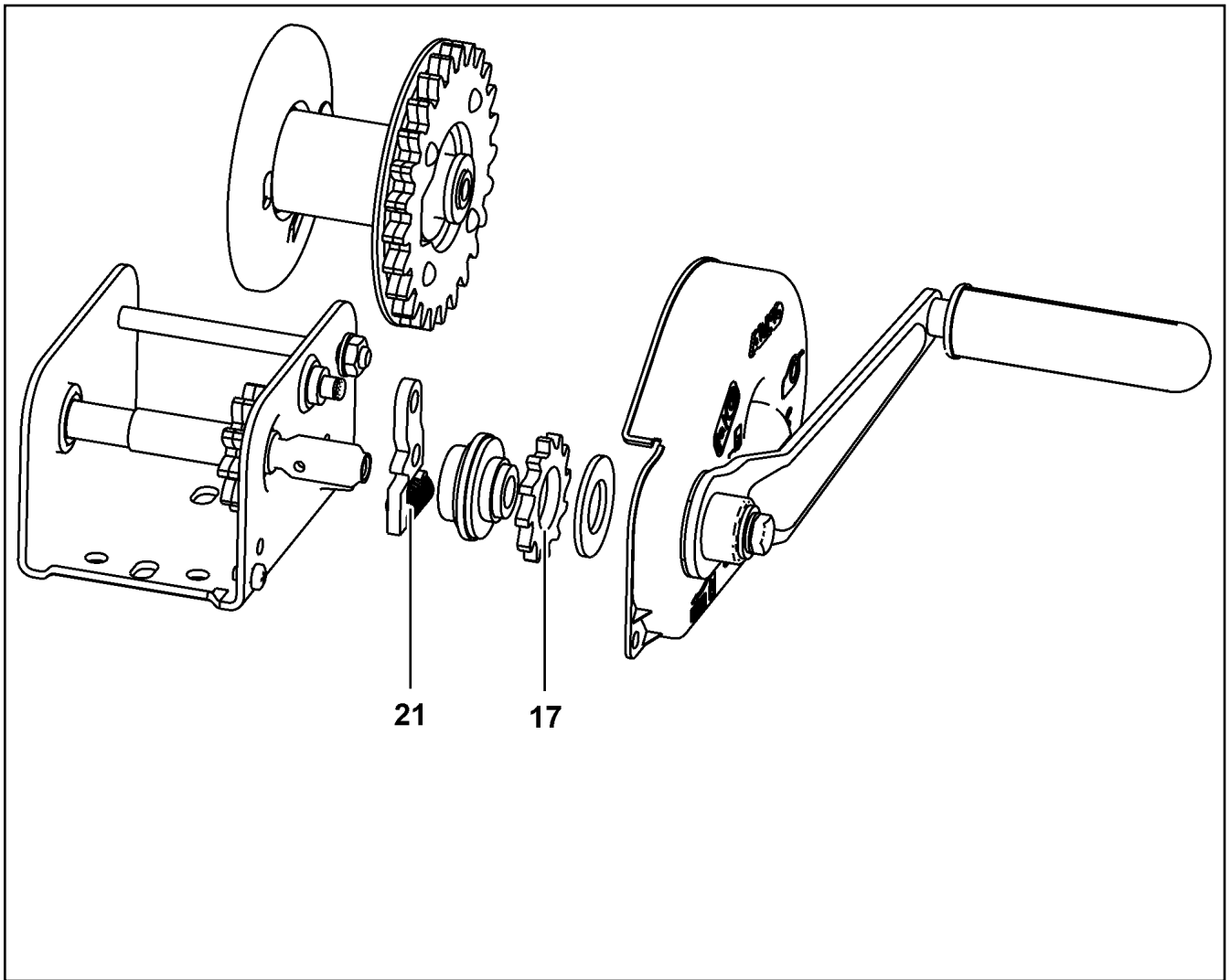
**LIEBHERR**

etk\_es\_en\_098206 LR 11000

CILINDRO DE ESTABILIZACIÓN  
SUPPORT CYLINDER

928

⇒ 5 123 911 08  
51 23 911 08



Pos.	Artículo	Cantid	Descripción	Description	Serie	K
17	10 80 236 2	1	RUEDA TRINQUETE	BLOCKING WHEEL		
21	10 80 236 4	1	TRINQUETE	DETENT PAWL		

3.11.2014  
099133

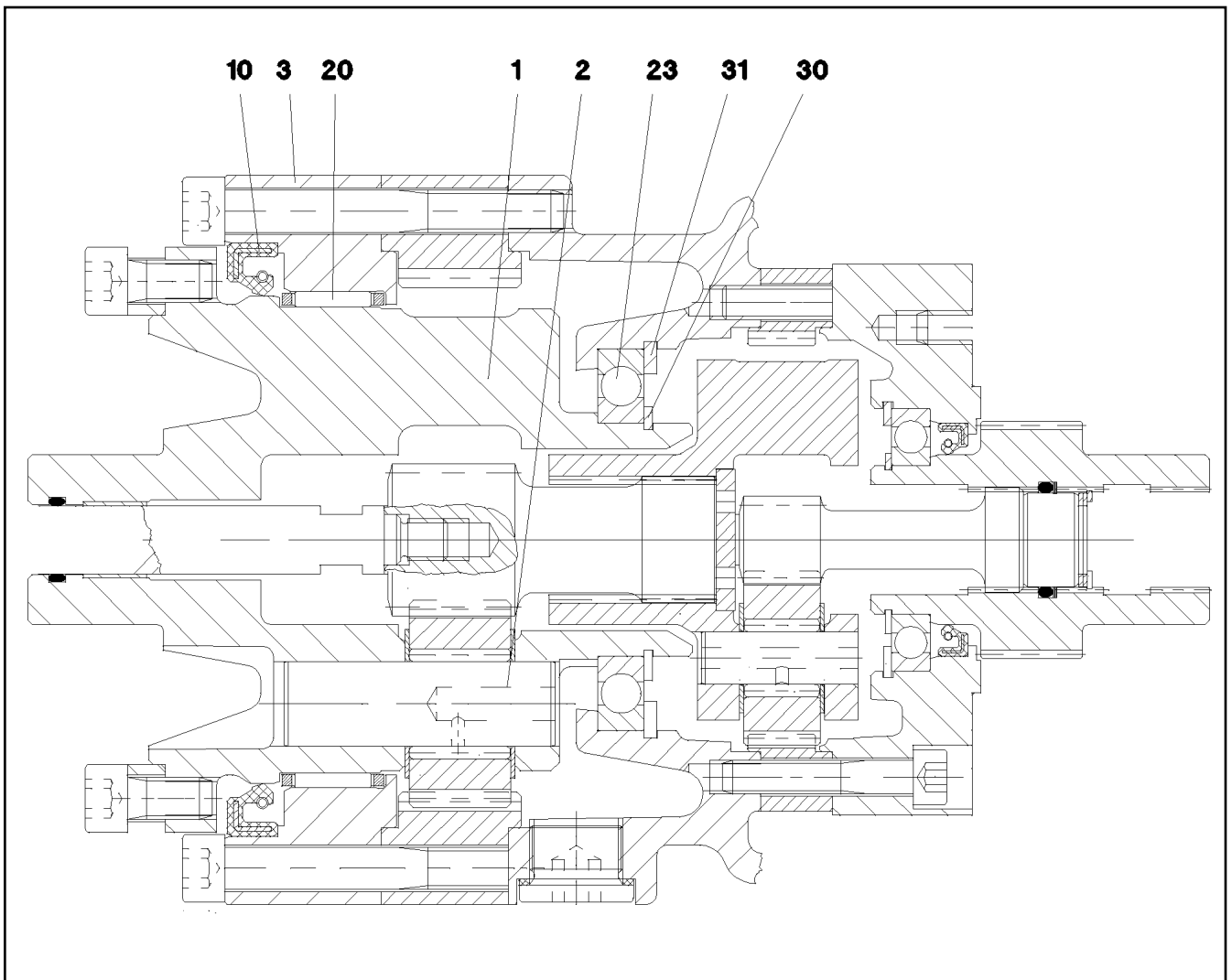
**LIEBHERR**

etk\_es\_en\_098206 LR 11000

TORNO DE CABLE  
ROPE WINCH

929

⇒ 5 400 018 08  
54 00 018 08



Pos.	Artículo	Cantid	Descripción	Description	Serie	K
1	57 07 959 08	1	BRAZO PLANETARIO	PLANETARY CARRIER		
2	57 07 958 08	3	EJE PLANETARIO	PLANETARY WHEEL AXLE		
3	57 07 960 08	1	ANILLO COJINETE	BEARING RING		
10	71 00 312 08	1	RETEN RADIAL DIN 3760 A 115X140X12 NB	ROTARY SHAFT LIP SEAL		
20	57 07 961 08	1	JAULA PARA AGUJAS 110X117X24	NEEDLE GEAR RIM		
23	54 05 116 08	1	RODAMIENTO RADIAL RIGIDO DIN 625 1601	DEEP GROOVE BALL BEARING		
30	10 17 158 7	1	ANILLO SEGURIDAD DIN 471 55X2 FLZNNC	LOCKING RING		
31	42 81 028 08	1	ANILLO SEGURIDAD DIN 472 90X3	LOCKING RING		

3.11.2014  
069334

**LIEBHERR**

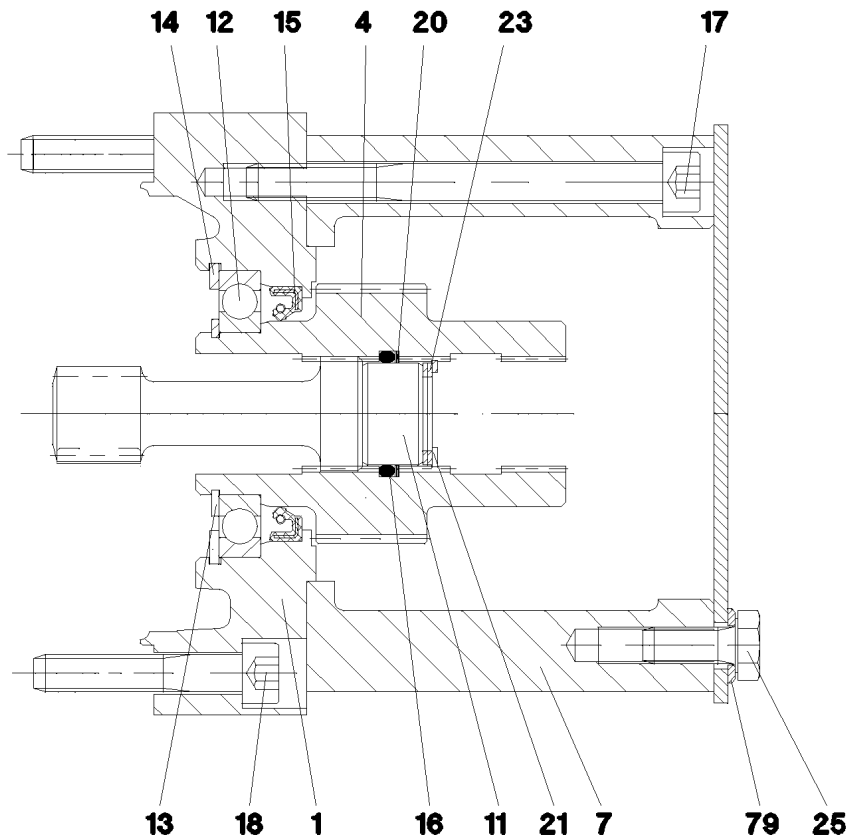
etk\_es\_en\_098206 LR 11000

SALIDA DE FUERZA COMP.  
POWER TAKE-OFF CPL

930

⇒ 5 402 704 14  
54 02 704 14





Pos.	Artículo	Cantid	Descripción	Description	Serie	K
1	57 07 962 08	1	BRIDA DE FRENO	BRAKE FLANGE		
4	57 17 272 08	1	CASQUILLO DE ACCIONAMIENTO	DRIVE SLEEVE		
7	54 01 840 08	1	BRIDA DE MOTOR	MOTOR FLANGE		
11	54 01 842 08	1	ARANDELA	WASHER		
12	74 51 947 08	1	RODAMIENTO RADIAL RIGIDO DIN 625 160	DEEP GROOVE BALL BEARING		
13	42 80 029 08	1	ANILLO SEGURIDAD DIN 471 35X1,5	LOCKING RING		
14	42 81 017 08	1	ANILLO SEGURIDAD DIN 472 62X2	LOCKING RING		
15	57 01 519 08	1	RETEN RADIAL DIN 3760 A 40X55X7 FPM	ROTARY SHAFT LIP SEAL		
16	54 01 843 08	1	JUNTA TORICA 22,2X3 NBR70	O-RING		
17	49 00 323	6	TORNILLO CILINDRICO ISO 4762 M8X90 8.8	SOCKET HEAD SCREW		
18	40 42 044 05	6	TORNILLO CILINDRICO ISO 4762 M8X45 8.8	SOCKET HEAD SCREW		
20	54 01 844 08	1	ANILLO ESPIRAL	SPIRAL BACK-UP RING		
21	42 81 003 08	1	ANILLO SEGURIDAD DIN 472 23X1,2	LOCKING RING		
23	50 15 010 77	3	ARANDELA AJUSTE DIN 988 16X22X1	SHIM RING		
25	49 00 089	4	TORNILLO DE CABEZA HEXAGONAL ISO 4	HEX SCREW		
79	42 00 010 14	4	ARANDELA ISO 7089 8 200HV-A4	WASHER		

3.11.2014  
069335

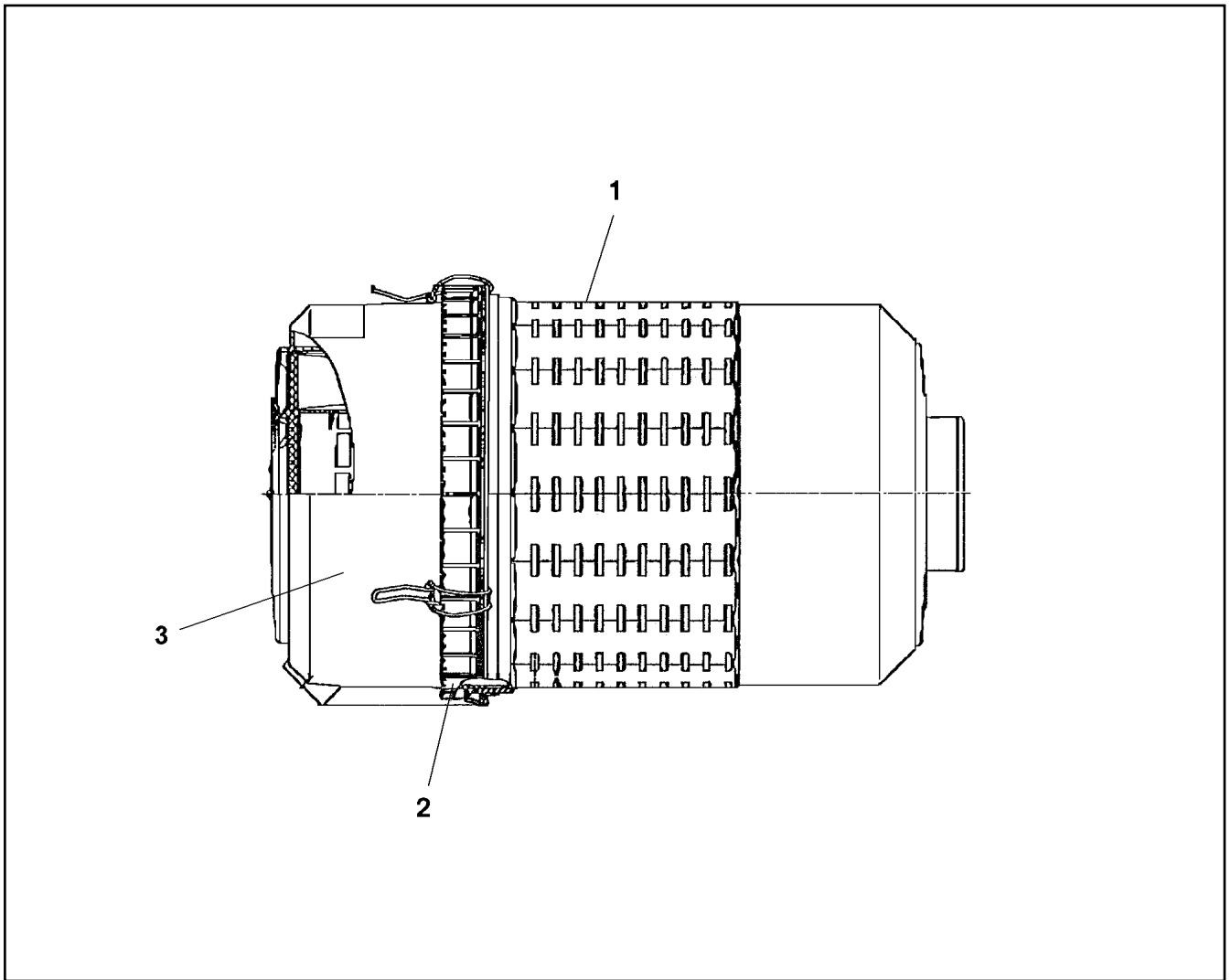
**LIEBHERR**

etk\_es\_en\_098206 LR 11000

ACCIONAMIENTO COMP.  
DRIVE UNIT CPL

931

⇒ 5 402 705 14  
54 02 705 14



Pos.	Artículo	Cantid	Descripción	Description	Serie	K
1	57 15 588 08	1	CARTUCHO DE FILTRO 21m <sup>3</sup> /min3μm	FILTER INSERT		
2	57 15 756 08	1	CIERRE	LOCK PIECE		
3	10 45 052 1	1	TAPA	COVER		

3.11.2014  
025825

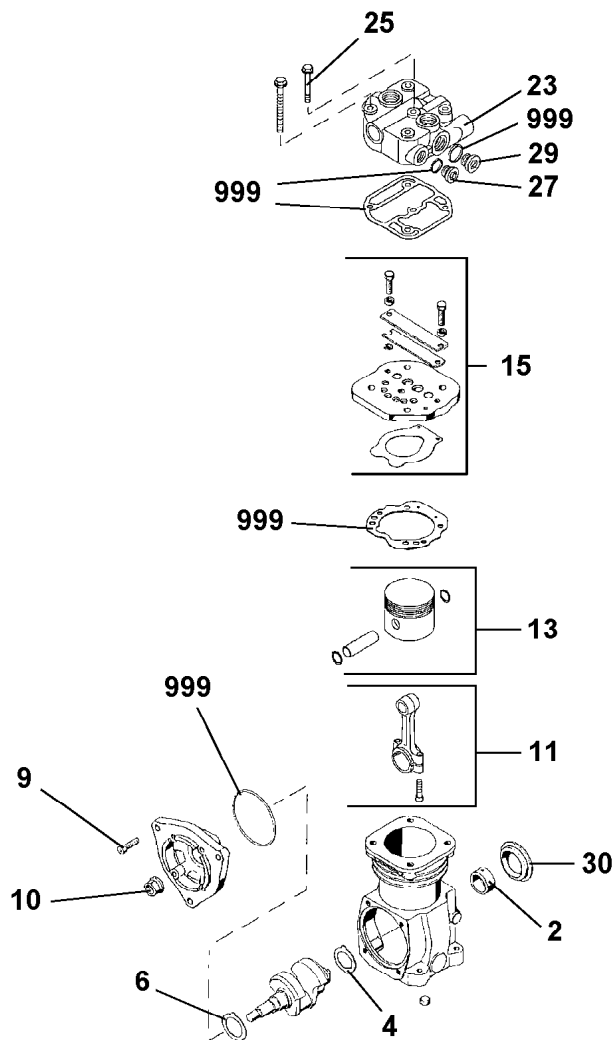
**LIEBHERR**

etk\_es\_en\_098206 LR 11000

FILTRO DEL AIRE  
AIR FILTER

932

⇒ 5 517 102 08  
55 17 102 08



Pos.	Artículo	Cantid	Descripción	Description	Serie	K
2	57 15 822 08	1	CASQUILLO	BUSHING		
4	57 15 823 08	1	ARANDELA TOPE	THRUST WASHER		
6	57 15 824 08	1	ARANDELA TOPE	THRUST WASHER		
9	57 06 138 77	4	TORNILLO DIN 912 M8X25 12.9	SCREW		
10	52 03 033 08	1	TUERCA DE RUEDA DIN 74361 B20X1,5 8 A3	WHEEL NUT		
11	57 15 825 08	1	BIELA	MAIN ROD		
13	57 15 826 08	1	EMBOLO	PISTON		
15	57 15 827 08	1	VALVULA DE LAMINAS	LAMELLAR VALVE		
23	70 25 732	1	CULATA	CYLINDER HEAD		
25	49 80 771	1	TORNILLO DE CABEZA HEXAGONAL ISO 40	HEX SCREW		
27	40 41 016 08	1	TORNILLO DE CIERRE DIN 908 M22X1,5 ST	SCREW PLUG		
29	46 00 232	3	TORNILLO DE CIERRE DIN 908 M26X1,5 ST	SCREW PLUG		
30	57 15 828 08	1	CAPUCHON	CAP		
999	57 15 821 08	1	JUEGO DE REPARACION	REPAIR KIT		

3.11.2014  
021473

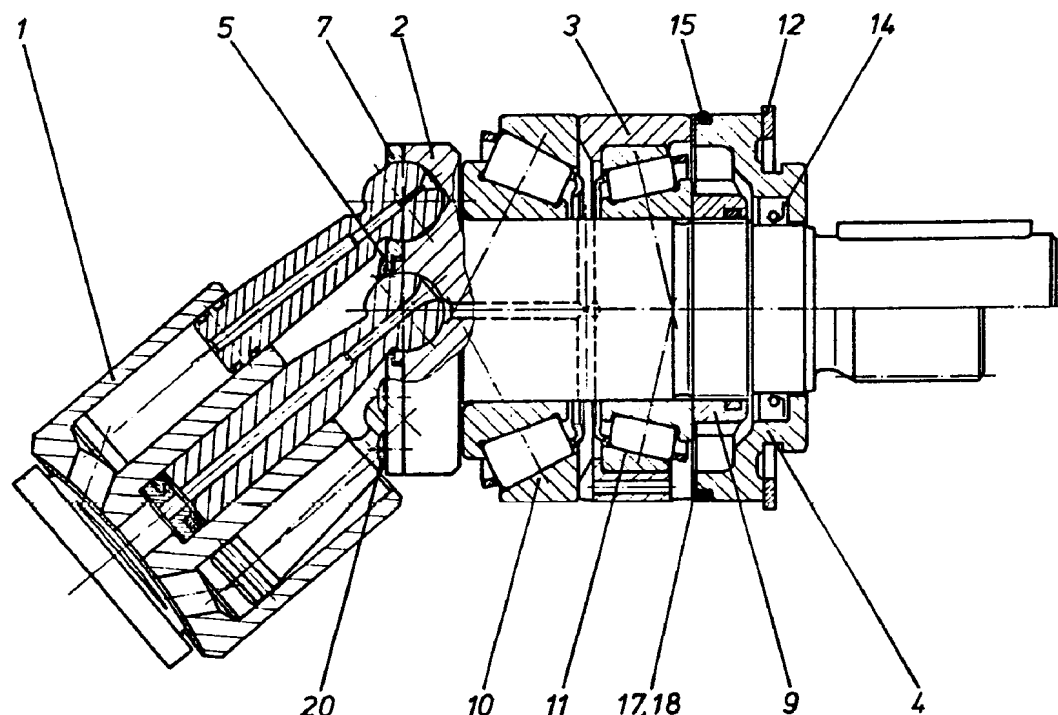
**LIEBHERR**

etk\_es\_en\_098206 LR 11000

COMPRESOR AIRE  
AIR COMPRESSOR

▣ 933

⇒ 5 700 109  
57 00 109



Pos.	Artículo	Cantid	Descripción	Description	Serie	K
1	57 01 133 08	1	MECANISMO DE ACCIONAMIENTO ⇒ 5 701 133 08 57 01 133 08	DRIVING GEAR		
2	57 01 134 08	1	EJE MOTOR	DRIVING SHAFT		
3	57 01 135 08	1	ANILLO COJINETE	BEARING RING		
4	70 24 263	1	ANILLO DE CIERRE	CLOSING RING		
5	70 24 264	1	ARANDELA	WASHER		
7	70 24 265	1	PLACA DE RETROCESO	PULL-BACK PLATE		
9	57 01 139 08	1	TUERCA C/RANURA M30X1,5	SLOTTED NUT		
10	57 01 140 08	1	RODAMIENTO DE RODILLOS CONICOS	TAPERED ROLLER BEARING		
11	74 62 216 08	1	RODAMIENTO DE RODILLOS CONICOS DIN	TAPERED ROLLER BEARING		
12	42 81 022 08	1	ANILLO SEGURIDAD DIN 472 70X2,5	LOCKING RING		
14	57 01 141 08	1	ANILLO DE RETÉN 28X40X6 NBR	SHAFT SEAL		
15	51 57 051 08	1	JUNTA TORICA ARP 568 64,77X2,62 NBR70	O-RING		
17	57 01 142 08	2	ARANDELA AJUSTE 58X70X0,1	SHIM RING		
18	57 01 143 08	1	ARANDELA AJUSTE 58X70X0,3	SHIM RING		
20	51 45 994 08	7	TORNILLO CABEZA PLANA ISO 7045 M3X8	PAN-HEAD SCREW		

3.11.2014  
100571

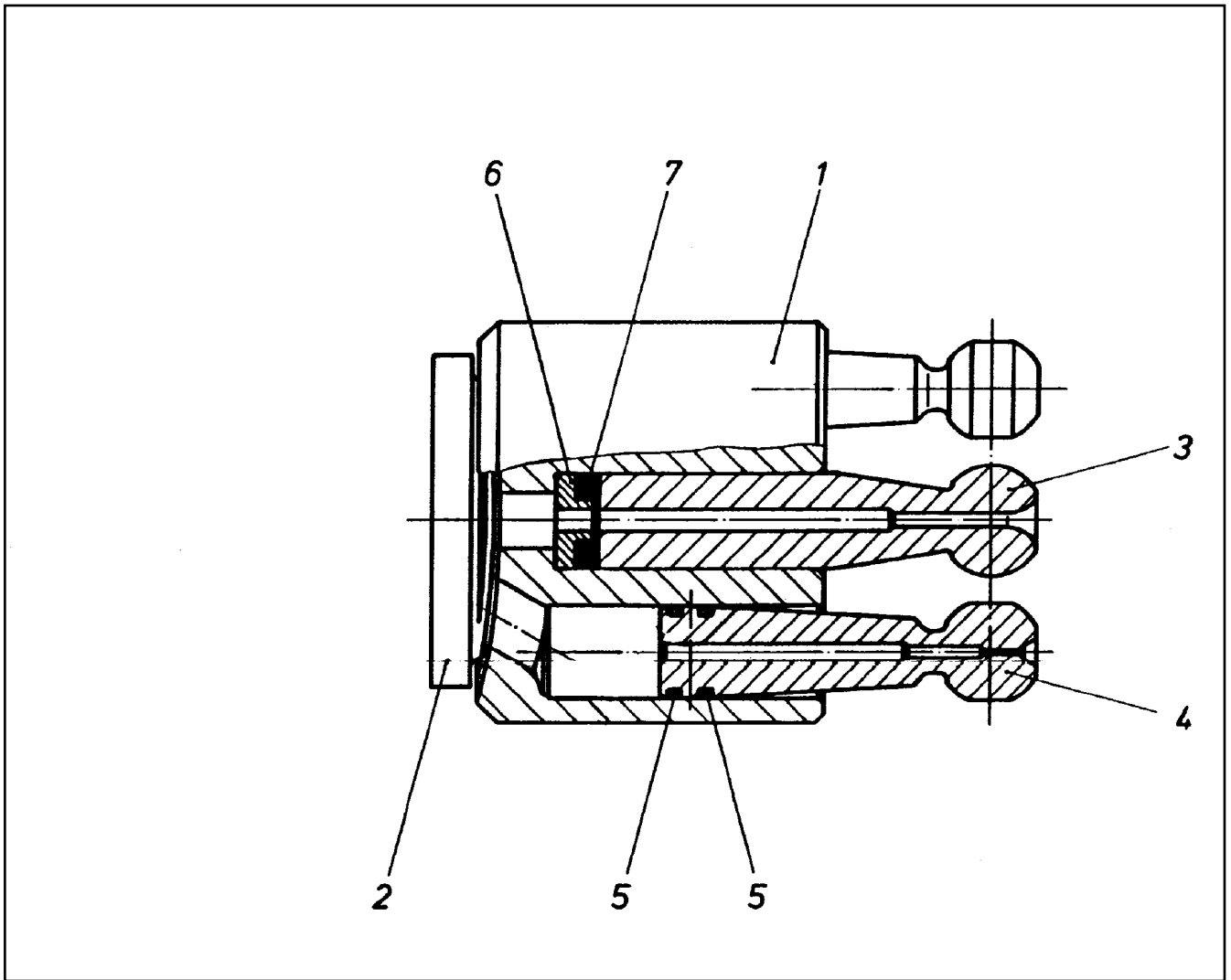
**LIEBHERR**

etk\_es\_en\_098206 LR 11000

MECANISMO DE ACCIONAMIENTO  
DRIVING GEAR

934

⇒ 5 701 129 08  
57 01 129 08



Pos.	Artículo	Cantid	Descripción	Description	Serie	K
1	70 24 273	1	CILINDRO	CYLINDER		
2	57 01 145 08	1	PLACA MANDO	GUIDE PLATE		
3	57 01 146 08	1	PIVOTE CENTRAL	CENTER STUD		
4	57 01 147 08	7	EMBOLO	PISTON		
5	57 01 148 08	14	ANILLO	RING		
6	57 01 149 08	1	PLATILLO DE RESORTES	SPRING SUPPORT		
7	70 24 282	4	RESORTE DE DISCO	DISC SPRING		

3.11.2014  
100572

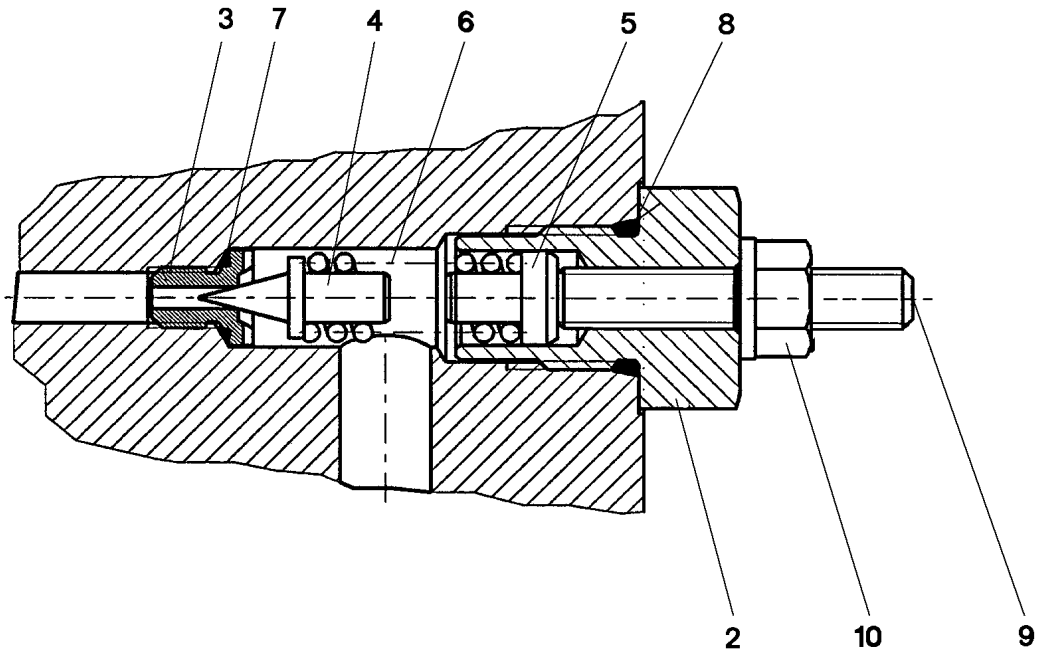
**LIEBHERR**

etk\_es\_en\_098206 LR 11000

MECANISMO DE ACCIONAMIENTO  
DRIVING GEAR

□ 935

⇒ 5 701 133 08  
57 01 133 08



Pos.	Artículo	Cantid	Descripción	Description	Serie	K
2	57 11 303 08	1	CASQUILLO.	SLEEVE		
3	57 06 475 08	1	ASIENTO DE VALVULA	VALVE SEAT		
4	51 07 921 08	1	CONO	TAPER		
5	57 11 304 08	1	PIEZA DISTANCIADOR	SPACER PIECE		
6	51 07 359 08	1	MUELLE COMPRESION 1,9X6,9X21,5	PRESSURE SPRING		
7	57 06 906 08	1	JUNTA TORICA 6X1 NBR90	O-RING		
8	57 11 305 08	1	JUNTA TORICA ARP 568 11,89X1,98 N9038	O-RING		
9	51 07 533 08	1	TORNILLO PRISIONERO DIN 913 M6X35 45	GRUB SCREW		
10	51 07 534 08	1	TUERCA HERMITIZANTE M6	SEALING NUT		

3.11.2014  
137725

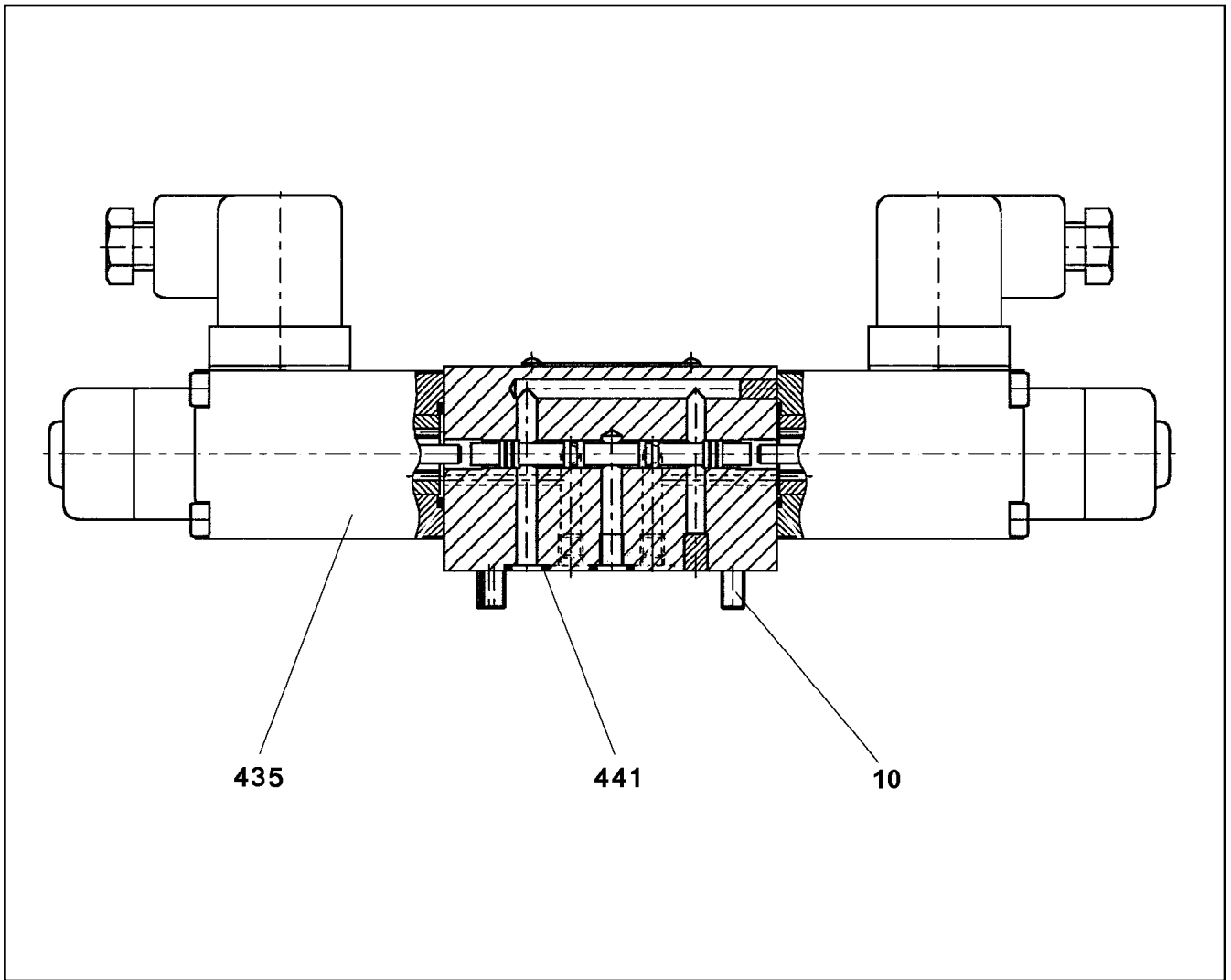
**LIEBHERR**

etk\_es\_en\_098206 LR 11000

VALVULA LIMITADORA DE PRESION  
PRESSURE LIMITING VALVE

936

⇒ 5 711 301 08  
57 11 301 08



Pos.	Artículo	Cantid	Descripción	Description	Serie	K
10	40 43 612 08	4	TORNILLO CILINDRICO DIN 912 M5X45 12.9	SOCKET HEAD SCREW		
435	57 19 101 08	2	BOBINA ELECTROIMAN 24V	MAGNET COIL		
441	51 07 384 08	4	JUNTA TORICA ARP 568 6,07X1,78 NBR90	O-RING		

3.11.2014  
137486

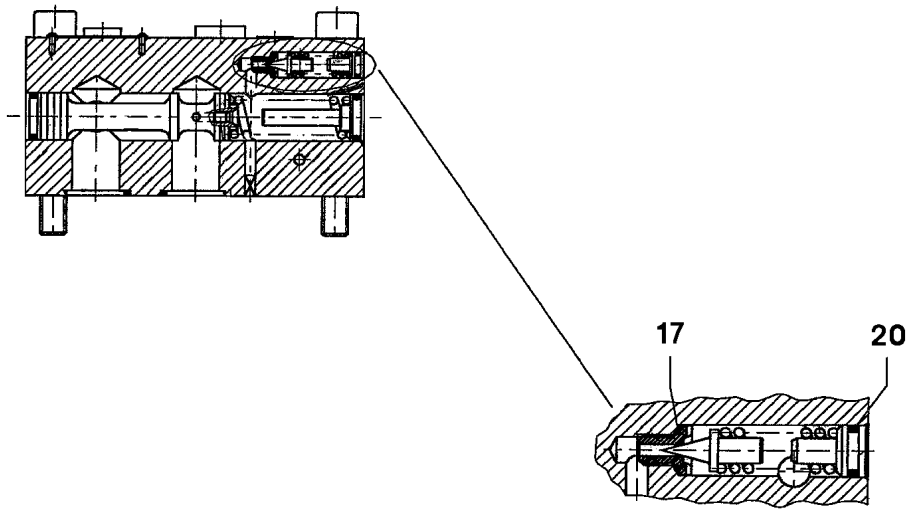
**LIEBHERR**

etk\_es\_en\_098206 LR 11000

VALVULA PILOTO  
PILOT VALVE

937

⇒ 5 713 626 08  
57 13 626 08



Pos.	Artículo	Cantid	Descripción	Description	Serie	K
17	57 06 906 08	1	JUNTA TORICA 6X1 NBR90	O-RING		
20	72 64 196 08	1	JUNTA TORICA ARP 568 6,07X1,78 NBR70	O-RING		

3.11.2014  
021996

**LIEBHERR**

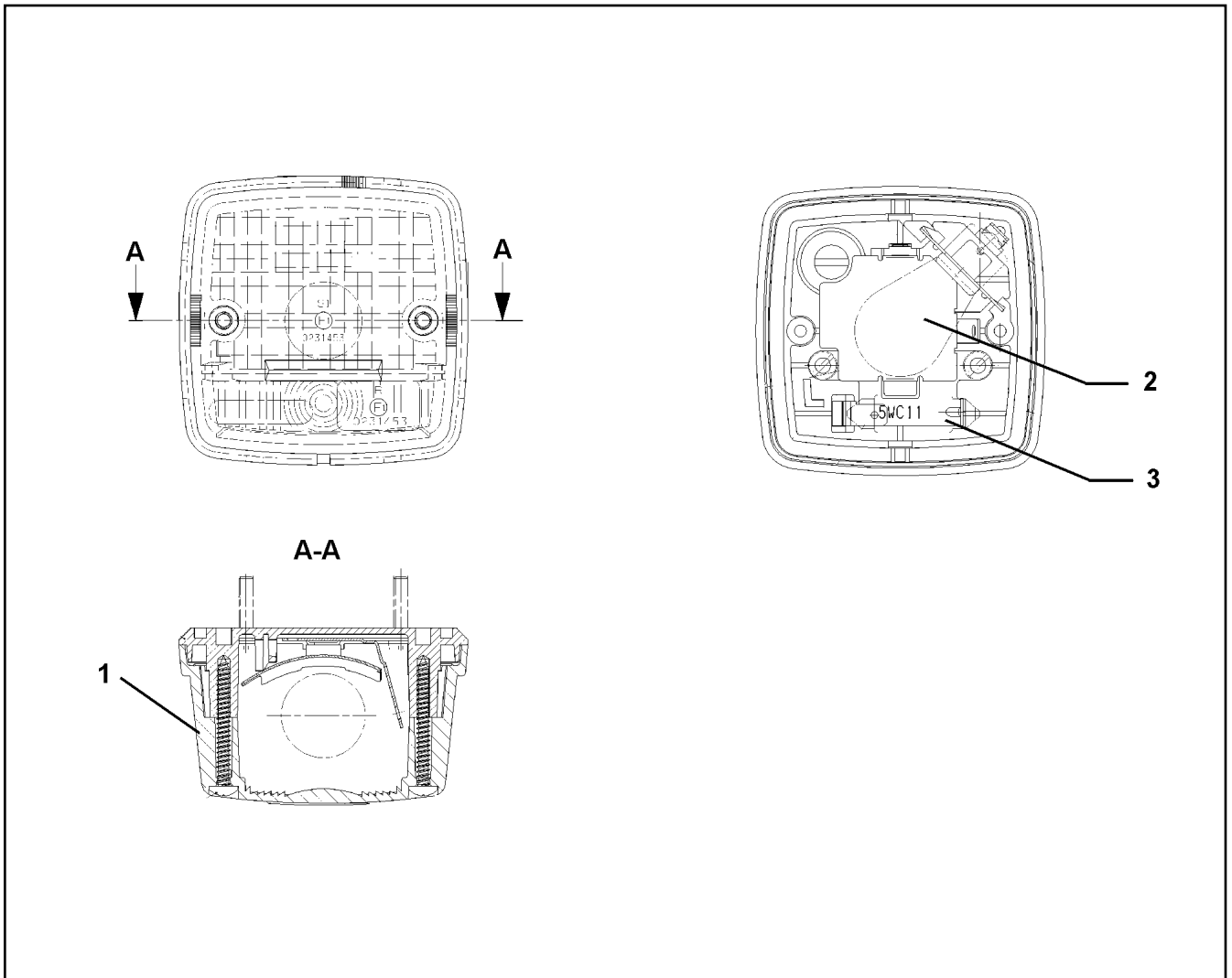
etk\_es\_en\_098206 LR 11000

VALVULA DE PRESION  
PRESSURE VALVE

938

⇒ 5 715 296 08  
57 15 296 08





Pos.	Artículo	Cantid	Descripción	Description	Serie	K
1	60 72 126 08	1	TULIPA	LENS		
2	60 70 217 08	1	BOMBILLA DIN 72601 21W 24V	LIGHT BULB		
3	60 70 201 08	1	BOMBILLA DIN 72601 5W 24V	LIGHT BULB		

3.11.2014  
051899

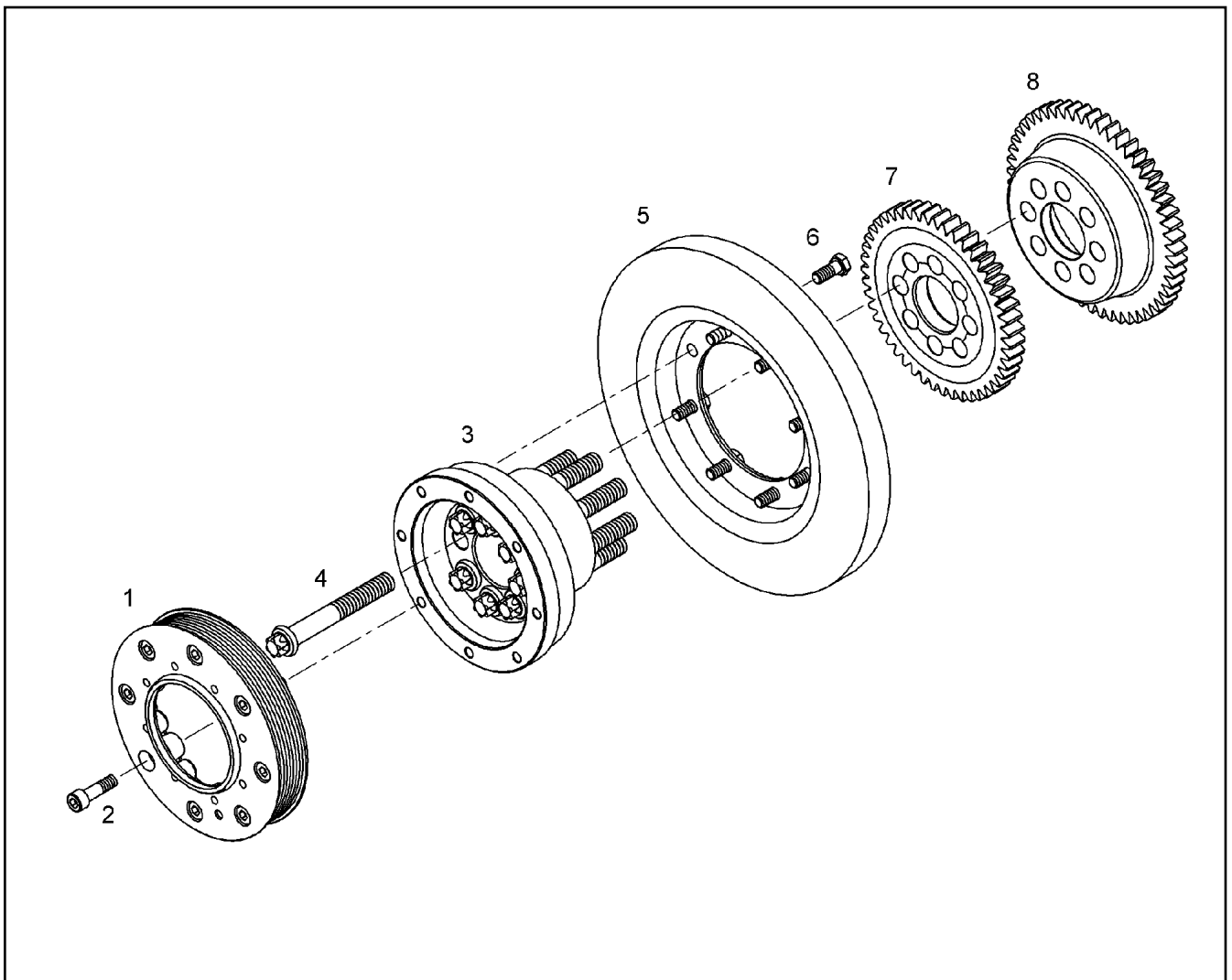
**LIEBHERR**

etk\_es\_en\_098206 LR 11000

LÁMP.POST.FRENO  
TAIL BRAKE LIGHT

939

⇒ 6 071 131 08  
60 71 131 08



Pos.	Artículo	Cantid	Descripción	Description	Serie	K
1	90 77 281	1	POLEA DE TRANSMISION	BELT PULLEY		
2	49 00 855	8	TORNILLO CILINDRICO ISO 4762 M10X35 10.	SOCKET HEAD SCREW		
3	90 77 280	1	MOYU	HUB		
4	90 77 282	8	TORNILLO ALLEN M16X1,5X117 32CrB4/10.9	HEXALOBULAR HEAD SCREW		
5	90 77 223	1	VAPORIZADOR VISCOSO ASK 3298	VISCOSE DAMPER		
6	40 66 093	8	TORNILLO DE CABEZA HEXAGONAL ISO 4	HEX SCREW		
7	90 77 283	1	RUEDA DENTADA Z=47 M=3,5 20MnCr5	GEAR WHEEL		
8	90 77 285	1	RUEDA DENTADA Z=53 M=3,5	GEAR WHEEL		

3.11.2014  
043788

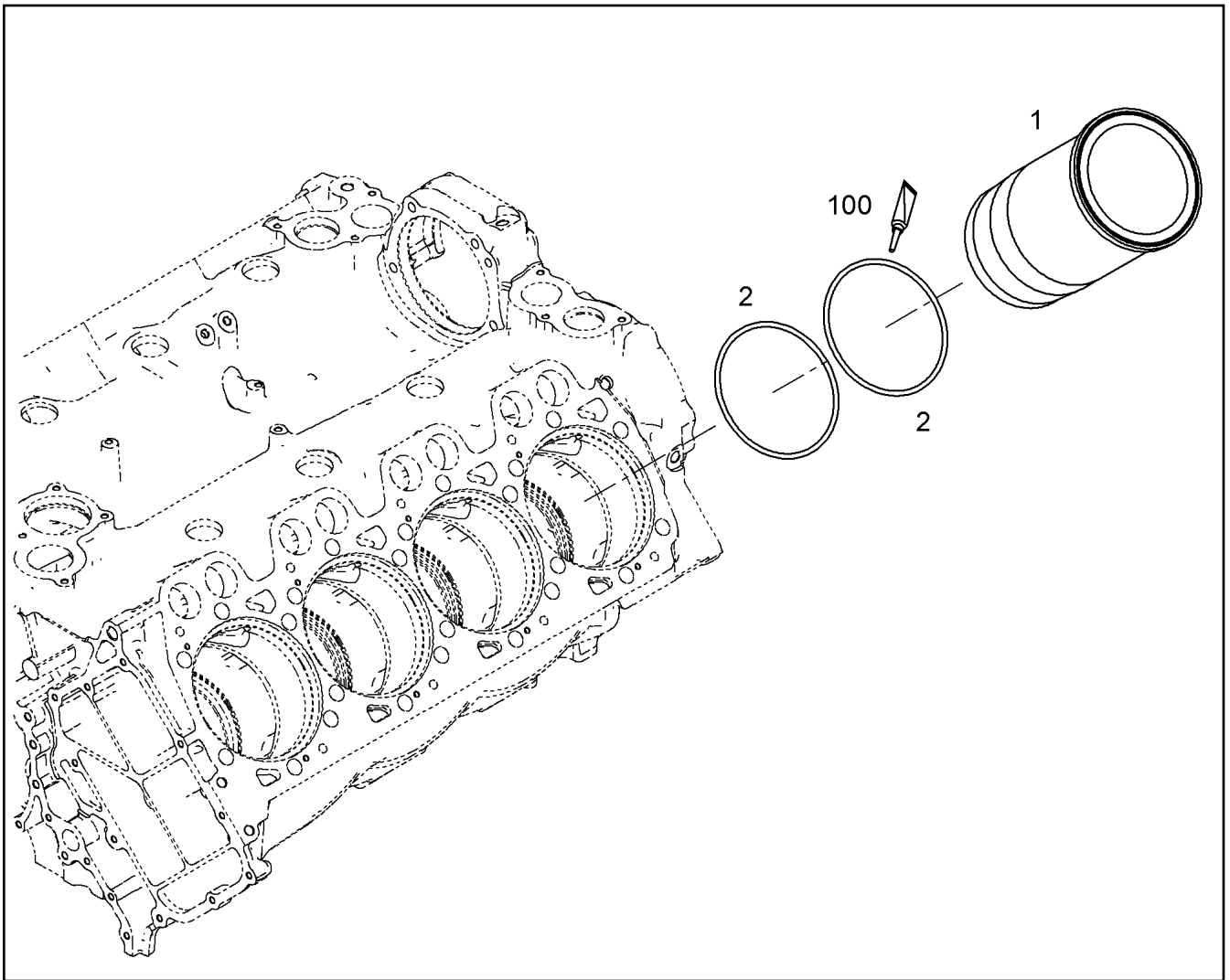
**LIEBHERR**

etk\_es\_en\_098206 LR 11000

PIEZA DE ACCIONAMIENTO  
DRIVING PIECES

▣ 940

⇒ 9 077 286  
90 77 286



Pos.	Artículo	Cantid	Descripción	Description	Serie	K
1	90 78 050	1	CAMISA CILINDRO V-MOTORXD9508 E2728	CYLINDER BUSHING		
2	10 03 652 1	2	JUNTA TORICA 150,0X4,0 FKM 70 GN	O-RING		
100	10 28 262 2	1	GRASA NBU 30	GREASE		

3.11.2014  
044132

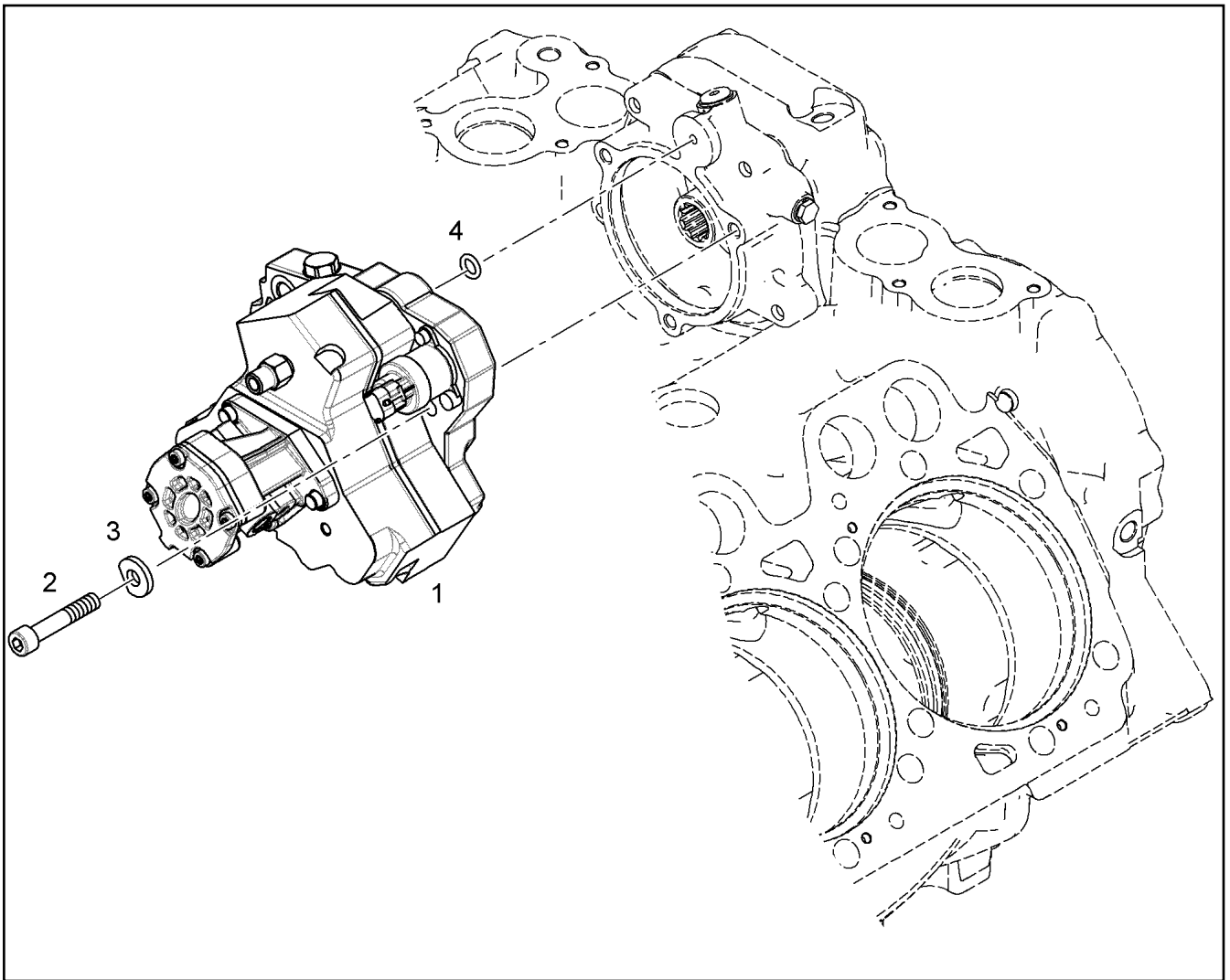
**LIEBHERR**

etk\_es\_en\_098206 LR 11000

CILINDRO  
CYLINDER

▣ 941

⇒ 9 078 049  
90 78 049



Pos.	Artículo	Cantid	Descripción	Description	Serie	K
1	10 11 781 4	1	BOMBA DE ALTA PRES.PREMONT. V-MOTO ⇒ X10117814 10 11 781 4	HIGH PRESSURE PUMP PRE-A		
2	40 01 622	3	TORNILLO CILINDRICO ISO 4762 M10X55 10.	SOCKET HEAD SCREW		
3	91 34 374	3	ARANDELA 10,5X25X4 -	WASHER		
4	73 81 417	1	JUNTA TORICA DIN 3771 10,00X3,00 FKM 80	O-RING		

3.11.2014  
045029

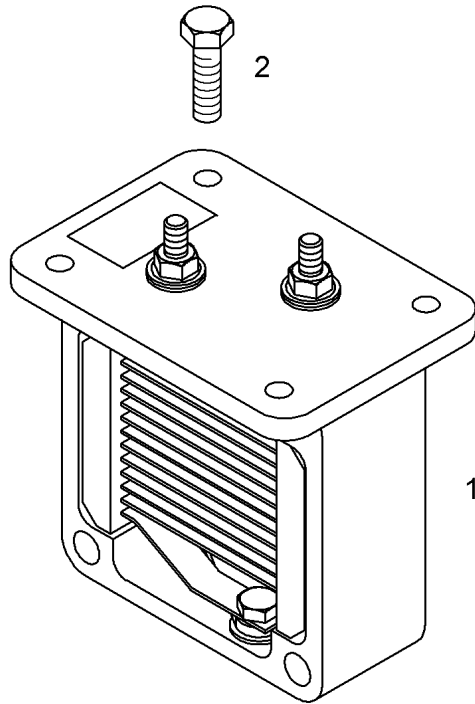
**LIEBHERR**

etk\_es\_en\_098206 LR 11000

BOMBA ALTA PRESIÓN  
HIGH PRESSURE PUMP

942

⇒ 9 078 260  
90 78 260



Pos.3  
Pos.4

Pos.	Artículo	Cantid	Descripción	Description	Serie	K
1	10 29 998 8	1	BRIDA CALEF.PREMONT. 24V 1,9KW	HEATING FLANGE PRE.ASS.		
(1)	10 11 625 5	1	JUNTA TORICA DIN 3771 94,50X3,00 FKM 80	O-RING		
2	10 01 871 1	4	TORNILLO DE CABEZA HEXAGONAL DIN 6	HEX SCREW		
3	10 00 336 6	1	TUERCA HEXAGONAL TRIPPEN M6 10	RIBBED HEX NUT		
4	90 80 911	1	CHAPA DE CONEXIÓN DE MASA	EARTH CONNECTION PLATE		

3.11.2014  
036933

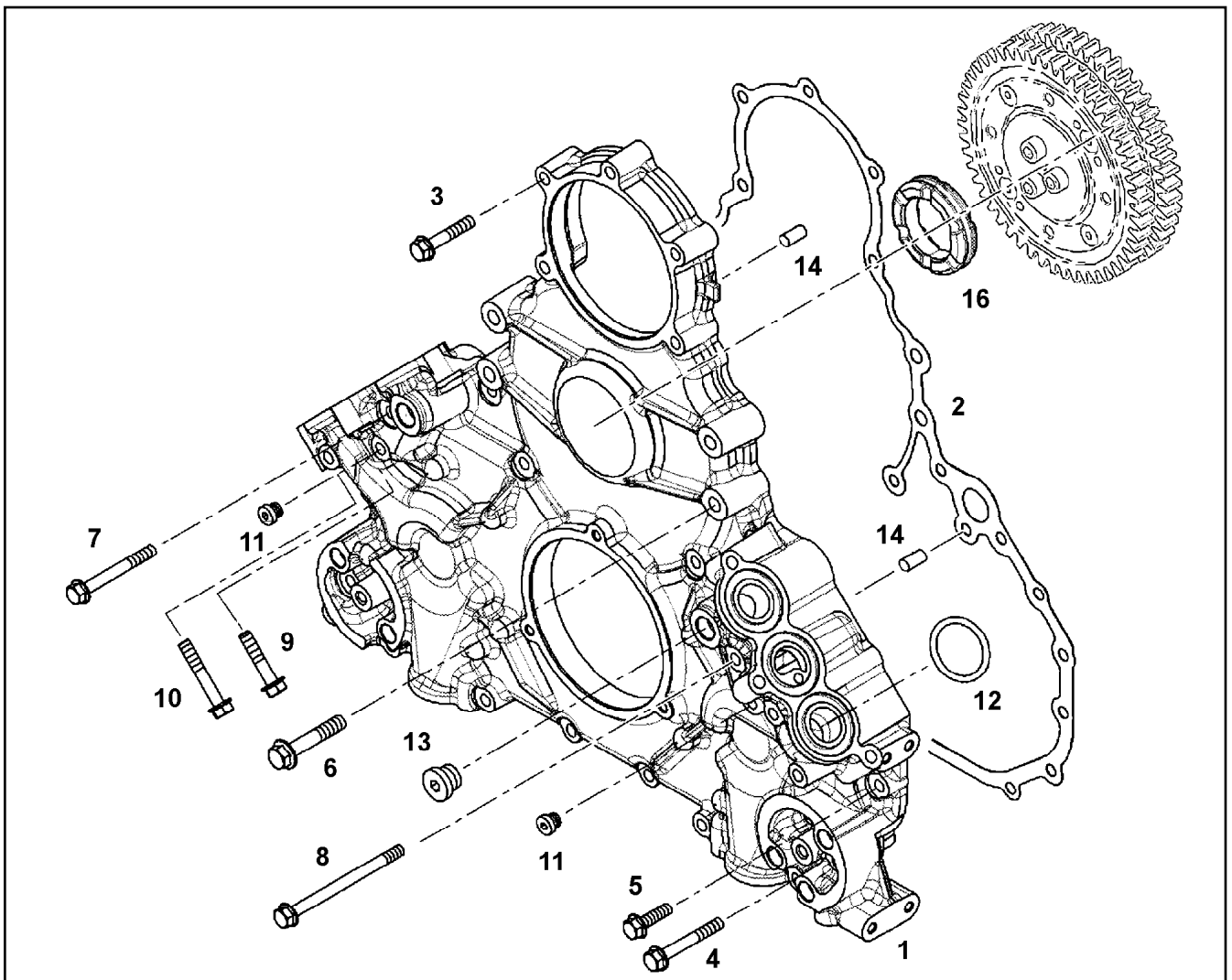
**LIEBHERR**

etk\_es\_en\_098206 LR 11000

MONTAJE BRIDA CALEFACCIÓN  
HEATING FLANGE ADD-ON

943

⇒ 9 078 314  
90 78 314



Pos.	Artículo	Cantid	Descripción	Description	Serie	K
1	10 11 941 0	1	SOPORTE DE GRUPO PREM.	AGGREGATE SUPPORT PRE-A		
2	10 13 372 1	1	JUNTA 0,33MM METALOSEAL 1	SEAL		
3	10 03 707 1	9	TORNILLO DE CABEZA HEXAGONAL DIN 69	HEX SCREW		
4	10 03 559 4	6	TORNILLO DE CABEZA HEXAGONAL DIN 69	HEX SCREW		
5	10 03 559 3	4	TORNILLO DE CABEZA HEXAGONAL DIN 69	HEX SCREW		
6	10 03 966 0	4	TORNILLO DE CABEZA HEXAGONAL DIN 6	HEX SCREW		
7	10 03 707 2	3	TORNILLO DE CABEZA HEXAGONAL DIN 69	HEX SCREW		
8	10 03 707 3	3	TORNILLO DE CABEZA HEXAGONAL DIN 6	HEX SCREW		
9	10 03 557 5	2	TORNILLO DE CABEZA HEXAGONAL DIN 69	HEX SCREW		
10	10 03 710 7	2	TORNILLO DE CABEZA HEXAGONAL DIN 69	HEX SCREW		
11	73 81 638	2	TORNILLO DE CIERRE VSTI M10X1	SCREW PLUG		
12	10 29 449 7	6	JUNTA TORICA DIN 3771 38X4,50 FKM 70	O-RING		
13	73 80 688	1	TORNILLO DE CIERRE VSTI M18X1,5 CR6-F	SCREW PLUG		
14	49 80 853	2	PASADOR CILINDRICO ISO 8734 8m6X22 St	PARALLEL PIN		
16	10 11 941 2	1	ELEMENTO DE AMORTIG. 70 HNBR 1505	DAMPING ELEMENT		

3.11.2014  
044130

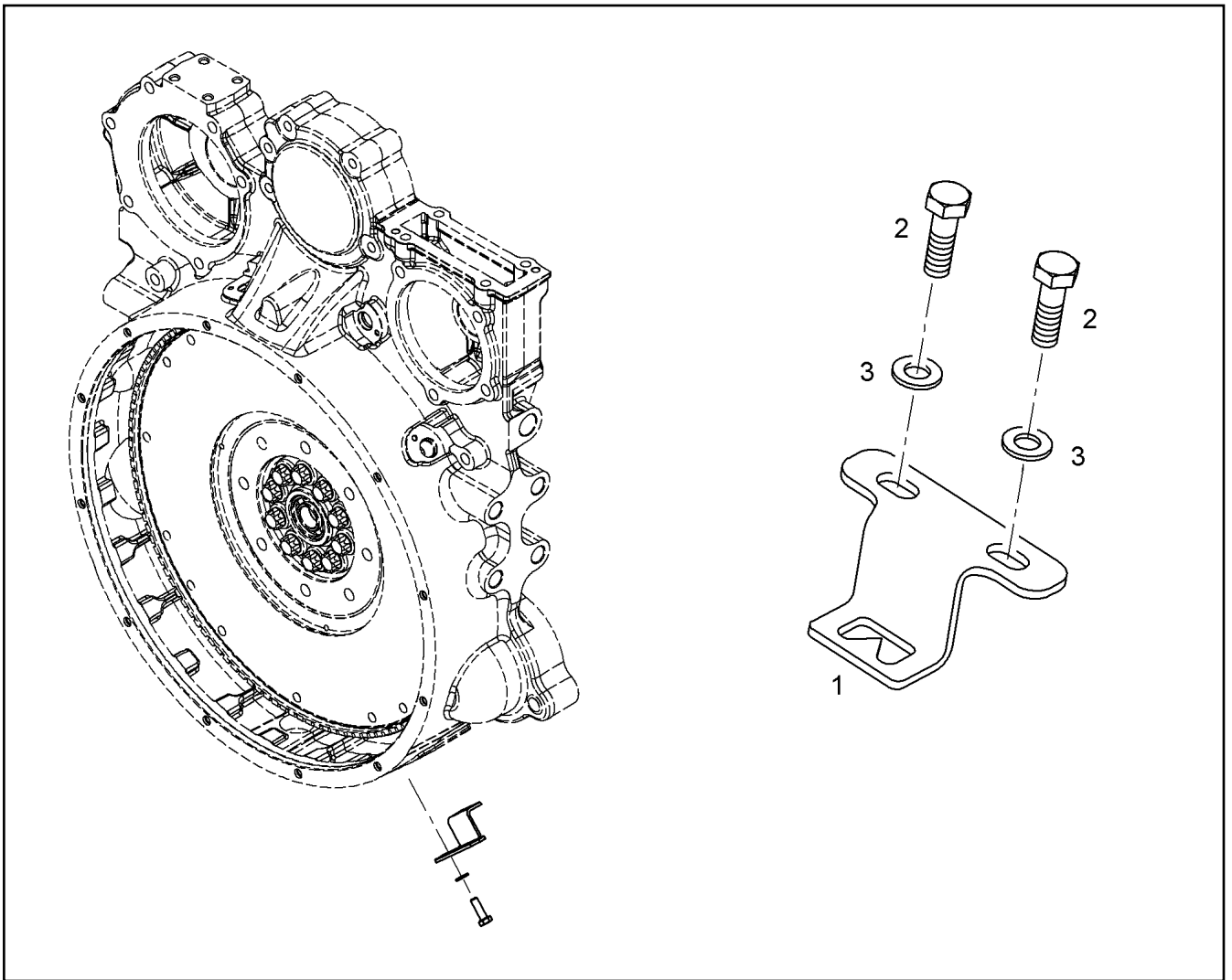
**LIEBHERR**

etk\_es\_en\_098206 LR 11000

MONTAJE SOPORTE GRUPO  
POWER UNIT SUPPORT ATTACHMENT

944

⇒ 9 078 462  
90 78 462



Pos.	Artículo	Cantid	Descripción	Description	Serie	K
1	90 78 622	1	CHAPA AJUSTE S235JR	AJDUSTING PLATE		
2	40 65 023 08	2	TORNILLO DE CABEZA HEXAGONAL ISO 4	HEX SCREW		
3	46 00 305	2	ARANDELA ISO 7089 5 200HV A3C	WASHER		

3.11.2014  
045037

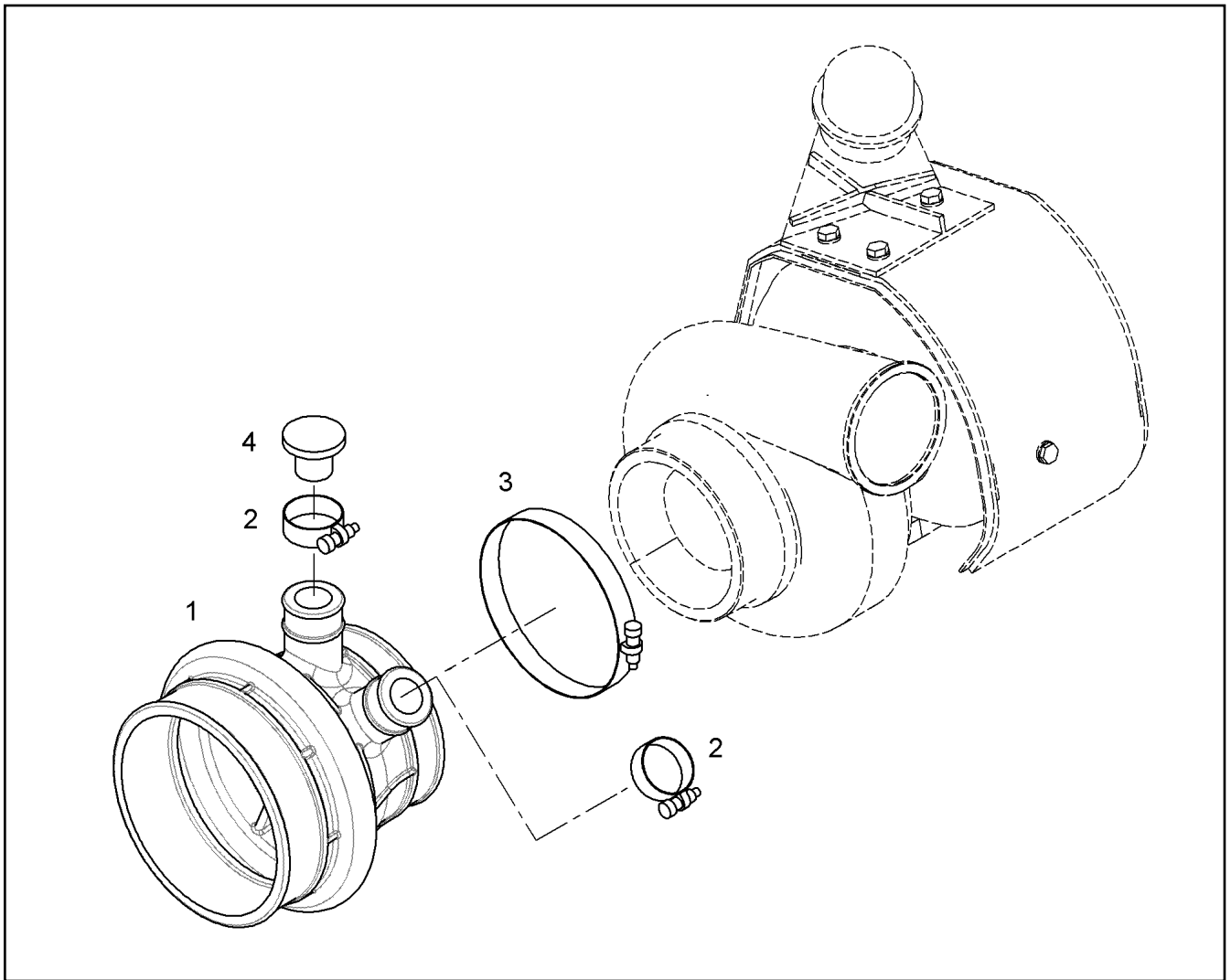
**LIEBHERR**

etk\_es\_en\_098206 LR 11000

MONT. CHAPA AJUSTE  
CONTROL PLATE ASSEMBLY

945

⇒ 9 078 467  
90 78 467



Pos.	Artículo	Cantid	Descripción	Description	Serie	K
1	90 78 650	1	RACOR ASPIRACION V-MOTORXD9500	INTAKE NOZZLE		
2	50 04 927	2	ABRAZADERA MANGUERA DIN 3017-1 32/25	HOSE CLAMP		
3	49 81 178	1	ABRAZADERA MANGUERA DIN 3017-2 115/	HOSE CLAMP		
4	90 78 926	1	TAPON Al Rm>100N/m	STOP PLUG		

3.11.2014  
046066

**LIEBHERR**

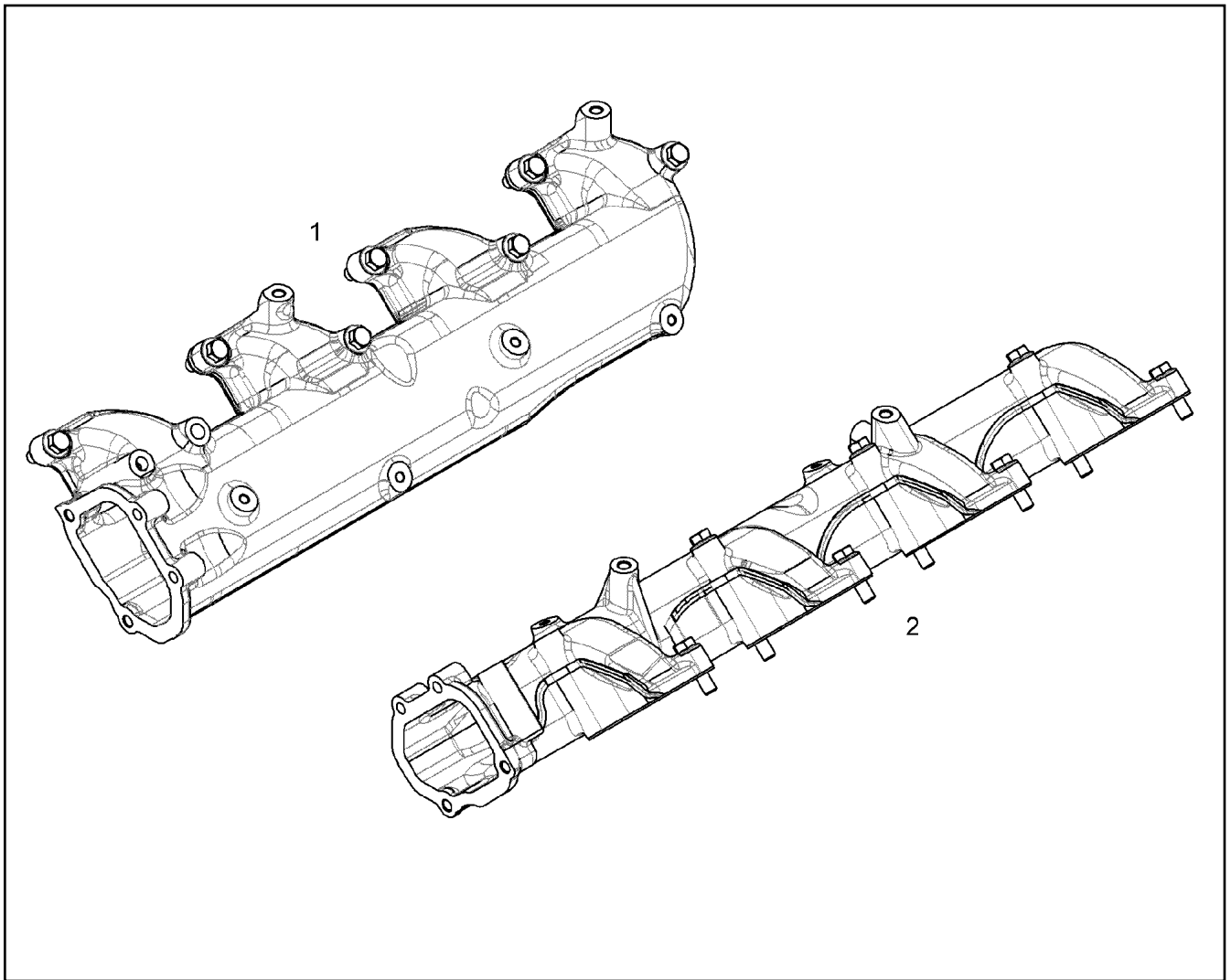
etk\_es\_en\_098206 LR 11000

TUBO ASPIRADOR ANEJO  
SUCTION NOZZLE ADD-ON

946

⇒ 9 078 649  
90 78 649





Pos.	Artículo	Cantid	Descripción	Description	Serie	K
1	90 79 075	1	ASPIRACIÓN DE AIRE DCHA. V-MOTORXD9 ⇒ 9 079 075      90 79 075	AIR INTAKE RIGHT		
2	90 79 076	1	ASPIRACIÓN DE AIRE IZQUIERDA V-MOTO ⇒ 9 079 076      90 79 076	AIR INTAKE LEFT		

3.11.2014  
045033

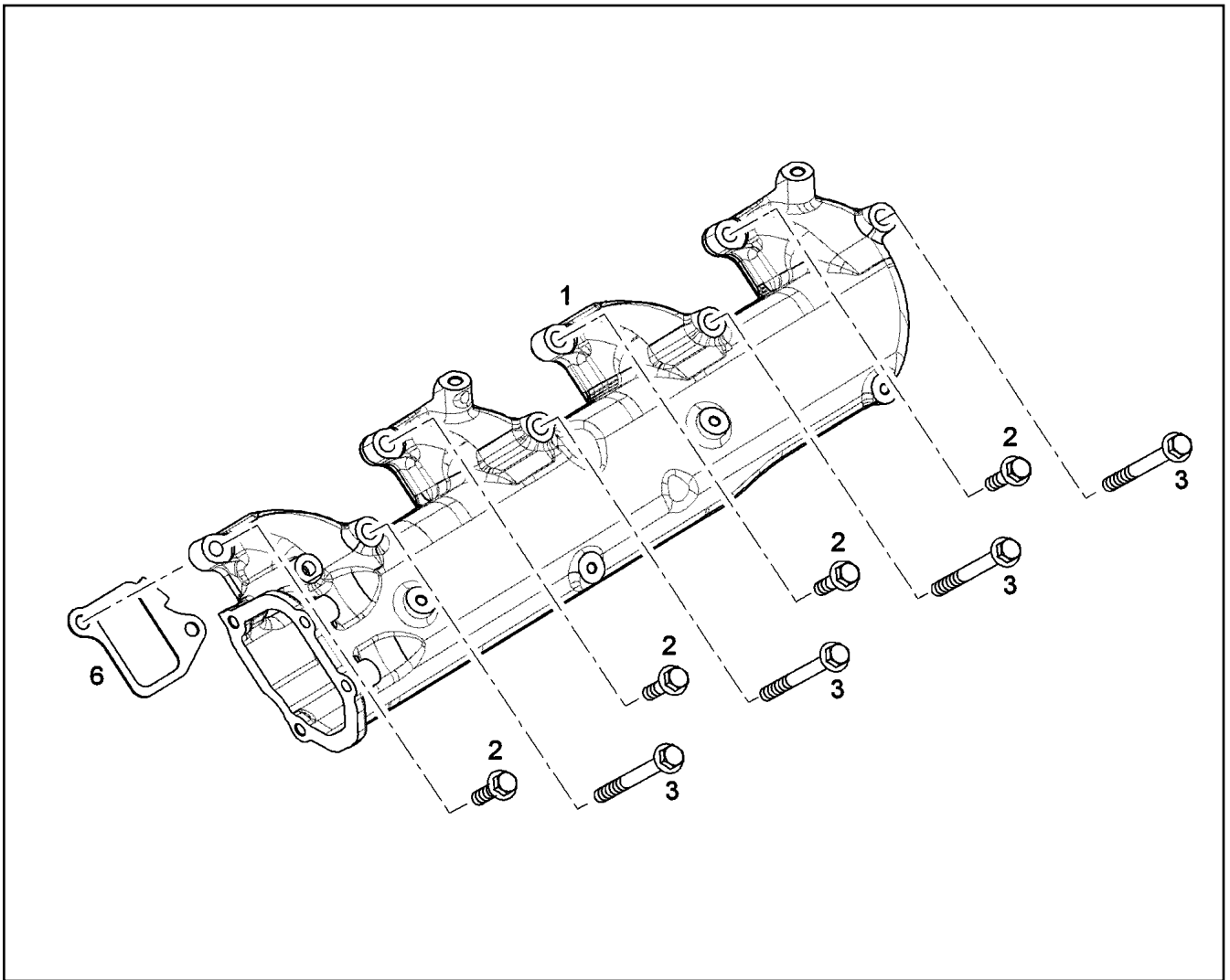
**LIEBHERR**

etk\_es\_en\_098206 LR 11000

MONTAJE ASPIRACIÓN DE AIRE  
AIR INTAKE ASSEMBLY

▣ 947

⇒ 9 079 074  
90 79 074



Pos.	Artículo	Cantid	Descripción	Description	Serie	K
1	90 79 036	1	TUBO ASP. DE AIRE DERECHO V-MOTORX	AIR INTAKE PIPE RIGHT		
2	10 03 557 8	4	TORNILLO DE CABEZA HEXAGONAL DIN 6	HEX SCREW		
3	10 03 558 1	4	TORNILLO DE CABEZA HEXAGONAL DIN 69	HEX SCREW		
6	10 11 899 1	4	JUNTA FPM 42	SEAL		

3.11.2014  
043791

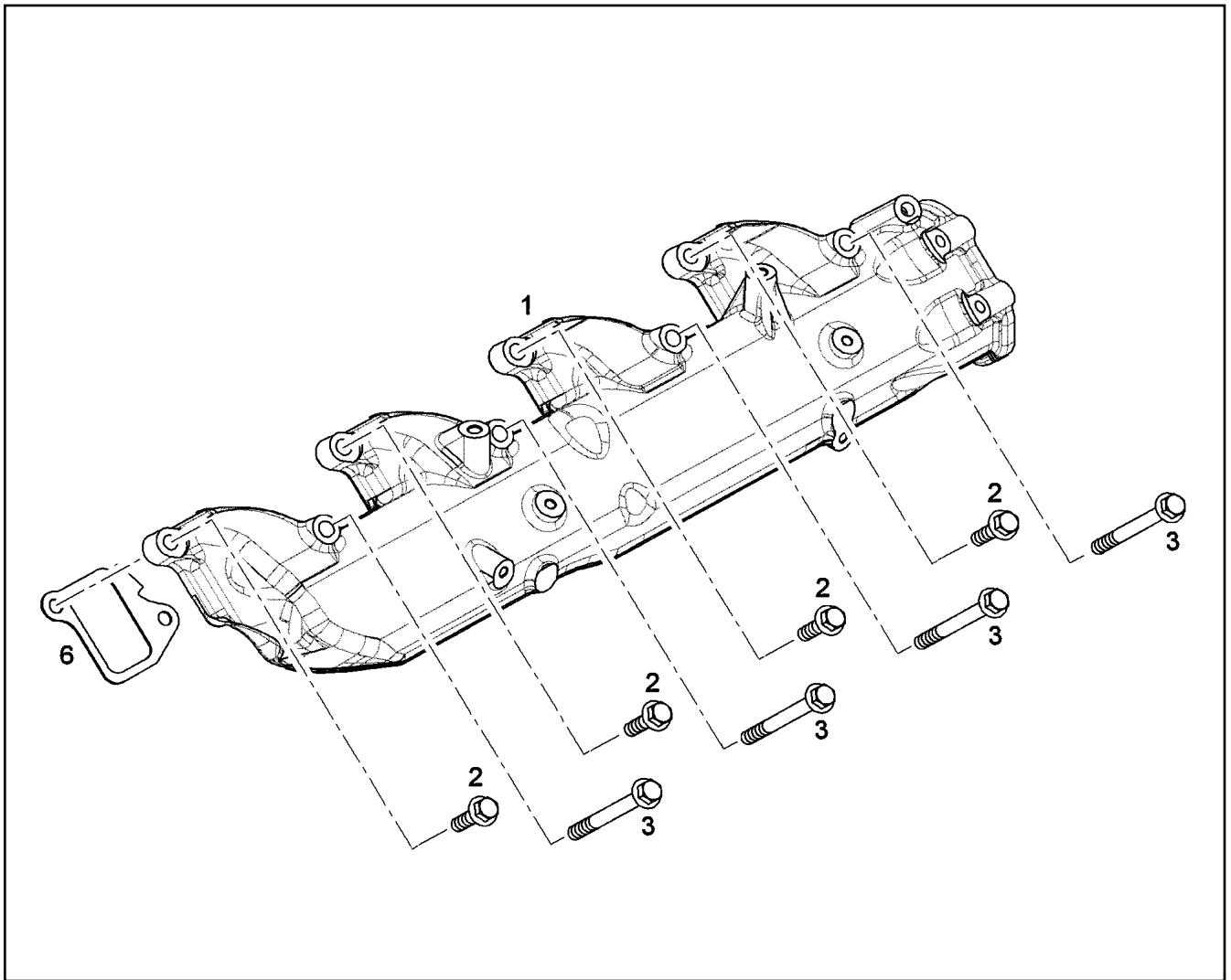
**LIEBHERR**

etk\_es\_en\_098206 LR 11000

ASPIRACIÓN DE AIRE DCHA.  
AIR INTAKE RIGHT

948

⇒ 9 079 075  
90 79 075



Pos.	Artículo	Cantid	Descripción	Description	Serie	K
1	90 79 037	1	TUBO ASP. DE AIRE IZQUIERDO V-MOTORX	AIR INTAKE PIPE LEFT		
2	10 03 557 8	4	TORNILLO DE CABEZA HEXAGONAL DIN 6	HEX SCREW		
3	10 03 558 1	4	TORNILLO DE CABEZA HEXAGONAL DIN 69	HEX SCREW		
6	10 11 899 1	4	JUNTA FPM 42	SEAL		

3.11.2014  
043792

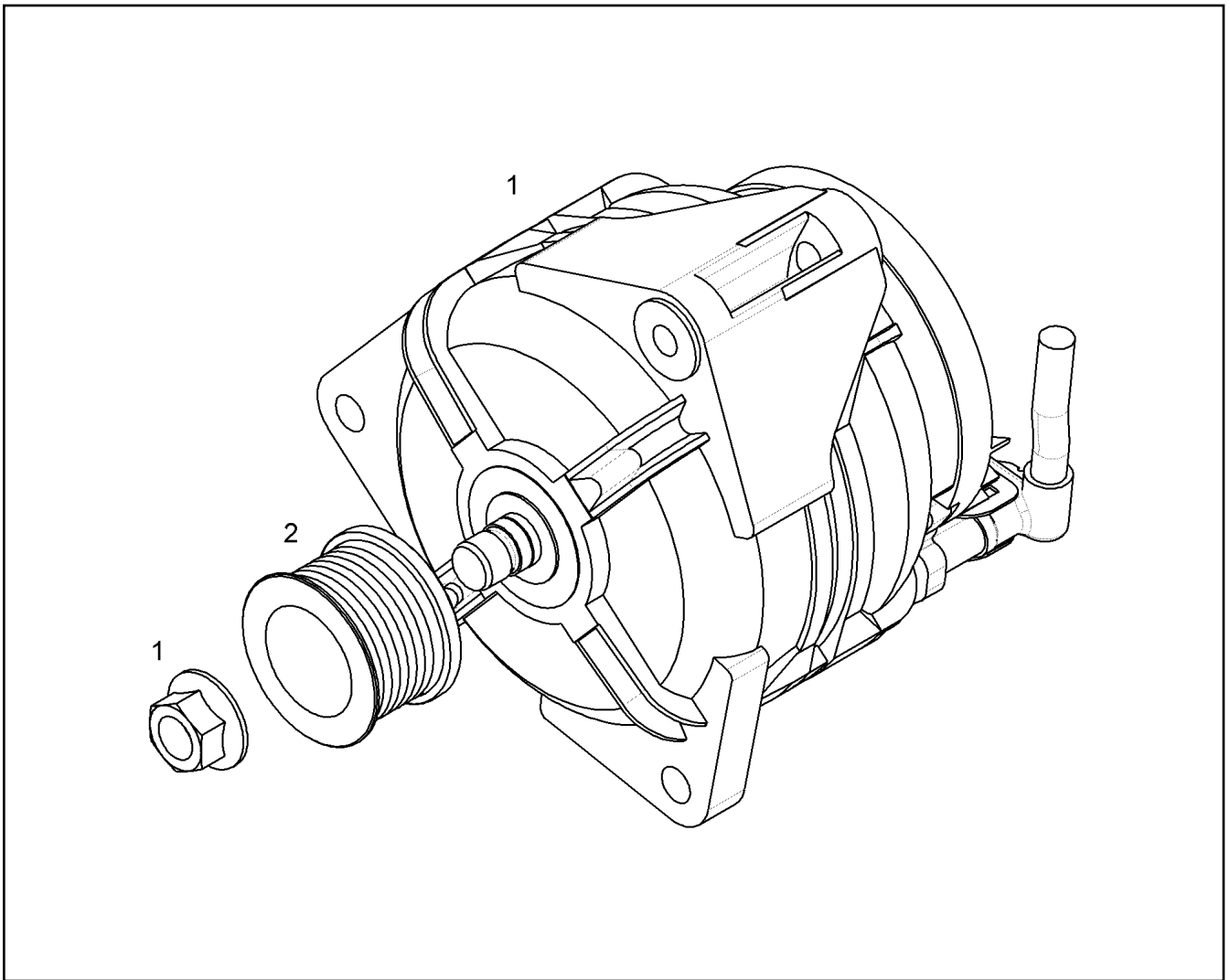
**LIEBHERR**

etk\_es\_en\_098206 LR 11000

ASPIRACIÓN DE AIRE IZQUIERDA  
AIR INTAKE LEFT

949

⇒ 9 079 076  
90 79 076



Pos.	Artículo	Cantid	Descripción	Description	Serie	K
1	10 04 468 2	1	GENERADOR TRIFASICO 3080W 28V	THREE PHASE CURRENT GENE		
(1)	10 47 599 4	1	REGULADOR	REGULATOR		
2	90 79 587	1	POLEA DE TRANSMISION 0.5X8PKX51,7 C4	BELT PULLEY		

3.11.2014  
037275

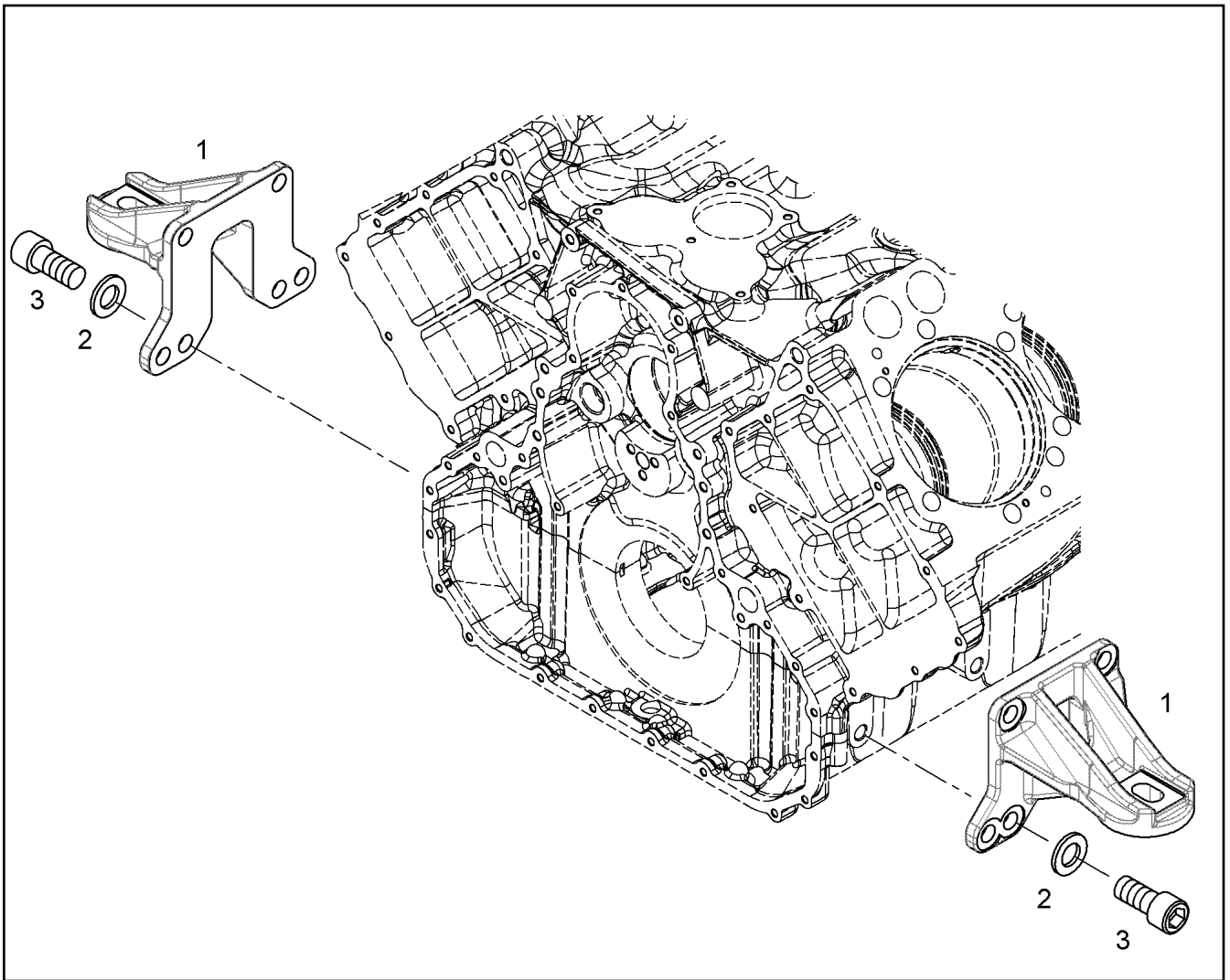
**LIEBHERR**

etk\_es\_en\_098206 LR 11000

GENERADOR PREMONT.  
GENERATOR, PRE-ASSEMBLED

▣ 950

⇒ 9 079 586  
90 79 586



Pos.	Artículo	Cantid	Descripción	Description	Serie	K
1	90 79 604	2	PARTE DE FIJACION	FASTENING PIECE		
2	10 28 980 6	8	ARANDELA ISO 7089 16 300HV FLZN SPF	WASHER		
3	40 43 629 08	8	TORNILLO CILINDRICO DIN 912 M16X35 12.	SOCKET HEAD SCREW		

3.11.2014  
045023

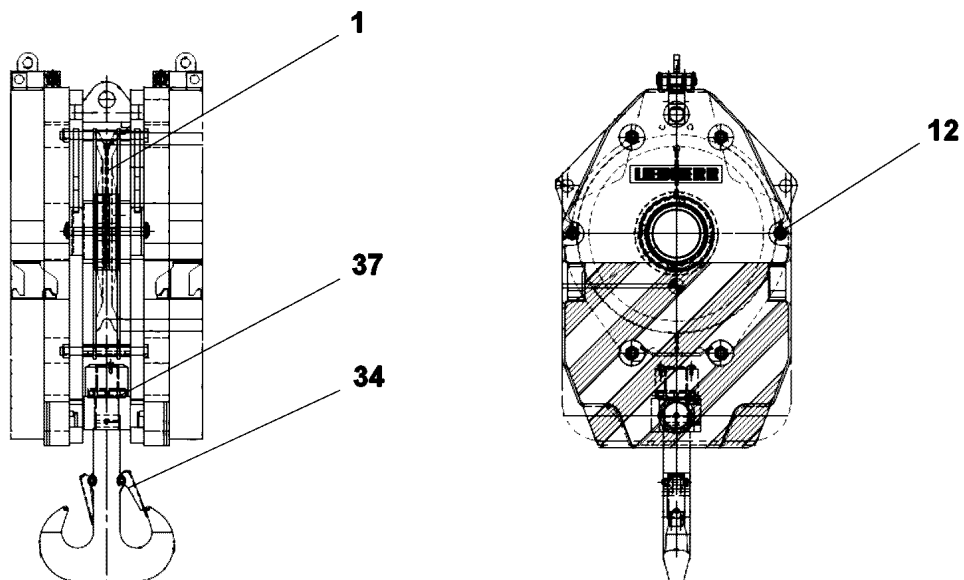
**LIEBHERR**

etk\_es\_en\_098206 LR 11000

PARTE DE FIJACION  
FASTENING PIECE

▣ 951

⇒ 9 079 954  
90 79 954



Pos.	Artículo	Cantid	Descripción	Description	Serie	K
1	92 49 545 08	1	RODILLO DE CABLE COMPL. SPF ⇒ 3 213 001 92 49 545 08	ROPE PULLEY CPL.		
12	11 69 188 1	2	BARRA DE PROTECCIÓN DE CABLE 30X33	ROPE PROTECTION ROD		
34	10 50 464 5	2	PESTILLO DE SEGURIDAD	SAFETY TRAP		
37	74 66 079 08	1	CORONA DE RODILL.CIL.AXIALES DIN 722	CYLINDRICAL ROLLER BEARIN		

3.11.2014  
089767

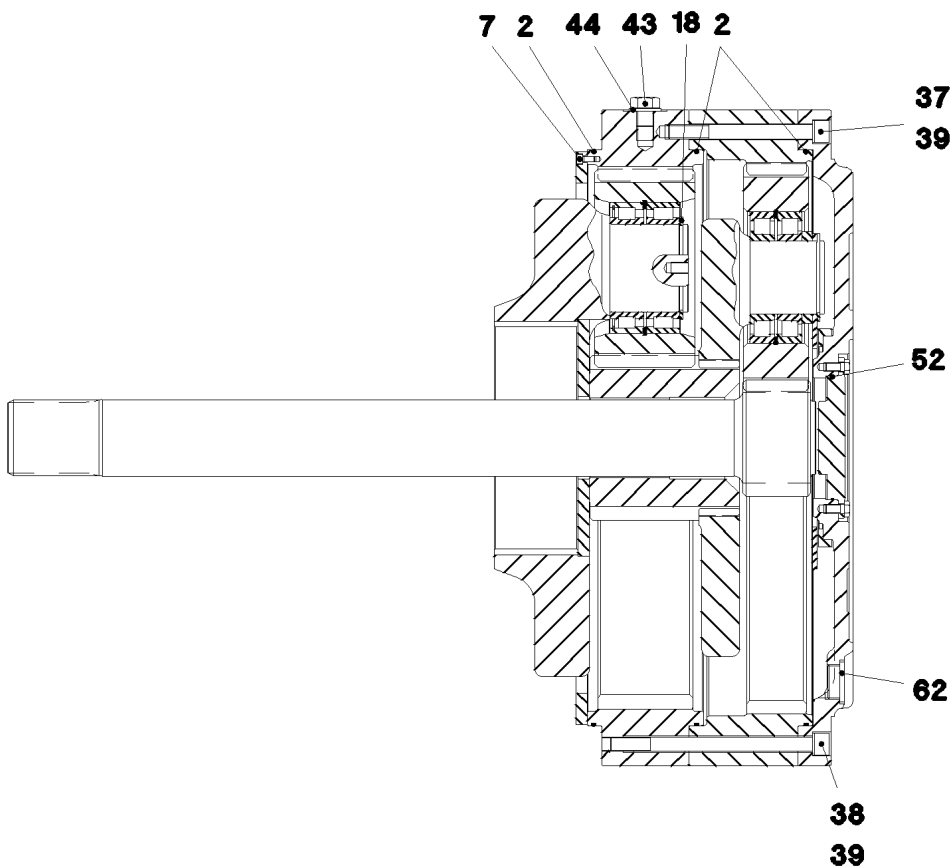
**LIEBHERR**

etk\_es\_en\_098206 LR 11000

GANCHO POLIPASTO  
HOOK BLOCK

□ 952

⇒ 9 172 291 08  
91 72 291 08



Pos.	Artículo	Cantid	Descripción	Description	Serie	K
2	72 64 575 01	3	JUNTA TORICA 740,00X5,00 NBR 70	O-RING		
7	46 00 051	8	TORNILLO CILINDRICO ISO 4762 M8X16 8.8	SOCKET HEAD SCREW		
18	42 80 073 08	5	ANILLO SEGURIDAD DIN 471 120X4	LOCKING RING		
37	40 42 227 01	1	TORNILLO CILINDRICO ISO 4762 M20X200 8.	SOCKET HEAD SCREW		
38	40 42 237 01	3	TORNILLO CILINDRICO ISO 4762 M20X280 8.	SOCKET HEAD SCREW		
39	42 39 120 01	4	ARANDELA SEGURIDAD VS 20 ZN5/CN/T2	LOCK WASHER		
43	46 00 715	1	TORNILLO DE CABEZA HEXAGONAL ISO 4	HEX SCREW		
44	10 28 981 0	1	ARANDELA ISO 7089 24 300HV FLZN SPF	WASHER		
52	57 09 398 08	1	JUNTA TORICA 160X3 FPM70	O-RING		
62	47 77 048 08	3	TAPON VSTIM42X2ED A3P	STOP PLUG		

3.11.2014  
059309

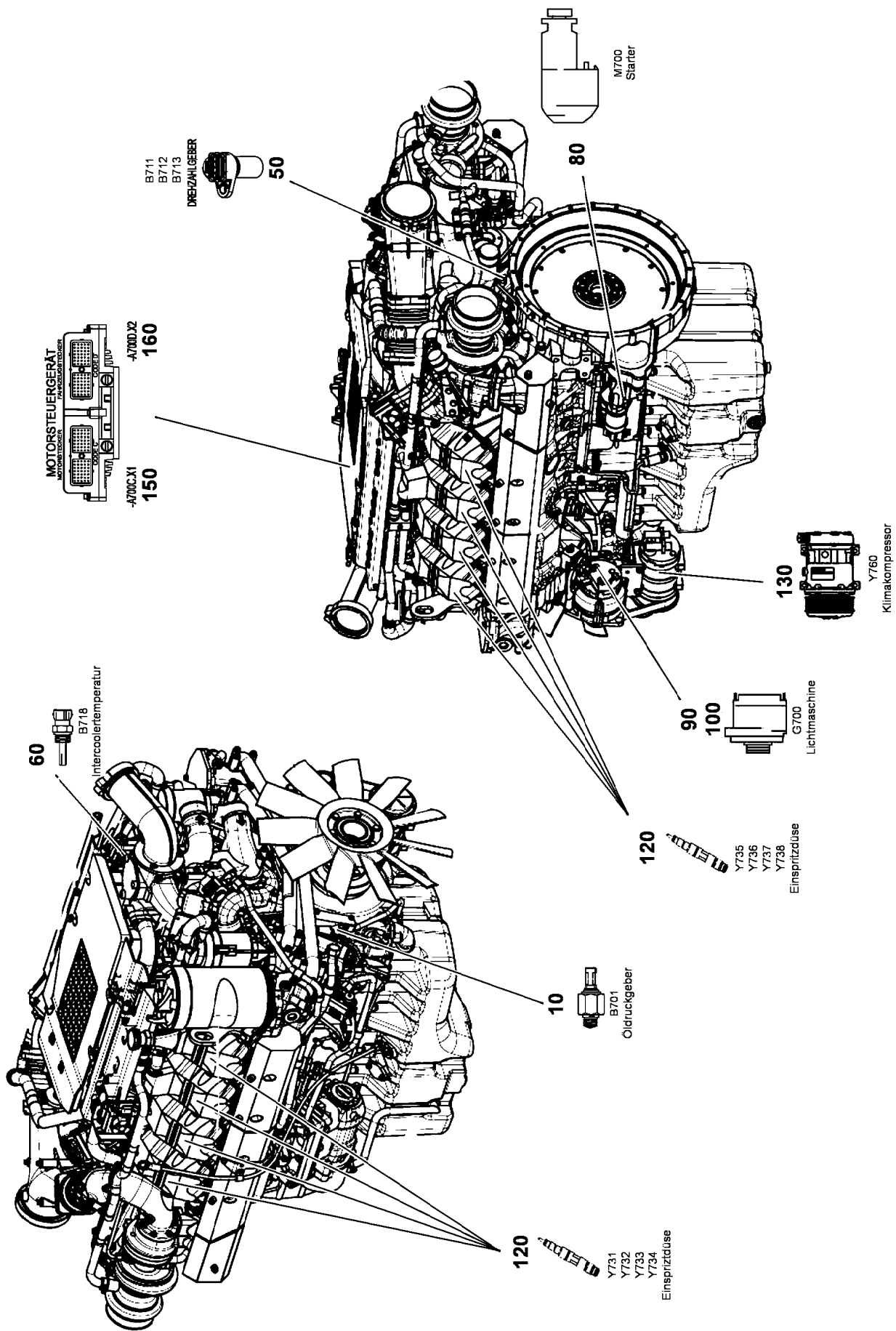
**LIEBHERR**

etk\_es\_en\_098206 LR 11000

ENGRANAJE PLANETARIO  
PLANETARY GEARBOX

953

⇒ 9 338 789 01  
93 38 789 01



3.11.2014  
089965

**LIEBHERR**

etk\_es\_en\_098206 LR 11000

JR ENCHUFE  
RK PLUG

954 (1/3)

⇒ 9 674 046 08  
96 74 046 08



Mengenregelventil  
Hochdruckpumpe  
Y703



70

Abgasrückführung  
X701  
X702

140



10



30

B707

Ladefluidruckgeber Ladefluidtemperaturgeber



10

Kraftstoffdruckgeber



10

Ladefluidtemperaturgeber



30

B707



30

Kraftstofftemperaturgeber



110

Einspritzpumpe  
Y711  
Y712  
Y713  
Y714  
Y715  
Y716



30

Kühlwassertemperaturgeber



20

Reiterdruckgeber

40



Wassersensor

3.11.2014  
089966

**LIEBHERR**

etk\_es\_en\_098206 LR 11000

JR ENCHUFE  
RK PLUG

955 (2/3)

⇒ 9 674 046 08  
96 74 046 08

Pos.	Artículo	Cantid	Descripción	Description	Serie	K
10	10 13 005 3	3	JR ENCHUFE KABELBAUM	RK PLUG		
20	10 13 009 1	2	JR ENCHUFE KABELBAUM	RK PLUG		
30	10 13 006 2	3	JR ENCHUFE KABELBAUM	RK PLUG		
40	10 13 006 1	1	JR ENCHUFE KABELBAUM	RK PLUG		
50	10 13 006 0	3	JR ENCHUFE KABELBAUM	RK PLUG		
60	10 13 008 9	1	JR ENCHUFE KABELBAUM	RK PLUG		
70	10 13 009 0	1	JR ENCHUFE KABELBAUM	RK PLUG		
80	10 13 009 2	1	JR ENCHUFE KABELBAUM	RK PLUG		
90	10 13 009 3	1	JR ENCHUFE KABELBAUM	RK PLUG		
100	10 13 031 8	1	JR ENCHUFE KABELBAUM	RK PLUG		
110	10 13 009 4	1	JR ENCHUFE KABELBAUM	RK PLUG		
120	10 13 031 9	1	JR ENCHUFE KABELBAUM	RK PLUG		
130	10 13 031 7	1	JR ENCHUFE KABELBAUM	RK PLUG		
140	10 13 032 0	1	JR ENCHUFE KABELBAUM	RK PLUG		
150	10 11 492 6	1	CAJA DEL CASQUILLO 70-POL	BUSHING HOUSING		
(1)	73 68 405	1	CONTACTO CASQUILLO 2MM2 CU	SLEEVE CONTACT		
(1)	60 03 031	1	CONTACTO CASQUILLO 0,5-1,0MM2 CU	SLEEVE CONTACT		
(2)	73 68 253	1	TAPON CIEGO DT GROESSE 16	STOPPER PLUG		
(3)	10 04 510 6	1	BOQUILLA	SPOUT		
(4)	73 71 585	1	JUNTA	SEAL		
(5)	10 45 091 9	1	TORNILLO SEGURIDAD DEUTSCH DRC 16-	LOCKING SCREW		
160	10 04 177 9	1	CAJA DEL CASQUILLO 70	BUSHING HOUSING		

3.11.2014

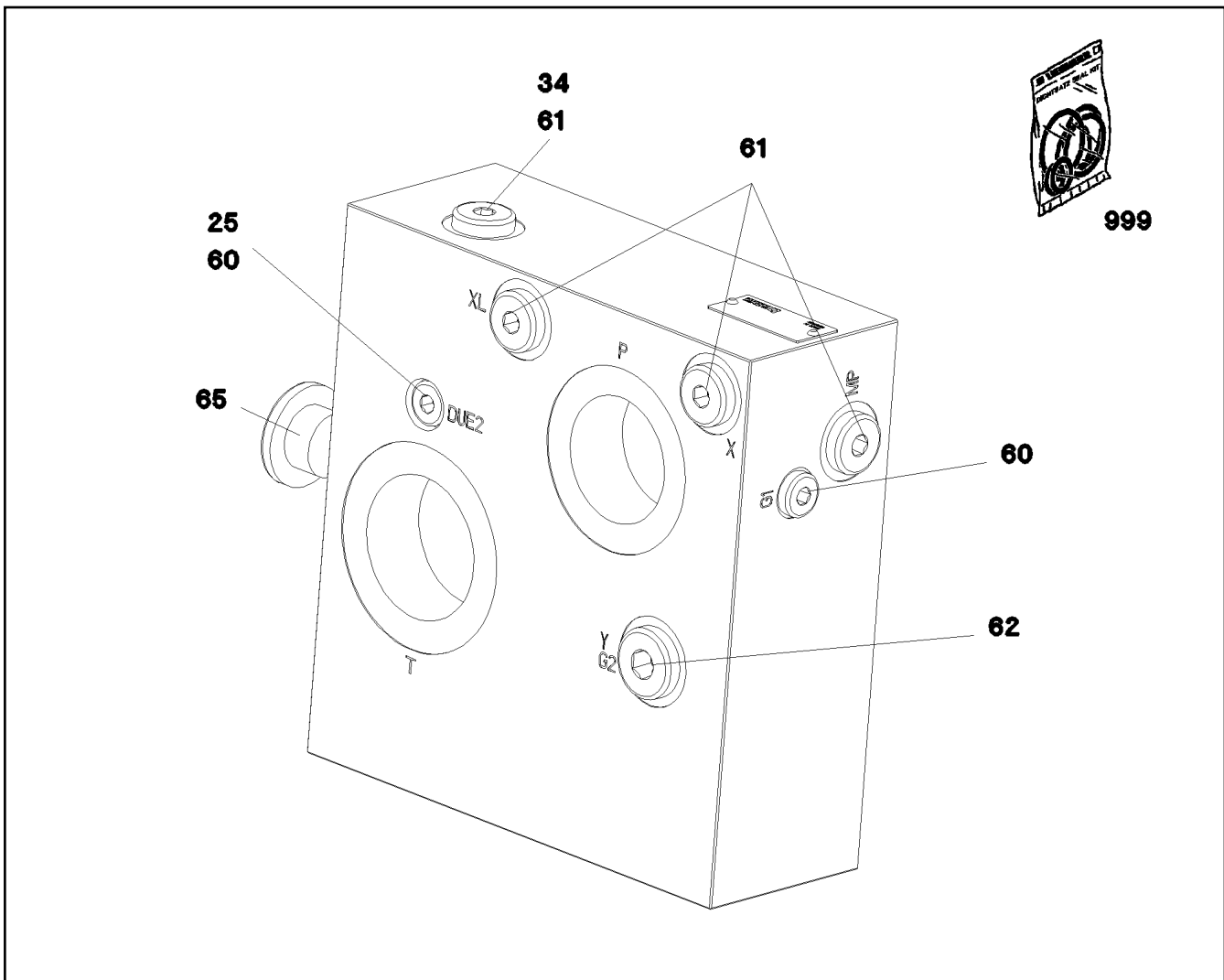
etk\_es\_en\_098206 LR 11000

956 (3/3)

**LIEBHERR**

JR ENCHUFE  
RK PLUG

⇒ 9 674 046 08  
96 74 046 08



Pos.	Artículo	Cantid	Descripción	Description	Serie	K
25	51 07 543 08	2	BOQUILLA 0,4	NOZZLE		
34	57 15 280 08	1	FILTRO	FILTER		
60	51 07 415 08	2	TAPON VST11/8"ED ST A3C	STOP PLUG		
61	47 77 040 08	4	TAPON CIEGO VST11/4"ED A3P	STOPPER PLUG		
62	47 77 041 08	1	TAPON VST3/8"ED A3P	STOP PLUG		
65	47 77 047 08	2	TAPON VST3/4"ED A3P	STOP PLUG		
999	10 81 502 5	1	JJ BLOQUE VÁLVULAS	SEAL KIT VALVE BLOCK		

3.11.2014  
089064

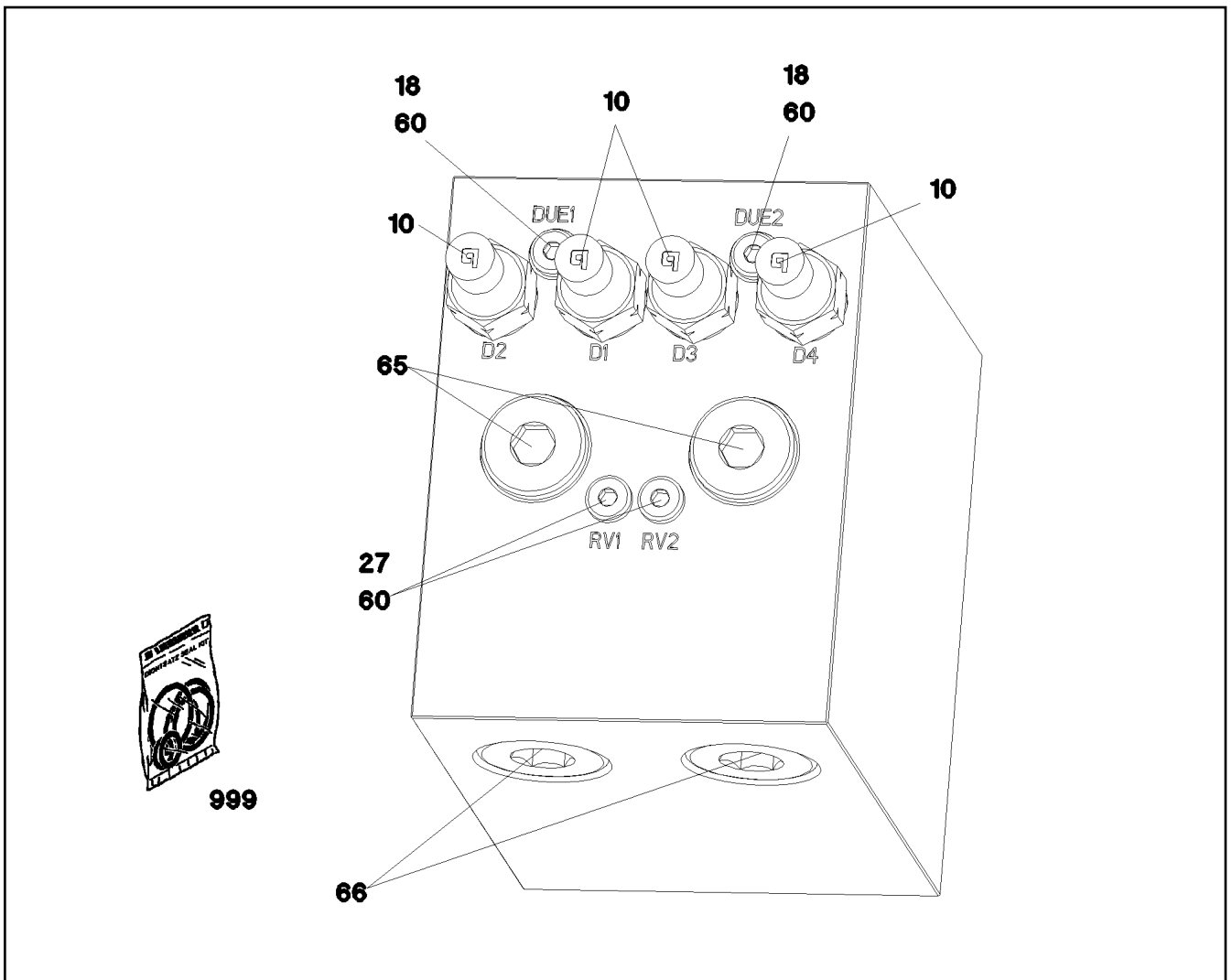
**LIEBHERR**

etk\_es\_en\_098206 LR 11000

PLACA  
SHEET

957

⇒ 9 674 210 08  
96 74 210 08



Pos.	Artículo	Cantid	Descripción	Description	Serie	K
10	10 34 259 7	4	VALVULA DE PRESION	PRESSURE VALVE		
(1)	72 64 061 08	1	JUNTA TORICA 11X2 NBR90	O-RING		
18	57 06 479 08	2	BOQUILLA DIN 913 M5X6/1,0 STAHL	NOZZLE		
27	57 06 514 08	2	VALVULA DE RETENCION	NON-RETURN VALVE		
60	51 07 415 08	5	TAPON VST11/8"ED ST A3C	STOP PLUG		
65	47 77 047 08	2	TAPON VST3/4"ED A3P	STOP PLUG		
66	47 77 046 08	2	TAPON VST1"ED A3P	STOP PLUG		
999	10 81 502 8	1	JJ BLOQUE VÁLVULAS	SEAL KIT VALVE BLOCK		

3.11.2014  
089065

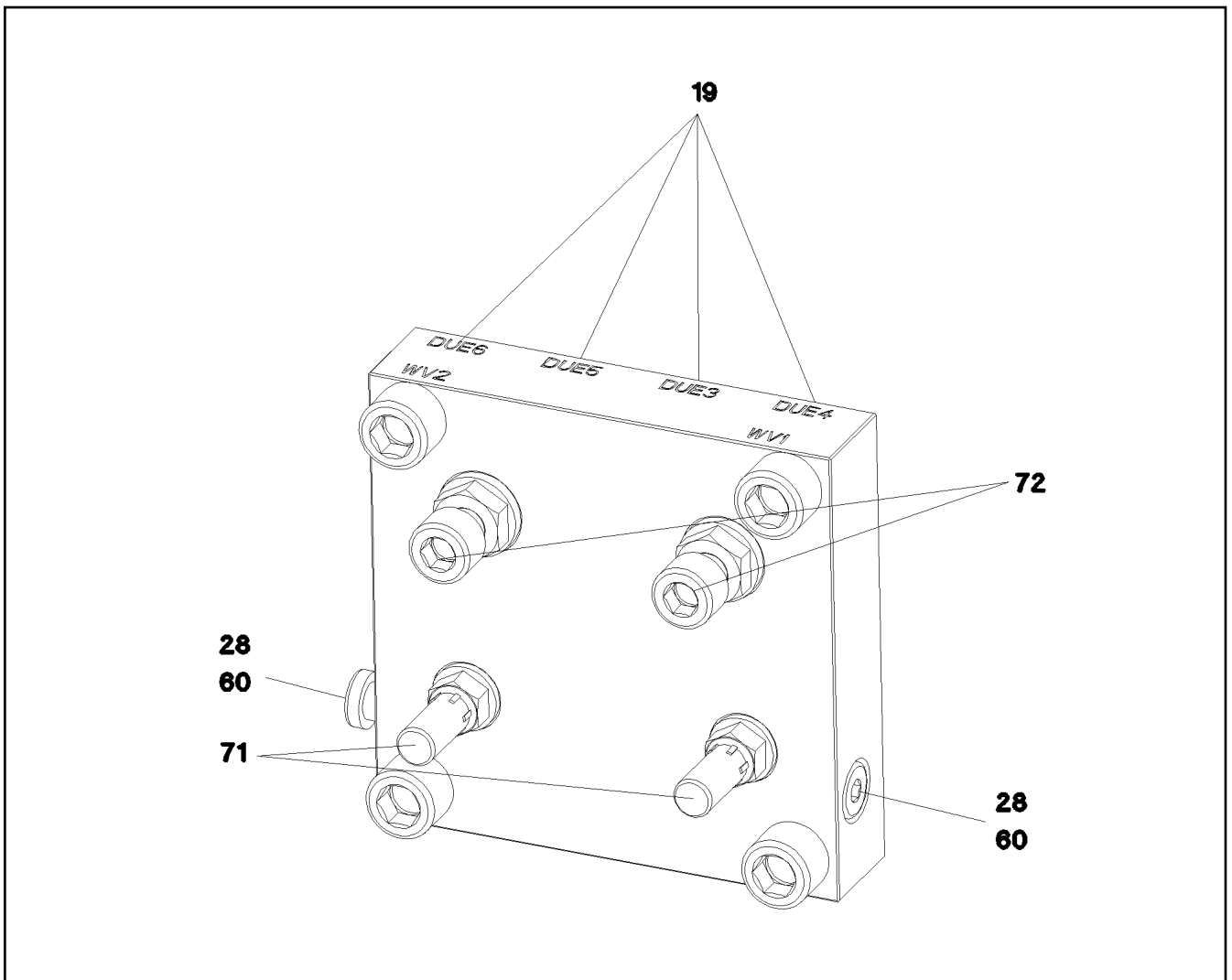
**LIEBHERR**

etk\_es\_en\_098206 LR 11000

BLOQUE DE VALVULAS  
VALVE BLOCK

958

⇒ 9 674 211 08  
96 74 211 08



Pos.	Artículo	Cantid	Descripción	Description	Serie	K
19	57 13 622 08	4	BOQUILLA DIN 913 D 1,2 M5X5 MS	NOZZLE		
28	57 15 295 08	2	VALVULA SELECTORA	SHUTTLE VALVE		
60	51 07 415 08	2	TAPON VST11/8"ED ST A3C	STOP PLUG		
71	57 15 633 08	2	TORNILLO DE AJUSTE	CHECK SCREW		
72	10 81 656 6	2	TORNILLO DE AJUSTE	CHECK SCREW		

3.11.2014  
089066

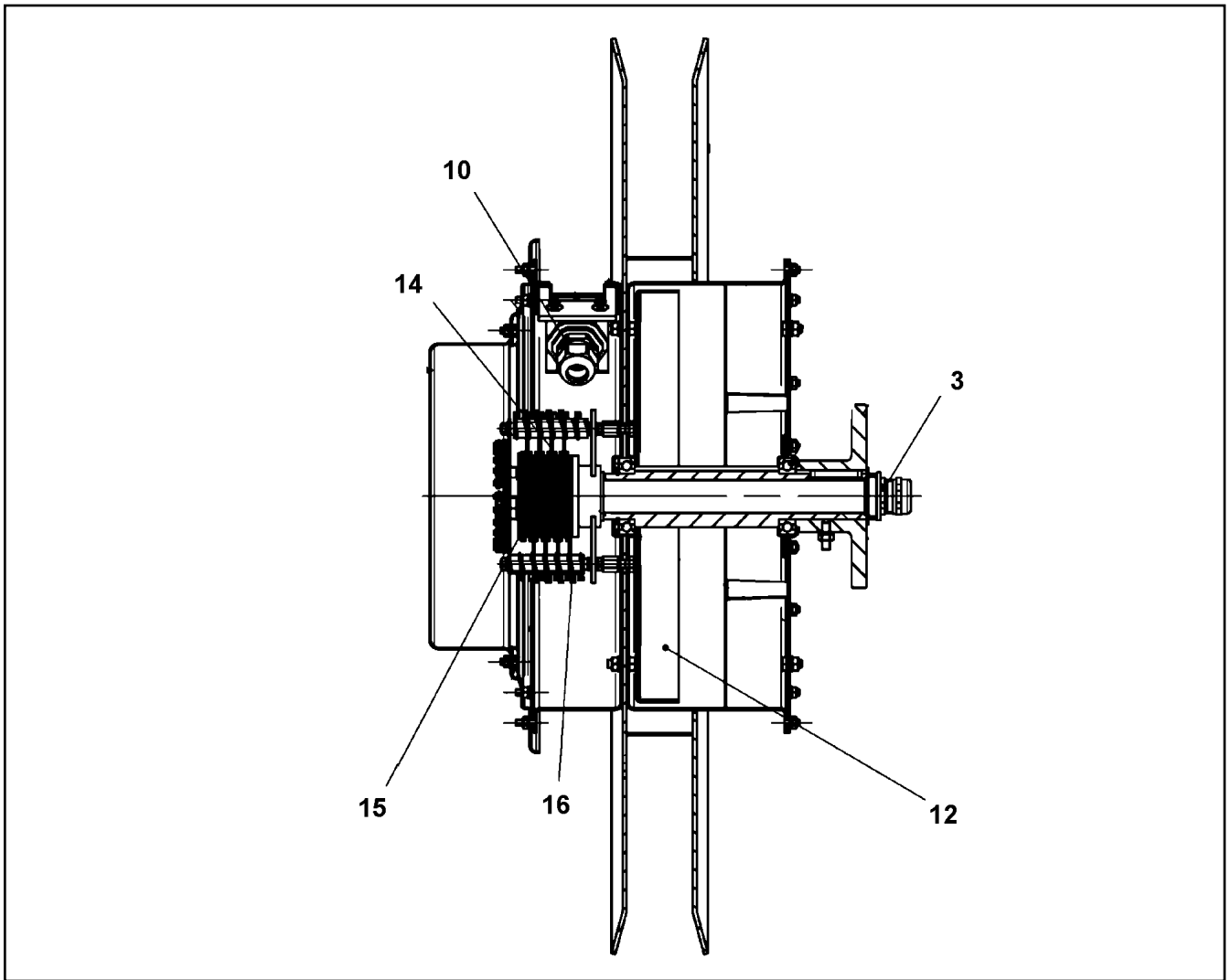
**LIEBHERR**

etk\_es\_en\_098206 LR 11000

TAPA  
COVER

959

⇒ 9 674 212 08  
96 74 212 08



Pos.	Artículo	Cantid	Descripción	Description	Serie	K
3	60 24 242 08	1	PRENSAESTOPAS M20X1,5 MS	CABLE GLAND		
10	60 24 241 08	1	PRENSAESTOPAS M16X1,5 MS	CABLE GLAND		
12	57 01 989 08	2	Muelle espiral	SPIRAL SPRING		
14	10 41 178 0	1	ARO BOCA	SLIP RING		
15	10 41 178 1	7	ARO BOCA	SLIP RING		
16	10 41 178 6	8	PORTA ESCOBILLAS	BRUSH SUPPORT		
18	10 65 300 5	1	TAPA PROTECCION	COVER HOOD		

3.11.2014  
059365

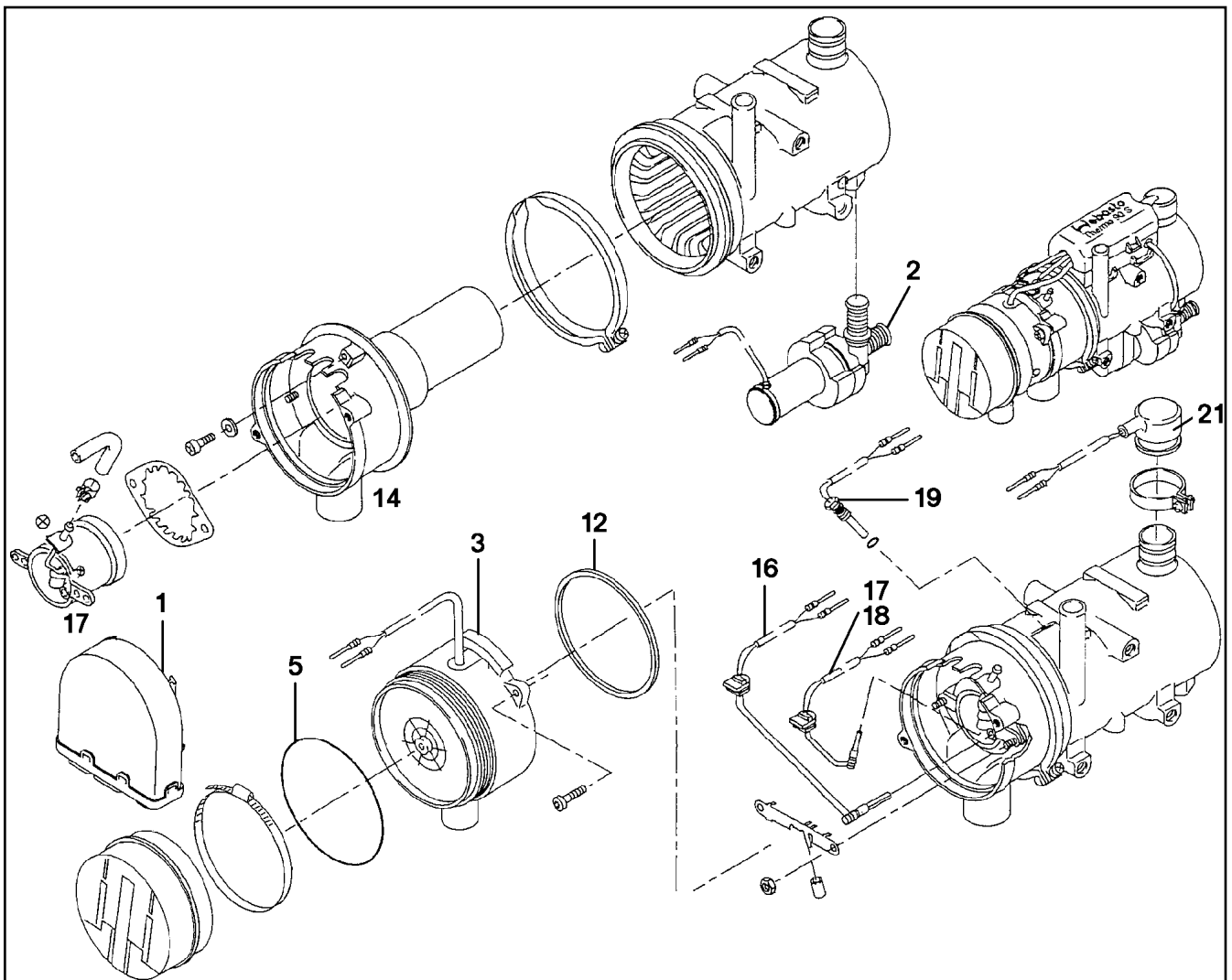
**LIEBHERR**

etk\_es\_en\_098206 LR 11000

TAMBOR MANGUERA  
CABLE REEL

960

⇒ X10028002  
10 02 800 2



Pos.	Artículo	Cantid	Descripción	Description	Serie	K
1	10 27 869 8	1	EQUIPO DE MANDO 24V	CONTROL GEAR		
2	10 29 012 1	1	BOMBA PROPULSORA	CIRCULATING PUMP		
3	10 29 012 2	1	SOPLADOR 24V	BLOWER		
5	72 64 234 01	1	JUNTA TORICA DIN 3771 110X2 NBR 70	O-RING		
12	10 02 119 1	1	JUNTA ANULAR 109X113X3	SEALING RING		
14	10 66 526 3	1	CAMARA DE COMBUSTION	COMBUSTION CHAMER		
16	10 29 012 3	1	GUARDALLAMAS	FLAME DETECTOR		
17	10 29 012 4	1	SOPLETE 24V 9,1KW	BURNER		
18	10 29 012 5	1	ESPIGA DE INCANDESCENCIA	PENCIL-TYPE GLOW PLUG		
19	10 29 012 6	1	PALPADOR DE TEMPERATURA	TEMPERATURE SENSOR		
21	10 29 012 7	1	PROTECCION SOBRECALENTAMIENTO	OVERHEAT PROTECTION		

3.11.2014  
037335

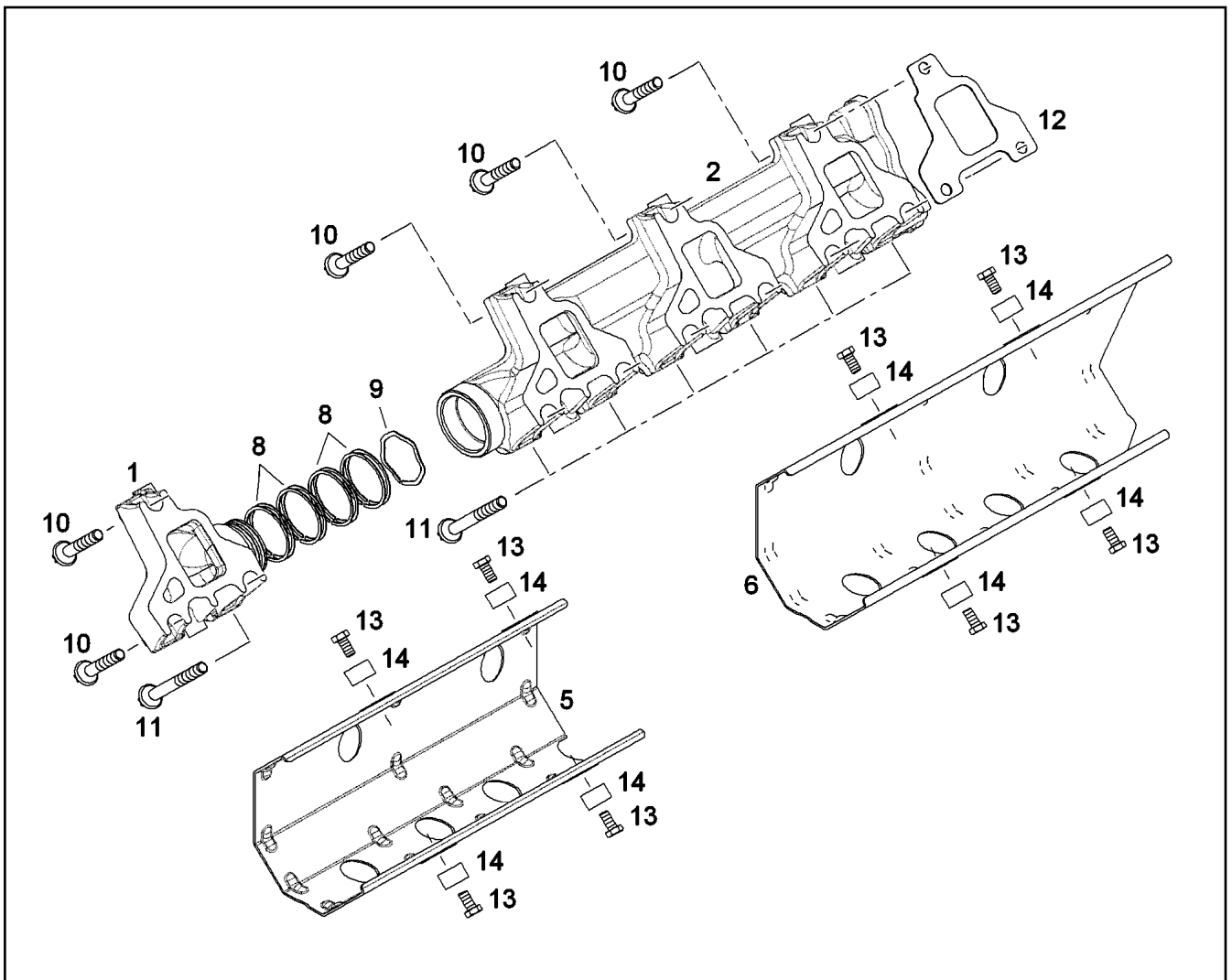
**LIEBHERR**

etk\_es\_en\_098206 LR 11000

CALENTADOR DE AGUA  
WATER HEATING SYSTEM

961

⇒ X10042043  
10 04 204 3



Pos.	Artículo	Cantid	Descripción	Description	Serie	K
1	90 79 026	1	TUBO DE ESCAPE	EXHAUST PIPE		
2	10 11 561 2	1	TUBO DE ESCAPE	EXHAUST PIPE		
5	10 12 033 0	1	CHAPA PROTECCION TERMICA DC01+ZE25	HEAT INSULATION PLATE		
6	10 12 033 1	1	CHAPA PROTECCION TERMICA DC01+ZE25	HEAT INSULATION PLATE		
8	10 03 074 1	2	JUEGO DE ANILLOS DE LÁMINAS 52,0/46,7	LAMELLAR DISK KIT		
9	10 03 076 8	2	ARANDELA ONDULADA X5NiCrTi26-1	CURVED SPRING		
10	10 03 034 6	5	TORNILLO ALLEN M10X55 X5NiCrTi26-1	HEXALOBULAR HEAD SCREW		
11	10 01 255 0	7	TORNILLO ALLEN M10X95 X5NiCrTi26-1	HEXALOBULAR HEAD SCREW		
12	90 78 308	4	JUNTA 1,22MM METALOSEAL	SEAL		
13	10 33 620 0	8	TORNILLO DE CABEZA HEXAGONAL DIN 69	HEX SCREW		
14	91 32 577	8	CASQUILLO DISTANCIADOR 8,5X18X10 St	DISTANCE SLEEVE		

3.11.2014  
043793

**LIEBHERR**

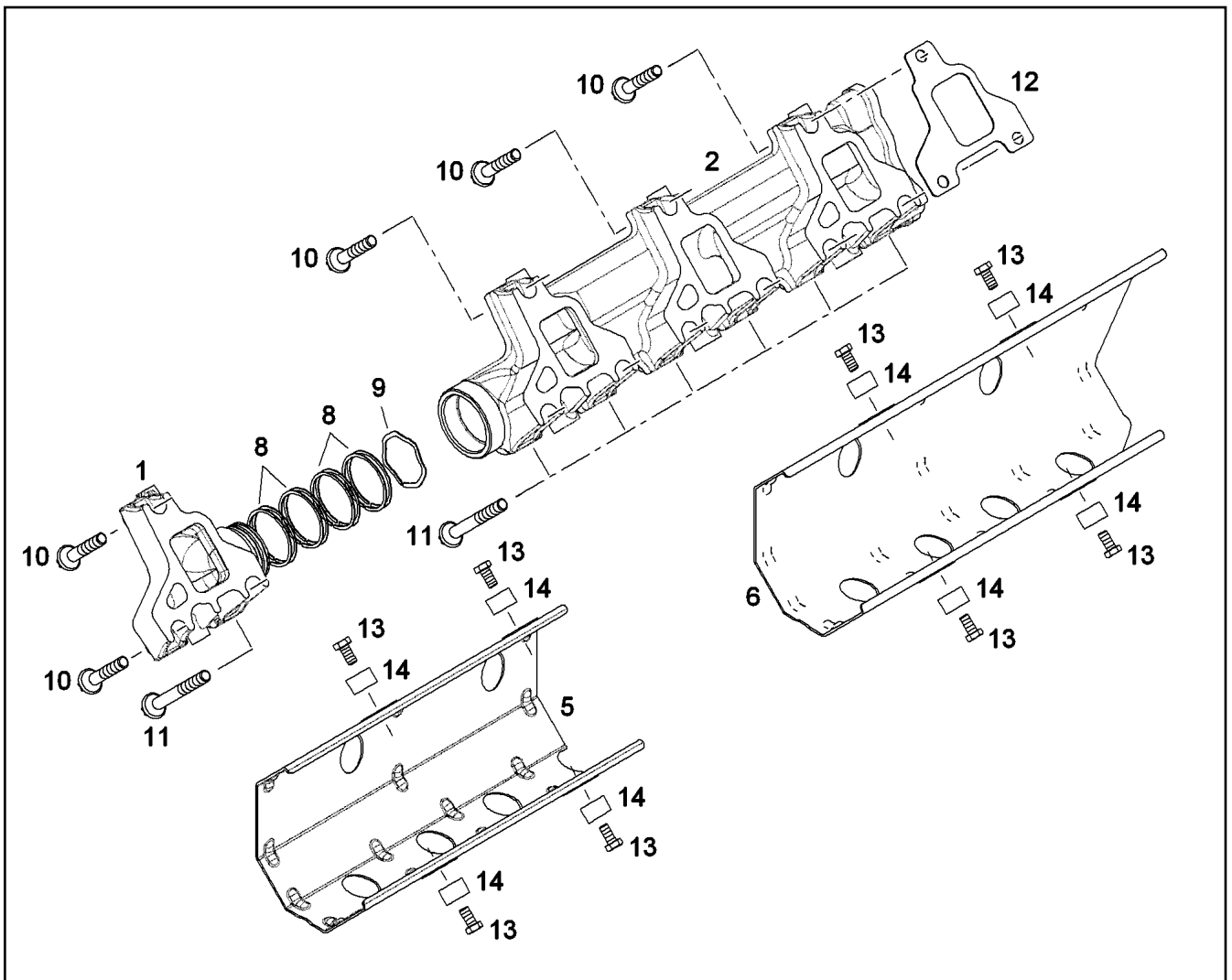
etk\_es\_en\_098206 LR 11000

TUBO DE ESCAPE DERECHA  
EXHAUST PIPE RIGHT

962

⇒ X10115667  
10 11 566 7





Pos.	Artículo	Cantid	Descripción	Description	Serie	K
1	90 79 024	1	TUBO DE ESCAPE	EXHAUST PIPE		
2	10 11 561 4	1	TUBO DE ESCAPE	EXHAUST PIPE		
5	10 12 033 2	1	CHAPA PROTECCION TERMICA DC01+ZE25	HEAT INSULATION PLATE		
6	10 12 033 3	1	CHAPA PROTECCION TERMICA DC01+ZE25	HEAT INSULATION PLATE		
8	10 03 074 1	2	JUEGO DE ANILLOS DE LÁMINAS 52,0/46,7	LAMELLAR DISK KIT		
9	10 03 076 8	2	ARANDELA ONDULADA X5NiCrTi26-1	CURVED SPRING		
10	10 03 034 6	5	TORNILLO ALLEN M10X55 X5NiCrTi26-1	HEXALOBULAR HEAD SCREW		
11	10 01 255 0	7	TORNILLO ALLEN M10X95 X5NiCrTi26-1	HEXALOBULAR HEAD SCREW		
12	90 78 308	4	JUNTA 1,22MM METALOSEAL	SEAL		
13	10 33 620 0	8	TORNILLO DE CABEZA HEXAGONAL DIN 69	HEX SCREW		
14	91 32 577	8	CASQUILLO DISTANCIADOR 8,5X18X10 St	DISTANCE SLEEVE		

3.11.2014  
043794

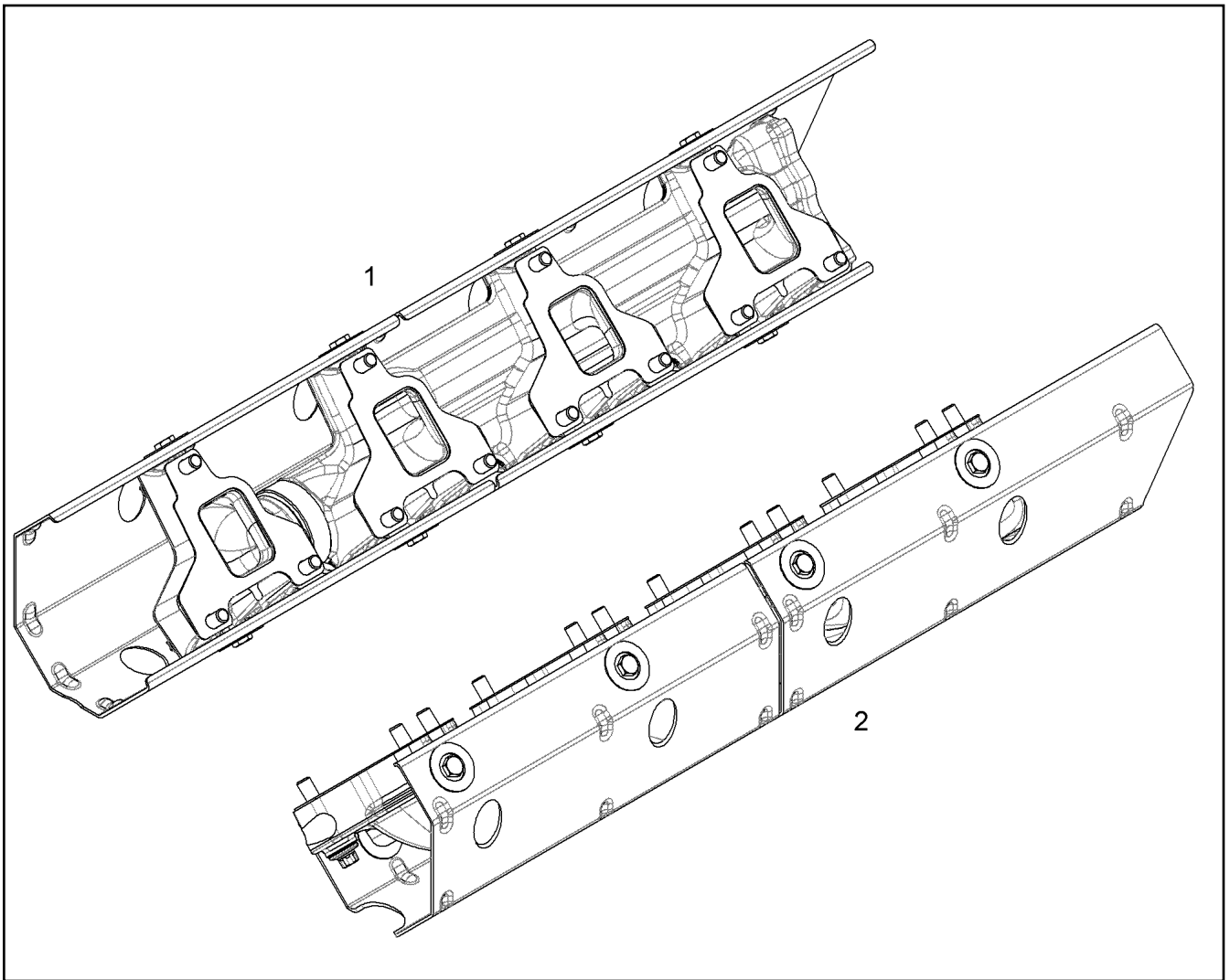
**LIEBHERR**

etk\_es\_en\_098206 LR 11000

TUBO DE ESCAPE IZQUIERDA  
EXHAUST PIPE LEFT

963

⇒ X10115668  
10 11 566 8



Pos.	Artículo	Cantid	Descripción	Description	Serie	K
1	10 11 566 7	1	TUBO DE ESCAPE DERECHA ⇒ X10115667    10 11 566 7	EXHAUST PIPE RIGHT		
2	10 11 566 8	1	TUBO DE ESCAPE IZQUIERDA ⇒ X10115668    10 11 566 8	EXHAUST PIPE LEFT		

3.11.2014  
045035

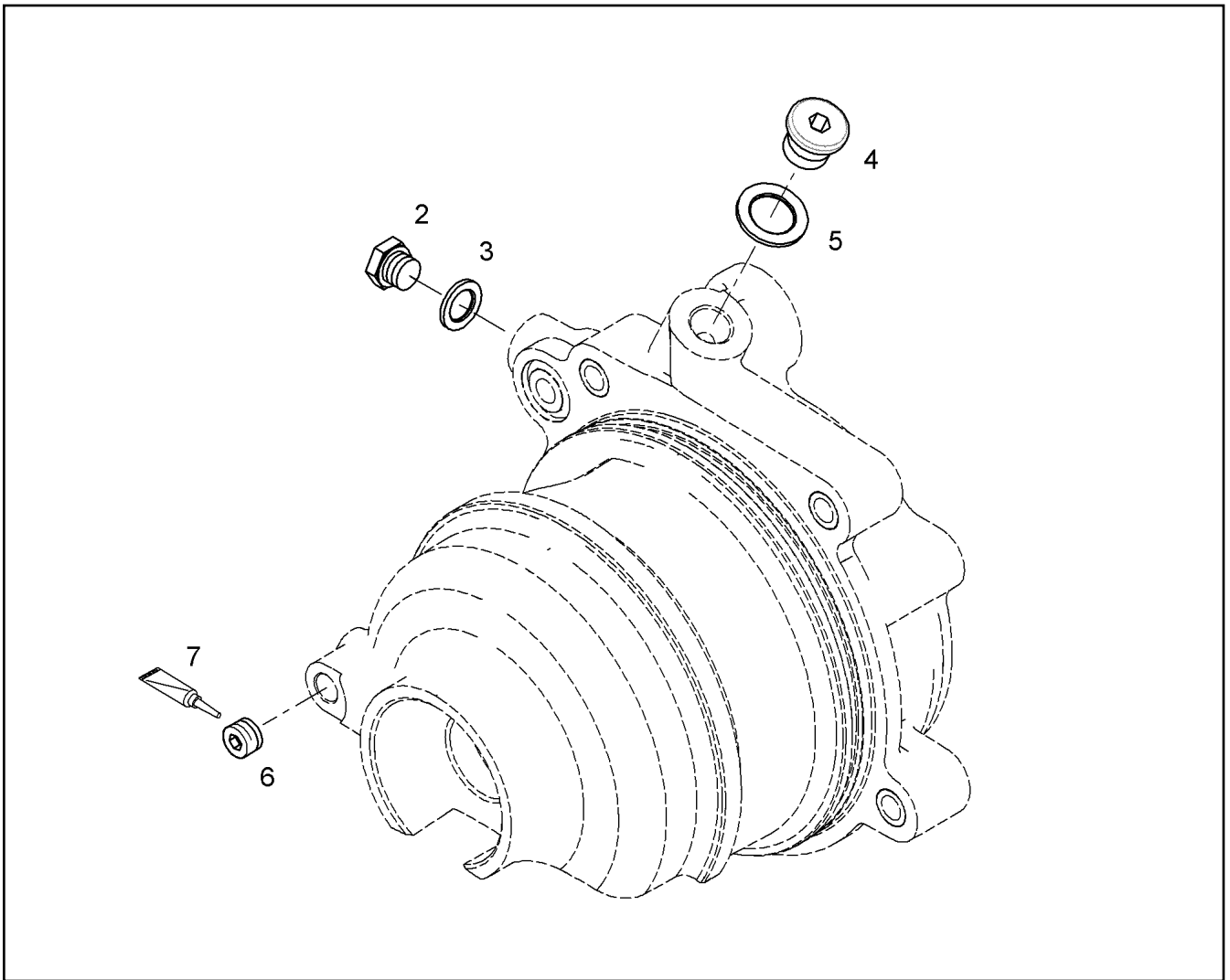
**LIEBHERR**

etk\_es\_en\_098206 LR 11000

MONTAJE TUBO DE ESCAPE  
EXHAUST PIPE ASSEMBLY

▣ 964

⇒ X10115669  
10 11 566 9



Pos.	Artículo	Cantid	Descripción	Description	Serie	K
2	40 78 002 08	1	TORNILLO DE CIERRE DIN 7604 A M10X1 S	SCREW PLUG		
3	10 01 186 4	1	JUNTA ANULAR 10,7X16,00X1,5 St/FPM1-80	SEALING RING		
4	46 00 530	1	TORNILLO DE CIERRE DIN 908 M14X1,5 ST	SCREW PLUG		
5	10 01 186 6	1	JUNTA ANULAR 14,7X22,00X1,5 St/FPM1-80	SEALING RING		
6	40 39 001 01	1	TORNILLO DE CIERRE DIN 906 M10X1 ST	SCREW PLUG		
7	86 27 609 23	1	AGENTE OBTURADOR 50ML	SEALANT		

3.11.2014  
047800

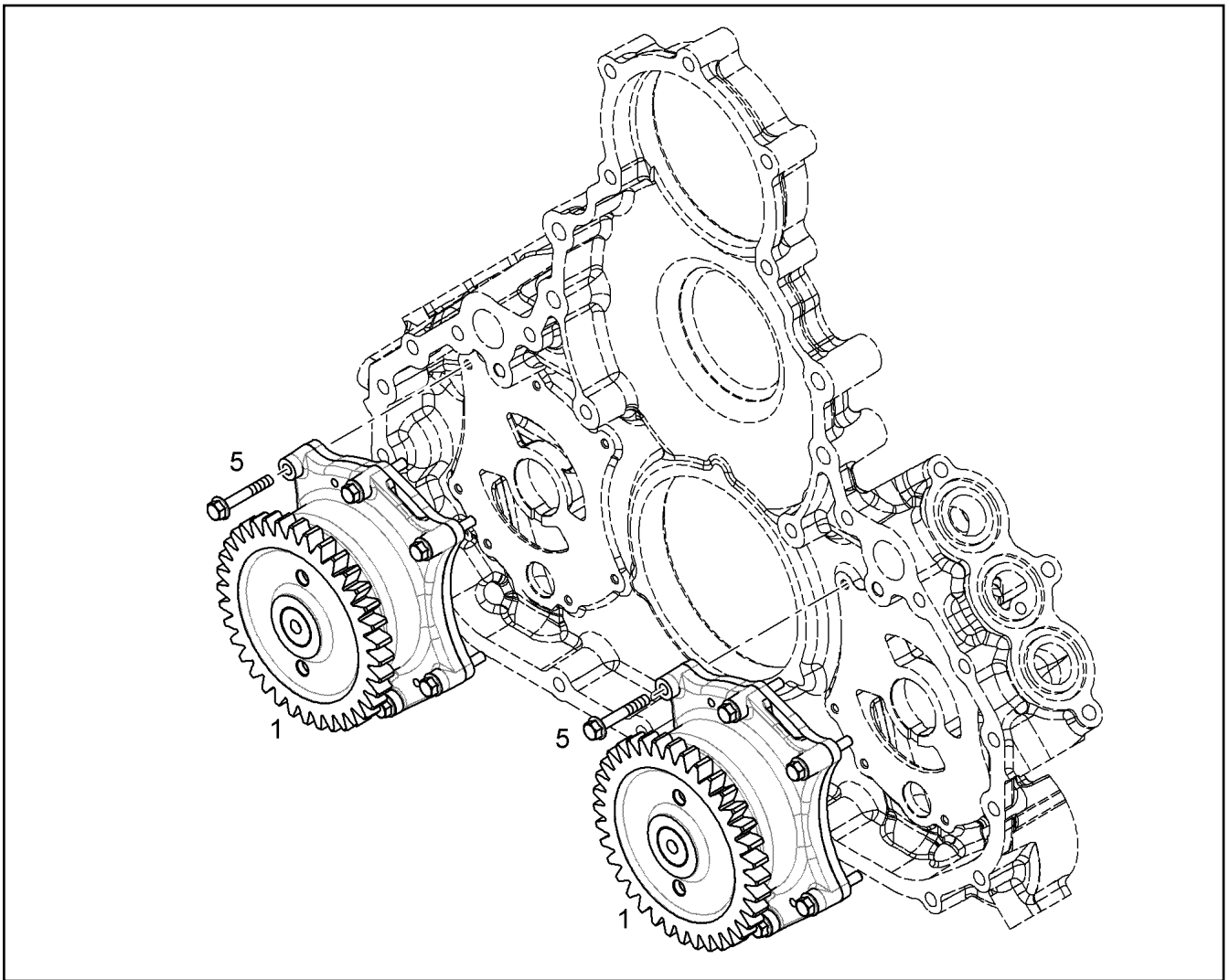
**LIEBHERR**

etk\_es\_en\_098206 LR 11000

CARCASA  
HOUSING

965

⇒ X10116150  
10 11 615 0



Pos.	Artículo	Cantid	Descripción	Description	Serie	K
1	10 11 616 6	2	BOMBA ACEITE LUBR.PREMONT. B=24	LUBE OIL PUMP PREASS.		
5	10 28 916 4	14	TORNILLO DE CABEZA HEXAGONAL DIN 69	HEX SCREW		

3.11.2014  
044141

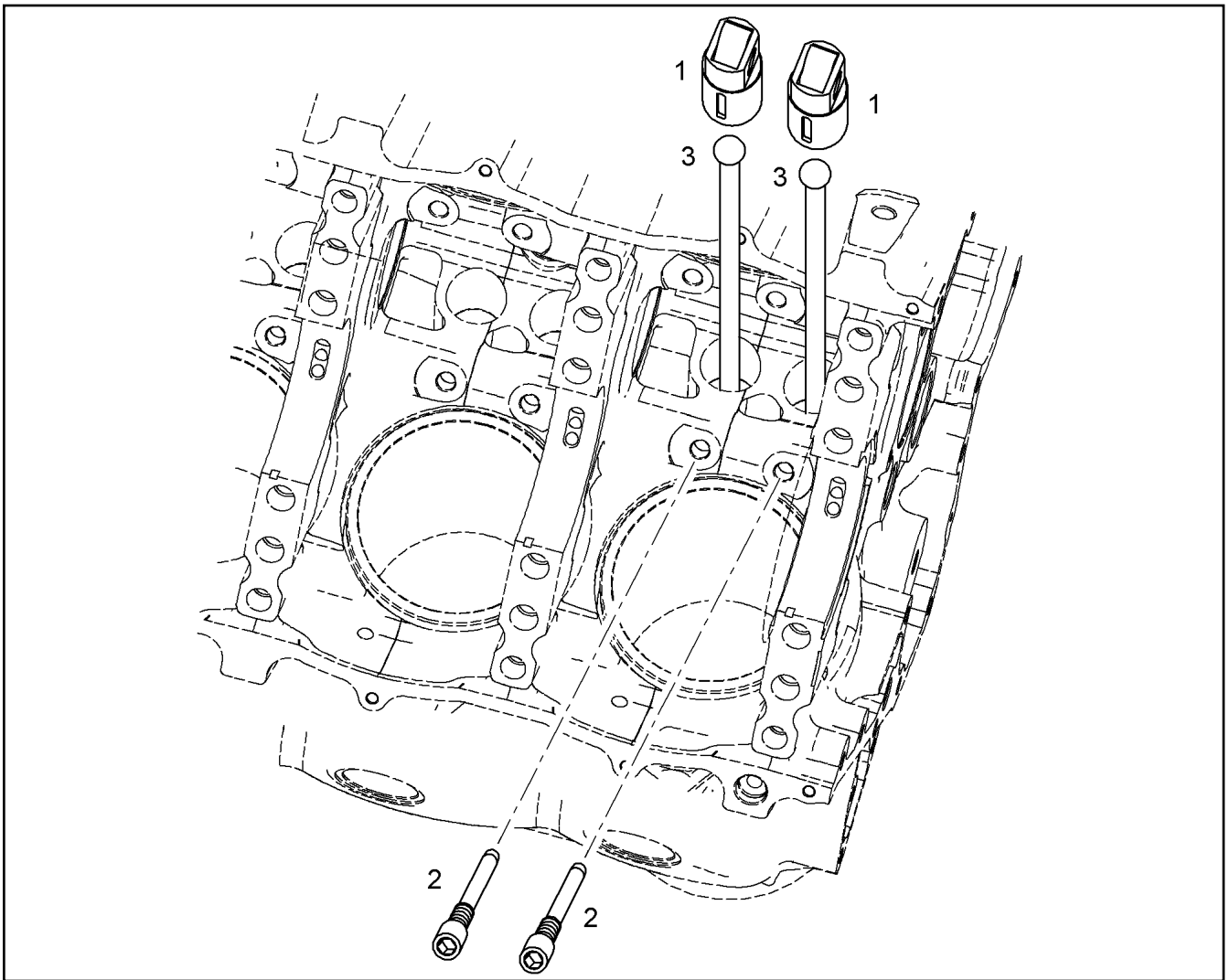
**LIEBHERR**

etk\_es\_en\_098206 LR 11000

BOMBA ACEITE LUBR. C.SUJECIÓN  
LUBE OIL PUMP WITH FASTENING

966

⇒ X10116165  
10 11 616 5



Pos.	Artículo	Cantid	Descripción	Description	Serie	K
1	90 78 257	2	TAQUÉ DE RODILLOS 39X76MM	ROLLER TAPPET		
2	10 12 529 1	2	TORNILLO SEGURIDAD M8X1X44 10.9	LOCKING SCREW		
3	90 78 259	2	LEVANTAVALVULAS C50E A	TAPPET PUSH ROD		

3.11.2014  
044137

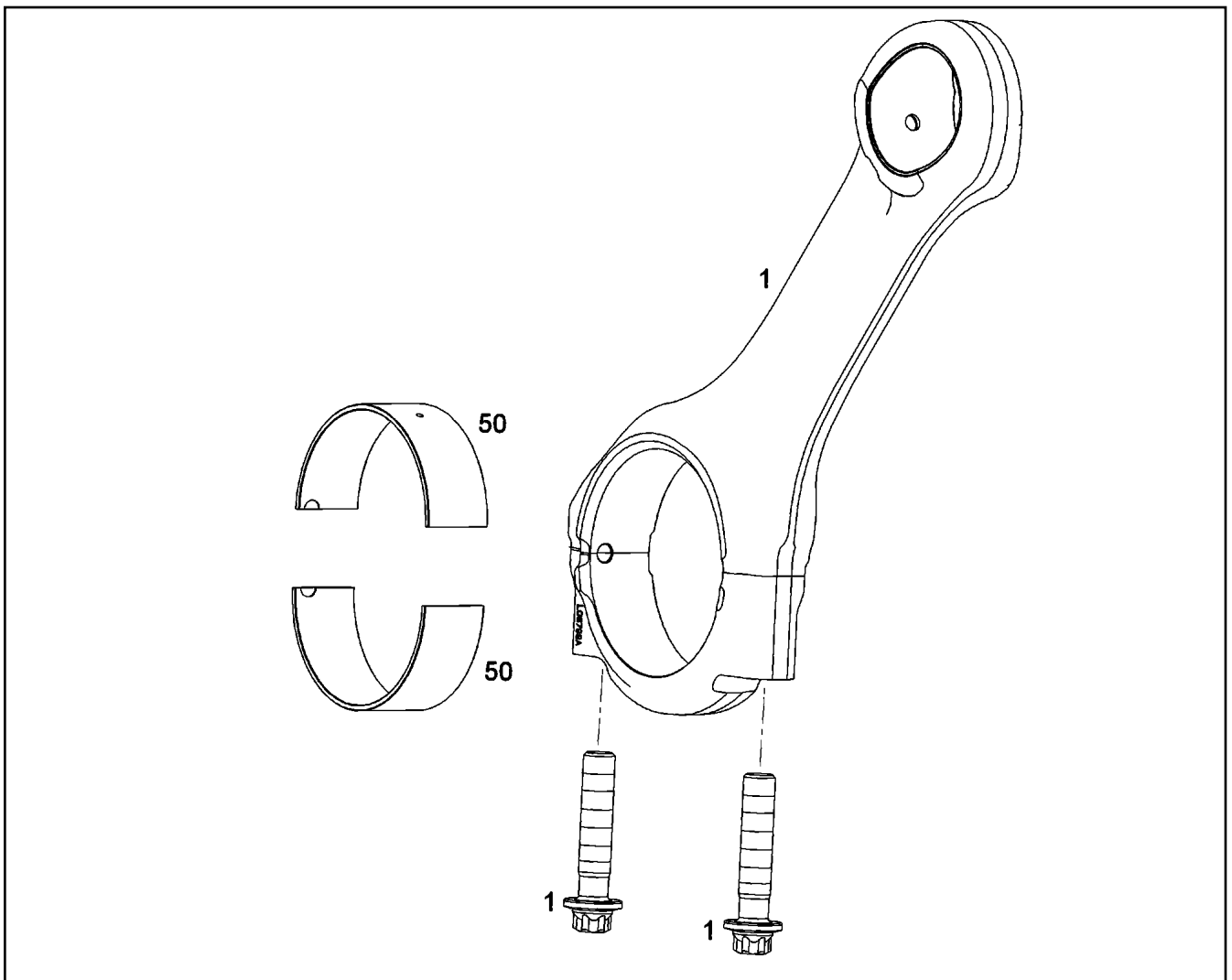
**LIEBHERR**

etk\_es\_en\_098206 LR 11000

ELEMENTOS DE MANDO  
CONTROL PARTS

▣ 967

⇒ X10116320  
10 11 632 0



Pos.	Artículo	Cantid	Descripción	Description	Serie	K
1	10 11 687 7	1	BIELA V-MOTORX96	MAIN ROD		
(1)	90 77 199	2	TORNILLO DE BIELA M14X1,5X65,5 10.9	BEARING CAP BOLT		
50	10 12 290 7	1	JR COJINETE BIELA D9500 RUNDNOCKE	RK BIG-END BEARING		
51	10 12 473 9	1	JR1 COJINETE DE BIELA D9500 RUNDNO	RK1 BIG-END BEARING		
52	10 12 474 0	1	JR2 COJINETE DE BIELA D9500 RUNDNO	RK2 BIG-END BEARING		

3.11.2014  
049791

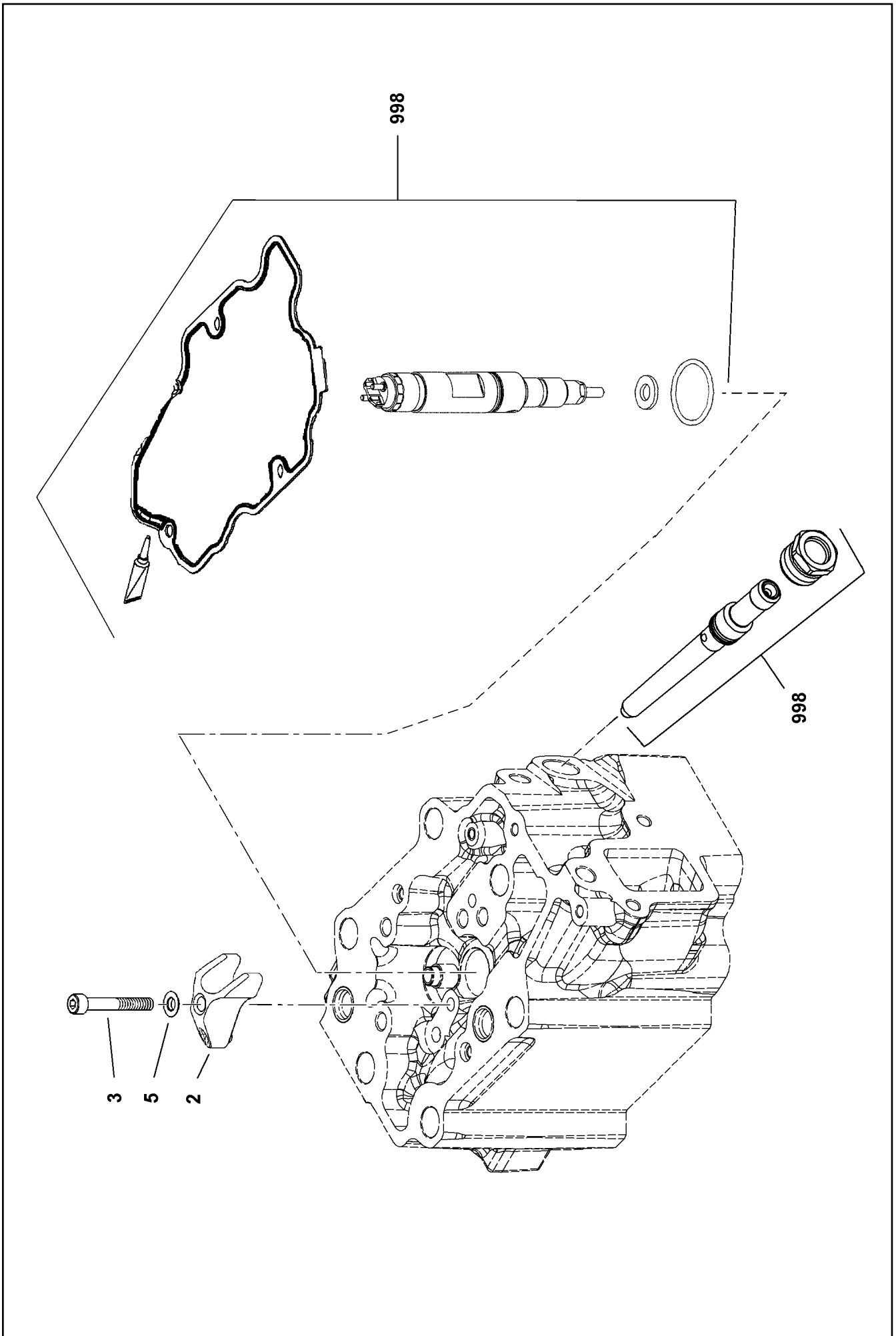
**LIEBHERR**

etk\_es\_en\_098206 LR 11000

BIELA  
MAIN ROD

968

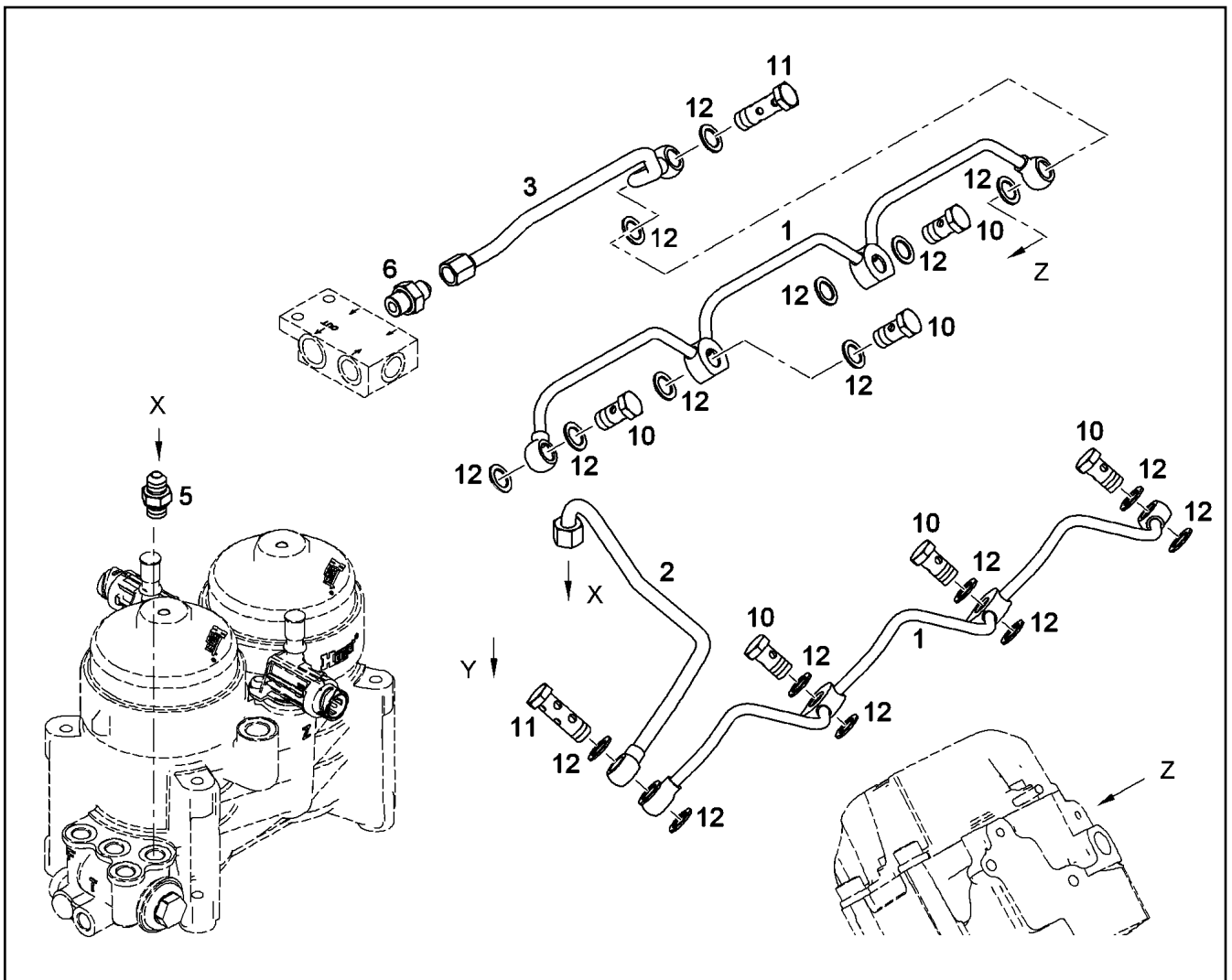
⇒ X10116876  
10 11 687 6



Pos.	Artículo	Cantid	Descripción	Description	Serie	K
2	90 78 321	1	GARRA SINT-D39	JAW		
3	49 80 273	1	TORNILLO CILINDRICO ISO 4762 M8X55 10.	SOCKET HEAD SCREW		
5	10 03 647 3	1	DISCO ESFERICO DIN 6319 C 8,4X17X3,2 -S	SPHERICAL WASHER		
998	10 12 495 0	1	JR TOBERA INYEC. ⇒ X10124950      10 12 495 0	RK INJECTION NOZZLE		

3.11.2014	etk_es_en_098206 LR 11000	970 (2/2)
<b>LIEBHERR</b>	TOBERA INYECCIÓN C.SUJECIÓN INJECTION NOZZLE W.FASTENING	⇒ X10117167 10 11 716 7





Pos.	Artículo	Cantid	Descripción	Description	Serie	K
1	90 78 555	2	TUBERIA DE ACEITE DE FUGA	OVERFLOW-OIL LINE		
2	10 11 889 6	1	TUBERIA DE ACEITE DE FUGA 10X1	OVERFLOW-OIL LINE		
3	10 11 889 7	1	TUBERIA DE ACEITE DE FUGA 10X1	OVERFLOW-OIL LINE		
5	10 81 393 6	1	RACOR GE 10 M14x1,5/9/ CR6-FREI	FLANGE JOINT		
6	10 81 393 7	1	RACOR GE 10 M16x1,5/9/ CR6-FREI	FLANGE JOINT		
10	40 79 240	6	TORNILLO HUECO DIN 7643 10X3 A3C	HOLLOW SCREW		
11	73 81 797	2	TORNILLO HUECO DOBLE 10X6XM 14X1,5	DOUBLE BANJO BOLT		
12	10 01 186 6	18	JUNTA ANULAR 14,7X22,00X1,5 St/FPM1-80	SEALING RING		

3.11.2014  
049312

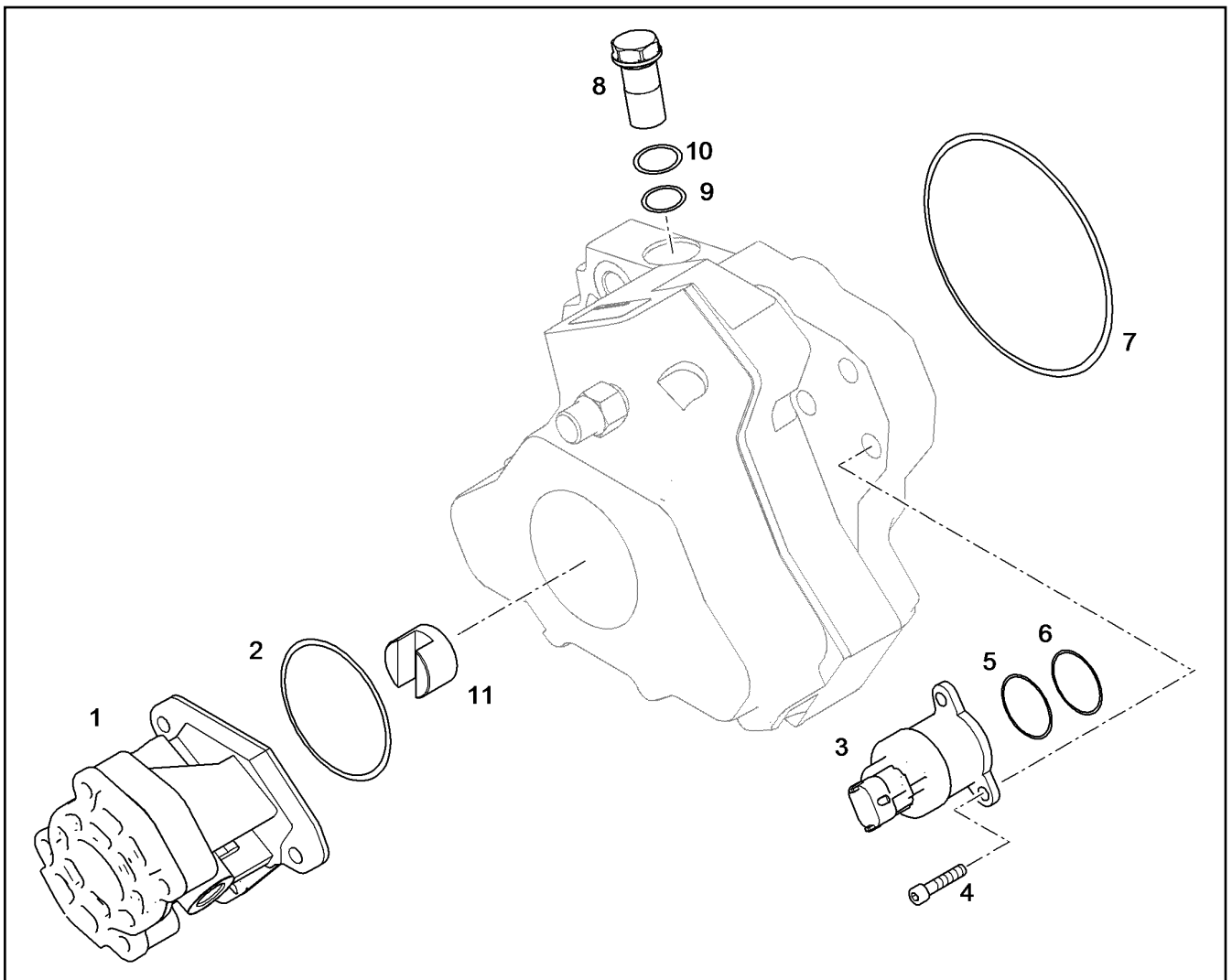
**LIEBHERR**

etk\_es\_en\_098206 LR 11000

MONTAJE TUBERÍA A.FUGA  
LEAK OIL LINE ADD-ON

971

⇒ X10117753  
10 11 775 3



Pos.	Artículo	Cantid	Descripción	Description	Serie	K
1	10 11 634 3	1	BOMBA PREVIA DE ALIMENTACION ZP18,5	PREFEEDING PUMP		
2	10 04 040 0	1	JUNTA TORICA	O-RING		
3	10 33 190 7	1	VALVULA DOSIFICADORA	DOSING VALVE		
4	10 66 499 6	3	TORNILLO M5X20	SCREW		
5	10 66 499 7	1	JUNTA TORICA 9X2	O-RING		
6	10 66 499 8	1	JUNTA TORICA 11X2	O-RING		
7	73 81 192	1	JUNTA TORICA DIN 3771 100X3 FKM 80 A,B	O-RING		
8	10 66 499 3	1	VALVULA DE SOBRANTE	OVERFLOW VALVE		
9	10 66 499 4	1	JUNTA TORICA 8X2	O-RING		
10	10 66 499 5	1	JUNTA ANULAR	SEALING RING		
11	10 66 499 9	1	EMBRAGUE	COUPLING		

3.11.2014  
049198

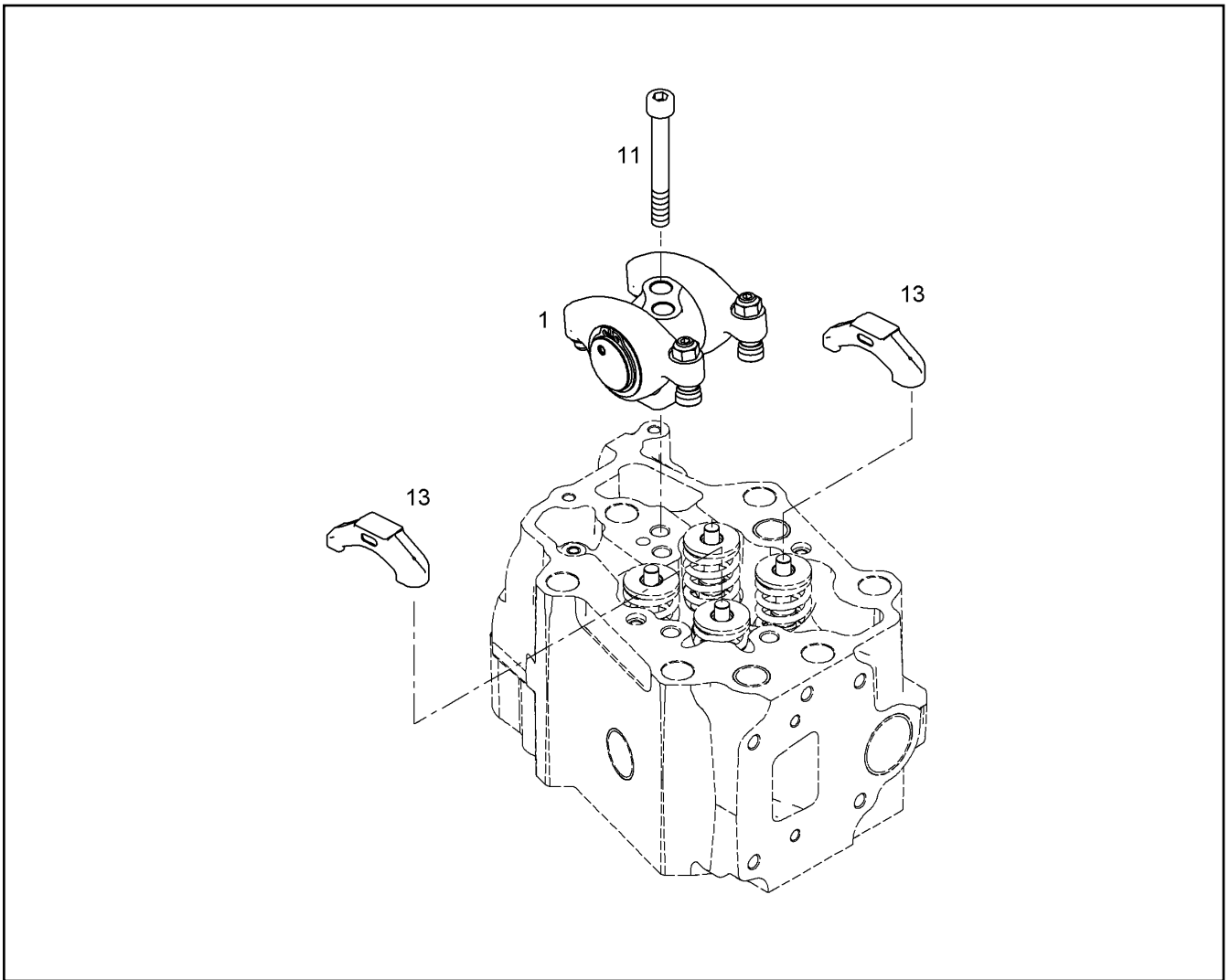
**LIEBHERR**

etk\_es\_en\_098206 LR 11000

BOMBA DE ALTA PRES.PREMONT.  
HIGH PRESSURE PUMP PRE-ASS.

972

⇒ X10117814  
10 11 781 4



Pos.	Artículo	Cantid	Descripción	Description	Serie	K
1	10 12 250 3	1	CABALLETE PAL.BASC.PREMONT ⇒ X10122503 10 12 250 3	ROCKER ARM BRACKET PRE-A		
11	46 00 150	2	TORNILLO CILINDRICO ISO 4762 M12X80 10.	SOCKET HEAD SCREW		
13	10 11 969 5	2	ARANDELA DE VALVULA	VALVE BRIDGE		

3.11.2014  
079413

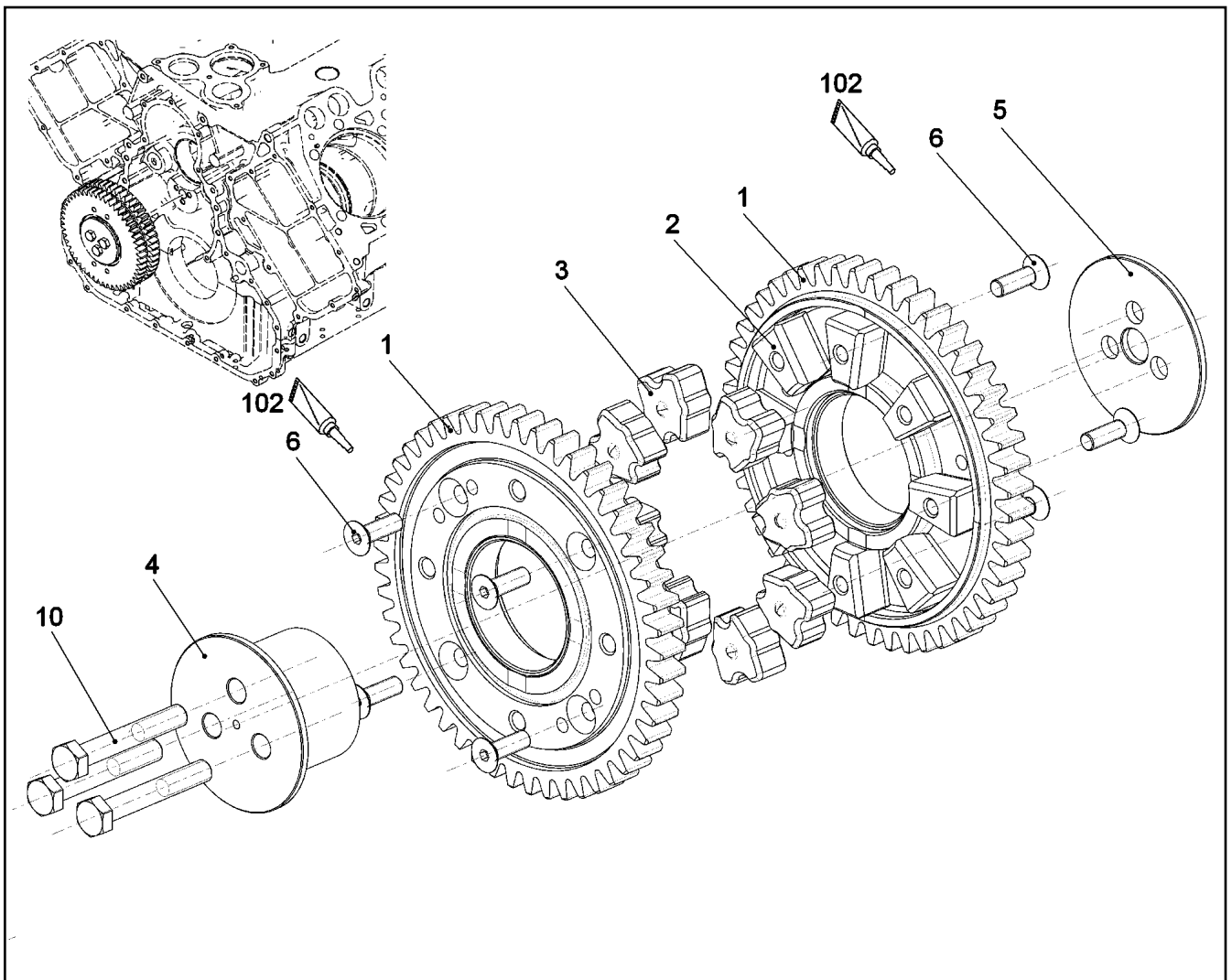
**LIEBHERR**

etk\_es\_en\_098206 LR 11000

MEC. COMPL. PALANCA BASCULANTE  
ROCKER ARMS DEVICE CPL.

▣ 973

⇒ X10118060  
10 11 806 0



Pos.	Artículo	Cantid	Descripción	Description	Serie	K
1	10 11 822 4	2	RUEDA INTERMEDIA PREMONT. Z=49	INTERMEDIATE GEAR PRE-ASS		
2	10 11 822 6	8	SUPLEMENTO APRISIONADOR S235JR	THRUST PIECE		
3	90 78 589	8	ELEMENTO DE AMORTIG. 70 HNBR 2504	DAMPING ELEMENT		
4	90 78 590	1	EJE DE RUEDA INTERMEDIA 31CrMoV9	INTERMEDIATE WHEEL AXLE		
5	90 78 591	1	ARANDELA TOPE 16X82X4 -C45K	THRUST WASHER		
6	10 33 062 5	8	TORNILLO AVELLANADO ISO 10642 M8X25	COUNTERSUNK SCREW		
10	40 62 018 08	3	TORNILLO DE CABEZA HEXAGONAL ISO 40	HEX SCREW		
102	81 12 017 08	1	PEGAMENTO 50ML	ADHESIVE		

3.11.2014  
046621

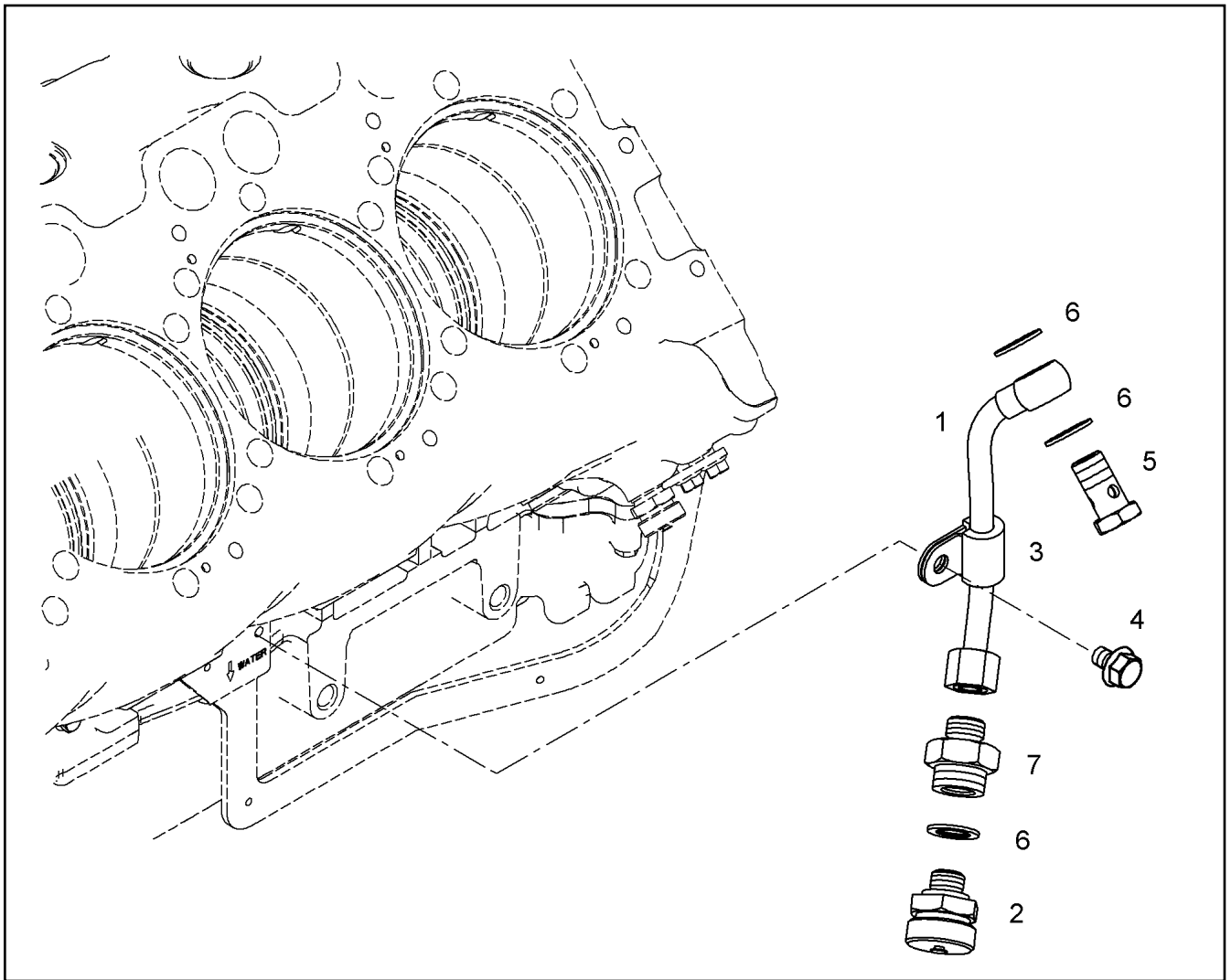
**LIEBHERR**

etk\_es\_en\_098206 LR 11000

MONT. RUEDA INTERMEDIA  
INTERMEDIATE GEAR ASSEMBLY

974

⇒ X10118223  
10 11 822 3



Pos.	Artículo	Cantid	Descripción	Description	Serie	K
1	10 11 874 7	1	TUBERIA 10X1	PIPELINE		
2	10 01 183 2	1	VALVULA M14X1,5	VALVE		
3	73 81 628	1	ABRAZADERA DIN 3016-1 10X20XD1 W1-2-	CLAMP		
4	10 02 411 5	1	TORNILLO DE CABEZA HEXAGONAL DIN 6	HEX SCREW		
5	40 79 240	1	TORNILLO HUECO DIN 7643 10X3 A3C	HOLLOW SCREW		
6	10 01 186 6	3	JUNTA ANULAR 14,7X22,00X1,5 St/FPM1-80	SEALING RING		
7	10 11 935 7	1	ESPIGA M16X1,5/M14X1,5 11SMnPb30+C	FITTINGS		

3.11.2014  
054990

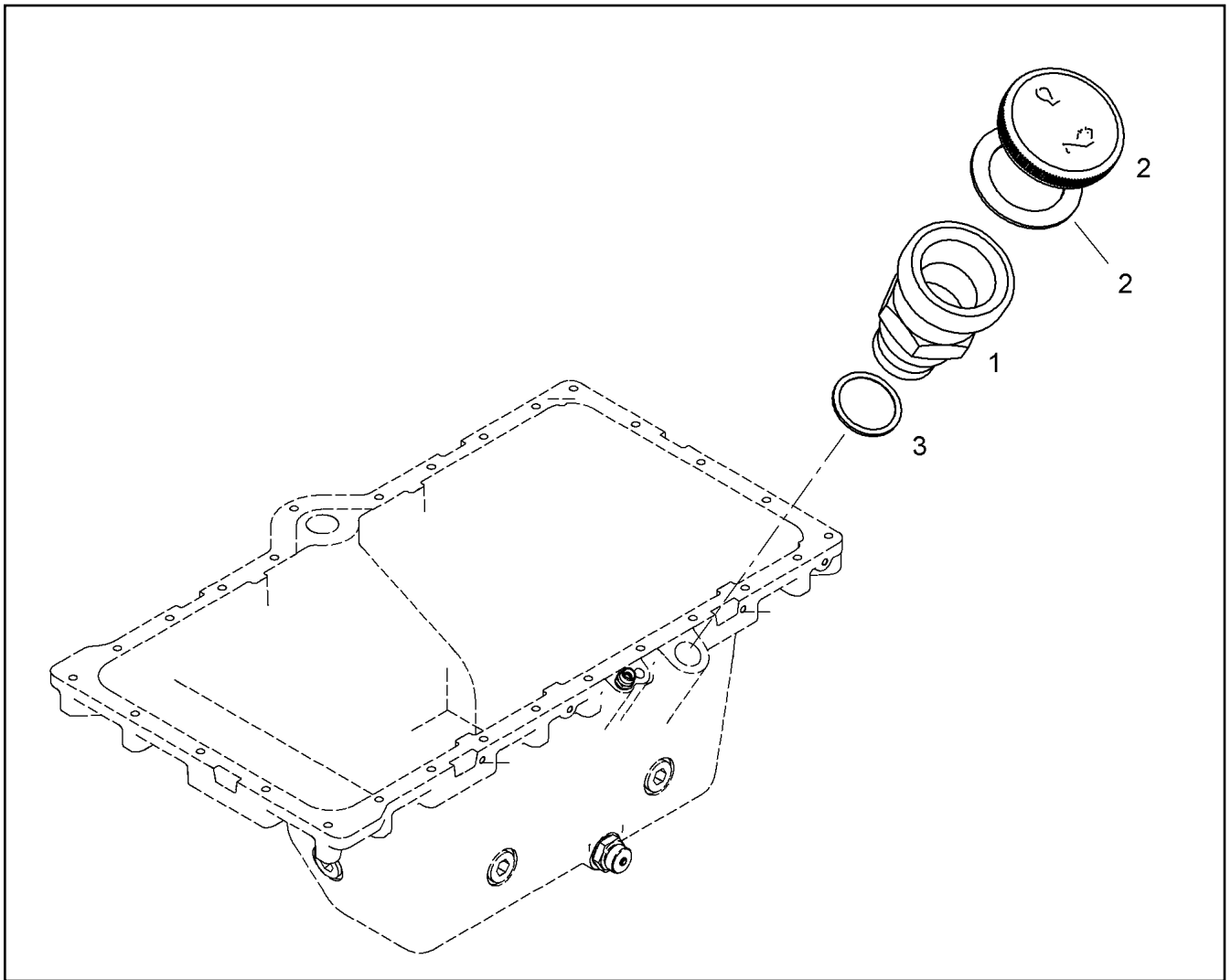
**LIEBHERR**

etk\_es\_en\_098206 LR 11000

ANEJO TUBERIA  
PIPELINE INSTALLATION

□ 975

⇒ X10118748  
10 11 874 8



Pos.	Artículo	Cantid	Descripción	Description	Serie	K
1	10 11 883 8	1	BOCA TUBO CARGA COMPL.	FILLER NECK CPL.		
2	91 44 757	1	TAPA DE CIERRE	END COVER		
(1)	91 44 762	1	JUNTA	SEAL		
3	10 33 562 9	1	JUNTA ANULAR DE PERFIL DIN 3869 33X29,	PROFILE PACKING		

3.11.2014  
046965

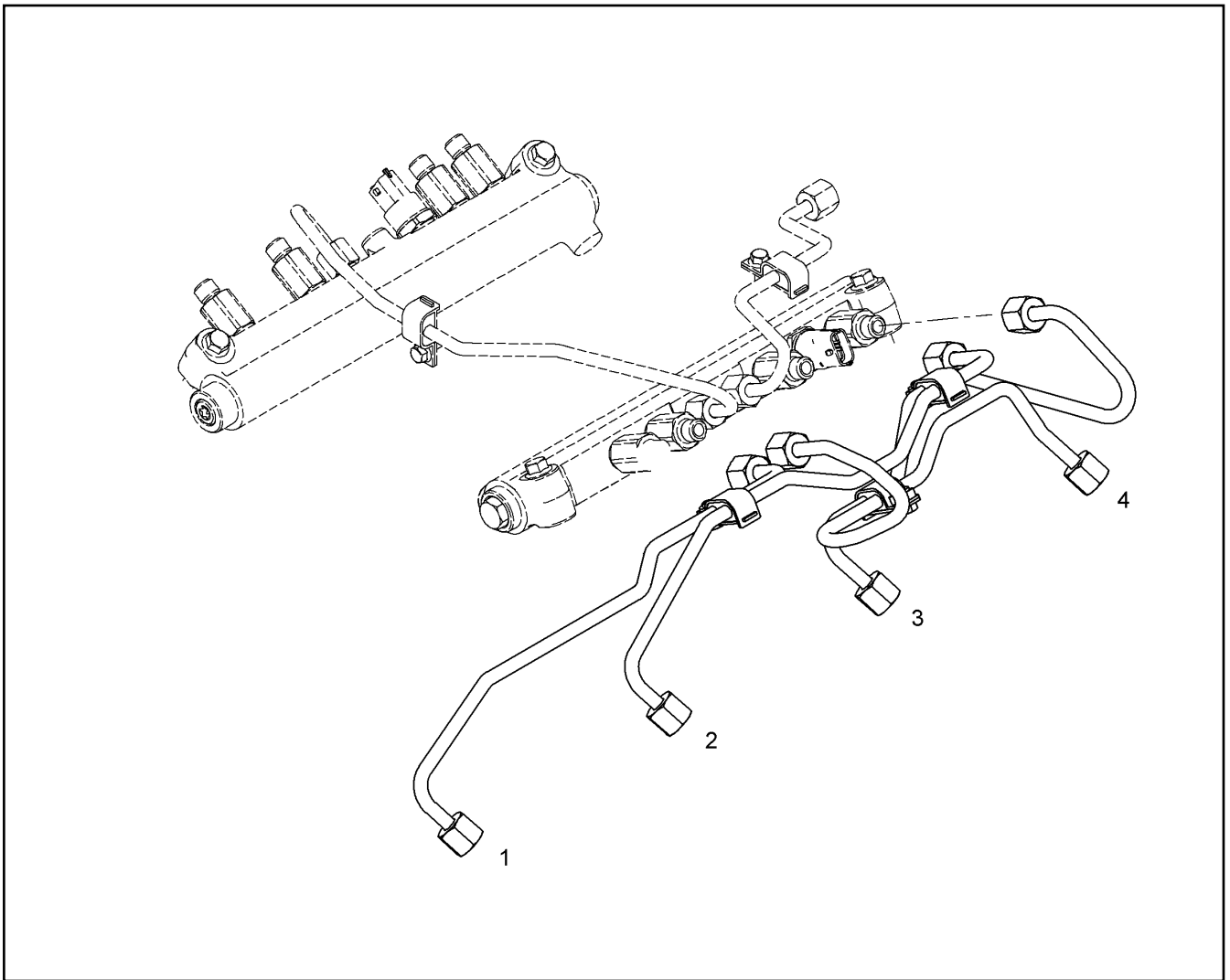
**LIEBHERR**

etk\_es\_en\_098206 LR 11000

LLENADO DE ACEITE  
OIL FILLER INLET

976

⇒ X10118839  
10 11 883 9



Pos.	Artículo	Cantid	Descripción	Description	Serie	K
1	10 11 936 9	1	TUBERIA INYECCION V-MOTORXD9508	INJECTION LINE		
2	10 11 937 0	1	TUBERIA INYECCION V-MOTORXD9508	INJECTION LINE		
3	10 11 937 1	1	TUBERIA INYECCION V-MOTORXD9508	INJECTION LINE		
4	10 11 937 2	1	TUBERIA INYECCION V-MOTORXD9508	INJECTION LINE		

3.11.2014  
069353

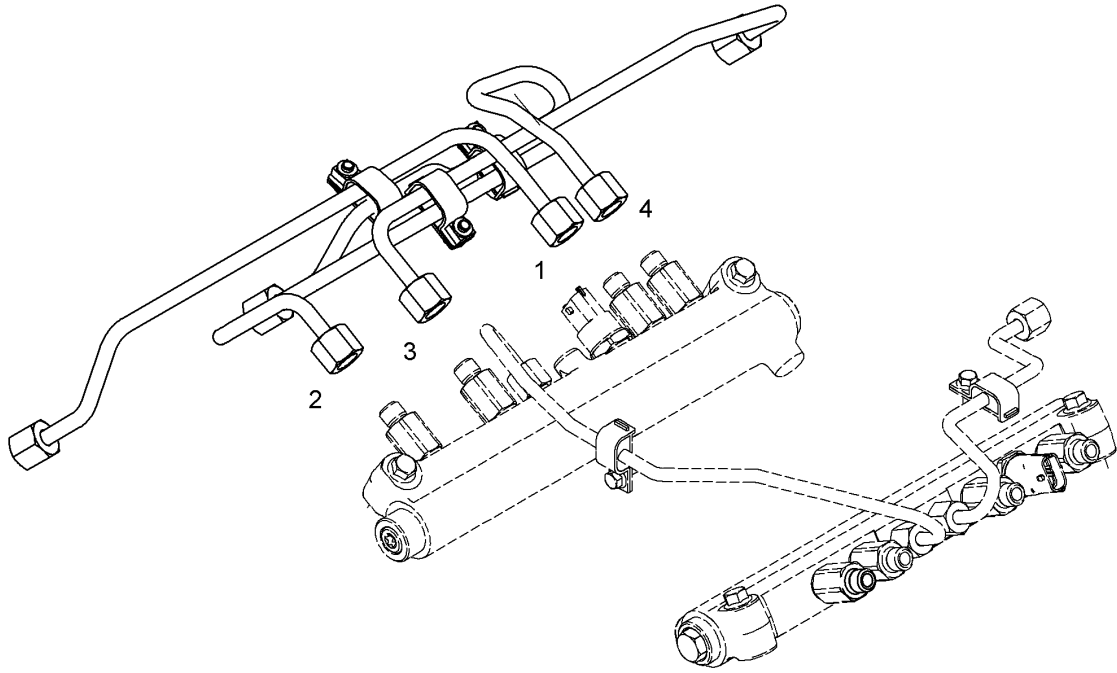
**LIEBHERR**

etk\_es\_en\_098206 LR 11000

TUBERIAS DE INYECCION  
INJECTION LINES

977

⇒ X10119367  
10 11 936 7



Pos.	Artículo	Cantid	Descripción	Description	Serie	K
1	10 11 936 9	1	TUBERIA INYECCION V-MOTORXD9508	INJECTION LINE		
2	10 11 937 1	1	TUBERIA INYECCION V-MOTORXD9508	INJECTION LINE		
3	10 11 937 0	1	TUBERIA INYECCION V-MOTORXD9508	INJECTION LINE		
4	10 11 937 3	1	TUBERIA INYECCION V-MOTORXD9508	INJECTION LINE		

3.11.2014  
069354

**LIEBHERR**

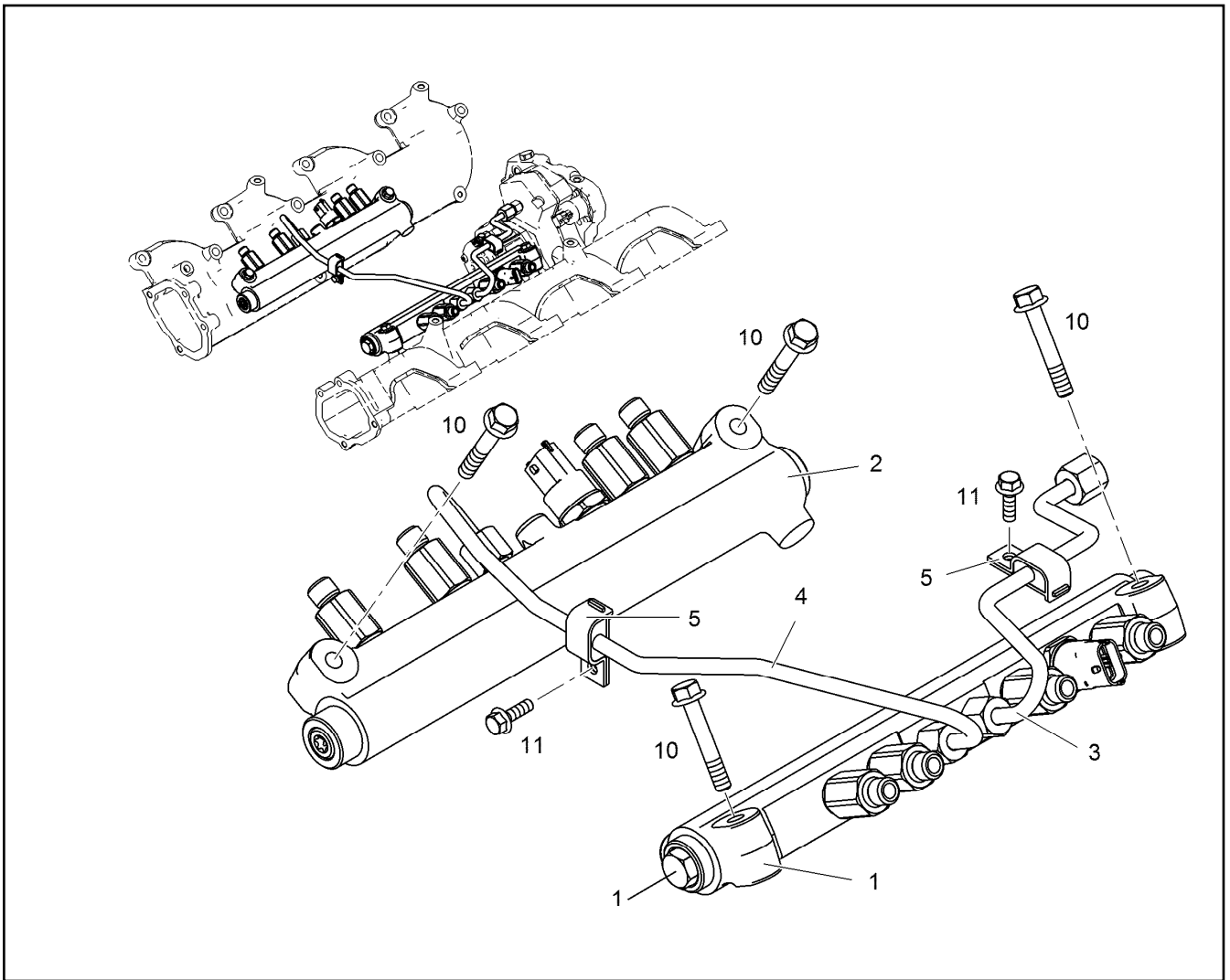
etk\_es\_en\_098206 LR 11000

TUBERIAS DE INYECCION  
INJECTION LINES

978

⇒ X10119368  
10 11 936 8





Pos.	Artículo	Cantid	Descripción	Description	Serie	K
1	10 11 611 9	1	TUBO PRESIÓN RAIL IZDO. OHNE DFB	HIGH PRESSURE RAIL LEFT		
2	10 11 612 0	1	TUBO PRESIÓN RAIL DCHO. OHNE DFB	HIGH PRESSURE RAIL RIGHT		
3	10 11 936 5	1	TUBERÍA IMPULSIÓN	PRESSURE LINE		
4	10 11 936 6	1	TUBERÍA IMPULSIÓN	PRESSURE LINE		
5	10 22 274 3	2	ABRAZADERA TUBO	PIPE CLAMP		
10	10 00 507 3	4	TORNILLO DE CABEZA HEXAGONAL DIN 6	HEX SCREW		
11	40 73 502 08	2	TORNILLO DE CABEZA HEXAGONAL DIN 6	HEX SCREW		
999	11 21 252 6	1	TAPON ESTANCO	SEALING PLUG		

3.11.2014  
099331

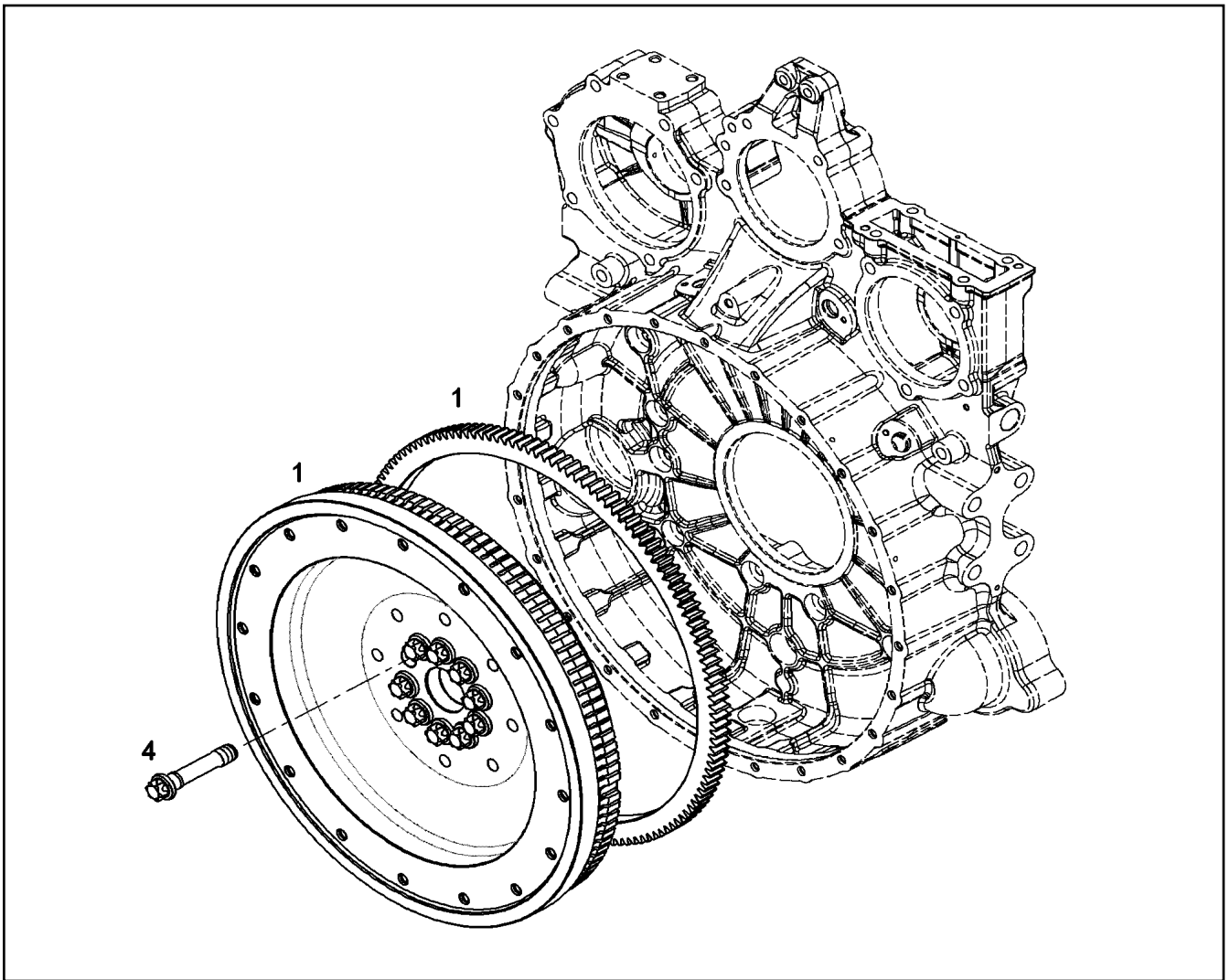
**LIEBHERR**

etk\_es\_en\_098206 LR 11000

MONTAJE TUBERÍA DE IMPULSIÓN  
HIGH PRESSURE PIPE ASSEMBLY

979

⇒ X10119413  
10 11 941 3



Pos.	Artículo	Cantid	Descripción	Description	Serie	K
1	10 12 007 8	1	VOLANTE IMPUL.PREMONT. SAE 1X2,496	FLYWHEEL PRE-ASS.		
(3)	90 80 734	1	CORONA DENTADA C45	CROWN GEAR		
4	90 79 517	10	TORNILLO ALLEN M18X1,5X90 32CrB4/10.9	HEXALOBULAR HEAD SCREW		

3.11.2014  
049327

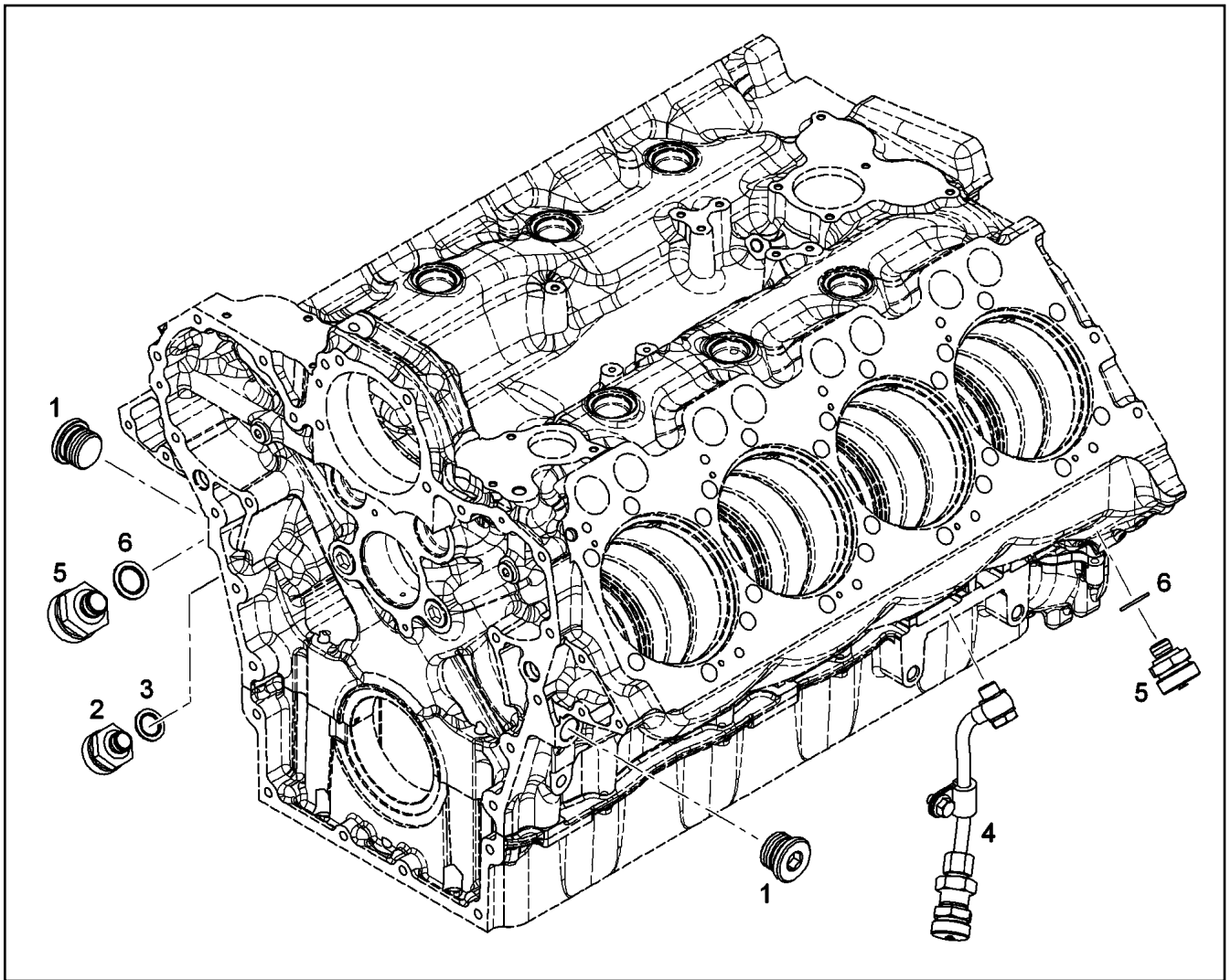
**LIEBHERR**

etk\_es\_en\_098206 LR 11000

MONT. VOLANTE IMUPLS.  
FLYWHEEL ASSEMBLY

980

⇒ X10120077  
10 12 007 7



Pos.	Artículo	Cantid	Descripción	Description	Serie	K
1	73 81 457	2	TORNILLO DE CIERRE VSTI M26X1,5 CR6-F	SCREW PLUG		
2	10 01 183 2	1	VALVULA M14X1,5	VALVE		
3	10 01 186 6	1	JUNTA ANULAR 14,7X22,00X1,5 St/FPM1-80	SEALING RING		
4	10 11 874 8	1	ANEJO TUBERIA ⇒ X10118748    10 11 874 8	PIPELINE INSTALLATION		
5	10 03 290 6	2	VALVULA DE DESCARGA	DRAIN VALVE		
6	10 01 187 0	2	JUNTA ANULAR 26,7X34,93X2 St/FPM1-80	SEALING RING		

3.11.2014  
049310

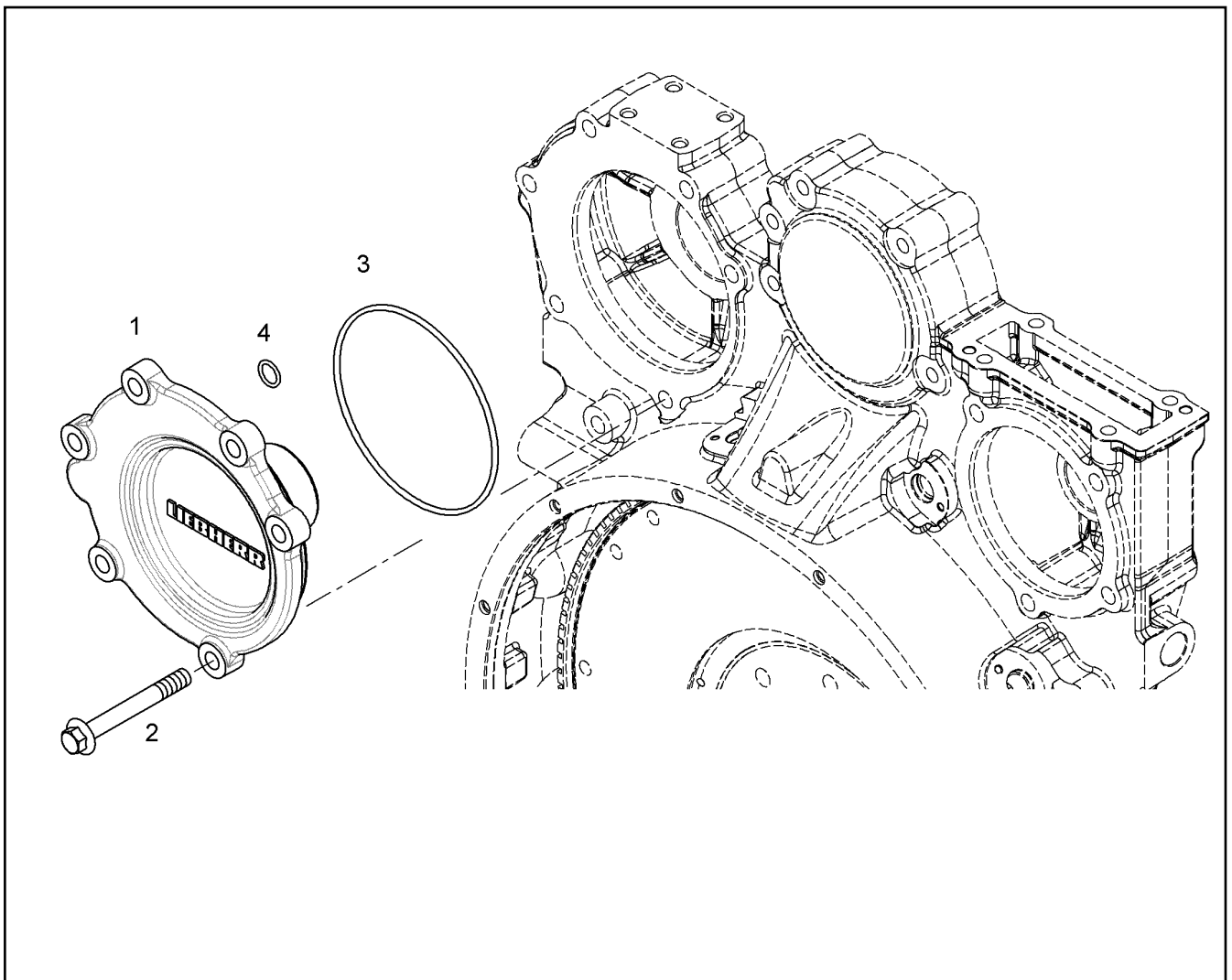
**LIEBHERR**

etk\_es\_en\_098206 LR 11000

PIEZAS DE CIERRE  
LOCKING PIECES

▣ 981

⇒ X10120168  
10 12 016 8



Pos.	Artículo	Cantid	Descripción	Description	Serie	K
2	10 03 558 4	6	TORNILLO DE CABEZA HEXAGONAL DIN 69	HEX SCREW		
3	57 08 071 08	1	JUNTA TORICA ARP 568 145,64X3,53 NBR7	O-RING		
4	73 80 619	1	JUNTA TORICA DIN 3771 15,00X2,50 FKM 80	O-RING		

3.11.2014  
069300

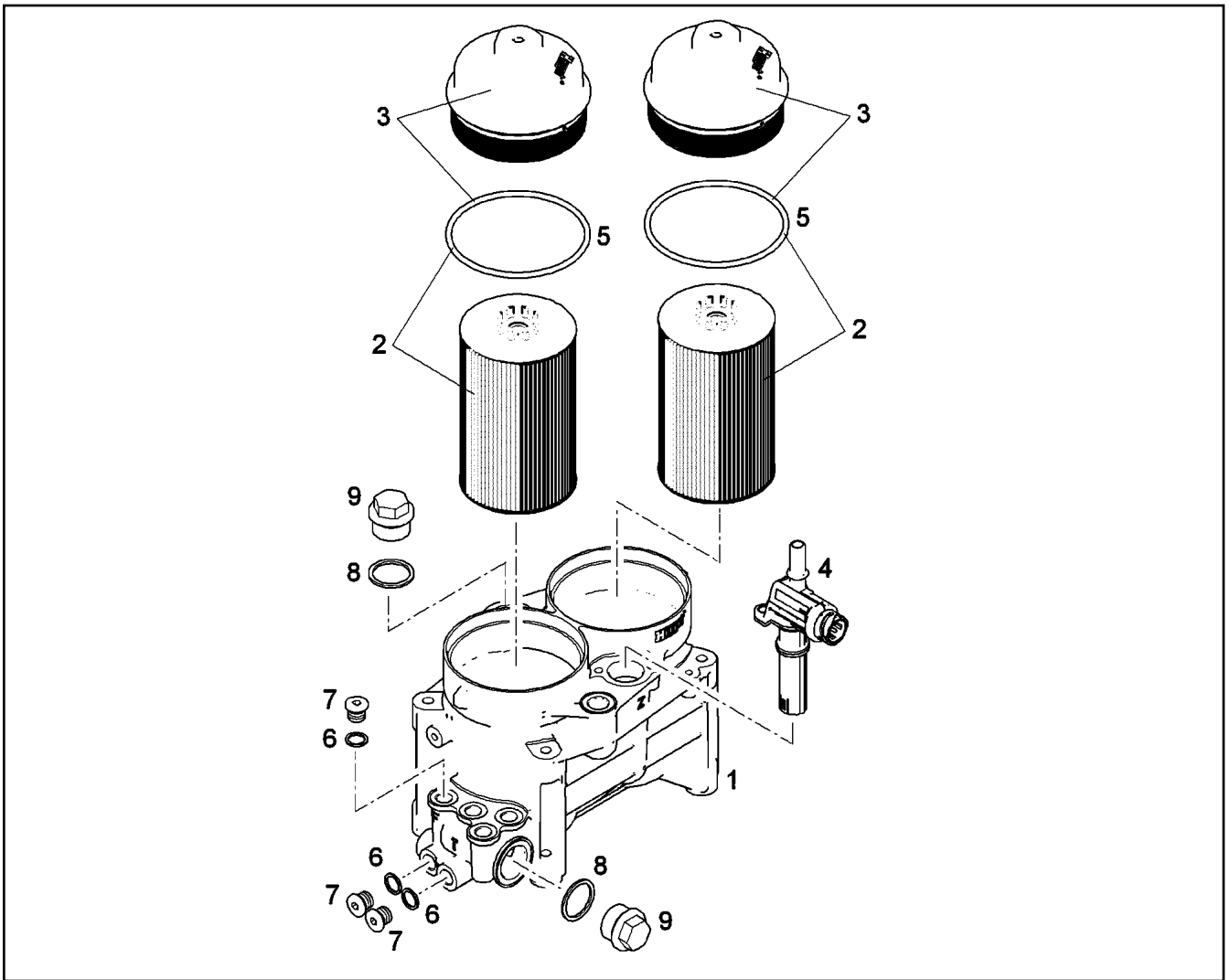
**LIEBHERR**

etk\_es\_en\_098206 LR 11000

PIEZAS DE CIERRE  
LOCKING PIECES

982

⇒ X10120393  
10 12 039 3



Pos.	Artículo	Cantid	Descripción	Description	Serie	K
2	10 28 913 8	2	PREMONT. CARTUCHO FILTRO COMB. 3-5 $\mu$	FUEL FILTER INSERT PRE-ASS.		
3	10 03 912 4	2	TAPA	COVER		
4	10 48 892 7	1	CALENTADOR DEL COMBUSTIBLE 24V 0,6K	FUEL HEATER		
5	10 28 914 0	2	JUNTA TORICA 100,00X4,00 HNBR 60 A	O-RING		
6	71 01 030 08	3	JUNTA ANULAR DIN 7603 A 14X20X1,5 CU	SEALING RING		
7	46 00 530	3	TORNILLO DE CIERRE DIN 908 M14X1,5 ST	SCREW PLUG		
8	71 01 060 08	2	JUNTA ANULAR DIN 7603 A 26X32X2 CU	SEALING RING		
9	40 78 004	2	TORNILLO DE CIERRE DIN 7604 C M30X1,5	SCREW PLUG		

3.11.2014  
049795

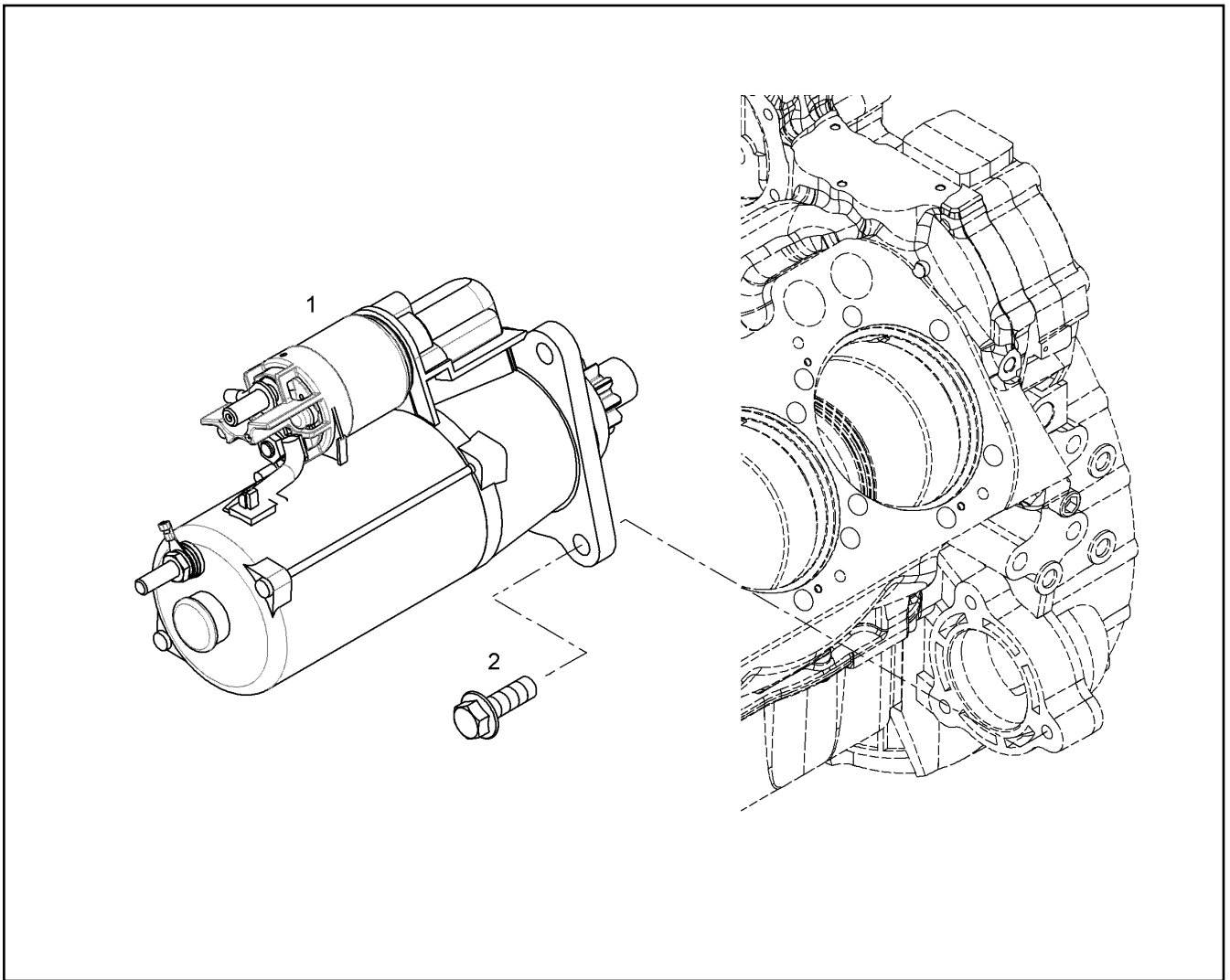
**LIEBHERR**

etk\_es\_en\_098206 LR 11000

MÓDULO P/FILTRO DE COMBUST.  
FUEL FILTER MODULE

983

⇒ X10120512  
10 12 051 2



Pos.	Artículo	Cantid	Descripción	Description	Serie	K
1	10 12 054 1	1	ENCENDEDOR PREMONTADO 8.4KW 24V ⇒ X10120541 10 12 054 1	STARTER PRE-ASS.		
2	10 03 612 9	3	TORNILLO DE CABEZA HEXAGONAL DIN 6	HEX SCREW		

3.11.2014  
069098

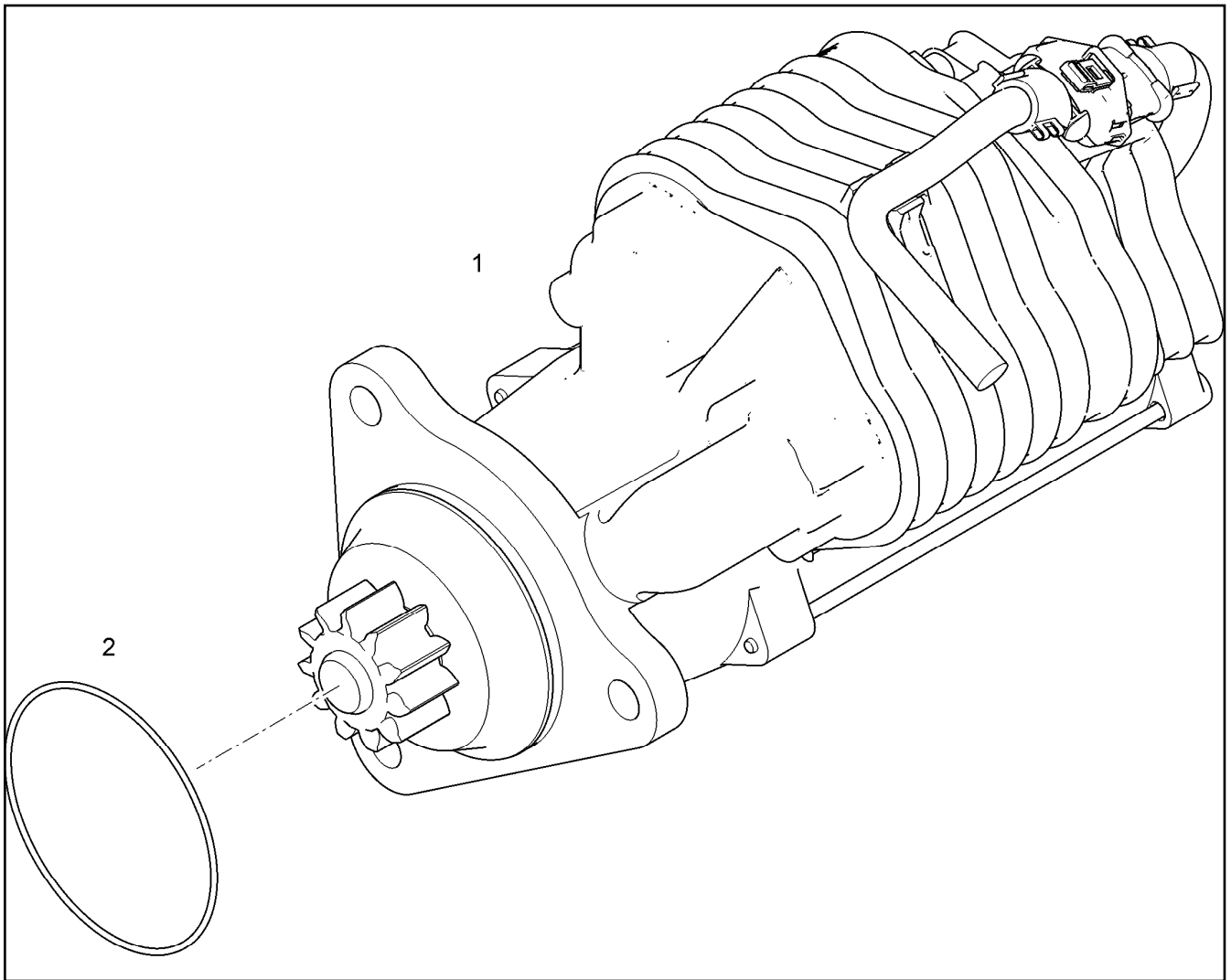
**LIEBHERR**

etk\_es\_en\_098206 LR 11000

MONTAJE ARRANQUE MOTOR  
STARTER INSTALLATION

984

⇒ X10120540  
10 12 054 0



Pos.	Artículo	Cantid	Descripción	Description	Serie	K
2	10 21 837 0	1	JUNTA TORICA 85,00X2,00 HNBR 70	O-RING		

3.11.2014  
099324

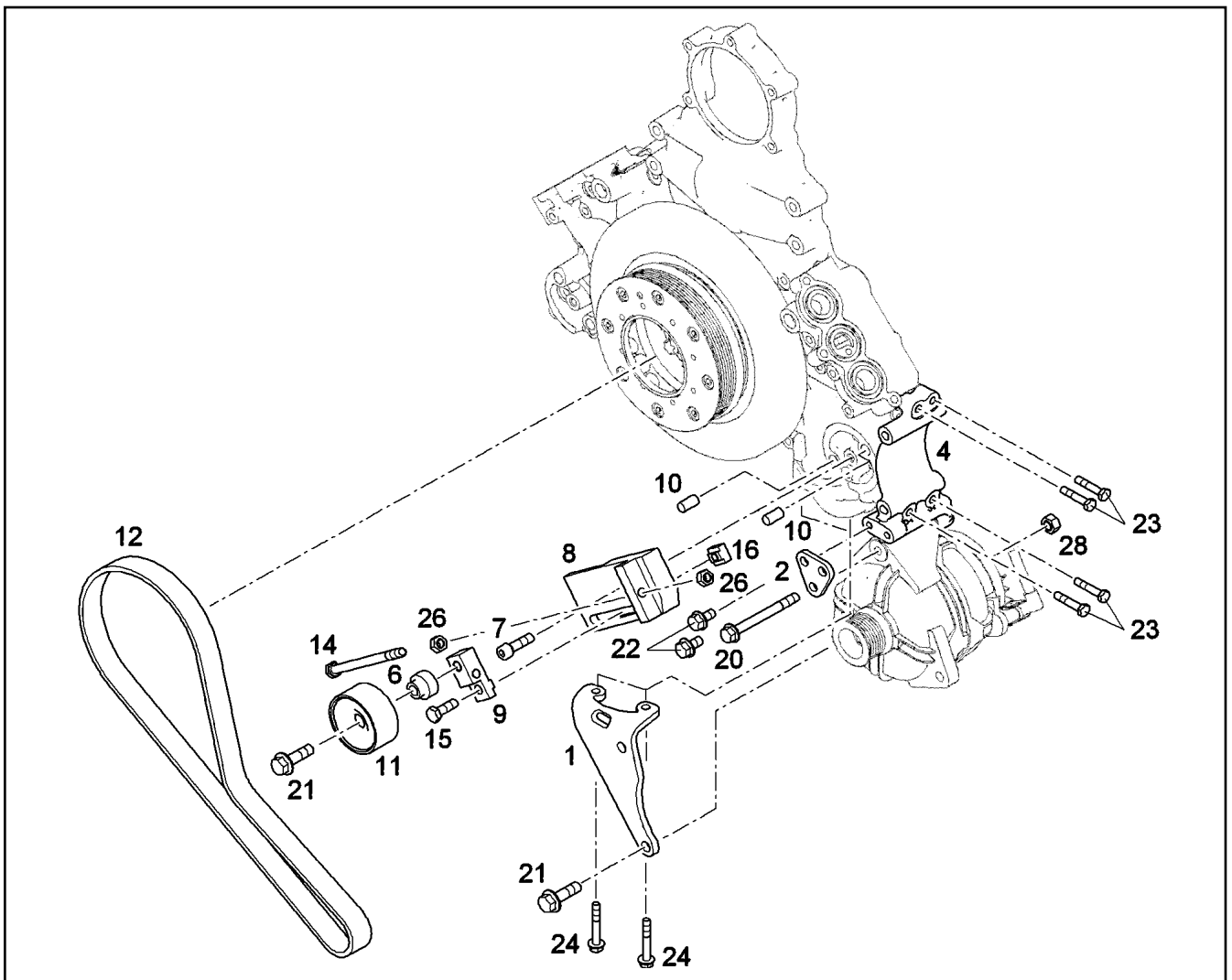
**LIEBHERR**

etk\_es\_en\_098206 LR 11000

ENCENDEDOR PREMONTADO  
STARTER PRE-ASS.

985

⇒ X10120541  
10 12 054 1



Pos.	Artículo	Cantid	Descripción	Description	Serie	K
1	10 12 084 9	1	FIJADOR S355J0	HOLDER		
2	90 79 591	1	FIJADOR QSiE 380 TM	HOLDER		
4	90 79 593	1	CONSOLA	CONSOLE		
6	90 79 595	1	CASQUILLO DISTANCIADOR 11SMnPb30+C	SPACER SLEEVE		
7	46 00 132	1	TORNILLO CILINDRICO ISO 4762 M10X35 8.	SOCKET HEAD SCREW		
8	10 11 640 1	1	OREJETA DE SUJECION	CLAMPING COVERPLATE		
9	10 11 640 2	1	FIJADOR	HOLDER		
10	92 68 385	2	PASADOR CILINDRICO 12m6X23,5	PARALLEL PIN		
11	10 04 469 1	1	POLEA INVERSION	DEFLECTION PULLEY		
12	49 81 139	1	CORREA CON RANURAS DIN 7867 8XPX1	V-RIPPED BELT		
14	24 02 184 02	1	TORNILLO DE CABEZA HEXAGONAL ISO 4	HEX SCREW		
15	40 00 828	1	TORNILLO DE CABEZA HEXAGONAL ISO 40	HEX SCREW		
16	10 11 703 9	1	FIJADOR S355J0	HOLDER		
20	10 00 546 2	1	TORNILLO DE CABEZA HEXAGONAL DIN 6	HEX SCREW		
21	46 01 426	2	TORNILLO DE CABEZA HEXAGONAL EN 16	HEX SCREW		
22	10 03 051 8	2	TORNILLO DE CABEZA HEXAGONAL DIN 69	HEX SCREW		
23	49 00 614	4	TORNILLO DE CABEZA HEXAGONAL ISO 4	HEX SCREW		
24	10 21 801 3	2	TORNILLO DE CABEZA HEXAGONAL EN 166	HEX SCREW		
26	41 15 047 08	2	TUERCA HEXAGONAL ISO 4032 M10 10 A3C	HEX NUT		
28	49 00 546 03	1	TUERCA HEXAGONAL ISO 4032 M12 10 A3C	HEX NUT		

3.11.2014  
049792

**LIEBHERR**

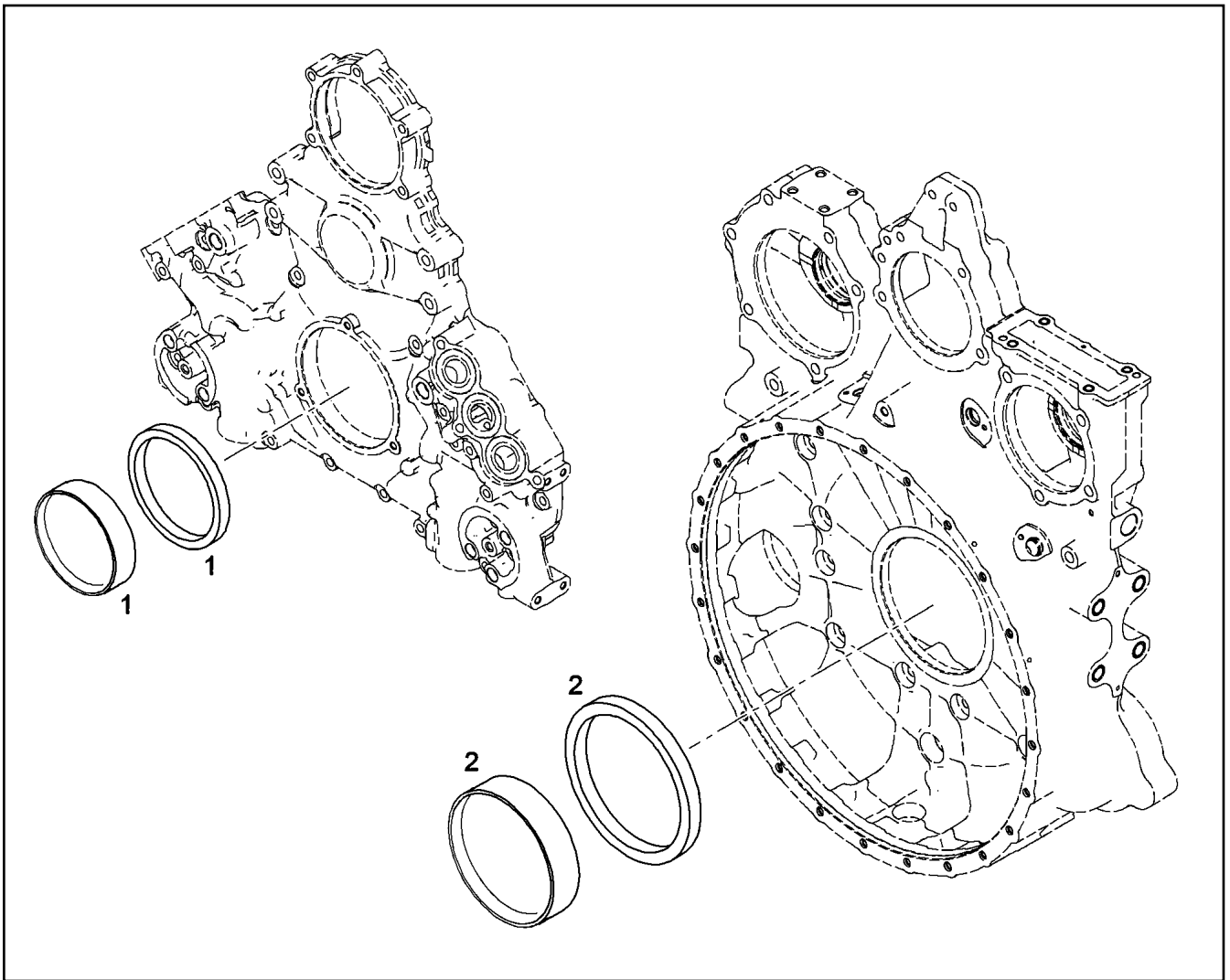
etk\_es\_en\_098206 LR 11000

ANEJO GENERADOR  
GENERATOR ADD-ON

986

→ X10120850  
10 12 085 0





Pos.	Artículo	Cantid	Descripción	Description	Serie	K
1	10 12 195 2	1	J. REP. JUNTA DE CIGÜEÑAL 110 VORNE	RK CRANKSHAFT SEAL		
2	10 12 195 4	1	J. REP. JUNTA DE CIGÜEÑAL 139 HINTEN	RK CRANKSHAFT SEAL		

3.11.2014  
049721

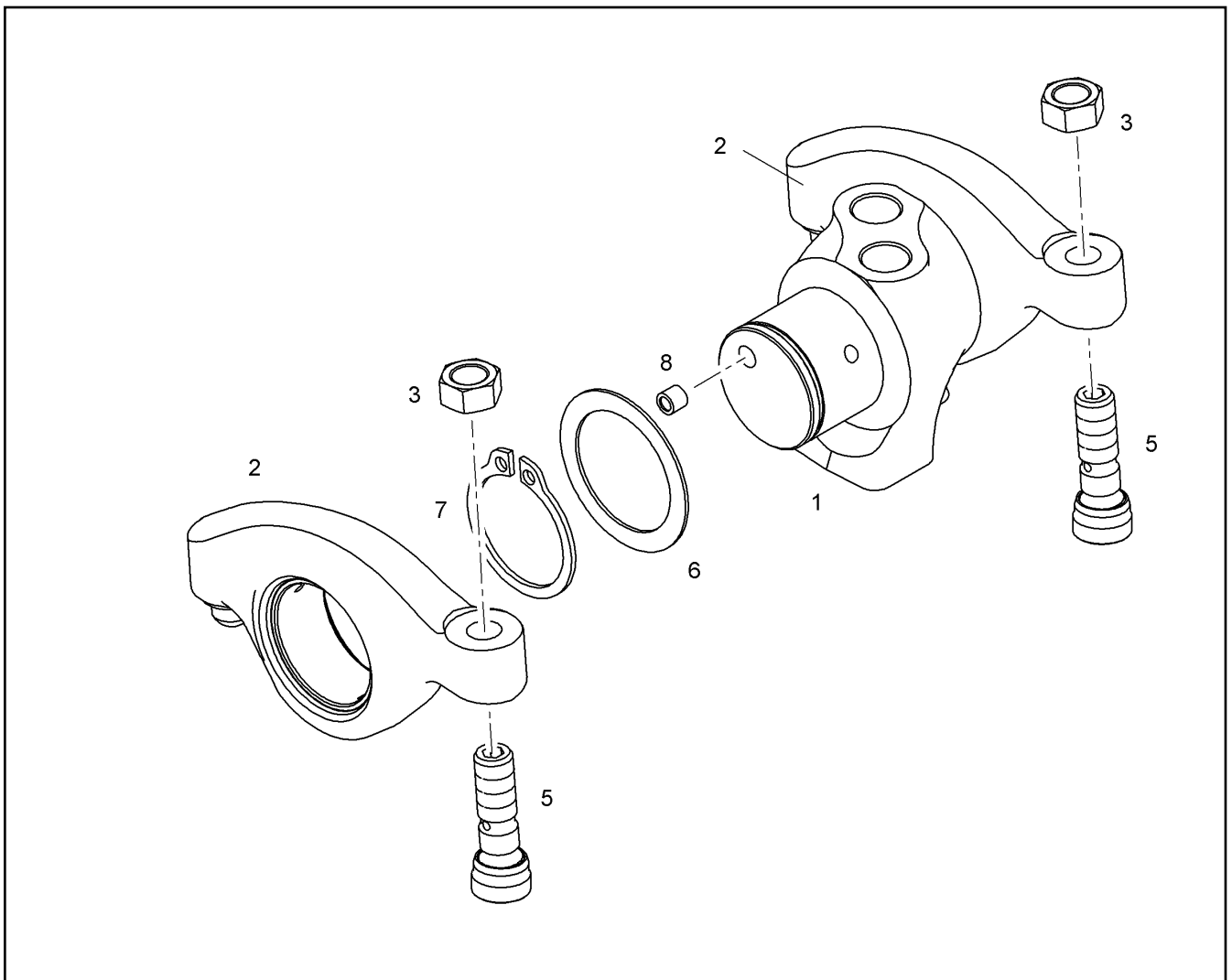
**LIEBHERR**

etk\_es\_en\_098206 LR 11000

J. REP. JUNTA DE CIGÜEÑAL  
RK CRANKSHAFT SEAL

▣ 987

⇒ X10121346  
10 12 134 6



Pos.	Artículo	Cantid	Descripción	Description	Serie	K
1	10 12 250 4	1	CABALLETE BALANCIN	ROCKER LEVER BLOCK		
2	10 11 940 7	2	PALANCA BASC.PREMONT.	ROCKER ARM PRE-ASS.		
3	10 01 255 7	2	TUERCA HEXAGONAL M10X1 8	HEX NUT		
5	10 01 222 5	2	TORNILLO DE REGULACION M10X1	ADJUSTING SCREW		
6	90 78 522	2	ARANDELA 34X45X1 -	WASHER		
7	42 80 113 08	2	ANILLO SEGURIDAD DIN 471 340X6	LOCKING RING		
8	10 03 632 5	2	TAPON ESTANCO	SEALING PLUG		

3.11.2014  
079414

**LIEBHERR**

etk\_es\_en\_098206 LR 11000

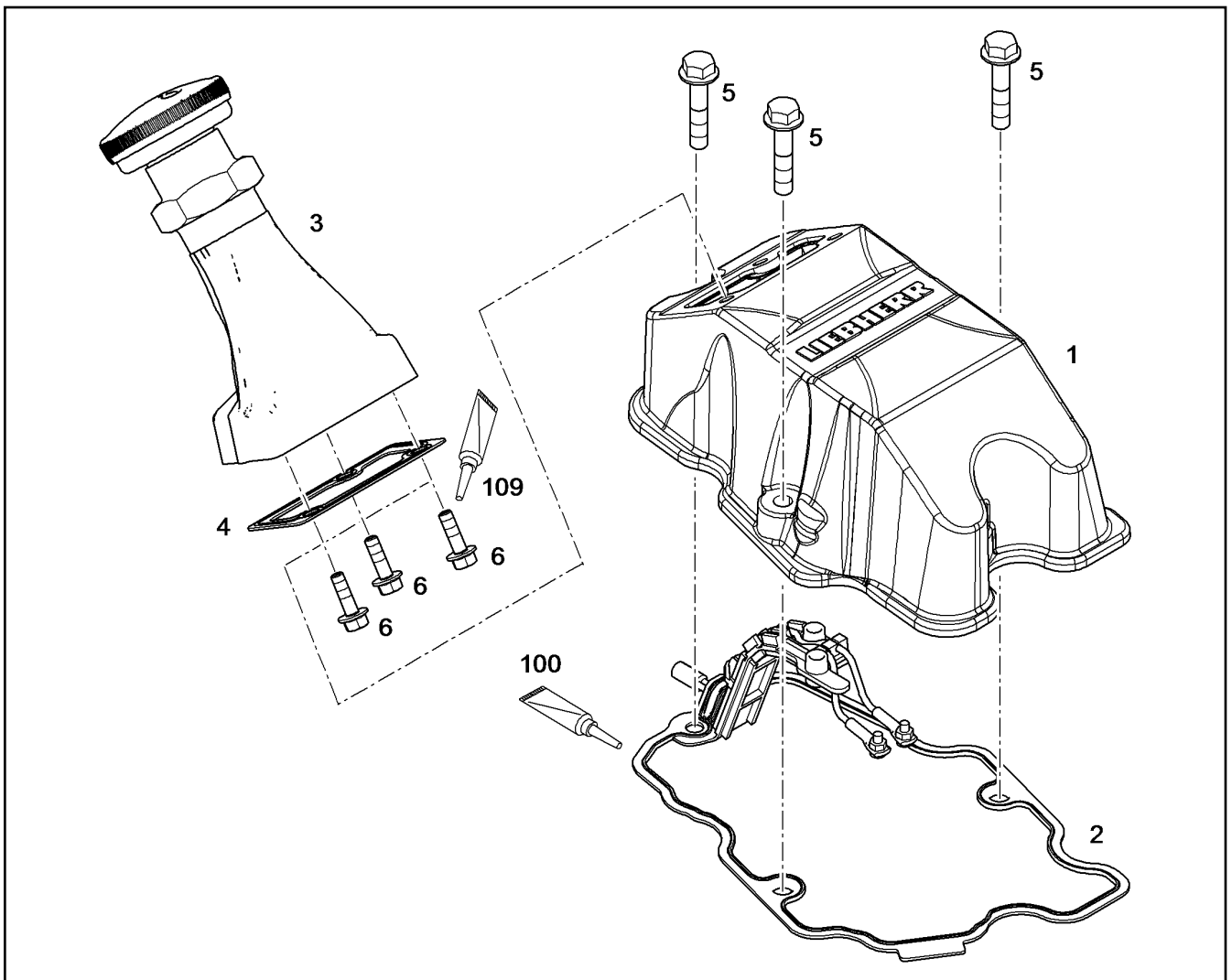
CABALLETE PAL.BASC.PREMONT  
ROCKER ARM BRACKET PRE-ASS.

988

⇒ X10122503  
10 12 250 3

Pos.	Artículo	Cantid	Descripción	Description	Serie	K
1	10 12 263 0	1	LLENADO DE ACEITE	OIL FILLER INLET		
2	10 11 883 9	1	LLENADO DE ACEITE	OIL FILLER INLET		
			⇒ X10118839    10 11 883 9			

3.11.2014	etk_es_en_098206 LR 11000	989
<b>LIEBHERR</b>	LLENADO DE ACEITE OIL FILLER INLET	⇒ X10122632 10 12 263 2



Pos.	Artículo	Cantid	Descripción	Description	Serie	K
1	10 12 222 0	1	TAPA DE CULATA	CYLINDER HEAD COVER		
2	90 79 885	1	JUNTA 1,5MM ZYLINDERKO	SEAL		
3	10 12 263 2	1	LLENADO DE ACEITE ⇒ X10122632 10 12 263 2	OIL FILLER INLET		
4	10 12 263 5	1	JUNTA AFM 30	SEAL		
5	10 44 078 8	3	TORNILLO DE CABEZA HEXAGONAL DIN 6	HEX SCREW		
6	10 01 871 1	3	TORNILLO DE CABEZA HEXAGONAL DIN 6	HEX SCREW		
100	86 13 009 08	1	GRASA ESPECIAL OKS 0.1KG TUBE	SPECIAL GREASE		
109	81 12 057 08	1	SEGURO PARA TORNILLO 50ML	SCREW LOCKING		

3.11.2014  
069362

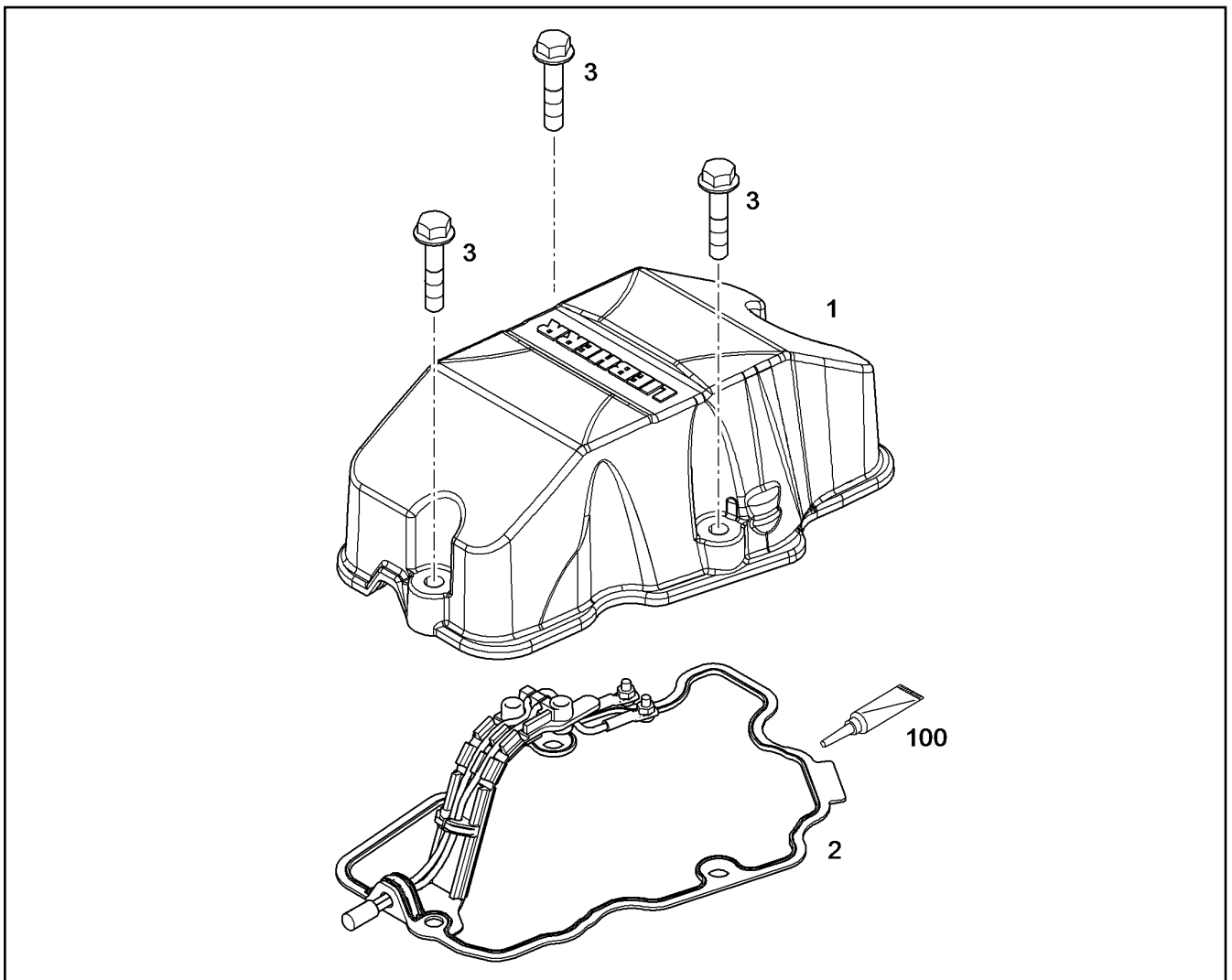
**LIEBHERR**

etk\_es\_en\_098206 LR 11000

MONT. TAPA CULATA  
CYLINDER HEAD COVER ASSEMBLY

990

⇒ X10122640  
10 12 264 0



Pos.	Artículo	Cantid	Descripción	Description	Serie	K
1	10 12 226 6	1	TAPA DE CULATA	CYLINDER HEAD COVER		
2	90 79 885	1	JUNTA 1,5MM ZYLINDERKO	SEAL		
3	10 44 078 8	3	TORNILLO DE CABEZA HEXAGONAL DIN 6	HEX SCREW		
100	86 13 009 08	1	GRASA ESPECIAL OKS 0.1KG TUBE	SPECIAL GREASE		

3.11.2014  
069369

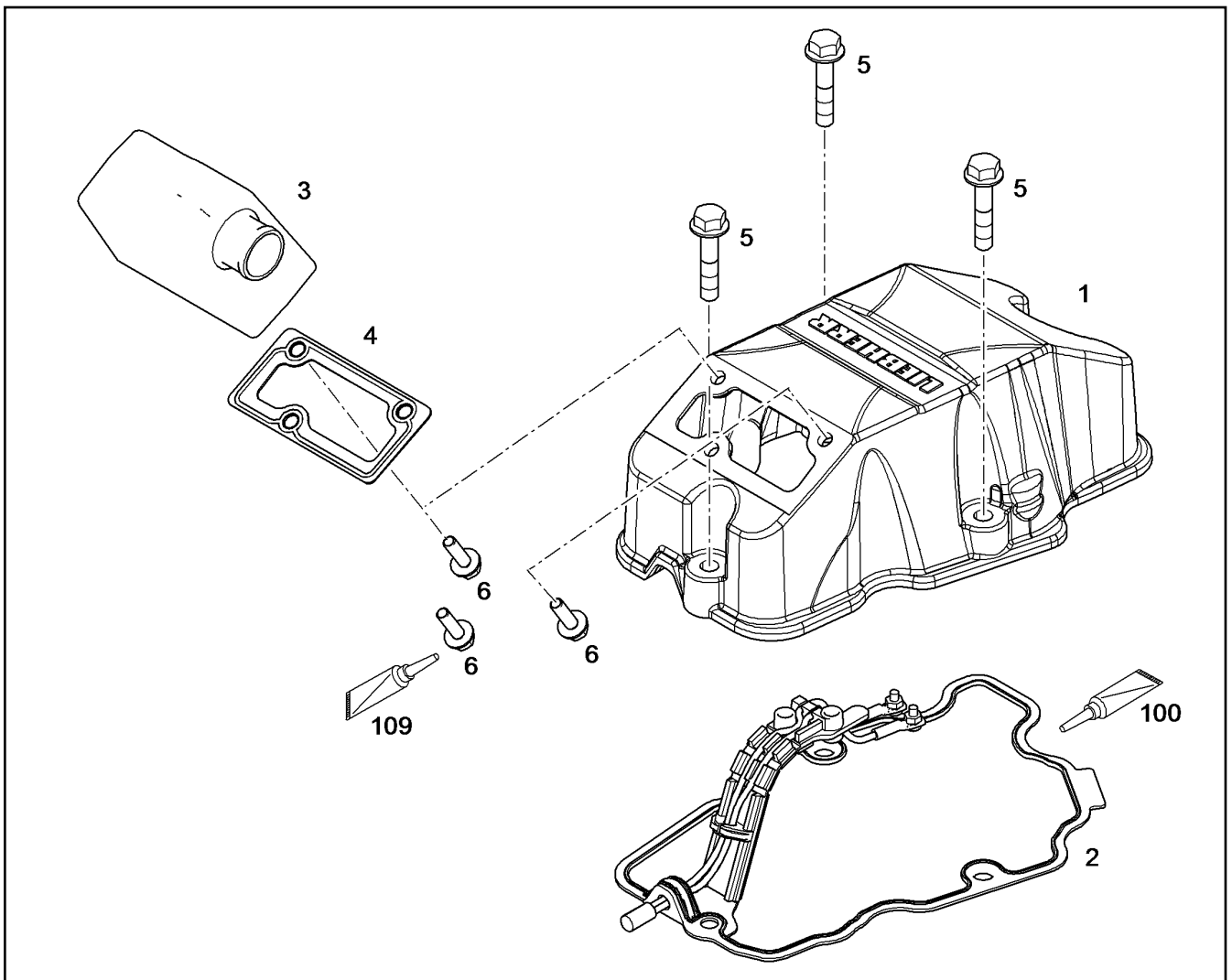
**LIEBHERR**

etk\_es\_en\_098206 LR 11000

MONT. TAPA CULATA  
CYLINDER HEAD COVER ASSEMBLY

991

⇒ X10122645  
10 12 264 5



Pos.	Artículo	Cantid	Descripción	Description	Serie	K
1	10 12 222 0	1	TAPA DE CULATA	CYLINDER HEAD COVER		
2	90 79 885	1	JUNTA 1,5MM ZYLINDERKO	SEAL		
3	10 12 263 7	1	PIEZA DE EMPALME	CONNECTION PIECE		
4	10 12 263 5	1	JUNTA AFM 30	SEAL		
5	10 44 078 8	3	TORNILLO DE CABEZA HEXAGONAL DIN 6	HEX SCREW		
6	10 01 871 1	3	TORNILLO DE CABEZA HEXAGONAL DIN 6	HEX SCREW		
100	86 13 009 08	1	GRASA ESPECIAL OKS 0.1KG TUBE	SPECIAL GREASE		
109	81 12 057 08	1	SEGURO PARA TORNILLO 50ML	SCREW LOCKING		

3.11.2014  
069377

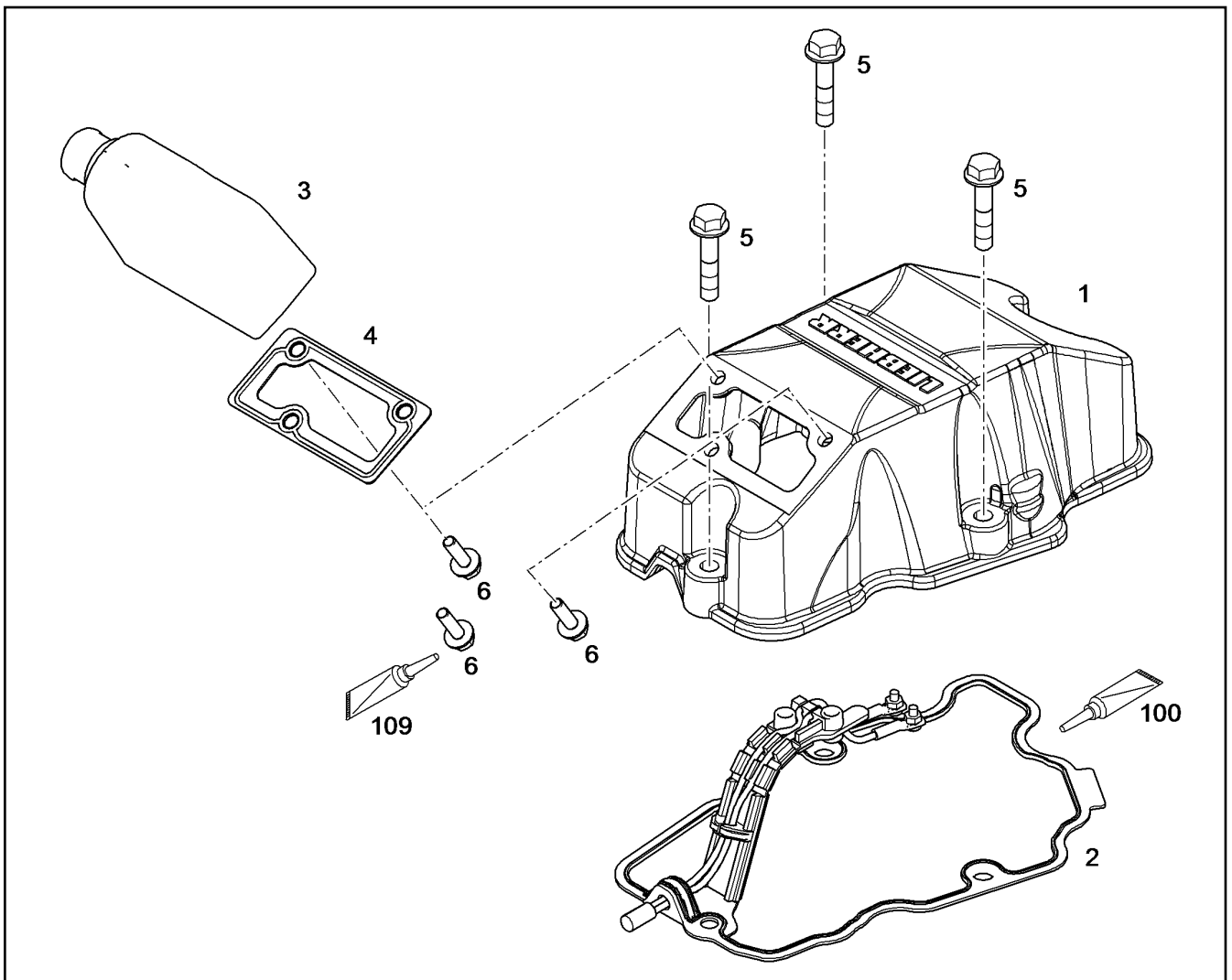
**LIEBHERR**

etk\_es\_en\_098206 LR 11000

MONT. TAPA CULATA  
CYLINDER HEAD COVER ASSEMBLY

992

⇒ X10122646  
10 12 264 6



Pos.	Artículo	Cantid	Descripción	Description	Serie	K
1	10 12 222 0	1	TAPA DE CULATA	CYLINDER HEAD COVER		
2	90 79 885	1	JUNTA 1,5MM ZYLINDERKO	SEAL		
3	10 12 263 7	1	PIEZA DE EMPALME	CONNECTION PIECE		
4	10 12 263 5	1	JUNTA AFM 30	SEAL		
5	10 44 078 8	3	TORNILLO DE CABEZA HEXAGONAL DIN 6	HEX SCREW		
6	10 01 871 1	3	TORNILLO DE CABEZA HEXAGONAL DIN 6	HEX SCREW		
100	86 13 009 08	1	GRASA ESPECIAL OKS 0.1KG TUBE	SPECIAL GREASE		
109	81 12 057 08	1	SEGURO PARA TORNILLO 50ML	SCREW LOCKING		

3.11.2014  
069378

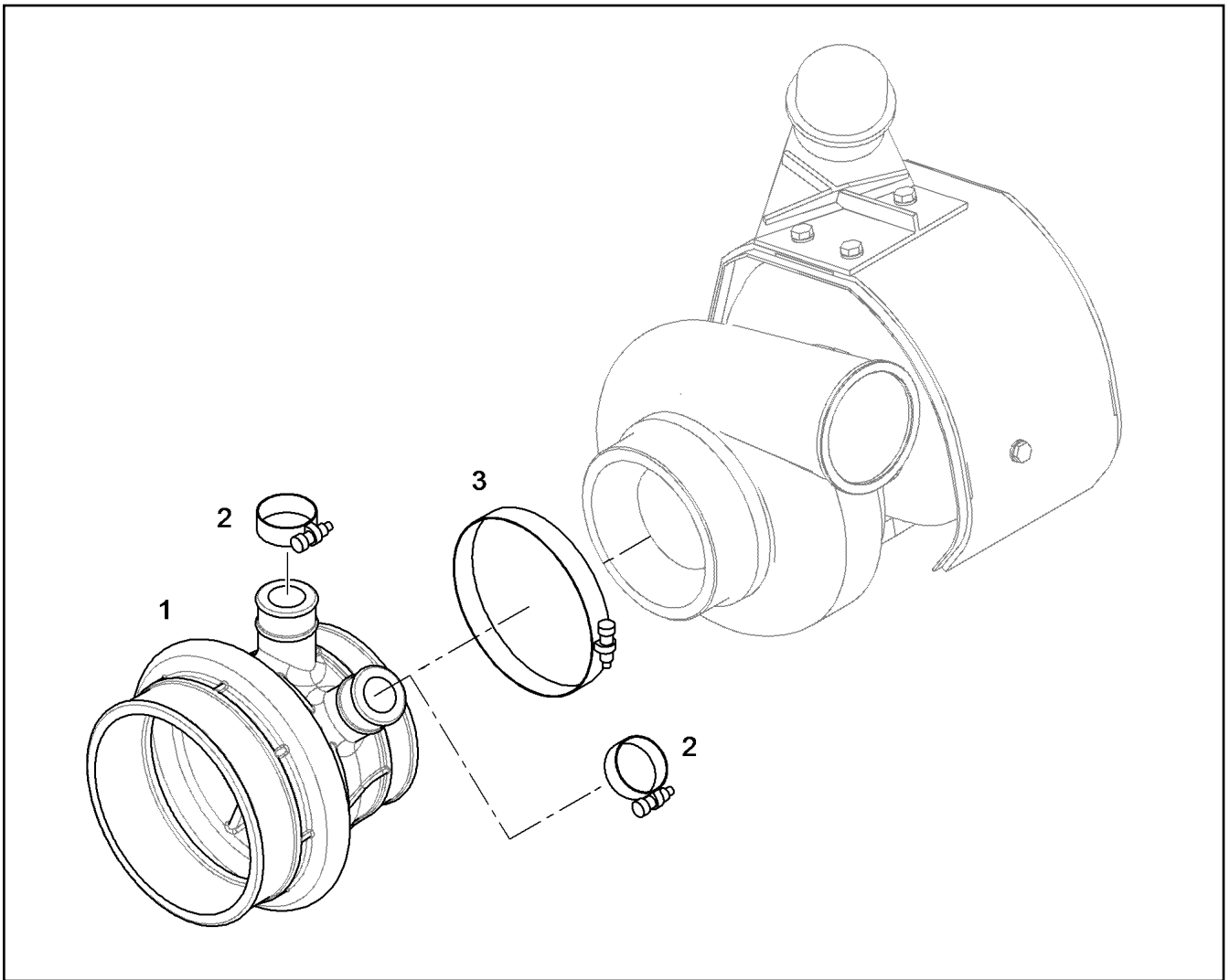
**LIEBHERR**

etk\_es\_en\_098206 LR 11000

MONT. TAPA CULATA  
CYLINDER HEAD COVER ASSEMBLY

993

⇒ X10122659  
10 12 265 9



Pos.	Artículo	Cantid	Descripción	Description	Serie	K
1	90 78 650	1	RACOR ASPIRACION V-MOTORXD9500	INTAKE NOZZLE		
2	50 04 927	2	ABRAZADERA MANGUERA DIN 3017-1 32/25	HOSE CLAMP		
3	49 81 178	1	ABRAZADERA MANGUERA DIN 3017-2 115/	HOSE CLAMP		

3.11.2014  
054827

**LIEBHERR**

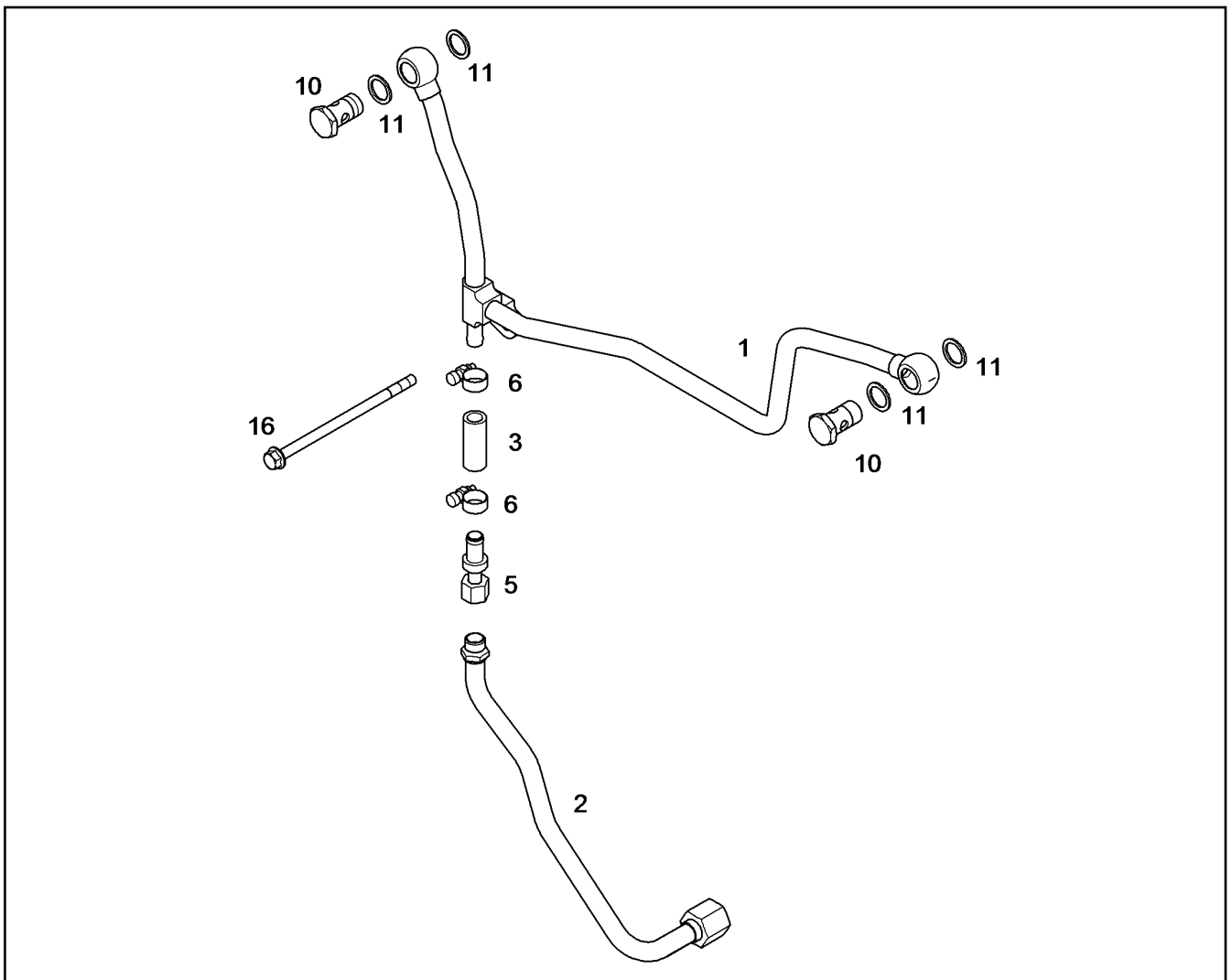
etk\_es\_en\_098206 LR 11000

TUBO ASPIRADOR ANEJO  
SUCTION NOZZLE ADD-ON

994

⇒ X10122793  
10 12 279 3





Pos.	Artículo	Cantid	Descripción	Description	Serie	K
1	10 12 376 0	1	TUBERÍA DE RETORNO DE ACEITE	HYDT.TUBE		
2	10 12 376 4	1	TUBERÍA DE RETORNO DE ACEITE 15X1,5	HYDT.TUBE		
3	90 79 603	1	MANGUITO DE GOMA 12 X 18 X 45 GUMMI	RUBBER CONNECTION		
5	10 11 997 1	1	VALVULA DE RETENCION	NON-RETURN VALVE		
6	49 01 138	2	ABRAZADERA MANGUERA DIN 3017-1 21/1	HOSE CLAMP		
10	49 81 226	2	TORNILLO HUECO DIN 7643 15 A3C	HOLLOW SCREW		
11	71 01 042 08	4	JUNTA ANULAR DIN 7603 A 20X24X1,5 CU	SEALING RING		
16	10 03 710 6	1	TORNILLO DE CABEZA HEXAGONAL DIN 6	HEX SCREW		

3.11.2014  
079316

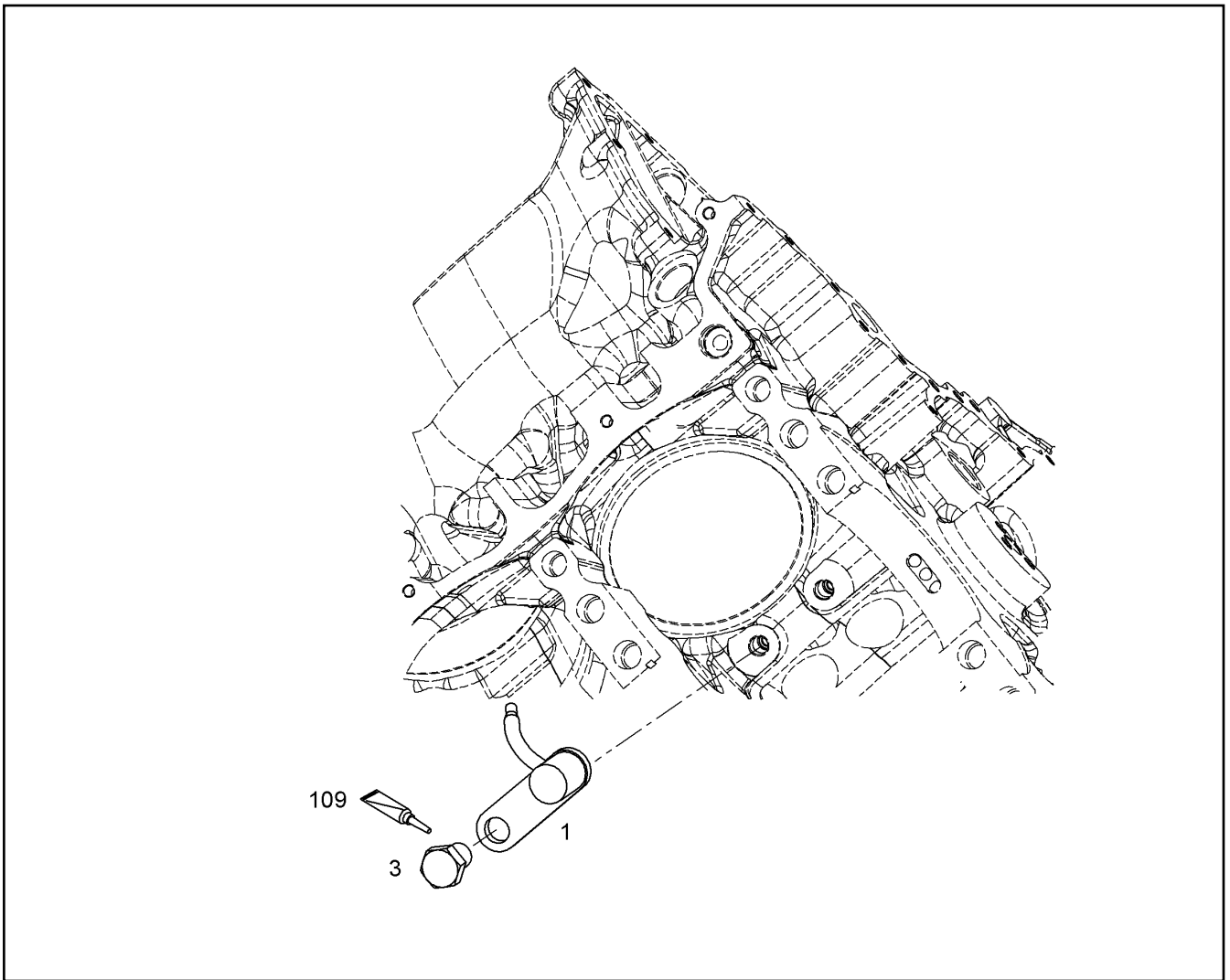
**LIEBHERR**

etk\_es\_en\_098206 LR 11000

TUBERIA DE ACEITE PREMONTAJE  
OIL LINE PRE-ASSEMBLY

995

⇒ X10123759  
10 12 375 9



Pos.	Artículo	Cantid	Descripción	Description	Serie	K
1	10 12 418 4	1	PREMONT. TOBERA INYECCIÓN D=2.6MM	NOZZLE PRE-ASS.		
3	10 03 710 1	1	TORNILLO DE CABEZA HEXAGONAL ISO 4	HEX SCREW		
109	81 12 057 08	1	SEGURO PARA TORNILLO 50ML	SCREW LOCKING		

3.11.2014  
079006

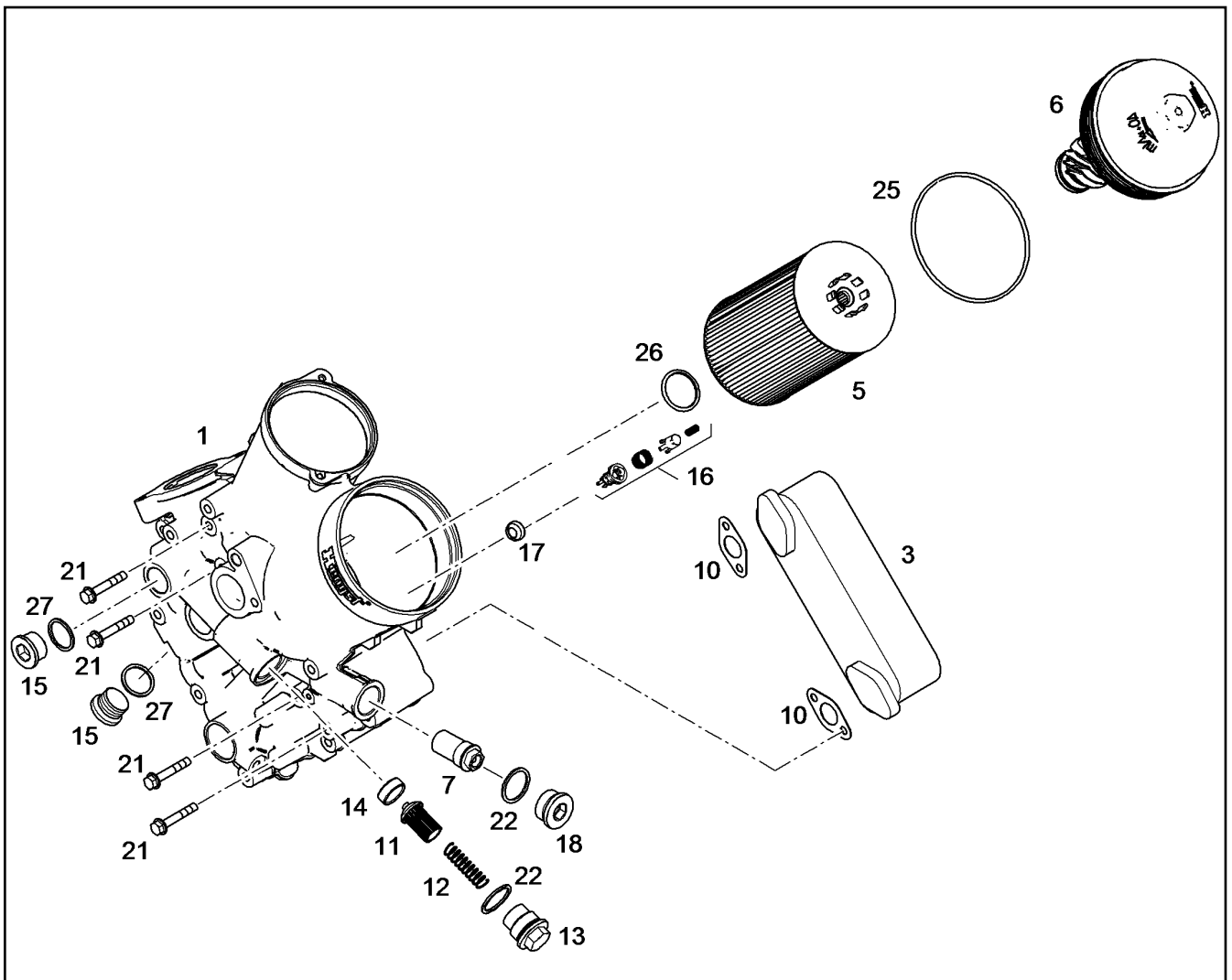
**LIEBHERR**

etk\_es\_en\_098206 LR 11000

REFRIGERACION PISTON  
PISTON COOLING

996

⇒ X10124183  
10 12 418 3



Pos.	Artículo	Cantid	Descripción	Description	Serie	K
3	90 78 344	1	REFRIGERADOR DE ACEITE	OIL COOLER		
5	10 04 437 3	1	CARTUCHO FILTRO ACEITE OEL 17µm	OIL FILTER INSERT		
(25)	10 12 009 2	1	JUNTA TORICA 128X4,2 ACM 70	O-RING		
(26)	10 12 009 3	1	JUNTA TORICA 37,5X3,55 FKM 70	O-RING		
6	10 12 476 6	1	TAPA	COVER		
7	10 11 861 0	1	VALVULA LIMITADORA DE PRESION 10BAR	PRESSURE LIMITING VALVE		
10	10 11 871 7	2	JUNTA	SEAL		
11	10 12 010 2	1	VALVULA DE RETENCION	NON-RETURN VALVE		
12	10 12 010 3	1	MUELLE COMPRESION	PRESSURE SPRING		
13	10 12 010 4	1	TORNILLO DE CIERRE M33X2	SCREW PLUG		
14	10 12 010 9	1	ASIENTO DE VALVULA	VALVE SEAT		
15	74 02 330	2	TORNILLO DE CIERRE DIN 908 M30X1,5 ST	SCREW PLUG		
16	10 12 010 0	1	VALVULA DE DESCARGA	DRAIN VALVE		
17	10 12 010 8	1	ASIENTO DE VALVULA	VALVE SEAT		
18	10 04 313 6	1	TORNILLO DE CIERRE VSTI M33X2	SCREW PLUG		
21	10 03 710 7	4	TORNILLO DE CABEZA HEXAGONAL DIN 69	HEX SCREW		
22	71 01 022	2	JUNTA ANULAR DIN 7603 A33X39X2 CU	SEALING RING		
25	10 12 009 2	1	JUNTA TORICA 128X4,2 ACM 70	O-RING		
26	10 12 009 3	1	JUNTA TORICA 37,5X3,55 FKM 70	O-RING		
27	71 01 065 08	2	JUNTA ANULAR DIN 7603 A 30X36X2 CU	SEALING RING		

3.11.2014  
069903

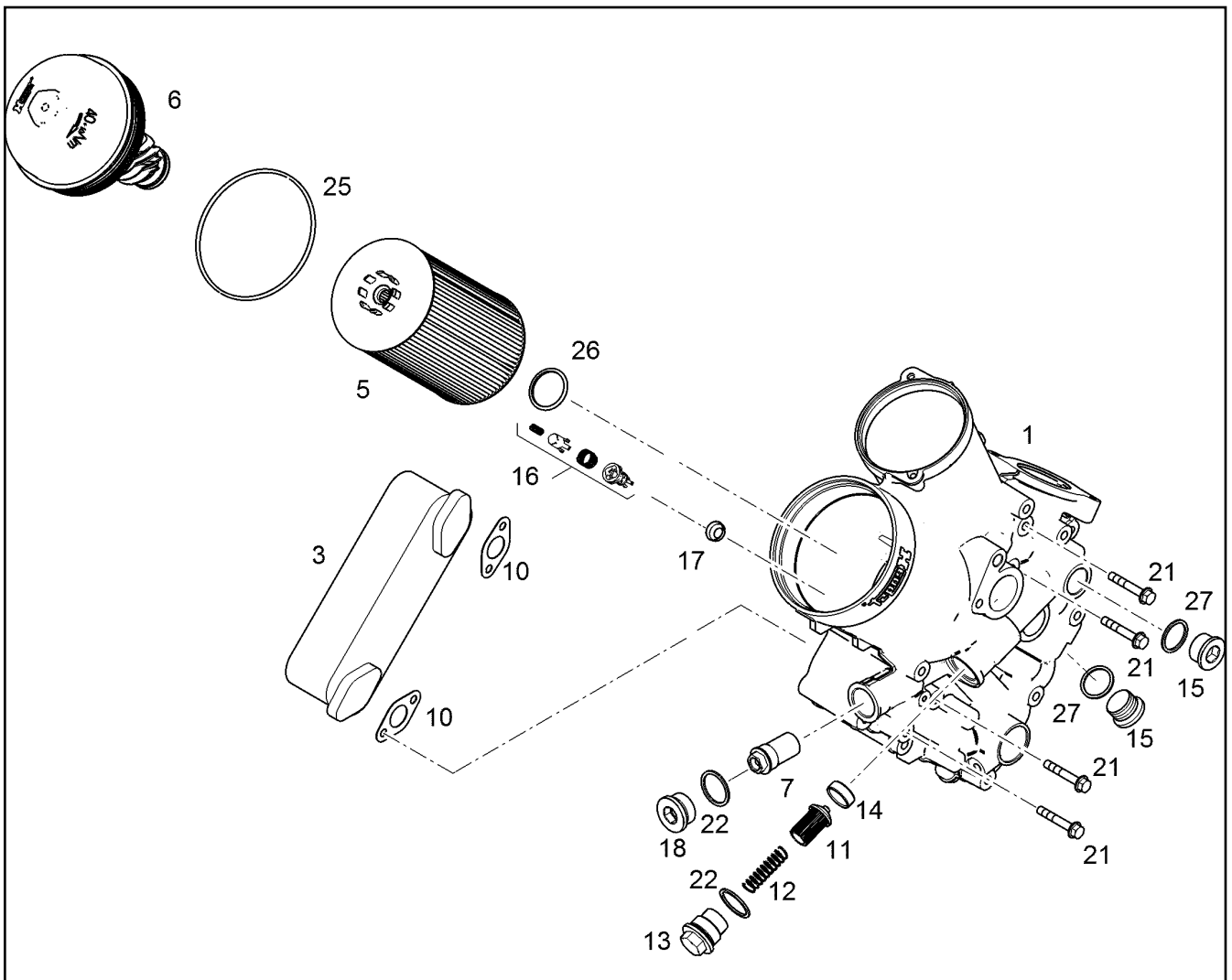
**LIEBHERR**

etk\_es\_en\_098206 LR 11000

MÓDULO ACEITE IZDA.  
OIL MODULE LEFT

997

⇒ X10124754  
10 12 475 4



Pos.	Artículo	Cantid	Descripción	Description	Serie	K
3	90 78 344	1	REFRIGERADOR DE ACEITE	OIL COOLER		
5	10 04 437 3	1	CARTUCHO FILTRO ACEITE OEL 17µm	OIL FILTER INSERT		
6	10 12 476 6	1	TAPA	COVER		
7	10 11 861 0	1	VALVULA LIMITADORA DE PRESION 10BAR	PRESSURE LIMITING VALVE		
10	10 11 871 7	2	JUNTA	SEAL		
11	10 12 010 2	1	VALVULA DE RETENCION	NON-RETURN VALVE		
12	10 12 010 3	1	MUELLE COMPRESION	PRESSURE SPRING		
13	10 12 010 4	1	TORNILLO DE CIERRE M33X2	SCREW PLUG		
14	10 12 010 9	1	ASIENTO DE VALVULA	VALVE SEAT		
15	74 02 330	2	TORNILLO DE CIERRE DIN 908 M30X1,5 ST	SCREW PLUG		
16	10 12 010 0	1	VALVULA DE DESCARGA	DRAIN VALVE		
18	10 04 313 6	1	TORNILLO DE CIERRE VSTI M33X2	SCREW PLUG		
21	10 03 710 7	4	TORNILLO DE CABEZA HEXAGONAL DIN 69	HEX SCREW		
22	71 01 022	2	JUNTA ANULAR DIN 7603 A33X39X2 CU	SEALING RING		
25	10 12 009 2	1	JUNTA TORICA 128X4,2 ACM 70	O-RING		
26	10 12 009 3	1	JUNTA TORICA 37,5X3,55 FKM 70	O-RING		
27	71 01 065 08	2	JUNTA ANULAR DIN 7603 A 30X36X2 CU	SEALING RING		

3.11.2014  
069904

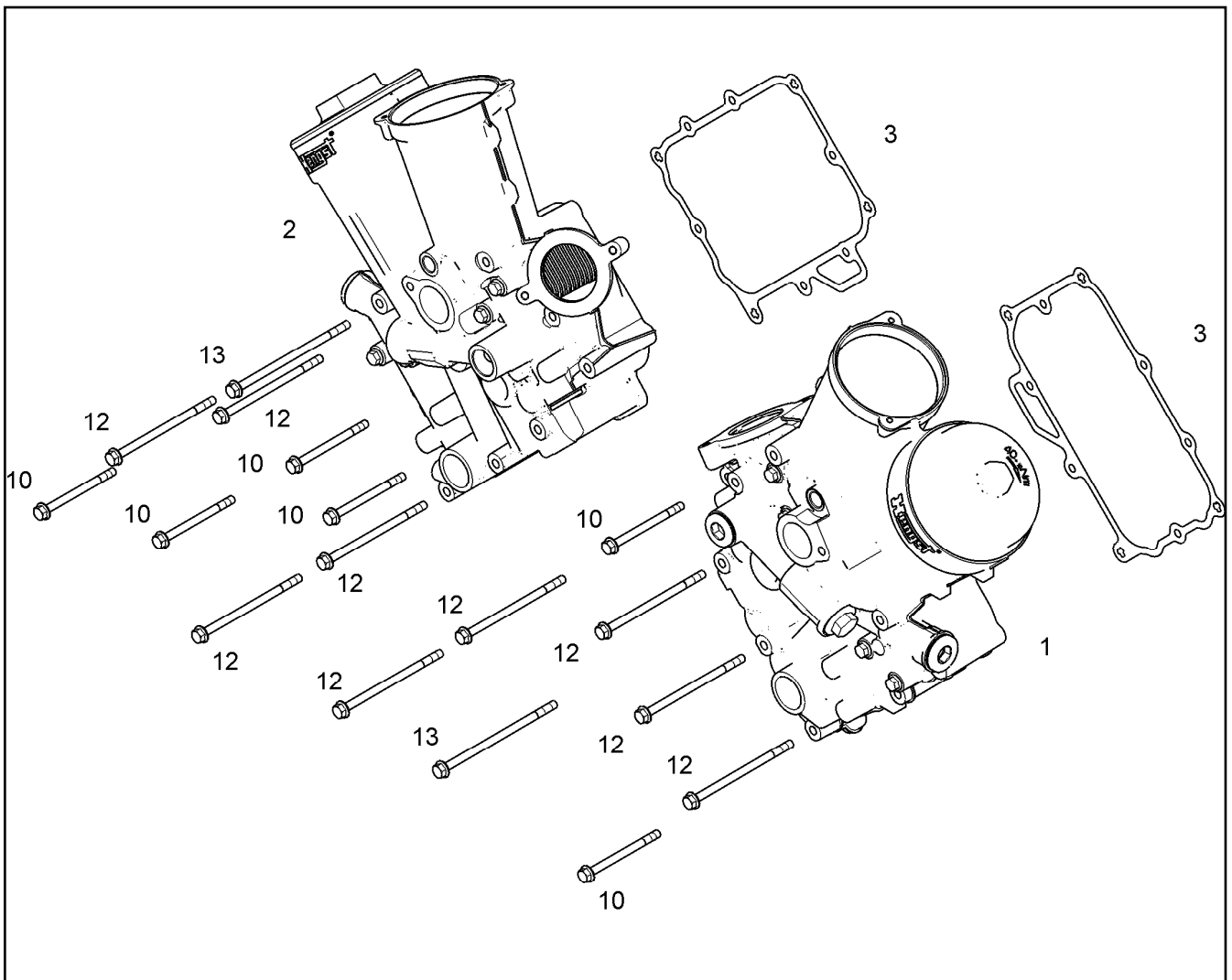
**LIEBHERR**

etk\_es\_en\_098206 LR 11000

MODULO ACEITE DCHA.  
OIL MODULE RIGHT

998

⇒ X10124755  
10 12 475 5



Pos.	Artículo	Cantid	Descripción	Description	Serie	K
1	10 12 475 4	1	MÓDULO ACEITE IZDA. ⇒ X10124754 10 12 475 4	OIL MODULE LEFT		
2	10 12 475 5	1	MODULO ACEITE DCHA. ⇒ X10124755 10 12 475 5	OIL MODULE RIGHT		
3	10 11 768 1	2	JUNTA 0,33MM METALOSEAL 1	SEAL		
10	10 01 404 2	7	TORNILLO DE CABEZA HEXAGONAL DIN 69	HEX SCREW		
12	10 10 154 3	11	TORNILLO DE CABEZA HEXAGONAL EN 16	HEX SCREW		
13	11 00 221 7	2	TORNILLO DE CABEZA HEXAGONAL DIN 69	HEX SCREW		

3.11.2014  
099318

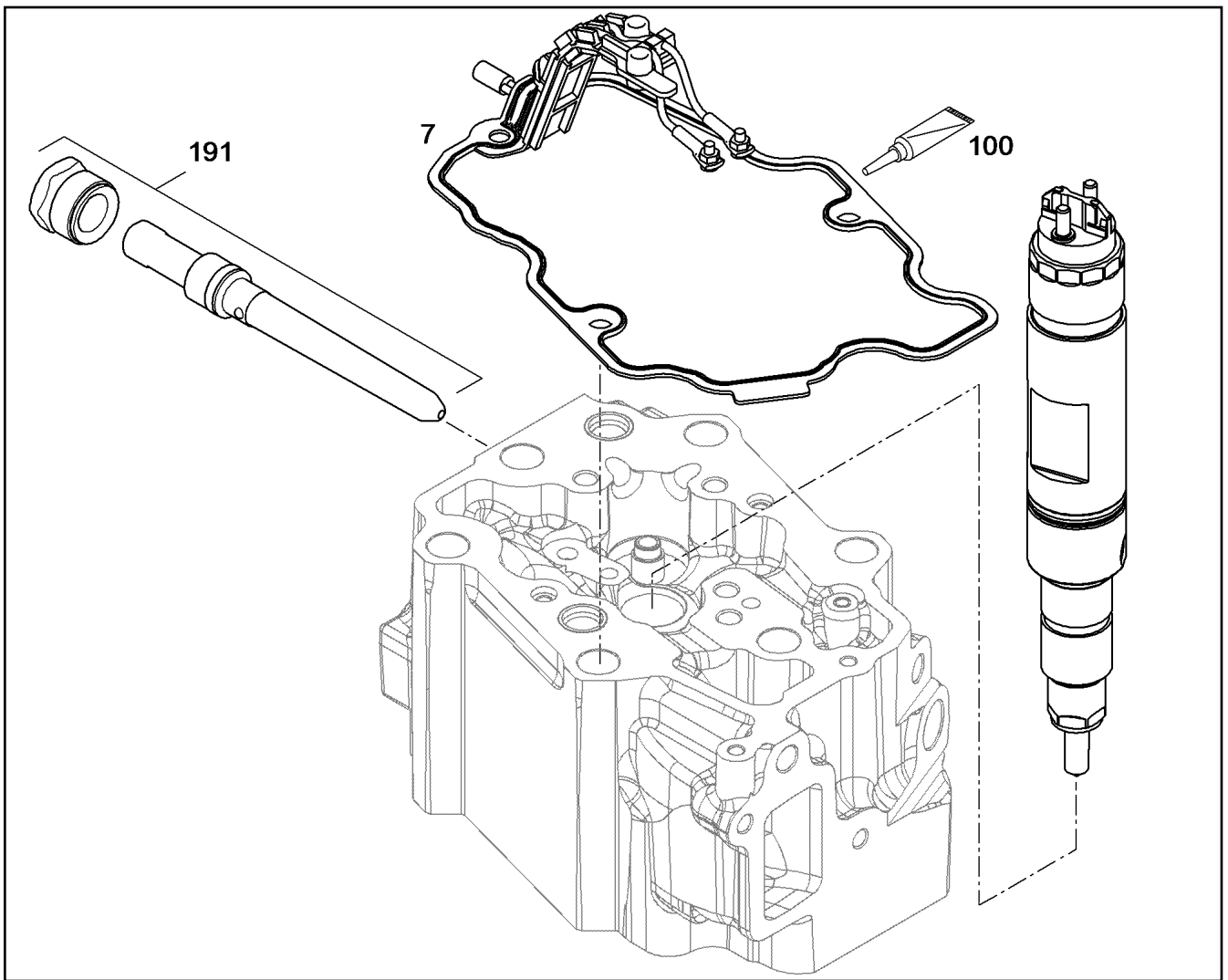
**LIEBHERR**

etk\_es\_en\_098206 LR 11000

MONTAJE MÓDULO ACEITE  
OIL MODULE ASSEMBLY

999

⇒ X10124762  
10 12 476 2



Pos.	Artículo	Cantid	Descripción	Description	Serie	K
7	90 79 885	1	JUNTA 1,5MM ZYLINDERKO	SEAL		
191	90 78 324	1	RACOR TUBO PRESIÓN	PRESSURE ADAPTER		

3.11.2014  
059695

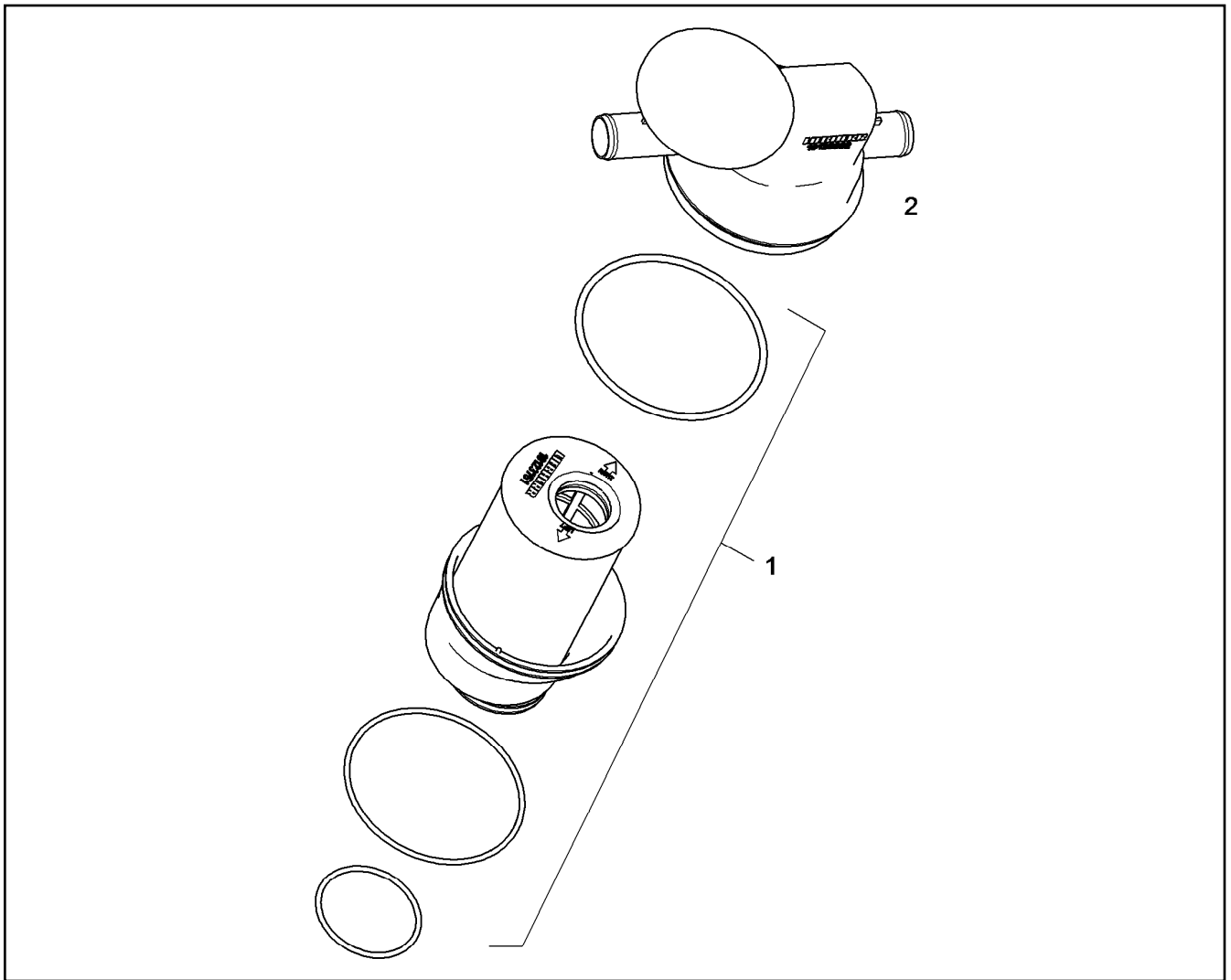
**LIEBHERR**

etk\_es\_en\_098206 LR 11000

JR TOBERA INYEC.  
RK INJECTION NOZZLE

1000

⇒ X10124950  
10 12 495 0



Pos.	Artículo	Cantid	Descripción	Description	Serie	K
1	10 12 375 1	1	CARTUCHO DE FILTRO OEL 4µm	FILTER INSERT		
2	10 12 569 2	1	VALVULA DE REGULACION	REGULATING VALVE		

3.11.2014  
099311

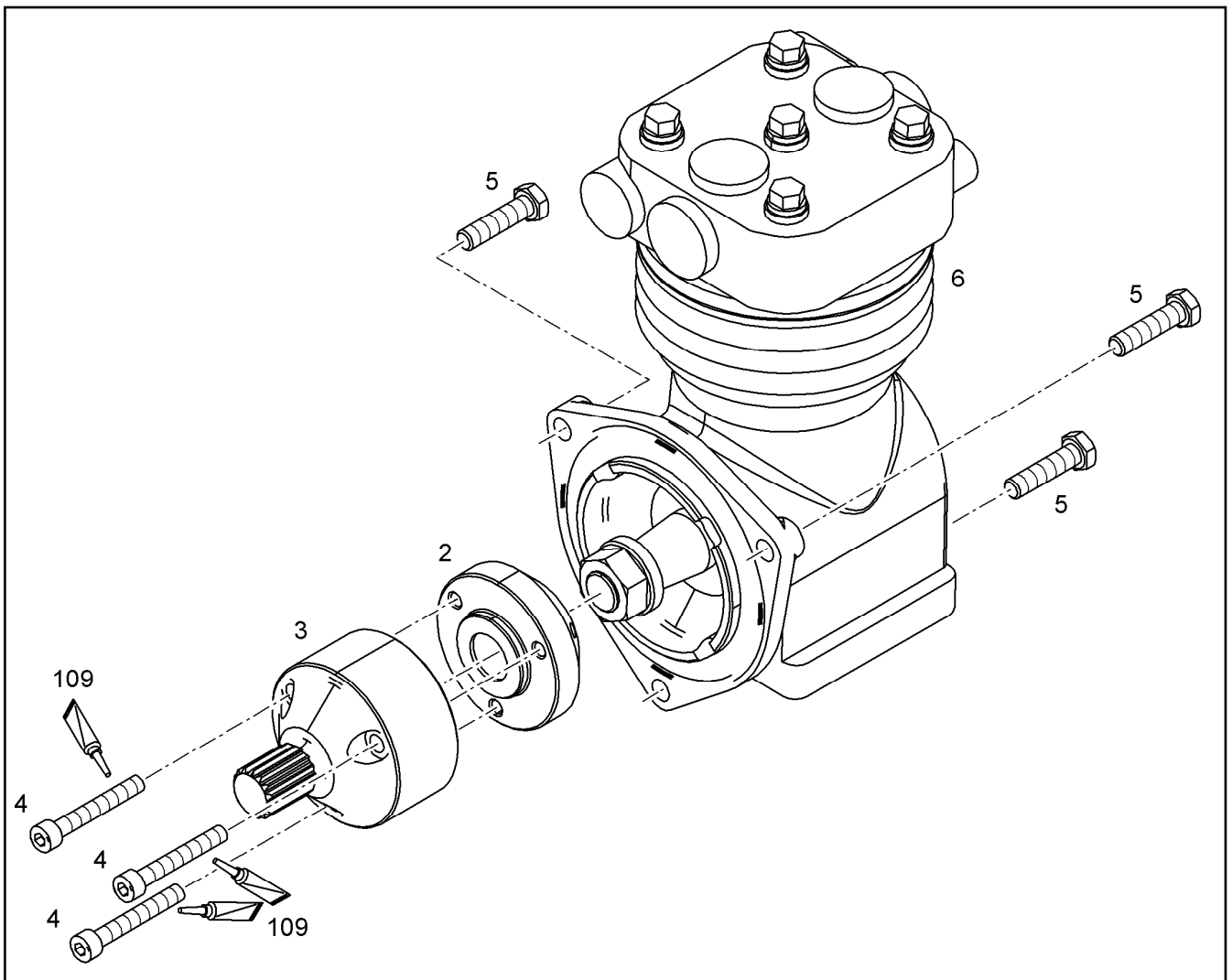
**LIEBHERR**

etk\_es\_en\_098206 LR 11000

SEPARADOR ACEITE  
OIL SEPARATOR

☐ 1001

⇒ X10125182  
10 12 518 2



Pos.	Artículo	Cantid	Descripción	Description	Serie	K
2	10 11 709 8	1	PIEZA DE EMPALME NA2 42CrMo4	CONNECTION PIECE		
3	10 12 619 0	1	BRIDA DE CONEXION	CONNECTION FLANGE		
4	49 80 273	3	TORNILLO CILINDRICO ISO 4762 M8X55 10.	SOCKET HEAD SCREW		
5	49 01 287	3	TORNILLO DE CABEZA HEXAGONAL ISO 4	HEX SCREW		
6	57 00 109	1	COMPRESOR AIRE	AIR COMPRESSOR		
			⇒ 5 700 109 57 00 109			
109	81 12 057 08	1	SEGURO PARA TORNILLO 50ML	SCREW LOCKING		

3.11.2014  
099020

**LIEBHERR**

etk\_es\_en\_098206 LR 11000

COMPRESOR AIRE MONTAJE  
INSTALLATION BRAKE COMPRESSOR

1002

⇒ X10126103  
10 12 610 3



Pos.	Artículo	Cantid	Descripción	Description	Serie	K
1	10 12 618 1	1	CARCASA COJINETE PREMONTADA	BEARING HOUSING, PRE-ASS		
2	10 11 968 9	1	RUEDA DENTADA Z=33 M=3,5	GEAR WHEEL		
3	10 01 183 4	2	ESFERA 6,35	BALL		
4	10 12 612 4	1	PLACA DE CONEXION AIMgSi08	CONNECTING PLATE		
5	73 80 604	1	JUNTA TORICA ISO 3601-1 117,07X3,53 FK	O-RING		
6	73 80 401	1	JUNTA TORICA DIN 3771 101,20X3,53 NBR	O-RING		
7	49 80 973	2	TORNILLO CILINDRICO ISO 4762 M10X50 10.	SOCKET HEAD SCREW		
8	10 03 558 4	4	TORNILLO DE CABEZA HEXAGONAL DIN 69	HEX SCREW		
9	10 00 231 0	1	JUNTA TORICA 125X2 VMQ 70	O-RING		

3.11.2014

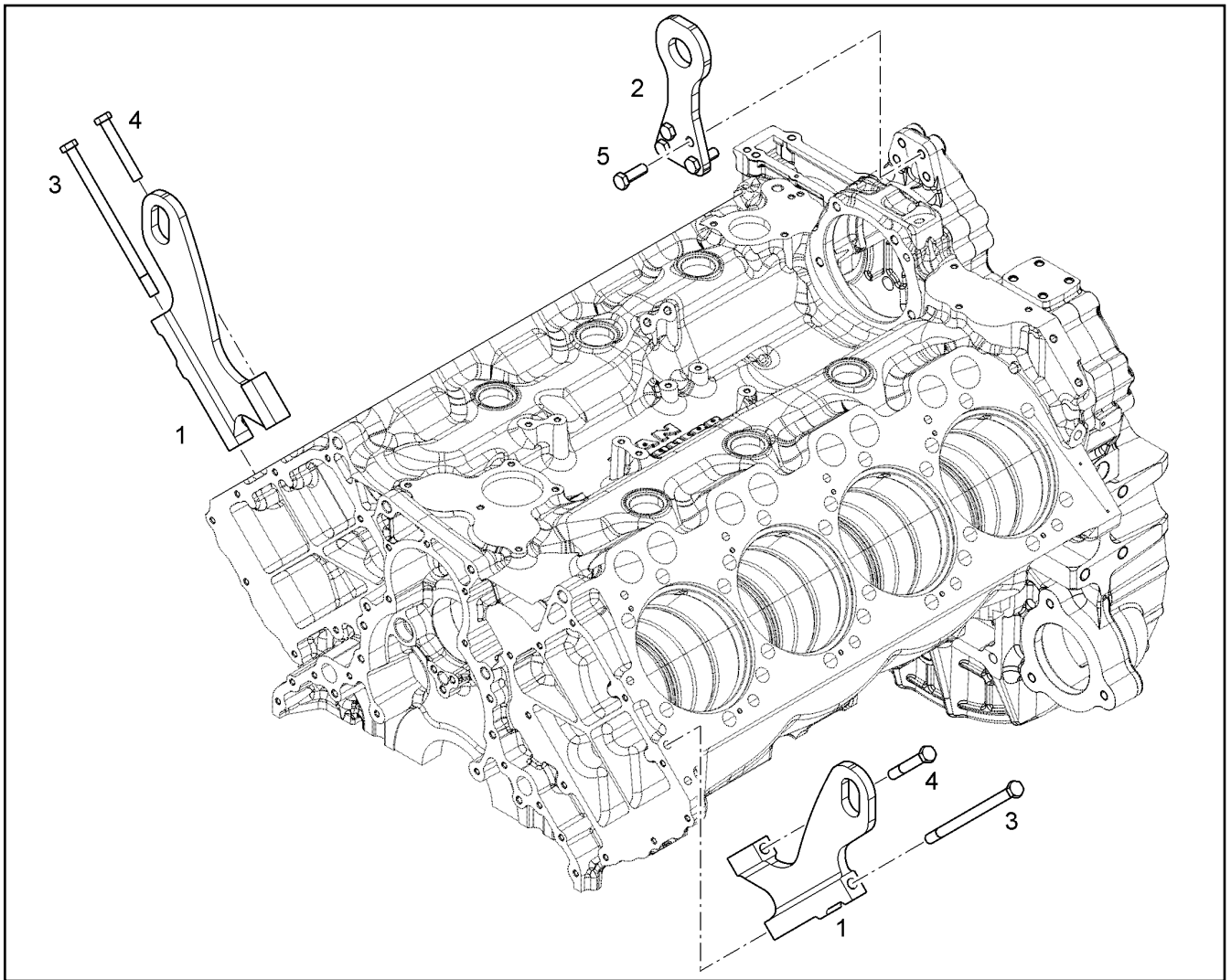
etk\_es\_en\_098206 LR 11000

1003

**LIEBHERR**

ACC.SECUNDARIO MONTAJE  
POWER TAKE-OFF ADD-ON

⇒ X10126182  
10 12 618 2



Pos.	Artículo	Cantid	Descripción	Description	Serie	K
1	10 12 646 6	2	GANCHO ELEVADOR S355J0	LIFTING HOOK		
2	90 79 977	1	GANCHO ELEVADOR HINTEN S355J0	LIFTING HOOK		
3	49 01 972	2	TORNILLO DE CABEZA HEXAGONAL ISO 40	HEX SCREW		
4	46 00 235 03	2	TORNILLO DE CABEZA HEXAGONAL ISO 4	HEX SCREW		
5	40 66 122	4	TORNILLO DE CABEZA HEXAGONAL ISO 4	HEX SCREW		

3.11.2014  
079131

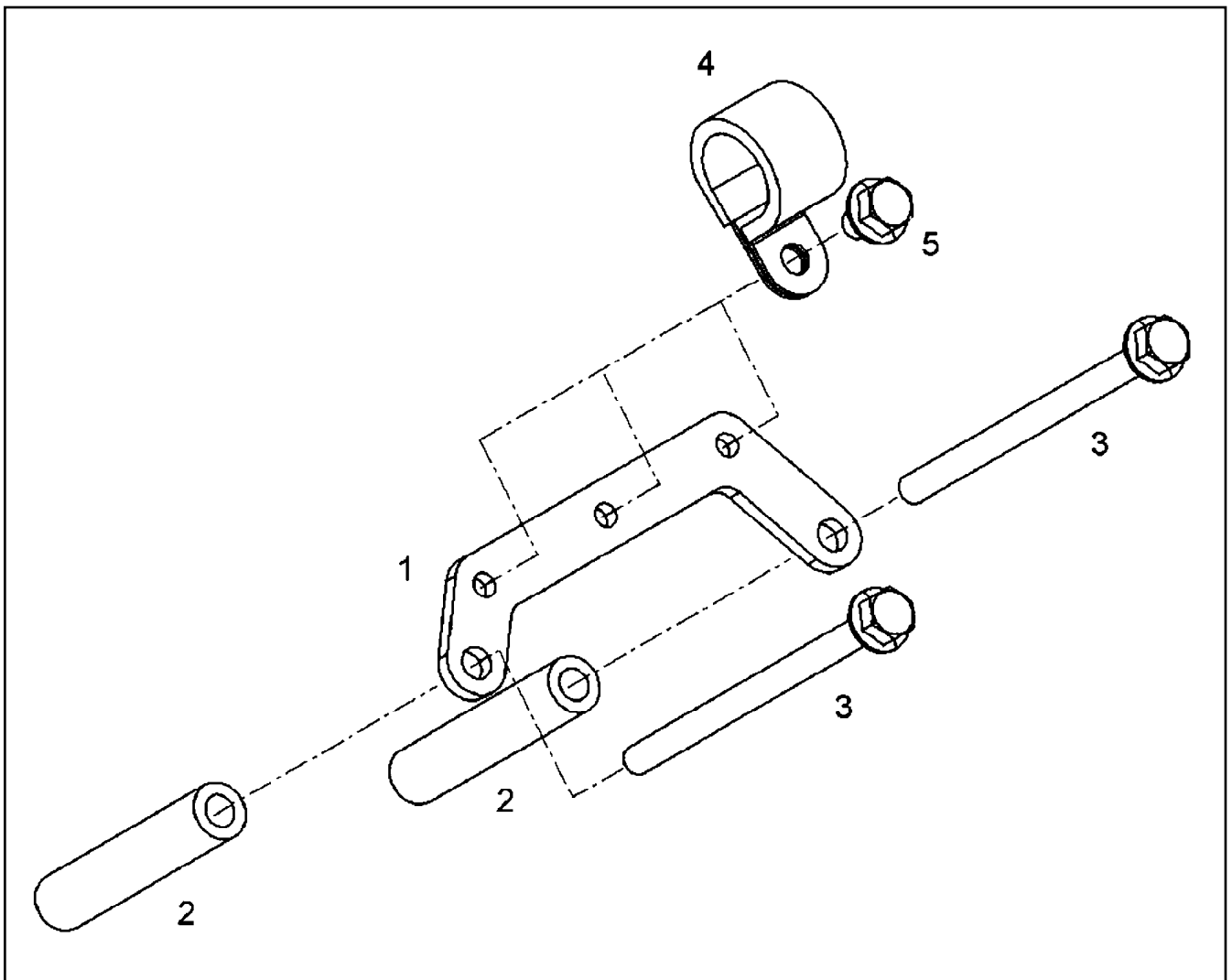
**LIEBHERR**

etk\_es\_en\_098206 LR 11000

DISPOSITIVO DE ELEVACION  
LIFTING DEVICE

1004

⇒ X10126465  
10 12 646 5



Pos.	Artículo	Cantid	Descripción	Description	Serie	K
1	10 12 677 2	1	FIJADOR S235JR	HOLDER		
2	90 79 979	2	CASQUILLO DISTANCIADOR 9X16X85 S235J	DISTANCE SLEEVE		
3	10 44 066 1	2	TORNILLO DE CABEZA HEXAGONAL DIN 69	HEX SCREW		
4	73 81 631	1	ABRAZADERA DIN 3016-1 25X20XD1 W1-2-	CLAMP		
5	10 02 411 5	1	TORNILLO DE CABEZA HEXAGONAL DIN 6	HEX SCREW		

3.11.2014  
089246

**LIEBHERR**

etk\_es\_en\_098206 LR 11000

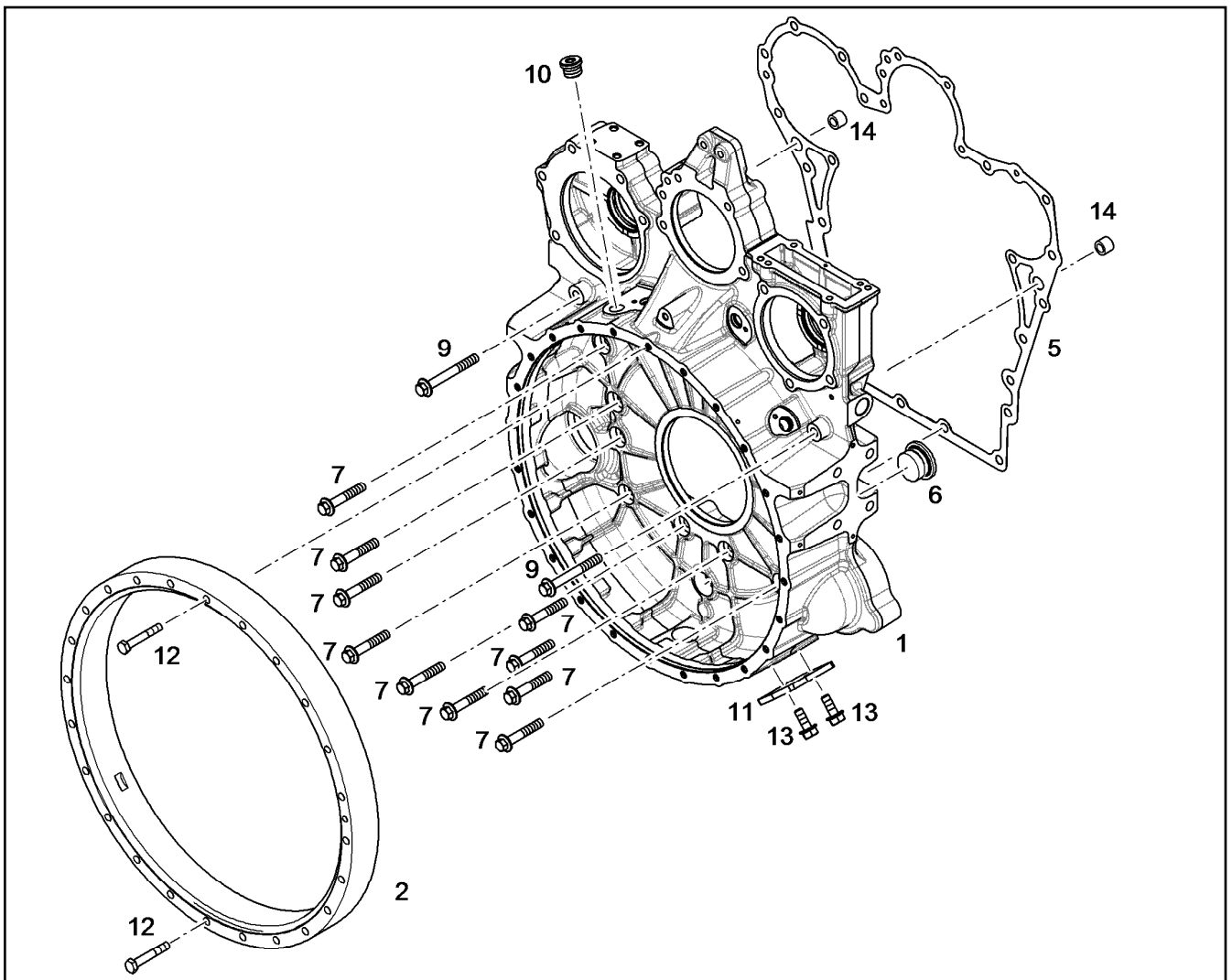
MONTAJE SOPORTE  
CLAMP - ADD-ON UNIT

1005

⇒ X10126771  
10 12 677 1

Pos.	Artículo	Cantid	Descripción	Description	Serie	K
1	10 12 859 3	1	JR DISP.COJ.CIGÜEÑAL COMPL. D9508 GLY	RS CRANKSHAFT BEARING KPL		
2	10 13 457 6	1	JGO.REP.1 COJIN.DE BANC.COMPL. D9508	RK1 MAIN BEARING CPL.		
3	10 13 457 7	1	JGO.REP.2 COJIN.DE BANC.COMPL. D9508	RK2 MAIN BEARING CPL.		

3.11.2014	etk_es_en_098206 LR 11000	<input type="checkbox"/> 1006
<b>LIEBHERR</b>	DISPOSITIVO COJINETES CIGÜEÑAL CRANKSHAFT BEARINGS	⇒ X10128540 10 12 854 0



Pos.	Artículo	Cantid	Descripción	Description	Serie	K
2	10 12 923 6	1	ANILLO INTERMEDIO	INTERMEDIATE RING		
5	10 13 372 2	1	JUNTA 0,33MM METALOSEAL 1	SEAL		
6	73 82 202	1	TORNILLO DE CIERRE VSTI M38X1,5	SCREW PLUG		
7	10 03 558 3	10	TORNILLO DE CABEZA HEXAGONAL DIN 6	HEX SCREW		
9	10 03 558 4	2	TORNILLO DE CABEZA HEXAGONAL DIN 69	HEX SCREW		
10	73 80 177	1	TORNILLO DE CIERRE VSTI M22X1,5 CR6-F	SCREW PLUG		
11	90 80 502	1	TAPA S235JR	COVER		
12	49 00 014	2	TORNILLO DE CABEZA HEXAGONAL ISO 40	HEX SCREW		
13	10 01 690 6	2	TORNILLO DE CABEZA HEXAGONAL DIN 6	HEX SCREW		
14	10 12 310 3	2	CASQUILLO DE AJUSTE 12X20X15,5 100Cr6	TIGHT FIT SLEEVE		

3.11.2014  
099300

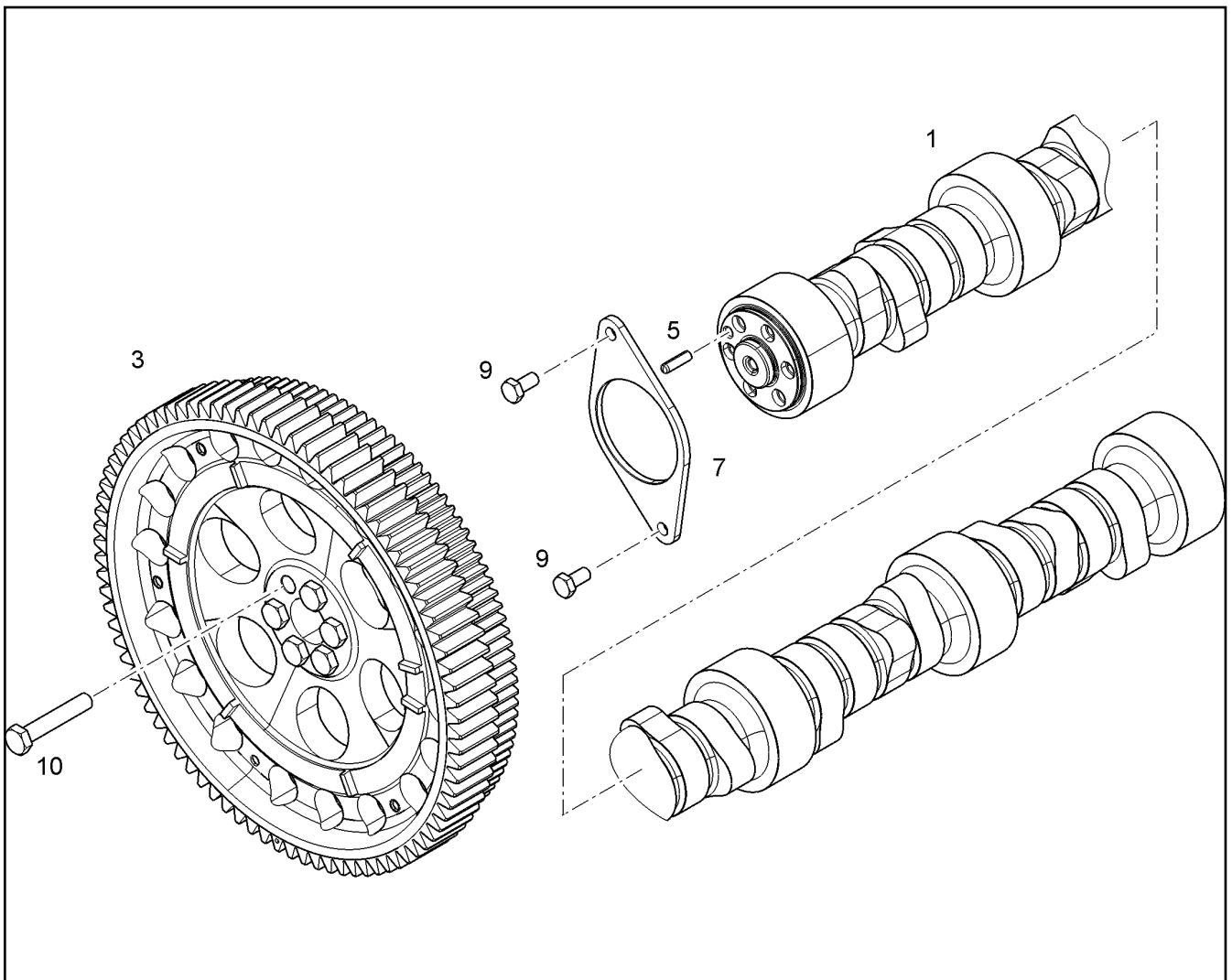
**LIEBHERR**

etk\_es\_en\_098206 LR 11000

MONT. CARCASA VOLANTE IMPUL.  
FLYWHEEL HOUSING MOUNTING

1007

⇒ X10129212  
10 12 921 2



Pos.	Artículo	Cantid	Descripción	Description	Serie	K
1	10 11 635 4	1	ARBOL DE LEVAS V-MOTORXD9508	CAMSHAFT		
3	10 13 076 6	1	PREMONT. RUEDA DENTADA	GEARWHEEL PRE-ASS.		
(5)	46 01 406	6	TORNILLO DE CABEZA HEXAGONAL ISO 40	HEX SCREW		
5	49 80 736	1	PASADOR CILINDRICO ISO 8734 6m6X22 St	PARALLEL PIN		
7	90 78 058	1	BRIDA COJINETE S235JR	BEARING FLANGE		
9	49 00 188	2	TORNILLO DE CABEZA HEXAGONAL ISO 4	HEX SCREW		
10	10 33 185 6	6	TORNILLO DE CABEZA HEXAGONAL ISO 4	HEX SCREW		

3.11.2014  
079134

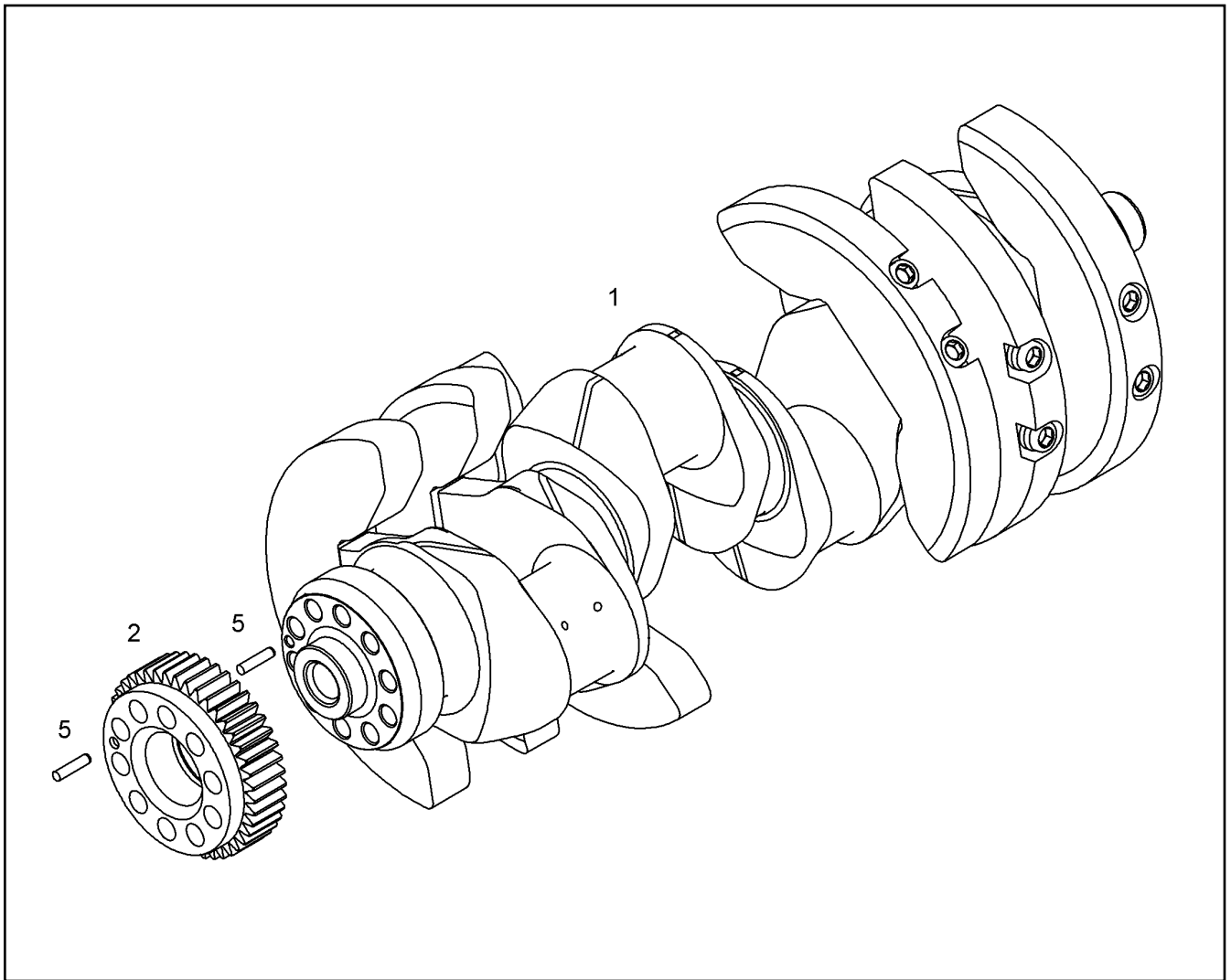
**LIEBHERR**

etk\_es\_en\_098206 LR 11000

ÁRBOL LEVAS COMPL.  
CAMSHAFT CPL.

1008

⇒ X10130765  
10 13 076 5



Pos.	Artículo	Cantid	Descripción	Description	Serie	K
1	10 12 891 4	1	EJE DE CIGÜEÑAL PREM. V-MOTORXD9508	CRANKSHAFT PRE-ASS.		
2	10 11 984 7	1	PREMONT. RUEDA DENTADA	GEARWHEEL PRE-ASS.		
5	10 01 178 3	2	PASADOR ESPIRAL DE SUJECION 8X35 St	SPIRAL DOWEL PIN		

3.11.2014  
079322

**LIEBHERR**

etk\_es\_en\_098206 LR 11000

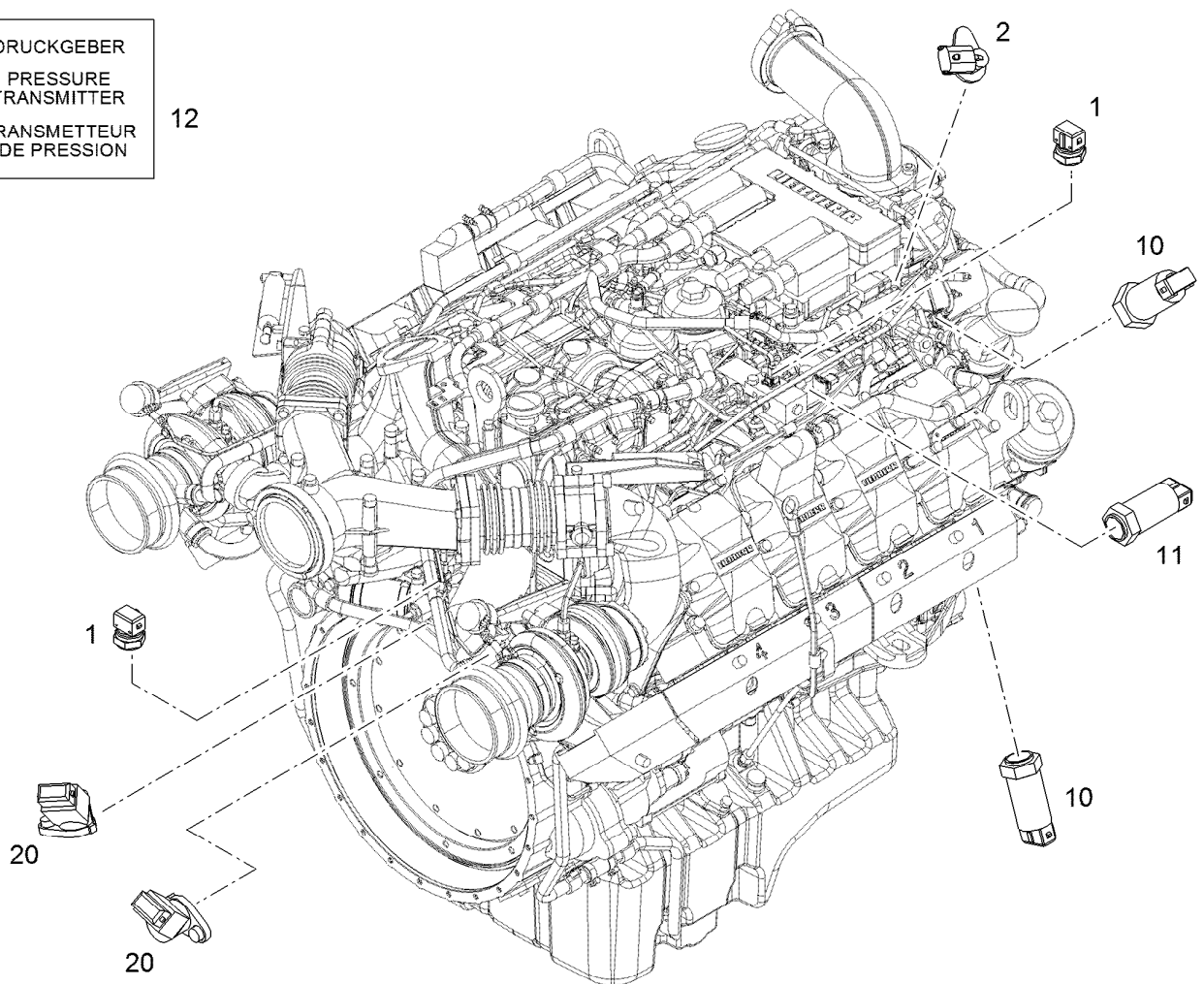
EJE CIGUEÑAL CON RUEDA DENT  
CRANKSHAFT WITH GEAR

1009

⇒ X10130808  
10 13 080 8

DRUCKGEBER  
PRESSURE  
TRANSMITTER  
TRANSMETTEUR  
DE PRESSION

12



Pos.	Artículo	Cantid	Descripción	Description	Serie	K
1	10 49 362 6	2	PALPADOR DE TEMPERATURA -40/+150°C	TEMPERATURE SENSOR		
2	10 15 203 6	1	PALPADOR DE TEMPERATURA COMPL. -40	TEMPERATURE PROBE CPL.		
10	90 76 531	2	MANÓMETRO COMPL. 0-10 BAR	PRESSURE TRANSMITTER CPL.		
(1)	10 02 512 4	1	IMPULSOR MANOMETRICO 0-10 BAR	PRESSURE TRANSMITTER		
(2)	10 04 098 4	1	JUNTA ANULAR DE PERFIL DIN 3869 14X11	PROFILE PACKING		
11	90 76 550	1	MANÓMETRO COMPL. 0,5-4,5 BAR	PRESSURE TRANSMITTER CPL.		
(1)	10 10 078 1	1	IMPULSOR MANOMETRICO 0,5-4,5 BAR	PRESSURE TRANSMITTER		
(2)	10 11 397 5	1	JUNTA TORICA 15,50X2,00 FKM 80	O-RING		
12	10 44 290 5	1	IMPULSOR MANOMETRICO 0-1800/2300 BA	PRESSURE TRANSMITTER		
20	90 79 206	2	TRANSMISOR DE REVOL. COMPL. 10-1000	ROTATIONAL SPEED SENSOR C		
(1)	10 11 789 8	1	GENERADOR TACOMETRICO 0,3-16000HZ	ROTATIONAL SPEED SENSOR		
(2)	73 81 103	1	JUNTA TORICA ISO 3601-1 17,17X1,78 FKM	O-RING		
(3)	46 00 048	1	TORNILLO CILINDRICO ISO 4762 M6X16 8.8	SOCKET HEAD SCREW		
999	96 74 046 08	1	JR ENCHUFE D9508	RK PLUG		
			⇒ 9 674 046 08 96 74 046 08			

3.11.2014  
099284

**LIEBHERR**

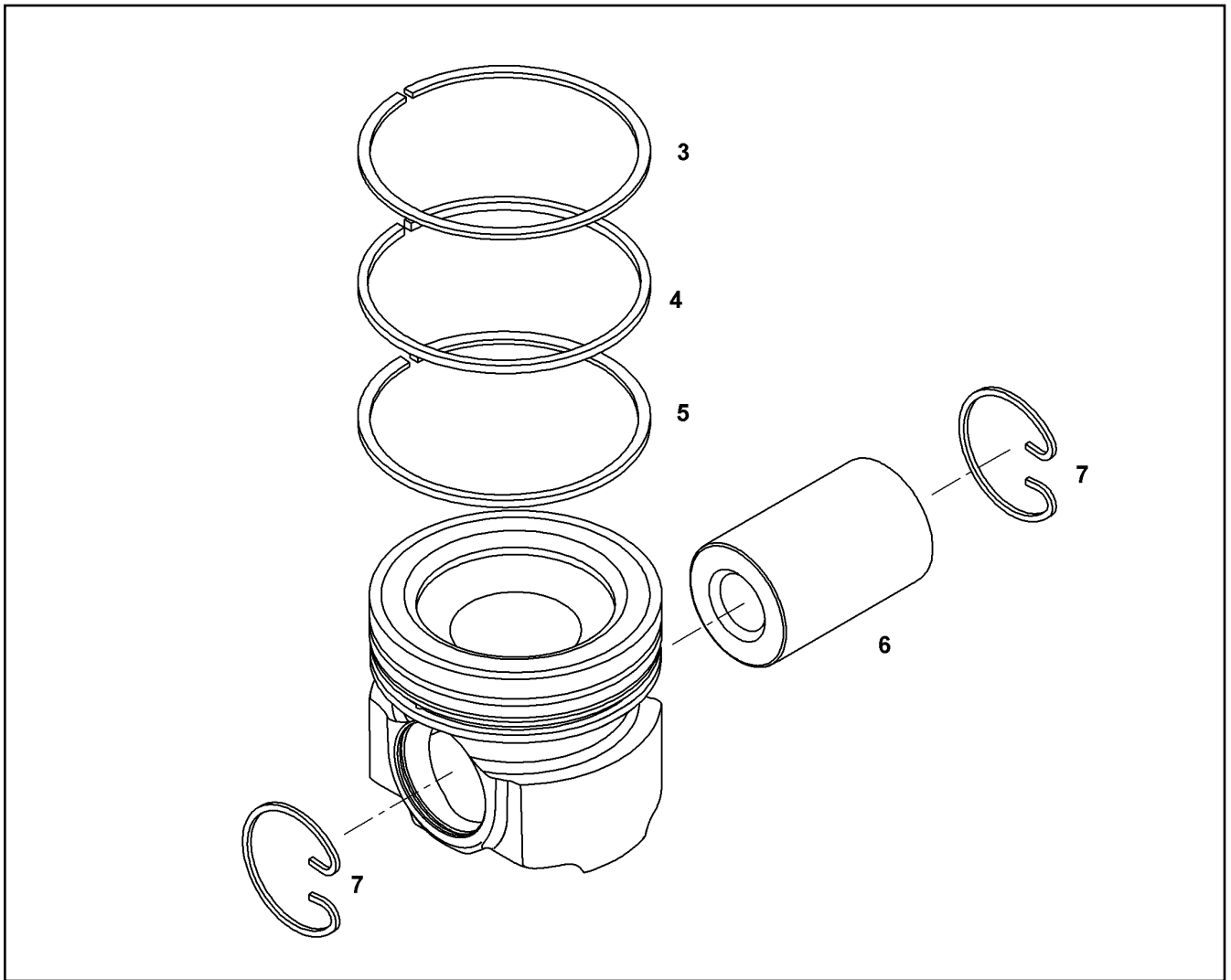
etk\_es\_en\_098206 LR 11000

SENSOR REGULACION MOTOR  
ENGINE CONTROL SENSORS

□ 1010

⇒ X10131095  
10 13 109 5





Pos.	Artículo	Cantid	Descripción	Description	Serie	K
4	10 80 299 7	1	ARO DE EMBOLO LIGERAM. CONICO 128X1	PISTON RING MG		
5	10 02 988 0	1	ANILLO DSF 128X120,08X3,5 MC66/MA99	DSF RING		
7	10 02 764 8	1	ANILLO MUELLE 55X2 FSt	SNAP RING		

3.11.2014  
069539

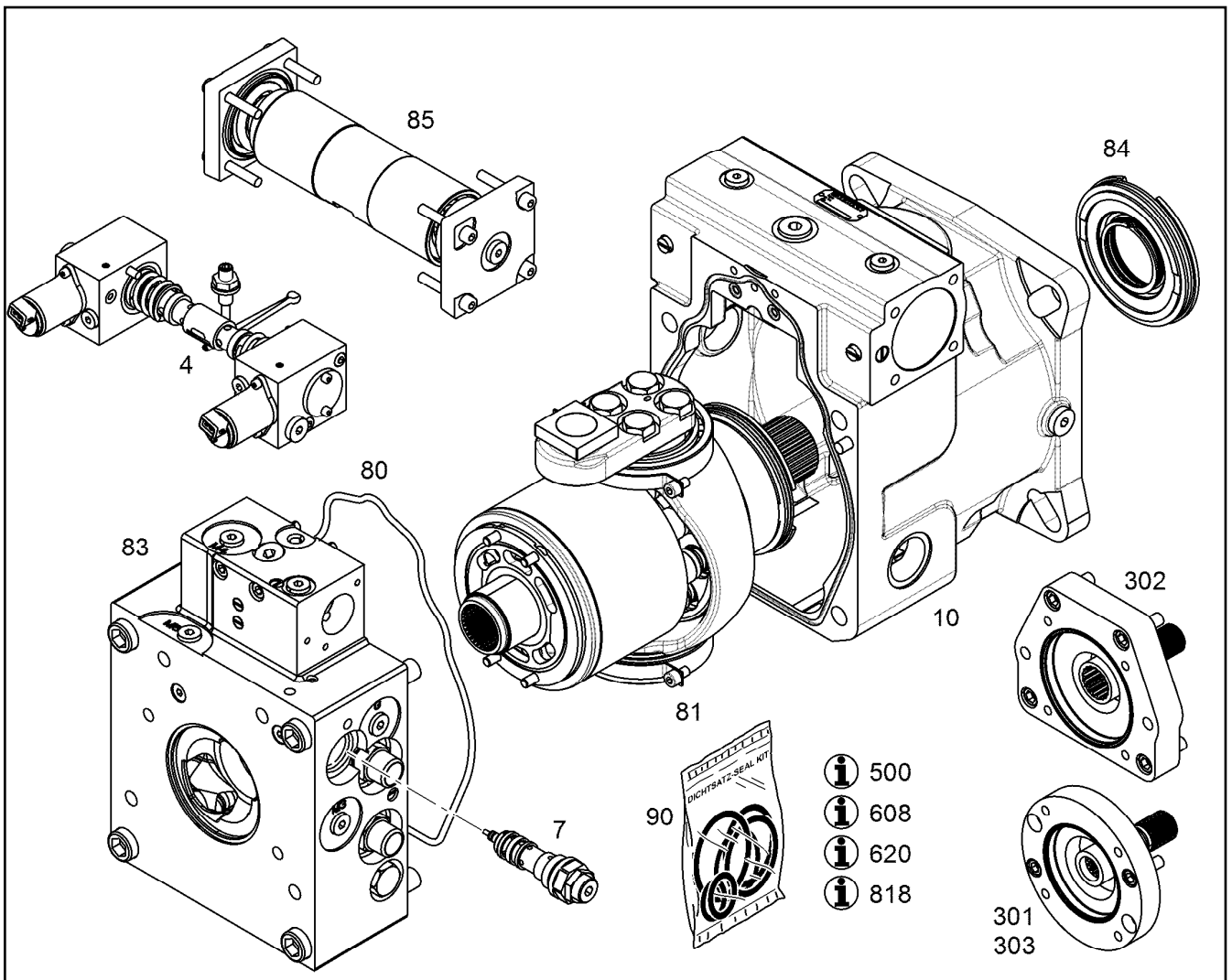
**LIEBHERR**

etk\_es\_en\_098206 LR 11000

ÉMBOLO COMPL.  
PISTON CPL.

1011

⇒ X10131546  
10 13 154 6



Pos.	Artículo	Cantid	Descripción	Description	Serie	K
4	10 15 095 2	1	JGO.DE REFORMA VÁLVULA REGULA.	MODIFICAT.KIT REGULATION V		
31	73 80 648	1	JUNTA TORICA ISO 3601-1 6,02X2,62 FKM	O-RING		
32	10 04 329 3	2	ANILLO CUBIER.C.JUNTA TÓRICA 14X7X1,9	SEALING RING WITH O-RING		
39	40 43 218 01	4	TORNILLO CILINDRICO ISO 4762 M20X100 1	SOCKET HEAD SCREW		
80	10 12 615 6	1	COMPLEMENTOS RS	RK ADDITIONAL PARTS		
81	10 14 028 1	1	JR GRUPO MOTOR	REPAIR KIT DRIVING MECHANIS		
83	10 14 029 8	1	JR PLACA DE CONEXIÓN	REPAIR KIT CONNECTING PLAT		
84	10 14 020 2	1	JR ARO CIERRE	REPAIR KIT LOCK RING		
85	10 13 415 6	1	JR REGULACIÓN	REGULATION REPAIR KIT		
86	10 13 589 3	1	JR TORNILLO DE DETENCION NG 215 (D)	RK LIMIT STOP BOLT		
91	10 15 095 2	1	JGO.DE REFORMA VÁLVULA REGULA.	MODIFICAT.KIT REGULATION V		
999	10 14 030 2	1	JUEGO JUNTAS KPL	SEAL KIT CPL.		

3.11.2014  
079673

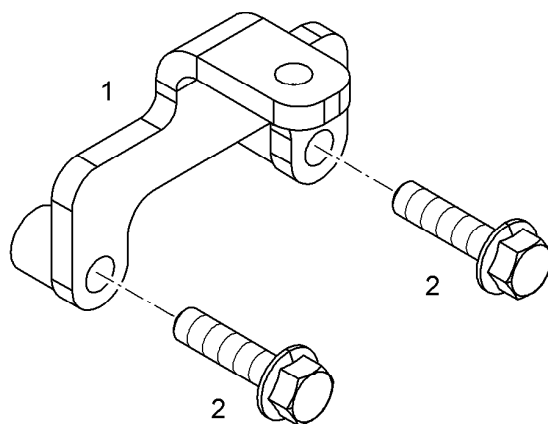
**LIEBHERR**

etk\_es\_en\_098206 LR 11000

MOTOR INCORP. HIDR.  
HYDRAULIC ATTACHMENT MOTOR

1012

⇒ X10132387  
10 13 238 7



Pos.	Artículo	Cantid	Descripción	Description	Serie	K
1	10 13 488 4	1	TUBERIAS DE ACEITE ZURDO	OIL LINE LEFT		
2	10 13 488 6	1	TUBERIAS DE ACEITE DERECHA	OIL LINE RIGHT		
3	10 12 828 2	1	FIJADOR S355MC	HOLDER		
4	73 80 983	2	JUNTA TORICA ISO 3601-1 40,87X3,53 FKM	O-RING		
5	98 84 279	2	CASQUILLO DISTANCIADOR 9X18X6	DISTANCE SLEEVE		
6	10 00 778 2	2	TORNILLO DE CABEZA HEXAGONAL EN 166	HEX SCREW		
7	10 03 051 9	2	TORNILLO DE CABEZA HEXAGONAL DIN 6	HEX SCREW		
8	10 42 433 3	2	TUERCA HEXAGONAL EN 1661 M8 8 A3C	HEX NUT		

3.11.2014  
089997

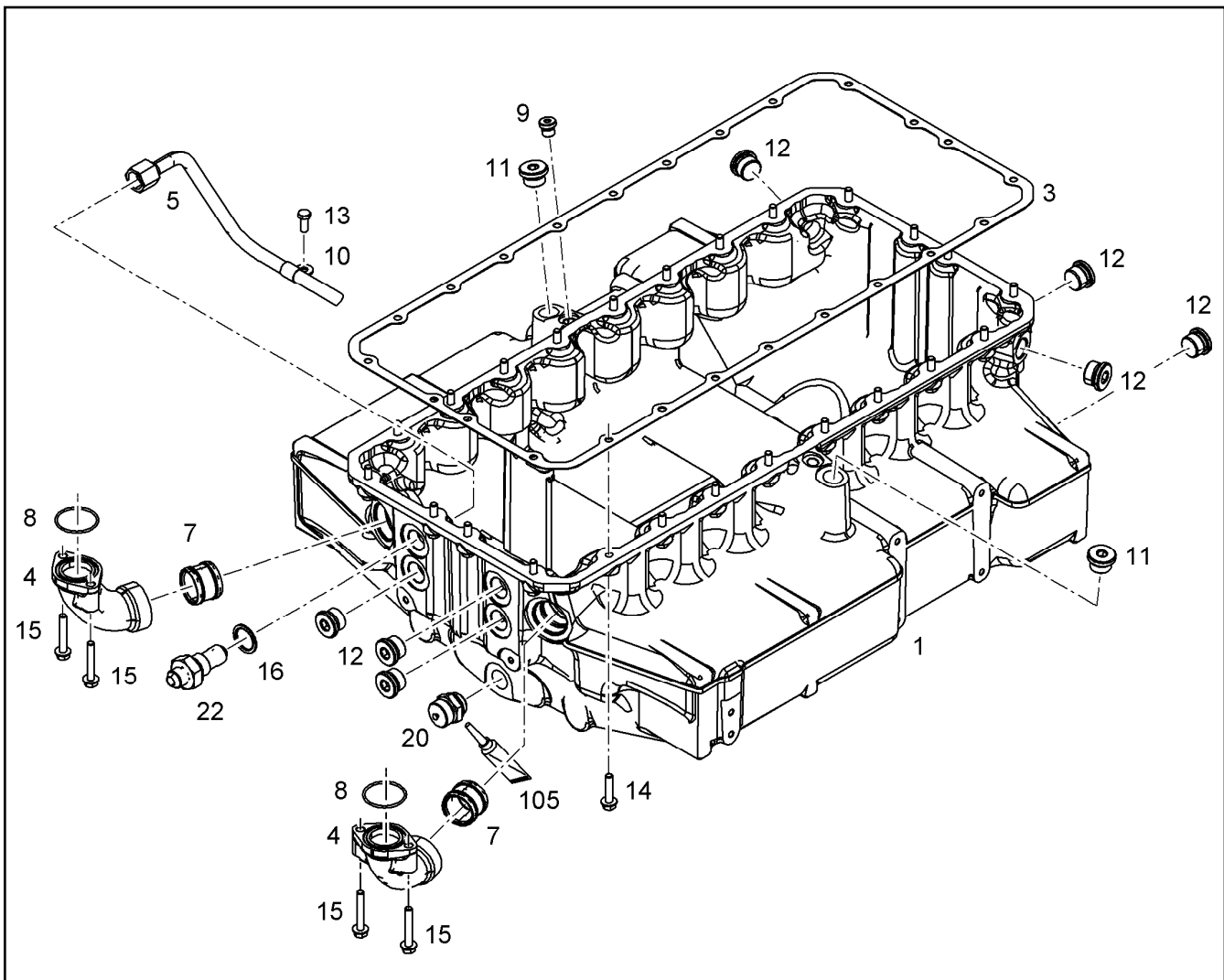
**LIEBHERR**

etk\_es\_en\_098206 LR 11000

TUBERIA DE ACEITE MONTAJE  
OIL LINE ASSEMBLY

1013

⇒ X10134883  
10 13 488 3



Pos.	Artículo	Cantid	Descripción	Description	Serie	K
1	10 13 487 9	1	BANDEJA ACEITE V-MOTOR/D9508	OIL SUMP		
3	10 12 983 9	1	JUNTA AFM 30	SEAL		
4	90 78 438	2	CODO	ELBOW		
5	10 12 792 7	1	TUBERÍA DE RETORNO DE ACEITE 15X1,5	HYDT.TUBE		
7	10 35 460 0	2	TUBO ENCHUFABLE DMR42X32 75 FPM 15	PLUG-IN PIPE		
8	10 03 691 3	2	JUNTA TORICA 44,60X2,40 FKM 75	O-RING		
9	73 80 566	1	TORNILLO DE CIERRE VSTI M14X1,5	SCREW PLUG		
10	10 49 104 0	1	ABRAZADERA DIN 3016-1 15X20XA1 W1-2	CLAMP		
11	10 04 190 3	2	TORNILLO DE CIERRE VSTI M24X1,5	SCREW PLUG		
12	73 81 457	7	TORNILLO DE CIERRE VSTI M26X1,5 CR6-F	SCREW PLUG		
13	49 00 089	1	TORNILLO DE CABEZA HEXAGONAL ISO 4	HEX SCREW		
14	10 03 751 8	24	TORNILLO DE CABEZA HEXAGONAL DIN 69	HEX SCREW		
15	10 00 507 3	4	TORNILLO DE CABEZA HEXAGONAL DIN 6	HEX SCREW		
16	10 01 187 0	1	JUNTA ANULAR 26,7X34,93X2 St/FPM1-80	SEALING RING		
20	10 03 290 6	1	VALVULA DE DESCARGA	DRAIN VALVE		
22	10 12 658 7	1	ESPIGA 7/8-14 /M26X1,5 11SMnPb30+C	FITTINGS		
105	81 12 057 08	1	SEGURO PARA TORNILLO 50ML	SCREW LOCKING		

3.11.2014  
089999

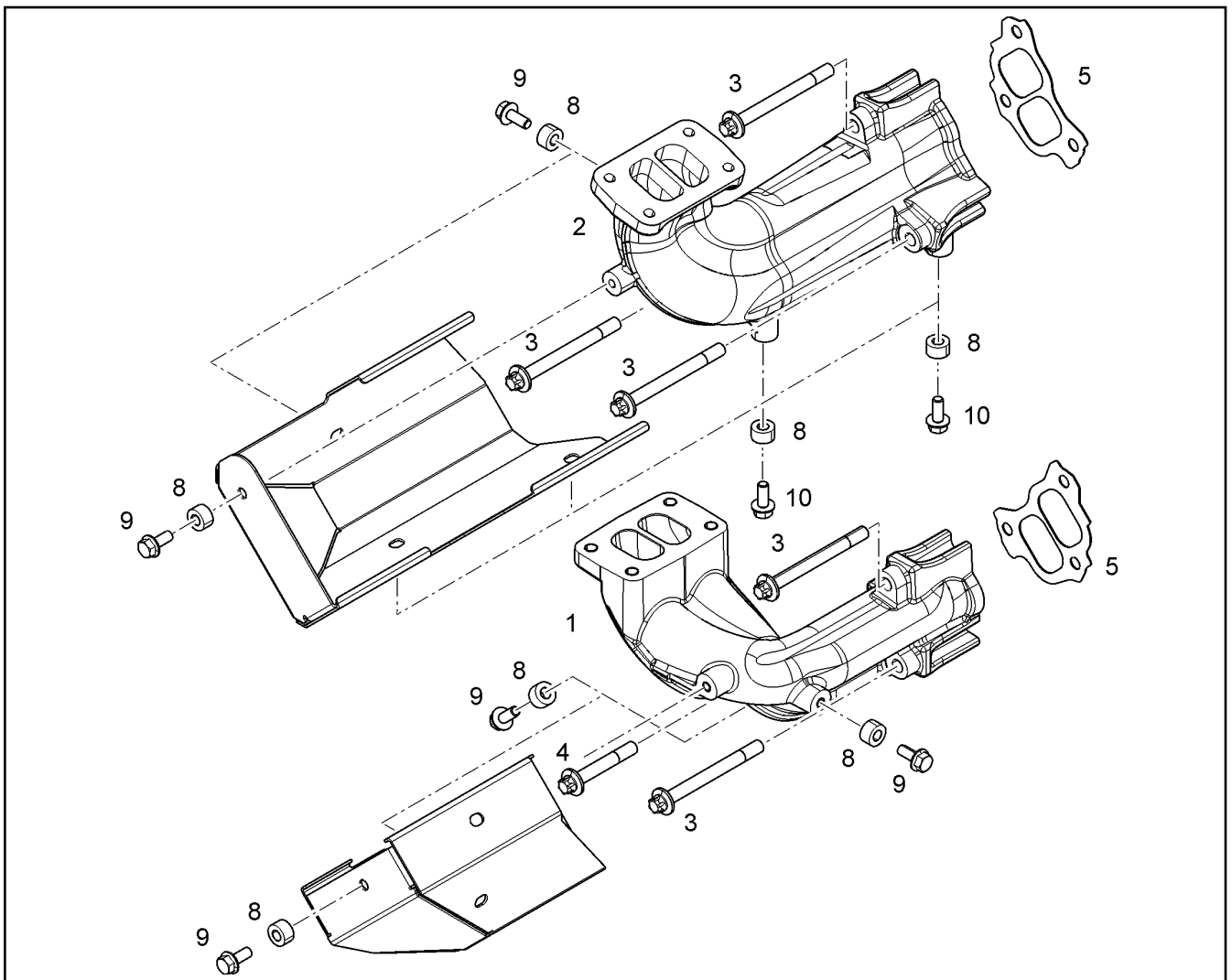
**LIEBHERR**

etk\_es\_en\_098206 LR 11000

CUBETA ACEITE C.SUJECCIÓN  
OIL SUMP WITH FASTENING

1014

⇒ X10134887  
10 13 488 7



Pos.	Artículo	Cantid	Descripción	Description	Serie	K
1	10 13 500 1	1	CODO DE ESCAPE	OUTLET MANIFOLD		
2	10 13 592 7	1	CODO DE ESCAPE IZDA.	EXHAUST MANIFOLD LEFT		
3	10 33 284 6	5	TORNILLO ALLEN M10X103 X5NiCrTi26-1 C3	HEXALOBULAR HEAD SCREW		
4	10 33 284 5	1	TORNILLO ALLEN M10X64 X5NiCrTi26-1 C3J	HEXALOBULAR HEAD SCREW		
5	10 11 934 3	2	JUNTA	SEAL		
6	10 13 510 7	1	CHAPA PROTECCION TERMICA DC01+ZE25	HEAT INSULATION PLATE		
7	10 13 547 7	1	CHAPA PROTECCION TERMICA DC01+ZE25	HEAT INSULATION PLATE		
8	91 32 577	7	CASQUILLO DISTANCIADOR 8,5X18X10 St	DISTANCE SLEEVE		
9	11 06 815 5	7	TORNILLO DE CABEZA HEXAGONAL DIN 69	HEX SCREW		

3.11.2014  
079174

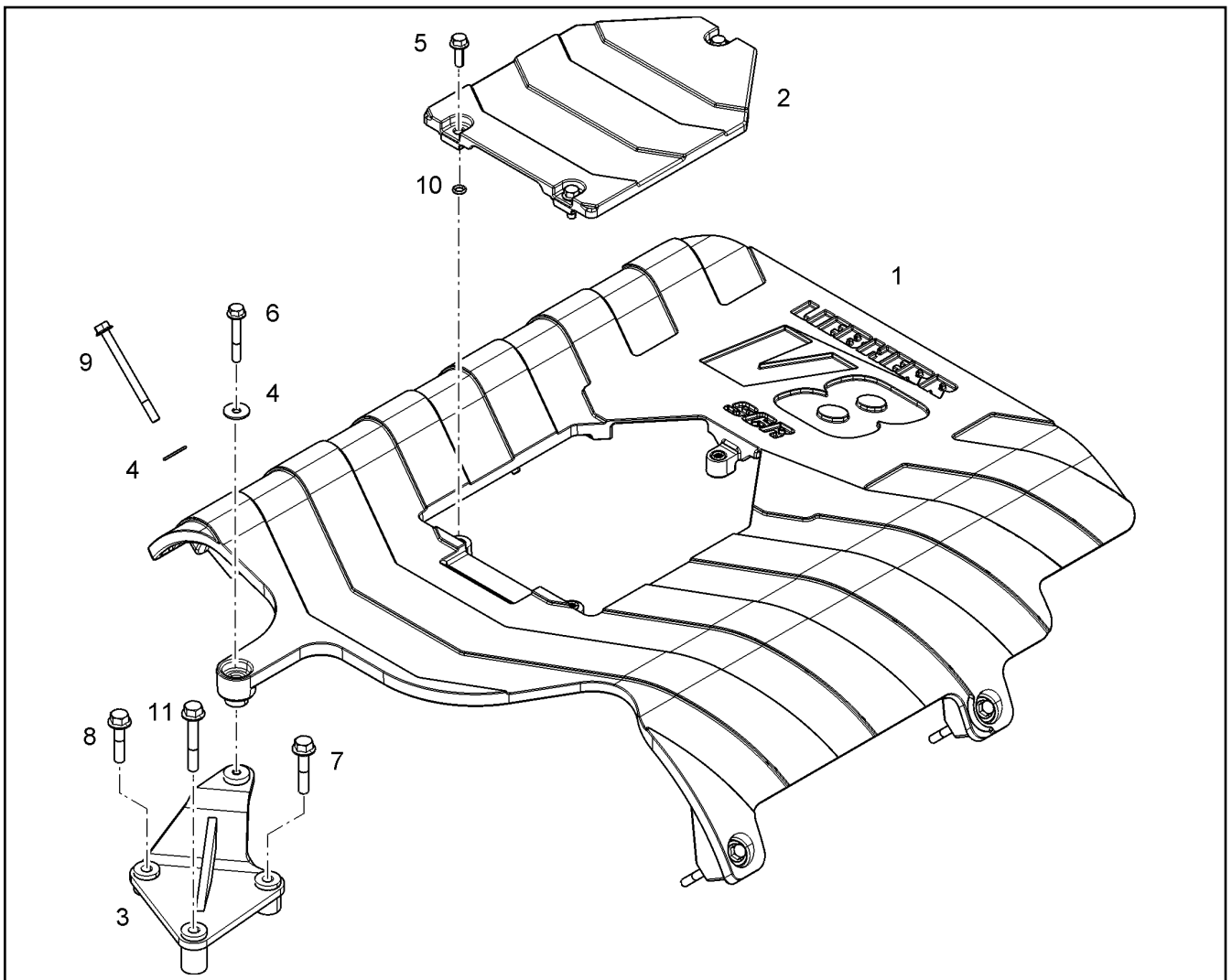
**LIEBHERR**

etk\_es\_en\_098206 LR 11000

CODO DE ESCAPE MONTAJE ADDITI.  
OUTLET MANIFOLD ADD-ON

1015

⇒ X10135177  
10 13 517 7



Pos.	Artículo	Cantid	Descripción	Description	Serie	K
1	10 13 533 8	1	CUBIERTA PREMONTADA	COVER PLATE PRE-ASS.		
2	10 13 488 8	1	PLACA DE COBERTURA EN AC-AISI10	COVER PLATE		
3	10 13 583 8	5	FIJADOR S235JR	HOLDER		
4	40 00 779	5	ARANDELA ISO 7093-1 8 200HV-ST A3C	WASHER		
5	10 00 900 7	3	TORNILLO DE CABEZA HEXAGONAL EN 166	HEX SCREW		
6	10 21 801 3	1	TORNILLO DE CABEZA HEXAGONAL EN 166	HEX SCREW		
7	10 00 546 1	1	TORNILLO DE CABEZA HEXAGONAL DIN 69	HEX SCREW		
8	10 21 786 2	1	TORNILLO DE CABEZA HEXAGONAL DIN 6	HEX SCREW		
9	10 01 404 2	4	TORNILLO DE CABEZA HEXAGONAL DIN 69	HEX SCREW		
10	73 80 230	3	JUNTA TORICA ISO 3601-1 6,02X2,62 NBR	O-RING		
11	10 48 892 8	1	TORNILLO DE CABEZA HEXAGONAL DIN 69	HEX SCREW		

3.11.2014  
079112

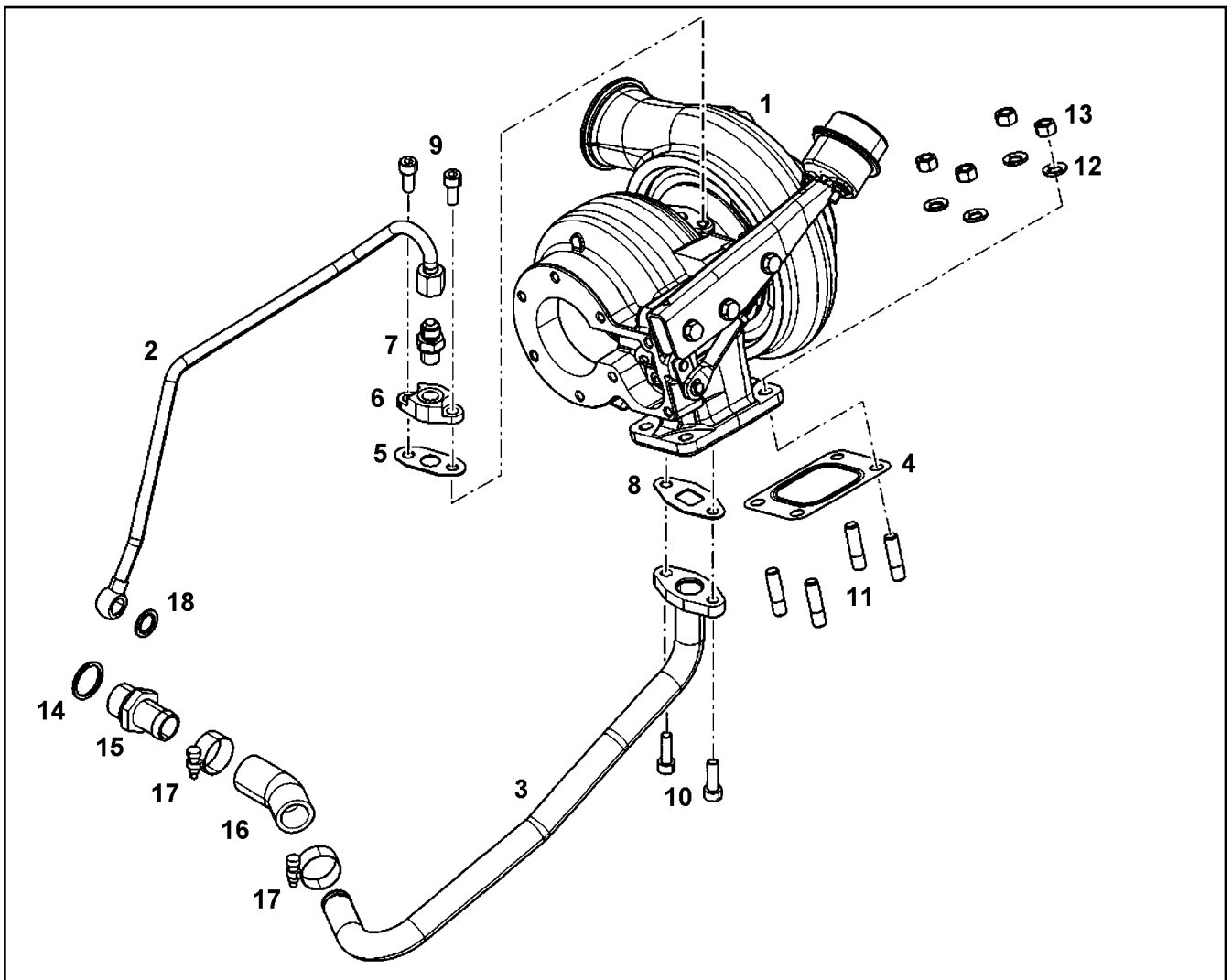
**LIEBHERR**

etk\_es\_en\_098206 LR 11000

MONTAJE PLACA DE COBERTURA  
PROTECTION PLATE ASSEMBLY

1016

⇒ X10135336  
10 13 533 6



Pos.	Artículo	Cantid	Descripción	Description	Serie	K
1	10 13 498 8	1	TURBOCOMPRESOR DE ESCAPE HE400W	EXHAUST GAS TURBOCHARGE		
2	10 13 523 2	1	TUBERIA ACEITE LUBRICANTE	LUBRICATING OIL LINE		
3	10 13 522 1	1	TUBERÍA DE RETORNO DE ACEITE 22X1,5	HYDT.TUBE		
4	10 12 573 9	1	JUNTA X15CrNiSi20-	SEAL		
5	10 13 233 1	1	JUNTA AFM 32/2	SEAL		
6	10 11 562 1	1	BRIDA S235JR	FLANGE		
7	10 81 393 6	1	RACOR GE 10 M14x1,5/9/ CR6-FREI	FLANGE JOINT		
8	10 11 562 3	1	JUNTA ASBESTFREI	SEAL		
9	46 00 377	2	TORNILLO CILINDRICO ISO 4762 M8X18 8.8	SOCKET HEAD SCREW		
10	46 00 175	2	TORNILLO CILINDRICO ISO 4762 M8X25 8.8	SOCKET HEAD SCREW		
11	49 81 172	4	TORNILLO ESPARRAGO DIN 939 M10X25 X	DOUBLE-ENDED STUD		
12	90 76 638	4	ARANDELA 10,5X18,5X2 -	WASHER		
13	10 12 063 9	4	TUERCA M10X1,5 X5NiCrTi26-1	NUT		
14	71 01 061 08	1	JUNTA ANULAR DIN 7603 A26X31X2 CU	SEALING RING		
15	91 40 351	1	BOQUILLA MANGUERA	HOSE NIPPLE		
16	10 12 354 0	1	MANGUITO DE GOMA 30° SILIKON	RUBBER CONNECTION		
17	49 00 778	2	ABRAZADERA MANGUERA DIN 3017-1 26/20	HOSE CLAMP		
18	49 00 262	1	JUNTA ANULAR DIN 7603 A14X20 CU	SEALING RING		

3.11.2014  
089089

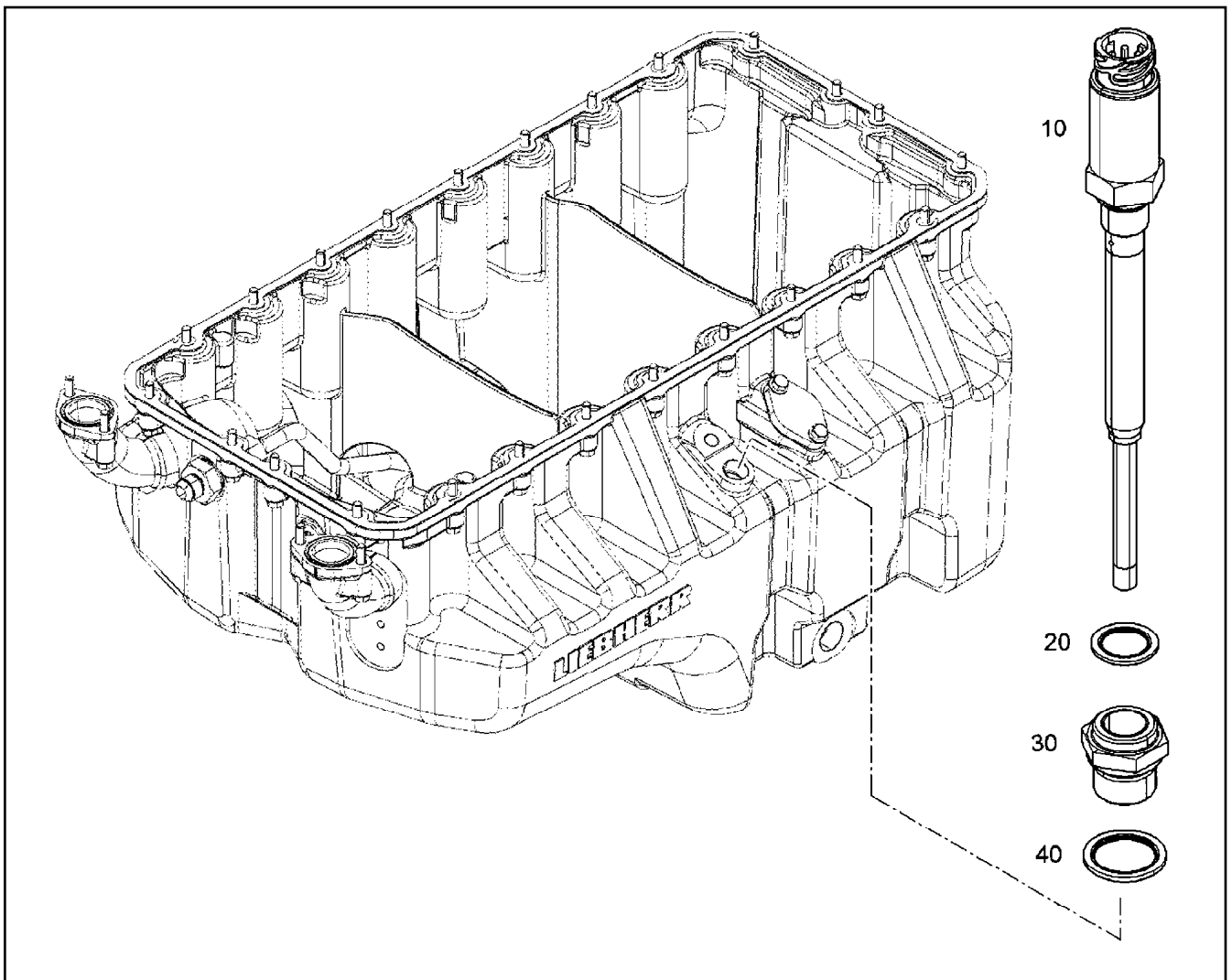
**LIEBHERR**

etk\_es\_en\_098206 LR 11000

MONT.TURBOCARGADOR DE ESCAPE  
EXHAUST TC MOUNTING

1017

⇒ X10135386  
10 13 538 6



Pos.	Artículo	Cantid	Descripción	Description	Serie	K
20	10 01 186 8	1	JUNTA ANULAR 18,7X26,00X1,5 St/FPM1-80	SEALING RING		
40	10 01 184 2	1	JUNTA ANULAR 24,7X32X2 St/FPM1-80	SEALING RING		

3.11.2014  
089465

**LIEBHERR**

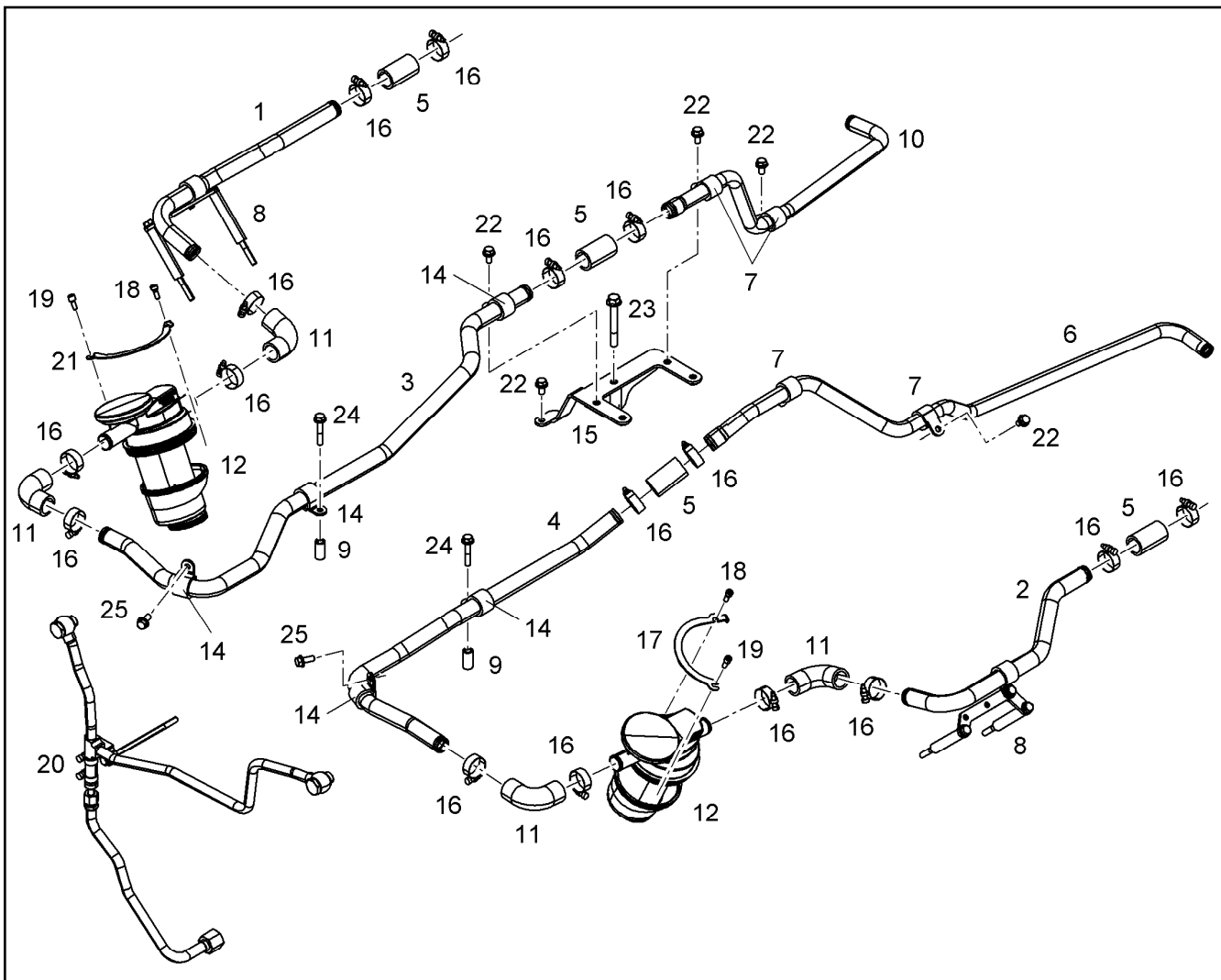
etk\_es\_en\_098206 LR 11000

SENSOR NIVEL  
LEVEL SENSOR

1018

⇒ X10135392  
10 13 539 2





Pos.	Artículo	Cantid	Descripción	Description	Serie	K
1	10 13 331 3	1	TUBERIA 25X1,5	PIPELINE		
2	10 13 331 4	1	TUBERIA 25X1,5	PIPELINE		
3	10 13 368 1	1	TUBERIA 25X1,5	PIPELINE		
4	10 13 331 6	1	TUBERIA 25X1,5	PIPELINE		
5	92 71 340	4	MANGUITO DE GOMA 25 X35/33X56 L.	RUBBER CONNECTION		
6	10 13 564 1	1	TUBERIA	PIPELINE		
7	73 81 630	4	ABRAZADERA DIN 3016-1 22X20XD1 W1-2-	CLAMP		
8	10 12 677 1	2	MONTAJE SOPORTE ⇒ X10126771 10 12 677 1	CLAMP - ADD-ON UNIT		
9	98 87 737	2	CASQUILLO DISTANCIADOR 9X15X30 ETG	DISTANCE SLEEVE		
10	10 13 564 0	1	TUBERIA	PIPELINE		
11	10 11 631 0	4	MANGUITO DE GOMA 90GRAD	RUBBER CONNECTION		
12	10 12 518 2	2	SEPARADOR ACEITE OEL ⇒ X10125182 10 12 518 2	OIL SEPARATOR		
14	73 81 631	5	ABRAZADERA DIN 3016-1 25X20XD1 W1-2-	CLAMP		
15	10 13 760 0	1	FIJADOR	HOLDER		
16	50 04 927	16	ABRAZADERA MANGUERA DIN 3017-1 32/25	HOSE CLAMP		
17	10 12 745 9	1	FIJADOR S235JR	HOLDER		
18	10 12 749 9	2	TORNILLO M6X14,4 St Rm>800N/m	SCREW		
19	10 12 769 1	2	TORNILLO M6X15,4 St Rm>800N/m	SCREW		
20	10 12 375 9	1	TUBERIA DE ACEITE PREMONTAJE ⇒ X10123759 10 12 375 9	OIL LINE PRE-ASSEMBLY		
21	10 12 745 8	1	FIJADOR S235JR	HOLDER		
22	10 00 507 8	5	TORNILLO DE CABEZA HEXAGONAL DIN 6	HEX SCREW		
23	10 10 165 7	1	TORNILLO DE CABEZA HEXAGONAL EN 16	HEX SCREW		
24	10 01 690 7	2	TORNILLO DE CABEZA HEXAGONAL EN 166	HEX SCREW		

3.11.2014  
089998

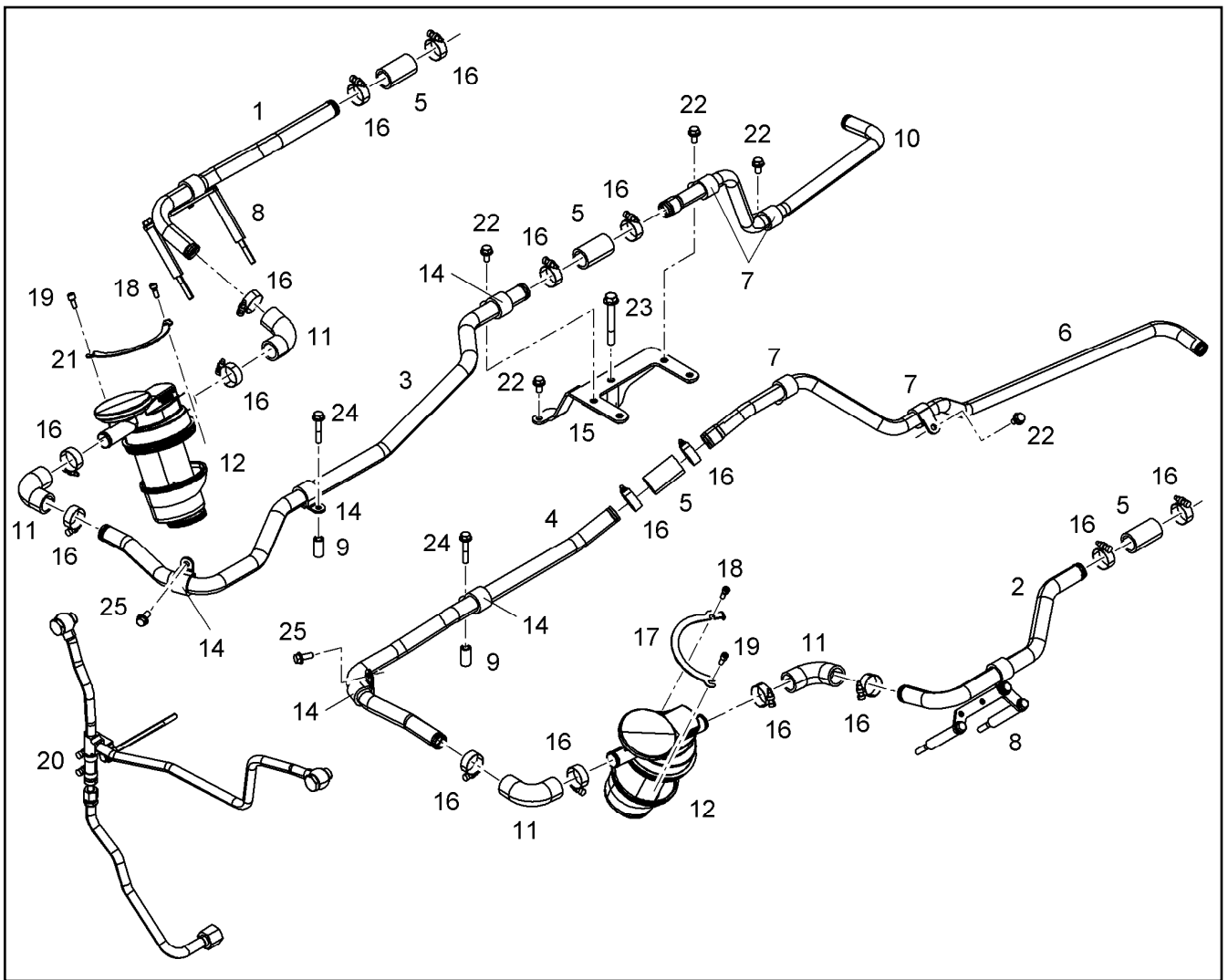
**LIEBHERR**

etk\_es\_en\_098206 LR 11000

PURGA CÁRTER DE CIGÜEÑAL MONT.  
CRANKCASE BREATHER ASSEMBLY

1019 (1/2)

⇒ X10135639  
10 13 563 9



Pos.	Artículo	Cantid	Descripción	Description	Serie	K
25	10 01 690 6	2	TORNILLO DE CABEZA HEXAGONAL DIN 6	HEX SCREW		

3.11.2014  
089998

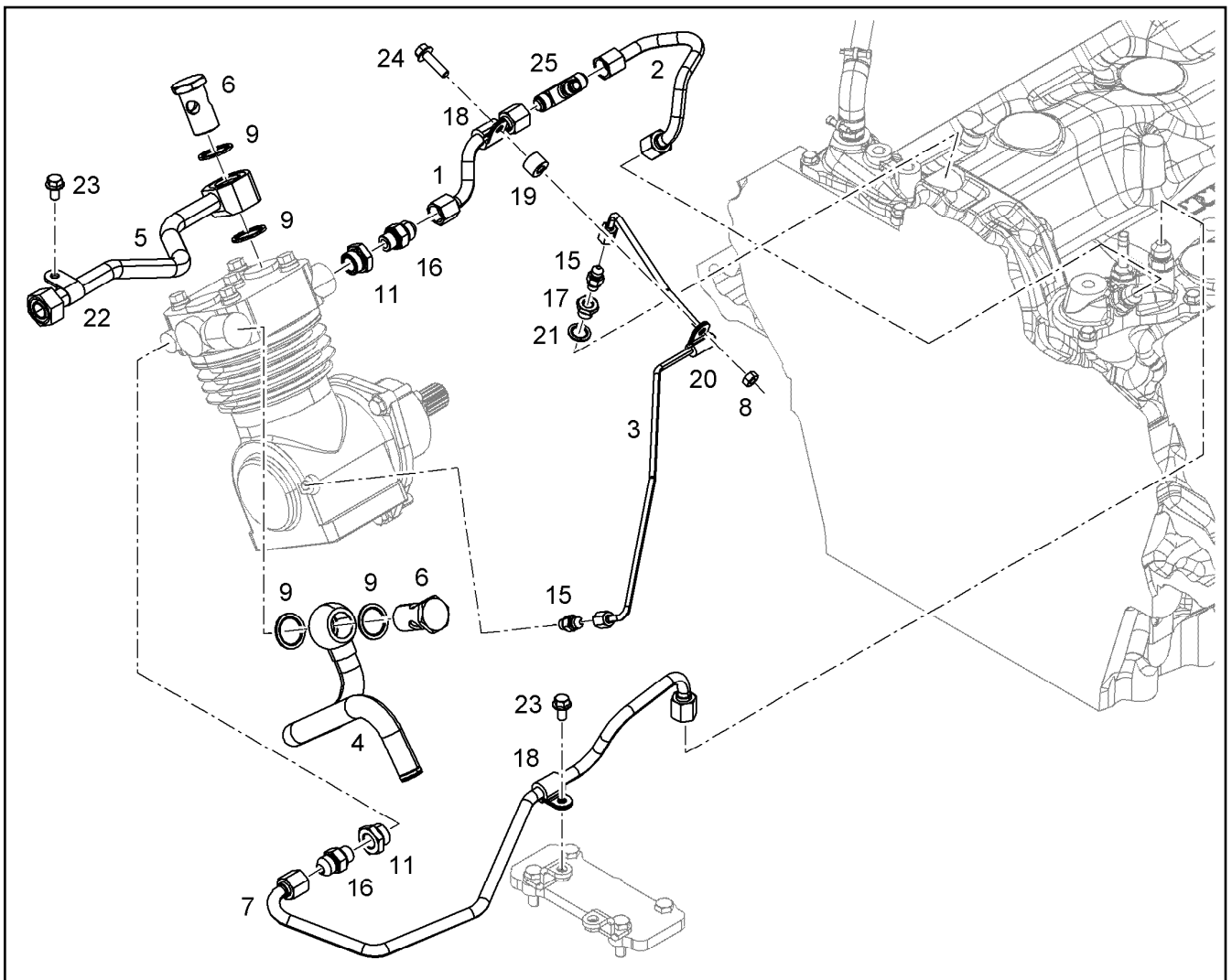
**LIEBHERR**

etk\_es\_en\_098206 LR 11000

PURGA CÁRTER DE CIGÜEÑAL MONT.  
CRANKCASE BREATHER ASSEMBLY

1020 (2/2)

⇒ X10135639  
10 13 563 9



Pos.	Artículo	Cantid	Descripción	Description	Serie	K
1	10 13 837 2	1	TUBERIA DE AGUA REFRIGERANTE 12X1	COOLING WATER LINE		
2	10 13 837 3	1	TUBERIA DE AGUA REFRIGERANTE 12X1	COOLING WATER LINE		
3	10 13 564 6	1	TUBERIA ACEITE LUBRICANTE 6X1	LUBRICATING OIL LINE		
4	10 13 564 5	1	TUBERIA 22X1,5	PIPELINE		
5	10 13 571 4	1	TUBERIA 18X1,5	PIPELINE		
6	49 80 414	2	TORNILLO HUECO DIN 7643 22X3 A3C	HOLLOW SCREW		
7	10 13 837 1	1	TUBERIA DE AGUA REFRIGERANTE 12X1	COOLING WATER LINE		
8	40 00 381	1	TUERCA HEXAGONAL ISO 4032 M8 10 A2C	HEX NUT		
9	10 01 187 0	4	JUNTA ANULAR 26,7X34,93X2 St/FPM1-80	SEALING RING		
11	73 81 363	2	RACOR RI M22X1,5/M16X	FLANGE JOINT		
15	10 81 393 3	2	RACOR GE 6 M10x1,0/7/1 CR6-FREI	FLANGE JOINT		
16	10 81 394 0	2	RACOR GE 12 M16x1,5/3/ CR6-FREI	FLANGE JOINT		
17	92 70 340	1	PIEZA DE REDUCCION	REDUCING PIECE		
18	73 81 629	1	ABRAZADERA DIN 3016-1 12X20XD1 W1-2-	CLAMP		
19	90 78 947	1	CASQUILLO DISTANCIADOR 9X18X17,5 S23	DISTANCE SLEEVE		
20	73 82 088	1	ABRAZADERA DIN 3016-1 6X20XD1 W1-2-MV	CLAMP		
21	10 01 186 6	1	JUNTA ANULAR 14,7X22,00X1,5 St/FPM1-80	SEALING RING		
22	10 80 218 6	1	ABRAZADERA DIN 3016-1 18X20XA1 W1-2	CLAMP		
23	10 00 507 8	1	TORNILLO DE CABEZA HEXAGONAL DIN 6	HEX SCREW		
24	10 44 078 8	1	TORNILLO DE CABEZA HEXAGONAL DIN 6	HEX SCREW		
25	11 08 233 3	1	RACOR TR 12 1210 3/4- CR6-FREI	FLANGE JOINT		

3.11.2014  
099024

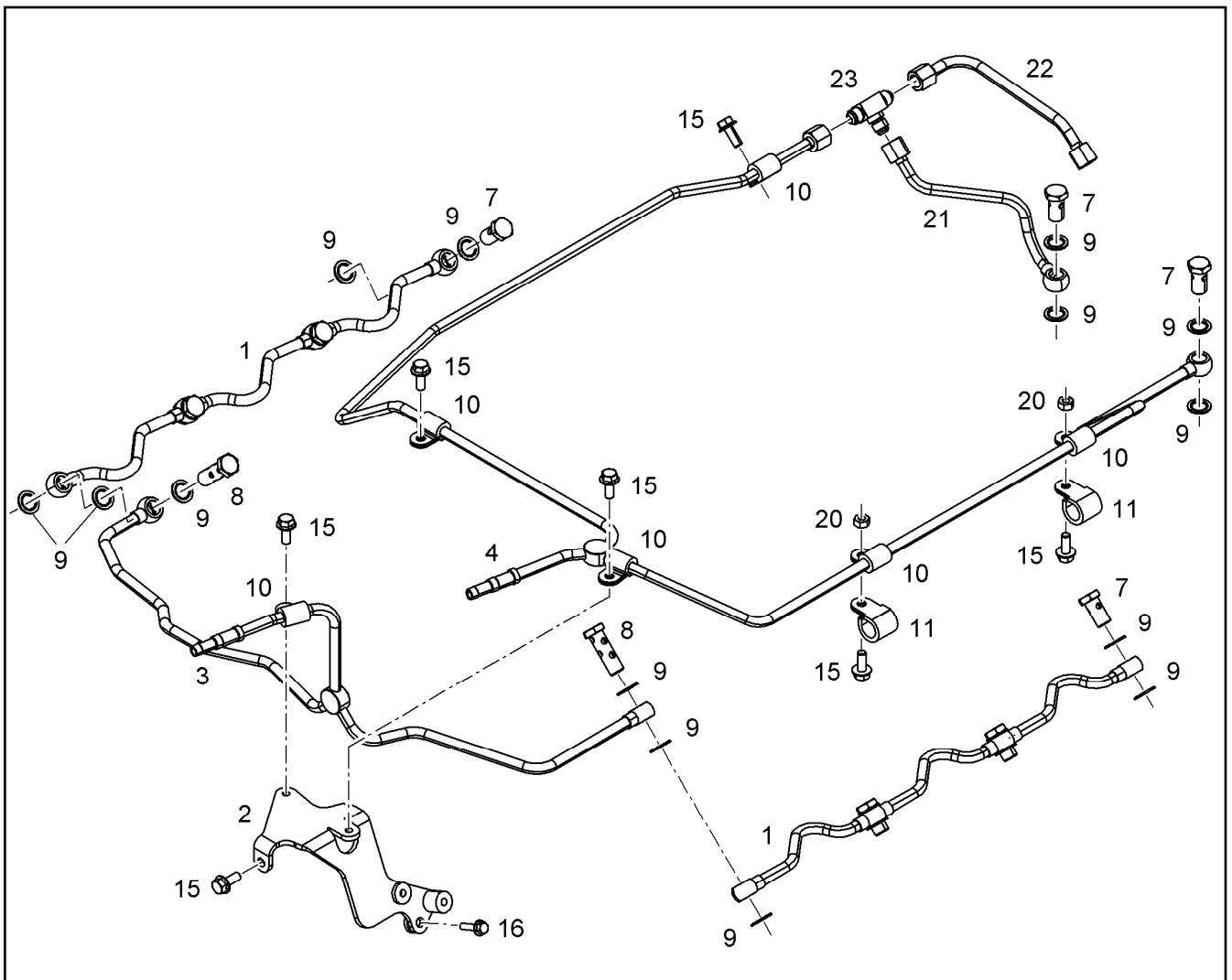
**LIEBHERR**

etk\_es\_en\_098206 LR 11000

PIEZAS MONT. P.COMPRESOR AIRE  
ACCESSORIES AIR COMPRESSOR

1021

⇒ X10135642  
10 13 564 2



Pos.	Artículo	Cantid	Descripción	Description	Serie	K
1	10 12 002 0	2	TUBERIA PURGADORA	VENTILATION LINE		
2	10 13 648 4	1	FIJADOR	HOLDER		
3	10 13 644 4	1	TUBERIA PURGADORA	VENTILATION LINE		
4	10 13 565 0	1	TUBERIA PURGADORA	VENTILATION LINE		
7	40 79 240	8	TORNILLO HUECO DIN 7643 10X3 A3C	HOLLOW SCREW		
8	73 81 797	2	TORNILLO HUECO DOBLE 10X6XM 14X1,5	DOUBLE BANJO BOLT		
9	10 01 186 6	22	JUNTA ANULAR 14,7X22,00X1,5 St/FPM1-80	SEALING RING		
10	73 81 628	6	ABRAZADERA DIN 3016-1 10X20XD1 W1-2	CLAMP		
11	73 81 635	2	ABRAZADERA DIN 3016-1 18X20XD1 W1-2	CLAMP		
15	10 01 690 6	7	TORNILLO DE CABEZA HEXAGONAL DIN 6	HEX SCREW		
16	10 65 108 5	1	TORNILLO DE CABEZA HEXAGONAL DIN 6	HEX SCREW		
20	40 00 381	2	TUERCA HEXAGONAL ISO 4032 M8 10 A2C	HEX NUT		
21	10 13 837 5	1	TUBERIA PURGADORA 10X0,5	VENTILATION LINE		
22	10 13 837 6	1	TUBERIA PURGADORA 10X0,5	VENTILATION LINE		
23	11 06 805 5	1	RACOR T 10 9/16-18 CR6-FREI	FLANGE JOINT		

3.11.2014  
099025

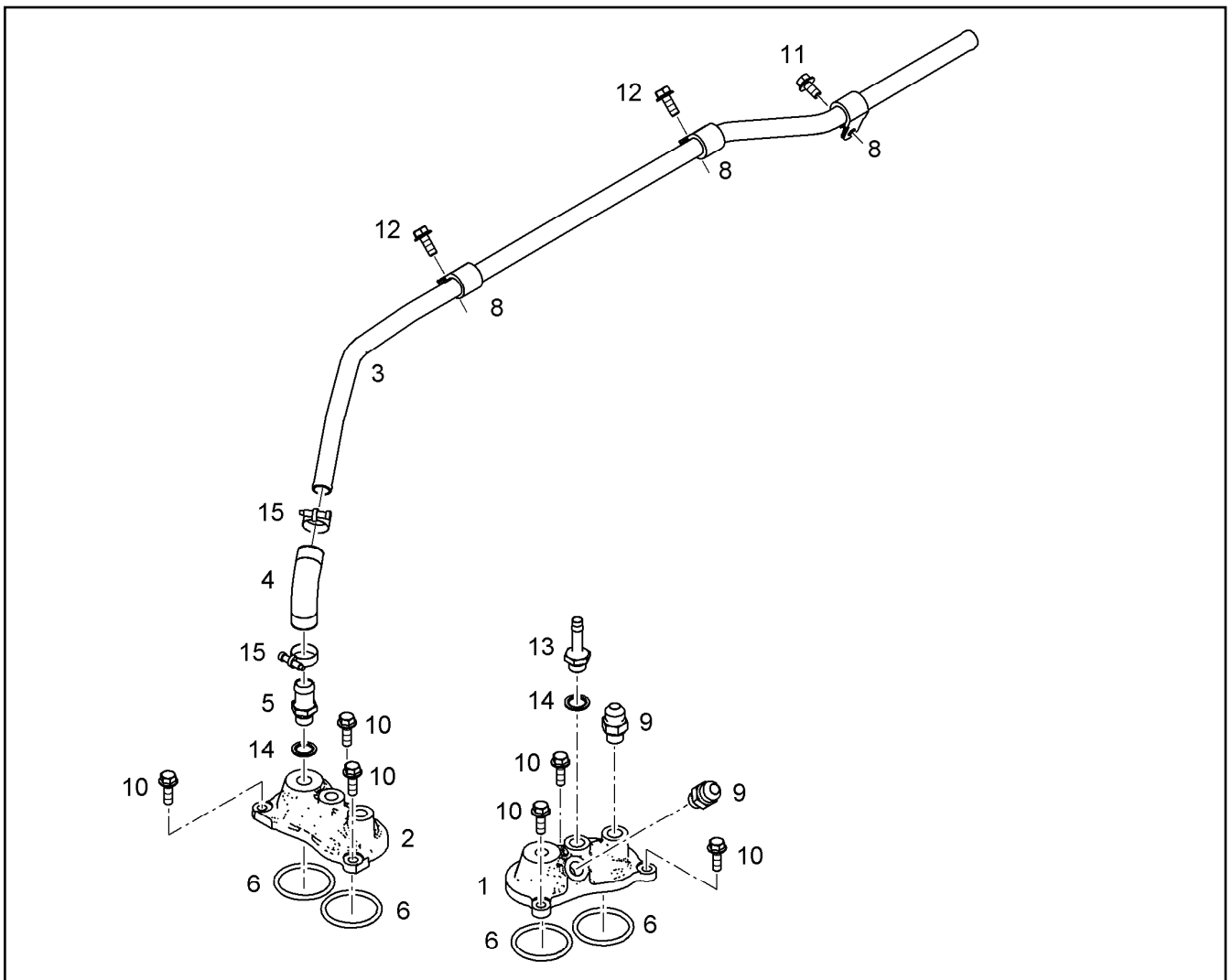
**LIEBHERR**

etk\_es\_en\_098206 LR 11000

MONT.TUBERÍA DE PURGA  
VENT TUBE ASSEMBLY

1022

⇒ X10135649  
10 13 564 9



Pos.	Artículo	Cantid	Descripción	Description	Serie	K
1	10 13 836 5	1	CODO LÍQUIDO REFRIGERANTE	COOLANT PIPE BEND		
2	90 78 876	1	CODO LÍQUIDO REFRIGERANTE	COOLANT PIPE BEND		
3	10 13 648 9	1	TUBERIA 18X1,5	PIPELINE		
4	10 12 648 1	1	MANGUITO DE GOMA 18-25 65GRAD SILIKO	RUBBER CONNECTION		
5	92 70 655	1	BOQUILLA MANGUERA 9SMn28K	HOSE NIPPLE		
6	10 03 857 3	4	JUNTA TORICA 51X5 N-FKM1-70	O-RING		
8	73 81 635	3	ABRAZADERA DIN 3016-1 18X20XD1 W1-2-	CLAMP		
9	10 81 394 0	2	RACOR GE 12 M16x1,5/3/ CR6-FREI	FLANGE JOINT		
10	10 00 900 7	6	TORNILLO DE CABEZA HEXAGONAL EN 166	HEX SCREW		
11	10 00 551 1	1	TORNILLO DE CABEZA HEXAGONAL EN 166	HEX SCREW		
12	10 01 690 6	2	TORNILLO DE CABEZA HEXAGONAL DIN 6	HEX SCREW		
13	49 80 770	1	ESPIGA MACHO MANGUERA DIN 74304 DN1	HOSE UNION		
14	10 01 186 7	2	JUNTA ANULAR 16,7X24,00X1,5 St/FPM1-80	SEALING RING		
15	48 20 007 05	2	ABRAZADERA MANGUERA DIN 3017-1 33/2	HOSE CLAMP		

3.11.2014  
099029

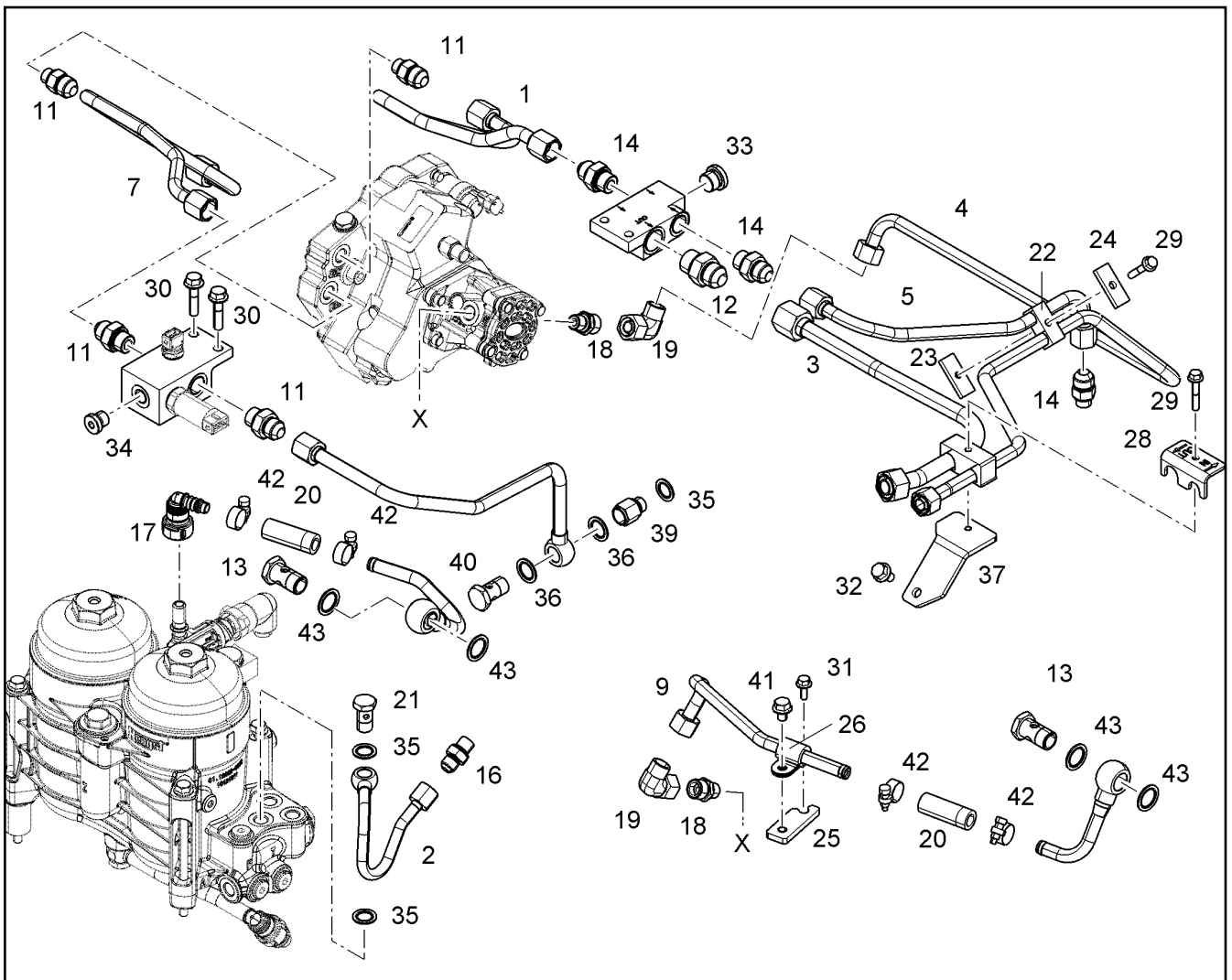
**LIEBHERR**

etk\_es\_en\_098206 LR 11000

CODO DE REFRIGERANTE MONTAJE  
COOLANT PIPE BEND ADD-ON

1023

⇒ X10135655  
10 13 565 5



Pos.	Artículo	Cantid	Descripción	Description	Serie	K
1	10 11 844 6	1	TUBERIA COMBUSTIBLE 12X1	FUEL LINE		
2	10 11 844 4	1	TUBERIA COMBUSTIBLE 10X1	FUEL LINE		
3	10 13 347 4	1	TUBERIA COMBUSTIBLE 15X1,5	FUEL LINE		
4	10 13 347 5	1	TUBERIA COMBUSTIBLE 12X1	FUEL LINE		
5	10 13 097 1	1	TUBERIA COMBUSTIBLE 12X1	FUEL LINE		
6	10 13 097 2	1	TUBERIA COMBUSTIBLE 12X1	FUEL LINE		
7	10 13 840 0	1	TUBERIA COMBUSTIBLE 12X1	FUEL LINE		
8	10 13 566 8	1	TUBERIA COMBUSTIBLE 12X1	FUEL LINE		
9	10 13 566 9	1	TUBERIA COMBUSTIBLE 12X1	FUEL LINE		
10	10 12 278 7	1	BLOQUE DISTRIBUIDOR Al Rm>150N/m	DISTRIBUTOR BLOCK		
11	10 81 394 1	4	RACOR GE 12 M18x1,5/3/ CR6-FREI	FLANGE JOINT		
12	10 81 394 3	1	RACOR GE 14,15,16 M22x CR6-FREI	FLANGE JOINT		
13	49 81 226	2	TORNILLO HUECO DIN 7643 15 A3C	HOLLOW SCREW		
14	10 81 393 9	3	RACOR GE 12 M14x1,5/3/ CR6-FREI	FLANGE JOINT		
15	10 13 567 7	1	TUBERIA COMBUSTIBLE 12X1	FUEL LINE		
16	10 81 393 6	1	RACOR GE 10 M14x1,5/9/ CR6-FREI	FLANGE JOINT		
17	10 03 884 2	1	CONEXION MANGUERA GERADE	PLUG CONNECTION		
18	11 00 618 8	2	RACOR ISO 8434-1 GE 12L M14X1,5 CR6-F	FLANGE JOINT		
19	10 42 997 4	2	RACOR WE 12 M18x1,5 CR6-FREI	FLANGE JOINT		
20	10 48 914 2	2	MANGUERA COMBUSTIBLE 12X3,5 NBR/C	FUEL HOSE		
21	40 79 240	1	TORNILLO HUECO DIN 7643 10X3 A3C	HOLLOW SCREW		
22	73 82 216	1	ABRAZADERA TUBO 12X2 PP	PIPE CLAMP		
23	90 73 189	1	CHAPA APOYO S235JR	SUPPORT PLATE		
24	90 73 190	1	CHAPA APOYO S235JR	SUPPORT PLATE		
25	10 13 567 8	1	FIJADOR S235JR	HOLDER		
26	73 81 629	1	ABRAZADERA DIN 3016-1 12X20XD1 W1-2-	CLAMP		

3.11.2014  
079176

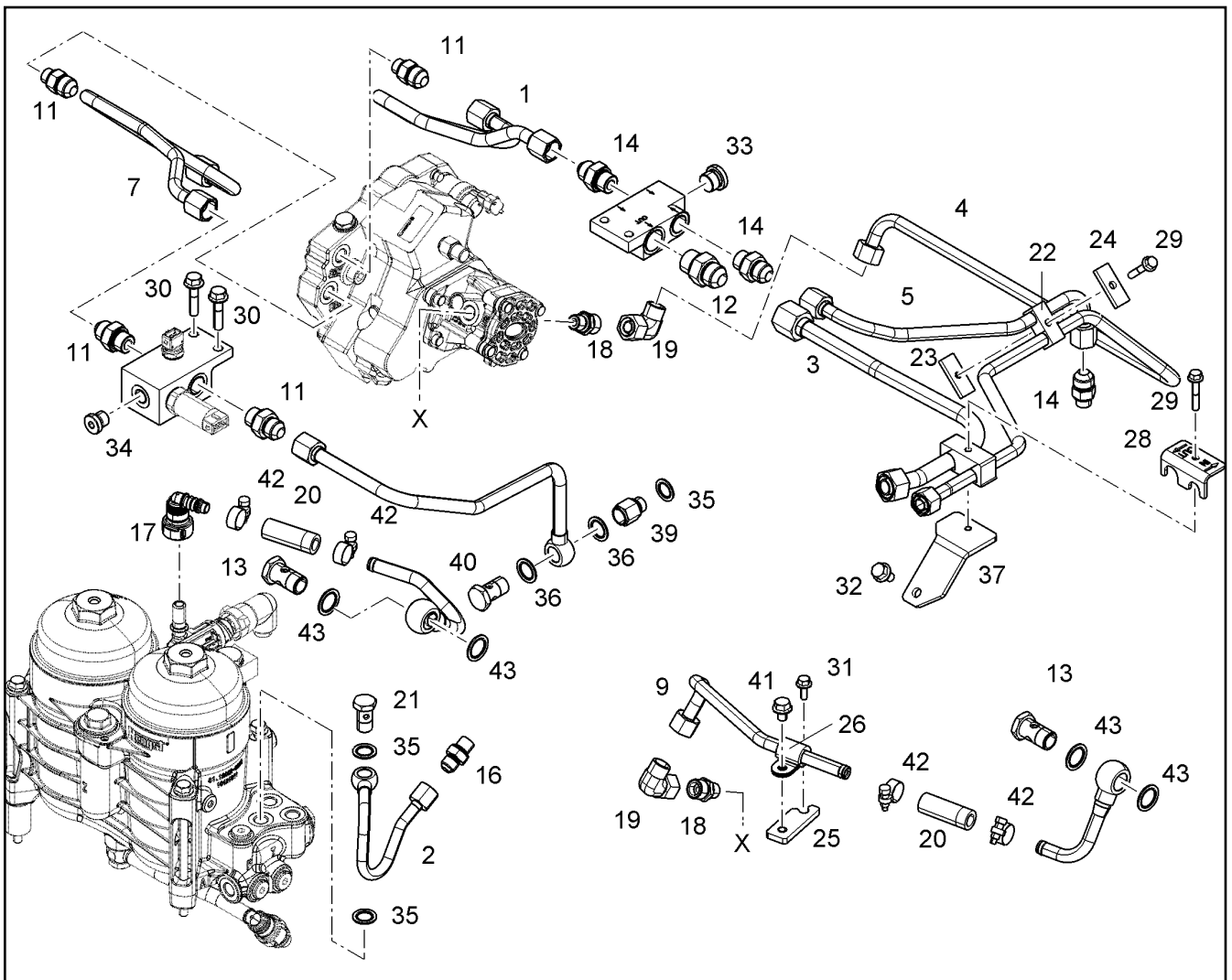
**LIEBHERR**

etk\_es\_en\_098206 LR 11000

TUBERIAS DE COMBUSTIBLE  
FUEL LINES

1024 (1/2)

⇒ X10135675  
10 13 567 5



Pos.	Artículo	Cantid	Descripción	Description	Serie	K
27	10 35 626 1	1	ABRAZADERA TUBO 15X12 PP	PIPE CLAMP		
28	10 13 387 9	1	CHAPA X5CrNi18-10	PLATE		
29	10 65 108 6	2	TORNILLO DE CABEZA HEXAGONAL DIN 6	HEX SCREW		
30	10 11 371 1	2	TORNILLO DE CABEZA HEXAGONAL DIN 6	HEX SCREW		
31	40 73 502 08	1	TORNILLO DE CABEZA HEXAGONAL DIN 6	HEX SCREW		
32	10 00 507 8	1	TORNILLO DE CABEZA HEXAGONAL DIN 6	HEX SCREW		
33	73 80 688	1	TORNILLO DE CIERRE VSTI M18X1,5 CR6-F	SCREW PLUG		
34	73 80 566	1	TORNILLO DE CIERRE VSTI M14X1,5	SCREW PLUG		
35	10 01 186 6	3	JUNTA ANULAR 14,7X22,00X1,5 St/FPM1-80	SEALING RING		
36	10 01 186 7	2	JUNTA ANULAR 16,7X24,00X1,5 St/FPM1-80	SEALING RING		
37	10 13 316 8	1	FIJADOR S235JR	HOLDER		
38	10 13 096 8	1	BLOQUE DISTRIBUIDOR Al Rm>150N/m	DISTRIBUTOR BLOCK		
39	10 16 557 1	1	EMBUDO DE REDUCCION RI 8 M14X1,5/M1	REDUCING STUD		
40	11 00 299 5	1	TORNILLO HUECO DIN 7643 12X3 X5CrNi18	HOLLOW SCREW		
41	10 02 411 5	1	TORNILLO DE CABEZA HEXAGONAL DIN 6	HEX SCREW		
42	49 01 138	4	ABRAZADERA MANGUERA DIN 3017-1 21/1	HOSE CLAMP		
43	10 01 186 8	4	JUNTA ANULAR 18,7X26,00X1,5 St/FPM1-80	SEALING RING		

3.11.2014  
079176

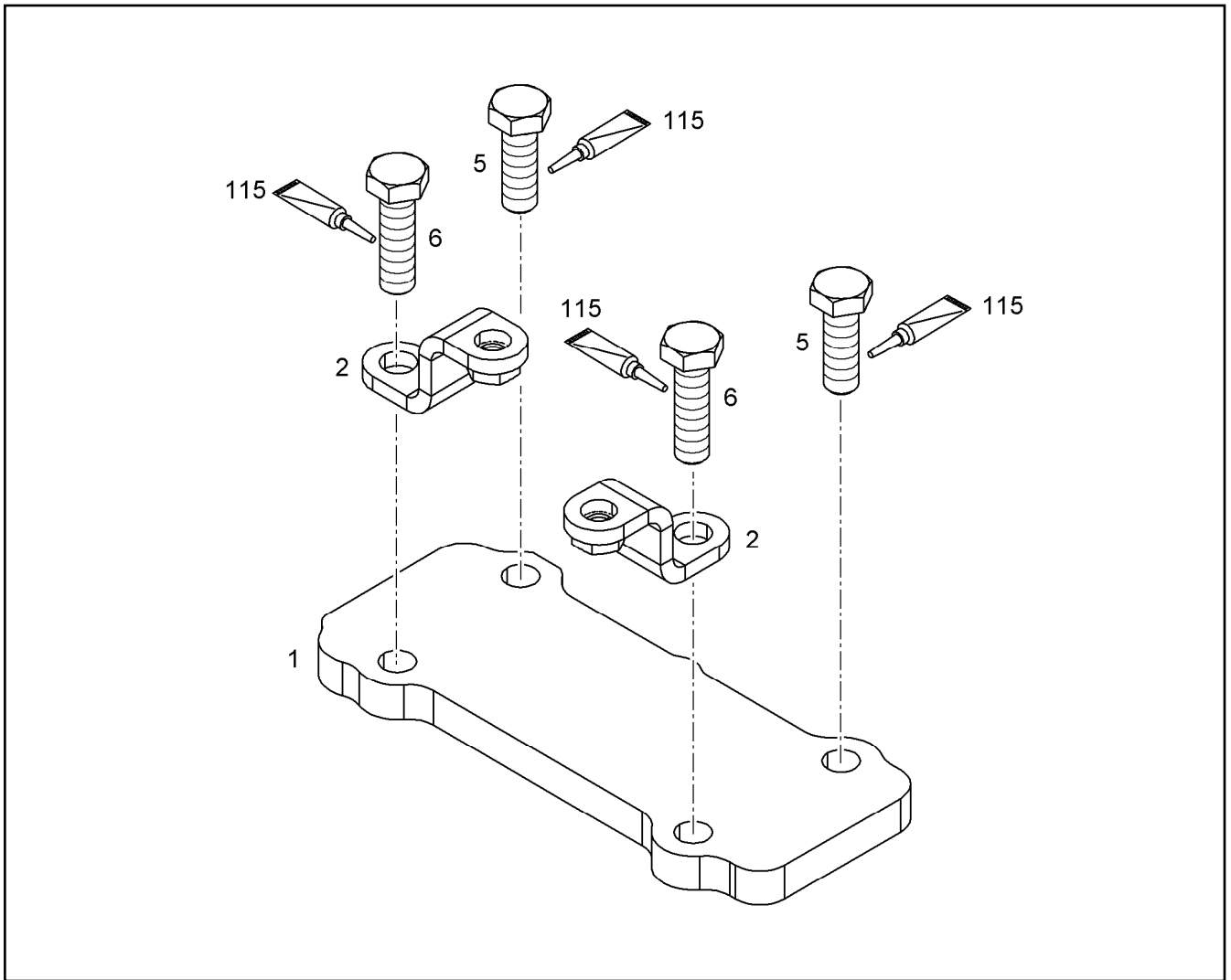
**LIEBHERR**

etk\_es\_en\_098206 LR 11000

TUBERIAS DE COMBUSTIBLE  
FUEL LINES

1025 (2/2)

⇒ X10135675  
10 13 567 5



Pos.	Artículo	Cantid	Descripción	Description	Serie	K
1	10 12 105 2	1	TAPA S235JR	COVER		
2	10 13 572 8	2	FIJADOR	HOLDER		
5	40 00 828	2	TORNILLO DE CABEZA HEXAGONAL ISO 40	HEX SCREW		
6	49 00 112	2	TORNILLO DE CABEZA HEXAGONAL ISO 40	HEX SCREW		
115	10 35 459 5	1	OBTURACION DE SUPERFICIE 300ML BIS 20	SURFACE SEALING		

3.11.2014  
099023

**LIEBHERR**

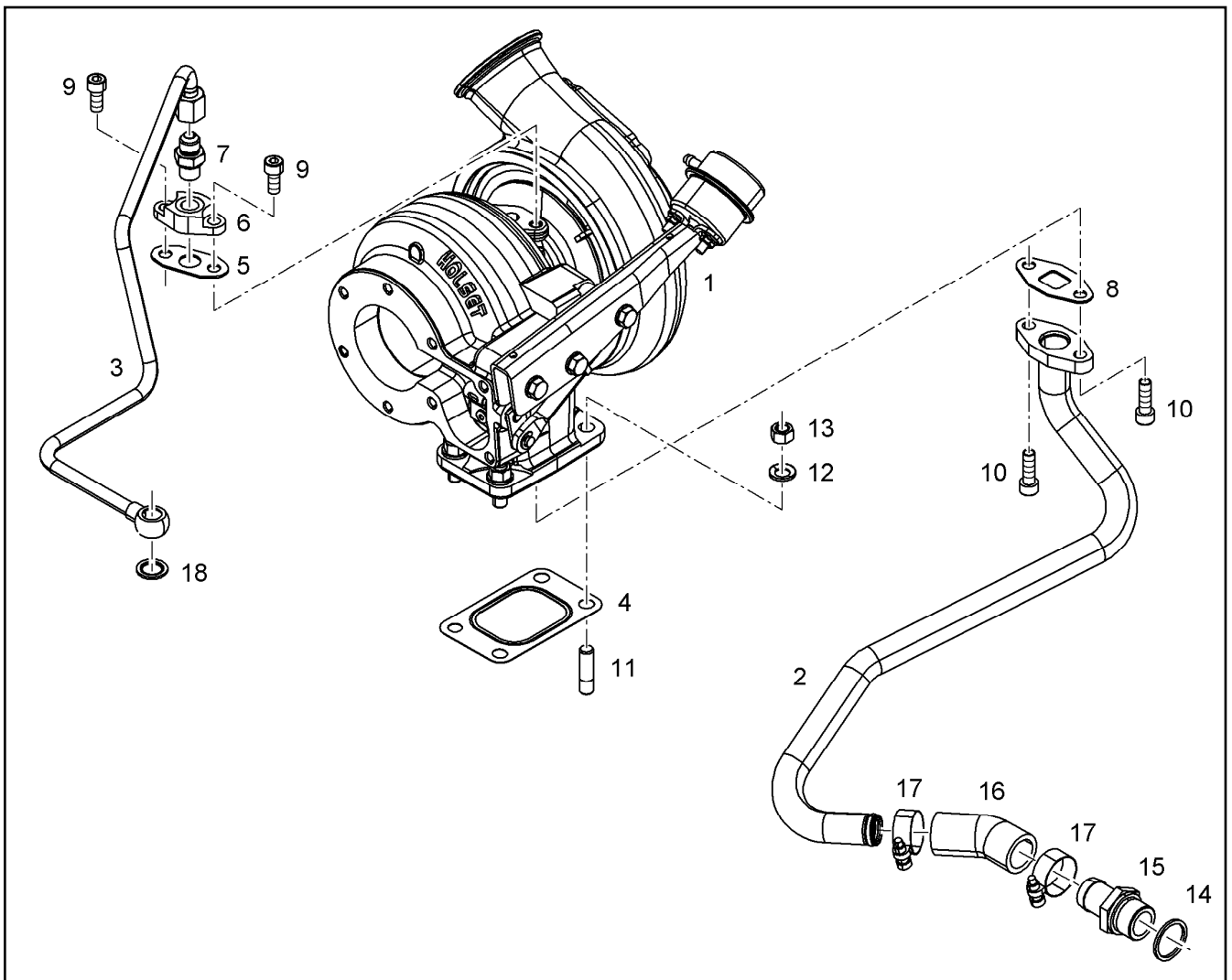
etk\_es\_en\_098206 LR 11000

PIEZAS DE CIERRE  
LOCKING PIECES

1026

⇒ X10135676  
10 13 567 6





Pos.	Artículo	Cantid	Descripción	Description	Serie	K
1	10 13 498 9	1	TURBOCOMPRESOR DE ESCAPE HE400W	EXHAUST GAS TURBOCHARGE		
2	10 13 502 3	1	TUBERÍA DE RETORNO DE ACEITE 22X1,5	HYDT.TUBE		
3	10 13 531 0	1	TUBERIA ACEITE LUBRICANTE 10X1	LUBRICATING OIL LINE		
4	10 12 573 9	1	JUNTA X15CrNiSi20-	SEAL		
5	10 13 233 1	1	JUNTA AFM 32/2	SEAL		
6	10 11 562 1	1	BRIDA S235JR	FLANGE		
7	10 81 393 6	1	RACOR GE 10 M14x1,5/9/ CR6-FREI	FLANGE JOINT		
8	10 11 562 3	1	JUNTA ASBESTFREI	SEAL		
9	46 00 377	2	TORNILLO CILINDRICO ISO 4762 M8X18 8.8	SOCKET HEAD SCREW		
10	46 00 175	2	TORNILLO CILINDRICO ISO 4762 M8X25 8.8	SOCKET HEAD SCREW		
11	49 81 172	4	TORNILLO ESPARRAGO DIN 939 M10X25 X	DOUBLE-ENDED STUD		
12	90 76 638	4	ARANDELA 10,5X18,5X2 -	WASHER		
13	10 12 063 9	4	TUERCA M10X1,5 X5NiCrTi26-1	NUT		
14	71 01 060 08	1	JUNTA ANULAR DIN 7603 A 26X32X2 CU	SEALING RING		
15	91 40 351	1	BOQUILLA MANGUERA	HOSE NIPPLE		
16	10 12 354 0	1	MANGUITO DE GOMA 30° SILIKON	RUBBER CONNECTION		
17	49 00 778	2	ABRAZADERA MANGUERA DIN 3017-1 26/20	HOSE CLAMP		
18	49 00 262	1	JUNTA ANULAR DIN 7603 A14X20 CU	SEALING RING		

3.11.2014  
099026

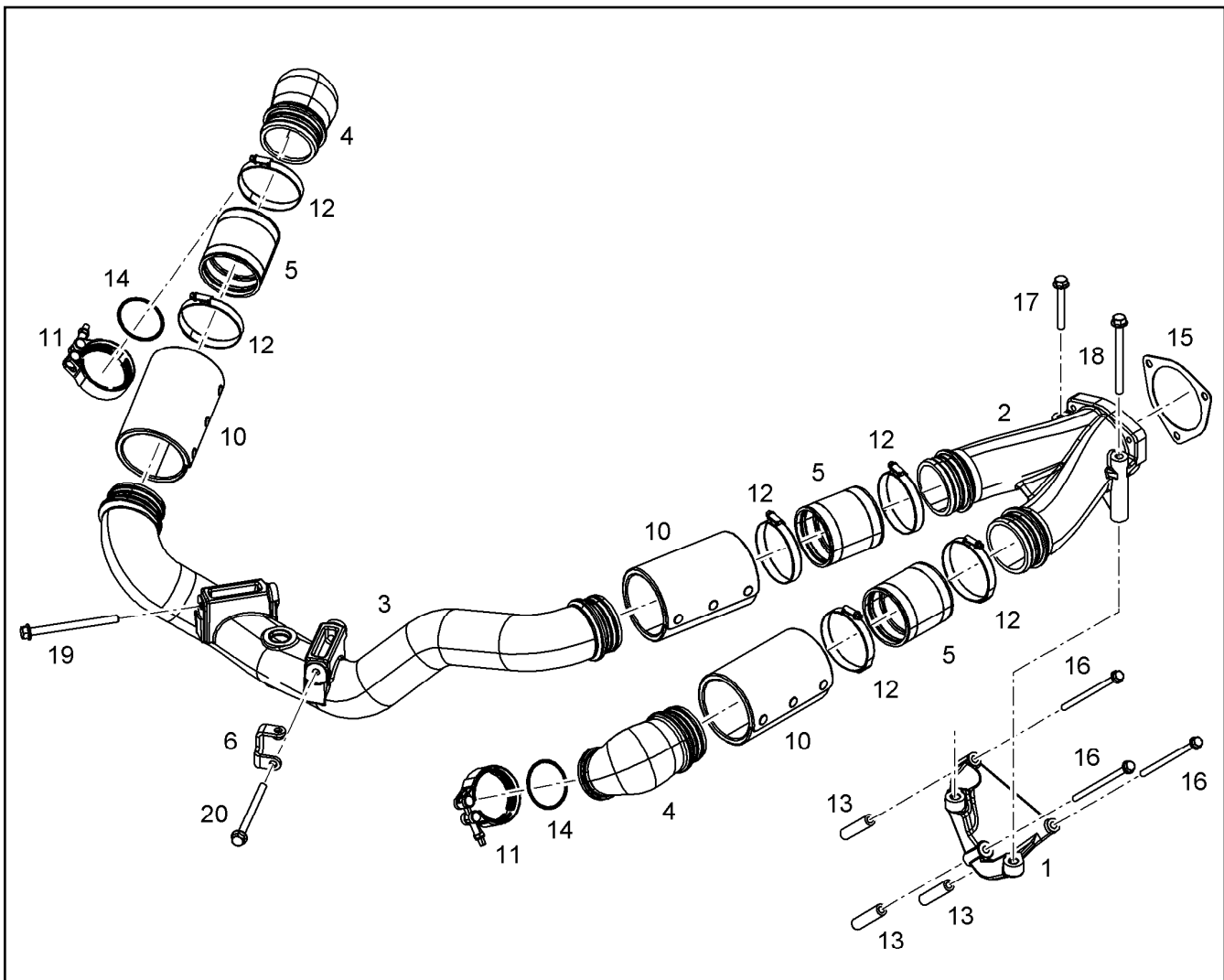
**LIEBHERR**

etk\_es\_en\_098206 LR 11000

MONT.TURBOCARGADOR DE ESCAPE  
EXHAUST TC MOUNTING

1027

⇒ X10135681  
10 13 568 1



Pos.	Artículo	Cantid	Descripción	Description	Serie	K
1	10 13 816 2	1	SOPORTE CPL.	RETAINER CPL.		
2	10 13 279 9	1	TUBO AIRE SOBREALIMENTACION	CHARGE AIR PIPE		
3	10 14 370 2	1	PREMONT. TUBO AIRE ADMISIÓN	CHARGE AIR PIPE PRE-ASS.		
4	10 13 499 8	2	CODO AIRE SOBREALIMENTACION	AIR ELBOW		
5	10 13 910 7	3	MANGUITO DE GOMA SILIKON	RUBBER CONNECTION		
6	10 13 573 2	1	FIJADOR S235JR	HOLDER		
10	10 13 552 8	3	PROTECCION TERMICA	HEAT PROTECTION		
11	10 12 479 8	2	ABRAZADERA DE APRIETE 74 St/INOX	RETAINER CLIP		
12	11 21 202 2	6	ABRAZADERA MANGUERA 90/80-100/12 W3	HOSE CLAMP		
13	10 13 602 3	3	CASQUILLO DISTANCIADOR 9X16X70 S235J	DISTANCE SLEEVE		
14	73 80 970	2	JUNTA TORICA 63,17X2,62 FKM 70 A,GN	O-RING		
15	92 71 963	1	JUNTA	SEAL		
16	10 03 710 6	3	TORNILLO DE CABEZA HEXAGONAL DIN 6	HEX SCREW		
17	10 03 701 7	1	TORNILLO DE CABEZA HEXAGONAL DIN 6	HEX SCREW		
18	10 11 371 0	1	TORNILLO DE CABEZA HEXAGONAL DIN 6	HEX SCREW		
19	10 01 463 8	1	TORNILLO DE CABEZA HEXAGONAL EN 16	HEX SCREW		
20	10 21 786 2	1	TORNILLO DE CABEZA HEXAGONAL DIN 6	HEX SCREW		

3.11.2014  
099017

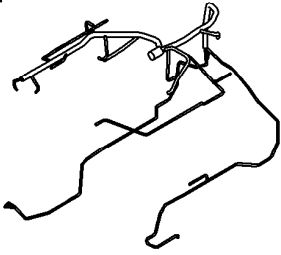
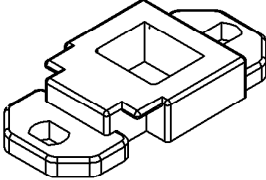
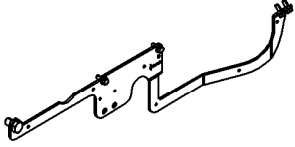
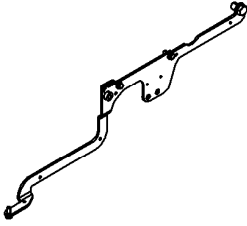
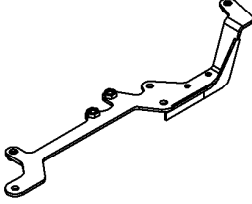
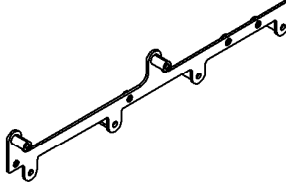
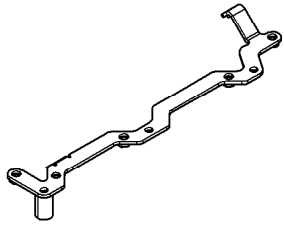
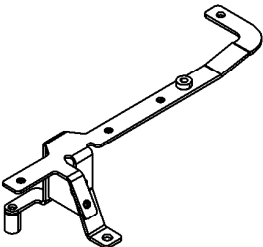
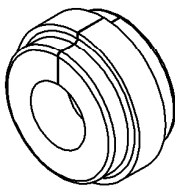
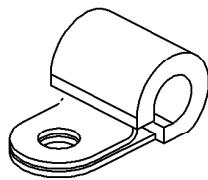
**LIEBHERR**

etk\_es\_en\_098206 LR 11000

TUBERÍA AIRE DE CARGA MONTAJE  
CHARGE AIR LINE ASSEMBLY

1028

⇒ X10135729  
10 13 572 9

1 	2 4 5 KABELSATZ CABLE LOOM CABLAGE	9 	10 
11 	12 	13 	15 
18 	20 	26 35 27 36 29 39 30 42 33 34 	

Pos.	Artículo	Cantid	Descripción	Description	Serie	K
1	11 16 063 3	1	KIT CABLE W700 D9508 A7	CABLE HARNESS		
2	10 44 130 8	1	KIT DE CABLES WL710 D9508 A7	CABLE LOOM		
4	11 10 008 1	2	KIT DE CABLES WL720 D936 A7	CABLE LOOM		
5	11 18 278 2	1	KIT DE CABLES WL709 D9508 A7	CABLE LOOM		
9	11 00 721 5	3	FIJADOR PA 66 HB SCH	HOLDER		
10	10 11 935 3	1	CONSOLA MONTAJE	BRACKET ADD-ON		
11	10 11 935 6	1	CONSOLA MONTAJE	BRACKET ADD-ON		
12	10 13 776 6	1	FIJADOR S235JR	HOLDER		
13	10 13 322 1	1	FIJADOR S235JR	HOLDER		
15	10 13 763 0	1	FIJADOR	HOLDER		
18	10 13 577 3	1	FIJADOR S235JR	HOLDER		
20	10 12 387 6	2	ANILLO DE GOMA D=16MM	RUBBER RING		
26	73 81 292	3	ABRAZADERA DIN 3016-1 6X15XD1 W1-2-MV	CLAMP		
27	73 81 771	5	ABRAZADERA DIN 3016-1 8X15XD1 W1-2-VM	CLAMP		
29	73 82 087	8	ABRAZADERA DIN 3016-1 12X15XD1 W1-2-	CLAMP		
30	73 81 294	3	ABRAZADERA DIN 3016-1 16X12XD1 W1-2-	CLAMP		
33	73 82 090	8	ABRAZADERA DIN 3016-1 8X20XD1 W1-2-MV	CLAMP		
34	73 81 628	1	ABRAZADERA DIN 3016-1 10X20XD1 W1-2-	CLAMP		
35	73 81 629	5	ABRAZADERA DIN 3016-1 12X20XD1 W1-2-	CLAMP		
36	73 82 085	3	ABRAZADERA DIN 3016-1 16X20XD1 W1-2-	CLAMP		
39	73 81 631	1	ABRAZADERA DIN 3016-1 25X20XD1 W1-2-	CLAMP		
42	73 82 092	1	ABRAZADERA DIN 3016-1 10X25XD1 W1-2-	CLAMP		
47	40 73 502 08	15	TORNILLO DE CABEZA HEXAGONAL DIN 6	HEX SCREW		
49	10 65 108 5	4	TORNILLO DE CABEZA HEXAGONAL DIN 6	HEX SCREW		
52	10 00 507 8	18	TORNILLO DE CABEZA HEXAGONAL DIN 6	HEX SCREW		
64	10 29 053 8	6	TORNILLO DE CABEZA HEXAGONAL EN 166	HEX SCREW		

3.11.2014  
099034

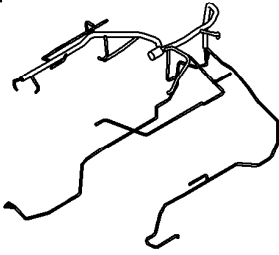
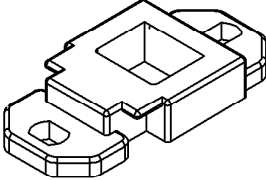
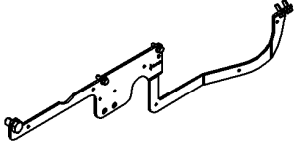
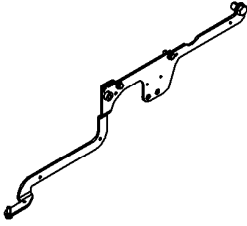
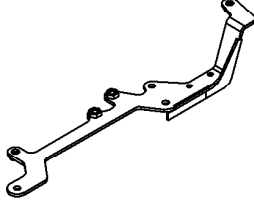
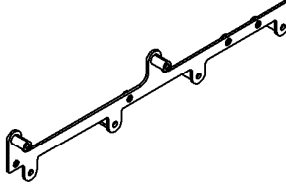
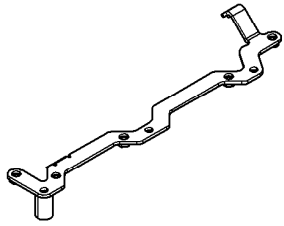
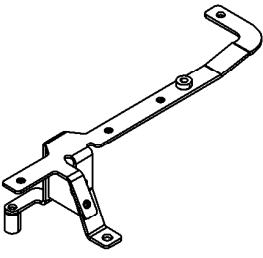
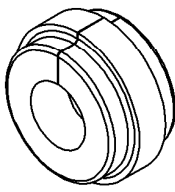
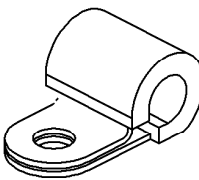
**LIEBHERR**

etk\_es\_en\_098206 LR 11000

MONT.MAZO CABLES  
CABLE HARNESS MOUNTING

1029 (1/2)

⇒ X10135786  
10 13 578 6

<p>1</p> 	<p>2 4 5</p> <p>KABELSATZ CABLE LOOM CABLAGE</p>	<p>9</p> 	<p>10</p> 
<p>11</p> 	<p>12</p> 	<p>13</p> 	<p>15</p> 
<p>18</p> 	<p>20</p> 	<p>26 35 27 36 29 39 30 42 33 34</p> 	

Pos.	Artículo	Cantid	Descripción	Description	Serie	K
65	10 03 051 8	2	TORNILLO DE CABEZA HEXAGONAL DIN 69	HEX SCREW		
84	60 32 023 08	2	BRIDAS 4,6X300	CABLE TIE		

3.11.2014  
099034

**LIEBHERR**

etk\_es\_en\_098206 LR 11000

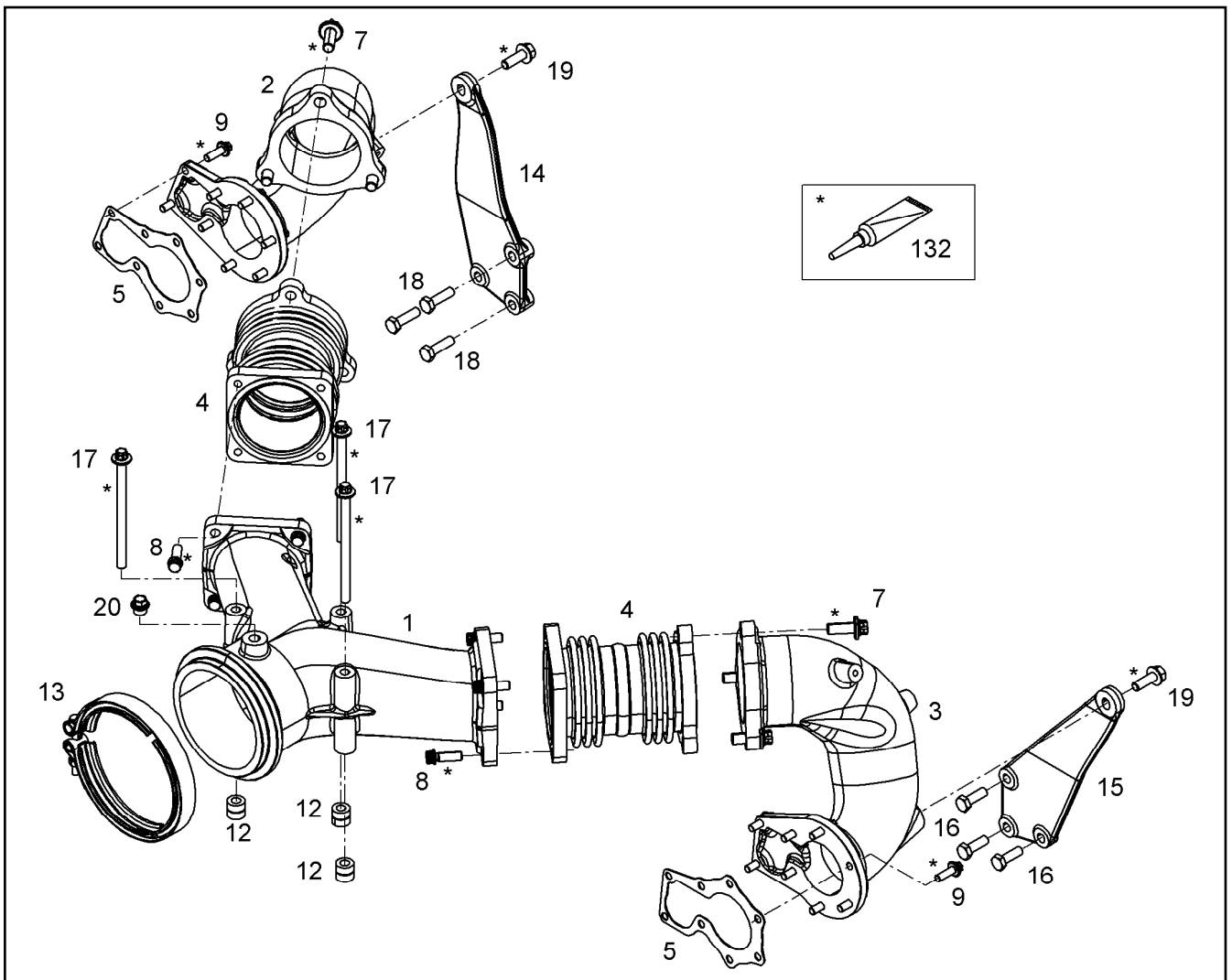
MONT.MAZO CABLES  
CABLE HARNESS MOUNTING

1030 (2/2)

⇒ X10135786  
10 13 578 6

Pos.	Artículo	Cantid	Descripción	Description	Serie	K
1	10 13 758 8	1	RACOR ASPIRACION V-MOTORXD9508 SC	INTAKE NOZZLE		
2	90 78 649	1	TUBO ASPIRADOR ANEJO V-MOTORXD950 ⇒ 9 078 649      90 78 649	SUCTION NOZZLE ADD-ON		
3	10 28 916 4	1	TORNILLO DE CABEZA HEXAGONAL DIN 69	HEX SCREW		

3.11.2014	etk_es_en_098206 LR 11000	1031
<b>LIEBHERR</b>	TUBO ASPIRADOR ANEJO SUCTION NOZZLE ADD-ON	⇒ X10137586 10 13 758 6



Pos.	Artículo	Cantid	Descripción	Description	Serie	K
1	10 13 763 3	1	ESPIGA ESCAPE	EXHAUST NOZZLE		
2	10 13 529 3	1	ESPIGA ESCAPE	EXHAUST NOZZLE		
3	10 13 529 5	1	ESPIGA ESCAPE	EXHAUST NOZZLE		
4	10 13 313 3	2	COMPENSADOR	COMPENSATOR		
5	10 13 494 5	2	JUNTA	SEAL		
7	10 13 319 6	6	TORNILLO ALLEN M12X30 21CrMoV5-7+Q	HEXALOBULAR HEAD SCREW		
8	10 13 255 8	8	TORNILLO DE CABEZA BIHEXAGONAL M1	12-SIDED SCREW		
9	10 11 869 5	16	TORNILLO ALLEN M8X22 X5NiCrTi26-1 C3J	HEXALOBULAR HEAD SCREW		
12	10 12 161 0	3	CASQUILLO DISTANCIADOR 10,5X20X19 2	DISTANCE SLEEVE		
13	10 49 411 6	1	ABRAZADERA DE PERFIL 163,0/K1	PROFIL CLAMP		
14	90 77 655	1	FIJADOR	HOLDER		
15	90 77 656	1	FIJADOR	HOLDER		
16	40 00 828	3	TORNILLO DE CABEZA HEXAGONAL ISO 40	HEX SCREW		
17	11 00 766 8	3	TORNILLO ALLEN M10X145 X5NiCrTi26-1	HEXALOBULAR HEAD SCREW		
18	49 00 112	3	TORNILLO DE CABEZA HEXAGONAL ISO 40	HEX SCREW		
19	10 01 690 8	2	TORNILLO DE CABEZA HEXAGONAL DIN 69	HEX SCREW		
20	10 12 887 4	1	TORNILLO DE CIERRE M14X1,5 X5CrNi18-1	SCREW PLUG		
132	10 00 255 2	1	PASTA DE COBRE 850g	COPPER PASTE		

3.11.2014  
099002

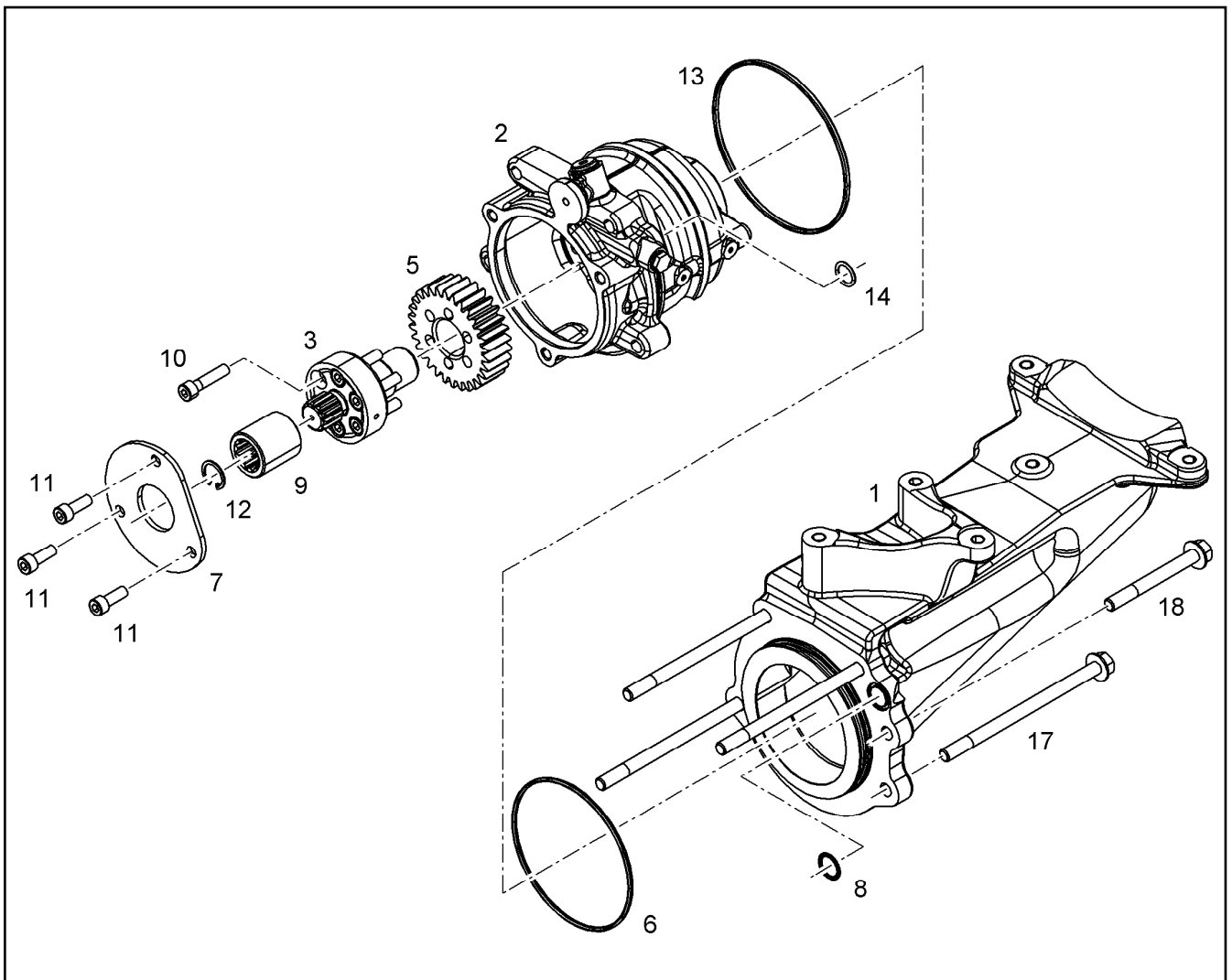
**LIEBHERR**

etk\_es\_en\_098206 LR 11000

TABULADURA ESCAPE  
EXHAUST NOZZLE ATTACHMENT

1032

⇒ X10137635  
10 13 763 5



Pos.	Artículo	Cantid	Descripción	Description	Serie	K
1	10 13 765 5	1	FIJADOR	HOLDER		
2	10 11 615 0	1	CARCASA ⇒ X10116150 10 11 615 0	HOUSING		
3	90 80 600	1	EJE MOTRIZ 31CrMoV9	DRIVE SHAFT		
5	10 11 985 5	1	RUEDA DENTADA Z=30 M=2,6 20MnCr5	GEAR WHEEL		
6	73 80 604	1	JUNTA TORICA ISO 3601-1 117,07X3,53 FK	O-RING		
7	90 80 599	1	ARANDELA TOPE 38X105X4 -C45E+C	THRUST WASHER		
8	10 00 319 2	1	JUNTA TORICA 18X2 FKM 80	O-RING		
9	90 78 269	1	CASQUILLO ACOPLAMIENTO 31CrMoV9	COUPLING FERRULE		
10	49 80 388	6	TORNILLO CILINDRICO ISO 4762 M8X35 10.	SOCKET HEAD SCREW		
11	40 43 068 08	3	TORNILLO CILINDRICO ISO 4762 M8X22 10.	SOCKET HEAD SCREW		
12	42 81 006 08	1	ANILLO SEGURIDAD DIN 472 22X1	LOCKING RING		
13	70 06 516	1	JUNTA TORICA 125X3 FKM	O-RING		
14	73 80 619	1	JUNTA TORICA DIN 3771 15,00X2,50 FKM 80	O-RING		
17	10 11 271 8	4	TORNILLO DE CABEZA HEXAGONAL DIN 69	HEX SCREW		
18	10 00 613 1	1	TORNILLO DE CABEZA HEXAGONAL DIN 6	HEX SCREW		

3.11.2014  
099015

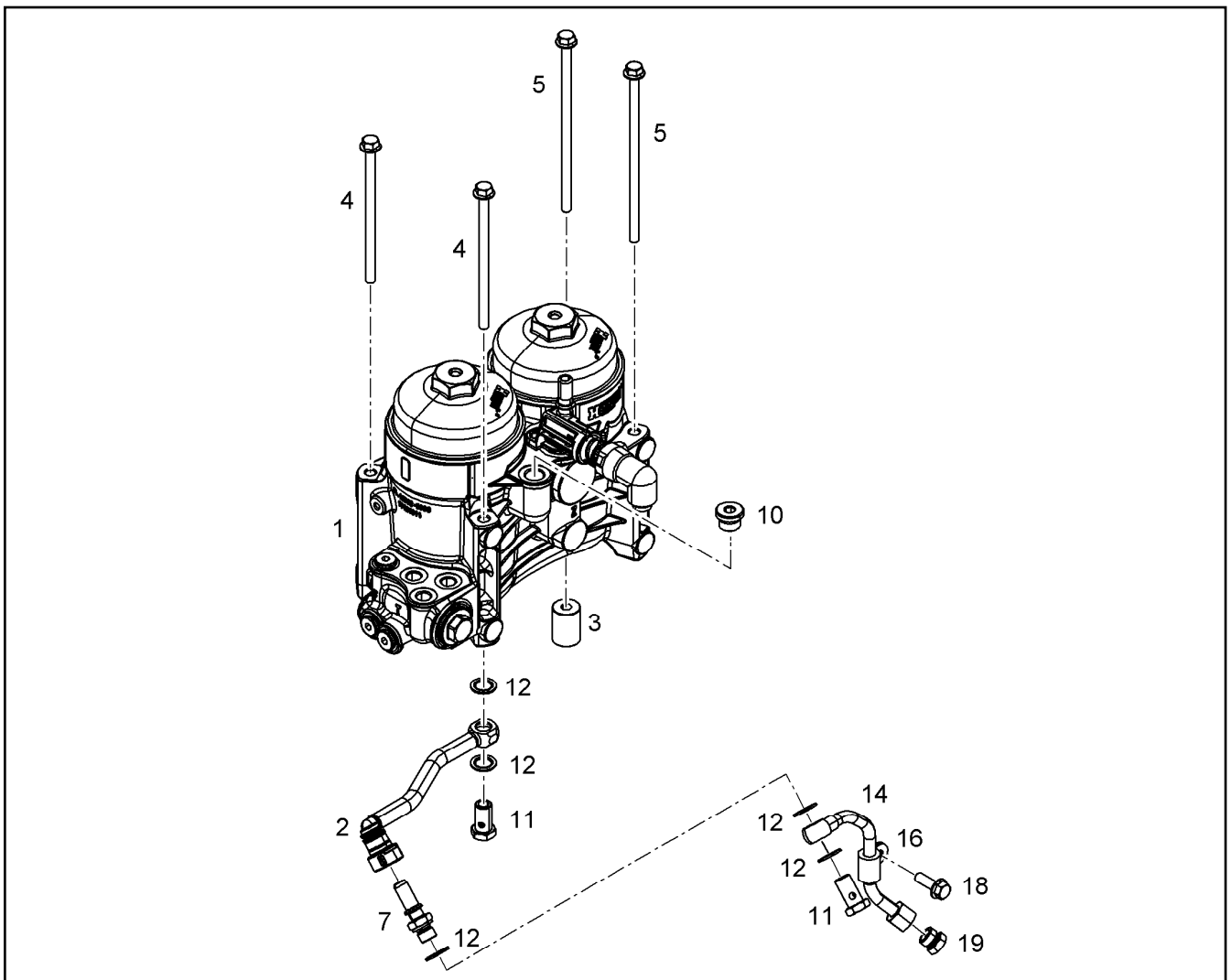
**LIEBHERR**

etk\_es\_en\_098206 LR 11000

ACC. P. BOMBA ALTA PRESIÓN  
DRIVE FOR HIGH PRESSURE PUMP

□ 1033

⇒ X10137654  
10 13 765 4



Pos.	Artículo	Cantid	Descripción	Description	Serie	K
1	10 12 051 2	1	MÓDULO P/FILTRO DE COMBUST. OFF-RO ⇒ X10120512 10 12 051 2	FUEL FILTER MODULE		
2	10 11 900 0	1	TUBERIA COMBUSTIBLE	FUEL LINE		
3	10 11 586 3	1	CASQUILLO DISTANCIADOR 24X34X9 11SM	DISTANCE SLEEVE		
4	10 10 154 3	2	TORNILLO DE CABEZA HEXAGONAL EN 16	HEX SCREW		
5	10 28 757 2	2	TORNILLO DE CABEZA HEXAGONAL DIN 6	HEX SCREW		
7	10 03 765 5	1	ESPIGA MACHO DN 12 M14X1,5 11SMnPb3	SCREW-ON CONNECTION		
10	73 80 688	1	TORNILLO DE CIERRE VSTI M18X1,5 CR6-F	SCREW PLUG		
11	40 79 240	2	TORNILLO HUECO DIN 7643 10X3 A3C	HOLLOW SCREW		
12	10 01 186 6	5	JUNTA ANULAR 14,7X22,00X1,5 St/FPM1-80	SEALING RING		
14	10 11 763 5	1	TUBERIA 10X1	PIPELINE		
16	73 81 628	1	ABRAZADERA DIN 3016-1 10X20XD1 W1-2-	CLAMP		
18	10 00 900 7	1	TORNILLO DE CABEZA HEXAGONAL EN 166	HEX SCREW		
19	10 30 088 1	1	RACOR ROV 10L M 16X1,5 CR6-FREI	FLANGE JOINT		

3.11.2014  
099016

**LIEBHERR**

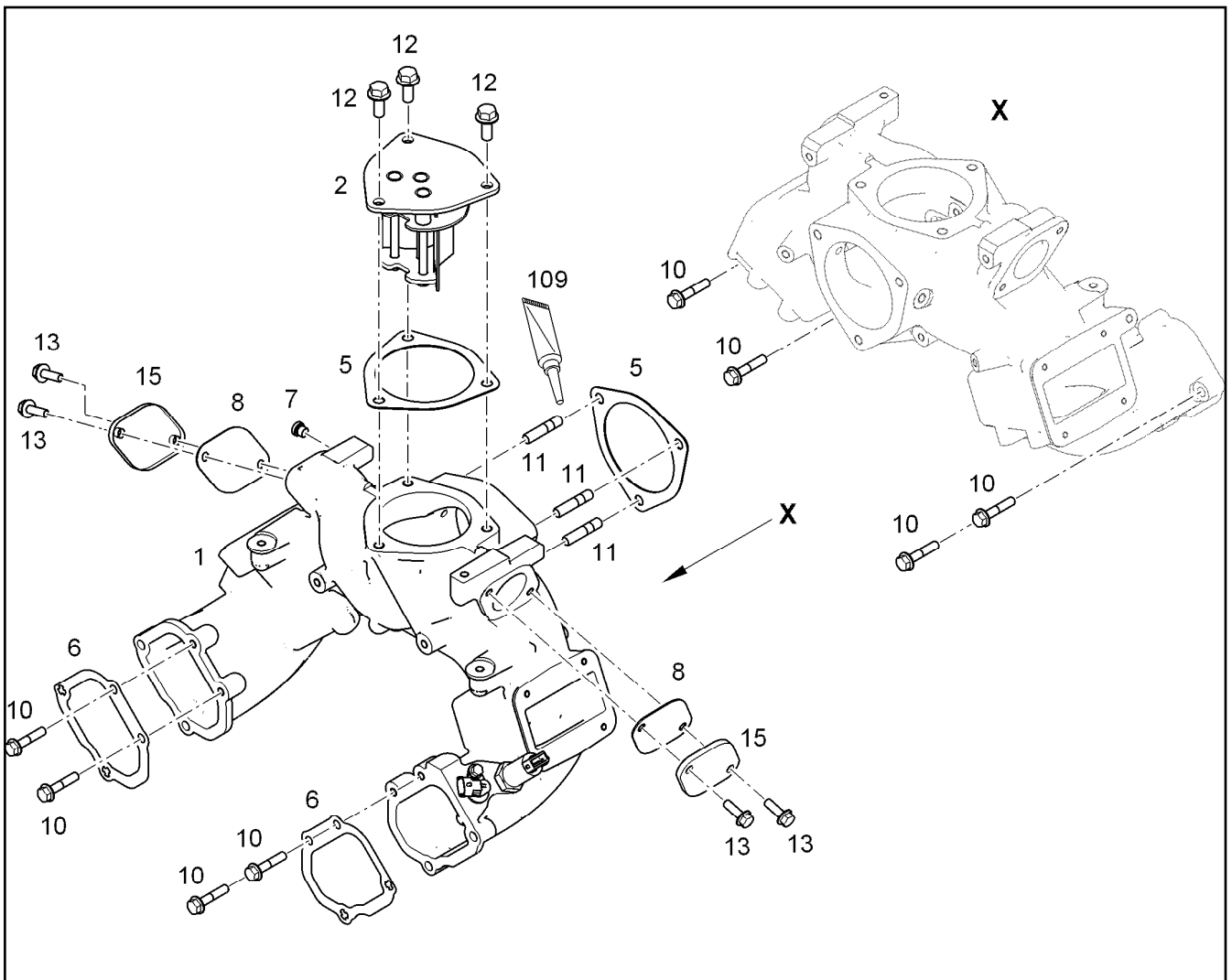
etk\_es\_en\_098206 LR 11000

MONT.FILTRO FINO COMBUSTIBLE  
FUEL FINE-FILTER ASSEMBLY

1034

⇒ X10137788  
10 13 778 8





Pos.	Artículo	Cantid	Descripción	Description	Serie	K
1	10 13 628 7	1	CABLE DE UNION V-MOTORXD9508	CONNECTING LINE		
2	10 13 364 9	1				
5	92 71 963	2	JUNTA	SEAL		
6	10 11 934 2	2	JUNTA MATRICS 0,5	SEAL		
7	73 81 638	1	TORNILLO DE CIERRE VSTI M10X1	SCREW PLUG		
8	10 13 103 2	2	JUNTA AFM 30	SEAL		
10	10 44 078 8	8	TORNILLO DE CABEZA HEXAGONAL DIN 6	HEX SCREW		
11	40 00 629	3	TORNILLO ESPARRAGO DIN 939 M10X35 8.	DOUBLE-ENDED STUD		
12	10 33 600 8	3	TORNILLO DE CABEZA HEXAGONAL DIN 69	HEX SCREW		
13	10 00 900 7	4	TORNILLO DE CABEZA HEXAGONAL EN 166	HEX SCREW		
15	10 13 101 2	2	TAPA S235JR	COVER		

3.11.2014  
089992

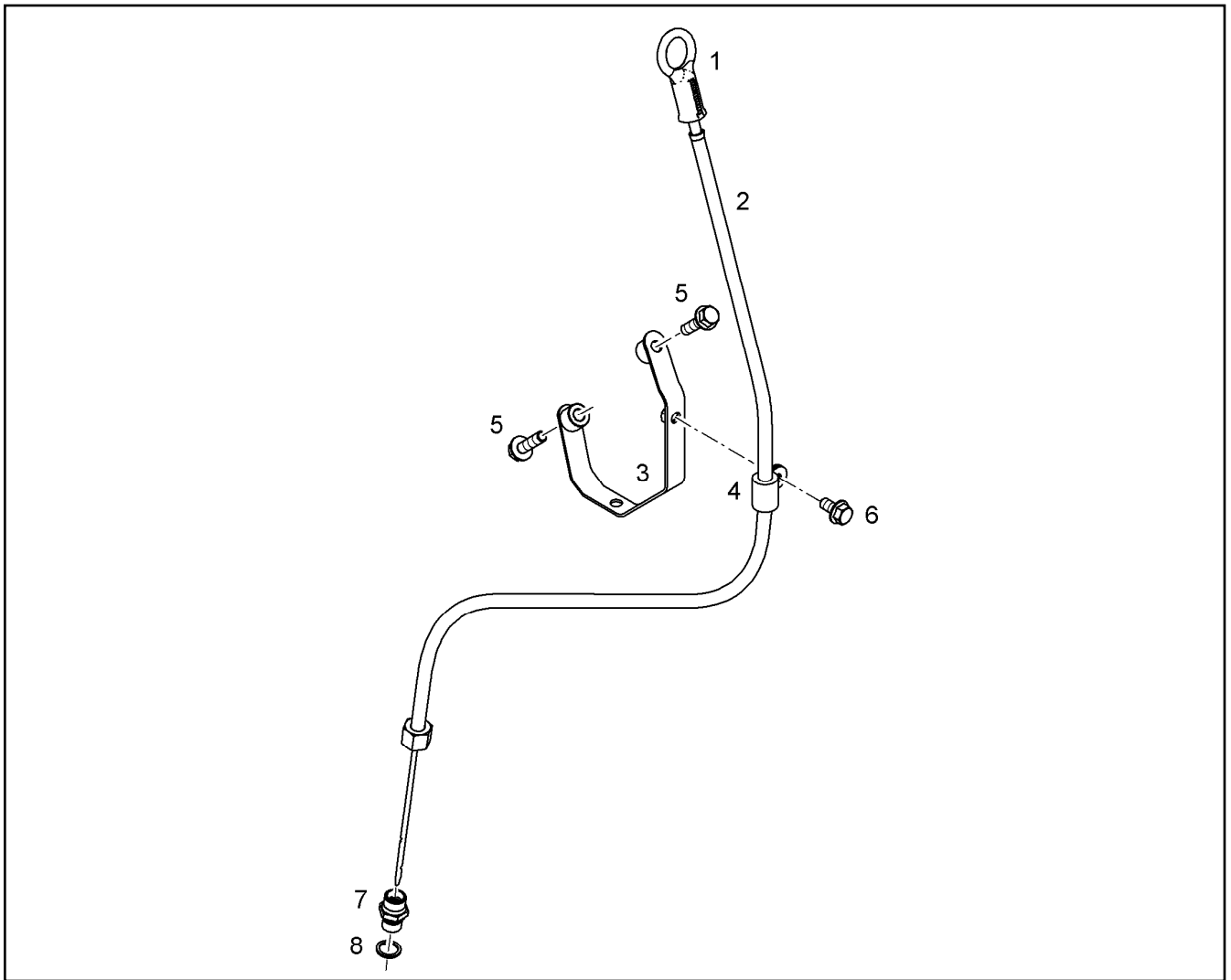
**LIEBHERR**

etk\_es\_en\_098206 LR 11000

ANEJO DE LINEA DE CONEXIÓN  
CONNECTING LINE ADD-ON

1035

⇒ X10137808  
10 13 780 8



Pos.	Artículo	Cantid	Descripción	Description	Serie	K
1	10 12 086 1	1	VARILLA NIVEL ACEITE C.ANILLO	OIL DIPSTICK		
2	10 13 787 3	1	TUBO GUIA	GUIDING PIPE		
3	90 80 695	1	ESTABILIZADOR	OUTRIGGER		
4	73 81 628	1	ABRAZADERA DIN 3016-1 10X20XD1 W1-2-	CLAMP		
5	10 03 559 3	2	TORNILLO DE CABEZA HEXAGONAL DIN 69	HEX SCREW		
6	10 00 507 8	1	TORNILLO DE CABEZA HEXAGONAL DIN 6	HEX SCREW		
7	91 31 612	1	ESPIGA M16X1,5/M14X1,5	FITTINGS		
8	71 01 025 08	1	JUNTA ANULAR DIN 7603 A 14X18X1,5 CU	SEALING RING		

3.11.2014  
099000

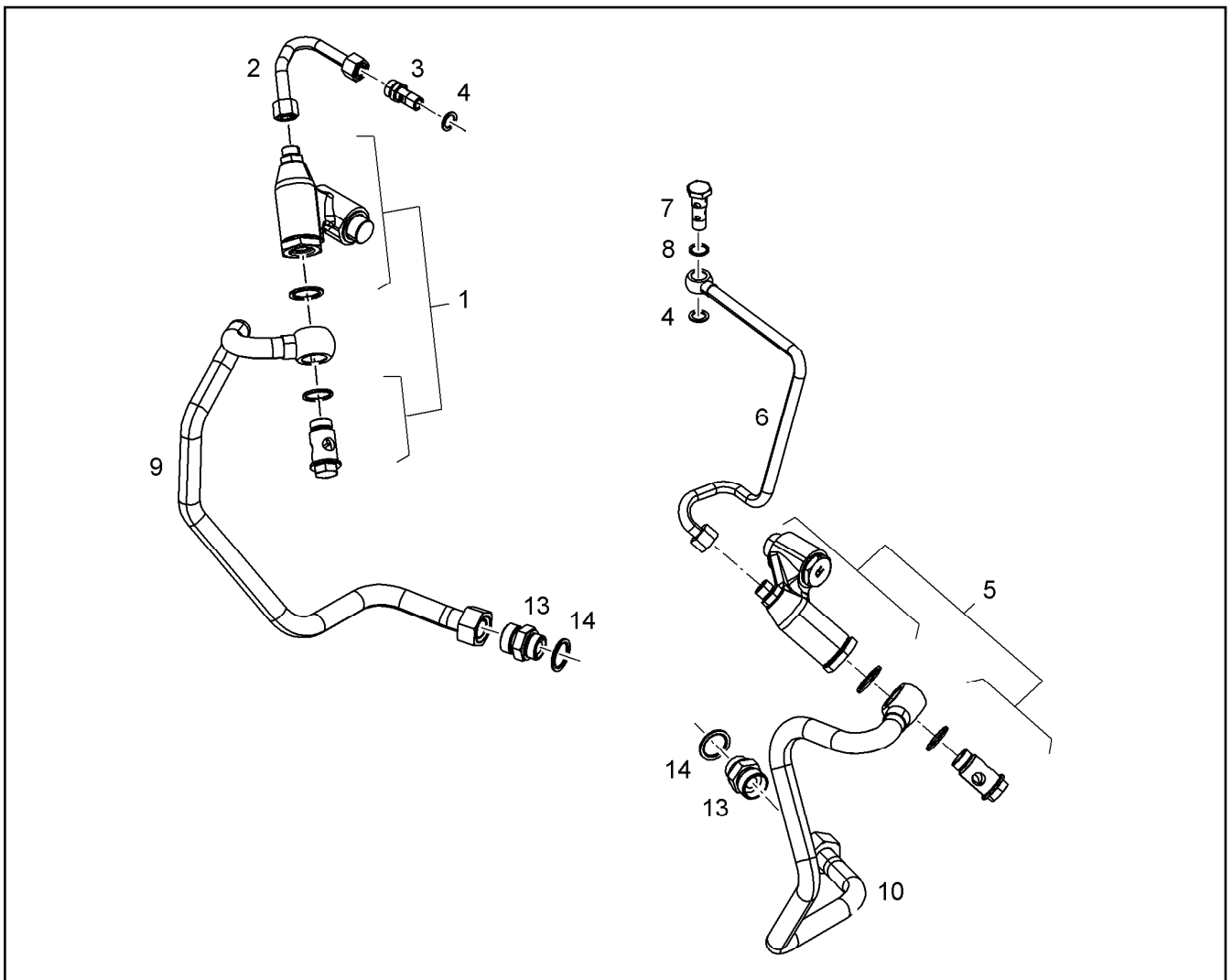
**LIEBHERR**

etk\_es\_en\_098206 LR 11000

VARILLA DEL NIVEL DE ACEITE CO  
OIL DIPSTICK CPL.

1036

⇒ X10137870  
10 13 787 0



Pos.	Artículo	Cantid	Descripción	Description	Serie	K
1	10 13 530 9	1	ETAPA INTERRUPTOR PRESIÓN	PRESSURE CUT-OFF STAGE		
2	10 13 210 0	1	TUBERIA 12X1	PIPELINE		
3	10 13 178 6	1	ESPIGA 11SMnPb30+C	FITTINGS		
4	49 00 262	2	JUNTA ANULAR DIN 7603 A14X20 CU	SEALING RING		
5	10 13 530 8	1	ETAPA INTERRUPTOR PRESIÓN	PRESSURE CUT-OFF STAGE		
6	10 13 206 7	1	TUBERIA 12X1	PIPELINE		
7	10 13 219 3	1	TORNILLO HUECO 14X4X12 11SMnPb30+C	HOLLOW SCREW		
8	71 01 034 08	1	JUNTA ANULAR DIN 7603 A 16X20X1,5 CU	SEALING RING		
9	10 13 788 6	1	TUBERIA 22X1,5	PIPELINE		
10	10 13 788 9	1	TUBERIA 22X1,5	PIPELINE		
13	73 62 515	2	RACOR ISO 8434-1 GE 22L M26X1,5 CR6-F	FLANGE JOINT		
14	10 01 187 0	2	JUNTA ANULAR 26,7X34,93X2 St/FPM1-80	SEALING RING		

3.11.2014  
099021

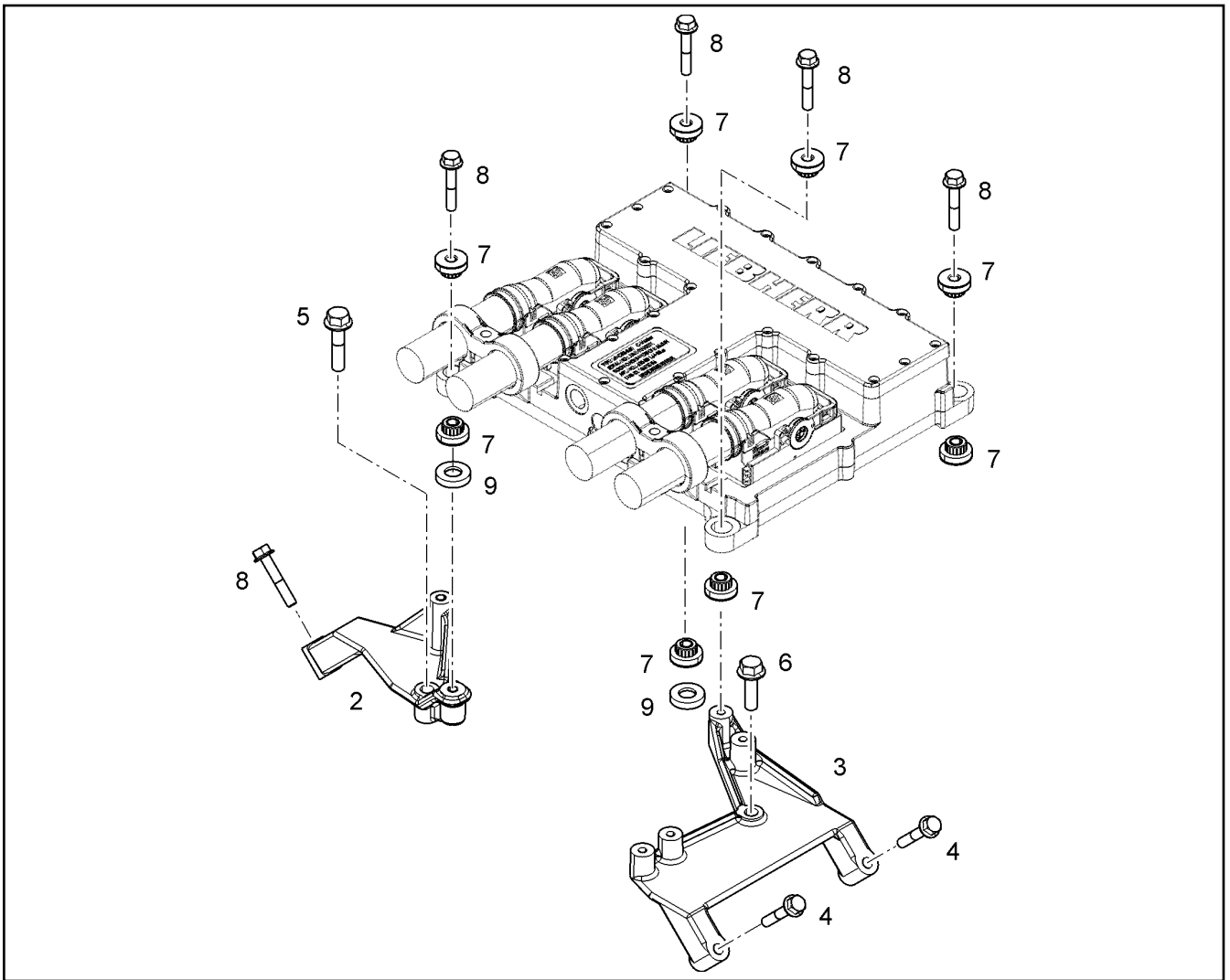
**LIEBHERR**

etk\_es\_en\_098206 LR 11000

VALVULA REGULACION TERMINAL  
FINAL CONTROL VALVE

1037

⇒ X10137879  
10 13 787 9



Pos.	Artículo	Cantid	Descripción	Description	Serie	K
2	10 13 085 8	1	FIJADOR	HOLDER		
3	10 13 086 0	1	FIJADOR	HOLDER		
4	10 00 507 3	2	TORNILLO DE CABEZA HEXAGONAL DIN 6	HEX SCREW		
5	10 48 892 8	1	TORNILLO DE CABEZA HEXAGONAL DIN 69	HEX SCREW		
6	10 33 346 4	1	TORNILLO DE CABEZA HEXAGONAL DIN 69	HEX SCREW		
7	10 11 627 4	5	TOPE GOMA 8,3/26X7,2 30 VMQ 21577	RUBBER BUFFER		
8	10 01 690 7	7	TORNILLO DE CABEZA HEXAGONAL EN 166	HEX SCREW		
9	10 13 705 9	2	CASQUILLO DISTANCIADOR 9X26X4	DISTANCE SLEEVE		

3.11.2014  
079185

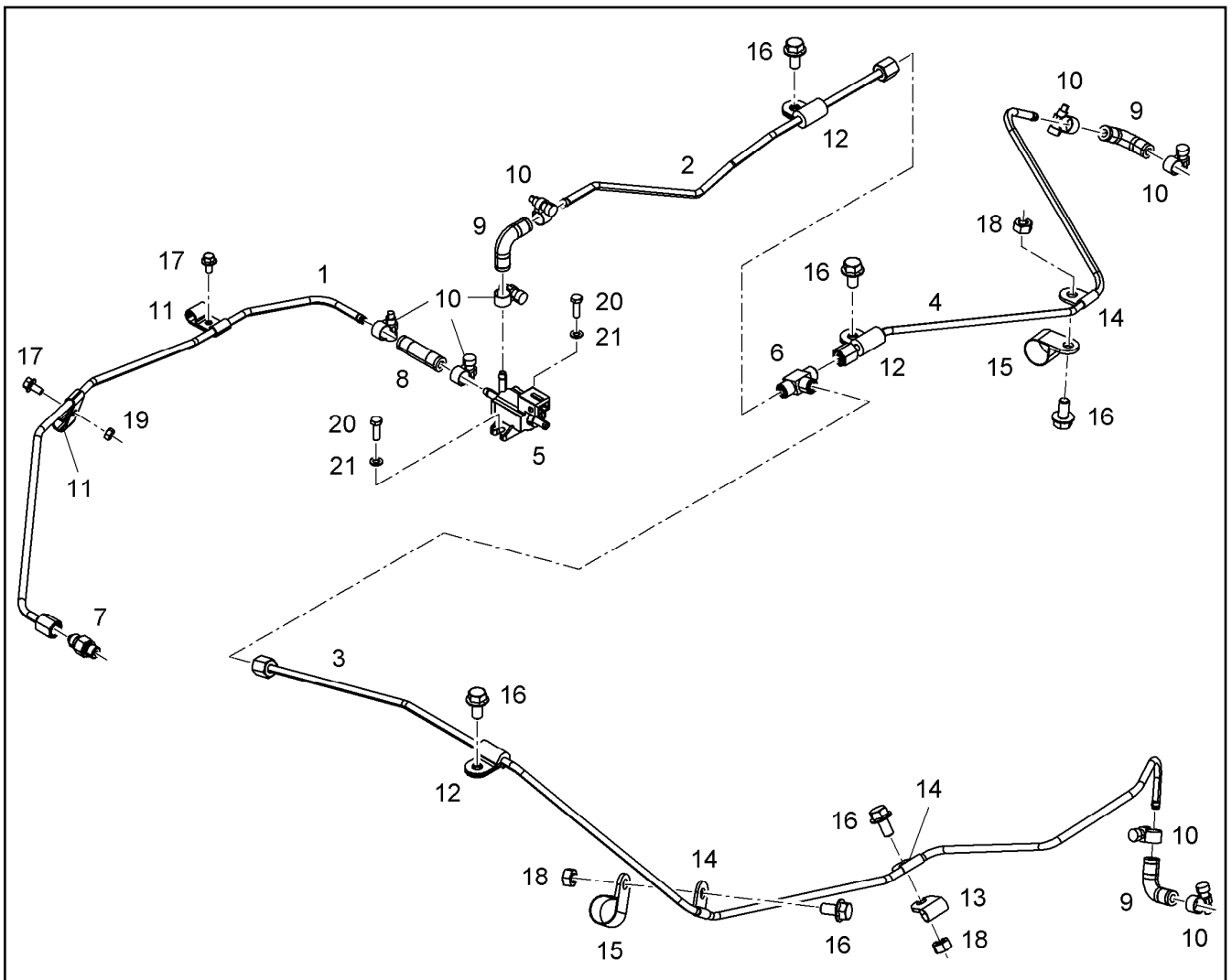
**LIEBHERR**

etk\_es\_en\_098206 LR 11000

MONT.APARATO MANDO  
CONTROL BOX ANNEXE

1038

⇒ X10137987  
10 13 798 7



Pos.	Artículo	Cantid	Descripción	Description	Serie	K
1	10 13 789 6	1	TUBERIA 6X1	PIPELINE		
2	10 13 760 5	1	TUBERIA 6X1	PIPELINE		
3	10 13 760 6	1	TUBERIA 6X1	PIPELINE		
4	10 13 801 3	1	TUBERIA 6X1	PIPELINE		
5	10 12 515 2	1	VÁLV.DE TEMPORIZACIÓN 2.5BAR	CYCLE VALVE		
6	73 62 170	1	RACOR ISO 8434-1 T 6L M12X1,5 CR6-FREI	FLANGE JOINT		
7	10 81 393 3	1	RACOR GE 6 M10x1,0/7/1 CR6-FREI	FLANGE JOINT		
8	10 12 611 9	1	MANGUITO DE GOMA 06-12X45 SILIKON	RUBBER CONNECTION		
9	10 12 822 8	3	MANGUITO DE GOMA 06-12 90GRAD SILIKO	RUBBER CONNECTION		
10	11 00 528 1	8	ABRAZADERA MANGUERA DIN 3017-2 12/1	HOSE CLAMP		
11	10 13 240 1	2	ABRAZADERA TUBO 9.5 X5CrNi18-10	PIPE CLAMP		
12	73 82 088	3	ABRAZADERA DIN 3016-1 6X20XD1 W1-2-MV	CLAMP		
13	73 81 285	1	ABRAZADERA DIN 3016-1 10X20XA1 W1-2	CLAMP		
14	11 00 059 3	3	ABRAZADERA DIN 3016-1 6X20XA1 W4	CLAMP		
15	73 81 286	2	ABRAZADERA DIN 3016-1 22X20XA1 W1-2	CLAMP		
16	10 00 507 8	6	TORNILLO DE CABEZA HEXAGONAL DIN 6	HEX SCREW		
17	10 29 053 8	2	TORNILLO DE CABEZA HEXAGONAL EN 166	HEX SCREW		
18	40 00 381	3	TUERCA HEXAGONAL ISO 4032 M8 10 A2C	HEX NUT		
19	49 80 146	1	TUERCA HEXAGONAL ISO 4032 M5 8 A2E	HEX NUT		
20	40 65 062	2	TORNILLO DE CABEZA HEXAGONAL ISO 4	HEX SCREW		
21	46 00 305	2	ARANDELA ISO 7089 5 200HV A3C	WASHER		

3.11.2014  
099027

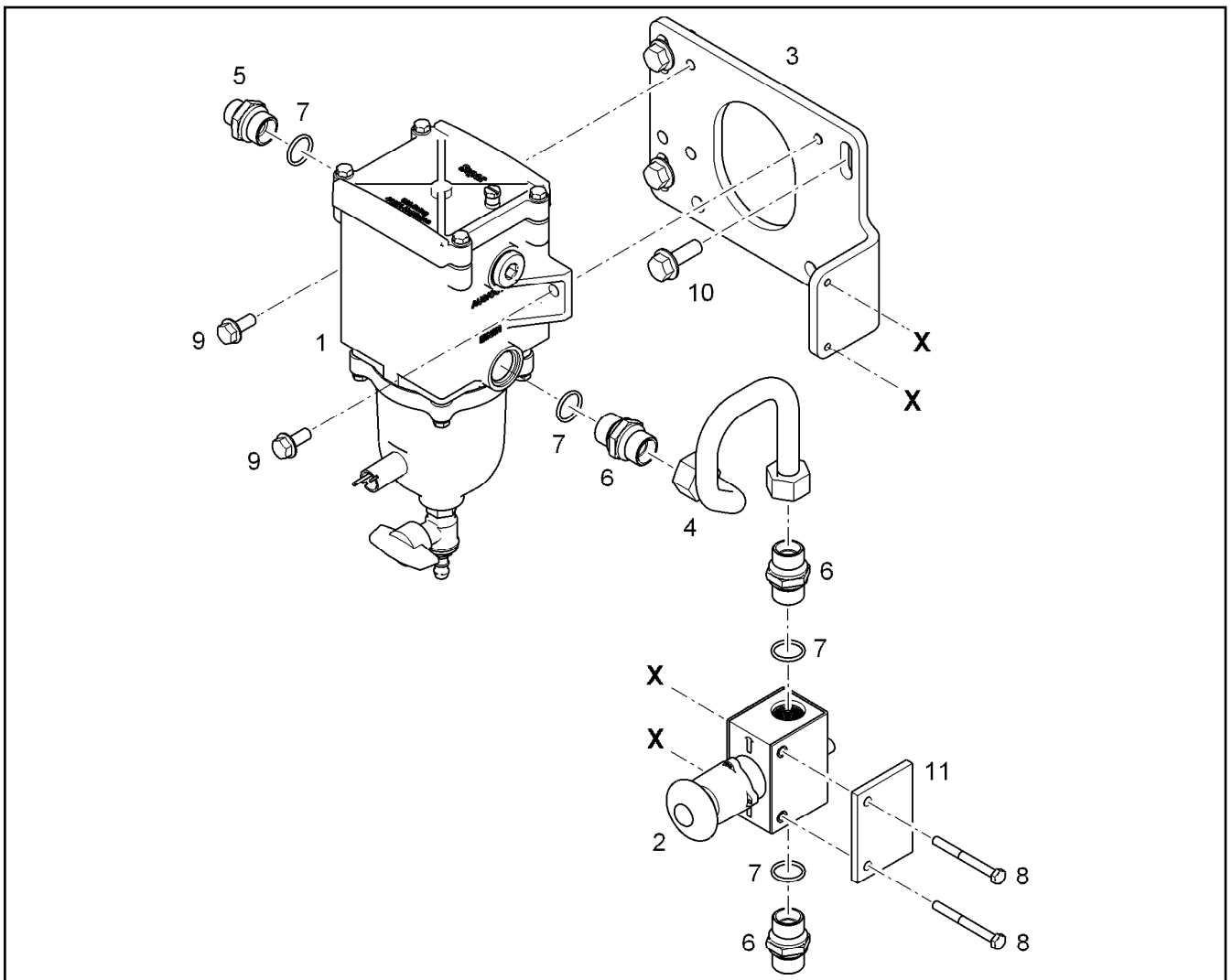
**LIEBHERR**

etk\_es\_en\_098206 LR 11000

REGULACION DE PRESION DE CARGA  
REGULATION BOOST PRESSURE

1039

⇒ X10138014  
10 13 801 4



Pos.	Artículo	Cantid	Descripción	Description	Serie	K
1	10 30 300 7	1	PREFILTRO COMBUSTIBLE ⇒ X10303007 10 30 300 7	FUEL PREFILTER		
2	10 12 921 8	1	BOMBA VENTILACION MANUAL	MANUAL VENTILATION PUMP		
3	10 13 808 8	1	CONSOLA DEL FILTRO S355J0	FILTER BRACKET		
4	10 13 809 2	1	TUBERIA COMBUSTIBLE 15X1,5	FUEL LINE		
5	90 80 359	1	ESPIGA M22X1,5/M18X1,5 11SMnPb30+C	FITTINGS		
6	10 11 723 6	1	ESPIGA M22X1,5/M22X1,5 11SMnPb30+C	FITTINGS		
7	73 80 577	4	JUNTA TORICA DIN 3771 19,30X2,40 FKM 80	O-RING		
8	40 01 929	2	TORNILLO DE CABEZA HEXAGONAL ISO 4	HEX SCREW		
9	10 01 690 6	2	TORNILLO DE CABEZA HEXAGONAL DIN 6	HEX SCREW		
10	10 01 690 8	4	TORNILLO DE CABEZA HEXAGONAL DIN 69	HEX SCREW		
11	10 11 871 3	4	CHAPA APOYO S235JR	SUPPORT PLATE		

3.11.2014  
099001

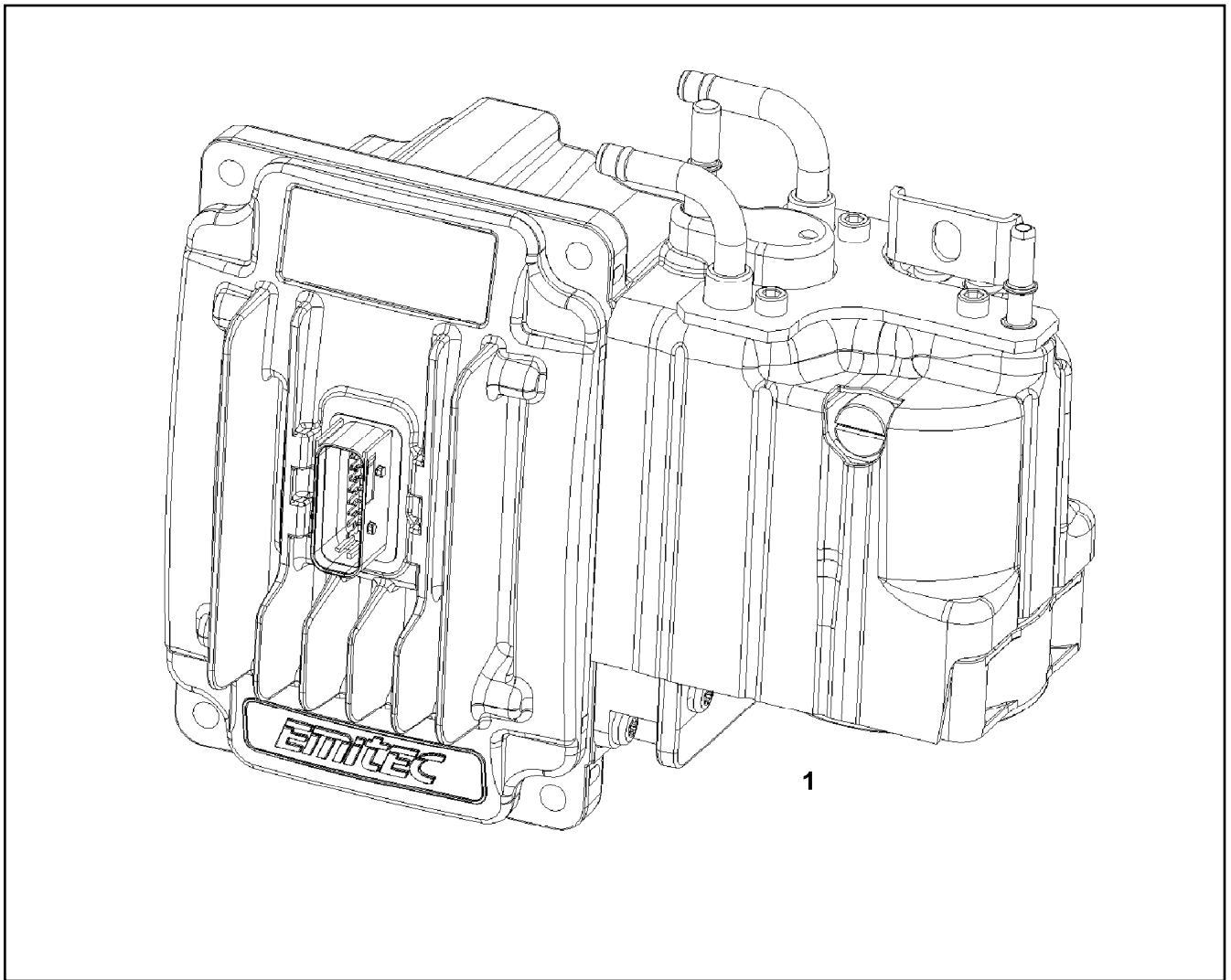
**LIEBHERR**

etk\_es\_en\_098206 LR 11000

MONT.PREFILTRO COMBUSTIBLE  
FUEL-PREFILTER ASS.

1040

⇒ X10138091  
10 13 809 1



Pos.	Artículo	Cantid	Descripción	Description	Serie	K
1	11 17 056 3	1	KIT FILTRO	FILTER KIT		
3	11 17 056 8	1	TORNILLO PURGADOR	VENTILATION SCREW		
10	11 17 056 7	1	TORNILLO DE PURGA	DRAIN SCREW		

3.11.2014  
089641

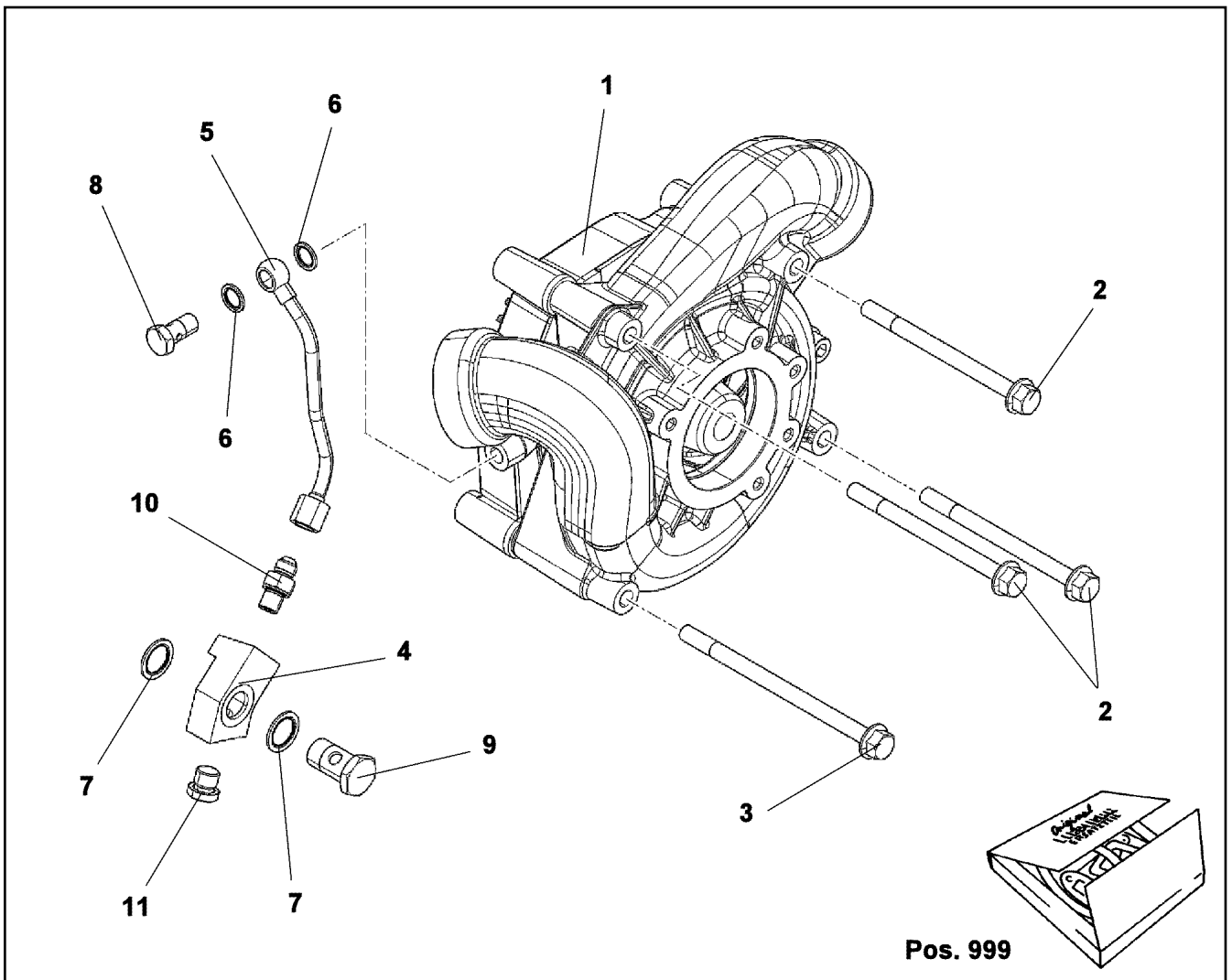
**LIEBHERR**

etk\_es\_en\_098206 LR 11000

BOMBA  
PUMP

1041

⇒ X10139284  
10 13 928 4



Pos. 999

Pos.	Artículo	Cantid	Descripción	Description	Serie	K
1	10 13 846 1	1	BOMBA DE AGUA PREMONTADA V-MOTOR	WATER PUMP, PRE-ASSEMBLE		
2	10 04 535 7	3	TORNILLO DE CABEZA HEXAGONAL DIN 69	HEX SCREW		
3	10 11 271 8	1	TORNILLO DE CABEZA HEXAGONAL DIN 69	HEX SCREW		
4	10 13 296 4	1	PIEZA DE EMPALME EN AC-AISI10	CONNECTION PIECE		
5	10 13 296 5	1	TUBERIA ACEITE LUBRICANTE 8X1	LUBRICATING OIL LINE		
6	10 01 186 5	2	JUNTA ANULAR 12,7X18,00X1,5 St/FPM1-80	SEALING RING		
7	10 01 186 8	2	JUNTA ANULAR 18,7X26,00X1,5 St/FPM1-80	SEALING RING		
8	49 80 664	1	TORNILLO HUECO DIN 7643 8X3 A3C	HOLLOW SCREW		
9	49 81 226	1	TORNILLO HUECO DIN 7643 15 A3C	HOLLOW SCREW		
10	10 81 393 5	1	RACOR GE 8 M12x1,5/1/2 CR6-FREI	FLANGE JOINT		
11	73 80 566	1	TORNILLO DE CIERRE VSTI M14X1,5	SCREW PLUG		
999	10 14 150 2	1	BOMBA DE AGUA RS CON FIJACIÓN	RK WATER PUMP WITH FASTEN		

3.11.2014  
089174

**LIEBHERR**

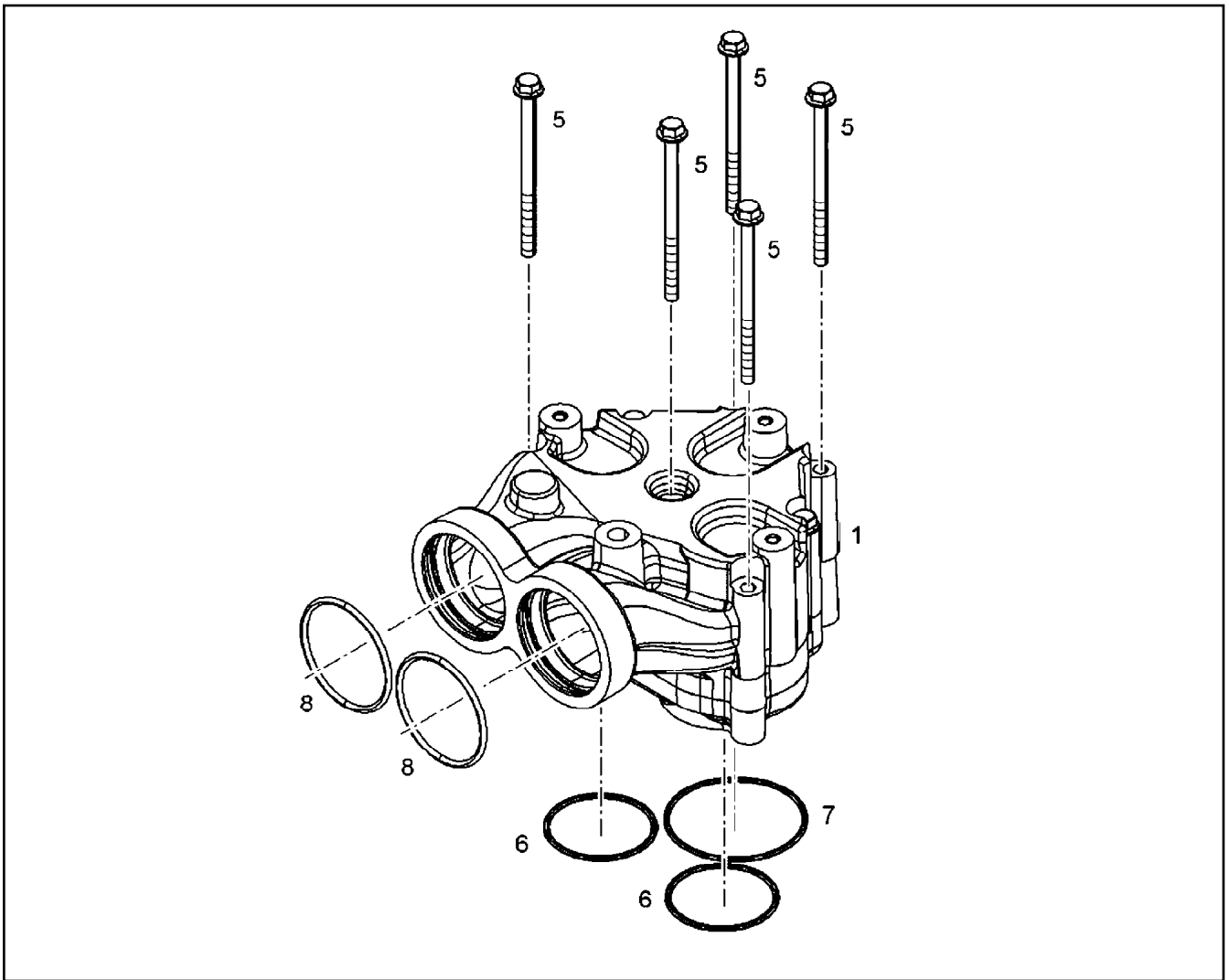
etk\_es\_en\_098206 LR 11000

BOMBA DE AGUA C.SUJECCIÓN  
WATER PUMP WITH FASTENING

1042

⇒ X10140056  
10 14 005 6





Pos.	Artículo	Cantid	Descripción	Description	Serie	K
1	10 14 051 0	1	CARCASA DE TERMOSTATO PREMONT.	THERMOSTAT HOUSING PRE-A		
5	10 01 715 8	5	TORNILLO DE CABEZA HEXAGONAL DIN 69	HEX SCREW		
6	10 03 722 4	2	JUNTA TORICA 63X3 FKM 75	O-RING		
7	72 64 337 01	1	JUNTA TORICA 78X3 FKM 70	O-RING		
8	10 04 038 7	2	JUNTA TORICA AEHNL.ISO 3601-1 67,5X4 F	O-RING		

3.11.2014  
089455

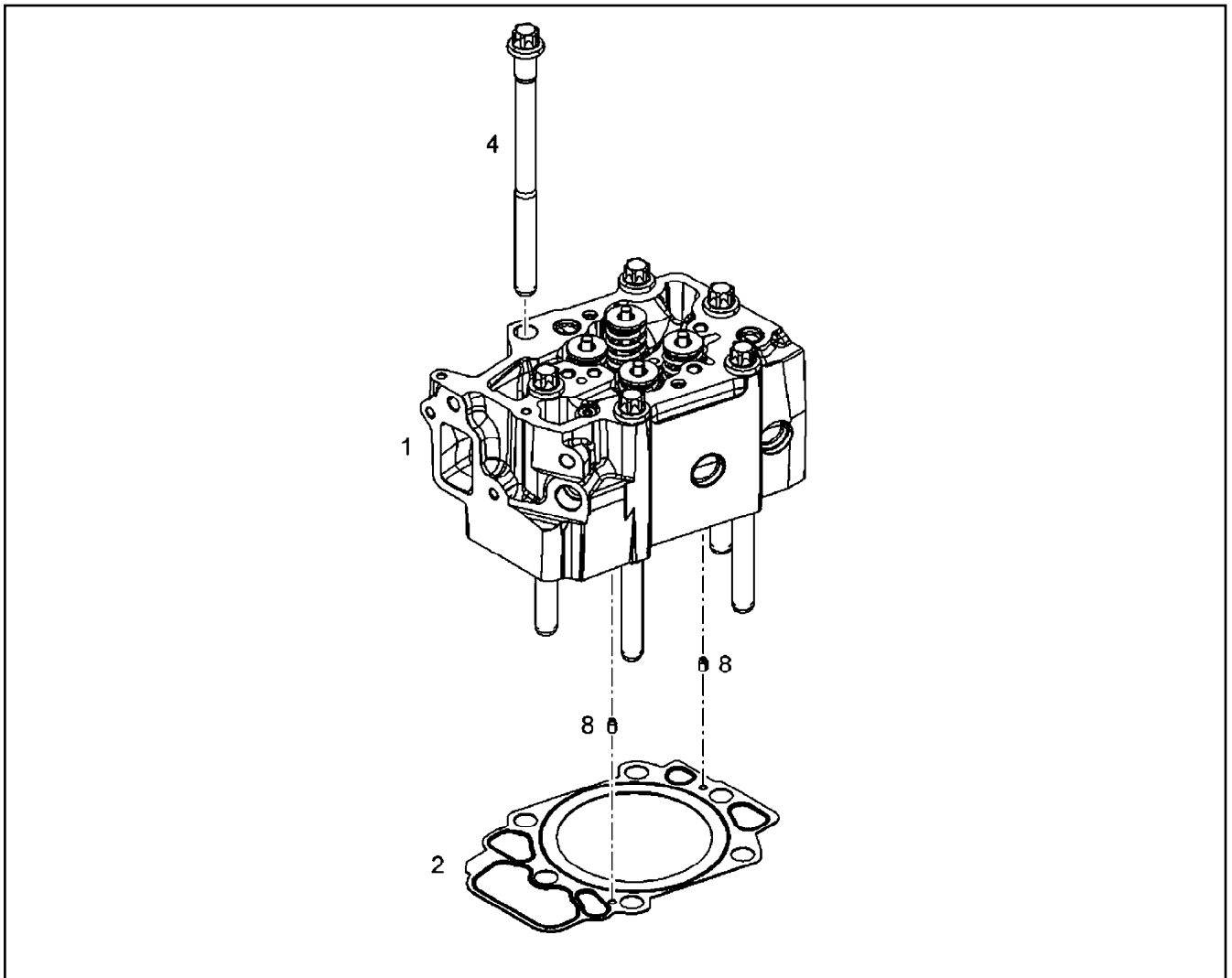
**LIEBHERR**

etk\_es\_en\_098206 LR 11000

MONT.CARCASA DE TERMOSTATO  
THERMOSTAT HOUSING ASSEMBLY

1043

⇒ X10140509  
10 14 050 9



Pos.	Artículo	Cantid	Descripción	Description	Serie	K
1	10 14 778 1	1	CULATA PREMONT. V-MOTOR	CYLINDER HEAD PRE-ASS.		
2	10 11 805 5	1	JUNTA DE CULATA 1,25MM ZYL.D 128 MET	CYLINDER HEAD GASKET		
4	90 80 476	6	TORNILLO DE CULATA M18X2X246 10.9	CYLINDER SCREW		
8	10 47 057 4	2	PASADOR CILINDRICO DIN 6325 6h6X12 St	PARALLEL PIN		

3.11.2014  
089459

**LIEBHERR**

etk\_es\_en\_098206 LR 11000

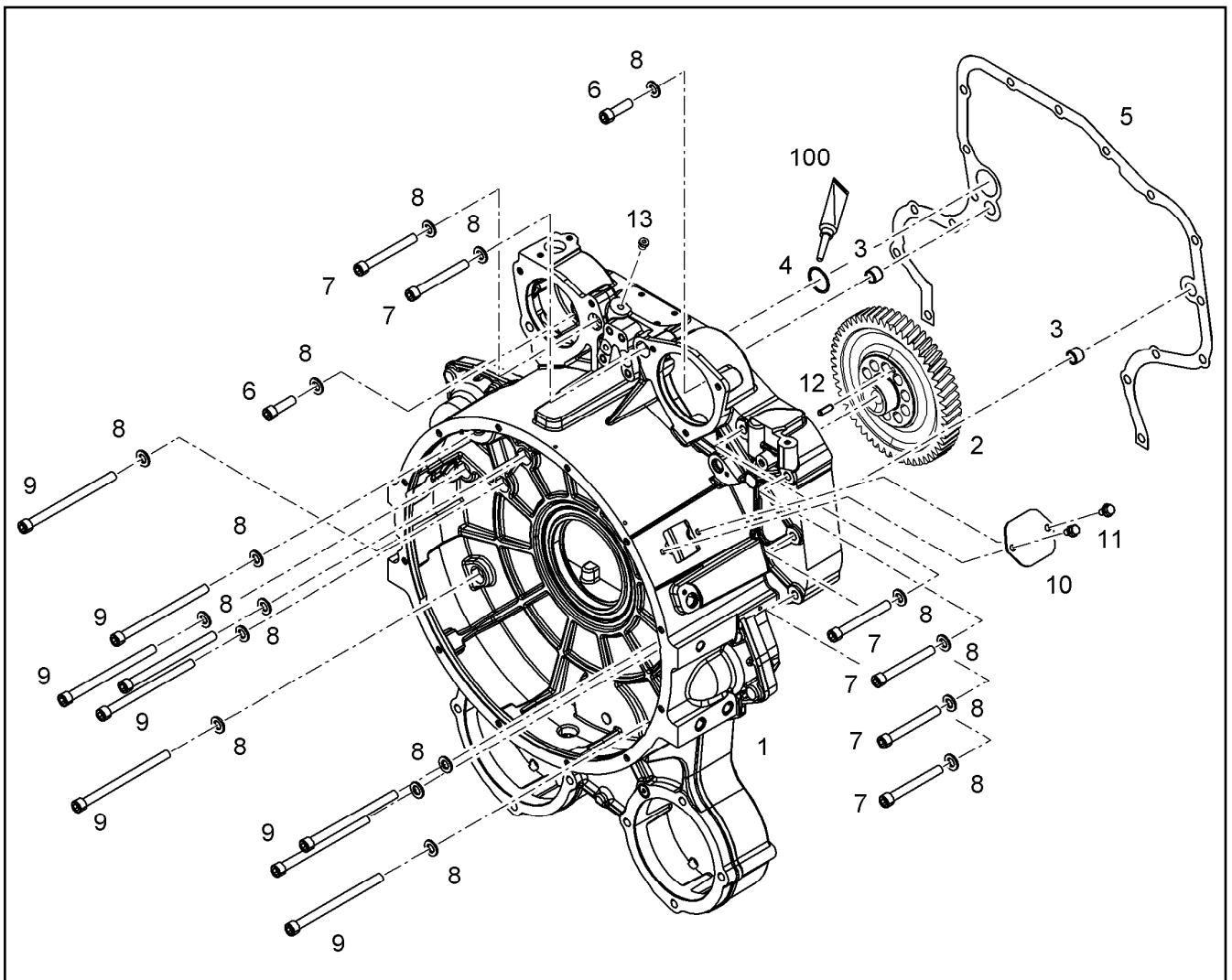
CULATA MONTAJE  
CYLINDER HEAD ASSEMBLY

1044

⇒ X10143276  
10 14 327 6

Pos.	Artículo	Cantid	Descripción	Description	Serie	K
1	10 14 329 0	1	PREMONT. CÁRTER CIGÜEÑAL V-MOTOR	CRANKCASE PRE-ASS.		
2	24 00 428 02	4	TORNILLO DE CIERRE DIN 906 M30X1,5 St	SCREW PLUG		
3	73 82 203	2	TORNILLO DE CIERRE VSTI M16X1,5	SCREW PLUG		
4	73 82 204	2	TORNILLO DE CIERRE VSTI M30X1,5 St Rm	SCREW PLUG		
5	40 00 461	2	TORNILLO DE CIERRE DIN 906 M36X1,5 ST	SCREW PLUG		
6	10 65 255 2	6	TORNILLO DE CIERRE DIN 906 M48X1,5 St	SCREW PLUG		
7	10 03 640 1	13	TAPA DE CIERRE DIN 443 B 50 St A3C	END COVER		
8	10 03 665 1	2	ESFERA DIN 5401-1 12,7 G20 X45Cr13	BALL		
9	49 80 747	4	TORNILLO DE CABEZA HEXAGONAL ISO 40	HEX SCREW		
10	10 03 751 8	8	TORNILLO DE CABEZA HEXAGONAL DIN 69	HEX SCREW		
104	86 55 023	1	PEGAMENTO 250ML -50/+175 °C	GLUE		
108	86 22 905	1	AGENTE OBTURADOR 250ML -50/+150 °C	SEALANT		
109	81 12 057 08	1	SEGURO PARA TORNILLO 50ML	SCREW LOCKING		
115	10 35 459 5	1	OBTURACION DE SUPERFICIE 300ML BIS 20	SURFACE SEALING		

3.11.2014	etk_es_en_098206 LR 11000	<input type="checkbox"/> 1045
<b>LIEBHERR</b>	CAJA DEL CIGÜEÑAL COMPL. CRANKCASE CPL.	⇒ X10143289 10 14 328 9



Pos.	Artículo	Cantid	Descripción	Description	Serie	K
10	10 14 328 9	1	CAJA DEL CIGÜEÑAL COMPL. V-MOTORXD ⇒ X10143289 10 14 328 9	CRANKCASE CPL.		
12	90 78 462	1	MONTAJE SOPORTE GRUPO ⇒ 9 078 462 90 78 462	POWER UNIT SUPPORT ATTAC		
14	10 13 787 9	1	VALVULA REGULACION TERMINAL ⇒ X10137879 10 13 787 9	FINAL CONTROL VALVE		
15	10 12 418 3	8	REFRIGERACION PISTON ⇒ X10124183 10 12 418 3	PISTON COOLING		
16	10 13 563 9	1	PURGA CÁRTER DE CIGÜEÑAL MONT. ⇒ X10135639 10 13 563 9	CRANKCASE BREATHER ASSEM		
17	10 12 016 8	1	PIEZAS DE CIERRE ⇒ X10120168 10 12 016 8	LOCKING PIECES		
20	10 13 488 7	1	CUBETA ACEITE C.SUJECCIÓN V-MOTOR/D9 ⇒ X10134887 10 13 488 7	OIL SUMP WITH FASTENING		
21	10 13 787 0	1	VARILLA DEL NIVEL DE ACEITE CO ⇒ X10137870 10 13 787 0	OIL DIPSTICK CPL.		
22	10 13 539 2	1	SENSOR NIVEL L=195 24V ⇒ X10135392 10 13 539 2	LEVEL SENSOR		
40	90 78 049	8	CILINDRO V-MOTORXD9508 ⇒ 9 078 049 90 78 049	CYLINDER		
50	10 13 080 8	1	EJE CIGÜEÑAL CON RUEDA DENT V-MOTO ⇒ X10130808 10 13 080 8	CRANKSHAFT WITH GEAR		
51	10 12 854 0	1	DISPOSITIVO COJINETES CIGÜEÑAL ⇒ X10128540 10 12 854 0	CRANKSHAFT BEARINGS		
52	10 12 134 6	1	J. REP. JUNTA DE CIGÜEÑAL D9508 ⇒ X10121346 10 12 134 6	RK CRANKSHAFT SEAL		

3.11.2014  
089986

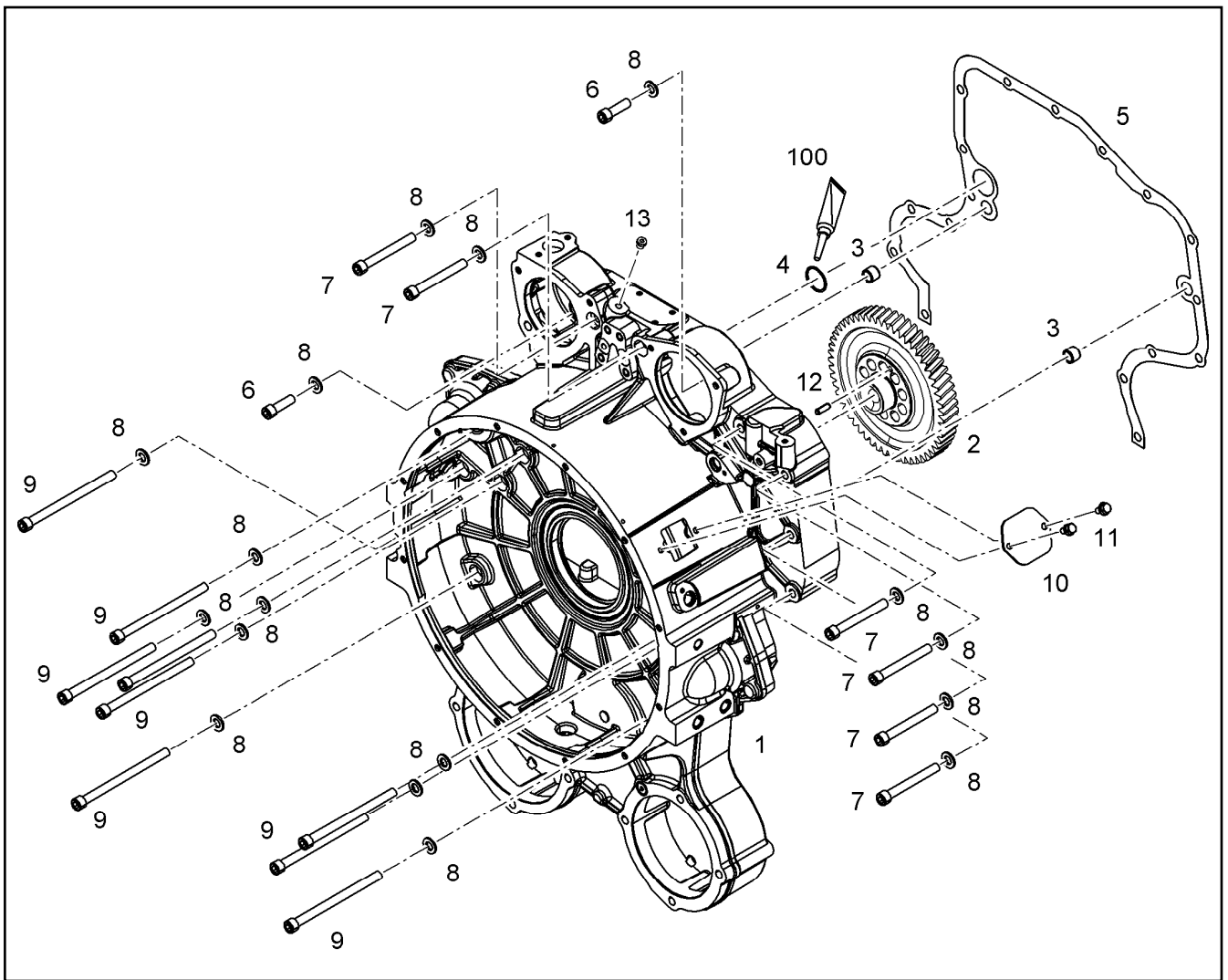
**LIEBHERR**

etk\_es\_en\_098206 LR 11000

MOTOR DIESEL  
DIESEL ENGINE

1046 (1/6)

⇒ X10143468  
10 14 346 8



Pos.	Artículo	Cantid	Descripción	Description	Serie	K
53	90 77 286	1	PIEZA DE ACCIONAMIENTO ⇒ 9 077 286 90 77 286	DRIVING PIECES		
60	10 11 687 6	8	BIELA V-MOTORX96 ⇒ X10116876 10 11 687 6	MAIN ROD		
70	10 13 154 6	8	ÉMBOLO COMPL. V-MOTORX128 ⇒ X10131546 10 13 154 6	PISTON CPL.		
80	10 14 327 6	8	CULATA MONTAJE V-MOTOR ⇒ X10143276 10 14 327 6	CYLINDER HEAD ASSEMBLY		
81	10 11 806 0	8	MEC. COMPL. PALANCA BASCULANTE OHN ⇒ X10118060 10 11 806 0	ROCKER ARMS DEVICE CPL.		
82	10 12 264 5	5	MONT. TAPA CULATA ⇒ X10122645 10 12 264 5	CYLINDER HEAD COVER ASSEM		
83	10 12 264 0	1	MONT. TAPA CULATA ⇒ X10122640 10 12 264 0	CYLINDER HEAD COVER ASSEM		
84	10 12 264 6	1	MONT. TAPA CULATA ⇒ X10122646 10 12 264 6	CYLINDER HEAD COVER ASSEM		
85	10 12 265 9	1	MONT. TAPA CULATA ⇒ X10122659 10 12 265 9	CYLINDER HEAD COVER ASSEM		
100	10 13 076 5	1	ÁRBOL LEVAS COMPL. V-MOTORXD9508 ⇒ X10130765 10 13 076 5	CAMSHAFT CPL.		
110	10 11 632 0	8	ELEMENTOS DE MANDO ⇒ X10116320 10 11 632 0	CONTROL PARTS		
130	10 12 476 2	1	MONTAJE MÓDULO ACEITE ⇒ X10124762 10 12 476 2	OIL MODULE ASSEMBLY		
140	10 11 616 5	1	BOMBA ACEITE LUBR. C.SUJECIÓN B=24 ⇒ X10116165 10 11 616 5	LUBE OIL PUMP WITH FASTENIN		

3.11.2014  
089986

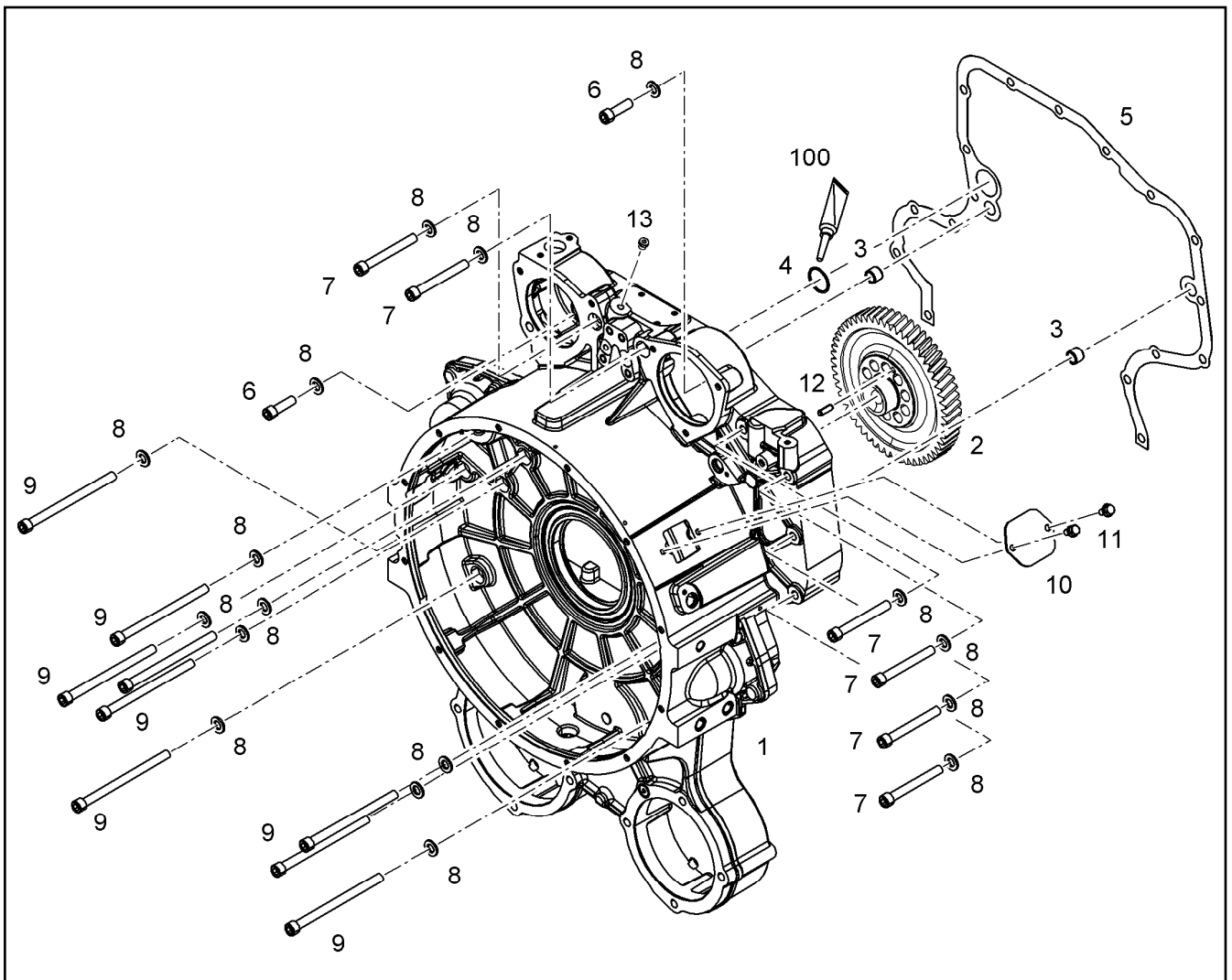
**LIEBHERR**

etk\_es\_en\_098206 LR 11000

MOTOR DIESEL  
DIESEL ENGINE

1047 (2/6)

⇒ X10143468  
10 14 346 8



Pos.	Artículo	Cantid	Descripción	Description	Serie	K
161	10 13 488 3	1	TUBERIA DE ACEITE MONTAJE ⇒ X10134883 10 13 488 3	OIL LINE ASSEMBLY		
171	90 78 260	1	BOMBA ALTA PRESIÓN CP3.4/ZP18/1,432 ⇒ 9 078 260 90 78 260	HIGH PRESSURE PUMP		
180	10 13 765 4	1	ACC. P. BOMBA ALTA PRESIÓN ⇒ X10137654 10 13 765 4	DRIVE FOR HIGH PRESSURE P		
190	10 11 716 7	8	TOBERA INYECCIÓN C.SUJECIÓN ⇒ X10117167 10 11 716 7	INJECTION NOZZLE W.FASTEN		
191	90 78 324	8	RACOR TUBO PRESIÓN	PRESSURE ADAPTER		
200	10 13 809 1	1	MONT.PREFILTRO COMBUSTIBLE ⇒ X10138091 10 13 809 1	FUEL-PREFILTER ASS.		
201	10 13 778 8	1	MONT.FILTRO FINO COMBUSTIBLE ⇒ X10137788 10 13 778 8	FUEL FINE-FILTER ASSEMBLY		
212	10 13 567 5	1	TUBERIAS DE COMBUSTIBLE ⇒ X10135675 10 13 567 5	FUEL LINES		
213	10 11 941 3	1	MONTAJE TUBERÍA DE IMPULSIÓN ⇒ X10119413 10 11 941 3	HIGH PRESSURE PIPE ASSEM		
214	10 11 775 3	1	MONTAJE TUBERÍA A.FUGA ⇒ X10117753 10 11 775 3	LEAK OIL LINE ADD-ON		
215	10 11 936 7	1	TUBERIAS DE INYECCION ⇒ X10119367 10 11 936 7	INJECTION LINES		
216	10 11 936 8	1	TUBERIAS DE INYECCION ⇒ X10119368 10 11 936 8	INJECTION LINES		
220	90 79 074	1	MONTAJE ASPIRACIÓN DE AIRE V-MOTORX ⇒ 9 079 074 90 79 074	AIR INTAKE ASSEMBLY		

3.11.2014  
089986

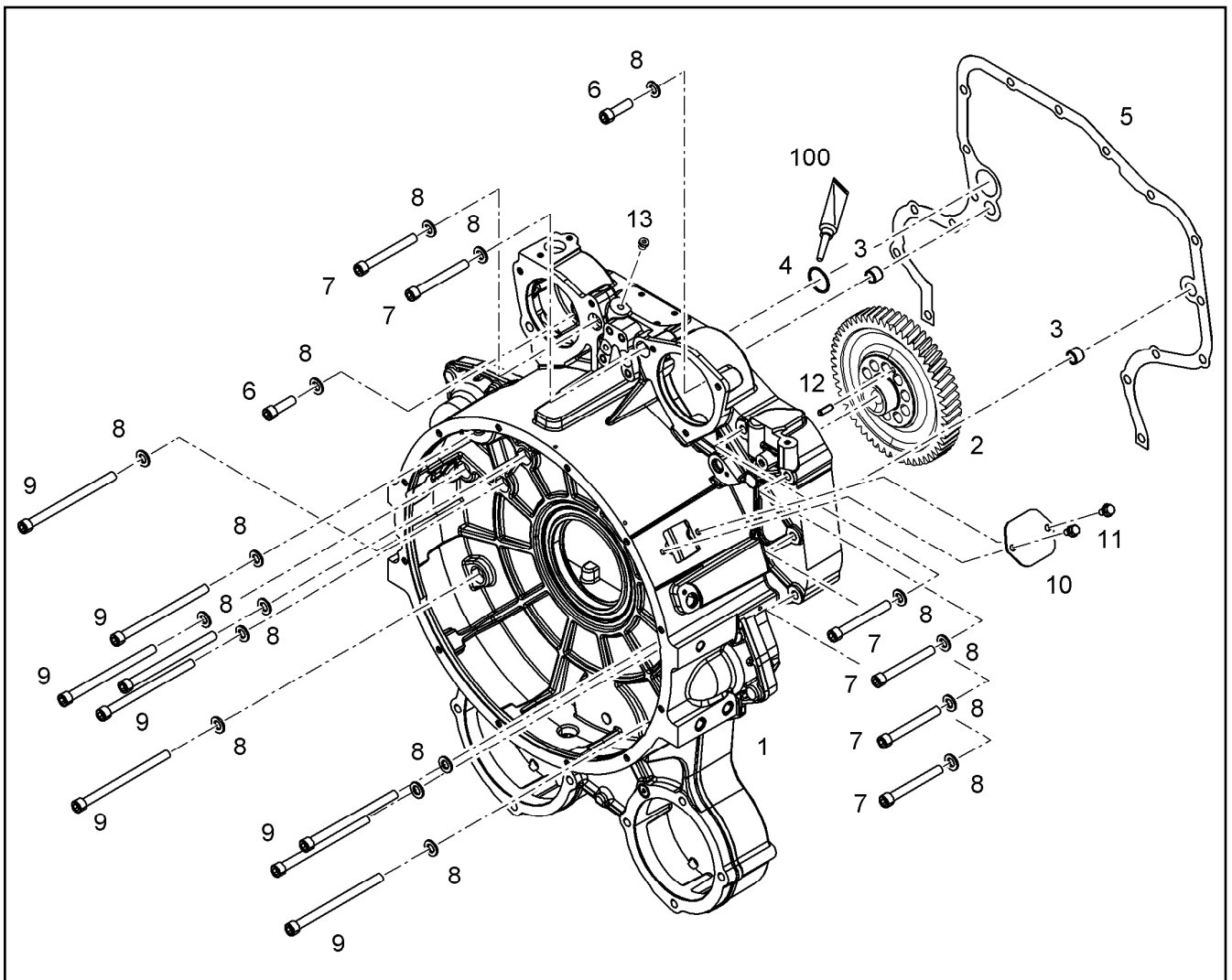
**LIEBHERR**

etk\_es\_en\_098206 LR 11000

MOTOR DIESEL  
DIESEL ENGINE

1048 (3/6)

⇒ X10143468  
10 14 346 8



Pos.	Artículo	Cantid	Descripción	Description	Serie	K
221	10 12 279 3	1	TUBO ASPIRADOR ANEJO V-MOTORXD9508 ⇒ X10122793 10 12 279 3	SUCTION NOZZLE ADD-ON		
222	10 13 758 6	1	TUBO ASPIRADOR ANEJO V-MOTORXD950 ⇒ X10137586 10 13 758 6	SUCTION NOZZLE ADD-ON		
230	10 13 572 9	1	TUBERÍA AIRE DE CARGA MONTAJE ⇒ X10135729 10 13 572 9	CHARGE AIR LINE ASSEMBLY		
231	10 13 780 8	1	ANEJO DE LINEA DE CONEXIÓN V-MOTORX ⇒ X10137808 10 13 780 8	CONNECTING LINE ADD-ON		
260	90 78 314	2	MONTAJE BRIDA CALEFACCIÓN ⇒ 9 078 314 90 78 314	HEATING FLANGE ADD-ON		
330	10 12 610 3	1	COMPRESOR AIRE MONTAJE ⇒ X10126103 10 12 610 3	INSTALLATION BRAKE COMPR		
332	10 13 567 6	1	PIEZAS DE CIERRE ⇒ X10135676 10 13 567 6	LOCKING PIECES		
334	10 13 564 2	1	PIEZAS MONT. P.COMPRESOR AIRE ⇒ X10135642 10 13 564 2	ACCESSORIES AIR COMPRES		
370	10 14 005 6	1	BOMBA DE AGUA C.SUJECIÓN V-MOTOR ⇒ X10140056 10 14 005 6	WATER PUMP WITH FASTENIN		
372	10 11 822 3	1	MONT. RUEDA INTERMEDIA I=1.678 ⇒ X10118223 10 11 822 3	INTERMEDIATE GEAR ASSEMBL		
380	10 14 050 9	1	MONT.CARCASA DE TERMOSTATO ⇒ X10140509 10 14 050 9	THERMOSTAT HOUSING ASSEM		
381	10 13 564 9	1	MONT.TUBERÍA DE PURGA ⇒ X10135649 10 13 564 9	VENT TUBE ASSEMBLY		
382	10 13 565 5	1	CODO DE REFRIGERANTE MONTAJE ⇒ X10135655 10 13 565 5	COOLANT PIPE BEND ADD-ON		

3.11.2014  
089986

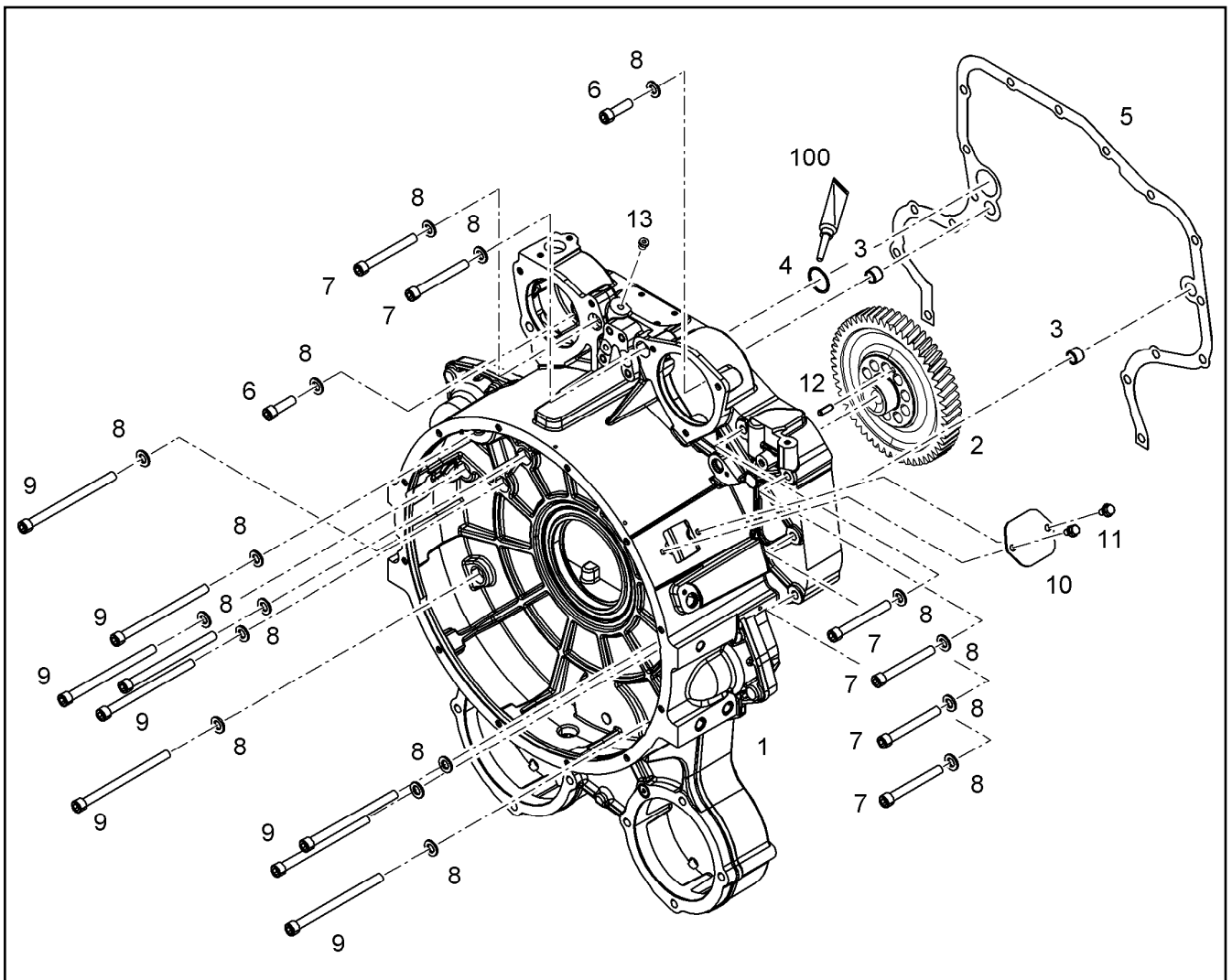
**LIEBHERR**

etk\_es\_en\_098206 LR 11000

MOTOR DIESEL  
DIESEL ENGINE

1049 (4/6)

⇒ X10143468  
10 14 346 8



Pos.	Artículo	Cantid	Descripción	Description	Serie	K
385	10 14 375 4	1	CONEXIÓN CONDUCTOS AGUA ⇒ X10143754 10 14 375 4	CONNECTION F.WATER PIPE		
410	10 11 566 9	1	MONTAJE TUBO DE ESCAPE ⇒ X10115669 10 11 566 9	EXHAUST PIPE ASSEMBLY		
412	10 13 517 7	1	CODO DE ESCAPE MONTAJE ADDITI. ⇒ X10135177 10 13 517 7	OUTLET MANIFOLD ADD-ON		
430	10 13 538 6	1	MONT.TURBOCARGADOR DE ESCAPE ⇒ X10135386 10 13 538 6	EXHAUST TC MOUNTING		
431	10 13 568 1	1	MONT.TURBOCARGADOR DE ESCAPE ⇒ X10135681 10 13 568 1	EXHAUST TC MOUNTING		
432	10 13 763 5	1	TABULADURA ESCAPE ⇒ X10137635 10 13 763 5	EXHAUST NOZZLE ATTACHMEN		
436	10 13 801 4	1	REGULACION DE PRESION DE CARGA ⇒ X10138014 10 13 801 4	REGULATION BOOST PRESSUR		
440	90 79 586	1	GENERADOR PREMONT. 3080W 28V ⇒ 9 079 586 90 79 586	GENERATOR, PRE-ASSEMBLED		
441	10 12 085 0	1	ANEJO GENERADOR ⇒ X10120850 10 12 085 0	GENERATOR ADD-ON		
450	10 12 054 0	2	MONTAJE ARRANQUE MOTOR 8,4KW 24V ⇒ X10120540 10 12 054 0	STARTER INSTALLATION		
460	90 79 954	1	PARTE DE FIJACION ⇒ 9 079 954 90 79 954	FASTENING PIECE		
470	10 13 533 6	1	MONTAJE PLACA DE COBERTURA ⇒ X10135336 10 13 533 6	PROTECTION PLATE ASSEMBL		
480	10 12 646 5	1	DISPOSITIVO DE ELEVACION ⇒ X10126465 10 12 646 5	LIFTING DEVICE		

3.11.2014  
089986

**LIEBHERR**

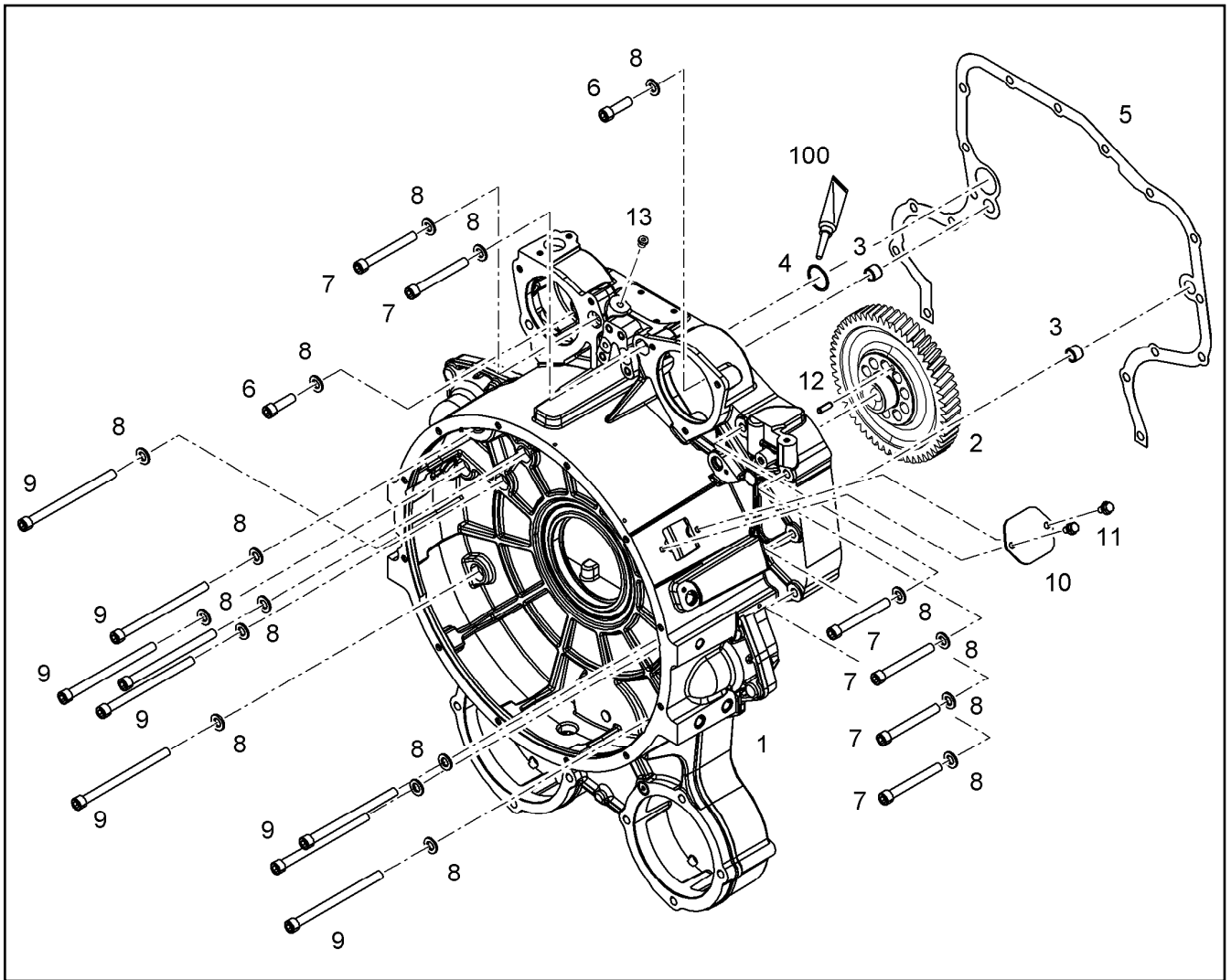
etk\_es\_en\_098206 LR 11000

MOTOR DIESEL  
DIESEL ENGINE

1050 (5/6)

⇒ X10143468  
10 14 346 8





Pos.	Artículo	Cantid	Descripción	Description	Serie	K
520	10 12 921 2	1	MONT. CARCASA VOLANTE IMPUL. SAE 1 ⇒ X10129212 10 12 921 2	FLYWHEEL HOUSING MOUNTIN		
521	90 78 467	1	MONT. CHAPA AJUSTE ⇒ 9 078 467 90 78 467	CONTROL PLATE ASSEMBLY		
530	10 12 007 7	1	MONT. VOLANTE IMUPLS. SAE 1X2,496 ⇒ X10120077 10 12 007 7	FLYWHEEL ASSEMBLY		
570	10 14 464 1	1	APARATO DE MANDO DE MOTOR LIDEC1	MOTOR CONTROL DEVICE		
571	10 13 798 7	1	MONT.APARATO MANDO ⇒ X10137987 10 13 798 7	CONTROL BOX ANNEXE		
580	10 13 578 6	1	MONT.MAZO CABLES D9508 A7 ⇒ X10135786 10 13 578 6	CABLE HARNESS MOUNTING		
581	10 13 109 5	1	SENSOR REGULACION MOTOR ⇒ X10131095 10 13 109 5	ENGINE CONTROL SENSORS		
650	10 12 618 2	1	ACC.SECUNDARIO MONTAJE ⇒ X10126182 10 12 618 2	POWER TAKE-OFF ADD-ON		
652	10 12 039 3	1	PIEZAS DE CIERRE ⇒ X10120393 10 12 039 3	LOCKING PIECES		

3.11.2014  
089986

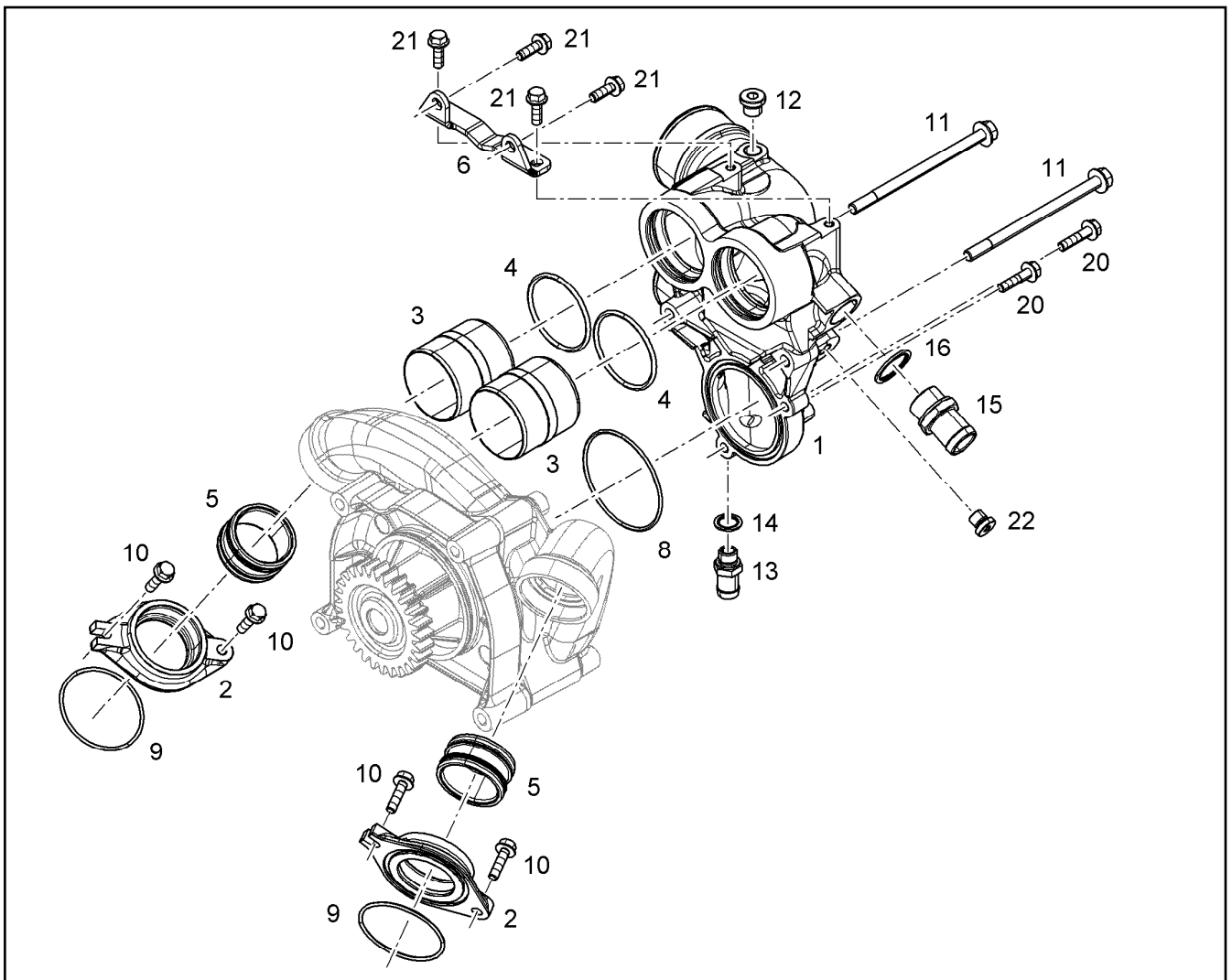
**LIEBHERR**

etk\_es\_en\_098206 LR 11000

MOTOR DIESEL  
DIESEL ENGINE

1051 (6/6)

⇒ X10143468  
10 14 346 8



Pos.	Artículo	Cantid	Descripción	Description	Serie	K
1	10 13 429 6	1	CODO LÍQUIDO REFRIGERANTE	COOLANT PIPE BEND		
2	10 14 487 6	2	BRIDA INTERMEDIA	INTERMEDIATE FLANGE		
3	10 14 066 2	2	TUBO ENCHUFABLE S235JR	PLUG-IN PIPE		
4	10 04 038 7	2	JUNTA TORICA AEHNL.ISO 3601-1 67,5X4 F	O-RING		
5	10 35 460 1	2	TUBO ENCHUFABLE DNR61X32 70 EPDM 1	PLUG-IN PIPE		
6	10 12 559 7	1	FIJADOR S235JR	HOLDER		
8	10 04 038 6	1	JUNTA TORICA 90X3 FKM 70	O-RING		
9	72 64 455	2	JUNTA TORICA DIN 3771 74,00X3,00 NBR,70	O-RING		
10	10 00 778 2	4	TORNILLO DE CABEZA HEXAGONAL EN 166	HEX SCREW		
11	10 11 271 8	2	TORNILLO DE CABEZA HEXAGONAL DIN 69	HEX SCREW		
12	73 82 203	1	TORNILLO DE CIERRE VSTI M16X1,5	SCREW PLUG		
13	92 70 655	1	BOQUILLA MANGUERA 9SMn28K	HOSE NIPPLE		
14	10 01 186 7	1	JUNTA ANULAR 16,7X24,00X1,5 St/FPM1-80	SEALING RING		
15	92 72 900	1	BOQUILLA MANGUERA	HOSE NIPPLE		
16	71 01 065 08	1	JUNTA ANULAR DIN 7603 A 30X36X2 CU	SEALING RING		
20	10 03 751 8	2	TORNILLO DE CABEZA HEXAGONAL DIN 69	HEX SCREW		
21	10 00 900 7	4	TORNILLO DE CABEZA HEXAGONAL EN 166	HEX SCREW		
22	73 80 566	1	TORNILLO DE CIERRE VSTI M14X1,5	SCREW PLUG		

3.11.2014  
099022

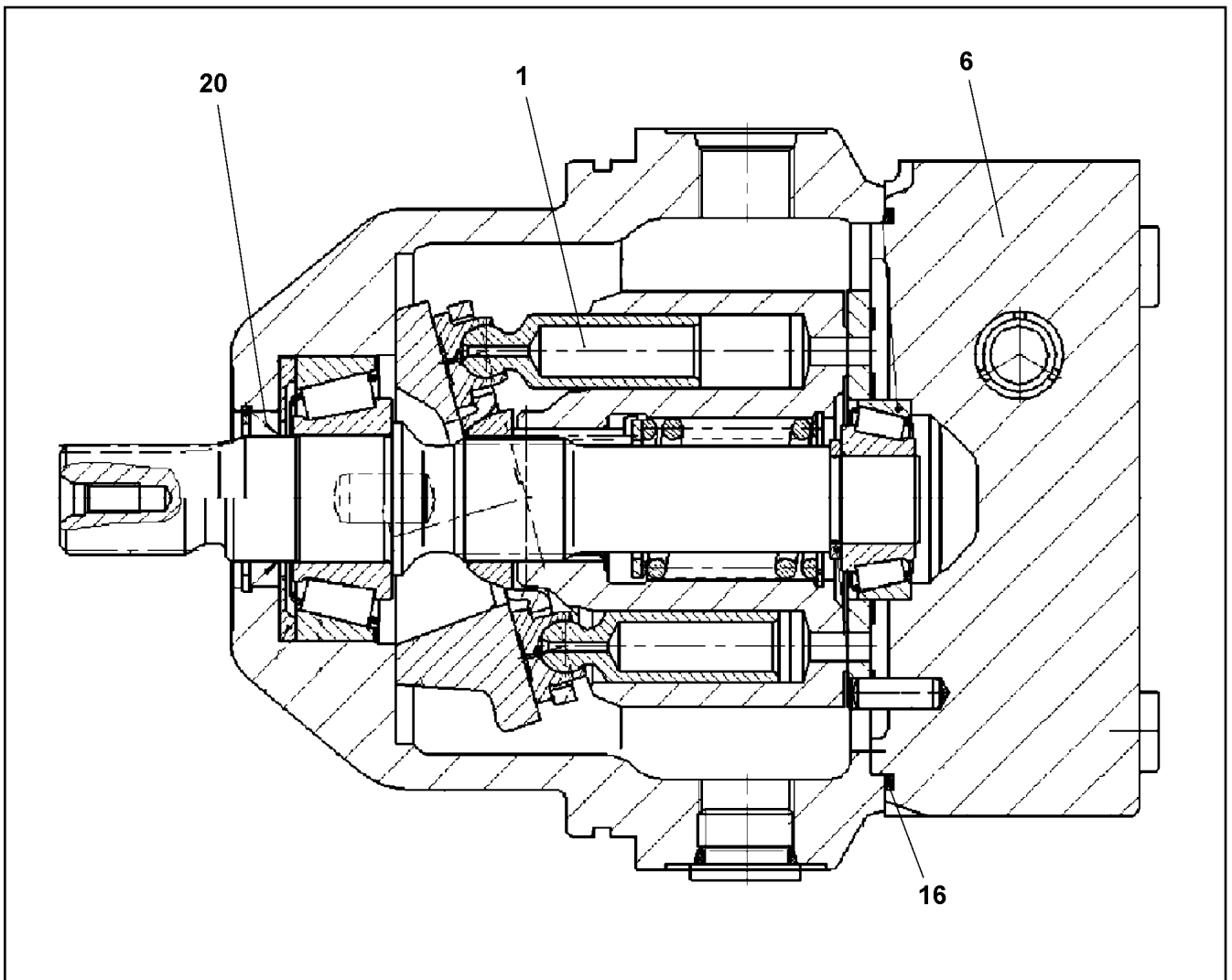
**LIEBHERR**

etk\_es\_en\_098206 LR 11000

CONEXIÓN CONDUCTOS AGUA  
CONNECTION F.WATER PIPE

1052

⇒ X10143754  
10 14 375 4



Pos.	Artículo	Cantid	Descripción	Description	Serie	K
1	10 00 843 3	1	MECANISMO DE ACCIONAMIENTO	DRIVING GEAR		
6	10 66 380 1	1	PLACA DE CONEXION	CONNECTING PLATE		
20	10 00 841 9	1	ANILLO DE RETÉN	SHAFT SEAL		
22	10 00 809 1	1	JUNTA TORICA 110X2,5 V80	O-RING		

3.11.2014  
059614

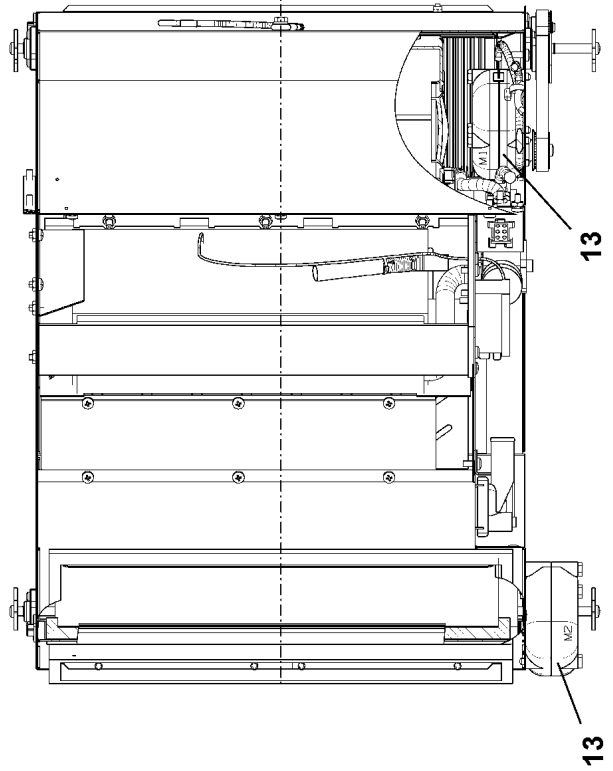
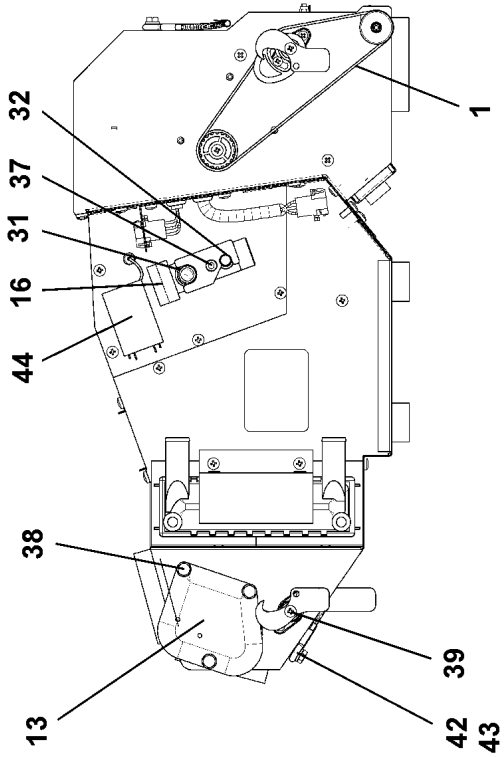
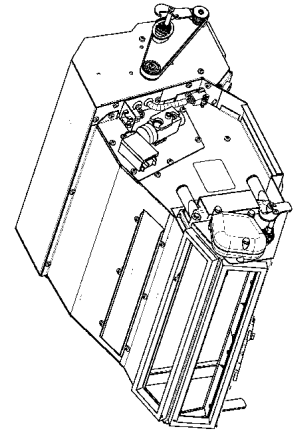
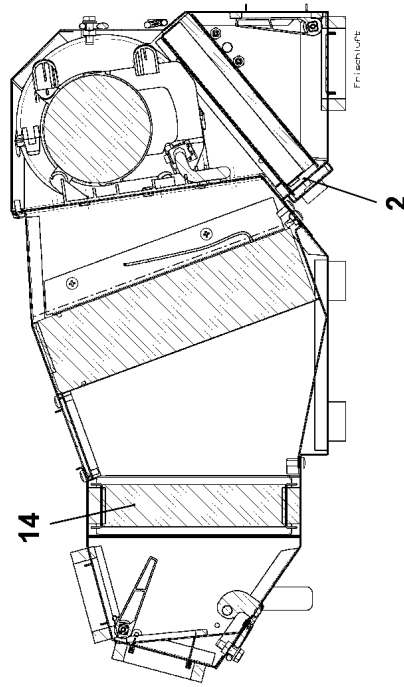
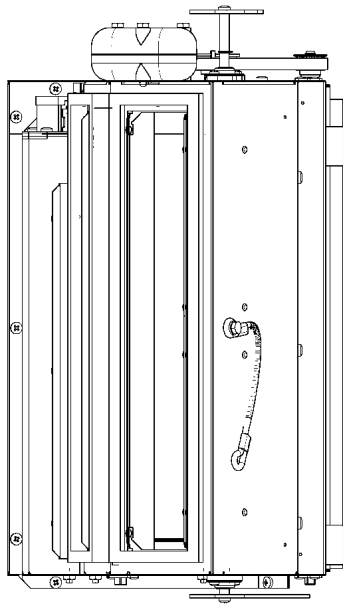
**LIEBHERR**

etk\_es\_en\_098206 LR 11000

HIDROMOTOR  
HYDRO MOTOR

□ 1053

⇒ X10228004  
10 22 800 4



3.11.2014  
059010

**LIEBHERR**

etk\_es\_en\_098206 LR 11000

APARATO CALEFACTOR CLIMATIZ.  
AIR CONDITIONING UNIT

1054 (1/2)

⇒ X10228112  
10 22 811 2

Pos.	Artículo	Cantid	Descripción	Description	Serie	K
1	11 21 148 0	1	CORREA DENTADA 12T5X445	TOOTHED BELT		
2	11 00 808 3	1	FILTRO	FILTER		
13	10 28 730 1	2	MOTOR AJUSTE 2.4W 24V	SERVOMOTOR		
14	10 80 185 8	1	INTERCAMBIADOR DE CALOR ALU	HEAT EXCHANGER		
16	76 22 478	1	VALVULA	VALVE		
31	51 57 106 08	1	JUNTA TORICA ARP 568 14X1,78 NBR90	O-RING		
32	51 07 604 08	1	JUNTA TORICA ARP 568 10,82X1,78 NBR90	O-RING		
37	40 42 026 01	2	TORNILLO CILINDRICO ISO 4762 M5X40 8.8	SOCKET HEAD SCREW		
38	46 00 091	3	TORNILLO CILINDRICO ISO 4762 M6X50 8.8	SOCKET HEAD SCREW		
39	55 31 699 08	4	TORNILLO CABEZA PLANA DIN 7985 M4X10	PAN-HEAD SCREW		
42	40 00 829	1	TORNILLO DE CABEZA HEXAGONAL ISO 4	HEX SCREW		
43	42 00 009 01	2	ARANDELA ISO 7089 6 200HV A3C	WASHER		
44	57 18 677 08	1	TERMOSTATO	THERMOSTAT		

3.11.2014

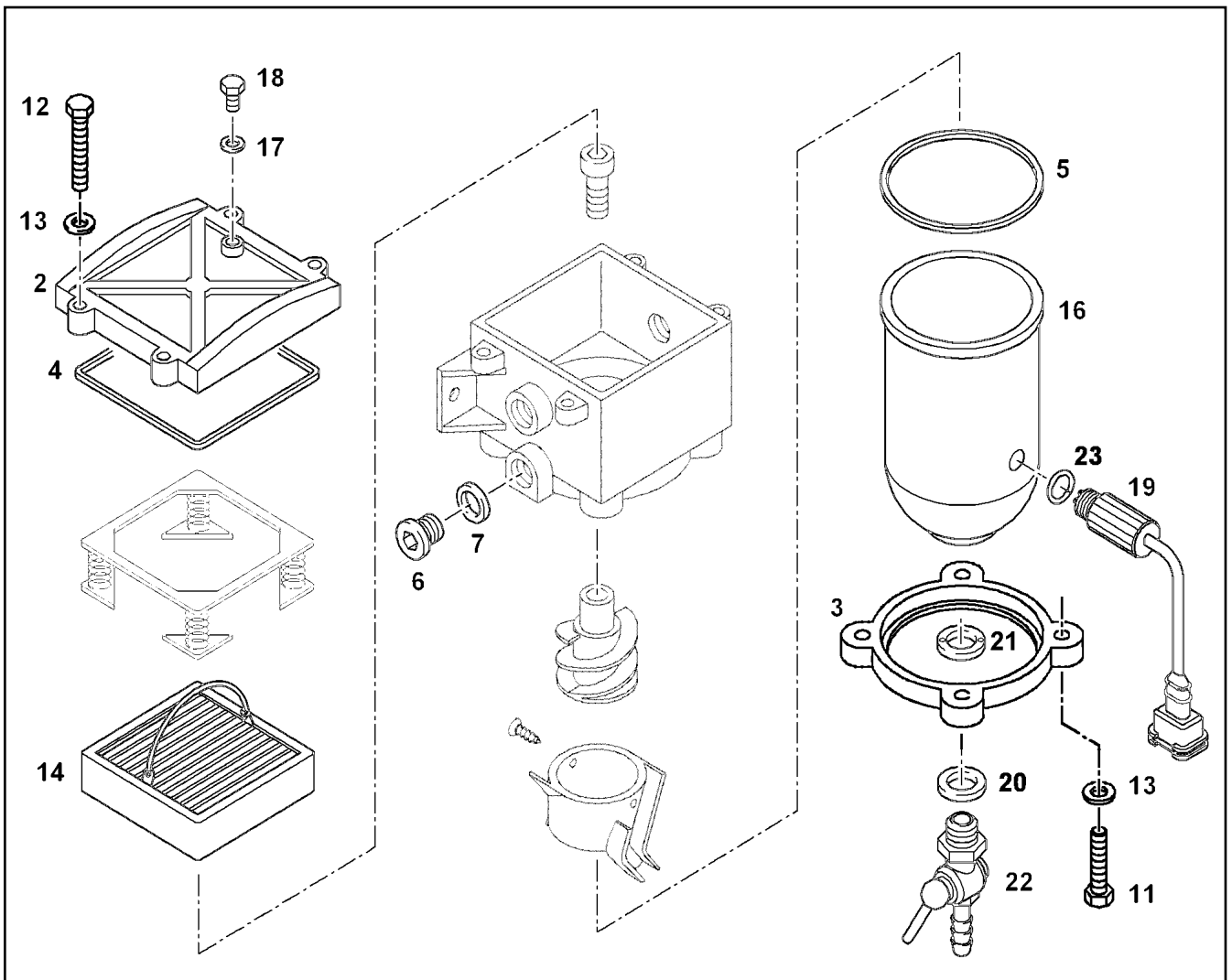
etk\_es\_en\_098206 LR 11000

1055 (2/2)

**LIEBHERR**

APARATO CALEFACTOR CLIMATIZ.  
AIR CONDITIONING UNIT

⇒ X10228112  
10 22 811 2



Pos.	Artículo	Cantid	Descripción	Description	Serie	K
2	70 27 755	1	TAPA	COVER		
3	10 21 999 1	1	ARO SOPORTE GK-ALS12CU	HOLDING RING		
4	10 29 417 1	1	JUNTA TAPA DE BORNES HNBR	LID SEAL		
5	10 29 417 0	1	JUNTA BOWLEN HNBR	BOWLEN SEALING		
6	10 34 023 6	2	TORNILLO DE CIERRE M22X1,5	SCREW PLUG		
7	10 34 022 6	2	JUNTA TORICA 19,4X2,5 HNBR	O-RING		
11	49 00 539	4	TORNILLO DE CABEZA HEXAGONAL ISO 4	HEX SCREW		
12	46 00 102	4	TORNILLO DE CABEZA HEXAGONAL ISO 4	HEX SCREW		
13	42 00 009 01	8	ARANDELA ISO 7089 6 200HV A3C	WASHER		
14	55 31 837 08	1	ELEMENTO FILTRADOR	FILTER ELEMENT		
16	10 33 139 5	1	BOWLE	BOWL		
17	51 45 080 08	1	ANILLO USIT U 6,7X10X1	USIT RING		
18	74 12 942	1	TORNILLO PURGADOR	VENTILATION SCREW		
19	10 33 133 5	1	SONDA DE AGUA 5V	WATER SENSOR		
20	10 29 417 2	1	JUNTA TORICA 13X2,5 HNBR	O-RING		
21	11 00 555 4	1	TUERCA DE DOS AGUJEROS AL	TWO-HOLE NUT		
22	74 12 936	1	GRIFO DE PURGA	DRAIN TAP		
23	74 12 937	1	JUNTA TORICA 12X2,5 HNBR	O-RING		

3.11.2014  
045606

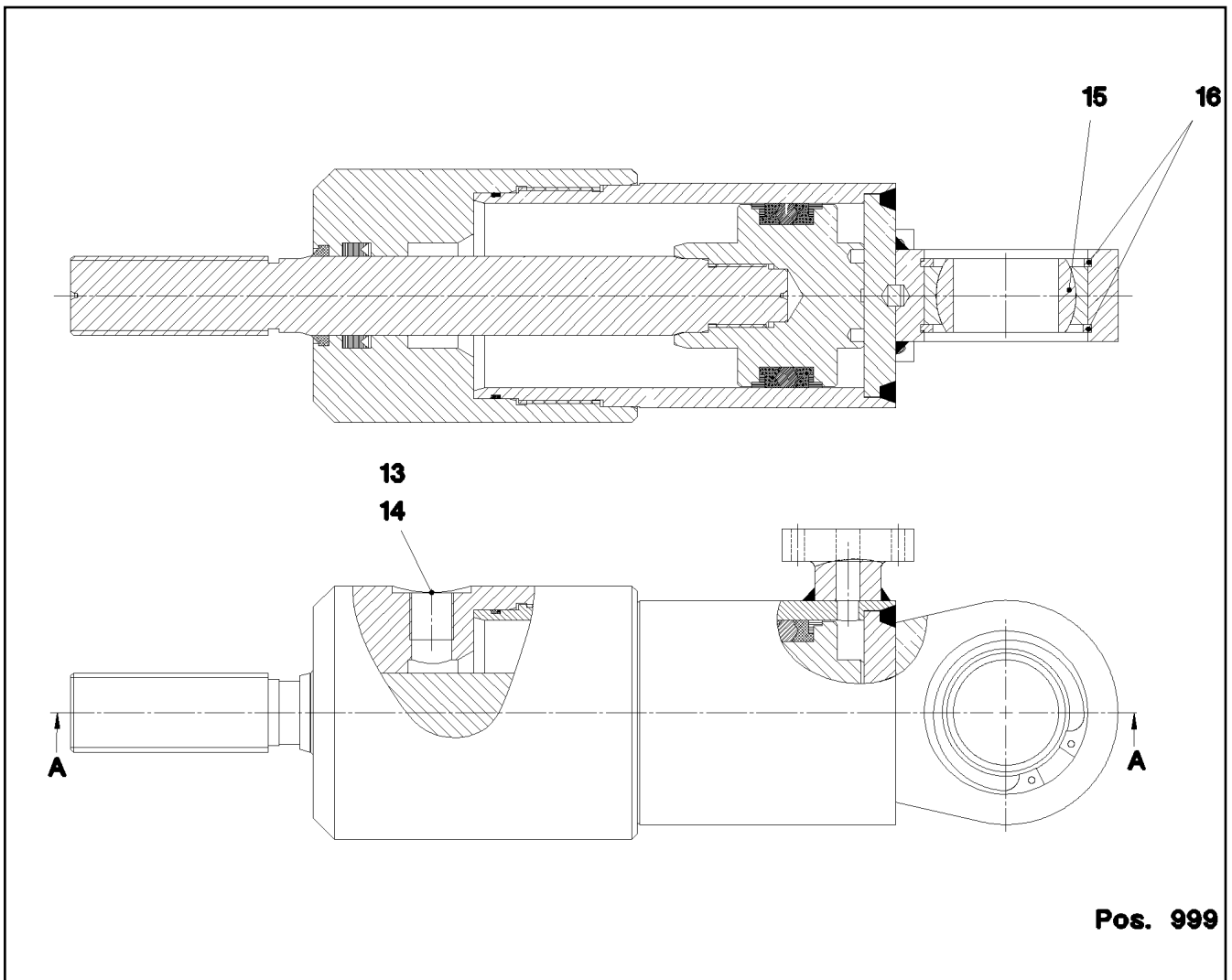
**LIEBHERR**

etk\_es\_en\_098206 LR 11000

PREFILTRO COMBUSTIBLE  
FUEL PREFILTER

1056

⇒ X10303007  
10 30 300 7



Pos.	Artículo	Cantid	Descripción	Description	Serie	K
13	40 41 402 08	1	TORNILLO DE CIERRE DIN 910 R3/8" ST A3	SCREW PLUG		
14	71 01 038 08	1	JUNTA ANULAR DIN 7603 A 17X21X1,5 CU	SEALING RING		
15	74 69 116 08	1	COJINETE DE ARTICULACION GE40-UK-2R	SPHERICAL BEARING		
16	42 81 017 08	2	ANILLO SEGURIDAD DIN 472 62X2	LOCKING RING		
999	10 81 516 2	1	JJ CILINDRO HIDRÁULICO	DS HYDRO CYLINDER		

3.11.2014  
069002

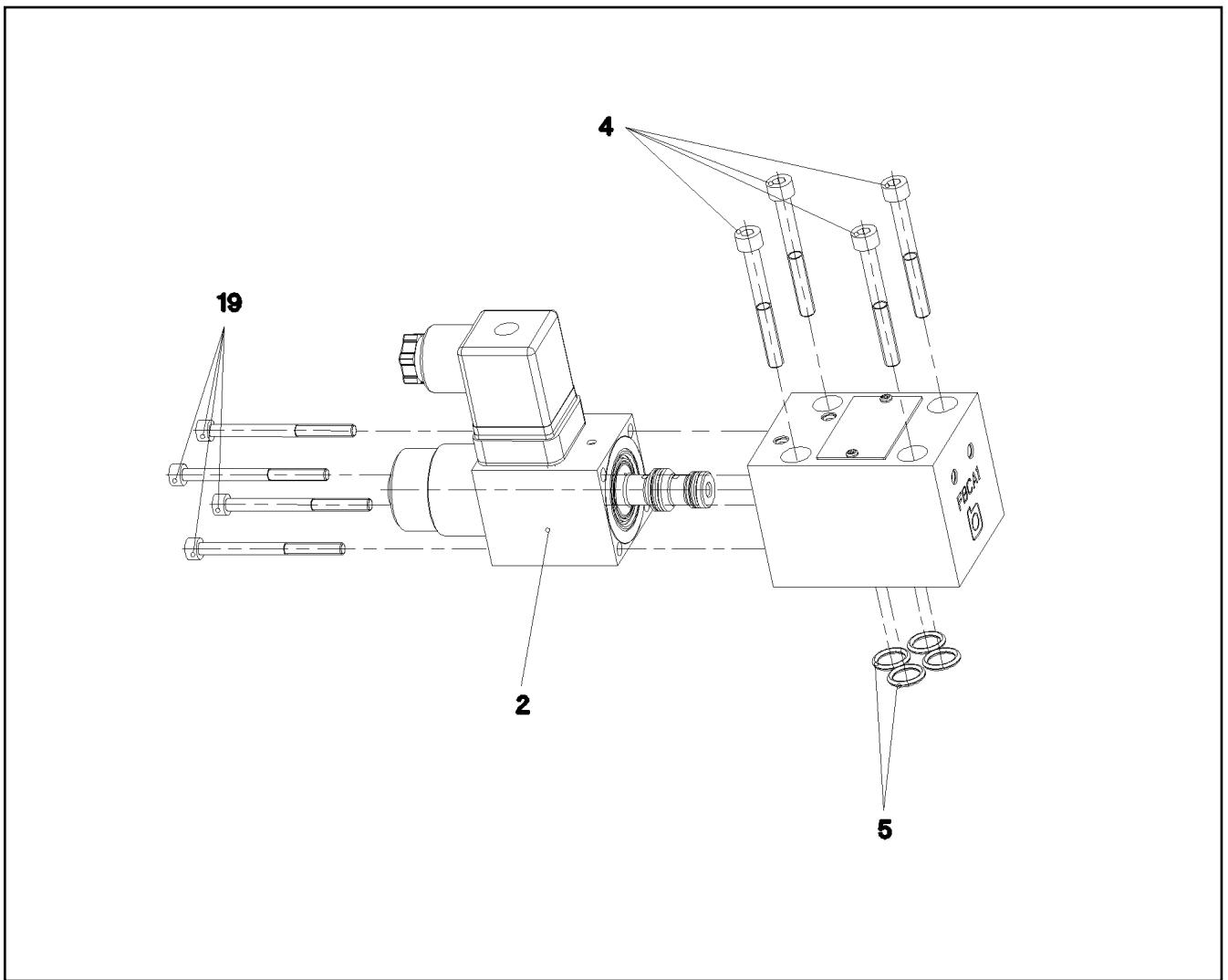
**LIEBHERR**

etk\_es\_en\_098206 LR 11000

CILINDRO HIDRAULICO  
HYDRO CYLINDER

1057

⇒ X10326323  
10 32 632 3



Pos.	Artículo	Cantid	Descripción	Description	Serie	K
2	10 65 009 2	1	IMAN 24V	MAGNET		
4	40 43 612 08	4	TORNILLO CILINDRICO DIN 912 M5X45 12.9	SOCKET HEAD SCREW		
5	73 80 574	4	JUNTA TORICA ISO 3601-1 9,25X1,78 FKM	O-RING		
19	49 01 531	4	TORNILLO CILINDRICO ISO 4762 M4X50 8.8	SOCKET HEAD SCREW		

3.11.2014  
059318

**LIEBHERR**

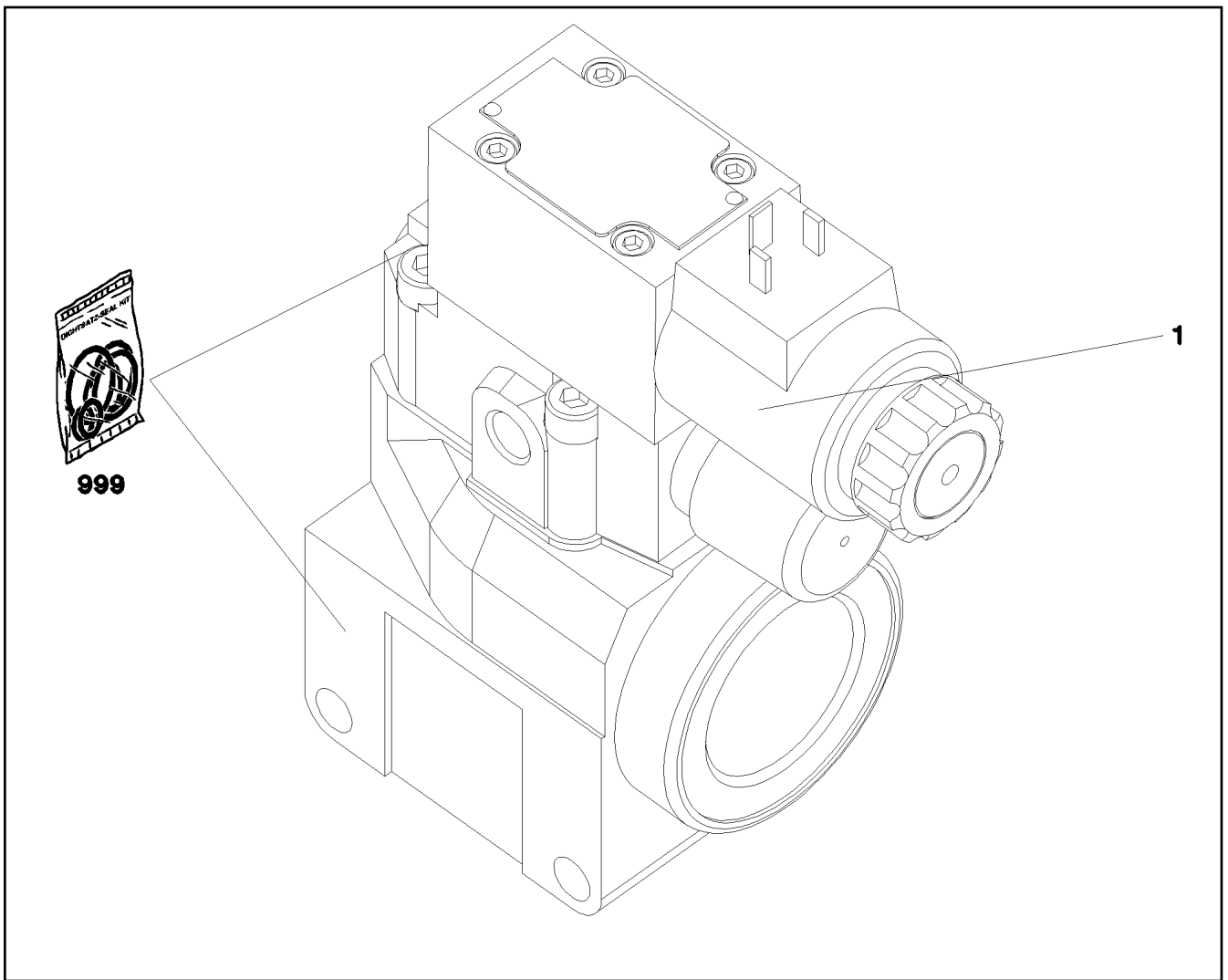
etk\_es\_en\_098206 LR 11000

VALVULA REGULADORA DE PRESION  
PRESSURE CONTROL VALVE

1058

⇒ X10342823  
10 34 282 3





Pos.	Artículo	Cantid	Descripción	Description	Serie	K
1	11 00 532 7	1	VALVULA DE PASO ⇒ X11005327 11 00 532 7	DIRECTIONAL CONTROL VALVE		
999	11 00 533 0	1	JJ VÁLVULA LIM.PRESIÓN	SEAL KIT LIMIT VALVE		

3.11.2014  
069336

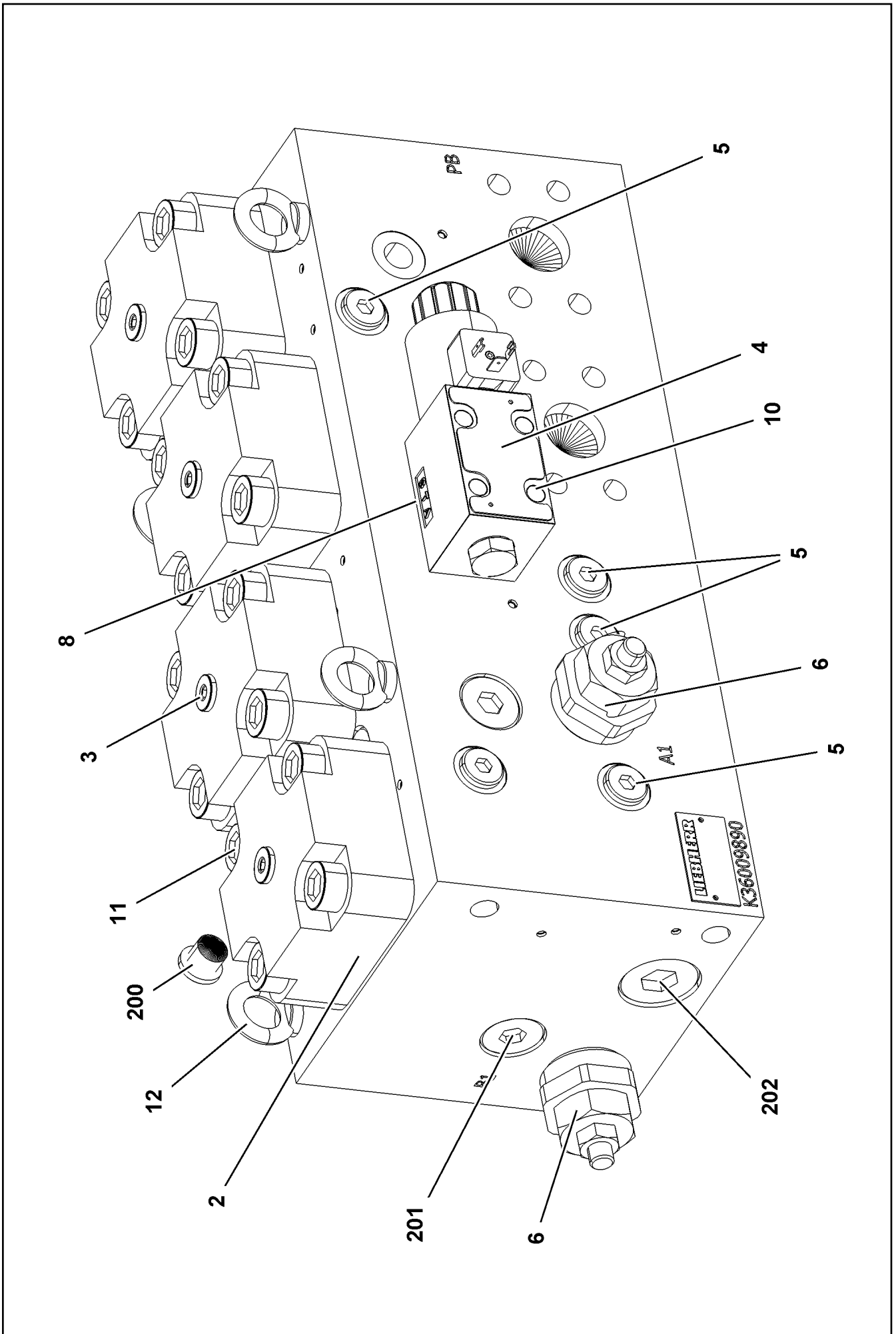
**LIEBHERR**

etk\_es\_en\_098206 LR 11000

VALVULA LIMITADORA DE PRESION  
PRESSURE LIMITING VALVE

1059

⇒ X10356406  
10 35 640 6



Pos.	Artículo	Cantid	Descripción	Description	Serie	K
2	10 81 373 1	4	VALVULA INCORPORADA 350BAR 900L/MIN	BUILT-IN VALVE		
3	11 11 012 4	4	TAPA	COVER		
4	11 11 012 5	1	VALVULA DE PASO	DIRECTIONAL CONTROL VALVE		
(1)	10 29 130 6	1	IMAN 28V	MAGNET		
5	57 09 649 08	6	VALVULA DE RETENCION	NON-RETURN VALVE		
6	11 11 012 6	2	CARTUCHO LIMITADOR PRESION	PRESSURELIMITINGVALVECAR		
8	10 81 535 0	2	TOBERA INSERTABLE 1,5	PLUG-IN NOZZLE		
10	40 02 299	4	TORNILLO CILINDRICO ISO 4762 M5X30 10.	SOCKET HEAD SCREW		
11	40 43 172 08	16	TORNILLO CILINDRICO DIN 912 M16X55 10.9	SOCKET HEAD SCREW		
12	40 26 001 08	4	TORNILLO DE ANILLO DIN 580 M8 C15E A2	RING BOLT		
200	47 77 040 08	4	TAPON CIEGO VSTI1/4"ED A3P	STOPPER PLUG		
201	47 77 047 08	2	TAPON VSTI3/4"ED A3P	STOP PLUG		
202	47 77 046 08	2	TAPON VSTI1"ED A3P	STOP PLUG		

3.11.2014

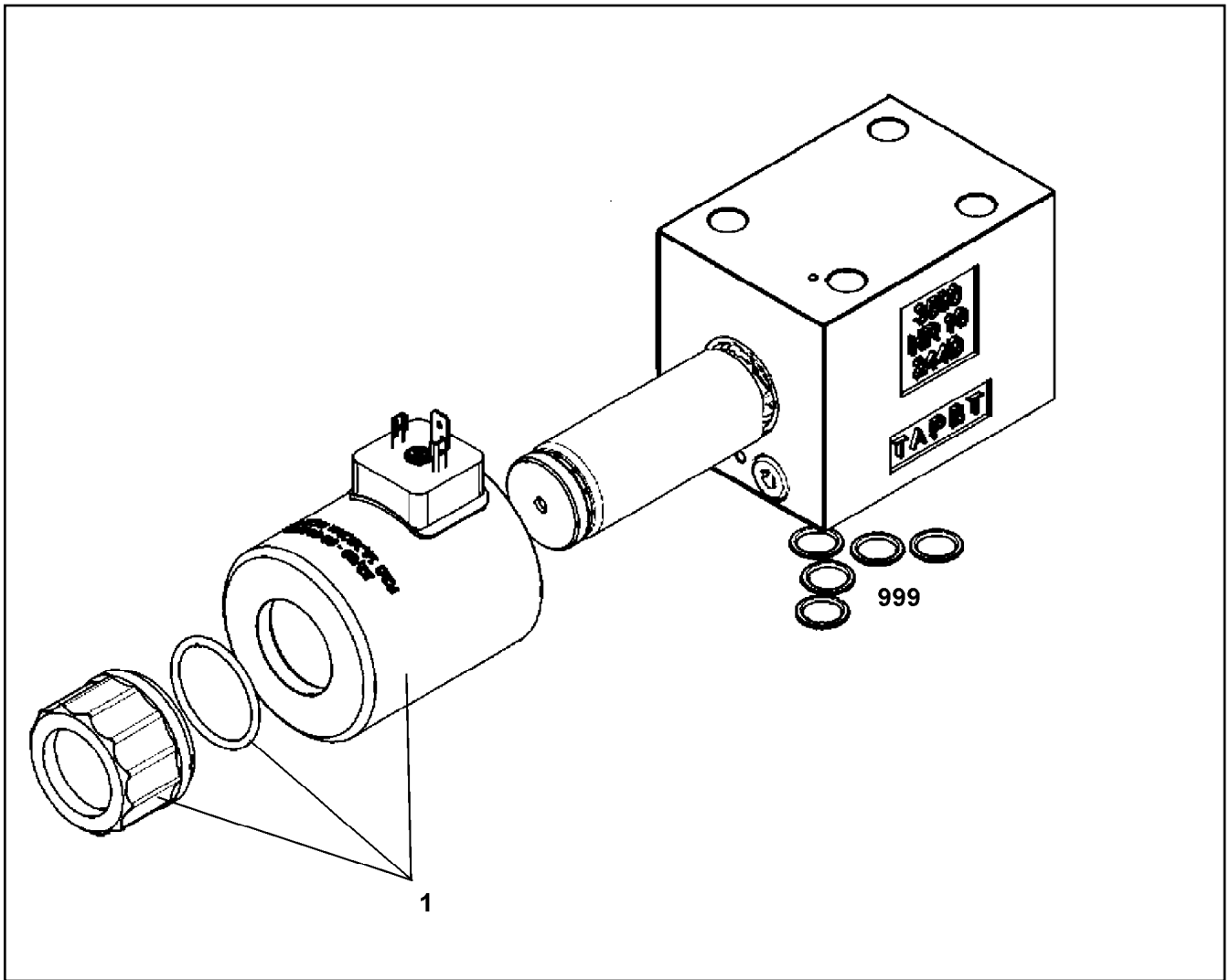
etk\_es\_en\_098206 LR 11000

1061 (2/2)

**LIEBHERR**

BLOQUE DE INVERSION  
CHANGE-OVER BLOCK

⇒ X10413255  
10 41 325 5



Pos.	Artículo	Cantid	Descripción	Description	Serie	K
1	11 00 524 4	1	BOBINA ELECTROIMAN	MAGNET COIL		
999	10 49 112 9	1	JJ BLOQUE MANDO	SEAL KIT CONTROL BLOCK		

3.11.2014  
089429

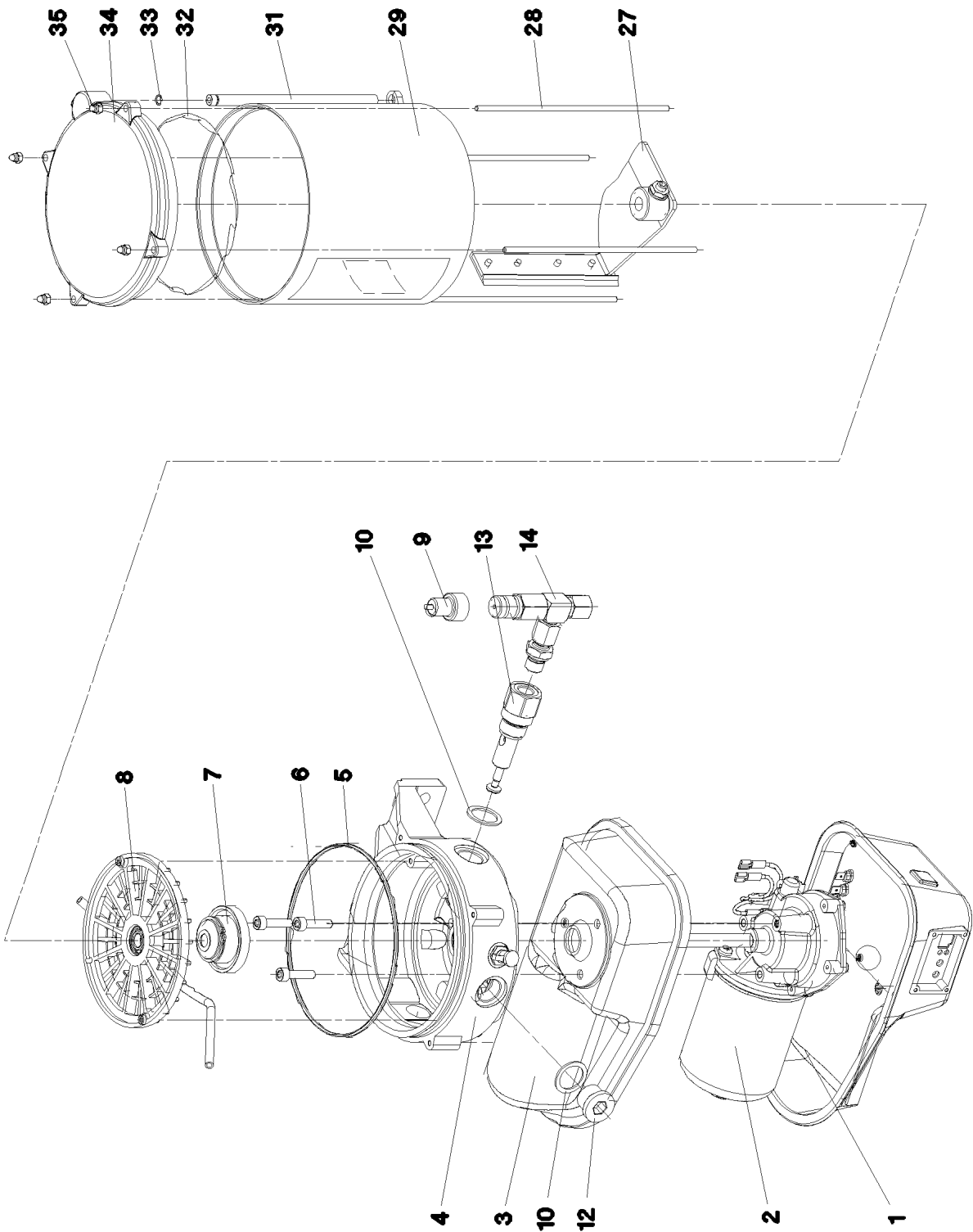
**LIEBHERR**

etk\_es\_en\_098206 LR 11000

VALVULA DE PASO  
DIRECTIONAL CONTROL VALVE

1062

⇒ X10423938  
10 42 393 8



3.11.2014  
069309

**LIEBHERR**

etk\_es\_en\_098206 LR 11000

ELECTROBOMBA  
ELECTRIC PUMP

□ 1063 (1/2)

⇒ X10425291  
10 42 529 1

Pos.	Artículo	Cantid	Descripción	Description	Serie	K
1	10 49 392 0	1	CARCASA MOTOR	MOTOR HOUSING		
2	10 01 469 1	1	MOTOR DE CONTINUA 24V	DIRECT-CURRENT MOTOR		
3	10 01 469 2	1	CARCASA MOTOR	MOTOR HOUSING		
4	10 01 469 3	1	CARTER DE BOMBA	PUMP HOUSING		
5	57 01 637 08	1	JUNTA TORICA 140X3 NBR70	O-RING		
6	40 42 003	3	TORNILLO CILINDRICO ISO 4762 M6X25 8.8	SOCKET HEAD SCREW		
7	10 01 472 9	1	ARRASTRE	DRIVER		
8	10 01 473 0	1	ANILLO INTERMEDIO	INTERMEDIATE RING		
9	10 42 995 2	1	INDIC.FALLOS	FAULT INDICATOR		
10	10 01 469 7	3	JUNTA ANULAR 27X20X1,5 CU	SEALING RING		
12	40 41 003 08	2	TORNILLO DE CIERRE DIN 908 M20X1,5 ST	SCREW PLUG		
13	10 03 827 2	1	ELEMENTO DE BOMBA	PUMP ELEMENT		
14	57 13 284 08	1	VALVULA SOBREPRESION	OVERPRESSURE VALVE		
27	10 66 414 1	1	PALETA AGITADORA	AGITATOR PADDLE		
28	10 09 920 9	4	BARRA TRACCION	PULL ROD		
29	10 03 827 1	1	RECIPIENTE 2,5 KG	CONTAINER		
30	96 74 218 08	1	ADHESIVO BEHAELTER 2,5KG	STICKER		
(1)	10 66 390 9	1	ADHESIVO	STICKER		
(2)	11 49 443 2	1	PLACA	SIGN		
(3)	11 49 458 1	1	PLACA	SIGN		
32	10 09 920 8	1	JUNTA TORICA 133,07X1,78 NBR 70	O-RING		
33	57 06 906 08	1	JUNTA TORICA 6X1 NBR90	O-RING		
34	11 21 250 2	1	TAPA RECIPIENTE 2,5KG	CONTAINER COVER		
(1)	10 09 920 8	1	JUNTA TORICA 133,07X1,78 NBR 70	O-RING		
(2)	10 29 272 4	1	TUBO PURGADOR	VENTILATION TUBE		
35	40 02 886	4	TUERCA DE SOMBRERETE DIN 986 M4 A2-7	CAP NUT		

3.11.2014

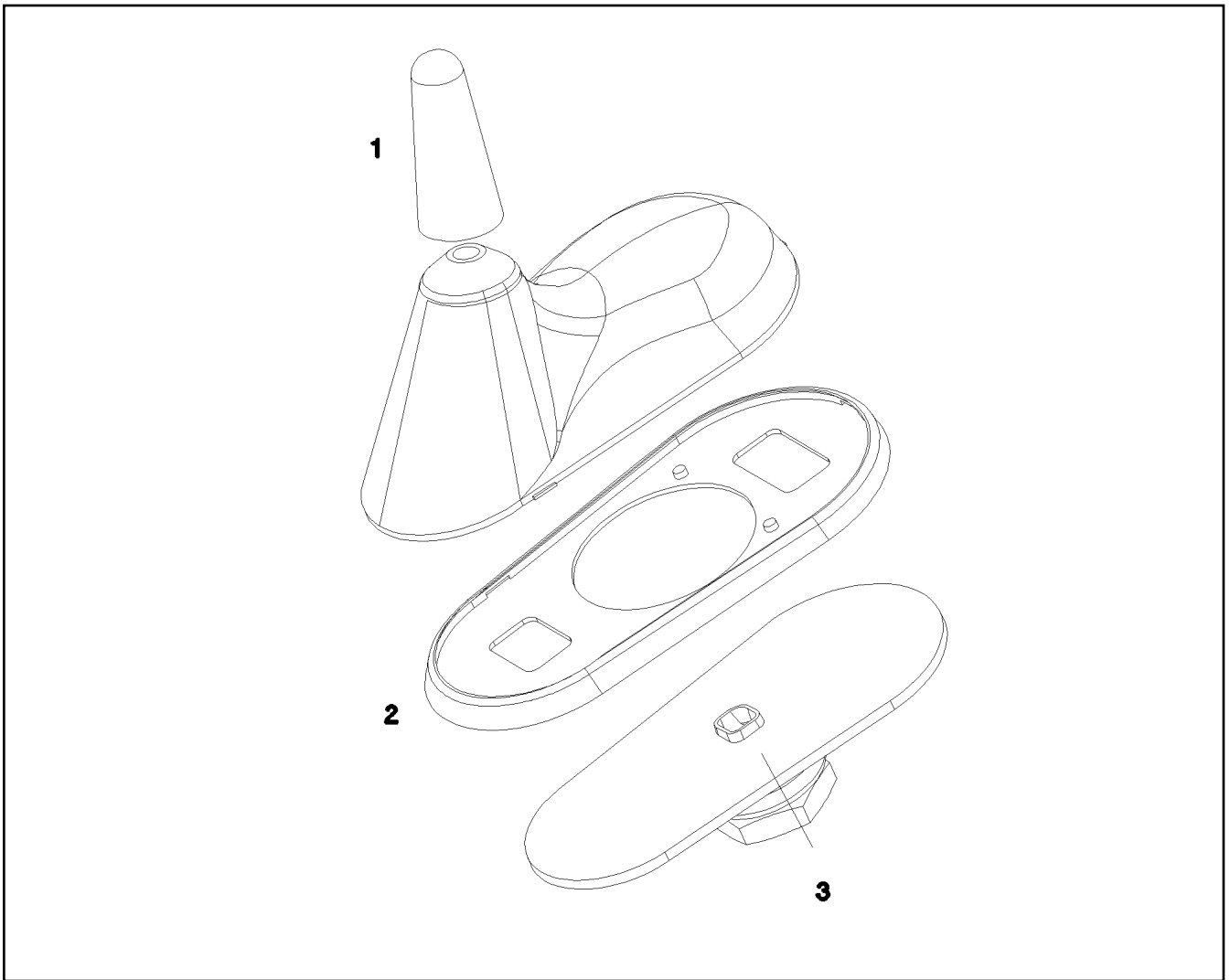
etk\_es\_en\_098206 LR 11000

1064 (2/2)

**LIEBHERR**

ELECTROBOMBA  
ELECTRIC PUMP

⇒ X10425291  
10 42 529 1



Pos.	Artículo	Cantid	Descripción	Description	Serie	K
1	10 81 500 4	1	VARILLA DE ANTENA	ANTENNA ROD		
2	10 81 500 5	1	JUNTA	SEAL		
3	10 81 500 6	1	CASQUILLO.	SLEEVE		
4	11 69 229 9	1	CABLE UNION 4M	CONNECTING CABLE		

3.11.2014  
059868

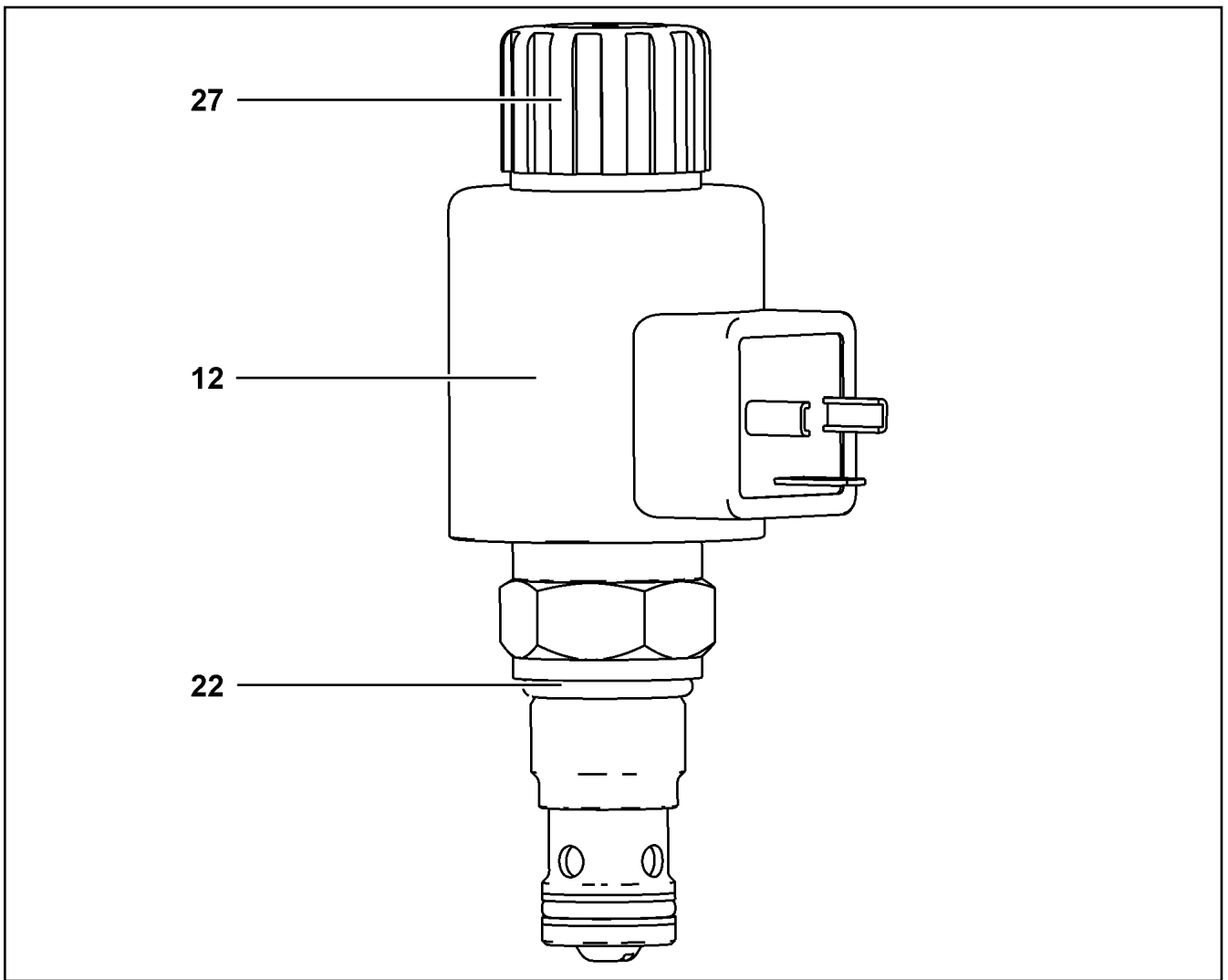
**LIEBHERR**

etk\_es\_en\_098206 LR 11000

ANTENA  
ANTENNA

1065

⇒ X10450273  
10 45 027 3



Pos.	Artículo	Cantid	Descripción	Description	Serie	K
12	11 00 432 1	1	BOBINA ELECTROIMAN 24V	MAGNET COIL		
22	73 80 196	1	JUNTA TORICA DIN 3771 19,30X2,40 NBR 90	O-RING		
27	11 00 444 3	1	TUERCA RACOR	BOX NUT		

3.11.2014  
099143

**LIEBHERR**

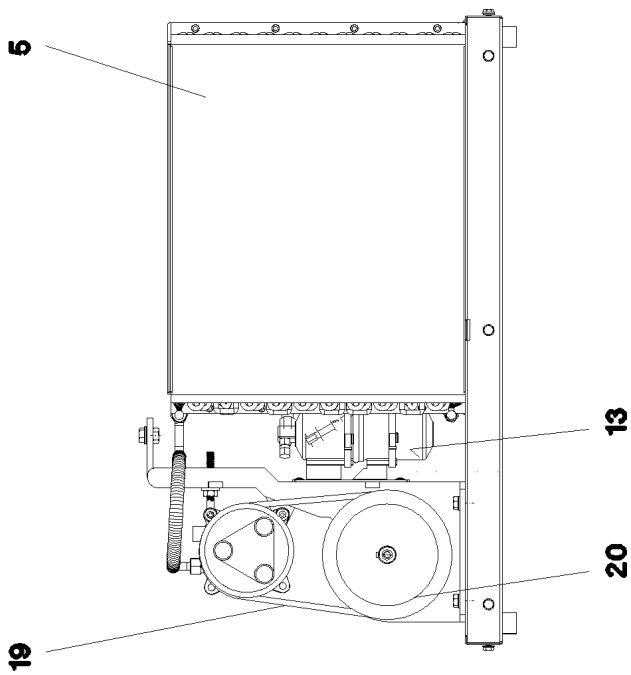
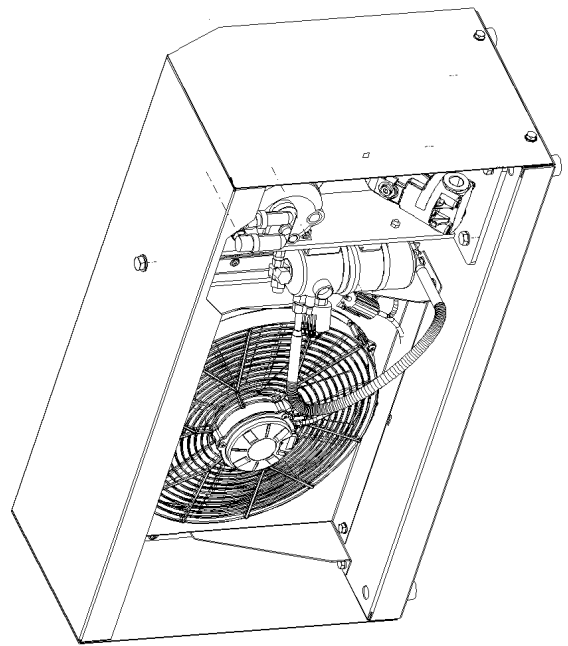
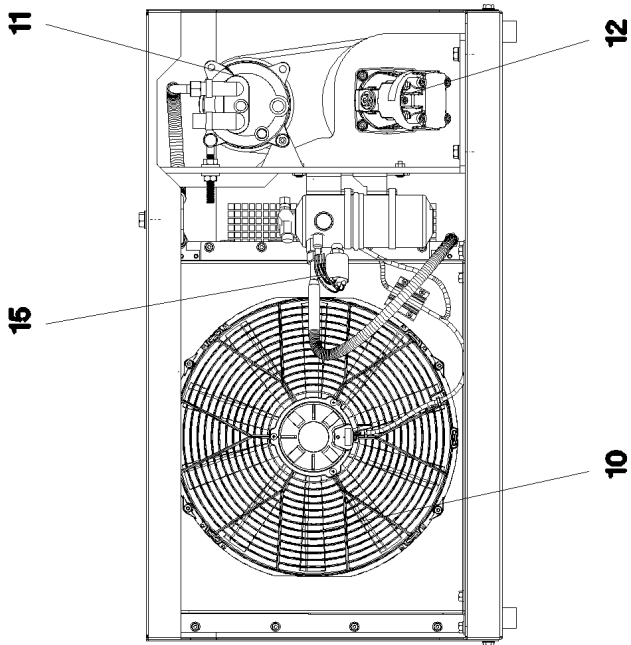
etk\_es\_en\_098206 LR 11000

VALVULA DE PASO  
DIRECTIONAL CONTROL VALVE

1066

⇒ X10451049  
10 45 104 9





3.11.2014  
079955

**LIEBHERR**

etk\_es\_en\_098206 LR 11000

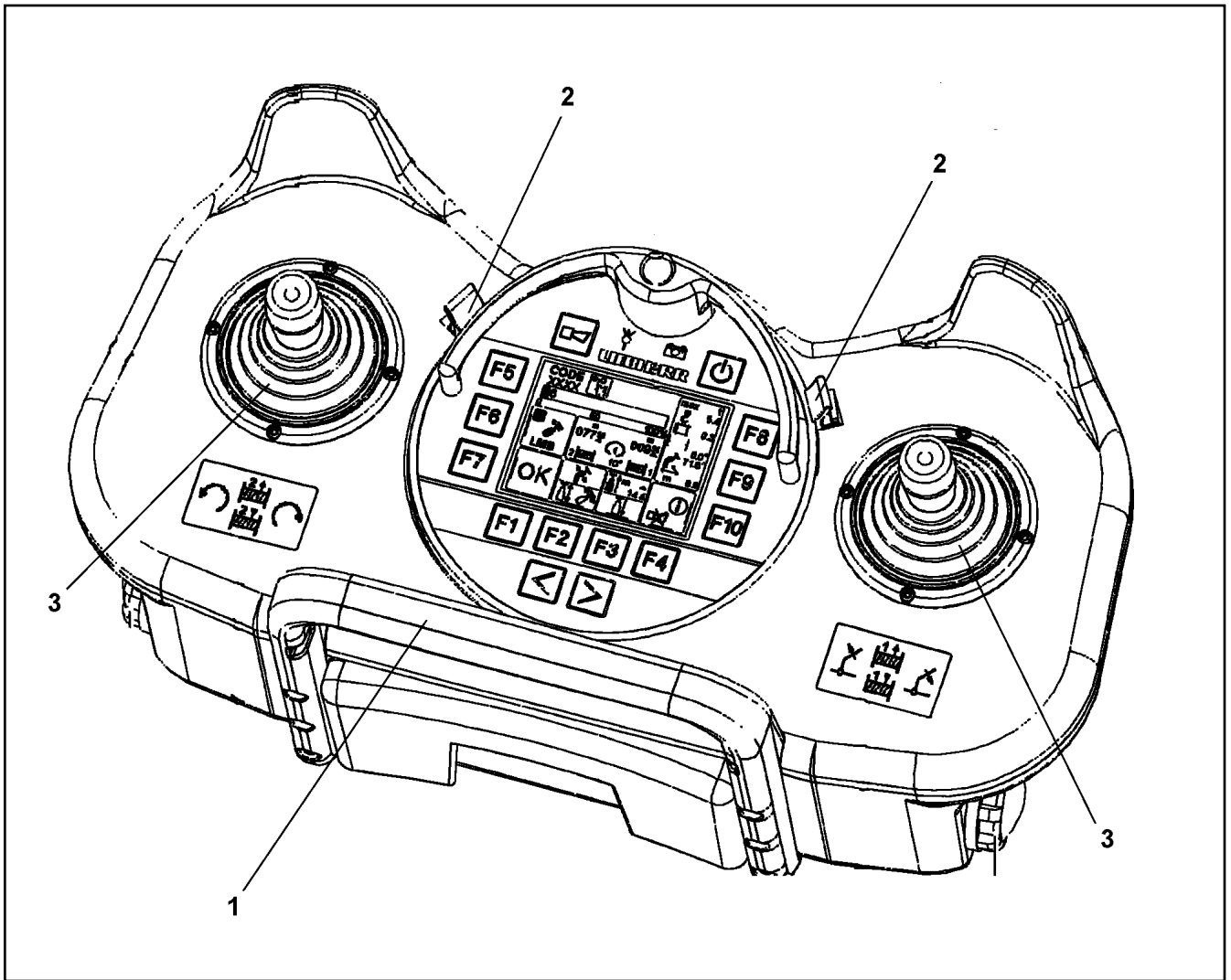
LICUADOR  
LIQUEFIER

□ 1067 (1/2)

⇒ X10451181  
10 45 118 1

Pos.	Artículo	Cantid	Descripción	Description	Serie	K
5	11 34 114 5	1	CONDENSADOR	CAPACITOR		
10	10 41 057 2	1	SOPLADOR	BLOWER		
11	55 30 379 08	1	COMPRESOR	COMPRESSOR		
12	57 13 689 08	1	HIDROMOTOR A2FM 16CM³/U	HYDRO MOTOR		
(1)	57 01 141 08	1	ANILLO DE RETÉN 28X40X6 NBR	SHAFT SEAL		
13	57 14 890 08	1	SECADOR	DRYER		
15	57 15 471 08	1	CABEZA BOTON GIRATORIO	PRESSURE SWITCH		
19	11 16 064 3	1	CORREA	V-BELT		
20	55 30 252 08	1	POLEA DE CORREA TRAPEZOIDAL	V-BELT PULLEY		

3.11.2014	etk_es_en_098206 LR 11000	<input type="checkbox"/> 1068 (2/2)
<b>LIEBHERR</b>	LICUADOR LIQUEFIER	⇒ X10451181 10 45 118 1



Pos.	Artículo	Cantid	Descripción	Description	Serie	K
1	10 81 519 6	1	ESTRIBO SOPORTE	HOLDING BRACKET		
2	11 00 252 4	2	CIRCLIP	CIRCLIP		
3	11 12 404 0	2	FUELLE DOBLADO	RUBBER BELLOWS		

3.11.2014  
059860

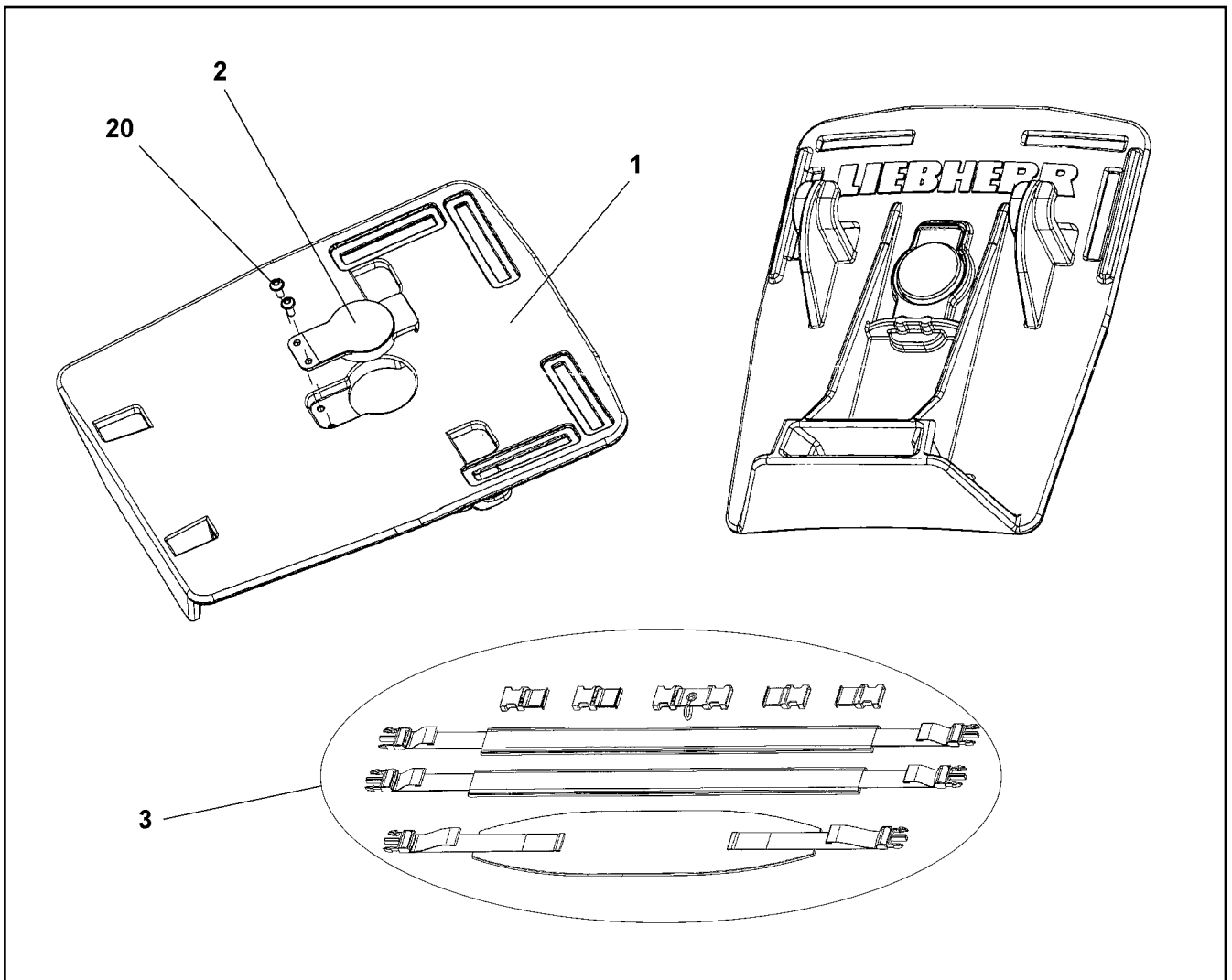
**LIEBHERR**

etk\_es\_en\_098206 LR 11000

EMISOR DE TELEMANDO  
REMOTE CONTROL TRANSMITTER

1069

⇒ X10454762  
10 45 476 2



Pos.	Artículo	Cantid	Descripción	Description	Serie	K
1	11 21 440 5	1	PLACA BASE	BASEPLATE		
2	11 00 666 8	1	PALANCA DE TRINQUETE	CATCHING LEVER		
3	11 65 976 5	1	CORREA PORTANTE	TRAVEL BELT		
20	11 00 666 9	2	TORNILLO	SCREW		

3.11.2014  
069237

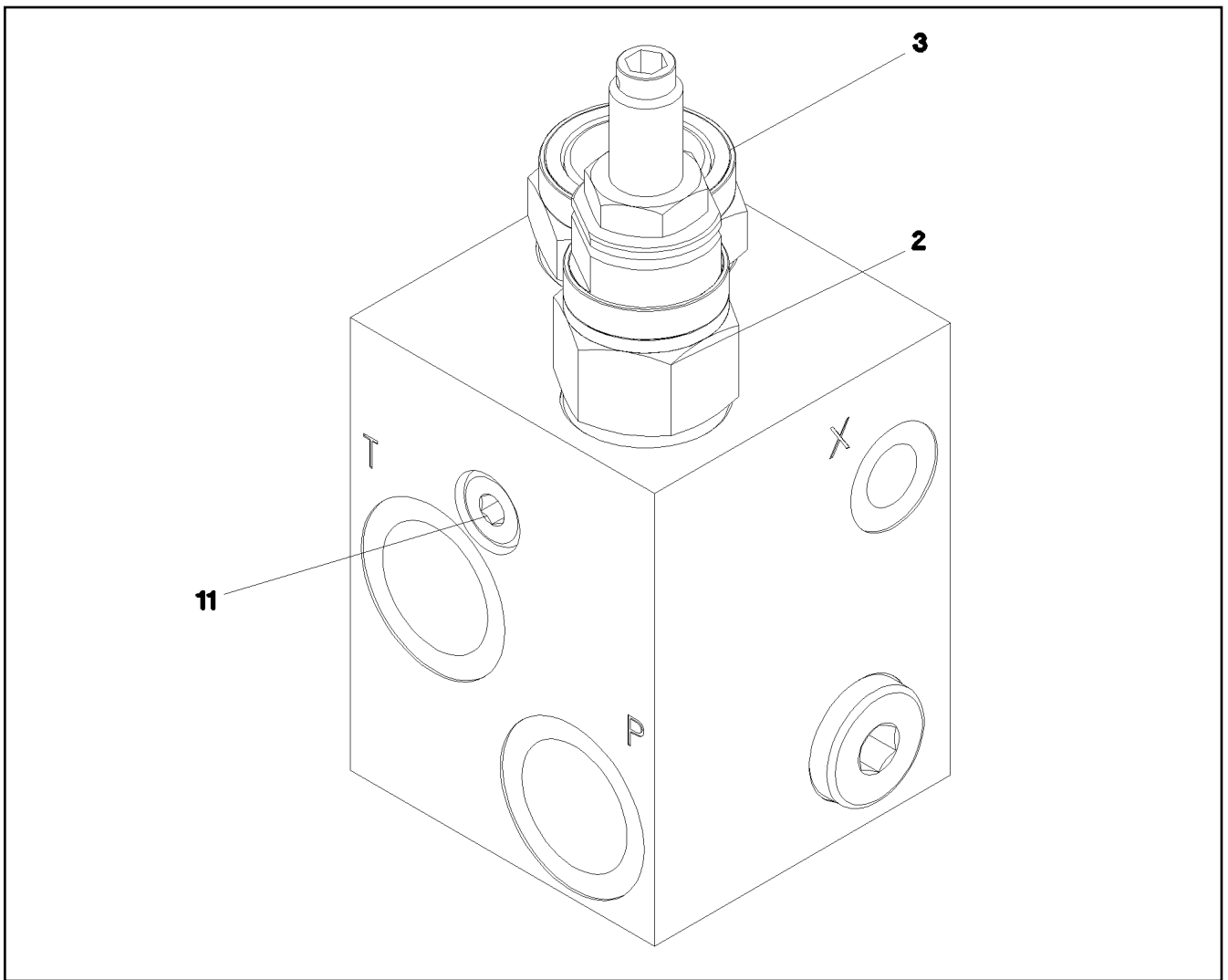
**LIEBHERR**

etk\_es\_en\_098206 LR 11000

SISTEMA DE SOPORTE DE CINTURÓN  
BELT CARRIER SYSTEM

1070

⇒ X10475436  
10 47 543 6



Pos.	Artículo	Cantid	Descripción	Description	Serie	K
2	57 16 910 08	1	VALVULA LIMITADORA DE PRESION	PRESSURE LIMITING VALVE		
3	10 49 340 8	1	REGULADOR PRESION	PRESSURE BALANCE		
11	47 77 055 08	1	TAPON CIEGO VSTIM10X1ED A3P	STOPPER PLUG		

3.11.2014  
059302

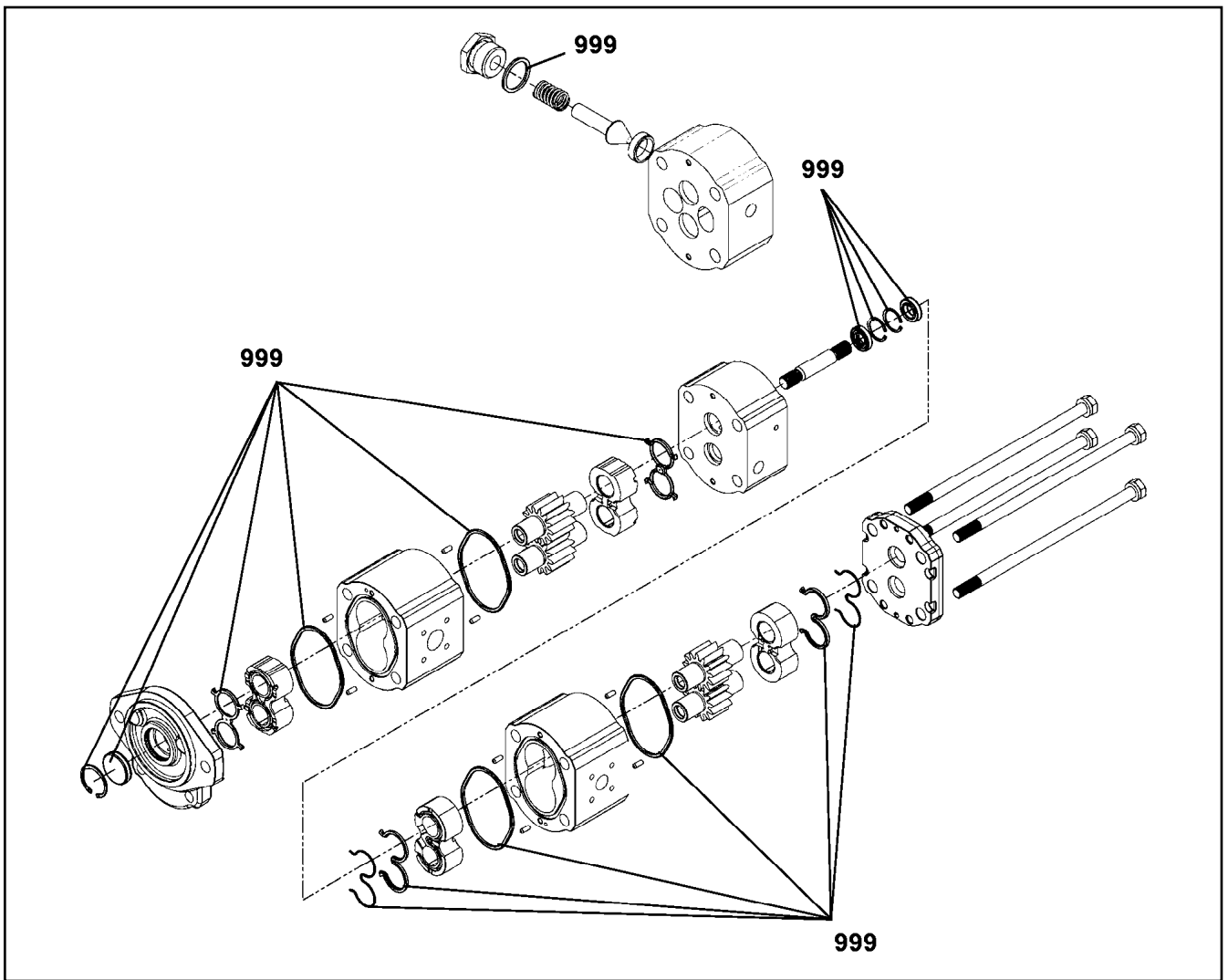
**LIEBHERR**

etk\_es\_en\_098206 LR 11000

BLOQUE MANDO  
CONTROL BLOCK

1071

⇒ X10489926  
10 48 992 6



Pos.	Artículo	Cantid	Descripción	Description	Serie	K
999	10 87 238 2	1	JJ MOTOR ENGRANAJES	SEAL KIT GEAR WHEEL MOTOR		

3.11.2014  
099223

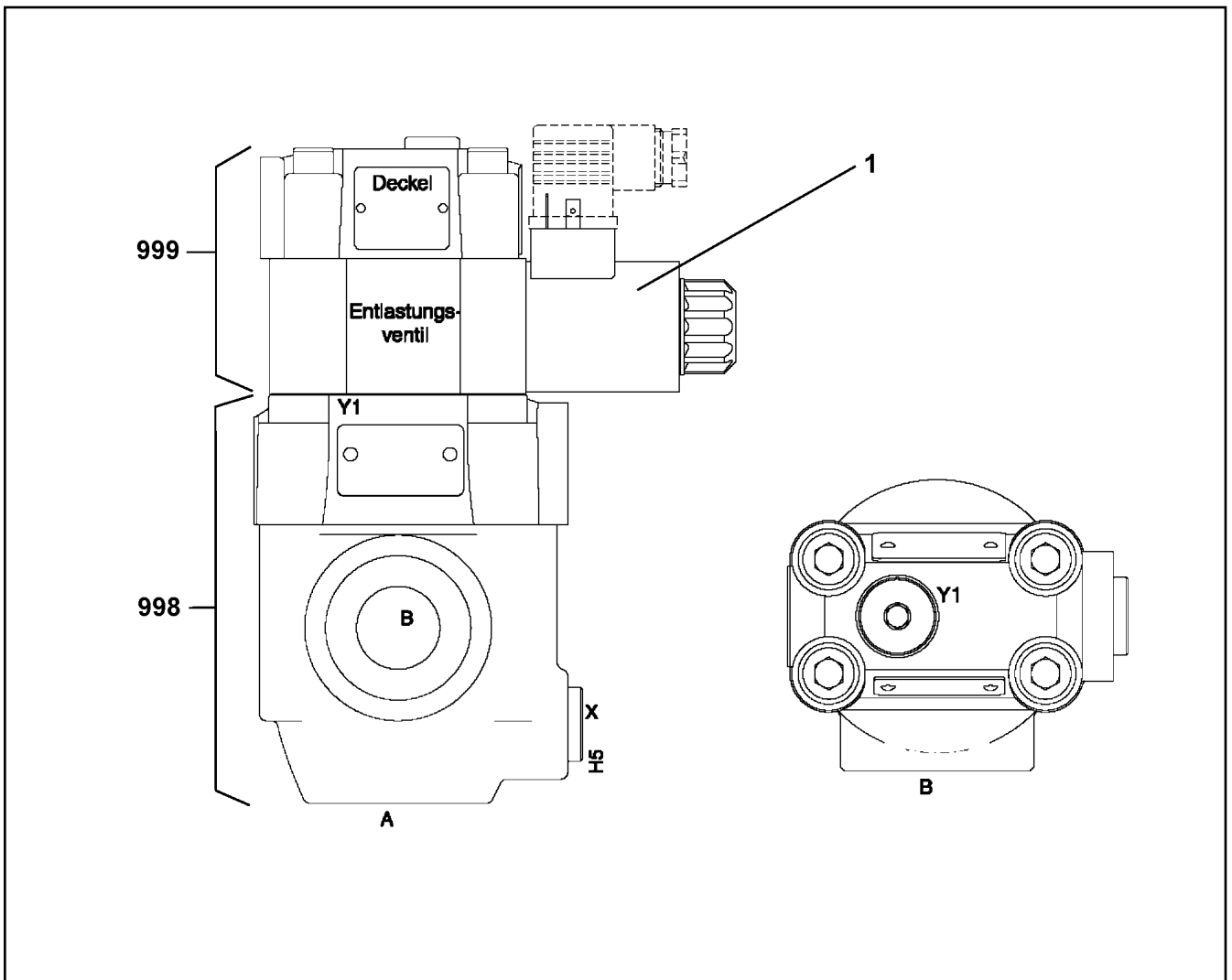
**LIEBHERR**

etk\_es\_en\_098206 LR 11000

TRANSFORMADOR HIDRÁULICO  
HYDRAULICS TRANSFORMER

1072

⇒ X10492941  
10 49 294 1



Pos.	Artículo	Cantid	Descripción	Description	Serie	K
1	10 66 309 4	1	IMAN 24V	MAGNET		
998	11 00 353 5	1	JUEGO DE JUNTAS	SEAL KIT		
999	11 00 353 6	1	JJ VÁLVULA	SEALING SET VALVE		

3.11.2014  
069317

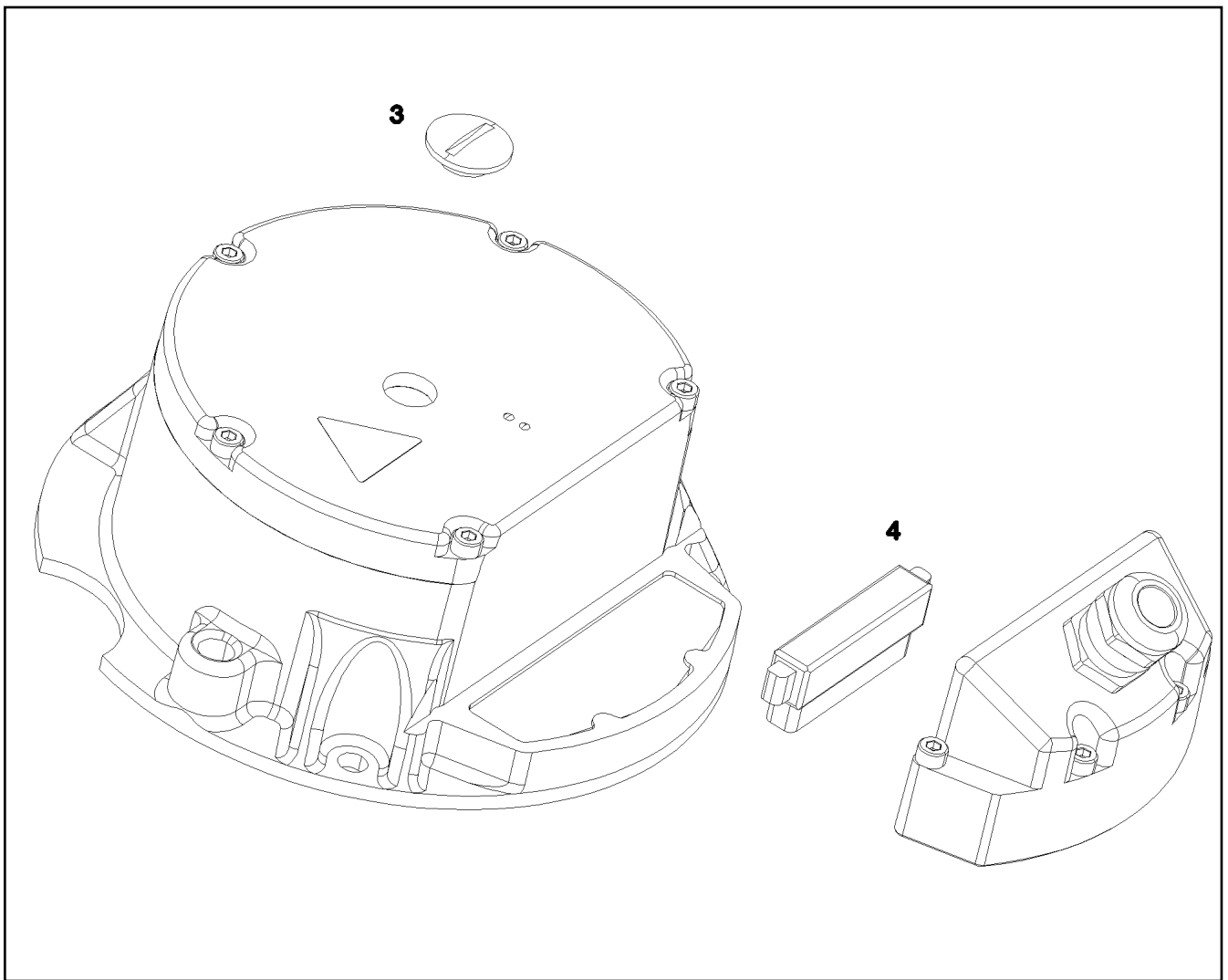
**LIEBHERR**

etk\_es\_en\_098206 LR 11000

VÁLVULA DE ASIENTO VÍAS MÚLT.  
DIRECTIONAL SEAT VALVE

1073

⇒ X10493159  
10 49 315 9



Pos.	Artículo	Cantid	Descripción	Description	Serie	K
3	11 69 005 7	1	TORNILLO DE CIERRE	SCREW PLUG		
4	11 69 005 6	1	ENCHUFE 10-POLIG	PLUG		

3.11.2014  
089645

**LIEBHERR**

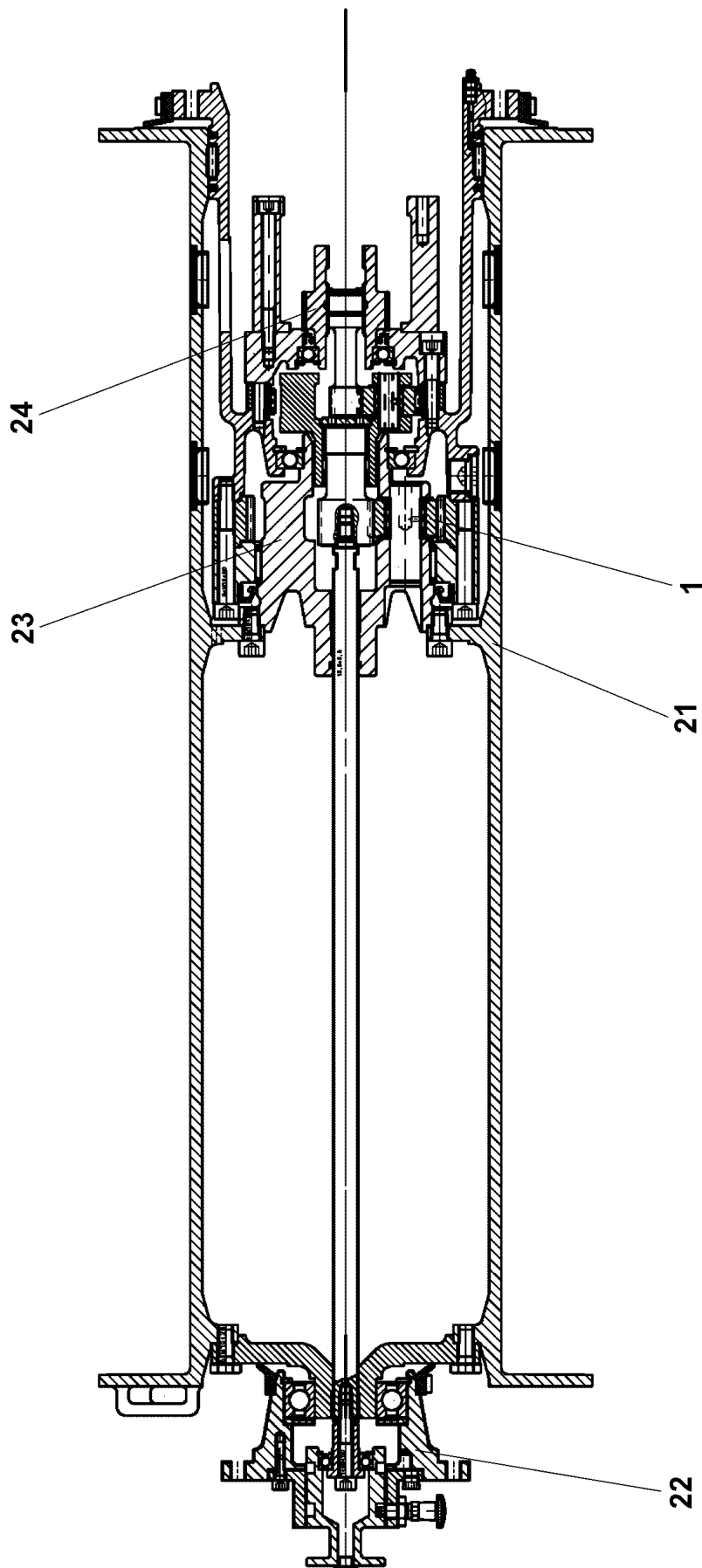
etk\_es\_en\_098206 LR 11000

SENSOR GIRO CABESTRANTE  
WINCH REVOLUTION TRANSDUCER

1074

⇒ X10802061  
10 80 206 1





3.11.2014  
079713

**LIEBHERR**

etk\_es\_en\_098206 LR 11000

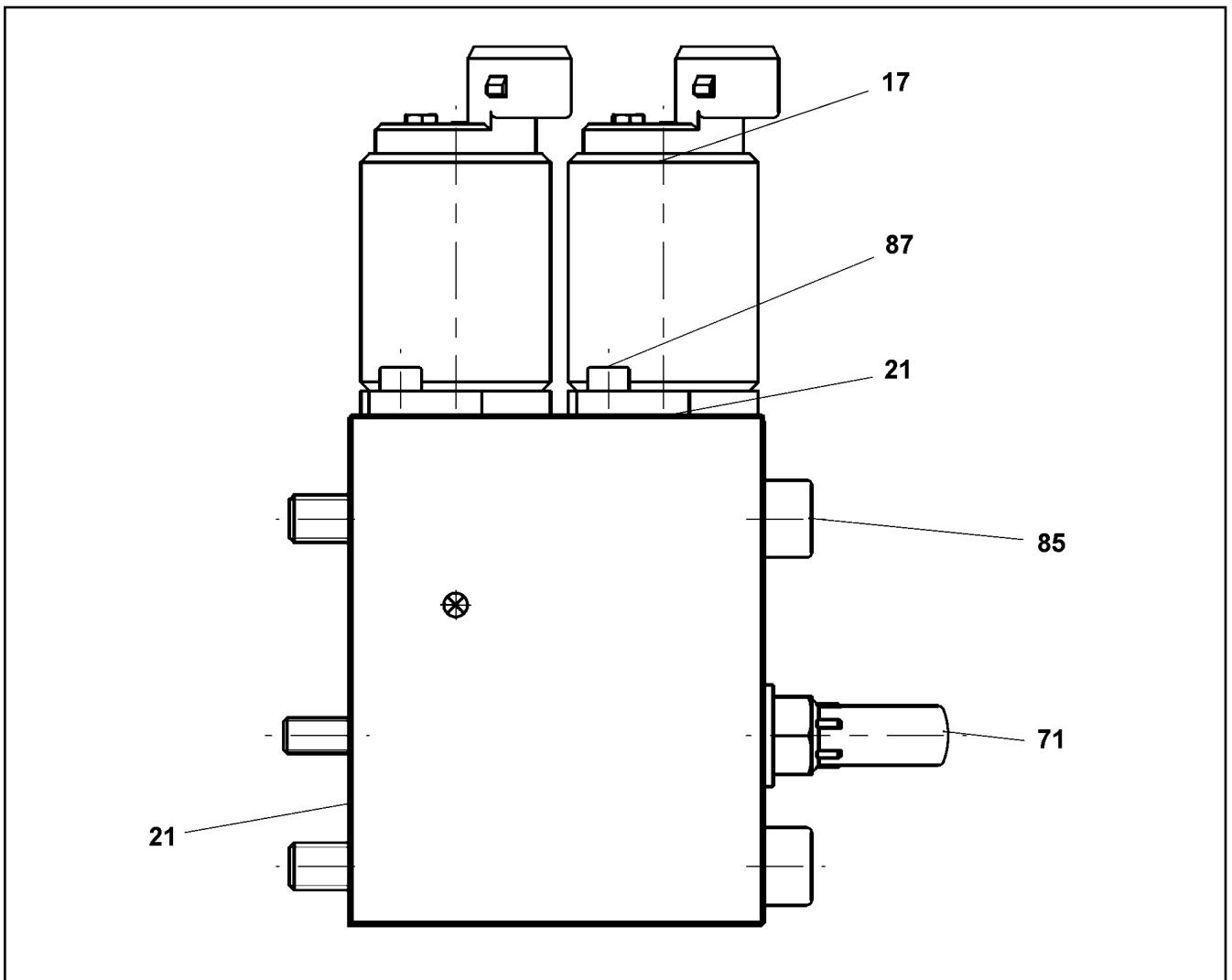
TORNO DE CABLE  
ROPE WINCH

□ 1075 (1/2)

⇒ X10802280  
10 80 228 0

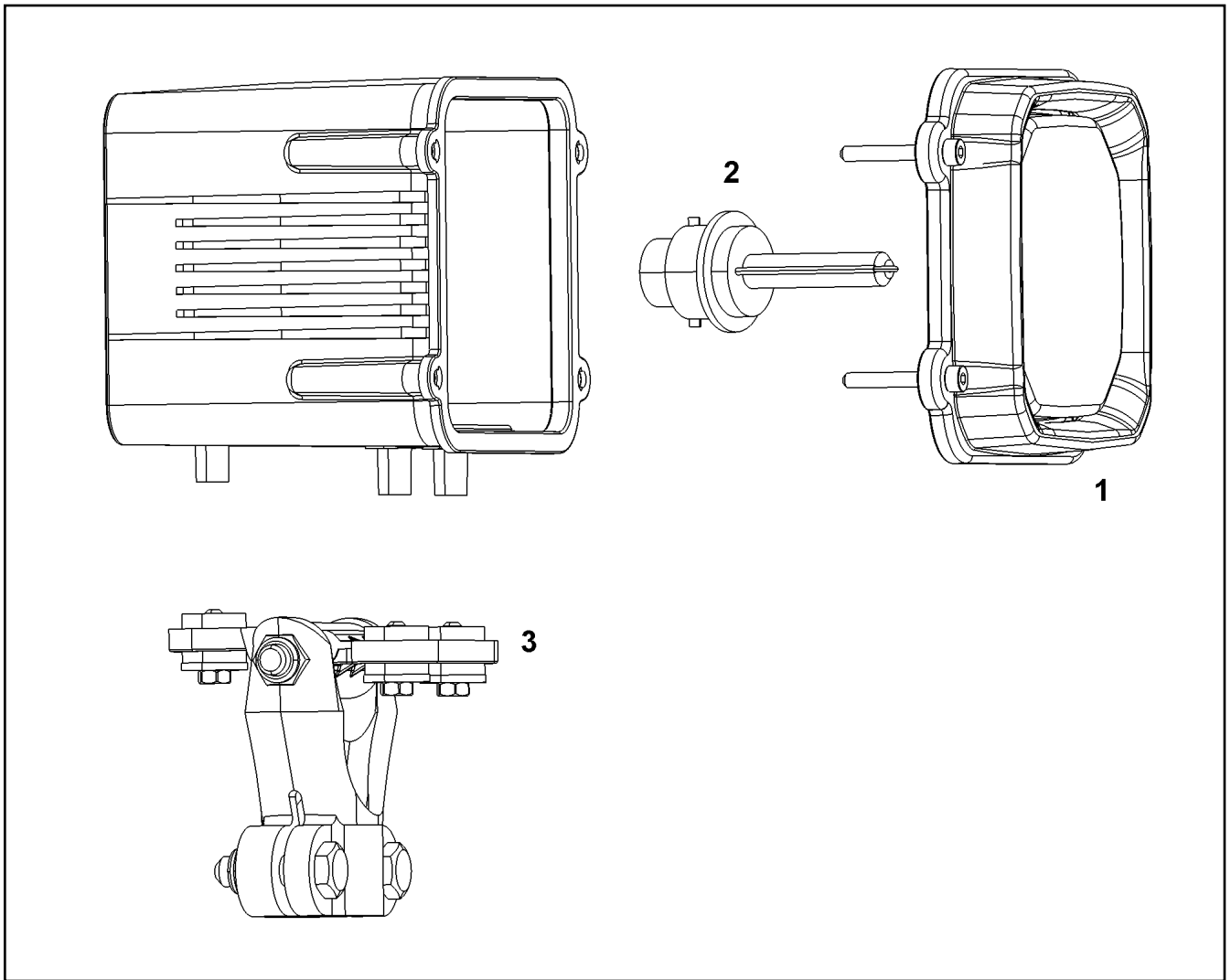
Pos.	Artículo	Cantid	Descripción	Description	Serie	K
1	11 00 530 8	1	ENGRANAJE PLANETARIO ⇒ X11005308 11 00 530 8	PLANETARY GEARBOX		
21	11 34 739 6	1	TAMBOR CABLE ⇒ X11347396 11 34 739 6	ROPE DRUM		
22	11 34 739 9	1	SOPORTE RODAMIENTO ⇒ X11347399 11 34 739 9	FLANGE BEARING		
23	54 02 704 14	1	SALIDA DE FUERZA COMP. ⇒ 5 402 704 14 54 02 704 14	POWER TAKE-OFF CPL		
24	54 02 705 14	1	ACCIONAMIENTO COMP. ⇒ 5 402 705 14 54 02 705 14	DRIVE UNIT CPL		

3.11.2014	etk_es_en_098206 LR 11000	1076 (2/2)
<b>LIEBHERR</b>	TORNO DE CABLE ROPE WINCH	⇒ X10802280 10 80 228 0



Pos.	Artículo	Cantid	Descripción	Description	Serie	K
17	10 81 502 9	1	VALVULA	VALVE		
21	57 13 622 08	4	BOQUILLA DIN 913 D 1,2 M5X5 MS	NOZZLE		
71	57 18 896 08	2	TORNILLO DE AJUSTE	CHECK SCREW		
87	40 00 996	8	TORNILLO CILINDRICO ISO 4762 M4X10 8.8	SOCKET HEAD SCREW		

3.11.2014 059594 <b>LIEBHERR</b>	etk_es_en_098206 LR 11000  TAPA COVER	<input type="checkbox"/> 1077 ⇒ X10815010 10 81 501 0
--	--	---



Pos.	Artículo	Cantid	Descripción	Description	Serie	K
1	11 06 680 8	1	TULIPA	LENS		
2	10 66 526 5	1	LÁMPARA DE DESCARGA GASEOSA 35W 24	ELECTRIC DISCHARGE LAMP		
3	11 10 097 0	1	CORCHETE	CLAMP		

3.11.2014  
099479

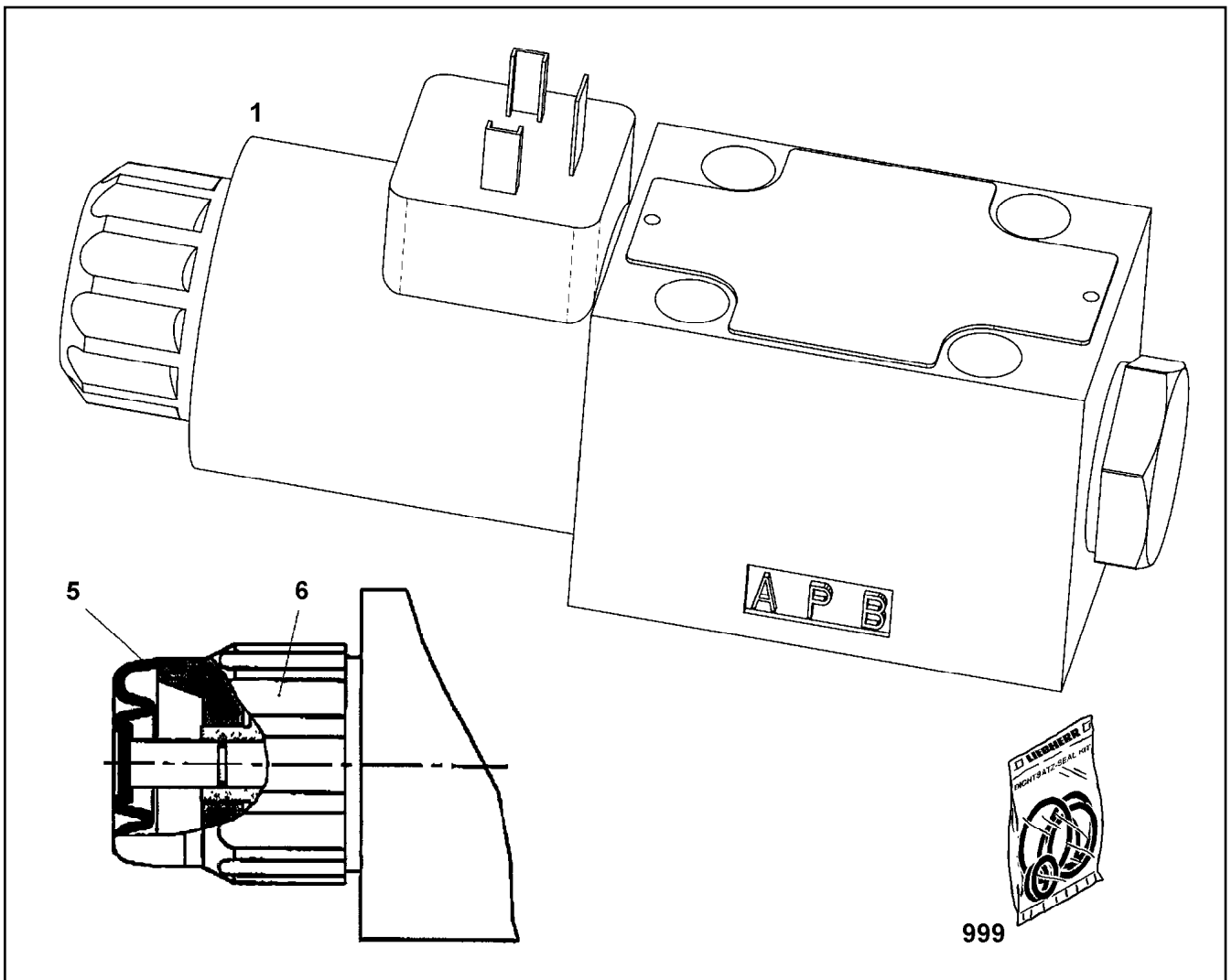
**LIEBHERR**

etk\_es\_en\_098206 LR 11000

FARO DE TRABAJO  
WORK LIGHT

1078

⇒ X11004726  
11 00 472 6



Pos.	Artículo	Cantid	Descripción	Description	Serie	K
1	57 18 189 08	2	BOBINA ELECTROIMAN 24V	MAGNET COIL		
5	10 04 013 6	2	TAPA PROTECCIÓN DE GOMA	RUBBER PROTECTION CAP		
6	10 04 013 7	2	TUERCA	NUT		
999	10 28 569 5	1	JUEGO DE JUNTAS	SEAL KIT		

3.11.2014  
089625

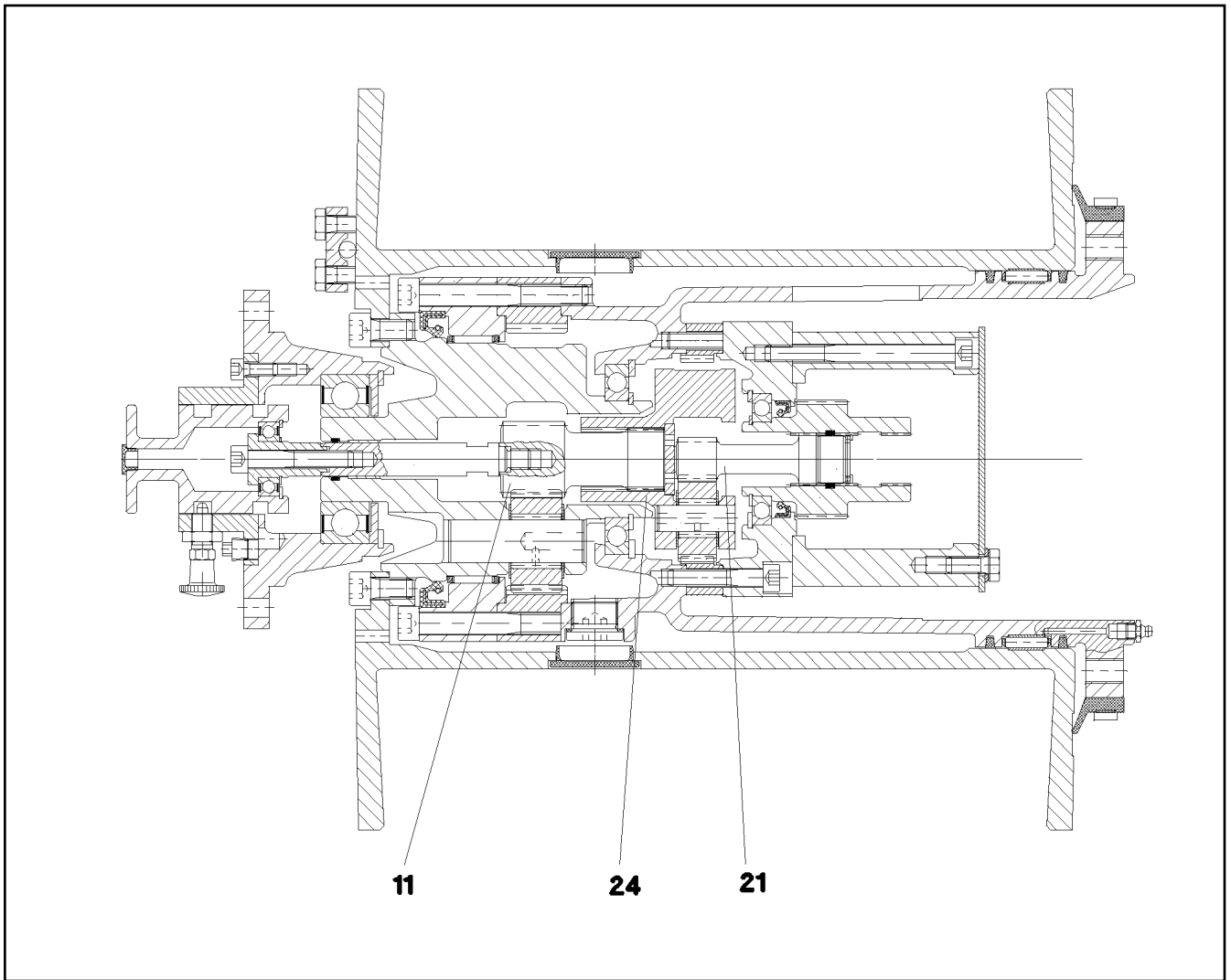
**LIEBHERR**

etk\_es\_en\_098206 LR 11000

VALVULA DE PASO  
DIRECTIONAL CONTROL VALVE

1079

⇒ X11004976  
11 00 497 6



Pos.	Artículo	Cantid	Descripción	Description	Serie	K
11	11 00 531 3	1	ESCALON PLANETARIA	PLANETARY STAGE		
21	11 00 531 4	1	ESCALON PLANETARIA	PLANETARY STAGE		
24	11 00 531 6	1	BRAZO PLANETARIO	PLANETARY CARRIER		

3.11.2014  
069331

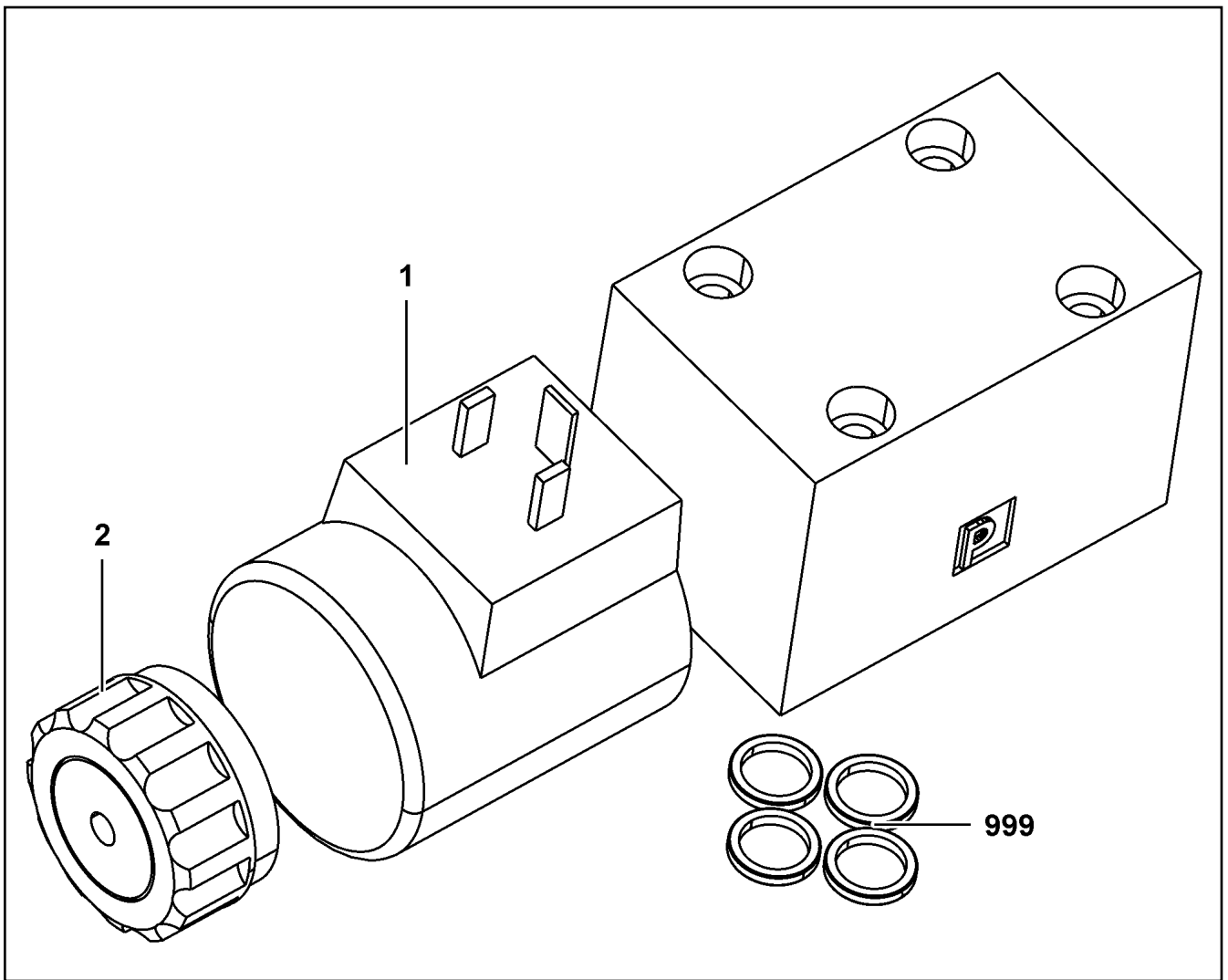
**LIEBHERR**

etk\_es\_en\_098206 LR 11000

ENGRANAJE PLANETARIO  
PLANETARY GEARBOX

1080

⇒ X11005308  
11 00 530 8



Pos.	Artículo	Cantid	Descripción	Description	Serie	K
1	57 17 127 08	1	BOBINA ELECTROIMAN 24V	MAGNET COIL		
2	70 27 459	1	TUERCA	NUT		
999	57 18 400 08	1	JUEGO DE JUNTAS	SEAL KIT		

3.11.2014  
099232

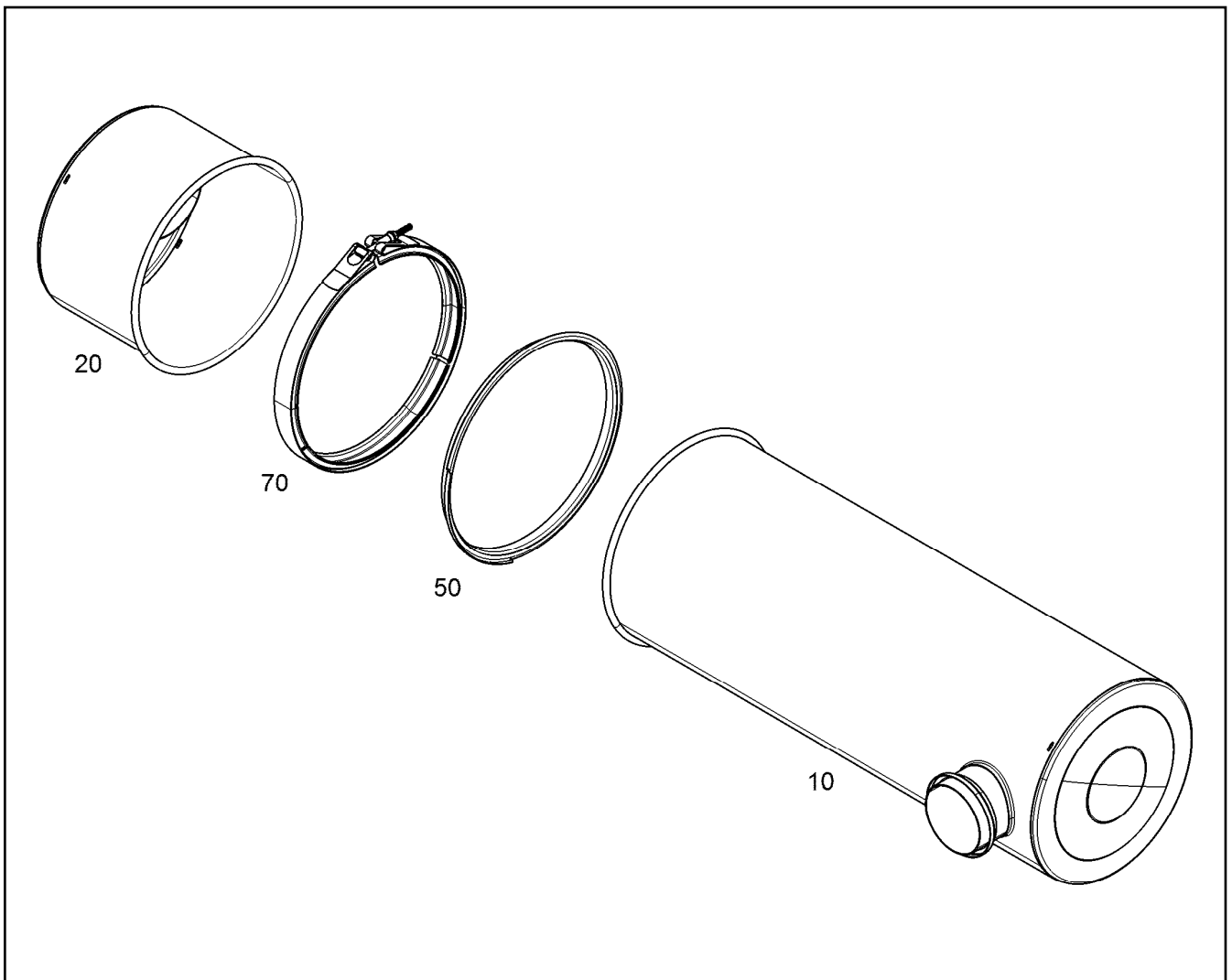
**LIEBHERR**

etk\_es\_en\_098206 LR 11000

VALVULA DE PASO  
DIRECTIONAL CONTROL VALVE

1081

⇒ X11005327  
11 00 532 7



Pos.	Artículo	Cantid	Descripción	Description	Serie	K
10	11 08 873 7	1	MODULO DE ENTRADA 381	INPUT MODULE		
20	11 08 874 1	1	MODULO DE SALIDA 381	OUTPUT MODULE		
50	10 13 058 6	1	ANILLO DE CENTRADO FILTERGR. 15"	CENTERING RING		
(1)	10 13 058 5	1	JUNTA FILTERGR. 15"	SEAL		
70	10 13 058 7	1	ABRAZADERA DE PERFIL 435/K1 X5CrNi18-1	PROFIL CLAMP		

3.11.2014  
079188

**LIEBHERR**

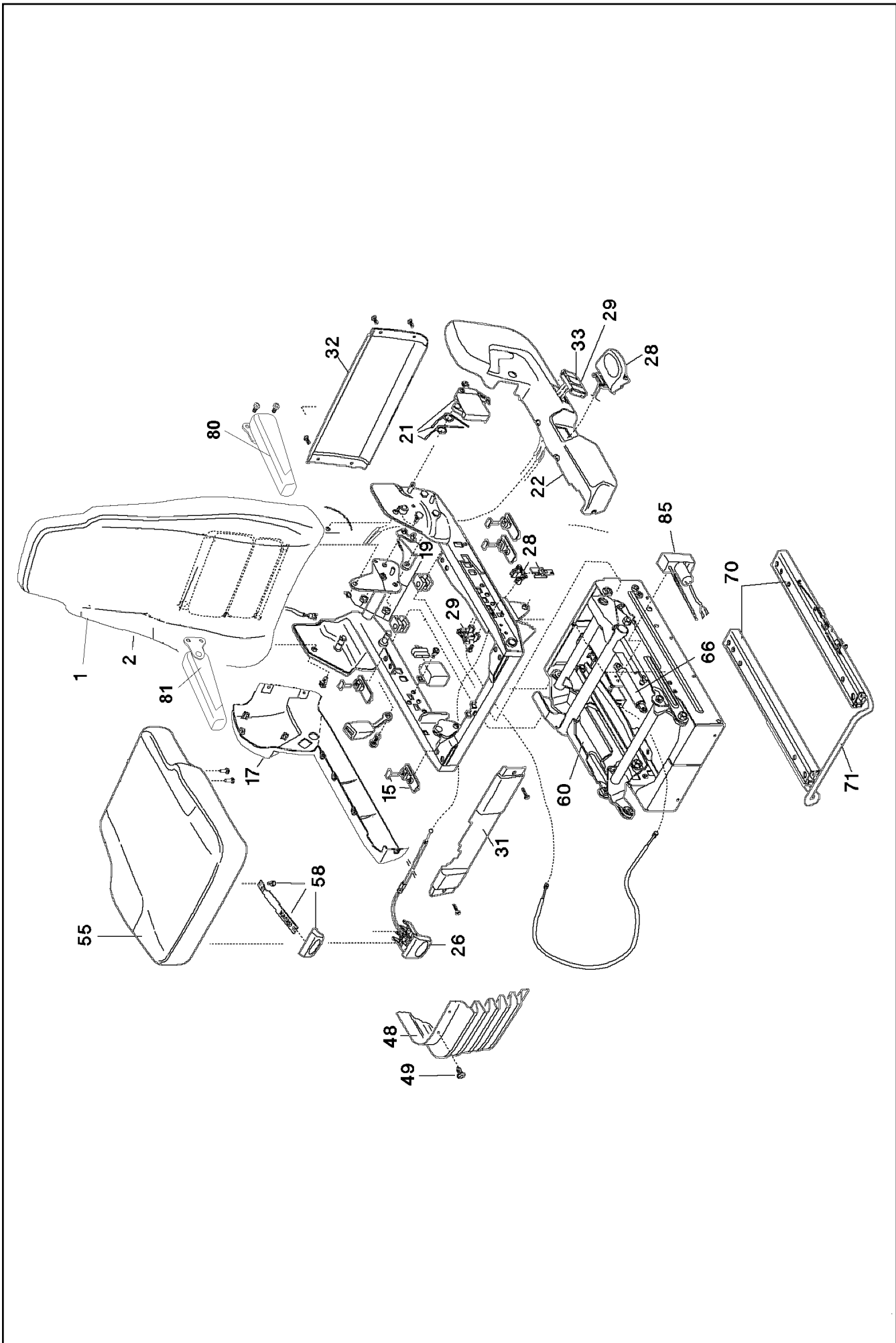
etk\_es\_en\_098206 LR 11000

MODULO SCR  
SCR MODULE

1082

⇒ X11008894  
11 00 889 4





3.11.2014  
079503

**LIEBHERR**

etk\_es\_en\_098206 LR 11000

ASIENTO DEL OPERADOR  
OPERATOR SEAT

1083 (1/2)

⇒ X11113343  
11 11 334 3

Pos.	Artículo	Cantid	Descripción	Description	Serie	K
1	10 49 234 5	1	ELEMENTO DORSAL	BACK PART		
2	11 17 126 8	1	REVESTIMIENTO DE RESPALDO	BACK COVERING		
15	10 45 514 4	1	BLOQUE DESLIZ.CPL.	SLIDE BLOCK CPL.		
17	11 00 517 0	1	CUBIERTA	COVER		
19	10 49 234 7	1	FIADOR	LOCKING PIECE		
21	10 49 234 8	1	ASIDERO DE RESPALDO	REAR REST HANDLE		
22	11 00 299 0	1	CUBIERTA	COVER		
26	10 65 039 3	1	REGULACIÓN	ADJUSTMENT		
28	10 65 048 3	1	REGULACION DE ALTURA	FIXED BOOM RAISING DEVICE		
29	10 65 048 4	1	MANDO ACCIONAMIENTO	OPERATION		
31	11 17 126 9	1	CUBIERTA FRONTAL	FRONT COVER		
32	11 17 127 0	1	CUBIERTA	COVER		
33	11 17 127 1	1	VALVULA	VALVE		
48	10 65 048 5	1	FUELLE DOBLADO	RUBBER BELLOWS		
49	10 65 040 3	1	MATERIAL DE FIJACION	MOUNTING PARTS		
55	11 69 043 4	1	COJIN DEL ASIENTO	SEAT CUSHION		
58	11 17 127 2	1	TIRADOR	GRIP		
60	11 17 127 4	1	SUBESTRUCTURA	SUBSTRUCTURE		
65	11 17 127 5	1	MATERIAL DE FIJACION	MOUNTING PARTS		
66	10 65 048 8	1	SILENCIADOR	ABSORBER		
70	10 65 048 9	1	PAR DE CARRILES	RAIL PAIR		
71	11 17 127 6	1	ESTRIBO	BRACKET		
80	11 65 965 3	1	REPOSABRAZOS IZQUIERDA	ARM REST LEFT		
81	11 65 965 2	1	REPOSABRAZOS DERECHA	ARM REST RIGHT		
85	10 65 049 0	1	COMPRESOR AIRE	AIR COMPRESSOR		

3.11.2014

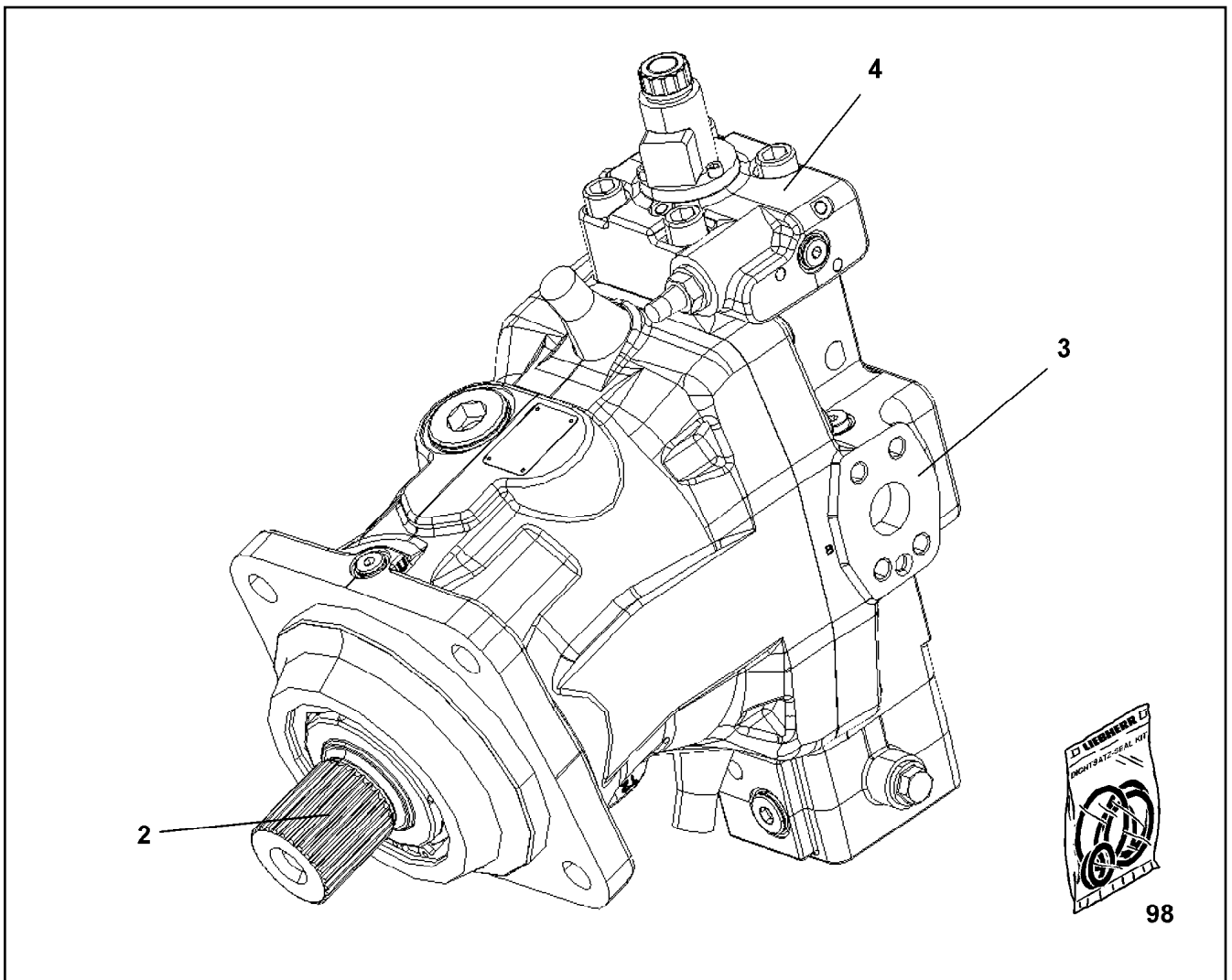
etk\_es\_en\_098206 LR 11000

1084 (2/2)

**LIEBHERR**

ASIENTO DEL OPERADOR  
OPERATOR SEAT

⇒ X11113343  
11 11 334 3



Pos.	Artículo	Cantid	Descripción	Description	Serie	K
2	10 87 172 7	1	MECANISMO DE ACCIONAMIENTO	DRIVING GEAR		
3	10 87 173 1	1	PLACA REMATE	CLOSING PLATE		
4	10 87 173 2	1	ELEMENTO DE MANDO	CONTROL ELEMENT		
(6)	11 16 191 9	1	IMAN DE PROPORCIONES	PROPORTIONAL MAGNET		
98	10 87 173 0	1	JJ REC. MOTOR	SEAL KIT VARIAB.DISPLAC.MO		

3.11.2014  
089929

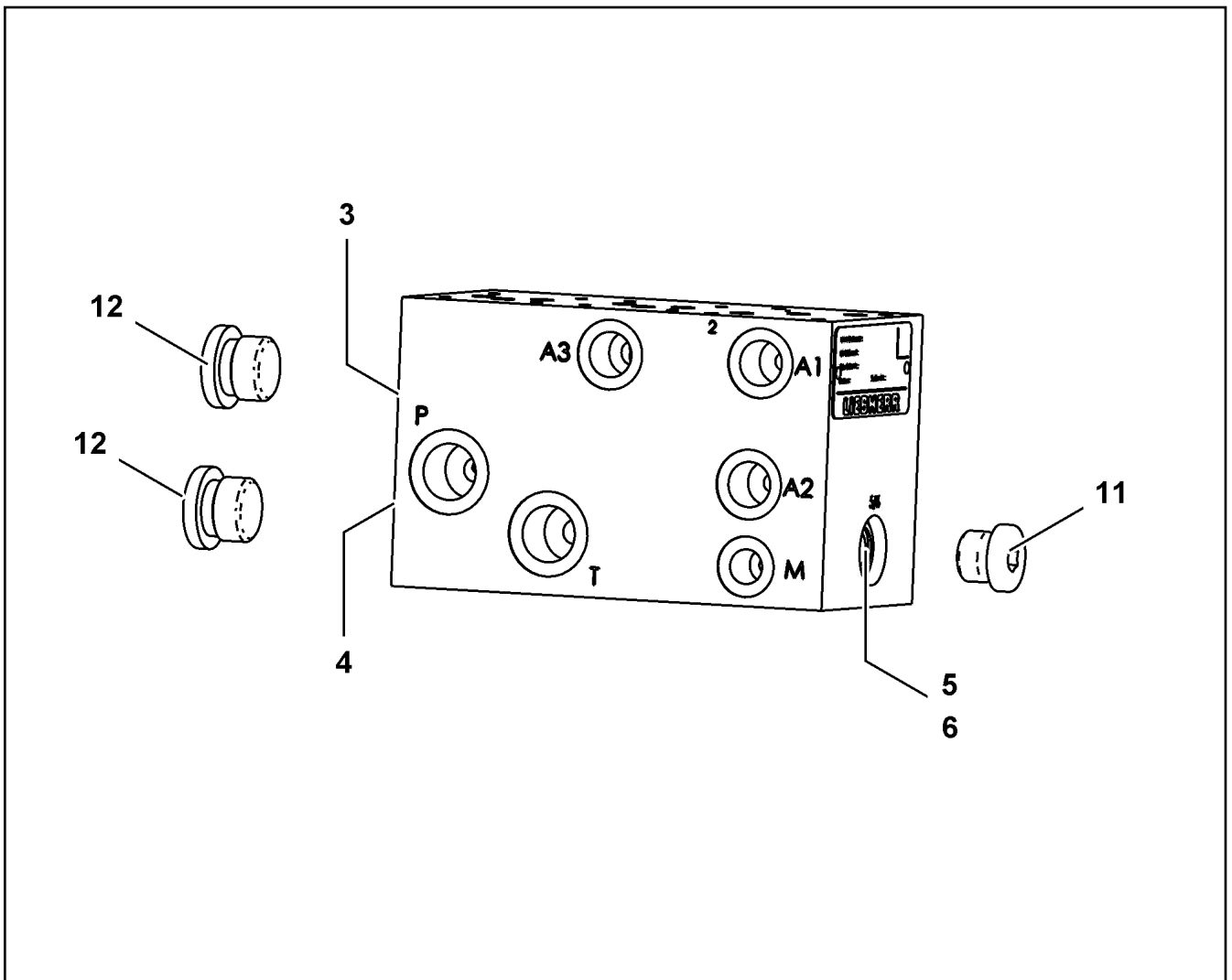
**LIEBHERR**

etk\_es\_en\_098206 LR 11000

MOTOR DE EMBOLADA REGULABLE  
VARIABLE DISPLACEMENT MOTOR

1085

⇒ X11170709  
11 17 070 9



Pos.	Artículo	Cantid	Descripción	Description	Serie	K
3	11 48 234 9	1	VALVULA DE RETENCION	NON-RETURN VALVE		
4	10 87 240 6	1	VALVULA DE RETENCION	NON-RETURN VALVE		
5	10 87 240 7	1	PANTALLA ATORNILLADA	SCREW-IN BLIND		
6	10 87 240 9	1	FILTRO	FILTER		
11	47 77 041 08	1	TAPON VST13/8"ED A3P	STOP PLUG		
12	47 77 042 08	2	TAPON VST11/2"ED A3P	STOP PLUG		

3.11.2014  
099136

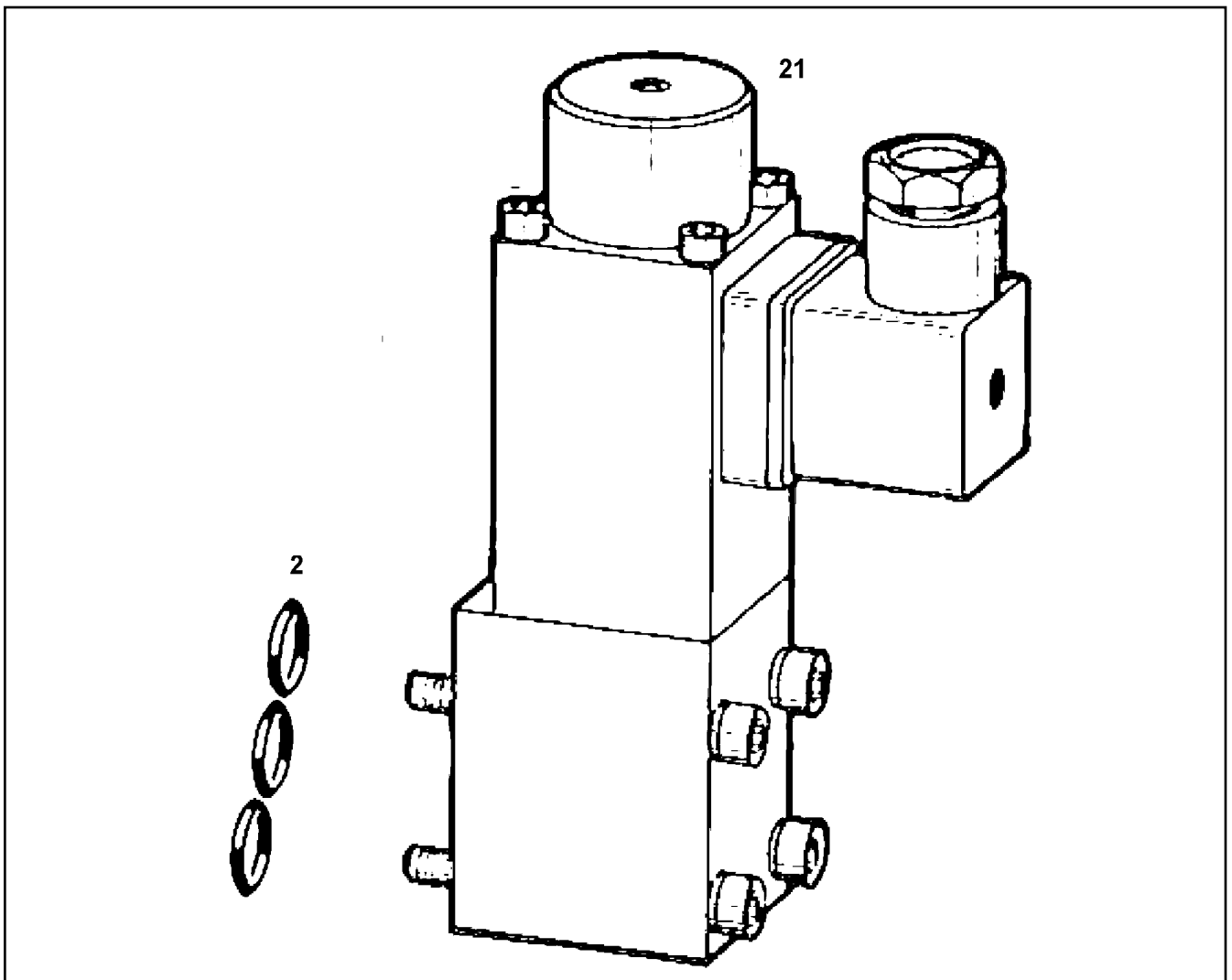
**LIEBHERR**

etk\_es\_en\_098206 LR 11000

BLOQUE MANDO  
CONTROL BLOCK

1086

⇒ X11181960  
11 18 196 0



Pos.	Artículo	Cantid	Descripción	Description	Serie	K
2	51 07 901 08	3	JUNTA TORICA ARP 568 13,94X2,62 NBR90	O-RING		
21	57 11 355 08	1	IMAN 24V	MAGNET		
(1)	10 81 388 1	1	CAPUCHON	CAP		

3.11.2014  
099077

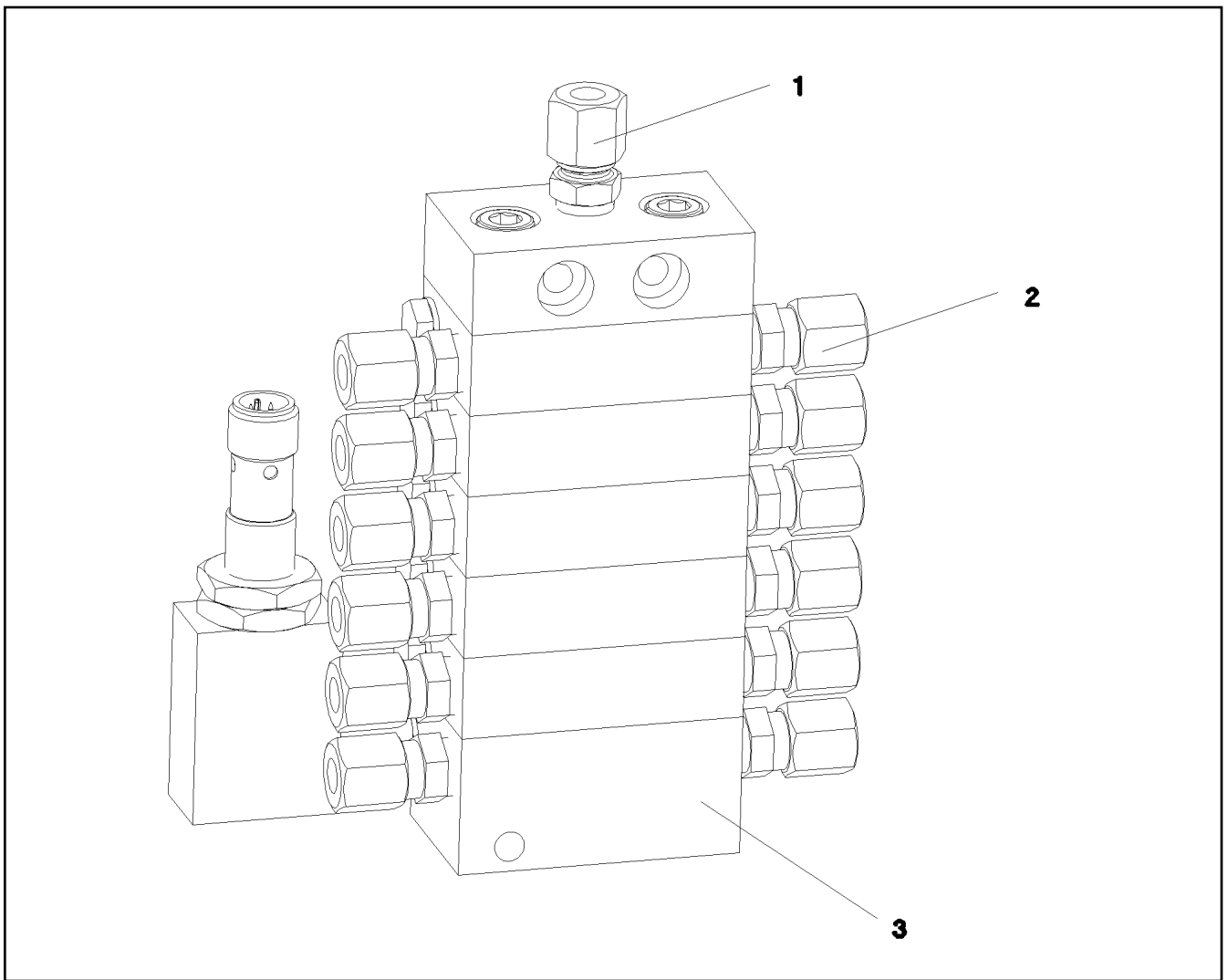
**LIEBHERR**

etk\_es\_en\_098206 LR 11000

VALVULA DE PASO  
DIRECTIONAL CONTROL VALVE

1087

⇒ X11182928  
11 18 292 4



Pos.	Artículo	Cantid	Descripción	Description	Serie	K
1	77 43 765 08	1	RACOR GEM10X1K	FLANGE JOINT		
2	76 22 803	12	VALVULA DE RETENCION	NON-RETURN VALVE		
3	10 09 761 4	1	ELEMENTO FINAL	END ELEMENT		

3.11.2014  
079650

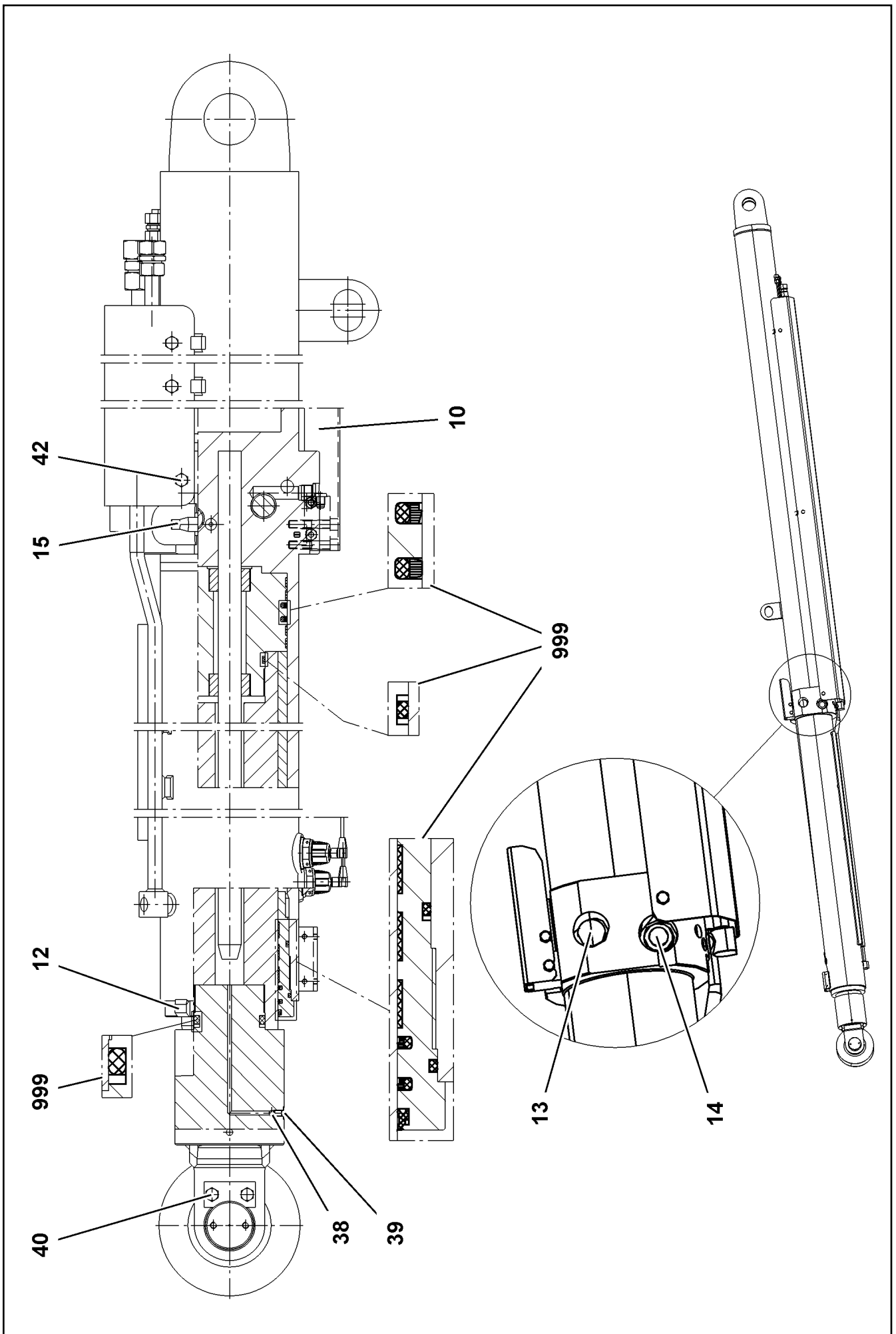
**LIEBHERR**

etk\_es\_en\_098206 LR 11000

COMBINACIÓN DE DISTRIB.  
DISTRIBUTION BLOCK

1088

⇒ X11210825  
11 21 082 5



3.11.2014  
099543

**LIEBHERR**

etk\_es\_en\_098206 LR 11000

SOPORTE DE RETENCION  
TILT-BACK SUPPORT

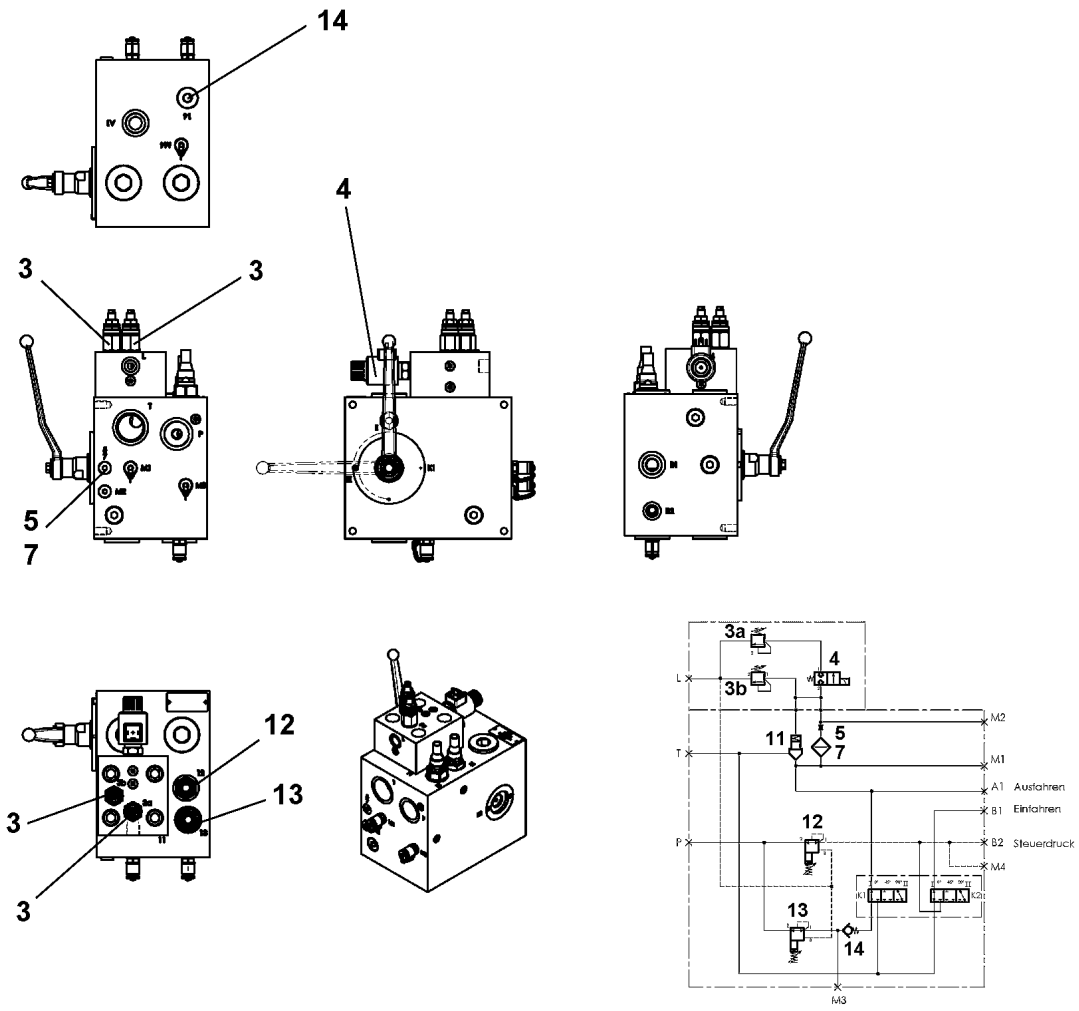
□ 1089 (1/2)

⇒ X11211228  
11 21 122 8

Pos.	Artículo	Cantid	Descripción	Description	Serie	K
10	57 14 128 08	1	VALVULA DE RETENCION	NON-RETURN VALVE		
12	11 34 170 8	1	LEVA	CAM		
13	10 87 325 1	1	VALVULA DE RETENCION	NON-RETURN VALVE		
14	10 87 325 2	1	VALVULA LIMITADORA DE PRESION	PRESSURE LIMITING VALVE		
15	10 87 325 3	1	VALVULA LIMITADORA DE PRESION	PRESSURE LIMITING VALVE		
38	74 70 004 08	1	ESFERA DIN 5401 8	BALL		
39	40 44 022 08	1	TORNILLO PRISIONERO DIN 913 M10X12 4	GRUB SCREW		
40	40 66 087 08	2	TORNILLO DE CABEZA HEXAGONAL ISO 40	HEX SCREW		
42	46 00 366	6	TORNILLO DE CABEZA HEXAGONAL ISO 4	HEX SCREW		
999	10 87 325 0	1	JJ APOYO RETROCESO	DS RELAPSE SUPPORT		

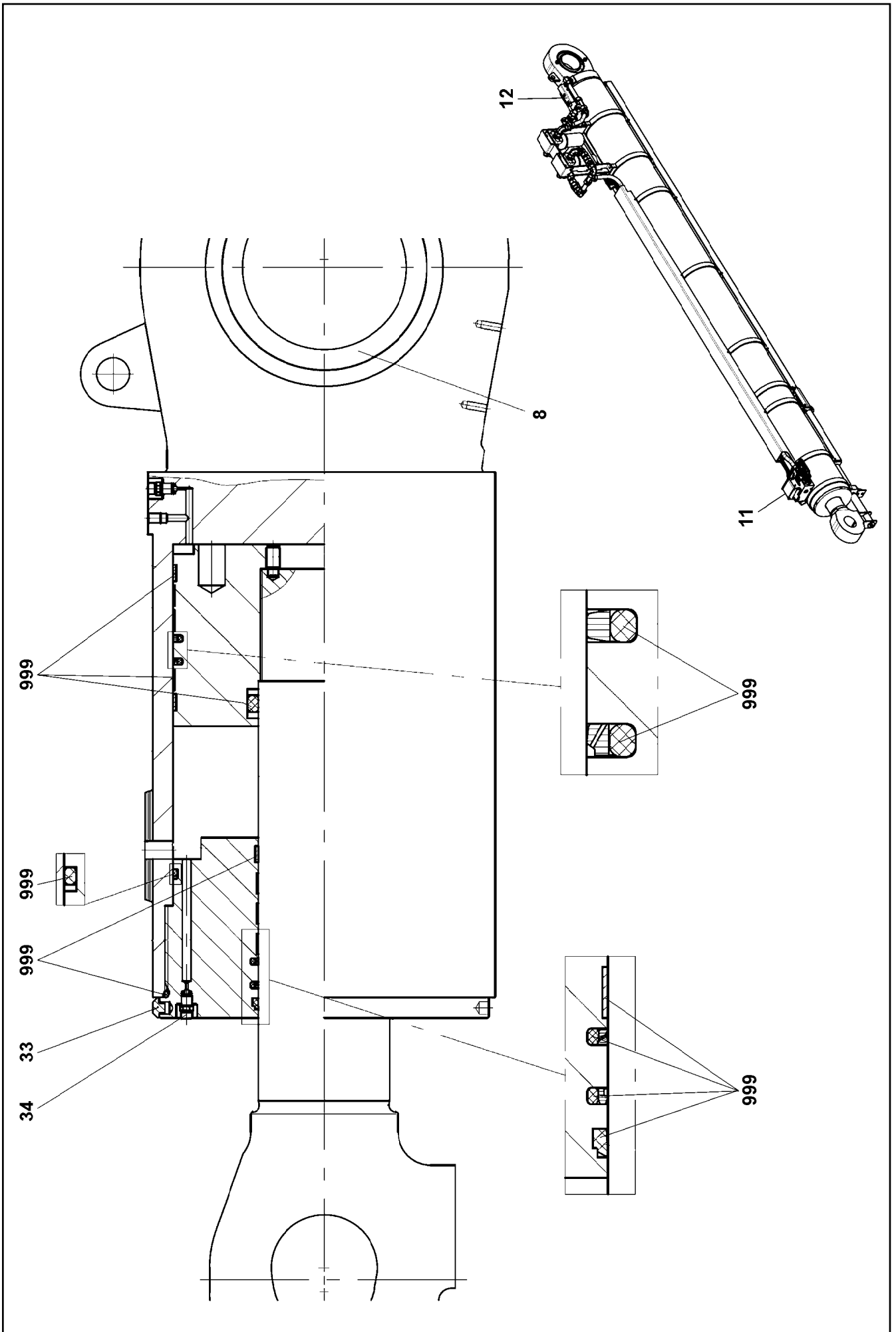
3.11.2014	etk_es_en_098206 LR 11000	<input type="checkbox"/> 1090 (2/2)
<b>LIEBHERR</b>	SOPORTE DE RETENCION TILT-BACK SUPPORT	⇒ X11211228 11 21 122 8





Pos.	Artículo	Cantid	Descripción	Description	Serie	K
3	11 45 033 8	2	VALVULA LIMITADORA DE PRESION ⇒ X11450338 11 45 033 8	PRESSURE LIMITING VALVE		
4	11 21 061 5	1	VÁLVULA DE ASIENTO VÍAS MÚLT. 2/2	DIRECTIONAL SEAT VALVE		
(12)	11 00 432 1	1	BOBINA ELECTROIMAN 24V	MAGNET COIL		
(999)	11 48 133 3	1	JJ VÁLVULA DE PASO	SEAL KIT DIRECTIONAL VALVE		
5	10 80 067 2	1	PANTALLA ATORNILLADA	SCREW-IN BLIND		
7	11 21 061 7	1	FILTRO	FILTER		
11	11 45 033 9	1	VALVULA DE PASO	DIRECTIONAL CONTROL VALVE		
(999)	11 48 133 2	1	JJ VÁLVULA DE PASO	SEAL KIT DIRECTIONAL VALVE		
12	11 45 034 0	1	VALVULA REDUCTORA DE PRESION	PRESSURE REDUCTION VALVE		
(24)	50 29 335 08	1	JUNTA TORICA 24X2,5 NBR70	O-RING		
13	11 45 034 1	1	VALVULA REDUCTORA DE PRESION	PRESSURE REDUCTION VALVE		
(24)	57 00 551 08	1	JUNTA TORICA 29X3 NBR90	O-RING		
14	56 12 465	1	VALVULA DE RETENCION	NON-RETURN VALVE		
32	47 77 047 08	1	TAPON VSTI3/4"ED A3P	STOP PLUG		
33	47 77 040 08	2	TAPON CIEGO VSTI1/4"ED A3P	STOPPER PLUG		
34	74 70 006 08	2	ESFERA DIN 5401 10	BALL		
52	72 64 059 08	4	JUNTA TORICA DIN 3771 44X3 NBR70	O-RING		
53	72 64 100 08	4	JUNTA TORICA 35X2,5 NBR70	O-RING		
54	72 64 267 08	2	JUNTA TORICA 58X3 NBR70	O-RING		

3.11.2014 079711	etk_es_en_098206 LR 11000	1091
<b>LIEBHERR</b>	BLOQUE MANDO CONTROL BLOCK	⇒ X11211288 11 21 128 8



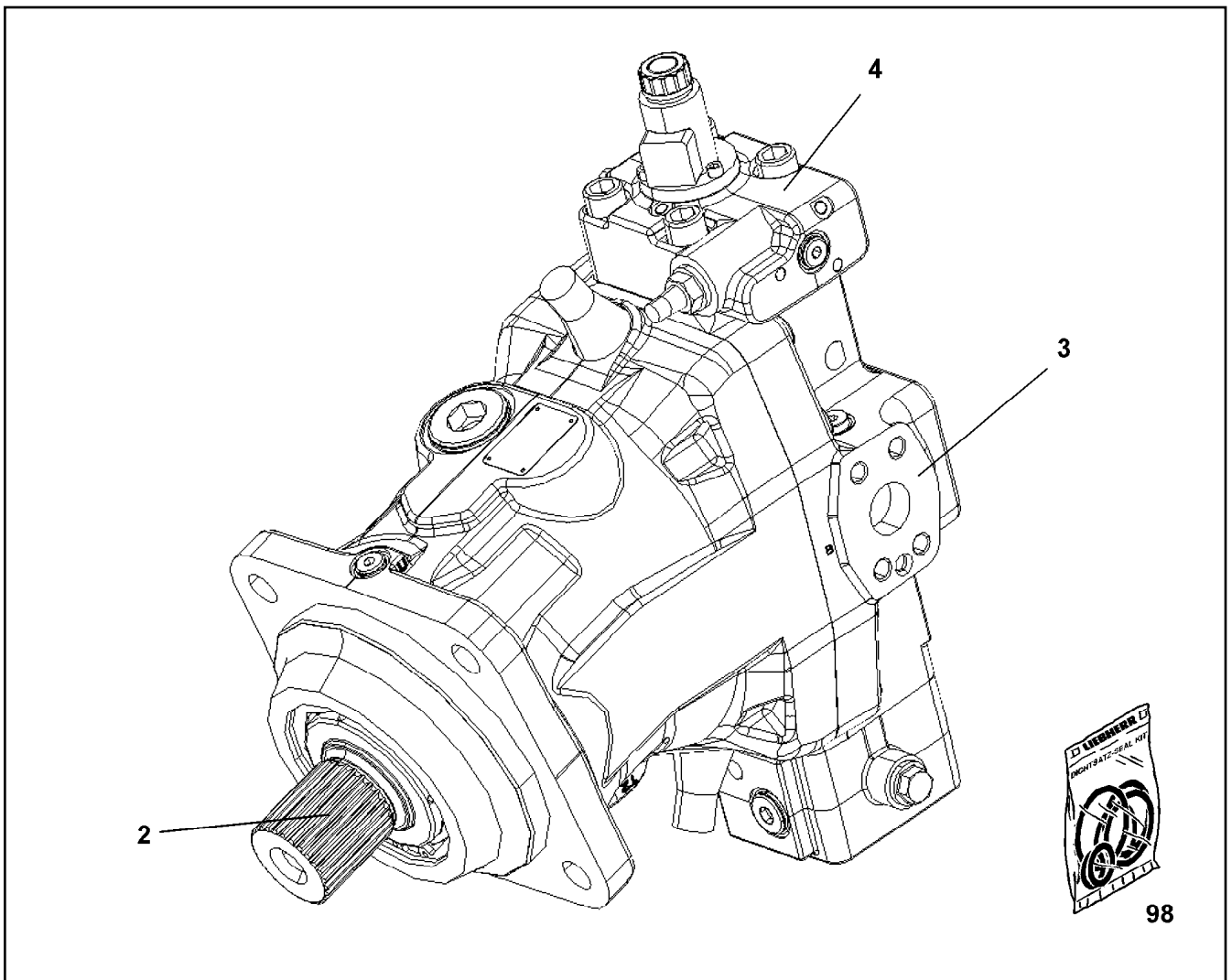
3.11.2014  
079989  
**LIEBHERR**

etk\_es\_en\_098206 LR 11000  
CILINDRO DE TRACCIÓN  
DRAW CYLINDER

1092 (1/2)  
⇒ X11211928  
11 21 192 8

Pos.	Artículo	Cantid	Descripción	Description	Serie	K
8	74 69 160 14	1	COJINETE DE ARTICULACION 200	SPHERICAL BEARING		
11	10 49 394 1	1	VALVULA DE RETENCION	NON-RETURN VALVE		
12	57 14 128 08	1	VALVULA DE RETENCION	NON-RETURN VALVE		
33	11 34 170 8	2	LEVA	CAM		
34	10 49 394 4	2	VALVULA PURGADOR	VENTILATION VALVE		
999	10 87 182 0	1	JJ CILINDRO DE TRACCIÓN	SEAL KIT PULL CYLINDER		

3.11.2014	etk_es_en_098206 LR 11000	<input type="checkbox"/> 1093 (2/2)
<b>LIEBHERR</b>	CILINDRO DE TRACCIÓN DRAW CYLINDER	⇒ X11211928 11 21 192 8



Pos.	Artículo	Cantid	Descripción	Description	Serie	K
2	10 87 172 7	1	MECANISMO DE ACCIONAMIENTO	DRIVING GEAR		
(6)	74 09 755	1	RODAMIENTO DE RODILLOS CONICOS	TAPERED ROLLER BEARING		
3	10 87 172 9	1	PLACA REMATE	CLOSING PLATE		
4	10 87 172 8	1	ELEMENTO DE MANDO	CONTROL ELEMENT		
98	10 87 173 0	1	JJ REC. MOTOR	SEAL KIT VARIAB.DISPLAC.MO		

3.11.2014  
089930

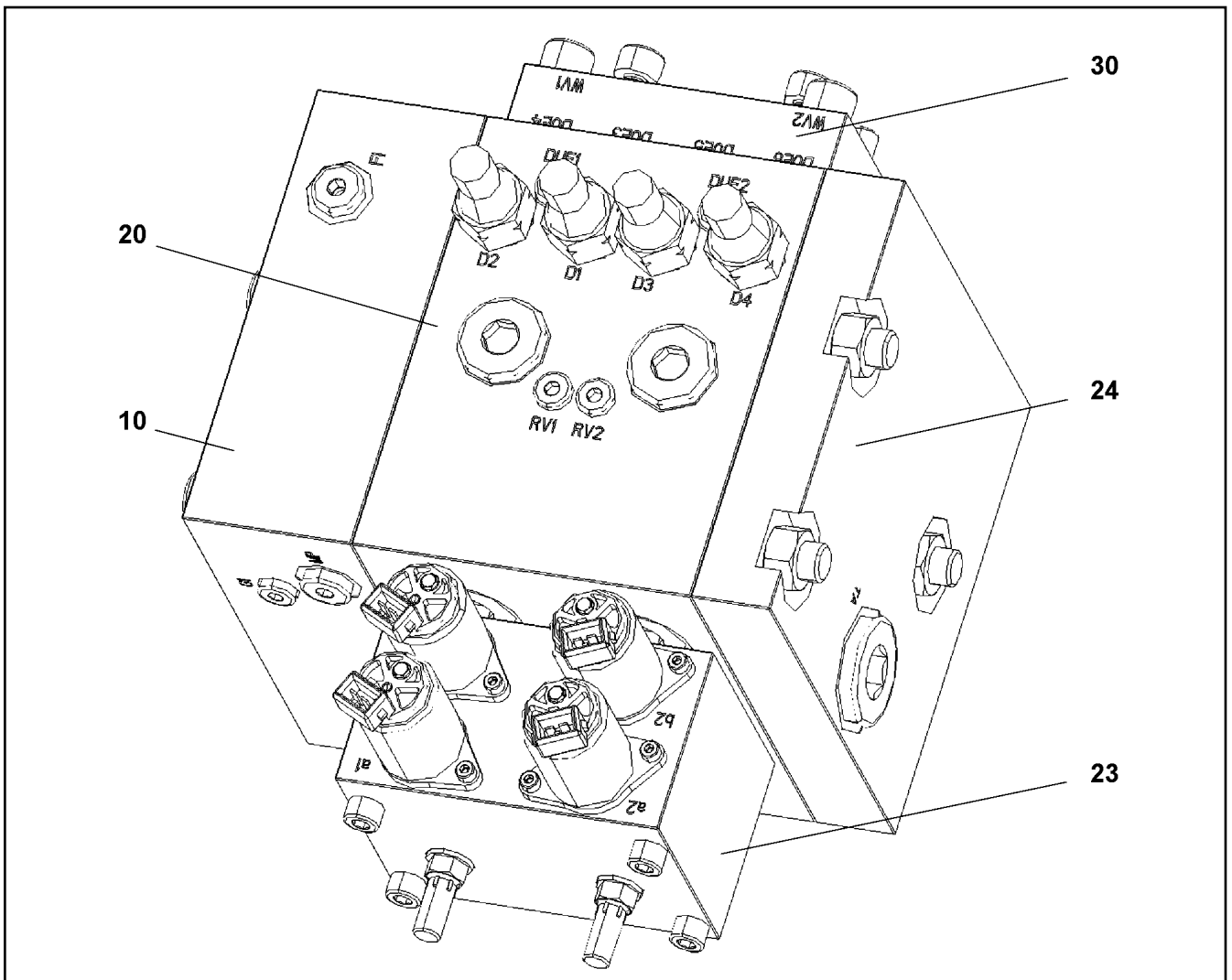
**LIEBHERR**

etk\_es\_en\_098206 LR 11000

MOTOR DE EMBOLADA REGULABLE  
VARIABLE DISPLACEMENT MOTOR

1094

⇒ X11212497  
11 21 249 7



Pos.	Artículo	Cantid	Descripción	Description	Serie	K
10	96 74 210 08	1	PLACA SC22 ⇒ 9 674 210 08 96 74 210 08	SHEET		
20	96 74 211 08	1	BLOQUE DE VALVULAS SC22 ⇒ 9 674 211 08 96 74 211 08	VALVE BLOCK		
23	10 81 501 0	1	TAPA ⇒ X10815010 10 81 501 0	COVER		
24	96 74 212 08	1	TAPA ⇒ 9 674 212 08 96 74 212 08	COVER		
30	96 74 213 08	1	PLACA	SHEET		
(66)	47 77 046 08	1	TAPON VST11"ED A3P	STOP PLUG		

3.11.2014  
089063

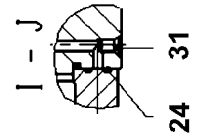
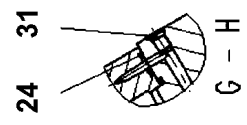
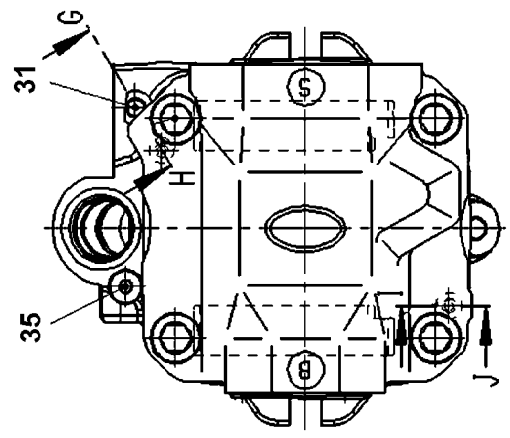
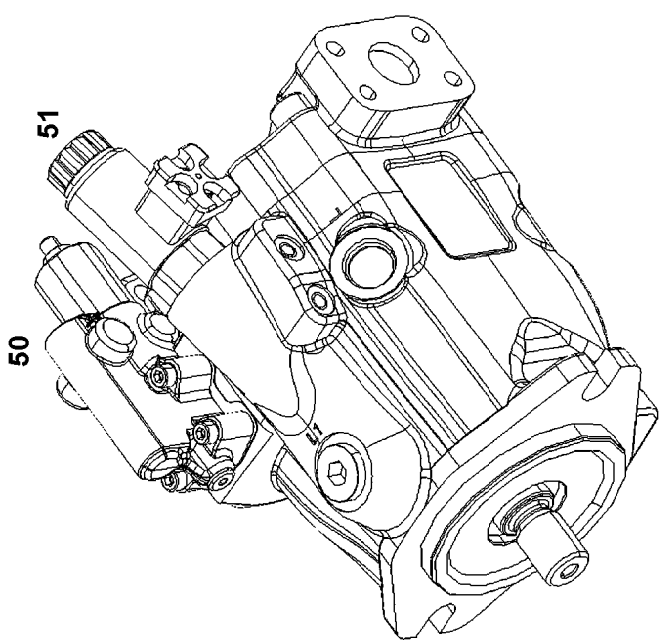
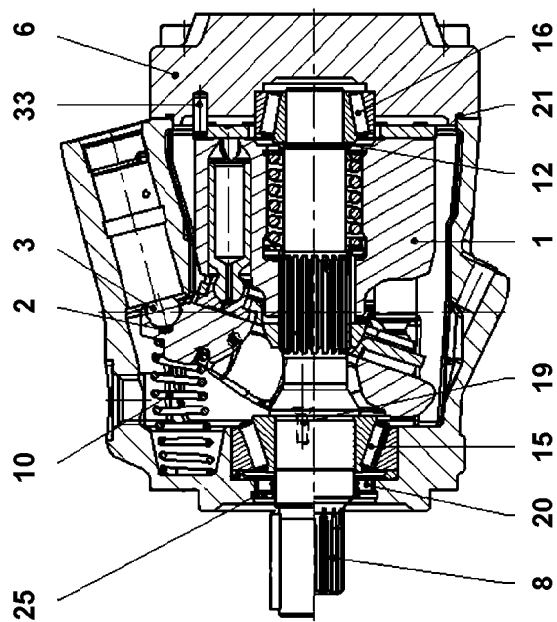
**LIEBHERR**

etk\_es\_en\_098206 LR 11000

BLOQUE MANDO  
CONTROL BLOCK

1095

⇒ X11213423  
11 21 342 3



3.11.2014  
099047

**LIEBHERR**

etk\_es\_en\_098206 LR 11000

BOMBA DE REGULACIÓN  
VARIABLE PUMP

1096 (1/2)

⇒ X11314599  
11 31 459 9

Pos.	Artículo	Cantid	Descripción	Description	Serie	K
1	10 87 168 5	1	MECANISMO DE ACCIONAMIENTO	DRIVING GEAR		
2	11 34 058 3	1	MUELLE COMPRESION 0,6X5,1X4	PRESSURE SPRING		
3	11 48 542 6	1	TOPE	LIMIT STOP		
6	10 32 485 4	1	PLACA DE CONEXION	CONNECTING PLATE		
8	10 22 034 5	1	EJE MOTRIZ A10V 45 UN	DRIVE SHAFT		
10	10 32 485 9	1	MUELLE	SPRING		
12	70 23 472	1	ARANDELA DE SINTONIA	ADJUSTING SHIM		
15	74 08 797	1	RODAMIENTO DE RODILLOS CONICOS	TAPERED ROLLER BEARING		
16	74 08 798	1	RODAMIENTO DE RODILLOS CONICOS	TAPERED ROLLER BEARING		
19	10 35 573 7	2	TORNILLO AVELLANADO	COUNTERSUNK SCREW		
20	10 22 034 8	1	ANILLO DE RETÉN 28X40X6 75V595	SHAFT SEAL		
21	10 32 486 7	1	JUNTA TORICA 120X2,5 V80	O-RING		
24	10 00 111 4	2	KANTSIL	KANTSIL		
25	10 22 093 7	1	ANILLO SEGURIDAD AEHNL.DIN 984 40X1,7	LOCKING RING		
31	70 22 127	2	TAPÓN ROTURA DOBLE	DOUBLE PLUG		
33	57 09 486 08	1	PASADOR CILINDRICO DIN EN ISO 2338 6M	PARALLEL PIN		
35	10 11 523 7	1	TORNILLO DE CIERRE M10X1	SCREW PLUG		
50	10 87 168 6	1	VALVULA DISTRIBUIDOR	CONTROL VALVE		
(2)	10 29 787 6	1	JUNTA	SEAL		
(3)	49 01 159	4	TORNILLO CILINDRICO ISO 4762 M6X30 10.	SOCKET HEAD SCREW		
51	10 87 168 7	1	VALVULA DISTRIBUIDOR	CONTROL VALVE		
(13)	10 45 013 4	1	CAPUCHON DE PROTECCION	PROTECTING CAP		

3.11.2014

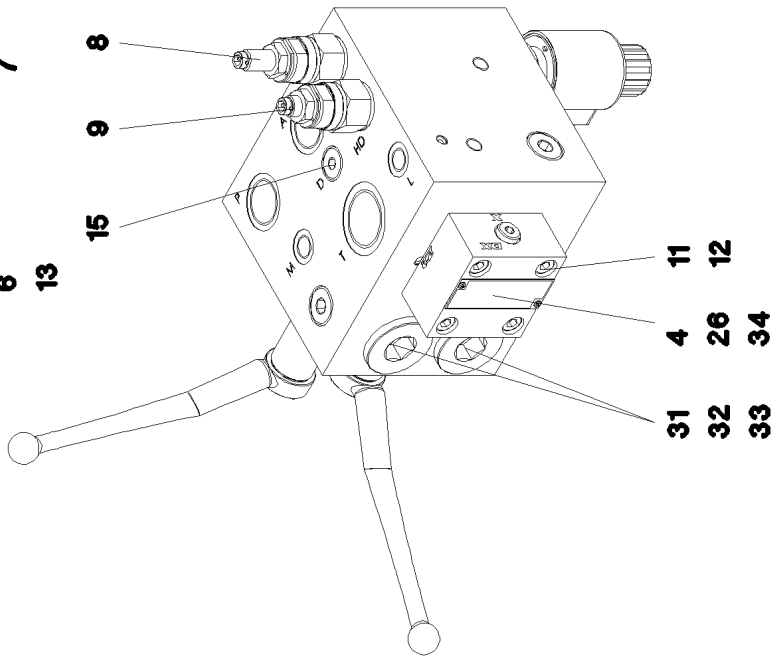
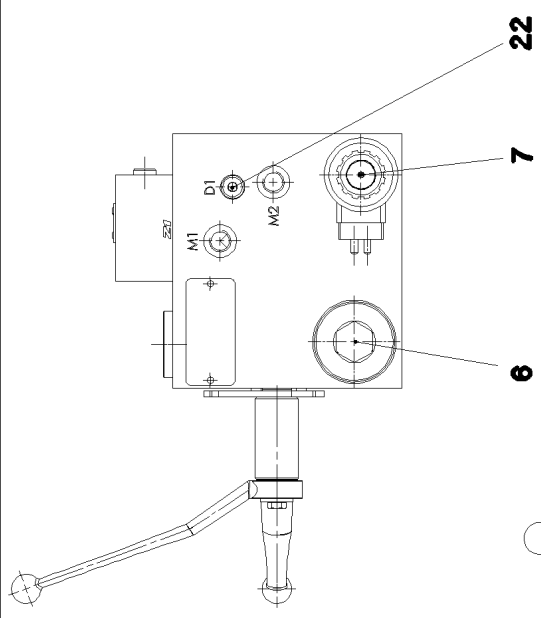
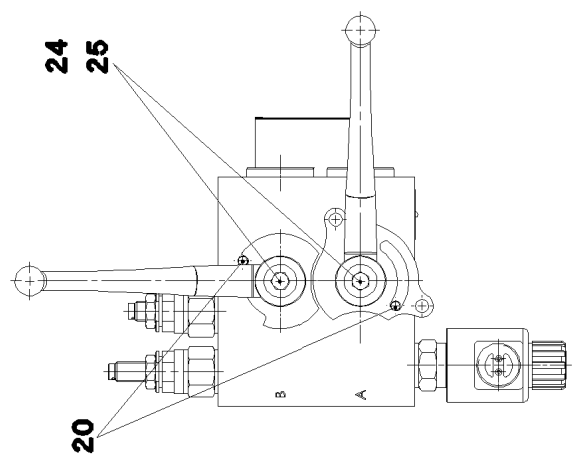
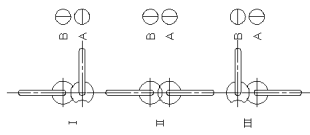
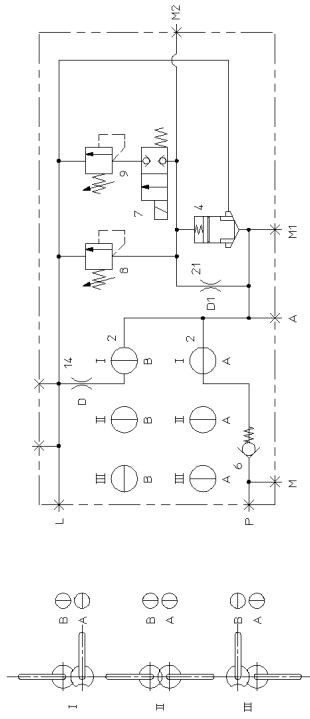
etk\_es\_en\_098206 LR 11000

1097 (2/2)

**LIEBHERR**

BOMBA DE REGULACIÓN  
VARIABLE PUMP

⇒ X11314599  
11 31 459 9



3.11.2014  
079966

**LIEBHERR**

etk\_es\_en\_098206 LR 11000

BLOQUE MANDO  
CONTROL BLOCK

1098 (1/2)

⇒ X11314761  
11 31 476 1



Pos.	Artículo	Cantid	Descripción	Description	Serie	K
4	11 34 184 7	1	VALVULA DE PASO 2/2 NG16	DIRECTIONAL CONTROL VALVE		
6	10 45 104 8	1	VALVULA DE RETENCION	NON-RETURN VALVE		
7	10 45 104 9	1	VALVULA DE PASO 2/2 ⇒ X10451049 10 45 104 9	DIRECTIONAL CONTROL VALVE		
8	57 16 910 08	1	VALVULA LIMITADORA DE PRESION	PRESSURE LIMITING VALVE		
(21)	72 64 241 08	2	JUNTA TORICA 19X2,5 NBR70	O-RING		
(22)	72 64 065 08	1	JUNTA TORICA 10X2 NBR70	O-RING		
9	10 45 106 0	1	VALVULA LIMITADORA DE PRESION 100BA	PRESSURE LIMITING VALVE		
11	24 01 920 02	4	TORNILLO CILINDRICO ISO 4762 M8X35 12.	SOCKET HEAD SCREW		
12	42 41 007 08	4	ANILLO DE MUELLE DIN 7980 8 FST VERZ	CIRCLIP		
13	10 28 572 4	1	TORNILLO DE CIERRE VSTI M42X2	SCREW PLUG		
15	47 75 101 01	1	TORNILLO DE CIERRE VSTI M14X1,5 CR6-F	SCREW PLUG		
20	51 45 349 08	2	PASADOR CILINDRICO DIN 7 6M6X16 ST	PARALLEL PIN		
22	47 75 105 01	1	TORNILLO DE CIERRE VSTI M10X1 CR6-F	SCREW PLUG		
24	40 65 055 08	2	TORNILLO DE CABEZA HEXAGONAL ISO 4	HEX SCREW		
25	42 06 001 08	2	ARANDELA DIN 440 R 6.6 ST VERZ	WASHER		
26	11 00 944 3	1	ANILLO SOPORTE 16,9X12,9X1	SUPPORTING RING		
31	53 00 732 08	2	JUNTA TORICA 29X3 NBR70	O-RING		
32	72 64 306 08	2	JUNTA TORICA 24X2 NBR70	O-RING		
33	10 80 068 4	4	ANILLO SOPORTE PTFE	SUPPORTING RING		
34	11 00 944 4	1	JUNTA PARA BRIDAS	FLANGE SEAL		

3.11.2014

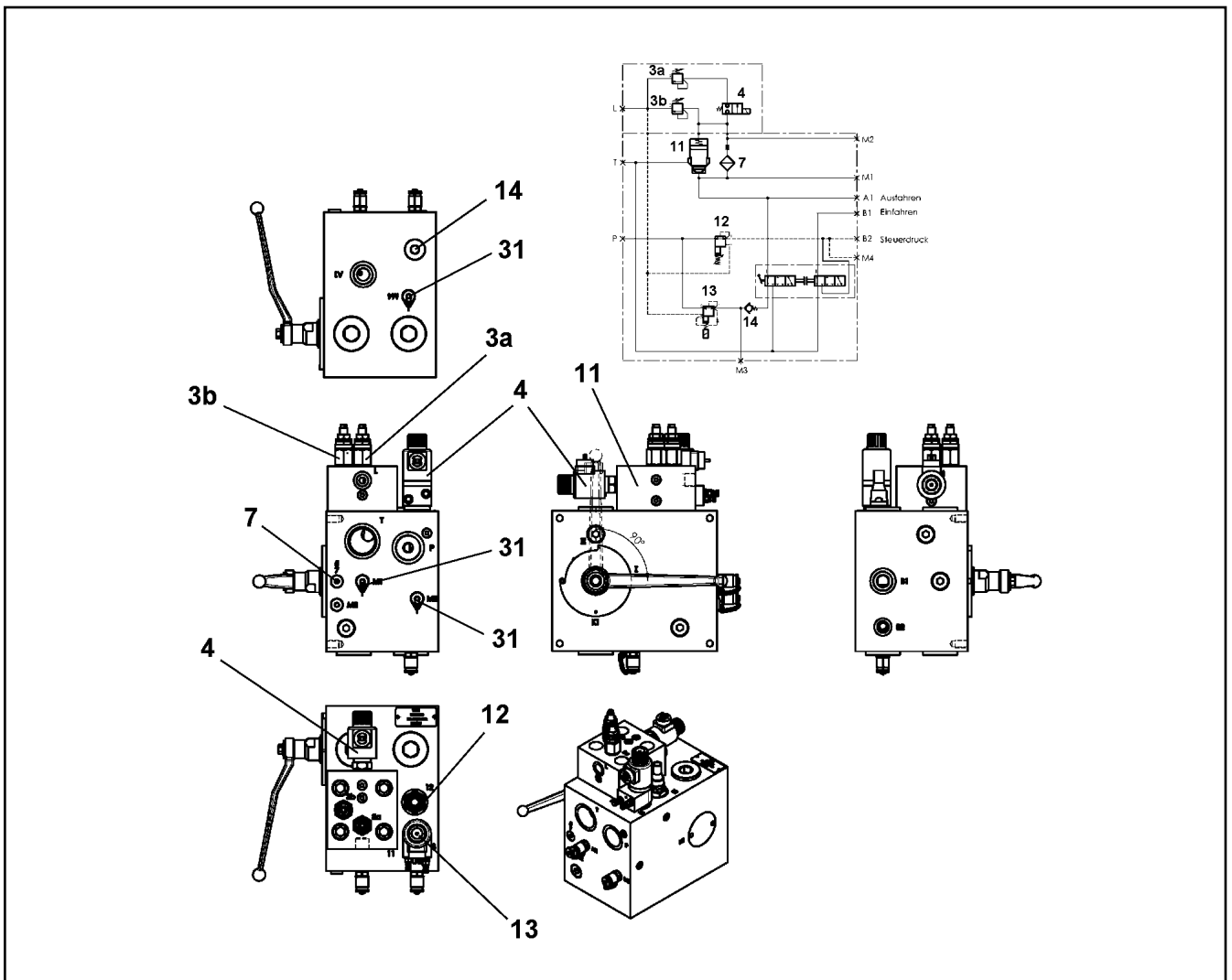
etk\_es\_en\_098206 LR 11000

☐ 1099 (2/2)

**LIEBHERR**

BLOQUE MANDO  
CONTROL BLOCK

⇒ X11314761  
11 31 476 1



Pos.	Artículo	Cantid	Descripción	Description	Serie	K
3	11 45 033 8	2	VALVULA LIMITADORA DE PRESION ⇒ X11450338 11 45 033 8	PRESSURE LIMITING VALVE		
4	11 21 061 5	1	VÁLVULA DE ASIENTO VÍAS MÚLT. 2/2	DIRECTIONAL SEAT VALVE		
7	11 21 061 7	1	FILTRO	FILTER		
11	11 45 033 9	1	VALVULA DE PASO	DIRECTIONAL CONTROL VALVE		
12	11 45 034 0	1	VALVULA REDUCTORA DE PRESION	PRESSURE REDUCTION VALVE		
13	11 45 034 2	1	VALVULA REDUCTORA DE PRESION ⇒ X11450342 11 45 034 2	PRESSURE REDUCTION VALVE		
14	56 12 465	1	VALVULA DE RETENCION	NON-RETURN VALVE		
31	11 00 439 7	3	CONEXION DE MEDICION R1/4	TEST POINT FITTING		
32	47 77 047 08	1	TAPON VSTI3/4"ED A3P	STOP PLUG		
33	47 77 040 77	2	TAPON VST11/4"ED A3P	STOP PLUG		
43	40 43 630 08	4	TORNILLO CILINDRICO ISO 4762 M16X50 12	SOCKET HEAD SCREW		
52	72 64 059 08	4	JUNTA TORICA DIN 3771 44X3 NBR70	O-RING		
53	72 64 100 08	4	JUNTA TORICA 35X2,5 NBR70	O-RING		
54	72 64 267 08	2	JUNTA TORICA 58X3 NBR70	O-RING		

3.11.2014  
079707

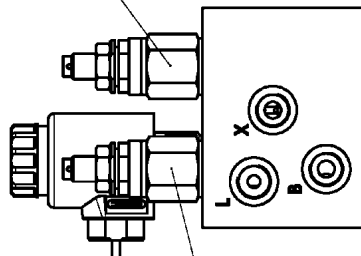
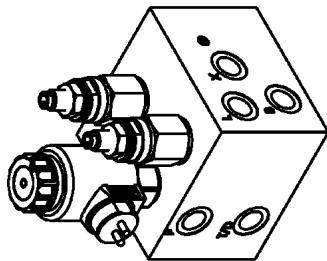
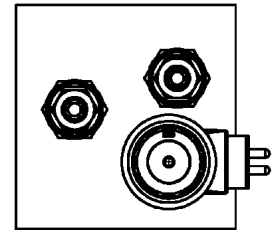
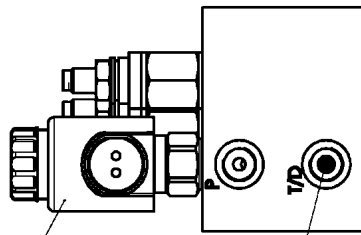
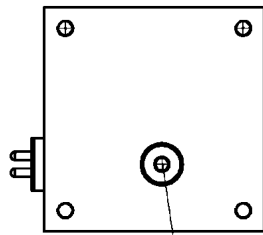
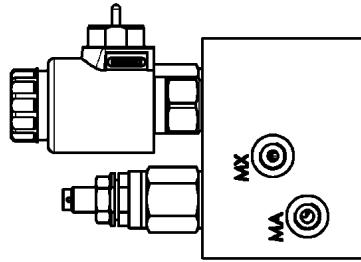
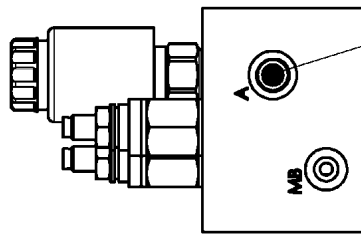
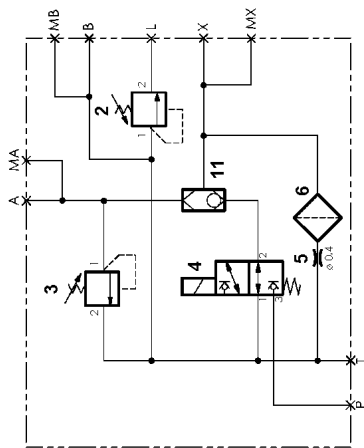
**LIEBHERR**

etk\_es\_en\_098206 LR 11000

BLOQUE MANDO  
CONTROL BLOCK

□ 1100

⇒ X11340741  
11 34 074 1



12  
6

4  
3

5

2

11

3.11.2014  
079718

**LIEBHERR**


etk\_es\_en\_098206 LR 11000

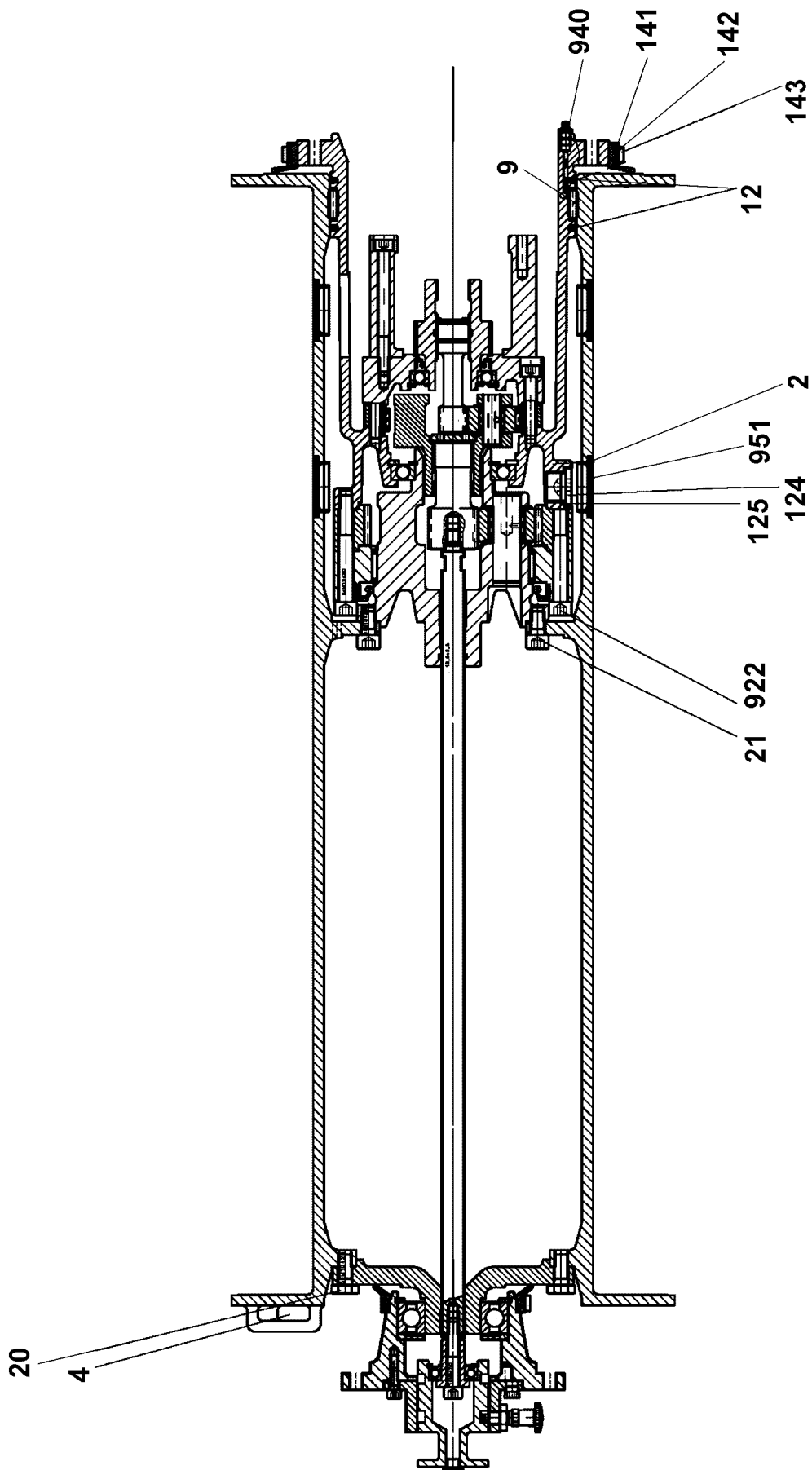
BLOQUE MANDO  
CONTROL BLOCK

□ 1101 (1/2)

⇒ X11347373  
11 34 737 3

Pos.	Artículo	Cantid	Descripción	Description	Serie	K
2	11 48 238 8	1	VALVULA LIMITADORA DE PRESION	PRESSURE LIMITING VALVE		
3	11 17 051 1	1	VALVULA LIMITADORA DE PRESION p <sub>max</sub> =2	PRESSURE LIMITING VALVE		
4	11 48 239 0	1	VÁLVULA DE ASIENTO VÍAS MÚLT.	DIRECTIONAL SEAT VALVE		
5	11 48 239 2	1	PANTALLA ATORNILLADA	SCREW-IN BLIND		
6	11 48 239 3	1	FILTRO	FILTER		
11	11 48 239 4	1	VALVULA SELECTORA	SHUTTLE VALVE		
12	47 77 049 08	1	TAPON VSTIM14X1,5ED A3P	STOP PLUG		

3.11.2014	etk_es_en_098206 LR 11000	 1102 (2/2)
<b>LIEBHERR</b>	BLOQUE MANDO CONTROL BLOCK	⇒ X11347373 11 34 737 3



3.11.2014  
079640

**LIEBHERR**

etk\_es\_en\_098206 LR 11000

TAMBOR CABLE  
ROPE DRUM

□ 1103 (1/2)

⇒ X11347396  
11 34 739 6

Pos.	Artículo	Cantid	Descripción	Description	Serie	K
2	54 02 716 14	1	CAJA TERMINAL	TERMINAL HOUSING		
4	11 45 034 3	1	CUÑA	ROPE WEDGE		
9	50 15 320 14	1	JAULA PLANA	FLAT CAGE BEARING		
12	26 11 007 08	0.6	TIRA DE FIELTRO DIN 5419 5X4	FELT STRIP		
20	40 65 164	6	TORNILLO DE CABEZA HEXAGONAL ISO 40	HEX SCREW		
21	46 00 182	8	TORNILLO CILINDRICO ISO 4762 M10X20 8.	SOCKET HEAD SCREW		
124	40 41 016 08	2	TORNILLO DE CIERRE DIN 908 M22X1,5 ST	SCREW PLUG		
125	54 01 452 08	2	JUNTA ANULAR DIN 7603 A22X27X1,5 ST	SEALING RING		
141	50 15 070 14	0.7	CORDON PERFILADO	PROFILE CORD		
143	50 15 073 14	1	CASQUILLO. 8X94	SLEEVE		
922	40 42 195	6	TORNILLO CILINDRICO ISO 4762 M10X80 8.	SOCKET HEAD SCREW		
940	51 07 481 08	1	ENGRASADOR DIN 71412 C M8X1	GREASE NIPPLE		

3.11.2014

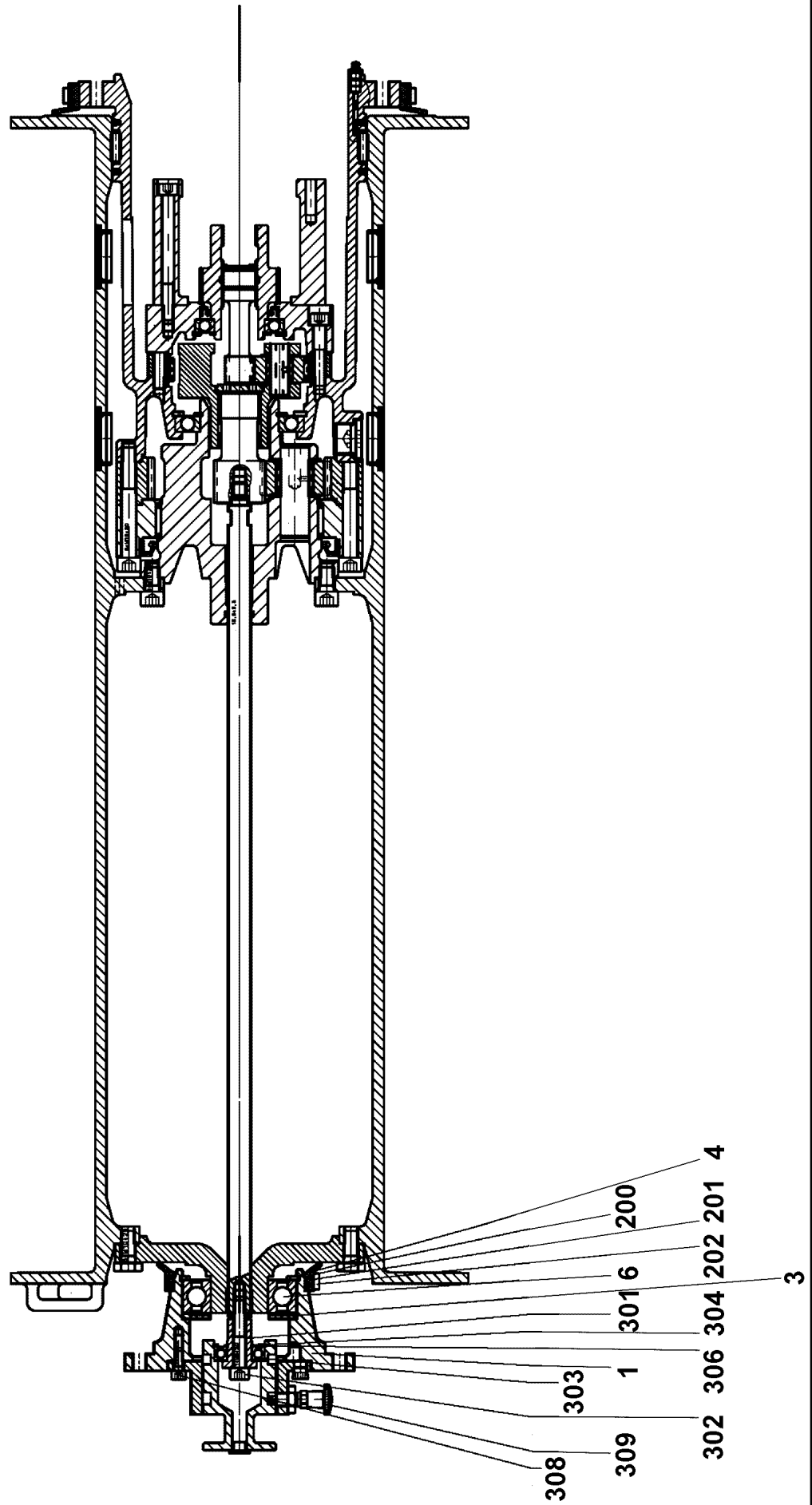
etk\_es\_en\_098206 LR 11000

☐ 1104 (2/2)

**LIEBHERR**

TAMBOR CABLE  
ROPE DRUM

⇒ X11347396  
11 34 739 6



3.11.2014  
079641

**LIEBHERR**

etk\_es\_en\_098206 LR 11000

SOPORTE RODAMIENTO  
FLANGE BEARING

□ 1105 (1/2)

⇒ X11347399  
11 34 739 9

Pos.	Artículo	Cantid	Descripción	Description	Serie	K
1	54 02 718 14	1	BRIDA	FLANGE		
3	54 02 719 14	1	ARANDELA	WASHER		
4	42 81 025 08	1	ANILLO SEGURIDAD DIN 472 80X2,5	LOCKING RING		
6	74 61 708 01	1	RODAMIENTO RADIAL RIGIDO DIN 625 622	DEEP GROOVE BALL BEARING		
200	50 15 070 14	0.3	CORDON PERFILADO	PROFILE CORD		
202	50 15 073 14	1	CASQUILLO. 8X94	SLEEVE		
301	54 02 721 14	1	BARRA TRACCION	PULL ROD		
302	40 01 610	1	TORNILLO CILINDRICO ISO 4762 M8X50 8.8	SOCKET HEAD SCREW		
303	51 45 073 08	1	RODAMIENTO RADIAL RIGIDO DIN 625 6003	DEEP GROOVE BALL BEARING		
304	10 17 156 8	1	ANILLO SEGURIDAD DIN 471 17X1 FLZNNC	LOCKING RING		
306	55 02 967 08	1	ANILLO SEGURIDAD DIN 472 35X1,5	LOCKING RING		
308	46 00 048	3	TORNILLO CILINDRICO ISO 4762 M6X16 8.8	SOCKET HEAD SCREW		
309	54 02 724 14	1	PERNO DE FIJACION	STOP BOLT		

3.11.2014

etk\_es\_en\_098206 LR 11000

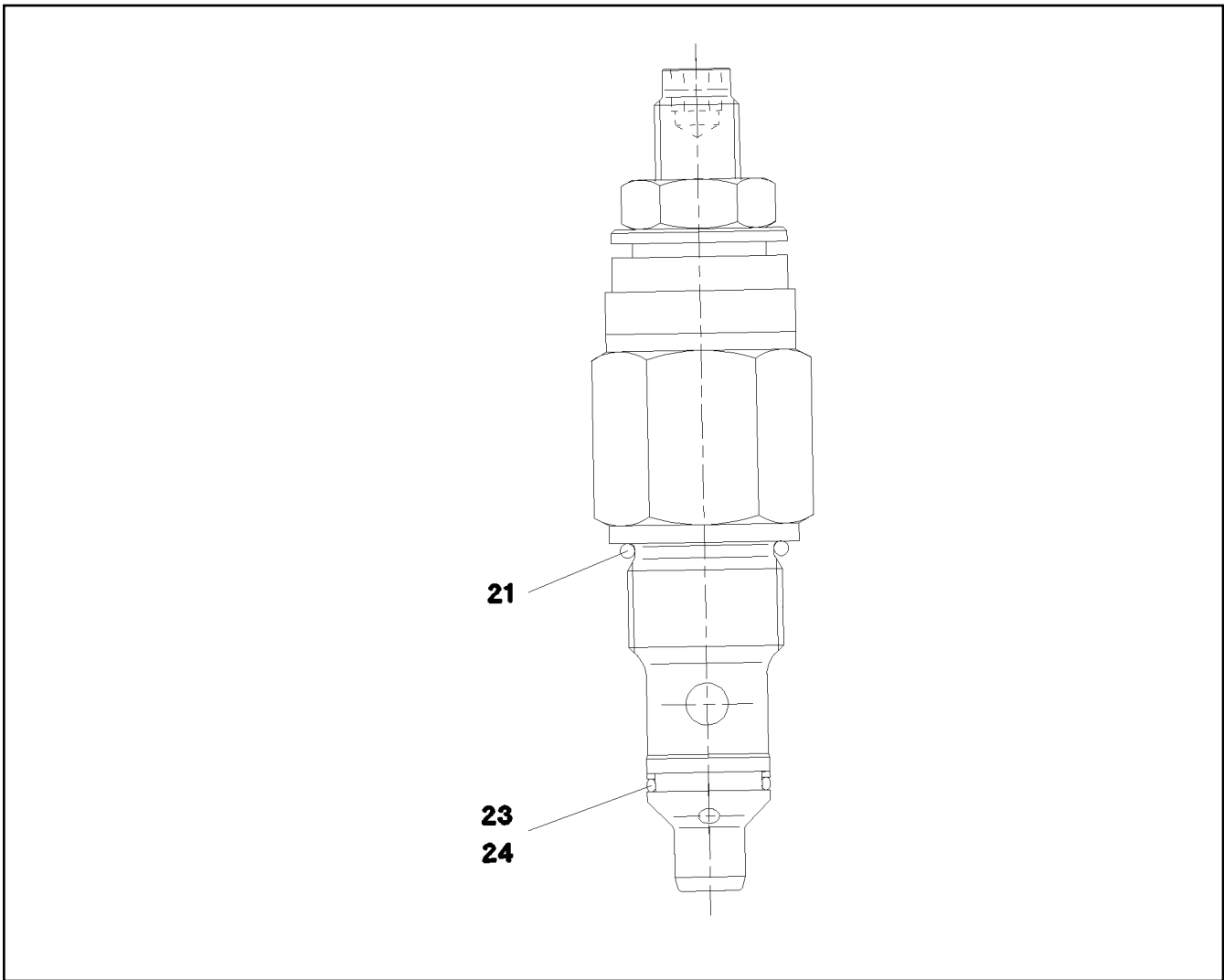
1106 (2/2)

**LIEBHERR**

SOPORTE RODAMIENTO  
FLANGE BEARING

⇒ X11347399  
11 34 739 9





Pos.	Artículo	Cantid	Descripción	Description	Serie	K
21	11 00 443 2	1	JUNTA TORICA 19,4X2,1	O-RING		
23	73 69 571	1	JUNTA TORICA	O-RING		
24	11 00 444 0	1	ANILLO SOPORTE PTSM	SUPPORTING RING		
999	11 00 735 3	1	JJ VÁLVULA LIM.PRESIÓN	SEAL KIT LIMIT VALVE		

3.11.2014  
089058

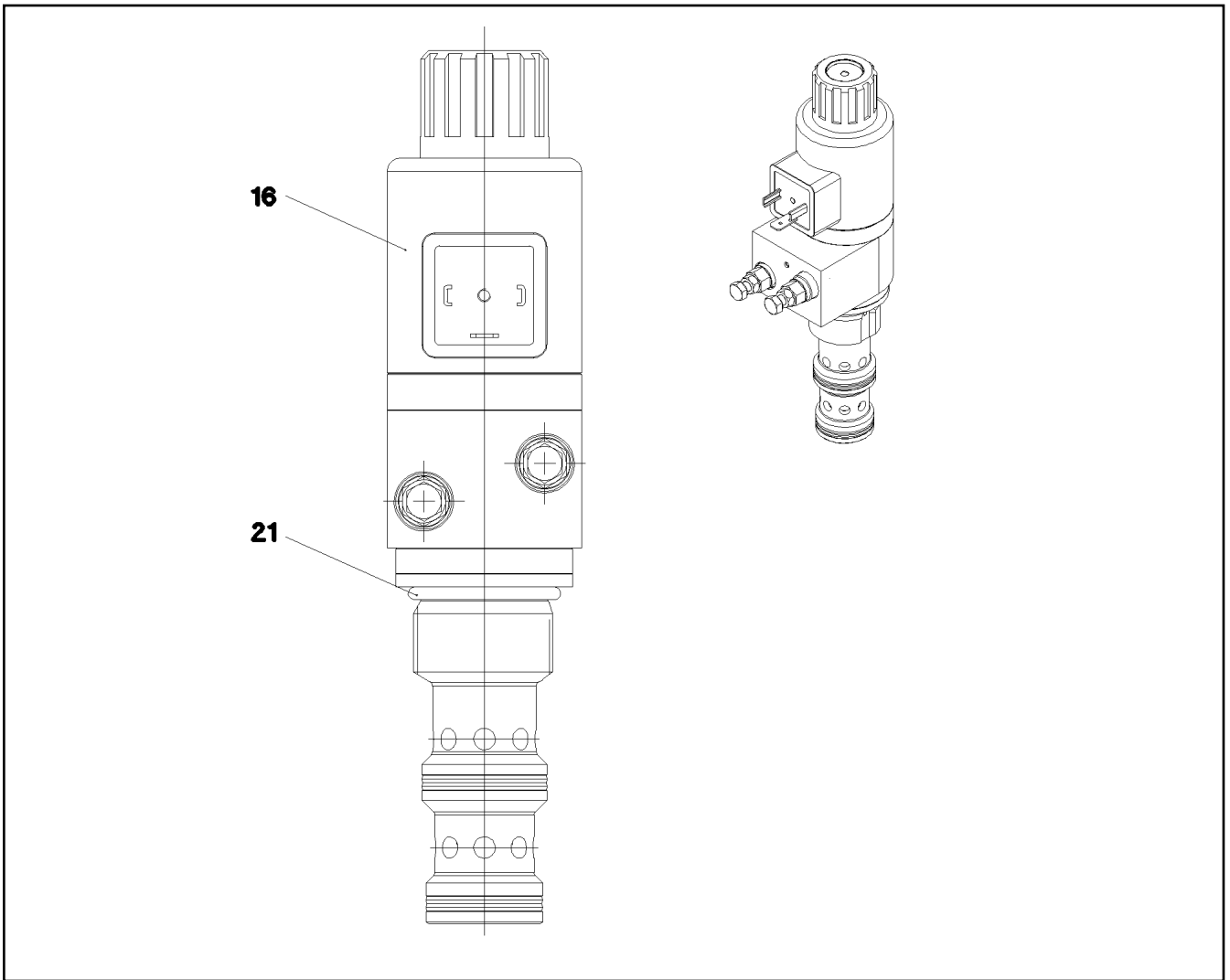
**LIEBHERR**

etk\_es\_en\_098206 LR 11000

VALVULA LIMITADORA DE PRESION  
PRESSURE LIMITING VALVE

□ 1107

⇒ X11450338  
11 45 033 8



Pos.	Artículo	Cantid	Descripción	Description	Serie	K
16	11 34 242 4	1	BOBINA ELECTROIMAN 28V	MAGNET COIL		
21	57 00 551 08	1	JUNTA TORICA 29X3 NBR90	O-RING		

3.11.2014  
089059

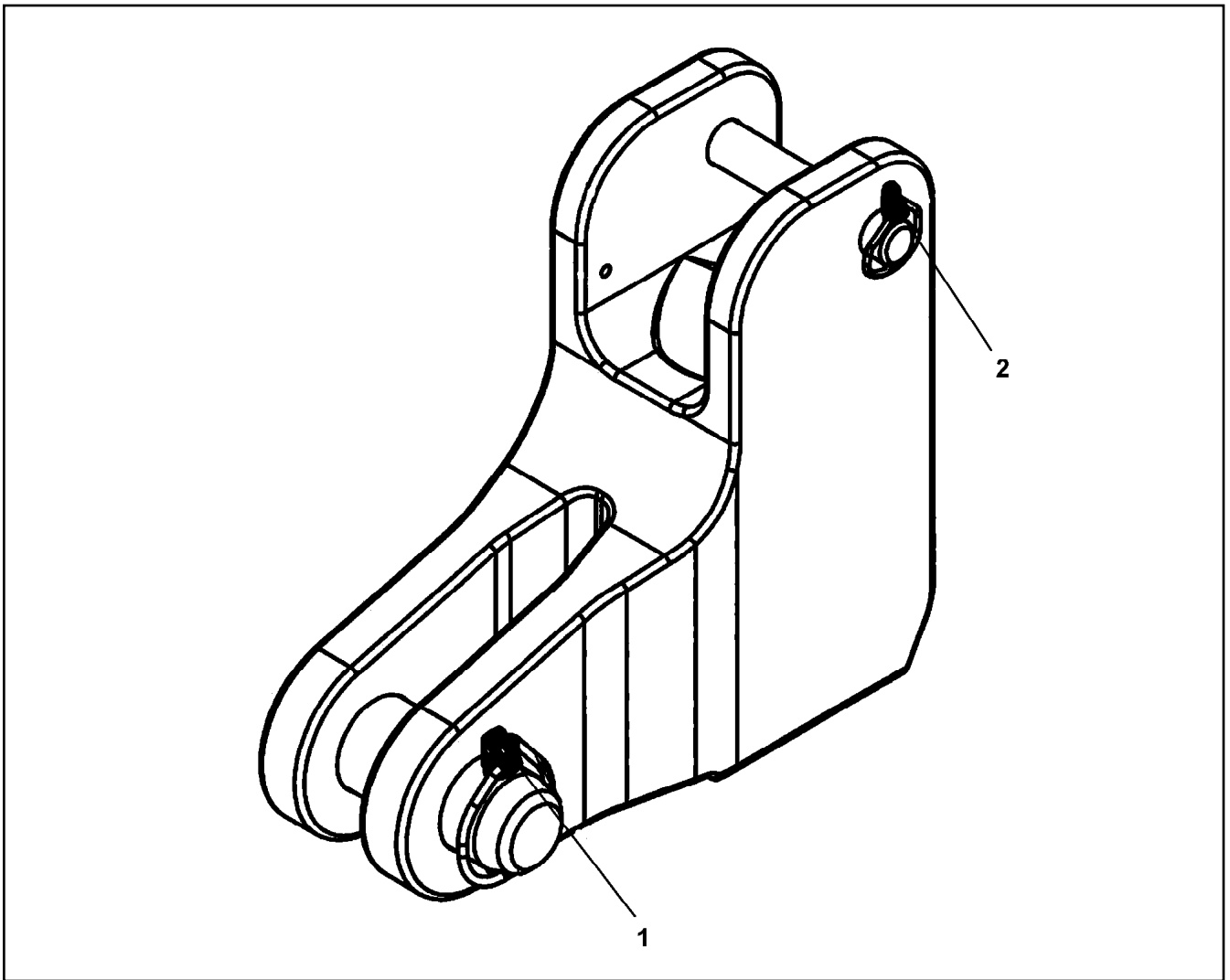
**LIEBHERR**

etk\_es\_en\_098206 LR 11000

VALVULA REDUCTORA DE PRESION  
PRESSURE REDUCTION VALVE

□ 1108

⇒ X11450342  
11 45 034 2



Pos.	Artículo	Cantid	Descripción	Description	Serie	K
1	43 32 004 08	1	PASADOR CLAVIJA DE SEGURIDAD 9,5X77	SAFETY PLUG W HINGE-LID		
2	10 87 199 9	1	PASADOR CLAVIJA DE SEGURIDAD 4X24X3,	SAFETY PLUG W HINGE-LID		

3.11.2014  
099482

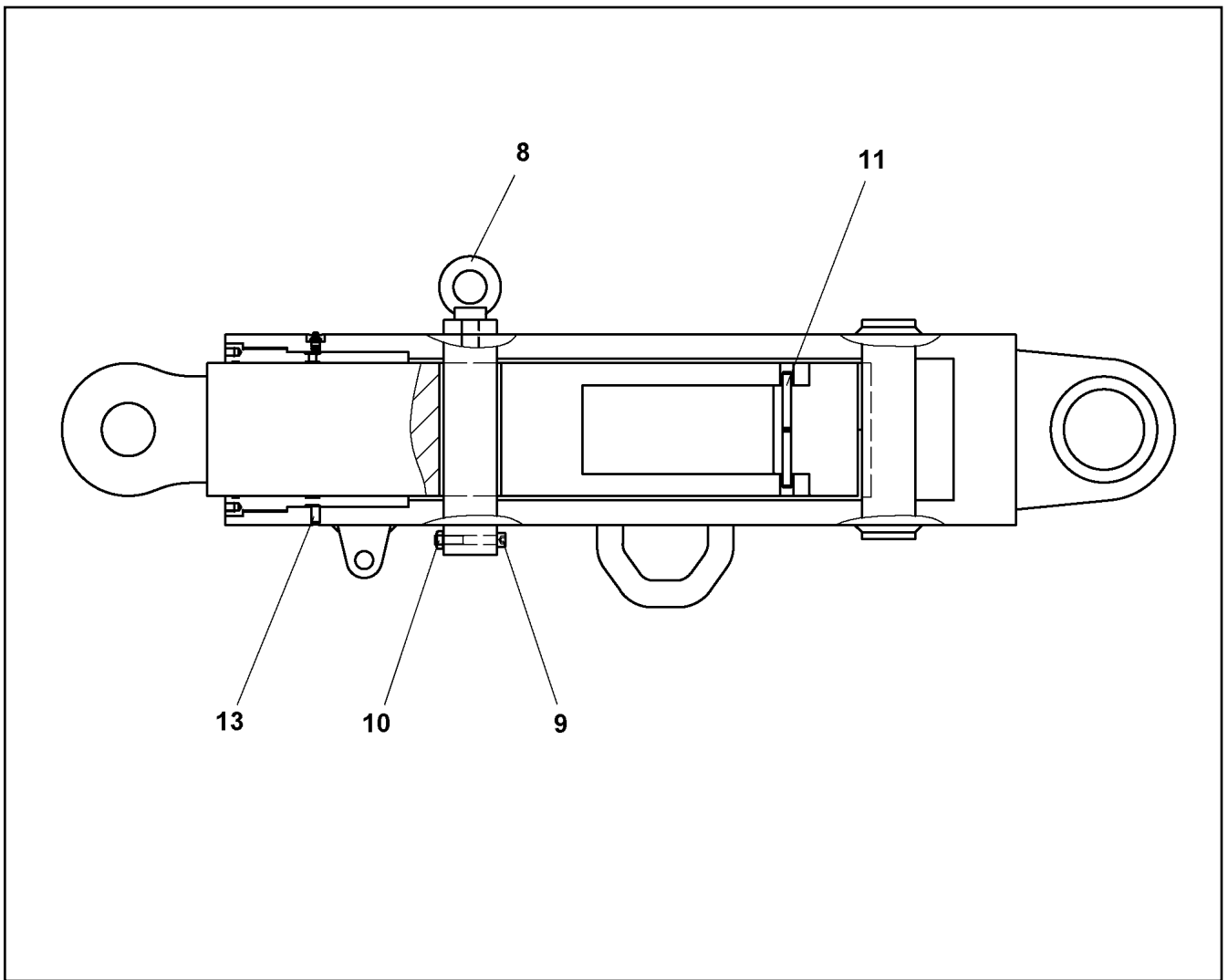
**LIEBHERR**

etk\_es\_en\_098206 LR 11000

CERRADURA BOLSILLO  
POCKET LOCK

1109

⇒ X11481877  
11 48 187 7



Pos.	Artículo	Cantid	Descripción	Description	Serie	K
8	40 26 006 01	1	TORNILLO DE ANILLO DIN 580 M20 C15E A3	RING BOLT		
9	46 00 099	1	TORNILLO CILINDRICO ISO 4762 M10X70 8.	SOCKET HEAD SCREW		
10	41 15 144 08	1	TUERCA HEXAGONAL ISO 4032 M10 8 A3C	HEX NUT		
11	43 20 112 01	2	PASADOR ELASTICO ISO 8752 10X65 ST GE	DOWEL PIN		
13	40 44 025 08	1	TORNILLO PRISIONERO DIN 913 M10X20 4	GRUB SCREW		

3.11.2014  
089117

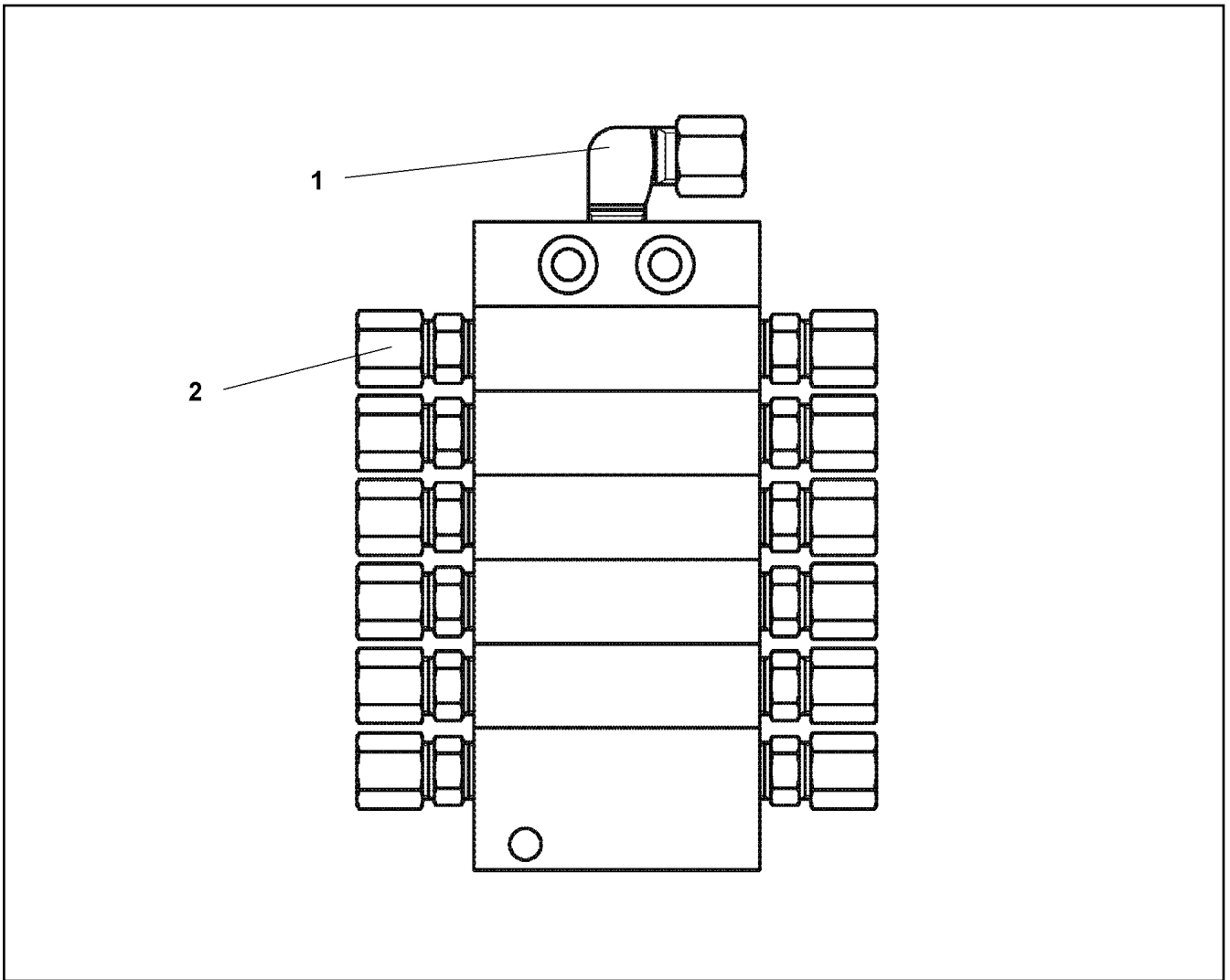
**LIEBHERR**

etk\_es\_en\_098206 LR 11000

SOPORTE DE RETENCION  
TILT-BACK SUPPORT

1110

⇒ X11482185  
11 48 218 5



Pos.	Artículo	Cantid	Descripción	Description	Serie	K
1	77 43 738 08	1	RACOR WE6-M10X1R	FLANGE JOINT		
2	76 22 803	12	VALVULA DE RETENCION	NON-RETURN VALVE		

3.11.2014  
089103

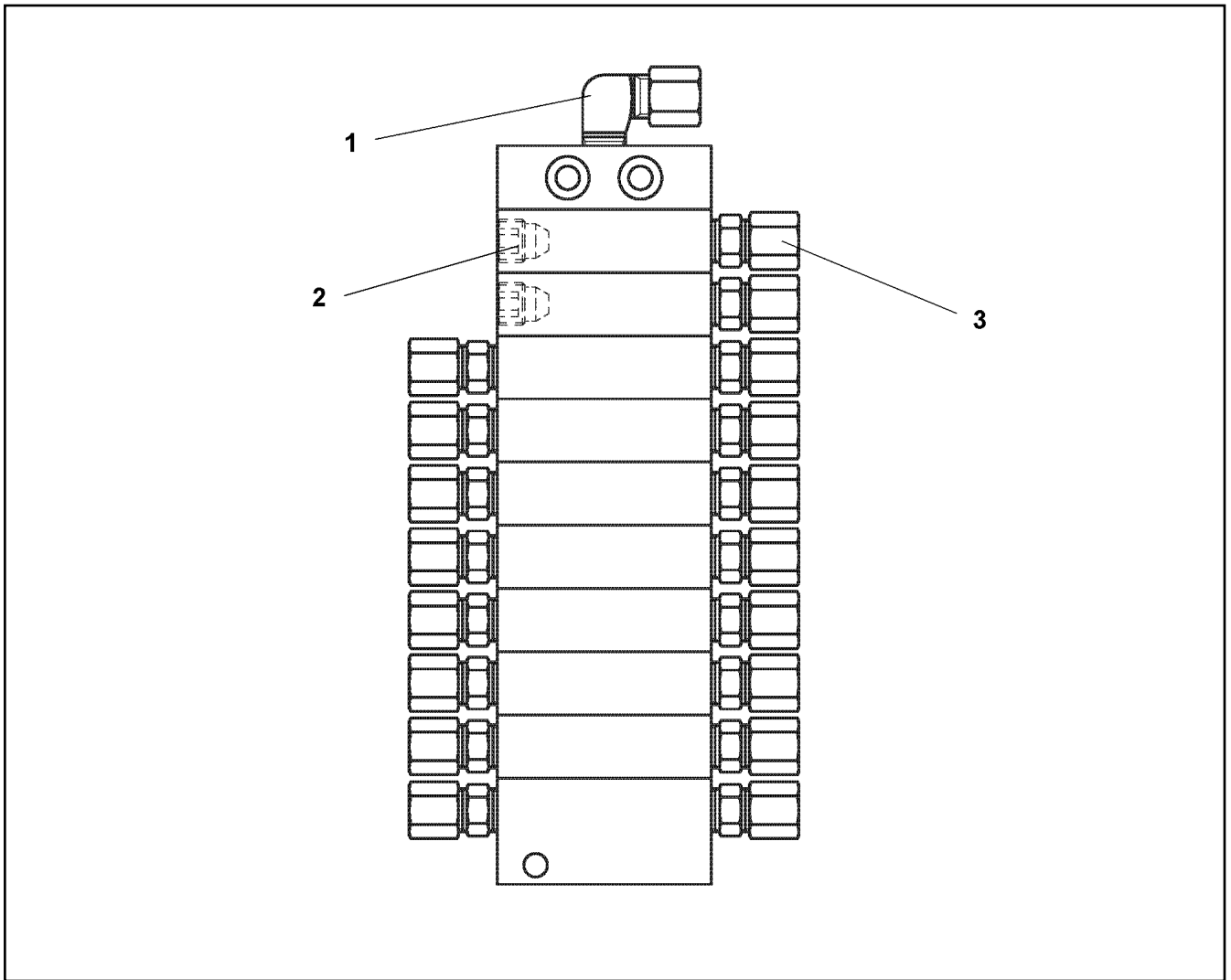
**LIEBHERR**

etk\_es\_en\_098206 LR 11000

COMBINACIÓN DE DISTRIB.  
DISTRIBUTION BLOCK

1111

⇒ X11491831  
11 49 183 1



Pos.	Artículo	Cantid	Descripción	Description	Serie	K
1	77 43 738 08	1	RACOR WE6-M10X1R	FLANGE JOINT		
2	77 43 782 08	2	TORNILLO DE CIERRE	SCREW PLUG		
3	76 22 803	18	VALVULA DE RETENCION	NON-RETURN VALVE		

3.11.2014  
089104

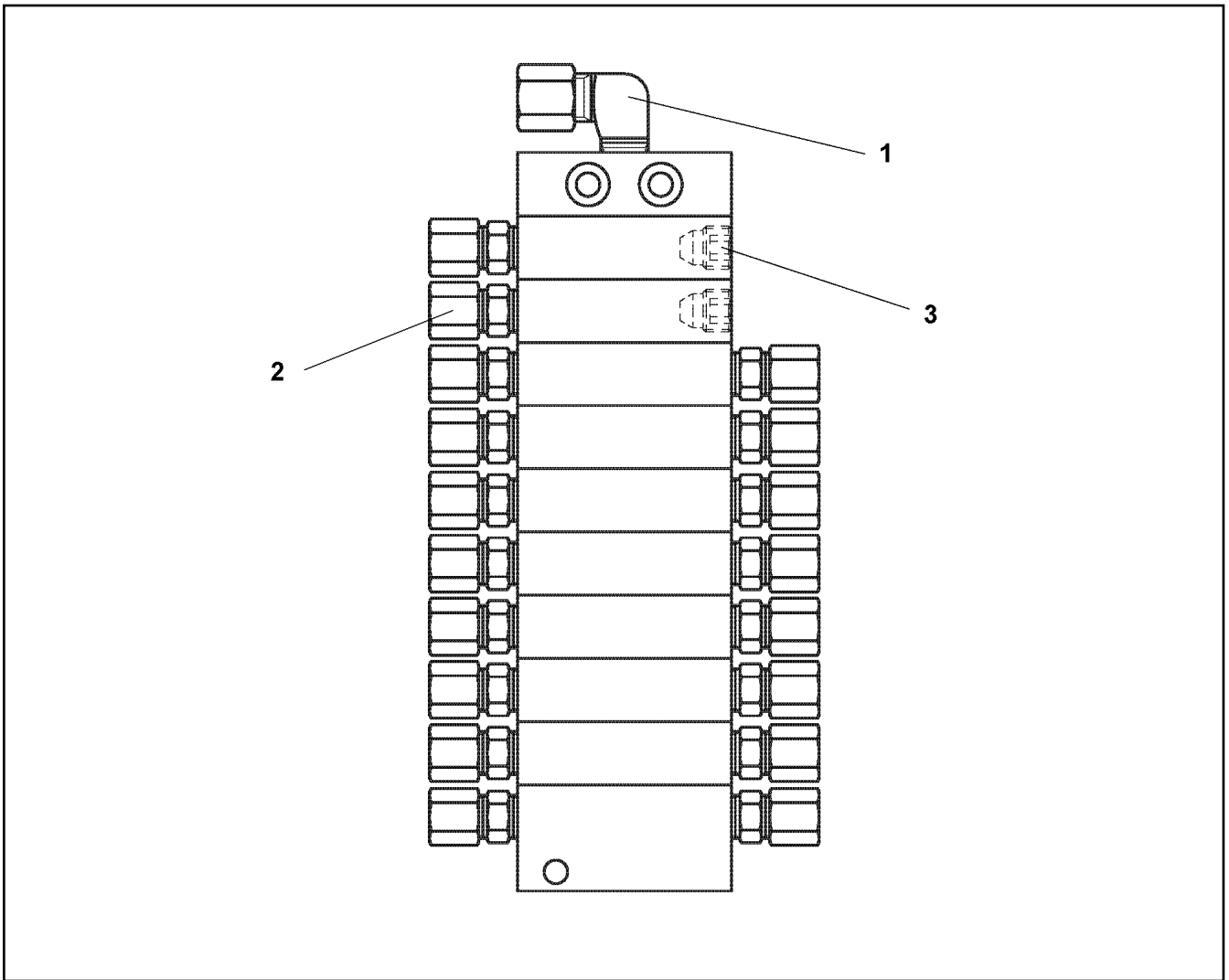
**LIEBHERR**

etk\_es\_en\_098206 LR 11000

COMBINACIÓN DE DISTRIB.  
DISTRIBUTION BLOCK

1112

⇒ X11491832  
11 49 183 2



Pos.	Artículo	Cantid	Descripción	Description	Serie	K
1	77 43 738 08	1	RACOR WE6-M10X1R	FLANGE JOINT		
2	76 22 803	18	VALVULA DE RETENCION	NON-RETURN VALVE		
3	77 43 782 08	2	TORNILLO DE CIERRE	SCREW PLUG		

3.11.2014  
089105

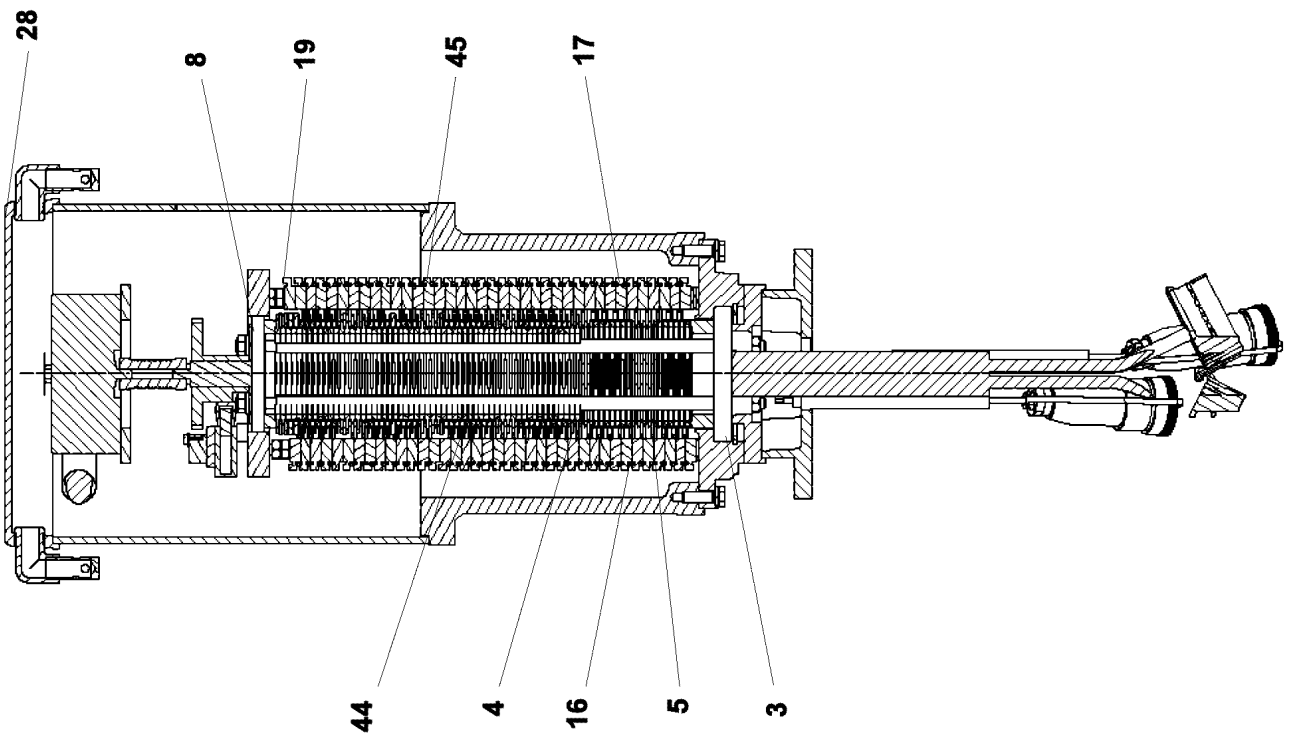
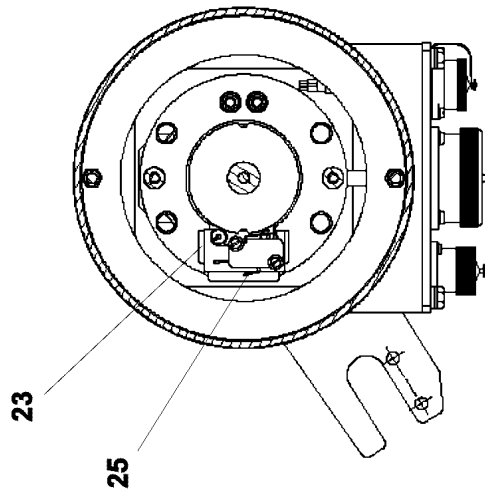
**LIEBHERR**

etk\_es\_en\_098206 LR 11000

COMBINACIÓN DE DISTRIB.  
DISTRIBUTION BLOCK

1113

⇒ X11491833  
11 49 183 3



3.11.2014  
089339

**LIEBHERR**

etk\_es\_en\_098206 LR 11000

TRANSFORMADOR DE ANILLOS ROZ.  
COLLECTING RING

▣ 1114 (1/2)

⇒ X11601184  
11 60 118 4



Pos.	Artículo	Cantid	Descripción	Description	Serie	K
3	10 11 483 9	1	RODAMIENTO RADIAL RIGIDO 45X75X10	DEEP GROOVE BALL BEARING		
4	69 10 417 08	78	ANILLO AISLANTE	INSULATING RING		
5	10 11 484 3	46	ARO BOCA 60X2 2,5 <sup>2</sup>	SLIP RING		
8	10 11 483 8	1	RODAMIENTO RADIAL RIGIDO 50X65X7	DEEP GROOVE BALL BEARING		
16	69 10 431 08	74	SOPORTE ESTRIBO COLECTOR	CONTACT BOW HOLDER		
17	69 10 416 08	46	ESTRIBO DE FRICCION	CONTACT BOW		
19	10 35 912 8	2	SOPORTE ESTRIBO COLECTOR	CONTACT BOW HOLDER		
23	57 03 383 08	1	MANIPULADOR	PROTECTIVE MOTOR SWITCH		
25	57 14 868 08	1	CONMUTADOR DE RESORTE	SNAP SWITCH		
28	11 18 188 7	1	TAPA DE CUBIERTA	HOOD COVER		
44	11 00 322 3	24	ARO BOCA MS60 VERGOLDET	SLIP RING		
45	11 00 322 4	24	ESTRIBO DE FRICCION CUBE2 VERGOLDE	CONTACT BOW		

3.11.2014

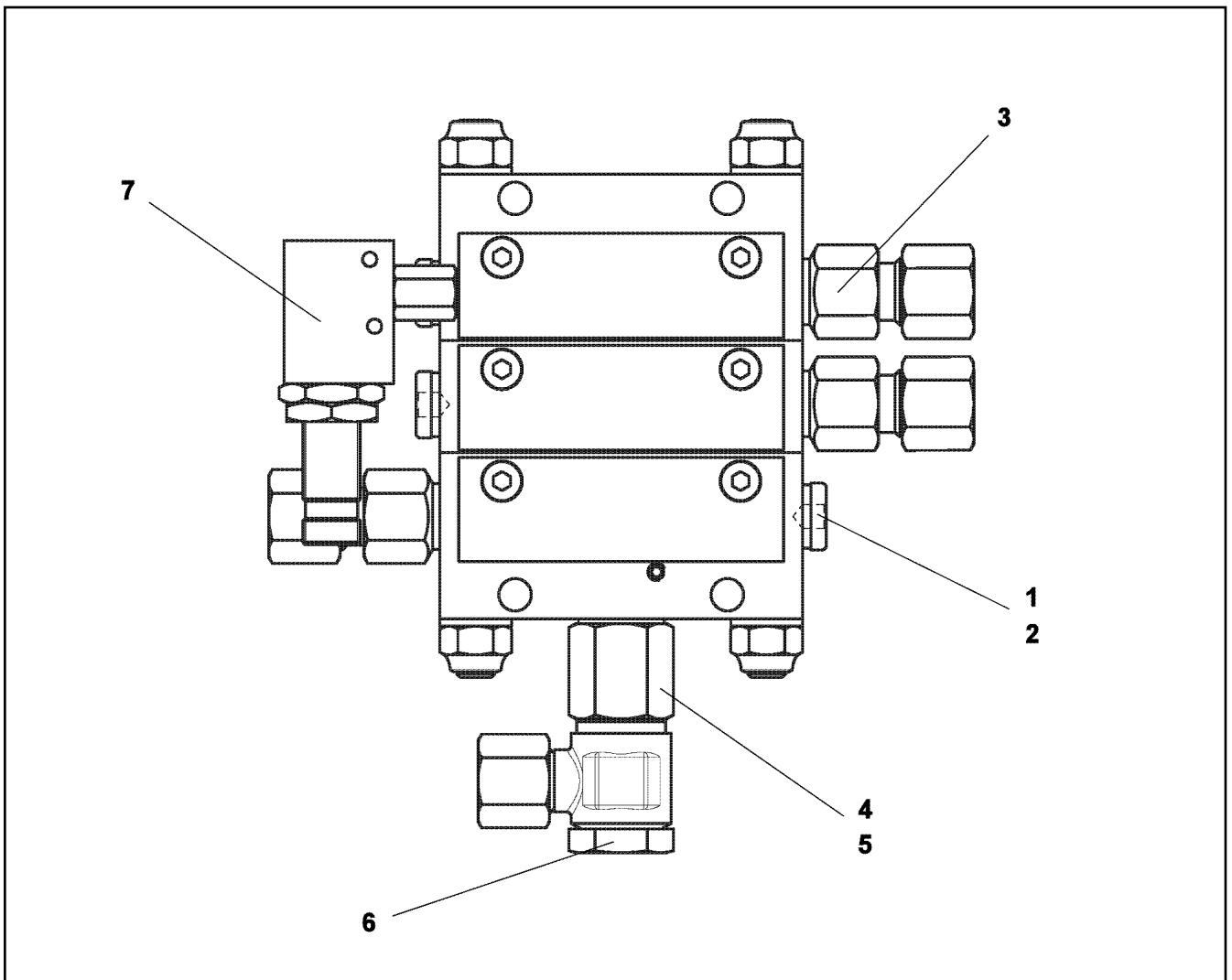
etk\_es\_en\_098206 LR 11000

1115 (2/2)

**LIEBHERR**

TRANSFORMADOR DE ANILLOS ROZ.  
COLLECTING RING

⇒ X11601184  
11 60 118 4



Pos.	Artículo	Cantid	Descripción	Description	Serie	K
1	40 39 008	2	TORNILLO DE CIERRE DIN 906 R1/8 ST	SCREW PLUG		
2	10 42 562 2	2	JUNTA ANULAR	SEALING RING		
3	10 00 960 6	2	SALIDA	VALVE GUIDE		
4	71 01 023 08	1	JUNTA ANULAR DIN 7603 A 13X18X1,5 CU	SEALING RING		
5	10 00 960 2	1	PROLONGADOR	EXTENSION		
6	74 12 734	1	ATORNILLAMIENTO ORIENTABLE WH 8L G1	HINGED THREADED UNION		
7	10 01 388 3	1	DETECTOR DE PROXIMIDAD	PROXIMITY SWITCH		

3.11.2014  
089330

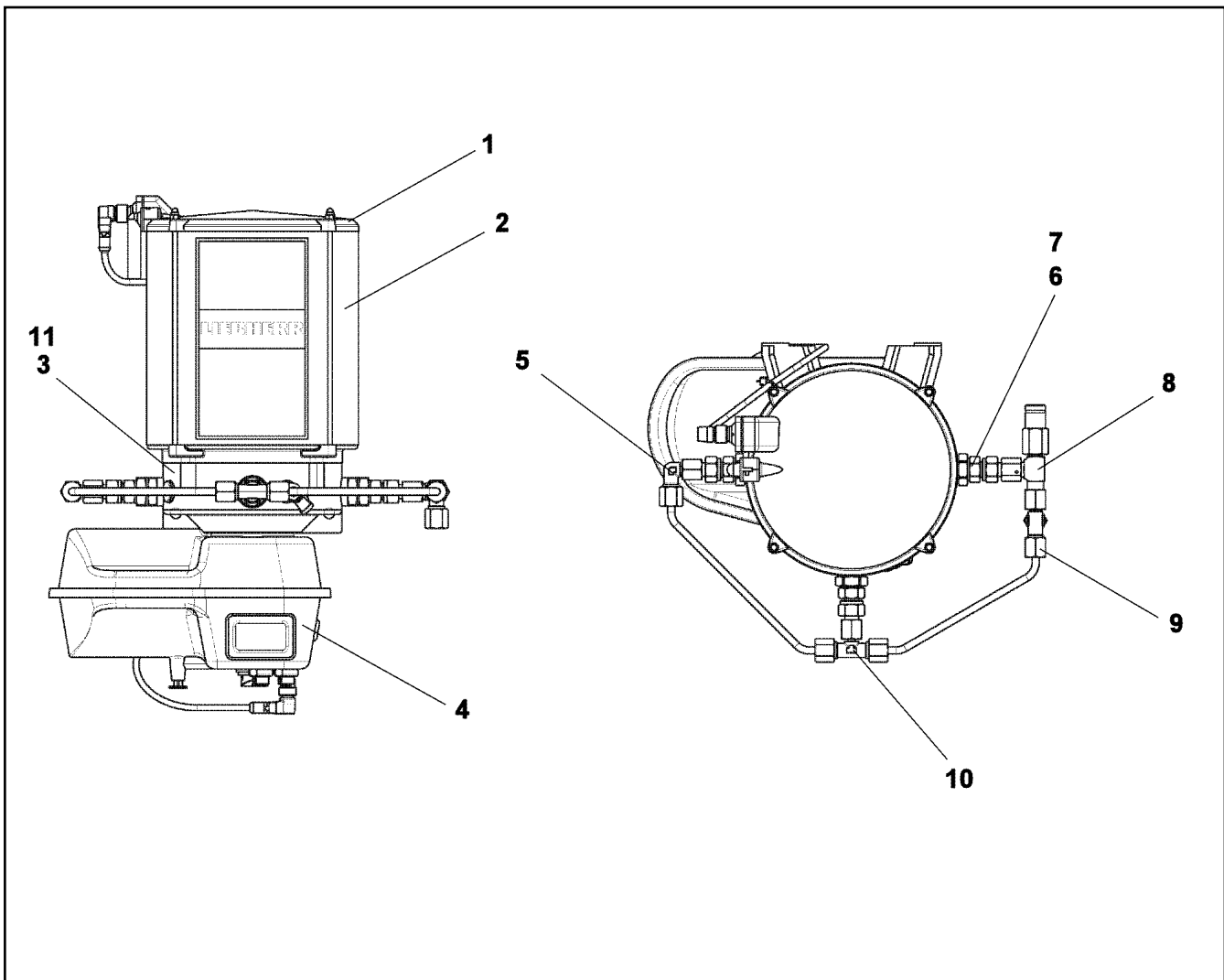
**LIEBHERR**

etk\_es\_en\_098206 LR 11000

COMBINACIÓN DE DISTRIB.  
DISTRIBUTION BLOCK

□ 1116

⇒ X11621291  
11 62 129 1



Pos.	Artículo	Cantid	Descripción	Description	Serie	K
1	11 64 496 5	1	TAPA RECIPIENTE	CONTAINER COVER		
2	57 15 393 08	1	RECIPIENTE	CONTAINER		
3	10 01 469 3	1	CARTER DE BOMBA	PUMP HOUSING		
4	10 81 846 9	1	EQUIPO DE MANDO	CONTROL GEAR		
5	11 64 497 1	1	RACOR	FLANGE JOINT		
6	11 00 177 0	1	ELEMENTO DE BOMBA	PUMP ELEMENT		
7	11 64 497 3	1	VÁLV. RETENCIÓN ATORNILLABLE	REGULATING VALVE		
8	10 04 058 1	1	VALVULA SOBREPRESION	OVERPRESSURE VALVE		
9	11 64 497 5	1	RACOR L	L COUPLING		
10	77 43 893 08	1	ACOPLAMIENTO EN T	T-COUPLING		
11	10 35 514 0	1	MOTOR REDUCTOR DE FLUJO PARAL. 24V	TRANSMISSION MOTOR		

3.11.2014  
089329

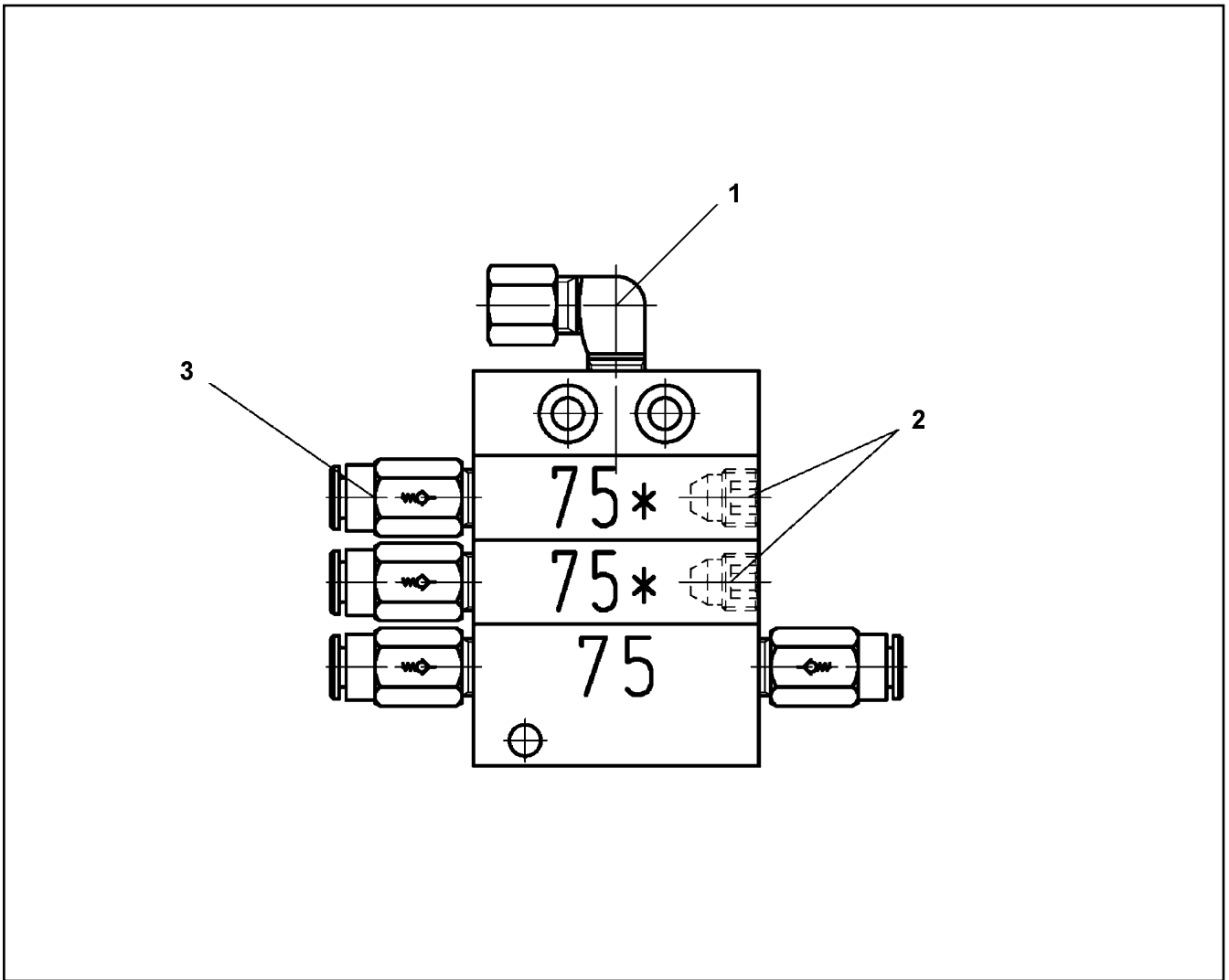
**LIEBHERR**

etk\_es\_en\_098206 LR 11000

ELECTROBOMBA  
ELECTRIC PUMP

☐ 1117

⇒ X11621396  
11 62 139 6



Pos.	Artículo	Cantid	Descripción	Description	Serie	K
1	77 43 738 08	1	RACOR WE6-M10X1R	FLANGE JOINT		
2	77 43 782 08	2	TORNILLO DE CIERRE	SCREW PLUG		
3	11 00 721 9	4	VALVULA DE RETENCION	NON-RETURN VALVE		

3.11.2014  
079746

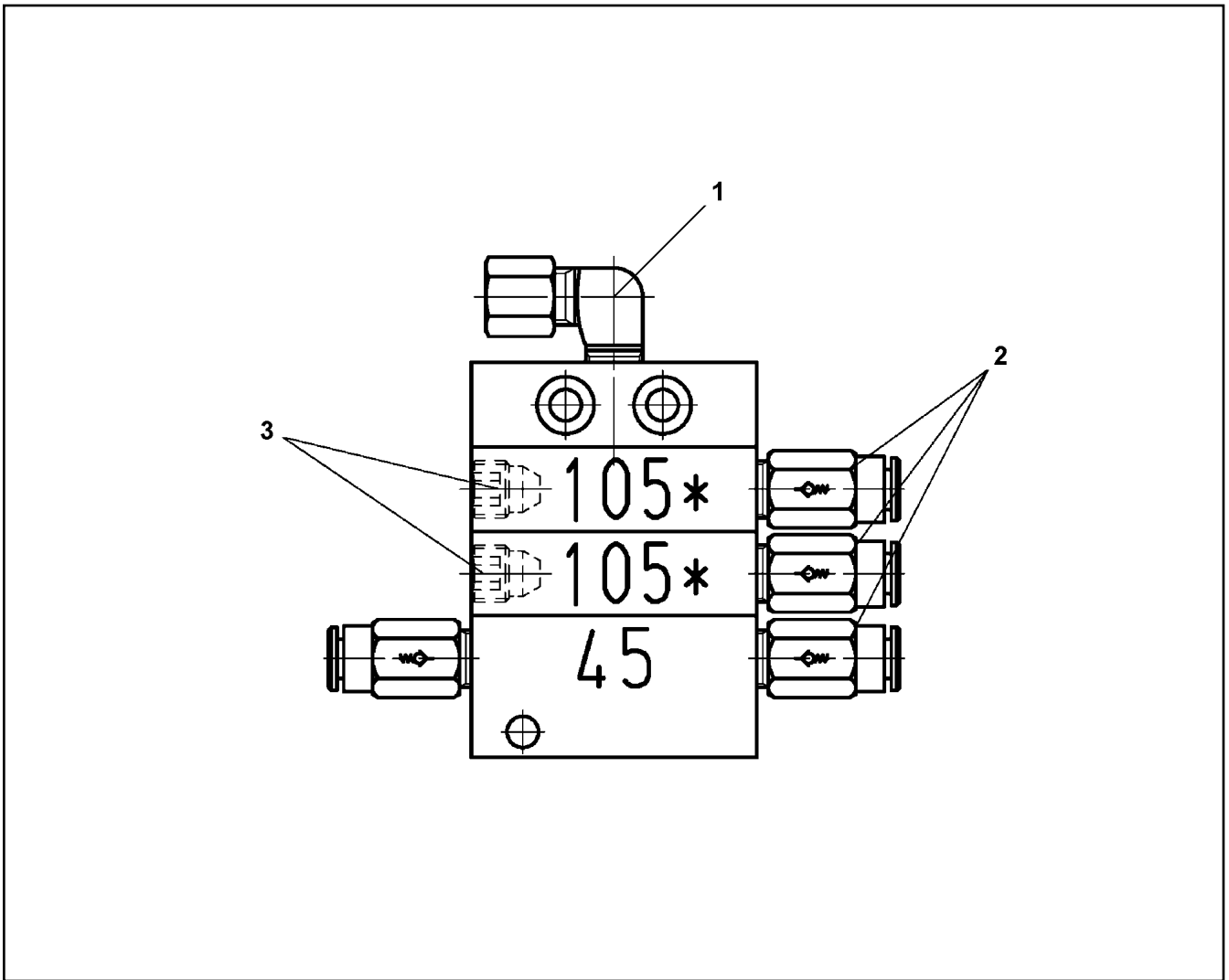
**LIEBHERR**

etk\_es\_en\_098206 LR 11000

COMBINACIÓN DE DISTRIB.  
DISTRIBUTION BLOCK

1118

⇒ X11621498  
11 62 149 8



Pos.	Artículo	Cantid	Descripción	Description	Serie	K
1	77 43 738 08	1	RACOR WE6-M10X1R	FLANGE JOINT		
2	11 00 721 9	4	VALVULA DE RETENCION	NON-RETURN VALVE		
3	77 43 782 08	2	TORNILLO DE CIERRE	SCREW PLUG		

3.11.2014  
079748

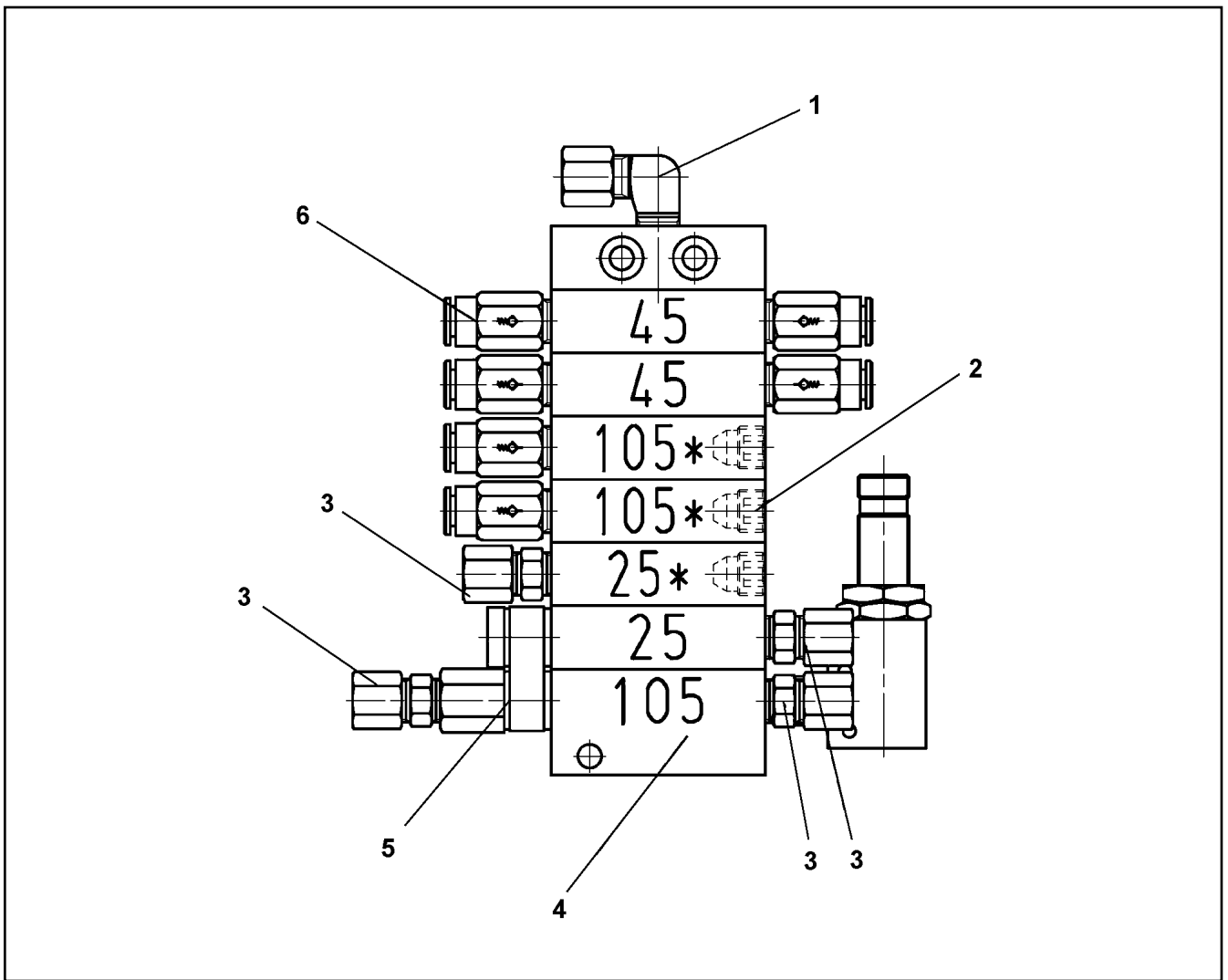
**LIEBHERR**

etk\_es\_en\_098206 LR 11000

COMBINACIÓN DE DISTRIB.  
DISTRIBUTION BLOCK

1119

⇒ X11621500  
11 62 150 0



Pos.	Artículo	Cantid	Descripción	Description	Serie	K
1	77 43 738 08	1	RACOR WE6-M10X1R	FLANGE JOINT		
2	77 43 782 08	3	TORNILLO DE CIERRE	SCREW PLUG		
3	76 22 803	4	VALVULA DE RETENCION	NON-RETURN VALVE		
4	10 09 761 4	1	ELEMENTO FINAL	END ELEMENT		
5	76 22 804	1	PUENTE DISTR.C.SALIDA	DISTRIBUTOR BRIDGE WITH OU		
6	11 00 721 9	6	VALVULA DE RETENCION	NON-RETURN VALVE		

3.11.2014  
079745

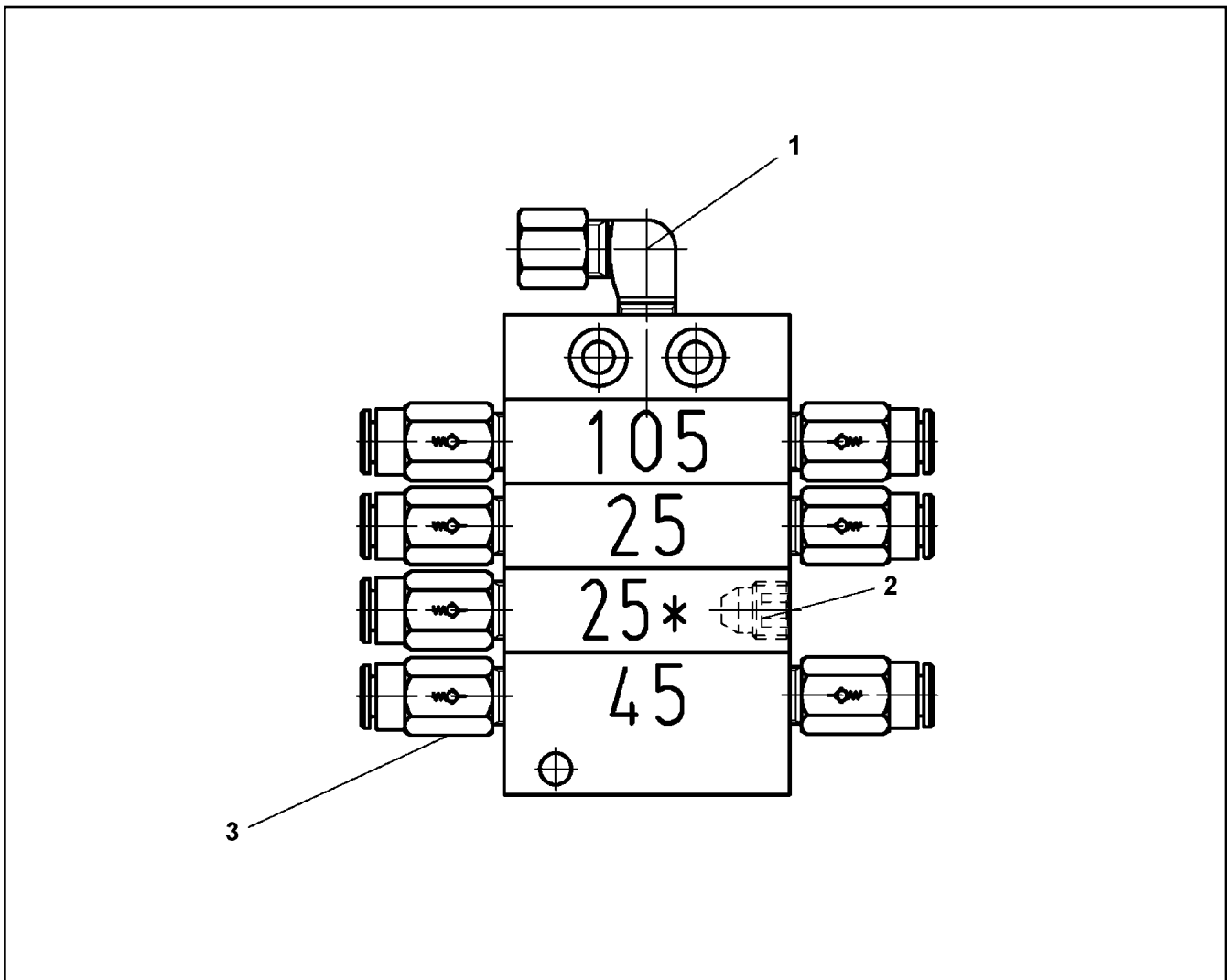
**LIEBHERR**

etk\_es\_en\_098206 LR 11000

COMBINACIÓN DE DISTRIB.  
DISTRIBUTION BLOCK

□ 1120

⇒ X11621501  
11 62 150 1



Pos.	Artículo	Cantid	Descripción	Description	Serie	K
1	77 43 738 08	1	RACOR WE6-M10X1R	FLANGE JOINT		
2	77 43 782 08	1	TORNILLO DE CIERRE	SCREW PLUG		
3	11 00 721 9	7	VALVULA DE RETENCION	NON-RETURN VALVE		

3.11.2014  
079749

**LIEBHERR**

etk\_es\_en\_098206 LR 11000

COMBINACIÓN DE DISTRIB.  
DISTRIBUTION BLOCK

1121

⇒ X11621502  
11 62 150 2





Artículo	Página	Grupo	Pos.	Cantid	Artículo	Página	Grupo	Pos.	Cantid
10 00 111 4	X1131459	11 31 459 9	24	2	10 01 187 0	X1013564	10 13 564 2	9	4
10 00 231 0	X1012618	10 12 618 2	9	1	10 01 187 0	X1013787	10 13 787 9	14	2
10 00 255 2	X1013763	10 13 763 5	132	1	10 01 222 5	X1012250	10 12 250 3	5	2
10 00 319 2	X1013765	10 13 765 4	8	1	10 01 255 0	X1011566	10 11 566 7	11	7
10 00 336 6	9 078 314	90 78 314	3	1	10 01 255 0	X1011566	10 11 566 8	11	7
10 00 507 3	X1011941	10 11 941 3	10	4	10 01 255 7	X1012250	10 12 250 3	3	2
10 00 507 3	X1013488	10 13 488 7	15	4	10 01 388 3	X1162129	11 62 129 1	7	1
10 00 507 3	X1013798	10 13 798 7	4	2	10 01 404 2	X1012476	10 12 476 2	10	7
10 00 507 4	3 715	91 70 853 08	40	1	10 01 404 2	X1013533	10 13 533 6	9	4
10 00 507 4	3 716	91 71 786 08	40	1	10 01 405 3	3 212	91 71 914 08	12	2
10 00 507 8	1 920 387	96 79 083 08	1	4	10 01 438 7	2 920 660	96 80 307 08	830	41
10 00 507 8	X1013563	10 13 563 9	22	5	10 01 463 8	X1013572	10 13 572 9	19	1
10 00 507 8	X1013564	10 13 564 2	23	1	10 01 469 1	X1042529	10 42 529 1	2	1
10 00 507 8	X1013567	10 13 567 5	32	1	10 01 469 2	X1042529	10 42 529 1	3	1
10 00 507 8	X1013578	10 13 578 6	52	18	10 01 469 3	X1042529	10 42 529 1	4	1
10 00 507 8	X1013787	10 13 787 0	6	1	10 01 469 3	X1162139	11 62 139 6	3	1
10 00 507 8	X1013801	10 13 801 4	16	6	10 01 469 7	X1042529	10 42 529 1	10	3
10 00 546 1	X1013533	10 13 533 6	7	1	10 01 472 9	X1042529	10 42 529 1	7	1
10 00 546 2	X1012085	10 12 085 0	20	1	10 01 473 0	X1042529	10 42 529 1	8	1
10 00 551 1	X1013565	10 13 565 5	11	1	10 01 570 4	2 920 633	96 84 168 08	517	1
10 00 613 1	X1013765	10 13 765 4	18	1	10 01 690 6	2 932	91 70 829 08	71	9
10 00 720 5	2 520	91 72 029 08	73	24	10 01 690 6	X1012921	10 12 921 2	13	2
10 00 738 8	2 920 660	96 80 307 08	829	23	10 01 690 6	X1013563	10 13 563 9	25	2
10 00 778 2	X1013488	10 13 488 3	6	2	10 01 690 6	X1013564	10 13 564 9	15	7
10 00 778 2	X1014375	10 14 375 4	10	4	10 01 690 6	X1013565	10 13 565 5	12	2
10 00 809 1	X1022800	10 22 800 4	22	1	10 01 690 6	X1013809	10 13 809 1	9	2
10 00 841 9	X1022800	10 22 800 4	20	1	10 01 690 7	X1013563	10 13 563 9	24	2
10 00 843 3	X1022800	10 22 800 4	1	1	10 01 690 7	X1013798	10 13 798 7	8	7
10 00 900 7	X1013533	10 13 533 6	5	3	10 01 690 8	X1013763	10 13 763 5	19	2
10 00 900 7	X1013565	10 13 565 5	10	6	10 01 690 8	X1013809	10 13 809 1	10	4
10 00 900 7	X1013778	10 13 778 8	18	1	10 01 715 8	X1014050	10 14 050 9	5	5
10 00 900 7	X1013780	10 13 780 8	13	4	10 01 871 1	9 078 314	90 78 314	2	4
10 00 900 7	X1014375	10 14 375 4	21	4	10 01 871 1	X1012264	10 12 264 0	6	3
10 00 960 2	X1162129	11 62 129 1	5	1	10 01 871 1	X1012264	10 12 264 6	6	3
10 00 960 6	X1162129	11 62 129 1	3	2	10 01 871 1	X1012265	10 12 265 9	6	3
10 01 002 5	2 925 031	96 86 462 08	7	2	10 01 904 0	2 502	91 72 033 08	29	8
10 01 173 8	3 592 001	96 86 453 08	13	16	10 01 904 0	2 832	91 72 008 08	5	4
10 01 178 3	X1013080	10 13 080 8	5	2	10 02 051 9	2 106 101	96 82 775 08	118	3
10 01 183 2	X1011874	10 11 874 8	2	1	10 02 051 9	2 391 001	96 79 787 08	197	1
10 01 183 2	X1012016	10 12 016 8	2	1	10 02 119 1	X1004204	10 04 204 3	12	1
10 01 183 4	X1012618	10 12 618 2	3	2	10 02 318 2	2 550 013	96 78 462 08	16	1
10 01 184 2	X1013539	10 13 539 2	40	1	10 02 318 2	2 550 017	96 79 810 08	6	1
10 01 186 4	X1011615	10 11 615 0	3	1	10 02 318 2	2 657	91 70 806 08	7	2
10 01 186 5	X1014005	10 14 005 6	6	2	10 02 318 2	2 975 293	96 81 900 08	12	1
10 01 186 6	X1011615	10 11 615 0	5	1	10 02 318 2	3 211	91 73 326 08	118	4
10 01 186 6	X1011775	10 11 775 3	12	18	10 02 318 2	3 223 020	96 78 976 08	12	1
10 01 186 6	X1011874	10 11 874 8	6	3	10 02 318 2	3 223 021	96 78 983 08	11	1
10 01 186 6	X1012016	10 12 016 8	3	1	10 02 318 2	3 223 022	96 81 902 08	8	1
10 01 186 6	X1013564	10 13 564 2	21	1	10 02 318 2	3 223 023	96 81 901 08	12	1
10 01 186 6	X1013564	10 13 564 9	9	22	10 02 318 2	3 223 048	96 82 422 08	13	2
10 01 186 6	X1013567	10 13 567 5	35	3	10 02 318 2	3 566 001	96 84 901 08	5	1
10 01 186 6	X1013778	10 13 778 8	12	5	10 02 318 2	3 566 003	96 84 899 08	5	1
10 01 186 7	X1013565	10 13 565 5	14	2	10 02 318 2	3 566 005	96 84 897 08	5	1
10 01 186 7	X1013567	10 13 567 5	36	2	10 02 318 2	3 651 011	96 79 977 08	3	1
10 01 186 7	X1014375	10 14 375 4	14	1	10 02 318 2	3 651 012	96 79 832 08	2	2
10 01 186 8	X1013539	10 13 539 2	20	1	10 02 318 2	3 715 003	96 77 469 08	5	1
10 01 186 8	X1013567	10 13 567 5	43	4	10 02 318 2	3 715 010	96 77 336 08	5	1
10 01 186 8	X1014005	10 14 005 6	7	2	10 02 318 2	3 716 001	96 77 438 08	5	1
10 01 187 0	X1012016	10 12 016 8	6	2	10 02 318 2	3 716 007	96 77 040 08	5	1
10 01 187 0	X1013488	10 13 488 7	16	1	10 02 318 2	3 717	91 77 221 08	3	2

3.11.2014

etk\_es\_en\_098206 LR 11000

1123

**LIEBHERR**

Indice Numérico  
Numerical index

Artículo	Página	Grupo	Pos.	Cantid	Artículo	Página	Grupo	Pos.	Cantid
10 02 318 2	3 745	91 72 298 08	54	4	10 03 605 1	2 392	91 70 794 08	18	1
10 02 318 2	3 746 005	96 87 724 08	12	1	10 03 612 9	X1012054	10 12 054 0	2	3
10 02 318 2	3 746 008	96 87 868 08	5	1	10 03 632 5	X1012250	10 12 250 3	8	2
10 02 318 2	3 816 004	96 85 027 08	5	1	10 03 640 1	X1014328	10 14 328 9	7	13
10 02 326 6	2 393	91 70 795 08	14	3	10 03 647 3	X1011716	10 11 716 7	5	1
10 02 411 5	X1011874	10 11 874 8	4	1	10 03 652 1	9 078 049	90 78 049	2	2
10 02 411 5	X1012677	10 12 677 1	5	1	10 03 663 4	2 782	91 71 767 08	(1)	1
10 02 411 5	X1013567	10 13 567 5	41	1	10 03 665 1	X1014328	10 14 328 9	8	2
10 02 474 4	2 533 076	96 79 264 08	504	6	10 03 680 9	2 920 699	96 84 180 08	502	1
10 02 474 4	2 533 098	96 79 262 08	503	1	10 03 684 0	3 211	91 73 326 08	53	1
10 02 475 1	2 533 098	96 79 262 08	513	1	10 03 684 0	3 558	91 73 336 08	13	2
10 02 480 3	2 925 007	96 79 562 08	33	1	10 03 689 6	2 970 000	96 77 881 08	772	1
10 02 480 3	2 925 031	96 00 117 5	3	1	10 03 691 3	X1013488	10 13 488 7	8	2
10 02 480 3	3 780 043	96 81 344 08	3	2	10 03 697 4	2 520 032	96 45 980 08	11	1
10 02 480 3	3 780 236	96 80 998 08	6	2	10 03 697 7	2 520 032	96 45 980 08	10	1
10 02 512 4	X1013109	10 13 109 5	(1)	1	10 03 701 7	X1013572	10 13 572 9	17	1
10 02 527 8	1 920 480	96 87 269 08	(1)	1	10 03 707 1	9 078 462	90 78 462	3	9
10 02 558 2	2 970 000	96 77 881 08	156	1	10 03 707 2	9 078 462	90 78 462	7	3
10 02 744 8	2 932 082	96 79 180 08	43	4	10 03 707 3	9 078 462	90 78 462	8	3
10 02 764 8	X1013154	10 13 154 6	7	1	10 03 710 1	X1012418	10 12 418 3	3	1
10 02 779 5	2 978 000	96 77 880 08	150	2	10 03 710 6	X1012375	10 12 375 9	16	1
10 02 800 2	2 780 187	96 81 751 08	5	1	10 03 710 6	X1013572	10 13 572 9	16	3
10 02 823 7	3 770 005	96 88 386 08	4	1	10 03 710 7	9 078 462	90 78 462	10	2
10 02 913 9	3 780 236	96 80 998 08	5	1	10 03 710 7	X1012475	10 12 475 4	21	4
10 02 988 0	X1013154	10 13 154 6	5	1	10 03 710 7	X1012475	10 12 475 5	21	4
10 03 034 6	X1011566	10 11 566 7	10	5	10 03 722 4	X1014050	10 14 050 9	6	2
10 03 034 6	X1011566	10 11 566 8	10	5	10 03 722 9	3 210 004	91 76 921 08	2	2
10 03 044 0	2 925 031	96 86 462 08	13	2	10 03 722 9	3 610 003	91 76 922 08	2	2
10 03 051 8	X1012085	10 12 085 0	22	2	10 03 726 1	2 502	91 72 033 08	28	6
10 03 051 8	X1013578	10 13 578 6	65	2	10 03 726 1	2 520 034	96 45 984 08	44	46
10 03 051 9	X1013488	10 13 488 3	7	2	10 03 726 1	2 522	91 74 320 08	5	27
10 03 074 1	X1011566	10 11 566 7	8	2	10 03 726 1	2 533 030	96 79 244 08	3	7
10 03 074 1	X1011566	10 11 566 8	8	2	10 03 751 8	X1013488	10 13 488 7	14	24
10 03 076 8	X1011566	10 11 566 7	9	2	10 03 751 8	X1014328	10 14 328 9	10	8
10 03 076 8	X1011566	10 11 566 8	9	2	10 03 751 8	X1014375	10 14 375 4	20	2
10 03 199 3	1 970 000	96 77 873 08	182	1	10 03 762 3	2 970 000	96 77 881 08	(1)	1
10 03 229 7	1 750	91 70 771 08	43	1	10 03 765 5	X1013778	10 13 778 8	7	1
10 03 290 6	X1012016	10 12 016 8	5	2	10 03 825 9	2 372	91 33 648 08	1	1
10 03 290 6	X1013488	10 13 488 7	20	1	10 03 826 2	5 123 911	51 23 911 08	7	1
10 03 526 2	3 211	91 73 326 08	47	2	10 03 827 1	X1042529	10 42 529 1	29	1
10 03 530 8	2 631	91 70 800 08	18	3	10 03 827 2	X1042529	10 42 529 1	13	1
10 03 530 8	3 211	91 73 326 08	46	1	10 03 857 3	X1013565	10 13 565 5	6	4
10 03 530 9	1 401	91 72 916 08	97	2	10 03 884 2	X1013567	10 13 567 5	17	1
10 03 530 9	1 411	91 72 917 08	97	2	10 03 912 4	X1012051	10 12 051 2	3	2
10 03 557 5	9 078 462	90 78 462	9	2	10 03 966 0	9 078 462	90 78 462	6	4
10 03 557 8	9 079 075	90 79 075	2	4	10 04 008 5	3 880	91 72 282 08	10	2
10 03 557 8	9 079 076	90 79 076	2	4	10 04 013 6	X1100497	11 00 497 6	5	2
10 03 558 1	9 079 075	90 79 075	3	4	10 04 013 7	X1100497	11 00 497 6	6	2
10 03 558 1	9 079 076	90 79 076	3	4	10 04 038 6	X1014375	10 14 375 4	8	1
10 03 558 3	X1012921	10 12 921 2	7	10	10 04 038 7	X1014050	10 14 050 9	8	2
10 03 558 4	X1012039	10 12 039 3	2	6	10 04 038 7	X1014375	10 14 375 4	4	2
10 03 558 4	X1012618	10 12 618 2	8	4	10 04 040 0	X1011781	10 11 781 4	2	1
10 03 558 4	X1012921	10 12 921 2	9	2	10 04 058 1	X1162139	11 62 139 6	8	1
10 03 559 3	9 078 462	90 78 462	5	4	10 04 098 4	X1013109	10 13 109 5	(2)	1
10 03 559 3	X1013787	10 13 787 0	5	2	10 04 105 3	2 925 002	96 79 560 08	42	1
10 03 559 4	9 078 462	90 78 462	4	6	10 04 126 0	1 631 100	91 70 767 08	17	8
10 03 569 4	3 553	91 73 338 08	80	4	10 04 126 0	3 651 007	96 79 462 08	14	2
10 03 569 4	3 651 021	96 93 966 08	14	1	10 04 167 5	2 997	91 74 593 08	240	0.48
10 03 569 4	3 780 043	96 81 344 08	16	2	10 04 177 9	9 674 046	96 74 046 08	160	1
10 03 569 4	3 780 236	96 80 998 08	23	4	10 04 190 3	X1013488	10 13 488 7	11	2

3.11.2014

etk\_es\_en\_098206 LR 11000

1124

**LIEBHERR**

Indice Numérico  
Numerical index

Artículo	Página	Grupo	Pos.	Cantid	Artículo	Página	Grupo	Pos.	Cantid
10 04 204 3	2 541 001	96 72 762 08	1	1	10 10 062 1	2 859 040	96 82 869 08	120	10
10 04 259 2	1 920 389	96 79 076 08	27	4	10 10 062 1	2 931 023	96 82 409 08	15	14
10 04 259 2	2 520	91 72 029 08	31	29	10 10 062 1	3 211	91 73 326 08	55	111
10 04 259 2	2 522	91 74 320 08	4	23	10 10 062 1	3 212	91 71 914 08	67	50
10 04 259 3	2 520	91 72 029 08	32	80	10 10 062 1	3 213	91 72 510 08	42	16
10 04 259 3	2 520 030	96 45 609 08	5	6	10 10 062 1	3 214	91 70 785 08	64	26
10 04 259 3	2 533 003	96 79 267 08	32	1	10 10 062 1	3 220	91 71 909 08	32	30
10 04 259 3	2 810 037	96 47 204 08	3	5	10 10 062 1	3 220 500	91 73 339 08	32	30
10 04 259 3	2 932 082	96 79 180 08	(4)	1	10 10 062 1	3 223	91 72 314 08	32	73
10 04 269 6	2 780	91 71 906 08	20	3	10 10 062 1	3 223 050	91 70 786 08	32	66
10 04 269 6	2 782	91 71 767 08	(10)	3	10 10 062 1	3 223 051	91 70 787 08	32	44
10 04 270 7	2 782	91 71 767 08	(12)	1	10 10 062 1	3 223 052	91 70 788 08	32	46
10 04 313 6	X1012475	10 12 475 4	18	1	10 10 062 1	3 223 053	91 70 792 08	32	44
10 04 313 6	X1012475	10 12 475 5	18	1	10 10 062 1	3 223 054	91 75 712 08	32	44
10 04 329 3	X1013238	10 13 238 7	32	2	10 10 062 1	3 225	91 71 910 08	18	36
10 04 437 3	X1012475	10 12 475 4	5	1	10 10 062 1	3 226	91 71 915 08	50	37
10 04 437 3	X1012475	10 12 475 5	5	1	10 10 062 1	3 227 006	91 72 280 08	50	69
10 04 464 8	2 780	91 71 906 08	15	3	10 10 062 1	3 227 007	91 76 254 08	50	70
10 04 464 8	2 782	91 71 767 08	(9)	2	10 10 062 1	3 227 008	91 76 270 08	50	69
10 04 468 2	9 079 586	90 79 586	1	1	10 10 062 1	3 553	91 73 338 08	55	30
10 04 469 1	X1012085	10 12 085 0	11	1	10 10 062 1	3 556 003	96 86 627 08	68	48
10 04 500 6	2 711	91 70 812 08	12	2	10 10 062 1	3 558	91 73 336 08	22	28
10 04 510 6	9 674 046	96 74 046 08	(3)	1	10 10 062 1	3 611	91 73 332 08	6	50
10 04 535 7	X1014005	10 14 005 6	2	3	10 10 062 1	3 651	91 73 805 08	48	72
10 04 546 8	3 611	91 73 332 08	119	2	10 10 062 1	3 715	91 70 853 08	35	58
10 04 546 8	3 715	91 70 853 08	59	5	10 10 062 1	3 716	91 71 786 08	35	94
10 04 546 8	3 716	91 71 786 08	59	5	10 10 062 1	3 745	91 72 298 08	21	44
10 04 550 6	2 970 000	96 77 881 08	430	4	10 10 062 1	3 746 001	96 83 995 08	20	39
10 04 694 1	3 930 149	96 79 231 08	(12)	1	10 10 062 1	3 746 002	96 86 789 08	17	30
10 04 694 1	3 930 338	96 82 852 08	(1)	1	10 10 062 1	3 746 003	96 86 714 08	12	8
10 04 700 0	2 920 660	96 80 307 08	517	1	10 10 078 1	X1013109	10 13 109 5	(1)	1
10 04 700 1	2 920 660	96 80 307 08	512	1	10 10 138 4	2 970 000	96 77 881 08	(3)	1
10 09 707 9	2 925 002	96 79 560 08	40	1	10 10 154 3	X1012476	10 12 476 2	12	11
10 09 747 0	2 920 633	96 84 168 08	671	2	10 10 154 3	X1013778	10 13 778 8	4	2
10 09 749 6	2 931 023	96 82 409 08	10	4	10 10 165 7	X1013563	10 13 563 9	23	1
10 09 761 4	X1121082	11 21 082 5	3	1	10 11 267 1	1 920 473	96 79 717 08	513	1
10 09 761 4	X1162150	11 62 150 1	4	1	10 11 267 5	1 920 473	96 79 717 08	514	1
10 09 791 0	2 670 001	96 79 676 08	2	1	10 11 271 8	X1013765	10 13 765 4	17	4
10 09 920 8	X1042529	10 42 529 1	32	1	10 11 271 8	X1014005	10 14 005 6	3	1
10 09 920 8	X1042529	10 42 529 1	(1)	1	10 11 271 8	X1014375	10 14 375 4	11	2
10 09 920 9	X1042529	10 42 529 1	28	4	10 11 275 0	1 783 001	96 55 275 08	5	1
10 09 986 4	2 533 058	96 79 263 08	509	3	10 11 275 0	2 670	91 70 808 08	17	1
10 09 996 9	2 393	91 70 795 08	11	5	10 11 282 4	2 975 039	96 77 879 08	153	1
10 10 006 2	2 533 058	96 79 263 08	669	7	10 11 371 0	X1013572	10 13 572 9	18	1
10 10 006 2	2 920 633	96 84 168 08	669	1	10 11 371 1	X1013567	10 13 567 5	30	2
10 10 006 3	1 920 473	96 79 717 08	670	2	10 11 373 7	3 930 591	96 85 413 08	777	61
10 10 006 3	2 533 055	96 79 258 08	670	2	10 11 397 5	X1013109	10 13 109 5	(2)	1
10 10 006 3	2 533 058	96 79 263 08	670	4	10 11 442 9	1 970 000	96 77 873 08	(999)	1
10 10 006 3	2 920 633	96 84 168 08	670	20	10 11 483 8	X1160118	11 60 118 4	8	1
10 10 062 1	1 401	91 72 916 08	103	8	10 11 483 9	X1160118	11 60 118 4	3	1
10 10 062 1	1 411	91 72 917 08	103	8	10 11 484 3	X1160118	11 60 118 4	5	46
10 10 062 1	1 631 100	91 70 767 08	12	60	10 11 492 6	9 674 046	96 74 046 08	150	1
10 10 062 1	2 105 200	91 73 478 08	19	20	10 11 523 7	X1131459	11 31 459 9	35	1
10 10 062 1	2 310 001	91 74 381 08	30	6	10 11 561 2	X1011566	10 11 566 7	2	1
10 10 062 1	2 320 001	91 74 540 08	30	8	10 11 561 4	X1011566	10 11 566 8	2	1
10 10 062 1	2 340 101	91 74 512 08	27	8	10 11 562 1	X1013538	10 13 538 6	6	1
10 10 062 1	2 550 001	91 73 477 08	49	16	10 11 562 1	X1013568	10 13 568 1	6	1
10 10 062 1	2 631	91 70 800 08	45	93	10 11 562 3	X1013538	10 13 538 6	8	1
10 10 062 1	2 631 006	96 82 872 08	9	4	10 11 562 3	X1013568	10 13 568 1	8	1
10 10 062 1	2 631 007	96 83 099 08	10	12	10 11 566 7	X1011566	10 11 566 9	1	1

3.11.2014

etk\_es\_en\_098206 LR 11000

1125

**LIEBHERR**Indice Numérico  
Numerical index

Artículo	Página	Grupo	Pos.	Cantid	Artículo	Página	Grupo	Pos.	Cantid
10 11 566 8	X1011566	10 11 566 9	2	1	10 11 937 0	X1011936	10 11 936 7	2	1
10 11 566 9	X1014346	10 14 346 8	410	1	10 11 937 0	X1011936	10 11 936 8	3	1
10 11 586 3	X1013778	10 13 778 8	3	1	10 11 937 1	X1011936	10 11 936 7	3	1
10 11 611 9	X1011941	10 11 941 3	1	1	10 11 937 1	X1011936	10 11 936 8	2	1
10 11 612 0	X1011941	10 11 941 3	2	1	10 11 937 2	X1011936	10 11 936 7	4	1
10 11 615 0	X1013765	10 13 765 4	2	1	10 11 937 3	X1011936	10 11 936 8	4	1
10 11 616 5	X1014346	10 14 346 8	140	1	10 11 940 7	X1012250	10 12 250 3	2	2
10 11 616 6	X1011616	10 11 616 5	1	2	10 11 941 0	9 078 462	90 78 462	1	1
10 11 625 5	9 078 314	90 78 314	(1)	1	10 11 941 2	9 078 462	90 78 462	16	1
10 11 627 4	X1013798	10 13 798 7	7	5	10 11 941 3	X1014346	10 14 346 8	213	1
10 11 631 0	X1013563	10 13 563 9	11	4	10 11 968 9	X1012618	10 12 618 2	2	1
10 11 632 0	X1014346	10 14 346 8	110	8	10 11 969 5	X1011806	10 11 806 0	13	2
10 11 634 3	X1011781	10 11 781 4	1	1	10 11 984 7	X1013080	10 13 080 8	2	1
10 11 635 4	X1013076	10 13 076 5	1	1	10 11 985 5	X1013765	10 13 765 4	5	1
10 11 640 1	X1012085	10 12 085 0	8	1	10 11 997 1	X1012375	10 12 375 9	5	1
10 11 640 2	X1012085	10 12 085 0	9	1	10 12 002 0	X1013564	10 13 564 9	1	2
10 11 687 6	X1014346	10 14 346 8	60	8	10 12 007 7	X1014346	10 14 346 8	530	1
10 11 687 7	X1011687	10 11 687 6	1	1	10 12 007 8	X1012007	10 12 007 7	1	1
10 11 703 9	X1012085	10 12 085 0	16	1	10 12 009 2	X1012475	10 12 475 4	(25)	1
10 11 709 8	X1012610	10 12 610 3	2	1	10 12 009 2	X1012475	10 12 475 4	25	1
10 11 716 7	X1014346	10 14 346 8	190	8	10 12 009 2	X1012475	10 12 475 5	25	1
10 11 723 6	X1013809	10 13 809 1	6	1	10 12 009 3	X1012475	10 12 475 4	(26)	1
10 11 763 5	X1013778	10 13 778 8	14	1	10 12 009 3	X1012475	10 12 475 4	26	1
10 11 768 1	X1012476	10 12 476 2	3	2	10 12 009 3	X1012475	10 12 475 5	26	1
10 11 775 3	X1014346	10 14 346 8	214	1	10 12 010 0	X1012475	10 12 475 4	16	1
10 11 781 4	9 078 260	90 78 260	1	1	10 12 010 0	X1012475	10 12 475 5	16	1
10 11 789 8	X1013109	10 13 109 5	(1)	1	10 12 010 2	X1012475	10 12 475 4	11	1
10 11 805 5	X1014327	10 14 327 6	2	1	10 12 010 2	X1012475	10 12 475 5	11	1
10 11 806 0	X1014346	10 14 346 8	81	8	10 12 010 3	X1012475	10 12 475 4	12	1
10 11 822 3	X1014346	10 14 346 8	372	1	10 12 010 3	X1012475	10 12 475 5	12	1
10 11 822 4	X1011822	10 11 822 3	1	2	10 12 010 4	X1012475	10 12 475 4	13	1
10 11 822 6	X1011822	10 11 822 3	2	8	10 12 010 4	X1012475	10 12 475 5	13	1
10 11 844 4	X1013567	10 13 567 5	2	1	10 12 010 8	X1012475	10 12 475 4	17	1
10 11 844 6	X1013567	10 13 567 5	1	1	10 12 010 9	X1012475	10 12 475 4	14	1
10 11 861 0	X1012475	10 12 475 4	7	1	10 12 010 9	X1012475	10 12 475 5	14	1
10 11 861 0	X1012475	10 12 475 5	7	1	10 12 016 8	X1014346	10 14 346 8	17	1
10 11 869 5	X1013763	10 13 763 5	9	16	10 12 033 0	X1011566	10 11 566 7	5	1
10 11 871 3	X1013809	10 13 809 1	11	4	10 12 033 1	X1011566	10 11 566 7	6	1
10 11 871 7	X1012475	10 12 475 4	10	2	10 12 033 2	X1011566	10 11 566 8	5	1
10 11 871 7	X1012475	10 12 475 5	10	2	10 12 033 3	X1011566	10 11 566 8	6	1
10 11 874 7	X1011874	10 11 874 8	1	1	10 12 039 3	X1014346	10 14 346 8	652	1
10 11 874 8	X1012016	10 12 016 8	4	1	10 12 051 2	X1013778	10 13 778 8	1	1
10 11 883 8	X1011883	10 11 883 9	1	1	10 12 054 0	X1014346	10 14 346 8	450	2
10 11 883 9	X1012263	10 12 263 2	2	1	10 12 054 1	X1012054	10 12 054 0	1	1
10 11 889 6	X1011775	10 11 775 3	2	1	10 12 063 9	X1013538	10 13 538 6	13	4
10 11 889 7	X1011775	10 11 775 3	3	1	10 12 063 9	X1013568	10 13 568 1	13	4
10 11 899 1	9 079 075	90 79 075	6	4	10 12 084 9	X1012085	10 12 085 0	1	1
10 11 899 1	9 079 076	90 79 076	6	4	10 12 085 0	X1014346	10 14 346 8	441	1
10 11 900 0	X1013778	10 13 778 8	2	1	10 12 086 1	X1013787	10 13 787 0	1	1
10 11 934 2	X1013780	10 13 780 8	6	2	10 12 105 2	X1013567	10 13 567 6	1	1
10 11 934 3	X1013517	10 13 517 7	5	2	10 12 124 8	2 782	91 71 767 08	1	1
10 11 935 3	X1013578	10 13 578 6	10	1	10 12 134 6	X1014346	10 14 346 8	52	1
10 11 935 6	X1013578	10 13 578 6	11	1	10 12 161 0	X1013763	10 13 763 5	12	3
10 11 935 7	X1011874	10 11 874 8	7	1	10 12 195 2	X1012134	10 12 134 6	1	1
10 11 936 5	X1011941	10 11 941 3	3	1	10 12 195 4	X1012134	10 12 134 6	2	1
10 11 936 6	X1011941	10 11 941 3	4	1	10 12 222 0	X1012264	10 12 264 0	1	1
10 11 936 7	X1014346	10 14 346 8	215	1	10 12 222 0	X1012264	10 12 264 6	1	1
10 11 936 8	X1014346	10 14 346 8	216	1	10 12 222 0	X1012265	10 12 265 9	1	1
10 11 936 9	X1011936	10 11 936 7	1	1	10 12 226 6	X1012264	10 12 264 5	1	1
10 11 936 9	X1011936	10 11 936 8	1	1	10 12 250 3	X1011806	10 11 806 0	1	1

3.11.2014

etk\_es\_en\_098206 LR 11000

1126

**LIEBHERR**

Indice Numérico  
Numerical index

Artículo	Página	Grupo	Pos.	Cantid	Artículo	Página	Grupo	Pos.	Cantid
10 12 250 4	X1012250	10 12 250 3	1	1	10 12 792 7	X1013488	10 13 488 7	5	1
10 12 263 0	X1012263	10 12 263 2	1	1	10 12 798 4	2 391 001	96 79 787 08	192	2
10 12 263 2	X1012264	10 12 264 0	3	1	10 12 798 4	2 931 023	96 82 409 08	13	2
10 12 263 5	X1012264	10 12 264 0	4	1	10 12 822 8	X1013801	10 13 801 4	9	3
10 12 263 5	X1012264	10 12 264 6	4	1	10 12 828 2	X1013488	10 13 488 3	3	1
10 12 263 5	X1012265	10 12 265 9	4	1	10 12 854 0	X1014346	10 14 346 8	51	1
10 12 263 7	X1012264	10 12 264 6	3	1	10 12 859 3	X1012854	10 12 854 0	1	1
10 12 263 7	X1012265	10 12 265 9	3	1	10 12 887 4	X1013763	10 13 763 5	20	1
10 12 264 0	X1014346	10 14 346 8	83	1	10 12 891 4	X1013080	10 13 080 8	1	1
10 12 264 5	X1014346	10 14 346 8	82	5	10 12 921 2	X1014346	10 14 346 8	520	1
10 12 264 6	X1014346	10 14 346 8	84	1	10 12 921 8	X1013809	10 13 809 1	2	1
10 12 265 9	X1014346	10 14 346 8	85	1	10 12 923 6	X1012921	10 12 921 2	2	1
10 12 278 7	X1013567	10 13 567 5	10	1	10 12 983 9	X1013488	10 13 488 7	3	1
10 12 279 3	X1014346	10 14 346 8	221	1	10 13 005 3	9 674 046	96 74 046 08	10	3
10 12 290 7	X1011687	10 11 687 6	50	1	10 13 006 0	9 674 046	96 74 046 08	50	3
10 12 310 3	X1012921	10 12 921 2	14	2	10 13 006 1	9 674 046	96 74 046 08	40	1
10 12 354 0	X1013538	10 13 538 6	16	1	10 13 006 2	9 674 046	96 74 046 08	30	3
10 12 354 0	X1013568	10 13 568 1	16	1	10 13 008 9	9 674 046	96 74 046 08	60	1
10 12 375 1	X1012518	10 12 518 2	1	1	10 13 009 0	9 674 046	96 74 046 08	70	1
10 12 375 9	X1013563	10 13 563 9	20	1	10 13 009 1	9 674 046	96 74 046 08	20	2
10 12 376 0	X1012375	10 12 375 9	1	1	10 13 009 2	9 674 046	96 74 046 08	80	1
10 12 376 4	X1012375	10 12 375 9	2	1	10 13 009 3	9 674 046	96 74 046 08	90	1
10 12 387 6	2 920 228	96 80 305 08	11	1	10 13 009 4	9 674 046	96 74 046 08	110	1
10 12 387 6	X1013578	10 13 578 6	20	2	10 13 031 7	9 674 046	96 74 046 08	130	1
10 12 387 7	2 920 228	96 80 305 08	12	1	10 13 031 8	9 674 046	96 74 046 08	100	1
10 12 418 3	X1014346	10 14 346 8	15	8	10 13 031 9	9 674 046	96 74 046 08	120	1
10 12 418 4	X1012418	10 12 418 3	1	1	10 13 032 0	9 674 046	96 74 046 08	140	1
10 12 473 9	X1011687	10 11 687 6	51	1	10 13 058 5	X1100889	11 00 889 4	(1)	1
10 12 474 0	X1011687	10 11 687 6	52	1	10 13 058 6	X1100889	11 00 889 4	50	1
10 12 475 4	X1012476	10 12 476 2	1	1	10 13 058 7	X1100889	11 00 889 4	70	1
10 12 475 5	X1012476	10 12 476 2	2	1	10 13 076 5	X1014346	10 14 346 8	100	1
10 12 476 2	X1014346	10 14 346 8	130	1	10 13 076 6	X1013076	10 13 076 5	3	1
10 12 476 6	X1012475	10 12 475 4	6	1	10 13 080 8	X1014346	10 14 346 8	50	1
10 12 476 6	X1012475	10 12 475 5	6	1	10 13 085 8	X1013798	10 13 798 7	2	1
10 12 479 8	X1013572	10 13 572 9	11	2	10 13 086 0	X1013798	10 13 798 7	3	1
10 12 495 0	X1011716	10 11 716 7	998	1	10 13 096 8	X1013567	10 13 567 5	38	1
10 12 515 2	X1013801	10 13 801 4	5	1	10 13 097 1	X1013567	10 13 567 5	5	1
10 12 518 2	X1013563	10 13 563 9	12	2	10 13 097 2	X1013567	10 13 567 5	6	1
10 12 529 1	X1011632	10 11 632 0	2	2	10 13 101 2	X1013780	10 13 780 8	15	2
10 12 559 7	X1014375	10 14 375 4	6	1	10 13 103 2	X1013780	10 13 780 8	8	2
10 12 569 2	X1012518	10 12 518 2	2	1	10 13 109 5	X1014346	10 14 346 8	581	1
10 12 573 9	X1013538	10 13 538 6	4	1	10 13 154 6	X1014346	10 14 346 8	70	8
10 12 573 9	X1013568	10 13 568 1	4	1	10 13 178 6	X1013787	10 13 787 9	3	1
10 12 610 3	X1014346	10 14 346 8	330	1	10 13 206 7	X1013787	10 13 787 9	6	1
10 12 611 9	X1013801	10 13 801 4	8	1	10 13 210 0	X1013787	10 13 787 9	2	1
10 12 612 4	X1012618	10 12 618 2	4	1	10 13 219 3	X1013787	10 13 787 9	7	1
10 12 615 6	X1013238	10 13 238 7	80	1	10 13 233 1	X1013538	10 13 538 6	5	1
10 12 618 1	X1012618	10 12 618 2	1	1	10 13 233 1	X1013568	10 13 568 1	5	1
10 12 618 2	X1014346	10 14 346 8	650	1	10 13 238 7	1 401	91 72 916 08	9	4
10 12 619 0	X1012610	10 12 610 3	3	1	10 13 238 7	1 411	91 72 917 08	9	4
10 12 646 5	X1014346	10 14 346 8	480	1	10 13 240 1	X1013801	10 13 801 4	11	2
10 12 646 6	X1012646	10 12 646 5	1	2	10 13 255 8	X1013763	10 13 763 5	8	8
10 12 648 1	X1013565	10 13 565 5	4	1	10 13 279 9	X1013572	10 13 572 9	2	1
10 12 658 7	X1013488	10 13 488 7	22	1	10 13 296 4	X1014005	10 14 005 6	4	1
10 12 677 1	X1013563	10 13 563 9	8	2	10 13 296 5	X1014005	10 14 005 6	5	1
10 12 677 2	X1012677	10 12 677 1	1	1	10 13 313 3	X1013763	10 13 763 5	4	2
10 12 745 8	X1013563	10 13 563 9	21	1	10 13 316 8	X1013567	10 13 567 5	37	1
10 12 745 9	X1013563	10 13 563 9	17	1	10 13 319 6	X1013763	10 13 763 5	7	6
10 12 749 9	X1013563	10 13 563 9	18	2	10 13 322 1	X1013578	10 13 578 6	13	1
10 12 769 1	X1013563	10 13 563 9	19	2	10 13 331 3	X1013563	10 13 563 9	1	1

3.11.2014

etk\_es\_en\_098206 LR 11000

1127

**LIEBHERR**

Indice Numérico  
Numerical index

Artículo	Página	Grupo	Pos.	Cantid	Artículo	Página	Grupo	Pos.	Cantid
10 13 331 4	X1013563	10 13 563 9	2	1	10 13 577 3	X1013578	10 13 578 6	18	1
10 13 331 6	X1013563	10 13 563 9	4	1	10 13 578 6	X1014346	10 14 346 8	580	1
10 13 347 4	X1013567	10 13 567 5	3	1	10 13 583 8	X1013533	10 13 533 6	3	5
10 13 347 5	X1013567	10 13 567 5	4	1	10 13 589 3	X1013238	10 13 238 7	86	1
10 13 364 9	X1013780	10 13 780 8	2	1	10 13 592 7	X1013517	10 13 517 7	2	1
10 13 368 1	X1013563	10 13 563 9	3	1	10 13 602 3	X1013572	10 13 572 9	13	3
10 13 372 1	9 078 462	90 78 462	2	1	10 13 628 7	X1013780	10 13 780 8	1	1
10 13 372 2	X1012921	10 12 921 2	5	1	10 13 644 4	X1013564	10 13 564 9	3	1
10 13 387 9	X1013567	10 13 567 5	28	1	10 13 648 4	X1013564	10 13 564 9	2	1
10 13 415 6	X1013238	10 13 238 7	85	1	10 13 648 9	X1013565	10 13 565 5	3	1
10 13 429 6	X1014375	10 14 375 4	1	1	10 13 705 9	X1013798	10 13 798 7	9	2
10 13 457 6	X1012854	10 12 854 0	2	1	10 13 758 6	X1014346	10 14 346 8	222	1
10 13 457 7	X1012854	10 12 854 0	3	1	10 13 758 8	X1013758	10 13 758 6	1	1
10 13 487 9	X1013488	10 13 488 7	1	1	10 13 760 0	X1013563	10 13 563 9	15	1
10 13 488 3	X1014346	10 14 346 8	161	1	10 13 760 5	X1013801	10 13 801 4	2	1
10 13 488 4	X1013488	10 13 488 3	1	1	10 13 760 6	X1013801	10 13 801 4	3	1
10 13 488 6	X1013488	10 13 488 3	2	1	10 13 763 0	X1013578	10 13 578 6	15	1
10 13 488 7	X1014346	10 14 346 8	20	1	10 13 763 3	X1013763	10 13 763 5	1	1
10 13 488 8	X1013533	10 13 533 6	2	1	10 13 763 5	X1014346	10 14 346 8	432	1
10 13 494 5	X1013763	10 13 763 5	5	2	10 13 765 4	X1014346	10 14 346 8	180	1
10 13 498 8	X1013538	10 13 538 6	1	1	10 13 765 5	X1013765	10 13 765 4	1	1
10 13 498 9	X1013568	10 13 568 1	1	1	10 13 776 6	X1013578	10 13 578 6	12	1
10 13 499 8	X1013572	10 13 572 9	4	2	10 13 778 8	X1014346	10 14 346 8	201	1
10 13 500 1	X1013517	10 13 517 7	1	1	10 13 780 8	X1014346	10 14 346 8	231	1
10 13 502 3	X1013568	10 13 568 1	2	1	10 13 787 0	X1014346	10 14 346 8	21	1
10 13 510 7	X1013517	10 13 517 7	6	1	10 13 787 3	X1013787	10 13 787 0	2	1
10 13 517 7	X1014346	10 14 346 8	412	1	10 13 787 9	X1014346	10 14 346 8	14	1
10 13 522 1	X1013538	10 13 538 6	3	1	10 13 788 6	X1013787	10 13 787 9	9	1
10 13 523 2	X1013538	10 13 538 6	2	1	10 13 788 9	X1013787	10 13 787 9	10	1
10 13 529 3	X1013763	10 13 763 5	2	1	10 13 789 6	X1013801	10 13 801 4	1	1
10 13 529 5	X1013763	10 13 763 5	3	1	10 13 798 7	X1014346	10 14 346 8	571	1
10 13 530 8	X1013787	10 13 787 9	5	1	10 13 801 3	X1013801	10 13 801 4	4	1
10 13 530 9	X1013787	10 13 787 9	1	1	10 13 801 4	X1014346	10 14 346 8	436	1
10 13 531 0	X1013568	10 13 568 1	3	1	10 13 808 8	X1013809	10 13 809 1	3	1
10 13 533 6	X1014346	10 14 346 8	470	1	10 13 809 1	X1014346	10 14 346 8	200	1
10 13 533 8	X1013533	10 13 533 6	1	1	10 13 809 2	X1013809	10 13 809 1	4	1
10 13 538 6	X1014346	10 14 346 8	430	1	10 13 816 2	X1013572	10 13 572 9	1	1
10 13 539 2	X1014346	10 14 346 8	22	1	10 13 836 5	X1013565	10 13 565 5	1	1
10 13 547 7	X1013517	10 13 517 7	7	1	10 13 837 1	X1013564	10 13 564 2	7	1
10 13 552 8	X1013572	10 13 572 9	10	3	10 13 837 2	X1013564	10 13 564 2	1	1
10 13 563 9	X1014346	10 14 346 8	16	1	10 13 837 3	X1013564	10 13 564 2	2	1
10 13 564 0	X1013563	10 13 563 9	10	1	10 13 837 5	X1013564	10 13 564 9	21	1
10 13 564 1	X1013563	10 13 563 9	6	1	10 13 837 6	X1013564	10 13 564 9	22	1
10 13 564 2	X1014346	10 14 346 8	334	1	10 13 840 0	X1013567	10 13 567 5	7	1
10 13 564 5	X1013564	10 13 564 2	4	1	10 13 846 1	X1014005	10 14 005 6	1	1
10 13 564 6	X1013564	10 13 564 2	3	1	10 13 910 7	X1013572	10 13 572 9	5	3
10 13 564 9	X1014346	10 14 346 8	381	1	10 13 928 4	2 650 001	96 81 112 08	11	1
10 13 565 0	X1013564	10 13 564 9	4	1	10 14 005 6	X1014346	10 14 346 8	370	1
10 13 565 5	X1014346	10 14 346 8	382	1	10 14 020 2	X1013238	10 13 238 7	84	1
10 13 566 8	X1013567	10 13 567 5	8	1	10 14 028 1	X1013238	10 13 238 7	81	1
10 13 566 9	X1013567	10 13 567 5	9	1	10 14 029 8	X1013238	10 13 238 7	83	1
10 13 567 5	X1014346	10 14 346 8	212	1	10 14 030 2	X1013238	10 13 238 7	999	1
10 13 567 6	X1014346	10 14 346 8	332	1	10 14 050 9	X1014346	10 14 346 8	380	1
10 13 567 7	X1013567	10 13 567 5	15	1	10 14 051 0	X1014050	10 14 050 9	1	1
10 13 567 8	X1013567	10 13 567 5	25	1	10 14 066 2	X1014375	10 14 375 4	3	2
10 13 568 1	X1014346	10 14 346 8	431	1	10 14 150 2	X1014005	10 14 005 6	999	1
10 13 571 4	X1013564	10 13 564 2	5	1	10 14 327 6	X1014346	10 14 346 8	80	8
10 13 572 8	X1013567	10 13 567 6	2	2	10 14 328 9	X1014346	10 14 346 8	10	1
10 13 572 9	X1014346	10 14 346 8	230	1	10 14 329 0	X1014328	10 14 328 9	1	1
10 13 573 2	X1013572	10 13 572 9	6	1	10 14 346 8	2 215	91 78 045 08	1	1

3.11.2014

etk\_es\_en\_098206 LR 11000

1128

**LIEBHERR**

Indice Numérico  
Numerical index

Artículo	Página	Grupo	Pos.	Cantid	Artículo	Página	Grupo	Pos.	Cantid
10 14 370 2	X1013572	10 13 572 9	3	1	10 28 269 8	3 223 051	91 70 787 08	9	2
10 14 375 4	X1014346	10 14 346 8	385	1	10 28 269 8	3 223 053	91 70 792 08	9	2
10 14 464 1	X1014346	10 14 346 8	570	1	10 28 269 8	3 223 054	91 75 712 08	9	2
10 14 487 6	X1014375	10 14 375 4	2	2	10 28 319 3	3 746 001	96 83 995 08	42	1
10 14 778 1	X1014327	10 14 327 6	1	1	10 28 320 4	3 795	91 75 713 08	3	4
10 14 885 0	2 392	91 70 794 08	11	2	10 28 321 5	3 556 003	96 86 627 08	78	2
10 15 095 2	X1013238	10 13 238 7	4	1	10 28 444 4	2 932	91 70 829 08	58	1
10 15 095 2	X1013238	10 13 238 7	91	1	10 28 501 6	2 925 031	96 86 462 08	8	2
10 15 203 6	X1013109	10 13 109 5	2	1	10 28 562 6	3 220	91 71 909 08	12	2
10 16 557 1	X1013567	10 13 567 5	39	1	10 28 562 6	3 220 500	91 73 339 08	12	2
10 17 156 8	X1134739	11 34 739 9	304	1	10 28 562 6	3 223 050	91 70 786 08	12	2
10 17 156 9	2 106 100	91 74 016 08	47	16	10 28 562 6	3 223 051	91 70 787 08	12	2
10 17 158 7	5 402 704	54 02 704 14	30	1	10 28 562 6	3 223 053	91 70 792 08	12	2
10 17 372 2	1 750	91 70 771 08	(1)	1	10 28 562 6	3 223 054	91 75 712 08	12	2
10 17 372 2	2 970 000	96 77 881 08	581	3	10 28 569 5	X1100497	11 00 497 6	999	1
10 17 448 1	2 859 042	96 82 558 08	7	4	10 28 570 1	2 520	91 72 029 08	48	2
10 17 448 1	2 859 043	96 82 559 08	8	4	10 28 570 1	2 533 003	96 79 267 08	22	2
10 17 448 1	2 859 044	96 82 560 08	7	4	10 28 572 4	X1131476	11 31 476 1	13	1
10 17 448 1	2 859 045	96 82 561 08	7	4	10 28 684 0	2 790	91 60 975 08	(1)	1
10 21 652 9	2 831	91 71 911 08	60	1	10 28 730 1	X1022811	10 22 811 2	13	2
10 21 653 4	2 831	91 71 911 08	61	2	10 28 757 2	X1013778	10 13 778 8	5	2
10 21 657 8	2 782	91 71 767 08	(13)	1	10 28 812 1	1 830 188	96 82 527 08	300	1
10 21 677 2	2 920 660	96 80 307 08	506	1	10 28 812 1	2 932 041	96 79 179 08	(300)	1
10 21 786 2	X1013533	10 13 533 6	8	1	10 28 812 1	2 932 041	96 79 179 08	(300)	1
10 21 786 2	X1013572	10 13 572 9	20	1	10 28 843 8	1 922 000	96 82 702 08	20	1
10 21 789 9	2 533 076	96 79 264 08	507	1	10 28 913 8	X1012051	10 12 051 2	2	2
10 21 801 3	X1012085	10 12 085 0	24	2	10 28 914 0	X1012051	10 12 051 2	5	2
10 21 801 3	X1013533	10 13 533 6	6	1	10 28 916 4	X1011616	10 11 616 5	5	14
10 21 831 0	2 970 000	96 77 881 08	259	2	10 28 916 4	X1013758	10 13 758 6	3	1
10 21 837 0	X1012054	10 12 054 1	2	1	10 28 979 5	1 631 100	91 70 767 08	38	16
10 21 946 2	2 533 076	96 79 264 08	376	1	10 28 979 5	1 920 481	96 87 270 08	10	4
10 21 946 2	2 533 076	96 79 264 08	378	1	10 28 979 5	1 920 483	96 86 688 08	10	4
10 21 946 2	2 533 076	96 79 264 08	379	1	10 28 979 5	2 105 200	91 73 478 08	45	28
10 21 946 2	2 533 076	96 79 264 08	380	1	10 28 979 5	2 391 001	96 79 787 08	376	6
10 21 947 7	2 533 067	96 79 239 08	4	1	10 28 979 5	2 391 001	96 79 787 08	386	12
10 21 994 6	2 650	91 70 798 08	13	3.8	10 28 979 5	2 391 044	96 85 108 08	352	4
10 21 999 1	X1030300	10 30 300 7	3	1	10 28 979 5	2 392	91 70 794 08	40	20
10 22 034 5	X1131459	11 31 459 9	8	1	10 28 979 5	2 550 001	91 73 477 08	37	30
10 22 034 8	X1131459	11 31 459 9	20	1	10 28 979 5	2 550 001	91 73 477 08	(5)	4
10 22 048 3	2 391 001	96 79 787 08	106	1	10 28 979 5	2 631	91 70 800 08	34	54
10 22 070 7	5 102 354	51 02 354 08	6	1	10 28 979 5	2 925 203	96 79 575 08	18	4
10 22 093 7	X1131459	11 31 459 9	25	1	10 28 979 5	2 975 039	96 77 879 08	307	2
10 22 267 7	2 260 006	96 81 694 08	(11)	2	10 28 979 5	2 976 017	96 79 694 08	303	3
10 22 267 7	2 859 050	96 83 104 08	10	1	10 28 979 5	2 976 026	96 79 695 08	303	3
10 22 267 7	2 859 051	96 83 182 08	11	1	10 28 979 5	3 211	91 73 326 08	96	12
10 22 268 2	2 932 082	96 79 180 08	36	4	10 28 979 5	3 212	91 71 914 08	28	2
10 22 268 6	2 932 082	96 79 180 08	37	4	10 28 979 5	3 212 001	96 85 285 08	6	2
10 22 274 3	X1011941	10 11 941 3	5	2	10 28 979 5	3 556 003	96 86 627 08	33	10
10 22 800 4	2 931 023	96 82 409 08	2	2	10 28 979 5	3 611	91 73 332 08	165	24
10 22 811 2	2 832	91 72 008 08	1	1	10 28 979 5	3 651 008	96 79 661 08	14	2
10 22 814 3	2 931 023	96 82 409 08	5	1	10 28 979 5	3 651 009	96 79 668 08	14	2
10 27 856 6	2 975 293	96 80 819 08	51	1	10 28 979 5	3 651 019	96 81 079 08	18	4
10 27 869 8	X1004204	10 04 204 3	1	1	10 28 979 5	3 745	91 72 298 08	47	16
10 28 051 9	3 790	91 75 089 08	7	2	10 28 979 5	3 780 236	96 80 998 08	9	2
10 28 069 6	3 795	91 75 713 08	5	4	10 28 980 3	2 391 044	96 85 108 08	353	4
10 28 151 6	3 790 001	96 89 508 08	4	2	10 28 980 4	2 106 100	91 74 016 08	26	24
10 28 262 2	9 078 049	90 78 049	100	1	10 28 980 4	2 631 007	96 83 099 08	25	4
10 28 269 8	3 220	91 71 909 08	9	2	10 28 980 4	2 744	91 76 183 08	7	16
10 28 269 8	3 220 500	91 73 339 08	9	2	10 28 980 4	2 810	91 70 816 08	63	1
10 28 269 8	3 223 050	91 70 786 08	9	2	10 28 980 4	2 931 023	96 82 409 08	72	8

3.11.2014

etk\_es\_en\_098206 LR 11000

1129

**LIEBHERR**

Indice Numérico  
Numerical index

Artículo	Página	Grupo	Pos.	Cantid	Artículo	Página	Grupo	Pos.	Cantid
10 28 980 4	2 932 041	96 79 179 08	42	1	10 28 980 6	3 552	91 73 337 08	13	16
10 28 980 4	3 211	91 73 326 08	160	6	10 28 980 6	3 553	91 73 338 08	23	16
10 28 980 4	3 215 007	91 71 907 08	15	4	10 28 980 6	3 556 003	96 86 627 08	36	16
10 28 980 4	3 215 008	91 71 908 08	14	4	10 28 980 6	3 566 001	96 84 901 08	7	2
10 28 980 4	3 350 001	91 74 740 08	40	16	10 28 980 6	3 566 003	96 84 899 08	7	2
10 28 980 4	3 553	91 73 338 08	36	4	10 28 980 6	3 566 005	96 84 897 08	7	2
10 28 980 4	3 611	91 73 332 08	193	8	10 28 980 6	3 651	91 73 805 08	75	16
10 28 980 4	3 651	91 73 805 08	71	24	10 28 980 6	3 651 007	96 79 462 08	22	8
10 28 980 4	3 651 007	96 79 462 08	31	8	10 28 980 6	3 651 008	96 79 661 08	8	1
10 28 980 4	3 651 021	96 93 966 08	10	8	10 28 980 6	3 651 009	96 79 668 08	8	1
10 28 980 4	3 746 001	96 83 995 08	33	12	10 28 980 6	3 651 011	96 79 977 08	4	2
10 28 980 5	2 105 200	91 73 478 08	38	20	10 28 980 6	3 651 012	96 79 832 08	13	2
10 28 980 5	2 631	91 70 800 08	74	4	10 28 980 6	3 651 016	96 80 262 08	8	2
10 28 980 5	3 211	91 73 326 08	109	16	10 28 980 6	3 651 017	96 80 280 08	5	2
10 28 980 5	3 212	91 71 914 08	90	8	10 28 980 6	3 715 003	96 77 469 08	7	2
10 28 980 5	3 214	91 70 785 08	78	4	10 28 980 6	3 715 010	96 77 336 08	7	2
10 28 980 5	3 220	91 71 909 08	44	8	10 28 980 6	3 716 001	96 77 438 08	7	2
10 28 980 5	3 220 500	91 73 339 08	44	8	10 28 980 6	3 716 007	96 77 040 08	7	2
10 28 980 5	3 223	91 72 314 08	44	8	10 28 980 6	3 745	91 72 298 08	51	16
10 28 980 5	3 223 050	91 70 786 08	36	8	10 28 980 6	3 746 005	96 87 724 08	9	2
10 28 980 5	3 223 051	91 70 787 08	44	8	10 28 980 6	3 746 008	96 87 868 08	7	2
10 28 980 5	3 223 052	91 70 788 08	44	8	10 28 980 6	3 816 004	96 85 027 08	7	2
10 28 980 5	3 223 053	91 70 792 08	44	8	10 28 980 6	9 079 954	90 79 954	2	8
10 28 980 5	3 223 054	91 75 712 08	44	8	10 28 980 7	1 401	91 72 916 08	99	12
10 28 980 5	3 225	91 71 910 08	6	8	10 28 980 7	1 411	91 72 917 08	99	12
10 28 980 5	3 226	91 71 915 08	91	8	10 28 980 7	2 106 100	91 74 016 08	48	16
10 28 980 5	3 227 006	91 72 280 08	91	8	10 28 980 7	3 211	91 73 326 08	83	6
10 28 980 5	3 227 007	91 76 254 08	91	8	10 28 980 7	3 651 007	96 79 462 08	21	8
10 28 980 5	3 227 008	91 76 270 08	91	8	10 28 980 8	1 131 100	91 73 453 08	38	16
10 28 980 5	3 350 001	91 74 740 08	37	4	10 28 980 8	1 631 100	91 70 767 08	29	42
10 28 980 5	3 553	91 73 338 08	70	8	10 28 980 8	1 631 104	96 87 055 08	10	1
10 28 980 5	3 556 003	96 86 627 08	79	20	10 28 980 8	1 632 032	96 20 093 08	3	2
10 28 980 5	3 558	91 73 336 08	15	8	10 28 980 8	2 105 200	91 73 478 08	27	16
10 28 980 5	3 611	91 73 332 08	30	32	10 28 980 8	2 106 100	91 74 016 08	15	12
10 28 980 5	3 651	91 73 805 08	117	20	10 28 980 8	2 125	91 70 777 08	11	16
10 28 980 5	3 715	91 70 853 08	7	12	10 28 980 8	2 550 001	91 73 477 08	76	4
10 28 980 5	3 716	91 71 786 08	7	12	10 28 980 8	2 550 013	96 78 462 08	18	2
10 28 980 5	3 746 001	96 83 995 08	36	4	10 28 980 8	2 631	91 70 800 08	91	6
10 28 980 5	3 746 002	96 86 789 08	27	4	10 28 980 8	2 631 001	96 82 832 08	15	20
10 28 980 6	1 131 100	91 73 453 08	37	4	10 28 980 8	2 631 002	96 92 599 08	9	24
10 28 980 6	1 632	91 70 768 08	14	8	10 28 980 8	2 730 002	96 55 752 08	12	1
10 28 980 6	1 641 014	92 53 053 08	5	4	10 28 980 8	3 213	91 72 510 08	45	2
10 28 980 6	2 391 001	96 79 787 08	377	26	10 28 980 8	3 214	91 70 785 08	75	5
10 28 980 6	2 550 001	91 73 477 08	53	34	10 28 980 8	3 220	91 71 909 08	10	2
10 28 980 6	2 550 013	96 78 462 08	14	2	10 28 980 8	3 220 500	91 73 339 08	10	2
10 28 980 6	2 550 017	96 79 810 08	11	2	10 28 980 8	3 223	91 72 314 08	61	11
10 28 980 6	2 652	91 70 805 08	12	32	10 28 980 8	3 223 050	91 70 786 08	10	2
10 28 980 6	2 657	91 70 806 08	11	2	10 28 980 8	3 223 051	91 70 787 08	10	2
10 28 980 6	2 975 293	96 81 900 08	11	2	10 28 980 8	3 223 053	91 70 792 08	10	2
10 28 980 6	3 211	91 73 326 08	70	1	10 28 980 8	3 223 054	91 75 712 08	10	2
10 28 980 6	3 212	91 71 914 08	31	20	10 28 980 8	3 552	91 73 337 08	16	4
10 28 980 6	3 214	91 70 785 08	14	26	10 28 980 8	3 553	91 73 338 08	89	4
10 28 980 6	3 223 020	96 78 976 08	11	2	10 28 980 8	3 566 001	96 84 901 08	19	2
10 28 980 6	3 223 021	96 78 983 08	10	2	10 28 980 8	3 611	91 73 332 08	106	4
10 28 980 6	3 223 022	96 81 902 08	11	2	10 28 980 8	3 651 012	96 79 832 08	10	8
10 28 980 6	3 223 023	96 81 901 08	11	2	10 28 980 8	3 651 013	96 80 260 08	7	2
10 28 980 6	3 223 048	96 82 422 08	3	2	10 28 980 8	3 780 881	96 72 767 08	(5)	2
10 28 980 6	3 350 001	91 74 740 08	27	32	10 28 980 8	3 795 002	96 99 447 08	5	6
10 28 980 6	3 360 003	91 74 860 08	50	10	10 28 981 0	2 125	91 70 777 08	14	8
10 28 980 6	3 370 002	91 74 736 08	40	8	10 28 981 0	2 631 001	96 82 832 08	8	29

3.11.2014

etk\_es\_en\_098206 LR 11000

1130

**LIEBHERR**

Indice Numérico  
Numerical index



Artículo	Página	Grupo	Pos.	Cantid	Artículo	Página	Grupo	Pos.	Cantid
10 28 981 0	3 554	91 72 278 08	31	2	10 30 114 8	2 533 058	96 79 263 08	503	1
10 28 981 0	3 556 003	96 86 627 08	14	8	10 30 131 7	3 770 005	96 88 386 08	5	1
10 28 981 0	3 651 022	96 93 969 08	5	2	10 30 131 9	2 631 002	96 92 599 08	13	6
10 28 981 0	9 338 789	93 38 789 01	44	1	10 30 300 7	X1013809	10 13 809 1	1	1
10 28 981 1	1 631 100	91 70 767 08	27	4	10 32 483 0	1 920 473	96 79 717 08	505	1
10 28 981 1	2 550 001	91 73 477 08	71	8	10 32 483 4	2 631 001	96 82 832 08	25	1
10 28 981 1	2 810	91 70 816 08	27	13	10 32 483 4	2 631 007	96 83 099 08	28	1
10 28 981 1	3 215 009	96 96 631 08	4	1	10 32 485 4	X1131459	11 31 459 9	6	1
10 28 981 1	3 552	91 73 337 08	31	28	10 32 485 9	X1131459	11 31 459 9	10	1
10 28 981 1	3 553	91 73 338 08	26	4	10 32 486 7	X1131459	11 31 459 9	21	1
10 28 981 1	3 554	91 72 278 08	5	4	10 32 490 5	2 920 660	96 80 307 08	212	1.15
10 28 981 1	3 651 017	96 80 280 08	8	4	10 32 632 3	2 810	91 70 816 08	21	2
10 28 981 1	3 745	91 72 298 08	17	8	10 33 062 5	X1011822	10 11 822 3	6	8
10 28 985 5	2 631 007	96 83 099 08	6	6	10 33 102 6	2 533 003	96 79 267 08	45	1
10 29 007 1	2 730 050	91 70 815 08	3	2	10 33 133 5	X1030300	10 30 300 7	19	1
10 29 012 1	X1004204	10 04 204 3	2	1	10 33 139 5	X1030300	10 30 300 7	16	1
10 29 012 2	X1004204	10 04 204 3	3	1	10 33 185 6	X1013076	10 13 076 5	10	6
10 29 012 3	X1004204	10 04 204 3	16	1	10 33 190 7	X1011781	10 11 781 4	3	1
10 29 012 4	X1004204	10 04 204 3	17	1	10 33 216 1	2 372	91 33 648 08	2	2
10 29 012 5	X1004204	10 04 204 3	18	1	10 33 216 1	3 790	91 75 089 08	9	4
10 29 012 6	X1004204	10 04 204 3	19	1	10 33 232 5	3 790 006	96 89 298 08	1	1
10 29 012 7	X1004204	10 04 204 3	21	1	10 33 264 0	2 925 002	96 79 560 08	10	2
10 29 023 1	3 790 000	91 74 741 08	(839)	1	10 33 284 5	X1013517	10 13 517 7	4	1
10 29 025 2	3 611	91 73 332 08	178	4	10 33 284 6	X1013517	10 13 517 7	3	5
10 29 053 8	X1013578	10 13 578 6	64	6	10 33 346 4	X1013798	10 13 798 7	6	1
10 29 053 8	X1013801	10 13 801 4	17	2	10 33 555 7	2 533 030	96 79 244 08	4	1
10 29 130 6	X1041325	10 41 325 5	(1)	1	10 33 562 9	X1011883	10 11 883 9	3	1
10 29 193 3	2 393	91 70 795 08	15	2	10 33 581 9	2 533 058	96 79 263 08	689	4
10 29 198 8	2 810	91 70 816 08	8	4	10 33 582 0	2 533 055	96 79 258 08	690	6
10 29 198 9	2 810	91 70 816 08	6	4	10 33 582 0	2 533 058	96 79 263 08	690	3
10 29 199 7	2 520 034	96 45 984 08	33	1	10 33 582 0	2 533 076	96 79 264 08	690	164
10 29 200 0	2 520	91 72 029 08	19	2	10 33 582 0	2 920 633	96 84 168 08	690	7
10 29 201 3	2 520 034	96 45 984 08	35	10	10 33 582 0	2 920 660	96 80 307 08	690	30
10 29 201 4	2 520 032	96 45 980 08	8	1	10 33 594 7	2 783	91 74 731 08	3	2
10 29 201 6	2 520 032	96 45 980 08	9	1	10 33 600 8	X1013780	10 13 780 8	12	3
10 29 201 7	2 520 032	96 45 980 08	6	1	10 33 620 0	X1011566	10 11 566 7	13	8
10 29 202 1	2 520 032	96 45 980 08	1	2	10 33 620 0	X1011566	10 11 566 8	13	8
10 29 202 3	2 520 031	96 45 610 08	2	1	10 33 687 3	2 671	91 70 809 08	28	2
10 29 272 4	X1042529	10 42 529 1	(2)	1	10 33 733 9	2 391 001	96 79 787 08	125	3
10 29 417 0	X1030300	10 30 300 7	5	1	10 33 733 9	2 931 023	96 82 409 08	12	2
10 29 417 1	X1030300	10 30 300 7	4	1	10 34 010 5	2 533 003	96 79 267 08	23	1
10 29 417 2	X1030300	10 30 300 7	20	1	10 34 022 6	X1030300	10 30 300 7	7	2
10 29 423 9	3 715	91 70 853 08	64	6	10 34 023 6	X1030300	10 30 300 7	6	2
10 29 423 9	3 716	91 71 786 08	64	6	10 34 043 8	2 932 082	96 79 180 08	40	1
10 29 449 7	9 078 462	90 78 462	12	6	10 34 207 4	2 970 000	96 77 881 08	270	2
10 29 615 7	2 859 049	96 83 091 08	2	1	10 34 251 7	1 920 473	96 79 717 08	503	1
10 29 615 7	2 859 051	96 83 182 08	(2)	3	10 34 251 7	2 920 633	96 84 168 08	512	2
10 29 665 2	2 671	91 70 809 08	13	2	10 34 251 8	2 920 633	96 84 168 08	518	1
10 29 730 9	2 533 003	96 79 267 08	7	2	10 34 251 8	2 920 660	96 80 307 08	521	2
10 29 731 0	2 533 003	96 79 267 08	8	2	10 34 251 9	1 920 473	96 79 717 08	504	1
10 29 733 1	3 790	91 75 089 08	6	8	10 34 251 9	2 533 055	96 79 258 08	504	1
10 29 733 9	3 790	91 75 089 08	8	3	10 34 251 9	2 533 058	96 79 263 08	513	2
10 29 741 7	3 930 372	96 85 622 08	162	1	10 34 251 9	2 920 633	96 84 168 08	503	9
10 29 741 7	3 930 384	96 84 587 08	162	1	10 34 259 7	9 674 211	96 74 211 08	10	4
10 29 787 6	X1131459	11 31 459 9	(2)	1	10 34 282 3	2 970 000	96 77 881 08	55	1
10 29 958 0	1 631 100	91 70 767 08	49	16	10 34 285 4	2 533 003	96 79 267 08	26	2
10 29 998 8	9 078 314	90 78 314	1	1	10 34 300 3	2 541	91 70 802 08	3	1
10 30 060 0	2 522	91 74 320 08	13	4.5	10 34 300 3	2 832	91 72 008 08	4	1
10 30 088 1	X1013778	10 13 778 8	19	1	10 34 353 0	2 997	91 74 593 08	235	0.5
10 30 094 4	2 533 058	96 79 263 08	715	2	10 34 353 0	2 997	91 74 593 08	237	0.56

3.11.2014

etk\_es\_en\_098206 LR 11000

1131

**LIEBHERR**Indice Numérico  
Numerical index

Artículo	Página	Grupo	Pos.	Cantid	Artículo	Página	Grupo	Pos.	Cantid
10 34 353 0	2 997	91 74 593 08	238	0.39	10 41 062 2	3 716	91 71 786 08	14	4
10 34 353 0	2 997	91 74 593 08	239	0.34	10 41 077 0	2 970 000	96 77 881 08	841	1
10 34 369 3	2 533 003	96 79 267 08	11	3	10 41 077 1	2 970 000	96 77 881 08	844	1
10 34 693 8	2 920 814	96 79 306 08	(5)	1	10 41 077 2	2 970 000	96 77 881 08	767	5
10 35 373 5	3 651 008	96 79 661 08	11	2	10 41 087 3	2 783	91 74 731 08	10	1
10 35 373 5	3 651 009	96 79 668 08	11	2	10 41 165 0	3 556 003	96 86 627 08	89	2
10 35 374 7	3 611	91 73 332 08	150	2	10 41 178 0	X1002800	10 02 800 2	14	1
10 35 458 4	2 780 124	96 81 750 08	20	4	10 41 178 1	X1002800	10 02 800 2	15	7
10 35 458 4	2 920 500	96 80 302 08	(1)	2	10 41 178 6	X1002800	10 02 800 2	16	8
10 35 458 4	2 930 007	96 82 415 08	15	2	10 41 237 9	2 105 200	91 73 478 08	23	4
10 35 458 4	2 932 041	96 79 179 08	35	1	10 41 237 9	2 671	91 70 809 08	7	4
10 35 458 4	3 291	91 70 844 08	(151)	2	10 41 243 3	2 920 660	96 80 307 08	505	1
10 35 458 4	3 292	91 71 787 08	(151)	2	10 41 267 4	3 211	91 73 326 08	167	4
10 35 458 4	3 592 001	96 86 453 08	(151)	2	10 41 277 7	2 533 030	96 79 244 08	32	1
10 35 458 4	3 651 019	96 81 079 08	3	1	10 41 285 1	2 810	91 70 816 08	81	6
10 35 458 4	3 930 337	91 75 677 08	(151)	8	10 41 285 1	3 770 005	96 88 386 08	7	1
10 35 458 4	3 930 483	96 81 881 08	151	2	10 41 285 2	2 522 013	96 45 883 08	15	10
10 35 459 5	X1013567	10 13 567 6	115	1	10 41 285 2	2 650	91 70 798 08	18	4
10 35 459 5	X1014328	10 14 328 9	115	1	10 41 285 2	2 925 007	96 79 562 08	18	19
10 35 460 0	X1013488	10 13 488 7	7	2	10 41 285 2	2 925 031	96 00 117 5	5	4
10 35 460 1	X1014375	10 14 375 4	5	2	10 41 285 2	2 925 031	96 86 462 08	21	6
10 35 500 7	2 392	91 70 794 08	3	2	10 41 285 3	2 522 011	96 80 809 08	12	1
10 35 514 0	X1162139	11 62 139 6	11	1	10 41 285 3	3 780 881	96 72 767 08	(51)	2
10 35 518 2	2 533 076	96 79 264 08	505	6	10 41 285 4	1 131 100	91 73 453 08	18	35
10 35 518 4	2 533 076	96 79 264 08	509	1	10 41 285 4	1 401	91 72 916 08	69	47
10 35 526 6	2 520 034	96 45 984 08	43	1	10 41 285 4	1 411	91 72 917 08	69	47
10 35 542 1	2 391 001	96 79 787 08	126	1	10 41 285 4	1 630 000	91 73 457 08	24	4
10 35 542 2	2 391 001	96 79 787 08	127	2	10 41 285 4	1 632	91 70 768 08	23	4
10 35 573 7	X1131459	11 31 459 9	19	2	10 41 285 4	1 742 000	91 70 770 08	4	4
10 35 626 1	X1013567	10 13 567 5	27	1	10 41 285 4	2 105 200	91 73 478 08	40	2
10 35 640 6	2 970 000	96 77 881 08	60	1	10 41 285 4	2 105 201	96 82 843 08	6	2
10 35 912 8	X1160118	11 60 118 4	19	2	10 41 285 4	2 106 101	96 82 775 08	33	10
10 41 015 5	3 746 003	96 86 714 08	25	12	10 41 285 4	2 310 001	91 74 381 08	17	23
10 41 016 1	2 810 043	96 83 971 08	5	8	10 41 285 4	2 320 001	91 74 540 08	17	23
10 41 017 8	2 810 043	96 83 971 08	6	4	10 41 285 4	2 340 101	91 74 512 08	34	29
10 41 017 8	3 204	91 71 788 08	13	16	10 41 285 4	2 391 001	96 79 787 08	313	4
10 41 018 2	3 214	91 70 785 08	11	4	10 41 285 4	2 533 003	96 79 267 08	50	2
10 41 019 3	2 391 044	96 85 108 08	355	4	10 41 285 4	2 550 001	91 73 477 08	79	41
10 41 019 3	3 790 044	96 79 364 08	2	2	10 41 285 4	2 550 014	91 76 913 08	20	4
10 41 057 2	X1045118	10 45 118 1	10	1	10 41 285 4	2 657	91 70 806 08	25	4
10 41 062 2	3 211	91 73 326 08	5	2	10 41 285 4	2 671 001	96 79 682 08	10	4
10 41 062 2	3 212	91 71 914 08	5	2	10 41 285 4	2 730 050	91 70 815 08	30	16
10 41 062 2	3 213	91 72 510 08	18	2	10 41 285 4	2 782	91 71 767 08	5	3
10 41 062 2	3 214	91 70 785 08	18	4	10 41 285 4	2 790	91 78 632 08	14	2
10 41 062 2	3 220	91 71 909 08	3	4	10 41 285 4	2 790 750	91 75 083 08	7	2
10 41 062 2	3 220 500	91 73 339 08	3	4	10 41 285 4	2 810	91 70 816 08	42	13
10 41 062 2	3 223	91 72 314 08	3	4	10 41 285 4	2 831	91 71 911 08	51	2
10 41 062 2	3 223 050	91 70 786 08	3	4	10 41 285 4	2 832	91 72 008 08	3	4
10 41 062 2	3 223 051	91 70 787 08	3	4	10 41 285 4	2 978 000	96 77 880 08	314	8
10 41 062 2	3 223 052	91 70 788 08	3	4	10 41 285 4	2 978 251	96 85 132 08	314	8
10 41 062 2	3 223 053	91 70 792 08	3	4	10 41 285 4	3 211	91 73 326 08	126	61
10 41 062 2	3 223 054	91 75 712 08	3	4	10 41 285 4	3 212	91 71 914 08	86	46
10 41 062 2	3 225	91 71 910 08	45	4	10 41 285 4	3 212 001	96 85 285 08	17	1
10 41 062 2	3 226	91 71 915 08	11	4	10 41 285 4	3 213	91 72 510 08	54	64
10 41 062 2	3 227 006	91 72 280 08	11	4	10 41 285 4	3 214	91 70 785 08	(6)	4
10 41 062 2	3 227 007	91 76 254 08	11	4	10 41 285 4	3 214	91 70 785 08	79	46
10 41 062 2	3 227 008	91 76 270 08	11	4	10 41 285 4	3 215 007	91 71 907 08	24	2
10 41 062 2	3 611	91 73 332 08	136	2	10 41 285 4	3 215 008	91 71 908 08	19	4
10 41 062 2	3 651	91 73 805 08	80	2	10 41 285 4	3 350 001	91 74 740 08	26	26
10 41 062 2	3 715	91 70 853 08	14	4	10 41 285 4	3 350 010	91 74 786 08	6	1

3.11.2014

etk\_es\_en\_098206 LR 11000

1132

**LIEBHERR**

Indice Numérico  
Numerical index

Artículo	Página	Grupo	Pos.	Cantid	Artículo	Página	Grupo	Pos.	Cantid
10 41 285 4	3 360 003	91 74 860 08	37	28	10 42 556 5	1 402	91 73 220 08	14	1
10 41 285 4	3 370 002	91 74 736 08	37	25	10 42 556 5	1 412 102	91 73 222 08	14	1
10 41 285 4	3 552	91 73 337 08	19	42	10 42 558 8	2 520	91 72 029 08	55	0.12
10 41 285 4	3 552 017	96 84 827 08	13	8	10 42 558 8	2 520	91 72 029 08	56	0.18
10 41 285 4	3 553	91 73 338 08	76	28	10 42 558 8	2 520 034	96 45 984 08	41	0.4
10 41 285 4	3 554	91 72 278 08	7	27	10 42 562 2	X1162129	11 62 129 1	2	2
10 41 285 4	3 556 003	96 86 627 08	84	21	10 42 853 2	2 533 003	96 79 267 08	42	2
10 41 285 4	3 557	91 71 913 08	12	6	10 42 854 4	2 533 076	96 79 264 08	6	5.2
10 41 285 4	3 558	91 73 336 08	32	6	10 42 854 4	2 533 076	96 79 264 08	7	4.97
10 41 285 4	3 611	91 73 332 08	33	55	10 42 854 4	2 533 076	96 79 264 08	8	4.97
10 41 285 4	3 651	91 73 805 08	108	62	10 42 854 4	2 533 076	96 79 264 08	11	5.37
10 41 285 4	3 651 007	96 79 462 08	34	19	10 42 854 4	2 533 076	96 79 264 08	12	5.37
10 41 285 4	3 651 010	96 79 463 08	11	2	10 42 854 4	2 533 076	96 79 264 08	15	5.77
10 41 285 4	3 651 012	96 79 832 08	8	2	10 42 854 4	2 533 076	96 79 264 08	16	5.77
10 41 285 4	3 711	91 72 286 08	36	13	10 42 854 5	2 533 076	96 79 264 08	5	4.98
10 41 285 4	3 745	91 72 298 08	53	60	10 42 854 5	2 533 076	96 79 264 08	9	5.38
10 41 285 4	3 790 752	96 84 559 08	11	2	10 42 854 5	2 533 076	96 79 264 08	13	5.78
10 41 285 4	3 880	91 72 282 08	9	10	10 42 894 6	2 541	91 70 802 08	23	1
10 41 285 7	2 310 001	91 74 381 08	24	5	10 42 894 6	2 832	91 72 008 08	17	1
10 41 285 7	2 320 001	91 74 540 08	24	5	10 42 905 7	2 533 067	96 79 239 08	5	1
10 41 285 7	2 393	91 70 795 08	22	8	10 42 905 7	2 533 068	96 49 314 08	2	1
10 41 285 7	2 520	91 72 029 08	85	2	10 42 905 8	2 533 003	96 79 267 08	10	1
10 41 285 7	2 541	91 70 802 08	19	4	10 42 965 1	2 533 076	96 79 264 08	287	0.2
10 41 285 7	2 541 001	96 72 762 08	11	1	10 42 965 1	2 920 633	96 84 168 08	287	0.21
10 41 285 7	2 631	91 70 800 08	60	2	10 42 965 2	2 533 098	96 79 262 08	288	0.7
10 41 285 7	2 631 001	96 82 832 08	34	15	10 42 995 2	X1042529	10 42 529 1	9	1
10 41 285 7	2 744	91 76 183 08	11	4	10 42 997 4	X1013567	10 13 567 5	19	2
10 41 285 7	3 213	91 72 510 08	22	4	10 44 055 3	2 932	91 70 829 08	56	1
10 41 285 7	3 214	91 70 785 08	41	4	10 44 066 1	X1012677	10 12 677 1	3	2
10 41 285 7	3 350 001	91 74 740 08	25	7	10 44 078 8	X1012264	10 12 264 0	5	3
10 41 285 7	3 360 003	91 74 860 08	36	4	10 44 078 8	X1012264	10 12 264 5	3	3
10 41 285 7	3 370 002	91 74 736 08	36	8	10 44 078 8	X1012264	10 12 264 6	5	3
10 41 285 7	3 611	91 73 332 08	102	2	10 44 078 8	X1012265	10 12 265 9	5	3
10 41 286 1	1 131 100	91 73 453 08	20	8	10 44 078 8	X1013564	10 13 564 2	24	1
10 41 286 1	2 106 101	96 82 775 08	119	2	10 44 078 8	X1013780	10 13 780 8	10	8
10 41 286 1	2 520	91 72 029 08	79	2	10 44 099 0	2 520	91 72 029 08	49	1
10 41 286 1	2 520 034	96 45 984 08	51	2	10 44 116 7	2 920 660	96 80 307 08	291	0.4
10 41 286 1	2 541	91 70 802 08	25	8	10 44 130 5	2 533 003	96 79 267 08	46	8
10 41 286 1	2 541 001	96 72 762 08	10	1	10 44 130 8	X1013578	10 13 578 6	2	1
10 41 286 1	2 810 001	96 81 213 08	12	2	10 44 143 9	3 592 001	96 86 453 08	17	1
10 41 287 1	2 520 030	96 45 609 08	6	2	10 44 290 5	X1013109	10 13 109 5	12	1
10 41 287 9	2 520 032	96 45 980 08	7	1	10 44 330 9	2 522	91 74 320 08	19	1
10 41 288 0	2 520 032	96 45 980 08	2	1	10 44 362 5	2 502	91 72 033 08	24	2
10 41 288 1	2 520 032	96 45 980 08	5	1	10 44 366 0	1 920 472	96 79 714 08	502	1
10 41 325 5	2 970 000	96 77 881 08	53	2	10 44 366 3	3 930 338	96 82 852 08	170	1
10 42 386 5	3 746 003	96 86 714 08	7	2	10 44 366 4	1 920 165	96 79 081 08	(501)	1
10 42 393 8	2 975 039	96 77 879 08	50	1	10 44 366 4	1 920 165	96 79 081 08	(501)	1
10 42 402 5	2 670	91 70 808 08	(1)	0.14	10 44 366 4	2 920 633	96 84 168 08	521	2
10 42 427 6	2 920 500	96 80 302 08	10	1	10 44 366 5	2 920 633	96 84 168 08	514	2
10 42 433 3	X1013488	10 13 488 3	8	2	10 44 376 9	2 522 011	96 80 809 08	24	2
10 42 448 9	2 522 013	96 45 883 08	7	4	10 44 951 6	2 533 003	96 79 267 08	20	3
10 42 458 1	2 522 011	96 80 809 08	18	1	10 44 966 4	1 920 389	96 79 076 08	25	2
10 42 462 2	2 533 055	96 79 258 08	506	2	10 44 966 4	2 920 443	96 80 310 08	20	2
10 42 462 3	2 533 055	96 79 258 08	700	4	10 44 966 4	2 925 013	96 79 561 08	33	16
10 42 462 5	2 533 055	96 79 258 08	828	4	10 44 966 4	2 932	91 70 829 08	65	4
10 42 462 5	2 920 660	96 80 307 08	828	13	10 44 966 4	2 932 082	96 79 180 08	69	4
10 42 478 5	2 520 034	96 45 984 08	37	2	10 45 013 4	X1131459	11 31 459 9	(13)	1
10 42 496 2	1 920 473	96 79 717 08	508	1	10 45 027 3	2 533 003	96 79 267 08	60	1
10 42 529 1	2 711	91 70 812 08	1	1	10 45 052 1	5 517 102	55 17 102 08	3	1
10 42 540 9	2 393	91 70 795 08	16	1.5	10 45 069 3	2 520	91 72 029 08	80	6

3.11.2014

etk\_es\_en\_098206 LR 11000

1133

**LIEBHERR**

Indice Numérico  
Numerical index

Artículo	Página	Grupo	Pos.	Cantid	Artículo	Página	Grupo	Pos.	Cantid
10 45 069 3	2 520 033	96 50 633 08	3	11	10 46 691 2	1 974 000	96 77 874 08	224	2
10 45 069 3	2 520 034	96 45 984 08	25	4	10 46 691 2	1 974 001	96 77 875 08	224	2
10 45 069 3	2 810 001	96 81 213 08	15	3	10 46 691 2	1 977 111	96 71 700 08	155	1
10 45 069 3	2 925 013	96 79 561 08	8	4	10 46 691 2	2 970 000	96 77 881 08	224	11
10 45 069 3	2 932 082	96 79 180 08	73	2	10 46 691 2	2 976 017	96 79 694 08	157	1
10 45 091 9	9 674 046	96 74 046 08	(5)	1	10 46 691 2	2 978 000	96 77 880 08	224	2
10 45 104 8	X1131476	11 31 476 1	6	1	10 46 691 2	3 975 221	96 77 883 08	224	4
10 45 104 9	X1131476	11 31 476 1	7	1	10 46 691 2	3 976 351	96 77 884 08	224	3
10 45 106 0	X1131476	11 31 476 1	9	1	10 46 691 2	3 977 000	96 77 886 08	224	1
10 45 118 1	2 831	91 71 911 08	1	1	10 46 691 2	3 978 021	96 77 887 08	224	1
10 45 476 2	2 780	91 77 514 08	1	1	10 46 691 2	3 978 024	96 77 888 08	224	1
10 45 478 2	2 925 013	96 79 561 08	10	4	10 46 691 2	3 979 000	96 88 835 08	224	1
10 45 478 3	2 925 013	96 79 561 08	11	4	10 46 691 3	1 974 000	96 77 874 08	208	4
10 45 514 4	X1111334	11 11 334 3	15	1	10 46 691 3	1 974 001	96 77 875 08	208	4
10 45 519 1	2 260	91 70 797 08	4	4	10 46 691 3	1 977 111	96 71 700 08	160	1
10 45 519 1	2 652	91 70 805 08	14	8	10 46 691 3	2 970 000	96 77 881 08	208	19
10 45 519 1	2 670	91 70 808 08	23	16	10 46 691 3	2 975 101	96 77 891 08	208	3
10 45 519 1	2 671	91 70 809 08	10	16	10 46 691 3	2 976 000	96 77 894 08	208	2
10 45 528 1	2 502	91 72 033 08	27	6	10 46 691 3	2 976 026	96 79 695 08	160	2
10 46 563 8	1 920 472	96 79 714 08	5	1.25	10 46 691 3	3 975 221	96 77 883 08	208	4
10 46 563 8	2 920 633	96 84 168 08	15	8.75	10 46 691 3	3 976 351	96 77 884 08	208	3
10 46 563 8	2 920 633	96 84 168 08	16	6.55	10 46 691 3	3 977 000	96 77 886 08	208	4
10 46 690 6	3 211	91 73 326 08	164	2	10 46 691 3	3 978 021	96 77 887 08	208	4
10 46 690 7	2 106 103	96 89 073 08	3	1	10 46 691 3	3 978 024	96 77 888 08	208	4
10 46 690 7	2 106 105	96 94 835 08	2	1	10 46 691 4	1 970 000	96 77 873 08	243	3
10 46 690 7	2 631 005	96 89 040 08	4	1	10 46 691 4	2 970 000	96 77 881 08	243	3
10 46 690 7	3 611	91 73 332 08	18	1	10 46 691 4	2 971 071	96 81 296 08	243	1
10 46 690 8	2 106 104	96 89 074 08	3	1	10 46 691 4	2 975 005	96 77 877 08	243	1
10 46 690 8	2 106 105	96 94 835 08	3	2	10 46 691 4	2 975 062	96 77 878 08	243	1
10 46 690 8	2 631 005	96 89 040 08	3	2	10 46 691 4	2 975 063	96 77 889 08	243	1
10 46 690 8	3 211	91 73 326 08	165	4	10 46 691 4	2 975 067	96 77 890 08	243	1
10 46 690 8	3 611	91 73 332 08	17	2	10 46 691 4	2 975 101	96 77 891 08	243	1
10 46 690 9	2 106 103	96 89 073 08	2	4	10 46 691 4	2 975 293	96 80 819 08	243	2
10 46 690 9	2 106 104	96 89 074 08	2	2	10 46 691 4	2 976 017	96 79 694 08	161	3
10 46 690 9	2 631 005	96 89 040 08	2	1	10 46 691 4	2 978 251	96 85 132 08	243	1
10 46 690 9	3 211	91 73 326 08	166	4	10 46 691 4	3 975 221	96 77 883 08	243	2
10 46 690 9	3 611	91 73 332 08	16	6	10 46 691 4	3 979 000	96 88 835 08	243	3
10 46 691 0	1 970 000	96 77 873 08	244	1	10 46 691 4	3 979 001	96 88 833 08	243	1
10 46 691 0	1 977 111	96 71 700 08	152	1	10 46 691 5	1 970 000	96 77 873 08	229	6
10 46 691 0	2 970 000	96 77 881 08	244	4	10 46 691 5	2 970 000	96 77 881 08	229	1
10 46 691 0	2 976 017	96 79 694 08	154	1	10 46 691 5	2 971 071	96 81 296 08	229	3
10 46 691 0	2 976 026	96 79 695 08	151	4	10 46 691 5	2 976 000	96 77 894 08	229	2
10 46 691 0	2 978 251	96 85 132 08	244	1	10 46 691 5	2 976 017	96 79 694 08	152	2
10 46 691 0	3 975 221	96 77 883 08	244	2	10 46 691 5	3 975 221	96 77 883 08	229	1
10 46 691 0	3 979 000	96 88 835 08	244	3	10 46 691 5	3 976 351	96 77 884 08	229	1
10 46 691 0	3 979 001	96 88 833 08	244	1	10 46 691 5	3 978 021	96 77 887 08	229	1
10 46 691 0	3 979 002	96 88 834 08	244	1	10 46 691 5	3 978 024	96 77 888 08	229	1
10 46 691 1	1 974 000	96 77 874 08	230	2	10 46 691 6	1 970 000	96 77 873 08	223	4
10 46 691 1	1 974 001	96 77 875 08	230	2	10 46 691 6	2 970 000	96 77 881 08	223	5
10 46 691 1	1 977 111	96 71 700 08	150	2	10 46 691 6	2 971 071	96 81 296 08	223	3
10 46 691 1	2 970 000	96 77 881 08	230	3	10 46 691 6	2 975 005	96 77 877 08	223	2
10 46 691 1	2 971 071	96 81 296 08	230	1	10 46 691 6	2 975 062	96 77 878 08	223	2
10 46 691 1	2 976 000	96 77 894 08	230	2	10 46 691 6	2 975 063	96 77 889 08	223	2
10 46 691 1	2 976 017	96 79 694 08	150	1	10 46 691 6	2 975 067	96 77 890 08	223	2
10 46 691 1	3 976 351	96 77 884 08	230	1	10 46 691 6	2 975 101	96 77 891 08	223	1
10 46 691 1	3 977 000	96 77 886 08	230	1	10 46 691 6	2 975 293	96 80 819 08	223	2
10 46 691 1	3 978 021	96 77 887 08	230	1	10 46 691 6	3 975 221	96 77 883 08	223	2
10 46 691 1	3 978 024	96 77 888 08	230	1	10 46 691 6	3 976 351	96 77 884 08	223	1
10 46 691 1	3 979 000	96 88 835 08	230	1	10 46 691 6	3 978 021	96 77 887 08	223	1
10 46 691 1	3 979 002	96 88 834 08	230	1	10 46 691 6	3 978 024	96 77 888 08	223	1

3.11.2014

etk\_es\_en\_098206 LR 11000

1134

**LIEBHERR**

Indice Numérico  
Numerical index

Artículo	Página	Grupo	Pos.	Cantid	Artículo	Página	Grupo	Pos.	Cantid
10 46 691 7	1 970 000	96 77 873 08	207	8	10 48 992 6	2 976 017	96 79 694 08	164	1
10 46 691 7	2 970 000	96 77 881 08	207	7	10 49 011 6	3 214	91 70 785 08	(2)	2
10 46 691 7	2 971 071	96 81 296 08	207	7	10 49 104 0	X1013488	10 13 488 7	10	1
10 46 691 7	2 975 005	96 77 877 08	207	2	10 49 112 9	X1042393	10 42 393 8	999	1
10 46 691 7	2 975 062	96 77 878 08	207	2	10 49 124 8	2 920 699	96 84 180 08	293	8.5
10 46 691 7	2 975 063	96 77 889 08	207	2	10 49 169 5	2 810	91 70 816 08	(999)	1
10 46 691 7	2 975 067	96 77 890 08	207	2	10 49 234 5	X1111334	11 11 334 3	1	1
10 46 691 7	2 975 293	96 80 819 08	207	2	10 49 234 7	X1111334	11 11 334 3	19	1
10 46 691 7	2 976 000	96 77 894 08	207	2	10 49 234 8	X1111334	11 11 334 3	21	1
10 46 691 7	3 975 221	96 77 883 08	207	6	10 49 288 8	2 975 101	96 77 891 08	322	4
10 46 691 7	3 976 351	96 77 884 08	207	4	10 49 288 8	2 990 000	96 77 882 08	301	4
10 46 691 7	3 978 021	96 77 887 08	207	4	10 49 294 1	1 977	91 71 239 08	1	1
10 46 691 7	3 978 024	96 77 888 08	207	4	10 49 301 4	2 970 000	96 77 881 08	(997)	1
10 46 729 2	2 970 000	96 77 881 08	691	2	10 49 301 4	2 970 000	96 77 881 08	(999)	1
10 46 739 2	3 930 149	96 79 231 08	(5)	1	10 49 303 0	2 975 293	96 80 819 08	(30)	1
10 46 788 6	1 972 001	96 77 876 08	150	4	10 49 303 8	2 975 293	96 80 819 08	(999)	1
10 47 042 3	3 790 000	91 74 741 08	(351)	1	10 49 304 5	2 990 000	96 77 882 08	154	1
10 47 057 4	X1014327	10 14 327 6	8	2	10 49 306 5	2 975 101	96 77 891 08	323	4
10 47 114 4	2 810	91 70 816 08	58	1	10 49 306 5	2 990 000	96 77 882 08	319	2
10 47 222 6	3 790 000	91 74 741 08	(903)	1	10 49 315 9	2 970 000	96 77 881 08	65	1
10 47 222 7	3 790 000	91 74 741 08	(905)	1	10 49 340 8	X1048992	10 48 992 6	3	1
10 47 222 8	3 790 000	91 74 741 08	(907)	1	10 49 349 3	2 920 660	96 80 307 08	724	4
10 47 222 9	3 790 000	91 74 741 08	(909)	1	10 49 349 5	2 920 660	96 80 307 08	726	52
10 47 256 8	2 782	91 71 767 08	(22)	2	10 49 349 6	2 920 660	96 80 307 08	727	12
10 47 289 0	2 520	91 72 029 08	84	2	10 49 361 1	2 533 098	96 79 262 08	504	1
10 47 299 5	2 932	91 70 829 08	42	1	10 49 362 6	X1013109	10 13 109 5	1	2
10 47 304 0	2 311 001	96 25 639 08	3	2	10 49 392 0	X1042529	10 42 529 1	1	1
10 47 304 8	1 920 165	96 79 081 08	(708)	4	10 49 394 1	X1121192	11 21 192 8	11	1
10 47 304 8	1 920 165	96 79 081 08	(708)	4	10 49 394 4	X1121192	11 21 192 8	34	2
10 47 304 8	1 920 472	96 79 714 08	708	18	10 49 411 6	2 392	91 70 794 08	4	2
10 47 304 8	2 533 055	96 79 258 08	708	2	10 49 411 6	X1013763	10 13 763 5	13	1
10 47 304 8	2 920 633	96 84 168 08	708	46	10 49 411 7	2 392	91 70 794 08	6	1
10 47 543 6	2 780	91 77 514 08	2	1	10 50 464 5	9 172 291	91 72 291 08	34	2
10 47 599 4	9 079 586	90 79 586	(1)	1	10 50 901 0	2 920 660	96 80 307 08	274	0.6
10 47 639 1	2 391 001	96 79 787 08	(999)	1	10 54 050 0	2 810	91 70 816 08	88	1
10 48 851 3	2 810	91 70 816 08	53	3	10 54 050 0	3 770 005	96 88 386 08	8	1
10 48 866 2	1 920 403	96 79 066 08	293	1	10 55 275 2	2 925 013	96 79 561 08	52	1
10 48 866 2	1 920 417	96 79 065 08	293	1	10 65 006 5	5 102 354	51 02 354 08	1	1
10 48 866 2	1 930 008	96 84 978 08	32	1	10 65 009 2	X1034282	10 34 282 3	2	1
10 48 866 2	2 920 651	96 83 462 08	504	2	10 65 023 3	2 920 699	96 84 180 08	5	1
10 48 866 2	2 930 006	96 82 414 08	293	1	10 65 039 3	X1111334	11 11 334 3	26	1
10 48 866 2	3 780 881	96 72 767 08	(293)	2	10 65 040 3	X1111334	11 11 334 3	49	1
10 48 866 2	3 930 188	96 79 232 08	286	1	10 65 048 3	X1111334	11 11 334 3	28	1
10 48 866 2	3 930 188	96 84 011 08	292	1	10 65 048 4	X1111334	11 11 334 3	29	1
10 48 866 2	3 930 371	96 79 229 08	292	1	10 65 048 5	X1111334	11 11 334 3	48	1
10 48 866 2	3 930 372	96 85 622 08	293	1	10 65 048 8	X1111334	11 11 334 3	66	1
10 48 866 2	3 930 373	96 85 624 08	293	1	10 65 048 9	X1111334	11 11 334 3	70	1
10 48 866 2	3 930 384	96 84 587 08	293	1	10 65 049 0	X1111334	11 11 334 3	85	1
10 48 866 2	3 930 392	96 82 851 08	307	1	10 65 050 7	2 790	91 60 975 08	(2)	1
10 48 866 2	3 930 579	96 81 882 08	286	1	10 65 098 5	2 932 082	96 79 180 08	68	1
10 48 866 2	3 930 587	96 86 506 08	280	1	10 65 108 5	X1013564	10 13 564 9	16	1
10 48 866 2	3 930 591	96 85 413 08	507	1	10 65 108 5	X1013578	10 13 578 6	49	4
10 48 866 2	3 930 592	96 85 460 08	507	1	10 65 108 6	X1013567	10 13 567 5	29	2
10 48 866 2	3 930 593	96 85 461 08	504	1	10 65 114 3	3 223 052	91 70 788 08	13	2
10 48 892 7	X1012051	10 12 051 2	4	1	10 65 114 3	3 552	91 73 337 08	45	2
10 48 892 8	X1013533	10 13 533 6	11	1	10 65 136 3	2 970 000	96 77 881 08	692	6
10 48 892 8	X1013798	10 13 798 7	5	1	10 65 136 3	3 976 351	96 77 884 08	653	1
10 48 901 1	2 533 003	96 79 267 08	28	2	10 65 147 0	2 932 082	96 79 180 08	42	1
10 48 914 2	X1013567	10 13 567 5	20	2	10 65 243 9	3 226	91 71 915 08	90	2
10 48 944 9	3 790 000	91 74 741 08	(889)	1	10 65 243 9	3 558	91 73 336 08	12	2

3.11.2014

etk\_es\_en\_098206 LR 11000

1135

**LIEBHERR**

Indice Numérico  
Numerical index

Artículo	Página	Grupo	Pos.	Cantid	Artículo	Página	Grupo	Pos.	Cantid
10 65 243 9	3 715	91 70 853 08	6	3	10 66 499 9	X1011781	10 11 781 4	11	1
10 65 244 0	3 227 006	91 72 280 08	90	2	10 66 526 3	X1004204	10 04 204 3	14	1
10 65 244 0	3 227 007	91 76 254 08	90	2	10 66 526 5	X1100472	11 00 472 6	2	1
10 65 244 0	3 227 008	91 76 270 08	90	2	10 66 536 4	3 211	91 73 326 08	73	1
10 65 244 0	3 716	91 71 786 08	6	3	10 67 511 3	2 970 000	96 77 881 08	203	2
10 65 255 2	X1014328	10 14 328 9	6	6	10 67 511 3	2 971 071	96 81 296 08	203	1
10 65 267 8	2 657	91 70 806 08	(15)	1	10 67 511 3	3 975 221	96 77 883 08	203	1
10 65 267 8	3 291	91 70 844 08	(152)	4	10 67 511 4	2 970 000	96 77 881 08	204	2
10 65 272 4	2 975 005	96 77 877 08	21	1	10 67 511 4	3 976 351	96 77 884 08	204	2
10 65 272 4	2 975 062	96 77 878 08	21	1	10 67 538 0	2 920 699	96 84 180 08	733	1
10 65 272 4	2 975 063	96 77 889 08	21	1	10 67 538 1	2 932	91 70 829 08	(14)	1
10 65 272 4	2 975 067	96 77 890 08	21	1	10 67 538 7	2 105 200	91 73 478 08	35	2
10 65 272 4	2 975 101	96 77 891 08	21	1	10 67 538 7	3 611	91 73 332 08	153	1
10 65 272 4	2 975 293	96 80 819 08	21	1	10 67 540 1	2 631	91 70 800 08	49	1
10 65 280 4	2 105 200	91 73 478 08	34	1	10 67 546 3	2 711	91 70 812 08	18	1
10 65 280 5	3 611	91 73 332 08	151	1	10 67 550 6	2 932	91 70 829 08	(11)	2
10 65 281 1	3 213	91 72 510 08	44	1	10 67 555 0	2 931 023	96 82 409 08	4	1
10 65 281 1	3 214	91 70 785 08	70	1	10 67 569 4	2 970 000	96 77 881 08	69	1
10 65 281 1	3 350 001	91 74 740 08	36	1	10 67 577 8	2 932	91 70 829 08	(10)	1
10 65 281 1	3 611	91 73 332 08	152	1	10 67 815 7	2 975 039	96 77 879 08	(999)	1
10 65 281 4	3 211	91 73 326 08	75	1	10 67 837 5	2 520	91 72 029 08	43	2
10 65 281 4	3 556 003	96 86 627 08	40	2	10 67 837 7	2 520	91 72 029 08	45	2
10 65 281 4	3 611	91 73 332 08	78	2	10 67 839 5	3 930 394	96 67 643 08	1	1
10 65 282 0	3 211	91 73 326 08	74	2	10 67 839 5	3 930 483	96 81 883 08	30	2
10 65 282 0	3 611	91 73 332 08	95	2	10 67 839 5	3 930 483	96 84 012 08	30	2
10 65 282 0	3 651	91 73 805 08	98	2	10 67 845 2	2 920 660	96 80 307 08	504	1
10 65 282 6	3 220	91 71 909 08	43	2	10 67 845 3	2 920 660	96 80 307 08	502	1
10 65 282 6	3 220 500	91 73 339 08	43	2	10 67 845 8	2 920 660	96 80 307 08	503	2
10 65 282 6	3 225	91 71 910 08	5	2	10 67 849 1	2 920 633	96 84 168 08	5	1
10 65 282 9	3 223	91 72 314 08	43	2	10 67 849 1	2 920 633	96 84 168 08	6	1
10 65 282 9	3 223 050	91 70 786 08	43	2	10 67 849 1	2 920 633	96 84 168 08	375	1
10 65 282 9	3 223 051	91 70 787 08	43	2	10 67 849 1	2 920 633	96 84 168 08	377	1
10 65 282 9	3 223 052	91 70 788 08	43	2	10 67 849 1	2 920 633	96 84 168 08	378	1
10 65 282 9	3 223 053	91 70 792 08	43	2	10 67 849 2	2 920 660	96 80 307 08	5	1
10 65 282 9	3 223 054	91 75 712 08	43	2	10 67 849 2	2 920 660	96 80 307 08	6	1
10 65 283 0	2 105 200	91 73 478 08	36	2	10 67 849 2	2 920 660	96 80 307 08	7	1
10 65 291 0	2 533 003	96 79 267 08	2	1	10 67 849 2	2 920 660	96 80 307 08	8	1
10 65 300 5	X1002800	10 02 800 2	18	1	10 67 849 2	2 920 660	96 80 307 08	9	1
10 66 309 4	2 970 000	96 77 881 08	(1)	1	10 67 849 2	2 920 660	96 80 307 08	10	1
10 66 309 4	X1049315	10 49 315 9	1	1	10 67 849 2	2 920 660	96 80 307 08	13	1
10 66 338 4	2 391 001	96 79 787 08	110	1	10 67 849 2	2 920 660	96 80 307 08	15	1
10 66 343 9	2 810	91 70 816 08	(999)	1	10 67 875 2	2 650 001	96 81 112 08	20	2
10 66 380 1	X1022800	10 22 800 4	6	1	10 67 875 4	2 650 001	96 81 112 08	10	2
10 66 383 4	3 553	91 73 338 08	14	2	10 68 417 1	2 970 000	96 77 881 08	(998)	1
10 66 383 4	3 651	91 73 805 08	99	1	10 68 417 2	2 970 000	96 77 881 08	(999)	1
10 66 384 8	2 931 023	96 82 409 08	11	2	10 80 004 6	2 920 660	96 80 307 08	842	8
10 66 390 9	X1042529	10 42 529 1	(1)	1	10 80 063 1	2 920 660	96 80 307 08	753	2
10 66 397 0	2 311 001	96 25 639 08	4	2	10 80 067 2	X1121128	11 21 128 8	5	1
10 66 397 0	3 211	91 73 326 08	107	4	10 80 068 4	X1131476	11 31 476 1	33	4
10 66 414 1	X1042529	10 42 529 1	27	1	10 80 185 8	X1022811	10 22 811 2	14	1
10 66 433 5	1 830 188	96 82 527 08	100	1	10 80 205 7	2 930 007	96 82 415 08	20	1
10 66 441 6	2 990 000	96 77 882 08	53	1	10 80 205 7	3 930 138	91 74 801 08	(1)	2
10 66 462 6	2 533 076	96 79 264 08	503	3	10 80 205 7	3 930 330	91 74 838 08	(10)	2
10 66 480 0	2 920 080	96 81 754 08	15	6	10 80 205 7	3 930 337	91 75 677 08	(10)	2
10 66 499 3	X1011781	10 11 781 4	8	1	10 80 205 7	3 930 483	96 81 881 08	10	2
10 66 499 4	X1011781	10 11 781 4	9	1	10 80 205 7	3 930 483	96 81 883 08	10	2
10 66 499 5	X1011781	10 11 781 4	10	1	10 80 205 7	3 930 483	96 84 012 08	10	2
10 66 499 6	X1011781	10 11 781 4	4	3	10 80 205 7	3 930 584	96 85 621 08	(151)	1
10 66 499 7	X1011781	10 11 781 4	5	1	10 80 205 7	3 930 585	96 85 625 08	151	1
10 66 499 8	X1011781	10 11 781 4	6	1	10 80 206 0	1 920 305	96 86 605 08	11	1

3.11.2014

etk\_es\_en\_098206 LR 11000

1136

**LIEBHERR**

Indice Numérico  
Numerical index

Artículo	Página	Grupo	Pos.	Cantid	Artículo	Página	Grupo	Pos.	Cantid
10 80 206 1	2 920 200	91 74 523 08	5	1	10 81 480 0	1 631 100	91 70 767 08	50	16
10 80 206 1	2 920 201	91 74 524 08	5	1	10 81 500 4	X1045027	10 45 027 3	1	1
10 80 206 1	2 920 350	91 74 526 08	5	1	10 81 500 5	X1045027	10 45 027 3	2	1
10 80 206 1	3 930 380	91 74 525 08	5	1	10 81 500 6	X1045027	10 45 027 3	3	1
10 80 206 1	3 930 390	91 74 527 08	5	1	10 81 501 0	X1121342	11 21 342 3	23	1
10 80 206 1	3 930 395	91 74 528 08	5	1	10 81 502 5	9 674 210	96 74 210 08	999	1
10 80 206 2	2 780 124	96 81 750 08	10	1	10 81 502 8	9 674 211	96 74 211 08	999	1
10 80 218 6	X1013564	10 13 564 2	22	1	10 81 502 9	X1081501	10 81 501 0	17	1
10 80 220 1	3 592 001	96 86 453 08	23	4	10 81 504 9	2 976 017	96 79 694 08	(999)	1
10 80 220 1	3 651	91 73 805 08	127	9	10 81 512 1	3 930 037	96 84 590 08	171	1
10 80 220 3	2 391 001	96 79 787 08	193	4	10 81 512 1	3 930 149	96 79 231 08	171	1
10 80 220 3	3 211	91 73 326 08	153	2	10 81 512 1	3 930 371	96 79 229 08	270	3
10 80 220 5	2 650	91 70 798 08	25	1	10 81 512 5	3 930 037	96 84 590 08	282	1
10 80 225 3	2 970 000	96 77 881 08	(999)	1	10 81 512 5	3 930 149	96 79 231 08	170	1
10 80 228 0	2 370 002	91 76 456 08	1	1	10 81 516 2	X1032632	10 32 632 3	999	1
10 80 233 4	1 830 188	96 82 527 08	(1)	1	10 81 519 6	X1045476	10 45 476 2	1	1
10 80 236 2	5 400 018	54 00 018 08	17	1	10 81 528 0	3 930 037	96 84 590 08	283	1
10 80 236 4	5 400 018	54 00 018 08	21	1	10 81 528 0	3 930 149	96 79 231 08	173	1
10 80 268 2	2 392	91 70 794 08	5	1	10 81 535 0	X1041325	10 41 325 5	8	2
10 80 299 7	X1013154	10 13 154 6	4	1	10 81 566 2	2 990 000	96 77 882 08	608	2
10 81 323 7	3 930 037	96 84 590 08	151	1	10 81 577 7	2 541	91 70 802 08	17	2
10 81 323 7	3 930 149	96 79 231 08	151	1	10 81 583 0	2 920 651	96 83 462 08	5	0.64
10 81 335 9	3 780 881	96 72 767 08	(50)	4	10 81 618 5	2 970 000	96 77 881 08	51	2
10 81 347 6	3 790 000	91 74 741 08	(715)	1	10 81 618 5	3 975 221	96 77 883 08	50	2
10 81 363 3	2 920 660	96 80 307 08	515	2	10 81 618 5	3 976 351	96 77 884 08	50	2
10 81 364 2	2 920 660	96 80 307 08	836	1	10 81 618 5	3 977 000	96 77 886 08	50	6
10 81 364 4	2 920 660	96 80 307 08	754	4	10 81 618 6	3 592 001	96 86 453 08	(152)	2
10 81 364 5	2 920 660	96 80 307 08	755	5	10 81 645 8	3 979 002	96 88 834 08	(11)	1
10 81 373 1	X1041325	10 41 325 5	2	4	10 81 656 6	9 674 212	96 74 212 08	72	2
10 81 373 8	1 974 000	96 77 874 08	50	1	10 81 846 9	X1162139	11 62 139 6	4	1
10 81 373 8	1 974 001	96 77 875 08	50	1	10 87 034 8	1 920 473	96 79 717 08	7	4.83
10 81 373 8	2 970 000	96 77 881 08	50	11	10 87 047 6	1 131 100	91 73 453 08	76	1
10 81 373 8	2 971 071	96 81 296 08	51	2	10 87 051 1	2 541	91 70 802 08	49	2
10 81 373 8	2 975 005	96 77 877 08	54	2	10 87 051 1	2 670 001	96 79 676 08	5	5
10 81 373 8	2 975 062	96 77 878 08	54	2	10 87 053 8	2 533 058	96 79 263 08	344	13.3
10 81 373 8	2 975 063	96 77 889 08	54	2	10 87 053 8	2 533 076	96 79 264 08	344	4.75
10 81 373 8	2 975 067	96 77 890 08	54	2	10 87 053 9	2 533 055	96 79 258 08	345	17
10 81 373 8	2 975 101	96 77 891 08	54	2	10 87 053 9	2 920 651	96 83 462 08	345	0.64
10 81 373 8	2 975 293	96 80 819 08	54	2	10 87 054 0	1 920 165	96 79 081 08	(305)	0.32
10 81 373 8	2 978 000	96 77 880 08	50	2	10 87 054 0	1 920 165	96 79 081 08	(305)	0.32
10 81 376 7	1 920 404	91 73 615 08	23	1	10 87 054 0	2 533 055	96 79 258 08	305	456.75
10 81 376 7	1 920 404	91 73 616 08	23	1	10 87 054 0	2 533 058	96 79 263 08	305	344.69
10 81 376 7	2 925	91 72 294 08	(20)	1	10 87 054 0	2 920 633	96 84 168 08	305	966.8
10 81 376 7	2 925 002	96 79 560 08	41	5	10 87 054 1	2 533 058	96 79 263 08	307	6.6
10 81 376 7	2 925 222	96 79 573 08	20	1	10 87 054 1	2 920 633	96 84 168 08	307	9.3
10 81 388 1	X1118292	11 18 292 4	(1)	1	10 87 054 2	2 533 055	96 79 258 08	309	21.13
10 81 393 3	X1013564	10 13 564 2	15	2	10 87 054 2	2 533 058	96 79 263 08	309	25.2
10 81 393 3	X1013801	10 13 801 4	7	1	10 87 054 2	2 920 633	96 84 168 08	309	34.6
10 81 393 5	X1014005	10 14 005 6	10	1	10 87 054 2	2 920 660	96 80 307 08	309	3.8
10 81 393 6	X1011775	10 11 775 3	5	1	10 87 058 6	2 978 000	96 77 880 08	156	1
10 81 393 6	X1013538	10 13 538 6	7	1	10 87 060 2	2 533 055	96 79 258 08	503	1
10 81 393 6	X1013567	10 13 567 5	16	1	10 87 060 2	2 533 058	96 79 263 08	512	2
10 81 393 6	X1013568	10 13 568 1	7	1	10 87 060 2	2 920 633	96 84 168 08	502	7
10 81 393 7	X1011775	10 11 775 3	6	1	10 87 060 4	2 533 055	96 79 258 08	516	1
10 81 393 9	X1013567	10 13 567 5	14	3	10 87 060 4	2 533 058	96 79 263 08	516	2
10 81 394 0	X1013564	10 13 564 2	16	2	10 87 060 4	2 920 633	96 84 168 08	526	7
10 81 394 0	X1013565	10 13 565 5	9	2	10 87 080 2	3 556 003	96 86 627 08	90	2
10 81 394 1	X1013567	10 13 567 5	11	4	10 87 116 7	2 925 013	96 79 561 08	54	1
10 81 394 3	X1013567	10 13 567 5	12	1	10 87 117 7	2 520 030	96 45 609 08	4	3
10 81 413 7	3 790 006	96 89 298 08	(999)	1	10 87 117 7	2 520 031	96 45 610 08	3	2

3.11.2014

etk\_es\_en\_098206 LR 11000

1137

**LIEBHERR**

Indice Numérico  
Numerical index

Artículo	Página	Grupo	Pos.	Cantid	Artículo	Página	Grupo	Pos.	Cantid
10 87 117 7	2 932 041	96 79 179 08	3	4	10 87 172 7	X1117070	11 17 070 9	2	1
10 87 128 8	2 920 651	96 83 462 08	506	3	10 87 172 7	X1121249	11 21 249 7	2	1
10 87 128 8	2 932 041	96 79 179 08	57	36	10 87 172 8	X1121249	11 21 249 7	4	1
10 87 128 8	3 930 591	96 85 413 08	509	2	10 87 172 9	X1121249	11 21 249 7	3	1
10 87 128 8	3 930 592	96 85 460 08	505	4	10 87 173 0	X1117070	11 17 070 9	98	1
10 87 128 8	3 930 593	96 85 461 08	508	4	10 87 173 0	X1121249	11 21 249 7	98	1
10 87 128 9	2 920 651	96 83 462 08	508	5	10 87 173 1	X1117070	11 17 070 9	3	1
10 87 128 9	2 932 041	96 79 179 08	56	32	10 87 173 2	X1117070	11 17 070 9	4	1
10 87 128 9	3 930 591	96 85 413 08	511	2	10 87 182 0	X1121192	11 21 192 8	999	1
10 87 128 9	3 930 592	96 85 460 08	504	4	10 87 199 9	X1148187	11 48 187 7	2	1
10 87 128 9	3 930 593	96 85 461 08	506	4	10 87 203 2	2 920 660	96 80 307 08	98	5
10 87 135 6	2 671 001	96 79 682 08	2	2	10 87 203 3	2 920 660	96 80 307 08	709	12
10 87 151 4	3 790	91 75 089 08	15	1	10 87 234 4	1 131 101	96 90 889 08	3	1
10 87 151 5	2 631 002	96 92 599 08	17	1	10 87 238 2	X1049294	10 49 294 1	999	1
10 87 151 7	2 711	91 70 811 08	1	1	10 87 240 6	X1118196	11 18 196 0	4	1
10 87 154 8	2 932 041	96 79 179 08	4	2	10 87 240 7	X1118196	11 18 196 0	5	1
10 87 155 6	2 920 660	96 80 307 08	16	12.38	10 87 240 9	X1118196	11 18 196 0	6	1
10 87 155 6	2 920 660	96 80 307 08	17	12.38	10 87 270 1	3 213 001	92 49 545 08	3	2
10 87 155 7	2 533 055	96 79 258 08	5	3.7	10 87 325 0	X1121122	11 21 122 8	999	1
10 87 155 7	2 533 058	96 79 263 08	10	3.52	10 87 325 1	X1121122	11 21 122 8	13	1
10 87 155 7	2 920 660	96 80 307 08	371	3.43	10 87 325 2	X1121122	11 21 122 8	14	1
10 87 155 7	2 920 660	96 80 307 08	375	12.38	10 87 325 3	X1121122	11 21 122 8	15	1
10 87 155 7	2 920 660	96 80 307 08	376	12.38	11 00 008 0	3 930 394	96 67 643 08	10	1
10 87 155 7	2 920 660	96 80 307 08	380	12.38	11 00 008 0	3 930 483	96 81 883 08	40	2
10 87 155 7	2 920 660	96 80 307 08	381	12.38	11 00 008 0	3 930 483	96 84 012 08	40	2
10 87 155 8	2 920 660	96 80 307 08	406	14.5	11 00 059 3	X1013801	10 13 801 4	14	3
10 87 155 9	2 920 633	96 84 168 08	10	17.3	11 00 096 3	3 930 372	96 85 622 08	161	1
10 87 155 9	2 920 660	96 80 307 08	14	12.38	11 00 096 3	3 930 384	96 84 587 08	161	1
10 87 155 9	2 920 660	96 80 307 08	372	13.38	11 00 119 4	1 922 000	96 82 702 08	10	2
10 87 155 9	2 920 660	96 80 307 08	373	9.68	11 00 177 0	X1162139	11 62 139 6	6	1
10 87 155 9	2 920 660	96 80 307 08	377	3.03	11 00 214 1	3 611	91 73 332 08	110	1
10 87 155 9	2 920 660	96 80 307 08	378	12.38	11 00 221 6	2 970 000	96 77 881 08	717	7
10 87 156 8	2 550 016	96 78 465 08	6	2	11 00 221 7	X1012476	10 12 476 2	13	2
10 87 156 8	2 550 018	96 79 811 08	5	2	11 00 221 8	2 810 001	96 81 213 08	16	0.426
10 87 156 8	3 223 025	96 79 508 08	7	2	11 00 252 4	X1045476	10 45 476 2	2	2
10 87 156 8	3 223 026	96 78 984 08	8	2	11 00 298 0	2 925 031	96 86 462 08	3	1
10 87 156 8	3 223 027	96 82 171 08	7	2	11 00 299 0	X1111334	11 11 334 3	22	1
10 87 156 8	3 223 028	96 82 141 08	7	2	11 00 299 5	X1013567	10 13 567 5	40	1
10 87 156 8	3 223 029	96 81 956 08	2	2	11 00 308 6	3 651 019	96 81 079 08	10	1
10 87 156 8	3 223 049	96 82 421 08	6	2	11 00 308 9	5 026 573	50 26 573 08	998	1
10 87 156 8	3 552	91 73 337 08	59	2	11 00 309 4	5 026 573	50 26 573 08	999	1
10 87 156 8	3 553 062	96 84 680 08	6	2	11 00 319 3	1 920 404	91 73 615 08	5	2
10 87 156 8	3 566 002	96 84 902 08	6	2	11 00 319 3	1 920 404	91 73 616 08	5	2
10 87 156 8	3 566 004	96 84 900 08	6	2	11 00 319 3	2 920 407	91 73 536 08	(1)	2
10 87 156 8	3 566 006	96 84 898 08	6	2	11 00 322 3	X1160118	11 60 118 4	44	24
10 87 156 8	3 651 014	96 80 273 08	10	2	11 00 322 4	X1160118	11 60 118 4	45	24
10 87 156 8	3 651 015	96 80 261 08	6	2	11 00 339 2	3 790 000	91 74 741 08	(713)	1
10 87 156 8	3 651 017	96 80 277 08	6	2	11 00 353 5	X1049315	10 49 315 9	998	1
10 87 156 8	3 715 005	96 77 470 08	6	2	11 00 353 6	X1049315	10 49 315 9	999	1
10 87 156 8	3 715 011	96 77 338 08	6	2	11 00 432 1	X1045104	10 45 104 9	12	1
10 87 156 8	3 716 004	96 77 440 08	6	2	11 00 432 1	X1121128	11 21 128 8	(12)	1
10 87 156 8	3 716 008	96 77 041 08	6	2	11 00 439 7	X1134074	11 34 074 1	31	3
10 87 156 8	3 746 009	96 87 869 08	6	2	11 00 443 2	X1145033	11 45 033 8	21	1
10 87 156 8	3 816 003	96 86 824 08	6	2	11 00 444 0	X1145033	11 45 033 8	24	1
10 87 157 4	3 746 003	96 86 714 08	36	2	11 00 444 3	X1045104	10 45 104 9	27	1
10 87 166 4	3 795	91 75 713 08	2	1	11 00 444 4	3 213	91 72 510 08	48	8
10 87 166 6	3 795	91 75 713 08	6	4	11 00 444 4	3 770 005	96 88 386 08	9	2
10 87 168 5	X1131459	11 31 459 9	1	1	11 00 472 6	3 780 000	91 72 296 08	15	1
10 87 168 6	X1131459	11 31 459 9	50	1	11 00 478 5	3 556 003	96 86 627 08	76	1
10 87 168 7	X1131459	11 31 459 9	51	1	11 00 480 1	3 611	91 73 332 08	173	6

3.11.2014

etk\_es\_en\_098206 LR 11000

1138

**LIEBHERR**

Indice Numérico  
Numerical index



Artículo	Página	Grupo	Pos.	Cantid	Artículo	Página	Grupo	Pos.	Cantid
11 00 480 1	3 651	91 73 805 08	128	6	11 06 793 0	2 533 098	96 79 262 08	501	1
11 00 480 1	3 715	91 70 853 08	62	6	11 06 805 0	2 671 001	96 79 682 08	(1)	1
11 00 480 1	3 716	91 71 786 08	62	6	11 06 805 5	X1013564	10 13 564 9	23	1
11 00 497 6	2 970 000	96 77 881 08	26	1	11 06 815 5	X1013517	10 13 517 7	9	7
11 00 514 8	2 920 660	96 80 307 08	281	2.01	11 06 815 9	2 541	91 70 802 08	4	4
11 00 514 9	2 920 660	96 80 307 08	282	1.93	11 06 833 0	2 920 660	96 80 307 08	516	2
11 00 517 0	X1111334	11 11 334 3	17	1	11 06 833 1	2 920 660	96 80 307 08	756	4
11 00 522 7	2 970 000	96 77 881 08	(2)	1	11 08 008 8	2 533 003	96 79 267 08	36	1
11 00 524 4	X1042393	10 42 393 8	1	1	11 08 088 1	2 533 055	96 79 258 08	758	16
11 00 528 1	X1013801	10 13 801 4	10	8	11 08 088 1	2 533 058	96 79 263 08	758	6
11 00 530 8	X1080228	10 80 228 0	1	1	11 08 088 1	2 920 633	96 84 168 08	758	6
11 00 531 3	X1100530	11 00 530 8	11	1	11 08 088 1	2 920 660	96 80 307 08	758	5
11 00 531 4	X1100530	11 00 530 8	21	1	11 08 118 6	1 632	91 70 768 08	28	2
11 00 531 6	X1100530	11 00 530 8	24	1	11 08 215 8	2 650 001	96 81 112 08	6	1
11 00 532 7	X1035640	10 35 640 6	1	1	11 08 233 3	X1013564	10 13 564 2	25	1
11 00 533 0	X1035640	10 35 640 6	999	1	11 08 260 1	2 533 058	96 79 263 08	201	1.63
11 00 555 4	X1030300	10 30 300 7	21	1	11 08 260 1	2 533 076	96 79 264 08	201	4.75
11 00 598 8	2 522 011	96 80 809 08	4	1	11 08 260 2	2 533 055	96 79 258 08	202	19.94
11 00 618 8	X1013567	10 13 567 5	18	2	11 08 260 2	2 533 058	96 79 263 08	202	7.97
11 00 639 2	2 522 011	96 80 809 08	1	1	11 08 260 2	2 920 633	96 84 168 08	202	30.62
11 00 665 5	3 651	91 73 805 08	97	2	11 08 260 2	2 920 660	96 80 307 08	202	24.49
11 00 666 8	X1047543	10 47 543 6	2	1	11 08 260 3	2 533 055	96 79 258 08	203	4.98
11 00 666 9	X1047543	10 47 543 6	20	2	11 08 260 3	2 533 058	96 79 263 08	203	1.83
11 00 676 6	3 746 001	96 83 995 08	4	1	11 08 260 3	2 920 633	96 84 168 08	203	25.09
11 00 682 7	2 780	91 71 906 08	30	1	11 08 260 3	2 920 660	96 80 307 08	203	22.69
11 00 721 5	X1013578	10 13 578 6	9	3	11 08 260 4	2 533 055	96 79 258 08	204	1.66
11 00 721 9	X1162149	11 62 149 8	3	4	11 08 260 4	2 533 058	96 79 263 08	204	2.03
11 00 721 9	X1162150	11 62 150 0	2	4	11 08 260 4	2 920 633	96 84 168 08	204	2.89
11 00 721 9	X1162150	11 62 150 1	6	6	11 08 260 4	2 920 660	96 80 307 08	204	0.83
11 00 721 9	X1162150	11 62 150 2	3	7	11 08 260 5	2 533 055	96 79 258 08	205	4.02
11 00 727 2	2 522 011	96 80 809 08	2	1	11 08 260 5	2 533 058	96 79 263 08	205	0.63
11 00 730 5	1 793 010	91 69 599 08	1	2	11 08 260 5	2 920 633	96 84 168 08	205	0.2
11 00 731 0	1 793 010	91 69 599 08	2	2	11 08 260 5	2 920 660	96 80 307 08	205	3.24
11 00 731 2	1 793 010	91 69 599 08	3	1	11 08 260 6	2 533 055	96 79 258 08	206	0.73
11 00 735 3	X1145033	11 45 033 8	999	1	11 08 260 6	2 920 633	96 84 168 08	206	1.53
11 00 766 8	X1013763	10 13 763 5	17	3	11 08 260 6	2 920 660	96 80 307 08	206	2.19
11 00 784 7	2 520	91 72 029 08	38	1	11 08 260 7	2 533 055	96 79 258 08	207	1.13
11 00 784 8	2 520	91 72 029 08	39	1	11 08 260 7	2 920 660	96 80 307 08	207	0.73
11 00 784 9	2 520	91 72 029 08	37	1	11 08 260 8	2 920 660	96 80 307 08	208	0.85
11 00 785 3	1 830 188	96 82 527 08	301	1	11 08 260 9	2 920 660	96 80 307 08	209	2.48
11 00 785 3	2 932 041	96 79 179 08	(301)	1	11 08 833 8	2 533 058	96 79 263 08	9	3.52
11 00 785 3	2 932 041	96 79 179 08	(301)	1	11 08 833 8	2 533 076	96 79 264 08	371	0.25
11 00 802 0	2 391 001	96 79 787 08	196	1	11 08 833 8	2 533 076	96 79 264 08	372	0.25
11 00 808 3	X1022811	10 22 811 2	2	1	11 08 833 8	2 533 076	96 79 264 08	373	0.25
11 00 831 5	3 556 003	96 86 627 08	77	4	11 08 833 8	2 533 076	96 79 264 08	374	0.46
11 00 878 7	2 392	91 70 794 08	12	2	11 08 833 8	2 533 076	96 79 264 08	375	0.46
11 00 889 4	2 392	91 70 794 08	1	1	11 08 833 8	2 533 076	96 79 264 08	381	0.2
11 00 891 9	2 650	91 70 798 08	2	1	11 08 833 8	2 533 076	96 79 264 08	382	0.2
11 00 944 3	X1131476	11 31 476 1	26	1	11 08 833 8	2 920 660	96 80 307 08	379	12.38
11 00 944 4	X1131476	11 31 476 1	34	1	11 08 833 8	2 920 660	96 80 307 08	400	3.36
11 06 012 5	2 920 651	96 83 462 08	501	2	11 08 833 8	2 920 660	96 80 307 08	401	0.17
11 06 012 5	3 930 591	96 85 413 08	501	1	11 08 833 8	2 920 660	96 80 307 08	402	0.17
11 06 012 8	2 932 041	96 79 179 08	46	2	11 08 833 8	2 920 660	96 80 307 08	403	6.06
11 06 061 8	2 920 660	96 80 307 08	535	1	11 08 833 8	2 920 660	96 80 307 08	404	17.01
11 06 061 9	2 920 660	96 80 307 08	527	1	11 08 833 8	2 920 660	96 80 307 08	405	0.17
11 06 657 2	3 790 000	91 74 741 08	(717)	1	11 08 840 1	3 780 881	96 72 767 08	(30)	1
11 06 680 8	X1100472	11 00 472 6	1	1	11 08 873 7	X1100889	11 00 889 4	10	1
11 06 761 1	2 888	91 70 821 08	18	0.5	11 08 874 1	X1100889	11 00 889 4	20	1
11 06 783 1	2 920 660	96 80 307 08	536	1	11 08 876 4	2 391 001	96 79 787 08	128	1
11 06 783 3	2 920 660	96 80 307 08	509	1	11 08 879 3	2 650 003	96 81 140 08	1	1

3.11.2014

etk\_es\_en\_098206 LR 11000

1139

**LIEBHERR**Indice Numérico  
Numerical index

Artículo	Página	Grupo	Pos.	Cantid	Artículo	Página	Grupo	Pos.	Cantid
11 10 008 1	X1013578	10 13 578 6	4	2	11 11 408 7	2 533 003	96 79 267 08	24	2
11 10 097 0	X1100472	11 00 472 6	3	1	11 11 408 7	2 533 003	96 79 267 08	48	1
11 10 101 7	2 393	91 70 795 08	12	2	11 11 408 7	2 920 441	91 70 828 08	(10)	2
11 10 135 1	2 650 003	96 81 140 08	4	1	11 11 495 8	3 790 000	91 74 741 08	(913)	1
11 10 135 2	2 650 003	96 81 140 08	11	1	11 11 497 1	2 533 003	96 79 267 08	38	1
11 10 135 3	2 650 003	96 81 140 08	5	1	11 11 497 5	2 533 003	96 79 267 08	39	1
11 10 135 4	2 650 003	96 81 140 08	6	1	11 11 497 7	2 533 003	96 79 267 08	29	1
11 10 158 4	1 131 100	91 73 453 08	15	4	11 11 824 2	2 533 058	96 79 263 08	502	1
11 10 158 4	2 125	91 70 777 08	20	8	11 12 316 8	1 920 472	96 79 714 08	294	0.15
11 10 158 4	2 550 001	91 73 477 08	29	3	11 12 316 8	2 920 633	96 84 168 08	294	0.3
11 10 158 4	3 212	91 71 914 08	104	2	11 12 404 0	X1045476	10 45 476 2	3	2
11 10 158 4	3 213	91 72 510 08	70	2	11 12 420 5	2 533 055	96 79 258 08	223	1.03
11 10 158 4	3 220	91 71 909 08	15	2	11 12 420 5	2 920 633	96 84 168 08	223	14.4
11 10 158 4	3 220 500	91 73 339 08	15	2	11 12 420 5	2 920 660	96 80 307 08	223	2.23
11 10 158 4	3 223 050	91 70 786 08	15	2	11 12 420 7	2 533 055	96 79 258 08	224	1.46
11 10 158 4	3 223 051	91 70 787 08	15	2	11 12 420 7	2 920 633	96 84 168 08	224	3.66
11 10 158 4	3 223 053	91 70 792 08	15	2	11 12 420 8	2 920 633	96 84 168 08	225	10.39
11 10 158 4	3 223 054	91 75 712 08	15	2	11 12 420 8	2 920 660	96 80 307 08	225	1.03
11 10 158 4	3 553	91 73 338 08	39	2	11 12 420 9	2 533 058	96 79 263 08	226	1.03
11 10 158 4	3 651	91 73 805 08	90	2	11 12 420 9	2 533 098	96 79 262 08	226	0.53
11 10 158 4	3 651 007	96 79 462 08	17	4	11 12 420 9	2 920 633	96 84 168 08	226	4.16
11 10 158 4	3 651 016	96 80 279 08	6	2	11 12 420 9	2 920 660	96 80 307 08	226	11.85
11 10 158 4	3 651 018	96 80 282 08	15	1	11 12 421 0	2 533 055	96 79 258 08	227	1.73
11 10 158 4	3 711	91 72 286 08	28	1	11 12 421 0	2 533 098	96 79 262 08	227	2.1
11 10 158 4	3 790 000	91 74 741 08	5	2	11 12 421 0	2 920 633	96 84 168 08	227	1.63
11 10 158 4	3 790 006	96 89 298 08	3	1	11 12 421 0	2 920 660	96 80 307 08	227	1.18
11 10 158 4	3 795 001	96 99 446 08	4	2	11 12 421 1	2 533 058	96 79 263 08	228	2.3
11 10 158 4	3 880	91 72 282 08	18	2	11 12 421 1	2 533 076	96 79 264 08	228	1.6
11 10 158 6	1 131 100	91 73 453 08	16	4	11 12 421 2	2 533 055	96 79 258 08	229	0.6
11 10 158 6	1 401	91 72 916 08	86	4	11 12 421 2	2 920 633	96 84 168 08	229	2.03
11 10 158 6	1 411	91 72 917 08	86	4	11 12 421 2	2 920 660	96 80 307 08	229	9.86
11 10 158 6	2 550 013	96 78 462 08	22	1	11 12 421 3	2 920 633	96 84 168 08	230	1.6
11 10 158 6	2 790	91 78 632 08	12	4	11 14 038 1	2 392	91 70 794 08	19	1
11 10 158 6	3 212	91 71 914 08	11	2	11 14 046 9	1 631 100	91 70 767 08	51	32
11 10 158 6	3 214 013	96 84 232 08	8	4	11 16 043 1	1 130 002	92 17 067 08	2	0.4
11 10 158 6	3 223	91 72 314 08	76	2	11 16 043 1	2 631 001	96 82 832 08	35	0.5
11 10 158 6	3 552	91 73 337 08	53	4	11 16 043 1	2 730 002	96 55 752 08	8	0.3
11 10 158 6	3 553	91 73 338 08	67	4	11 16 043 1	2 810	91 70 816 08	54	1
11 10 158 6	3 558	91 73 336 08	7	8	11 16 043 1	3 211	91 73 326 08	127	12
11 10 158 6	3 651	91 73 805 08	88	6	11 16 043 1	3 214	91 70 785 08	(3)	0.6
11 10 158 6	3 651 007	96 79 462 08	16	8	11 16 043 1	3 651 018	96 80 282 08	16	1
11 10 158 6	3 651 010	96 79 463 08	7	6	11 16 043 1	3 795 001	96 99 446 08	5	0.7
11 10 158 6	3 746 003	96 86 714 08	16	4	11 16 063 3	X1013578	10 13 578 6	1	1
11 10 217 1	1 830 188	96 82 527 08	(2)	1	11 16 064 3	X1045118	10 45 118 1	19	1
11 10 217 2	1 830 188	96 82 527 08	(3)	1	11 16 069 9	2 650	91 70 798 08	(1)	1
11 11 012 4	X1041325	10 41 325 5	3	4	11 16 070 0	2 650	91 70 798 08	(2)	1
11 11 012 5	X1041325	10 41 325 5	4	1	11 16 072 3	2 932 082	96 79 180 08	41	2
11 11 012 6	X1041325	10 41 325 5	6	2	11 16 108 4	2 925 007	96 79 562 08	28	12
11 11 111 08	3 215 007	91 71 907 08	1050	-74	11 16 191 9	X1117070	11 17 070 9	(6)	1
11 11 111 08	3 215 008	91 71 908 08	1050	-100	11 17 047 5	2 391 001	96 79 787 08	324	2
11 11 111 08	3 880	91 72 282 08	(1050)	295	11 17 047 5	3 211	91 73 326 08	142	24
11 11 334 3	2 502	91 72 033 08	1	1	11 17 047 5	3 611	91 73 332 08	101	8
11 11 344 7	3 592 001	96 86 453 08	12	16	11 17 047 5	3 651	91 73 805 08	109	12
11 11 390 6	2 106 103	96 89 073 08	4	5	11 17 047 5	3 715	91 70 853 08	52	10
11 11 390 6	2 106 104	96 89 074 08	4	3	11 17 047 5	3 716	91 71 786 08	52	20
11 11 390 6	2 631 005	96 89 040 08	5	4	11 17 051 1	X1134737	11 34 737 3	3	1
11 11 390 6	2 932 041	96 79 179 08	81	16	11 17 056 3	X1013928	10 13 928 4	1	1
11 11 390 6	3 611	91 73 332 08	19	8	11 17 056 5	1 130 002	92 17 067 08	3	2
11 11 408 7	1 920 404	91 73 615 08	22	2	11 17 056 5	2 631 001	96 82 832 08	36	6
11 11 408 7	1 920 404	91 73 616 08	22	2	11 17 056 5	2 730 002	96 55 752 08	9	2

3.11.2014

etk\_es\_en\_098206 LR 11000

1140

**LIEBHERR**

Indice Numérico  
Numerical index

Artículo	Página	Grupo	Pos.	Cantid	Artículo	Página	Grupo	Pos.	Cantid
11 17 056 5	2 810	91 70 816 08	78	4	11 21 127 5	2 932 041	96 79 179 08	31	1
11 17 056 5	3 211	91 73 326 08	128	24	11 21 128 6	2 932 041	96 79 179 08	30	1
11 17 056 5	3 214	91 70 785 08	(4)	4	11 21 128 8	2 970 000	96 77 881 08	23	1
11 17 056 5	3 651 018	96 80 282 08	17	4	11 21 136 0	2 313	91 70 850 08	1	1
11 17 056 5	3 795 001	96 99 446 08	6	4	11 21 136 2	2 314	91 70 851 08	1	1
11 17 056 7	X1013928	10 13 928 4	10	1	11 21 148 0	X1022811	10 22 811 2	1	1
11 17 056 8	X1013928	10 13 928 4	3	1	11 21 153 3	2 315	91 70 852 08	1	1
11 17 070 8	2 310 001	91 74 381 08	3	1	11 21 157 0	3 780 881	96 72 767 08	(31)	1
11 17 070 8	2 320 001	91 74 540 08	3	1	11 21 159 2	3 976 351	96 77 884 08	160	1
11 17 070 9	3 350 001	91 74 740 08	3	1	11 21 175 9	2 970 000	96 77 881 08	168	1
11 17 070 9	3 360 003	91 74 860 08	3	1	11 21 192 8	3 651 019	96 81 079 08	1	1
11 17 091 1	2 810	91 70 816 08	74	2	11 21 202 2	X1013572	10 13 572 9	12	6
11 17 095 3	2 920 660	96 80 307 08	840	2	11 21 225 6	2 932 041	96 79 179 08	(100)	1
11 17 095 7	2 920 660	96 80 307 08	769	2	11 21 236 4	2 391 001	96 79 787 08	101	1
11 17 095 9	2 920 660	96 80 307 08	523	1	11 21 236 5	2 391 001	96 79 787 08	102	1
11 17 114 9	2 550 001	91 73 477 08	(999)	1	11 21 236 6	2 391 001	96 79 787 08	103	1
11 17 114 9	3 790 007	96 82 291 08	(999)	1	11 21 236 7	2 391 001	96 79 787 08	104	1
11 17 126 8	X1111334	11 11 334 3	2	1	11 21 249 7	2 340 101	91 74 512 08	2	2
11 17 126 9	X1111334	11 11 334 3	31	1	11 21 249 8	3 370 002	91 74 736 08	3	1
11 17 127 0	X1111334	11 11 334 3	32	1	11 21 250 2	X1042529	10 42 529 1	34	1
11 17 127 1	X1111334	11 11 334 3	33	1	11 21 252 6	X1011941	10 11 941 3	999	1
11 17 127 2	X1111334	11 11 334 3	58	1	11 21 266 6	2 650	91 70 798 08	8	1
11 17 127 4	X1111334	11 11 334 3	60	1	11 21 278 5	1 131 100	91 73 453 08	2	1
11 17 127 5	X1111334	11 11 334 3	65	1	11 21 342 3	3 976 351	96 77 884 08	21	1
11 17 127 6	X1111334	11 11 334 3	71	1	11 21 367 0	2 671 001	96 79 682 08	(5)	1
11 18 174 2	3 211	91 73 326 08	67	3	11 21 370 6	2 932 041	96 79 179 08	(100)	1
11 18 176 4	2 650	91 70 798 08	4	2	11 21 375 0	2 925 013	96 79 561 08	50	1
11 18 188 7	X1160118	11 60 118 4	28	1	11 21 375 1	3 780 000	91 72 296 08	30	1
11 18 196 0	2 975 005	96 77 877 08	50	1	11 21 410 0	2 533 003	96 79 267 08	(3)	1
11 18 196 0	2 975 062	96 77 878 08	50	1	11 21 440 5	X1047543	10 47 543 6	1	1
11 18 196 0	2 975 063	96 77 889 08	50	1	11 31 459 9	2 391 001	96 79 787 08	108	1
11 18 196 0	2 975 067	96 77 890 08	50	1	11 31 471 0	2 975 005	96 77 877 08	180	1
11 18 196 0	2 975 101	96 77 891 08	50	1	11 31 471 0	2 975 062	96 77 878 08	153	1
11 18 196 0	2 975 293	96 80 819 08	50	1	11 31 471 0	2 975 063	96 77 889 08	180	1
11 18 278 2	X1013578	10 13 578 6	5	1	11 31 471 0	2 975 067	96 77 890 08	180	1
11 18 292 4	2 975 005	96 77 877 08	52	1	11 31 471 0	2 975 101	96 77 891 08	180	1
11 18 292 4	2 975 062	96 77 878 08	52	1	11 31 476 1	2 970 000	96 77 881 08	25	1
11 18 292 4	2 975 063	96 77 889 08	52	1	11 31 489 9	2 311	91 70 848 08	1	1
11 18 292 4	2 975 067	96 77 890 08	52	1	11 31 489 9	2 312	91 70 849 08	1	1
11 18 292 4	2 975 101	96 77 891 08	52	1	11 31 490 1	2 316	91 70 854 08	1	1
11 18 292 4	2 975 293	96 80 819 08	52	1	11 32 019 5	2 106 100	91 74 016 08	20	8
11 21 007 2	3 725	91 73 689 08	22	1	11 32 021 5	2 925 013	96 79 561 08	53	1
11 21 007 3	3 725	91 73 688 08	6	1	11 32 061 6	2 970 000	96 77 881 08	500	3
11 21 060 5	1 631 100	91 70 767 08	26	2	11 32 072 0	1 793 010	91 69 599 08	(1)	1
11 21 061 5	X1121128	11 21 128 8	4	1	11 32 082 6	2 391 001	96 79 787 08	107	1
11 21 061 5	X1134074	11 34 074 1	4	1	11 32 097 4	1 977 111	96 71 700 08	156	1
11 21 061 7	X1121128	11 21 128 8	7	1	11 34 051 8	2 931 023	96 82 409 08	1	1
11 21 061 7	X1134074	11 34 074 1	7	1	11 34 058 3	X1131459	11 31 459 9	2	1
11 21 082 5	2 711	91 70 811 08	2	1	11 34 074 1	2 970 000	96 77 881 08	24	1
11 21 098 7	3 790 000	91 74 741 08	6	2	11 34 103 5	2 971 071	96 81 296 08	21	1
11 21 106 7	2 650 001	96 81 112 08	21	1	11 34 114 5	X1045118	10 45 118 1	5	1
11 21 122 8	3 291	91 70 844 08	1	2	11 34 135 3	3 745	91 72 298 08	11	2
11 21 122 9	3 292	91 71 787 08	1	2	11 34 135 9	2 671 001	96 79 682 08	3	2
11 21 123 0	2 125	91 70 777 08	1	2	11 34 159 9	1 920 473	96 79 717 08	5	6.37
11 21 123 1	2 550 001	91 73 477 08	26	2	11 34 159 9	1 920 473	96 79 717 08	6	6.12
11 21 123 1	2 744	91 76 183 08	1	2	11 34 159 9	2 533 058	96 79 263 08	6	0.65
11 21 123 2	2 652	91 70 805 08	3	2	11 34 159 9	2 533 058	96 79 263 08	8	0.55
11 21 123 3	2 125	91 70 777 08	2	2	11 34 170 8	X1121122	11 21 122 8	12	1
11 21 123 4	2 657	91 70 806 08	1	1	11 34 170 8	X1121192	11 21 192 8	33	2
11 21 123 5	2 550 013	96 78 523 08	2	2	11 34 184 7	X1131476	11 31 476 1	4	1

3.11.2014

etk\_es\_en\_098206 LR 11000

1141

**LIEBHERR**

Indice Numérico  
Numerical index

Artículo	Página	Grupo	Pos.	Cantid	Artículo	Página	Grupo	Pos.	Cantid
11 34 184 9	2 920 651	96 83 462 08	509	2	11 48 544 8	2 970 000	96 77 881 08	177	1
11 34 184 9	3 930 591	96 85 413 08	512	1	11 49 106 4	3 930 592	96 85 460 08	5	9.02
11 34 187 1	2 671 001	96 79 682 08	(999)	1	11 49 106 4	3 930 593	96 85 461 08	5	4.72
11 34 196 8	1 131 100	91 73 453 08	(999)	1	11 49 125 7	2 671 001	96 79 682 08	7	1
11 34 203 7	3 790 007	96 82 291 08	1	1	11 49 135 7	2 391	91 70 791 08	6	1
11 34 241 1	2 350 014	91 73 520 08	3	72	11 49 183 1	1 402	91 73 220 08	3	1
11 34 241 1	2 550 001	91 73 477 08	31	2	11 49 183 1	1 412 102	91 73 222 08	3	1
11 34 242 4	X1145034	11 45 034 2	16	1	11 49 183 2	1 402	91 73 220 08	4	1
11 34 681 5	3 711	91 72 286 08	34	1	11 49 183 2	1 412 102	91 73 222 08	4	1
11 34 737 3	3 975 221	96 77 883 08	21	1	11 49 183 3	1 402	91 73 220 08	5	1
11 34 737 3	3 976 351	96 77 884 08	22	1	11 49 183 3	1 412 102	91 73 222 08	5	1
11 34 739 6	X1080228	10 80 228 0	21	1	11 49 188 9	1 131 100	91 73 453 08	71	12
11 34 739 9	X1080228	10 80 228 0	22	1	11 49 191 0	1 793 010	91 69 599 08	4	1
11 45 015 1	2 631 001	96 82 832 08	1	1	11 49 230 4	2 925 002	96 79 560 08	18	4
11 45 015 2	2 631 001	96 82 832 08	2	1	11 49 230 5	2 925 013	96 79 561 08	51	1
11 45 015 3	2 631 001	96 82 832 08	3	1	11 49 230 6	2 925 002	96 79 560 08	50	1
11 45 015 5	2 631 001	96 82 832 08	4	1	11 49 231 5	2 520 033	96 50 633 08	6	7
11 45 015 6	2 631 001	96 82 832 08	5	1	11 49 231 5	2 932 082	96 79 180 08	87	10
11 45 033 8	X1121128	11 21 128 8	3	2	11 49 280 6	2 925 222	96 79 573 08	13	1
11 45 033 8	X1134074	11 34 074 1	3	2	11 49 280 7	2 925 002	96 79 560 08	31	4
11 45 033 9	X1121128	11 21 128 8	11	1	11 49 365 2	3 790 000	91 74 741 08	(711)	1
11 45 033 9	X1134074	11 34 074 1	11	1	11 49 400 3	3 930 338	96 82 852 08	151	1
11 45 034 0	X1121128	11 21 128 8	12	1	11 49 443 2	X1042529	10 42 529 1	(2)	1
11 45 034 0	X1134074	11 34 074 1	12	1	11 49 458 1	X1042529	10 42 529 1	(3)	1
11 45 034 1	X1121128	11 21 128 8	13	1	11 60 005 8	3 212	91 71 914 08	91	2
11 45 034 2	X1134074	11 34 074 1	13	1	11 60 012 9	1 970 000	96 77 873 08	21	1
11 45 034 3	X1134739	11 34 739 6	4	1	11 60 024 5	3 780 000	91 72 296 08	31	1
11 45 042 0	2 510	91 70 799 08	(5)	2	11 60 052 1	2 925 002	96 79 560 08	11	1
11 45 042 0	2 510	91 70 799 08	(5)	2	11 60 052 5	3 790 000	91 74 741 08	3	1
11 45 042 0	2 510	91 70 799 08	(5)	2	11 60 118 4	1 920 305	96 86 605 08	10	1
11 45 042 0	2 510	91 70 799 08	(5)	2	11 62 001 7	2 533 055	96 79 258 08	11	4.93
11 45 042 0	2 520	91 72 029 08	41	1	11 62 001 7	2 920 633	96 84 168 08	11	7.12
11 45 043 5	2 810	91 70 816 08	66	1	11 62 001 7	2 920 633	96 84 168 08	12	7.62
11 45 054 3	2 810	91 70 816 08	4	1	11 62 001 7	2 920 633	96 84 168 08	371	8.25
11 45 054 4	2 810	91 70 816 08	5	1	11 62 001 7	2 920 633	96 84 168 08	372	8.25
11 45 071 3	2 810 043	96 83 971 08	1	1	11 62 001 7	2 920 633	96 84 168 08	413	10.82
11 45 071 4	2 810	91 70 816 08	75	2	11 62 001 7	2 920 633	96 84 168 08	415	12.92
11 48 123 9	3 592 001	96 86 453 08	3	1	11 62 001 7	2 920 633	96 84 168 08	419	18.92
11 48 128 8	3 558	91 73 336 08	37	1	11 62 001 7	2 920 633	96 84 168 08	421	8.84
11 48 133 2	X1121128	11 21 128 8	(999)	1	11 62 001 7	2 920 633	96 84 168 08	423	17.23
11 48 133 3	X1121128	11 21 128 8	(999)	1	11 62 001 7	2 920 633	96 84 168 08	424	0.76
11 48 140 0	2 730 050	91 70 815 08	11	2	11 62 008 4	3 592 001	96 86 453 08	18	1
11 48 140 0	3 611	91 73 332 08	107	1	11 62 129 1	1 402	91 73 220 08	2	1
11 48 166 7	3 211	91 73 326 08	57	1	11 62 129 1	1 412 102	91 73 222 08	2	1
11 48 166 7	3 746 003	96 86 714 08	32	1	11 62 139 6	1 402	91 73 220 08	1	1
11 48 178 8	2 520 031	96 45 610 08	10	2	11 62 139 6	1 412 102	91 73 222 08	1	1
11 48 187 7	2 311	91 70 848 08	5	1	11 62 149 8	2 550 014	91 76 913 08	1	1
11 48 187 7	2 312	91 70 849 08	5	1	11 62 149 9	3 610 003	91 76 922 08	1	1
11 48 207 6	2 925 013	96 79 561 08	20	1	11 62 150 0	3 210 004	91 76 921 08	1	1
11 48 218 5	3 556 003	96 86 627 08	3	2	11 62 150 1	2 711	91 70 812 08	5	1
11 48 225 2	3 770	91 75 693 08	2	1	11 62 150 2	2 711	91 70 812 08	4	1
11 48 225 2	3 780 100	91 72 303 08	2	1	11 62 219 3	2 925 002	96 79 560 08	20	1
11 48 230 5	3 770	91 75 693 08	3	1	11 62 219 4	2 925 002	96 79 560 08	15	2
11 48 234 9	X1118196	11 18 196 0	3	1	11 62 219 5	2 925 002	96 79 560 08	14	2
11 48 238 8	X1134737	11 34 737 3	2	1	11 62 219 7	1 920 480	96 87 269 08	12	2
11 48 239 0	X1134737	11 34 737 3	4	1	11 62 219 7	1 920 482	96 86 686 08	12	2
11 48 239 2	X1134737	11 34 737 3	5	1	11 62 219 8	2 925 002	96 79 560 08	21	1
11 48 239 3	X1134737	11 34 737 3	6	1	11 62 640 0	3 746 002	96 86 789 08	26	1
11 48 239 4	X1134737	11 34 737 3	11	1	11 63 212 5	2 975 005	96 77 877 08	(1)	1
11 48 542 6	X1131459	11 31 459 9	3	1	11 64 488 3	2 730 050	91 70 815 08	20	2

3.11.2014

etk\_es\_en\_098206 LR 11000

1142

**LIEBHERR**Indice Numérico  
Numerical index

Artículo	Página	Grupo	Pos.	Cantid	Artículo	Página	Grupo	Pos.	Cantid
11 64 496 5	X1162139	11 62 139 6	1	1	24 71 286 02	1 974 000	96 77 874 08	628	1
11 64 497 1	X1162139	11 62 139 6	5	1	24 71 286 02	1 974 001	96 77 875 08	630	1
11 64 497 3	X1162139	11 62 139 6	7	1	24 71 286 02	2 970 000	96 77 881 08	688	11
11 64 497 5	X1162139	11 62 139 6	9	1	24 71 286 02	2 971 071	96 81 296 08	650	4
11 64 611 3	2 750	91 70 813 08	2	2	24 71 286 02	2 975 005	96 77 877 08	604	1
11 64 629 3	1 970 000	96 77 873 08	53	1	24 71 286 02	2 975 062	96 77 878 08	607	1
11 64 629 3	2 970 000	96 77 881 08	71	2	24 71 286 02	2 978 000	96 77 880 08	606	1
11 65 688 0	2 125	91 70 777 08	(999)	1	24 71 286 02	2 990 000	96 77 882 08	619	1
11 65 688 1	2 652	91 70 805 08	(999)	1	24 71 286 02	3 976 351	96 77 884 08	644	3
11 65 965 2	X1111334	11 11 334 3	81	1	24 71 386 02	2 970 000	96 77 881 08	776	4
11 65 965 3	X1111334	11 11 334 3	80	1	26 04 076 02	2 920 699	96 84 180 08	504	1
11 65 976 5	X1047543	10 47 543 6	3	1	26 04 077 02	2 932	91 70 829 08	(13)	1
11 69 005 6	X1080206	10 80 206 1	4	1	26 11 007 08	X1134739	11 34 739 6	12	0.6
11 69 005 7	X1080206	10 80 206 1	3	1	26 20 013 08	2 783	91 74 731 08	4	0.2
11 69 043 4	X1111334	11 11 334 3	55	1	26 21 031 08	2 502	91 72 033 08	30	0.064
11 69 188 1	9 172 291	91 72 291 08	12	2	26 21 039 08	2 260 006	96 81 694 08	8	3.5
11 69 209 7	3 592 001	96 86 453 08	(999)	1	26 21 039 08	2 520 034	96 45 984 08	42	0.6
11 69 229 9	X1045027	10 45 027 3	4	1	26 21 039 08	2 859 041	96 82 553 08	9	22
11 69 230 0	2 920 699	96 84 180 08	(1)	1	26 21 039 08	2 859 049	96 83 091 08	6	0.7
11 69 280 8	3 747	91 72 300 08	6	36	26 21 039 08	2 925 031	96 86 462 08	24	0.05
24 00 428 02	X1014328	10 14 328 9	2	4	26 21 039 08	2 932 082	96 79 180 08	90	0.5
24 00 465 02	2 520 032	96 45 980 08	23	4	26 21 039 08	2 932 166	92 68 911 08	7	0.16
24 01 920 02	X1131476	11 31 476 1	11	4	26 21 040 08	2 631 002	96 92 599 08	19	0.25
24 02 184 02	X1012085	10 12 085 0	14	1	26 21 040 08	2 650 001	96 81 112 08	19	1
24 30 333 02	3 651 019	96 81 079 08	5	2	26 21 040 08	2 730 050	91 70 815 08	35	0.26
24 71 056 02	1 970 000	96 77 873 08	661	2	26 21 040 08	2 859 040	96 82 869 08	65	1.2
24 71 056 02	1 974 000	96 77 874 08	623	1	26 21 043 08	2 533 073	96 56 907 08	6	1.7
24 71 056 02	1 974 001	96 77 875 08	628	1	26 21 043 08	2 920 443	96 80 310 08	(3)	1.78
24 71 056 02	2 970 000	96 77 881 08	725	3	26 21 043 08	2 932 168	96 94 080 08	11	4.7
24 71 083 02	1 970 000	96 77 873 08	670	1	26 21 051 08	2 510	91 70 799 08	(6)	0.8
24 71 083 02	2 931 045	96 86 692 08	5	2	26 21 051 08	2 510	91 70 799 08	(6)	0.8
24 71 083 02	2 970 000	96 77 881 08	707	3	26 21 051 08	2 510	91 70 799 08	(6)	0.8
24 71 083 02	2 971 071	96 81 296 08	657	1	26 21 053 08	2 510	91 70 799 08	14	5.2
24 71 083 02	2 975 039	96 77 879 08	606	1	26 21 053 08	2 859 041	96 82 553 08	18	6.5
24 71 083 02	2 975 293	96 80 819 08	630	1	26 21 067 08	2 393	91 70 795 08	17	0.52
24 71 083 02	2 976 017	96 79 694 08	627	4	26 21 078 14	2 520	91 72 029 08	52	3
24 71 083 02	2 990 000	96 77 882 08	606	3	26 21 091 08	2 520 030	96 45 609 08	9	3.7
24 71 084 02	1 970 000	96 77 873 08	651	1	26 21 091 08	2 932 041	96 79 179 08	10	0.72
24 71 084 02	1 977 111	96 71 700 08	602	1	26 22 016 08	2 650 001	96 81 112 08	18	3
24 71 084 02	2 970 000	96 77 881 08	779	3	28 30 307 08	3 211	91 73 326 08	28	4
24 71 084 02	2 975 039	96 77 879 08	604	2	28 30 307 08	3 556 003	96 86 627 08	31	4
24 71 084 02	3 977 000	96 77 886 08	606	1	28 30 382 08	3 212	91 71 914 08	83	2
24 71 177 02	1 970 000	96 77 873 08	606	2	28 30 382 08	3 554	91 72 278 08	43	2
24 71 177 02	2 970 000	96 77 881 08	721	17	28 30 961 08	3 211	91 73 326 08	184	1
24 71 177 02	2 971 071	96 81 296 08	627	5	28 81 315 08	3 746 002	96 86 789 08	22	2
24 71 177 02	2 975 005	96 77 877 08	602	1	28 81 351 08	3 711	91 72 286 08	9	2
24 71 177 02	2 975 062	96 77 878 08	603	1	28 81 376 08	3 553	91 73 338 08	64	1
24 71 177 02	2 975 067	96 77 890 08	629	1	28 81 381 08	3 213 001	92 49 545 08	1	1
24 71 177 02	2 975 101	96 77 891 08	628	2	28 81 545 08	3 711	91 72 286 08	33	2
24 71 177 02	2 976 026	96 79 695 08	603	1	28 81 548 08	1 750 023	92 65 732 08	(1)	1
24 71 177 02	2 978 000	96 77 880 08	624	1	28 81 553 08	3 214	91 70 785 08	90	1
24 71 177 02	2 990 000	96 77 882 08	617	1	28 81 553 08	3 215 009	96 96 631 08	3	1
24 71 177 02	3 975 221	96 77 883 08	635	1	28 81 553 08	3 223	91 72 314 08	82	1
24 71 177 02	3 976 351	96 77 884 08	612	2	28 81 553 08	3 553	91 73 338 08	91	4
24 71 177 02	3 979 001	96 88 833 08	604	1	28 81 553 08	3 795 002	96 99 447 08	2	2
24 71 177 02	3 979 002	96 88 834 08	605	1	28 81 573 08	2 550 001	91 73 477 08	47	1
24 71 285 02	1 970 000	96 77 873 08	668	2	28 81 762 08	1 920 305	96 86 605 08	12	1
24 71 285 02	2 975 039	96 77 879 08	605	2	28 81 775 08	3 651	91 73 805 08	53	3
24 71 285 02	2 975 293	96 80 819 08	631	1	28 81 775 08	3 716	91 71 786 08	26	1
24 71 285 02	2 976 017	96 79 694 08	626	2	28 81 797 08	3 214 013	96 84 232 08	11	4

3.11.2014

etk\_es\_en\_098206 LR 11000

1143

**LIEBHERR**

Indice Numérico  
Numerical index

Artículo	Página	Grupo	Pos.	Cantid	Artículo	Página	Grupo	Pos.	Cantid
28 81 797 08	3 711	91 72 286 08	21	1	40 00 829	2 931 023	96 82 409 08	31	24
28 81 823 08	3 556 003	96 86 627 08	46	3	40 00 829	2 932 082	96 79 180 08	61	1
28 81 825 08	2 541	91 70 802 08	30	1	40 00 829	3 291	91 70 844 08	7	4
28 81 831 08	2 520 031	96 45 610 08	6	6	40 00 829	3 292	91 71 787 08	11	4
28 81 995 08	3 611	91 73 332 08	166	2	40 00 829	3 592 001	96 86 453 08	5	8
38 82 831 08	2 311 001	96 25 639 08	2	1	40 00 829	3 745 002	92 17 236 08	8	4
38 82 832 08	2 311 001	96 25 639 08	1	1	40 00 829	3 745 003	92 17 237 08	8	4
40 00 381	X1013564	10 13 564 2	8	1	40 00 829	3 780 043	96 81 344 08	15	2
40 00 381	X1013564	10 13 564 9	20	2	40 00 829	X1022811	10 22 811 2	42	1
40 00 381	X1013801	10 13 801 4	18	3	40 00 878	2 631 001	96 82 832 08	26	2
40 00 417	2 502	91 72 033 08	37	8	40 00 878	2 631 007	96 83 099 08	33	2
40 00 417	2 859 042	96 82 558 08	9	4	40 00 899	1 401	91 72 916 08	94	2
40 00 417	2 859 043	96 82 559 08	10	4	40 00 899	1 411	91 72 917 08	94	2
40 00 417	2 859 044	96 82 560 08	9	4	40 00 899	2 520	91 72 029 08	34	6
40 00 417	2 859 045	96 82 561 08	9	4	40 00 973	3 211	91 73 326 08	161	2
40 00 461	X1014328	10 14 328 9	5	2	40 00 996	2 502	91 72 033 08	36	8
40 00 472	3 370 002	91 74 736 08	34	4	40 00 996	X1081501	10 81 501 0	87	8
40 00 472	3 611	91 73 332 08	38	8	40 01 016 08	1 920 389	96 79 076 08	21	2
40 00 505	1 401	91 72 916 08	55	8	40 01 016 08	2 782	91 71 767 08	(23)	4
40 00 505	1 411	91 72 917 08	55	8	40 01 016 08	2 920 443	96 80 310 08	18	2
40 00 505	2 391 001	96 79 787 08	381	16	40 01 016 08	2 932 082	96 79 180 08	67	4
40 00 505	2 631 001	96 82 832 08	18	84	40 01 230	3 611	91 73 332 08	24	1
40 00 505	2 810	91 70 816 08	20	10	40 01 308	2 502	91 72 033 08	34	24
40 00 505	3 211	91 73 326 08	150	10	40 01 308	2 832	91 72 008 08	18	2
40 00 505	3 611	91 73 332 08	39	44	40 01 405 08	1 920 472	96 79 714 08	508	1
40 00 511	3 211	91 73 326 08	124	2	40 01 405 08	3 930 149	96 79 231 08	155	1
40 00 591	2 631 002	96 92 599 08	10	8	40 01 447	1 401	91 72 916 08	83	4
40 00 591	3 211	91 73 326 08	112	12	40 01 447	1 411	91 72 917 08	83	4
40 00 629	X1013780	10 13 780 8	11	3	40 01 447	2 106 100	91 74 016 08	12	4
40 00 648	2 106 101	96 82 775 08	98	8	40 01 461	1 401	91 72 916 08	104	8
40 00 648	3 211	91 73 326 08	155	4	40 01 461	1 411	91 72 917 08	104	8
40 00 648	3 213	91 72 510 08	29	8	40 01 461	1 631 100	91 70 767 08	13	60
40 00 648	3 214	91 70 785 08	44	28	40 01 461	2 631 007	96 83 099 08	11	12
40 00 704	2 631	91 70 800 08	72	4	40 01 461	2 859 041	96 82 553 08	20	8
40 00 779	X1013533	10 13 533 6	4	5	40 01 461	3 212	91 71 914 08	117	4
40 00 828	1 401	91 72 916 08	63	32	40 01 461	3 553	91 73 338 08	104	2
40 00 828	1 411	91 72 917 08	63	32	40 01 461	3 745	91 72 298 08	25	36
40 00 828	1 631 100	91 70 767 08	36	8	40 01 462	2 810	91 70 816 08	92	4
40 00 828	2 105 200	91 73 478 08	46	12	40 01 463	3 715	91 70 853 08	58	2
40 00 828	2 260	91 70 797 08	10	12	40 01 463	3 716	91 71 786 08	58	2
40 00 828	2 391 001	96 79 787 08	311	55	40 01 466	3 213	91 72 510 08	81	4
40 00 828	2 925 203	96 79 575 08	16	4	40 01 466	3 223	91 72 314 08	56	4
40 00 828	2 931 023	96 82 409 08	30	8	40 01 466	3 223 050	91 70 786 08	56	4
40 00 828	3 215 008	91 71 908 08	16	4	40 01 466	3 226	91 71 915 08	37	2
40 00 828	3 592 001	96 86 453 08	19	2	40 01 466	3 227 006	91 72 280 08	37	2
40 00 828	3 651 019	96 81 079 08	15	4	40 01 466	3 227 007	91 76 254 08	37	2
40 00 828	3 746 003	96 86 714 08	24	6	40 01 466	3 227 008	91 76 270 08	37	2
40 00 828	3 780 043	96 81 344 08	13	4	40 01 466	3 558	91 73 336 08	36	2
40 00 828	X1012085	10 12 085 0	15	1	40 01 466	3 746 001	96 83 995 08	22	17
40 00 828	X1013567	10 13 567 6	5	2	40 01 521	2 522	91 74 320 08	23	1
40 00 828	X1013763	10 13 763 5	16	3	40 01 521	3 780 236	96 80 998 08	17	4
40 00 829	1 920 481	96 87 270 08	3	10	40 01 609	3 223 050	91 70 786 08	59	16
40 00 829	1 920 483	96 86 688 08	3	10	40 01 609	3 223 051	91 70 787 08	50	16
40 00 829	2 106 101	96 82 775 08	96	8	40 01 609	3 223 052	91 70 788 08	50	14
40 00 829	2 260	91 70 797 08	20	7	40 01 609	3 223 053	91 70 792 08	50	16
40 00 829	2 370 002	91 76 456 08	12	8	40 01 609	3 223 054	91 75 712 08	50	16
40 00 829	2 510	91 70 799 08	9	16	40 01 609	3 227 006	91 72 280 08	93	2
40 00 829	2 522	91 74 320 08	15	8	40 01 609	3 715	91 70 853 08	29	17
40 00 829	2 550 001	91 73 477 08	93	8	40 01 609	3 716	91 71 786 08	29	23
40 00 829	2 925 203	96 79 575 08	8	7	40 01 610	2 790	91 60 975 08	4	1

3.11.2014

etk\_es\_en\_098206 LR 11000

1144

**LIEBHERR**Indice Numérico  
Numerical index

Artículo	Página	Grupo	Pos.	Cantid	Artículo	Página	Grupo	Pos.	Cantid
40 01 610	X1134739	11 34 739 9	302	1	40 02 564	3 227 007	91 76 254 08	16	8
40 01 620	3 611	91 73 332 08	29	8	40 02 564	3 227 008	91 76 270 08	16	8
40 01 620	5 104 385	51 04 385 08	17	2	40 02 564	3 350 001	91 74 740 08	41	8
40 01 622	9 078 260	90 78 260	2	3	40 02 564	3 611	91 73 332 08	75	21
40 01 645	1 930 008	96 84 978 08	34	4	40 02 601	5 113 086	51 13 086 08	23	4
40 01 645	2 711	91 70 812 08	62	2	40 02 655	2 810	91 70 816 08	68	10
40 01 645	2 932 041	96 79 179 08	85	72	40 02 655	3 223	91 72 314 08	72	32
40 01 645	2 932 082	96 79 180 08	72	32	40 02 886	X1042529	10 42 529 1	35	4
40 01 645	3 790 044	96 79 364 08	8	3	40 06 035 08	2 920 598	96 86 814 08	251	2
40 01 645	3 930 372	96 85 622 08	268	4	40 14 026 08	3 651 008	96 79 661 08	12	1
40 01 645	3 930 384	96 84 587 08	246	4	40 14 026 08	3 651 009	96 79 668 08	12	1
40 01 655	3 651	91 73 805 08	138	2	40 26 001 08	2 125	91 70 777 08	19	4
40 01 667	3 211	91 73 326 08	103	50	40 26 001 08	3 780 043	96 81 344 08	5	1
40 01 667	3 214	91 70 785 08	67	12	40 26 001 08	X1041325	10 41 325 5	12	4
40 01 667	3 225	91 71 910 08	32	10	40 26 002 08	1 401	91 72 916 08	108	4
40 01 667	3 651	91 73 805 08	52	30	40 26 002 08	1 411	91 72 917 08	108	4
40 01 667	3 780 236	96 80 998 08	15	2	40 26 003 08	3 212	91 71 914 08	113	1
40 01 679	3 211	91 73 326 08	113	4	40 26 003 08	3 651	91 73 805 08	139	2
40 01 679	3 212	91 71 914 08	59	87	40 26 005 08	2 790	91 78 632 08	15	4
40 01 679	3 223 050	91 70 786 08	33	95	40 26 005 08	3 212	91 71 914 08	9	2
40 01 679	3 611	91 73 332 08	50	8	40 26 006 01	X1148218	11 48 218 5	8	1
40 01 679	3 651	91 73 805 08	62	6	40 28 026 14	2 925 031	96 86 462 08	19	4
40 01 679	3 715	91 70 853 08	21	15	40 39 001 01	X1011615	10 11 615 0	6	1
40 01 696	2 810	91 70 816 08	9	16	40 39 008	X1162129	11 62 129 1	1	2
40 01 701 08	3 930 037	96 84 590 08	268	4	40 41 003 08	X1042529	10 42 529 1	12	2
40 01 701 08	3 930 149	96 79 231 08	268	4	40 41 016 08	5 700 109	57 00 109	27	1
40 01 701 08	3 930 188	96 84 011 08	280	24	40 41 016 08	X1134739	11 34 739 6	124	2
40 01 701 08	3 930 338	96 82 852 08	268	4	40 41 402 08	X1032632	10 32 632 3	13	1
40 01 701 08	3 930 371	96 79 229 08	280	18	40 42 002	2 502	91 72 033 08	41	4
40 01 701 08	3 930 586	96 93 728 08	280	2	40 42 002	2 831	91 71 911 08	47	2
40 01 880	2 391 044	96 85 108 08	307	1	40 42 002	2 978 000	96 77 880 08	310	2
40 01 915	2 810	91 70 816 08	110	1	40 42 002	2 978 251	96 85 132 08	310	2
40 01 928	3 212 001	96 85 285 08	13	8	40 42 002	3 212	91 71 914 08	51	16
40 01 928	3 220	91 71 909 08	31	2	40 42 002 08	2 932	91 70 829 08	59	2
40 01 928	3 220 500	91 73 339 08	50	2	40 42 003	2 533 003	96 79 267 08	(1)	2
40 01 929	3 651	91 73 805 08	55	22	40 42 003	2 711	91 70 811 08	10	11
40 01 929	X1013809	10 13 809 1	8	2	40 42 003	2 978 000	96 77 880 08	311	6
40 02 051	2 970 000	96 77 881 08	426	3	40 42 003	2 978 251	96 85 132 08	311	6
40 02 271	3 611	91 73 332 08	186	4	40 42 003	X1042529	10 42 529 1	6	3
40 02 299	2 975 005	96 77 877 08	321	8	40 42 014	5 102 354	51 02 354 08	7	2
40 02 299	2 975 062	96 77 878 08	321	8	40 42 022 01	2 520	91 72 029 08	35	2
40 02 299	2 975 063	96 77 889 08	321	4	40 42 025 08	1 402	91 73 220 08	7	6
40 02 299	2 975 067	96 77 890 08	321	4	40 42 025 08	1 412 102	91 73 222 08	7	6
40 02 299	2 975 101	96 77 891 08	321	8	40 42 025 08	2 550 014	91 76 913 08	3	2
40 02 299	2 975 293	96 80 819 08	321	8	40 42 025 08	3 610 003	91 76 922 08	10	2
40 02 299	X1041325	10 41 325 5	10	4	40 42 026 01	2 711	91 70 811 08	7	2
40 02 307	2 780	91 71 906 08	4	4	40 42 026 01	X1022811	10 22 811 2	37	2
40 02 307	2 932 082	96 79 180 08	64	2	40 42 032	2 550 001	91 73 477 08	30	12
40 02 418	3 592 001	96 86 453 08	24	4	40 42 035	2 970 000	96 77 881 08	403	10
40 02 551	1 131 101	96 90 889 08	4	4	40 42 035	3 611	91 73 332 08	118	4
40 02 551	2 320 011	96 81 618 08	16	4	40 42 044 05	2 631	91 70 800 08	44	93
40 02 551	2 631 002	96 92 599 08	16	5	40 42 044 05	2 631 006	96 82 872 08	6	4
40 02 551	3 611	91 73 332 08	112	3	40 42 044 05	2 650 001	96 81 112 08	15	1
40 02 561	1 631 100	91 70 767 08	28	4	40 42 044 05	3 592 001	96 86 453 08	10	8
40 02 561	3 611 002	96 82 466 08	7	2	40 42 044 05	3 651 022	96 93 969 08	7	4
40 02 561	3 651 021	96 93 966 08	17	4	40 42 044 05	5 402 705	54 02 705 14	18	6
40 02 564	3 211	91 73 326 08	93	16	40 42 052 08	2 831	91 71 911 08	50	4
40 02 564	3 225	91 71 910 08	40	8	40 42 052 08	3 592 001	96 86 453 08	27	4
40 02 564	3 226	91 71 915 08	16	8	40 42 052 08	3 780 236	96 80 998 08	25	2
40 02 564	3 227 006	91 72 280 08	16	8	40 42 053 08	1 131 100	91 73 453 08	21	8

3.11.2014

etk\_es\_en\_098206 LR 11000

1145

**LIEBHERR**Indice Numérico  
Numerical index

Artículo	Página	Grupo	Pos.	Cantid	Artículo	Página	Grupo	Pos.	Cantid
40 42 053 08	2 391 001	96 79 787 08	323	8	40 42 180 01	3 553 062	96 84 680 08	3	3
40 42 056 08	2 391 001	96 79 787 08	325	2	40 42 180 01	3 566 002	96 84 902 08	3	3
40 42 056 08	2 976 017	96 79 694 08	309	2	40 42 180 01	3 566 004	96 84 900 08	3	2
40 42 056 08	2 976 026	96 79 695 08	309	2	40 42 180 01	3 566 006	96 84 898 08	3	2
40 42 057 08	2 650	91 70 798 08	26	2	40 42 180 01	3 651 014	96 80 273 08	3	5
40 42 072 08	2 105 200	91 73 478 08	21	20	40 42 180 01	3 715 005	96 77 470 08	3	4
40 42 072 08	2 522	91 74 320 08	21	2	40 42 180 01	3 716 004	96 77 440 08	3	8
40 42 072 08	2 859 040	96 82 869 08	100	10	40 42 180 01	3 746 006	96 88 030 08	3	2
40 42 072 08	3 211	91 73 326 08	99	141	40 42 180 01	3 746 009	96 87 869 08	3	2
40 42 072 08	3 611	91 73 332 08	109	2	40 42 180 01	3 816 003	96 86 824 08	3	5
40 42 098 08	3 611	91 73 332 08	163	24	40 42 181 01	2 550 016	96 78 465 08	3	2
40 42 106	1 401	91 72 916 08	87	4	40 42 181 01	3 651 015	96 80 261 08	3	5
40 42 106	1 411	91 72 917 08	87	4	40 42 181 01	3 651 017	96 80 277 08	3	3
40 42 107	2 810 001	96 81 213 08	13	4	40 42 181 01	3 715 011	96 77 338 08	3	4
40 42 107	2 978 000	96 77 880 08	313	40	40 42 181 01	3 716 008	96 77 041 08	3	8
40 42 107	2 978 251	96 85 132 08	313	40	40 42 187	2 971 071	96 81 296 08	550	24
40 42 107	3 780 881	96 72 767 08	(2)	4	40 42 195	X1134739	11 34 739 6	922	6
40 42 109	1 402	91 73 220 08	10	4	40 42 209 01	2 310 001	91 74 381 08	18	4
40 42 109	1 412 102	91 73 222 08	10	4	40 42 209 01	2 320 001	91 74 540 08	18	4
40 42 109	2 310 001	91 74 381 08	32	2	40 42 209 01	2 340 101	91 74 512 08	15	8
40 42 109	2 320 001	91 74 540 08	32	2	40 42 209 01	3 350 001	91 74 740 08	21	4
40 42 109	2 391 001	96 79 787 08	312	7	40 42 209 01	3 360 003	91 74 860 08	32	4
40 42 109	2 520	91 72 029 08	66	2	40 42 211 01	2 790	91 78 632 08	6	16
40 42 109	2 931 023	96 82 409 08	32	12	40 42 215 01	2 671 001	96 79 682 08	8	4
40 42 109	3 553	91 73 338 08	79	2	40 42 227 01	9 338 789	93 38 789 01	37	1
40 42 111	2 520 034	96 45 984 08	55	4	40 42 237 01	9 338 789	93 38 789 01	38	3
40 42 120 08	2 350 014	91 73 520 08	7	12	40 42 239 08	2 105 200	91 73 478 08	22	4
40 42 120 08	2 391 001	96 79 787 08	314	4	40 42 303 08	2 391 001	96 79 787 08	326	2
40 42 120 08	3 611	91 73 332 08	73	13	40 42 319 08	3 213	91 72 510 08	19	2
40 42 124 01	2 391 001	96 79 787 08	304	8	40 42 319 08	3 225	91 71 910 08	43	2
40 42 124 01	2 970 000	96 77 881 08	418	3	40 42 319 08	3 226	91 71 915 08	12	4
40 42 130 01	2 391 044	96 85 108 08	300	4	40 42 319 08	3 227 006	91 72 280 08	12	4
40 42 130 01	3 611	91 73 332 08	194	4	40 42 319 08	3 227 007	91 76 254 08	12	4
40 42 143 05	1 401	91 72 916 08	29	4	40 42 319 08	3 227 008	91 76 270 08	12	4
40 42 143 05	1 411	91 72 917 08	29	4	40 42 319 08	3 554	91 72 278 08	24	4
40 42 152 08	1 970 000	96 77 873 08	502	36	40 42 319 08	3 556 003	96 86 627 08	17	4
40 42 152 08	1 974 000	96 77 874 08	502	24	40 42 319 08	3 557	91 71 913 08	9	4
40 42 152 08	1 974 001	96 77 875 08	502	24	40 42 319 08	3 558	91 73 336 08	17	4
40 42 152 08	2 971 071	96 81 296 08	552	14	40 43 028 08	2 970 000	96 77 881 08	429	24
40 42 152 08	2 975 005	96 77 877 08	502	4	40 43 028 08	2 978 351	96 85 629 08	300	4
40 42 152 08	2 975 062	96 77 878 08	502	4	40 43 032 08	2 711	91 70 812 08	41	2
40 42 152 08	2 975 063	96 77 889 08	502	4	40 43 068 08	X1013765	10 13 765 4	11	3
40 42 152 08	2 975 067	96 77 890 08	502	4	40 43 156 08	2 970 000	96 77 881 08	406	15
40 42 152 08	2 975 101	96 77 891 08	502	4	40 43 161 01	2 970 000	96 77 881 08	408	20
40 42 152 08	2 975 293	96 80 819 08	502	12	40 43 172 08	X1041325	10 41 325 5	11	16
40 42 159 08	2 971 071	96 81 296 08	554	8	40 43 211 01	3 370 002	91 74 736 08	31	33
40 42 162 08	2 975 005	96 77 877 08	503	4	40 43 218 01	X1013238	10 13 238 7	39	4
40 42 162 08	2 975 062	96 77 878 08	503	4	40 43 240 08	3 211	91 73 326 08	6	2
40 42 162 08	2 975 063	96 77 889 08	503	4	40 43 240 08	3 212	91 71 914 08	4	2
40 42 162 08	2 975 067	96 77 890 08	503	4	40 43 240 08	3 214	91 70 785 08	19	2
40 42 162 08	2 975 101	96 77 891 08	503	4	40 43 240 08	3 220	91 71 909 08	4	4
40 42 165 08	2 790	91 78 632 08	10	24	40 43 240 08	3 220 500	91 73 339 08	4	4
40 42 179 01	3 611 002	96 82 466 08	3	2	40 43 240 08	3 223	91 72 314 08	4	4
40 42 180 01	2 550 018	96 79 811 08	3	3	40 43 240 08	3 223 050	91 70 786 08	4	4
40 42 180 01	3 223 025	96 79 508 08	4	3	40 43 240 08	3 223 051	91 70 787 08	4	4
40 42 180 01	3 223 026	96 78 984 08	4	7	40 43 240 08	3 223 052	91 70 788 08	4	4
40 42 180 01	3 223 027	96 82 171 08	3	4	40 43 240 08	3 223 053	91 70 792 08	4	4
40 42 180 01	3 223 028	96 82 141 08	4	4	40 43 240 08	3 223 054	91 75 712 08	4	4
40 42 180 01	3 223 029	96 81 956 08	4	3	40 43 240 08	3 225	91 71 910 08	47	2
40 42 180 01	3 223 049	96 82 421 08	3	4	40 43 245 01	1 632	91 70 768 08	10	4

3.11.2014

etk\_es\_en\_098206 LR 11000

1146

**LIEBHERR**

Indice Numérico  
Numerical index



Artículo	Página	Grupo	Pos.	Cantid	Artículo	Página	Grupo	Pos.	Cantid
40 43 245 08	2 744	91 76 183 08	3	2	40 61 234 14	3 223	91 72 314 08	59	4
40 43 245 08	3 214	91 70 785 08	28	2	40 61 236 01	3 223	91 72 314 08	84	3
40 43 246 08	2 340 101	91 74 512 08	14	70	40 61 236 01	3 553	91 73 338 08	87	4
40 43 249 08	2 310 001	91 74 381 08	19	35	40 61 236 01	3 795 002	96 99 447 08	3	3
40 43 249 08	2 320 001	91 74 540 08	19	35	40 61 238 01	2 106 100	91 74 016 08	13	6
40 43 249 08	3 350 001	91 74 740 08	19	35	40 61 244 01	3 651 012	96 79 832 08	5	4
40 43 249 08	3 360 003	91 74 860 08	31	35	40 61 246 01	1 632 032	96 20 093 08	2	1
40 43 263 08	3 611	91 73 332 08	138	2	40 61 249 01	2 550 001	91 73 477 08	75	2
40 43 263 08	3 651	91 73 805 08	81	2	40 61 249 01	2 550 013	96 78 462 08	17	1
40 43 263 08	3 715	91 70 853 08	11	4	40 61 249 01	3 552	91 73 337 08	46	2
40 43 263 08	3 716	91 71 786 08	11	4	40 61 249 01	3 566 001	96 84 901 08	17	1
40 43 601 08	1 131 100	91 73 453 08	22	8	40 61 249 01	3 651 013	96 80 260 08	6	1
40 43 601 08	2 975 039	96 77 879 08	301	4	40 61 282 08	2 391 001	96 79 787 08	300	2
40 43 612 08	5 113 086	51 13 086 08	56	4	40 61 292 08	3 553	91 73 338 08	71	2
40 43 612 08	5 713 626	57 13 626 08	10	4	40 61 301 08	3 554	91 72 278 08	50	2
40 43 612 08	X1034282	10 34 282 3	4	4	40 61 301 08	3 556 003	96 86 627 08	49	3
40 43 629 08	9 079 954	90 79 954	3	8	40 61 371 08	3 745	91 72 298 08	16	8
40 43 630 08	X1134074	11 34 074 1	43	4	40 61 435 08	2 260 006	96 81 694 08	7	6
40 44 005 08	2 522	91 74 320 08	27	2	40 61 436 08	2 970 000	96 77 881 08	434	2
40 44 022 08	X1121122	11 21 122 8	39	1	40 61 444 01	3 554	91 72 278 08	30	1
40 44 025 08	X1148218	11 48 218 5	13	1	40 61 444 01	3 556 003	96 86 627 08	11	1
40 44 031 08	2 502 007	96 22 822 08	4	1	40 62 018 08	X1011822	10 11 822 3	10	3
40 44 031 08	2 502 008	96 22 823 08	4	1	40 62 036 08	3 745	91 72 298 08	58	4
40 44 039 08	1 632	91 70 768 08	17	2	40 62 107 08	1 401	91 72 916 08	13	8
40 61 024	2 340 101	91 74 512 08	25	8	40 62 107 08	1 411	91 72 917 08	13	8
40 61 024	2 391 044	96 85 108 08	304	2	40 62 108 08	1 401	91 72 916 08	15	8
40 61 024	2 550 001	91 73 477 08	48	16	40 62 108 08	1 411	91 72 917 08	15	8
40 61 024	3 213	91 72 510 08	41	12	40 62 132 08	3 552	91 73 337 08	14	2
40 61 024	3 214	91 70 785 08	66	14	40 62 132 08	3 553	91 73 338 08	25	2
40 61 024	3 225	91 71 910 08	13	52	40 62 211 08	3 651 007	96 79 462 08	18	8
40 61 024	3 226	91 71 915 08	51	44	40 62 214 08	2 391 001	96 79 787 08	301	2
40 61 024	3 227 006	91 72 280 08	51	48	40 62 228 08	1 401	91 72 916 08	14	35
40 61 024	3 227 007	91 76 254 08	51	44	40 62 228 08	1 411	91 72 917 08	14	35
40 61 024	3 227 008	91 76 270 08	51	45	40 62 640 08	1 401	91 72 916 08	12	35
40 61 024	3 553	91 73 338 08	54	30	40 62 640 08	1 411	91 72 917 08	12	35
40 61 024	3 558	91 73 336 08	19	28	40 65 002 14	2 533 030	96 79 244 08	35	4
40 61 024	3 558	91 73 336 08	26	38	40 65 002 14	2 925 013	96 79 561 08	31	16
40 61 024	3 611	91 73 332 08	7	50	40 65 023 08	3 611	91 73 332 08	67	2
40 61 024	3 651	91 73 805 08	49	75	40 65 023 08	9 078 467	90 78 467	2	2
40 61 024	3 715	91 70 853 08	32	91	40 65 025 08	2 520 031	96 45 610 08	11	2
40 61 024	3 716	91 71 786 08	32	128	40 65 029	2 925 007	96 79 562 08	27	12
40 61 024	3 746 001	96 83 995 08	21	48	40 65 055 08	X1131476	11 31 476 1	24	2
40 61 024	3 746 002	96 86 789 08	16	62	40 65 062	X1013801	10 13 801 4	20	2
40 61 024	3 746 003	96 86 714 08	21	8	40 65 063 08	2 520 032	96 45 980 08	20	6
40 61 062	2 931 023	96 82 409 08	33	14	40 65 068 08	2 990 000	96 77 882 08	321	2
40 61 062	3 223	91 72 314 08	52	4	40 65 080 01	3 213 015	96 00 121 9	7	4
40 61 062	3 223 050	91 70 786 08	52	4	40 65 080 01	3 226	91 71 915 08	55	8
40 61 062	3 223 051	91 70 787 08	52	4	40 65 080 01	3 227 006	91 72 280 08	55	24
40 61 062	3 223 052	91 70 788 08	52	6	40 65 080 01	3 227 007	91 76 254 08	55	29
40 61 062	3 223 053	91 70 792 08	52	4	40 65 080 01	3 227 008	91 76 270 08	55	27
40 61 062	3 223 054	91 75 712 08	52	4	40 65 080 01	3 553	91 73 338 08	100	4
40 61 062	3 226	91 71 915 08	102	6	40 65 080 01	3 558	91 73 336 08	41	8
40 61 062	3 716	91 71 786 08	41	2	40 65 080 01	3 611	91 73 332 08	179	2
40 61 065	2 970 000	96 77 881 08	419	1	40 65 082 08	2 925 031	96 86 462 08	14	1
40 61 065	3 350 001	91 74 740 08	39	8	40 65 091 08	2 550 001	91 73 477 08	36	8
40 61 098 08	2 391 001	96 79 787 08	303	12	40 65 091 08	2 631	91 70 800 08	36	30
40 61 098 08	2 730 050	91 70 815 08	21	16	40 65 091 08	2 810	91 70 816 08	19	12
40 61 179 01	3 213 003	96 79 134 08	3	1	40 65 099	2 392	91 70 794 08	33	4
40 61 184 01	2 657	91 70 806 08	9	1	40 65 099	2 533 003	96 79 267 08	34	1
40 61 191 08	3 651 017	96 80 280 08	4	2	40 65 099	2 810	91 70 816 08	107	1

3.11.2014

etk\_es\_en\_098206 LR 11000

1147

**LIEBHERR**Indice Numérico  
Numerical index

Artículo	Página	Grupo	Pos.	Cantid	Artículo	Página	Grupo	Pos.	Cantid
40 65 099	2 832	91 72 008 08	7	4	40 66 030 08	3 552	91 73 337 08	12	16
40 65 099	2 920 200	91 74 523 08	10	3	40 66 030 08	3 651	91 73 805 08	74	16
40 65 099	2 920 201	91 74 524 08	10	3	40 66 040 08	2 391 001	96 79 787 08	302	16
40 65 099	2 920 350	91 74 526 08	10	3	40 66 047 08	3 212	91 71 914 08	13	14
40 65 099	3 211	91 73 326 08	169	2	40 66 056 08	3 350 001	91 74 740 08	20	8
40 65 099	3 611	91 73 332 08	23	1	40 66 057 08	1 401	91 72 916 08	24	4
40 65 099	3 930 380	91 74 525 08	10	3	40 66 057 08	1 411	91 72 917 08	24	4
40 65 099	3 930 390	91 74 527 08	10	3	40 66 058 08	1 401	91 72 916 08	19	40
40 65 099	3 930 395	91 74 528 08	10	3	40 66 058 08	1 411	91 72 917 08	19	40
40 65 103	3 976 351	96 77 884 08	308	2	40 66 058 08	2 310 001	91 74 381 08	20	8
40 65 126	2 393	91 70 795 08	20	8	40 66 058 08	2 320 001	91 74 540 08	20	8
40 65 126	3 611	91 73 332 08	49	8	40 66 058 08	3 360 003	91 74 860 08	30	8
40 65 126	3 780 236	96 80 998 08	14	4	40 66 058 08	3 370 002	91 74 736 08	30	8
40 65 132	3 225	91 71 910 08	8	19	40 66 087 08	X1121122	11 21 122 8	40	2
40 65 136	2 105 201	96 82 843 08	8	10	40 66 093	9 077 286	90 77 286	6	8
40 65 136	2 260	91 70 797 08	24	4	40 66 122	X1012646	10 12 646 5	5	4
40 65 136	3 651 019	96 81 079 08	11	2	40 70 039 08	2 990 000	96 77 882 08	310	3
40 65 140 05	2 340 101	91 74 512 08	19	8	40 71 702 01	1 630 000	91 73 457 08	27	2
40 65 145 01	1 970 000	96 77 873 08	503	12	40 72 015 08	3 611	91 73 332 08	37	16
40 65 145 01	1 974 000	96 77 874 08	503	8	40 72 089 08	3 651 010	96 79 463 08	8	16
40 65 145 01	1 974 001	96 77 875 08	503	8	40 72 101 14	3 747	91 72 300 08	4	36
40 65 145 01	2 971 071	96 81 296 08	551	2	40 73 500 08	1 920 389	96 79 076 08	26	4
40 65 145 01	2 975 293	96 80 819 08	503	4	40 73 500 08	2 533 003	96 79 267 08	17	4
40 65 149 05	1 131 100	91 73 453 08	23	2	40 73 500 08	2 920 443	96 80 310 08	16	4
40 65 164	1 632	91 70 768 08	15	12	40 73 500 08	2 932	91 70 829 08	70	41
40 65 164	1 920 481	96 87 270 08	9	4	40 73 500 08	2 932 041	96 79 179 08	80	8
40 65 164	1 920 483	96 86 688 08	9	4	40 73 500 08	2 932 082	96 79 180 08	62	55
40 65 164	2 105 200	91 73 478 08	44	4	40 73 500 08	2 932 187	96 80 958 08	7	2
40 65 164	2 350 014	91 73 520 08	5	9	40 73 501 08	2 835 002	96 48 379 08	31	1
40 65 164	2 370 002	91 76 456 08	7	12	40 73 502 08	2 520	91 72 029 08	40	2
40 65 164	2 391 044	96 85 108 08	303	2	40 73 502 08	2 920 080	96 81 754 08	25	4
40 65 164	2 392	91 70 794 08	30	10	40 73 502 08	2 932 168	96 94 080 08	9	2
40 65 164	2 550 001	91 73 477 08	98	8	40 73 502 08	X1011941	10 11 941 3	11	2
40 65 164	2 671	91 70 809 08	18	8	40 73 502 08	X1013567	10 13 567 5	31	1
40 65 164	3 211	91 73 326 08	95	4	40 73 502 08	X1013578	10 13 578 6	47	15
40 65 164	3 212	91 71 914 08	27	2	40 78 002 08	X1011615	10 11 615 0	2	1
40 65 164	3 215 007	91 71 907 08	12	2	40 78 004	X1012051	10 12 051 2	9	2
40 65 164	3 780 236	96 80 998 08	8	1	40 79 240	X1011775	10 11 775 3	10	6
40 65 164	X1134739	11 34 739 6	20	6	40 79 240	X1011874	10 11 874 8	5	1
40 65 165	3 553	91 73 338 08	48	4	40 79 240	X1013564	10 13 564 9	7	8
40 65 166	2 340 101	91 74 512 08	49	6	40 79 240	X1013567	10 13 567 5	21	1
40 65 169 08	3 350 001	91 74 740 08	22	16	40 79 240	X1013778	10 13 778 8	11	2
40 65 178 08	3 213 003	96 79 134 08	4	1	40 82 507 08	2 831	91 71 911 08	21	2
40 65 207 01	2 105 200	91 73 478 08	24	8	40 83 032 01	3 214	91 70 785 08	(7)	8
40 65 207 01	2 125	91 70 777 08	10	8	40 83 110 08	2 520 034	96 45 984 08	60	8
40 65 211 01	2 391	91 70 791 08	21	2	40 84 006 01	2 533 076	96 79 264 08	512	6
40 65 212 01	1 401	91 72 916 08	39	12	40 84 007 01	3 780 881	96 72 767 08	(155)	2
40 65 212 01	1 411	91 72 917 08	39	12	40 84 021 01	1 131 101	96 90 889 08	8	3
40 65 217 01	2 105 200	91 73 478 08	39	4	40 84 023 01	2 780	91 71 906 08	9	1
40 65 219 01	1 631 100	91 70 767 08	19	8	40 86 002 08	2 510	91 70 799 08	(4)	4
40 65 243 01	2 340 101	91 74 512 08	40	2	40 86 002 08	2 510	91 70 799 08	(4)	4
40 65 271 08	2 631 007	96 83 099 08	8	2	40 86 002 08	2 510	91 70 799 08	(4)	4
40 65 276 08	2 925 031	96 86 462 08	10	2	40 86 002 08	2 510	91 70 799 08	(4)	4
40 65 304 08	2 550 001	91 73 477 08	57	8	40 86 002 08	2 510	91 70 799 08	7	16
40 65 304 08	2 652	91 70 805 08	11	32	40 86 002 08	2 522 011	96 80 809 08	25	4
40 65 901 05	2 925 007	96 79 562 08	15	9	40 86 007 08	3 553	91 73 338 08	65	4
40 65 901 05	3 790 057	96 79 376 08	3	2	40 86 007 08	3 651 018	96 80 282 08	3	8
40 66 005 08	2 925 007	96 79 562 08	30	15	40 86 010 08	2 502	91 72 033 08	20	4
40 66 030 08	3 213	91 72 510 08	13	16	40 86 013 08	2 550 001	91 73 477 08	89	6
40 66 030 08	3 214	91 70 785 08	13	24	40 86 013 08	3 211	91 73 326 08	97	8

3.11.2014

etk\_es\_en\_098206 LR 11000

1148

**LIEBHERR**Indice Numérico  
Numerical index

Artículo	Página	Grupo	Pos.	Cantid	Artículo	Página	Grupo	Pos.	Cantid
40 86 013 08	3 556 003	96 86 627 08	32	8	40 98 312 08	3 227 008	91 76 270 08	97	4
40 86 015 05	3 651	91 73 805 08	129	4	41 01 203 08	2 522 011	96 80 809 08	17	2
40 86 035 08	2 502	91 72 033 08	33	4	41 01 500 08	2 920 443	96 80 310 08	11	1
40 86 035 08	2 520	91 72 029 08	30	2	41 01 500 08	2 932 041	96 79 179 08	44	1
40 86 036 08	2 522	91 74 320 08	25	1	41 15 046 08	1 630 000	91 73 457 08	29	2
40 86 040 08	2 106 100	91 74 016 08	40	8	41 15 046 08	2 392	91 70 794 08	51	23
40 86 040 08	2 631	91 70 800 08	57	2	41 15 046 08	2 393	91 70 795 08	30	24
40 86 040 08	2 631 002	96 92 599 08	23	4	41 15 046 08	2 925 031	96 86 462 08	16	4
40 86 040 08	2 631 007	96 83 099 08	30	2	41 15 046 08	2 932 166	92 68 911 08	10	4
40 86 040 08	2 730 050	91 70 815 08	37	8	41 15 047 08	1 631 100	91 70 767 08	37	8
40 86 041 08	1 631 104	96 87 055 08	8	5	41 15 047 08	X1012085	10 12 085 0	26	2
40 86 041 08	2 106 105	96 94 835 08	4	3	41 15 052 08	1 631 100	91 70 767 08	20	16
40 86 041 08	2 502	91 72 033 08	45	4	41 15 057 08	3 745	91 72 298 08	18	4
40 86 041 08	2 520	91 72 029 08	29	10	41 15 140 08	1 830 102	92 26 483 08	5	12
40 86 041 08	2 520 030	96 45 609 08	8	6	41 15 140 08	1 920 389	96 79 076 08	29	2
40 86 041 08	2 520 031	96 45 610 08	5	4	41 15 140 08	2 106 101	96 82 775 08	110	4
40 86 041 08	3 211	91 73 326 08	170	8	41 15 140 08	2 106 103	96 89 073 08	6	5
40 86 042 08	1 920 389	96 79 076 08	24	8	41 15 140 08	2 106 104	96 89 074 08	6	3
40 86 042 08	2 920 443	96 80 310 08	17	8	41 15 140 08	2 260	91 70 797 08	21	11
40 86 042 08	2 932	91 70 829 08	66	4	41 15 140 08	2 310 001	91 74 381 08	33	2
40 86 042 08	2 932 082	96 79 180 08	63	16	41 15 140 08	2 320 001	91 74 540 08	33	2
40 86 042 08	2 932 302	96 84 862 08	11	4	41 15 140 08	2 370 002	91 76 456 08	14	8
40 86 049 08	2 340 101	91 74 512 08	30	8	41 15 140 08	2 391 001	96 79 787 08	(4)	4
40 86 057 08	2 810	91 70 816 08	86	4	41 15 140 08	2 510	91 70 799 08	11	32
40 86 062 01	1 131 101	96 90 889 08	11	8	41 15 140 08	2 631 005	96 89 040 08	7	4
40 86 064 08	2 932 082	96 79 180 08	66	16	41 15 140 08	2 810	91 70 816 08	64	3
40 86 506 08	2 392	91 70 794 08	34	2	41 15 140 08	2 832	91 72 008 08	25	2
40 86 506 08	3 790 057	96 79 376 08	2	2	41 15 140 08	2 835 002	96 48 379 08	22	8
40 93 609 08	2 520 030	96 45 609 08	7	2	41 15 140 08	2 859 040	96 82 869 08	151	12
40 97 041 08	2 859 040	96 82 869 08	105	3	41 15 140 08	2 859 046	96 83 088 08	4	2
40 97 041 08	2 859 041	96 82 553 08	10	48	41 15 140 08	2 859 047	96 83 089 08	4	1
40 97 043 08	2 520	91 72 029 08	76	10	41 15 140 08	2 859 048	96 83 090 08	4	2
40 97 043 08	2 520 032	96 45 980 08	21	6	41 15 140 08	2 859 049	96 83 091 08	4	2
40 97 043 08	2 520 034	96 45 984 08	45	93	41 15 140 08	2 925 007	96 79 562 08	43	4
40 97 043 08	2 533 003	96 79 267 08	5	8	41 15 140 08	2 925 203	96 79 575 08	9	7
40 97 043 08	2 533 068	96 49 314 08	3	4	41 15 140 08	2 931 023	96 82 409 08	51	12
40 97 043 08	2 832	91 72 008 08	22	5	41 15 140 08	2 932 082	96 79 180 08	80	1
40 97 043 08	2 925 013	96 79 561 08	7	8	41 15 140 08	2 932 166	92 68 911 08	6	4
40 97 053 08	2 502	91 72 033 08	43	4	41 15 140 08	3 651 021	96 93 966 08	15	1
40 97 053 08	2 520	91 72 029 08	78	2	41 15 140 08	3 745 002	92 17 236 08	9	4
40 97 053 08	2 520 034	96 45 984 08	46	6	41 15 140 08	3 745 003	92 17 237 08	9	4
40 97 066 08	3 211	91 73 326 08	174	2	41 15 140 08	3 976 351	96 77 884 08	306	2
40 97 068 08	2 711	91 70 811 08	4	2	41 15 140 08	3 979 001	96 88 833 08	301	2
40 97 069 08	2 503 100	91 55 873 08	2	4	41 15 140 08	3 979 002	96 88 834 08	301	2
40 97 069 08	2 711	91 70 812 08	44	4	41 15 141 08	2 105 201	96 82 843 08	10	4
40 97 070 08	2 105 201	96 82 843 08	9	4	41 15 141 08	2 106 101	96 82 775 08	32	4
40 97 109 08	2 391 001	96 79 787 08	(5)	2	41 15 141 08	2 260	91 70 797 08	15	6
40 97 109 08	2 859 046	96 83 088 08	2	2	41 15 141 08	2 260 006	96 81 694 08	10	8
40 97 109 08	2 859 047	96 83 089 08	2	1	41 15 141 08	2 340 101	91 74 512 08	28	18
40 97 109 08	2 859 048	96 83 090 08	2	2	41 15 141 08	2 391 001	96 79 787 08	350	45
40 97 109 08	2 859 050	96 83 104 08	7	2	41 15 141 08	2 550 001	91 73 477 08	86	2
40 97 109 08	2 859 051	96 83 182 08	7	2	41 15 141 08	2 631 001	96 82 832 08	43	12
40 97 513 08	2 391 001	96 79 787 08	320	4	41 15 141 08	2 631 006	96 82 872 08	4	2
40 97 513 08	2 970 000	96 77 881 08	416	8	41 15 141 08	2 657	91 70 806 08	23	8
40 97 516 08	2 391 001	96 79 787 08	321	8	41 15 141 08	2 711	91 70 812 08	53	4
40 97 524 08	2 970 000	96 77 881 08	415	4	41 15 141 08	2 810	91 70 816 08	72	10
40 98 312 08	2 631 003	96 82 873 08	3	12	41 15 141 08	2 970 000	96 77 881 08	424	14
40 98 312 08	3 226	91 71 915 08	97	4	41 15 141 08	2 978 000	96 77 880 08	305	8
40 98 312 08	3 227 006	91 72 280 08	97	4	41 15 141 08	2 978 251	96 85 132 08	305	8
40 98 312 08	3 227 007	91 76 254 08	97	4	41 15 142 08	2 522 011	96 80 809 08	26	2

3.11.2014

etk\_es\_en\_098206 LR 11000

1149

**LIEBHERR**

Indice Numérico  
Numerical index

Artículo	Página	Grupo	Pos.	Cantid	Artículo	Página	Grupo	Pos.	Cantid
41 15 142 08	2 782	91 71 767 08	3	4	41 15 145 08	3 566 006	96 84 898 08	4	2
41 15 142 08	3 930 372	96 85 622 08	267	4	41 15 145 08	3 611 002	96 82 466 08	4	2
41 15 142 08	3 930 384	96 84 587 08	245	4	41 15 145 08	3 651 014	96 80 273 08	4	5
41 15 143 08	1 131 100	91 73 453 08	30	1	41 15 145 08	3 651 015	96 80 261 08	4	5
41 15 143 08	2 106 100	91 74 016 08	24	4	41 15 145 08	3 651 017	96 80 277 08	4	4
41 15 143 08	2 106 101	96 82 775 08	25	8	41 15 145 08	3 715 005	96 77 470 08	4	4
41 15 143 08	2 340 101	91 74 512 08	24	6	41 15 145 08	3 715 011	96 77 338 08	4	4
41 15 143 08	2 391 001	96 79 787 08	351	4	41 15 145 08	3 716 004	96 77 440 08	4	8
41 15 143 08	2 550 001	91 73 477 08	34	8	41 15 145 08	3 716 008	96 77 041 08	4	8
41 15 143 08	2 744	91 76 183 08	8	8	41 15 145 08	3 745	91 72 298 08	32	3
41 15 143 08	2 810	91 70 816 08	41	3	41 15 145 08	3 746 006	96 88 030 08	4	2
41 15 143 08	3 212	91 71 914 08	18	4	41 15 145 08	3 746 009	96 87 869 08	4	2
41 15 143 08	3 213	91 72 510 08	60	8	41 15 145 08	3 816 003	96 86 824 08	4	5
41 15 143 08	3 220	91 71 909 08	8	8	41 15 147 08	1 631 104	96 87 055 08	9	1
41 15 143 08	3 220 500	91 73 339 08	8	8	41 15 147 08	1 632 032	96 20 093 08	4	1
41 15 143 08	3 223	91 72 314 08	8	8	41 15 147 08	2 105 200	91 73 478 08	25	4
41 15 143 08	3 223 050	91 70 786 08	8	8	41 15 147 08	2 790	91 78 632 08	8	16
41 15 143 08	3 223 051	91 70 787 08	8	8	41 15 147 08	3 214	91 70 785 08	88	2
41 15 143 08	3 223 052	91 70 788 08	8	8	41 15 148 08	1 131 100	91 73 453 08	57	6
41 15 143 08	3 223 053	91 70 792 08	8	8	41 15 148 08	1 402	91 73 220 08	8	6
41 15 143 08	3 223 054	91 75 712 08	8	8	41 15 148 08	1 412 102	91 73 222 08	8	6
41 15 143 08	3 360 003	91 74 860 08	60	4	41 15 148 08	1 630 000	91 73 457 08	28	2
41 15 143 08	3 553	91 73 338 08	35	4	41 15 148 08	2 550 014	91 76 913 08	5	2
41 15 143 08	3 554	91 72 278 08	23	8	41 15 148 08	2 780	91 71 906 08	8	5
41 15 143 08	3 556 003	96 86 627 08	22	8	41 15 148 08	2 835 002	96 48 379 08	34	2
41 15 143 08	3 557	91 71 913 08	7	8	41 15 148 08	2 859 042	96 82 558 08	8	8
41 15 143 08	3 558	91 73 336 08	11	8	41 15 148 08	2 859 043	96 82 559 08	9	8
41 15 143 08	3 611	91 73 332 08	142	4	41 15 148 08	2 859 044	96 82 560 08	8	8
41 15 143 08	3 651	91 73 805 08	85	12	41 15 148 08	2 859 045	96 82 561 08	8	8
41 15 144 08	2 105 200	91 73 478 08	47	12	41 15 148 08	2 920 598	96 86 814 08	253	2
41 15 144 08	2 260	91 70 797 08	9	16	41 15 148 08	2 932	91 70 829 08	72	10
41 15 144 08	2 391	91 70 791 08	31	4	41 15 148 08	3 610 003	91 76 922 08	12	2
41 15 144 08	2 391 001	96 79 787 08	352	65	41 15 149 08	1 131 100	91 73 453 08	32	2
41 15 144 08	2 391 044	96 85 108 08	322	2	41 15 149 08	2 340 101	91 74 512 08	21	10
41 15 144 08	2 392	91 70 794 08	50	10	41 15 149 08	2 790 750	91 75 083 08	10	8
41 15 144 08	2 502	91 72 033 08	32	2	41 15 149 08	3 214	91 70 785 08	27	4
41 15 144 08	2 550 001	91 73 477 08	(6)	2	41 15 152 08	2 631 007	96 83 099 08	9	4
41 15 144 08	2 631	91 70 800 08	35	22	41 15 152 08	3 747	91 72 300 08	5	36
41 15 144 08	2 631 001	96 82 832 08	19	44	41 15 157 08	3 780 881	96 72 767 08	(156)	2
41 15 144 08	2 652	91 70 805 08	24	4	41 15 157 08	3 930 037	96 84 590 08	266	4
41 15 144 08	2 810	91 70 816 08	91	8	41 15 157 08	3 930 149	96 79 231 08	266	4
41 15 144 08	2 975 039	96 77 879 08	308	2	41 15 157 08	3 930 188	96 84 011 08	284	24
41 15 144 08	3 350 001	91 74 740 08	31	4	41 15 157 08	3 930 338	96 82 852 08	266	4
41 15 144 08	3 360 003	91 74 860 08	61	4	41 15 157 08	3 930 586	96 93 728 08	284	2
41 15 144 08	3 611	91 73 332 08	40	8	41 15 608 05	2 810 043	96 83 971 08	10	2
41 15 144 08	3 651 018	96 80 282 08	11	1	41 15 608 05	2 925 007	96 79 562 08	20	19
41 15 144 08	X1148218	11 48 218 5	10	1	41 15 608 05	2 925 031	96 00 117 5	7	4
41 15 145 08	1 131 100	91 73 453 08	31	4	41 17 011 08	2 125	91 70 777 08	16	4
41 15 145 08	2 550 016	96 78 465 08	4	2	41 17 011 08	2 810	91 70 816 08	23	2
41 15 145 08	2 550 018	96 79 811 08	4	3	41 17 014 08	2 652	91 70 805 08	18	4
41 15 145 08	2 657	91 70 806 08	12	1	41 17 061 08	2 931 023	96 82 409 08	52	2
41 15 145 08	3 223 025	96 79 508 08	5	3	41 18 906 08	3 651 007	96 79 462 08	20	8
41 15 145 08	3 223 026	96 78 984 08	5	7	41 19 001 08	2 533 003	96 79 267 08	47	4
41 15 145 08	3 223 027	96 82 171 08	4	4	41 19 002 08	2 631 001	96 82 832 08	28	2
41 15 145 08	3 223 028	96 82 141 08	5	4	41 19 002 08	2 631 007	96 83 099 08	35	2
41 15 145 08	3 223 029	96 81 956 08	5	3	41 19 002 08	2 711	91 70 812 08	52	2
41 15 145 08	3 223 049	96 82 421 08	4	4	41 19 002 08	2 932 041	96 79 179 08	83	72
41 15 145 08	3 553 062	96 84 680 08	4	3	41 19 002 08	2 990 000	96 77 882 08	325	2
41 15 145 08	3 566 002	96 84 902 08	4	3	41 19 002 08	3 790 044	96 79 364 08	7	3
41 15 145 08	3 566 004	96 84 900 08	4	2	41 19 003 05	2 831	91 71 911 08	49	6

3.11.2014

etk\_es\_en\_098206 LR 11000

1150

**LIEBHERR**Indice Numérico  
Numerical index

Artículo	Página	Grupo	Pos.	Cantid	Artículo	Página	Grupo	Pos.	Cantid
41 19 003 05	3 553	91 73 338 08	81	2	41 19 005 08	2 670	91 70 808 08	11	16
41 19 003 05	3 780 043	96 81 344 08	17	2	41 19 005 08	2 711	91 70 811 08	6	2
41 19 003 05	3 780 236	96 80 998 08	22	2	41 19 005 08	2 711	91 70 812 08	54	3
41 19 003 08	1 131 100	91 73 453 08	58	3	41 19 005 08	2 730 050	91 70 815 08	18	4
41 19 003 08	1 131 101	96 90 889 08	10	11	41 19 005 08	2 783	91 74 731 08	7	8
41 19 003 08	2 106 100	91 74 016 08	41	8	41 19 005 08	2 790	91 60 975 08	5	1
41 19 003 08	2 631	91 70 800 08	59	2	41 19 005 08	2 810 001	96 81 213 08	6	6
41 19 003 08	2 631 002	96 92 599 08	25	4	41 19 005 08	2 859 040	96 82 869 08	150	58
41 19 003 08	2 631 007	96 83 099 08	32	2	41 19 005 08	2 859 046	96 83 088 08	5	2
41 19 003 08	2 711	91 70 811 08	9	2	41 19 005 08	2 859 047	96 83 089 08	5	1
41 19 003 08	2 711	91 70 812 08	51	2	41 19 005 08	2 859 048	96 83 090 08	5	2
41 19 003 08	2 730 050	91 70 815 08	39	8	41 19 005 08	2 859 050	96 83 104 08	8	2
41 19 004 08	1 131 100	91 73 453 08	33	18	41 19 005 08	2 859 051	96 83 182 08	8	2
41 19 004 08	1 920 481	96 87 270 08	4	10	41 19 005 08	2 925 203	96 79 575 08	5	3
41 19 004 08	1 920 483	96 86 688 08	4	10	41 19 005 08	2 931 023	96 82 409 08	53	48
41 19 004 08	2 106 101	96 82 775 08	97	4	41 19 005 08	2 931 045	96 86 692 08	12	2
41 19 004 08	2 106 105	96 94 835 08	5	3	41 19 005 08	2 932 041	96 79 179 08	7	2
41 19 004 08	2 391 001	96 79 787 08	353	8	41 19 005 08	3 211	91 73 326 08	100	197
41 19 004 08	2 391 044	96 85 108 08	323	3	41 19 005 08	3 212	91 71 914 08	44	94
41 19 004 08	2 392	91 70 794 08	52	4	41 19 005 08	3 213	91 72 510 08	33	32
41 19 004 08	2 550 001	91 73 477 08	95	8	41 19 005 08	3 213 015	96 00 121 9	9	4
41 19 004 08	2 810	91 70 816 08	111	1	41 19 005 08	3 214	91 70 785 08	48	42
41 19 004 08	2 932 166	92 68 911 08	14	6	41 19 005 08	3 220	91 71 909 08	35	48
41 19 004 08	2 976 017	96 79 694 08	308	2	41 19 005 08	3 220 500	91 73 339 08	35	49
41 19 004 08	2 976 026	96 79 695 08	308	2	41 19 005 08	3 223	91 72 314 08	35	233
41 19 004 08	3 211	91 73 326 08	171	14	41 19 005 08	3 223 050	91 70 786 08	35	128
41 19 004 08	3 212	91 71 914 08	49	24	41 19 005 08	3 223 051	91 70 787 08	35	99
41 19 004 08	3 212 001	96 85 285 08	15	8	41 19 005 08	3 223 052	91 70 788 08	35	106
41 19 004 08	3 213	91 72 510 08	72	4	41 19 005 08	3 223 053	91 70 792 08	35	108
41 19 004 08	3 214	91 70 785 08	56	14	41 19 005 08	3 223 054	91 75 712 08	35	108
41 19 004 08	3 220	91 71 909 08	51	15	41 19 005 08	3 225	91 71 910 08	15	78
41 19 004 08	3 220 500	91 73 339 08	48	15	41 19 005 08	3 226	91 71 915 08	52	79
41 19 004 08	3 552	91 73 337 08	30	8	41 19 005 08	3 227 006	91 72 280 08	52	110
41 19 004 08	3 611	91 73 332 08	21	46	41 19 005 08	3 227 007	91 76 254 08	52	108
41 19 004 08	3 651	91 73 805 08	57	24	41 19 005 08	3 227 008	91 76 270 08	52	110
41 19 004 08	3 651 014	96 80 273 08	9	2	41 19 005 08	3 360 003	91 74 860 08	62	6
41 19 005 08	1 131 100	91 73 453 08	34	20	41 19 005 08	3 553	91 73 338 08	57	44
41 19 005 08	1 131 101	96 90 889 08	6	4	41 19 005 08	3 554	91 72 278 08	11	2
41 19 005 08	1 401	91 72 916 08	106	8	41 19 005 08	3 556 003	96 86 627 08	71	56
41 19 005 08	1 411	91 72 917 08	106	8	41 19 005 08	3 558	91 73 336 08	25	46
41 19 005 08	1 631 100	91 70 767 08	14	60	41 19 005 08	3 592 001	96 86 453 08	11	8
41 19 005 08	2 105 200	91 73 478 08	26	16	41 19 005 08	3 611	91 73 332 08	9	124
41 19 005 08	2 106 101	96 82 775 08	76	12	41 19 005 08	3 651	91 73 805 08	51	140
41 19 005 08	2 310 001	91 74 381 08	25	6	41 19 005 08	3 651 007	96 79 462 08	25	12
41 19 005 08	2 320 001	91 74 540 08	25	6	41 19 005 08	3 651 018	96 80 282 08	5	8
41 19 005 08	2 391	91 70 791 08	33	7	41 19 005 08	3 651 019	96 81 079 08	23	5
41 19 005 08	2 391 001	96 79 787 08	(7)	2	41 19 005 08	3 651 022	96 93 969 08	9	4
41 19 005 08	2 391 044	96 85 108 08	320	11	41 19 005 08	3 711	91 72 286 08	17	2
41 19 005 08	2 503 100	91 55 873 08	3	4	41 19 005 08	3 715	91 70 853 08	23	132
41 19 005 08	2 522 013	96 45 883 08	10	2	41 19 005 08	3 716	91 71 786 08	23	214
41 19 005 08	2 541	91 70 802 08	26	8	41 19 005 08	3 745	91 72 298 08	24	52
41 19 005 08	2 541 001	96 72 762 08	13	1	41 19 005 08	3 746 001	96 83 995 08	27	77
41 19 005 08	2 550 001	91 73 477 08	51	18	41 19 005 08	3 746 002	96 86 789 08	19	63
41 19 005 08	2 631	91 70 800 08	39	125	41 19 005 08	3 746 003	96 86 714 08	22	8
41 19 005 08	2 631 003	96 82 873 08	5	12	41 19 005 08	3 780 043	96 81 344 08	9	1
41 19 005 08	2 631 006	96 82 872 08	8	4	41 19 005 08	3 780 236	96 80 998 08	11	8
41 19 005 08	2 631 007	96 83 099 08	13	12	41 19 006 08	2 550 001	91 73 477 08	88	14
41 19 005 08	2 650	91 70 798 08	21	4	41 19 006 08	2 671	91 70 809 08	20	10
41 19 005 08	2 650 001	96 81 112 08	9	15	41 19 006 08	2 810	91 70 816 08	10	8
41 19 005 08	2 652	91 70 805 08	29	4	41 19 006 08	2 925 203	96 79 575 08	17	4

3.11.2014

etk\_es\_en\_098206 LR 11000

1151

**LIEBHERR**Indice Numérico  
Numerical index

Artículo	Página	Grupo	Pos.	Cantid	Artículo	Página	Grupo	Pos.	Cantid
41 19 006 08	2 931 023	96 82 409 08	54	8	41 19 010 08	2 810	91 70 816 08	85	5
41 19 006 08	2 976 017	96 79 694 08	304	3	41 19 011 08	1 977	91 71 239 08	4	2
41 19 006 08	2 976 026	96 79 695 08	304	3	41 19 011 08	3 212	91 71 914 08	54	6
41 19 006 08	3 211	91 73 326 08	98	13	41 19 011 08	3 780 236	96 80 998 08	10	1
41 19 006 08	3 212 001	96 85 285 08	9	2	41 19 012 08	2 391 044	96 85 108 08	321	4
41 19 006 08	3 556 003	96 86 627 08	34	8	41 19 013 08	3 745	91 72 298 08	59	4
41 19 006 08	3 592 001	96 86 453 08	21	2	41 19 015 08	2 391 001	96 79 787 08	356	2
41 19 006 08	3 611	91 73 332 08	164	28	41 19 023 08	3 552	91 73 337 08	15	2
41 19 006 08	3 651 008	96 79 661 08	13	1	41 19 023 08	3 553	91 73 338 08	28	2
41 19 006 08	3 651 009	96 79 668 08	13	1	41 19 024 08	2 106 100	91 74 016 08	14	6
41 19 006 08	3 651 018	96 80 282 08	13	1	41 19 024 08	2 550 001	91 73 477 08	77	2
41 19 006 08	3 745	91 72 298 08	46	8	41 19 024 08	2 550 013	96 78 462 08	19	1
41 19 006 08	3 746 007	96 87 665 08	13	8	41 19 024 08	3 214	91 70 785 08	93	1
41 19 006 08	3 780 043	96 81 344 08	11	4	41 19 024 08	3 223	91 72 314 08	60	7
41 19 006 08	3 790 752	96 84 559 08	9	18	41 19 024 08	3 552	91 73 337 08	17	2
41 19 007 08	1 630 000	91 73 457 08	16	8	41 19 024 08	3 553	91 73 338 08	90	4
41 19 007 08	2 106 100	91 74 016 08	25	12	41 19 024 08	3 566 001	96 84 901 08	18	1
41 19 007 08	2 391 001	96 79 787 08	354	8	41 19 024 08	3 651 012	96 79 832 08	11	4
41 19 007 08	2 631	91 70 800 08	43	2	41 19 024 08	3 651 013	96 80 260 08	8	1
41 19 007 08	2 631 007	96 83 099 08	26	2	41 19 024 08	3 795 002	96 99 447 08	4	3
41 19 007 08	2 931 023	96 82 409 08	55	8	41 19 025 08	2 391 001	96 79 787 08	357	2
41 19 007 08	3 214	91 70 785 08	22	4	41 19 025 08	3 554	91 72 278 08	34	3
41 19 007 08	3 215 007	91 71 907 08	16	2	41 19 025 08	3 556 003	96 86 627 08	50	4
41 19 007 08	3 215 008	91 71 908 08	15	2	41 19 030 08	2 925 031	96 86 462 08	23	4
41 19 007 08	3 552	91 73 337 08	25	16	41 19 031 08	2 520	91 72 029 08	74	13
41 19 007 08	3 651 007	96 79 462 08	30	4	41 19 031 08	2 925 031	96 86 462 08	20	4
41 19 007 08	3 651 019	96 81 079 08	9	2	41 19 031 08	3 790 057	96 79 376 08	4	4
41 19 007 08	3 651 021	96 93 966 08	11	4	41 19 032 08	2 925 031	96 86 462 08	12	2
41 19 007 08	3 715	91 70 853 08	9	8	41 19 033 08	2 810 043	96 83 971 08	7	4
41 19 007 08	3 716	91 71 786 08	9	8	41 21 001 08	2 520 031	96 45 610 08	8	6
41 19 007 08	3 746 001	96 83 995 08	28	6	41 30 027 08	2 106 101	96 82 775 08	77	2
41 19 009 08	1 300 001	96 80 915 08	4	146	41 30 027 08	2 502	91 72 033 08	44	4
41 19 009 08	2 391 001	96 79 787 08	355	7	41 30 028 08	2 520 034	96 45 984 08	57	1
41 19 009 08	2 550 013	96 78 462 08	13	1	41 30 029 08	1 401	91 72 916 08	84	2
41 19 009 08	2 550 017	96 79 810 08	12	1	41 30 029 08	1 411	91 72 917 08	84	2
41 19 009 08	2 670	91 70 808 08	24	6	41 30 029 08	2 391 001	96 79 787 08	358	2
41 19 009 08	2 671	91 70 809 08	11	6	41 30 031 08	2 520 033	96 50 633 08	4	1
41 19 009 08	2 975 293	96 81 900 08	13	1	41 30 032 08	1 401	91 72 916 08	85	4
41 19 009 08	3 213 003	96 79 134 08	6	2	41 30 032 08	1 411	91 72 917 08	85	4
41 19 009 08	3 223 020	96 78 976 08	13	1	41 30 032 08	2 105 200	91 73 478 08	49	4
41 19 009 08	3 223 021	96 78 983 08	9	1	41 30 032 08	3 651 019	96 81 079 08	17	4
41 19 009 08	3 223 022	96 81 902 08	12	1	41 30 034 08	2 393	91 70 795 08	31	4
41 19 009 08	3 223 023	96 81 901 08	13	1	41 30 044 08	1 401	91 72 916 08	56	32
41 19 009 08	3 223 048	96 82 422 08	12	1	41 30 044 08	1 411	91 72 917 08	56	32
41 19 009 08	3 350 001	91 74 740 08	30	16	41 30 044 08	1 920 481	96 87 270 08	8	4
41 19 009 08	3 556 003	96 86 627 08	37	8	41 30 044 08	1 920 483	96 86 688 08	8	4
41 19 009 08	3 566 001	96 84 901 08	8	1	41 30 062 08	2 932 082	96 79 180 08	(3)	32
41 19 009 08	3 566 003	96 84 899 08	8	1	41 30 065 08	2 520	91 72 029 08	24	5
41 19 009 08	3 566 005	96 84 897 08	8	1	41 30 065 08	2 522	91 74 320 08	18	2
41 19 009 08	3 651 011	96 79 977 08	5	1	41 30 065 08	2 810 037	96 47 204 08	2	12
41 19 009 08	3 651 016	96 80 262 08	10	1	41 30 065 08	2 932 082	96 79 180 08	(5)	6
41 19 009 08	3 651 017	96 80 280 08	6	2	41 30 065 08	3 651 008	96 79 661 08	10	1
41 19 009 08	3 715 003	96 77 469 08	8	1	41 30 065 08	3 651 009	96 79 668 08	10	1
41 19 009 08	3 715 010	96 77 336 08	8	1	41 30 070 08	2 391 001	96 79 787 08	359	3
41 19 009 08	3 716 001	96 77 438 08	8	1	41 30 070 08	2 393	91 70 795 08	32	8
41 19 009 08	3 716 007	96 77 040 08	8	1	41 30 070 08	2 859 040	96 82 869 08	62	13
41 19 009 08	3 746 005	96 87 724 08	8	1	41 30 070 08	2 859 041	96 82 553 08	22	28
41 19 009 08	3 746 008	96 87 868 08	8	1	41 30 070 08	2 931 023	96 82 409 08	56	14
41 19 009 08	3 816 004	96 85 027 08	8	1	41 34 126 01	2 831	91 71 911 08	46	1
41 19 010 08	2 631 002	96 92 599 08	15	11	41 34 127 01	2 631 002	96 92 599 08	11	8

3.11.2014

etk\_es\_en\_098206 LR 11000

1152

**LIEBHERR**Indice Numérico  
Numerical index

Artículo	Página	Grupo	Pos.	Cantid	Artículo	Página	Grupo	Pos.	Cantid
41 34 127 01	2 730 050	91 70 815 08	24	16	42 00 012 01	2 522 013	96 45 883 08	9	2
41 34 127 01	3 211	91 73 326 08	159	12	42 00 012 01	2 541	91 70 802 08	27	9
41 34 127 01	3 554	91 72 278 08	46	8	42 00 012 01	2 541 001	96 72 762 08	14	1
41 34 133 01	2 391	91 70 791 08	32	2	42 00 012 01	2 550 001	91 73 477 08	62	14
42 00 009 01	1 131 100	91 73 453 08	35	18	42 00 012 01	2 550 013	96 78 523 08	13	3
42 00 009 01	1 402	91 73 220 08	11	4	42 00 012 01	2 631	91 70 800 08	76	52
42 00 009 01	1 412 102	91 73 222 08	11	4	42 00 012 01	2 631 001	96 82 832 08	42	24
42 00 009 01	1 830 102	92 26 483 08	3	6	42 00 012 01	2 631 003	96 82 873 08	4	12
42 00 009 01	1 920 389	96 79 076 08	30	2	42 00 012 01	2 631 006	96 82 872 08	5	2
42 00 009 01	1 920 481	96 87 270 08	6	6	42 00 012 01	2 650 001	96 81 112 08	8	3
42 00 009 01	1 920 483	96 86 688 08	6	6	42 00 012 01	2 657	91 70 806 08	22	8
42 00 009 01	2 106 101	96 82 775 08	111	8	42 00 012 01	2 670	91 70 808 08	12	8
42 00 009 01	2 106 105	96 94 835 08	7	3	42 00 012 01	2 711	91 70 812 08	63	5
42 00 009 01	2 310 001	91 74 381 08	34	2	42 00 012 01	2 730 050	91 70 815 08	17	20
42 00 009 01	2 320 001	91 74 540 08	34	2	42 00 012 01	2 810	91 70 816 08	115	2
42 00 009 01	2 370 002	91 76 456 08	13	16	42 00 012 01	2 810 001	96 81 213 08	5	18
42 00 009 01	2 391 001	96 79 787 08	390	12	42 00 012 01	2 831	91 71 911 08	45	2
42 00 009 01	2 391 044	96 85 108 08	354	6	42 00 012 01	2 859 040	96 82 869 08	122	20
42 00 009 01	2 392	91 70 794 08	42	8	42 00 012 01	2 859 046	96 83 088 08	6	2
42 00 009 01	2 502	91 72 033 08	42	4	42 00 012 01	2 859 047	96 83 089 08	6	1
42 00 009 01	2 520 034	96 45 984 08	56	4	42 00 012 01	2 859 048	96 83 090 08	6	2
42 00 009 01	2 522	91 74 320 08	9	3	42 00 012 01	2 859 050	96 83 104 08	9	2
42 00 009 01	2 522 011	96 80 809 08	16	3	42 00 012 01	2 859 051	96 83 182 08	9	2
42 00 009 01	2 810	91 70 816 08	109	1	42 00 012 01	2 925 007	96 79 562 08	22	2
42 00 009 01	2 832	91 72 008 08	9	2	42 00 012 01	2 932 041	96 79 179 08	6	8
42 00 009 01	2 835 002	96 48 379 08	23	12	42 00 012 01	2 932 166	92 68 911 08	13	4
42 00 009 01	2 925 007	96 79 562 08	42	4	42 00 012 01	3 212	91 71 914 08	45	8
42 00 009 01	2 925 031	96 86 462 08	22	4	42 00 012 01	3 213	91 72 510 08	34	8
42 00 009 01	2 925 203	96 79 575 08	10	14	42 00 012 01	3 213 015	96 00 121 9	8	4
42 00 009 01	2 931 023	96 82 409 08	71	36	42 00 012 01	3 214	91 70 785 08	49	44
42 00 009 01	2 932 166	92 68 911 08	4	4	42 00 012 01	3 292	91 71 787 08	8	8
42 00 009 01	2 932 168	96 94 080 08	8	4	42 00 012 01	3 350 001	91 74 740 08	29	14
42 00 009 01	3 611	91 73 332 08	70	6	42 00 012 01	3 360 003	91 74 860 08	53	4
42 00 009 01	3 651 014	96 80 273 08	8	2	42 00 012 01	3 370 002	91 74 736 08	43	4
42 00 009 01	3 745 002	92 17 236 08	10	8	42 00 012 01	3 556 003	96 86 627 08	30	24
42 00 009 01	3 745 003	92 17 237 08	10	8	42 00 012 01	3 592 001	96 86 453 08	9	4
42 00 009 01	3 979 001	96 88 833 08	302	1	42 00 012 01	3 651	91 73 805 08	61	32
42 00 009 01	3 979 002	96 88 834 08	302	1	42 00 012 01	3 651 007	96 79 462 08	26	20
42 00 009 01	X1022811	10 22 811 2	43	2	42 00 012 01	3 651 008	96 79 661 08	17	1
42 00 009 01	X1030300	10 30 300 7	13	8	42 00 012 01	3 651 009	96 79 668 08	17	1
42 00 010 14	1 401	91 72 916 08	107	4	42 00 012 01	3 651 018	96 80 282 08	4	8
42 00 010 14	1 411	91 72 917 08	107	4	42 00 012 01	3 651 019	96 81 079 08	12	12
42 00 010 14	2 391 001	96 79 787 08	375	4	42 00 012 01	3 651 021	96 93 966 08	7	4
42 00 010 14	2 631	91 70 800 08	38	43	42 00 012 01	3 651 022	96 93 969 08	8	4
42 00 010 14	2 671 001	96 79 682 08	5	8	42 00 012 01	3 711	91 72 286 08	16	2
42 00 010 14	3 213	91 72 510 08	50	36	42 00 012 01	3 745	91 72 298 08	41	16
42 00 010 14	3 553	91 73 338 08	73	8	42 00 012 01	3 746 003	96 86 714 08	39	4
42 00 010 14	3 554	91 72 278 08	10	4	42 00 054 14	1 977	91 71 239 08	5	4
42 00 010 14	5 402 705	54 02 705 14	79	4	42 00 054 14	2 260 006	96 81 694 08	(12)	4
42 00 012 01	1 131 100	91 73 453 08	36	4	42 00 501 08	1 920 165	96 79 081 08	(506)	1
42 00 012 01	2 105 201	96 82 843 08	7	14	42 00 501 08	1 920 165	96 79 081 08	(506)	1
42 00 012 01	2 106 100	91 74 016 08	42	8	42 00 501 08	3 780 881	96 72 767 08	(157)	2
42 00 012 01	2 106 101	96 82 775 08	27	112	42 00 501 08	3 930 037	96 84 590 08	154	4
42 00 012 01	2 260 006	96 81 694 08	11	28	42 00 501 08	3 930 149	96 79 231 08	154	1
42 00 012 01	2 320 011	96 81 618 08	18	4	42 00 506 08	2 925 031	96 86 462 08	15	6
42 00 012 01	2 340 101	91 74 512 08	31	10	42 00 507 08	3 554	91 72 278 08	45	8
42 00 012 01	2 391 001	96 79 787 08	(6)	2	42 00 507 08	3 790 752	96 84 559 08	8	18
42 00 012 01	2 503 100	91 55 873 08	4	4	42 00 508 08	2 391 001	96 79 787 08	388	4
42 00 012 01	2 522	91 74 320 08	20	2	42 00 508 08	3 360 003	91 74 860 08	52	8
42 00 012 01	2 522 012	96 45 884 08	8	4	42 00 513 08	1 401	91 72 916 08	40	12

3.11.2014

etk\_es\_en\_098206 LR 11000

1153

**LIEBHERR**Indice Numérico  
Numerical index

Artículo	Página	Grupo	Pos.	Cantid	Artículo	Página	Grupo	Pos.	Cantid
42 00 513 08	1 411	91 72 917 08	40	12	42 12 024 08	2 810	91 70 816 08	25	2
42 00 513 08	3 212	91 71 914 08	14	14	42 12 024 08	3 214 013	96 84 232 08	12	4
42 00 602 01	2 925 007	96 79 562 08	26	19	42 12 024 08	3 553	91 73 338 08	46	4
42 00 602 01	2 925 031	96 00 117 5	6	4	42 12 024 08	3 556 003	96 86 627 08	43	2
42 00 607 05	2 310 001	91 74 381 08	26	16	42 13 004 08	3 611	91 73 332 08	74	34
42 00 607 05	2 320 001	91 74 540 08	26	16	42 15 000 08	3 711	91 72 286 08	18	8
42 00 607 05	2 320 011	96 81 618 08	19	4	42 15 002 08	2 391 001	96 79 787 08	379	8
42 00 607 05	2 392	91 70 794 08	41	46	42 15 002 08	3 880	91 72 282 08	6	24
42 00 607 05	2 393	91 70 795 08	25	56	42 15 003 08	2 391 001	96 79 787 08	387	16
42 00 607 05	2 925 007	96 79 562 08	16	32	42 15 004 08	1 401	91 72 916 08	20	44
42 00 607 05	3 226	91 71 915 08	103	15	42 15 004 08	1 411	91 72 917 08	20	44
42 00 607 05	3 746 002	96 86 789 08	24	4	42 15 004 08	2 391 001	96 79 787 08	380	2
42 00 607 05	3 790 057	96 79 376 08	5	6	42 15 006 08	1 401	91 72 916 08	16	86
42 02 006 08	2 631	91 70 800 08	73	8	42 15 006 08	1 411	91 72 917 08	16	86
42 06 001 08	3 552	91 73 337 08	29	8	42 16 007 01	2 106 101	96 82 775 08	24	16
42 06 001 08	3 611	91 73 332 08	47	10	42 16 007 01	2 391 001	96 79 787 08	382	26
42 06 001 08	X1131476	11 31 476 1	25	2	42 16 007 01	3 211	91 73 326 08	162	2
42 06 003 01	3 220	91 71 909 08	36	24	42 16 007 01	3 715	91 70 853 08	10	16
42 06 003 01	3 220 500	91 73 339 08	36	25	42 16 007 01	3 716	91 71 786 08	10	16
42 06 003 01	3 223	91 72 314 08	36	158	42 16 009 01	1 401	91 72 916 08	48	4
42 06 003 01	3 223 051	91 70 787 08	36	62	42 16 009 01	1 411	91 72 917 08	48	4
42 06 003 01	3 223 052	91 70 788 08	36	60	42 16 009 01	2 550 001	91 73 477 08	58	8
42 06 003 01	3 223 053	91 70 792 08	36	64	42 16 009 01	3 211	91 73 326 08	23	4
42 06 003 01	3 223 054	91 75 712 08	36	64	42 16 010 08	2 391 001	96 79 787 08	383	4
42 06 003 01	3 226	91 71 915 08	100	48	42 16 011 08	2 391	91 70 791 08	41	4
42 06 003 01	3 227 006	91 72 280 08	56	120	42 16 011 08	2 671	91 70 809 08	8	4
42 06 003 01	3 227 007	91 76 254 08	28	118	42 16 014 08	3 554	91 72 278 08	32	6
42 06 003 01	3 227 008	91 76 270 08	28	116	42 16 014 08	3 556 003	96 86 627 08	13	2
42 06 003 01	3 553	91 73 338 08	101	4	42 16 025	1 131 100	91 73 453 08	60	28
42 06 003 01	3 558	91 73 336 08	42	8	42 16 025	1 630 000	91 73 457 08	26	4
42 06 003 01	3 651	91 73 805 08	124	50	42 16 025	2 106 101	96 82 775 08	30	66
42 06 003 01	3 715	91 70 853 08	24	137	42 16 025	2 510	91 70 799 08	17	8
42 06 003 01	3 716	91 71 786 08	24	267	42 16 025	2 631 002	96 92 599 08	14	21
42 06 003 01	3 746 001	96 83 995 08	31	74	42 16 025	2 650 003	96 81 140 08	10	4
42 06 003 01	3 746 002	96 86 789 08	20	64	42 16 025	2 711	91 70 811 08	5	2
42 06 004 08	2 340 101	91 74 512 08	48	6	42 16 025	2 711	91 70 812 08	60	13
42 06 004 08	3 215 007	91 71 907 08	13	2	42 16 025	2 810	91 70 816 08	83	8
42 06 004 08	3 215 008	91 71 908 08	17	4	42 16 025	2 831	91 71 911 08	43	4
42 10 006 08	3 215 007	91 71 907 08	25	4	42 16 025	2 859 040	96 82 869 08	123	8
42 10 006 08	3 215 008	91 71 908 08	28	4	42 16 025	2 925 203	96 79 575 08	6	4
42 11 008 08	1 632	91 70 768 08	16	12	42 16 025	2 931 045	96 86 692 08	13	2
42 11 011 08	3 651 019	96 81 079 08	8	4	42 16 025	3 211	91 73 326 08	114	32
42 11 013 08	2 932 041	96 79 179 08	43	1	42 16 025	3 291	91 70 844 08	4	12
42 11 014 08	2 931 023	96 82 409 08	73	2	42 16 025	3 651	91 73 805 08	113	12
42 11 014 08	3 211	91 73 326 08	22	6	42 16 025	3 780 236	96 80 998 08	16	4
42 11 022 08	2 730 050	91 70 815 08	13	4	42 17 005 08	2 541 001	96 72 762 08	12	4
42 11 022 08	3 556 003	96 86 627 08	52	6	42 17 009 08	2 931 023	96 82 409 08	74	4
42 11 026 08	2 320 011	96 81 618 08	22	4	42 18 005 08	2 631 001	96 82 832 08	27	2
42 11 032 08	2 550 001	91 73 477 08	83	7	42 18 005 08	2 631 007	96 83 099 08	34	2
42 11 032 08	2 652	91 70 805 08	16	4	42 18 005 08	2 711	91 70 812 08	67	2
42 11 033 08	3 552	91 73 337 08	56	4	42 18 005 08	2 925 013	96 79 561 08	32	16
42 11 037 08	3 611	91 73 332 08	55	4	42 18 005 08	2 990 000	96 77 882 08	324	4
42 11 039 08	3 790 752	96 84 559 08	4	1	42 18 006 08	1 131 100	91 73 453 08	61	6
42 12 013 08	2 925 203	96 79 575 08	12	1	42 18 006 08	2 106 100	91 74 016 08	43	8
42 12 013 08	3 211	91 73 326 08	60	18	42 18 006 08	2 522 011	96 80 809 08	11	1
42 12 016 08	2 105 200	91 73 478 08	28	4	42 18 006 08	2 631	91 70 800 08	58	2
42 12 016 08	2 631	91 70 800 08	48	12	42 18 006 08	2 631 002	96 92 599 08	24	4
42 12 019 08	1 630 000	91 73 457 08	21	8	42 18 006 08	2 631 007	96 83 099 08	31	2
42 12 019 08	3 651 018	96 80 282 08	8	3	42 18 006 08	2 730 050	91 70 815 08	38	8
42 12 022 08	2 106 100	91 74 016 08	16	24	42 18 006 08	2 859 042	96 82 558 08	10	4

3.11.2014

etk\_es\_en\_098206 LR 11000

1154

**LIEBHERR**Indice Numérico  
Numerical index



Artículo	Página	Grupo	Pos.	Cantid	Artículo	Página	Grupo	Pos.	Cantid
42 18 006 08	2 859 043	96 82 559 08	11	4	42 18 009 08	3 223	91 72 314 08	39	56
42 18 006 08	2 859 044	96 82 560 08	10	4	42 18 009 08	3 223 050	91 70 786 08	39	96
42 18 006 08	2 859 045	96 82 561 08	10	4	42 18 009 08	3 223 051	91 70 787 08	39	12
42 18 006 08	3 780 236	96 80 998 08	18	4	42 18 009 08	3 223 052	91 70 788 08	39	26
42 18 006 08	3 930 188	96 84 011 08	181	2	42 18 009 08	3 223 053	91 70 792 08	39	28
42 18 006 08	3 930 392	96 82 851 08	218	2	42 18 009 08	3 223 054	91 75 712 08	39	28
42 18 006 08	3 930 586	96 93 728 08	154	2	42 18 009 08	3 225	91 71 910 08	14	50
42 18 007 08	2 260	91 70 797 08	22	22	42 18 009 08	3 226	91 71 915 08	96	4
42 18 007 08	2 391 001	96 79 787 08	(3)	8	42 18 009 08	3 227 006	91 72 280 08	96	4
42 18 007 08	2 391 001	96 79 787 08	393	2	42 18 009 08	3 227 007	91 76 254 08	96	4
42 18 007 08	2 510	91 70 799 08	10	32	42 18 009 08	3 227 008	91 76 270 08	96	4
42 18 007 08	2 520 031	96 45 610 08	7	6	42 18 009 08	3 553	91 73 338 08	85	2
42 18 007 08	2 522	91 74 320 08	16	8	42 18 009 08	3 558	91 73 336 08	30	28
42 18 007 08	2 533 003	96 79 267 08	33	1	42 18 009 08	3 611	91 73 332 08	10	200
42 18 007 08	2 550 001	91 73 477 08	94	16	42 18 009 08	3 651	91 73 805 08	60	14
42 18 007 08	2 650	91 70 798 08	19	4	42 18 009 08	3 780 043	96 81 344 08	8	1
42 18 007 08	2 831	91 71 911 08	48	8	42 18 009 08	3 780 236	96 80 998 08	12	12
42 18 007 08	2 832	91 72 008 08	8	4	42 18 010 08	2 260	91 70 797 08	11	28
42 18 007 08	2 859 040	96 82 869 08	124	16	42 18 010 08	2 392	91 70 794 08	43	2
42 18 007 08	2 859 046	96 83 088 08	7	4	42 18 010 08	2 831	91 71 911 08	41	8
42 18 007 08	2 859 047	96 83 089 08	7	2	42 18 010 08	2 931 023	96 82 409 08	76	16
42 18 007 08	2 859 048	96 83 090 08	7	4	42 18 010 08	3 212	91 71 914 08	56	2
42 18 007 08	2 859 049	96 83 091 08	5	4	42 18 010 08	3 350 001	91 74 740 08	28	8
42 18 007 08	2 976 017	96 79 694 08	307	2	42 18 010 08	3 360 003	91 74 860 08	51	8
42 18 007 08	2 976 026	96 79 695 08	307	2	42 18 010 08	3 370 002	91 74 736 08	41	8
42 18 007 08	3 212	91 71 914 08	50	24	42 18 010 08	3 592 001	96 86 453 08	20	4
42 18 007 08	3 212 001	96 85 285 08	14	8	42 18 010 08	3 746 007	96 87 665 08	12	16
42 18 007 08	3 220	91 71 909 08	52	2	42 18 010 08	3 780 043	96 81 344 08	12	8
42 18 007 08	3 220 500	91 73 339 08	51	2	42 18 011 08	1 630 000	91 73 457 08	17	16
42 18 007 08	3 291	91 70 844 08	8	4	42 18 011 08	2 340 101	91 74 512 08	23	12
42 18 007 08	3 292	91 71 787 08	12	4	42 18 011 08	2 550 001	91 73 477 08	33	16
42 18 007 08	3 592 001	96 86 453 08	6	8	42 18 011 08	2 931 023	96 82 409 08	77	8
42 18 007 08	3 651	91 73 805 08	56	24	42 18 011 08	3 211	91 73 326 08	94	24
42 18 009 08	1 131 100	91 73 453 08	49	42	42 18 011 08	3 212	91 71 914 08	19	8
42 18 009 08	1 131 101	96 90 889 08	5	4	42 18 011 08	3 212	91 71 914 08	(5)	4
42 18 009 08	1 631 100	91 70 767 08	16	24	42 18 011 08	3 212	91 71 914 08	(5)	4
42 18 009 08	2 260	91 70 797 08	14	16	42 18 011 08	3 213	91 72 510 08	61	8
42 18 009 08	2 310 001	91 74 381 08	12	2	42 18 011 08	3 214	91 70 785 08	23	8
42 18 009 08	2 320 001	91 74 540 08	12	2	42 18 011 08	3 220	91 71 909 08	7	16
42 18 009 08	2 391	91 70 791 08	42	18	42 18 011 08	3 220 500	91 73 339 08	7	16
42 18 009 08	2 391 001	96 79 787 08	384	73	42 18 011 08	3 223	91 72 314 08	7	16
42 18 009 08	2 391 044	96 85 108 08	350	22	42 18 011 08	3 223 050	91 70 786 08	7	16
42 18 009 08	2 520	91 72 029 08	75	7	42 18 011 08	3 223 051	91 70 787 08	7	16
42 18 009 08	2 650	91 70 798 08	6	12	42 18 011 08	3 223 052	91 70 788 08	7	16
42 18 009 08	2 650 001	96 81 112 08	14	24	42 18 011 08	3 223 053	91 70 792 08	7	16
42 18 009 08	2 652	91 70 805 08	28	8	42 18 011 08	3 223 054	91 75 712 08	7	16
42 18 009 08	2 670	91 70 808 08	10	32	42 18 011 08	3 225	91 71 910 08	41	16
42 18 009 08	2 671	91 70 809 08	22	8	42 18 011 08	3 226	91 71 915 08	15	16
42 18 009 08	2 711	91 70 812 08	64	2	42 18 011 08	3 227 006	91 72 280 08	15	16
42 18 009 08	2 783	91 74 731 08	6	16	42 18 011 08	3 227 007	91 76 254 08	15	16
42 18 009 08	2 810	91 70 816 08	71	10	42 18 011 08	3 227 008	91 76 270 08	15	16
42 18 009 08	2 859 040	96 82 869 08	121	140	42 18 011 08	3 552	91 73 337 08	26	32
42 18 009 08	2 859 041	96 82 553 08	25	41	42 18 011 08	3 554	91 72 278 08	22	16
42 18 009 08	2 925 203	96 79 575 08	15	4	42 18 011 08	3 556 003	96 86 627 08	21	16
42 18 009 08	2 931 023	96 82 409 08	75	96	42 18 011 08	3 557	91 71 913 08	4	32
42 18 009 08	2 990 000	96 77 882 08	322	2	42 18 011 08	3 558	91 73 336 08	10	16
42 18 009 08	3 211	91 73 326 08	101	92	42 18 011 08	3 611	91 73 332 08	141	8
42 18 009 08	3 212	91 71 914 08	62	90	42 18 011 08	3 651	91 73 805 08	84	8
42 18 009 08	3 220	91 71 909 08	39	12	42 18 015 08	2 730 002	96 55 752 08	11	2
42 18 009 08	3 220 500	91 73 339 08	39	12	42 18 015 08	3 214	91 70 785 08	89	2

3.11.2014

etk\_es\_en\_098206 LR 11000

1155

**LIEBHERR**

Indice Numérico  
Numerical index

Artículo	Página	Grupo	Pos.	Cantid	Artículo	Página	Grupo	Pos.	Cantid
42 18 015 08	3 745	91 72 298 08	28	2	42 80 002 08	2 522 013	96 45 883 08	8	8
42 18 016 14	2 810 043	96 83 971 08	9	3	42 80 014 08	3 212 001	96 85 285 08	5	2
42 18 017 08	1 920 481	96 87 270 08	5	14	42 80 014 08	3 611 002	96 82 466 08	6	2
42 18 017 08	1 920 483	96 86 688 08	5	14	42 80 021 08	2 730 050	91 70 815 08	14	4
42 18 017 08	2 106 103	96 89 073 08	5	5	42 80 021 08	2 810	91 70 816 08	48	3
42 18 017 08	2 106 104	96 89 074 08	5	3	42 80 026 08	2 810	91 70 816 08	13	8
42 18 017 08	2 631 005	96 89 040 08	6	4	42 80 026 08	3 215 009	96 96 631 08	5	1
42 18 017 08	2 810	91 70 816 08	82	2	42 80 026 08	3 711	91 72 286 08	11	4
42 18 017 08	3 611	91 73 332 08	20	9	42 80 027 08	3 711	91 72 286 08	25	2
42 18 017 08	3 976 351	96 77 884 08	307	2	42 80 029 08	5 402 705	54 02 705 14	13	1
42 18 017 14	2 550 001	91 73 477 08	119	2	42 80 035 08	2 810	91 70 816 08	15	4
42 18 017 14	3 651 007	96 79 462 08	37	4	42 80 035 08	3 711	91 72 286 08	20	3
42 18 019 08	2 391 001	96 79 787 08	389	8	42 80 042 08	1 632	91 70 768 08	11	4
42 18 019 08	2 391 044	96 85 108 08	351	4	42 80 042 08	3 212	91 71 914 08	36	4
42 18 019 08	3 746 001	96 83 995 08	34	16	42 80 042 08	3 611	91 73 332 08	63	4
42 18 020 08	2 932 082	96 79 180 08	(8)	40	42 80 049 08	3 220	91 71 909 08	19	8
42 18 021 08	2 391 001	96 79 787 08	385	110	42 80 049 08	3 220 500	91 73 339 08	19	8
42 18 021 08	2 671	91 70 809 08	19	18	42 80 049 08	3 223 050	91 70 786 08	19	10
42 18 021 08	2 730 050	91 70 815 08	22	16	42 80 049 08	3 223 051	91 70 787 08	19	10
42 18 023 08	2 340 101	91 74 512 08	20	16	42 80 049 08	3 223 053	91 70 792 08	19	10
42 18 024 08	3 745	91 72 298 08	60	4	42 80 049 08	3 223 054	91 75 712 08	19	10
42 18 614 05	1 131 100	91 73 453 08	39	8	42 80 050 08	2 550 013	96 78 523 08	10	2
42 18 614 05	2 970 000	96 77 881 08	423	10	42 80 052 08	2 550 013	96 78 462 08	8	1
42 18 614 05	2 970 000	96 77 881 08	435	4	42 80 052 08	2 550 017	96 79 810 08	8	1
42 20 045 08	3 745	91 72 298 08	34	4	42 80 052 08	2 975 293	96 81 900 08	10	1
42 20 052 08	3 745	91 72 298 08	12	2	42 80 052 08	3 212	91 71 914 08	23	2
42 20 055 01	3 291	91 70 844 08	11	2	42 80 052 08	3 223 020	96 78 976 08	10	1
42 20 055 01	3 292	91 71 787 08	4	2	42 80 052 08	3 223 021	96 78 983 08	12	1
42 20 063 08	2 657	91 70 806 08	17	6	42 80 052 08	3 223 023	96 81 901 08	10	1
42 39 120 01	9 338 789	93 38 789 01	39	4	42 80 052 08	3 223 048	96 82 422 08	4	1
42 40 004 08	2 920 598	96 86 814 08	252	2	42 80 052 08	3 553	91 73 338 08	42	2
42 40 005 08	2 920 200	91 74 523 08	12	3	42 80 052 08	3 566 001	96 84 901 08	12	1
42 40 005 08	2 920 201	91 74 524 08	12	3	42 80 052 08	3 566 003	96 84 899 08	12	1
42 40 005 08	2 920 350	91 74 526 08	12	3	42 80 052 08	3 566 005	96 84 897 08	12	1
42 40 005 08	3 930 380	91 74 525 08	12	3	42 80 052 08	3 651 011	96 79 977 08	6	1
42 40 005 08	3 930 390	91 74 527 08	12	3	42 80 052 08	3 715 003	96 77 469 08	12	1
42 40 005 08	3 930 395	91 74 528 08	12	3	42 80 052 08	3 716 001	96 77 438 08	12	1
42 40 007 08	5 104 385	51 04 385 08	16	2	42 80 052 08	3 746 005	96 87 724 08	11	1
42 40 009 08	3 211 002	92 88 302 08	4	2	42 80 052 08	3 746 008	96 87 868 08	12	1
42 40 009 08	3 611	91 73 332 08	57	2	42 80 052 08	3 816 004	96 85 027 08	12	1
42 41 006 08	5 102 306	51 02 306 08	8	6	42 80 056 08	2 550 013	96 78 523 08	7	2
42 41 007 08	X1131476	11 31 476 1	12	4	42 80 056 08	2 657	91 70 806 08	18	4
42 42 017	2 810	91 70 816 08	(6)	2	42 80 056 08	3 611	91 73 332 08	134	2
42 51 005 08	3 780 881	96 72 767 08	(158)	2	42 80 056 08	3 651 016	96 80 262 08	6	2
42 51 005 08	3 930 037	96 84 590 08	267	4	42 80 056 08	3 715 010	96 77 336 08	12	1
42 51 005 08	3 930 149	96 79 231 08	267	4	42 80 056 08	3 716 007	96 77 040 08	12	1
42 51 005 08	3 930 188	96 84 011 08	283	24	42 80 061 08	3 215 007	91 71 907 08	20	2
42 51 005 08	3 930 338	96 82 852 08	267	4	42 80 061 08	3 215 008	91 71 908 08	25	2
42 51 005 08	3 930 371	96 79 229 08	283	18	42 80 061 08	3 611	91 73 332 08	82	2
42 51 005 08	3 930 586	96 93 728 08	283	2	42 80 063 08	2 106 100	91 74 016 08	31	4
42 51 007 08	2 932 041	96 79 179 08	84	72	42 80 067 08	3 651	91 73 805 08	78	2
42 52 207 08	2 932 082	96 79 180 08	71	32	42 80 072 08	2 550 001	91 73 477 08	68	4
42 52 207 08	3 930 372	96 85 622 08	269	4	42 80 072 08	3 552	91 73 337 08	32	4
42 52 207 08	3 930 384	96 84 587 08	247	4	42 80 072 08	3 651	91 73 805 08	73	2
42 52 208 08	2 780	91 71 906 08	3	6	42 80 073 08	3 204	91 71 788 08	8	1
42 52 208 08	2 835 002	96 48 379 08	32	1	42 80 073 08	9 338 789	93 38 789 01	18	5
42 52 210 08	1 830 102	92 26 483 08	4	12	42 80 075 08	2 550 001	91 73 477 08	66	2
42 52 210 08	2 835 002	96 48 379 08	21	4	42 80 075 08	2 550 013	96 78 462 08	10	1
42 52 210 08	2 932 082	96 79 180 08	70	1	42 80 075 08	3 651 013	96 80 260 08	5	2
42 80 002 08	2 522 012	96 45 884 08	6	2	42 80 081 08	3 746 003	96 86 714 08	19	2

3.11.2014

etk\_es\_en\_098206 LR 11000

1156

**LIEBHERR**Indice Numérico  
Numerical index

Artículo	Página	Grupo	Pos.	Cantid	Artículo	Página	Grupo	Pos.	Cantid
42 80 085 08	3 223 022	96 81 902 08	6	2	43 30 063 08	3 214	91 70 785 08	76	2
42 80 094 08	3 611	91 73 332 08	92	2	43 30 063 08	3 780 881	96 72 767 08	(6)	2
42 80 105 08	3 213	91 72 510 08	73	2	43 30 065 08	1 631 100	91 70 767 08	11	24
42 80 105 08	3 214	91 70 785 08	33	2	43 30 065 08	2 631 002	96 92 599 08	8	8
42 80 105 08	3 214 013	96 84 232 08	6	2	43 30 065 08	2 730 002	96 55 752 08	13	1
42 80 105 08	3 554	91 72 278 08	27	2	43 30 065 08	2 925 203	96 79 575 08	13	1
42 80 105 08	3 556 003	96 86 627 08	10	2	43 30 065 08	3 211	91 73 326 08	61	18
42 80 105 08	3 651	91 73 805 08	69	1	43 30 065 08	3 212	91 71 914 08	64	2
42 80 105 08	3 651 016	96 80 279 08	4	2	43 30 065 08	3 223 050	91 70 786 08	50	4
42 80 105 08	3 711	91 72 286 08	30	1	43 30 065 08	3 611	91 73 332 08	105	4
42 80 107 08	2 550 001	91 73 477 08	(3)	2	43 30 075 08	2 631 001	96 82 832 08	9	7
42 80 107 08	3 214	91 70 785 08	(3)	2	43 30 075 08	3 556 003	96 86 627 08	53	2
42 80 113 08	X1012250	10 12 250 3	7	2	43 30 076 08	1 632	91 70 768 08	27	2
42 80 119 01	3 566 001	96 84 901 08	20	1	43 30 076 08	2 125	91 70 777 08	21	4
42 81 003 08	5 402 705	54 02 705 14	21	1	43 30 076 08	3 651 022	96 93 969 08	6	3
42 81 006 08	2 522 013	96 45 883 08	17	4	43 30 077 08	1 631 100	91 70 767 08	18	8
42 81 006 08	X1013765	10 13 765 4	12	1	43 30 077 08	2 105 200	91 73 478 08	30	4
42 81 017 08	5 402 705	54 02 705 14	14	1	43 30 077 08	3 745	91 72 298 08	49	4
42 81 017 08	X1032632	10 32 632 3	16	2	43 30 078 08	2 810	91 70 816 08	34	5
42 81 022 08	5 701 129	57 01 129 08	12	1	43 30 078 08	3 220	91 71 909 08	14	2
42 81 025 08	X1134739	11 34 739 9	4	1	43 30 078 08	3 220 500	91 73 339 08	14	2
42 81 028 08	5 402 704	54 02 704 14	31	1	43 30 078 08	3 223 050	91 70 786 08	14	2
43 06 047 08	2 522 011	96 80 809 08	7	1	43 30 078 08	3 223 051	91 70 787 08	14	2
43 11 037 08	2 106 101	96 82 775 08	16	2	43 30 078 08	3 223 053	91 70 792 08	14	2
43 20 025 08	1 641 014	92 53 053 08	4	4	43 30 078 08	3 223 054	91 75 712 08	14	2
43 20 034 08	2 520	91 72 029 08	36	2	43 30 078 08	3 651 018	96 80 282 08	9	1
43 20 034 08	2 522 011	96 80 809 08	28	1	43 30 078 08	3 746 007	96 87 665 08	5	2
43 20 037 08	2 550 001	91 73 477 08	92	4	43 30 088 08	1 630 000	91 73 457 08	20	8
43 20 045 08	2 522 013	96 45 883 08	14	2	43 30 088 08	1 631 100	91 70 767 08	23	4
43 20 051	3 651 007	96 79 462 08	27	8	43 30 088 08	2 320 011	96 81 618 08	14	4
43 20 053 08	2 106 103	96 89 073 08	7	4	43 30 088 08	2 550 001	91 73 477 08	73	8
43 20 053 08	2 106 104	96 89 074 08	7	3	43 30 088 08	2 810	91 70 816 08	39	2
43 20 053 08	2 106 105	96 94 835 08	6	2	43 30 088 08	3 552	91 73 337 08	47	8
43 20 053 08	2 631 005	96 89 040 08	8	3	43 30 088 08	3 554	91 72 278 08	4	4
43 20 053 08	3 611	91 73 332 08	22	8	43 30 088 08	3 651 017	96 80 280 08	10	2
43 20 053 08	3 745 002	92 17 236 08	12	2	43 30 088 08	3 746 001	96 83 995 08	41	2
43 20 053 08	3 745 003	92 17 237 08	12	2	43 30 090 08	2 106 100	91 74 016 08	18	8
43 20 057 08	3 211	91 73 326 08	172	8	43 30 090 08	2 550 001	91 73 477 08	84	8
43 20 057 08	3 213	91 72 510 08	83	12	43 30 090 08	2 631	91 70 800 08	31	2
43 20 057 08	3 214	91 70 785 08	94	12	43 30 090 08	2 652	91 70 805 08	15	4
43 20 057 08	3 291	91 70 844 08	5	8	43 30 090 08	2 810	91 70 816 08	26	2
43 20 057 08	3 292	91 71 787 08	9	8	43 30 090 08	3 214 013	96 84 232 08	13	4
43 20 057 08	3 592 001	96 86 453 08	7	6	43 30 090 08	3 556 003	96 86 627 08	74	1
43 20 065 08	2 105 200	91 73 478 08	29	4	43 30 090 08	3 592 001	96 86 453 08	28	2
43 20 068 08	2 744	91 76 183 08	13	4	43 30 090 08	3 745 002	92 17 236 08	7	1
43 20 087 08	2 106 100	91 74 016 08	38	16	43 30 090 08	3 745 003	92 17 237 08	7	1
43 20 087 08	3 651 019	96 81 079 08	16	1	43 30 094 08	1 631 100	91 70 767 08	41	4
43 20 112 01	X1148218	11 48 218 5	11	2	43 30 094 08	3 223	91 72 314 08	17	2
43 20 131 08	2 730 002	96 55 752 08	6	1	43 30 097 08	1 630 000	91 73 457 08	14	8
43 30 011 08	3 790 044	96 79 364 08	4	1	43 30 097 08	2 657	91 70 806 08	5	1
43 30 036 08	2 925 007	96 79 562 08	39	2	43 30 101 08	2 550 001	91 73 477 08	80	1
43 30 050 08	3 211	91 73 326 08	21	6	43 30 101 08	3 552	91 73 337 08	55	2
43 30 050 08	3 651 008	96 79 661 08	9	1	43 30 103 08	2 810	91 70 816 08	18	2
43 30 050 08	3 651 009	96 79 668 08	9	1	43 30 103 08	3 611	91 73 332 08	181	3
43 30 052 08	2 370 002	91 76 456 08	5	4	43 30 105 08	3 592 007	96 86 616 08	3	2
43 30 052 08	3 211	91 73 326 08	84	4	43 30 108 08	1 401	91 72 916 08	74	2
43 30 063 08	1 401	91 72 916 08	100	4	43 30 108 08	1 411	91 72 917 08	74	2
43 30 063 08	1 411	91 72 917 08	100	4	43 30 108 08	3 211	91 73 326 08	121	4
43 30 063 08	2 631 001	96 82 832 08	16	20	43 30 109 08	3 611	91 73 332 08	14	4
43 30 063 08	3 213	91 72 510 08	46	2	43 30 112 08	3 211	91 73 326 08	119	4

3.11.2014

etk\_es\_en\_098206 LR 11000

1157

**LIEBHERR**Indice Numérico  
Numerical index

Artículo	Página	Grupo	Pos.	Cantid	Artículo	Página	Grupo	Pos.	Cantid
43 30 112 08	3 556 003	96 86 627 08	25	2	43 31 028 08	3 227 007	91 76 254 08	34	8
43 30 112 08	3 745	91 72 298 08	35	4	43 31 028 08	3 227 008	91 76 270 08	34	8
43 30 112 08	3 790 752	96 84 559 08	5	1	43 31 028 08	3 790 044	96 79 364 08	5	1
43 30 115 08	3 211	91 73 326 08	13	2	43 31 050 08	1 750 023	92 65 732 08	4	2
43 30 115 08	3 745	91 72 298 08	9	2	43 31 050 08	2 106 100	91 74 016 08	36	2
43 30 123 08	3 552	91 73 337 08	34	2	43 31 050 08	2 391	91 70 791 08	4	2
43 31 009 08	2 550 001	91 73 477 08	39	12	43 31 050 08	3 211	91 73 326 08	120	2
43 31 009 08	2 631 007	96 83 099 08	7	2	43 31 050 08	3 556 003	96 86 627 08	75	1
43 31 009 08	3 211	91 73 326 08	17	4	43 31 050 08	3 745	91 72 298 08	37	4
43 31 009 08	3 214	91 70 785 08	32	2	43 31 050 08	3 746 001	96 83 995 08	3	4
43 31 009 08	3 220	91 71 909 08	21	8	43 31 050 08	3 746 002	96 86 789 08	3	4
43 31 009 08	3 220 500	91 73 339 08	21	8	43 31 052 08	2 790 750	91 75 083 08	5	2
43 31 009 08	3 223	91 72 314 08	21	10	43 31 133 01	1 630 000	91 73 457 08	18	4
43 31 009 08	3 223 050	91 70 786 08	21	8	43 32 004 08	1 401	91 72 916 08	32	6
43 31 009 08	3 223 051	91 70 787 08	21	8	43 32 004 08	1 411	91 72 917 08	32	6
43 31 009 08	3 223 052	91 70 788 08	21	12	43 32 004 08	1 632	91 70 768 08	18	4
43 31 009 08	3 223 053	91 70 792 08	21	8	43 32 004 08	2 550 001	91 73 477 08	18	4
43 31 009 08	3 223 054	91 75 712 08	21	8	43 32 004 08	3 213	91 72 510 08	16	2
43 31 009 08	3 225	91 71 910 08	4	4	43 32 004 08	3 214	91 70 785 08	16	2
43 31 009 08	3 226	91 71 915 08	71	8	43 32 004 08	3 651	91 73 805 08	(3)	1
43 31 009 08	3 227 006	91 72 280 08	71	18	43 32 004 08	3 880	91 72 282 08	20	2
43 31 009 08	3 227 007	91 76 254 08	71	18	43 32 004 08	X1148187	11 48 187 7	1	1
43 31 009 08	3 227 008	91 76 270 08	71	18	43 32 005 08	1 401	91 72 916 08	43	4
43 31 009 08	3 553	91 73 338 08	50	2	43 32 005 08	1 411	91 72 917 08	43	4
43 31 009 08	3 556 003	96 86 627 08	54	4	43 32 005 08	2 320 011	96 81 618 08	12	1
43 31 009 08	3 558	91 73 336 08	5	4	43 32 005 08	3 211	91 73 326 08	131	4
43 31 009 08	3 611	91 73 332 08	61	10	43 32 005 08	3 556 003	96 86 627 08	26	2
43 31 009 08	3 651	91 73 805 08	102	8	43 32 005 08	3 790	91 75 089 08	2	2
43 31 009 08	3 715	91 70 853 08	5	8	43 32 009 08	3 211	91 73 326 08	85	4
43 31 009 08	3 716	91 71 786 08	5	8	43 32 012 08	3 226	91 71 915 08	18	4
43 31 009 08	3 746 003	96 86 714 08	18	2	43 32 012 08	3 227 006	91 72 280 08	18	4
43 31 009 08	3 746 007	96 87 665 08	10	2	43 32 012 08	3 227 007	91 76 254 08	18	4
43 31 012 08	1 401	91 72 916 08	38	6	43 32 012 08	3 227 008	91 76 270 08	18	4
43 31 012 08	1 411	91 72 917 08	38	6	43 32 013 08	1 131 100	91 73 453 08	50	8
43 31 012 08	2 730 050	91 70 815 08	8	2	43 32 013 08	1 631 100	91 70 767 08	25	12
43 31 012 08	3 212	91 71 914 08	65	2	43 32 013 08	1 632	91 70 768 08	20	6
43 31 012 08	3 220	91 71 909 08	42	8	43 32 013 08	2 105 200	91 73 478 08	20	4
43 31 012 08	3 220 500	91 73 339 08	42	8	43 32 013 08	2 631	91 70 800 08	54	16
43 31 012 08	3 223	91 72 314 08	42	9	43 32 013 08	2 631 001	96 82 832 08	14	10
43 31 012 08	3 223 051	91 70 787 08	42	8	43 32 013 08	2 652	91 70 805 08	20	4
43 31 012 08	3 223 052	91 70 788 08	42	8	43 32 013 08	3 211	91 73 326 08	89	12
43 31 012 08	3 223 053	91 70 792 08	42	8	43 32 013 08	3 213	91 72 510 08	37	2
43 31 012 08	3 223 054	91 75 712 08	42	8	43 32 013 08	3 213 015	96 00 121 9	4	1
43 31 012 08	3 711	91 72 286 08	12	1	43 32 013 08	3 214	91 70 785 08	51	2
43 31 025 08	2 106 101	96 82 775 08	78	1	43 32 013 08	3 215 009	96 96 631 08	6	1
43 31 025 08	2 744	91 76 183 08	9	2	43 32 013 08	3 223 050	91 70 786 08	42	4
43 31 025 08	3 611	91 73 332 08	127	2	43 32 013 08	3 553	91 73 338 08	84	1
43 31 025 08	3 651	91 73 805 08	94	1	43 32 013 08	3 651 021	96 93 966 08	18	4
43 31 025 08	3 746 002	96 86 789 08	5	2	43 32 013 08	3 651 022	96 93 969 08	10	1
43 31 025 08	3 770 005	96 88 386 08	10	1	43 32 013 08	3 745	91 72 298 08	65	2
43 31 025 08	3 790 006	96 89 298 08	4	1	43 32 013 08	3 746 001	96 83 995 08	40	2
43 31 025 08	3 880	91 72 282 08	14	2	43 32 013 08	3 746 003	96 86 714 08	30	4
43 31 028 08	1 131 100	91 73 453 08	51	8	43 32 013 08	3 780 881	96 72 767 08	(4)	2
43 31 028 08	1 401	91 72 916 08	102	2	43 32 014 08	1 401	91 72 916 08	76	2
43 31 028 08	1 411	91 72 917 08	102	2	43 32 014 08	1 411	91 72 917 08	76	2
43 31 028 08	1 631 100	91 70 767 08	10	24	43 32 014 08	1 630 000	91 73 457 08	10	8
43 31 028 08	2 631 002	96 92 599 08	6	8	43 32 014 08	2 125	91 70 777 08	17	4
43 31 028 08	3 211	91 73 326 08	20	6	43 32 014 08	2 320 011	96 81 618 08	11	2
43 31 028 08	3 226	91 71 915 08	34	8	43 32 014 08	2 550 001	91 73 477 08	78	1
43 31 028 08	3 227 006	91 72 280 08	34	8	43 32 014 08	2 631 001	96 82 832 08	32	3

3.11.2014

etk\_es\_en\_098206 LR 11000

1158

**LIEBHERR**

Indice Numérico  
Numerical index

Artículo	Página	Grupo	Pos.	Cantid	Artículo	Página	Grupo	Pos.	Cantid
43 32 014 08	3 211	91 73 326 08	130	2	45 14 362 08	3 745 003	92 17 237 08	3	1
43 32 014 08	3 556 003	96 86 627 08	39	3	45 25 414 08	2 550 001	91 73 477 08	70	2
43 32 014 08	3 611	91 73 332 08	147	2	45 25 414 08	3 552	91 73 337 08	36	2
43 32 014 08	3 746 003	96 86 714 08	34	1	45 25 414 08	3 554	91 72 278 08	3	2
43 32 015 08	3 215 007	91 71 907 08	18	4	45 25 485 08	3 651 010	96 79 463 08	9	3
43 32 015 08	3 215 008	91 71 908 08	22	4	45 25 535 08	3 746 003	96 86 714 08	11	2
43 32 015 08	3 553	91 73 338 08	44	2	45 25 541 08	3 552	91 73 337 08	35	2
43 32 015 08	3 554	91 72 278 08	41	4	45 25 541 08	3 651 017	96 80 280 08	7	1
43 32 015 08	3 556 003	96 86 627 08	18	4	45 30 083 08	3 211	91 73 326 08	19	4
43 32 015 08	3 557	91 71 913 08	2	4	45 30 083 08	3 226	91 71 915 08	31	8
43 32 015 08	3 558	91 73 336 08	21	4	45 30 083 08	3 227 006	91 72 280 08	31	8
43 32 015 08	3 566 001	96 84 901 08	21	1	45 30 083 08	3 227 007	91 76 254 08	31	8
43 32 015 08	3 711	91 72 286 08	40	2	45 30 083 08	3 227 008	91 76 270 08	31	8
43 32 016 08	2 631 001	96 82 832 08	51	1	45 30 085 08	3 211	91 73 326 08	18	4
43 32 016 08	3 611	91 73 332 08	89	2	45 30 209 08	2 631 001	96 82 832 08	20	10
43 32 062 08	1 631 100	91 70 767 08	42	2	45 30 213 08	3 220	91 71 909 08	41	8
43 32 062 08	1 632 032	96 20 093 08	8	1	45 30 213 08	3 220 500	91 73 339 08	41	8
43 32 063 08	1 130 002	92 17 067 08	4	1	45 30 213 08	3 223	91 72 314 08	41	8
43 32 063 08	2 631	91 70 800 08	79	2	45 30 213 08	3 223 050	91 70 786 08	41	8
43 32 064 08	2 550 001	91 73 477 08	116	2	45 30 213 08	3 223 051	91 70 787 08	41	8
43 32 064 08	2 730 002	96 55 752 08	7	1	45 30 213 08	3 223 052	91 70 788 08	41	8
43 32 064 08	2 730 050	91 70 815 08	7	4	45 30 213 08	3 223 053	91 70 792 08	41	8
43 32 066 08	2 631	91 70 800 08	30	2	45 30 213 08	3 223 054	91 75 712 08	41	8
45 00 191 08	1 641 014	92 53 053 08	3	2	45 30 221 08	3 746 003	96 86 714 08	28	2
45 00 222 08	3 780 881	96 72 767 08	(3)	2	45 30 223 08	2 631 001	96 82 832 08	7	7
45 00 232 08	3 211	91 73 326 08	59	2	45 30 303 08	3 212	91 71 914 08	103	2
45 00 232 08	3 611	91 73 332 08	104	2	45 30 318 08	1 401	91 72 916 08	75	2
45 00 378 08	3 651 007	96 79 462 08	8	3	45 30 318 08	1 411	91 72 917 08	75	2
45 00 463 08	1 750 023	92 65 732 08	3	1	45 30 319 08	3 556 003	96 86 627 08	56	1
45 10 002 08	3 790 044	96 79 364 08	1	1	45 30 320 08	2 320 011	96 81 618 08	9	2
45 12 222 08	2 370 002	91 76 456 08	4	4	45 30 320 08	2 810	91 70 816 08	37	2
45 12 222 08	2 631 001	96 82 832 08	13	20	45 30 327 08	1 631 100	91 70 767 08	22	4
45 12 222 08	2 730 002	96 55 752 08	10	1	45 30 327 08	2 810	91 70 816 08	33	2
45 12 224 08	1 131 100	91 73 453 08	52	8	45 30 327 08	3 211	91 73 326 08	129	2
45 12 224 08	1 631 100	91 70 767 08	9	24	45 30 327 08	3 556 003	96 86 627 08	38	2
45 12 224 08	3 211	91 73 326 08	88	12	45 30 327 08	3 746 001	96 83 995 08	38	2
45 12 225 08	2 925 203	96 79 575 08	11	1	46 00 016	1 401	91 72 916 08	47	4
45 12 230 08	3 213 015	96 00 121 9	3	1	46 00 016	1 411	91 72 917 08	47	4
45 12 230 08	3 651 021	96 93 966 08	16	4	46 00 016	2 391 001	96 79 787 08	307	13
45 12 231 08	2 631	91 70 800 08	90	4	46 00 016	3 556 003	96 86 627 08	35	8
45 12 231 08	2 631 002	96 92 599 08	7	8	46 00 018	3 213	91 72 510 08	85	2
45 12 266 08	2 105 200	91 73 478 08	18	4	46 00 018	3 214	91 70 785 08	99	2
45 12 268 08	2 631	91 70 800 08	52	4	46 00 019	3 212	91 71 914 08	112	4
45 12 268 08	2 652	91 70 805 08	19	4	46 00 020	1 131 100	91 73 453 08	24	8
45 12 274 08	2 631	91 70 800 08	50	4	46 00 023	3 979 001	96 88 833 08	300	1
45 12 310 08	3 746 007	96 87 665 08	3	2	46 00 023	3 979 002	96 88 834 08	300	1
45 12 412 08	3 211	91 73 326 08	24	4	46 00 047	2 391 001	96 79 787 08	310	4
45 14 184 08	3 651 008	96 79 661 08	5	1	46 00 048	5 102 306	51 02 306 08	7	6
45 14 184 08	3 651 009	96 79 668 08	5	1	46 00 048	X1013109	10 13 109 5	(3)	1
45 14 221 08	3 553	91 73 338 08	83	1	46 00 048	X1134739	11 34 739 9	308	3
45 14 223 08	1 631 100	91 70 767 08	24	4	46 00 049	2 522	91 74 320 08	8	2
45 14 265 08	3 556 003	96 86 627 08	51	4	46 00 049	2 522 011	96 80 809 08	15	3
45 14 268 08	1 632	91 70 768 08	9	4	46 00 051	2 260 006	96 81 694 08	9	8
45 14 308 08	3 220	91 71 909 08	13	4	46 00 051	2 502	91 72 033 08	38	6
45 14 308 08	3 220 500	91 73 339 08	13	4	46 00 051	2 657	91 70 806 08	21	8
45 14 308 08	3 223 050	91 70 786 08	13	4	46 00 051	9 338 789	93 38 789 01	7	8
45 14 308 08	3 223 051	91 70 787 08	13	4	46 00 052	2 925 031	96 86 462 08	17	1
45 14 308 08	3 223 053	91 70 792 08	13	4	46 00 052	2 990 000	96 77 882 08	318	2
45 14 308 08	3 223 054	91 75 712 08	13	4	46 00 052	3 214	91 70 785 08	65	12
45 14 362 08	3 745 002	92 17 236 08	3	1	46 00 078	2 125	91 70 777 08	15	8

3.11.2014

etk\_es\_en\_098206 LR 11000

1159

**LIEBHERR**

Indice Numérico  
Numerical index

Artículo	Página	Grupo	Pos.	Cantid	Artículo	Página	Grupo	Pos.	Cantid
46 00 078	3 745	91 72 298 08	27	2	46 00 182	X1134739	11 34 739 6	21	8
46 00 091	X1022811	10 22 811 2	38	3	46 00 188	2 650 001	96 81 112 08	7	3
46 00 097	3 214	91 70 785 08	87	2	46 00 189	1 131 100	91 73 453 08	26	4
46 00 099	X1148218	11 48 218 5	9	1	46 00 189	3 880	91 72 282 08	7	24
46 00 102	3 212	91 71 914 08	48	8	46 00 197	2 631 007	96 83 099 08	24	2
46 00 102	3 611	91 73 332 08	46	10	46 00 197	2 970 000	96 77 881 08	404	2
46 00 102	3 651 014	96 80 273 08	7	2	46 00 202	2 790 750	91 75 083 08	8	8
46 00 102	X1030300	10 30 300 7	12	4	46 00 206	3 212	91 71 914 08	30	4
46 00 113	2 125	91 70 777 08	13	8	46 00 207	3 215 008	91 71 908 08	13	2
46 00 122	2 391 001	96 79 787 08	308	8	46 00 208	2 391 001	96 79 787 08	319	4
46 00 122	2 550 001	91 73 477 08	87	8	46 00 232	5 700 109	57 00 109	29	3
46 00 122	2 550 001	91 73 477 08	(4)	2	46 00 235 03	X1012646	10 12 646 5	4	2
46 00 122	3 212	91 71 914 08	53	4	46 00 236	2 650 001	96 81 112 08	12	4
46 00 122	3 212 001	96 85 285 08	7	2	46 00 237	3 370 002	91 74 736 08	32	4
46 00 132	X1012085	10 12 085 0	7	1	46 00 245	2 931 023	96 82 409 08	34	4
46 00 143	5 102 354	51 02 354 08	10	4	46 00 253	3 930 188	96 84 011 08	282	24
46 00 150	X1011806	10 11 806 0	11	2	46 00 253	3 930 371	96 79 229 08	282	18
46 00 153	3 212	91 71 914 08	55	2	46 00 253	3 930 586	96 93 728 08	282	2
46 00 156	2 106 100	91 74 016 08	28	4	46 00 256	2 631	91 70 800 08	41	2
46 00 156	3 211	91 73 326 08	123	2	46 00 276	3 226	91 71 915 08	104	9
46 00 157	3 215 009	96 96 631 08	1	2	46 00 276	3 227 006	91 72 280 08	20	12
46 00 158	1 131 100	91 73 453 08	25	1	46 00 276	3 227 007	91 76 254 08	20	12
46 00 158	2 340 101	91 74 512 08	22	6	46 00 276	3 227 008	91 76 270 08	20	12
46 00 158	2 550 001	91 73 477 08	32	8	46 00 296	2 810	91 70 816 08	7	4
46 00 158	2 744	91 76 183 08	6	8	46 00 305	1 131 100	91 73 453 08	59	6
46 00 158	3 211	91 73 326 08	92	14	46 00 305	1 131 101	96 90 889 08	9	11
46 00 158	3 212	91 71 914 08	17	4	46 00 305	1 402	91 73 220 08	9	6
46 00 158	3 213	91 72 510 08	59	8	46 00 305	1 412 102	91 73 222 08	9	6
46 00 158	3 214	91 70 785 08	21	4	46 00 305	2 502	91 72 033 08	35	8
46 00 158	3 220	91 71 909 08	6	8	46 00 305	2 522	91 74 320 08	24	1
46 00 158	3 220 500	91 73 339 08	6	8	46 00 305	2 550 014	91 76 913 08	4	2
46 00 158	3 223	91 72 314 08	6	8	46 00 305	2 671 001	96 79 682 08	(15)	5
46 00 158	3 223 050	91 70 786 08	6	8	46 00 305	2 711	91 70 811 08	8	2
46 00 158	3 223 051	91 70 787 08	6	8	46 00 305	2 711	91 70 812 08	61	2
46 00 158	3 223 052	91 70 788 08	6	8	46 00 305	2 780	91 71 906 08	2	4
46 00 158	3 223 053	91 70 792 08	6	8	46 00 305	2 835 002	96 48 379 08	33	2
46 00 158	3 223 054	91 75 712 08	6	8	46 00 305	2 920 814	96 79 306 08	15	5
46 00 158	3 225	91 71 910 08	39	8	46 00 305	3 610 003	91 76 922 08	11	2
46 00 158	3 226	91 71 915 08	14	8	46 00 305	3 770 005	96 88 386 08	6	1
46 00 158	3 227 006	91 72 280 08	14	8	46 00 305	9 078 467	90 78 467	3	2
46 00 158	3 227 007	91 76 254 08	14	8	46 00 305	X1013801	10 13 801 4	21	2
46 00 158	3 227 008	91 76 270 08	14	8	46 00 307	3 651 018	96 80 282 08	10	1
46 00 158	3 360 003	91 74 860 08	35	4	46 00 312	3 214	91 70 785 08	10	4
46 00 158	3 553	91 73 338 08	34	4	46 00 312	3 552	91 73 337 08	24	16
46 00 158	3 554	91 72 278 08	21	8	46 00 320	2 810	91 70 816 08	(4)	2
46 00 158	3 556 003	96 86 627 08	20	8	46 00 330	3 746 001	96 83 995 08	24	4
46 00 158	3 557	91 71 913 08	6	8	46 00 331	3 554	91 72 278 08	44	8
46 00 158	3 558	91 73 336 08	9	8	46 00 331	3 790 752	96 84 559 08	7	18
46 00 158	3 611	91 73 332 08	140	4	46 00 334	2 510	91 70 799 08	16	8
46 00 158	3 651	91 73 805 08	83	12	46 00 334	2 831	91 71 911 08	42	4
46 00 158	3 651 019	96 81 079 08	7	2	46 00 334	3 211	91 73 326 08	141	22
46 00 158	3 715	91 70 853 08	8	8	46 00 334	3 611	91 73 332 08	145	10
46 00 158	3 716	91 71 786 08	8	8	46 00 355	2 391	91 70 791 08	22	4
46 00 159	2 125	91 70 777 08	12	8	46 00 355	2 502	91 72 033 08	31	2
46 00 163	3 214	91 70 785 08	92	1	46 00 355	3 212 001	96 85 285 08	8	2
46 00 170	3 611	91 73 332 08	167	4	46 00 355	3 350 001	91 74 740 08	23	4
46 00 175	2 859 040	96 82 869 08	104	3	46 00 355	3 360 003	91 74 860 08	34	4
46 00 175	X1013538	10 13 538 6	10	2	46 00 356	3 611	91 73 332 08	51	21
46 00 175	X1013568	10 13 568 1	10	2	46 00 356	3 651	91 73 805 08	65	9
46 00 179	3 211	91 73 326 08	102	2	46 00 356	3 715	91 70 853 08	54	8

3.11.2014

etk\_es\_en\_098206 LR 11000

1160

**LIEBHERR**Indice Numérico  
Numerical index

Artículo	Página	Grupo	Pos.	Cantid	Artículo	Página	Grupo	Pos.	Cantid
46 00 356	3 716	91 71 786 08	54	8	46 35 286	3 566 005	96 84 897 08	6	1
46 00 366	1 630 000	91 73 457 08	15	8	46 35 286	3 651 011	96 79 977 08	7	1
46 00 366	X1121122	11 21 122 8	42	6	46 35 286	3 651 016	96 80 262 08	7	1
46 00 377	X1013538	10 13 538 6	9	2	46 35 286	3 715 003	96 77 469 08	6	1
46 00 377	X1013568	10 13 568 1	9	2	46 35 286	3 715 010	96 77 336 08	6	1
46 00 384	2 502	91 72 033 08	50	2	46 35 286	3 716 001	96 77 438 08	6	1
46 00 384	2 925 007	96 79 562 08	41	4	46 35 286	3 716 007	96 77 040 08	6	1
46 00 384	3 360 003	91 74 860 08	39	4	46 35 286	3 746 005	96 87 724 08	7	1
46 00 384	3 370 002	91 74 736 08	39	4	46 35 286	3 746 008	96 87 868 08	6	1
46 00 386	3 220	91 71 909 08	33	44	46 35 286	3 816 004	96 85 027 08	6	1
46 00 386	3 220 500	91 73 339 08	33	44	46 35 338	2 920 080	96 81 754 08	26	4
46 00 386	3 223	91 72 314 08	33	153	46 35 338	2 932 041	96 79 179 08	82	72
46 00 386	3 223 051	91 70 787 08	33	77	46 35 338	3 930 372	96 85 622 08	266	4
46 00 386	3 223 052	91 70 788 08	33	76	46 35 338	3 930 384	96 84 587 08	244	4
46 00 386	3 223 053	91 70 792 08	33	78	47 00 101 08	1 970 000	96 77 873 08	659	2
46 00 386	3 223 054	91 75 712 08	33	78	47 00 101 08	2 970 000	96 77 881 08	756	2
46 00 386	3 556 003	96 86 627 08	69	48	47 00 101 08	2 971 071	96 81 296 08	608	1
46 00 386	3 611	91 73 332 08	131	15	47 00 101 08	2 976 017	96 79 694 08	616	3
46 00 386	3 780 236	96 80 998 08	13	1	47 00 101 08	2 976 026	96 79 695 08	605	2
46 00 387	1 930 008	96 84 978 08	33	4	47 00 102 08	2 970 000	96 77 881 08	665	1
46 00 387	2 932 082	96 79 180 08	65	32	47 00 103 08	1 970 000	96 77 873 08	622	1
46 00 514	2 970 000	96 77 881 08	417	4	47 00 103 08	2 976 017	96 79 694 08	611	3
46 00 514	3 211	91 73 326 08	186	1	47 00 103 08	2 976 026	96 79 695 08	614	2
46 00 530	X1011615	10 11 615 0	4	1	47 00 103 08	3 975 221	96 77 883 08	641	1
46 00 530	X1012051	10 12 051 2	7	3	47 00 104 08	2 975 039	96 77 879 08	607	1
46 00 532	1 131 100	91 73 453 08	27	2	47 00 105 08	3 975 221	96 77 883 08	642	3
46 00 552	2 975 063	96 77 889 08	322	4	47 00 106 08	2 970 000	96 77 881 08	837	1
46 00 552	2 975 067	96 77 890 08	322	4	47 00 108 08	1 970 000	96 77 873 08	680	2
46 00 715	9 338 789	93 38 789 01	43	1	47 00 108 08	2 971 071	96 81 296 08	642	1
46 00 784	2 970 000	96 77 881 08	407	5	47 00 108 08	2 976 000	96 77 894 08	601	4
46 00 835	3 215 007	91 71 907 08	19	16	47 00 111 08	3 975 221	96 77 883 08	639	1
46 00 835	3 215 008	91 71 908 08	18	16	47 00 113 08	1 970 000	96 77 873 08	605	2
46 00 871	2 391 044	96 85 108 08	306	4	47 00 113 08	1 974 000	96 77 874 08	624	1
46 01 161	3 651	91 73 805 08	66	1	47 00 113 08	1 974 001	96 77 875 08	626	1
46 01 213	2 671 001	96 79 682 08	(10)	5	47 00 113 08	2 975 005	96 77 877 08	606	1
46 01 213	2 920 814	96 79 306 08	10	5	47 00 113 08	2 975 062	96 77 878 08	604	1
46 01 292	3 220	91 71 909 08	11	2	47 00 113 08	2 975 063	96 77 889 08	621	1
46 01 292	3 220 500	91 73 339 08	11	2	47 00 113 08	2 975 067	96 77 890 08	623	1
46 01 292	3 223 050	91 70 786 08	11	2	47 00 113 08	2 975 101	96 77 891 08	604	1
46 01 292	3 223 051	91 70 787 08	11	2	47 00 113 08	2 975 293	96 80 819 08	625	1
46 01 292	3 223 053	91 70 792 08	11	2	47 00 113 08	2 976 017	96 79 694 08	630	1
46 01 292	3 223 054	91 75 712 08	11	2	47 00 113 08	3 976 351	96 77 884 08	654	1
46 01 360	1 131 100	91 73 453 08	55	3	47 00 113 08	3 977 000	96 77 886 08	611	1
46 01 406	X1013076	10 13 076 5	(5)	6	47 00 114 08	2 970 000	96 77 881 08	714	4
46 01 426	X1012085	10 12 085 0	21	2	47 00 114 08	3 976 351	96 77 884 08	646	1
46 35 031	2 831	91 71 911 08	40	8	47 00 115 08	2 970 000	96 77 881 08	846	3
46 35 044	2 670 001	96 79 676 08	3	1	47 00 115 08	2 978 000	96 77 880 08	631	1
46 35 059	2 550 001	91 73 477 08	85	2	47 00 303 08	2 970 000	96 77 881 08	746	13
46 35 148	3 370 002	91 74 736 08	50	4	47 00 303 08	2 975 101	96 77 891 08	611	1
46 35 148	3 746 003	96 86 714 08	26	6	47 00 303 08	2 978 251	96 85 132 08	614	2
46 35 286	2 550 013	96 78 462 08	12	1	47 00 303 08	3 975 221	96 77 883 08	613	5
46 35 286	2 550 017	96 79 810 08	10	1	47 00 304 08	1 970 000	96 77 873 08	675	2
46 35 286	2 975 293	96 81 900 08	8	1	47 00 304 08	1 974 000	96 77 874 08	625	1
46 35 286	3 223 020	96 78 976 08	8	1	47 00 304 08	1 974 001	96 77 875 08	627	1
46 35 286	3 223 021	96 78 983 08	8	1	47 00 304 08	2 970 000	96 77 881 08	726	3
46 35 286	3 223 022	96 81 902 08	10	1	47 00 304 08	2 978 000	96 77 880 08	615	1
46 35 286	3 223 023	96 81 901 08	8	1	47 00 304 08	3 975 221	96 77 883 08	620	4
46 35 286	3 223 048	96 82 422 08	5	1	47 00 304 08	3 976 351	96 77 884 08	640	3
46 35 286	3 566 001	96 84 901 08	6	1	47 00 305 08	1 974 000	96 77 874 08	609	1
46 35 286	3 566 003	96 84 899 08	6	1	47 00 305 08	1 974 001	96 77 875 08	609	1

3.11.2014

etk\_es\_en\_098206 LR 11000

1161

**LIEBHERR**Indice Numérico  
Numerical index

Artículo	Página	Grupo	Pos.	Cantid	Artículo	Página	Grupo	Pos.	Cantid
47 00 306 08	1 974 000	96 77 874 08	605	1	47 02 334 08	2 970 000	96 77 881 08	696	4
47 00 306 08	1 974 001	96 77 875 08	611	1	47 02 334 08	2 971 071	96 81 296 08	604	2
47 00 306 08	2 970 000	96 77 881 08	758	4	47 02 334 08	2 975 293	96 80 819 08	607	2
47 00 306 08	2 990 000	96 77 882 08	607	2	47 02 334 08	3 977 000	96 77 886 08	614	2
47 00 306 08	3 977 000	96 77 886 08	613	3	47 04 300 08	2 550 014	91 76 913 08	18	1
47 00 307 08	2 970 000	96 77 881 08	773	5	47 04 300 08	2 970 000	96 77 881 08	847	3
47 00 307 08	3 976 351	96 77 884 08	642	2	47 04 303 08	2 970 000	96 77 881 08	754	13
47 00 307 08	3 978 024	96 77 888 08	611	1	47 04 303 08	2 976 017	96 79 694 08	636	1
47 00 308 08	1 974 000	96 77 874 08	607	1	47 04 303 08	2 976 026	96 79 695 08	607	1
47 00 308 08	1 974 001	96 77 875 08	612	1	47 04 303 08	2 978 351	96 85 629 08	604	2
47 00 308 08	2 970 000	96 77 881 08	761	3	47 04 304 08	2 970 000	96 77 881 08	780	5
47 00 308 08	3 975 221	96 77 883 08	607	5	47 04 304 08	2 971 071	96 81 296 08	636	2
47 00 309 08	2 970 000	96 77 881 08	757	14	47 04 304 08	3 975 221	96 77 883 08	622	1
47 00 309 08	3 975 221	96 77 883 08	610	1	47 04 304 08	3 976 351	96 77 884 08	635	1
47 00 309 08	3 976 351	96 77 884 08	622	2	47 04 305 08	1 974 000	96 77 874 08	604	1
47 00 310 08	1 970 000	96 77 873 08	631	1	47 04 305 08	1 974 001	96 77 875 08	610	1
47 00 325 08	1 970 000	96 77 873 08	662	1	47 04 305 08	2 970 000	96 77 881 08	810	1
47 00 325 08	2 970 000	96 77 881 08	829	1	47 04 305 08	2 971 071	96 81 296 08	637	1
47 00 325 08	3 975 221	96 77 883 08	621	4	47 04 306 08	2 970 000	96 77 881 08	734	4
47 00 325 08	3 976 351	96 77 884 08	633	3	47 04 306 08	3 977 000	96 77 886 08	610	2
47 00 327 08	1 970 000	96 77 873 08	628	10	47 04 307 08	1 970 000	96 77 873 08	642	1
47 00 327 08	2 971 071	96 81 296 08	618	2	47 04 307 08	2 970 000	96 77 881 08	789	2
47 00 327 08	3 975 221	96 77 883 08	630	1	47 04 307 08	3 976 351	96 77 884 08	614	2
47 00 327 08	3 977 000	96 77 886 08	601	5	47 04 307 08	3 978 021	96 77 887 08	606	1
47 00 327 08	3 978 024	96 77 888 08	610	1	47 04 307 08	3 978 024	96 77 888 08	608	1
47 00 329 08	3 976 351	96 77 884 08	641	2	47 04 308 08	1 974 000	96 77 874 08	602	2
47 00 330 08	2 970 000	96 77 881 08	718	2	47 04 308 08	1 974 001	96 77 875 08	607	2
47 00 330 08	2 978 251	96 85 132 08	619	8	47 04 308 08	2 970 000	96 77 881 08	796	2
47 00 330 08	3 975 221	96 77 883 08	623	3	47 04 308 08	3 975 221	96 77 883 08	627	1
47 00 330 08	3 976 351	96 77 884 08	615	1	47 04 308 08	3 976 351	96 77 884 08	618	2
47 00 331 08	1 970 000	96 77 873 08	609	12	47 04 314 08	2 970 000	96 77 881 08	677	19
47 00 331 08	1 974 000	96 77 874 08	608	2	47 04 314 08	3 975 221	96 77 883 08	611	1
47 00 331 08	1 974 001	96 77 875 08	613	2	47 04 314 08	3 976 351	96 77 884 08	626	1
47 00 331 08	2 970 000	96 77 881 08	678	30	47 04 315 08	2 970 000	96 77 881 08	709	2
47 00 331 08	2 975 101	96 77 891 08	618	2	47 04 315 08	3 975 221	96 77 883 08	606	1
47 00 331 08	3 975 221	96 77 883 08	602	10	47 04 323 08	3 975 221	96 77 883 08	619	1
47 00 331 08	3 976 351	96 77 884 08	621	2	47 04 323 08	3 976 351	96 77 884 08	632	1
47 00 331 08	3 977 000	96 77 886 08	600	14	47 04 325 08	1 972 001	96 77 876 08	603	4
47 00 331 08	3 978 024	96 77 888 08	609	8	47 04 325 08	2 971 071	96 81 296 08	613	1
47 00 332 08	3 975 221	96 77 883 08	603	1	47 04 325 08	2 976 017	96 79 694 08	619	1
47 02 021 08	2 711	91 70 811 08	11	1	47 04 325 08	2 978 000	96 77 880 08	602	1
47 02 303 08	2 970 000	96 77 881 08	747	5	47 04 325 08	3 976 351	96 77 884 08	620	1
47 02 303 08	2 978 351	96 85 629 08	605	2	47 04 325 08	3 977 000	96 77 886 08	609	2
47 02 304 08	2 978 251	96 85 132 08	624	2	47 04 325 08	3 978 021	96 77 887 08	603	1
47 02 304 08	3 976 351	96 77 884 08	636	1	47 04 325 08	3 978 024	96 77 888 08	607	1
47 02 305 08	2 971 071	96 81 296 08	603	1	47 04 329 08	2 970 000	96 77 881 08	801	2
47 02 306 08	2 391 001	96 79 787 08	131	1	47 04 329 08	2 978 251	96 85 132 08	607	1
47 02 306 08	2 990 000	96 77 882 08	600	1	47 04 329 08	3 976 351	96 77 884 08	638	1
47 02 307 08	3 976 351	96 77 884 08	639	1	47 04 330 08	1 974 000	96 77 874 08	603	4
47 02 308 08	2 970 000	96 77 881 08	695	1	47 04 330 08	1 974 001	96 77 875 08	608	4
47 02 308 08	2 975 293	96 80 819 08	623	1	47 04 330 08	2 970 000	96 77 881 08	681	7
47 02 308 08	3 976 351	96 77 884 08	624	1	47 04 330 08	2 971 071	96 81 296 08	619	4
47 02 314 08	2 970 000	96 77 881 08	716	2	47 04 330 08	3 975 221	96 77 883 08	604	2
47 02 324 08	1 970 000	96 77 873 08	676	1	47 04 330 08	3 976 351	96 77 884 08	625	5
47 02 324 08	3 976 351	96 77 884 08	629	1	47 07 002 08	1 974 000	96 77 874 08	626	1
47 02 326 08	1 970 000	96 77 873 08	648	6	47 07 002 08	1 974 001	96 77 875 08	625	1
47 02 326 08	2 978 000	96 77 880 08	600	1	47 07 002 08	2 970 000	96 77 881 08	650	14
47 02 326 08	3 976 351	96 77 884 08	652	1	47 07 002 08	2 971 071	96 81 296 08	620	2
47 02 330 08	2 970 000	96 77 881 08	706	2	47 07 002 08	2 975 005	96 77 877 08	607	1
47 02 330 08	3 976 351	96 77 884 08	623	1	47 07 002 08	2 975 062	96 77 878 08	608	1

3.11.2014

etk\_es\_en\_098206 LR 11000

1162

**LIEBHERR**

Indice Numérico  
Numerical index



Artículo	Página	Grupo	Pos.	Cantid	Artículo	Página	Grupo	Pos.	Cantid
47 07 002 08	2 975 063	96 77 889 08	600	1	47 10 313 08	2 970 000	96 77 881 08	619	3
47 07 002 08	2 975 067	96 77 890 08	600	1	47 10 314 08	2 970 000	96 77 881 08	778	2
47 07 002 08	2 975 101	96 77 891 08	600	1	47 10 315 08	2 970 000	96 77 881 08	617	12
47 07 002 08	2 975 293	96 80 819 08	608	1	47 10 315 08	2 975 005	96 77 877 08	615	1
47 07 002 08	2 978 000	96 77 880 08	630	1	47 10 315 08	2 975 062	96 77 878 08	619	1
47 07 016 14	2 975 005	96 77 877 08	624	1	47 10 315 08	2 975 063	96 77 889 08	623	1
47 07 016 14	2 975 062	96 77 878 08	624	1	47 10 315 08	2 975 101	96 77 891 08	602	1
47 07 016 14	2 975 063	96 77 889 08	628	1	47 10 316 08	2 970 000	96 77 881 08	742	1
47 07 016 14	2 975 067	96 77 890 08	626	1	47 10 318 08	2 970 000	96 77 881 08	620	11
47 07 016 14	2 975 101	96 77 891 08	630	1	47 10 319 08	2 970 000	96 77 881 08	616	7
47 07 016 14	2 975 293	96 80 819 08	636	1	47 10 321 08	1 970 000	96 77 873 08	626	1
47 09 008 08	1 750	91 70 771 08	32	3	47 10 321 08	2 310 006	91 74 514 08	2	1
47 09 018 08	1 750	91 70 771 08	33	3	47 10 321 08	2 550 014	91 76 913 08	12	6
47 09 019 08	1 750	91 70 771 08	34	2	47 10 321 08	2 711	91 70 812 08	25	24
47 10 045 14	1 972 001	96 77 876 08	605	4	47 10 321 08	2 932 041	96 79 179 08	41	1
47 10 045 14	2 970 000	96 77 881 08	704	4	47 10 321 08	2 970 000	96 77 881 08	679	10
47 10 045 14	2 971 071	96 81 296 08	614	2	47 10 321 08	2 990 000	96 77 882 08	615	1
47 10 045 14	2 978 000	96 77 880 08	626	1	47 10 321 08	3 210 004	91 76 921 08	6	6
47 10 301 08	2 990 000	96 77 882 08	630	1	47 10 321 08	3 350 010	91 74 786 08	2	1
47 10 302 08	2 970 000	96 77 881 08	638	1	47 10 321 08	3 360 001	91 74 861 08	2	1
47 10 305 08	1 974 000	96 77 874 08	616	4	47 10 321 08	3 370 003	91 74 814 08	2	1
47 10 305 08	1 974 001	96 77 875 08	618	4	47 10 321 08	3 610 003	91 76 922 08	6	2
47 10 305 08	1 977 111	96 71 700 08	608	1	47 10 321 08	3 975 221	96 77 883 08	633	3
47 10 305 08	2 970 000	96 77 881 08	634	3	47 10 322 08	2 970 000	96 77 881 08	740	6
47 10 305 08	2 975 005	96 77 877 08	625	1	47 10 323 08	2 970 000	96 77 881 08	792	1
47 10 305 08	2 975 062	96 77 878 08	625	1	47 10 326 08	1 970 000	96 77 873 08	654	1
47 10 305 08	2 975 063	96 77 889 08	629	1	47 10 326 08	2 970 000	96 77 881 08	600	4
47 10 305 08	2 975 067	96 77 890 08	627	1	47 10 326 08	2 975 063	96 77 889 08	612	1
47 10 305 08	2 975 101	96 77 891 08	631	1	47 10 326 08	2 975 067	96 77 890 08	616	1
47 10 305 08	2 975 293	96 80 819 08	606	3	47 10 326 08	2 976 017	96 79 694 08	600	2
47 10 306 08	1 970 000	96 77 873 08	655	1	47 10 326 08	2 976 026	96 79 695 08	600	3
47 10 306 08	2 970 000	96 77 881 08	659	19	47 10 327 08	2 970 000	96 77 881 08	836	1
47 10 306 08	2 971 071	96 81 296 08	624	2	47 10 327 08	2 971 071	96 81 296 08	622	1
47 10 306 08	2 976 017	96 79 694 08	637	1	47 10 327 08	2 976 017	96 79 694 08	610	2
47 10 306 08	2 976 026	96 79 695 08	615	1	47 10 327 08	2 976 026	96 79 695 08	610	2
47 10 306 08	3 976 351	96 77 884 08	656	1	47 10 327 08	3 976 351	96 77 884 08	628	1
47 10 307 08	2 971 071	96 81 296 08	630	3	47 10 328 08	2 970 000	96 77 881 08	670	7
47 10 308 08	2 970 000	96 77 881 08	806	1	47 10 328 08	3 979 001	96 88 833 08	603	2
47 10 308 08	2 971 071	96 81 296 08	615	1	47 10 328 08	3 979 002	96 88 834 08	603	2
47 10 308 08	2 975 101	96 77 891 08	609	1	47 10 330 08	2 970 000	96 77 881 08	741	12
47 10 308 08	2 978 251	96 85 132 08	605	1	47 10 330 08	2 975 039	96 77 879 08	611	1
47 10 308 08	3 975 221	96 77 883 08	616	2	47 10 331 08	1 970 000	96 77 873 08	630	6
47 10 308 08	3 976 351	96 77 884 08	627	6	47 10 332 08	1 970 000	96 77 873 08	679	1
47 10 309 08	2 970 000	96 77 881 08	645	2	47 10 332 08	1 972 001	96 77 876 08	606	4
47 10 310 08	1 750	91 70 771 08	27	1	47 10 332 08	1 977 111	96 71 700 08	600	1
47 10 310 08	1 970 000	96 77 873 08	641	3	47 10 332 08	2 970 000	96 77 881 08	680	7
47 10 310 08	2 970 000	96 77 881 08	845	1	47 10 332 08	2 971 071	96 81 296 08	616	2
47 10 310 08	2 975 005	96 77 877 08	612	1	47 10 332 08	2 975 039	96 77 879 08	600	1
47 10 310 08	2 975 039	96 77 879 08	619	1	47 10 332 08	2 976 017	96 79 694 08	612	2
47 10 310 08	2 975 062	96 77 878 08	612	1	47 10 332 08	2 978 000	96 77 880 08	622	1
47 10 311 08	2 670 001	96 79 676 08	7	2	47 10 333 08	2 970 000	96 77 881 08	643	2
47 10 311 08	2 970 000	96 77 881 08	622	3	47 10 334 08	1 970 000	96 77 873 08	623	1
47 10 311 08	2 990 000	96 77 882 08	605	4	47 10 334 08	2 970 000	96 77 881 08	672	1
47 10 312 08	1 970 000	96 77 873 08	617	8	47 10 336 08	1 970 000	96 77 873 08	618	2
47 10 312 08	2 931 045	96 86 692 08	3	1	47 10 336 08	2 970 000	96 77 881 08	663	2
47 10 312 08	2 975 039	96 77 879 08	603	5	47 10 338 08	2 970 000	96 77 881 08	699	5
47 10 312 08	2 975 293	96 80 819 08	619	1	47 10 338 08	3 976 351	96 77 884 08	650	4
47 10 312 08	2 976 017	96 79 694 08	624	1	47 10 344 08	2 970 000	96 77 881 08	660	3
47 10 313 08	1 974 000	96 77 874 08	620	4	47 10 345 08	1 970 000	96 77 873 08	612	3
47 10 313 08	1 974 001	96 77 875 08	621	4	47 10 347 08	1 970 000	96 77 873 08	611	3

3.11.2014

etk\_es\_en\_098206 LR 11000

1163

**LIEBHERR**

Indice Numérico  
Numerical index

Artículo	Página	Grupo	Pos.	Cantid	Artículo	Página	Grupo	Pos.	Cantid
47 10 347 08	2 970 000	96 77 881 08	615	13	47 19 013 08	2 970 000	96 77 881 08	711	1
47 10 348 08	2 970 000	96 77 881 08	722	4	47 19 013 08	2 975 039	96 77 879 08	608	2
47 10 348 08	2 971 071	96 81 296 08	654	1	47 19 013 08	2 975 063	96 77 889 08	616	1
47 10 348 08	2 975 005	96 77 877 08	613	2	47 19 013 08	2 975 067	96 77 890 08	615	1
47 10 348 08	2 975 062	96 77 878 08	613	2	47 19 013 08	2 975 101	96 77 891 08	607	1
47 10 348 08	2 975 063	96 77 889 08	626	1	47 19 013 08	2 976 017	96 79 694 08	625	1
47 10 348 08	2 975 067	96 77 890 08	628	1	47 19 015 08	2 970 000	96 77 881 08	655	5
47 10 348 08	2 975 101	96 77 891 08	627	1	47 19 018 08	1 972 001	96 77 876 08	607	4
47 10 348 08	2 975 293	96 80 819 08	620	2	47 19 018 08	2 978 000	96 77 880 08	609	1
47 10 348 08	2 976 026	96 79 695 08	602	1	47 19 019 08	1 970 000	96 77 873 08	629	2
47 10 348 08	2 978 000	96 77 880 08	605	1	47 19 023 08	2 970 000	96 77 881 08	766	8
47 10 353 08	2 970 000	96 77 881 08	689	15	47 19 023 08	2 990 000	96 77 882 08	621	1
47 10 353 08	2 978 000	96 77 880 08	625	1	47 19 032 08	2 970 000	96 77 881 08	633	2
47 10 353 08	3 976 351	96 77 884 08	647	2	47 19 036 08	2 970 000	96 77 881 08	614	5
47 10 370 08	2 971 071	96 81 296 08	628	3	47 19 036 08	3 976 351	96 77 884 08	649	1
47 10 375 08	2 970 000	96 77 881 08	853	2	47 19 038 08	2 970 000	96 77 881 08	744	1
47 10 393 08	2 541	91 70 802 08	31	1	47 19 043 08	2 970 000	96 77 881 08	668	6
47 10 396 08	2 970 000	96 77 881 08	675	25	47 19 043 08	2 975 293	96 80 819 08	624	1
47 10 396 08	2 971 071	96 81 296 08	646	1	47 19 043 08	2 978 251	96 85 132 08	604	1
47 10 396 08	2 975 005	96 77 877 08	618	2	47 19 043 08	2 978 351	96 85 629 08	602	1
47 10 396 08	2 975 062	96 77 878 08	615	2	47 19 045 08	3 975 221	96 77 883 08	637	4
47 10 396 08	2 975 063	96 77 889 08	630	2	47 20 323 08	2 990 000	96 77 882 08	601	1
47 10 396 08	2 975 067	96 77 890 08	631	2	47 23 004 14	2 970 000	96 77 881 08	858	1
47 10 396 08	2 975 101	96 77 891 08	613	2	47 23 004 14	2 971 071	96 81 296 08	638	1
47 10 396 08	2 975 293	96 80 819 08	601	2	47 23 302 08	1 970 000	96 77 873 08	658	1
47 10 396 08	2 978 251	96 85 132 08	612	4	47 23 302 08	1 974 000	96 77 874 08	621	4
47 10 396 08	2 978 351	96 85 629 08	600	7	47 23 302 08	1 974 001	96 77 875 08	622	4
47 10 396 08	3 975 221	96 77 883 08	618	2	47 23 302 08	2 970 000	96 77 881 08	698	14
47 10 397 08	1 974 000	96 77 874 08	622	4	47 23 302 08	2 971 071	96 81 296 08	655	1
47 10 397 08	1 974 001	96 77 875 08	616	4	47 23 302 08	2 975 005	96 77 877 08	626	1
47 10 397 08	2 970 000	96 77 881 08	803	1	47 23 302 08	2 975 062	96 77 878 08	626	1
47 10 397 08	2 971 071	96 81 296 08	629	3	47 23 302 08	2 975 063	96 77 889 08	632	1
47 10 397 08	2 975 005	96 77 877 08	619	1	47 23 302 08	2 975 067	96 77 890 08	612	1
47 10 397 08	2 975 039	96 77 879 08	609	1	47 23 302 08	2 975 101	96 77 891 08	615	1
47 10 397 08	2 975 062	96 77 878 08	618	1	47 23 302 08	2 975 293	96 80 819 08	621	5
47 10 397 08	2 975 063	96 77 889 08	615	1	47 23 302 08	2 976 017	96 79 694 08	633	1
47 10 397 08	2 975 067	96 77 890 08	614	1	47 23 302 08	2 976 026	96 79 695 08	604	2
47 10 397 08	2 975 101	96 77 891 08	603	1	47 23 302 08	2 978 251	96 85 132 08	602	3
47 10 397 08	2 975 293	96 80 819 08	618	2	47 23 312 08	2 711	91 70 812 08	27	1
47 10 397 08	2 990 000	96 77 882 08	609	2	47 23 312 08	2 970 000	96 77 881 08	637	4
47 10 398 08	2 970 000	96 77 881 08	621	3	47 23 312 08	2 971 071	96 81 296 08	651	1
47 10 398 08	2 990 000	96 77 882 08	611	1	47 23 312 08	3 210 004	91 76 921 08	9	1
47 10 399 08	2 970 000	96 77 881 08	647	7	47 23 319 08	1 974 000	96 77 874 08	601	4
47 10 399 08	2 990 000	96 77 882 08	620	1	47 23 319 08	1 974 001	96 77 875 08	601	4
47 10 503 08	2 931 045	96 86 692 08	6	2	47 23 319 08	2 970 000	96 77 881 08	694	6
47 19 003 08	2 970 000	96 77 881 08	687	2	47 23 319 08	2 971 071	96 81 296 08	612	1
47 19 004 08	2 970 000	96 77 881 08	667	1	47 23 319 08	2 975 293	96 80 819 08	611	1
47 19 005 08	3 975 221	96 77 883 08	617	1	47 23 319 08	3 975 221	96 77 883 08	600	2
47 19 006 08	2 970 000	96 77 881 08	710	5	47 23 319 08	3 976 351	96 77 884 08	608	5
47 19 006 08	2 975 039	96 77 879 08	620	1	47 23 319 08	3 978 021	96 77 887 08	608	8
47 19 007 08	2 970 000	96 77 881 08	673	1	47 23 319 08	3 978 024	96 77 888 08	602	8
47 19 009 08	2 970 000	96 77 881 08	736	1	47 23 320 08	2 970 000	96 77 881 08	272	1
47 19 011 08	2 970 000	96 77 881 08	820	2	47 24 304 08	1 970 000	96 77 873 08	634	1
47 19 011 08	2 971 071	96 81 296 08	625	1	47 24 304 08	2 970 000	96 77 881 08	794	2
47 19 011 08	2 976 017	96 79 694 08	634	1	47 24 312 08	2 970 000	96 77 881 08	814	2
47 19 011 08	2 976 026	96 79 695 08	611	1	47 24 318 08	2 970 000	96 77 881 08	730	1
47 19 012 08	2 970 000	96 77 881 08	833	2	47 24 318 08	3 975 221	96 77 883 08	638	1
47 19 012 08	3 976 351	96 77 884 08	645	2	47 25 300 08	2 990 000	96 77 882 08	602	5
47 19 013 08	1 977 111	96 71 700 08	601	1	47 25 306 08	2 970 000	96 77 881 08	777	3
47 19 013 08	2 931 045	96 86 692 08	9	1	47 25 315 08	2 550 014	91 76 913 08	21	2

3.11.2014

etk\_es\_en\_098206 LR 11000

1164

**LIEBHERR**Indice Numérico  
Numerical index

Artículo	Página	Grupo	Pos.	Cantid	Artículo	Página	Grupo	Pos.	Cantid
47 25 315 08	2 711	91 70 812 08	26	6	47 50 311 08	2 975 063	96 77 889 08	617	1
47 25 315 08	2 920 443	96 80 310 08	13	1	47 50 311 08	2 975 067	96 77 890 08	618	1
47 25 315 08	2 932 041	96 79 179 08	40	1	47 50 311 08	2 975 101	96 77 891 08	608	1
47 25 315 08	2 970 000	96 77 881 08	636	15	47 50 313 08	1 970 000	96 77 873 08	607	4
47 25 315 08	2 971 071	96 81 296 08	647	2	47 50 313 08	2 970 000	96 77 881 08	735	1
47 25 315 08	2 975 063	96 77 889 08	601	1	47 50 315 08	1 970 000	96 77 873 08	667	1
47 25 315 08	2 975 067	96 77 890 08	601	1	47 50 315 08	2 970 000	96 77 881 08	724	3
47 25 315 08	2 975 101	96 77 891 08	624	1	47 50 315 08	2 978 251	96 85 132 08	601	2
47 25 315 08	2 975 293	96 80 819 08	635	1	47 50 316 08	1 974 000	96 77 874 08	632	1
47 25 315 08	2 976 017	96 79 694 08	617	1	47 50 316 08	1 974 001	96 77 875 08	634	1
47 25 315 08	2 978 000	96 77 880 08	629	1	47 50 316 08	2 975 293	96 80 819 08	616	8
47 25 315 08	2 990 000	96 77 882 08	613	3	47 50 317 08	2 970 000	96 77 881 08	787	1
47 25 315 08	3 975 221	96 77 883 08	632	3	47 50 317 08	2 975 293	96 80 819 08	615	2
47 25 318 08	1 974 000	96 77 874 08	600	4	47 50 318 08	2 970 000	96 77 881 08	798	1
47 25 318 08	1 974 001	96 77 875 08	600	4	47 50 318 08	3 975 221	96 77 883 08	629	2
47 25 318 08	2 970 000	96 77 881 08	693	8	47 50 319 08	1 970 000	96 77 873 08	637	2
47 25 318 08	2 971 071	96 81 296 08	644	1	47 50 325 08	1 972 001	96 77 876 08	601	4
47 25 318 08	2 975 005	96 77 877 08	601	3	47 50 325 08	2 971 071	96 81 296 08	617	1
47 25 318 08	2 975 062	96 77 878 08	602	3	47 50 325 08	2 976 017	96 79 694 08	639	2
47 25 318 08	2 975 063	96 77 889 08	610	2	47 50 325 08	2 976 026	96 79 695 08	613	2
47 25 318 08	2 975 067	96 77 890 08	610	2	47 50 325 08	3 975 221	96 77 883 08	634	1
47 25 318 08	2 975 101	96 77 891 08	621	1	47 50 325 08	3 976 351	96 77 884 08	651	2
47 25 318 08	2 975 293	96 80 819 08	609	4	47 50 329 08	2 975 101	96 77 891 08	619	1
47 25 318 08	3 975 221	96 77 883 08	601	4	47 50 329 08	3 975 221	96 77 883 08	625	2
47 25 318 08	3 976 351	96 77 884 08	611	10	47 50 330 08	2 970 000	96 77 881 08	632	2
47 25 318 08	3 978 021	96 77 887 08	607	8	47 50 337 08	2 978 000	96 77 880 08	604	2
47 25 318 08	3 978 024	96 77 888 08	601	8	47 50 337 08	2 978 251	96 85 132 08	606	2
47 32 305 08	1 970 000	96 77 873 08	633	1	47 50 340 08	2 970 000	96 77 881 08	799	2
47 32 305 08	2 976 017	96 79 694 08	614	1	47 50 340 08	3 975 221	96 77 883 08	636	5
47 32 306 08	2 810	91 70 816 08	28	2	47 50 345 08	1 974 000	96 77 874 08	630	1
47 32 306 08	2 976 017	96 79 694 08	628	1	47 50 345 08	1 974 001	96 77 875 08	632	1
47 32 308 08	3 976 351	96 77 884 08	630	1	47 50 345 08	3 977 000	96 77 886 08	602	2
47 32 308 08	3 979 001	96 88 833 08	601	2	47 51 313 08	1 974 000	96 77 874 08	606	1
47 32 308 08	3 979 002	96 88 834 08	601	2	47 51 313 08	1 974 001	96 77 875 08	602	1
47 32 310 08	2 970 000	96 77 881 08	783	4	47 51 320 08	2 970 000	96 77 881 08	784	1
47 32 310 08	3 979 001	96 88 833 08	602	2	47 51 334 08	2 970 000	96 77 881 08	826	1
47 32 310 08	3 979 002	96 88 834 08	602	2	47 54 072 08	2 970 000	96 77 881 08	731	4
47 32 312 08	2 978 000	96 77 880 08	603	1	47 54 072 08	3 975 221	96 77 883 08	612	1
47 32 314 08	2 970 000	96 77 881 08	719	2	47 54 081 08	2 970 000	96 77 881 08	682	4
47 33 002 08	1 970 000	96 77 873 08	625	1	47 54 301 08	1 974 000	96 77 874 08	633	1
47 33 002 08	2 970 000	96 77 881 08	748	2	47 54 301 08	1 974 001	96 77 875 08	633	1
47 40 010 08	3 976 351	96 77 884 08	605	1	47 54 301 08	2 970 000	96 77 881 08	839	1
47 40 011 08	2 970 000	96 77 881 08	813	1	47 54 302 08	2 990 000	96 77 882 08	616	1
47 40 314 08	2 970 000	96 77 881 08	812	1	47 54 303 08	2 970 000	96 77 881 08	807	2
47 40 314 08	3 976 351	96 77 884 08	602	2	47 54 303 08	3 977 000	96 77 886 08	607	1
47 40 326 08	2 970 000	96 77 881 08	822	1	47 54 304 08	1 970 000	96 77 873 08	677	1
47 40 326 08	2 971 071	96 81 296 08	643	1	47 54 304 08	2 975 101	96 77 891 08	626	1
47 40 326 08	3 976 351	96 77 884 08	606	1	47 54 304 08	3 975 221	96 77 883 08	605	2
47 40 328 08	2 970 000	96 77 881 08	823	1	47 54 305 08	1 974 000	96 77 874 08	612	4
47 40 329 08	2 970 000	96 77 881 08	821	1	47 54 305 08	1 974 001	96 77 875 08	605	4
47 40 329 08	3 976 351	96 77 884 08	604	1	47 54 305 08	2 970 000	96 77 881 08	771	5
47 40 330 08	2 970 000	96 77 881 08	811	4	47 54 305 08	3 976 351	96 77 884 08	634	2
47 40 330 08	3 976 351	96 77 884 08	609	1	47 54 308 08	3 978 021	96 77 887 08	605	1
47 49 066 08	2 971 071	96 81 296 08	503	1	47 54 308 08	3 978 024	96 77 888 08	605	1
47 49 073 08	2 970 000	96 77 881 08	582	2	47 54 309 08	2 970 000	96 77 881 08	840	2
47 49 076 08	2 970 000	96 77 881 08	842	1	47 54 309 08	2 975 293	96 80 819 08	622	1
47 50 302 08	1 970 000	96 77 873 08	600	8	47 54 312 08	1 970 000	96 77 873 08	635	2
47 50 302 08	2 970 000	96 77 881 08	805	1	47 54 312 08	2 970 000	96 77 881 08	708	5
47 50 310 08	2 970 000	96 77 881 08	657	2	47 54 313 08	2 970 000	96 77 881 08	656	17
47 50 310 08	2 971 071	96 81 296 08	632	1	47 54 313 08	3 975 221	96 77 883 08	615	2

3.11.2014

etk\_es\_en\_098206 LR 11000

1165

**LIEBHERR**Indice Numérico  
Numerical index

Artículo	Página	Grupo	Pos.	Cantid	Artículo	Página	Grupo	Pos.	Cantid
47 54 313 08	3 976 351	96 77 884 08	600	1	47 54 353 08	2 970 000	96 77 881 08	727	4
47 54 314 08	1 970 000	96 77 873 08	672	1	47 54 354 08	2 970 000	96 77 881 08	786	1
47 54 314 08	1 974 000	96 77 874 08	627	1	47 54 354 08	3 975 221	96 77 883 08	628	1
47 54 314 08	1 974 001	96 77 875 08	629	1	47 54 355 08	2 970 000	96 77 881 08	788	3
47 54 314 08	2 970 000	96 77 881 08	723	9	47 54 356 08	2 970 000	96 77 881 08	827	1
47 54 314 08	2 971 071	96 81 296 08	609	1	47 54 356 08	2 975 039	96 77 879 08	610	1
47 54 314 08	2 975 005	96 77 877 08	620	1	47 54 357 08	1 970 000	96 77 873 08	604	2
47 54 314 08	2 975 062	96 77 878 08	620	1	47 54 357 08	1 974 000	96 77 874 08	610	1
47 54 314 08	2 975 063	96 77 889 08	627	1	47 54 357 08	1 974 001	96 77 875 08	624	1
47 54 314 08	2 975 067	96 77 890 08	630	1	47 54 357 08	2 970 000	96 77 881 08	793	1
47 54 314 08	2 975 101	96 77 891 08	629	1	47 54 357 08	2 975 005	96 77 877 08	603	1
47 54 314 08	2 975 293	96 80 819 08	633	1	47 54 357 08	2 975 062	96 77 878 08	606	1
47 54 314 08	2 978 351	96 85 629 08	601	2	47 54 357 08	2 975 063	96 77 889 08	620	1
47 54 315 08	1 970 000	96 77 873 08	664	1	47 54 357 08	2 975 067	96 77 890 08	620	1
47 54 315 08	2 970 000	96 77 881 08	838	1	47 54 357 08	2 975 101	96 77 891 08	605	1
47 54 316 08	2 970 000	96 77 881 08	763	3	47 54 357 08	3 976 351	96 77 884 08	617	1
47 54 316 08	3 976 351	96 77 884 08	603	1	47 54 360 08	1 977 111	96 71 700 08	603	1
47 54 317 08	2 970 000	96 77 881 08	732	1	47 54 360 08	2 970 000	96 77 881 08	775	5
47 54 318 08	2 970 000	96 77 881 08	857	2	47 54 361 08	1 970 000	96 77 873 08	643	1
47 54 318 08	2 971 071	96 81 296 08	639	3	47 54 361 08	2 970 000	96 77 881 08	791	1
47 54 318 08	3 979 000	96 88 835 08	602	1	47 54 361 08	3 976 351	96 77 884 08	613	2
47 54 320 08	2 970 000	96 77 881 08	703	6	47 54 363 08	1 970 000	96 77 873 08	669	1
47 54 320 08	2 978 000	96 77 880 08	628	1	47 54 363 08	1 974 000	96 77 874 08	629	1
47 54 323 08	1 970 000	96 77 873 08	652	1	47 54 363 08	1 974 001	96 77 875 08	631	1
47 54 325 08	2 970 000	96 77 881 08	701	4	47 54 363 08	2 970 000	96 77 881 08	733	4
47 54 326 08	2 970 000	96 77 881 08	737	5	47 54 363 08	2 975 293	96 80 819 08	634	1
47 54 327 08	2 970 000	96 77 881 08	830	1	47 54 363 08	2 976 017	96 79 694 08	629	1
47 54 327 08	2 971 071	96 81 296 08	652	1	47 54 363 08	3 977 000	96 77 886 08	612	1
47 54 327 08	2 978 000	96 77 880 08	632	2	47 54 363 08	3 979 000	96 88 835 08	601	1
47 54 327 08	3 976 351	96 77 884 08	637	2	47 54 367 08	2 970 000	96 77 881 08	690	7
47 54 331 08	1 977 111	96 71 700 08	605	1	47 55 004 08	2 970 000	96 77 881 08	755	2
47 54 331 08	2 970 000	96 77 881 08	712	9	47 56 009 08	2 990 000	96 77 882 08	618	1
47 54 331 08	2 975 039	96 77 879 08	614	1	47 56 015 08	1 970 000	96 77 873 08	632	1
47 54 331 08	2 976 017	96 79 694 08	620	1	47 56 015 08	1 977 111	96 71 700 08	604	1
47 54 331 08	3 977 000	96 77 886 08	605	1	47 56 015 08	2 970 000	96 77 881 08	635	8
47 54 331 08	3 978 021	96 77 887 08	602	1	47 56 015 08	2 971 071	96 81 296 08	648	1
47 54 331 08	3 978 024	96 77 888 08	603	1	47 56 015 08	2 975 039	96 77 879 08	613	1
47 54 333 08	1 970 000	96 77 873 08	673	2	47 56 015 08	2 976 017	96 79 694 08	618	2
47 54 333 08	2 976 017	96 79 694 08	622	1	47 56 015 08	3 975 221	96 77 883 08	631	3
47 54 333 08	3 976 351	96 77 884 08	616	1	47 56 015 08	3 977 000	96 77 886 08	604	1
47 54 333 08	3 979 002	96 88 834 08	604	1	47 56 015 08	3 978 021	96 77 887 08	601	1
47 54 334 08	2 976 017	96 79 694 08	631	2	47 56 015 08	3 978 024	96 77 888 08	604	1
47 54 334 08	2 976 026	96 79 695 08	608	2	47 56 026 08	2 970 000	96 77 881 08	601	19
47 54 335 08	1 972 001	96 77 876 08	602	4	47 56 026 08	2 971 071	96 81 296 08	645	1
47 54 335 08	2 971 071	96 81 296 08	623	1	47 56 026 08	2 975 293	96 80 819 08	600	1
47 54 335 08	2 978 000	96 77 880 08	601	1	47 56 026 08	3 976 351	96 77 884 08	631	5
47 54 336 08	2 975 005	96 77 877 08	611	1	47 56 030 08	2 970 000	96 77 881 08	774	1
47 54 336 08	2 975 062	96 77 878 08	611	1	47 56 034 08	1 970 000	96 77 873 08	601	4
47 54 336 08	2 975 063	96 77 889 08	609	1	47 56 034 08	3 977 000	96 77 886 08	603	4
47 54 336 08	2 975 067	96 77 890 08	607	1	47 56 034 08	3 978 021	96 77 887 08	600	4
47 54 336 08	2 975 101	96 77 891 08	616	1	47 56 034 08	3 978 024	96 77 888 08	600	4
47 54 336 08	2 975 293	96 80 819 08	612	1	47 66 077 08	2 990 000	96 77 882 08	603	3
47 54 340 08	2 978 000	96 77 880 08	608	1	47 66 078 08	2 970 000	96 77 881 08	834	3
47 54 341 08	2 970 000	96 77 881 08	835	1	47 66 102 08	2 970 000	96 77 881 08	843	1
47 54 342 08	2 970 000	96 77 881 08	683	3	47 66 114 08	2 975 039	96 77 879 08	618	1
47 54 342 08	2 971 071	96 81 296 08	610	4	47 66 115 08	1 972 001	96 77 876 08	604	8
47 54 342 08	2 976 000	96 77 894 08	600	4	47 66 115 08	2 976 017	96 79 694 08	635	2
47 54 342 08	2 976 026	96 79 695 08	617	2	47 66 115 08	2 976 026	96 79 695 08	612	2
47 54 343 08	2 971 071	96 81 296 08	606	5	47 66 117 08	2 970 000	96 77 881 08	849	2
47 54 348 08	1 970 000	96 77 873 08	621	2	47 66 309 08	2 975 067	96 77 890 08	622	1

3.11.2014

etk\_es\_en\_098206 LR 11000

1166

**LIEBHERR**

Indice Numérico  
Numerical index

Artículo	Página	Grupo	Pos.	Cantid	Artículo	Página	Grupo	Pos.	Cantid
47 71 014 08	2 340 101	91 74 512 08	76	2	47 77 041 08	5 123 911	51 23 911 08	26	2
47 71 014 08	2 550 014	91 76 913 08	15	9	47 77 041 08	9 674 210	96 74 210 08	62	1
47 71 014 08	2 711	91 70 811 08	16	1	47 77 041 08	X1118196	11 18 196 0	11	1
47 71 014 08	2 711	91 70 812 08	15	26	47 77 042 08	1 970 000	96 77 873 08	649	2
47 71 014 08	2 990 000	96 77 882 08	550	3	47 77 042 08	X1118196	11 18 196 0	12	2
47 71 014 08	3 210 004	91 76 921 08	11	2	47 77 043 08	2 970 000	96 77 881 08	654	1
47 71 014 08	3 610 003	91 76 922 08	8	1	47 77 043 08	2 975 039	96 77 879 08	612	1
47 74 001 08	2 310 006	91 74 514 08	3	1	47 77 043 08	2 990 000	96 77 882 08	604	1
47 74 001 08	2 340 101	91 74 512 08	75	2	47 77 044 08	2 391 001	96 79 787 08	124	1
47 74 001 08	2 550 014	91 76 913 08	17	9	47 77 045 08	2 970 000	96 77 881 08	618	1
47 74 001 08	2 711	91 70 811 08	15	1	47 77 045 08	2 990 000	96 77 882 08	612	2
47 74 001 08	2 711	91 70 812 08	28	26	47 77 046 08	1 970 000	96 77 873 08	666	1
47 74 001 08	2 990 000	96 77 882 08	614	3	47 77 046 08	2 970 000	96 77 881 08	662	4
47 74 001 08	3 210 004	91 76 921 08	7	7	47 77 046 08	2 971 071	96 81 296 08	600	1
47 74 001 08	3 350 010	91 74 786 08	3	1	47 77 046 08	9 674 211	96 74 211 08	66	2
47 74 001 08	3 360 001	91 74 861 08	3	1	47 77 046 08	X1041325	10 41 325 5	202	2
47 74 001 08	3 370 003	91 74 814 08	3	1	47 77 046 08	X1121342	11 21 342 3	(66)	1
47 74 001 08	3 610 003	91 76 922 08	7	2	47 77 047 08	9 674 210	96 74 210 08	65	2
47 74 006 08	2 970 000	96 77 881 08	859	1	47 77 047 08	9 674 211	96 74 211 08	65	2
47 74 006 08	2 978 251	96 85 132 08	622	2	47 77 047 08	X1041325	10 41 325 5	201	2
47 74 009 08	2 978 251	96 85 132 08	620	3	47 77 047 08	X1121128	11 21 128 8	32	1
47 74 010 08	2 970 000	96 77 881 08	817	1	47 77 047 08	X1134074	11 34 074 1	32	1
47 74 014 08	2 541	91 70 802 08	32	1	47 77 048 08	2 970 000	96 77 881 08	626	6
47 74 015 08	2 970 000	96 77 881 08	781	2	47 77 048 08	9 338 789	93 38 789 01	62	3
47 74 016 08	2 970 000	96 77 881 08	809	2	47 77 049 08	X1134737	11 34 737 3	12	1
47 74 017 08	2 971 071	96 81 296 08	640	1	47 77 051 08	2 670 001	96 79 676 08	6	2
47 74 018 08	2 970 000	96 77 881 08	819	1	47 77 052 08	2 970 000	96 77 881 08	768	2
47 74 019 08	2 970 000	96 77 881 08	759	4	47 77 052 08	2 975 005	96 77 877 08	609	1
47 74 026 08	2 971 071	96 81 296 08	634	3	47 77 052 08	2 975 062	96 77 878 08	610	1
47 75 101 01	X1131476	11 31 476 1	15	1	47 77 052 08	2 975 063	96 77 889 08	606	1
47 75 105 01	X1131476	11 31 476 1	22	1	47 77 052 08	2 975 067	96 77 890 08	609	1
47 77 002 08	2 971 071	96 81 296 08	635	3	47 77 052 08	2 975 101	96 77 891 08	622	1
47 77 004 08	2 970 000	96 77 881 08	782	2	47 77 055 08	2 990 000	96 77 882 08	629	2
47 77 005 08	2 970 000	96 77 881 08	808	2	47 77 055 08	X1048992	10 48 992 6	11	1
47 77 007 08	2 970 000	96 77 881 08	818	1	47 77 057 08	2 970 000	96 77 881 08	630	1
47 77 008 08	2 971 071	96 81 296 08	641	1	47 77 058 08	1 974 000	96 77 874 08	619	8
47 77 009 08	2 970 000	96 77 881 08	760	4	47 77 058 08	1 974 001	96 77 875 08	620	8
47 77 011 08	2 970 000	96 77 881 08	860	1	47 77 058 08	2 970 000	96 77 881 08	627	4
47 77 011 08	2 978 251	96 85 132 08	623	2	48 20 007 05	X1013565	10 13 565 5	15	2
47 77 016 08	2 978 251	96 85 132 08	621	3	48 23 308 14	1 970 000	96 77 873 08	638	2
47 77 018 08	2 970 000	96 77 881 08	816	1	48 23 308 14	2 970 000	96 77 881 08	765	3
47 77 040 08	2 970 000	96 77 881 08	661	9	48 23 318 14	2 970 000	96 77 881 08	728	4
47 77 040 08	2 975 005	96 77 877 08	628	1	48 23 318 14	3 975 221	96 77 883 08	640	1
47 77 040 08	2 975 062	96 77 878 08	628	1	48 24 303 14	1 970 000	96 77 873 08	657	1
47 77 040 08	2 975 063	96 77 889 08	631	1	48 24 303 14	1 974 000	96 77 874 08	615	4
47 77 040 08	2 975 067	96 77 890 08	632	1	48 24 303 14	1 974 001	96 77 875 08	615	4
47 77 040 08	2 975 101	96 77 891 08	632	1	48 24 303 14	2 970 000	96 77 881 08	669	2
47 77 040 08	5 113 086	51 13 086 08	2	3	48 24 303 14	2 971 071	96 81 296 08	607	1
47 77 040 08	5 123 911	51 23 911 08	25	4	48 24 303 14	2 976 017	96 79 694 08	615	2
47 77 040 08	9 674 210	96 74 210 08	61	4	48 24 311 14	2 970 000	96 77 881 08	658	12
47 77 040 08	X1041325	10 41 325 5	200	4	48 24 313 14	2 970 000	96 77 881 08	753	2
47 77 040 08	X1121128	11 21 128 8	33	2	48 24 314 14	1 970 000	96 77 873 08	656	1
47 77 040 77	X1134074	11 34 074 1	33	2	48 24 314 14	2 976 017	96 79 694 08	632	1
47 77 041 08	2 970 000	96 77 881 08	676	2	48 24 314 14	2 976 026	96 79 695 08	609	1
47 77 041 08	2 975 005	96 77 877 08	614	1	48 24 315 14	1 977 111	96 71 700 08	607	1
47 77 041 08	2 975 062	96 77 878 08	617	1	48 24 315 14	2 970 000	96 77 881 08	729	1
47 77 041 08	2 975 063	96 77 889 08	624	1	48 24 315 14	2 975 039	96 77 879 08	616	1
47 77 041 08	2 975 067	96 77 890 08	625	1	48 24 316 14	3 975 221	96 77 883 08	644	1
47 77 041 08	2 975 101	96 77 891 08	610	1	48 24 318 14	2 970 000	96 77 881 08	715	1
47 77 041 08	3 976 351	96 77 884 08	643	1	48 24 318 14	2 971 071	96 81 296 08	611	1

3.11.2014

etk\_es\_en\_098206 LR 11000

1167

**LIEBHERR**Indice Numérico  
Numerical index

Artículo	Página	Grupo	Pos.	Cantid	Artículo	Página	Grupo	Pos.	Cantid
48 25 308 14	1 970 000	96 77 873 08	678	1	49 00 111	3 213	91 72 510 08	35	16
48 25 308 14	2 970 000	96 77 881 08	629	12	49 00 111	3 214	91 70 785 08	57	16
48 25 308 14	3 975 221	96 77 883 08	609	1	49 00 111	3 220	91 71 909 08	47	4
48 25 308 14	3 976 351	96 77 884 08	610	3	49 00 111	3 220 500	91 73 339 08	55	4
48 25 309 14	2 970 000	96 77 881 08	651	7	49 00 111	3 223	91 72 314 08	38	16
48 25 309 14	3 975 221	96 77 883 08	608	1	49 00 111	3 223 050	91 70 786 08	38	12
48 25 316 14	2 970 000	96 77 881 08	700	12	49 00 111	3 223 051	91 70 787 08	38	2
48 54 384 14	2 970 000	96 77 881 08	848	1	49 00 111	3 223 052	91 70 788 08	38	10
49 00 014	2 976 017	96 79 694 08	305	3	49 00 111	3 223 053	91 70 792 08	38	10
49 00 014	2 976 026	96 79 695 08	305	3	49 00 111	3 223 054	91 75 712 08	38	10
49 00 014	X1012921	10 12 921 2	12	2	49 00 111	3 226	91 71 915 08	57	4
49 00 089	1 131 100	91 73 453 08	56	8	49 00 111	3 227 006	91 72 280 08	57	8
49 00 089	1 401	91 72 916 08	89	4	49 00 111	3 227 007	91 76 254 08	57	8
49 00 089	1 411	91 72 917 08	89	4	49 00 111	3 227 008	91 76 270 08	57	8
49 00 089	2 106 101	96 82 775 08	35	15	49 00 111	3 651	91 73 805 08	125	12
49 00 089	2 260	91 70 797 08	13	6	49 00 111	3 651 021	96 93 966 08	6	4
49 00 089	2 310 001	91 74 381 08	27	8	49 00 111	3 715	91 70 853 08	36	13
49 00 089	2 320 001	91 74 540 08	27	8	49 00 111	3 716	91 71 786 08	36	27
49 00 089	2 340 101	91 74 512 08	47	1	49 00 111	3 745	91 72 298 08	43	8
49 00 089	2 391	91 70 791 08	23	4	49 00 111	3 746 001	96 83 995 08	23	8
49 00 089	2 391 001	96 79 787 08	315	28	49 00 112	1 977	91 71 239 08	3	2
49 00 089	2 391 044	96 85 108 08	301	9	49 00 112	2 631 001	96 82 832 08	17	40
49 00 089	2 392	91 70 794 08	31	17	49 00 112	2 744	91 76 183 08	10	2
49 00 089	2 393	91 70 795 08	21	24	49 00 112	3 211	91 73 326 08	149	5
49 00 089	2 631 001	96 82 832 08	41	12	49 00 112	X1013567	10 13 567 6	6	2
49 00 089	2 650	91 70 798 08	5	4	49 00 112	X1013763	10 13 763 5	18	3
49 00 089	2 711	91 70 812 08	42	10	49 00 120	2 391 001	96 79 787 08	322	8
49 00 089	2 859 040	96 82 869 08	102	12	49 00 123	1 632	91 70 768 08	13	8
49 00 089	2 859 041	96 82 553 08	29	37	49 00 123	2 260	91 70 797 08	3	4
49 00 089	3 220	91 71 909 08	56	2	49 00 123	2 391 001	96 79 787 08	309	4
49 00 089	3 220 500	91 73 339 08	49	2	49 00 123	2 652	91 70 805 08	13	8
49 00 089	3 223 051	91 70 787 08	56	2	49 00 123	3 651 007	96 79 462 08	28	8
49 00 089	3 223 053	91 70 792 08	56	2	49 00 123	3 745	91 72 298 08	50	16
49 00 089	3 223 054	91 75 712 08	56	2	49 00 128	1 131 100	91 73 453 08	28	28
49 00 089	3 556 003	96 86 627 08	29	12	49 00 128	1 630 000	91 73 457 08	25	2
49 00 089	3 651 008	96 79 661 08	18	1	49 00 128	2 106 101	96 82 775 08	31	31
49 00 089	3 651 009	96 79 668 08	18	1	49 00 128	2 370 002	91 76 456 08	6	10
49 00 089	3 651 019	96 81 079 08	22	1	49 00 128	2 391	91 70 791 08	24	7
49 00 089	3 715	91 70 853 08	51	10	49 00 128	2 391 001	96 79 787 08	317	16
49 00 089	3 716	91 71 786 08	51	20	49 00 128	2 550 001	91 73 477 08	61	2
49 00 089	3 746 001	96 83 995 08	26	3	49 00 128	2 631	91 70 800 08	83	16
49 00 089	5 402 705	54 02 705 14	25	4	49 00 128	2 650	91 70 798 08	20	4
49 00 089	X1013488	10 13 488 7	13	1	49 00 128	2 650 001	96 81 112 08	17	7
49 00 090	3 554	91 72 278 08	36	4	49 00 128	2 652	91 70 805 08	27	4
49 00 090	3 556 003	96 86 627 08	45	2	49 00 128	2 670	91 70 808 08	9	16
49 00 094	3 711	91 72 286 08	7	8	49 00 128	2 671 001	96 79 682 08	4	8
49 00 100	2 106 101	96 82 775 08	23	7	49 00 128	2 711	91 70 812 08	40	1
49 00 100	2 391 001	96 79 787 08	316	4	49 00 128	2 783	91 74 731 08	5	8
49 00 100	2 931 023	96 82 409 08	35	4	49 00 128	2 810	91 70 816 08	114	1
49 00 100	3 212	91 71 914 08	(4)	4	49 00 128	2 810 037	96 47 204 08	4	20
49 00 100	3 212	91 71 914 08	(4)	4	49 00 128	2 831	91 71 911 08	44	1
49 00 100	3 215 007	91 71 907 08	14	2	49 00 128	2 859 040	96 82 869 08	101	86
49 00 100	3 557	91 71 913 08	14	16	49 00 128	2 925 203	96 79 575 08	4	2
49 00 100	3 651 021	96 93 966 08	9	4	49 00 128	2 931 023	96 82 409 08	37	36
49 00 111	2 522 013	96 45 883 08	13	2	49 00 128	2 931 045	96 86 692 08	11	2
49 00 111	2 711	91 70 812 08	45	2	49 00 128	2 932 166	92 68 911 08	8	2
49 00 111	2 730 050	91 70 815 08	16	4	49 00 128	3 211	91 73 326 08	104	14
49 00 111	2 810	91 70 816 08	84	4	49 00 128	3 212	91 71 914 08	43	4
49 00 111	2 931 023	96 82 409 08	36	12	49 00 128	3 213	91 72 510 08	52	8
49 00 111	3 212	91 71 914 08	93	4	49 00 128	3 214	91 70 785 08	55	8

3.11.2014

etk\_es\_en\_098206 LR 11000

1168

**LIEBHERR**Indice Numérico  
Numerical index

Artículo	Página	Grupo	Pos.	Cantid	Artículo	Página	Grupo	Pos.	Cantid
49 00 128	3 223	91 72 314 08	78	8	49 00 188	3 746 003	96 86 714 08	38	4
49 00 128	3 226	91 71 915 08	106	8	49 00 188	X1013076	10 13 076 5	9	2
49 00 128	3 227 006	91 72 280 08	44	8	49 00 195	2 975 039	96 77 879 08	306	2
49 00 128	3 227 007	91 76 254 08	29	8	49 00 204	2 391 001	96 79 787 08	305	14
49 00 128	3 227 008	91 76 270 08	29	8	49 00 204	3 211 002	92 88 302 08	3	2
49 00 128	3 360 003	91 74 860 08	40	6	49 00 204	3 611	91 73 332 08	56	2
49 00 128	3 553	91 73 338 08	66	4	49 00 262	X1013538	10 13 538 6	18	1
49 00 128	3 554	91 72 278 08	9	2	49 00 262	X1013568	10 13 568 1	18	1
49 00 128	3 556 003	96 86 627 08	82	2	49 00 262	X1013787	10 13 787 9	4	2
49 00 128	3 611	91 73 332 08	68	22	49 00 323	5 402 705	54 02 705 14	17	6
49 00 128	3 651	91 73 805 08	68	4	49 00 531	2 652	91 70 805 08	23	4
49 00 128	3 651 019	96 81 079 08	19	8	49 00 537	2 260	91 70 797 08	7	4
49 00 128	3 745	91 72 298 08	22	8	49 00 537	2 391 001	96 79 787 08	318	6
49 00 152	2 550 001	91 73 477 08	82	16	49 00 537	2 652	91 70 805 08	22	4
49 00 152	3 651 012	96 79 832 08	12	2	49 00 537	3 212	91 71 914 08	84	8
49 00 153	1 300 001	96 80 915 08	3	146	49 00 537	3 745	91 72 298 08	45	8
49 00 153	2 391 001	96 79 787 08	306	8	49 00 539	2 260	91 70 797 08	23	4
49 00 153	2 550 001	91 73 477 08	52	16	49 00 539	2 391 044	96 85 108 08	305	2
49 00 153	2 670	91 70 808 08	22	10	49 00 539	2 835 002	96 48 379 08	24	4
49 00 153	2 671	91 70 809 08	9	10	49 00 539	2 932 166	92 68 911 08	11	2
49 00 153	3 211	91 73 326 08	69	1	49 00 539	3 213	91 72 510 08	47	12
49 00 153	3 212	91 71 914 08	34	12	49 00 539	3 214	91 70 785 08	54	14
49 00 153	3 360 003	91 74 860 08	33	10	49 00 539	3 611	91 73 332 08	69	3
49 00 153	3 370 002	91 74 736 08	33	8	49 00 539	X1030300	10 30 300 7	11	4
49 00 153	3 553	91 73 338 08	22	16	49 00 546 03	X1012085	10 12 085 0	28	1
49 00 161	2 106 100	91 74 016 08	29	8	49 00 595	2 522	91 74 320 08	26	1
49 00 161	3 204	91 71 788 08	12	16	49 00 614	2 310 001	91 74 381 08	29	6
49 00 161	3 651	91 73 805 08	70	8	49 00 614	2 320 001	91 74 540 08	29	6
49 00 161	3 651	91 73 805 08	96	8	49 00 614	3 227 006	91 72 280 08	19	8
49 00 161	3 651 007	96 79 462 08	29	4	49 00 614	3 227 007	91 76 254 08	21	8
49 00 161	3 746 001	96 83 995 08	25	12	49 00 614	3 227 008	91 76 270 08	19	8
49 00 188	1 131 100	91 73 453 08	53	34	49 00 614	X1012085	10 12 085 0	23	4
49 00 188	2 106 100	91 74 016 08	44	8	49 00 626	2 502	91 72 033 08	48	4
49 00 188	2 106 101	96 82 775 08	28	116	49 00 643	2 810	91 70 816 08	59	1
49 00 188	2 310 001	91 74 381 08	11	4	49 00 778	X1013538	10 13 538 6	17	2
49 00 188	2 320 001	91 74 540 08	11	4	49 00 778	X1013568	10 13 568 1	17	2
49 00 188	2 320 011	96 81 618 08	20	4	49 00 855	9 077 286	90 77 286	2	8
49 00 188	2 391 044	96 85 108 08	302	4	49 00 897	2 970 000	96 77 881 08	412	4
49 00 188	2 392	91 70 794 08	32	6	49 01 053	2 631	91 70 800 08	33	2
49 00 188	2 520	91 72 029 08	44	6	49 01 053	3 746 007	96 87 665 08	11	8
49 00 188	2 522 012	96 45 884 08	7	4	49 01 138	X1012375	10 12 375 9	6	2
49 00 188	2 550 001	91 73 477 08	110	8	49 01 138	X1013567	10 13 567 5	42	4
49 00 188	2 550 013	96 78 523 08	12	3	49 01 159	X1131459	11 31 459 9	(3)	4
49 00 188	2 631	91 70 800 08	84	8	49 01 162	3 746 002	96 86 789 08	23	4
49 00 188	2 631 002	96 92 599 08	21	4	49 01 167	3 211	91 73 326 08	154	4
49 00 188	2 650 003	96 81 140 08	9	4	49 01 191	5 114 865	51 14 865 08	6	4
49 00 188	2 670	91 70 808 08	13	8	49 01 205	2 711	91 70 812 08	43	2
49 00 188	2 671	91 70 809 08	21	8	49 01 205	2 990 000	96 77 882 08	323	2
49 00 188	2 730 050	91 70 815 08	42	16	49 01 205	3 790 044	96 79 364 08	6	3
49 00 188	2 859 041	96 82 553 08	24	4	49 01 287	X1012610	10 12 610 3	5	3
49 00 188	3 214	91 70 785 08	86	4	49 01 297 03	3 220	91 71 909 08	50	13
49 00 188	3 291	91 70 844 08	3	12	49 01 297 03	3 220 500	91 73 339 08	47	13
49 00 188	3 292	91 71 787 08	7	8	49 01 297 03	3 223	91 72 314 08	50	16
49 00 188	3 350 001	91 74 740 08	24	14	49 01 336	2 970 000	96 77 881 08	433	2
49 00 188	3 360 003	91 74 860 08	38	4	49 01 531	X1034282	10 34 282 3	19	4
49 00 188	3 370 002	91 74 736 08	38	4	49 01 732	2 310 001	91 74 381 08	28	8
49 00 188	3 592 001	96 86 453 08	8	4	49 01 732	2 320 001	91 74 540 08	28	8
49 00 188	3 611	91 73 332 08	26	5	49 01 732	2 320 011	96 81 618 08	21	4
49 00 188	3 651	91 73 805 08	112	10	49 01 732	3 746 002	96 86 789 08	25	4
49 00 188	3 745	91 72 298 08	40	8	49 01 782	2 631	91 70 800 08	42	8

3.11.2014

etk\_es\_en\_098206 LR 11000

1169

**LIEBHERR**Indice Numérico  
Numerical index

Artículo	Página	Grupo	Pos.	Cantid	Artículo	Página	Grupo	Pos.	Cantid
49 01 878	3 213	91 72 510 08	49	16	50 26 558 08	2 990 000	96 77 882 08	162	1
49 01 879	2 810	91 70 816 08	90	16	50 26 573 08	2 990 000	96 77 882 08	52	1
49 01 879	3 554	91 72 278 08	37	4	50 26 616 08	2 990 000	96 77 882 08	152	1
49 01 972	X1012646	10 12 646 5	3	2	50 26 628 08	2 990 000	96 77 882 08	155	1
49 02 007	2 105 200	91 73 478 08	31	32	50 28 065 08	1 970 000	96 77 873 08	157	2
49 02 007	2 859 040	96 82 869 08	103	8	50 28 065 08	1 974 000	96 77 874 08	232	2
49 02 174	2 790	91 78 632 08	7	32	50 28 065 08	1 974 001	96 77 875 08	232	2
49 80 146	X1013801	10 13 801 4	19	1	50 28 065 08	2 971 071	96 81 296 08	157	1
49 80 273	X1011716	10 11 716 7	3	1	50 28 065 08	2 975 062	96 77 878 08	157	1
49 80 273	X1012610	10 12 610 3	4	3	50 28 065 08	2 978 000	96 77 880 08	154	1
49 80 370	2 810	91 70 816 08	89	4	50 28 065 08	3 975 221	96 77 883 08	165	1
49 80 388	X1013765	10 13 765 4	10	6	50 28 065 08	3 976 351	96 77 884 08	165	1
49 80 414	X1013564	10 13 564 2	6	2	50 28 065 08	3 977 000	96 77 886 08	157	1
49 80 664	X1014005	10 14 005 6	8	1	50 28 073 08	2 975 005	96 77 877 08	157	1
49 80 736	X1013076	10 13 076 5	5	1	50 28 073 08	2 975 063	96 77 889 08	157	1
49 80 747	X1014328	10 14 328 9	9	4	50 28 073 08	2 975 067	96 77 890 08	157	1
49 80 770	X1013565	10 13 565 5	13	1	50 28 073 08	2 975 101	96 77 891 08	157	1
49 80 771	5 700 109	57 00 109	25	1	50 28 073 08	2 975 293	96 80 819 08	157	1
49 80 793	2 320 011	96 81 618 08	17	2	50 28 073 08	2 978 251	96 85 132 08	152	1
49 80 853	9 078 462	90 78 462	14	2	50 28 073 08	3 976 351	96 77 884 08	166	1
49 80 973	X1012618	10 12 618 2	7	2	50 29 219 08	2 990 000	96 77 882 08	161	2
49 81 024	3 611	91 73 332 08	99	2	50 29 237 08	2 533 003	96 79 267 08	40	2
49 81 139	X1012085	10 12 085 0	12	1	50 29 238 77	2 533 003	96 79 267 08	41	2
49 81 172	X1013538	10 13 538 6	11	4	50 29 325 08	1 783 001	96 55 275 08	3	1
49 81 172	X1013568	10 13 568 1	11	4	50 29 325 08	2 990 000	96 77 882 08	307	8
49 81 178	9 078 649	90 78 649	3	1	50 29 326 08	2 990 000	96 77 882 08	553	3
49 81 178	X1012279	10 12 279 3	3	1	50 29 329 08	1 783 001	96 55 275 08	4	1
49 81 226	X1012375	10 12 375 9	10	2	50 29 329 08	2 990 000	96 77 882 08	308	8
49 81 226	X1013567	10 13 567 5	13	2	50 29 332 08	2 990 000	96 77 882 08	552	3
49 81 226	X1014005	10 14 005 6	9	1	50 29 335 08	X1121128	11 21 128 8	(24)	1
50 04 117 08	3 651 007	96 79 462 08	36	4	50 29 401 08	1 783 001	96 55 275 08	6	1
50 04 147 08	2 810	91 70 816 08	104	1	50 29 461 08	2 990 000	96 77 882 08	623	1
50 04 927	9 078 649	90 78 649	2	2	50 29 871 08	2 990 000	96 77 882 08	160	1
50 04 927	X1012279	10 12 279 3	2	2	51 00 431 08	1 977 111	96 71 700 08	502	1
50 04 927	X1013563	10 13 563 9	16	16	51 00 650 08	1 977 111	96 71 700 08	500	1
50 05 219	3 592 001	96 86 453 08	26	6	51 01 332 08	1 977 111	96 71 700 08	501	2
50 05 219	3 651	91 73 805 08	126	4	51 02 306 08	2 370 002	91 76 456 08	2	1
50 05 219	3 715	91 70 853 08	63	4	51 02 354 08	2 350 014	91 73 520 08	2	3
50 05 219	3 716	91 71 786 08	63	4	51 04 019 08	2 971 071	96 81 296 08	171	1
50 07 137 08	3 651 008	96 79 661 08	6	2	51 04 034 08	3 979 002	96 88 834 08	150	1
50 07 137 08	3 651 009	96 79 668 08	6	2	51 04 087 08	2 975 005	96 77 877 08	153	1
50 09 175 08	2 350 014	91 73 520 08	6	9	51 04 087 08	2 975 062	96 77 878 08	180	1
50 09 175 08	2 730 050	91 70 815 08	23	16	51 04 087 08	2 975 063	96 77 889 08	153	1
50 09 175 08	2 925 031	96 86 462 08	11	2	51 04 087 08	2 975 067	96 77 890 08	153	1
50 09 305 08	3 552	91 73 337 08	28	8	51 04 087 08	2 975 101	96 77 891 08	153	1
50 12 042 08	5 104 019	51 04 019 08	16	2	51 04 087 08	2 975 293	96 80 819 08	153	1
50 15 010 77	5 402 705	54 02 705 14	23	3	51 04 098 08	2 970 000	96 77 881 08	178	1
50 15 070 14	X1134739	11 34 739 6	141	0.7	51 04 121 08	3 975 221	96 77 883 08	150	2
50 15 070 14	X1134739	11 34 739 9	200	0.3	51 04 124 08	1 970 000	96 77 873 08	183	1
50 15 073 14	X1134739	11 34 739 6	143	1	51 04 124 08	2 970 000	96 77 881 08	159	6
50 15 073 14	X1134739	11 34 739 9	202	1	51 04 124 08	2 976 017	96 79 694 08	162	1
50 15 320 14	X1134739	11 34 739 6	9	1	51 04 124 08	2 976 026	96 79 695 08	157	1
50 26 119 08	2 260 006	96 81 694 08	6	6	51 04 124 08	2 978 351	96 85 629 08	151	1
50 26 189 08	2 522 012	96 45 884 08	9	2	51 04 129 08	1 970 000	96 77 873 08	164	1
50 26 189 08	2 631	91 70 800 08	37	42	51 04 129 08	2 970 000	96 77 881 08	165	2
50 26 189 08	2 810 001	96 81 213 08	4	12	51 04 385 08	2 970 000	96 77 881 08	160	1
50 26 189 08	3 651 007	96 79 462 08	24	8	51 04 687 08	2 970 000	96 77 881 08	163	3
50 26 405 08	3 651 008	96 79 661 08	15	1	51 05 005 08	2 391 001	96 79 787 08	129	1
50 26 405 08	3 651 009	96 79 668 08	15	1	51 05 109 08	2 310 006	91 74 514 08	7	1
50 26 514 08	5 026 573	50 26 573 08	2	1	51 05 109 08	3 350 010	91 74 786 08	9	0.75

3.11.2014

etk\_es\_en\_098206 LR 11000

1170

**LIEBHERR**

Indice Numérico  
Numerical index



Artículo	Página	Grupo	Pos.	Cantid	Artículo	Página	Grupo	Pos.	Cantid
51 05 109 08	3 360 001	91 74 861 08	7	0.75	51 06 318 08	2 970 000	96 77 881 08	183	4
51 05 109 08	3 370 003	91 74 814 08	7	0.75	51 06 339 08	1 970 000	96 77 873 08	191	2
51 05 112 08	2 670 001	96 79 676 08	4	2	51 06 425 08	2 970 000	96 77 881 08	150	3
51 05 113 08	2 931 045	96 86 692 08	8	0.8	51 06 673 08	2 671 001	96 79 682 08	6	2
51 05 696 08	1 750	91 70 771 08	26	1	51 06 711 08	2 970 000	96 77 881 08	191	3
51 05 699 08	2 671	91 70 809 08	24	1	51 06 711 08	3 976 351	96 77 884 08	157	1
51 05 866 08	1 970 000	96 77 873 08	500	24	51 06 715 08	2 970 000	96 77 881 08	153	2
51 05 866 08	2 970 000	96 77 881 08	578	24	51 06 716 08	2 970 000	96 77 881 08	(1)	1
51 05 867 08	1 970 000	96 77 873 08	501	12	51 06 718 08	2 671 001	96 79 682 08	(1)	1
51 05 867 08	1 974 000	96 77 874 08	501	8	51 06 823 08	2 931 045	96 86 692 08	2	1
51 05 867 08	1 974 001	96 77 875 08	501	8	51 06 880 08	1 970 000	96 77 873 08	170	1
51 05 867 08	2 391 001	96 79 787 08	402	1	51 07 101 08	5 104 385	51 04 385 08	3	2
51 05 867 08	2 391 001	96 79 787 08	(1)	1	51 07 101 08	5 104 385	51 04 385 08	15	1
51 05 867 08	2 970 000	96 77 881 08	411	19	51 07 104 08	5 104 385	51 04 385 08	20	1
51 05 867 08	2 970 000	96 77 881 08	(1)	1	51 07 106 08	5 104 385	51 04 385 08	30	1
51 05 867 08	2 971 071	96 81 296 08	553	6	51 07 113 08	3 979 001	96 88 833 08	(18)	1
51 05 867 08	2 975 005	96 77 877 08	501	2	51 07 113 08	5 114 865	51 14 865 08	4	1
51 05 867 08	2 975 062	96 77 878 08	501	2	51 07 129 08	5 114 498	51 14 498 08	11	3
51 05 867 08	2 975 063	96 77 889 08	501	2	51 07 129 08	5 114 943	51 14 943 08	11	3
51 05 867 08	2 975 067	96 77 890 08	501	2	51 07 132 14	2 970 000	96 77 881 08	574	1
51 05 867 08	2 975 101	96 77 891 08	501	2	51 07 137 08	5 104 385	51 04 385 08	4	1
51 05 867 08	2 975 293	96 80 819 08	501	4	51 07 138 08	5 104 385	51 04 385 08	1	1
51 05 869 08	2 970 000	96 77 881 08	577	8	51 07 139 08	5 104 385	51 04 385 08	2	1
51 05 870 08	2 970 000	96 77 881 08	405	6	51 07 140 08	5 104 385	51 04 385 08	6	1
51 05 870 08	2 970 000	96 77 881 08	(1)	1	51 07 141 08	5 104 385	51 04 385 08	12	1
51 05 870 08	2 970 000	96 77 881 08	(1)	1	51 07 142 08	5 104 385	51 04 385 08	13	2
51 05 875 08	2 971 071	96 81 296 08	502	12	51 07 143 08	5 104 385	51 04 385 08	14	1
51 05 878 08	2 971 071	96 81 296 08	504	6	51 07 144 08	5 104 385	51 04 385 08	18	1
51 05 879 08	2 391 001	96 79 787 08	401	2	51 07 145 08	5 104 385	51 04 385 08	19	1
51 05 879 08	2 391 001	96 79 787 08	(1)	1	51 07 255 90	3 979 001	96 88 833 08	(1)	1
51 05 882 08	1 974 000	96 77 874 08	500	16	51 07 318 08	5 104 019	51 04 019 08	17	1
51 05 882 08	1 974 001	96 77 875 08	500	16	51 07 332 08	5 104 019	51 04 019 08	18	4
51 05 988 08	2 391 001	96 79 787 08	411	4	51 07 333 08	5 104 019	51 04 019 08	21	2
51 05 989 08	2 391 001	96 79 787 08	403	1	51 07 359 08	5 711 301	57 11 301 08	6	1
51 05 992 08	2 391 001	96 79 787 08	413	2	51 07 374 08	2 925 007	96 79 562 08	17	9
51 05 996 08	2 970 000	96 77 881 08	213	1	51 07 383 08	2 970 000	96 77 881 08	(11)	2
51 05 996 08	2 971 071	96 81 296 08	213	1	51 07 384 08	5 713 626	57 13 626 08	441	4
51 05 996 08	2 975 005	96 77 877 08	213	1	51 07 386 77	1 970 000	96 77 873 08	(1)	1
51 05 996 08	2 975 062	96 77 878 08	213	1	51 07 415 08	5 113 086	51 13 086 08	3	1
51 05 996 08	2 975 063	96 77 889 08	213	1	51 07 415 08	9 674 210	96 74 210 08	60	2
51 05 996 08	2 975 067	96 77 890 08	213	1	51 07 415 08	9 674 211	96 74 211 08	60	5
51 05 996 08	2 975 293	96 80 819 08	213	1	51 07 415 08	9 674 212	96 74 212 08	60	2
51 05 997 08	2 970 000	96 77 881 08	214	2	51 07 417 08	5 114 176	51 14 176 08	21	1
51 05 997 08	2 978 000	96 77 880 08	214	2	51 07 417 08	5 114 177	51 14 177 08	21	1
51 06 290 08	1 974 000	96 77 874 08	614	4	51 07 417 08	5 114 339	51 14 339 08	21	1
51 06 290 08	1 974 001	96 77 875 08	614	4	51 07 457 08	5 113 086	51 13 086 08	29	1
51 06 290 08	2 970 000	96 77 881 08	624	7	51 07 461 08	2 970 000	96 77 881 08	(1)	1
51 06 290 08	2 971 071	96 81 296 08	656	1	51 07 461 08	5 113 086	51 13 086 08	24	2
51 06 290 08	2 975 005	96 77 877 08	623	1	51 07 466 08	5 113 086	51 13 086 08	15	8
51 06 290 08	2 975 062	96 77 878 08	622	1	51 07 478 08	5 113 086	51 13 086 08	39	2
51 06 290 08	2 975 063	96 77 889 08	613	1	51 07 481 08	X1134739	11 34 739 6	940	1
51 06 290 08	2 975 067	96 77 890 08	613	1	51 07 486 08	2 925 030	96 56 691 08	3	1
51 06 290 08	2 975 101	96 77 891 08	620	1	51 07 533 08	5 711 301	57 11 301 08	9	1
51 06 290 08	2 975 293	96 80 819 08	602	2	51 07 534 08	5 711 301	57 11 301 08	10	1
51 06 290 08	3 977 000	96 77 886 08	608	1	51 07 543 08	2 990 000	96 77 882 08	157	3
51 06 290 08	3 978 021	96 77 887 08	604	1	51 07 543 08	9 674 210	96 74 210 08	25	2
51 06 290 08	3 978 024	96 77 888 08	606	1	51 07 604 08	X1022811	10 22 811 2	32	1
51 06 295 08	2 970 000	96 77 881 08	182	5	51 07 736 08	5 114 865	51 14 865 08	3	1
51 06 295 08	2 978 351	96 85 629 08	150	1	51 07 766 08	2 970 000	96 77 881 08	(2)	1
51 06 295 08	3 976 351	96 77 884 08	170	1	51 07 798 08	5 104 385	51 04 385 08	28	1

3.11.2014

etk\_es\_en\_098206 LR 11000

1171

**LIEBHERR**

Indice Numérico  
Numerical index

Artículo	Página	Grupo	Pos.	Cantid	Artículo	Página	Grupo	Pos.	Cantid
51 07 799 08	5 104 385	51 04 385 08	29	1	51 10 585 08	2 970 000	96 77 881 08	278	3
51 07 821 08	5 114 865	51 14 865 08	2	1	51 10 598 08	3 975 221	96 77 883 08	162	1
51 07 822 08	5 114 865	51 14 865 08	5	1	51 10 598 08	3 976 351	96 77 884 08	162	1
51 07 832 08	5 114 176	51 14 176 08	17	1	51 10 624 08	2 975 293	96 80 819 08	180	1
51 07 832 08	5 114 177	51 14 177 08	17	1	51 10 626 08	2 970 000	96 77 881 08	277	1
51 07 901 08	X1118292	11 18 292 4	2	3	51 10 627 08	3 976 351	96 77 884 08	159	1
51 07 921 08	5 711 301	57 11 301 08	4	1	51 10 629 08	2 970 000	96 77 881 08	265	1
51 07 969 08	5 114 176	51 14 176 08	1	1	51 10 646 08	2 971 071	96 81 296 08	193	3
51 07 969 08	5 114 177	51 14 177 08	1	1	51 10 650 08	2 971 071	96 81 296 08	165	2
51 07 970 08	5 114 176	51 14 176 08	3	1	51 13 021 08	3 976 351	96 77 884 08	52	1
51 07 970 08	5 114 177	51 14 177 08	3	1	51 13 022 08	2 970 000	96 77 881 08	63	7
51 07 970 08	5 114 339	51 14 339 08	3	1	51 13 022 08	2 978 351	96 85 629 08	50	1
51 07 971 08	5 114 176	51 14 176 08	4	1	51 13 045 08	3 979 001	96 88 833 08	150	1
51 07 972 08	5 114 176	51 14 176 08	5	1	51 13 065 08	3 976 351	96 77 884 08	231	1
51 07 972 08	5 114 177	51 14 177 08	5	1	51 13 072 08	2 976 017	96 79 694 08	167	2
51 07 972 08	5 114 339	51 14 339 08	5	1	51 13 072 08	2 976 026	96 79 695 08	158	2
51 07 973 08	5 114 176	51 14 176 08	6	1	51 13 086 08	2 970 000	96 77 881 08	64	1
51 07 973 08	5 114 177	51 14 177 08	6	1	51 13 118 08	2 971 071	96 81 296 08	161	1
51 07 973 08	5 114 339	51 14 339 08	6	1	51 13 201 08	2 970 000	96 77 881 08	58	2
51 07 974 08	5 114 176	51 14 176 08	7	1	51 13 225 08	2 970 000	96 77 881 08	167	1
51 07 974 08	5 114 177	51 14 177 08	7	1	51 14 176 08	2 970 000	96 77 881 08	157	1
51 07 974 08	5 114 339	51 14 339 08	7	1	51 14 177 08	2 978 000	96 77 880 08	153	1
51 07 975 08	5 114 176	51 14 176 08	9	1	51 14 235 08	2 970 000	96 77 881 08	161	1
51 07 975 08	5 114 177	51 14 177 08	9	1	51 14 277 08	2 975 039	96 77 879 08	157	1
51 07 975 08	5 114 339	51 14 339 08	9	1	51 14 291 08	2 970 000	96 77 881 08	155	1
51 07 976 08	5 114 176	51 14 176 08	10	1	51 14 333 08	2 975 039	96 77 879 08	154	1
51 07 976 08	5 114 177	51 14 177 08	10	1	51 14 339 08	2 978 251	96 85 132 08	151	1
51 07 977 08	5 114 176	51 14 176 08	22	1	51 14 351 08	2 970 000	96 77 881 08	158	4
51 07 977 08	5 114 177	51 14 177 08	22	1	51 14 351 08	3 976 351	96 77 884 08	150	2
51 07 977 08	5 114 339	51 14 339 08	22	1	51 14 444 08	2 970 000	96 77 881 08	57	1
51 10 017 08	2 832	91 72 008 08	19	2	51 14 445 08	2 970 000	96 77 881 08	67	1
51 10 151 08	5 114 177	51 14 177 08	4	1	51 14 469 08	2 970 000	96 77 881 08	175	1
51 10 151 08	5 114 339	51 14 339 08	4	1	51 14 469 08	2 975 039	96 77 879 08	158	1
51 10 155 08	5 114 339	51 14 339 08	17	2	51 14 497 08	2 971 071	96 81 296 08	173	1
51 10 438 08	2 970 000	96 77 881 08	(8)	1	51 14 498 08	2 971 071	96 81 296 08	50	1
51 10 438 08	3 979 002	96 88 834 08	(8)	1	51 14 655 08	3 975 221	96 77 883 08	51	2
51 10 438 08	5 114 865	51 14 865 08	7	1	51 14 689 08	2 976 017	96 79 694 08	166	1
51 10 487 08	2 970 000	96 77 881 08	192	3	51 14 689 08	2 976 026	96 79 695 08	156	1
51 10 512 08	5 104 019	51 04 019 08	1	1	51 14 716 08	2 970 000	96 77 881 08	260	1
51 10 513 08	5 104 019	51 04 019 08	2	1	51 14 769 08	2 970 000	96 77 881 08	162	2
51 10 514 08	5 104 019	51 04 019 08	3	1	51 14 815 08	1 970 000	96 77 873 08	159	2
51 10 515 08	5 104 019	51 04 019 08	4	1	51 14 815 08	1 974 000	96 77 874 08	231	1
51 10 516 08	5 104 019	51 04 019 08	5	1	51 14 815 08	1 974 001	96 77 875 08	231	1
51 10 517 08	5 104 019	51 04 019 08	6	1	51 14 815 08	2 971 071	96 81 296 08	159	1
51 10 518 08	5 104 019	51 04 019 08	7	1	51 14 815 08	2 975 005	96 77 877 08	159	1
51 10 519 08	5 104 019	51 04 019 08	8	1	51 14 815 08	2 975 062	96 77 878 08	159	1
51 10 520 08	5 104 019	51 04 019 08	9	1	51 14 815 08	2 975 063	96 77 889 08	159	1
51 10 521 08	5 104 019	51 04 019 08	10	1	51 14 815 08	2 975 067	96 77 890 08	159	1
51 10 522 08	5 104 019	51 04 019 08	11	1	51 14 815 08	2 975 101	96 77 891 08	159	1
51 10 523 08	5 104 019	51 04 019 08	12	1	51 14 815 08	2 975 293	96 80 819 08	159	1
51 10 524 08	5 104 019	51 04 019 08	13	1	51 14 815 08	3 977 000	96 77 886 08	159	1
51 10 525 08	5 104 019	51 04 019 08	14	1	51 14 846 08	2 970 000	96 77 881 08	173	6
51 10 526 08	5 104 019	51 04 019 08	15	2	51 14 852 08	2 970 000	96 77 881 08	154	1
51 10 528 08	5 104 019	51 04 019 08	19	1	51 14 853 08	2 970 000	96 77 881 08	164	2
51 10 529 08	5 104 019	51 04 019 08	20	2	51 14 865 08	2 976 017	96 79 694 08	163	1
51 10 530 08	5 104 019	51 04 019 08	22	1	51 14 865 08	2 976 026	96 79 695 08	153	1
51 10 568 08	2 970 000	96 77 881 08	274	1	51 14 894 08	2 975 005	96 77 877 08	51	1
51 10 575 08	2 971 071	96 81 296 08	191	3	51 14 894 08	2 975 062	96 77 878 08	51	1
51 10 578 08	1 970 000	96 77 873 08	196	1	51 14 894 08	2 975 063	96 77 889 08	51	1
51 10 583 08	2 975 039	96 77 879 08	156	1	51 14 894 08	2 975 067	96 77 890 08	51	1

3.11.2014

etk\_es\_en\_098206 LR 11000

1172

**LIEBHERR**Indice Numérico  
Numerical index

Artículo	Página	Grupo	Pos.	Cantid	Artículo	Página	Grupo	Pos.	Cantid
51 14 894 08	2 975 101	96 77 891 08	51	1	51 15 084 08	2 975 063	96 77 889 08	237	1
51 14 919 14	2 970 000	96 77 881 08	193	2	51 15 084 08	2 975 067	96 77 890 08	237	1
51 14 936 08	1 970 000	96 77 873 08	51	1	51 15 084 08	2 975 101	96 77 891 08	237	1
51 14 943 08	2 970 000	96 77 881 08	61	1	51 15 084 08	2 975 293	96 80 819 08	235	2
51 14 975 08	1 970 000	96 77 873 08	181	1	51 15 084 08	2 976 017	96 79 694 08	165	1
51 14 975 08	2 970 000	96 77 881 08	258	2	51 15 084 08	3 975 221	96 77 883 08	237	2
51 15 004 08	1 974 000	96 77 874 08	228	2	51 15 086 08	1 977 111	96 71 700 08	151	2
51 15 004 08	1 974 001	96 77 875 08	228	2	51 15 086 08	2 970 000	96 77 881 08	226	2
51 15 004 08	2 970 000	96 77 881 08	228	1	51 15 086 08	2 971 071	96 81 296 08	226	1
51 15 004 08	3 979 000	96 88 835 08	228	1	51 15 086 08	2 976 000	96 77 894 08	226	2
51 15 005 08	1 970 000	96 77 873 08	227	4	51 15 086 08	2 976 017	96 79 694 08	151	1
51 15 005 08	2 971 071	96 81 296 08	227	1	51 15 086 08	3 976 351	96 77 884 08	226	1
51 15 010 08	1 970 000	96 77 873 08	217	4	51 15 086 08	3 977 000	96 77 886 08	226	1
51 15 010 08	2 971 071	96 81 296 08	217	2	51 15 086 08	3 978 021	96 77 887 08	226	1
51 15 010 08	2 975 005	96 77 877 08	217	1	51 15 086 08	3 978 024	96 77 888 08	226	1
51 15 010 08	2 975 062	96 77 878 08	217	1	51 15 086 08	3 979 002	96 88 834 08	226	1
51 15 010 08	2 975 063	96 77 889 08	217	1	51 15 096 08	1 977 111	96 71 700 08	153	1
51 15 010 08	2 975 067	96 77 890 08	217	1	51 15 096 08	2 976 017	96 79 694 08	155	1
51 15 010 08	2 975 101	96 77 891 08	217	1	51 15 096 08	2 976 026	96 79 695 08	155	2
51 15 010 08	2 975 293	96 80 819 08	217	1	51 15 096 08	2 978 251	96 85 132 08	236	1
51 15 010 08	3 975 221	96 77 883 08	217	1	51 15 096 08	3 979 000	96 88 835 08	236	3
51 15 011 08	1 974 000	96 77 874 08	218	2	51 15 096 08	3 979 001	96 88 833 08	236	1
51 15 011 08	1 974 001	96 77 875 08	218	2	51 15 107 08	2 970 000	96 77 881 08	211	3
51 15 011 08	2 970 000	96 77 881 08	218	8	51 15 107 08	3 975 221	96 77 883 08	211	1
51 15 011 08	3 975 221	96 77 883 08	218	4	51 15 108 08	2 970 000	96 77 881 08	212	1
51 15 011 08	3 976 351	96 77 884 08	218	2	51 15 108 08	3 976 351	96 77 884 08	212	1
51 15 013 08	1 970 000	96 77 873 08	232	1	51 15 122 08	1 970 000	96 77 873 08	201	8
51 15 013 08	2 976 026	96 79 695 08	152	1	51 15 122 08	2 970 000	96 77 881 08	201	3
51 15 013 08	3 979 002	96 88 834 08	232	1	51 15 122 08	2 971 071	96 81 296 08	201	6
51 15 015 08	2 976 017	96 79 694 08	159	1	51 15 122 08	2 975 005	96 77 877 08	201	2
51 15 026 08	2 391 001	96 79 787 08	410	6	51 15 122 08	2 975 062	96 77 878 08	201	2
51 15 058 08	1 970 000	96 77 873 08	236	3	51 15 122 08	2 975 063	96 77 889 08	201	2
51 15 058 08	2 976 017	96 79 694 08	160	1	51 15 122 08	2 975 067	96 77 890 08	201	2
51 15 058 08	2 978 251	96 85 132 08	235	1	51 15 122 08	2 975 293	96 80 819 08	201	2
51 15 058 08	3 979 000	96 88 835 08	235	3	51 15 122 08	2 976 000	96 77 894 08	201	2
51 15 058 08	3 979 001	96 88 833 08	235	1	51 15 122 08	3 975 221	96 77 883 08	201	4
51 15 059 08	1 970 000	96 77 873 08	225	2	51 15 122 08	3 976 351	96 77 884 08	201	4
51 15 059 08	2 970 000	96 77 881 08	225	1	51 15 122 08	3 978 021	96 77 887 08	201	4
51 15 059 08	2 971 071	96 81 296 08	225	2	51 15 122 08	3 978 024	96 77 888 08	201	4
51 15 059 08	2 976 000	96 77 894 08	225	2	51 15 123 08	1 974 000	96 77 874 08	202	4
51 15 059 08	2 976 017	96 79 694 08	153	2	51 15 123 08	1 974 001	96 77 875 08	202	4
51 15 059 08	3 975 221	96 77 883 08	225	1	51 15 123 08	2 970 000	96 77 881 08	202	16
51 15 059 08	3 976 351	96 77 884 08	225	1	51 15 123 08	2 975 101	96 77 891 08	202	2
51 15 059 08	3 978 021	96 77 887 08	225	1	51 15 123 08	2 976 000	96 77 894 08	202	2
51 15 059 08	3 978 024	96 77 888 08	225	1	51 15 123 08	2 976 026	96 79 695 08	159	2
51 15 062 08	2 990 000	96 77 882 08	247	1	51 15 123 08	3 975 221	96 77 883 08	202	4
51 15 065 08	2 990 000	96 77 882 08	248	1	51 15 123 08	3 976 351	96 77 884 08	202	1
51 15 081 08	3 978 021	96 77 887 08	220	1	51 15 123 08	3 977 000	96 77 886 08	202	4
51 15 081 08	3 978 024	96 77 888 08	220	1	51 15 123 08	3 978 021	96 77 887 08	202	4
51 15 082 08	2 970 000	96 77 881 08	219	1	51 15 123 08	3 978 024	96 77 888 08	202	4
51 15 082 08	3 976 351	96 77 884 08	219	1	51 15 162 08	2 391 001	96 79 787 08	412	2
51 15 082 08	3 978 021	96 77 887 08	219	1	51 15 162 08	2 970 000	96 77 881 08	583	2
51 15 082 08	3 978 024	96 77 888 08	219	1	51 15 172 08	2 970 000	96 77 881 08	584	1
51 15 083 08	2 970 000	96 77 881 08	238	4	51 15 177 08	2 970 000	96 77 881 08	579	5
51 15 083 08	2 976 026	96 79 695 08	154	1	51 15 177 08	2 971 071	96 81 296 08	501	1
51 15 083 08	3 975 221	96 77 883 08	238	2	51 15 178 08	2 970 000	96 77 881 08	580	8
51 15 084 08	2 970 000	96 77 881 08	237	3	51 15 178 08	2 971 071	96 81 296 08	500	2
51 15 084 08	2 971 071	96 81 296 08	237	1	51 15 178 08	2 975 005	96 77 877 08	500	4
51 15 084 08	2 975 005	96 77 877 08	237	1	51 15 178 08	2 975 062	96 77 878 08	500	4
51 15 084 08	2 975 062	96 77 878 08	237	1	51 15 178 08	2 975 063	96 77 889 08	500	2

3.11.2014

etk\_es\_en\_098206 LR 11000

1173

**LIEBHERR**

Indice Numérico  
Numerical index

Artículo	Página	Grupo	Pos.	Cantid	Artículo	Página	Grupo	Pos.	Cantid
51 15 178 08	2 975 067	96 77 890 08	500	2	55 04 525 08	2 391 001	96 79 787 08	121	2
51 15 178 08	2 975 101	96 77 891 08	500	2	55 04 526 08	2 391 001	96 79 787 08	122	2
51 15 178 08	2 975 293	96 80 819 08	500	7	55 06 072 08	2 931 023	96 82 409 08	(1)	1
51 15 184 08	2 970 000	96 77 881 08	205	2	55 06 323 08	2 391 001	96 79 787 08	250	1
51 15 184 08	3 975 221	96 77 883 08	205	1	55 06 323 08	2 931 023	96 82 409 08	6	3
51 15 185 08	1 977 111	96 71 700 08	159	1	55 08 380 08	2 520 034	96 45 984 08	52	4
51 15 185 08	2 970 000	96 77 881 08	206	1	55 08 494 08	2 670	91 70 808 08	5	8
51 15 185 08	2 975 101	96 77 891 08	206	1	55 08 495 08	2 931 023	96 82 409 08	27	2
51 15 192 08	2 970 000	96 77 881 08	501	4	55 08 496 08	2 650	91 70 798 08	10	4
51 16 330 14	1 970 000	96 77 873 08	52	2	55 08 496 08	2 920 598	96 86 814 08	286	1
51 21 254 08	2 391 001	96 79 787 08	105	1	55 08 496 08	2 931 045	96 86 692 08	7	1
51 21 364 08	3 790 000	91 74 741 08	(353)	1	55 17 025 08	2 391 001	96 79 787 08	251	2
51 23 352 08	1 750	91 70 771 08	50	1	55 17 068 08	2 393	91 70 795 08	10	2
51 23 497 08	2 810	91 70 816 08	36	1	55 17 102 08	2 393	91 70 795 08	1	2
51 23 911 08	1 630 000	91 73 457 08	3	4	55 17 103 08	2 393	91 70 795 08	2	4
51 31 192 08	5 113 086	51 13 086 08	50	1	55 30 182 08	2 520	91 72 029 08	59	0.16
51 45 068 08	2 391 001	96 79 787 08	123	1	55 30 182 08	2 520	91 72 029 08	60	0.3
51 45 073 08	X1134739	11 34 739 9	303	1	55 30 182 08	2 520	91 72 029 08	61	0.13
51 45 080 08	X1030300	10 30 300 7	17	1	55 30 182 08	2 520	91 72 029 08	62	0.26
51 45 349 08	X1131476	11 31 476 1	20	2	55 30 182 08	2 520	91 72 029 08	63	1.62
51 45 410 08	3 220	91 71 909 08	20	8	55 30 187 08	2 541	91 70 802 08	12	2
51 45 410 08	3 220 500	91 73 339 08	20	8	55 30 187 08	2 541	91 70 802 08	13	1.85
51 45 410 08	3 223 050	91 70 786 08	20	10	55 30 252 08	X1045118	10 45 118 1	20	1
51 45 410 08	3 223 051	91 70 787 08	20	10	55 30 278 08	2 520	91 72 029 08	51	2
51 45 410 08	3 223 053	91 70 792 08	20	10	55 30 278 08	2 520 033	96 50 633 08	5	2
51 45 410 08	3 223 054	91 75 712 08	20	10	55 30 278 08	2 520 034	96 45 984 08	26	1
51 45 994 08	1 920 165	96 79 081 08	(505)	1	55 30 278 08	2 832	91 72 008 08	12	4
51 45 994 08	1 920 165	96 79 081 08	(505)	1	55 30 379 08	X1045118	10 45 118 1	11	1
51 45 994 08	2 920 633	96 84 168 08	541	2	55 30 541 08	2 541	91 70 802 08	6	2.4
51 45 994 08	5 701 129	57 01 129 08	20	7	55 30 541 08	2 541 001	96 72 762 08	9	0.5
51 57 051 08	5 701 129	57 01 129 08	15	1	55 30 542 08	2 541	91 70 802 08	28	1
51 57 060 08	1 977 111	96 71 700 08	(1)	1	55 30 542 08	2 541 001	96 72 762 08	8	3
51 57 106 08	X1022811	10 22 811 2	31	1	55 30 545 08	2 832	91 72 008 08	6	1
51 85 781 08	2 391 001	96 79 787 08	404	4	55 30 836 14	2 541	91 70 802 08	9	1
52 02 077 08	3 880	91 72 282 08	(2)	1	55 30 836 14	2 832	91 72 008 08	23	2
52 03 033 08	5 700 109	57 00 109	10	1	55 31 023 08	2 541	91 70 802 08	15	6
52 03 035 08	3 880	91 72 282 08	4	96	55 31 023 08	2 650	91 70 798 08	14	3
52 03 701 08	3 880	91 72 282 08	(1)	1	55 31 248 08	3 213	91 72 510 08	14	18
53 00 631 08	2 550 013	96 78 523 08	9	2	55 31 281 08	2 541	91 70 802 08	10	1
53 00 732 08	X1131476	11 31 476 1	31	2	55 31 281 08	2 832	91 72 008 08	11	1
53 01 404 08	3 291	91 70 844 08	10	2	55 31 594 08	2 541 001	96 72 762 08	3	0.5
53 01 404 08	3 292	91 71 787 08	5	2	55 31 684 08	2 520 032	96 45 980 08	15	2
53 01 950 08	3 880	91 72 282 08	3	8	55 31 687 08	1 920 389	96 79 076 08	22	2
53 06 092 08	2 932 041	96 79 179 08	38	1	55 31 687 08	2 920 443	96 80 310 08	19	2
54 00 018 08	3 211	91 73 326 08	181	1	55 31 687 08	3 930 188	96 84 011 08	180	2
54 01 452 08	X1134739	11 34 739 6	125	2	55 31 687 08	3 930 586	96 93 728 08	153	2
54 01 840 08	5 402 705	54 02 705 14	7	1	55 31 699 08	X1022811	10 22 811 2	39	4
54 01 842 08	5 402 705	54 02 705 14	11	1	55 31 730 08	2 541	91 70 802 08	21	1
54 01 843 08	5 402 705	54 02 705 14	16	1	55 31 730 08	2 832	91 72 008 08	16	3
54 01 844 08	5 402 705	54 02 705 14	20	1	55 31 740 08	2 541	91 70 802 08	(1)	1
54 02 704 14	X1080228	10 80 228 0	23	1	55 31 741 08	2 541	91 70 802 08	7	1
54 02 705 14	X1080228	10 80 228 0	24	1	55 31 811 08	2 541 001	96 72 762 08	4	1
54 02 716 14	X1134739	11 34 739 6	2	1	55 31 812 08	2 520	91 72 029 08	57	1.7
54 02 718 14	X1134739	11 34 739 9	1	1	55 31 812 08	2 520	91 72 029 08	58	1.9
54 02 719 14	X1134739	11 34 739 9	3	1	55 31 837 08	X1030300	10 30 300 7	14	1
54 02 721 14	X1134739	11 34 739 9	301	1	55 31 868 08	2 541	91 70 802 08	5	1
54 02 724 14	X1134739	11 34 739 9	309	1	55 31 869 08	2 533 002	96 79 257 08	50	1
54 05 062 08	2 106 101	96 82 775 08	79	8	55 31 872 08	2 541 001	96 72 762 08	7	1
54 05 116 08	5 402 704	54 02 704 14	23	1	55 31 911 08	2 541	91 70 802 08	14	0.05
55 02 967 08	X1134739	11 34 739 9	306	1	55 31 932 08	2 520 034	96 45 984 08	36	9

3.11.2014

etk\_es\_en\_098206 LR 11000

1174

**LIEBHERR**Indice Numérico  
Numerical index

Artículo	Página	Grupo	Pos.	Cantid	Artículo	Página	Grupo	Pos.	Cantid
56 00 192 08	2 522 011	96 80 809 08	6	1	57 07 719 08	5 102 306	51 02 306 08	4	1
56 03 876	2 533 055	96 79 258 08	512	2	57 07 958 08	5 402 704	54 02 704 14	2	3
56 03 876	2 533 058	96 79 263 08	508	1	57 07 959 08	5 402 704	54 02 704 14	1	1
56 07 617	2 970 000	96 77 881 08	705	1	57 07 960 08	5 402 704	54 02 704 14	3	1
56 12 465	X1121128	11 21 128 8	14	1	57 07 961 08	5 402 704	54 02 704 14	20	1
56 12 465	X1134074	11 34 074 1	14	1	57 07 962 08	5 402 705	54 02 705 14	1	1
57 00 086	2 393	91 70 795 08	(1)	1	57 07 991 08	2 859 042	96 82 558 08	5	5
57 00 101 08	5 114 498	51 14 498 08	3	2	57 07 991 08	2 859 043	96 82 559 08	5	7
57 00 101 08	5 114 943	51 14 943 08	3	2	57 07 991 08	2 859 044	96 82 560 08	5	7
57 00 109	X1012610	10 12 610 3	6	1	57 07 991 08	2 859 045	96 82 561 08	5	7
57 00 551 08	X1121128	11 21 128 8	(24)	1	57 08 071 08	X1012039	10 12 039 3	3	1
57 00 551 08	X1145034	11 45 034 2	21	1	57 08 188 08	2 970 000	96 77 881 08	267	3
57 00 631 08	5 114 339	51 14 339 08	1	1	57 08 278 08	5 114 444	51 14 444 08	1	1
57 00 632 08	5 114 339	51 14 339 08	10	1	57 09 398 08	9 338 789	93 38 789 01	52	1
57 00 659 08	5 028 065	50 28 065 08	1	1	57 09 486 08	X1131459	11 31 459 9	33	1
57 00 660 08	5 028 065	50 28 065 08	2	1	57 09 649 08	X1041325	10 41 325 5	5	6
57 00 661 08	5 028 065	50 28 065 08	3	1	57 10 768 08	2 970 000	96 77 881 08	(1)	1
57 00 662 08	5 028 065	50 28 065 08	4	1	57 10 768 08	2 971 071	96 81 296 08	(1)	1
57 00 663 08	5 028 065	50 28 065 08	5	1	57 10 769 08	2 970 000	96 77 881 08	(2)	1
57 00 664 08	5 028 065	50 28 065 08	7	1	57 10 769 08	2 970 000	96 77 881 08	(2)	1
57 00 739 08	3 979 001	96 88 833 08	(11)	1	57 10 769 08	2 971 071	96 81 296 08	(2)	1
57 01 129 08	5 102 306	51 02 306 08	1	1	57 10 770 08	2 970 000	96 77 881 08	(3)	1
57 01 130 08	5 102 306	51 02 306 08	3	1	57 10 770 08	2 970 000	96 77 881 08	(3)	1
57 01 132 08	5 102 306	51 02 306 08	5	1	57 10 770 08	2 971 071	96 81 296 08	(3)	1
57 01 133 08	5 701 129	57 01 129 08	1	1	57 10 771 08	2 970 000	96 77 881 08	(4)	1
57 01 134 08	5 701 129	57 01 129 08	2	1	57 10 771 08	2 971 071	96 81 296 08	(4)	1
57 01 135 08	5 701 129	57 01 129 08	3	1	57 10 772 08	2 970 000	96 77 881 08	(5)	1
57 01 139 08	5 701 129	57 01 129 08	9	1	57 10 772 08	2 971 071	96 81 296 08	(5)	1
57 01 140 08	5 701 129	57 01 129 08	10	1	57 10 773 08	2 970 000	96 77 881 08	(1)	1
57 01 141 08	5 701 129	57 01 129 08	14	1	57 10 774 08	2 970 000	96 77 881 08	(4)	1
57 01 141 08	X1045118	10 45 118 1	(1)	1	57 10 819 08	1 970 000	96 77 873 08	(1)	1
57 01 142 08	5 701 129	57 01 129 08	17	2	57 10 820 08	1 970 000	96 77 873 08	(2)	1
57 01 143 08	5 701 129	57 01 129 08	18	1	57 10 820 08	2 971 071	96 81 296 08	(2)	1
57 01 145 08	5 701 133	57 01 133 08	2	1	57 10 821 08	1 970 000	96 77 873 08	(3)	1
57 01 146 08	5 701 133	57 01 133 08	3	1	57 10 822 08	1 970 000	96 77 873 08	(4)	1
57 01 147 08	5 701 133	57 01 133 08	4	7	57 10 822 08	2 971 071	96 81 296 08	(3)	1
57 01 148 08	5 701 133	57 01 133 08	5	14	57 10 823 08	1 970 000	96 77 873 08	(5)	1
57 01 149 08	5 701 133	57 01 133 08	6	1	57 10 824 08	2 971 071	96 81 296 08	(1)	1
57 01 519 08	5 402 705	54 02 705 14	15	1	57 10 825 08	1 970 000	96 77 873 08	(1)	1
57 01 637 08	X1042529	10 42 529 1	5	1	57 10 825 08	2 976 017	96 79 694 08	(1)	1
57 01 989 08	X1002800	10 02 800 2	12	2	57 10 826 08	1 970 000	96 77 873 08	(2)	1
57 03 383 08	X1160118	11 60 118 4	23	1	57 10 826 08	1 970 000	96 77 873 08	(2)	1
57 05 048 08	1 977 111	96 71 700 08	154	1	57 10 826 08	2 976 017	96 79 694 08	(2)	1
57 05 048 08	2 976 017	96 79 694 08	158	1	57 10 826 08	2 978 251	96 85 132 08	(2)	1
57 05 048 08	3 977 000	96 77 886 08	222	1	57 10 827 08	1 970 000	96 77 873 08	(3)	1
57 05 048 08	3 979 000	96 88 835 08	222	1	57 10 827 08	2 976 017	96 79 694 08	(3)	1
57 06 138 77	5 700 109	57 00 109	9	4	57 10 828 08	1 970 000	96 77 873 08	(3)	1
57 06 338 08	2 970 000	96 77 881 08	(1)	1	57 10 828 08	1 970 000	96 77 873 08	(4)	1
57 06 338 08	5 114 445	51 14 445 08	1	1	57 10 828 08	2 976 017	96 79 694 08	(4)	1
57 06 338 08	5 114 498	51 14 498 08	1	1	57 10 828 08	2 978 251	96 85 132 08	(3)	1
57 06 338 08	5 114 943	51 14 943 08	1	1	57 10 829 08	2 976 017	96 79 694 08	(5)	1
57 06 475 08	5 711 301	57 11 301 08	3	1	57 10 830 08	1 970 000	96 77 873 08	(1)	1
57 06 479 08	9 674 211	96 74 211 08	18	2	57 10 830 08	2 978 251	96 85 132 08	(1)	1
57 06 514 08	9 674 211	96 74 211 08	27	2	57 11 301 08	5 113 086	51 13 086 08	31	1
57 06 810 08	5 114 498	51 14 498 08	(1)	1	57 11 303 08	5 711 301	57 11 301 08	2	1
57 06 903 08	5 113 086	51 13 086 08	25	1	57 11 304 08	5 711 301	57 11 301 08	5	1
57 06 906 08	5 711 301	57 11 301 08	7	1	57 11 305 08	5 711 301	57 11 301 08	8	1
57 06 906 08	5 715 296	57 15 296 08	17	1	57 11 355 08	1 970 000	96 77 873 08	(21)	1
57 06 906 08	X1042529	10 42 529 1	33	1	57 11 355 08	3 975 221	96 77 883 08	(1)	1
57 07 018 08	5 102 354	51 02 354 08	(14)	1	57 11 355 08	X1118292	11 18 292 4	21	1

3.11.2014

etk\_es\_en\_098206 LR 11000

1175

**LIEBHERR**

Indice Numérico  
Numerical index

Artículo	Página	Grupo	Pos.	Cantid	Artículo	Página	Grupo	Pos.	Cantid
57 13 188 08	3 930 483	96 81 883 08	20	4	59 10 554 08	2 520 032	96 45 980 08	12	1
57 13 188 08	3 930 483	96 84 012 08	20	4	59 10 555 08	2 520 032	96 45 980 08	13	1
57 13 284 08	X1042529	10 42 529 1	14	1	59 10 556 08	2 520 032	96 45 980 08	16	2
57 13 523 08	5 026 573	50 26 573 08	1	1	59 10 589 08	2 522 011	96 80 809 08	21	1
57 13 561 08	2 970 000	96 77 881 08	(4)	1	59 10 635 08	2 932 041	96 79 179 08	36	1
57 13 622 08	9 674 212	96 74 212 08	19	4	59 10 647 08	2 260 006	96 81 694 08	15	2
57 13 622 08	X1081501	10 81 501 0	21	4	59 10 668 08	2 520 030	96 45 609 08	3	1
57 13 626 08	5 113 086	51 13 086 08	55	1	59 10 670 08	2 502	91 72 033 08	23	1
57 13 689 08	X1045118	10 45 118 1	12	1	59 10 695 08	2 790	91 60 975 08	2	1
57 13 693 08	1 750	91 70 771 08	(1)	1	59 15 078 08	2 510	91 70 799 08	13	4
57 14 128 08	X1121122	11 21 122 8	10	1	59 15 078 08	2 859 040	96 82 869 08	64	15
57 14 128 08	X1121192	11 21 192 8	12	1	59 15 592 08	2 533 003	96 79 267 08	21	3
57 14 868 08	X1160118	11 60 118 4	25	1	59 15 709 08	2 520	91 72 029 08	77	2
57 14 890 08	X1045118	10 45 118 1	13	1	59 15 709 08	2 932 187	96 80 958 08	5	2
57 15 052 08	2 810	91 70 816 08	(9)	2	59 16 455 08	2 260 006	96 81 694 08	16	1
57 15 280 08	9 674 210	96 74 210 08	34	1	60 01 769	2 920 660	96 80 307 08	526	1
57 15 295 08	9 674 212	96 74 212 08	28	2	60 01 790	2 533 055	96 79 258 08	514	1
57 15 296 08	5 113 086	51 13 086 08	8	1	60 01 790	2 920 660	96 80 307 08	520	4
57 15 393 08	X1162139	11 62 139 6	2	1	60 02 612 01	2 920 660	96 80 307 08	360	114.7
57 15 468 08	2 671	91 70 809 08	17	2	60 02 613 01	2 920 660	96 80 307 08	346	433.95
57 15 471 08	X1045118	10 45 118 1	15	1	60 02 836	2 920 660	96 80 307 08	359	842.23
57 15 588 08	5 517 102	55 17 102 08	1	1	60 03 031	2 920 660	96 80 307 08	666	4
57 15 610 08	5 113 086	51 13 086 08	16	2	60 03 031	9 674 046	96 74 046 08	(1)	1
57 15 633 08	9 674 212	96 74 212 08	71	2	60 03 168	2 920 633	96 84 168 08	516	1
57 15 756 08	5 517 102	55 17 102 08	2	1	60 03 658 08	2 920 660	96 80 307 08	11	8.58
57 15 786 08	2 711	91 70 811 08	(1)	1	60 04 195	2 920 633	96 84 168 08	506	1
57 15 821 08	5 700 109	57 00 109	999	1	60 04 310 08	2 920 660	96 80 307 08	326	0.95
57 15 822 08	5 700 109	57 00 109	2	1	60 04 311 08	2 920 660	96 80 307 08	327	0.95
57 15 823 08	5 700 109	57 00 109	4	1	60 04 315 08	2 920 660	96 80 307 08	325	31.15
57 15 824 08	5 700 109	57 00 109	6	1	60 04 610 08	3 930 591	96 85 413 08	5	6.37
57 15 825 08	5 700 109	57 00 109	11	1	60 14 064 08	2 932 187	96 80 958 08	4	0.3
57 15 826 08	5 700 109	57 00 109	13	1	60 14 139 08	2 932 082	96 79 180 08	11	0.31
57 15 827 08	5 700 109	57 00 109	15	1	60 14 139 08	2 932 082	96 79 180 08	12	0.725
57 15 828 08	5 700 109	57 00 109	30	1	60 14 142 08	2 932 082	96 79 180 08	10	0.895
57 16 910 08	X1048992	10 48 992 6	2	1	60 20 077 08	2 391 001	96 79 787 08	189	8
57 16 910 08	X1131476	11 31 476 1	8	1	60 20 081 08	2 502	91 72 033 08	49	2
57 17 127 08	2 975 005	96 77 877 08	(1)	1	60 20 084 08	2 391 001	96 79 787 08	190	2
57 17 127 08	5 113 021	51 13 021 08	157	1	60 20 084 08	2 650	91 70 798 08	27	4
57 17 127 08	5 113 022	51 13 022 08	1	2	60 20 084 08	2 931 023	96 82 409 08	7	10
57 17 127 08	X1100532	11 00 532 7	1	1	60 20 085 08	2 310 001	91 74 381 08	35	2
57 17 272 08	5 402 705	54 02 705 14	4	1	60 20 085 08	2 320 001	91 74 540 08	35	2
57 17 740 08	5 123 911	51 23 911 08	999	1	60 20 088 08	2 831	91 71 911 08	58	3
57 18 141 08	5 113 086	51 13 086 08	35	1	60 20 089 08	2 978 000	96 77 880 08	312	40
57 18 189 08	X1100497	11 00 497 6	1	2	60 20 089 08	2 978 251	96 85 132 08	312	40
57 18 247 08	2 533 003	96 79 267 08	(1)	1	60 20 089 08	3 360 003	91 74 860 08	21	4
57 18 400 08	2 975 005	96 77 877 08	(999)	1	60 20 089 08	3 370 002	91 74 736 08	21	4
57 18 400 08	5 113 021	51 13 021 08	999	1	60 20 091 08	2 391 001	96 79 787 08	191	4
57 18 400 08	X1100532	11 00 532 7	999	1	60 20 091 08	2 831	91 71 911 08	57	2
57 18 677 08	X1022811	10 22 811 2	44	1	60 20 091 08	3 780 236	96 80 998 08	24	2
57 18 896 08	X1081501	10 81 501 0	71	2	60 20 092 08	3 592 001	96 86 453 08	22	4
57 19 037 08	5 113 086	51 13 086 08	45	1	60 20 094 08	3 592 001	96 86 453 08	25	4
57 19 038 08	5 113 086	51 13 086 08	48	1	60 20 101 08	1 131 100	91 73 453 08	14	8
57 19 039 08	5 113 086	51 13 086 08	51	1	60 20 101 08	2 391 001	96 79 787 08	195	2
57 19 101 08	5 713 626	57 13 626 08	435	2	60 20 159 08	2 106 101	96 82 775 08	117	8
57 19 123 08	2 533 003	96 79 267 08	(2)	1	60 20 178 08	2 522 011	96 80 809 08	23	1
59 10 053 08	2 520 032	96 45 980 08	14	10	60 20 180 08	2 978 000	96 77 880 08	307	8
59 10 059 08	2 520 034	96 45 984 08	47	20	60 20 180 08	2 978 251	96 85 132 08	307	8
59 10 070 08	2 533 003	96 79 267 08	53	2	60 20 180 08	3 360 003	91 74 860 08	63	4
59 10 501 08	2 520 034	96 45 984 08	32	2	60 20 180 08	3 370 002	91 74 736 08	51	4
59 10 510 08	2 520 032	96 45 980 08	24	2	60 20 191 08	3 552 017	96 84 827 08	11	8

3.11.2014

etk\_es\_en\_098206 LR 11000

1176

**LIEBHERR**Indice Numérico  
Numerical index

Artículo	Página	Grupo	Pos.	Cantid	Artículo	Página	Grupo	Pos.	Cantid
60 20 422 08	2 533 030	96 79 244 08	18	2	60 23 003 08	2 920 633	96 84 168 08	125	112
60 21 067 08	1 920 389	96 79 076 08	15	0.12	60 23 003 08	2 920 660	96 80 307 08	125	31
60 21 067 08	2 780 748	96 81 749 08	273	0.15	60 23 003 08	3 930 591	96 85 413 08	125	46
60 21 067 08	2 930 006	96 82 414 08	262	0.205	60 23 003 08	3 930 592	96 85 460 08	125	23
60 21 067 08	2 932 082	96 79 180 08	16	0.38	60 23 003 08	3 930 593	96 85 461 08	125	23
60 21 067 08	2 932 082	96 79 180 08	17	0.07	60 23 005 08	2 533 055	96 79 258 08	510	1
60 21 067 08	2 932 082	96 79 180 08	18	0.05	60 23 006 08	2 533 055	96 79 258 08	513	1
60 21 067 08	2 932 082	96 79 180 08	19	0.095	60 23 014 08	2 533 055	96 79 258 08	509	1
60 21 067 08	3 930 188	96 84 011 08	261	0.58	60 23 014 08	3 930 591	96 85 413 08	503	2
60 21 067 08	3 930 372	96 85 622 08	6	0.345	60 23 014 08	3 930 592	96 85 460 08	503	1
60 21 067 08	3 930 373	96 85 624 08	6	0.245	60 23 014 08	3 930 593	96 85 461 08	503	1
60 21 067 08	3 930 384	96 84 587 08	269	0.545	60 23 016 08	2 920 660	96 80 307 08	115	2
60 21 067 08	3 930 586	96 93 728 08	272	0.245	60 23 017 08	2 920 660	96 80 307 08	106	4
60 21 067 08	3 930 587	96 86 506 08	6	0.145	60 23 032 90	2 533 058	96 79 263 08	135	2
60 21 101 08	2 932 082	96 79 180 08	55	2	60 23 033 08	2 533 055	96 79 258 08	134	4
60 21 160 08	2 520 034	96 45 984 08	50	4	60 23 033 08	2 533 058	96 79 263 08	134	4
60 22 031 08	2 533 058	96 79 263 08	67	2	60 23 059 08	1 920 388	96 79 075 08	(503)	1
60 22 034 08	2 533 055	96 79 258 08	72	5	60 23 059 08	2 533 098	96 79 262 08	507	1
60 22 034 08	2 533 058	96 79 263 08	72	2	60 23 077 08	2 533 055	96 79 258 08	86	10
60 22 034 08	2 920 633	96 84 168 08	72	2	60 23 077 08	2 920 633	96 84 168 08	86	64
60 22 034 08	2 920 660	96 80 307 08	72	6	60 23 077 08	2 920 660	96 80 307 08	86	1
60 22 057 08	2 920 660	96 80 307 08	58	2	60 23 078 08	1 920 473	96 79 717 08	114	3
60 22 058 08	2 920 660	96 80 307 08	111	6	60 23 078 08	2 920 633	96 84 168 08	114	3
60 22 086 08	2 920 660	96 80 307 08	525	1	60 23 080 08	1 920 473	96 79 717 08	87	2
60 22 097 08	1 920 388	96 79 075 08	(502)	1	60 23 080 08	2 920 660	96 80 307 08	87	42
60 22 097 08	2 533 055	96 79 258 08	507	5	60 23 081 08	2 920 633	96 84 168 08	88	7
60 22 097 08	2 533 058	96 79 263 08	504	2	60 23 081 08	2 920 660	96 80 307 08	88	3
60 22 097 08	2 920 633	96 84 168 08	509	2	60 23 083 08	2 920 660	96 80 307 08	89	3
60 22 097 08	2 920 660	96 80 307 08	518	1	60 23 113 08	2 920 660	96 80 307 08	56	2
60 22 158 08	2 920 660	96 80 307 08	23	3	60 23 115 08	2 920 660	96 80 307 08	55	1
60 22 172 08	2 920 633	96 84 168 08	101	1	60 23 198 08	2 533 055	96 79 258 08	505	1
60 22 179 08	2 533 055	96 79 258 08	34	3	60 23 205 08	2 533 058	96 79 263 08	62	3
60 22 184 08	2 920 660	96 80 307 08	112	4	60 23 227 08	2 533 076	96 79 264 08	502	3
60 22 255 08	2 533 098	96 79 262 08	510	1	60 23 227 08	2 533 098	96 79 262 08	506	1
60 22 256 08	2 533 098	96 79 262 08	509	1	60 23 228 08	2 533 076	96 79 264 08	615	174
60 22 259 14	2 533 058	96 79 263 08	703	2	60 23 232 08	2 533 058	96 79 263 08	120	4
60 23 001 08	1 920 473	96 79 717 08	121	4	60 23 232 08	2 920 660	96 80 307 08	120	3
60 23 001 08	2 533 055	96 79 258 08	121	27	60 23 233 08	1 920 388	96 79 075 08	(501)	10
60 23 001 08	2 533 058	96 79 263 08	121	16	60 23 233 08	2 920 660	96 80 307 08	514	1
60 23 001 08	2 920 633	96 84 168 08	121	25	60 23 235 08	2 533 076	96 79 264 08	124	6
60 23 001 08	2 920 660	96 80 307 08	121	67	60 23 255 08	1 920 472	96 79 714 08	501	2
60 23 001 08	3 930 591	96 85 413 08	121	2	60 23 255 08	2 533 055	96 79 258 08	508	8
60 23 001 08	3 930 592	96 85 460 08	121	1	60 23 255 08	2 533 058	96 79 263 08	511	1
60 23 001 08	3 930 593	96 85 461 08	121	1	60 23 255 08	2 533 098	96 79 262 08	511	2
60 23 002 08	1 920 472	96 79 714 08	503	1	60 23 256 08	1 920 388	96 79 075 08	(504)	2
60 23 002 08	1 920 473	96 79 717 08	501	1	60 23 291 08	2 920 660	96 80 307 08	617	6
60 23 002 08	2 533 055	96 79 258 08	501	9	60 23 292 08	2 920 660	96 80 307 08	807	6
60 23 002 08	2 533 058	96 79 263 08	501	7	60 23 305 08	2 920 660	96 80 307 08	801	4
60 23 002 08	2 533 076	96 79 264 08	501	12	60 23 308 08	2 533 055	96 79 258 08	802	2
60 23 002 08	2 533 098	96 79 262 08	502	9	60 23 308 08	2 920 633	96 84 168 08	802	2
60 23 002 08	2 920 633	96 84 168 08	501	9	60 23 308 08	2 920 660	96 80 307 08	802	10
60 23 002 08	2 920 660	96 80 307 08	501	9	60 23 311 08	2 920 660	96 80 307 08	806	68
60 23 002 08	3 930 591	96 85 413 08	502	2	60 23 313 08	2 533 055	96 79 258 08	511	1
60 23 002 08	3 930 592	96 85 460 08	502	1	60 23 313 08	2 533 058	96 79 263 08	506	4
60 23 002 08	3 930 593	96 85 461 08	501	1	60 23 313 08	2 533 076	96 79 264 08	510	3
60 23 003 08	1 920 472	96 79 714 08	125	18	60 23 318 08	2 533 058	96 79 263 08	505	2
60 23 003 08	1 920 473	96 79 717 08	125	5	60 23 321 08	2 533 058	96 79 263 08	611	4
60 23 003 08	2 533 055	96 79 258 08	125	204	60 23 333 08	2 920 660	96 80 307 08	805	3
60 23 003 08	2 533 058	96 79 263 08	125	140	60 23 334 08	2 920 660	96 80 307 08	622	3
60 23 003 08	2 533 076	96 79 264 08	125	7	60 23 340 08	2 533 098	96 79 262 08	514	1

3.11.2014

etk\_es\_en\_098206 LR 11000

1177

**LIEBHERR**Indice Numérico  
Numerical index

Artículo	Página	Grupo	Pos.	Cantid	Artículo	Página	Grupo	Pos.	Cantid
60 23 341 08	2 533 098	96 79 262 08	512	4	60 25 012 08	1 920 417	96 79 065 08	292	1
60 23 346 08	2 533 076	96 79 264 08	506	1	60 25 012 08	1 930 008	96 84 978 08	31	2
60 23 347 08	2 533 076	96 79 264 08	649	9	60 25 012 08	2 780 748	96 81 749 08	292	1
60 23 359 08	2 533 058	96 79 263 08	514	3	60 25 012 08	2 920 443	96 80 310 08	9	2
60 23 359 08	2 533 076	96 79 264 08	511	3	60 25 012 08	2 930 006	96 82 414 08	292	1
60 23 360 08	1 920 388	96 79 075 08	(505)	5	60 25 012 08	2 932 041	96 79 179 08	20	2
60 23 360 08	2 533 055	96 79 258 08	515	4	60 25 012 08	3 780 881	96 72 767 08	(292)	1
60 23 360 08	2 533 098	96 79 262 08	505	1	60 25 012 08	3 930 188	96 79 232 08	285	3
60 23 360 08	2 920 633	96 84 168 08	515	3	60 25 012 08	3 930 188	96 84 011 08	293	1
60 23 360 08	2 920 660	96 80 307 08	513	2	60 25 012 08	3 930 371	96 79 229 08	293	1
60 23 364 08	2 932 166	92 68 911 08	2	1	60 25 012 08	3 930 372	96 85 622 08	292	2
60 23 365 08	2 932 166	92 68 911 08	3	6	60 25 012 08	3 930 373	96 85 624 08	292	2
60 23 370 08	2 533 058	96 79 263 08	507	1	60 25 012 08	3 930 384	96 84 587 08	292	2
60 23 370 08	2 533 098	96 79 262 08	508	25	60 25 012 08	3 930 392	96 82 851 08	308	3
60 23 382 08	2 533 058	96 79 263 08	510	3	60 25 012 08	3 930 579	96 81 882 08	285	3
60 23 386 08	2 533 076	96 79 264 08	508	1	60 25 012 08	3 930 586	96 93 728 08	292	1
60 23 392 08	2 920 633	96 84 168 08	537	4	60 25 012 08	3 930 587	96 86 506 08	270	1
60 23 394 08	2 920 633	96 84 168 08	643	2	60 25 013 08	2 780 187	96 81 751 08	9	1
60 23 394 08	2 920 660	96 80 307 08	643	5	60 25 013 08	2 780 748	96 81 749 08	293	1
60 23 395 08	1 920 473	96 79 717 08	647	5	60 25 013 08	3 930 037	96 84 590 08	280	1
60 23 395 08	2 920 633	96 84 168 08	647	5	60 25 013 08	3 930 149	96 79 231 08	423	1
60 23 399 08	2 920 633	96 84 168 08	646	2	60 25 013 08	3 930 338	96 82 852 08	423	1
60 24 241 08	1 920 473	96 79 717 08	511	1	60 25 013 08	3 930 586	96 93 728 08	285	1
60 24 241 08	2 520	91 72 029 08	72	3	60 25 019 08	2 920 257	92 78 689 08	5	1
60 24 241 08	2 920 651	96 83 462 08	510	2	60 26 062 08	1 920 473	96 79 717 08	510	1
60 24 241 08	2 920 661	96 87 090 08	153	1	60 26 062 08	2 920 699	96 84 180 08	505	1
60 24 241 08	2 920 699	96 84 180 08	507	1	60 26 063 08	2 920 651	96 83 462 08	511	2
60 24 241 08	X1002800	10 02 800 2	10	1	60 26 064 08	2 920 651	96 83 462 08	505	2
60 24 242 08	2 780 187	96 81 751 08	8	2	60 26 064 08	3 930 591	96 85 413 08	508	1
60 24 242 08	3 930 338	96 82 852 08	269	1	60 26 064 08	3 930 592	96 85 460 08	508	1
60 24 242 08	X1002800	10 02 800 2	3	1	60 26 064 08	3 930 593	96 85 461 08	505	1
60 24 243 08	1 920 472	96 79 714 08	505	2	60 26 065 08	2 780 187	96 81 751 08	7	1
60 24 243 08	2 920 633	96 84 168 08	529	2	60 26 065 08	2 920 699	96 84 180 08	506	1
60 24 243 08	3 930 591	96 85 413 08	504	2	60 26 065 08	3 930 338	96 82 852 08	422	1
60 24 243 08	3 930 592	96 85 460 08	511	2	60 26 066 08	1 920 472	96 79 714 08	506	1
60 24 243 08	3 930 593	96 85 461 08	511	2	60 26 066 08	2 920 633	96 84 168 08	528	2
60 24 249 08	2 533 003	96 79 267 08	54	1	60 26 067 08	1 920 472	96 79 714 08	504	1
60 24 249 08	2 780 748	96 81 749 08	151	1	60 26 067 08	1 920 473	96 79 717 08	506	1
60 24 251 08	3 930 384	96 84 587 08	287	1	60 26 067 08	3 930 591	96 85 413 08	506	1
60 24 251 08	3 930 586	96 93 728 08	279	1	60 26 067 08	3 930 592	96 85 460 08	512	1
60 24 252 08	1 920 165	96 79 081 08	(503)	1	60 26 067 08	3 930 593	96 85 461 08	512	1
60 24 252 08	1 920 165	96 79 081 08	(503)	1	60 26 075 08	1 920 473	96 79 717 08	509	1
60 24 252 08	2 920 633	96 84 168 08	538	2	60 27 011 08	1 750	91 70 771 08	28	1
60 24 252 08	3 930 188	96 79 232 08	150	9	60 27 013 08	2 810 037	96 47 204 08	5	2
60 24 252 08	3 930 188	96 84 011 08	182	1	60 27 048 08	2 920 633	96 84 168 08	532	2
60 24 252 08	3 930 188	96 84 011 08	287	1	60 27 099 08	1 750	91 70 771 08	29	1
60 24 252 08	3 930 371	96 79 229 08	272	2	60 27 100 08	2 920 633	96 84 168 08	97	2
60 24 252 08	3 930 372	96 85 622 08	163	2	60 27 360 08	3 930 373	96 85 624 08	271	2
60 24 252 08	3 930 392	96 82 851 08	270	3	60 27 360 08	3 930 586	96 93 728 08	155	2
60 24 252 08	3 930 579	96 81 882 08	150	12	60 27 426 08	3 930 384	96 84 587 08	266	0.2
60 24 253 08	3 930 188	96 79 232 08	151	1	60 27 601 08	1 402	91 73 220 08	(1)	4
60 24 253 08	3 930 392	96 82 851 08	271	2	60 27 601 08	1 412 102	91 73 222 08	(1)	4
60 24 253 08	3 930 579	96 81 882 08	156	3	60 27 601 08	1 970 200	96 77 895 08	1	14
60 24 255 08	2 780 748	96 81 749 08	152	1	60 27 601 08	1 974 001	96 77 897 08	1	10
60 24 400 08	2 920 257	92 78 689 08	4	1	60 27 601 08	1 974 111	96 77 899 08	1	10
60 24 411 01	1 920 473	96 79 717 08	507	1	60 27 601 08	1 977 111	96 71 700 08	(1)	3
60 24 417 01	2 780	91 71 906 08	11	3	60 27 601 08	2 711 002	96 87 129 08	1	15
60 24 417 01	2 782	91 71 767 08	(11)	2	60 27 601 08	2 831	91 71 911 08	(1)	3
60 25 012 08	1 920 389	96 79 076 08	12	2	60 27 601 08	2 975 008	96 77 903 08	1	8
60 25 012 08	1 920 403	96 79 066 08	292	1	60 27 601 08	2 975 039	96 77 879 08	(1)	4

3.11.2014

etk\_es\_en\_098206 LR 11000

1178

**LIEBHERR**Indice Numérico  
Numerical index



Artículo	Página	Grupo	Pos.	Cantid	Artículo	Página	Grupo	Pos.	Cantid
60 27 601 08	2 975 063	96 77 889 08	(1)	6	60 32 022 08	3 930 587	96 86 506 08	260	5
60 27 601 08	2 975 063	96 77 905 08	1	8	60 32 023 08	X1013578	10 13 578 6	84	2
60 27 601 08	2 975 067	96 77 890 08	(1)	6	60 40 029 08	2 920 660	96 80 307 08	534	2
60 27 601 08	2 975 101	96 77 907 08	1	6	60 40 031 08	2 920 660	96 80 307 08	533	2
60 27 601 08	2 975 294	96 80 820 08	1	13	60 44 124 08	1 830 102	92 26 483 08	1	1
60 27 601 08	2 976 017	96 79 694 08	(1)	4	60 45 014 08	2 920 660	96 80 307 08	532	2
60 27 601 08	2 976 026	96 79 695 08	(1)	6	60 45 016 08	2 920 080	96 81 754 08	16	1
60 27 601 08	2 976 352	96 77 921 08	1	17	60 45 016 08	2 932 302	96 84 862 08	2	20
60 27 601 08	2 978 000	96 77 880 08	(1)	2	60 45 055 08	2 920 633	96 84 168 08	534	1
60 27 601 08	2 978 251	96 85 132 08	(1)	4	60 45 081 08	3 780 881	96 72 767 08	(150)	1
60 27 601 08	2 978 351	96 85 629 08	(1)	4	60 45 081 08	3 930 371	96 79 229 08	160	1
60 27 601 08	2 990 000	96 77 882 08	(1)	2	60 45 081 08	3 930 586	96 93 728 08	275	1
60 27 601 08	2 997	91 70 841 08	1	24	60 45 085 08	2 920 633	96 84 168 08	536	1
60 27 601 08	2 997	91 74 593 08	1	108	60 45 086 08	2 920 633	96 84 168 08	535	1
60 27 601 08	3 975 222	96 77 919 08	1	11	60 45 094 08	3 930 338	96 82 852 08	270	1
60 27 601 08	3 977 006	96 77 923 08	1	6	60 45 121 08	2 920 633	96 84 168 08	533	1
60 27 601 08	3 978 021	96 77 887 08	(1)	1	60 45 121 08	3 930 371	96 79 229 08	157	1
60 27 601 08	3 978 024	96 77 888 08	(1)	1	60 45 121 08	3 930 586	96 93 728 08	276	1
60 27 601 08	3 979 001	96 88 833 08	(1)	2	60 45 189 08	2 920 633	96 84 168 08	812	10
60 27 603 08	1 970 200	96 77 895 08	2	32	60 45 192 08	2 920 633	96 84 168 08	628	2
60 27 603 08	1 972 001	96 77 876 08	(1)	8	60 45 193 08	2 920 633	96 84 168 08	629	2
60 27 603 08	1 974 001	96 77 897 08	2	22	60 45 265 08	2 920 633	96 84 168 08	504	1
60 27 603 08	1 974 111	96 77 899 08	2	22	60 45 266 08	2 920 633	96 84 168 08	520	1
60 27 603 08	1 977 111	96 71 700 08	(2)	2	60 45 327 08	1 630 000	91 73 457 08	23	1
60 27 603 08	2 975 008	96 77 903 08	2	1	60 50 066 08	5 114 445	51 14 445 08	2	1
60 27 603 08	2 975 039	96 77 879 08	(2)	1	60 50 079 08	2 920 633	96 84 168 08	507	16
60 27 603 08	2 975 063	96 77 889 08	(2)	1	60 50 079 08	2 920 660	96 80 307 08	511	19
60 27 603 08	2 975 063	96 77 905 08	2	1	60 50 127 08	2 780	91 71 906 08	7	1
60 27 603 08	2 975 067	96 77 890 08	(2)	1	60 52 039 08	2 533 067	96 79 239 08	2	1
60 27 603 08	2 975 101	96 77 907 08	2	6	60 52 039 08	2 920 257	92 78 689 08	3	2
60 27 603 08	2 975 294	96 80 820 08	2	3	60 52 039 08	2 932 302	96 84 862 08	4	1
60 27 603 08	2 976 017	96 79 694 08	(2)	1	60 52 106 08	2 533 055	96 79 258 08	502	4
60 27 603 08	2 976 352	96 77 921 08	2	29	60 52 106 08	2 920 633	96 84 168 08	508	14
60 27 603 08	2 978 000	96 77 880 08	(2)	4	60 52 127 08	2 920 660	96 80 307 08	524	1
60 27 603 08	2 997	91 70 841 08	2	28	60 52 128 08	2 920 633	96 84 168 08	522	1
60 27 603 08	2 997	91 74 593 08	2	231	60 52 128 08	2 920 660	96 80 307 08	531	3
60 27 603 08	3 975 222	96 77 919 08	2	16	60 52 155 08	2 920 633	96 84 168 08	523	1
60 27 603 08	3 977 006	96 77 923 08	2	17	60 52 155 08	2 920 660	96 80 307 08	530	3
60 27 603 08	3 978 021	96 77 887 08	(2)	9	60 52 157 08	2 780	91 71 906 08	1	1
60 27 603 08	3 978 024	96 77 888 08	(2)	9	60 52 511 08	3 651 008	96 79 661 08	7	1
60 27 603 08	3 979 000	96 88 835 08	(1)	4	60 52 511 08	3 651 009	96 79 668 08	7	1
60 27 603 08	3 979 002	96 88 834 08	(1)	2	60 52 516 08	2 920 660	96 80 307 08	510	2
60 27 614 08	2 932 166	92 68 911 08	12	10	60 52 522 14	2 920 633	96 84 168 08	524	1
60 27 616 08	2 932 082	96 79 180 08	57	2	60 56 017 01	2 920 651	96 83 462 08	130	1
60 27 923 08	2 932 082	96 79 180 08	(1)	1	60 56 018 01	3 930 592	96 85 460 08	127	23
60 27 923 08	2 932 515	96 45 911 08	1	1	60 56 018 01	3 930 593	96 85 461 08	127	23
60 30 126 08	2 782	91 71 767 08	(24)	3	60 56 095 14	3 930 592	96 85 460 08	501	1
60 30 126 08	2 920 660	96 80 307 08	232	2.74	60 56 095 14	3 930 593	96 85 461 08	502	1
60 32 003 08	1 920 473	96 79 717 08	261	1	60 56 110 08	2 533 055	96 79 258 08	517	1
60 32 003 08	2 533 058	96 79 263 08	261	30	60 56 110 08	2 920 633	96 84 168 08	531	1
60 32 003 08	2 533 076	96 79 264 08	261	10	60 56 110 08	2 920 660	96 80 307 08	528	4
60 32 003 08	2 920 633	96 84 168 08	261	3	60 56 137 01	2 932 041	96 79 179 08	52	3
60 32 003 08	2 920 660	96 80 307 08	261	11	60 56 139 08	2 920 633	96 84 168 08	511	1
60 32 003 08	2 932 116	96 79 182 08	261	1	60 56 157 14	3 930 592	96 85 460 08	129	1
60 32 004 08	2 533 076	96 79 264 08	269	20	60 56 157 14	3 930 593	96 85 461 08	129	1
60 32 004 08	2 780 187	96 81 751 08	154	5	60 56 171 08	2 932 041	96 79 179 08	51	2
60 32 004 08	2 932 116	96 79 182 08	267	1	60 56 172 08	1 930 008	96 84 978 08	30	1
60 32 022 08	2 932 116	96 79 182 08	268	1	60 56 172 08	2 932 041	96 79 179 08	50	12
60 32 022 08	3 930 384	96 84 587 08	276	15	60 56 176 08	3 930 592	96 85 460 08	506	1
60 32 022 08	3 930 392	96 82 851 08	217	15	60 56 176 08	3 930 593	96 85 461 08	510	1

3.11.2014

etk\_es\_en\_098206 LR 11000

1179

**LIEBHERR**Indice Numérico  
Numerical index

Artículo	Página	Grupo	Pos.	Cantid	Artículo	Página	Grupo	Pos.	Cantid
60 56 185 08	2 920 651	96 83 462 08	507	2	61 40 205 08	2 533 003	96 79 267 08	16	1
60 56 185 08	3 930 591	96 85 413 08	510	1	61 40 375 08	2 925 002	96 79 560 08	12	1
60 56 185 08	3 930 592	96 85 460 08	509	1	61 40 376 08	2 925 002	96 79 560 08	16	1
60 56 185 08	3 930 593	96 85 461 08	507	1	61 40 418 08	2 925 002	96 79 560 08	13	1
60 56 197 08	2 533 055	96 79 258 08	813	4	61 40 434 08	2 925	91 72 294 08	(11)	1
60 56 197 08	2 920 633	96 84 168 08	813	30	61 40 435 08	2 925 222	96 79 573 08	12	1
60 56 197 08	2 920 660	96 80 307 08	813	19	61 40 436 08	1 920 480	96 87 269 08	50	2
60 56 198 08	2 920 633	96 84 168 08	816	4	61 40 436 08	1 920 482	96 86 686 08	50	2
60 56 199 08	1 920 473	96 79 717 08	821	5	61 40 436 08	2 925 002	96 79 560 08	39	4
60 56 199 08	2 920 633	96 84 168 08	821	5	61 40 436 08	2 925 222	96 79 573 08	17	1
60 56 201 08	2 920 660	96 80 307 08	815	5	61 40 451 08	2 925	91 72 294 08	(17)	1
60 56 641 01	2 920 699	96 84 180 08	501	1	61 40 451 08	2 925 002	96 79 560 08	38	2
60 56 642 01	2 932	91 70 829 08	(12)	1	61 70 000 08	1 933 100	91 25 249 08	12	1
60 60 126 08	2 920 200	91 74 523 08	6	1	61 70 001 08	2 920 598	96 86 814 08	250	2
60 60 126 08	2 920 201	91 74 524 08	6	1	61 70 006 08	2 533 055	96 79 258 08	518	1
60 60 126 08	3 930 380	91 74 525 08	6	1	61 70 006 08	2 533 058	96 79 263 08	515	1
60 60 126 08	3 930 390	91 74 527 08	6	1	62 02 434	2 920 633	96 84 168 08	96	1
60 60 126 08	3 930 395	91 74 528 08	6	1	62 02 434	2 920 660	96 80 307 08	96	5
60 60 207 08	2 533 003	96 79 267 08	30	1	62 02 444	2 920 633	96 84 168 08	95	1
60 61 430 08	2 533 030	96 79 244 08	14	20	62 02 444	2 920 660	96 80 307 08	95	6
60 61 431 08	2 533 030	96 79 244 08	15	1	63 01 013 08	2 932 082	96 79 180 08	51	1
60 61 433 08	2 533 030	96 79 244 08	19	2	63 01 021 08	2 932 082	96 79 180 08	53	3
60 61 434 08	2 533 030	96 79 244 08	20	2	63 01 026 08	2 932 082	96 79 180 08	54	1
60 61 435 08	2 533 030	96 79 244 08	7	18	63 01 036 08	2 920 080	96 81 754 08	12	1
60 61 435 08	2 932 302	96 84 862 08	5	1	63 01 051 08	2 932	91 70 829 08	54	7
60 61 437 08	2 533 030	96 79 244 08	24	10	63 01 053 08	2 920 080	96 81 754 08	13	2
60 61 439 08	2 533 030	96 79 244 08	9	16	63 01 175 08	2 932 082	96 79 180 08	50	1
60 61 440 08	2 533 030	96 79 244 08	8	15	63 01 215 08	2 932	91 70 829 08	55	3
60 61 440 08	2 932 302	96 84 862 08	6	1	63 01 490 08	2 932 082	96 79 180 08	52	4
60 61 441 08	2 533 003	96 79 267 08	(2)	1	63 21 269 01	2 932 041	96 79 179 08	32	1
60 61 442 08	2 533 030	96 79 244 08	38	2	63 50 170 08	2 932 082	96 79 180 08	58	1
60 61 443 08	2 533 030	96 79 244 08	22	1	63 50 508 08	2 533 076	96 79 264 08	513	2
60 61 444 08	2 533 030	96 79 244 08	12	5	63 50 515 08	2 932 515	96 45 911 08	4	2
60 61 445 08	2 533 030	96 79 244 08	21	4	63 50 528 08	2 932 082	96 79 180 08	59	1
60 61 446 08	2 533 030	96 79 244 08	16	10	63 50 585 08	2 932 515	96 45 911 08	2	1
60 61 446 08	2 932 302	96 84 862 08	13	1	63 61 079 01	2 932 082	96 79 180 08	49	2
60 61 447 08	2 533 030	96 79 244 08	10	2	63 70 056 01	2 920 651	96 83 462 08	131	5
60 61 449 08	2 932 302	96 84 862 08	7	1	63 81 091 01	2 932 082	96 79 180 08	14	0.37
60 66 035 08	2 533 003	96 79 267 08	9	1	63 81 091 01	2 932 082	96 79 180 08	15	0.58
60 66 525 08	2 920 598	96 86 814 08	205	8	63 81 092 01	2 932 082	96 79 180 08	9	0.16
60 66 526 08	2 920 598	96 86 814 08	202	1	63 81 092 01	2 932 082	96 79 180 08	13	0.31
60 66 532 08	2 920 598	96 86 814 08	207	16	66 00 245 08	2 932 116	96 79 182 08	11	1
60 66 537 08	2 920 598	96 86 814 08	200	1	66 00 331 08	2 932 515	96 45 911 08	3	1
60 66 614 08	2 920 598	96 86 814 08	201	1	66 00 447 08	2 522	91 74 320 08	17	1
60 67 620 08	2 533 067	96 79 239 08	8	2	68 00 000 08	1 920 473	96 79 717 08	8	1
60 70 087 08	2 533 030	96 79 244 08	17	14	68 00 000 08	2 533 055	96 79 258 08	6	1
60 70 091 08	1 933 100	91 25 249 08	11	1	68 00 000 08	2 920 633	96 84 168 08	18	1
60 70 117 08	2 533 030	96 79 244 08	23	2	68 00 000 08	2 920 633	96 84 168 08	19	1
60 70 201 08	6 071 131	60 71 131 08	3	1	68 00 000 08	2 920 633	96 84 168 08	381	1
60 70 217 08	2 920 931	96 59 398 08	4	2	68 00 000 08	2 920 633	96 84 168 08	382	1
60 70 217 08	6 071 131	60 71 131 08	2	1	68 00 000 08	2 920 633	96 84 168 08	383	1
60 71 040 08	1 750	91 70 771 08	24	1	68 00 000 08	2 920 633	96 84 168 08	384	1
60 71 131 08	2 920 931	96 59 398 08	3	2	68 00 003 08	2 533 058	96 79 263 08	5	1
60 71 318 08	1 933 100	91 25 249 08	10	1	68 00 008 08	2 920 633	96 84 168 08	17	1
60 72 126 08	6 071 131	60 71 131 08	1	1	68 00 014 08	2 533 055	96 79 258 08	7	1
61 07 011 08	2 920 660	96 80 307 08	529	2	68 00 014 08	2 533 058	96 79 263 08	7	1
61 32 065 08	2 920 080	96 81 754 08	20	6	68 00 014 08	2 920 633	96 84 168 08	374	1
61 32 066 08	2 920 080	96 81 754 08	19	6	68 00 017 08	2 920 633	96 84 168 08	7	1
61 33 018 08	2 835	91 70 818 08	2	1	68 00 017 08	2 920 633	96 84 168 08	8	1
61 40 031 08	2 533 003	96 79 267 08	27	1	68 00 017 08	2 920 633	96 84 168 08	9	1

3.11.2014

etk\_es\_en\_098206 LR 11000

1180

**LIEBHERR**Indice Numérico  
Numerical index

Artículo	Página	Grupo	Pos.	Cantid	Artículo	Página	Grupo	Pos.	Cantid
68 00 017 08	2 920 633	96 84 168 08	376	1	70 30 035 08	1 411	91 72 917 08	25	4
69 10 416 08	X1160118	11 60 118 4	17	46	70 42 076 08	2 932 082	96 79 180 08	(9)	40
69 10 417 08	X1160118	11 60 118 4	4	78	70 42 076 08	2 932 302	96 84 862 08	12	40
69 10 431 08	X1160118	11 60 118 4	16	74	70 42 077 08	2 880	91 70 822 08	200	4
69 11 831 08	2 970 000	96 77 881 08	13	1	70 42 127 08	2 932 082	96 79 180 08	84	4
69 12 106 08	2 932 082	96 79 180 08	(6)	4	70 42 141 08	2 106 105	96 94 835 08	8	1
69 17 985 08	2 533 067	96 79 239 08	3	1	70 42 141 08	2 970 000	96 77 881 08	431	6
69 17 985 08	2 932 302	96 84 862 08	10	1	70 42 141 08	2 976 017	96 79 694 08	312	6
69 18 128 08	1 920 165	96 79 081 08	(504)	1	70 42 141 08	2 976 026	96 79 695 08	300	6
69 18 128 08	1 920 165	96 79 081 08	(504)	1	70 42 141 08	2 978 000	96 77 880 08	301	2
69 18 128 08	2 920 633	96 84 168 08	539	2	70 42 141 08	2 978 251	96 85 132 08	301	1
69 18 129 08	2 920 633	96 84 168 08	530	2	70 42 185 08	1 630 000	91 73 457 08	30	1
69 18 129 08	3 930 338	96 82 852 08	172	1	70 42 185 08	2 106 100	91 74 016 08	39	4
69 18 129 08	3 930 371	96 79 229 08	153	1	70 42 185 08	2 631	91 70 800 08	56	1
69 18 222 08	3 930 188	96 84 011 08	150	1	70 42 185 08	2 631 002	96 92 599 08	22	2
69 18 222 08	3 930 338	96 82 852 08	171	1	70 42 185 08	2 631 007	96 83 099 08	29	1
69 18 222 08	3 930 371	96 79 229 08	152	1	70 42 185 08	2 730 050	91 70 815 08	36	4
69 24 000 08	1 920 472	96 79 714 08	507	1	70 42 213 08	2 520 034	96 45 984 08	29	1
69 24 049 08	2 920 633	96 84 168 08	811	2	70 42 276 08	1 131 101	96 90 889 08	7	1
69 24 053 08	3 930 037	96 84 590 08	281	1	70 42 281 08	2 105 200	91 73 478 08	17	8
69 24 053 08	3 930 149	96 79 231 08	172	1	70 42 281 08	2 510	91 70 799 08	(2)	2
69 24 053 08	3 930 371	96 79 229 08	483	3	70 42 281 08	2 510	91 70 799 08	(2)	2
69 24 057 08	1 920 473	96 79 717 08	822	2	70 42 281 08	2 510	91 70 799 08	(2)	2
69 24 057 08	2 920 633	96 84 168 08	822	2	70 42 281 08	2 510	91 70 799 08	(2)	2
69 24 058 08	2 920 660	96 80 307 08	817	3	70 42 281 08	2 859 040	96 82 869 08	60	2
69 24 060 08	1 920 473	96 79 717 08	512	1	70 42 316 08	2 320 011	96 81 618 08	15	2
69 24 060 08	2 920 633	96 84 168 08	525	2	70 42 316 08	2 925 007	96 79 562 08	32	1
69 24 060 08	2 920 660	96 80 307 08	508	3	70 42 316 08	2 925 031	96 00 117 5	4	1
69 24 063 08	2 920 633	96 84 168 08	505	1	70 42 316 08	3 780 043	96 81 344 08	4	1
69 24 063 08	2 920 660	96 80 307 08	507	2	70 42 316 08	3 780 236	96 80 998 08	7	1
69 24 067 08	1 920 473	96 79 717 08	502	1	70 42 323 08	1 920 389	96 79 076 08	23	2
69 24 067 08	2 920 633	96 84 168 08	510	1	70 42 323 08	2 932 082	96 79 180 08	85	47
69 31 498 14	2 932 041	96 79 179 08	53	1	70 42 323 08	2 932 187	96 80 958 08	6	6
70 00 491	3 552	91 73 337 08	37	2	70 42 326 08	3 651 021	96 93 966 08	12	1
70 05 052	1 131 100	91 73 453 08	13	8	70 42 533 08	2 533 073	96 56 907 08	7	4
70 05 052	2 391 001	96 79 787 08	194	4	70 42 533 08	2 859 042	96 82 558 08	2	5
70 05 052	2 925 007	96 79 562 08	40	4	70 42 533 08	2 859 043	96 82 559 08	2	7
70 05 052	3 211	91 73 326 08	152	4	70 42 533 08	2 859 044	96 82 560 08	2	7
70 05 052	3 553	91 73 338 08	78	2	70 42 533 08	2 859 045	96 82 561 08	2	7
70 06 516	X1013765	10 13 765 4	13	1	70 42 533 08	2 859 050	96 83 104 08	2	1
70 08 583	2 650	91 70 798 08	24	1	70 42 533 08	2 920 443	96 80 310 08	(4)	4
70 14 524	2 859 041	96 82 553 08	11	2	70 42 534 08	2 260 006	96 81 694 08	(8)	4
70 20 009	2 920 660	96 80 307 08	838	1	70 42 534 08	2 533 073	96 56 907 08	8	4
70 20 310	2 650	91 70 798 08	9	7	70 42 534 08	2 859 040	96 82 869 08	(3)	4
70 20 310	2 783	91 74 731 08	11	1.3	70 42 534 08	2 859 040	96 82 869 08	(3)	4
70 22 127	X1131459	11 31 459 9	31	2	70 42 534 08	2 859 040	96 82 869 08	(3)	4
70 23 472	X1131459	11 31 459 9	12	1	70 42 534 08	2 859 040	96 82 869 08	(3)	4
70 24 263	5 701 129	57 01 129 08	4	1	70 42 534 08	2 859 042	96 82 558 08	3	5
70 24 264	5 701 129	57 01 129 08	5	1	70 42 534 08	2 859 043	96 82 559 08	3	7
70 24 265	5 701 129	57 01 129 08	7	1	70 42 534 08	2 859 044	96 82 560 08	3	7
70 24 273	5 701 133	57 01 133 08	1	1	70 42 534 08	2 859 045	96 82 561 08	3	7
70 24 282	5 701 133	57 01 133 08	7	4	70 42 534 08	2 859 046	96 83 088 08	9	3
70 25 732	5 700 109	57 00 109	23	1	70 42 534 08	2 859 047	96 83 089 08	9	4
70 27 459	2 975 005	96 77 877 08	(2)	1	70 42 534 08	2 859 048	96 83 090 08	9	2
70 27 459	5 113 021	51 13 021 08	998	1	70 42 534 08	2 859 050	96 83 104 08	3	2
70 27 459	5 113 022	51 13 022 08	2	2	70 42 534 08	2 859 051	96 83 182 08	3	2
70 27 459	X1100532	11 00 532 7	2	1	70 42 534 08	2 920 443	96 80 310 08	(5)	4
70 27 755	X1030300	10 30 300 7	2	1	70 42 534 08	2 932 168	96 94 080 08	2	6
70 30 031 01	2 522 011	96 80 809 08	20	1	70 42 538 08	2 859 046	96 83 088 08	14	1
70 30 035 08	1 401	91 72 916 08	25	4	70 42 538 08	2 859 047	96 83 089 08	11	2

3.11.2014

etk\_es\_en\_098206 LR 11000

1181

**LIEBHERR**Indice Numérico  
Numerical index

Artículo	Página	Grupo	Pos.	Cantid	Artículo	Página	Grupo	Pos.	Cantid
70 42 540 08	2 260 006	96 81 694 08	(9)	4	70 42 748 08	2 859 047	96 83 089 08	12	4
70 42 547 08	2 859 050	96 83 104 08	5	1	70 42 748 08	2 859 048	96 83 090 08	12	2
70 42 548 08	2 260 006	96 81 694 08	(7)	4	70 42 748 08	2 859 050	96 83 104 08	6	2
70 42 548 08	2 859 040	96 82 869 08	(4)	4	70 42 748 08	2 859 051	96 83 182 08	6	2
70 42 548 08	2 859 040	96 82 869 08	(4)	4	70 42 748 08	2 920 443	96 80 310 08	(7)	4
70 42 548 08	2 859 040	96 82 869 08	(4)	4	70 42 748 08	2 932 168	96 94 080 08	6	6
70 42 548 08	2 859 040	96 82 869 08	(4)	4	70 42 749 08	2 533 073	96 56 907 08	11	4
70 42 548 08	2 859 046	96 83 088 08	10	3	70 42 749 08	2 920 443	96 80 310 08	(8)	4
70 42 548 08	2 859 047	96 83 089 08	10	4	70 42 749 08	2 932 168	96 94 080 08	5	6
70 42 548 08	2 859 048	96 83 090 08	10	2	70 42 797 08	2 522 011	96 80 809 08	(14)	3
70 42 548 08	2 859 050	96 83 104 08	4	2	70 42 797 08	2 522 011	96 80 809 08	9	3
70 42 548 08	2 859 051	96 83 182 08	4	2	70 42 805 08	2 522 011	96 80 809 08	19	3
70 42 553 08	2 932 168	96 94 080 08	4	6	70 43 346 08	2 810	91 70 816 08	30	2
70 42 562 08	2 859 051	96 83 182 08	5	2	70 80 026 08	2 106 100	91 74 016 08	19	2
70 42 566 08	2 260 006	96 81 694 08	(6)	4	70 80 035 08	2 810	91 70 816 08	57	1
70 42 566 08	2 859 040	96 82 869 08	(2)	4	70 80 040 08	2 810 043	96 83 971 08	2	4
70 42 566 08	2 859 040	96 82 869 08	(2)	4	70 80 102 08	2 657	91 70 806 08	15	2
70 42 566 08	2 859 040	96 82 869 08	(2)	4	70 80 121 08	3 212	91 71 914 08	60	4
70 42 566 08	2 859 040	96 82 869 08	(2)	4	71 00 312 08	5 402 704	54 02 704 14	10	1
70 42 566 08	2 859 046	96 83 088 08	13	1	71 01 020 08	2 990 000	96 77 882 08	555	2
70 42 566 08	2 859 047	96 83 089 08	14	2	71 01 022	X1012475	10 12 475 4	22	2
70 42 566 08	2 859 050	96 83 104 08	11	1	71 01 022	X1012475	10 12 475 5	22	2
70 42 566 08	2 859 051	96 83 182 08	2	2	71 01 023 08	2 711	91 70 812 08	24	12
70 42 567 08	2 533 073	96 56 907 08	9	4	71 01 023 08	X1162129	11 62 129 1	4	1
70 42 567 08	2 859 040	96 82 869 08	(5)	4	71 01 025 08	2 310 006	91 74 514 08	4	1
70 42 567 08	2 859 040	96 82 869 08	(5)	4	71 01 025 08	2 550 014	91 76 913 08	14	4
70 42 567 08	2 859 040	96 82 869 08	(5)	4	71 01 025 08	3 210 004	91 76 921 08	8	4
70 42 567 08	2 859 040	96 82 869 08	(5)	4	71 01 025 08	3 350 010	91 74 786 08	4	1
70 42 567 08	2 859 050	96 83 104 08	12	1	71 01 025 08	3 360 001	91 74 861 08	4	1
70 42 567 08	2 920 443	96 80 310 08	(6)	4	71 01 025 08	3 370 003	91 74 814 08	4	1
70 42 582 08	1 920 389	96 79 076 08	14	2	71 01 025 08	X1013787	10 13 787 0	8	1
70 42 582 08	2 920 443	96 80 310 08	15	2	71 01 030 08	2 533 003	96 79 267 08	37	1
70 42 582 08	2 932 082	96 79 180 08	30	4	71 01 030 08	X1012051	10 12 051 2	6	3
70 42 582 08	2 932 302	96 84 862 08	3	2	71 01 034 08	X1013787	10 13 787 9	8	1
70 42 590 08	2 859 046	96 83 088 08	11	2	71 01 038 08	X1032632	10 32 632 3	14	1
70 42 590 08	2 859 047	96 83 089 08	13	2	71 01 042 08	X1012375	10 12 375 9	11	4
70 42 590 08	2 859 048	96 83 090 08	11	2	71 01 045 08	2 976 017	96 79 694 08	306	1
70 42 598 08	2 520	91 72 029 08	42	2	71 01 045 08	2 976 026	96 79 695 08	306	1
70 42 619 08	2 859 042	96 82 558 08	6	2	71 01 053 08	2 976 017	96 79 694 08	302	3
70 42 619 08	2 859 043	96 82 559 08	7	2	71 01 053 08	2 976 026	96 79 695 08	302	3
70 42 619 08	2 859 044	96 82 560 08	6	2	71 01 053 08	2 978 251	96 85 132 08	302	2
70 42 619 08	2 859 045	96 82 561 08	6	2	71 01 059 08	2 976 017	96 79 694 08	311	2
70 42 624 08	3 213	91 72 510 08	26	2	71 01 060 08	2 670	91 70 808 08	19	1
70 42 624 08	3 214	91 70 785 08	42	2	71 01 060 08	2 671	91 70 809 08	27	3
70 42 713 08	2 810 001	96 81 213 08	11	4	71 01 060 08	2 990 000	96 77 882 08	311	1
70 42 747 08	2 859 046	96 83 088 08	8	2	71 01 060 08	X1012051	10 12 051 2	8	2
70 42 747 08	2 859 047	96 83 089 08	8	2	71 01 060 08	X1013568	10 13 568 1	14	1
70 42 747 08	2 859 048	96 83 090 08	8	2	71 01 061 08	X1013538	10 13 538 6	14	1
70 42 747 08	2 932 168	96 94 080 08	3	6	71 01 065 08	X1012475	10 12 475 4	27	2
70 42 748 08	2 260 006	96 81 694 08	(10)	4	71 01 065 08	X1012475	10 12 475 5	27	2
70 42 748 08	2 533 073	96 56 907 08	10	4	71 01 065 08	X1014375	10 14 375 4	16	1
70 42 748 08	2 859 040	96 82 869 08	(6)	4	71 01 072 08	2 978 000	96 77 880 08	300	2
70 42 748 08	2 859 040	96 82 869 08	(6)	4	71 01 077 08	2 976 026	96 79 695 08	301	2
70 42 748 08	2 859 040	96 82 869 08	(6)	4	71 02 074 08	2 932 041	96 79 179 08	37	1
70 42 748 08	2 859 040	96 82 869 08	(6)	4	71 40 008 08	1 131 100	91 73 453 08	63	1
70 42 748 08	2 859 042	96 82 558 08	4	5	72 00 125 08	3 651 008	96 79 661 08	16	1
70 42 748 08	2 859 043	96 82 559 08	4	7	72 00 125 08	3 651 009	96 79 668 08	16	1
70 42 748 08	2 859 044	96 82 560 08	4	7	72 00 144 08	3 213	91 72 510 08	56	6
70 42 748 08	2 859 045	96 82 561 08	4	7	72 00 144 08	3 214	91 70 785 08	(5)	4
70 42 748 08	2 859 046	96 83 088 08	12	3	72 00 144 08	3 214	91 70 785 08	81	5

3.11.2014

etk\_es\_en\_098206 LR 11000

1182

**LIEBHERR**Indice Numérico  
Numerical index

Artículo	Página	Grupo	Pos.	Cantid	Artículo	Página	Grupo	Pos.	Cantid
72 00 144 08	3 215 008	91 71 908 08	20	2	72 64 079 08	2 670 001	96 79 676 08	(1)	1
72 00 144 08	3 553	91 73 338 08	82	1	72 64 087 08	2 391 001	96 79 787 08	405	1
72 00 144 08	3 554	91 72 278 08	14	1	72 64 100 08	X1121128	11 21 128 8	53	4
72 00 144 08	3 556 003	96 86 627 08	86	1	72 64 100 08	X1134074	11 34 074 1	53	4
72 00 144 08	3 557	91 71 913 08	11	4	72 64 196 08	5 715 296	57 15 296 08	20	1
72 00 144 08	3 558	91 73 336 08	31	4	72 64 212 08	2 520 032	96 45 980 08	19	1
72 00 144 08	3 715	91 70 853 08	47	5	72 64 216 08	2 650 003	96 81 140 08	8	2
72 00 144 08	3 716	91 71 786 08	47	10	72 64 234 01	X1004204	10 04 204 3	5	1
72 01 083 08	3 212 001	96 85 285 08	10	2	72 64 241 08	X1131476	11 31 476 1	(21)	2
72 01 089 08	3 212	91 71 914 08	58	2	72 64 265 08	5 102 306	51 02 306 08	6	1
72 08 002 08	2 502	91 72 033 08	25	4	72 64 266 08	5 113 086	51 13 086 08	49	2
72 51 010 05	2 810	91 70 816 08	22	2	72 64 267 08	X1121128	11 21 128 8	54	2
72 51 118 08	2 932 041	96 79 179 08	5	2	72 64 267 08	X1134074	11 34 074 1	54	2
72 58 006 08	3 225	91 71 910 08	24	2	72 64 306 08	X1131476	11 31 476 1	32	2
72 58 010 08	2 550 001	91 73 477 08	45	2	72 64 337 01	X1014050	10 14 050 9	7	1
72 58 013 08	2 631 006	96 82 872 08	1	1	72 64 455	X1014375	10 14 375 4	9	2
72 58 013 08	3 211	91 73 326 08	50	1	72 64 575 01	9 338 789	93 38 789 01	2	3
72 58 021 08	3 611	91 73 332 08	115	2	72 66 113 08	2 810	91 70 816 08	61	1
72 58 024 08	3 225	91 71 910 08	25	2	72 66 113 08	3 746 001	96 83 995 08	37	2
72 58 050 08	3 556 003	96 86 627 08	62	1	72 66 122 08	2 810	91 70 816 08	40	1
72 58 059 08	3 745	91 72 298 08	19	2	72 66 122 08	2 810 043	96 83 971 08	8	3
72 58 064 08	2 631	91 70 800 08	21	6	72 66 122 08	3 651 021	96 93 966 08	13	1
72 58 064 08	3 214	91 70 785 08	63	1	72 66 127 08	2 631 006	96 82 872 08	3	2
72 58 080 08	3 556 003	96 86 627 08	61	2	72 66 127 08	2 925 203	96 79 575 08	14	1
72 58 080 08	3 611	91 73 332 08	32	1	72 66 130 08	1 131 100	91 73 453 08	74	4
72 58 088 08	3 211	91 73 326 08	54	1	72 66 130 08	2 631 001	96 82 832 08	49	4
72 58 148 08	2 631	91 70 800 08	81	2	72 66 160 08	3 745	91 72 298 08	31	3
72 58 159 08	3 214	91 70 785 08	58	2	72 66 162 08	2 810 043	96 83 971 08	11	2
72 58 200 08	3 611	91 73 332 08	180	1	72 66 167 08	2 391 001	96 79 787 08	(2)	4
72 58 201 08	3 611	91 73 332 08	121	2	72 66 167 08	2 510	91 70 799 08	12	8
72 58 290 08	3 558	91 73 336 08	14	2	72 66 167 08	2 859 040	96 82 869 08	63	12
72 58 383 08	3 211	91 73 326 08	45	1	72 66 167 08	2 859 046	96 83 088 08	3	2
72 58 507 08	3 223 050	91 70 786 08	61	2	72 66 167 08	2 859 047	96 83 089 08	3	1
72 58 557 08	3 211	91 73 326 08	146	1	72 66 167 08	2 859 048	96 83 090 08	3	2
72 58 561 08	2 310 001	91 74 381 08	14	2	72 66 167 08	2 859 049	96 83 091 08	3	2
72 58 561 08	2 320 001	91 74 540 08	14	2	73 62 170	X1013801	10 13 801 4	6	1
72 58 561 08	2 631	91 70 800 08	15	2	73 62 515	X1013787	10 13 787 9	13	2
72 58 575 08	3 223 052	91 70 788 08	67	1	73 62 946	2 978 000	96 77 880 08	309	6
72 58 575 08	3 225	91 71 910 08	27	4	73 62 946	2 978 251	96 85 132 08	309	6
72 58 575 08	3 226	91 71 915 08	41	4	73 65 090	2 711	91 70 811 08	13	22
72 58 575 08	3 651	91 73 805 08	100	2	73 65 090	2 978 000	96 77 880 08	308	2
72 58 587 08	3 211	91 73 326 08	51	2	73 65 090	2 978 251	96 85 132 08	308	2
72 58 605 08	2 631	91 70 800 08	9	1	73 67 776	2 970 000	96 77 881 08	666	3
72 58 606 08	3 211	91 73 326 08	52	4	73 67 776	2 978 000	96 77 880 08	627	1
72 58 619 08	3 611	91 73 332 08	116	4	73 67 986	2 970 000	96 77 881 08	628	20
72 58 649 08	2 631	91 70 800 08	13	1	73 67 986	3 975 221	96 77 883 08	614	1
72 58 651 08	3 211	91 73 326 08	49	1	73 67 986	3 976 351	96 77 884 08	601	2
72 58 672 08	3 651	91 73 805 08	44	2	73 68 007	1 970 000	96 77 873 08	665	1
72 58 675 08	3 651	91 73 805 08	40	1	73 68 166	2 970 000	96 77 881 08	743	2
72 58 684 08	2 631 007	96 83 099 08	2	1	73 68 241	2 920 633	96 84 168 08	519	1
72 58 684 08	3 553	91 73 338 08	51	2	73 68 241	2 920 660	96 80 307 08	522	2
72 58 684 08	3 556 003	96 86 627 08	59	2	73 68 253	2 920 633	96 84 168 08	823	2
72 58 693 08	3 553	91 73 338 08	53	1	73 68 253	9 674 046	96 74 046 08	(2)	1
72 58 694 08	3 611	91 73 332 08	41	4	73 68 405	9 674 046	96 74 046 08	(1)	1
72 58 701 08	3 211	91 73 326 08	48	2	73 69 458	2 920 660	96 80 307 08	740	4
72 58 707 08	3 556 003	96 86 627 08	60	1	73 69 571	X1145033	11 45 033 8	23	1
72 64 059 08	X1121128	11 21 128 8	52	4	73 71 585	9 674 046	96 74 046 08	(4)	1
72 64 059 08	X1134074	11 34 074 1	52	4	73 72 303	5 102 354	51 02 354 08	(15)	1
72 64 061 08	9 674 211	96 74 211 08	(1)	1	73 80 177	X1012921	10 12 921 2	10	1
72 64 065 08	X1131476	11 31 476 1	(22)	1	73 80 196	X1045104	10 45 104 9	22	1

3.11.2014

etk\_es\_en\_098206 LR 11000

1183

**LIEBHERR**Indice Numérico  
Numerical index

Artículo	Página	Grupo	Pos.	Cantid	Artículo	Página	Grupo	Pos.	Cantid
73 80 230	X1013533	10 13 533 6	10	3	74 00 008 08	1 632 032	96 20 093 08	7	0.25
73 80 401	X1012618	10 12 618 2	6	1	74 00 008 08	1 920 165	96 79 081 08	(502)	0.2
73 80 566	X1013488	10 13 488 7	9	1	74 00 008 08	1 920 165	96 79 081 08	(502)	0.2
73 80 566	X1013567	10 13 567 5	34	1	74 00 008 08	2 920 633	96 84 168 08	540	0.6
73 80 566	X1014005	10 14 005 6	11	1	74 00 026 08	2 372	91 33 648 08	4	2
73 80 566	X1014375	10 14 375 4	22	1	74 02 330	X1012475	10 12 475 4	15	2
73 80 574	X1034282	10 34 282 3	5	4	74 02 330	X1012475	10 12 475 5	15	2
73 80 577	X1013809	10 13 809 1	7	4	74 03 000 08	2 520 034	96 45 984 08	28	1
73 80 604	X1012618	10 12 618 2	5	1	74 03 077	2 650	91 70 798 08	23	4
73 80 604	X1013765	10 13 765 4	6	1	74 03 569	1 974 000	96 77 874 08	618	3
73 80 619	X1012039	10 12 039 3	4	1	74 03 569	1 974 001	96 77 875 08	619	3
73 80 619	X1013765	10 13 765 4	14	1	74 03 569	2 970 000	96 77 881 08	625	26
73 80 648	X1013238	10 13 238 7	31	1	74 03 569	2 975 005	96 77 877 08	621	1
73 80 688	9 078 462	90 78 462	13	1	74 03 569	2 975 039	96 77 879 08	617	1
73 80 688	X1013567	10 13 567 5	33	1	74 03 569	2 975 062	96 77 878 08	623	1
73 80 688	X1013778	10 13 778 8	10	1	74 03 569	2 975 063	96 77 889 08	602	2
73 80 970	X1013572	10 13 572 9	14	2	74 03 569	2 975 067	96 77 890 08	603	1
73 80 983	X1013488	10 13 488 3	4	2	74 03 569	2 975 101	96 77 891 08	625	2
73 81 103	X1013109	10 13 109 5	(2)	1	74 03 569	2 975 293	96 80 819 08	617	4
73 81 192	X1011781	10 11 781 4	7	1	74 03 569	2 976 017	96 79 694 08	613	5
73 81 285	X1013801	10 13 801 4	13	1	74 03 569	2 976 026	96 79 695 08	606	1
73 81 286	X1013801	10 13 801 4	15	2	74 03 569	2 978 251	96 85 132 08	603	1
73 81 292	X1013578	10 13 578 6	26	3	74 03 569	2 978 351	96 85 629 08	606	2
73 81 294	X1013578	10 13 578 6	30	3	74 03 569	2 990 000	96 77 882 08	610	3
73 81 363	X1013564	10 13 564 2	11	2	74 04 186	2 970 000	96 77 881 08	824	1
73 81 417	9 078 260	90 78 260	4	1	74 05 822	2 790	91 78 632 08	9	24
73 81 457	X1012016	10 12 016 8	1	2	74 06 865	1 974 000	96 77 874 08	617	4
73 81 457	X1013488	10 13 488 7	12	7	74 06 865	1 974 001	96 77 875 08	617	4
73 81 568	2 650	91 70 798 08	22	1	74 06 865	2 391 001	96 79 787 08	81	1
73 81 628	X1011874	10 11 874 8	3	1	74 06 865	2 671	91 70 809 08	29	1
73 81 628	X1013564	10 13 564 9	10	6	74 06 865	2 970 000	96 77 881 08	745	17
73 81 628	X1013578	10 13 578 6	34	1	74 07 098	1 977 111	96 71 700 08	606	1
73 81 628	X1013778	10 13 778 8	16	1	74 07 098	2 970 000	96 77 881 08	713	3
73 81 628	X1013787	10 13 787 0	4	1	74 07 098	2 971 071	96 81 296 08	601	2
73 81 629	X1013564	10 13 564 2	18	1	74 07 098	2 976 017	96 79 694 08	623	2
73 81 629	X1013567	10 13 567 5	26	1	74 07 107	1 970 000	96 77 873 08	620	2
73 81 629	X1013578	10 13 578 6	35	5	74 07 107	3 975 221	96 77 883 08	643	2
73 81 630	X1013563	10 13 563 9	7	4	74 07 108	1 970 000	96 77 873 08	624	2
73 81 631	X1012677	10 12 677 1	4	1	74 07 108	2 970 000	96 77 881 08	674	3
73 81 631	X1013563	10 13 563 9	14	5	74 07 108	3 975 221	96 77 883 08	645	1
73 81 631	X1013578	10 13 578 6	39	1	74 07 118	2 975 005	96 77 877 08	610	1
73 81 635	X1013564	10 13 564 9	11	2	74 07 118	2 975 062	96 77 878 08	614	1
73 81 635	X1013565	10 13 565 5	8	3	74 07 118	2 975 063	96 77 889 08	608	1
73 81 638	9 078 462	90 78 462	11	2	74 07 118	2 975 067	96 77 890 08	605	1
73 81 638	X1013780	10 13 780 8	7	1	74 07 118	2 975 101	96 77 891 08	617	1
73 81 679	3 770 005	96 88 386 08	3	1	74 07 118	2 975 293	96 80 819 08	613	1
73 81 771	X1013578	10 13 578 6	27	5	74 07 119	2 970 000	96 77 881 08	684	2
73 81 797	X1011775	10 11 775 3	11	2	74 07 119	2 971 071	96 81 296 08	605	2
73 81 797	X1013564	10 13 564 9	8	2	74 07 119	2 975 063	96 77 889 08	607	1
73 82 085	X1013578	10 13 578 6	36	3	74 07 119	2 975 067	96 77 890 08	606	1
73 82 087	X1013578	10 13 578 6	29	8	74 07 120	1 970 000	96 77 873 08	602	2
73 82 088	X1013564	10 13 564 2	20	1	74 07 120	1 974 000	96 77 874 08	611	3
73 82 088	X1013801	10 13 801 4	12	3	74 07 120	1 974 001	96 77 875 08	606	3
73 82 090	X1013578	10 13 578 6	33	8	74 07 120	2 970 000	96 77 881 08	764	6
73 82 092	X1013578	10 13 578 6	42	1	74 07 120	2 975 005	96 77 877 08	605	1
73 82 202	X1012921	10 12 921 2	6	1	74 07 120	2 975 062	96 77 878 08	605	1
73 82 203	X1014328	10 14 328 9	3	2	74 07 120	2 975 063	96 77 889 08	618	1
73 82 203	X1014375	10 14 375 4	12	1	74 07 120	2 975 067	96 77 890 08	617	1
73 82 204	X1014328	10 14 328 9	4	2	74 07 120	2 975 101	96 77 891 08	606	2
73 82 216	X1013567	10 13 567 5	22	1	74 07 120	2 975 293	96 80 819 08	610	2

3.11.2014

etk\_es\_en\_098206 LR 11000

1184

**LIEBHERR**Indice Numérico  
Numerical index

Artículo	Página	Grupo	Pos.	Cantid	Artículo	Página	Grupo	Pos.	Cantid
74 07 120	3 975 221	96 77 883 08	626	1	76 17 354	2 976 026	96 79 695 08	601	2
74 07 122	2 975 063	96 77 889 08	619	1	76 17 354	3 976 351	96 77 884 08	619	1
74 07 122	2 975 067	96 77 890 08	619	1	76 17 460	1 970 000	96 77 873 08	627	2
74 07 125	1 970 000	96 77 873 08	636	2	76 17 460	2 970 000	96 77 881 08	702	4
74 08 797	X1131459	11 31 459 9	15	1	76 17 460	2 971 071	96 81 296 08	602	3
74 08 798	X1131459	11 31 459 9	16	1	76 17 460	2 976 017	96 79 694 08	621	1
74 09 755	X1121249	11 21 249 7	(6)	1	76 17 460	2 978 000	96 77 880 08	623	1
74 09 918	2 970 000	96 77 881 08	825	1	76 17 460	3 976 351	96 77 884 08	607	1
74 09 922	2 970 000	96 77 881 08	832	2	76 17 461	2 970 000	96 77 881 08	831	3
74 10 441	2 970 000	96 77 881 08	697	3	76 17 461	2 976 017	96 79 694 08	638	1
74 10 451	1 970 000	96 77 873 08	681	2	76 17 461	2 976 026	96 79 695 08	616	1
74 10 451	2 970 000	96 77 881 08	861	2	76 17 461	3 976 351	96 77 884 08	655	1
74 10 455	3 976 351	96 77 884 08	648	1	76 17 494	1 974 000	96 77 874 08	613	2
74 11 445	5 113 022	51 13 022 08	999	1	76 17 494	1 974 001	96 77 875 08	604	2
74 12 540	2 391 001	96 79 787 08	252	2	76 17 494	2 970 000	96 77 881 08	671	9
74 12 734	X1162129	11 62 129 1	6	1	76 17 494	2 971 071	96 81 296 08	633	1
74 12 936	X1030300	10 30 300 7	22	1	76 17 494	2 975 005	96 77 877 08	627	1
74 12 937	X1030300	10 30 300 7	23	1	76 17 494	2 975 062	96 77 878 08	627	1
74 12 942	X1030300	10 30 300 7	18	1	76 17 494	2 975 063	96 77 889 08	622	2
74 40 101 08	3 790	91 75 089 08	10	2	76 17 494	2 975 067	96 77 890 08	621	1
74 40 102 08	2 970 000	96 77 881 08	432	6	76 17 494	2 975 101	96 77 891 08	601	1
74 40 104 08	3 211	91 73 326 08	106	4	76 19 656	2 970 000	96 77 881 08	(1)	1
74 51 288 08	3 745 002	92 17 236 08	4	2	76 22 478	X1022811	10 22 811 2	16	1
74 51 288 08	3 745 003	92 17 237 08	4	2	76 22 803	X1121082	11 21 082 5	2	12
74 51 295 01	2 522 012	96 45 884 08	4	2	76 22 803	X1149183	11 49 183 1	2	12
74 51 295 01	2 522 013	96 45 883 08	5	8	76 22 803	X1149183	11 49 183 2	3	18
74 51 488 08	3 350 001	91 74 740 08	(3)	1	76 22 803	X1149183	11 49 183 3	2	18
74 51 488 08	3 360 003	91 74 860 08	(3)	2	76 22 803	X1162150	11 62 150 1	3	4
74 51 493 08	1 750 023	92 65 732 08	(2)	2	76 22 804	X1162150	11 62 150 1	5	1
74 51 496 08	2 360 001	92 83 315 08	3	2	76 24 353	2 920 660	96 80 307 08	761	2
74 51 684 08	3 212 001	96 85 285 08	3	2	77 20 022 08	2 550 014	91 76 913 08	16	6
74 51 688 08	2 320 011	96 81 618 08	7	2	77 20 022 08	2 990 000	96 77 882 08	551	3
74 51 688 08	3 214	91 70 785 08	(2)	4	77 20 022 08	3 210 004	91 76 921 08	12	2
74 51 688 08	3 554	91 72 278 08	(2)	2	77 20 022 08	3 610 003	91 76 922 08	9	1
74 51 688 08	3 556 003	96 86 627 08	(3)	2	77 25 885 08	2 780	91 71 906 08	6	1
74 51 947 08	5 402 705	54 02 705 14	12	1	77 26 246 08	1 881 000	91 62 835 08	1	1
74 61 708 01	X1134739	11 34 739 9	6	1	77 32 912 08	3 711	91 72 286 08	31	1
74 62 216 08	5 701 129	57 01 129 08	11	1	77 32 912 08	3 880	91 72 282 08	23	1
74 65 094 08	2 550 001	91 73 477 08	(2)	1	77 33 244 08	3 211	91 73 326 08	182	1
74 65 094 08	3 213 001	92 49 545 08	2	1	77 39 248 08	3 552	91 73 337 08	57	2
74 65 094 08	3 214	91 70 785 08	(2)	1	77 39 306 08	3 790 001	96 89 508 08	3	4
74 66 079 08	9 172 291	91 72 291 08	37	1	77 39 307 08	2 750	91 70 813 08	1	2
74 69 116 08	X1032632	10 32 632 3	15	1	77 39 334 08	2 106 101	96 82 775 08	36	1
74 69 160 14	X1121192	11 21 192 8	8	1	77 39 334 08	2 810	91 70 816 08	65	1
74 70 004 08	X1121122	11 21 122 8	38	1	77 39 335 08	3 211	91 73 326 08	183	1
74 70 006 08	X1121128	11 21 128 8	34	2	77 39 383 08	2 730 002	96 55 752 08	14	1
74 90 102 08	3 211 002	92 88 302 08	1	1	77 39 400 08	1 750	91 70 771 08	44	1
74 90 120 08	3 611	91 73 332 08	58	1	77 39 401 08	1 750	91 70 771 08	37	1
75 00 011 08	1 750	91 70 771 08	30	1	77 39 405 08	2 311	91 70 848 08	4	1
75 00 018 08	1 750	91 70 771 08	31	2	77 39 405 08	2 312	91 70 849 08	4	1
75 00 024 08	2 970 000	96 77 881 08	252	3	77 39 405 08	2 313	91 70 850 08	2	1
76 15 379	1 970 000	96 77 873 08	650	2	77 39 405 08	2 315	91 70 852 08	2	1
76 15 379	2 970 000	96 77 881 08	790	1	77 39 405 08	2 316	91 70 854 08	2	1
76 15 629	2 970 000	96 77 881 08	769	4	77 39 466 08	2 372	91 33 648 08	3	1
76 15 629	2 975 293	96 80 819 08	605	2	77 41 197 08	2 502 007	96 22 822 08	1	1
76 17 268	1 972 001	96 77 876 08	608	4	77 41 198 08	2 502 008	96 22 823 08	1	1
76 17 268	2 970 000	96 77 881 08	664	8	77 42 024 08	2 391 001	96 79 787 08	253	1
76 17 354	1 972 001	96 77 876 08	600	4	77 42 024 08	2 931 023	96 82 409 08	26	5
76 17 354	2 970 000	96 77 881 08	856	1	77 42 040 08	2 541 001	96 72 762 08	5	1
76 17 354	2 976 017	96 79 694 08	601	3	77 42 049 08	2 391 001	96 79 787 08	181	2

3.11.2014

etk\_es\_en\_098206 LR 11000

1185

**LIEBHERR**Indice Numérico  
Numerical index

Artículo	Página	Grupo	Pos.	Cantid	Artículo	Página	Grupo	Pos.	Cantid
77 42 080 08	2 391 001	96 79 787 08	182	2	77 43 242	3 291	91 70 844 08	12	2
77 42 086 08	2 391 001	96 79 787 08	183	2	77 43 242	3 292	91 71 787 08	3	2
77 42 086 08	2 541	91 70 802 08	16	13	77 43 242	3 552	91 73 337 08	11	8
77 42 086 08	2 650	91 70 798 08	12	14	77 43 242	3 553	91 73 338 08	21	8
77 42 086 08	2 650 001	96 81 112 08	23	4	77 43 242	3 651	91 73 805 08	76	2
77 42 086 08	2 832	91 72 008 08	13	19	77 43 242	3 651 016	96 80 279 08	8	4
77 42 086 08	2 931 023	96 82 409 08	8	4	77 43 242	3 746 003	96 86 714 08	15	4
77 42 099 08	2 393	91 70 795 08	13	16	77 43 718 08	2 550 014	91 76 913 08	24	4
77 42 105 08	2 990 000	96 77 882 08	306	2	77 43 726 08	2 550 014	91 76 913 08	10	3
77 42 113 08	2 990 000	96 77 882 08	305	1	77 43 726 08	2 711	91 70 812 08	20	11
77 42 117 08	2 391 001	96 79 787 08	179	2	77 43 726 08	3 210 004	91 76 921 08	4	3
77 42 119 08	2 970 000	96 77 881 08	401	3	77 43 726 08	3 610 003	91 76 922 08	4	1
77 42 139 08	2 391 001	96 79 787 08	186	2	77 43 727 08	2 310 006	91 74 514 08	1	1
77 42 155 08	2 671	91 70 809 08	16	2	77 43 727 08	2 550 014	91 76 913 08	11	5
77 42 157 08	2 970 000	96 77 881 08	400	3	77 43 727 08	2 711	91 70 812 08	21	13
77 42 157 08	2 978 000	96 77 880 08	304	4	77 43 727 08	3 210 004	91 76 921 08	5	3
77 42 157 08	2 978 251	96 85 132 08	304	4	77 43 727 08	3 350 010	91 74 786 08	1	1
77 42 188 08	2 391 001	96 79 787 08	180	16	77 43 727 08	3 360 001	91 74 861 08	1	1
77 42 188 08	2 931 023	96 82 409 08	9	8	77 43 727 08	3 370 003	91 74 814 08	1	1
77 42 217 08	2 541	91 70 802 08	18	7	77 43 727 08	3 610 003	91 76 922 08	5	1
77 42 217 08	2 810	91 70 816 08	113	1	77 43 728 08	2 711	91 70 812 08	2	1
77 42 229 08	2 391 001	96 79 787 08	184	4	77 43 734 08	2 711	91 70 812 08	29	2
77 42 237 08	2 670	91 70 808 08	8	4	77 43 734 08	3 210 004	91 76 921 08	3	2
77 42 238 08	2 391 001	96 79 787 08	185	4	77 43 734 08	3 610 003	91 76 922 08	3	2
77 42 238 08	2 391 001	96 79 787 08	188	2	77 43 735 08	2 340 101	91 74 512 08	70	2
77 42 249 08	2 671	91 70 809 08	25	2	77 43 735 08	2 550 014	91 76 913 08	22	4
77 42 250 08	2 541 001	96 72 762 08	6	1	77 43 735 08	2 711	91 70 812 08	11	6
77 42 271 08	2 392	91 70 794 08	10	1	77 43 737 08	1 402	91 73 220 08	15	70
77 42 279 08	2 391 001	96 79 787 08	187	8	77 43 737 08	1 412 102	91 73 222 08	15	70
77 42 300 08	2 976 352	96 77 921 08	1347	0.7	77 43 737 08	2 310 006	91 74 514 08	6	4.5
77 42 300 08	2 997	91 74 593 08	402	2.2	77 43 737 08	2 340 101	91 74 512 08	78	5
77 42 300 08	2 997	91 74 593 08	403	0.3	77 43 737 08	2 550 014	91 76 913 08	90	32
77 42 306 08	2 391 001	96 79 787 08	254	3.5	77 43 737 08	2 711	91 70 811 08	14	37.5
77 42 306 08	2 650	91 70 798 08	11	1	77 43 737 08	2 711	91 70 812 08	90	90
77 42 306 08	2 650 001	96 81 112 08	22	2.5	77 43 737 08	3 210 004	91 76 921 08	10	30
77 42 307 08	2 931 023	96 82 409 08	25	1.5	77 43 737 08	3 350 010	91 74 786 08	8	4
77 42 329 08	2 541	91 70 802 08	8	0.6	77 43 737 08	3 360 001	91 74 861 08	6	4
77 42 329 08	2 541	91 70 802 08	22	0.05	77 43 737 08	3 370 003	91 74 814 08	6	3.25
77 42 329 08	2 832	91 72 008 08	20	10	77 43 737 08	3 610 003	91 76 922 08	90	13
77 42 329 08	2 832	91 72 008 08	26	10	77 43 738 08	1 402	91 73 220 08	12	48
77 42 329 08	2 832	91 72 008 08	27	0.075	77 43 738 08	1 412 102	91 73 222 08	12	48
77 42 329 08	2 832	91 72 008 08	28	0.155	77 43 738 08	2 711	91 70 811 08	12	12
77 42 331 08	2 997	91 74 593 08	241	0.64	77 43 738 08	2 711	91 70 812 08	9	1
77 42 332 08	2 391 001	96 79 787 08	255	2	77 43 738 08	X1149183	11 49 183 1	1	1
77 42 356 08	2 671	91 70 809 08	12	1	77 43 738 08	X1149183	11 49 183 2	1	1
77 42 847 08	2 106 101	96 82 775 08	58	1	77 43 738 08	X1149183	11 49 183 3	1	1
77 42 852 08	2 978 000	96 77 880 08	303	2	77 43 738 08	X1162149	11 62 149 8	1	1
77 42 852 08	2 978 251	96 85 132 08	303	2	77 43 738 08	X1162150	11 62 150 0	1	1
77 43 242	1 401	91 72 916 08	30	4	77 43 738 08	X1162150	11 62 150 1	1	1
77 43 242	1 411	91 72 917 08	30	4	77 43 738 08	X1162150	11 62 150 2	1	1
77 43 242	1 630 000	91 73 457 08	13	8	77 43 745 08	2 711	91 70 812 08	13	1
77 43 242	1 632	91 70 768 08	26	4	77 43 750 08	2 550 014	91 76 913 08	13	2
77 43 242	2 340 101	91 74 512 08	73	2	77 43 751 08	2 711	91 70 811 08	3	1
77 43 242	2 550 001	91 73 477 08	(4)	1	77 43 751 08	2 711	91 70 812 08	3	1
77 43 242	3 204	91 71 788 08	9	3	77 43 760 08	2 550 014	91 76 913 08	25	4
77 43 242	3 212	91 71 914 08	15	9	77 43 761 08	2 550 014	91 76 913 08	91	3.5
77 43 242	3 213	91 72 510 08	57	2	77 43 765 08	2 340 101	91 74 512 08	71	2
77 43 242	3 213 001	92 49 545 08	4	1	77 43 765 08	X1121082	11 21 082 5	1	1
77 43 242	3 214	91 70 785 08	(4)	1	77 43 782 08	X1149183	11 49 183 2	2	2
77 43 242	3 214	91 70 785 08	29	4	77 43 782 08	X1149183	11 49 183 3	3	2

3.11.2014

etk\_es\_en\_098206 LR 11000

1186

**LIEBHERR**Indice Numérico  
Numerical index



Artículo	Página	Grupo	Pos.	Cantid	Artículo	Página	Grupo	Pos.	Cantid
77 43 782 08	X1162149	11 62 149 8	2	2	81 12 057 08	X1012610	10 12 610 3	109	1
77 43 782 08	X1162150	11 62 150 0	3	2	81 12 057 08	X1013488	10 13 488 7	105	1
77 43 782 08	X1162150	11 62 150 1	2	3	81 12 057 08	X1014328	10 14 328 9	109	1
77 43 782 08	X1162150	11 62 150 2	2	1	86 13 009 08	X1012264	10 12 264 0	100	1
77 43 803 08	2 711	91 70 812 08	7	1	86 13 009 08	X1012264	10 12 264 5	100	1
77 43 832 08	1 402	91 73 220 08	13	4	86 13 009 08	X1012264	10 12 264 6	100	1
77 43 832 08	1 412 102	91 73 222 08	13	4	86 13 009 08	X1012265	10 12 265 9	100	1
77 43 835 08	1 402	91 73 220 08	16	15	86 22 905	X1014328	10 14 328 9	108	1
77 43 835 08	1 412 102	91 73 222 08	16	15	86 27 609 23	X1011615	10 11 615 0	7	1
77 43 837 08	2 990 000	96 77 882 08	309	1	86 55 023	X1014328	10 14 328 9	104	1
77 43 865 08	2 711	91 70 812 08	17	1	87 00 028 08	3 930 338	96 82 852 08	265	0.01
77 43 867 08	2 310 006	91 74 514 08	5	1	87 00 028 08	3 930 372	96 85 622 08	289	0.1
77 43 867 08	2 550 014	91 76 913 08	23	2	87 00 028 08	3 930 392	96 82 851 08	265	0.1
77 43 867 08	2 711	91 70 812 08	10	11	88 50 341 08	1 750	91 70 771 08	11	1
77 43 867 08	3 350 010	91 74 786 08	7	1	88 50 422 08	2 520 034	96 45 984 08	58	1
77 43 867 08	3 360 001	91 74 861 08	5	1	88 50 423 08	2 520 034	96 45 984 08	59	1
77 43 867 08	3 370 003	91 74 814 08	5	1	88 51 322 08	1 750	91 70 771 08	5	1
77 43 893 08	X1162139	11 62 139 6	10	1	88 52 004 08	1 750	91 70 771 08	14	1
77 90 011 08	2 925 203	96 79 575 08	7	1	88 52 515 08	1 131 100	91 73 453 08	70	1
77 90 130 08	1 401	91 72 916 08	80	4	88 52 515 08	3 211	91 73 326 08	175	2
77 90 130 08	1 411	91 72 917 08	80	4	88 52 520 08	3 558	91 73 336 08	39	1
77 90 130 08	2 340 101	91 74 512 08	72	2	88 52 520 08	3 746 003	96 86 714 08	35	1
77 90 201 08	1 830 102	92 26 483 08	2	6	89 01 007 08	1 750	91 70 771 08	23	1
77 90 347 08	2 810	91 70 816 08	87	1	89 01 014 08	2 520 034	96 45 984 08	31	1
78 89 017 08	3 556 003	96 86 627 08	72	2	90 02 309 8	2 310 001	91 74 381 08	2	1
78 89 018 08	2 340 101	91 74 512 08	29	8	90 02 309 8	2 320 001	91 74 540 08	2	1
78 89 018 08	2 810	91 70 816 08	69	10	90 02 310 0	3 350 001	91 74 740 08	2	1
78 89 058 08	2 631 003	96 82 873 08	1	3	90 02 310 1	2 340 101	91 74 512 08	1	1
78 90 003 08	1 750	91 70 771 08	20	1	90 02 310 2	3 360 003	91 74 860 08	2	1
78 90 119 08	2 670	91 70 808 08	18	1	90 02 476 9	3 370 002	91 74 736 08	2	1
78 90 119 08	2 671	91 70 809 08	26	3	90 02 509 7	2 620	91 70 804 08	1	1
78 90 119 08	2 931 023	96 82 409 08	16	1	90 02 909 0	1 401	91 72 916 08	3	1
78 90 151 08	2 920 814	96 79 306 08	5	1	90 02 909 0	1 411	91 72 917 08	3	1
78 90 160 08	1 783 001	96 55 275 08	2	1	90 02 909 1	1 401	91 72 916 08	4	1
79 00 039 08	1 750	91 70 771 08	4	1	90 02 909 1	1 411	91 72 917 08	4	1
79 00 046 08	1 750	91 70 771 08	6	1	90 20 167 9	2 350 014	91 73 520 08	1	3
79 00 079 08	1 750	91 70 771 08	3	1	90 73 189	X1013567	10 13 567 5	23	1
79 00 126 08	1 750	91 70 771 08	7	1	90 73 190	X1013567	10 13 567 5	24	1
79 00 236 08	1 750	91 70 771 08	8	1	90 76 531	X1013109	10 13 109 5	10	2
79 00 249 08	1 750	91 70 771 08	17	1	90 76 550	X1013109	10 13 109 5	11	1
79 00 301 08	1 750	91 70 771 08	10	1	90 76 638	X1013538	10 13 538 6	12	4
79 00 303 08	1 750	91 70 771 08	9	1	90 76 638	X1013568	10 13 568 1	12	4
79 00 315 08	1 750	91 70 771 08	12	1	90 77 199	X1011687	10 11 687 6	(1)	2
79 00 320 08	1 750	91 70 771 08	13	1	90 77 223	9 077 286	90 77 286	5	1
79 00 323 08	1 750	91 70 771 08	15	1	90 77 280	9 077 286	90 77 286	3	1
79 00 404 08	1 750	91 70 771 08	25	1	90 77 281	9 077 286	90 77 286	1	1
79 00 420 08	1 750	91 70 771 08	18	1	90 77 282	9 077 286	90 77 286	4	8
79 00 429 08	1 750	91 70 771 08	19	1	90 77 283	9 077 286	90 77 286	7	1
79 00 444 08	1 750	91 70 771 08	16	1	90 77 285	9 077 286	90 77 286	8	1
79 05 153 08	1 750	91 70 771 08	(3)	1	90 77 286	X1014346	10 14 346 8	53	1
79 05 154 08	1 750	91 70 771 08	(4)	1	90 77 655	X1013763	10 13 763 5	14	1
81 00 354 08	1 750	91 70 771 08	41	1	90 77 656	X1013763	10 13 763 5	15	1
81 12 017 08	X1011822	10 11 822 3	102	1	90 78 049	X1014346	10 14 346 8	40	8
81 12 031 08	2 522	91 74 320 08	52	1	90 78 050	9 078 049	90 78 049	1	1
81 12 033 08	2 522	91 74 320 08	51	1	90 78 058	X1013076	10 13 076 5	7	1
81 12 051 08	2 522	91 74 320 08	50	1	90 78 257	X1011632	10 11 632 0	1	2
81 12 057 08	X1012264	10 12 264 0	109	1	90 78 259	X1011632	10 11 632 0	3	2
81 12 057 08	X1012264	10 12 264 6	109	1	90 78 260	X1014346	10 14 346 8	171	1
81 12 057 08	X1012265	10 12 265 9	109	1	90 78 269	X1013765	10 13 765 4	9	1
81 12 057 08	X1012418	10 12 418 3	109	1	90 78 308	X1011566	10 11 566 7	12	4

3.11.2014

etk\_es\_en\_098206 LR 11000

1187

**LIEBHERR**

Indice Numérico  
Numerical index

Artículo	Página	Grupo	Pos.	Cantid	Artículo	Página	Grupo	Pos.	Cantid
90 78 308	X1011566	10 11 566 8	12	4	91 33 648 08		LR 11000 -0	198	1
90 78 314	X1014346	10 14 346 8	260	2	91 34 374	9 078 260	90 78 260	3	3
90 78 321	X1011716	10 11 716 7	2	1	91 40 351	X1013538	10 13 538 6	15	1
90 78 324	X1012495	10 12 495 0	191	1	91 40 351	X1013568	10 13 568 1	15	1
90 78 324	X1014346	10 14 346 8	191	8	91 44 757	X1011883	10 11 883 9	2	1
90 78 344	X1012475	10 12 475 4	3	1	91 44 762	X1011883	10 11 883 9	(1)	1
90 78 344	X1012475	10 12 475 5	3	1	91 55 873 08		LR 11000 -0	130	1
90 78 438	X1013488	10 13 488 7	4	2	91 60 975 08		LR 11000 -0	154	1
90 78 462	X1014346	10 14 346 8	12	1	91 62 835 08		LR 11000 -0	164	1
90 78 467	X1014346	10 14 346 8	521	1	91 68 722 08		LR 11000 -0	405	1
90 78 522	X1012250	10 12 250 3	6	2	91 69 599 08		LR 11000 -0	98	1
90 78 555	X1011775	10 11 775 3	1	2	91 70 759 08		LR 11000 -0	4	1
90 78 589	X1011822	10 11 822 3	3	8	91 70 761 08		LR 11000 -0	6	2
90 78 590	X1011822	10 11 822 3	4	1	91 70 763 08		LR 11000 -0	8	1
90 78 591	X1011822	10 11 822 3	5	1	91 70 764 08		LR 11000 -0	10	1
90 78 622	9 078 467	90 78 467	1	1	91 70 765 08		LR 11000 -0	12	1
90 78 649	X1013758	10 13 758 6	2	1	91 70 766 08		LR 11000 -0	14	1
90 78 650	9 078 649	90 78 649	1	1	91 70 767 08		LR 11000 -0	18	1
90 78 650	X1012279	10 12 279 3	1	1	91 70 768 08		LR 11000 -0	20	1
90 78 876	X1013565	10 13 565 5	2	1	91 70 770 08		LR 11000 -0	24	1
90 78 926	9 078 649	90 78 649	4	1	91 70 771 08		LR 11000 -0	28	1
90 78 947	X1013564	10 13 564 2	19	1	91 70 775 08		LR 11000 -0	102	1
90 79 024	X1011566	10 11 566 8	1	1	91 70 776 08		LR 11000 -0	103	1
90 79 026	X1011566	10 11 566 7	1	1	91 70 777 08		LR 11000 -0	106	1
90 79 036	9 079 075	90 79 075	1	1	91 70 778 08		LR 11000 -0	107	1
90 79 037	9 079 076	90 79 076	1	1	91 70 779 08		LR 11000 -0	108	1
90 79 074	X1014346	10 14 346 8	220	1	91 70 780 08	2 310	91 70 778 08	2	1
90 79 075	9 079 074	90 79 074	1	1	91 70 781 08	2 320	91 70 779 08	2	1
90 79 076	9 079 074	90 79 074	2	1	91 70 782 08		LR 11000 -0	111	1
90 79 206	X1013109	10 13 109 5	20	2	91 70 783 08	2 101	91 70 775 08	2	1
90 79 517	X1012007	10 12 007 7	4	10	91 70 784 08		LR 11000 -0	201	1
90 79 586	X1014346	10 14 346 8	440	1	91 70 785 08		LR 11000 -0	203	1
90 79 587	9 079 586	90 79 586	2	1	91 70 786 08		LR 11000 -0	209	1
90 79 591	X1012085	10 12 085 0	2	1	91 70 787 08		LR 11000 -0	210	2
90 79 593	X1012085	10 12 085 0	4	1	91 70 788 08		LR 11000 -0	211	1
90 79 595	X1012085	10 12 085 0	6	1	91 70 789 08		LR 11000 -0	119	1
90 79 603	X1012375	10 12 375 9	3	1	91 70 790 08	2 370	91 70 789 08	2	1
90 79 604	9 079 954	90 79 954	1	2	91 70 791 08		LR 11000 -0	121	1
90 79 885	X1012264	10 12 264 0	2	1	91 70 792 08		LR 11000 -0	212	1
90 79 885	X1012264	10 12 264 5	2	1	91 70 793 08		LR 11000 -0	215	1
90 79 885	X1012264	10 12 264 6	2	1	91 70 794 08		LR 11000 -0	124	1
90 79 885	X1012265	10 12 265 9	2	1	91 70 795 08		LR 11000 -0	125	1
90 79 885	X1012495	10 12 495 0	7	1	91 70 796 08	3 360	91 70 793 08	2	1
90 79 954	X1014346	10 14 346 8	460	1	91 70 797 08		LR 11000 -0	126	1
90 79 977	X1012646	10 12 646 5	2	1	91 70 798 08		LR 11000 -0	127	1
90 79 979	X1012677	10 12 677 1	2	2	91 70 799 08		LR 11000 -0	131	1
90 80 359	X1013809	10 13 809 1	5	1	91 70 800 08		LR 11000 -0	132	1
90 80 476	X1014327	10 14 327 6	4	6	91 70 801 08		LR 11000 -0	133	1
90 80 502	X1012921	10 12 921 2	11	1	91 70 802 08		LR 11000 -0	134	1
90 80 599	X1013765	10 13 765 4	7	1	91 70 803 08		LR 11000 -0	136	1
90 80 600	X1013765	10 13 765 4	3	1	91 70 804 08	2 101	91 70 775 08	3	1
90 80 695	X1013787	10 13 787 0	3	1	91 70 805 08		LR 11000 -0	139	1
90 80 734	X1012007	10 12 007 7	(3)	1	91 70 806 08		LR 11000 -0	140	1
90 80 911	9 078 314	90 78 314	4	1	91 70 807 08	2 657	91 70 806 08	50	1
91 05 061 08	2 932 116	96 79 182 08	10	1	91 70 808 08		LR 11000 -0	143	1
91 25 249 08	1 750	91 70 771 08	40	1	91 70 809 08		LR 11000 -0	144	1
91 31 612	X1013787	10 13 787 0	7	1	91 70 811 08	2 101	91 70 775 08	4	1
91 32 577	X1011566	10 11 566 7	14	8	91 70 812 08		LR 11000 -0	147	1
91 32 577	X1011566	10 11 566 8	14	8	91 70 813 08		LR 11000 -0	148	1
91 32 577	X1013517	10 13 517 7	8	7	91 70 815 08		LR 11000 -0	150	1

3.11.2014

etk\_es\_en\_098206 LR 11000

1188

**LIEBHERR**Indice Numérico  
Numerical index

Artículo	Página	Grupo	Pos.	Cantid	Artículo	Página	Grupo	Pos.	Cantid
91 70 816 08		LR 11000 -0	153	1	91 72 295 08		LR 11000 -0	326	1
91 70 817 08		LR 11000 -0	219	1	91 72 296 08		LR 11000 -0	334	1
91 70 818 08		LR 11000 -0	156	1	91 72 298 08		LR 11000 -0	346	1
91 70 820 08		LR 11000 -0	159	1	91 72 300 08		LR 11000 -0	350	1
91 70 821 08		LR 11000 -0	161	1	91 72 301 08		LR 11000 -0	351	1
91 70 822 08		LR 11000 -0	162	1	91 72 303 08		LR 11000 -0	364	1
91 70 828 08		LR 11000 -0	163	1	91 72 305 08		LR 11000 -0	451	1
91 70 829 08		LR 11000 -0	165	1	91 72 306 08		LR 11000 -0	452	1
91 70 830 08		LR 11000 -0	169	1	91 72 307 08		LR 11000 -0	453	1
91 70 831 08	3 370	91 70 817 08	2	1	91 72 308 08		LR 11000 -0	454	1
91 70 832 08		LR 11000 -0	223	1	91 72 314 08		LR 11000 -0	208	1
91 70 833 08	3 350	91 70 832 08	2	1	91 72 510 08		LR 11000 -0	267	1
91 70 834 08		LR 11000 -0	238	5	91 72 916 08	1 400	91 70 763 08	1	1
91 70 835 08		LR 11000 -0	239	2	91 72 917 08	1 410	91 70 764 08	1	1
91 70 836 08		LR 11000 -0	240	1	91 73 209 08	1 130	91 70 759 08	2	1
91 70 837 08		LR 11000 -0	250	1	91 73 210 08	1 400	91 70 763 08	2	1
91 70 840 08		LR 11000 -0	177	1	91 73 211 08	1 410	91 70 764 08	2	1
91 70 841 08	2 971 071	96 81 296 08	10	1	91 73 212 08	1 630	91 70 766 08	2	1
91 70 842 08		LR 11000 -0	322	1	91 73 213 08	3 210	91 70 784 08	4	1
91 70 843 08	2 971 071	96 81 296 08	11	1	91 73 214 08	3 610	91 70 837 08	300	1
91 70 844 08	3 210	91 70 784 08	2	1	91 73 215 08	3 650	91 71 784 08	2	1
91 70 848 08		LR 11000 -0	190	1	91 73 216 08	3 715	91 70 853 08	400	1
91 70 849 08		LR 11000 -0	191	1	91 73 217 08	3 716	91 71 786 08	400	1
91 70 850 08		LR 11000 -0	192	1	91 73 220 08	1 400	91 70 763 08	4	1
91 70 851 08		LR 11000 -0	193	1	91 73 221 08	1 400	91 70 763 08	5	1
91 70 852 08		LR 11000 -0	194	1	91 73 222 08	1 410	91 70 764 08	4	1
91 70 853 08		LR 11000 -0	254	1	91 73 223 08	1 410	91 70 764 08	5	1
91 70 854 08		LR 11000 -0	195	1	91 73 326 08	3 210	91 70 784 08	1	1
91 71 239 08		LR 11000 -0	368	1	91 73 332 08	3 610	91 70 837 08	1	1
91 71 251 08	1 977	91 71 239 08	20	1	91 73 336 08		LR 11000 -0	265	1
91 71 561 08		LR 11000 -0	301	1	91 73 337 08		LR 11000 -0	260	1
91 71 767 08		LR 11000 -0	413	1	91 73 338 08		LR 11000 -0	261	1
91 71 784 08		LR 11000 -0	252	1	91 73 339 08		LR 11000 -0	207	1
91 71 786 08		LR 11000 -0	256	1	91 73 453 08	1 130	91 70 759 08	1	1
91 71 787 08	3 610	91 70 837 08	2	1	91 73 457 08	1 630	91 70 766 08	1	1
91 71 788 08		LR 11000 -0	258	1	91 73 477 08	2 550	91 70 803 08	1	1
91 71 904 08		LR 11000 -0	366	1	91 73 478 08	2 101	91 70 775 08	1	1
91 71 906 08		LR 11000 -0	414	1	91 73 479 08	2 105 200	91 73 478 08	1	1
91 71 907 08		LR 11000 -0	204	2	91 73 520 08	2 350	91 70 783 08	1	1
91 71 908 08		LR 11000 -0	205	1	91 73 536 08	2 350	91 70 783 08	2	1
91 71 909 08		LR 11000 -0	206	1	91 73 614 08	1 130	91 70 759 08	3	1
91 71 910 08		LR 11000 -0	214	1	91 73 615 08	1 400	91 70 763 08	3	1
91 71 911 08		LR 11000 -0	135	1	91 73 616 08	1 410	91 70 764 08	3	1
91 71 912 08		LR 11000 -0	263	1	91 73 688 08		LR 11000 -0	138	2
91 71 913 08		LR 11000 -0	264	1	91 73 689 08		LR 11000 -0	253	2
91 71 914 08	3 204	91 71 788 08	1	1	91 73 689 08		LR 11000 -0	262	2
91 71 915 08		LR 11000 -0	268	1	91 73 805 08	3 650	91 71 784 08	1	1
91 72 008 08		LR 11000 -0	158	1	91 74 016 08	2 102	91 70 776 08	1	1
91 72 029 08	2 810 001	96 81 213 08	1	1	91 74 017 08	2 106 100	91 74 016 08	1	1
91 72 033 08		LR 11000 -0	129	1	91 74 320 08	2 520	91 72 029 08	2	1
91 72 036 08	2 520	91 72 029 08	71	1	91 74 334 08	2 340 100	91 70 782 08	3	1
91 72 278 08	3 204	91 71 788 08	2	1	91 74 381 08	2 310	91 70 778 08	1	1
91 72 280 08		LR 11000 -0	273	3	91 74 512 08	2 340 100	91 70 782 08	1	1
91 72 282 08		LR 11000 -0	278	1	91 74 514 08	2 310	91 70 778 08	4	1
91 72 283 08		LR 11000 -0	241	1	91 74 514 08	2 320	91 70 779 08	4	1
91 72 286 08		LR 11000 -0	305	1	91 74 523 08	2 310	91 70 778 08	3	1
91 72 287 08		LR 11000 -0	310	1	91 74 524 08	2 320	91 70 779 08	3	1
91 72 289 08		LR 11000 -0	313	1	91 74 525 08	3 350	91 70 832 08	3	1
91 72 291 08		LR 11000 -0	316	1	91 74 526 08	2 340 100	91 70 782 08	2	1
91 72 294 08		LR 11000 -0	324	1	91 74 527 08	3 360	91 70 793 08	3	1

3.11.2014

etk\_es\_en\_098206 LR 11000

1189

**LIEBHERR**Indice Numérico  
Numerical index

Artículo	Página	Grupo	Pos.	Cantid	Artículo	Página	Grupo	Pos.	Cantid
91 74 528 08	3 370	91 70 817 08	3	1	92 09 750 08	2 997	91 74 593 08	406	2
91 74 540 08	2 320	91 70 779 08	1	1	92 09 835 08	2 711 002	96 87 129 08	463	1
91 74 591 08	2 101	91 70 775 08	5	1	92 09 842 08	2 997	91 74 593 08	327	1
91 74 592 08	2 101	91 70 775 08	6	1	92 09 849 08	2 997	91 74 593 08	196	1
91 74 593 08		LR 11000 -0	180	1	92 10 795 08	2 550 001	91 73 477 08	21	9
91 74 594 08		LR 11000 -0	182	1	92 10 795 08	2 657	91 70 806 08	8	2
91 74 616 08	3 745	91 72 298 08	500	1	92 10 795 08	2 790 750	91 75 083 08	4	2
91 74 715 08	3 650	91 71 784 08	3	1	92 10 795 08	3 211	91 73 326 08	132	8
91 74 727 08	2 310	91 70 778 08	5	1	92 11 227 08	3 746 001	96 83 995 08	39	2
91 74 731 08		LR 11000 -0	141	1	92 12 524 08	2 997	91 74 593 08	385	1
91 74 736 08	3 370	91 70 817 08	1	1	92 12 620 08	2 990 000	96 77 882 08	(1368)	1
91 74 737 08	2 320	91 70 779 08	5	1	92 14 459 08	2 997	91 70 841 08	120	1
91 74 740 08	3 350	91 70 832 08	1	1	92 16 205 08	1 974 001	96 77 897 08	1864	1
91 74 741 08		LR 11000 -0	344	1	92 16 205 08	1 974 111	96 77 899 08	1844	1
91 74 759 08	2 550	91 70 803 08	5	1	92 16 206 08	1 974 001	96 77 897 08	1875	1
91 74 761 08	2 550	91 70 803 08	3	1	92 16 206 08	1 974 111	96 77 899 08	1855	1
91 74 786 08	3 350	91 70 832 08	4	1	92 16 206 08	2 975 039	96 77 879 08	(1114)	1
91 74 794 08	2 550 001	91 73 477 08	1	1	92 17 067 08	3 746 007	96 87 665 08	1	2
91 74 801 08	3 210	91 70 784 08	3	1	92 17 236 08	3 745	91 72 298 08	5	2
91 74 814 08	3 370	91 70 817 08	4	1	92 17 237 08	3 745	91 72 298 08	6	2
91 74 817 08	3 370	91 70 817 08	5	1	92 17 245 08	3 745 002	92 17 236 08	1	1
91 74 838 08	3 610	91 70 837 08	400	1	92 17 246 08	3 745 002	92 17 236 08	2	1
91 74 860 08	3 360	91 70 793 08	1	1	92 17 246 08	3 745 003	92 17 237 08	2	1
91 74 861 08	3 360	91 70 793 08	4	1	92 17 251 08	3 745 003	92 17 237 08	1	1
91 74 862 08	3 360	91 70 793 08	5	1	92 17 660 08	3 746 002	96 86 789 08	4	2
91 75 083 08		LR 11000 -0	104	1	92 17 670 08	2 997	91 74 593 08	283	1
91 75 089 08		LR 11000 -0	266	1	92 18 495 08	2 997	91 74 593 08	333	1
91 75 457 08	3 214	91 70 785 08	500	1	92 18 760 08	2 997	91 74 593 08	245	1
91 75 677 08	3 212	91 71 914 08	500	1	92 19 990 08	2 711 002	96 87 129 08	467	1
91 75 693 08		LR 11000 -0	362	1	92 20 998 08	2 997	91 74 593 08	337	1
91 75 712 08		LR 11000 -0	213	1	92 21 245 08	2 978 000	96 77 880 08	(1354)	1
91 75 713 08		LR 11000 -0	456	1	92 22 176 08	1 970 200	96 77 895 08	1818	1
91 75 906 08	2 782	91 71 767 08	2	1	92 22 178 08	2 997	91 74 593 08	244	1
91 75 916 08	1 130	91 70 759 08	4	1	92 22 505 08	2 976 352	96 77 921 08	1338	1
91 75 979 08	2 550	91 70 803 08	2	1	92 25 873 08	2 997	91 70 841 08	139	1
91 76 183 08		LR 11000 -0	347	1	92 26 264 08	2 976 352	96 77 921 08	1343	1
91 76 254 08		LR 11000 -0	274	1	92 26 457 08	2 997	91 74 593 08	293	1
91 76 268 08	2 744	91 76 183 08	400	1	92 26 483 08	2 932 082	96 79 180 08	44	1
91 76 270 08		LR 11000 -0	275	1	92 26 815 08	2 997	91 74 593 08	404	1
91 76 456 08	2 370	91 70 789 08	1	1	92 27 349 08	2 997	91 74 593 08	269	1
91 76 662 08	3 592 001	96 86 453 08	500	1	92 28 852 08	2 997	91 74 593 08	260	1
91 76 913 08	2 550	91 70 803 08	4	1	92 28 959 08	2 997	91 74 593 08	341	1
91 76 921 08	3 210	91 70 784 08	5	1	92 29 090 08	2 978 251	96 85 132 08	(1360)	1
91 76 922 08	3 610	91 70 837 08	500	1	92 29 098 08	2 997	91 70 841 08	136	1
91 77 220 08		LR 11000 -0	455	1	92 29 124 08	2 997	91 74 593 08	360	1
91 77 221 08		LR 11000 -0	257	1	92 29 298 08	1 970 200	96 77 895 08	1820	1
91 77 514 08		LR 11000 -0	170	1	92 29 298 08	1 970 200	96 77 895 08	1822	1
91 78 045 08		LR 11000 -0	122	1	92 33 446 08	1 972 001	96 77 876 08	(1790)	8
91 78 134 08	3 350	91 70 832 08	5	1	92 35 122 08	1 920 165	96 79 081 08	(500)	1
91 78 632 08		LR 11000 -0	137	1	92 35 122 08	1 920 165	96 79 081 08	(500)	1
91 78 721 08	2 340 100	91 70 782 08	4	1	92 35 122 08	1 920 388	96 79 075 08	(500)	22
91 80 907 08		LR 11000 -0	160	1	92 35 122 08	1 920 472	96 79 714 08	500	4
92 06 057 08	2 997	91 74 593 08	197	1	92 35 122 08	1 920 473	96 79 717 08	500	6
92 07 113 08	2 975 008	96 77 903 08	1133	1	92 35 122 08	2 533 055	96 79 258 08	500	50
92 07 113 08	2 975 063	96 77 905 08	1133	1	92 35 122 08	2 533 058	96 79 263 08	500	35
92 07 169 08	2 976 352	96 77 921 08	1324	1	92 35 122 08	2 533 076	96 79 264 08	500	40
92 07 169 08	3 977 006	96 77 923 08	1408	1	92 35 122 08	2 533 098	96 79 262 08	500	44
92 07 308 08	2 997	91 74 593 08	361	1	92 35 122 08	2 920 633	96 84 168 08	500	87
92 08 927 08	2 997	91 74 593 08	227	1	92 35 122 08	2 920 651	96 83 462 08	500	2
92 09 032 08	2 997	91 74 593 08	313	1	92 35 122 08	2 920 660	96 80 307 08	500	73

3.11.2014

etk\_es\_en\_098206 LR 11000

1190

**LIEBHERR**

Indice Numérico  
Numerical index

Artículo	Página	Grupo	Pos.	Cantid	Artículo	Página	Grupo	Pos.	Cantid
92 35 122 08	2 920 699	96 84 180 08	500	2	92 61 213 08	2 997	91 74 593 08	2390	1
92 35 122 08	3 930 591	96 85 413 08	500	5	92 61 221 08	1 970 200	96 77 895 08	1817	1
92 35 122 08	3 930 592	96 85 460 08	500	3	92 61 226 08	2 975 294	96 80 820 08	1273	1
92 35 122 08	3 930 593	96 85 461 08	500	3	92 61 497 08	2 997	91 74 593 08	273	1
92 35 694 08	2 550 001	91 73 477 08	91	2	92 62 891 08	1 970 200	96 77 895 08	1807	1
92 35 694 08	3 745 002	92 17 236 08	11	1	92 63 596 08	2 975 294	96 80 820 08	1280	1
92 35 694 08	3 745 003	92 17 237 08	11	1	92 63 670 08	2 997	91 74 593 08	345	1
92 35 704 08	3 212	91 71 914 08	46	6	92 63 858 08	2 997	91 74 593 08	252	1
92 35 704 08	3 212 001	96 85 285 08	11	2	92 64 325 08	2 997	91 74 593 08	363	1
92 35 834 08	2 997	91 70 841 08	138	1	92 64 438 08	2 997	91 74 593 08	329	1
92 38 783 08	3 360 003	91 74 860 08	(1)	1	92 64 557 08	2 997	91 74 593 08	300	1
92 41 766 08	2 971 071	96 81 296 08	424	1	92 64 559 08	2 975 008	96 77 903 08	1135	1
92 44 760 08	2 997	91 74 593 08	212	1	92 64 559 08	2 975 063	96 77 905 08	1135	1
92 45 055 08	2 976 017	96 79 694 08	(1592)	2	92 64 654 08	1 974 001	96 77 897 08	1869	1
92 45 055 08	2 976 026	96 79 695 08	(1592)	2	92 64 654 08	1 974 111	96 77 899 08	1849	1
92 45 063 08	1 970 200	96 77 895 08	1809	1	92 64 856 08	2 997	91 74 593 08	224	1
92 47 131 08	1 131 100	91 73 453 08	54	8	92 65 340 08	2 975 039	96 77 879 08	(1115)	1
92 47 131 08	1 631 100	91 70 767 08	8	26	92 65 511 08	2 978 251	96 85 132 08	(1357)	1
92 47 131 08	2 631 002	96 92 599 08	5	8	92 65 542 08	2 997	91 74 593 08	319	1
92 47 131 08	3 211	91 73 326 08	87	12	92 65 576 08	2 997	91 74 593 08	334	1
92 49 276 08	2 997	91 74 593 08	434	1	92 65 598 08	1 412 102	91 73 222 08	(1890)	1
92 49 545 08	3 215 007	91 71 907 08	2	8	92 65 600 08	3 979 001	96 88 833 08	(95)	2
92 49 545 08	3 215 008	91 71 908 08	2	12	92 65 617 08	2 997	91 74 593 08	423	1
92 49 545 08	3 554	91 72 278 08	29	3	92 65 618 08	1 974 001	96 77 897 08	1873	1
92 49 545 08	3 556 003	96 86 627 08	2	3	92 65 618 08	1 974 111	96 77 899 08	1853	1
92 49 545 08	3 611	91 73 332 08	94	2	92 65 732 08	1 750	91 70 771 08	2	1
92 49 545 08	3 711	91 72 286 08	3	2	92 65 733 08	1 750 023	92 65 732 08	1	1
92 49 545 08	9 172 291	91 72 291 08	1	1	92 66 064 08	1 970 200	96 77 895 08	1812	1
92 50 566 08	2 730 002	96 55 752 08	4	1	92 66 069 08	1 970 200	96 77 895 08	1828	1
92 50 675 08	1 401	91 72 916 08	11	4	92 66 123 08	2 975 294	96 80 820 08	1277	1
92 50 675 08	1 411	91 72 917 08	11	4	92 67 121 08	2 997	91 70 841 08	112	1
92 50 687 08	3 746 003	96 86 714 08	29	2	92 67 433 08	2 997	91 74 593 08	336	1
92 53 053 08	1 630 000	91 73 457 08	4	4	92 67 434 08	2 975 294	96 80 820 08	1271	1
92 53 054 08	1 641 014	92 53 053 08	1	1	92 68 372 08	2 997	91 70 841 08	122	1
92 55 617 08	2 106 100	91 74 016 08	23	4	92 68 385	X1012085	10 12 085 0	10	2
92 56 495 08	2 976 352	96 77 921 08	1335	1	92 68 476 08	2 997	91 74 593 08	248	1
92 56 559 08	2 978 000	96 77 880 08	(1351)	1	92 68 502 08	2 997	91 70 841 08	143	1
92 60 429 08	2 997	91 74 593 08	309	1	92 68 548 08	3 977 006	96 77 923 08	1407	1
92 60 429 08	2 997	91 74 593 08	311	1	92 68 911 08	1 920 389	96 79 076 08	11	1
92 60 463 08	2 997	91 74 593 08	199	1	92 68 911 08	2 920 443	96 80 310 08	8	1
92 60 492 08	2 975 294	96 80 820 08	1276	1	92 68 911 08	2 932 082	96 79 180 08	45	2
92 60 531 08	2 997	91 74 593 08	258	1	92 69 400 08	2 997	91 74 593 08	272	1
92 60 569 08	2 997	91 70 841 08	118	1	92 69 653 08	2 997	91 74 593 08	249	1
92 60 582 08	2 997	91 70 841 08	142	1	92 69 656 08	2 997	91 74 593 08	324	1
92 60 584 08	2 997	91 74 593 08	425	1	92 69 704 08	2 997	91 74 593 08	254	1
92 60 678 08	2 997	91 74 593 08	276	1	92 69 930 08	1 933 100	91 25 249 08	1	1
92 60 705 08	2 997	91 74 593 08	346	1	92 69 983 08	1 750 023	92 65 732 08	2	1
92 60 945 08	1 974 001	96 77 897 08	1865	1	92 70 340	X1013564	10 13 564 2	17	1
92 60 945 08	1 974 111	96 77 899 08	1845	1	92 70 655	X1013565	10 13 565 5	5	1
92 60 952 08	2 997	91 74 593 08	221	1	92 70 655	X1014375	10 14 375 4	13	1
92 60 954 08	2 997	91 74 593 08	275	1	92 70 678 08	3 975 222	96 77 919 08	1249	1
92 60 957 08	2 997	91 74 593 08	418	1	92 70 683 08	2 391 001	96 79 787 08	28	1
92 60 969 08	2 997	91 74 593 08	314	1	92 71 058 08	2 997	91 70 841 08	113	1
92 60 973 08	2 997	91 74 593 08	436	1	92 71 340	X1013563	10 13 563 9	5	4
92 60 981 08	1 970 200	96 77 895 08	1833	1	92 71 963	2 391 001	96 79 787 08	130	2
92 61 191 08	2 997	91 74 593 08	320	1	92 71 963	X1013572	10 13 572 9	15	1
92 61 192 08	1 974 001	96 77 897 08	1876	1	92 71 963	X1013780	10 13 780 8	5	2
92 61 192 08	1 974 111	96 77 899 08	1856	1	92 72 814 08	2 997	91 74 593 08	421	1
92 61 198 08	2 975 063	96 77 889 08	(1141)	1	92 72 900	X1014375	10 14 375 4	15	1
92 61 200 08	1 970 200	96 77 895 08	1835	1	92 72 940 08	2 997	91 74 593 08	198	1

3.11.2014

etk\_es\_en\_098206 LR 11000

1191

**LIEBHERR**

Indice Numérico  
Numerical index

Artículo	Página	Grupo	Pos.	Cantid	Artículo	Página	Grupo	Pos.	Cantid
92 73 151 08	3 651 018	96 80 282 08	14	1	92 88 302 08	3 211	91 73 326 08	9	1
92 73 772 08	2 997	91 74 593 08	315	1	92 88 304 08	3 211 002	92 88 302 08	2	2
92 74 496 08	2 997	91 74 593 08	375	1	92 88 615 08	2 711 002	96 87 129 08	471	2
92 75 502 08	2 997	91 74 593 08	382	1	92 88 626 08	1 977 111	96 71 700 08	(1181)	1
92 75 503 08	2 975 294	96 80 820 08	1279	1	92 88 648 08	2 997	91 74 593 08	409	1
92 75 503 08	2 975 294	96 80 820 08	1281	1	92 88 706 08	2 997	91 74 593 08	407	1
92 76 072 08	2 997	91 74 593 08	306	1	92 88 713 08	2 975 294	96 80 820 08	1284	1
92 76 101 08	1 970 200	96 77 895 08	1832	1	92 88 741 08	1 974 001	96 77 897 08	1863	1
92 76 135 08	2 975 039	96 77 879 08	(1112)	1	92 88 741 08	1 974 111	96 77 899 08	1843	1
92 76 176 08	2 997	91 74 593 08	435	1	92 88 799 08	2 997	91 74 593 08	364	1
92 76 193 08	2 997	91 74 593 08	429	2	92 88 850 08	2 711 002	96 87 129 08	473	1
92 76 400 08	2 997	91 74 593 08	278	1	92 88 877 08	2 711 002	96 87 129 08	472	1
92 76 416 08	1 970 200	96 77 895 08	1826	1	92 88 891 08	2 711 002	96 87 129 08	470	1
92 76 718 08	2 997	91 74 593 08	265	1	92 89 664 08	2 976 017	96 79 694 08	(1593)	1
92 76 718 08	2 997	91 74 593 08	270	1	92 89 664 08	2 976 026	96 79 695 08	(1593)	1
92 76 775 08	2 975 294	96 80 820 08	1278	1	92 92 089 08	2 997	91 74 593 08	380	1
92 76 792 08	1 970 200	96 77 895 08	1824	1	92 93 122 08	2 997	91 74 593 08	374	1
92 76 814 08	2 997	91 74 593 08	316	1	92 93 129 08	2 975 067	96 77 890 08	(1120)	1
92 76 853 08	3 975 222	96 77 919 08	1269	1	92 93 167 08	1 970 200	96 77 895 08	1819	1
92 76 930 08	1 974 001	96 77 897 08	1868	2	92 93 169 08	2 997	91 74 593 08	352	1
92 76 930 08	1 974 111	96 77 899 08	1848	2	92 93 173 08	2 976 026	96 79 695 08	(1595)	1
92 77 069 08	2 975 008	96 77 903 08	1132	1	92 93 222 08	2 997	91 74 593 08	373	1
92 77 069 08	2 975 063	96 77 905 08	1132	1	92 93 286 08	1 977 111	96 71 700 08	(1182)	1
92 78 689 08	2 920 633	96 84 168 08	527	1	92 93 512 08	2 997	91 74 593 08	217	1
92 78 922 08	2 970 000	96 77 881 08	422	1	92 93 793 08	3 975 222	96 77 919 08	1254	1
92 79 963 08	2 920 633	96 84 168 08	513	1	92 93 899 08	2 997	91 74 593 08	290	1
92 79 963 08	2 920 660	96 80 307 08	519	1	92 93 922 08	2 997	91 74 593 08	338	1
92 80 025 08	2 976 026	96 79 695 08	(1596)	1	92 96 128 08	2 997	91 70 841 08	135	1
92 80 041 08	3 977 006	96 77 923 08	1401	1	92 96 225 08	2 997	91 74 593 08	398	1
92 80 058 08	2 975 063	96 77 889 08	(1140)	1	92 96 255 08	2 976 352	96 77 921 08	1340	1
92 80 060 08	2 978 351	96 85 629 08	(1098)	2	92 96 257 08	2 997	91 74 593 08	411	1
92 80 060 08	2 997	91 74 593 08	378	1	92 96 292 08	2 978 000	96 77 880 08	(1353)	1
92 80 102 08	1 970 200	96 77 895 08	1831	1	92 96 324 08	2 976 352	96 77 921 08	1339	1
92 80 150 08	1 970 200	96 77 895 08	1827	1	92 96 387 08	3 977 006	96 77 923 08	1412	1
92 80 160 08	2 997	91 74 593 08	340	1	92 96 476 08	2 975 101	96 77 907 08	1164	1
92 80 172 08	2 997	91 70 841 08	119	1	92 96 482 08	1 970 200	96 77 895 08	1836	1
92 80 251 08	2 997	91 70 841 08	126	1	92 97 167 08	1 970 200	96 77 895 08	1825	1
92 80 279 08	2 997	91 74 593 08	383	1	92 97 248 08	2 976 017	96 79 694 08	(1591)	1
92 80 363 08	2 997	91 74 593 08	379	1	92 97 282 08	2 711 002	96 87 129 08	469	1
92 80 406 08	1 974 001	96 77 897 08	1862	1	92 97 498 08	2 997	91 74 593 08	2393	1
92 80 406 08	1 974 111	96 77 899 08	1842	1	92 97 538 08	2 997	91 74 593 08	259	1
92 80 408 08	3 975 222	96 77 919 08	1251	1	92 97 571 08	2 975 294	96 80 820 08	1274	1
92 80 413 08	2 997	91 74 593 08	282	1	92 97 579 08	2 997	91 74 593 08	253	1
92 80 428 08	2 997	91 74 593 08	246	1	92 98 681 08	3 223	91 72 314 08	85	1
92 80 497 08	2 975 067	96 77 890 08	(1122)	1	92 98 794 08	1 130 002	92 17 067 08	1	1
92 80 497 08	2 975 101	96 77 907 08	1168	1	92 99 211 08	2 976 352	96 77 921 08	1325	1
92 80 499 08	2 975 067	96 77 890 08	(1124)	1	92 99 211 08	3 975 222	96 77 919 08	1256	1
92 80 519 08	3 745	91 72 298 08	15	2	92 99 486 08	2 976 017	96 79 694 08	(603)	1
92 83 315 08	2 550 001	91 73 477 08	25	2	92 99 486 08	2 976 026	96 79 695 08	(603)	1
92 83 315 08	3 211	91 73 326 08	8	1	92 99 487 08	2 976 017	96 79 694 08	(604)	1
92 83 967 08	2 997	91 74 593 08	343	1	92 99 487 08	2 976 026	96 79 695 08	(604)	1
92 84 637 08	2 976 352	96 77 921 08	1329	1	92 99 488 08	2 976 017	96 79 694 08	(605)	1
92 84 683 08	2 997	91 70 841 08	124	1	92 99 488 08	2 976 026	96 79 695 08	(605)	1
92 85 972 08	3 553	91 73 338 08	11	2	92 99 631 08	3 975 222	96 77 919 08	1257	1
92 85 972 08	3 554	91 72 278 08	39	2	93 03 581 08	1 632 032	96 20 093 08	5	1
92 85 972 08	3 556 003	96 86 627 08	41	1	93 06 259 08	1 632 032	96 20 093 08	6	2
92 87 559 08	3 979 000	96 88 835 08	(1090)	4	93 18 497 08	3 651 018	96 80 282 08	7	1
92 87 626 08	2 997	91 74 593 08	302	1	93 22 268 08	1 401	91 72 916 08	41	4
92 87 626 08	3 978 021	96 77 887 08	(1381)	1	93 22 268 08	1 411	91 72 917 08	41	4
92 87 626 08	3 978 024	96 77 888 08	(1381)	1	93 23 773 08	3 211	91 73 326 08	11	2

3.11.2014

etk\_es\_en\_098206 LR 11000

1192

**LIEBHERR**Indice Numérico  
Numerical index

Artículo	Página	Grupo	Pos.	Cantid	Artículo	Página	Grupo	Pos.	Cantid
93 24 016 08	3 745	91 72 298 08	48	4	94 11 381 08	3 223 052	91 70 788 08	34	88
93 30 184 08	3 553	91 73 338 08	38	2	94 11 381 08	3 223 053	91 70 792 08	34	94
93 35 587 08	2 810	91 70 816 08	24	2	94 11 381 08	3 223 054	91 75 712 08	34	94
93 36 276 08	3 553	91 73 338 08	47	2	94 11 381 08	3 225	91 71 910 08	10	57
93 36 276 08	3 554	91 72 278 08	38	2	94 11 381 08	3 226	91 71 915 08	53	47
93 36 276 08	3 556 003	96 86 627 08	44	1	94 11 381 08	3 227 006	91 72 280 08	53	50
93 38 789 01	1 401	91 72 916 08	5	2	94 11 381 08	3 227 007	91 76 254 08	53	50
93 38 789 01	1 411	91 72 917 08	5	2	94 11 381 08	3 227 008	91 76 270 08	53	54
93 42 821 08	3 611	91 73 332 08	135	2	94 11 381 08	3 553	91 73 338 08	56	31
93 47 879 08	2 550 001	91 73 477 08	35	4	94 11 381 08	3 556 003	96 86 627 08	70	53
93 47 879 08	3 211	91 73 326 08	25	2	94 11 381 08	3 558	91 73 336 08	24	34
93 50 859 08	2 391	91 70 791 08	3	2	94 11 381 08	3 611	91 73 332 08	8	53
93 54 692 08	3 651 018	96 80 282 08	2	4	94 11 381 08	3 651	91 73 805 08	50	98
93 60 529 08	3 552	91 73 337 08	38	2	94 11 381 08	3 715	91 70 853 08	22	88
93 60 529 08	3 553	91 73 338 08	43	2	94 11 381 08	3 716	91 71 786 08	22	124
93 72 005 08	2 550 001	91 73 477 08	42	2	94 11 381 08	3 745	91 72 298 08	62	24
93 75 014 08	2 971 071	96 81 296 08	192	3	94 11 381 08	3 746 001	96 83 995 08	30	39
93 78 981 08	3 554	91 72 278 08	6	2	94 11 381 08	3 746 002	96 86 789 08	18	30
93 85 760 01	1 401	91 72 916 08	7	1	94 11 381 08	3 746 003	96 86 714 08	23	8
93 85 760 01	1 411	91 72 917 08	7	1	94 12 158	2 880	91 70 822 08	35	1
93 85 762 01	1 401	91 72 916 08	6	1	94 12 158	2 888	91 70 821 08	10	6
93 85 762 01	1 411	91 72 917 08	6	1	94 12 158	3 556 006	96 85 592 08	6	2
93 88 659 08	3 711	91 72 286 08	27	1	94 13 244 08	2 320 011	96 81 618 08	10	2
93 89 688 08	3 651 019	96 81 079 08	21	1	94 13 244 08	3 214	91 70 785 08	85	2
93 92 498 08	2 810	91 70 816 08	16	2	94 13 244 08	3 350 001	91 74 740 08	18	6
93 94 608 08	1 631 100	91 70 767 08	33	8	94 13 244 08	3 360 003	91 74 860 08	14	2
93 94 608 08	2 810	91 70 816 08	105	1	94 13 244 08	3 370 002	91 74 736 08	14	2
93 96 540 08	2 650 001	96 81 112 08	16	1	94 13 244 08	3 556 003	96 86 627 08	28	2
94 00 692 08	3 651	91 73 805 08	(2)	1	94 13 691 08	3 213	91 72 510 08	67	2
94 00 692 08	3 880	91 72 282 08	19	2	94 13 691 08	3 214	91 70 785 08	74	2
94 01 070 08	2 657	91 70 806 08	10	1	94 15 300 08	2 932 082	96 79 180 08	75	1
94 01 160 08	2 859 041	96 82 553 08	21	8	94 15 400 08	2 320 011	96 81 618 08	13	2
94 02 377	2 888	91 70 821 08	3	6	94 15 400 08	3 214	91 70 785 08	(4)	3
94 02 377	3 215 050	96 90 964 08	1	2	94 15 400 08	3 556 003	96 86 627 08	27	6
94 10 097 08	3 225	91 71 910 08	29	2	94 15 400 08	3 745 002	92 17 236 08	5	2
94 10 097 08	3 226	91 71 915 08	58	4	94 15 400 08	3 745 003	92 17 237 08	5	2
94 10 097 08	3 227 006	91 72 280 08	58	21	94 16 099 08	2 650 001	96 81 112 08	13	4
94 10 097 08	3 227 007	91 76 254 08	58	23	94 18 461 08	2 810	91 70 816 08	31	1
94 10 097 08	3 227 008	91 76 270 08	58	21	94 23 905 08	3 552	91 73 337 08	51	2
94 10 542 08	3 745	91 72 298 08	23	20	94 23 905 08	3 553	91 73 338 08	27	2
94 11 381 08	1 401	91 72 916 08	105	8	94 31 228 08	3 212	91 71 914 08	57	2
94 11 381 08	1 411	91 72 917 08	105	8	94 31 228 08	3 651 018	96 80 282 08	12	1
94 11 381 08	1 631 100	91 70 767 08	15	36	94 31 427 08	2 631 007	96 83 099 08	27	2
94 11 381 08	2 105 200	91 73 478 08	32	16	94 33 991 08	2 550 013	96 78 462 08	7	1
94 11 381 08	2 310 001	91 74 381 08	31	6	94 33 991 08	2 550 017	96 79 810 08	7	1
94 11 381 08	2 320 001	91 74 540 08	31	6	94 33 991 08	2 975 293	96 81 900 08	7	1
94 11 381 08	2 340 101	91 74 512 08	26	8	94 33 991 08	3 212	91 71 914 08	22	2
94 11 381 08	2 550 001	91 73 477 08	50	16	94 33 991 08	3 223 020	96 78 976 08	7	1
94 11 381 08	2 631	91 70 800 08	46	93	94 33 991 08	3 223 021	96 78 983 08	7	1
94 11 381 08	2 631 006	96 82 872 08	7	4	94 33 991 08	3 223 023	96 81 901 08	7	1
94 11 381 08	2 631 007	96 83 099 08	12	12	94 33 991 08	3 223 048	96 82 422 08	6	1
94 11 381 08	3 211	91 73 326 08	56	184	94 33 991 08	3 553	91 73 338 08	41	2
94 11 381 08	3 212	91 71 914 08	66	48	94 33 991 08	3 566 001	96 84 901 08	11	1
94 11 381 08	3 213	91 72 510 08	43	12	94 33 991 08	3 566 003	96 84 899 08	11	1
94 11 381 08	3 214	91 70 785 08	69	38	94 33 991 08	3 566 005	96 84 897 08	11	1
94 11 381 08	3 220	91 71 909 08	34	71	94 33 991 08	3 651 011	96 79 977 08	8	1
94 11 381 08	3 220 500	91 73 339 08	34	71	94 33 991 08	3 715 003	96 77 469 08	11	1
94 11 381 08	3 223	91 72 314 08	34	154	94 33 991 08	3 716 001	96 77 438 08	11	1
94 11 381 08	3 223 050	91 70 786 08	34	118	94 33 991 08	3 746 005	96 87 724 08	10	1
94 11 381 08	3 223 051	91 70 787 08	34	94	94 33 991 08	3 746 008	96 87 868 08	11	1

3.11.2014

etk\_es\_en\_098206 LR 11000

1193

**LIEBHERR**

Indice Numérico  
Numerical index

Artículo	Página	Grupo	Pos.	Cantid	Artículo	Página	Grupo	Pos.	Cantid
94 33 991 08	3 816 004	96 85 027 08	11	1	94 99 871 08	3 746 008	96 87 868 08	9	2
94 39 506 08	2 810	91 70 816 08	108	1	94 99 871 08	3 816 004	96 85 027 08	9	2
94 40 184 08	3 214 013	96 84 232 08	7	4	95 03 629 08	2 360 001	92 83 315 08	1	1
94 40 184 08	3 223	91 72 314 08	15	2	95 03 630 08	2 360 001	92 83 315 08	4	1
94 42 585 08	3 212	91 71 914 08	26	1	95 04 308 08	1 131 100	91 73 453 08	65	2
94 43 675 08	2 106 101	96 82 775 08	29	4	95 04 308 08	1 970 000	96 77 873 08	300	2
94 43 938 08	2 310 001	91 74 381 08	37	2	95 05 568 08	1 970 000	96 77 873 08	200	16
94 43 938 08	2 320 001	91 74 540 08	38	2	95 05 568 08	1 974 000	96 77 874 08	200	8
94 49 828 08	3 214	91 70 785 08	(1)	2	95 05 568 08	1 974 001	96 77 875 08	200	8
94 50 482 08	3 211	91 73 326 08	148	3	95 05 568 08	2 970 000	96 77 881 08	200	34
94 53 597 08	3 746 001	96 83 995 08	2	4	95 05 568 08	2 975 101	96 77 891 08	200	4
94 53 597 08	3 746 002	96 86 789 08	2	4	95 05 568 08	2 976 017	96 79 694 08	156	6
94 54 958 08	1 641 014	92 53 053 08	2	2	95 05 568 08	2 976 026	96 79 695 08	150	6
94 55 691 08	2 920 443	96 80 310 08	12	1	95 05 568 08	2 978 000	96 77 880 08	200	2
94 56 112 08	1 630 000	91 73 457 08	9	8	95 05 568 08	3 975 221	96 77 883 08	200	10
94 61 031 08	3 214	91 70 785 08	91	1	95 05 568 08	3 976 351	96 77 884 08	200	6
94 61 031 08	3 223	91 72 314 08	83	2	95 05 568 08	3 977 000	96 77 886 08	200	6
94 61 031 08	3 553	91 73 338 08	97	4	95 05 568 08	3 978 021	96 77 887 08	200	12
94 61 031 08	3 795 002	96 99 447 08	6	3	95 05 568 08	3 978 024	96 77 888 08	200	12
94 63 945 08	3 611	91 73 332 08	13	4	95 05 969 08	2 810	91 70 816 08	73	1
94 66 277 08	1 401	91 72 916 08	71	2	95 11 671 08	3 213	91 72 510 08	74	2
94 66 277 08	1 411	91 72 917 08	71	2	95 11 769 08	3 554	91 72 278 08	(1)	1
94 68 636 08	3 651	91 73 805 08	18	1	95 13 856 08	3 746 001	96 83 995 08	35	2
94 68 724 08	3 651 007	96 79 462 08	19	1	95 13 856 08	3 746 007	96 87 665 08	4	2
94 69 976 08	3 553	91 73 338 08	37	2	95 14 733 08	2 391 001	96 79 787 08	73	1
94 72 137 08	2 970 000	96 77 881 08	425	2	95 15 891 08	3 213 003	96 79 134 08	5	2
94 78 115 08	2 391 001	96 79 787 08	31	2	95 18 817 08	3 745	91 72 298 08	8	2
94 79 067 08	2 970 000	96 77 881 08	266	6	95 20 673 08	2 106 101	96 82 775 08	102	2
94 79 239 08	2 550 001	91 73 477 08	65	2	95 21 987 08	2 360 001	92 83 315 08	2	2
94 79 239 08	2 550 013	96 78 462 08	9	1	95 21 987 08	3 211	91 73 326 08	26	2
94 79 239 08	3 651 013	96 80 260 08	4	2	95 24 661 08	3 651	91 73 805 08	93	1
94 83 901 08	2 970 000	96 77 881 08	273	1	95 26 739 08	3 556 003	96 86 627 08	23	2
94 89 027 08	2 550 001	91 73 477 08	74	2	95 28 598 08	2 391 001	96 79 787 08	33	1
94 90 882 08	1 131 100	91 73 453 08	17	4	95 28 598 08	2 831	91 71 911 08	56	1
94 95 827 08	2 810	91 70 816 08	17	2	95 31 781 08	3 226	91 71 915 08	49	2
94 96 354 08	2 657	91 70 806 08	4	9	95 31 781 08	3 227 007	91 76 254 08	49	2
94 96 538 08	2 810	91 70 816 08	14	2	95 35 183 08	1 631 100	91 70 767 08	39	8
94 96 538 08	3 711	91 72 286 08	19	1	95 35 183 08	3 611	91 73 332 08	182	3
94 98 250 08	2 920 257	92 78 689 08	2	1	95 35 527 08	2 550 013	96 78 462 08	21	1
94 98 641 08	3 975 221	96 77 883 08	161	1	95 36 006 08	2 970 000	96 77 881 08	264	1
94 98 641 08	3 976 351	96 77 884 08	161	1	95 36 500 08	2 310 001	91 74 381 08	22	17
94 99 483 08	2 106 100	91 74 016 08	21	2	95 36 500 08	2 320 001	91 74 540 08	22	17
94 99 871 08	2 550 013	96 78 462 08	11	2	95 36 500 08	2 340 101	91 74 512 08	46	8
94 99 871 08	2 550 017	96 79 810 08	9	2	95 36 500 08	2 550 001	91 73 477 08	105	18
94 99 871 08	2 975 293	96 81 900 08	6	2	95 36 500 08	2 782	91 71 767 08	6	1
94 99 871 08	3 223 020	96 78 976 08	6	2	95 36 500 08	2 810	91 70 816 08	46	3
94 99 871 08	3 223 021	96 78 983 08	6	2	95 36 500 08	2 831	91 71 911 08	55	2
94 99 871 08	3 223 022	96 81 902 08	9	2	95 36 500 08	2 932 082	96 79 180 08	88	1
94 99 871 08	3 223 023	96 81 901 08	6	2	95 36 500 08	3 211	91 73 326 08	158	37
94 99 871 08	3 223 048	96 82 422 08	7	2	95 36 500 08	3 212	91 71 914 08	87	44
94 99 871 08	3 566 001	96 84 901 08	9	2	95 36 500 08	3 212 001	96 85 285 08	16	1
94 99 871 08	3 566 003	96 84 899 08	9	2	95 36 500 08	3 213	91 72 510 08	55	42
94 99 871 08	3 566 005	96 84 897 08	9	2	95 36 500 08	3 214	91 70 785 08	80	33
94 99 871 08	3 651 011	96 79 977 08	9	2	95 36 500 08	3 350 001	91 74 740 08	34	18
94 99 871 08	3 651 016	96 80 262 08	9	2	95 36 500 08	3 360 003	91 74 860 08	23	17
94 99 871 08	3 715 003	96 77 469 08	9	2	95 36 500 08	3 370 002	91 74 736 08	22	16
94 99 871 08	3 715 010	96 77 336 08	9	2	95 36 500 08	3 552	91 73 337 08	18	40
94 99 871 08	3 716 001	96 77 438 08	9	2	95 36 500 08	3 552 017	96 84 827 08	12	8
94 99 871 08	3 716 007	96 77 040 08	9	2	95 36 500 08	3 553	91 73 338 08	75	23
94 99 871 08	3 746 005	96 87 724 08	6	2	95 36 500 08	3 554	91 72 278 08	13	27

3.11.2014

etk\_es\_en\_098206 LR 11000

1194

**LIEBHERR**

Indice Numérico  
Numerical index



Artículo	Página	Grupo	Pos.	Cantid	Artículo	Página	Grupo	Pos.	Cantid
95 36 500 08	3 556 003	96 86 627 08	83	17	95 41 137 08	2 510	91 70 799 08	8	8
95 36 500 08	3 611	91 73 332 08	34	54	95 41 173 08	2 310 001	91 74 381 08	36	1
95 36 500 08	3 651	91 73 805 08	110	38	95 41 173 08	2 320 001	91 74 540 08	37	1
95 36 500 08	3 651 007	96 79 462 08	32	15	95 41 173 08	2 550 001	91 73 477 08	107	3
95 36 500 08	3 711	91 72 286 08	37	11	95 41 173 08	2 978 000	96 77 880 08	306	4
95 36 500 08	3 745	91 72 298 08	52	60	95 41 173 08	2 978 251	96 85 132 08	306	4
95 36 953 08	2 510	91 70 799 08	(3)	2	95 41 173 08	3 211	91 73 326 08	139	1
95 36 953 08	2 510	91 70 799 08	(3)	2	95 41 173 08	3 611	91 73 332 08	149	2
95 36 953 08	2 510	91 70 799 08	(3)	2	95 41 173 08	3 651 007	96 79 462 08	33	1
95 36 953 08	2 510	91 70 799 08	(3)	2	95 41 174 08	3 611	91 73 332 08	169	2
95 36 953 08	2 510	91 70 799 08	6	8	95 41 174 08	3 651	91 73 805 08	104	2
95 36 969 08	2 105 201	96 82 843 08	5	1	95 41 175 08	2 340 101	91 74 512 08	51	2
95 36 969 08	2 550 014	91 76 913 08	2	1	95 41 175 08	3 211	91 73 326 08	138	5
95 36 969 08	2 711	91 70 812 08	6	1	95 41 175 08	3 651	91 73 805 08	105	2
95 37 411 08	2 106 101	96 82 775 08	101	1	95 41 286 08	2 340 101	91 74 512 08	35	3
95 37 411 08	3 212	91 71 914 08	88	1	95 41 286 08	3 350 001	91 74 740 08	13	1
95 37 411 08	3 552	91 73 337 08	21	1	95 41 286 08	3 360 003	91 74 860 08	20	1
95 37 411 08	3 553	91 73 338 08	77	1	95 41 286 08	3 370 002	91 74 736 08	20	1
95 37 411 08	3 556 003	96 86 627 08	85	1	95 41 286 08	3 611	91 73 332 08	170	2
95 37 411 08	3 557	91 71 913 08	17	1	95 44 447 08	2 657	91 70 806 08	3	1
95 37 411 08	3 558	91 73 336 08	33	1	95 46 242 08	2 832	91 72 008 08	10	1
95 37 411 08	3 711	91 72 286 08	38	1	95 47 062 08	2 790 750	91 75 083 08	9	16
95 38 489 08	1 401	91 72 916 08	73	2	95 50 518 08	2 106 100	91 74 016 08	30	4
95 38 489 08	1 411	91 72 917 08	73	2	95 50 518 08	3 213	91 72 510 08	58	2
95 38 673 08	1 401	91 72 916 08	64	24	95 50 518 08	3 225	91 71 910 08	42	2
95 38 673 08	1 411	91 72 917 08	64	24	95 50 518 08	3 226	91 71 915 08	13	4
95 38 673 08	2 631 001	96 82 832 08	50	4	95 50 518 08	3 227 006	91 72 280 08	13	4
95 38 673 08	3 225	91 71 910 08	19	9	95 50 518 08	3 227 007	91 76 254 08	13	4
95 38 673 08	3 226	91 71 915 08	59	13	95 50 518 08	3 227 008	91 76 270 08	13	4
95 38 673 08	3 227 006	91 72 280 08	59	15	95 50 518 08	3 611	91 73 332 08	139	2
95 38 673 08	3 227 007	91 76 254 08	59	14	95 50 518 08	3 651	91 73 805 08	82	2
95 38 673 08	3 227 008	91 76 270 08	59	14	95 50 518 08	3 715	91 70 853 08	13	4
95 38 673 08	3 651	91 73 805 08	59	36	95 50 518 08	3 716	91 71 786 08	13	4
95 38 673 08	3 715	91 70 853 08	44	3	95 51 017 08	2 106 101	96 82 775 08	22	2
95 38 673 08	3 716	91 71 786 08	44	7	95 51 525 08	2 106 101	96 82 775 08	18	2
95 38 734 08	1 131 100	91 73 453 08	62	30	95 54 048 08	3 220	91 71 909 08	48	2
95 38 734 08	2 106 100	91 74 016 08	45	8	95 54 048 08	3 220 500	91 73 339 08	56	2
95 38 734 08	2 106 101	96 82 775 08	34	17	95 54 048 08	3 223 050	91 70 786 08	31	6
95 38 734 08	2 310 001	91 74 381 08	23	5	95 54 048 08	3 223 051	91 70 787 08	31	5
95 38 734 08	2 320 001	91 74 540 08	23	3	95 54 048 08	3 223 052	91 70 788 08	31	5
95 38 734 08	2 340 101	91 74 512 08	36	4	95 54 048 08	3 223 053	91 70 792 08	31	5
95 38 734 08	2 391 001	96 79 787 08	68	4	95 54 048 08	3 223 054	91 75 712 08	31	5
95 38 734 08	2 391 044	96 85 108 08	50	4	95 54 048 08	3 225	91 71 910 08	28	2
95 38 734 08	2 510	91 70 799 08	15	8	95 54 048 08	3 226	91 71 915 08	54	2
95 38 734 08	2 533 003	96 79 267 08	51	2	95 54 048 08	3 227 006	91 72 280 08	54	4
95 38 734 08	2 550 001	91 73 477 08	109	10	95 54 048 08	3 227 007	91 76 254 08	54	4
95 38 734 08	2 631 001	96 82 832 08	33	15	95 54 048 08	3 227 008	91 76 270 08	54	4
95 38 734 08	2 631 002	96 92 599 08	20	4	95 54 048 08	3 553	91 73 338 08	86	1
95 38 734 08	2 711	91 70 812 08	65	10	95 54 048 08	3 558	91 73 336 08	18	4
95 38 734 08	2 730 050	91 70 815 08	40	8	95 54 048 08	3 651	91 73 805 08	67	6
95 38 734 08	3 211	91 73 326 08	140	58	95 54 048 08	3 715	91 70 853 08	37	4
95 38 734 08	3 350 001	91 74 740 08	33	3	95 54 048 08	3 716	91 71 786 08	37	15
95 38 734 08	3 360 003	91 74 860 08	25	1	95 54 048 08	3 746 001	96 83 995 08	14	2
95 38 734 08	3 370 002	91 74 736 08	24	4	95 54 516 08	2 931 023	96 82 409 08	3	2
95 38 734 08	3 611	91 73 332 08	27	26	95 55 247 08	3 611 002	96 82 466 08	5	1
95 38 734 08	3 651	91 73 805 08	107	48	95 56 299 08	2 810	91 70 816 08	29	1
95 38 734 08	3 715	91 70 853 08	50	20	95 56 681 08	2 106 101	96 82 775 08	92	3
95 38 734 08	3 716	91 71 786 08	50	40	95 56 681 08	2 340 101	91 74 512 08	33	1
95 40 177 08	2 106 101	96 82 775 08	21	2	95 56 681 08	3 360 003	91 74 860 08	16	1
95 40 619 08	3 211	91 73 326 08	151	1	95 56 681 08	3 370 002	91 74 736 08	16	1

3.11.2014

etk\_es\_en\_098206 LR 11000

1195

**LIEBHERR**Indice Numérico  
Numerical index

Artículo	Página	Grupo	Pos.	Cantid	Artículo	Página	Grupo	Pos.	Cantid
95 56 681 08	3 745	91 72 298 08	63	1	96 22 823 08	2 502	91 72 033 08	6	1
95 57 023 08	3 211	91 73 326 08	66	2	96 24 792 08	2 997	91 74 593 08	263	1
95 57 495 08	3 745	91 72 298 08	55	1	96 24 792 08	2 997	91 74 593 08	342	1
95 59 195 08	1 970 000	96 77 873 08	195	1	96 25 333 08	1 970 200	96 77 895 08	1830	1
95 59 982 08	2 106 100	91 74 016 08	22	8	96 25 639 08	2 311	91 70 848 08	3	1
95 60 933 08	2 106 101	96 82 775 08	52	1	96 25 639 08	2 312	91 70 849 08	3	1
95 60 933 08	2 975 039	96 77 879 08	309	1	96 25 639 08	2 316	91 70 854 08	3	1
95 61 143 08	3 745 002	92 17 236 08	6	1	96 25 803 08	2 550 001	91 73 477 08	38	8
95 61 143 08	3 745 003	92 17 237 08	6	1	96 25 803 08	3 211	91 73 326 08	16	4
95 62 116 08	1 630 000	91 73 457 08	22	1	96 25 803 08	3 220	91 71 909 08	40	8
95 63 347 08	3 360 003	91 74 860 08	(2)	1	96 25 803 08	3 220 500	91 73 339 08	40	8
95 63 963 08	2 932 166	92 68 911 08	1	1	96 25 803 08	3 223	91 72 314 08	40	8
95 64 428 08	3 220	91 71 909 08	53	2	96 25 803 08	3 223 050	91 70 786 08	40	8
95 64 428 08	3 220 500	91 73 339 08	52	2	96 25 803 08	3 223 051	91 70 787 08	40	8
95 64 428 08	3 223 050	91 70 786 08	49	4	96 25 803 08	3 223 052	91 70 788 08	40	10
95 64 428 08	3 223 051	91 70 787 08	49	4	96 25 803 08	3 223 053	91 70 792 08	40	8
95 64 428 08	3 223 052	91 70 788 08	49	6	96 25 803 08	3 223 054	91 75 712 08	40	8
95 64 428 08	3 223 053	91 70 792 08	49	4	96 25 803 08	3 225	91 71 910 08	3	4
95 64 428 08	3 223 054	91 75 712 08	49	4	96 25 803 08	3 226	91 71 915 08	70	4
95 64 428 08	3 225	91 71 910 08	34	4	96 25 803 08	3 227 006	91 72 280 08	70	4
95 64 428 08	3 226	91 71 915 08	62	6	96 25 803 08	3 227 007	91 76 254 08	70	4
95 64 428 08	3 227 006	91 72 280 08	62	8	96 25 803 08	3 227 008	91 76 270 08	70	4
95 64 428 08	3 227 007	91 76 254 08	62	8	96 25 803 08	3 553	91 73 338 08	12	2
95 64 428 08	3 227 008	91 76 270 08	62	8	96 25 803 08	3 556 003	96 86 627 08	55	2
95 64 428 08	3 715	91 70 853 08	27	2	96 25 803 08	3 558	91 73 336 08	4	4
95 64 428 08	3 716	91 71 786 08	66	4	96 25 803 08	3 611	91 73 332 08	80	4
95 64 495 08	2 810	91 70 816 08	112	1	96 25 803 08	3 651	91 73 805 08	101	8
95 64 689 08	2 106 101	96 82 775 08	120	2	96 25 803 08	3 715	91 70 853 08	4	8
95 66 549 08	3 215 007	91 71 907 08	21	4	96 25 803 08	3 716	91 71 786 08	4	8
95 66 549 08	3 215 008	91 71 908 08	24	4	96 25 803 08	3 746 003	96 86 714 08	13	2
95 67 444 08	3 553	91 73 338 08	99	2	96 25 803 08	3 746 007	96 87 665 08	9	2
95 67 444 08	3 558	91 73 336 08	43	4	96 26 396 08	2 997	91 74 593 08	325	1
95 70 188 08	2 340 101	91 74 512 08	44	6	96 26 411 08	2 997	91 74 593 08	294	1
95 70 188 08	2 975 293	96 80 819 08	322	4	96 26 412 08	2 997	91 74 593 08	257	1
96 00 117 5	2 925 007	96 79 562 08	37	1	96 26 419 08	2 997	91 70 841 08	128	1
96 00 117 7	2 925 031	96 00 117 5	1	1	96 26 864 08	2 997	91 70 841 08	114	1
96 00 121 9	3 213	91 72 510 08	86	2	96 27 295 08	3 211	91 73 326 08	72	2
96 00 121 9	3 214	91 70 785 08	100	2	96 27 618 08	2 997	91 74 593 08	419	1
96 17 176 08	2 997	91 74 593 08	420	1	96 28 613 08	1 970 200	96 77 895 08	1834	1
96 17 184 08	2 975 101	96 77 907 08	1166	1	96 30 008 08	2 997	91 74 593 08	271	1
96 17 196 08	2 997	91 74 593 08	318	1	96 30 117 08	2 730 002	96 55 752 08	3	1
96 17 973 08	2 997	91 70 841 08	108	1	96 30 617 08	3 212	91 71 914 08	81	1
96 18 029 08	2 997	91 70 841 08	131	1	96 32 436 08	3 214	91 70 785 08	31	2
96 18 029 08	2 997	91 74 593 08	264	1	96 32 499 08	2 730 050	91 70 815 08	5	2
96 18 667 08	3 350 001	91 74 740 08	4	2	96 32 539 08	2 730 050	91 70 815 08	4	2
96 18 667 08	3 360 003	91 74 860 08	13	1	96 33 381 08	2 997	91 70 841 08	127	1
96 18 667 08	3 370 002	91 74 736 08	13	1	96 33 394 08	2 976 352	96 77 921 08	1336	1
96 19 186 08	2 997	91 70 841 08	134	1	96 34 622 08	2 997	91 74 593 08	432	1
96 19 505 08	2 711 002	96 87 129 08	466	1	96 34 632 08	2 997	91 74 593 08	297	1
96 20 093 08	1 632	91 70 768 08	6	2	96 34 663 08	2 997	91 74 593 08	268	1
96 20 102 08	1 632 032	96 20 093 08	1	1	96 35 606 08	2 975 294	96 80 820 08	1283	1
96 20 646 08	2 978 000	96 77 880 08	(1350)	1	96 35 611 08	2 975 008	96 77 903 08	1136	1
96 20 654 08	1 970 200	96 77 895 08	1821	1	96 35 611 08	2 975 063	96 77 905 08	1136	1
96 20 654 08	1 970 200	96 77 895 08	1823	1	96 36 836 08	3 745	91 72 298 08	36	4
96 20 658 08	2 711 002	96 87 129 08	460	1	96 36 981 08	2 997	91 74 593 08	330	1
96 20 661 08	2 997	91 74 593 08	295	1	96 36 990 08	3 975 222	96 77 919 08	1267	1
96 20 687 08	2 997	91 70 841 08	133	1	96 37 026 08	2 997	91 74 593 08	400	1
96 22 425 08	2 997	91 70 841 08	106	1	96 37 104 08	2 997	91 74 593 08	299	1
96 22 571 08	2 976 352	96 77 921 08	1327	1	96 37 117 08	2 831	91 71 911 08	(1104)	1
96 22 822 08	2 502	91 72 033 08	5	1	96 37 922 08	2 533 003	96 79 267 08	12	2

3.11.2014

etk\_es\_en\_098206 LR 11000

1196

**LIEBHERR**

Indice Numérico  
Numerical index

Artículo	Página	Grupo	Pos.	Cantid	Artículo	Página	Grupo	Pos.	Cantid
96 37 922 08	2 533 030	96 79 244 08	30	1	96 51 568 08	2 997	91 74 593 08	335	1
96 37 926 08	3 790 006	96 89 298 08	2	1	96 51 590 08	2 975 008	96 77 903 08	1137	1
96 38 573 08	2 831	91 71 911 08	(1100)	1	96 51 590 08	2 975 063	96 77 905 08	1137	1
96 38 616 08	3 975 222	96 77 919 08	1262	1	96 51 591 08	2 997	91 70 841 08	116	1
96 39 218 08	2 975 101	96 77 907 08	1167	1	96 51 859 08	2 925 013	96 79 561 08	30	4
96 39 229 08	3 975 222	96 77 919 08	1268	1	96 51 946 08	2 997	91 74 593 08	274	1
96 39 241 08	2 976 352	96 77 921 08	1323	1	96 51 976 08	2 997	91 74 593 08	243	1
96 39 253 08	2 976 026	96 79 695 08	(1594)	1	96 52 002 08	2 975 294	96 80 820 08	1272	1
96 39 276 08	3 975 222	96 77 919 08	1264	1	96 52 007 08	2 997	91 74 593 08	405	2
96 39 497 08	2 859 043	96 82 559 08	6	1	96 52 016 08	2 975 067	96 77 890 08	(1125)	1
96 39 497 08	2 859 051	96 83 182 08	10	1	96 52 917 08	2 520	91 72 029 08	81	1
96 40 454 08	2 391 001	96 79 787 08	40	1	96 53 091 08	2 631 001	96 82 832 08	11	9
96 40 456 08	2 391 001	96 79 787 08	41	2	96 53 093 08	2 631 001	96 82 832 08	12	10
96 43 265 08	2 997	91 74 593 08	281	1	96 53 229 08	2 976 017	96 79 694 08	10	1
96 43 267 08	2 997	91 74 593 08	280	1	96 53 246 08	2 976 026	96 79 695 08	10	1
96 44 782 08	2 997	91 74 593 08	307	1	96 54 193 08	2 520	91 72 029 08	28	1
96 44 906 08	2 391 001	96 79 787 08	36	1	96 54 277 08	3 611	91 73 332 08	128	2
96 45 609 08	2 520	91 72 029 08	6	1	96 54 293 08	2 997	91 74 593 08	267	1
96 45 610 08	2 520	91 72 029 08	7	1	96 54 331 08	2 975 063	96 77 889 08	(1142)	1
96 45 705 08	2 522	91 74 320 08	2	1	96 54 448 08	2 370 002	91 76 456 08	3	1
96 45 803 08	2 522 012	96 45 884 08	3	1	96 54 709 08	2 810 001	96 81 213 08	8	2
96 45 819 08	1 630 000	91 73 457 08	8	4	96 54 728 08	2 997	91 74 593 08	430	2
96 45 883 08	2 520	91 72 029 08	27	1	96 54 754 08	2 997	91 74 593 08	412	1
96 45 884 08	2 520	91 72 029 08	26	1	96 55 275 08	2 783	91 74 731 08	1	1
96 45 911 08	2 932 082	96 79 180 08	48	1	96 55 278 08	1 783 001	96 55 275 08	1	1
96 45 980 08	2 520	91 72 029 08	8	1	96 55 658 08	2 997	91 74 593 08	351	1
96 45 983 08	2 520 032	96 45 980 08	3	1	96 55 666 08	2 976 017	96 79 694 08	(1590)	1
96 45 984 08	2 520	91 72 029 08	11	1	96 55 752 08	2 730 050	91 70 815 08	2	1
96 46 046 08	2 522 013	96 45 883 08	4	1	96 55 754 08	2 730 002	96 55 752 08	1	1
96 46 143 08	2 997	91 74 593 08	323	1	96 55 755 08	2 730 002	96 55 752 08	5	1
96 46 149 08	1 977 111	96 71 700 08	(1180)	1	96 55 773 08	2 730 002	96 55 752 08	2	1
96 46 825 08	2 975 067	96 77 890 08	(1121)	1	96 56 172 08	2 533 076	96 79 264 08	995	20
96 46 855 08	2 997	91 74 593 08	262	1	96 56 691 08	2 925 007	96 79 562 08	31	1
96 46 875 08	2 997	91 74 593 08	353	1	96 56 907 08	1 920 389	96 79 076 08	2	1
96 46 980 08	2 520 030	96 45 609 08	1	1	96 57 105 08	2 533 003	96 79 267 08	6	3
96 47 204 08	2 810 001	96 81 213 08	3	1	96 57 183 08	2 533 073	96 56 907 08	1	1
96 47 706 08	2 978 000	96 77 880 08	(1355)	1	96 57 277 08	2 976 017	96 79 694 08	(607)	1
96 47 763 08	2 997	91 74 593 08	422	1	96 57 277 08	2 976 026	96 79 695 08	(607)	1
96 47 769 08	2 975 063	96 77 889 08	(1143)	1	96 57 278 08	2 976 017	96 79 694 08	(606)	1
96 47 880 08	2 522 013	96 45 883 08	3	2	96 57 278 08	2 976 026	96 79 695 08	(606)	1
96 48 302 08	1 920 388	96 79 075 08	(506)	1	96 57 279 08	2 976 017	96 79 694 08	(602)	1
96 48 379 08	2 835	91 70 818 08	4	1	96 57 280 08	2 976 017	96 79 694 08	(601)	1
96 48 425 08	2 780 952	91 68 722 08	1	1	96 57 396 08	2 976 017	96 79 694 08	11	1
96 48 427 08	2 502	91 72 033 08	8	1	96 57 397 08	2 976 026	96 79 695 08	11	1
96 48 428 08	2 502	91 72 033 08	9	1	96 57 511 08	2 780	91 71 906 08	100	1
96 48 437 08	2 502	91 72 033 08	12	2	96 57 999 08	2 997	91 70 841 08	117	1
96 48 438 08	2 502	91 72 033 08	13	1	96 57 999 08	2 997	91 74 593 08	220	1
96 48 439 08	2 502	91 72 033 08	14	1	96 58 005 08	2 997	91 74 593 08	266	1
96 48 626 08	2 503 100	91 55 873 08	1	1	96 58 021 08	2 997	91 70 841 08	129	1
96 48 733 08	2 520	91 72 029 08	46	1	96 58 030 08	2 997	91 70 841 08	100	1
96 49 083 08	2 520	91 72 029 08	68	1	96 58 601 08	2 997	91 74 593 08	408	1
96 49 125 08	2 520	91 72 029 08	69	1	96 59 398 08	2 920 441	91 70 828 08	35	1
96 49 139 08	2 391 001	96 79 787 08	29	2	96 59 471 08	2 997	91 74 593 08	371	1
96 49 314 08	2 533 003	96 79 267 08	31	1	96 60 560 08	1 970 200	96 77 895 08	1808	1
96 49 441 08	2 520 034	96 45 984 08	19	1	96 60 564 08	2 997	91 74 593 08	225	1
96 49 841 08	2 502	91 72 033 08	26	2	96 60 564 08	2 997	91 74 593 08	392	1
96 49 873 08	2 520 033	96 50 633 08	2	1	96 60 974 08	3 711	91 72 286 08	13	1
96 50 215 08	2 502	91 72 033 08	46	2	96 61 472 08	2 997	91 70 841 08	123	1
96 50 633 08	2 520	91 72 029 08	9	1	96 61 827 08	1 974 001	96 77 897 08	1870	2
96 50 659 08	3 212 001	96 85 285 08	2	1	96 61 827 08	1 974 111	96 77 899 08	1850	2

3.11.2014

etk\_es\_en\_098206 LR 11000

1197

**LIEBHERR**

Indice Numérico  
Numerical index

Artículo	Página	Grupo	Pos.	Cantid	Artículo	Página	Grupo	Pos.	Cantid
96 61 827 08	2 975 063	96 77 889 08	(1145)	1	96 69 474 08	2 780	91 71 906 08	110	1
96 61 827 08	2 975 067	96 77 890 08	(1126)	1	96 69 636 08	3 975 222	96 77 919 08	1258	1
96 61 827 08	2 975 294	96 80 820 08	1286	1	96 69 648 08	2 997	91 74 593 08	387	1
96 61 837 08	2 997	91 74 593 08	291	1	96 69 893 08	3 780 000	91 72 296 08	20	1
96 61 863 08	2 997	91 70 841 08	130	1	96 70 660 08	2 550 001	91 73 477 08	2	19
96 61 863 08	2 997	91 70 841 08	132	1	96 70 660 08	2 652	91 70 805 08	2	18
96 62 134 08	3 611	91 73 332 08	85	2	96 70 660 08	3 213	91 72 510 08	5	2
96 62 623 08	2 997	91 74 593 08	277	1	96 70 660 08	3 214	91 70 785 08	5	2
96 62 629 08	3 977 006	96 77 923 08	1400	1	96 70 660 08	3 214 013	96 84 232 08	3	2
96 63 786 08	3 975 222	96 77 919 08	1261	1	96 70 660 08	3 552	91 73 337 08	7	10
96 63 882 08	2 997	91 74 593 08	393	1	96 70 660 08	3 553	91 73 338 08	10	11
96 63 892 08	2 997	91 70 841 08	104	1	96 70 660 08	3 651	91 73 805 08	5	3
96 64 353 08	3 220	91 71 909 08	38	1	96 70 660 08	3 651 007	96 79 462 08	2	8
96 64 353 08	3 220 500	91 73 339 08	38	1	96 70 660 08	3 651 010	96 79 463 08	5	9
96 64 353 08	3 223	91 72 314 08	54	2	96 70 660 08	3 651 016	96 80 279 08	3	1
96 64 353 08	3 223 050	91 70 786 08	54	2	96 70 705 08	3 211	91 73 326 08	80	1
96 64 353 08	3 223 051	91 70 787 08	54	1	96 71 163 08	2 920 660	96 80 307 08	999	6
96 64 353 08	3 223 053	91 70 792 08	54	1	96 71 700 08	1 977 100	91 71 251 08	4	1
96 64 353 08	3 223 054	91 75 712 08	54	1	96 71 701 08	1 977 111	96 71 700 08	10	1
96 64 353 08	3 225	91 71 910 08	38	1	96 71 892 08	1 977 111	96 71 700 08	11	1
96 64 353 08	3 226	91 71 915 08	35	1	96 71 893 08	1 977 111	96 71 700 08	(1)	1
96 64 353 08	3 227 006	91 72 280 08	35	1	96 72 020 08	2 920 500	96 80 302 08	2	1
96 64 353 08	3 227 007	91 76 254 08	35	1	96 72 127 08	1 977 111	96 71 700 08	(1183)	1
96 64 353 08	3 227 008	91 76 270 08	35	1	96 72 128 08	1 977 111	96 71 700 08	(1184)	1
96 64 353 08	3 558	91 73 336 08	34	1	96 72 134 08	2 975 039	96 77 879 08	(1111)	1
96 64 353 08	3 651	91 73 805 08	135	1	96 72 165 08	2 711 002	96 87 129 08	465	1
96 64 353 08	3 715	91 70 853 08	56	1	96 72 221 08	3 975 222	96 77 919 08	1259	1
96 64 353 08	3 716	91 71 786 08	56	1	96 72 544 08	3 930 371	96 79 229 08	320	1
96 64 798 08	3 930 584	96 85 621 08	151	1	96 72 762 08	2 541	91 70 802 08	1	1
96 65 568 08	3 746 003	96 86 714 08	33	1	96 72 767 08	3 780 880	91 71 561 08	10	1
96 66 004 08	2 975 294	96 80 820 08	1282	1	96 72 768 08	3 780 880	91 71 561 08	20	1
96 66 819 08	2 997	91 74 593 08	228	1	96 72 769 08	3 780 881	96 72 767 08	10	1
96 66 859 08	2 925 031	96 86 462 08	5	1	96 72 770 08	3 780 881	96 72 767 08	(1)	1
96 66 878 08	2 502	91 72 033 08	7	1	96 73 113 08	3 211	91 73 326 08	81	1
96 67 322 08	1 970 200	96 77 895 08	1829	1	96 73 638 08	2 533 003	96 79 267 08	(999)	1
96 67 336 08	2 997	91 74 593 08	417	1	96 74 046 08	X1013109	10 13 109 5	999	1
96 67 359 08	2 997	91 74 593 08	308	1	96 74 210 08	X1121342	11 21 342 3	10	1
96 67 482 08	2 975 294	96 80 820 08	1270	1	96 74 211 08	X1121342	11 21 342 3	20	1
96 67 643 08	3 930 506	96 81 355 08	10	1	96 74 212 08	X1121342	11 21 342 3	24	1
96 67 673 08	3 880	91 72 282 08	16	1	96 74 213 08	X1121342	11 21 342 3	30	1
96 67 792 08	3 880	91 72 282 08	17	2	96 74 218 08	X1042529	10 42 529 1	30	1
96 67 851 08	2 780 952	91 68 722 08	4	1	96 74 730 08	2 260 006	96 81 694 08	3	2
96 67 964 08	1 750	91 70 771 08	42	1	96 75 398 08	2 932 082	96 79 180 08	47	1
96 68 173 08	2 520 034	96 45 984 08	24	1	96 75 681 08	2 391 001	96 79 787 08	30	1
96 68 530 08	2 997	91 74 593 08	368	1	96 75 743 08	2 975 008	96 77 903 08	1131	1
96 68 540 08	2 997	91 74 593 08	370	1	96 75 743 08	2 975 063	96 77 905 08	1131	1
96 68 541 08	2 997	91 74 593 08	395	1	96 75 883 08	2 502	91 72 033 08	3	1
96 68 600 08	1 974 111	96 77 899 08	1854	1	96 75 884 08	2 502	91 72 033 08	4	1
96 68 611 08	2 976 352	96 77 921 08	1330	1	96 76 223 08	2 997	91 74 593 08	251	1
96 68 629 08	2 997	91 74 593 08	377	1	96 76 274 08	1 974 001	96 77 897 08	1872	1
96 68 661 08	2 997	91 74 593 08	200	1	96 76 274 08	1 974 111	96 77 899 08	1852	1
96 68 661 08	2 997	91 74 593 08	201	1	96 76 863 08	3 223 053	91 70 792 08	1	1
96 68 943 08	2 975 067	96 77 890 08	(265)	1	96 76 869 08	2 997	91 74 593 08	312	1
96 68 944 08	2 975 067	96 77 890 08	(266)	1	96 76 904 08	2 997	91 74 593 08	301	1
96 68 950 08	2 975 067	96 77 890 08	(267)	1	96 76 978 08	3 716	91 71 786 08	1	1
96 68 951 08	2 975 067	96 77 890 08	(268)	1	96 77 040 08	3 716	91 71 786 08	2	2
96 68 952 08	2 975 005	96 77 877 08	(270)	1	96 77 041 08	3 716 007	96 77 040 08	1	1
96 68 952 08	2 975 062	96 77 878 08	(270)	1	96 77 043 08	3 651 016	96 80 262 08	2	2
96 69 295 08	1 920 388	96 79 075 08	(507)	1	96 77 043 08	3 715 010	96 77 336 08	2	2
96 69 295 08	2 932 082	96 79 180 08	46	1	96 77 043 08	3 716 007	96 77 040 08	2	2

3.11.2014

etk\_es\_en\_098206 LR 11000

1198

**LIEBHERR**

Indice Numérico  
Numerical index

Artículo	Página	Grupo	Pos.	Cantid	Artículo	Página	Grupo	Pos.	Cantid
96 77 044 08	3 651 016	96 80 262 08	3	1	96 77 695 08	2 976 352	96 77 921 08	1342	1
96 77 044 08	3 715 010	96 77 336 08	3	1	96 77 757 08	1 411	91 72 917 08	1	1
96 77 044 08	3 716 007	96 77 040 08	3	1	96 77 760 08	1 411	91 72 917 08	2	1
96 77 221 08	1 401	91 72 916 08	1	1	96 77 802 08	3 611	91 73 332 08	1	1
96 77 222 08	1 401	91 72 916 08	2	1	96 77 811 08	2 730 050	91 70 815 08	1	2
96 77 234 08	3 211	91 73 326 08	1	1	96 77 873 08	1 970	91 73 209 08	4	1
96 77 239 08	1 401	91 72 916 08	10	40	96 77 874 08	1 974	91 73 210 08	4	1
96 77 239 08	1 411	91 72 917 08	10	40	96 77 875 08	1 974 000	91 73 211 08	4	1
96 77 336 08	3 715	91 70 853 08	2	2	96 77 876 08	1 972 000	91 73 212 08	4	1
96 77 337 08	3 715	91 70 853 08	1	1	96 77 877 08	2 975 000	91 70 780 08	4	1
96 77 338 08	3 715 010	96 77 336 08	1	1	96 77 878 08	2 975 060	91 70 781 08	4	1
96 77 438 08	3 223 051	91 70 787 08	80	2	96 77 879 08	2 975 000	91 70 790 08	4	1
96 77 438 08	3 223 053	91 70 792 08	80	2	96 77 880 08	2 978	91 70 807 08	4	1
96 77 438 08	3 223 054	91 75 712 08	80	2	96 77 881 08	2 970	91 70 830 08	4	1
96 77 438 08	3 227 006	91 72 280 08	2	2	96 77 882 08	2 990	91 70 840 08	4	1
96 77 438 08	3 227 007	91 76 254 08	2	2	96 77 883 08	3 975 220	91 73 213 08	4	1
96 77 438 08	3 227 008	91 76 270 08	2	2	96 77 884 08	2 976 350	91 73 214 08	4	1
96 77 438 08	3 565 001	91 70 834 08	1	2	96 77 886 08	3 977	91 73 215 08	4	1
96 77 438 08	3 716	91 71 786 08	3	2	96 77 887 08	3 977 100	91 73 216 08	4	1
96 77 440 08	3 716 001	96 77 438 08	1	1	96 77 888 08	3 978 023	91 73 217 08	4	1
96 77 441 08	2 550 017	96 79 810 08	2	2	96 77 889 08	2 975 062	91 70 796 08	4	1
96 77 441 08	2 975 293	96 81 900 08	2	2	96 77 890 08	2 975 066	91 70 831 08	4	1
96 77 441 08	3 223 020	96 78 976 08	2	2	96 77 891 08	2 975 100	91 70 833 08	4	1
96 77 441 08	3 223 021	96 78 983 08	2	2	96 77 894 08	2 976	91 71 904 08	4	1
96 77 441 08	3 223 023	96 81 901 08	2	2	96 77 895 08	1 970 000	96 77 873 08	10	1
96 77 441 08	3 223 048	96 82 422 08	8	2	96 77 896 08	1 970 000	96 77 873 08	11	1
96 77 441 08	3 566 001	96 84 901 08	2	2	96 77 897 08	1 974 000	96 77 874 08	10	1
96 77 441 08	3 566 003	96 84 899 08	2	2	96 77 898 08	1 974 000	96 77 874 08	11	1
96 77 441 08	3 566 005	96 84 897 08	2	2	96 77 898 08	1 974 001	96 77 875 08	11	1
96 77 441 08	3 651 011	96 79 977 08	1	2	96 77 899 08	1 974 001	96 77 875 08	10	1
96 77 441 08	3 715 003	96 77 469 08	2	2	96 77 901 08	1 972 001	96 77 876 08	10	1
96 77 441 08	3 716 001	96 77 438 08	2	2	96 77 902 08	1 972 001	96 77 876 08	11	1
96 77 441 08	3 746 005	96 87 724 08	3	2	96 77 903 08	2 975 005	96 77 877 08	10	1
96 77 441 08	3 746 008	96 87 868 08	2	2	96 77 904 08	2 975 005	96 77 877 08	11	1
96 77 441 08	3 816 004	96 85 027 08	2	2	96 77 905 08	2 975 062	96 77 878 08	10	1
96 77 442 08	2 550 017	96 79 810 08	3	2	96 77 906 08	2 975 062	96 77 878 08	11	1
96 77 442 08	2 975 293	96 81 900 08	3	1	96 77 907 08	2 975 101	96 77 891 08	10	1
96 77 442 08	3 223 020	96 78 976 08	3	1	96 77 908 08	2 975 101	96 77 891 08	11	1
96 77 442 08	3 223 021	96 78 983 08	3	1	96 77 909 08	2 975 063	96 77 889 08	10	1
96 77 442 08	3 223 023	96 81 901 08	3	1	96 77 910 08	2 975 063	96 77 889 08	11	1
96 77 442 08	3 223 048	96 82 422 08	9	1	96 77 911 08	2 975 067	96 77 890 08	10	1
96 77 442 08	3 566 001	96 84 901 08	3	1	96 77 912 08	2 975 067	96 77 890 08	11	1
96 77 442 08	3 566 003	96 84 899 08	3	1	96 77 913 08	2 975 039	96 77 879 08	10	1
96 77 442 08	3 566 005	96 84 897 08	3	1	96 77 914 08	2 975 039	96 77 879 08	11	1
96 77 442 08	3 651 011	96 79 977 08	2	1	96 77 915 08	2 978 000	96 77 880 08	10	1
96 77 442 08	3 715 003	96 77 469 08	3	1	96 77 916 08	2 978 000	96 77 880 08	11	1
96 77 442 08	3 716 001	96 77 438 08	3	1	96 77 919 08	3 975 221	96 77 883 08	10	1
96 77 442 08	3 746 005	96 87 724 08	2	1	96 77 920 08	3 975 221	96 77 883 08	11	1
96 77 442 08	3 746 008	96 87 868 08	3	1	96 77 921 08	3 976 351	96 77 884 08	10	1
96 77 442 08	3 816 004	96 85 027 08	3	1	96 77 922 08	3 976 351	96 77 884 08	11	1
96 77 469 08	3 220	91 71 909 08	80	2	96 77 923 08	3 977 000	96 77 886 08	10	1
96 77 469 08	3 220 500	91 73 339 08	80	2	96 77 924 08	3 977 000	96 77 886 08	11	1
96 77 469 08	3 223	91 72 314 08	80	4	96 77 925 08	3 978 021	96 77 887 08	10	1
96 77 469 08	3 225	91 71 910 08	2	2	96 77 926 08	3 978 021	96 77 887 08	11	1
96 77 469 08	3 226	91 71 915 08	2	2	96 77 927 08	3 978 024	96 77 888 08	10	1
96 77 469 08	3 565 002	91 70 835 08	1	2	96 77 928 08	3 978 024	96 77 888 08	11	1
96 77 469 08	3 566	91 70 836 08	1	2	96 77 932 08	2 990 000	96 77 882 08	10	1
96 77 469 08	3 715	91 70 853 08	3	2	96 77 933 08	2 990 000	96 77 882 08	11	1
96 77 470 08	3 715 003	96 77 469 08	1	1	96 77 986 08	2 997	91 74 593 08	305	4
96 77 693 08	3 975 222	96 77 919 08	1266	1	96 78 006 08	1 970 200	96 77 895 08	1800	1

3.11.2014

etk\_es\_en\_098206 LR 11000

1199

**LIEBHERR**Indice Numérico  
Numerical index

Artículo	Página	Grupo	Pos.	Cantid	Artículo	Página	Grupo	Pos.	Cantid
96 78 010 08	1 974 001	96 77 897 08	1860	1	96 79 183 08	2 932 116	96 79 182 08	2	1
96 78 010 08	1 974 111	96 77 899 08	1840	1	96 79 191 08	2 835	91 70 818 08	3	1
96 78 017 08	1 970 200	96 77 895 08	1802	1	96 79 192 08	2 835	91 70 818 08	(10)	1
96 78 017 08	1 970 200	96 77 895 08	1810	1	96 79 197 08	2 780	91 71 906 08	120	1
96 78 041 08	2 997	91 74 593 08	433	1	96 79 226 08	2 550 013	96 78 523 08	1	1
96 78 100 08	2 976 352	96 77 921 08	1322	1	96 79 227 08	3 780 880	91 71 561 08	(10)	1
96 78 122 08	2 652	91 70 805 08	1	1	96 79 228 08	3 213	91 72 510 08	500	1
96 78 261 08	2 652	91 70 805 08	4	1	96 79 229 08	3 930 200	96 79 228 08	1	1
96 78 262 08	2 652	91 70 805 08	5	1	96 79 230 08	3 930 138	91 74 801 08	15	1
96 78 263 08	2 652	91 70 805 08	6	1	96 79 231 08	3 930 138	91 74 801 08	5	1
96 78 284 08	2 392	91 70 794 08	7	1	96 79 232 08	3 930 138	91 74 801 08	10	1
96 78 285 08	2 392	91 70 794 08	8	1	96 79 239 08	2 533 003	96 79 267 08	1	1
96 78 433 08	1 742 000	91 70 770 08	1	2	96 79 244 08	2 533 003	96 79 267 08	14	1
96 78 455 08	2 550 001	91 73 477 08	6	4	96 79 257 08	2 533	91 70 801 08	6	1
96 78 456 08	2 550 001	91 73 477 08	(1)	1	96 79 258 08	2 533 002	96 79 257 08	10	1
96 78 462 08	2 550 001	91 73 477 08	7	2	96 79 259 08	2 533 002	96 79 257 08	11	1
96 78 465 08	2 550 013	96 78 462 08	1	1	96 79 260 08	2 533 002	96 79 257 08	12	1
96 78 466 08	2 550 001	91 73 477 08	8	4	96 79 261 08	2 533 002	96 79 257 08	13	1
96 78 466 08	2 550 013	96 78 462 08	2	2	96 79 262 08	2 533 002	96 79 257 08	15	1
96 78 473 08	2 340 101	91 74 512 08	16	4	96 79 263 08	2 533 002	96 79 257 08	16	1
96 78 474 08	2 550 001	91 73 477 08	19	2	96 79 264 08	2 533 002	96 79 257 08	17	1
96 78 475 08	2 550 001	91 73 477 08	22	4	96 79 267 08	2 533	91 70 801 08	7	1
96 78 476 08	2 550 001	91 73 477 08	24	1	96 79 306 08	2 670 001	96 79 676 08	500	1
96 78 491 08	1 131 100	91 73 453 08	1	1	96 79 316 08	1 631 100	91 70 767 08	1	2
96 78 493 08	1 630 000	91 73 457 08	1	2	96 79 325 08	1 631 100	91 70 767 08	2	4
96 78 494 08	1 630 000	91 73 457 08	2	2	96 79 326 08	1 631 100	91 70 767 08	3	4
96 78 523 08	2 550 001	91 73 477 08	4	1	96 79 327 08	1 631 100	91 70 767 08	4	4
96 78 807 08	1 632	91 70 768 08	1	2	96 79 364 08	3 770 004	96 88 385 08	2	1
96 78 813 08	1 632	91 70 768 08	30	2	96 79 364 08	3 780 193	96 88 400 08	2	1
96 78 826 08	1 632	91 70 768 08	25	2	96 79 376 08	3 770 004	96 88 385 08	3	1
96 78 910 08	2 920 407	91 73 536 08	10	1	96 79 389 08	3 227 006	91 72 280 08	1	1
96 78 965 08	3 223 050	91 70 786 08	1	1	96 79 461 08	3 651	91 73 805 08	1	1
96 78 976 08	3 223 050	91 70 786 08	80	2	96 79 462 08	3 651	91 73 805 08	2	1
96 78 976 08	3 223 052	91 70 788 08	80	2	96 79 463 08	3 651	91 73 805 08	3	1
96 78 983 08	3 223 050	91 70 786 08	81	2	96 79 505 08	3 651 007	96 79 462 08	1	1
96 78 984 08	3 223 021	96 78 983 08	1	1	96 79 508 08	3 223 020	96 78 976 08	1	1
96 78 988 08	3 213	91 72 510 08	1	1	96 79 535 08	3 780 000	91 72 296 08	19	1
96 79 065 08	1 920 404	91 73 615 08	10	1	96 79 560 08	2 925	91 70 842 08	10	1
96 79 066 08	1 920 404	91 73 616 08	10	1	96 79 561 08	2 925	91 70 842 08	20	1
96 79 075 08	1 920 385	91 73 614 08	3	1	96 79 562 08	2 925 002	96 79 560 08	3	1
96 79 076 08	1 920 388	96 79 075 08	3	1	96 79 569 08	2 925	91 72 294 08	10	1
96 79 079 08	1 920 388	96 79 075 08	4	1	96 79 570 08	2 925	91 72 294 08	(23)	1
96 79 080 08	1 920 388	96 79 075 08	(2)	1	96 79 573 08	2 925 000	91 72 295 08	10	1
96 79 081 08	1 920 385	91 73 614 08	5	1	96 79 574 08	2 925 222	96 79 573 08	23	1
96 79 082 08	1 920 165	96 79 081 08	20	1	96 79 575 08	2 925 000	91 72 295 08	12	1
96 79 083 08	1 920 385	91 73 614 08	6	1	96 79 600 08	3 223 026	96 78 984 08	7	1
96 79 124 08	3 215 008	91 71 908 08	1	1	96 79 600 08	3 223 028	96 82 141 08	2	1
96 79 130 08	3 215 008	91 71 908 08	26	2	96 79 639 08	3 226	91 71 915 08	1	1
96 79 131 08	3 213 003	96 79 134 08	1	2	96 79 661 08	3 651 007	96 79 462 08	3	1
96 79 134 08	3 213	91 72 510 08	2	2	96 79 662 08	3 651 008	96 79 661 08	1	1
96 79 134 08	3 214	91 70 785 08	2	2	96 79 663 08	3 651 008	96 79 661 08	2	1
96 79 145 08	3 214	91 70 785 08	3	1	96 79 667 08	2 670 001	96 79 676 08	1	1
96 79 159 08	3 214	91 70 785 08	7	1	96 79 668 08	3 651 007	96 79 462 08	4	1
96 79 162 08	3 213	91 72 510 08	20	2	96 79 669 08	3 651 009	96 79 668 08	1	1
96 79 162 08	3 214	91 70 785 08	36	2	96 79 670 08	3 651 009	96 79 668 08	2	1
96 79 164 08	3 214	91 70 785 08	(1)	1	96 79 671 08	2 671 001	96 79 682 08	1	1
96 79 170 08	3 215 007	91 71 907 08	1	1	96 79 674 08	3 225	91 71 910 08	1	1
96 79 179 08	2 932	91 70 829 08	10	1	96 79 676 08	2 670	91 70 808 08	1	1
96 79 180 08	2 932	91 70 829 08	20	1	96 79 677 08	2 670	91 70 808 08	2	1
96 79 182 08	2 932	91 70 829 08	30	1	96 79 678 08	3 651 007	96 79 462 08	5	2

3.11.2014

etk\_es\_en\_098206 LR 11000

1200

**LIEBHERR**Indice Numérico  
Numerical index

Artículo	Página	Grupo	Pos.	Cantid	Artículo	Página	Grupo	Pos.	Cantid
96 79 679 08	3 651 007	96 79 462 08	6	2	96 80 261 08	3 651	91 73 805 08	8	2
96 79 682 08	2 671	91 70 809 08	1	1	96 80 262 08	3 651	91 73 805 08	9	2
96 79 683 08	2 671	91 70 809 08	2	1	96 80 273 08	3 651 013	96 80 260 08	1	1
96 79 684 08	2 671	91 70 809 08	3	1	96 80 274 08	3 651 013	96 80 260 08	2	2
96 79 685 08	2 671	91 70 809 08	4	1	96 80 276 08	1 131 100	91 73 453 08	8	1
96 79 694 08	2 976 000	96 77 894 08	8	1	96 80 277 08	3 651 016	96 80 262 08	1	1
96 79 695 08	2 976 000	96 77 894 08	9	1	96 80 279 08	3 651	91 73 805 08	10	1
96 79 714 08	1 920 417	96 79 065 08	11	1	96 80 280 08	3 651	91 73 805 08	11	2
96 79 715 08	1 920 417	96 79 065 08	12	1	96 80 281 08	3 651	91 73 805 08	12	2
96 79 716 08	1 920 417	96 79 065 08	13	1	96 80 282 08	3 651	91 73 805 08	13	2
96 79 717 08	1 920 417	96 79 065 08	14	1	96 80 294 08	1 631 100	91 70 767 08	30	1
96 79 718 08	1 920 403	96 79 066 08	11	1	96 80 302 08	2 920 441	91 70 828 08	8	1
96 79 719 08	1 920 403	96 79 066 08	12	1	96 80 305 08	2 920 441	91 70 828 08	10	1
96 79 720 08	1 920 403	96 79 066 08	13	1	96 80 306 08	2 920 228	96 80 305 08	10	1
96 79 721 08	1 920 403	96 79 066 08	14	1	96 80 307 08	2 920 252	96 80 306 08	15	1
96 79 750 08	1 630	91 70 766 08	3	1	96 80 309 08	2 920 441	91 70 828 08	15	1
96 79 760 08	3 211	91 73 326 08	14	1	96 80 310 08	2 920 441	91 70 828 08	20	1
96 79 761 08	3 211	91 73 326 08	15	1	96 80 315 08	3 745	91 72 298 08	1	1
96 79 786 08	2 859 041	96 82 553 08	23	4	96 80 316 08	2 105 200	91 73 478 08	2	1
96 79 787 08	2 391	91 70 791 08	1	1	96 80 317 08	3 745	91 72 298 08	2	1
96 79 807 08	3 211	91 73 326 08	77	2	96 80 318 08	3 745	91 72 298 08	3	1
96 79 808 08	3 211	91 73 326 08	78	2	96 80 319 08	3 745	91 72 298 08	4	2
96 79 809 08	3 211	91 73 326 08	79	2	96 80 324 08	3 651 018	96 80 282 08	1	1
96 79 810 08	2 550 001	91 73 477 08	14	2	96 80 326 08	2 105 200	91 73 478 08	3	2
96 79 811 08	2 550 017	96 79 810 08	1	1	96 80 338 08	3 223 051	91 70 787 08	1	1
96 79 817 08	3 651 010	96 79 463 08	1	1	96 80 366 08	1 401	91 72 916 08	77	2
96 79 824 08	3 226	91 71 915 08	700	1	96 80 366 08	1 411	91 72 917 08	77	2
96 79 824 08	3 227 006	91 72 280 08	700	1	96 80 380 08	2 533 098	96 79 262 08	2	1
96 79 824 08	3 227 007	91 76 254 08	700	1	96 80 421 08	3 651 017	96 80 280 08	2	1
96 79 824 08	3 227 008	91 76 270 08	700	1	96 80 447 08	3 220 500	91 73 339 08	1	1
96 79 832 08	3 651	91 73 805 08	4	1	96 80 449 08	3 214	91 70 785 08	1	1
96 79 889 08	2 550 001	91 73 477 08	40	4	96 80 493 08	1 131 100	91 73 453 08	9	1
96 79 923 08	3 651 007	96 79 462 08	7	2	96 80 511 08	3 651 016	96 80 279 08	1	1
96 79 950 08	3 780 880	91 71 561 08	(40)	1	96 80 545 08	2 730 050	91 70 815 08	700	1
96 79 950 08	3 780 881	96 72 767 08	40	1	96 80 549 08	3 711	91 72 286 08	1	1
96 79 951 08	3 780 881	96 72 767 08	(1)	1	96 80 576 08	1 742 000	91 70 770 08	2	1
96 79 956 08	3 651 012	96 79 832 08	1	1	96 80 591 08	3 223	91 72 314 08	1	1
96 79 975 08	3 790 752	96 84 559 08	2	1	96 80 599 08	2 925 203	96 79 575 08	2	1
96 79 976 08	3 211	91 73 326 08	27	2	96 80 664 08	3 711	91 72 286 08	2	1
96 79 977 08	3 651 010	96 79 463 08	2	2	96 80 671 08	1 411	91 72 917 08	65	1
96 79 981 08	2 650	91 70 798 08	16	1	96 80 678 08	1 401	91 72 916 08	65	1
96 79 982 08	2 650	91 70 798 08	17	1	96 80 684 08	2 106 100	91 74 016 08	2	1
96 79 991 08	3 592 001	96 86 453 08	4	2	96 80 701 08	2 106 100	91 74 016 08	3	8
96 79 993 08	3 651 010	96 79 463 08	3	1	96 80 708 08	1 920 389	96 79 076 08	1	1
96 79 994 08	3 651 010	96 79 463 08	4	1	96 80 759 08	2 533 003	96 79 267 08	4	1
96 80 012 08	1 131 100	91 73 453 08	3	2	96 80 760 08	2 932 041	96 79 179 08	1	1
96 80 013 08	1 131 100	91 73 453 08	4	2	96 80 809 08	2 522	91 74 320 08	10	1
96 80 025 08	3 975 222	96 77 919 08	1260	1	96 80 819 08	2 975 292	91 74 334 08	4	1
96 80 062 08	3 975 222	96 77 919 08	1263	1	96 80 820 08	2 975 293	96 80 819 08	10	1
96 80 090 08	1 970 200	96 77 895 08	1803	1	96 80 822 08	2 975 293	96 80 819 08	11	1
96 80 090 08	1 970 200	96 77 895 08	1814	1	96 80 829 08	3 223	91 72 314 08	14	2
96 80 123 08	3 220	91 71 909 08	700	1	96 80 915 08	1 300	91 70 761 08	1	1
96 80 123 08	3 220 500	91 73 339 08	700	1	96 80 916 08	2 932	91 70 829 08	57	1
96 80 123 08	3 223 050	91 70 786 08	700	1	96 80 929 08	3 611	91 73 332 08	5	3
96 80 123 08	3 223 051	91 70 787 08	700	1	96 80 932 08	2 310 001	91 74 381 08	1	1
96 80 123 08	3 223 053	91 70 792 08	700	1	96 80 932 08	2 320 001	91 74 540 08	1	1
96 80 123 08	3 223 054	91 75 712 08	700	1	96 80 933 08	2 125	91 70 777 08	4	2
96 80 153 08	2 671 001	96 79 682 08	500	1	96 80 934 08	2 125	91 70 777 08	5	2
96 80 154 08	3 220	91 71 909 08	1	1	96 80 957 08	2 932 082	96 79 180 08	1	1
96 80 260 08	3 651	91 73 805 08	7	2	96 80 958 08	2 932 082	96 79 180 08	2	2

3.11.2014

etk\_es\_en\_098206 LR 11000

1201

**LIEBHERR**

Indice Numérico  
Numerical index

Artículo	Página	Grupo	Pos.	Cantid	Artículo	Página	Grupo	Pos.	Cantid
96 80 998 08	3 780 043	96 81 344 08	2	1	96 81 751 08	2 780 113	96 81 748 08	30	1
96 80 999 08	3 780 236	96 80 998 08	1	1	96 81 754 08	2 260 006	96 81 694 08	500	1
96 81 000 08	3 780 236	96 80 998 08	2	1	96 81 755 08	2 920 080	96 81 754 08	10	1
96 81 079 08	3 651	91 73 805 08	91	2	96 81 765 08	2 810	91 70 816 08	3	1
96 81 080 08	3 651 019	96 81 079 08	2	1	96 81 787 08	3 291	91 70 844 08	2	2
96 81 108 08	3 223 052	91 70 788 08	1	1	96 81 787 08	3 292	91 71 787 08	6	2
96 81 112 08	2 650	91 70 798 08	1	1	96 81 820 08	3 291	91 70 844 08	500	1
96 81 132 08	3 780 043	96 81 344 08	1	1	96 81 825 08	1 974 002	96 77 898 08	750	1
96 81 140 08	2 650 001	96 81 112 08	1	1	96 81 826 08	1 974 002	96 77 898 08	751	1
96 81 141 08	2 650 003	96 81 140 08	2	1	96 81 827 08	1 974 002	96 77 898 08	752	2
96 81 154 08	2 650	91 70 798 08	3	2	96 81 828 08	1 974 002	96 77 898 08	753	1
96 81 213 08	2 810	91 70 816 08	1	1	96 81 829 08	1 974 002	96 77 898 08	754	1
96 81 296 08	2 971 070	91 74 592 08	4	1	96 81 830 08	1 974 002	96 77 898 08	755	1
96 81 323 08	2 260 006	96 81 694 08	1	1	96 81 831 08	1 974 002	96 77 898 08	756	1
96 81 324 08	2 260 006	96 81 694 08	2	1	96 81 832 08	1 974 002	96 77 898 08	757	2
96 81 325 08	2 260 006	96 81 694 08	(1)	1	96 81 833 08	1 974 002	96 77 898 08	758	2
96 81 344 08	3 780 000	91 72 296 08	1	1	96 81 834 08	1 974 002	96 77 898 08	759	4
96 81 355 08	3 711	91 72 286 08	500	1	96 81 839 08	3 611	91 73 332 08	35	2
96 81 378 08	1 970 200	96 77 895 08	1805	1	96 81 840 08	2 393	91 70 795 08	5	2
96 81 378 08	1 970 200	96 77 895 08	1813	1	96 81 846 08	2 631 001	96 82 832 08	47	1
96 81 408 08	2 997	91 74 593 08	255	1	96 81 847 08	2 925 007	96 79 562 08	6	1
96 81 424 08	1 970 200	96 77 895 08	1806	1	96 81 851 08	3 292	91 71 787 08	500	1
96 81 424 08	1 970 200	96 77 895 08	1811	1	96 81 877 08	3 611	91 73 332 08	59	2
96 81 437 08	2 976 352	96 77 921 08	1346	1	96 81 880 08	3 611	91 73 332 08	60	2
96 81 441 08	2 997	91 74 593 08	250	1	96 81 881 08	3 930 421	91 74 715 08	10	1
96 81 447 08	2 997	91 74 593 08	298	1	96 81 882 08	3 930 421	91 74 715 08	20	1
96 81 449 08	2 997	91 74 593 08	203	1	96 81 883 08	3 930 200	96 79 228 08	10	1
96 81 494 08	1 970 200	96 77 895 08	1816	1	96 81 884 08	3 611	91 73 332 08	117	4
96 81 497 08	1 974 001	96 77 897 08	1861	1	96 81 895 08	2 391 001	96 79 787 08	50	1
96 81 497 08	1 974 111	96 77 899 08	1841	1	96 81 900 08	3 556 003	96 86 627 08	80	2
96 81 506 08	1 974 001	96 77 897 08	1866	4	96 81 900 08	3 816	91 72 283 08	27	2
96 81 506 08	1 974 111	96 77 899 08	1846	4	96 81 901 08	3 223 052	91 70 788 08	81	2
96 81 508 08	1 974 001	96 77 897 08	1867	2	96 81 902 08	3 223 052	91 70 788 08	82	2
96 81 508 08	1 974 111	96 77 899 08	1847	2	96 81 907 08	3 223 052	91 70 788 08	20	2
96 81 510 08	2 997	91 70 841 08	109	1	96 81 919 08	1 970 201	96 77 896 08	700	2
96 81 516 08	1 974 001	96 77 897 08	1871	1	96 81 920 08	1 970 201	96 77 896 08	701	2
96 81 516 08	1 974 111	96 77 899 08	1851	1	96 81 921 08	1 970 201	96 77 896 08	702	8
96 81 517 08	1 974 001	96 77 897 08	1874	1	96 81 922 08	1 970 201	96 77 896 08	703	2
96 81 521 08	2 976 352	96 77 921 08	1321	1	96 81 923 08	1 970 201	96 77 896 08	704	2
96 81 536 08	2 340 101	91 74 512 08	3	1	96 81 924 08	1 970 201	96 77 896 08	705	2
96 81 537 08	2 340 101	91 74 512 08	4	1	96 81 925 08	1 970 201	96 77 896 08	706	2
96 81 538 08	2 340 101	91 74 512 08	5	2	96 81 926 08	1 970 201	96 77 896 08	707	2
96 81 539 08	2 340 101	91 74 512 08	8	1	96 81 927 08	1 970 201	96 77 896 08	708	2
96 81 540 08	2 340 101	91 74 512 08	9	1	96 81 928 08	1 970 201	96 77 896 08	709	2
96 81 576 08	2 920 200	91 74 523 08	20	1	96 81 929 08	1 970 201	96 77 896 08	710	2
96 81 577 08	2 920 201	91 74 524 08	20	1	96 81 930 08	1 970 201	96 77 896 08	711	2
96 81 578 08	1 930 008	96 84 978 08	10	1	96 81 931 08	1 970 201	96 77 896 08	712	2
96 81 579 08	2 920 350	91 74 526 08	20	1	96 81 932 08	1 970 201	96 77 896 08	713	1
96 81 580 08	3 930 390	91 74 527 08	20	1	96 81 933 08	1 970 201	96 77 896 08	714	1
96 81 581 08	3 930 395	91 74 528 08	20	1	96 81 934 08	1 970 201	96 77 896 08	715	1
96 81 618 08	2 320 001	91 74 540 08	36	1	96 81 935 08	1 970 201	96 77 896 08	716	1
96 81 619 08	2 320 011	96 81 618 08	1	1	96 81 936 08	1 970 201	96 77 896 08	717	1
96 81 620 08	2 320 011	96 81 618 08	2	1	96 81 937 08	1 970 201	96 77 896 08	718	1
96 81 621 08	2 320 011	96 81 618 08	3	1	96 81 938 08	1 970 201	96 77 896 08	719	1
96 81 666 08	2 650	91 70 798 08	15	1	96 81 939 08	1 970 201	96 77 896 08	720	1
96 81 694 08	2 260	91 70 797 08	1	1	96 81 940 08	1 970 201	96 77 896 08	721	1
96 81 695 08	2 260	91 70 797 08	5	1	96 81 941 08	1 970 201	96 77 896 08	722	1
96 81 748 08	2 780 100	91 74 616 08	10	1	96 81 942 08	1 970 201	96 77 896 08	723	1
96 81 749 08	2 780 113	96 81 748 08	10	1	96 81 943 08	1 970 201	96 77 896 08	724	1
96 81 750 08	2 780 113	96 81 748 08	20	1	96 81 944 08	1 970 201	96 77 896 08	725	1

3.11.2014

etk\_es\_en\_098206 LR 11000

1202

**LIEBHERR**

Indice Numérico  
Numerical index



Artículo	Página	Grupo	Pos.	Cantid	Artículo	Página	Grupo	Pos.	Cantid
96 81 945 08	1 970 201	96 77 896 08	726	1	96 82 583 08	2 391 001	96 79 787 08	55	1
96 81 946 08	1 970 201	96 77 896 08	727	1	96 82 584 08	2 391 001	96 79 787 08	56	1
96 81 948 08	2 393	91 70 795 08	3	1	96 82 585 08	3 370 002	91 74 736 08	4	1
96 81 956 08	2 975 293	96 81 900 08	1	1	96 82 587 08	3 370 002	91 74 736 08	5	2
96 82 048 08	1 972 001	96 77 876 08	(520)	4	96 82 608 08	3 745	91 72 298 08	20	2
96 82 049 08	1 972 001	96 77 876 08	(521)	4	96 82 624 08	3 291	91 70 844 08	6	2
96 82 050 08	1 972 001	96 77 876 08	(522)	4	96 82 624 08	3 292	91 71 787 08	10	2
96 82 133 08	2 510	91 70 799 08	1	1	96 82 626 08	2 391 001	96 79 787 08	46	1
96 82 135 08	2 510	91 70 799 08	2	1	96 82 627 08	2 391 001	96 79 787 08	47	1
96 82 136 08	2 510	91 70 799 08	3	1	96 82 665 08	3 770 005	96 88 386 08	1	1
96 82 137 08	2 510	91 70 799 08	4	1	96 82 702 08	1 920 385	91 73 614 08	4	1
96 82 138 08	2 510	91 70 799 08	5	1	96 82 747 08	1 920 417	96 79 065 08	2	1
96 82 141 08	3 223 023	96 81 901 08	1	1	96 82 750 08	1 920 403	96 79 066 08	2	1
96 82 171 08	3 223 022	96 81 902 08	1	1	96 82 761 08	2 859 041	96 82 553 08	12	1
96 82 172 08	3 223 022	96 81 902 08	2	1	96 82 762 08	2 859 041	96 82 553 08	13	1
96 82 175 08	3 223 022	96 81 902 08	3	2	96 82 763 08	2 859 041	96 82 553 08	14	1
96 82 218 08	2 810	91 70 816 08	2	1	96 82 764 08	2 859 041	96 82 553 08	15	1
96 82 221 08	3 213	91 72 510 08	700	1	96 82 775 08	2 106 100	91 74 016 08	50	1
96 82 240 08	3 213	91 72 510 08	75	1	96 82 782 08	3 880	91 72 282 08	1	1
96 82 240 08	3 214	91 70 785 08	30	1	96 82 792 08	2 859 040	96 82 869 08	1	1
96 82 240 08	3 553	91 73 338 08	72	1	96 82 798 08	2 998	91 70 843 08	410	1
96 82 242 08	3 370 002	91 74 736 08	1	1	96 82 799 08	2 998	91 70 843 08	411	1
96 82 264 08	3 350 001	91 74 740 08	1	1	96 82 800 08	2 998	91 70 843 08	412	1
96 82 291 08	3 790 000	91 74 741 08	2	2	96 82 801 08	2 998	91 70 843 08	413	1
96 82 328 08	2 657	91 70 806 08	2	2	96 82 802 08	2 998	91 70 843 08	414	1
96 82 331 08	2 657	91 70 806 08	13	1	96 82 803 08	2 998	91 70 843 08	415	1
96 82 352 08	2 657	91 70 806 08	60	1	96 82 804 08	2 998	91 70 843 08	416	1
96 82 409 08	2 391 001	96 79 787 08	120	1	96 82 805 08	2 998	91 70 843 08	417	1
96 82 414 08	2 930 005	91 74 761 08	10	1	96 82 806 08	2 998	91 70 843 08	418	1
96 82 415 08	2 930 005	91 74 761 08	20	1	96 82 807 08	2 998	91 70 843 08	419	1
96 82 418 08	3 350 001	91 74 740 08	5	1	96 82 808 08	2 998	91 70 843 08	420	1
96 82 419 08	3 350 001	91 74 740 08	6	1	96 82 809 08	2 998	91 70 843 08	421	1
96 82 421 08	3 223 048	96 82 422 08	1	1	96 82 810 08	2 998	91 70 843 08	422	1
96 82 422 08	3 611	91 73 332 08	79	2	96 82 811 08	2 998	91 70 843 08	423	1
96 82 423 08	3 745	91 72 298 08	7	2	96 82 812 08	2 998	91 70 843 08	424	1
96 82 433 08	3 350 001	91 74 740 08	(1)	1	96 82 814 08	2 998	91 70 843 08	426	1
96 82 435 08	2 391 001	96 79 787 08	1	1	96 82 815 08	2 998	91 70 843 08	427	1
96 82 436 08	2 391 001	96 79 787 08	2	1	96 82 816 08	3 611	91 73 332 08	42	2
96 82 437 08	2 391 001	96 79 787 08	3	1	96 82 832 08	2 631	91 70 800 08	1	1
96 82 438 08	2 391 001	96 79 787 08	4	1	96 82 842 08	3 611	91 73 332 08	300	1
96 82 439 08	2 391 001	96 79 787 08	5	1	96 82 843 08	2 105 200	91 73 478 08	50	1
96 82 466 08	3 611	91 73 332 08	125	2	96 82 849 08	1 131 100	91 73 453 08	44	2
96 82 470 08	3 211	91 73 326 08	10	4	96 82 851 08	3 930 330	91 74 838 08	1	1
96 82 517 08	2 391 001	96 79 787 08	44	1	96 82 852 08	3 930 330	91 74 838 08	2	1
96 82 527 08	2 533 030	96 79 244 08	31	1	96 82 853 08	3 930 330	91 74 838 08	5	1
96 82 529 08	2 932	91 70 829 08	41	5	96 82 869 08	2 859	91 70 820 08	1	1
96 82 529 08	2 932 041	96 79 179 08	13	1	96 82 871 08	2 631	91 70 800 08	8	1
96 82 536 08	2 932	91 70 829 08	40	9	96 82 872 08	2 631	91 70 800 08	5	2
96 82 536 08	2 932 041	96 79 179 08	12	1	96 82 873 08	2 631	91 70 800 08	3	1
96 82 553 08	2 859	91 70 820 08	2	1	96 82 876 08	2 631	91 70 800 08	6	1
96 82 554 08	2 859 041	96 82 553 08	1	1	96 82 879 08	2 101	91 70 775 08	(10)	1
96 82 555 08	2 859 041	96 82 553 08	2	1	96 82 911 08	2 631 007	96 83 099 08	1	1
96 82 556 08	2 859 041	96 82 553 08	3	1	96 82 949 08	2 533 030	96 79 244 08	2	1
96 82 557 08	2 859 041	96 82 553 08	4	1	96 82 984 08	3 360 003	91 74 860 08	1	1
96 82 558 08	2 859 041	96 82 553 08	5	2	96 82 990 08	3 790 752	96 84 559 08	1	1
96 82 559 08	2 859 041	96 82 553 08	6	1	96 83 013 08	2 631 001	96 82 832 08	6	1
96 82 560 08	2 859 041	96 82 553 08	7	1	96 83 085 08	2 859 040	96 82 869 08	2	1
96 82 561 08	2 859 041	96 82 553 08	8	2	96 83 086 08	2 859 040	96 82 869 08	3	1
96 82 562 08	3 223 048	96 82 422 08	2	1	96 83 088 08	2 859 040	96 82 869 08	4	1
96 82 582 08	2 391 001	96 79 787 08	54	1	96 83 089 08	2 859 040	96 82 869 08	5	1

3.11.2014

etk\_es\_en\_098206 LR 11000

1203

**LIEBHERR**

Indice Numérico  
Numerical index

Artículo	Página	Grupo	Pos.	Cantid	Artículo	Página	Grupo	Pos.	Cantid
96 83 090 08	2 859 040	96 82 869 08	6	1	96 83 281 08	3 975 223	96 77 920 08	174	1
96 83 091 08	2 859 040	96 82 869 08	7	1	96 83 282 08	3 975 223	96 77 920 08	175	1
96 83 092 08	2 859 040	96 82 869 08	8	1	96 83 283 08	3 975 223	96 77 920 08	176	1
96 83 094 08	2 859 046	96 83 088 08	1	1	96 83 284 08	3 975 223	96 77 920 08	177	1
96 83 098 08	2 810	91 70 816 08	51	1	96 83 294 08	2 932 082	96 79 180 08	60	1
96 83 099 08	2 631	91 70 800 08	2	1	96 83 336 08	3 554	91 72 278 08	1	1
96 83 100 08	2 859 047	96 83 089 08	1	1	96 83 342 08	3 360 003	91 74 860 08	4	1
96 83 103 08	2 859 048	96 83 090 08	1	1	96 83 370 08	2 831	91 71 911 08	500	1
96 83 104 08	2 859 040	96 82 869 08	13	1	96 83 382 08	3 212	91 71 914 08	1	1
96 83 106 08	1 401	91 72 916 08	49	1	96 83 395 08	2 930 006	96 82 414 08	110	1
96 83 106 08	1 411	91 72 917 08	49	1	96 83 396 08	2 930 006	96 82 414 08	120	1
96 83 107 08	1 401	91 72 916 08	50	1	96 83 397 08	2 930 006	96 82 414 08	130	1
96 83 107 08	1 411	91 72 917 08	50	1	96 83 398 08	2 930 006	96 82 414 08	140	1
96 83 108 08	1 401	91 72 916 08	90	1	96 83 400 08	2 930 006	96 82 414 08	160	1
96 83 108 08	1 411	91 72 917 08	90	1	96 83 402 08	3 930 188	96 79 232 08	170	1
96 83 113 08	3 211	91 73 326 08	700	1	96 83 403 08	2 930 006	96 82 414 08	1	1
96 83 133 08	2 976 352	96 77 921 08	1315	1	96 83 409 08	2 831	91 71 911 08	30	2
96 83 169 08	2 859 040	96 82 869 08	9	1	96 83 462 08	2 920 001	96 80 309 08	31	1
96 83 174 08	2 859 040	96 82 869 08	10	1	96 83 465 08	2 920 001	96 80 309 08	25	1
96 83 177 08	2 859 040	96 82 869 08	11	1	96 83 467 08	2 920 001	96 80 309 08	26	1
96 83 178 08	2 859 040	96 82 869 08	16	1	96 83 468 08	2 920 001	96 80 309 08	28	1
96 83 179 08	2 859 040	96 82 869 08	17	1	96 83 469 08	2 920 001	96 80 309 08	29	1
96 83 181 08	2 859 040	96 82 869 08	12	1	96 83 477 08	3 930 188	96 79 232 08	190	1
96 83 182 08	2 859 040	96 82 869 08	14	1	96 83 478 08	3 930 188	96 79 232 08	230	1
96 83 188 08	2 859 040	96 82 869 08	15	1	96 83 479 08	3 930 188	96 79 232 08	156	1
96 83 189 08	2 859 040	96 82 869 08	18	1	96 83 514 08	2 997	91 70 841 08	110	1
96 83 247 08	3 975 223	96 77 920 08	140	1	96 83 553 08	2 997	91 74 593 08	356	1
96 83 248 08	3 975 223	96 77 920 08	141	1	96 83 577 08	2 997	91 74 593 08	355	1
96 83 249 08	3 975 223	96 77 920 08	142	1	96 83 578 08	2 997	91 74 593 08	431	2
96 83 250 08	3 975 223	96 77 920 08	143	1	96 83 605 08	3 930 188	96 79 232 08	260	1
96 83 251 08	3 975 223	96 77 920 08	144	1	96 83 619 08	3 930 188	96 79 232 08	160	1
96 83 252 08	3 975 223	96 77 920 08	145	1	96 83 729 08	1 131 100	91 73 453 08	45	2
96 83 253 08	3 975 223	96 77 920 08	146	1	96 83 789 08	2 975 005	96 77 877 08	(271)	1
96 83 254 08	3 975 223	96 77 920 08	147	1	96 83 789 08	2 975 062	96 77 878 08	(271)	1
96 83 255 08	3 975 223	96 77 920 08	148	1	96 83 790 08	2 975 005	96 77 877 08	(272)	1
96 83 256 08	3 975 223	96 77 920 08	149	2	96 83 790 08	2 975 062	96 77 878 08	(272)	1
96 83 257 08	3 975 223	96 77 920 08	150	1	96 83 791 08	2 975 295	96 80 822 08	281	1
96 83 258 08	3 975 223	96 77 920 08	151	1	96 83 792 08	2 975 295	96 80 822 08	282	1
96 83 259 08	3 975 223	96 77 920 08	152	1	96 83 793 08	2 975 295	96 80 822 08	283	1
96 83 260 08	3 975 223	96 77 920 08	153	1	96 83 794 08	2 975 295	96 80 822 08	284	1
96 83 261 08	3 975 223	96 77 920 08	154	1	96 83 795 08	2 975 295	96 80 822 08	285	1
96 83 262 08	3 975 223	96 77 920 08	155	1	96 83 796 08	2 975 295	96 80 822 08	286	1
96 83 263 08	3 975 223	96 77 920 08	156	1	96 83 797 08	2 975 295	96 80 822 08	287	1
96 83 264 08	3 975 223	96 77 920 08	157	1	96 83 798 08	2 975 295	96 80 822 08	288	1
96 83 265 08	3 975 223	96 77 920 08	158	1	96 83 799 08	2 975 295	96 80 822 08	289	1
96 83 266 08	3 975 223	96 77 920 08	159	1	96 83 800 08	2 975 295	96 80 822 08	290	1
96 83 267 08	3 975 223	96 77 920 08	160	1	96 83 801 08	2 975 295	96 80 822 08	291	1
96 83 268 08	3 975 223	96 77 920 08	161	1	96 83 802 08	2 975 295	96 80 822 08	292	5
96 83 269 08	3 975 223	96 77 920 08	162	1	96 83 811 08	3 978 021	96 77 887 08	(490)	1
96 83 270 08	3 975 223	96 77 920 08	163	1	96 83 811 08	3 978 024	96 77 888 08	(490)	1
96 83 271 08	3 975 223	96 77 920 08	164	1	96 83 812 08	3 978 021	96 77 887 08	(491)	1
96 83 272 08	3 975 223	96 77 920 08	165	1	96 83 812 08	3 978 024	96 77 888 08	(491)	1
96 83 273 08	3 975 223	96 77 920 08	166	1	96 83 813 08	3 978 021	96 77 887 08	(492)	8
96 83 274 08	3 975 223	96 77 920 08	167	1	96 83 813 08	3 978 024	96 77 888 08	(492)	8
96 83 275 08	3 975 223	96 77 920 08	168	1	96 83 814 08	3 978 024	96 77 888 08	(493)	1
96 83 276 08	3 975 223	96 77 920 08	169	1	96 83 815 08	3 978 024	96 77 888 08	(494)	1
96 83 277 08	3 975 223	96 77 920 08	170	1	96 83 816 08	3 978 024	96 77 888 08	(495)	8
96 83 278 08	3 975 223	96 77 920 08	171	1	96 83 848 08	2 975 063	96 77 889 08	(295)	1
96 83 279 08	3 975 223	96 77 920 08	172	1	96 83 849 08	2 975 063	96 77 889 08	(296)	1
96 83 280 08	3 975 223	96 77 920 08	173	1	96 83 850 08	2 975 063	96 77 889 08	(297)	1

3.11.2014

etk\_es\_en\_098206 LR 11000

1204

**LIEBHERR**

Indice Numérico  
Numerical index

Artículo	Página	Grupo	Pos.	Cantid	Artículo	Página	Grupo	Pos.	Cantid
96 83 943 08	3 930 149	96 79 231 08	1	1	96 84 284 08	2 998	91 74 594 08	328	1
96 83 971 08	2 810	91 70 816 08	11	1	96 84 285 08	2 998	91 74 594 08	329	1
96 83 995 08	3 746	91 72 301 08	1	1	96 84 286 08	2 998	91 74 594 08	330	2
96 84 008 08	2 920 252	96 80 306 08	17	1	96 84 287 08	2 998	91 74 594 08	331	1
96 84 009 08	2 920 252	96 80 306 08	18	1	96 84 288 08	2 998	91 74 594 08	332	1
96 84 010 08	2 920 252	96 80 306 08	19	1	96 84 289 08	2 998	91 74 594 08	333	1
96 84 011 08	3 930 034	91 75 457 08	1	1	96 84 290 08	2 998	91 74 594 08	334	1
96 84 012 08	3 930 034	91 75 457 08	10	1	96 84 291 08	2 998	91 74 594 08	335	1
96 84 042 08	1 401	91 72 916 08	95	1	96 84 292 08	2 998	91 74 594 08	336	1
96 84 042 08	1 411	91 72 917 08	95	1	96 84 293 08	2 998	91 74 594 08	337	1
96 84 104 08	3 211	91 73 326 08	125	2	96 84 294 08	2 998	91 74 594 08	338	1
96 84 167 08	2 920 001	96 80 309 08	30	1	96 84 295 08	2 998	91 74 594 08	339	1
96 84 168 08	2 920 001	96 80 309 08	5	1	96 84 296 08	2 998	91 74 594 08	340	1
96 84 169 08	2 920 001	96 80 309 08	10	1	96 84 297 08	2 998	91 74 594 08	341	1
96 84 170 08	2 920 001	96 80 309 08	11	1	96 84 298 08	2 998	91 74 594 08	342	1
96 84 171 08	2 920 001	96 80 309 08	12	1	96 84 299 08	2 998	91 74 594 08	343	1
96 84 172 08	2 920 001	96 80 309 08	13	1	96 84 300 08	2 998	91 74 594 08	344	1
96 84 173 08	2 920 001	96 80 309 08	14	1	96 84 301 08	2 998	91 74 594 08	345	1
96 84 174 08	2 920 001	96 80 309 08	15	1	96 84 302 08	2 998	91 74 594 08	346	1
96 84 175 08	2 920 001	96 80 309 08	16	1	96 84 303 08	2 998	91 74 594 08	347	1
96 84 176 08	2 920 001	96 80 309 08	17	1	96 84 304 08	2 998	91 74 594 08	348	1
96 84 177 08	2 920 001	96 80 309 08	18	1	96 84 305 08	2 998	91 74 594 08	349	3
96 84 178 08	2 920 001	96 80 309 08	19	1	96 84 306 08	2 998	91 74 594 08	350	1
96 84 179 08	2 920 001	96 80 309 08	20	1	96 84 307 08	2 998	91 74 594 08	351	1
96 84 180 08	2 920 661	96 87 090 08	1	1	96 84 309 08	2 998	91 74 594 08	352	1
96 84 209 08	2 920 001	96 80 309 08	23	1	96 84 310 08	2 998	91 74 594 08	353	1
96 84 232 08	3 556	91 71 912 08	2	1	96 84 311 08	2 998	91 74 594 08	354	1
96 84 233 08	3 214 013	96 84 232 08	1	1	96 84 312 08	2 998	91 74 594 08	355	1
96 84 252 08	2 998	91 74 594 08	200	1	96 84 313 08	2 998	91 74 594 08	356	1
96 84 253 08	2 998	91 74 594 08	201	1	96 84 314 08	2 998	91 74 594 08	357	1
96 84 254 08	2 998	91 74 594 08	202	1	96 84 315 08	2 998	91 74 594 08	358	1
96 84 255 08	2 998	91 74 594 08	203	1	96 84 316 08	2 998	91 74 594 08	359	1
96 84 256 08	2 998	91 74 594 08	300	1	96 84 317 08	2 998	91 74 594 08	360	1
96 84 257 08	2 998	91 74 594 08	301	1	96 84 318 08	2 998	91 74 594 08	361	1
96 84 258 08	2 998	91 74 594 08	302	1	96 84 319 08	2 998	91 74 594 08	362	1
96 84 259 08	2 998	91 74 594 08	303	1	96 84 320 08	2 998	91 74 594 08	363	1
96 84 260 08	2 998	91 74 594 08	304	1	96 84 322 08	2 998	91 74 594 08	364	1
96 84 261 08	2 998	91 74 594 08	305	1	96 84 323 08	2 998	91 74 594 08	365	1
96 84 262 08	2 998	91 74 594 08	306	1	96 84 324 08	2 998	91 74 594 08	366	1
96 84 263 08	2 998	91 74 594 08	307	1	96 84 325 08	2 998	91 74 594 08	367	1
96 84 264 08	2 998	91 74 594 08	308	1	96 84 326 08	2 998	91 74 594 08	368	1
96 84 265 08	2 998	91 74 594 08	309	1	96 84 327 08	2 998	91 74 594 08	369	1
96 84 266 08	2 998	91 74 594 08	310	1	96 84 328 08	2 998	91 74 594 08	370	1
96 84 267 08	2 998	91 74 594 08	311	1	96 84 329 08	2 998	91 74 594 08	371	1
96 84 268 08	2 998	91 74 594 08	312	1	96 84 330 08	2 998	91 74 594 08	372	1
96 84 269 08	2 998	91 74 594 08	313	1	96 84 331 08	2 998	91 74 594 08	373	1
96 84 270 08	2 998	91 74 594 08	314	1	96 84 332 08	2 998	91 74 594 08	374	1
96 84 271 08	2 998	91 74 594 08	315	1	96 84 333 08	2 998	91 74 594 08	375	1
96 84 272 08	2 998	91 74 594 08	316	1	96 84 334 08	2 998	91 74 594 08	376	1
96 84 273 08	2 998	91 74 594 08	317	1	96 84 335 08	2 998	91 74 594 08	377	1
96 84 274 08	2 998	91 74 594 08	318	1	96 84 336 08	2 998	91 74 594 08	378	1
96 84 275 08	2 998	91 74 594 08	319	1	96 84 337 08	2 998	91 74 594 08	379	1
96 84 276 08	2 998	91 74 594 08	320	1	96 84 339 08	2 998	91 74 594 08	381	1
96 84 277 08	2 998	91 74 594 08	321	1	96 84 340 08	2 998	91 74 594 08	382	1
96 84 278 08	2 998	91 74 594 08	322	1	96 84 342 08	2 998	91 74 594 08	384	1
96 84 279 08	2 998	91 74 594 08	323	1	96 84 343 08	2 998	91 74 594 08	385	3
96 84 280 08	2 998	91 74 594 08	324	1	96 84 344 08	2 998	91 74 594 08	386	1
96 84 281 08	2 998	91 74 594 08	325	1	96 84 345 08	2 998	91 74 594 08	387	1
96 84 282 08	2 998	91 74 594 08	326	1	96 84 346 08	2 998	91 74 594 08	388	1
96 84 283 08	2 998	91 74 594 08	327	1	96 84 347 08	2 998	91 74 594 08	389	1

3.11.2014

etk\_es\_en\_098206 LR 11000

1205

**LIEBHERR**

Indice Numérico  
Numerical index

Artículo	Página	Grupo	Pos.	Cantid	Artículo	Página	Grupo	Pos.	Cantid
96 84 348 08	2 998	91 74 594 08	440	1	96 84 874 08	2 978 000	96 77 880 08	(138)	1
96 84 349 08	2 998	91 74 594 08	441	1	96 84 875 08	2 978 000	96 77 880 08	(139)	1
96 84 355 08	1 974 002	96 77 898 08	760	1	96 84 876 08	2 978 252	96 85 134 08	127	1
96 84 356 08	1 974 002	96 77 898 08	761	1	96 84 877 08	2 978 252	96 85 134 08	128	1
96 84 361 08	3 930 371	96 79 229 08	340	1	96 84 878 08	2 978 252	96 85 134 08	129	1
96 84 362 08	3 930 371	96 79 229 08	350	1	96 84 879 08	2 978 252	96 85 134 08	130	1
96 84 363 08	3 930 371	96 79 229 08	360	1	96 84 880 08	2 978 252	96 85 134 08	131	1
96 84 364 08	3 930 371	96 79 229 08	370	1	96 84 881 08	2 978 252	96 85 134 08	132	1
96 84 365 08	3 930 371	96 79 229 08	380	1	96 84 882 08	2 978 252	96 85 134 08	133	1
96 84 366 08	3 930 371	96 79 229 08	390	1	96 84 883 08	2 978 252	96 85 134 08	134	1
96 84 368 08	3 930 371	96 79 229 08	410	1	96 84 897 08	3 566	91 70 836 08	25	2
96 84 387 08	3 558	91 73 336 08	1	1	96 84 897 08	3 816	91 72 283 08	25	2
96 84 390 08	3 553	91 73 338 08	9	2	96 84 898 08	3 566 005	96 84 897 08	1	1
96 84 390 08	3 558	91 73 336 08	2	4	96 84 899 08	3 566	91 70 836 08	26	4
96 84 394 08	3 557	91 71 913 08	1	1	96 84 899 08	3 816	91 72 283 08	26	2
96 84 442 08	3 552	91 73 337 08	1	1	96 84 900 08	3 566 003	96 84 899 08	1	1
96 84 443 08	2 920 001	96 80 309 08	6	1	96 84 901 08	3 566	91 70 836 08	17	2
96 84 444 08	2 920 001	96 80 309 08	7	1	96 84 902 08	3 566 001	96 84 901 08	1	1
96 84 445 08	2 920 001	96 80 309 08	8	1	96 84 903 08	3 556 003	96 86 627 08	8	2
96 84 446 08	2 920 001	96 80 309 08	9	1	96 84 922 08	3 556 003	96 86 627 08	6	1
96 84 457 08	3 214	91 70 785 08	700	1	96 84 924 08	3 556 003	96 86 627 08	(1)	1
96 84 458 08	3 214 013	96 84 232 08	2	1	96 84 932 08	3 930 392	96 82 851 08	310	1
96 84 475 08	3 746 001	96 83 995 08	1	1	96 84 933 08	2 391 001	96 79 787 08	59	1
96 84 482 08	2 550 001	91 73 477 08	97	2	96 84 935 08	3 930 392	96 82 851 08	300	1
96 84 530 08	3 556 003	96 86 627 08	1	1	96 84 945 08	3 930 392	96 82 851 08	430	1
96 84 559 08	3 795	91 75 713 08	1	4	96 84 950 08	3 930 392	96 82 851 08	330	1
96 84 571 08	3 780 100	91 72 303 08	5	1	96 84 951 08	1 401	91 72 916 08	96	2
96 84 587 08	3 930 337	91 75 677 08	2	1	96 84 951 08	1 411	91 72 917 08	96	2
96 84 588 08	3 930 337	91 75 677 08	3	1	96 84 952 08	3 930 392	96 82 851 08	345	1
96 84 589 08	3 930 337	91 75 677 08	4	1	96 84 953 08	3 930 392	96 82 851 08	350	1
96 84 590 08	3 930 337	91 75 677 08	5	1	96 84 954 08	3 930 392	96 82 851 08	400	1
96 84 632 08	3 553	91 73 338 08	4	1	96 84 957 08	3 930 338	96 82 852 08	421	1
96 84 642 08	3 223 054	91 75 712 08	1	1	96 84 958 08	3 930 392	96 82 851 08	360	1
96 84 680 08	3 553	91 73 338 08	3	2	96 84 959 08	2 782	91 71 767 08	(20)	1
96 84 699 08	3 552	91 73 337 08	3	4	96 84 962 08	3 930 392	96 82 851 08	370	1
96 84 699 08	3 553	91 73 338 08	5	4	96 84 964 08	3 566 001	96 84 901 08	14	2
96 84 712 08	3 553	91 73 338 08	2	1	96 84 968 08	3 930 392	96 82 851 08	380	1
96 84 718 08	2 998	91 74 594 08	390	1	96 84 969 08	3 930 392	96 82 851 08	390	1
96 84 719 08	2 998	91 74 594 08	391	1	96 84 970 08	2 106 100	91 74 016 08	37	2
96 84 720 08	2 998	91 74 594 08	392	1	96 84 978 08	3 930 380	91 74 525 08	20	1
96 84 721 08	2 998	91 74 594 08	393	1	96 84 979 08	3 558	91 73 336 08	38	1
96 84 722 08	2 998	91 74 594 08	394	1	96 85 027 08	3 816	91 72 283 08	20	2
96 84 742 08	2 975 039	96 77 879 08	(197)	1	96 85 029 08	1 930 008	96 84 978 08	20	1
96 84 743 08	2 975 039	96 77 879 08	(198)	1	96 85 037 08	3 930 371	96 79 229 08	6	1
96 84 764 08	3 553	91 73 338 08	1	1	96 85 041 08	3 558	91 73 336 08	700	1
96 84 792 08	2 925 203	96 79 575 08	1	1	96 85 047 08	2 976 353	96 77 922 08	450	1
96 84 827 08	3 552	91 73 337 08	20	1	96 85 048 08	2 976 353	96 77 922 08	451	1
96 84 847 08	2 931 023	96 82 409 08	20	2	96 85 049 08	2 976 353	96 77 922 08	452	1
96 84 848 08	2 925 007	96 79 562 08	34	1	96 85 050 08	2 976 353	96 77 922 08	453	1
96 84 859 08	3 556 003	96 86 627 08	7	2	96 85 051 08	2 976 353	96 77 922 08	454	1
96 84 862 08	2 932	91 70 829 08	60	1	96 85 052 08	2 976 353	96 77 922 08	455	1
96 84 865 08	2 978 252	96 85 134 08	120	1	96 85 053 08	2 976 353	96 77 922 08	456	1
96 84 866 08	2 978 252	96 85 134 08	121	1	96 85 054 08	2 976 353	96 77 922 08	457	1
96 84 867 08	2 978 252	96 85 134 08	122	2	96 85 055 08	2 976 353	96 77 922 08	458	1
96 84 868 08	2 978 252	96 85 134 08	123	2	96 85 056 08	2 976 353	96 77 922 08	459	1
96 84 869 08	2 978 252	96 85 134 08	124	1	96 85 057 08	2 976 353	96 77 922 08	460	1
96 84 870 08	2 978 252	96 85 134 08	125	1	96 85 058 08	2 976 353	96 77 922 08	461	1
96 84 871 08	2 978 252	96 85 134 08	126	1	96 85 059 08	2 976 353	96 77 922 08	462	1
96 84 872 08	2 978 000	96 77 880 08	(136)	1	96 85 060 08	2 976 353	96 77 922 08	463	1
96 84 873 08	2 978 000	96 77 880 08	(137)	1	96 85 061 08	2 976 353	96 77 922 08	464	1

3.11.2014

etk\_es\_en\_098206 LR 11000

1206

**LIEBHERR**

Indice Numérico  
Numerical index

Artículo	Página	Grupo	Pos.	Cantid	Artículo	Página	Grupo	Pos.	Cantid
96 85 062 08	2 976 353	96 77 922 08	465	1	96 85 323 08	3 975 222	96 77 919 08	1252	1
96 85 063 08	2 976 353	96 77 922 08	466	1	96 85 324 08	3 975 222	96 77 919 08	1250	1
96 85 064 08	2 976 353	96 77 922 08	467	1	96 85 324 08	3 975 222	96 77 919 08	1253	1
96 85 065 08	2 976 353	96 77 922 08	468	1	96 85 326 08	2 997	91 70 841 08	101	1
96 85 066 08	2 976 353	96 77 922 08	469	1	96 85 327 08	2 997	91 70 841 08	102	1
96 85 067 08	2 976 353	96 77 922 08	470	1	96 85 328 08	2 997	91 70 841 08	103	1
96 85 068 08	2 976 353	96 77 922 08	471	1	96 85 329 08	2 997	91 70 841 08	105	1
96 85 069 08	2 976 353	96 77 922 08	472	1	96 85 330 08	2 997	91 70 841 08	107	1
96 85 070 08	2 976 353	96 77 922 08	473	1	96 85 336 08	3 930 188	96 79 232 08	110	1
96 85 071 08	2 976 353	96 77 922 08	474	1	96 85 344 08	2 997	91 70 841 08	111	1
96 85 072 08	2 976 353	96 77 922 08	475	1	96 85 345 08	2 997	91 70 841 08	115	1
96 85 073 08	2 976 353	96 77 922 08	476	1	96 85 346 08	2 997	91 70 841 08	121	1
96 85 074 08	2 976 353	96 77 922 08	477	1	96 85 347 08	2 997	91 70 841 08	125	1
96 85 075 08	2 976 353	96 77 922 08	478	1	96 85 348 08	1 970 200	96 77 895 08	1801	2
96 85 076 08	2 976 353	96 77 922 08	479	1	96 85 348 08	2 997	91 70 841 08	137	1
96 85 077 08	2 976 353	96 77 922 08	480	1	96 85 349 08	2 997	91 70 841 08	140	1
96 85 078 08	2 976 353	96 77 922 08	481	1	96 85 350 08	2 997	91 70 841 08	141	1
96 85 079 08	2 976 353	96 77 922 08	482	1	96 85 351 08	2 997	91 70 841 08	144	1
96 85 080 08	2 976 353	96 77 922 08	483	1	96 85 367 08	2 997	91 74 593 08	205	1
96 85 081 08	2 976 353	96 77 922 08	484	1	96 85 413 08	3 930 188	96 79 232 08	157	1
96 85 082 08	2 976 353	96 77 922 08	485	2	96 85 414 08	3 212	91 71 914 08	700	1
96 85 108 08	2 391 001	96 79 787 08	80	1	96 85 460 08	3 930 188	96 79 232 08	310	1
96 85 132 08	2 978 250	91 75 979 08	4	1	96 85 461 08	3 930 188	96 79 232 08	320	1
96 85 133 08	2 978 251	96 85 132 08	10	1	96 85 473 08	2 920 001	96 80 309 08	3	1
96 85 134 08	2 978 251	96 85 132 08	11	1	96 85 474 08	2 920 001	96 80 309 08	4	1
96 85 160 08	3 930 392	96 82 851 08	1	1	96 85 479 08	3 212	91 71 914 08	20	4
96 85 181 08	3 930 579	96 81 882 08	2	1	96 85 486 08	3 930 188	96 79 232 08	330	1
96 85 232 08	3 977 007	96 77 924 08	1	1	96 85 498 08	3 930 392	96 82 851 08	320	1
96 85 233 08	3 977 007	96 77 924 08	2	1	96 85 526 08	3 212	91 71 914 08	52	2
96 85 234 08	3 977 007	96 77 924 08	3	1	96 85 529 08	2 998	91 74 594 08	395	1
96 85 235 08	3 977 007	96 77 924 08	4	2	96 85 530 08	2 998	91 74 594 08	396	1
96 85 236 08	3 977 007	96 77 924 08	5	1	96 85 531 08	2 998	91 74 594 08	397	1
96 85 237 08	3 977 007	96 77 924 08	6	1	96 85 532 08	2 998	91 74 594 08	398	1
96 85 238 08	3 977 007	96 77 924 08	7	1	96 85 533 08	2 998	91 74 594 08	399	1
96 85 239 08	3 977 007	96 77 924 08	8	1	96 85 534 08	2 998	91 74 594 08	400	1
96 85 240 08	3 977 007	96 77 924 08	9	2	96 85 535 08	2 998	91 74 594 08	401	1
96 85 241 08	3 977 007	96 77 924 08	10	1	96 85 536 08	2 998	91 74 594 08	402	1
96 85 242 08	3 977 007	96 77 924 08	11	1	96 85 537 08	2 998	91 74 594 08	403	1
96 85 243 08	3 977 007	96 77 924 08	12	1	96 85 538 08	2 998	91 74 594 08	404	1
96 85 244 08	3 977 007	96 77 924 08	13	2	96 85 539 08	2 998	91 74 594 08	405	1
96 85 245 08	3 977 007	96 77 924 08	14	2	96 85 540 08	2 998	91 74 594 08	406	1
96 85 246 08	3 977 007	96 77 924 08	15	1	96 85 541 08	2 998	91 74 594 08	407	1
96 85 247 08	3 977 007	96 77 924 08	16	1	96 85 542 08	2 998	91 74 594 08	408	1
96 85 248 08	3 977 007	96 77 924 08	17	2	96 85 557 08	2 998	91 74 594 08	204	1
96 85 249 08	3 977 007	96 77 924 08	18	2	96 85 558 08	2 990 000	96 77 882 08	(210)	1
96 85 250 08	3 977 007	96 77 924 08	19	1	96 85 559 08	2 990 000	96 77 882 08	(211)	1
96 85 251 08	3 977 007	96 77 924 08	20	1	96 85 586 08	2 920 080	96 81 754 08	(1)	1
96 85 252 08	3 977 007	96 77 924 08	21	1	96 85 587 08	2 920 080	96 81 754 08	(2)	1
96 85 253 08	3 977 007	96 77 924 08	22	1	96 85 588 08	2 920 080	96 81 754 08	(3)	1
96 85 258 08	2 550 001	91 73 477 08	101	2	96 85 589 08	2 920 080	96 81 754 08	(4)	1
96 85 285 08	3 212	91 71 914 08	2	1	96 85 590 08	2 920 080	96 81 754 08	(5)	1
96 85 286 08	3 212 001	96 85 285 08	1	1	96 85 591 08	2 920 080	96 81 754 08	(6)	1
96 85 302 08	1 970 201	96 77 896 08	728	1	96 85 592 08	3 556	91 71 912 08	700	1
96 85 303 08	1 970 201	96 77 896 08	729	1	96 85 594 08	2 652	91 70 805 08	25	1
96 85 304 08	1 970 201	96 77 896 08	730	1	96 85 621 08	3 554	91 72 278 08	500	1
96 85 305 08	1 970 201	96 77 896 08	731	1	96 85 622 08	3 930 584	96 85 621 08	10	1
96 85 314 08	3 880	91 72 282 08	2	8	96 85 623 08	3 552	91 73 337 08	500	1
96 85 316 08	1 974 001	96 77 897 08	1877	1	96 85 624 08	3 930 312	96 85 623 08	10	1
96 85 316 08	1 974 111	96 77 899 08	1857	1	96 85 625 08	3 556	91 71 912 08	500	1
96 85 321 08	2 997	91 74 593 08	204	1	96 85 626 08	3 930 586	96 93 728 08	30	1

3.11.2014

etk\_es\_en\_098206 LR 11000

1207

**LIEBHERR**

Indice Numérico  
Numerical index

Artículo	Página	Grupo	Pos.	Cantid	Artículo	Página	Grupo	Pos.	Cantid
96 85 629 08	2 978 350	91 76 268 08	4	1	96 85 825 08	2 997	91 74 593 08	415	1
96 85 631 08	2 978 351	96 85 629 08	10	1	96 85 826 08	2 997	91 74 593 08	416	1
96 85 632 08	2 978 351	96 85 629 08	11	1	96 85 827 08	2 997	91 74 593 08	424	1
96 85 679 08	3 930 392	96 82 851 08	420	1	96 85 828 08	2 997	91 74 593 08	427	1
96 85 681 08	2 997	91 74 593 08	303	1	96 85 829 08	2 997	91 74 593 08	428	1
96 85 683 08	2 997	91 74 593 08	261	1	96 85 831 08	2 997	91 74 593 08	365	1
96 85 683 08	2 997	91 74 593 08	310	2	96 85 832 08	2 997	91 74 593 08	328	1
96 85 684 08	2 997	91 74 593 08	317	1	96 85 833 08	2 997	91 74 593 08	210	1
96 85 687 08	2 997	91 74 593 08	322	1	96 85 837 08	2 997	91 74 593 08	211	1
96 85 688 08	2 997	91 74 593 08	206	1	96 85 840 08	2 997	91 74 593 08	213	1
96 85 689 08	2 997	91 74 593 08	326	1	96 85 843 08	2 997	91 74 593 08	214	1
96 85 690 08	2 997	91 74 593 08	207	1	96 85 844 08	2 997	91 74 593 08	215	1
96 85 690 08	2 997	91 74 593 08	208	1	96 85 848 08	2 997	91 74 593 08	216	1
96 85 691 08	2 997	91 74 593 08	331	1	96 85 855 08	2 975 294	96 80 820 08	1275	1
96 85 692 08	2 997	91 74 593 08	332	1	96 85 857 08	2 975 008	96 77 903 08	1130	1
96 85 693 08	2 997	91 74 593 08	339	1	96 85 857 08	2 975 063	96 77 905 08	1130	1
96 85 694 08	2 997	91 74 593 08	344	1	96 85 858 08	2 975 008	96 77 903 08	1134	1
96 85 695 08	2 997	91 74 593 08	347	1	96 85 858 08	2 975 063	96 77 905 08	1134	1
96 85 696 08	2 997	91 74 593 08	348	1	96 85 869 08	3 552	91 73 337 08	700	1
96 85 697 08	2 997	91 74 593 08	349	1	96 85 932 08	3 930 392	96 82 851 08	340	1
96 85 698 08	2 997	91 74 593 08	350	1	96 85 953 08	2 920 443	96 80 310 08	2	1
96 85 699 08	2 997	91 74 593 08	354	1	96 85 954 08	2 920 443	96 80 310 08	(1)	1
96 85 700 08	2 997	91 74 593 08	209	1	96 85 958 08	3 975 223	96 77 920 08	178	1
96 85 726 08	3 930 579	96 81 882 08	310	1	96 85 969 08	3 977 006	96 77 923 08	1405	1
96 85 727 08	3 930 579	96 81 882 08	320	1	96 85 969 08	3 977 006	96 77 923 08	1406	1
96 85 740 08	3 552	91 73 337 08	49	4	96 85 970 08	2 997	91 74 593 08	218	1
96 85 741 08	2 831	91 71 911 08	31	1	96 85 972 08	2 976 352	96 77 921 08	1328	1
96 85 757 08	2 391 001	96 79 787 08	71	1	96 85 973 08	2 976 352	96 77 921 08	1332	1
96 85 785 08	3 930 188	96 79 232 08	180	1	96 85 986 08	2 997	91 74 593 08	226	1
96 85 786 08	2 998	91 74 594 08	409	1	96 85 987 08	2 997	91 74 593 08	222	1
96 85 787 08	2 998	91 74 594 08	57	1	96 85 990 08	2 997	91 74 593 08	223	1
96 85 788 08	2 998	91 74 594 08	58	1	96 85 993 08	2 997	91 74 593 08	242	1
96 85 789 08	2 998	91 74 594 08	59	1	96 86 004 08	2 990 000	96 77 882 08	(1369)	1
96 85 790 08	2 998	91 74 594 08	60	1	96 86 009 08	2 831	91 71 911 08	(1101)	1
96 85 791 08	2 998	91 74 594 08	108	1	96 86 011 08	2 978 351	96 85 629 08	(1099)	2
96 85 792 08	2 998	91 74 594 08	109	1	96 86 013 08	2 978 000	96 77 880 08	(1352)	1
96 85 793 08	2 998	91 74 594 08	110	1	96 86 015 08	2 978 251	96 85 132 08	(1358)	1
96 85 794 08	2 998	91 74 594 08	111	1	96 86 015 08	2 978 251	96 85 132 08	(1359)	1
96 85 799 08	3 930 188	96 79 232 08	200	1	96 86 017 08	2 975 067	96 77 890 08	(1123)	1
96 85 801 08	2 997	91 74 593 08	357	1	96 86 046 08	2 711 002	96 87 129 08	468	1
96 85 805 08	2 997	91 74 593 08	367	1	96 86 056 08	3 975 222	96 77 919 08	1255	1
96 85 806 08	2 997	91 74 593 08	366	1	96 86 057 08	3 975 222	96 77 919 08	1265	1
96 85 807 08	2 997	91 74 593 08	369	1	96 86 068 08	2 976 352	96 77 921 08	1320	1
96 85 808 08	2 997	91 74 593 08	372	1	96 86 069 08	2 976 352	96 77 921 08	1326	1
96 85 809 08	2 997	91 74 593 08	376	1	96 86 070 08	2 976 352	96 77 921 08	1331	1
96 85 810 08	2 997	91 74 593 08	381	1	96 86 072 08	2 976 352	96 77 921 08	1333	1
96 85 811 08	2 997	91 74 593 08	384	1	96 86 073 08	2 976 352	96 77 921 08	1334	1
96 85 812 08	2 997	91 74 593 08	386	1	96 86 074 08	2 976 352	96 77 921 08	1337	1
96 85 813 08	2 997	91 74 593 08	388	1	96 86 075 08	2 976 352	96 77 921 08	1341	1
96 85 814 08	2 997	91 74 593 08	389	1	96 86 076 08	2 976 352	96 77 921 08	1344	1
96 85 815 08	2 997	91 74 593 08	390	1	96 86 077 08	2 976 352	96 77 921 08	1345	1
96 85 816 08	2 997	91 74 593 08	391	1	96 86 078 08	2 976 352	96 77 921 08	1316	1
96 85 817 08	2 997	91 74 593 08	394	1	96 86 079 08	2 976 352	96 77 921 08	1317	1
96 85 818 08	2 997	91 74 593 08	396	1	96 86 080 08	2 976 352	96 77 921 08	1318	1
96 85 819 08	2 997	91 74 593 08	397	1	96 86 081 08	2 976 352	96 77 921 08	1319	1
96 85 820 08	2 997	91 74 593 08	399	1	96 86 082 08	2 975 101	96 77 907 08	1160	1
96 85 821 08	2 997	91 74 593 08	401	1	96 86 082 08	2 975 101	96 77 907 08	1161	1
96 85 822 08	2 997	91 74 593 08	410	1	96 86 083 08	2 975 101	96 77 907 08	1162	1
96 85 823 08	2 997	91 74 593 08	413	1	96 86 084 08	2 975 101	96 77 907 08	1163	1
96 85 824 08	2 997	91 74 593 08	414	1	96 86 084 08	2 997	91 74 593 08	279	1

3.11.2014

etk\_es\_en\_098206 LR 11000

1208

**LIEBHERR**

Indice Numérico  
Numerical index

Artículo	Página	Grupo	Pos.	Cantid	Artículo	Página	Grupo	Pos.	Cantid
96 86 085 08	3 979 002	96 88 834 08	(94)	1	96 86 349 08	2 998	91 74 594 08	102	1
96 86 087 08	2 975 101	96 77 907 08	1169	1	96 86 350 08	2 998	91 74 594 08	103	1
96 86 088 08	3 977 006	96 77 923 08	1402	2	96 86 351 08	2 998	91 74 594 08	104	1
96 86 090 08	3 977 006	96 77 923 08	1403	2	96 86 352 08	2 998	91 74 594 08	105	1
96 86 090 08	3 978 021	96 77 887 08	(1382)	4	96 86 353 08	2 998	91 74 594 08	106	1
96 86 090 08	3 978 024	96 77 888 08	(1382)	4	96 86 354 08	2 998	91 74 594 08	107	1
96 86 091 08	3 977 006	96 77 923 08	1404	1	96 86 355 08	2 998	91 74 594 08	112	1
96 86 092 08	3 977 006	96 77 923 08	1409	1	96 86 356 08	2 998	91 74 594 08	113	1
96 86 092 08	3 977 006	96 77 923 08	1410	1	96 86 357 08	2 998	91 74 594 08	114	1
96 86 093 08	3 977 006	96 77 923 08	1411	1	96 86 358 08	2 998	91 74 594 08	115	1
96 86 094 08	3 978 021	96 77 887 08	(1380)	1	96 86 359 08	2 998	91 74 594 08	116	1
96 86 094 08	3 978 024	96 77 888 08	(1380)	1	96 86 360 08	2 998	91 74 594 08	117	1
96 86 099 08	2 997	91 74 593 08	247	1	96 86 361 08	2 998	91 74 594 08	118	1
96 86 106 08	2 920 443	96 80 310 08	1	1	96 86 362 08	2 998	91 74 594 08	119	1
96 86 119 08	2 975 063	96 77 889 08	(298)	1	96 86 363 08	2 978 351	96 85 629 08	(840)	1
96 86 120 08	2 975 101	96 77 891 08	(275)	1	96 86 364 08	2 978 351	96 85 629 08	(841)	1
96 86 121 08	2 975 101	96 77 891 08	(276)	1	96 86 365 08	2 978 351	96 85 629 08	(842)	1
96 86 122 08	2 975 101	96 77 891 08	(277)	1	96 86 366 08	2 978 351	96 85 629 08	(843)	1
96 86 123 08	2 975 101	96 77 891 08	(278)	1	96 86 367 08	2 978 351	96 85 629 08	(844)	1
96 86 124 08	2 975 101	96 77 891 08	(279)	1	96 86 368 08	2 978 351	96 85 629 08	(845)	1
96 86 205 08	2 976 353	96 77 922 08	486	2	96 86 397 08	3 780 000	91 72 296 08	21	1
96 86 206 08	2 976 353	96 77 922 08	487	2	96 86 440 08	3 979 002	96 88 834 08	10	1
96 86 207 08	2 976 353	96 77 922 08	488	2	96 86 453 08	3 204	91 71 788 08	3	1
96 86 216 08	3 930 579	96 81 882 08	340	1	96 86 454 08	3 592 001	96 86 453 08	1	1
96 86 217 08	3 930 579	96 81 882 08	350	1	96 86 462 08	2 925 007	96 79 562 08	1	1
96 86 219 08	3 930 579	96 81 882 08	360	1	96 86 463 08	2 925 031	96 86 462 08	1	1
96 86 221 08	3 930 579	96 81 882 08	370	1	96 86 490 08	2 780 187	96 81 751 08	30	1
96 86 247 08	2 920 001	96 80 309 08	32	1	96 86 491 08	2 780 187	96 81 751 08	40	1
96 86 256 08	3 227 007	91 76 254 08	1	1	96 86 498 08	3 930 587	96 86 506 08	204	1
96 86 258 08	3 227 008	91 76 270 08	1	1	96 86 500 08	2 780 748	96 81 749 08	10	1
96 86 271 08	3 930 579	96 81 882 08	410	1	96 86 501 08	2 780 748	96 81 749 08	20	1
96 86 272 08	3 930 579	96 81 882 08	420	1	96 86 502 08	2 780 748	96 81 749 08	30	1
96 86 296 08	3 930 579	96 81 882 08	300	1	96 86 503 08	2 780 748	96 81 749 08	40	1
96 86 321 08	2 998	91 74 594 08	75	1	96 86 504 08	2 780 748	96 81 749 08	50	1
96 86 322 08	2 998	91 74 594 08	76	1	96 86 505 08	2 780 748	96 81 749 08	60	1
96 86 323 08	2 998	91 74 594 08	77	1	96 86 506 08	3 930 506	96 81 355 08	1	1
96 86 324 08	2 998	91 74 594 08	78	1	96 86 508 08	3 930 587	96 86 506 08	205	1
96 86 325 08	2 998	91 74 594 08	79	1	96 86 509 08	3 930 587	96 86 506 08	206	1
96 86 326 08	2 998	91 74 594 08	80	1	96 86 511 08	3 745	91 72 298 08	700	1
96 86 327 08	2 998	91 74 594 08	81	1	96 86 525 08	3 204	91 71 788 08	5	1
96 86 328 08	2 998	91 74 594 08	82	1	96 86 532 08	3 930 587	96 86 506 08	1	1
96 86 329 08	2 998	91 74 594 08	83	1	96 86 548 08	2 920 001	96 80 309 08	33	1
96 86 330 08	2 998	91 74 594 08	84	1	96 86 605 08	1 131 100	91 73 453 08	10	1
96 86 331 08	2 998	91 74 594 08	85	1	96 86 607 08	3 226	91 71 915 08	101	4
96 86 332 08	2 998	91 74 594 08	86	1	96 86 607 08	3 227 006	91 72 280 08	26	14
96 86 333 08	2 998	91 74 594 08	87	1	96 86 607 08	3 227 007	91 76 254 08	69	14
96 86 334 08	2 998	91 74 594 08	88	1	96 86 607 08	3 227 008	91 76 270 08	69	14
96 86 335 08	2 998	91 74 594 08	89	1	96 86 616 08	3 204	91 71 788 08	4	1
96 86 336 08	2 998	91 74 594 08	90	1	96 86 619 08	3 592 007	96 86 616 08	1	1
96 86 337 08	2 998	91 74 594 08	91	1	96 86 627 08	3 556	91 71 912 08	1	1
96 86 338 08	2 998	91 74 594 08	92	1	96 86 629 08	1 920 165	96 79 081 08	30	1
96 86 339 08	2 998	91 74 594 08	93	1	96 86 630 08	1 920 165	96 79 081 08	40	1
96 86 340 08	2 998	91 74 594 08	94	1	96 86 656 08	3 213 015	96 00 121 9	1	1
96 86 341 08	2 998	91 74 594 08	95	1	96 86 686 08	1 920 404	91 73 616 08	30	1
96 86 342 08	2 998	91 74 594 08	96	1	96 86 688 08	1 920 482	96 86 686 08	3	1
96 86 343 08	2 998	91 74 594 08	97	1	96 86 692 08	2 391	91 70 791 08	2	1
96 86 345 08	2 998	91 74 594 08	98	1	96 86 714 08	3 746	91 72 301 08	3	1
96 86 346 08	2 998	91 74 594 08	99	1	96 86 789 08	3 746	91 72 301 08	2	2
96 86 347 08	2 998	91 74 594 08	100	1	96 86 790 08	3 746 002	96 86 789 08	1	1
96 86 348 08	2 998	91 74 594 08	101	1	96 86 814 08	2 920 441	91 70 828 08	45	1

3.11.2014

etk\_es\_en\_098206 LR 11000

1209

**LIEBHERR**

Indice Numérico  
Numerical index

Artículo	Página	Grupo	Pos.	Cantid	Artículo	Página	Grupo	Pos.	Cantid
96 86 815 08	2 920 598	96 86 814 08	3	1	96 87 915 08	3 930 188	96 84 011 08	430	1
96 86 824 08	3 816 004	96 85 027 08	1	1	96 87 926 08	3 930 188	96 84 011 08	310	1
96 86 880 08	3 225	91 71 910 08	700	1	96 87 927 08	3 930 188	96 84 011 08	320	1
96 86 950 08	2 997	91 74 593 08	256	1	96 87 928 08	3 930 188	96 84 011 08	330	1
96 86 952 08	2 997	91 74 593 08	236	1	96 87 929 08	3 930 188	96 84 011 08	340	1
96 86 955 08	2 997	91 74 593 08	292	1	96 87 931 08	3 930 188	96 84 011 08	350	1
96 86 956 08	2 997	91 74 593 08	296	1	96 87 934 08	3 930 188	96 84 011 08	370	1
96 86 957 08	2 997	91 74 593 08	2391	1	96 87 936 08	3 930 188	96 84 011 08	390	1
96 86 958 08	2 997	91 74 593 08	202	1	96 88 030 08	3 746 005	96 87 724 08	1	1
96 86 959 08	1 402	91 73 220 08	(1895)	1	96 88 039 08	3 746 001	96 83 995 08	15	1
96 86 960 08	2 975 101	96 77 907 08	1165	1	96 88 094 08	3 746	91 72 301 08	6	1
96 86 961 08	2 975 063	96 77 889 08	(1144)	1	96 88 096 08	3 651	91 73 805 08	131	1
96 86 965 08	2 997	91 74 593 08	285	1	96 88 097 08	3 651	91 73 805 08	(1)	1
96 86 966 08	2 997	91 74 593 08	287	1	96 88 186 08	3 651	91 73 805 08	300	1
96 86 967 08	2 997	91 74 593 08	288	1	96 88 259 08	3 717	91 77 221 08	5	2
96 86 968 08	2 997	91 74 593 08	289	1	96 88 385 08	3 770	91 75 693 08	10	1
96 86 969 08	2 997	91 74 593 08	321	1	96 88 386 08	3 770 004	96 88 385 08	1	1
96 86 970 08	1 402	91 73 220 08	(1896)	1	96 88 386 08	3 780 193	96 88 400 08	1	1
96 86 970 08	1 412 102	91 73 222 08	(1891)	1	96 88 389 08	2 550 013	96 78 462 08	4	1
96 86 971 08	1 412 102	91 73 222 08	(1892)	1	96 88 390 08	2 550 013	96 78 462 08	3	2
96 86 972 08	1 402	91 73 220 08	(1898)	1	96 88 400 08	3 780 100	91 72 303 08	10	1
96 86 972 08	1 412 102	91 73 222 08	(1893)	1	96 88 412 08	1 131 100	91 73 453 08	67	1
96 86 973 08	1 402	91 73 220 08	(1897)	1	96 88 413 08	1 131 100	91 73 453 08	68	1
96 86 980 08	2 997	91 74 593 08	304	1	96 88 424 08	3 975 222	96 77 919 08	1247	1
96 86 987 08	2 711 002	96 87 129 08	461	1	96 88 429 08	2 976 352	96 77 921 08	1348	1
96 86 988 08	2 711 002	96 87 129 08	462	1	96 88 433 08	2 997	91 74 593 08	284	1
96 86 988 08	3 975 222	96 77 919 08	1248	1	96 88 459 08	2 997	91 74 593 08	219	1
96 86 989 08	2 711 002	96 87 129 08	464	1	96 88 596 08	3 213	91 72 510 08	7	1
96 87 045 08	3 746 003	96 86 714 08	1	1	96 88 611 08	2 810 001	96 81 213 08	9	1
96 87 055 08	1 631 100	91 70 767 08	40	2	96 88 612 08	3 213	91 72 510 08	3	1
96 87 057 08	1 631 104	96 87 055 08	1	1	96 88 760 08	3 746 003	96 86 714 08	27	2
96 87 090 08	2 920 001	96 80 309 08	40	1	96 88 833 08	3 790 006	96 89 298 08	500	1
96 87 105 08	1 402	91 73 220 08	91	1	96 88 834 08	3 790 007	96 82 291 08	500	1
96 87 106 08	1 412 102	91 73 222 08	91	1	96 88 835 08	3 790 000	91 74 741 08	500	1
96 87 129 08	2 711	91 70 812 08	91	1	96 88 973 08	3 770	91 75 693 08	5	1
96 87 268 08	3 930 371	96 79 229 08	420	1	96 88 989 08	3 979 001	96 88 833 08	10	1
96 87 269 08	1 920 404	91 73 615 08	30	1	96 89 033 08	3 930 384	96 84 587 08	310	1
96 87 270 08	1 920 480	96 87 269 08	3	1	96 89 040 08	2 631	91 70 800 08	78	1
96 87 276 08	3 552	91 73 337 08	52	2	96 89 042 08	3 930 384	96 84 587 08	320	1
96 87 311 08	3 651	91 73 805 08	95	2	96 89 045 08	3 930 384	96 84 587 08	330	1
96 87 375 08	3 651 019	96 81 079 08	4	1	96 89 047 08	3 930 384	96 84 587 08	350	1
96 87 548 08	2 631 007	96 83 099 08	15	1	96 89 073 08	2 106 101	96 82 775 08	105	1
96 87 613 08	2 105 200	91 73 478 08	41	1	96 89 074 08	2 106 101	96 82 775 08	106	1
96 87 614 08	2 105 200	91 73 478 08	42	1	96 89 075 08	3 979 000	96 88 835 08	10	1
96 87 615 08	2 105 200	91 73 478 08	43	1	96 89 081 08	3 930 384	96 84 587 08	340	1
96 87 632 08	2 920 441	91 70 828 08	50	1	96 89 083 08	3 930 384	96 84 587 08	370	1
96 87 653 08	3 611	91 73 332 08	31	1	96 89 084 08	3 930 384	96 84 587 08	360	1
96 87 665 08	3 746	91 72 301 08	4	1	96 89 148 08	3 930 384	96 84 587 08	1	1
96 87 669 08	3 717	91 77 221 08	1	2	96 89 187 08	2 550 001	91 73 477 08	118	1
96 87 714 08	3 213	91 72 510 08	4	2	96 89 191 08	3 930 384	96 84 587 08	300	1
96 87 714 08	3 214	91 70 785 08	4	2	96 89 193 08	3 930 384	96 84 587 08	400	1
96 87 715 08	3 746 001	96 83 995 08	16	1	96 89 298 08	3 790 000	91 74 741 08	1	2
96 87 722 08	3 746 003	96 86 714 08	2	2	96 89 340 08	3 553	91 73 338 08	68	1
96 87 723 08	3 746 003	96 86 714 08	3	2	96 89 355 08	3 930 037	96 84 590 08	4	1
96 87 724 08	3 746 003	96 86 714 08	4	2	96 89 460 08	3 553	91 73 338 08	500	1
96 87 759 08	3 746 001	96 83 995 08	17	1	96 89 461 08	3 553	91 73 338 08	(10)	1
96 87 841 08	3 350 001	91 74 740 08	38	1	96 89 508 08	3 790	91 75 089 08	5	1
96 87 868 08	3 746	91 72 301 08	5	2	96 89 571 08	3 790 001	96 89 508 08	1	1
96 87 869 08	3 746 008	96 87 868 08	1	1	96 89 591 08	3 930 188	96 84 011 08	1	1
96 87 913 08	3 930 188	96 84 011 08	420	1	96 89 906 08	3 930 372	96 85 622 08	220	1

3.11.2014

etk\_es\_en\_098206 LR 11000

1210

**LIEBHERR**

Indice Numérico  
Numerical index



Artículo	Página	Grupo	Pos.	Cantid	Artículo	Página	Grupo	Pos.	Cantid
96 89 907 08	3 930 372	96 85 622 08	230	1	96 92 992 08	2 920 441	91 70 828 08	9	1
96 89 908 08	3 930 372	96 85 622 08	240	1	96 93 140 08	2 810	91 70 816 08	102	1
96 89 909 08	3 930 372	96 85 622 08	250	1	96 93 246 08	2 101	91 70 775 08	7	1
96 89 911 08	3 930 372	96 85 622 08	260	1	96 93 370 08	2 932 082	96 79 180 08	56	1
96 89 912 08	3 930 372	96 85 622 08	210	1	96 93 394 08	3 745	91 72 298 08	26	2
96 89 971 08	3 930 372	96 85 622 08	2	1	96 93 413 08	3 214	91 70 785 08	82	1
96 90 103 08	3 930 188	96 84 011 08	400	1	96 93 418 08	3 214	91 70 785 08	83	1
96 90 162 08	3 930 373	96 85 624 08	210	1	96 93 427 08	3 212	91 71 914 08	101	1
96 90 174 08	3 930 373	96 85 624 08	220	1	96 93 428 08	3 212	91 71 914 08	(1)	1
96 90 175 08	3 930 373	96 85 624 08	230	1	96 93 437 08	3 212	91 71 914 08	102	1
96 90 258 08	3 715	91 70 853 08	700	1	96 93 438 08	3 212	91 71 914 08	(1)	1
96 90 258 08	3 716	91 71 786 08	700	1	96 93 442 08	3 214	91 70 785 08	84	1
96 90 421 08	2 997	91 74 593 08	286	1	96 93 728 08	3 930 585	96 85 625 08	10	1
96 90 437 08	2 975 063	96 77 889 08	(1146)	1	96 93 771 08	3 212	91 71 914 08	10	1
96 90 458 08	2 790 750	91 75 083 08	1	1	96 93 783 08	3 212	91 71 914 08	109	1
96 90 566 08	2 391 001	96 79 787 08	74	1	96 93 798 08	3 930 384	96 84 587 08	380	1
96 90 579 08	3 715 003	96 77 469 08	700	1	96 93 799 08	3 930 384	96 84 587 08	390	1
96 90 607 08	3 716 001	96 77 438 08	700	1	96 93 851 08	2 975 039	96 77 879 08	(1110)	1
96 90 628 08	3 715 010	96 77 336 08	700	1	96 93 878 08	3 930 586	96 93 728 08	1	1
96 90 629 08	2 790 750	91 75 083 08	2	1	96 93 908 08	3 930 586	96 93 728 08	20	1
96 90 639 08	2 550 017	96 79 810 08	700	1	96 93 966 08	3 651	91 73 805 08	134	1
96 90 662 08	2 550 013	96 78 462 08	700	1	96 93 968 08	3 651 021	96 93 966 08	1	1
96 90 686 08	3 223 020	96 78 976 08	700	1	96 93 969 08	3 651 021	96 93 966 08	2	1
96 90 694 08	3 223 021	96 78 983 08	700	1	96 93 970 08	3 651 021	96 93 966 08	3	2
96 90 722 08	3 930 373	96 85 624 08	2	1	96 93 981 08	2 932 168	96 94 080 08	1	1
96 90 725 08	3 651 015	96 80 261 08	700	1	96 94 080 08	2 932 041	96 79 179 08	2	1
96 90 732 08	3 651 016	96 80 262 08	700	1	96 94 180 08	2 920 441	91 70 828 08	(100)	1
96 90 756 08	3 716 007	96 77 040 08	700	1	96 94 253 08	3 223 052	91 70 788 08	700	1
96 90 827 08	3 651 013	96 80 260 08	700	1	96 94 663 08	1 920 165	96 79 081 08	50	1
96 90 835 08	3 223 048	96 82 422 08	700	1	96 94 835 08	2 106 101	96 82 775 08	115	1
96 90 843 08	3 566 001	96 84 901 08	700	1	96 94 992 08	2 533 003	96 79 267 08	52	1
96 90 860 08	3 223 023	96 81 901 08	700	1	96 94 995 08	2 533 003	96 79 267 08	(1)	1
96 90 889 08	1 131 100	91 73 453 08	73	3	96 95 326 08	3 930 188	96 79 232 08	250	1
96 90 921 08	3 223 022	96 81 902 08	700	1	96 95 327 08	3 930 188	96 79 232 08	240	1
96 90 939 08	3 816 004	96 85 027 08	700	1	96 95 484 08	3 930 371	96 79 229 08	310	1
96 90 942 08	3 553 062	96 84 680 08	700	1	96 95 554 08	3 975 223	96 77 920 08	179	1
96 90 964 08	3 215 007	91 71 907 08	700	1	96 95 555 08	3 975 223	96 77 920 08	180	1
96 90 964 08	3 215 008	91 71 908 08	700	1	96 96 277 08	3 213	91 72 510 08	38	2
96 90 967 08	3 566 005	96 84 897 08	700	1	96 96 277 08	3 214	91 70 785 08	96	2
96 91 002 08	3 566 003	96 84 899 08	700	1	96 96 369 08	2 997	91 74 593 08	358	1
96 91 011 08	2 975 293	96 81 900 08	700	1	96 96 370 08	2 997	91 74 593 08	359	1
96 91 034 08	3 553	91 73 338 08	700	1	96 96 371 08	2 997	91 74 593 08	362	2
96 91 213 08	3 557	91 71 913 08	700	1	96 96 631 08	3 215 007	91 71 907 08	26	1
96 91 264 08	3 979 002	96 88 834 08	11	1	96 96 631 08	3 215 008	91 71 908 08	29	1
96 91 265 08	3 979 001	96 88 833 08	11	1	96 96 638 08	3 215 009	96 96 631 08	2	1
96 91 329 08	3 223	91 72 314 08	700	1	96 97 367 08	2 932	91 70 829 08	31	1
96 91 366 08	3 979 002	96 88 834 08	(820)	1	96 98 581 08	3 930 384	96 84 587 08	410	1
96 91 367 08	3 979 002	96 88 834 08	(821)	1	96 99 446 08	3 795	91 75 713 08	7	1
96 91 376 08	3 979 001	96 88 833 08	(430)	1	96 99 447 08	3 795 001	96 99 446 08	1	1
96 91 377 08	3 979 001	96 88 833 08	(431)	1	97 00 007 3	2 657	91 70 806 08	6	2
96 91 440 08	3 611	91 73 332 08	187	1	97 00 007 9	3 592 007	96 86 616 08	5	6
96 91 460 08	3 611	91 73 332 08	190	1	97 00 030 0	3 711	91 72 286 08	14	2
96 91 498 08	3 711	91 72 286 08	700	1	97 00 082 8	1 401	91 72 916 08	31	4
96 91 640 08	2 790	91 78 632 08	1	1	97 00 082 8	1 411	91 72 917 08	31	4
96 91 938 08	3 554	91 72 278 08	700	1	97 00 158 4	3 223 052	91 70 788 08	27	3
96 92 119 08	3 930 138	91 74 801 08	30	1	97 00 158 4	3 225	91 71 910 08	23	1
96 92 599 08	2 631	91 70 800 08	80	1	97 00 158 4	3 651	91 73 805 08	41	1
96 92 609 08	2 631 002	96 92 599 08	1	2	97 00 264 1	2 541	91 70 802 08	20	1
96 92 610 08	2 631 002	96 92 599 08	2	1	97 00 265 5	3 350 001	91 74 740 08	10	1
96 92 611 08	2 631 002	96 92 599 08	3	1	97 00 297 4	3 360 003	91 74 860 08	17	1

3.11.2014

etk\_es\_en\_098206 LR 11000

1211

**LIEBHERR**Indice Numérico  
Numerical index

Artículo	Página	Grupo	Pos.	Cantid	Artículo	Página	Grupo	Pos.	Cantid
97 00 387 2	2 550 001	91 73 477 08	46	2	97 00 972 0	3 880	91 72 282 08	15	2
97 00 387 2	3 211	91 73 326 08	63	3	97 00 976 7	3 211	91 73 326 08	122	4
97 00 387 2	3 556 003	96 86 627 08	66	1	97 00 976 7	3 225	91 71 910 08	7	4
97 00 404 6	2 101 003	96 93 246 08	1	6	97 00 976 7	3 715	91 70 853 08	43	2
97 00 404 6	2 888	91 70 821 08	6	2	97 00 976 7	3 716	91 71 786 08	43	1
97 00 404 6	3 211 010	96 83 113 08	3	4	97 00 979 4	3 223 051	91 70 787 08	59	4
97 00 404 6	3 212 011	96 85 414 08	1	2	97 00 979 4	3 223 052	91 70 788 08	60	4
97 00 404 6	3 213 099	96 82 221 08	4	1	97 00 979 4	3 223 053	91 70 792 08	60	4
97 00 404 6	3 214 008	96 84 457 08	2	3	97 00 979 4	3 223 054	91 75 712 08	60	4
97 00 404 6	3 223 102	96 80 123 08	1	3	97 00 979 9	2 780 953	96 67 851 08	1	1
97 00 404 6	3 223 103	96 91 329 08	1	3	97 00 983 1	1 631 100	91 70 767 08	32	8
97 00 404 6	3 223 104	96 94 253 08	1	3	97 01 000 5	3 930 188	96 79 232 08	4	1
97 00 404 6	3 226 003	96 79 824 08	2	3	97 01 016 3	2 106 101	96 82 775 08	56	1
97 00 404 6	3 226 004	96 86 880 08	2	3	97 01 023 2	3 746 001	96 83 995 08	7	2
97 00 404 6	3 553 063	96 91 034 08	1	2	97 01 078 4	2 550 013	96 78 523 08	6	2
97 00 404 6	3 556 006	96 85 592 08	3	2	97 01 078 4	3 651 016	96 80 262 08	5	2
97 00 404 6	3 557 002	96 91 213 08	6	4	97 01 078 4	3 715 010	96 77 336 08	11	1
97 00 404 6	3 558 003	96 85 041 08	1	2	97 01 078 4	3 716 007	96 77 040 08	11	1
97 00 404 6	3 611 001	96 82 842 08	3	4	97 01 111 2	1 131 100	91 73 453 08	40	1
97 00 404 6	3 651 020	96 88 186 08	3	2	97 01 111 2	1 411	91 72 917 08	81	1
97 00 404 6	3 746 010	96 88 094 08	4	6	97 01 111 3	1 131 100	91 73 453 08	41	1
97 00 404 6	3 815 010	96 90 258 08	3	2	97 01 111 3	1 411	91 72 917 08	82	1
97 00 437 9	3 370 002	91 74 736 08	17	1	97 01 111 4	1 131 100	91 73 453 08	42	1
97 00 454 6	3 611 001	96 82 842 08	10	2	97 01 111 4	1 401	91 72 916 08	81	1
97 00 467 7	2 631	91 70 800 08	27	1	97 01 111 5	1 131 100	91 73 453 08	43	1
97 00 485 2	3 711	91 72 286 08	32	1	97 01 111 5	1 401	91 72 916 08	82	1
97 00 485 7	3 651 007	96 79 462 08	10	2	97 01 130 5	3 930 188	96 79 232 08	5	1
97 00 485 7	3 795 001	96 99 446 08	3	2	97 01 130 5	3 930 579	96 81 882 08	5	1
97 00 497 3	1 401	91 72 916 08	66	1	97 01 142 2	3 790 752	96 84 559 08	6	3
97 00 497 3	1 411	91 72 917 08	66	1	97 01 169 0	1 405	91 73 221 08	6	2
97 00 540 3	2 932 041	96 79 179 08	77	1	97 01 169 0	1 415 101	91 73 223 08	6	2
97 00 569 08	2 320 011	96 81 618 08	8	2	97 01 190 4	2 730 050	91 70 815 08	19	2
97 00 600 9	3 223	91 72 314 08	71	2	97 01 190 4	2 730 050	91 70 815 08	(3)	2
97 00 600 9	3 651	91 73 805 08	47	1	97 01 197 1	3 930 392	96 82 851 08	4	1
97 00 604 5	3 223	91 72 314 08	55	2	97 01 197 6	3 715	91 70 853 08	61	20
97 00 604 5	3 223 050	91 70 786 08	55	2	97 01 197 6	3 716	91 71 786 08	61	40
97 00 604 5	3 225	91 71 910 08	36	1	97 01 201 5	3 930 579	96 81 882 08	4	1
97 00 604 5	3 226	91 71 915 08	36	1	97 01 228 0	3 223 052	91 70 788 08	64	3
97 00 604 5	3 227 006	91 72 280 08	36	1	97 01 228 0	3 611	91 73 332 08	100	1
97 00 604 5	3 227 007	91 76 254 08	36	1	97 01 228 0	3 651	91 73 805 08	43	5
97 00 604 5	3 227 008	91 76 270 08	36	1	97 01 228 0	3 746 001	96 83 995 08	8	2
97 00 604 5	3 558	91 73 336 08	35	1	97 01 305 08	3 227 006	91 72 280 08	94	2
97 00 609 3	1 930 008	96 84 978 08	35	1	97 01 305 08	3 227 007	91 76 254 08	99	1
97 00 609 4	1 930 008	96 84 978 08	36	1	97 01 305 08	3 227 008	91 76 270 08	95	1
97 00 626 1	3 651	91 73 805 08	106	2	97 01 343 3	2 920 080	96 81 754 08	11	3
97 00 626 5	3 745	91 72 298 08	29	2	97 01 390 7	2 550 001	91 73 477 08	55	1
97 00 671 8	3 214	91 70 785 08	72	2	97 01 391 2	3 223 104	96 94 253 08	10	4
97 00 687 9	2 670	91 70 808 08	15	2	97 01 506 4	2 932 082	96 79 180 08	20	6
97 00 732 0	2 550 001	91 73 477 08	72	4	97 01 567 1	2 832	91 72 008 08	14	1
97 00 732 0	3 552	91 73 337 08	39	2	97 01 594 8	3 360 003	91 74 860 08	18	1
97 00 732 0	3 651 017	96 80 280 08	9	1	97 01 630 4	2 783	91 74 731 08	8	1
97 00 761 9	2 859 040	96 82 869 08	52	1	97 01 630 4	2 880	91 70 822 08	49	1
97 00 831 8	2 925 031	96 86 462 08	6	1	97 01 639 2	1 630 005	96 79 750 08	1	4
97 00 831 9	2 925 031	96 86 462 08	4	1	97 01 639 2	1 632	91 70 768 08	(1)	1
97 00 833 08	3 556 003	96 86 627 08	24	2	97 01 639 2	2 888	91 70 821 08	9	1
97 00 842 1	2 310 001	91 74 381 08	13	1	97 01 642 9	2 550 001	91 73 477 08	(1)	1
97 00 842 1	2 320 001	91 74 540 08	13	1	97 01 672 9	3 930 587	96 86 506 08	5	1
97 00 852 7	2 631	91 70 800 08	17	1	97 01 676 4	3 930 587	96 86 506 08	4	1
97 00 904 0	3 212	91 71 914 08	74	4	97 01 707 4	2 932	91 70 829 08	44	1
97 00 904 0	3 223 050	91 70 786 08	60	2	97 01 749 1	2 888	91 70 821 08	16	2

3.11.2014

etk\_es\_en\_098206 LR 11000

1212

**LIEBHERR**Indice Numérico  
Numerical index

Artículo	Página	Grupo	Pos.	Cantid	Artículo	Página	Grupo	Pos.	Cantid
97 01 749 9	3 211	91 73 326 08	86	4	97 02 686 5	1 401	91 72 916 08	18	20
97 01 804 2	2 671 001	96 79 682 08	9	2	97 02 686 5	1 411	91 72 917 08	18	20
97 01 804 2	3 611	91 73 332 08	148	2	97 02 688 4	1 401	91 72 916 08	21	40
97 01 804 2	3 715	91 70 853 08	48	5	97 02 688 4	1 411	91 72 917 08	21	40
97 01 804 2	3 716	91 71 786 08	48	10	97 02 688 5	1 401	91 72 916 08	22	2
97 01 832 7	3 651 020	96 88 186 08	12	2	97 02 688 5	1 411	91 72 917 08	22	2
97 01 845 1	3 211 010	96 83 113 08	10	5	97 02 692 5	1 401	91 72 916 08	23	2
97 01 849 5	3 715	91 70 853 08	65	2	97 02 692 5	1 411	91 72 917 08	23	2
97 01 849 5	3 716	91 71 786 08	27	3	97 02 708 1	2 340 101	91 74 512 08	45	1
97 01 899 8	3 223	91 72 314 08	16	2	97 02 708 1	2 975 293	96 80 819 08	323	2
97 01 899 8	3 611	91 73 332 08	64	4	97 02 710 5	2 106 101	96 82 775 08	54	2
97 01 903 9	1 131 100	91 73 453 08	64	1	97 02 711 4	2 550 017	96 79 810 08	4	1
97 01 910 2	1 977	91 71 239 08	2	1	97 02 711 4	2 975 293	96 81 900 08	4	1
97 01 914 5	3 611	91 73 332 08	83	2	97 02 711 4	3 223 020	96 78 976 08	4	1
97 01 952 1	2 541	91 70 802 08	11	3	97 02 711 4	3 223 021	96 78 983 08	4	1
97 01 952 1	2 832	91 72 008 08	15	3	97 02 711 4	3 223 022	96 81 902 08	7	1
97 01 983 4	3 211	91 73 326 08	144	2	97 02 711 4	3 223 023	96 81 901 08	4	1
97 01 986 9	2 105 200	91 73 478 08	33	8	97 02 711 4	3 223 048	96 82 422 08	10	2
97 01 987 0	2 105 200	91 73 478 08	14	2	97 02 711 4	3 566 001	96 84 901 08	4	1
97 01 997 0	3 651 020	96 88 186 08	11	1	97 02 711 4	3 566 003	96 84 899 08	4	1
97 01 998 7	2 631	91 70 800 08	53	2	97 02 711 4	3 566 005	96 84 897 08	4	1
97 01 998 7	3 745	91 72 298 08	64	2	97 02 711 4	3 651 011	96 79 977 08	10	1
97 02 017 1	2 340 101	91 74 512 08	77	2	97 02 711 4	3 651 012	96 79 832 08	7	2
97 02 029 2	2 392	91 70 794 08	2	1	97 02 711 4	3 715 003	96 77 469 08	4	1
97 02 039 1	3 930 384	96 84 587 08	4	1	97 02 711 4	3 716 001	96 77 438 08	4	1
97 02 074 4	3 930 372	96 85 622 08	4	1	97 02 711 4	3 746 005	96 87 724 08	5	1
97 02 074 6	3 930 372	96 85 622 08	5	1	97 02 711 4	3 746 008	96 87 868 08	4	1
97 02 079 8	3 930 373	96 85 624 08	5	1	97 02 711 4	3 816 004	96 85 027 08	4	1
97 02 083 3	3 930 373	96 85 624 08	4	1	97 02 711 5	2 550 017	96 79 810 08	5	1
97 02 123 8	3 211	91 73 326 08	58	2	97 02 711 5	2 975 293	96 81 900 08	5	1
97 02 126 08	2 810	91 70 816 08	38	29	97 02 711 5	3 223 020	96 78 976 08	5	1
97 02 288 6	2 631	91 70 800 08	47	2	97 02 711 5	3 223 021	96 78 983 08	5	1
97 02 295 0	2 260 006	96 81 694 08	4	6	97 02 711 5	3 223 023	96 81 901 08	5	1
97 02 303 4	3 592 001	96 86 453 08	880	2	97 02 711 5	3 223 048	96 82 422 08	11	1
97 02 335 3	2 810	91 70 816 08	80	2	97 02 711 5	3 553	91 73 338 08	40	2
97 02 343 1	2 810	91 70 816 08	56	1	97 02 711 5	3 566 001	96 84 901 08	10	1
97 02 373 0	2 832	91 72 008 08	24	1	97 02 711 5	3 566 003	96 84 899 08	10	1
97 02 439 4	2 650 003	96 81 140 08	7	1	97 02 711 5	3 566 005	96 84 897 08	10	1
97 02 442 7	3 211	91 73 326 08	71	2	97 02 711 5	3 651 011	96 79 977 08	11	1
97 02 442 7	3 566 001	96 84 901 08	22	1	97 02 711 5	3 715 003	96 77 469 08	10	1
97 02 470 0	3 212	91 71 914 08	82	6	97 02 711 5	3 716 001	96 77 438 08	10	1
97 02 470 0	3 554	91 72 278 08	47	10	97 02 711 5	3 746 005	96 87 724 08	4	1
97 02 485 9	3 715 011	96 77 338 08	1	2	97 02 711 5	3 746 008	96 87 868 08	10	1
97 02 553 2	2 391 001	96 79 787 08	26	1	97 02 711 5	3 816 004	96 85 027 08	10	1
97 02 553 3	2 391 001	96 79 787 08	27	1	97 02 711 6	3 716 004	96 77 440 08	1	2
97 02 588 2	2 932 082	96 79 180 08	23	1	97 02 717 4	3 715 005	96 77 470 08	1	2
97 02 592 6	3 223 102	96 80 123 08	7	4	97 02 772 9	1 401	91 72 916 08	27	4
97 02 592 6	3 223 103	96 91 329 08	10	4	97 02 772 9	1 411	91 72 917 08	27	4
97 02 592 6	3 223 104	96 94 253 08	7	4	97 02 773 0	1 401	91 72 916 08	28	2
97 02 592 6	3 226 003	96 79 824 08	7	4	97 02 773 0	1 411	91 72 917 08	28	2
97 02 670 0	3 716 008	96 77 041 08	1	2	97 02 774 6	1 401	91 72 916 08	33	8
97 02 676 6	2 550 013	96 78 462 08	15	1	97 02 774 6	1 411	91 72 917 08	33	8
97 02 676 6	3 715 010	96 77 336 08	4	1	97 02 774 7	1 401	91 72 916 08	34	4
97 02 676 6	3 716 007	96 77 040 08	4	1	97 02 774 7	1 411	91 72 917 08	34	4
97 02 676 7	2 550 013	96 78 462 08	6	1	97 02 774 8	1 401	91 72 916 08	35	8
97 02 676 7	3 651 016	96 80 262 08	4	2	97 02 774 8	1 411	91 72 917 08	35	8
97 02 676 7	3 715 010	96 77 336 08	10	1	97 02 774 9	1 401	91 72 916 08	36	4
97 02 676 7	3 716 007	96 77 040 08	10	1	97 02 774 9	1 411	91 72 917 08	36	4
97 02 686 4	1 401	91 72 916 08	17	20	97 02 775 0	1 401	91 72 916 08	37	4
97 02 686 4	1 411	91 72 917 08	17	20	97 02 775 0	1 411	91 72 917 08	37	4

3.11.2014

etk\_es\_en\_098206 LR 11000

1213

**LIEBHERR**

Indice Numérico  
Numerical index

Artículo	Página	Grupo	Pos.	Cantid	Artículo	Página	Grupo	Pos.	Cantid
97 02 776 7	3 611	91 73 332 08	111	1	97 02 837 3	2 550 016	96 78 465 08	2	4
97 02 778 5	1 401	91 72 916 08	42	2	97 02 837 3	2 550 018	96 79 811 08	2	6
97 02 778 5	1 411	91 72 917 08	42	2	97 02 837 3	3 223 025	96 79 508 08	3	5
97 02 778 6	1 401	91 72 916 08	46	2	97 02 837 3	3 223 026	96 78 984 08	3	11
97 02 778 6	1 411	91 72 917 08	46	2	97 02 837 3	3 223 027	96 82 171 08	2	7
97 02 778 7	1 401	91 72 916 08	51	1	97 02 837 3	3 223 028	96 82 141 08	3	6
97 02 778 8	1 401	91 72 916 08	52	1	97 02 837 3	3 223 029	96 81 956 08	3	6
97 02 778 9	1 401	91 72 916 08	53	1	97 02 837 3	3 223 049	96 82 421 08	2	8
97 02 779 0	1 401	91 72 916 08	54	1	97 02 837 3	3 553 062	96 84 680 08	2	6
97 02 779 1	1 401	91 72 916 08	57	1	97 02 837 3	3 566 002	96 84 902 08	2	6
97 02 779 1	1 411	91 72 917 08	57	1	97 02 837 3	3 566 004	96 84 900 08	2	4
97 02 779 2	1 401	91 72 916 08	58	1	97 02 837 3	3 566 006	96 84 898 08	2	4
97 02 779 3	1 401	91 72 916 08	59	1	97 02 837 3	3 651 014	96 80 273 08	2	10
97 02 779 4	1 401	91 72 916 08	60	1	97 02 837 3	3 651 015	96 80 261 08	2	10
97 02 779 4	1 411	91 72 917 08	60	1	97 02 837 3	3 651 017	96 80 277 08	2	6
97 02 779 5	1 401	91 72 916 08	61	1	97 02 837 3	3 715 005	96 77 470 08	2	8
97 02 779 6	1 401	91 72 916 08	62	1	97 02 837 3	3 715 011	96 77 338 08	2	8
97 02 780 3	1 401	91 72 916 08	67	2	97 02 837 3	3 716 004	96 77 440 08	2	16
97 02 780 3	1 411	91 72 917 08	67	2	97 02 837 3	3 716 008	96 77 041 08	2	16
97 02 780 4	1 401	91 72 916 08	72	2	97 02 837 3	3 746 006	96 88 030 08	2	4
97 02 780 4	1 411	91 72 917 08	72	2	97 02 837 3	3 746 009	96 87 869 08	2	4
97 02 780 6	1 401	91 72 916 08	78	8	97 02 837 3	3 816 003	96 86 824 08	2	10
97 02 780 6	1 411	91 72 917 08	78	8	97 02 838 6	3 211	91 73 326 08	44	1
97 02 780 7	1 401	91 72 916 08	79	12	97 02 839 4	2 392	91 70 794 08	9	1
97 02 780 7	1 411	91 72 917 08	79	12	97 02 843 7	2 392	91 70 794 08	20	1
97 02 781 7	1 411	91 72 917 08	51	1	97 02 877 0	3 211	91 73 326 08	68	1
97 02 781 8	1 411	91 72 917 08	52	1	97 02 882 1	1 632	91 70 768 08	2	2
97 02 781 9	1 411	91 72 917 08	53	1	97 02 882 2	1 632	91 70 768 08	3	2
97 02 782 0	1 411	91 72 917 08	54	1	97 02 882 3	1 632	91 70 768 08	4	2
97 02 782 7	1 411	91 72 917 08	58	1	97 02 882 4	1 632	91 70 768 08	5	2
97 02 782 8	1 411	91 72 917 08	59	1	97 02 882 5	1 632	91 70 768 08	7	2
97 02 810 2	3 211	91 73 326 08	2	2	97 02 882 6	1 632	91 70 768 08	12	4
97 02 811 7	2 652	91 70 805 08	7	1	97 02 889 4	3 211	91 73 326 08	4	2
97 02 811 8	2 652	91 70 805 08	8	3	97 02 889 4	3 212	91 71 914 08	3	2
97 02 812 0	2 652	91 70 805 08	9	2	97 02 889 4	3 214	91 70 785 08	17	2
97 02 812 1	2 652	91 70 805 08	10	2	97 02 889 4	3 220	91 71 909 08	2	4
97 02 812 2	2 652	91 70 805 08	17	2	97 02 889 4	3 220 500	91 73 339 08	2	4
97 02 821 9	2 392	91 70 794 08	13	2	97 02 889 4	3 223	91 72 314 08	2	4
97 02 826 5	2 392	91 70 794 08	14	2	97 02 889 4	3 223 050	91 70 786 08	2	4
97 02 826 6	2 392	91 70 794 08	15	1	97 02 889 4	3 223 051	91 70 787 08	2	4
97 02 829 9	3 715	91 70 853 08	46	1	97 02 889 4	3 223 052	91 70 788 08	2	4
97 02 829 9	3 716	91 71 786 08	46	1	97 02 889 4	3 223 053	91 70 792 08	2	4
97 02 830 1	2 392	91 70 794 08	16	1	97 02 889 4	3 223 054	91 75 712 08	2	4
97 02 830 2	2 550 001	91 73 477 08	3	2	97 02 889 4	3 225	91 71 910 08	46	2
97 02 830 3	2 550 001	91 73 477 08	5	2	97 02 889 8	3 220	91 71 909 08	22	2
97 02 830 4	2 550 001	91 73 477 08	(2)	1	97 02 889 8	3 220 500	91 73 339 08	22	2
97 02 830 9	2 550 016	96 78 465 08	1	2	97 02 889 8	3 225	91 71 910 08	20	2
97 02 831 1	2 550 013	96 78 462 08	5	1	97 02 889 8	3 226	91 71 915 08	42	2
97 02 831 1	3 651 013	96 80 260 08	3	2	97 02 889 8	3 715	91 70 853 08	17	4
97 02 831 2	2 550 001	91 73 477 08	9	2	97 02 889 8	3 746 001	96 83 995 08	10	2
97 02 831 3	2 550 001	91 73 477 08	10	2	97 02 889 9	3 212	91 71 914 08	71	3
97 02 831 4	2 550 001	91 73 477 08	11	2	97 02 889 9	3 223	91 72 314 08	22	8
97 02 831 4	3 552	91 73 337 08	40	4	97 02 889 9	3 223 050	91 70 786 08	22	8
97 02 831 4	3 651	91 73 805 08	72	2	97 02 889 9	3 223 051	91 70 787 08	22	8
97 02 831 5	2 550 001	91 73 477 08	12	2	97 02 889 9	3 223 052	91 70 788 08	22	6
97 02 832 1	2 550 001	91 73 477 08	13	1	97 02 889 9	3 223 053	91 70 792 08	22	8
97 02 833 5	2 550 001	91 73 477 08	15	2	97 02 889 9	3 223 054	91 75 712 08	22	8
97 02 833 7	2 550 001	91 73 477 08	17	4	97 02 889 9	3 227 006	91 72 280 08	42	8
97 02 834 0	2 550 001	91 73 477 08	20	4	97 02 889 9	3 227 007	91 76 254 08	42	8
97 02 834 4	2 550 001	91 73 477 08	23	2	97 02 889 9	3 227 008	91 76 270 08	42	8

3.11.2014

etk\_es\_en\_098206 LR 11000

1214

**LIEBHERR**

Indice Numérico  
Numerical index

Artículo	Página	Grupo	Pos.	Cantid	Artículo	Página	Grupo	Pos.	Cantid
97 02 890 0	3 220	91 71 909 08	23	2	97 02 981 7	3 214	91 70 785 08	38	2
97 02 890 0	3 220 500	91 73 339 08	23	2	97 02 981 8	3 213 015	96 00 121 9	2	1
97 02 890 0	3 223	91 72 314 08	23	1	97 02 982 7	3 213	91 72 510 08	39	4
97 02 890 0	3 223 051	91 70 787 08	23	2	97 02 982 7	3 214	91 70 785 08	53	4
97 02 890 0	3 223 052	91 70 788 08	23	1	97 02 982 8	3 213	91 72 510 08	40	2
97 02 890 0	3 223 053	91 70 792 08	23	2	97 02 985 1	3 215 007	91 71 907 08	8	1
97 02 890 0	3 223 054	91 75 712 08	23	2	97 02 985 2	3 215 007	91 71 907 08	9	1
97 02 890 3	3 220	91 71 909 08	24	2	97 02 985 3	3 215 007	91 71 907 08	10	1
97 02 890 3	3 220 500	91 73 339 08	24	2	97 02 985 5	3 215 007	91 71 907 08	11	1
97 02 890 3	3 223	91 72 314 08	24	1	97 02 986 3	3 716	91 71 786 08	17	8
97 02 890 3	3 223 051	91 70 787 08	24	2	97 02 986 3	3 746 002	96 86 789 08	11	3
97 02 890 3	3 223 052	91 70 788 08	24	1	97 02 988 2	3 930 592	96 85 460 08	510	1
97 02 890 3	3 223 053	91 70 792 08	24	2	97 02 988 2	3 930 593	96 85 461 08	509	1
97 02 890 3	3 223 054	91 75 712 08	24	2	97 02 989 9	3 611	91 73 332 08	114	2
97 02 890 4	3 220	91 71 909 08	25	4	97 02 989 9	3 716	91 71 786 08	18	12
97 02 890 4	3 220 500	91 73 339 08	25	4	97 02 997 8	2 550 013	96 78 523 08	3	2
97 02 890 4	3 223 051	91 70 787 08	25	4	97 03 000 2	3 213	91 72 510 08	68	1
97 02 890 4	3 223 052	91 70 788 08	25	2	97 03 015 8	1 631 100	91 70 767 08	5	2
97 02 890 4	3 223 053	91 70 792 08	25	4	97 03 016 1	1 631 100	91 70 767 08	6	2
97 02 890 4	3 223 054	91 75 712 08	25	4	97 03 016 2	1 631 100	91 70 767 08	7	4
97 02 890 4	3 553	91 73 338 08	58	2	97 03 018 2	3 770 005	96 88 386 08	2	1
97 02 890 4	3 556 003	96 86 627 08	65	8	97 03 018 3	2 391 001	96 79 787 08	32	1
97 02 890 5	1 632	91 70 768 08	19	4	97 03 022 3	3 212	91 71 914 08	76	2
97 02 931 3	3 611	91 73 332 08	11	3	97 03 022 3	3 220	91 71 909 08	27	1
97 02 931 3	3 651	91 73 805 08	63	6	97 03 022 3	3 220 500	91 73 339 08	27	1
97 02 931 3	3 715	91 70 853 08	28	2	97 03 022 3	3 223	91 72 314 08	27	7
97 02 931 3	3 716	91 71 786 08	28	5	97 03 022 3	3 223 050	91 70 786 08	27	8
97 02 954 3	3 226	91 71 915 08	108	4	97 03 022 3	3 223 051	91 70 787 08	27	6
97 02 954 3	3 227 006	91 72 280 08	25	6	97 03 022 3	3 223 053	91 70 792 08	27	6
97 02 954 3	3 227 007	91 76 254 08	26	5	97 03 022 3	3 223 054	91 75 712 08	27	6
97 02 954 3	3 227 008	91 76 270 08	26	5	97 03 022 3	3 227 006	91 72 280 08	40	6
97 02 955 9	2 652	91 70 805 08	21	1	97 03 022 3	3 227 007	91 76 254 08	40	6
97 02 964 7	2 392	91 70 794 08	17	1	97 03 022 3	3 227 008	91 76 270 08	40	6
97 02 969 4	2 620	91 70 804 08	2	84	97 03 022 3	3 716	91 71 786 08	16	12
97 02 969 5	1 620	91 70 765 08	1	84	97 03 030 7	3 790 057	96 79 376 08	1	1
97 02 977 6	3 215 007	91 71 907 08	3	1	97 03 035 0	3 220	91 71 909 08	29	2
97 02 977 6	3 215 008	91 71 908 08	3	1	97 03 035 0	3 220 500	91 73 339 08	29	2
97 02 977 7	3 215 007	91 71 907 08	4	1	97 03 035 0	3 225	91 71 910 08	21	2
97 02 977 7	3 215 008	91 71 908 08	4	1	97 03 035 0	3 715	91 70 853 08	18	4
97 02 977 8	3 215 007	91 71 907 08	5	3	97 03 056 2	3 790 044	96 79 364 08	3	1
97 02 977 8	3 215 008	91 71 908 08	5	3	97 03 059 2	3 223 025	96 79 508 08	2	1
97 02 977 9	3 215 008	91 71 908 08	6	4	97 03 059 5	3 223 025	96 79 508 08	1	2
97 02 978 0	3 215 008	91 71 908 08	7	2	97 03 060 4	3 651	91 73 805 08	136	2
97 02 978 1	3 213 003	96 79 134 08	2	1	97 03 060 4	3 715	91 70 853 08	55	2
97 02 978 2	3 215 007	91 71 907 08	6	2	97 03 060 4	3 716	91 71 786 08	55	2
97 02 978 2	3 215 008	91 71 908 08	8	2	97 03 066 5	3 214 013	96 84 232 08	5	1
97 02 978 3	3 215 007	91 71 907 08	7	2	97 03 072 3	3 223 026	96 78 984 08	1	2
97 02 978 3	3 215 008	91 71 908 08	9	2	97 03 072 4	3 223 026	96 78 984 08	2	1
97 02 978 4	3 215 008	91 71 908 08	10	1	97 03 072 4	3 223 027	96 82 171 08	6	1
97 02 978 5	3 215 008	91 71 908 08	11	1	97 03 082 2	3 611	91 73 332 08	2	2
97 02 978 6	3 215 008	91 71 908 08	12	2	97 03 084 6	1 630 000	91 73 457 08	5	8
97 02 978 9	3 215 007	91 71 907 08	17	4	97 03 084 7	1 630 000	91 73 457 08	6	8
97 02 978 9	3 215 008	91 71 908 08	21	4	97 03 084 8	1 630 000	91 73 457 08	11	4
97 02 980 5	3 214	91 70 785 08	(6)	1	97 03 095 5	3 214 013	96 84 232 08	4	1
97 02 980 6	3 213	91 72 510 08	6	2	97 03 102 3	1 630 000	91 73 457 08	12	8
97 02 980 6	3 214	91 70 785 08	6	2	97 03 106 2	3 552 017	96 84 827 08	8	4
97 02 981 1	3 214	91 70 785 08	9	1	97 03 113 6	3 651 008	96 79 661 08	3	1
97 02 981 6	3 213	91 72 510 08	21	2	97 03 113 7	3 651 008	96 79 661 08	4	1
97 02 981 6	3 214	91 70 785 08	37	2	97 03 113 7	3 651 009	96 79 668 08	4	1
97 02 981 7	3 213	91 72 510 08	23	2	97 03 114 4	3 651 009	96 79 668 08	3	1

3.11.2014

etk\_es\_en\_098206 LR 11000

1215

**LIEBHERR**Indice Numérico  
Numerical index

Artículo	Página	Grupo	Pos.	Cantid	Artículo	Página	Grupo	Pos.	Cantid
97 03 114 5	3 651 007	96 79 462 08	11	2	97 03 183 3	3 223 050	91 70 786 08	24	2
97 03 116 2	2 670	91 70 808 08	3	1	97 03 184 2	3 212	91 71 914 08	68	2
97 03 116 3	2 670	91 70 808 08	6	2	97 03 184 2	3 223 050	91 70 786 08	25	6
97 03 116 4	2 670	91 70 808 08	16	2	97 03 184 3	3 220	91 71 909 08	46	2
97 03 116 5	2 783	91 74 731 08	9	1	97 03 184 3	3 220 500	91 73 339 08	46	2
97 03 116 6	2 670	91 70 808 08	20	1	97 03 184 3	3 223	91 72 314 08	46	2
97 03 116 7	2 670	91 70 808 08	21	1	97 03 184 3	3 223 050	91 70 786 08	46	2
97 03 116 8	3 651 007	96 79 462 08	9	2	97 03 184 3	3 223 051	91 70 787 08	46	2
97 03 116 9	3 651 007	96 79 462 08	12	2	97 03 184 3	3 223 052	91 70 788 08	46	1
97 03 117 0	2 671	91 70 809 08	5	1	97 03 184 3	3 223 053	91 70 792 08	46	2
97 03 117 1	2 671	91 70 809 08	6	1	97 03 184 3	3 223 054	91 75 712 08	46	2
97 03 117 2	2 671	91 70 809 08	14	2	97 03 184 3	3 225	91 71 910 08	11	1
97 03 119 9	3 651 007	96 79 462 08	35	1	97 03 184 4	3 212	91 71 914 08	70	1
97 03 125 0	1 300	91 70 761 08	2	4	97 03 184 4	3 223	91 72 314 08	28	2
97 03 131 3	3 651 007	96 79 462 08	38	1	97 03 184 4	3 223 050	91 70 786 08	28	2
97 03 133 6	3 226	91 71 915 08	17	4	97 03 184 4	3 223 051	91 70 787 08	28	2
97 03 133 6	3 227 006	91 72 280 08	17	4	97 03 184 4	3 223 052	91 70 788 08	28	1
97 03 133 6	3 227 007	91 76 254 08	17	4	97 03 184 4	3 223 053	91 70 792 08	28	2
97 03 133 6	3 227 008	91 76 270 08	17	4	97 03 184 4	3 223 054	91 75 712 08	28	2
97 03 133 7	3 226	91 71 915 08	43	2	97 03 184 5	3 212	91 71 914 08	69	1
97 03 133 8	3 225	91 71 910 08	35	2	97 03 184 5	3 223	91 72 314 08	29	2
97 03 133 8	3 226	91 71 915 08	44	4	97 03 184 5	3 223 050	91 70 786 08	29	2
97 03 139 0	3 211	91 73 326 08	33	38	97 03 184 5	3 223 051	91 70 787 08	29	2
97 03 139 0	3 214	91 70 785 08	68	12	97 03 184 5	3 223 052	91 70 788 08	29	1
97 03 139 1	3 211	91 73 326 08	34	1	97 03 184 5	3 223 053	91 70 792 08	29	2
97 03 139 2	3 211	91 73 326 08	35	1	97 03 184 5	3 223 054	91 75 712 08	29	2
97 03 139 3	3 211	91 73 326 08	36	1	97 03 184 5	3 227 006	91 72 280 08	43	2
97 03 139 4	3 211	91 73 326 08	37	1	97 03 184 5	3 227 007	91 76 254 08	43	2
97 03 139 5	3 211	91 73 326 08	38	1	97 03 184 5	3 227 008	91 76 270 08	43	2
97 03 139 6	3 211	91 73 326 08	39	1	97 03 185 3	3 220	91 71 909 08	30	4
97 03 139 7	3 211	91 73 326 08	40	1	97 03 185 3	3 220 500	91 73 339 08	30	4
97 03 139 8	3 211	91 73 326 08	41	1	97 03 185 3	3 223 050	91 70 786 08	30	12
97 03 139 9	3 211	91 73 326 08	42	1	97 03 185 3	3 223 051	91 70 787 08	30	4
97 03 140 0	3 211	91 73 326 08	43	1	97 03 185 3	3 223 052	91 70 788 08	30	2
97 03 140 2	3 220	91 71 909 08	26	4	97 03 185 3	3 223 053	91 70 792 08	30	4
97 03 140 2	3 220 500	91 73 339 08	26	4	97 03 185 3	3 223 054	91 75 712 08	30	4
97 03 140 2	3 223	91 72 314 08	26	4	97 03 185 3	3 611	91 73 332 08	132	6
97 03 140 2	3 223 050	91 70 786 08	26	4	97 03 185 3	3 651	91 73 805 08	122	4
97 03 140 2	3 223 051	91 70 787 08	26	4	97 03 185 3	3 715	91 70 853 08	34	6
97 03 140 2	3 223 052	91 70 788 08	26	4	97 03 185 3	3 716	91 71 786 08	34	6
97 03 140 2	3 223 053	91 70 792 08	26	4	97 03 188 1	3 220	91 71 909 08	45	2
97 03 140 2	3 223 054	91 75 712 08	26	4	97 03 188 1	3 220 500	91 73 339 08	45	2
97 03 140 3	3 211	91 73 326 08	12	2	97 03 188 1	3 223	91 72 314 08	45	2
97 03 140 3	3 566 001	96 84 901 08	23	1	97 03 188 1	3 223 050	91 70 786 08	45	2
97 03 141 3	2 550 018	96 79 811 08	1	2	97 03 188 1	3 223 051	91 70 787 08	45	2
97 03 152 9	3 780 881	96 72 767 08	(5)	1	97 03 188 1	3 223 052	91 70 788 08	45	1
97 03 158 2	2 550 001	91 73 477 08	27	2	97 03 188 1	3 223 053	91 70 792 08	45	2
97 03 158 6	2 550 001	91 73 477 08	41	1	97 03 188 1	3 223 054	91 75 712 08	45	2
97 03 158 7	2 550 001	91 73 477 08	43	1	97 03 188 1	3 225	91 71 910 08	12	1
97 03 158 8	2 550 001	91 73 477 08	44	1	97 03 188 1	3 558	91 73 336 08	16	2
97 03 159 0	2 550 001	91 73 477 08	59	4	97 03 194 4	3 651 010	96 79 463 08	6	1
97 03 161 3	2 550 001	91 73 477 08	64	4	97 03 194 8	3 227 006	91 72 280 08	45	2
97 03 161 4	2 550 001	91 73 477 08	67	4	97 03 194 8	3 227 007	91 76 254 08	45	2
97 03 161 4	3 552	91 73 337 08	42	2	97 03 194 8	3 227 008	91 76 270 08	45	2
97 03 161 5	2 550 001	91 73 477 08	69	4	97 03 198 0	1 131 100	91 73 453 08	5	2
97 03 161 5	3 552	91 73 337 08	43	6	97 03 198 5	1 131 100	91 73 453 08	6	2
97 03 161 5	3 651	91 73 805 08	120	2	97 03 200 08	2 106 101	96 82 775 08	14	1
97 03 168 7	3 651 007	96 79 462 08	13	4	97 03 200 08	2 970 000	96 77 881 08	196	1
97 03 168 8	3 651 007	96 79 462 08	23	1	97 03 200 6	3 220	91 71 909 08	55	1
97 03 183 2	3 223 050	91 70 786 08	23	2	97 03 200 6	3 220 500	91 73 339 08	31	1

3.11.2014

etk\_es\_en\_098206 LR 11000

1216

**LIEBHERR**Indice Numérico  
Numerical index

Artículo	Página	Grupo	Pos.	Cantid	Artículo	Página	Grupo	Pos.	Cantid
97 03 200 6	3 223 051	91 70 787 08	55	1	97 03 259 4	2 105 200	91 73 478 08	11	1
97 03 200 6	3 223 053	91 70 792 08	55	1	97 03 259 6	2 105 200	91 73 478 08	12	1
97 03 200 6	3 223 054	91 75 712 08	55	1	97 03 260 6	2 105 200	91 73 478 08	13	4
97 03 202 1	3 651 010	96 79 463 08	10	1	97 03 261 0	2 105 200	91 73 478 08	15	2
97 03 202 1	3 651 012	96 79 832 08	9	1	97 03 264 2	1 920 403	96 79 066 08	4	1
97 03 203 1	3 780 881	96 72 767 08	(4)	1	97 03 264 2	1 920 417	96 79 065 08	4	1
97 03 203 8	3 651 012	96 79 832 08	3	1	97 03 268 5	1 411	91 72 917 08	61	1
97 03 203 9	3 651 012	96 79 832 08	4	1	97 03 268 6	1 411	91 72 917 08	62	1
97 03 208 08	2 106 101	96 82 775 08	13	1	97 03 274 8	3 651 017	96 80 280 08	1	2
97 03 208 08	2 970 000	96 77 881 08	197	1	97 03 274 9	3 651 017	96 80 280 08	3	1
97 03 209 1	1 131 100	91 73 453 08	7	4	97 03 283 5	1 300 001	96 80 915 08	1	73
97 03 209 4	2 550 012	91 74 759 08	1	1	97 03 290 3	3 651 016	96 80 279 08	2	1
97 03 209 4	3 212 011	96 85 414 08	8	2	97 03 319 5	3 211 010	96 83 113 08	6	2
97 03 213 5	2 550 001	91 73 477 08	16	4	97 03 321 3	1 401	91 72 916 08	8	2
97 03 226 7	3 651 014	96 80 273 08	1	2	97 03 321 3	1 411	91 72 917 08	8	2
97 03 227 4	3 651 015	96 80 261 08	1	2	97 03 325 08	3 350 001	91 74 740 08	15	1
97 03 229 9	3 651 017	96 80 277 08	1	2	97 03 325 6	3 211	91 73 326 08	156	1
97 03 231 2	3 651	91 73 805 08	14	1	97 03 328 9	3 611	91 73 332 08	143	1
97 03 231 3	3 651	91 73 805 08	15	2	97 03 329 0	3 611	91 73 332 08	144	1
97 03 231 4	3 651	91 73 805 08	16	1	97 03 334 9	3 611	91 73 332 08	71	1
97 03 231 5	3 651	91 73 805 08	17	1	97 03 335 0	3 611	91 73 332 08	72	1
97 03 231 6	3 651	91 73 805 08	19	1	97 03 335 1	3 223 051	91 70 787 08	60	4
97 03 231 8	3 651	91 73 805 08	20	1	97 03 335 1	3 223 052	91 70 788 08	61	4
97 03 231 9	3 651	91 73 805 08	21	1	97 03 335 1	3 223 053	91 70 792 08	61	4
97 03 232 2	3 212	91 71 914 08	73	1	97 03 335 1	3 223 054	91 75 712 08	61	4
97 03 232 2	3 651	91 73 805 08	22	4	97 03 335 1	3 716	91 71 786 08	65	1
97 03 232 3	3 651	91 73 805 08	23	4	97 03 335 2	3 223 051	91 70 787 08	61	4
97 03 232 4	3 212	91 71 914 08	72	2	97 03 335 2	3 223 052	91 70 788 08	62	4
97 03 232 4	3 651	91 73 805 08	24	4	97 03 335 2	3 223 053	91 70 792 08	62	4
97 03 232 5	3 651	91 73 805 08	25	2	97 03 335 2	3 223 054	91 75 712 08	62	4
97 03 232 5	3 746 002	96 86 789 08	13	1	97 03 338 7	2 550 001	91 73 477 08	54	2
97 03 232 6	3 651	91 73 805 08	26	2	97 03 338 8	2 550 001	91 73 477 08	56	1
97 03 232 6	3 746 001	96 83 995 08	9	3	97 03 341 8	3 711	91 72 286 08	22	1
97 03 232 7	3 651	91 73 805 08	27	2	97 03 343 5	2 106 100	91 74 016 08	11	2
97 03 232 8	3 651	91 73 805 08	28	3	97 03 350 6	2 106 100	91 74 016 08	4	2
97 03 233 7	3 651	91 73 805 08	29	1	97 03 353 0	2 106 100	91 74 016 08	5	4
97 03 233 8	3 651	91 73 805 08	30	1	97 03 353 1	2 106 100	91 74 016 08	6	2
97 03 234 1	3 651	91 73 805 08	31	2	97 03 353 3	2 106 100	91 74 016 08	7	2
97 03 234 2	3 651	91 73 805 08	32	2	97 03 353 4	2 106 100	91 74 016 08	8	2
97 03 234 3	3 651	91 73 805 08	33	1	97 03 353 5	2 106 100	91 74 016 08	9	2
97 03 234 4	3 651	91 73 805 08	34	1	97 03 353 9	2 106 100	91 74 016 08	10	4
97 03 234 5	3 651	91 73 805 08	35	1	97 03 381 8	3 212	91 71 914 08	115	4
97 03 234 6	3 651	91 73 805 08	36	1	97 03 381 8	3 651	91 73 805 08	118	3
97 03 234 8	3 651	91 73 805 08	37	1	97 03 381 8	3 746 002	96 86 789 08	15	8
97 03 235 1	3 651	91 73 805 08	38	1	97 03 384 6	2 106 100	91 74 016 08	35	4
97 03 235 2	3 651	91 73 805 08	39	1	97 03 385 9	2 106 100	91 74 016 08	33	2
97 03 236 0	3 611	91 73 332 08	93	2	97 03 386 0	2 106 100	91 74 016 08	34	2
97 03 236 2	3 611	91 73 332 08	90	1	97 03 392 4	3 225	91 71 910 08	16	6
97 03 236 3	3 611	91 73 332 08	91	1	97 03 392 4	3 746 001	96 83 995 08	13	4
97 03 236 4	3 611	91 73 332 08	81	1	97 03 394 3	3 223	91 72 314 08	9	1
97 03 236 6	3 611	91 73 332 08	87	3	97 03 394 4	3 223	91 72 314 08	10	1
97 03 239 1	2 730 050	91 70 815 08	28	4	97 03 394 5	3 223	91 72 314 08	11	1
97 03 240 1	3 651	91 73 805 08	54	3	97 03 395 0	3 715	91 70 853 08	49	5
97 03 240 1	3 715	91 70 853 08	25	2	97 03 395 0	3 716	91 71 786 08	49	10
97 03 240 1	3 716	91 71 786 08	25	2	97 03 395 6	3 223	91 72 314 08	12	2
97 03 250 6	2 105 200	91 73 478 08	4	2	97 03 395 7	3 223	91 72 314 08	13	2
97 03 253 7	2 105 200	91 73 478 08	6	2	97 03 396 3	3 223	91 72 314 08	(1)	1
97 03 255 1	2 105 200	91 73 478 08	7	2	97 03 397 9	1 742 000	91 70 770 08	(2)	4
97 03 256 7	2 105 200	91 73 478 08	9	2	97 03 398 2	2 550 012	91 74 759 08	3	1
97 03 259 0	2 105 200	91 73 478 08	10	2	97 03 398 2	3 611 001	96 82 842 08	9	1

3.11.2014

etk\_es\_en\_098206 LR 11000

1217

**LIEBHERR**

Indice Numérico  
Numerical index

Artículo	Página	Grupo	Pos.	Cantid	Artículo	Página	Grupo	Pos.	Cantid
97 03 404 0	3 611	91 73 332 08	53	24	97 03 502 08	2 711	91 70 812 08	22	1
97 03 409 4	3 711	91 72 286 08	5	1	97 03 526 2	2 260	91 70 797 08	2	1
97 03 411 0	3 715	91 70 853 08	60	10	97 03 537 3	2 340 101	91 74 512 08	6	1
97 03 411 0	3 716	91 71 786 08	60	10	97 03 537 4	2 340 101	91 74 512 08	7	1
97 03 411 1	3 611	91 73 332 08	54	12	97 03 537 9	2 340 101	91 74 512 08	11	1
97 03 412 4	3 711	91 72 286 08	23	1	97 03 538 0	2 340 101	91 74 512 08	12	1
97 03 413 0	3 711	91 72 286 08	8	2	97 03 538 2	2 340 101	91 74 512 08	17	8
97 03 413 1	2 125	91 70 777 08	3	2	97 03 538 3	2 340 101	91 74 512 08	18	4
97 03 413 9	2 310 001	91 74 381 08	4	1	97 03 545 4	2 340 101	91 74 512 08	13	1
97 03 413 9	2 320 001	91 74 540 08	4	1	97 03 558 3	3 556 003	96 86 627 08	67	4
97 03 414 0	2 125	91 70 777 08	6	2	97 03 558 3	3 651	91 73 805 08	123	2
97 03 414 1	2 310 001	91 74 381 08	5	1	97 03 558 4	2 320 001	91 74 540 08	6	1
97 03 414 1	2 320 001	91 74 540 08	5	1	97 03 564 5	3 223	91 72 314 08	62	1
97 03 414 2	2 310 001	91 74 381 08	6	1	97 03 564 9	3 223	91 72 314 08	63	1
97 03 414 3	2 125	91 70 777 08	7	2	97 03 565 3	3 223	91 72 314 08	64	1
97 03 414 4	2 125	91 70 777 08	9	4	97 03 565 4	3 223	91 72 314 08	65	1
97 03 414 5	2 310 001	91 74 381 08	7	1	97 03 565 5	3 223	91 72 314 08	66	1
97 03 414 5	2 320 001	91 74 540 08	7	1	97 03 565 6	3 223	91 72 314 08	67	1
97 03 414 6	2 310 001	91 74 381 08	8	1	97 03 568 1	3 223	91 72 314 08	68	2
97 03 414 6	2 320 001	91 74 540 08	8	1	97 03 568 2	3 223	91 72 314 08	69	6
97 03 414 6	2 340 101	91 74 512 08	38	1	97 03 568 4	1 300	91 70 761 08	3	2
97 03 414 6	3 350 001	91 74 740 08	12	1	97 03 568 4	2 105 200	91 73 478 08	37	1
97 03 414 6	3 360 003	91 74 860 08	10	1	97 03 572 2	2 260	91 70 797 08	6	1
97 03 414 6	3 370 002	91 74 736 08	10	1	97 03 572 9	2 260	91 70 797 08	16	1
97 03 418 0	1 300 001	96 80 915 08	2	146	97 03 573 0	2 260	91 70 797 08	17	1
97 03 420 3	2 932 187	96 80 958 08	1	1	97 03 573 1	2 260	91 70 797 08	18	1
97 03 420 5	2 932 082	96 79 180 08	24	2	97 03 573 2	2 260	91 70 797 08	19	1
97 03 422 0	2 932 041	96 79 179 08	11	2	97 03 573 8	2 260	91 70 797 08	25	1
97 03 423 8	2 310 001	91 74 381 08	15	1	97 03 573 9	3 211	91 73 326 08	3	2
97 03 423 8	2 320 001	91 74 540 08	15	1	97 03 573 9	3 611	91 73 332 08	3	2
97 03 423 8	2 631	91 70 800 08	24	1	97 03 575 7	2 392	91 70 794 08	21	1
97 03 426 4	3 780 236	96 80 998 08	3	1	97 03 577 1	3 711	91 72 286 08	29	1
97 03 427 4	3 780 043	96 81 344 08	6	1	97 03 588 2	3 212	91 71 914 08	75	4
97 03 431 7	3 711	91 72 286 08	6	2	97 03 588 2	3 223	91 72 314 08	30	10
97 03 431 8	3 711	91 72 286 08	4	2	97 03 588 2	3 746 001	96 83 995 08	12	6
97 03 431 9	3 711	91 72 286 08	10	2	97 03 589 4	3 211	91 73 326 08	111	1
97 03 433 7	3 711	91 72 286 08	26	1	97 03 590 9	3 223	91 72 314 08	25	2
97 03 436 0	3 651 018	96 80 282 08	6	2	97 03 594 5	3 291	91 70 844 08	9	2
97 03 448 0	3 651 019	96 81 079 08	13	1	97 03 594 5	3 292	91 71 787 08	2	2
97 03 448 08	3 211	91 73 326 08	137	12	97 03 595 0	2 320 011	96 81 618 08	4	1
97 03 448 08	3 350 001	91 74 740 08	16	1	97 03 609 9	3 211	91 73 326 08	91	1
97 03 448 08	3 611	91 73 332 08	156	4	97 03 611 1	3 611	91 73 332 08	4	2
97 03 448 08	3 651	91 73 805 08	103	12	97 03 611 7	3 611	91 73 332 08	15	1
97 03 448 1	3 651 019	96 81 079 08	14	1	97 03 612 3	3 611	91 73 332 08	25	1
97 03 463 6	2 650 003	96 81 140 08	3	1	97 03 613 6	3 611	91 73 332 08	43	1
97 03 464 9	2 650 001	96 81 112 08	2	1	97 03 613 7	3 611	91 73 332 08	44	6
97 03 465 1	2 650 001	96 81 112 08	3	1	97 03 613 8	2 393	91 70 795 08	6	1
97 03 465 2	2 650 001	96 81 112 08	4	1	97 03 615 3	2 925 007	96 79 562 08	9	1
97 03 465 3	2 650 001	96 81 112 08	5	1	97 03 615 7	2 320 011	96 81 618 08	6	1
97 03 465 5	3 651	91 73 805 08	77	2	97 03 616 2	2 320 011	96 81 618 08	5	1
97 03 469 9	2 541	91 70 802 08	50	1	97 03 621 4	3 611	91 73 332 08	62	2
97 03 492 7	2 310 001	91 74 381 08	9	1	97 03 621 5	3 611	91 73 332 08	66	1
97 03 492 7	2 320 001	91 74 540 08	9	1	97 03 622 0	3 611	91 73 332 08	77	2
97 03 501 08	2 711	91 70 812 08	23	5	97 03 623 4	3 611	91 73 332 08	84	1
97 03 501 08	3 210 004	91 76 921 08	13	2	97 03 623 5	3 611	91 73 332 08	88	1
97 03 501 08	3 211	91 73 326 08	173	2	97 03 623 7	3 611	91 73 332 08	97	3
97 03 501 08	3 350 010	91 74 786 08	5	1	97 03 623 8	3 611	91 73 332 08	98	2
97 03 501 08	3 360 003	91 74 860 08	15	1	97 03 624 0	3 611	91 73 332 08	108	2
97 03 501 6	3 223	91 72 314 08	49	4	97 03 624 1	3 611	91 73 332 08	113	1
97 03 501 7	2 106 100	91 74 016 08	27	4	97 03 625 9	3 611	91 73 332 08	124	2

3.11.2014

etk\_es\_en\_098206 LR 11000

1218

**LIEBHERR**Indice Numérico  
Numerical index



Artículo	Página	Grupo	Pos.	Cantid	Artículo	Página	Grupo	Pos.	Cantid
97 03 626 1	3 611	91 73 332 08	126	2	97 03 724 8	2 391 001	96 79 787 08	6	1
97 03 626 6	3 611	91 73 332 08	129	1	97 03 724 9	2 391 001	96 79 787 08	7	1
97 03 626 7	3 611	91 73 332 08	130	1	97 03 725 0	2 391 001	96 79 787 08	8	1
97 03 628 7	3 223	91 72 314 08	70	12	97 03 725 1	2 391 001	96 79 787 08	9	1
97 03 629 2	3 223 052	91 70 788 08	12	2	97 03 725 2	2 391 001	96 79 787 08	10	1
97 03 629 4	2 260 006	96 81 694 08	5	6	97 03 725 3	2 391 001	96 79 787 08	11	1
97 03 629 6	3 223 052	91 70 788 08	14	1	97 03 725 4	2 391 001	96 79 787 08	12	1
97 03 629 7	3 223 052	91 70 788 08	15	1	97 03 725 5	2 391 001	96 79 787 08	13	1
97 03 629 8	3 212	91 71 914 08	108	4	97 03 725 8	2 391 001	96 79 787 08	14	1
97 03 629 9	3 223 052	91 70 788 08	17	4	97 03 725 9	2 391 001	96 79 787 08	15	1
97 03 630 0	3 223 052	91 70 788 08	18	2	97 03 726 0	2 391 001	96 79 787 08	16	1
97 03 630 4	3 746 002	96 86 789 08	14	2	97 03 726 1	2 391 001	96 79 787 08	17	1
97 03 630 7	3 223	91 72 314 08	73	2	97 03 726 2	2 391 001	96 79 787 08	18	1
97 03 630 9	3 223	91 72 314 08	74	6	97 03 726 3	2 391 001	96 79 787 08	19	1
97 03 637 8	2 393	91 70 795 08	7	1	97 03 726 4	2 391 001	96 79 787 08	20	1
97 03 637 9	2 393	91 70 795 08	8	2	97 03 726 5	2 391 001	96 79 787 08	21	1
97 03 638 0	2 393	91 70 795 08	9	2	97 03 726 6	2 391 001	96 79 787 08	22	1
97 03 638 1	2 393	91 70 795 08	4	1	97 03 726 7	2 391 001	96 79 787 08	23	1
97 03 648 6	2 510	91 70 799 08	(1)	1	97 03 726 8	2 391 001	96 79 787 08	24	1
97 03 648 7	2 510	91 70 799 08	(1)	1	97 03 738 3	2 880	91 70 822 08	60	1
97 03 648 8	2 510	91 70 799 08	(1)	1	97 03 739 2	3 611 002	96 82 466 08	1	2
97 03 648 9	2 510	91 70 799 08	(1)	1	97 03 739 3	3 611 002	96 82 466 08	2	4
97 03 655 6	3 223 022	96 81 902 08	4	1	97 03 747 3	3 211	91 73 326 08	115	4
97 03 658 2	3 223 027	96 82 171 08	1	2	97 03 748 4	3 211	91 73 326 08	116	3
97 03 673 2	2 101 003	96 93 246 08	4	1	97 03 751 9	3 211	91 73 326 08	117	1
97 03 673 2	2 730 050	91 70 815 08	(2)	2	97 03 755 0	3 350 001	91 74 740 08	11	1
97 03 673 2	3 211 010	96 83 113 08	4	1	97 03 761 5	2 859 042	96 82 558 08	1	1
97 03 673 2	3 212 011	96 85 414 08	6	1	97 03 761 6	2 859 043	96 82 559 08	1	1
97 03 673 2	3 223 102	96 80 123 08	6	1	97 03 761 7	2 859 044	96 82 560 08	1	1
97 03 673 2	3 223 103	96 91 329 08	6	1	97 03 761 8	2 859 045	96 82 561 08	1	1
97 03 673 2	3 223 104	96 94 253 08	6	1	97 03 761 9	2 859 041	96 82 553 08	19	2
97 03 673 2	3 226 003	96 79 824 08	6	1	97 03 762 6	2 106 101	96 82 775 08	100	1
97 03 673 2	3 226 004	96 86 880 08	6	1	97 03 763 1	2 730 050	91 70 815 08	29	4
97 03 673 2	3 552 018	96 85 869 08	7	1	97 03 767 2	2 391 001	96 79 787 08	51	1
97 03 673 2	3 611 001	96 82 842 08	4	1	97 03 767 3	2 391 001	96 79 787 08	52	1
97 03 673 2	3 651 020	96 88 186 08	5	1	97 03 767 4	2 391 001	96 79 787 08	53	1
97 03 673 2	3 815 010	96 90 258 08	4	1	97 03 767 9	3 360 003	91 74 860 08	9	4
97 03 673 4	1 134	91 75 916 08	1	12	97 03 767 9	3 370 002	91 74 736 08	7	4
97 03 673 4	1 405	91 73 221 08	1	12	97 03 768 2	3 360 003	91 74 860 08	8	1
97 03 673 4	1 415 101	91 73 223 08	1	12	97 03 768 2	3 370 002	91 74 736 08	9	1
97 03 679 6	3 360 003	91 74 860 08	5	1	97 03 768 3	2 533 067	96 79 239 08	1	1
97 03 679 6	3 370 002	91 74 736 08	6	1	97 03 769 4	2 310 001	91 74 381 08	16	1
97 03 687 3	3 745	91 72 298 08	10	4	97 03 769 4	2 320 001	91 74 540 08	16	1
97 03 691 2	2 657	91 70 806 08	14	1	97 03 769 4	2 340 101	91 74 512 08	32	1
97 03 691 3	2 657	91 70 806 08	16	1	97 03 769 4	2 550 001	91 73 477 08	112	1
97 03 691 7	3 213 099	96 82 221 08	7	4	97 03 769 4	3 350 001	91 74 740 08	35	1
97 03 692 7	3 350 001	91 74 740 08	7	1	97 03 769 4	3 360 003	91 74 860 08	11	1
97 03 713 1	3 780 881	96 72 767 08	(6)	1	97 03 769 4	3 370 002	91 74 736 08	11	1
97 03 719 1	3 350 001	91 74 740 08	8	2	97 03 769 4	3 611	91 73 332 08	171	1
97 03 719 2	3 350 001	91 74 740 08	9	2	97 03 795 2	2 880	91 70 822 08	18	1
97 03 719 6	3 223 049	96 82 421 08	1	2	97 03 797 3	2 391 001	96 79 787 08	48	1
97 03 720 7	2 931 023	96 82 409 08	17	1	97 03 797 4	2 391 001	96 79 787 08	49	1
97 03 720 9	2 931 023	96 82 409 08	18	1	97 03 802 8	3 880	91 72 282 08	13	2
97 03 721 0	2 931 023	96 82 409 08	19	2	97 03 814 3	2 859 041	96 82 553 08	16	1
97 03 721 2	2 931 023	96 82 409 08	21	2	97 03 814 4	2 859 041	96 82 553 08	17	1
97 03 721 3	2 931 023	96 82 409 08	22	2	97 03 814 5	2 859 041	96 82 553 08	27	20
97 03 721 4	2 931 023	96 82 409 08	23	4	97 03 819 2	3 745	91 72 298 08	13	2
97 03 721 5	2 931 023	96 82 409 08	24	1	97 03 819 4	3 745	91 72 298 08	30	4
97 03 722 8	2 931 023	96 82 409 08	14	1	97 03 819 5	3 745	91 72 298 08	38	4
97 03 723 4	3 350 001	91 74 740 08	(2)	1	97 03 819 6	3 745	91 72 298 08	44	8

3.11.2014

etk\_es\_en\_098206 LR 11000

1219

**LIEBHERR**

Indice Numérico  
Numerical index

Artículo	Página	Grupo	Pos.	Cantid	Artículo	Página	Grupo	Pos.	Cantid
97 03 820 9	3 880	91 72 282 08	11	4	97 03 897 6	3 211 010	96 83 113 08	5	6
97 03 821 5	3 223 028	96 82 141 08	1	2	97 03 902 8	2 859 040	96 82 869 08	(1)	1
97 03 823 2	3 746 001	96 83 995 08	11	9	97 03 903 3	2 859 040	96 82 869 08	(1)	1
97 03 823 2	3 746 002	96 86 789 08	12	1	97 03 903 8	2 859 040	96 82 869 08	(1)	1
97 03 827 4	3 747	91 72 300 08	3	6	97 03 904 3	2 859 040	96 82 869 08	21	1
97 03 828 1	3 223 052	91 70 788 08	54	2	97 03 904 4	2 859 040	96 82 869 08	22	1
97 03 829 1	2 925 007	96 79 562 08	8	1	97 03 905 1	2 859 040	96 82 869 08	(1)	1
97 03 829 1	2 925 203	96 79 575 08	3	1	97 03 905 7	2 859 050	96 83 104 08	1	1
97 03 834 4	2 105 201	96 82 843 08	1	1	97 03 905 8	2 859 051	96 83 182 08	1	1
97 03 834 5	2 105 201	96 82 843 08	2	1	97 03 908 1	2 859 040	96 82 869 08	23	1
97 03 836 8	2 631 007	96 83 099 08	4	1	97 03 908 2	2 859 040	96 82 869 08	24	1
97 03 836 9	2 631	91 70 800 08	85	1	97 03 908 3	2 859 040	96 82 869 08	25	1
97 03 837 0	2 631	91 70 800 08	29	2	97 03 908 4	2 859 040	96 82 869 08	26	1
97 03 837 1	2 631	91 70 800 08	32	3	97 03 908 5	2 859 040	96 82 869 08	27	1
97 03 837 2	2 631	91 70 800 08	28	2	97 03 910 3	2 810	91 70 816 08	77	1
97 03 837 6	2 631	91 70 800 08	25	1	97 03 914 0	3 611	91 73 332 08	154	2
97 03 837 7	2 631	91 70 800 08	23	2	97 03 915 4	2 859 040	96 82 869 08	28	1
97 03 837 8	2 631	91 70 800 08	7	1	97 03 941 6	1 131 100	91 73 453 08	46	1
97 03 837 9	2 631	91 70 800 08	22	1	97 03 946 0	2 106 101	96 82 775 08	1	1
97 03 838 0	2 631	91 70 800 08	26	2	97 03 946 1	2 106 101	96 82 775 08	2	1
97 03 838 1	2 631	91 70 800 08	20	10	97 03 946 2	2 106 101	96 82 775 08	3	1
97 03 838 2	2 631	91 70 800 08	19	2	97 03 946 3	2 106 101	96 82 775 08	4	1
97 03 838 3	2 631	91 70 800 08	16	1	97 03 946 4	2 106 101	96 82 775 08	5	1
97 03 838 5	2 631	91 70 800 08	12	2	97 03 946 6	2 106 101	96 82 775 08	7	1
97 03 838 6	2 631	91 70 800 08	11	1	97 03 946 7	2 106 101	96 82 775 08	8	2
97 03 838 7	2 631	91 70 800 08	55	1	97 03 947 0	2 106 101	96 82 775 08	10	7
97 03 838 9	2 631 006	96 82 872 08	2	1	97 03 947 1	2 106 101	96 82 775 08	11	7
97 03 839 0	2 631 003	96 82 873 08	2	1	97 03 947 6	3 360 003	91 74 860 08	6	2
97 03 841 2	3 880	91 72 282 08	8	1	97 03 947 7	3 360 003	91 74 860 08	7	2
97 03 842 6	3 880	91 72 282 08	12	2	97 03 955 3	2 930 006	96 82 414 08	6	1
97 03 844 2	3 611 001	96 82 842 08	7	2	97 03 957 7	2 930 006	96 82 414 08	5	1
97 03 852 7	2 859 040	96 82 869 08	50	1	97 03 964 3	3 211	91 73 326 08	143	1
97 03 852 7	3 553	91 73 338 08	93	2	97 03 967 4	2 920 651	96 83 462 08	502	1
97 03 852 8	2 859 040	96 82 869 08	51	1	97 03 967 4	3 930 591	96 85 413 08	505	1
97 03 853 2	2 859 040	96 82 869 08	20	10	97 03 967 6	2 920 651	96 83 462 08	512	1
97 03 869 0	2 631	91 70 800 08	14	1	97 03 969 0	3 211	91 73 326 08	147	1
97 03 869 0	2 631 005	96 89 040 08	1	1	97 03 971 3	2 932 041	96 79 179 08	60	1
97 03 872 7	2 533 003	96 79 267 08	15	1	97 03 973 8	3 211	91 73 326 08	145	1
97 03 873 8	2 631 001	96 82 832 08	21	2	97 03 975 3	2 550 012	91 74 759 08	4	1
97 03 873 9	2 631 001	96 82 832 08	29	1	97 03 980 3	2 925 013	96 79 561 08	3	1
97 03 874 0	2 631 001	96 82 832 08	30	1	97 03 980 4	2 925 013	96 79 561 08	4	1
97 03 874 1	2 631 001	96 82 832 08	31	1	97 03 980 7	2 810	91 70 816 08	79	1
97 03 874 2	2 631 001	96 82 832 08	37	2	97 03 981 0	2 932 041	96 79 179 08	62	1
97 03 874 3	2 631 001	96 82 832 08	38	2	97 03 981 1	2 932 041	96 79 179 08	63	1
97 03 874 4	2 631 001	96 82 832 08	39	2	97 03 981 2	2 932 041	96 79 179 08	64	1
97 03 874 5	2 631 001	96 82 832 08	40	2	97 03 981 3	2 932 041	96 79 179 08	65	1
97 03 874 6	2 631 001	96 82 832 08	44	1	97 03 981 4	2 932 041	96 79 179 08	66	1
97 03 874 7	2 631 001	96 82 832 08	45	2	97 03 981 5	2 932 041	96 79 179 08	67	1
97 03 881 1	2 810	91 70 816 08	12	3	97 03 981 6	2 920 699	96 84 180 08	503	1
97 03 882 3	2 810	91 70 816 08	47	1	97 03 981 6	2 932 041	96 79 179 08	68	1
97 03 887 0	2 810	91 70 816 08	49	1	97 03 981 7	2 932 041	96 79 179 08	69	1
97 03 889 0	3 611 001	96 82 842 08	8	4	97 03 982 1	2 932 041	96 79 179 08	78	1
97 03 890 3	2 631	91 70 800 08	61	1	97 03 982 7	2 932 041	96 79 179 08	61	1
97 03 890 4	2 631	91 70 800 08	62	1	97 03 986 4	1 131 100	91 73 453 08	47	4
97 03 890 6	2 631	91 70 800 08	64	1	97 03 986 5	1 131 100	91 73 453 08	48	4
97 03 892 9	1 401	91 72 916 08	91	1	97 03 987 08	3 350 001	91 74 740 08	14	4
97 03 892 9	1 411	91 72 917 08	91	1	97 03 987 08	3 360 003	91 74 860 08	12	2
97 03 893 0	2 932 082	96 79 180 08	(1)	1	97 03 987 08	3 370 002	91 74 736 08	12	2
97 03 893 1	2 932 082	96 79 180 08	(2)	2	97 03 994 6	2 920 651	96 83 462 08	503	2
97 03 894 5	2 859 049	96 83 091 08	1	1	97 04 008 5	3 223 029	96 81 956 08	1	2

3.11.2014

etk\_es\_en\_098206 LR 11000

1220

**LIEBHERR**Indice Numérico  
Numerical index

Artículo	Página	Grupo	Pos.	Cantid	Artículo	Página	Grupo	Pos.	Cantid
97 04 010 08	2 744	91 76 183 08	2	2	97 04 181 1	3 552	91 73 337 08	2	1
97 04 033 0	2 810 043	96 83 971 08	3	2	97 04 181 4	3 552	91 73 337 08	8	1
97 04 036 8	3 213	91 72 510 08	84	1	97 04 185 5	2 106 101	96 82 775 08	46	1
97 04 036 8	3 214	91 70 785 08	98	1	97 04 187 5	2 932 082	96 79 180 08	21	6
97 04 036 9	3 213	91 72 510 08	15	1	97 04 188 3	2 925 007	96 79 562 08	35	1
97 04 036 9	3 214	91 70 785 08	15	1	97 04 191 8	3 226	91 71 915 08	99	2
97 04 039 3	2 810	91 70 816 08	93	2	97 04 191 8	3 227 006	91 72 280 08	22	8
97 04 064 7	3 214	91 70 785 08	24	2	97 04 191 8	3 227 007	91 76 254 08	22	8
97 04 064 8	3 214	91 70 785 08	25	2	97 04 191 8	3 227 008	91 76 270 08	22	8
97 04 064 9	3 214	91 70 785 08	26	2	97 04 192 3	3 226	91 71 915 08	98	2
97 04 066 5	3 214	91 70 785 08	34	2	97 04 192 3	3 227 006	91 72 280 08	23	8
97 04 067 5	3 214	91 70 785 08	60	1	97 04 192 3	3 227 007	91 76 254 08	23	8
97 04 067 6	3 214	91 70 785 08	61	1	97 04 192 3	3 227 008	91 76 270 08	23	8
97 04 067 7	3 214	91 70 785 08	62	1	97 04 194 6	2 932 302	96 84 862 08	1	1
97 04 084 8	3 558	91 73 336 08	20	4	97 04 196 2	2 932 302	96 84 862 08	9	1
97 04 084 9	3 554	91 72 278 08	40	4	97 04 197 0	3 566 006	96 84 898 08	1	2
97 04 084 9	3 556 003	96 86 627 08	16	4	97 04 200 6	3 566 004	96 84 900 08	1	2
97 04 084 9	3 557	91 71 913 08	10	4	97 04 203 0	1 630 000	91 73 457 08	7	8
97 04 084 9	3 558	91 73 336 08	23	4	97 04 206 4	3 566 002	96 84 902 08	1	2
97 04 085 9	3 651 016	96 80 279 08	7	2	97 04 207 6	3 566 001	96 84 901 08	15	1
97 04 091 0	3 930 371	96 79 229 08	4	1	97 04 207 7	3 566 001	96 84 901 08	16	1
97 04 091 3	2 340 101	91 74 512 08	42	1	97 04 211 8	1 930 008	96 84 978 08	4	1
97 04 092 5	3 554	91 72 278 08	26	1	97 04 212 4	2 932 082	96 79 180 08	25	2
97 04 092 5	3 556 003	96 86 627 08	4	1	97 04 212 6	3 552	91 73 337 08	44	2
97 04 092 6	3 556 003	96 86 627 08	5	2	97 04 212 6	3 566 001	96 84 901 08	24	1
97 04 095 2	3 930 371	96 79 229 08	5	1	97 04 214 4	2 106 101	96 82 775 08	47	1
97 04 096 1	3 214 013	96 84 232 08	9	2	97 04 214 4	2 810	91 70 816 08	94	1
97 04 096 2	3 214 013	96 84 232 08	10	2	97 04 215 9	3 554	91 72 278 08	28	4
97 04 102 0	3 930 188	96 79 232 08	1	1	97 04 215 9	3 556 003	96 86 627 08	9	4
97 04 102 0	3 930 188	96 84 011 08	5	1	97 04 216 7	3 611	91 73 332 08	183	2
97 04 102 0	3 930 371	96 79 229 08	1	1	97 04 221 2	3 556 003	96 86 627 08	47	3
97 04 102 0	3 930 392	96 82 851 08	2	1	97 04 221 4	3 556 003	96 86 627 08	48	2
97 04 102 0	3 930 579	96 81 882 08	1	1	97 04 221 5	2 780	91 71 906 08	12	1
97 04 112 5	2 310 001	91 74 381 08	10	1	97 04 221 6	3 611	91 73 332 08	174	1
97 04 112 5	2 320 001	91 74 540 08	10	1	97 04 222 8	3 556 003	96 86 627 08	57	1
97 04 116 9	2 340 101	91 74 512 08	43	1	97 04 222 9	3 556 003	96 86 627 08	58	2
97 04 133 8	2 932 082	96 79 180 08	4	1	97 04 223 0	3 556 003	96 86 627 08	63	2
97 04 134 6	3 651	91 73 805 08	121	10	97 04 223 1	3 556 003	96 86 627 08	64	1
97 04 135 7	2 106 101	96 82 775 08	41	2	97 04 227 0	3 556 003	96 86 627 08	73	1
97 04 136 0	2 106 101	96 82 775 08	42	2	97 04 245 2	2 106 101	96 82 775 08	59	1
97 04 136 3	2 106 101	96 82 775 08	43	1	97 04 247 5	3 790 044	96 79 364 08	9	1
97 04 149 7	3 553 062	96 84 680 08	1	2	97 04 252 2	3 552	91 73 337 08	22	4
97 04 157 7	1 401	91 72 916 08	92	2	97 04 253 5	2 105 200	91 73 478 08	16	16
97 04 157 7	1 411	91 72 917 08	92	2	97 04 253 5	2 859 040	96 82 869 08	61	4
97 04 157 8	1 401	91 72 916 08	93	2	97 04 255 2	3 611	91 73 332 08	157	12
97 04 157 8	1 411	91 72 917 08	93	2	97 04 255 4	3 611	91 73 332 08	158	1
97 04 158 8	3 552 017	96 84 827 08	2	2	97 04 255 7	3 611	91 73 332 08	159	2
97 04 162 4	2 106 101	96 82 775 08	44	1	97 04 255 9	3 611	91 73 332 08	160	1
97 04 163 1	2 859 040	96 82 869 08	29	1	97 04 256 2	3 611	91 73 332 08	161	1
97 04 163 2	2 859 040	96 82 869 08	30	1	97 04 256 7	3 611	91 73 332 08	162	1
97 04 164 1	2 932 082	96 79 180 08	5	1	97 04 263 4	2 391 001	96 79 787 08	61	1
97 04 173 1	3 223 054	91 75 712 08	5	4	97 04 263 5	2 391 001	96 79 787 08	62	1
97 04 176 5	3 553	91 73 338 08	15	1	97 04 266 8	2 391 044	96 85 108 08	3	1
97 04 176 6	3 553	91 73 338 08	16	4	97 04 267 6	2 550 001	91 73 477 08	(1)	1
97 04 176 8	2 631 001	96 82 832 08	48	1	97 04 267 7	2 550 001	91 73 477 08	(2)	1
97 04 177 0	3 552	91 73 337 08	5	2	97 04 268 6	2 391 001	96 79 787 08	63	1
97 04 177 2	2 106 101	96 82 775 08	45	1	97 04 268 7	2 391 001	96 79 787 08	64	1
97 04 178 3	3 553	91 73 338 08	18	1	97 04 272 9	2 391 001	96 79 787 08	65	1
97 04 178 5	3 552	91 73 337 08	4	4	97 04 275 2	2 391 001	96 79 787 08	66	1
97 04 178 5	3 553	91 73 338 08	19	2	97 04 280 2	3 212	91 71 914 08	29	3

3.11.2014

etk\_es\_en\_098206 LR 11000

1221

**LIEBHERR**

Indice Numérico  
Numerical index

Artículo	Página	Grupo	Pos.	Cantid	Artículo	Página	Grupo	Pos.	Cantid
97 04 291 0	3 212	91 71 914 08	6	2	97 04 488 9	3 592 001	96 86 453 08	2	2
97 04 291 1	3 212	91 71 914 08	7	2	97 04 491 1	2 925 031	96 86 462 08	2	1
97 04 293 1	2 105 200	91 73 478 08	48	1	97 04 495 0	3 554	91 72 278 08	2	2
97 04 293 6	2 105 200	91 73 478 08	5	1	97 04 495 6	3 204	91 71 788 08	6	1
97 04 299 4	1 742 000	91 70 770 08	3	2	97 04 495 7	3 554	91 72 278 08	25	1
97 04 299 8	2 106 101	96 82 775 08	69	1	97 04 496 6	2 931 023	96 82 409 08	29	2
97 04 299 9	2 106 101	96 82 775 08	70	1	97 04 498 4	2 810	91 70 816 08	76	1
97 04 300 0	2 106 101	96 82 775 08	71	1	97 04 510 6	2 340 101	91 74 512 08	50	1
97 04 300 1	2 106 101	96 82 775 08	72	1	97 04 513 3	3 204	91 71 788 08	10	1
97 04 300 2	2 106 101	96 82 775 08	73	1	97 04 513 4	3 204	91 71 788 08	11	2
97 04 301 3	2 391 001	96 79 787 08	67	1	97 04 517 5	3 592 007	96 86 616 08	6	1
97 04 308 1	3 212	91 71 914 08	32	2	97 04 517 6	3 592 007	96 86 616 08	2	1
97 04 308 3	3 212	91 71 914 08	33	2	97 04 517 7	3 592 007	96 86 616 08	7	2
97 04 308 5	2 550 013	96 78 523 08	5	2	97 04 531 5	2 391 044	96 85 108 08	5	1
97 04 310 5	2 106 101	96 82 775 08	68	2	97 04 532 5	3 213 015	96 00 121 9	5	2
97 04 313 5	2 550 001	91 73 477 08	111	1	97 04 533 4	3 213 015	96 00 121 9	6	4
97 04 317 9	2 106 101	96 82 775 08	74	2	97 04 541 1	2 393	91 70 795 08	18	2
97 04 326 9	2 652	91 70 805 08	26	2	97 04 554 7	2 920 598	96 86 814 08	2	1
97 04 327 5	2 391 044	96 85 108 08	1	1	97 04 555 4	3 816 003	96 86 824 08	1	2
97 04 328 8	2 391 044	96 85 108 08	4	2	97 04 563 1	3 213	91 72 510 08	69	1
97 04 337 6	3 790	91 75 089 08	1	1	97 04 563 1	3 214	91 70 785 08	77	1
97 04 339 5	2 931 023	96 82 409 08	28	3	97 04 563 6	3 226	91 71 915 08	107	4
97 04 340 0	2 631	91 70 800 08	75	1	97 04 563 6	3 227 006	91 72 280 08	33	4
97 04 348 4	1 401	91 72 916 08	101	2	97 04 563 6	3 227 007	91 76 254 08	25	4
97 04 348 4	1 411	91 72 917 08	101	2	97 04 563 6	3 227 008	91 76 270 08	25	4
97 04 350 5	2 391 001	96 79 787 08	70	1	97 04 566 4	1 631 100	91 70 767 08	52	16
97 04 353 0	3 552	91 73 337 08	27	2	97 04 586 0	1 402	91 73 220 08	6	1
97 04 353 5	3 552 017	96 84 827 08	1	1	97 04 586 0	1 412 102	91 73 222 08	6	1
97 04 353 6	3 552 017	96 84 827 08	3	1	97 04 586 9	1 631 104	96 87 055 08	2	1
97 04 353 7	3 552 017	96 84 827 08	4	2	97 04 587 0	1 631 104	96 87 055 08	3	1
97 04 353 8	3 552 017	96 84 827 08	5	4	97 04 587 1	1 631 104	96 87 055 08	4	1
97 04 354 2	3 223	91 72 314 08	(2)	4	97 04 587 2	1 631 100	91 70 767 08	34	2
97 04 356 9	3 552	91 73 337 08	50	2	97 04 587 3	1 631 100	91 70 767 08	35	2
97 04 358 2	2 391 001	96 79 787 08	391	2	97 04 590 5	1 920 481	96 87 270 08	1	1
97 04 358 6	2 391 001	96 79 787 08	392	2	97 04 590 5	1 920 483	96 86 688 08	1	1
97 04 359 2	3 611	91 73 332 08	172	1	97 04 590 9	1 920 481	96 87 270 08	2	1
97 04 359 4	3 715	91 70 853 08	45	1	97 04 590 9	1 920 483	96 86 688 08	2	1
97 04 359 4	3 716	91 71 786 08	45	1	97 04 594 5	3 746 003	96 86 714 08	37	2
97 04 361 7	3 715	91 70 853 08	39	1	97 04 599 4	2 970 000	96 77 881 08	428	3
97 04 361 7	3 716	91 71 786 08	53	1	97 04 599 7	3 227 006	91 72 280 08	24	12
97 04 365 3	3 611	91 73 332 08	86	4	97 04 599 7	3 227 007	91 76 254 08	24	12
97 04 407 3	2 920 443	96 80 310 08	(2)	1	97 04 599 7	3 227 008	91 76 270 08	24	12
97 04 410 6	2 920 443	96 80 310 08	3	1	97 04 605 4	2 859 041	96 82 553 08	30	1
97 04 415 1	3 552 017	96 84 827 08	6	4	97 04 615 5	2 810	91 70 816 08	98	1
97 04 416 8	3 212	91 71 914 08	24	1	97 04 615 6	2 810	91 70 816 08	99	1
97 04 417 0	3 212 001	96 85 285 08	19	2	97 04 616 3	2 391 044	96 85 108 08	6	1
97 04 418 3	3 212	91 71 914 08	63	2	97 04 621 9	3 552 017	96 84 827 08	10	4
97 04 419 4	2 920 443	96 80 310 08	4	1	97 04 625 08	3 651	91 73 805 08	89	2
97 04 420 1	3 212	91 71 914 08	77	1	97 04 625 08	3 651 016	96 80 279 08	5	1
97 04 420 2	3 212	91 71 914 08	78	1	97 04 631 4	3 552	91 73 337 08	54	2
97 04 420 3	3 212	91 71 914 08	79	1	97 04 633 2	3 651 019	96 81 079 08	20	2
97 04 420 4	3 212	91 71 914 08	80	4	97 04 649 9	1 131 100	91 73 453 08	19	4
97 04 432 8	2 106 101	96 82 775 08	83	1	97 04 655 3	2 550 014	91 76 913 08	8	2
97 04 432 9	2 106 101	96 82 775 08	84	2	97 04 655 7	3 746 002	96 86 789 08	9	2
97 04 433 0	2 106 101	96 82 775 08	85	1	97 04 655 8	3 746 002	96 86 789 08	10	2
97 04 433 1	2 106 101	96 82 775 08	86	1	97 04 664 6	3 746 002	96 86 789 08	6	4
97 04 437 1	2 106 101	96 82 775 08	87	1	97 04 664 7	3 746 002	96 86 789 08	7	1
97 04 439 1	2 106 101	96 82 775 08	88	1	97 04 664 8	3 746 002	96 86 789 08	8	1
97 04 476 5	2 810	91 70 816 08	97	8	97 04 671 6	3 211	91 73 326 08	168	1
97 04 480 3	2 106 101	96 82 775 08	90	1	97 04 671 6	3 611	91 73 332 08	177	1

3.11.2014

etk\_es\_en\_098206 LR 11000

1222

**LIEBHERR**

Indice Numérico  
Numerical index

Artículo	Página	Grupo	Pos.	Cantid	Artículo	Página	Grupo	Pos.	Cantid
97 04 677 6	2 631	91 70 800 08	86	2	97 04 981 1	3 553	91 73 338 08	69	2
97 04 677 7	2 631	91 70 800 08	89	2	97 04 994 4	3 223 048	96 82 422 08	(1)	1
97 04 677 8	2 631	91 70 800 08	88	2	97 04 994 5	3 716 001	96 77 438 08	(1)	1
97 04 692 08	2 106 101	96 82 775 08	93	1	97 04 995 5	3 715 003	96 77 469 08	(1)	1
97 04 698 4	3 832	91 72 305 08	1	2	97 05 017 6	2 391 001	96 79 787 08	72	1
97 04 698 5	3 833	91 72 306 08	1	2	97 05 038 6	3 215 008	91 71 908 08	27	1
97 04 699 1	3 746 007	96 87 665 08	2	2	97 05 039 1	3 215 007	91 71 907 08	23	1
97 04 699 2	3 746 007	96 87 665 08	7	2	97 05 047 8	2 370 002	91 76 456 08	8	1
97 04 699 3	3 746 007	96 87 665 08	8	4	97 05 047 9	2 370 002	91 76 456 08	11	1
97 04 699 4	3 746 007	96 87 665 08	6	2	97 05 068 4	3 553	91 73 338 08	17	1
97 04 707 3	3 213	91 72 510 08	80	2	97 05 074 1	2 730 050	91 70 815 08	31	2
97 04 709 1	2 631	91 70 800 08	87	2	97 05 074 4	2 730 050	91 70 815 08	32	2
97 04 709 8	3 746 001	96 83 995 08	5	8	97 05 074 5	2 730 050	91 70 815 08	33	2
97 04 710 0	3 746 001	96 83 995 08	6	1	97 05 074 6	2 730 050	91 70 815 08	34	2
97 04 710 2	2 106 101	96 82 775 08	103	1	97 05 087 6	3 651 018	96 80 282 08	18	8
97 04 710 3	2 106 101	96 82 775 08	104	1	97 05 089 0	2 106 100	91 74 016 08	46	2
97 04 711 1	3 930 188	96 84 011 08	4	1	97 05 092 6	2 657	91 70 806 08	24	1
97 04 712 3	3 214	91 70 785 08	(1)	1	97 05 139 8	3 211	91 73 326 08	179	1
97 04 712 7	3 214	91 70 785 08	(5)	8	97 05 188 7	3 790 001	96 89 508 08	2	2
97 04 726 4	3 746 003	96 86 714 08	20	12	97 05 202 4	3 790	91 75 089 08	4	1
97 04 730 7	3 834	91 72 307 08	1	2	97 05 203 08	2 106 101	96 82 775 08	17	2
97 04 730 9	3 835	91 72 308 08	1	2	97 05 219 7	2 550 017	96 79 810 08	(1)	1
97 04 732 7	3 836	91 77 220 08	1	2	97 05 222 3	2 550 013	96 78 462 08	(1)	1
97 04 741 3	3 746 009	96 87 869 08	1	2	97 05 222 3	3 715 010	96 77 336 08	(1)	1
97 04 752 3	3 746 006	96 88 030 08	1	2	97 05 225 6	3 223 020	96 78 976 08	(1)	1
97 04 756 3	3 746 003	96 86 714 08	8	2	97 05 226 6	3 223 021	96 78 983 08	(1)	1
97 04 757 0	3 746 003	96 86 714 08	9	2	97 05 229 7	3 651 015	96 80 261 08	(1)	1
97 04 759 0	3 651	91 73 805 08	132	1	97 05 229 9	3 651 016	96 80 262 08	(1)	1
97 04 763 0	3 651 020	96 88 186 08	4	1	97 05 231 9	3 716 007	96 77 040 08	(1)	1
97 04 768 2	2 631	91 70 800 08	77	1	97 05 243 9	3 553	91 73 338 08	98	2
97 04 768 6	3 717	91 77 221 08	2	2	97 05 243 9	3 558	91 73 336 08	40	4
97 04 768 7	3 717	91 77 221 08	4	2	97 05 245 7	3 566 001	96 84 901 08	(1)	1
97 04 769 2	3 611	91 73 332 08	185	6	97 05 249 9	3 223 023	96 81 901 08	(1)	1
97 04 772 8	3 611 001	96 82 842 08	11	2	97 05 252 4	1 131 100	91 73 453 08	69	2
97 04 774 3	3 746 001	96 83 995 08	18	1	97 05 255 6	3 611	91 73 332 08	189	1
97 04 778 5	3 651 014	96 80 273 08	6	2	97 05 263 5	3 223 022	96 81 902 08	(1)	1
97 04 781 0	3 651 020	96 88 186 08	8	2	97 05 263 5	3 816 004	96 85 027 08	(1)	1
97 04 788 1	3 611	91 73 332 08	188	2	97 05 267 0	2 975 293	96 81 900 08	(1)	1
97 04 792 4	3 211	91 73 326 08	163	2	97 05 267 0	3 553 062	96 84 680 08	(1)	1
97 04 799 4	3 746 010	96 88 094 08	1	6	97 05 277 3	3 566 005	96 84 897 08	(1)	1
97 04 799 5	3 746 010	96 88 094 08	2	4	97 05 278 3	3 566 003	96 84 899 08	(1)	1
97 04 799 6	3 746 010	96 88 094 08	3	4	97 05 292 2	1 131 101	96 90 889 08	1	1
97 04 802 8	1 920 481	96 87 270 08	7	2	97 05 292 3	1 131 101	96 90 889 08	2	1
97 04 802 8	1 920 483	96 86 688 08	7	2	97 05 304 1	3 552 018	96 85 869 08	1	4
97 04 803 0	1 131 100	91 73 453 08	72	2	97 05 313 4	3 795	91 75 713 08	4	4
97 04 808 9	3 213	91 72 510 08	8	2	97 05 315 6	2 106 101	96 82 775 08	6	1
97 04 809 0	3 213	91 72 510 08	9	1	97 05 340 9	2 310 009	91 74 727 08	1	1
97 04 831 5	3 746 001	96 83 995 08	19	3	97 05 340 9	2 320	91 70 779 08	(1)	1
97 04 901 3	2 106 103	96 89 073 08	1	1	97 05 340 9	2 340 102	91 78 721 08	1	1
97 04 901 5	2 106 104	96 89 074 08	1	1	97 05 340 9	3 350 006	91 78 134 08	2	1
97 04 901 6	2 106 101	96 82 775 08	107	1	97 05 340 9	3 360 004	91 74 862 08	2	1
97 04 922 2	3 592 001	96 86 453 08	14	2	97 05 340 9	3 370 004	91 74 817 08	2	1
97 04 922 3	3 592 001	96 86 453 08	15	1	97 05 341 0	2 310 009	91 74 727 08	2	1
97 04 922 4	3 592 001	96 86 453 08	16	1	97 05 341 0	2 320	91 70 779 08	(2)	1
97 04 922 6	2 106 101	96 82 775 08	109	1	97 05 341 0	3 360 004	91 74 862 08	3	2
97 04 946 9	2 550 001	91 73 477 08	113	2	97 05 341 0	3 370 004	91 74 817 08	3	1
97 04 947 0	2 550 001	91 73 477 08	114	1	97 05 354 3	3 225	91 71 910 08	52	4
97 04 947 1	2 550 001	91 73 477 08	115	1	97 05 354 3	3 611	91 73 332 08	191	2
97 04 953 9	2 744	91 76 183 08	4	2	97 05 354 3	3 715	91 70 853 08	33	8
97 04 954 0	2 744	91 76 183 08	5	2	97 05 354 3	3 716	91 71 786 08	33	8

3.11.2014

etk\_es\_en\_098206 LR 11000

1223

**LIEBHERR**

Indice Numérico  
Numerical index

Artículo	Página	Grupo	Pos.	Cantid	Artículo	Página	Grupo	Pos.	Cantid
97 05 354 8	3 611	91 73 332 08	192	2	97 05 828 5	2 520	91 72 029 08	17	1
97 05 363 6	2 711	91 70 812 08	66	2	97 05 830 7	2 520	91 72 029 08	18	1
97 05 454 6	2 106 101	96 82 775 08	9	1	97 05 834 3	3 930 188	96 84 011 08	3	1
97 05 460 2	2 631 002	96 92 599 08	4	1	97 05 857 8	2 105 200	91 73 478 08	8	2
97 05 463 4	2 391 001	96 79 787 08	(1)	1	97 05 863 2	2 790	91 78 632 08	11	4
97 05 474 0	2 391	91 70 791 08	7	1	97 05 864 5	2 790	91 78 632 08	16	6
97 05 474 1	2 391	91 70 791 08	8	1	97 05 864 6	2 790	91 78 632 08	17	12
97 05 513 3	2 790	91 78 632 08	2	4	97 05 913 7	2 810 001	96 81 213 08	14	1
97 05 513 4	2 790	91 78 632 08	3	6	97 05 918 08	2 790 750	91 75 083 08	3	2
97 05 513 5	2 790	91 78 632 08	4	4	97 05 925 7	3 552	91 73 337 08	60	2
97 05 513 6	2 790	91 78 632 08	5	8	97 05 925 7	3 553	91 73 338 08	102	2
97 05 529 1	2 631 002	96 92 599 08	18	2	97 05 938 3	2 106 100	91 74 016 08	17	8
97 05 564 6	2 810	91 70 816 08	103	1	97 05 947 8	3 291	91 70 844 08	15	2
97 05 565 08	3 651 007	96 79 462 08	15	2	97 05 948 0	3 212	91 71 914 08	116	1
97 05 617 1	2 101 003	96 93 246 08	3	4	97 05 968 4	3 553	91 73 338 08	103	1
97 05 618 0	3 212	91 71 914 08	21	2	97 06 066 7	2 520	91 72 029 08	82	1
97 05 618 1	3 214	91 70 785 08	(3)	1	97 06 068 9	2 881	91 80 907 08	100	1
97 05 618 6	3 212	91 71 914 08	107	2	97 06 079 2	2 888	91 70 821 08	19	4
97 05 621 0	3 552	91 73 337 08	23	12	97 06 084 5	3 213	91 72 510 08	82	2
97 05 621 0	3 557	91 71 913 08	16	12	97 06 084 5	3 214	91 70 785 08	95	2
97 05 632 3	3 214	91 70 785 08	59	1	97 06 088 2	3 790	91 75 089 08	3	2
97 05 648 3	3 930 384	96 84 587 08	5	1	97 06 096 8	2 101 003	96 93 246 08	5	2
97 05 652 9	2 631	91 70 800 08	82	2	97 06 096 8	2 888	91 70 821 08	20	2
97 05 656 3	3 211	91 73 326 08	180	1	97 06 102 0	3 227 006	91 72 280 08	95	4
97 05 657 3	3 553	91 73 338 08	92	1	97 06 102 0	3 227 007	91 76 254 08	98	4
97 05 667 6	2 888	91 70 821 08	14	4	97 06 102 0	3 227 008	91 76 270 08	94	4
97 05 667 7	2 888	91 70 821 08	15	2	97 06 127 5	3 215 009	96 96 631 08	9	1
97 05 667 8	3 651 022	96 93 969 08	1	1	97 06 127 6	3 215 009	96 96 631 08	7	1
97 05 667 9	3 651 022	96 93 969 08	2	2	97 06 127 7	3 215 009	96 96 631 08	8	1
97 05 668 0	3 651 021	96 93 966 08	5	2	97 06 142 2	3 215 007	91 71 907 08	27	2
97 05 669 2	3 212	91 71 914 08	114	1	97 06 142 3	3 215 007	91 71 907 08	28	2
97 05 672 6	3 651 021	96 93 966 08	19	4	97 06 142 3	3 215 008	91 71 908 08	34	2
97 05 672 6	3 651 022	96 93 969 08	11	4	97 06 142 4	3 215 007	91 71 907 08	29	2
97 05 686 4	1 131 101	96 90 889 08	12	4	97 06 142 4	3 215 008	91 71 908 08	35	2
97 05 702 3	3 930 586	96 93 728 08	3	1	97 06 142 7	3 215 007	91 71 907 08	30	2
97 05 702 9	3 930 586	96 93 728 08	4	1	97 06 142 8	3 215 007	91 71 907 08	31	2
97 05 709 7	3 213 099	96 82 221 08	6	4	97 06 142 8	3 215 008	91 71 908 08	36	2
97 05 711 1	1 631 100	91 70 767 08	43	1	97 06 142 9	3 215 007	91 71 907 08	32	2
97 05 711 2	1 631 100	91 70 767 08	44	1	97 06 142 9	3 215 008	91 71 908 08	37	2
97 05 711 3	1 631 100	91 70 767 08	45	1	97 06 143 6	3 215 008	91 71 908 08	30	2
97 05 711 4	1 631 100	91 70 767 08	46	1	97 06 143 8	3 215 008	91 71 908 08	31	4
97 05 713 2	3 212	91 71 914 08	37	2	97 06 144 0	3 215 008	91 71 908 08	32	2
97 05 713 2	3 212 001	96 85 285 08	12	2	97 06 144 2	3 215 008	91 71 908 08	33	4
97 05 713 3	3 212	91 71 914 08	38	2	97 06 183 8	2 730 002	96 55 752 08	15	1
97 05 713 3	3 212 001	96 85 285 08	18	2	97 06 205 3	3 214	91 70 785 08	97	1
97 05 713 6	1 631 100	91 70 767 08	47	2	97 06 205 6	1 970 000	96 77 873 08	162	2
97 05 714 1	3 223	91 72 314 08	81	2	97 06 229 8	3 226	91 71 915 08	109	4
97 05 716 9	1 631 100	91 70 767 08	48	2	97 06 229 8	3 227 006	91 72 280 08	98	4
97 05 729 08	2 970 000	96 77 881 08	195	1	97 06 229 8	3 227 007	91 76 254 08	100	4
97 05 730 4	3 880	91 72 282 08	22	2	97 06 229 8	3 227 008	91 76 270 08	98	4
97 05 735 2	3 746 001	96 83 995 08	43	2	97 06 306 9	3 930 392	96 82 851 08	7	1
97 05 744 4	3 552 018	96 85 869 08	5	4	97 06 415 4	3 212	91 71 914 08	92	2
97 05 777 3	2 550 001	91 73 477 08	120	1	97 06 435 1	2 652	91 70 805 08	30	30
97 05 777 4	2 550 001	91 73 477 08	121	1	97 06 501 3	3 795 001	96 99 446 08	2	1
97 05 793 9	3 214 008	96 84 457 08	5	4	97 06 501 5	3 795 002	96 99 447 08	1	2
97 05 823 3	2 106 101	96 82 775 08	112	1	97 06 628 5	2 106 101	96 82 775 08	50	1
97 05 823 4	2 106 101	96 82 775 08	113	1	97 06 628 6	2 106 101	96 82 775 08	51	1
97 05 823 5	2 106 101	96 82 775 08	114	1	97 06 726 9	2 925 007	96 79 562 08	36	1
97 05 823 6	2 106 105	96 94 835 08	1	1	97 06 727 1	2 925 031	96 00 117 5	2	1
97 05 823 7	2 106 101	96 82 775 08	116	1	97 06 727 2	2 925 007	96 79 562 08	38	1

3.11.2014

etk\_es\_en\_098206 LR 11000

1224

**LIEBHERR**

Indice Numérico  
Numerical index

Artículo	Página	Grupo	Pos.	Cantid	Artículo	Página	Grupo	Pos.	Cantid
97 06 731 3	1 405	91 73 221 08	7	2	97 18 057 08	2 502	91 72 033 08	19	4
97 06 731 3	1 415 101	91 73 223 08	7	2	97 18 575 08	3 211	91 73 326 08	185	1
97 06 803 9	3 556 003	96 86 627 08	(2)	1	97 19 736 08	2 502 007	96 22 822 08	3	1
97 06 824 08	3 745	91 72 298 08	33	4	97 19 736 08	2 502 008	96 22 823 08	3	1
97 07 173 08	2 550 001	91 73 477 08	108	8	97 19 741 08	2 502	91 72 033 08	21	4
97 07 173 08	3 552	91 73 337 08	58	12	97 19 742 08	2 502	91 72 033 08	22	2
97 07 173 08	3 553	91 73 338 08	74	2	97 20 287 08	2 105 201	96 82 843 08	3	1
97 07 173 08	3 651 017	96 80 280 08	12	2	97 20 957 08	3 212	91 71 914 08	47	4
97 07 628 08	2 106 101	96 82 775 08	94	7	97 21 418 08	3 790 752	96 84 559 08	3	1
97 07 628 08	3 611	91 73 332 08	175	1	97 21 941 08	3 880	91 72 282 08	21	8
97 07 719 08	1 131 100	91 73 453 08	66	1	97 22 028 08	2 970 000	96 77 881 08	199	1
97 07 719 08	2 106 101	96 82 775 08	53	2	97 22 056 08	2 730 050	91 70 815 08	9	2
97 08 336 08	3 211	91 73 326 08	90	2	97 22 057 08	2 730 050	91 70 815 08	10	2
97 08 336 08	3 611	91 73 332 08	48	5	97 23 723 08	3 780 236	96 80 998 08	4	1
97 08 336 08	3 651	91 73 805 08	64	6	97 25 236 08	2 391 001	96 79 787 08	43	2
97 08 391 08	1 970 000	96 77 873 08	163	1	97 25 613 08	2 520 034	96 45 984 08	38	10
97 08 794 08	3 212 011	96 85 414 08	7	1	97 25 615 08	2 520 034	96 45 984 08	39	3
97 08 794 08	3 213 099	96 82 221 08	5	4	97 26 369 08	3 211	91 73 326 08	7	2
97 08 794 08	3 223 102	96 80 123 08	8	1	97 26 369 08	3 212	91 71 914 08	16	2
97 08 794 08	3 223 103	96 91 329 08	8	1	97 26 369 08	3 214	91 70 785 08	20	2
97 08 794 08	3 223 104	96 94 253 08	8	1	97 26 369 08	3 220	91 71 909 08	5	4
97 08 794 08	3 226 003	96 79 824 08	8	1	97 26 369 08	3 220 500	91 73 339 08	5	4
97 08 794 08	3 226 004	96 86 880 08	8	1	97 26 369 08	3 223	91 72 314 08	5	4
97 08 794 08	3 553 063	96 91 034 08	6	1	97 26 369 08	3 223 050	91 70 786 08	5	4
97 08 794 08	3 651 020	96 88 186 08	10	1	97 26 369 08	3 223 051	91 70 787 08	5	4
97 08 794 08	3 745	91 72 298 08	61	2	97 26 369 08	3 223 052	91 70 788 08	5	4
97 08 794 08	3 815 010	96 90 258 08	8	1	97 26 369 08	3 223 053	91 70 792 08	5	4
97 09 211 08	3 780 043	96 81 344 08	14	1	97 26 369 08	3 225	91 71 910 08	48	2
97 11 113 08	3 211	91 73 326 08	31	4	97 28 594 08	3 223 102	96 80 123 08	9	1
97 11 114 08	3 211	91 73 326 08	32	6	97 28 594 08	3 223 103	96 91 329 08	9	1
97 11 114 08	3 651	91 73 805 08	58	4	97 28 594 08	3 223 104	96 94 253 08	9	9
97 12 135 08	2 392	91 70 794 08	23	2	97 28 594 08	3 226 003	96 79 824 08	9	1
97 12 652 08	2 990 000	96 77 882 08	158	3	97 28 594 08	3 226 004	96 86 880 08	7	1
97 12 653 08	2 970 000	96 77 881 08	276	1	97 28 594 08	3 552 018	96 85 869 08	6	4
97 12 764 08	2 106 101	96 82 775 08	55	1	97 28 594 08	3 553 063	96 91 034 08	7	2
97 12 764 08	2 810	91 70 816 08	43	2	97 28 594 08	3 651 020	96 88 186 08	9	1
97 12 795 08	3 611	91 73 332 08	36	8	97 28 594 08	3 815 010	96 90 258 08	7	1
97 12 901 08	2 106 101	96 82 775 08	99	1	97 29 088 08	2 550 001	91 73 477 08	60	1
97 12 903 08	2 106 101	96 82 775 08	95	1	97 29 088 08	3 211	91 73 326 08	29	2
97 14 474 08	2 106 101	96 82 775 08	81	3	97 29 088 08	3 212	91 71 914 08	42	2
97 14 474 08	3 651	91 73 805 08	130	4	97 29 088 08	3 213	91 72 510 08	51	2
97 15 108 08	2 711	91 70 812 08	8	1	97 29 088 08	3 214	91 70 785 08	71	2
97 15 345 08	3 213	91 72 510 08	53	1	97 29 088 08	3 554	91 72 278 08	12	1
97 15 521 08	2 550 001	91 73 477 08	102	1	97 29 088 08	3 556 003	96 86 627 08	81	1
97 15 627 08	3 211	91 73 326 08	157	3	97 29 088 08	3 611	91 73 332 08	76	2
97 15 850 08	2 550 001	91 73 477 08	(3)	2	97 29 088 08	3 651	91 73 805 08	114	2
97 15 861 08	3 611	91 73 332 08	45	3	97 30 994 08	3 220	91 71 909 08	37	4
97 16 170 08	3 212 001	96 85 285 08	4	1	97 30 994 08	3 220 500	91 73 339 08	37	4
97 16 224 08	2 392	91 70 794 08	22	2	97 30 994 08	3 223	91 72 314 08	37	11
97 16 224 08	2 670	91 70 808 08	14	8	97 30 994 08	3 223 050	91 70 786 08	37	4
97 16 224 08	2 671	91 70 809 08	23	8	97 30 994 08	3 223 051	91 70 787 08	37	4
97 16 259 08	1 401	91 72 916 08	98	4	97 30 994 08	3 223 052	91 70 788 08	37	2
97 16 259 08	1 411	91 72 917 08	98	4	97 30 994 08	3 223 053	91 70 792 08	37	4
97 16 366 08	2 502 007	96 22 822 08	2	1	97 30 994 08	3 223 054	91 75 712 08	37	4
97 16 366 08	2 502 008	96 22 823 08	2	1	97 31 793 08	3 211 010	96 83 113 08	9	2
97 16 632 08	2 971 071	96 81 296 08	172	1	97 31 793 08	3 223 103	96 91 329 08	7	2
97 16 939 08	2 880	91 70 822 08	75	1	97 32 004 08	3 211	91 73 326 08	76	2
97 17 396 08	2 106 101	96 82 775 08	57	1	97 32 004 08	3 223	91 72 314 08	77	2
97 17 499 08	2 880	91 70 822 08	2	4	97 34 244 08	2 888	91 70 821 08	17	4
97 17 802 08	3 223 022	96 81 902 08	5	2	97 34 616 08	2 925 031	96 86 462 08	9	2

3.11.2014

etk\_es\_en\_098206 LR 11000

1225

**LIEBHERR**

Indice Numérico  
Numerical index

Artículo	Página	Grupo	Pos.	Cantid	Artículo	Página	Grupo	Pos.	Cantid
97 34 946 08	3 212	91 71 914 08	35	2	97 41 439 08	3 223 050	91 70 786 08	47	2
97 35 319 08	3 553	91 73 338 08	105	2	97 41 439 08	3 223 051	91 70 787 08	47	2
97 35 676 08	2 550 016	96 78 465 08	5	1	97 41 439 08	3 223 052	91 70 788 08	47	3
97 35 676 08	2 550 018	96 79 811 08	6	1	97 41 439 08	3 223 053	91 70 792 08	47	2
97 35 676 08	2 730 002	96 55 752 08	16	1	97 41 439 08	3 223 054	91 75 712 08	47	2
97 35 676 08	3 223 025	96 79 508 08	6	1	97 41 439 08	3 225	91 71 910 08	31	2
97 35 676 08	3 223 026	96 78 984 08	6	1	97 41 439 08	3 226	91 71 915 08	60	3
97 35 676 08	3 223 027	96 82 171 08	5	1	97 41 439 08	3 227 006	91 72 280 08	60	4
97 35 676 08	3 223 028	96 82 141 08	6	1	97 41 439 08	3 227 007	91 76 254 08	60	4
97 35 676 08	3 223 029	96 81 956 08	6	1	97 41 439 08	3 227 008	91 76 270 08	60	4
97 35 676 08	3 223 049	96 82 421 08	5	1	97 41 439 08	3 715	91 70 853 08	26	3
97 35 676 08	3 552 017	96 84 827 08	9	1	97 41 439 08	3 716	91 71 786 08	39	3
97 35 676 08	3 553 062	96 84 680 08	5	1	97 41 440 08	3 220	91 71 909 08	58	1
97 35 676 08	3 566 002	96 84 902 08	5	1	97 41 440 08	3 220 500	91 73 339 08	54	1
97 35 676 08	3 566 004	96 84 900 08	5	1	97 41 440 08	3 223	91 72 314 08	48	2
97 35 676 08	3 566 006	96 84 898 08	5	1	97 41 440 08	3 223 050	91 70 786 08	48	2
97 35 676 08	3 611 002	96 82 466 08	8	1	97 41 440 08	3 223 051	91 70 787 08	48	2
97 35 676 08	3 651 014	96 80 273 08	5	1	97 41 440 08	3 223 052	91 70 788 08	48	3
97 35 676 08	3 651 015	96 80 261 08	5	1	97 41 440 08	3 223 053	91 70 792 08	48	2
97 35 676 08	3 651 017	96 80 277 08	5	1	97 41 440 08	3 223 054	91 75 712 08	48	2
97 35 676 08	3 651 017	96 80 280 08	11	1	97 41 440 08	3 225	91 71 910 08	30	2
97 35 676 08	3 715 005	96 77 470 08	5	1	97 41 440 08	3 226	91 71 915 08	61	3
97 35 676 08	3 715 011	96 77 338 08	5	1	97 41 440 08	3 227 006	91 72 280 08	61	4
97 35 676 08	3 716 004	96 77 440 08	5	1	97 41 440 08	3 227 007	91 76 254 08	61	4
97 35 676 08	3 716 008	96 77 041 08	5	1	97 41 440 08	3 227 008	91 76 270 08	61	4
97 35 676 08	3 746 006	96 88 030 08	5	1	97 41 440 08	3 715	91 70 853 08	38	1
97 35 676 08	3 746 009	96 87 869 08	5	1	97 41 440 08	3 716	91 71 786 08	38	2
97 35 676 08	3 816 003	96 86 824 08	5	1	97 41 459 08	2 730 050	91 70 815 08	6	2
97 35 919 08	2 550 001	91 73 477 08	(3)	1	97 41 497 08	2 790 750	91 75 083 08	6	1
97 35 919 08	2 550 013	96 78 462 08	20	1	97 41 504 08	2 888	91 70 821 08	11	3
97 35 919 08	2 550 017	96 79 810 08	13	1	97 41 505 08	2 550 012	91 74 759 08	5	3
97 35 919 08	2 975 293	96 81 900 08	9	1	97 41 506 08	2 888	91 70 821 08	12	3
97 35 919 08	3 213 003	96 79 134 08	7	1	97 41 507 08	2 888	91 70 821 08	13	2
97 35 919 08	3 223 020	96 78 976 08	9	1	97 42 130 08	1 632	91 70 768 08	8	2
97 35 919 08	3 223 021	96 78 983 08	13	1	97 42 378 08	2 970 000	96 77 881 08	427	6
97 35 919 08	3 223 022	96 81 902 08	13	1	97 43 188 08	3 747	91 72 300 08	1	6
97 35 919 08	3 223 023	96 81 901 08	9	1	97 43 189 08	3 747	91 72 300 08	2	6
97 35 919 08	3 223 048	96 82 422 08	14	1	97 46 989 08	2 533 003	96 79 267 08	49	1
97 35 919 08	3 566 001	96 84 901 08	13	1	97 47 135 08	2 970 000	96 77 881 08	151	1
97 35 919 08	3 566 003	96 84 899 08	13	1	97 47 136 08	2 970 000	96 77 881 08	152	1
97 35 919 08	3 566 005	96 84 897 08	13	1	97 47 826 08	1 401	91 72 916 08	45	9
97 35 919 08	3 651 013	96 80 260 08	9	1	97 47 826 08	1 411	91 72 917 08	45	9
97 35 919 08	3 651 016	96 80 262 08	11	1	97 47 827 08	1 401	91 72 916 08	44	4
97 35 919 08	3 651 021	96 93 966 08	20	1	97 47 827 08	1 411	91 72 917 08	44	4
97 35 919 08	3 715 003	96 77 469 08	13	1	97 47 926 08	2 859 051	96 83 182 08	(1)	1
97 35 919 08	3 715 010	96 77 336 08	13	1	97 48 036 08	2 859 040	96 82 869 08	67	12
97 35 919 08	3 716 001	96 77 438 08	13	1	97 48 036 08	2 859 041	96 82 553 08	28	21
97 35 919 08	3 716 007	96 77 040 08	13	1	97 48 204 08	1 401	91 72 916 08	26	2
97 35 919 08	3 746 005	96 87 724 08	13	1	97 48 204 08	1 411	91 72 917 08	26	2
97 35 919 08	3 746 008	96 87 868 08	13	1	97 48 204 08	3 204	91 71 788 08	7	1
97 35 919 08	3 790 001	96 89 508 08	5	1	97 49 153 08	3 554	91 72 278 08	42	4
97 35 919 08	3 816 004	96 85 027 08	13	1	97 49 153 08	3 556 003	96 86 627 08	19	4
97 36 328 08	2 925 030	96 56 691 08	4	1	97 49 153 08	3 557	91 71 913 08	8	4
97 36 720 08	2 541 001	96 72 762 08	15	3	97 49 153 08	3 558	91 73 336 08	8	4
97 39 119 08	3 711	91 72 286 08	39	2	97 49 680 08	2 340 101	91 74 512 08	41	2
97 40 670 08	2 790	91 78 632 08	13	1	97 50 169 08	3 554	91 72 278 08	33	9
97 41 418 08	3 370 002	91 74 736 08	42	1	97 50 169 08	3 556 003	96 86 627 08	12	9
97 41 439 08	3 220	91 71 909 08	54	1	97 50 307 08	3 553	91 73 338 08	45	2
97 41 439 08	3 220 500	91 73 339 08	53	1	97 50 307 08	3 554	91 72 278 08	35	2
97 41 439 08	3 223	91 72 314 08	47	2	97 50 307 08	3 556 003	96 86 627 08	42	1

3.11.2014

etk\_es\_en\_098206 LR 11000

1226

**LIEBHERR**

Indice Numérico  
Numerical index



Artículo	Página	Grupo	Pos.	Cantid	Artículo	Página	Grupo	Pos.	Cantid
97 50 315 08	3 212	91 71 914 08	(2)	1	97 66 373 08	2 810	91 70 816 08	52	1
97 50 315 08	3 212	91 71 914 08	(2)	1	97 66 373 08	3 711	91 72 286 08	35	1
97 50 315 08	3 557	91 71 913 08	3	4	97 66 483 08	2 391 001	96 79 787 08	38	2
97 50 764 08	3 611	91 73 332 08	52	4	97 66 499 08	3 220	91 71 909 08	16	2
97 51 363 08	3 220	91 71 909 08	28	2	97 66 499 08	3 220 500	91 73 339 08	16	2
97 51 363 08	3 220 500	91 73 339 08	28	2	97 66 499 08	3 223 050	91 70 786 08	16	2
97 51 363 08	3 223 052	91 70 788 08	63	2	97 66 499 08	3 223 051	91 70 787 08	16	2
97 51 363 08	3 226	91 71 915 08	40	3	97 66 499 08	3 223 053	91 70 792 08	16	2
97 51 363 08	3 715	91 70 853 08	16	6	97 66 499 08	3 223 054	91 75 712 08	16	2
97 52 084 08	1 630 000	91 73 457 08	19	24	97 66 500 08	3 220	91 71 909 08	17	4
97 52 186 08	2 520	91 72 029 08	20	6	97 66 500 08	3 220 500	91 73 339 08	17	4
97 52 216 08	2 520 031	96 45 610 08	4	2	97 66 500 08	3 223 050	91 70 786 08	17	6
97 52 342 08	3 212	91 71 914 08	(3)	3	97 66 500 08	3 223 051	91 70 787 08	17	6
97 52 342 08	3 212	91 71 914 08	(3)	3	97 66 500 08	3 223 053	91 70 792 08	17	6
97 53 821 08	3 552 017	96 84 827 08	7	4	97 66 500 08	3 223 054	91 75 712 08	17	6
97 53 845 08	2 520	91 72 029 08	21	6	97 66 501 08	3 220	91 71 909 08	18	2
97 54 714 08	2 106 101	96 82 775 08	82	4	97 66 501 08	3 220 500	91 73 339 08	18	2
97 54 729 08	2 106 101	96 82 775 08	61	1	97 66 501 08	3 223 050	91 70 786 08	18	2
97 55 368 08	3 651 019	96 81 079 08	24	1	97 66 501 08	3 223 051	91 70 787 08	18	2
97 55 895 08	3 211	91 73 326 08	135	3	97 66 501 08	3 223 053	91 70 792 08	18	2
97 56 141 08	2 550 001	91 73 477 08	103	2	97 66 501 08	3 223 054	91 75 712 08	18	2
97 56 239 08	2 106 101	96 82 775 08	108	1	97 66 612 08	3 211	91 73 326 08	30	1
97 56 519 08	2 550 013	96 78 523 08	11	3	97 66 612 08	3 360 003	91 74 860 08	22	1
97 56 519 08	2 810	91 70 816 08	96	1	97 66 612 08	3 611	91 73 332 08	96	3
97 56 869 08	2 631 007	96 83 099 08	5	2	97 68 329 08	2 520 034	96 45 984 08	21	1
97 56 869 08	3 223	91 72 314 08	19	2	97 68 331 08	2 520 034	96 45 984 08	20	1
97 56 869 08	3 553	91 73 338 08	49	4	97 68 377 08	2 520	91 72 029 08	3	1
97 56 869 08	3 558	91 73 336 08	6	8	97 68 378 08	2 520	91 72 029 08	4	1
97 57 167 08	2 106 101	96 82 775 08	15	1	97 68 379 08	2 520	91 72 029 08	5	1
97 57 167 08	2 970 000	96 77 881 08	198	1	97 68 380 08	2 520 030	96 45 609 08	2	1
97 57 447 08	3 211	91 73 326 08	136	3	97 68 381 08	2 520 031	96 45 610 08	1	1
97 58 123 08	3 611	91 73 332 08	168	12	97 68 611 08	2 522	91 74 320 08	6	4
97 58 249 08	2 657	91 70 806 08	19	1	97 68 612 08	2 522	91 74 320 08	7	1
97 58 507 08	2 520	91 72 029 08	50	1	97 68 660 08	2 522 011	96 80 809 08	3	1
97 58 522 08	2 780 748	96 81 749 08	2	1	97 68 662 08	2 522 011	96 80 809 08	5	1
97 59 748 08	1 632	91 70 768 08	21	2	97 68 665 08	2 522 011	96 80 809 08	8	1
97 60 772 08	2 520	91 72 029 08	64	2	97 68 666 08	2 502	91 72 033 08	47	4
97 60 941 08	2 520 034	96 45 984 08	53	1	97 68 666 08	2 522 011	96 80 809 08	10	1
97 60 943 08	2 520 034	96 45 984 08	54	1	97 68 722 08	2 522 011	96 80 809 08	13	1
97 61 675 08	2 391 001	96 79 787 08	25	1	97 68 724 08	2 522 011	96 80 809 08	14	1
97 61 797 08	2 391 001	96 79 787 08	37	2	97 68 730 08	2 522	91 74 320 08	11	1
97 61 932 08	2 520	91 72 029 08	65	1	97 68 734 08	2 522	91 74 320 08	12	1
97 64 308 08	2 810 043	96 83 971 08	4	4	97 68 737 08	2 925 031	96 86 462 08	18	2
97 64 588 08	3 651	91 73 805 08	46	1	97 68 851 08	2 522	91 74 320 08	14	1
97 64 994 08	3 213	91 72 510 08	17	2	97 68 883 08	2 522 013	96 45 883 08	11	2
97 64 994 08	3 225	91 71 910 08	44	2	97 68 888 08	2 522 012	96 45 884 08	5	2
97 64 994 08	3 226	91 71 915 08	10	4	97 68 888 08	2 522 013	96 45 883 08	6	4
97 64 994 08	3 227 006	91 72 280 08	10	4	97 69 550 08	2 520	91 72 029 08	12	1
97 64 994 08	3 227 007	91 76 254 08	10	4	97 69 551 08	2 520	91 72 029 08	13	1
97 64 994 08	3 227 008	91 76 270 08	10	4	97 69 555 08	2 831	91 71 911 08	20	1
97 64 994 08	3 611	91 73 332 08	137	2	97 69 588 08	2 520 032	96 45 980 08	4	1
97 64 994 08	3 651	91 73 805 08	79	2	97 69 656 08	2 520 034	96 45 984 08	1	1
97 64 994 08	3 715	91 70 853 08	12	4	97 69 657 08	2 520 034	96 45 984 08	2	1
97 64 994 08	3 716	91 71 786 08	12	4	97 69 672 08	2 520	91 72 029 08	14	1
97 65 176 08	2 832	91 72 008 08	2	1	97 69 673 08	2 520	91 72 029 08	15	1
97 65 362 08	2 932 082	96 79 180 08	39	1	97 69 824 08	2 520 034	96 45 984 08	10	1
97 65 409 08	2 932 302	96 84 862 08	8	1	97 69 825 08	2 520 034	96 45 984 08	11	1
97 65 557 08	2 350 014	91 73 520 08	4	3	97 69 826 08	2 520 034	96 45 984 08	12	1
97 66 066 08	2 920 443	96 80 310 08	10	1	97 69 827 08	2 520 034	96 45 984 08	13	1
97 66 066 08	2 932 041	96 79 179 08	45	1	97 69 890 08	2 520 034	96 45 984 08	3	1

3.11.2014

etk\_es\_en\_098206 LR 11000

1227

**LIEBHERR**

Indice Numérico  
Numerical index

Artículo	Página	Grupo	Pos.	Cantid	Artículo	Página	Grupo	Pos.	Cantid
97 69 891 08	2 520 034	96 45 984 08	4	1	97 76 196 08	3 226	91 71 915 08	30	4
97 69 892 08	2 520 034	96 45 984 08	5	1	97 76 196 08	3 227 006	91 72 280 08	30	4
97 70 466 08	2 520	91 72 029 08	22	2	97 76 196 08	3 227 007	91 76 254 08	30	4
97 70 673 08	2 520	91 72 029 08	23	1	97 76 196 08	3 227 008	91 76 270 08	30	4
97 70 804 08	2 520 034	96 45 984 08	14	1	97 76 486 08	2 541 001	96 72 762 08	2	1
97 70 806 08	2 520 034	96 45 984 08	15	1	97 76 581 08	2 520 035	96 49 125 08	1	1
97 70 807 08	2 520 034	96 45 984 08	16	1	97 76 582 08	2 520 035	96 49 125 08	2	1
97 71 040 08	2 520 034	96 45 984 08	17	1	97 76 583 08	2 520 035	96 49 125 08	3	1
97 71 451 08	2 520 034	96 45 984 08	6	1	97 76 584 08	2 520 035	96 49 125 08	4	1
97 71 452 08	2 520 034	96 45 984 08	7	1	97 76 585 08	2 520 035	96 49 125 08	5	1
97 71 453 08	2 520 034	96 45 984 08	8	1	97 76 586 08	2 520 035	96 49 125 08	6	1
97 71 454 08	2 520 034	96 45 984 08	9	1	97 76 587 08	2 520 035	96 49 125 08	7	1
97 71 455 08	2 520 034	96 45 984 08	18	1	97 76 588 08	2 520 035	96 49 125 08	8	1
97 71 765 08	2 520	91 72 029 08	16	2	97 76 589 08	2 520 035	96 49 125 08	9	1
97 71 778 08	2 932 168	96 94 080 08	7	6	97 76 590 08	2 520 035	96 49 125 08	10	1
97 71 793 08	2 810 037	96 47 204 08	1	1	97 76 591 08	2 520 035	96 49 125 08	11	1
97 71 831 08	2 522 012	96 45 884 08	1	1	97 76 592 08	2 520 035	96 49 125 08	12	1
97 71 833 08	2 522 013	96 45 883 08	1	1	97 76 593 08	2 520 035	96 49 125 08	13	1
97 72 070 08	2 520	91 72 029 08	33	1	97 76 595 08	2 541	91 70 802 08	2	1
97 72 149 08	2 340 101	91 74 512 08	74	2	97 76 743 08	2 533 003	96 79 267 08	25	2
97 72 246 08	2 520 034	96 45 984 08	22	1	97 76 920 08	2 502	91 72 033 08	40	4
97 72 794 08	2 522 013	96 45 883 08	2	1	97 77 117 08	2 502	91 72 033 08	39	2
97 73 326 08	2 522	91 74 320 08	3	1	97 77 212 08	3 552	91 73 337 08	6	2
97 73 426 08	2 925 013	96 79 561 08	5	4	97 77 212 08	3 553	91 73 338 08	20	2
97 73 582 08	2 832	91 72 008 08	21	1	97 77 221 08	2 520 031	96 45 610 08	9	1
97 73 929 08	2 522 012	96 45 884 08	2	1	97 77 244 08	2 522 011	96 80 809 08	22	1
97 74 304 08	2 502	91 72 033 08	10	2	97 77 650 08	3 611	91 73 332 08	28	2
97 74 350 08	2 522	91 74 320 08	22	1	97 77 744 08	3 611	91 73 332 08	133	2
97 74 376 08	2 520 032	96 45 980 08	17	1	97 78 219 08	3 880	91 72 282 08	5	4
97 74 378 08	2 520 032	96 45 980 08	18	1	97 78 521 08	2 730 050	91 70 815 08	15	4
97 74 440 08	2 502	91 72 033 08	15	1	97 78 521 08	3 745	91 72 298 08	42	8
97 74 441 08	2 502	91 72 033 08	16	1	97 78 746 08	2 522 011	96 80 809 08	27	1
97 74 443 08	2 502	91 72 033 08	17	1	97 79 033 08	2 520 033	96 50 633 08	1	1
97 74 444 08	2 502	91 72 033 08	18	1	97 79 141 08	3 212	91 71 914 08	8	2
97 74 833 08	2 502	91 72 033 08	2	2	97 79 157 08	2 520	91 72 029 08	53	1
97 74 908 08	2 932 082	96 79 180 08	38	1	97 79 158 08	2 520	91 72 029 08	54	1
97 74 986 08	2 106 101	96 82 775 08	19	1	97 79 518 08	2 106 101	96 82 775 08	89	2
97 75 008 08	1 920 417	96 79 065 08	5	1	97 79 840 08	2 391 001	96 79 787 08	69	1
97 75 036 08	2 520	91 72 029 08	47	1	97 79 845 08	2 106 101	96 82 775 08	20	1
97 75 057 08	2 932 168	96 94 080 08	10	1	97 80 157 08	2 631 002	96 92 599 08	12	16
97 75 070 08	1 920 403	96 79 066 08	5	1	97 80 157 08	3 211	91 73 326 08	105	24
97 75 102 08	2 932 041	96 79 179 08	15	2	97 80 257 08	2 810	91 70 816 08	62	1
97 75 126 08	2 520	91 72 029 08	67	1	97 80 412 08	2 106 101	96 82 775 08	12	3
97 75 193 08	3 611	91 73 332 08	146	2	97 80 414 08	2 810	91 70 816 08	50	2
97 75 394 08	2 932 041	96 79 179 08	72	1	97 80 893 08	2 670	91 70 808 08	4	2
97 75 395 08	2 932 041	96 79 179 08	71	1	97 81 003 08	2 522 013	96 45 883 08	16	4
97 75 396 08	2 932 041	96 79 179 08	70	1	97 81 077 08	2 550 001	91 73 477 08	104	1
97 75 402 08	2 932 041	96 79 179 08	73	1	97 81 204 08	2 550 001	91 73 477 08	96	17
97 75 403 08	2 932 041	96 79 179 08	74	1	97 81 550 08	3 211	91 73 326 08	133	3
97 75 404 08	2 932 041	96 79 179 08	75	1	97 81 573 08	3 611	91 73 332 08	12	4
97 75 553 08	2 503 101	96 48 626 08	1	1	97 81 795 08	2 671	91 70 809 08	15	2
97 75 557 08	2 503 101	96 48 626 08	2	1	97 81 873 08	2 391 044	96 85 108 08	2	2
97 75 558 08	2 503 101	96 48 626 08	3	1	97 82 953 08	2 780 748	96 81 749 08	3	1
97 75 565 08	2 503 101	96 48 626 08	4	1	97 82 964 08	3 212	91 71 914 08	61	2
97 75 567 08	2 503 101	96 48 626 08	5	1	97 83 084 08	2 631 001	96 82 832 08	23	2
97 75 796 08	2 520	91 72 029 08	70	1	97 83 085 08	2 631 001	96 82 832 08	22	7
97 75 937 08	2 533 068	96 49 314 08	1	1	97 83 086 08	2 631 001	96 82 832 08	10	10
97 75 974 08	2 550 001	91 73 477 08	81	1	97 83 115 08	2 990 000	96 77 882 08	320	1
97 76 153 08	2 520 034	96 45 984 08	40	4	97 83 897 08	1 401	91 72 916 08	70	1
97 76 164 08	2 520 034	96 45 984 08	49	1	97 83 897 08	1 411	91 72 917 08	70	1

3.11.2014

etk\_es\_en\_098206 LR 11000

1228

**LIEBHERR**

Indice Numérico  
Numerical index

Artículo	Página	Grupo	Pos.	Cantid	Artículo	Página	Grupo	Pos.	Cantid
97 84 867 08	2 520	91 72 029 08	83	1	97 86 741 08	3 815 010	96 90 258 08	6	4
97 84 992 08	2 550 013	96 78 523 08	8	2	97 86 744 08	1 405	91 73 221 08	4	2
97 85 014 08	3 211	91 73 326 08	82	2	97 86 744 08	1 415 101	91 73 223 08	4	2
97 85 695 08		LR 11000 -0	151	76	97 86 744 08	2 888	91 70 821 08	8	2
97 85 873 08	2 370 002	91 76 456 08	9	1	97 86 746 08	1 134	91 75 916 08	3	4
97 85 874 08	2 370 002	91 76 456 08	10	1	97 86 746 08	1 405	91 73 221 08	3	10
97 86 036 08	2 971 071	96 81 296 08	194	3	97 86 746 08	1 415 101	91 73 223 08	3	10
97 86 372 08	1 131 100	91 73 453 08	12	2	97 86 746 08	1 632	91 70 768 08	(2)	4
97 86 372 08	1 401	91 72 916 08	88	2	97 86 746 08	1 742 000	91 70 770 08	(1)	12
97 86 372 08	1 411	91 72 917 08	88	2	97 86 746 08	2 888	91 70 821 08	2	4
97 86 372 08	2 105 201	96 82 843 08	4	1	97 86 746 08	3 211 010	96 83 113 08	8	4
97 86 372 08	3 211	91 73 326 08	176	1	97 86 746 08	3 212 011	96 85 414 08	4	5
97 86 372 08	3 611	91 73 332 08	176	1	97 86 746 08	3 213 099	96 82 221 08	2	6
97 86 372 08	3 651	91 73 805 08	133	1	97 86 746 08	3 214 008	96 84 457 08	4	7
97 86 531 08	3 211	91 73 326 08	134	1	97 86 746 08	3 215 050	96 90 964 08	2	4
97 86 675 08	2 520 034	96 45 984 08	23	1	97 86 746 08	3 223 102	96 80 123 08	4	4
97 86 739 08	1 631 101	96 80 294 08	3	2	97 86 746 08	3 223 103	96 91 329 08	4	4
97 86 740 08	1 405	91 73 221 08	5	1	97 86 746 08	3 223 104	96 94 253 08	4	4
97 86 740 08	1 415 101	91 73 223 08	5	1	97 86 746 08	3 226 003	96 79 824 08	5	4
97 86 740 08	1 631 101	96 80 294 08	2	2	97 86 746 08	3 226 004	96 86 880 08	5	4
97 86 740 08	3 211 010	96 83 113 08	1	2	97 86 746 08	3 552 018	96 85 869 08	4	2
97 86 740 08	3 212 011	96 85 414 08	2	1	97 86 746 08	3 553 063	96 91 034 08	5	2
97 86 740 08	3 223 102	96 80 123 08	2	1	97 86 746 08	3 554	91 72 278 08	(2)	4
97 86 740 08	3 223 103	96 91 329 08	2	1	97 86 746 08	3 556 006	96 85 592 08	5	6
97 86 740 08	3 223 104	96 94 253 08	2	1	97 86 746 08	3 557 002	96 91 213 08	5	4
97 86 740 08	3 226 003	96 79 824 08	1	1	97 86 746 08	3 558 003	96 85 041 08	4	4
97 86 740 08	3 226 004	96 86 880 08	1	1	97 86 746 08	3 611 001	96 82 842 08	6	6
97 86 740 08	3 552 018	96 85 869 08	2	1	97 86 746 08	3 651 020	96 88 186 08	7	4
97 86 740 08	3 556 006	96 85 592 08	1	1	97 86 746 08	3 711 007	96 91 498 08	1	2
97 86 740 08	3 557 002	96 91 213 08	3	1	97 86 746 08	3 745 107	96 86 511 08	2	2
97 86 740 08	3 558 003	96 85 041 08	3	1	97 86 746 08	3 746 010	96 88 094 08	6	12
97 86 740 08	3 611 001	96 82 842 08	1	3	97 86 746 08	3 815 010	96 90 258 08	5	4
97 86 740 08	3 651 020	96 88 186 08	1	3	97 86 748 08	1 134	91 75 916 08	4	2
97 86 740 08	3 815 010	96 90 258 08	1	2	97 86 748 08	2 101 003	96 93 246 08	2	6
97 86 741 08	1 134	91 75 916 08	2	6	97 86 748 08	2 340 102	91 78 721 08	2	4
97 86 741 08	1 405	91 73 221 08	2	1	97 86 748 08	2 550 012	91 74 759 08	2	5
97 86 741 08	1 415 101	91 73 223 08	2	1	97 86 748 08	2 730 050	91 70 815 08	(1)	2
97 86 741 08	1 632	91 70 768 08	(4)	1	97 86 748 08	2 888	91 70 821 08	4	9
97 86 741 08	2 888	91 70 821 08	1	4	97 86 748 08	3 211 010	96 83 113 08	2	4
97 86 741 08	3 211 010	96 83 113 08	7	4	97 86 748 08	3 212 011	96 85 414 08	5	1
97 86 741 08	3 212 011	96 85 414 08	3	4	97 86 748 08	3 213 099	96 82 221 08	3	1
97 86 741 08	3 213 099	96 82 221 08	1	4	97 86 748 08	3 214 008	96 84 457 08	1	3
97 86 741 08	3 214 008	96 84 457 08	3	4	97 86 748 08	3 223 102	96 80 123 08	3	4
97 86 741 08	3 223 102	96 80 123 08	5	4	97 86 748 08	3 223 103	96 91 329 08	3	3
97 86 741 08	3 223 103	96 91 329 08	5	4	97 86 748 08	3 223 104	96 94 253 08	3	4
97 86 741 08	3 223 104	96 94 253 08	5	4	97 86 748 08	3 226 003	96 79 824 08	3	3
97 86 741 08	3 226 003	96 79 824 08	4	4	97 86 748 08	3 226 004	96 86 880 08	3	3
97 86 741 08	3 226 004	96 86 880 08	4	4	97 86 748 08	3 350 006	91 78 134 08	1	1
97 86 741 08	3 350 006	91 78 134 08	3	2	97 86 748 08	3 552 018	96 85 869 08	8	2
97 86 741 08	3 552 018	96 85 869 08	3	2	97 86 748 08	3 553 063	96 91 034 08	2	2
97 86 741 08	3 553 063	96 91 034 08	4	2	97 86 748 08	3 556 006	96 85 592 08	2	2
97 86 741 08	3 554	91 72 278 08	(1)	4	97 86 748 08	3 558 003	96 85 041 08	6	2
97 86 741 08	3 556 006	96 85 592 08	4	4	97 86 748 08	3 611 001	96 82 842 08	2	4
97 86 741 08	3 557 002	96 91 213 08	4	4	97 86 748 08	3 651 020	96 88 186 08	2	3
97 86 741 08	3 558 003	96 85 041 08	5	4	97 86 748 08	3 745 107	96 86 511 08	3	2
97 86 741 08	3 611 001	96 82 842 08	5	8	97 86 748 08	3 815 010	96 90 258 08	2	2
97 86 741 08	3 651 020	96 88 186 08	6	2	97 86 749 08	1 632	91 70 768 08	(3)	1
97 86 741 08	3 711 007	96 91 498 08	2	2	97 86 749 08	2 550 012	91 74 759 08	6	3
97 86 741 08	3 745 107	96 86 511 08	1	2	97 86 749 08	2 888	91 70 821 08	5	3
97 86 741 08	3 746 010	96 88 094 08	5	12	97 86 750 08	1 631 101	96 80 294 08	1	2

3.11.2014

etk\_es\_en\_098206 LR 11000

1229

**LIEBHERR**Indice Numérico  
Numerical index

Artículo	Página	Grupo	Pos.	Cantid	Artículo	Página	Grupo	Pos.	Cantid
97 86 750 08	3 745 107	96 86 511 08	4	2	97 93 964 08	2 631	91 70 800 08	10	2
97 86 770 08	3 711	91 72 286 08	24	1	97 94 051 08	3 651	91 73 805 08	87	2
97 86 827 08	2 106 100	91 74 016 08	32	4	97 94 052 08	2 810	91 70 816 08	67	3
97 86 874 08	2 888	91 70 821 08	7	4	97 94 887 08	3 651 022	96 93 969 08	4	2
97 86 874 08	3 360 004	91 74 862 08	1	4	97 94 895 08	2 790	91 60 975 08	3	1
97 86 874 08	3 370 004	91 74 817 08	1	4	97 95 151 08	2 520	91 72 029 08	86	1
97 87 877 08	1 131 100	91 73 453 08	11	24	97 95 175 08	2 533 003	96 79 267 08	3	1
97 87 877 08	1 401	91 72 916 08	68	8	97 95 231 08	2 631 007	96 83 099 08	3	1
97 87 877 08	1 411	91 72 917 08	68	8	97 95 338 08	1 920 389	96 79 076 08	3	1
97 87 877 08	2 106 101	96 82 775 08	26	97	97 95 339 08	1 920 389	96 79 076 08	4	1
97 87 877 08	2 310 001	91 74 381 08	21	6	97 95 546 08	3 211	91 73 326 08	64	5
97 87 877 08	2 320 001	91 74 540 08	21	6	97 95 811 08	2 790	91 60 975 08	1	1
97 87 877 08	2 340 101	91 74 512 08	37	3	97 96 104 08	3 556 003	96 86 627 08	88	1
97 87 877 08	2 391	91 70 791 08	51	4	97 96 108 08	2 730 050	91 70 815 08	12	2
97 87 877 08	2 391 001	96 79 787 08	39	3	97 96 533 08	2 932 041	96 79 179 08	76	1
97 87 877 08	2 550 001	91 73 477 08	117	4	97 96 563 08	3 611	91 73 332 08	103	1
97 87 877 08	2 631	91 70 800 08	40	40	97 97 001 08	2 657	91 70 806 08	20	1
97 87 877 08	2 650	91 70 798 08	7	4	97 97 429 08	3 790 752	96 84 559 08	10	1
97 87 877 08	2 730 050	91 70 815 08	41	8	97 97 612 08	2 810	91 70 816 08	44	4
97 87 877 08	2 744	91 76 183 08	12	4	97 97 765 08	3 213	91 72 510 08	12	2
97 87 877 08	2 810	91 70 816 08	101	4	97 97 765 08	3 214	91 70 785 08	12	2
97 87 877 08	2 859 040	96 82 869 08	66	12	97 98 063 08	2 670	91 70 808 08	7	2
97 87 877 08	2 859 041	96 82 553 08	26	25	97 99 039 08	3 711	91 72 286 08	15	1
97 87 877 08	3 350 001	91 74 740 08	32	2	97 99 309 08	3 211	91 73 326 08	187	2
97 87 877 08	3 360 003	91 74 860 08	24	4	98 84 279	X1013488	10 13 488 3	5	2
97 87 877 08	3 370 002	91 74 736 08	23	4	98 87 737	X1013563	10 13 563 9	9	2
97 87 877 08	3 745	91 72 298 08	39	8					
97 87 877 08	3 746 003	96 86 714 08	40	4					
97 88 108 08	3 211	91 73 326 08	62	4					
97 88 427 08	2 932 187	96 80 958 08	3	2					
97 88 473 08	2 976 017	96 79 694 08	168	1					
97 88 474 08	2 976 026	96 79 695 08	161	1					
97 88 595 08	2 810	91 70 816 08	70	10					
97 88 803 08	2 340 101	91 74 512 08	10	2					
97 88 805 08	3 215 007	91 71 907 08	22	4					
97 88 805 08	3 215 008	91 71 908 08	23	4					
97 89 133 08	2 810 001	96 81 213 08	10	1					
97 89 314 08	3 211	91 73 326 08	65	1					
97 89 798 08	2 925 030	96 56 691 08	1	1					
97 89 799 08	2 925 030	96 56 691 08	2	1					
97 90 671 08	3 611	91 73 332 08	120	1					
97 90 671 08	3 651	91 73 805 08	42	1					
97 90 765 08	2 533 073	96 56 907 08	4	1					
97 91 472 08	2 976 017	96 79 694 08	310	1					
97 91 472 08	2 976 026	96 79 695 08	310	1					
97 91 771 08	3 611	91 73 332 08	184	1					
97 92 044 08	2 920 661	96 87 090 08	5	1					
97 92 286 08	3 745	91 72 298 08	57	1					
97 92 407 08	2 783	91 74 731 08	2	1					
97 92 603 08	1 970 000	96 77 873 08	158	1					
97 92 949 08	2 932 187	96 80 958 08	2	1					
97 93 187 08	3 225	91 71 910 08	22	2					
97 93 278 08	3 651 022	96 93 969 08	3	1					
97 93 315 08	3 715	91 70 853 08	15	6					
97 93 315 08	3 716	91 71 786 08	15	6					
97 93 584 08	2 125	91 70 777 08	8	4					
97 93 587 08	2 125	91 70 777 08	18	4					
97 93 588 08	2 125	91 70 777 08	22	8					
97 93 833 08	2 880	91 70 822 08	62	1					
97 93 903 08	3 592 007	96 86 616 08	4	2					

3.11.2014

etk\_es\_en\_098206 LR 11000

1230

**LIEBHERR**

Indice Numérico  
Numerical index

Descripción	Artículo	Pos.	Cantid	Página	Grupo	Descripción
	10 13 364 9	2	1	X1013780	10 13 780 8	ANEJO DE LINEA DE CONEXIÓ
ABRAZADERA CONSOLA BISA	10 02 326 6	14	3	2 393	91 70 795 08	INSTALACIÓN FILTRO AIRE CO
ABRAZADERA CONSOLA BISA	10 03 605 1	18	1	2 392	91 70 794 08	SISTEMA SILENCIADOR
ABRAZADERA CONSOLA BISA	10 33 687 3	28	2	2 671	91 70 809 08	RECIP.DE ACEITE COMPL.
ABRAZADERA CONSOLA BISA	10 35 500 7	3	2	2 392	91 70 794 08	SISTEMA SILENCIADOR
ABRAZADERA CONSOLA BIS	10 33 733 9	125	3	2 391 001	96 79 787 08	MOTOR DIESEL PREM.
ABRAZADERA CONSOLA BIS	10 33 733 9	12	2	2 931 023	96 82 409 08	RADIADOR PREM.
ABRAZADERA CONSOLA BIS	77 42 847 08	58	1	2 106 101	96 82 775 08	PIEZAS DE MONTAJE PLATAF.
ABRAZADERA DE APRIETE 102	77 42 229 08	184	4	2 391 001	96 79 787 08	MOTOR DIESEL PREM.
ABRAZADERA DE APRIETE 11	10 12 798 4	192	2	2 391 001	96 79 787 08	MOTOR DIESEL PREM.
ABRAZADERA DE APRIETE 11	10 12 798 4	13	2	2 931 023	96 82 409 08	RADIADOR PREM.
ABRAZADERA DE APRIETE 13	11 14 038 1	19	1	2 392	91 70 794 08	SISTEMA SILENCIADOR
ABRAZADERA DE APRIETE 26	10 44 143 9	17	1	3 592 001	96 86 453 08	CILINDRO DE RETENCION PR
ABRAZADERA DE APRIETE 74	10 12 479 8	11	2	X1013572	10 13 572 9	TUBERÍA AIRE DE CARGA MO
ABRAZADERA DE FIJACION	57 00 664 08	7	1	5 028 065	50 28 065 08	RECIPIENTE DE COMPENSAC
ABRAZADERA DE PERFIL 163	10 49 411 6	4	2	2 392	91 70 794 08	SISTEMA SILENCIADOR
ABRAZADERA DE PERFIL 163	10 49 411 6	13	1	X1013763	10 13 763 5	TABULADURA ESCAPE
ABRAZADERA DE PERFIL 191	10 49 411 7	6	1	2 392	91 70 794 08	SISTEMA SILENCIADOR
ABRAZADERA DE PERFIL 435	10 13 058 7	70	1	X1100889	11 00 889 4	MODULO SCR
ABRAZADERA DIN 3016-1 10X	73 81 679	3	1	3 770 005	96 88 386 08	IMPRIMACION PREM.
ABRAZADERA DIN 3016-1 10X2	73 81 285	13	1	X1013801	10 13 801 4	REGULACION DE PRESION DE
ABRAZADERA DIN 3016-1 10X2	73 81 628	3	1	X1011874	10 11 874 8	ANEJO TUBERIA
ABRAZADERA DIN 3016-1 10X2	73 81 628	10	6	X1013564	10 13 564 9	MONT.TUBERÍA DE PURGA
ABRAZADERA DIN 3016-1 10X2	73 81 628	34	1	X1013578	10 13 578 6	MONT.MAZO CABLES
ABRAZADERA DIN 3016-1 10X2	73 81 628	16	1	X1013778	10 13 778 8	MONT.FILTRO FINO COMBUS
ABRAZADERA DIN 3016-1 10X2	73 81 628	4	1	X1013787	10 13 787 0	VARILLA DEL NIVEL DE ACEIT
ABRAZADERA DIN 3016-1 10X2	73 82 092	42	1	X1013578	10 13 578 6	MONT.MAZO CABLES
ABRAZADERA DIN 3016-1 12X1	73 82 087	29	8	X1013578	10 13 578 6	MONT.MAZO CABLES
ABRAZADERA DIN 3016-1 12X2	73 81 629	18	1	X1013564	10 13 564 2	PIEZAS MONT. P.COMPRESOR
ABRAZADERA DIN 3016-1 12X2	73 81 629	26	1	X1013567	10 13 567 5	TUBERIAS DE COMBUSTIBLE
ABRAZADERA DIN 3016-1 12X2	73 81 629	35	5	X1013578	10 13 578 6	MONT.MAZO CABLES
ABRAZADERA DIN 3016-1 15X2	10 49 104 0	10	1	X1013488	10 13 488 7	CUBETA ACEITE C.SUJECIÓN
ABRAZADERA DIN 3016-1 16X1	73 81 294	30	3	X1013578	10 13 578 6	MONT.MAZO CABLES
ABRAZADERA DIN 3016-1 16X2	73 82 085	36	3	X1013578	10 13 578 6	MONT.MAZO CABLES
ABRAZADERA DIN 3016-1 18X2	10 80 218 6	22	1	X1013564	10 13 564 2	PIEZAS MONT. P.COMPRESOR
ABRAZADERA DIN 3016-1 18X2	73 81 635	11	2	X1013564	10 13 564 9	MONT.TUBERÍA DE PURGA
ABRAZADERA DIN 3016-1 18X2	73 81 635	8	3	X1013565	10 13 565 5	CODO DE REFRIGERANTE MO
ABRAZADERA DIN 3016-1 22X2	73 81 286	15	2	X1013801	10 13 801 4	REGULACION DE PRESION DE
ABRAZADERA DIN 3016-1 22X2	73 81 630	7	4	X1013563	10 13 563 9	PURGA CÁRTER DE CIGÜEÑ
ABRAZADERA DIN 3016-1 25X2	73 81 631	4	1	X1012677	10 12 677 1	MONTAJE SOPORTE
ABRAZADERA DIN 3016-1 25X2	73 81 631	14	5	X1013563	10 13 563 9	PURGA CÁRTER DE CIGÜEÑ
ABRAZADERA DIN 3016-1 25X2	73 81 631	39	1	X1013578	10 13 578 6	MONT.MAZO CABLES
ABRAZADERA DIN 3016-1 6X1	73 81 292	26	3	X1013578	10 13 578 6	MONT.MAZO CABLES
ABRAZADERA DIN 3016-1 6X2	11 00 059 3	14	3	X1013801	10 13 801 4	REGULACION DE PRESION DE
ABRAZADERA DIN 3016-1 6X2	73 82 088	20	1	X1013564	10 13 564 2	PIEZAS MONT. P.COMPRESOR
ABRAZADERA DIN 3016-1 6X2	73 82 088	12	3	X1013801	10 13 801 4	REGULACION DE PRESION DE
ABRAZADERA DIN 3016-1 8X1	73 81 771	27	5	X1013578	10 13 578 6	MONT.MAZO CABLES
ABRAZADERA DIN 3016-1 8X2	73 82 090	33	8	X1013578	10 13 578 6	MONT.MAZO CABLES
ABRAZADERA MANGUERA 10//	55 31 023 08	15	6	2 541	91 70 802 08	CALEF. ADIC. SE
ABRAZADERA MANGUERA 10//	55 31 023 08	14	3	2 650	91 70 798 08	TANQUE DE UREA
ABRAZADERA MANGUERA 100	77 42 237 08	8	4	2 670	91 70 808 08	DEPÓSITO COMBUSTIBLE C
ABRAZADERA MANGUERA 100	55 08 494 08	5	8	2 670	91 70 808 08	DEPÓSITO COMBUSTIBLE C
ABRAZADERA MANGUERA 113	77 42 117 08	179	2	2 391 001	96 79 787 08	MOTOR DIESEL PREM.
ABRAZADERA MANGUERA 12/	55 08 496 08	10	4	2 650	91 70 798 08	TANQUE DE UREA
ABRAZADERA MANGUERA 12/	55 08 496 08	286	1	2 920 598	96 86 814 08	SUJEC.CUADRO MANEJO C.P
ABRAZADERA MANGUERA 12/	55 08 496 08	7	1	2 931 045	96 86 692 08	MONT.PREFILTRO COMBUSTI
ABRAZADERA MANGUERA 130	77 42 099 08	13	16	2 393	91 70 795 08	INSTALACIÓN FILTRO AIRE CO
ABRAZADERA MANGUERA 158	77 42 119 08	401	3	2 970 000	96 77 881 08	HIDRÁULICO
ABRAZADERA MANGUERA 16	77 42 852 08	303	2	2 978 000	96 77 880 08	S.HIDR. ADIC. DISPOSIT. MO
ABRAZADERA MANGUERA 16	77 42 852 08	303	2	2 978 251	96 85 132 08	HIDRÁULICA ADIC.CABALLETE

3.11.2014

etk\_es\_en\_098206 LR 11000

1231

**LIEBHERR**Indice Alfabético  
Alphabetical index

Descripción	Artículo	Pos.	Cantid	Página	Grupo	Descripción
ABRAZADERA MANGUERA 167	77 42 271 08	10	1	2 392	91 70 794 08	SISTEMA SILENCIADOR
ABRAZADERA MANGUERA 18	77 42 249 08	25	2	2 671	91 70 809 08	RECIP.DE ACEITE COMPL.
ABRAZADERA MANGUERA 208	10 29 665 2	13	2	2 671	91 70 809 08	RECIP.DE ACEITE COMPL.
ABRAZADERA MANGUERA 24	77 42 040 08	5	1	2 541 001	96 72 762 08	CALEF. ADIC. PREM.
ABRAZADERA MANGUERA 40-	55 08 380 08	52	4	2 520 034	96 45 984 08	REVESTIMIENTO INTERIOR
ABRAZADERA MANGUERA 41/	55 08 495 08	27	2	2 931 023	96 82 409 08	RADIADOR PREM.
ABRAZADERA MANGUERA 50-	77 42 080 08	182	2	2 391 001	96 79 787 08	MOTOR DIESEL PREM.
ABRAZADERA MANGUERA 72	77 42 139 08	186	2	2 391 001	96 79 787 08	MOTOR DIESEL PREM.
ABRAZADERA MANGUERA 80	77 42 188 08	180	16	2 391 001	96 79 787 08	MOTOR DIESEL PREM.
ABRAZADERA MANGUERA 80	77 42 188 08	9	8	2 931 023	96 82 409 08	RADIADOR PREM.
ABRAZADERA MANGUERA 86	77 42 279 08	187	8	2 391 001	96 79 787 08	MOTOR DIESEL PREM.
ABRAZADERA MANGUERA 90	11 21 202 2	12	6	X1013572	10 13 572 9	TUBERÍA AIRE DE CARGA MO
ABRAZADERA MANGUERA DIN	55 31 684 08	15	2	2 520 032	96 45 980 08	LIMPIAPARABRISAS MONTAJ
ABRAZADERA MANGUERA DI	46 35 044	3	1	2 670 001	96 79 676 08	DEPÓSITO DE COMBUST. PR
ABRAZADERA MANGUERA DIN	77 42 049 08	181	2	2 391 001	96 79 787 08	MOTOR DIESEL PREM.
ABRAZADERA MANGUERA DI	77 42 086 08	183	2	2 391 001	96 79 787 08	MOTOR DIESEL PREM.
ABRAZADERA MANGUERA DI	77 42 086 08	16	13	2 541	91 70 802 08	CALEF. ADIC. SE
ABRAZADERA MANGUERA DI	77 42 086 08	12	14	2 650	91 70 798 08	TANQUE DE UREA
ABRAZADERA MANGUERA DI	77 42 086 08	23	4	2 650 001	96 81 112 08	PREMONTAJE DEPÓSITO DE U
ABRAZADERA MANGUERA DI	77 42 086 08	13	19	2 832	91 72 008 08	MONTAJE AP.CALEF.CLIMATIZ
ABRAZADERA MANGUERA DI	77 42 086 08	8	4	2 931 023	96 82 409 08	RADIADOR PREM.
ABRAZADERA MANGUERA DIN	49 01 138	6	2	X1012375	10 12 375 9	TUBERIA DE ACEITE PREMO
ABRAZADERA MANGUERA DIN	49 01 138	42	4	X1013567	10 13 567 5	TUBERIAS DE COMBUSTIBLE
ABRAZADERA MANGUERA DI	49 00 778	17	2	X1013538	10 13 538 6	MONT.TURBOCARGADOR DE
ABRAZADERA MANGUERA DI	49 00 778	17	2	X1013568	10 13 568 1	MONT.TURBOCARGADOR DE
ABRAZADERA MANGUERA DI	50 04 927	2	2	9 078 649	90 78 649	TUBO ASPIRADOR ANEJO
ABRAZADERA MANGUERA DI	50 04 927	2	2	X1012279	10 12 279 3	TUBO ASPIRADOR ANEJO
ABRAZADERA MANGUERA DI	50 04 927	16	16	X1013563	10 13 563 9	PURGA CÁRTER DE CIGÜEÑ
ABRAZADERA MANGUERA DIN	48 20 007 05	15	2	X1013565	10 13 565 5	CODO DE REFRIGERANTE MO
ABRAZADERA MANGUERA DIN	49 81 178	3	1	9 078 649	90 78 649	TUBO ASPIRADOR ANEJO
ABRAZADERA MANGUERA DIN	49 81 178	3	1	X1012279	10 12 279 3	TUBO ASPIRADOR ANEJO
ABRAZADERA MANGUERA DIN	11 00 528 1	10	8	X1013801	10 13 801 4	REGULACION DE PRESION DE
ABRAZADERA MANGUERA DIN	77 42 238 08	185	4	2 391 001	96 79 787 08	MOTOR DIESEL PREM.
ABRAZADERA MANGUERA DIN	77 42 238 08	188	2	2 391 001	96 79 787 08	MOTOR DIESEL PREM.
ABRAZADERA TUBO	10 22 274 3	5	2	X1011941	10 11 941 3	MONTAJE TUBERÍA DE IMPU
ABRAZADERA TUBO 12X2 PP	73 82 216	22	1	X1013567	10 13 567 5	TUBERIAS DE COMBUSTIBLE
ABRAZADERA TUBO 15X12 PP	10 35 626 1	27	1	X1013567	10 13 567 5	TUBERIAS DE COMBUSTIBLE
ABRAZADERA TUBO 33/20	77 42 250 08	6	1	2 541 001	96 72 762 08	CALEF. ADIC. PREM.
ABRAZADERA TUBO 43/20	77 42 217 08	18	7	2 541	91 70 802 08	CALEF. ADIC. SE
ABRAZADERA TUBO 43/20	77 42 217 08	113	1	2 810	91 70 816 08	CABINA COMPLETA
ABRAZADERA TUBO 9.5 X5Cr	10 13 240 1	11	2	X1013801	10 13 801 4	REGULACION DE PRESION DE
ABRAZADERA X5CrNi18-10	11 16 070 0	(2)	1	2 650	91 70 798 08	TANQUE DE UREA
ACC. P. BOMBA ALTA PRESIÓ	10 13 765 4	180	1	X1014346	10 14 346 8	MOTOR DIESEL
ACC.SECUNDARIO MONTAJE	10 12 618 2	650	1	X1014346	10 14 346 8	MOTOR DIESEL
ACCES. ESLING. MONTAJE C	91 70 813 08	148	1		LR 11000 -0	GRÚA S.ORUG. LR 11000
ACCESO PREM.	96 82 873 08	3	1	2 631	91 70 800 08	PASARELA PLATAFORMA GI
ACCESO PREM.	96 93 966 08	134	1	3 651	91 73 805 08	TRAMO DE CABEZA D PREM.
ACCIONADOR CIERRE GIRAT	60 61 449 08	7	1	2 932 302	96 84 862 08	CHAPA SEGURIDAD
ACCIONAMIENTO COMP.	54 02 705 14	24	1	X1080228	10 80 228 0	TORNO DE CABLE
ACCIONAMIENTO MANUAL	51 10 438 08	(8)	1	2 970 000	96 77 881 08	HIDRÁULICO
ACCIONAMIENTO MANUAL	51 10 438 08	(8)	1	3 979 002	96 88 834 08	S.HIDR. ADIC. CILINDRO SAC
ACCIONAMIENTO MANUAL	51 10 438 08	7	1	5 114 865	51 14 865 08	CORREDERA DE DISTRIBUCIO
ACCIONAMIENTO MEC. DE GI	90 20 167 9	1	3	2 350 014	91 73 520 08	MECANISMO DE GIRO MONT
ACOPLAMIENTO ANGULAR	59 10 510 08	24	2	2 520 032	96 45 980 08	LIMPIAPARABRISAS MONTAJ
ACOPLAMIENTO BRIDA MAN	60 24 400 08	4	1	2 920 257	92 78 689 08	CAJA DE BORNES ILUMINACIÓ
ACOPLAMIENTO DE MANGON	10 67 875 2	20	2	2 650 001	96 81 112 08	PREMONTAJE DEPÓSITO DE U
ACOPLAMIENTO DE MANGON	10 67 875 4	10	2	2 650 001	96 81 112 08	PREMONTAJE DEPÓSITO DE U
ACOPLAMIENTO EN T	77 43 893 08	10	1	X1162139	11 62 139 6	ELECTROBOMBA
ACOPLAMIENTO ROSCADO E	74 06 865	617	4	1 974 000	96 77 874 08	SIST. HIDR. ORUGA
ACOPLAMIENTO ROSCADO E	74 06 865	617	4	1 974 001	96 77 875 08	SIST. HIDR. ORUGA

3.11.2014

etk\_es\_en\_098206 LR 11000

1232

**LIEBHERR**Indice Alfabético  
Alphabetical index

Descripción	Artículo	Pos.	Cantid	Página	Grupo	Descripción
ACOPLAMIENTO ROSCADO E	74 06 865	81	1	2 391 001	96 79 787 08	MOTOR DIESEL PREM.
ACOPLAMIENTO ROSCADO E	74 06 865	29	1	2 671	91 70 809 08	RECIP.DE ACEITE COMPL.
ACOPLAMIENTO ROSCADO E	74 06 865	745	17	2 970 000	96 77 881 08	HIDRÁULICO
ACUMULADOR DE MEMBRANA	51 06 425 08	150	3	2 970 000	96 77 881 08	HIDRÁULICO
ADAPTADOR 18-POL SPF	66 00 245 08	11	1	2 932 116	96 79 182 08	CABLEADO PANEL DE MONT
ADAPTADOR DE IMÁN 40 KUN	11 10 135 4	6	1	2 650 003	96 81 140 08	TANQUE DE UREA
ADAPTADOR KUNSSTOFF	10 03 697 4	11	1	2 520 032	96 45 980 08	LIMPIAPARABRISAS MONTAJ
ADAPTADOR PARA ENSAYO	91 05 061 08	10	1	2 932 116	96 79 182 08	CABLEADO PANEL DE MONT
ADAPTADOR RAL 9005,M,GT	96 51 859 08	30	4	2 925 013	96 79 561 08	EQUIPAM. CÁMARA CABINA
ADAPTADOR REGISTRADOR D	91 68 722 08	405	1		LR 11000 -0	GRÚA S.ORUG. LR 11000
ADAPTADOR S 3228.25/20A 12	91 72 314 08	208	1		LR 11000 -0	GRÚA S.ORUG. LR 11000
ADAPTADOR S CONSTR. SOLD	96 80 591 08	1	1	3 223	91 72 314 08	ADAPTADOR S
ADHESIVO	10 66 390 9	(1)	1	X1042529	10 42 529 1	ELECTROBOMBA
ADHESIVO BEHAELTER 2,5KG	96 74 218 08	30	1	X1042529	10 42 529 1	ELECTROBOMBA
ADVERTENCIA VIENTO PRE	96 79 364 08	2	1	3 770 004	96 88 385 08	MECÁNICA DISPOSIT.AVISO+
ADVERTENCIA VIENTO PRE	96 79 364 08	2	1	3 780 193	96 88 400 08	MECÁNICA DISPOSIT.AVISO+
AGENTE OBTURADOR 250ML	86 22 905	108	1	X1014328	10 14 328 9	CAJA DEL CIGÜEÑAL COMPL.
AGENTE OBTURADOR 50ML	86 27 609 23	7	1	X1011615	10 11 615 0	CARCASA
AIRE ACONDICIONADO TIER 4	91 71 911 08	135	1		LR 11000 -0	GRÚA S.ORUG. LR 11000
AISLAMIENTO ACUSTICO	91 70 820 08	159	1		LR 11000 -0	GRÚA S.ORUG. LR 11000
AISLAMIENTO ACUSTICO ABAJ	96 82 553 08	2	1	2 859	91 70 820 08	AISLAMIENTO ACUSTICO
AISLAMIENTO ACUSTICO SO	96 82 869 08	1	1	2 859	91 70 820 08	AISLAMIENTO ACUSTICO
AISLAMIENTO CHAPA DE FO	96 49 125 08	69	1	2 520	91 72 029 08	CABINA ACRISTALADA
ALAMBRES CAJA DE BORNES	96 86 500 08	10	1	2 780 748	96 81 749 08	CAJA DE BORNES COMPL.
ALAMBRES CAJA DE BORNES	96 89 971 08	2	1	3 930 372	96 85 622 08	CAJA DE BORNES COMPL.
ALAMBRES CAJA DE BORNES	96 89 148 08	1	1	3 930 384	96 84 587 08	CAJA BORNAS
ALAMBRES CAJA DE BORNES	96 89 591 08	1	1	3 930 188	96 84 011 08	CAJA BORNAS
ALAMBRES CAJA DE BORNES	96 72 770 08	(1)	1	3 780 881	96 72 767 08	RECEPTOR
ALAMBRES CAJA DE BORNES	96 86 532 08	1	1	3 930 587	96 86 506 08	CAJA DE BORNES COMPL.
ALAMBRES CAJA DE BORNES	96 83 403 08	1	1	2 930 006	96 82 414 08	CAJA DE BORNES CABALL.SA
ALAMBRES CAJA DE BORNES	96 93 878 08	1	1	3 930 586	96 93 728 08	CAJA DE BORNES COMPL.
ALAMBRES CAJA DE BORNES	96 85 029 08	20	1	1 930 008	96 84 978 08	CAJA DE BORNES COMPL.
ALAMBRES COMPL. A309	96 79 262 08	15	1	2 533 002	96 79 257 08	LISTA DE CABLES CAB. OP. G
ALAMBRES COMPL. S1950	96 90 722 08	2	1	3 930 373	96 85 624 08	CAJA DE BORNES COMPL.
ALAMBRES COMPL. S220	96 82 750 08	2	1	1 920 403	96 79 066 08	CAJA DE BORNES COMPL.
ALAMBRES COMPL. S240	96 82 747 08	2	1	1 920 417	96 79 065 08	CAJA DE BORNES COMPL.
ALAMBRES ESTRUCTURA BA	96 79 079 08	4	1	1 920 388	96 79 075 08	CAJA DE MANDO COMPL.
ALAMBRES PANEL DE MONT.	96 79 080 08	(2)	1	1 920 388	96 79 075 08	CAJA DE MANDO COMPL.
ALAMBRES PANEL DE MONT	96 79 183 08	2	1	2 932 116	96 79 182 08	CABLEADO PANEL DE MONT
ALAMBRES PREM. A309	96 80 380 08	2	1	2 533 098	96 79 262 08	ALAMBRES COMPL.
ALARMA BACK UP 12-24V 87-1	10 28 843 8	20	1	1 922 000	96 82 702 08	S. EL. TRANSM.+INTERR.F.CA
ALICATE UNIVERSAL DIN 5244	79 00 315 08	12	1	1 750	91 70 771 08	HERRAMIENTA
ALIMENTACION EXTERNA 23	91 71 906 08	414	1		LR 11000 -0	GRÚA S.ORUG. LR 11000
ALOJ. DE RODILLOS CONST.	96 78 122 08	1	1	2 652	91 70 805 08	SOPORTE RODILLO
ALOJ. DE RODILLOS CONST.	96 80 511 08	1	1	3 651 016	96 80 279 08	CONJINETE RODILLO COMPL.
ALOJ. DE RODILLOS CONST. S	96 84 458 08	2	1	3 214 013	96 84 232 08	SOPORTE RODILLO
ALOJ. DE RODILLOS CONST. S	96 84 233 08	1	1	3 214 013	96 84 232 08	SOPORTE RODILLO
ALojAM. DE CABR. CONST.	96 80 932 08	1	1	2 310 001	91 74 381 08	CABRESTANTE 1 PREM.
ALojAM. DE CABR. CONST.	96 80 932 08	1	1	2 320 001	91 74 540 08	CABRESTANTE 2 PREM.
ALojAM. DE CABR. CONST.	96 82 242 08	1	1	3 370 002	91 74 736 08	CABRESTANTE 6 PREM.
ALojAM. DE CABR. CONST.	96 82 264 08	1	1	3 350 001	91 74 740 08	CABRESTANTE 3 PREM.
ALojAM.DE CABR.5 CONST.S	96 82 984 08	1	1	3 360 003	91 74 860 08	CABRESTANTE 5 PREM.
ALojAMIENTO CONST. SOLD.	96 54 448 08	3	1	2 370 002	91 76 456 08	CABRESTANTE DE MONTAJE
ALojAMIENTO CONSTR. SOLD	96 84 859 08	7	2	3 556 003	96 86 627 08	CABALLETE WA 2 TRAMO BAS
ALojAMIENTO CONSTR. SOLD	96 84 104 08	125	2	3 211	91 73 326 08	TRAMO BASE S PREM.
ALojAMIENTO CONTACTOS 4-	60 56 641 01	501	1	2 920 699	96 84 180 08	TRAMO DE CABLE
ALojAMIENTO CONTACTOS	11 06 012 5	501	2	2 920 651	96 83 462 08	CONECTOR CIEGO
ALojAMIENTO CONTACTOS	11 06 012 5	501	1	3 930 591	96 85 413 08	CABLE ELECTRICO
ALojAMIENTO DE BATERIA	91 70 797 08	126	1		LR 11000 -0	GRÚA S.ORUG. LR 11000
ALTAVOZ 2,77V 86DBA	10 48 901 1	28	2	2 533 003	96 79 267 08	S. ELÉCTR. PIEZAS MONT. CA

3.11.2014

etk\_es\_en\_098206 LR 11000

1233

**LIEBHERR**Indice Alfabético  
Alphabetical index

Descripción	Artículo	Pos.	Cantid	Página	Grupo	Descripción
AMORTIGUADOR DE VIBRAC	55 04 525 08	121	2	2 391 001	96 79 787 08	MOTOR DIESEL PREM.
AMORTIGUADOR DE VIBRAC	55 04 526 08	122	2	2 391 001	96 79 787 08	MOTOR DIESEL PREM.
AMORTIGUADOR METAL-CAU	72 66 113 08	61	1	2 810	91 70 816 08	CABINA COMPLETA
AMORTIGUADOR METAL-CAU	72 66 113 08	37	2	3 746 001	96 83 995 08	TRAMO BASE PREM.
AMORTIGUADOR METAL-CAU	72 66 122 08	40	1	2 810	91 70 816 08	CABINA COMPLETA
AMORTIGUADOR METAL-CAU	72 66 122 08	8	3	2 810 043	96 83 971 08	ESCALERA CPL.
AMORTIGUADOR METAL-CAU	72 66 122 08	13	1	3 651 021	96 93 966 08	ACCESO PREM.
AMORTIGUADOR METAL-CAU	72 66 127 08	3	2	2 631 006	96 82 872 08	PELDAÑO ABATIBLE PREM.
AMORTIGUADOR METAL-CAU	72 66 127 08	14	1	2 925 203	96 79 575 08	MONT. DE CÁMARA TRAMO B
AMORTIGUADOR METAL-CAU	72 66 130 08	74	4	1 131 100	91 73 453 08	PARTE CENTR. ORUGAS
AMORTIGUADOR METAL-CAU	72 66 130 08	49	4	2 631 001	96 82 832 08	PASARELA PLAT. GIRAT. IZQ.
AMORTIGUADOR METAL-CA	72 66 160 08	31	3	3 745	91 72 298 08	CONTRAPESO FLOTANTE
AMORTIGUADOR METAL-CA	72 66 167 08	(2)	4	2 391 001	96 79 787 08	MOTOR DIESEL PREM.
AMORTIGUADOR METAL-CA	72 66 167 08	12	8	2 510	91 70 799 08	REVEST.PLATAFORMA GIRA
AMORTIGUADOR METAL-CA	72 66 167 08	63	12	2 859 040	96 82 869 08	AISLAMIENTO ACUSTICO SO
AMORTIGUADOR METAL-CA	72 66 167 08	3	2	2 859 046	96 83 088 08	TAPA CPL.
AMORTIGUADOR METAL-CA	72 66 167 08	3	1	2 859 047	96 83 089 08	TAPA CPL.
AMORTIGUADOR METAL-CA	72 66 167 08	3	2	2 859 048	96 83 090 08	TAPA CPL.
AMORTIGUADOR METAL-CA	72 66 167 08	3	2	2 859 049	96 83 091 08	TAPA CPL.
AMORTIGUADOR METAL-CAU	10 03 044 0	13	2	2 925 031	96 86 462 08	SOPORTE DE CÁMARA PREN
AMORTIGUADOR METAL-CAU	72 66 162 08	11	2	2 810 043	96 83 971 08	ESCALERA CPL.
ANEJO DE LINEA DE CONEXIÓ	10 13 780 8	231	1	X1014346	10 14 346 8	MOTOR DIESEL
ANEJO GENERADOR	10 12 085 0	441	1	X1014346	10 14 346 8	MOTOR DIESEL
ANEJO TUBERIA	10 11 874 8	4	1	X1012016	10 12 016 8	PIEZAS DE CIERRE
ANEMOMETRO VELOCIDAD V	11 48 225 2	2	1	3 770	91 75 693 08	SOPORTE DISP.MEDICIÓN Y
ANEMOMETRO VELOCIDAD V	11 48 225 2	2	1	3 780 100	91 72 303 08	AVISO DE VIENTO
ANGULAR 1.5X54X251 DC01	97 04 187 5	21	6	2 932 082	96 79 180 08	PIEZAS DE MONT. PANEL DE
ANGULAR 4X147X93 S315MC	97 04 649 9	19	4	1 131 100	91 73 453 08	PARTE CENTR. ORUGAS
ANGULAR 4X20X57 S315MC	95 05 969 08	73	1	2 810	91 70 816 08	CABINA COMPLETA
ANGULAR 4X234X60 S315MC	97 03 325 6	156	1	3 211	91 73 326 08	TRAMO BASE S PREM.
ANGULAR 4X80X93 S315MC FE	97 55 368 08	24	1	3 651 019	96 81 079 08	CILINDRO EXTRACTOR PREM.
ANGULAR 5X200X70 S355MC	97 02 123 8	58	2	3 211	91 73 326 08	TRAMO BASE S PREM.
ANGULO IZQ. 4X150X161 S315	97 04 587 2	34	2	1 631 100	91 70 767 08	PASILLO MALLA MEC.TRASLA
ANILLO	57 01 148 08	5	14	5 701 133	57 01 133 08	MECANISMO DE ACCIONAMIE
ANILLO AISLANTE	69 10 417 08	4	78	X1160118	11 60 118 4	TRANSFORMADOR DE ANILL
ANILLO BACKUP 109X220	51 10 526 08	15	2	5 104 019	51 04 019 08	VALVULA DE INVERSION
ANILLO COJINETE	57 01 135 08	3	1	5 701 129	57 01 129 08	MECANISMO DE ACCIONAMIE
ANILLO COJINETE	57 07 960 08	3	1	5 402 704	54 02 704 14	SALIDA DE FUERZA COMP.
ANILLO COMPRESION	50 29 237 08	40	2	2 533 003	96 79 267 08	S. ELÉCTR. PIEZAS MONT. CA
ANILLO COMPRESION	50 29 326 08	553	3	2 990 000	96 77 882 08	INSTALACION AIRE A PRESIO
ANILLO COMPRESION DR/R22	50 29 325 08	3	1	1 783 001	96 55 275 08	DEPÓSITO DE COMBUSTIBLE
ANILLO COMPRESION DR/R22	50 29 325 08	307	8	2 990 000	96 77 882 08	INSTALACION AIRE A PRESIO
ANILLO CUBIER.C.JUNTA TÓR	10 04 329 3	32	2	X1013238	10 13 238 7	MOTOR INCORP. HIDR.
ANILLO DE ALAMBRE RD30X4	93 06 259 08	6	2	1 632 032	96 20 093 08	PLACA DE APOYO COMPL.
ANILLO DE APRIETE RD10X12	28 81 825 08	30	1	2 541	91 70 802 08	CALEF. ADIC. SE
ANILLO DE CENTRADO FILTER	10 13 058 6	50	1	X1100889	11 00 889 4	MODULO SCR
ANILLO DE CIERRE	70 24 263	4	1	5 701 129	57 01 129 08	MECANISMO DE ACCIONAMIE
ANILLO DE GOMA D=16MM	10 12 387 6	11	1	2 920 228	96 80 305 08	SIST. ELÉCTRICO GRUPO
ANILLO DE GOMA D=16MM	10 12 387 6	20	2	X1013578	10 13 578 6	MONT.MAZO CABLES
ANILLO DE GOMA D=19MM	10 12 387 7	12	1	2 920 228	96 80 305 08	SIST. ELÉCTRICO GRUPO
ANILLO DE MUELLE DIN 127 A	42 40 009 08	4	2	3 211 002	92 88 302 08	RODILLO PROTECTOR COMPL
ANILLO DE MUELLE DIN 127 A	42 40 009 08	57	2	3 611	91 73 332 08	TRAMO BASE D PREM.
ANILLO DE MUELLE DIN 127 A	42 40 005 08	12	3	2 920 200	91 74 523 08	CABRESTANTE ELECTRICO 1
ANILLO DE MUELLE DIN 127 A	42 40 005 08	12	3	2 920 201	91 74 524 08	CABRESTANTE ELECT. 2
ANILLO DE MUELLE DIN 127 A	42 40 005 08	12	3	2 920 350	91 74 526 08	CABRESTANTE ELECTRICO 4
ANILLO DE MUELLE DIN 127 A	42 40 005 08	12	3	3 930 380	91 74 525 08	CABRESTANTE ELECTRICO 3
ANILLO DE MUELLE DIN 127 A	42 40 005 08	12	3	3 930 390	91 74 527 08	CABRESTANTE ELECTRICO 5
ANILLO DE MUELLE DIN 127 A	42 40 005 08	12	3	3 930 395	91 74 528 08	CABRESTANTE ELECTRICO 6
ANILLO DE MUELLE DIN 127 A	42 40 007 08	16	2	5 104 385	51 04 385 08	VALVULA REDUCTORA A LA P
ANILLO DE MUELLE DIN 128 A	42 40 004 08	252	2	2 920 598	96 86 814 08	SUJEC.CUADRO MANEJO C.P

3.11.2014

etk\_es\_en\_098206 LR 11000

1234

**LIEBHERR**Indice Alfabético  
Alphabetical index



Descripción	Artículo	Pos.	Cantid	Página	Grupo	Descripción
ANILLO DE MUELLE DIN 7980 6	42 41 006 08	8	6	5 102 306	51 02 306 08	HIDROMOTOR
ANILLO DE MUELLE DIN 7980 8	42 41 007 08	12	4	X1131476	11 31 476 1	BLOQUE MANDO
ANILLO DE RETÉN	10 00 841 9	20	1	X1022800	10 22 800 4	HIDROMOTOR
ANILLO DE RETÉN 28X40X6 7	10 22 034 8	20	1	X1131459	11 31 459 9	BOMBA DE REGULACIÓN
ANILLO DE RETÉN 28X40X6 NB	57 01 141 08	14	1	5 701 129	57 01 129 08	MECANISMO DE ACCIONAMIE
ANILLO DE RETÉN 28X40X6 NB	57 01 141 08	(1)	1	X1045118	10 45 118 1	LICUADOR
ANILLO DIN 70951 47X1,6	42 42 017	(6)	2	2 810	91 70 816 08	CABINA COMPLETA
ANILLO DISTANCIADOR ALMG	97 36 720 08	15	3	2 541 001	96 72 762 08	CALEF. ADIC. PREM.
ANILLO DISTANCIADOR RD48	94 15 400 08	13	2	2 320 011	96 81 618 08	RODILLO PROTECTOR COMPL
ANILLO DISTANCIADOR RD48	94 15 400 08	(4)	3	3 214	91 70 785 08	TRAMO DE CABEZA S
ANILLO DISTANCIADOR RD48	94 15 400 08	27	6	3 556 003	96 86 627 08	CABALLETE WA 2 TRAMO BAS
ANILLO DISTANCIADOR RD48	94 15 400 08	5	2	3 745 002	92 17 236 08	EQUIPO DE CONMUTACION
ANILLO DISTANCIADOR RD48	94 15 400 08	5	2	3 745 003	92 17 237 08	EQUIPO DE CONMUTACION
ANILLO DSF 128X120,08X3,5	10 02 988 0	5	1	X1013154	10 13 154 6	ÉMBOLO COMPL.
ANILLO ESPIRAL	54 01 844 08	20	1	5 402 705	54 02 705 14	ACCIONAMIENTO COMP.
ANILLO INTERMEDIO	10 01 473 0	8	1	X1042529	10 42 529 1	ELECTROBOMBA
ANILLO INTERMEDIO	10 12 923 6	2	1	X1012921	10 12 921 2	MONT. CARCASA VOLANTE I
ANILLO JUNTA DE BORDES C	10 17 372 2	(1)	1	1 750	91 70 771 08	HERRAMIENTA
ANILLO JUNTA DE BORDES C	10 17 372 2	581	3	2 970 000	96 77 881 08	HIDRÁULICO
ANILLO LLAVERO 25 EDELST	70 42 141 08	8	1	2 106 105	96 94 835 08	CONSOLA DE ESTAC. LATIG. P
ANILLO LLAVERO 25 EDELST	70 42 141 08	431	6	2 970 000	96 77 881 08	HIDRÁULICO
ANILLO LLAVERO 25 EDELST	70 42 141 08	312	6	2 976 017	96 79 694 08	PLACA MONTAJE ACCIONAM.
ANILLO LLAVERO 25 EDELST	70 42 141 08	300	6	2 976 026	96 79 695 08	PLACA MONTAJE ACCIONAM.
ANILLO LLAVERO 25 EDELST	70 42 141 08	301	2	2 978 000	96 77 880 08	S.HIDR. ADIC. DISPOSIT. MO
ANILLO LLAVERO 25 EDELST	70 42 141 08	301	1	2 978 251	96 85 132 08	HIDRÁULICA ADIC.CABALLETE
ANILLO MUELLE 55X2 FSt	10 02 764 8	7	1	X1013154	10 13 154 6	ÉMBOLO COMPL.
ANILLO OVALADO 11X60X120	10 87 156 8	6	2	2 550 016	96 78 465 08	BARRA DE TRAC.PREMONT.
ANILLO OVALADO 11X60X120	10 87 156 8	5	2	2 550 018	96 79 811 08	BARRA DE TRAC.PREMONT.
ANILLO OVALADO 11X60X120	10 87 156 8	7	2	3 223 025	96 79 508 08	BARRA DE TRAC.PREMONT.
ANILLO OVALADO 11X60X120	10 87 156 8	8	2	3 223 026	96 78 984 08	BARRA DE TRAC.PREMONT.
ANILLO OVALADO 11X60X120	10 87 156 8	7	2	3 223 027	96 82 171 08	BARRA DE TRAC.PREMONT.
ANILLO OVALADO 11X60X120	10 87 156 8	7	2	3 223 028	96 82 141 08	BARRA DE TRAC.PREMONT.
ANILLO OVALADO 11X60X120	10 87 156 8	2	2	3 223 029	96 81 956 08	BARRA DE TRAC.PREMONT.
ANILLO OVALADO 11X60X120	10 87 156 8	6	2	3 223 049	96 82 421 08	BARRA DE TRAC.PREMONT.
ANILLO OVALADO 11X60X120	10 87 156 8	59	2	3 552	91 73 337 08	CABALLETE WA 1 CABEZA
ANILLO OVALADO 11X60X120	10 87 156 8	6	2	3 553 062	96 84 680 08	BARRA PREM.
ANILLO OVALADO 11X60X120	10 87 156 8	6	2	3 566 002	96 84 902 08	BARRA PREM.
ANILLO OVALADO 11X60X120	10 87 156 8	6	2	3 566 004	96 84 900 08	BARRA PREM.
ANILLO OVALADO 11X60X120	10 87 156 8	6	2	3 566 006	96 84 898 08	BARRA PREM.
ANILLO OVALADO 11X60X120	10 87 156 8	10	2	3 651 014	96 80 273 08	BARRA DE TRAC.PREMONT.
ANILLO OVALADO 11X60X120	10 87 156 8	6	2	3 651 015	96 80 261 08	BARRA DE TRAC.PREMONT.
ANILLO OVALADO 11X60X120	10 87 156 8	6	2	3 651 017	96 80 277 08	BARRA DE TRAC.PREMONT.
ANILLO OVALADO 11X60X120	10 87 156 8	6	2	3 715 005	96 77 470 08	BARRA PREM.
ANILLO OVALADO 11X60X120	10 87 156 8	6	2	3 715 011	96 77 338 08	BARRA PREM.
ANILLO OVALADO 11X60X120	10 87 156 8	6	2	3 716 004	96 77 440 08	BARRA PREM.
ANILLO OVALADO 11X60X120	10 87 156 8	6	2	3 716 008	96 77 041 08	BARRA PREM.
ANILLO OVALADO 11X60X120	10 87 156 8	6	2	3 746 009	96 87 869 08	BARRA DE TRAC.PREMONT.
ANILLO OVALADO 11X60X120	10 87 156 8	6	2	3 816 003	96 86 824 08	BARRA PREM.
ANILLO OVALADO 26X100X180	77 39 248 08	57	2	3 552	91 73 337 08	CABALLETE WA 1 CABEZA
ANILLO PA6G+OEL	97 03 431 7	6	2	3 711	91 72 286 08	NARIZ DE PLUMA
ANILLO PA6G+OEL	97 03 431 8	4	2	3 711	91 72 286 08	NARIZ DE PLUMA
ANILLO PERFILADO PR6-S/L	47 71 014 08	76	2	2 340 101	91 74 512 08	CABRESTANTE 4 PREM.
ANILLO PERFILADO PR6-S/L	47 71 014 08	15	9	2 550 014	91 76 913 08	ENGRASE CENTRAL
ANILLO PERFILADO PR6-S/L	47 71 014 08	16	1	2 711	91 70 811 08	SIST.LUBRI.CENTR.SUPERES
ANILLO PERFILADO PR6-S/L	47 71 014 08	15	26	2 711	91 70 812 08	SIST.LUBRI.CENTR.SUPERES
ANILLO PERFILADO PR6-S/L	47 71 014 08	550	3	2 990 000	96 77 882 08	INSTALACION AIRE A PRESIO
ANILLO PERFILADO PR6-S/L	47 71 014 08	11	2	3 210 004	91 76 921 08	ENGRASE CENTRAL
ANILLO PERFILADO PR6-S/L	47 71 014 08	8	1	3 610 003	91 76 922 08	ENGRASE CENTRAL
ANILLO RD100X5 S355MC FE//	95 21 987 08	2	2	2 360 001	92 83 315 08	RODILLO PROTECTOR COMPL
ANILLO RD100X5 S355MC FE//	95 21 987 08	26	2	3 211	91 73 326 08	TRAMO BASE S PREM.

3.11.2014

etk\_es\_en\_098206 LR 11000

1235

**LIEBHERR**Indice Alfabético  
Alphabetical index

Descripción	Artículo	Pos.	Cantid	Página	Grupo	Descripción
ANILLO SEGURIDAD AEHNL.DI	10 22 093 7	25	1	X1131459	11 31 459 9	BOMBA DE REGULACIÓN
ANILLO SEGURIDAD DIN 471	42 80 067 08	78	2	3 651	91 73 805 08	TRAMO DE CABEZA D PREM.
ANILLO SEGURIDAD DIN 471	42 80 119 01	20	1	3 566 001	96 84 901 08	BARRA COMPL.
ANILLO SEGURIDAD DIN 471	42 80 072 08	68	4	2 550 001	91 73 477 08	CABALLETE SA
ANILLO SEGURIDAD DIN 471	42 80 072 08	32	4	3 552	91 73 337 08	CABALLETE WA 1 CABEZA
ANILLO SEGURIDAD DIN 471	42 80 072 08	73	2	3 651	91 73 805 08	TRAMO DE CABEZA D PREM.
ANILLO SEGURIDAD DIN 471	42 80 073 08	8	1	3 204	91 71 788 08	UNIDAD DE MONTAJE W
ANILLO SEGURIDAD DIN 471	42 80 073 08	18	5	9 338 789	93 38 789 01	ENGRANAJE PLANETARIO
ANILLO SEGURIDAD DIN 471	42 80 075 08	66	2	2 550 001	91 73 477 08	CABALLETE SA
ANILLO SEGURIDAD DIN 471	42 80 075 08	10	1	2 550 013	96 78 462 08	BARRA DE TRACCION CPL.
ANILLO SEGURIDAD DIN 471	42 80 075 08	5	2	3 651 013	96 80 260 08	BARRA DE TRACCION CPL.
ANILLO SEGURIDAD DIN 471	42 80 081 08	19	2	3 746 003	96 86 714 08	TRAMO DE CABEZA PREM.
ANILLO SEGURIDAD DIN 471	42 80 085 08	6	2	3 223 022	96 81 902 08	BARRA DE TRACCION CPL.
ANILLO SEGURIDAD DIN 471 1	10 17 156 8	304	1	X1134739	11 34 739 9	SOPORTE RODAMIENTO
ANILLO SEGURIDAD DIN 471	42 80 094 08	92	2	3 611	91 73 332 08	TRAMO BASE D PREM.
ANILLO SEGURIDAD DIN 471 1	10 17 156 9	47	16	2 106 100	91 74 016 08	PLATAF. GIRATORIA COMPL.
ANILLO SEGURIDAD DIN 471 2	42 80 014 08	5	2	3 212 001	96 85 285 08	TAPA COMPL.
ANILLO SEGURIDAD DIN 471 2	42 80 014 08	6	2	3 611 002	96 82 466 08	BARRA DE TRACCION CPL.
ANILLO SEGURIDAD DIN 471	42 80 105 08	73	2	3 213	91 72 510 08	TRAMO DE CABEZA L
ANILLO SEGURIDAD DIN 471	42 80 105 08	33	2	3 214	91 70 785 08	TRAMO DE CABEZA S
ANILLO SEGURIDAD DIN 471	42 80 105 08	6	2	3 214 013	96 84 232 08	SOPORTE RODILLO
ANILLO SEGURIDAD DIN 471	42 80 105 08	27	2	3 554	91 72 278 08	CABALLETE WA 1 TRAMO BAS
ANILLO SEGURIDAD DIN 471	42 80 105 08	10	2	3 556 003	96 86 627 08	CABALLETE WA 2 TRAMO BAS
ANILLO SEGURIDAD DIN 471	42 80 105 08	69	1	3 651	91 73 805 08	TRAMO DE CABEZA D PREM.
ANILLO SEGURIDAD DIN 471	42 80 105 08	4	2	3 651 016	96 80 279 08	CONJINETE RODILLO COMPL.
ANILLO SEGURIDAD DIN 471	42 80 105 08	30	1	3 711	91 72 286 08	NARIZ DE PLUMA
ANILLO SEGURIDAD DIN 471 2	42 80 021 08	14	4	2 730 050	91 70 815 08	CONTRAPESO ALOJAM. PREM
ANILLO SEGURIDAD DIN 471 2	42 80 021 08	48	3	2 810	91 70 816 08	CABINA COMPLETA
ANILLO SEGURIDAD DIN 471	10 87 270 1	3	2	3 213 001	92 49 545 08	RODILLO DE CABLE COMPL.
ANILLO SEGURIDAD DIN 471	42 80 107 08	(3)	2	2 550 001	91 73 477 08	CABALLETE SA
ANILLO SEGURIDAD DIN 471	42 80 107 08	(3)	2	3 214	91 70 785 08	TRAMO DE CABEZA S
ANILLO SEGURIDAD DIN 471 3	42 80 026 08	13	8	2 810	91 70 816 08	CABINA COMPLETA
ANILLO SEGURIDAD DIN 471 3	42 80 026 08	5	1	3 215 009	96 96 631 08	POLEA DE GUÍA DE CABLE
ANILLO SEGURIDAD DIN 471 3	42 80 026 08	11	4	3 711	91 72 286 08	NARIZ DE PLUMA
ANILLO SEGURIDAD DIN 471 3	42 80 027 08	25	2	3 711	91 72 286 08	NARIZ DE PLUMA
ANILLO SEGURIDAD DIN 471	42 80 113 08	7	2	X1012250	10 12 250 3	CABALLETE PAL.BASC.PREM
ANILLO SEGURIDAD DIN 471 3	42 80 029 08	13	1	5 402 705	54 02 705 14	ACCIONAMIENTO COMP.
ANILLO SEGURIDAD DIN 471	42 80 035 08	15	4	2 810	91 70 816 08	CABINA COMPLETA
ANILLO SEGURIDAD DIN 471	42 80 035 08	20	3	3 711	91 72 286 08	NARIZ DE PLUMA
ANILLO SEGURIDAD DIN 471 5	42 80 042 08	11	4	1 632	91 70 768 08	SOPORTE MECÁNICO ADICIO
ANILLO SEGURIDAD DIN 471 5	42 80 042 08	36	4	3 212	91 71 914 08	TRAMO BASE W
ANILLO SEGURIDAD DIN 471 5	42 80 042 08	63	4	3 611	91 73 332 08	TRAMO BASE D PREM.
ANILLO SEGURIDAD DIN 471 5	10 17 158 7	30	1	5 402 704	54 02 704 14	SALIDA DE FUERZA COMP.
ANILLO SEGURIDAD DIN 471 6	42 80 049 08	19	8	3 220	91 71 909 08	TRAMO INTERMEDIO S
ANILLO SEGURIDAD DIN 471 6	42 80 049 08	19	8	3 220 500	91 73 339 08	TRAMO INTERMEDIO S
ANILLO SEGURIDAD DIN 471 6	42 80 049 08	19	10	3 223 050	91 70 786 08	TRAMO INTERMEDIO S
ANILLO SEGURIDAD DIN 471 6	42 80 049 08	19	10	3 223 051	91 70 787 08	TRAMO INTERMEDIO S
ANILLO SEGURIDAD DIN 471 6	42 80 049 08	19	10	3 223 053	91 70 792 08	TRAMO INTERMEDIO S
ANILLO SEGURIDAD DIN 471 6	42 80 049 08	19	10	3 223 054	91 75 712 08	TRAMO INTERMEDIO S
ANILLO SEGURIDAD DIN 471 6	42 80 050 08	10	2	2 550 013	96 78 523 08	DISPOSIT. DE MONT. CABALL.
ANILLO SEGURIDAD DIN 471 6	42 80 052 08	8	1	2 550 013	96 78 462 08	BARRA DE TRACCION CPL.
ANILLO SEGURIDAD DIN 471 6	42 80 052 08	8	1	2 550 017	96 79 810 08	BARRA DE TRACCION CPL.
ANILLO SEGURIDAD DIN 471 6	42 80 052 08	10	1	2 975 293	96 81 900 08	BARRA DE TRACCION CPL.
ANILLO SEGURIDAD DIN 471 6	42 80 052 08	23	2	3 212	91 71 914 08	TRAMO BASE W
ANILLO SEGURIDAD DIN 471 6	42 80 052 08	10	1	3 223 020	96 78 976 08	BARRA DE TRACCION CPL.
ANILLO SEGURIDAD DIN 471 6	42 80 052 08	12	1	3 223 021	96 78 983 08	BARRA DE TRACCION CPL.
ANILLO SEGURIDAD DIN 471 6	42 80 052 08	10	1	3 223 023	96 81 901 08	BARRA DE TRACCION CPL.
ANILLO SEGURIDAD DIN 471 6	42 80 052 08	4	1	3 223 048	96 82 422 08	BARRA DE TRACCION CPL.
ANILLO SEGURIDAD DIN 471 6	42 80 052 08	42	2	3 553	91 73 338 08	CABALLETE WA 2 TRAMO DE
ANILLO SEGURIDAD DIN 471 6	42 80 052 08	12	1	3 566 001	96 84 901 08	BARRA COMPL.

3.11.2014

etk\_es\_en\_098206 LR 11000

1236

**LIEBHERR**Indice Alfabético  
Alphabetical index

Descripción	Artículo	Pos.	Cantid	Página	Grupo	Descripción
ANILLO SEGURIDAD DIN 471 6	42 80 052 08	12	1	3 566 003	96 84 899 08	BARRA COMPL.
ANILLO SEGURIDAD DIN 471 6	42 80 052 08	12	1	3 566 005	96 84 897 08	BARRA COMPL.
ANILLO SEGURIDAD DIN 471 6	42 80 052 08	6	1	3 651 011	96 79 977 08	CUBREJUNTA PREM.
ANILLO SEGURIDAD DIN 471 6	42 80 052 08	12	1	3 715 003	96 77 469 08	BARRA COMPL.
ANILLO SEGURIDAD DIN 471 6	42 80 052 08	12	1	3 716 001	96 77 438 08	BARRA COMPL.
ANILLO SEGURIDAD DIN 471 6	42 80 052 08	11	1	3 746 005	96 87 724 08	BARRA DE TRACCION CPL.
ANILLO SEGURIDAD DIN 471 6	42 80 052 08	12	1	3 746 008	96 87 868 08	BARRA DE TRACCION CPL.
ANILLO SEGURIDAD DIN 471 6	42 80 052 08	12	1	3 816 004	96 85 027 08	BARRA COMPL.
ANILLO SEGURIDAD DIN 471 7	42 80 056 08	7	2	2 550 013	96 78 523 08	DISPOSIT. DE MONT. CABALL.
ANILLO SEGURIDAD DIN 471 7	42 80 056 08	18	4	2 657	91 70 806 08	DISPOSITIVO DE MONTAJE O
ANILLO SEGURIDAD DIN 471 7	42 80 056 08	134	2	3 611	91 73 332 08	TRAMO BASE D PREM.
ANILLO SEGURIDAD DIN 471 7	42 80 056 08	6	2	3 651 016	96 80 262 08	BARRA DE TRACCION CPL.
ANILLO SEGURIDAD DIN 471 7	42 80 056 08	12	1	3 715 010	96 77 336 08	BARRA COMPL.
ANILLO SEGURIDAD DIN 471 7	42 80 056 08	12	1	3 716 007	96 77 040 08	BARRA COMPL.
ANILLO SEGURIDAD DIN 471 7	40 01 447	83	4	1 401	91 72 916 08	SOPORTE DE ORUGAS IZQ.
ANILLO SEGURIDAD DIN 471 7	40 01 447	83	4	1 411	91 72 917 08	SOPORTE DE ORUGAS DER.
ANILLO SEGURIDAD DIN 471 7	40 01 447	12	4	2 106 100	91 74 016 08	PLATAF. GIRATORIA COMPL.
ANILLO SEGURIDAD DIN 471 8	42 80 061 08	20	2	3 215 007	91 71 907 08	JUEGO DE RODILLOS
ANILLO SEGURIDAD DIN 471 8	42 80 061 08	25	2	3 215 008	91 71 908 08	JUEGO DE RODILLOS
ANILLO SEGURIDAD DIN 471 8	42 80 061 08	82	2	3 611	91 73 332 08	TRAMO BASE D PREM.
ANILLO SEGURIDAD DIN 471 8	53 01 404 08	10	2	3 291	91 70 844 08	SEGURO DE RETENCIÓN S
ANILLO SEGURIDAD DIN 471 8	53 01 404 08	5	2	3 292	91 71 787 08	SEGURO DE RETENCIÓN D
ANILLO SEGURIDAD DIN 471 8	42 80 063 08	31	4	2 106 100	91 74 016 08	PLATAF. GIRATORIA COMPL.
ANILLO SEGURIDAD DIN 471	42 80 002 08	6	2	2 522 012	96 45 884 08	GUÍA PREM.
ANILLO SEGURIDAD DIN 471	42 80 002 08	8	8	2 522 013	96 45 883 08	GUÍA PREM.
ANILLO SEGURIDAD DIN 472 2	42 81 006 08	17	4	2 522 013	96 45 883 08	GUÍA PREM.
ANILLO SEGURIDAD DIN 472 2	42 81 006 08	12	1	X1013765	10 13 765 4	ACC. P. BOMBA ALTA PRESIÓ
ANILLO SEGURIDAD DIN 472 2	42 81 003 08	21	1	5 402 705	54 02 705 14	ACCIONAMIENTO COMP.
ANILLO SEGURIDAD DIN 472 3	55 02 967 08	306	1	X1134739	11 34 739 9	SOPORTE RODAMIENTO
ANILLO SEGURIDAD DIN 472 6	42 81 017 08	14	1	5 402 705	54 02 705 14	ACCIONAMIENTO COMP.
ANILLO SEGURIDAD DIN 472 6	42 81 017 08	16	2	X1032632	10 32 632 3	CILINDRO HIDRAULICO
ANILLO SEGURIDAD DIN 472 7	42 81 022 08	12	1	5 701 129	57 01 129 08	MECANISMO DE ACCIONAMIE
ANILLO SEGURIDAD DIN 472 8	42 81 025 08	4	1	X1134739	11 34 739 9	SOPORTE RODAMIENTO
ANILLO SEGURIDAD DIN 472 9	42 81 028 08	31	1	5 402 704	54 02 704 14	SALIDA DE FUERZA COMP.
ANILLO SOPORTE 16,9X12,9X	11 00 944 3	26	1	X1131476	11 31 476 1	BLOQUE MANDO
ANILLO SOPORTE 17,5X20,9X1	57 10 828 08	(3)	1	1 970 000	96 77 873 08	PIEZA CENTRAL HIDRAULICA
ANILLO SOPORTE 17,5X20,9X1	57 10 828 08	(4)	1	1 970 000	96 77 873 08	PIEZA CENTRAL HIDRAULICA
ANILLO SOPORTE 17,5X20,9X1	57 10 828 08	(4)	1	2 976 017	96 79 694 08	PLACA MONTAJE ACCIONAM.
ANILLO SOPORTE 17,5X20,9X1	57 10 828 08	(3)	1	2 978 251	96 85 132 08	HIDRÁULICA ADIC.CABALLETE
ANILLO SOPORTE 20X23,5X1 P	57 10 822 08	(4)	1	1 970 000	96 77 873 08	PIEZA CENTRAL HIDRAULICA
ANILLO SOPORTE 20X23,5X1 P	57 10 822 08	(3)	1	2 971 071	96 81 296 08	S.HIDR. ADIC. PLATAF. GIRAT.
ANILLO SOPORTE 32X37,2X1 P	57 10 770 08	(3)	1	2 970 000	96 77 881 08	HIDRÁULICO
ANILLO SOPORTE 32X37,2X1 P	57 10 770 08	(3)	1	2 970 000	96 77 881 08	HIDRÁULICO
ANILLO SOPORTE 32X37,2X1 P	57 10 770 08	(3)	1	2 971 071	96 81 296 08	S.HIDR. ADIC. PLATAF. GIRAT.
ANILLO SOPORTE PTFE	10 80 068 4	33	4	X1131476	11 31 476 1	BLOQUE MANDO
ANILLO SOPORTE PTSM	11 00 444 0	24	1	X1145033	11 45 033 8	VALVULA LIMITADORA DE PR
ANILLO USIT U 6,7X10X1	51 45 080 08	17	1	X1030300	10 30 300 7	PREFILTRO COMBUSTIBLE
ANTENA	10 45 027 3	60	1	2 533 003	96 79 267 08	S. ELÉCTR. PIEZAS MONT. CA
ANTENA	10 65 023 3	5	1	2 920 699	96 84 180 08	TRAMO DE CABLE
ANTENA	11 11 497 7	29	1	2 533 003	96 79 267 08	S. ELÉCTR. PIEZAS MONT. CA
ANTENA BTT	10 80 233 4	(1)	1	1 830 188	96 82 527 08	BTT PROGRAMADO
ANTENA COMPL.	96 87 090 08	40	1	2 920 001	96 80 309 08	LISTA DE CABLES PLAT.GIR.
ANTENA FUNK	11 21 157 0	(31)	1	3 780 881	96 72 767 08	RECEPTOR
APARATO CALEFACTOR CLIM	10 22 811 2	1	1	2 832	91 72 008 08	MONTAJE AP.CALEF.CLIMATIZ
APARATO DE MANDO DE MOT	10 14 464 1	570	1	X1014346	10 14 346 8	MOTOR DIESEL
APENDICE BUZ 28L A3C	47 77 008 08	641	1	2 971 071	96 81 296 08	S.HIDR. ADIC. PLATAF. GIRAT.
APOYA-PIES UNIVERSAL 30X	78 89 058 08	1	3	2 631 003	96 82 873 08	ACCESO PREM.
APOYABRAZO	97 16 366 08	2	1	2 502 007	96 22 822 08	REPOSABRAZOS IZQUIERDA
APOYABRAZO	97 16 366 08	2	1	2 502 008	96 22 823 08	REPOSABRAZOS DERECHA
APOYAPIES	97 94 052 08	67	3	2 810	91 70 816 08	CABINA COMPLETA

3.11.2014

etk\_es\_en\_098206 LR 11000

1237

**LIEBHERR**Indice Alfabético  
Alphabetical index

Descripción	Artículo	Pos.	Cantid	Página	Grupo	Descripción
APOYAPIES 600X155X40 ALU	11 45 071 4	75	2	2 810	91 70 816 08	CABINA COMPLETA
APOYO	96 87 055 08	40	2	1 631 100	91 70 767 08	PASILLO MALLA MEC.TRASLA
APOYO DE TUBO GSCK45 FE//	95 46 242 08	10	1	2 832	91 72 008 08	MONTAJE AP.CALEF.CLIMATIZ
APOYO ESTRUCT.	96 79 975 08	2	1	3 790 752	96 84 559 08	PIE COMPLETA
APOYO ESTRUCT.	96 79 976 08	27	2	3 211	91 73 326 08	TRAMO BASE S PREM.
APOYO ESTRUCT.	96 80 324 08	1	1	3 651 018	96 80 282 08	SOPORTE COMPL.
APOYO ESTRUCT. T ZN 0	96 81 884 08	117	4	3 611	91 73 332 08	TRAMO BASE D PREM.
APUNTALAMIENTO 4X1320X36	97 03 893 1	(2)	2	2 932 082	96 79 180 08	PIEZAS DE MONT. PANEL DE
ARANDELA	51 07 139 08	2	1	5 104 385	51 04 385 08	VALVULA REDUCTORA A LA P
ARANDELA	51 07 141 08	12	1	5 104 385	51 04 385 08	VALVULA REDUCTORA A LA P
ARANDELA	51 07 318 08	17	1	5 104 019	51 04 019 08	VALVULA DE INVERSION
ARANDELA	51 07 972 08	5	1	5 114 176	51 14 176 08	VALVULA LIMITADORA DE PR
ARANDELA	51 07 972 08	5	1	5 114 177	51 14 177 08	VALVULA LIMITADORA DE PR
ARANDELA	51 07 972 08	5	1	5 114 339	51 14 339 08	VALVULA LIMITADORA DE PR
ARANDELA	54 01 842 08	11	1	5 402 705	54 02 705 14	ACCIONAMIENTO COMP.
ARANDELA	54 02 719 14	3	1	X1134739	11 34 739 9	SOPORTE RODAMIENTO
ARANDELA	59 10 589 08	21	1	2 522 011	96 80 809 08	INSTALACIÓN DE CIERRE
ARANDELA	59 10 635 08	36	1	2 932 041	96 79 179 08	ARMARIO DE MANDO MEC.
ARANDELA	70 24 264	5	1	5 701 129	57 01 129 08	MECANISMO DE ACCIONAMIE
ARANDELA	97 03 102 3	12	8	1 630 000	91 73 457 08	SOPORTE HIDRÁULICO
ARANDELA 10,5X18,5X2 -	90 76 638	12	4	X1013538	10 13 538 6	MONT.TURBOCARGADOR DE
ARANDELA 10,5X18,5X2 -	90 76 638	12	4	X1013568	10 13 568 1	MONT.TURBOCARGADOR DE
ARANDELA 10,5X25X4 -	91 34 374	3	3	9 078 260	90 78 260	BOMBA ALTA PRESIÓN
ARANDELA 100X1 DC01	94 33 991 08	7	1	2 550 013	96 78 462 08	BARRA DE TRACCION CPL.
ARANDELA 100X1 DC01	94 33 991 08	7	1	2 550 017	96 79 810 08	BARRA DE TRACCION CPL.
ARANDELA 100X1 DC01	94 33 991 08	7	1	2 975 293	96 81 900 08	BARRA DE TRACCION CPL.
ARANDELA 100X1 DC01	94 33 991 08	22	2	3 212	91 71 914 08	TRAMO BASE W
ARANDELA 100X1 DC01	94 33 991 08	7	1	3 223 020	96 78 976 08	BARRA DE TRACCION CPL.
ARANDELA 100X1 DC01	94 33 991 08	7	1	3 223 021	96 78 983 08	BARRA DE TRACCION CPL.
ARANDELA 100X1 DC01	94 33 991 08	7	1	3 223 023	96 81 901 08	BARRA DE TRACCION CPL.
ARANDELA 100X1 DC01	94 33 991 08	6	1	3 223 048	96 82 422 08	BARRA DE TRACCION CPL.
ARANDELA 100X1 DC01	94 33 991 08	41	2	3 553	91 73 338 08	CABALLETE WA 2 TRAMO DE
ARANDELA 100X1 DC01	94 33 991 08	11	1	3 566 001	96 84 901 08	BARRA COMPL.
ARANDELA 100X1 DC01	94 33 991 08	11	1	3 566 003	96 84 899 08	BARRA COMPL.
ARANDELA 100X1 DC01	94 33 991 08	11	1	3 566 005	96 84 897 08	BARRA COMPL.
ARANDELA 100X1 DC01	94 33 991 08	8	1	3 651 011	96 79 977 08	CUBREJUNTA PREM.
ARANDELA 100X1 DC01	94 33 991 08	11	1	3 715 003	96 77 469 08	BARRA COMPL.
ARANDELA 100X1 DC01	94 33 991 08	11	1	3 716 001	96 77 438 08	BARRA COMPL.
ARANDELA 100X1 DC01	94 33 991 08	10	1	3 746 005	96 87 724 08	BARRA DE TRACCION CPL.
ARANDELA 100X1 DC01	94 33 991 08	11	1	3 746 008	96 87 868 08	BARRA DE TRACCION CPL.
ARANDELA 100X1 DC01	94 33 991 08	11	1	3 816 004	96 85 027 08	BARRA COMPL.
ARANDELA 10X120X120 S355M	97 03 411 1	54	12	3 611	91 73 332 08	TRAMO BASE D PREM.
ARANDELA 10X300X300 S355M	97 04 178 5	4	4	3 552	91 73 337 08	CABALLETE WA 1 CABEZA
ARANDELA 10X300X300 S355M	97 04 178 5	19	2	3 553	91 73 338 08	CABALLETE WA 2 TRAMO DE
ARANDELA 10X80X80 S700MC	97 04 354 2	(2)	4	3 223	91 72 314 08	ADAPTADOR S
ARANDELA 12X240X240 S355M	97 03 116 8	9	2	3 651 007	96 79 462 08	MOTÓN DE AJUSTE COMPL.
ARANDELA 13X34X3 GUMMI	11 48 178 8	10	2	2 520 031	96 45 610 08	LUNA TRASERA PREM.
ARANDELA 15X185X185 S355M	97 03 161 5	69	4	2 550 001	91 73 477 08	CABALLETE SA
ARANDELA 15X185X185 S355M	97 03 161 5	43	6	3 552	91 73 337 08	CABALLETE WA 1 CABEZA
ARANDELA 15X185X185 S355M	97 03 161 5	120	2	3 651	91 73 805 08	TRAMO DE CABEZA D PREM.
ARANDELA 1X144X144 DC01	97 04 134 6	121	10	3 651	91 73 805 08	TRAMO DE CABEZA D PREM.
ARANDELA 1X165X165 DC01	94 79 239 08	65	2	2 550 001	91 73 477 08	CABALLETE SA
ARANDELA 1X165X165 DC01	94 79 239 08	9	1	2 550 013	96 78 462 08	BARRA DE TRACCION CPL.
ARANDELA 1X165X165 DC01	94 79 239 08	4	2	3 651 013	96 80 260 08	BARRA DE TRACCION CPL.
ARANDELA 1X90X90 DC01 A3	97 01 078 4	6	2	2 550 013	96 78 523 08	DISPOSIT. DE MONT. CABALL.
ARANDELA 1X90X90 DC01 A3	97 01 078 4	5	2	3 651 016	96 80 262 08	BARRA DE TRACCION CPL.
ARANDELA 1X90X90 DC01 A3	97 01 078 4	11	1	3 715 010	96 77 336 08	BARRA COMPL.
ARANDELA 1X90X90 DC01 A3	97 01 078 4	11	1	3 716 007	96 77 040 08	BARRA COMPL.
ARANDELA 2.5x130x130 DC01	97 00 833 08	24	2	3 556 003	96 86 627 08	CABALLETE WA 2 TRAMO BAS
ARANDELA 20,2X25X3XA GU	71 02 074 08	37	1	2 932 041	96 79 179 08	ARMARIO DE MANDO MEC.

3.11.2014

etk\_es\_en\_098206 LR 11000

1238

**LIEBHERR**Indice Alfabético  
Alphabetical index

Descripción	Artículo	Pos.	Cantid	Página	Grupo	Descripción
ARANDELA 20X120X120 S355J	97 03 404 0	53	24	3 611	91 73 332 08	TRAMO BASE D PREM.
ARANDELA 2X110X110 DC01	97 01 914 5	83	2	3 611	91 73 332 08	TRAMO BASE D PREM.
ARANDELA 2X115X115 DC01	97 04 358 2	391	2	2 391 001	96 79 787 08	MOTOR DIESEL PREM.
ARANDELA 2X145X145 DC01+Z	97 03 161 4	67	4	2 550 001	91 73 477 08	CABALLETE SA
ARANDELA 2X145X145 DC01+Z	97 03 161 4	42	2	3 552	91 73 337 08	CABALLETE WA 1 CABEZA
ARANDELA 2X199X199 DC01	97 17 802 08	5	2	3 223 022	96 81 902 08	BARRA DE TRACCION CPL.
ARANDELA 34X45X1 -	90 78 522	6	2	X1012250	10 12 250 3	CABALLETE PAL.BASC.PREM
ARANDELA 3X159X159 S355	97 04 726 4	20	12	3 746 003	96 86 714 08	TRAMO DE CABEZA PREM.
ARANDELA 3X344X344 DC01	97 04 365 3	86	4	3 611	91 73 332 08	TRAMO BASE D PREM.
ARANDELA 3X54X54 X5CRNI18	97 01 749 9	86	4	3 211	91 73 326 08	TRAMO BASE S PREM.
ARANDELA 3X80X80 S355MC	97 02 708 1	45	1	2 340 101	91 74 512 08	CABRESTANTE 4 PREM.
ARANDELA 3X80X80 S355MC	97 02 708 1	323	2	2 975 293	96 80 819 08	S.HIDR.ADIC.CABRESTANTE 4
ARANDELA 3X90X90 DC01 FE//	93 42 821 08	135	2	3 611	91 73 332 08	TRAMO BASE D PREM.
ARANDELA 4X115X115 S315M	97 04 358 6	392	2	2 391 001	96 79 787 08	MOTOR DIESEL PREM.
ARANDELA 4X20 ST A2C	42 18 020 08	(8)	40	2 932 082	96 79 180 08	PIEZAS DE MONT. PANEL DE
ARANDELA 4X40X40 S315MC	94 01 160 08	21	8	2 859 041	96 82 553 08	AISLAMIENTO ACUSTICO ABAJ
ARANDELA 4X60X60 S315MC	97 00 976 7	122	4	3 211	91 73 326 08	TRAMO BASE S PREM.
ARANDELA 4X60X60 S315MC	97 00 976 7	7	4	3 225	91 71 910 08	REDUCTOR SL
ARANDELA 4X60X60 S315MC	97 00 976 7	43	2	3 715	91 70 853 08	TRAMO INTERMEDIO D
ARANDELA 4X60X60 S315MC	97 00 976 7	43	1	3 716	91 71 786 08	TRAMO INTERMEDIO D
ARANDELA 4X60X60 S315MC	97 97 612 08	44	4	2 810	91 70 816 08	CABINA COMPLETA
ARANDELA 4X70X70 S315MC	97 01 899 8	16	2	3 223	91 72 314 08	ADAPTADOR S
ARANDELA 4X70X70 S315MC	97 01 899 8	64	4	3 611	91 73 332 08	TRAMO BASE D PREM.
ARANDELA 5X120X120 S960Q	97 49 680 08	41	2	2 340 101	91 74 512 08	CABRESTANTE 4 PREM.
ARANDELA 5X130X130 S355M	97 02 442 7	71	2	3 211	91 73 326 08	TRAMO BASE S PREM.
ARANDELA 5X130X130 S355M	97 02 442 7	22	1	3 566 001	96 84 901 08	BARRA COMPL.
ARANDELA 5X220X220 S355M	97 03 236 0	93	2	3 611	91 73 332 08	TRAMO BASE D PREM.
ARANDELA 5X36X36 S355MC	94 10 542 08	23	20	3 745	91 72 298 08	CONTRAPESO FLOTANTE
ARANDELA 5X38X48 S700MC	97 48 036 08	67	12	2 859 040	96 82 869 08	AISLAMIENTO ACUSTICO SO
ARANDELA 5X38X48 S700MC	97 48 036 08	28	21	2 859 041	96 82 553 08	AISLAMIENTO ACUSTICO ABAJ
ARANDELA 70X3 DC01 FE//ZN	94 11 381 08	105	8	1 401	91 72 916 08	SOPORTE DE ORUGAS IZQ.
ARANDELA 70X3 DC01 FE//ZN	94 11 381 08	105	8	1 411	91 72 917 08	SOPORTE DE ORUGAS DER.
ARANDELA 70X3 DC01 FE//ZN	94 11 381 08	15	36	1 631 100	91 70 767 08	PASILLO MALLA MEC.TRASLA
ARANDELA 70X3 DC01 FE//ZN	94 11 381 08	32	16	2 105 200	91 73 478 08	PARTE INFERIOR PREMONT.
ARANDELA 70X3 DC01 FE//ZN	94 11 381 08	31	6	2 310 001	91 74 381 08	CABRESTANTE 1 PREM.
ARANDELA 70X3 DC01 FE//ZN	94 11 381 08	31	6	2 320 001	91 74 540 08	CABRESTANTE 2 PREM.
ARANDELA 70X3 DC01 FE//ZN	94 11 381 08	26	8	2 340 101	91 74 512 08	CABRESTANTE 4 PREM.
ARANDELA 70X3 DC01 FE//ZN	94 11 381 08	50	16	2 550 001	91 73 477 08	CABALLETE SA
ARANDELA 70X3 DC01 FE//ZN	94 11 381 08	46	93	2 631	91 70 800 08	PASARELA PLATAFORMA GI
ARANDELA 70X3 DC01 FE//ZN	94 11 381 08	7	4	2 631 006	96 82 872 08	PELDAÑO ABATIBLE PREM.
ARANDELA 70X3 DC01 FE//ZN	94 11 381 08	12	12	2 631 007	96 83 099 08	PLATAFORMA COMPL.
ARANDELA 70X3 DC01 FE//ZN	94 11 381 08	56	184	3 211	91 73 326 08	TRAMO BASE S PREM.
ARANDELA 70X3 DC01 FE//ZN	94 11 381 08	66	48	3 212	91 71 914 08	TRAMO BASE W
ARANDELA 70X3 DC01 FE//ZN	94 11 381 08	43	12	3 213	91 72 510 08	TRAMO DE CABEZA L
ARANDELA 70X3 DC01 FE//ZN	94 11 381 08	69	38	3 214	91 70 785 08	TRAMO DE CABEZA S
ARANDELA 70X3 DC01 FE//ZN	94 11 381 08	34	71	3 220	91 71 909 08	TRAMO INTERMEDIO S
ARANDELA 70X3 DC01 FE//ZN	94 11 381 08	34	71	3 220 500	91 73 339 08	TRAMO INTERMEDIO S
ARANDELA 70X3 DC01 FE//ZN	94 11 381 08	34	154	3 223	91 72 314 08	ADAPTADOR S
ARANDELA 70X3 DC01 FE//ZN	94 11 381 08	34	118	3 223 050	91 70 786 08	TRAMO INTERMEDIO S
ARANDELA 70X3 DC01 FE//ZN	94 11 381 08	34	94	3 223 051	91 70 787 08	TRAMO INTERMEDIO S
ARANDELA 70X3 DC01 FE//ZN	94 11 381 08	34	88	3 223 052	91 70 788 08	TRAMO INTERMEDIO S
ARANDELA 70X3 DC01 FE//ZN	94 11 381 08	34	94	3 223 053	91 70 792 08	TRAMO INTERMEDIO S
ARANDELA 70X3 DC01 FE//ZN	94 11 381 08	34	94	3 223 054	91 75 712 08	TRAMO INTERMEDIO S
ARANDELA 70X3 DC01 FE//ZN	94 11 381 08	10	57	3 225	91 71 910 08	REDUCTOR SL
ARANDELA 70X3 DC01 FE//ZN	94 11 381 08	53	47	3 226	91 71 915 08	TRAMO BASE L
ARANDELA 70X3 DC01 FE//ZN	94 11 381 08	53	50	3 227 006	91 72 280 08	TRAMO BASE L
ARANDELA 70X3 DC01 FE//ZN	94 11 381 08	53	50	3 227 007	91 76 254 08	TRAMO BASE L
ARANDELA 70X3 DC01 FE//ZN	94 11 381 08	53	54	3 227 008	91 76 270 08	TRAMO BASE L
ARANDELA 70X3 DC01 FE//ZN	94 11 381 08	56	31	3 553	91 73 338 08	CABALLETE WA 2 TRAMO DE
ARANDELA 70X3 DC01 FE//ZN	94 11 381 08	70	53	3 556 003	96 86 627 08	CABALLETE WA 2 TRAMO BAS

3.11.2014

etk\_es\_en\_098206 LR 11000

1239

**LIEBHERR**Indice Alfabético  
Alphabetical index

Descripción	Artículo	Pos.	Cantid	Página	Grupo	Descripción
ARANDELA 70X3 DC01 FE//ZN	94 11 381 08	24	34	3 558	91 73 336 08	PIEZA INTERMEDIA CABALLE
ARANDELA 70X3 DC01 FE//ZN	94 11 381 08	8	53	3 611	91 73 332 08	TRAMO BASE D PREM.
ARANDELA 70X3 DC01 FE//ZN	94 11 381 08	50	98	3 651	91 73 805 08	TRAMO DE CABEZA D PREM.
ARANDELA 70X3 DC01 FE//ZN	94 11 381 08	22	88	3 715	91 70 853 08	TRAMO INTERMEDIO D
ARANDELA 70X3 DC01 FE//ZN	94 11 381 08	22	124	3 716	91 71 786 08	TRAMO INTERMEDIO D
ARANDELA 70X3 DC01 FE//ZN	94 11 381 08	62	24	3 745	91 72 298 08	CONTRAPESO FLOTANTE
ARANDELA 70X3 DC01 FE//ZN	94 11 381 08	30	39	3 746 001	96 83 995 08	TRAMO BASE PREM.
ARANDELA 70X3 DC01 FE//ZN	94 11 381 08	18	30	3 746 002	96 86 789 08	TRAMO/PIEZA INTERM. PREM.
ARANDELA 70X3 DC01 FE//ZN	94 11 381 08	23	8	3 746 003	96 86 714 08	TRAMO DE CABEZA PREM.
ARANDELA 8X170X170 S355M	97 04 221 4	48	2	3 556 003	96 86 627 08	CABALLETE WA 2 TRAMO BAS
ARANDELA 8X180X180 S960Q	97 03 106 2	8	4	3 552 017	96 84 827 08	PALANCA OSCILANTE
ARANDELA 8X300X300 S355M	97 05 925 7	60	2	3 552	91 73 337 08	CABALLETE WA 1 CABEZA
ARANDELA 8X300X300 S355M	97 05 925 7	102	2	3 553	91 73 338 08	CABALLETE WA 2 TRAMO DE
ARANDELA AEHNL.ISO 7093-1	97 04 566 4	52	16	1 631 100	91 70 767 08	PASILLO MALLA MEC.TRASLA
ARANDELA AJUSTE 58X70X0,	57 01 142 08	17	2	5 701 129	57 01 129 08	MECANISMO DE ACCIONAMIE
ARANDELA AJUSTE 58X70X0,	57 01 143 08	18	1	5 701 129	57 01 129 08	MECANISMO DE ACCIONAMIE
ARANDELA AJUSTE DIN 988 16	50 15 010 77	23	3	5 402 705	54 02 705 14	ACCIONAMIENTO COMP.
ARANDELA AJUSTE DIN 988 18	60 52 511 08	7	1	3 651 008	96 79 661 08	INTERR.F.CARR. COMPL.
ARANDELA AJUSTE DIN 988 18	60 52 511 08	7	1	3 651 009	96 79 668 08	INTERR.F.CARR. COMPL.
ARANDELA AJUSTE DIN 988 18	50 07 137 08	6	2	3 651 008	96 79 661 08	INTERR.F.CARR. COMPL.
ARANDELA AJUSTE DIN 988 18	50 07 137 08	6	2	3 651 009	96 79 668 08	INTERR.F.CARR. COMPL.
ARANDELA AJUSTE DIN 988 8	42 10 006 08	25	4	3 215 007	91 71 907 08	JUEGO DE RODILLOS
ARANDELA AJUSTE DIN 988 8	42 10 006 08	28	4	3 215 008	91 71 908 08	JUEGO DE RODILLOS
ARANDELA AehnL.ISO 7089 10	42 00 054 14	5	4	1 977	91 71 239 08	TRANSFORMADOR HIDRÁULIC
ARANDELA AehnL.ISO 7089 10	42 00 054 14	(12)	4	2 260 006	96 81 694 08	CAJA DE BATERÍA PREM.
ARANDELA DE APOYO DIN 98	42 20 055 01	11	2	3 291	91 70 844 08	SEGURO DE RETENCIÓN S
ARANDELA DE APOYO DIN 98	42 20 055 01	4	2	3 292	91 71 787 08	SEGURO DE RETENCIÓN D
ARANDELA DE APOYO DIN 98	42 20 052 08	12	2	3 745	91 72 298 08	CONTRAPESO FLOTANTE
ARANDELA DE APOYO DIN 988	53 00 631 08	9	2	2 550 013	96 78 523 08	DISPOSIT. DE MONT. CABALL.
ARANDELA DE APOYO DIN 98	51 45 410 08	20	8	3 220	91 71 909 08	TRAMO INTERMEDIO S
ARANDELA DE APOYO DIN 98	51 45 410 08	20	8	3 220 500	91 73 339 08	TRAMO INTERMEDIO S
ARANDELA DE APOYO DIN 98	51 45 410 08	20	10	3 223 050	91 70 786 08	TRAMO INTERMEDIO S
ARANDELA DE APOYO DIN 98	51 45 410 08	20	10	3 223 051	91 70 787 08	TRAMO INTERMEDIO S
ARANDELA DE APOYO DIN 98	51 45 410 08	20	10	3 223 053	91 70 792 08	TRAMO INTERMEDIO S
ARANDELA DE APOYO DIN 98	51 45 410 08	20	10	3 223 054	91 75 712 08	TRAMO INTERMEDIO S
ARANDELA DE APOYO DIN 98	42 20 063 08	17	6	2 657	91 70 806 08	DISPOSITIVO DE MONTAJE O
ARANDELA DE APOYO DIN 988	42 20 045 08	34	4	3 745	91 72 298 08	CONTRAPESO FLOTANTE
ARANDELA DE APOYO DIN 988	70 00 491	37	2	3 552	91 73 337 08	CABALLETE WA 1 CABEZA
ARANDELA DE COMPENSACIO	51 07 832 08	17	1	5 114 176	51 14 176 08	VALVULA LIMITADORA DE PR
ARANDELA DE COMPENSACIO	51 07 832 08	17	1	5 114 177	51 14 177 08	VALVULA LIMITADORA DE PR
ARANDELA DE COMPENSACIO	51 10 155 08	17	2	5 114 339	51 14 339 08	VALVULA LIMITADORA DE PR
ARANDELA DE SINTONIA	70 23 472	12	1	X1131459	11 31 459 9	BOMBA DE REGULACIÓN
ARANDELA DE TOPE ST	10 29 198 8	8	4	2 810	91 70 816 08	CABINA COMPLETA
ARANDELA DE VALVULA	10 11 969 5	13	2	X1011806	10 11 806 0	MEC. COMPL. PALANCA BASC
ARANDELA DENTADA DIN 679	42 51 005 08	(158)	2	3 780 881	96 72 767 08	RECEPTOR
ARANDELA DENTADA DIN 679	42 51 005 08	267	4	3 930 037	96 84 590 08	TAMBOR DE CABLE ELÉC. C
ARANDELA DENTADA DIN 679	42 51 005 08	267	4	3 930 149	96 79 231 08	TAMBOR DE CABLE ELÉC. C
ARANDELA DENTADA DIN 679	42 51 005 08	283	24	3 930 188	96 84 011 08	CAJA BORNAS
ARANDELA DENTADA DIN 679	42 51 005 08	267	4	3 930 338	96 82 852 08	TAMBOR DE CABLE ELÉC. C
ARANDELA DENTADA DIN 679	42 51 005 08	283	18	3 930 371	96 79 229 08	CAJA BORNAS
ARANDELA DENTADA DIN 679	42 51 005 08	283	2	3 930 586	96 93 728 08	CAJA DE BORNES COMPL.
ARANDELA DENTADA DIN 679	42 51 007 08	84	72	2 932 041	96 79 179 08	ARMARIO DE MANDO MEC.
ARANDELA DIN 1440 10 ST V	42 11 008 08	16	12	1 632	91 70 768 08	SOPORTE MECÁNICO ADICIO
ARANDELA DIN 1440 12 ST V	42 11 011 08	8	4	3 651 019	96 81 079 08	CILINDRO EXTRACTOR PREM.
ARANDELA DIN 1440 14 ST V	42 11 013 08	43	1	2 932 041	96 79 179 08	ARMARIO DE MANDO MEC.
ARANDELA DIN 1440 16 ST V	42 11 014 08	73	2	2 931 023	96 82 409 08	RADIADOR PREM.
ARANDELA DIN 1440 16 ST V	42 11 014 08	22	6	3 211	91 73 326 08	TRAMO BASE S PREM.
ARANDELA DIN 1440 26 ST V	42 11 022 08	13	4	2 730 050	91 70 815 08	CONTRAPESO ALOJAM. PREM
ARANDELA DIN 1440 26 ST V	42 11 022 08	52	6	3 556 003	96 86 627 08	CABALLETE WA 2 TRAMO BAS
ARANDELA DIN 1440 32 ST V	42 11 026 08	22	4	2 320 011	96 81 618 08	RODILLO PROTECTOR COMPL

3.11.2014

etk\_es\_en\_098206 LR 11000

1240

**LIEBHERR**Indice Alfabético  
Alphabetical index

Descripción	Artículo	Pos.	Cantid	Página	Grupo	Descripción
ARANDELA DIN 1440 45 ST V	42 11 032 08	83	7	2 550 001	91 73 477 08	CABALLETE SA
ARANDELA DIN 1440 45 ST V	42 11 032 08	16	4	2 652	91 70 805 08	SOPORTE RODILLO
ARANDELA DIN 1440 50 ST V	42 11 033 08	56	4	3 552	91 73 337 08	CABALLETE WA 1 CABEZA
ARANDELA DIN 1440 70 ST V	42 11 039 08	4	1	3 790 752	96 84 559 08	PIE COMPLETA
ARANDELA DIN 1440 75 ST V	42 11 037 08	55	4	3 611	91 73 332 08	TRAMO BASE D PREM.
ARANDELA DIN 1441 21 ST V	42 12 013 08	12	1	2 925 203	96 79 575 08	MONT. DE CÁMARA TRAMO B
ARANDELA DIN 1441 21 ST V	42 12 013 08	60	18	3 211	91 73 326 08	TRAMO BASE S PREM.
ARANDELA DIN 1441 26 ST V	42 12 016 08	28	4	2 105 200	91 73 478 08	PARTE INFERIOR PREMONT.
ARANDELA DIN 1441 26 ST V	42 12 016 08	48	12	2 631	91 70 800 08	PASARELA PLATAFORMA GI
ARANDELA DIN 1441 31 ST V	42 12 019 08	21	8	1 630 000	91 73 457 08	SOPORTE HIDRÁULICO
ARANDELA DIN 1441 31 ST V	42 12 019 08	8	3	3 651 018	96 80 282 08	SOPORTE COMPL.
ARANDELA DIN 1441 37 ST A2	42 12 022 08	16	24	2 106 100	91 74 016 08	PLATAF. GIRATORIA COMPL.
ARANDELA DIN 1441 41 ST A2	42 12 024 08	25	2	2 810	91 70 816 08	CABINA COMPLETA
ARANDELA DIN 1441 41 ST A2	42 12 024 08	12	4	3 214 013	96 84 232 08	SOPORTE RODILLO
ARANDELA DIN 1441 41 ST A2	42 12 024 08	46	4	3 553	91 73 338 08	CABALLETE WA 2 TRAMO DE
ARANDELA DIN 1441 41 ST A2	42 12 024 08	43	2	3 556 003	96 86 627 08	CABALLETE WA 2 TRAMO BAS
ARANDELA DIN 433 17 ST	55 31 248 08	14	18	3 213	91 72 510 08	TRAMO DE CABEZA L
ARANDELA DIN 433 18X30 ST	53 06 092 08	38	1	2 932 041	96 79 179 08	ARMARIO DE MANDO MEC.
ARANDELA DIN 433 8,4 ST VER	42 02 006 08	73	8	2 631	91 70 800 08	PASARELA PLATAFORMA GI
ARANDELA DIN 440 R 11 ST V	42 06 004 08	48	6	2 340 101	91 74 512 08	CABRESTANTE 4 PREM.
ARANDELA DIN 440 R 11 ST V	42 06 004 08	13	2	3 215 007	91 71 907 08	JUEGO DE RODILLOS
ARANDELA DIN 440 R 11 ST V	42 06 004 08	17	4	3 215 008	91 71 908 08	JUEGO DE RODILLOS
ARANDELA DIN 440 R 6.6 ST V	42 06 001 08	29	8	3 552	91 73 337 08	CABALLETE WA 1 CABEZA
ARANDELA DIN 440 R 6.6 ST V	42 06 001 08	47	10	3 611	91 73 332 08	TRAMO BASE D PREM.
ARANDELA DIN 440 R 6.6 ST V	42 06 001 08	25	2	X1131476	11 31 476 1	BLOQUE MANDO
ARANDELA DIN 6340 13 C35 V	42 13 004 08	74	34	3 611	91 73 332 08	TRAMO BASE D PREM.
ARANDELA DIN 6916 17 -C45 V	42 15 002 08	379	8	2 391 001	96 79 787 08	MOTOR DIESEL PREM.
ARANDELA DIN 6916 17 -C45 V	42 15 002 08	6	24	3 880	91 72 282 08	CARRO CON RUEDAS PLUMA
ARANDELA DIN 7349 10,5 200H	40 00 505	55	8	1 401	91 72 916 08	SOPORTE DE ORUGAS IZQ.
ARANDELA DIN 7349 10,5 200H	40 00 505	55	8	1 411	91 72 917 08	SOPORTE DE ORUGAS DER.
ARANDELA DIN 7349 10,5 200H	40 00 505	381	16	2 391 001	96 79 787 08	MOTOR DIESEL PREM.
ARANDELA DIN 7349 10,5 200H	40 00 505	18	84	2 631 001	96 82 832 08	PASARELA PLAT. GIRAT. IZQ.
ARANDELA DIN 7349 10,5 200H	40 00 505	20	10	2 810	91 70 816 08	CABINA COMPLETA
ARANDELA DIN 7349 10,5 200H	40 00 505	150	10	3 211	91 73 326 08	TRAMO BASE S PREM.
ARANDELA DIN 7349 10,5 200H	40 00 505	39	44	3 611	91 73 332 08	TRAMO BASE D PREM.
ARANDELA DIN 7349 10.5 A2	10 41 015 5	25	12	3 746 003	96 86 714 08	TRAMO DE CABEZA PREM.
ARANDELA DIN 7349 13 200HV	42 16 007 01	24	16	2 106 101	96 82 775 08	PIEZAS DE MONTAJE PLATAF.
ARANDELA DIN 7349 13 200HV	42 16 007 01	382	26	2 391 001	96 79 787 08	MOTOR DIESEL PREM.
ARANDELA DIN 7349 13 200HV	42 16 007 01	162	2	3 211	91 73 326 08	TRAMO BASE S PREM.
ARANDELA DIN 7349 13 200HV	42 16 007 01	10	16	3 715	91 70 853 08	TRAMO INTERMEDIO D
ARANDELA DIN 7349 13 200HV	42 16 007 01	10	16	3 716	91 71 786 08	TRAMO INTERMEDIO D
ARANDELA DIN 7349 17 200HV	42 16 009 01	48	4	1 401	91 72 916 08	SOPORTE DE ORUGAS IZQ.
ARANDELA DIN 7349 17 200HV	42 16 009 01	48	4	1 411	91 72 917 08	SOPORTE DE ORUGAS DER.
ARANDELA DIN 7349 17 200HV	42 16 009 01	58	8	2 550 001	91 73 477 08	CABALLETE SA
ARANDELA DIN 7349 17 200HV	42 16 009 01	23	4	3 211	91 73 326 08	TRAMO BASE S PREM.
ARANDELA DIN 7349 19 ST V	42 16 010 08	383	4	2 391 001	96 79 787 08	MOTOR DIESEL PREM.
ARANDELA DIN 7349 21 ST V	42 16 011 08	41	4	2 391	91 70 791 08	MOTOR DIESEL COMPL.
ARANDELA DIN 7349 21 ST V	42 16 011 08	8	4	2 671	91 70 809 08	RECIP.DE ACEITE COMPL.
ARANDELA DIN 7349 28 ST V	42 16 014 08	32	6	3 554	91 72 278 08	CABALLETE WA 1 TRAMO BAS
ARANDELA DIN 7349 28 ST V	42 16 014 08	13	2	3 556 003	96 86 627 08	CABALLETE WA 2 TRAMO BAS
ARANDELA DIN 7349 4,3 A4	11 16 108 4	28	12	2 925 007	96 79 562 08	MONT. DE CÁMARA PLATAF.
ARANDELA DIN 7349 6,4 200H	40 00 648	98	8	2 106 101	96 82 775 08	PIEZAS DE MONTAJE PLATAF.
ARANDELA DIN 7349 6,4 200H	40 00 648	155	4	3 211	91 73 326 08	TRAMO BASE S PREM.
ARANDELA DIN 7349 6,4 200H	40 00 648	29	8	3 213	91 72 510 08	TRAMO DE CABEZA L
ARANDELA DIN 7349 6,4 200H	40 00 648	44	28	3 214	91 70 785 08	TRAMO DE CABEZA S
ARANDELA DIN 7349 8,4 200H	42 16 025	60	28	1 131 100	91 73 453 08	PARTE CENTR. ORUGAS
ARANDELA DIN 7349 8,4 200H	42 16 025	26	4	1 630 000	91 73 457 08	SOPORTE HIDRÁULICO
ARANDELA DIN 7349 8,4 200H	42 16 025	30	66	2 106 101	96 82 775 08	PIEZAS DE MONTAJE PLATAF.
ARANDELA DIN 7349 8,4 200H	42 16 025	17	8	2 510	91 70 799 08	REVEST.PLATAFORMA GIRA
ARANDELA DIN 7349 8,4 200H	42 16 025	14	21	2 631 002	96 92 599 08	PASARELA PLATAF.GIRAT. D

3.11.2014

etk\_es\_en\_098206 LR 11000

1241

**LIEBHERR**Indice Alfabético  
Alphabetical index

Descripción	Artículo	Pos.	Cantid	Página	Grupo	Descripción
ARANDELA DIN 7349 8,4 200H	42 16 025	10	4	2 650 003	96 81 140 08	TANQUE DE UREA
ARANDELA DIN 7349 8,4 200H	42 16 025	5	2	2 711	91 70 811 08	SIST.LUBRI.CENTR.SUPERES
ARANDELA DIN 7349 8,4 200H	42 16 025	60	13	2 711	91 70 812 08	SIST.LUBRI.CENTR.SUPERES
ARANDELA DIN 7349 8,4 200H	42 16 025	83	8	2 810	91 70 816 08	CABINA COMPLETA
ARANDELA DIN 7349 8,4 200H	42 16 025	43	4	2 831	91 71 911 08	AIRE ACONDICIONADO
ARANDELA DIN 7349 8,4 200H	42 16 025	123	8	2 859 040	96 82 869 08	AISLAMIENTO ACUSTICO SO
ARANDELA DIN 7349 8,4 200H	42 16 025	6	4	2 925 203	96 79 575 08	MONT. DE CÁMARA TRAMO B
ARANDELA DIN 7349 8,4 200H	42 16 025	13	2	2 931 045	96 86 692 08	MONT.PREFILTRO COMBUSTI
ARANDELA DIN 7349 8,4 200H	42 16 025	114	32	3 211	91 73 326 08	TRAMO BASE S PREM.
ARANDELA DIN 7349 8,4 200H	42 16 025	4	12	3 291	91 70 844 08	SEGURO DE RETENCIÓN S
ARANDELA DIN 7349 8,4 200H	42 16 025	113	12	3 651	91 73 805 08	TRAMO DE CABEZA D PREM.
ARANDELA DIN 7349 8,4 200H	42 16 025	16	4	3 780 236	96 80 998 08	SOPORTE DE CÁMARA PREN
ARANDELA DIN 7989 A 33 ST V	42 17 009 08	74	4	2 931 023	96 82 409 08	RADIADOR PREM.
ARANDELA DIN 7989 B 11 VER	42 17 005 08	12	4	2 541 001	96 72 762 08	CALEF. ADIC. PREM.
ARANDELA DIN 9021 6,4 140HV	42 18 016 14	9	3	2 810 043	96 83 971 08	ESCALERA CPL.
ARANDELA DIN 9021 8,4 140H	42 18 017 14	119	2	2 550 001	91 73 477 08	CABALLETE SA
ARANDELA DIN 9021 8,4 140H	42 18 017 14	37	4	3 651 007	96 79 462 08	MOTÓN DE AJUSTE COMPL.
ARANDELA DIN 9021 A 10 ST	42 18 010 08	11	28	2 260	91 70 797 08	ALOJAMIENTO DE BATERIA
ARANDELA DIN 9021 A 10 ST	42 18 010 08	43	2	2 392	91 70 794 08	SISTEMA SILENCIADOR
ARANDELA DIN 9021 A 10 ST	42 18 010 08	41	8	2 831	91 71 911 08	AIRE ACONDICIONADO
ARANDELA DIN 9021 A 10 ST	42 18 010 08	76	16	2 931 023	96 82 409 08	RADIADOR PREM.
ARANDELA DIN 9021 A 10 ST	42 18 010 08	56	2	3 212	91 71 914 08	TRAMO BASE W
ARANDELA DIN 9021 A 10 ST	42 18 010 08	28	8	3 350 001	91 74 740 08	CABRESTANTE 3 PREM.
ARANDELA DIN 9021 A 10 ST	42 18 010 08	51	8	3 360 003	91 74 860 08	CABRESTANTE 5 PREM.
ARANDELA DIN 9021 A 10 ST	42 18 010 08	41	8	3 370 002	91 74 736 08	CABRESTANTE 6 PREM.
ARANDELA DIN 9021 A 10 ST	42 18 010 08	20	4	3 592 001	96 86 453 08	CILINDRO DE RETENCION PR
ARANDELA DIN 9021 A 10 ST	42 18 010 08	12	16	3 746 007	96 87 665 08	SOPORTE FIJADOR
ARANDELA DIN 9021 A 10 ST	42 18 010 08	12	8	3 780 043	96 81 344 08	PIEZAS MEC.MONT. FAROS
ARANDELA DIN 9021 A 10.5 A2	42 18 021 08	385	110	2 391 001	96 79 787 08	MOTOR DIESEL PREM.
ARANDELA DIN 9021 A 10.5 A2	42 18 021 08	19	18	2 671	91 70 809 08	RECIP.DE ACEITE COMPL.
ARANDELA DIN 9021 A 10.5 A2	42 18 021 08	22	16	2 730 050	91 70 815 08	CONTRAPESO ALOJAM. PREM
ARANDELA DIN 9021 A 12 A2	42 18 019 08	389	8	2 391 001	96 79 787 08	MOTOR DIESEL PREM.
ARANDELA DIN 9021 A 12 A2	42 18 019 08	351	4	2 391 044	96 85 108 08	PIEZAS DE FIJACIÓN AIRE CO
ARANDELA DIN 9021 A 12 A2	42 18 019 08	34	16	3 746 001	96 83 995 08	TRAMO BASE PREM.
ARANDELA DIN 9021 A 15 ST V	42 18 024 08	60	4	3 745	91 72 298 08	CONTRAPESO FLOTANTE
ARANDELA DIN 9021 A 20 ST	42 18 015 08	11	2	2 730 002	96 55 752 08	CENTRAJE COMPL.
ARANDELA DIN 9021 A 20 ST	42 18 015 08	89	2	3 214	91 70 785 08	TRAMO DE CABEZA S
ARANDELA DIN 9021 A 20 ST	42 18 015 08	28	2	3 745	91 72 298 08	CONTRAPESO FLOTANTE
ARANDELA DIN 9021 A 26 ST V	42 18 023 08	20	16	2 340 101	91 74 512 08	CABRESTANTE 4 PREM.
ARANDELA DIN 9021 A 4.3 ST	42 18 005 08	27	2	2 631 001	96 82 832 08	PASARELA PLAT. GIRAT. IZQ.
ARANDELA DIN 9021 A 4.3 ST	42 18 005 08	34	2	2 631 007	96 83 099 08	PLATAFORMA COMPL.
ARANDELA DIN 9021 A 4.3 ST	42 18 005 08	67	2	2 711	91 70 812 08	SIST.LUBRI.CENTR.SUPERES
ARANDELA DIN 9021 A 4.3 ST	42 18 005 08	32	16	2 925 013	96 79 561 08	EQUIPAM. CÁMARA CABINA
ARANDELA DIN 9021 A 4.3 ST	42 18 005 08	324	4	2 990 000	96 77 882 08	INSTALACION AIRE A PRESIO
ARANDELA DIN 9021 A 5,3 ST	42 18 006 08	61	6	1 131 100	91 73 453 08	PARTE CENTR. ORUGAS
ARANDELA DIN 9021 A 5,3 ST	42 18 006 08	43	8	2 106 100	91 74 016 08	PLATAF. GIRATORIA COMPL.
ARANDELA DIN 9021 A 5,3 ST	42 18 006 08	11	1	2 522 011	96 80 809 08	INSTALACIÓN DE CIERRE
ARANDELA DIN 9021 A 5,3 ST	42 18 006 08	58	2	2 631	91 70 800 08	PASARELA PLATAFORMA GI
ARANDELA DIN 9021 A 5,3 ST	42 18 006 08	24	4	2 631 002	96 92 599 08	PASARELA PLATAF.GIRAT. D
ARANDELA DIN 9021 A 5,3 ST	42 18 006 08	31	2	2 631 007	96 83 099 08	PLATAFORMA COMPL.
ARANDELA DIN 9021 A 5,3 ST	42 18 006 08	38	8	2 730 050	91 70 815 08	CONTRAPESO ALOJAM. PREM
ARANDELA DIN 9021 A 5,3 ST	42 18 006 08	10	4	2 859 042	96 82 558 08	TAPA PREM.
ARANDELA DIN 9021 A 5,3 ST	42 18 006 08	11	4	2 859 043	96 82 559 08	TAPA PREM.
ARANDELA DIN 9021 A 5,3 ST	42 18 006 08	10	4	2 859 044	96 82 560 08	TAPA PREM.
ARANDELA DIN 9021 A 5,3 ST	42 18 006 08	10	4	2 859 045	96 82 561 08	TAPA PREM.
ARANDELA DIN 9021 A 5,3 ST	42 18 006 08	18	4	3 780 236	96 80 998 08	SOPORTE DE CÁMARA PREN
ARANDELA DIN 9021 A 5,3 ST	42 18 006 08	181	2	3 930 188	96 84 011 08	CAJA BORNAS
ARANDELA DIN 9021 A 5,3 ST	42 18 006 08	218	2	3 930 392	96 82 851 08	CAJA BORNAS
ARANDELA DIN 9021 A 5,3 ST	42 18 006 08	154	2	3 930 586	96 93 728 08	CAJA DE BORNES COMPL.
ARANDELA DIN 9021 A 6.4 A2	42 18 007 08	22	22	2 260	91 70 797 08	ALOJAMIENTO DE BATERIA

3.11.2014

etk\_es\_en\_098206 LR 11000

1242

**LIEBHERR**Indice Alfabético  
Alphabetical index



Descripción	Artículo	Pos.	Cantid	Página	Grupo	Descripción
ARANDELA DIN 9021 A 6.4 A2	42 18 007 08	(3)	8	2 391 001	96 79 787 08	MOTOR DIESEL PREM.
ARANDELA DIN 9021 A 6.4 A2	42 18 007 08	393	2	2 391 001	96 79 787 08	MOTOR DIESEL PREM.
ARANDELA DIN 9021 A 6.4 A2	42 18 007 08	10	32	2 510	91 70 799 08	REVEST.PLATAFORMA GIRA
ARANDELA DIN 9021 A 6.4 A2	42 18 007 08	7	6	2 520 031	96 45 610 08	LUNA TRASERA PREM.
ARANDELA DIN 9021 A 6.4 A2	42 18 007 08	16	8	2 522	91 74 320 08	PUERTA CORREDERA COMPL
ARANDELA DIN 9021 A 6.4 A2	42 18 007 08	33	1	2 533 003	96 79 267 08	S. ELÉCTR. PIEZAS MONT. CA
ARANDELA DIN 9021 A 6.4 A2	42 18 007 08	94	16	2 550 001	91 73 477 08	CABALLETE SA
ARANDELA DIN 9021 A 6.4 A2	42 18 007 08	19	4	2 650	91 70 798 08	TANQUE DE UREA
ARANDELA DIN 9021 A 6.4 A2	42 18 007 08	48	8	2 831	91 71 911 08	AIRE ACONDICIONADO
ARANDELA DIN 9021 A 6.4 A2	42 18 007 08	8	4	2 832	91 72 008 08	MONTAJE AP.CALEF.CLIMATIZ
ARANDELA DIN 9021 A 6.4 A2	42 18 007 08	124	16	2 859 040	96 82 869 08	AISLAMIENTO ACUSTICO SO
ARANDELA DIN 9021 A 6.4 A2	42 18 007 08	7	4	2 859 046	96 83 088 08	TAPA CPL.
ARANDELA DIN 9021 A 6.4 A2	42 18 007 08	7	2	2 859 047	96 83 089 08	TAPA CPL.
ARANDELA DIN 9021 A 6.4 A2	42 18 007 08	7	4	2 859 048	96 83 090 08	TAPA CPL.
ARANDELA DIN 9021 A 6.4 A2	42 18 007 08	5	4	2 859 049	96 83 091 08	TAPA CPL.
ARANDELA DIN 9021 A 6.4 A2	42 18 007 08	307	2	2 976 017	96 79 694 08	PLACA MONTAJE ACCIONAM.
ARANDELA DIN 9021 A 6.4 A2	42 18 007 08	307	2	2 976 026	96 79 695 08	PLACA MONTAJE ACCIONAM.
ARANDELA DIN 9021 A 6.4 A2	42 18 007 08	50	24	3 212	91 71 914 08	TRAMO BASE W
ARANDELA DIN 9021 A 6.4 A2	42 18 007 08	14	8	3 212 001	96 85 285 08	TAPA COMPL.
ARANDELA DIN 9021 A 6.4 A2	42 18 007 08	52	2	3 220	91 71 909 08	TRAMO INTERMEDIO S
ARANDELA DIN 9021 A 6.4 A2	42 18 007 08	51	2	3 220 500	91 73 339 08	TRAMO INTERMEDIO S
ARANDELA DIN 9021 A 6.4 A2	42 18 007 08	8	4	3 291	91 70 844 08	SEGURO DE RETENCIÓN S
ARANDELA DIN 9021 A 6.4 A2	42 18 007 08	12	4	3 292	91 71 787 08	SEGURO DE RETENCIÓN D
ARANDELA DIN 9021 A 6.4 A2	42 18 007 08	6	8	3 592 001	96 86 453 08	CILINDRO DE RETENCION PR
ARANDELA DIN 9021 A 6.4 A2	42 18 007 08	56	24	3 651	91 73 805 08	TRAMO DE CABEZA D PREM.
ARANDELA DIN 9021 A 8 ST A2	42 18 009 08	49	42	1 131 100	91 73 453 08	PARTE CENTR. ORUGAS
ARANDELA DIN 9021 A 8 ST A2	42 18 009 08	5	4	1 131 101	96 90 889 08	SUJECIÓN PREM
ARANDELA DIN 9021 A 8 ST A2	42 18 009 08	16	24	1 631 100	91 70 767 08	PASILLO MALLA MEC.TRASLA
ARANDELA DIN 9021 A 8 ST A2	42 18 009 08	14	16	2 260	91 70 797 08	ALOJAMIENTO DE BATERIA
ARANDELA DIN 9021 A 8 ST A2	42 18 009 08	12	2	2 310 001	91 74 381 08	CABRESTANTE 1 PREM.
ARANDELA DIN 9021 A 8 ST A2	42 18 009 08	12	2	2 320 001	91 74 540 08	CABRESTANTE 2 PREM.
ARANDELA DIN 9021 A 8 ST A2	42 18 009 08	42	18	2 391	91 70 791 08	MOTOR DIESEL COMPL.
ARANDELA DIN 9021 A 8 ST A2	42 18 009 08	384	73	2 391 001	96 79 787 08	MOTOR DIESEL PREM.
ARANDELA DIN 9021 A 8 ST A2	42 18 009 08	350	22	2 391 044	96 85 108 08	PIEZAS DE FIJACIÓN AIRE CO
ARANDELA DIN 9021 A 8 ST A2	42 18 009 08	75	7	2 520	91 72 029 08	CABINA ACRISTALADA
ARANDELA DIN 9021 A 8 ST A2	42 18 009 08	6	12	2 650	91 70 798 08	TANQUE DE UREA
ARANDELA DIN 9021 A 8 ST A2	42 18 009 08	14	24	2 650 001	96 81 112 08	PREMONTAJE DEPÓSITO DE U
ARANDELA DIN 9021 A 8 ST A2	42 18 009 08	28	8	2 652	91 70 805 08	SOPORTE RODILLO
ARANDELA DIN 9021 A 8 ST A2	42 18 009 08	10	32	2 670	91 70 808 08	DEPÓSITO COMBUSTIBLE C
ARANDELA DIN 9021 A 8 ST A2	42 18 009 08	22	8	2 671	91 70 809 08	RECIP.DE ACEITE COMPL.
ARANDELA DIN 9021 A 8 ST A2	42 18 009 08	64	2	2 711	91 70 812 08	SIST.LUBRI.CENTR.SUPERES
ARANDELA DIN 9021 A 8 ST A2	42 18 009 08	6	16	2 783	91 74 731 08	DEPÓSITO DE COMBUSTIBLE
ARANDELA DIN 9021 A 8 ST A2	42 18 009 08	71	10	2 810	91 70 816 08	CABINA COMPLETA
ARANDELA DIN 9021 A 8 ST A2	42 18 009 08	121	140	2 859 040	96 82 869 08	AISLAMIENTO ACUSTICO SO
ARANDELA DIN 9021 A 8 ST A2	42 18 009 08	25	41	2 859 041	96 82 553 08	AISLAMIENTO ACUSTICO ABAJ
ARANDELA DIN 9021 A 8 ST A2	42 18 009 08	15	4	2 925 203	96 79 575 08	MONT. DE CÁMARA TRAMO B
ARANDELA DIN 9021 A 8 ST A2	42 18 009 08	75	96	2 931 023	96 82 409 08	RADIADOR PREM.
ARANDELA DIN 9021 A 8 ST A2	42 18 009 08	322	2	2 990 000	96 77 882 08	INSTALACION AIRE A PRESIO
ARANDELA DIN 9021 A 8 ST A2	42 18 009 08	101	92	3 211	91 73 326 08	TRAMO BASE S PREM.
ARANDELA DIN 9021 A 8 ST A2	42 18 009 08	62	90	3 212	91 71 914 08	TRAMO BASE W
ARANDELA DIN 9021 A 8 ST A2	42 18 009 08	39	12	3 220	91 71 909 08	TRAMO INTERMEDIO S
ARANDELA DIN 9021 A 8 ST A2	42 18 009 08	39	12	3 220 500	91 73 339 08	TRAMO INTERMEDIO S
ARANDELA DIN 9021 A 8 ST A2	42 18 009 08	39	56	3 223	91 72 314 08	ADAPTADOR S
ARANDELA DIN 9021 A 8 ST A2	42 18 009 08	39	96	3 223 050	91 70 786 08	TRAMO INTERMEDIO S
ARANDELA DIN 9021 A 8 ST A2	42 18 009 08	39	12	3 223 051	91 70 787 08	TRAMO INTERMEDIO S
ARANDELA DIN 9021 A 8 ST A2	42 18 009 08	39	26	3 223 052	91 70 788 08	TRAMO INTERMEDIO S
ARANDELA DIN 9021 A 8 ST A2	42 18 009 08	39	28	3 223 053	91 70 792 08	TRAMO INTERMEDIO S
ARANDELA DIN 9021 A 8 ST A2	42 18 009 08	39	28	3 223 054	91 75 712 08	TRAMO INTERMEDIO S
ARANDELA DIN 9021 A 8 ST A2	42 18 009 08	14	50	3 225	91 71 910 08	REDUCTOR SL
ARANDELA DIN 9021 A 8 ST A2	42 18 009 08	96	4	3 226	91 71 915 08	TRAMO BASE L

3.11.2014

etk\_es\_en\_098206 LR 11000

1243

**LIEBHERR**

Indice Alfabético  
Alphabetical index

Descripción	Artículo	Pos.	Cantid	Página	Grupo	Descripción
ARANDELA DIN 9021 A 8 ST A2	42 18 009 08	96	4	3 227 006	91 72 280 08	TRAMO BASE L
ARANDELA DIN 9021 A 8 ST A2	42 18 009 08	96	4	3 227 007	91 76 254 08	TRAMO BASE L
ARANDELA DIN 9021 A 8 ST A2	42 18 009 08	96	4	3 227 008	91 76 270 08	TRAMO BASE L
ARANDELA DIN 9021 A 8 ST A2	42 18 009 08	85	2	3 553	91 73 338 08	CABALLETE WA 2 TRAMO DE
ARANDELA DIN 9021 A 8 ST A2	42 18 009 08	30	28	3 558	91 73 336 08	PIEZA INTERMEDIA CABALLE
ARANDELA DIN 9021 A 8 ST A2	42 18 009 08	10	200	3 611	91 73 332 08	TRAMO BASE D PREM.
ARANDELA DIN 9021 A 8 ST A2	42 18 009 08	60	14	3 651	91 73 805 08	TRAMO DE CABEZA D PREM.
ARANDELA DIN 9021 A 8 ST A2	42 18 009 08	8	1	3 780 043	96 81 344 08	PIEZAS MEC.MONT. FAROS
ARANDELA DIN 9021 A 8 ST A2	42 18 009 08	12	12	3 780 236	96 80 998 08	SOPORTE DE CÁMARA PREN
ARANDELA DISTANCIADORA	97 02 126 08	38	29	2 810	91 70 816 08	CABINA COMPLETA
ARANDELA ELASTICA DENTA	42 52 207 08	71	32	2 932 082	96 79 180 08	PIEZAS DE MONT. PANEL DE
ARANDELA ELASTICA DENTA	42 52 207 08	269	4	3 930 372	96 85 622 08	CAJA DE BORNES COMPL.
ARANDELA ELASTICA DENTA	42 52 207 08	247	4	3 930 384	96 84 587 08	CAJA BORNAS
ARANDELA ELASTICA DENTA	42 52 208 08	3	6	2 780	91 71 906 08	ALIMENTACION EXTERNA
ARANDELA ELASTICA DENTA	42 52 208 08	32	1	2 835 002	96 48 379 08	ELEMENTOS MONTAJE
ARANDELA ELASTICA DENTA	42 52 210 08	4	12	1 830 102	92 26 483 08	TABLERO DE BORNES PREM.
ARANDELA ELASTICA DENTA	42 52 210 08	21	4	2 835 002	96 48 379 08	ELEMENTOS MONTAJE
ARANDELA ELASTICA DENTA	42 52 210 08	70	1	2 932 082	96 79 180 08	PIEZAS DE MONT. PANEL DE
ARANDELA EN 14399-6 12 ST	42 15 000 08	18	8	3 711	91 72 286 08	NARIZ DE PLUMA
ARANDELA EN 14399-6 20 ST	42 15 003 08	387	16	2 391 001	96 79 787 08	MOTOR DIESEL PREM.
ARANDELA EN 14399-6 24 ST	42 15 004 08	20	44	1 401	91 72 916 08	SOPORTE DE ORUGAS IZQ.
ARANDELA EN 14399-6 24 ST	42 15 004 08	20	44	1 411	91 72 917 08	SOPORTE DE ORUGAS DER.
ARANDELA EN 14399-6 24 ST	42 15 004 08	380	2	2 391 001	96 79 787 08	MOTOR DIESEL PREM.
ARANDELA EN 14399-6 30 ST	42 15 006 08	16	86	1 401	91 72 916 08	SOPORTE DE ORUGAS IZQ.
ARANDELA EN 14399-6 30 ST	42 15 006 08	16	86	1 411	91 72 917 08	SOPORTE DE ORUGAS DER.
ARANDELA ISO 7089 10 200HV	50 09 175 08	6	9	2 350 014	91 73 520 08	MECANISMO DE GIRO MONT
ARANDELA ISO 7089 10 200HV	50 09 175 08	23	16	2 730 050	91 70 815 08	CONTRAPESO ALOJAM. PREM
ARANDELA ISO 7089 10 200HV	50 09 175 08	11	2	2 925 031	96 86 462 08	SOPORTE DE CÁMARA PREN
ARANDELA ISO 7089 10 200HV	49 01 879	90	16	2 810	91 70 816 08	CABINA COMPLETA
ARANDELA ISO 7089 10 200HV	49 01 879	37	4	3 554	91 72 278 08	CABALLETE WA 1 TRAMO BAS
ARANDELA ISO 7089 10 300HV	10 28 979 5	38	16	1 631 100	91 70 767 08	PASILLO MALLA MEC.TRASLA
ARANDELA ISO 7089 10 300HV	10 28 979 5	10	4	1 920 481	96 87 270 08	MONTAJE DE CÁMARA ORUG
ARANDELA ISO 7089 10 300HV	10 28 979 5	10	4	1 920 483	96 86 688 08	MONTAJE DE CÁMARA ORUG
ARANDELA ISO 7089 10 300HV	10 28 979 5	45	28	2 105 200	91 73 478 08	PARTE INFERIOR PREMONT.
ARANDELA ISO 7089 10 300HV	10 28 979 5	376	6	2 391 001	96 79 787 08	MOTOR DIESEL PREM.
ARANDELA ISO 7089 10 300HV	10 28 979 5	386	12	2 391 001	96 79 787 08	MOTOR DIESEL PREM.
ARANDELA ISO 7089 10 300HV	10 28 979 5	352	4	2 391 044	96 85 108 08	PIEZAS DE FIJACIÓN AIRE CO
ARANDELA ISO 7089 10 300HV	10 28 979 5	40	20	2 392	91 70 794 08	SISTEMA SILENCIADOR
ARANDELA ISO 7089 10 300HV	10 28 979 5	37	30	2 550 001	91 73 477 08	CABALLETE SA
ARANDELA ISO 7089 10 300HV	10 28 979 5	(5)	4	2 550 001	91 73 477 08	CABALLETE SA
ARANDELA ISO 7089 10 300HV	10 28 979 5	34	54	2 631	91 70 800 08	PASARELA PLATAFORMA GI
ARANDELA ISO 7089 10 300HV	10 28 979 5	18	4	2 925 203	96 79 575 08	MONT. DE CÁMARA TRAMO B
ARANDELA ISO 7089 10 300HV	10 28 979 5	307	2	2 975 039	96 77 879 08	S.HIDR. ADIC. CABREST. MO
ARANDELA ISO 7089 10 300HV	10 28 979 5	303	3	2 976 017	96 79 694 08	PLACA MONTAJE ACCIONAM.
ARANDELA ISO 7089 10 300HV	10 28 979 5	303	3	2 976 026	96 79 695 08	PLACA MONTAJE ACCIONAM.
ARANDELA ISO 7089 10 300HV	10 28 979 5	96	12	3 211	91 73 326 08	TRAMO BASE S PREM.
ARANDELA ISO 7089 10 300HV	10 28 979 5	28	2	3 212	91 71 914 08	TRAMO BASE W
ARANDELA ISO 7089 10 300HV	10 28 979 5	6	2	3 212 001	96 85 285 08	TAPA COMPL.
ARANDELA ISO 7089 10 300HV	10 28 979 5	33	10	3 556 003	96 86 627 08	CABALLETE WA 2 TRAMO BAS
ARANDELA ISO 7089 10 300HV	10 28 979 5	165	24	3 611	91 73 332 08	TRAMO BASE D PREM.
ARANDELA ISO 7089 10 300HV	10 28 979 5	14	2	3 651 008	96 79 661 08	INTERR.F.CARR. COMPL.
ARANDELA ISO 7089 10 300HV	10 28 979 5	14	2	3 651 009	96 79 668 08	INTERR.F.CARR. COMPL.
ARANDELA ISO 7089 10 300HV	10 28 979 5	18	4	3 651 019	96 81 079 08	CILINDRO EXTRACTOR PREM.
ARANDELA ISO 7089 10 300HV	10 28 979 5	47	16	3 745	91 72 298 08	CONTRAPESO FLOTANTE
ARANDELA ISO 7089 10 300HV	10 28 979 5	9	2	3 780 236	96 80 998 08	SOPORTE DE CÁMARA PREN
ARANDELA ISO 7089 10 MS	42 00 507 08	45	8	3 554	91 72 278 08	CABALLETE WA 1 TRAMO BAS
ARANDELA ISO 7089 10 MS	42 00 507 08	8	18	3 790 752	96 84 559 08	PIE COMPLETA
ARANDELA ISO 7089 12 -MS	42 00 508 08	388	4	2 391 001	96 79 787 08	MOTOR DIESEL PREM.
ARANDELA ISO 7089 12 -MS	42 00 508 08	52	8	3 360 003	91 74 860 08	CABRESTANTE 5 PREM.
ARANDELA ISO 7089 12 200HV	49 01 782	42	8	2 631	91 70 800 08	PASARELA PLATAFORMA GI

3.11.2014

etk\_es\_en\_098206 LR 11000

1244

**LIEBHERR**Indice Alfabético  
Alphabetical index

Descripción	Artículo	Pos.	Cantid	Página	Grupo	Descripción
ARANDELA ISO 7089 12 300HV	10 28 980 4	26	24	2 106 100	91 74 016 08	PLATAF. GIRATORIA COMPL.
ARANDELA ISO 7089 12 300HV	10 28 980 4	25	4	2 631 007	96 83 099 08	PLATAFORMA COMPL.
ARANDELA ISO 7089 12 300HV	10 28 980 4	7	16	2 744	91 76 183 08	UNIÓN PERNOS CONTRAP.S
ARANDELA ISO 7089 12 300HV	10 28 980 4	63	1	2 810	91 70 816 08	CABINA COMPLETA
ARANDELA ISO 7089 12 300HV	10 28 980 4	72	8	2 931 023	96 82 409 08	RADIADOR PREM.
ARANDELA ISO 7089 12 300HV	10 28 980 4	42	1	2 932 041	96 79 179 08	ARMARIO DE MANDO MEC.
ARANDELA ISO 7089 12 300HV	10 28 980 4	160	6	3 211	91 73 326 08	TRAMO BASE S PREM.
ARANDELA ISO 7089 12 300HV	10 28 980 4	15	4	3 215 007	91 71 907 08	JUEGO DE RODILLOS
ARANDELA ISO 7089 12 300HV	10 28 980 4	14	4	3 215 008	91 71 908 08	JUEGO DE RODILLOS
ARANDELA ISO 7089 12 300HV	10 28 980 4	40	16	3 350 001	91 74 740 08	CABRESTANTE 3 PREM.
ARANDELA ISO 7089 12 300HV	10 28 980 4	36	4	3 553	91 73 338 08	CABALLETE WA 2 TRAMO DE
ARANDELA ISO 7089 12 300HV	10 28 980 4	193	8	3 611	91 73 332 08	TRAMO BASE D PREM.
ARANDELA ISO 7089 12 300HV	10 28 980 4	71	24	3 651	91 73 805 08	TRAMO DE CABEZA D PREM.
ARANDELA ISO 7089 12 300HV	10 28 980 4	31	8	3 651 007	96 79 462 08	MOTÓN DE AJUSTE COMPL.
ARANDELA ISO 7089 12 300HV	10 28 980 4	10	8	3 651 021	96 93 966 08	ACCESO PREM.
ARANDELA ISO 7089 12 300HV	10 28 980 4	33	12	3 746 001	96 83 995 08	TRAMO BASE PREM.
ARANDELA ISO 7089 12 A2	10 41 017 8	6	4	2 810 043	96 83 971 08	ESCALERA CPL.
ARANDELA ISO 7089 12 A2	10 41 017 8	13	16	3 204	91 71 788 08	UNIDAD DE MONTAJE W
ARANDELA ISO 7089 14 300HV	10 28 980 5	38	20	2 105 200	91 73 478 08	PARTE INFERIOR PREMONT.
ARANDELA ISO 7089 14 300HV	10 28 980 5	74	4	2 631	91 70 800 08	PASARELA PLATAFORMA GI
ARANDELA ISO 7089 14 300HV	10 28 980 5	109	16	3 211	91 73 326 08	TRAMO BASE S PREM.
ARANDELA ISO 7089 14 300HV	10 28 980 5	90	8	3 212	91 71 914 08	TRAMO BASE W
ARANDELA ISO 7089 14 300HV	10 28 980 5	78	4	3 214	91 70 785 08	TRAMO DE CABEZA S
ARANDELA ISO 7089 14 300HV	10 28 980 5	44	8	3 220	91 71 909 08	TRAMO INTERMEDIO S
ARANDELA ISO 7089 14 300HV	10 28 980 5	44	8	3 220 500	91 73 339 08	TRAMO INTERMEDIO S
ARANDELA ISO 7089 14 300HV	10 28 980 5	44	8	3 223	91 72 314 08	ADAPTADOR S
ARANDELA ISO 7089 14 300HV	10 28 980 5	36	8	3 223 050	91 70 786 08	TRAMO INTERMEDIO S
ARANDELA ISO 7089 14 300HV	10 28 980 5	44	8	3 223 051	91 70 787 08	TRAMO INTERMEDIO S
ARANDELA ISO 7089 14 300HV	10 28 980 5	44	8	3 223 052	91 70 788 08	TRAMO INTERMEDIO S
ARANDELA ISO 7089 14 300HV	10 28 980 5	44	8	3 223 053	91 70 792 08	TRAMO INTERMEDIO S
ARANDELA ISO 7089 14 300HV	10 28 980 5	44	8	3 223 054	91 75 712 08	TRAMO INTERMEDIO S
ARANDELA ISO 7089 14 300HV	10 28 980 5	6	8	3 225	91 71 910 08	REDUCTOR SL
ARANDELA ISO 7089 14 300HV	10 28 980 5	91	8	3 226	91 71 915 08	TRAMO BASE L
ARANDELA ISO 7089 14 300HV	10 28 980 5	91	8	3 227 006	91 72 280 08	TRAMO BASE L
ARANDELA ISO 7089 14 300HV	10 28 980 5	91	8	3 227 007	91 76 254 08	TRAMO BASE L
ARANDELA ISO 7089 14 300HV	10 28 980 5	91	8	3 227 008	91 76 270 08	TRAMO BASE L
ARANDELA ISO 7089 14 300HV	10 28 980 5	37	4	3 350 001	91 74 740 08	CABRESTANTE 3 PREM.
ARANDELA ISO 7089 14 300HV	10 28 980 5	70	8	3 553	91 73 338 08	CABALLETE WA 2 TRAMO DE
ARANDELA ISO 7089 14 300HV	10 28 980 5	79	20	3 556 003	96 86 627 08	CABALLETE WA 2 TRAMO BAS
ARANDELA ISO 7089 14 300HV	10 28 980 5	15	8	3 558	91 73 336 08	PIEZA INTERMEDIA CABALLE
ARANDELA ISO 7089 14 300HV	10 28 980 5	30	32	3 611	91 73 332 08	TRAMO BASE D PREM.
ARANDELA ISO 7089 14 300HV	10 28 980 5	117	20	3 651	91 73 805 08	TRAMO DE CABEZA D PREM.
ARANDELA ISO 7089 14 300HV	10 28 980 5	7	12	3 715	91 70 853 08	TRAMO INTERMEDIO D
ARANDELA ISO 7089 14 300HV	10 28 980 5	7	12	3 716	91 71 786 08	TRAMO INTERMEDIO D
ARANDELA ISO 7089 14 300HV	10 28 980 5	36	4	3 746 001	96 83 995 08	TRAMO BASE PREM.
ARANDELA ISO 7089 14 300HV	10 28 980 5	27	4	3 746 002	96 86 789 08	TRAMO/PIEZA INTERM. PREM.
ARANDELA ISO 7089 16 300HV	10 28 980 6	37	4	1 131 100	91 73 453 08	PARTE CENTR. ORUGAS
ARANDELA ISO 7089 16 300HV	10 28 980 6	14	8	1 632	91 70 768 08	SOPORTE MECÁNICO ADICIO
ARANDELA ISO 7089 16 300HV	10 28 980 6	5	4	1 641 014	92 53 053 08	PLACA DE APOYO COMPL.
ARANDELA ISO 7089 16 300HV	10 28 980 6	377	26	2 391 001	96 79 787 08	MOTOR DIESEL PREM.
ARANDELA ISO 7089 16 300HV	10 28 980 6	53	34	2 550 001	91 73 477 08	CABALLETE SA
ARANDELA ISO 7089 16 300HV	10 28 980 6	14	2	2 550 013	96 78 462 08	BARRA DE TRACCION CPL.
ARANDELA ISO 7089 16 300HV	10 28 980 6	11	2	2 550 017	96 79 810 08	BARRA DE TRACCION CPL.
ARANDELA ISO 7089 16 300HV	10 28 980 6	12	32	2 652	91 70 805 08	SOPORTE RODILLO
ARANDELA ISO 7089 16 300HV	10 28 980 6	11	2	2 657	91 70 806 08	DISPOSITIVO DE MONTAJE O
ARANDELA ISO 7089 16 300HV	10 28 980 6	11	2	2 975 293	96 81 900 08	BARRA DE TRACCION CPL.
ARANDELA ISO 7089 16 300HV	10 28 980 6	70	1	3 211	91 73 326 08	TRAMO BASE S PREM.
ARANDELA ISO 7089 16 300HV	10 28 980 6	31	20	3 212	91 71 914 08	TRAMO BASE W
ARANDELA ISO 7089 16 300HV	10 28 980 6	14	26	3 214	91 70 785 08	TRAMO DE CABEZA S
ARANDELA ISO 7089 16 300HV	10 28 980 6	11	2	3 223 020	96 78 976 08	BARRA DE TRACCION CPL.

3.11.2014

etk\_es\_en\_098206 LR 11000

1245

**LIEBHERR**Indice Alfabético  
Alphabetical index

Descripción	Artículo	Pos.	Cantid	Página	Grupo	Descripción
ARANDELA ISO 7089 16 300HV	10 28 980 6	10	2	3 223 021	96 78 983 08	BARRA DE TRACCION CPL.
ARANDELA ISO 7089 16 300HV	10 28 980 6	11	2	3 223 022	96 81 902 08	BARRA DE TRACCION CPL.
ARANDELA ISO 7089 16 300HV	10 28 980 6	11	2	3 223 023	96 81 901 08	BARRA DE TRACCION CPL.
ARANDELA ISO 7089 16 300HV	10 28 980 6	3	2	3 223 048	96 82 422 08	BARRA DE TRACCION CPL.
ARANDELA ISO 7089 16 300HV	10 28 980 6	27	32	3 350 001	91 74 740 08	CABRESTANTE 3 PREM.
ARANDELA ISO 7089 16 300HV	10 28 980 6	50	10	3 360 003	91 74 860 08	CABRESTANTE 5 PREM.
ARANDELA ISO 7089 16 300HV	10 28 980 6	40	8	3 370 002	91 74 736 08	CABRESTANTE 6 PREM.
ARANDELA ISO 7089 16 300HV	10 28 980 6	13	16	3 552	91 73 337 08	CABALLETE WA 1 CABEZA
ARANDELA ISO 7089 16 300HV	10 28 980 6	23	16	3 553	91 73 338 08	CABALLETE WA 2 TRAMO DE
ARANDELA ISO 7089 16 300HV	10 28 980 6	36	16	3 556 003	96 86 627 08	CABALLETE WA 2 TRAMO BAS
ARANDELA ISO 7089 16 300HV	10 28 980 6	7	2	3 566 001	96 84 901 08	BARRA COMPL.
ARANDELA ISO 7089 16 300HV	10 28 980 6	7	2	3 566 003	96 84 899 08	BARRA COMPL.
ARANDELA ISO 7089 16 300HV	10 28 980 6	7	2	3 566 005	96 84 897 08	BARRA COMPL.
ARANDELA ISO 7089 16 300HV	10 28 980 6	75	16	3 651	91 73 805 08	TRAMO DE CABEZA D PREM.
ARANDELA ISO 7089 16 300HV	10 28 980 6	22	8	3 651 007	96 79 462 08	MOTÓN DE AJUSTE COMPL.
ARANDELA ISO 7089 16 300HV	10 28 980 6	8	1	3 651 008	96 79 661 08	INTERR.F.CARR. COMPL.
ARANDELA ISO 7089 16 300HV	10 28 980 6	8	1	3 651 009	96 79 668 08	INTERR.F.CARR. COMPL.
ARANDELA ISO 7089 16 300HV	10 28 980 6	4	2	3 651 011	96 79 977 08	CUBREJUNTA PREM.
ARANDELA ISO 7089 16 300HV	10 28 980 6	13	2	3 651 012	96 79 832 08	PESO ADICIONAL DERRICK
ARANDELA ISO 7089 16 300HV	10 28 980 6	8	2	3 651 016	96 80 262 08	BARRA DE TRACCION CPL.
ARANDELA ISO 7089 16 300HV	10 28 980 6	5	2	3 651 017	96 80 280 08	OREJETA COMPL.
ARANDELA ISO 7089 16 300HV	10 28 980 6	7	2	3 715 003	96 77 469 08	BARRA COMPL.
ARANDELA ISO 7089 16 300HV	10 28 980 6	7	2	3 715 010	96 77 336 08	BARRA COMPL.
ARANDELA ISO 7089 16 300HV	10 28 980 6	7	2	3 716 001	96 77 438 08	BARRA COMPL.
ARANDELA ISO 7089 16 300HV	10 28 980 6	7	2	3 716 007	96 77 040 08	BARRA COMPL.
ARANDELA ISO 7089 16 300HV	10 28 980 6	51	16	3 745	91 72 298 08	CONTRAPESO FLOTANTE
ARANDELA ISO 7089 16 300HV	10 28 980 6	9	2	3 746 005	96 87 724 08	BARRA DE TRACCION CPL.
ARANDELA ISO 7089 16 300HV	10 28 980 6	7	2	3 746 008	96 87 868 08	BARRA DE TRACCION CPL.
ARANDELA ISO 7089 16 300HV	10 28 980 6	7	2	3 816 004	96 85 027 08	BARRA COMPL.
ARANDELA ISO 7089 16 300HV	10 28 980 6	2	8	9 079 954	90 79 954	PARTE DE FIJACION
ARANDELA ISO 7089 16 A2	10 41 016 1	5	8	2 810 043	96 83 971 08	ESCALERA CPL.
ARANDELA ISO 7089 18 300HV	10 28 980 7	99	12	1 401	91 72 916 08	SOPORTE DE ORUGAS IZQ.
ARANDELA ISO 7089 18 300HV	10 28 980 7	99	12	1 411	91 72 917 08	SOPORTE DE ORUGAS DER.
ARANDELA ISO 7089 18 300HV	10 28 980 7	48	16	2 106 100	91 74 016 08	PLATAF. GIRATORIA COMPL.
ARANDELA ISO 7089 18 300HV	10 28 980 7	83	6	3 211	91 73 326 08	TRAMO BASE S PREM.
ARANDELA ISO 7089 18 300HV	10 28 980 7	21	8	3 651 007	96 79 462 08	MOTÓN DE AJUSTE COMPL.
ARANDELA ISO 7089 20 300HV	10 28 980 8	38	16	1 131 100	91 73 453 08	PARTE CENTR. ORUGAS
ARANDELA ISO 7089 20 300HV	10 28 980 8	29	42	1 631 100	91 70 767 08	PASILLO MALLA MEC.TRASLA
ARANDELA ISO 7089 20 300HV	10 28 980 8	10	1	1 631 104	96 87 055 08	APOYO
ARANDELA ISO 7089 20 300HV	10 28 980 8	3	2	1 632 032	96 20 093 08	PLACA DE APOYO COMPL.
ARANDELA ISO 7089 20 300HV	10 28 980 8	27	16	2 105 200	91 73 478 08	PARTE INFERIOR PREMONT.
ARANDELA ISO 7089 20 300HV	10 28 980 8	15	12	2 106 100	91 74 016 08	PLATAF. GIRATORIA COMPL.
ARANDELA ISO 7089 20 300HV	10 28 980 8	11	16	2 125	91 70 777 08	BULÓN TRAMO BASE S
ARANDELA ISO 7089 20 300HV	10 28 980 8	76	4	2 550 001	91 73 477 08	CABALLETE SA
ARANDELA ISO 7089 20 300HV	10 28 980 8	18	2	2 550 013	96 78 462 08	BARRA DE TRACCION CPL.
ARANDELA ISO 7089 20 300HV	10 28 980 8	91	6	2 631	91 70 800 08	PASARELA PLATAFORMA GI
ARANDELA ISO 7089 20 300HV	10 28 980 8	15	20	2 631 001	96 82 832 08	PASARELA PLAT. GIRAT. IZQ.
ARANDELA ISO 7089 20 300HV	10 28 980 8	9	24	2 631 002	96 92 599 08	PASARELA PLATAF.GIRAT. D
ARANDELA ISO 7089 20 300HV	10 28 980 8	12	1	2 730 002	96 55 752 08	CENTRAJE COMPL.
ARANDELA ISO 7089 20 300HV	10 28 980 8	45	2	3 213	91 72 510 08	TRAMO DE CABEZA L
ARANDELA ISO 7089 20 300HV	10 28 980 8	75	5	3 214	91 70 785 08	TRAMO DE CABEZA S
ARANDELA ISO 7089 20 300HV	10 28 980 8	10	2	3 220	91 71 909 08	TRAMO INTERMEDIO S
ARANDELA ISO 7089 20 300HV	10 28 980 8	10	2	3 220 500	91 73 339 08	TRAMO INTERMEDIO S
ARANDELA ISO 7089 20 300HV	10 28 980 8	61	11	3 223	91 72 314 08	ADAPTADOR S
ARANDELA ISO 7089 20 300HV	10 28 980 8	10	2	3 223 050	91 70 786 08	TRAMO INTERMEDIO S
ARANDELA ISO 7089 20 300HV	10 28 980 8	10	2	3 223 051	91 70 787 08	TRAMO INTERMEDIO S
ARANDELA ISO 7089 20 300HV	10 28 980 8	10	2	3 223 053	91 70 792 08	TRAMO INTERMEDIO S
ARANDELA ISO 7089 20 300HV	10 28 980 8	10	2	3 223 054	91 75 712 08	TRAMO INTERMEDIO S
ARANDELA ISO 7089 20 300HV	10 28 980 8	16	4	3 552	91 73 337 08	CABALLETE WA 1 CABEZA
ARANDELA ISO 7089 20 300HV	10 28 980 8	89	4	3 553	91 73 338 08	CABALLETE WA 2 TRAMO DE

3.11.2014

etk\_es\_en\_098206 LR 11000

1246

**LIEBHERR**Indice Alfabético  
Alphabetical index

Descripción	Artículo	Pos.	Cantid	Página	Grupo	Descripción
ARANDELA ISO 7089 20 300HV	10 28 980 8	19	2	3 566 001	96 84 901 08	BARRA COMPL.
ARANDELA ISO 7089 20 300HV	10 28 980 8	106	4	3 611	91 73 332 08	TRAMO BASE D PREM.
ARANDELA ISO 7089 20 300HV	10 28 980 8	10	8	3 651 012	96 79 832 08	PESO ADICIONAL DERRICK
ARANDELA ISO 7089 20 300HV	10 28 980 8	7	2	3 651 013	96 80 260 08	BARRA DE TRACCION CPL.
ARANDELA ISO 7089 20 300HV	10 28 980 8	(5)	2	3 780 881	96 72 767 08	RECEPTOR
ARANDELA ISO 7089 20 300HV	10 28 980 8	5	6	3 795 002	96 99 447 08	SOPORTE PREM.
ARANDELA ISO 7089 20 A4	49 02 174	7	32	2 790	91 78 632 08	SOPORTE DE TRANSPORTE
ARANDELA ISO 7089 20 MS	42 00 513 08	40	12	1 401	91 72 916 08	SOPORTE DE ORUGAS IZQ.
ARANDELA ISO 7089 20 MS	42 00 513 08	40	12	1 411	91 72 917 08	SOPORTE DE ORUGAS DER.
ARANDELA ISO 7089 20 MS	42 00 513 08	14	14	3 212	91 71 914 08	TRAMO BASE W
ARANDELA ISO 7089 24 300HV	10 28 981 0	14	8	2 125	91 70 777 08	BULÓN TRAMO BASE S
ARANDELA ISO 7089 24 300HV	10 28 981 0	8	29	2 631 001	96 82 832 08	PASARELA PLAT. GIRAT. IZQ.
ARANDELA ISO 7089 24 300HV	10 28 981 0	31	2	3 554	91 72 278 08	CABALLETE WA 1 TRAMO BAS
ARANDELA ISO 7089 24 300HV	10 28 981 0	14	8	3 556 003	96 86 627 08	CABALLETE WA 2 TRAMO BAS
ARANDELA ISO 7089 24 300HV	10 28 981 0	5	2	3 651 022	96 93 969 08	ESCALERA PREM.
ARANDELA ISO 7089 24 300HV	10 28 981 0	44	1	9 338 789	93 38 789 01	ENGRANAJE PLANETARIO
ARANDELA ISO 7089 27 300HV	11 08 118 6	28	2	1 632	91 70 768 08	SOPORTE MECÁNICO ADICIO
ARANDELA ISO 7089 3 MS	42 00 501 08	(506)	1	1 920 165	96 79 081 08	LISTA DE CABLES TRAMO CE
ARANDELA ISO 7089 3 MS	42 00 501 08	(506)	1	1 920 165	96 79 081 08	LISTA DE CABLES TRAMO CE
ARANDELA ISO 7089 3 MS	42 00 501 08	(157)	2	3 780 881	96 72 767 08	RECEPTOR
ARANDELA ISO 7089 3 MS	42 00 501 08	154	4	3 930 037	96 84 590 08	TAMBOR DE CABLE ELÉC. C
ARANDELA ISO 7089 3 MS	42 00 501 08	154	1	3 930 149	96 79 231 08	TAMBOR DE CABLE ELÉC. C
ARANDELA ISO 7089 3,5 200H	46 00 253	282	24	3 930 188	96 84 011 08	CAJA BORNAS
ARANDELA ISO 7089 3,5 200H	46 00 253	282	18	3 930 371	96 79 229 08	CAJA BORNAS
ARANDELA ISO 7089 3,5 200H	46 00 253	282	2	3 930 586	96 93 728 08	CAJA DE BORNES COMPL.
ARANDELA ISO 7089 30 300HV	10 28 981 1	27	4	1 631 100	91 70 767 08	PASILLO MALLA MEC.TRASLA
ARANDELA ISO 7089 30 300HV	10 28 981 1	71	8	2 550 001	91 73 477 08	CABALLETE SA
ARANDELA ISO 7089 30 300HV	10 28 981 1	27	13	2 810	91 70 816 08	CABINA COMPLETA
ARANDELA ISO 7089 30 300HV	10 28 981 1	4	1	3 215 009	96 96 631 08	POLEA DE GUÍA DE CABLE
ARANDELA ISO 7089 30 300HV	10 28 981 1	31	28	3 552	91 73 337 08	CABALLETE WA 1 CABEZA
ARANDELA ISO 7089 30 300HV	10 28 981 1	26	4	3 553	91 73 338 08	CABALLETE WA 2 TRAMO DE
ARANDELA ISO 7089 30 300HV	10 28 981 1	5	4	3 554	91 72 278 08	CABALLETE WA 1 TRAMO BAS
ARANDELA ISO 7089 30 300HV	10 28 981 1	8	4	3 651 017	96 80 280 08	OREJETA COMPL.
ARANDELA ISO 7089 30 300HV	10 28 981 1	17	8	3 745	91 72 298 08	CONTRAPESO FLOTANTE
ARANDELA ISO 7089 33 300HV	11 69 280 8	6	36	3 747	91 72 300 08	CENTRAJE ESTÁNDAR
ARANDELA ISO 7089 39 300HV	10 28 985 5	6	6	2 631 007	96 83 099 08	PLATAFORMA COMPL.
ARANDELA ISO 7089 4 200HV	40 01 645	34	4	1 930 008	96 84 978 08	CAJA DE BORNES COMPL.
ARANDELA ISO 7089 4 200HV	40 01 645	62	2	2 711	91 70 812 08	SIST.LUBRI.CENTR.SUPERES
ARANDELA ISO 7089 4 200HV	40 01 645	85	72	2 932 041	96 79 179 08	ARMARIO DE MANDO MEC.
ARANDELA ISO 7089 4 200HV	40 01 645	72	32	2 932 082	96 79 180 08	PIEZAS DE MONT. PANEL DE
ARANDELA ISO 7089 4 200HV	40 01 645	8	3	3 790 044	96 79 364 08	ADVERTENCIA VIENTO PRE
ARANDELA ISO 7089 4 200HV	40 01 645	268	4	3 930 372	96 85 622 08	CAJA DE BORNES COMPL.
ARANDELA ISO 7089 4 200HV	40 01 645	246	4	3 930 384	96 84 587 08	CAJA BORNAS
ARANDELA ISO 7089 5 200HV	46 00 305	59	6	1 131 100	91 73 453 08	PARTE CENTR. ORUGAS
ARANDELA ISO 7089 5 200HV	46 00 305	9	11	1 131 101	96 90 889 08	SUJECIÓN PREM
ARANDELA ISO 7089 5 200HV	46 00 305	9	6	1 402	91 73 220 08	SIST.LUBRIC.CENTR.ORUGA I
ARANDELA ISO 7089 5 200HV	46 00 305	9	6	1 412 102	91 73 222 08	SIST.LUBRIC.CENTR.ORUGA D
ARANDELA ISO 7089 5 200HV	46 00 305	35	8	2 502	91 72 033 08	PUESTO DE MANDO
ARANDELA ISO 7089 5 200HV	46 00 305	24	1	2 522	91 74 320 08	PUERTA CORREDERA COMPL
ARANDELA ISO 7089 5 200HV	46 00 305	4	2	2 550 014	91 76 913 08	ENGRASE CENTRAL
ARANDELA ISO 7089 5 200HV	46 00 305	(15)	5	2 671 001	96 79 682 08	DEPÓSITO DE ACEITE PREM.
ARANDELA ISO 7089 5 200HV	46 00 305	8	2	2 711	91 70 811 08	SIST.LUBRI.CENTR.SUPERES
ARANDELA ISO 7089 5 200HV	46 00 305	61	2	2 711	91 70 812 08	SIST.LUBRI.CENTR.SUPERES
ARANDELA ISO 7089 5 200HV	46 00 305	2	4	2 780	91 71 906 08	ALIMENTACION EXTERNA
ARANDELA ISO 7089 5 200HV	46 00 305	33	2	2 835 002	96 48 379 08	ELEMENTOS MONTAJE
ARANDELA ISO 7089 5 200HV	46 00 305	15	5	2 920 814	96 79 306 08	SIST. ELÉCTR. DEPÓSITO C
ARANDELA ISO 7089 5 200HV	46 00 305	11	2	3 610 003	91 76 922 08	ENGRASE CENTRAL
ARANDELA ISO 7089 5 200HV	46 00 305	6	1	3 770 005	96 88 386 08	IMPRIMACION PREM.
ARANDELA ISO 7089 5 200HV	46 00 305	3	2	9 078 467	90 78 467	MONT. CHAPA AJUSTE
ARANDELA ISO 7089 5 200HV	46 00 305	21	2	X1013801	10 13 801 4	REGULACION DE PRESION DE

3.11.2014

etk\_es\_en\_098206 LR 11000

1247

**LIEBHERR**Indice Alfabético  
Alphabetical index

Descripción	Artículo	Pos.	Cantid	Página	Grupo	Descripción
ARANDELA ISO 7089 5 A2	10 41 019 3	355	4	2 391 044	96 85 108 08	PIEZAS DE FIJACIÓN AIRE CO
ARANDELA ISO 7089 5 A2	10 41 019 3	2	2	3 790 044	96 79 364 08	ADVERTENCIA VIENTO PRE
ARANDELA ISO 7089 6 200HV	42 00 009 01	35	18	1 131 100	91 73 453 08	PARTE CENTR. ORUGAS
ARANDELA ISO 7089 6 200HV	42 00 009 01	11	4	1 402	91 73 220 08	SIST.LUBRIC.CENTR.ORUGA I
ARANDELA ISO 7089 6 200HV	42 00 009 01	11	4	1 412 102	91 73 222 08	SIST.LUBRIC.CENTR.ORUGA D
ARANDELA ISO 7089 6 200HV	42 00 009 01	3	6	1 830 102	92 26 483 08	TABLERO DE BORNES PREM.
ARANDELA ISO 7089 6 200HV	42 00 009 01	30	2	1 920 389	96 79 076 08	CAJA DE MANDO PREM.
ARANDELA ISO 7089 6 200HV	42 00 009 01	6	6	1 920 481	96 87 270 08	MONTAJE DE CÁMARA ORUG
ARANDELA ISO 7089 6 200HV	42 00 009 01	6	6	1 920 483	96 86 688 08	MONTAJE DE CÁMARA ORUG
ARANDELA ISO 7089 6 200HV	42 00 009 01	111	8	2 106 101	96 82 775 08	PIEZAS DE MONTAJE PLATAF.
ARANDELA ISO 7089 6 200HV	42 00 009 01	7	3	2 106 105	96 94 835 08	CONSOLA DE ESTAC. LATIG. P
ARANDELA ISO 7089 6 200HV	42 00 009 01	34	2	2 310 001	91 74 381 08	CABRESTANTE 1 PREM.
ARANDELA ISO 7089 6 200HV	42 00 009 01	34	2	2 320 001	91 74 540 08	CABRESTANTE 2 PREM.
ARANDELA ISO 7089 6 200HV	42 00 009 01	13	16	2 370 002	91 76 456 08	CABRESTANTE DE MONTAJE
ARANDELA ISO 7089 6 200HV	42 00 009 01	390	12	2 391 001	96 79 787 08	MOTOR DIESEL PREM.
ARANDELA ISO 7089 6 200HV	42 00 009 01	354	6	2 391 044	96 85 108 08	PIEZAS DE FIJACIÓN AIRE CO
ARANDELA ISO 7089 6 200HV	42 00 009 01	42	8	2 392	91 70 794 08	SISTEMA SILENCIADOR
ARANDELA ISO 7089 6 200HV	42 00 009 01	42	4	2 502	91 72 033 08	PUESTO DE MANDO
ARANDELA ISO 7089 6 200HV	42 00 009 01	56	4	2 520 034	96 45 984 08	REVESTIMIENTO INTERIOR
ARANDELA ISO 7089 6 200HV	42 00 009 01	9	3	2 522	91 74 320 08	PUERTA CORREDERA COMPL
ARANDELA ISO 7089 6 200HV	42 00 009 01	16	3	2 522 011	96 80 809 08	INSTALACIÓN DE CIERRE
ARANDELA ISO 7089 6 200HV	42 00 009 01	109	1	2 810	91 70 816 08	CABINA COMPLETA
ARANDELA ISO 7089 6 200HV	42 00 009 01	9	2	2 832	91 72 008 08	MONTAJE AP.CALEF.CLIMATIZ
ARANDELA ISO 7089 6 200HV	42 00 009 01	23	12	2 835 002	96 48 379 08	ELEMENTOS MONTAJE
ARANDELA ISO 7089 6 200HV	42 00 009 01	42	4	2 925 007	96 79 562 08	MONT. DE CÁMARA PLATAF.
ARANDELA ISO 7089 6 200HV	42 00 009 01	22	4	2 925 031	96 86 462 08	SOPORTE DE CÁMARA PREN
ARANDELA ISO 7089 6 200HV	42 00 009 01	10	14	2 925 203	96 79 575 08	MONT. DE CÁMARA TRAMO B
ARANDELA ISO 7089 6 200HV	42 00 009 01	71	36	2 931 023	96 82 409 08	RADIADOR PREM.
ARANDELA ISO 7089 6 200HV	42 00 009 01	4	4	2 932 166	92 68 911 08	DISTRIBUIDOR MASA
ARANDELA ISO 7089 6 200HV	42 00 009 01	8	4	2 932 168	96 94 080 08	TAPA CPL.
ARANDELA ISO 7089 6 200HV	42 00 009 01	70	6	3 611	91 73 332 08	TRAMO BASE D PREM.
ARANDELA ISO 7089 6 200HV	42 00 009 01	8	2	3 651 014	96 80 273 08	BARRA DE TRAC.PREMONT.
ARANDELA ISO 7089 6 200HV	42 00 009 01	10	8	3 745 002	92 17 236 08	EQUIPO DE CONMUTACION
ARANDELA ISO 7089 6 200HV	42 00 009 01	10	8	3 745 003	92 17 237 08	EQUIPO DE CONMUTACION
ARANDELA ISO 7089 6 200HV	42 00 009 01	302	1	3 979 001	96 88 833 08	S.HIDR. ADIC. CILINDRO SAC
ARANDELA ISO 7089 6 200HV	42 00 009 01	302	1	3 979 002	96 88 834 08	S.HIDR. ADIC. CILINDRO SAC
ARANDELA ISO 7089 6 200HV	42 00 009 01	43	2	X1022811	10 22 811 2	APARATO CALEFACTOR CLIM
ARANDELA ISO 7089 6 200HV	42 00 009 01	13	8	X1030300	10 30 300 7	PREFILTRO COMBUSTIBLE
ARANDELA ISO 7089 6 A2-200H	42 00 602 01	26	19	2 925 007	96 79 562 08	MONT. DE CÁMARA PLATAF.
ARANDELA ISO 7089 6 A2-200H	42 00 602 01	6	4	2 925 031	96 00 117 5	SOPORTE DE CÁMARA PREN
ARANDELA ISO 7089 6 A4-200H	49 01 878	49	16	3 213	91 72 510 08	TRAMO DE CABEZA L
ARANDELA ISO 7089 8 200HV	42 00 012 01	36	4	1 131 100	91 73 453 08	PARTE CENTR. ORUGAS
ARANDELA ISO 7089 8 200HV	42 00 012 01	7	14	2 105 201	96 82 843 08	PIEZAS MONTAJE PARTE INF
ARANDELA ISO 7089 8 200HV	42 00 012 01	42	8	2 106 100	91 74 016 08	PLATAF. GIRATORIA COMPL.
ARANDELA ISO 7089 8 200HV	42 00 012 01	27	112	2 106 101	96 82 775 08	PIEZAS DE MONTAJE PLATAF.
ARANDELA ISO 7089 8 200HV	42 00 012 01	11	28	2 260 006	96 81 694 08	CAJA DE BATERÍA PREM.
ARANDELA ISO 7089 8 200HV	42 00 012 01	18	4	2 320 011	96 81 618 08	RODILLO PROTECTOR COMPL
ARANDELA ISO 7089 8 200HV	42 00 012 01	31	10	2 340 101	91 74 512 08	CABRESTANTE 4 PREM.
ARANDELA ISO 7089 8 200HV	42 00 012 01	(6)	2	2 391 001	96 79 787 08	MOTOR DIESEL PREM.
ARANDELA ISO 7089 8 200HV	42 00 012 01	4	4	2 503 100	91 55 873 08	ASIENTO EMERG.
ARANDELA ISO 7089 8 200HV	42 00 012 01	20	2	2 522	91 74 320 08	PUERTA CORREDERA COMPL
ARANDELA ISO 7089 8 200HV	42 00 012 01	8	4	2 522 012	96 45 884 08	GUÍA PREM.
ARANDELA ISO 7089 8 200HV	42 00 012 01	9	2	2 522 013	96 45 883 08	GUÍA PREM.
ARANDELA ISO 7089 8 200HV	42 00 012 01	27	9	2 541	91 70 802 08	CALEF. ADIC. SE
ARANDELA ISO 7089 8 200HV	42 00 012 01	14	1	2 541 001	96 72 762 08	CALEF. ADIC. PREM.
ARANDELA ISO 7089 8 200HV	42 00 012 01	62	14	2 550 001	91 73 477 08	CABALLETE SA
ARANDELA ISO 7089 8 200HV	42 00 012 01	13	3	2 550 013	96 78 523 08	DISPOSIT. DE MONT. CABALL.
ARANDELA ISO 7089 8 200HV	42 00 012 01	76	52	2 631	91 70 800 08	PASARELA PLATAFORMA GI
ARANDELA ISO 7089 8 200HV	42 00 012 01	42	24	2 631 001	96 82 832 08	PASARELA PLAT. GIRAT. IZQ.
ARANDELA ISO 7089 8 200HV	42 00 012 01	4	12	2 631 003	96 82 873 08	ACCESO PREM.

3.11.2014

etk\_es\_en\_098206 LR 11000

1248

**LIEBHERR**Indice Alfabético  
Alphabetical index

Descripción	Artículo	Pos.	Cantid	Página	Grupo	Descripción
ARANDELA ISO 7089 8 200HV	42 00 012 01	5	2	2 631 006	96 82 872 08	PELDAÑO ABATIBLE PREM.
ARANDELA ISO 7089 8 200HV	42 00 012 01	8	3	2 650 001	96 81 112 08	PREMONTAJE DEPÓSITO DE U
ARANDELA ISO 7089 8 200HV	42 00 012 01	22	8	2 657	91 70 806 08	DISPOSITIVO DE MONTAJE O
ARANDELA ISO 7089 8 200HV	42 00 012 01	12	8	2 670	91 70 808 08	DEPÓSITO COMBUSTIBLE C
ARANDELA ISO 7089 8 200HV	42 00 012 01	63	5	2 711	91 70 812 08	SIST.LUBRI.CENTR.SUPERES
ARANDELA ISO 7089 8 200HV	42 00 012 01	17	20	2 730 050	91 70 815 08	CONTRAPESO ALOJAM. PREM
ARANDELA ISO 7089 8 200HV	42 00 012 01	115	2	2 810	91 70 816 08	CABINA COMPLETA
ARANDELA ISO 7089 8 200HV	42 00 012 01	5	18	2 810 001	96 81 213 08	CABINA DEL OPERADOR PR
ARANDELA ISO 7089 8 200HV	42 00 012 01	45	2	2 831	91 71 911 08	AIRE ACONDICIONADO
ARANDELA ISO 7089 8 200HV	42 00 012 01	122	20	2 859 040	96 82 869 08	AISLAMIENTO ACUSTICO SO
ARANDELA ISO 7089 8 200HV	42 00 012 01	6	2	2 859 046	96 83 088 08	TAPA CPL.
ARANDELA ISO 7089 8 200HV	42 00 012 01	6	1	2 859 047	96 83 089 08	TAPA CPL.
ARANDELA ISO 7089 8 200HV	42 00 012 01	6	2	2 859 048	96 83 090 08	TAPA CPL.
ARANDELA ISO 7089 8 200HV	42 00 012 01	9	2	2 859 050	96 83 104 08	TAPA CPL.
ARANDELA ISO 7089 8 200HV	42 00 012 01	9	2	2 859 051	96 83 182 08	TAPA CPL.
ARANDELA ISO 7089 8 200HV	42 00 012 01	22	2	2 925 007	96 79 562 08	MONT. DE CÁMARA PLATAF.
ARANDELA ISO 7089 8 200HV	42 00 012 01	6	8	2 932 041	96 79 179 08	ARMARIO DE MANDO MEC.
ARANDELA ISO 7089 8 200HV	42 00 012 01	13	4	2 932 166	92 68 911 08	DISTRIBUIDOR MASA
ARANDELA ISO 7089 8 200HV	42 00 012 01	45	8	3 212	91 71 914 08	TRAMO BASE W
ARANDELA ISO 7089 8 200HV	42 00 012 01	34	8	3 213	91 72 510 08	TRAMO DE CABEZA L
ARANDELA ISO 7089 8 200HV	42 00 012 01	8	4	3 213 015	96 00 121 9	INTERR.F.CARR. PREM.
ARANDELA ISO 7089 8 200HV	42 00 012 01	49	44	3 214	91 70 785 08	TRAMO DE CABEZA S
ARANDELA ISO 7089 8 200HV	42 00 012 01	8	8	3 292	91 71 787 08	SEGURO DE RETENCIÓN D
ARANDELA ISO 7089 8 200HV	42 00 012 01	29	14	3 350 001	91 74 740 08	CABRESTANTE 3 PREM.
ARANDELA ISO 7089 8 200HV	42 00 012 01	53	4	3 360 003	91 74 860 08	CABRESTANTE 5 PREM.
ARANDELA ISO 7089 8 200HV	42 00 012 01	43	4	3 370 002	91 74 736 08	CABRESTANTE 6 PREM.
ARANDELA ISO 7089 8 200HV	42 00 012 01	30	24	3 556 003	96 86 627 08	CABALLETE WA 2 TRAMO BAS
ARANDELA ISO 7089 8 200HV	42 00 012 01	9	4	3 592 001	96 86 453 08	CILINDRO DE RETENCION PR
ARANDELA ISO 7089 8 200HV	42 00 012 01	61	32	3 651	91 73 805 08	TRAMO DE CABEZA D PREM.
ARANDELA ISO 7089 8 200HV	42 00 012 01	26	20	3 651 007	96 79 462 08	MOTÓN DE AJUSTE COMPL.
ARANDELA ISO 7089 8 200HV	42 00 012 01	17	1	3 651 008	96 79 661 08	INTERR.F.CARR. COMPL.
ARANDELA ISO 7089 8 200HV	42 00 012 01	17	1	3 651 009	96 79 668 08	INTERR.F.CARR. COMPL.
ARANDELA ISO 7089 8 200HV	42 00 012 01	4	8	3 651 018	96 80 282 08	SOPORTE COMPL.
ARANDELA ISO 7089 8 200HV	42 00 012 01	12	12	3 651 019	96 81 079 08	CILINDRO EXTRACTOR PREM.
ARANDELA ISO 7089 8 200HV	42 00 012 01	7	4	3 651 021	96 93 966 08	ACCESO PREM.
ARANDELA ISO 7089 8 200HV	42 00 012 01	8	4	3 651 022	96 93 969 08	ESCALERA PREM.
ARANDELA ISO 7089 8 200HV	42 00 012 01	16	2	3 711	91 72 286 08	NARIZ DE PLUMA
ARANDELA ISO 7089 8 200HV	42 00 012 01	41	16	3 745	91 72 298 08	CONTRAPESO FLOTANTE
ARANDELA ISO 7089 8 200HV	42 00 012 01	39	4	3 746 003	96 86 714 08	TRAMO DE CABEZA PREM.
ARANDELA ISO 7089 8 200HV	42 00 607 05	26	16	2 310 001	91 74 381 08	CABRESTANTE 1 PREM.
ARANDELA ISO 7089 8 200HV	42 00 607 05	26	16	2 320 001	91 74 540 08	CABRESTANTE 2 PREM.
ARANDELA ISO 7089 8 200HV	42 00 607 05	19	4	2 320 011	96 81 618 08	RODILLO PROTECTOR COMPL
ARANDELA ISO 7089 8 200HV	42 00 607 05	41	46	2 392	91 70 794 08	SISTEMA SILENCIADOR
ARANDELA ISO 7089 8 200HV	42 00 607 05	25	56	2 393	91 70 795 08	INSTALACIÓN FILTRO AIRE CO
ARANDELA ISO 7089 8 200HV	42 00 607 05	16	32	2 925 007	96 79 562 08	MONT. DE CÁMARA PLATAF.
ARANDELA ISO 7089 8 200HV	42 00 607 05	103	15	3 226	91 71 915 08	TRAMO BASE L
ARANDELA ISO 7089 8 200HV	42 00 607 05	24	4	3 746 002	96 86 789 08	TRAMO/PIEZA INTERM. PREM.
ARANDELA ISO 7089 8 200HV	42 00 607 05	5	6	3 790 057	96 79 376 08	FUEGO OBSTÁCULO PREMO
ARANDELA ISO 7089 8 200HV	42 00 010 14	107	4	1 401	91 72 916 08	SOPORTE DE ORUGAS IZQ.
ARANDELA ISO 7089 8 200HV	42 00 010 14	107	4	1 411	91 72 917 08	SOPORTE DE ORUGAS DER.
ARANDELA ISO 7089 8 200HV	42 00 010 14	375	4	2 391 001	96 79 787 08	MOTOR DIESEL PREM.
ARANDELA ISO 7089 8 200HV	42 00 010 14	38	43	2 631	91 70 800 08	PASARELA PLATAFORMA GI
ARANDELA ISO 7089 8 200HV	42 00 010 14	5	8	2 671 001	96 79 682 08	DEPÓSITO DE ACEITE PREM.
ARANDELA ISO 7089 8 200HV	42 00 010 14	50	36	3 213	91 72 510 08	TRAMO DE CABEZA L
ARANDELA ISO 7089 8 200HV	42 00 010 14	73	8	3 553	91 73 338 08	CABALLETE WA 2 TRAMO DE
ARANDELA ISO 7089 8 200HV	42 00 010 14	10	4	3 554	91 72 278 08	CABALLETE WA 1 TRAMO BAS
ARANDELA ISO 7089 8 200HV	42 00 010 14	79	4	5 402 705	54 02 705 14	ACCIONAMIENTO COMP.
ARANDELA ISO 7089 8 300HV F	10 28 980 3	353	4	2 391 044	96 85 108 08	PIEZAS DE FIJACIÓN AIRE CO
ARANDELA ISO 7089 8 MS	42 00 506 08	15	6	2 925 031	96 86 462 08	SOPORTE DE CÁMARA PREN
ARANDELA ISO 7092 20 200HV	40 02 561	28	4	1 631 100	91 70 767 08	PASILLO MALLA MEC.TRASLA

3.11.2014

etk\_es\_en\_098206 LR 11000

1249

**LIEBHERR**Indice Alfabético  
Alphabetical index

Descripción	Artículo	Pos.	Cantid	Página	Grupo	Descripción
ARANDELA ISO 7092 20 200HV	40 02 561	7	2	3 611 002	96 82 466 08	BARRA DE TRACCION CPL.
ARANDELA ISO 7092 20 200HV	40 02 561	17	4	3 651 021	96 93 966 08	ACCESO PREM.
ARANDELA ISO 7092 6 200HV	10 03 569 4	80	4	3 553	91 73 338 08	CABALLETE WA 2 TRAMO DE
ARANDELA ISO 7092 6 200HV	10 03 569 4	14	1	3 651 021	96 93 966 08	ACCESO PREM.
ARANDELA ISO 7092 6 200HV	10 03 569 4	16	2	3 780 043	96 81 344 08	PIEZAS MEC.MONT. FAROS
ARANDELA ISO 7092 6 200HV	10 03 569 4	23	4	3 780 236	96 80 998 08	SOPORTE DE CÁMARA PREN
ARANDELA ISO 7093 5 200HV	10 35 374 7	150	2	3 611	91 73 332 08	TRAMO BASE D PREM.
ARANDELA ISO 7093 8 200HV-	11 14 046 9	51	32	1 631 100	91 70 767 08	PASILLO MALLA MEC.TRASLA
ARANDELA ISO 7093-1 10 200H	49 00 531	23	4	2 652	91 70 805 08	SOPORTE RODILLO
ARANDELA ISO 7093-1 10 300H	11 49 188 9	71	12	1 131 100	91 73 453 08	PARTE CENTR. ORUGAS
ARANDELA ISO 7093-1 16 A2	10 45 519 1	4	4	2 260	91 70 797 08	ALOJAMIENTO DE BATERIA
ARANDELA ISO 7093-1 16 A2	10 45 519 1	14	8	2 652	91 70 805 08	SOPORTE RODILLO
ARANDELA ISO 7093-1 16 A2	10 45 519 1	23	16	2 670	91 70 808 08	DEPÓSITO COMBUSTIBLE C
ARANDELA ISO 7093-1 16 A2	10 45 519 1	10	16	2 671	91 70 809 08	RECIP.DE ACEITE COMPL.
ARANDELA ISO 7093-1 6 200HV	42 18 017 08	5	14	1 920 481	96 87 270 08	MONTAJE DE CÁMARA ORUG
ARANDELA ISO 7093-1 6 200HV	42 18 017 08	5	14	1 920 483	96 86 688 08	MONTAJE DE CÁMARA ORUG
ARANDELA ISO 7093-1 6 200HV	42 18 017 08	5	5	2 106 103	96 89 073 08	CONSOLA DE ESTAC. LATIG. P
ARANDELA ISO 7093-1 6 200HV	42 18 017 08	5	3	2 106 104	96 89 074 08	CONSOLA DE ESTAC. LATIG. P
ARANDELA ISO 7093-1 6 200HV	42 18 017 08	6	4	2 631 005	96 89 040 08	VIGA PREMONTADA
ARANDELA ISO 7093-1 6 200HV	42 18 017 08	82	2	2 810	91 70 816 08	CABINA COMPLETA
ARANDELA ISO 7093-1 6 200HV	42 18 017 08	20	9	3 611	91 73 332 08	TRAMO BASE D PREM.
ARANDELA ISO 7093-1 6 200HV	42 18 017 08	307	2	3 976 351	96 77 884 08	SISTEMA HIDR.TRAMO BASE
ARANDELA ISO 7093-1 6 200HV	10 54 050 0	88	1	2 810	91 70 816 08	CABINA COMPLETA
ARANDELA ISO 7093-1 6 200HV	10 54 050 0	8	1	3 770 005	96 88 386 08	IMPRIMACION PREM.
ARANDELA ISO 7093-1 8 200HV	42 18 614 05	39	8	1 131 100	91 73 453 08	PARTE CENTR. ORUGAS
ARANDELA ISO 7093-1 8 200HV	42 18 614 05	423	10	2 970 000	96 77 881 08	HIDRÁULICO
ARANDELA ISO 7093-1 8 200HV	42 18 614 05	435	4	2 970 000	96 77 881 08	HIDRÁULICO
ARANDELA ISO 7093-1 8 200HV	40 00 779	4	5	X1013533	10 13 533 6	MONTAJE PLACA DE COBERT
ARANDELA ISO 7093-1 A 13 ST	42 18 011 08	17	16	1 630 000	91 73 457 08	SOPORTE HIDRÁULICO
ARANDELA ISO 7093-1 A 13 ST	42 18 011 08	23	12	2 340 101	91 74 512 08	CABRESTANTE 4 PREM.
ARANDELA ISO 7093-1 A 13 ST	42 18 011 08	33	16	2 550 001	91 73 477 08	CABALLETE SA
ARANDELA ISO 7093-1 A 13 ST	42 18 011 08	77	8	2 931 023	96 82 409 08	RADIADOR PREM.
ARANDELA ISO 7093-1 A 13 ST	42 18 011 08	94	24	3 211	91 73 326 08	TRAMO BASE S PREM.
ARANDELA ISO 7093-1 A 13 ST	42 18 011 08	19	8	3 212	91 71 914 08	TRAMO BASE W
ARANDELA ISO 7093-1 A 13 ST	42 18 011 08	(5)	4	3 212	91 71 914 08	TRAMO BASE W
ARANDELA ISO 7093-1 A 13 ST	42 18 011 08	(5)	4	3 212	91 71 914 08	TRAMO BASE W
ARANDELA ISO 7093-1 A 13 ST	42 18 011 08	61	8	3 213	91 72 510 08	TRAMO DE CABEZA L
ARANDELA ISO 7093-1 A 13 ST	42 18 011 08	23	8	3 214	91 70 785 08	TRAMO DE CABEZA S
ARANDELA ISO 7093-1 A 13 ST	42 18 011 08	7	16	3 220	91 71 909 08	TRAMO INTERMEDIO S
ARANDELA ISO 7093-1 A 13 ST	42 18 011 08	7	16	3 220 500	91 73 339 08	TRAMO INTERMEDIO S
ARANDELA ISO 7093-1 A 13 ST	42 18 011 08	7	16	3 223	91 72 314 08	ADAPTADOR S
ARANDELA ISO 7093-1 A 13 ST	42 18 011 08	7	16	3 223 050	91 70 786 08	TRAMO INTERMEDIO S
ARANDELA ISO 7093-1 A 13 ST	42 18 011 08	7	16	3 223 051	91 70 787 08	TRAMO INTERMEDIO S
ARANDELA ISO 7093-1 A 13 ST	42 18 011 08	7	16	3 223 052	91 70 788 08	TRAMO INTERMEDIO S
ARANDELA ISO 7093-1 A 13 ST	42 18 011 08	7	16	3 223 053	91 70 792 08	TRAMO INTERMEDIO S
ARANDELA ISO 7093-1 A 13 ST	42 18 011 08	7	16	3 223 054	91 75 712 08	TRAMO INTERMEDIO S
ARANDELA ISO 7093-1 A 13 ST	42 18 011 08	41	16	3 225	91 71 910 08	REDUCTOR SL
ARANDELA ISO 7093-1 A 13 ST	42 18 011 08	15	16	3 226	91 71 915 08	TRAMO BASE L
ARANDELA ISO 7093-1 A 13 ST	42 18 011 08	15	16	3 227 006	91 72 280 08	TRAMO BASE L
ARANDELA ISO 7093-1 A 13 ST	42 18 011 08	15	16	3 227 007	91 76 254 08	TRAMO BASE L
ARANDELA ISO 7093-1 A 13 ST	42 18 011 08	15	16	3 227 008	91 76 270 08	TRAMO BASE L
ARANDELA ISO 7093-1 A 13 ST	42 18 011 08	26	32	3 552	91 73 337 08	CABALLETE WA 1 CABEZA
ARANDELA ISO 7093-1 A 13 ST	42 18 011 08	22	16	3 554	91 72 278 08	CABALLETE WA 1 TRAMO BAS
ARANDELA ISO 7093-1 A 13 ST	42 18 011 08	21	16	3 556 003	96 86 627 08	CABALLETE WA 2 TRAMO BAS
ARANDELA ISO 7093-1 A 13 ST	42 18 011 08	4	32	3 557	91 71 913 08	PIEZA INTERMEDIA
ARANDELA ISO 7093-1 A 13 ST	42 18 011 08	10	16	3 558	91 73 336 08	PIEZA INTERMEDIA CABALLE
ARANDELA ISO 7093-1 A 13 ST	42 18 011 08	141	8	3 611	91 73 332 08	TRAMO BASE D PREM.
ARANDELA ISO 7093-1 A 13 ST	42 18 011 08	84	8	3 651	91 73 805 08	TRAMO DE CABEZA D PREM.
ARANDELA ISO 7094 8 ST VER	42 06 003 01	36	24	3 220	91 71 909 08	TRAMO INTERMEDIO S
ARANDELA ISO 7094 8 ST VER	42 06 003 01	36	25	3 220 500	91 73 339 08	TRAMO INTERMEDIO S

3.11.2014

etk\_es\_en\_098206 LR 11000

1250

**LIEBHERR**Indice Alfabético  
Alphabetical index



Descripción	Artículo	Pos.	Cantidad	Página	Grupo	Descripción
ARANDELA ISO 7094 8 ST VER	42 06 003 01	36	158	3 223	91 72 314 08	ADAPTADOR S
ARANDELA ISO 7094 8 ST VER	42 06 003 01	36	62	3 223 051	91 70 787 08	TRAMO INTERMEDIO S
ARANDELA ISO 7094 8 ST VER	42 06 003 01	36	60	3 223 052	91 70 788 08	TRAMO INTERMEDIO S
ARANDELA ISO 7094 8 ST VER	42 06 003 01	36	64	3 223 053	91 70 792 08	TRAMO INTERMEDIO S
ARANDELA ISO 7094 8 ST VER	42 06 003 01	36	64	3 223 054	91 75 712 08	TRAMO INTERMEDIO S
ARANDELA ISO 7094 8 ST VER	42 06 003 01	100	48	3 226	91 71 915 08	TRAMO BASE L
ARANDELA ISO 7094 8 ST VER	42 06 003 01	56	120	3 227 006	91 72 280 08	TRAMO BASE L
ARANDELA ISO 7094 8 ST VER	42 06 003 01	28	118	3 227 007	91 76 254 08	TRAMO BASE L
ARANDELA ISO 7094 8 ST VER	42 06 003 01	28	116	3 227 008	91 76 270 08	TRAMO BASE L
ARANDELA ISO 7094 8 ST VER	42 06 003 01	101	4	3 553	91 73 338 08	CABALLETE WA 2 TRAMO DE
ARANDELA ISO 7094 8 ST VER	42 06 003 01	42	8	3 558	91 73 336 08	PIEZA INTERMEDIA CABALLE
ARANDELA ISO 7094 8 ST VER	42 06 003 01	124	50	3 651	91 73 805 08	TRAMO DE CABEZA D PREM.
ARANDELA ISO 7094 8 ST VER	42 06 003 01	24	137	3 715	91 70 853 08	TRAMO INTERMEDIO D
ARANDELA ISO 7094 8 ST VER	42 06 003 01	24	267	3 716	91 71 786 08	TRAMO INTERMEDIO D
ARANDELA ISO 7094 8 ST VER	42 06 003 01	31	74	3 746 001	96 83 995 08	TRAMO BASE PREM.
ARANDELA ISO 7094 8 ST VER	42 06 003 01	20	64	3 746 002	96 86 789 08	TRAMO/PIEZA INTERM. PREM.
ARANDELA ONDULADA X5NiC	10 03 076 8	9	2	X1011566	10 11 566 7	TUBO DE ESCAPE DERECHA
ARANDELA ONDULADA X5NiC	10 03 076 8	9	2	X1011566	10 11 566 8	TUBO DE ESCAPE IZQUIERDA
ARANDELA RD110X2 DC01 FE//	94 96 354 08	4	9	2 657	91 70 806 08	DISPOSITIVO DE MONTAJE O
ARANDELA RD120X4 S315MC	95 57 023 08	66	2	3 211	91 73 326 08	TRAMO BASE S PREM.
ARANDELA RD135X3 DC01 FE//	95 38 489 08	73	2	1 401	91 72 916 08	SOPORTE DE ORUGAS IZQ.
ARANDELA RD135X3 DC01 FE//	95 38 489 08	73	2	1 411	91 72 917 08	SOPORTE DE ORUGAS DER.
ARANDELA RD160X10 S355M	95 66 549 08	21	4	3 215 007	91 71 907 08	JUEGO DE RODILLOS
ARANDELA RD160X10 S355M	95 66 549 08	24	4	3 215 008	91 71 908 08	JUEGO DE RODILLOS
ARANDELA RD25X6 PA6G SC	28 81 831 08	6	6	2 520 031	96 45 610 08	LUNA TRASERA PREM.
ARANDELA RD44X2 DC01 FE//	93 94 608 08	33	8	1 631 100	91 70 767 08	PASILLO MALLA MEC.TRASLA
ARANDELA RD44X2 DC01 FE//	93 94 608 08	105	1	2 810	91 70 816 08	CABINA COMPLETA
ARANDELA RD50X4 S315MC	95 13 856 08	35	2	3 746 001	96 83 995 08	TRAMO BASE PREM.
ARANDELA RD50X4 S315MC	95 13 856 08	4	2	3 746 007	96 87 665 08	SOPORTE FIJADOR
ARANDELA RD50X5 S355MC	95 38 673 08	64	24	1 401	91 72 916 08	SOPORTE DE ORUGAS IZQ.
ARANDELA RD50X5 S355MC	95 38 673 08	64	24	1 411	91 72 917 08	SOPORTE DE ORUGAS DER.
ARANDELA RD50X5 S355MC	95 38 673 08	50	4	2 631 001	96 82 832 08	PASARELA PLAT. GIRAT. IZQ.
ARANDELA RD50X5 S355MC	95 38 673 08	19	9	3 225	91 71 910 08	REDUCTOR SL
ARANDELA RD50X5 S355MC	95 38 673 08	59	13	3 226	91 71 915 08	TRAMO BASE L
ARANDELA RD50X5 S355MC	95 38 673 08	59	15	3 227 006	91 72 280 08	TRAMO BASE L
ARANDELA RD50X5 S355MC	95 38 673 08	59	14	3 227 007	91 76 254 08	TRAMO BASE L
ARANDELA RD50X5 S355MC	95 38 673 08	59	14	3 227 008	91 76 270 08	TRAMO BASE L
ARANDELA RD50X5 S355MC	95 38 673 08	59	36	3 651	91 73 805 08	TRAMO DE CABEZA D PREM.
ARANDELA RD50X5 S355MC	95 38 673 08	44	3	3 715	91 70 853 08	TRAMO INTERMEDIO D
ARANDELA RD50X5 S355MC	95 38 673 08	44	7	3 716	91 71 786 08	TRAMO INTERMEDIO D
ARANDELA RD60X5 S355MC	94 10 097 08	29	2	3 225	91 71 910 08	REDUCTOR SL
ARANDELA RD60X5 S355MC	94 10 097 08	58	4	3 226	91 71 915 08	TRAMO BASE L
ARANDELA RD60X5 S355MC	94 10 097 08	58	21	3 227 006	91 72 280 08	TRAMO BASE L
ARANDELA RD60X5 S355MC	94 10 097 08	58	23	3 227 007	91 76 254 08	TRAMO BASE L
ARANDELA RD60X5 S355MC	94 10 097 08	58	21	3 227 008	91 76 270 08	TRAMO BASE L
ARANDELA RD65X8 S355MC	93 24 016 08	48	4	3 745	91 72 298 08	CONTRAPESO FLOTANTE
ARANDELA RD70X4 S315MC	95 31 781 08	49	2	3 226	91 71 915 08	TRAMO BASE L
ARANDELA RD70X4 S315MC	95 31 781 08	49	2	3 227 007	91 76 254 08	TRAMO BASE L
ARANDELA RD80X3 DC01 FE//	95 35 183 08	39	8	1 631 100	91 70 767 08	PASILLO MALLA MEC.TRASLA
ARANDELA RD80X3 DC01 FE//	95 35 183 08	182	3	3 611	91 73 332 08	TRAMO BASE D PREM.
ARANDELA RD80X5 S355MC	94 95 827 08	17	2	2 810	91 70 816 08	CABINA COMPLETA
ARANDELA RETEN	57 10 773 08	(1)	1	2 970 000	96 77 881 08	HIDRÁULICO
ARANDELA RETEN VITON	57 10 819 08	(1)	1	1 970 000	96 77 873 08	PIEZA CENTRAL HIDRAULICA
ARANDELA RETEN VITON	57 10 824 08	(1)	1	2 971 071	96 81 296 08	S.HIDR. ADIC. PLATAF. GIRAT.
ARANDELA RETEN VITON	57 10 825 08	(1)	1	1 970 000	96 77 873 08	PIEZA CENTRAL HIDRAULICA
ARANDELA RETEN VITON	57 10 825 08	(1)	1	2 976 017	96 79 694 08	PLACA MONTAJE ACCIONAM.
ARANDELA RETEN VITON	57 10 830 08	(1)	1	1 970 000	96 77 873 08	PIEZA CENTRAL HIDRAULICA
ARANDELA RETEN VITON	57 10 830 08	(1)	1	2 978 251	96 85 132 08	HIDRÁULICA ADIC.CABALLETE
ARANDELA SEGURIDAD	51 07 332 08	18	4	5 104 019	51 04 019 08	VALVULA DE INVERSION
ARANDELA SEGURIDAD	51 10 528 08	19	1	5 104 019	51 04 019 08	VALVULA DE INVERSION

3.11.2014

etk\_es\_en\_098206 LR 11000

1251

**LIEBHERR**Indice Alfabético  
Alphabetical index

Descripción	Artículo	Pos.	Cantid	Página	Grupo	Descripción
ARANDELA SEGURIDAD DIN 6	50 26 119 08	6	6	2 260 006	96 81 694 08	CAJA DE BATERÍA PREM.
ARANDELA SEGURIDAD DIN 6	50 26 405 08	15	1	3 651 008	96 79 661 08	INTERR.F.CARR. COMPL.
ARANDELA SEGURIDAD DIN 6	50 26 405 08	15	1	3 651 009	96 79 668 08	INTERR.F.CARR. COMPL.
ARANDELA SEGURIDAD RD40	94 43 938 08	37	2	2 310 001	91 74 381 08	CABRESTANTE 1 PREM.
ARANDELA SEGURIDAD RD40	94 43 938 08	38	2	2 320 001	91 74 540 08	CABRESTANTE 2 PREM.
ARANDELA SEGURIDAD VS 20	42 39 120 01	39	4	9 338 789	93 38 789 01	ENGRANAJE PLANETARIO
ARANDELA TOPE	57 15 823 08	4	1	5 700 109	57 00 109	COMPRESOR AIRE
ARANDELA TOPE	57 15 824 08	6	1	5 700 109	57 00 109	COMPRESOR AIRE
ARANDELA TOPE 15X220X220	97 02 688 4	21	40	1 401	91 72 916 08	SOPORTE DE ORUGAS IZQ.
ARANDELA TOPE 15X220X220	97 02 688 4	21	40	1 411	91 72 917 08	SOPORTE DE ORUGAS DER.
ARANDELA TOPE 16X82X4 -C	90 78 591	5	1	X1011822	10 11 822 3	MONT. RUEDA INTERMEDIA
ARANDELA TOPE 38X105X4 -C	90 80 599	7	1	X1013765	10 13 765 4	ACC. P. BOMBA ALTA PRESIÓ
ARANDELA TOPE X170 GZ-CU	70 30 035 08	25	4	1 401	91 72 916 08	SOPORTE DE ORUGAS IZQ.
ARANDELA TOPE X170 GZ-CU	70 30 035 08	25	4	1 411	91 72 917 08	SOPORTE DE ORUGAS DER.
ARANDILLA CON COLLAR	51 07 144 08	18	1	5 104 385	51 04 385 08	VALVULA REDUCTORA A LA P
ARBOL DE LEVAS V-MOTORX	10 11 635 4	1	1	X1013076	10 13 076 5	ÁRBOL LEVAS COMPL.
ARMARIO DE MANDO MEC.	96 79 179 08	10	1	2 932	91 70 829 08	PIEZAS DE MONT. ARMARIO DI
ARMARIO DISTRIB. CONSTR. S	96 80 760 08	1	1	2 932 041	96 79 179 08	ARMARIO DE MANDO MEC.
ARO BOCA	10 41 178 0	14	1	X1002800	10 02 800 2	TAMBOR MANGUERA
ARO BOCA	10 41 178 1	15	7	X1002800	10 02 800 2	TAMBOR MANGUERA
ARO BOCA 60X2 2,5 <sup>2</sup>	10 11 484 3	5	46	X1160118	11 60 118 4	TRANSFORMADOR DE ANILL
ARO BOCA MS60 VERGOLDET	11 00 322 3	44	24	X1160118	11 60 118 4	TRANSFORMADOR DE ANILL
ARO DE EMBOLO LIGERAM.	10 80 299 7	4	1	X1013154	10 13 154 6	ÉMBOLO COMPL.
ARO SOPORTE GK-ALSI12CU	10 21 999 1	3	1	X1030300	10 30 300 7	PREFILTRO COMBUSTIBLE
ARRASTRE	10 01 472 9	7	1	X1042529	10 42 529 1	ELECTROBOMBA
ARRASTRE 20X285X275 S690Q	97 04 064 8	25	2	3 214	91 70 785 08	TRAMO DE CABEZA S
ARRIOSTRAMIENTO ADICIONA	91 72 305 08	451	1		LR 11000 -0	GRÚA S.ORUG. LR 11000
ARRIOSTRAMIENTO ADICIONA	91 72 306 08	452	1		LR 11000 -0	GRÚA S.ORUG. LR 11000
ARRIOSTRAMIENTO ADICIONA	91 72 307 08	453	1		LR 11000 -0	GRÚA S.ORUG. LR 11000
ARRIOSTRAMIENTO ADICIONA	91 72 308 08	454	1		LR 11000 -0	GRÚA S.ORUG. LR 11000
ARRIOSTRAMIENTO ADICIONA	91 77 220 08	455	1		LR 11000 -0	GRÚA S.ORUG. LR 11000
ARRIOSTRAMIENTO ADICIONA	91 77 221 08	257	1		LR 11000 -0	GRÚA S.ORUG. LR 11000
ARTICULACION DE HORQUIL	72 51 010 05	22	2	2 810	91 70 816 08	CABINA COMPLETA
ASIDERO CONSTR. SOLD. SCH	96 54 193 08	28	1	2 520	91 72 029 08	CABINA ACRISTALADA
ASIDERO DE PROYECCIÓN K	10 29 202 3	2	1	2 520 031	96 45 610 08	LUNA TRASERA PREM.
ASIDERO DE RESPALDO	10 49 234 8	21	1	X1111334	11 11 334 3	ASIENTO DEL OPERADOR
ASIENTO	97 75 557 08	2	1	2 503 101	96 48 626 08	ASIENTO
ASIENTO DE VALVULA	10 12 010 8	17	1	X1012475	10 12 475 4	MÓDULO ACEITE IZDA.
ASIENTO DE VALVULA	10 12 010 9	14	1	X1012475	10 12 475 4	MÓDULO ACEITE IZDA.
ASIENTO DE VALVULA	10 12 010 9	14	1	X1012475	10 12 475 5	MODULO ACEITE DCHA.
ASIENTO DE VALVULA	51 07 976 08	10	1	5 114 176	51 14 176 08	VALVULA LIMITADORA DE PR
ASIENTO DE VALVULA	51 07 976 08	10	1	5 114 177	51 14 177 08	VALVULA LIMITADORA DE PR
ASIENTO DE VALVULA	57 00 632 08	10	1	5 114 339	51 14 339 08	VALVULA LIMITADORA DE PR
ASIENTO DE VALVULA	57 06 475 08	3	1	5 711 301	57 11 301 08	VALVULA LIMITADORA DE PR
ASIENTO DEL OPERADOR 103	11 11 334 3	1	1	2 502	91 72 033 08	PUESTO DE MANDO
ASIENTO EMERG.	91 55 873 08	130	1		LR 11000 -0	GRÚA S.ORUG. LR 11000
ASIENTO RAL 7016 PULVERB.	96 48 626 08	1	1	2 503 100	91 55 873 08	ASIENTO EMERG.
ASPIRACIÓN DE AIRE DCHA.	90 79 075	1	1	9 079 074	90 79 074	MONTAJE ASPIRACIÓN DE AIR
ASPIRACIÓN DE AIRE IZQUIE	90 79 076	2	1	9 079 074	90 79 074	MONTAJE ASPIRACIÓN DE AIR
ATORNILLAMIENTO GIRATORI	10 02 779 5	150	2	2 978 000	96 77 880 08	S.HIDR. ADIC. DISPOSIT. MO
ATORNILLAMIENTO ORIENTA	74 12 734	6	1	X1162129	11 62 129 1	COMBINACIÓN DE DISTRIB.
AVISO DE VIENTO	91 72 303 08	364	1		LR 11000 -0	GRÚA S.ORUG. LR 11000
AVISO DE VIENTO FE//ZN20//C	96 89 340 08	68	1	3 553	91 73 338 08	CABALLETE WA 2 TRAMO DE
AVISO LUMINOSO	60 61 435 08	7	18	2 533 030	96 79 244 08	TABLERO DE INSTR. PREM.D
AVISO LUMINOSO	60 61 435 08	5	1	2 932 302	96 84 862 08	CHAPA SEGURIDAD
BALIZAS DE OBSTACULOS 7,	11 48 230 5	3	1	3 770	91 75 693 08	SOPORTE DISP.MEDICIÓN Y
BANDA DE FIJACION 100A	60 40 029 08	534	2	2 920 660	96 80 307 08	TRAMO DE CABLE
BANDA DE FIJACION 50A	60 40 031 08	533	2	2 920 660	96 80 307 08	TRAMO DE CABLE
BANDEJA ACEITE V-MOTOR/	10 13 487 9	1	1	X1013488	10 13 488 7	CUBETA ACEITE C.SUJECIÓN
BARANDILLA CONSTR. SOLD.	96 70 705 08	80	1	3 211	91 73 326 08	TRAMO BASE S PREM.

3.11.2014

etk\_es\_en\_098206 LR 11000

1252

**LIEBHERR**Indice Alfabético  
Alphabetical index

Descripción	Artículo	Pos.	Cantid	Página	Grupo	Descripción
BARANDILLA CONSTR. SOLD.	96 73 113 08	81	1	3 211	91 73 326 08	TRAMO BASE S PREM.
BARANDILLA CONSTR. SOLD.	96 79 807 08	77	2	3 211	91 73 326 08	TRAMO BASE S PREM.
BARANDILLA CONSTR. SOLD.	96 79 808 08	78	2	3 211	91 73 326 08	TRAMO BASE S PREM.
BARANDILLA CONSTR. SOLD.	96 79 809 08	79	2	3 211	91 73 326 08	TRAMO BASE S PREM.
BARANDILLA CONSTR. SOLD.	96 87 759 08	17	1	3 746 001	96 83 995 08	TRAMO BASE PREM.
BARANDILLA CONSTR. SOLD.	96 92 609 08	1	2	2 631 002	96 92 599 08	PASARELA PLATAF.GIRAT. D
BARANDILLA CONSTR. SOLD.	96 92 610 08	2	1	2 631 002	96 92 599 08	PASARELA PLATAF.GIRAT. D
BARANDILLA CONSTR. SOLD.	96 92 611 08	3	1	2 631 002	96 92 599 08	PASARELA PLATAF.GIRAT. D
BARANDILLA T ZN 0	96 82 849 08	44	2	1 131 100	91 73 453 08	PARTE CENTR. ORUGAS
BARANDILLA T ZN 0	96 83 729 08	45	2	1 131 100	91 73 453 08	PARTE CENTR. ORUGAS
BARANDILLA T ZN O	96 79 325 08	2	4	1 631 100	91 70 767 08	PASILLO MALLA MEC.TRASLA
BARANDILLA T ZN O	96 79 326 08	3	4	1 631 100	91 70 767 08	PASILLO MALLA MEC.TRASLA
BARANDILLA T ZN O	96 79 327 08	4	4	1 631 100	91 70 767 08	PASILLO MALLA MEC.TRASLA
BARRA COMPL. 1.35 M	96 79 134 08	2	2	3 213	91 72 510 08	TRAMO DE CABEZA L
BARRA COMPL. 1.35 M	96 79 134 08	2	2	3 214	91 70 785 08	TRAMO DE CABEZA S
BARRA COMPL. 1.4M	96 84 899 08	26	4	3 566	91 70 836 08	BARRAS ADICIONALES WAB 2
BARRA COMPL. 1.4M	96 84 899 08	26	2	3 816	91 72 283 08	BARRAS ADIC.SISTEMA W
BARRA COMPL. 12 M	96 77 040 08	2	2	3 716	91 71 786 08	TRAMO INTERMEDIO D
BARRA COMPL. 12 M	96 77 438 08	80	2	3 223 051	91 70 787 08	TRAMO INTERMEDIO S
BARRA COMPL. 12 M	96 77 438 08	80	2	3 223 053	91 70 792 08	TRAMO INTERMEDIO S
BARRA COMPL. 12 M	96 77 438 08	80	2	3 223 054	91 75 712 08	TRAMO INTERMEDIO S
BARRA COMPL. 12 M	96 77 438 08	2	2	3 227 006	91 72 280 08	TRAMO BASE L
BARRA COMPL. 12 M	96 77 438 08	2	2	3 227 007	91 76 254 08	TRAMO BASE L
BARRA COMPL. 12 M	96 77 438 08	2	2	3 227 008	91 76 270 08	TRAMO BASE L
BARRA COMPL. 12 M	96 77 438 08	1	2	3 565 001	91 70 834 08	CABALLETE WA 2 SOSTEN
BARRA COMPL. 12 M	96 77 438 08	3	2	3 716	91 71 786 08	TRAMO INTERMEDIO D
BARRA COMPL. 1M	96 84 897 08	25	2	3 566	91 70 836 08	BARRAS ADICIONALES WAB 2
BARRA COMPL. 1M	96 84 897 08	25	2	3 816	91 72 283 08	BARRAS ADIC.SISTEMA W
BARRA COMPL. 4.4M	96 84 901 08	17	2	3 566	91 70 836 08	BARRAS ADICIONALES WAB 2
BARRA COMPL. 6 M	96 77 336 08	2	2	3 715	91 70 853 08	TRAMO INTERMEDIO D
BARRA COMPL. 6.8M	96 85 027 08	20	2	3 816	91 72 283 08	BARRAS ADIC.SISTEMA W
BARRA COMPL. 6M	96 77 469 08	80	2	3 220	91 71 909 08	TRAMO INTERMEDIO S
BARRA COMPL. 6M	96 77 469 08	80	2	3 220 500	91 73 339 08	TRAMO INTERMEDIO S
BARRA COMPL. 6M	96 77 469 08	80	4	3 223	91 72 314 08	ADAPTADOR S
BARRA COMPL. 6M	96 77 469 08	2	2	3 225	91 71 910 08	REDUCTOR SL
BARRA COMPL. 6M	96 77 469 08	2	2	3 226	91 71 915 08	TRAMO BASE L
BARRA COMPL. 6M	96 77 469 08	1	2	3 565 002	91 70 835 08	CABALLETE WA 2 SOSTEN
BARRA COMPL. 6M	96 77 469 08	1	2	3 566	91 70 836 08	BARRAS ADICIONALES WAB 2
BARRA COMPL. 6M	96 77 469 08	3	2	3 715	91 70 853 08	TRAMO INTERMEDIO D
BARRA CON PLACA	96 79 131 08	1	2	3 213 003	96 79 134 08	BARRA COMPL.
BARRA CONSTR. SOLD.	96 45 819 08	8	4	1 630 000	91 73 457 08	SOPORTE HIDRÁULICO
BARRA CONSTR. SOLD.	96 80 684 08	2	1	2 106 100	91 74 016 08	PLATAF. GIRATORIA COMPL.
BARRA DE PALANCA	10 81 645 8	(11)	1	3 979 002	96 88 834 08	S.HIDR. ADIC. CILINDRO SAC
BARRA DE PALANCA	57 00 739 08	(11)	1	3 979 001	96 88 833 08	S.HIDR. ADIC. CILINDRO SAC
BARRA DE PROTECCIÓN DE C	11 69 188 1	12	2	9 172 291	91 72 291 08	GANCHO POLIPASTO
BARRA DE TRAC.PREMONT.	96 87 869 08	1	1	3 746 008	96 87 868 08	BARRA DE TRACCION CPL.
BARRA DE TRAC.PREMONT.	96 88 030 08	1	1	3 746 005	96 87 724 08	BARRA DE TRACCION CPL.
BARRA DE TRAC.PREMONT. 2	96 82 141 08	1	1	3 223 023	96 81 901 08	BARRA DE TRACCION CPL.
BARRA DE TRAC.PREMONT. 2	96 78 465 08	1	1	2 550 013	96 78 462 08	BARRA DE TRACCION CPL.
BARRA DE TRAC.PREMONT. 2	96 81 956 08	1	1	2 975 293	96 81 900 08	BARRA DE TRACCION CPL.
BARRA DE TRAC.PREMONT. 3	96 79 811 08	1	1	2 550 017	96 79 810 08	BARRA DE TRACCION CPL.
BARRA DE TRAC.PREMONT. 3	96 79 508 08	1	1	3 223 020	96 78 976 08	BARRA DE TRACCION CPL.
BARRA DE TRAC.PREMONT. 3	96 80 277 08	1	1	3 651 016	96 80 262 08	BARRA DE TRACCION CPL.
BARRA DE TRAC.PREMONT. 5	96 82 421 08	1	1	3 223 048	96 82 422 08	BARRA DE TRACCION CPL.
BARRA DE TRAC.PREMONT. 5	96 82 171 08	1	1	3 223 022	96 81 902 08	BARRA DE TRACCION CPL.
BARRA DE TRAC.PREMONT. 5	96 80 273 08	1	1	3 651 013	96 80 260 08	BARRA DE TRACCION CPL.
BARRA DE TRAC.PREMONT. 6	96 80 261 08	8	2	3 651	91 73 805 08	TRAMO DE CABEZA D PREM.
BARRA DE TRAC.PREMONT. 8	96 78 984 08	1	1	3 223 021	96 78 983 08	BARRA DE TRACCION CPL.
BARRA DE TRACCION CPL.	96 87 724 08	4	2	3 746 003	96 86 714 08	TRAMO DE CABEZA PREM.
BARRA DE TRACCION CPL.	96 87 868 08	5	2	3 746	91 72 301 08	GUIA CONTRAPESO FLOTANT

3.11.2014

etk\_es\_en\_098206 LR 11000

1253

**LIEBHERR**Indice Alfabético  
Alphabetical index

Descripción	Artículo	Pos.	Cantid	Página	Grupo	Descripción
BARRA DE TRACCION CPL. 2.5	96 81 901 08	81	2	3 223 052	91 70 788 08	TRAMO INTERMEDIO S
BARRA DE TRACCION CPL. 3.3	96 78 462 08	7	2	2 550 001	91 73 477 08	CABALLETE SA
BARRA DE TRACCION CPL. 3.5	96 79 810 08	14	2	2 550 001	91 73 477 08	CABALLETE SA
BARRA DE TRACCION CPL. 3.5	96 78 976 08	80	2	3 223 050	91 70 786 08	TRAMO INTERMEDIO S
BARRA DE TRACCION CPL. 3.5	96 78 976 08	80	2	3 223 052	91 70 788 08	TRAMO INTERMEDIO S
BARRA DE TRACCION CPL. 3.9	96 80 262 08	9	2	3 651	91 73 805 08	TRAMO DE CABEZA D PREM.
BARRA DE TRACCION CPL. 3	96 81 900 08	80	2	3 556 003	96 86 627 08	CABALLETE WA 2 TRAMO BAS
BARRA DE TRACCION CPL. 3	96 81 900 08	27	2	3 816	91 72 283 08	BARRAS ADIC.SISTEMA W
BARRA DE TRACCION CPL. 5.7	96 80 260 08	7	2	3 651	91 73 805 08	TRAMO DE CABEZA D PREM.
BARRA DE TRACCION CPL. 6.0	96 81 902 08	82	2	3 223 052	91 70 788 08	TRAMO INTERMEDIO S
BARRA DE TRACCION CPL. 6.	96 82 422 08	79	2	3 611	91 73 332 08	TRAMO BASE D PREM.
BARRA DE TRACCION CPL. 8.	96 78 983 08	81	2	3 223 050	91 70 786 08	TRAMO INTERMEDIO S
BARRA DE TRACCION CPL. SP	96 82 466 08	125	2	3 611	91 73 332 08	TRAMO BASE D PREM.
BARRA PASAMANOS 2572 ELO	10 87 151 5	17	1	2 631 002	96 92 599 08	PASARELA PLATAF.GIRAT. D
BARRA PREM. 0.7M	96 84 898 08	1	1	3 566 005	96 84 897 08	BARRA COMPL.
BARRA PREM. 1.1M	96 84 900 08	1	1	3 566 003	96 84 899 08	BARRA COMPL.
BARRA PREM. 11.7M	96 77 041 08	1	1	3 716 007	96 77 040 08	BARRA COMPL.
BARRA PREM. 11.7M	96 77 440 08	1	1	3 716 001	96 77 438 08	BARRA COMPL.
BARRA PREM. 3.6M	96 84 902 08	1	1	3 566 001	96 84 901 08	BARRA COMPL.
BARRA PREM. 3.95 M	96 84 680 08	3	2	3 553	91 73 338 08	CABALLETE WA 2 TRAMO DE
BARRA PREM. 5.7M	96 77 338 08	1	1	3 715 010	96 77 336 08	BARRA COMPL.
BARRA PREM. 5.7M	96 77 470 08	1	1	3 715 003	96 77 469 08	BARRA COMPL.
BARRA PREM. 6.5M	96 86 824 08	1	1	3 816 004	96 85 027 08	BARRA COMPL.
BARRA TRACCION	10 09 920 9	28	4	X1042529	10 42 529 1	ELECTROBOMBA
BARRA TRACCION	54 02 721 14	301	1	X1134739	11 34 739 9	SOPORTE RODAMIENTO
BARRA TRACCION 40X11923	97 02 711 6	1	2	3 716 004	96 77 440 08	BARRA PREM.
BARRA TRACCION 40X1313X1	97 04 200 6	1	2	3 566 004	96 84 900 08	BARRA PREM.
BARRA TRACCION 40X1663X1	97 04 741 3	1	2	3 746 009	96 87 869 08	BARRA DE TRAC.PREMONT.
BARRA TRACCION 40X1912X1	97 04 752 3	1	2	3 746 006	96 88 030 08	BARRA DE TRAC.PREMONT.
BARRA TRACCION 40X2438X1	97 03 821 5	1	2	3 223 028	96 82 141 08	BARRA DE TRAC.PREMONT.
BARRA TRACCION 40X2916X1	97 04 008 5	1	2	3 223 029	96 81 956 08	BARRA DE TRAC.PREMONT.
BARRA TRACCION 40X3001X2	97 02 830 9	1	2	2 550 016	96 78 465 08	BARRA DE TRAC.PREMONT.
BARRA TRACCION 40X3397X1	97 03 059 5	1	2	3 223 025	96 79 508 08	BARRA DE TRAC.PREMONT.
BARRA TRACCION 40X3474X1	97 03 141 3	1	2	2 550 018	96 79 811 08	BARRA DE TRAC.PREMONT.
BARRA TRACCION 40X3837X2	97 04 206 4	1	2	3 566 002	96 84 902 08	BARRA PREM.
BARRA TRACCION 40X5339X2	97 03 658 2	1	2	3 223 027	96 82 171 08	BARRA DE TRAC.PREMONT.
BARRA TRACCION 40X5367X1	97 03 719 6	1	2	3 223 049	96 82 421 08	BARRA DE TRAC.PREMONT.
BARRA TRACCION 40X6766X2	97 04 555 4	1	2	3 816 003	96 86 824 08	BARRA PREM.
BARRA TRACCION 40X8446X1	97 03 072 3	1	2	3 223 026	96 78 984 08	BARRA DE TRAC.PREMONT.
BARRA TRACCION 40X913X1	97 04 197 0	1	2	3 566 006	96 84 898 08	BARRA PREM.
BARRA TRACTORA CON RÓTU	96 82 172 08	2	1	3 223 022	96 81 902 08	BARRA DE TRACCION CPL.
BARRA TRACTORA CON RÓTU	96 82 175 08	3	2	3 223 022	96 81 902 08	BARRA DE TRACCION CPL.
BARRAS ADIC.SISTEMA W	91 72 283 08	241	1		LR 11000 -0	GRÚA S.ORUG. LR 11000
BARRAS ADICIONALES WAB 2	91 70 836 08	240	1		LR 11000 -0	GRÚA S.ORUG. LR 11000
BASCULANTE ESTRUCT.	96 81 765 08	3	1	2 810	91 70 816 08	CABINA COMPLETA
BASE ABRAZADERA DIN 3015-	10 80 220 3	193	4	2 391 001	96 79 787 08	MOTOR DIESEL PREM.
BASE ABRAZADERA DIN 3015-	10 80 220 3	153	2	3 211	91 73 326 08	TRAMO BASE S PREM.
BASE ABRAZADERA DIN 3015-	10 80 220 5	25	1	2 650	91 70 798 08	TANQUE DE UREA
BASE ABRAZADERA DIN 3015-	10 80 220 1	23	4	3 592 001	96 86 453 08	CILINDRO DE RETENCION PR
BASE ABRAZADERA DIN 3015-	10 80 220 1	127	9	3 651	91 73 805 08	TRAMO DE CABEZA D PREM.
BASE ABRAZADERA DIN 3015-	11 00 802 0	196	1	2 391 001	96 79 787 08	MOTOR DIESEL PREM.
BASE ABRAZADERA DIN 3015-	60 20 159 08	117	8	2 106 101	96 82 775 08	PIEZAS DE MONTAJE PLATAF.
BASE DE ENCHUFE	63 01 490 08	52	4	2 932 082	96 79 180 08	PIEZAS DE MONT. PANEL DE
BASE P.TUBO	77 42 155 08	16	2	2 671	91 70 809 08	RECIP.DE ACEITE COMPL.
BASTIDOR ARTICULADO HAN	26 04 076 02	504	1	2 920 699	96 84 180 08	TRAMO DE CABLE
BASTIDOR ARTICULADO HAN	26 04 077 02	(13)	1	2 932	91 70 829 08	PIEZAS DE MONT. ARMARIO DI
BASTIDOR CONST. SOLD.	96 46 980 08	1	1	2 520 030	96 45 609 08	LUNA DE TECHO PREM.
BASTIDOR CONST. SOLD.	96 82 133 08	1	1	2 510	91 70 799 08	REVEST.PLATAFORMA GIRA
BASTIDOR CONST. SOLD.	96 82 218 08	2	1	2 810	91 70 816 08	CABINA COMPLETA
BASTIDOR CONST. SOLD.	96 82 554 08	1	1	2 859 041	96 82 553 08	AISLAMIENTO ACUSTICO ABAJ

3.11.2014

etk\_es\_en\_098206 LR 11000

1254

**LIEBHERR**Indice Alfabético  
Alphabetical index

Descripción	Artículo	Pos.	Cantid	Página	Grupo	Descripción
BASTIDOR CONST. SOLD.	96 82 555 08	2	1	2 859 041	96 82 553 08	AISLAMIENTO ACUSTICO ABAJ
BASTIDOR CONST. SOLD.	96 82 556 08	3	1	2 859 041	96 82 553 08	AISLAMIENTO ACUSTICO ABAJ
BASTIDOR CONST. SOLD.	96 82 557 08	4	1	2 859 041	96 82 553 08	AISLAMIENTO ACUSTICO ABAJ
BASTIDOR CONST. SOLD.	96 82 792 08	1	1	2 859 040	96 82 869 08	AISLAMIENTO ACUSTICO SO
BASTIDOR CONST. SOLD.	96 83 085 08	2	1	2 859 040	96 82 869 08	AISLAMIENTO ACUSTICO SO
BASTIDOR CONST. SOLD.	96 83 086 08	3	1	2 859 040	96 82 869 08	AISLAMIENTO ACUSTICO SO
BASTIDOR CONST. SOLD.	96 83 178 08	16	1	2 859 040	96 82 869 08	AISLAMIENTO ACUSTICO SO
BASTIDOR CONST. SOLD.	96 83 179 08	17	1	2 859 040	96 82 869 08	AISLAMIENTO ACUSTICO SO
BASTIDOR CONST. SOLD.	96 83 189 08	18	1	2 859 040	96 82 869 08	AISLAMIENTO ACUSTICO SO
BASTIDOR CONST. SOLD. SPF	96 74 730 08	3	2	2 260 006	96 81 694 08	CAJA DE BATERÍA PREM.
BASTIDOR CONST. SOLD. T Z	96 84 951 08	96	2	1 401	91 72 916 08	SOPORTE DE ORUGAS IZQ.
BASTIDOR CONST. SOLD. T Z	96 84 951 08	96	2	1 411	91 72 917 08	SOPORTE DE ORUGAS DER.
BASTIDOR CONST. SOLD. T Z	96 80 316 08	2	1	2 105 200	91 73 478 08	PARTE INFERIOR PREMONT.
BASTIDOR CONST. SOLD. T Z	96 82 876 08	6	1	2 631	91 70 800 08	PASARELA PLATAFORMA GI
BASTIDOR CONST. SOLD. TZN	96 87 548 08	15	1	2 631 007	96 83 099 08	PLATAFORMA COMPL.
BASTIDOR HERMITIZANTE 10	97 25 613 08	38	10	2 520 034	96 45 984 08	REVESTIMIENTO INTERIOR
BASTIDOR HERMITIZANTE R	97 25 615 08	39	3	2 520 034	96 45 984 08	REVESTIMIENTO INTERIOR
BASTIDOR PLATAFORMA GIRA	91 70 776 08	103	1		LR 11000 -0	GRÚA S.ORUG. LR 11000
BASTIDOR PLATAFORMA GIRA	91 70 775 08	102	1		LR 11000 -0	GRÚA S.ORUG. LR 11000
BATERIA 12V 70AH	10 66 480 0	15	6	2 920 080	96 81 754 08	SIST. ELÉCTR. CAJA DE BATE
BATERIA 12V 72AH	11 11 495 8	(913)	1	3 790 000	91 74 741 08	DISPOSITIVO SACABULONES
BATERÍA UNIDAD DE CARGA 2	91 70 818 08	156	1		LR 11000 -0	GRÚA S.ORUG. LR 11000
BIELA	57 15 825 08	11	1	5 700 109	57 00 109	COMPRESOR AIRE
BIELA V-MOTORX96	10 11 687 6	60	8	X1014346	10 14 346 8	MOTOR DIESEL
BIELA V-MOTORX96	10 11 687 7	1	1	X1011687	10 11 687 6	BIELA
BISAGRA 19X28,5X126/118° ST	70 42 619 08	6	2	2 859 042	96 82 558 08	TAPA PREM.
BISAGRA 19X28,5X126/118° ST	70 42 619 08	7	2	2 859 043	96 82 559 08	TAPA PREM.
BISAGRA 19X28,5X126/118° ST	70 42 619 08	6	2	2 859 044	96 82 560 08	TAPA PREM.
BISAGRA 19X28,5X126/118° ST	70 42 619 08	6	2	2 859 045	96 82 561 08	TAPA PREM.
BISAGRA 20X20X40/180° GD-	70 42 582 08	14	2	1 920 389	96 79 076 08	CAJA DE MANDO PREM.
BISAGRA 20X20X40/180° GD-	70 42 582 08	15	2	2 920 443	96 80 310 08	CAJA BORNAS ELECTRICIDAD
BISAGRA 20X20X40/180° GD-	70 42 582 08	30	4	2 932 082	96 79 180 08	PIEZAS DE MONT. PANEL DE
BISAGRA 20X20X40/180° GD-	70 42 582 08	3	2	2 932 302	96 84 862 08	CHAPA SEGURIDAD
BISAGRA 27X32X42/180° GD-	70 42 598 08	42	2	2 520	91 72 029 08	CABINA ACRISTALADA
BISAGRA 35X35X50/180° ST FE	70 42 281 08	17	8	2 105 200	91 73 478 08	PARTE INFERIOR PREMONT.
BISAGRA 35X35X50/180° ST FE	70 42 281 08	(2)	2	2 510	91 70 799 08	REVEST.PLATAFORMA GIRA
BISAGRA 35X35X50/180° ST FE	70 42 281 08	(2)	2	2 510	91 70 799 08	REVEST.PLATAFORMA GIRA
BISAGRA 35X35X50/180° ST FE	70 42 281 08	(2)	2	2 510	91 70 799 08	REVEST.PLATAFORMA GIRA
BISAGRA 35X35X50/180° ST FE	70 42 281 08	(2)	2	2 510	91 70 799 08	REVEST.PLATAFORMA GIRA
BISAGRA 35X35X50/180° ST FE	70 42 281 08	60	2	2 859 040	96 82 869 08	AISLAMIENTO ACUSTICO SO
BISAGRA ATORNILLADA 25X25	10 87 117 7	4	3	2 520 030	96 45 609 08	LUNA DE TECHO PREM.
BISAGRA ATORNILLADA 25X25	10 87 117 7	3	2	2 520 031	96 45 610 08	LUNA TRASERA PREM.
BISAGRA ATORNILLADA 25X25	10 87 117 7	3	4	2 932 041	96 79 179 08	ARMARIO DE MANDO MEC.
BISAGRA ATORNILLADA 30X30	10 87 234 4	3	1	1 131 101	96 90 889 08	SUJECIÓN PREM
BLINDAJE ATADO HACIA ATRÁ	96 56 172 08	995	20	2 533 076	96 79 264 08	TRAMO DE CABLE
BLOQ.CONT.HEMBRA 24-POL	60 56 095 14	501	1	3 930 592	96 85 460 08	CABLE ELECTRICO
BLOQ.CONT.HEMBRA 24-POL	60 56 095 14	502	1	3 930 593	96 85 461 08	CABLE ELECTRICO
BLOQ.CONT.HEMBRA 4-POL	60 56 642 01	(12)	1	2 932	91 70 829 08	PIEZAS DE MONT. ARMARIO DI
BLOQUE 50X242X242 S355J2+	97 43 188 08	1	6	3 747	91 72 300 08	CENTRAJE ESTÁNDAR
BLOQUE 50X242X242 S355J2+	97 43 189 08	2	6	3 747	91 72 300 08	CENTRAJE ESTÁNDAR
BLOQUE 50X255X610 S355J2+	97 03 827 4	3	6	3 747	91 72 300 08	CENTRAJE ESTÁNDAR
BLOQUE AUX.TEMPORIZ 1OE	60 66 614 08	201	1	2 920 598	96 86 814 08	SUJEC.CUADRO MANEJO C.P
BLOQUE AUX.TEMPORIZ 1S	60 66 532 08	207	16	2 920 598	96 86 814 08	SUJEC.CUADRO MANEJO C.P
BLOQUE BLANCO COMBINA	51 07 138 08	1	1	5 104 385	51 04 385 08	VALVULA REDUCTORA A LA P
BLOQUE BLANCO COMBINA	51 07 143 08	14	1	5 104 385	51 04 385 08	VALVULA REDUCTORA A LA P
BLOQUE DE BOQUILLAS DE P	10 42 556 5	14	1	1 402	91 73 220 08	SIST.LUBRIC.CENTR.ORUGA I
BLOQUE DE BOQUILLAS DE P	10 42 556 5	14	1	1 412 102	91 73 222 08	SIST.LUBRIC.CENTR.ORUGA D
BLOQUE DE BOQUILLAS DE P	77 43 751 08	3	1	2 711	91 70 811 08	SIST.LUBRI.CENTR.SUPERES
BLOQUE DE BOQUILLAS DE P	77 43 751 08	3	1	2 711	91 70 812 08	SIST.LUBRI.CENTR.SUPERES
BLOQUE DE COJINETE 282X2	97 03 140 2	26	4	3 220	91 71 909 08	TRAMO INTERMEDIO S

3.11.2014

etk\_es\_en\_098206 LR 11000

1255

**LIEBHERR**Indice Alfabético  
Alphabetical index

Descripción	Artículo	Pos.	Cantid	Página	Grupo	Descripción
BLOQUE DE COJINETE 282X2	97 03 140 2	26	4	3 220 500	91 73 339 08	TRAMO INTERMEDIO S
BLOQUE DE COJINETE 282X2	97 03 140 2	26	4	3 223	91 72 314 08	ADAPTADOR S
BLOQUE DE COJINETE 282X2	97 03 140 2	26	4	3 223 050	91 70 786 08	TRAMO INTERMEDIO S
BLOQUE DE COJINETE 282X2	97 03 140 2	26	4	3 223 051	91 70 787 08	TRAMO INTERMEDIO S
BLOQUE DE COJINETE 282X2	97 03 140 2	26	4	3 223 052	91 70 788 08	TRAMO INTERMEDIO S
BLOQUE DE COJINETE 282X2	97 03 140 2	26	4	3 223 053	91 70 792 08	TRAMO INTERMEDIO S
BLOQUE DE COJINETE 282X2	97 03 140 2	26	4	3 223 054	91 75 712 08	TRAMO INTERMEDIO S
BLOQUE DE COJINETE PA6G	97 76 196 08	30	4	3 226	91 71 915 08	TRAMO BASE L
BLOQUE DE COJINETE PA6G	97 76 196 08	30	4	3 227 006	91 72 280 08	TRAMO BASE L
BLOQUE DE COJINETE PA6G	97 76 196 08	30	4	3 227 007	91 76 254 08	TRAMO BASE L
BLOQUE DE COJINETE PA6G	97 76 196 08	30	4	3 227 008	91 76 270 08	TRAMO BASE L
BLOQUE DE CONEXION	97 16 632 08	172	1	2 971 071	96 81 296 08	S.HIDR. ADIC. PLATAF. GIRAT.
BLOQUE DE CORRED. DE DIST	11 60 012 9	21	1	1 970 000	96 77 873 08	PIEZA CENTRAL HIDRAULICA
BLOQUE DE INVERSION SPF	10 41 325 5	53	2	2 970 000	96 77 881 08	HIDRÁULICO
BLOQUE DE SUJECION 369X7	97 04 922 3	15	1	3 592 001	96 86 453 08	CILINDRO DE RETENCION PR
BLOQUE DE VALVULAS SC22	96 74 211 08	20	1	X1121342	11 21 342 3	BLOQUE MANDO
BLOQUE DESLIZ.CPL.	10 45 514 4	15	1	X1111334	11 11 334 3	ASIENTO DEL OPERADOR
BLOQUE DISTRIBUIDOR AI Rm	10 12 278 7	10	1	X1013567	10 13 567 5	TUBERIAS DE COMBUSTIBLE
BLOQUE DISTRIBUIDOR AI Rm	10 13 096 8	38	1	X1013567	10 13 567 5	TUBERIAS DE COMBUSTIBLE
BLOQUE MANDO	10 48 944 9	(889)	1	3 790 000	91 74 741 08	DISPOSITIVO SACABULONES
BLOQUE MANDO 200BAR SPF	11 34 737 3	21	1	3 975 221	96 77 883 08	SISTEMA HIDR.TRAMO BASE
BLOQUE MANDO 200BAR SPF	11 34 737 3	22	1	3 976 351	96 77 884 08	SISTEMA HIDR.TRAMO BASE
BLOQUE MANDO 320BAR 80L/	10 48 992 6	164	1	2 976 017	96 79 694 08	PLACA MONTAJE ACCIONAM.
BLOQUE MANDO 320BAR SPF	11 21 128 8	23	1	2 970 000	96 77 881 08	HIDRÁULICO
BLOQUE MANDO 320BAR SPF	11 34 074 1	24	1	2 970 000	96 77 881 08	HIDRÁULICO
BLOQUE MANDO 350BAR	11 21 342 3	21	1	3 976 351	96 77 884 08	SISTEMA HIDR.TRAMO BASE
BLOQUE MANDO 350BAR SPF	11 31 476 1	25	1	2 970 000	96 77 881 08	HIDRÁULICO
BLOQUE MANDO 380BAR SPF	11 34 103 5	21	1	2 971 071	96 81 296 08	S.HIDR. ADIC. PLATAF. GIRAT.
BLOQUE MANDO 55BAR SPF	11 18 196 0	50	1	2 975 005	96 77 877 08	S.HIDR.ADIC.CABRESTANTE 1
BLOQUE MANDO 55BAR SPF	11 18 196 0	50	1	2 975 062	96 77 878 08	S.HIDR.ADIC.CABRESTANTE 2
BLOQUE MANDO 55BAR SPF	11 18 196 0	50	1	2 975 063	96 77 889 08	S.HIDR.ADIC.CABRESTANTE 5
BLOQUE MANDO 55BAR SPF	11 18 196 0	50	1	2 975 067	96 77 890 08	SIST.HIDR.ADIC.CABREST.6
BLOQUE MANDO 55BAR SPF	11 18 196 0	50	1	2 975 101	96 77 891 08	S.HIDR.ADIC.CABRESTANTE 3
BLOQUE MANDO 55BAR SPF	11 18 196 0	50	1	2 975 293	96 80 819 08	S.HIDR.ADIC.CABRESTANTE 4
BLOQUEO	10 46 739 2	(5)	1	3 930 149	96 79 231 08	TAMBOR DE CABLE ELÉC. C
BLOQUEO DE CONTACTO	10 34 251 9	504	1	1 920 473	96 79 717 08	TRAMO DE CABLE
BLOQUEO DE CONTACTO	10 34 251 9	504	1	2 533 055	96 79 258 08	TRAMO DE CABLE
BLOQUEO DE CONTACTO	10 34 251 9	513	2	2 533 058	96 79 263 08	TRAMO DE CABLE
BLOQUEO DE CONTACTO	10 34 251 9	503	9	2 920 633	96 84 168 08	TRAMO DE CABLE
BLOQUEO DE CONTACTO 2-	73 68 241	519	1	2 920 633	96 84 168 08	TRAMO DE CABLE
BLOQUEO DE CONTACTO 2-	73 68 241	522	2	2 920 660	96 80 307 08	TRAMO DE CABLE
BLOQUEO DE CONTACTO DT 1	10 21 677 2	506	1	2 920 660	96 80 307 08	TRAMO DE CABLE
BLOQUEO DE CONTACTO V-K	60 52 522 14	524	1	2 920 633	96 84 168 08	TRAMO DE CABLE
BOBINA ELECTROIMAN	11 00 524 4	1	1	X1042393	10 42 393 8	VALVULA DE PASO
BOBINA ELECTROIMAN 24V	10 49 303 0	(30)	1	2 975 293	96 80 819 08	S.HIDR.ADIC.CABRESTANTE 4
BOBINA ELECTROIMAN 24V	11 00 432 1	12	1	X1045104	10 45 104 9	VALVULA DE PASO
BOBINA ELECTROIMAN 24V	11 00 432 1	(12)	1	X1121128	11 21 128 8	BLOQUE MANDO
BOBINA ELECTROIMAN 24V	57 17 127 08	(1)	1	2 975 005	96 77 877 08	S.HIDR.ADIC.CABRESTANTE 1
BOBINA ELECTROIMAN 24V	57 17 127 08	157	1	5 113 021	51 13 021 08	VALVULA DE PASO
BOBINA ELECTROIMAN 24V	57 17 127 08	1	2	5 113 022	51 13 022 08	VALVULA DE PASO
BOBINA ELECTROIMAN 24V	57 17 127 08	1	1	X1100532	11 00 532 7	VALVULA DE PASO
BOBINA ELECTROIMAN 24V	57 18 189 08	1	2	X1100497	11 00 497 6	VALVULA DE PASO
BOBINA ELECTROIMAN 24V	57 19 101 08	435	2	5 713 626	57 13 626 08	VALVULA PILOTO
BOBINA ELECTROIMAN 28V	11 34 242 4	16	1	X1145034	11 45 034 2	VALVULA REDUCTORA DE PR
BOCA MEDIDA 12S M20X1,5 A3	74 09 922	832	2	2 970 000	96 77 881 08	HIDRÁULICO
BOCA MEDIDA DKO 10L	51 06 290 08	614	4	1 974 000	96 77 874 08	SIST. HIDR. ORUGA
BOCA MEDIDA DKO 10L	51 06 290 08	614	4	1 974 001	96 77 875 08	SIST. HIDR. ORUGA
BOCA MEDIDA DKO 10L	51 06 290 08	624	7	2 970 000	96 77 881 08	HIDRÁULICO
BOCA MEDIDA DKO 10L	51 06 290 08	656	1	2 971 071	96 81 296 08	S.HIDR. ADIC. PLATAF. GIRAT.
BOCA MEDIDA DKO 10L	51 06 290 08	623	1	2 975 005	96 77 877 08	S.HIDR.ADIC.CABRESTANTE 1

3.11.2014

etk\_es\_en\_098206 LR 11000

1256

**LIEBHERR**Indice Alfabético  
Alphabetical index

Descripción	Artículo	Pos.	Cantid	Página	Grupo	Descripción
BOCA MEDIDA DKO 10L	51 06 290 08	622	1	2 975 062	96 77 878 08	S.HIDR.ADIC.CABRESTANTE 2
BOCA MEDIDA DKO 10L	51 06 290 08	613	1	2 975 063	96 77 889 08	S.HIDR.ADIC.CABRESTANTE 5
BOCA MEDIDA DKO 10L	51 06 290 08	613	1	2 975 067	96 77 890 08	SIST.HIDR.ADIC.CABREST.6
BOCA MEDIDA DKO 10L	51 06 290 08	620	1	2 975 101	96 77 891 08	S.HIDR.ADIC.CABRESTANTE 3
BOCA MEDIDA DKO 10L	51 06 290 08	602	2	2 975 293	96 80 819 08	S.HIDR.ADIC.CABRESTANTE 4
BOCA MEDIDA DKO 10L	51 06 290 08	608	1	3 977 000	96 77 886 08	SISTEMA HIDR.TRAMO DE CA
BOCA MEDIDA DKO 10L	51 06 290 08	604	1	3 978 021	96 77 887 08	SISTEMA HIDRAULICO ADICIO
BOCA MEDIDA DKO 10L	51 06 290 08	606	1	3 978 024	96 77 888 08	SISTEMA HIDRAULICO ADICIO
BOCA MEDIDA DKO 10S M18X1	56 07 617	705	1	2 970 000	96 77 881 08	HIDRÁULICO
BOCA MEDIDA NW 12	74 09 918	825	1	2 970 000	96 77 881 08	HIDRÁULICO
BOCA TUBO CARGA COMPL.	10 11 883 8	1	1	X1011883	10 11 883 9	LLENADO DE ACEITE
BOLSA	11 32 072 0	(1)	1	1 793 010	91 69 599 08	EQUIPO DE PROTECCIÓN PER
BOLSA KUNSTSTOFF	74 03 000 08	28	1	2 520 034	96 45 984 08	REVESTIMIENTO INTERIOR
BOMBA ACEITE LUBR. C.SUJE	10 11 616 5	140	1	X1014346	10 14 346 8	MOTOR DIESEL
BOMBA ACEITE LUBR.PREM	10 11 616 6	1	2	X1011616	10 11 616 5	BOMBA ACEITE LUBR. C.SUJ
BOMBA ALTA PRESIÓN CP3.4	90 78 260	171	1	X1014346	10 14 346 8	MOTOR DIESEL
BOMBA DE AGUA C.SUJECIÓ	10 14 005 6	370	1	X1014346	10 14 346 8	MOTOR DIESEL
BOMBA DE AGUA PREMONT	10 13 846 1	1	1	X1014005	10 14 005 6	BOMBA DE AGUA C.SUJECIÓ
BOMBA DE AGUA RS CON FIJ	10 14 150 2	999	1	X1014005	10 14 005 6	BOMBA DE AGUA C.SUJECIÓ
BOMBA DE ALTA PRES.PRE	10 11 781 4	1	1	9 078 260	90 78 260	BOMBA ALTA PRESIÓN
BOMBA DE ENGR.DOUBLE PRR	10 22 048 3	106	1	2 391 001	96 79 787 08	MOTOR DIESEL PREM.
BOMBA DE ENGRANAJES SNP	51 21 254 08	105	1	2 391 001	96 79 787 08	MOTOR DIESEL PREM.
BOMBA DE REGULACIÓN A10V	11 31 459 9	108	1	2 391 001	96 79 787 08	MOTOR DIESEL PREM.
BOMBA DE REGULACIÓN A10V	51 21 364 08	(353)	1	3 790 000	91 74 741 08	DISPOSITIVO SACABULONES
BOMBA DOBLE A4VG+A4VG	11 21 236 4	101	1	2 391 001	96 79 787 08	MOTOR DIESEL PREM.
BOMBA DOBLE A4VG+A4VG	11 21 236 7	104	1	2 391 001	96 79 787 08	MOTOR DIESEL PREM.
BOMBA DOSIFICADORA DP2	55 31 868 08	5	1	2 541	91 70 802 08	CALEF. ADIC. SE
BOMBA MANUAL ZPH1A/12	57 13 693 08	(1)	1	1 750	91 70 771 08	HERRAMIENTA
BOMBA MP41 SPF	59 10 554 08	12	1	2 520 032	96 45 980 08	LIMPIAPARABRISAS MONTAJ
BOMBA PREVIA DE ALIMENTA	10 11 634 3	1	1	X1011781	10 11 781 4	BOMBA DE ALTA PRES.PRE
BOMBA PROPULSORA	10 29 012 1	2	1	X1004204	10 04 204 3	CALENTADOR DE AGUA
BOMBA PROPULSORA U4846	55 30 545 08	6	1	2 832	91 72 008 08	MONTAJE AP.CALEF.CLIMATIZ
BOMBA SCR	10 13 928 4	11	1	2 650 001	96 81 112 08	PREMONTAJE DEPÓSITO DE U
BOMBA TRIPLE A4VG+A11VLO	11 21 236 6	103	1	2 391 001	96 79 787 08	MOTOR DIESEL PREM.
BOMBA TRIPLE A4VG+A4VG+	11 21 236 5	102	1	2 391 001	96 79 787 08	MOTOR DIESEL PREM.
BOMBA VENTILACION MANUA	10 12 921 8	2	1	X1013809	10 13 809 1	MONT.PREFILTRO COMBUSTI
BOMBILLA 1,2W 30V	60 70 087 08	17	14	2 533 030	96 79 244 08	TABLERO DE INSTR. PREM.D
BOMBILLA 1,2W 48V	60 70 117 08	23	2	2 533 030	96 79 244 08	TABLERO DE INSTR. PREM.D
BOMBILLA 35W 24V	60 70 091 08	11	1	1 933 100	91 25 249 08	LAMPARA MAGNETICA
BOMBILLA DIN 72601 21W 24V	60 70 217 08	4	2	2 920 931	96 59 398 08	LÁMP.EMERGENCIA
BOMBILLA DIN 72601 21W 24V	60 70 217 08	2	1	6 071 131	60 71 131 08	LÁMP.POST.FRENO
BOMBILLA DIN 72601 5W 24V	60 70 201 08	3	1	6 071 131	60 71 131 08	LÁMP.POST.FRENO
BOQUILLA	10 04 510 6	(3)	1	9 674 046	96 74 046 08	JR ENCHUFE
BOQUILLA 0,4	51 07 543 08	157	3	2 990 000	96 77 882 08	INSTALACION AIRE A PRESIO
BOQUILLA 0,4	51 07 543 08	25	2	9 674 210	96 74 210 08	PLACA
BOQUILLA 0,4 MS	51 10 487 08	192	3	2 970 000	96 77 881 08	HIDRÁULICO
BOQUILLA 0,5 MS	51 10 627 08	159	1	3 976 351	96 77 884 08	SISTEMA HIDR.TRAMO BASE
BOQUILLA 0,5 MS	51 10 629 08	265	1	2 970 000	96 77 881 08	HIDRÁULICO
BOQUILLA 0,6 10.9	57 08 188 08	267	3	2 970 000	96 77 881 08	HIDRÁULICO
BOQUILLA 2,0 MS	51 10 646 08	193	3	2 971 071	96 81 296 08	S.HIDR. ADIC. PLATAF. GIRAT.
BOQUILLA 6,5/6,5/2 GUMMI	59 10 555 08	13	1	2 520 032	96 45 980 08	LIMPIAPARABRISAS MONTAJ
BOQUILLA ACOPL. ENCHUFA	79 05 154 08	(4)	1	1 750	91 70 771 08	HERRAMIENTA
BOQUILLA D 0,8 M8X8 MS	51 10 585 08	278	3	2 970 000	96 77 881 08	HIDRÁULICO
BOQUILLA D 1,0 M10X10 MS	51 10 578 08	196	1	1 970 000	96 77 873 08	PIEZA CENTRAL HIDRAULICA
BOQUILLA D 1,2 M10X10 MS	51 10 598 08	162	1	3 975 221	96 77 883 08	SISTEMA HIDR.TRAMO BASE
BOQUILLA D 1,2 M10X10 MS	51 10 598 08	162	1	3 976 351	96 77 884 08	SISTEMA HIDR.TRAMO BASE
BOQUILLA D 1,2 M8X8 MS	51 10 568 08	274	1	2 970 000	96 77 881 08	HIDRÁULICO
BOQUILLA D 1,5 M8X8 MS	51 10 575 08	191	3	2 971 071	96 81 296 08	S.HIDR. ADIC. PLATAF. GIRAT.
BOQUILLA D 2,0 M10X10 ST	51 10 626 08	277	1	2 970 000	96 77 881 08	HIDRÁULICO
BOQUILLA D=1,2	57 19 039 08	51	1	5 113 086	51 13 086 08	VALVULA DE PROPORCIONES

3.11.2014

etk\_es\_en\_098206 LR 11000

1257

**LIEBHERR**Indice Alfabético  
Alphabetical index

Descripción	Artículo	Pos.	Cantid	Página	Grupo	Descripción
BOQUILLA DE CIERRE SP-006	51 15 062 08	247	1	2 990 000	96 77 882 08	INSTALACION AIRE A PRESIO
BOQUILLA DE ESCAPE DE GA	55 31 932 08	36	9	2 520 034	96 45 984 08	REVESTIMIENTO INTERIOR
BOQUILLA DE MEMBRANA 29/	55 30 278 08	51	2	2 520	91 72 029 08	CABINA ACRISTALADA
BOQUILLA DE MEMBRANA 29/	55 30 278 08	5	2	2 520 033	96 50 633 08	CONSOLA DE CONTROL
BOQUILLA DE MEMBRANA 29/	55 30 278 08	26	1	2 520 034	96 45 984 08	REVESTIMIENTO INTERIOR
BOQUILLA DE MEMBRANA 29/	55 30 278 08	12	4	2 832	91 72 008 08	MONTAJE AP.CALEF.CLIMATIZ
BOQUILLA DIN 913 D 1,2 M5X5	57 13 622 08	19	4	9 674 212	96 74 212 08	TAPA
BOQUILLA DIN 913 D 1,2 M5X5	57 13 622 08	21	4	X1081501	10 81 501 0	TAPA
BOQUILLA DIN 913 M5X6/1,0	57 06 479 08	18	2	9 674 211	96 74 211 08	BLOQUE DE VALVULAS
BOQUILLA MANGUERA	91 40 351	15	1	X1013538	10 13 538 6	MONT.TURBOCARGADOR DE
BOQUILLA MANGUERA	91 40 351	15	1	X1013568	10 13 568 1	MONT.TURBOCARGADOR DE
BOQUILLA MANGUERA	92 72 900	15	1	X1014375	10 14 375 4	CONEXIÓN CONDUCTOS AGU
BOQUILLA MANGUERA 9SMn	92 70 655	5	1	X1013565	10 13 565 5	CODO DE REFRIGERANTE MO
BOQUILLA MANGUERA 9SMn	92 70 655	13	1	X1014375	10 14 375 4	CONEXIÓN CONDUCTOS AGU
BOQUILLAS DE VENTILACIÓN	11 34 184 9	509	2	2 920 651	96 83 462 08	CONECTOR CIEGO
BOQUILLAS DE VENTILACIÓN	11 34 184 9	512	1	3 930 591	96 85 413 08	CABLE ELECTRICO
BORNE	63 61 079 01	49	2	2 932 082	96 79 180 08	PIEZAS DE MONT. PANEL DE
BORNE DE BATERIA MINUS V	61 32 066 08	19	6	2 920 080	96 81 754 08	SIST. ELÉCTR. CAJA DE BATE
BORNE DE BATERIA PLUS V	61 32 065 08	20	6	2 920 080	96 81 754 08	SIST. ELÉCTR. CAJA DE BATE
BORNE INTERRUMPIBLE CU	60 27 616 08	57	2	2 932 082	96 79 180 08	PIEZAS DE MONT. PANEL DE
BOTIQUIN DE EMERGENCIA D	78 90 003 08	20	1	1 750	91 70 771 08	HERRAMIENTA
BOWLE	10 33 139 5	16	1	X1030300	10 30 300 7	PREFILTRO COMBUSTIBLE
BRAZO DEL LIMPIAPARABRISA	10 29 201 4	8	1	2 520 032	96 45 980 08	LIMPIAPARABRISAS MONTAJ
BRAZO DEL LIMPIAPARABRIS	10 41 288 1	5	1	2 520 032	96 45 980 08	LIMPIAPARABRISAS MONTAJ
BRAZO PLANETARIO	11 00 531 6	24	1	X1100530	11 00 530 8	ENGRANAJE PLANETARIO
BRAZO PLANETARIO	57 07 959 08	1	1	5 402 704	54 02 704 14	SALIDA DE FUERZA COMP.
BRIDA	51 10 525 08	14	1	5 104 019	51 04 019 08	VALVULA DE INVERSION
BRIDA	54 02 718 14	1	1	X1134739	11 34 739 9	SOPORTE RODAMIENTO
BRIDA ACCIONAMIENTO EDEL	60 60 126 08	6	1	2 920 200	91 74 523 08	CABRESTANTE ELECTRICO 1
BRIDA ACCIONAMIENTO EDEL	60 60 126 08	6	1	2 920 201	91 74 524 08	CABRESTANTE ELECT. 2
BRIDA ACCIONAMIENTO EDEL	60 60 126 08	6	1	3 930 380	91 74 525 08	CABRESTANTE ELECTRICO 3
BRIDA ACCIONAMIENTO EDEL	60 60 126 08	6	1	3 930 390	91 74 527 08	CABRESTANTE ELECTRICO 5
BRIDA ACCIONAMIENTO EDEL	60 60 126 08	6	1	3 930 395	91 74 528 08	CABRESTANTE ELECTRICO 6
BRIDA APRIETE 40,5/39-42	55 30 542 08	28	1	2 541	91 70 802 08	CALEF. ADIC. SE
BRIDA APRIETE 40,5/39-42	55 30 542 08	8	3	2 541 001	96 72 762 08	CALEF. ADIC. PREM.
BRIDA CALEF.PREMONT. 24V	10 29 998 8	1	1	9 078 314	90 78 314	MONTAJE BRIDA CALEFACCIÓN
BRIDA COJINETE S235JR	90 78 058	7	1	X1013076	10 13 076 5	ÁRBOL LEVAS COMPL.
BRIDA DE CONEXION	10 12 619 0	3	1	X1012610	10 12 610 3	COMPRESOR AIRE MONTAJE
BRIDA DE CONEXION 85X85X8	51 10 624 08	180	1	2 975 293	96 80 819 08	S.HIDR.ADIC.CABRESTANTE 4
BRIDA DE CONEXION SAE 11/	11 31 471 0	180	1	2 975 005	96 77 877 08	S.HIDR.ADIC.CABRESTANTE 1
BRIDA DE CONEXION SAE 11/	11 31 471 0	153	1	2 975 062	96 77 878 08	S.HIDR.ADIC.CABRESTANTE 2
BRIDA DE CONEXION SAE 11/	11 31 471 0	180	1	2 975 063	96 77 889 08	S.HIDR.ADIC.CABRESTANTE 5
BRIDA DE CONEXION SAE 11/	11 31 471 0	180	1	2 975 067	96 77 890 08	SIST.HIDR.ADIC.CABREST.6
BRIDA DE CONEXION SAE 11/	11 31 471 0	180	1	2 975 101	96 77 891 08	S.HIDR.ADIC.CABRESTANTE 3
BRIDA DE FRENO	57 07 962 08	1	1	5 402 705	54 02 705 14	ACCIONAMIENTO COMP.
BRIDA DE MOTOR	54 01 840 08	7	1	5 402 705	54 02 705 14	ACCIONAMIENTO COMP.
BRIDA INTERMEDIA	10 14 487 6	2	2	X1014375	10 14 375 4	CONEXIÓN CONDUCTOS AGU
BRIDA INTERMEDIA SAE	51 15 172 08	584	1	2 970 000	96 77 881 08	HIDRÁULICO
BRIDA INTERMEDIA SAE 1 1/4"	51 15 192 08	501	4	2 970 000	96 77 881 08	HIDRÁULICO
BRIDA INTERMEDIA SAE SAE1	11 32 061 6	500	3	2 970 000	96 77 881 08	HIDRÁULICO
BRIDA POM	97 74 378 08	18	1	2 520 032	96 45 980 08	LIMPIAPARABRISAS MONTAJ
BRIDA S235JR	10 11 562 1	6	1	X1013538	10 13 538 6	MONT.TURBOCARGADOR DE
BRIDA S235JR	10 11 562 1	6	1	X1013568	10 13 568 1	MONT.TURBOCARGADOR DE
BRIDA SAE 11/2"	51 15 026 08	410	6	2 391 001	96 79 787 08	MOTOR DIESEL PREM.
BRIDAS 2,5X102	60 32 022 08	268	1	2 932 116	96 79 182 08	CABLEADO PANEL DE MONT
BRIDAS 2,5X102	60 32 022 08	276	15	3 930 384	96 84 587 08	CAJA BORNAS
BRIDAS 2,5X102	60 32 022 08	217	15	3 930 392	96 82 851 08	CAJA BORNAS
BRIDAS 2,5X102	60 32 022 08	260	5	3 930 587	96 86 506 08	CAJA DE BORNES COMPL.
BRIDAS 3,6X150	60 32 003 08	261	1	1 920 473	96 79 717 08	TRAMO DE CABLE
BRIDAS 3,6X150	60 32 003 08	261	30	2 533 058	96 79 263 08	TRAMO DE CABLE

3.11.2014

etk\_es\_en\_098206 LR 11000

1258

**LIEBHERR**Indice Alfabético  
Alphabetical index



Descripción	Artículo	Pos.	Cantid	Página	Grupo	Descripción
BRIDAS 3,6X150	60 32 003 08	261	10	2 533 076	96 79 264 08	TRAMO DE CABLE
BRIDAS 3,6X150	60 32 003 08	261	3	2 920 633	96 84 168 08	TRAMO DE CABLE
BRIDAS 3,6X150	60 32 003 08	261	11	2 920 660	96 80 307 08	TRAMO DE CABLE
BRIDAS 3,6X150	60 32 003 08	261	1	2 932 116	96 79 182 08	CABLEADO PANEL DE MONT
BRIDAS 3,6X200	60 32 004 08	269	20	2 533 076	96 79 264 08	TRAMO DE CABLE
BRIDAS 3,6X200	60 32 004 08	154	5	2 780 187	96 81 751 08	TAMBOR DE CABLE ELÉC. C
BRIDAS 3,6X200	60 32 004 08	267	1	2 932 116	96 79 182 08	CABLEADO PANEL DE MONT
BRIDAS 4,6X300	60 32 023 08	84	2	X1013578	10 13 578 6	MONT.MAZO CABLES
BTB PROGRAMADO	96 82 529 08	41	5	2 932	91 70 829 08	PIEZAS DE MONT. ARMARIO DI
BTB PROGRAMADO	96 82 529 08	13	1	2 932 041	96 79 179 08	ARMARIO DE MANDO MEC.
BTT PROGRAMADO	96 82 527 08	31	1	2 533 030	96 79 244 08	TABLERO DE INSTR. PREM.D
BULON	51 07 736 08	3	1	5 114 865	51 14 865 08	CORREDERA DE DISTRIBUCIO
BULON 100.0X160 35NICRMOV	95 26 739 08	23	2	3 556 003	96 86 627 08	CABALLETE WA 2 TRAMO BAS
BULON 100.0X220 35NICRMOV	97 04 084 9	40	4	3 554	91 72 278 08	CABALLETE WA 1 TRAMO BAS
BULON 100.0X220 35NICRMOV	97 04 084 9	16	4	3 556 003	96 86 627 08	CABALLETE WA 2 TRAMO BAS
BULON 100.0X220 35NICRMOV	97 04 084 9	10	4	3 557	91 71 913 08	PIEZA INTERMEDIA
BULON 100.0X220 35NICRMOV	97 04 084 9	23	4	3 558	91 73 336 08	PIEZA INTERMEDIA CABALLE
BULON 100.0X275 35NICRMOV	94 66 277 08	71	2	1 401	91 72 916 08	SOPORTE DE ORUGAS IZQ.
BULON 100.0X275 35NICRMOV	94 66 277 08	71	2	1 411	91 72 917 08	SOPORTE DE ORUGAS DER.
BULON 100.0X320 35NICRMOV	97 04 416 8	24	1	3 212	91 71 914 08	TRAMO BASE W
BULON 100.0x215 35NICRMOV	97 06 824 08	33	4	3 745	91 72 298 08	CONTRAPESO FLOTANTE
BULON 100x210 35NICRMOV12	97 04 010 08	2	2	2 744	91 76 183 08	UNIÓN PERNOS CONTRAP.S
BULON 105.0X195 35NICRMOV	93 60 529 08	38	2	3 552	91 73 337 08	CABALLETE WA 1 CABEZA
BULON 105.0X195 35NICRMOV	93 60 529 08	43	2	3 553	91 73 338 08	CABALLETE WA 2 TRAMO DE
BULON 105.0X233 35NICRMOV	97 03 501 7	27	4	2 106 100	91 74 016 08	PLATAF. GIRATORIA COMPL.
BULON 105.0X245 35NICRMOV	97 04 207 6	15	1	3 566 001	96 84 901 08	BARRA COMPL.
BULON 105.0X265 35NICRMOV	97 04 207 7	16	1	3 566 001	96 84 901 08	BARRA COMPL.
BULON 110.0X231 35NICRMOV	97 03 465 5	77	2	3 651	91 73 805 08	TRAMO DE CABEZA D PREM.
BULON 110.0X260 35NICRMOV	97 02 978 9	17	4	3 215 007	91 71 907 08	JUEGO DE RODILLOS
BULON 110.0X260 35NICRMOV	97 02 978 9	21	4	3 215 008	91 71 908 08	JUEGO DE RODILLOS
BULON 115.0X270 35NICRMOV	95 18 817 08	8	2	3 745	91 72 298 08	CONTRAPESO FLOTANTE
BULON 120.0X210 35NICRMOV	97 02 831 3	10	2	2 550 001	91 73 477 08	CABALLETE SA
BULON 120.0X215 35NICRMOV	97 39 119 08	39	2	3 711	91 72 286 08	NARIZ DE PLUMA
BULON 120.0X230 35NICRMOV	97 03 114 5	11	2	3 651 007	96 79 462 08	MOTÓN DE AJUSTE COMPL.
BULON 120.0X237 35NICRMOV	97 64 994 08	17	2	3 213	91 72 510 08	TRAMO DE CABEZA L
BULON 120.0X237 35NICRMOV	97 64 994 08	44	2	3 225	91 71 910 08	REDUCTOR SL
BULON 120.0X237 35NICRMOV	97 64 994 08	10	4	3 226	91 71 915 08	TRAMO BASE L
BULON 120.0X237 35NICRMOV	97 64 994 08	10	4	3 227 006	91 72 280 08	TRAMO BASE L
BULON 120.0X237 35NICRMOV	97 64 994 08	10	4	3 227 007	91 76 254 08	TRAMO BASE L
BULON 120.0X237 35NICRMOV	97 64 994 08	10	4	3 227 008	91 76 270 08	TRAMO BASE L
BULON 120.0X237 35NICRMOV	97 64 994 08	137	2	3 611	91 73 332 08	TRAMO BASE D PREM.
BULON 120.0X237 35NICRMOV	97 64 994 08	79	2	3 651	91 73 805 08	TRAMO DE CABEZA D PREM.
BULON 120.0X237 35NICRMOV	97 64 994 08	12	4	3 715	91 70 853 08	TRAMO INTERMEDIO D
BULON 120.0X237 35NICRMOV	97 64 994 08	12	4	3 716	91 71 786 08	TRAMO INTERMEDIO D
BULON 120.0X240 35NICRMOV	97 02 831 4	11	2	2 550 001	91 73 477 08	CABALLETE SA
BULON 120.0X240 35NICRMOV	97 02 831 4	40	4	3 552	91 73 337 08	CABALLETE WA 1 CABEZA
BULON 120.0X240 35NICRMOV	97 02 831 4	72	2	3 651	91 73 805 08	TRAMO DE CABEZA D PREM.
BULON 120.0X245 35NICRMOV	97 03 819 2	13	2	3 745	91 72 298 08	CONTRAPESO FLOTANTE
BULON 120.0X295 35NICRMOV	97 04 356 9	50	2	3 552	91 73 337 08	CABALLETE WA 1 CABEZA
BULON 120.0X377 35NICRMOV	97 03 629 2	12	2	3 223 052	91 70 788 08	TRAMO INTERMEDIO S
BULON 130.0X239 35NICRMOV	97 02 831 1	5	1	2 550 013	96 78 462 08	BARRA DE TRACCION CPL.
BULON 130.0X239 35NICRMOV	97 02 831 1	3	2	3 651 013	96 80 260 08	BARRA DE TRACCION CPL.
BULON 130.0X247 35NICRMOV	97 03 084 6	5	8	1 630 000	91 73 457 08	SOPORTE HIDRÁULICO
BULON 130.0X250 35NICRMOV	97 04 495 6	6	1	3 204	91 71 788 08	UNIDAD DE MONTAJE W
BULON 130.0X316 35NICRMOV	97 02 831 5	12	2	2 550 001	91 73 477 08	CABALLETE SA
BULON 130.0X904 35NICRMOV	97 04 513 3	10	1	3 204	91 71 788 08	UNIDAD DE MONTAJE W
BULON 140.0X291 35NICRMOV	97 02 889 4	4	2	3 211	91 73 326 08	TRAMO BASE S PREM.
BULON 140.0X291 35NICRMOV	97 02 889 4	3	2	3 212	91 71 914 08	TRAMO BASE W
BULON 140.0X291 35NICRMOV	97 02 889 4	17	2	3 214	91 70 785 08	TRAMO DE CABEZA S
BULON 140.0X291 35NICRMOV	97 02 889 4	2	4	3 220	91 71 909 08	TRAMO INTERMEDIO S

3.11.2014

etk\_es\_en\_098206 LR 11000

1259

**LIEBHERR**Indice Alfabético  
Alphabetical index

Descripción	Artículo	Pos.	Cantid	Página	Grupo	Descripción
BULON 140.0X291 35NICRMOV	97 02 889 4	2	4	3 220 500	91 73 339 08	TRAMO INTERMEDIO S
BULON 140.0X291 35NICRMOV	97 02 889 4	2	4	3 223	91 72 314 08	ADAPTADOR S
BULON 140.0X291 35NICRMOV	97 02 889 4	2	4	3 223 050	91 70 786 08	TRAMO INTERMEDIO S
BULON 140.0X291 35NICRMOV	97 02 889 4	2	4	3 223 051	91 70 787 08	TRAMO INTERMEDIO S
BULON 140.0X291 35NICRMOV	97 02 889 4	2	4	3 223 052	91 70 788 08	TRAMO INTERMEDIO S
BULON 140.0X291 35NICRMOV	97 02 889 4	2	4	3 223 053	91 70 792 08	TRAMO INTERMEDIO S
BULON 140.0X291 35NICRMOV	97 02 889 4	2	4	3 223 054	91 75 712 08	TRAMO INTERMEDIO S
BULON 140.0X291 35NICRMOV	97 02 889 4	46	2	3 225	91 71 910 08	REDUCTOR SL
BULON 150.0X320 35NICRMOV	97 04 308 1	32	2	3 212	91 71 914 08	TRAMO BASE W
BULON 150.0X350 35NICRMOV	97 04 064 7	24	2	3 214	91 70 785 08	TRAMO DE CABEZA S
BULON 150.0X355 35NICRMOV	97 04 757 0	9	2	3 746 003	96 86 714 08	TRAMO DE CABEZA PREM.
BULON 170.0X265 35NICRMOV	97 02 882 6	12	4	1 632	91 70 768 08	SOPORTE MECÁNICO ADICIO
BULON 170.0X333 35NICRMOV	97 02 980 6	6	2	3 213	91 72 510 08	TRAMO DE CABEZA L
BULON 170.0X333 35NICRMOV	97 02 980 6	6	2	3 214	91 70 785 08	TRAMO DE CABEZA S
BULON 18.0X400 S355J2C+C	97 85 014 08	82	2	3 211	91 73 326 08	TRAMO BASE S PREM.
BULON 19.0X76 S235JRC+C FE	97 68 883 08	11	2	2 522 013	96 45 883 08	GUÍA PREM.
BULON 20.0X120 S355J2G3 FE	97 05 938 3	17	8	2 106 100	91 74 016 08	PLATAF. GIRATORIA COMPL.
BULON 20.0X170 S355J2C+C	97 04 418 3	63	2	3 212	91 71 914 08	TRAMO BASE W
BULON 20X105 42CRMO4+QT	95 55 247 08	5	1	3 611 002	96 82 466 08	BARRA DE TRACCION CPL.
BULON 220.0X255 35NICRMOV	97 02 830 3	5	2	2 550 001	91 73 477 08	CABALLETE SA
BULON 220.0X505 35NICRMOV	97 02 772 9	27	4	1 401	91 72 916 08	SOPORTE DE ORUGAS IZQ.
BULON 220.0X505 35NICRMOV	97 02 772 9	27	4	1 411	91 72 917 08	SOPORTE DE ORUGAS DER.
BULON 220.0X552 35NICRMOV	97 04 291 0	6	2	3 212	91 71 914 08	TRAMO BASE W
BULON 240.0X325 35NICRMOV	97 03 256 7	9	2	2 105 200	91 73 478 08	PARTE INFERIOR PREMONT.
BULON 25.0X102 S355J2G3 SP	97 04 348 4	101	2	1 401	91 72 916 08	SOPORTE DE ORUGAS IZQ.
BULON 25.0X102 S355J2G3 SP	97 04 348 4	101	2	1 411	91 72 917 08	SOPORTE DE ORUGAS DER.
BULON 25.0X105 42CRMO4+Q	97 16 259 08	98	4	1 401	91 72 916 08	SOPORTE DE ORUGAS IZQ.
BULON 25.0X105 42CRMO4+Q	97 16 259 08	98	4	1 411	91 72 917 08	SOPORTE DE ORUGAS DER.
BULON 25.0X152 S355J2G3C+	97 06 127 7	8	1	3 215 009	96 96 631 08	POLEA DE GUÍA DE CABLE
BULON 25.0X370 S355J2G3	97 94 887 08	4	2	3 651 022	96 93 969 08	ESCALERA PREM.
BULON 25.0X418 S355J2G3C+	97 02 288 6	47	2	2 631	91 70 800 08	PASARELA PLATAFORMA GI
BULON 25.0X465 S355J2G3C+	97 96 108 08	12	2	2 730 050	91 70 815 08	CONTRAPESO ALOJAM. PREM
BULON 25.0X52 S355J2G3C+C	97 19 736 08	3	1	2 502 007	96 22 822 08	REPOSABRAZOS IZQUIERDA
BULON 25.0X52 S355J2G3C+C	97 19 736 08	3	1	2 502 008	96 22 823 08	REPOSABRAZOS DERECHA
BULON 280.0X400 35NICRMOV	97 03 259 0	10	2	2 105 200	91 73 478 08	PARTE INFERIOR PREMONT.
BULON 30.0X120 S355J2G3 FE	97 00 983 1	32	8	1 631 100	91 70 767 08	PASILLO MALLA MEC.TRASLA
BULON 30.0X228 S355J2C+C	94 89 027 08	74	2	2 550 001	91 73 477 08	CABALLETE SA
BULON 30.0X346 35NICRMOV	97 02 890 5	19	4	1 632	91 70 768 08	SOPORTE MECÁNICO ADICIO
BULON 30.0X65 35NICRMOV12	97 03 882 3	47	1	2 810	91 70 816 08	CABINA COMPLETA
BULON 30.0X83 35NICRMOV12	93 30 184 08	38	2	3 553	91 73 338 08	CABALLETE WA 2 TRAMO DE
BULON 33.7X185 S355J2H FE//	97 86 770 08	24	1	3 711	91 72 286 08	NARIZ DE PLUMA
BULON 35.0X110 35NICRMOV	97 03 431 9	10	2	3 711	91 72 286 08	NARIZ DE PLUMA
BULON 35.0X120 35NICRMOV	97 03 881 1	12	3	2 810	91 70 816 08	CABINA COMPLETA
BULON 35.0X123 35NICRMOV	97 05 564 6	103	1	2 810	91 70 816 08	CABINA COMPLETA
BULON 35.0X135 35NICRMOV	97 00 485 2	32	1	3 711	91 72 286 08	NARIZ DE PLUMA
BULON 35.0X138 35NICRMOV	97 75 193 08	146	2	3 611	91 73 332 08	TRAMO BASE D PREM.
BULON 35.0X147 35NICRMOV	97 01 998 7	53	2	2 631	91 70 800 08	PASARELA PLATAFORMA GI
BULON 35.0X147 35NICRMOV	97 01 998 7	64	2	3 745	91 72 298 08	CONTRAPESO FLOTANTE
BULON 35.0X165 35NICRMOV	97 22 057 08	10	2	2 730 050	91 70 815 08	CONTRAPESO ALOJAM. PREM
BULON 35.0X165 35NICRMOV	93 88 659 08	27	1	3 711	91 72 286 08	NARIZ DE PLUMA
BULON 35.0X178 35NICRMOV	97 04 953 9	4	2	2 744	91 76 183 08	UNIÓN PERNOS CONTRAP.S
BULON 35.0X187 35NICRMOV	97 75 974 08	81	1	2 550 001	91 73 477 08	CABALLETE SA
BULON 35.0X210 35NICRMOV	97 93 587 08	18	4	2 125	91 70 777 08	BULÓN TRAMO BASE S
BULON 35.0X228 35NICRMOV	97 04 946 9	113	2	2 550 001	91 73 477 08	CABALLETE SA
BULON 35.0X278 35NICRMOV	97 04 203 0	7	8	1 630 000	91 73 457 08	SOPORTE HIDRÁULICO
BULON 35.0X62 35NICRMOV12	97 01 986 9	33	8	2 105 200	91 73 478 08	PARTE INFERIOR PREMONT.
BULON 35.0X70 35NICRMOV12	97 93 588 08	22	8	2 125	91 70 777 08	BULÓN TRAMO BASE S
BULON 35.0X75 35NICRMOV12	97 02 343 1	56	1	2 810	91 70 816 08	CABINA COMPLETA
BULON 35x178 35NICRMOV12	97 04 625 08	89	2	3 651	91 73 805 08	TRAMO DE CABEZA D PREM.
BULON 35x178 35NICRMOV12	97 04 625 08	5	1	3 651 016	96 80 279 08	CONJINETE RODILLO COMPL.

3.11.2014

etk\_es\_en\_098206 LR 11000

1260

**LIEBHERR**Indice Alfabético  
Alphabetical index

Descripción	Artículo	Pos.	Cantid	Página	Grupo	Descripción
BULON 38.0X350 S355J2H T Z	97 03 623 5	88	1	3 611	91 73 332 08	TRAMO BASE D PREM.
BULON 390.0X540 35NICRMOV	97 03 413 1	3	2	2 125	91 70 777 08	BULÓN TRAMO BASE S
BULON 40.0X1270 S355J2C+C	97 04 036 9	15	1	3 213	91 72 510 08	TRAMO DE CABEZA L
BULON 40.0X1270 S355J2C+C	97 04 036 9	15	1	3 214	91 70 785 08	TRAMO DE CABEZA S
BULON 40.0X1380 S355J2C+C	97 04 181 4	8	1	3 552	91 73 337 08	CABALLETE WA 1 CABEZA
BULON 40.0X1393 S355J2C+C	97 04 176 5	15	1	3 553	91 73 338 08	CABALLETE WA 2 TRAMO DE
BULON 45.0X122 35NICRMOV	94 96 538 08	14	2	2 810	91 70 816 08	CABINA COMPLETA
BULON 45.0X122 35NICRMOV	94 96 538 08	19	1	3 711	91 72 286 08	NARIZ DE PLUMA
BULON 45.0X123 35NICRMOV	97 03 414 4	9	4	2 125	91 70 777 08	BULÓN TRAMO BASE S
BULON 45.0X140 35NICRMOV	97 56 869 08	5	2	2 631 007	96 83 099 08	PLATAFORMA COMPL.
BULON 45.0X140 35NICRMOV	97 56 869 08	19	2	3 223	91 72 314 08	ADAPTADOR S
BULON 45.0X140 35NICRMOV	97 56 869 08	49	4	3 553	91 73 338 08	CABALLETE WA 2 TRAMO DE
BULON 45.0X140 35NICRMOV	97 56 869 08	6	8	3 558	91 73 336 08	PIEZA INTERMEDIA CABALLE
BULON 45.0X145 35NICRMOV	97 79 141 08	8	2	3 212	91 71 914 08	TRAMO BASE W
BULON 45.0X150 35NICRMOV	97 03 338 8	56	1	2 550 001	91 73 477 08	CABALLETE SA
BULON 45.0X153 35NICRMOV	97 03 209 1	7	4	1 131 100	91 73 453 08	PARTE CENTR. ORUGAS
BULON 45.0X207 35NICRMOV	97 00 485 7	10	2	3 651 007	96 79 462 08	MOTÓN DE AJUSTE COMPL.
BULON 45.0X207 35NICRMOV	97 00 485 7	3	2	3 795 001	96 99 446 08	SOPORTE COMPL.
BULON 45.0X210 35NICRMOV	97 03 433 7	26	1	3 711	91 72 286 08	NARIZ DE PLUMA
BULON 45.0X265 35NICRMOV	97 02 780 4	72	2	1 401	91 72 916 08	SOPORTE DE ORUGAS IZQ.
BULON 45.0X265 35NICRMOV	97 02 780 4	72	2	1 411	91 72 917 08	SOPORTE DE ORUGAS DER.
BULON 45.0X285 35NICRMOV	97 05 863 2	11	4	2 790	91 78 632 08	SOPORTE DE TRANSPORTE
BULON 45.0X64 35NICRMOV12	97 66 373 08	52	1	2 810	91 70 816 08	CABINA COMPLETA
BULON 45.0X64 35NICRMOV12	97 66 373 08	35	1	3 711	91 72 286 08	NARIZ DE PLUMA
BULON 45.0X66 35NICRMOV12	97 03 980 7	79	1	2 810	91 70 816 08	CABINA COMPLETA
BULON 45X158 35NICRMOV12	94 00 692 08	(2)	1	3 651	91 73 805 08	TRAMO DE CABEZA D PREM.
BULON 45X158 35NICRMOV12	94 00 692 08	19	2	3 880	91 72 282 08	CARRO CON RUEDAS PLUMA
BULON 45X183 35NICRMOV12	95 59 982 08	22	8	2 106 100	91 74 016 08	PLATAF. GIRATORIA COMPL.
BULON 45x76 35NICRMOV125	97 00 569 08	8	2	2 320 011	96 81 618 08	RODILLO PROTECTOR COMPL
BULON 50.0X100 35NICRMOV	97 02 833 7	17	4	2 550 001	91 73 477 08	CABALLETE SA
BULON 50.0X203 35NICRMOV	97 02 834 0	20	4	2 550 001	91 73 477 08	CABALLETE SA
BULON 50.0X230 S355J2C+C	97 03 621 4	62	2	3 611	91 73 332 08	TRAMO BASE D PREM.
BULON 50.0X400 S355J2C+C	97 02 778 5	42	2	1 401	91 72 916 08	SOPORTE DE ORUGAS IZQ.
BULON 50.0X400 S355J2C+C	97 02 778 5	42	2	1 411	91 72 917 08	SOPORTE DE ORUGAS DER.
BULON 50.0X90 35NICRMOV12	97 94 051 08	87	2	3 651	91 73 805 08	TRAMO DE CABEZA D PREM.
BULON 55.0X158 35NICRMOV	93 92 498 08	16	2	2 810	91 70 816 08	CABINA COMPLETA
BULON 55.0X165 35NICRMOV	97 01 390 7	55	1	2 550 001	91 73 477 08	CABALLETE SA
BULON 55.0X207 35NICRMOV	95 35 527 08	21	1	2 550 013	96 78 462 08	BARRA DE TRACCION CPL.
BULON 55.0X275 35NICRMOV	97 04 631 4	54	2	3 552	91 73 337 08	CABALLETE WA 1 CABEZA
BULON 55.0X300 35NICRMOV	97 00 082 8	31	4	1 401	91 72 916 08	SOPORTE DE ORUGAS IZQ.
BULON 55.0X300 35NICRMOV	97 00 082 8	31	4	1 411	91 72 917 08	SOPORTE DE ORUGAS DER.
BULON 55.0X348 35NICRMOV	97 05 565 08	15	2	3 651 007	96 79 462 08	MOTÓN DE AJUSTE COMPL.
BULON 55.0X520 35NICRMOV	97 42 130 08	8	2	1 632	91 70 768 08	SOPORTE MECÁNICO ADICIO
BULON 55.0X64 6 35NICRMOV	97 34 946 08	35	2	3 212	91 71 914 08	TRAMO BASE W
BULON 65.0X110 35NICRMOV	97 05 255 6	189	1	3 611	91 73 332 08	TRAMO BASE D PREM.
BULON 65.0X129 35NICRMOV	97 84 992 08	8	2	2 550 013	96 78 523 08	DISPOSIT. DE MONT. CABALL.
BULON 65.0X155 35NICRMOV	97 04 216 7	183	2	3 611	91 73 332 08	TRAMO BASE D PREM.
BULON 65.0X187 35NICRMOV	97 66 499 08	16	2	3 220	91 71 909 08	TRAMO INTERMEDIO S
BULON 65.0X187 35NICRMOV	97 66 499 08	16	2	3 220 500	91 73 339 08	TRAMO INTERMEDIO S
BULON 65.0X187 35NICRMOV	97 66 499 08	16	2	3 223 050	91 70 786 08	TRAMO INTERMEDIO S
BULON 65.0X187 35NICRMOV	97 66 499 08	16	2	3 223 051	91 70 787 08	TRAMO INTERMEDIO S
BULON 65.0X187 35NICRMOV	97 66 499 08	16	2	3 223 053	91 70 792 08	TRAMO INTERMEDIO S
BULON 65.0X187 35NICRMOV	97 66 499 08	16	2	3 223 054	91 75 712 08	TRAMO INTERMEDIO S
BULON 6KT13X43.5 X5CRNI18	97 00 030 0	14	2	3 711	91 72 286 08	NARIZ DE PLUMA
BULON 70.0X160 35NICRMOV	97 06 088 2	3	2	3 790	91 75 089 08	W-PIEZAS MONTAJE
BULON 70.0X200 35NICRMOV	97 02 711 5	5	1	2 550 017	96 79 810 08	BARRA DE TRACCION CPL.
BULON 70.0X200 35NICRMOV	97 02 711 5	5	1	2 975 293	96 81 900 08	BARRA DE TRACCION CPL.
BULON 70.0X200 35NICRMOV	97 02 711 5	5	1	3 223 020	96 78 976 08	BARRA DE TRACCION CPL.
BULON 70.0X200 35NICRMOV	97 02 711 5	5	1	3 223 021	96 78 983 08	BARRA DE TRACCION CPL.
BULON 70.0X200 35NICRMOV	97 02 711 5	5	1	3 223 023	96 81 901 08	BARRA DE TRACCION CPL.

3.11.2014

etk\_es\_en\_098206 LR 11000

1261

**LIEBHERR**Indice Alfabético  
Alphabetical index

Descripción	Artículo	Pos.	Cantid	Página	Grupo	Descripción
BULON 70.0X200 35NICRMOV	97 02 711 5	11	1	3 223 048	96 82 422 08	BARRA DE TRACCION CPL.
BULON 70.0X200 35NICRMOV	97 02 711 5	40	2	3 553	91 73 338 08	CABALLETE WA 2 TRAMO DE
BULON 70.0X200 35NICRMOV	97 02 711 5	10	1	3 566 001	96 84 901 08	BARRA COMPL.
BULON 70.0X200 35NICRMOV	97 02 711 5	10	1	3 566 003	96 84 899 08	BARRA COMPL.
BULON 70.0X200 35NICRMOV	97 02 711 5	10	1	3 566 005	96 84 897 08	BARRA COMPL.
BULON 70.0X200 35NICRMOV	97 02 711 5	11	1	3 651 011	96 79 977 08	CUBREJUNTA PREM.
BULON 70.0X200 35NICRMOV	97 02 711 5	10	1	3 715 003	96 77 469 08	BARRA COMPL.
BULON 70.0X200 35NICRMOV	97 02 711 5	10	1	3 716 001	96 77 438 08	BARRA COMPL.
BULON 70.0X200 35NICRMOV	97 02 711 5	4	1	3 746 005	96 87 724 08	BARRA DE TRACCION CPL.
BULON 70.0X200 35NICRMOV	97 02 711 5	10	1	3 746 008	96 87 868 08	BARRA DE TRACCION CPL.
BULON 70.0X200 35NICRMOV	97 02 711 5	10	1	3 816 004	96 85 027 08	BARRA COMPL.
BULON 70.0X220 35NICRMOV	97 02 711 4	4	1	2 550 017	96 79 810 08	BARRA DE TRACCION CPL.
BULON 70.0X220 35NICRMOV	97 02 711 4	4	1	2 975 293	96 81 900 08	BARRA DE TRACCION CPL.
BULON 70.0X220 35NICRMOV	97 02 711 4	4	1	3 223 020	96 78 976 08	BARRA DE TRACCION CPL.
BULON 70.0X220 35NICRMOV	97 02 711 4	4	1	3 223 021	96 78 983 08	BARRA DE TRACCION CPL.
BULON 70.0X220 35NICRMOV	97 02 711 4	7	1	3 223 022	96 81 902 08	BARRA DE TRACCION CPL.
BULON 70.0X220 35NICRMOV	97 02 711 4	4	1	3 223 023	96 81 901 08	BARRA DE TRACCION CPL.
BULON 70.0X220 35NICRMOV	97 02 711 4	10	2	3 223 048	96 82 422 08	BARRA DE TRACCION CPL.
BULON 70.0X220 35NICRMOV	97 02 711 4	4	1	3 566 001	96 84 901 08	BARRA COMPL.
BULON 70.0X220 35NICRMOV	97 02 711 4	4	1	3 566 003	96 84 899 08	BARRA COMPL.
BULON 70.0X220 35NICRMOV	97 02 711 4	4	1	3 566 005	96 84 897 08	BARRA COMPL.
BULON 70.0X220 35NICRMOV	97 02 711 4	10	1	3 651 011	96 79 977 08	CUBREJUNTA PREM.
BULON 70.0X220 35NICRMOV	97 02 711 4	7	2	3 651 012	96 79 832 08	PESO ADICIONAL DERRICK
BULON 70.0X220 35NICRMOV	97 02 711 4	4	1	3 715 003	96 77 469 08	BARRA COMPL.
BULON 70.0X220 35NICRMOV	97 02 711 4	4	1	3 716 001	96 77 438 08	BARRA COMPL.
BULON 70.0X220 35NICRMOV	97 02 711 4	5	1	3 746 005	96 87 724 08	BARRA DE TRACCION CPL.
BULON 70.0X220 35NICRMOV	97 02 711 4	4	1	3 746 008	96 87 868 08	BARRA DE TRACCION CPL.
BULON 70.0X220 35NICRMOV	97 02 711 4	4	1	3 816 004	96 85 027 08	BARRA COMPL.
BULON 70.0X310 35NICRMOV	97 03 748 4	116	3	3 211	91 73 326 08	TRAMO BASE S PREM.
BULON 70.0X370 35NICRMOV	97 05 618 0	21	2	3 212	91 71 914 08	TRAMO BASE W
BULON 70.0X385 35NICRMOV	97 03 751 9	117	1	3 211	91 73 326 08	TRAMO BASE S PREM.
BULON 75.0X124 35NICRMOV	97 77 744 08	133	2	3 611	91 73 332 08	TRAMO BASE D PREM.
BULON 75.0X137 35NICRMOV	97 04 768 6	2	2	3 717	91 77 221 08	ARRIOSTRAMIENTO ADICIONA
BULON 75.0X150 35NICRMOV	97 81 573 08	12	4	3 611	91 73 332 08	TRAMO BASE D PREM.
BULON 75.0X175 35NICRMOV	97 58 249 08	19	1	2 657	91 70 806 08	DISPOSITIVO DE MONTAJE O
BULON 75.0X178 35NICRMOV	97 04 308 5	5	2	2 550 013	96 78 523 08	DISPOSIT. DE MONT. CABALL.
BULON 75.0X200 35NICRMOV	97 02 676 7	6	1	2 550 013	96 78 462 08	BARRA DE TRACCION CPL.
BULON 75.0X200 35NICRMOV	97 02 676 7	4	2	3 651 016	96 80 262 08	BARRA DE TRACCION CPL.
BULON 75.0X200 35NICRMOV	97 02 676 7	10	1	3 715 010	96 77 336 08	BARRA COMPL.
BULON 75.0X200 35NICRMOV	97 02 676 7	10	1	3 716 007	96 77 040 08	BARRA COMPL.
BULON 75.0X220 35NICRMOV	97 02 676 6	15	1	2 550 013	96 78 462 08	BARRA DE TRACCION CPL.
BULON 75.0X220 35NICRMOV	97 02 676 6	4	1	3 715 010	96 77 336 08	BARRA COMPL.
BULON 75.0X220 35NICRMOV	97 02 676 6	4	1	3 716 007	96 77 040 08	BARRA COMPL.
BULON 75.0X285 35NICRMOV	97 03 353 0	5	4	2 106 100	91 74 016 08	PLATAF. GIRATORIA COMPL.
BULON 75.0X290 35NICRMOV	97 03 353 9	10	4	2 106 100	91 74 016 08	PLATAF. GIRATORIA COMPL.
BULON 75.0X300 35NICRMOV	97 03 350 6	4	2	2 106 100	91 74 016 08	PLATAF. GIRATORIA COMPL.
BULON 75.0X300 35NICRMOV	97 05 089 0	46	2	2 106 100	91 74 016 08	PLATAF. GIRATORIA COMPL.
BULON 75.0X408 35NICRMOV	97 03 691 2	14	1	2 657	91 70 806 08	DISPOSITIVO DE MONTAJE O
BULON 75.0X440 35NICRMOV	97 02 773 0	28	2	1 401	91 72 916 08	SOPORTE DE ORUGAS IZQ.
BULON 75.0X440 35NICRMOV	97 02 773 0	28	2	1 411	91 72 917 08	SOPORTE DE ORUGAS DER.
BULON 75.0x220 35NICRMOV	97 05 918 08	3	2	2 790 750	91 75 083 08	SOPORTE DE TRANSPORTE
BULON 80.0X200 35NICRMOV	97 00 007 3	6	2	2 657	91 70 806 08	DISPOSITIVO DE MONTAJE O
BULON 80.0X245 35NICRMOV	97 21 418 08	3	1	3 790 752	96 84 559 08	PIE COMPLETA
BULON 80.0X320 35NICRMOV	94 53 597 08	2	4	3 746 001	96 83 995 08	TRAMO BASE PREM.
BULON 80.0X320 35NICRMOV	94 53 597 08	2	4	3 746 002	96 86 789 08	TRAMO/PIEZA INTERM. PREM.
BULON 80.0X35 S355J2C+CFE	97 06 127 6	7	1	3 215 009	96 96 631 08	POLEA DE GUÍA DE CABLE
BULON 80.0X370 35NICRMOV	97 03 747 3	115	4	3 211	91 73 326 08	TRAMO BASE S PREM.
BULON 80.0X560 35NICRMOV	97 50 764 08	52	4	3 611	91 73 332 08	TRAMO BASE D PREM.
BULON 85.0X135 35NICRMOV	97 03 594 5	9	2	3 291	91 70 844 08	SEGURO DE RETENCIÓN S
BULON 85.0X135 35NICRMOV	97 03 594 5	2	2	3 292	91 71 787 08	SEGURO DE RETENCIÓN D

3.11.2014

etk\_es\_en\_098206 LR 11000

1262

**LIEBHERR**Indice Alfabético  
Alphabetical index

Descripción	Artículo	Pos.	Cantid	Página	Grupo	Descripción
BULON 85.0X306 35NICRMOV	97 03 236 4	81	1	3 611	91 73 332 08	TRAMO BASE D PREM.
BULON 90.0X290 35NICRMOV	97 03 084 7	6	8	1 630 000	91 73 457 08	SOPORTE HIDRÁULICO
BULON CPL. FE//ZN20//C	96 36 836 08	36	4	3 745	91 72 298 08	CONTRAPESO FLOTANTE
BULON CPL. FE//ZN20//C	96 65 568 08	33	1	3 746 003	96 86 714 08	TRAMO DE CABEZA PREM.
BULON DE BALLESTA	51 07 973 08	6	1	5 114 176	51 14 176 08	VALVULA LIMITADORA DE PR
BULON DE BALLESTA	51 07 973 08	6	1	5 114 177	51 14 177 08	VALVULA LIMITADORA DE PR
BULON DE BALLESTA	51 07 973 08	6	1	5 114 339	51 14 339 08	VALVULA LIMITADORA DE PR
BULON DE BLOQUEO ESFERI	10 49 011 6	(2)	2	3 214	91 70 785 08	TRAMO DE CABEZA S
BULON DE BLOQUEO ESFERI	11 32 019 5	20	8	2 106 100	91 74 016 08	PLATAF. GIRATORIA COMPL.
BULON DE CIERRE	11 00 598 8	4	1	2 522 011	96 80 809 08	INSTALACIÓN DE CIERRE
BULON DE SEGURIDAD 55.0X1	97 03 384 6	35	4	2 106 100	91 74 016 08	PLATAF. GIRATORIA COMPL.
BULON DIN 1434 5X40X35 X5C	45 10 002 08	1	1	3 790 044	96 79 364 08	ADVERTENCIA VIENTO PRE
BULON DIN 1435 16X40X35 ST	45 12 412 08	24	4	3 211	91 73 326 08	TRAMO BASE S PREM.
BULON DIN 1435 16X87X82 3	45 14 184 08	5	1	3 651 008	96 79 661 08	INTERR.F.CARR. COMPL.
BULON DIN 1435 16X87X82 3	45 14 184 08	5	1	3 651 009	96 79 668 08	INTERR.F.CARR. COMPL.
BULON DIN 1435 20X40X34 S3	45 12 230 08	3	1	3 213 015	96 00 121 9	INTERR.F.CARR. PREM.
BULON DIN 1435 20X40X34 S3	45 12 230 08	16	4	3 651 021	96 93 966 08	ACCESO PREM.
BULON DIN 1435 20X45X38 ST.	45 12 222 08	4	4	2 370 002	91 76 456 08	CABRESTANTE DE MONTAJE
BULON DIN 1435 20X45X38 ST.	45 12 222 08	13	20	2 631 001	96 82 832 08	PASARELA PLAT. GIRAT. IZQ.
BULON DIN 1435 20X45X38 ST.	45 12 222 08	10	1	2 730 002	96 55 752 08	CENTRAJE COMPL.
BULON DIN 1435 20X60X50 ST	45 12 231 08	90	4	2 631	91 70 800 08	PASARELA PLATAFORMA GI
BULON DIN 1435 20X60X50 ST	45 12 231 08	7	8	2 631 002	96 92 599 08	PASARELA PLATAF.GIRAT. D
BULON DIN 1435 20X65X58 ST	45 12 224 08	52	8	1 131 100	91 73 453 08	PARTE CENTR. ORUGAS
BULON DIN 1435 20X65X58 ST	45 12 224 08	9	24	1 631 100	91 70 767 08	PASILLO MALLA MEC.TRASLA
BULON DIN 1435 20X65X58 ST	45 12 224 08	88	12	3 211	91 73 326 08	TRAMO BASE S PREM.
BULON DIN 1435 25X145X137	45 12 266 08	18	4	2 105 200	91 73 478 08	PARTE INFERIOR PREMONT.
BULON DIN 1435 25X160X152 S	45 12 274 08	50	4	2 631	91 70 800 08	PASARELA PLATAFORMA GI
BULON DIN 1435 25X90X80 4	45 12 268 08	52	4	2 631	91 70 800 08	PASARELA PLATAFORMA GI
BULON DIN 1435 25X90X80 4	45 12 268 08	19	4	2 652	91 70 805 08	SOPORTE RODILLO
BULON DIN 1435 30X145X135	45 12 310 08	3	2	3 746 007	96 87 665 08	SOPORTE FIJADOR
BULON DIN 1436 20X105X95 S	45 14 221 08	83	1	3 553	91 73 338 08	CABALLETE WA 2 TRAMO DE
BULON DIN 1436 20X85X78 3	45 14 223 08	24	4	1 631 100	91 70 767 08	PASILLO MALLA MEC.TRASLA
BULON DIN 1436 25X180X172	45 14 265 08	51	4	3 556 003	96 86 627 08	CABALLETE WA 2 TRAMO BAS
BULON DIN 1436 25X220X212 3	45 14 268 08	9	4	1 632	91 70 768 08	SOPORTE MECÁNICO ADICIO
BULON DIN 1436 30X105X97 3	45 14 308 08	13	4	3 220	91 71 909 08	TRAMO INTERMEDIO S
BULON DIN 1436 30X105X97 3	45 14 308 08	13	4	3 220 500	91 73 339 08	TRAMO INTERMEDIO S
BULON DIN 1436 30X105X97 3	45 14 308 08	13	4	3 223 050	91 70 786 08	TRAMO INTERMEDIO S
BULON DIN 1436 30X105X97 3	45 14 308 08	13	4	3 223 051	91 70 787 08	TRAMO INTERMEDIO S
BULON DIN 1436 30X105X97 3	45 14 308 08	13	4	3 223 053	91 70 792 08	TRAMO INTERMEDIO S
BULON DIN 1436 30X105X97 3	45 14 308 08	13	4	3 223 054	91 75 712 08	TRAMO INTERMEDIO S
BULON DIN 1436 40X110X98	45 14 362 08	3	1	3 745 002	92 17 236 08	EQUIPO DE CONMUTACION
BULON DIN 1436 40X110X98	45 14 362 08	3	1	3 745 003	92 17 237 08	EQUIPO DE CONMUTACION
BULON ENCHUFABLE FE//ZN	96 87 276 08	52	2	3 552	91 73 337 08	CABALLETE WA 1 CABEZA
BULON ENCHUFABLE RD20X	93 03 581 08	5	1	1 632 032	96 20 093 08	PLACA DE APOYO COMPL.
BULON ENCHUFABLE T ZN K	92 47 131 08	54	8	1 131 100	91 73 453 08	PARTE CENTR. ORUGAS
BULON ENCHUFABLE T ZN K	92 47 131 08	8	26	1 631 100	91 70 767 08	PASILLO MALLA MEC.TRASLA
BULON ENCHUFABLE T ZN K	92 47 131 08	5	8	2 631 002	96 92 599 08	PASARELA PLATAF.GIRAT. D
BULON ENCHUFABLE T ZN K	92 47 131 08	87	12	3 211	91 73 326 08	TRAMO BASE S PREM.
BULON ISO 2340 B16X60X50 S	45 00 191 08	3	2	1 641 014	92 53 053 08	PLACA DE APOYO COMPL.
BULON ISO 2340 B20X370X350	45 00 222 08	(3)	2	3 780 881	96 72 767 08	RECEPTOR
BULON ISO 2340 B20X500X485	45 00 232 08	59	2	3 211	91 73 326 08	TRAMO BASE S PREM.
BULON ISO 2340 B20X500X485	45 00 232 08	104	2	3 611	91 73 332 08	TRAMO BASE D PREM.
BULON ISO 2340 B30X248X228	45 25 541 08	35	2	3 552	91 73 337 08	CABALLETE WA 1 CABEZA
BULON ISO 2340 B30X248X228	45 25 541 08	7	1	3 651 017	96 80 280 08	OREJETA COMPL.
BULON ISO 2340 B30X255X240	45 25 414 08	70	2	2 550 001	91 73 477 08	CABALLETE SA
BULON ISO 2340 B30X255X240	45 25 414 08	36	2	3 552	91 73 337 08	CABALLETE WA 1 CABEZA
BULON ISO 2340 B30X255X240	45 25 414 08	3	2	3 554	91 72 278 08	CABALLETE WA 1 TRAMO BAS
BULON ISO 2340 B40X1075X10	45 25 485 08	9	3	3 651 010	96 79 463 08	MOTÓN DE AJUSTE COMPL.
BULON ISO 2340 B40X377X357	45 25 535 08	11	2	3 746 003	96 86 714 08	TRAMO DE CABEZA PREM.
BULON ISO 2340 B40X935X915	45 00 378 08	8	3	3 651 007	96 79 462 08	MOTÓN DE AJUSTE COMPL.

3.11.2014

etk\_es\_en\_098206 LR 11000

1263

**LIEBHERR**Indice Alfabético  
Alphabetical index

Descripción	Artículo	Pos.	Cantid	Página	Grupo	Descripción
BULON ISO 2340 B70X160X130	45 00 463 08	3	1	1 750 023	92 65 732 08	RODILLO DE MONTAJE
BULON ISO 2341 B16X135X129	45 30 085 08	18	4	3 211	91 73 326 08	TRAMO BASE S PREM.
BULON ISO 2341 B16X162X157	45 30 083 08	19	4	3 211	91 73 326 08	TRAMO BASE S PREM.
BULON ISO 2341 B16X162X157	45 30 083 08	31	8	3 226	91 71 915 08	TRAMO BASE L
BULON ISO 2341 B16X162X157	45 30 083 08	31	8	3 227 006	91 72 280 08	TRAMO BASE L
BULON ISO 2341 B16X162X157	45 30 083 08	31	8	3 227 007	91 76 254 08	TRAMO BASE L
BULON ISO 2341 B16X162X157	45 30 083 08	31	8	3 227 008	91 76 270 08	TRAMO BASE L
BULON ISO 2341 B20X115X107	45 30 209 08	20	10	2 631 001	96 82 832 08	PASARELA PLAT. GIRAT. IZQ.
BULON ISO 2341 B20X170X162	45 30 221 08	28	2	3 746 003	96 86 714 08	TRAMO DE CABEZA PREM.
BULON ISO 2341 B20X200X192	45 30 213 08	41	8	3 220	91 71 909 08	TRAMO INTERMEDIO S
BULON ISO 2341 B20X200X192	45 30 213 08	41	8	3 220 500	91 73 339 08	TRAMO INTERMEDIO S
BULON ISO 2341 B20X200X192	45 30 213 08	41	8	3 223	91 72 314 08	ADAPTADOR S
BULON ISO 2341 B20X200X192	45 30 213 08	41	8	3 223 050	91 70 786 08	TRAMO INTERMEDIO S
BULON ISO 2341 B20X200X192	45 30 213 08	41	8	3 223 051	91 70 787 08	TRAMO INTERMEDIO S
BULON ISO 2341 B20X200X192	45 30 213 08	41	8	3 223 052	91 70 788 08	TRAMO INTERMEDIO S
BULON ISO 2341 B20X200X192	45 30 213 08	41	8	3 223 053	91 70 792 08	TRAMO INTERMEDIO S
BULON ISO 2341 B20X200X192	45 30 213 08	41	8	3 223 054	91 75 712 08	TRAMO INTERMEDIO S
BULON ISO 2341 B20X75X66	45 12 225 08	11	1	2 925 203	96 79 575 08	MONT. DE CÁMARA TRAMO B
BULON ISO 2341 B24X91X82 3	45 30 223 08	7	7	2 631 001	96 82 832 08	PASARELA PLAT. GIRAT. IZQ.
BULON ISO 2341 B30E8X65X55	11 21 098 7	6	2	3 790 000	91 74 741 08	DISPOSITIVO SACABULONES
BULON ISO 2341 B30X120X110	10 04 126 0	17	8	1 631 100	91 70 767 08	PASILLO MALLA MEC.TRASLA
BULON ISO 2341 B30X120X110	10 04 126 0	14	2	3 651 007	96 79 462 08	MOTÓN DE AJUSTE COMPL.
BULON ISO 2341 B30X130X120	45 30 319 08	56	1	3 556 003	96 86 627 08	CABALLETE WA 2 TRAMO BAS
BULON ISO 2341 B30X200X190	45 30 303 08	103	2	3 212	91 71 914 08	TRAMO BASE W
BULON ISO 2341 B30X260X250	45 30 318 08	75	2	1 401	91 72 916 08	SOPORTE DE ORUGAS IZQ.
BULON ISO 2341 B30X260X250	45 30 318 08	75	2	1 411	91 72 917 08	SOPORTE DE ORUGAS DER.
BULON ISO 2341 B30X75X65 3	45 30 320 08	9	2	2 320 011	96 81 618 08	RODILLO PROTECTOR COMPL
BULON ISO 2341 B30X75X65 3	45 30 320 08	37	2	2 810	91 70 816 08	CABINA COMPLETA
BULON ISO 2341 B30X95X85 3	45 30 327 08	22	4	1 631 100	91 70 767 08	PASILLO MALLA MEC.TRASLA
BULON ISO 2341 B30X95X85 3	45 30 327 08	33	2	2 810	91 70 816 08	CABINA COMPLETA
BULON ISO 2341 B30X95X85 3	45 30 327 08	129	2	3 211	91 73 326 08	TRAMO BASE S PREM.
BULON ISO 2341 B30X95X85 3	45 30 327 08	38	2	3 556 003	96 86 627 08	CABALLETE WA 2 TRAMO BAS
BULON ISO 2341 B30X95X85 3	45 30 327 08	38	2	3 746 001	96 83 995 08	TRAMO BASE PREM.
BULON RD100X235 35NICRM	93 23 773 08	11	2	3 211	91 73 326 08	TRAMO BASE S PREM.
BULON RD25X240 S355J2G3	95 11 671 08	74	2	3 213	91 72 510 08	TRAMO DE CABEZA L
BULON RD30X74 S355J2G3 FE	93 18 497 08	7	1	3 651 018	96 80 282 08	SOPORTE COMPL.
BULON RD35X165 42CRMO4+Q	93 50 859 08	3	2	2 391	91 70 791 08	MOTOR DIESEL COMPL.
BULON RD35X200 42CRMO4+Q	95 24 661 08	93	1	3 651	91 73 805 08	TRAMO DE CABEZA D PREM.
BULON RD35X85 35NICRMOV	94 56 112 08	9	8	1 630 000	91 73 457 08	SOPORTE HIDRÁULICO
BULON RD40X105 35NICRMOV	93 22 268 08	41	4	1 401	91 72 916 08	SOPORTE DE ORUGAS IZQ.
BULON RD40X105 35NICRMOV	93 22 268 08	41	4	1 411	91 72 917 08	SOPORTE DE ORUGAS DER.
BULON RD40X92 42CRMO4+Q	93 35 587 08	24	2	2 810	91 70 816 08	CABINA COMPLETA
BULON RD50X107 35NICRMOV	94 40 184 08	7	4	3 214 013	96 84 232 08	SOPORTE RODILLO
BULON RD50X107 35NICRMOV	94 40 184 08	15	2	3 223	91 72 314 08	ADAPTADOR S
BULON RD50X165 35NICRMOV	94 90 882 08	17	4	1 131 100	91 73 453 08	PARTE CENTR. ORUGAS
BULON RD75X165 35NICRMOV	95 44 447 08	3	1	2 657	91 70 806 08	DISPOSITIVO DE MONTAJE O
BULON RD75X215 35NICRMOV	94 99 483 08	21	2	2 106 100	91 74 016 08	PLATAF. GIRATORIA COMPL.
BULON RD80X365 35NICRMOV	95 56 299 08	29	1	2 810	91 70 816 08	CABINA COMPLETA
BULON ROSCADO 16F7X52X7	97 74 833 08	2	2	2 502	91 72 033 08	PUESTO DE MANDO
BULON ROSCADO 25.0X50 42C	97 41 459 08	6	2	2 730 050	91 70 815 08	CONTRAPESO ALOJAM. PREM
BULON ROSCADO 45.0X150 S3	97 02 774 7	34	4	1 401	91 72 916 08	SOPORTE DE ORUGAS IZQ.
BULON ROSCADO 45.0X150 S3	97 02 774 7	34	4	1 411	91 72 917 08	SOPORTE DE ORUGAS DER.
BULON ROSCADO 50.0X540 3	97 02 774 6	33	8	1 401	91 72 916 08	SOPORTE DE ORUGAS IZQ.
BULON ROSCADO 50.0X540 3	97 02 774 6	33	8	1 411	91 72 917 08	SOPORTE DE ORUGAS DER.
BULON TIRADOR	92 50 687 08	29	2	3 746 003	96 86 714 08	TRAMO DE CABEZA PREM.
BULON TIRADOR FE//ZN20//C	92 98 681 08	85	1	3 223	91 72 314 08	ADAPTADOR S
BULON TIRADOR FE//ZN20//C	96 37 926 08	2	1	3 790 006	96 89 298 08	CILINDRO SACABULONES C
BULON TIRADOR T ZN 0	96 81 880 08	60	2	3 611	91 73 332 08	TRAMO BASE D PREM.
BULON TUBULAR 170.0X207 3	97 03 655 6	4	1	3 223 022	96 81 902 08	BARRA DE TRACCION CPL.
BULÓN CON ASIDERO FE//ZN	92 11 227 08	39	2	3 746 001	96 83 995 08	TRAMO BASE PREM.

3.11.2014

etk\_es\_en\_098206 LR 11000

1264

**LIEBHERR**Indice Alfabético  
Alphabetical index

Descripción	Artículo	Pos.	Cantid	Página	Grupo	Descripción
BULÓN CON ASIDERO T ZN 0	96 84 979 08	38	1	3 558	91 73 336 08	PIEZA INTERMEDIA CABALLE
BULÓN CON CABEZA 25X46 X5	97 64 308 08	4	4	2 810 043	96 83 971 08	ESCALERA CPL.
BULÓN DE EMPUÑAD. CONST	92 98 794 08	1	1	1 130 002	92 17 067 08	PERNO MANILLA COMPL.
BULÓN DE EMPUÑAD. CONST	96 67 792 08	17	2	3 880	91 72 282 08	CARRO CON RUEDAS PLUMA
BULÓN DE TRAZADO CONST.	96 54 277 08	128	2	3 611	91 73 332 08	TRAMO BASE D PREM.
BULÓN DE TRAZADO CONST.	96 25 803 08	38	8	2 550 001	91 73 477 08	CABALLETE SA
BULÓN DE TRAZADO CONST.	96 25 803 08	16	4	3 211	91 73 326 08	TRAMO BASE S PREM.
BULÓN DE TRAZADO CONST.	96 25 803 08	40	8	3 220	91 71 909 08	TRAMO INTERMEDIO S
BULÓN DE TRAZADO CONST.	96 25 803 08	40	8	3 220 500	91 73 339 08	TRAMO INTERMEDIO S
BULÓN DE TRAZADO CONST.	96 25 803 08	40	8	3 223	91 72 314 08	ADAPTADOR S
BULÓN DE TRAZADO CONST.	96 25 803 08	40	8	3 223 050	91 70 786 08	TRAMO INTERMEDIO S
BULÓN DE TRAZADO CONST.	96 25 803 08	40	8	3 223 051	91 70 787 08	TRAMO INTERMEDIO S
BULÓN DE TRAZADO CONST.	96 25 803 08	40	10	3 223 052	91 70 788 08	TRAMO INTERMEDIO S
BULÓN DE TRAZADO CONST.	96 25 803 08	40	8	3 223 053	91 70 792 08	TRAMO INTERMEDIO S
BULÓN DE TRAZADO CONST.	96 25 803 08	40	8	3 223 054	91 75 712 08	TRAMO INTERMEDIO S
BULÓN DE TRAZADO CONST.	96 25 803 08	3	4	3 225	91 71 910 08	REDUCTOR SL
BULÓN DE TRAZADO CONST.	96 25 803 08	70	4	3 226	91 71 915 08	TRAMO BASE L
BULÓN DE TRAZADO CONST.	96 25 803 08	70	4	3 227 006	91 72 280 08	TRAMO BASE L
BULÓN DE TRAZADO CONST.	96 25 803 08	70	4	3 227 007	91 76 254 08	TRAMO BASE L
BULÓN DE TRAZADO CONST.	96 25 803 08	70	4	3 227 008	91 76 270 08	TRAMO BASE L
BULÓN DE TRAZADO CONST.	96 25 803 08	12	2	3 553	91 73 338 08	CABALLETE WA 2 TRAMO DE
BULÓN DE TRAZADO CONST.	96 25 803 08	55	2	3 556 003	96 86 627 08	CABALLETE WA 2 TRAMO BAS
BULÓN DE TRAZADO CONST.	96 25 803 08	4	4	3 558	91 73 336 08	PIEZA INTERMEDIA CABALLE
BULÓN DE TRAZADO CONST.	96 25 803 08	80	4	3 611	91 73 332 08	TRAMO BASE D PREM.
BULÓN DE TRAZADO CONST.	96 25 803 08	101	8	3 651	91 73 805 08	TRAMO DE CABEZA D PREM.
BULÓN DE TRAZADO CONST.	96 25 803 08	4	8	3 715	91 70 853 08	TRAMO INTERMEDIO D
BULÓN DE TRAZADO CONST.	96 25 803 08	4	8	3 716	91 71 786 08	TRAMO INTERMEDIO D
BULÓN DE TRAZADO CONST.	96 25 803 08	13	2	3 746 003	96 86 714 08	TRAMO DE CABEZA PREM.
BULÓN DE TRAZADO CONST.	96 25 803 08	9	2	3 746 007	96 87 665 08	SOPORTE FIJADOR
BULÓN DE TRAZADO CONST.	96 32 436 08	31	2	3 214	91 70 785 08	TRAMO DE CABEZA S
BULÓN DE TRAZADO CONST.	96 81 907 08	20	2	3 223 052	91 70 788 08	TRAMO INTERMEDIO S
BULÓN DE TRAZADO CONST.	96 86 607 08	101	4	3 226	91 71 915 08	TRAMO BASE L
BULÓN DE TRAZADO CONST.	96 86 607 08	26	14	3 227 006	91 72 280 08	TRAMO BASE L
BULÓN DE TRAZADO CONST.	96 86 607 08	69	14	3 227 007	91 76 254 08	TRAMO BASE L
BULÓN DE TRAZADO CONST.	96 86 607 08	69	14	3 227 008	91 76 270 08	TRAMO BASE L
BULÓN ES 8X16 VERZ	72 51 118 08	5	2	2 932 041	96 79 179 08	ARMARIO DE MANDO MEC.
BULÓN TRAMO BASE S UND S	91 70 777 08	106	1		LR 11000 -0	GRÚA S.ORUG. LR 11000
CABALL.WA 1 CABEZA CONST	96 84 442 08	1	1	3 552	91 73 337 08	CABALLETE WA 1 CABEZA
CABALL.WA 1 TR.BASE CONS	96 83 336 08	1	1	3 554	91 72 278 08	CABALLETE WA 1 TRAMO BAS
CABALL.WA 2 CABEZA CONS.S	96 84 764 08	1	1	3 553	91 73 338 08	CABALLETE WA 2 TRAMO DE
CABALL.WA 2 TR.BASE CONS	96 84 530 08	1	1	3 556 003	96 86 627 08	CABALLETE WA 2 TRAMO BAS
CABALLETE BALANCIN	10 12 250 4	1	1	X1012250	10 12 250 3	CABALLETE PAL.BASC.PREM
CABALLETE DE APOYO	60 27 360 08	271	2	3 930 373	96 85 624 08	CAJA DE BORNES COMPL.
CABALLETE DE APOYO	60 27 360 08	155	2	3 930 586	96 93 728 08	CAJA DE BORNES COMPL.
CABALLETE DE RETENCION	96 86 616 08	4	1	3 204	91 71 788 08	UNIDAD DE MONTAJE W
CABALLETE DER.CONS.SOLD.	96 80 318 08	3	1	3 745	91 72 298 08	CONTRAPESO FLOTANTE
CABALLETE IZQ.CONS.SOLD.	96 80 317 08	2	1	3 745	91 72 298 08	CONTRAPESO FLOTANTE
CABALLETE PAL.BASC.PREM	10 12 250 3	1	1	X1011806	10 11 806 0	MEC. COMPL. PALANCA BASC
CABALLETE RETENC. CONST.	96 86 619 08	1	1	3 592 007	96 86 616 08	CABALLETE DE RETENCION
CABALLETE SA	91 70 803 08	136	1		LR 11000 -0	GRÚA S.ORUG. LR 11000
CABALLETE SA STAHLBAU	91 74 794 08	1	1	2 550 001	91 73 477 08	CABALLETE SA
CABALLETE SA VORM.	91 73 477 08	1	1	2 550	91 70 803 08	CABALLETE SA
CABALLETE WA 1 CABEZA	91 73 337 08	260	1		LR 11000 -0	GRÚA S.ORUG. LR 11000
CABALLETE WA 1 PIEZA ARTI	96 85 621 08	500	1	3 554	91 72 278 08	CABALLETE WA 1 TRAMO BAS
CABALLETE WA 1 TRAMO BAS	91 72 278 08	2	1	3 204	91 71 788 08	UNIDAD DE MONTAJE W
CABALLETE WA 1 TRAMO DE	96 85 623 08	500	1	3 552	91 73 337 08	CABALLETE WA 1 CABEZA
CABALLETE WA 2 PIEZA ARTI	91 71 912 08	263	1		LR 11000 -0	GRÚA S.ORUG. LR 11000
CABALLETE WA 2 PIEZA ARTIC	96 85 625 08	500	1	3 556	91 71 912 08	CABALLETE WA 2 PIEZA ARTIC
CABALLETE WA 2 SOSTEN 12	91 70 834 08	238	5		LR 11000 -0	GRÚA S.ORUG. LR 11000
CABALLETE WA 2 SOSTEN 6M	91 70 835 08	239	2		LR 11000 -0	GRÚA S.ORUG. LR 11000

3.11.2014

etk\_es\_en\_098206 LR 11000

1265

**LIEBHERR**Indice Alfabético  
Alphabetical index



Descripción	Artículo	Pos.	Cantid	Página	Grupo	Descripción
CABALLETE WA 2 TRAMO BAS	96 86 627 08	1	1	3 556	91 71 912 08	CABALLETE WA 2 PIEZA ARTIC
CABALLETE WA 2 TRAMO DE	91 73 338 08	261	1		LR 11000 -0	GRÚA S.ORUG. LR 11000
CABALLETE WA EL.2CABEZA	96 89 460 08	500	1	3 553	91 73 338 08	CABALLETE WA 2 TRAMO DE
CABEZA BOTON GIRATORIO	57 15 471 08	15	1	X1045118	10 45 118 1	LICUADOR
CABINA ACRISTALADA SPF	91 72 029 08	1	1	2 810 001	96 81 213 08	CABINA DEL OPERADOR PR
CABINA COMPLETA	91 70 816 08	153	1		LR 11000 -0	GRÚA S.ORUG. LR 11000
CABINA DEL OPERADOR PR	96 81 213 08	1	1	2 810	91 70 816 08	CABINA COMPLETA
CABINA PIEZAS DE CHAPA	91 72 036 08	71	1	2 520	91 72 029 08	CABINA ACRISTALADA
CABLE 1,5M	11 32 021 5	53	1	2 925 013	96 79 561 08	EQUIPAM. CÁMARA CABINA
CABLE 12M	61 40 376 08	16	1	2 925 002	96 79 560 08	EQUIPAM. CÁMARA PLAT. GIR
CABLE 14M	61 40 434 08	(11)	1	2 925	91 72 294 08	CONTROL DE CÁMARA CABRE
CABLE 16M	61 40 435 08	12	1	2 925 222	96 79 573 08	COMPLEMENTO CÁMARA
CABLE 2X0,14+2X0,22-7M	11 49 230 4	18	4	2 925 002	96 79 560 08	EQUIPAM. CÁMARA PLAT. GIR
CABLE 3M	10 55 275 2	52	1	2 925 013	96 79 561 08	EQUIPAM. CÁMARA CABINA
CABLE 3M	61 40 375 08	12	1	2 925 002	96 79 560 08	EQUIPAM. CÁMARA PLAT. GIR
CABLE 6X0,6-15M	11 60 024 5	31	1	3 780 000	91 72 296 08	SOPORT FARO D TRABAJ.
CABLE 6X0,6-9M	11 49 230 6	50	1	2 925 002	96 79 560 08	EQUIPAM. CÁMARA PLAT. GIR
CABLE 8X0,14-9,5M	11 60 052 1	11	1	2 925 002	96 79 560 08	EQUIPAM. CÁMARA PLAT. GIR
CABLE 9M	61 40 418 08	13	1	2 925 002	96 79 560 08	EQUIPAM. CÁMARA PLAT. GIR
CABLE AUXILIAR DIN 3055 4X4	77 33 244 08	182	1	3 211	91 73 326 08	TRAMO BASE S PREM.
CABLE CABR. MONT. C.ACCES	91 33 648 08	198	1		LR 11000 -0	GRÚA S.ORUG. LR 11000
CABLE CONEXION	10 45 478 3	11	4	2 925 013	96 79 561 08	EQUIPAM. CÁMARA CABINA
CABLE DE ANTENA 1-4,850M	11 11 497 1	38	1	2 533 003	96 79 267 08	S. ELÉCTR. PIEZAS MONT. CA
CABLE DE ANTENA 1-5M	11 11 497 5	39	1	2 533 003	96 79 267 08	S. ELÉCTR. PIEZAS MONT. CA
CABLE DE ANTENA 7X48-2M	10 67 577 8	(10)	1	2 932	91 70 829 08	PIEZAS DE MONT. ARMARIO DI
CABLE DE ANTENA KPL. +S80	96 97 367 08	31	1	2 932	91 70 829 08	PIEZAS DE MONT. ARMARIO DI
CABLE DE BUS 2 X 0,5 SPF	11 08 833 8	9	3.52	2 533 058	96 79 263 08	TRAMO DE CABLE
CABLE DE BUS 2 X 0,5 SPF	11 08 833 8	371	0.25	2 533 076	96 79 264 08	TRAMO DE CABLE
CABLE DE BUS 2 X 0,5 SPF	11 08 833 8	372	0.25	2 533 076	96 79 264 08	TRAMO DE CABLE
CABLE DE BUS 2 X 0,5 SPF	11 08 833 8	373	0.25	2 533 076	96 79 264 08	TRAMO DE CABLE
CABLE DE BUS 2 X 0,5 SPF	11 08 833 8	374	0.46	2 533 076	96 79 264 08	TRAMO DE CABLE
CABLE DE BUS 2 X 0,5 SPF	11 08 833 8	375	0.46	2 533 076	96 79 264 08	TRAMO DE CABLE
CABLE DE BUS 2 X 0,5 SPF	11 08 833 8	381	0.2	2 533 076	96 79 264 08	TRAMO DE CABLE
CABLE DE BUS 2 X 0,5 SPF	11 08 833 8	382	0.2	2 533 076	96 79 264 08	TRAMO DE CABLE
CABLE DE BUS 2 X 0,5 SPF	11 08 833 8	379	12.38	2 920 660	96 80 307 08	TRAMO DE CABLE
CABLE DE BUS 2 X 0,5 SPF	11 08 833 8	400	3.36	2 920 660	96 80 307 08	TRAMO DE CABLE
CABLE DE BUS 2 X 0,5 SPF	11 08 833 8	401	0.17	2 920 660	96 80 307 08	TRAMO DE CABLE
CABLE DE BUS 2 X 0,5 SPF	11 08 833 8	402	0.17	2 920 660	96 80 307 08	TRAMO DE CABLE
CABLE DE BUS 2 X 0,5 SPF	11 08 833 8	403	6.06	2 920 660	96 80 307 08	TRAMO DE CABLE
CABLE DE BUS 2 X 0,5 SPF	11 08 833 8	404	17.01	2 920 660	96 80 307 08	TRAMO DE CABLE
CABLE DE BUS 2 X 0,5 SPF	11 08 833 8	405	0.17	2 920 660	96 80 307 08	TRAMO DE CABLE
CABLE DE CORDONES REDON	11 00 478 5	76	1	3 556 003	96 86 627 08	CABALLETE WA 2 TRAMO BAS
CABLE DE CORDONES REDO	10 65 283 0	36	2	2 105 200	91 73 478 08	PARTE INFERIOR PREMONT.
CABLE DE CORDONES REDON	10 65 281 1	44	1	3 213	91 72 510 08	TRAMO DE CABEZA L
CABLE DE CORDONES REDON	10 65 281 1	70	1	3 214	91 70 785 08	TRAMO DE CABEZA S
CABLE DE CORDONES REDON	10 65 281 1	36	1	3 350 001	91 74 740 08	CABRESTANTE 3 PREM.
CABLE DE CORDONES REDON	10 65 281 1	152	1	3 611	91 73 332 08	TRAMO BASE D PREM.
CABLE DE CORDONES REDON	10 65 281 4	75	1	3 211	91 73 326 08	TRAMO BASE S PREM.
CABLE DE CORDONES REDON	10 65 281 4	40	2	3 556 003	96 86 627 08	CABALLETE WA 2 TRAMO BAS
CABLE DE CORDONES REDON	10 65 281 4	78	2	3 611	91 73 332 08	TRAMO BASE D PREM.
CABLE DE CORDONES REDON	10 65 282 9	43	2	3 223	91 72 314 08	ADAPTADOR S
CABLE DE CORDONES REDON	10 65 282 9	43	2	3 223 050	91 70 786 08	TRAMO INTERMEDIO S
CABLE DE CORDONES REDON	10 65 282 9	43	2	3 223 051	91 70 787 08	TRAMO INTERMEDIO S
CABLE DE CORDONES REDON	10 65 282 9	43	2	3 223 052	91 70 788 08	TRAMO INTERMEDIO S
CABLE DE CORDONES REDON	10 65 282 9	43	2	3 223 053	91 70 792 08	TRAMO INTERMEDIO S
CABLE DE CORDONES REDON	10 65 282 9	43	2	3 223 054	91 75 712 08	TRAMO INTERMEDIO S
CABLE DE CORDONES REDO	10 65 244 0	90	2	3 227 006	91 72 280 08	TRAMO BASE L
CABLE DE CORDONES REDO	10 65 244 0	90	2	3 227 007	91 76 254 08	TRAMO BASE L
CABLE DE CORDONES REDO	10 65 244 0	90	2	3 227 008	91 76 270 08	TRAMO BASE L
CABLE DE CORDONES REDO	10 65 244 0	6	3	3 716	91 71 786 08	TRAMO INTERMEDIO D

3.11.2014

etk\_es\_en\_098206 LR 11000

1266

**LIEBHERR**Indice Alfabético  
Alphabetical index



Descripción	Artículo	Pos.	Cantid	Página	Grupo	Descripción
CABLE DE CORDONES REDO	11 00 831 5	77	4	3 556 003	96 86 627 08	CABALLETE WA 2 TRAMO BAS
CABLE DE CORDONES REDON	10 67 538 7	35	2	2 105 200	91 73 478 08	PARTE INFERIOR PREMONT.
CABLE DE CORDONES REDON	10 67 538 7	153	1	3 611	91 73 332 08	TRAMO BASE D PREM.
CABLE DE CORDONES REDON	10 65 280 4	34	1	2 105 200	91 73 478 08	PARTE INFERIOR PREMONT.
CABLE DE CORDONES REDON	10 67 540 1	49	1	2 631	91 70 800 08	PASARELA PLATAFORMA GI
CABLE DE CORDONES REDON	10 65 280 5	151	1	3 611	91 73 332 08	TRAMO BASE D PREM.
CABLE DE CORDONES REDO	11 00 214 1	110	1	3 611	91 73 332 08	TRAMO BASE D PREM.
CABLE DE CORDONES REDO	10 65 282 0	74	2	3 211	91 73 326 08	TRAMO BASE S PREM.
CABLE DE CORDONES REDO	10 65 282 0	95	2	3 611	91 73 332 08	TRAMO BASE D PREM.
CABLE DE CORDONES REDO	10 65 282 0	98	2	3 651	91 73 805 08	TRAMO DE CABEZA D PREM.
CABLE DE CORDONES REDON	10 66 536 4	73	1	3 211	91 73 326 08	TRAMO BASE S PREM.
CABLE DE CORDONES REDO	11 00 665 5	97	2	3 651	91 73 805 08	TRAMO DE CABEZA D PREM.
CABLE DE CORDONES REDON	11 62 640 0	26	1	3 746 002	96 86 789 08	TRAMO/PIEZA INTERM. PREM.
CABLE DE CORDONES REDON	10 66 383 4	14	2	3 553	91 73 338 08	CABALLETE WA 2 TRAMO DE
CABLE DE CORDONES REDON	10 66 383 4	99	1	3 651	91 73 805 08	TRAMO DE CABEZA D PREM.
CABLE DE CORDONES REDO	10 65 282 6	43	2	3 220	91 71 909 08	TRAMO INTERMEDIO S
CABLE DE CORDONES REDO	10 65 282 6	43	2	3 220 500	91 73 339 08	TRAMO INTERMEDIO S
CABLE DE CORDONES REDO	10 65 282 6	5	2	3 225	91 71 910 08	REDUCTOR SL
CABLE DE CORDONES REDON	10 65 243 9	90	2	3 226	91 71 915 08	TRAMO BASE L
CABLE DE CORDONES REDON	10 65 243 9	12	2	3 558	91 73 336 08	PIEZA INTERMEDIA CABALLE
CABLE DE CORDONES REDON	10 65 243 9	6	3	3 715	91 70 853 08	TRAMO INTERMEDIO D
CABLE DE CORDONES REDON	11 60 005 8	91	2	3 212	91 71 914 08	TRAMO BASE W
CABLE DE CORDONES REDO	11 00 676 6	4	1	3 746 001	96 83 995 08	TRAMO BASE PREM.
CABLE DE RECOGIDA 8,0X35M	10 29 733 9	8	3	3 790	91 75 089 08	W-PIEZAS MONTAJE
CABLE DE RECOGIDA 8X400M	10 03 825 9	1	1	2 372	91 33 648 08	CABLE CABR. MONT. C.ACCE
CABLE DE UNION 7X0,25-10,0	10 47 299 5	42	1	2 932	91 70 829 08	PIEZAS DE MONT. ARMARIO DI
CABLE DE UNION V-MOTORX	10 13 628 7	1	1	X1013780	10 13 780 8	ANEJO DE LINEA DE CONEXIÓ
CABLE DE VEHICULO 0,5	10 87 053 8	344	13.3	2 533 058	96 79 263 08	TRAMO DE CABLE
CABLE DE VEHICULO 0,5	10 87 053 8	344	4.75	2 533 076	96 79 264 08	TRAMO DE CABLE
CABLE DE VEHICULO 0,75	10 87 053 9	345	17	2 533 055	96 79 258 08	TRAMO DE CABLE
CABLE DE VEHICULO 0,75	10 87 053 9	345	0.64	2 920 651	96 83 462 08	CONECTOR CIEGO
CABLE DE VEHICULO 1,0	10 87 054 0	(305)	0.32	1 920 165	96 79 081 08	LISTA DE CABLES TRAMO CE
CABLE DE VEHICULO 1,0	10 87 054 0	(305)	0.32	1 920 165	96 79 081 08	LISTA DE CABLES TRAMO CE
CABLE DE VEHICULO 1,0	10 87 054 0	305	456.75	2 533 055	96 79 258 08	TRAMO DE CABLE
CABLE DE VEHICULO 1,0	10 87 054 0	305	344.69	2 533 058	96 79 263 08	TRAMO DE CABLE
CABLE DE VEHICULO 1,0	10 87 054 0	305	966.8	2 920 633	96 84 168 08	TRAMO DE CABLE
CABLE DE VEHICULO 1,5	10 87 054 1	307	6.6	2 533 058	96 79 263 08	TRAMO DE CABLE
CABLE DE VEHICULO 1,5	10 87 054 1	307	9.3	2 920 633	96 84 168 08	TRAMO DE CABLE
CABLE DE VEHICULO 2,5	10 87 054 2	309	21.13	2 533 055	96 79 258 08	TRAMO DE CABLE
CABLE DE VEHICULO 2,5	10 87 054 2	309	25.2	2 533 058	96 79 263 08	TRAMO DE CABLE
CABLE DE VEHICULO 2,5	10 87 054 2	309	34.6	2 920 633	96 84 168 08	TRAMO DE CABLE
CABLE DE VEHICULO 2,5	10 87 054 2	309	3.8	2 920 660	96 80 307 08	TRAMO DE CABLE
CABLE DE VEHICULO 25 PVC	60 04 315 08	325	31.15	2 920 660	96 80 307 08	TRAMO DE CABLE
CABLE DE VEHICULO DIN 725	60 04 310 08	326	0.95	2 920 660	96 80 307 08	TRAMO DE CABLE
CABLE DE VEHICULO DIN 725	60 04 311 08	327	0.95	2 920 660	96 80 307 08	TRAMO DE CABLE
CABLE ELECTRICO 15 X 0,34	10 42 854 4	6	5.2	2 533 076	96 79 264 08	TRAMO DE CABLE
CABLE ELECTRICO 15 X 0,34	10 42 854 4	7	4.97	2 533 076	96 79 264 08	TRAMO DE CABLE
CABLE ELECTRICO 15 X 0,34	10 42 854 4	8	4.97	2 533 076	96 79 264 08	TRAMO DE CABLE
CABLE ELECTRICO 15 X 0,34	10 42 854 4	11	5.37	2 533 076	96 79 264 08	TRAMO DE CABLE
CABLE ELECTRICO 15 X 0,34	10 42 854 4	12	5.37	2 533 076	96 79 264 08	TRAMO DE CABLE
CABLE ELECTRICO 15 X 0,34	10 42 854 4	15	5.77	2 533 076	96 79 264 08	TRAMO DE CABLE
CABLE ELECTRICO 15 X 0,34	10 42 854 4	16	5.77	2 533 076	96 79 264 08	TRAMO DE CABLE
CABLE ELECTRICO 18 G 1	10 46 563 8	5	1.25	1 920 472	96 79 714 08	TRAMO DE CABLE
CABLE ELECTRICO 18 G 1	10 46 563 8	15	8.75	2 920 633	96 84 168 08	TRAMO DE CABLE
CABLE ELECTRICO 18 G 1	10 46 563 8	16	6.55	2 920 633	96 84 168 08	TRAMO DE CABLE
CABLE ELECTRICO 2 X 0,5	10 81 583 0	5	0.64	2 920 651	96 83 462 08	CONECTOR CIEGO
CABLE ELECTRICO 2 X 1	11 62 001 7	11	4.93	2 533 055	96 79 258 08	TRAMO DE CABLE
CABLE ELECTRICO 2 X 1	11 62 001 7	11	7.12	2 920 633	96 84 168 08	TRAMO DE CABLE
CABLE ELECTRICO 2 X 1	11 62 001 7	12	7.62	2 920 633	96 84 168 08	TRAMO DE CABLE
CABLE ELECTRICO 2 X 1	11 62 001 7	371	8.25	2 920 633	96 84 168 08	TRAMO DE CABLE

3.11.2014

etk\_es\_en\_098206 LR 11000

1267

**LIEBHERR**Indice Alfabético  
Alphabetical index

Descripción	Artículo	Pos.	Cantid	Página	Grupo	Descripción
CABLE ELECTRICO 2 X 1	11 62 001 7	372	8.25	2 920 633	96 84 168 08	TRAMO DE CABLE
CABLE ELECTRICO 2 X 1	11 62 001 7	413	10.82	2 920 633	96 84 168 08	TRAMO DE CABLE
CABLE ELECTRICO 2 X 1	11 62 001 7	415	12.92	2 920 633	96 84 168 08	TRAMO DE CABLE
CABLE ELECTRICO 2 X 1	11 62 001 7	419	18.92	2 920 633	96 84 168 08	TRAMO DE CABLE
CABLE ELECTRICO 2 X 1	11 62 001 7	421	8.84	2 920 633	96 84 168 08	TRAMO DE CABLE
CABLE ELECTRICO 2 X 1	11 62 001 7	423	17.23	2 920 633	96 84 168 08	TRAMO DE CABLE
CABLE ELECTRICO 2 X 1	11 62 001 7	424	0.76	2 920 633	96 84 168 08	TRAMO DE CABLE
CABLE ELECTRICO 2 X 1,5	11 34 159 9	5	6.37	1 920 473	96 79 717 08	TRAMO DE CABLE
CABLE ELECTRICO 2 X 1,5	11 34 159 9	6	6.12	1 920 473	96 79 717 08	TRAMO DE CABLE
CABLE ELECTRICO 2 X 1,5	11 34 159 9	6	0.65	2 533 058	96 79 263 08	TRAMO DE CABLE
CABLE ELECTRICO 2 X 1,5	11 34 159 9	8	0.55	2 533 058	96 79 263 08	TRAMO DE CABLE
CABLE ELECTRICO 25 G 1	11 49 106 4	5	9.02	3 930 592	96 85 460 08	CABLE ELECTRICO
CABLE ELECTRICO 25 G 1	11 49 106 4	5	4.72	3 930 593	96 85 461 08	CABLE ELECTRICO
CABLE ELECTRICO 25 X 0,34	10 42 854 5	5	4.98	2 533 076	96 79 264 08	TRAMO DE CABLE
CABLE ELECTRICO 25 X 0,34	10 42 854 5	9	5.38	2 533 076	96 79 264 08	TRAMO DE CABLE
CABLE ELECTRICO 25 X 0,34	10 42 854 5	13	5.78	2 533 076	96 79 264 08	TRAMO DE CABLE
CABLE ELECTRICO 4 G 1,5	60 03 658 08	11	8.58	2 920 660	96 80 307 08	TRAMO DE CABLE
CABLE ELECTRICO 5 X 1	10 87 034 8	7	4.83	1 920 473	96 79 717 08	TRAMO DE CABLE
CABLE ELECTRICO AWG 14 SP	60 02 612 01	360	114.7	2 920 660	96 80 307 08	TRAMO DE CABLE
CABLE ELECTRICO AWG 16 SP	60 02 836	359	842.23	2 920 660	96 80 307 08	TRAMO DE CABLE
CABLE ELECTRICO AWG 18 SP	60 02 613 01	346	433.95	2 920 660	96 80 307 08	TRAMO DE CABLE
CABLE ELECTRICO W1140	96 86 491 08	40	1	2 780 187	96 81 751 08	TAMBOR DE CABLE ELÉC. C
CABLE ELECTRICO W1140A	96 86 490 08	30	1	2 780 187	96 81 751 08	TAMBOR DE CABLE ELÉC. C
CABLE ELECTRICO W1142	96 86 501 08	20	1	2 780 748	96 81 749 08	CAJA DE BORNES COMPL.
CABLE ELECTRICO W1143	96 86 502 08	30	1	2 780 748	96 81 749 08	CAJA DE BORNES COMPL.
CABLE ELECTRICO W1144	96 86 503 08	40	1	2 780 748	96 81 749 08	CAJA DE BORNES COMPL.
CABLE ELECTRICO W1145	96 86 504 08	50	1	2 780 748	96 81 749 08	CAJA DE BORNES COMPL.
CABLE ELECTRICO W1146	96 86 505 08	60	1	2 780 748	96 81 749 08	CAJA DE BORNES COMPL.
CABLE ELECTRICO W163	92 69 930 08	1	1	1 933 100	91 25 249 08	LAMPARA MAGNETICA
CABLE ELECTRICO W1901	96 69 893 08	20	1	3 780 000	91 72 296 08	SOPORT FARO D TRABAJ.
CABLE ELECTRICO W1903	96 79 535 08	19	1	3 780 000	91 72 296 08	SOPORT FARO D TRABAJ.
CABLE ELECTRICO W1903Z	96 86 397 08	21	1	3 780 000	91 72 296 08	SOPORT FARO D TRABAJ.
CABLE ELECTRICO W1909	96 83 619 08	160	1	3 930 188	96 79 232 08	CAJA DE BORNES COMPL.
CABLE ELECTRICO W1910	96 85 413 08	157	1	3 930 188	96 79 232 08	CAJA DE BORNES COMPL.
CABLE ELECTRICO W1911	96 83 479 08	156	1	3 930 188	96 79 232 08	CAJA DE BORNES COMPL.
CABLE ELECTRICO W1911A	96 83 943 08	1	1	3 930 149	96 79 231 08	TAMBOR DE CABLE ELÉC. C
CABLE ELECTRICO W1913	96 79 574 08	23	1	2 925 222	96 79 573 08	COMPLEMENTO CÁMARA
CABLE ELECTRICO W1913A	96 85 486 08	330	1	3 930 188	96 79 232 08	CAJA DE BORNES COMPL.
CABLE ELECTRICO W1915	96 85 461 08	320	1	3 930 188	96 79 232 08	CAJA DE BORNES COMPL.
CABLE ELECTRICO W1916	96 85 460 08	310	1	3 930 188	96 79 232 08	CAJA DE BORNES COMPL.
CABLE ELECTRICO W1917	96 83 402 08	170	1	3 930 188	96 79 232 08	CAJA DE BORNES COMPL.
CABLE ELECTRICO W1917A	96 85 785 08	180	1	3 930 188	96 79 232 08	CAJA DE BORNES COMPL.
CABLE ELECTRICO W1918	96 85 799 08	200	1	3 930 188	96 79 232 08	CAJA DE BORNES COMPL.
CABLE ELECTRICO W1918A	96 83 477 08	190	1	3 930 188	96 79 232 08	CAJA DE BORNES COMPL.
CABLE ELECTRICO W1921	96 83 478 08	230	1	3 930 188	96 79 232 08	CAJA DE BORNES COMPL.
CABLE ELECTRICO W1923	96 83 605 08	260	1	3 930 188	96 79 232 08	CAJA DE BORNES COMPL.
CABLE ELECTRICO W1927	96 95 327 08	240	1	3 930 188	96 79 232 08	CAJA DE BORNES COMPL.
CABLE ELECTRICO W1928	96 95 326 08	250	1	3 930 188	96 79 232 08	CAJA DE BORNES COMPL.
CABLE ELECTRICO W1931	96 84 361 08	340	1	3 930 371	96 79 229 08	CAJA BORNAS
CABLE ELECTRICO W1932	96 84 368 08	410	1	3 930 371	96 79 229 08	CAJA BORNAS
CABLE ELECTRICO W1933	96 84 366 08	390	1	3 930 371	96 79 229 08	CAJA BORNAS
CABLE ELECTRICO W1934	96 84 362 08	350	1	3 930 371	96 79 229 08	CAJA BORNAS
CABLE ELECTRICO W1935	96 84 363 08	360	1	3 930 371	96 79 229 08	CAJA BORNAS
CABLE ELECTRICO W1935Y	96 84 571 08	5	1	3 780 100	91 72 303 08	AVISO DE VIENTO
CABLE ELECTRICO W1936	96 84 364 08	370	1	3 930 371	96 79 229 08	CAJA BORNAS
CABLE ELECTRICO W1937	96 84 365 08	380	1	3 930 371	96 79 229 08	CAJA BORNAS
CABLE ELECTRICO W1945	96 89 906 08	220	1	3 930 372	96 85 622 08	CAJA DE BORNES COMPL.
CABLE ELECTRICO W1946	96 89 907 08	230	1	3 930 372	96 85 622 08	CAJA DE BORNES COMPL.
CABLE ELECTRICO W1947	96 89 909 08	250	1	3 930 372	96 85 622 08	CAJA DE BORNES COMPL.
CABLE ELECTRICO W1948	96 89 911 08	260	1	3 930 372	96 85 622 08	CAJA DE BORNES COMPL.

3.11.2014

etk\_es\_en\_098206 LR 11000

1268

**LIEBHERR**Indice Alfabético  
Alphabetical index

Descripción	Artículo	Pos.	Cantid	Página	Grupo	Descripción
CABLE ELECTRICO W1950	96 90 162 08	210	1	3 930 373	96 85 624 08	CAJA DE BORNES COMPL.
CABLE ELECTRICO W1951	96 90 174 08	220	1	3 930 373	96 85 624 08	CAJA DE BORNES COMPL.
CABLE ELECTRICO W1952	96 90 175 08	230	1	3 930 373	96 85 624 08	CAJA DE BORNES COMPL.
CABLE ELECTRICO W1953	96 89 908 08	240	1	3 930 372	96 85 622 08	CAJA DE BORNES COMPL.
CABLE ELECTRICO W1954	96 89 912 08	210	1	3 930 372	96 85 622 08	CAJA DE BORNES COMPL.
CABLE ELECTRICO W1955	96 93 908 08	20	1	3 930 586	96 93 728 08	CAJA DE BORNES COMPL.
CABLE ELECTRICO W1956	96 85 626 08	30	1	3 930 586	96 93 728 08	CAJA DE BORNES COMPL.
CABLE ELECTRICO W1957VL	96 89 461 08	(10)	1	3 553	91 73 338 08	CABALLETE WA 2 TRAMO DE
CABLE ELECTRICO W1960	96 89 191 08	300	1	3 930 384	96 84 587 08	CAJA BORNAS
CABLE ELECTRICO W1961	96 89 033 08	310	1	3 930 384	96 84 587 08	CAJA BORNAS
CABLE ELECTRICO W1962	96 89 045 08	330	1	3 930 384	96 84 587 08	CAJA BORNAS
CABLE ELECTRICO W1963	96 89 042 08	320	1	3 930 384	96 84 587 08	CAJA BORNAS
CABLE ELECTRICO W1964	96 89 047 08	350	1	3 930 384	96 84 587 08	CAJA BORNAS
CABLE ELECTRICO W1965	96 89 081 08	340	1	3 930 384	96 84 587 08	CAJA BORNAS
CABLE ELECTRICO W1966	96 89 083 08	370	1	3 930 384	96 84 587 08	CAJA BORNAS
CABLE ELECTRICO W1967	96 89 084 08	360	1	3 930 384	96 84 587 08	CAJA BORNAS
CABLE ELECTRICO W1972	96 93 798 08	380	1	3 930 384	96 84 587 08	CAJA BORNAS
CABLE ELECTRICO W1973	96 93 799 08	390	1	3 930 384	96 84 587 08	CAJA BORNAS
CABLE ELECTRICO W1979	96 89 193 08	400	1	3 930 384	96 84 587 08	CAJA BORNAS
CABLE ELECTRICO W1979A	96 89 355 08	4	1	3 930 037	96 84 590 08	TAMBOR DE CABLE ELÉC. C
CABLE ELECTRICO W1981	96 87 926 08	310	1	3 930 188	96 84 011 08	CAJA BORNAS
CABLE ELECTRICO W1982	96 87 927 08	320	1	3 930 188	96 84 011 08	CAJA BORNAS
CABLE ELECTRICO W1983	96 87 928 08	330	1	3 930 188	96 84 011 08	CAJA BORNAS
CABLE ELECTRICO W1984	96 87 929 08	340	1	3 930 188	96 84 011 08	CAJA BORNAS
CABLE ELECTRICO W1985Y	96 88 973 08	5	1	3 770	91 75 693 08	SOPORTE DISP.MEDICIÓN Y
CABLE ELECTRICO W1986	96 87 931 08	350	1	3 930 188	96 84 011 08	CAJA BORNAS
CABLE ELECTRICO W1988	96 87 934 08	370	1	3 930 188	96 84 011 08	CAJA BORNAS
CABLE ELECTRICO W1989	96 87 936 08	390	1	3 930 188	96 84 011 08	CAJA BORNAS
CABLE ELECTRICO W1995L	96 87 268 08	420	1	3 930 371	96 79 229 08	CAJA BORNAS
CABLE ELECTRICO W1995S	96 90 103 08	400	1	3 930 188	96 84 011 08	CAJA BORNAS
CABLE ELECTRICO W2030	96 86 509 08	206	1	3 930 587	96 86 506 08	CAJA DE BORNES COMPL.
CABLE ELECTRICO W2031	96 86 498 08	204	1	3 930 587	96 86 506 08	CAJA DE BORNES COMPL.
CABLE ELECTRICO W2032	96 86 508 08	205	1	3 930 587	96 86 506 08	CAJA DE BORNES COMPL.
CABLE ELECTRICO W2050	96 85 498 08	320	1	3 930 392	96 82 851 08	CAJA BORNAS
CABLE ELECTRICO W2052	96 84 954 08	400	1	3 930 392	96 82 851 08	CAJA BORNAS
CABLE ELECTRICO W2053	96 79 570 08	(23)	1	2 925	91 72 294 08	CONTROL DE CÁMARA CABRE
CABLE ELECTRICO W2055	96 84 958 08	360	1	3 930 392	96 82 851 08	CAJA BORNAS
CABLE ELECTRICO W2056	96 84 962 08	370	1	3 930 392	96 82 851 08	CAJA BORNAS
CABLE ELECTRICO W2057	96 84 968 08	380	1	3 930 392	96 82 851 08	CAJA BORNAS
CABLE ELECTRICO W2058	96 84 969 08	390	1	3 930 392	96 82 851 08	CAJA BORNAS
CABLE ELECTRICO W2059	96 84 932 08	310	1	3 930 392	96 82 851 08	CAJA BORNAS
CABLE ELECTRICO W2059A	96 84 935 08	300	1	3 930 392	96 82 851 08	CAJA BORNAS
CABLE ELECTRICO W2060	96 84 945 08	430	1	3 930 392	96 82 851 08	CAJA BORNAS
CABLE ELECTRICO W2060A	96 84 950 08	330	1	3 930 392	96 82 851 08	CAJA BORNAS
CABLE ELECTRICO W2061	96 84 952 08	345	1	3 930 392	96 82 851 08	CAJA BORNAS
CABLE ELECTRICO W2063A	96 85 932 08	340	1	3 930 392	96 82 851 08	CAJA BORNAS
CABLE ELECTRICO W2064	96 84 953 08	350	1	3 930 392	96 82 851 08	CAJA BORNAS
CABLE ELECTRICO W2069	96 85 679 08	420	1	3 930 392	96 82 851 08	CAJA BORNAS
CABLE ELECTRICO W2070	96 86 296 08	300	1	3 930 579	96 81 882 08	CAJA DE BORNES COMPL.
CABLE ELECTRICO W2070A	96 84 957 08	421	1	3 930 338	96 82 852 08	TAMBOR DE CABLE ELÉC. C
CABLE ELECTRICO W2071	96 85 726 08	310	1	3 930 579	96 81 882 08	CAJA DE BORNES COMPL.
CABLE ELECTRICO W2072	96 85 727 08	320	1	3 930 579	96 81 882 08	CAJA DE BORNES COMPL.
CABLE ELECTRICO W2073	96 86 217 08	350	1	3 930 579	96 81 882 08	CAJA DE BORNES COMPL.
CABLE ELECTRICO W2073A	96 86 216 08	340	1	3 930 579	96 81 882 08	CAJA DE BORNES COMPL.
CABLE ELECTRICO W2074	96 86 221 08	370	1	3 930 579	96 81 882 08	CAJA DE BORNES COMPL.
CABLE ELECTRICO W2074A	96 86 219 08	360	1	3 930 579	96 81 882 08	CAJA DE BORNES COMPL.
CABLE ELECTRICO W2086	96 86 272 08	420	1	3 930 579	96 81 882 08	CAJA DE BORNES COMPL.
CABLE ELECTRICO W2086A	96 86 271 08	410	1	3 930 579	96 81 882 08	CAJA DE BORNES COMPL.
CABLE ELECTRICO W2090	96 83 395 08	110	1	2 930 006	96 82 414 08	CAJA DE BORNES CABALL.SA
CABLE ELECTRICO W2091	96 83 396 08	120	1	2 930 006	96 82 414 08	CAJA DE BORNES CABALL.SA

3.11.2014

etk\_es\_en\_098206 LR 11000

1269

**LIEBHERR**Indice Alfabético  
Alphabetical index

Descripción	Artículo	Pos.	Cantid	Página	Grupo	Descripción
CABLE ELECTRICO W2092	96 83 397 08	130	1	2 930 006	96 82 414 08	CAJA DE BORNES CABALL.SA
CABLE ELECTRICO W2093	96 83 398 08	140	1	2 930 006	96 82 414 08	CAJA DE BORNES CABALL.SA
CABLE ELECTRICO W2095	96 83 400 08	160	1	2 930 006	96 82 414 08	CAJA DE BORNES CABALL.SA
CABLE ELECTRICO W330	96 84 169 08	10	1	2 920 001	96 80 309 08	LISTA DE CABLES PLAT.GIR.
CABLE ELECTRICO W331	96 84 170 08	11	1	2 920 001	96 80 309 08	LISTA DE CABLES PLAT.GIR.
CABLE ELECTRICO W332	96 84 171 08	12	1	2 920 001	96 80 309 08	LISTA DE CABLES PLAT.GIR.
CABLE ELECTRICO W333	96 84 172 08	13	1	2 920 001	96 80 309 08	LISTA DE CABLES PLAT.GIR.
CABLE ELECTRICO W334	96 84 173 08	14	1	2 920 001	96 80 309 08	LISTA DE CABLES PLAT.GIR.
CABLE ELECTRICO W335	96 84 174 08	15	1	2 920 001	96 80 309 08	LISTA DE CABLES PLAT.GIR.
CABLE ELECTRICO W336	96 83 465 08	25	1	2 920 001	96 80 309 08	LISTA DE CABLES PLAT.GIR.
CABLE ELECTRICO W337	96 83 467 08	26	1	2 920 001	96 80 309 08	LISTA DE CABLES PLAT.GIR.
CABLE ELECTRICO W338	96 83 468 08	28	1	2 920 001	96 80 309 08	LISTA DE CABLES PLAT.GIR.
CABLE ELECTRICO W339	96 83 469 08	29	1	2 920 001	96 80 309 08	LISTA DE CABLES PLAT.GIR.
CABLE ELECTRICO W340	96 84 167 08	30	1	2 920 001	96 80 309 08	LISTA DE CABLES PLAT.GIR.
CABLE ELECTRICO W390	96 84 179 08	20	1	2 920 001	96 80 309 08	LISTA DE CABLES PLAT.GIR.
CABLE ELECTRICO W511	96 84 443 08	6	1	2 920 001	96 80 309 08	LISTA DE CABLES PLAT.GIR.
CABLE ELECTRICO W512	96 84 444 08	7	1	2 920 001	96 80 309 08	LISTA DE CABLES PLAT.GIR.
CABLE ELECTRICO W514	96 84 445 08	8	1	2 920 001	96 80 309 08	LISTA DE CABLES PLAT.GIR.
CABLE ELECTRICO W540	96 84 175 08	16	1	2 920 001	96 80 309 08	LISTA DE CABLES PLAT.GIR.
CABLE ELECTRICO W540A	96 86 548 08	33	1	2 920 001	96 80 309 08	LISTA DE CABLES PLAT.GIR.
CABLE ELECTRICO W541	96 84 209 08	23	1	2 920 001	96 80 309 08	LISTA DE CABLES PLAT.GIR.
CABLE ELECTRICO W545	96 84 446 08	9	1	2 920 001	96 80 309 08	LISTA DE CABLES PLAT.GIR.
CABLE ELECTRICO W560	96 84 176 08	17	1	2 920 001	96 80 309 08	LISTA DE CABLES PLAT.GIR.
CABLE ELECTRICO W570	96 86 815 08	3	1	2 920 598	96 86 814 08	SUJEC.CUADRO MANEJO C.P
CABLE ELECTRICO W571	96 84 177 08	18	1	2 920 001	96 80 309 08	LISTA DE CABLES PLAT.GIR.
CABLE ELECTRICO W571A	96 85 473 08	3	1	2 920 001	96 80 309 08	LISTA DE CABLES PLAT.GIR.
CABLE ELECTRICO W572	96 84 178 08	19	1	2 920 001	96 80 309 08	LISTA DE CABLES PLAT.GIR.
CABLE ELECTRICO W572A	96 85 474 08	4	1	2 920 001	96 80 309 08	LISTA DE CABLES PLAT.GIR.
CABLE ELECTRICO W580	96 86 247 08	32	1	2 920 001	96 80 309 08	LISTA DE CABLES PLAT.GIR.
CABLE ELECTRICO W591	96 85 586 08	(1)	1	2 920 080	96 81 754 08	SIST. ELÉCTR. CAJA DE BATE
CABLE ELECTRICO W592	96 85 587 08	(2)	1	2 920 080	96 81 754 08	SIST. ELÉCTR. CAJA DE BATE
CABLE ELECTRICO W593	96 85 590 08	(5)	1	2 920 080	96 81 754 08	SIST. ELÉCTR. CAJA DE BATE
CABLE ELECTRICO W594	96 85 588 08	(3)	1	2 920 080	96 81 754 08	SIST. ELÉCTR. CAJA DE BATE
CABLE ELECTRICO W595	96 85 589 08	(4)	1	2 920 080	96 81 754 08	SIST. ELÉCTR. CAJA DE BATE
CABLE ELECTRICO W597	96 85 591 08	(6)	1	2 920 080	96 81 754 08	SIST. ELÉCTR. CAJA DE BATE
CABLE ELECTRICO W681	96 84 959 08	(20)	1	2 782	91 71 767 08	S.EL.PRECALENT.AGUA REFR
CABLE ELECTRICO W693	96 57 511 08	100	1	2 780	91 71 906 08	ALIMENTACION EXTERNA
CABLE ELECTRICO W694	96 69 474 08	110	1	2 780	91 71 906 08	ALIMENTACION EXTERNA
CABLE ELEVACION 28X600M	11 31 490 1	1	1	2 316	91 70 854 08	CABLE P.CABRESTANTE 6
CABLE ELEVACION 32X1450M	11 31 489 9	1	1	2 311	91 70 848 08	CABLE P.CABRESTANTE 1
CABLE ELEVACION 32X1450M	11 31 489 9	1	1	2 312	91 70 849 08	CABLE P.CABRESTANTE 2
CABLE METALICO 2 2,3KN ED	11 16 043 1	2	0.4	1 130 002	92 17 067 08	PERNO MANILLA COMPL.
CABLE METALICO 2 2,3KN ED	11 16 043 1	35	0.5	2 631 001	96 82 832 08	PASARELA PLAT. GIRAT. IZQ.
CABLE METALICO 2 2,3KN ED	11 16 043 1	8	0.3	2 730 002	96 55 752 08	CENTRAJE COMPL.
CABLE METALICO 2 2,3KN ED	11 16 043 1	54	1	2 810	91 70 816 08	CABINA COMPLETA
CABLE METALICO 2 2,3KN ED	11 16 043 1	127	12	3 211	91 73 326 08	TRAMO BASE S PREM.
CABLE METALICO 2 2,3KN ED	11 16 043 1	(3)	0.6	3 214	91 70 785 08	TRAMO DE CABEZA S
CABLE METALICO 2 2,3KN ED	11 16 043 1	16	1	3 651 018	96 80 282 08	SOPORTE COMPL.
CABLE METALICO 2 2,3KN ED	11 16 043 1	5	0.7	3 795 001	96 99 446 08	SOPORTE COMPL.
CABLE METALICO 32MMX6M	97 05 202 4	4	1	3 790	91 75 089 08	W-PIEZAS MONTAJE
CABLE METALICO 32MMX9.3M	97 04 337 6	1	1	3 790	91 75 089 08	W-PIEZAS MONTAJE
CABLE METALICO 32X1450M	11 21 136 0	1	1	2 313	91 70 850 08	CABLE P.CABRESTANTE 3
CABLE METALICO 32X890M -4	11 21 136 2	1	1	2 314	91 70 851 08	CABLE PARA CABRESTANTE
CABLE METALICO 32X980M -4	11 21 153 3	1	1	2 315	91 70 852 08	CABLE PARA CABRESTANTE
CABLE METALICO 8,0X12,5M V	10 87 157 4	36	2	3 746 003	96 86 714 08	TRAMO DE CABEZA PREM.
CABLE P.CABRESTANTE 1	91 70 848 08	190	1		LR 11000 -0	GRÚA S.ORUG. LR 11000
CABLE P.CABRESTANTE 2	91 70 849 08	191	1		LR 11000 -0	GRÚA S.ORUG. LR 11000
CABLE P.CABRESTANTE 3	91 70 850 08	192	1		LR 11000 -0	GRÚA S.ORUG. LR 11000
CABLE P.CABRESTANTE 6	91 70 854 08	195	1		LR 11000 -0	GRÚA S.ORUG. LR 11000
CABLE PARA CABRESTANTE	91 70 851 08	193	1		LR 11000 -0	GRÚA S.ORUG. LR 11000

3.11.2014

etk\_es\_en\_098206 LR 11000

1270

**LIEBHERR**Indice Alfabético  
Alphabetical index

Descripción	Artículo	Pos.	Cantid	Página	Grupo	Descripción
CABLE PARA CABRESTANTE	91 70 852 08	194	1		LR 11000 -0	GRÚA S.ORUG. LR 11000
CABLE PLANO 5M	10 21 946 2	376	1	2 533 076	96 79 264 08	TRAMO DE CABLE
CABLE PLANO 5M	10 21 946 2	378	1	2 533 076	96 79 264 08	TRAMO DE CABLE
CABLE PLANO 5M	10 21 946 2	379	1	2 533 076	96 79 264 08	TRAMO DE CABLE
CABLE PLANO 5M	10 21 946 2	380	1	2 533 076	96 79 264 08	TRAMO DE CABLE
CABLE SOSTEN 2.24M	97 04 732 7	1	2	3 836	91 77 220 08	ARRIOSTRAMIENTO ADICIONA
CABLE SOSTEN 4M	97 04 768 7	4	2	3 717	91 77 221 08	ARRIOSTRAMIENTO ADICIONA
CABLE SOSTEN 5M	97 04 698 4	1	2	3 832	91 72 305 08	ARRIOSTRAMIENTO ADICIONA
CABLE SOSTEN 6M	97 04 730 9	1	2	3 835	91 72 308 08	ARRIOSTRAMIENTO ADICIONA
CABLE SOSTEN 7M	97 04 698 5	1	2	3 833	91 72 306 08	ARRIOSTRAMIENTO ADICIONA
CABLE SOSTEN 9M	97 04 730 7	1	2	3 834	91 72 307 08	ARRIOSTRAMIENTO ADICIONA
CABLE UNION 10M	11 69 230 0	(1)	1	2 920 699	96 84 180 08	TRAMO DE CABLE
CABLE UNION 2X0,14+2X0,22-1	11 62 219 4	15	2	2 925 002	96 79 560 08	EQUIPAM. CÁMARA PLAT. GIR
CABLE UNION 2X0,14+2X0,22-1	11 62 219 5	14	2	2 925 002	96 79 560 08	EQUIPAM. CÁMARA PLAT. GIR
CABLE UNION 2X0,14+2X0,22-2	11 49 280 6	13	1	2 925 222	96 79 573 08	COMPLEMENTO CÁMARA
CABLE UNION 2X0,14+2X0,22-3	11 49 280 7	31	4	2 925 002	96 79 560 08	EQUIPAM. CÁMARA PLAT. GIR
CABLE UNION 2X0,14+2X0,22-3	11 62 219 8	21	1	2 925 002	96 79 560 08	EQUIPAM. CÁMARA PLAT. GIR
CABLE UNION 2X0,14+2X0,22-5	11 62 219 7	12	2	1 920 480	96 87 269 08	EQUIPAMIENTO CÁMARA
CABLE UNION 2X0,14+2X0,22-5	11 62 219 7	12	2	1 920 482	96 86 686 08	EQUIPAMIENTO CÁMARA
CABLE UNION 2X0,14+2X0,22-6	11 62 219 3	20	1	2 925 002	96 79 560 08	EQUIPAM. CÁMARA PLAT. GIR
CABLE UNION 3M	10 87 116 7	54	1	2 925 013	96 79 561 08	EQUIPAM. CÁMARA CABINA
CABLE UNION 4M	11 69 229 9	4	1	X1045027	10 45 027 3	ANTENA
CABLE UNION 6X0,6-1,5M	11 49 230 5	51	1	2 925 013	96 79 561 08	EQUIPAM. CÁMARA CABINA
CABLE UNION 8X0,14-4,5M	11 48 207 6	20	1	2 925 013	96 79 561 08	EQUIPAM. CÁMARA CABINA
CABLEADO A581	96 79 197 08	120	1	2 780	91 71 906 08	ALIMENTACION EXTERNA
CABLEADO E303	96 94 995 08	(1)	1	2 533 003	96 79 267 08	S. ELÉCTR. PIEZAS MONT. CA
CABLEADO H510	96 94 180 08	(100)	1	2 920 441	91 70 828 08	SIST.EL.PLAT.GIRATORIA
CABLEADO PANEL DE MONTA	96 79 182 08	30	1	2 932	91 70 829 08	PIEZAS DE MONT. ARMARIO DI
CABLES PLANOS 3 G 1,5	10 47 256 8	(22)	2	2 782	91 71 767 08	S.EL.PRECALENT.AGUA REFR
CABREST.4 MECANISMO REC	91 70 782 08	111	1		LR 11000 -0	GRÚA S.ORUG. LR 11000
CABRESTANTE 1	91 70 778 08	107	1		LR 11000 -0	GRÚA S.ORUG. LR 11000
CABRESTANTE 1 PREM.	91 74 381 08	1	1	2 310	91 70 778 08	CABRESTANTE 1
CABRESTANTE 2	91 70 779 08	108	1		LR 11000 -0	GRÚA S.ORUG. LR 11000
CABRESTANTE 2 PREM.	91 74 540 08	1	1	2 320	91 70 779 08	CABRESTANTE 2
CABRESTANTE 3	91 70 832 08	223	1		LR 11000 -0	GRÚA S.ORUG. LR 11000
CABRESTANTE 3 PREM.	91 74 740 08	1	1	3 350	91 70 832 08	CABRESTANTE 3
CABRESTANTE 4 PREM.	91 74 512 08	1	1	2 340 100	91 70 782 08	CABREST.4 MECANISMO REC
CABRESTANTE 5	91 70 793 08	215	1		LR 11000 -0	GRÚA S.ORUG. LR 11000
CABRESTANTE 5 PREM.	91 74 860 08	1	1	3 360	91 70 793 08	CABRESTANTE 5
CABRESTANTE 6	91 70 817 08	219	1		LR 11000 -0	GRÚA S.ORUG. LR 11000
CABRESTANTE 6 PREM.	91 74 736 08	1	1	3 370	91 70 817 08	CABRESTANTE 6
CABRESTANTE COMPACTO K	90 02 476 9	2	1	3 370 002	91 74 736 08	CABRESTANTE 6 PREM.
CABRESTANTE COMPACTO K	90 02 309 8	2	1	2 310 001	91 74 381 08	CABRESTANTE 1 PREM.
CABRESTANTE COMPACTO K	90 02 309 8	2	1	2 320 001	91 74 540 08	CABRESTANTE 2 PREM.
CABRESTANTE COMPACTO K	90 02 310 0	2	1	3 350 001	91 74 740 08	CABRESTANTE 3 PREM.
CABRESTANTE COMPACTO K	90 02 310 1	1	1	2 340 101	91 74 512 08	CABRESTANTE 4 PREM.
CABRESTANTE COMPACTO K	90 02 310 2	2	1	3 360 003	91 74 860 08	CABRESTANTE 5 PREM.
CABRESTANTE DE MONTAJE	91 70 789 08	119	1		LR 11000 -0	GRÚA S.ORUG. LR 11000
CABRESTANTE DE MONTAJE	91 76 456 08	1	1	2 370	91 70 789 08	CABRESTANTE DE MONTAJE
CABRESTANTE ELECT. 2	91 74 524 08	3	1	2 320	91 70 779 08	CABRESTANTE 2
CABRESTANTE ELECTRICICO 1	91 74 523 08	3	1	2 310	91 70 778 08	CABRESTANTE 1
CABRESTANTE ELECTRICICO 3	91 74 525 08	3	1	3 350	91 70 832 08	CABRESTANTE 3
CABRESTANTE ELECTRICICO 4	91 74 526 08	2	1	2 340 100	91 70 782 08	CABREST.4 MECANISMO REC
CABRESTANTE ELECTRICICO 5	91 74 527 08	3	1	3 360	91 70 793 08	CABRESTANTE 5
CABRESTANTE ELECTRICICO 6	91 74 528 08	3	1	3 370	91 70 817 08	CABRESTANTE 6
CADENA ANUDADA DIN 5686 1	74 00 008 08	7	0.25	1 632 032	96 20 093 08	PLACA DE APOYO COMPL.
CADENA ANUDADA DIN 5686 1	74 00 008 08	(502)	0.2	1 920 165	96 79 081 08	LISTA DE CABLES TRAMO CE
CADENA ANUDADA DIN 5686 1	74 00 008 08	(502)	0.2	1 920 165	96 79 081 08	LISTA DE CABLES TRAMO CE
CADENA ANUDADA DIN 5686 1	74 00 008 08	540	0.6	2 920 633	96 84 168 08	TRAMO DE CABLE
CADENA CONDUCCION ENER	11 45 043 5	66	1	2 810	91 70 816 08	CABINA COMPLETA

3.11.2014

etk\_es\_en\_098206 LR 11000

1271

**LIEBHERR**Indice Alfabético  
Alphabetical index

Descripción	Artículo	Pos.	Cantid	Página	Grupo	Descripción
CADENA DIN 763 7X49 0.3t ST	10 66 397 0	4	2	2 311 001	96 25 639 08	INT.FIN CARRERA-PESO CPL.
CADENA DIN 763 7X49 0.3t ST	10 66 397 0	107	4	3 211	91 73 326 08	TRAMO BASE S PREM.
CAHA DE DISTRIBUCION 110X	10 03 663 4	(1)	1	2 782	91 71 767 08	S.EL.PRECALENT.AGUA REFR
CAJA BORNAS ELECTRICIDAD	96 80 310 08	20	1	2 920 441	91 70 828 08	SIST.EL.PLAT.GIRATORIA
CAJA BORNAS S1930	96 79 229 08	1	1	3 930 200	96 79 228 08	SIST. ELÉCTR. TR. DE CABEZ
CAJA BORNAS S1960	96 84 587 08	2	1	3 930 337	91 75 677 08	SIST. ELÉCTR. TRAMO BASE
CAJA BORNAS S1980	96 84 011 08	1	1	3 930 034	91 75 457 08	SIST. ELÉCTR. TR. DE CABEZ
CAJA BORNAS S2050	96 82 851 08	1	1	3 930 330	91 74 838 08	SIST. ELÉCTR. TRAMO BASE
CAJA DE BATERIA CONSTR.	96 81 323 08	1	1	2 260 006	96 81 694 08	CAJA DE BATERÍA PREM.
CAJA DE BATERÍA PREM.	96 81 694 08	1	1	2 260	91 70 797 08	ALOJAMIENTO DE BATERIA
CAJA DE BORNES CABALL.SA	96 82 414 08	10	1	2 930 005	91 74 761 08	SIST. ELÉCTR. CABALLETE SA
CAJA DE BORNES COMPL. +S1	96 81 749 08	10	1	2 780 113	96 81 748 08	SIST. ELÉCTR. PALETA CONTR
CAJA DE BORNES COMPL. S1	96 79 232 08	10	1	3 930 138	91 74 801 08	SIST. ELÉCTR. TRAMO BASE
CAJA DE BORNES COMPL. S1	96 85 622 08	10	1	3 930 584	96 85 621 08	CABALLETE WA 1 PIEZA ARTIC
CAJA DE BORNES COMPL. S1	96 85 624 08	10	1	3 930 312	96 85 623 08	CABALLETE WA 1 TRAMO DE
CAJA DE BORNES COMPL. S1	96 93 728 08	10	1	3 930 585	96 85 625 08	CABALLETE WA 2 PIEZA ARTIC
CAJA DE BORNES COMPL. S1	96 79 227 08	(10)	1	3 780 880	91 71 561 08	TRANSMISOR DE INCLINACIO
CAJA DE BORNES COMPL. S1	96 72 769 08	10	1	3 780 881	96 72 767 08	RECEPTOR
CAJA DE BORNES COMPL. S2	96 86 506 08	1	1	3 930 506	96 81 355 08	SIST. ELÉCTR. NARIZ DE PL
CAJA DE BORNES COMPL. S2	96 84 978 08	20	1	3 930 380	91 74 525 08	CABRESTANTE ELECTRICO 3
CAJA DE BORNES COMPL. S2	96 81 882 08	20	1	3 930 421	91 74 715 08	SIST. ELÉCTR. TR. DE CABEZ
CAJA DE BORNES COMPL. S22	96 79 066 08	10	1	1 920 404	91 73 616 08	S. ELÉCTR. SOP. ORUGA DER
CAJA DE BORNES COMPL. S2	96 79 065 08	10	1	1 920 404	91 73 615 08	S. ELÉCTR. SOP. ORUGA IQZ.
CAJA DE BORNES ILUMINACIÓ	92 78 689 08	527	1	2 920 633	96 84 168 08	TRAMO DE CABLE
CAJA DE CLAVIJA PLANA 18-	60 23 233 08	(501)	10	1 920 388	96 79 075 08	CAJA DE MANDO COMPL.
CAJA DE CLAVIJA PLANA 18-	60 23 233 08	514	1	2 920 660	96 80 307 08	TRAMO DE CABLE
CAJA DE CLAVIJA PLANA FAST	60 23 059 08	(503)	1	1 920 388	96 79 075 08	CAJA DE MANDO COMPL.
CAJA DE CLAVIJA PLANA FAST	60 23 059 08	507	1	2 533 098	96 79 262 08	ALAMBRES COMPL.
CAJA DE CLAVIJA PLANA JPT	60 23 256 08	(504)	2	1 920 388	96 79 075 08	CAJA DE MANDO COMPL.
CAJA DE CLAVIJAS 2-POL	11 06 833 0	516	2	2 920 660	96 80 307 08	TRAMO DE CABLE
CAJA DE ENCHUFE INCORP	60 52 039 08	2	1	2 533 067	96 79 239 08	CHAPA PREM.
CAJA DE ENCHUFE INCORP	60 52 039 08	3	2	2 920 257	92 78 689 08	CAJA DE BORNES ILUMINACIÓ
CAJA DE ENCHUFE INCORP	60 52 039 08	4	1	2 932 302	96 84 862 08	CHAPA SEGURIDAD
CAJA DE FUSIBLES	60 45 014 08	532	2	2 920 660	96 80 307 08	TRAMO DE CABLE
CAJA DE FUSIBLES 6-POL, LEE	60 45 016 08	16	1	2 920 080	96 81 754 08	SIST. ELÉCTR. CAJA DE BATE
CAJA DE FUSIBLES 6-POL, LEE	60 45 016 08	2	20	2 932 302	96 84 862 08	CHAPA SEGURIDAD
CAJA DE MANDO COMPL. MITT	96 79 075 08	3	1	1 920 385	91 73 614 08	ELECTRIC.SECCION INTERME
CAJA DE MANDO MB618A SPF	10 33 264 0	10	2	2 925 002	96 79 560 08	EQUIPAM. CÁMARA PLAT. GIR
CAJA DE MANDO PREM. MITT	96 79 076 08	3	1	1 920 388	96 79 075 08	CAJA DE MANDO COMPL.
CAJA DE MANGUITO ENCHU	60 22 097 08	(502)	1	1 920 388	96 79 075 08	CAJA DE MANDO COMPL.
CAJA DE MANGUITO ENCHU	60 22 097 08	507	5	2 533 055	96 79 258 08	TRAMO DE CABLE
CAJA DE MANGUITO ENCHU	60 22 097 08	504	2	2 533 058	96 79 263 08	TRAMO DE CABLE
CAJA DE MANGUITO ENCHU	60 22 097 08	509	2	2 920 633	96 84 168 08	TRAMO DE CABLE
CAJA DE MANGUITO ENCHU	60 22 097 08	518	1	2 920 660	96 80 307 08	TRAMO DE CABLE
CAJA DE MANGUITO ENCHU	60 22 086 08	525	1	2 920 660	96 80 307 08	TRAMO DE CABLE
CAJA DE MANGUITO ENCHU	60 23 198 08	505	1	2 533 055	96 79 258 08	TRAMO DE CABLE
CAJA DE PALANCA	51 07 255 90	(1)	1	3 979 001	96 88 833 08	S.HIDR. ADIC. CILINDRO SAC
CAJA DEL CASQUILLO 1-POL	11 11 824 2	502	1	2 533 058	96 79 263 08	TRAMO DE CABLE
CAJA DEL CASQUILLO 18-POL	11 06 783 3	509	1	2 920 660	96 80 307 08	TRAMO DE CABLE
CAJA DEL CASQUILLO 2-POL	11 17 095 9	523	1	2 920 660	96 80 307 08	TRAMO DE CABLE
CAJA DEL CASQUILLO 2-POL	11 06 061 9	527	1	2 920 660	96 80 307 08	TRAMO DE CABLE
CAJA DEL CASQUILLO 2-POL 5	10 42 462 2	506	2	2 533 055	96 79 258 08	TRAMO DE CABLE
CAJA DEL CASQUILLO 70	10 04 177 9	160	1	9 674 046	96 74 046 08	JR ENCHUFE
CAJA DEL CASQUILLO 70-POL	10 11 492 6	150	1	9 674 046	96 74 046 08	JR ENCHUFE
CAJA DEL CIGÜEÑAL COMPL.	10 14 328 9	10	1	X1014346	10 14 346 8	MOTOR DIESEL
CAJA ENCHUFE	10 42 905 7	5	1	2 533 067	96 79 239 08	CHAPA PREM.
CAJA ENCHUFE	10 42 905 7	2	1	2 533 068	96 49 314 08	CAJA TOMACORRIENTE PREM
CAJA ENCHUFE 2-POL 13A	10 34 251 8	518	1	2 920 633	96 84 168 08	TRAMO DE CABLE
CAJA ENCHUFE 2-POL 13A	10 34 251 8	521	2	2 920 660	96 80 307 08	TRAMO DE CABLE
CAJA ENCHUFE 8-POL	10 21 947 7	4	1	2 533 067	96 79 239 08	CHAPA PREM.

3.11.2014

etk\_es\_en\_098206 LR 11000

1272

**LIEBHERR**Indice Alfabético  
Alphabetical index

Descripción	Artículo	Pos.	Cantid	Página	Grupo	Descripción
CAJA ENCHUFE MURAL 19-P	10 44 366 3	170	1	3 930 338	96 82 852 08	TAMBOR DE CABLE ELÉC. C
CAJA ENCHUFE MURAL 19-P	10 44 366 5	514	2	2 920 633	96 84 168 08	TRAMO DE CABLE
CAJA ENCHUFE MURAL 43-PO	10 81 512 5	282	1	3 930 037	96 84 590 08	TAMBOR DE CABLE ELÉC. C
CAJA ENCHUFE MURAL 43-PO	10 81 512 5	170	1	3 930 149	96 79 231 08	TAMBOR DE CABLE ELÉC. C
CAJA TERMINAL	10 81 528 0	283	1	3 930 037	96 84 590 08	TAMBOR DE CABLE ELÉC. C
CAJA TERMINAL	10 81 528 0	173	1	3 930 149	96 79 231 08	TAMBOR DE CABLE ELÉC. C
CAJA TERMINAL	54 02 716 14	2	1	X1134739	11 34 739 6	TAMBOR CABLE
CAJA TERMINAL DIN 72585 AP	69 24 060 08	512	1	1 920 473	96 79 717 08	TRAMO DE CABLE
CAJA TERMINAL DIN 72585 AP	69 24 060 08	525	2	2 920 633	96 84 168 08	TRAMO DE CABLE
CAJA TERMINAL DIN 72585 AP	69 24 060 08	508	3	2 920 660	96 80 307 08	TRAMO DE CABLE
CAJA TOMACORRIENTE PREM	96 49 314 08	31	1	2 533 003	96 79 267 08	S. ELÉCTR. PIEZAS MONT. CA
CALCE DIN 76051 NG66 VERZ	10 04 008 5	10	2	3 880	91 72 282 08	CARRO CON RUEDAS PLUMA
CALEF. ADIC. PREM. TH90ST	96 72 762 08	1	1	2 541	91 70 802 08	CALEF. ADIC. SE
CALEF. ADIC. SE LR1800	91 70 802 08	134	1		LR 11000 -0	GRÚA S.ORUG. LR 11000
CALEFACCION	50 26 514 08	2	1	5 026 573	50 26 573 08	SECADOR DE AIRE
CALENTADOR DE AGUA 24V	10 04 204 3	1	1	2 541 001	96 72 762 08	CALEF. ADIC. PREM.
CALENTADOR DE INMERSION	10 12 124 8	1	1	2 782	91 71 767 08	S.EL.PRECALENT.AGUA REFR
CALENTADOR DEL COMBUSTI	10 48 892 7	4	1	X1012051	10 12 051 2	MÓDULO P/FILTRO DE COMBU
CALVIJA DE EMPALME AX	60 23 370 08	507	1	2 533 058	96 79 263 08	TRAMO DE CABLE
CALVIJA DE EMPALME AX	60 23 370 08	508	25	2 533 098	96 79 262 08	ALAMBRES COMPL.
CAMARA DE COMBUSTION	10 66 526 3	14	1	X1004204	10 04 204 3	CALENTADOR DE AGUA
CAMARA SPF	10 09 707 9	40	1	2 925 002	96 79 560 08	EQUIPAM. CÁMARA PLAT. GIR
CAMARA SPF	61 40 436 08	50	2	1 920 480	96 87 269 08	EQUIPAMIENTO CÁMARA
CAMARA SPF	61 40 436 08	50	2	1 920 482	96 86 686 08	EQUIPAMIENTO CÁMARA
CAMARA SPF	61 40 436 08	39	4	2 925 002	96 79 560 08	EQUIPAM. CÁMARA PLAT. GIR
CAMARA SPF	61 40 436 08	17	1	2 925 222	96 79 573 08	COMPLEMENTO CÁMARA
CAMARA SPF	61 40 451 08	(17)	1	2 925	91 72 294 08	CONTROL DE CÁMARA CABRE
CAMARA SPF	61 40 451 08	38	2	2 925 002	96 79 560 08	EQUIPAM. CÁMARA PLAT. GIR
CAMISA CILINDRO V-MOTOR	90 78 050	1	1	9 078 049	90 78 049	CILINDRO
CANAL DE CABLE 40X60/2000	60 14 064 08	4	0.3	2 932 187	96 80 958 08	PREMONTAJE UNIDAD DE MO
CANAL DE CABLE 80X100/200	60 14 142 08	10	0.895	2 932 082	96 79 180 08	PIEZAS DE MONT. PANEL DE
CANAL DE CABLE 80X80/2000	60 14 139 08	11	0.31	2 932 082	96 79 180 08	PIEZAS DE MONT. PANEL DE
CANAL DE CABLE 80X80/2000	60 14 139 08	12	0.725	2 932 082	96 79 180 08	PIEZAS DE MONT. PANEL DE
CANAL DE CABLEADO 80X40/	63 81 091 01	14	0.37	2 932 082	96 79 180 08	PIEZAS DE MONT. PANEL DE
CANAL DE CABLEADO 80X40/	63 81 091 01	15	0.58	2 932 082	96 79 180 08	PIEZAS DE MONT. PANEL DE
CANAL DE CABLEADO 80X60/	63 81 092 01	9	0.16	2 932 082	96 79 180 08	PIEZAS DE MONT. PANEL DE
CANAL DE CABLEADO 80X60/	63 81 092 01	13	0.31	2 932 082	96 79 180 08	PIEZAS DE MONT. PANEL DE
CANDADO	88 52 520 08	39	1	3 558	91 73 336 08	PIEZA INTERMEDIA CABALLE
CANDADO	88 52 520 08	35	1	3 746 003	96 86 714 08	TRAMO DE CABEZA PREM.
CANDADO ABUS 62/40	88 52 515 08	70	1	1 131 100	91 73 453 08	PARTE CENTR. ORUGAS
CANDADO ABUS 62/40	88 52 515 08	175	2	3 211	91 73 326 08	TRAMO BASE S PREM.
CANTONERA 1-2,5X33X8,7	26 21 053 08	14	5.2	2 510	91 70 799 08	REVEST.PLATAFORMA GIRA
CANTONERA 1-2,5X33X8,7	26 21 053 08	18	6.5	2 859 041	96 82 553 08	AISLAMIENTO ACUSTICO ABAJ
CANTONERA 1-2X9,5X6,5	26 21 039 08	8	3.5	2 260 006	96 81 694 08	CAJA DE BATERÍA PREM.
CANTONERA 1-2X9,5X6,5	26 21 039 08	42	0.6	2 520 034	96 45 984 08	REVESTIMIENTO INTERIOR
CANTONERA 1-2X9,5X6,5	26 21 039 08	9	22	2 859 041	96 82 553 08	AISLAMIENTO ACUSTICO ABAJ
CANTONERA 1-2X9,5X6,5	26 21 039 08	6	0.7	2 859 049	96 83 091 08	TAPA CPL.
CANTONERA 1-2X9,5X6,5	26 21 039 08	24	0.05	2 925 031	96 86 462 08	SOPORTE DE CÁMARA PREN
CANTONERA 1-2X9,5X6,5	26 21 039 08	90	0.5	2 932 082	96 79 180 08	PIEZAS DE MONT. PANEL DE
CANTONERA 1-2X9,5X6,5	26 21 039 08	7	0.16	2 932 166	92 68 911 08	DISTRIBUIDOR MASA
CANTONERA 1-4X14,5X10	26 21 040 08	19	0.25	2 631 002	96 92 599 08	PASARELA PLATAF.GIRAT. D
CANTONERA 1-4X14,5X10	26 21 040 08	19	1	2 650 001	96 81 112 08	PREMONTAJE DEPÓSITO DE U
CANTONERA 1-4X14,5X10	26 21 040 08	35	0.26	2 730 050	91 70 815 08	CONTRAPESO ALOJAM. PREM
CANTONERA 1-4X14,5X10	26 21 040 08	65	1.2	2 859 040	96 82 869 08	AISLAMIENTO ACUSTICO SO
CAPERUZA 1.5X217X351 DC01	97 04 419 4	4	1	2 920 443	96 80 310 08	CAJA BORNAS ELECTRICIDAD
CAPERUZA 1.5X411X555 DC01	97 29 088 08	60	1	2 550 001	91 73 477 08	CABALLETE SA
CAPERUZA 1.5X411X555 DC01	97 29 088 08	29	2	3 211	91 73 326 08	TRAMO BASE S PREM.
CAPERUZA 1.5X411X555 DC01	97 29 088 08	42	2	3 212	91 71 914 08	TRAMO BASE W
CAPERUZA 1.5X411X555 DC01	97 29 088 08	51	2	3 213	91 72 510 08	TRAMO DE CABEZA L
CAPERUZA 1.5X411X555 DC01	97 29 088 08	71	2	3 214	91 70 785 08	TRAMO DE CABEZA S

3.11.2014

etk\_es\_en\_098206 LR 11000

1273

**LIEBHERR**Indice Alfabético  
Alphabetical index

Descripción	Artículo	Pos.	Cantid	Página	Grupo	Descripción
CAPERUZA 1.5X411X555 DC01	97 29 088 08	12	1	3 554	91 72 278 08	CABALLETE WA 1 TRAMO BAS
CAPERUZA 1.5X411X555 DC01	97 29 088 08	81	1	3 556 003	96 86 627 08	CABALLETE WA 2 TRAMO BAS
CAPERUZA 1.5X411X555 DC01	97 29 088 08	76	2	3 611	91 73 332 08	TRAMO BASE D PREM.
CAPERUZA 1.5X411X555 DC01	97 29 088 08	114	2	3 651	91 73 805 08	TRAMO DE CABEZA D PREM.
CAPERUZA 180X350 GEWEBE	97 04 247 5	9	1	3 790 044	96 79 364 08	ADVERTENCIA VIENTO PRE
CAPERUZA 2X348X291 DC01	97 05 092 6	24	1	2 657	91 70 806 08	DISPOSITIVO DE MONTAJE O
CAPERUZA 2X477X1130 ALMG	97 03 910 3	77	1	2 810	91 70 816 08	CABINA COMPLETA
CAPERUZA ANTIPOLVO 1 3/4-	69 24 053 08	281	1	3 930 037	96 84 590 08	TAMBOR DE CABLE ELÉC. C
CAPERUZA ANTIPOLVO 1 3/4-	69 24 053 08	172	1	3 930 149	96 79 231 08	TAMBOR DE CABLE ELÉC. C
CAPERUZA ANTIPOLVO 1 3/4-	69 24 053 08	483	3	3 930 371	96 79 229 08	CAJA BORNAS
CAPERUZA ANTIPOLVO META	69 24 000 08	507	1	1 920 472	96 79 714 08	TRAMO DE CABLE
CAPERUZA ANTIPOLVO POLY	70 42 548 08	(7)	4	2 260 006	96 81 694 08	CAJA DE BATERÍA PREM.
CAPERUZA ANTIPOLVO POLY	70 42 548 08	(4)	4	2 859 040	96 82 869 08	AISLAMIENTO ACUSTICO SO
CAPERUZA ANTIPOLVO POLY	70 42 548 08	(4)	4	2 859 040	96 82 869 08	AISLAMIENTO ACUSTICO SO
CAPERUZA ANTIPOLVO POLY	70 42 548 08	(4)	4	2 859 040	96 82 869 08	AISLAMIENTO ACUSTICO SO
CAPERUZA ANTIPOLVO POLY	70 42 548 08	(4)	4	2 859 040	96 82 869 08	AISLAMIENTO ACUSTICO SO
CAPERUZA ANTIPOLVO POLY	70 42 548 08	10	3	2 859 046	96 83 088 08	TAPA CPL.
CAPERUZA ANTIPOLVO POLY	70 42 548 08	10	4	2 859 047	96 83 089 08	TAPA CPL.
CAPERUZA ANTIPOLVO POLY	70 42 548 08	10	2	2 859 048	96 83 090 08	TAPA CPL.
CAPERUZA ANTIPOLVO POLY	70 42 548 08	4	2	2 859 050	96 83 104 08	TAPA CPL.
CAPERUZA ANTIPOLVO POLY	70 42 548 08	4	2	2 859 051	96 83 182 08	TAPA CPL.
CAPERUZA DE EMPUÑADURA	57 18 247 08	(1)	1	2 533 003	96 79 267 08	S. ELÉCTR. PIEZAS MONT. CA
CAPTADOR INDUCTIVO BW M	96 72 020 08	2	1	2 920 500	96 80 302 08	INT. F. CARR. Y TRANSM. GEN
CAPUCHON	10 81 388 1	(1)	1	X1118292	11 18 292 4	VALVULA DE PASO
CAPUCHON	57 15 828 08	30	1	5 700 109	57 00 109	COMPRESOR AIRE
CAPUCHON DE PROTECCION	10 45 013 4	(13)	1	X1131459	11 31 459 9	BOMBA DE REGULACIÓN
CAPUCHON DE PROTECCION	60 56 110 08	517	1	2 533 055	96 79 258 08	TRAMO DE CABLE
CAPUCHON DE PROTECCION	60 56 110 08	531	1	2 920 633	96 84 168 08	TRAMO DE CABLE
CAPUCHON DE PROTECCION	60 56 110 08	528	4	2 920 660	96 80 307 08	TRAMO DE CABLE
CAPUCHON DE PROTECCION	61 07 011 08	529	2	2 920 660	96 80 307 08	TRAMO DE CABLE
CAPUCHON DE PROTECCION	77 90 130 08	80	4	1 401	91 72 916 08	SOPORTE DE ORUGAS IZQ.
CAPUCHON DE PROTECCION	77 90 130 08	80	4	1 411	91 72 917 08	SOPORTE DE ORUGAS DER.
CAPUCHON DE PROTECCION	77 90 130 08	72	2	2 340 101	91 74 512 08	CABRESTANTE 4 PREM.
CAPUCHON DE PROTECCION	77 90 201 08	2	6	1 830 102	92 26 483 08	TABLERO DE BORNES PREM.
CAPUCHON DE PROTECCION	11 06 061 8	535	1	2 920 660	96 80 307 08	TRAMO DE CABLE
CAPUCHON DE PROTECCION	11 06 783 1	536	1	2 920 660	96 80 307 08	TRAMO DE CABLE
CAPUCHON DE PROTECCION	60 23 392 08	537	4	2 920 633	96 84 168 08	TRAMO DE CABLE
CAPUCHON DE PROTECCION	10 67 845 8	503	2	2 920 660	96 80 307 08	TRAMO DE CABLE
CAPUCHON DE PROTECCION	69 18 128 08	(504)	1	1 920 165	96 79 081 08	LISTA DE CABLES TRAMO CE
CAPUCHON DE PROTECCION	69 18 128 08	(504)	1	1 920 165	96 79 081 08	LISTA DE CABLES TRAMO CE
CAPUCHON DE PROTECCION	69 18 128 08	539	2	2 920 633	96 84 168 08	TRAMO DE CABLE
CAPUCHON DE PROTECCION	69 18 129 08	530	2	2 920 633	96 84 168 08	TRAMO DE CABLE
CAPUCHON DE PROTECCION	69 18 129 08	172	1	3 930 338	96 82 852 08	TAMBOR DE CABLE ELÉC. C
CAPUCHON DE PROTECCION	69 18 129 08	153	1	3 930 371	96 79 229 08	CAJA BORNAS
CAPUCHON GUMMI	51 10 524 08	13	1	5 104 019	51 04 019 08	VALVULA DE INVERSION
CARCASA	10 11 615 0	2	1	X1013765	10 13 765 4	ACC. P. BOMBA ALTA PRESIÓ
CARCASA	51 07 969 08	1	1	5 114 176	51 14 176 08	VALVULA LIMITADORA DE PR
CARCASA	51 07 969 08	1	1	5 114 177	51 14 177 08	VALVULA LIMITADORA DE PR
CARCASA	51 10 512 08	1	1	5 104 019	51 04 019 08	VALVULA DE INVERSION
CARCASA	57 00 631 08	1	1	5 114 339	51 14 339 08	VALVULA LIMITADORA DE PR
CARCASA	57 01 130 08	3	1	5 102 306	51 02 306 08	HIDROMOTOR
CARCASA 140X540X100 SPF	60 45 327 08	23	1	1 630 000	91 73 457 08	SOPORTE HIDRÁULICO
CARCASA 18-POL	10 09 986 4	509	3	2 533 058	96 79 263 08	TRAMO DE CABLE
CARCASA 4-POL	60 23 313 08	511	1	2 533 055	96 79 258 08	TRAMO DE CABLE
CARCASA 4-POL	60 23 313 08	506	4	2 533 058	96 79 263 08	TRAMO DE CABLE
CARCASA 4-POL	60 23 313 08	510	3	2 533 076	96 79 264 08	TRAMO DE CABLE
CARCASA 6-POL	60 23 255 08	501	2	1 920 472	96 79 714 08	TRAMO DE CABLE
CARCASA 6-POL	60 23 255 08	508	8	2 533 055	96 79 258 08	TRAMO DE CABLE
CARCASA 6-POL	60 23 255 08	511	1	2 533 058	96 79 263 08	TRAMO DE CABLE
CARCASA 6-POL	60 23 255 08	511	2	2 533 098	96 79 262 08	ALAMBRES COMPL.

3.11.2014

etk\_es\_en\_098206 LR 11000

1274

**LIEBHERR**Indice Alfabético  
Alphabetical index



Descripción	Artículo	Pos.	Cantid	Página	Grupo	Descripción
CARCASA 68X85X85 ALU	10 11 267 1	513	1	1 920 473	96 79 717 08	TRAMO DE CABLE
CARCASA 8-POL	60 23 005 08	510	1	2 533 055	96 79 258 08	TRAMO DE CABLE
CARCASA 8-POL	60 23 006 08	513	1	2 533 055	96 79 258 08	TRAMO DE CABLE
CARCASA 8-POL	60 23 014 08	509	1	2 533 055	96 79 258 08	TRAMO DE CABLE
CARCASA 8-POL	60 23 014 08	503	2	3 930 591	96 85 413 08	CABLE ELECTRICO
CARCASA 8-POL	60 23 014 08	503	1	3 930 592	96 85 460 08	CABLE ELECTRICO
CARCASA 8-POL	60 23 014 08	503	1	3 930 593	96 85 461 08	CABLE ELECTRICO
CARCASA BASE HAN 24B	60 56 185 08	507	2	2 920 651	96 83 462 08	CONECTOR CIEGO
CARCASA BASE HAN 24B	60 56 185 08	510	1	3 930 591	96 85 413 08	CABLE ELECTRICO
CARCASA BASE HAN 24B	60 56 185 08	509	1	3 930 592	96 85 460 08	CABLE ELECTRICO
CARCASA BASE HAN 24B	60 56 185 08	507	1	3 930 593	96 85 461 08	CABLE ELECTRICO
CARCASA COJINETE PREMO	10 12 618 1	1	1	X1012618	10 12 618 2	ACC.SECUNDARIO MONTAJE
CARCASA DE CAJA DE ENCH	60 01 790	514	1	2 533 055	96 79 258 08	TRAMO DE CABLE
CARCASA DE CAJA DE ENCH	60 01 790	520	4	2 920 660	96 80 307 08	TRAMO DE CABLE
CARCASA DE INTERR. F. CAR	96 87 375 08	4	1	3 651 019	96 81 079 08	CILINDRO EXTRACTOR PREM.
CARCASA DE INTERR. F. CA	96 79 669 08	1	1	3 651 009	96 79 668 08	INTERR.F.CARR. COMPL.
CARCASA DE INTERR. F. CAR	96 79 662 08	1	1	3 651 008	96 79 661 08	INTERR.F.CARR. COMPL.
CARCASA DE INTERR. F. CAR	96 79 670 08	2	1	3 651 009	96 79 668 08	INTERR.F.CARR. COMPL.
CARCASA DE INTERR. F. CAR	96 79 663 08	2	1	3 651 008	96 79 661 08	INTERR.F.CARR. COMPL.
CARCASA DE MONTAJE HAN	69 31 498 14	53	1	2 932 041	96 79 179 08	ARMARIO DE MANDO MEC.
CARCASA DE MONTAJE HAN	60 56 171 08	51	2	2 932 041	96 79 179 08	ARMARIO DE MANDO MEC.
CARCASA DE MONTAJE HAN	60 56 172 08	30	1	1 930 008	96 84 978 08	CAJA DE BORNES COMPL.
CARCASA DE MONTAJE HAN	60 56 172 08	50	12	2 932 041	96 79 179 08	ARMARIO DE MANDO MEC.
CARCASA DE MONTAJE HAN 6	60 56 137 01	52	3	2 932 041	96 79 179 08	ARMARIO DE MANDO MEC.
CARCASA DE TERMOSTATO P	10 14 051 0	1	1	X1014050	10 14 050 9	MONT.CARCASA DE TERMOST
CARCASA DEL ENCHUFE 12-	10 41 243 3	505	1	2 920 660	96 80 307 08	TRAMO DE CABLE
CARCASA DEL ENCHUFE 14-	60 23 360 08	(505)	5	1 920 388	96 79 075 08	CAJA DE MANDO COMPL.
CARCASA DEL ENCHUFE 14-	60 23 360 08	515	4	2 533 055	96 79 258 08	TRAMO DE CABLE
CARCASA DEL ENCHUFE 14-	60 23 360 08	505	1	2 533 098	96 79 262 08	ALAMBRES COMPL.
CARCASA DEL ENCHUFE 14-	60 23 360 08	515	3	2 920 633	96 84 168 08	TRAMO DE CABLE
CARCASA DEL ENCHUFE 14-	60 23 360 08	513	2	2 920 660	96 80 307 08	TRAMO DE CABLE
CARCASA DEL ENCHUFE 14-	60 23 365 08	3	6	2 932 166	92 68 911 08	DISTRIBUIDOR MASA
CARCASA DEL ENCHUFE 18-	11 06 793 0	501	1	2 533 098	96 79 262 08	ALAMBRES COMPL.
CARCASA DEL ENCHUFE 18-	60 23 002 08	503	1	1 920 472	96 79 714 08	TRAMO DE CABLE
CARCASA DEL ENCHUFE 18-	60 23 002 08	501	1	1 920 473	96 79 717 08	TRAMO DE CABLE
CARCASA DEL ENCHUFE 18-	60 23 002 08	501	9	2 533 055	96 79 258 08	TRAMO DE CABLE
CARCASA DEL ENCHUFE 18-	60 23 002 08	501	7	2 533 058	96 79 263 08	TRAMO DE CABLE
CARCASA DEL ENCHUFE 18-	60 23 002 08	501	12	2 533 076	96 79 264 08	TRAMO DE CABLE
CARCASA DEL ENCHUFE 18-	60 23 002 08	502	9	2 533 098	96 79 262 08	ALAMBRES COMPL.
CARCASA DEL ENCHUFE 18-	60 23 002 08	501	9	2 920 633	96 84 168 08	TRAMO DE CABLE
CARCASA DEL ENCHUFE 18-	60 23 002 08	501	9	2 920 660	96 80 307 08	TRAMO DE CABLE
CARCASA DEL ENCHUFE 18-	60 23 002 08	502	2	3 930 591	96 85 413 08	CABLE ELECTRICO
CARCASA DEL ENCHUFE 18-	60 23 002 08	502	1	3 930 592	96 85 460 08	CABLE ELECTRICO
CARCASA DEL ENCHUFE 18-	60 23 002 08	501	1	3 930 593	96 85 461 08	CABLE ELECTRICO
CARCASA DEL ENCHUFE 2-PO	60 04 195	506	1	2 920 633	96 84 168 08	TRAMO DE CABLE
CARCASA DEL ENCHUFE 2-PO	10 34 251 7	503	1	1 920 473	96 79 717 08	TRAMO DE CABLE
CARCASA DEL ENCHUFE 2-PO	10 34 251 7	512	2	2 920 633	96 84 168 08	TRAMO DE CABLE
CARCASA DEL ENCHUFE 2-PO	10 87 060 2	503	1	2 533 055	96 79 258 08	TRAMO DE CABLE
CARCASA DEL ENCHUFE 2-PO	10 87 060 2	512	2	2 533 058	96 79 263 08	TRAMO DE CABLE
CARCASA DEL ENCHUFE 2-PO	10 87 060 2	502	7	2 920 633	96 84 168 08	TRAMO DE CABLE
CARCASA DEL ENCHUFE 2-P	60 23 318 08	505	2	2 533 058	96 79 263 08	TRAMO DE CABLE
CARCASA DEL ENCHUFE 4-PO	60 23 359 08	514	3	2 533 058	96 79 263 08	TRAMO DE CABLE
CARCASA DEL ENCHUFE 4-PO	60 23 359 08	511	3	2 533 076	96 79 264 08	TRAMO DE CABLE
CARCASA DEL ENCHUFE 62-P	10 67 845 3	502	1	2 920 660	96 80 307 08	TRAMO DE CABLE
CARCASA DEL ENCHUFE 62-P	10 67 845 2	504	1	2 920 660	96 80 307 08	TRAMO DE CABLE
CARCASA DEL ENCHUFE D-S	10 21 789 9	507	1	2 533 076	96 79 264 08	TRAMO DE CABLE
CARCASA DEL ENCHUFE D-S	10 35 518 2	505	6	2 533 076	96 79 264 08	TRAMO DE CABLE
CARCASA DEL ENCHUFE D-S	10 35 518 4	509	1	2 533 076	96 79 264 08	TRAMO DE CABLE
CARCASA DEL ENCHUFE MC	10 81 363 3	515	2	2 920 660	96 80 307 08	TRAMO DE CABLE
CARCASA DEL ENCHUFE SUB	10 49 361 1	504	1	2 533 098	96 79 262 08	ALAMBRES COMPL.

3.11.2014

etk\_es\_en\_098206 LR 11000

1275

**LIEBHERR**Indice Alfabético  
Alphabetical index

Descripción	Artículo	Pos.	Cantid	Página	Grupo	Descripción
CARCASA DEL ENCHUFE SUB	10 66 462 6	503	3	2 533 076	96 79 264 08	TRAMO DE CABLE
CARCASA GD-ZN SW GEPULV	70 42 533 08	7	4	2 533 073	96 56 907 08	TAPA CPL.
CARCASA GD-ZN SW GEPULV	70 42 533 08	2	5	2 859 042	96 82 558 08	TAPA PREM.
CARCASA GD-ZN SW GEPULV	70 42 533 08	2	7	2 859 043	96 82 559 08	TAPA PREM.
CARCASA GD-ZN SW GEPULV	70 42 533 08	2	7	2 859 044	96 82 560 08	TAPA PREM.
CARCASA GD-ZN SW GEPULV	70 42 533 08	2	7	2 859 045	96 82 561 08	TAPA PREM.
CARCASA GD-ZN SW GEPULV	70 42 533 08	2	1	2 859 050	96 83 104 08	TAPA CPL.
CARCASA GD-ZN SW GEPULV	70 42 533 08	(4)	4	2 920 443	96 80 310 08	CAJA BORNAS ELECTRICIDAD
CARCASA GD-ZN SW GEPULV	70 42 566 08	(6)	4	2 260 006	96 81 694 08	CAJA DE BATERÍA PREM.
CARCASA GD-ZN SW GEPULV	70 42 566 08	(2)	4	2 859 040	96 82 869 08	AISLAMIENTO ACUSTICO SO
CARCASA GD-ZN SW GEPULV	70 42 566 08	(2)	4	2 859 040	96 82 869 08	AISLAMIENTO ACUSTICO SO
CARCASA GD-ZN SW GEPULV	70 42 566 08	(2)	4	2 859 040	96 82 869 08	AISLAMIENTO ACUSTICO SO
CARCASA GD-ZN SW GEPULV	70 42 566 08	(2)	4	2 859 040	96 82 869 08	AISLAMIENTO ACUSTICO SO
CARCASA GD-ZN SW GEPULV	70 42 566 08	13	1	2 859 046	96 83 088 08	TAPA CPL.
CARCASA GD-ZN SW GEPULV	70 42 566 08	14	2	2 859 047	96 83 089 08	TAPA CPL.
CARCASA GD-ZN SW GEPULV	70 42 566 08	11	1	2 859 050	96 83 104 08	TAPA CPL.
CARCASA GD-ZN SW GEPULV	70 42 566 08	2	2	2 859 051	96 83 182 08	TAPA CPL.
CARCASA GD-ZN SW GEPULV	70 42 747 08	8	2	2 859 046	96 83 088 08	TAPA CPL.
CARCASA GD-ZN SW GEPULV	70 42 747 08	8	2	2 859 047	96 83 089 08	TAPA CPL.
CARCASA GD-ZN SW GEPULV	70 42 747 08	8	2	2 859 048	96 83 090 08	TAPA CPL.
CARCASA GD-ZN SW GEPULV	70 42 747 08	3	6	2 932 168	96 94 080 08	TAPA CPL.
CARCASA MOTOR	10 01 469 2	3	1	X1042529	10 42 529 1	ELECTROBOMBA
CARCASA MOTOR	10 49 392 0	1	1	X1042529	10 42 529 1	ELECTROBOMBA
CARCASA PARA CLAVIJA HAN	60 56 176 08	506	1	3 930 592	96 85 460 08	CABLE ELECTRICO
CARCASA PARA CLAVIJA HAN	60 56 176 08	510	1	3 930 593	96 85 461 08	CABLE ELECTRICO
CARCASA PARA CLAVIJA HAN	10 03 680 9	502	1	2 920 699	96 84 180 08	TRAMO DE CABLE
CARCASA PUR SPF	97 58 507 08	50	1	2 520	91 72 029 08	CABINA ACRISTALADA
CARGADOR 230V 24V8A SPF	61 33 018 08	2	1	2 835	91 70 818 08	BATERÍA UNIDAD DE CARGA
CARRIL 5.0X0 CU	97 01 343 3	11	3	2 920 080	96 81 754 08	SIST. ELÉCTR. CAJA DE BATE
CARRIL PERFIL DE SOMBRER	60 21 067 08	15	0.12	1 920 389	96 79 076 08	CAJA DE MANDO PREM.
CARRIL PERFIL DE SOMBRER	60 21 067 08	273	0.15	2 780 748	96 81 749 08	CAJA DE BORNES COMPL.
CARRIL PERFIL DE SOMBRER	60 21 067 08	262	0.205	2 930 006	96 82 414 08	CAJA DE BORNES CABALL.SA
CARRIL PERFIL DE SOMBRER	60 21 067 08	16	0.38	2 932 082	96 79 180 08	PIEZAS DE MONT. PANEL DE
CARRIL PERFIL DE SOMBRER	60 21 067 08	17	0.07	2 932 082	96 79 180 08	PIEZAS DE MONT. PANEL DE
CARRIL PERFIL DE SOMBRER	60 21 067 08	18	0.05	2 932 082	96 79 180 08	PIEZAS DE MONT. PANEL DE
CARRIL PERFIL DE SOMBRER	60 21 067 08	19	0.095	2 932 082	96 79 180 08	PIEZAS DE MONT. PANEL DE
CARRIL PERFIL DE SOMBRER	60 21 067 08	261	0.58	3 930 188	96 84 011 08	CAJA BORNAS
CARRIL PERFIL DE SOMBRER	60 21 067 08	6	0.345	3 930 372	96 85 622 08	CAJA DE BORNES COMPL.
CARRIL PERFIL DE SOMBRER	60 21 067 08	6	0.245	3 930 373	96 85 624 08	CAJA DE BORNES COMPL.
CARRIL PERFIL DE SOMBRER	60 21 067 08	269	0.545	3 930 384	96 84 587 08	CAJA BORNAS
CARRIL PERFIL DE SOMBRER	60 21 067 08	272	0.245	3 930 586	96 93 728 08	CAJA DE BORNES COMPL.
CARRIL PERFIL DE SOMBRER	60 21 067 08	6	0.145	3 930 587	96 86 506 08	CAJA DE BORNES COMPL.
CARRO COMPL.	96 47 880 08	3	2	2 522 013	96 45 883 08	GUÍA PREM.
CARRO CON RUEDAS CONST.	96 82 782 08	1	1	3 880	91 72 282 08	CARRO CON RUEDAS PLUMA
CARRO CON RUEDAS PLUMA	91 72 282 08	278	1		LR 11000 -0	GRÚA S.ORUG. LR 11000
CARTER DE BOMBA	10 01 469 3	4	1	X1042529	10 42 529 1	ELECTROBOMBA
CARTER DE BOMBA	10 01 469 3	3	1	X1162139	11 62 139 6	ELECTROBOMBA
CARTUCHO	57 13 523 08	1	1	5 026 573	50 26 573 08	SECADOR DE AIRE
CARTUCHO DE FILTRO 1m³/m	51 06 718 08	(1)	1	2 671 001	96 79 682 08	DEPÓSITO DE ACEITE PREM.
CARTUCHO DE FILTRO 21m³/m	57 15 588 08	1	1	5 517 102	55 17 102 08	FILTRO DEL AIRE
CARTUCHO DE FILTRO OEL 1	10 03 762 3	(1)	1	2 970 000	96 77 881 08	HIDRÁULICO
CARTUCHO DE FILTRO OEL 1	51 06 716 08	(1)	1	2 970 000	96 77 881 08	HIDRÁULICO
CARTUCHO DE FILTRO OEL 4µ	10 12 375 1	1	1	X1012518	10 12 518 2	SEPARADOR ACEITE
CARTUCHO FILTRO ACEITE O	10 04 437 3	5	1	X1012475	10 12 475 4	MÓDULO ACEITE IZDA.
CARTUCHO FILTRO ACEITE O	10 04 437 3	5	1	X1012475	10 12 475 5	MODULO ACEITE DCHA.
CARTUCHO LIMITADOR PRES	11 11 012 6	6	2	X1041325	10 41 325 5	BLOQUE DE INVERSION
CASQUILLO	57 15 822 08	2	1	5 700 109	57 00 109	COMPRESOR AIRE
CASQUILLO 16.0X12 S355J2C+	97 68 666 08	47	4	2 502	91 72 033 08	PUESTO DE MANDO
CASQUILLO 16.0X12 S355J2C+	97 68 666 08	10	1	2 522 011	96 80 809 08	INSTALACIÓN DE CIERRE
CASQUILLO 160X140X100 37M	97 04 092 6	5	2	3 556 003	96 86 627 08	CABALLETE WA 2 TRAMO BAS

3.11.2014

etk\_es\_en\_098206 LR 11000

1276

**LIEBHERR**Indice Alfabético  
Alphabetical index

Descripción	Artículo	Pos.	Cantid	Página	Grupo	Descripción
CASQUILLO 200X230X40 GZ-	97 04 517 7	7	2	3 592 007	96 86 616 08	CABALLETE DE RETENCION
CASQUILLO 220X200X120 37M	97 03 082 2	2	2	3 611	91 73 332 08	TRAMO BASE D PREM.
CASQUILLO 220X240X60 GZ-	97 02 830 4	(2)	1	2 550 001	91 73 477 08	CABALLETE SA
CASQUILLO 270X240X273 GZ-	97 02 830 2	3	2	2 550 001	91 73 477 08	CABALLETE SA
CASQUILLO 270X240X48 GZ-	97 02 997 8	3	2	2 550 013	96 78 523 08	DISPOSIT. DE MONT. CABALL.
CASQUILLO 300X340X250 GZ-	97 03 274 9	3	1	3 651 017	96 80 280 08	OREJETA COMPL.
CASQUILLO 400X360X266 GZ-	97 02 810 2	2	2	3 211	91 73 326 08	TRAMO BASE S PREM.
CASQUILLO 60X100X100 GZ-	97 03 573 9	3	2	3 211	91 73 326 08	TRAMO BASE S PREM.
CASQUILLO 60X100X100 GZ-	97 03 573 9	3	2	3 611	91 73 332 08	TRAMO BASE D PREM.
CASQUILLO 80X100X70 GZ-CU	70 43 346 08	30	2	2 810	91 70 816 08	CABINA COMPLETA
CASQUILLO 94X200X160 GZ-	97 02 978 1	2	1	3 213 003	96 79 134 08	BARRA COMPL.
CASQUILLO ACOPLAMIENTO 3	90 78 269	9	1	X1013765	10 13 765 4	ACC. P. BOMBA ALTA PRESIÓ
CASQUILLO CON BORDE 300X	97 04 085 9	7	2	3 651 016	96 80 279 08	CONJINETE RODILLO COMPL.
CASQUILLO DE ACCIONAMIE	57 17 272 08	4	1	5 402 705	54 02 705 14	ACCIONAMIENTO COMP.
CASQUILLO DE AJUSTE 12X2	10 12 310 3	14	2	X1012921	10 12 921 2	MONT. CARCASA VOLANTE I
CASQUILLO DE ENCHUFE 0,5	76 24 353	761	2	2 920 660	96 80 307 08	TRAMO DE CABLE
CASQUILLO DE ENCHUFE 0,7	10 10 006 3	670	2	1 920 473	96 79 717 08	TRAMO DE CABLE
CASQUILLO DE ENCHUFE 0,7	10 10 006 3	670	2	2 533 055	96 79 258 08	TRAMO DE CABLE
CASQUILLO DE ENCHUFE 0,7	10 10 006 3	670	4	2 533 058	96 79 263 08	TRAMO DE CABLE
CASQUILLO DE ENCHUFE 0,7	10 10 006 3	670	20	2 920 633	96 84 168 08	TRAMO DE CABLE
CASQUILLO DE SOLDAR M8X	60 20 191 08	11	8	3 552 017	96 84 827 08	PALANCA OSCILANTE
CASQUILLO DE TAMIZ	57 00 663 08	5	1	5 028 065	50 28 065 08	RECIPIENTE DE COMPENSAC
CASQUILLO DISTANCIADOR 10	10 12 161 0	12	3	X1013763	10 13 763 5	TABULADURA ESCAPE
CASQUILLO DISTANCIADOR 11	90 79 595	6	1	X1012085	10 12 085 0	ANEJO GENERADOR
CASQUILLO DISTANCIADOR 1	97 04 532 5	5	2	3 213 015	96 00 121 9	INTERR.F.CARR. PREM.
CASQUILLO DISTANCIADOR 1	97 42 378 08	427	6	2 970 000	96 77 881 08	HIDRÁULICO
CASQUILLO DISTANCIADOR 12	97 04 533 4	6	4	3 213 015	96 00 121 9	INTERR.F.CARR. PREM.
CASQUILLO DISTANCIADOR 24	10 11 586 3	3	1	X1013778	10 13 778 8	MONT.FILTRO FINO COMBUS
CASQUILLO DISTANCIADOR 30	97 80 157 08	12	16	2 631 002	96 92 599 08	PASARELA PLATAF.GIRAT. D
CASQUILLO DISTANCIADOR 30	97 80 157 08	105	24	3 211	91 73 326 08	TRAMO BASE S PREM.
CASQUILLO DISTANCIADOR 4	97 04 712 7	(5)	8	3 214	91 70 785 08	TRAMO DE CABEZA S
CASQUILLO DISTANCIADOR 8	91 32 577	14	8	X1011566	10 11 566 7	TUBO DE ESCAPE DERECHA
CASQUILLO DISTANCIADOR 8	91 32 577	14	8	X1011566	10 11 566 8	TUBO DE ESCAPE IZQUIERDA
CASQUILLO DISTANCIADOR 8	91 32 577	8	7	X1013517	10 13 517 7	CODO DE ESCAPE MONTAJE
CASQUILLO DISTANCIADOR 8,	70 42 713 08	11	4	2 810 001	96 81 213 08	CABINA DEL OPERADOR PR
CASQUILLO DISTANCIADOR	98 87 737	9	2	X1013563	10 13 563 9	PURGA CÁRTER DE CIGÜEÑ
CASQUILLO DISTANCIADOR 9	10 13 602 3	13	3	X1013572	10 13 572 9	TUBERÍA AIRE DE CARGA MO
CASQUILLO DISTANCIADOR 9	90 79 979	2	2	X1012677	10 12 677 1	MONTAJE SOPORTE
CASQUILLO DISTANCIADOR 9	90 78 947	19	1	X1013564	10 13 564 2	PIEZAS MONT. P.COMPRESOR
CASQUILLO DISTANCIADOR 9	98 84 279	5	2	X1013488	10 13 488 3	TUBERIA DE ACEITE MONTAJ
CASQUILLO DISTANCIADOR 9	10 13 705 9	9	2	X1013798	10 13 798 7	MONT.APARATO MANDO
CASQUILLO DISTANCIADOR P	97 34 616 08	9	2	2 925 031	96 86 462 08	SOPORTE DE CÁMARA PREN
CASQUILLO DU	70 80 026 08	19	2	2 106 100	91 74 016 08	PLATAF. GIRATORIA COMPL.
CASQUILLO DU	70 80 035 08	57	1	2 810	91 70 816 08	CABINA COMPLETA
CASQUILLO DU	70 80 040 08	2	4	2 810 043	96 83 971 08	ESCALERA CPL.
CASQUILLO DU	70 80 102 08	15	2	2 657	91 70 806 08	DISPOSITIVO DE MONTAJE O
CASQUILLO DU	70 80 121 08	60	4	3 212	91 71 914 08	TRAMO BASE W
CASQUILLO ENCHUFABLE 2,8	60 22 031 08	67	2	2 533 058	96 79 263 08	TRAMO DE CABLE
CASQUILLO ENCHUFABLE 6,3	11 08 088 1	758	16	2 533 055	96 79 258 08	TRAMO DE CABLE
CASQUILLO ENCHUFABLE 6,3	11 08 088 1	758	6	2 533 058	96 79 263 08	TRAMO DE CABLE
CASQUILLO ENCHUFABLE 6,3	11 08 088 1	758	6	2 920 633	96 84 168 08	TRAMO DE CABLE
CASQUILLO ENCHUFABLE 6,3	11 08 088 1	758	5	2 920 660	96 80 307 08	TRAMO DE CABLE
CASQUILLO ENCHUFABLE 6,3	60 22 034 08	72	5	2 533 055	96 79 258 08	TRAMO DE CABLE
CASQUILLO ENCHUFABLE 6,3	60 22 034 08	72	2	2 533 058	96 79 263 08	TRAMO DE CABLE
CASQUILLO ENCHUFABLE 6,3	60 22 034 08	72	2	2 920 633	96 84 168 08	TRAMO DE CABLE
CASQUILLO ENCHUFABLE 6,3	60 22 034 08	72	6	2 920 660	96 80 307 08	TRAMO DE CABLE
CASQUILLO ENCHUFABLE E6-	77 20 022 08	16	6	2 550 014	91 76 913 08	ENGRASE CENTRAL
CASQUILLO ENCHUFABLE E6-	77 20 022 08	551	3	2 990 000	96 77 882 08	INSTALACION AIRE A PRESIO
CASQUILLO ENCHUFABLE E6-	77 20 022 08	12	2	3 210 004	91 76 921 08	ENGRASE CENTRAL
CASQUILLO ENCHUFABLE E6-	77 20 022 08	9	1	3 610 003	91 76 922 08	ENGRASE CENTRAL

3.11.2014

etk\_es\_en\_098206 LR 11000

1277

**LIEBHERR**Indice Alfabético  
Alphabetical index

Descripción	Artículo	Pos.	Cantid	Página	Grupo	Descripción
CASQUILLO GUIA CODIERUNG	10 87 128 9	508	5	2 920 651	96 83 462 08	CONECTOR CIEGO
CASQUILLO GUIA CODIERUNG	10 87 128 9	56	32	2 932 041	96 79 179 08	ARMARIO DE MANDO MEC.
CASQUILLO GUIA CODIERUNG	10 87 128 9	511	2	3 930 591	96 85 413 08	CABLE ELECTRICO
CASQUILLO GUIA CODIERUNG	10 87 128 9	504	4	3 930 592	96 85 460 08	CABLE ELECTRICO
CASQUILLO GUIA CODIERUNG	10 87 128 9	506	4	3 930 593	96 85 461 08	CABLE ELECTRICO
CASQUILLO GZ-CUZN25AL5	97 03 343 5	11	2	2 106 100	91 74 016 08	PLATAF. GIRATORIA COMPL.
CASQUILLO GZ-CUZN25AL5	97 04 417 0	19	2	3 212 001	96 85 285 08	TAPA COMPL.
CASQUILLO GZ-CUZN25AL5	97 04 495 0	2	2	3 554	91 72 278 08	CABALLETE WA 1 TRAMO BAS
CASQUILLO GZ-CUZN25AL5	97 04 495 7	25	1	3 554	91 72 278 08	CABALLETE WA 1 TRAMO BAS
CASQUILLO RD230X200X280 G	97 04 066 5	34	2	3 214	91 70 785 08	TRAMO DE CABEZA S
CASQUILLO RD50,25X20 PA6G	28 81 545 08	33	2	3 711	91 72 286 08	NARIZ DE PLUMA
CASQUILLO ROSCADO	97 36 328 08	4	1	2 925 030	96 56 691 08	GUIA
CASQUILLO ROSCADO 270X2	97 02 882 1	2	2	1 632	91 70 768 08	SOPORTE MECÁNICO ADICIO
CASQUILLO.	10 81 500 6	3	1	X1045027	10 45 027 3	ANTENA
CASQUILLO.	51 10 522 08	11	1	5 104 019	51 04 019 08	VALVULA DE INVERSION
CASQUILLO.	57 11 303 08	2	1	5 711 301	57 11 301 08	VALVULA LIMITADORA DE PR
CASQUILLO. 108.0X222 S355J	97 03 623 4	84	1	3 611	91 73 332 08	TRAMO BASE D PREM.
CASQUILLO. 114.3X50 S355J2	97 03 140 3	12	2	3 211	91 73 326 08	TRAMO BASE S PREM.
CASQUILLO. 114.3X50 S355J2	97 03 140 3	23	1	3 566 001	96 84 901 08	BARRA COMPL.
CASQUILLO. 20.0X25 S355J2G	97 15 850 08	(3)	2	2 550 001	91 73 477 08	CABALLETE SA
CASQUILLO. 20.0X55 S355J2H	97 02 829 9	46	1	3 715	91 70 853 08	TRAMO INTERMEDIO D
CASQUILLO. 20.0X55 S355J2H	97 02 829 9	46	1	3 716	91 71 786 08	TRAMO INTERMEDIO D
CASQUILLO. 244.5X230 S770Q	97 03 236 3	91	1	3 611	91 73 332 08	TRAMO BASE D PREM.
CASQUILLO. 25.0X15 35NICRM	97 02 017 1	77	2	2 340 101	91 74 512 08	CABRESTANTE 4 PREM.
CASQUILLO. 25X20 11SMN30+	95 38 734 08	62	30	1 131 100	91 73 453 08	PARTE CENTR. ORUGAS
CASQUILLO. 25X20 11SMN30+	95 38 734 08	45	8	2 106 100	91 74 016 08	PLATAF. GIRATORIA COMPL.
CASQUILLO. 25X20 11SMN30+	95 38 734 08	34	17	2 106 101	96 82 775 08	PIEZAS DE MONTAJE PLATAF.
CASQUILLO. 25X20 11SMN30+	95 38 734 08	23	5	2 310 001	91 74 381 08	CABRESTANTE 1 PREM.
CASQUILLO. 25X20 11SMN30+	95 38 734 08	23	3	2 320 001	91 74 540 08	CABRESTANTE 2 PREM.
CASQUILLO. 25X20 11SMN30+	95 38 734 08	36	4	2 340 101	91 74 512 08	CABRESTANTE 4 PREM.
CASQUILLO. 25X20 11SMN30+	95 38 734 08	68	4	2 391 001	96 79 787 08	MOTOR DIESEL PREM.
CASQUILLO. 25X20 11SMN30+	95 38 734 08	50	4	2 391 044	96 85 108 08	PIEZAS DE FIJACIÓN AIRE CO
CASQUILLO. 25X20 11SMN30+	95 38 734 08	15	8	2 510	91 70 799 08	REVEST.PLATAFORMA GIRA
CASQUILLO. 25X20 11SMN30+	95 38 734 08	51	2	2 533 003	96 79 267 08	S. ELÉCTR. PIEZAS MONT. CA
CASQUILLO. 25X20 11SMN30+	95 38 734 08	109	10	2 550 001	91 73 477 08	CABALLETE SA
CASQUILLO. 25X20 11SMN30+	95 38 734 08	33	15	2 631 001	96 82 832 08	PASARELA PLAT. GIRAT. IZQ.
CASQUILLO. 25X20 11SMN30+	95 38 734 08	20	4	2 631 002	96 92 599 08	PASARELA PLATAF.GIRAT. D
CASQUILLO. 25X20 11SMN30+	95 38 734 08	65	10	2 711	91 70 812 08	SIST.LUBRI.CENTR.SUPERES
CASQUILLO. 25X20 11SMN30+	95 38 734 08	40	8	2 730 050	91 70 815 08	CONTRAPESO ALOJAM. PREM
CASQUILLO. 25X20 11SMN30+	95 38 734 08	140	58	3 211	91 73 326 08	TRAMO BASE S PREM.
CASQUILLO. 25X20 11SMN30+	95 38 734 08	33	3	3 350 001	91 74 740 08	CABRESTANTE 3 PREM.
CASQUILLO. 25X20 11SMN30+	95 38 734 08	25	1	3 360 003	91 74 860 08	CABRESTANTE 5 PREM.
CASQUILLO. 25X20 11SMN30+	95 38 734 08	24	4	3 370 002	91 74 736 08	CABRESTANTE 6 PREM.
CASQUILLO. 25X20 11SMN30+	95 38 734 08	27	26	3 611	91 73 332 08	TRAMO BASE D PREM.
CASQUILLO. 25X20 11SMN30+	95 38 734 08	107	48	3 651	91 73 805 08	TRAMO DE CABEZA D PREM.
CASQUILLO. 25X20 11SMN30+	95 38 734 08	50	20	3 715	91 70 853 08	TRAMO INTERMEDIO D
CASQUILLO. 25X20 11SMN30+	95 38 734 08	50	40	3 716	91 71 786 08	TRAMO INTERMEDIO D
CASQUILLO. 30.0X13 E355+N	97 00 626 5	29	2	3 745	91 72 298 08	CONTRAPESO FLOTANTE
CASQUILLO. 30.0X135 E355+N	97 04 212 6	44	2	3 552	91 73 337 08	CABALLETE WA 1 CABEZA
CASQUILLO. 30.0X135 E355+N	97 04 212 6	24	1	3 566 001	96 84 901 08	BARRA COMPL.
CASQUILLO. 35.0X19 S355J2G	97 87 877 08	11	24	1 131 100	91 73 453 08	PARTE CENTR. ORUGAS
CASQUILLO. 35.0X19 S355J2G	97 87 877 08	68	8	1 401	91 72 916 08	SOPORTE DE ORUGAS IZQ.
CASQUILLO. 35.0X19 S355J2G	97 87 877 08	68	8	1 411	91 72 917 08	SOPORTE DE ORUGAS DER.
CASQUILLO. 35.0X19 S355J2G	97 87 877 08	26	97	2 106 101	96 82 775 08	PIEZAS DE MONTAJE PLATAF.
CASQUILLO. 35.0X19 S355J2G	97 87 877 08	21	6	2 310 001	91 74 381 08	CABRESTANTE 1 PREM.
CASQUILLO. 35.0X19 S355J2G	97 87 877 08	21	6	2 320 001	91 74 540 08	CABRESTANTE 2 PREM.
CASQUILLO. 35.0X19 S355J2G	97 87 877 08	37	3	2 340 101	91 74 512 08	CABRESTANTE 4 PREM.
CASQUILLO. 35.0X19 S355J2G	97 87 877 08	51	4	2 391	91 70 791 08	MOTOR DIESEL COMPL.
CASQUILLO. 35.0X19 S355J2G	97 87 877 08	39	3	2 391 001	96 79 787 08	MOTOR DIESEL PREM.
CASQUILLO. 35.0X19 S355J2G	97 87 877 08	117	4	2 550 001	91 73 477 08	CABALLETE SA

3.11.2014

etk\_es\_en\_098206 LR 11000

1278

**LIEBHERR**Indice Alfabético  
Alphabetical index

Descripción	Artículo	Pos.	Cantid	Página	Grupo	Descripción
CASQUILLO. 35.0X19 S355J2G	97 87 877 08	40	40	2 631	91 70 800 08	PASARELA PLATAFORMA GI
CASQUILLO. 35.0X19 S355J2G	97 87 877 08	7	4	2 650	91 70 798 08	TANQUE DE UREA
CASQUILLO. 35.0X19 S355J2G	97 87 877 08	41	8	2 730 050	91 70 815 08	CONTRAPESO ALOJAM. PREM
CASQUILLO. 35.0X19 S355J2G	97 87 877 08	12	4	2 744	91 76 183 08	UNIÓN PERNOS CONTRAP.S
CASQUILLO. 35.0X19 S355J2G	97 87 877 08	101	4	2 810	91 70 816 08	CABINA COMPLETA
CASQUILLO. 35.0X19 S355J2G	97 87 877 08	66	12	2 859 040	96 82 869 08	AISLAMIENTO ACUSTICO SO
CASQUILLO. 35.0X19 S355J2G	97 87 877 08	26	25	2 859 041	96 82 553 08	AISLAMIENTO ACUSTICO ABAJ
CASQUILLO. 35.0X19 S355J2G	97 87 877 08	32	2	3 350 001	91 74 740 08	CABRESTANTE 3 PREM.
CASQUILLO. 35.0X19 S355J2G	97 87 877 08	24	4	3 360 003	91 74 860 08	CABRESTANTE 5 PREM.
CASQUILLO. 35.0X19 S355J2G	97 87 877 08	23	4	3 370 002	91 74 736 08	CABRESTANTE 6 PREM.
CASQUILLO. 35.0X19 S355J2G	97 87 877 08	39	8	3 745	91 72 298 08	CONTRAPESO FLOTANTE
CASQUILLO. 35.0X19 S355J2G	97 87 877 08	40	4	3 746 003	96 86 714 08	TRAMO DE CABEZA PREM.
CASQUILLO. 40.0X19 S355J2G	97 16 224 08	22	2	2 392	91 70 794 08	SISTEMA SILENCIADOR
CASQUILLO. 40.0X19 S355J2G	97 16 224 08	14	8	2 670	91 70 808 08	DEPÓSITO COMBUSTIBLE C
CASQUILLO. 40.0X19 S355J2G	97 16 224 08	23	8	2 671	91 70 809 08	RECIP.DE ACEITE COMPL.
CASQUILLO. 48X204 PA6	97 68 724 08	14	1	2 522 011	96 80 809 08	INSTALACIÓN DE CIERRE
CASQUILLO. 80.0X92 S355J2C+	97 04 221 2	47	3	3 556 003	96 86 627 08	CABALLETE WA 2 TRAMO BAS
CASQUILLO. 8X94	50 15 073 14	143	1	X1134739	11 34 739 6	TAMBOR CABLE
CASQUILLO. 8X94	50 15 073 14	202	1	X1134739	11 34 739 9	SOPORTE RODAMIENTO
CASQUILLO. EDELSTAHL	97 02 439 4	7	1	2 650 003	96 81 140 08	TANQUE DE UREA
CASQUILLO. EDELSTAHL	97 03 463 6	3	1	2 650 003	96 81 140 08	TANQUE DE UREA
CASQUILLO. RD20X15 S355J	94 15 300 08	75	1	2 932 082	96 79 180 08	PIEZAS DE MONT. PANEL DE
CAUCHO CELULAR 20X12 CR	26 21 043 08	6	1.7	2 533 073	96 56 907 08	TAPA CPL.
CAUCHO CELULAR 20X12 CR	26 21 043 08	(3)	1.78	2 920 443	96 80 310 08	CAJA BORNAS ELECTRICIDAD
CAUCHO CELULAR 20X12 CR	26 21 043 08	11	4.7	2 932 168	96 94 080 08	TAPA CPL.
CAUCHO CELULAR 25X4 NEO	26 21 078 14	52	3	2 520	91 72 029 08	CABINA ACRISTALADA
CAUCHO CELULAR 8X10	26 21 091 08	9	3.7	2 520 030	96 45 609 08	LUNA DE TECHO PREM.
CAUCHO CELULAR 8X10	26 21 091 08	10	0.72	2 932 041	96 79 179 08	ARMARIO DE MANDO MEC.
CAZOLETA	60 61 442 08	38	2	2 533 030	96 79 244 08	TABLERO DE INSTR. PREM.D
CAZOLETA	60 61 443 08	22	1	2 533 030	96 79 244 08	TABLERO DE INSTR. PREM.D
CENICERO KUNSTSTOFF	10 29 199 7	33	1	2 520 034	96 45 984 08	REVESTIMIENTO INTERIOR
CENTRAJE COMPL.	96 55 752 08	2	1	2 730 050	91 70 815 08	CONTRAPESO ALOJAM. PREM
CENTRAJE CONS. SOLD. T ZN	96 55 755 08	5	1	2 730 002	96 55 752 08	CENTRAJE COMPL.
CENTRAJE ESTÁNDAR B	91 72 300 08	350	1		LR 11000 -0	GRÚA S.ORUG. LR 11000
CERRADURA BOLSILLO 30-32	77 39 405 08	4	1	2 311	91 70 848 08	CABLE P.CABRESTANTE 1
CERRADURA BOLSILLO 30-32	77 39 405 08	4	1	2 312	91 70 849 08	CABLE P.CABRESTANTE 2
CERRADURA BOLSILLO 30-32	77 39 405 08	2	1	2 313	91 70 850 08	CABLE P.CABRESTANTE 3
CERRADURA BOLSILLO 30-32	77 39 405 08	2	1	2 315	91 70 852 08	CABLE PARA CABRESTANTE
CERRADURA BOLSILLO 30-32	77 39 405 08	2	1	2 316	91 70 854 08	CABLE P.CABRESTANTE 6
CERRADURA BOLSILLO LR 32	11 48 187 7	5	1	2 311	91 70 848 08	CABLE P.CABRESTANTE 1
CERRADURA BOLSILLO LR 32	11 48 187 7	5	1	2 312	91 70 849 08	CABLE P.CABRESTANTE 2
CERRADURA GIRATORIA LINK	11 00 639 2	1	1	2 522 011	96 80 809 08	INSTALACIÓN DE CIERRE
CERROJO CONS. SOLD.	96 79 679 08	6	2	3 651 007	96 79 462 08	MOTÓN DE AJUSTE COMPL.
CERROJO DE RESORTE VERZ	70 42 326 08	12	1	3 651 021	96 93 966 08	ACCESO PREM.
CERROJO DE RETENCION	60 21 160 08	50	4	2 520 034	96 45 984 08	REVESTIMIENTO INTERIOR
CERROJO GIRATORIO 1W	60 61 433 08	19	2	2 533 030	96 79 244 08	TABLERO DE INSTR. PREM.D
CHAPA 1.5X128X830 DC01	97 03 814 3	16	1	2 859 041	96 82 553 08	AISLAMIENTO ACUSTICO ABAJ
CHAPA 1.5X131X10 DC01 FE//	97 73 326 08	3	1	2 522	91 74 320 08	PUERTA CORREDERA COMPL
CHAPA 1.5X175X115 DC01 RAL	97 60 941 08	53	1	2 520 034	96 45 984 08	REVESTIMIENTO INTERIOR
CHAPA 1.5X200X375 DC01 SP	97 03 894 5	1	1	2 859 049	96 83 091 08	TAPA CPL.
CHAPA 1.5X203X2048 DC01	97 03 814 4	17	1	2 859 041	96 82 553 08	AISLAMIENTO ACUSTICO ABAJ
CHAPA 1.5X20X80 X5CRNI18-1	97 04 633 2	20	2	3 651 019	96 81 079 08	CILINDRO EXTRACTOR PREM.
CHAPA 1.5X221X229 DC01 FE//	97 95 339 08	4	1	1 920 389	96 79 076 08	CAJA DE MANDO PREM.
CHAPA 1.5X240X140 DC01 RA	97 75 937 08	1	1	2 533 068	96 49 314 08	CAJA TOMACORRIENTE PREM
CHAPA 1.5X256X53 DC01 FE//	97 92 949 08	2	1	2 932 187	96 80 958 08	PREMONTAJE UNIDAD DE MO
CHAPA 1.5X261X328 DC01 RAL	97 05 913 7	14	1	2 810 001	96 81 213 08	CABINA DEL OPERADOR PR
CHAPA 1.5X287X160 DC01 RAL	97 03 768 3	1	1	2 533 067	96 79 239 08	CHAPA PREM.
CHAPA 1.5X30X137 DC01	97 04 212 4	25	2	2 932 082	96 79 180 08	PIEZAS DE MONT. PANEL DE
CHAPA 1.5X344X918 DC01	97 05 474 1	8	1	2 391	91 70 791 08	MOTOR DIESEL COMPL.
CHAPA 1.5X35X150 DC01	97 05 672 6	19	4	3 651 021	96 93 966 08	ACCESO PREM.

3.11.2014

etk\_es\_en\_098206 LR 11000

1279

**LIEBHERR**Indice Alfabético  
Alphabetical index

Descripción	Artículo	Pos.	Cantid	Página	Grupo	Descripción
CHAPA 1.5X35X150 DC01	97 05 672 6	11	4	3 651 022	96 93 969 08	ESCALERA PREM.
CHAPA 1.5X370X190 DC01	97 95 338 08	3	1	1 920 389	96 79 076 08	CAJA DE MANDO PREM.
CHAPA 1.5X389X269 DC01 FE//	97 03 872 7	15	1	2 533 003	96 79 267 08	S. ELÉCTR. PIEZAS MONT. CA
CHAPA 1.5X395X345 DC01 FE//	97 04 194 6	1	1	2 932 302	96 84 862 08	CHAPA SEGURIDAD
CHAPA 1.5X399X35 DC01 FE//	97 01 707 4	44	1	2 932	91 70 829 08	PIEZAS DE MONT. ARMARIO DI
CHAPA 1.5X414X230 DC01	97 04 267 6	(1)	1	2 550 001	91 73 477 08	CABALLETE SA
CHAPA 1.5X426X303 DC01	97 04 267 7	(2)	1	2 550 001	91 73 477 08	CABALLETE SA
CHAPA 1.5X486X140 DC01	97 76 595 08	2	1	2 541	91 70 802 08	CALEF. ADIC. SE
CHAPA 1.5X500X111 DC01 RAL	97 68 612 08	7	1	2 522	91 74 320 08	PUERTA CORREDERA COMPL
CHAPA 1.5X60X39 DC01 RAL	97 74 350 08	22	1	2 522	91 74 320 08	PUERTA CORREDERA COMPL
CHAPA 1.5X691X50 X5CRNI18	97 03 018 2	2	1	3 770 005	96 88 386 08	IMPRIMACION PREM.
CHAPA 1.5X70X100 DC01 FE//	97 88 427 08	3	2	2 932 187	96 80 958 08	PREMONTAJE UNIDAD DE MO
CHAPA 1.5X70X102 DC01 FE//	97 02 588 2	23	1	2 932 082	96 79 180 08	PIEZAS DE MONT. PANEL DE
CHAPA 1.5X75X75 DC01	97 75 126 08	67	1	2 520	91 72 029 08	CABINA ACRISTALADA
CHAPA 1.5X75X75 DC01 SPF	97 71 778 08	7	6	2 932 168	96 94 080 08	TAPA CPL.
CHAPA 1.5X780X694 DC01 FE//	97 03 420 3	1	1	2 932 187	96 80 958 08	PREMONTAJE UNIDAD DE MO
CHAPA 1.5X79X67 DC01 FE//ZN	97 74 908 08	38	1	2 932 082	96 79 180 08	PIEZAS DE MONT. PANEL DE
CHAPA 1.5X812X326 DC01 RAL	97 68 329 08	21	1	2 520 034	96 45 984 08	REVESTIMIENTO INTERIOR
CHAPA 1.5X817X297 DC01 RA	97 77 221 08	9	1	2 520 031	96 45 610 08	LUNA TRASERA PREM.
CHAPA 1.5X85X54 DC01	97 86 675 08	23	1	2 520 034	96 45 984 08	REVESTIMIENTO INTERIOR
CHAPA 1.5X872X70 X5CRNI18	97 76 164 08	49	1	2 520 034	96 45 984 08	REVESTIMIENTO INTERIOR
CHAPA 1.5x60x47 DC01 FE//ZN	97 07 173 08	108	8	2 550 001	91 73 477 08	CABALLETE SA
CHAPA 1.5x60x47 DC01 FE//ZN	97 07 173 08	58	12	3 552	91 73 337 08	CABALLETE WA 1 CABEZA
CHAPA 1.5x60x47 DC01 FE//ZN	97 07 173 08	74	2	3 553	91 73 338 08	CABALLETE WA 2 TRAMO DE
CHAPA 1.5x60x47 DC01 FE//ZN	97 07 173 08	12	2	3 651 017	96 80 280 08	OREJETA COMPL.
CHAPA 100X260X2 DC01 FE//	97 03 755 0	11	1	3 350 001	91 74 740 08	CABRESTANTE 3 PREM.
CHAPA 100X370X260 S355J2+	97 02 831 2	9	2	2 550 001	91 73 477 08	CABALLETE SA
CHAPA 10X100X178 S355MC	97 83 086 08	10	10	2 631 001	96 82 832 08	PASARELA PLAT. GIRAT. IZQ.
CHAPA 10X104X185 S700MC	97 04 173 1	5	4	3 223 054	91 75 712 08	TRAMO INTERMEDIO S
CHAPA 10X1142X845 S355MC	97 03 236 6	87	3	3 611	91 73 332 08	TRAMO BASE D PREM.
CHAPA 10X1250X80 S355MC	97 41 440 08	58	1	3 220	91 71 909 08	TRAMO INTERMEDIO S
CHAPA 10X1250X80 S355MC	97 41 440 08	54	1	3 220 500	91 73 339 08	TRAMO INTERMEDIO S
CHAPA 10X1250X80 S355MC	97 41 440 08	48	2	3 223	91 72 314 08	ADAPTADOR S
CHAPA 10X1250X80 S355MC	97 41 440 08	48	2	3 223 050	91 70 786 08	TRAMO INTERMEDIO S
CHAPA 10X1250X80 S355MC	97 41 440 08	48	2	3 223 051	91 70 787 08	TRAMO INTERMEDIO S
CHAPA 10X1250X80 S355MC	97 41 440 08	48	3	3 223 052	91 70 788 08	TRAMO INTERMEDIO S
CHAPA 10X1250X80 S355MC	97 41 440 08	48	2	3 223 053	91 70 792 08	TRAMO INTERMEDIO S
CHAPA 10X1250X80 S355MC	97 41 440 08	48	2	3 223 054	91 75 712 08	TRAMO INTERMEDIO S
CHAPA 10X1250X80 S355MC	97 41 440 08	30	2	3 225	91 71 910 08	REDUCTOR SL
CHAPA 10X1250X80 S355MC	97 41 440 08	61	3	3 226	91 71 915 08	TRAMO BASE L
CHAPA 10X1250X80 S355MC	97 41 440 08	61	4	3 227 006	91 72 280 08	TRAMO BASE L
CHAPA 10X1250X80 S355MC	97 41 440 08	61	4	3 227 007	91 76 254 08	TRAMO BASE L
CHAPA 10X1250X80 S355MC	97 41 440 08	61	4	3 227 008	91 76 270 08	TRAMO BASE L
CHAPA 10X1250X80 S355MC	97 41 440 08	38	1	3 715	91 70 853 08	TRAMO INTERMEDIO D
CHAPA 10X1250X80 S355MC	97 41 440 08	38	2	3 716	91 71 786 08	TRAMO INTERMEDIO D
CHAPA 10X125X104 S700MC	97 49 153 08	42	4	3 554	91 72 278 08	CABALLETE WA 1 TRAMO BAS
CHAPA 10X125X104 S700MC	97 49 153 08	19	4	3 556 003	96 86 627 08	CABALLETE WA 2 TRAMO BAS
CHAPA 10X125X104 S700MC	97 49 153 08	8	4	3 557	91 71 913 08	PIEZA INTERMEDIA
CHAPA 10X125X104 S700MC	97 49 153 08	8	4	3 558	91 73 336 08	PIEZA INTERMEDIA CABALLE
CHAPA 10X150X150 S355MC	97 48 204 08	26	2	1 401	91 72 916 08	SOPORTE DE ORUGAS IZQ.
CHAPA 10X150X150 S355MC	97 48 204 08	26	2	1 411	91 72 917 08	SOPORTE DE ORUGAS DER.
CHAPA 10X150X150 S355MC	97 48 204 08	7	1	3 204	91 71 788 08	UNIDAD DE MONTAJE W
CHAPA 10X1690X60 S355MC	97 03 184 3	46	2	3 220	91 71 909 08	TRAMO INTERMEDIO S
CHAPA 10X1690X60 S355MC	97 03 184 3	46	2	3 220 500	91 73 339 08	TRAMO INTERMEDIO S
CHAPA 10X1690X60 S355MC	97 03 184 3	46	2	3 223	91 72 314 08	ADAPTADOR S
CHAPA 10X1690X60 S355MC	97 03 184 3	46	2	3 223 050	91 70 786 08	TRAMO INTERMEDIO S
CHAPA 10X1690X60 S355MC	97 03 184 3	46	2	3 223 051	91 70 787 08	TRAMO INTERMEDIO S
CHAPA 10X1690X60 S355MC	97 03 184 3	46	1	3 223 052	91 70 788 08	TRAMO INTERMEDIO S
CHAPA 10X1690X60 S355MC	97 03 184 3	46	2	3 223 053	91 70 792 08	TRAMO INTERMEDIO S
CHAPA 10X1690X60 S355MC	97 03 184 3	46	2	3 223 054	91 75 712 08	TRAMO INTERMEDIO S

3.11.2014

etk\_es\_en\_098206 LR 11000

1280

**LIEBHERR**Indice Alfabético  
Alphabetical index

Descripción	Artículo	Pos.	Cantid	Página	Grupo	Descripción
CHAPA 10X1690X60 S355MC	97 03 184 3	11	1	3 225	91 71 910 08	REDUCTOR SL
CHAPA 10X175X104 S700MC	97 26 369 08	7	2	3 211	91 73 326 08	TRAMO BASE S PREM.
CHAPA 10X175X104 S700MC	97 26 369 08	16	2	3 212	91 71 914 08	TRAMO BASE W
CHAPA 10X175X104 S700MC	97 26 369 08	20	2	3 214	91 70 785 08	TRAMO DE CABEZA S
CHAPA 10X175X104 S700MC	97 26 369 08	5	4	3 220	91 71 909 08	TRAMO INTERMEDIO S
CHAPA 10X175X104 S700MC	97 26 369 08	5	4	3 220 500	91 73 339 08	TRAMO INTERMEDIO S
CHAPA 10X175X104 S700MC	97 26 369 08	5	4	3 223	91 72 314 08	ADAPTADOR S
CHAPA 10X175X104 S700MC	97 26 369 08	5	4	3 223 050	91 70 786 08	TRAMO INTERMEDIO S
CHAPA 10X175X104 S700MC	97 26 369 08	5	4	3 223 051	91 70 787 08	TRAMO INTERMEDIO S
CHAPA 10X175X104 S700MC	97 26 369 08	5	4	3 223 052	91 70 788 08	TRAMO INTERMEDIO S
CHAPA 10X175X104 S700MC	97 26 369 08	5	4	3 223 053	91 70 792 08	TRAMO INTERMEDIO S
CHAPA 10X175X104 S700MC	97 26 369 08	48	2	3 225	91 71 910 08	REDUCTOR SL
CHAPA 10X30X150 S235JR FE//	94 42 585 08	26	1	3 212	91 71 914 08	TRAMO BASE W
CHAPA 10X319X156 S700MC	97 04 621 9	10	4	3 552 017	96 84 827 08	PALANCA OSCILANTE
CHAPA 10X40X150 S235JR FE//	94 18 461 08	31	1	2 810	91 70 816 08	CABINA COMPLETA
CHAPA 10X910X40 S355MC	97 02 981 6	21	2	3 213	91 72 510 08	TRAMO DE CABEZA L
CHAPA 10X910X40 S355MC	97 02 981 6	37	2	3 214	91 70 785 08	TRAMO DE CABEZA S
CHAPA 10X956X699 S700MC	97 02 977 6	3	1	3 215 007	91 71 907 08	JUEGO DE RODILLOS
CHAPA 10X956X699 S700MC	97 02 977 6	3	1	3 215 008	91 71 908 08	JUEGO DE RODILLOS
CHAPA 10X956X699 S700MC	97 02 977 7	4	1	3 215 007	91 71 907 08	JUEGO DE RODILLOS
CHAPA 10X956X699 S700MC	97 02 977 7	4	1	3 215 008	91 71 908 08	JUEGO DE RODILLOS
CHAPA 12X120X444 S355MC	97 03 719 2	9	2	3 350 001	91 74 740 08	CABRESTANTE 3 PREM.
CHAPA 12X120X451 S355MC	97 03 719 1	8	2	3 350 001	91 74 740 08	CABRESTANTE 3 PREM.
CHAPA 12X260X370 S355MC	97 03 161 3	64	4	2 550 001	91 73 477 08	CABALLETE SA
CHAPA 12X334X234 S355MC	97 03 395 6	12	2	3 223	91 72 314 08	ADAPTADOR S
CHAPA 12X334X234 S355MC	97 03 395 7	13	2	3 223	91 72 314 08	ADAPTADOR S
CHAPA 12X385X122 S690QL	97 02 775 0	37	4	1 401	91 72 916 08	SOPORTE DE ORUGAS IZQ.
CHAPA 12X385X122 S690QL	97 02 775 0	37	4	1 411	91 72 917 08	SOPORTE DE ORUGAS DER.
CHAPA 12X426X120 S355MC	97 03 947 6	6	2	3 360 003	91 74 860 08	CABRESTANTE 5 PREM.
CHAPA 12X615X320 S690QL	97 03 231 5	17	1	3 651	91 73 805 08	TRAMO DE CABEZA D PREM.
CHAPA 15.0X113 S235JR FE//	97 77 117 08	39	2	2 502	91 72 033 08	PUESTO DE MANDO
CHAPA 15X1190X1630 S355M	97 03 537 3	6	1	2 340 101	91 74 512 08	CABRESTANTE 4 PREM.
CHAPA 15X130X72 S355MC	97 03 947 7	7	2	3 360 003	91 74 860 08	CABRESTANTE 5 PREM.
CHAPA 15X190X190 S355MC	97 04 513 4	11	2	3 204	91 71 788 08	UNIDAD DE MONTAJE W
CHAPA 15X250X250 S690QL	97 77 212 08	6	2	3 552	91 73 337 08	CABALLETE WA 1 CABEZA
CHAPA 15X250X250 S690QL	97 77 212 08	20	2	3 553	91 73 338 08	CABALLETE WA 2 TRAMO DE
CHAPA 15X610X300 S355MC	97 04 177 0	5	2	3 552	91 73 337 08	CABALLETE WA 1 CABEZA
CHAPA 15X655X300 S355MC	97 05 068 4	17	1	3 553	91 73 338 08	CABALLETE WA 2 TRAMO DE
CHAPA 15X819X719 S690QL	97 02 977 8	5	3	3 215 007	91 71 907 08	JUEGO DE RODILLOS
CHAPA 15X819X719 S690QL	97 02 977 8	5	3	3 215 008	91 71 908 08	JUEGO DE RODILLOS
CHAPA 15X879X796 S690QL	97 02 812 1	10	2	2 652	91 70 805 08	SOPORTE RODILLO
CHAPA 1X110X45 DC01	97 03 767 9	9	4	3 360 003	91 74 860 08	CABRESTANTE 5 PREM.
CHAPA 1X110X45 DC01	97 03 767 9	7	4	3 370 002	91 74 736 08	CABRESTANTE 6 PREM.
CHAPA 1X160X120 DC01 FE//	97 04 769 2	185	6	3 611	91 73 332 08	TRAMO BASE D PREM.
CHAPA 1X176X176 X5CRNI18-1	97 47 926 08	(1)	1	2 859 051	96 83 182 08	TAPA CPL.
CHAPA 1X196X316 DC01 FE//	97 05 513 5	4	4	2 790	91 78 632 08	SOPORTE DE TRANSPORTE
CHAPA 1X285X126 DC01 RAL 9	97 74 443 08	17	1	2 502	91 72 033 08	PUESTO DE MANDO
CHAPA 1X285X126 DC01 RAL 9	97 74 444 08	18	1	2 502	91 72 033 08	PUESTO DE MANDO
CHAPA 1X374X106 DC01 FE//	97 61 675 08	25	1	2 391 001	96 79 787 08	MOTOR DIESEL PREM.
CHAPA 1X60X120 DC01 FE//ZN	97 05 087 6	18	8	3 651 018	96 80 282 08	SOPORTE COMPL.
CHAPA 1X80X20 DC01 FE//ZN	97 99 039 08	15	1	3 711	91 72 286 08	NARIZ DE PLUMA
CHAPA 1x120x100 DC01 FE//ZN	97 03 987 08	14	4	3 350 001	91 74 740 08	CABRESTANTE 3 PREM.
CHAPA 1x120x100 DC01 FE//ZN	97 03 987 08	12	2	3 360 003	91 74 860 08	CABRESTANTE 5 PREM.
CHAPA 1x120x100 DC01 FE//ZN	97 03 987 08	12	2	3 370 002	91 74 736 08	CABRESTANTE 6 PREM.
CHAPA 2.5X182X99 DC01 FE//	97 01 506 4	20	6	2 932 082	96 79 180 08	PIEZAS DE MONT. PANEL DE
CHAPA 2.5X375X475 DC01 FE//	97 97 001 08	20	1	2 657	91 70 806 08	DISPOSITIVO DE MONTAJE O
CHAPA 2.5X438X540 DC01	97 02 780 3	67	2	1 401	91 72 916 08	SOPORTE DE ORUGAS IZQ.
CHAPA 2.5X438X540 DC01	97 02 780 3	67	2	1 411	91 72 917 08	SOPORTE DE ORUGAS DER.
CHAPA 2.5X66X1007 DC01 RAL	97 03 980 3	3	1	2 925 013	96 79 561 08	EQUIPAM. CÁMARA CABINA
CHAPA 2.5X70X111 DC01 FE//	97 79 518 08	89	2	2 106 101	96 82 775 08	PIEZAS DE MONTAJE PLATAF.

3.11.2014

etk\_es\_en\_098206 LR 11000

1281

**LIEBHERR**Indice Alfabético  
Alphabetical index

Descripción	Artículo	Pos.	Cantid	Página	Grupo	Descripción
CHAPA 2.5X774X531 DC01	97 05 463 4	(1)	1	2 391 001	96 79 787 08	MOTOR DIESEL PREM.
CHAPA 2.5X86X86 DC01 RAL	97 76 153 08	40	4	2 520 034	96 45 984 08	REVESTIMIENTO INTERIOR
CHAPA 20X110X406 S690QL	97 03 396 3	(1)	1	3 223	91 72 314 08	ADAPTADOR S
CHAPA 20X1684X216 S960QL+	97 03 739 2	1	2	3 611 002	96 82 466 08	BARRA DE TRACCION CPL.
CHAPA 20X240X146 S690QL	97 04 308 3	33	2	3 212	91 71 914 08	TRAMO BASE W
CHAPA 20X292X100 S690QL	97 02 812 2	17	2	2 652	91 70 805 08	SOPORTE RODILLO
CHAPA 20X353X60 S960QL	97 01 987 0	14	2	2 105 200	91 73 478 08	PARTE INFERIOR PREMONT.
CHAPA 20X368X141 S355J2+N	97 02 780 7	79	12	1 401	91 72 916 08	SOPORTE DE ORUGAS IZQ.
CHAPA 20X368X141 S355J2+N	97 02 780 7	79	12	1 411	91 72 917 08	SOPORTE DE ORUGAS DER.
CHAPA 20X373X60 S960QL	97 03 261 0	15	2	2 105 200	91 73 478 08	PARTE INFERIOR PREMONT.
CHAPA 20X409X270 S690QL	97 02 778 6	46	2	1 401	91 72 916 08	SOPORTE DE ORUGAS IZQ.
CHAPA 20X409X270 S690QL	97 02 778 6	46	2	1 411	91 72 917 08	SOPORTE DE ORUGAS DER.
CHAPA 20X420X189 S355J2+N	97 03 887 0	49	1	2 810	91 70 816 08	CABINA COMPLETA
CHAPA 20X602X80 S690QL	97 47 826 08	45	9	1 401	91 72 916 08	SOPORTE DE ORUGAS IZQ.
CHAPA 20X602X80 S690QL	97 47 826 08	45	9	1 411	91 72 917 08	SOPORTE DE ORUGAS DER.
CHAPA 25X175X175 S960QL	97 78 219 08	5	4	3 880	91 72 282 08	CARRO CON RUEDAS PLUMA
CHAPA 25X345X220 S960QL	97 04 291 1	7	2	3 212	91 71 914 08	TRAMO BASE W
CHAPA 2X100X190 DC01 FE//	97 00 842 1	13	1	2 310 001	91 74 381 08	CABRESTANTE 1 PREM.
CHAPA 2X100X190 DC01 FE//	97 00 842 1	13	1	2 320 001	91 74 540 08	CABRESTANTE 2 PREM.
CHAPA 2X100X228 DC01 FE//	97 92 286 08	57	1	3 745	91 72 298 08	CONTRAPESO FLOTANTE
CHAPA 2X100X80 DC01 FE//ZN	97 20 957 08	47	4	3 212	91 71 914 08	TRAMO BASE W
CHAPA 2X103X117 DC01	97 60 772 08	64	2	2 520	91 72 029 08	CABINA ACRISTALADA
CHAPA 2X114X114 DC01 FE//	95 70 188 08	44	6	2 340 101	91 74 512 08	CABRESTANTE 4 PREM.
CHAPA 2X114X114 DC01 FE//	95 70 188 08	322	4	2 975 293	96 80 819 08	S.HIDR.ADIC.CABRESTANTE 4
CHAPA 2X118X785 ALMG3 H11	97 05 713 6	47	2	1 631 100	91 70 767 08	PASILLO MALLA MEC.TRASLA
CHAPA 2X120X100 DC01	97 05 713 3	38	2	3 212	91 71 914 08	TRAMO BASE W
CHAPA 2X120X100 DC01	97 05 713 3	18	2	3 212 001	96 85 285 08	TAPA COMPL.
CHAPA 2X130X125 DC01 FE//	97 04 692 08	93	1	2 106 101	96 82 775 08	PIEZAS DE MONTAJE PLATAF.
CHAPA 2X135X93 X5CRNI18-1	97 03 056 2	3	1	3 790 044	96 79 364 08	ADVERTENCIA VIENTO PRE
CHAPA 2X140X245 DC01	97 03 538 3	18	4	2 340 101	91 74 512 08	CABRESTANTE 4 PREM.
CHAPA 2X144X80 DC01 FE//ZN	95 63 963 08	1	1	2 932 166	92 68 911 08	DISTRIBUIDOR MASA
CHAPA 2X150X100 DC01 FE//	97 02 470 0	82	6	3 212	91 71 914 08	TRAMO BASE W
CHAPA 2X150X100 DC01 FE//	97 02 470 0	47	10	3 554	91 72 278 08	CABALLETE WA 1 TRAMO BAS
CHAPA 2X150X96 DC01 FE//ZN	97 05 968 4	103	1	3 553	91 73 338 08	CABALLETE WA 2 TRAMO DE
CHAPA 2X160X160 DC01 FE//	97 88 805 08	22	4	3 215 007	91 71 907 08	JUEGO DE RODILLOS
CHAPA 2X160X160 DC01 FE//	97 88 805 08	23	4	3 215 008	91 71 908 08	JUEGO DE RODILLOS
CHAPA 2X162X142 ALMG3 H11	97 65 362 08	39	1	2 932 082	96 79 180 08	PIEZAS DE MONT. PANEL DE
CHAPA 2X170X159 X5CRNI18-1	97 05 621 0	23	12	3 552	91 73 337 08	CABALLETE WA 1 CABEZA
CHAPA 2X170X159 X5CRNI18-1	97 05 621 0	16	12	3 557	91 71 913 08	PIEZA INTERMEDIA
CHAPA 2X180X100 DC01 FE//	97 01 111 2	40	1	1 131 100	91 73 453 08	PARTE CENTR. ORUGAS
CHAPA 2X180X100 DC01 FE//	97 01 111 2	81	1	1 411	91 72 917 08	SOPORTE DE ORUGAS DER.
CHAPA 2X180X100 DC01 FE//	97 01 111 3	41	1	1 131 100	91 73 453 08	PARTE CENTR. ORUGAS
CHAPA 2X180X100 DC01 FE//	97 01 111 3	82	1	1 411	91 72 917 08	SOPORTE DE ORUGAS DER.
CHAPA 2X180X100 DC01 FE//	97 01 111 4	42	1	1 131 100	91 73 453 08	PARTE CENTR. ORUGAS
CHAPA 2X180X100 DC01 FE//	97 01 111 4	81	1	1 401	91 72 916 08	SOPORTE DE ORUGAS IZQ.
CHAPA 2X180X100 DC01 FE//	97 01 111 5	43	1	1 131 100	91 73 453 08	PARTE CENTR. ORUGAS
CHAPA 2X180X100 DC01 FE//	97 01 111 5	82	1	1 401	91 72 916 08	SOPORTE DE ORUGAS IZQ.
CHAPA 2X185X185 DC01 FE//	97 21 941 08	21	8	3 880	91 72 282 08	CARRO CON RUEDAS PLUMA
CHAPA 2X190X170 X5CRNI18-1	97 52 342 08	(3)	3	3 212	91 71 914 08	TRAMO BASE W
CHAPA 2X190X170 X5CRNI18-1	97 52 342 08	(3)	3	3 212	91 71 914 08	TRAMO BASE W
CHAPA 2X191X185 X5CRNI18-1	97 03 030 7	1	1	3 790 057	96 79 376 08	FUEGO OBSTÁCULO PREMO
CHAPA 2X192X126 DC01	97 03 769 4	16	1	2 310 001	91 74 381 08	CABRESTANTE 1 PREM.
CHAPA 2X192X126 DC01	97 03 769 4	16	1	2 320 001	91 74 540 08	CABRESTANTE 2 PREM.
CHAPA 2X192X126 DC01	97 03 769 4	32	1	2 340 101	91 74 512 08	CABRESTANTE 4 PREM.
CHAPA 2X192X126 DC01	97 03 769 4	112	1	2 550 001	91 73 477 08	CABALLETE SA
CHAPA 2X192X126 DC01	97 03 769 4	35	1	3 350 001	91 74 740 08	CABRESTANTE 3 PREM.
CHAPA 2X192X126 DC01	97 03 769 4	11	1	3 360 003	91 74 860 08	CABRESTANTE 5 PREM.
CHAPA 2X192X126 DC01	97 03 769 4	11	1	3 370 002	91 74 736 08	CABRESTANTE 6 PREM.
CHAPA 2X192X126 DC01	97 03 769 4	171	1	3 611	91 73 332 08	TRAMO BASE D PREM.
CHAPA 2X196X238 DC01	97 72 070 08	33	1	2 520	91 72 029 08	CABINA ACRISTALADA

3.11.2014

etk\_es\_en\_098206 LR 11000

1282

**LIEBHERR**Indice Alfabético  
Alphabetical index



Descripción	Artículo	Pos.	Cantid	Página	Grupo	Descripción
CHAPA 2X196X316 DC01 FE//	97 05 513 6	5	8	2 790	91 78 632 08	SOPORTE DE TRANSPORTE
CHAPA 2X200X100 DC01	97 05 038 6	27	1	3 215 008	91 71 908 08	JUEGO DE RODILLOS
CHAPA 2X200X100 DC01	97 05 039 1	23	1	3 215 007	91 71 907 08	JUEGO DE RODILLOS
CHAPA 2X201X127 DC01 FE//	97 79 157 08	53	1	2 520	91 72 029 08	CABINA ACRISTALADA
CHAPA 2X201X128 DC01 FE//	97 79 158 08	54	1	2 520	91 72 029 08	CABINA ACRISTALADA
CHAPA 2X212X265 DC01 FE//	97 03 159 0	59	4	2 550 001	91 73 477 08	CABALLETE SA
CHAPA 2X213X45 ALMG3 H11	97 00 604 5	55	2	3 223	91 72 314 08	ADAPTADOR S
CHAPA 2X213X45 ALMG3 H11	97 00 604 5	55	2	3 223 050	91 70 786 08	TRAMO INTERMEDIO S
CHAPA 2X213X45 ALMG3 H11	97 00 604 5	36	1	3 225	91 71 910 08	REDUCTOR SL
CHAPA 2X213X45 ALMG3 H11	97 00 604 5	36	1	3 226	91 71 915 08	TRAMO BASE L
CHAPA 2X213X45 ALMG3 H11	97 00 604 5	36	1	3 227 006	91 72 280 08	TRAMO BASE L
CHAPA 2X213X45 ALMG3 H11	97 00 604 5	36	1	3 227 007	91 76 254 08	TRAMO BASE L
CHAPA 2X213X45 ALMG3 H11	97 00 604 5	36	1	3 227 008	91 76 270 08	TRAMO BASE L
CHAPA 2X213X45 ALMG3 H11	97 00 604 5	35	1	3 558	91 73 336 08	PIEZA INTERMEDIA CABALLE
CHAPA 2X214X295 DC01 FE//	97 03 414 2	6	1	2 310 001	91 74 381 08	CABRESTANTE 1 PREM.
CHAPA 2X214X295 DC01 FE//	97 03 558 4	6	1	2 320 001	91 74 540 08	CABRESTANTE 2 PREM.
CHAPA 2X226X380 DC01 FE//	97 03 335 0	72	1	3 611	91 73 332 08	TRAMO BASE D PREM.
CHAPA 2X227X73 X5CRNI18-1	97 76 743 08	25	2	2 533 003	96 79 267 08	S. ELÉCTR. PIEZAS MONT. CA
CHAPA 2X228X100 DC01 FE//	97 40 670 08	13	1	2 790	91 78 632 08	SOPORTE DE TRANSPORTE
CHAPA 2X228X100 DC01 FE//	97 41 418 08	42	1	3 370 002	91 74 736 08	CABRESTANTE 6 PREM.
CHAPA 2X228X100 DC01 FE//	97 41 497 08	6	1	2 790 750	91 75 083 08	SOPORTE DE TRANSPORTE
CHAPA 2X235X190 DC01 FE//	97 05 864 5	16	6	2 790	91 78 632 08	SOPORTE DE TRANSPORTE
CHAPA 2X242X221 DC01 FE//	97 05 047 8	8	1	2 370 002	91 76 456 08	CABRESTANTE DE MONTAJE
CHAPA 2X242X221 DC01 FE//	97 05 047 9	11	1	2 370 002	91 76 456 08	CABRESTANTE DE MONTAJE
CHAPA 2X248X327 X5CRNI18-1	97 03 829 1	8	1	2 925 007	96 79 562 08	MONT. DE CÁMARA PLATAF.
CHAPA 2X248X327 X5CRNI18-1	97 03 829 1	3	1	2 925 203	96 79 575 08	MONT. DE CÁMARA TRAMO B
CHAPA 2X250X100 DC01 FE//	97 00 437 9	17	1	3 370 002	91 74 736 08	CABRESTANTE 6 PREM.
CHAPA 2X251X134 DC01	97 65 176 08	2	1	2 832	91 72 008 08	MONTAJE AP.CALEF.CLIMATIZ
CHAPA 2X264X124 DC01	97 04 778 5	6	2	3 651 014	96 80 273 08	BARRA DE TRAC.PREMONT.
CHAPA 2X274X212 DC01 FE//	97 86 372 08	12	2	1 131 100	91 73 453 08	PARTE CENTR. ORUGAS
CHAPA 2X274X212 DC01 FE//	97 86 372 08	88	2	1 401	91 72 916 08	SOPORTE DE ORUGAS IZQ.
CHAPA 2X274X212 DC01 FE//	97 86 372 08	88	2	1 411	91 72 917 08	SOPORTE DE ORUGAS DER.
CHAPA 2X274X212 DC01 FE//	97 86 372 08	4	1	2 105 201	96 82 843 08	PIEZAS MONTAJE PARTE INF
CHAPA 2X274X212 DC01 FE//	97 86 372 08	176	1	3 211	91 73 326 08	TRAMO BASE S PREM.
CHAPA 2X274X212 DC01 FE//	97 86 372 08	176	1	3 611	91 73 332 08	TRAMO BASE D PREM.
CHAPA 2X274X212 DC01 FE//	97 86 372 08	133	1	3 651	91 73 805 08	TRAMO DE CABEZA D PREM.
CHAPA 2X287X171 DC01 RAL 7	97 73 426 08	5	4	2 925 013	96 79 561 08	EQUIPAM. CÁMARA CABINA
CHAPA 2X290X188 DC01 RAL 7	97 03 980 4	4	1	2 925 013	96 79 561 08	EQUIPAM. CÁMARA CABINA
CHAPA 2X30X20 DC01 FE//ZN	97 03 612 3	25	1	3 611	91 73 332 08	TRAMO BASE D PREM.
CHAPA 2X40X76 DC01 FE//ZN	97 03 334 9	71	1	3 611	91 73 332 08	TRAMO BASE D PREM.
CHAPA 2X433X200 DC01 FE//	97 04 255 9	160	1	3 611	91 73 332 08	TRAMO BASE D PREM.
CHAPA 2X45X91 DC01 FE//ZN	95 64 495 08	112	1	2 810	91 70 816 08	CABINA COMPLETA
CHAPA 2X490X381 X5CRNI18-1	97 04 615 6	99	1	2 810	91 70 816 08	CABINA COMPLETA
CHAPA 2X517X477 DC01 RAL 7	97 68 331 08	20	1	2 520 034	96 45 984 08	REVESTIMIENTO INTERIOR
CHAPA 2X539X189 DC01 T ZN	97 04 774 3	18	1	3 746 001	96 83 995 08	TRAMO BASE PREM.
CHAPA 2X546X1049 DC01	97 03 648 6	(1)	1	2 510	91 70 799 08	REVEST.PLATAFORMA GIRA
CHAPA 2X552X1049 DC01	97 03 648 8	(1)	1	2 510	91 70 799 08	REVEST.PLATAFORMA GIRA
CHAPA 2X55X21 DC01 FE//ZN	97 68 660 08	3	1	2 522 011	96 80 809 08	INSTALACIÓN DE CIERRE
CHAPA 2X616X222 DC01 SCH	97 76 486 08	2	1	2 541 001	96 72 762 08	CALEF. ADIC. PREM.
CHAPA 2X623X1049 DC01	97 03 648 7	(1)	1	2 510	91 70 799 08	REVEST.PLATAFORMA GIRA
CHAPA 2X623X1049 DC01	97 03 648 9	(1)	1	2 510	91 70 799 08	REVEST.PLATAFORMA GIRA
CHAPA 2X640X170 DC01	97 03 158 6	41	1	2 550 001	91 73 477 08	CABALLETE SA
CHAPA 2X67X47 X5CRNI18-10	97 78 746 08	27	1	2 522 011	96 80 809 08	INSTALACIÓN DE CIERRE
CHAPA 2X68X76 DC01 FE//ZN	97 03 420 5	24	2	2 932 082	96 79 180 08	PIEZAS DE MONT. PANEL DE
CHAPA 2X75X75 DC01 FE//ZN	97 80 257 08	62	1	2 810	91 70 816 08	CABINA COMPLETA
CHAPA 2X817X486 DC01 RAL 7	97 70 673 08	23	1	2 520	91 72 029 08	CABINA ACRISTALADA
CHAPA 2X81X20 DC01 FE//ZN	97 00 264 1	20	1	2 541	91 70 802 08	CALEF. ADIC. SE
CHAPA 2X832X202 X5CRNI18-1	97 04 615 5	98	1	2 810	91 70 816 08	CABINA COMPLETA
CHAPA 2X90X156 ALMG3 H11	97 05 711 1	43	1	1 631 100	91 70 767 08	PASILLO MALLA MEC.TRASLA
CHAPA 2X90X156 ALMG3 H11	97 05 711 2	44	1	1 631 100	91 70 767 08	PASILLO MALLA MEC.TRASLA

3.11.2014

etk\_es\_en\_098206 LR 11000

1283

**LIEBHERR**Indice Alfabético  
Alphabetical index

Descripción	Artículo	Pos.	Cantid	Página	Grupo	Descripción
CHAPA 2X90X156 ALMG3 H11	97 05 711 3	45	1	1 631 100	91 70 767 08	PASILLO MALLA MEC.TRASLA
CHAPA 2X90X156 ALMG3 H11	97 05 711 4	46	1	1 631 100	91 70 767 08	PASILLO MALLA MEC.TRASLA
CHAPA 2X90X196 ALMG3 H11	97 05 716 9	48	2	1 631 100	91 70 767 08	PASILLO MALLA MEC.TRASLA
CHAPA 2X924X767 DC01	97 04 256 2	161	1	3 611	91 73 332 08	TRAMO BASE D PREM.
CHAPA 2X98X32 ALMG3 H111	97 66 066 08	10	1	2 920 443	96 80 310 08	CAJA BORNAS ELECTRICIDAD
CHAPA 2X98X32 ALMG3 H111	97 66 066 08	45	1	2 932 041	96 79 179 08	ARMARIO DE MANDO MEC.
CHAPA 30X230X117 S960QL	97 05 857 8	8	2	2 105 200	91 73 478 08	PARTE INFERIOR PREMONT.
CHAPA 30X250X135 S960QL	97 03 260 6	13	4	2 105 200	91 73 478 08	PARTE INFERIOR PREMONT.
CHAPA 30X266X206 S960QL	97 03 158 2	27	2	2 550 001	91 73 477 08	CABALLETE SA
CHAPA 30X319X184 S690QL	97 02 774 9	36	4	1 401	91 72 916 08	SOPORTE DE ORUGAS IZQ.
CHAPA 30X319X184 S690QL	97 02 774 9	36	4	1 411	91 72 917 08	SOPORTE DE ORUGAS DER.
CHAPA 30X368X180 S960QL	97 03 414 3	7	2	2 125	91 70 777 08	BULÓN TRAMO BASE S
CHAPA 30X400X197 S355J2+N	97 03 802 8	13	2	3 880	91 72 282 08	CARRO CON RUEDAS PLUMA
CHAPA 3X113X80 S355MC FE//	97 02 710 5	54	2	2 106 101	96 82 775 08	PIEZAS DE MONTAJE PLATAF.
CHAPA 3X121X111 DC01	97 02 373 0	24	1	2 832	91 72 008 08	MONTAJE AP.CALEF.CLIMATIZ
CHAPA 3X121X250 S355MC	97 02 981 8	2	1	3 213 015	96 00 121 9	INTERR.F.CARR. PREM.
CHAPA 3X122X150 DC01 FE//	97 04 112 5	10	1	2 310 001	91 74 381 08	CABRESTANTE 1 PREM.
CHAPA 3X122X150 DC01 FE//	97 04 112 5	10	1	2 320 001	91 74 540 08	CABRESTANTE 2 PREM.
CHAPA 3X137X140 X5CRNI18-1	97 89 799 08	2	1	2 925 030	96 56 691 08	GUIA
CHAPA 3X144X279 DC01 FE//	97 04 116 9	43	1	2 340 101	91 74 512 08	CABRESTANTE 4 PREM.
CHAPA 3X144X80 DC01 FE//ZN	97 07 719 08	66	1	1 131 100	91 73 453 08	PARTE CENTR. ORUGAS
CHAPA 3X144X80 DC01 FE//ZN	97 07 719 08	53	2	2 106 101	96 82 775 08	PIEZAS DE MONTAJE PLATAF.
CHAPA 3X147X130 X5CRNI18-1	97 06 628 5	50	1	2 106 101	96 82 775 08	PIEZAS DE MONTAJE PLATAF.
CHAPA 3X147X130 X5CRNI18-1	97 06 628 6	51	1	2 106 101	96 82 775 08	PIEZAS DE MONTAJE PLATAF.
CHAPA 3X1500X82 DC01 FE//	97 03 828 1	54	2	3 223 052	91 70 788 08	TRAMO INTERMEDIO S
CHAPA 3X150X40 DC01 FE//ZN	97 80 412 08	12	3	2 106 101	96 82 775 08	PIEZAS DE MONTAJE PLATAF.
CHAPA 3X151X136 S355MC	97 69 588 08	4	1	2 520 032	96 45 980 08	LIMPIAPARABRISAS MONTAJ
CHAPA 3X158X365 DC01	97 03 573 8	25	1	2 260	91 70 797 08	ALOJAMIENTO DE BATERIA
CHAPA 3X165X258 DC01	97 03 469 9	50	1	2 541	91 70 802 08	CALEF. ADIC. SE
CHAPA 3X180X316 DC01 T ZN	97 03 838 7	55	1	2 631	91 70 800 08	PASARELA PLATAFORMA GI
CHAPA 3X182X352 S355MC T Z	97 05 823 4	113	1	2 106 101	96 82 775 08	PIEZAS DE MONTAJE PLATAF.
CHAPA 3X185X260 DC01 FE//	97 03 914 0	154	2	3 611	91 73 332 08	TRAMO BASE D PREM.
CHAPA 3X185X40 S355MC FE//	97 79 840 08	69	1	2 391 001	96 79 787 08	MOTOR DIESEL PREM.
CHAPA 3X190X60 DC01 FE//ZN	97 15 627 08	157	3	3 211	91 73 326 08	TRAMO BASE S PREM.
CHAPA 3X200X323 DC01	97 04 163 1	29	1	2 859 040	96 82 869 08	AISLAMIENTO ACUSTICO SO
CHAPA 3X200X400 DC01 FE//	97 04 901 6	107	1	2 106 101	96 82 775 08	PIEZAS DE MONTAJE PLATAF.
CHAPA 3X200X85 DC01	97 04 301 3	67	1	2 391 001	96 79 787 08	MOTOR DIESEL PREM.
CHAPA 3X214X84 S355MC FE//	97 03 060 4	136	2	3 651	91 73 805 08	TRAMO DE CABEZA D PREM.
CHAPA 3X214X84 S355MC FE//	97 03 060 4	55	2	3 715	91 70 853 08	TRAMO INTERMEDIO D
CHAPA 3X214X84 S355MC FE//	97 03 060 4	55	2	3 716	91 71 786 08	TRAMO INTERMEDIO D
CHAPA 3X221X252 S355MC T Z	97 04 768 2	77	1	2 631	91 70 800 08	PASARELA PLATAFORMA GI
CHAPA 3X2260X511 ALMG3 H	97 32 004 08	76	2	3 211	91 73 326 08	TRAMO BASE S PREM.
CHAPA 3X2260X511 ALMG3 H	97 32 004 08	77	2	3 223	91 72 314 08	ADAPTADOR S
CHAPA 3X230X210 DC01 FE//	97 03 834 4	1	1	2 105 201	96 82 843 08	PIEZAS MONTAJE PARTE INF
CHAPA 3X245X141 DC01 FE//	97 04 091 3	42	1	2 340 101	91 74 512 08	CABRESTANTE 4 PREM.
CHAPA 3X250X136 S355MC	97 04 605 4	30	1	2 859 041	96 82 553 08	AISLAMIENTO ACUSTICO ABAJ
CHAPA 3X251X182 DC01	97 05 315 6	6	1	2 106 101	96 82 775 08	PIEZAS DE MONTAJE PLATAF.
CHAPA 3X253X221 S355MC T Z	97 04 340 0	75	1	2 631	91 70 800 08	PASARELA PLATAFORMA GI
CHAPA 3X26X26 DC01 FE//ZN	97 19 742 08	22	2	2 502	91 72 033 08	PUESTO DE MANDO
CHAPA 3X278X620 X5CRNI18-1	97 03 615 3	9	1	2 925 007	96 79 562 08	MONT. DE CÁMARA PLATAF.
CHAPA 3X280X154 DC01 FE//	97 15 521 08	102	1	2 550 001	91 73 477 08	CABALLETE SA
CHAPA 3X280X170 DC01 RAL 7	97 72 246 08	22	1	2 520 034	96 45 984 08	REVESTIMIENTO INTERIOR
CHAPA 3X296X60 X5CRNI18-1	97 03 426 4	3	1	3 780 236	96 80 998 08	SOPORTE DE CÁMARA PREN
CHAPA 3X298X107 S355MC	97 03 465 3	5	1	2 650 001	96 81 112 08	PREMONTAJE DEPÓSITO DE U
CHAPA 3X300X115 DC01 FE//	97 54 714 08	82	4	2 106 101	96 82 775 08	PIEZAS DE MONTAJE PLATAF.
CHAPA 3X300X347 DC01	97 04 275 2	66	1	2 391 001	96 79 787 08	MOTOR DIESEL PREM.
CHAPA 3X30X95 S355MC FE//	97 56 519 08	11	3	2 550 013	96 78 523 08	DISPOSIT. DE MONT. CABALL.
CHAPA 3X30X95 S355MC FE//	97 56 519 08	96	1	2 810	91 70 816 08	CABINA COMPLETA
CHAPA 3X316X134 DC01	97 04 263 4	61	1	2 391 001	96 79 787 08	MOTOR DIESEL PREM.
CHAPA 3X321X455 DC01	97 03 908 4	26	1	2 859 040	96 82 869 08	AISLAMIENTO ACUSTICO SO

3.11.2014

etk\_es\_en\_098206 LR 11000

1284

**LIEBHERR**Indice Alfabético  
Alphabetical index

Descripción	Artículo	Pos.	Cantid	Página	Grupo	Descripción
CHAPA 3X321X504 DC01	97 03 908 5	27	1	2 859 040	96 82 869 08	AISLAMIENTO ACUSTICO SO
CHAPA 3X327X177 S355MC T Z	97 05 823 3	112	1	2 106 101	96 82 775 08	PIEZAS DE MONTAJE PLATAF.
CHAPA 3X328X593 DC01	97 04 163 2	30	1	2 859 040	96 82 869 08	AISLAMIENTO ACUSTICO SO
CHAPA 3X338X91 S355MC	97 04 339 5	28	3	2 931 023	96 82 409 08	RADIADOR PREM.
CHAPA 3X340X162 DC01 T ZN	97 05 823 6	1	1	2 106 105	96 94 835 08	CONSOLA DE ESTAC. LATIG. P
CHAPA 3X342X177 S355MC T Z	97 05 823 5	114	1	2 106 101	96 82 775 08	PIEZAS DE MONTAJE PLATAF.
CHAPA 3X354X500 DC01	97 05 823 7	116	1	2 106 101	96 82 775 08	PIEZAS DE MONTAJE PLATAF.
CHAPA 3X363X377 DC01	97 03 908 2	24	1	2 859 040	96 82 869 08	AISLAMIENTO ACUSTICO SO
CHAPA 3X366X104 DC01 RAL 9	97 74 440 08	15	1	2 502	91 72 033 08	PUESTO DE MANDO
CHAPA 3X366X104 DC01 RAL 9	97 74 441 08	16	1	2 502	91 72 033 08	PUESTO DE MANDO
CHAPA 3X374X395 DC01	97 05 947 8	15	2	3 291	91 70 844 08	SEGURO DE RETENCIÓN S
CHAPA 3X38X100 S355MC FE//	97 02 295 0	4	6	2 260 006	96 81 694 08	CAJA DE BATERÍA PREM.
CHAPA 3X390X260 S355MC FE	97 03 200 6	55	1	3 220	91 71 909 08	TRAMO INTERMEDIO S
CHAPA 3X390X260 S355MC FE	97 03 200 6	31	1	3 220 500	91 73 339 08	TRAMO INTERMEDIO S
CHAPA 3X390X260 S355MC FE	97 03 200 6	55	1	3 223 051	91 70 787 08	TRAMO INTERMEDIO S
CHAPA 3X390X260 S355MC FE	97 03 200 6	55	1	3 223 053	91 70 792 08	TRAMO INTERMEDIO S
CHAPA 3X390X260 S355MC FE	97 03 200 6	55	1	3 223 054	91 75 712 08	TRAMO INTERMEDIO S
CHAPA 3X393X587 DC01	95 62 116 08	22	1	1 630 000	91 73 457 08	SOPORTE HIDRÁULICO
CHAPA 3X404X480 X5CRNI18-1	97 04 590 5	1	1	1 920 481	96 87 270 08	MONTAJE DE CÁMARA ORUG
CHAPA 3X404X480 X5CRNI18-1	97 04 590 5	1	1	1 920 483	96 86 688 08	MONTAJE DE CÁMARA ORUG
CHAPA 3X404X480 X5CRNI18-1	97 04 590 9	2	1	1 920 481	96 87 270 08	MONTAJE DE CÁMARA ORUG
CHAPA 3X404X480 X5CRNI18-1	97 04 590 9	2	1	1 920 483	96 86 688 08	MONTAJE DE CÁMARA ORUG
CHAPA 3X404X698 DC01	97 03 448 1	14	1	3 651 019	96 81 079 08	CILINDRO EXTRACTOR PREM.
CHAPA 3X407X167 S355MC	97 04 541 1	18	2	2 393	91 70 795 08	INSTALACIÓN FILTRO AIRE CO
CHAPA 3X40X40 DC01 FE//ZN	97 19 741 08	21	4	2 502	91 72 033 08	PUESTO DE MANDO
CHAPA 3X415X506 DC01 FE//	97 04 432 8	83	1	2 106 101	96 82 775 08	PIEZAS DE MONTAJE PLATAF.
CHAPA 3X424X290 DC01	97 06 229 8	109	4	3 226	91 71 915 08	TRAMO BASE L
CHAPA 3X424X290 DC01	97 06 229 8	98	4	3 227 006	91 72 280 08	TRAMO BASE L
CHAPA 3X424X290 DC01	97 06 229 8	100	4	3 227 007	91 76 254 08	TRAMO BASE L
CHAPA 3X424X290 DC01	97 06 229 8	98	4	3 227 008	91 76 270 08	TRAMO BASE L
CHAPA 3X437X320 DC01	97 04 327 5	1	1	2 391 044	96 85 108 08	PIEZAS DE FIJACIÓN AIRE CO
CHAPA 3X44X105 DC01	97 03 814 5	27	20	2 859 041	96 82 553 08	AISLAMIENTO ACUSTICO ABAJ
CHAPA 3X480X81 S355MC FE//	97 03 392 4	16	6	3 225	91 71 910 08	REDUCTOR SL
CHAPA 3X480X81 S355MC FE//	97 03 392 4	13	4	3 746 001	96 83 995 08	TRAMO BASE PREM.
CHAPA 3X486X308 DC01 FE//	97 04 480 3	90	1	2 106 101	96 82 775 08	PIEZAS DE MONTAJE PLATAF.
CHAPA 3X50X234 DC01	97 04 176 8	48	1	2 631 001	96 82 832 08	PASARELA PLAT. GIRAT. IZQ.
CHAPA 3X52X188 DC01 T ZN	97 81 873 08	2	2	2 391 044	96 85 108 08	PIEZAS DE FIJACIÓN AIRE CO
CHAPA 3X577X255 S355MC	97 04 272 9	65	1	2 391 001	96 79 787 08	MOTOR DIESEL PREM.
CHAPA 3X581X162 DC01 FE//	97 05 292 3	2	1	1 131 101	96 90 889 08	SUJECIÓN PREM
CHAPA 3X600X300 DC01	97 04 266 8	3	1	2 391 044	96 85 108 08	PIEZAS DE FIJACIÓN AIRE CO
CHAPA 3X609X869 S355MC T Z	97 03 839 0	2	1	2 631 003	96 82 873 08	ACCESO PREM.
CHAPA 3X627X291 DC01	97 03 908 3	25	1	2 859 040	96 82 869 08	AISLAMIENTO ACUSTICO SO
CHAPA 3X700X112 S355MC	97 03 411 0	60	10	3 715	91 70 853 08	TRAMO INTERMEDIO D
CHAPA 3X700X112 S355MC	97 03 411 0	60	10	3 716	91 71 786 08	TRAMO INTERMEDIO D
CHAPA 3X70X135 S355MC FE//	97 79 845 08	20	1	2 106 101	96 82 775 08	PIEZAS DE MONTAJE PLATAF.
CHAPA 3X70X60 DC01 FE//ZN	97 14 474 08	81	3	2 106 101	96 82 775 08	PIEZAS DE MONTAJE PLATAF.
CHAPA 3X70X60 DC01 FE//ZN	97 14 474 08	130	4	3 651	91 73 805 08	TRAMO DE CABEZA D PREM.
CHAPA 3X70X87 DC01 FE//ZN	95 40 619 08	151	1	3 211	91 73 326 08	TRAMO BASE S PREM.
CHAPA 3X74X135 DC01 FE//ZN	97 46 989 08	49	1	2 533 003	96 79 267 08	S. ELÉCTR. PIEZAS MONT. CA
CHAPA 3X78X86 DC01 RAL 703	97 06 066 7	82	1	2 520	91 72 029 08	CABINA ACRISTALADA
CHAPA 3X80X1392 ALMG3 H11	97 95 151 08	86	1	2 520	91 72 029 08	CABINA ACRISTALADA
CHAPA 3X80X174 DC01	97 04 922 6	109	1	2 106 101	96 82 775 08	PIEZAS DE MONTAJE PLATAF.
CHAPA 3X829X165 DC01 FE//	97 05 292 2	1	1	1 131 101	96 90 889 08	SUJECIÓN PREM
CHAPA 3X82X1035 S355MC	97 03 381 8	115	4	3 212	91 71 914 08	TRAMO BASE W
CHAPA 3X82X1035 S355MC	97 03 381 8	118	3	3 651	91 73 805 08	TRAMO DE CABEZA D PREM.
CHAPA 3X82X1035 S355MC	97 03 381 8	15	8	3 746 002	96 86 789 08	TRAMO/PIEZA INTERM. PREM.
CHAPA 3X82X1110 DC01	97 03 335 2	61	4	3 223 051	91 70 787 08	TRAMO INTERMEDIO S
CHAPA 3X82X1110 DC01	97 03 335 2	62	4	3 223 052	91 70 788 08	TRAMO INTERMEDIO S
CHAPA 3X82X1110 DC01	97 03 335 2	62	4	3 223 053	91 70 792 08	TRAMO INTERMEDIO S
CHAPA 3X82X1110 DC01	97 03 335 2	62	4	3 223 054	91 75 712 08	TRAMO INTERMEDIO S

3.11.2014

etk\_es\_en\_098206 LR 11000

1285

**LIEBHERR**Indice Alfabético  
Alphabetical index

Descripción	Artículo	Pos.	Cantid	Página	Grupo	Descripción
CHAPA 3X82X2240 DC01 FE//	97 03 588 2	75	4	3 212	91 71 914 08	TRAMO BASE W
CHAPA 3X82X2240 DC01 FE//	97 03 588 2	30	10	3 223	91 72 314 08	ADAPTADOR S
CHAPA 3X82X2240 DC01 FE//	97 03 588 2	12	6	3 746 001	96 83 995 08	TRAMO BASE PREM.
CHAPA 3X82X460 DC01 FE//ZN	97 03 630 4	14	2	3 746 002	96 86 789 08	TRAMO/PIEZA INTERM. PREM.
CHAPA 3X82X580 DC01 FE//ZN	97 03 185 3	30	4	3 220	91 71 909 08	TRAMO INTERMEDIO S
CHAPA 3X82X580 DC01 FE//ZN	97 03 185 3	30	4	3 220 500	91 73 339 08	TRAMO INTERMEDIO S
CHAPA 3X82X580 DC01 FE//ZN	97 03 185 3	30	12	3 223 050	91 70 786 08	TRAMO INTERMEDIO S
CHAPA 3X82X580 DC01 FE//ZN	97 03 185 3	30	4	3 223 051	91 70 787 08	TRAMO INTERMEDIO S
CHAPA 3X82X580 DC01 FE//ZN	97 03 185 3	30	2	3 223 052	91 70 788 08	TRAMO INTERMEDIO S
CHAPA 3X82X580 DC01 FE//ZN	97 03 185 3	30	4	3 223 053	91 70 792 08	TRAMO INTERMEDIO S
CHAPA 3X82X580 DC01 FE//ZN	97 03 185 3	30	4	3 223 054	91 75 712 08	TRAMO INTERMEDIO S
CHAPA 3X82X580 DC01 FE//ZN	97 03 185 3	132	6	3 611	91 73 332 08	TRAMO BASE D PREM.
CHAPA 3X82X580 DC01 FE//ZN	97 03 185 3	122	4	3 651	91 73 805 08	TRAMO DE CABEZA D PREM.
CHAPA 3X82X580 DC01 FE//ZN	97 03 185 3	34	6	3 715	91 70 853 08	TRAMO INTERMEDIO D
CHAPA 3X82X580 DC01 FE//ZN	97 03 185 3	34	6	3 716	91 71 786 08	TRAMO INTERMEDIO D
CHAPA 3X88X96 DC01	97 03 018 3	32	1	2 391 001	96 79 787 08	MOTOR DIESEL PREM.
CHAPA 3X892X382 S355MC RA	97 71 793 08	1	1	2 810 037	96 47 204 08	SOPORTE PEDAL MONTAJE
CHAPA 3X896X129 S355MC	97 03 465 2	4	1	2 650 001	96 81 112 08	PREMONTAJE DEPÓSITO DE U
CHAPA 3X90X150 DC01	97 04 510 6	50	1	2 340 101	91 74 512 08	CABRESTANTE 4 PREM.
CHAPA 3X90X224 DC01	97 03 213 5	16	4	2 550 001	91 73 477 08	CABALLETE SA
CHAPA 3X92X132 S355MC	97 04 326 9	26	2	2 652	91 70 805 08	SOPORTE RODILLO
CHAPA 3X95X30 DC01+ZE	97 12 135 08	23	2	2 392	91 70 794 08	SISTEMA SILENCIADOR
CHAPA 3X97X70 S355MC FE//	97 83 115 08	320	1	2 990 000	96 77 882 08	INSTALACION AIRE A PRESIO
CHAPA 40X11978X194 S960Q	97 02 670 0	1	2	3 716 008	96 77 041 08	BARRA PREM.
CHAPA 40X180X180 S355J2+N	97 04 280 2	29	3	3 212	91 71 914 08	TRAMO BASE W
CHAPA 40X3867X194 S960QL+	97 03 229 9	1	2	3 651 017	96 80 277 08	BARRA DE TRAC.PREMONT.
CHAPA 40X564X349 S960QL+	97 04 353 8	5	4	3 552 017	96 84 827 08	PALANCA OSCILANTE
CHAPA 40X5696X264 S960QL+	97 03 226 7	1	2	3 651 014	96 80 273 08	BARRA DE TRAC.PREMONT.
CHAPA 40X5922X168 S960QL+	97 02 717 4	1	2	3 715 005	96 77 470 08	BARRA PREM.
CHAPA 40X5980X194 S960QL+	97 02 485 9	1	2	3 715 011	96 77 338 08	BARRA PREM.
CHAPA 40X6260X254 S960QL+	97 03 227 4	1	2	3 651 015	96 80 261 08	BARRA DE TRAC.PREMONT.
CHAPA 45X944X464 S960QL+	97 03 274 8	1	2	3 651 017	96 80 280 08	OREJETA COMPL.
CHAPA 4X1000X291 S315MC	97 03 538 0	12	1	2 340 101	91 74 512 08	CABRESTANTE 4 PREM.
CHAPA 4X1000X292 S315MC	97 03 537 9	11	1	2 340 101	91 74 512 08	CABRESTANTE 4 PREM.
CHAPA 4X100X218 S315MC FE	97 05 529 1	18	2	2 631 002	96 92 599 08	PASARELA PLATAF.GIRAT. D
CHAPA 4X1010X112 S315MC	97 03 629 8	108	4	3 212	91 71 914 08	TRAMO BASE W
CHAPA 4X1029X268 S315MC	97 03 725 8	14	1	2 391 001	96 79 787 08	MOTOR DIESEL PREM.
CHAPA 4X103X20 S315MC FE//	95 28 598 08	33	1	2 391 001	96 79 787 08	MOTOR DIESEL PREM.
CHAPA 4X103X20 S315MC FE//	95 28 598 08	56	1	2 831	91 71 911 08	AIRE ACONDICIONADO
CHAPA 4X103X900 S315MC	94 50 482 08	148	3	3 211	91 73 326 08	TRAMO BASE S PREM.
CHAPA 4X1046X98 S315MC	97 05 474 0	7	1	2 391	91 70 791 08	MOTOR DIESEL COMPL.
CHAPA 4X1055X161 S315MC	97 03 184 4	70	1	3 212	91 71 914 08	TRAMO BASE W
CHAPA 4X1055X161 S315MC	97 03 184 4	28	2	3 223	91 72 314 08	ADAPTADOR S
CHAPA 4X1055X161 S315MC	97 03 184 4	28	2	3 223 050	91 70 786 08	TRAMO INTERMEDIO S
CHAPA 4X1055X161 S315MC	97 03 184 4	28	2	3 223 051	91 70 787 08	TRAMO INTERMEDIO S
CHAPA 4X1055X161 S315MC	97 03 184 4	28	1	3 223 052	91 70 788 08	TRAMO INTERMEDIO S
CHAPA 4X1055X161 S315MC	97 03 184 4	28	2	3 223 053	91 70 792 08	TRAMO INTERMEDIO S
CHAPA 4X1055X161 S315MC	97 03 184 4	28	2	3 223 054	91 75 712 08	TRAMO INTERMEDIO S
CHAPA 4X105X153 S315MC FE	97 04 136 0	42	2	2 106 101	96 82 775 08	PIEZAS DE MONTAJE PLATAF.
CHAPA 4X105X75 S315MC FE//	97 03 133 6	17	4	3 226	91 71 915 08	TRAMO BASE L
CHAPA 4X105X75 S315MC FE//	97 03 133 6	17	4	3 227 006	91 72 280 08	TRAMO BASE L
CHAPA 4X105X75 S315MC FE//	97 03 133 6	17	4	3 227 007	91 76 254 08	TRAMO BASE L
CHAPA 4X105X75 S315MC FE//	97 03 133 6	17	4	3 227 008	91 76 270 08	TRAMO BASE L
CHAPA 4X107X70 S315MC	97 04 671 6	168	1	3 211	91 73 326 08	TRAMO BASE S PREM.
CHAPA 4X107X70 S315MC	97 04 671 6	177	1	3 611	91 73 332 08	TRAMO BASE D PREM.
CHAPA 4X1092X326 S315MC	97 03 725 3	11	1	2 391 001	96 79 787 08	MOTOR DIESEL PREM.
CHAPA 4X109X70 S315MC FE//	97 01 197 6	61	20	3 715	91 70 853 08	TRAMO INTERMEDIO D
CHAPA 4X109X70 S315MC FE//	97 01 197 6	61	40	3 716	91 71 786 08	TRAMO INTERMEDIO D
CHAPA 4X110X80 S315MC FE//	97 03 502 08	22	1	2 711	91 70 812 08	SIST.LUBRI.CENTR.SUPERES
CHAPA 4X1110X122 S315MC	97 03 335 1	60	4	3 223 051	91 70 787 08	TRAMO INTERMEDIO S

3.11.2014

etk\_es\_en\_098206 LR 11000

1286

**LIEBHERR**Indice Alfabético  
Alphabetical index

Descripción	Artículo	Pos.	Cantid	Página	Grupo	Descripción
CHAPA 4X1110X122 S315MC	97 03 335 1	61	4	3 223 052	91 70 788 08	TRAMO INTERMEDIO S
CHAPA 4X1110X122 S315MC	97 03 335 1	61	4	3 223 053	91 70 792 08	TRAMO INTERMEDIO S
CHAPA 4X1110X122 S315MC	97 03 335 1	61	4	3 223 054	91 75 712 08	TRAMO INTERMEDIO S
CHAPA 4X1110X122 S315MC	97 03 335 1	65	1	3 716	91 71 786 08	TRAMO INTERMEDIO D
CHAPA 4X112X1860 S315MC	97 03 630 7	73	2	3 223	91 72 314 08	ADAPTADOR S
CHAPA 4X112X610 S315MC	97 03 184 2	68	2	3 212	91 71 914 08	TRAMO BASE W
CHAPA 4X112X610 S315MC	97 03 184 2	25	6	3 223 050	91 70 786 08	TRAMO INTERMEDIO S
CHAPA 4X1130X202 S315MC	97 89 314 08	65	1	3 211	91 73 326 08	TRAMO BASE S PREM.
CHAPA 4X113X221 S315MC	97 03 726 2	18	1	2 391 001	96 79 787 08	MOTOR DIESEL PREM.
CHAPA 4X115X98 S315MC FE//	97 07 628 08	94	7	2 106 101	96 82 775 08	PIEZAS DE MONTAJE PLATAF.
CHAPA 4X115X98 S315MC FE//	97 07 628 08	175	1	3 611	91 73 332 08	TRAMO BASE D PREM.
CHAPA 4X115X98 S315MC FE//	97 12 764 08	55	1	2 106 101	96 82 775 08	PIEZAS DE MONTAJE PLATAF.
CHAPA 4X115X98 S315MC FE//	97 12 764 08	43	2	2 810	91 70 816 08	CABINA COMPLETA
CHAPA 4X119X70 S315MC FE//	97 86 827 08	32	4	2 106 100	91 74 016 08	PLATAF. GIRATORIA COMPL.
CHAPA 4X120X100 S315MC	97 05 713 2	37	2	3 212	91 71 914 08	TRAMO BASE W
CHAPA 4X120X100 S315MC	97 05 713 2	12	2	3 212 001	96 85 285 08	TAPA COMPL.
CHAPA 4X121X75 S315MC FE//	97 04 586 0	6	1	1 402	91 73 220 08	SIST.LUBRIC.CENTR.ORUGA I
CHAPA 4X121X75 S315MC FE//	97 04 586 0	6	1	1 412 102	91 73 222 08	SIST.LUBRIC.CENTR.ORUGA D
CHAPA 4X122X700 S315MC FE	97 00 387 2	46	2	2 550 001	91 73 477 08	CABALLETE SA
CHAPA 4X122X700 S315MC FE	97 00 387 2	63	3	3 211	91 73 326 08	TRAMO BASE S PREM.
CHAPA 4X122X700 S315MC FE	97 00 387 2	66	1	3 556 003	96 86 627 08	CABALLETE WA 2 TRAMO BAS
CHAPA 4X123X137 S315MC TZ	97 04 677 7	89	2	2 631	91 70 800 08	PASARELA PLATAFORMA GI
CHAPA 4X125X178 S315MC	97 03 762 6	100	1	2 106 101	96 82 775 08	PIEZAS DE MONTAJE PLATAF.
CHAPA 4X127X1320 S315MC	97 01 983 4	144	2	3 211	91 73 326 08	TRAMO BASE S PREM.
CHAPA 4X130X256 S315MC FE	97 04 563 6	107	4	3 226	91 71 915 08	TRAMO BASE L
CHAPA 4X130X256 S315MC FE	97 04 563 6	33	4	3 227 006	91 72 280 08	TRAMO BASE L
CHAPA 4X130X256 S315MC FE	97 04 563 6	25	4	3 227 007	91 76 254 08	TRAMO BASE L
CHAPA 4X130X256 S315MC FE	97 04 563 6	25	4	3 227 008	91 76 270 08	TRAMO BASE L
CHAPA 4X134X75 S315MC FE//	97 04 299 9	70	1	2 106 101	96 82 775 08	PIEZAS DE MONTAJE PLATAF.
CHAPA 4X135X306 S315MC FE	97 05 354 8	192	2	3 611	91 73 332 08	TRAMO BASE D PREM.
CHAPA 4X137X123 S315MC TZ	97 04 677 8	88	2	2 631	91 70 800 08	PASARELA PLATAFORMA GI
CHAPA 4X138X138 S315MC FE	97 52 084 08	19	24	1 630 000	91 73 457 08	SOPORTE HIDRÁULICO
CHAPA 4X138X143 S315MC	97 05 074 1	31	2	2 730 050	91 70 815 08	CONTRAPESO ALOJAM. PREM
CHAPA 4X138X143 S315MC	97 05 074 6	34	2	2 730 050	91 70 815 08	CONTRAPESO ALOJAM. PREM
CHAPA 4X138X20 S315MC	97 04 496 6	29	2	2 931 023	96 82 409 08	RADIADOR PREM.
CHAPA 4X140X245 S315MC	97 03 538 2	17	8	2 340 101	91 74 512 08	CABRESTANTE 4 PREM.
CHAPA 4X140X82 S315MC	97 03 720 7	17	1	2 931 023	96 82 409 08	RADIADOR PREM.
CHAPA 4X140X83 S315MC	97 03 721 5	24	1	2 931 023	96 82 409 08	RADIADOR PREM.
CHAPA 4X140X93 S315MC FE//	95 60 933 08	52	1	2 106 101	96 82 775 08	PIEZAS DE MONTAJE PLATAF.
CHAPA 4X140X93 S315MC FE//	95 60 933 08	309	1	2 975 039	96 77 879 08	S.HIDR. ADIC. CABREST. MO
CHAPA 4X143X100 S315MC	97 05 074 4	32	2	2 730 050	91 70 815 08	CONTRAPESO ALOJAM. PREM
CHAPA 4X143X100 S315MC	97 05 074 5	33	2	2 730 050	91 70 815 08	CONTRAPESO ALOJAM. PREM
CHAPA 4X143X166 S315MC	97 03 726 1	17	1	2 391 001	96 79 787 08	MOTOR DIESEL PREM.
CHAPA 4X143X30 S315MC	97 05 017 6	72	1	2 391 001	96 79 787 08	MOTOR DIESEL PREM.
CHAPA 4X1440X112 S315MC	97 03 590 9	25	2	3 223	91 72 314 08	ADAPTADOR S
CHAPA 4X148X819 S315MC	97 03 572 9	16	1	2 260	91 70 797 08	ALOJAMIENTO DE BATERIA
CHAPA 4X1500X122 S315MC	97 03 629 9	17	4	3 223 052	91 70 788 08	TRAMO INTERMEDIO S
CHAPA 4X150X50 S315MC FE//	97 01 016 3	56	1	2 106 101	96 82 775 08	PIEZAS DE MONTAJE PLATAF.
CHAPA 4X150X50 S315MC FE//	97 15 108 08	8	1	2 711	91 70 812 08	SIST.LUBRI.CENTR.SUPERES
CHAPA 4X1514X564 S315MC	97 03 908 1	23	1	2 859 040	96 82 869 08	AISLAMIENTO ACUSTICO SO
CHAPA 4X151X665 S315MC	97 03 233 8	30	1	3 651	91 73 805 08	TRAMO DE CABEZA D PREM.
CHAPA 4X151X89 S315MC FE//	97 04 947 1	115	1	2 550 001	91 73 477 08	CABALLETE SA
CHAPA 4X1533X198 S315MC	97 05 460 2	4	1	2 631 002	96 92 599 08	PASARELA PLATAF.GIRAT. D
CHAPA 4X1565X161 S315MC	97 02 986 3	17	8	3 716	91 71 786 08	TRAMO INTERMEDIO D
CHAPA 4X1565X161 S315MC	97 02 986 3	11	3	3 746 002	96 86 789 08	TRAMO/PIEZA INTERM. PREM.
CHAPA 4X156X190 S315MC FE	97 03 947 0	10	7	2 106 101	96 82 775 08	PIEZAS DE MONTAJE PLATAF.
CHAPA 4X156X298 S315MC FE	97 04 136 3	43	1	2 106 101	96 82 775 08	PIEZAS DE MONTAJE PLATAF.
CHAPA 4X156X450 S315MC FE	97 04 135 7	41	2	2 106 101	96 82 775 08	PIEZAS DE MONTAJE PLATAF.
CHAPA 4X157X205 S315MC FE	97 04 954 0	5	2	2 744	91 76 183 08	UNIÓN PERNOS CONTRAP.S
CHAPA 4X158X190 S315MC FE	97 04 299 8	69	1	2 106 101	96 82 775 08	PIEZAS DE MONTAJE PLATAF.

3.11.2014

etk\_es\_en\_098206 LR 11000

1287

**LIEBHERR**Indice Alfabético  
Alphabetical index

Descripción	Artículo	Pos.	Cantid	Página	Grupo	Descripción
CHAPA 4X159X275 S315MC FE	97 03 414 1	5	1	2 310 001	91 74 381 08	CABRESTANTE 1 PREM.
CHAPA 4X159X275 S315MC FE	97 03 414 1	5	1	2 320 001	91 74 540 08	CABRESTANTE 2 PREM.
CHAPA 4X160X77 S315MC FE//	97 04 255 2	157	12	3 611	91 73 332 08	TRAMO BASE D PREM.
CHAPA 4X165X225 S315MC FE	95 57 495 08	55	1	3 745	91 72 298 08	CONTRAPESO FLOTANTE
CHAPA 4X167X165 S315MC	97 03 973 8	145	1	3 211	91 73 326 08	TRAMO BASE S PREM.
CHAPA 4X167X25 S315MC T Z	97 78 521 08	15	4	2 730 050	91 70 815 08	CONTRAPESO ALOJAM. PREM
CHAPA 4X167X25 S315MC T Z	97 78 521 08	42	8	3 745	91 72 298 08	CONTRAPESO FLOTANTE
CHAPA 4X168X177 S315MC FE	97 01 903 9	64	1	1 131 100	91 73 453 08	PARTE CENTR. ORUGAS
CHAPA 4X170X90 S315MC	97 05 139 8	179	1	3 211	91 73 326 08	TRAMO BASE S PREM.
CHAPA 4X173X230 S315MC FE	97 04 221 5	12	1	2 780	91 71 906 08	ALIMENTACION EXTERNA
CHAPA 4X1750X161 S315MC	97 03 629 6	14	1	3 223 052	91 70 788 08	TRAMO INTERMEDIO S
CHAPA 4X176X199 S315MC	97 03 726 4	20	1	2 391 001	96 79 787 08	MOTOR DIESEL PREM.
CHAPA 4X180X111 S315MC	97 04 310 5	68	2	2 106 101	96 82 775 08	PIEZAS DE MONTAJE PLATAF.
CHAPA 4X182X338 S315MC FE	97 03 946 2	3	1	2 106 101	96 82 775 08	PIEZAS DE MONTAJE PLATAF.
CHAPA 4X182X40 S315MC FE//	97 17 396 08	57	1	2 106 101	96 82 775 08	PIEZAS DE MONTAJE PLATAF.
CHAPA 4X1830X112 S315MC	97 04 655 8	10	2	3 746 002	96 86 789 08	TRAMO/PIEZA INTERM. PREM.
CHAPA 4X1857X338 S315MC T	97 03 838 6	11	1	2 631	91 70 800 08	PASARELA PLATAFORMA GI
CHAPA 4X185X380 S315MC	97 03 725 9	15	1	2 391 001	96 79 787 08	MOTOR DIESEL PREM.
CHAPA 4X187X168 S315MC FE	97 03 720 9	18	1	2 931 023	96 82 409 08	RADIADOR PREM.
CHAPA 4X189X75 S315MC FE//	97 04 177 2	45	1	2 106 101	96 82 775 08	PIEZAS DE MONTAJE PLATAF.
CHAPA 4X190X158 S315MC FE	97 04 300 2	73	1	2 106 101	96 82 775 08	PIEZAS DE MONTAJE PLATAF.
CHAPA 4X190X174 S315MC TZ	97 83 085 08	22	7	2 631 001	96 82 832 08	PASARELA PLAT. GIRAT. IZQ.
CHAPA 4X190X209 S315MC TZ	97 83 084 08	23	2	2 631 001	96 82 832 08	PASARELA PLAT. GIRAT. IZQ.
CHAPA 4X1910X200 S315MC	97 91 771 08	184	1	3 611	91 73 332 08	TRAMO BASE D PREM.
CHAPA 4X196X63 S315MC FE//	95 56 681 08	92	3	2 106 101	96 82 775 08	PIEZAS DE MONTAJE PLATAF.
CHAPA 4X196X63 S315MC FE//	95 56 681 08	33	1	2 340 101	91 74 512 08	CABRESTANTE 4 PREM.
CHAPA 4X196X63 S315MC FE//	95 56 681 08	16	1	3 360 003	91 74 860 08	CABRESTANTE 5 PREM.
CHAPA 4X196X63 S315MC FE//	95 56 681 08	16	1	3 370 002	91 74 736 08	CABRESTANTE 6 PREM.
CHAPA 4X196X63 S315MC FE//	95 56 681 08	63	1	3 745	91 72 298 08	CONTRAPESO FLOTANTE
CHAPA 4X1975X127 S315MC	97 04 245 2	59	1	2 106 101	96 82 775 08	PIEZAS DE MONTAJE PLATAF.
CHAPA 4X197X945 S315MC	97 03 692 7	7	1	3 350 001	91 74 740 08	CABRESTANTE 3 PREM.
CHAPA 4X200X115 S315MC	97 04 359 2	172	1	3 611	91 73 332 08	TRAMO BASE D PREM.
CHAPA 4X200X155 S315MC FE	97 54 729 08	61	1	2 106 101	96 82 775 08	PIEZAS DE MONTAJE PLATAF.
CHAPA 4X200X180 S315MC FE	97 03 834 5	2	1	2 105 201	96 82 843 08	PIEZAS MONTAJE PARTE INF
CHAPA 4X200X477 X5CRNI18-1	97 04 488 9	2	2	3 592 001	96 86 453 08	CILINDRO DE RETENCION PR
CHAPA 4X200X86 S315MC	97 03 628 7	70	12	3 223	91 72 314 08	ADAPTADOR S
CHAPA 4X205X400 S315MC FE	97 05 454 6	9	1	2 106 101	96 82 775 08	PIEZAS DE MONTAJE PLATAF.
CHAPA 4X20X500 S315MC FE//	95 37 411 08	101	1	2 106 101	96 82 775 08	PIEZAS DE MONTAJE PLATAF.
CHAPA 4X20X500 S315MC FE//	95 37 411 08	88	1	3 212	91 71 914 08	TRAMO BASE W
CHAPA 4X20X500 S315MC FE//	95 37 411 08	21	1	3 552	91 73 337 08	CABALLETE WA 1 CABEZA
CHAPA 4X20X500 S315MC FE//	95 37 411 08	77	1	3 553	91 73 338 08	CABALLETE WA 2 TRAMO DE
CHAPA 4X20X500 S315MC FE//	95 37 411 08	85	1	3 556 003	96 86 627 08	CABALLETE WA 2 TRAMO BAS
CHAPA 4X20X500 S315MC FE//	95 37 411 08	17	1	3 557	91 71 913 08	PIEZA INTERMEDIA
CHAPA 4X20X500 S315MC FE//	95 37 411 08	33	1	3 558	91 73 336 08	PIEZA INTERMEDIA CABALLE
CHAPA 4X20X500 S315MC FE//	95 37 411 08	38	1	3 711	91 72 286 08	NARIZ DE PLUMA
CHAPA 4X210X143 S315MC	97 05 363 6	66	2	2 711	91 70 812 08	SIST.LUBRI.CENTR.SUPERES
CHAPA 4X210X196 S315MC	97 03 726 0	16	1	2 391 001	96 79 787 08	MOTOR DIESEL PREM.
CHAPA 4X211X168 S315MC FE	97 04 185 5	46	1	2 106 101	96 82 775 08	PIEZAS DE MONTAJE PLATAF.
CHAPA 4X212X276 X5CRNI18-1	97 05 948 0	116	1	3 212	91 71 914 08	TRAMO BASE W
CHAPA 4X218X429 S315MC FE	97 03 874 7	45	2	2 631 001	96 82 832 08	PASARELA PLAT. GIRAT. IZQ.
CHAPA 4X219X80 S315MC FE//	97 00 687 9	15	2	2 670	91 70 808 08	DEPÓSITO COMBUSTIBLE C
CHAPA 4X2200X161 S315MC	97 03 629 7	15	1	3 223 052	91 70 788 08	TRAMO INTERMEDIO S
CHAPA 4X2205X262 S315MC	97 03 915 4	28	1	2 859 040	96 82 869 08	AISLAMIENTO ACUSTICO SO
CHAPA 4X220X152 S315MC	97 03 726 5	21	1	2 391 001	96 79 787 08	MOTOR DIESEL PREM.
CHAPA 4X220X156 S315MC FE	97 12 903 08	95	1	2 106 101	96 82 775 08	PIEZAS DE MONTAJE PLATAF.
CHAPA 4X220X158 S315MC FE	97 04 432 9	84	2	2 106 101	96 82 775 08	PIEZAS DE MONTAJE PLATAF.
CHAPA 4X220X364 S315MC FE	97 96 563 08	103	1	3 611	91 73 332 08	TRAMO BASE D PREM.
CHAPA 4X220X368 S315MC T Z	97 04 901 5	1	1	2 106 104	96 89 074 08	CONSOLA DE ESTAC. LATIG. P
CHAPA 4X221X890 S315MC	97 03 573 0	17	1	2 260	91 70 797 08	ALOJAMIENTO DE BATERIA
CHAPA 4X222X512 S315MC	97 04 437 1	87	1	2 106 101	96 82 775 08	PIEZAS DE MONTAJE PLATAF.

3.11.2014

etk\_es\_en\_098206 LR 11000

1288

**LIEBHERR**Indice Alfabético  
Alphabetical index

Descripción	Artículo	Pos.	Cantid	Página	Grupo	Descripción
CHAPA 4X224X166 S315MC TZ	97 03 819 6	44	8	3 745	91 72 298 08	CONTRAPESO FLOTANTE
CHAPA 4X227X937 X5CRNI18-1	97 04 491 1	2	1	2 925 031	96 86 462 08	SOPORTE DE CÁMARA PREN
CHAPA 4X228X255 S315MC FE	97 04 221 6	174	1	3 611	91 73 332 08	TRAMO BASE D PREM.
CHAPA 4X231X151 S315MC FE	97 03 414 6	8	1	2 310 001	91 74 381 08	CABRESTANTE 1 PREM.
CHAPA 4X231X151 S315MC FE	97 03 414 6	8	1	2 320 001	91 74 540 08	CABRESTANTE 2 PREM.
CHAPA 4X231X151 S315MC FE	97 03 414 6	38	1	2 340 101	91 74 512 08	CABRESTANTE 4 PREM.
CHAPA 4X231X151 S315MC FE	97 03 414 6	12	1	3 350 001	91 74 740 08	CABRESTANTE 3 PREM.
CHAPA 4X231X151 S315MC FE	97 03 414 6	10	1	3 360 003	91 74 860 08	CABRESTANTE 5 PREM.
CHAPA 4X231X151 S315MC FE	97 03 414 6	10	1	3 370 002	91 74 736 08	CABRESTANTE 6 PREM.
CHAPA 4X231X53 S315MC	97 04 616 3	6	1	2 391 044	96 85 108 08	PIEZAS DE FIJACIÓN AIRE CO
CHAPA 4X235X190 S315MC FE	97 05 864 6	17	12	2 790	91 78 632 08	SOPORTE DE TRANSPORTE
CHAPA 4X2395X112 S315MC	97 03 630 9	74	6	3 223	91 72 314 08	ADAPTADOR S
CHAPA 4X240X386 S315MC	97 03 637 8	7	1	2 393	91 70 795 08	INSTALACIÓN FILTRO AIRE CO
CHAPA 4X2430X227 S315MC	97 04 162 4	44	1	2 106 101	96 82 775 08	PIEZAS DE MONTAJE PLATAF.
CHAPA 4X244X171 S315MC	97 03 726 6	22	1	2 391 001	96 79 787 08	MOTOR DIESEL PREM.
CHAPA 4X2490X161 S315MC	97 02 889 9	71	3	3 212	91 71 914 08	TRAMO BASE W
CHAPA 4X2490X161 S315MC	97 02 889 9	22	8	3 223	91 72 314 08	ADAPTADOR S
CHAPA 4X2490X161 S315MC	97 02 889 9	22	8	3 223 050	91 70 786 08	TRAMO INTERMEDIO S
CHAPA 4X2490X161 S315MC	97 02 889 9	22	8	3 223 051	91 70 787 08	TRAMO INTERMEDIO S
CHAPA 4X2490X161 S315MC	97 02 889 9	22	6	3 223 052	91 70 788 08	TRAMO INTERMEDIO S
CHAPA 4X2490X161 S315MC	97 02 889 9	22	8	3 223 053	91 70 792 08	TRAMO INTERMEDIO S
CHAPA 4X2490X161 S315MC	97 02 889 9	22	8	3 223 054	91 75 712 08	TRAMO INTERMEDIO S
CHAPA 4X2490X161 S315MC	97 02 889 9	42	8	3 227 006	91 72 280 08	TRAMO BASE L
CHAPA 4X2490X161 S315MC	97 02 889 9	42	8	3 227 007	91 76 254 08	TRAMO BASE L
CHAPA 4X2490X161 S315MC	97 02 889 9	42	8	3 227 008	91 76 270 08	TRAMO BASE L
CHAPA 4X249X80 S315MC	97 03 638 0	9	2	2 393	91 70 795 08	INSTALACIÓN FILTRO AIRE CO
CHAPA 4X250X269 S315MC	97 03 117 2	14	2	2 671	91 70 809 08	RECIP.DE ACEITE COMPL.
CHAPA 4X255X126 S315MC FE	97 04 300 1	72	1	2 106 101	96 82 775 08	PIEZAS DE MONTAJE PLATAF.
CHAPA 4X255X187 S315MC FE	97 06 102 0	95	4	3 227 006	91 72 280 08	TRAMO BASE L
CHAPA 4X255X187 S315MC FE	97 06 102 0	98	4	3 227 007	91 76 254 08	TRAMO BASE L
CHAPA 4X255X187 S315MC FE	97 06 102 0	94	4	3 227 008	91 76 270 08	TRAMO BASE L
CHAPA 4X2580X112 S315MC	97 04 655 7	9	2	3 746 002	96 86 789 08	TRAMO/PIEZA INTERM. PREM.
CHAPA 4X258X50 S315MC	97 03 873 9	29	1	2 631 001	96 82 832 08	PASARELA PLAT. GIRAT. IZQ.
CHAPA 4X2600X53 S315MC	97 86 531 08	134	1	3 211	91 73 326 08	TRAMO BASE S PREM.
CHAPA 4X260X174 S315MC TZ	97 03 873 8	21	2	2 631 001	96 82 832 08	PASARELA PLAT. GIRAT. IZQ.
CHAPA 4X2667X160 S315MC	97 03 035 0	29	2	3 220	91 71 909 08	TRAMO INTERMEDIO S
CHAPA 4X2667X160 S315MC	97 03 035 0	29	2	3 220 500	91 73 339 08	TRAMO INTERMEDIO S
CHAPA 4X2667X160 S315MC	97 03 035 0	21	2	3 225	91 71 910 08	REDUCTOR SL
CHAPA 4X2667X160 S315MC	97 03 035 0	18	4	3 715	91 70 853 08	TRAMO INTERMEDIO D
CHAPA 4X269X293 S315MC	97 04 268 7	64	1	2 391 001	96 79 787 08	MOTOR DIESEL PREM.
CHAPA 4X270X156 S315MC TZ	97 04 677 6	86	2	2 631	91 70 800 08	PASARELA PLATAFORMA GI
CHAPA 4X270X156 S315MC TZ	97 04 709 1	87	2	2 631	91 70 800 08	PASARELA PLATAFORMA GI
CHAPA 4X272X50 S315MC	97 03 874 0	30	1	2 631 001	96 82 832 08	PASARELA PLAT. GIRAT. IZQ.
CHAPA 4X276X323 S315MC FE	97 04 433 0	85	1	2 106 101	96 82 775 08	PIEZAS DE MONTAJE PLATAF.
CHAPA 4X279X108 S315MC	97 03 726 3	19	1	2 391 001	96 79 787 08	MOTOR DIESEL PREM.
CHAPA 4X2834X53 S315MC	97 81 550 08	133	3	3 211	91 73 326 08	TRAMO BASE S PREM.
CHAPA 4X2845X161 S315MC	97 02 989 9	114	2	3 611	91 73 332 08	TRAMO BASE D PREM.
CHAPA 4X2845X161 S315MC	97 02 989 9	18	12	3 716	91 71 786 08	TRAMO INTERMEDIO D
CHAPA 4X285X103 S315MC	97 03 726 7	23	1	2 391 001	96 79 787 08	MOTOR DIESEL PREM.
CHAPA 4X285X283 S315MC	97 00 972 0	15	2	3 880	91 72 282 08	CARRO CON RUEDAS PLUMA
CHAPA 4X285X60 S315MC FE//	97 04 214 4	47	1	2 106 101	96 82 775 08	PIEZAS DE MONTAJE PLATAF.
CHAPA 4X285X60 S315MC FE//	97 04 214 4	94	1	2 810	91 70 816 08	CABINA COMPLETA
CHAPA 4X286X1073 S315MC	97 03 904 3	21	1	2 859 040	96 82 869 08	AISLAMIENTO ACUSTICO SO
CHAPA 4X287X113 S315MC T Z	97 03 838 1	20	10	2 631	91 70 800 08	PASARELA PLATAFORMA GI
CHAPA 4X288X226 S315MC	97 04 263 5	62	1	2 391 001	96 79 787 08	MOTOR DIESEL PREM.
CHAPA 4X290X103 S315MC	97 04 531 5	5	1	2 391 044	96 85 108 08	PIEZAS DE FIJACIÓN AIRE CO
CHAPA 4X293X96 S315MC	97 73 929 08	2	1	2 522 012	96 45 884 08	GUÍA PREM.
CHAPA 4X2970X161 S315MC	97 02 889 8	22	2	3 220	91 71 909 08	TRAMO INTERMEDIO S
CHAPA 4X2970X161 S315MC	97 02 889 8	22	2	3 220 500	91 73 339 08	TRAMO INTERMEDIO S
CHAPA 4X2970X161 S315MC	97 02 889 8	20	2	3 225	91 71 910 08	REDUCTOR SL

3.11.2014

etk\_es\_en\_098206 LR 11000

1289

**LIEBHERR**Indice Alfabético  
Alphabetical index



Descripción	Artículo	Pos.	Cantid	Página	Grupo	Descripción
CHAPA 4X2970X161 S315MC	97 02 889 8	42	2	3 226	91 71 915 08	TRAMO BASE L
CHAPA 4X2970X161 S315MC	97 02 889 8	17	4	3 715	91 70 853 08	TRAMO INTERMEDIO D
CHAPA 4X2970X161 S315MC	97 02 889 8	10	2	3 746 001	96 83 995 08	TRAMO BASE PREM.
CHAPA 4X302X219 S315MC FE	97 03 492 7	9	1	2 310 001	91 74 381 08	CABRESTANTE 1 PREM.
CHAPA 4X302X219 S315MC FE	97 03 492 7	9	1	2 320 001	91 74 540 08	CABRESTANTE 2 PREM.
CHAPA 4X305X185 S315MC FE	97 04 317 9	74	2	2 106 101	96 82 775 08	PIEZAS DE MONTAJE PLATAF.
CHAPA 4X306X497 S315MC FE	97 03 946 1	2	1	2 106 101	96 82 775 08	PIEZAS DE MONTAJE PLATAF.
CHAPA 4X30X105 S315MC FE//	95 36 969 08	5	1	2 105 201	96 82 843 08	PIEZAS MONTAJE PARTE INF
CHAPA 4X30X105 S315MC FE//	95 36 969 08	2	1	2 550 014	91 76 913 08	ENGRASE CENTRAL
CHAPA 4X30X105 S315MC FE//	95 36 969 08	6	1	2 711	91 70 812 08	SIST.LUBRI.CENTR.SUPERES
CHAPA 4X30X110 S315MC	97 02 954 3	108	4	3 226	91 71 915 08	TRAMO BASE L
CHAPA 4X30X110 S315MC	97 02 954 3	25	6	3 227 006	91 72 280 08	TRAMO BASE L
CHAPA 4X30X110 S315MC	97 02 954 3	26	5	3 227 007	91 76 254 08	TRAMO BASE L
CHAPA 4X30X110 S315MC	97 02 954 3	26	5	3 227 008	91 76 270 08	TRAMO BASE L
CHAPA 4X30X141 S315MC T Z	97 04 803 0	72	2	1 131 100	91 73 453 08	PARTE CENTR. ORUGAS
CHAPA 4X310X112 S315MC FE	97 03 630 0	18	2	3 223 052	91 70 788 08	TRAMO INTERMEDIO S
CHAPA 4X317X241 S315MC FE	97 74 986 08	19	1	2 106 101	96 82 775 08	PIEZAS DE MONTAJE PLATAF.
CHAPA 4X320X60 S315MC FE//	97 03 625 9	124	2	3 611	91 73 332 08	TRAMO BASE D PREM.
CHAPA 4X320X934 S315MC FE	97 03 611 7	15	1	3 611	91 73 332 08	TRAMO BASE D PREM.
CHAPA 4X323X60 S315MC	97 03 116 4	16	2	2 670	91 70 808 08	DEPÓSITO COMBUSTIBLE C
CHAPA 4X323X860 S315MC	97 03 139 1	34	1	3 211	91 73 326 08	TRAMO BASE S PREM.
CHAPA 4X331X335 X5CRNI18-1	97 06 726 9	36	1	2 925 007	96 79 562 08	MONT. DE CÁMARA PLATAF.
CHAPA 4X334X50 S315MC	97 03 874 1	31	1	2 631 001	96 82 832 08	PASARELA PLAT. GIRAT. IZQ.
CHAPA 4X336X137 S315MC FE	97 04 157 7	92	2	1 401	91 72 916 08	SOPORTE DE ORUGAS IZQ.
CHAPA 4X336X137 S315MC FE	97 04 157 7	92	2	1 411	91 72 917 08	SOPORTE DE ORUGAS DER.
CHAPA 4X337X113 S315MC FE	97 98 063 08	7	2	2 670	91 70 808 08	DEPÓSITO COMBUSTIBLE C
CHAPA 4X350X443 S315MC	97 03 000 2	68	1	3 213	91 72 510 08	TRAMO DE CABEZA L
CHAPA 4X35X149 S315MC	97 04 328 8	4	2	2 391 044	96 85 108 08	PIEZAS DE FIJACIÓN AIRE CO
CHAPA 4X360X330 S315MC FE	97 91 472 08	310	1	2 976 017	96 79 694 08	PLACA MONTAJE ACCIONAM.
CHAPA 4X360X330 S315MC FE	97 91 472 08	310	1	2 976 026	96 79 695 08	PLACA MONTAJE ACCIONAM.
CHAPA 4X366X172 S315MC FE	97 05 730 4	22	2	3 880	91 72 282 08	CARRO CON RUEDAS PLUMA
CHAPA 4X366X300 S315MC	97 03 725 5	13	1	2 391 001	96 79 787 08	MOTOR DIESEL PREM.
CHAPA 4X380X112 S315MC FE	97 04 223 0	63	2	3 556 003	96 86 627 08	CABALLETE WA 2 TRAMO BAS
CHAPA 4X386X169 S315MC FE	97 81 795 08	15	2	2 671	91 70 809 08	RECIP.DE ACEITE COMPL.
CHAPA 4X399X128 S315MC	97 04 350 5	70	1	2 391 001	96 79 787 08	MOTOR DIESEL PREM.
CHAPA 4X404X119 S315MC FE	97 04 157 8	93	2	1 401	91 72 916 08	SOPORTE DE ORUGAS IZQ.
CHAPA 4X404X119 S315MC FE	97 04 157 8	93	2	1 411	91 72 917 08	SOPORTE DE ORUGAS DER.
CHAPA 4X421X981 S315MC FE/	97 03 721 2	21	2	2 931 023	96 82 409 08	RADIADOR PREM.
CHAPA 4X423X225 S315MC FE	97 03 946 7	8	2	2 106 101	96 82 775 08	PIEZAS DE MONTAJE PLATAF.
CHAPA 4X425X97 S315MC	97 03 637 9	8	2	2 393	91 70 795 08	INSTALACIÓN FILTRO AIRE CO
CHAPA 4X429X126 S315MC	97 03 116 3	6	2	2 670	91 70 808 08	DEPÓSITO COMBUSTIBLE C
CHAPA 4X438X327 S315MC	97 03 904 4	22	1	2 859 040	96 82 869 08	AISLAMIENTO ACUSTICO SO
CHAPA 4X450X100 S315MC	97 57 447 08	136	3	3 211	91 73 326 08	TRAMO BASE S PREM.
CHAPA 4X458X658 S315MC	97 03 448 0	13	1	3 651 019	96 81 079 08	CILINDRO EXTRACTOR PREM.
CHAPA 4X480X112 S315MC FE	97 02 890 4	25	4	3 220	91 71 909 08	TRAMO INTERMEDIO S
CHAPA 4X480X112 S315MC FE	97 02 890 4	25	4	3 220 500	91 73 339 08	TRAMO INTERMEDIO S
CHAPA 4X480X112 S315MC FE	97 02 890 4	25	4	3 223 051	91 70 787 08	TRAMO INTERMEDIO S
CHAPA 4X480X112 S315MC FE	97 02 890 4	25	2	3 223 052	91 70 788 08	TRAMO INTERMEDIO S
CHAPA 4X480X112 S315MC FE	97 02 890 4	25	4	3 223 053	91 70 792 08	TRAMO INTERMEDIO S
CHAPA 4X480X112 S315MC FE	97 02 890 4	25	4	3 223 054	91 75 712 08	TRAMO INTERMEDIO S
CHAPA 4X480X112 S315MC FE	97 02 890 4	58	2	3 553	91 73 338 08	CABALLETE WA 2 TRAMO DE
CHAPA 4X480X112 S315MC FE	97 02 890 4	65	8	3 556 003	96 86 627 08	CABALLETE WA 2 TRAMO BAS
CHAPA 4X480X119 S315MC	97 04 792 4	163	2	3 211	91 73 326 08	TRAMO BASE S PREM.
CHAPA 4X480X127 S315MC FE	97 00 671 8	72	2	3 214	91 70 785 08	TRAMO DE CABEZA S
CHAPA 4X480X457 S315MC	97 02 781 7	51	1	1 411	91 72 917 08	SOPORTE DE ORUGAS DER.
CHAPA 4X480X457 S315MC	97 02 781 8	52	1	1 411	91 72 917 08	SOPORTE DE ORUGAS DER.
CHAPA 4X480X486 S315MC	97 02 778 7	51	1	1 401	91 72 916 08	SOPORTE DE ORUGAS IZQ.
CHAPA 4X480X486 S315MC	97 02 778 8	52	1	1 401	91 72 916 08	SOPORTE DE ORUGAS IZQ.
CHAPA 4X495X123 S315MC FE	97 04 223 1	64	1	3 556 003	96 86 627 08	CABALLETE WA 2 TRAMO BAS
CHAPA 4X505X231 S315MC FE	97 04 433 1	86	1	2 106 101	96 82 775 08	PIEZAS DE MONTAJE PLATAF.

3.11.2014

etk\_es\_en\_098206 LR 11000

1290

**LIEBHERR**Indice Alfabético  
Alphabetical index



Descripción	Artículo	Pos.	Cantid	Página	Grupo	Descripción
CHAPA 4X50X321 S315MC	97 04 707 3	80	2	3 213	91 72 510 08	TRAMO DE CABEZA L
CHAPA 4X50X60 S315MC FE//	97 56 141 08	103	2	2 550 001	91 73 477 08	CABALLETE SA
CHAPA 4X512X400 S315MC T Z	97 05 667 8	1	1	3 651 022	96 93 969 08	ESCALERA PREM.
CHAPA 4X517X506 X5CRNI18-1	97 04 188 3	35	1	2 925 007	96 79 562 08	MONT. DE CÁMARA PLATAF.
CHAPA 4X523X310 S315MC FE	97 03 413 9	4	1	2 310 001	91 74 381 08	CABRESTANTE 1 PREM.
CHAPA 4X523X310 S315MC FE	97 03 413 9	4	1	2 320 001	91 74 540 08	CABRESTANTE 2 PREM.
CHAPA 4X524X138 S315MC T Z	97 05 652 9	82	2	2 631	91 70 800 08	PASARELA PLATAFORMA GI
CHAPA 4X524X607 S315MC	97 04 498 4	76	1	2 810	91 70 816 08	CABINA COMPLETA
CHAPA 4X526X563 S315MC T Z	97 03 890 6	64	1	2 631	91 70 800 08	PASARELA PLATAFORMA GI
CHAPA 4X530X562 S315MC	97 02 779 0	54	1	1 401	91 72 916 08	SOPORTE DE ORUGAS IZQ.
CHAPA 4X531X493 S315MC	97 02 782 0	54	1	1 411	91 72 917 08	SOPORTE DE ORUGAS DER.
CHAPA 4X546X397 S315MC	97 03 797 3	48	1	2 391 001	96 79 787 08	MOTOR DIESEL PREM.
CHAPA 4X550X168 S315MC	97 03 768 2	8	1	3 360 003	91 74 860 08	CABRESTANTE 5 PREM.
CHAPA 4X550X168 S315MC	97 03 768 2	9	1	3 370 002	91 74 736 08	CABRESTANTE 6 PREM.
CHAPA 4X550X220 S315MC T Z	97 04 901 3	1	1	2 106 103	96 89 073 08	CONSOLA DE ESTAC. LATIG. P
CHAPA 4X555X95 S315MC	97 02 981 7	23	2	3 213	91 72 510 08	TRAMO DE CABEZA L
CHAPA 4X555X95 S315MC	97 02 981 7	38	2	3 214	91 70 785 08	TRAMO DE CABEZA S
CHAPA 4X55X116 S315MC FE//	95 64 689 08	120	2	2 106 101	96 82 775 08	PIEZAS DE MONTAJE PLATAF.
CHAPA 4X561X633 S315MC	97 04 268 6	63	1	2 391 001	96 79 787 08	MOTOR DIESEL PREM.
CHAPA 4X566X232 S315MC	97 04 759 0	132	1	3 651	91 73 805 08	TRAMO DE CABEZA D PREM.
CHAPA 4X566X374 S315MC FE	97 03 874 6	44	1	2 631 001	96 82 832 08	PASARELA PLAT. GIRAT. IZQ.
CHAPA 4X567X417 S315MC T Z	97 03 837 6	25	1	2 631	91 70 800 08	PASARELA PLATAFORMA GI
CHAPA 4X571X421 S315MC T Z	97 03 838 9	2	1	2 631 006	96 82 872 08	PELDAÑO ABATIBLE PREM.
CHAPA 4X582X268 S315MC T Z	97 03 838 5	12	2	2 631	91 70 800 08	PASARELA PLATAFORMA GI
CHAPA 4X588X375 S315MC	97 03 465 1	3	1	2 650 001	96 81 112 08	PREMONTAJE DEPÓSITO DE U
CHAPA 4X597X717 S315MC	97 03 946 6	7	1	2 106 101	96 82 775 08	PIEZAS DE MONTAJE PLATAF.
CHAPA 4X605X161 S315MC FE	97 03 184 5	69	1	3 212	91 71 914 08	TRAMO BASE W
CHAPA 4X605X161 S315MC FE	97 03 184 5	29	2	3 223	91 72 314 08	ADAPTADOR S
CHAPA 4X605X161 S315MC FE	97 03 184 5	29	2	3 223 050	91 70 786 08	TRAMO INTERMEDIO S
CHAPA 4X605X161 S315MC FE	97 03 184 5	29	2	3 223 051	91 70 787 08	TRAMO INTERMEDIO S
CHAPA 4X605X161 S315MC FE	97 03 184 5	29	1	3 223 052	91 70 788 08	TRAMO INTERMEDIO S
CHAPA 4X605X161 S315MC FE	97 03 184 5	29	2	3 223 053	91 70 792 08	TRAMO INTERMEDIO S
CHAPA 4X605X161 S315MC FE	97 03 184 5	29	2	3 223 054	91 75 712 08	TRAMO INTERMEDIO S
CHAPA 4X605X161 S315MC FE	97 03 184 5	43	2	3 227 006	91 72 280 08	TRAMO BASE L
CHAPA 4X605X161 S315MC FE	97 03 184 5	43	2	3 227 007	91 76 254 08	TRAMO BASE L
CHAPA 4X605X161 S315MC FE	97 03 184 5	43	2	3 227 008	91 76 270 08	TRAMO BASE L
CHAPA 4X606X223 S315MC FE	97 01 910 2	2	1	1 977	91 71 239 08	TRANSFORMADOR HIDRÁULIC
CHAPA 4X60X100 S315MC FE//	97 04 300 0	71	1	2 106 101	96 82 775 08	PIEZAS DE MONTAJE PLATAF.
CHAPA 4X60X103 S315MC FE//	95 51 525 08	18	2	2 106 101	96 82 775 08	PIEZAS DE MONTAJE PLATAF.
CHAPA 4X60X245 S315MC	97 05 243 9	98	2	3 553	91 73 338 08	CABALLETE WA 2 TRAMO DE
CHAPA 4X60X245 S315MC	97 05 243 9	40	4	3 558	91 73 336 08	PIEZA INTERMEDIA CABALLE
CHAPA 4X60X530 S315MC FE//	97 03 624 1	113	1	3 611	91 73 332 08	TRAMO BASE D PREM.
CHAPA 4X620X637 S315MC	97 02 778 9	53	1	1 401	91 72 916 08	SOPORTE DE ORUGAS IZQ.
CHAPA 4X621X568 S315MC	97 02 781 9	53	1	1 411	91 72 917 08	SOPORTE DE ORUGAS DER.
CHAPA 4X648X385 S315MC	97 03 726 8	24	1	2 391 001	96 79 787 08	MOTOR DIESEL PREM.
CHAPA 4X650X443 S315MC	97 15 345 08	53	1	3 213	91 72 510 08	TRAMO DE CABEZA L
CHAPA 4X660X728 S315MC T Z	97 03 890 3	61	1	2 631	91 70 800 08	PASARELA PLATAFORMA GI
CHAPA 4X665X151 S315MC	97 03 233 7	29	1	3 651	91 73 805 08	TRAMO DE CABEZA D PREM.
CHAPA 4X684X481 S315MC FE	97 95 546 08	64	5	3 211	91 73 326 08	TRAMO BASE S PREM.
CHAPA 4X687X417 S315MC T Z	97 03 838 3	16	1	2 631	91 70 800 08	PASARELA PLATAFORMA GI
CHAPA 4X688X660 S315MC T Z	97 03 890 4	62	1	2 631	91 70 800 08	PASARELA PLATAFORMA GI
CHAPA 4X70X130 S315MC FE//	95 67 444 08	99	2	3 553	91 73 338 08	CABALLETE WA 2 TRAMO DE
CHAPA 4X70X130 S315MC FE//	95 67 444 08	43	4	3 558	91 73 336 08	PIEZA INTERMEDIA CABALLE
CHAPA 4X70X297 S315MC	97 04 313 5	111	1	2 550 001	91 73 477 08	CABALLETE SA
CHAPA 4X70X306 S315MC FE//	97 05 354 3	52	4	3 225	91 71 910 08	REDUCTOR SL
CHAPA 4X70X306 S315MC FE//	97 05 354 3	191	2	3 611	91 73 332 08	TRAMO BASE D PREM.
CHAPA 4X70X306 S315MC FE//	97 05 354 3	33	8	3 715	91 70 853 08	TRAMO INTERMEDIO D
CHAPA 4X70X306 S315MC FE//	97 05 354 3	33	8	3 716	91 71 786 08	TRAMO INTERMEDIO D
CHAPA 4X70X99 S315MC	97 03 853 2	20	10	2 859 040	96 82 869 08	AISLAMIENTO ACUSTICO SO
CHAPA 4X745X444 S315MC	97 03 116 5	9	1	2 783	91 74 731 08	DEPÓSITO DE COMBUSTIBLE

3.11.2014

etk\_es\_en\_098206 LR 11000

1291

**LIEBHERR**Indice Alfabético  
Alphabetical index

Descripción	Artículo	Pos.	Cantid	Página	Grupo	Descripción
CHAPA 4X762X150 S315MC	97 03 797 4	49	1	2 391 001	96 79 787 08	MOTOR DIESEL PREM.
CHAPA 4X788X356 S315MC	97 92 407 08	2	1	2 783	91 74 731 08	DEPÓSITO DE COMBUSTIBLE
CHAPA 4X800X100 S315MC	97 55 895 08	135	3	3 211	91 73 326 08	TRAMO BASE S PREM.
CHAPA 4X80X80 S315MC FE//	97 30 994 08	37	4	3 220	91 71 909 08	TRAMO INTERMEDIO S
CHAPA 4X80X80 S315MC FE//	97 30 994 08	37	4	3 220 500	91 73 339 08	TRAMO INTERMEDIO S
CHAPA 4X80X80 S315MC FE//	97 30 994 08	37	11	3 223	91 72 314 08	ADAPTADOR S
CHAPA 4X80X80 S315MC FE//	97 30 994 08	37	4	3 223 050	91 70 786 08	TRAMO INTERMEDIO S
CHAPA 4X80X80 S315MC FE//	97 30 994 08	37	4	3 223 051	91 70 787 08	TRAMO INTERMEDIO S
CHAPA 4X80X80 S315MC FE//	97 30 994 08	37	2	3 223 052	91 70 788 08	TRAMO INTERMEDIO S
CHAPA 4X80X80 S315MC FE//	97 30 994 08	37	4	3 223 053	91 70 792 08	TRAMO INTERMEDIO S
CHAPA 4X80X80 S315MC FE//	97 30 994 08	37	4	3 223 054	91 75 712 08	TRAMO INTERMEDIO S
CHAPA 4X830X422 S315MC FE	97 03 414 5	7	1	2 310 001	91 74 381 08	CABRESTANTE 1 PREM.
CHAPA 4X830X422 S315MC FE	97 03 414 5	7	1	2 320 001	91 74 540 08	CABRESTANTE 2 PREM.
CHAPA 4X85X60 S315MC FE//	97 85 873 08	9	1	2 370 002	91 76 456 08	CABRESTANTE DE MONTAJE
CHAPA 4X860X114 S315MC FE/	97 03 721 4	23	4	2 931 023	96 82 409 08	RADIADOR PREM.
CHAPA 4X873X196 S315MC	97 03 679 6	5	1	3 360 003	91 74 860 08	CABRESTANTE 5 PREM.
CHAPA 4X873X196 S315MC	97 03 679 6	6	1	3 370 002	91 74 736 08	CABRESTANTE 6 PREM.
CHAPA 4X890X486 S315MC FE	97 03 946 0	1	1	2 106 101	96 82 775 08	PIEZAS DE MONTAJE PLATAF.
CHAPA 4X89X151 S315MC FE//	97 04 947 0	114	1	2 550 001	91 73 477 08	CABALLETE SA
CHAPA 4X90X103 S315MC	97 03 119 9	35	1	3 651 007	96 79 462 08	MOTÓN DE AJUSTE COMPL.
CHAPA 4X90X103 S315MC	97 03 168 8	23	1	3 651 007	96 79 462 08	MOTÓN DE AJUSTE COMPL.
CHAPA 4X90X117 S315MC FE//	97 03 947 1	11	7	2 106 101	96 82 775 08	PIEZAS DE MONTAJE PLATAF.
CHAPA 4X93X30 S315MC	97 04 655 3	8	2	2 550 014	91 76 913 08	ENGRASE CENTRAL
CHAPA 4X93X50 S315MC FE//	97 09 211 08	14	1	3 780 043	96 81 344 08	PIEZAS MEC.MONT. FAROS
CHAPA 4X942X308 S315MC FE/	97 03 721 3	22	2	2 931 023	96 82 409 08	RADIADOR PREM.
CHAPA 4X960X202 S315MC FE	97 88 108 08	62	4	3 211	91 73 326 08	TRAMO BASE S PREM.
CHAPA 4X97X77 S315MC FE//	97 85 874 08	10	1	2 370 002	91 76 456 08	CABRESTANTE DE MONTAJE
CHAPA 4X98X100 S315MC FE//	97 12 901 08	99	1	2 106 101	96 82 775 08	PIEZAS DE MONTAJE PLATAF.
CHAPA 4X98X246 S315MC	97 04 439 1	88	1	2 106 101	96 82 775 08	PIEZAS DE MONTAJE PLATAF.
CHAPA 4X999X366 S315MC FE	97 05 252 4	69	2	1 131 100	91 73 453 08	PARTE CENTR. ORUGAS
CHAPA 4x136x107 S315MC FE//	97 05 203 08	17	2	2 106 101	96 82 775 08	PIEZAS DE MONTAJE PLATAF.
CHAPA 4x160x40 S315MC	97 01 305 08	94	2	3 227 006	91 72 280 08	TRAMO BASE L
CHAPA 4x160x40 S315MC	97 01 305 08	99	1	3 227 007	91 76 254 08	TRAMO BASE L
CHAPA 4x160x40 S315MC	97 01 305 08	95	1	3 227 008	91 76 270 08	TRAMO BASE L
CHAPA 4x190x227 S315MC FE//	97 03 325 08	15	1	3 350 001	91 74 740 08	CABRESTANTE 3 PREM.
CHAPA 4x63x90 S315MC FE//	95 41 137 08	8	8	2 510	91 70 799 08	REVEST.PLATAFORMA GIRA
CHAPA 4x73x30 S315MC FE//	97 03 501 08	23	5	2 711	91 70 812 08	SIST.LUBRI.CENTR.SUPERES
CHAPA 4x73x30 S315MC FE//	97 03 501 08	13	2	3 210 004	91 76 921 08	ENGRASE CENTRAL
CHAPA 4x73x30 S315MC FE//	97 03 501 08	173	2	3 211	91 73 326 08	TRAMO BASE S PREM.
CHAPA 4x73x30 S315MC FE//	97 03 501 08	5	1	3 350 010	91 74 786 08	ENGRASE CENTRAL
CHAPA 4x73x30 S315MC FE//	97 03 501 08	15	1	3 360 003	91 74 860 08	CABRESTANTE 5 PREM.
CHAPA 50X130X142 S355J2+N	97 04 036 8	84	1	3 213	91 72 510 08	TRAMO DE CABEZA L
CHAPA 50X130X142 S355J2+N	97 04 036 8	98	1	3 214	91 70 785 08	TRAMO DE CABEZA S
CHAPA 50X1390X2035 S960Q	97 04 353 5	1	1	3 552 017	96 84 827 08	PALANCA OSCILANTE
CHAPA 50X175X300 S960QL+	97 93 584 08	8	4	2 125	91 70 777 08	BULÓN TRAMO BASE S
CHAPA 50X530X329 S960QL+	97 04 158 8	2	2	3 552 017	96 84 827 08	PALANCA OSCILANTE
CHAPA 5X100X50 S700MC	97 06 205 3	97	1	3 214	91 70 785 08	TRAMO DE CABEZA S
CHAPA 5X1069X253 S355MC	97 03 946 4	5	1	2 106 101	96 82 775 08	PIEZAS DE MONTAJE PLATAF.
CHAPA 5X110X122 X5CRNI18-1	97 00 831 8	6	1	2 925 031	96 86 462 08	SOPORTE DE CÁMARA PREN
CHAPA 5X110X20 S355MC FE//	97 68 611 08	6	4	2 522	91 74 320 08	PUERTA CORREDERA COMPL
CHAPA 5X110X60 S355MC FE//	97 02 931 3	11	3	3 611	91 73 332 08	TRAMO BASE D PREM.
CHAPA 5X110X60 S355MC FE//	97 02 931 3	63	6	3 651	91 73 805 08	TRAMO DE CABEZA D PREM.
CHAPA 5X110X60 S355MC FE//	97 02 931 3	28	2	3 715	91 70 853 08	TRAMO INTERMEDIO D
CHAPA 5X110X60 S355MC FE//	97 02 931 3	28	5	3 716	91 71 786 08	TRAMO INTERMEDIO D
CHAPA 5X1134X644 ALMG3 H	97 03 902 8	(1)	1	2 859 040	96 82 869 08	AISLAMIENTO ACUSTICO SO
CHAPA 5X1169X356 S355MC	97 03 964 3	143	1	3 211	91 73 326 08	TRAMO BASE S PREM.
CHAPA 5X130X155 S355MC FE	97 03 116 9	12	2	3 651 007	96 79 462 08	MOTÓN DE AJUSTE COMPL.
CHAPA 5X1310X325 ALMG3 H	97 03 905 1	(1)	1	2 859 040	96 82 869 08	AISLAMIENTO ACUSTICO SO
CHAPA 5X1352X225 S355MC	97 03 725 4	12	1	2 391 001	96 79 787 08	MOTOR DIESEL PREM.
CHAPA 5X140X100 S700MC	95 50 518 08	30	4	2 106 100	91 74 016 08	PLATAF. GIRATORIA COMPL.

3.11.2014

etk\_es\_en\_098206 LR 11000

1292

**LIEBHERR**Indice Alfabético  
Alphabetical index

Descripción	Artículo	Pos.	Cantid	Página	Grupo	Descripción
CHAPA 5X140X100 S700MC	95 50 518 08	58	2	3 213	91 72 510 08	TRAMO DE CABEZA L
CHAPA 5X140X100 S700MC	95 50 518 08	42	2	3 225	91 71 910 08	REDUCTOR SL
CHAPA 5X140X100 S700MC	95 50 518 08	13	4	3 226	91 71 915 08	TRAMO BASE L
CHAPA 5X140X100 S700MC	95 50 518 08	13	4	3 227 006	91 72 280 08	TRAMO BASE L
CHAPA 5X140X100 S700MC	95 50 518 08	13	4	3 227 007	91 76 254 08	TRAMO BASE L
CHAPA 5X140X100 S700MC	95 50 518 08	13	4	3 227 008	91 76 270 08	TRAMO BASE L
CHAPA 5X140X100 S700MC	95 50 518 08	139	2	3 611	91 73 332 08	TRAMO BASE D PREM.
CHAPA 5X140X100 S700MC	95 50 518 08	82	2	3 651	91 73 805 08	TRAMO DE CABEZA D PREM.
CHAPA 5X140X100 S700MC	95 50 518 08	13	4	3 715	91 70 853 08	TRAMO INTERMEDIO D
CHAPA 5X140X100 S700MC	95 50 518 08	13	4	3 716	91 71 786 08	TRAMO INTERMEDIO D
CHAPA 5X1415X334 S355MC	97 02 779 2	58	1	1 401	91 72 916 08	SOPORTE DE ORUGAS IZQ.
CHAPA 5X1415X334 S355MC	97 02 779 3	59	1	1 401	91 72 916 08	SOPORTE DE ORUGAS IZQ.
CHAPA 5X1415X340 S355MC	97 02 782 7	58	1	1 411	91 72 917 08	SOPORTE DE ORUGAS DER.
CHAPA 5X1415X340 S355MC	97 02 782 8	59	1	1 411	91 72 917 08	SOPORTE DE ORUGAS DER.
CHAPA 5X143X50 S355MC	97 02 982 7	39	4	3 213	91 72 510 08	TRAMO DE CABEZA L
CHAPA 5X143X50 S355MC	97 02 982 7	53	4	3 214	91 70 785 08	TRAMO DE CABEZA S
CHAPA 5X1449X335 S355MC	97 02 779 6	62	1	1 401	91 72 916 08	SOPORTE DE ORUGAS IZQ.
CHAPA 5X1449X335 S355MC	97 03 268 6	62	1	1 411	91 72 917 08	SOPORTE DE ORUGAS DER.
CHAPA 5X1451X335 S355MC	97 02 779 5	61	1	1 401	91 72 916 08	SOPORTE DE ORUGAS IZQ.
CHAPA 5X1451X335 S355MC	97 03 268 5	61	1	1 411	91 72 917 08	SOPORTE DE ORUGAS DER.
CHAPA 5X148X45 S355MC FE//	97 04 176 6	16	4	3 553	91 73 338 08	CABALLETE WA 2 TRAMO DE
CHAPA 5X1620X259 S355MC T	97 03 869 0	14	1	2 631	91 70 800 08	PASARELA PLATAFORMA GI
CHAPA 5X1620X259 S355MC T	97 03 869 0	1	1	2 631 005	96 89 040 08	VIGA PREMONTADA
CHAPA 5X170X60 S355MC FE//	97 03 613 7	44	6	3 611	91 73 332 08	TRAMO BASE D PREM.
CHAPA 5X1815X335 S355MC	97 02 779 1	57	1	1 401	91 72 916 08	SOPORTE DE ORUGAS IZQ.
CHAPA 5X1815X335 S355MC	97 02 779 1	57	1	1 411	91 72 917 08	SOPORTE DE ORUGAS DER.
CHAPA 5X1815X335 S355MC	97 02 779 4	60	1	1 401	91 72 916 08	SOPORTE DE ORUGAS IZQ.
CHAPA 5X1815X335 S355MC	97 02 779 4	60	1	1 411	91 72 917 08	SOPORTE DE ORUGAS DER.
CHAPA 5X189X70 S355MC FE//	97 03 624 0	108	2	3 611	91 73 332 08	TRAMO BASE D PREM.
CHAPA 5X1965X225 S355MC	97 03 725 0	8	1	2 391 001	96 79 787 08	MOTOR DIESEL PREM.
CHAPA 5X200X170 S355MC FE	97 04 255 7	159	2	3 611	91 73 332 08	TRAMO BASE D PREM.
CHAPA 5X215X290 S355MC FE	97 03 946 3	4	1	2 106 101	96 82 775 08	PIEZAS DE MONTAJE PLATAF.
CHAPA 5X233X30 S355MC FE//	97 06 127 5	9	1	3 215 009	96 96 631 08	POLEA DE GUÍA DE CABLE
CHAPA 5X247X60 S355MC FE//	97 03 501 6	49	4	3 223	91 72 314 08	ADAPTADOR S
CHAPA 5X249X226 S355MC FE	97 03 626 1	126	2	3 611	91 73 332 08	TRAMO BASE D PREM.
CHAPA 5X280X120 S355MC FE	97 20 287 08	3	1	2 105 201	96 82 843 08	PIEZAS MONTAJE PARTE INF
CHAPA 5X2850X225 S355MC	97 03 724 9	7	1	2 391 001	96 79 787 08	MOTOR DIESEL PREM.
CHAPA 5X285X189 S355MC	97 02 553 2	26	1	2 391 001	96 79 787 08	MOTOR DIESEL PREM.
CHAPA 5X290X181 S700MC	97 06 415 4	92	2	3 212	91 71 914 08	TRAMO BASE W
CHAPA 5X299X209 S355MC	97 02 553 3	27	1	2 391 001	96 79 787 08	MOTOR DIESEL PREM.
CHAPA 5X3011X216 S355MC	97 03 724 8	6	1	2 391 001	96 79 787 08	MOTOR DIESEL PREM.
CHAPA 5X354X90 S355MC	97 03 819 5	38	4	3 745	91 72 298 08	CONTRAPESO FLOTANTE
CHAPA 5X362X208 S700MC	97 02 977 9	6	4	3 215 008	91 71 908 08	JUEGO DE RODILLOS
CHAPA 5X368X141 S355MC	97 02 780 6	78	8	1 401	91 72 916 08	SOPORTE DE ORUGAS IZQ.
CHAPA 5X368X141 S355MC	97 02 780 6	78	8	1 411	91 72 917 08	SOPORTE DE ORUGAS DER.
CHAPA 5X379X375 S700MC	97 03 116 6	20	1	2 670	91 70 808 08	DEPÓSITO COMBUSTIBLE C
CHAPA 5X379X375 S700MC	97 03 116 7	21	1	2 670	91 70 808 08	DEPÓSITO COMBUSTIBLE C
CHAPA 5X393X60 S355MC FE//	95 64 428 08	53	2	3 220	91 71 909 08	TRAMO INTERMEDIO S
CHAPA 5X393X60 S355MC FE//	95 64 428 08	52	2	3 220 500	91 73 339 08	TRAMO INTERMEDIO S
CHAPA 5X393X60 S355MC FE//	95 64 428 08	49	4	3 223 050	91 70 786 08	TRAMO INTERMEDIO S
CHAPA 5X393X60 S355MC FE//	95 64 428 08	49	4	3 223 051	91 70 787 08	TRAMO INTERMEDIO S
CHAPA 5X393X60 S355MC FE//	95 64 428 08	49	6	3 223 052	91 70 788 08	TRAMO INTERMEDIO S
CHAPA 5X393X60 S355MC FE//	95 64 428 08	49	4	3 223 053	91 70 792 08	TRAMO INTERMEDIO S
CHAPA 5X393X60 S355MC FE//	95 64 428 08	49	4	3 223 054	91 75 712 08	TRAMO INTERMEDIO S
CHAPA 5X393X60 S355MC FE//	95 64 428 08	34	4	3 225	91 71 910 08	REDUCTOR SL
CHAPA 5X393X60 S355MC FE//	95 64 428 08	62	6	3 226	91 71 915 08	TRAMO BASE L
CHAPA 5X393X60 S355MC FE//	95 64 428 08	62	8	3 227 006	91 72 280 08	TRAMO BASE L
CHAPA 5X393X60 S355MC FE//	95 64 428 08	62	8	3 227 007	91 76 254 08	TRAMO BASE L
CHAPA 5X393X60 S355MC FE//	95 64 428 08	62	8	3 227 008	91 76 270 08	TRAMO BASE L
CHAPA 5X393X60 S355MC FE//	95 64 428 08	27	2	3 715	91 70 853 08	TRAMO INTERMEDIO D

3.11.2014

etk\_es\_en\_098206 LR 11000

1293

**LIEBHERR**Indice Alfabético  
Alphabetical index

Descripción	Artículo	Pos.	Cantid	Página	Grupo	Descripción
CHAPA 5X393X60 S355MC FE//	95 64 428 08	66	4	3 716	91 71 786 08	TRAMO INTERMEDIO D
CHAPA 5X464X460 S700MC	97 03 117 0	5	1	2 671	91 70 809 08	RECIP.DE ACEITE COMPL.
CHAPA 5X464X460 S700MC	97 03 117 1	6	1	2 671	91 70 809 08	RECIP.DE ACEITE COMPL.
CHAPA 5X555X709 S355MC FE	97 04 256 7	162	1	3 611	91 73 332 08	TRAMO BASE D PREM.
CHAPA 5X58X290 X5CRNI18-10	97 04 033 0	3	2	2 810 043	96 83 971 08	ESCALERA CPL.
CHAPA 5X602X80 S700MC	97 47 827 08	44	4	1 401	91 72 916 08	SOPORTE DE ORUGAS IZQ.
CHAPA 5X602X80 S700MC	97 47 827 08	44	4	1 411	91 72 917 08	SOPORTE DE ORUGAS DER.
CHAPA 5X60X333 S355MC FE//	97 01 849 5	65	2	3 715	91 70 853 08	TRAMO INTERMEDIO D
CHAPA 5X60X333 S355MC FE//	97 01 849 5	27	3	3 716	91 71 786 08	TRAMO INTERMEDIO D
CHAPA 5X645X178 S355MC	97 03 395 0	49	5	3 715	91 70 853 08	TRAMO INTERMEDIO D
CHAPA 5X645X178 S355MC	97 03 395 0	49	10	3 716	91 71 786 08	TRAMO INTERMEDIO D
CHAPA 5X670X1148 ALMG3 H	97 03 905 7	1	1	2 859 050	96 83 104 08	TAPA CPL.
CHAPA 5X678X468 ALMG3 H11	97 03 903 3	(1)	1	2 859 040	96 82 869 08	AISLAMIENTO ACUSTICO SO
CHAPA 5X70X484 S355MC	97 04 594 5	37	2	3 746 003	96 86 714 08	TRAMO DE CABEZA PREM.
CHAPA 5X70X70 S355MC FE//	97 99 309 08	187	2	3 211	91 73 326 08	TRAMO BASE S PREM.
CHAPA 5X725X155 S355MC	97 03 329 0	144	1	3 611	91 73 332 08	TRAMO BASE D PREM.
CHAPA 5X725X233 S355MC FE	97 03 328 9	143	1	3 611	91 73 332 08	TRAMO BASE D PREM.
CHAPA 5X739X1148 ALMG3 H	97 03 905 8	1	1	2 859 051	96 83 182 08	TAPA CPL.
CHAPA 5X759X204 S355MC	97 03 721 0	19	2	2 931 023	96 82 409 08	RADIADOR PREM.
CHAPA 5X86X35 S700MC	97 53 821 08	7	4	3 552 017	96 84 827 08	PALANCA OSCILANTE
CHAPA 5X884X134 S355MC	97 03 725 1	9	1	2 391 001	96 79 787 08	MOTOR DIESEL PREM.
CHAPA 5X885X468 ALMG3 H11	97 03 903 8	(1)	1	2 859 040	96 82 869 08	AISLAMIENTO ACUSTICO SO
CHAPA 5X893X191 S355MC	97 03 725 2	10	1	2 391 001	96 79 787 08	MOTOR DIESEL PREM.
CHAPA 5X89X172 S700MC	97 04 415 1	6	4	3 552 017	96 84 827 08	PALANCA OSCILANTE
CHAPA 5X90X145 S355MC FE//	97 02 985 3	10	1	3 215 007	91 71 907 08	JUEGO DE RODILLOS
CHAPA 5X90X145 S355MC FE//	97 02 985 5	11	1	3 215 007	91 71 907 08	JUEGO DE RODILLOS
CHAPA 5X95X137 X5CRNI18-1	97 89 798 08	1	1	2 925 030	96 56 691 08	GUIA
CHAPA 5X980X60 S355MC FE//	97 03 240 1	54	3	3 651	91 73 805 08	TRAMO DE CABEZA D PREM.
CHAPA 5X980X60 S355MC FE//	97 03 240 1	25	2	3 715	91 70 853 08	TRAMO INTERMEDIO D
CHAPA 5X980X60 S355MC FE//	97 03 240 1	25	2	3 716	91 71 786 08	TRAMO INTERMEDIO D
CHAPA 5X980X60 S355MC FE//	97 03 623 7	97	3	3 611	91 73 332 08	TRAMO BASE D PREM.
CHAPA 5X980X845 S355MC FE	97 04 215 9	28	4	3 554	91 72 278 08	CABALLETE WA 1 TRAMO BAS
CHAPA 5X980X845 S355MC FE	97 04 215 9	9	4	3 556 003	96 86 627 08	CABALLETE WA 2 TRAMO BAS
CHAPA 650X650X10 FE//ZN20//	97 02 980 5	(6)	1	3 214	91 70 785 08	TRAMO DE CABEZA S
CHAPA 6X1010X562 S355MC	97 03 568 1	68	2	3 223	91 72 314 08	ADAPTADOR S
CHAPA 6X1070X254 S355MC	97 04 255 4	158	1	3 611	91 73 332 08	TRAMO BASE D PREM.
CHAPA 6X128X166 S355MC	95 51 017 08	22	2	2 106 101	96 82 775 08	PIEZAS DE MONTAJE PLATAF.
CHAPA 6X140X362 S355MC FE	97 05 714 1	81	2	3 223	91 72 314 08	ADAPTADOR S
CHAPA 6X190X90 S355MC FE//	97 04 699 3	8	4	3 746 007	96 87 665 08	SOPORTE FIJADOR
CHAPA 6X210X393 S355MC FE	97 04 699 4	6	2	3 746 007	96 87 665 08	SOPORTE FIJADOR
CHAPA 6X220X464 S355MC FE	97 04 699 2	7	2	3 746 007	96 87 665 08	SOPORTE FIJADOR
CHAPA 6X273X273 S960QL	97 03 413 0	8	2	3 711	91 72 286 08	NARIZ DE PLUMA
CHAPA 6X423X291 S355MC	97 06 501 5	1	2	3 795 002	96 99 447 08	SOPORTE PREM.
CHAPA 6X447X270 S355MC	97 06 501 3	2	1	3 795 001	96 99 446 08	SOPORTE COMPL.
CHAPA 6X516X546 S355MC	97 04 699 1	2	2	3 746 007	96 87 665 08	SOPORTE FIJADOR
CHAPA 6X633X658 S355MC	97 03 412 4	23	1	3 711	91 72 286 08	NARIZ DE PLUMA
CHAPA 6X753X912 S355MC T Z	97 03 837 9	22	1	2 631	91 70 800 08	PASARELA PLATAFORMA GI
CHAPA 6X760X562 S355MC	97 03 568 2	69	6	3 223	91 72 314 08	ADAPTADOR S
CHAPA 6X866X544 S355MC	97 03 341 8	22	1	3 711	91 72 286 08	NARIZ DE PLUMA
CHAPA 6X90X123 S355MC	95 40 177 08	21	2	2 106 101	96 82 775 08	PIEZAS DE MONTAJE PLATAF.
CHAPA 70X2210X795 S355J2+	97 03 203 8	3	1	3 651 012	96 79 832 08	PESO ADICIONAL DERRICK
CHAPA 70X2210X795 S355J2+	97 03 203 9	4	1	3 651 012	96 79 832 08	PESO ADICIONAL DERRICK
CHAPA 8X110X135 S700MC	97 03 436 0	6	2	3 651 018	96 80 282 08	SOPORTE COMPL.
CHAPA 8X115X115 S355MC FE	97 93 903 08	4	2	3 592 007	96 86 616 08	CABALLETE DE RETENCION
CHAPA 8X173X1775 S355MC	97 03 613 6	43	1	3 611	91 73 332 08	TRAMO BASE D PREM.
CHAPA 8X200X1775 S355MC	97 03 621 5	66	1	3 611	91 73 332 08	TRAMO BASE D PREM.
CHAPA 8X300X50 S355MC FE//	95 54 048 08	48	2	3 220	91 71 909 08	TRAMO INTERMEDIO S
CHAPA 8X300X50 S355MC FE//	95 54 048 08	56	2	3 220 500	91 73 339 08	TRAMO INTERMEDIO S
CHAPA 8X300X50 S355MC FE//	95 54 048 08	31	6	3 223 050	91 70 786 08	TRAMO INTERMEDIO S
CHAPA 8X300X50 S355MC FE//	95 54 048 08	31	5	3 223 051	91 70 787 08	TRAMO INTERMEDIO S

3.11.2014

etk\_es\_en\_098206 LR 11000

1294

**LIEBHERR**Indice Alfabético  
Alphabetical index

Descripción	Artículo	Pos.	Cantid	Página	Grupo	Descripción
CHAPA 8X300X50 S355MC FE//	95 54 048 08	31	5	3 223 052	91 70 788 08	TRAMO INTERMEDIO S
CHAPA 8X300X50 S355MC FE//	95 54 048 08	31	5	3 223 053	91 70 792 08	TRAMO INTERMEDIO S
CHAPA 8X300X50 S355MC FE//	95 54 048 08	31	5	3 223 054	91 75 712 08	TRAMO INTERMEDIO S
CHAPA 8X300X50 S355MC FE//	95 54 048 08	28	2	3 225	91 71 910 08	REDUCTOR SL
CHAPA 8X300X50 S355MC FE//	95 54 048 08	54	2	3 226	91 71 915 08	TRAMO BASE L
CHAPA 8X300X50 S355MC FE//	95 54 048 08	54	4	3 227 006	91 72 280 08	TRAMO BASE L
CHAPA 8X300X50 S355MC FE//	95 54 048 08	54	4	3 227 007	91 76 254 08	TRAMO BASE L
CHAPA 8X300X50 S355MC FE//	95 54 048 08	54	4	3 227 008	91 76 270 08	TRAMO BASE L
CHAPA 8X300X50 S355MC FE//	95 54 048 08	86	1	3 553	91 73 338 08	CABALLETE WA 2 TRAMO DE
CHAPA 8X300X50 S355MC FE//	95 54 048 08	18	4	3 558	91 73 336 08	PIEZA INTERMEDIA CABALLE
CHAPA 8X300X50 S355MC FE//	95 54 048 08	67	6	3 651	91 73 805 08	TRAMO DE CABEZA D PREM.
CHAPA 8X300X50 S355MC FE//	95 54 048 08	37	4	3 715	91 70 853 08	TRAMO INTERMEDIO D
CHAPA 8X300X50 S355MC FE//	95 54 048 08	37	15	3 716	91 71 786 08	TRAMO INTERMEDIO D
CHAPA 8X300X50 S355MC FE//	95 54 048 08	14	2	3 746 001	96 83 995 08	TRAMO BASE PREM.
CHAPA 8X310X725 S355MC T Z	97 03 837 7	23	2	2 631	91 70 800 08	PASARELA PLATAFORMA GI
CHAPA 8X630X810 S355MC	97 04 096 1	9	2	3 214 013	96 84 232 08	SOPORTE RODILLO
CHAPA 8X795X779 S355MC T Z	97 03 838 2	19	2	2 631	91 70 800 08	PASARELA PLATAFORMA GI
CHAPA 8X96X96 S700MC	97 66 483 08	38	2	2 391 001	96 79 787 08	MOTOR DIESEL PREM.
CHAPA 8X96X96 S700MC FLZ	97 61 797 08	37	2	2 391 001	96 79 787 08	MOTOR DIESEL PREM.
CHAPA 8x40x276 S700MC	97 08 336 08	90	2	3 211	91 73 326 08	TRAMO BASE S PREM.
CHAPA 8x40x276 S700MC	97 08 336 08	48	5	3 611	91 73 332 08	TRAMO BASE D PREM.
CHAPA 8x40x276 S700MC	97 08 336 08	64	6	3 651	91 73 805 08	TRAMO DE CABEZA D PREM.
CHAPA AJUSTE S235JR	90 78 622	1	1	9 078 467	90 78 467	MONT. CHAPA AJUSTE
CHAPA APOYO S235JR	10 11 871 3	11	4	X1013809	10 13 809 1	MONT.PREFILTRO COMBUSTI
CHAPA APOYO S235JR	90 73 189	23	1	X1013567	10 13 567 5	TUBERIAS DE COMBUSTIBLE
CHAPA APOYO S235JR	90 73 190	24	1	X1013567	10 13 567 5	TUBERIAS DE COMBUSTIBLE
CHAPA COBERTORA PREM.	96 50 215 08	46	2	2 502	91 72 033 08	PUESTO DE MANDO
CHAPA COMPENSACION FE//	96 49 841 08	26	2	2 502	91 72 033 08	PUESTO DE MANDO
CHAPA COMPL.	96 79 981 08	16	1	2 650	91 70 798 08	TANQUE DE UREA
CHAPA COMPL.	96 79 982 08	17	1	2 650	91 70 798 08	TANQUE DE UREA
CHAPA COMPL.	96 82 761 08	12	1	2 859 041	96 82 553 08	AISLAMIENTO ACUSTICO ABAJ
CHAPA COMPL.	96 82 762 08	13	1	2 859 041	96 82 553 08	AISLAMIENTO ACUSTICO ABAJ
CHAPA COMPL.	96 82 763 08	14	1	2 859 041	96 82 553 08	AISLAMIENTO ACUSTICO ABAJ
CHAPA COMPL.	96 82 764 08	15	1	2 859 041	96 82 553 08	AISLAMIENTO ACUSTICO ABAJ
CHAPA COMPL.	96 90 566 08	74	1	2 391 001	96 79 787 08	MOTOR DIESEL PREM.
CHAPA COMPL. FE//ZN20//C	96 79 951 08	(1)	1	3 780 881	96 72 767 08	RECEPTOR
CHAPA CONSTR. SOLD.	96 52 917 08	81	1	2 520	91 72 029 08	CABINA ACRISTALADA
CHAPA CONSTR. SOLD.	96 79 956 08	1	1	3 651 012	96 79 832 08	PESO ADICIONAL DERRICK
CHAPA CONSTR. SOLD.	96 81 695 08	5	1	2 260	91 70 797 08	ALOJAMIENTO DE BATERIA
CHAPA CONSTR. SOLD.	96 82 328 08	2	2	2 657	91 70 806 08	DISPOSITIVO DE MONTAJE O
CHAPA CONSTR. SOLD.	96 82 435 08	1	1	2 391 001	96 79 787 08	MOTOR DIESEL PREM.
CHAPA CONSTR. SOLD.	96 82 436 08	2	1	2 391 001	96 79 787 08	MOTOR DIESEL PREM.
CHAPA CONSTR. SOLD.	96 82 437 08	3	1	2 391 001	96 79 787 08	MOTOR DIESEL PREM.
CHAPA CONSTR. SOLD.	96 82 438 08	4	1	2 391 001	96 79 787 08	MOTOR DIESEL PREM.
CHAPA CONSTR. SOLD.	96 82 439 08	5	1	2 391 001	96 79 787 08	MOTOR DIESEL PREM.
CHAPA CONSTR. SOLD.	96 83 342 08	4	1	3 360 003	91 74 860 08	CABRESTANTE 5 PREM.
CHAPA CONSTR. SOLD.	96 84 847 08	20	2	2 931 023	96 82 409 08	RADIADOR PREM.
CHAPA CONSTR. SOLD.	96 88 039 08	15	1	3 746 001	96 83 995 08	TRAMO BASE PREM.
CHAPA CONSTR. SOLD. T ZN	96 87 715 08	16	1	3 746 001	96 83 995 08	TRAMO BASE PREM.
CHAPA CONSTR. SOLD. T ZN	96 93 140 08	102	1	2 810	91 70 816 08	CABINA COMPLETA
CHAPA DE CLAVIJA 1.5X338X3	97 04 133 8	4	1	2 932 082	96 79 180 08	PIEZAS DE MONT. PANEL DE
CHAPA DE CLAVIJA 1.5X591X1	97 04 410 6	3	1	2 920 443	96 80 310 08	CAJA BORNAS ELECTRICIDAD
CHAPA DE CLAVIJA 1.5X641X1	97 04 102 0	1	1	3 930 188	96 79 232 08	CAJA DE BORNES COMPL.
CHAPA DE CLAVIJA 1.5X641X1	97 04 102 0	5	1	3 930 188	96 84 011 08	CAJA BORNAS
CHAPA DE CLAVIJA 1.5X641X1	97 04 102 0	1	1	3 930 371	96 79 229 08	CAJA BORNAS
CHAPA DE CLAVIJA 1.5X641X1	97 04 102 0	2	1	3 930 392	96 82 851 08	CAJA BORNAS
CHAPA DE CLAVIJA 1.5X641X1	97 04 102 0	1	1	3 930 579	96 81 882 08	CAJA DE BORNES COMPL.
CHAPA DE CLAVIJA 1.5X645X3	97 04 164 1	5	1	2 932 082	96 79 180 08	PIEZAS DE MONT. PANEL DE
CHAPA DE CONEXIÓN DE MAS	90 80 911	4	1	9 078 314	90 78 314	MONTAJE BRIDA CALEFACCIÓN
CHAPA DE GUIA 10X665X135 S	97 03 353 1	6	2	2 106 100	91 74 016 08	PLATAF. GIRATORIA COMPL.

3.11.2014

etk\_es\_en\_098206 LR 11000

1295

**LIEBHERR**Indice Alfabético  
Alphabetical index

Descripción	Artículo	Pos.	Cantid	Página	Grupo	Descripción
CHAPA DE GUIA 10X665X135 S	97 03 353 3	7	2	2 106 100	91 74 016 08	PLATAF. GIRATORIA COMPL.
CHAPA DE MAMPARO 5X810X2	97 03 259 4	11	1	2 105 200	91 73 478 08	PARTE INFERIOR PREMONT.
CHAPA DE MAMPARO 5X810X2	97 03 259 6	12	1	2 105 200	91 73 478 08	PARTE INFERIOR PREMONT.
CHAPA DE PIE 4X143X1100 S	97 03 986 4	47	4	1 131 100	91 73 453 08	PARTE CENTR. ORUGAS
CHAPA DE PIE 4X143X380 S31	97 03 986 5	48	4	1 131 100	91 73 453 08	PARTE CENTR. ORUGAS
CHAPA DE PROTECCION TE	97 02 830 1	16	1	2 392	91 70 794 08	SISTEMA SILENCIADOR
CHAPA DE PROTECCION TER	97 02 826 5	14	2	2 392	91 70 794 08	SISTEMA SILENCIADOR
CHAPA DE SOPORTE DE EJE	97 03 414 0	6	2	2 125	91 70 777 08	BULÓN TRAMO BASE S
CHAPA DERECHA CONS.SOLD	96 78 261 08	4	1	2 652	91 70 805 08	SOPORTE RODILLO
CHAPA DERECHA CONS.SOLD	96 79 993 08	3	1	3 651 010	96 79 463 08	MOTÓN DE AJUSTE COMPL.
CHAPA DISTANCIADORA 10X	97 03 837 1	32	3	2 631	91 70 800 08	PASARELA PLATAFORMA GI
CHAPA DISTANCIADORA 3X8	97 76 920 08	40	4	2 502	91 72 033 08	PUESTO DE MANDO
CHAPA FIJACION 4X258X418 S	97 04 361 7	39	1	3 715	91 70 853 08	TRAMO INTERMEDIO D
CHAPA FIJACION 4X258X418 S	97 04 361 7	53	1	3 716	91 71 786 08	TRAMO INTERMEDIO D
CHAPA FIJACION 4X939X314 S	97 03 235 2	39	1	3 651	91 73 805 08	TRAMO DE CABEZA D PREM.
CHAPA FIJACION 5X248X810 S	97 04 359 4	45	1	3 715	91 70 853 08	TRAMO INTERMEDIO D
CHAPA FIJACION 5X248X810 S	97 04 359 4	45	1	3 716	91 71 786 08	TRAMO INTERMEDIO D
CHAPA FIJACION FE//ZN20//C	96 96 277 08	38	2	3 213	91 72 510 08	TRAMO DE CABEZA L
CHAPA FIJACION FE//ZN20//C	96 96 277 08	96	2	3 214	91 70 785 08	TRAMO DE CABEZA S
CHAPA IZQUIERDA CONS.SO	96 78 262 08	5	1	2 652	91 70 805 08	SOPORTE RODILLO
CHAPA IZQUIERDA CONS.SO	96 79 994 08	4	1	3 651 010	96 79 463 08	MOTÓN DE AJUSTE COMPL.
CHAPA L 4X266X286 S315MC	97 06 084 5	82	2	3 213	91 72 510 08	TRAMO DE CABEZA L
CHAPA L 4X266X286 S315MC	97 06 084 5	95	2	3 214	91 70 785 08	TRAMO DE CABEZA S
CHAPA PREM.	96 79 786 08	23	4	2 859 041	96 82 553 08	AISLAMIENTO ACUSTICO ABAJ
CHAPA PREM. DACH	96 79 239 08	1	1	2 533 003	96 79 267 08	S. ELÉCTR. PIEZAS MONT. CA
CHAPA PROT.COMPL.	96 80 493 08	9	1	1 131 100	91 73 453 08	PARTE CENTR. ORUGAS
CHAPA PROTECCION	96 80 671 08	65	1	1 411	91 72 917 08	SOPORTE DE ORUGAS DER.
CHAPA PROTECCION	96 80 678 08	65	1	1 401	91 72 916 08	SOPORTE DE ORUGAS IZQ.
CHAPA PROTECCION	96 83 108 08	90	1	1 401	91 72 916 08	SOPORTE DE ORUGAS IZQ.
CHAPA PROTECCION	96 83 108 08	90	1	1 411	91 72 917 08	SOPORTE DE ORUGAS DER.
CHAPA PROTECCION 4X195X5	97 03 892 9	91	1	1 401	91 72 916 08	SOPORTE DE ORUGAS IZQ.
CHAPA PROTECCION 4X195X5	97 03 892 9	91	1	1 411	91 72 917 08	SOPORTE DE ORUGAS DER.
CHAPA PROTECCION 4X307X7	97 65 557 08	4	3	2 350 014	91 73 520 08	MECANISMO DE GIRO MONT
CHAPA PROTECCION 4X350X7	97 00 497 3	66	1	1 401	91 72 916 08	SOPORTE DE ORUGAS IZQ.
CHAPA PROTECCION 4X350X7	97 00 497 3	66	1	1 411	91 72 917 08	SOPORTE DE ORUGAS DER.
CHAPA PROTECCION 4X732X	97 05 777 3	120	1	2 550 001	91 73 477 08	CABALLETE SA
CHAPA PROTECCION 4X732X	97 05 777 4	121	1	2 550 001	91 73 477 08	CABALLETE SA
CHAPA PROTECCION TERMI	10 12 033 0	5	1	X1011566	10 11 566 7	TUBO DE ESCAPE DERECHA
CHAPA PROTECCION TERMI	10 12 033 1	6	1	X1011566	10 11 566 7	TUBO DE ESCAPE DERECHA
CHAPA PROTECCION TERMI	10 12 033 2	5	1	X1011566	10 11 566 8	TUBO DE ESCAPE IZQUIERDA
CHAPA PROTECCION TERMI	10 12 033 3	6	1	X1011566	10 11 566 8	TUBO DE ESCAPE IZQUIERDA
CHAPA PROTECCION TERMI	10 13 510 7	6	1	X1013517	10 13 517 7	CODO DE ESCAPE MONTAJE
CHAPA PROTECCION TERMI	10 13 547 7	7	1	X1013517	10 13 517 7	CODO DE ESCAPE MONTAJE
CHAPA PROTECTORA CONST	96 81 539 08	8	1	2 340 101	91 74 512 08	CABRESTANTE 4 PREM.
CHAPA PROTECTORA CONST	96 81 540 08	9	1	2 340 101	91 74 512 08	CABRESTANTE 4 PREM.
CHAPA RD110X2 DC01 FE//ZN	94 63 945 08	13	4	3 611	91 73 332 08	TRAMO BASE D PREM.
CHAPA RD64X4 S315MC FE//	95 47 062 08	9	16	2 790 750	91 75 083 08	SOPORTE DE TRANSPORTE
CHAPA REPOSAPIES 5X292X4	97 03 573 1	18	1	2 260	91 70 797 08	ALOJAMIENTO DE BATERIA
CHAPA REPOSAPIES 5X315X3	97 03 573 2	19	1	2 260	91 70 797 08	ALOJAMIENTO DE BATERIA
CHAPA SEGURIDAD	96 84 862 08	60	1	2 932	91 70 829 08	PIEZAS DE MONT. ARMARIO DI
CHAPA SEGURIDAD 5X191X1	97 03 385 9	33	2	2 106 100	91 74 016 08	PLATAF. GIRATORIA COMPL.
CHAPA SEGURIDAD 5X191X1	97 03 386 0	34	2	2 106 100	91 74 016 08	PLATAF. GIRATORIA COMPL.
CHAPA X5CrNi18-10	10 13 387 9	28	1	X1013567	10 13 567 5	TUBERIAS DE COMBUSTIBLE
CIERRE	57 15 756 08	2	1	5 517 102	55 17 102 08	FILTRO DEL AIRE
CIERRE CABLE 28 GR. SPF	77 39 401 08	37	1	1 750	91 70 771 08	HERRAMIENTA
CIERRE CABLE 32 SPF	77 39 400 08	44	1	1 750	91 70 771 08	HERRAMIENTA
CIERRE DE GANCHO HAKEN	70 42 624 08	26	2	3 213	91 72 510 08	TRAMO DE CABEZA L
CIERRE DE GANCHO HAKEN	70 42 624 08	42	2	3 214	91 70 785 08	TRAMO DE CABEZA S
CIERRE DE PALANCA	11 45 042 0	(5)	2	2 510	91 70 799 08	REVEST.PLATAFORMA GIRA
CIERRE DE PALANCA	11 45 042 0	(5)	2	2 510	91 70 799 08	REVEST.PLATAFORMA GIRA

3.11.2014

etk\_es\_en\_098206 LR 11000

1296

**LIEBHERR**Indice Alfabético  
Alphabetical index

Descripción	Artículo	Pos.	Cantid	Página	Grupo	Descripción
CIERRE DE PALANCA	11 45 042 0	(5)	2	2 510	91 70 799 08	REVEST.PLATAFORMA GIRA
CIERRE DE PALANCA	11 45 042 0	(5)	2	2 510	91 70 799 08	REVEST.PLATAFORMA GIRA
CIERRE DE PALANCA	11 45 042 0	41	1	2 520	91 72 029 08	CABINA ACRISTALADA
CIERRE DE RESORTE ABS	10 29 615 7	2	1	2 859 049	96 83 091 08	TAPA CPL.
CIERRE DE RESORTE ABS	10 29 615 7	(2)	3	2 859 051	96 83 182 08	TAPA CPL.
CIERRE DEL TANQUE 40	11 10 135 1	4	1	2 650 003	96 81 140 08	TANQUE DE UREA
CIERRE FEDERBUEGEL SCH	70 42 276 08	7	1	1 131 101	96 90 889 08	SUJECIÓN PREM
CILINDRO	70 24 273	1	1	5 701 133	57 01 133 08	MECANISMO DE ACCIONAMIE
CILINDRO 101.6X1535 S355J2	97 03 615 7	6	1	2 320 011	96 81 618 08	RODILLO PROTECTOR COMPL
CILINDRO DE ESTABILIZACIÓN	51 23 911 08	3	4	1 630 000	91 73 457 08	SOPORTE HIDRÁULICO
CILINDRO DE MONTAJE SPF	51 23 352 08	50	1	1 750	91 70 771 08	HERRAMIENTA
CILINDRO DE RETENCION PR	96 86 453 08	3	1	3 204	91 71 788 08	UNIDAD DE MONTAJE W
CILINDRO DE TRACCIÓN 180/	11 21 123 4	1	1	2 657	91 70 806 08	DISPOSITIVO DE MONTAJE O
CILINDRO DE TRACCIÓN 370/1	11 21 192 8	1	1	3 651 019	96 81 079 08	CILINDRO EXTRACTOR PREM.
CILINDRO DE VOLTEO 55/32-	51 23 497 08	36	1	2 810	91 70 816 08	CABINA COMPLETA
CILINDRO EXTRACTOR PREM.	96 81 079 08	91	2	3 651	91 73 805 08	TRAMO DE CABEZA D PREM.
CILINDRO HIDRAULICO 150/1	11 21 123 5	2	2	2 550 013	96 78 523 08	DISPOSIT. DE MONT. CABALL.
CILINDRO HIDRAULICO 50/28-	10 47 114 4	58	1	2 810	91 70 816 08	CABINA COMPLETA
CILINDRO HIDRAULICO 70/30-	11 21 123 2	3	2	2 652	91 70 805 08	SOPORTE RODILLO
CILINDRO HIDRAULICO 75/30-	10 32 632 3	21	2	2 810	91 70 816 08	CABINA COMPLETA
CILINDRO HIDRAULICO 75/30-	10 33 232 5	1	1	3 790 006	96 89 298 08	CILINDRO SACABULONES C
CILINDRO HIDRAULICO 75/30-	11 34 203 7	1	1	3 790 007	96 82 291 08	CILINDRO SACABULONES C
CILINDRO HIDRAULICO 80/35-	11 21 123 3	2	2	2 125	91 70 777 08	BULÓN TRAMO BASE S
CILINDRO NEUMATICO KS 301	57 00 086	(1)	1	2 393	91 70 795 08	INSTALACIÓN FILTRO AIRE CO
CILINDRO SACABULONES 75/3	11 21 123 1	26	2	2 550 001	91 73 477 08	CABALLETE SA
CILINDRO SACABULONES 75/3	11 21 123 1	1	2	2 744	91 76 183 08	UNIÓN PERNOS CONTRAP.S
CILINDRO SACABULONES 90/4	11 21 123 0	1	2	2 125	91 70 777 08	BULÓN TRAMO BASE S
CILINDRO SACABULONES C	96 82 291 08	2	2	3 790 000	91 74 741 08	DISPOSITIVO SACABULONES
CILINDRO SACABULONES C	96 89 298 08	1	2	3 790 000	91 74 741 08	DISPOSITIVO SACABULONES
CILINDRO V-MOTORXD9508	90 78 049	40	8	X1014346	10 14 346 8	MOTOR DIESEL
CILINDROS ACMULADORES	11 48 123 9	3	1	3 592 001	96 86 453 08	CILINDRO DE RETENCION PR
CINTA DE CAUCHO CELULAR	26 21 051 08	(6)	0.8	2 510	91 70 799 08	REVEST.PLATAFORMA GIRA
CINTA DE CAUCHO CELULAR	26 21 051 08	(6)	0.8	2 510	91 70 799 08	REVEST.PLATAFORMA GIRA
CINTA DE CAUCHO CELULAR	26 21 051 08	(6)	0.8	2 510	91 70 799 08	REVEST.PLATAFORMA GIRA
CINTA SUJECION	57 15 468 08	17	2	2 671	91 70 809 08	RECIP.DE ACEITE COMPL.
CINTA SUJECION L=1285 ST	10 33 594 7	3	2	2 783	91 74 731 08	DEPÓSITO DE COMBUSTIBLE
CINTA SUJECION ST	77 42 105 08	306	2	2 990 000	96 77 882 08	INSTALACION AIRE A PRESIO
CINTA SUJECION ST	77 42 113 08	305	1	2 990 000	96 77 882 08	INSTALACION AIRE A PRESIO
CINTURÓN DE RECOGIDA EN	11 00 730 5	1	2	1 793 010	91 69 599 08	EQUIPO DE PROTECCIÓN PER
CIRCLIP	11 00 252 4	2	2	X1045476	10 45 476 2	EMISOR DE TELEMANDO
CLAVIJA CENTRAL 4-POL	60 22 255 08	510	1	2 533 098	96 79 262 08	ALAMBRES COMPL.
CLAVIJA CENTRAL 6-POL	60 22 256 08	509	1	2 533 098	96 79 262 08	ALAMBRES COMPL.
CLAVIJA DE CABLE 4-POL 90°	10 32 483 0	505	1	1 920 473	96 79 717 08	TRAMO DE CABLE
CLAVIJA DE CABLE 4-POL GER	10 01 570 4	517	1	2 920 633	96 84 168 08	TRAMO DE CABLE
CLAVIJA DE CABLE 7-POL	10 02 527 8	(1)	1	1 920 480	96 87 269 08	EQUIPAMIENTO CÁMARA
CLAVIJA DE ENCHUFE 0,75-2,0	10 10 006 2	669	7	2 533 058	96 79 263 08	TRAMO DE CABLE
CLAVIJA DE ENCHUFE 0,75-2,0	10 10 006 2	669	1	2 920 633	96 84 168 08	TRAMO DE CABLE
CLAVIJA DE HEMBRILLA 15-PO	10 02 474 4	504	6	2 533 076	96 79 264 08	TRAMO DE CABLE
CLAVIJA DE HEMBRILLA 15-PO	10 02 474 4	503	1	2 533 098	96 79 262 08	ALAMBRES COMPL.
CLAVIJA DE HEMBRILLA 25-PO	60 23 227 08	502	3	2 533 076	96 79 264 08	TRAMO DE CABLE
CLAVIJA DE HEMBRILLA 25-PO	60 23 227 08	506	1	2 533 098	96 79 262 08	ALAMBRES COMPL.
CLAVIJA DE HEMBRILLA 9-PO	60 23 386 08	508	1	2 533 076	96 79 264 08	TRAMO DE CABLE
CLAVIJA GUARDAPOLVO	51 15 065 08	248	1	2 990 000	96 77 882 08	INSTALACION AIRE A PRESIO
CLAVIJA PLANA 0,5-1,0MM2 Cu	10 09 747 0	671	2	2 920 633	96 84 168 08	TRAMO DE CABLE
CLAVIJA PLANA 1,0-2,5MM2	60 23 232 08	120	4	2 533 058	96 79 263 08	TRAMO DE CABLE
CLAVIJA PLANA 1,0-2,5MM2	60 23 232 08	120	3	2 920 660	96 80 307 08	TRAMO DE CABLE
CLAVIJA PLANA 2,8X0,5-1 VER	60 23 235 08	124	6	2 533 076	96 79 264 08	TRAMO DE CABLE
CLAXON 24V	61 40 031 08	27	1	2 533 003	96 79 267 08	S. ELÉCTR. PIEZAS MONT. CA
CLIP 23 ST	10 21 653 4	61	2	2 831	91 71 911 08	AIRE ACONDICIONADO
CLIP PERFILADO 10X55 VERZ	43 32 009 08	85	4	3 211	91 73 326 08	TRAMO BASE S PREM.

3.11.2014

etk\_es\_en\_098206 LR 11000

1297

**LIEBHERR**Indice Alfabético  
Alphabetical index



Descripción	Artículo	Pos.	Cantid	Página	Grupo	Descripción
CLIP VARILLAJE	70 42 797 08	(14)	3	2 522 011	96 80 809 08	INSTALACIÓN DE CIERRE
CLIP VARILLAJE	70 42 797 08	9	3	2 522 011	96 80 809 08	INSTALACIÓN DE CIERRE
CODO	90 78 438	4	2	X1013488	10 13 488 7	CUBETA ACEITE C.SUJECIÓN
CODO 90° DI=130 GUMMI	10 09 996 9	11	5	2 393	91 70 795 08	INSTALACIÓN FILTRO AIRE CO
CODO AIRE SOBREALIMENT	10 13 499 8	4	2	X1013572	10 13 572 9	TUBERÍA AIRE DE CARGA MO
CODO DE ESCAPE	10 13 500 1	1	1	X1013517	10 13 517 7	CODO DE ESCAPE MONTAJE
CODO DE ESCAPE IZDA.	10 13 592 7	2	1	X1013517	10 13 517 7	CODO DE ESCAPE MONTAJE
CODO DE ESCAPE MONTAJE	10 13 517 7	412	1	X1014346	10 14 346 8	MOTOR DIESEL
CODO DE MANGUERA 90°	74 12 540	252	2	2 391 001	96 79 787 08	MOTOR DIESEL PREM.
CODO DE REFRIGERANTE MO	10 13 565 5	382	1	X1014346	10 14 346 8	MOTOR DIESEL
CODO LÍQUIDO REFRIGERANT	10 13 429 6	1	1	X1014375	10 14 375 4	CONEXIÓN CONDUCTOS AGU
CODO LÍQUIDO REFRIGERANT	10 13 836 5	1	1	X1013565	10 13 565 5	CODO DE REFRIGERANTE MO
CODO LÍQUIDO REFRIGERANT	90 78 876	2	1	X1013565	10 13 565 5	CODO DE REFRIGERANTE MO
COJIN DEL ASIENTO	11 69 043 4	55	1	X1111334	11 11 334 3	ASIENTO DEL OPERADOR
COJINETE 48X50 GUMMI 64CR	10 09 749 6	10	4	2 931 023	96 82 409 08	RADIADOR PREM.
COJINETE CON COLLAR 18X1	10 42 448 9	7	4	2 522 013	96 45 883 08	GUÍA PREM.
COJINETE CÓNICO 70NR11	10 29 198 9	6	4	2 810	91 70 816 08	CABINA COMPLETA
COJINETE DE ARTICULACION	74 69 160 14	8	1	X1121192	11 21 192 8	CILINDRO DE TRACCIÓN
COJINETE DE ARTICULACION	57 15 052 08	(9)	2	2 810	91 70 816 08	CABINA COMPLETA
COJINETE DE ARTICULACION	74 69 116 08	15	1	X1032632	10 32 632 3	CILINDRO HIDRAULICO
COJINETE DE DESLIZAMIENTO	10 48 851 3	53	3	2 810	91 70 816 08	CABINA COMPLETA
COMBINACION CAJA ENCHUF	60 52 157 08	1	1	2 780	91 71 906 08	ALIMENTACION EXTERNA
COMBINACIÓN DE DISTRIB. M	11 49 183 2	4	1	1 402	91 73 220 08	SIST.LUBRIC.CENTR.ORUGA I
COMBINACIÓN DE DISTRIB. M	11 49 183 2	4	1	1 412 102	91 73 222 08	SIST.LUBRIC.CENTR.ORUGA D
COMBINACIÓN DE DISTRIB. M	11 49 183 3	5	1	1 402	91 73 220 08	SIST.LUBRIC.CENTR.ORUGA I
COMBINACIÓN DE DISTRIB. M	11 49 183 3	5	1	1 412 102	91 73 222 08	SIST.LUBRIC.CENTR.ORUGA D
COMBINACIÓN DE DISTRIB. M	11 62 149 9	1	1	3 610 003	91 76 922 08	ENGRASE CENTRAL
COMBINACIÓN DE DISTRIB. M	11 62 149 8	1	1	2 550 014	91 76 913 08	ENGRASE CENTRAL
COMBINACIÓN DE DISTRIB. M	11 62 150 0	1	1	3 210 004	91 76 921 08	ENGRASE CENTRAL
COMBINACIÓN DE DISTRIB. M	11 62 150 2	4	1	2 711	91 70 812 08	SIST.LUBRI.CENTR.SUPERES
COMBINACIÓN DE DISTRIB.	11 21 082 5	2	1	2 711	91 70 811 08	SIST.LUBRI.CENTR.SUPERES
COMBINACIÓN DE DISTRIB.	11 49 183 1	3	1	1 402	91 73 220 08	SIST.LUBRIC.CENTR.ORUGA I
COMBINACIÓN DE DISTRIB.	11 49 183 1	3	1	1 412 102	91 73 222 08	SIST.LUBRIC.CENTR.ORUGA D
COMBINACIÓN DE DISTRIB.	11 62 150 1	5	1	2 711	91 70 812 08	SIST.LUBRI.CENTR.SUPERES
COMBINACIÓN DE DISTRIB. SX	11 62 129 1	2	1	1 402	91 73 220 08	SIST.LUBRIC.CENTR.ORUGA I
COMBINACIÓN DE DISTRIB. SX	11 62 129 1	2	1	1 412 102	91 73 222 08	SIST.LUBRIC.CENTR.ORUGA D
COMBINADOR LSB-AMS SPF	10 34 369 3	11	3	2 533 003	96 79 267 08	S. ELÉCTR. PIEZAS MONT. CA
COMPENSADOR	10 13 313 3	4	2	X1013763	10 13 763 5	TABULADURA ESCAPE
COMPLEMENTO CÁMARA WI	96 79 569 08	10	1	2 925	91 72 294 08	CONTROL DE CÁMARA CABRE
COMPLEMENTO CÁMARA WI	96 79 573 08	10	1	2 925 000	91 72 295 08	CONTROL DE CÁMARA CABR.
COMPLEMENTOS RS	10 12 615 6	80	1	X1013238	10 13 238 7	MOTOR INCORP. HIDR.
COMPRESOR	55 30 379 08	11	1	X1045118	10 45 118 1	LICUADOR
COMPRESOR AIRE	10 65 049 0	85	1	X1111334	11 11 334 3	ASIENTO DEL OPERADOR
COMPRESOR AIRE	57 00 109	6	1	X1012610	10 12 610 3	COMPRESOR AIRE MONTAJE
COMPRESOR AIRE MONTAJE	10 12 610 3	330	1	X1014346	10 14 346 8	MOTOR DIESEL
CONDENSADOR	11 34 114 5	5	1	X1045118	10 45 118 1	LICUADOR
CONDENSADOR 100N 10%250	69 12 106 08	(6)	4	2 932 082	96 79 180 08	PIEZAS DE MONT. PANEL DE
CONDUCTO COMBUSTIBLE PA	55 30 187 08	12	2	2 541	91 70 802 08	CALEF. ADIC. SE
CONDUCTO COMBUSTIBLE PA	55 30 187 08	13	1.85	2 541	91 70 802 08	CALEF. ADIC. SE
CONDUCTO DE AIRE PP SPF	97 71 765 08	16	2	2 520	91 72 029 08	CABINA ACRISTALADA
CONECTADOR DE CABLES 4-	56 03 876	512	2	2 533 055	96 79 258 08	TRAMO DE CABLE
CONECTADOR DE CABLES 4-	56 03 876	508	1	2 533 058	96 79 263 08	TRAMO DE CABLE
CONECTOR CIEGO W1938BS	96 72 544 08	320	1	3 930 371	96 79 229 08	CAJA BORNAS
CONECTOR CIEGO W200BSL	96 86 629 08	30	1	1 920 165	96 79 081 08	LISTA DE CABLES TRAMO CE
CONECTOR CIEGO W200BSR	96 86 630 08	40	1	1 920 165	96 79 081 08	LISTA DE CABLES TRAMO CE
CONECTOR CIEGO X1910BS	96 83 462 08	31	1	2 920 001	96 80 309 08	LISTA DE CABLES PLAT.GIR.
CONECTOR CIEGO X1939BS	96 95 484 08	310	1	3 930 371	96 79 229 08	CAJA BORNAS
CONECTOR CIEGO X1966BS	96 98 581 08	410	1	3 930 384	96 84 587 08	CAJA BORNAS
CONECTOR CIEGO X1980.BS	96 92 119 08	30	1	3 930 138	91 74 801 08	SIST. ELÉCTR. TRAMO BASE
CONECTOR CIEGO X1988.BS	96 87 913 08	420	1	3 930 188	96 84 011 08	CAJA BORNAS

3.11.2014

etk\_es\_en\_098206 LR 11000

1298

**LIEBHERR**Indice Alfabético  
Alphabetical index



Descripción	Artículo	Pos.	Cantid	Página	Grupo	Descripción
CONECTOR CIEGO X1989BS	96 87 915 08	430	1	3 930 188	96 84 011 08	CAJA BORNAS
CONEXION A BARRA	97 47 135 08	151	1	2 970 000	96 77 881 08	HIDRÁULICO
CONEXION A BARRA	97 47 136 08	152	1	2 970 000	96 77 881 08	HIDRÁULICO
CONEXION DE CONTROL A3P	47 56 009 08	618	1	2 990 000	96 77 882 08	INSTALACION AIRE A PRESIO
CONEXION DE ENCHUFE M10	10 03 722 9	2	2	3 210 004	91 76 921 08	ENGRASE CENTRAL
CONEXION DE ENCHUFE M10	10 03 722 9	2	2	3 610 003	91 76 922 08	ENGRASE CENTRAL
CONEXION DE ENCHUFE WS	77 43 867 08	5	1	2 310 006	91 74 514 08	ENGRASE CENTRAL
CONEXION DE ENCHUFE WS	77 43 867 08	23	2	2 550 014	91 76 913 08	ENGRASE CENTRAL
CONEXION DE ENCHUFE WS	77 43 867 08	10	11	2 711	91 70 812 08	SIST.LUBRI.CENTR.SUPERES
CONEXION DE ENCHUFE WS	77 43 867 08	7	1	3 350 010	91 74 786 08	ENGRASE CENTRAL
CONEXION DE ENCHUFE WS	77 43 867 08	5	1	3 360 001	91 74 861 08	ENGRASE CENTRAL
CONEXION DE ENCHUFE WS	77 43 867 08	5	1	3 370 003	91 74 814 08	ENGRASE CENTRAL
CONEXION DE LLENADO	10 67 546 3	18	1	2 711	91 70 812 08	SIST.LUBRI.CENTR.SUPERES
CONEXION DE LLENADO GR.4	11 10 135 3	5	1	2 650 003	96 81 140 08	TANQUE DE UREA
CONEXION DE MEDICION BM	47 56 015 08	632	1	1 970 000	96 77 873 08	PIEZA CENTRAL HIDRAULICA
CONEXION DE MEDICION BM	47 56 015 08	604	1	1 977 111	96 71 700 08	TUBERIA SISTEMA HIDR.ADICIO
CONEXION DE MEDICION BM	47 56 015 08	635	8	2 970 000	96 77 881 08	HIDRÁULICO
CONEXION DE MEDICION BM	47 56 015 08	648	1	2 971 071	96 81 296 08	S.HIDR. ADIC. PLATAF. GIRAT.
CONEXION DE MEDICION BM	47 56 015 08	613	1	2 975 039	96 77 879 08	S.HIDR. ADIC. CABREST. MO
CONEXION DE MEDICION BM	47 56 015 08	618	2	2 976 017	96 79 694 08	PLACA MONTAJE ACCIONAM.
CONEXION DE MEDICION BM	47 56 015 08	631	3	3 975 221	96 77 883 08	SISTEMA HIDR.TRAMO BASE
CONEXION DE MEDICION BM	47 56 015 08	604	1	3 977 000	96 77 886 08	SISTEMA HIDR.TRAMO DE CA
CONEXION DE MEDICION BM	47 56 015 08	601	1	3 978 021	96 77 887 08	SISTEMA HIDRAULICO ADICIO
CONEXION DE MEDICION BM	47 56 015 08	604	1	3 978 024	96 77 888 08	SISTEMA HIDRAULICO ADICIO
CONEXION DE MEDICION EMA	47 56 026 08	601	19	2 970 000	96 77 881 08	HIDRÁULICO
CONEXION DE MEDICION EMA	47 56 026 08	645	1	2 971 071	96 81 296 08	S.HIDR. ADIC. PLATAF. GIRAT.
CONEXION DE MEDICION EMA	47 56 026 08	600	1	2 975 293	96 80 819 08	S.HIDR.ADIC.CABRESTANTE 4
CONEXION DE MEDICION EMA	47 56 026 08	631	5	3 976 351	96 77 884 08	SISTEMA HIDR.TRAMO BASE
CONEXION DE MEDICION GM	47 56 034 08	601	4	1 970 000	96 77 873 08	PIEZA CENTRAL HIDRAULICA
CONEXION DE MEDICION GM	47 56 034 08	603	4	3 977 000	96 77 886 08	SISTEMA HIDR.TRAMO DE CA
CONEXION DE MEDICION GM	47 56 034 08	600	4	3 978 021	96 77 887 08	SISTEMA HIDRAULICO ADICIO
CONEXION DE MEDICION GM	47 56 034 08	600	4	3 978 024	96 77 888 08	SISTEMA HIDRAULICO ADICIO
CONEXION DE MEDICION R1/4	11 00 439 7	31	3	X1134074	11 34 074 1	BLOQUE MANDO
CONEXION DE MEDICION VK	47 56 030 08	774	1	2 970 000	96 77 881 08	HIDRÁULICO
CONEXION DE REDUCCION	73 68 007	665	1	1 970 000	96 77 873 08	PIEZA CENTRAL HIDRAULICA
CONEXION MANGUERA GER	10 03 884 2	17	1	X1013567	10 13 567 5	TUBERIAS DE COMBUSTIBLE
CONEXIÓN CONDUCTOS AGU	10 14 375 4	385	1	X1014346	10 14 346 8	MOTOR DIESEL
CONJINETE RODILLO COMPL.	96 80 279 08	10	1	3 651	91 73 805 08	TRAMO DE CABEZA D PREM.
CONMUTADOR DE RESORTE	57 14 868 08	25	1	X1160118	11 60 118 4	TRANSFORMADOR DE ANILL
CONO	51 07 921 08	4	1	5 711 301	57 11 301 08	VALVULA LIMITADORA DE PR
CONO DE VALVULA	51 07 104 08	20	1	5 104 385	51 04 385 08	VALVULA REDUCTORA A LA P
CONSOLA	77 42 157 08	400	3	2 970 000	96 77 881 08	HIDRÁULICO
CONSOLA	77 42 157 08	304	4	2 978 000	96 77 880 08	S.HIDR. ADIC. DISPOSIT. MO
CONSOLA	77 42 157 08	304	4	2 978 251	96 85 132 08	HIDRÁULICA ADIC.CABALLETE
CONSOLA	90 79 593	4	1	X1012085	10 12 085 0	ANEJO GENERADOR
CONSOLA	92 17 245 08	1	1	3 745 002	92 17 236 08	EQUIPO DE CONMUTACION
CONSOLA	92 17 251 08	1	1	3 745 003	92 17 237 08	EQUIPO DE CONMUTACION
CONSOLA	96 86 454 08	1	1	3 592 001	96 86 453 08	CILINDRO DE RETENCION PR
CONSOLA 4X1562X417 S315M	97 03 464 9	2	1	2 650 001	96 81 112 08	PREMONTAJE DEPÓSITO DE U
CONSOLA 6X890X1864 S355M	97 03 526 2	2	1	2 260	91 70 797 08	ALOJAMIENTO DE BATERIA
CONSOLA CONSTR. SOLD. D	96 81 620 08	2	1	2 320 011	96 81 618 08	RODILLO PROTECTOR COMPL
CONSOLA CONSTR. SOLD. D	96 82 626 08	46	1	2 391 001	96 79 787 08	MOTOR DIESEL PREM.
CONSOLA CONSTR. SOLD. D	96 48 428 08	9	1	2 502	91 72 033 08	PUESTO DE MANDO
CONSOLA CONSTR. SOLD. DE	96 48 439 08	14	1	2 502	91 72 033 08	PUESTO DE MANDO
CONSOLA CONSTR. SOLD. IZQ	96 81 621 08	3	1	2 320 011	96 81 618 08	RODILLO PROTECTOR COMPL
CONSOLA CONSTR. SOLD. IZQ	96 82 627 08	47	1	2 391 001	96 79 787 08	MOTOR DIESEL PREM.
CONSOLA CONSTR. SOLD. IZQ	96 48 427 08	8	1	2 502	91 72 033 08	PUESTO DE MANDO
CONSOLA CONSTR. SOLD. IZ	96 48 438 08	13	1	2 502	91 72 033 08	PUESTO DE MANDO
CONSOLA CONSTRUCCION S	92 70 683 08	28	1	2 391 001	96 79 787 08	MOTOR DIESEL PREM.
CONSOLA CONSTRUCCION S	96 45 983 08	3	1	2 520 032	96 45 980 08	LIMPIAPARABRISAS MONTAJ

3.11.2014

etk\_es\_en\_098206 LR 11000

1299

**LIEBHERR**Indice Alfabético  
Alphabetical index

Descripción	Artículo	Pos.	Cantid	Página	Grupo	Descripción
CONSOLA CONSTRUCCION S	96 49 139 08	29	2	2 391 001	96 79 787 08	MOTOR DIESEL PREM.
CONSOLA CONSTRUCCION S	96 77 811 08	1	2	2 730 050	91 70 815 08	CONTRAPESO ALOJAM. PREM
CONSOLA CONSTRUCCION S	96 78 263 08	6	1	2 652	91 70 805 08	SOPORTE RODILLO
CONSOLA CONSTRUCCION S	96 78 473 08	16	4	2 340 101	91 74 512 08	CABRESTANTE 4 PREM.
CONSOLA CONSTRUCCION S	96 78 474 08	19	2	2 550 001	91 73 477 08	CABALLETE SA
CONSOLA CONSTRUCCION S	96 80 326 08	3	2	2 105 200	91 73 478 08	PARTE INFERIOR PREMONT.
CONSOLA CONSTRUCCION S	96 80 599 08	2	1	2 925 203	96 79 575 08	MONT. DE CÁMARA TRAMO B
CONSOLA CONSTRUCCION S	96 80 933 08	4	2	2 125	91 70 777 08	BULÓN TRAMO BASE S
CONSOLA CONSTRUCCION S	96 80 934 08	5	2	2 125	91 70 777 08	BULÓN TRAMO BASE S
CONSOLA CONSTRUCCION S	96 83 409 08	30	2	2 831	91 71 911 08	AIRE ACONDICIONADO
CONSOLA CONSTRUCCION S	96 84 933 08	59	1	2 391 001	96 79 787 08	MOTOR DIESEL PREM.
CONSOLA CONSTRUCCION S	96 85 594 08	25	1	2 652	91 70 805 08	SOPORTE RODILLO
CONSOLA CONSTRUCCION S	96 89 187 08	118	1	2 550 001	91 73 477 08	CABALLETE SA
CONSOLA CONSTRUCCION S	96 90 629 08	2	1	2 790 750	91 75 083 08	SOPORTE DE TRANSPORTE
CONSOLA CONSTRUCCION S	96 78 433 08	1	2	1 742 000	91 70 770 08	FIJACION DE CONTRAPESO C
CONSOLA CONSTRUCCION S	96 81 787 08	2	2	3 291	91 70 844 08	SEGURO DE RETENCIÓN S
CONSOLA CONSTRUCCION S	96 81 787 08	6	2	3 292	91 71 787 08	SEGURO DE RETENCIÓN D
CONSOLA CONSTRUCCION	96 48 437 08	12	2	2 502	91 72 033 08	PUESTO DE MANDO
CONSOLA CONSTRUCCION	96 66 878 08	7	1	2 502	91 72 033 08	PUESTO DE MANDO
CONSOLA CONSTRUCCION	96 53 093 08	12	10	2 631 001	96 82 832 08	PASARELA PLAT. GIRAT. IZQ.
CONSOLA DE ASIENTO	97 75 553 08	1	1	2 503 101	96 48 626 08	ASIENTO
CONSOLA DE CABLES	96 85 258 08	101	2	2 550 001	91 73 477 08	CABALLETE SA
CONSOLA DE CONTROL	96 50 633 08	9	1	2 520	91 72 029 08	CABINA ACRISTALADA
CONSOLA DE CONTROL PU	97 79 033 08	1	1	2 520 033	96 50 633 08	CONSOLA DE CONTROL
CONSOLA DE ESTAC. LATIG.	96 89 073 08	105	1	2 106 101	96 82 775 08	PIEZAS DE MONTAJE PLATAF.
CONSOLA DE ESTAC. LATIG.	96 89 074 08	106	1	2 106 101	96 82 775 08	PIEZAS DE MONTAJE PLATAF.
CONSOLA DE ESTAC. LATIG.	96 94 835 08	115	1	2 106 101	96 82 775 08	PIEZAS DE MONTAJE PLATAF.
CONSOLA DE MANDO RAL 701	96 82 949 08	2	1	2 533 030	96 79 244 08	TABLERO DE INSTR. PREM.D
CONSOLA DEL FILTRO S355J0	10 13 808 8	3	1	X1013809	10 13 809 1	MONT.PREFILTRO COMBUSTI
CONSOLA DERECHA	97 75 567 08	5	1	2 503 101	96 48 626 08	ASIENTO
CONSOLA DERECHA SPF	96 75 884 08	4	1	2 502	91 72 033 08	PUESTO DE MANDO
CONSOLA FE//ZN20//C	96 86 656 08	1	1	3 213 015	96 00 121 9	INTERR.F.CARR. PREM.
CONSOLA IZQUIERDA	97 75 565 08	4	1	2 503 101	96 48 626 08	ASIENTO
CONSOLA IZQUIERDA SPF	96 75 883 08	3	1	2 502	91 72 033 08	PUESTO DE MANDO
CONSOLA LICCON LCD5A LSB-	96 57 105 08	6	3	2 533 003	96 79 267 08	S. ELÉCTR. PIEZAS MONT. CA
CONSOLA MONTAJE	10 11 935 3	10	1	X1013578	10 13 578 6	MONT.MAZO CABLES
CONSOLA MONTAJE	10 11 935 6	11	1	X1013578	10 13 578 6	MONT.MAZO CABLES
CONTACTO 0,5-1MM2	60 23 003 08	125	18	1 920 472	96 79 714 08	TRAMO DE CABLE
CONTACTO 0,5-1MM2	60 23 003 08	125	5	1 920 473	96 79 717 08	TRAMO DE CABLE
CONTACTO 0,5-1MM2	60 23 003 08	125	204	2 533 055	96 79 258 08	TRAMO DE CABLE
CONTACTO 0,5-1MM2	60 23 003 08	125	140	2 533 058	96 79 263 08	TRAMO DE CABLE
CONTACTO 0,5-1MM2	60 23 003 08	125	7	2 533 076	96 79 264 08	TRAMO DE CABLE
CONTACTO 0,5-1MM2	60 23 003 08	125	112	2 920 633	96 84 168 08	TRAMO DE CABLE
CONTACTO 0,5-1MM2	60 23 003 08	125	31	2 920 660	96 80 307 08	TRAMO DE CABLE
CONTACTO 0,5-1MM2	60 23 003 08	125	46	3 930 591	96 85 413 08	CABLE ELECTRICO
CONTACTO 0,5-1MM2	60 23 003 08	125	23	3 930 592	96 85 460 08	CABLE ELECTRICO
CONTACTO 0,5-1MM2	60 23 003 08	125	23	3 930 593	96 85 461 08	CABLE ELECTRICO
CONTACTO 0,5-1MM2	60 23 291 08	617	6	2 920 660	96 80 307 08	TRAMO DE CABLE
CONTACTO 1,0-2,5MM2	60 23 001 08	121	4	1 920 473	96 79 717 08	TRAMO DE CABLE
CONTACTO 1,0-2,5MM2	60 23 001 08	121	27	2 533 055	96 79 258 08	TRAMO DE CABLE
CONTACTO 1,0-2,5MM2	60 23 001 08	121	16	2 533 058	96 79 263 08	TRAMO DE CABLE
CONTACTO 1,0-2,5MM2	60 23 001 08	121	25	2 920 633	96 84 168 08	TRAMO DE CABLE
CONTACTO 1,0-2,5MM2	60 23 001 08	121	67	2 920 660	96 80 307 08	TRAMO DE CABLE
CONTACTO 1,0-2,5MM2	60 23 001 08	121	2	3 930 591	96 85 413 08	CABLE ELECTRICO
CONTACTO 1,0-2,5MM2	60 23 001 08	121	1	3 930 592	96 85 460 08	CABLE ELECTRICO
CONTACTO 1,0-2,5MM2	60 23 001 08	121	1	3 930 593	96 85 461 08	CABLE ELECTRICO
CONTACTO CASQUILLO 0,2-0	10 33 582 0	690	6	2 533 055	96 79 258 08	TRAMO DE CABLE
CONTACTO CASQUILLO 0,2-0	10 33 582 0	690	3	2 533 058	96 79 263 08	TRAMO DE CABLE
CONTACTO CASQUILLO 0,2-0	10 33 582 0	690	164	2 533 076	96 79 264 08	TRAMO DE CABLE
CONTACTO CASQUILLO 0,2-0	10 33 582 0	690	7	2 920 633	96 84 168 08	TRAMO DE CABLE

3.11.2014

etk\_es\_en\_098206 LR 11000

1300

**LIEBHERR**Indice Alfabético  
Alphabetical index

Descripción	Artículo	Pos.	Cantid	Página	Grupo	Descripción
CONTACTO CASQUILLO 0,2-0	10 33 582 0	690	30	2 920 660	96 80 307 08	TRAMO DE CABLE
CONTACTO CASQUILLO 0,5-0,	10 42 462 3	700	4	2 533 055	96 79 258 08	TRAMO DE CABLE
CONTACTO CASQUILLO 0,5-0	10 81 364 4	754	4	2 920 660	96 80 307 08	TRAMO DE CABLE
CONTACTO CASQUILLO 0,5-1,	60 03 031	666	4	2 920 660	96 80 307 08	TRAMO DE CABLE
CONTACTO CASQUILLO 0,5-1,	60 03 031	(1)	1	9 674 046	96 74 046 08	JR ENCHUFE
CONTACTO CASQUILLO 0,5-1,	10 49 349 5	726	52	2 920 660	96 80 307 08	TRAMO DE CABLE
CONTACTO CASQUILLO 0,5-1,	10 80 063 1	753	2	2 920 660	96 80 307 08	TRAMO DE CABLE
CONTACTO CASQUILLO 0,75	60 23 321 08	611	4	2 533 058	96 79 263 08	TRAMO DE CABLE
CONTACTO CASQUILLO 0,75-1	60 45 193 08	629	2	2 920 633	96 84 168 08	TRAMO DE CABLE
CONTACTO CASQUILLO 0,75-1	60 23 334 08	622	3	2 920 660	96 80 307 08	TRAMO DE CABLE
CONTACTO CASQUILLO 0,75-1	62 02 434	96	1	2 920 633	96 84 168 08	TRAMO DE CABLE
CONTACTO CASQUILLO 0,75-1	62 02 434	96	5	2 920 660	96 80 307 08	TRAMO DE CABLE
CONTACTO CASQUILLO 1,0-1,	10 49 349 6	727	12	2 920 660	96 80 307 08	TRAMO DE CABLE
CONTACTO CASQUILLO 1,0-1,	10 81 364 5	755	5	2 920 660	96 80 307 08	TRAMO DE CABLE
CONTACTO CASQUILLO 1,0-2,	10 49 349 3	724	4	2 920 660	96 80 307 08	TRAMO DE CABLE
CONTACTO CASQUILLO 1,5MM	10 67 538 1	(14)	1	2 932	91 70 829 08	PIEZAS DE MONT. ARMARIO DI
CONTACTO CASQUILLO 2,00	11 17 095 7	769	2	2 920 660	96 80 307 08	TRAMO DE CABLE
CONTACTO CASQUILLO 2MM2	73 68 405	(1)	1	9 674 046	96 74 046 08	JR ENCHUFE
CONTACTO CASQUILLO DIN 7	60 23 395 08	647	5	1 920 473	96 79 717 08	TRAMO DE CABLE
CONTACTO CASQUILLO DIN 7	60 23 395 08	647	5	2 920 633	96 84 168 08	TRAMO DE CABLE
CONTACTO CASQUILLO DIN 7	60 23 394 08	643	2	2 920 633	96 84 168 08	TRAMO DE CABLE
CONTACTO CASQUILLO DIN 7	60 23 394 08	643	5	2 920 660	96 80 307 08	TRAMO DE CABLE
CONTACTO CASQUILLO DIN 7	60 23 399 08	646	2	2 920 633	96 84 168 08	TRAMO DE CABLE
CONTACTO CRIMP 0,2-0,56MM	60 23 228 08	615	174	2 533 076	96 79 264 08	TRAMO DE CABLE
CONTACTO CRIMP 0,2-0,6MM	60 23 347 08	649	9	2 533 076	96 79 264 08	TRAMO DE CABLE
CONTACTO HEMBRA 0,14-5,5	10 67 550 6	(11)	2	2 932	91 70 829 08	PIEZAS DE MONT. ARMARIO DI
CONTACTO HEMBRA 1MM2	60 56 018 01	127	23	3 930 592	96 85 460 08	CABLE ELECTRICO
CONTACTO HEMBRA 1MM2	60 56 018 01	127	23	3 930 593	96 85 461 08	CABLE ELECTRICO
CONTACTO HEMBRA 2.5MM2	60 56 157 14	129	1	3 930 592	96 85 460 08	CABLE ELECTRICO
CONTACTO HEMBRA 2.5MM2	60 56 157 14	129	1	3 930 593	96 85 461 08	CABLE ELECTRICO
CONTACTO MACHO 0,75MM2	10 11 373 7	777	61	3 930 591	96 85 413 08	CABLE ELECTRICO
CONTACTO MACHO 1,5MM2	63 70 056 01	131	5	2 920 651	96 83 462 08	CONECTOR CIEGO
CONTACTO MACHO 1MM2	60 56 017 01	130	1	2 920 651	96 83 462 08	CONECTOR CIEGO
CONTACTO PERNO 0,2-0,5MM	10 33 581 9	689	4	2 533 058	96 79 263 08	TRAMO DE CABLE
CONTACTO PERNO 0,5-1,0M	73 69 458	740	4	2 920 660	96 80 307 08	TRAMO DE CABLE
CONTACTO PERNO 0,5-1MM2	10 30 094 4	715	2	2 533 058	96 79 263 08	TRAMO DE CABLE
CONTACTO PERNO 0,75-1,5	62 02 444	95	1	2 920 633	96 84 168 08	TRAMO DE CABLE
CONTACTO PERNO 0,75-1,5	62 02 444	95	6	2 920 660	96 80 307 08	TRAMO DE CABLE
CONTACTO PERNO 0,75-1MM	60 45 192 08	628	2	2 920 633	96 84 168 08	TRAMO DE CABLE
CONTACTO PERNO 1,0-1,5M	11 06 833 1	756	4	2 920 660	96 80 307 08	TRAMO DE CABLE
CONTACTO PERNO 1,5MM2	10 67 538 0	733	1	2 920 699	96 84 180 08	TRAMO DE CABLE
CONTACTOR CONM. LUMINO	60 61 447 08	10	2	2 533 030	96 79 244 08	TABLERO DE INSTR. PREM.D
CONTACTOR PALPADOR 1OE	60 61 434 08	20	2	2 533 030	96 79 244 08	TABLERO DE INSTR. PREM.D
CONTACTOR PALPADOR 2OE	11 21 410 0	(3)	1	2 533 003	96 79 267 08	S. ELÉCTR. PIEZAS MONT. CA
CONTACTOR PALPADOR 2OE	60 61 446 08	16	10	2 533 030	96 79 244 08	TABLERO DE INSTR. PREM.D
CONTACTOR PALPADOR 2OE	60 61 446 08	13	1	2 932 302	96 84 862 08	CHAPA SEGURIDAD
CONTADOR HORAS DE SERVI	69 17 985 08	3	1	2 533 067	96 79 239 08	CHAPA PREM.
CONTADOR HORAS DE SERVI	69 17 985 08	10	1	2 932 302	96 84 862 08	CHAPA SEGURIDAD
CONTRAPESO ALOJAM. PRE	91 70 815 08	150	1		LR 11000 -0	GRÚA S.ORUG. LR 11000
CONTRAPESO FLOTANTE	91 72 298 08	346	1		LR 11000 -0	GRÚA S.ORUG. LR 11000
CONTRAPESO SPF	97 85 695 08	151	76		LR 11000 -0	GRÚA S.ORUG. LR 11000
CONTRATUERCA M25X1,5 POL	10 04 269 6	20	3	2 780	91 71 906 08	ALIMENTACION EXTERNA
CONTRATUERCA M25X1,5 POL	10 04 269 6	(10)	3	2 782	91 71 767 08	S.EL.PRECALENT.AGUA REFR
CONTRATUERCA PG9 MS	60 25 019 08	5	1	2 920 257	92 78 689 08	CAJA DE BORNES ILUMINACIÓ
CONTROL CÁMARA PLATAF. G	91 70 842 08	322	1		LR 11000 -0	GRÚA S.ORUG. LR 11000
CONTROL DE CÁMARA CABR.	91 72 295 08	326	1		LR 11000 -0	GRÚA S.ORUG. LR 11000
CONTROL DE CÁMARA CABRE	91 72 294 08	324	1		LR 11000 -0	GRÚA S.ORUG. LR 11000
CORCHETE	11 10 097 0	3	1	X1100472	11 00 472 6	FARO DE TRABAJO
CORCHETE 40X102X24 S960Q	97 03 739 3	2	4	3 611 002	96 82 466 08	BARRA DE TRACCION CPL.
CORCHETE 40X142X24 S960Q	97 02 837 3	2	4	2 550 016	96 78 465 08	BARRA DE TRAC.PREMONT.

3.11.2014

etk\_es\_en\_098206 LR 11000

1301

**LIEBHERR**Indice Alfabético  
Alphabetical index

Descripción	Artículo	Pos.	Cantid	Página	Grupo	Descripción
CORCHETE 40X142X24 S960Q	97 02 837 3	2	6	2 550 018	96 79 811 08	BARRA DE TRAC.PREMONT.
CORCHETE 40X142X24 S960Q	97 02 837 3	3	5	3 223 025	96 79 508 08	BARRA DE TRAC.PREMONT.
CORCHETE 40X142X24 S960Q	97 02 837 3	3	11	3 223 026	96 78 984 08	BARRA DE TRAC.PREMONT.
CORCHETE 40X142X24 S960Q	97 02 837 3	2	7	3 223 027	96 82 171 08	BARRA DE TRAC.PREMONT.
CORCHETE 40X142X24 S960Q	97 02 837 3	3	6	3 223 028	96 82 141 08	BARRA DE TRAC.PREMONT.
CORCHETE 40X142X24 S960Q	97 02 837 3	3	6	3 223 029	96 81 956 08	BARRA DE TRAC.PREMONT.
CORCHETE 40X142X24 S960Q	97 02 837 3	2	8	3 223 049	96 82 421 08	BARRA DE TRAC.PREMONT.
CORCHETE 40X142X24 S960Q	97 02 837 3	2	6	3 553 062	96 84 680 08	BARRA PREM.
CORCHETE 40X142X24 S960Q	97 02 837 3	2	6	3 566 002	96 84 902 08	BARRA PREM.
CORCHETE 40X142X24 S960Q	97 02 837 3	2	4	3 566 004	96 84 900 08	BARRA PREM.
CORCHETE 40X142X24 S960Q	97 02 837 3	2	4	3 566 006	96 84 898 08	BARRA PREM.
CORCHETE 40X142X24 S960Q	97 02 837 3	2	10	3 651 014	96 80 273 08	BARRA DE TRAC.PREMONT.
CORCHETE 40X142X24 S960Q	97 02 837 3	2	10	3 651 015	96 80 261 08	BARRA DE TRAC.PREMONT.
CORCHETE 40X142X24 S960Q	97 02 837 3	2	6	3 651 017	96 80 277 08	BARRA DE TRAC.PREMONT.
CORCHETE 40X142X24 S960Q	97 02 837 3	2	8	3 715 005	96 77 470 08	BARRA PREM.
CORCHETE 40X142X24 S960Q	97 02 837 3	2	8	3 715 011	96 77 338 08	BARRA PREM.
CORCHETE 40X142X24 S960Q	97 02 837 3	2	16	3 716 004	96 77 440 08	BARRA PREM.
CORCHETE 40X142X24 S960Q	97 02 837 3	2	16	3 716 008	96 77 041 08	BARRA PREM.
CORCHETE 40X142X24 S960Q	97 02 837 3	2	4	3 746 006	96 88 030 08	BARRA DE TRAC.PREMONT.
CORCHETE 40X142X24 S960Q	97 02 837 3	2	4	3 746 009	96 87 869 08	BARRA DE TRAC.PREMONT.
CORCHETE 40X142X24 S960Q	97 02 837 3	2	10	3 816 003	96 86 824 08	BARRA PREM.
CORCHETE 40X142X57 S960Q	97 03 059 2	2	1	3 223 025	96 79 508 08	BARRA DE TRAC.PREMONT.
CORCHETE 40X142X58 S960Q	97 03 072 4	2	1	3 223 026	96 78 984 08	BARRA DE TRAC.PREMONT.
CORCHETE 40X142X58 S960Q	97 03 072 4	6	1	3 223 027	96 82 171 08	BARRA DE TRAC.PREMONT.
CORCHETE SURE-SEAL	60 52 155 08	523	1	2 920 633	96 84 168 08	TRAMO DE CABLE
CORCHETE SURE-SEAL	60 52 155 08	530	3	2 920 660	96 80 307 08	TRAMO DE CABLE
CORDON PERFILADO	50 15 070 14	141	0.7	X1134739	11 34 739 6	TAMBOR CABLE
CORDON PERFILADO	50 15 070 14	200	0.3	X1134739	11 34 739 9	SOPORTE RODAMIENTO
CORONA DE RODILL.CIL.AXIA	74 66 079 08	37	1	9 172 291	91 72 291 08	GANCHO POLIPASTO
CORONA DENTADA C45	90 80 734	(3)	1	X1012007	10 12 007 7	MONT. VOLANTE IMUPLS.
CORREA	11 16 064 3	19	1	X1045118	10 45 118 1	LICUADOR
CORREA CON RANURAS DIN 7	49 81 139	12	1	X1012085	10 12 085 0	ANEJO GENERADOR
CORREA DE TRINCAR 0,5MX1	10 02 051 9	118	3	2 106 101	96 82 775 08	PIEZAS DE MONTAJE PLATAF.
CORREA DE TRINCAR 0,5MX1	10 02 051 9	197	1	2 391 001	96 79 787 08	MOTOR DIESEL PREM.
CORREA DE TRINCAR 6MX50M	10 29 733 1	6	8	3 790	91 75 089 08	W-PIEZAS MONTAJE
CORREA DE TRINCAR EN 1219	77 90 347 08	87	1	2 810	91 70 816 08	CABINA COMPLETA
CORREA DENTADA 12T5X445	11 21 148 0	1	1	X1022811	10 22 811 2	APARATO CALEFACTOR CLIM
CORREA PARA REMOLQUE SP	97 03 125 0	2	4	1 300	91 70 761 08	PLACAS DE FONDO COMPL.
CORREA PORTANTE	11 65 976 5	3	1	X1047543	10 47 543 6	SISTEMA DE SOPORTE DE CI
CORREDERA 24.6X120 PA6	97 68 722 08	13	1	2 522 011	96 80 809 08	INSTALACIÓN DE CIERRE
CORREDERA DE DISTRIBUCI	51 13 225 08	167	1	2 970 000	96 77 881 08	HIDRÁULICO
CORREDERA DE DISTRIBUCI	51 04 034 08	150	1	3 979 002	96 88 834 08	S.HIDR. ADIC. CILINDRO SAC
CORREDERA DE DISTRIBUCI	51 14 865 08	163	1	2 976 017	96 79 694 08	PLACA MONTAJE ACCIONAM.
CORREDERA DE DISTRIBUCI	51 14 865 08	153	1	2 976 026	96 79 695 08	PLACA MONTAJE ACCIONAM.
CORREDERA DE DISTRIBUCI	51 13 045 08	150	1	3 979 001	96 88 833 08	S.HIDR. ADIC. CILINDRO SAC
CRISTAL DE PUERTA ESG-GLA	97 68 851 08	14	1	2 522	91 74 320 08	PUERTA CORREDERA COMPL
CUADRO 60.0X2225 X5CRNI18	97 03 427 4	6	1	3 780 043	96 81 344 08	PIEZAS MEC.MONT. FAROS
CUADRO DE BORNES 6XM6	60 44 124 08	1	1	1 830 102	92 26 483 08	TABLERO DE BORNES PREM.
CUBETA ACEITE C.SUJECIÓN	10 13 488 7	20	1	X1014346	10 14 346 8	MOTOR DIESEL
CUBETA CONSTR. SOLD. ED	96 81 666 08	15	1	2 650	91 70 798 08	TANQUE DE UREA
CUBIERTA	10 65 050 7	(2)	1	2 790	91 60 975 08	MONTAJE ESPEJ. CABINA OP.
CUBIERTA	11 00 299 0	22	1	X1111334	11 11 334 3	ASIENTO DEL OPERADOR
CUBIERTA	11 00 517 0	17	1	X1111334	11 11 334 3	ASIENTO DEL OPERADOR
CUBIERTA	11 17 127 0	32	1	X1111334	11 11 334 3	ASIENTO DEL OPERADOR
CUBIERTA FRONTAL	11 17 126 9	31	1	X1111334	11 11 334 3	ASIENTO DEL OPERADOR
CUBIERTA PREMONTADA	10 13 533 8	1	1	X1013533	10 13 533 6	MONTAJE PLACA DE COBERT
CUBREJ. TRACC. CONST. SO	96 82 562 08	2	1	3 223 048	96 82 422 08	BARRA DE TRACCION CPL.
CUBREJ. TRACC. CONST. SOL	96 78 456 08	(1)	1	2 550 001	91 73 477 08	CABALLETE SA
CUBREJUNTA CON PLACA	96 82 470 08	10	4	3 211	91 73 326 08	TRAMO BASE S PREM.
CUBREJUNTA CON PLACA	96 85 479 08	20	4	3 212	91 71 914 08	TRAMO BASE W

3.11.2014

etk\_es\_en\_098206 LR 11000

1302

**LIEBHERR**Indice Alfabético  
Alphabetical index

Descripción	Artículo	Pos.	Cantid	Página	Grupo	Descripción
CUBREJUNTA CON PLACA 0.3	96 77 043 08	2	2	3 651 016	96 80 262 08	BARRA DE TRACCION CPL.
CUBREJUNTA CON PLACA 0.3	96 77 043 08	2	2	3 715 010	96 77 336 08	BARRA COMPL.
CUBREJUNTA CON PLACA 0.3	96 77 043 08	2	2	3 716 007	96 77 040 08	BARRA COMPL.
CUBREJUNTA CON PLACA 0.3	96 77 044 08	3	1	3 651 016	96 80 262 08	BARRA DE TRACCION CPL.
CUBREJUNTA CON PLACA 0.3	96 77 044 08	3	1	3 715 010	96 77 336 08	BARRA COMPL.
CUBREJUNTA CON PLACA 0.3	96 77 044 08	3	1	3 716 007	96 77 040 08	BARRA COMPL.
CUBREJUNTA CON PLACA 0.	96 77 441 08	2	2	2 550 017	96 79 810 08	BARRA DE TRACCION CPL.
CUBREJUNTA CON PLACA 0.	96 77 441 08	2	2	2 975 293	96 81 900 08	BARRA DE TRACCION CPL.
CUBREJUNTA CON PLACA 0.	96 77 441 08	2	2	3 223 020	96 78 976 08	BARRA DE TRACCION CPL.
CUBREJUNTA CON PLACA 0.	96 77 441 08	2	2	3 223 021	96 78 983 08	BARRA DE TRACCION CPL.
CUBREJUNTA CON PLACA 0.	96 77 441 08	2	2	3 223 023	96 81 901 08	BARRA DE TRACCION CPL.
CUBREJUNTA CON PLACA 0.	96 77 441 08	8	2	3 223 048	96 82 422 08	BARRA DE TRACCION CPL.
CUBREJUNTA CON PLACA 0.	96 77 441 08	2	2	3 566 001	96 84 901 08	BARRA COMPL.
CUBREJUNTA CON PLACA 0.	96 77 441 08	2	2	3 566 003	96 84 899 08	BARRA COMPL.
CUBREJUNTA CON PLACA 0.	96 77 441 08	2	2	3 566 005	96 84 897 08	BARRA COMPL.
CUBREJUNTA CON PLACA 0.	96 77 441 08	1	2	3 651 011	96 79 977 08	CUBREJUNTA PREM.
CUBREJUNTA CON PLACA 0.	96 77 441 08	2	2	3 715 003	96 77 469 08	BARRA COMPL.
CUBREJUNTA CON PLACA 0.	96 77 441 08	2	2	3 716 001	96 77 438 08	BARRA COMPL.
CUBREJUNTA CON PLACA 0.	96 77 441 08	3	2	3 746 005	96 87 724 08	BARRA DE TRACCION CPL.
CUBREJUNTA CON PLACA 0.	96 77 441 08	2	2	3 746 008	96 87 868 08	BARRA DE TRACCION CPL.
CUBREJUNTA CON PLACA 0.	96 77 441 08	2	2	3 816 004	96 85 027 08	BARRA COMPL.
CUBREJUNTA CON PLACA 0.	96 77 442 08	3	2	2 550 017	96 79 810 08	BARRA DE TRACCION CPL.
CUBREJUNTA CON PLACA 0.	96 77 442 08	3	1	2 975 293	96 81 900 08	BARRA DE TRACCION CPL.
CUBREJUNTA CON PLACA 0.	96 77 442 08	3	1	3 223 020	96 78 976 08	BARRA DE TRACCION CPL.
CUBREJUNTA CON PLACA 0.	96 77 442 08	3	1	3 223 021	96 78 983 08	BARRA DE TRACCION CPL.
CUBREJUNTA CON PLACA 0.	96 77 442 08	3	1	3 223 023	96 81 901 08	BARRA DE TRACCION CPL.
CUBREJUNTA CON PLACA 0.	96 77 442 08	9	1	3 223 048	96 82 422 08	BARRA DE TRACCION CPL.
CUBREJUNTA CON PLACA 0.	96 77 442 08	3	1	3 566 001	96 84 901 08	BARRA COMPL.
CUBREJUNTA CON PLACA 0.	96 77 442 08	3	1	3 566 003	96 84 899 08	BARRA COMPL.
CUBREJUNTA CON PLACA 0.	96 77 442 08	3	1	3 566 005	96 84 897 08	BARRA COMPL.
CUBREJUNTA CON PLACA 0.	96 77 442 08	2	1	3 651 011	96 79 977 08	CUBREJUNTA PREM.
CUBREJUNTA CON PLACA 0.	96 77 442 08	3	1	3 715 003	96 77 469 08	BARRA COMPL.
CUBREJUNTA CON PLACA 0.	96 77 442 08	3	1	3 716 001	96 77 438 08	BARRA COMPL.
CUBREJUNTA CON PLACA 0.	96 77 442 08	2	1	3 746 005	96 87 724 08	BARRA DE TRACCION CPL.
CUBREJUNTA CON PLACA 0.	96 77 442 08	3	1	3 746 008	96 87 868 08	BARRA DE TRACCION CPL.
CUBREJUNTA CON PLACA 0.	96 77 442 08	3	1	3 816 004	96 85 027 08	BARRA COMPL.
CUBREJUNTA CON PLACA 0.	96 88 389 08	4	1	2 550 013	96 78 462 08	BARRA DE TRACCION CPL.
CUBREJUNTA CON PLACA 0.	96 88 390 08	3	2	2 550 013	96 78 462 08	BARRA DE TRACCION CPL.
CUBREJUNTA CON PLACA 0.	96 80 366 08	77	2	1 401	91 72 916 08	SOPORTE DE ORUGAS IZQ.
CUBREJUNTA CON PLACA 0.	96 80 366 08	77	2	1 411	91 72 917 08	SOPORTE DE ORUGAS DER.
CUBREJUNTA CON PLACA 0.5	96 84 964 08	14	2	3 566 001	96 84 901 08	BARRA COMPL.
CUBREJUNTA CONSTR. SOLD	96 83 098 08	51	1	2 810	91 70 816 08	CABINA COMPLETA
CUBREJUNTA CONSTR. SOLD	96 87 653 08	31	1	3 611	91 73 332 08	TRAMO BASE D PREM.
CUBREJUNTA CONSTR. SOLD	96 87 669 08	1	2	3 717	91 77 221 08	ARRIOSTRAMIENTO ADICIONA
CUBREJUNTA CONSTR. SOLD	96 88 097 08	(1)	1	3 651	91 73 805 08	TRAMO DE CABEZA D PREM.
CUBREJUNTA CONSTR. SOLD	96 91 460 08	190	1	3 611	91 73 332 08	TRAMO BASE D PREM.
CUBREJUNTA DE ATORNILLA	97 35 319 08	105	2	3 553	91 73 338 08	CABALLETE WA 2 TRAMO DE
CUBREJUNTA DE TRACCIÓN	96 78 455 08	6	4	2 550 001	91 73 477 08	CABALLETE SA
CUBREJUNTA PREM.	96 79 977 08	2	2	3 651 010	96 79 463 08	MOTÓN DE AJUSTE COMPL.
CUBREJUNTA PREM.	96 87 722 08	2	2	3 746 003	96 86 714 08	TRAMO DE CABEZA PREM.
CUBREJUNTA PREM.	96 87 723 08	3	2	3 746 003	96 86 714 08	TRAMO DE CABEZA PREM.
CUCHARA PLANA FERRIT VER	61 70 000 08	12	1	1 933 100	91 25 249 08	LAMPARA MAGNETICA
CUERPO DE ATORNILL./RAC	93 75 014 08	192	3	2 971 071	96 81 296 08	S.HIDR. ADIC. PLATAF. GIRAT.
CUERPO DE CAJA DE ENCHUF	60 52 127 08	524	1	2 920 660	96 80 307 08	TRAMO DE CABLE
CUERPO DE CAJA DE ENCHU	60 52 516 08	510	2	2 920 660	96 80 307 08	TRAMO DE CABLE
CUERPO DE CLAVIJA 4-POL	60 56 139 08	511	1	2 920 633	96 84 168 08	TRAMO DE CABLE
CULATA	70 25 732	23	1	5 700 109	57 00 109	COMPRESOR AIRE
CULATA MONTAJE V-MOTOR	10 14 327 6	80	8	X1014346	10 14 346 8	MOTOR DIESEL
CULATA PREMONT. V-MOTOR	10 14 778 1	1	1	X1014327	10 14 327 6	CULATA MONTAJE
CUÑA	11 45 034 3	4	1	X1134739	11 34 739 6	TAMBOR CABLE

3.11.2014

etk\_es\_en\_098206 LR 11000

1303

**LIEBHERR**Indice Alfabético  
Alphabetical index

Descripción	Artículo	Pos.	Cantid	Página	Grupo	Descripción
Cartucho filtro 0,005m³/min 25µ	51 06 711 08	191	3	2 970 000	96 77 881 08	HIDRÁULICO
Cartucho filtro 0,005m³/min 25µ	51 06 711 08	157	1	3 976 351	96 77 884 08	SISTEMA HIDR. TRAMO BASE
CÁRTER VACÍO	97 01 672 9	5	1	3 930 587	96 86 506 08	CAJA DE BORNES COMPL.
CÁRTER VACÍO 120X220X80X0	97 03 957 7	5	1	2 930 006	96 82 414 08	CAJA DE BORNES CABALL.SA
CÁRTER VACÍO 160.0X0 AL	97 04 211 8	4	1	1 930 008	96 84 978 08	CAJA DE BORNES COMPL.
CÁRTER VACÍO 160X160X90X0	97 58 522 08	2	1	2 780 748	96 81 749 08	CAJA DE BORNES COMPL.
CÁRTER VACÍO 160X260X90X0	97 02 079 8	5	1	3 930 373	96 85 624 08	CAJA DE BORNES COMPL.
CÁRTER VACÍO 160X260X90X0	97 03 264 2	4	1	1 920 403	96 79 066 08	CAJA DE BORNES COMPL.
CÁRTER VACÍO 160X260X90X0	97 03 264 2	4	1	1 920 417	96 79 065 08	CAJA DE BORNES COMPL.
CÁRTER VACÍO 160X260X90X0	97 05 702 3	3	1	3 930 586	96 93 728 08	CAJA DE BORNES COMPL.
CÁRTER VACÍO 160X360X90X0	97 02 074 6	5	1	3 930 372	96 85 622 08	CAJA DE BORNES COMPL.
CÁRTER VACÍO 160X560X90X0	97 05 648 3	5	1	3 930 384	96 84 587 08	CAJA BORNAS
CÁRTER VACÍO 230X600X110	97 01 130 5	5	1	3 930 188	96 79 232 08	CAJA DE BORNES COMPL.
CÁRTER VACÍO 230X600X110	97 01 130 5	5	1	3 930 579	96 81 882 08	CAJA DE BORNES COMPL.
CÁRTER VACÍO 230X600X110	97 04 091 0	4	1	3 930 371	96 79 229 08	CAJA BORNAS
CÁRTER VACÍO 230X600X110	97 04 711 1	4	1	3 930 188	96 84 011 08	CAJA BORNAS
CÁRTER VACÍO 230X600X110	97 06 306 9	7	1	3 930 392	96 82 851 08	CAJA BORNAS
CÁRTER VACÍO 255X250X121	97 03 152 9	(5)	1	3 780 881	96 72 767 08	RECEPTOR
CÁRTER VACÍO 80.0X0 AL	97 92 044 08	5	1	2 920 661	96 87 090 08	ANTENA COMPL.
CÁRTER VACÍO POLYESTER	94 98 250 08	2	1	2 920 257	92 78 689 08	CAJA DE BORNES ILUMINACIÓ
CÁRTER/CARCASA CONSTR. S	96 86 106 08	1	1	2 920 443	96 80 310 08	CAJA BORNAS ELECTRICIDAD
CÁRTER/CARCASA CONSTR.	96 80 708 08	1	1	1 920 389	96 79 076 08	CAJA DE MANDO PREM.
DEPOSITO COMBUST. CONST	96 79 667 08	1	1	2 670 001	96 79 676 08	DEPÓSITO DE COMBUST. PR
DEPOSITO DE ACEITE CONST.	96 79 671 08	1	1	2 671 001	96 79 682 08	DEPÓSITO DE ACEITE PREM.
DEPÓSITO COMBUSTIBLE C	91 70 808 08	143	1		LR 11000 -0	GRÚA S.ORUG. LR 11000
DEPÓSITO DE ACEITE PREM.	96 79 682 08	1	1	2 671	91 70 809 08	RECIP.DE ACEITE COMPL.
DEPÓSITO DE AGUA 8,0L KUN	10 03 697 7	10	1	2 520 032	96 45 980 08	LIMPIAPARABRISAS MONTAJ
DEPÓSITO DE BARRA CONST.	96 84 390 08	9	2	3 553	91 73 338 08	CABALLETE WA 2 TRAMO DE
DEPÓSITO DE BARRA CONST.	96 84 390 08	2	4	3 558	91 73 336 08	PIEZA INTERMEDIA CABALLE
DEPÓSITO DE COMB. CONS.	96 55 278 08	1	1	1 783 001	96 55 275 08	DEPÓSITO DE COMBUSTIBLE
DEPÓSITO DE COMBUST. PR	96 79 676 08	1	1	2 670	91 70 808 08	DEPÓSITO COMBUSTIBLE C
DEPÓSITO DE COMBUSTIBLE	96 55 275 08	1	1	2 783	91 74 731 08	DEPÓSITO DE COMBUSTIBLE
DEPÓSITO DE COMBUSTIBLE	91 74 731 08	141	1		LR 11000 -0	GRÚA S.ORUG. LR 11000
DESAIREACION	10 29 200 0	19	2	2 520	91 72 029 08	CABINA ACRISTALADA
DESTORNILLADOR 3,5 CRV-V	79 00 320 08	13	1	1 750	91 70 771 08	HERRAMIENTA
DESTORNILLADOR 4,5	88 52 004 08	14	1	1 750	91 70 771 08	HERRAMIENTA
DESTORNILLADOR 5,5 CRV-V	79 00 323 08	15	1	1 750	91 70 771 08	HERRAMIENTA
DETECTOR DE PROXIMIDAD	10 01 388 3	7	1	X1162129	11 62 129 1	COMBINACIÓN DE DISTRIB.
DETECTOR DE PROXIMIDAD B	11 00 319 3	5	2	1 920 404	91 73 615 08	S. ELÉCTR. SOP. ORUGA IZQ.
DETECTOR DE PROXIMIDAD B	11 00 319 3	5	2	1 920 404	91 73 616 08	S. ELÉCTR. SOP. ORUGA DER
DETECTOR DE PROXIMIDAD B	11 00 319 3	(1)	2	2 920 407	91 73 536 08	SIST. ELÉCTR. MECAN. DE GIR
DETECTOR DE PROXIMIDAD B	57 13 188 08	20	4	3 930 483	96 81 883 08	MONT. TRANSM. TRAMO DE C
DETECTOR DE PROXIMIDAD B	57 13 188 08	20	4	3 930 483	96 84 012 08	MONT. TRANSM. TRAMO DE C
DETECTOR DE TEMPERATU	10 14 885 0	11	2	2 392	91 70 794 08	SISTEMA SILENCIADOR
DIAFRAGMA CONSTR. SOLD.	96 49 441 08	19	1	2 520 034	96 45 984 08	REVESTIMIENTO INTERIOR
DIODO 1N4007 DO-41 SPF	66 00 331 08	3	1	2 932 515	96 45 911 08	MODULO DE DOTACION
DISCO ESFERICO DIN 6319 C 8	10 01 173 8	13	16	3 592 001	96 86 453 08	CILINDRO DE RETENCION PR
DISCO ESFERICO DIN 6319 C 8	10 03 647 3	5	1	X1011716	10 11 716 7	TOBERA INYECCIÓN C.SUJEC
DISPLAY TFT 7" 800X480 SPF	10 45 478 2	10	4	2 925 013	96 79 561 08	EQUIPAM. CÁMARA CABINA
DISPOSIT. DE MONT. CABALL.	96 78 523 08	4	1	2 550 001	91 73 477 08	CABALLETE SA
DISPOSITIVO ASEGURAM EN	11 00 731 0	2	2	1 793 010	91 69 599 08	EQUIPO DE PROTECCIÓN PER
DISPOSITIVO COJINETES CIG	10 12 854 0	51	1	X1014346	10 14 346 8	MOTOR DIESEL
DISPOSITIVO CONECTANDO E	11 49 191 0	4	1	1 793 010	91 69 599 08	EQUIPO DE PROTECCIÓN PER
DISPOSITIVO DE CIERRE DN20	11 49 125 7	7	1	2 671 001	96 79 682 08	DEPÓSITO DE ACEITE PREM.
DISPOSITIVO DE ELEVACION	10 12 646 5	480	1	X1014346	10 14 346 8	MOTOR DIESEL
DISPOSITIVO DE MONTAJE C	96 79 226 08	1	1	2 550 013	96 78 523 08	DISPOSIT. DE MONT. CABALL.
DISPOSITIVO DE MONTAJE O	91 70 806 08	140	1		LR 11000 -0	GRÚA S.ORUG. LR 11000
DISPOSITIVO FIJADOR 10X165	97 03 084 8	11	4	1 630 000	91 73 457 08	SOPORTE HIDRÁULICO
DISPOSITIVO SACABULONES	91 74 741 08	344	1		LR 11000 -0	GRÚA S.ORUG. LR 11000
DISPOSITIVO SACABULONES	96 78 826 08	25	2	1 632	91 70 768 08	SOPORTE MECÁNICO ADICIO

3.11.2014

etk\_es\_en\_098206 LR 11000

1304

**LIEBHERR**Indice Alfabético  
Alphabetical index

Descripción	Artículo	Pos.	Cantid	Página	Grupo	Descripción
DISPOSITIVO SUSPENSION CA	10 29 007 1	3	2	2 730 050	91 70 815 08	CONTRAPESO ALOJAM. PREM
DISTANCIADOR 177.8X210 S8	97 03 820 9	11	4	3 880	91 72 282 08	CARRO CON RUEDAS PLUMA
DISTANCIADOR 244.5X78 S355	97 02 811 8	8	3	2 652	91 70 805 08	SOPORTE RODILLO
DISTANCIADOR 244.5X90 S770	97 03 231 6	19	1	3 651	91 73 805 08	TRAMO DE CABEZA D PREM.
DISTANCIADOR CONSTR. SO	96 80 281 08	12	2	3 651	91 73 805 08	TRAMO DE CABEZA D PREM.
DISTRIBUIDOR EN Y ST	10 35 542 1	126	1	2 391 001	96 79 787 08	MOTOR DIESEL PREM.
DISTRIBUIDOR MASA	92 68 911 08	11	1	1 920 389	96 79 076 08	CAJA DE MANDO PREM.
DISTRIBUIDOR MASA	92 68 911 08	8	1	2 920 443	96 80 310 08	CAJA BORNAS ELECTRICIDAD
DISTRIBUIDOR MASA	92 68 911 08	45	2	2 932 082	96 79 180 08	PIEZAS DE MONT. PANEL DE
EJE 130.0X435 35NICRMOV12	97 02 688 5	22	2	1 401	91 72 916 08	SOPORTE DE ORUGAS IZQ.
EJE 130.0X435 35NICRMOV12	97 02 688 5	22	2	1 411	91 72 917 08	SOPORTE DE ORUGAS DER.
EJE 160.0X2252 S355J2G3 FE//	97 03 842 6	12	2	3 880	91 72 282 08	CARRO CON RUEDAS PLUMA
EJE 18.0X190 S355J2C+C FE//	97 06 727 2	38	1	2 925 007	96 79 562 08	MONT. DE CÁMARA PLATAF.
EJE 180.0X530 35NICRMOV12	97 02 686 4	17	20	1 401	91 72 916 08	SOPORTE DE ORUGAS IZQ.
EJE 180.0X530 35NICRMOV12	97 02 686 4	17	20	1 411	91 72 917 08	SOPORTE DE ORUGAS DER.
EJE 193.7X330 S890QL1	97 03 236 2	90	1	3 611	91 73 332 08	TRAMO BASE D PREM.
EJE 20.0X16 9 42CRMO4+QT	97 16 170 08	4	1	3 212 001	96 85 285 08	TAPA COMPL.
EJE 240.0X1324 35NICRMOV12	97 04 181 1	2	1	3 552	91 73 337 08	CABALLETE WA 1 CABEZA
EJE 240.0X1419 35NICRMOV12	97 03 194 4	6	1	3 651 010	96 79 463 08	MOTÓN DE AJUSTE COMPL.
EJE 240.0X1595 35NICRMOV12	97 04 178 3	18	1	3 553	91 73 338 08	CABALLETE WA 2 TRAMO DE
EJE 240.0X2178 35NICRMOV12	97 02 811 7	7	1	2 652	91 70 805 08	SOPORTE RODILLO
EJE 240.0X2870 35NICRMOV12	97 02 832 1	13	1	2 550 001	91 73 477 08	CABALLETE SA
EJE 244.5X1041 S770QL SPF	97 02 985 1	8	1	3 215 007	91 71 907 08	JUEGO DE RODILLOS
EJE 244.5X1421 S770QL GASN	97 02 978 4	10	1	3 215 008	91 71 908 08	JUEGO DE RODILLOS
EJE 244.5X152 S770QL1 SPF	97 03 577 1	29	1	3 711	91 72 286 08	NARIZ DE PLUMA
EJE 244.5X182 S770QL	97 03 290 3	2	1	3 651 016	96 80 279 08	CONJINETE RODILLO COMPL.
EJE 244.5X548 S770QL SPF	97 03 231 4	16	1	3 651	91 73 805 08	TRAMO DE CABEZA D PREM.
EJE 244.5X596 S770QL1	97 04 092 5	26	1	3 554	91 72 278 08	CABALLETE WA 1 TRAMO BAS
EJE 244.5X596 S770QL1	97 04 092 5	4	1	3 556 003	96 86 627 08	CABALLETE WA 2 TRAMO BAS
EJE 244.5X675 S890QL1 SPF	97 03 409 4	5	1	3 711	91 72 286 08	NARIZ DE PLUMA
EJE 320.0X2692 35NICRMOV12	97 03 231 2	14	1	3 651	91 73 805 08	TRAMO DE CABEZA D PREM.
EJE 40.0X1357 S355J2C+C	97 03 723 4	(2)	1	3 350 001	91 74 740 08	CABRESTANTE 3 PREM.
EJE 40.0X334 S355J2C+C	97 04 096 2	10	2	3 214 013	96 84 232 08	SOPORTE RODILLO
EJE 45.0X466 S355J2+AR FE//	97 06 803 9	(2)	1	3 556 003	96 86 627 08	CABALLETE WA 2 TRAMO BAS
EJE 45.0X500 S355J2+AR FE//	97 50 307 08	45	2	3 553	91 73 338 08	CABALLETE WA 2 TRAMO DE
EJE 45.0X500 S355J2+AR FE//	97 50 307 08	35	2	3 554	91 72 278 08	CABALLETE WA 1 TRAMO BAS
EJE 45.0X500 S355J2+AR FE//	97 50 307 08	42	1	3 556 003	96 86 627 08	CABALLETE WA 2 TRAMO BAS
EJE 45.0X696 S355J2+AR FE//	97 05 618 1	(3)	1	3 214	91 70 785 08	TRAMO DE CABEZA S
EJE 50.0X407 42CRMO4+QT SP	97 03 418 0	2	146	1 300 001	96 80 915 08	PLACAS DE FONDO PREM.
EJE 60.0X965 S355J2C+C T ZN	97 04 517 6	2	1	3 592 007	96 86 616 08	CABALLETE DE RETENCION
EJE 80.0X1075 S355J2C+C FE//	97 02 985 2	9	1	3 215 007	91 71 907 08	JUEGO DE RODILLOS
EJE 80.0X1455 S355J2C+C FE//	97 02 978 5	11	1	3 215 008	91 71 908 08	JUEGO DE RODILLOS
EJE 82.5X1679 S770QL	95 03 629 08	1	1	2 360 001	92 83 315 08	RODILLO PROTECTOR COMPL
EJE CIGUEÑAL CON RUEDA D	10 13 080 8	50	1	X1014346	10 14 346 8	MOTOR DIESEL
EJE CPL.	96 79 145 08	3	1	3 214	91 70 785 08	TRAMO DE CABEZA S
EJE CPL.	96 88 612 08	3	1	3 213	91 72 510 08	TRAMO DE CABEZA L
EJE DE CIGÜEÑAL PREM. V-	10 12 891 4	1	1	X1013080	10 13 080 8	EJE CIGUEÑAL CON RUEDA D
EJE DE RUEDA INTERMEDIA 3	90 78 590	4	1	X1011822	10 11 822 3	MONT. RUEDA INTERMEDIA
EJE MOTOR	57 01 134 08	2	1	5 701 129	57 01 129 08	MECANISMO DE ACCIONAMIE
EJE MOTRIZ 31CrMoV9	90 80 600	3	1	X1013765	10 13 765 4	ACC. P. BOMBA ALTA PRESIÓ
EJE MOTRIZ A10V 45 UN	10 22 034 5	8	1	X1131459	11 31 459 9	BOMBA DE REGULACIÓN
EJE PLANETARIO	57 07 958 08	2	3	5 402 704	54 02 704 14	SALIDA DE FUERZA COMP.
EJE RD20X340 S355J2C+C FE//	94 13 691 08	67	2	3 213	91 72 510 08	TRAMO DE CABEZA L
EJE RD20X340 S355J2C+C FE//	94 13 691 08	74	2	3 214	91 70 785 08	TRAMO DE CABEZA S
EJE RD220X898 35NICRMOV12	94 68 724 08	19	1	3 651 007	96 79 462 08	MOTÓN DE AJUSTE COMPL.
EJE RD40X1650 S355J2C+C	95 63 347 08	(2)	1	3 360 003	91 74 860 08	CABRESTANTE 5 PREM.
EL.CARGADOR DE BATERÍAS	96 79 191 08	3	1	2 835	91 70 818 08	BATERÍA UNIDAD DE CARGA
ELECTRIC.SECCION INTERME	91 73 614 08	3	1	1 130	91 70 759 08	PARTE CENTR. ORUGAS COM
ELECTRICIDAD MONTAGE ZYL	96 82 352 08	60	1	2 657	91 70 806 08	DISPOSITIVO DE MONTAJE O
ELECTROBOMBA	10 42 529 1	1	1	2 711	91 70 812 08	SIST.LUBRI.CENTR.SUPERES

3.11.2014

etk\_es\_en\_098206 LR 11000

1305

**LIEBHERR**Indice Alfabético  
Alphabetical index

Descripción	Artículo	Pos.	Cantid	Página	Grupo	Descripción
ELECTROBOMBA EP-1	10 87 151 7	1	1	2 711	91 70 811 08	SIST.LUBRI.CENTR.SUPERES
ELECTROBOMBA EP-1	11 62 139 6	1	1	1 402	91 73 220 08	SIST.LUBRIC.CENTR.ORUGA I
ELECTROBOMBA EP-1	11 62 139 6	1	1	1 412 102	91 73 222 08	SIST.LUBRIC.CENTR.ORUGA D
ELEMENTO DE AMORTIG. 70	10 11 941 2	16	1	9 078 462	90 78 462	MONTAJE SOPORTE GRUPO
ELEMENTO DE AMORTIG. 70	90 78 589	3	8	X1011822	10 11 822 3	MONT. RUEDA INTERMEDIA
ELEMENTO DE BOMBA	10 03 827 2	13	1	X1042529	10 42 529 1	ELECTROBOMBA
ELEMENTO DE BOMBA	11 00 177 0	6	1	X1162139	11 62 139 6	ELECTROBOMBA
ELEMENTO DE MANDO	10 87 172 8	4	1	X1121249	11 21 249 7	MOTOR DE EMBOLADA REGU
ELEMENTO DE MANDO	10 87 173 2	4	1	X1117070	11 17 070 9	MOTOR DE EMBOLADA REGU
ELEMENTO DE SUSPENSION	10 87 080 2	90	2	3 556 003	96 86 627 08	CABALLETE WA 2 TRAMO BAS
ELEMENTO DE UNION UNIVER	74 00 026 08	4	2	2 372	91 33 648 08	CABLE CABR. MONT. C.ACCE
ELEMENTO DIODICO PBTP-G	10 44 055 3	56	1	2 932	91 70 829 08	PIEZAS DE MONT. ARMARIO DI
ELEMENTO DORSAL	10 49 234 5	1	1	X1111334	11 11 334 3	ASIENTO DEL OPERADOR
ELEMENTO FILTRADOR	55 31 837 08	14	1	X1030300	10 30 300 7	PREFILTRO COMBUSTIBLE
ELEMENTO FILTRADOR OEL	11 06 805 0	(1)	1	2 671 001	96 79 682 08	DEPÓSITO DE ACEITE PREM.
ELEMENTO FINAL	10 09 761 4	3	1	X1121082	11 21 082 5	COMBINACIÓN DE DISTRIB.
ELEMENTO FINAL	10 09 761 4	4	1	X1162150	11 62 150 1	COMBINACIÓN DE DISTRIB.
ELEMENTO FRONTAL	60 66 525 08	205	8	2 920 598	96 86 814 08	SUJEC.CUADRO MANEJO C.P
ELEMENTOS DE MANDO	10 11 632 0	110	8	X1014346	10 14 346 8	MOTOR DIESEL
ELEMENTOS MONTAJE LADEG	96 48 379 08	4	1	2 835	91 70 818 08	BATERÍA UNIDAD DE CARGA
ELÉCTR.SEGURO DE RETENC	96 81 851 08	500	1	3 292	91 71 787 08	SEGURO DE RETENCIÓN D
EMBOLO	51 07 137 08	4	1	5 104 385	51 04 385 08	VALVULA REDUCTORA A LA P
EMBOLO	51 10 513 08	2	1	5 104 019	51 04 019 08	VALVULA DE INVERSION
EMBOLO	57 01 147 08	4	7	5 701 133	57 01 133 08	MECANISMO DE ACCIONAMIE
EMBOLO	57 15 826 08	13	1	5 700 109	57 00 109	COMPRESOR AIRE
EMBOLO DE AMORTIGUACIO	51 07 974 08	7	1	5 114 176	51 14 176 08	VALVULA LIMITADORA DE PR
EMBOLO DE AMORTIGUACIO	51 07 974 08	7	1	5 114 177	51 14 177 08	VALVULA LIMITADORA DE PR
EMBOLO DE AMORTIGUACIO	51 07 974 08	7	1	5 114 339	51 14 339 08	VALVULA LIMITADORA DE PR
EMBRAGUE	10 66 499 9	11	1	X1011781	10 11 781 4	BOMBA DE ALTA PRES.PRE
EMBRAGUE 3800NM/1900U/MI	10 66 338 4	110	1	2 391 001	96 79 787 08	MOTOR DIESEL PREM.
EMBUDO DE REDUCCION RI 8	10 16 557 1	39	1	X1013567	10 13 567 5	TUBERIAS DE COMBUSTIBLE
EMISOR DE TELEMANDO FSS-	10 45 476 2	1	1	2 780	91 77 514 08	SIST. ELÉCTR. RADIOTELEMA
EMISOR DE TELEMANDO LSB	10 66 433 5	100	1	1 830 188	96 82 527 08	BTT PROGRAMADO
EMISOR HAKENFLASCHE	96 72 768 08	20	1	3 780 880	91 71 561 08	TRANSMISOR DE INCLINACIO
EMPALMADOR AL	11 00 298 0	3	1	2 925 031	96 86 462 08	SOPORTE DE CÁMARA PREN
EMPUNADURA EXTERIOR ZU	11 00 727 2	2	1	2 522 011	96 80 809 08	INSTALACIÓN DE CIERRE
EMPUÑAD. ROSCADA CONST.	92 55 617 08	23	4	2 106 100	91 74 016 08	PLATAF. GIRATORIA COMPL.
EMPUÑAD. ROSCADA CONST.	96 79 923 08	7	2	3 651 007	96 79 462 08	MOTÓN DE AJUSTE COMPL.
EMPUÑADURA CONST. SOLD.	96 87 615 08	43	1	2 105 200	91 73 478 08	PARTE INFERIOR PREMONT.
EMPUÑADURA CONST. SOLD.	96 87 614 08	42	1	2 105 200	91 73 478 08	PARTE INFERIOR PREMONT.
EMPUÑADURA CONSTR. SOLD	96 27 295 08	72	2	3 211	91 73 326 08	TRAMO BASE S PREM.
EMPUÑADURA CONSTR. SOLD	92 10 795 08	21	9	2 550 001	91 73 477 08	CABALLETE SA
EMPUÑADURA CONSTR. SOLD	92 10 795 08	8	2	2 657	91 70 806 08	DISPOSITIVO DE MONTAJE O
EMPUÑADURA CONSTR. SOLD	92 10 795 08	4	2	2 790 750	91 75 083 08	SOPORTE DE TRANSPORTE
EMPUÑADURA CONSTR. SOLD	92 10 795 08	132	8	3 211	91 73 326 08	TRAMO BASE S PREM.
EMPUÑADURA CONSTR. SOL	96 82 871 08	8	1	2 631	91 70 800 08	PASARELA PLATAFORMA GI
EMPUÑADURA CONSTR. SOL	96 84 482 08	97	2	2 550 001	91 73 477 08	CABALLETE SA
EMPUÑADURA CONSTR. SOL	96 93 970 08	3	2	3 651 021	96 93 966 08	ACCESO PREM.
ENCENDEDOR	10 42 905 8	10	1	2 533 003	96 79 267 08	S. ELÉCTR. PIEZAS MONT. CA
ENCENDEDOR PREMONTADO	10 12 054 1	1	1	X1012054	10 12 054 0	MONTAJE ARRANQUE MOTO
ENCHUFE	92 79 963 08	513	1	2 920 633	96 84 168 08	TRAMO DE CABLE
ENCHUFE	92 79 963 08	519	1	2 920 660	96 80 307 08	TRAMO DE CABLE
ENCHUFE 10-POLIG	11 69 005 6	4	1	X1080206	10 80 206 1	SENSOR GIRO CABESTRANT
ENCHUFE 19-POL A240	10 44 366 4	(501)	1	1 920 165	96 79 081 08	LISTA DE CABLES TRAMO CE
ENCHUFE 19-POL A240	10 44 366 4	(501)	1	1 920 165	96 79 081 08	LISTA DE CABLES TRAMO CE
ENCHUFE 19-POL A240	10 44 366 4	521	2	2 920 633	96 84 168 08	TRAMO DE CABLE
ENCHUFE 24-POL A240	10 44 366 0	502	1	1 920 472	96 79 714 08	TRAMO DE CABLE
ENCHUFE 3-POL	60 03 168	516	1	2 920 633	96 84 168 08	TRAMO DE CABLE
ENCHUFE 6-POL	60 45 086 08	535	1	2 920 633	96 84 168 08	TRAMO DE CABLE
ENCHUFE 8-POL	10 04 700 0	517	1	2 920 660	96 80 307 08	TRAMO DE CABLE

3.11.2014

etk\_es\_en\_098206 LR 11000

1306

**LIEBHERR**Indice Alfabético  
Alphabetical index



Descripción	Artículo	Pos.	Cantid	Página	Grupo	Descripción
ENCHUFE 8-POL	10 04 700 1	512	1	2 920 660	96 80 307 08	TRAMO DE CABLE
ENCHUFE 9-POL PVC	10 30 114 8	503	1	2 533 058	96 79 263 08	TRAMO DE CABLE
ENCHUFE ACOPLAMIENTO	60 50 127 08	7	1	2 780	91 71 906 08	ALIMENTACION EXTERNA
ENCHUFE ACOPLAMIENTO 4-	68 00 003 08	5	1	2 533 058	96 79 263 08	TRAMO DE CABLE
ENCHUFE ACOPLAMIENTO 4-	68 00 008 08	17	1	2 920 633	96 84 168 08	TRAMO DE CABLE
ENCHUFE ACOPLAMIENTO 4-P	68 00 017 08	7	1	2 920 633	96 84 168 08	TRAMO DE CABLE
ENCHUFE ACOPLAMIENTO 4-P	68 00 017 08	8	1	2 920 633	96 84 168 08	TRAMO DE CABLE
ENCHUFE ACOPLAMIENTO 4-P	68 00 017 08	9	1	2 920 633	96 84 168 08	TRAMO DE CABLE
ENCHUFE ACOPLAMIENTO 4-P	68 00 017 08	376	1	2 920 633	96 84 168 08	TRAMO DE CABLE
ENCHUFE ACOPLAMIENTO 4-	10 67 849 1	5	1	2 920 633	96 84 168 08	TRAMO DE CABLE
ENCHUFE ACOPLAMIENTO 4-	10 67 849 1	6	1	2 920 633	96 84 168 08	TRAMO DE CABLE
ENCHUFE ACOPLAMIENTO 4-	10 67 849 1	375	1	2 920 633	96 84 168 08	TRAMO DE CABLE
ENCHUFE ACOPLAMIENTO 4-	10 67 849 1	377	1	2 920 633	96 84 168 08	TRAMO DE CABLE
ENCHUFE ACOPLAMIENTO 4-	10 67 849 1	378	1	2 920 633	96 84 168 08	TRAMO DE CABLE
ENCHUFE ACOPLAMIENTO 4-	10 67 849 2	5	1	2 920 660	96 80 307 08	TRAMO DE CABLE
ENCHUFE ACOPLAMIENTO 4-	10 67 849 2	6	1	2 920 660	96 80 307 08	TRAMO DE CABLE
ENCHUFE ACOPLAMIENTO 4-	10 67 849 2	7	1	2 920 660	96 80 307 08	TRAMO DE CABLE
ENCHUFE ACOPLAMIENTO 4-	10 67 849 2	8	1	2 920 660	96 80 307 08	TRAMO DE CABLE
ENCHUFE ACOPLAMIENTO 4-	10 67 849 2	9	1	2 920 660	96 80 307 08	TRAMO DE CABLE
ENCHUFE ACOPLAMIENTO 4-	10 67 849 2	10	1	2 920 660	96 80 307 08	TRAMO DE CABLE
ENCHUFE ACOPLAMIENTO 4-	10 67 849 2	13	1	2 920 660	96 80 307 08	TRAMO DE CABLE
ENCHUFE ACOPLAMIENTO 4-	10 67 849 2	15	1	2 920 660	96 80 307 08	TRAMO DE CABLE
ENCHUFE ACOPLAMIENTO 4-	68 00 000 08	8	1	1 920 473	96 79 717 08	TRAMO DE CABLE
ENCHUFE ACOPLAMIENTO 4-	68 00 000 08	6	1	2 533 055	96 79 258 08	TRAMO DE CABLE
ENCHUFE ACOPLAMIENTO 4-	68 00 000 08	18	1	2 920 633	96 84 168 08	TRAMO DE CABLE
ENCHUFE ACOPLAMIENTO 4-	68 00 000 08	19	1	2 920 633	96 84 168 08	TRAMO DE CABLE
ENCHUFE ACOPLAMIENTO 4-	68 00 000 08	381	1	2 920 633	96 84 168 08	TRAMO DE CABLE
ENCHUFE ACOPLAMIENTO 4-	68 00 000 08	382	1	2 920 633	96 84 168 08	TRAMO DE CABLE
ENCHUFE ACOPLAMIENTO 4-	68 00 000 08	383	1	2 920 633	96 84 168 08	TRAMO DE CABLE
ENCHUFE ACOPLAMIENTO 4-	68 00 000 08	384	1	2 920 633	96 84 168 08	TRAMO DE CABLE
ENCHUFE ACOPLAMIENTO 4-	68 00 014 08	7	1	2 533 055	96 79 258 08	TRAMO DE CABLE
ENCHUFE ACOPLAMIENTO 4-	68 00 014 08	7	1	2 533 058	96 79 263 08	TRAMO DE CABLE
ENCHUFE ACOPLAMIENTO 4-	68 00 014 08	374	1	2 920 633	96 84 168 08	TRAMO DE CABLE
ENCHUFE APARATO DIN 4365	60 50 066 08	2	1	5 114 445	51 14 445 08	VALVULA DE PASO
ENCHUFE DE APARATO 3-PO	60 50 079 08	507	16	2 920 633	96 84 168 08	TRAMO DE CABLE
ENCHUFE DE APARATO 3-PO	60 50 079 08	511	19	2 920 660	96 80 307 08	TRAMO DE CABLE
ENCHUFE DE APARATO DIN 43	60 52 106 08	502	4	2 533 055	96 79 258 08	TRAMO DE CABLE
ENCHUFE DE APARATO DIN 43	60 52 106 08	508	14	2 920 633	96 84 168 08	TRAMO DE CABLE
ENCHUFE DIN 72585 4-POL PO	69 24 063 08	505	1	2 920 633	96 84 168 08	TRAMO DE CABLE
ENCHUFE DIN 72585 4-POL PO	69 24 063 08	507	2	2 920 660	96 80 307 08	TRAMO DE CABLE
ENCHUFE DIN 72585 7-POL PO	69 24 067 08	502	1	1 920 473	96 79 717 08	TRAMO DE CABLE
ENCHUFE DIN 72585 7-POL PO	69 24 067 08	510	1	2 920 633	96 84 168 08	TRAMO DE CABLE
ENCHUFE MACHO 9-POL	60 23 346 08	506	1	2 533 076	96 79 264 08	TRAMO DE CABLE
ENCHUFE SUPERSEAL 4-POL	60 01 769	526	1	2 920 660	96 80 307 08	TRAMO DE CABLE
ENCODER ROTATIVO 360° LSB	10 80 206 0	11	1	1 920 305	96 86 605 08	MONTAJE CUERPO ANILLO CO
ENGRANAJE DISTRIBUCION	11 32 082 6	107	1	2 391 001	96 79 787 08	MOTOR DIESEL PREM.
ENGRANAJE PLANETARIO	11 00 530 8	1	1	X1080228	10 80 228 0	TORNO DE CABLE
ENGRANAJE PLANETARIO	93 38 789 01	5	2	1 401	91 72 916 08	SOPORTE DE ORUGAS IZQ.
ENGRANAJE PLANETARIO	93 38 789 01	5	2	1 411	91 72 917 08	SOPORTE DE ORUGAS DER.
ENGRASADOR CONICO DIN 71	77 43 242	30	4	1 401	91 72 916 08	SOPORTE DE ORUGAS IZQ.
ENGRASADOR CONICO DIN 71	77 43 242	30	4	1 411	91 72 917 08	SOPORTE DE ORUGAS DER.
ENGRASADOR CONICO DIN 71	77 43 242	13	8	1 630 000	91 73 457 08	SOPORTE HIDRÁULICO
ENGRASADOR CONICO DIN 71	77 43 242	26	4	1 632	91 70 768 08	SOPORTE MECÁNICO ADICIO
ENGRASADOR CONICO DIN 71	77 43 242	73	2	2 340 101	91 74 512 08	CABRESTANTE 4 PREM.
ENGRASADOR CONICO DIN 71	77 43 242	(4)	1	2 550 001	91 73 477 08	CABALLETE SA
ENGRASADOR CONICO DIN 71	77 43 242	9	3	3 204	91 71 788 08	UNIDAD DE MONTAJE W
ENGRASADOR CONICO DIN 71	77 43 242	15	9	3 212	91 71 914 08	TRAMO BASE W
ENGRASADOR CONICO DIN 71	77 43 242	57	2	3 213	91 72 510 08	TRAMO DE CABEZA L
ENGRASADOR CONICO DIN 71	77 43 242	4	1	3 213 001	92 49 545 08	RODILLO DE CABLE COMPL.
ENGRASADOR CONICO DIN 71	77 43 242	(4)	1	3 214	91 70 785 08	TRAMO DE CABEZA S

3.11.2014

etk\_es\_en\_098206 LR 11000

1307

**LIEBHERR**Indice Alfabético  
Alphabetical index

Descripción	Artículo	Pos.	Cantid	Página	Grupo	Descripción
ENGRASADOR CONICO DIN 71	77 43 242	29	4	3 214	91 70 785 08	TRAMO DE CABEZA S
ENGRASADOR CONICO DIN 71	77 43 242	12	2	3 291	91 70 844 08	SEGURO DE RETENCIÓN S
ENGRASADOR CONICO DIN 71	77 43 242	3	2	3 292	91 71 787 08	SEGURO DE RETENCIÓN D
ENGRASADOR CONICO DIN 71	77 43 242	11	8	3 552	91 73 337 08	CABALLETE WA 1 CABEZA
ENGRASADOR CONICO DIN 71	77 43 242	21	8	3 553	91 73 338 08	CABALLETE WA 2 TRAMO DE
ENGRASADOR CONICO DIN 71	77 43 242	76	2	3 651	91 73 805 08	TRAMO DE CABEZA D PREM.
ENGRASADOR CONICO DIN 71	77 43 242	8	4	3 651 016	96 80 279 08	CONJINETE RODILLO COMPL.
ENGRASADOR CONICO DIN 71	77 43 242	15	4	3 746 003	96 86 714 08	TRAMO DE CABEZA PREM.
ENGRASADOR CONICO DIN 71	57 15 786 08	(1)	1	2 711	91 70 811 08	SIST.LUBRI.CENTR.SUPERES
ENGRASADOR DIN 71412 C M	51 07 481 08	940	1	X1134739	11 34 739 6	TAMBOR CABLE
ENGRASE CENTRAL	91 74 786 08	4	1	3 350	91 70 832 08	CABRESTANTE 3
ENGRASE CENTRAL	91 74 814 08	4	1	3 370	91 70 817 08	CABRESTANTE 6
ENGRASE CENTRAL	91 74 861 08	4	1	3 360	91 70 793 08	CABRESTANTE 5
ENGRASE CENTRAL D-ANLEN	91 76 922 08	500	1	3 610	91 70 837 08	TRAMO BASE D CPL.
ENGRASE CENTRAL S-ANLEN	91 76 921 08	5	1	3 210	91 70 784 08	TRAMO BASE S CPL.
ENGRASE CENTRAL SA-BOCK	91 76 913 08	4	1	2 550	91 70 803 08	CABALLETE SA
ENGRASE CENTRAL WINDE 1-	91 74 514 08	4	1	2 310	91 70 778 08	CABRESTANTE 1
ENGRASE CENTRAL WINDE 1-	91 74 514 08	4	1	2 320	91 70 779 08	CABRESTANTE 2
ENLACE DE MANOMETRO MA	47 09 008 08	32	3	1 750	91 70 771 08	HERRAMIENTA
EQUIPAM. CÁMARA CABINA	96 79 561 08	20	1	2 925	91 70 842 08	CONTROL CÁMARA PLATAF. G
EQUIPAM. CÁMARA PLAT. GIR	96 79 560 08	10	1	2 925	91 70 842 08	CONTROL CÁMARA PLATAF. G
EQUIPAMIENTO CÁMARA RA	96 87 269 08	30	1	1 920 404	91 73 615 08	S. ELÉCTR. SOP. ORUGA IZQ.
EQUIPAMIENTO CÁMARA RAU	96 86 686 08	30	1	1 920 404	91 73 616 08	S. ELÉCTR. SOP. ORUGA DER
EQUIPO DE CONMUTACION	92 17 236 08	5	2	3 745	91 72 298 08	CONTRAPESO FLOTANTE
EQUIPO DE CONMUTACION	92 17 237 08	6	2	3 745	91 72 298 08	CONTRAPESO FLOTANTE
EQUIPO DE MANDO	10 81 846 9	4	1	X1162139	11 62 139 6	ELECTROBOMBA
EQUIPO DE MANDO 24V	10 27 869 8	1	1	X1004204	10 04 204 3	CALENTADOR DE AGUA
EQUIPO DE PROTECCIÓN PER	91 69 599 08	98	1		LR 11000 -0	GRÚA S.ORUG. LR 11000
EQUIPO DE SALVAMENTO Y	11 00 731 2	3	1	1 793 010	91 69 599 08	EQUIPO DE PROTECCIÓN PER
ESCALERA CONSTR. SOLD. T	96 83 013 08	6	1	2 631 001	96 82 832 08	PASARELA PLAT. GIRAT. IZQ.
ESCALERA CONSTR. SOLD. T	96 87 613 08	41	1	2 105 200	91 73 478 08	PARTE INFERIOR PREMONT.
ESCALERA CORREDIZA 7/8-42	10 87 047 6	76	1	1 131 100	91 73 453 08	PARTE CENTR. ORUGAS
ESCALERA CPL.	96 83 971 08	11	1	2 810	91 70 816 08	CABINA COMPLETA
ESCALERA DE ACCESO 8-71	11 45 071 3	1	1	2 810 043	96 83 971 08	ESCALERA CPL.
ESCALERA DE ACCESO 8-881	11 21 060 5	26	2	1 631 100	91 70 767 08	PASILLO MALLA MEC.TRASLA
ESCALERA DE PARED 3-322X	97 93 278 08	3	1	3 651 022	96 93 969 08	ESCALERA PREM.
ESCALERA DE PARED EN 131	11 48 128 8	37	1	3 558	91 73 336 08	PIEZA INTERMEDIA CABALLE
ESCALERA DE PARED EN 131	11 34 135 3	11	2	3 745	91 72 298 08	CONTRAPESO FLOTANTE
ESCALERA DE PARED EN 131	11 48 166 7	57	1	3 211	91 73 326 08	TRAMO BASE S PREM.
ESCALERA DE PARED EN 131	11 48 166 7	32	1	3 746 003	96 86 714 08	TRAMO DE CABEZA PREM.
ESCALERA DE PARED EN 131	11 48 140 0	11	2	2 730 050	91 70 815 08	CONTRAPESO ALOJAM. PREM
ESCALERA DE PARED EN 131	11 48 140 0	107	1	3 611	91 73 332 08	TRAMO BASE D PREM.
ESCALERA PARA ENGANCH	97 03 837 8	7	1	2 631	91 70 800 08	PASARELA PLATAFORMA GI
ESCALERA PARA ENGANCH	97 03 836 9	85	1	2 631	91 70 800 08	PASARELA PLATAFORMA GI
ESCALERA PREM.	96 93 969 08	2	1	3 651 021	96 93 966 08	ACCESO PREM.
ESCALON PLANETARIA	11 00 531 3	11	1	X1100530	11 00 530 8	ENGRANAJE PLANETARIO
ESCALON PLANETARIA	11 00 531 4	21	1	X1100530	11 00 530 8	ENGRANAJE PLANETARIO
ESCUADRA SOPORTE 2X190	97 81 077 08	104	1	2 550 001	91 73 477 08	CABALLETE SA
ESFERA 6,35	10 01 183 4	3	2	X1012618	10 12 618 2	ACC.SECUNDARIO MONTAJE
ESFERA DIN 5401 10	74 70 006 08	34	2	X1121128	11 21 128 8	BLOQUE MANDO
ESFERA DIN 5401 8	74 70 004 08	38	1	X1121122	11 21 122 8	SOPORTE DE RETENCION
ESFERA DIN 5401-1 12,7 G20	10 03 665 1	8	2	X1014328	10 14 328 9	CAJA DEL CIGÜEÑAL COMPL.
ESLABON DE UNION NG16 SP	10 41 165 0	89	2	3 556 003	96 86 627 08	CABALLETE WA 2 TRAMO BAS
ESLABON DE UNION SPF	10 33 216 1	2	2	2 372	91 33 648 08	CABLE CABR. MONT. C.ACCE
ESLABON DE UNION SPF	10 33 216 1	9	4	3 790	91 75 089 08	W-PIEZAS MONTAJE
ESLINGA 8T-3M	10 28 151 6	4	2	3 790 001	96 89 508 08	TRAVIESA
ESLINGA 9.7T-1.9M SPF	97 05 188 7	2	2	3 790 001	96 89 508 08	TRAVIESA
ESLINGA ANULAR DIN EN 149	10 28 051 9	7	2	3 790	91 75 089 08	W-PIEZAS MONTAJE
ESLINGA ANULAR DIN EN 1492	10 28 562 6	12	2	3 220	91 71 909 08	TRAMO INTERMEDIO S
ESLINGA ANULAR DIN EN 1492	10 28 562 6	12	2	3 220 500	91 73 339 08	TRAMO INTERMEDIO S

3.11.2014

etk\_es\_en\_098206 LR 11000

1308

**LIEBHERR**Indice Alfabético  
Alphabetical index

Descripción	Artículo	Pos.	Cantid	Página	Grupo	Descripción
ESLINGA ANULAR DIN EN 1492	10 28 562 6	12	2	3 223 050	91 70 786 08	TRAMO INTERMEDIO S
ESLINGA ANULAR DIN EN 1492	10 28 562 6	12	2	3 223 051	91 70 787 08	TRAMO INTERMEDIO S
ESLINGA ANULAR DIN EN 1492	10 28 562 6	12	2	3 223 053	91 70 792 08	TRAMO INTERMEDIO S
ESLINGA ANULAR DIN EN 1492	10 28 562 6	12	2	3 223 054	91 75 712 08	TRAMO INTERMEDIO S
ESLINGA ANULAR DIN EN 149	10 28 069 6	5	4	3 795	91 75 713 08	MEDIOS AUXILIARES DE MO
ESLINGA EN 13414 35T-7.8M V	11 64 611 3	2	2	2 750	91 70 813 08	ACCES. ESLING. MONTAJE C
ESLINGA REDONDA 39T-6.9M	10 87 166 4	2	1	3 795	91 75 713 08	MEDIOS AUXILIARES DE MO
ESPEJO GRANANGULAR 219X	59 10 695 08	2	1	2 790	91 60 975 08	MONTAJE ESPEJ. CABINA OP.
ESPIGA 11SMnPb30+C	10 13 178 6	3	1	X1013787	10 13 787 9	VALVULA REGULACION TERMI
ESPIGA 7/8-14 /M26X1,5 11SM	10 12 658 7	22	1	X1013488	10 13 488 7	CUBETA ACEITE C.SUJECIÓN
ESPIGA DE INCANDESCENCIA	10 29 012 5	18	1	X1004204	10 04 204 3	CALENTADOR DE AGUA
ESPIGA ESCAPE	10 13 529 3	2	1	X1013763	10 13 763 5	TABULADURA ESCAPE
ESPIGA ESCAPE	10 13 529 5	3	1	X1013763	10 13 763 5	TABULADURA ESCAPE
ESPIGA ESCAPE	10 13 763 3	1	1	X1013763	10 13 763 5	TABULADURA ESCAPE
ESPIGA M16X1,5/M14X1,5	91 31 612	7	1	X1013787	10 13 787 0	VARILLA DEL NIVEL DE ACEIT
ESPIGA M16X1,5/M14X1,5 11	10 11 935 7	7	1	X1011874	10 11 874 8	ANEJO TUBERIA
ESPIGA M22X1,5/M18X1,5 11	90 80 359	5	1	X1013809	10 13 809 1	MONT.PREFILTRO COMBUSTI
ESPIGA M22X1,5/M22X1,5 11	10 11 723 6	6	1	X1013809	10 13 809 1	MONT.PREFILTRO COMBUSTI
ESPIGA MACHO	94 79 067 08	266	6	2 970 000	96 77 881 08	HIDRÁULICO
ESPIGA MACHO	94 83 901 08	273	1	2 970 000	96 77 881 08	HIDRÁULICO
ESPIGA MACHO	94 98 641 08	161	1	3 975 221	96 77 883 08	SISTEMA HIDR. TRAMO BASE
ESPIGA MACHO	94 98 641 08	161	1	3 976 351	96 77 884 08	SISTEMA HIDR. TRAMO BASE
ESPIGA MACHO DN 12 M14X1,	10 03 765 5	7	1	X1013778	10 13 778 8	MONT.FILTRO FINO COMBUS
ESPIGA MACHO GE 38S G1 1/4	74 10 455	648	1	3 976 351	96 77 884 08	SISTEMA HIDR. TRAMO BASE
ESPIGA MACHO MANGUERA D	49 80 770	13	1	X1013565	10 13 565 5	CODO DE REFRIGERANTE MO
ESPIGA MACHO MANGUERA D	77 43 718 08	24	4	2 550 014	91 76 913 08	ENGRASE CENTRAL
ESPIGA MACHO X0	94 55 691 08	12	1	2 920 443	96 80 310 08	CAJA BORNAS ELECTRICIDAD
ESTABILIZAC. HIDR. CONS. S	96 78 493 08	1	2	1 630 000	91 73 457 08	SOPORTE HIDRÁULICO
ESTABILIZAC. HIDR. CONS. SO	96 78 494 08	2	2	1 630 000	91 73 457 08	SOPORTE HIDRÁULICO
ESTABILIZADOR	90 80 695	3	1	X1013787	10 13 787 0	VARILLA DEL NIVEL DE ACEIT
ESTERA AISLANTE 20X100X27	97 76 591 08	11	1	2 520 035	96 49 125 08	AISLAMIENTO CHAPA DE FO
ESTERA AISLANTE 20X123X28	97 76 590 08	10	1	2 520 035	96 49 125 08	AISLAMIENTO CHAPA DE FO
ESTERA AISLANTE 20X155X42	97 76 582 08	2	1	2 520 035	96 49 125 08	AISLAMIENTO CHAPA DE FO
ESTERA AISLANTE 20X182X74	97 76 588 08	8	1	2 520 035	96 49 125 08	AISLAMIENTO CHAPA DE FO
ESTERA AISLANTE 20X195X74	97 76 585 08	5	1	2 520 035	96 49 125 08	AISLAMIENTO CHAPA DE FO
ESTERA AISLANTE 20X213X28	97 76 592 08	12	1	2 520 035	96 49 125 08	AISLAMIENTO CHAPA DE FO
ESTERA AISLANTE 20X215X45	97 76 593 08	13	1	2 520 035	96 49 125 08	AISLAMIENTO CHAPA DE FO
ESTERA AISLANTE 20X229X81	97 76 584 08	4	1	2 520 035	96 49 125 08	AISLAMIENTO CHAPA DE FO
ESTERA AISLANTE 20X229X81	97 76 586 08	6	1	2 520 035	96 49 125 08	AISLAMIENTO CHAPA DE FO
ESTERA AISLANTE 20X294X98	97 76 587 08	7	1	2 520 035	96 49 125 08	AISLAMIENTO CHAPA DE FO
ESTERA AISLANTE 20X348X78	97 76 581 08	1	1	2 520 035	96 49 125 08	AISLAMIENTO CHAPA DE FO
ESTERA AISLANTE 20X380X89	97 76 583 08	3	1	2 520 035	96 49 125 08	AISLAMIENTO CHAPA DE FO
ESTERA AISLANTE 20X451X98	97 76 589 08	9	1	2 520 035	96 49 125 08	AISLAMIENTO CHAPA DE FO
ESTERA DE FONDO 1188X829	97 71 454 08	9	1	2 520 034	96 45 984 08	REVESTIMIENTO INTERIOR
ESTERA DE FONDO 1214X89	97 71 453 08	8	1	2 520 034	96 45 984 08	REVESTIMIENTO INTERIOR
ESTRIBO	11 17 127 6	71	1	X1111334	11 11 334 3	ASIENTO DEL OPERADOR
ESTRIBO	51 07 821 08	2	1	5 114 865	51 14 865 08	CORREDERA DE DISTRIBUCIO
ESTRIBO DE FRICCION	69 10 416 08	17	46	X1160118	11 60 118 4	TRANSFORMADOR DE ANILL
ESTRIBO DE FRICCION CUBE	11 00 322 4	45	24	X1160118	11 60 118 4	TRANSFORMADOR DE ANILL
ESTRIBO SOPORTE	10 81 519 6	1	1	X1045476	10 45 476 2	EMISOR DE TELEMANDO
ESTRIBO ST	10 21 652 9	60	1	2 831	91 71 911 08	AIRE ACONDICIONADO
ETAPA INTERRUPTOR PRESIÓ	10 13 530 8	5	1	X1013787	10 13 787 9	VALVULA REGULACION TERMI
ETAPA INTERRUPTOR PRESIÓ	10 13 530 9	1	1	X1013787	10 13 787 9	VALVULA REGULACION TERMI
ETHERNET REPARTIDOR INT	10 65 147 0	42	1	2 932 082	96 79 180 08	PIEZAS DE MONT. PANEL DE
ETIQUETAS 10X90 POLYESTE	11 00 785 3	301	1	1 830 188	96 82 527 08	BTT PROGRAMADO
ETIQUETAS 10X90 POLYESTE	11 00 785 3	(301)	1	2 932 041	96 79 179 08	ARMARIO DE MANDO MEC.
ETIQUETAS 10X90 POLYESTE	11 00 785 3	(301)	1	2 932 041	96 79 179 08	ARMARIO DE MANDO MEC.
EXTINTOR DIN EN 3 6KG	89 01 007 08	23	1	1 750	91 70 771 08	HERRAMIENTA
FARO 35W 12/24V	60 71 318 08	10	1	1 933 100	91 25 249 08	LAMPARA MAGNETICA
FARO DE TRABAJO 18W 9-33V	10 81 376 7	23	1	1 920 404	91 73 615 08	S. ELÉCTR. SOP. ORUGA IZQ.

3.11.2014

etk\_es\_en\_098206 LR 11000

1309

**LIEBHERR**Indice Alfabético  
Alphabetical index

Descripción	Artículo	Pos.	Cantid	Página	Grupo	Descripción
FARO DE TRABAJO 18W 9-33V	10 81 376 7	23	1	1 920 404	91 73 616 08	S. ELÉCTR. SOP. ORUGA DER
FARO DE TRABAJO 18W 9-33V	10 81 376 7	(20)	1	2 925	91 72 294 08	CONTROL DE CÁMARA CABRE
FARO DE TRABAJO 18W 9-33V	10 81 376 7	41	5	2 925 002	96 79 560 08	EQUIPAM. CÁMARA PLAT. GIR
FARO DE TRABAJO 18W 9-33V	10 81 376 7	20	1	2 925 222	96 79 573 08	COMPLEMENTO CÁMARA
FARO DE TRABAJO 43W 9-33V	11 11 408 7	22	2	1 920 404	91 73 615 08	S. ELÉCTR. SOP. ORUGA IZQ.
FARO DE TRABAJO 43W 9-33V	11 11 408 7	22	2	1 920 404	91 73 616 08	S. ELÉCTR. SOP. ORUGA DER
FARO DE TRABAJO 43W 9-33V	11 11 408 7	24	2	2 533 003	96 79 267 08	S. ELÉCTR. PIEZAS MONT. CA
FARO DE TRABAJO 43W 9-33V	11 11 408 7	48	1	2 533 003	96 79 267 08	S. ELÉCTR. PIEZAS MONT. CA
FARO DE TRABAJO 43W 9-33V	11 11 408 7	(10)	2	2 920 441	91 70 828 08	SIST.EL.PLAT.GIRATORIA
FARO DE TRABAJO 45W 24V	11 00 472 6	15	1	3 780 000	91 72 296 08	SOPORT FARO D TRABAJ.
FERRITA KLAPPBAR	61 70 006 08	518	1	2 533 055	96 79 258 08	TRAMO DE CABLE
FERRITA KLAPPBAR	61 70 006 08	515	1	2 533 058	96 79 263 08	TRAMO DE CABLE
FIADOR	10 49 234 7	19	1	X1111334	11 11 334 3	ASIENTO DEL OPERADOR
FICHA DE ACOPLAMIENTO	77 43 727 08	1	1	2 310 006	91 74 514 08	ENGRASE CENTRAL
FICHA DE ACOPLAMIENTO	77 43 727 08	11	5	2 550 014	91 76 913 08	ENGRASE CENTRAL
FICHA DE ACOPLAMIENTO	77 43 727 08	21	13	2 711	91 70 812 08	SIST.LUBRI.CENTR.SUPERES
FICHA DE ACOPLAMIENTO	77 43 727 08	5	3	3 210 004	91 76 921 08	ENGRASE CENTRAL
FICHA DE ACOPLAMIENTO	77 43 727 08	1	1	3 350 010	91 74 786 08	ENGRASE CENTRAL
FICHA DE ACOPLAMIENTO	77 43 727 08	1	1	3 360 001	91 74 861 08	ENGRASE CENTRAL
FICHA DE ACOPLAMIENTO	77 43 727 08	1	1	3 370 003	91 74 814 08	ENGRASE CENTRAL
FICHA DE ACOPLAMIENTO	77 43 727 08	5	1	3 610 003	91 76 922 08	ENGRASE CENTRAL
FICHA DE ACOPLAMIENTO 12-	51 15 013 08	232	1	1 970 000	96 77 873 08	PIEZA CENTRAL HIDRAULICA
FICHA DE ACOPLAMIENTO 12-	51 15 013 08	152	1	2 976 026	96 79 695 08	PLACA MONTAJE ACCIONAM.
FICHA DE ACOPLAMIENTO 12-	51 15 013 08	232	1	3 979 002	96 88 834 08	S.HIDR. ADIC. CILINDRO SAC
FICHA DE ACOPLAMIENTO 25-	51 05 997 08	214	2	2 970 000	96 77 881 08	HIDRÁULICO
FICHA DE ACOPLAMIENTO 25-	51 05 997 08	214	2	2 978 000	96 77 880 08	S.HIDR. ADIC. DISPOSIT. MO
FICHA DE ACOPLAMIENTO B2	51 15 083 08	238	4	2 970 000	96 77 881 08	HIDRÁULICO
FICHA DE ACOPLAMIENTO B2	51 15 083 08	154	1	2 976 026	96 79 695 08	PLACA MONTAJE ACCIONAM.
FICHA DE ACOPLAMIENTO B2	51 15 083 08	238	2	3 975 221	96 77 883 08	SISTEMA HIDR.TRAMO BASE
FICHA DE ACOPLAMIENTO B2	51 15 096 08	153	1	1 977 111	96 71 700 08	TUBERIA SISTEMA HIDR.ADICI
FICHA DE ACOPLAMIENTO B2	51 15 096 08	155	1	2 976 017	96 79 694 08	PLACA MONTAJE ACCIONAM.
FICHA DE ACOPLAMIENTO B2	51 15 096 08	155	2	2 976 026	96 79 695 08	PLACA MONTAJE ACCIONAM.
FICHA DE ACOPLAMIENTO B2	51 15 096 08	236	1	2 978 251	96 85 132 08	HIDRÁULICA ADIC.CABALLETE
FICHA DE ACOPLAMIENTO B2	51 15 096 08	236	3	3 979 000	96 88 835 08	SIST.HIDR.ADIC. DISP. SACA
FICHA DE ACOPLAMIENTO B2	51 15 096 08	236	1	3 979 001	96 88 833 08	S.HIDR. ADIC. CILINDRO SAC
FICHA DE ACOPLAMIENTO B3	51 15 004 08	228	2	1 974 000	96 77 874 08	SIST. HIDR. ORUGA
FICHA DE ACOPLAMIENTO B3	51 15 004 08	228	2	1 974 001	96 77 875 08	SIST. HIDR. ORUGA
FICHA DE ACOPLAMIENTO B3	51 15 004 08	228	1	2 970 000	96 77 881 08	HIDRÁULICO
FICHA DE ACOPLAMIENTO B3	51 15 004 08	228	1	3 979 000	96 88 835 08	SIST.HIDR.ADIC. DISP. SACA
FICHA DE ACOPLAMIENTO B3	51 15 086 08	151	2	1 977 111	96 71 700 08	TUBERIA SISTEMA HIDR.ADICI
FICHA DE ACOPLAMIENTO B3	51 15 086 08	226	2	2 970 000	96 77 881 08	HIDRÁULICO
FICHA DE ACOPLAMIENTO B3	51 15 086 08	226	1	2 971 071	96 81 296 08	S.HIDR. ADIC. PLATAF. GIRAT.
FICHA DE ACOPLAMIENTO B3	51 15 086 08	226	2	2 976 000	96 77 894 08	S.HIDR. ADIC. ACCION. EME
FICHA DE ACOPLAMIENTO B3	51 15 086 08	151	1	2 976 017	96 79 694 08	PLACA MONTAJE ACCIONAM.
FICHA DE ACOPLAMIENTO B3	51 15 086 08	226	1	3 976 351	96 77 884 08	SISTEMA HIDR.TRAMO BASE
FICHA DE ACOPLAMIENTO B3	51 15 086 08	226	1	3 977 000	96 77 886 08	SISTEMA HIDR.TRAMO DE CA
FICHA DE ACOPLAMIENTO B3	51 15 086 08	226	1	3 978 021	96 77 887 08	SISTEMA HIDRAULICO ADICIO
FICHA DE ACOPLAMIENTO B3	51 15 086 08	226	1	3 978 024	96 77 888 08	SISTEMA HIDRAULICO ADICIO
FICHA DE ACOPLAMIENTO B3	51 15 086 08	226	1	3 979 002	96 88 834 08	S.HIDR. ADIC. CILINDRO SAC
FICHA DE ACOPLAMIENTO B6	57 05 048 08	154	1	1 977 111	96 71 700 08	TUBERIA SISTEMA HIDR.ADICI
FICHA DE ACOPLAMIENTO B6	57 05 048 08	158	1	2 976 017	96 79 694 08	PLACA MONTAJE ACCIONAM.
FICHA DE ACOPLAMIENTO B6	57 05 048 08	222	1	3 977 000	96 77 886 08	SISTEMA HIDR.TRAMO DE CA
FICHA DE ACOPLAMIENTO B6	57 05 048 08	222	1	3 979 000	96 88 835 08	SIST.HIDR.ADIC. DISP. SACA
FICHA DE ACOPLAMIENTO B6	51 15 081 08	220	1	3 978 021	96 77 887 08	SISTEMA HIDRAULICO ADICIO
FICHA DE ACOPLAMIENTO B6	51 15 081 08	220	1	3 978 024	96 77 888 08	SISTEMA HIDRAULICO ADICIO
FICHA DE ACOPLAMIENTO B6	51 15 011 08	218	2	1 974 000	96 77 874 08	SIST. HIDR. ORUGA
FICHA DE ACOPLAMIENTO B6	51 15 011 08	218	2	1 974 001	96 77 875 08	SIST. HIDR. ORUGA
FICHA DE ACOPLAMIENTO B6	51 15 011 08	218	8	2 970 000	96 77 881 08	HIDRÁULICO
FICHA DE ACOPLAMIENTO B6	51 15 011 08	218	4	3 975 221	96 77 883 08	SISTEMA HIDR.TRAMO BASE
FICHA DE ACOPLAMIENTO B6	51 15 011 08	218	2	3 976 351	96 77 884 08	SISTEMA HIDR.TRAMO BASE

3.11.2014

etk\_es\_en\_098206 LR 11000

1310

**LIEBHERR**

Indice Alfabético  
Alphabetical index

Descripción	Artículo	Pos.	Cantid	Página	Grupo	Descripción
FICHA DE ACOPLAMIENTO B6	51 15 108 08	212	1	2 970 000	96 77 881 08	HIDRÁULICO
FICHA DE ACOPLAMIENTO B6	51 15 108 08	212	1	3 976 351	96 77 884 08	SISTEMA HIDR.TRAMO BASE
FICHA DE ACOPLAMIENTO B8	51 15 185 08	159	1	1 977 111	96 71 700 08	TUBERIA SISTEMA HIDR.ADICI
FICHA DE ACOPLAMIENTO B8	51 15 185 08	206	1	2 970 000	96 77 881 08	HIDRÁULICO
FICHA DE ACOPLAMIENTO B8	51 15 185 08	206	1	2 975 101	96 77 891 08	S.HIDR.ADIC.CABRESTANTE 3
FICHA DE ACOPLAMIENTO B8	51 15 123 08	202	4	1 974 000	96 77 874 08	SIST. HIDR. ORUGA
FICHA DE ACOPLAMIENTO B8	51 15 123 08	202	4	1 974 001	96 77 875 08	SIST. HIDR. ORUGA
FICHA DE ACOPLAMIENTO B8	51 15 123 08	202	16	2 970 000	96 77 881 08	HIDRÁULICO
FICHA DE ACOPLAMIENTO B8	51 15 123 08	202	2	2 975 101	96 77 891 08	S.HIDR.ADIC.CABRESTANTE 3
FICHA DE ACOPLAMIENTO B8	51 15 123 08	202	2	2 976 000	96 77 894 08	S.HIDR. ADIC. ACCION. EME
FICHA DE ACOPLAMIENTO B8	51 15 123 08	159	2	2 976 026	96 79 695 08	PLACA MONTAJE ACCIONAM.
FICHA DE ACOPLAMIENTO B8	51 15 123 08	202	4	3 975 221	96 77 883 08	SISTEMA HIDR.TRAMO BASE
FICHA DE ACOPLAMIENTO B8	51 15 123 08	202	1	3 976 351	96 77 884 08	SISTEMA HIDR.TRAMO BASE
FICHA DE ACOPLAMIENTO B8	51 15 123 08	202	4	3 977 000	96 77 886 08	SISTEMA HIDR.TRAMO DE CA
FICHA DE ACOPLAMIENTO B8	51 15 123 08	202	4	3 978 021	96 77 887 08	SISTEMA HIDRAULICO ADICIO
FICHA DE ACOPLAMIENTO B8	51 15 123 08	202	4	3 978 024	96 77 888 08	SISTEMA HIDRAULICO ADICIO
FICHA DE ACOPLAMIENTO B8	10 67 511 4	204	2	2 970 000	96 77 881 08	HIDRÁULICO
FICHA DE ACOPLAMIENTO B8	10 67 511 4	204	2	3 976 351	96 77 884 08	SISTEMA HIDR.TRAMO BASE
FIJACION DE CONTRAPESO	91 70 770 08	24	1		LR 11000 -0	GRÚA S.ORUG. LR 11000
FIJACIÓN ATORNILLADA REC	11 63 212 5	(1)	1	2 975 005	96 77 877 08	S.HIDR.ADIC.CABRESTANTE 1
FIJADOR	10 11 640 2	9	1	X1012085	10 12 085 0	ANEJO GENERADOR
FIJADOR	10 13 085 8	2	1	X1013798	10 13 798 7	MONT.APARATO MANDO
FIJADOR	10 13 086 0	3	1	X1013798	10 13 798 7	MONT.APARATO MANDO
FIJADOR	10 13 572 8	2	2	X1013567	10 13 567 6	PIEZAS DE CIERRE
FIJADOR	10 13 648 4	2	1	X1013564	10 13 564 9	MONT.TUBERÍA DE PURGA
FIJADOR	10 13 760 0	15	1	X1013563	10 13 563 9	PURGA CÁRTER DE CIGÜEÑ
FIJADOR	10 13 763 0	15	1	X1013578	10 13 578 6	MONT.MAZO CABLES
FIJADOR	10 13 765 5	1	1	X1013765	10 13 765 4	ACC. P. BOMBA ALTA PRESIÓ
FIJADOR	51 10 515 08	4	1	5 104 019	51 04 019 08	VALVULA DE INVERSION
FIJADOR	55 17 103 08	2	4	2 393	91 70 795 08	INSTALACIÓN FILTRO AIRE CO
FIJADOR	89 01 014 08	31	1	2 520 034	96 45 984 08	REVESTIMIENTO INTERIOR
FIJADOR	90 77 655	14	1	X1013763	10 13 763 5	TABULADURA ESCAPE
FIJADOR	90 77 656	15	1	X1013763	10 13 763 5	TABULADURA ESCAPE
FIJADOR	96 79 991 08	4	2	3 592 001	96 86 453 08	CILINDRO DE RETENCION PR
FIJADOR	96 80 012 08	3	2	1 131 100	91 73 453 08	PARTE CENTR. ORUGAS
FIJADOR	96 80 013 08	4	2	1 131 100	91 73 453 08	PARTE CENTR. ORUGAS
FIJADOR	96 82 624 08	6	2	3 291	91 70 844 08	SEGURO DE RETENCIÓN S
FIJADOR	96 82 624 08	10	2	3 292	91 71 787 08	SEGURO DE RETENCIÓN D
FIJADOR 1.4308	97 52 186 08	20	6	2 520	91 72 029 08	CABINA ACRISTALADA
FIJADOR 1.4308	97 53 845 08	21	6	2 520	91 72 029 08	CABINA ACRISTALADA
FIJADOR 161X160X35 PAGF30	97 89 133 08	10	1	2 810 001	96 81 213 08	CABINA DEL OPERADOR PR
FIJADOR 260X170X19X1,5 AL	70 42 213 08	29	1	2 520 034	96 45 984 08	REVESTIMIENTO INTERIOR
FIJADOR 2X229X286 DC01 FE//	97 03 422 0	11	2	2 932 041	96 79 179 08	ARMARIO DE MANDO MEC.
FIJADOR 3X1216X95 DC01	97 02 964 7	17	1	2 392	91 70 794 08	SISTEMA SILENCIADOR
FIJADOR 40X80X40 G-ALMG3	97 94 895 08	3	1	2 790	91 60 975 08	MONTAJE ESPEJ. CABINA OP.
FIJADOR 44X156X141 PA6.6GV	97 23 723 08	4	1	3 780 236	96 80 998 08	SOPORTE DE CÁMARA PREN
FIJADOR 4X1100X277 S315MC	97 02 826 6	15	1	2 392	91 70 794 08	SISTEMA SILENCIADOR
FIJADOR 4X175X108 S315MC	97 03 198 5	6	2	1 131 100	91 73 453 08	PARTE CENTR. ORUGAS
FIJADOR 4X30X95 S315MC FE//	95 14 733 08	73	1	2 391 001	96 79 787 08	MOTOR DIESEL PREM.
FIJADOR 4X319X80 S315MC	97 03 575 7	21	1	2 392	91 70 794 08	SISTEMA SILENCIADOR
FIJADOR 4X414X107 S315MC	97 02 843 7	20	1	2 392	91 70 794 08	SISTEMA SILENCIADOR
FIJADOR 4X727X151 S315MC	97 03 198 0	5	2	1 131 100	91 73 453 08	PARTE CENTR. ORUGAS
FIJADOR 4X788X211 S315MC	97 02 821 9	13	2	2 392	91 70 794 08	SISTEMA SILENCIADOR
FIJADOR 4x130x123 S315MC	95 04 308 08	65	2	1 131 100	91 73 453 08	PARTE CENTR. ORUGAS
FIJADOR 4x130x123 S315MC	95 04 308 08	300	2	1 970 000	96 77 873 08	PIEZA CENTRAL HIDRAULICA
FIJADOR 5X90X93 S355MC FE//	95 20 673 08	102	2	2 106 101	96 82 775 08	PIEZAS DE MONTAJE PLATAF.
FIJADOR CABLE	72 00 144 08	56	6	3 213	91 72 510 08	TRAMO DE CABEZA L
FIJADOR CABLE	72 00 144 08	(5)	4	3 214	91 70 785 08	TRAMO DE CABEZA S
FIJADOR CABLE	72 00 144 08	81	5	3 214	91 70 785 08	TRAMO DE CABEZA S
FIJADOR CABLE	72 00 144 08	20	2	3 215 008	91 71 908 08	JUEGO DE RODILLOS

3.11.2014

etk\_es\_en\_098206 LR 11000

1311

**LIEBHERR**Indice Alfabético  
Alphabetical index

Descripción	Artículo	Pos.	Cantid	Página	Grupo	Descripción
FIJADOR CABLE	72 00 144 08	82	1	3 553	91 73 338 08	CABALLETE WA 2 TRAMO DE
FIJADOR CABLE	72 00 144 08	14	1	3 554	91 72 278 08	CABALLETE WA 1 TRAMO BAS
FIJADOR CABLE	72 00 144 08	86	1	3 556 003	96 86 627 08	CABALLETE WA 2 TRAMO BAS
FIJADOR CABLE	72 00 144 08	11	4	3 557	91 71 913 08	PIEZA INTERMEDIA
FIJADOR CABLE	72 00 144 08	31	4	3 558	91 73 336 08	PIEZA INTERMEDIA CABALLE
FIJADOR CABLE	72 00 144 08	47	5	3 715	91 70 853 08	TRAMO INTERMEDIO D
FIJADOR CABLE	72 00 144 08	47	10	3 716	91 71 786 08	TRAMO INTERMEDIO D
FIJADOR CABLE 2X22X90 DC0	95 36 500 08	22	17	2 310 001	91 74 381 08	CABRESTANTE 1 PREM.
FIJADOR CABLE 2X22X90 DC0	95 36 500 08	22	17	2 320 001	91 74 540 08	CABRESTANTE 2 PREM.
FIJADOR CABLE 2X22X90 DC0	95 36 500 08	46	8	2 340 101	91 74 512 08	CABRESTANTE 4 PREM.
FIJADOR CABLE 2X22X90 DC0	95 36 500 08	105	18	2 550 001	91 73 477 08	CABALLETE SA
FIJADOR CABLE 2X22X90 DC0	95 36 500 08	6	1	2 782	91 71 767 08	S.EL.PRECALENT.AGUA REFR
FIJADOR CABLE 2X22X90 DC0	95 36 500 08	46	3	2 810	91 70 816 08	CABINA COMPLETA
FIJADOR CABLE 2X22X90 DC0	95 36 500 08	55	2	2 831	91 71 911 08	AIRE ACONDICIONADO
FIJADOR CABLE 2X22X90 DC0	95 36 500 08	88	1	2 932 082	96 79 180 08	PIEZAS DE MONT. PANEL DE
FIJADOR CABLE 2X22X90 DC0	95 36 500 08	158	37	3 211	91 73 326 08	TRAMO BASE S PREM.
FIJADOR CABLE 2X22X90 DC0	95 36 500 08	87	44	3 212	91 71 914 08	TRAMO BASE W
FIJADOR CABLE 2X22X90 DC0	95 36 500 08	16	1	3 212 001	96 85 285 08	TAPA COMPL.
FIJADOR CABLE 2X22X90 DC0	95 36 500 08	55	42	3 213	91 72 510 08	TRAMO DE CABEZA L
FIJADOR CABLE 2X22X90 DC0	95 36 500 08	80	33	3 214	91 70 785 08	TRAMO DE CABEZA S
FIJADOR CABLE 2X22X90 DC0	95 36 500 08	34	18	3 350 001	91 74 740 08	CABRESTANTE 3 PREM.
FIJADOR CABLE 2X22X90 DC0	95 36 500 08	23	17	3 360 003	91 74 860 08	CABRESTANTE 5 PREM.
FIJADOR CABLE 2X22X90 DC0	95 36 500 08	22	16	3 370 002	91 74 736 08	CABRESTANTE 6 PREM.
FIJADOR CABLE 2X22X90 DC0	95 36 500 08	18	40	3 552	91 73 337 08	CABALLETE WA 1 CABEZA
FIJADOR CABLE 2X22X90 DC0	95 36 500 08	12	8	3 552 017	96 84 827 08	PALANCA OSCILANTE
FIJADOR CABLE 2X22X90 DC0	95 36 500 08	75	23	3 553	91 73 338 08	CABALLETE WA 2 TRAMO DE
FIJADOR CABLE 2X22X90 DC0	95 36 500 08	13	27	3 554	91 72 278 08	CABALLETE WA 1 TRAMO BAS
FIJADOR CABLE 2X22X90 DC0	95 36 500 08	83	17	3 556 003	96 86 627 08	CABALLETE WA 2 TRAMO BAS
FIJADOR CABLE 2X22X90 DC0	95 36 500 08	34	54	3 611	91 73 332 08	TRAMO BASE D PREM.
FIJADOR CABLE 2X22X90 DC0	95 36 500 08	110	38	3 651	91 73 805 08	TRAMO DE CABEZA D PREM.
FIJADOR CABLE 2X22X90 DC0	95 36 500 08	32	15	3 651 007	96 79 462 08	MOTÓN DE AJUSTE COMPL.
FIJADOR CABLE 2X22X90 DC0	95 36 500 08	37	11	3 711	91 72 286 08	NARIZ DE PLUMA
FIJADOR CABLE 2X22X90 DC0	95 36 500 08	52	60	3 745	91 72 298 08	CONTRAPESO FLOTANTE
FIJADOR FE//ZN20//C	96 44 906 08	36	1	2 391 001	96 79 787 08	MOTOR DIESEL PREM.
FIJADOR PA 66 HB SCH	11 00 721 5	9	3	X1013578	10 13 578 6	MONT.MAZO CABLES
FIJADOR QSStE 380 TM	90 79 591	2	1	X1012085	10 12 085 0	ANEJO GENERADOR
FIJADOR S235JR	10 12 559 7	6	1	X1014375	10 14 375 4	CONEXIÓN CONDUCTOS AGU
FIJADOR S235JR	10 12 677 2	1	1	X1012677	10 12 677 1	MONTAJE SOPORTE
FIJADOR S235JR	10 12 745 8	21	1	X1013563	10 13 563 9	PURGA CÁRTER DE CIGÜEÑ
FIJADOR S235JR	10 12 745 9	17	1	X1013563	10 13 563 9	PURGA CÁRTER DE CIGÜEÑ
FIJADOR S235JR	10 13 316 8	37	1	X1013567	10 13 567 5	TUBERIAS DE COMBUSTIBLE
FIJADOR S235JR	10 13 322 1	13	1	X1013578	10 13 578 6	MONT.MAZO CABLES
FIJADOR S235JR	10 13 567 8	25	1	X1013567	10 13 567 5	TUBERIAS DE COMBUSTIBLE
FIJADOR S235JR	10 13 573 2	6	1	X1013572	10 13 572 9	TUBERÍA AIRE DE CARGA MO
FIJADOR S235JR	10 13 577 3	18	1	X1013578	10 13 578 6	MONT.MAZO CABLES
FIJADOR S235JR	10 13 583 8	3	5	X1013533	10 13 533 6	MONTAJE PLACA DE COBERT
FIJADOR S235JR	10 13 776 6	12	1	X1013578	10 13 578 6	MONT.MAZO CABLES
FIJADOR S355J0	10 11 703 9	16	1	X1012085	10 12 085 0	ANEJO GENERADOR
FIJADOR S355J0	10 12 084 9	1	1	X1012085	10 12 085 0	ANEJO GENERADOR
FIJADOR S355MC	10 12 828 2	3	1	X1013488	10 13 488 3	TUBERIA DE ACEITE MONTAJ
FIJADOR T ZN O	96 88 412 08	67	1	1 131 100	91 73 453 08	PARTE CENTR. ORUGAS
FIJADOR T ZN O	96 88 413 08	68	1	1 131 100	91 73 453 08	PARTE CENTR. ORUGAS
FIJADOR X12CrNiS188	92 35 694 08	91	2	2 550 001	91 73 477 08	CABALLETE SA
FIJADOR X12CrNiS188	92 35 694 08	11	1	3 745 002	92 17 236 08	EQUIPO DE CONMUTACION
FIJADOR X12CrNiS188	92 35 694 08	11	1	3 745 003	92 17 237 08	EQUIPO DE CONMUTACION
FIJADOR X12CrNiS188	92 35 704 08	46	6	3 212	91 71 914 08	TRAMO BASE W
FIJADOR X12CrNiS188	92 35 704 08	11	2	3 212 001	96 85 285 08	TAPA COMPL.
FILTRO	10 87 240 9	6	1	X1118196	11 18 196 0	BLOQUE MANDO
FILTRO	11 00 808 3	2	1	X1022811	10 22 811 2	APARATO CALEFACTOR CLIM
FILTRO	11 21 061 7	7	1	X1121128	11 21 128 8	BLOQUE MANDO

3.11.2014

etk\_es\_en\_098206 LR 11000

1312

**LIEBHERR**Indice Alfabético  
Alphabetical index

Descripción	Artículo	Pos.	Cantid	Página	Grupo	Descripción
FILTRO	11 21 061 7	7	1	X1134074	11 34 074 1	BLOQUE MANDO
FILTRO	11 48 239 3	6	1	X1134737	11 34 737 3	BLOQUE MANDO
FILTRO	57 15 280 08	34	1	9 674 210	96 74 210 08	PLACA
FILTRO AIREAR	10 81 347 6	(715)	1	3 790 000	91 74 741 08	DISPOSITIVO SACABULONES
FILTRO AIREAR	51 06 673 08	6	2	2 671 001	96 79 682 08	DEPÓSITO DE ACEITE PREM.
FILTRO DE JAULA B80/200	10 11 275 0	5	1	1 783 001	96 55 275 08	DEPÓSITO DE COMBUSTIBLE
FILTRO DE JAULA B80/200	10 11 275 0	17	1	2 670	91 70 808 08	DEPÓSITO COMBUSTIBLE C
FILTRO DE PRESION	51 06 715 08	153	2	2 970 000	96 77 881 08	HIDRÁULICO
FILTRO DE RETORNO	11 49 365 2	(711)	1	3 790 000	91 74 741 08	DISPOSITIVO SACABULONES
FILTRO DE RETORNO 400L/MI	10 87 135 6	2	2	2 671 001	96 79 682 08	DEPÓSITO DE ACEITE PREM.
FILTRO DEL AIRE	55 17 102 08	1	2	2 393	91 70 795 08	INSTALACIÓN FILTRO AIRE CO
FILTRO PARA COMBUSTIBLE	55 31 740 08	(1)	1	2 541	91 70 802 08	CALEF. ADIC. SE
FUEGO OBSTÁCULO PREMO	96 79 376 08	3	1	3 770 004	96 88 385 08	MECÁNICA DISPOSIT.AVISO+
FUELLE DOBLADO	10 65 048 5	48	1	X1111334	11 11 334 3	ASIENTO DEL OPERADOR
FUELLE DOBLADO	11 12 404 0	3	2	X1045476	10 45 476 2	EMISOR DE TELEMANDO
FUELLE DOBLADO	57 19 123 08	(2)	1	2 533 003	96 79 267 08	S. ELÉCTR. PIEZAS MONT. CA
FUENTE DE CORRIENTE LSB	10 02 744 8	43	4	2 932 082	96 79 180 08	PIEZAS DE MONT. PANEL DE
FUSIBLE FE//ZN20//C	96 32 499 08	5	2	2 730 050	91 70 815 08	CONTRAPESO ALOJAM. PREM
GANCHO DE CARGA COMPL.	97 05 313 4	4	4	3 795	91 75 713 08	MEDIOS AUXILIARES DE MO
GANCHO DE GUARDARROPA	59 10 501 08	32	2	2 520 034	96 45 984 08	REVESTIMIENTO INTERIOR
GANCHO ELEVADOR HINTEN	90 79 977	2	1	X1012646	10 12 646 5	DISPOSITIVO DE ELEVACION
GANCHO ELEVADOR S355J0	10 12 646 6	1	2	X1012646	10 12 646 5	DISPOSITIVO DE ELEVACION
GANCHO POLIPASTO 250 DM	91 72 289 08	313	1		LR 11000 -0	GRÚA S.ORUG. LR 11000
GANCHO POLIPASTO 80 DM	91 72 291 08	316	1		LR 11000 -0	GRÚA S.ORUG. LR 11000
GARRA SINT-D39	90 78 321	2	1	X1011716	10 11 716 7	TOBERA INYECCIÓN C.SUJEC
GARRUCHA DE GANCHO DO	91 72 287 08	310	1		LR 11000 -0	GRÚA S.ORUG. LR 11000
GENERADOR PREMONT. 3080	90 79 586	440	1	X1014346	10 14 346 8	MOTOR DIESEL
GENERADOR TACOMETRICO	10 11 789 8	(1)	1	X1013109	10 13 109 5	SENSOR REGULACION MOTO
GENERADOR TRIFASICO 3080	10 04 468 2	1	1	9 079 586	90 79 586	GENERADOR PREMONT.
GIR. PASARELA CONS.SOLD.	96 79 760 08	14	1	3 211	91 73 326 08	TRAMO BASE S PREM.
GIR. PASARELA CONS.SOLD.	96 79 761 08	15	1	3 211	91 73 326 08	TRAMO BASE S PREM.
GIR. PASARELA CONS.SOLD. T	96 79 316 08	1	2	1 631 100	91 70 767 08	PASILLO MALLA MEC.TRASLA
GOMA ESPONJOSA 20X4 MO	26 21 031 08	30	0.064	2 502	91 72 033 08	PUESTO DE MANDO
GOMA LIMPIAPARABRISAS 100	10 29 201 7	6	1	2 520 032	96 45 980 08	LIMPIAPARABRISAS MONTAJ
GOMA LIMPIAPARABRISAS 70	10 29 201 6	9	1	2 520 032	96 45 980 08	LIMPIAPARABRISAS MONTAJ
GRASA ESPECIAL OKS 0.1KG	86 13 009 08	100	1	X1012264	10 12 264 0	MONT. TAPA CULATA
GRASA ESPECIAL OKS 0.1KG	86 13 009 08	100	1	X1012264	10 12 264 5	MONT. TAPA CULATA
GRASA ESPECIAL OKS 0.1KG	86 13 009 08	100	1	X1012264	10 12 264 6	MONT. TAPA CULATA
GRASA ESPECIAL OKS 0.1KG	86 13 009 08	100	1	X1012265	10 12 265 9	MONT. TAPA CULATA
GRASA NBU 30	10 28 262 2	100	1	9 078 049	90 78 049	CILINDRO
GRIFO DE PURGA	74 12 936	22	1	X1030300	10 30 300 7	PREFILTRO COMBUSTIBLE
GRILLETE 1T SPF	10 28 319 3	42	1	3 746 001	96 83 995 08	TRAMO BASE PREM.
GRILLETE 25T SPF	10 28 320 4	3	4	3 795	91 75 713 08	MEDIOS AUXILIARES DE MO
GRILLETE 25T SPF	10 29 025 2	178	4	3 611	91 73 332 08	TRAMO BASE D PREM.
GRILLETE 35T VERZ SPF	77 39 307 08	1	2	2 750	91 70 813 08	ACCES. ESLING. MONTAJE C
GRILLETE 40T LACKIERT	10 87 166 6	6	4	3 795	91 75 713 08	MEDIOS AUXILIARES DE MO
GRILLETE 42,5T VERZ SPF	77 39 383 08	14	1	2 730 002	96 55 752 08	CENTRAJE COMPL.
GRILLETE 8,5T SPF	10 28 321 5	78	2	3 556 003	96 86 627 08	CABALLETE WA 2 TRAMO BAS
GRILLETE 9,5T VERZ SPF	77 39 306 08	3	4	3 790 001	96 89 508 08	TRAVIESA
GRILLETE DIN 82101 0,25T N	77 39 335 08	183	1	3 211	91 73 326 08	TRAMO BASE S PREM.
GRILLETE DIN 82101 1,6T NG1,	77 39 334 08	36	1	2 106 101	96 82 775 08	PIEZAS DE MONTAJE PLATAF.
GRILLETE DIN 82101 1,6T NG1,	77 39 334 08	65	1	2 810	91 70 816 08	CABINA COMPLETA
GRUPO HIDRAULICO BZGF10.	11 60 052 5	3	1	3 790 000	91 74 741 08	DISPOSITIVO SACABULONES
GUARDALLAMAS	10 29 012 3	16	1	X1004204	10 04 204 3	CALENTADOR DE AGUA
GUIA	96 56 691 08	31	1	2 925 007	96 79 562 08	MONT. DE CÁMARA PLATAF.
GUIA	97 71 833 08	1	1	2 522 013	96 45 883 08	GUÍA PREM.
GUIA 306X48X37 ENAW6060-T6	97 74 304 08	10	2	2 502	91 72 033 08	PUESTO DE MANDO
GUIA 30X932X173 G-ALSI10M	97 72 794 08	2	1	2 522 013	96 45 883 08	GUÍA PREM.
GUIA CABLE	96 79 162 08	20	2	3 213	91 72 510 08	TRAMO DE CABEZA L
GUIA CABLE	96 79 162 08	36	2	3 214	91 70 785 08	TRAMO DE CABEZA S

3.11.2014

etk\_es\_en\_098206 LR 11000

1313

**LIEBHERR**Indice Alfabético  
Alphabetical index

Descripción	Artículo	Pos.	Cantid	Página	Grupo	Descripción
GUIA CONTRAPESO FLOTANT	91 72 301 08	351	1		LR 11000 -0	GRÚA S.ORUG. LR 11000
GUIA G-ALSI10MG	97 71 831 08	1	1	2 522 012	96 45 884 08	GUÍA PREM.
GUÍA CONSTR. SOLD.	96 79 678 08	5	2	3 651 007	96 79 462 08	MOTÓN DE AJUSTE COMPL.
GUÍA CONSTR. SOLD.	96 81 132 08	1	1	3 780 043	96 81 344 08	PIEZAS MEC.MONT. FAROS
GUÍA CONSTR. SOLD. T ZN O	96 55 773 08	2	1	2 730 002	96 55 752 08	CENTRAJE COMPL.
GUÍA DE AIRE DER. PP SPF	97 69 551 08	13	1	2 520	91 72 029 08	CABINA ACRISTALADA
GUÍA DE AIRE DER. PP SPF	97 69 673 08	15	1	2 520	91 72 029 08	CABINA ACRISTALADA
GUÍA DE AIRE IZQ. PP SPF	97 69 550 08	12	1	2 520	91 72 029 08	CABINA ACRISTALADA
GUÍA DE AIRE IZQ. PP SPF	97 69 672 08	14	1	2 520	91 72 029 08	CABINA ACRISTALADA
GUÍA PREM. OBEN	96 45 884 08	26	1	2 520	91 72 029 08	CABINA ACRISTALADA
GUÍA PREM. UNTEN	96 45 883 08	27	1	2 520	91 72 029 08	CABINA ACRISTALADA
HERRAMIENTA	91 70 771 08	28	1		LR 11000 -0	GRÚA S.ORUG. LR 11000
HIDROMOTOR A10FE 28 SPF	10 22 800 4	2	2	2 931 023	96 82 409 08	RADIADOR PREM.
HIDROMOTOR A2FM 16CM³/U	57 13 689 08	12	1	X1045118	10 45 118 1	LICUADOR
HIDROMOTOR A2FM SPF	51 02 306 08	2	1	2 370 002	91 76 456 08	CABRESTANTE DE MONTAJE
HIDROMOTOR SPF	51 02 354 08	2	3	2 350 014	91 73 520 08	MECANISMO DE GIRO MONT
HIDRÁUL.ADICIONAL UNIÓN	96 85 629 08	4	1	2 978 350	91 76 268 08	HIDRÁUL.ADICIONAL UNIÓN
HIDRÁUL.ADICIONAL UNIÓN	91 76 268 08	400	1	2 744	91 76 183 08	UNIÓN PERNOS CONTRAP.S
HIDRÁULICA ADIC.CABALLETE	91 75 979 08	2	1	2 550	91 70 803 08	CABALLETE SA
HIDRÁULICA ADIC.CABALLETE	96 85 132 08	4	1	2 978 250	91 75 979 08	HIDRÁULICA ADIC.CABALLETE
HIDRÁULICO	91 70 830 08	169	1		LR 11000 -0	GRÚA S.ORUG. LR 11000
HIDRÁULICO	96 77 881 08	4	1	2 970	91 70 830 08	HIDRÁULICO
HUSILLO 220.0X941 35NICRM	97 02 882 2	3	2	1 632	91 70 768 08	SOPORTE MECÁNICO ADICIO
ILUMINACION LESELEUCHTE	96 94 992 08	52	1	2 533 003	96 79 267 08	S. ELÉCTR. PIEZAS MONT. CA
IMAN 24V	10 65 009 2	2	1	X1034282	10 34 282 3	VALVULA REGULADORA DE
IMAN 24V	10 66 309 4	(1)	1	2 970 000	96 77 881 08	HIDRÁULICO
IMAN 24V	10 66 309 4	1	1	X1049315	10 49 315 9	VÁLVULA DE ASIENTO VÍAS
IMAN 24V	57 06 338 08	(1)	1	2 970 000	96 77 881 08	HIDRÁULICO
IMAN 24V	57 06 338 08	1	1	5 114 445	51 14 445 08	VALVULA DE PASO
IMAN 24V	57 06 338 08	1	1	5 114 498	51 14 498 08	VALVULA DE PASO
IMAN 24V	57 06 338 08	1	1	5 114 943	51 14 943 08	VALVULA DE PASO
IMAN 24V	57 08 278 08	1	1	5 114 444	51 14 444 08	VALVULA DE PASO
IMAN 24V	57 11 355 08	(21)	1	1 970 000	96 77 873 08	PIEZA CENTRAL HIDRAULICA
IMAN 24V	57 11 355 08	(1)	1	3 975 221	96 77 883 08	SISTEMA HIDR.TRAMO BASE
IMAN 24V	57 11 355 08	21	1	X1118292	11 18 292 4	VALVULA DE PASO
IMAN 28V	10 29 130 6	(1)	1	X1041325	10 41 325 5	BLOQUE DE INVERSION
IMAN DE PROPORCIONES	11 16 191 9	(6)	1	X1117070	11 17 070 9	MOTOR DE EMBOLADA REGU
IMAN PERMANENTE 9V	61 70 001 08	250	2	2 920 598	96 86 814 08	SUJEC.CUADRO MANEJO C.P
IMPERMEABILIZANTE A80MR	87 00 028 08	265	0.01	3 930 338	96 82 852 08	TAMBOR DE CABLE ELÉC. C
IMPERMEABILIZANTE A80MR	87 00 028 08	289	0.1	3 930 372	96 85 622 08	CAJA DE BORNES COMPL.
IMPERMEABILIZANTE A80MR	87 00 028 08	265	0.1	3 930 392	96 82 851 08	CAJA BORNAS
IMPRIMACION CONS.SOLD.	96 82 665 08	1	1	3 770 005	96 88 386 08	IMPRIMACION PREM.
IMPRIMACION PREM.	96 88 386 08	1	1	3 770 004	96 88 385 08	MECÁNICA DISPOSIT.AVISO+
IMPRIMACION PREM.	96 88 386 08	1	1	3 780 193	96 88 400 08	MECÁNICA DISPOSIT.AVISO+
IMPULSOR MANOMETRICO 0,	10 10 078 1	(1)	1	X1013109	10 13 109 5	SENSOR REGULACION MOTO
IMPULSOR MANOMETRICO 0-1	10 02 512 4	(1)	1	X1013109	10 13 109 5	SENSOR REGULACION MOTO
IMPULSOR MANOMETRICO 0-	10 44 290 5	12	1	X1013109	10 13 109 5	SENSOR REGULACION MOTO
INDIC.FALLOS	10 42 995 2	9	1	X1042529	10 42 529 1	ELECTROBOMBA
INDICADOR DE CAUDAL NG 1	11 64 629 3	53	1	1 970 000	96 77 873 08	PIEZA CENTRAL HIDRAULICA
INDICADOR DE CAUDAL NG 1	11 64 629 3	71	2	2 970 000	96 77 881 08	HIDRÁULICO
INDICADOR DE CONTAMINAC	11 00 339 2	(713)	1	3 790 000	91 74 741 08	DISPOSITIVO SACABULONES
INDICADOR DE CONTAMINAC	11 34 135 9	3	2	2 671 001	96 79 682 08	DEPÓSITO DE ACEITE PREM.
INDICADOR DE CONTAMINAC	57 13 561 08	(4)	1	2 970 000	96 77 881 08	HIDRÁULICO
INDICADOR DE NIVEL	11 06 657 2	(717)	1	3 790 000	91 74 741 08	DISPOSITIVO SACABULONES
INSERTO MULTIPLE DE OBT	10 42 496 2	508	1	1 920 473	96 79 717 08	TRAMO DE CABLE
INSTAL.ELÉCT.RECIPIENTE HI	96 80 153 08	500	1	2 671 001	96 79 682 08	DEPÓSITO DE ACEITE PREM.
INSTALACION AIRE A PRESIO	96 77 882 08	4	1	2 990	91 70 840 08	INSTALACION AIRE A PRESIO
INSTALACION AIRE A PRESIO	91 70 840 08	177	1		LR 11000 -0	GRÚA S.ORUG. LR 11000
INSTALACIÓN DE CIERRE SC	96 80 809 08	10	1	2 522	91 74 320 08	PUERTA CORREDERA COMPL
INSTALACIÓN FILTRO AIRE C	91 70 795 08	125	1		LR 11000 -0	GRÚA S.ORUG. LR 11000

3.11.2014

etk\_es\_en\_098206 LR 11000

1314

**LIEBHERR**Indice Alfabético  
Alphabetical index



Descripción	Artículo	Pos.	Cantid	Página	Grupo	Descripción
INT. F. CARR. Y TRANSM. GEN	96 80 302 08	8	1	2 920 441	91 70 828 08	SIST.EL.PLAT.GIRATORIA
INT.FIN CARRERA-PESO CPL.	96 25 639 08	3	1	2 311	91 70 848 08	CABLE P.CABRESTANTE 1
INT.FIN CARRERA-PESO CPL.	96 25 639 08	3	1	2 312	91 70 849 08	CABLE P.CABRESTANTE 2
INT.FIN CARRERA-PESO CPL.	96 25 639 08	3	1	2 316	91 70 854 08	CABLE P.CABRESTANTE 6
INTERCAMBIADOR DE CALOR	10 80 185 8	14	1	X1022811	10 22 811 2	APARATO CALEFACTOR CLIM
INTERR.F.CARR. COMPL. LINK	96 79 668 08	4	1	3 651 007	96 79 462 08	MOTÓN DE AJUSTE COMPL.
INTERR.F.CARR. COMPL. REC	96 79 661 08	3	1	3 651 007	96 79 462 08	MOTÓN DE AJUSTE COMPL.
INTERR.F.CARR. PREM.	96 00 121 9	86	2	3 213	91 72 510 08	TRAMO DE CABEZA L
INTERR.F.CARR. PREM.	96 00 121 9	100	2	3 214	91 70 785 08	TRAMO DE CABEZA S
INTERR.F.CARR. Y TRANSMIS	96 81 750 08	20	1	2 780 113	96 81 748 08	SIST. ELÉCTR. PALETA CONTR
INTERRUPTOR ARRANQUE 3S	10 33 555 7	4	1	2 533 030	96 79 244 08	TABLERO DE INSTR. PREM.D
INTERRUPTOR CONMUTADOR	11 00 682 7	30	1	2 780	91 71 906 08	ALIMENTACION EXTERNA
INTERRUPTOR DE MANTENIMI	11 10 101 7	12	2	2 393	91 70 795 08	INSTALACIÓN FILTRO AIRE CO
INTERRUPTOR PUERTA AUT	60 60 207 08	30	1	2 533 003	96 79 267 08	S. ELÉCTR. PIEZAS MONT. CA
INTERRUPTOR TERMICO BER	11 08 008 8	36	1	2 533 003	96 79 267 08	S. ELÉCTR. PIEZAS MONT. CA
INYECTOR CILINDRICO	10 29 201 3	35	10	2 520 034	96 45 984 08	REVESTIMIENTO INTERIOR
INYECTOR COMPL LOW POW	11 00 891 9	2	1	2 650	91 70 798 08	TANQUE DE UREA
J. REP. JUNTA DE CIGÜEÑAL	10 12 195 2	1	1	X1012134	10 12 134 6	J. REP. JUNTA DE CIGÜEÑAL
J. REP. JUNTA DE CIGÜEÑAL 1	10 12 195 4	2	1	X1012134	10 12 134 6	J. REP. JUNTA DE CIGÜEÑAL
J. REP. JUNTA DE CIGÜEÑAL	10 12 134 6	52	1	X1014346	10 14 346 8	MOTOR DIESEL
JAULA PARA AGUJAS 110X117	57 07 961 08	20	1	5 402 704	54 02 704 14	SALIDA DE FUERZA COMP.
JAULA PLANA	50 15 320 14	9	1	X1134739	11 34 739 6	TAMBOR CABLE
JGO.DE REFORMA VÁLVULA	10 15 095 2	4	1	X1013238	10 13 238 7	MOTOR INCORP. HIDR.
JGO.DE REFORMA VÁLVULA	10 15 095 2	91	1	X1013238	10 13 238 7	MOTOR INCORP. HIDR.
JGO.REP.1 COJIN.DE BANC.	10 13 457 6	2	1	X1012854	10 12 854 0	DISPOSITIVO COJINETES CI
JGO.REP.2 COJIN.DE BANC.	10 13 457 7	3	1	X1012854	10 12 854 0	DISPOSITIVO COJINETES CI
JJ APOYO RETROCESO	10 87 325 0	999	1	X1121122	11 21 122 8	SOPORTE DE RETENCION
JJ BLOQUE MANDO	10 49 112 9	999	1	X1042393	10 42 393 8	VALVULA DE PASO
JJ BLOQUE VÁLVULAS	10 81 502 5	999	1	9 674 210	96 74 210 08	PLACA
JJ BLOQUE VÁLVULAS	10 81 502 8	999	1	9 674 211	96 74 211 08	BLOQUE DE VALVULAS
JJ CILINDRO	11 17 114 9	(999)	1	2 550 001	91 73 477 08	CABALLETE SA
JJ CILINDRO	11 17 114 9	(999)	1	3 790 007	96 82 291 08	CILINDRO SACABULONES C
JJ CILINDRO	11 65 688 0	(999)	1	2 125	91 70 777 08	BULÓN TRAMO BASE S
JJ CILINDRO	11 65 688 1	(999)	1	2 652	91 70 805 08	SOPORTE RODILLO
JJ CILINDRO	11 69 209 7	(999)	1	3 592 001	96 86 453 08	CILINDRO DE RETENCION PR
JJ CILINDRO DE TRACCIÓN	10 87 182 0	999	1	X1121192	11 21 192 8	CILINDRO DE TRACCIÓN
JJ CILINDRO HIDRÁULICO	10 49 169 5	(999)	1	2 810	91 70 816 08	CABINA COMPLETA
JJ CILINDRO HIDRÁULICO	10 66 343 9	(999)	1	2 810	91 70 816 08	CABINA COMPLETA
JJ CILINDRO HIDRÁULICO	10 81 413 7	(999)	1	3 790 006	96 89 298 08	CILINDRO SACABULONES C
JJ CILINDRO HIDRÁULICO	10 81 516 2	999	1	X1032632	10 32 632 3	CILINDRO HIDRAULICO
JJ DISTRIBUIDOR GIRATORIO	11 34 196 8	(999)	1	1 131 100	91 73 453 08	PARTE CENTR. ORUGAS
JJ MOTOR ENGRANAJES	10 87 238 2	999	1	X1049294	10 49 294 1	TRANSFORMADOR HIDRÁULIC
JJ REC. MOTOR	10 87 173 0	98	1	X1117070	11 17 070 9	MOTOR DE EMBOLADA REGU
JJ REC. MOTOR	10 87 173 0	98	1	X1121249	11 21 249 7	MOTOR DE EMBOLADA REGU
JJ VÁLVULA	10 67 815 7	(999)	1	2 975 039	96 77 879 08	S.HIDR. ADIC. CABREST. MO
JJ VÁLVULA	11 00 353 6	999	1	X1049315	10 49 315 9	VÁLVULA DE ASIENTO VÍAS
JJ VÁLVULA CONTROL PILOT	10 68 417 2	(999)	1	2 970 000	96 77 881 08	HIDRÁULICO
JJ VÁLVULA DE PASO	10 80 225 3	(999)	1	2 970 000	96 77 881 08	HIDRÁULICO
JJ VÁLVULA DE PASO	11 48 133 2	(999)	1	X1121128	11 21 128 8	BLOQUE MANDO
JJ VÁLVULA DE PASO	11 48 133 3	(999)	1	X1121128	11 21 128 8	BLOQUE MANDO
JJ VÁLVULA FRENO	10 81 504 9	(999)	1	2 976 017	96 79 694 08	PLACA MONTAJE ACCIONAM.
JJ VÁLVULA LIM.PRESIÓN	10 49 301 4	(997)	1	2 970 000	96 77 881 08	HIDRÁULICO
JJ VÁLVULA LIM.PRESIÓN	10 49 301 4	(999)	1	2 970 000	96 77 881 08	HIDRÁULICO
JJ VÁLVULA LIM.PRESIÓN	11 00 533 0	999	1	X1035640	10 35 640 6	VALVULA LIMITADORA DE PR
JJ VÁLVULA LIM.PRESIÓN	11 00 735 3	999	1	X1145033	11 45 033 8	VALVULA LIMITADORA DE PR
JJ VÁLVULA REGULACIÓN PR	10 49 303 8	(999)	1	2 975 293	96 80 819 08	S.HIDR.ADIC.CABRESTANTE 4
JR ARO CIERRE	10 14 020 2	84	1	X1013238	10 13 238 7	MOTOR INCORP. HIDR.
JR COJINETE BIELA D9500 RU	10 12 290 7	50	1	X1011687	10 11 687 6	BIELA
JR DISP.COJ.CIGÜEÑAL COMP	10 12 859 3	1	1	X1012854	10 12 854 0	DISPOSITIVO COJINETES CI
JR ENCHUFE D9508	96 74 046 08	999	1	X1013109	10 13 109 5	SENSOR REGULACION MOTO

3.11.2014

etk\_es\_en\_098206 LR 11000

1315

**LIEBHERR**Indice Alfabético  
Alphabetical index

Descripción	Artículo	Pos.	Cantid	Página	Grupo	Descripción
JR ENCHUFE KABELBAUM	10 13 005 3	10	3	9 674 046	96 74 046 08	JR ENCHUFE
JR ENCHUFE KABELBAUM	10 13 006 0	50	3	9 674 046	96 74 046 08	JR ENCHUFE
JR ENCHUFE KABELBAUM	10 13 006 1	40	1	9 674 046	96 74 046 08	JR ENCHUFE
JR ENCHUFE KABELBAUM	10 13 006 2	30	3	9 674 046	96 74 046 08	JR ENCHUFE
JR ENCHUFE KABELBAUM	10 13 008 9	60	1	9 674 046	96 74 046 08	JR ENCHUFE
JR ENCHUFE KABELBAUM	10 13 009 0	70	1	9 674 046	96 74 046 08	JR ENCHUFE
JR ENCHUFE KABELBAUM	10 13 009 1	20	2	9 674 046	96 74 046 08	JR ENCHUFE
JR ENCHUFE KABELBAUM	10 13 009 2	80	1	9 674 046	96 74 046 08	JR ENCHUFE
JR ENCHUFE KABELBAUM	10 13 009 3	90	1	9 674 046	96 74 046 08	JR ENCHUFE
JR ENCHUFE KABELBAUM	10 13 009 4	110	1	9 674 046	96 74 046 08	JR ENCHUFE
JR ENCHUFE KABELBAUM	10 13 031 7	130	1	9 674 046	96 74 046 08	JR ENCHUFE
JR ENCHUFE KABELBAUM	10 13 031 8	100	1	9 674 046	96 74 046 08	JR ENCHUFE
JR ENCHUFE KABELBAUM	10 13 031 9	120	1	9 674 046	96 74 046 08	JR ENCHUFE
JR ENCHUFE KABELBAUM	10 13 032 0	140	1	9 674 046	96 74 046 08	JR ENCHUFE
JR FILTRO DE PRESIÓN DF...	10 10 138 4	(3)	1	2 970 000	96 77 881 08	HIDRÁULICO
JR GRUPO MOTOR	10 14 028 1	81	1	X1013238	10 13 238 7	MOTOR INCORP. HIDR.
JR JC	96 73 638 08	(999)	1	2 533 003	96 79 267 08	S. ELÉCTR. PIEZAS MONT. CA
JR PLACA DE CONEXIÓN	10 14 029 8	83	1	X1013238	10 13 238 7	MOTOR INCORP. HIDR.
JR REGULACIÓN	10 13 415 6	85	1	X1013238	10 13 238 7	MOTOR INCORP. HIDR.
JR REGULADOR PRESIÓN	11 00 308 9	998	1	5 026 573	50 26 573 08	SECADOR DE AIRE
JR TOBERA INYEC.	10 12 495 0	998	1	X1011716	10 11 716 7	TOBERA INYECCIÓN C.SUJEC
JR TORNILLO DE DETENCION	10 13 589 3	86	1	X1013238	10 13 238 7	MOTOR INCORP. HIDR.
JR1 COJINETE DE BIELA D950	10 12 473 9	51	1	X1011687	10 11 687 6	BIELA
JR2 COJINETE DE BIELA D950	10 12 474 0	52	1	X1011687	10 11 687 6	BIELA
JUEGO DE ANILLOS DE LÁMIN	10 03 074 1	8	2	X1011566	10 11 566 7	TUBO DE ESCAPE DERECHA
JUEGO DE ANILLOS DE LÁMIN	10 03 074 1	8	2	X1011566	10 11 566 8	TUBO DE ESCAPE IZQUIERDA
JUEGO DE JUNTAS	10 11 442 9	(999)	1	1 970 000	96 77 873 08	PIEZA CENTRAL HIDRAULICA
JUEGO DE JUNTAS	10 28 569 5	999	1	X1100497	11 00 497 6	VALVULA DE PASO
JUEGO DE JUNTAS	10 47 639 1	(999)	1	2 391 001	96 79 787 08	MOTOR DIESEL PREM.
JUEGO DE JUNTAS	11 00 353 5	998	1	X1049315	10 49 315 9	VÁLVULA DE ASIENTO VÍAS
JUEGO DE JUNTAS	11 00 522 7	(2)	1	2 970 000	96 77 881 08	HIDRÁULICO
JUEGO DE JUNTAS	57 17 740 08	999	1	5 123 911	51 23 911 08	CILINDRO DE ESTABILIZACIÓ
JUEGO DE JUNTAS	57 18 400 08	(999)	1	2 975 005	96 77 877 08	S.HIDR.ADIC.CABRESTANTE 1
JUEGO DE JUNTAS	57 18 400 08	999	1	5 113 021	51 13 021 08	VALVULA DE PASO
JUEGO DE JUNTAS	57 18 400 08	999	1	X1100532	11 00 532 7	VALVULA DE PASO
JUEGO DE JUNTAS	74 11 445	999	1	5 113 022	51 13 022 08	VALVULA DE PASO
JUEGO DE JUNTAS CARTRIDG	10 68 417 1	(998)	1	2 970 000	96 77 881 08	HIDRÁULICO
JUEGO DE REPARACION	11 00 309 4	999	1	5 026 573	50 26 573 08	SECADOR DE AIRE
JUEGO DE REPARACION	57 15 821 08	999	1	5 700 109	57 00 109	COMPRESOR AIRE
JUEGO DE RODILLOS 350T	91 71 907 08	204	2		LR 11000 -0	GRÚA S.ORUG. LR 11000
JUEGO DE RODILLOS 400T	91 71 908 08	205	1		LR 11000 -0	GRÚA S.ORUG. LR 11000
JUEGO JUNTAS KPL	10 14 030 2	999	1	X1013238	10 13 238 7	MOTOR INCORP. HIDR.
JUEGO RODI./POLE. CONST.	96 79 124 08	1	1	3 215 008	91 71 908 08	JUEGO DE RODILLOS
JUEGO RODI./POLE. CONST.	96 79 170 08	1	1	3 215 007	91 71 907 08	JUEGO DE RODILLOS
JUNTA	10 11 871 7	10	2	X1012475	10 12 475 4	MÓDULO ACEITE IZDA.
JUNTA	10 11 871 7	10	2	X1012475	10 12 475 5	MODULO ACEITE DCHA.
JUNTA	10 11 934 3	5	2	X1013517	10 13 517 7	CODO DE ESCAPE MONTAJE
JUNTA	10 13 494 5	5	2	X1013763	10 13 763 5	TABULADURA ESCAPE
JUNTA	10 29 787 6	(2)	1	X1131459	11 31 459 9	BOMBA DE REGULACIÓN
JUNTA	10 81 500 5	2	1	X1045027	10 45 027 3	ANTENA
JUNTA	69 18 222 08	150	1	3 930 188	96 84 011 08	CAJA BORNAS
JUNTA	69 18 222 08	171	1	3 930 338	96 82 852 08	TAMBOR DE CABLE ELÉC. C
JUNTA	69 18 222 08	152	1	3 930 371	96 79 229 08	CAJA BORNAS
JUNTA	73 71 585	(4)	1	9 674 046	96 74 046 08	JR ENCHUFE
JUNTA	91 44 762	(1)	1	X1011883	10 11 883 9	LLENADO DE ACEITE
JUNTA	92 71 963	130	2	2 391 001	96 79 787 08	MOTOR DIESEL PREM.
JUNTA	92 71 963	15	1	X1013572	10 13 572 9	TUBERÍA AIRE DE CARGA MO
JUNTA	92 71 963	5	2	X1013780	10 13 780 8	ANEJO DE LINEA DE CONEXIÓ
JUNTA 0 PE	97 75 102 08	15	2	2 932 041	96 79 179 08	ARMARIO DE MANDO MEC.
JUNTA 0,33MM METALOSEAL	10 11 768 1	3	2	X1012476	10 12 476 2	MONTAJE MÓDULO ACEITE

3.11.2014

etk\_es\_en\_098206 LR 11000

1316

**LIEBHERR**Indice Alfabético  
Alphabetical index

Descripción	Artículo	Pos.	Cantid	Página	Grupo	Descripción
JUNTA 0,33MM METALOSEAL	10 13 372 1	2	1	9 078 462	90 78 462	MONTAJE SOPORTE GRUPO
JUNTA 0,33MM METALOSEAL	10 13 372 2	5	1	X1012921	10 12 921 2	MONT. CARCASA VOLANTE I
JUNTA 1,22MM METALOSEAL	90 78 308	12	4	X1011566	10 11 566 7	TUBO DE ESCAPE DERECHA
JUNTA 1,22MM METALOSEAL	90 78 308	12	4	X1011566	10 11 566 8	TUBO DE ESCAPE IZQUIERDA
JUNTA 1,5MM ZYLINDERKO	90 79 885	2	1	X1012264	10 12 264 0	MONT. TAPA CULATA
JUNTA 1,5MM ZYLINDERKO	90 79 885	2	1	X1012264	10 12 264 5	MONT. TAPA CULATA
JUNTA 1,5MM ZYLINDERKO	90 79 885	2	1	X1012264	10 12 264 6	MONT. TAPA CULATA
JUNTA 1,5MM ZYLINDERKO	90 79 885	2	1	X1012265	10 12 265 9	MONT. TAPA CULATA
JUNTA 1,5MM ZYLINDERKO	90 79 885	7	1	X1012495	10 12 495 0	JR TOBERA INYEC.
JUNTA 120X60X 30	97 60 943 08	54	1	2 520 034	96 45 984 08	REVESTIMIENTO INTERIOR
JUNTA 25X1091X850 EPDM	97 05 828 5	17	1	2 520	91 72 029 08	CABINA ACRISTALADA
JUNTA 25X776X276 EPDM	97 05 830 7	18	1	2 520	91 72 029 08	CABINA ACRISTALADA
JUNTA 31,5-24,5X0,7 GLIMME	11 16 069 9	(1)	1	2 650	91 70 798 08	TANQUE DE UREA
JUNTA 78X64 30	97 61 932 08	65	1	2 520	91 72 029 08	CABINA ACRISTALADA
JUNTA AFM 30	10 12 263 5	4	1	X1012264	10 12 264 0	MONT. TAPA CULATA
JUNTA AFM 30	10 12 263 5	4	1	X1012264	10 12 264 6	MONT. TAPA CULATA
JUNTA AFM 30	10 12 263 5	4	1	X1012265	10 12 265 9	MONT. TAPA CULATA
JUNTA AFM 30	10 12 983 9	3	1	X1013488	10 13 488 7	CUBETA ACEITE C.SUJECIÓN
JUNTA AFM 30	10 13 103 2	8	2	X1013780	10 13 780 8	ANEJO DE LINEA DE CONEXIÓ
JUNTA AFM 32/2	10 13 233 1	5	1	X1013538	10 13 538 6	MONT.TURBOCARGADOR DE
JUNTA AFM 32/2	10 13 233 1	5	1	X1013568	10 13 568 1	MONT.TURBOCARGADOR DE
JUNTA ANULAR	10 42 562 2	2	2	X1162129	11 62 129 1	COMBINACIÓN DE DISTRIB.
JUNTA ANULAR	10 66 499 5	10	1	X1011781	10 11 781 4	BOMBA DE ALTA PRES.PRE
JUNTA ANULAR	51 10 518 08	7	1	5 104 019	51 04 019 08	VALVULA DE INVERSION
JUNTA ANULAR 10,7X16,00X1	10 01 186 4	3	1	X1011615	10 11 615 0	CARCASA
JUNTA ANULAR 109X113X3	10 02 119 1	12	1	X1004204	10 04 204 3	CALENTADOR DE AGUA
JUNTA ANULAR 12,7X18,00X1	10 01 186 5	6	2	X1014005	10 14 005 6	BOMBA DE AGUA C.SUJECIÓ
JUNTA ANULAR 14,7X22,00X1	10 01 186 6	5	1	X1011615	10 11 615 0	CARCASA
JUNTA ANULAR 14,7X22,00X1	10 01 186 6	12	18	X1011775	10 11 775 3	MONTAJE TUBERÍA A.FUGA
JUNTA ANULAR 14,7X22,00X1	10 01 186 6	6	3	X1011874	10 11 874 8	ANEJO TUBERIA
JUNTA ANULAR 14,7X22,00X1	10 01 186 6	3	1	X1012016	10 12 016 8	PIEZAS DE CIERRE
JUNTA ANULAR 14,7X22,00X1	10 01 186 6	21	1	X1013564	10 13 564 2	PIEZAS MONT. P.COMPRESOR
JUNTA ANULAR 14,7X22,00X1	10 01 186 6	9	22	X1013564	10 13 564 9	MONT.TUBERÍA DE PURGA
JUNTA ANULAR 14,7X22,00X1	10 01 186 6	35	3	X1013567	10 13 567 5	TUBERIAS DE COMBUSTIBLE
JUNTA ANULAR 14,7X22,00X1	10 01 186 6	12	5	X1013778	10 13 778 8	MONT.FILTRO FINO COMBUS
JUNTA ANULAR 140X155,8X13	10 80 268 2	5	1	2 392	91 70 794 08	SISTEMA SILENCIADOR
JUNTA ANULAR 16,7X24,00X1	10 01 186 7	14	2	X1013565	10 13 565 5	CODO DE REFRIGERANTE MO
JUNTA ANULAR 16,7X24,00X1	10 01 186 7	36	2	X1013567	10 13 567 5	TUBERIAS DE COMBUSTIBLE
JUNTA ANULAR 16,7X24,00X1	10 01 186 7	14	1	X1014375	10 14 375 4	CONEXIÓN CONDUCTOS AGU
JUNTA ANULAR 18,7X26,00X1	10 01 186 8	20	1	X1013539	10 13 539 2	SENSOR NIVEL
JUNTA ANULAR 18,7X26,00X1	10 01 186 8	43	4	X1013567	10 13 567 5	TUBERIAS DE COMBUSTIBLE
JUNTA ANULAR 18,7X26,00X1	10 01 186 8	7	2	X1014005	10 14 005 6	BOMBA DE AGUA C.SUJECIÓ
JUNTA ANULAR 24,7X32X2 S/	10 01 184 2	40	1	X1013539	10 13 539 2	SENSOR NIVEL
JUNTA ANULAR 26,7X34,93X2	10 01 187 0	6	2	X1012016	10 12 016 8	PIEZAS DE CIERRE
JUNTA ANULAR 26,7X34,93X2	10 01 187 0	16	1	X1013488	10 13 488 7	CUBETA ACEITE C.SUJECIÓN
JUNTA ANULAR 26,7X34,93X2	10 01 187 0	9	4	X1013564	10 13 564 2	PIEZAS MONT. P.COMPRESOR
JUNTA ANULAR 26,7X34,93X2	10 01 187 0	14	2	X1013787	10 13 787 9	VALVULA REGULACION TERMI
JUNTA ANULAR 27X20X1,5 CU	10 01 469 7	10	3	X1042529	10 42 529 1	ELECTROBOMBA
JUNTA ANULAR DE PERFIL DI	10 04 098 4	(2)	1	X1013109	10 13 109 5	SENSOR REGULACION MOTO
JUNTA ANULAR DE PERFIL D	10 33 562 9	3	1	X1011883	10 11 883 9	LLENADO DE ACEITE
JUNTA ANULAR DIN 7603 A 1	71 01 020 08	555	2	2 990 000	96 77 882 08	INSTALACION AIRE A PRESIO
JUNTA ANULAR DIN 7603 A 1	71 01 023 08	24	12	2 711	91 70 812 08	SIST.LUBRI.CENTR.SUPERES
JUNTA ANULAR DIN 7603 A 1	71 01 023 08	4	1	X1162129	11 62 129 1	COMBINACIÓN DE DISTRIB.
JUNTA ANULAR DIN 7603 A 1	71 01 025 08	4	1	2 310 006	91 74 514 08	ENGRASE CENTRAL
JUNTA ANULAR DIN 7603 A 1	71 01 025 08	14	4	2 550 014	91 76 913 08	ENGRASE CENTRAL
JUNTA ANULAR DIN 7603 A 1	71 01 025 08	8	4	3 210 004	91 76 921 08	ENGRASE CENTRAL
JUNTA ANULAR DIN 7603 A 1	71 01 025 08	4	1	3 350 010	91 74 786 08	ENGRASE CENTRAL
JUNTA ANULAR DIN 7603 A 1	71 01 025 08	4	1	3 360 001	91 74 861 08	ENGRASE CENTRAL
JUNTA ANULAR DIN 7603 A 1	71 01 025 08	4	1	3 370 003	91 74 814 08	ENGRASE CENTRAL
JUNTA ANULAR DIN 7603 A 1	71 01 025 08	8	1	X1013787	10 13 787 0	VARILLA DEL NIVEL DE ACEIT

3.11.2014

etk\_es\_en\_098206 LR 11000

1317

**LIEBHERR**Indice Alfabético  
Alphabetical index

Descripción	Artículo	Pos.	Cantid	Página	Grupo	Descripción
JUNTA ANULAR DIN 7603 A 1	71 01 030 08	37	1	2 533 003	96 79 267 08	S. ELÉCTR. PIEZAS MONT. CA
JUNTA ANULAR DIN 7603 A 1	71 01 030 08	6	3	X1012051	10 12 051 2	MÓDULO P/FILTRO DE COMBU
JUNTA ANULAR DIN 7603 A 1	71 01 034 08	8	1	X1013787	10 13 787 9	VALVULA REGULACION TERMI
JUNTA ANULAR DIN 7603 A 1	71 01 038 08	14	1	X1032632	10 32 632 3	CILINDRO HIDRAULICO
JUNTA ANULAR DIN 7603 A 2	71 01 042 08	11	4	X1012375	10 12 375 9	TUBERIA DE ACEITE PREMO
JUNTA ANULAR DIN 7603 A 2	71 01 045 08	306	1	2 976 017	96 79 694 08	PLACA MONTAJE ACCIONAM.
JUNTA ANULAR DIN 7603 A 2	71 01 045 08	306	1	2 976 026	96 79 695 08	PLACA MONTAJE ACCIONAM.
JUNTA ANULAR DIN 7603 A 2	71 01 053 08	302	3	2 976 017	96 79 694 08	PLACA MONTAJE ACCIONAM.
JUNTA ANULAR DIN 7603 A 2	71 01 053 08	302	3	2 976 026	96 79 695 08	PLACA MONTAJE ACCIONAM.
JUNTA ANULAR DIN 7603 A 2	71 01 053 08	302	2	2 978 251	96 85 132 08	HIDRÁULICA ADIC.CABALLETE
JUNTA ANULAR DIN 7603 A 2	71 01 060 08	19	1	2 670	91 70 808 08	DEPÓSITO COMBUSTIBLE C
JUNTA ANULAR DIN 7603 A 2	71 01 060 08	27	3	2 671	91 70 809 08	RECIP.DE ACEITE COMPL.
JUNTA ANULAR DIN 7603 A 2	71 01 060 08	311	1	2 990 000	96 77 882 08	INSTALACION AIRE A PRESIO
JUNTA ANULAR DIN 7603 A 2	71 01 060 08	8	2	X1012051	10 12 051 2	MÓDULO P/FILTRO DE COMBU
JUNTA ANULAR DIN 7603 A 2	71 01 060 08	14	1	X1013568	10 13 568 1	MONT.TURBOCARGADOR DE
JUNTA ANULAR DIN 7603 A 2	71 01 059 08	311	2	2 976 017	96 79 694 08	PLACA MONTAJE ACCIONAM.
JUNTA ANULAR DIN 7603 A 3	71 01 065 08	27	2	X1012475	10 12 475 4	MÓDULO ACEITE IZDA.
JUNTA ANULAR DIN 7603 A 3	71 01 065 08	27	2	X1012475	10 12 475 5	MODULO ACEITE DCHA.
JUNTA ANULAR DIN 7603 A 3	71 01 065 08	16	1	X1014375	10 14 375 4	CONEXIÓN CONDUCTOS AGU
JUNTA ANULAR DIN 7603 A 3	71 01 072 08	300	2	2 978 000	96 77 880 08	S.HIDR. ADIC. DISPOSIT. MO
JUNTA ANULAR DIN 7603 A 5	71 01 077 08	301	2	2 976 026	96 79 695 08	PLACA MONTAJE ACCIONAM.
JUNTA ANULAR DIN 7603 A14X	49 00 262	18	1	X1013538	10 13 538 6	MONT.TURBOCARGADOR DE
JUNTA ANULAR DIN 7603 A14X	49 00 262	18	1	X1013568	10 13 568 1	MONT.TURBOCARGADOR DE
JUNTA ANULAR DIN 7603 A14X	49 00 262	4	2	X1013787	10 13 787 9	VALVULA REGULACION TERMI
JUNTA ANULAR DIN 7603 A22X	54 01 452 08	125	2	X1134739	11 34 739 6	TAMBOR CABLE
JUNTA ANULAR DIN 7603 A26X	71 01 061 08	14	1	X1013538	10 13 538 6	MONT.TURBOCARGADOR DE
JUNTA ANULAR DIN 7603 A33X	71 01 022	22	2	X1012475	10 12 475 4	MÓDULO ACEITE IZDA.
JUNTA ANULAR DIN 7603 A33X	71 01 022	22	2	X1012475	10 12 475 5	MODULO ACEITE DCHA.
JUNTA ANULAR KDS27X 27,3	76 19 656	(1)	1	2 970 000	96 77 881 08	HIDRÁULICO
JUNTA ASBESTFREI	10 11 562 3	8	1	X1013538	10 13 538 6	MONT.TURBOCARGADOR DE
JUNTA ASBESTFREI	10 11 562 3	8	1	X1013568	10 13 568 1	MONT.TURBOCARGADOR DE
JUNTA BOWLEN HNBR	10 29 417 0	5	1	X1030300	10 30 300 7	PREFILTRO COMBUSTIBLE
JUNTA DE CULATA 1,25MM Z	10 11 805 5	2	1	X1014327	10 14 327 6	CULATA MONTAJE
JUNTA FILTERGR. 15"	10 13 058 5	(1)	1	X1100889	11 00 889 4	MODULO SCR
JUNTA FPM 42	10 11 899 1	6	4	9 079 075	90 79 075	ASPIRACIÓN DE AIRE DCHA.
JUNTA FPM 42	10 11 899 1	6	4	9 079 076	90 79 076	ASPIRACIÓN DE AIRE IZQUIE
JUNTA MATRICES 0,5	10 11 934 2	6	2	X1013780	10 13 780 8	ANEJO DE LINEA DE CONEXIÓ
JUNTA PARA BRIDAS	10 34 693 8	(5)	1	2 920 814	96 79 306 08	SIST. ELÉCTR. DEPÓSITO C
JUNTA PARA BRIDAS	11 00 944 4	34	1	X1131476	11 31 476 1	BLOQUE MANDO
JUNTA PARA BRIDAS GR.28	10 81 512 1	171	1	3 930 037	96 84 590 08	TAMBOR DE CABLE ELÉC. C
JUNTA PARA BRIDAS GR.28	10 81 512 1	171	1	3 930 149	96 79 231 08	TAMBOR DE CABLE ELÉC. C
JUNTA PARA BRIDAS GR.28	10 81 512 1	270	3	3 930 371	96 79 229 08	CAJA BORNAS
JUNTA PLANA	70 42 749 08	11	4	2 533 073	96 56 907 08	TAPA CPL.
JUNTA PLANA	70 42 749 08	(8)	4	2 920 443	96 80 310 08	CAJA BORNAS ELECTRICIDAD
JUNTA PLANA	70 42 749 08	5	6	2 932 168	96 94 080 08	TAPA CPL.
JUNTA SIMPLE 0,5-0,75MM2	10 00 738 8	829	23	2 920 660	96 80 307 08	TRAMO DE CABLE
JUNTA SIMPLE 1,0-1,5MM2	10 01 438 7	830	41	2 920 660	96 80 307 08	TRAMO DE CABLE
JUNTA TAPA DE BORNES HNB	10 29 417 1	4	1	X1030300	10 30 300 7	PREFILTRO COMBUSTIBLE
JUNTA TORICA	10 04 040 0	2	1	X1011781	10 11 781 4	BOMBA DE ALTA PRES.PRE
JUNTA TORICA	73 69 571	23	1	X1145033	11 45 033 8	VALVULA LIMITADORA DE PR
JUNTA TORICA 100,00X4,00 HN	10 28 914 0	5	2	X1012051	10 12 051 2	MÓDULO P/FILTRO DE COMBU
JUNTA TORICA 10X2 NBR70	72 64 065 08	(22)	1	X1131476	11 31 476 1	BLOQUE MANDO
JUNTA TORICA 10X2,2 NBR70	50 29 332 08	552	3	2 990 000	96 77 882 08	INSTALACION AIRE A PRESIO
JUNTA TORICA 110X2,5 V80	10 00 809 1	22	1	X1022800	10 22 800 4	HIDROMOTOR
JUNTA TORICA 11X2	10 66 499 8	6	1	X1011781	10 11 781 4	BOMBA DE ALTA PRES.PRE
JUNTA TORICA 11X2 NBR90	72 64 061 08	(1)	1	9 674 211	96 74 211 08	BLOQUE DE VALVULAS
JUNTA TORICA 120X2,5 V80	10 32 486 7	21	1	X1131459	11 31 459 9	BOMBA DE REGULACIÓN
JUNTA TORICA 125X2 VMQ 70	10 00 231 0	9	1	X1012618	10 12 618 2	ACC.SECUNDARIO MONTAJE
JUNTA TORICA 125X3 FKM	70 06 516	13	1	X1013765	10 13 765 4	ACC. P. BOMBA ALTA PRESIÓ
JUNTA TORICA 128X4,2 ACM 7	10 12 009 2	(25)	1	X1012475	10 12 475 4	MÓDULO ACEITE IZDA.

3.11.2014

etk\_es\_en\_098206 LR 11000

1318

**LIEBHERR**Indice Alfabético  
Alphabetical index

Descripción	Artículo	Pos.	Cantid	Página	Grupo	Descripción
JUNTA TORICA 128X4,2 ACM 7	10 12 009 2	25	1	X1012475	10 12 475 4	MÓDULO ACEITE IZDA.
JUNTA TORICA 128X4,2 ACM 7	10 12 009 2	25	1	X1012475	10 12 475 5	MODULO ACEITE DCHA.
JUNTA TORICA 12X2 NBR70	70 42 748 08	(10)	4	2 260 006	96 81 694 08	CAJA DE BATERÍA PREM.
JUNTA TORICA 12X2 NBR70	70 42 748 08	10	4	2 533 073	96 56 907 08	TAPA CPL.
JUNTA TORICA 12X2 NBR70	70 42 748 08	(6)	4	2 859 040	96 82 869 08	AISLAMIENTO ACUSTICO SO
JUNTA TORICA 12X2 NBR70	70 42 748 08	(6)	4	2 859 040	96 82 869 08	AISLAMIENTO ACUSTICO SO
JUNTA TORICA 12X2 NBR70	70 42 748 08	(6)	4	2 859 040	96 82 869 08	AISLAMIENTO ACUSTICO SO
JUNTA TORICA 12X2 NBR70	70 42 748 08	(6)	4	2 859 040	96 82 869 08	AISLAMIENTO ACUSTICO SO
JUNTA TORICA 12X2 NBR70	70 42 748 08	4	5	2 859 042	96 82 558 08	TAPA PREM.
JUNTA TORICA 12X2 NBR70	70 42 748 08	4	7	2 859 043	96 82 559 08	TAPA PREM.
JUNTA TORICA 12X2 NBR70	70 42 748 08	4	7	2 859 044	96 82 560 08	TAPA PREM.
JUNTA TORICA 12X2 NBR70	70 42 748 08	4	7	2 859 045	96 82 561 08	TAPA PREM.
JUNTA TORICA 12X2 NBR70	70 42 748 08	12	3	2 859 046	96 83 088 08	TAPA CPL.
JUNTA TORICA 12X2 NBR70	70 42 748 08	12	4	2 859 047	96 83 089 08	TAPA CPL.
JUNTA TORICA 12X2 NBR70	70 42 748 08	12	2	2 859 048	96 83 090 08	TAPA CPL.
JUNTA TORICA 12X2 NBR70	70 42 748 08	6	2	2 859 050	96 83 104 08	TAPA CPL.
JUNTA TORICA 12X2 NBR70	70 42 748 08	6	2	2 859 051	96 83 182 08	TAPA CPL.
JUNTA TORICA 12X2 NBR70	70 42 748 08	(7)	4	2 920 443	96 80 310 08	CAJA BORNAS ELECTRICIDAD
JUNTA TORICA 12X2 NBR70	70 42 748 08	6	6	2 932 168	96 94 080 08	TAPA CPL.
JUNTA TORICA 12X2,5 HNBR	74 12 937	23	1	X1030300	10 30 300 7	PREFILTRO COMBUSTIBLE
JUNTA TORICA 133,07X1,78 N	10 09 920 8	32	1	X1042529	10 42 529 1	ELECTROBOMBA
JUNTA TORICA 133,07X1,78 N	10 09 920 8	(1)	1	X1042529	10 42 529 1	ELECTROBOMBA
JUNTA TORICA 13X2,5 HNBR	10 29 417 2	20	1	X1030300	10 30 300 7	PREFILTRO COMBUSTIBLE
JUNTA TORICA 140X3 NBR70	57 01 637 08	5	1	X1042529	10 42 529 1	ELECTROBOMBA
JUNTA TORICA 143X2 NBR 70	11 10 217 2	(3)	1	1 830 188	96 82 527 08	BTT PROGRAMADO
JUNTA TORICA 14X1,1 NBR70	57 00 101 08	3	2	5 114 498	51 14 498 08	VALVULA DE PASO
JUNTA TORICA 14X1,1 NBR70	57 00 101 08	3	2	5 114 943	51 14 943 08	VALVULA DE PASO
JUNTA TORICA 14X2,5 NBR70	50 29 238 77	41	2	2 533 003	96 79 267 08	S. ELÉCTR. PIEZAS MONT. CA
JUNTA TORICA 15,50X2,00 F	10 11 397 5	(2)	1	X1013109	10 13 109 5	SENSOR REGULACION MOTO
JUNTA TORICA 150,0X4,0 FKM	10 03 652 1	2	2	9 078 049	90 78 049	CILINDRO
JUNTA TORICA 150X3 NBR70	51 85 781 08	404	4	2 391 001	96 79 787 08	MOTOR DIESEL PREM.
JUNTA TORICA 160X3 FPM70	57 09 398 08	52	1	9 338 789	93 38 789 01	ENGRANAJE PLANETARIO
JUNTA TORICA 16X2 NBR70	72 64 079 08	(1)	1	2 670 001	96 79 676 08	DEPÓSITO DE COMBUST. PR
JUNTA TORICA 17X2 FPM70	57 10 826 08	(2)	1	1 970 000	96 77 873 08	PIEZA CENTRAL HIDRAULICA
JUNTA TORICA 17X2 FPM70	57 10 826 08	(2)	1	1 970 000	96 77 873 08	PIEZA CENTRAL HIDRAULICA
JUNTA TORICA 17X2 FPM70	57 10 826 08	(2)	1	2 976 017	96 79 694 08	PLACA MONTAJE ACCIONAM.
JUNTA TORICA 17X2 FPM70	57 10 826 08	(2)	1	2 978 251	96 85 132 08	HIDRÁULICA ADIC.CABALLETE
JUNTA TORICA 18X2 FKM 80	10 00 319 2	8	1	X1013765	10 13 765 4	ACC. P. BOMBA ALTA PRESIÓ
JUNTA TORICA 19,4X2,1	11 00 443 2	21	1	X1145033	11 45 033 8	VALVULA LIMITADORA DE PR
JUNTA TORICA 19,4X2,5 HNBR	10 34 022 6	7	2	X1030300	10 30 300 7	PREFILTRO COMBUSTIBLE
JUNTA TORICA 19X2,5 NBR70	72 64 241 08	(21)	2	X1131476	11 31 476 1	BLOQUE MANDO
JUNTA TORICA 20,3X2,4 NBR7	50 29 329 08	4	1	1 783 001	96 55 275 08	DEPÓSITO DE COMBUSTIBLE
JUNTA TORICA 20,3X2,4 NBR7	50 29 329 08	308	8	2 990 000	96 77 882 08	INSTALACION AIRE A PRESIO
JUNTA TORICA 20X2 FPM70	57 10 820 08	(2)	1	1 970 000	96 77 873 08	PIEZA CENTRAL HIDRAULICA
JUNTA TORICA 20X2 FPM70	57 10 820 08	(2)	1	2 971 071	96 81 296 08	S.HIDR. ADIC. PLATAF. GIRAT.
JUNTA TORICA 22,2X3 NBR70	54 01 843 08	16	1	5 402 705	54 02 705 14	ACCIONAMIENTO COMP.
JUNTA TORICA 22X1,5 FPM70	57 10 827 08	(3)	1	1 970 000	96 77 873 08	PIEZA CENTRAL HIDRAULICA
JUNTA TORICA 22X1,5 FPM70	57 10 827 08	(3)	1	2 976 017	96 79 694 08	PLACA MONTAJE ACCIONAM.
JUNTA TORICA 24X2 NBR70	72 64 306 08	32	2	X1131476	11 31 476 1	BLOQUE MANDO
JUNTA TORICA 24X2,5 NBR70	50 29 335 08	(24)	1	X1121128	11 21 128 8	BLOQUE MANDO
JUNTA TORICA 24X3 FPM70	57 10 774 08	(4)	1	2 970 000	96 77 881 08	HIDRÁULICO
JUNTA TORICA 26X1,5 FPM70	57 10 821 08	(3)	1	1 970 000	96 77 873 08	PIEZA CENTRAL HIDRAULICA
JUNTA TORICA 26X3 NBR90	51 07 113 08	(18)	1	3 979 001	96 88 833 08	S.HIDR. ADIC. CILINDRO SAC
JUNTA TORICA 26X3 NBR90	51 07 113 08	4	1	5 114 865	51 14 865 08	CORREDERA DE DISTRIBUCIO
JUNTA TORICA 27,5X2,5 FPM7	57 06 810 08	(1)	1	5 114 498	51 14 498 08	VALVULA DE PASO
JUNTA TORICA 29X3 NBR70	53 00 732 08	31	2	X1131476	11 31 476 1	BLOQUE MANDO
JUNTA TORICA 29X3 NBR90	57 00 551 08	(24)	1	X1121128	11 21 128 8	BLOQUE MANDO
JUNTA TORICA 29X3 NBR90	57 00 551 08	21	1	X1145034	11 45 034 2	VALVULA REDUCTORA DE PR
JUNTA TORICA 32X3 FPM70	57 10 769 08	(2)	1	2 970 000	96 77 881 08	HIDRÁULICO
JUNTA TORICA 32X3 FPM70	57 10 769 08	(2)	1	2 970 000	96 77 881 08	HIDRÁULICO

3.11.2014

etk\_es\_en\_098206 LR 11000

1319

**LIEBHERR**Indice Alfabético  
Alphabetical index

Descripción	Artículo	Pos.	Cantid	Página	Grupo	Descripción
JUNTA TORICA 32X3 FPM70	57 10 769 08	(2)	1	2 971 071	96 81 296 08	S.HIDR. ADIC. PLATAF. GIRAT.
JUNTA TORICA 35X2,5 NBR70	72 64 100 08	53	4	X1121128	11 21 128 8	BLOQUE MANDO
JUNTA TORICA 35X2,5 NBR70	72 64 100 08	53	4	X1134074	11 34 074 1	BLOQUE MANDO
JUNTA TORICA 37,5X3,55 FKM	10 12 009 3	(26)	1	X1012475	10 12 475 4	MÓDULO ACEITE IZDA.
JUNTA TORICA 37,5X3,55 FKM	10 12 009 3	26	1	X1012475	10 12 475 4	MÓDULO ACEITE IZDA.
JUNTA TORICA 37,5X3,55 FKM	10 12 009 3	26	1	X1012475	10 12 475 5	MODULO ACEITE DCHA.
JUNTA TORICA 40X3 FPM70	57 10 771 08	(4)	1	2 970 000	96 77 881 08	HIDRÁULICO
JUNTA TORICA 40X3 FPM70	57 10 771 08	(4)	1	2 971 071	96 81 296 08	S.HIDR. ADIC. PLATAF. GIRAT.
JUNTA TORICA 42X3 NBR90	72 64 212 08	19	1	2 520 032	96 45 980 08	LIMPIAPARABRISAS MONTAJ
JUNTA TORICA 44,60X2,40 F	10 03 691 3	8	2	X1013488	10 13 488 7	CUBETA ACEITE C.SUJECIÓN
JUNTA TORICA 51X5 N-FKM1-7	10 03 857 3	6	4	X1013565	10 13 565 5	CODO DE REFRIGERANTE MO
JUNTA TORICA 58X3 NBR70	72 64 267 08	54	2	X1121128	11 21 128 8	BLOQUE MANDO
JUNTA TORICA 58X3 NBR70	72 64 267 08	54	2	X1134074	11 34 074 1	BLOQUE MANDO
JUNTA TORICA 63,17X2,62 FK	73 80 970	14	2	X1013572	10 13 572 9	TUBERÍA AIRE DE CARGA MO
JUNTA TORICA 63X3 FKM 75	10 03 722 4	6	2	X1014050	10 14 050 9	MONT.CARCASA DE TERMOST
JUNTA TORICA 6X1 NBR90	57 06 906 08	7	1	5 711 301	57 11 301 08	VALVULA LIMITADORA DE PR
JUNTA TORICA 6X1 NBR90	57 06 906 08	17	1	5 715 296	57 15 296 08	VALVULA DE PRESION
JUNTA TORICA 6X1 NBR90	57 06 906 08	33	1	X1042529	10 42 529 1	ELECTROBOMBA
JUNTA TORICA 6X1,5 NBR90	51 07 129 08	11	3	5 114 498	51 14 498 08	VALVULA DE PASO
JUNTA TORICA 6X1,5 NBR90	51 07 129 08	11	3	5 114 943	51 14 943 08	VALVULA DE PASO
JUNTA TORICA 740,00X5,00 N	72 64 575 01	2	3	9 338 789	93 38 789 01	ENGRANAJE PLANETARIO
JUNTA TORICA 78,97X3,53 F	10 22 070 7	6	1	5 102 354	51 02 354 08	HIDROMOTOR
JUNTA TORICA 78X3 FKM 70	72 64 337 01	7	1	X1014050	10 14 050 9	MONT.CARCASA DE TERMOST
JUNTA TORICA 85,00X2,00 HN	10 21 837 0	2	1	X1012054	10 12 054 1	ENCENDEDOR PREMONTADO
JUNTA TORICA 85X3 NBR70	72 64 087 08	405	1	2 391 001	96 79 787 08	MOTOR DIESEL PREM.
JUNTA TORICA 8X2	10 66 499 4	9	1	X1011781	10 11 781 4	BOMBA DE ALTA PRES.PRE
JUNTA TORICA 90X3 FKM 70	10 04 038 6	8	1	X1014375	10 14 375 4	CONEXIÓN CONDUCTOS AGU
JUNTA TORICA 98,02X3,53 S-F	73 72 303	(15)	1	5 102 354	51 02 354 08	HIDROMOTOR
JUNTA TORICA 9X2	10 66 499 7	5	1	X1011781	10 11 781 4	BOMBA DE ALTA PRES.PRE
JUNTA TORICA AEHNL.ISO 360	10 04 038 7	8	2	X1014050	10 14 050 9	MONT.CARCASA DE TERMOST
JUNTA TORICA AEHNL.ISO 360	10 04 038 7	4	2	X1014375	10 14 375 4	CONEXIÓN CONDUCTOS AGU
JUNTA TORICA ARP 568 10,82	51 07 604 08	32	1	X1022811	10 22 811 2	APARATO CALEFACTOR CLIM
JUNTA TORICA ARP 568 11,8	57 11 305 08	8	1	5 711 301	57 11 301 08	VALVULA LIMITADORA DE PR
JUNTA TORICA ARP 568 12,37	51 07 461 08	(1)	1	2 970 000	96 77 881 08	HIDRÁULICO
JUNTA TORICA ARP 568 12,37	51 07 461 08	24	2	5 113 086	51 13 086 08	VALVULA DE PROPORCIONES
JUNTA TORICA ARP 568 13,94	51 07 901 08	2	3	X1118292	11 18 292 4	VALVULA DE PASO
JUNTA TORICA ARP 568 145,64	57 08 071 08	3	1	X1012039	10 12 039 3	PIEZAS DE CIERRE
JUNTA TORICA ARP 568 14X1	51 57 106 08	31	1	X1022811	10 22 811 2	APARATO CALEFACTOR CLIM
JUNTA TORICA ARP 568 17,12	51 07 101 08	3	2	5 104 385	51 04 385 08	VALVULA REDUCTORA A LA P
JUNTA TORICA ARP 568 17,12	51 07 101 08	15	1	5 104 385	51 04 385 08	VALVULA REDUCTORA A LA P
JUNTA TORICA ARP 568 18,72	51 07 383 08	(11)	2	2 970 000	96 77 881 08	HIDRÁULICO
JUNTA TORICA ARP 568 23,47	51 07 766 08	(2)	1	2 970 000	96 77 881 08	HIDRÁULICO
JUNTA TORICA ARP 568 24,99	51 05 878 08	504	6	2 971 071	96 81 296 08	S.HIDR. ADIC. PLATAF. GIRAT.
JUNTA TORICA ARP 568 29,87	51 07 478 08	39	2	5 113 086	51 13 086 08	VALVULA DE PROPORCIONES
JUNTA TORICA ARP 568 31,42	51 57 060 08	(1)	1	1 977 111	96 71 700 08	TUBERIA SISTEMA HIDR.ADICI
JUNTA TORICA ARP 568 32,92	51 05 870 08	405	6	2 970 000	96 77 881 08	HIDRÁULICO
JUNTA TORICA ARP 568 32,92	51 05 870 08	(1)	1	2 970 000	96 77 881 08	HIDRÁULICO
JUNTA TORICA ARP 568 32,92	51 05 870 08	(1)	1	2 970 000	96 77 881 08	HIDRÁULICO
JUNTA TORICA ARP 568 34,52	50 12 042 08	16	2	5 104 019	51 04 019 08	VALVULA DE INVERSION
JUNTA TORICA ARP 568 37,69	51 05 867 08	501	12	1 970 000	96 77 873 08	PIEZA CENTRAL HIDRAULICA
JUNTA TORICA ARP 568 37,69	51 05 867 08	501	8	1 974 000	96 77 874 08	SIST. HIDR. ORUGA
JUNTA TORICA ARP 568 37,69	51 05 867 08	501	8	1 974 001	96 77 875 08	SIST. HIDR. ORUGA
JUNTA TORICA ARP 568 37,69	51 05 867 08	402	1	2 391 001	96 79 787 08	MOTOR DIESEL PREM.
JUNTA TORICA ARP 568 37,69	51 05 867 08	(1)	1	2 391 001	96 79 787 08	MOTOR DIESEL PREM.
JUNTA TORICA ARP 568 37,69	51 05 867 08	411	19	2 970 000	96 77 881 08	HIDRÁULICO
JUNTA TORICA ARP 568 37,69	51 05 867 08	(1)	1	2 970 000	96 77 881 08	HIDRÁULICO
JUNTA TORICA ARP 568 37,69	51 05 867 08	553	6	2 971 071	96 81 296 08	S.HIDR. ADIC. PLATAF. GIRAT.
JUNTA TORICA ARP 568 37,69	51 05 867 08	501	2	2 975 005	96 77 877 08	S.HIDR.ADIC.CABRESTANTE 1
JUNTA TORICA ARP 568 37,69	51 05 867 08	501	2	2 975 062	96 77 878 08	S.HIDR.ADIC.CABRESTANTE 2
JUNTA TORICA ARP 568 37,69	51 05 867 08	501	2	2 975 063	96 77 889 08	S.HIDR.ADIC.CABRESTANTE 5

3.11.2014

etk\_es\_en\_098206 LR 11000

1320

**LIEBHERR**Indice Alfabético  
Alphabetical index

Descripción	Artículo	Pos.	Cantid	Página	Grupo	Descripción
JUNTA TORICA ARP 568 37,69	51 05 867 08	501	2	2 975 067	96 77 890 08	SIST.HIDR.ADIC.CABREST.6
JUNTA TORICA ARP 568 37,69	51 05 867 08	501	2	2 975 101	96 77 891 08	S.HIDR.ADIC.CABRESTANTE 3
JUNTA TORICA ARP 568 37,69	51 05 867 08	501	4	2 975 293	96 80 819 08	S.HIDR.ADIC.CABRESTANTE 4
JUNTA TORICA ARP 568 4,47	51 07 142 08	13	2	5 104 385	51 04 385 08	VALVULA REDUCTORA A LA P
JUNTA TORICA ARP 568 4,47	51 31 192 08	50	1	5 113 086	51 13 086 08	VALVULA DE PROPORCIONES
JUNTA TORICA ARP 568 47,22	51 05 879 08	401	2	2 391 001	96 79 787 08	MOTOR DIESEL PREM.
JUNTA TORICA ARP 568 47,22	51 05 879 08	(1)	1	2 391 001	96 79 787 08	MOTOR DIESEL PREM.
JUNTA TORICA ARP 568 5,28	72 64 266 08	49	2	5 113 086	51 13 086 08	VALVULA DE PROPORCIONES
JUNTA TORICA ARP 568 52,07	72 64 265 08	6	1	5 102 306	51 02 306 08	HIDROMOTOR
JUNTA TORICA ARP 568 56,74	72 64 216 08	8	2	2 650 003	96 81 140 08	TANQUE DE UREA
JUNTA TORICA ARP 568 6,07	72 64 196 08	20	1	5 715 296	57 15 296 08	VALVULA DE PRESION
JUNTA TORICA ARP 568 6,07	51 07 384 08	441	4	5 713 626	57 13 626 08	VALVULA PILOTO
JUNTA TORICA ARP 568 64,77	51 57 051 08	15	1	5 701 129	57 01 129 08	MECANISMO DE ACCIONAMIE
JUNTA TORICA ARP 568 69,44	51 05 989 08	403	1	2 391 001	96 79 787 08	MOTOR DIESEL PREM.
JUNTA TORICA ARP 568 9,25	51 07 386 77	(1)	1	1 970 000	96 77 873 08	PIEZA CENTRAL HIDRAULICA
JUNTA TORICA DIN 3771 10,00	73 81 417	4	1	9 078 260	90 78 260	BOMBA ALTA PRESIÓN
JUNTA TORICA DIN 3771 100X	73 81 192	7	1	X1011781	10 11 781 4	BOMBA DE ALTA PRES.PRE
JUNTA TORICA DIN 3771 101,	73 80 401	6	1	X1012618	10 12 618 2	ACC.SECUNDARIO MONTAJE
JUNTA TORICA DIN 3771 110X2	72 64 234 01	5	1	X1004204	10 04 204 3	CALENTADOR DE AGUA
JUNTA TORICA DIN 3771 15,00	73 80 619	4	1	X1012039	10 12 039 3	PIEZAS DE CIERRE
JUNTA TORICA DIN 3771 15,00	73 80 619	14	1	X1013765	10 13 765 4	ACC. P. BOMBA ALTA PRESIÓ
JUNTA TORICA DIN 3771 19,30	73 80 577	7	4	X1013809	10 13 809 1	MONT.PREFILTRO COMBUSTI
JUNTA TORICA DIN 3771 19,30	73 80 196	22	1	X1045104	10 45 104 9	VALVULA DE PASO
JUNTA TORICA DIN 3771 38X4,	10 29 449 7	12	6	9 078 462	90 78 462	MONTAJE SOPORTE GRUPO
JUNTA TORICA DIN 3771 44X3	72 64 059 08	52	4	X1121128	11 21 128 8	BLOQUE MANDO
JUNTA TORICA DIN 3771 44X3	72 64 059 08	52	4	X1134074	11 34 074 1	BLOQUE MANDO
JUNTA TORICA DIN 3771 55,25	51 10 521 08	10	1	5 104 019	51 04 019 08	VALVULA DE INVERSION
JUNTA TORICA DIN 3771 59,69	73 81 568	22	1	2 650	91 70 798 08	TANQUE DE UREA
JUNTA TORICA DIN 3771 74,0	72 64 455	9	2	X1014375	10 14 375 4	CONEXIÓN CONDUCTOS AGU
JUNTA TORICA DIN 3771 94,5	10 11 625 5	(1)	1	9 078 314	90 78 314	MONTAJE BRIDA CALEFACCIÓ
JUNTA TORICA ISO 3601-1 117,	73 80 604	5	1	X1012618	10 12 618 2	ACC.SECUNDARIO MONTAJE
JUNTA TORICA ISO 3601-1 117,	73 80 604	6	1	X1013765	10 13 765 4	ACC. P. BOMBA ALTA PRESIÓ
JUNTA TORICA ISO 3601-1 17,	73 81 103	(2)	1	X1013109	10 13 109 5	SENSOR REGULACION MOTO
JUNTA TORICA ISO 3601-1 40,8	73 80 983	4	2	X1013488	10 13 488 3	TUBERIA DE ACEITE MONTAJ
JUNTA TORICA ISO 3601-1 6,02	73 80 648	31	1	X1013238	10 13 238 7	MOTOR INCORP. HIDR.
JUNTA TORICA ISO 3601-1 6,02	73 80 230	10	3	X1013533	10 13 533 6	MONTAJE PLACA DE COBERT
JUNTA TORICA ISO 3601-1 9,25	73 80 574	5	4	X1034282	10 34 282 3	VALVULA REGULADORA DE
JUNTA X15CrNiSi20-	10 12 573 9	4	1	X1013538	10 13 538 6	MONT.TURBOCARGADOR DE
JUNTA X15CrNiSi20-	10 12 573 9	4	1	X1013568	10 13 568 1	MONT.TURBOCARGADOR DE
KANTSIL	10 00 111 4	24	2	X1131459	11 31 459 9	BOMBA DE REGULACIÓN
KIT CABLE 3300MM	55 31 869 08	50	1	2 533 002	96 79 257 08	LISTA DE CABLES CAB. OP. G
KIT CABLE W700 D9508 A7	11 16 063 3	1	1	X1013578	10 13 578 6	MONT.MAZO CABLES
KIT DE CABLES WL709 D9508	11 18 278 2	5	1	X1013578	10 13 578 6	MONT.MAZO CABLES
KIT DE CABLES WL710 D9508	10 44 130 8	2	1	X1013578	10 13 578 6	MONT.MAZO CABLES
KIT DE CABLES WL720 D936 A	11 10 008 1	4	2	X1013578	10 13 578 6	MONT.MAZO CABLES
KIT DE TAPONES 15POL	10 02 475 1	513	1	2 533 098	96 79 262 08	ALAMBRES COMPL.
KIT FILTRO	11 17 056 3	1	1	X1013928	10 13 928 4	BOMBA
LAMPARA DE MONTAJE 7,5W	60 71 040 08	24	1	1 750	91 70 771 08	HERRAMIENTA
LAMPARA INTERIOR 6W 24V	10 34 285 4	26	2	2 533 003	96 79 267 08	S. ELÉCTR. PIEZAS MONT. CA
LAMPARA MAGNETICA	91 25 249 08	40	1	1 750	91 70 771 08	HERRAMIENTA
LANZA CONSTR. SOLD.	96 67 673 08	16	1	3 880	91 72 282 08	CARRO CON RUEDAS PLUMA
LATA M1	60 45 081 08	(150)	1	3 780 881	96 72 767 08	RECEPTOR
LATA M1	60 45 081 08	160	1	3 930 371	96 79 229 08	CAJA BORNAS
LATA M1	60 45 081 08	275	1	3 930 586	96 93 728 08	CAJA DE BORNES COMPL.
LATA M3 POLYAMID	11 00 096 3	161	1	3 930 372	96 85 622 08	CAJA DE BORNES COMPL.
LATA M3 POLYAMID	11 00 096 3	161	1	3 930 384	96 84 587 08	CAJA BORNAS
LATIG. ONDULADO AIRE SOB	55 17 025 08	251	2	2 391 001	96 79 787 08	MOTOR DIESEL PREM.
LATIG. ONDULADO AIRE SOBR	10 66 384 8	11	2	2 931 023	96 82 409 08	RADIADOR PREM.
LATIGUILLO DE AIRE CALIENT	10 42 558 8	55	0.12	2 520	91 72 029 08	CABINA ACRISTALADA
LATIGUILLO DE AIRE CALIENT	10 42 558 8	56	0.18	2 520	91 72 029 08	CABINA ACRISTALADA

3.11.2014

etk\_es\_en\_098206 LR 11000

1321

**LIEBHERR**Indice Alfabético  
Alphabetical index

Descripción	Artículo	Pos.	Cantid	Página	Grupo	Descripción
LATIGUILLO DE AIRE CALIENT	10 42 558 8	41	0.4	2 520 034	96 45 984 08	REVESTIMIENTO INTERIOR
LATIGUILLO DE ASPIRACION 7	10 34 353 0	235	0.5	2 997	91 74 593 08	TUBERIA FLEXIBLES SUPERE
LATIGUILLO DE ASPIRACION 7	10 34 353 0	237	0.56	2 997	91 74 593 08	TUBERIA FLEXIBLES SUPERE
LATIGUILLO DE ASPIRACION 7	10 34 353 0	238	0.39	2 997	91 74 593 08	TUBERIA FLEXIBLES SUPERE
LATIGUILLO DE ASPIRACION 7	10 34 353 0	239	0.34	2 997	91 74 593 08	TUBERIA FLEXIBLES SUPERE
LATIGUILLO DE ASPIRACION	11 49 135 7	6	1	2 391	91 70 791 08	MOTOR DIESEL COMPL.
LATIGUILLO DE ASPIRACION	51 05 699 08	24	1	2 671	91 70 809 08	RECIP.DE ACEITE COMPL.
LATIGUILLO DE ASPIRACION N	10 04 167 5	240	0.48	2 997	91 74 593 08	TUBERIA FLEXIBLES SUPERE
LATIGUILLO DE ASPIRACION X	77 42 356 08	12	1	2 671	91 70 809 08	RECIP.DE ACEITE COMPL.
LATIGUILLO DE CAUCHO ARM	79 00 429 08	19	1	1 750	91 70 771 08	HERRAMIENTA
LATIGUILLO DE TELEFONO DN	51 05 005 08	129	1	2 391 001	96 79 787 08	MOTOR DIESEL PREM.
LATIGUILLO PERFILADO DN8	55 06 323 08	250	1	2 391 001	96 79 787 08	MOTOR DIESEL PREM.
LATIGUILLO PERFILADO DN8	55 06 323 08	6	3	2 931 023	96 82 409 08	RADIADOR PREM.
LATIGUILLO PERFILADO SPF	97 01 567 1	14	1	2 832	91 72 008 08	MONTAJE AP.CALEF.CLIMATIZ
LATIGUILLO PERFILADO SPF	97 01 952 1	11	3	2 541	91 70 802 08	CALEF. ADIC. SE
LATIGUILLO PERFILADO SPF	97 01 952 1	15	3	2 832	91 72 008 08	MONTAJE AP.CALEF.CLIMATIZ
LENGÜETA	57 07 991 08	5	5	2 859 042	96 82 558 08	TAPA PREM.
LENGÜETA	57 07 991 08	5	7	2 859 043	96 82 559 08	TAPA PREM.
LENGÜETA	57 07 991 08	5	7	2 859 044	96 82 560 08	TAPA PREM.
LENGÜETA	57 07 991 08	5	7	2 859 045	96 82 561 08	TAPA PREM.
LENGÜETA	70 42 538 08	14	1	2 859 046	96 83 088 08	TAPA CPL.
LENGÜETA	70 42 538 08	11	2	2 859 047	96 83 089 08	TAPA CPL.
LENGÜETA	70 42 540 08	(9)	4	2 260 006	96 81 694 08	CAJA DE BATERÍA PREM.
LENGÜETA	70 42 547 08	5	1	2 859 050	96 83 104 08	TAPA CPL.
LENGÜETA	70 42 553 08	4	6	2 932 168	96 94 080 08	TAPA CPL.
LENGÜETA	70 42 562 08	5	2	2 859 051	96 83 182 08	TAPA CPL.
LENGÜETA	70 42 567 08	9	4	2 533 073	96 56 907 08	TAPA CPL.
LENGÜETA	70 42 567 08	(5)	4	2 859 040	96 82 869 08	AISLAMIENTO ACUSTICO SO
LENGÜETA	70 42 567 08	(5)	4	2 859 040	96 82 869 08	AISLAMIENTO ACUSTICO SO
LENGÜETA	70 42 567 08	(5)	4	2 859 040	96 82 869 08	AISLAMIENTO ACUSTICO SO
LENGÜETA	70 42 567 08	(5)	4	2 859 040	96 82 869 08	AISLAMIENTO ACUSTICO SO
LENGÜETA	70 42 567 08	12	1	2 859 050	96 83 104 08	TAPA CPL.
LENGÜETA	70 42 567 08	(6)	4	2 920 443	96 80 310 08	CAJA BORNAS ELECTRICIDAD
LENGÜETA	70 42 590 08	11	2	2 859 046	96 83 088 08	TAPA CPL.
LENGÜETA	70 42 590 08	13	2	2 859 047	96 83 089 08	TAPA CPL.
LENGÜETA	70 42 590 08	11	2	2 859 048	96 83 090 08	TAPA CPL.
LENGÜETA TRACTORA CON	96 78 466 08	8	4	2 550 001	91 73 477 08	CABALLETE SA
LENGÜETA TRACTORA CON	96 78 466 08	2	2	2 550 013	96 78 462 08	BARRA DE TRACCION CPL.
LENGÜETA TRACTORA CON	96 80 274 08	2	2	3 651 013	96 80 260 08	BARRA DE TRACCION CPL.
LENGÜETA TRACTORA CON	96 85 740 08	49	4	3 552	91 73 337 08	CABALLETE WA 1 CABEZA
LETRERO ADV.PREVEN.ACCI	94 12 158	35	1	2 880	91 70 822 08	ROTULACIÓN ADICIONAL
LETRERO ADV.PREVEN.ACCI	94 12 158	10	6	2 888	91 70 821 08	ROTULACIÓN PLATAFORMA G
LETRERO ADV.PREVEN.ACCI	94 12 158	6	2	3 556 006	96 85 592 08	ROTULACIÓN
LETRERO DE INDICACION 70	94 02 377	3	6	2 888	91 70 821 08	ROTULACIÓN PLATAFORMA G
LETRERO DE INDICACION 70	94 02 377	1	2	3 215 050	96 90 964 08	ROTULACIÓN
LETRERO INDICADOR 20X8	60 27 614 08	12	10	2 932 166	92 68 911 08	DISTRIBUIDOR MASA
LETRERO INDICADOR 25,4X10	60 27 601 08	(1)	4	1 402	91 73 220 08	SIST.LUBRIC.CENTR.ORUGA I
LETRERO INDICADOR 25,4X10	60 27 601 08	(1)	4	1 412 102	91 73 222 08	SIST.LUBRIC.CENTR.ORUGA D
LETRERO INDICADOR 25,4X10	60 27 601 08	1	14	1 970 200	96 77 895 08	TUBERIA FLEXIBLES SECCIO
LETRERO INDICADOR 25,4X10	60 27 601 08	1	10	1 974 001	96 77 897 08	TUBERÍAS FLEX. PORTA-ORU
LETRERO INDICADOR 25,4X10	60 27 601 08	1	10	1 974 111	96 77 899 08	TUBERÍAS FLEX. PORTA-ORU
LETRERO INDICADOR 25,4X10	60 27 601 08	(1)	3	1 977 111	96 71 700 08	TUBERIA SISTEMA HIDR.ADIC
LETRERO INDICADOR 25,4X10	60 27 601 08	1	15	2 711 002	96 87 129 08	TUBERIA FLEXIBLE ENGRASE
LETRERO INDICADOR 25,4X10	60 27 601 08	(1)	3	2 831	91 71 911 08	AIRE ACONDICIONADO
LETRERO INDICADOR 25,4X10	60 27 601 08	1	8	2 975 008	96 77 903 08	TUBERIA FLEXIBLES CABRES
LETRERO INDICADOR 25,4X10	60 27 601 08	(1)	4	2 975 039	96 77 879 08	S.HIDR. ADIC. CABREST. MO
LETRERO INDICADOR 25,4X10	60 27 601 08	(1)	6	2 975 063	96 77 889 08	S.HIDR.ADIC.CABRESTANTE 5
LETRERO INDICADOR 25,4X10	60 27 601 08	1	8	2 975 063	96 77 905 08	TUBERIA FLEXIBLES CABRES
LETRERO INDICADOR 25,4X10	60 27 601 08	(1)	6	2 975 067	96 77 890 08	SIST.HIDR.ADIC.CABREST.6
LETRERO INDICADOR 25,4X10	60 27 601 08	1	6	2 975 101	96 77 907 08	TUBERIA FLEXIBLE CABREST

3.11.2014

etk\_es\_en\_098206 LR 11000

1322

**LIEBHERR**Indice Alfabético  
Alphabetical index



Descripción	Artículo	Pos.	Cantid	Página	Grupo	Descripción
LETRERO INDICADOR 25,4X10	60 27 601 08	1	13	2 975 294	96 80 820 08	TUBERIA FLEXIBLES CABRES
LETRERO INDICADOR 25,4X10	60 27 601 08	(1)	4	2 976 017	96 79 694 08	PLACA MONTAJE ACCIONAM.
LETRERO INDICADOR 25,4X10	60 27 601 08	(1)	6	2 976 026	96 79 695 08	PLACA MONTAJE ACCIONAM.
LETRERO INDICADOR 25,4X10	60 27 601 08	1	17	2 976 352	96 77 921 08	TUBERIAS FLEXIBLES
LETRERO INDICADOR 25,4X10	60 27 601 08	(1)	2	2 978 000	96 77 880 08	S.HIDR. ADIC. DISPOSIT. MO
LETRERO INDICADOR 25,4X10	60 27 601 08	(1)	4	2 978 251	96 85 132 08	HIDRÁULICA ADIC.CABALLETE
LETRERO INDICADOR 25,4X10	60 27 601 08	(1)	4	2 978 351	96 85 629 08	HIDRÁUL.ADICIONAL UNIÓN
LETRERO INDICADOR 25,4X10	60 27 601 08	(1)	2	2 990 000	96 77 882 08	INSTALACION AIRE A PRESIO
LETRERO INDICADOR 25,4X10	60 27 601 08	1	24	2 997	91 70 841 08	TUBERIA FLEXIBLES SUPERE
LETRERO INDICADOR 25,4X10	60 27 601 08	1	108	2 997	91 74 593 08	TUBERIA FLEXIBLES SUPERE
LETRERO INDICADOR 25,4X10	60 27 601 08	1	11	3 975 222	96 77 919 08	TUBERIAS FLEXIBLES
LETRERO INDICADOR 25,4X10	60 27 601 08	1	6	3 977 006	96 77 923 08	TUBERIA FLEXIBLES TRAMO
LETRERO INDICADOR 25,4X10	60 27 601 08	(1)	1	3 978 021	96 77 887 08	SISTEMA HIDRAULICO ADICIO
LETRERO INDICADOR 25,4X10	60 27 601 08	(1)	1	3 978 024	96 77 888 08	SISTEMA HIDRAULICO ADICIO
LETRERO INDICADOR 25,4X10	60 27 601 08	(1)	2	3 979 001	96 88 833 08	S.HIDR. ADIC. CILINDRO SAC
LETRERO INDICADOR 25,4X16	60 27 603 08	2	32	1 970 200	96 77 895 08	TUBERIA FLEXIBLES SECCIO
LETRERO INDICADOR 25,4X16	60 27 603 08	(1)	8	1 972 001	96 77 876 08	SIST. HIDR. ESTABILIZACIÓN
LETRERO INDICADOR 25,4X16	60 27 603 08	2	22	1 974 001	96 77 897 08	TUBERÍAS FLEX. PORTA-ORU
LETRERO INDICADOR 25,4X16	60 27 603 08	2	22	1 974 111	96 77 899 08	TUBERÍAS FLEX. PORTA-ORU
LETRERO INDICADOR 25,4X16	60 27 603 08	(2)	2	1 977 111	96 71 700 08	TUBERIA SISTEMA HIDR.ADIC
LETRERO INDICADOR 25,4X16	60 27 603 08	2	1	2 975 008	96 77 903 08	TUBERIA FLEXIBLES CABRES
LETRERO INDICADOR 25,4X16	60 27 603 08	(2)	1	2 975 039	96 77 879 08	S.HIDR. ADIC. CABREST. MO
LETRERO INDICADOR 25,4X16	60 27 603 08	(2)	1	2 975 063	96 77 889 08	S.HIDR.ADIC.CABRESTANTE 5
LETRERO INDICADOR 25,4X16	60 27 603 08	2	1	2 975 063	96 77 905 08	TUBERIA FLEXIBLES CABRES
LETRERO INDICADOR 25,4X16	60 27 603 08	(2)	1	2 975 067	96 77 890 08	SIST.HIDR.ADIC.CABREST.6
LETRERO INDICADOR 25,4X16	60 27 603 08	2	6	2 975 101	96 77 907 08	TUBERIA FLEXIBLE CABREST
LETRERO INDICADOR 25,4X16	60 27 603 08	2	3	2 975 294	96 80 820 08	TUBERIA FLEXIBLES CABRES
LETRERO INDICADOR 25,4X16	60 27 603 08	(2)	1	2 976 017	96 79 694 08	PLACA MONTAJE ACCIONAM.
LETRERO INDICADOR 25,4X16	60 27 603 08	2	29	2 976 352	96 77 921 08	TUBERIAS FLEXIBLES
LETRERO INDICADOR 25,4X16	60 27 603 08	(2)	4	2 978 000	96 77 880 08	S.HIDR. ADIC. DISPOSIT. MO
LETRERO INDICADOR 25,4X16	60 27 603 08	2	28	2 997	91 70 841 08	TUBERIA FLEXIBLES SUPERE
LETRERO INDICADOR 25,4X16	60 27 603 08	2	231	2 997	91 74 593 08	TUBERIA FLEXIBLES SUPERE
LETRERO INDICADOR 25,4X16	60 27 603 08	2	16	3 975 222	96 77 919 08	TUBERIAS FLEXIBLES
LETRERO INDICADOR 25,4X16	60 27 603 08	2	17	3 977 006	96 77 923 08	TUBERIA FLEXIBLES TRAMO
LETRERO INDICADOR 25,4X16	60 27 603 08	(2)	9	3 978 021	96 77 887 08	SISTEMA HIDRAULICO ADICIO
LETRERO INDICADOR 25,4X16	60 27 603 08	(2)	9	3 978 024	96 77 888 08	SISTEMA HIDRAULICO ADICIO
LETRERO INDICADOR 25,4X16	60 27 603 08	(1)	4	3 979 000	96 88 835 08	SIST.HIDR.ADIC. DISP. SACA
LETRERO INDICADOR 25,4X16	60 27 603 08	(1)	2	3 979 002	96 88 834 08	S.HIDR. ADIC. CILINDRO SAC
LETRERO INDICADOR 70X40	10 28 812 1	300	1	1 830 188	96 82 527 08	BTT PROGRAMADO
LETRERO INDICADOR 70X40	10 28 812 1	(300)	1	2 932 041	96 79 179 08	ARMARIO DE MANDO MEC.
LETRERO INDICADOR 70X40	10 28 812 1	(300)	1	2 932 041	96 79 179 08	ARMARIO DE MANDO MEC.
LEVA	11 34 170 8	12	1	X1121122	11 21 122 8	SOPORTE DE RETENCION
LEVA	11 34 170 8	33	2	X1121192	11 21 192 8	CILINDRO DE TRACCIÓN
LEVANTAVALVULAS C50E A	90 78 259	3	2	X1011632	10 11 632 0	ELEMENTOS DE MANDO
LICUADOR	10 45 118 1	1	1	2 831	91 71 911 08	AIRE ACONDICIONADO
LIGADOR DE CABLES	60 23 364 08	2	1	2 932 166	92 68 911 08	DISTRIBUIDOR MASA
LIMITADOR TQ200-RFID SPF	10 67 839 5	1	1	3 930 394	96 67 643 08	TRANSM. CARR. ARR. INT.F.C
LIMITADOR TQ200-RFID SPF	10 67 839 5	30	2	3 930 483	96 81 883 08	MONT. TRANSM. TRAMO DE C
LIMITADOR TQ200-RFID SPF	10 67 839 5	30	2	3 930 483	96 84 012 08	MONT. TRANSM. TRAMO DE C
LIMPIADOR DE ADHERENCIA	81 12 051 08	50	1	2 522	91 74 320 08	PUERTA CORREDERA COMPL
LIMPIAPARABRISAS MONTAJ	96 45 980 08	8	1	2 520	91 72 029 08	CABINA ACRISTALADA
LINEA DE DATOS 2 X 1 TPE SP	10 87 155 9	10	17.3	2 920 633	96 84 168 08	TRAMO DE CABLE
LINEA DE DATOS 2 X 1 TPE SP	10 87 155 9	14	12.38	2 920 660	96 80 307 08	TRAMO DE CABLE
LINEA DE DATOS 2 X 1 TPE SP	10 87 155 9	372	13.38	2 920 660	96 80 307 08	TRAMO DE CABLE
LINEA DE DATOS 2 X 1 TPE SP	10 87 155 9	373	9.68	2 920 660	96 80 307 08	TRAMO DE CABLE
LINEA DE DATOS 2 X 1 TPE SP	10 87 155 9	377	3.03	2 920 660	96 80 307 08	TRAMO DE CABLE
LINEA DE DATOS 2 X 1 TPE SP	10 87 155 9	378	12.38	2 920 660	96 80 307 08	TRAMO DE CABLE
LINEA DE DATOS 2 X 1,5 FEP	10 87 155 8	406	14.5	2 920 660	96 80 307 08	TRAMO DE CABLE
LINEA DE DATOS 2 X 2,5 FEP	10 87 155 6	16	12.38	2 920 660	96 80 307 08	TRAMO DE CABLE
LINEA DE DATOS 2 X 2,5 FEP	10 87 155 6	17	12.38	2 920 660	96 80 307 08	TRAMO DE CABLE

3.11.2014

etk\_es\_en\_098206 LR 11000

1323

**LIEBHERR**Indice Alfabético  
Alphabetical index

Descripción	Artículo	Pos.	Cantid	Página	Grupo	Descripción
LINEA DE DATOS 3 X 1 TPE SP	10 87 155 7	5	3.7	2 533 055	96 79 258 08	TRAMO DE CABLE
LINEA DE DATOS 3 X 1 TPE SP	10 87 155 7	10	3.52	2 533 058	96 79 263 08	TRAMO DE CABLE
LINEA DE DATOS 3 X 1 TPE SP	10 87 155 7	371	3.43	2 920 660	96 80 307 08	TRAMO DE CABLE
LINEA DE DATOS 3 X 1 TPE SP	10 87 155 7	375	12.38	2 920 660	96 80 307 08	TRAMO DE CABLE
LINEA DE DATOS 3 X 1 TPE SP	10 87 155 7	376	12.38	2 920 660	96 80 307 08	TRAMO DE CABLE
LINEA DE DATOS 3 X 1 TPE SP	10 87 155 7	380	12.38	2 920 660	96 80 307 08	TRAMO DE CABLE
LINEA DE DATOS 3 X 1 TPE SP	10 87 155 7	381	12.38	2 920 660	96 80 307 08	TRAMO DE CABLE
LISTA CABLES SIST. EL. GRUP	96 80 306 08	10	1	2 920 228	96 80 305 08	SIST. ELÉCTRICO GRUPO
LISTA DE CABLEADO S1910	96 85 336 08	110	1	3 930 188	96 79 232 08	CAJA DE BORNES COMPL.
LISTA DE CABLEADO S1930	96 85 037 08	6	1	3 930 371	96 79 229 08	CAJA BORNAS
LISTA DE CABLEADO S2050	96 85 160 08	1	1	3 930 392	96 82 851 08	CAJA BORNAS
LISTA DE CABLEADO S2070	96 85 181 08	2	1	3 930 579	96 81 882 08	CAJA DE BORNES COMPL.
LISTA DE CABLES CAB. OP. G	96 79 257 08	6	1	2 533	91 70 801 08	SIST. ELÉCTR. CABINA OPER.
LISTA DE CABLES CAJA DE B	96 81 755 08	10	1	2 920 080	96 81 754 08	SIST. ELÉCTR. CAJA DE BATE
LISTA DE CABLES PLAT.GIR.	96 80 309 08	15	1	2 920 441	91 70 828 08	SIST.EL.PLAT.GIRATORIA
LISTA DE CABLES TRAMO CE	96 79 081 08	5	1	1 920 385	91 73 614 08	ELECTRIC.SECCION INTERME
LISTON DE DESLIZAMIENTO P	97 03 572 2	6	1	2 260	91 70 797 08	ALOJAMIENTO DE BATERIA
LISTON DE REFLUJO	77 43 803 08	7	1	2 711	91 70 812 08	SIST.LUBRI.CENTR.SUPERES
LISTON DISTRIBUIDOR	77 43 837 08	309	1	2 990 000	96 77 882 08	INSTALACION AIRE A PRESIO
LISTÓN CONS.SOLD.	96 79 164 08	(1)	1	3 214	91 70 785 08	TRAMO DE CABEZA S
LLAVE ALLEN GR.3	81 00 354 08	41	1	1 750	91 70 771 08	HERRAMIENTA
LLAVE DE ACOPLAMIENTO 9	96 67 964 08	42	1	1 750	91 70 771 08	HERRAMIENTA
LLAVE DE BOCA DOBLE DIN 3	79 00 039 08	4	1	1 750	91 70 771 08	HERRAMIENTA
LLAVE DE BOCA DOBLE DIN 3	79 00 079 08	3	1	1 750	91 70 771 08	HERRAMIENTA
LLAVE DE MACHO HEXAGONA	79 00 236 08	8	1	1 750	91 70 771 08	HERRAMIENTA
LLAVE DE UNA BOCA DIN 894	88 51 322 08	5	1	1 750	91 70 771 08	HERRAMIENTA
LLAVE DE UNA BOCA DIN 894	79 00 046 08	6	1	1 750	91 70 771 08	HERRAMIENTA
LLAVE ESTRELLA DE DOS BO	79 00 126 08	7	1	1 750	91 70 771 08	HERRAMIENTA
LLAVE TUBO GR.11/3	79 00 249 08	17	1	1 750	91 70 771 08	HERRAMIENTA
LLENADO DE ACEITE	10 11 883 9	2	1	X1012263	10 12 263 2	LLENADO DE ACEITE
LLENADO DE ACEITE	10 12 263 0	1	1	X1012263	10 12 263 2	LLENADO DE ACEITE
LLENADO DE ACEITE	10 12 263 2	3	1	X1012264	10 12 264 0	MONT. TAPA CULATA
LUNA DE TECHO PREM.	96 45 609 08	6	1	2 520	91 72 029 08	CABINA ACRISTALADA
LUNA DE TECHO SPF	97 68 380 08	2	1	2 520 030	96 45 609 08	LUNA DE TECHO PREM.
LUNA TRASERA ESG-GLAS SP	97 68 381 08	1	1	2 520 031	96 45 610 08	LUNA TRASERA PREM.
LUNA TRASERA PREM. SPF	96 45 610 08	7	1	2 520	91 72 029 08	CABINA ACRISTALADA
LUNA/DISCO LAT. CONST.SOL	96 81 536 08	3	1	2 340 101	91 74 512 08	CABRESTANTE 4 PREM.
LUNA/DISCO LAT. CONST.SOL	96 81 537 08	4	1	2 340 101	91 74 512 08	CABRESTANTE 4 PREM.
LUNA/DISCO LATERAL DER. 4	97 68 378 08	4	1	2 520	91 72 029 08	CABINA ACRISTALADA
LUNA/DISCO LATERAL IZQ. 4	97 68 379 08	5	1	2 520	91 72 029 08	CABINA ACRISTALADA
LÁMP.EMERGENCIA 14W 13-3	10 34 010 5	23	1	2 533 003	96 79 267 08	S. ELÉCTR. PIEZAS MONT. CA
LÁMP.EMERGENCIA LMB	96 59 398 08	35	1	2 920 441	91 70 828 08	SIST.EL.PLAT.GIRATORIA
LÁMP.POST.FRENO 5/21W 12/	60 71 131 08	3	2	2 920 931	96 59 398 08	LÁMP.EMERGENCIA
LÁMPARA DE DESCARGA GA	10 66 526 5	2	1	X1100472	11 00 472 6	FARO DE TRABAJO
MANDO ACCIONAMIENTO	10 65 048 4	29	1	X1111334	11 11 334 3	ASIENTO DEL OPERADOR
MANGO ABATIBLE 118X18X43	10 22 267 7	(11)	2	2 260 006	96 81 694 08	CAJA DE BATERÍA PREM.
MANGO ABATIBLE 118X18X43	10 22 267 7	10	1	2 859 050	96 83 104 08	TAPA CPL.
MANGO ABATIBLE 118X18X43	10 22 267 7	11	1	2 859 051	96 83 182 08	TAPA CPL.
MANGO DE SUJECION 215X25	10 44 330 9	19	1	2 522	91 74 320 08	PUERTA CORREDERA COMPL
MANGUERA 4	59 10 053 08	14	10	2 520 032	96 45 980 08	LIMPIAPARABRISAS MONTAJ
MANGUERA AGUA REFRIGE	77 42 306 08	254	3.5	2 391 001	96 79 787 08	MOTOR DIESEL PREM.
MANGUERA AGUA REFRIGE	77 42 306 08	11	1	2 650	91 70 798 08	TANQUE DE UREA
MANGUERA AGUA REFRIGE	77 42 306 08	22	2.5	2 650 001	96 81 112 08	PREMONTAJE DEPÓSITO DE U
MANGUERA AGUA REFRIGE	77 42 024 08	253	1	2 391 001	96 79 787 08	MOTOR DIESEL PREM.
MANGUERA AGUA REFRIGE	77 42 024 08	26	5	2 931 023	96 82 409 08	RADIADOR PREM.
MANGUERA AGUA REFRIGE	77 42 329 08	8	0.6	2 541	91 70 802 08	CALEF. ADIC. SE
MANGUERA AGUA REFRIGE	77 42 329 08	22	0.05	2 541	91 70 802 08	CALEF. ADIC. SE
MANGUERA AGUA REFRIGE	77 42 329 08	20	10	2 832	91 72 008 08	MONTAJE AP.CALEF.CLIMATIZ
MANGUERA AGUA REFRIGE	77 42 329 08	26	10	2 832	91 72 008 08	MONTAJE AP.CALEF.CLIMATIZ
MANGUERA AGUA REFRIGE	77 42 329 08	27	0.075	2 832	91 72 008 08	MONTAJE AP.CALEF.CLIMATIZ

3.11.2014

etk\_es\_en\_098206 LR 11000

1324

**LIEBHERR**Indice Alfabético  
Alphabetical index

Descripción	Artículo	Pos.	Cantid	Página	Grupo	Descripción
MANGUERA AGUA REFRIGE	77 42 329 08	28	0.155	2 832	91 72 008 08	MONTAJE AP.CALEF.CLIMATIZ
MANGUERA AGUA REFRIGE	77 42 300 08	1347	0.7	2 976 352	96 77 921 08	TUBERIAS FLEXIBLES
MANGUERA AGUA REFRIGE	77 42 300 08	402	2.2	2 997	91 74 593 08	TUBERIA FLEXIBLES SUPERE
MANGUERA AGUA REFRIGE	77 42 300 08	403	0.3	2 997	91 74 593 08	TUBERIA FLEXIBLES SUPERE
MANGUERA AGUA REFRIGE	55 30 836 14	9	1	2 541	91 70 802 08	CALEF. ADIC. SE
MANGUERA AGUA REFRIGE	55 30 836 14	23	2	2 832	91 72 008 08	MONTAJE AP.CALEF.CLIMATIZ
MANGUERA AGUA REFRIGER	77 42 307 08	25	1.5	2 931 023	96 82 409 08	RADIADOR PREM.
MANGUERA AGUA REFRIGE	77 42 332 08	255	2	2 391 001	96 79 787 08	MOTOR DIESEL PREM.
MANGUERA AISLANTE 14 -50	60 30 126 08	(24)	3	2 782	91 71 767 08	S.EL.PRECALENT.AGUA REFR
MANGUERA AISLANTE 14 -50	60 30 126 08	232	2.74	2 920 660	96 80 307 08	TRAMO DE CABLE
MANGUERA AISLANTE DN10X0	11 08 260 4	204	1.66	2 533 055	96 79 258 08	TRAMO DE CABLE
MANGUERA AISLANTE DN10X0	11 08 260 4	204	2.03	2 533 058	96 79 263 08	TRAMO DE CABLE
MANGUERA AISLANTE DN10X0	11 08 260 4	204	2.89	2 920 633	96 84 168 08	TRAMO DE CABLE
MANGUERA AISLANTE DN10X0	11 08 260 4	204	0.83	2 920 660	96 80 307 08	TRAMO DE CABLE
MANGUERA AISLANTE DN12X0	11 08 260 5	205	4.02	2 533 055	96 79 258 08	TRAMO DE CABLE
MANGUERA AISLANTE DN12X0	11 08 260 5	205	0.63	2 533 058	96 79 263 08	TRAMO DE CABLE
MANGUERA AISLANTE DN12X0	11 08 260 5	205	0.2	2 920 633	96 84 168 08	TRAMO DE CABLE
MANGUERA AISLANTE DN12X0	11 08 260 5	205	3.24	2 920 660	96 80 307 08	TRAMO DE CABLE
MANGUERA AISLANTE DN14X0	11 08 260 6	206	0.73	2 533 055	96 79 258 08	TRAMO DE CABLE
MANGUERA AISLANTE DN14X0	11 08 260 6	206	1.53	2 920 633	96 84 168 08	TRAMO DE CABLE
MANGUERA AISLANTE DN14X0	11 08 260 6	206	2.19	2 920 660	96 80 307 08	TRAMO DE CABLE
MANGUERA AISLANTE DN16X0	11 08 260 7	207	1.13	2 533 055	96 79 258 08	TRAMO DE CABLE
MANGUERA AISLANTE DN16X0	11 08 260 7	207	0.73	2 920 660	96 80 307 08	TRAMO DE CABLE
MANGUERA AISLANTE DN18X0	11 08 260 8	208	0.85	2 920 660	96 80 307 08	TRAMO DE CABLE
MANGUERA AISLANTE DN20X0	11 08 260 9	209	2.48	2 920 660	96 80 307 08	TRAMO DE CABLE
MANGUERA AISLANTE DN4X0,	11 08 260 1	201	1.63	2 533 058	96 79 263 08	TRAMO DE CABLE
MANGUERA AISLANTE DN4X0,	11 08 260 1	201	4.75	2 533 076	96 79 264 08	TRAMO DE CABLE
MANGUERA AISLANTE DN6 0,	11 08 260 2	202	19.94	2 533 055	96 79 258 08	TRAMO DE CABLE
MANGUERA AISLANTE DN6 0,	11 08 260 2	202	7.97	2 533 058	96 79 263 08	TRAMO DE CABLE
MANGUERA AISLANTE DN6 0,	11 08 260 2	202	30.62	2 920 633	96 84 168 08	TRAMO DE CABLE
MANGUERA AISLANTE DN6 0,	11 08 260 2	202	24.49	2 920 660	96 80 307 08	TRAMO DE CABLE
MANGUERA AISLANTE DN6 0,	11 00 514 8	281	2.01	2 920 660	96 80 307 08	TRAMO DE CABLE
MANGUERA AISLANTE DN8 0,	11 00 514 9	282	1.93	2 920 660	96 80 307 08	TRAMO DE CABLE
MANGUERA AISLANTE DN8X0	11 08 260 3	203	4.98	2 533 055	96 79 258 08	TRAMO DE CABLE
MANGUERA AISLANTE DN8X0	11 08 260 3	203	1.83	2 533 058	96 79 263 08	TRAMO DE CABLE
MANGUERA AISLANTE DN8X0	11 08 260 3	203	25.09	2 920 633	96 84 168 08	TRAMO DE CABLE
MANGUERA AISLANTE DN8X0	11 08 260 3	203	22.69	2 920 660	96 80 307 08	TRAMO DE CABLE
MANGUERA ALTA PRESION	77 43 761 08	91	3.5	2 550 014	91 76 913 08	ENGRASE CENTRAL
MANGUERA COMBUSTIBLE	97 80 893 08	4	2	2 670	91 70 808 08	DEPÓSITO COMBUSTIBLE C
MANGUERA COMBUSTIBLE 12	10 48 914 2	20	2	X1013567	10 13 567 5	TUBERIAS DE COMBUSTIBLE
MANGUERA COMBUSTIBLE 4,	10 81 577 7	17	2	2 541	91 70 802 08	CALEF. ADIC. SE
MANGUERA COMBUSTIBLE 4,	55 31 911 08	14	0.05	2 541	91 70 802 08	CALEF. ADIC. SE
MANGUERA COMBUSTIBLE DN	10 42 402 5	(1)	0.14	2 670	91 70 808 08	DEPÓSITO COMBUSTIBLE C
MANGUERA CONTRACCION 12	10 42 965 2	288	0.7	2 533 098	96 79 262 08	ALAMBRES COMPL.
MANGUERA CONTRACCION 17	10 44 116 7	291	0.4	2 920 660	96 80 307 08	TRAMO DE CABLE
MANGUERA CONTRACCION 44	11 12 316 8	294	0.15	1 920 472	96 79 714 08	TRAMO DE CABLE
MANGUERA CONTRACCION 44	11 12 316 8	294	0.3	2 920 633	96 84 168 08	TRAMO DE CABLE
MANGUERA CONTRACCION 6/	10 42 965 1	287	0.2	2 533 076	96 79 264 08	TRAMO DE CABLE
MANGUERA CONTRACCION 6/	10 42 965 1	287	0.21	2 920 633	96 84 168 08	TRAMO DE CABLE
MANGUERA DE CALEFACCIO	55 30 182 08	59	0.16	2 520	91 72 029 08	CABINA ACRISTALADA
MANGUERA DE CALEFACCIO	55 30 182 08	60	0.3	2 520	91 72 029 08	CABINA ACRISTALADA
MANGUERA DE CALEFACCIO	55 30 182 08	61	0.13	2 520	91 72 029 08	CABINA ACRISTALADA
MANGUERA DE CALEFACCIO	55 30 182 08	62	0.26	2 520	91 72 029 08	CABINA ACRISTALADA
MANGUERA DE CALEFACCIO	55 30 182 08	63	1.62	2 520	91 72 029 08	CABINA ACRISTALADA
MANGUERA DE CALEFACCION	55 31 812 08	57	1.7	2 520	91 72 029 08	CABINA ACRISTALADA
MANGUERA DE CALEFACCION	55 31 812 08	58	1.9	2 520	91 72 029 08	CABINA ACRISTALADA
MANGUERA DE ESCAPE 38	55 30 541 08	6	2.4	2 541	91 70 802 08	CALEF. ADIC. SE
MANGUERA DE ESCAPE 38	55 30 541 08	9	0.5	2 541 001	96 72 762 08	CALEF. ADIC. PREM.
MANGUERA DE MEDICION D	47 09 018 08	33	3	1 750	91 70 771 08	HERRAMIENTA
MANGUERA DE MEDICION D	47 09 019 08	34	2	1 750	91 70 771 08	HERRAMIENTA

3.11.2014

etk\_es\_en\_098206 LR 11000

1325

**LIEBHERR**Indice Alfabético  
Alphabetical index

Descripción	Artículo	Pos.	Cantid	Página	Grupo	Descripción
MANGUERA DE PLASTICO 7X	10 21 994 6	13	3.8	2 650	91 70 798 08	TANQUE DE UREA
MANGUERA DN10	51 05 113 08	8	0.8	2 931 045	96 86 692 08	MONT.PREFILTRO COMBUSTI
MANGUERA DN6	51 05 109 08	7	1	2 310 006	91 74 514 08	ENGRASE CENTRAL
MANGUERA DN6	51 05 109 08	9	0.75	3 350 010	91 74 786 08	ENGRASE CENTRAL
MANGUERA DN6	51 05 109 08	7	0.75	3 360 001	91 74 861 08	ENGRASE CENTRAL
MANGUERA DN6	51 05 109 08	7	0.75	3 370 003	91 74 814 08	ENGRASE CENTRAL
MANGUERA DN8	51 05 112 08	4	2	2 670 001	96 79 676 08	DEPÓSITO DE COMBUST. PR
MANGUERA MANDO 61 X 0,75	60 04 610 08	5	6.37	3 930 591	96 85 413 08	CABLE ELECTRICO
MANGUERA PROTECTORA 40	10 32 490 5	212	1.15	2 920 660	96 80 307 08	TRAMO DE CABLE
MANGUITO ACOPL. ENCHUFA	79 05 153 08	(3)	1	1 750	91 70 771 08	HERRAMIENTA
MANGUITO ACOPLAMIENTO	77 43 726 08	10	3	2 550 014	91 76 913 08	ENGRASE CENTRAL
MANGUITO ACOPLAMIENTO	77 43 726 08	20	11	2 711	91 70 812 08	SIST.LUBRI.CENTR.SUPERES
MANGUITO ACOPLAMIENTO	77 43 726 08	4	3	3 210 004	91 76 921 08	ENGRASE CENTRAL
MANGUITO ACOPLAMIENTO	77 43 726 08	4	1	3 610 003	91 76 922 08	ENGRASE CENTRAL
MANGUITO ACOPLAMIENTO	51 15 084 08	237	3	2 970 000	96 77 881 08	HIDRÁULICO
MANGUITO ACOPLAMIENTO	51 15 084 08	237	1	2 971 071	96 81 296 08	S.HIDR. ADIC. PLATAF. GIRAT.
MANGUITO ACOPLAMIENTO	51 15 084 08	237	1	2 975 005	96 77 877 08	S.HIDR.ADIC.CABRESTANTE 1
MANGUITO ACOPLAMIENTO	51 15 084 08	237	1	2 975 062	96 77 878 08	S.HIDR.ADIC.CABRESTANTE 2
MANGUITO ACOPLAMIENTO	51 15 084 08	237	1	2 975 063	96 77 889 08	S.HIDR.ADIC.CABRESTANTE 5
MANGUITO ACOPLAMIENTO	51 15 084 08	237	1	2 975 067	96 77 890 08	SIST.HIDR.ADIC.CABREST.6
MANGUITO ACOPLAMIENTO	51 15 084 08	237	1	2 975 101	96 77 891 08	S.HIDR.ADIC.CABRESTANTE 3
MANGUITO ACOPLAMIENTO	51 15 084 08	235	2	2 975 293	96 80 819 08	S.HIDR.ADIC.CABRESTANTE 4
MANGUITO ACOPLAMIENTO	51 15 084 08	165	1	2 976 017	96 79 694 08	PLACA MONTAJE ACCIONAM.
MANGUITO ACOPLAMIENTO	51 15 084 08	237	2	3 975 221	96 77 883 08	SISTEMA HIDR.TRAMO BASE
MANGUITO ACOPLAMIENTO	51 15 058 08	236	3	1 970 000	96 77 873 08	PIEZA CENTRAL HIDRAULICA
MANGUITO ACOPLAMIENTO	51 15 058 08	160	1	2 976 017	96 79 694 08	PLACA MONTAJE ACCIONAM.
MANGUITO ACOPLAMIENTO	51 15 058 08	235	1	2 978 251	96 85 132 08	HIDRÁULICA ADIC.CABALLETE
MANGUITO ACOPLAMIENTO	51 15 058 08	235	3	3 979 000	96 88 835 08	SIST.HIDR.ADIC. DISP. SACA
MANGUITO ACOPLAMIENTO	51 15 058 08	235	1	3 979 001	96 88 833 08	S.HIDR. ADIC. CILINDRO SAC
MANGUITO ACOPLAMIENTO	51 15 015 08	159	1	2 976 017	96 79 694 08	PLACA MONTAJE ACCIONAM.
MANGUITO ACOPLAMIENTO	51 15 005 08	227	4	1 970 000	96 77 873 08	PIEZA CENTRAL HIDRAULICA
MANGUITO ACOPLAMIENTO	51 15 005 08	227	1	2 971 071	96 81 296 08	S.HIDR. ADIC. PLATAF. GIRAT.
MANGUITO ACOPLAMIENTO	51 15 059 08	225	2	1 970 000	96 77 873 08	PIEZA CENTRAL HIDRAULICA
MANGUITO ACOPLAMIENTO	51 15 059 08	225	1	2 970 000	96 77 881 08	HIDRÁULICO
MANGUITO ACOPLAMIENTO	51 15 059 08	225	2	2 971 071	96 81 296 08	S.HIDR. ADIC. PLATAF. GIRAT.
MANGUITO ACOPLAMIENTO	51 15 059 08	225	2	2 976 000	96 77 894 08	S.HIDR. ADIC. ACCION. EME
MANGUITO ACOPLAMIENTO	51 15 059 08	153	2	2 976 017	96 79 694 08	PLACA MONTAJE ACCIONAM.
MANGUITO ACOPLAMIENTO	51 15 059 08	225	1	3 975 221	96 77 883 08	SISTEMA HIDR.TRAMO BASE
MANGUITO ACOPLAMIENTO	51 15 059 08	225	1	3 976 351	96 77 884 08	SISTEMA HIDR.TRAMO BASE
MANGUITO ACOPLAMIENTO	51 15 059 08	225	1	3 978 021	96 77 887 08	SISTEMA HIDRAULICO ADICIO
MANGUITO ACOPLAMIENTO	51 15 059 08	225	1	3 978 024	96 77 888 08	SISTEMA HIDRAULICO ADICIO
MANGUITO ACOPLAMIENTO	51 15 082 08	219	1	2 970 000	96 77 881 08	HIDRÁULICO
MANGUITO ACOPLAMIENTO	51 15 082 08	219	1	3 976 351	96 77 884 08	SISTEMA HIDR.TRAMO BASE
MANGUITO ACOPLAMIENTO	51 15 082 08	219	1	3 978 021	96 77 887 08	SISTEMA HIDRAULICO ADICIO
MANGUITO ACOPLAMIENTO	51 15 082 08	219	1	3 978 024	96 77 888 08	SISTEMA HIDRAULICO ADICIO
MANGUITO ACOPLAMIENTO	51 05 996 08	213	1	2 970 000	96 77 881 08	HIDRÁULICO
MANGUITO ACOPLAMIENTO	51 05 996 08	213	1	2 971 071	96 81 296 08	S.HIDR. ADIC. PLATAF. GIRAT.
MANGUITO ACOPLAMIENTO	51 05 996 08	213	1	2 975 005	96 77 877 08	S.HIDR.ADIC.CABRESTANTE 1
MANGUITO ACOPLAMIENTO	51 05 996 08	213	1	2 975 062	96 77 878 08	S.HIDR.ADIC.CABRESTANTE 2
MANGUITO ACOPLAMIENTO	51 05 996 08	213	1	2 975 063	96 77 889 08	S.HIDR.ADIC.CABRESTANTE 5
MANGUITO ACOPLAMIENTO	51 05 996 08	213	1	2 975 067	96 77 890 08	SIST.HIDR.ADIC.CABREST.6
MANGUITO ACOPLAMIENTO	51 05 996 08	213	1	2 975 293	96 80 819 08	S.HIDR.ADIC.CABRESTANTE 4
MANGUITO ACOPLAMIENTO	51 15 010 08	217	4	1 970 000	96 77 873 08	PIEZA CENTRAL HIDRAULICA
MANGUITO ACOPLAMIENTO	51 15 010 08	217	2	2 971 071	96 81 296 08	S.HIDR. ADIC. PLATAF. GIRAT.
MANGUITO ACOPLAMIENTO	51 15 010 08	217	1	2 975 005	96 77 877 08	S.HIDR.ADIC.CABRESTANTE 1
MANGUITO ACOPLAMIENTO	51 15 010 08	217	1	2 975 062	96 77 878 08	S.HIDR.ADIC.CABRESTANTE 2
MANGUITO ACOPLAMIENTO	51 15 010 08	217	1	2 975 063	96 77 889 08	S.HIDR.ADIC.CABRESTANTE 5
MANGUITO ACOPLAMIENTO	51 15 010 08	217	1	2 975 067	96 77 890 08	SIST.HIDR.ADIC.CABREST.6
MANGUITO ACOPLAMIENTO	51 15 010 08	217	1	2 975 101	96 77 891 08	S.HIDR.ADIC.CABRESTANTE 3
MANGUITO ACOPLAMIENTO	51 15 010 08	217	1	2 975 293	96 80 819 08	S.HIDR.ADIC.CABRESTANTE 4

3.11.2014

etk\_es\_en\_098206 LR 11000

1326

**LIEBHERR**Indice Alfabético  
Alphabetical index

Descripción	Artículo	Pos.	Cantid	Página	Grupo	Descripción
MANGUITO ACOPLAMIENTO	51 15 010 08	217	1	3 975 221	96 77 883 08	SISTEMA HIDR. TRAMO BASE
MANGUITO ACOPLAMIENTO	51 15 107 08	211	3	2 970 000	96 77 881 08	HIDRÁULICO
MANGUITO ACOPLAMIENTO	51 15 107 08	211	1	3 975 221	96 77 883 08	SISTEMA HIDR. TRAMO BASE
MANGUITO ACOPLAMIENTO	51 15 184 08	205	2	2 970 000	96 77 881 08	HIDRÁULICO
MANGUITO ACOPLAMIENTO	51 15 184 08	205	1	3 975 221	96 77 883 08	SISTEMA HIDR. TRAMO BASE
MANGUITO ACOPLAMIENTO	51 15 122 08	201	8	1 970 000	96 77 873 08	PIEZA CENTRAL HIDRAULICA
MANGUITO ACOPLAMIENTO	51 15 122 08	201	3	2 970 000	96 77 881 08	HIDRÁULICO
MANGUITO ACOPLAMIENTO	51 15 122 08	201	6	2 971 071	96 81 296 08	S.HIDR. ADIC. PLATAF. GIRAT.
MANGUITO ACOPLAMIENTO	51 15 122 08	201	2	2 975 005	96 77 877 08	S.HIDR.ADIC.CABRESTANTE 1
MANGUITO ACOPLAMIENTO	51 15 122 08	201	2	2 975 062	96 77 878 08	S.HIDR.ADIC.CABRESTANTE 2
MANGUITO ACOPLAMIENTO	51 15 122 08	201	2	2 975 063	96 77 889 08	S.HIDR.ADIC.CABRESTANTE 5
MANGUITO ACOPLAMIENTO	51 15 122 08	201	2	2 975 067	96 77 890 08	SIST.HIDR.ADIC.CABREST.6
MANGUITO ACOPLAMIENTO	51 15 122 08	201	2	2 975 293	96 80 819 08	S.HIDR.ADIC.CABRESTANTE 4
MANGUITO ACOPLAMIENTO	51 15 122 08	201	2	2 976 000	96 77 894 08	S.HIDR. ADIC. ACCION. EME
MANGUITO ACOPLAMIENTO	51 15 122 08	201	4	3 975 221	96 77 883 08	SISTEMA HIDR. TRAMO BASE
MANGUITO ACOPLAMIENTO	51 15 122 08	201	4	3 976 351	96 77 884 08	SISTEMA HIDR. TRAMO BASE
MANGUITO ACOPLAMIENTO	51 15 122 08	201	4	3 978 021	96 77 887 08	SISTEMA HIDRAULICO ADICIO
MANGUITO ACOPLAMIENTO	51 15 122 08	201	4	3 978 024	96 77 888 08	SISTEMA HIDRAULICO ADICIO
MANGUITO ACOPLAMIENTO	10 67 511 3	203	2	2 970 000	96 77 881 08	HIDRÁULICO
MANGUITO ACOPLAMIENTO	10 67 511 3	203	1	2 971 071	96 81 296 08	S.HIDR. ADIC. PLATAF. GIRAT.
MANGUITO ACOPLAMIENTO	10 67 511 3	203	1	3 975 221	96 77 883 08	SISTEMA HIDR. TRAMO BASE
MANGUITO DE CABLE 25	60 27 011 08	28	1	1 750	91 70 771 08	HERRAMIENTA
MANGUITO DE CABLE 30	60 27 099 08	29	1	1 750	91 70 771 08	HERRAMIENTA
MANGUITO DE GOMA 06-12 9	10 12 822 8	9	3	X1013801	10 13 801 4	REGULACION DE PRESION DE
MANGUITO DE GOMA 06-12X4	10 12 611 9	8	1	X1013801	10 13 801 4	REGULACION DE PRESION DE
MANGUITO DE GOMA 12 X 18	90 79 603	3	1	X1012375	10 12 375 9	TUBERIA DE ACEITE PREMO
MANGUITO DE GOMA 18-25 6	10 12 648 1	4	1	X1013565	10 13 565 5	CODO DE REFRIGERANTE MO
MANGUITO DE GOMA 25 X35/3	92 71 340	5	4	X1013563	10 13 563 9	PURGA CÁRTER DE CIGÜEÑ
MANGUITO DE GOMA 30° SILI	10 12 354 0	16	1	X1013538	10 13 538 6	MONT.TURBOCARGADOR DE
MANGUITO DE GOMA 30° SILI	10 12 354 0	16	1	X1013568	10 13 568 1	MONT.TURBOCARGADOR DE
MANGUITO DE GOMA 90GRAD	10 11 631 0	11	4	X1013563	10 13 563 9	PURGA CÁRTER DE CIGÜEÑ
MANGUITO DE GOMA SILIKON	10 13 910 7	5	3	X1013572	10 13 572 9	TUBERÍA AIRE DE CARGA MO
MANGUITO DOBLE R1/4"-M10X	77 43 750 08	13	2	2 550 014	91 76 913 08	ENGRASE CENTRAL
MANGUITO ENCHUFABLE DN7	51 05 696 08	26	1	1 750	91 70 771 08	HERRAMIENTA
MANGUITO GOMA MANGUERA	10 35 542 2	127	2	2 391 001	96 79 787 08	MOTOR DIESEL PREM.
MANGUITO GOMA MANGUERA	11 08 876 4	128	1	2 391 001	96 79 787 08	MOTOR DIESEL PREM.
MANGUITO GOMA POR CABLE	10 87 203 2	98	5	2 920 660	96 80 307 08	TRAMO DE CABLE
MANGUITO GOMA POR CABL	10 87 203 3	709	12	2 920 660	96 80 307 08	TRAMO DE CABLE
MANGUITO GOMA POR CABLE	10 47 304 8	(708)	4	1 920 165	96 79 081 08	LISTA DE CABLES TRAMO CE
MANGUITO GOMA POR CABLE	10 47 304 8	(708)	4	1 920 165	96 79 081 08	LISTA DE CABLES TRAMO CE
MANGUITO GOMA POR CABLE	10 47 304 8	708	18	1 920 472	96 79 714 08	TRAMO DE CABLE
MANGUITO GOMA POR CABLE	10 47 304 8	708	2	2 533 055	96 79 258 08	TRAMO DE CABLE
MANGUITO GOMA POR CABLE	10 47 304 8	708	46	2 920 633	96 84 168 08	TRAMO DE CABLE
MANGUITO GOMA POR CABLE	60 27 100 08	97	2	2 920 633	96 84 168 08	TRAMO DE CABLE
MANGUITO GOMA POR CABLE	60 27 048 08	532	2	2 920 633	96 84 168 08	TRAMO DE CABLE
MANGUITO GOMA POR CABL	60 45 094 08	270	1	3 930 338	96 82 852 08	TAMBOR DE CABLE ELÉC. C
MANGUITO ROSCADO DN6/G	77 43 760 08	25	4	2 550 014	91 76 913 08	ENGRASE CENTRAL
MANIPULADOR	57 03 383 08	23	1	X1160118	11 60 118 4	TRANSFORMADOR DE ANILL
MANOMETRO	10 29 023 1	(839)	1	3 790 000	91 74 741 08	DISPOSITIVO SACABULONES
MANOMETRO 63	75 00 011 08	30	1	1 750	91 70 771 08	HERRAMIENTA
MANOMETRO 63	75 00 018 08	31	2	1 750	91 70 771 08	HERRAMIENTA
MANOMETRO 63	75 00 024 08	252	3	2 970 000	96 77 881 08	HIDRÁULICO
MANÓMETRO COMPL. 0,5-4,5	90 76 550	11	1	X1013109	10 13 109 5	SENSOR REGULACION MOTO
MANÓMETRO COMPL. 0-10 BA	90 76 531	10	2	X1013109	10 13 109 5	SENSOR REGULACION MOTO
MARCADOR CABLE	92 35 122 08	(500)	1	1 920 165	96 79 081 08	LISTA DE CABLES TRAMO CE
MARCADOR CABLE	92 35 122 08	(500)	1	1 920 165	96 79 081 08	LISTA DE CABLES TRAMO CE
MARCADOR CABLE	92 35 122 08	(500)	22	1 920 388	96 79 075 08	CAJA DE MANDO COMPL.
MARCADOR CABLE	92 35 122 08	500	4	1 920 472	96 79 714 08	TRAMO DE CABLE
MARCADOR CABLE	92 35 122 08	500	6	1 920 473	96 79 717 08	TRAMO DE CABLE
MARCADOR CABLE	92 35 122 08	500	50	2 533 055	96 79 258 08	TRAMO DE CABLE

3.11.2014

etk\_es\_en\_098206 LR 11000

1327

**LIEBHERR**Indice Alfabético  
Alphabetical index

Descripción	Artículo	Pos.	Cantid	Página	Grupo	Descripción
MARCADOR CABLE	92 35 122 08	500	35	2 533 058	96 79 263 08	TRAMO DE CABLE
MARCADOR CABLE	92 35 122 08	500	40	2 533 076	96 79 264 08	TRAMO DE CABLE
MARCADOR CABLE	92 35 122 08	500	44	2 533 098	96 79 262 08	ALAMBRES COMPL.
MARCADOR CABLE	92 35 122 08	500	87	2 920 633	96 84 168 08	TRAMO DE CABLE
MARCADOR CABLE	92 35 122 08	500	2	2 920 651	96 83 462 08	CONECTOR CIEGO
MARCADOR CABLE	92 35 122 08	500	73	2 920 660	96 80 307 08	TRAMO DE CABLE
MARCADOR CABLE	92 35 122 08	500	2	2 920 699	96 84 180 08	TRAMO DE CABLE
MARCADOR CABLE	92 35 122 08	500	5	3 930 591	96 85 413 08	CABLE ELECTRICO
MARCADOR CABLE	92 35 122 08	500	3	3 930 592	96 85 460 08	CABLE ELECTRICO
MARCADOR CABLE	92 35 122 08	500	3	3 930 593	96 85 461 08	CABLE ELECTRICO
MARTILLO 500G	79 00 303 08	9	1	1 750	91 70 771 08	HERRAMIENTA
MARTILLO A DOS MANOS 5KG	88 50 341 08	11	1	1 750	91 70 771 08	HERRAMIENTA
MARTILLO DE EMERGENCIA	88 50 422 08	58	1	2 520 034	96 45 984 08	REVESTIMIENTO INTERIOR
MARTILLO DIN 1041 1500G	79 00 301 08	10	1	1 750	91 70 771 08	HERRAMIENTA
MATERIAL DE FIJACION	10 65 040 3	49	1	X1111334	11 11 334 3	ASIENTO DEL OPERADOR
MATERIAL DE FIJACION	11 17 127 5	65	1	X1111334	11 11 334 3	ASIENTO DEL OPERADOR
MATERIAL INSONORIZACIÓN 2	10 42 540 9	16	1.5	2 393	91 70 795 08	INSTALACIÓN FILTRO AIRE CO
MEC. COMPL. PALANCA BASC	10 11 806 0	81	8	X1014346	10 14 346 8	MOTOR DIESEL
MEC. GIRO	91 70 783 08	2	1	2 101	91 70 775 08	BASTIDOR PLATAFORMA GIRA
MEC. GIRO WARN SIGNAL	96 92 992 08	9	1	2 920 441	91 70 828 08	SIST.EL.PLAT.GIRATORIA
MECANISMO DE ACCIONAMIE	10 00 843 3	1	1	X1022800	10 22 800 4	HIDROMOTOR
MECANISMO DE ACCIONAMIE	10 65 006 5	1	1	5 102 354	51 02 354 08	HIDROMOTOR
MECANISMO DE ACCIONAMIE	10 87 168 5	1	1	X1131459	11 31 459 9	BOMBA DE REGULACIÓN
MECANISMO DE ACCIONAMIE	10 87 172 7	2	1	X1117070	11 17 070 9	MOTOR DE EMBOLADA REGU
MECANISMO DE ACCIONAMIE	10 87 172 7	2	1	X1121249	11 21 249 7	MOTOR DE EMBOLADA REGU
MECANISMO DE ACCIONAMIE	57 01 129 08	1	1	5 102 306	51 02 306 08	HIDROMOTOR
MECANISMO DE ACCIONAMIE	57 01 133 08	1	1	5 701 129	57 01 129 08	MECANISMO DE ACCIONAMIE
MECANISMO DE GIRO MONT	91 73 520 08	1	1	2 350	91 70 783 08	MEC. GIRO
MECANIZACION CAN- STUETZ	96 71 163 08	999	6	2 920 660	96 80 307 08	TRAMO DE CABLE
MECÁNICA DISPOSIT.AVISO+M	96 88 400 08	10	1	3 780 100	91 72 303 08	AVISO DE VIENTO
MECÁNICA DISPOSIT.AVISO+	96 88 385 08	10	1	3 770	91 75 693 08	SOPORTE DISP.MEDICIÓN Y
MEDIA BRIDA DIN 3015-1 15 PP	60 20 081 08	49	2	2 502	91 72 033 08	PUESTO DE MANDO
MEDIA BRIDA DIN 3015-1 L 0 R	73 65 090	13	22	2 711	91 70 811 08	SIST.LUBRI.CENTR.SUPERES
MEDIA BRIDA DIN 3015-1 L 0 R	73 65 090	308	2	2 978 000	96 77 880 08	S.HIDR. ADIC. DISPOSIT. MO
MEDIA BRIDA DIN 3015-1 L 0 R	73 65 090	308	2	2 978 251	96 85 132 08	HIDRÁULICA ADIC.CABALLETE
MEDIA BRIDA DIN 3015-1 L 0 R	60 20 077 08	189	8	2 391 001	96 79 787 08	MOTOR DIESEL PREM.
MEDIA BRIDA DIN 3015-1 L 2 R	73 62 946	309	6	2 978 000	96 77 880 08	S.HIDR. ADIC. DISPOSIT. MO
MEDIA BRIDA DIN 3015-1 L 2 R	73 62 946	309	6	2 978 251	96 85 132 08	HIDRÁULICA ADIC.CABALLETE
MEDIA BRIDA DIN 3015-1 L 3 G	60 20 084 08	190	2	2 391 001	96 79 787 08	MOTOR DIESEL PREM.
MEDIA BRIDA DIN 3015-1 L 3 G	60 20 084 08	27	4	2 650	91 70 798 08	TANQUE DE UREA
MEDIA BRIDA DIN 3015-1 L 3 G	60 20 084 08	7	10	2 931 023	96 82 409 08	RADIADOR PREM.
MEDIA BRIDA DIN 3015-1 L 3 R	60 20 085 08	35	2	2 310 001	91 74 381 08	CABRESTANTE 1 PREM.
MEDIA BRIDA DIN 3015-1 L 3 R	60 20 085 08	35	2	2 320 001	91 74 540 08	CABRESTANTE 2 PREM.
MEDIA BRIDA DIN 3015-1 L 3 R	70 05 052	13	8	1 131 100	91 73 453 08	PARTE CENTR. ORUGAS
MEDIA BRIDA DIN 3015-1 L 3 R	70 05 052	194	4	2 391 001	96 79 787 08	MOTOR DIESEL PREM.
MEDIA BRIDA DIN 3015-1 L 3 R	70 05 052	40	4	2 925 007	96 79 562 08	MONT. DE CÁMARA PLATAF.
MEDIA BRIDA DIN 3015-1 L 3 R	70 05 052	152	4	3 211	91 73 326 08	TRAMO BASE S PREM.
MEDIA BRIDA DIN 3015-1 L 3 R	70 05 052	78	2	3 553	91 73 338 08	CABALLETE WA 2 TRAMO DE
MEDIA BRIDA DIN 3015-1 L 4 R	60 20 088 08	58	3	2 831	91 71 911 08	AIRE ACONDICIONADO
MEDIA BRIDA DIN 3015-1 L 4 R	60 20 089 08	312	40	2 978 000	96 77 880 08	S.HIDR. ADIC. DISPOSIT. MO
MEDIA BRIDA DIN 3015-1 L 4 R	60 20 089 08	312	40	2 978 251	96 85 132 08	HIDRÁULICA ADIC.CABALLETE
MEDIA BRIDA DIN 3015-1 L 4 R	60 20 089 08	21	4	3 360 003	91 74 860 08	CABRESTANTE 5 PREM.
MEDIA BRIDA DIN 3015-1 L 4 R	60 20 089 08	21	4	3 370 002	91 74 736 08	CABRESTANTE 6 PREM.
MEDIA BRIDA DIN 3015-1 L 5 R	60 20 091 08	191	4	2 391 001	96 79 787 08	MOTOR DIESEL PREM.
MEDIA BRIDA DIN 3015-1 L 5 R	60 20 091 08	57	2	2 831	91 71 911 08	AIRE ACONDICIONADO
MEDIA BRIDA DIN 3015-1 L 5 R	60 20 091 08	24	2	3 780 236	96 80 998 08	SOPORTE DE CÁMARA PREN
MEDIA BRIDA DIN 3015-1 L 5 R	60 20 092 08	22	4	3 592 001	96 86 453 08	CILINDRO DE RETENCION PR
MEDIA BRIDA DIN 3015-1 L 6 R	60 20 101 08	14	8	1 131 100	91 73 453 08	PARTE CENTR. ORUGAS
MEDIA BRIDA DIN 3015-1 L 6 R	60 20 101 08	195	2	2 391 001	96 79 787 08	MOTOR DIESEL PREM.
MEDIA BRIDA DIN 3015-1 L4R 2	74 03 077	23	4	2 650	91 70 798 08	TANQUE DE UREA

3.11.2014

etk\_es\_en\_098206 LR 11000

1328

**LIEBHERR**Indice Alfabético  
Alphabetical index

Descripción	Artículo	Pos.	Cantid	Página	Grupo	Descripción
MEDIA BRIDA DIN 3015-1 L5R 4	60 20 094 08	25	4	3 592 001	96 86 453 08	CILINDRO DE RETENCION PR
MEDIA BRIDA S 4 E 64 PP	10 49 288 8	322	4	2 975 101	96 77 891 08	S.HIDR.ADIC.CABRESTANTE 3
MEDIA BRIDA S 4 E 64 PP	10 49 288 8	301	4	2 990 000	96 77 882 08	INSTALACION AIRE A PRESIO
MEDIOS AUXILIARES DE MO	91 75 713 08	456	1		LR 11000 -0	GRÚA S.ORUG. LR 11000
MITAD DE BRIDA A3P	51 05 866 08	500	24	1 970 000	96 77 873 08	PIEZA CENTRAL HIDRAULICA
MITAD DE BRIDA A3P	51 05 866 08	578	24	2 970 000	96 77 881 08	HIDRÁULICO
MITAD DE BRIDA A3P	51 05 875 08	502	12	2 971 071	96 81 296 08	S.HIDR. ADIC. PLATAF. GIRAT.
MITAD DE BRIDA A3P	51 05 882 08	500	16	1 974 000	96 77 874 08	SIST. HIDR. ORUGA
MITAD DE BRIDA A3P	51 05 882 08	500	16	1 974 001	96 77 875 08	SIST. HIDR. ORUGA
MITAD DE BRIDA SAE 1 6000 P	51 05 869 08	577	8	2 970 000	96 77 881 08	HIDRÁULICO
MODULO ACEITE DCHA.	10 12 475 5	2	1	X1012476	10 12 476 2	MONTAJE MÓDULO ACEITE
MODULO DE DOTACION	60 27 923 08	(1)	1	2 932 082	96 79 180 08	PIEZAS DE MONT. PANEL DE
MODULO DE DOTACION	60 27 923 08	1	1	2 932 515	96 45 911 08	MODULO DE DOTACION
MODULO DE DOTACION	96 45 911 08	48	1	2 932 082	96 79 180 08	PIEZAS DE MONT. PANEL DE
MODULO DE DOTACION	96 75 398 08	47	1	2 932 082	96 79 180 08	PIEZAS DE MONT. PANEL DE
MODULO DE DOTACION	96 83 294 08	60	1	2 932 082	96 79 180 08	PIEZAS DE MONT. PANEL DE
MODULO DE DOTACION	96 93 370 08	56	1	2 932 082	96 79 180 08	PIEZAS DE MONT. PANEL DE
MODULO DE DOTACION 12PO	96 69 295 08	(507)	1	1 920 388	96 79 075 08	CAJA DE MANDO COMPL.
MODULO DE DOTACION 12PO	96 69 295 08	46	1	2 932 082	96 79 180 08	PIEZAS DE MONT. PANEL DE
MODULO DE ENTRADA 381	11 08 873 7	10	1	X1100889	11 00 889 4	MODULO SCR
MODULO DE ENTRADA/SALID	11 21 370 6	(100)	1	2 932 041	96 79 179 08	ARMARIO DE MANDO MEC.
MODULO DE SALIDA 381	11 08 874 1	20	1	X1100889	11 00 889 4	MODULO SCR
MODULO IN-OUT UNIVERSAL	96 82 536 08	40	9	2 932	91 70 829 08	PIEZAS DE MONT. ARMARIO DI
MODULO IN-OUT UNIVERSAL	96 82 536 08	12	1	2 932 041	96 79 179 08	ARMARIO DE MANDO MEC.
MODULO SCR GAS	11 00 889 4	1	1	2 392	91 70 794 08	SISTEMA SILENCIADOR
MONT. CARCASA VOLANTE I	10 12 921 2	520	1	X1014346	10 14 346 8	MOTOR DIESEL
MONT. CHAPA AJUSTE	90 78 467	521	1	X1014346	10 14 346 8	MOTOR DIESEL
MONT. DE CÁMARA PLATAF. G	96 79 562 08	3	1	2 925 002	96 79 560 08	EQUIPAM. CÁMARA PLAT. GIR
MONT. DE CÁMARA TRAMO B	96 79 575 08	12	1	2 925 000	91 72 295 08	CONTROL DE CÁMARA CABR.
MONT. RUEDA INTERMEDIA I=	10 11 822 3	372	1	X1014346	10 14 346 8	MOTOR DIESEL
MONT. TAPA CULATA	10 12 264 0	83	1	X1014346	10 14 346 8	MOTOR DIESEL
MONT. TAPA CULATA	10 12 264 5	82	5	X1014346	10 14 346 8	MOTOR DIESEL
MONT. TAPA CULATA	10 12 264 6	84	1	X1014346	10 14 346 8	MOTOR DIESEL
MONT. TAPA CULATA	10 12 265 9	85	1	X1014346	10 14 346 8	MOTOR DIESEL
MONT. TRANSM. TRAMO BAS	96 82 853 08	5	1	3 930 330	91 74 838 08	SIST. ELÉCTR. TRAMO BASE
MONT. TRANSM. TRAMO DE C	96 81 881 08	10	1	3 930 421	91 74 715 08	SIST. ELÉCTR. TR. DE CABEZ
MONT. TRANSM. TRAMO DE C	96 81 883 08	10	1	3 930 200	96 79 228 08	SIST. ELÉCTR. TR. DE CABEZ
MONT. TRANSM. TRAMO DE	96 84 012 08	10	1	3 930 034	91 75 457 08	SIST. ELÉCTR. TR. DE CABEZ
MONT. VOLANTE IMUPLS. SA	10 12 007 7	530	1	X1014346	10 14 346 8	MOTOR DIESEL
MONT.APARATO MANDO	10 13 798 7	571	1	X1014346	10 14 346 8	MOTOR DIESEL
MONT.CARCASA DE TERMOST	10 14 050 9	380	1	X1014346	10 14 346 8	MOTOR DIESEL
MONT.FILTRO FINO COMBUS	10 13 778 8	201	1	X1014346	10 14 346 8	MOTOR DIESEL
MONT.MAZO CABLES D9508 A	10 13 578 6	580	1	X1014346	10 14 346 8	MOTOR DIESEL
MONT.PREFILTRO COMBUSTI	10 13 809 1	200	1	X1014346	10 14 346 8	MOTOR DIESEL
MONT.PREFILTRO COMBUSTI	96 86 692 08	2	1	2 391	91 70 791 08	MOTOR DIESEL COMPL.
MONT.TUBERÍA DE PURGA	10 13 564 9	381	1	X1014346	10 14 346 8	MOTOR DIESEL
MONT.TURBOCARGADOR DE	10 13 538 6	430	1	X1014346	10 14 346 8	MOTOR DIESEL
MONT.TURBOCARGADOR DE	10 13 568 1	431	1	X1014346	10 14 346 8	MOTOR DIESEL
MONTAJE AP.CALEF.CLIMATIZ	91 72 008 08	158	1		LR 11000 -0	GRÚA S.ORUG. LR 11000
MONTAJE ARMARIO ELECT MI	96 79 083 08	6	1	1 920 385	91 73 614 08	ELECTRIC.SECCION INTERME
MONTAJE ARRANQUE MOTO	10 12 054 0	450	2	X1014346	10 14 346 8	MOTOR DIESEL
MONTAJE ASPIRACIÓN DE AIR	90 79 074	220	1	X1014346	10 14 346 8	MOTOR DIESEL
MONTAJE BRIDA CALEFACCIÓ	90 78 314	260	2	X1014346	10 14 346 8	MOTOR DIESEL
MONTAJE CUERPO ANILLO C	96 86 605 08	10	1	1 131 100	91 73 453 08	PARTE CENTR. ORUGAS
MONTAJE DE CÁMARA ORUG	96 87 270 08	3	1	1 920 480	96 87 269 08	EQUIPAMIENTO CÁMARA
MONTAJE DE CÁMARA ORUGA	96 86 688 08	3	1	1 920 482	96 86 686 08	EQUIPAMIENTO CÁMARA
MONTAJE DE TRANSMISOR	96 79 230 08	15	1	3 930 138	91 74 801 08	SIST. ELÉCTR. TRAMO BASE
MONTAJE DE TRANSMISOR	96 82 415 08	20	1	2 930 005	91 74 761 08	SIST. ELÉCTR. CABALLETE SA
MONTAJE ESPEJ. CABINA OP.	91 60 975 08	154	1		LR 11000 -0	GRÚA S.ORUG. LR 11000
MONTAJE MÓDULO ACEITE	10 12 476 2	130	1	X1014346	10 14 346 8	MOTOR DIESEL

3.11.2014

etk\_es\_en\_098206 LR 11000

1329

**LIEBHERR**Indice Alfabético  
Alphabetical index

Descripción	Artículo	Pos.	Cantid	Página	Grupo	Descripción
MONTAJE PLACA DE COBERT	10 13 533 6	470	1	X1014346	10 14 346 8	MOTOR DIESEL
MONTAJE SOPORTE	10 12 677 1	8	2	X1013563	10 13 563 9	PURGA CÁRTER DE CIGÜEÑ
MONTAJE SOPORTE GRUPO	90 78 462	12	1	X1014346	10 14 346 8	MOTOR DIESEL
MONTAJE TUBERÍA A.FUGA	10 11 775 3	214	1	X1014346	10 14 346 8	MOTOR DIESEL
MONTAJE TUBERÍA DE IMPU	10 11 941 3	213	1	X1014346	10 14 346 8	MOTOR DIESEL
MONTAJE TUBO DE ESCAPE	10 11 566 9	410	1	X1014346	10 14 346 8	MOTOR DIESEL
MOSQUETON AEHNLICH DIN 5	11 00 480 1	173	6	3 611	91 73 332 08	TRAMO BASE D PREM.
MOSQUETON AEHNLICH DIN 5	11 00 480 1	128	6	3 651	91 73 805 08	TRAMO DE CABEZA D PREM.
MOSQUETON AEHNLICH DIN 5	11 00 480 1	62	6	3 715	91 70 853 08	TRAMO INTERMEDIO D
MOSQUETON AEHNLICH DIN 5	11 00 480 1	62	6	3 716	91 71 786 08	TRAMO INTERMEDIO D
MOSQUETON DIN 5299 C100X1	74 40 104 08	106	4	3 211	91 73 326 08	TRAMO BASE S PREM.
MOSQUETON DIN 5299 C60X6-	74 40 102 08	432	6	2 970 000	96 77 881 08	HIDRÁULICO
MOSQUETON DIN 5299 C80X8-	74 40 101 08	10	2	3 790	91 75 089 08	W-PIEZAS MONTAJE
MOSQUETÓN DE TORNILLO O	10 47 304 0	3	2	2 311 001	96 25 639 08	INT.FIN CARRERA-PESO CPL.
MOTOR	10 47 042 3	(351)	1	3 790 000	91 74 741 08	DISPOSITIVO SACABULONES
MOTOR AJUSTE 2.4W 24V	10 28 730 1	13	2	X1022811	10 22 811 2	APARATO CALEFACTOR CLIM
MOTOR DE CONTINUA 24V	10 01 469 1	2	1	X1042529	10 42 529 1	ELECTROBOMBA
MOTOR DE EMBOLADA REGUL	11 21 249 8	3	1	3 370 002	91 74 736 08	CABRESTANTE 6 PREM.
MOTOR DE EMBOLADA REGUL	11 17 070 8	3	1	2 310 001	91 74 381 08	CABRESTANTE 1 PREM.
MOTOR DE EMBOLADA REGUL	11 17 070 8	3	1	2 320 001	91 74 540 08	CABRESTANTE 2 PREM.
MOTOR DE EMBOLADA REGUL	11 17 070 9	3	1	3 350 001	91 74 740 08	CABRESTANTE 3 PREM.
MOTOR DE EMBOLADA REGUL	11 17 070 9	3	1	3 360 003	91 74 860 08	CABRESTANTE 5 PREM.
MOTOR DE EMBOLADA REGUL	11 21 249 7	2	2	2 340 101	91 74 512 08	CABRESTANTE 4 PREM.
MOTOR DIESEL COMPL.	91 70 791 08	121	1		LR 11000 -0	GRÚA S.ORUG. LR 11000
MOTOR DIESEL D9508 A7SCR	10 14 346 8	1	1	2 215	91 78 045 08	MOTOR DIESEL PARTE ADQ.
MOTOR DIESEL PARTE ADQ.	91 78 045 08	122	1		LR 11000 -0	GRÚA S.ORUG. LR 11000
MOTOR DIESEL PREM.	96 79 787 08	1	1	2 391	91 70 791 08	MOTOR DIESEL COMPL.
MOTOR INCORP. HIDR. DMVA	10 13 238 7	9	4	1 401	91 72 916 08	SOPORTE DE ORUGAS IZQ.
MOTOR INCORP. HIDR. DMVA	10 13 238 7	9	4	1 411	91 72 917 08	SOPORTE DE ORUGAS DER.
MOTOR LIMPIAPARABRISAS 5	10 29 202 1	1	2	2 520 032	96 45 980 08	LIMPIAPARABRISAS MONTAJ
MOTOR REDUCTOR DE FLUJO	10 35 514 0	11	1	X1162139	11 62 139 6	ELECTROBOMBA
MOTÓN DE AJUSTE COMPL.	96 79 462 08	2	1	3 651	91 73 805 08	TRAMO DE CABEZA D PREM.
MOTÓN DE AJUSTE COMPL.	96 79 463 08	3	1	3 651	91 73 805 08	TRAMO DE CABEZA D PREM.
MOTÓN DE AJUSTE CONST.	96 79 505 08	1	1	3 651 007	96 79 462 08	MOTÓN DE AJUSTE COMPL.
MOTÓN DE AJUSTE CONST.	96 79 817 08	1	1	3 651 010	96 79 463 08	MOTÓN DE AJUSTE COMPL.
MOYU	90 77 280	3	1	9 077 286	90 77 286	PIEZA DE ACCIONAMIENTO
MUELLE	10 32 485 9	10	1	X1131459	11 31 459 9	BOMBA DE REGULACIÓN
MUELLE	51 10 520 08	9	1	5 104 019	51 04 019 08	VALVULA DE INVERSION
MUELLE COMPRESION	10 12 010 3	12	1	X1012475	10 12 475 4	MÓDULO ACEITE IZDA.
MUELLE COMPRESION	10 12 010 3	12	1	X1012475	10 12 475 5	MODULO ACEITE DCHA.
MUELLE COMPRESION	50 04 147 08	104	1	2 810	91 70 816 08	CABINA COMPLETA
MUELLE COMPRESION	51 07 140 08	6	1	5 104 385	51 04 385 08	VALVULA REDUCTORA A LA P
MUELLE COMPRESION	51 07 145 08	19	1	5 104 385	51 04 385 08	VALVULA REDUCTORA A LA P
MUELLE COMPRESION	51 07 971 08	4	1	5 114 176	51 14 176 08	VALVULA LIMITADORA DE PR
MUELLE COMPRESION	51 07 975 08	9	1	5 114 176	51 14 176 08	VALVULA LIMITADORA DE PR
MUELLE COMPRESION	51 07 975 08	9	1	5 114 177	51 14 177 08	VALVULA LIMITADORA DE PR
MUELLE COMPRESION	51 07 975 08	9	1	5 114 339	51 14 339 08	VALVULA LIMITADORA DE PR
MUELLE COMPRESION	51 10 151 08	4	1	5 114 177	51 14 177 08	VALVULA LIMITADORA DE PR
MUELLE COMPRESION	51 10 151 08	4	1	5 114 339	51 14 339 08	VALVULA LIMITADORA DE PR
MUELLE COMPRESION	56 00 192 08	6	1	2 522 011	96 80 809 08	INSTALACIÓN DE CIERRE
MUELLE COMPRESION 0,6X5,	11 34 058 3	2	1	X1131459	11 31 459 9	BOMBA DE REGULACIÓN
MUELLE COMPRESION 1,4X1	72 00 125 08	16	1	3 651 008	96 79 661 08	INTERR.F.CARR. COMPL.
MUELLE COMPRESION 1,4X1	72 00 125 08	16	1	3 651 009	96 79 668 08	INTERR.F.CARR. COMPL.
MUELLE COMPRESION 1,9X6,9	51 07 359 08	6	1	5 711 301	57 11 301 08	VALVULA LIMITADORA DE PR
MUELLE DE GAS 12X50-130N	10 41 287 1	6	2	2 520 030	96 45 609 08	LUNA DE TECHO PREM.
MUELLE DE GAS 19X60-550N	59 10 670 08	23	1	2 502	91 72 033 08	PUESTO DE MANDO
MUELLE DE GAS 28.0X400-300	10 87 154 8	4	2	2 932 041	96 79 179 08	ARMARIO DE MANDO MEC.
MUELLE SEGURIDAD 3 VERZ	43 31 028 08	51	8	1 131 100	91 73 453 08	PORTE CENTR. ORUGAS
MUELLE SEGURIDAD 3 VERZ	43 31 028 08	102	2	1 401	91 72 916 08	SOPORTE DE ORUGAS IZQ.
MUELLE SEGURIDAD 3 VERZ	43 31 028 08	102	2	1 411	91 72 917 08	SOPORTE DE ORUGAS DER.

3.11.2014

etk\_es\_en\_098206 LR 11000

1330

**LIEBHERR**Indice Alfabético  
Alphabetical index



Descripción	Artículo	Pos.	Cantid	Página	Grupo	Descripción
MUELLE SEGURIDAD 3 VERZ	43 31 028 08	10	24	1 631 100	91 70 767 08	PASILLO MALLA MEC.TRASLA
MUELLE SEGURIDAD 3 VERZ	43 31 028 08	6	8	2 631 002	96 92 599 08	PASARELA PLATAF.GIRAT. D
MUELLE SEGURIDAD 3 VERZ	43 31 028 08	20	6	3 211	91 73 326 08	TRAMO BASE S PREM.
MUELLE SEGURIDAD 3 VERZ	43 31 028 08	34	8	3 226	91 71 915 08	TRAMO BASE L
MUELLE SEGURIDAD 3 VERZ	43 31 028 08	34	8	3 227 006	91 72 280 08	TRAMO BASE L
MUELLE SEGURIDAD 3 VERZ	43 31 028 08	34	8	3 227 007	91 76 254 08	TRAMO BASE L
MUELLE SEGURIDAD 3 VERZ	43 31 028 08	34	8	3 227 008	91 76 270 08	TRAMO BASE L
MUELLE SEGURIDAD 3 VERZ	43 31 028 08	5	1	3 790 044	96 79 364 08	ADVERTENCIA VIENTO PRE
MUELLE SEGURIDAD 4,5X98 V	43 31 009 08	39	12	2 550 001	91 73 477 08	CABALLETE SA
MUELLE SEGURIDAD 4,5X98 V	43 31 009 08	7	2	2 631 007	96 83 099 08	PLATAFORMA COMPL.
MUELLE SEGURIDAD 4,5X98 V	43 31 009 08	17	4	3 211	91 73 326 08	TRAMO BASE S PREM.
MUELLE SEGURIDAD 4,5X98 V	43 31 009 08	32	2	3 214	91 70 785 08	TRAMO DE CABEZA S
MUELLE SEGURIDAD 4,5X98 V	43 31 009 08	21	8	3 220	91 71 909 08	TRAMO INTERMEDIO S
MUELLE SEGURIDAD 4,5X98 V	43 31 009 08	21	8	3 220 500	91 73 339 08	TRAMO INTERMEDIO S
MUELLE SEGURIDAD 4,5X98 V	43 31 009 08	21	10	3 223	91 72 314 08	ADAPTADOR S
MUELLE SEGURIDAD 4,5X98 V	43 31 009 08	21	8	3 223 050	91 70 786 08	TRAMO INTERMEDIO S
MUELLE SEGURIDAD 4,5X98 V	43 31 009 08	21	8	3 223 051	91 70 787 08	TRAMO INTERMEDIO S
MUELLE SEGURIDAD 4,5X98 V	43 31 009 08	21	12	3 223 052	91 70 788 08	TRAMO INTERMEDIO S
MUELLE SEGURIDAD 4,5X98 V	43 31 009 08	21	8	3 223 053	91 70 792 08	TRAMO INTERMEDIO S
MUELLE SEGURIDAD 4,5X98 V	43 31 009 08	21	8	3 223 054	91 75 712 08	TRAMO INTERMEDIO S
MUELLE SEGURIDAD 4,5X98 V	43 31 009 08	4	4	3 225	91 71 910 08	REDUCTOR SL
MUELLE SEGURIDAD 4,5X98 V	43 31 009 08	71	8	3 226	91 71 915 08	TRAMO BASE L
MUELLE SEGURIDAD 4,5X98 V	43 31 009 08	71	18	3 227 006	91 72 280 08	TRAMO BASE L
MUELLE SEGURIDAD 4,5X98 V	43 31 009 08	71	18	3 227 007	91 76 254 08	TRAMO BASE L
MUELLE SEGURIDAD 4,5X98 V	43 31 009 08	71	18	3 227 008	91 76 270 08	TRAMO BASE L
MUELLE SEGURIDAD 4,5X98 V	43 31 009 08	50	2	3 553	91 73 338 08	CABALLETE WA 2 TRAMO DE
MUELLE SEGURIDAD 4,5X98 V	43 31 009 08	54	4	3 556 003	96 86 627 08	CABALLETE WA 2 TRAMO BAS
MUELLE SEGURIDAD 4,5X98 V	43 31 009 08	5	4	3 558	91 73 336 08	PIEZA INTERMEDIA CABALLE
MUELLE SEGURIDAD 4,5X98 V	43 31 009 08	61	10	3 611	91 73 332 08	TRAMO BASE D PREM.
MUELLE SEGURIDAD 4,5X98 V	43 31 009 08	102	8	3 651	91 73 805 08	TRAMO DE CABEZA D PREM.
MUELLE SEGURIDAD 4,5X98 V	43 31 009 08	5	8	3 715	91 70 853 08	TRAMO INTERMEDIO D
MUELLE SEGURIDAD 4,5X98 V	43 31 009 08	5	8	3 716	91 71 786 08	TRAMO INTERMEDIO D
MUELLE SEGURIDAD 4,5X98 V	43 31 009 08	18	2	3 746 003	96 86 714 08	TRAMO DE CABEZA PREM.
MUELLE SEGURIDAD 4,5X98 V	43 31 009 08	10	2	3 746 007	96 87 665 08	SOPORTE FIJADOR
MUELLE SEGURIDAD 4X68 V	43 31 012 08	38	6	1 401	91 72 916 08	SOPORTE DE ORUGAS IZQ.
MUELLE SEGURIDAD 4X68 V	43 31 012 08	38	6	1 411	91 72 917 08	SOPORTE DE ORUGAS DER.
MUELLE SEGURIDAD 4X68 V	43 31 012 08	8	2	2 730 050	91 70 815 08	CONTRAPESO ALOJAM. PREM
MUELLE SEGURIDAD 4X68 V	43 31 012 08	65	2	3 212	91 71 914 08	TRAMO BASE W
MUELLE SEGURIDAD 4X68 V	43 31 012 08	42	8	3 220	91 71 909 08	TRAMO INTERMEDIO S
MUELLE SEGURIDAD 4X68 V	43 31 012 08	42	8	3 220 500	91 73 339 08	TRAMO INTERMEDIO S
MUELLE SEGURIDAD 4X68 V	43 31 012 08	42	9	3 223	91 72 314 08	ADAPTADOR S
MUELLE SEGURIDAD 4X68 V	43 31 012 08	42	8	3 223 051	91 70 787 08	TRAMO INTERMEDIO S
MUELLE SEGURIDAD 4X68 V	43 31 012 08	42	8	3 223 052	91 70 788 08	TRAMO INTERMEDIO S
MUELLE SEGURIDAD 4X68 V	43 31 012 08	42	8	3 223 053	91 70 792 08	TRAMO INTERMEDIO S
MUELLE SEGURIDAD 4X68 V	43 31 012 08	42	8	3 223 054	91 75 712 08	TRAMO INTERMEDIO S
MUELLE SEGURIDAD 4X68 V	43 31 012 08	12	1	3 711	91 72 286 08	NARIZ DE PLUMA
MUELLE SEGURIDAD 5X122 A3	43 31 025 08	78	1	2 106 101	96 82 775 08	PIEZAS DE MONTAJE PLATAF.
MUELLE SEGURIDAD 5X122 A3	43 31 025 08	9	2	2 744	91 76 183 08	UNIÓN PERNOS CONTRAP.S
MUELLE SEGURIDAD 5X122 A3	43 31 025 08	127	2	3 611	91 73 332 08	TRAMO BASE D PREM.
MUELLE SEGURIDAD 5X122 A3	43 31 025 08	94	1	3 651	91 73 805 08	TRAMO DE CABEZA D PREM.
MUELLE SEGURIDAD 5X122 A3	43 31 025 08	5	2	3 746 002	96 86 789 08	TRAMO/PIEZA INTERM. PREM.
MUELLE SEGURIDAD 5X122 A3	43 31 025 08	10	1	3 770 005	96 88 386 08	IMPRIMACION PREM.
MUELLE SEGURIDAD 5X122 A3	43 31 025 08	4	1	3 790 006	96 89 298 08	CILINDRO SACABULONES C
MUELLE SEGURIDAD 5X122 A3	43 31 025 08	14	2	3 880	91 72 282 08	CARRO CON RUEDAS PLUMA
MUELLE SEGURIDAD 8 VERZ.	43 31 052 08	5	2	2 790 750	91 75 083 08	SOPORTE DE TRANSPORTE
MUELLE SEGURIDAD DIN 219	43 31 050 08	4	2	1 750 023	92 65 732 08	RODILLO DE MONTAJE
MUELLE SEGURIDAD DIN 219	43 31 050 08	36	2	2 106 100	91 74 016 08	PLATAF. GIRATORIA COMPL.
MUELLE SEGURIDAD DIN 219	43 31 050 08	4	2	2 391	91 70 791 08	MOTOR DIESEL COMPL.
MUELLE SEGURIDAD DIN 219	43 31 050 08	120	2	3 211	91 73 326 08	TRAMO BASE S PREM.
MUELLE SEGURIDAD DIN 219	43 31 050 08	75	1	3 556 003	96 86 627 08	CABALLETE WA 2 TRAMO BAS

3.11.2014

etk\_es\_en\_098206 LR 11000

1331

**LIEBHERR**Indice Alfabético  
Alphabetical index

Descripción	Artículo	Pos.	Cantid	Página	Grupo	Descripción
MUELLE SEGURIDAD DIN 219	43 31 050 08	37	4	3 745	91 72 298 08	CONTRAPESO FLOTANTE
MUELLE SEGURIDAD DIN 219	43 31 050 08	3	4	3 746 001	96 83 995 08	TRAMO BASE PREM.
MUELLE SEGURIDAD DIN 219	43 31 050 08	3	4	3 746 002	96 86 789 08	TRAMO/PIEZA INTERM. PREM.
MUELLE TRACCION	72 01 083 08	10	2	3 212 001	96 85 285 08	TAPA COMPL.
MUELLE TRACCION 0,8X8X26,	10 44 376 9	24	2	2 522 011	96 80 809 08	INSTALACIÓN DE CIERRE
MUELLE TRACCION RZ 170 X	72 01 089 08	58	2	3 212	91 71 914 08	TRAMO BASE W
MUELLE X5CRNI18-10	97 84 867 08	83	1	2 520	91 72 029 08	CABINA ACRISTALADA
Muelle espiral	57 01 989 08	12	2	X1002800	10 02 800 2	TAMBOR MANGUERA
MÓDULO ACEITE IZDA.	10 12 475 4	1	1	X1012476	10 12 476 2	MONTAJE MÓDULO ACEITE
MÓDULO DE DOTACIÓN 2	96 48 302 08	(506)	1	1 920 388	96 79 075 08	CAJA DE MANDO COMPL.
MÓDULO GSM PROGRAMADO	96 80 916 08	57	1	2 932	91 70 829 08	PIEZAS DE MONT. ARMARIO DI
MÓDULO P/FILTRO DE COMBU	10 12 051 2	1	1	X1013778	10 13 778 8	MONT.FILTRO FINO COMBUS
NARIZ DE PLUMA 32T	91 72 286 08	305	1		LR 11000 -0	GRÚA S.ORUG. LR 11000
NARIZ DE PLUMA CONSTR. SO	96 80 549 08	1	1	3 711	91 72 286 08	NARIZ DE PLUMA
NEUMATICO 385/95R25 VHS	52 03 701 08	(1)	1	3 880	91 72 282 08	CARRO CON RUEDAS PLUMA
NEUMÁTICO CPL. 385/95 R25 V	96 85 314 08	2	8	3 880	91 72 282 08	CARRO CON RUEDAS PLUMA
NIVEL DE BURBUJA	71 40 008 08	63	1	1 131 100	91 73 453 08	PORTE CENTR. ORUGAS
NO. IDENTIF PLACA IDENT-NR	97 35 676 08	5	1	2 550 016	96 78 465 08	BARRA DE TRAC.PREMONT.
NO. IDENTIF PLACA IDENT-NR	97 35 676 08	6	1	2 550 018	96 79 811 08	BARRA DE TRAC.PREMONT.
NO. IDENTIF PLACA IDENT-NR	97 35 676 08	16	1	2 730 002	96 55 752 08	CENTRAJE COMPL.
NO. IDENTIF PLACA IDENT-NR	97 35 676 08	6	1	3 223 025	96 79 508 08	BARRA DE TRAC.PREMONT.
NO. IDENTIF PLACA IDENT-NR	97 35 676 08	6	1	3 223 026	96 78 984 08	BARRA DE TRAC.PREMONT.
NO. IDENTIF PLACA IDENT-NR	97 35 676 08	5	1	3 223 027	96 82 171 08	BARRA DE TRAC.PREMONT.
NO. IDENTIF PLACA IDENT-NR	97 35 676 08	6	1	3 223 028	96 82 141 08	BARRA DE TRAC.PREMONT.
NO. IDENTIF PLACA IDENT-NR	97 35 676 08	6	1	3 223 029	96 81 956 08	BARRA DE TRAC.PREMONT.
NO. IDENTIF PLACA IDENT-NR	97 35 676 08	5	1	3 223 049	96 82 421 08	BARRA DE TRAC.PREMONT.
NO. IDENTIF PLACA IDENT-NR	97 35 676 08	9	1	3 552 017	96 84 827 08	PALANCA OSCILANTE
NO. IDENTIF PLACA IDENT-NR	97 35 676 08	5	1	3 553 062	96 84 680 08	BARRA PREM.
NO. IDENTIF PLACA IDENT-NR	97 35 676 08	5	1	3 566 002	96 84 902 08	BARRA PREM.
NO. IDENTIF PLACA IDENT-NR	97 35 676 08	5	1	3 566 004	96 84 900 08	BARRA PREM.
NO. IDENTIF PLACA IDENT-NR	97 35 676 08	5	1	3 566 006	96 84 898 08	BARRA PREM.
NO. IDENTIF PLACA IDENT-NR	97 35 676 08	8	1	3 611 002	96 82 466 08	BARRA DE TRACCION CPL.
NO. IDENTIF PLACA IDENT-NR	97 35 676 08	5	1	3 651 014	96 80 273 08	BARRA DE TRAC.PREMONT.
NO. IDENTIF PLACA IDENT-NR	97 35 676 08	5	1	3 651 015	96 80 261 08	BARRA DE TRAC.PREMONT.
NO. IDENTIF PLACA IDENT-NR	97 35 676 08	5	1	3 651 017	96 80 277 08	BARRA DE TRAC.PREMONT.
NO. IDENTIF PLACA IDENT-NR	97 35 676 08	11	1	3 651 017	96 80 280 08	OREJETA COMPL.
NO. IDENTIF PLACA IDENT-NR	97 35 676 08	5	1	3 715 005	96 77 470 08	BARRA PREM.
NO. IDENTIF PLACA IDENT-NR	97 35 676 08	5	1	3 715 011	96 77 338 08	BARRA PREM.
NO. IDENTIF PLACA IDENT-NR	97 35 676 08	5	1	3 716 004	96 77 440 08	BARRA PREM.
NO. IDENTIF PLACA IDENT-NR	97 35 676 08	5	1	3 716 008	96 77 041 08	BARRA PREM.
NO. IDENTIF PLACA IDENT-NR	97 35 676 08	5	1	3 746 006	96 88 030 08	BARRA DE TRAC.PREMONT.
NO. IDENTIF PLACA IDENT-NR	97 35 676 08	5	1	3 746 009	96 87 869 08	BARRA DE TRAC.PREMONT.
NO. IDENTIF PLACA IDENT-NR	97 35 676 08	5	1	3 816 003	96 86 824 08	BARRA PREM.
NUCLEO VENTILADOR 203 G-A	95 54 516 08	3	2	2 931 023	96 82 409 08	RADIADOR PREM.
OBTURACION CONDUCT. IND	10 42 462 5	828	4	2 533 055	96 79 258 08	TRAMO DE CABLE
OBTURACION CONDUCT. IND	10 42 462 5	828	13	2 920 660	96 80 307 08	TRAMO DE CABLE
OBTURACION CONDUCT. IND	60 23 333 08	805	3	2 920 660	96 80 307 08	TRAMO DE CABLE
OBTURACION CONDUCT. INDI	60 23 308 08	802	2	2 533 055	96 79 258 08	TRAMO DE CABLE
OBTURACION CONDUCT. INDI	60 23 308 08	802	2	2 920 633	96 84 168 08	TRAMO DE CABLE
OBTURACION CONDUCT. INDI	60 23 308 08	802	10	2 920 660	96 80 307 08	TRAMO DE CABLE
OBTURACION CONDUCT. IND	60 56 197 08	813	4	2 533 055	96 79 258 08	TRAMO DE CABLE
OBTURACION CONDUCT. IND	60 56 197 08	813	30	2 920 633	96 84 168 08	TRAMO DE CABLE
OBTURACION CONDUCT. IND	60 56 197 08	813	19	2 920 660	96 80 307 08	TRAMO DE CABLE
OBTURACION CONDUCT. IND	60 23 305 08	801	4	2 920 660	96 80 307 08	TRAMO DE CABLE
OBTURACION CONDUCT. IND	60 56 201 08	815	5	2 920 660	96 80 307 08	TRAMO DE CABLE
OBTURACION CONDUCT. IND	60 56 199 08	821	5	1 920 473	96 79 717 08	TRAMO DE CABLE
OBTURACION CONDUCT. IND	60 56 199 08	821	5	2 920 633	96 84 168 08	TRAMO DE CABLE
OBTURACION CONDUCT. IND	60 56 198 08	816	4	2 920 633	96 84 168 08	TRAMO DE CABLE
OBTURACION CONDUCT. INDI	11 17 095 3	840	2	2 920 660	96 80 307 08	TRAMO DE CABLE
OBTURACION DE SUPERFICIE	10 35 459 5	115	1	X1013567	10 13 567 6	PIEZAS DE CIERRE

3.11.2014

etk\_es\_en\_098206 LR 11000

1332

**LIEBHERR**Indice Alfabético  
Alphabetical index

Descripción	Artículo	Pos.	Cantid	Página	Grupo	Descripción
OBTURACION DE SUPERFICIE	10 35 459 5	115	1	X1014328	10 14 328 9	CAJA DEL CIGÜEÑAL COMPL.
OREJETA 20X220X110 S960Q	97 04 788 1	188	2	3 611	91 73 332 08	TRAMO BASE D PREM.
OREJETA COMPL.	92 65 733 08	1	1	1 750 023	92 65 732 08	RODILLO DE MONTAJE
OREJETA COMPL.	92 88 304 08	2	2	3 211 002	92 88 302 08	RODILLO PROTECTOR COMPL
OREJETA COMPL.	96 80 280 08	11	2	3 651	91 73 805 08	TRAMO DE CABEZA D PREM.
OREJETA COMPL.	96 80 829 08	14	2	3 223	91 72 314 08	ADAPTADOR S
OREJETA COMPL.	96 84 699 08	3	4	3 552	91 73 337 08	CABALLETE WA 1 CABEZA
OREJETA COMPL.	96 84 699 08	5	4	3 553	91 73 338 08	CABALLETE WA 2 TRAMO DE
OREJETA COMPL.	96 88 096 08	131	1	3 651	91 73 805 08	TRAMO DE CABEZA D PREM.
OREJETA D.ENGANCHE GIR	96 80 929 08	5	3	3 611	91 73 332 08	TRAMO BASE D PREM.
OREJETA D.ENGANCHE GIR	96 91 440 08	187	1	3 611	91 73 332 08	TRAMO BASE D PREM.
OREJETA D.ENGANCHE GIR E	96 82 608 08	20	2	3 745	91 72 298 08	CONTRAPESO FLOTANTE
OREJETA DE SUJECION	10 11 640 1	8	1	X1012085	10 12 085 0	ANEJO GENERADOR
OREJETA DINAMOMETRO TR	11 21 007 2	22	1	3 725	91 73 689 08	OREJETA DINAMOMETRO TR
OREJETA DINAMOMETRO TR	11 21 007 3	6	1	3 725	91 73 688 08	OREJETA DINAMOMETRO TR
OREJETA DINAMOMETRO TRA	91 73 689 08	253	2		LR 11000 -0	GRÚA S.ORUG. LR 11000
OREJETA DINAMOMETRO TRA	91 73 689 08	262	2		LR 11000 -0	GRÚA S.ORUG. LR 11000
OREJETA DINAMOMETRO TRA	91 73 688 08	138	2		LR 11000 -0	GRÚA S.ORUG. LR 11000
OREJETA EN CRUZ ESTRUT	96 82 331 08	13	1	2 657	91 70 806 08	DISPOSITIVO DE MONTAJE O
OREJETA EN CRUZ ESTRUT	96 82 423 08	7	2	3 745	91 72 298 08	CONTRAPESO FLOTANTE
OREJETA EN CRUZ ESTRUT	96 88 259 08	5	2	3 717	91 77 221 08	ARRIOSTRAMIENTO ADICIONA
OREJETA MEDICION DE FUER	11 34 681 5	34	1	3 711	91 72 286 08	NARIZ DE PLUMA
PALANCA	92 17 246 08	2	1	3 745 002	92 17 236 08	EQUIPO DE CONMUTACION
PALANCA	92 17 246 08	2	1	3 745 003	92 17 237 08	EQUIPO DE CONMUTACION
PALANCA	96 80 701 08	3	8	2 106 100	91 74 016 08	PLATAF. GIRATORIA COMPL.
PALANCA BASC.PREMONT.	10 11 940 7	2	2	X1012250	10 12 250 3	CABALLETE PAL.BASC.PREM
PALANCA CONST. SOLD.	96 30 117 08	3	1	2 730 002	96 55 752 08	CENTRAJE COMPL.
PALANCA CONST. SOLD. T ZN	96 84 970 08	37	2	2 106 100	91 74 016 08	PLATAF. GIRATORIA COMPL.
PALANCA DE APRIETE NIROST	10 02 480 3	33	1	2 925 007	96 79 562 08	MONT. DE CÁMARA PLATAF.
PALANCA DE APRIETE NIROST	10 02 480 3	3	1	2 925 031	96 00 117 5	SOPORTE DE CÁMARA PREN
PALANCA DE APRIETE NIROST	10 02 480 3	3	2	3 780 043	96 81 344 08	PIEZAS MEC.MONT. FAROS
PALANCA DE APRIETE NIROST	10 02 480 3	6	2	3 780 236	96 80 998 08	SOPORTE DE CÁMARA PREN
PALANCA DE GIRO 42.4X900	97 02 882 3	4	2	1 632	91 70 768 08	SOPORTE MECÁNICO ADICIO
PALANCA DE TRINQUETE	11 00 666 8	2	1	X1047543	10 47 543 6	SISTEMA DE SOPORTE DE CI
PALANCA OSCILANTE	96 84 712 08	2	1	3 553	91 73 338 08	CABALLETE WA 2 TRAMO DE
PALANCA OSCILANTE	96 84 827 08	20	1	3 552	91 73 337 08	CABALLETE WA 1 CABEZA
PALETA AGITADORA	10 66 414 1	27	1	X1042529	10 42 529 1	ELECTROBOMBA
PALETA DE CONTR. CONST.	96 80 315 08	1	1	3 745	91 72 298 08	CONTRAPESO FLOTANTE
PALPADOR DE TEMPERATUR	10 29 012 6	19	1	X1004204	10 04 204 3	CALENTADOR DE AGUA
PALPADOR DE TEMPERATURA	10 42 427 6	10	1	2 920 500	96 80 302 08	INT. F. CARR. Y TRANSM. GEN
PALPADOR DE TEMPERATURA	10 49 362 6	1	2	X1013109	10 13 109 5	SENSOR REGULACION MOTO
PALPADOR DE TEMPERATUR	10 15 203 6	2	1	X1013109	10 13 109 5	SENSOR REGULACION MOTO
PANEL	60 67 620 08	8	2	2 533 067	96 79 239 08	CHAPA PREM.
PANEL DE MONTAJE 1.5X1442	97 03 893 0	(1)	1	2 932 082	96 79 180 08	PIEZAS DE MONT. PANEL DE
PANTALLA ATORNILLADA	10 80 067 2	5	1	X1121128	11 21 128 8	BLOQUE MANDO
PANTALLA ATORNILLADA	10 87 240 7	5	1	X1118196	11 18 196 0	BLOQUE MANDO
PANTALLA ATORNILLADA	11 48 239 2	5	1	X1134737	11 34 737 3	BLOQUE MANDO
PAR DE CARRILES	10 65 048 9	70	1	X1111334	11 11 334 3	ASIENTO DEL OPERADOR
PARABRISAS ESG-GLAS SPF	97 68 377 08	3	1	2 520	91 72 029 08	CABINA ACRISTALADA
PARADA EMER. CAB. OPERAD.	96 80 759 08	4	1	2 533 003	96 79 267 08	S. ELÉCTR. PIEZAS MONT. CA
PARRILLA DE ENREJADO-P LI	97 03 016 1	6	2	1 631 100	91 70 767 08	PASILLO MALLA MEC.TRASLA
PARRILLA DE ENREJADO-P R	97 03 015 8	5	2	1 631 100	91 70 767 08	PASILLO MALLA MEC.TRASLA
PARRILLA DE ENREJADO-P S2	97 03 016 2	7	4	1 631 100	91 70 767 08	PASILLO MALLA MEC.TRASLA
PARRILLA DE ENREJADO-P S2	97 04 709 8	5	8	3 746 001	96 83 995 08	TRAMO BASE PREM.
PARRILLA DE ENREJADO-P S2	97 04 710 0	6	1	3 746 001	96 83 995 08	TRAMO BASE PREM.
PARRILLA DE ENREJADO-P T1	97 00 979 4	59	4	3 223 051	91 70 787 08	TRAMO INTERMEDIO S
PARRILLA DE ENREJADO-P T1	97 00 979 4	60	4	3 223 052	91 70 788 08	TRAMO INTERMEDIO S
PARRILLA DE ENREJADO-P T1	97 00 979 4	60	4	3 223 053	91 70 792 08	TRAMO INTERMEDIO S
PARRILLA DE ENREJADO-P T1	97 00 979 4	60	4	3 223 054	91 75 712 08	TRAMO INTERMEDIO S
PARRILLA DE ENREJADO-P T	97 00 600 9	71	2	3 223	91 72 314 08	ADAPTADOR S

3.11.2014

etk\_es\_en\_098206 LR 11000

1333

**LIEBHERR**Indice Alfabético  
Alphabetical index

Descripción	Artículo	Pos.	Cantid	Página	Grupo	Descripción
PARRILLA DE ENREJADO-P T	97 00 600 9	47	1	3 651	91 73 805 08	TRAMO DE CABEZA D PREM.
PARRILLA DE ENREJADO-P T1	97 05 669 2	114	1	3 212	91 71 914 08	TRAMO BASE W
PARRILLA DE ENREJADO-P T1	97 03 394 4	10	1	3 223	91 72 314 08	ADAPTADOR S
PARRILLA DE ENREJADO-P T1	97 03 394 5	11	1	3 223	91 72 314 08	ADAPTADOR S
PARRILLA DE ENREJADO-P T	97 01 228 0	64	3	3 223 052	91 70 788 08	TRAMO INTERMEDIO S
PARRILLA DE ENREJADO-P T	97 01 228 0	100	1	3 611	91 73 332 08	TRAMO BASE D PREM.
PARRILLA DE ENREJADO-P T	97 01 228 0	43	5	3 651	91 73 805 08	TRAMO DE CABEZA D PREM.
PARRILLA DE ENREJADO-P T	97 01 228 0	8	2	3 746 001	96 83 995 08	TRAMO BASE PREM.
PARRILLA DE ENREJADO-P T1	97 04 420 3	79	1	3 212	91 71 914 08	TRAMO BASE W
PARRILLA DE ENREJADO-P T	97 93 187 08	22	2	3 225	91 71 910 08	REDUCTOR SL
PARRILLA DE ENREJADO-P T	97 51 363 08	28	2	3 220	91 71 909 08	TRAMO INTERMEDIO S
PARRILLA DE ENREJADO-P T	97 51 363 08	28	2	3 220 500	91 73 339 08	TRAMO INTERMEDIO S
PARRILLA DE ENREJADO-P T	97 51 363 08	63	2	3 223 052	91 70 788 08	TRAMO INTERMEDIO S
PARRILLA DE ENREJADO-P T	97 51 363 08	40	3	3 226	91 71 915 08	TRAMO BASE L
PARRILLA DE ENREJADO-P T	97 51 363 08	16	6	3 715	91 70 853 08	TRAMO INTERMEDIO D
PARRILLA DE ENREJADO-P T1	97 03 022 3	76	2	3 212	91 71 914 08	TRAMO BASE W
PARRILLA DE ENREJADO-P T1	97 03 022 3	27	1	3 220	91 71 909 08	TRAMO INTERMEDIO S
PARRILLA DE ENREJADO-P T1	97 03 022 3	27	1	3 220 500	91 73 339 08	TRAMO INTERMEDIO S
PARRILLA DE ENREJADO-P T1	97 03 022 3	27	7	3 223	91 72 314 08	ADAPTADOR S
PARRILLA DE ENREJADO-P T1	97 03 022 3	27	8	3 223 050	91 70 786 08	TRAMO INTERMEDIO S
PARRILLA DE ENREJADO-P T1	97 03 022 3	27	6	3 223 051	91 70 787 08	TRAMO INTERMEDIO S
PARRILLA DE ENREJADO-P T1	97 03 022 3	27	6	3 223 053	91 70 792 08	TRAMO INTERMEDIO S
PARRILLA DE ENREJADO-P T1	97 03 022 3	27	6	3 223 054	91 75 712 08	TRAMO INTERMEDIO S
PARRILLA DE ENREJADO-P T1	97 03 022 3	40	6	3 227 006	91 72 280 08	TRAMO BASE L
PARRILLA DE ENREJADO-P T1	97 03 022 3	40	6	3 227 007	91 76 254 08	TRAMO BASE L
PARRILLA DE ENREJADO-P T1	97 03 022 3	40	6	3 227 008	91 76 270 08	TRAMO BASE L
PARRILLA DE ENREJADO-P T1	97 03 022 3	16	12	3 716	91 71 786 08	TRAMO INTERMEDIO D
PARRILLA DE ENREJADO-P T1	97 03 394 3	9	1	3 223	91 72 314 08	ADAPTADOR S
PARRILLA DE ENREJADO-P T1	97 03 564 5	62	1	3 223	91 72 314 08	ADAPTADOR S
PARRILLA DE ENREJADO-P T1	97 03 564 9	63	1	3 223	91 72 314 08	ADAPTADOR S
PARRILLA DE ENREJADO-P T1	97 03 565 3	64	1	3 223	91 72 314 08	ADAPTADOR S
PARRILLA DE ENREJADO-P T1	97 03 565 4	65	1	3 223	91 72 314 08	ADAPTADOR S
PARRILLA DE ENREJADO-P T1	97 03 565 5	66	1	3 223	91 72 314 08	ADAPTADOR S
PARRILLA DE ENREJADO-P T1	97 03 565 6	67	1	3 223	91 72 314 08	ADAPTADOR S
PARRILLA DE ENREJADO-P T	97 00 158 4	27	3	3 223 052	91 70 788 08	TRAMO INTERMEDIO S
PARRILLA DE ENREJADO-P T	97 00 158 4	23	1	3 225	91 71 910 08	REDUCTOR SL
PARRILLA DE ENREJADO-P T	97 00 158 4	41	1	3 651	91 73 805 08	TRAMO DE CABEZA D PREM.
PARRILLA DE ENREJADO-P T	97 90 671 08	120	1	3 611	91 73 332 08	TRAMO BASE D PREM.
PARRILLA DE ENREJADO-P T	97 90 671 08	42	1	3 651	91 73 805 08	TRAMO DE CABEZA D PREM.
PARRILLA DE ENREJADO-P T	97 01 023 2	7	2	3 746 001	96 83 995 08	TRAMO BASE PREM.
PARRILLA DE ENREJADO-P T1	72 58 675 08	40	1	3 651	91 73 805 08	TRAMO DE CABEZA D PREM.
PARRILLA DE ENREJADO-P T1	72 58 006 08	24	2	3 225	91 71 910 08	REDUCTOR SL
PARRILLA DE ENREJADO-P T	97 02 890 0	23	2	3 220	91 71 909 08	TRAMO INTERMEDIO S
PARRILLA DE ENREJADO-P T	97 02 890 0	23	2	3 220 500	91 73 339 08	TRAMO INTERMEDIO S
PARRILLA DE ENREJADO-P T	97 02 890 0	23	1	3 223	91 72 314 08	ADAPTADOR S
PARRILLA DE ENREJADO-P T	97 02 890 0	23	2	3 223 051	91 70 787 08	TRAMO INTERMEDIO S
PARRILLA DE ENREJADO-P T	97 02 890 0	23	1	3 223 052	91 70 788 08	TRAMO INTERMEDIO S
PARRILLA DE ENREJADO-P T	97 02 890 0	23	2	3 223 053	91 70 792 08	TRAMO INTERMEDIO S
PARRILLA DE ENREJADO-P T	97 02 890 0	23	2	3 223 054	91 75 712 08	TRAMO INTERMEDIO S
PARRILLA DE ENREJADO-P T	97 02 890 3	24	2	3 220	91 71 909 08	TRAMO INTERMEDIO S
PARRILLA DE ENREJADO-P T	97 02 890 3	24	2	3 220 500	91 73 339 08	TRAMO INTERMEDIO S
PARRILLA DE ENREJADO-P T	97 02 890 3	24	1	3 223	91 72 314 08	ADAPTADOR S
PARRILLA DE ENREJADO-P T	97 02 890 3	24	2	3 223 051	91 70 787 08	TRAMO INTERMEDIO S
PARRILLA DE ENREJADO-P T	97 02 890 3	24	1	3 223 052	91 70 788 08	TRAMO INTERMEDIO S
PARRILLA DE ENREJADO-P T	97 02 890 3	24	2	3 223 053	91 70 792 08	TRAMO INTERMEDIO S
PARRILLA DE ENREJADO-P T	97 02 890 3	24	2	3 223 054	91 75 712 08	TRAMO INTERMEDIO S
PARRILLA DE ENREJADO-P T	97 02 890 3	24	2	3 223 050	91 70 786 08	TRAMO INTERMEDIO S
PARRILLA DE ENREJADO-P T	97 02 890 3	24	2	3 223 050	91 70 786 08	TRAMO INTERMEDIO S
PARRILLA DE ENREJADO-P T1	72 58 507 08	61	2	3 223 050	91 70 786 08	TRAMO INTERMEDIO S
PARRILLA DE ENREJADO-P T1	72 58 672 08	44	2	3 651	91 73 805 08	TRAMO DE CABEZA D PREM.

3.11.2014

etk\_es\_en\_098206 LR 11000

1334

**LIEBHERR**Indice Alfabético  
Alphabetical index

Descripción	Artículo	Pos.	Cantid	Página	Grupo	Descripción
PARRILLA DE ENREJADO-P T	97 04 222 8	57	1	3 556 003	96 86 627 08	CABALLETE WA 2 TRAMO BAS
PARRILLA DE ENREJADO-P T	97 03 761 9	19	2	2 859 041	96 82 553 08	AISLAMIENTO ACUSTICO ABAJ
PARRILLA DE ENREJADO-P T1	97 03 852 8	51	1	2 859 040	96 82 869 08	AISLAMIENTO ACUSTICO SO
PARRILLA DE ENREJADO-P T1	97 03 852 7	50	1	2 859 040	96 82 869 08	AISLAMIENTO ACUSTICO SO
PARRILLA DE ENREJADO-P T1	97 03 852 7	93	2	3 553	91 73 338 08	CABALLETE WA 2 TRAMO DE
PARRILLA DE ENREJADO-P T1	97 00 761 9	52	1	2 859 040	96 82 869 08	AISLAMIENTO ACUSTICO SO
PARRILLA DE ENREJADO-P T	97 03 234 3	33	1	3 651	91 73 805 08	TRAMO DE CABEZA D PREM.
PARRILLA DE ENREJADO-P T	97 03 969 0	147	1	3 211	91 73 326 08	TRAMO BASE S PREM.
PARRILLA DE ENREJADO-P T1	97 03 687 3	10	4	3 745	91 72 298 08	CONTRAPESO FLOTANTE
PARRILLA DE ENREJADO-P T1	97 95 231 08	3	1	2 631 007	96 83 099 08	PLATAFORMA COMPL.
PARRILLA DE ENREJADO-P T	72 58 557 08	146	1	3 211	91 73 326 08	TRAMO BASE S PREM.
PARRILLA DE ENREJADO-P T	72 58 200 08	180	1	3 611	91 73 332 08	TRAMO BASE D PREM.
PARRILLA DE ENREJADO-P T	97 04 067 5	60	1	3 214	91 70 785 08	TRAMO DE CABEZA S
PARRILLA DE ENREJADO-P T	97 04 067 6	61	1	3 214	91 70 785 08	TRAMO DE CABEZA S
PARRILLA DE ENREJADO-P T	97 00 467 7	27	1	2 631	91 70 800 08	PASARELA PLATAFORMA GI
PARRILLA DE ENREJADO-P T1	72 58 587 08	51	2	3 211	91 73 326 08	TRAMO BASE S PREM.
PARRILLA DE ENREJADO-P T	72 58 619 08	116	4	3 611	91 73 332 08	TRAMO BASE D PREM.
PARRILLA DE ENREJADO-P T1	72 58 021 08	115	2	3 611	91 73 332 08	TRAMO BASE D PREM.
PARRILLA DE ENREJADO-P T1	72 58 159 08	58	2	3 214	91 70 785 08	TRAMO DE CABEZA S
PARRILLA DE ENREJADO-P T	97 04 222 9	58	2	3 556 003	96 86 627 08	CABALLETE WA 2 TRAMO BAS
PARRILLA DE ENREJADO-P T	97 03 611 1	4	2	3 611	91 73 332 08	TRAMO BASE D PREM.
PARRILLA DE ENREJADO-P T1	72 58 010 08	45	2	2 550 001	91 73 477 08	CABALLETE SA
PARRILLA DE ENREJADO-P T1	72 58 701 08	48	2	3 211	91 73 326 08	TRAMO BASE S PREM.
PARRILLA DE ENREJADO-P T1	72 58 080 08	61	2	3 556 003	96 86 627 08	CABALLETE WA 2 TRAMO BAS
PARRILLA DE ENREJADO-P T1	72 58 080 08	32	1	3 611	91 73 332 08	TRAMO BASE D PREM.
PARRILLA DE ENREJADO-P T1	72 58 651 08	49	1	3 211	91 73 326 08	TRAMO BASE S PREM.
PARRILLA DE ENREJADO-P T1	72 58 649 08	13	1	2 631	91 70 800 08	PASARELA PLATAFORMA GI
PARRILLA DE ENREJADO-P T1	72 58 694 08	41	4	3 611	91 73 332 08	TRAMO BASE D PREM.
PARRILLA DE ENREJADO-P T1	97 00 852 7	17	1	2 631	91 70 800 08	PASARELA PLATAFORMA GI
PARRILLA DE ENREJADO-P T1	72 58 605 08	9	1	2 631	91 70 800 08	PASARELA PLATAFORMA GI
PARRILLA DE ENREJADO-P T	97 03 139 7	40	1	3 211	91 73 326 08	TRAMO BASE S PREM.
PARRILLA DE ENREJADO-P T	97 03 139 8	41	1	3 211	91 73 326 08	TRAMO BASE S PREM.
PARRILLA DE ENREJADO-P T1	97 03 622 0	77	2	3 611	91 73 332 08	TRAMO BASE D PREM.
PARRILLA DE ENREJADO-P T	97 05 656 3	180	1	3 211	91 73 326 08	TRAMO BASE S PREM.
PARRILLA DE ENREJADO-P T1	72 58 693 08	53	1	3 553	91 73 338 08	CABALLETE WA 2 TRAMO DE
PARRILLA DE ENREJADO-P T	97 03 140 0	43	1	3 211	91 73 326 08	TRAMO BASE S PREM.
PARRILLA DE ENREJADO-P T	97 03 609 9	91	1	3 211	91 73 326 08	TRAMO BASE S PREM.
PARRILLA DE ENREJADO-P T2	97 03 589 4	111	1	3 211	91 73 326 08	TRAMO BASE S PREM.
PARRILLA DE ENREJADO-P T	10 03 684 0	53	1	3 211	91 73 326 08	TRAMO BASE S PREM.
PARRILLA DE ENREJADO-P T	10 03 684 0	13	2	3 558	91 73 336 08	PIEZA INTERMEDIA CABALLE
PARRILLA DE ENREJADO-P T2	72 58 050 08	62	1	3 556 003	96 86 627 08	CABALLETE WA 2 TRAMO BAS
PARRILLA DE ENREJADO-P T2	72 58 290 08	14	2	3 558	91 73 336 08	PIEZA INTERMEDIA CABALLE
PARRILLA DE ENREJADO-P T2	72 58 606 08	52	4	3 211	91 73 326 08	TRAMO BASE S PREM.
PARRILLA DE ENREJADO-P T2	97 02 838 6	44	1	3 211	91 73 326 08	TRAMO BASE S PREM.
PARRILLA DE ENREJADO-P T	97 03 139 2	35	1	3 211	91 73 326 08	TRAMO BASE S PREM.
PARRILLA DE ENREJADO-P T	97 03 139 3	36	1	3 211	91 73 326 08	TRAMO BASE S PREM.
PARRILLA DE ENREJADO-P T	97 03 139 5	38	1	3 211	91 73 326 08	TRAMO BASE S PREM.
PARRILLA DE ENREJADO-P T	97 03 139 9	42	1	3 211	91 73 326 08	TRAMO BASE S PREM.
PARRILLA DE ENREJADO-P T	97 03 158 8	44	1	2 550 001	91 73 477 08	CABALLETE SA
PARRILLA DE ENREJADO-P T	97 03 838 0	26	2	2 631	91 70 800 08	PASARELA PLATAFORMA GI
PARRILLA DE ENREJADO-P T	97 03 139 6	39	1	3 211	91 73 326 08	TRAMO BASE S PREM.
PARRILLA DE ENREJADO-P T	97 03 139 4	37	1	3 211	91 73 326 08	TRAMO BASE S PREM.
PARRILLA DE ENREJADO-P T3	97 03 423 8	15	1	2 310 001	91 74 381 08	CABRESTANTE 1 PREM.
PARRILLA DE ENREJADO-P T3	97 03 423 8	15	1	2 320 001	91 74 540 08	CABRESTANTE 2 PREM.
PARRILLA DE ENREJADO-P T3	97 03 423 8	24	1	2 631	91 70 800 08	PASARELA PLATAFORMA GI
PARRILLA DE ENREJADO-P T	97 93 964 08	10	2	2 631	91 70 800 08	PASARELA PLATAFORMA GI
PARRILLA DE ENREJADO-P T3	97 03 234 6	36	1	3 651	91 73 805 08	TRAMO DE CABEZA D PREM.
PARRILLA DE ENREJADO-P T3	97 03 234 8	37	1	3 651	91 73 805 08	TRAMO DE CABEZA D PREM.
PARRILLA DE ENREJADO-P T	72 58 561 08	14	2	2 310 001	91 74 381 08	CABRESTANTE 1 PREM.
PARRILLA DE ENREJADO-P T	72 58 561 08	14	2	2 320 001	91 74 540 08	CABRESTANTE 2 PREM.

3.11.2014

etk\_es\_en\_098206 LR 11000

1335

**LIEBHERR**Indice Alfabético  
Alphabetical index

Descripción	Artículo	Pos.	Cantid	Página	Grupo	Descripción
PARRILLA DE ENREJADO-P T	72 58 561 08	15	2	2 631	91 70 800 08	PASARELA PLATAFORMA GI
PARRILLA DE ENREJADO-P T4	97 04 067 7	62	1	3 214	91 70 785 08	TRAMO DE CABEZA S
PARRILLA DE ENREJADO-P T	10 03 530 8	18	3	2 631	91 70 800 08	PASARELA PLATAFORMA GI
PARRILLA DE ENREJADO-P T	10 03 530 8	46	1	3 211	91 73 326 08	TRAMO BASE S PREM.
PARRILLA DE ENREJADO-P T	72 58 064 08	21	6	2 631	91 70 800 08	PASARELA PLATAFORMA GI
PARRILLA DE ENREJADO-P T	72 58 064 08	63	1	3 214	91 70 785 08	TRAMO DE CABEZA S
PARRILLA DE ENREJADO-P T	72 58 013 08	1	1	2 631 006	96 82 872 08	PELDAÑO ABATIBLE PREM.
PARRILLA DE ENREJADO-P T	72 58 013 08	50	1	3 211	91 73 326 08	TRAMO BASE S PREM.
PARRILLA DE ENREJADO-P T5	97 64 588 08	46	1	3 651	91 73 805 08	TRAMO DE CABEZA D PREM.
PARRILLA DE ENREJADO-P T	10 03 530 9	97	2	1 401	91 72 916 08	SOPORTE DE ORUGAS IZQ.
PARRILLA DE ENREJADO-P T	10 03 530 9	97	2	1 411	91 72 917 08	SOPORTE DE ORUGAS DER.
PARRILLA DE ENREJADO-P T5	97 04 293 6	5	1	2 105 200	91 73 478 08	PARTE INFERIOR PREMONT.
PARRILLA DE ENREJADO-P T	97 03 250 6	4	2	2 105 200	91 73 478 08	PARTE INFERIOR PREMONT.
PARRILLA DE ENREJADO-P T6	97 03 253 7	6	2	2 105 200	91 73 478 08	PARTE INFERIOR PREMONT.
PARRILLA DE ENREJADO-P T6	97 03 255 1	7	2	2 105 200	91 73 478 08	PARTE INFERIOR PREMONT.
PARRILLA DE ENREJADO-P T	97 05 632 3	59	1	3 214	91 70 785 08	TRAMO DE CABEZA S
PARRILLA DE ENREJADO-P T	72 58 575 08	67	1	3 223 052	91 70 788 08	TRAMO INTERMEDIO S
PARRILLA DE ENREJADO-P T	72 58 575 08	27	4	3 225	91 71 910 08	REDUCTOR SL
PARRILLA DE ENREJADO-P T	72 58 575 08	41	4	3 226	91 71 915 08	TRAMO BASE L
PARRILLA DE ENREJADO-P T	72 58 575 08	100	2	3 651	91 73 805 08	TRAMO DE CABEZA D PREM.
PARRILLA DE ENREJADO-P T	72 58 684 08	2	1	2 631 007	96 83 099 08	PLATAFORMA COMPL.
PARRILLA DE ENREJADO-P T	72 58 684 08	51	2	3 553	91 73 338 08	CABALLETE WA 2 TRAMO DE
PARRILLA DE ENREJADO-P T	72 58 684 08	59	2	3 556 003	96 86 627 08	CABALLETE WA 2 TRAMO BAS
PARRILLA DE ENREJADO-P T6	97 05 735 2	43	2	3 746 001	96 83 995 08	TRAMO BASE PREM.
PARRILLA DE ENREJADO-P T	10 03 526 2	47	2	3 211	91 73 326 08	TRAMO BASE S PREM.
PARRILLA DE ENREJADO-P T7	97 05 657 3	92	1	3 553	91 73 338 08	CABALLETE WA 2 TRAMO DE
PARRILLA DE ENREJADO-P T	97 03 234 4	34	1	3 651	91 73 805 08	TRAMO DE CABEZA D PREM.
PARRILLA DE ENREJADO-P T	97 03 234 5	35	1	3 651	91 73 805 08	TRAMO DE CABEZA D PREM.
PARRILLA DE ENREJADO-P T	97 03 235 1	38	1	3 651	91 73 805 08	TRAMO DE CABEZA D PREM.
PARRILLA DE ENREJADO-P T	72 58 201 08	121	2	3 611	91 73 332 08	TRAMO BASE D PREM.
PARRILLA DE ENREJADO-P T	97 93 315 08	15	6	3 715	91 70 853 08	TRAMO INTERMEDIO D
PARRILLA DE ENREJADO-P T	97 93 315 08	15	6	3 716	91 71 786 08	TRAMO INTERMEDIO D
PARRILLA DE ENREJADO-P T8	97 03 626 6	129	1	3 611	91 73 332 08	TRAMO BASE D PREM.
PARRILLA DE ENREJADO-P T8	97 03 626 7	130	1	3 611	91 73 332 08	TRAMO BASE D PREM.
PARRILLA DE ENREJADO-P T	10 04 546 8	119	2	3 611	91 73 332 08	TRAMO BASE D PREM.
PARRILLA DE ENREJADO-P T	10 04 546 8	59	5	3 715	91 70 853 08	TRAMO INTERMEDIO D
PARRILLA DE ENREJADO-P T	10 04 546 8	59	5	3 716	91 71 786 08	TRAMO INTERMEDIO D
PARRILLA DE ENREJADO-P T8	97 96 104 08	88	1	3 556 003	96 86 627 08	CABALLETE WA 2 TRAMO BAS
PARRILLA DE ENREJADO-P T	72 58 059 08	19	2	3 745	91 72 298 08	CONTRAPESO FLOTANTE
PARRILLA DE ENREJADO-P T	72 58 707 08	60	1	3 556 003	96 86 627 08	CABALLETE WA 2 TRAMO BAS
PARRILLA DE ENREJADO-P T8	97 04 293 1	48	1	2 105 200	91 73 478 08	PARTE INFERIOR PREMONT.
PARRILLA DE ENREJADO-P T8	97 03 537 4	7	1	2 340 101	91 74 512 08	CABRESTANTE 4 PREM.
PARRILLA DE ENREJADO-P T8	97 03 545 4	13	1	2 340 101	91 74 512 08	CABRESTANTE 4 PREM.
PARRILLA DE ENREJADO-P T	97 04 664 6	6	4	3 746 002	96 86 789 08	TRAMO/PIEZA INTERM. PREM.
PARRILLA DE ENREJADO-P T	97 04 664 7	7	1	3 746 002	96 86 789 08	TRAMO/PIEZA INTERM. PREM.
PARRILLA DE ENREJADO-P T	97 04 664 8	8	1	3 746 002	96 86 789 08	TRAMO/PIEZA INTERM. PREM.
PARRILLA DE ENREJADO-P T	72 58 024 08	25	2	3 225	91 71 910 08	REDUCTOR SL
PARRILLA DE ENREJADO-P T	72 58 383 08	45	1	3 211	91 73 326 08	TRAMO BASE S PREM.
PARRILLA DE ENREJADO-P T	97 04 756 3	8	2	3 746 003	96 86 714 08	TRAMO DE CABEZA PREM.
PARRILLA DE ENREJADO-P T9	97 04 420 4	80	4	3 212	91 71 914 08	TRAMO BASE W
PARRILLA DE ENREJADO-P T9	97 05 618 6	107	2	3 212	91 71 914 08	TRAMO BASE W
PARRILLA DE ENREJADO-P T9	97 04 420 1	77	1	3 212	91 71 914 08	TRAMO BASE W
PARRILLA DE ENREJADO-P T9	97 04 420 2	78	1	3 212	91 71 914 08	TRAMO BASE W
PARRILLA DE ENREJADO-P T9	97 03 836 8	4	1	2 631 007	96 83 099 08	PLATAFORMA COMPL.
PARRILLA DE ENREJADO-P T9	97 04 192 3	98	2	3 226	91 71 915 08	TRAMO BASE L
PARRILLA DE ENREJADO-P T9	97 04 192 3	23	8	3 227 006	91 72 280 08	TRAMO BASE L
PARRILLA DE ENREJADO-P T9	97 04 192 3	23	8	3 227 007	91 76 254 08	TRAMO BASE L
PARRILLA DE ENREJADO-P T9	97 04 192 3	23	8	3 227 008	91 76 270 08	TRAMO BASE L
PARRILLA DE ENREJADO-P T9	97 04 191 8	99	2	3 226	91 71 915 08	TRAMO BASE L
PARRILLA DE ENREJADO-P T9	97 04 191 8	22	8	3 227 006	91 72 280 08	TRAMO BASE L

3.11.2014

etk\_es\_en\_098206 LR 11000

1336

**LIEBHERR**Indice Alfabético  
Alphabetical index

Descripción	Artículo	Pos.	Cantid	Página	Grupo	Descripción
PARRILLA DE ENREJADO-P T9	97 04 191 8	22	8	3 227 007	91 76 254 08	TRAMO BASE L
PARRILLA DE ENREJADO-P T9	97 04 191 8	22	8	3 227 008	91 76 270 08	TRAMO BASE L
PARRILLA DE ENREJADO-SP	72 58 088 08	54	1	3 211	91 73 326 08	TRAMO BASE S PREM.
PARTE CENT.ORUGAS ESTRU	96 78 491 08	1	1	1 131 100	91 73 453 08	PARTE CENTR. ORUGAS
PARTE CENTR. ORUGAS	91 73 453 08	1	1	1 130	91 70 759 08	PARTE CENTR. ORUGAS COM
PARTE CENTR. ORUGAS COM	91 70 759 08	4	1		LR 11000 -0	GRÚA S.ORUG. LR 11000
PARTE DE FIJACION	90 79 604	1	2	9 079 954	90 79 954	PARTE DE FIJACION
PARTE DE FIJACION	90 79 954	460	1	X1014346	10 14 346 8	MOTOR DIESEL
PARTE INFERIOR	11 10 217 1	(2)	1	1 830 188	96 82 527 08	BTT PROGRAMADO
PARTE INFERIOR	91 73 479 08	1	1	2 105 200	91 73 478 08	PARTE INFERIOR PREMONT.
PARTE INFERIOR PREMONT.	91 73 478 08	1	1	2 101	91 70 775 08	BASTIDOR PLATAFORMA GIRA
PASA HILOS 10/12/17,5 PVC	60 27 013 08	5	2	2 810 037	96 47 204 08	SOPORTE PEDAL MONTAJE
PASA HILOS 18/22/27 TPE	10 41 087 3	10	1	2 783	91 74 731 08	DEPÓSITO DE COMBUSTIBLE
PASADOR ALETAS ISO 1234 10	43 30 108 08	74	2	1 401	91 72 916 08	SOPORTE DE ORUGAS IZQ.
PASADOR ALETAS ISO 1234 10	43 30 108 08	74	2	1 411	91 72 917 08	SOPORTE DE ORUGAS DER.
PASADOR ALETAS ISO 1234 10	43 30 108 08	121	4	3 211	91 73 326 08	TRAMO BASE S PREM.
PASADOR ALETAS ISO 1234 1	43 30 101 08	80	1	2 550 001	91 73 477 08	CABALLETE SA
PASADOR ALETAS ISO 1234 1	43 30 101 08	55	2	3 552	91 73 337 08	CABALLETE WA 1 CABEZA
PASADOR ALETAS ISO 1234 1	43 30 103 08	18	2	2 810	91 70 816 08	CABINA COMPLETA
PASADOR ALETAS ISO 1234 1	43 30 103 08	181	3	3 611	91 73 332 08	TRAMO BASE D PREM.
PASADOR ALETAS ISO 1234 1	43 30 105 08	3	2	3 592 007	96 86 616 08	CABALLETE DE RETENCION
PASADOR ALETAS ISO 1234 13	43 30 109 08	14	4	3 611	91 73 332 08	TRAMO BASE D PREM.
PASADOR ALETAS ISO 1234 13	43 30 112 08	119	4	3 211	91 73 326 08	TRAMO BASE S PREM.
PASADOR ALETAS ISO 1234 13	43 30 112 08	25	2	3 556 003	96 86 627 08	CABALLETE WA 2 TRAMO BAS
PASADOR ALETAS ISO 1234 13	43 30 112 08	35	4	3 745	91 72 298 08	CONTRAPESO FLOTANTE
PASADOR ALETAS ISO 1234 13	43 30 112 08	5	1	3 790 752	96 84 559 08	PIE COMPLETA
PASADOR ALETAS ISO 1234 13	43 30 115 08	13	2	3 211	91 73 326 08	TRAMO BASE S PREM.
PASADOR ALETAS ISO 1234 13	43 30 115 08	9	2	3 745	91 72 298 08	CONTRAPESO FLOTANTE
PASADOR ALETAS ISO 1234 16	43 30 123 08	34	2	3 552	91 73 337 08	CABALLETE WA 1 CABEZA
PASADOR ALETAS ISO 1234	43 30 011 08	4	1	3 790 044	96 79 364 08	ADVERTENCIA VIENTO PRE
PASADOR ALETAS ISO 1234 3,	43 30 036 08	39	2	2 925 007	96 79 562 08	MONT. DE CÁMARA PLATAF.
PASADOR ALETAS ISO 1234	43 30 050 08	21	6	3 211	91 73 326 08	TRAMO BASE S PREM.
PASADOR ALETAS ISO 1234	43 30 050 08	9	1	3 651 008	96 79 661 08	INTERR.F.CARR. COMPL.
PASADOR ALETAS ISO 1234	43 30 050 08	9	1	3 651 009	96 79 668 08	INTERR.F.CARR. COMPL.
PASADOR ALETAS ISO 1234	43 30 052 08	5	4	2 370 002	91 76 456 08	CABRESTANTE DE MONTAJE
PASADOR ALETAS ISO 1234	43 30 052 08	84	4	3 211	91 73 326 08	TRAMO BASE S PREM.
PASADOR ALETAS ISO 1234	43 30 063 08	100	4	1 401	91 72 916 08	SOPORTE DE ORUGAS IZQ.
PASADOR ALETAS ISO 1234	43 30 063 08	100	4	1 411	91 72 917 08	SOPORTE DE ORUGAS DER.
PASADOR ALETAS ISO 1234	43 30 063 08	16	20	2 631 001	96 82 832 08	PASARELA PLAT. GIRAT. IZQ.
PASADOR ALETAS ISO 1234	43 30 063 08	46	2	3 213	91 72 510 08	TRAMO DE CABEZA L
PASADOR ALETAS ISO 1234	43 30 063 08	76	2	3 214	91 70 785 08	TRAMO DE CABEZA S
PASADOR ALETAS ISO 1234	43 30 063 08	(6)	2	3 780 881	96 72 767 08	RECEPTOR
PASADOR ALETAS ISO 1234	43 30 065 08	11	24	1 631 100	91 70 767 08	PASILLO MALLA MEC.TRASLA
PASADOR ALETAS ISO 1234	43 30 065 08	8	8	2 631 002	96 92 599 08	PASARELA PLATAF.GIRAT. D
PASADOR ALETAS ISO 1234	43 30 065 08	13	1	2 730 002	96 55 752 08	CENTRAJE COMPL.
PASADOR ALETAS ISO 1234	43 30 065 08	13	1	2 925 203	96 79 575 08	MONT. DE CÁMARA TRAMO B
PASADOR ALETAS ISO 1234	43 30 065 08	61	18	3 211	91 73 326 08	TRAMO BASE S PREM.
PASADOR ALETAS ISO 1234	43 30 065 08	64	2	3 212	91 71 914 08	TRAMO BASE W
PASADOR ALETAS ISO 1234	43 30 065 08	50	4	3 223 050	91 70 786 08	TRAMO INTERMEDIO S
PASADOR ALETAS ISO 1234	43 30 065 08	105	4	3 611	91 73 332 08	TRAMO BASE D PREM.
PASADOR ALETAS ISO 1234 6,	43 30 075 08	9	7	2 631 001	96 82 832 08	PASARELA PLAT. GIRAT. IZQ.
PASADOR ALETAS ISO 1234 6,	43 30 075 08	53	2	3 556 003	96 86 627 08	CABALLETE WA 2 TRAMO BAS
PASADOR ALETAS ISO 1234 6,	43 30 076 08	27	2	1 632	91 70 768 08	SOPORTE MECÁNICO ADICIO
PASADOR ALETAS ISO 1234 6,	43 30 076 08	21	4	2 125	91 70 777 08	BULÓN TRAMO BASE S
PASADOR ALETAS ISO 1234 6,	43 30 076 08	6	3	3 651 022	96 93 969 08	ESCALERA PREM.
PASADOR ALETAS ISO 1234 6,	43 30 077 08	18	8	1 631 100	91 70 767 08	PASILLO MALLA MEC.TRASLA
PASADOR ALETAS ISO 1234 6,	43 30 077 08	30	4	2 105 200	91 73 478 08	PARTE INFERIOR PREMONT.
PASADOR ALETAS ISO 1234 6,	43 30 077 08	49	4	3 745	91 72 298 08	CONTRAPESO FLOTANTE
PASADOR ALETAS ISO 1234 6,	43 30 078 08	34	5	2 810	91 70 816 08	CABINA COMPLETA
PASADOR ALETAS ISO 1234 6,	43 30 078 08	14	2	3 220	91 71 909 08	TRAMO INTERMEDIO S

3.11.2014

etk\_es\_en\_098206 LR 11000

1337

**LIEBHERR**Indice Alfabético  
Alphabetical index

Descripción	Artículo	Pos.	Cantid	Página	Grupo	Descripción
PASADOR ALETAS ISO 1234 6,	43 30 078 08	14	2	3 220 500	91 73 339 08	TRAMO INTERMEDIO S
PASADOR ALETAS ISO 1234 6,	43 30 078 08	14	2	3 223 050	91 70 786 08	TRAMO INTERMEDIO S
PASADOR ALETAS ISO 1234 6,	43 30 078 08	14	2	3 223 051	91 70 787 08	TRAMO INTERMEDIO S
PASADOR ALETAS ISO 1234 6,	43 30 078 08	14	2	3 223 053	91 70 792 08	TRAMO INTERMEDIO S
PASADOR ALETAS ISO 1234 6,	43 30 078 08	14	2	3 223 054	91 75 712 08	TRAMO INTERMEDIO S
PASADOR ALETAS ISO 1234 6,	43 30 078 08	9	1	3 651 018	96 80 282 08	SOPORTE COMPL.
PASADOR ALETAS ISO 1234 6,	43 30 078 08	5	2	3 746 007	96 87 665 08	SOPORTE FIJADOR
PASADOR ALETAS ISO 1234 8	43 30 097 08	14	8	1 630 000	91 73 457 08	SOPORTE HIDRÁULICO
PASADOR ALETAS ISO 1234 8	43 30 097 08	5	1	2 657	91 70 806 08	DISPOSITIVO DE MONTAJE O
PASADOR ALETAS ISO 1234	43 30 088 08	20	8	1 630 000	91 73 457 08	SOPORTE HIDRÁULICO
PASADOR ALETAS ISO 1234	43 30 088 08	23	4	1 631 100	91 70 767 08	PASILLO MALLA MEC.TRASLA
PASADOR ALETAS ISO 1234	43 30 088 08	14	4	2 320 011	96 81 618 08	RODILLO PROTECTOR COMPL
PASADOR ALETAS ISO 1234	43 30 088 08	73	8	2 550 001	91 73 477 08	CABALLETE SA
PASADOR ALETAS ISO 1234	43 30 088 08	39	2	2 810	91 70 816 08	CABINA COMPLETA
PASADOR ALETAS ISO 1234	43 30 088 08	47	8	3 552	91 73 337 08	CABALLETE WA 1 CABEZA
PASADOR ALETAS ISO 1234	43 30 088 08	4	4	3 554	91 72 278 08	CABALLETE WA 1 TRAMO BAS
PASADOR ALETAS ISO 1234	43 30 088 08	10	2	3 651 017	96 80 280 08	OREJETA COMPL.
PASADOR ALETAS ISO 1234	43 30 088 08	41	2	3 746 001	96 83 995 08	TRAMO BASE PREM.
PASADOR ALETAS ISO 1234	43 30 090 08	18	8	2 106 100	91 74 016 08	PLATAF. GIRATORIA COMPL.
PASADOR ALETAS ISO 1234	43 30 090 08	84	8	2 550 001	91 73 477 08	CABALLETE SA
PASADOR ALETAS ISO 1234	43 30 090 08	31	2	2 631	91 70 800 08	PASARELA PLATAFORMA GI
PASADOR ALETAS ISO 1234	43 30 090 08	15	4	2 652	91 70 805 08	SOPORTE RODILLO
PASADOR ALETAS ISO 1234	43 30 090 08	26	2	2 810	91 70 816 08	CABINA COMPLETA
PASADOR ALETAS ISO 1234	43 30 090 08	13	4	3 214 013	96 84 232 08	SOPORTE RODILLO
PASADOR ALETAS ISO 1234	43 30 090 08	74	1	3 556 003	96 86 627 08	CABALLETE WA 2 TRAMO BAS
PASADOR ALETAS ISO 1234	43 30 090 08	28	2	3 592 001	96 86 453 08	CILINDRO DE RETENCION PR
PASADOR ALETAS ISO 1234	43 30 090 08	7	1	3 745 002	92 17 236 08	EQUIPO DE CONMUTACION
PASADOR ALETAS ISO 1234	43 30 090 08	7	1	3 745 003	92 17 237 08	EQUIPO DE CONMUTACION
PASADOR ALETAS ISO 1234	43 30 094 08	41	4	1 631 100	91 70 767 08	PASILLO MALLA MEC.TRASLA
PASADOR ALETAS ISO 1234	43 30 094 08	17	2	3 223	91 72 314 08	ADAPTADOR S
PASADOR CIL.SEMIESTRIADO	43 11 037 08	16	2	2 106 101	96 82 775 08	PIEZAS DE MONTAJE PLATAF.
PASADOR CILINDRICO 12m6X2	92 68 385	10	2	X1012085	10 12 085 0	ANEJO GENERADOR
PASADOR CILINDRICO DIN 632	10 47 057 4	8	2	X1014327	10 14 327 6	CULATA MONTAJE
PASADOR CILINDRICO DIN 7	51 45 349 08	20	2	X1131476	11 31 476 1	BLOQUE MANDO
PASADOR CILINDRICO DIN 7	43 06 047 08	7	1	2 522 011	96 80 809 08	INSTALACIÓN DE CIERRE
PASADOR CILINDRICO DIN EN	57 01 132 08	5	1	5 102 306	51 02 306 08	HIDROMOTOR
PASADOR CILINDRICO DIN EN	57 09 486 08	33	1	X1131459	11 31 459 9	BOMBA DE REGULACIÓN
PASADOR CILINDRICO ISO 873	49 80 736	5	1	X1013076	10 13 076 5	ÁRBOL LEVAS COMPL.
PASADOR CILINDRICO ISO 873	49 80 853	14	2	9 078 462	90 78 462	MONTAJE SOPORTE GRUPO
PASADOR CLAVIJA DE SEGUR	43 32 005 08	43	4	1 401	91 72 916 08	SOPORTE DE ORUGAS IZQ.
PASADOR CLAVIJA DE SEGUR	43 32 005 08	43	4	1 411	91 72 917 08	SOPORTE DE ORUGAS DER.
PASADOR CLAVIJA DE SEGUR	43 32 005 08	12	1	2 320 011	96 81 618 08	RODILLO PROTECTOR COMPL
PASADOR CLAVIJA DE SEGUR	43 32 005 08	131	4	3 211	91 73 326 08	TRAMO BASE S PREM.
PASADOR CLAVIJA DE SEGUR	43 32 005 08	26	2	3 556 003	96 86 627 08	CABALLETE WA 2 TRAMO BAS
PASADOR CLAVIJA DE SEGUR	43 32 005 08	2	2	3 790	91 75 089 08	W-PIEZAS MONTAJE
PASADOR CLAVIJA DE SEGUR	43 31 133 01	18	4	1 630 000	91 73 457 08	SOPORTE HIDRÁULICO
PASADOR CLAVIJA DE SEGU	10 02 318 2	16	1	2 550 013	96 78 462 08	BARRA DE TRACCION CPL.
PASADOR CLAVIJA DE SEGU	10 02 318 2	6	1	2 550 017	96 79 810 08	BARRA DE TRACCION CPL.
PASADOR CLAVIJA DE SEGU	10 02 318 2	7	2	2 657	91 70 806 08	DISPOSITIVO DE MONTAJE O
PASADOR CLAVIJA DE SEGU	10 02 318 2	12	1	2 975 293	96 81 900 08	BARRA DE TRACCION CPL.
PASADOR CLAVIJA DE SEGU	10 02 318 2	118	4	3 211	91 73 326 08	TRAMO BASE S PREM.
PASADOR CLAVIJA DE SEGU	10 02 318 2	12	1	3 223 020	96 78 976 08	BARRA DE TRACCION CPL.
PASADOR CLAVIJA DE SEGU	10 02 318 2	11	1	3 223 021	96 78 983 08	BARRA DE TRACCION CPL.
PASADOR CLAVIJA DE SEGU	10 02 318 2	8	1	3 223 022	96 81 902 08	BARRA DE TRACCION CPL.
PASADOR CLAVIJA DE SEGU	10 02 318 2	12	1	3 223 023	96 81 901 08	BARRA DE TRACCION CPL.
PASADOR CLAVIJA DE SEGU	10 02 318 2	13	2	3 223 048	96 82 422 08	BARRA DE TRACCION CPL.
PASADOR CLAVIJA DE SEGU	10 02 318 2	5	1	3 566 001	96 84 901 08	BARRA COMPL.
PASADOR CLAVIJA DE SEGU	10 02 318 2	5	1	3 566 003	96 84 899 08	BARRA COMPL.
PASADOR CLAVIJA DE SEGU	10 02 318 2	5	1	3 566 005	96 84 897 08	BARRA COMPL.
PASADOR CLAVIJA DE SEGU	10 02 318 2	3	1	3 651 011	96 79 977 08	CUBREJUNTA PREM.

3.11.2014

etk\_es\_en\_098206 LR 11000

1338

**LIEBHERR**Indice Alfabético  
Alphabetical index



Descripción	Artículo	Pos.	Cantid	Página	Grupo	Descripción
PASADOR CLAVIJA DE SEGU	10 02 318 2	2	2	3 651 012	96 79 832 08	PESO ADICIONAL DERRICK
PASADOR CLAVIJA DE SEGU	10 02 318 2	5	1	3 715 003	96 77 469 08	BARRA COMPL.
PASADOR CLAVIJA DE SEGU	10 02 318 2	5	1	3 715 010	96 77 336 08	BARRA COMPL.
PASADOR CLAVIJA DE SEGU	10 02 318 2	5	1	3 716 001	96 77 438 08	BARRA COMPL.
PASADOR CLAVIJA DE SEGU	10 02 318 2	5	1	3 716 007	96 77 040 08	BARRA COMPL.
PASADOR CLAVIJA DE SEGU	10 02 318 2	3	2	3 717	91 77 221 08	ARRIOSTRAMIENTO ADICIONA
PASADOR CLAVIJA DE SEGU	10 02 318 2	54	4	3 745	91 72 298 08	CONTRAPESO FLOTANTE
PASADOR CLAVIJA DE SEGU	10 02 318 2	12	1	3 746 005	96 87 724 08	BARRA DE TRACCION CPL.
PASADOR CLAVIJA DE SEGU	10 02 318 2	5	1	3 746 008	96 87 868 08	BARRA DE TRACCION CPL.
PASADOR CLAVIJA DE SEGU	10 02 318 2	5	1	3 816 004	96 85 027 08	BARRA COMPL.
PASADOR CLAVIJA DE SEGUR	43 32 015 08	18	4	3 215 007	91 71 907 08	JUEGO DE RODILLOS
PASADOR CLAVIJA DE SEGUR	43 32 015 08	22	4	3 215 008	91 71 908 08	JUEGO DE RODILLOS
PASADOR CLAVIJA DE SEGUR	43 32 015 08	44	2	3 553	91 73 338 08	CABALLETE WA 2 TRAMO DE
PASADOR CLAVIJA DE SEGUR	43 32 015 08	41	4	3 554	91 72 278 08	CABALLETE WA 1 TRAMO BAS
PASADOR CLAVIJA DE SEGUR	43 32 015 08	18	4	3 556 003	96 86 627 08	CABALLETE WA 2 TRAMO BAS
PASADOR CLAVIJA DE SEGUR	43 32 015 08	2	4	3 557	91 71 913 08	PIEZA INTERMEDIA
PASADOR CLAVIJA DE SEGUR	43 32 015 08	21	4	3 558	91 73 336 08	PIEZA INTERMEDIA CABALLE
PASADOR CLAVIJA DE SEGUR	43 32 015 08	21	1	3 566 001	96 84 901 08	BARRA COMPL.
PASADOR CLAVIJA DE SEGUR	43 32 015 08	40	2	3 711	91 72 286 08	NARIZ DE PLUMA
PASADOR CLAVIJA DE SEGU	10 65 114 3	13	2	3 223 052	91 70 788 08	TRAMO INTERMEDIO S
PASADOR CLAVIJA DE SEGU	10 65 114 3	45	2	3 552	91 73 337 08	CABALLETE WA 1 CABEZA
PASADOR CLAVIJA DE SEGUR	10 41 062 2	5	2	3 211	91 73 326 08	TRAMO BASE S PREM.
PASADOR CLAVIJA DE SEGUR	10 41 062 2	5	2	3 212	91 71 914 08	TRAMO BASE W
PASADOR CLAVIJA DE SEGUR	10 41 062 2	18	2	3 213	91 72 510 08	TRAMO DE CABEZA L
PASADOR CLAVIJA DE SEGUR	10 41 062 2	18	4	3 214	91 70 785 08	TRAMO DE CABEZA S
PASADOR CLAVIJA DE SEGUR	10 41 062 2	3	4	3 220	91 71 909 08	TRAMO INTERMEDIO S
PASADOR CLAVIJA DE SEGUR	10 41 062 2	3	4	3 220 500	91 73 339 08	TRAMO INTERMEDIO S
PASADOR CLAVIJA DE SEGUR	10 41 062 2	3	4	3 223	91 72 314 08	ADAPTADOR S
PASADOR CLAVIJA DE SEGUR	10 41 062 2	3	4	3 223 050	91 70 786 08	TRAMO INTERMEDIO S
PASADOR CLAVIJA DE SEGUR	10 41 062 2	3	4	3 223 051	91 70 787 08	TRAMO INTERMEDIO S
PASADOR CLAVIJA DE SEGUR	10 41 062 2	3	4	3 223 052	91 70 788 08	TRAMO INTERMEDIO S
PASADOR CLAVIJA DE SEGUR	10 41 062 2	3	4	3 223 053	91 70 792 08	TRAMO INTERMEDIO S
PASADOR CLAVIJA DE SEGUR	10 41 062 2	3	4	3 223 054	91 75 712 08	TRAMO INTERMEDIO S
PASADOR CLAVIJA DE SEGUR	10 41 062 2	45	4	3 225	91 71 910 08	REDUCTOR SL
PASADOR CLAVIJA DE SEGUR	10 41 062 2	11	4	3 226	91 71 915 08	TRAMO BASE L
PASADOR CLAVIJA DE SEGUR	10 41 062 2	11	4	3 227 006	91 72 280 08	TRAMO BASE L
PASADOR CLAVIJA DE SEGUR	10 41 062 2	11	4	3 227 007	91 76 254 08	TRAMO BASE L
PASADOR CLAVIJA DE SEGUR	10 41 062 2	11	4	3 227 008	91 76 270 08	TRAMO BASE L
PASADOR CLAVIJA DE SEGUR	10 41 062 2	136	2	3 611	91 73 332 08	TRAMO BASE D PREM.
PASADOR CLAVIJA DE SEGUR	10 41 062 2	80	2	3 651	91 73 805 08	TRAMO DE CABEZA D PREM.
PASADOR CLAVIJA DE SEGUR	10 41 062 2	14	4	3 715	91 70 853 08	TRAMO INTERMEDIO D
PASADOR CLAVIJA DE SEGUR	10 41 062 2	14	4	3 716	91 71 786 08	TRAMO INTERMEDIO D
PASADOR CLAVIJA DE SEGUR	10 87 199 9	2	1	X1148187	11 48 187 7	CERRADURA BOLSILLO
PASADOR CLAVIJA DE SEGU	43 32 013 08	50	8	1 131 100	91 73 453 08	PARTE CENTR. ORUGAS
PASADOR CLAVIJA DE SEGU	43 32 013 08	25	12	1 631 100	91 70 767 08	PASILLO MALLA MEC.TRASLA
PASADOR CLAVIJA DE SEGU	43 32 013 08	20	6	1 632	91 70 768 08	SOPORTE MECÁNICO ADICIO
PASADOR CLAVIJA DE SEGU	43 32 013 08	20	4	2 105 200	91 73 478 08	PARTE INFERIOR PREMONT.
PASADOR CLAVIJA DE SEGU	43 32 013 08	54	16	2 631	91 70 800 08	PASARELA PLATAFORMA GI
PASADOR CLAVIJA DE SEGU	43 32 013 08	14	10	2 631 001	96 82 832 08	PASARELA PLAT. GIRAT. IZQ.
PASADOR CLAVIJA DE SEGU	43 32 013 08	20	4	2 652	91 70 805 08	SOPORTE RODILLO
PASADOR CLAVIJA DE SEGU	43 32 013 08	89	12	3 211	91 73 326 08	TRAMO BASE S PREM.
PASADOR CLAVIJA DE SEGU	43 32 013 08	37	2	3 213	91 72 510 08	TRAMO DE CABEZA L
PASADOR CLAVIJA DE SEGU	43 32 013 08	4	1	3 213 015	96 00 121 9	INTERR.F.CARR. PREM.
PASADOR CLAVIJA DE SEGU	43 32 013 08	51	2	3 214	91 70 785 08	TRAMO DE CABEZA S
PASADOR CLAVIJA DE SEGU	43 32 013 08	6	1	3 215 009	96 96 631 08	POLEA DE GUÍA DE CABLE
PASADOR CLAVIJA DE SEGU	43 32 013 08	42	4	3 223 050	91 70 786 08	TRAMO INTERMEDIO S
PASADOR CLAVIJA DE SEGU	43 32 013 08	84	1	3 553	91 73 338 08	CABALLETE WA 2 TRAMO DE
PASADOR CLAVIJA DE SEGU	43 32 013 08	18	4	3 651 021	96 93 966 08	ACCESO PREM.
PASADOR CLAVIJA DE SEGU	43 32 013 08	10	1	3 651 022	96 93 969 08	ESCALERA PREM.
PASADOR CLAVIJA DE SEGU	43 32 013 08	65	2	3 745	91 72 298 08	CONTRAPESO FLOTANTE

3.11.2014

etk\_es\_en\_098206 LR 11000

1339

**LIEBHERR**Indice Alfabético  
Alphabetical index

Descripción	Artículo	Pos.	Cantid	Página	Grupo	Descripción
PASADOR CLAVIJA DE SEGU	43 32 013 08	40	2	3 746 001	96 83 995 08	TRAMO BASE PREM.
PASADOR CLAVIJA DE SEGU	43 32 013 08	30	4	3 746 003	96 86 714 08	TRAMO DE CABEZA PREM.
PASADOR CLAVIJA DE SEGU	43 32 013 08	(4)	2	3 780 881	96 72 767 08	RECEPTOR
PASADOR CLAVIJA DE SEGUR	11 10 158 4	15	4	1 131 100	91 73 453 08	PARTE CENTR. ORUGAS
PASADOR CLAVIJA DE SEGUR	11 10 158 4	20	8	2 125	91 70 777 08	BULÓN TRAMO BASE S
PASADOR CLAVIJA DE SEGUR	11 10 158 4	29	3	2 550 001	91 73 477 08	CABALLETE SA
PASADOR CLAVIJA DE SEGUR	11 10 158 4	104	2	3 212	91 71 914 08	TRAMO BASE W
PASADOR CLAVIJA DE SEGUR	11 10 158 4	70	2	3 213	91 72 510 08	TRAMO DE CABEZA L
PASADOR CLAVIJA DE SEGUR	11 10 158 4	15	2	3 220	91 71 909 08	TRAMO INTERMEDIO S
PASADOR CLAVIJA DE SEGUR	11 10 158 4	15	2	3 220 500	91 73 339 08	TRAMO INTERMEDIO S
PASADOR CLAVIJA DE SEGUR	11 10 158 4	15	2	3 223 050	91 70 786 08	TRAMO INTERMEDIO S
PASADOR CLAVIJA DE SEGUR	11 10 158 4	15	2	3 223 051	91 70 787 08	TRAMO INTERMEDIO S
PASADOR CLAVIJA DE SEGUR	11 10 158 4	15	2	3 223 053	91 70 792 08	TRAMO INTERMEDIO S
PASADOR CLAVIJA DE SEGUR	11 10 158 4	15	2	3 223 054	91 75 712 08	TRAMO INTERMEDIO S
PASADOR CLAVIJA DE SEGUR	11 10 158 4	39	2	3 553	91 73 338 08	CABALLETE WA 2 TRAMO DE
PASADOR CLAVIJA DE SEGUR	11 10 158 4	90	2	3 651	91 73 805 08	TRAMO DE CABEZA D PREM.
PASADOR CLAVIJA DE SEGUR	11 10 158 4	17	4	3 651 007	96 79 462 08	MOTÓN DE AJUSTE COMPL.
PASADOR CLAVIJA DE SEGUR	11 10 158 4	6	2	3 651 016	96 80 279 08	CONJINETE RODILLO COMPL.
PASADOR CLAVIJA DE SEGUR	11 10 158 4	15	1	3 651 018	96 80 282 08	SOPORTE COMPL.
PASADOR CLAVIJA DE SEGUR	11 10 158 4	28	1	3 711	91 72 286 08	NARIZ DE PLUMA
PASADOR CLAVIJA DE SEGUR	11 10 158 4	5	2	3 790 000	91 74 741 08	DISPOSITIVO SACABULONES
PASADOR CLAVIJA DE SEGUR	11 10 158 4	3	1	3 790 006	96 89 298 08	CILINDRO SACABULONES C
PASADOR CLAVIJA DE SEGUR	11 10 158 4	4	2	3 795 001	96 99 446 08	SOPORTE COMPL.
PASADOR CLAVIJA DE SEGUR	11 10 158 4	18	2	3 880	91 72 282 08	CARRO CON RUEDAS PLUMA
PASADOR CLAVIJA DE SEGU	43 32 014 08	76	2	1 401	91 72 916 08	SOPORTE DE ORUGAS IZQ.
PASADOR CLAVIJA DE SEGU	43 32 014 08	76	2	1 411	91 72 917 08	SOPORTE DE ORUGAS DER.
PASADOR CLAVIJA DE SEGU	43 32 014 08	10	8	1 630 000	91 73 457 08	SOPORTE HIDRÁULICO
PASADOR CLAVIJA DE SEGU	43 32 014 08	17	4	2 125	91 70 777 08	BULÓN TRAMO BASE S
PASADOR CLAVIJA DE SEGU	43 32 014 08	11	2	2 320 011	96 81 618 08	RODILLO PROTECTOR COMPL
PASADOR CLAVIJA DE SEGU	43 32 014 08	78	1	2 550 001	91 73 477 08	CABALLETE SA
PASADOR CLAVIJA DE SEGU	43 32 014 08	32	3	2 631 001	96 82 832 08	PASARELA PLAT. GIRAT. IZQ.
PASADOR CLAVIJA DE SEGU	43 32 014 08	130	2	3 211	91 73 326 08	TRAMO BASE S PREM.
PASADOR CLAVIJA DE SEGU	43 32 014 08	39	3	3 556 003	96 86 627 08	CABALLETE WA 2 TRAMO BAS
PASADOR CLAVIJA DE SEGU	43 32 014 08	147	2	3 611	91 73 332 08	TRAMO BASE D PREM.
PASADOR CLAVIJA DE SEGU	43 32 014 08	34	1	3 746 003	96 86 714 08	TRAMO DE CABEZA PREM.
PASADOR CLAVIJA DE SEGUR	11 10 158 6	16	4	1 131 100	91 73 453 08	PARTE CENTR. ORUGAS
PASADOR CLAVIJA DE SEGUR	11 10 158 6	86	4	1 401	91 72 916 08	SOPORTE DE ORUGAS IZQ.
PASADOR CLAVIJA DE SEGUR	11 10 158 6	86	4	1 411	91 72 917 08	SOPORTE DE ORUGAS DER.
PASADOR CLAVIJA DE SEGUR	11 10 158 6	22	1	2 550 013	96 78 462 08	BARRA DE TRACCION CPL.
PASADOR CLAVIJA DE SEGUR	11 10 158 6	12	4	2 790	91 78 632 08	SOPORTE DE TRANSPORTE
PASADOR CLAVIJA DE SEGUR	11 10 158 6	11	2	3 212	91 71 914 08	TRAMO BASE W
PASADOR CLAVIJA DE SEGUR	11 10 158 6	8	4	3 214 013	96 84 232 08	SOPORTE RODILLO
PASADOR CLAVIJA DE SEGUR	11 10 158 6	76	2	3 223	91 72 314 08	ADAPTADOR S
PASADOR CLAVIJA DE SEGUR	11 10 158 6	53	4	3 552	91 73 337 08	CABALLETE WA 1 CABEZA
PASADOR CLAVIJA DE SEGUR	11 10 158 6	67	4	3 553	91 73 338 08	CABALLETE WA 2 TRAMO DE
PASADOR CLAVIJA DE SEGUR	11 10 158 6	7	8	3 558	91 73 336 08	PIEZA INTERMEDIA CABALLE
PASADOR CLAVIJA DE SEGUR	11 10 158 6	88	6	3 651	91 73 805 08	TRAMO DE CABEZA D PREM.
PASADOR CLAVIJA DE SEGUR	11 10 158 6	16	8	3 651 007	96 79 462 08	MOTÓN DE AJUSTE COMPL.
PASADOR CLAVIJA DE SEGUR	11 10 158 6	7	6	3 651 010	96 79 463 08	MOTÓN DE AJUSTE COMPL.
PASADOR CLAVIJA DE SEGUR	11 10 158 6	16	4	3 746 003	96 86 714 08	TRAMO DE CABEZA PREM.
PASADOR CLAVIJA DE SEGU	43 32 004 08	32	6	1 401	91 72 916 08	SOPORTE DE ORUGAS IZQ.
PASADOR CLAVIJA DE SEGU	43 32 004 08	32	6	1 411	91 72 917 08	SOPORTE DE ORUGAS DER.
PASADOR CLAVIJA DE SEGU	43 32 004 08	18	4	1 632	91 70 768 08	SOPORTE MECÁNICO ADICIO
PASADOR CLAVIJA DE SEGU	43 32 004 08	18	4	2 550 001	91 73 477 08	CABALLETE SA
PASADOR CLAVIJA DE SEGU	43 32 004 08	16	2	3 213	91 72 510 08	TRAMO DE CABEZA L
PASADOR CLAVIJA DE SEGU	43 32 004 08	16	2	3 214	91 70 785 08	TRAMO DE CABEZA S
PASADOR CLAVIJA DE SEGU	43 32 004 08	(3)	1	3 651	91 73 805 08	TRAMO DE CABEZA D PREM.
PASADOR CLAVIJA DE SEGU	43 32 004 08	20	2	3 880	91 72 282 08	CARRO CON RUEDAS PLUMA
PASADOR CLAVIJA DE SEGU	43 32 004 08	1	1	X1148187	11 48 187 7	CERRADURA BOLSILLO
PASADOR ELASTICO ISO 8752	43 20 112 01	11	2	X1148218	11 48 218 5	SOPORTE DE RETENCION

3.11.2014

etk\_es\_en\_098206 LR 11000

1340

**LIEBHERR**Indice Alfabético  
Alphabetical index

Descripción	Artículo	Pos.	Cantid	Página	Grupo	Descripción
PASADOR ELASTICO ISO 8752	43 20 131 08	6	1	2 730 002	96 55 752 08	CENTRAJE COMPL.
PASADOR ELASTICO ISO 8752	43 20 025 08	4	4	1 641 014	92 53 053 08	PLACA DE APOYO COMPL.
PASADOR ELASTICO ISO 8752	43 20 034 08	36	2	2 520	91 72 029 08	CABINA ACRISTALADA
PASADOR ELASTICO ISO 8752	43 20 034 08	28	1	2 522 011	96 80 809 08	INSTALACIÓN DE CIERRE
PASADOR ELASTICO ISO 8752	43 20 051	27	8	3 651 007	96 79 462 08	MOTÓN DE AJUSTE COMPL.
PASADOR ELASTICO ISO 8752	43 20 037 08	92	4	2 550 001	91 73 477 08	CABALLETE SA
PASADOR ELASTICO ISO 8752	43 20 045 08	14	2	2 522 013	96 45 883 08	GUÍA PREM.
PASADOR ELASTICO ISO 8752	24 30 333 02	5	2	3 651 019	96 81 079 08	CILINDRO EXTRACTOR PREM.
PASADOR ELASTICO ISO 8752	43 20 053 08	7	4	2 106 103	96 89 073 08	CONSOLA DE ESTAC. LATIG. P
PASADOR ELASTICO ISO 8752	43 20 053 08	7	3	2 106 104	96 89 074 08	CONSOLA DE ESTAC. LATIG. P
PASADOR ELASTICO ISO 8752	43 20 053 08	6	2	2 106 105	96 94 835 08	CONSOLA DE ESTAC. LATIG. P
PASADOR ELASTICO ISO 8752	43 20 053 08	8	3	2 631 005	96 89 040 08	VIGA PREMONTADA
PASADOR ELASTICO ISO 8752	43 20 053 08	22	8	3 611	91 73 332 08	TRAMO BASE D PREM.
PASADOR ELASTICO ISO 8752	43 20 053 08	12	2	3 745 002	92 17 236 08	EQUIPO DE CONMUTACION
PASADOR ELASTICO ISO 8752	43 20 053 08	12	2	3 745 003	92 17 237 08	EQUIPO DE CONMUTACION
PASADOR ELASTICO ISO 8752	10 29 423 9	64	6	3 715	91 70 853 08	TRAMO INTERMEDIO D
PASADOR ELASTICO ISO 8752	10 29 423 9	64	6	3 716	91 71 786 08	TRAMO INTERMEDIO D
PASADOR ELASTICO ISO 8752	43 20 057 08	172	8	3 211	91 73 326 08	TRAMO BASE S PREM.
PASADOR ELASTICO ISO 8752	43 20 057 08	83	12	3 213	91 72 510 08	TRAMO DE CABEZA L
PASADOR ELASTICO ISO 8752	43 20 057 08	94	12	3 214	91 70 785 08	TRAMO DE CABEZA S
PASADOR ELASTICO ISO 8752	43 20 057 08	5	8	3 291	91 70 844 08	SEGURO DE RETENCIÓN S
PASADOR ELASTICO ISO 8752	43 20 057 08	9	8	3 292	91 71 787 08	SEGURO DE RETENCIÓN D
PASADOR ELASTICO ISO 8752	43 20 057 08	7	6	3 592 001	96 86 453 08	CILINDRO DE RETENCION PR
PASADOR ELASTICO ISO 8752	43 20 065 08	29	4	2 105 200	91 73 478 08	PARTE INFERIOR PREMONT.
PASADOR ELASTICO ISO 8752	43 20 068 08	13	4	2 744	91 76 183 08	UNIÓN PERNOS CONTRAP.S
PASADOR ELASTICO ISO 8752	43 20 087 08	38	16	2 106 100	91 74 016 08	PLATAF. GIRATORIA COMPL.
PASADOR ELASTICO ISO 8752	43 20 087 08	16	1	3 651 019	96 81 079 08	CILINDRO EXTRACTOR PREM.
PASADOR ESPIRAL DE SUJEC	10 01 178 3	5	2	X1013080	10 13 080 8	EJE CIGUEÑAL CON RUEDA D
PASADOR FIJACION FUER JPT	60 23 382 08	510	3	2 533 058	96 79 263 08	TRAMO DE CABLE
PASADOR GUIA CODIERUNG	10 87 128 8	506	3	2 920 651	96 83 462 08	CONECTOR CIEGO
PASADOR GUIA CODIERUNG	10 87 128 8	57	36	2 932 041	96 79 179 08	ARMARIO DE MANDO MEC.
PASADOR GUIA CODIERUNG	10 87 128 8	509	2	3 930 591	96 85 413 08	CABLE ELECTRICO
PASADOR GUIA CODIERUNG	10 87 128 8	505	4	3 930 592	96 85 460 08	CABLE ELECTRICO
PASADOR GUIA CODIERUNG	10 87 128 8	508	4	3 930 593	96 85 461 08	CABLE ELECTRICO
PASADOR MUELLE 4,5X4X78	43 32 062 08	42	2	1 631 100	91 70 767 08	PASILLO MALLA MEC.TRASLA
PASADOR MUELLE 4,5X4X78	43 32 062 08	8	1	1 632 032	96 20 093 08	PLACA DE APOYO COMPL.
PASADOR MUELLE 5 VERZ	43 32 063 08	4	1	1 130 002	92 17 067 08	PERNO MANILLA COMPL.
PASADOR MUELLE 5 VERZ	43 32 063 08	79	2	2 631	91 70 800 08	PASARELA PLATAFORMA GI
PASADOR MUELLE 6 VERZ	43 32 064 08	116	2	2 550 001	91 73 477 08	CABALLETE SA
PASADOR MUELLE 6 VERZ	43 32 064 08	7	1	2 730 002	96 55 752 08	CENTRAJE COMPL.
PASADOR MUELLE 6 VERZ	43 32 064 08	7	4	2 730 050	91 70 815 08	CONTRAPESO ALOJAM. PREM
PASADOR MUELLE B 7 VERZ	43 32 066 08	30	2	2 631	91 70 800 08	PASARELA PLATAFORMA GI
PASADOR TUB. CON ANILLO A	43 32 016 08	51	1	2 631 001	96 82 832 08	PASARELA PLAT. GIRAT. IZQ.
PASADOR TUB. CON ANILLO A	43 32 016 08	89	2	3 611	91 73 332 08	TRAMO BASE D PREM.
PASADOR TUB. CON ANILLO A	11 17 091 1	74	2	2 810	91 70 816 08	CABINA COMPLETA
PASADOR TUB. CON ANILLO	43 32 012 08	18	4	3 226	91 71 915 08	TRAMO BASE L
PASADOR TUB. CON ANILLO	43 32 012 08	18	4	3 227 006	91 72 280 08	TRAMO BASE L
PASADOR TUB. CON ANILLO	43 32 012 08	18	4	3 227 007	91 76 254 08	TRAMO BASE L
PASADOR TUB. CON ANILLO	43 32 012 08	18	4	3 227 008	91 76 270 08	TRAMO BASE L
PASAMANO CONSTR. SOLD. T	96 87 841 08	38	1	3 350 001	91 74 740 08	CABRESTANTE 3 PREM.
PASAMANOS 38.0X1200 S355J	97 03 837 2	28	2	2 631	91 70 800 08	PASARELA PLATAFORMA GI
PASAMANOS 5X509X210 S355	97 03 837 0	29	2	2 631	91 70 800 08	PASARELA PLATAFORMA GI
PASARELA PLAT. GIRAT. IZQ.	96 82 832 08	1	1	2 631	91 70 800 08	PASARELA PLATAFORMA GI
PASARELA PLATAF.GIRAT. DE	96 92 599 08	80	1	2 631	91 70 800 08	PASARELA PLATAFORMA GI
PASARELA PLATAFORMA GI	91 70 800 08	132	1		LR 11000 -0	GRÚA S.ORUG. LR 11000
PASILLO MALLA MEC.TRASLA.	91 70 767 08	18	1		LR 11000 -0	GRÚA S.ORUG. LR 11000
PASTA DE COBRE 850g	10 00 255 2	132	1	X1013763	10 13 763 5	TABULADURA ESCAPE
PATIN 15X50X230 PA6G+OEL	97 12 795 08	36	8	3 611	91 73 332 08	TRAMO BASE D PREM.
PATIN 20X55X39 S355J2+N	97 03 113 7	4	1	3 651 008	96 79 661 08	INTERR.F.CARR. COMPL.
PATIN 20X55X39 S355J2+N	97 03 113 7	4	1	3 651 009	96 79 668 08	INTERR.F.CARR. COMPL.

3.11.2014

etk\_es\_en\_098206 LR 11000

1341

**LIEBHERR**Indice Alfabético  
Alphabetical index

Descripción	Artículo	Pos.	Cantid	Página	Grupo	Descripción
PATÍN DE MANDO CS	96 85 526 08	52	2	3 212	91 71 914 08	TRAMO BASE W
PEDAL BALANCIN SPF	10 29 731 0	8	2	2 533 003	96 79 267 08	S. ELÉCTR. PIEZAS MONT. CA
PEGAMENTO 250ML -50/+175 °	86 55 023	104	1	X1014328	10 14 328 9	CAJA DEL CIGÜEÑAL COMPL.
PEGAMENTO 50ML	81 12 017 08	102	1	X1011822	10 11 822 3	MONT. RUEDA INTERMEDIA
PEGAMENTO Kartoon 20stück	81 12 033 08	51	1	2 522	91 74 320 08	PUERTA CORREDERA COMPL
PELDANO DE ACCESO 2X40X	97 88 803 08	10	2	2 340 101	91 74 512 08	CABRESTANTE 4 PREM.
PELDANO DE ACCESO 399X1	78 89 017 08	72	2	3 556 003	96 86 627 08	CABALLETE WA 2 TRAMO BAS
PELDAÑO ABATIBLE PREM.	96 82 872 08	5	2	2 631	91 70 800 08	PASARELA PLATAFORMA GI
PELDAÑO CONS. SOLD.	96 83 188 08	15	1	2 859 040	96 82 869 08	AISLAMIENTO ACUSTICO SO
PERFIL 3X70X1078 DC01	97 03 234 1	31	2	3 651	91 73 805 08	TRAMO DE CABEZA D PREM.
PERFIL 3X70X2577 DC01	97 03 234 2	32	2	3 651	91 73 805 08	TRAMO DE CABEZA D PREM.
PERFIL APRIETE 1,5-4X25X13	11 00 221 8	16	0.426	2 810 001	96 81 213 08	CABINA DEL OPERADOR PR
PERFIL APRIETE 2X13,5X20 EP	10 30 060 0	13	4.5	2 522	91 74 320 08	PUERTA CORREDERA COMPL
PERFIL APRIETE 40X1000 PUR	70 14 524	11	2	2 859 041	96 82 553 08	AISLAMIENTO ACUSTICO ABAJ
PERFIL DE ESTANQUEIZACIO	97 04 407 3	(2)	1	2 920 443	96 80 310 08	CAJA BORNAS ELECTRICIDAD
PERFIL DE ESTANQUEIZACIO	97 90 765 08	4	1	2 533 073	96 56 907 08	TAPA CPL.
PERFIL DE ESTANQUEIZACIO	97 75 057 08	10	1	2 932 168	96 94 080 08	TAPA CPL.
PERFIL DE ESTANQUEIZACIO	26 21 067 08	17	0.52	2 393	91 70 795 08	INSTALACIÓN FILTRO AIRE CO
PERFIL EN L 4X127X1950 S31	97 00 904 0	74	4	3 212	91 71 914 08	TRAMO BASE W
PERFIL EN L 4X127X1950 S31	97 00 904 0	60	2	3 223 050	91 70 786 08	TRAMO INTERMEDIO S
PERFIL EN L 4X640X127 S315M	97 03 558 3	67	4	3 556 003	96 86 627 08	CABALLETE WA 2 TRAMO BAS
PERFIL EN L 4X640X127 S315M	97 03 558 3	123	2	3 651	91 73 805 08	TRAMO DE CABEZA D PREM.
PERFIL EN L 4X750X112 S315M	97 04 084 8	20	4	3 558	91 73 336 08	PIEZA INTERMEDIA CABALLE
PERFIL ESTANCO 1-4X14,5X1	59 15 078 08	13	4	2 510	91 70 799 08	REVEST.PLATAFORMA GIRA
PERFIL ESTANCO 1-4X14,5X1	59 15 078 08	64	15	2 859 040	96 82 869 08	AISLAMIENTO ACUSTICO SO
PERFIL Z 4X131X1100 S315MC	97 03 232 8	28	3	3 651	91 73 805 08	TRAMO DE CABEZA D PREM.
PERFIL Z 4X160X1050 S315MC	97 03 232 7	27	2	3 651	91 73 805 08	TRAMO DE CABEZA D PREM.
PERFIL Z 4X161X1264 S315MC	97 03 232 2	73	1	3 212	91 71 914 08	TRAMO BASE W
PERFIL Z 4X161X1264 S315MC	97 03 232 2	22	4	3 651	91 73 805 08	TRAMO DE CABEZA D PREM.
PERFIL Z 4X161X1625 S315MC	97 03 232 4	72	2	3 212	91 71 914 08	TRAMO BASE W
PERFIL Z 4X161X1625 S315MC	97 03 232 4	24	4	3 651	91 73 805 08	TRAMO DE CABEZA D PREM.
PERFIL Z 4X161X1930 S315MC	97 03 823 2	11	9	3 746 001	96 83 995 08	TRAMO BASE PREM.
PERFIL Z 4X161X1930 S315MC	97 03 823 2	12	1	3 746 002	96 86 789 08	TRAMO/PIEZA INTERM. PREM.
PERFIL Z 4X161X2160 S315MC	97 03 232 3	23	4	3 651	91 73 805 08	TRAMO DE CABEZA D PREM.
PERFIL Z 4X161X2368 S315MC	97 03 232 6	26	2	3 651	91 73 805 08	TRAMO DE CABEZA D PREM.
PERFIL Z 4X161X2368 S315MC	97 03 232 6	9	3	3 746 001	96 83 995 08	TRAMO BASE PREM.
PERFIL Z 4X161X2755 S315MC	97 03 232 5	25	2	3 651	91 73 805 08	TRAMO DE CABEZA D PREM.
PERFIL Z 4X161X2755 S315MC	97 03 232 5	13	1	3 746 002	96 86 789 08	TRAMO/PIEZA INTERM. PREM.
PERFIL Z 4X2635X160 S315MC	97 03 133 7	43	2	3 226	91 71 915 08	TRAMO BASE L
PERFIL Z 4X660X127 S315MC	97 04 599 7	24	12	3 227 006	91 72 280 08	TRAMO BASE L
PERFIL Z 4X660X127 S315MC	97 04 599 7	24	12	3 227 007	91 76 254 08	TRAMO BASE L
PERFIL Z 4X660X127 S315MC	97 04 599 7	24	12	3 227 008	91 76 270 08	TRAMO BASE L
PERFIL Z 4X760X126 S315MC	97 03 133 8	35	2	3 225	91 71 910 08	REDUCTOR SL
PERFIL Z 4X760X126 S315MC	97 03 133 8	44	4	3 226	91 71 915 08	TRAMO BASE L
PERFIL Z 4X926X161 S315MC	97 03 194 8	45	2	3 227 006	91 72 280 08	TRAMO BASE L
PERFIL Z 4X926X161 S315MC	97 03 194 8	45	2	3 227 007	91 76 254 08	TRAMO BASE L
PERFIL Z 4X926X161 S315MC	97 03 194 8	45	2	3 227 008	91 76 270 08	TRAMO BASE L
PERFIL Z 4X940X161 S315MC	97 03 623 8	98	2	3 611	91 73 332 08	TRAMO BASE D PREM.
PERNO ACCIONAMIENTO GD-	70 42 534 08	(8)	4	2 260 006	96 81 694 08	CAJA DE BATERÍA PREM.
PERNO ACCIONAMIENTO GD-	70 42 534 08	8	4	2 533 073	96 56 907 08	TAPA CPL.
PERNO ACCIONAMIENTO GD-	70 42 534 08	(3)	4	2 859 040	96 82 869 08	AISLAMIENTO ACUSTICO SO
PERNO ACCIONAMIENTO GD-	70 42 534 08	(3)	4	2 859 040	96 82 869 08	AISLAMIENTO ACUSTICO SO
PERNO ACCIONAMIENTO GD-	70 42 534 08	(3)	4	2 859 040	96 82 869 08	AISLAMIENTO ACUSTICO SO
PERNO ACCIONAMIENTO GD-	70 42 534 08	(3)	4	2 859 040	96 82 869 08	AISLAMIENTO ACUSTICO SO
PERNO ACCIONAMIENTO GD-	70 42 534 08	3	5	2 859 042	96 82 558 08	TAPA PREM.
PERNO ACCIONAMIENTO GD-	70 42 534 08	3	7	2 859 043	96 82 559 08	TAPA PREM.
PERNO ACCIONAMIENTO GD-	70 42 534 08	3	7	2 859 044	96 82 560 08	TAPA PREM.
PERNO ACCIONAMIENTO GD-	70 42 534 08	3	7	2 859 045	96 82 561 08	TAPA PREM.
PERNO ACCIONAMIENTO GD-	70 42 534 08	9	3	2 859 046	96 83 088 08	TAPA CPL.
PERNO ACCIONAMIENTO GD-	70 42 534 08	9	4	2 859 047	96 83 089 08	TAPA CPL.

3.11.2014

etk\_es\_en\_098206 LR 11000

1342

**LIEBHERR**Indice Alfabético  
Alphabetical index

Descripción	Artículo	Pos.	Cantid	Página	Grupo	Descripción
PERNO ACCIONAMIENTO GD-	70 42 534 08	9	2	2 859 048	96 83 090 08	TAPA CPL.
PERNO ACCIONAMIENTO GD-	70 42 534 08	3	2	2 859 050	96 83 104 08	TAPA CPL.
PERNO ACCIONAMIENTO GD-	70 42 534 08	3	2	2 859 051	96 83 182 08	TAPA CPL.
PERNO ACCIONAMIENTO GD-	70 42 534 08	(5)	4	2 920 443	96 80 310 08	CAJA BORNAS ELECTRICIDAD
PERNO ACCIONAMIENTO GD-	70 42 534 08	2	6	2 932 168	96 94 080 08	TAPA CPL.
PERNO ARTICUL.-CINTA SUJE	11 62 008 4	18	1	3 592 001	96 86 453 08	CILINDRO DE RETENCION PR
PERNO DE FIJACION	54 02 724 14	309	1	X1134739	11 34 739 9	SOPORTE RODAMIENTO
PERNO DE FIJACION NIROST	70 42 316 08	15	2	2 320 011	96 81 618 08	RODILLO PROTECTOR COMPL
PERNO DE FIJACION NIROST	70 42 316 08	32	1	2 925 007	96 79 562 08	MONT. DE CÁMARA PLATAF.
PERNO DE FIJACION NIROST	70 42 316 08	4	1	2 925 031	96 00 117 5	SOPORTE DE CÁMARA PREN
PERNO DE FIJACION NIROST	70 42 316 08	4	1	3 780 043	96 81 344 08	PIEZAS MEC.MONT. FAROS
PERNO DE FIJACION NIROST	70 42 316 08	7	1	3 780 236	96 80 998 08	SOPORTE DE CÁMARA PREN
PERNO DISTANCIADOR M4X30	60 20 178 08	23	1	2 522 011	96 80 809 08	INSTALACIÓN DE CIERRE
PERNO DISTANCIADOR M5X3	66 00 447 08	17	1	2 522	91 74 320 08	PUERTA CORREDERA COMPL
PERNO DISTANCIADOR M6X5	10 35 526 6	43	1	2 520 034	96 45 984 08	REVESTIMIENTO INTERIOR
PERNO ENCHUFABLE COMPL.	92 17 660 08	4	2	3 746 002	96 86 789 08	TRAMO/PIEZA INTERM. PREM.
PERNO ENCHUFABLE COMPL.	92 50 566 08	4	1	2 730 002	96 55 752 08	CENTRAJE COMPL.
PERNO ENCHUFABLE COMPL.	92 73 151 08	14	1	3 651 018	96 80 282 08	SOPORTE COMPL.
PERNO MANILLA COMPL.	92 17 067 08	1	2	3 746 007	96 87 665 08	SOPORTE FIJADOR
PERSIANA ARROLLABLE	11 00 784 7	38	1	2 520	91 72 029 08	CABINA ACRISTALADA
PERSIANA ARROLLABLE	11 00 784 8	39	1	2 520	91 72 029 08	CABINA ACRISTALADA
PERSIANA ARROLLABLE	11 00 784 9	37	1	2 520	91 72 029 08	CABINA ACRISTALADA
PESO 43X70X245 EN-GJS400-1	38 82 832 08	1	1	2 311 001	96 25 639 08	INT.FIN CARRERA-PESO CPL.
PESO ADICIONAL DERRICK	96 79 832 08	4	1	3 651	91 73 805 08	TRAMO DE CABEZA D PREM.
PESO EN-GJS400-18 FE//ZN20//	38 82 831 08	2	1	2 311 001	96 25 639 08	INT.FIN CARRERA-PESO CPL.
PESTILLO 20X46X169 S355J2+	94 54 958 08	2	2	1 641 014	92 53 053 08	PLACA DE APOYO COMPL.
PESTILLO DE RETENCION M2	10 01 002 5	7	2	2 925 031	96 86 462 08	SOPORTE DE CÁMARA PREN
PESTILLO DE SEGURIDAD	10 50 464 5	34	2	9 172 291	91 72 291 08	GANCHO POLIPASTO
PIE COMPLETA	96 84 559 08	1	4	3 795	91 75 713 08	MEDIOS AUXILIARES DE MO
PIE/BASE CONSTR. SOLD.	96 82 990 08	1	1	3 790 752	96 84 559 08	PIE COMPLETA
PIEZA APRIETE PA6G+OEL	97 68 737 08	18	2	2 925 031	96 86 462 08	SOPORTE DE CÁMARA PREN
PIEZA ARTICULACION ESTRU	96 84 475 08	1	1	3 746 001	96 83 995 08	TRAMO BASE PREM.
PIEZA CENTRAL HIDRAULICA	91 73 209 08	2	1	1 130	91 70 759 08	PARTE CENTR. ORUGAS COM
PIEZA CENTRAL HIDRAULICA	96 77 873 08	4	1	1 970	91 73 209 08	PIEZA CENTRAL HIDRAULICA
PIEZA DE ACCIONAMIENTO	90 77 286	53	1	X1014346	10 14 346 8	MOTOR DIESEL
PIEZA DE DISTRIBUCION	96 81 154 08	3	2	2 650	91 70 798 08	TANQUE DE UREA
PIEZA DE EMPALME	10 12 263 7	3	1	X1012264	10 12 264 6	MONT. TAPA CULATA
PIEZA DE EMPALME	10 12 263 7	3	1	X1012265	10 12 265 9	MONT. TAPA CULATA
PIEZA DE EMPALME EN AC-AIS	10 13 296 4	4	1	X1014005	10 14 005 6	BOMBA DE AGUA C.SUJECIÓ
PIEZA DE EMPALME M14X1,5/	77 43 832 08	13	4	1 402	91 73 220 08	SIST.LUBRIC.CENTR.ORUGA I
PIEZA DE EMPALME M14X1,5/	77 43 832 08	13	4	1 412 102	91 73 222 08	SIST.LUBRIC.CENTR.ORUGA D
PIEZA DE EMPALME NA2 42Cr	10 11 709 8	2	1	X1012610	10 12 610 3	COMPRESOR AIRE MONTAJE
PIEZA DE FIJACION KUNSTST	78 89 018 08	29	8	2 340 101	91 74 512 08	CABRESTANTE 4 PREM.
PIEZA DE FIJACION KUNSTST	78 89 018 08	69	10	2 810	91 70 816 08	CABINA COMPLETA
PIEZA DE REDUCCION	92 70 340	17	1	X1013564	10 13 564 2	PIEZAS MONT. P.COMPRESOR
PIEZA DE REDUCCION 81,5/53	10 42 478 5	37	2	2 520 034	96 45 984 08	REVESTIMIENTO INTERIOR
PIEZA DE TORNO 20.0X40 42C	97 82 964 08	61	2	3 212	91 71 914 08	TRAMO BASE W
PIEZA DESLIZ.DE.ESTR.METÁL	96 77 760 08	2	1	1 411	91 72 917 08	SOPORTE DE ORUGAS DER.
PIEZA DESLIZ.IZ.ESTR.METÁL.	96 77 222 08	2	1	1 401	91 72 916 08	SOPORTE DE ORUGAS IZQ.
PIEZA DISTANCIADOR	57 06 903 08	25	1	5 113 086	51 13 086 08	VALVULA DE PROPORCIONES
PIEZA DISTANCIADOR	57 11 304 08	5	1	5 711 301	57 11 301 08	VALVULA LIMITADORA DE PR
PIEZA DISTANCIADOR	96 80 421 08	2	1	3 651 017	96 80 280 08	OREJETA COMPL.
PIEZA DISTANCIADOR RD244,	94 68 636 08	18	1	3 651	91 73 805 08	TRAMO DE CABEZA D PREM.
PIEZA EN CRUZ 30 G-ALMG TR	10 44 099 0	49	1	2 520	91 72 029 08	CABINA ACRISTALADA
PIEZA EN T 18X18 L=75 GELB	55 31 281 08	10	1	2 541	91 70 802 08	CALEF. ADIC. SE
PIEZA EN T 18X18 L=75 GELB	55 31 281 08	11	1	2 832	91 72 008 08	MONTAJE AP.CALEF.CLIMATIZ
PIEZA EN T 30 G-ALMG TROW	10 28 570 1	48	2	2 520	91 72 029 08	CABINA ACRISTALADA
PIEZA EN T 30 G-ALMG TROW	10 28 570 1	22	2	2 533 003	96 79 267 08	S. ELÉCTR. PIEZAS MONT. CA
PIEZA INTERMEDIA CABALLET	91 73 336 08	265	1		LR 11000 -0	GRÚA S.ORUG. LR 11000
PIEZA INTERMEDIA WA-BOCK	91 71 913 08	264	1		LR 11000 -0	GRÚA S.ORUG. LR 11000

3.11.2014

etk\_es\_en\_098206 LR 11000

1343

**LIEBHERR**Indice Alfabético  
Alphabetical index

Descripción	Artículo	Pos.	Cantid	Página	Grupo	Descripción
PIEZA MOLDEADA 317-1397-00	60 52 128 08	522	1	2 920 633	96 84 168 08	TRAMO DE CABLE
PIEZA MOLDEADA 317-1397-00	60 52 128 08	531	3	2 920 660	96 80 307 08	TRAMO DE CABLE
PIEZA REDUCCIÓN EN T 18X10	11 18 176 4	4	2	2 650	91 70 798 08	TANQUE DE UREA
PIEZAS DE CIERRE	10 12 016 8	17	1	X1014346	10 14 346 8	MOTOR DIESEL
PIEZAS DE CIERRE	10 12 039 3	652	1	X1014346	10 14 346 8	MOTOR DIESEL
PIEZAS DE CIERRE	10 13 567 6	332	1	X1014346	10 14 346 8	MOTOR DIESEL
PIEZAS DE FIJACIÓN AIRE C	96 85 108 08	80	1	2 391 001	96 79 787 08	MOTOR DIESEL PREM.
PIEZAS DE MONT. ARMARIO D	91 70 829 08	165	1		LR 11000 -0	GRÚA S.ORUG. LR 11000
PIEZAS DE MONT. PANEL DE	96 79 180 08	20	1	2 932	91 70 829 08	PIEZAS DE MONT. ARMARIO DI
PIEZAS DE MONTAJE PLATAF.	96 82 775 08	50	1	2 106 100	91 74 016 08	PLATAF. GIRATORIA COMPL.
PIEZAS FIJAC. UNIÓN GIRATO	91 70 765 08	12	1		LR 11000 -0	GRÚA S.ORUG. LR 11000
PIEZAS MEC.MONT. FAROS	96 81 344 08	1	1	3 780 000	91 72 296 08	SOPORT FARO D TRABAJ.
PIEZAS MECÁNICAS DE FIJACI	96 79 950 08	(40)	1	3 780 880	91 71 561 08	TRANSMISOR DE INCLINACIO
PIEZAS MECÁNICAS DE FIJACI	96 79 950 08	40	1	3 780 881	96 72 767 08	RECEPTOR
PIEZAS MONT. P.COMPRESOR	10 13 564 2	334	1	X1014346	10 14 346 8	MOTOR DIESEL
PIEZAS MONTAJE PARTE INF	96 82 843 08	50	1	2 105 200	91 73 478 08	PARTE INFERIOR PREMONT.
PINZA 2 CU	11 17 056 5	3	2	1 130 002	92 17 067 08	PERNO MANILLA COMPL.
PINZA 2 CU	11 17 056 5	36	6	2 631 001	96 82 832 08	PASARELA PLAT. GIRAT. IZQ.
PINZA 2 CU	11 17 056 5	9	2	2 730 002	96 55 752 08	CENTRAJE COMPL.
PINZA 2 CU	11 17 056 5	78	4	2 810	91 70 816 08	CABINA COMPLETA
PINZA 2 CU	11 17 056 5	128	24	3 211	91 73 326 08	TRAMO BASE S PREM.
PINZA 2 CU	11 17 056 5	(4)	4	3 214	91 70 785 08	TRAMO DE CABEZA S
PINZA 2 CU	11 17 056 5	17	4	3 651 018	96 80 282 08	SOPORTE COMPL.
PINZA 2 CU	11 17 056 5	6	4	3 795 001	96 99 446 08	SOPORTE COMPL.
PIVOTE CENTRAL	57 01 146 08	3	1	5 701 133	57 01 133 08	MECANISMO DE ACCIONAMIE
PLACA	11 49 443 2	(2)	1	X1042529	10 42 529 1	ELECTROBOMBA
PLACA	11 49 458 1	(3)	1	X1042529	10 42 529 1	ELECTROBOMBA
PLACA	77 25 885 08	6	1	2 780	91 71 906 08	ALIMENTACION EXTERNA
PLACA	77 26 246 08	1	1	1 881 000	91 62 835 08	ROTULACIÓN ADICIONAL
PLACA	77 32 912 08	31	1	3 711	91 72 286 08	NARIZ DE PLUMA
PLACA	77 32 912 08	23	1	3 880	91 72 282 08	CARRO CON RUEDAS PLUMA
PLACA	96 74 213 08	30	1	X1121342	11 21 342 3	BLOQUE MANDO
PLACA	97 03 200 08	14	1	2 106 101	96 82 775 08	PIEZAS DE MONTAJE PLATAF.
PLACA	97 03 200 08	196	1	2 970 000	96 77 881 08	HIDRÁULICO
PLACA	97 03 208 08	13	1	2 106 101	96 82 775 08	PIEZAS DE MONTAJE PLATAF.
PLACA	97 03 208 08	197	1	2 970 000	96 77 881 08	HIDRÁULICO
PLACA	97 05 729 08	195	1	2 970 000	96 77 881 08	HIDRÁULICO
PLACA	97 08 391 08	163	1	1 970 000	96 77 873 08	PIEZA CENTRAL HIDRAULICA
PLACA	97 17 499 08	2	4	2 880	91 70 822 08	ROTULACIÓN ADICIONAL
PLACA	97 22 028 08	199	1	2 970 000	96 77 881 08	HIDRÁULICO
PLACA	97 65 409 08	8	1	2 932 302	96 84 862 08	CHAPA SEGURIDAD
PLACA	97 75 394 08	72	1	2 932 041	96 79 179 08	ARMARIO DE MANDO MEC.
PLACA	97 75 395 08	71	1	2 932 041	96 79 179 08	ARMARIO DE MANDO MEC.
PLACA	97 75 402 08	73	1	2 932 041	96 79 179 08	ARMARIO DE MANDO MEC.
PLACA	97 75 403 08	74	1	2 932 041	96 79 179 08	ARMARIO DE MANDO MEC.
PLACA +S1100 LEXAN	97 82 953 08	3	1	2 780 748	96 81 749 08	CAJA DE BORNES COMPL.
PLACA 100X100X1 AL-BL	97 06 205 6	162	2	1 970 000	96 77 873 08	PIEZA CENTRAL HIDRAULICA
PLACA 100X200 AL-BL 1MM	97 57 167 08	15	1	2 106 101	96 82 775 08	PIEZAS DE MONTAJE PLATAF.
PLACA 100X200 AL-BL 1MM	97 57 167 08	198	1	2 970 000	96 77 881 08	HIDRÁULICO
PLACA 100X290 KLEBEFOLIE	97 03 319 5	6	2	3 211 010	96 83 113 08	ROTULACIÓN
PLACA 100X70X1 AL-BL	97 92 603 08	158	1	1 970 000	96 77 873 08	PIEZA CENTRAL HIDRAULICA
PLACA 105X55X1 KLEBEFOLIE	97 03 691 7	7	4	3 213 099	96 82 221 08	ROTULACIÓN
PLACA 105X55X1 KLEBEFOLIE	97 04 763 0	4	1	3 651 020	96 88 186 08	ROTULACIÓN
PLACA 105X60 KLEBEFOLIE	97 06 183 8	15	1	2 730 002	96 55 752 08	CENTRAJE COMPL.
PLACA 10X190 X60 PA6G+OEL	97 03 168 7	13	4	3 651 007	96 79 462 08	MOTÓN DE AJUSTE COMPL.
PLACA 110X56 KLEBEFOLIE	97 04 799 5	2	4	3 746 010	96 88 094 08	ROTULACIÓN
PLACA 110X79 KLEBEFOLIE	97 04 799 6	3	4	3 746 010	96 88 094 08	ROTULACIÓN
PLACA 112dBA	97 16 939 08	75	1	2 880	91 70 822 08	ROTULACIÓN ADICIONAL
PLACA 120X80 KLEBEFOLIE	97 03 738 3	60	1	2 880	91 70 822 08	ROTULACIÓN ADICIONAL
PLACA 138X69 KLEBEFOLIE	97 02 592 6	7	4	3 223 102	96 80 123 08	ROTULACIÓN

3.11.2014

etk\_es\_en\_098206 LR 11000

1344

**LIEBHERR**Indice Alfabético  
Alphabetical index

Descripción	Artículo	Pos.	Cantid	Página	Grupo	Descripción
PLACA 138X69 KLEBEFOLIE	97 02 592 6	10	4	3 223 103	96 91 329 08	ROTULACIÓN
PLACA 138X69 KLEBEFOLIE	97 02 592 6	7	4	3 223 104	96 94 253 08	ROTULACIÓN
PLACA 138X69 KLEBEFOLIE	97 02 592 6	7	4	3 226 003	96 79 824 08	ROTULACIÓN
PLACA 149X63 KLEBEFOLIE	97 03 844 2	7	2	3 611 001	96 82 842 08	ROTULACIÓN
PLACA 149X63 KLEBEFOLIE	97 03 889 0	8	4	3 611 001	96 82 842 08	ROTULACIÓN
PLACA 150X90X1 KLEBEFOLIE	97 05 304 1	1	4	3 552 018	96 85 869 08	ROTULACIÓN
PLACA 150X90X1 KLEBEFOLIE	97 05 744 4	5	4	3 552 018	96 85 869 08	ROTULACIÓN
PLACA 158X68 KLEBEFOLIE	97 86 874 08	7	4	2 888	91 70 821 08	ROTULACIÓN PLATAFORMA G
PLACA 158X68 KLEBEFOLIE	97 86 874 08	1	4	3 360 004	91 74 862 08	ROTULACIÓN
PLACA 158X68 KLEBEFOLIE	97 86 874 08	1	4	3 370 004	91 74 817 08	ROTULACIÓN
PLACA 15X30X50 PA6G	28 81 762 08	12	1	1 920 305	96 86 605 08	MONTAJE CUERPO ANILLO CO
PLACA 160X110X1 KLEBEFOLI	97 04 781 0	8	2	3 651 020	96 88 186 08	ROTULACIÓN
PLACA 168X62 KLEBEFOLIE	97 86 748 08	4	2	1 134	91 75 916 08	ROTULACIÓN
PLACA 168X62 KLEBEFOLIE	97 86 748 08	2	6	2 101 003	96 93 246 08	ROTULACIÓN
PLACA 168X62 KLEBEFOLIE	97 86 748 08	2	4	2 340 102	91 78 721 08	ROTULACIÓN
PLACA 168X62 KLEBEFOLIE	97 86 748 08	2	5	2 550 012	91 74 759 08	ROTULACIÓN
PLACA 168X62 KLEBEFOLIE	97 86 748 08	(1)	2	2 730 050	91 70 815 08	CONTRAPESO ALOJAM. PREM
PLACA 168X62 KLEBEFOLIE	97 86 748 08	4	9	2 888	91 70 821 08	ROTULACIÓN PLATAFORMA G
PLACA 168X62 KLEBEFOLIE	97 86 748 08	2	4	3 211 010	96 83 113 08	ROTULACIÓN
PLACA 168X62 KLEBEFOLIE	97 86 748 08	5	1	3 212 011	96 85 414 08	ROTULACIÓN
PLACA 168X62 KLEBEFOLIE	97 86 748 08	3	1	3 213 099	96 82 221 08	ROTULACIÓN
PLACA 168X62 KLEBEFOLIE	97 86 748 08	1	3	3 214 008	96 84 457 08	ROTULACIÓN
PLACA 168X62 KLEBEFOLIE	97 86 748 08	3	4	3 223 102	96 80 123 08	ROTULACIÓN
PLACA 168X62 KLEBEFOLIE	97 86 748 08	3	3	3 223 103	96 91 329 08	ROTULACIÓN
PLACA 168X62 KLEBEFOLIE	97 86 748 08	3	4	3 223 104	96 94 253 08	ROTULACIÓN
PLACA 168X62 KLEBEFOLIE	97 86 748 08	3	3	3 226 003	96 79 824 08	ROTULACIÓN
PLACA 168X62 KLEBEFOLIE	97 86 748 08	3	3	3 226 004	96 86 880 08	ROTULACIÓN
PLACA 168X62 KLEBEFOLIE	97 86 748 08	1	1	3 350 006	91 78 134 08	ROTULACIÓN
PLACA 168X62 KLEBEFOLIE	97 86 748 08	8	2	3 552 018	96 85 869 08	ROTULACIÓN
PLACA 168X62 KLEBEFOLIE	97 86 748 08	2	2	3 553 063	96 91 034 08	ROTULACIÓN
PLACA 168X62 KLEBEFOLIE	97 86 748 08	2	2	3 556 006	96 85 592 08	ROTULACIÓN
PLACA 168X62 KLEBEFOLIE	97 86 748 08	6	2	3 558 003	96 85 041 08	ROTULACIÓN
PLACA 168X62 KLEBEFOLIE	97 86 748 08	2	4	3 611 001	96 82 842 08	ROTULACIÓN
PLACA 168X62 KLEBEFOLIE	97 86 748 08	2	3	3 651 020	96 88 186 08	ROTULACIÓN
PLACA 168X62 KLEBEFOLIE	97 86 748 08	3	2	3 745 107	96 86 511 08	ROTULACIÓN
PLACA 168X62 KLEBEFOLIE	97 86 748 08	2	2	3 815 010	96 90 258 08	ROTULACIÓN
PLACA 168X88 KLEBEFOLIE	97 00 979 9	1	1	2 780 953	96 67 851 08	ROTULACIÓN ADICIONAL
PLACA 168X88 KLEBEFOLIE	97 01 169 0	6	2	1 405	91 73 221 08	ROTULACIÓN
PLACA 168X88 KLEBEFOLIE	97 01 169 0	6	2	1 415 101	91 73 223 08	ROTULACIÓN
PLACA 168X88 KLEBEFOLIE	97 02 303 4	880	2	3 592 001	96 86 453 08	CILINDRO DE RETENCION PR
PLACA 168X88 KLEBEFOLIE	97 03 673 2	4	1	2 101 003	96 93 246 08	ROTULACIÓN
PLACA 168X88 KLEBEFOLIE	97 03 673 2	(2)	2	2 730 050	91 70 815 08	CONTRAPESO ALOJAM. PREM
PLACA 168X88 KLEBEFOLIE	97 03 673 2	4	1	3 211 010	96 83 113 08	ROTULACIÓN
PLACA 168X88 KLEBEFOLIE	97 03 673 2	6	1	3 212 011	96 85 414 08	ROTULACIÓN
PLACA 168X88 KLEBEFOLIE	97 03 673 2	6	1	3 223 102	96 80 123 08	ROTULACIÓN
PLACA 168X88 KLEBEFOLIE	97 03 673 2	6	1	3 223 103	96 91 329 08	ROTULACIÓN
PLACA 168X88 KLEBEFOLIE	97 03 673 2	6	1	3 223 104	96 94 253 08	ROTULACIÓN
PLACA 168X88 KLEBEFOLIE	97 03 673 2	6	1	3 226 003	96 79 824 08	ROTULACIÓN
PLACA 168X88 KLEBEFOLIE	97 03 673 2	6	1	3 226 004	96 86 880 08	ROTULACIÓN
PLACA 168X88 KLEBEFOLIE	97 03 673 2	7	1	3 552 018	96 85 869 08	ROTULACIÓN
PLACA 168X88 KLEBEFOLIE	97 03 673 2	4	1	3 611 001	96 82 842 08	ROTULACIÓN
PLACA 168X88 KLEBEFOLIE	97 03 673 2	5	1	3 651 020	96 88 186 08	ROTULACIÓN
PLACA 168X88 KLEBEFOLIE	97 03 673 2	4	1	3 815 010	96 90 258 08	ROTULACIÓN
PLACA 168X88 KLEBEFOLIE	97 03 795 2	18	1	2 880	91 70 822 08	ROTULACIÓN ADICIONAL
PLACA 168X88 KLEBEFOLIE	97 05 709 7	6	4	3 213 099	96 82 221 08	ROTULACIÓN
PLACA 168X88 KLEBEFOLIE	97 05 793 9	5	4	3 214 008	96 84 457 08	ROTULACIÓN
PLACA 168X88 KLEBEFOLIE	97 06 068 9	100	1	2 881	91 80 907 08	SEÑALIZACIÓN REFRIGERANT
PLACA 168X88 KLEBEFOLIE	97 93 833 08	62	1	2 880	91 70 822 08	ROTULACIÓN ADICIONAL
PLACA 168X88X1 KLEBEFOLIE	97 00 404 6	1	6	2 101 003	96 93 246 08	ROTULACIÓN
PLACA 168X88X1 KLEBEFOLIE	97 00 404 6	6	2	2 888	91 70 821 08	ROTULACIÓN PLATAFORMA G

3.11.2014

etk\_es\_en\_098206 LR 11000

1345

**LIEBHERR**Indice Alfabético  
Alphabetical index

Descripción	Artículo	Pos.	Cantid	Página	Grupo	Descripción
PLACA 168X88X1 KLEBEFOLIE	97 00 404 6	3	4	3 211 010	96 83 113 08	ROTULACIÓN
PLACA 168X88X1 KLEBEFOLIE	97 00 404 6	1	2	3 212 011	96 85 414 08	ROTULACIÓN
PLACA 168X88X1 KLEBEFOLIE	97 00 404 6	4	1	3 213 099	96 82 221 08	ROTULACIÓN
PLACA 168X88X1 KLEBEFOLIE	97 00 404 6	2	3	3 214 008	96 84 457 08	ROTULACIÓN
PLACA 168X88X1 KLEBEFOLIE	97 00 404 6	1	3	3 223 102	96 80 123 08	ROTULACIÓN
PLACA 168X88X1 KLEBEFOLIE	97 00 404 6	1	3	3 223 103	96 91 329 08	ROTULACIÓN
PLACA 168X88X1 KLEBEFOLIE	97 00 404 6	1	3	3 223 104	96 94 253 08	ROTULACIÓN
PLACA 168X88X1 KLEBEFOLIE	97 00 404 6	2	3	3 226 003	96 79 824 08	ROTULACIÓN
PLACA 168X88X1 KLEBEFOLIE	97 00 404 6	2	3	3 226 004	96 86 880 08	ROTULACIÓN
PLACA 168X88X1 KLEBEFOLIE	97 00 404 6	1	2	3 553 063	96 91 034 08	ROTULACIÓN
PLACA 168X88X1 KLEBEFOLIE	97 00 404 6	3	2	3 556 006	96 85 592 08	ROTULACIÓN
PLACA 168X88X1 KLEBEFOLIE	97 00 404 6	6	4	3 557 002	96 91 213 08	ROTULACIÓN
PLACA 168X88X1 KLEBEFOLIE	97 00 404 6	1	2	3 558 003	96 85 041 08	ROTULACIÓN
PLACA 168X88X1 KLEBEFOLIE	97 00 404 6	3	4	3 611 001	96 82 842 08	ROTULACIÓN
PLACA 168X88X1 KLEBEFOLIE	97 00 404 6	3	2	3 651 020	96 88 186 08	ROTULACIÓN
PLACA 168X88X1 KLEBEFOLIE	97 00 404 6	4	6	3 746 010	96 88 094 08	ROTULACIÓN
PLACA 168X88X1 KLEBEFOLIE	97 00 404 6	3	2	3 815 010	96 90 258 08	ROTULACIÓN
PLACA 170X55 KLEBEFOLIE	97 04 994 4	(1)	1	3 223 048	96 82 422 08	BARRA DE TRACCION CPL.
PLACA 170X55 KLEBEFOLIE	97 04 994 5	(1)	1	3 716 001	96 77 438 08	BARRA COMPL.
PLACA 170X55 KLEBEFOLIE	97 04 995 5	(1)	1	3 715 003	96 77 469 08	BARRA COMPL.
PLACA 170X55 KLEBEFOLIE	97 05 219 7	(1)	1	2 550 017	96 79 810 08	BARRA DE TRACCION CPL.
PLACA 170X55 KLEBEFOLIE	97 05 225 6	(1)	1	3 223 020	96 78 976 08	BARRA DE TRACCION CPL.
PLACA 170X55 KLEBEFOLIE	97 05 226 6	(1)	1	3 223 021	96 78 983 08	BARRA DE TRACCION CPL.
PLACA 170X55 KLEBEFOLIE	97 05 229 7	(1)	1	3 651 015	96 80 261 08	BARRA DE TRAC.PREMONT.
PLACA 170X55 KLEBEFOLIE	97 05 229 9	(1)	1	3 651 016	96 80 262 08	BARRA DE TRACCION CPL.
PLACA 170X55 KLEBEFOLIE	97 05 231 9	(1)	1	3 716 007	96 77 040 08	BARRA COMPL.
PLACA 170X55 KLEBEFOLIE	97 05 245 7	(1)	1	3 566 001	96 84 901 08	BARRA COMPL.
PLACA 170X55 KLEBEFOLIE	97 05 249 9	(1)	1	3 223 023	96 81 901 08	BARRA DE TRACCION CPL.
PLACA 170X55 KLEBEFOLIE	97 05 263 5	(1)	1	3 223 022	96 81 902 08	BARRA DE TRACCION CPL.
PLACA 170X55 KLEBEFOLIE	97 05 263 5	(1)	1	3 816 004	96 85 027 08	BARRA COMPL.
PLACA 170X55 KLEBEFOLIE	97 05 267 0	(1)	1	2 975 293	96 81 900 08	BARRA DE TRACCION CPL.
PLACA 170X55 KLEBEFOLIE	97 05 267 0	(1)	1	3 553 062	96 84 680 08	BARRA PREM.
PLACA 170X55 KLEBEFOLIE	97 05 277 3	(1)	1	3 566 005	96 84 897 08	BARRA COMPL.
PLACA 170X55 KLEBEFOLIE	97 05 278 3	(1)	1	3 566 003	96 84 899 08	BARRA COMPL.
PLACA 178X78 KLEBEFOLIE	97 03 897 6	5	6	3 211 010	96 83 113 08	ROTULACIÓN
PLACA 188X78 KLEBEFOLIE	97 03 673 4	1	12	1 134	91 75 916 08	ROTULACIÓN
PLACA 188X78 KLEBEFOLIE	97 03 673 4	1	12	1 405	91 73 221 08	ROTULACIÓN
PLACA 188X78 KLEBEFOLIE	97 03 673 4	1	12	1 415 101	91 73 223 08	ROTULACIÓN
PLACA 195X87 KLEBEFOLIE	97 04 799 4	1	6	3 746 010	96 88 094 08	ROTULACIÓN
PLACA 1X100X100 AL-BL	97 04 710 3	104	1	2 106 101	96 82 775 08	PIEZAS DE MONTAJE PLATAF.
PLACA 1X200X100 AL-BL	97 04 710 2	103	1	2 106 101	96 82 775 08	PIEZAS DE MONTAJE PLATAF.
PLACA 1X80X80 KLEBEFOLIE	97 05 667 6	14	4	2 888	91 70 821 08	ROTULACIÓN PLATAFORMA G
PLACA 1X80X80 KLEBEFOLIE	97 05 667 7	15	2	2 888	91 70 821 08	ROTULACIÓN PLATAFORMA G
PLACA 1X80X80 KLEBEFOLIE	97 41 504 08	11	3	2 888	91 70 821 08	ROTULACIÓN PLATAFORMA G
PLACA 1X80X80 KLEBEFOLIE	97 41 505 08	5	3	2 550 012	91 74 759 08	ROTULACIÓN
PLACA 1X80X80 KLEBEFOLIE	97 41 506 08	12	3	2 888	91 70 821 08	ROTULACIÓN PLATAFORMA G
PLACA 1X80X80 KLEBEFOLIE	97 41 507 08	13	2	2 888	91 70 821 08	ROTULACIÓN PLATAFORMA G
PLACA 200X100 KLEBEFOLIE	97 04 772 8	11	2	3 611 001	96 82 842 08	ROTULACIÓN
PLACA 208X88 KLEBEFOLIE	97 05 340 9	1	1	2 310 009	91 74 727 08	ROTULACIÓN
PLACA 208X88 KLEBEFOLIE	97 05 340 9	(1)	1	2 320	91 70 779 08	CABRESTANTE 2
PLACA 208X88 KLEBEFOLIE	97 05 340 9	1	1	2 340 102	91 78 721 08	ROTULACIÓN
PLACA 208X88 KLEBEFOLIE	97 05 340 9	2	1	3 350 006	91 78 134 08	ROTULACIÓN
PLACA 208X88 KLEBEFOLIE	97 05 340 9	2	1	3 360 004	91 74 862 08	ROTULACIÓN
PLACA 208X88 KLEBEFOLIE	97 05 340 9	2	1	3 370 004	91 74 817 08	ROTULACIÓN
PLACA 208X88 KLEBEFOLIE	97 05 341 0	2	1	2 310 009	91 74 727 08	ROTULACIÓN
PLACA 208X88 KLEBEFOLIE	97 05 341 0	(2)	1	2 320	91 70 779 08	CABRESTANTE 2
PLACA 208X88 KLEBEFOLIE	97 05 341 0	3	2	3 360 004	91 74 862 08	ROTULACIÓN
PLACA 208X88 KLEBEFOLIE	97 05 341 0	3	1	3 370 004	91 74 817 08	ROTULACIÓN
PLACA 208X88 KLEBEFOLIE	97 05 617 1	3	4	2 101 003	96 93 246 08	ROTULACIÓN
PLACA 208X88 KLEBEFOLIE	97 01 630 4	8	1	2 783	91 74 731 08	DEPÓSITO DE COMBUSTIBLE

3.11.2014

etk\_es\_en\_098206 LR 11000

1346

**LIEBHERR**Indice Alfabético  
Alphabetical index



Descripción	Artículo	Pos.	Cantid	Página	Grupo	Descripción
PLACA 208X88 KLEBEFOLIE	97 01 630 4	49	1	2 880	91 70 822 08	ROTULACIÓN ADICIONAL
PLACA 208X88 KLEBEFOLIE	97 01 639 2	1	4	1 630 005	96 79 750 08	ROTULACIÓN
PLACA 208X88 KLEBEFOLIE	97 01 639 2	(1)	1	1 632	91 70 768 08	SOPORTE MECÁNICO ADICIO
PLACA 208X88 KLEBEFOLIE	97 01 639 2	9	1	2 888	91 70 821 08	ROTULACIÓN PLATAFORMA G
PLACA 208X88 KLEBEFOLIE	97 03 397 9	(2)	4	1 742 000	91 70 770 08	FIJACION DE CONTRAPESO C
PLACA 208X88 KLEBEFOLIE	97 03 398 2	3	1	2 550 012	91 74 759 08	ROTULACIÓN
PLACA 208X88 KLEBEFOLIE	97 03 398 2	9	1	3 611 001	96 82 842 08	ROTULACIÓN
PLACA 208X88 KLEBEFOLIE	97 03 975 3	4	1	2 550 012	91 74 759 08	ROTULACIÓN
PLACA 208X88 KLEBEFOLIE	97 06 731 3	7	2	1 405	91 73 221 08	ROTULACIÓN
PLACA 208X88 KLEBEFOLIE	97 06 731 3	7	2	1 415 101	91 73 223 08	ROTULACIÓN
PLACA 208X88 KLEBEFOLIE	97 86 740 08	5	1	1 405	91 73 221 08	ROTULACIÓN
PLACA 208X88 KLEBEFOLIE	97 86 740 08	5	1	1 415 101	91 73 223 08	ROTULACIÓN
PLACA 208X88 KLEBEFOLIE	97 86 740 08	2	2	1 631 101	96 80 294 08	ROTULACIÓN
PLACA 208X88 KLEBEFOLIE	97 86 740 08	1	2	3 211 010	96 83 113 08	ROTULACIÓN
PLACA 208X88 KLEBEFOLIE	97 86 740 08	2	1	3 212 011	96 85 414 08	ROTULACIÓN
PLACA 208X88 KLEBEFOLIE	97 86 740 08	2	1	3 223 102	96 80 123 08	ROTULACIÓN
PLACA 208X88 KLEBEFOLIE	97 86 740 08	2	1	3 223 103	96 91 329 08	ROTULACIÓN
PLACA 208X88 KLEBEFOLIE	97 86 740 08	2	1	3 223 104	96 94 253 08	ROTULACIÓN
PLACA 208X88 KLEBEFOLIE	97 86 740 08	1	1	3 226 003	96 79 824 08	ROTULACIÓN
PLACA 208X88 KLEBEFOLIE	97 86 740 08	1	1	3 226 004	96 86 880 08	ROTULACIÓN
PLACA 208X88 KLEBEFOLIE	97 86 740 08	2	1	3 552 018	96 85 869 08	ROTULACIÓN
PLACA 208X88 KLEBEFOLIE	97 86 740 08	1	1	3 556 006	96 85 592 08	ROTULACIÓN
PLACA 208X88 KLEBEFOLIE	97 86 740 08	3	1	3 557 002	96 91 213 08	ROTULACIÓN
PLACA 208X88 KLEBEFOLIE	97 86 740 08	3	1	3 558 003	96 85 041 08	ROTULACIÓN
PLACA 208X88 KLEBEFOLIE	97 86 740 08	1	3	3 611 001	96 82 842 08	ROTULACIÓN
PLACA 208X88 KLEBEFOLIE	97 86 740 08	1	3	3 651 020	96 88 186 08	ROTULACIÓN
PLACA 208X88 KLEBEFOLIE	97 86 740 08	1	2	3 815 010	96 90 258 08	ROTULACIÓN
PLACA 208X88 KLEBEFOLIE	97 86 741 08	2	6	1 134	91 75 916 08	ROTULACIÓN
PLACA 208X88 KLEBEFOLIE	97 86 741 08	2	1	1 405	91 73 221 08	ROTULACIÓN
PLACA 208X88 KLEBEFOLIE	97 86 741 08	2	1	1 415 101	91 73 223 08	ROTULACIÓN
PLACA 208X88 KLEBEFOLIE	97 86 741 08	(4)	1	1 632	91 70 768 08	SOPORTE MECÁNICO ADICIO
PLACA 208X88 KLEBEFOLIE	97 86 741 08	1	4	2 888	91 70 821 08	ROTULACIÓN PLATAFORMA G
PLACA 208X88 KLEBEFOLIE	97 86 741 08	7	4	3 211 010	96 83 113 08	ROTULACIÓN
PLACA 208X88 KLEBEFOLIE	97 86 741 08	3	4	3 212 011	96 85 414 08	ROTULACIÓN
PLACA 208X88 KLEBEFOLIE	97 86 741 08	1	4	3 213 099	96 82 221 08	ROTULACIÓN
PLACA 208X88 KLEBEFOLIE	97 86 741 08	3	4	3 214 008	96 84 457 08	ROTULACIÓN
PLACA 208X88 KLEBEFOLIE	97 86 741 08	5	4	3 223 102	96 80 123 08	ROTULACIÓN
PLACA 208X88 KLEBEFOLIE	97 86 741 08	5	4	3 223 103	96 91 329 08	ROTULACIÓN
PLACA 208X88 KLEBEFOLIE	97 86 741 08	5	4	3 223 104	96 94 253 08	ROTULACIÓN
PLACA 208X88 KLEBEFOLIE	97 86 741 08	4	4	3 226 003	96 79 824 08	ROTULACIÓN
PLACA 208X88 KLEBEFOLIE	97 86 741 08	4	4	3 226 004	96 86 880 08	ROTULACIÓN
PLACA 208X88 KLEBEFOLIE	97 86 741 08	3	2	3 350 006	91 78 134 08	ROTULACIÓN
PLACA 208X88 KLEBEFOLIE	97 86 741 08	3	2	3 552 018	96 85 869 08	ROTULACIÓN
PLACA 208X88 KLEBEFOLIE	97 86 741 08	4	2	3 553 063	96 91 034 08	ROTULACIÓN
PLACA 208X88 KLEBEFOLIE	97 86 741 08	(1)	4	3 554	91 72 278 08	CABALLETE WA 1 TRAMO BAS
PLACA 208X88 KLEBEFOLIE	97 86 741 08	4	4	3 556 006	96 85 592 08	ROTULACIÓN
PLACA 208X88 KLEBEFOLIE	97 86 741 08	4	4	3 557 002	96 91 213 08	ROTULACIÓN
PLACA 208X88 KLEBEFOLIE	97 86 741 08	5	4	3 558 003	96 85 041 08	ROTULACIÓN
PLACA 208X88 KLEBEFOLIE	97 86 741 08	5	8	3 611 001	96 82 842 08	ROTULACIÓN
PLACA 208X88 KLEBEFOLIE	97 86 741 08	6	2	3 651 020	96 88 186 08	ROTULACIÓN
PLACA 208X88 KLEBEFOLIE	97 86 741 08	2	2	3 711 007	96 91 498 08	ROTULACIÓN
PLACA 208X88 KLEBEFOLIE	97 86 741 08	1	2	3 745 107	96 86 511 08	ROTULACIÓN
PLACA 208X88 KLEBEFOLIE	97 86 741 08	5	12	3 746 010	96 88 094 08	ROTULACIÓN
PLACA 208X88 KLEBEFOLIE	97 86 741 08	6	4	3 815 010	96 90 258 08	ROTULACIÓN
PLACA 208X88 KLEBEFOLIE	97 86 744 08	4	2	1 405	91 73 221 08	ROTULACIÓN
PLACA 208X88 KLEBEFOLIE	97 86 744 08	4	2	1 415 101	91 73 223 08	ROTULACIÓN
PLACA 208X88 KLEBEFOLIE	97 86 744 08	8	2	2 888	91 70 821 08	ROTULACIÓN PLATAFORMA G
PLACA 208X88 KLEBEFOLIE	97 86 746 08	3	4	1 134	91 75 916 08	ROTULACIÓN
PLACA 208X88 KLEBEFOLIE	97 86 746 08	3	10	1 405	91 73 221 08	ROTULACIÓN
PLACA 208X88 KLEBEFOLIE	97 86 746 08	3	10	1 415 101	91 73 223 08	ROTULACIÓN

3.11.2014

etk\_es\_en\_098206 LR 11000

1347

**LIEBHERR**Indice Alfabético  
Alphabetical index

Descripción	Artículo	Pos.	Cantid	Página	Grupo	Descripción
PLACA 208X88 KLEBEFOLIE	97 86 746 08	(2)	4	1 632	91 70 768 08	SOPORTE MECÁNICO ADICIO
PLACA 208X88 KLEBEFOLIE	97 86 746 08	(1)	12	1 742 000	91 70 770 08	FIJACION DE CONTRAPESO C
PLACA 208X88 KLEBEFOLIE	97 86 746 08	2	4	2 888	91 70 821 08	ROTULACIÓN PLATAFORMA G
PLACA 208X88 KLEBEFOLIE	97 86 746 08	8	4	3 211 010	96 83 113 08	ROTULACIÓN
PLACA 208X88 KLEBEFOLIE	97 86 746 08	4	5	3 212 011	96 85 414 08	ROTULACIÓN
PLACA 208X88 KLEBEFOLIE	97 86 746 08	2	6	3 213 099	96 82 221 08	ROTULACIÓN
PLACA 208X88 KLEBEFOLIE	97 86 746 08	4	7	3 214 008	96 84 457 08	ROTULACIÓN
PLACA 208X88 KLEBEFOLIE	97 86 746 08	2	4	3 215 050	96 90 964 08	ROTULACIÓN
PLACA 208X88 KLEBEFOLIE	97 86 746 08	4	4	3 223 102	96 80 123 08	ROTULACIÓN
PLACA 208X88 KLEBEFOLIE	97 86 746 08	4	4	3 223 103	96 91 329 08	ROTULACIÓN
PLACA 208X88 KLEBEFOLIE	97 86 746 08	4	4	3 223 104	96 94 253 08	ROTULACIÓN
PLACA 208X88 KLEBEFOLIE	97 86 746 08	5	4	3 226 003	96 79 824 08	ROTULACIÓN
PLACA 208X88 KLEBEFOLIE	97 86 746 08	5	4	3 226 004	96 86 880 08	ROTULACIÓN
PLACA 208X88 KLEBEFOLIE	97 86 746 08	4	2	3 552 018	96 85 869 08	ROTULACIÓN
PLACA 208X88 KLEBEFOLIE	97 86 746 08	5	2	3 553 063	96 91 034 08	ROTULACIÓN
PLACA 208X88 KLEBEFOLIE	97 86 746 08	(2)	4	3 554	91 72 278 08	CABALLETE WA 1 TRAMO BAS
PLACA 208X88 KLEBEFOLIE	97 86 746 08	5	6	3 556 006	96 85 592 08	ROTULACIÓN
PLACA 208X88 KLEBEFOLIE	97 86 746 08	5	4	3 557 002	96 91 213 08	ROTULACIÓN
PLACA 208X88 KLEBEFOLIE	97 86 746 08	4	4	3 558 003	96 85 041 08	ROTULACIÓN
PLACA 208X88 KLEBEFOLIE	97 86 746 08	6	6	3 611 001	96 82 842 08	ROTULACIÓN
PLACA 208X88 KLEBEFOLIE	97 86 746 08	7	4	3 651 020	96 88 186 08	ROTULACIÓN
PLACA 208X88 KLEBEFOLIE	97 86 746 08	1	2	3 711 007	96 91 498 08	ROTULACIÓN
PLACA 208X88 KLEBEFOLIE	97 86 746 08	2	2	3 745 107	96 86 511 08	ROTULACIÓN
PLACA 208X88 KLEBEFOLIE	97 86 746 08	6	12	3 746 010	96 88 094 08	ROTULACIÓN
PLACA 208X88 KLEBEFOLIE	97 86 746 08	5	4	3 815 010	96 90 258 08	ROTULACIÓN
PLACA 208X88 KLEBEFOLIE	97 86 749 08	(3)	1	1 632	91 70 768 08	SOPORTE MECÁNICO ADICIO
PLACA 208X88 KLEBEFOLIE	97 86 749 08	6	3	2 550 012	91 74 759 08	ROTULACIÓN
PLACA 208X88 KLEBEFOLIE	97 86 749 08	5	3	2 888	91 70 821 08	ROTULACIÓN PLATAFORMA G
PLACA 208X88 KLEBEFOLIE	97 86 750 08	1	2	1 631 101	96 80 294 08	ROTULACIÓN
PLACA 208X88 KLEBEFOLIE	97 86 750 08	4	2	3 745 107	96 86 511 08	ROTULACIÓN
PLACA 208X88 M.SCHUTZF. SP	97 00 454 6	10	2	3 611 001	96 82 842 08	ROTULACIÓN
PLACA 210X297 KLEBEFOLIE	97 06 079 2	19	4	2 888	91 70 821 08	ROTULACIÓN PLATAFORMA G
PLACA 22X60X450 PA6G	97 02 776 7	111	1	3 611	91 73 332 08	TRAMO BASE D PREM.
PLACA 235X100 KLEBEFOLIE	97 06 096 8	5	2	2 101 003	96 93 246 08	ROTULACIÓN
PLACA 235X100 KLEBEFOLIE	97 06 096 8	20	2	2 888	91 70 821 08	ROTULACIÓN PLATAFORMA G
PLACA 290X100 KLEBEFOLIE	97 86 739 08	3	2	1 631 101	96 80 294 08	ROTULACIÓN
PLACA 2X100X220 DC01 FE//	97 03 841 2	8	1	3 880	91 72 282 08	CARRO CON RUEDAS PLUMA
PLACA 2X170X100 X5CRNI18-1	97 01 594 8	18	1	3 360 003	91 74 860 08	CABRESTANTE 5 PREM.
PLACA 2X200X100 DC01 FE//	97 56 239 08	108	1	2 106 101	96 82 775 08	PIEZAS DE MONTAJE PLATAF.
PLACA 2X200X100 DC01 FE//	97 97 429 08	10	1	3 790 752	96 84 559 08	PIE COMPLETA
PLACA 2X228X100 DC01 FE//	97 59 748 08	21	2	1 632	91 70 768 08	SOPORTE MECÁNICO ADICIO
PLACA 2X290X100 DC01 FE//	97 00 265 5	10	1	3 350 001	91 74 740 08	CABRESTANTE 3 PREM.
PLACA 2X290X100 DC01 FE//	97 00 297 4	17	1	3 360 003	91 74 860 08	CABRESTANTE 5 PREM.
PLACA 2X56X30 X5CRNI18-10	97 03 874 2	37	2	2 631 001	96 82 832 08	PASARELA PLAT. GIRAT. IZQ.
PLACA 2X56X30 X5CRNI18-10	97 03 874 3	38	2	2 631 001	96 82 832 08	PASARELA PLAT. GIRAT. IZQ.
PLACA 2X56X30 X5CRNI18-10	97 03 874 4	39	2	2 631 001	96 82 832 08	PASARELA PLAT. GIRAT. IZQ.
PLACA 2X56X30 X5CRNI18-10	97 03 874 5	40	2	2 631 001	96 82 832 08	PASARELA PLAT. GIRAT. IZQ.
PLACA 30X95X500 PA6G	97 01 142 2	6	3	3 790 752	96 84 559 08	PIE COMPLETA
PLACA 35X15 LEXEDGE II	97 00 540 3	77	1	2 932 041	96 79 179 08	ARMARIO DE MANDO MEC.
PLACA 35X15 LEXEDGE II	97 00 609 3	35	1	1 930 008	96 84 978 08	CAJA DE BORNES COMPL.
PLACA 35X15 LEXEDGE II	97 00 609 4	36	1	1 930 008	96 84 978 08	CAJA DE BORNES COMPL.
PLACA 35X15 LEXEDGE II	97 03 955 3	6	1	2 930 006	96 82 414 08	CAJA DE BORNES CABALL.SA
PLACA 35X15 LEXEDGE II	97 03 967 4	502	1	2 920 651	96 83 462 08	CONECTOR CIEGO
PLACA 35X15 LEXEDGE II	97 03 967 4	505	1	3 930 591	96 85 413 08	CABLE ELECTRICO
PLACA 35X15 LEXEDGE II	97 03 967 6	512	1	2 920 651	96 83 462 08	CONECTOR CIEGO
PLACA 35X15 LEXEDGE II	97 03 971 3	60	1	2 932 041	96 79 179 08	ARMARIO DE MANDO MEC.
PLACA 35X15 LEXEDGE II	97 03 981 0	62	1	2 932 041	96 79 179 08	ARMARIO DE MANDO MEC.
PLACA 35X15 LEXEDGE II	97 03 981 1	63	1	2 932 041	96 79 179 08	ARMARIO DE MANDO MEC.
PLACA 35X15 LEXEDGE II	97 03 981 2	64	1	2 932 041	96 79 179 08	ARMARIO DE MANDO MEC.
PLACA 35X15 LEXEDGE II	97 03 981 3	65	1	2 932 041	96 79 179 08	ARMARIO DE MANDO MEC.

3.11.2014

etk\_es\_en\_098206 LR 11000

1348

**LIEBHERR**Indice Alfabético  
Alphabetical index

Descripción	Artículo	Pos.	Cantid	Página	Grupo	Descripción
PLACA 35X15 LEXEDGE II	97 03 981 4	66	1	2 932 041	96 79 179 08	ARMARIO DE MANDO MEC.
PLACA 35X15 LEXEDGE II	97 03 981 5	67	1	2 932 041	96 79 179 08	ARMARIO DE MANDO MEC.
PLACA 35X15 LEXEDGE II	97 03 981 6	503	1	2 920 699	96 84 180 08	TRAMO DE CABLE
PLACA 35X15 LEXEDGE II	97 03 981 6	68	1	2 932 041	96 79 179 08	ARMARIO DE MANDO MEC.
PLACA 35X15 LEXEDGE II	97 03 981 7	69	1	2 932 041	96 79 179 08	ARMARIO DE MANDO MEC.
PLACA 35X15 LEXEDGE II	97 03 982 1	78	1	2 932 041	96 79 179 08	ARMARIO DE MANDO MEC.
PLACA 35X15 LEXEDGE II	97 03 982 7	61	1	2 932 041	96 79 179 08	ARMARIO DE MANDO MEC.
PLACA 35X15 LEXEDGE II	97 03 994 6	503	2	2 920 651	96 83 462 08	CONECTOR CIEGO
PLACA 35X15 LEXEDGE II	97 75 396 08	70	1	2 932 041	96 79 179 08	ARMARIO DE MANDO MEC.
PLACA 35X15 LEXEDGE II	97 75 404 08	75	1	2 932 041	96 79 179 08	ARMARIO DE MANDO MEC.
PLACA 35X15 LEXEDGE II	97 96 533 08	76	1	2 932 041	96 79 179 08	ARMARIO DE MANDO MEC.
PLACA 36X12.5 LEXEDGE II	97 04 196 2	9	1	2 932 302	96 84 862 08	CHAPA SEGURIDAD
PLACA 375X2250 FOLIE	97 31 793 08	9	2	3 211 010	96 83 113 08	ROTULACIÓN
PLACA 375X2250 FOLIE	97 31 793 08	7	2	3 223 103	96 91 329 08	ROTULACIÓN
PLACA 50X20X2 PE	97 52 216 08	4	2	2 520 031	96 45 610 08	LUNA TRASERA PREM.
PLACA 75X45 ALUMINIUM	97 69 555 08	20	1	2 831	91 71 911 08	AIRE ACONDICIONADO
PLACA 80X60 AL-BL	97 88 473 08	168	1	2 976 017	96 79 694 08	PLACA MONTAJE ACCIONAM.
PLACA 80X60 AL-BL	97 88 474 08	161	1	2 976 026	96 79 695 08	PLACA MONTAJE ACCIONAM.
PLACA A570 ALU	97 04 554 7	2	1	2 920 598	96 86 814 08	SUJEC.CUADRO MANEJO C.P
PLACA APOYO	92 53 054 08	1	1	1 641 014	92 53 053 08	PLACA DE APOYO COMPL.
PLACA BASE	11 21 440 5	1	1	X1047543	10 47 543 6	SISTEMA DE SOPORTE DE CI
PLACA CIEGA	51 14 894 08	51	1	2 975 005	96 77 877 08	S.HIDR.ADIC.CABRESTANTE 1
PLACA CIEGA	51 14 894 08	51	1	2 975 062	96 77 878 08	S.HIDR.ADIC.CABRESTANTE 2
PLACA CIEGA	51 14 894 08	51	1	2 975 063	96 77 889 08	S.HIDR.ADIC.CABRESTANTE 5
PLACA CIEGA	51 14 894 08	51	1	2 975 067	96 77 890 08	SIST.HIDR.ADIC.CABREST.6
PLACA CIEGA	51 14 894 08	51	1	2 975 101	96 77 891 08	S.HIDR.ADIC.CABRESTANTE 3
PLACA COMPL. SPF	96 32 539 08	4	2	2 730 050	91 70 815 08	CONTRAPESO ALOJAM. PREM
PLACA CUBIERTA DIN 3015-1 L	70 08 583	24	1	2 650	91 70 798 08	TANQUE DE UREA
PLACA CUBIERTA DIN 3015-1 L	50 05 219	26	6	3 592 001	96 86 453 08	CILINDRO DE RETENCION PR
PLACA CUBIERTA DIN 3015-1 L	50 05 219	126	4	3 651	91 73 805 08	TRAMO DE CABEZA D PREM.
PLACA CUBIERTA DIN 3015-1 L	50 05 219	63	4	3 715	91 70 853 08	TRAMO INTERMEDIO D
PLACA CUBIERTA DIN 3015-1 L	50 05 219	63	4	3 716	91 71 786 08	TRAMO INTERMEDIO D
PLACA DE APOYO	28 30 307 08	28	4	3 211	91 73 326 08	TRAMO BASE S PREM.
PLACA DE APOYO	28 30 307 08	31	4	3 556 003	96 86 627 08	CABALLETE WA 2 TRAMO BAS
PLACA DE APOYO 10X60X120	93 54 692 08	2	4	3 651 018	96 80 282 08	SOPORTE COMPL.
PLACA DE APOYO 15X60X 730	97 04 353 0	27	2	3 552	91 73 337 08	CABALLETE WA 1 CABEZA
PLACA DE APOYO 22X60X270	97 03 616 2	5	1	2 320 011	96 81 618 08	RODILLO PROTECTOR COMPL
PLACA DE APOYO 22X60X310	97 03 595 0	4	1	2 320 011	96 81 618 08	RODILLO PROTECTOR COMPL
PLACA DE APOYO 240X195X25	97 05 513 4	3	6	2 790	91 78 632 08	SOPORTE DE TRANSPORTE
PLACA DE APOYO COMPL.	92 53 053 08	4	4	1 630 000	91 73 457 08	SOPORTE HIDRÁULICO
PLACA DE APOYO COMPL.	96 20 093 08	6	2	1 632	91 70 768 08	SOPORTE MECÁNICO ADICIO
PLACA DE APOYO CONSTR.	96 20 102 08	1	1	1 632 032	96 20 093 08	PLACA DE APOYO COMPL.
PLACA DE APOYO PA6G	97 02 955 9	21	1	2 652	91 70 805 08	SOPORTE RODILLO
PLACA DE APOYO PA6G	97 05 513 3	2	4	2 790	91 78 632 08	SOPORTE DE TRANSPORTE
PLACA DE COBERTURA EN AC	10 13 488 8	2	1	X1013533	10 13 533 6	MONTAJE PLACA DE COBERT
PLACA DE CONEXION	10 32 485 4	6	1	X1131459	11 31 459 9	BOMBA DE REGULACIÓN
PLACA DE CONEXION	10 66 380 1	6	1	X1022800	10 22 800 4	HIDROMOTOR
PLACA DE CONEXION	51 06 295 08	182	5	2 970 000	96 77 881 08	HIDRÁULICO
PLACA DE CONEXION	51 06 295 08	150	1	2 978 351	96 85 629 08	HIDRÁUL.ADICIONAL UNIÓN
PLACA DE CONEXION	51 06 295 08	170	1	3 976 351	96 77 884 08	SISTEMA HIDR.TRAMO BASE
PLACA DE CONEXION	51 07 822 08	5	1	5 114 865	51 14 865 08	CORREDERA DE DISTRIBUCIO
PLACA DE CONEXION	51 10 583 08	156	1	2 975 039	96 77 879 08	S.HIDR. ADIC. CABREST. MO
PLACA DE CONEXION	57 07 719 08	4	1	5 102 306	51 02 306 08	HIDROMOTOR
PLACA DE CONEXION 125X100	51 06 339 08	191	2	1 970 000	96 77 873 08	PIEZA CENTRAL HIDRAULICA
PLACA DE CONEXION 95X60X3	51 06 318 08	183	4	2 970 000	96 77 881 08	HIDRÁULICO
PLACA DE CONEXION AIMgSi0	10 12 612 4	4	1	X1012618	10 12 618 2	ACC.SECUNDARIO MONTAJE
PLACA DE DESLIZAMIENTO 1	97 04 039 3	93	2	2 810	91 70 816 08	CABINA COMPLETA
PLACA DE PESO 2X100X228 D	97 04 299 4	3	2	1 742 000	91 70 770 08	FIJACION DE CONTRAPESO C
PLACA DE PESO 2X188X100 D	97 03 131 3	38	1	3 651 007	96 79 462 08	MOTÓN DE AJUSTE COMPL.
PLACA DE PESO 2X188X100 D	97 03 202 1	10	1	3 651 010	96 79 463 08	MOTÓN DE AJUSTE COMPL.

3.11.2014

etk\_es\_en\_098206 LR 11000

1349

**LIEBHERR**Indice Alfabético  
Alphabetical index

Descripción	Artículo	Pos.	Cantid	Página	Grupo	Descripción
PLACA DE PESO 2X188X100 D	97 03 202 1	9	1	3 651 012	96 79 832 08	PESO ADICIONAL DERRICK
PLACA DE PESO 2X200X100 D	97 03 568 4	3	2	1 300	91 70 761 08	PLACAS DE FONDO COMPL.
PLACA DE PESO 2X200X100 D	97 03 568 4	37	1	2 105 200	91 73 478 08	PARTE INFERIOR PREMONT.
PLACA DE PESO 2X290X120 D	97 03 763 1	29	4	2 730 050	91 70 815 08	CONTRAPESO ALOJAM. PREM
PLACA DE PESO 2X530X120 D	97 03 239 1	28	4	2 730 050	91 70 815 08	CONTRAPESO ALOJAM. PREM
PLACA DE RETROCESO	70 24 265	7	1	5 701 129	57 01 129 08	MECANISMO DE ACCIONAMIE
PLACA DE SOPORTE 45X169	97 22 056 08	9	2	2 730 050	91 70 815 08	CONTRAPESO ALOJAM. PREM
PLACA DE SOPORTE 4X155X	97 81 204 08	96	17	2 550 001	91 73 477 08	CABALLETE SA
PLACA DISTANCIADOR 9 X 70	28 81 995 08	166	2	3 611	91 73 332 08	TRAMO BASE D PREM.
PLACA GRUPO CONSTRUCTIV	97 35 919 08	(3)	1	2 550 001	91 73 477 08	CABALLETE SA
PLACA GRUPO CONSTRUCTIV	97 35 919 08	20	1	2 550 013	96 78 462 08	BARRA DE TRACCION CPL.
PLACA GRUPO CONSTRUCTIV	97 35 919 08	13	1	2 550 017	96 79 810 08	BARRA DE TRACCION CPL.
PLACA GRUPO CONSTRUCTIV	97 35 919 08	9	1	2 975 293	96 81 900 08	BARRA DE TRACCION CPL.
PLACA GRUPO CONSTRUCTIV	97 35 919 08	7	1	3 213 003	96 79 134 08	BARRA COMPL.
PLACA GRUPO CONSTRUCTIV	97 35 919 08	9	1	3 223 020	96 78 976 08	BARRA DE TRACCION CPL.
PLACA GRUPO CONSTRUCTIV	97 35 919 08	13	1	3 223 021	96 78 983 08	BARRA DE TRACCION CPL.
PLACA GRUPO CONSTRUCTIV	97 35 919 08	13	1	3 223 022	96 81 902 08	BARRA DE TRACCION CPL.
PLACA GRUPO CONSTRUCTIV	97 35 919 08	9	1	3 223 023	96 81 901 08	BARRA DE TRACCION CPL.
PLACA GRUPO CONSTRUCTIV	97 35 919 08	14	1	3 223 048	96 82 422 08	BARRA DE TRACCION CPL.
PLACA GRUPO CONSTRUCTIV	97 35 919 08	13	1	3 566 001	96 84 901 08	BARRA COMPL.
PLACA GRUPO CONSTRUCTIV	97 35 919 08	13	1	3 566 003	96 84 899 08	BARRA COMPL.
PLACA GRUPO CONSTRUCTIV	97 35 919 08	13	1	3 566 005	96 84 897 08	BARRA COMPL.
PLACA GRUPO CONSTRUCTIV	97 35 919 08	9	1	3 651 013	96 80 260 08	BARRA DE TRACCION CPL.
PLACA GRUPO CONSTRUCTIV	97 35 919 08	11	1	3 651 016	96 80 262 08	BARRA DE TRACCION CPL.
PLACA GRUPO CONSTRUCTIV	97 35 919 08	20	1	3 651 021	96 93 966 08	ACCESO PREM.
PLACA GRUPO CONSTRUCTIV	97 35 919 08	13	1	3 715 003	96 77 469 08	BARRA COMPL.
PLACA GRUPO CONSTRUCTIV	97 35 919 08	13	1	3 715 010	96 77 336 08	BARRA COMPL.
PLACA GRUPO CONSTRUCTIV	97 35 919 08	13	1	3 716 001	96 77 438 08	BARRA COMPL.
PLACA GRUPO CONSTRUCTIV	97 35 919 08	13	1	3 716 007	96 77 040 08	BARRA COMPL.
PLACA GRUPO CONSTRUCTIV	97 35 919 08	13	1	3 746 005	96 87 724 08	BARRA DE TRACCION CPL.
PLACA GRUPO CONSTRUCTIV	97 35 919 08	13	1	3 746 008	96 87 868 08	BARRA DE TRACCION CPL.
PLACA GRUPO CONSTRUCTIV	97 35 919 08	5	1	3 790 001	96 89 508 08	TRAVIESA
PLACA GRUPO CONSTRUCTIV	97 35 919 08	13	1	3 816 004	96 85 027 08	BARRA COMPL.
PLACA KLEBEFOLIE SPF	97 05 222 3	(1)	1	2 550 013	96 78 462 08	BARRA DE TRACCION CPL.
PLACA KLEBEFOLIE SPF	97 05 222 3	(1)	1	3 715 010	96 77 336 08	BARRA COMPL.
PLACA MANDO	57 01 145 08	2	1	5 701 133	57 01 133 08	MECANISMO DE ACCIONAMIE
PLACA MONTAJE 2X265X198 D	97 03 713 1	(6)	1	3 780 881	96 72 767 08	RECEPTOR
PLACA MONTAJE ACCIONAM.	96 79 694 08	8	1	2 976 000	96 77 894 08	S.HIDR. ADIC. ACCION. EME
PLACA MONTAJE ACCIONAM.	96 79 695 08	9	1	2 976 000	96 77 894 08	S.HIDR. ADIC. ACCION. EME
PLACA PROTECTORA 60X45X	97 05 686 4	12	4	1 131 101	96 90 889 08	SUJECIÓN PREM
PLACA REMATE	10 87 172 9	3	1	X1121249	11 21 249 7	MOTOR DE EMBOLADA REGU
PLACA REMATE	10 87 173 1	3	1	X1117070	11 17 070 9	MOTOR DE EMBOLADA REGU
PLACA ROSCADA 15X120X100	97 04 831 5	19	3	3 746 001	96 83 995 08	TRAMO BASE PREM.
PLACA ROSCADA 20X150X60 S	97 02 335 3	80	2	2 810	91 70 816 08	CABINA COMPLETA
PLACA ROSCADA 8X20X60 S23	95 36 953 08	(3)	2	2 510	91 70 799 08	REVEST.PLATAFORMA GIRA
PLACA ROSCADA 8X20X60 S23	95 36 953 08	(3)	2	2 510	91 70 799 08	REVEST.PLATAFORMA GIRA
PLACA ROSCADA 8X20X60 S23	95 36 953 08	(3)	2	2 510	91 70 799 08	REVEST.PLATAFORMA GIRA
PLACA ROSCADA 8X20X60 S23	95 36 953 08	(3)	2	2 510	91 70 799 08	REVEST.PLATAFORMA GIRA
PLACA ROSCADA 8X20X60 S23	95 36 953 08	6	8	2 510	91 70 799 08	REVEST.PLATAFORMA GIRA
PLACA ROSCADA 8X75X45 S35	97 04 253 5	16	16	2 105 200	91 73 478 08	PARTE INFERIOR PREMONT.
PLACA ROSCADA 8X75X45 S35	97 04 253 5	61	4	2 859 040	96 82 869 08	AISLAMIENTO ACUSTICO SO
PLACA S1910 ALU	97 01 000 5	4	1	3 930 188	96 79 232 08	CAJA DE BORNES COMPL.
PLACA S1930 LEXAN	97 04 095 2	5	1	3 930 371	96 79 229 08	CAJA BORNAS
PLACA S1945 LEXAN	97 02 074 4	4	1	3 930 372	96 85 622 08	CAJA DE BORNES COMPL.
PLACA S1950 LEXAN	97 02 083 3	4	1	3 930 373	96 85 624 08	CAJA DE BORNES COMPL.
PLACA S1955 LEXAN	97 05 702 9	4	1	3 930 586	96 93 728 08	CAJA DE BORNES COMPL.
PLACA S1960 LEXAN	97 02 039 1	4	1	3 930 384	96 84 587 08	CAJA BORNAS
PLACA S1980 LEXAN	97 05 834 3	3	1	3 930 188	96 84 011 08	CAJA BORNAS
PLACA S1995 LEXEDGE II	97 03 203 1	(4)	1	3 780 881	96 72 767 08	RECEPTOR
PLACA S2030	97 01 676 4	4	1	3 930 587	96 86 506 08	CAJA DE BORNES COMPL.

3.11.2014

etk\_es\_en\_098206 LR 11000

1350

**LIEBHERR**Indice Alfabético  
Alphabetical index

Descripción	Artículo	Pos.	Cantid	Página	Grupo	Descripción
PLACA S2050 ALU	97 01 197 1	4	1	3 930 392	96 82 851 08	CAJA BORNAS
PLACA S2070 ALU	97 01 201 5	4	1	3 930 579	96 81 882 08	CAJA DE BORNES COMPL.
PLACA S220 LEXAN	97 75 070 08	5	1	1 920 403	96 79 066 08	CAJA DE BORNES COMPL.
PLACA S240 LEXAN	97 75 008 08	5	1	1 920 417	96 79 065 08	CAJA DE BORNES COMPL.
PLACA SC22	96 74 210 08	10	1	X1121342	11 21 342 3	BLOQUE MANDO
PLACA SUELO SPF	97 03 283 5	1	73	1 300 001	96 80 915 08	PLACAS DE FONDO PREM.
PLACAS DE FONDO COMPL. 2	91 70 761 08	6	2		LR 11000 -0	GRÚA S.ORUG. LR 11000
PLACAS DE FONDO PREM. 2.0	96 80 915 08	1	1	1 300	91 70 761 08	PLACAS DE FONDO COMPL.
PLAT. GIR. ESTR. METÁL. MEC	91 74 017 08	1	1	2 106 100	91 74 016 08	PLATAF. GIRATORIA COMPL.
PLATAF. GIRATORIA COMPL.	91 74 016 08	1	1	2 102	91 70 776 08	BASTIDOR PLATAFORMA GIRA
PLATAFORMA 1193X2820X165	11 64 488 3	20	2	2 730 050	91 70 815 08	CONTRAPESO ALOJAM. PREM
PLATAFORMA 1877X1310X11	11 45 054 4	5	1	2 810	91 70 816 08	CABINA COMPLETA
PLATAFORMA 2541X1195X26	11 45 054 3	4	1	2 810	91 70 816 08	CABINA COMPLETA
PLATAFORMA 50X650X1240 A	11 45 015 1	1	1	2 631 001	96 82 832 08	PASARELA PLAT. GIRAT. IZQ.
PLATAFORMA 50X650X1675 A	11 45 015 2	2	1	2 631 001	96 82 832 08	PASARELA PLAT. GIRAT. IZQ.
PLATAFORMA 50X650X1675 A	11 45 015 3	3	1	2 631 001	96 82 832 08	PASARELA PLAT. GIRAT. IZQ.
PLATAFORMA 50X650X1675 A	11 45 015 5	4	1	2 631 001	96 82 832 08	PASARELA PLAT. GIRAT. IZQ.
PLATAFORMA 50X650X1675 A	11 45 015 6	5	1	2 631 001	96 82 832 08	PASARELA PLAT. GIRAT. IZQ.
PLATAFORMA COMPL.	96 83 099 08	2	1	2 631	91 70 800 08	PASARELA PLATAFORMA GI
PLATAFORMA ESTRUCT. T ZN	96 82 911 08	1	1	2 631 007	96 83 099 08	PLATAFORMA COMPL.
PLATAFORMA ESTRUCT. T ZN	92 80 519 08	15	2	3 745	91 72 298 08	CONTRAPESO FLOTANTE
PLATILLO DE RESORTES	51 07 970 08	3	1	5 114 176	51 14 176 08	VALVULA LIMITADORA DE PR
PLATILLO DE RESORTES	51 07 970 08	3	1	5 114 177	51 14 177 08	VALVULA LIMITADORA DE PR
PLATILLO DE RESORTES	51 07 970 08	3	1	5 114 339	51 14 339 08	VALVULA LIMITADORA DE PR
PLATILLO DE RESORTES	57 01 149 08	6	1	5 701 133	57 01 133 08	MECANISMO DE ACCIONAMIE
PLATO DE CONO DIN 6319 9,6	11 11 344 7	12	16	3 592 001	96 86 453 08	CILINDRO DE RETENCION PR
POLEA 300X780X84 S355J2G3	97 01 642 9	(1)	1	2 550 001	91 73 477 08	CABALLETE SA
POLEA 300X780X84 S960 SPF	97 04 712 3	(1)	1	3 214	91 70 785 08	TRAMO DE CABEZA S
POLEA DE CORREA TRAPEZOI	55 30 252 08	20	1	X1045118	10 45 118 1	LICUADOR
POLEA DE GUÍA DE CABLE	96 96 631 08	26	1	3 215 007	91 71 907 08	JUEGO DE RODILLOS
POLEA DE GUÍA DE CABLE	96 96 631 08	29	1	3 215 008	91 71 908 08	JUEGO DE RODILLOS
POLEA DE INVERSION CPL.	92 69 983 08	2	1	1 750 023	92 65 732 08	RODILLO DE MONTAJE
POLEA DE INVERSION CPL.	96 62 134 08	85	2	3 611	91 73 332 08	TRAMO BASE D PREM.
POLEA DE TRANSMISION	90 77 281	1	1	9 077 286	90 77 286	PIEZA DE ACCIONAMIENTO
POLEA DE TRANSMISION 0.5	90 79 587	2	1	9 079 586	90 79 586	GENERADOR PREMONT.
POLEA INVERSION	10 04 469 1	11	1	X1012085	10 12 085 0	ANEJO GENERADOR
POLEA INVERSION RD300X82	28 81 548 08	(1)	1	1 750 023	92 65 732 08	RODILLO DE MONTAJE
POLEA RD780X84 PA6G SPF	28 81 381 08	1	1	3 213 001	92 49 545 08	RODILLO DE CABLE COMPL.
PORTA ESCOBILLAS	10 41 178 6	16	8	X1002800	10 02 800 2	TAMBOR MANGUERA
PORTAANILLO JUNTA	51 10 516 08	5	1	5 104 019	51 04 019 08	VALVULA DE INVERSION
PORTALAMPARAS	60 61 445 08	21	4	2 533 030	96 79 244 08	TABLERO DE INSTR. PREM.D
PREFILTRO COMBUSTIBLE	10 30 300 7	1	1	X1013809	10 13 809 1	MONT.PREFILTRO COMBUSTI
PREMONT. CARTUCHO FILTR	10 28 913 8	2	2	X1012051	10 12 051 2	MÓDULO P/FILTRO DE COMBU
PREMONT. CÁRTER CIGÜEÑ	10 14 329 0	1	1	X1014328	10 14 328 9	CAJA DEL CIGÜEÑAL COMPL.
PREMONT. RUEDA DENTADA	10 11 984 7	2	1	X1013080	10 13 080 8	EJE CIGÜEÑAL CON RUEDA D
PREMONT. RUEDA DENTADA	10 13 076 6	3	1	X1013076	10 13 076 5	ÁRBOL LEVAS COMPL.
PREMONT. TOBERA INYECCIÓ	10 12 418 4	1	1	X1012418	10 12 418 3	REFRIGERACION PISTON
PREMONT. TUBO AIRE ADMIS	10 14 370 2	3	1	X1013572	10 13 572 9	TUBERÍA AIRE DE CARGA MO
PREMONTAJE DEPÓSITO DE U	96 81 112 08	1	1	2 650	91 70 798 08	TANQUE DE UREA
PREMONTAJE UNIDAD DE MO	96 80 958 08	2	2	2 932 082	96 79 180 08	PIEZAS DE MONT. PANEL DE
PRENSA DE PALANCA A MAN	79 00 420 08	18	1	1 750	91 70 771 08	HERRAMIENTA
PRENSAESTOPAS M16X1,5 M	60 24 241 08	511	1	1 920 473	96 79 717 08	TRAMO DE CABLE
PRENSAESTOPAS M16X1,5 M	60 24 241 08	72	3	2 520	91 72 029 08	CABINA ACRISTALADA
PRENSAESTOPAS M16X1,5 M	60 24 241 08	510	2	2 920 651	96 83 462 08	CONECTOR CIEGO
PRENSAESTOPAS M16X1,5 M	60 24 241 08	153	1	2 920 661	96 87 090 08	ANTENA COMPL.
PRENSAESTOPAS M16X1,5 M	60 24 241 08	507	1	2 920 699	96 84 180 08	TRAMO DE CABLE
PRENSAESTOPAS M16X1,5 M	60 24 241 08	10	1	X1002800	10 02 800 2	TAMBOR MANGUERA
PRENSAESTOPAS M16X1,5 MS	10 42 853 2	42	2	2 533 003	96 79 267 08	S. ELÉCTR. PIEZAS MONT. CA
PRENSAESTOPAS M20X1,5 M	60 24 242 08	8	2	2 780 187	96 81 751 08	TAMBOR DE CABLE ELÉC. C
PRENSAESTOPAS M20X1,5 M	60 24 242 08	269	1	3 930 338	96 82 852 08	TAMBOR DE CABLE ELÉC. C

3.11.2014

etk\_es\_en\_098206 LR 11000

1351

**LIEBHERR**Indice Alfabético  
Alphabetical index

Descripción	Artículo	Pos.	Cantid	Página	Grupo	Descripción
PRESAESTOPAS M20X1,5 M	60 24 242 08	3	1	X1002800	10 02 800 2	TAMBOR MANGUERA
PRESAESTOPAS M20X1,5/13	10 21 657 8	(13)	1	2 782	91 71 767 08	S.EL.PRECALENT.AGUA REFR
PRESAESTOPAS M25x1,5 M	60 24 243 08	505	2	1 920 472	96 79 714 08	TRAMO DE CABLE
PRESAESTOPAS M25x1,5 M	60 24 243 08	529	2	2 920 633	96 84 168 08	TRAMO DE CABLE
PRESAESTOPAS M25x1,5 M	60 24 243 08	504	2	3 930 591	96 85 413 08	CABLE ELECTRICO
PRESAESTOPAS M25x1,5 M	60 24 243 08	511	2	3 930 592	96 85 460 08	CABLE ELECTRICO
PRESAESTOPAS M25x1,5 M	60 24 243 08	511	2	3 930 593	96 85 461 08	CABLE ELECTRICO
PRESAESTOPAS MS	60 24 411 01	507	1	1 920 473	96 79 717 08	TRAMO DE CABLE
PRESAESTOPAS POLYAMID	60 24 417 01	11	3	2 780	91 71 906 08	ALIMENTACION EXTERNA
PRESAESTOPAS POLYAMID	60 24 417 01	(11)	2	2 782	91 71 767 08	S.EL.PRECALENT.AGUA REFR
PROLONGADOR	10 00 960 2	5	1	X1162129	11 62 129 1	COMBINACIÓN DE DISTRIB.
PROLONGADOR	10 04 500 6	12	2	2 711	91 70 812 08	SIST.LUBRI.CENTR.SUPERES
PROLONGADOR 35	77 43 735 08	70	2	2 340 101	91 74 512 08	CABRESTANTE 4 PREM.
PROLONGADOR 35	77 43 735 08	22	4	2 550 014	91 76 913 08	ENGRASE CENTRAL
PROLONGADOR 35	77 43 735 08	11	6	2 711	91 70 812 08	SIST.LUBRI.CENTR.SUPERES
PROLONGADOR M10X1	77 43 734 08	29	2	2 711	91 70 812 08	SIST.LUBRI.CENTR.SUPERES
PROLONGADOR M10X1	77 43 734 08	3	2	3 210 004	91 76 921 08	ENGRASE CENTRAL
PROLONGADOR M10X1	77 43 734 08	3	2	3 610 003	91 76 922 08	ENGRASE CENTRAL
PROLONGADOR M8X1	77 43 745 08	13	1	2 711	91 70 812 08	SIST.LUBRI.CENTR.SUPERES
PROTEC. DE CABLE CONSTR.	96 78 475 08	22	4	2 550 001	91 73 477 08	CABALLETE SA
PROTEC. DE CABLE CONSTR.	96 79 130 08	26	2	3 215 008	91 71 908 08	JUEGO DE RODILLOS
PROTEC. DE CABLE CONSTR.	96 79 889 08	40	4	2 550 001	91 73 477 08	CABALLETE SA
PROTECCION SOBRECALENT	10 29 012 7	21	1	X1004204	10 04 204 3	CALENTADOR DE AGUA
PROTECCION TERMICA	10 13 552 8	10	3	X1013572	10 13 572 9	TUBERÍA AIRE DE CARGA MO
PROTECCION VENTILADOR	96 66 859 08	5	1	2 925 031	96 86 462 08	SOPORTE DE CÁMARA PREN
PROTECCION VENTILADOR	97 04 922 4	16	1	3 592 001	96 86 453 08	CILINDRO DE RETENCION PR
PROTECCION VENTILADOR M	97 03 941 6	46	1	1 131 100	91 73 453 08	PARTE CENTR. ORUGAS
PROTECCION VENTILADOR	10 04 105 3	42	1	2 925 002	96 79 560 08	EQUIPAM. CÁMARA PLAT. GIR
PROTECCIÓN CONSTR. SOLD	96 81 000 08	2	1	3 780 236	96 80 998 08	SOPORTE DE CÁMARA PREN
PROTECCIÓN CONSTR. SOLD.	96 49 873 08	2	1	2 520 033	96 50 633 08	CONSOLA DE CONTROL
PUENTE DISTR.C.SALIDA	76 22 804	5	1	X1162150	11 62 150 1	COMBINACIÓN DE DISTRIB.
PUERTA CORREDERA COMPL	91 74 320 08	2	1	2 520	91 72 029 08	CABINA ACRISTALADA
PUERTA PREM.	96 82 135 08	2	1	2 510	91 70 799 08	REVEST.PLATAFORMA GIRA
PUERTA PREM.	96 82 136 08	3	1	2 510	91 70 799 08	REVEST.PLATAFORMA GIRA
PUERTA PREM.	96 82 137 08	4	1	2 510	91 70 799 08	REVEST.PLATAFORMA GIRA
PUERTA PREM.	96 82 138 08	5	1	2 510	91 70 799 08	REVEST.PLATAFORMA GIRA
PUESTO DE MANDO	91 72 033 08	129	1		LR 11000 -0	GRÚA S.ORUG. LR 11000
PULSADOR COLGANTE	60 66 537 08	200	1	2 920 598	96 86 814 08	SUJEC.CUADRO MANEJO C.P
PULSADOR DE PIE	60 66 035 08	9	1	2 533 003	96 79 267 08	S. ELÉCTR. PIEZAS MONT. CA
PUNTERO 1X6 TIN-PLATED	60 23 077 08	86	10	2 533 055	96 79 258 08	TRAMO DE CABLE
PUNTERO 1X6 TIN-PLATED	60 23 077 08	86	64	2 920 633	96 84 168 08	TRAMO DE CABLE
PUNTERO 1X6 TIN-PLATED	60 23 077 08	86	1	2 920 660	96 80 307 08	TRAMO DE CABLE
PUNTERO 2,5X7 VERZ	60 23 081 08	88	7	2 920 633	96 84 168 08	TRAMO DE CABLE
PUNTERO 2,5X7 VERZ	60 23 081 08	88	3	2 920 660	96 80 307 08	TRAMO DE CABLE
PUNTERO 6X10 VERZ	60 23 083 08	89	3	2 920 660	96 80 307 08	TRAMO DE CABLE
PUNTERO DIN 46228 1,5X7 TIN	60 23 080 08	87	2	1 920 473	96 79 717 08	TRAMO DE CABLE
PUNTERO DIN 46228 1,5X7 TIN	60 23 080 08	87	42	2 920 660	96 80 307 08	TRAMO DE CABLE
PUNTERO DIN 46228-1 A0,5X5	60 23 078 08	114	3	1 920 473	96 79 717 08	TRAMO DE CABLE
PUNTERO DIN 46228-1 A0,5X5	60 23 078 08	114	3	2 920 633	96 84 168 08	TRAMO DE CABLE
PUNTO FIJO CABLE CONSTR.	96 84 632 08	4	1	3 553	91 73 338 08	CABALLETE WA 2 TRAMO DE
PUNTO FIJO SPF	77 39 466 08	3	1	2 372	91 33 648 08	CABLE CABR. MONT. C.ACCE
PURGA CÁRTER DE CIGÜEÑA	10 13 563 9	16	1	X1014346	10 14 346 8	MOTOR DIESEL
RACOR	11 64 497 1	5	1	X1162139	11 62 139 6	ELECTROBOMBA
RACOR	57 00 660 08	2	1	5 028 065	50 28 065 08	RECIPIENTE DE COMPENSAC
RACOR	95 59 195 08	195	1	1 970 000	96 77 873 08	PIEZA CENTRAL HIDRAULICA
RACOR	97 12 652 08	158	3	2 990 000	96 77 882 08	INSTALACION AIRE A PRESIO
RACOR AEHNLICH ISO 8434	47 07 016 14	624	1	2 975 005	96 77 877 08	S.HIDR.ADIC.CABRESTANTE 1
RACOR AEHNLICH ISO 8434	47 07 016 14	624	1	2 975 062	96 77 878 08	S.HIDR.ADIC.CABRESTANTE 2
RACOR AEHNLICH ISO 8434	47 07 016 14	628	1	2 975 063	96 77 889 08	S.HIDR.ADIC.CABRESTANTE 5
RACOR AEHNLICH ISO 8434	47 07 016 14	626	1	2 975 067	96 77 890 08	SIST.HIDR.ADIC.CABREST.6

3.11.2014

etk\_es\_en\_098206 LR 11000

1352

**LIEBHERR**Indice Alfabético  
Alphabetical index

Descripción	Artículo	Pos.	Cantid	Página	Grupo	Descripción
RACOR AEHNLICH ISO 8434	47 07 016 14	630	1	2 975 101	96 77 891 08	S.HIDR.ADIC.CABRESTANTE 3
RACOR AEHNLICH ISO 8434	47 07 016 14	636	1	2 975 293	96 80 819 08	S.HIDR.ADIC.CABRESTANTE 4
RACOR ASPIRACION V-MOTO	90 78 650	1	1	9 078 649	90 78 649	TUBO ASPIRADOR ANEJO
RACOR ASPIRACION V-MOTO	90 78 650	1	1	X1012279	10 12 279 3	TUBO ASPIRADOR ANEJO
RACOR ASPIRACION V-MOT	10 13 758 8	1	1	X1013758	10 13 758 6	TUBO ASPIRADOR ANEJO
RACOR BRIDA 38S	51 15 177 08	579	5	2 970 000	96 77 881 08	HIDRÁULICO
RACOR BRIDA 38S	51 15 177 08	501	1	2 971 071	96 81 296 08	S.HIDR. ADIC. PLATAF. GIRAT.
RACOR BRIDA 38S	51 15 178 08	580	8	2 970 000	96 77 881 08	HIDRÁULICO
RACOR BRIDA 38S	51 15 178 08	500	2	2 971 071	96 81 296 08	S.HIDR. ADIC. PLATAF. GIRAT.
RACOR BRIDA 38S	51 15 178 08	500	4	2 975 005	96 77 877 08	S.HIDR.ADIC.CABRESTANTE 1
RACOR BRIDA 38S	51 15 178 08	500	4	2 975 062	96 77 878 08	S.HIDR.ADIC.CABRESTANTE 2
RACOR BRIDA 38S	51 15 178 08	500	2	2 975 063	96 77 889 08	S.HIDR.ADIC.CABRESTANTE 5
RACOR BRIDA 38S	51 15 178 08	500	2	2 975 067	96 77 890 08	SIST.HIDR.ADIC.CABREST.6
RACOR BRIDA 38S	51 15 178 08	500	2	2 975 101	96 77 891 08	S.HIDR.ADIC.CABRESTANTE 3
RACOR BRIDA 38S	51 15 178 08	500	7	2 975 293	96 80 819 08	S.HIDR.ADIC.CABRESTANTE 4
RACOR BUZ 10L CR6-FREE	47 77 004 08	782	2	2 970 000	96 77 881 08	HIDRÁULICO
RACOR BUZ 12L CR6-FREI	47 77 005 08	808	2	2 970 000	96 77 881 08	HIDRÁULICO
RACOR BUZ 16S CR6-FREI	47 77 011 08	860	1	2 970 000	96 77 881 08	HIDRÁULICO
RACOR BUZ 16S CR6-FREI	47 77 011 08	623	2	2 978 251	96 85 132 08	HIDRÁULICA ADIC.CABALLETE
RACOR BUZ 22L CR6-FREI	47 77 002 08	635	3	2 971 071	96 81 296 08	S.HIDR. ADIC. PLATAF. GIRAT.
RACOR BUZ 30S CR6-FREI	47 77 016 08	621	3	2 978 251	96 85 132 08	HIDRÁULICA ADIC.CABALLETE
RACOR BUZ 35L CR6-FREI	47 77 007 08	818	1	2 970 000	96 77 881 08	HIDRÁULICO
RACOR BUZ 38S CR6-FREI	47 77 018 08	816	1	2 970 000	96 77 881 08	HIDRÁULICO
RACOR BUZ 42L CR6-FREI	47 77 009 08	760	4	2 970 000	96 77 881 08	HIDRÁULICO
RACOR DE UNION EL 10LX51	95 36 006 08	264	1	2 970 000	96 77 881 08	HIDRÁULICO
RACOR EGE 10L G3/8A CR6-F	47 19 043 08	668	6	2 970 000	96 77 881 08	HIDRÁULICO
RACOR EGE 10L G3/8A CR6-F	47 19 043 08	624	1	2 975 293	96 80 819 08	S.HIDR.ADIC.CABRESTANTE 4
RACOR EGE 10L G3/8A CR6-F	47 19 043 08	604	1	2 978 251	96 85 132 08	HIDRÁULICA ADIC.CABALLETE
RACOR EGE 10L G3/8A CR6-F	47 19 043 08	602	1	2 978 351	96 85 629 08	HIDRÁUL.ADICIONAL UNIÓN
RACOR EGE 10S G3/8 A3C	47 19 004 08	667	1	2 970 000	96 77 881 08	HIDRÁULICO
RACOR EGE 12S G1/2A CR6-F	47 19 018 08	607	4	1 972 001	96 77 876 08	SIST. HIDR. ESTABILIZACIÓN
RACOR EGE 12S G1/2A CR6-F	47 19 018 08	609	1	2 978 000	96 77 880 08	S.HIDR. ADIC. DISPOSIT. MO
RACOR EGESD10-LR-WD A3P	47 19 011 08	820	2	2 970 000	96 77 881 08	HIDRÁULICO
RACOR EGESD10-LR-WD A3P	47 19 011 08	625	1	2 971 071	96 81 296 08	S.HIDR. ADIC. PLATAF. GIRAT.
RACOR EGESD10-LR-WD A3P	47 19 011 08	634	1	2 976 017	96 79 694 08	PLACA MONTAJE ACCIONAM.
RACOR EGESD10-LR-WD A3P	47 19 011 08	611	1	2 976 026	96 79 695 08	PLACA MONTAJE ACCIONAM.
RACOR EGESD12-LR-WD A3P	47 19 012 08	833	2	2 970 000	96 77 881 08	HIDRÁULICO
RACOR EGESD12-LR-WD A3P	47 19 012 08	645	2	3 976 351	96 77 884 08	SISTEMA HIDR.TRAMO BASE
RACOR EGESD12-LR-WD A3P	47 19 038 08	744	1	2 970 000	96 77 881 08	HIDRÁULICO
RACOR EGESD12-SR-WD A3P	47 19 005 08	617	1	3 975 221	96 77 883 08	SISTEMA HIDR.TRAMO BASE
RACOR EGESD16-SR-WD A3P	47 19 006 08	710	5	2 970 000	96 77 881 08	HIDRÁULICO
RACOR EGESD16-SR-WD A3P	47 19 006 08	620	1	2 975 039	96 77 879 08	S.HIDR. ADIC. CABREST. MO
RACOR EGESD16-SR-WD A3P	47 19 019 08	629	2	1 970 000	96 77 873 08	PIEZA CENTRAL HIDRAULICA
RACOR EGESD18-LM-WD A3P	47 19 023 08	766	8	2 970 000	96 77 881 08	HIDRÁULICO
RACOR EGESD18-LM-WD A3P	47 19 023 08	621	1	2 990 000	96 77 882 08	INSTALACION AIRE A PRESIO
RACOR EGESD18-LR-WD A3P	47 19 013 08	601	1	1 977 111	96 71 700 08	TUBERIA SISTEMA HIDR.ADICI
RACOR EGESD18-LR-WD A3P	47 19 013 08	9	1	2 931 045	96 86 692 08	MONT.PREFILTRO COMBUSTI
RACOR EGESD18-LR-WD A3P	47 19 013 08	711	1	2 970 000	96 77 881 08	HIDRÁULICO
RACOR EGESD18-LR-WD A3P	47 19 013 08	608	2	2 975 039	96 77 879 08	S.HIDR. ADIC. CABREST. MO
RACOR EGESD18-LR-WD A3P	47 19 013 08	616	1	2 975 063	96 77 889 08	S.HIDR.ADIC.CABRESTANTE 5
RACOR EGESD18-LR-WD A3P	47 19 013 08	615	1	2 975 067	96 77 890 08	SIST.HIDR.ADIC.CABREST.6
RACOR EGESD18-LR-WD A3P	47 19 013 08	607	1	2 975 101	96 77 891 08	S.HIDR.ADIC.CABRESTANTE 3
RACOR EGESD18-LR-WD A3P	47 19 013 08	625	1	2 976 017	96 79 694 08	PLACA MONTAJE ACCIONAM.
RACOR EGESD20-SM-WD A3P	47 19 032 08	633	2	2 970 000	96 77 881 08	HIDRÁULICO
RACOR EGESD20-SR-WD A3P	47 19 007 08	673	1	2 970 000	96 77 881 08	HIDRÁULICO
RACOR EGESD20-SR1/2 A3P	47 19 045 08	637	4	3 975 221	96 77 883 08	SISTEMA HIDR.TRAMO BASE
RACOR EGESD28-LR-WD A3P	47 19 015 08	655	5	2 970 000	96 77 881 08	HIDRÁULICO
RACOR EGESD30-SR-WD CFX	47 19 009 08	736	1	2 970 000	96 77 881 08	HIDRÁULICO
RACOR EGESD42-LR-WD A3P	47 19 036 08	614	5	2 970 000	96 77 881 08	HIDRÁULICO
RACOR EGESD42-LR-WD A3P	47 19 036 08	649	1	3 976 351	96 77 884 08	SISTEMA HIDR.TRAMO BASE

3.11.2014

etk\_es\_en\_098206 LR 11000

1353

**LIEBHERR**Indice Alfabético  
Alphabetical index

Descripción	Artículo	Pos.	Cantid	Página	Grupo	Descripción
RACOR EGESD6-SR-WD A3P	47 19 003 08	687	2	2 970 000	96 77 881 08	HIDRÁULICO
RACOR EL 10L CR6-FREI	47 23 302 08	658	1	1 970 000	96 77 873 08	PIEZA CENTRAL HIDRAULICA
RACOR EL 10L CR6-FREI	47 23 302 08	621	4	1 974 000	96 77 874 08	SIST. HIDR. ORUGA
RACOR EL 10L CR6-FREI	47 23 302 08	622	4	1 974 001	96 77 875 08	SIST. HIDR. ORUGA
RACOR EL 10L CR6-FREI	47 23 302 08	698	14	2 970 000	96 77 881 08	HIDRÁULICO
RACOR EL 10L CR6-FREI	47 23 302 08	655	1	2 971 071	96 81 296 08	S.HIDR. ADIC. PLATAF. GIRAT.
RACOR EL 10L CR6-FREI	47 23 302 08	626	1	2 975 005	96 77 877 08	S.HIDR.ADIC.CABRESTANTE 1
RACOR EL 10L CR6-FREI	47 23 302 08	626	1	2 975 062	96 77 878 08	S.HIDR.ADIC.CABRESTANTE 2
RACOR EL 10L CR6-FREI	47 23 302 08	632	1	2 975 063	96 77 889 08	S.HIDR.ADIC.CABRESTANTE 5
RACOR EL 10L CR6-FREI	47 23 302 08	612	1	2 975 067	96 77 890 08	SIST.HIDR.ADIC.CABREST.6
RACOR EL 10L CR6-FREI	47 23 302 08	615	1	2 975 101	96 77 891 08	S.HIDR.ADIC.CABRESTANTE 3
RACOR EL 10L CR6-FREI	47 23 302 08	621	5	2 975 293	96 80 819 08	S.HIDR.ADIC.CABRESTANTE 4
RACOR EL 10L CR6-FREI	47 23 302 08	633	1	2 976 017	96 79 694 08	PLACA MONTAJE ACCIONAM.
RACOR EL 10L CR6-FREI	47 23 302 08	604	2	2 976 026	96 79 695 08	PLACA MONTAJE ACCIONAM.
RACOR EL 10L CR6-FREI	47 23 302 08	602	3	2 978 251	96 85 132 08	HIDRÁULICA ADIC.CABALLETE
RACOR EL 10S CR6-FREI	73 67 776	666	3	2 970 000	96 77 881 08	HIDRÁULICO
RACOR EL 10S CR6-FREI	73 67 776	627	1	2 978 000	96 77 880 08	S.HIDR. ADIC. DISPOSIT. MO
RACOR EL 12L CR6-FREI	24 71 286 02	628	1	1 974 000	96 77 874 08	SIST. HIDR. ORUGA
RACOR EL 12L CR6-FREI	24 71 286 02	630	1	1 974 001	96 77 875 08	SIST. HIDR. ORUGA
RACOR EL 12L CR6-FREI	24 71 286 02	688	11	2 970 000	96 77 881 08	HIDRÁULICO
RACOR EL 12L CR6-FREI	24 71 286 02	650	4	2 971 071	96 81 296 08	S.HIDR. ADIC. PLATAF. GIRAT.
RACOR EL 12L CR6-FREI	24 71 286 02	604	1	2 975 005	96 77 877 08	S.HIDR.ADIC.CABRESTANTE 1
RACOR EL 12L CR6-FREI	24 71 286 02	607	1	2 975 062	96 77 878 08	S.HIDR.ADIC.CABRESTANTE 2
RACOR EL 12L CR6-FREI	24 71 286 02	606	1	2 978 000	96 77 880 08	S.HIDR. ADIC. DISPOSIT. MO
RACOR EL 12L CR6-FREI	24 71 286 02	619	1	2 990 000	96 77 882 08	INSTALACION AIRE A PRESIO
RACOR EL 12L CR6-FREI	24 71 286 02	644	3	3 976 351	96 77 884 08	SISTEMA HIDR.TRAMO BASE
RACOR EL 12S CR6-FREI	76 17 461	831	3	2 970 000	96 77 881 08	HIDRÁULICO
RACOR EL 12S CR6-FREI	76 17 461	638	1	2 976 017	96 79 694 08	PLACA MONTAJE ACCIONAM.
RACOR EL 12S CR6-FREI	76 17 461	616	1	2 976 026	96 79 695 08	PLACA MONTAJE ACCIONAM.
RACOR EL 12S CR6-FREI	76 17 461	655	1	3 976 351	96 77 884 08	SISTEMA HIDR.TRAMO BASE
RACOR EL 15L CR6-FREI	47 23 004 14	858	1	2 970 000	96 77 881 08	HIDRÁULICO
RACOR EL 15L CR6-FREI	47 23 004 14	638	1	2 971 071	96 81 296 08	S.HIDR. ADIC. PLATAF. GIRAT.
RACOR EL 16S CR6-FREI	74 07 098	606	1	1 977 111	96 71 700 08	TUBERIA SISTEMA HIDR.ADICI
RACOR EL 16S CR6-FREI	74 07 098	713	3	2 970 000	96 77 881 08	HIDRÁULICO
RACOR EL 16S CR6-FREI	74 07 098	601	2	2 971 071	96 81 296 08	S.HIDR. ADIC. PLATAF. GIRAT.
RACOR EL 16S CR6-FREI	74 07 098	623	2	2 976 017	96 79 694 08	PLACA MONTAJE ACCIONAM.
RACOR EL 18L CR6-FREI	24 71 285 02	668	2	1 970 000	96 77 873 08	PIEZA CENTRAL HIDRAULICA
RACOR EL 18L CR6-FREI	24 71 285 02	605	2	2 975 039	96 77 879 08	S.HIDR. ADIC. CABREST. MO
RACOR EL 18L CR6-FREI	24 71 285 02	631	1	2 975 293	96 80 819 08	S.HIDR.ADIC.CABRESTANTE 4
RACOR EL 18L CR6-FREI	24 71 285 02	626	2	2 976 017	96 79 694 08	PLACA MONTAJE ACCIONAM.
RACOR EL 20S CR6-FREI	74 07 107	620	2	1 970 000	96 77 873 08	PIEZA CENTRAL HIDRAULICA
RACOR EL 20S CR6-FREI	74 07 107	643	2	3 975 221	96 77 883 08	SISTEMA HIDR.TRAMO BASE
RACOR EL 22L CR6-FREI	24 71 386 02	776	4	2 970 000	96 77 881 08	HIDRÁULICO
RACOR EL 25S CR6-FREI	74 07 118	610	1	2 975 005	96 77 877 08	S.HIDR.ADIC.CABRESTANTE 1
RACOR EL 25S CR6-FREI	74 07 118	614	1	2 975 062	96 77 878 08	S.HIDR.ADIC.CABRESTANTE 2
RACOR EL 25S CR6-FREI	74 07 118	608	1	2 975 063	96 77 889 08	S.HIDR.ADIC.CABRESTANTE 5
RACOR EL 25S CR6-FREI	74 07 118	605	1	2 975 067	96 77 890 08	SIST.HIDR.ADIC.CABREST.6
RACOR EL 25S CR6-FREI	74 07 118	617	1	2 975 101	96 77 891 08	S.HIDR.ADIC.CABRESTANTE 3
RACOR EL 25S CR6-FREI	74 07 118	613	1	2 975 293	96 80 819 08	S.HIDR.ADIC.CABRESTANTE 4
RACOR EL 28L CR6-FREI	74 07 120	602	2	1 970 000	96 77 873 08	PIEZA CENTRAL HIDRAULICA
RACOR EL 28L CR6-FREI	74 07 120	611	3	1 974 000	96 77 874 08	SIST. HIDR. ORUGA
RACOR EL 28L CR6-FREI	74 07 120	606	3	1 974 001	96 77 875 08	SIST. HIDR. ORUGA
RACOR EL 28L CR6-FREI	74 07 120	764	6	2 970 000	96 77 881 08	HIDRÁULICO
RACOR EL 28L CR6-FREI	74 07 120	605	1	2 975 005	96 77 877 08	S.HIDR.ADIC.CABRESTANTE 1
RACOR EL 28L CR6-FREI	74 07 120	605	1	2 975 062	96 77 878 08	S.HIDR.ADIC.CABRESTANTE 2
RACOR EL 28L CR6-FREI	74 07 120	618	1	2 975 063	96 77 889 08	S.HIDR.ADIC.CABRESTANTE 5
RACOR EL 28L CR6-FREI	74 07 120	617	1	2 975 067	96 77 890 08	SIST.HIDR.ADIC.CABREST.6
RACOR EL 28L CR6-FREI	74 07 120	606	2	2 975 101	96 77 891 08	S.HIDR.ADIC.CABRESTANTE 3
RACOR EL 28L CR6-FREI	74 07 120	610	2	2 975 293	96 80 819 08	S.HIDR.ADIC.CABRESTANTE 4
RACOR EL 28L CR6-FREI	74 07 120	626	1	3 975 221	96 77 883 08	SISTEMA HIDR.TRAMO BASE

3.11.2014

etk\_es\_en\_098206 LR 11000

1354

**LIEBHERR**Indice Alfabético  
Alphabetical index



Descripción	Artículo	Pos.	Cantid	Página	Grupo	Descripción
RACOR EL 42L A3P SPF	47 23 320 08	272	1	2 970 000	96 77 881 08	HIDRÁULICO
RACOR EL 42L CR6-FREI	73 67 986	628	20	2 970 000	96 77 881 08	HIDRÁULICO
RACOR EL 42L CR6-FREI	73 67 986	614	1	3 975 221	96 77 883 08	SISTEMA HIDR.TRAMO BASE
RACOR EL 42L CR6-FREI	73 67 986	601	2	3 976 351	96 77 884 08	SISTEMA HIDR.TRAMO BASE
RACOR ELSD38-S A3P	47 23 319 08	601	4	1 974 000	96 77 874 08	SIST. HIDR. ORUGA
RACOR ELSD38-S A3P	47 23 319 08	601	4	1 974 001	96 77 875 08	SIST. HIDR. ORUGA
RACOR ELSD38-S A3P	47 23 319 08	694	6	2 970 000	96 77 881 08	HIDRÁULICO
RACOR ELSD38-S A3P	47 23 319 08	612	1	2 971 071	96 81 296 08	S.HIDR. ADIC. PLATAF. GIRAT.
RACOR ELSD38-S A3P	47 23 319 08	611	1	2 975 293	96 80 819 08	S.HIDR.ADIC.CABRESTANTE 4
RACOR ELSD38-S A3P	47 23 319 08	600	2	3 975 221	96 77 883 08	SISTEMA HIDR.TRAMO BASE
RACOR ELSD38-S A3P	47 23 319 08	608	5	3 976 351	96 77 884 08	SISTEMA HIDR.TRAMO BASE
RACOR ELSD38-S A3P	47 23 319 08	608	8	3 978 021	96 77 887 08	SISTEMA HIDRAULICO ADICIO
RACOR ELSD38-S A3P	47 23 319 08	602	8	3 978 024	96 77 888 08	SISTEMA HIDRAULICO ADICIO
RACOR ELSD6-L CFX	47 20 323 08	601	1	2 990 000	96 77 882 08	INSTALACION AIRE A PRESIO
RACOR ELSD6-S A3P	47 23 312 08	27	1	2 711	91 70 812 08	SIST.LUBRI.CENTR.SUPERES
RACOR ELSD6-S A3P	47 23 312 08	637	4	2 970 000	96 77 881 08	HIDRÁULICO
RACOR ELSD6-S A3P	47 23 312 08	651	1	2 971 071	96 81 296 08	S.HIDR. ADIC. PLATAF. GIRAT.
RACOR ELSD6-S A3P	47 23 312 08	9	1	3 210 004	91 76 921 08	ENGRASE CENTRAL
RACOR ET 12L CR6-FREI	24 71 056 02	661	2	1 970 000	96 77 873 08	PIEZA CENTRAL HIDRAULICA
RACOR ET 12L CR6-FREI	24 71 056 02	623	1	1 974 000	96 77 874 08	SIST. HIDR. ORUGA
RACOR ET 12L CR6-FREI	24 71 056 02	628	1	1 974 001	96 77 875 08	SIST. HIDR. ORUGA
RACOR ET 12L CR6-FREI	24 71 056 02	725	3	2 970 000	96 77 881 08	HIDRÁULICO
RACOR ET 18L CR6-FREI	24 71 084 02	651	1	1 970 000	96 77 873 08	PIEZA CENTRAL HIDRAULICA
RACOR ET 18L CR6-FREI	24 71 084 02	602	1	1 977 111	96 71 700 08	TUBERIA SISTEMA HIDR.ADIC
RACOR ET 18L CR6-FREI	24 71 084 02	779	3	2 970 000	96 77 881 08	HIDRÁULICO
RACOR ET 18L CR6-FREI	24 71 084 02	604	2	2 975 039	96 77 879 08	S.HIDR. ADIC. CABREST. MO
RACOR ET 18L CR6-FREI	24 71 084 02	606	1	3 977 000	96 77 886 08	SISTEMA HIDR.TRAMO DE CA
RACOR ET 28L CR6-FREI	74 07 122	619	1	2 975 063	96 77 889 08	S.HIDR.ADIC.CABRESTANTE 5
RACOR ET 28L CR6-FREI	74 07 122	619	1	2 975 067	96 77 890 08	SIST.HIDR.ADIC.CABREST.6
RACOR ET 35L CR6-FREI	74 07 125	636	2	1 970 000	96 77 873 08	PIEZA CENTRAL HIDRAULICA
RACOR ETS 15L CF	47 24 304 08	634	1	1 970 000	96 77 873 08	PIEZA CENTRAL HIDRAULICA
RACOR ETS 15L CF	47 24 304 08	794	2	2 970 000	96 77 881 08	HIDRÁULICO
RACOR ETS30-S A3P	47 24 318 08	730	1	2 970 000	96 77 881 08	HIDRÁULICO
RACOR ETS30-S A3P	47 24 318 08	638	1	3 975 221	96 77 883 08	SISTEMA HIDR.TRAMO BASE
RACOR ETS6-S A3P	47 24 312 08	814	2	2 970 000	96 77 881 08	HIDRÁULICO
RACOR EV 28L M36X2 CR6-F	10 41 077 2	767	5	2 970 000	96 77 881 08	HIDRÁULICO
RACOR EV 42L M52X2 ZN-NI C	10 65 136 3	692	6	2 970 000	96 77 881 08	HIDRÁULICO
RACOR EV 42L M52X2 ZN-NI C	10 65 136 3	653	1	3 976 351	96 77 884 08	SISTEMA HIDR.TRAMO BASE
RACOR EV16S A3C	10 41 077 0	841	1	2 970 000	96 77 881 08	HIDRÁULICO
RACOR EV22L A3C	10 41 077 1	844	1	2 970 000	96 77 881 08	HIDRÁULICO
RACOR EV38S A3C	10 46 729 2	691	2	2 970 000	96 77 881 08	HIDRÁULICO
RACOR EW 10L CR6-FREI	74 03 569	618	3	1 974 000	96 77 874 08	SIST. HIDR. ORUGA
RACOR EW 10L CR6-FREI	74 03 569	619	3	1 974 001	96 77 875 08	SIST. HIDR. ORUGA
RACOR EW 10L CR6-FREI	74 03 569	625	26	2 970 000	96 77 881 08	HIDRÁULICO
RACOR EW 10L CR6-FREI	74 03 569	621	1	2 975 005	96 77 877 08	S.HIDR.ADIC.CABRESTANTE 1
RACOR EW 10L CR6-FREI	74 03 569	617	1	2 975 039	96 77 879 08	S.HIDR. ADIC. CABREST. MO
RACOR EW 10L CR6-FREI	74 03 569	623	1	2 975 062	96 77 878 08	S.HIDR.ADIC.CABRESTANTE 2
RACOR EW 10L CR6-FREI	74 03 569	602	2	2 975 063	96 77 889 08	S.HIDR.ADIC.CABRESTANTE 5
RACOR EW 10L CR6-FREI	74 03 569	603	1	2 975 067	96 77 890 08	SIST.HIDR.ADIC.CABREST.6
RACOR EW 10L CR6-FREI	74 03 569	625	2	2 975 101	96 77 891 08	S.HIDR.ADIC.CABRESTANTE 3
RACOR EW 10L CR6-FREI	74 03 569	617	4	2 975 293	96 80 819 08	S.HIDR.ADIC.CABRESTANTE 4
RACOR EW 10L CR6-FREI	74 03 569	613	5	2 976 017	96 79 694 08	PLACA MONTAJE ACCIONAM.
RACOR EW 10L CR6-FREI	74 03 569	606	1	2 976 026	96 79 695 08	PLACA MONTAJE ACCIONAM.
RACOR EW 10L CR6-FREI	74 03 569	603	1	2 978 251	96 85 132 08	HIDRÁULICA ADIC.CABALLETE
RACOR EW 10L CR6-FREI	74 03 569	606	2	2 978 351	96 85 629 08	HIDRÁUL.ADICIONAL UNIÓN
RACOR EW 10L CR6-FREI	74 03 569	610	3	2 990 000	96 77 882 08	INSTALACION AIRE A PRESIO
RACOR EW 10S CR6-FREI	76 17 268	608	4	1 972 001	96 77 876 08	SIST. HIDR. ESTABILIZACIÓN
RACOR EW 10S CR6-FREI	76 17 268	664	8	2 970 000	96 77 881 08	HIDRÁULICO
RACOR EW 12L CR6-FREI	24 71 177 02	606	2	1 970 000	96 77 873 08	PIEZA CENTRAL HIDRAULICA
RACOR EW 12L CR6-FREI	24 71 177 02	721	17	2 970 000	96 77 881 08	HIDRÁULICO

3.11.2014

etk\_es\_en\_098206 LR 11000

1355

**LIEBHERR**Indice Alfabético  
Alphabetical index

Descripción	Artículo	Pos.	Cantid	Página	Grupo	Descripción
RACOR EW 12L CR6-FREI	24 71 177 02	627	5	2 971 071	96 81 296 08	S.HIDR. ADIC. PLATAF. GIRAT.
RACOR EW 12L CR6-FREI	24 71 177 02	602	1	2 975 005	96 77 877 08	S.HIDR.ADIC.CABRESTANTE 1
RACOR EW 12L CR6-FREI	24 71 177 02	603	1	2 975 062	96 77 878 08	S.HIDR.ADIC.CABRESTANTE 2
RACOR EW 12L CR6-FREI	24 71 177 02	629	1	2 975 067	96 77 890 08	SIST.HIDR.ADIC.CABREST.6
RACOR EW 12L CR6-FREI	24 71 177 02	628	2	2 975 101	96 77 891 08	S.HIDR.ADIC.CABRESTANTE 3
RACOR EW 12L CR6-FREI	24 71 177 02	603	1	2 976 026	96 79 695 08	PLACA MONTAJE ACCIONAM.
RACOR EW 12L CR6-FREI	24 71 177 02	624	1	2 978 000	96 77 880 08	S.HIDR. ADIC. DISPOSIT. MO
RACOR EW 12L CR6-FREI	24 71 177 02	617	1	2 990 000	96 77 882 08	INSTALACION AIRE A PRESIO
RACOR EW 12L CR6-FREI	24 71 177 02	635	1	3 975 221	96 77 883 08	SISTEMA HIDR.TRAMO BASE
RACOR EW 12L CR6-FREI	24 71 177 02	612	2	3 976 351	96 77 884 08	SISTEMA HIDR.TRAMO BASE
RACOR EW 12L CR6-FREI	24 71 177 02	604	1	3 979 001	96 88 833 08	S.HIDR. ADIC. CILINDRO SAC
RACOR EW 12L CR6-FREI	24 71 177 02	605	1	3 979 002	96 88 834 08	S.HIDR. ADIC. CILINDRO SAC
RACOR EW 12S CR6-FREI	76 17 354	600	4	1 972 001	96 77 876 08	SIST. HIDR. ESTABILIZACIÓN
RACOR EW 12S CR6-FREI	76 17 354	856	1	2 970 000	96 77 881 08	HIDRÁULICO
RACOR EW 12S CR6-FREI	76 17 354	601	3	2 976 017	96 79 694 08	PLACA MONTAJE ACCIONAM.
RACOR EW 12S CR6-FREI	76 17 354	601	2	2 976 026	96 79 695 08	PLACA MONTAJE ACCIONAM.
RACOR EW 12S CR6-FREI	76 17 354	619	1	3 976 351	96 77 884 08	SISTEMA HIDR.TRAMO BASE
RACOR EW 15L CR6-FREI	76 15 379	650	2	1 970 000	96 77 873 08	PIEZA CENTRAL HIDRAULICA
RACOR EW 15L CR6-FREI	76 15 379	790	1	2 970 000	96 77 881 08	HIDRÁULICO
RACOR EW 16S CR6-FREI	76 17 460	627	2	1 970 000	96 77 873 08	PIEZA CENTRAL HIDRAULICA
RACOR EW 16S CR6-FREI	76 17 460	702	4	2 970 000	96 77 881 08	HIDRÁULICO
RACOR EW 16S CR6-FREI	76 17 460	602	3	2 971 071	96 81 296 08	S.HIDR. ADIC. PLATAF. GIRAT.
RACOR EW 16S CR6-FREI	76 17 460	621	1	2 976 017	96 79 694 08	PLACA MONTAJE ACCIONAM.
RACOR EW 16S CR6-FREI	76 17 460	623	1	2 978 000	96 77 880 08	S.HIDR. ADIC. DISPOSIT. MO
RACOR EW 16S CR6-FREI	76 17 460	607	1	3 976 351	96 77 884 08	SISTEMA HIDR.TRAMO BASE
RACOR EW 18L M26X1,5 CR6-F	24 71 083 02	670	1	1 970 000	96 77 873 08	PIEZA CENTRAL HIDRAULICA
RACOR EW 18L M26X1,5 CR6-F	24 71 083 02	5	2	2 931 045	96 86 692 08	MONT.PREFILTRO COMBUSTI
RACOR EW 18L M26X1,5 CR6-F	24 71 083 02	707	3	2 970 000	96 77 881 08	HIDRÁULICO
RACOR EW 18L M26X1,5 CR6-F	24 71 083 02	657	1	2 971 071	96 81 296 08	S.HIDR. ADIC. PLATAF. GIRAT.
RACOR EW 18L M26X1,5 CR6-F	24 71 083 02	606	1	2 975 039	96 77 879 08	S.HIDR. ADIC. CABREST. MO
RACOR EW 18L M26X1,5 CR6-F	24 71 083 02	630	1	2 975 293	96 80 819 08	S.HIDR.ADIC.CABRESTANTE 4
RACOR EW 18L M26X1,5 CR6-F	24 71 083 02	627	4	2 976 017	96 79 694 08	PLACA MONTAJE ACCIONAM.
RACOR EW 18L M26X1,5 CR6-F	24 71 083 02	606	3	2 990 000	96 77 882 08	INSTALACION AIRE A PRESIO
RACOR EW 20S CR6-FREI	74 07 108	624	2	1 970 000	96 77 873 08	PIEZA CENTRAL HIDRAULICA
RACOR EW 20S CR6-FREI	74 07 108	674	3	2 970 000	96 77 881 08	HIDRÁULICO
RACOR EW 20S CR6-FREI	74 07 108	645	1	3 975 221	96 77 883 08	SISTEMA HIDR.TRAMO BASE
RACOR EW 25S CR6-FREI	74 07 119	684	2	2 970 000	96 77 881 08	HIDRÁULICO
RACOR EW 25S CR6-FREI	74 07 119	605	2	2 971 071	96 81 296 08	S.HIDR. ADIC. PLATAF. GIRAT.
RACOR EW 25S CR6-FREI	74 07 119	607	1	2 975 063	96 77 889 08	S.HIDR.ADIC.CABRESTANTE 5
RACOR EW 25S CR6-FREI	74 07 119	606	1	2 975 067	96 77 890 08	SIST.HIDR.ADIC.CABREST.6
RACOR EW 28L CR6-FREI	76 17 494	613	2	1 974 000	96 77 874 08	SIST. HIDR. ORUGA
RACOR EW 28L CR6-FREI	76 17 494	604	2	1 974 001	96 77 875 08	SIST. HIDR. ORUGA
RACOR EW 28L CR6-FREI	76 17 494	671	9	2 970 000	96 77 881 08	HIDRÁULICO
RACOR EW 28L CR6-FREI	76 17 494	633	1	2 971 071	96 81 296 08	S.HIDR. ADIC. PLATAF. GIRAT.
RACOR EW 28L CR6-FREI	76 17 494	627	1	2 975 005	96 77 877 08	S.HIDR.ADIC.CABRESTANTE 1
RACOR EW 28L CR6-FREI	76 17 494	627	1	2 975 062	96 77 878 08	S.HIDR.ADIC.CABRESTANTE 2
RACOR EW 28L CR6-FREI	76 17 494	622	2	2 975 063	96 77 889 08	S.HIDR.ADIC.CABRESTANTE 5
RACOR EW 28L CR6-FREI	76 17 494	621	1	2 975 067	96 77 890 08	SIST.HIDR.ADIC.CABREST.6
RACOR EW 28L CR6-FREI	76 17 494	601	1	2 975 101	96 77 891 08	S.HIDR.ADIC.CABRESTANTE 3
RACOR EW 6S CR6-FREI	47 25 315 08	21	2	2 550 014	91 76 913 08	ENGRASE CENTRAL
RACOR EW 6S CR6-FREI	47 25 315 08	26	6	2 711	91 70 812 08	SIST.LUBRI.CENTR.SUPERES
RACOR EW 6S CR6-FREI	47 25 315 08	13	1	2 920 443	96 80 310 08	CAJA BORNAS ELECTRICIDAD
RACOR EW 6S CR6-FREI	47 25 315 08	40	1	2 932 041	96 79 179 08	ARMARIO DE MANDO MEC.
RACOR EW 6S CR6-FREI	47 25 315 08	636	15	2 970 000	96 77 881 08	HIDRÁULICO
RACOR EW 6S CR6-FREI	47 25 315 08	647	2	2 971 071	96 81 296 08	S.HIDR. ADIC. PLATAF. GIRAT.
RACOR EW 6S CR6-FREI	47 25 315 08	601	1	2 975 063	96 77 889 08	S.HIDR.ADIC.CABRESTANTE 5
RACOR EW 6S CR6-FREI	47 25 315 08	601	1	2 975 067	96 77 890 08	SIST.HIDR.ADIC.CABREST.6
RACOR EW 6S CR6-FREI	47 25 315 08	624	1	2 975 101	96 77 891 08	S.HIDR.ADIC.CABRESTANTE 3
RACOR EW 6S CR6-FREI	47 25 315 08	635	1	2 975 293	96 80 819 08	S.HIDR.ADIC.CABRESTANTE 4
RACOR EW 6S CR6-FREI	47 25 315 08	617	1	2 976 017	96 79 694 08	PLACA MONTAJE ACCIONAM.

3.11.2014

etk\_es\_en\_098206 LR 11000

1356

**LIEBHERR**Indice Alfabético  
Alphabetical index

Descripción	Artículo	Pos.	Cantid	Página	Grupo	Descripción
RACOR EW 6S CR6-FREI	47 25 315 08	629	1	2 978 000	96 77 880 08	S.HIDR. ADIC. DISPOSIT. MO
RACOR EW 6S CR6-FREI	47 25 315 08	613	3	2 990 000	96 77 882 08	INSTALACION AIRE A PRESIO
RACOR EW 6S CR6-FREI	47 25 315 08	632	3	3 975 221	96 77 883 08	SISTEMA HIDR.TRAMO BASE
RACOR EW 8S M16X1,5 CR6-F	74 04 186	824	1	2 970 000	96 77 881 08	HIDRÁULICO
RACOR EWSD22-L A3P	47 25 306 08	777	3	2 970 000	96 77 881 08	HIDRÁULICO
RACOR EWSD38-S A3P	47 25 318 08	600	4	1 974 000	96 77 874 08	SIST. HIDR. ORUGA
RACOR EWSD38-S A3P	47 25 318 08	600	4	1 974 001	96 77 875 08	SIST. HIDR. ORUGA
RACOR EWSD38-S A3P	47 25 318 08	693	8	2 970 000	96 77 881 08	HIDRÁULICO
RACOR EWSD38-S A3P	47 25 318 08	644	1	2 971 071	96 81 296 08	S.HIDR. ADIC. PLATAF. GIRAT.
RACOR EWSD38-S A3P	47 25 318 08	601	3	2 975 005	96 77 877 08	S.HIDR.ADIC.CABRESTANTE 1
RACOR EWSD38-S A3P	47 25 318 08	602	3	2 975 062	96 77 878 08	S.HIDR.ADIC.CABRESTANTE 2
RACOR EWSD38-S A3P	47 25 318 08	610	2	2 975 063	96 77 889 08	S.HIDR.ADIC.CABRESTANTE 5
RACOR EWSD38-S A3P	47 25 318 08	610	2	2 975 067	96 77 890 08	SIST.HIDR.ADIC.CABREST.6
RACOR EWSD38-S A3P	47 25 318 08	621	1	2 975 101	96 77 891 08	S.HIDR.ADIC.CABRESTANTE 3
RACOR EWSD38-S A3P	47 25 318 08	609	4	2 975 293	96 80 819 08	S.HIDR.ADIC.CABRESTANTE 4
RACOR EWSD38-S A3P	47 25 318 08	601	4	3 975 221	96 77 883 08	SISTEMA HIDR.TRAMO BASE
RACOR EWSD38-S A3P	47 25 318 08	611	10	3 976 351	96 77 884 08	SISTEMA HIDR.TRAMO BASE
RACOR EWSD38-S A3P	47 25 318 08	607	8	3 978 021	96 77 887 08	SISTEMA HIDRAULICO ADICIO
RACOR EWSD38-S A3P	47 25 318 08	601	8	3 978 024	96 77 888 08	SISTEMA HIDRAULICO ADICIO
RACOR EWSD6-L A3P	47 25 300 08	602	5	2 990 000	96 77 882 08	INSTALACION AIRE A PRESIO
RACOR GA6-LM22X1,5 A3P	50 29 461 08	623	1	2 990 000	96 77 882 08	INSTALACION AIRE A PRESIO
RACOR GE 10 M14x1,5/9/ CR6	10 81 393 6	5	1	X1011775	10 11 775 3	MONTAJE TUBERÍA A.FUGA
RACOR GE 10 M14x1,5/9/ CR6	10 81 393 6	7	1	X1013538	10 13 538 6	MONT.TURBOCARGADOR DE
RACOR GE 10 M14x1,5/9/ CR6	10 81 393 6	16	1	X1013567	10 13 567 5	TUBERIAS DE COMBUSTIBLE
RACOR GE 10 M14x1,5/9/ CR6	10 81 393 6	7	1	X1013568	10 13 568 1	MONT.TURBOCARGADOR DE
RACOR GE 10 M16x1,5/9/ CR6	10 81 393 7	6	1	X1011775	10 11 775 3	MONTAJE TUBERÍA A.FUGA
RACOR GE 10S G1/4 A3C	47 10 045 14	605	4	1 972 001	96 77 876 08	SIST. HIDR. ESTABILIZACIÓN
RACOR GE 10S G1/4 A3C	47 10 045 14	704	4	2 970 000	96 77 881 08	HIDRÁULICO
RACOR GE 10S G1/4 A3C	47 10 045 14	614	2	2 971 071	96 81 296 08	S.HIDR. ADIC. PLATAF. GIRAT.
RACOR GE 10S G1/4 A3C	47 10 045 14	626	1	2 978 000	96 77 880 08	S.HIDR. ADIC. DISPOSIT. MO
RACOR GE 12 M14x1,5/3/ CR6	10 81 393 9	14	3	X1013567	10 13 567 5	TUBERIAS DE COMBUSTIBLE
RACOR GE 12 M16x1,5/3/ CR6	10 81 394 0	16	2	X1013564	10 13 564 2	PIEZAS MONT. P.COMPRESOR
RACOR GE 12 M16x1,5/3/ CR6	10 81 394 0	9	2	X1013565	10 13 565 5	CODO DE REFRIGERANTE MO
RACOR GE 12 M18x1,5/3/ CR6	10 81 394 1	11	4	X1013567	10 13 567 5	TUBERIAS DE COMBUSTIBLE
RACOR GE 12L M22X1,5 CR6-F	47 10 399 08	647	7	2 970 000	96 77 881 08	HIDRÁULICO
RACOR GE 12L M22X1,5 CR6-F	47 10 399 08	620	1	2 990 000	96 77 882 08	INSTALACION AIRE A PRESIO
RACOR GE 12S G1/2A CR6-F	47 10 326 08	654	1	1 970 000	96 77 873 08	PIEZA CENTRAL HIDRAULICA
RACOR GE 12S G1/2A CR6-F	47 10 326 08	600	4	2 970 000	96 77 881 08	HIDRÁULICO
RACOR GE 12S G1/2A CR6-F	47 10 326 08	612	1	2 975 063	96 77 889 08	S.HIDR.ADIC.CABRESTANTE 5
RACOR GE 12S G1/2A CR6-F	47 10 326 08	616	1	2 975 067	96 77 890 08	SIST.HIDR.ADIC.CABREST.6
RACOR GE 12S G1/2A CR6-F	47 10 326 08	600	2	2 976 017	96 79 694 08	PLACA MONTAJE ACCIONAM.
RACOR GE 12S G1/2A CR6-F	47 10 326 08	600	3	2 976 026	96 79 695 08	PLACA MONTAJE ACCIONAM.
RACOR GE 12S G3/8A CR6-F	47 10 327 08	836	1	2 970 000	96 77 881 08	HIDRÁULICO
RACOR GE 12S G3/8A CR6-F	47 10 327 08	622	1	2 971 071	96 81 296 08	S.HIDR. ADIC. PLATAF. GIRAT.
RACOR GE 12S G3/8A CR6-F	47 10 327 08	610	2	2 976 017	96 79 694 08	PLACA MONTAJE ACCIONAM.
RACOR GE 12S G3/8A CR6-F	47 10 327 08	610	2	2 976 026	96 79 695 08	PLACA MONTAJE ACCIONAM.
RACOR GE 12S G3/8A CR6-F	47 10 327 08	628	1	3 976 351	96 77 884 08	SISTEMA HIDR.TRAMO BASE
RACOR GE 14,15,16 M22x CR6	10 81 394 3	12	1	X1013567	10 13 567 5	TUBERIAS DE COMBUSTIBLE
RACOR GE 18L M22X1,5 CR6-F	47 10 311 08	7	2	2 670 001	96 79 676 08	DEPÓSITO DE COMBUST. PR
RACOR GE 18L M22X1,5 CR6-F	47 10 311 08	622	3	2 970 000	96 77 881 08	HIDRÁULICO
RACOR GE 18L M22X1,5 CR6-F	47 10 311 08	605	4	2 990 000	96 77 882 08	INSTALACION AIRE A PRESIO
RACOR GE 18L M22X1,5 ST C	10 81 566 2	608	2	2 990 000	96 77 882 08	INSTALACION AIRE A PRESIO
RACOR GE 20S G1/2A CR6-F	74 10 451	681	2	1 970 000	96 77 873 08	PIEZA CENTRAL HIDRAULICA
RACOR GE 20S G1/2A CR6-F	74 10 451	861	2	2 970 000	96 77 881 08	HIDRÁULICO
RACOR GE 28L G3/4A CR6-F	74 10 441	697	3	2 970 000	96 77 881 08	HIDRÁULICO
RACOR GE 28L M42X2 CR6-F	76 15 629	769	4	2 970 000	96 77 881 08	HIDRÁULICO
RACOR GE 28L M42X2 CR6-F	76 15 629	605	2	2 975 293	96 80 819 08	S.HIDR.ADIC.CABRESTANTE 4
RACOR GE 30S G1 A CR6-FRE	11 00 221 6	717	7	2 970 000	96 77 881 08	HIDRÁULICO
RACOR GE 6 M10x1,0/7/1 CR6	10 81 393 3	15	2	X1013564	10 13 564 2	PIEZAS MONT. P.COMPRESOR
RACOR GE 6 M10x1,0/7/1 CR6	10 81 393 3	7	1	X1013801	10 13 801 4	REGULACION DE PRESION DE

3.11.2014

etk\_es\_en\_098206 LR 11000

1357

**LIEBHERR**

Indice Alfabético  
Alphabetical index

Descripción	Artículo	Pos.	Cantid	Página	Grupo	Descripción
RACOR GE 8 M12x1,5/1/2 CR6	10 81 393 5	10	1	X1014005	10 14 005 6	BOMBA DE AGUA C.SUJECIÓ
RACOR GE 8L M18X1,5 CR6-F	47 10 393 08	31	1	2 541	91 70 802 08	CALEF. ADIC. SE
RACOR GE6-LM12X1,5	47 66 077 08	603	3	2 990 000	96 77 882 08	INSTALACION AIRE A PRESIO
RACOR GEM10X1K	77 43 765 08	71	2	2 340 101	91 74 512 08	CABRESTANTE 4 PREM.
RACOR GEM10X1K	77 43 765 08	1	1	X1121082	11 21 082 5	COMBINACIÓN DE DISTRIB.
RACOR GEO18-LM A3P	47 10 503 08	6	2	2 931 045	96 86 692 08	MONT.PREFILTRO COMBUSTI
RACOR GZ 18L CR6-FREI	47 00 104 08	607	1	2 975 039	96 77 879 08	S.HIDR. ADIC. CABREST. MO
RACOR ISO 8434 EL 30S CR6-F	48 23 318 14	728	4	2 970 000	96 77 881 08	HIDRÁULICO
RACOR ISO 8434 EL 30S CR6-F	48 23 318 14	640	1	3 975 221	96 77 883 08	SISTEMA HIDR.TRAMO BASE
RACOR ISO 8434 EL 35L CR6-F	48 23 308 14	638	2	1 970 000	96 77 873 08	PIEZA CENTRAL HIDRAULICA
RACOR ISO 8434 EL 35L CR6-F	48 23 308 14	765	3	2 970 000	96 77 881 08	HIDRÁULICO
RACOR ISO 8434 ET 10L M16	48 24 303 14	657	1	1 970 000	96 77 873 08	PIEZA CENTRAL HIDRAULICA
RACOR ISO 8434 ET 10L M16	48 24 303 14	615	4	1 974 000	96 77 874 08	SIST. HIDR. ORUGA
RACOR ISO 8434 ET 10L M16	48 24 303 14	615	4	1 974 001	96 77 875 08	SIST. HIDR. ORUGA
RACOR ISO 8434 ET 10L M16	48 24 303 14	669	2	2 970 000	96 77 881 08	HIDRÁULICO
RACOR ISO 8434 ET 10L M16	48 24 303 14	607	1	2 971 071	96 81 296 08	S.HIDR. ADIC. PLATAF. GIRAT.
RACOR ISO 8434 ET 10L M16	48 24 303 14	615	2	2 976 017	96 79 694 08	PLACA MONTAJE ACCIONAM.
RACOR ISO 8434 ET 10S CR6-F	48 24 313 14	753	2	2 970 000	96 77 881 08	HIDRÁULICO
RACOR ISO 8434 ET 12S CR6-F	48 24 314 14	656	1	1 970 000	96 77 873 08	PIEZA CENTRAL HIDRAULICA
RACOR ISO 8434 ET 12S CR6-F	48 24 314 14	632	1	2 976 017	96 79 694 08	PLACA MONTAJE ACCIONAM.
RACOR ISO 8434 ET 12S CR6-F	48 24 314 14	609	1	2 976 026	96 79 695 08	PLACA MONTAJE ACCIONAM.
RACOR ISO 8434 ET 16S CR6-F	48 24 315 14	607	1	1 977 111	96 71 700 08	TUBERIA SISTEMA HIDR.ADICI
RACOR ISO 8434 ET 16S CR6-F	48 24 315 14	729	1	2 970 000	96 77 881 08	HIDRÁULICO
RACOR ISO 8434 ET 16S CR6-F	48 24 315 14	616	1	2 975 039	96 77 879 08	S.HIDR. ADIC. CABREST. MO
RACOR ISO 8434 ET 20S CR6-F	48 24 316 14	644	1	3 975 221	96 77 883 08	SISTEMA HIDR.TRAMO BASE
RACOR ISO 8434 ET 42L CR6-F	48 24 311 14	658	12	2 970 000	96 77 881 08	HIDRÁULICO
RACOR ISO 8434 EW 30S CR6	48 25 316 14	700	12	2 970 000	96 77 881 08	HIDRÁULICO
RACOR ISO 8434 EW 35L CR6	48 25 309 14	651	7	2 970 000	96 77 881 08	HIDRÁULICO
RACOR ISO 8434 EW 35L CR6	48 25 309 14	608	1	3 975 221	96 77 883 08	SISTEMA HIDR.TRAMO BASE
RACOR ISO 8434 EW 42L CR6	48 25 308 14	678	1	1 970 000	96 77 873 08	PIEZA CENTRAL HIDRAULICA
RACOR ISO 8434 EW 42L CR6	48 25 308 14	629	12	2 970 000	96 77 881 08	HIDRÁULICO
RACOR ISO 8434 EW 42L CR6	48 25 308 14	609	1	3 975 221	96 77 883 08	SISTEMA HIDR.TRAMO BASE
RACOR ISO 8434 EW 42L CR6	48 25 308 14	610	3	3 976 351	96 77 884 08	SISTEMA HIDR.TRAMO BASE
RACOR ISO 8434-1 GE 10L M12	47 10 397 08	622	4	1 974 000	96 77 874 08	SIST. HIDR. ORUGA
RACOR ISO 8434-1 GE 10L M12	47 10 397 08	616	4	1 974 001	96 77 875 08	SIST. HIDR. ORUGA
RACOR ISO 8434-1 GE 10L M12	47 10 397 08	803	1	2 970 000	96 77 881 08	HIDRÁULICO
RACOR ISO 8434-1 GE 10L M12	47 10 397 08	629	3	2 971 071	96 81 296 08	S.HIDR. ADIC. PLATAF. GIRAT.
RACOR ISO 8434-1 GE 10L M12	47 10 397 08	619	1	2 975 005	96 77 877 08	S.HIDR.ADIC.CABRESTANTE 1
RACOR ISO 8434-1 GE 10L M12	47 10 397 08	609	1	2 975 039	96 77 879 08	S.HIDR. ADIC. CABREST. MO
RACOR ISO 8434-1 GE 10L M12	47 10 397 08	618	1	2 975 062	96 77 878 08	S.HIDR.ADIC.CABRESTANTE 2
RACOR ISO 8434-1 GE 10L M12	47 10 397 08	615	1	2 975 063	96 77 889 08	S.HIDR.ADIC.CABRESTANTE 5
RACOR ISO 8434-1 GE 10L M12	47 10 397 08	614	1	2 975 067	96 77 890 08	SIST.HIDR.ADIC.CABREST.6
RACOR ISO 8434-1 GE 10L M12	47 10 397 08	603	1	2 975 101	96 77 891 08	S.HIDR.ADIC.CABRESTANTE 3
RACOR ISO 8434-1 GE 10L M12	47 10 397 08	618	2	2 975 293	96 80 819 08	S.HIDR.ADIC.CABRESTANTE 4
RACOR ISO 8434-1 GE 10L M12	47 10 397 08	609	2	2 990 000	96 77 882 08	INSTALACION AIRE A PRESIO
RACOR ISO 8434-1 GE 10S G3/	47 10 328 08	670	7	2 970 000	96 77 881 08	HIDRÁULICO
RACOR ISO 8434-1 GE 10S G3/	47 10 328 08	603	2	3 979 001	96 88 833 08	S.HIDR. ADIC. CILINDRO SAC
RACOR ISO 8434-1 GE 10S G3/	47 10 328 08	603	2	3 979 002	96 88 834 08	S.HIDR. ADIC. CILINDRO SAC
RACOR ISO 8434-1 GE 12L M14	11 00 618 8	18	2	X1013567	10 13 567 5	TUBERIAS DE COMBUSTIBLE
RACOR ISO 8434-1 GE 12L M16	47 10 307 08	630	3	2 971 071	96 81 296 08	S.HIDR. ADIC. PLATAF. GIRAT.
RACOR ISO 8434-1 GE 22L M26	73 62 515	13	2	X1013787	10 13 787 9	VALVULA REGULACION TERMI
RACOR ISO 8434-1 T 6L M12X1	73 62 170	6	1	X1013801	10 13 801 4	REGULACION DE PRESION DE
RACOR L	11 64 497 5	9	1	X1162139	11 62 139 6	ELECTROBOMBA
RACOR RED 15/10L A3C	47 54 301 08	633	1	1 974 000	96 77 874 08	SIST. HIDR. ORUGA
RACOR RED 15/10L A3C	47 54 301 08	633	1	1 974 001	96 77 875 08	SIST. HIDR. ORUGA
RACOR RED 15/10L A3C	47 54 301 08	839	1	2 970 000	96 77 881 08	HIDRÁULICO
RACOR RED 15/12L CR6-FREI	47 54 318 08	857	2	2 970 000	96 77 881 08	HIDRÁULICO
RACOR RED 15/12L CR6-FREI	47 54 318 08	639	3	2 971 071	96 81 296 08	S.HIDR. ADIC. PLATAF. GIRAT.
RACOR RED 15/12L CR6-FREI	47 54 318 08	602	1	3 979 000	96 88 835 08	SIST.HIDR.ADIC. DISP. SACA
RACOR RED 18/15L A3C	47 54 356 08	827	1	2 970 000	96 77 881 08	HIDRÁULICO

3.11.2014

etk\_es\_en\_098206 LR 11000

1358

**LIEBHERR**Indice Alfabético  
Alphabetical index

Descripción	Artículo	Pos.	Cantid	Página	Grupo	Descripción
RACOR RED 18/15L A3C	47 54 356 08	610	1	2 975 039	96 77 879 08	S.HIDR. ADIC. CABREST. MO
RACOR RED 42/10L CR6-FREI	48 54 384 14	848	1	2 970 000	96 77 881 08	HIDRÁULICO
RACOR RED 42/18L CR6-FREI	47 54 317 08	732	1	2 970 000	96 77 881 08	HIDRÁULICO
RACOR REDSD12/10-L A3P	47 54 314 08	672	1	1 970 000	96 77 873 08	PIEZA CENTRAL HIDRAULICA
RACOR REDSD12/10-L A3P	47 54 314 08	627	1	1 974 000	96 77 874 08	SIST. HIDR. ORUGA
RACOR REDSD12/10-L A3P	47 54 314 08	629	1	1 974 001	96 77 875 08	SIST. HIDR. ORUGA
RACOR REDSD12/10-L A3P	47 54 314 08	723	9	2 970 000	96 77 881 08	HIDRÁULICO
RACOR REDSD12/10-L A3P	47 54 314 08	609	1	2 971 071	96 81 296 08	S.HIDR. ADIC. PLATAF. GIRAT.
RACOR REDSD12/10-L A3P	47 54 314 08	620	1	2 975 005	96 77 877 08	S.HIDR.ADIC.CABRESTANTE 1
RACOR REDSD12/10-L A3P	47 54 314 08	620	1	2 975 062	96 77 878 08	S.HIDR.ADIC.CABRESTANTE 2
RACOR REDSD12/10-L A3P	47 54 314 08	627	1	2 975 063	96 77 889 08	S.HIDR.ADIC.CABRESTANTE 5
RACOR REDSD12/10-L A3P	47 54 314 08	630	1	2 975 067	96 77 890 08	SIST.HIDR.ADIC.CABREST.6
RACOR REDSD12/10-L A3P	47 54 314 08	629	1	2 975 101	96 77 891 08	S.HIDR.ADIC.CABRESTANTE 3
RACOR REDSD12/10-L A3P	47 54 314 08	633	1	2 975 293	96 80 819 08	S.HIDR.ADIC.CABRESTANTE 4
RACOR REDSD12/10-L A3P	47 54 314 08	601	2	2 978 351	96 85 629 08	HIDRÁUL.ADICIONAL UNIÓN
RACOR REDSD12/10-S A3P	47 54 334 08	631	2	2 976 017	96 79 694 08	PLACA MONTAJE ACCIONAM.
RACOR REDSD12/10-S A3P	47 54 334 08	608	2	2 976 026	96 79 695 08	PLACA MONTAJE ACCIONAM.
RACOR REDSD16/10-S A3P	47 54 335 08	602	4	1 972 001	96 77 876 08	SIST. HIDR. ESTABILIZACIÓN
RACOR REDSD16/10-S A3P	47 54 335 08	623	1	2 971 071	96 81 296 08	S.HIDR. ADIC. PLATAF. GIRAT.
RACOR REDSD16/10-S A3P	47 54 335 08	601	1	2 978 000	96 77 880 08	S.HIDR. ADIC. DISPOSIT. MO
RACOR REDSD16/12-S A3P	47 54 333 08	673	2	1 970 000	96 77 873 08	PIEZA CENTRAL HIDRAULICA
RACOR REDSD16/12-S A3P	47 54 333 08	622	1	2 976 017	96 79 694 08	PLACA MONTAJE ACCIONAM.
RACOR REDSD16/12-S A3P	47 54 333 08	616	1	3 976 351	96 77 884 08	SISTEMA HIDR.TRAMO BASE
RACOR REDSD16/12-S A3P	47 54 333 08	604	1	3 979 002	96 88 834 08	S.HIDR. ADIC. CILINDRO SAC
RACOR REDSD16/6-S CFX	47 54 331 08	605	1	1 977 111	96 71 700 08	TUBERIA SISTEMA HIDR.ADICI
RACOR REDSD16/6-S CFX	47 54 331 08	712	9	2 970 000	96 77 881 08	HIDRÁULICO
RACOR REDSD16/6-S CFX	47 54 331 08	614	1	2 975 039	96 77 879 08	S.HIDR. ADIC. CABREST. MO
RACOR REDSD16/6-S CFX	47 54 331 08	620	1	2 976 017	96 79 694 08	PLACA MONTAJE ACCIONAM.
RACOR REDSD16/6-S CFX	47 54 331 08	605	1	3 977 000	96 77 886 08	SISTEMA HIDR.TRAMO DE CA
RACOR REDSD16/6-S CFX	47 54 331 08	602	1	3 978 021	96 77 887 08	SISTEMA HIDRAULICO ADICIO
RACOR REDSD16/6-S CFX	47 54 331 08	603	1	3 978 024	96 77 888 08	SISTEMA HIDRAULICO ADICIO
RACOR REDSD18/10-L A3P	47 54 303 08	807	2	2 970 000	96 77 881 08	HIDRÁULICO
RACOR REDSD18/10-L A3P	47 54 303 08	607	1	3 977 000	96 77 886 08	SISTEMA HIDR.TRAMO DE CA
RACOR REDSD18/12-L A3P	47 54 363 08	669	1	1 970 000	96 77 873 08	PIEZA CENTRAL HIDRAULICA
RACOR REDSD18/12-L A3P	47 54 363 08	629	1	1 974 000	96 77 874 08	SIST. HIDR. ORUGA
RACOR REDSD18/12-L A3P	47 54 363 08	631	1	1 974 001	96 77 875 08	SIST. HIDR. ORUGA
RACOR REDSD18/12-L A3P	47 54 363 08	733	4	2 970 000	96 77 881 08	HIDRÁULICO
RACOR REDSD18/12-L A3P	47 54 363 08	634	1	2 975 293	96 80 819 08	S.HIDR.ADIC.CABRESTANTE 4
RACOR REDSD18/12-L A3P	47 54 363 08	629	1	2 976 017	96 79 694 08	PLACA MONTAJE ACCIONAM.
RACOR REDSD18/12-L A3P	47 54 363 08	612	1	3 977 000	96 77 886 08	SISTEMA HIDR.TRAMO DE CA
RACOR REDSD18/12-L A3P	47 54 363 08	601	1	3 979 000	96 88 835 08	SIST.HIDR.ADIC. DISP. SACA
RACOR REDSD20/12-S A3P	47 54 348 08	621	2	1 970 000	96 77 873 08	PIEZA CENTRAL HIDRAULICA
RACOR REDSD22/10-L A3P	47 54 308 08	605	1	3 978 021	96 77 887 08	SISTEMA HIDRAULICO ADICIO
RACOR REDSD22/10-L A3P	47 54 308 08	605	1	3 978 024	96 77 888 08	SISTEMA HIDRAULICO ADICIO
RACOR REDSD22/12-L A3P	47 54 361 08	643	1	1 970 000	96 77 873 08	PIEZA CENTRAL HIDRAULICA
RACOR REDSD22/12-L A3P	47 54 361 08	791	1	2 970 000	96 77 881 08	HIDRÁULICO
RACOR REDSD22/12-L A3P	47 54 361 08	613	2	3 976 351	96 77 884 08	SISTEMA HIDR.TRAMO BASE
RACOR REDSD22/15-L A3P	47 54 355 08	788	3	2 970 000	96 77 881 08	HIDRÁULICO
RACOR REDSD22/18-L A3P	47 54 360 08	603	1	1 977 111	96 71 700 08	TUBERIA SISTEMA HIDR.ADICI
RACOR REDSD22/18-L A3P	47 54 360 08	775	5	2 970 000	96 77 881 08	HIDRÁULICO
RACOR REDSD28/18-L A3P	47 54 309 08	840	2	2 970 000	96 77 881 08	HIDRÁULICO
RACOR REDSD28/18-L A3P	47 54 309 08	622	1	2 975 293	96 80 819 08	S.HIDR.ADIC.CABRESTANTE 4
RACOR REDSD28/22-L A3P	47 54 305 08	612	4	1 974 000	96 77 874 08	SIST. HIDR. ORUGA
RACOR REDSD28/22-L A3P	47 54 305 08	605	4	1 974 001	96 77 875 08	SIST. HIDR. ORUGA
RACOR REDSD28/22-L A3P	47 54 305 08	771	5	2 970 000	96 77 881 08	HIDRÁULICO
RACOR REDSD28/22-L A3P	47 54 305 08	634	2	3 976 351	96 77 884 08	SISTEMA HIDR.TRAMO BASE
RACOR REDSD30/20-S A3P	47 54 326 08	737	5	2 970 000	96 77 881 08	HIDRÁULICO
RACOR REDSD35/18-L A3P	47 54 312 08	635	2	1 970 000	96 77 873 08	PIEZA CENTRAL HIDRAULICA
RACOR REDSD35/18-L A3P	47 54 312 08	708	5	2 970 000	96 77 881 08	HIDRÁULICO
RACOR REDSD35/22-L CFX	47 54 315 08	664	1	1 970 000	96 77 873 08	PIEZA CENTRAL HIDRAULICA

3.11.2014

etk\_es\_en\_098206 LR 11000

1359

**LIEBHERR**Indice Alfabético  
Alphabetical index

Descripción	Artículo	Pos.	Cantid	Página	Grupo	Descripción
RACOR REDSD35/22-L CFX	47 54 315 08	838	1	2 970 000	96 77 881 08	HIDRÁULICO
RACOR REDSD35/28-L CFX	47 54 304 08	677	1	1 970 000	96 77 873 08	PIEZA CENTRAL HIDRAULICA
RACOR REDSD35/28-L CFX	47 54 304 08	626	1	2 975 101	96 77 891 08	S.HIDR.ADIC.CABRESTANTE 3
RACOR REDSD35/28-L CFX	47 54 304 08	605	2	3 975 221	96 77 883 08	SISTEMA HIDR.TRAMO BASE
RACOR REDSD38/16-S A3P	47 54 342 08	683	3	2 970 000	96 77 881 08	HIDRÁULICO
RACOR REDSD38/16-S A3P	47 54 342 08	610	4	2 971 071	96 81 296 08	S.HIDR. ADIC. PLATAF. GIRAT.
RACOR REDSD38/16-S A3P	47 54 342 08	600	4	2 976 000	96 77 894 08	S.HIDR. ADIC. ACCION. EME
RACOR REDSD38/16-S A3P	47 54 342 08	617	2	2 976 026	96 79 695 08	PLACA MONTAJE ACCIONAM.
RACOR REDSD38/6-S A3P	47 54 081 08	682	4	2 970 000	96 77 881 08	HIDRÁULICO
RACOR REDSD42/22-L A3P	47 54 316 08	763	3	2 970 000	96 77 881 08	HIDRÁULICO
RACOR REDSD42/22-L A3P	47 54 316 08	603	1	3 976 351	96 77 884 08	SISTEMA HIDR.TRAMO BASE
RACOR REDSD42/35-L A3P	47 54 367 08	690	7	2 970 000	96 77 881 08	HIDRÁULICO
RACOR REDSDN10/6-S A3P	47 54 320 08	703	6	2 970 000	96 77 881 08	HIDRÁULICO
RACOR REDSDN10/6-S A3P	47 54 320 08	628	1	2 978 000	96 77 880 08	S.HIDR. ADIC. DISPOSIT. MO
RACOR REDSDN12/6-L A3P	47 54 302 08	616	1	2 990 000	96 77 882 08	INSTALACION AIRE A PRESIO
RACOR REDSDN25/12-S A3P	47 54 336 08	611	1	2 975 005	96 77 877 08	S.HIDR.ADIC.CABRESTANTE 1
RACOR REDSDN25/12-S A3P	47 54 336 08	611	1	2 975 062	96 77 878 08	S.HIDR.ADIC.CABRESTANTE 2
RACOR REDSDN25/12-S A3P	47 54 336 08	609	1	2 975 063	96 77 889 08	S.HIDR.ADIC.CABRESTANTE 5
RACOR REDSDN25/12-S A3P	47 54 336 08	607	1	2 975 067	96 77 890 08	SIST.HIDR.ADIC.CABREST.6
RACOR REDSDN25/12-S A3P	47 54 336 08	616	1	2 975 101	96 77 891 08	S.HIDR.ADIC.CABRESTANTE 3
RACOR REDSDN25/12-S A3P	47 54 336 08	612	1	2 975 293	96 80 819 08	S.HIDR.ADIC.CABRESTANTE 4
RACOR REDSDN25/20-S A3P	47 54 323 08	652	1	1 970 000	96 77 873 08	PIEZA CENTRAL HIDRAULICA
RACOR REDSDN28/10-L A3P	47 54 354 08	786	1	2 970 000	96 77 881 08	HIDRÁULICO
RACOR REDSDN28/10-L A3P	47 54 354 08	628	1	3 975 221	96 77 883 08	SISTEMA HIDR.TRAMO BASE
RACOR REDSDN28/12-L A3P	47 54 357 08	604	2	1 970 000	96 77 873 08	PIEZA CENTRAL HIDRAULICA
RACOR REDSDN28/12-L A3P	47 54 357 08	610	1	1 974 000	96 77 874 08	SIST. HIDR. ORUGA
RACOR REDSDN28/12-L A3P	47 54 357 08	624	1	1 974 001	96 77 875 08	SIST. HIDR. ORUGA
RACOR REDSDN28/12-L A3P	47 54 357 08	793	1	2 970 000	96 77 881 08	HIDRÁULICO
RACOR REDSDN28/12-L A3P	47 54 357 08	603	1	2 975 005	96 77 877 08	S.HIDR.ADIC.CABRESTANTE 1
RACOR REDSDN28/12-L A3P	47 54 357 08	606	1	2 975 062	96 77 878 08	S.HIDR.ADIC.CABRESTANTE 2
RACOR REDSDN28/12-L A3P	47 54 357 08	620	1	2 975 063	96 77 889 08	S.HIDR.ADIC.CABRESTANTE 5
RACOR REDSDN28/12-L A3P	47 54 357 08	620	1	2 975 067	96 77 890 08	SIST.HIDR.ADIC.CABREST.6
RACOR REDSDN28/12-L A3P	47 54 357 08	605	1	2 975 101	96 77 891 08	S.HIDR.ADIC.CABRESTANTE 3
RACOR REDSDN28/12-L A3P	47 54 357 08	617	1	3 976 351	96 77 884 08	SISTEMA HIDR.TRAMO BASE
RACOR REDSDN30/12-S A3P	47 54 340 08	608	1	2 978 000	96 77 880 08	S.HIDR. ADIC. DISPOSIT. MO
RACOR REDSDN30/16-S A3P	47 54 325 08	701	4	2 970 000	96 77 881 08	HIDRÁULICO
RACOR REDSDN30/25-S A3P	47 54 327 08	830	1	2 970 000	96 77 881 08	HIDRÁULICO
RACOR REDSDN30/25-S A3P	47 54 327 08	652	1	2 971 071	96 81 296 08	S.HIDR. ADIC. PLATAF. GIRAT.
RACOR REDSDN30/25-S A3P	47 54 327 08	632	2	2 978 000	96 77 880 08	S.HIDR. ADIC. DISPOSIT. MO
RACOR REDSDN30/25-S A3P	47 54 327 08	637	2	3 976 351	96 77 884 08	SISTEMA HIDR.TRAMO BASE
RACOR REDSDN30/6-S A3P	47 54 341 08	835	1	2 970 000	96 77 881 08	HIDRÁULICO
RACOR REDSDN38/25-S A3P	47 54 343 08	606	5	2 971 071	96 81 296 08	S.HIDR. ADIC. PLATAF. GIRAT.
RACOR REDSDN38/30-S CFX	47 54 353 08	727	4	2 970 000	96 77 881 08	HIDRÁULICO
RACOR REDSDN42/12-L A3P	47 54 072 08	731	4	2 970 000	96 77 881 08	HIDRÁULICO
RACOR REDSDN42/12-L A3P	47 54 072 08	612	1	3 975 221	96 77 883 08	SISTEMA HIDR.TRAMO BASE
RACOR REDSDN42/28-L CR6-F	47 54 313 08	656	17	2 970 000	96 77 881 08	HIDRÁULICO
RACOR REDSDN42/28-L CR6-F	47 54 313 08	615	2	3 975 221	96 77 883 08	SISTEMA HIDR.TRAMO BASE
RACOR REDSDN42/28-L CR6-F	47 54 313 08	600	1	3 976 351	96 77 884 08	SISTEMA HIDR.TRAMO BASE
RACOR REPASO	97 12 653 08	276	1	2 970 000	96 77 881 08	HIDRÁULICO
RACOR REPASO XGE12-LM-	97 86 036 08	194	3	2 971 071	96 81 296 08	S.HIDR. ADIC. PLATAF. GIRAT.
RACOR RI G1/2AXG1/4 CR6-F	47 55 004 08	755	2	2 970 000	96 77 881 08	HIDRÁULICO
RACOR RI M22X1,5/M16X	73 81 363	11	2	X1013564	10 13 564 2	PIEZAS MONT. P.COMPRESOR
RACOR ROV 10L M 16X1,5 CR6	10 30 088 1	19	1	X1013778	10 13 778 8	MONT.FILTRO FINO COMBUS
RACOR RSW10-LM-WD A3P	47 66 102 08	843	1	2 970 000	96 77 881 08	HIDRÁULICO
RACOR RSW10-LR-WD A3P	47 32 305 08	633	1	1 970 000	96 77 873 08	PIEZA CENTRAL HIDRAULICA
RACOR RSW10-LR-WD A3P	47 32 305 08	614	1	2 976 017	96 79 694 08	PLACA MONTAJE ACCIONAM.
RACOR RSW10-SR-WD A3P	47 32 310 08	783	4	2 970 000	96 77 881 08	HIDRÁULICO
RACOR RSW10-SR-WD A3P	47 32 310 08	602	2	3 979 001	96 88 833 08	S.HIDR. ADIC. CILINDRO SAC
RACOR RSW10-SR-WD A3P	47 32 310 08	602	2	3 979 002	96 88 834 08	S.HIDR. ADIC. CILINDRO SAC
RACOR RSW12-LM-WD M18X	47 66 117 08	849	2	2 970 000	96 77 881 08	HIDRÁULICO

3.11.2014

etk\_es\_en\_098206 LR 11000

1360

**LIEBHERR**Indice Alfabético  
Alphabetical index

Descripción	Artículo	Pos.	Cantid	Página	Grupo	Descripción
RACOR RSWS12-LR-WD A3P	47 32 308 08	630	1	3 976 351	96 77 884 08	SISTEMA HIDR. TRAMO BASE
RACOR RSWS12-LR-WD A3P	47 32 308 08	601	2	3 979 001	96 88 833 08	S.HIDR. ADIC. CILINDRO SAC
RACOR RSWS12-LR-WD A3P	47 32 308 08	601	2	3 979 002	96 88 834 08	S.HIDR. ADIC. CILINDRO SAC
RACOR RSWS12-SR-WD A3P	47 66 115 08	604	8	1 972 001	96 77 876 08	SIST. HIDR. ESTABILIZACIÓN
RACOR RSWS12-SR-WD A3P	47 66 115 08	635	2	2 976 017	96 79 694 08	PLACA MONTAJE ACCIONAM.
RACOR RSWS12-SR-WD A3P	47 66 115 08	612	2	2 976 026	96 79 695 08	PLACA MONTAJE ACCIONAM.
RACOR RSWS16-SM-WD A3P	47 66 114 08	618	1	2 975 039	96 77 879 08	S.HIDR. ADIC. CABREST. MO
RACOR RSWS16-SR-WD A3P	47 32 312 08	603	1	2 978 000	96 77 880 08	S.HIDR. ADIC. DISPOSIT. MO
RACOR RSWS20-SR-WD A3P	47 32 314 08	719	2	2 970 000	96 77 881 08	HIDRÁULICO
RACOR RSWS22-LR-WD A3P	47 33 002 08	625	1	1 970 000	96 77 873 08	PIEZA CENTRAL HIDRAULICA
RACOR RSWS22-LR-WD A3P	47 33 002 08	748	2	2 970 000	96 77 881 08	HIDRÁULICO
RACOR RSWS28-LM-WD A3P	47 66 309 08	622	1	2 975 067	96 77 890 08	SIST.HIDR.ADIC.CABREST.6
RACOR RSWS6-SR-WD A3P	47 32 306 08	28	2	2 810	91 70 816 08	CABINA COMPLETA
RACOR RSWS6-SR-WD A3P	47 32 306 08	628	1	2 976 017	96 79 694 08	PLACA MONTAJE ACCIONAM.
RACOR SNV10-L CFX	47 00 101 08	659	2	1 970 000	96 77 873 08	PIEZA CENTRAL HIDRAULICA
RACOR SNV10-L CFX	47 00 101 08	756	2	2 970 000	96 77 881 08	HIDRÁULICO
RACOR SNV10-L CFX	47 00 101 08	608	1	2 971 071	96 81 296 08	S.HIDR. ADIC. PLATAF. GIRAT.
RACOR SNV10-L CFX	47 00 101 08	616	3	2 976 017	96 79 694 08	PLACA MONTAJE ACCIONAM.
RACOR SNV10-L CFX	47 00 101 08	605	2	2 976 026	96 79 695 08	PLACA MONTAJE ACCIONAM.
RACOR SNV10-S A3P	47 00 102 08	665	1	2 970 000	96 77 881 08	HIDRÁULICO
RACOR SNV12-L A3P	47 00 113 08	605	2	1 970 000	96 77 873 08	PIEZA CENTRAL HIDRAULICA
RACOR SNV12-L A3P	47 00 113 08	624	1	1 974 000	96 77 874 08	SIST. HIDR. ORUGA
RACOR SNV12-L A3P	47 00 113 08	626	1	1 974 001	96 77 875 08	SIST. HIDR. ORUGA
RACOR SNV12-L A3P	47 00 113 08	606	1	2 975 005	96 77 877 08	S.HIDR.ADIC.CABRESTANTE 1
RACOR SNV12-L A3P	47 00 113 08	604	1	2 975 062	96 77 878 08	S.HIDR.ADIC.CABRESTANTE 2
RACOR SNV12-L A3P	47 00 113 08	621	1	2 975 063	96 77 889 08	S.HIDR.ADIC.CABRESTANTE 5
RACOR SNV12-L A3P	47 00 113 08	623	1	2 975 067	96 77 890 08	SIST.HIDR.ADIC.CABREST.6
RACOR SNV12-L A3P	47 00 113 08	604	1	2 975 101	96 77 891 08	S.HIDR.ADIC.CABRESTANTE 3
RACOR SNV12-L A3P	47 00 113 08	625	1	2 975 293	96 80 819 08	S.HIDR.ADIC.CABRESTANTE 4
RACOR SNV12-L A3P	47 00 113 08	630	1	2 976 017	96 79 694 08	PLACA MONTAJE ACCIONAM.
RACOR SNV12-L A3P	47 00 113 08	654	1	3 976 351	96 77 884 08	SISTEMA HIDR. TRAMO BASE
RACOR SNV12-L A3P	47 00 113 08	611	1	3 977 000	96 77 886 08	SISTEMA HIDR. TRAMO DE CA
RACOR SNV12-S A3P	47 00 103 08	622	1	1 970 000	96 77 873 08	PIEZA CENTRAL HIDRAULICA
RACOR SNV12-S A3P	47 00 103 08	611	3	2 976 017	96 79 694 08	PLACA MONTAJE ACCIONAM.
RACOR SNV12-S A3P	47 00 103 08	614	2	2 976 026	96 79 695 08	PLACA MONTAJE ACCIONAM.
RACOR SNV12-S A3P	47 00 103 08	641	1	3 975 221	96 77 883 08	SISTEMA HIDR. TRAMO BASE
RACOR SNV16-S A3P	47 00 108 08	680	2	1 970 000	96 77 873 08	PIEZA CENTRAL HIDRAULICA
RACOR SNV16-S A3P	47 00 108 08	642	1	2 971 071	96 81 296 08	S.HIDR. ADIC. PLATAF. GIRAT.
RACOR SNV16-S A3P	47 00 108 08	601	4	2 976 000	96 77 894 08	S.HIDR. ADIC. ACCION. EME
RACOR SNV20-S A3P	47 00 105 08	642	3	3 975 221	96 77 883 08	SISTEMA HIDR. TRAMO BASE
RACOR SNV28-L A3P	47 00 106 08	837	1	2 970 000	96 77 881 08	HIDRÁULICO
RACOR SNV30-S A3P	47 00 111 08	639	1	3 975 221	96 77 883 08	SISTEMA HIDR. TRAMO BASE
RACOR SNV42-L A3P	47 00 114 08	714	4	2 970 000	96 77 881 08	HIDRÁULICO
RACOR SNV42-L A3P	47 00 114 08	646	1	3 976 351	96 77 884 08	SISTEMA HIDR. TRAMO BASE
RACOR SNV6-S A3P	47 00 115 08	846	3	2 970 000	96 77 881 08	HIDRÁULICO
RACOR SNV6-S A3P	47 00 115 08	631	1	2 978 000	96 77 880 08	S.HIDR. ADIC. DISPOSIT. MO
RACOR SV 25S A3C	47 40 328 08	823	1	2 970 000	96 77 881 08	HIDRÁULICO
RACOR T 10 9/16-18 CR6-FREI	11 06 805 5	23	1	X1013564	10 13 564 9	MONT.TUBERÍA DE PURGA
RACOR T 16S CR6-FREI	47 04 325 08	603	4	1 972 001	96 77 876 08	SIST. HIDR. ESTABILIZACIÓN
RACOR T 16S CR6-FREI	47 04 325 08	613	1	2 971 071	96 81 296 08	S.HIDR. ADIC. PLATAF. GIRAT.
RACOR T 16S CR6-FREI	47 04 325 08	619	1	2 976 017	96 79 694 08	PLACA MONTAJE ACCIONAM.
RACOR T 16S CR6-FREI	47 04 325 08	602	1	2 978 000	96 77 880 08	S.HIDR. ADIC. DISPOSIT. MO
RACOR T 16S CR6-FREI	47 04 325 08	620	1	3 976 351	96 77 884 08	SISTEMA HIDR. TRAMO BASE
RACOR T 16S CR6-FREI	47 04 325 08	609	2	3 977 000	96 77 886 08	SISTEMA HIDR. TRAMO DE CA
RACOR T 16S CR6-FREI	47 04 325 08	603	1	3 978 021	96 77 887 08	SISTEMA HIDRAULICO ADICIO
RACOR T 16S CR6-FREI	47 04 325 08	607	1	3 978 024	96 77 888 08	SISTEMA HIDRAULICO ADICIO
RACOR T 18L A3C	47 04 306 08	734	4	2 970 000	96 77 881 08	HIDRÁULICO
RACOR T 18L A3C	47 04 306 08	610	2	3 977 000	96 77 886 08	SISTEMA HIDR. TRAMO DE CA
RACOR T 22L CR6-FREI	47 04 307 08	642	1	1 970 000	96 77 873 08	PIEZA CENTRAL HIDRAULICA
RACOR T 22L CR6-FREI	47 04 307 08	789	2	2 970 000	96 77 881 08	HIDRÁULICO

3.11.2014

etk\_es\_en\_098206 LR 11000

1361

**LIEBHERR**Indice Alfabético  
Alphabetical index



Descripción	Artículo	Pos.	Cantid	Página	Grupo	Descripción
RACOR T 22L CR6-FREI	47 04 307 08	614	2	3 976 351	96 77 884 08	SISTEMA HIDR. TRAMO BASE
RACOR T 22L CR6-FREI	47 04 307 08	606	1	3 978 021	96 77 887 08	SISTEMA HIDRAULICO ADICIO
RACOR T 22L CR6-FREI	47 04 307 08	608	1	3 978 024	96 77 888 08	SISTEMA HIDRAULICO ADICIO
RACOR T 28L A3C	47 04 308 08	602	2	1 974 000	96 77 874 08	SIST. HIDR. ORUGA
RACOR T 28L A3C	47 04 308 08	607	2	1 974 001	96 77 875 08	SIST. HIDR. ORUGA
RACOR T 28L A3C	47 04 308 08	796	2	2 970 000	96 77 881 08	HIDRÁULICO
RACOR T 28L A3C	47 04 308 08	627	1	3 975 221	96 77 883 08	SISTEMA HIDR. TRAMO BASE
RACOR T 28L A3C	47 04 308 08	618	2	3 976 351	96 77 884 08	SISTEMA HIDR. TRAMO BASE
RACOR T 30S A3C	47 04 329 08	801	2	2 970 000	96 77 881 08	HIDRÁULICO
RACOR T 30S A3C	47 04 329 08	607	1	2 978 251	96 85 132 08	HIDRÁULICA ADIC. CABALLETE
RACOR T 30S A3C	47 04 329 08	638	1	3 976 351	96 77 884 08	SISTEMA HIDR. TRAMO BASE
RACOR T 35L A3P	47 04 315 08	709	2	2 970 000	96 77 881 08	HIDRÁULICO
RACOR T 35L A3P	47 04 315 08	606	1	3 975 221	96 77 883 08	SISTEMA HIDR. TRAMO BASE
RACOR T 42L A3C	47 04 314 08	677	19	2 970 000	96 77 881 08	HIDRÁULICO
RACOR T 42L A3C	47 04 314 08	611	1	3 975 221	96 77 883 08	SISTEMA HIDR. TRAMO BASE
RACOR T 42L A3C	47 04 314 08	626	1	3 976 351	96 77 884 08	SISTEMA HIDR. TRAMO BASE
RACOR TR 12 1210 3/4- CR6-F	11 08 233 3	25	1	X1013564	10 13 564 2	PIEZAS MONT. P. COMPRESOR
RACOR TR 22/15/22L CR6-FRE	47 51 334 08	826	1	2 970 000	96 77 881 08	HIDRÁULICO
RACOR TUBO PRESIÓN	90 78 324	191	1	X1012495	10 12 495 0	JR TOBERA INYEC.
RACOR TUBO PRESIÓN	90 78 324	191	8	X1014346	10 14 346 8	MOTOR DIESEL
RACOR W 16S A3C	47 02 326 08	648	6	1 970 000	96 77 873 08	PIEZA CENTRAL HIDRAULICA
RACOR W 16S A3C	47 02 326 08	600	1	2 978 000	96 77 880 08	S. HIDR. ADIC. DISPOSIT. MO
RACOR W 16S A3C	47 02 326 08	652	1	3 976 351	96 77 884 08	SISTEMA HIDR. TRAMO BASE
RACOR W 28L A3C	47 02 308 08	695	1	2 970 000	96 77 881 08	HIDRÁULICO
RACOR W 28L A3C	47 02 308 08	623	1	2 975 293	96 80 819 08	S. HIDR. ADIC. CABRESTANTE 4
RACOR W 28L A3C	47 02 308 08	624	1	3 976 351	96 77 884 08	SISTEMA HIDR. TRAMO BASE
RACOR WE 12 M18x1,5 CR6-F	10 42 997 4	19	2	X1013567	10 13 567 5	TUBERIAS DE COMBUSTIBLE
RACOR WE6-M10X1R	77 43 738 08	12	48	1 402	91 73 220 08	SIST. LUBRIC. CENTR. ORUGA I
RACOR WE6-M10X1R	77 43 738 08	12	48	1 412 102	91 73 222 08	SIST. LUBRIC. CENTR. ORUGA D
RACOR WE6-M10X1R	77 43 738 08	12	12	2 711	91 70 811 08	SIST. LUBRI. CENTR. SUPERES
RACOR WE6-M10X1R	77 43 738 08	9	1	2 711	91 70 812 08	SIST. LUBRI. CENTR. SUPERES
RACOR WE6-M10X1R	77 43 738 08	1	1	X1149183	11 49 183 1	COMBINACIÓN DE DISTRIB.
RACOR WE6-M10X1R	77 43 738 08	1	1	X1149183	11 49 183 2	COMBINACIÓN DE DISTRIB.
RACOR WE6-M10X1R	77 43 738 08	1	1	X1149183	11 49 183 3	COMBINACIÓN DE DISTRIB.
RACOR WE6-M10X1R	77 43 738 08	1	1	X1162149	11 62 149 8	COMBINACIÓN DE DISTRIB.
RACOR WE6-M10X1R	77 43 738 08	1	1	X1162150	11 62 150 0	COMBINACIÓN DE DISTRIB.
RACOR WE6-M10X1R	77 43 738 08	1	1	X1162150	11 62 150 1	COMBINACIÓN DE DISTRIB.
RACOR WE6-M10X1R	77 43 738 08	1	1	X1162150	11 62 150 2	COMBINACIÓN DE DISTRIB.
RACOR WH 8S M14X1,5 CR6-F	73 68 166	743	2	2 970 000	96 77 881 08	HIDRÁULICO
RACOR XG10-L A3P	47 00 303 08	746	13	2 970 000	96 77 881 08	HIDRÁULICO
RACOR XG10-L A3P	47 00 303 08	611	1	2 975 101	96 77 891 08	S. HIDR. ADIC. CABRESTANTE 3
RACOR XG10-L A3P	47 00 303 08	614	2	2 978 251	96 85 132 08	HIDRÁULICA ADIC. CABALLETE
RACOR XG10-L A3P	47 00 303 08	613	5	3 975 221	96 77 883 08	SISTEMA HIDR. TRAMO BASE
RACOR XG12-L A3P	47 00 304 08	675	2	1 970 000	96 77 873 08	PIEZA CENTRAL HIDRAULICA
RACOR XG12-L A3P	47 00 304 08	625	1	1 974 000	96 77 874 08	SIST. HIDR. ORUGA
RACOR XG12-L A3P	47 00 304 08	627	1	1 974 001	96 77 875 08	SIST. HIDR. ORUGA
RACOR XG12-L A3P	47 00 304 08	726	3	2 970 000	96 77 881 08	HIDRÁULICO
RACOR XG12-L A3P	47 00 304 08	615	1	2 978 000	96 77 880 08	S. HIDR. ADIC. DISPOSIT. MO
RACOR XG12-L A3P	47 00 304 08	620	4	3 975 221	96 77 883 08	SISTEMA HIDR. TRAMO BASE
RACOR XG12-L A3P	47 00 304 08	640	3	3 976 351	96 77 884 08	SISTEMA HIDR. TRAMO BASE
RACOR XG12-S A3P	47 00 325 08	662	1	1 970 000	96 77 873 08	PIEZA CENTRAL HIDRAULICA
RACOR XG12-S A3P	47 00 325 08	829	1	2 970 000	96 77 881 08	HIDRÁULICO
RACOR XG12-S A3P	47 00 325 08	621	4	3 975 221	96 77 883 08	SISTEMA HIDR. TRAMO BASE
RACOR XG12-S A3P	47 00 325 08	633	3	3 976 351	96 77 884 08	SISTEMA HIDR. TRAMO BASE
RACOR XG15-L A3P	47 00 305 08	609	1	1 974 000	96 77 874 08	SIST. HIDR. ORUGA
RACOR XG15-L A3P	47 00 305 08	609	1	1 974 001	96 77 875 08	SIST. HIDR. ORUGA
RACOR XG16-S A3P	47 00 327 08	628	10	1 970 000	96 77 873 08	PIEZA CENTRAL HIDRAULICA
RACOR XG16-S A3P	47 00 327 08	618	2	2 971 071	96 81 296 08	S. HIDR. ADIC. PLATAF. GIRAT.
RACOR XG16-S A3P	47 00 327 08	630	1	3 975 221	96 77 883 08	SISTEMA HIDR. TRAMO BASE
RACOR XG16-S A3P	47 00 327 08	601	5	3 977 000	96 77 886 08	SISTEMA HIDR. TRAMO DE CA

3.11.2014

etk\_es\_en\_098206 LR 11000

1362

**LIEBHERR**Indice Alfabético  
Alphabetical index



Descripción	Artículo	Pos.	Cantid	Página	Grupo	Descripción
RACOR XG16-S A3P	47 00 327 08	610	1	3 978 024	96 77 888 08	SISTEMA HIDRAULICO ADICIO
RACOR XG18-L A3P	47 00 306 08	605	1	1 974 000	96 77 874 08	SIST. HIDR. ORUGA
RACOR XG18-L A3P	47 00 306 08	611	1	1 974 001	96 77 875 08	SIST. HIDR. ORUGA
RACOR XG18-L A3P	47 00 306 08	758	4	2 970 000	96 77 881 08	HIDRÁULICO
RACOR XG18-L A3P	47 00 306 08	607	2	2 990 000	96 77 882 08	INSTALACION AIRE A PRESIO
RACOR XG18-L A3P	47 00 306 08	613	3	3 977 000	96 77 886 08	SISTEMA HIDR.TRAMO DE CA
RACOR XG22-L A3P	47 00 307 08	773	5	2 970 000	96 77 881 08	HIDRÁULICO
RACOR XG22-L A3P	47 00 307 08	642	2	3 976 351	96 77 884 08	SISTEMA HIDR.TRAMO BASE
RACOR XG22-L A3P	47 00 307 08	611	1	3 978 024	96 77 888 08	SISTEMA HIDRAULICO ADICIO
RACOR XG25-S A3P	47 00 329 08	641	2	3 976 351	96 77 884 08	SISTEMA HIDR.TRAMO BASE
RACOR XG28-L A3P	47 00 308 08	607	1	1 974 000	96 77 874 08	SIST. HIDR. ORUGA
RACOR XG28-L A3P	47 00 308 08	612	1	1 974 001	96 77 875 08	SIST. HIDR. ORUGA
RACOR XG28-L A3P	47 00 308 08	761	3	2 970 000	96 77 881 08	HIDRÁULICO
RACOR XG28-L A3P	47 00 308 08	607	5	3 975 221	96 77 883 08	SISTEMA HIDR.TRAMO BASE
RACOR XG30-S CFX	47 00 330 08	718	2	2 970 000	96 77 881 08	HIDRÁULICO
RACOR XG30-S CFX	47 00 330 08	619	8	2 978 251	96 85 132 08	HIDRÁULICA ADIC.CABALLETE
RACOR XG30-S CFX	47 00 330 08	623	3	3 975 221	96 77 883 08	SISTEMA HIDR.TRAMO BASE
RACOR XG30-S CFX	47 00 330 08	615	1	3 976 351	96 77 884 08	SISTEMA HIDR.TRAMO BASE
RACOR XG35-L A3P	47 00 332 08	603	1	3 975 221	96 77 883 08	SISTEMA HIDR.TRAMO BASE
RACOR XG38-S A3P	47 00 331 08	609	12	1 970 000	96 77 873 08	PIEZA CENTRAL HIDRAULICA
RACOR XG38-S A3P	47 00 331 08	608	2	1 974 000	96 77 874 08	SIST. HIDR. ORUGA
RACOR XG38-S A3P	47 00 331 08	613	2	1 974 001	96 77 875 08	SIST. HIDR. ORUGA
RACOR XG38-S A3P	47 00 331 08	678	30	2 970 000	96 77 881 08	HIDRÁULICO
RACOR XG38-S A3P	47 00 331 08	618	2	2 975 101	96 77 891 08	S.HIDR.ADIC.CABRESTANTE 3
RACOR XG38-S A3P	47 00 331 08	602	10	3 975 221	96 77 883 08	SISTEMA HIDR.TRAMO BASE
RACOR XG38-S A3P	47 00 331 08	621	2	3 976 351	96 77 884 08	SISTEMA HIDR.TRAMO BASE
RACOR XG38-S A3P	47 00 331 08	600	14	3 977 000	96 77 886 08	SISTEMA HIDR.TRAMO DE CA
RACOR XG38-S A3P	47 00 331 08	609	8	3 978 024	96 77 888 08	SISTEMA HIDRAULICO ADICIO
RACOR XG42-L A3P	47 00 309 08	757	14	2 970 000	96 77 881 08	HIDRÁULICO
RACOR XG42-L A3P	47 00 309 08	610	1	3 975 221	96 77 883 08	SISTEMA HIDR.TRAMO BASE
RACOR XG42-L A3P	47 00 309 08	622	2	3 976 351	96 77 884 08	SISTEMA HIDR.TRAMO BASE
RACOR XG6-S A3P	47 00 310 08	631	1	1 970 000	96 77 873 08	PIEZA CENTRAL HIDRAULICA
RACOR XGAI6-SR A3P	47 07 002 08	626	1	1 974 000	96 77 874 08	SIST. HIDR. ORUGA
RACOR XGAI6-SR A3P	47 07 002 08	625	1	1 974 001	96 77 875 08	SIST. HIDR. ORUGA
RACOR XGAI6-SR A3P	47 07 002 08	650	14	2 970 000	96 77 881 08	HIDRÁULICO
RACOR XGAI6-SR A3P	47 07 002 08	620	2	2 971 071	96 81 296 08	S.HIDR. ADIC. PLATAF. GIRAT.
RACOR XGAI6-SR A3P	47 07 002 08	607	1	2 975 005	96 77 877 08	S.HIDR.ADIC.CABRESTANTE 1
RACOR XGAI6-SR A3P	47 07 002 08	608	1	2 975 062	96 77 878 08	S.HIDR.ADIC.CABRESTANTE 2
RACOR XGAI6-SR A3P	47 07 002 08	600	1	2 975 063	96 77 889 08	S.HIDR.ADIC.CABRESTANTE 5
RACOR XGAI6-SR A3P	47 07 002 08	600	1	2 975 067	96 77 890 08	SIST.HIDR.ADIC.CABREST.6
RACOR XGAI6-SR A3P	47 07 002 08	600	1	2 975 101	96 77 891 08	S.HIDR.ADIC.CABRESTANTE 3
RACOR XGAI6-SR A3P	47 07 002 08	608	1	2 975 293	96 80 819 08	S.HIDR.ADIC.CABRESTANTE 4
RACOR XGAI6-SR A3P	47 07 002 08	630	1	2 978 000	96 77 880 08	S.HIDR. ADIC. DISPOSIT. MO
RACOR XGE10-LM-ED A3P	47 10 305 08	616	4	1 974 000	96 77 874 08	SIST. HIDR. ORUGA
RACOR XGE10-LM-ED A3P	47 10 305 08	618	4	1 974 001	96 77 875 08	SIST. HIDR. ORUGA
RACOR XGE10-LM-ED A3P	47 10 305 08	608	1	1 977 111	96 71 700 08	TUBERIA SISTEMA HIDR.ADICI
RACOR XGE10-LM-ED A3P	47 10 305 08	634	3	2 970 000	96 77 881 08	HIDRÁULICO
RACOR XGE10-LM-ED A3P	47 10 305 08	625	1	2 975 005	96 77 877 08	S.HIDR.ADIC.CABRESTANTE 1
RACOR XGE10-LM-ED A3P	47 10 305 08	625	1	2 975 062	96 77 878 08	S.HIDR.ADIC.CABRESTANTE 2
RACOR XGE10-LM-ED A3P	47 10 305 08	629	1	2 975 063	96 77 889 08	S.HIDR.ADIC.CABRESTANTE 5
RACOR XGE10-LM-ED A3P	47 10 305 08	627	1	2 975 067	96 77 890 08	SIST.HIDR.ADIC.CABREST.6
RACOR XGE10-LM-ED A3P	47 10 305 08	631	1	2 975 101	96 77 891 08	S.HIDR.ADIC.CABRESTANTE 3
RACOR XGE10-LM-ED A3P	47 10 305 08	606	3	2 975 293	96 80 819 08	S.HIDR.ADIC.CABRESTANTE 4
RACOR XGE10-LM-ED M22X1,	47 10 398 08	621	3	2 970 000	96 77 881 08	HIDRÁULICO
RACOR XGE10-LM-ED M22X1,	47 10 398 08	611	1	2 990 000	96 77 882 08	INSTALACION AIRE A PRESIO
RACOR XGE10-LR-ED A3P	47 10 306 08	655	1	1 970 000	96 77 873 08	PIEZA CENTRAL HIDRAULICA
RACOR XGE10-LR-ED A3P	47 10 306 08	659	19	2 970 000	96 77 881 08	HIDRÁULICO
RACOR XGE10-LR-ED A3P	47 10 306 08	624	2	2 971 071	96 81 296 08	S.HIDR. ADIC. PLATAF. GIRAT.
RACOR XGE10-LR-ED A3P	47 10 306 08	637	1	2 976 017	96 79 694 08	PLACA MONTAJE ACCIONAM.
RACOR XGE10-LR-ED A3P	47 10 306 08	615	1	2 976 026	96 79 695 08	PLACA MONTAJE ACCIONAM.

3.11.2014

etk\_es\_en\_098206 LR 11000

1363

**LIEBHERR**Indice Alfabético  
Alphabetical index

Descripción	Artículo	Pos.	Cantid	Página	Grupo	Descripción
RACOR XGE10-LR-ED A3P	47 10 306 08	656	1	3 976 351	96 77 884 08	SISTEMA HIDR. TRAMO BASE
RACOR XGE10-LR-ED3/8" A3P	47 10 396 08	675	25	2 970 000	96 77 881 08	HIDRÁULICO
RACOR XGE10-LR-ED3/8" A3P	47 10 396 08	646	1	2 971 071	96 81 296 08	S.HIDR. ADIC. PLATAF. GIRAT.
RACOR XGE10-LR-ED3/8" A3P	47 10 396 08	618	2	2 975 005	96 77 877 08	S.HIDR. ADIC. CABRESTANTE 1
RACOR XGE10-LR-ED3/8" A3P	47 10 396 08	615	2	2 975 062	96 77 878 08	S.HIDR. ADIC. CABRESTANTE 2
RACOR XGE10-LR-ED3/8" A3P	47 10 396 08	630	2	2 975 063	96 77 889 08	S.HIDR. ADIC. CABRESTANTE 5
RACOR XGE10-LR-ED3/8" A3P	47 10 396 08	631	2	2 975 067	96 77 890 08	SIST. HIDR. ADIC. CABREST. 6
RACOR XGE10-LR-ED3/8" A3P	47 10 396 08	613	2	2 975 101	96 77 891 08	S.HIDR. ADIC. CABRESTANTE 3
RACOR XGE10-LR-ED3/8" A3P	47 10 396 08	601	2	2 975 293	96 80 819 08	S.HIDR. ADIC. CABRESTANTE 4
RACOR XGE10-LR-ED3/8" A3P	47 10 396 08	612	4	2 978 251	96 85 132 08	HIDRÁULICA ADIC. CABALLETE
RACOR XGE10-LR-ED3/8" A3P	47 10 396 08	600	7	2 978 351	96 85 629 08	HIDRÁUL. ADICIONAL UNIÓN
RACOR XGE10-LR-ED3/8" A3P	47 10 396 08	618	2	3 975 221	96 77 883 08	SISTEMA HIDR. TRAMO BASE
RACOR XGE12-LR-ED A3P	47 10 308 08	806	1	2 970 000	96 77 881 08	HIDRÁULICO
RACOR XGE12-LR-ED A3P	47 10 308 08	615	1	2 971 071	96 81 296 08	S.HIDR. ADIC. PLATAF. GIRAT.
RACOR XGE12-LR-ED A3P	47 10 308 08	609	1	2 975 101	96 77 891 08	S.HIDR. ADIC. CABRESTANTE 3
RACOR XGE12-LR-ED A3P	47 10 308 08	605	1	2 978 251	96 85 132 08	HIDRÁULICA ADIC. CABALLETE
RACOR XGE12-LR-ED A3P	47 10 308 08	616	2	3 975 221	96 77 883 08	SISTEMA HIDR. TRAMO BASE
RACOR XGE12-LR-ED A3P	47 10 308 08	627	6	3 976 351	96 77 884 08	SISTEMA HIDR. TRAMO BASE
RACOR XGE12-LR-ED1/2" A3P	47 10 348 08	722	4	2 970 000	96 77 881 08	HIDRÁULICO
RACOR XGE12-LR-ED1/2" A3P	47 10 348 08	654	1	2 971 071	96 81 296 08	S.HIDR. ADIC. PLATAF. GIRAT.
RACOR XGE12-LR-ED1/2" A3P	47 10 348 08	613	2	2 975 005	96 77 877 08	S.HIDR. ADIC. CABRESTANTE 1
RACOR XGE12-LR-ED1/2" A3P	47 10 348 08	613	2	2 975 062	96 77 878 08	S.HIDR. ADIC. CABRESTANTE 2
RACOR XGE12-LR-ED1/2" A3P	47 10 348 08	626	1	2 975 063	96 77 889 08	S.HIDR. ADIC. CABRESTANTE 5
RACOR XGE12-LR-ED1/2" A3P	47 10 348 08	628	1	2 975 067	96 77 890 08	SIST. HIDR. ADIC. CABREST. 6
RACOR XGE12-LR-ED1/2" A3P	47 10 348 08	627	1	2 975 101	96 77 891 08	S.HIDR. ADIC. CABRESTANTE 3
RACOR XGE12-LR-ED1/2" A3P	47 10 348 08	620	2	2 975 293	96 80 819 08	S.HIDR. ADIC. CABRESTANTE 4
RACOR XGE12-LR-ED1/2" A3P	47 10 348 08	602	1	2 976 026	96 79 695 08	PLACA MONTAJE ACCIONAM.
RACOR XGE12-LR-ED1/2" A3P	47 10 348 08	605	1	2 978 000	96 77 880 08	S.HIDR. ADIC. DISPOSIT. MO
RACOR XGE12-LR-ED1/4" A3P	47 10 353 08	689	15	2 970 000	96 77 881 08	HIDRÁULICO
RACOR XGE12-LR-ED1/4" A3P	47 10 353 08	625	1	2 978 000	96 77 880 08	S.HIDR. ADIC. DISPOSIT. MO
RACOR XGE12-LR-ED1/4" A3P	47 10 353 08	647	2	3 976 351	96 77 884 08	SISTEMA HIDR. TRAMO BASE
RACOR XGE15-LM-ED A3P	47 10 309 08	645	2	2 970 000	96 77 881 08	HIDRÁULICO
RACOR XGE15-LR-ED A3P	47 10 310 08	27	1	1 750	91 70 771 08	HERRAMIENTA
RACOR XGE15-LR-ED A3P	47 10 310 08	641	3	1 970 000	96 77 873 08	PIEZA CENTRAL HIDRAULICA
RACOR XGE15-LR-ED A3P	47 10 310 08	845	1	2 970 000	96 77 881 08	HIDRÁULICO
RACOR XGE15-LR-ED A3P	47 10 310 08	612	1	2 975 005	96 77 877 08	S.HIDR. ADIC. CABRESTANTE 1
RACOR XGE15-LR-ED A3P	47 10 310 08	619	1	2 975 039	96 77 879 08	S.HIDR. ADIC. CABREST. MO
RACOR XGE15-LR-ED A3P	47 10 310 08	612	1	2 975 062	96 77 878 08	S.HIDR. ADIC. CABRESTANTE 2
RACOR XGE16-SM-ED A3P	47 10 330 08	741	12	2 970 000	96 77 881 08	HIDRÁULICO
RACOR XGE16-SM-ED A3P	47 10 330 08	611	1	2 975 039	96 77 879 08	S.HIDR. ADIC. CABREST. MO
RACOR XGE16-SR-ED A3P	47 10 332 08	679	1	1 970 000	96 77 873 08	PIEZA CENTRAL HIDRAULICA
RACOR XGE16-SR-ED A3P	47 10 332 08	606	4	1 972 001	96 77 876 08	SIST. HIDR. ESTABILIZACIÓN
RACOR XGE16-SR-ED A3P	47 10 332 08	600	1	1 977 111	96 71 700 08	TUBERIA SISTEMA HIDR. ADICI
RACOR XGE16-SR-ED A3P	47 10 332 08	680	7	2 970 000	96 77 881 08	HIDRÁULICO
RACOR XGE16-SR-ED A3P	47 10 332 08	616	2	2 971 071	96 81 296 08	S.HIDR. ADIC. PLATAF. GIRAT.
RACOR XGE16-SR-ED A3P	47 10 332 08	600	1	2 975 039	96 77 879 08	S.HIDR. ADIC. CABREST. MO
RACOR XGE16-SR-ED A3P	47 10 332 08	612	2	2 976 017	96 79 694 08	PLACA MONTAJE ACCIONAM.
RACOR XGE16-SR-ED A3P	47 10 332 08	622	1	2 978 000	96 77 880 08	S.HIDR. ADIC. DISPOSIT. MO
RACOR XGE16-SR-ED3/4" A3P	47 10 331 08	630	6	1 970 000	96 77 873 08	PIEZA CENTRAL HIDRAULICA
RACOR XGE18-LM-ED M18X1,	47 10 370 08	628	3	2 971 071	96 81 296 08	S.HIDR. ADIC. PLATAF. GIRAT.
RACOR XGE18-LM-ED M26X1,	47 66 078 08	834	3	2 970 000	96 77 881 08	HIDRÁULICO
RACOR XGE18-LR-ED A3P	47 10 312 08	617	8	1 970 000	96 77 873 08	PIEZA CENTRAL HIDRAULICA
RACOR XGE18-LR-ED A3P	47 10 312 08	3	1	2 931 045	96 86 692 08	MONT. PREFILTRO COMBUSTI
RACOR XGE18-LR-ED A3P	47 10 312 08	603	5	2 975 039	96 77 879 08	S.HIDR. ADIC. CABREST. MO
RACOR XGE18-LR-ED A3P	47 10 312 08	619	1	2 975 293	96 80 819 08	S.HIDR. ADIC. CABRESTANTE 4
RACOR XGE18-LR-ED A3P	47 10 312 08	624	1	2 976 017	96 79 694 08	PLACA MONTAJE ACCIONAM.
RACOR XGE18-LR-ED3/4" A3P	47 10 375 08	853	2	2 970 000	96 77 881 08	HIDRÁULICO
RACOR XGE20-SM-ED A3P	47 10 333 08	643	2	2 970 000	96 77 881 08	HIDRÁULICO
RACOR XGE20-SR-ED A3P	47 10 334 08	623	1	1 970 000	96 77 873 08	PIEZA CENTRAL HIDRAULICA
RACOR XGE20-SR-ED A3P	47 10 334 08	672	1	2 970 000	96 77 881 08	HIDRÁULICO

3.11.2014

etk\_es\_en\_098206 LR 11000

1364

**LIEBHERR**Indice Alfabético  
Alphabetical index

Descripción	Artículo	Pos.	Cantid	Página	Grupo	Descripción
RACOR XGE22-LM-ED M22X1,	10 03 689 6	772	1	2 970 000	96 77 881 08	HIDRÁULICO
RACOR XGE22-LM-ED M26X1,	47 10 313 08	620	4	1 974 000	96 77 874 08	SIST. HIDR. ORUGA
RACOR XGE22-LM-ED M26X1,	47 10 313 08	621	4	1 974 001	96 77 875 08	SIST. HIDR. ORUGA
RACOR XGE22-LM-ED M26X1,	47 10 313 08	619	3	2 970 000	96 77 881 08	HIDRÁULICO
RACOR XGE22-LR-ED A3P	47 10 314 08	778	2	2 970 000	96 77 881 08	HIDRÁULICO
RACOR XGE25-SR-ED A3P	47 10 336 08	618	2	1 970 000	96 77 873 08	PIEZA CENTRAL HIDRAULICA
RACOR XGE25-SR-ED A3P	47 10 336 08	663	2	2 970 000	96 77 881 08	HIDRÁULICO
RACOR XGE28-LM-ED A3P	47 10 315 08	617	12	2 970 000	96 77 881 08	HIDRÁULICO
RACOR XGE28-LM-ED A3P	47 10 315 08	615	1	2 975 005	96 77 877 08	S.HIDR.ADIC.CABRESTANTE 1
RACOR XGE28-LM-ED A3P	47 10 315 08	619	1	2 975 062	96 77 878 08	S.HIDR.ADIC.CABRESTANTE 2
RACOR XGE28-LM-ED A3P	47 10 315 08	623	1	2 975 063	96 77 889 08	S.HIDR.ADIC.CABRESTANTE 5
RACOR XGE28-LM-ED A3P	47 10 315 08	602	1	2 975 101	96 77 891 08	S.HIDR.ADIC.CABRESTANTE 3
RACOR XGE28-LR-ED A3P	47 10 316 08	742	1	2 970 000	96 77 881 08	HIDRÁULICO
RACOR XGE35-LM-ED A3P	47 10 318 08	620	11	2 970 000	96 77 881 08	HIDRÁULICO
RACOR XGE35-LR-ED A3P	47 10 345 08	612	3	1 970 000	96 77 873 08	PIEZA CENTRAL HIDRAULICA
RACOR XGE42-LM-ED A3P	47 10 319 08	616	7	2 970 000	96 77 881 08	HIDRÁULICO
RACOR XGE42-LR-ED A3P	47 10 347 08	611	3	1 970 000	96 77 873 08	PIEZA CENTRAL HIDRAULICA
RACOR XGE42-LR-ED A3P	47 10 347 08	615	13	2 970 000	96 77 881 08	HIDRÁULICO
RACOR XGE6-LM-ED A3P	47 10 301 08	630	1	2 990 000	96 77 882 08	INSTALACION AIRE A PRESIO
RACOR XGE6-SM-ED A3P	47 10 302 08	638	1	2 970 000	96 77 881 08	HIDRÁULICO
RACOR XGE6-SR-ED A3P	47 10 321 08	626	1	1 970 000	96 77 873 08	PIEZA CENTRAL HIDRAULICA
RACOR XGE6-SR-ED A3P	47 10 321 08	2	1	2 310 006	91 74 514 08	ENGRASE CENTRAL
RACOR XGE6-SR-ED A3P	47 10 321 08	12	6	2 550 014	91 76 913 08	ENGRASE CENTRAL
RACOR XGE6-SR-ED A3P	47 10 321 08	25	24	2 711	91 70 812 08	SIST.LUBRI.CENTR.SUPERES
RACOR XGE6-SR-ED A3P	47 10 321 08	41	1	2 932 041	96 79 179 08	ARMARIO DE MANDO MEC.
RACOR XGE6-SR-ED A3P	47 10 321 08	679	10	2 970 000	96 77 881 08	HIDRÁULICO
RACOR XGE6-SR-ED A3P	47 10 321 08	615	1	2 990 000	96 77 882 08	INSTALACION AIRE A PRESIO
RACOR XGE6-SR-ED A3P	47 10 321 08	6	6	3 210 004	91 76 921 08	ENGRASE CENTRAL
RACOR XGE6-SR-ED A3P	47 10 321 08	2	1	3 350 010	91 74 786 08	ENGRASE CENTRAL
RACOR XGE6-SR-ED A3P	47 10 321 08	2	1	3 360 001	91 74 861 08	ENGRASE CENTRAL
RACOR XGE6-SR-ED A3P	47 10 321 08	2	1	3 370 003	91 74 814 08	ENGRASE CENTRAL
RACOR XGE6-SR-ED A3P	47 10 321 08	6	2	3 610 003	91 76 922 08	ENGRASE CENTRAL
RACOR XGE6-SR-ED A3P	47 10 321 08	633	3	3 975 221	96 77 883 08	SISTEMA HIDR.TRAMO BASE
RACOR XGE8-SM-ED CFX	47 10 322 08	740	6	2 970 000	96 77 881 08	HIDRÁULICO
RACOR XGE8-SR-ED CFX	47 10 323 08	792	1	2 970 000	96 77 881 08	HIDRÁULICO
RACOR XGEV30-SR-WD A3P	47 10 338 08	699	5	2 970 000	96 77 881 08	HIDRÁULICO
RACOR XGEV30-SR-WD A3P	47 10 338 08	650	4	3 976 351	96 77 884 08	SISTEMA HIDR.TRAMO BASE
RACOR XGEV38-SR-WD A3P	47 10 344 08	660	3	2 970 000	96 77 881 08	HIDRÁULICO
RACOR XGR12/10-L A3P	47 50 315 08	667	1	1 970 000	96 77 873 08	PIEZA CENTRAL HIDRAULICA
RACOR XGR12/10-L A3P	47 50 315 08	724	3	2 970 000	96 77 881 08	HIDRÁULICO
RACOR XGR12/10-L A3P	47 50 315 08	601	2	2 978 251	96 85 132 08	HIDRÁULICA ADIC.CABALLETE
RACOR XGR15/10-L A3P	47 50 316 08	632	1	1 974 000	96 77 874 08	SIST. HIDR. ORUGA
RACOR XGR15/10-L A3P	47 50 316 08	634	1	1 974 001	96 77 875 08	SIST. HIDR. ORUGA
RACOR XGR15/10-L A3P	47 50 316 08	616	8	2 975 293	96 80 819 08	S.HIDR.ADIC.CABRESTANTE 4
RACOR XGR15/12-L A3P	47 50 317 08	787	1	2 970 000	96 77 881 08	HIDRÁULICO
RACOR XGR15/12-L A3P	47 50 317 08	615	2	2 975 293	96 80 819 08	S.HIDR.ADIC.CABRESTANTE 4
RACOR XGR16/12-S A3P	47 50 325 08	601	4	1 972 001	96 77 876 08	SIST. HIDR. ESTABILIZACIÓN
RACOR XGR16/12-S A3P	47 50 325 08	617	1	2 971 071	96 81 296 08	S.HIDR. ADIC. PLATAF. GIRAT.
RACOR XGR16/12-S A3P	47 50 325 08	639	2	2 976 017	96 79 694 08	PLACA MONTAJE ACCIONAM.
RACOR XGR16/12-S A3P	47 50 325 08	613	2	2 976 026	96 79 695 08	PLACA MONTAJE ACCIONAM.
RACOR XGR16/12-S A3P	47 50 325 08	634	1	3 975 221	96 77 883 08	SISTEMA HIDR.TRAMO BASE
RACOR XGR16/12-S A3P	47 50 325 08	651	2	3 976 351	96 77 884 08	SISTEMA HIDR.TRAMO BASE
RACOR XGR18/12-L A3P	47 50 345 08	630	1	1 974 000	96 77 874 08	SIST. HIDR. ORUGA
RACOR XGR18/12-L A3P	47 50 345 08	632	1	1 974 001	96 77 875 08	SIST. HIDR. ORUGA
RACOR XGR18/12-L A3P	47 50 345 08	602	2	3 977 000	96 77 886 08	SISTEMA HIDR.TRAMO DE CA
RACOR XGR18/15-L A3P	47 50 302 08	600	8	1 970 000	96 77 873 08	PIEZA CENTRAL HIDRAULICA
RACOR XGR18/15-L A3P	47 50 302 08	805	1	2 970 000	96 77 881 08	HIDRÁULICO
RACOR XGR25/20-S A3P	47 50 330 08	632	2	2 970 000	96 77 881 08	HIDRÁULICO
RACOR XGR28/18-L A3P	47 50 311 08	617	1	2 975 063	96 77 889 08	S.HIDR.ADIC.CABRESTANTE 5
RACOR XGR28/18-L A3P	47 50 311 08	618	1	2 975 067	96 77 890 08	SIST.HIDR.ADIC.CABREST.6

3.11.2014

etk\_es\_en\_098206 LR 11000

1365

**LIEBHERR**Indice Alfabético  
Alphabetical index

Descripción	Artículo	Pos.	Cantid	Página	Grupo	Descripción
RACOR XGR28/18-L A3P	47 50 311 08	608	1	2 975 101	96 77 891 08	S.HIDR.ADIC.CABRESTANTE 3
RACOR XGR28/22-L A3P	47 50 318 08	798	1	2 970 000	96 77 881 08	HIDRÁULICO
RACOR XGR28/22-L A3P	47 50 318 08	629	2	3 975 221	96 77 883 08	SISTEMA HIDR.TRAMO BASE
RACOR XGR30/16-S CFX	47 50 337 08	604	2	2 978 000	96 77 880 08	S.HIDR. ADIC. DISPOSIT. MO
RACOR XGR30/16-S CFX	47 50 337 08	606	2	2 978 251	96 85 132 08	HIDRÁULICA ADIC.CABALLETE
RACOR XGR30/20-S A3P	47 50 340 08	799	2	2 970 000	96 77 881 08	HIDRÁULICO
RACOR XGR30/20-S A3P	47 50 340 08	636	5	3 975 221	96 77 883 08	SISTEMA HIDR.TRAMO BASE
RACOR XGR30/25-S CFX	47 50 329 08	619	1	2 975 101	96 77 891 08	S.HIDR.ADIC.CABRESTANTE 3
RACOR XGR30/25-S CFX	47 50 329 08	625	2	3 975 221	96 77 883 08	SISTEMA HIDR.TRAMO BASE
RACOR XGR35/28-L A3P	47 50 313 08	607	4	1 970 000	96 77 873 08	PIEZA CENTRAL HIDRAULICA
RACOR XGR35/28-L A3P	47 50 313 08	735	1	2 970 000	96 77 881 08	HIDRÁULICO
RACOR XGR42/28-L A3P	47 50 310 08	657	2	2 970 000	96 77 881 08	HIDRÁULICO
RACOR XGR42/28-L A3P	47 50 310 08	632	1	2 971 071	96 81 296 08	S.HIDR. ADIC. PLATAF. GIRAT.
RACOR XGR42/35-L A3P	47 50 319 08	637	2	1 970 000	96 77 873 08	PIEZA CENTRAL HIDRAULICA
RACOR XSV16-S A3P	47 40 326 08	822	1	2 970 000	96 77 881 08	HIDRÁULICO
RACOR XSV16-S A3P	47 40 326 08	643	1	2 971 071	96 81 296 08	S.HIDR. ADIC. PLATAF. GIRAT.
RACOR XSV16-S A3P	47 40 326 08	606	1	3 976 351	96 77 884 08	SISTEMA HIDR.TRAMO BASE
RACOR XSV28-L CFX	47 40 010 08	605	1	3 976 351	96 77 884 08	SISTEMA HIDR.TRAMO BASE
RACOR XSV30-S A3P	47 40 329 08	821	1	2 970 000	96 77 881 08	HIDRÁULICO
RACOR XSV30-S A3P	47 40 329 08	604	1	3 976 351	96 77 884 08	SISTEMA HIDR.TRAMO BASE
RACOR XSV35-L A3P	47 40 011 08	813	1	2 970 000	96 77 881 08	HIDRÁULICO
RACOR XSV38-S A3P	47 40 330 08	811	4	2 970 000	96 77 881 08	HIDRÁULICO
RACOR XSV38-S A3P	47 40 330 08	609	1	3 976 351	96 77 884 08	SISTEMA HIDR.TRAMO BASE
RACOR XSV42-L A3P	47 40 314 08	812	1	2 970 000	96 77 881 08	HIDRÁULICO
RACOR XSV42-L A3P	47 40 314 08	602	2	3 976 351	96 77 884 08	SISTEMA HIDR.TRAMO BASE
RACOR XSV6-SX59	97 72 149 08	74	2	2 340 101	91 74 512 08	CABRESTANTE 4 PREM.
RACOR XT10-L A3P	47 04 303 08	754	13	2 970 000	96 77 881 08	HIDRÁULICO
RACOR XT10-L A3P	47 04 303 08	636	1	2 976 017	96 79 694 08	PLACA MONTAJE ACCIONAM.
RACOR XT10-L A3P	47 04 303 08	607	1	2 976 026	96 79 695 08	PLACA MONTAJE ACCIONAM.
RACOR XT10-L A3P	47 04 303 08	604	2	2 978 351	96 85 629 08	HIDRÁUL.ADICIONAL UNIÓN
RACOR XT12-L A3P	47 04 304 08	780	5	2 970 000	96 77 881 08	HIDRÁULICO
RACOR XT12-L A3P	47 04 304 08	636	2	2 971 071	96 81 296 08	S.HIDR. ADIC. PLATAF. GIRAT.
RACOR XT12-L A3P	47 04 304 08	622	1	3 975 221	96 77 883 08	SISTEMA HIDR.TRAMO BASE
RACOR XT12-L A3P	47 04 304 08	635	1	3 976 351	96 77 884 08	SISTEMA HIDR.TRAMO BASE
RACOR XT12-S A3P	47 04 323 08	619	1	3 975 221	96 77 883 08	SISTEMA HIDR.TRAMO BASE
RACOR XT12-S A3P	47 04 323 08	632	1	3 976 351	96 77 884 08	SISTEMA HIDR.TRAMO BASE
RACOR XT15-L A3P	47 04 305 08	604	1	1 974 000	96 77 874 08	SIST. HIDR. ORUGA
RACOR XT15-L A3P	47 04 305 08	610	1	1 974 001	96 77 875 08	SIST. HIDR. ORUGA
RACOR XT15-L A3P	47 04 305 08	810	1	2 970 000	96 77 881 08	HIDRÁULICO
RACOR XT15-L A3P	47 04 305 08	637	1	2 971 071	96 81 296 08	S.HIDR. ADIC. PLATAF. GIRAT.
RACOR XT38-S A3P	47 04 330 08	603	4	1 974 000	96 77 874 08	SIST. HIDR. ORUGA
RACOR XT38-S A3P	47 04 330 08	608	4	1 974 001	96 77 875 08	SIST. HIDR. ORUGA
RACOR XT38-S A3P	47 04 330 08	681	7	2 970 000	96 77 881 08	HIDRÁULICO
RACOR XT38-S A3P	47 04 330 08	619	4	2 971 071	96 81 296 08	S.HIDR. ADIC. PLATAF. GIRAT.
RACOR XT38-S A3P	47 04 330 08	604	2	3 975 221	96 77 883 08	SISTEMA HIDR.TRAMO BASE
RACOR XT38-S A3P	47 04 330 08	625	5	3 976 351	96 77 884 08	SISTEMA HIDR.TRAMO BASE
RACOR XT6-S A3P	47 04 300 08	18	1	2 550 014	91 76 913 08	ENGRASE CENTRAL
RACOR XT6-S A3P	47 04 300 08	847	3	2 970 000	96 77 881 08	HIDRÁULICO
RACOR XTR18/12/18-L CFX	47 51 320 08	784	1	2 970 000	96 77 881 08	HIDRÁULICO
RACOR XTR18/15/18-L CFX	47 51 313 08	606	1	1 974 000	96 77 874 08	SIST. HIDR. ORUGA
RACOR XTR18/15/18-L CFX	47 51 313 08	602	1	1 974 001	96 77 875 08	SIST. HIDR. ORUGA
RACOR XW10-L A3P	47 02 303 08	747	5	2 970 000	96 77 881 08	HIDRÁULICO
RACOR XW10-L A3P	47 02 303 08	605	2	2 978 351	96 85 629 08	HIDRÁUL.ADICIONAL UNIÓN
RACOR XW12-L A3P	47 02 304 08	624	2	2 978 251	96 85 132 08	HIDRÁULICA ADIC.CABALLETE
RACOR XW12-L A3P	47 02 304 08	636	1	3 976 351	96 77 884 08	SISTEMA HIDR.TRAMO BASE
RACOR XW12-S A3P	47 02 324 08	676	1	1 970 000	96 77 873 08	PIEZA CENTRAL HIDRAULICA
RACOR XW12-S A3P	47 02 324 08	629	1	3 976 351	96 77 884 08	SISTEMA HIDR.TRAMO BASE
RACOR XW15-L A3P	47 02 305 08	603	1	2 971 071	96 81 296 08	S.HIDR. ADIC. PLATAF. GIRAT.
RACOR XW18-L A3P	47 02 306 08	131	1	2 391 001	96 79 787 08	MOTOR DIESEL PREM.
RACOR XW18-L A3P	47 02 306 08	600	1	2 990 000	96 77 882 08	INSTALACION AIRE A PRESIO

3.11.2014

etk\_es\_en\_098206 LR 11000

1366

**LIEBHERR**Indice Alfabético  
Alphabetical index

Descripción	Artículo	Pos.	Cantid	Página	Grupo	Descripción
RACOR XW22-L A3P	47 02 307 08	639	1	3 976 351	96 77 884 08	SISTEMA HIDR.TRAMO BASE
RACOR XW30-S A3P	47 02 330 08	706	2	2 970 000	96 77 881 08	HIDRÁULICO
RACOR XW30-S A3P	47 02 330 08	623	1	3 976 351	96 77 884 08	SISTEMA HIDR.TRAMO BASE
RACOR XW38-S A3P	47 02 334 08	696	4	2 970 000	96 77 881 08	HIDRÁULICO
RACOR XW38-S A3P	47 02 334 08	604	2	2 971 071	96 81 296 08	S.HIDR. ADIC. PLATAF. GIRAT.
RACOR XW38-S A3P	47 02 334 08	607	2	2 975 293	96 80 819 08	S.HIDR.ADIC.CABRESTANTE 4
RACOR XW38-S A3P	47 02 334 08	614	2	3 977 000	96 77 886 08	SISTEMA HIDR.TRAMO DE CA
RACOR XW42-L A3P	47 02 314 08	716	2	2 970 000	96 77 881 08	HIDRÁULICO
RACOR XW6-S A3P	47 02 021 08	11	1	2 711	91 70 811 08	SIST.LUBRI.CENTR.SUPERES
RACOR iso 8434 ET 38S CR6-F	48 24 318 14	715	1	2 970 000	96 77 881 08	HIDRÁULICO
RACOR iso 8434 ET 38S CR6-F	48 24 318 14	611	1	2 971 071	96 81 296 08	S.HIDR. ADIC. PLATAF. GIRAT.
RADIADOR PREM.	96 82 409 08	120	1	2 391 001	96 79 787 08	MOTOR DIESEL PREM.
REC./DEP./SOP.IZQ.CONST.S	96 93 438 08	(1)	1	3 212	91 71 914 08	TRAMO BASE W
RECEP./DEPÓ./SOP. CONST.	96 79 600 08	7	1	3 223 026	96 78 984 08	BARRA DE TRAC.PREMONT.
RECEP./DEPÓ./SOP. CONST.	96 79 600 08	2	1	3 223 028	96 82 141 08	BARRA DE TRAC.PREMONT.
RECEP./DEPÓ./SOP. CONST.	96 81 839 08	35	2	3 611	91 73 332 08	TRAMO BASE D PREM.
RECEP./DEPÓ./SOP. CONST.	96 82 816 08	42	2	3 611	91 73 332 08	TRAMO BASE D PREM.
RECEP./DEPÓ./SOP. CONST.	96 93 428 08	(1)	1	3 212	91 71 914 08	TRAMO BASE W
RECEPCIÓN/DEPÓSITO/SOP.	96 93 427 08	101	1	3 212	91 71 914 08	TRAMO BASE W
RECEPCIÓN/DEPÓSITO/SOP. I	96 93 437 08	102	1	3 212	91 71 914 08	TRAMO BASE W
RECEPTOR DE TELEMANDO	11 21 225 6	(100)	1	2 932 041	96 79 179 08	ARMARIO DE MANDO MEC.
RECEPTOR FUNK	11 08 840 1	(30)	1	3 780 881	96 72 767 08	RECEPTOR
RECEPTOR KOPFSTUECK	96 72 767 08	10	1	3 780 880	91 71 561 08	TRANSMISOR DE INCLINACIO
RECIP.DE ACEITE COMPL.	91 70 809 08	144	1		LR 11000 -0	GRÚA S.ORUG. LR 11000
RECIPIENTE	57 15 393 08	2	1	X1162139	11 62 139 6	ELECTROBOMBA
RECIPIENTE 2,5 KG	10 03 827 1	29	1	X1042529	10 42 529 1	ELECTROBOMBA
RECIPIENTE DE AIRE 39,8L 10	50 26 558 08	162	1	2 990 000	96 77 882 08	INSTALACION AIRE A PRESIO
RECIPIENTE DE AIRE DIN 742	50 29 871 08	160	1	2 990 000	96 77 882 08	INSTALACION AIRE A PRESIO
RECIPIENTE DE COMPENSAC	57 00 659 08	1	1	5 028 065	50 28 065 08	RECIPIENTE DE COMPENSAC
RECIPIENTE DE COMPENSACI	50 28 073 08	157	1	2 975 005	96 77 877 08	S.HIDR.ADIC.CABRESTANTE 1
RECIPIENTE DE COMPENSACI	50 28 073 08	157	1	2 975 063	96 77 889 08	S.HIDR.ADIC.CABRESTANTE 5
RECIPIENTE DE COMPENSACI	50 28 073 08	157	1	2 975 067	96 77 890 08	SIST.HIDR.ADIC.CABREST.6
RECIPIENTE DE COMPENSACI	50 28 073 08	157	1	2 975 101	96 77 891 08	S.HIDR.ADIC.CABRESTANTE 3
RECIPIENTE DE COMPENSACI	50 28 073 08	157	1	2 975 293	96 80 819 08	S.HIDR.ADIC.CABRESTANTE 4
RECIPIENTE DE COMPENSACI	50 28 073 08	152	1	2 978 251	96 85 132 08	HIDRÁULICA ADIC.CABALLETE
RECIPIENTE DE COMPENSACI	50 28 073 08	166	1	3 976 351	96 77 884 08	SISTEMA HIDR.TRAMO BASE
RECIPIENTE DE COMPENSACI	50 28 065 08	157	2	1 970 000	96 77 873 08	PIEZA CENTRAL HIDRAULICA
RECIPIENTE DE COMPENSACI	50 28 065 08	232	2	1 974 000	96 77 874 08	SIST. HIDR. ORUGA
RECIPIENTE DE COMPENSACI	50 28 065 08	232	2	1 974 001	96 77 875 08	SIST. HIDR. ORUGA
RECIPIENTE DE COMPENSACI	50 28 065 08	157	1	2 971 071	96 81 296 08	S.HIDR. ADIC. PLATAF. GIRAT.
RECIPIENTE DE COMPENSACI	50 28 065 08	157	1	2 975 062	96 77 878 08	S.HIDR.ADIC.CABRESTANTE 2
RECIPIENTE DE COMPENSACI	50 28 065 08	154	1	2 978 000	96 77 880 08	S.HIDR. ADIC. DISPOSIT. MO
RECIPIENTE DE COMPENSACI	50 28 065 08	165	1	3 975 221	96 77 883 08	SISTEMA HIDR.TRAMO BASE
RECIPIENTE DE COMPENSACI	50 28 065 08	165	1	3 976 351	96 77 884 08	SISTEMA HIDR.TRAMO BASE
RECIPIENTE DE COMPENSACI	50 28 065 08	157	1	3 977 000	96 77 886 08	SISTEMA HIDR.TRAMO DE CA
RECIPIENTE DE COMPENSACI	10 67 555 0	4	1	2 931 023	96 82 409 08	RADIADOR PREM.
RECIPIENTE UREA 75L/60L ED	11 08 879 3	1	1	2 650 003	96 81 140 08	TANQUE DE UREA
REDONDO 45.0X160 35NICRM	97 02 877 0	68	1	3 211	91 73 326 08	TRAMO BASE S PREM.
REDONDO RD20X20 S355J2G	94 39 506 08	108	1	2 810	91 70 816 08	CABINA COMPLETA
REDUCCION M20X1,5/M16X1,5	60 26 062 08	510	1	1 920 473	96 79 717 08	TRAMO DE CABLE
REDUCCION M20X1,5/M16X1,5	60 26 062 08	505	1	2 920 699	96 84 180 08	TRAMO DE CABLE
REDUCCION M25X1,5 M16X1,5	10 04 464 8	15	3	2 780	91 71 906 08	ALIMENTACION EXTERNA
REDUCCION M25X1,5 M16X1,5	10 04 464 8	(9)	2	2 782	91 71 767 08	S.EL.PRECALENT.AGUA REFR
REDUCCION M25X1,5 M20X1,5	10 04 270 7	(12)	1	2 782	91 71 767 08	S.EL.PRECALENT.AGUA REFR
REDUCCION M25X1,5/M16X1,5	60 26 063 08	511	2	2 920 651	96 83 462 08	CONECTOR CIEGO
REDUCCION M25X1,5/M20X1,5	60 26 064 08	505	2	2 920 651	96 83 462 08	CONECTOR CIEGO
REDUCCION M25X1,5/M20X1,5	60 26 064 08	508	1	3 930 591	96 85 413 08	CABLE ELECTRICO
REDUCCION M25X1,5/M20X1,5	60 26 064 08	508	1	3 930 592	96 85 460 08	CABLE ELECTRICO
REDUCCION M25X1,5/M20X1,5	60 26 064 08	505	1	3 930 593	96 85 461 08	CABLE ELECTRICO
REDUCCION M32X1,5/M20X1,5	60 26 065 08	7	1	2 780 187	96 81 751 08	TAMBOR DE CABLE ELÉC. C

3.11.2014

etk\_es\_en\_098206 LR 11000

1367

**LIEBHERR**Indice Alfabético  
Alphabetical index

Descripción	Artículo	Pos.	Cantid	Página	Grupo	Descripción
REDUCCION M32X1,5/M20X1,5	60 26 065 08	506	1	2 920 699	96 84 180 08	TRAMO DE CABLE
REDUCCION M32X1,5/M20X1,5	60 26 065 08	422	1	3 930 338	96 82 852 08	TAMBOR DE CABLE ELÉC. C
REDUCCION M32X1,5/M25X1,5	60 26 066 08	506	1	1 920 472	96 79 714 08	TRAMO DE CABLE
REDUCCION M32X1,5/M25X1,5	60 26 066 08	528	2	2 920 633	96 84 168 08	TRAMO DE CABLE
REDUCCION M40X1,5/M25X1,5	60 26 067 08	504	1	1 920 472	96 79 714 08	TRAMO DE CABLE
REDUCCION M40X1,5/M25X1,5	60 26 067 08	506	1	1 920 473	96 79 717 08	TRAMO DE CABLE
REDUCCION M40X1,5/M25X1,5	60 26 067 08	506	1	3 930 591	96 85 413 08	CABLE ELECTRICO
REDUCCION M40X1,5/M25X1,5	60 26 067 08	512	1	3 930 592	96 85 460 08	CABLE ELECTRICO
REDUCCION M40X1,5/M25X1,5	60 26 067 08	512	1	3 930 593	96 85 461 08	CABLE ELECTRICO
REDUCCION R1/4"- M20X1,5	77 43 865 08	17	1	2 711	91 70 812 08	SIST.LUBRI.CENTR.SUPERES
REDUCTOR SL 6M	91 71 910 08	214	1		LR 11000 -0	GRÚA S.ORUG. LR 11000
REDUCTOR SL CONSTR. SOL	96 79 674 08	1	1	3 225	91 71 910 08	REDUCTOR SL
REFRIGERACION PISTON	10 12 418 3	15	8	X1014346	10 14 346 8	MOTOR DIESEL
REFRIGERADOR DE ACEITE	90 78 344	3	1	X1012475	10 12 475 4	MÓDULO ACEITE IZDA.
REFRIGERADOR DE ACEITE	90 78 344	3	1	X1012475	10 12 475 5	MODULO ACEITE DCHA.
REGISTRADOR DE DATOS DI	10 34 043 8	40	1	2 932 082	96 79 180 08	PIEZAS DE MONT. PANEL DE
REGISTRADOR DE PRESION	10 81 373 8	50	1	1 974 000	96 77 874 08	SIST. HIDR. ORUGA
REGISTRADOR DE PRESION	10 81 373 8	50	1	1 974 001	96 77 875 08	SIST. HIDR. ORUGA
REGISTRADOR DE PRESION	10 81 373 8	50	11	2 970 000	96 77 881 08	HIDRÁULICO
REGISTRADOR DE PRESION	10 81 373 8	51	2	2 971 071	96 81 296 08	S.HIDR. ADIC. PLATAF. GIRAT.
REGISTRADOR DE PRESION	10 81 373 8	54	2	2 975 005	96 77 877 08	S.HIDR.ADIC.CABRESTANTE 1
REGISTRADOR DE PRESION	10 81 373 8	54	2	2 975 062	96 77 878 08	S.HIDR.ADIC.CABRESTANTE 2
REGISTRADOR DE PRESION	10 81 373 8	54	2	2 975 063	96 77 889 08	S.HIDR.ADIC.CABRESTANTE 5
REGISTRADOR DE PRESION	10 81 373 8	54	2	2 975 067	96 77 890 08	SIST.HIDR.ADIC.CABREST.6
REGISTRADOR DE PRESION	10 81 373 8	54	2	2 975 101	96 77 891 08	S.HIDR.ADIC.CABRESTANTE 3
REGISTRADOR DE PRESION	10 81 373 8	54	2	2 975 293	96 80 819 08	S.HIDR.ADIC.CABRESTANTE 4
REGISTRADOR DE PRESION	10 81 373 8	50	2	2 978 000	96 77 880 08	S.HIDR. ADIC. DISPOSIT. MO
REGISTRADOR DE PRESION	10 81 618 5	51	2	2 970 000	96 77 881 08	HIDRÁULICO
REGISTRADOR DE PRESION	10 81 618 5	50	2	3 975 221	96 77 883 08	SISTEMA HIDR.TRAMO BASE
REGISTRADOR DE PRESION	10 81 618 5	50	2	3 976 351	96 77 884 08	SISTEMA HIDR.TRAMO BASE
REGISTRADOR DE PRESION	10 81 618 5	50	6	3 977 000	96 77 886 08	SISTEMA HIDR.TRAMO DE CA
REGISTRADOR DE PRESION	10 81 618 6	(152)	2	3 592 001	96 86 453 08	CILINDRO DE RETENCION PR
REGLETA 13X45X710 PA6G	93 72 005 08	42	2	2 550 001	91 73 477 08	CABALLETE SA
REGLETA 20X100X150	28 30 382 08	83	2	3 212	91 71 914 08	TRAMO BASE W
REGLETA 20X100X150	28 30 382 08	43	2	3 554	91 72 278 08	CABALLETE WA 1 TRAMO BAS
REGLETA 25X665X60 S355J2+	97 03 353 4	8	2	2 106 100	91 74 016 08	PLATAF. GIRATORIA COMPL.
REGLETA 25X665X60 S355J2+	97 03 353 5	9	2	2 106 100	91 74 016 08	PLATAF. GIRATORIA COMPL.
REGLETA PA6G	97 03 158 7	43	1	2 550 001	91 73 477 08	CABALLETE SA
REGLETA PA6G	97 03 338 7	54	2	2 550 001	91 73 477 08	CABALLETE SA
REGLETA SOPORTE	97 03 448 08	137	12	3 211	91 73 326 08	TRAMO BASE S PREM.
REGLETA SOPORTE	97 03 448 08	16	1	3 350 001	91 74 740 08	CABRESTANTE 3 PREM.
REGLETA SOPORTE	97 03 448 08	156	4	3 611	91 73 332 08	TRAMO BASE D PREM.
REGLETA SOPORTE	97 03 448 08	103	12	3 651	91 73 805 08	TRAMO DE CABEZA D PREM.
REGLETA SOPORTE 140	95 41 173 08	36	1	2 310 001	91 74 381 08	CABRESTANTE 1 PREM.
REGLETA SOPORTE 140	95 41 173 08	37	1	2 320 001	91 74 540 08	CABRESTANTE 2 PREM.
REGLETA SOPORTE 140	95 41 173 08	107	3	2 550 001	91 73 477 08	CABALLETE SA
REGLETA SOPORTE 140	95 41 173 08	306	4	2 978 000	96 77 880 08	S.HIDR. ADIC. DISPOSIT. MO
REGLETA SOPORTE 140	95 41 173 08	306	4	2 978 251	96 85 132 08	HIDRÁULICA ADIC.CABALLETE
REGLETA SOPORTE 140	95 41 173 08	139	1	3 211	91 73 326 08	TRAMO BASE S PREM.
REGLETA SOPORTE 140	95 41 173 08	149	2	3 611	91 73 332 08	TRAMO BASE D PREM.
REGLETA SOPORTE 140	95 41 173 08	33	1	3 651 007	96 79 462 08	MOTÓN DE AJUSTE COMPL.
REGLETA SOPORTE 190	95 41 286 08	35	3	2 340 101	91 74 512 08	CABRESTANTE 4 PREM.
REGLETA SOPORTE 190	95 41 286 08	13	1	3 350 001	91 74 740 08	CABRESTANTE 3 PREM.
REGLETA SOPORTE 190	95 41 286 08	20	1	3 360 003	91 74 860 08	CABRESTANTE 5 PREM.
REGLETA SOPORTE 190	95 41 286 08	20	1	3 370 002	91 74 736 08	CABRESTANTE 6 PREM.
REGLETA SOPORTE 190	95 41 286 08	170	2	3 611	91 73 332 08	TRAMO BASE D PREM.
REGLETA SOPORTE 240	95 41 174 08	169	2	3 611	91 73 332 08	TRAMO BASE D PREM.
REGLETA SOPORTE 240	95 41 174 08	104	2	3 651	91 73 805 08	TRAMO DE CABEZA D PREM.
REGLETA SOPORTE 340	95 41 175 08	51	2	2 340 101	91 74 512 08	CABRESTANTE 4 PREM.
REGLETA SOPORTE 340	95 41 175 08	138	5	3 211	91 73 326 08	TRAMO BASE S PREM.

3.11.2014

etk\_es\_en\_098206 LR 11000

1368

**LIEBHERR**Indice Alfabético  
Alphabetical index

Descripción	Artículo	Pos.	Cantid	Página	Grupo	Descripción
REGLETA SOPORTE 340	95 41 175 08	105	2	3 651	91 73 805 08	TRAMO DE CABEZA D PREM.
REGLETA SOPORTE C28/11X	97 00 626 1	106	2	3 651	91 73 805 08	TRAMO DE CABEZA D PREM.
REGLETA SOPORTE C28/11X	97 01 804 2	9	2	2 671 001	96 79 682 08	DEPÓSITO DE ACEITE PREM.
REGLETA SOPORTE C28/11X	97 01 804 2	148	2	3 611	91 73 332 08	TRAMO BASE D PREM.
REGLETA SOPORTE C28/11X	97 01 804 2	48	5	3 715	91 70 853 08	TRAMO INTERMEDIO D
REGLETA SOPORTE C28/11X	97 01 804 2	48	10	3 716	91 71 786 08	TRAMO INTERMEDIO D
REGULACION DE ALTURA	10 65 048 3	28	1	X1111334	11 11 334 3	ASIENTO DEL OPERADOR
REGULACION DE PRESION D	10 13 801 4	436	1	X1014346	10 14 346 8	MOTOR DIESEL
REGULACIÓN	10 65 039 3	26	1	X1111334	11 11 334 3	ASIENTO DEL OPERADOR
REGULADOR	10 47 599 4	(1)	1	9 079 586	90 79 586	GENERADOR PREMONT.
REGULADOR DE TENSION 24V	61 40 205 08	16	1	2 533 003	96 79 267 08	S. ELÉCTR. PIEZAS MONT. CA
REGULADOR PRESION	10 49 340 8	3	1	X1048992	10 48 992 6	BLOQUE MANDO
REJILLA 452X100X25/2 S235JR	72 58 148 08	81	2	2 631	91 70 800 08	PASARELA PLATAFORMA GI
REJILLA PROTECTORA PA	10 22 268 6	37	4	2 932 082	96 79 180 08	PIEZAS DE MONT. PANEL DE
REJILLA T1350X770X30/2 S235	97 02 982 8	40	2	3 213	91 72 510 08	TRAMO DE CABEZA L
RELE 24V	63 01 021 08	53	3	2 932 082	96 79 180 08	PIEZAS DE MONT. PANEL DE
RELE 24V 10A SPF	63 01 215 08	55	3	2 932	91 70 829 08	PIEZAS DE MONT. ARMARIO DI
RELE 24V/1S 26X26X24MM SP	63 01 051 08	54	7	2 932	91 70 829 08	PIEZAS DE MONT. ARMARIO DI
RELE 24V/1S SPF	63 01 053 08	13	2	2 920 080	96 81 754 08	SIST. ELÉCTR. CAJA DE BATE
RELE DE DESCONECION 24V/1	63 01 036 08	12	1	2 920 080	96 81 754 08	SIST. ELÉCTR. CAJA DE BATE
RELE DE IMPULSION 24V 16A	63 01 175 08	50	1	2 932 082	96 79 180 08	PIEZAS DE MONT. PANEL DE
RELE TIEMPO -300S	63 01 026 08	54	1	2 932 082	96 79 180 08	PIEZAS DE MONT. PANEL DE
RELE TIEMPO 0,05-360000S 24	63 01 013 08	51	1	2 932 082	96 79 180 08	PIEZAS DE MONT. PANEL DE
RELÉ DE POTENCIA 75A	11 16 072 3	41	2	2 932 082	96 79 180 08	PIEZAS DE MONT. PANEL DE
REMACHE CIEGO 3,2X4,3-5,9	70 42 127 08	84	4	2 932 082	96 79 180 08	PIEZAS DE MONT. PANEL DE
REMACHE CIEGO 4,0X10,5	70 42 323 08	23	2	1 920 389	96 79 076 08	CAJA DE MANDO PREM.
REMACHE CIEGO 4,0X10,5	70 42 323 08	85	47	2 932 082	96 79 180 08	PIEZAS DE MONT. PANEL DE
REMACHE CIEGO 4,0X10,5	70 42 323 08	6	6	2 932 187	96 80 958 08	PREMONTAJE UNIDAD DE MO
REMACHE DE MANDRILADO 4	70 42 076 08	(9)	40	2 932 082	96 79 180 08	PIEZAS DE MONT. PANEL DE
REMACHE DE MANDRILADO 4	70 42 076 08	12	40	2 932 302	96 84 862 08	CHAPA SEGURIDAD
REMACHE DE MANDRILADO 4	70 42 077 08	200	4	2 880	91 70 822 08	ROTULACIÓN ADICIONAL
REMACHE ROSCADO M4 K=1,	41 30 062 08	(3)	32	2 932 082	96 79 180 08	PIEZAS DE MONT. PANEL DE
REMACHE ROSCADO M5 K=1,0	10 04 259 2	27	4	1 920 389	96 79 076 08	CAJA DE MANDO PREM.
REMACHE ROSCADO M5 K=1,0	10 04 259 2	31	29	2 520	91 72 029 08	CABINA ACRISTALADA
REMACHE ROSCADO M5 K=1,0	10 04 259 2	4	23	2 522	91 74 320 08	PUERTA CORREDERA COMPL
REMACHE ROSCADO M6 K=1,0	10 04 259 3	32	80	2 520	91 72 029 08	CABINA ACRISTALADA
REMACHE ROSCADO M6 K=1,0	10 04 259 3	5	6	2 520 030	96 45 609 08	LUNA DE TECHO PREM.
REMACHE ROSCADO M6 K=1,0	10 04 259 3	32	1	2 533 003	96 79 267 08	S. ELÉCTR. PIEZAS MONT. CA
REMACHE ROSCADO M6 K=1,0	10 04 259 3	3	5	2 810 037	96 47 204 08	SOPORTE PEDAL MONTAJE
REMACHE ROSCADO M6 K=1,0	10 04 259 3	(4)	1	2 932 082	96 79 180 08	PIEZAS DE MONT. PANEL DE
REMACHE ROSCADO M8 K=1,	41 30 065 08	24	5	2 520	91 72 029 08	CABINA ACRISTALADA
REMACHE ROSCADO M8 K=1,	41 30 065 08	18	2	2 522	91 74 320 08	PUERTA CORREDERA COMPL
REMACHE ROSCADO M8 K=1,	41 30 065 08	2	12	2 810 037	96 47 204 08	SOPORTE PEDAL MONTAJE
REMACHE ROSCADO M8 K=1,	41 30 065 08	(5)	6	2 932 082	96 79 180 08	PIEZAS DE MONT. PANEL DE
REMACHE ROSCADO M8 K=1,	41 30 065 08	10	1	3 651 008	96 79 661 08	INTERR.F.CARR. COMPL.
REMACHE ROSCADO M8 K=1,	41 30 065 08	10	1	3 651 009	96 79 668 08	INTERR.F.CARR. COMPL.
REMOLQUE 25X2 ALMG3 H111	95 05 568 08	200	16	1 970 000	96 77 873 08	PIEZA CENTRAL HIDRAULICA
REMOLQUE 25X2 ALMG3 H111	95 05 568 08	200	8	1 974 000	96 77 874 08	SIST. HIDR. ORUGA
REMOLQUE 25X2 ALMG3 H111	95 05 568 08	200	8	1 974 001	96 77 875 08	SIST. HIDR. ORUGA
REMOLQUE 25X2 ALMG3 H111	95 05 568 08	200	34	2 970 000	96 77 881 08	HIDRÁULICO
REMOLQUE 25X2 ALMG3 H111	95 05 568 08	200	4	2 975 101	96 77 891 08	S.HIDR.ADIC.CABRESTANTE 3
REMOLQUE 25X2 ALMG3 H111	95 05 568 08	156	6	2 976 017	96 79 694 08	PLACA MONTAJE ACCIONAM.
REMOLQUE 25X2 ALMG3 H111	95 05 568 08	150	6	2 976 026	96 79 695 08	PLACA MONTAJE ACCIONAM.
REMOLQUE 25X2 ALMG3 H111	95 05 568 08	200	2	2 978 000	96 77 880 08	S.HIDR. ADIC. DISPOSIT. MO
REMOLQUE 25X2 ALMG3 H111	95 05 568 08	200	10	3 975 221	96 77 883 08	SISTEMA HIDR.TRAMO BASE
REMOLQUE 25X2 ALMG3 H111	95 05 568 08	200	6	3 976 351	96 77 884 08	SISTEMA HIDR.TRAMO BASE
REMOLQUE 25X2 ALMG3 H111	95 05 568 08	200	6	3 977 000	96 77 886 08	SISTEMA HIDR.TRAMO DE CA
REMOLQUE 25X2 ALMG3 H111	95 05 568 08	200	12	3 978 021	96 77 887 08	SISTEMA HIDRAULICO ADICIO
REMOLQUE 25X2 ALMG3 H111	95 05 568 08	200	12	3 978 024	96 77 888 08	SISTEMA HIDRAULICO ADICIO
REPOSABRAZOS 310ERGO	77 41 197 08	1	1	2 502 007	96 22 822 08	REPOSABRAZOS IZQUIERDA

3.11.2014

etk\_es\_en\_098206 LR 11000

1369

**LIEBHERR**Indice Alfabético  
Alphabetical index



Descripción	Artículo	Pos.	Cantid	Página	Grupo	Descripción
REPOSABRAZOS 310ERGO	77 41 198 08	1	1	2 502 008	96 22 823 08	REPOSABRAZOS DERECHA
REPOSABRAZOS DERECHA	11 65 965 2	81	1	X1111334	11 11 334 3	ASIENTO DEL OPERADOR
REPOSABRAZOS DERECHA	96 22 823 08	6	1	2 502	91 72 033 08	PUESTO DE MANDO
REPOSABRAZOS IZQUIERDA	11 65 965 3	80	1	X1111334	11 11 334 3	ASIENTO DEL OPERADOR
REPOSABRAZOS IZQUIERDA	96 22 822 08	5	1	2 502	91 72 033 08	PUESTO DE MANDO
RESISTENCIA 121R 1% 0,6W	63 50 508 08	513	2	2 533 076	96 79 264 08	TRAMO DE CABLE
RESISTENCIA 1K 5% 3W 75PP	63 50 585 08	2	1	2 932 515	96 45 911 08	MODULO DE DOTACION
RESISTENCIA 20R 1% 25W 25	63 50 528 08	59	1	2 932 082	96 79 180 08	PIEZAS DE MONT. PANEL DE
RESISTENCIA 47R 1% 25W	63 50 170 08	58	1	2 932 082	96 79 180 08	PIEZAS DE MONT. PANEL DE
RESISTENCIA 500R 0,1% 3W	63 50 515 08	4	2	2 932 515	96 45 911 08	MODULO DE DOTACION
RESISTOR DE PRECISION -40	10 44 951 6	20	3	2 533 003	96 79 267 08	S. ELÉCTR. PIEZAS MONT. CA
RESORTE DE DISCO	70 24 282	7	4	5 701 133	57 01 133 08	MECANISMO DE ACCIONAMIE
RESORTE DE DISCO DIN 2093	72 08 002 08	25	4	2 502	91 72 033 08	PUESTO DE MANDO
RESPALDO	97 75 558 08	3	1	2 503 101	96 48 626 08	ASIENTO
RETEN RADIAL DIN 3760 A 115	71 00 312 08	10	1	5 402 704	54 02 704 14	SALIDA DE FUERZA COMP.
RETEN RADIAL DIN 3760 A 40	57 01 519 08	15	1	5 402 705	54 02 705 14	ACCIONAMIENTO COMP.
RETEN RADIAL DIN 3760 AS 40	57 07 018 08	(14)	1	5 102 354	51 02 354 08	HIDROMOTOR
RETORNO DE BOMBA	77 43 728 08	2	1	2 711	91 70 812 08	SIST.LUBRI.CENTR.SUPERES
REVEST.PLATAFORMA GIRA	91 70 799 08	131	1		LR 11000 -0	GRÚA S.ORUG. LR 11000
REVESTIM.COLUMNA A DCHA	97 69 657 08	2	1	2 520 034	96 45 984 08	REVESTIMIENTO INTERIOR
REVESTIM.COLUMNA A IZDA.	97 69 656 08	1	1	2 520 034	96 45 984 08	REVESTIMIENTO INTERIOR
REVESTIMIENTO	97 69 826 08	12	1	2 520 034	96 45 984 08	REVESTIMIENTO INTERIOR
REVESTIMIENTO ABS-TPU SP	97 68 730 08	11	1	2 522	91 74 320 08	PUERTA CORREDERA COMPL
REVESTIMIENTO ABS-TPU SP	97 68 734 08	12	1	2 522	91 74 320 08	PUERTA CORREDERA COMPL
REVESTIMIENTO ANTIDESLIZA	97 01 997 0	11	1	3 651 020	96 88 186 08	ROTULACIÓN
REVESTIMIENTO ANTIDESLIZA	97 01 832 7	12	2	3 651 020	96 88 186 08	ROTULACIÓN
REVESTIMIENTO ANTIDESLIZA	97 01 749 1	16	2	2 888	91 70 821 08	ROTULACIÓN PLATAFORMA G
REVESTIMIENTO ANTIDESLIZA	97 01 391 2	10	4	3 223 104	96 94 253 08	ROTULACIÓN
REVESTIMIENTO ANTIDESLIZA	97 28 594 08	9	1	3 223 102	96 80 123 08	ROTULACIÓN
REVESTIMIENTO ANTIDESLIZA	97 28 594 08	9	1	3 223 103	96 91 329 08	ROTULACIÓN
REVESTIMIENTO ANTIDESLIZA	97 28 594 08	9	9	3 223 104	96 94 253 08	ROTULACIÓN
REVESTIMIENTO ANTIDESLIZA	97 28 594 08	9	1	3 226 003	96 79 824 08	ROTULACIÓN
REVESTIMIENTO ANTIDESLIZA	97 28 594 08	7	1	3 226 004	96 86 880 08	ROTULACIÓN
REVESTIMIENTO ANTIDESLIZA	97 28 594 08	6	4	3 552 018	96 85 869 08	ROTULACIÓN
REVESTIMIENTO ANTIDESLIZA	97 28 594 08	7	2	3 553 063	96 91 034 08	ROTULACIÓN
REVESTIMIENTO ANTIDESLIZA	97 28 594 08	9	1	3 651 020	96 88 186 08	ROTULACIÓN
REVESTIMIENTO ANTIDESLIZA	97 28 594 08	7	1	3 815 010	96 90 258 08	ROTULACIÓN
REVESTIMIENTO ANTIDESLIZA	97 08 794 08	7	1	3 212 011	96 85 414 08	ROTULACIÓN
REVESTIMIENTO ANTIDESLIZA	97 08 794 08	5	4	3 213 099	96 82 221 08	ROTULACIÓN
REVESTIMIENTO ANTIDESLIZA	97 08 794 08	8	1	3 223 102	96 80 123 08	ROTULACIÓN
REVESTIMIENTO ANTIDESLIZA	97 08 794 08	8	1	3 223 103	96 91 329 08	ROTULACIÓN
REVESTIMIENTO ANTIDESLIZA	97 08 794 08	8	1	3 223 104	96 94 253 08	ROTULACIÓN
REVESTIMIENTO ANTIDESLIZA	97 08 794 08	8	1	3 226 003	96 79 824 08	ROTULACIÓN
REVESTIMIENTO ANTIDESLIZA	97 08 794 08	8	1	3 226 004	96 86 880 08	ROTULACIÓN
REVESTIMIENTO ANTIDESLIZA	97 08 794 08	6	1	3 553 063	96 91 034 08	ROTULACIÓN
REVESTIMIENTO ANTIDESLIZA	97 08 794 08	10	1	3 651 020	96 88 186 08	ROTULACIÓN
REVESTIMIENTO ANTIDESLIZA	97 08 794 08	61	2	3 745	91 72 298 08	CONTRAPESO FLOTANTE
REVESTIMIENTO ANTIDESLIZA	97 08 794 08	8	1	3 815 010	96 90 258 08	ROTULACIÓN
REVESTIMIENTO ANTIDESLIZA	97 01 845 1	10	5	3 211 010	96 83 113 08	ROTULACIÓN
REVESTIMIENTO ANTIDESLIZA	97 03 209 4	1	1	2 550 012	91 74 759 08	ROTULACIÓN
REVESTIMIENTO ANTIDESLIZA	97 03 209 4	8	2	3 212 011	96 85 414 08	ROTULACIÓN
REVESTIMIENTO ANTIDESLIZA	97 01 190 4	19	2	2 730 050	91 70 815 08	CONTRAPESO ALOJAM. PREM
REVESTIMIENTO ANTIDESLIZA	97 01 190 4	(3)	2	2 730 050	91 70 815 08	CONTRAPESO ALOJAM. PREM
REVESTIMIENTO ANTIDESLIZ	97 34 244 08	17	4	2 888	91 70 821 08	ROTULACIÓN PLATAFORMA G
REVESTIMIENTO ARRIBA DE	97 70 804 08	14	1	2 520 034	96 45 984 08	REVESTIMIENTO INTERIOR
REVESTIMIENTO BANDEJA SP	97 69 890 08	3	1	2 520 034	96 45 984 08	REVESTIMIENTO INTERIOR
REVESTIMIENTO BANDEJA SP	97 69 891 08	4	1	2 520 034	96 45 984 08	REVESTIMIENTO INTERIOR
REVESTIMIENTO DE RESPALD	11 17 126 8	2	1	X1111334	11 11 334 3	ASIENTO DEL OPERADOR
REVESTIMIENTO DER.LARGUE	97 71 452 08	7	1	2 520 034	96 45 984 08	REVESTIMIENTO INTERIOR
REVESTIMIENTO DERECHA 15	97 69 825 08	11	1	2 520 034	96 45 984 08	REVESTIMIENTO INTERIOR

3.11.2014

etk\_es\_en\_098206 LR 11000

1370

**LIEBHERR**Indice Alfabético  
Alphabetical index



Descripción	Artículo	Pos.	Cantid	Página	Grupo	Descripción
REVESTIMIENTO FONDO AL	97 03 761 5	1	1	2 859 042	96 82 558 08	TAPA PREM.
REVESTIMIENTO FONDO AL	97 03 761 6	1	1	2 859 043	96 82 559 08	TAPA PREM.
REVESTIMIENTO FONDO AL	97 03 761 7	1	1	2 859 044	96 82 560 08	TAPA PREM.
REVESTIMIENTO FONDO AL	97 03 761 8	1	1	2 859 045	96 82 561 08	TAPA PREM.
REVESTIMIENTO INTERIOR	96 45 984 08	11	1	2 520	91 72 029 08	CABINA ACRISTALADA
REVESTIMIENTO IZQ.	97 69 824 08	10	1	2 520 034	96 45 984 08	REVESTIMIENTO INTERIOR
REVESTIMIENTO IZQ.	97 70 806 08	15	1	2 520 034	96 45 984 08	REVESTIMIENTO INTERIOR
REVESTIMIENTO IZQ. LARGUE	97 71 451 08	6	1	2 520 034	96 45 984 08	REVESTIMIENTO INTERIOR
REVESTIMIENTO IZQ. SPF	97 69 827 08	13	1	2 520 034	96 45 984 08	REVESTIMIENTO INTERIOR
REVESTIMIENTO PARED POST	97 70 807 08	16	1	2 520 034	96 45 984 08	REVESTIMIENTO INTERIOR
REVESTIMIENTO PERSIANA	97 71 455 08	18	1	2 520 034	96 45 984 08	REVESTIMIENTO INTERIOR
REVESTIMIENTO SPF	97 69 892 08	5	1	2 520 034	96 45 984 08	REVESTIMIENTO INTERIOR
REVESTIMIENTO TECHO SPF	97 71 040 08	17	1	2 520 034	96 45 984 08	REVESTIMIENTO INTERIOR
RODAM. RODILLOS CONSTR.	96 96 638 08	2	1	3 215 009	96 96 631 08	POLEA DE GUÍA DE CABLE
RODAMIENTO 220X300X95	74 65 094 08	(2)	1	2 550 001	91 73 477 08	CABALLETE SA
RODAMIENTO 220X300X95	74 65 094 08	2	1	3 213 001	92 49 545 08	RODILLO DE CABLE COMPL.
RODAMIENTO 220X300X95	74 65 094 08	(2)	1	3 214	91 70 785 08	TRAMO DE CABEZA S
RODAMIENTO DE RODILLOS	57 01 140 08	10	1	5 701 129	57 01 129 08	MECANISMO DE ACCIONAMIE
RODAMIENTO DE RODILLOS	74 08 797	15	1	X1131459	11 31 459 9	BOMBA DE REGULACIÓN
RODAMIENTO DE RODILLOS	74 08 798	16	1	X1131459	11 31 459 9	BOMBA DE REGULACIÓN
RODAMIENTO DE RODILLOS	74 09 755	(6)	1	X1121249	11 21 249 7	MOTOR DE EMBOLADA REGU
RODAMIENTO DE RODILLOS	74 62 216 08	11	1	5 701 129	57 01 129 08	MECANISMO DE ACCIONAMIE
RODAMIENTO RADIAL RIGIDO	10 11 483 9	3	1	X1160118	11 60 118 4	TRANSFORMADOR DE ANILL
RODAMIENTO RADIAL RIGIDO	10 11 483 8	8	1	X1160118	11 60 118 4	TRANSFORMADOR DE ANILL
RODAMIENTO RADIAL RIGIDO	74 51 947 08	12	1	5 402 705	54 02 705 14	ACCIONAMIENTO COMP.
RODAMIENTO RADIAL RIGIDO	54 05 116 08	23	1	5 402 704	54 02 704 14	SALIDA DE FUERZA COMP.
RODAMIENTO RADIAL RIGIDO	51 45 073 08	303	1	X1134739	11 34 739 9	SOPORTE RODAMIENTO
RODAMIENTO RADIAL RIGIDO	74 51 288 08	4	2	3 745 002	92 17 236 08	EQUIPO DE CONMUTACION
RODAMIENTO RADIAL RIGIDO	74 51 288 08	4	2	3 745 003	92 17 237 08	EQUIPO DE CONMUTACION
RODAMIENTO RADIAL RIGIDO	74 51 488 08	(3)	1	3 350 001	91 74 740 08	CABRESTANTE 3 PREM.
RODAMIENTO RADIAL RIGIDO	74 51 488 08	(3)	2	3 360 003	91 74 860 08	CABRESTANTE 5 PREM.
RODAMIENTO RADIAL RIGIDO	74 51 493 08	(2)	2	1 750 023	92 65 732 08	RODILLO DE MONTAJE
RODAMIENTO RADIAL RIGIDO	74 51 496 08	3	2	2 360 001	92 83 315 08	RODILLO PROTECTOR COMPL
RODAMIENTO RADIAL RIGIDO	74 61 708 01	6	1	X1134739	11 34 739 9	SOPORTE RODAMIENTO
RODAMIENTO RADIAL RIGIDO	74 51 684 08	3	2	3 212 001	96 85 285 08	TAPA COMPL.
RODAMIENTO RADIAL RIGIDO	74 51 688 08	7	2	2 320 011	96 81 618 08	RODILLO PROTECTOR COMPL
RODAMIENTO RADIAL RIGIDO	74 51 688 08	(2)	4	3 214	91 70 785 08	TRAMO DE CABEZA S
RODAMIENTO RADIAL RIGIDO	74 51 688 08	(2)	2	3 554	91 72 278 08	CABALLETE WA 1 TRAMO BAS
RODAMIENTO RADIAL RIGIDO	74 51 688 08	(3)	2	3 556 003	96 86 627 08	CABALLETE WA 2 TRAMO BAS
RODAMIENTO RADIAL RIGIDO	74 51 295 01	4	2	2 522 012	96 45 884 08	GUÍA PREM.
RODAMIENTO RADIAL RIGIDO	74 51 295 01	5	8	2 522 013	96 45 883 08	GUÍA PREM.
RODILLO	97 66 501 08	18	2	3 220	91 71 909 08	TRAMO INTERMEDIO S
RODILLO	97 66 501 08	18	2	3 220 500	91 73 339 08	TRAMO INTERMEDIO S
RODILLO	97 66 501 08	18	2	3 223 050	91 70 786 08	TRAMO INTERMEDIO S
RODILLO	97 66 501 08	18	2	3 223 051	91 70 787 08	TRAMO INTERMEDIO S
RODILLO	97 66 501 08	18	2	3 223 053	91 70 792 08	TRAMO INTERMEDIO S
RODILLO	97 66 501 08	18	2	3 223 054	91 75 712 08	TRAMO INTERMEDIO S
RODILLO 40X77X55 PA6G	97 06 435 1	30	30	2 652	91 70 805 08	SOPORTE RODILLO
RODILLO 80.5X160X90 PA6G	97 02 978 2	6	2	3 215 007	91 71 907 08	JUEGO DE RODILLOS
RODILLO 80.5X160X90 PA6G	97 02 978 2	8	2	3 215 008	91 71 908 08	JUEGO DE RODILLOS
RODILLO 91X160X100.5 PA6G	97 06 143 6	30	2	3 215 008	91 71 908 08	JUEGO DE RODILLOS
RODILLO 91X160X103 PA6G	97 06 142 2	27	2	3 215 007	91 71 907 08	JUEGO DE RODILLOS
RODILLO 91X160X105 PA6G	97 06 142 3	28	2	3 215 007	91 71 907 08	JUEGO DE RODILLOS
RODILLO 91X160X105 PA6G	97 06 142 3	34	2	3 215 008	91 71 908 08	JUEGO DE RODILLOS
RODILLO 91X160X88 PA6G	97 06 143 8	31	4	3 215 008	91 71 908 08	JUEGO DE RODILLOS
RODILLO 91X160X96 PA6G	97 06 142 4	29	2	3 215 007	91 71 907 08	JUEGO DE RODILLOS
RODILLO 91X160X96 PA6G	97 06 142 4	35	2	3 215 008	91 71 908 08	JUEGO DE RODILLOS
RODILLO APOYO 80/5/20X510	74 90 120 08	58	1	3 611	91 73 332 08	TRAMO BASE D PREM.
RODILLO APOYO 80/5/20X950	74 90 102 08	1	1	3 211 002	92 88 302 08	RODILLO PROTECTOR COMPL
RODILLO CONSTR. SOLD.	96 80 319 08	4	2	3 745	91 72 298 08	CONTRAPESO FLOTANTE

3.11.2014

etk\_es\_en\_098206 LR 11000

1371

**LIEBHERR**Indice Alfabético  
Alphabetical index

Descripción	Artículo	Pos.	Cantid	Página	Grupo	Descripción
RODILLO DE CABLE COMPL.	96 70 660 08	2	19	2 550 001	91 73 477 08	CABALLETE SA
RODILLO DE CABLE COMPL.	96 70 660 08	2	18	2 652	91 70 805 08	SOPORTE RODILLO
RODILLO DE CABLE COMPL.	96 70 660 08	5	2	3 213	91 72 510 08	TRAMO DE CABEZA L
RODILLO DE CABLE COMPL.	96 70 660 08	5	2	3 214	91 70 785 08	TRAMO DE CABEZA S
RODILLO DE CABLE COMPL.	96 70 660 08	3	2	3 214 013	96 84 232 08	SOPORTE RODILLO
RODILLO DE CABLE COMPL.	96 70 660 08	7	10	3 552	91 73 337 08	CABALLETE WA 1 CABEZA
RODILLO DE CABLE COMPL.	96 70 660 08	10	11	3 553	91 73 338 08	CABALLETE WA 2 TRAMO DE
RODILLO DE CABLE COMPL.	96 70 660 08	5	3	3 651	91 73 805 08	TRAMO DE CABEZA D PREM.
RODILLO DE CABLE COMPL.	96 70 660 08	2	8	3 651 007	96 79 462 08	MOTÓN DE AJUSTE COMPL.
RODILLO DE CABLE COMPL.	96 70 660 08	5	9	3 651 010	96 79 463 08	MOTÓN DE AJUSTE COMPL.
RODILLO DE CABLE COMPL.	96 70 660 08	3	1	3 651 016	96 80 279 08	CONJINETE RODILLO COMPL.
RODILLO DE CABLE COMPL.	92 49 545 08	2	8	3 215 007	91 71 907 08	JUEGO DE RODILLOS
RODILLO DE CABLE COMPL.	92 49 545 08	2	12	3 215 008	91 71 908 08	JUEGO DE RODILLOS
RODILLO DE CABLE COMPL.	92 49 545 08	29	3	3 554	91 72 278 08	CABALLETE WA 1 TRAMO BAS
RODILLO DE CABLE COMPL.	92 49 545 08	2	3	3 556 003	96 86 627 08	CABALLETE WA 2 TRAMO BAS
RODILLO DE CABLE COMPL.	92 49 545 08	94	2	3 611	91 73 332 08	TRAMO BASE D PREM.
RODILLO DE CABLE COMPL.	92 49 545 08	3	2	3 711	91 72 286 08	NARIZ DE PLUMA
RODILLO DE CABLE COMPL.	92 49 545 08	1	1	9 172 291	91 72 291 08	GANCHO POLIPASTO
RODILLO DE CABLE COMPL.	96 87 714 08	4	2	3 213	91 72 510 08	TRAMO DE CABEZA L
RODILLO DE CABLE COMPL.	96 87 714 08	4	2	3 214	91 70 785 08	TRAMO DE CABEZA S
RODILLO DE MONTAJE	92 65 732 08	2	1	1 750	91 70 771 08	HERRAMIENTA
RODILLO DE PROT. ESTRUCT.	92 38 783 08	(1)	1	3 360 003	91 74 860 08	CABRESTANTE 5 PREM.
RODILLO DE PROT. ESTRUCT.	96 81 619 08	1	1	2 320 011	96 81 618 08	RODILLO PROTECTOR COMPL
RODILLO DE PROT. ESTRUCT.	96 82 433 08	(1)	1	3 350 001	91 74 740 08	CABRESTANTE 3 PREM.
RODILLO DE PROT. ESTRUCT.	96 84 924 08	(1)	1	3 556 003	96 86 627 08	CABALLETE WA 2 TRAMO BAS
RODILLO PA6G	97 66 500 08	17	4	3 220	91 71 909 08	TRAMO INTERMEDIO S
RODILLO PA6G	97 66 500 08	17	4	3 220 500	91 73 339 08	TRAMO INTERMEDIO S
RODILLO PA6G	97 66 500 08	17	6	3 223 050	91 70 786 08	TRAMO INTERMEDIO S
RODILLO PA6G	97 66 500 08	17	6	3 223 051	91 70 787 08	TRAMO INTERMEDIO S
RODILLO PA6G	97 66 500 08	17	6	3 223 053	91 70 792 08	TRAMO INTERMEDIO S
RODILLO PA6G	97 66 500 08	17	6	3 223 054	91 75 712 08	TRAMO INTERMEDIO S
RODILLO PA6G	97 68 888 08	5	2	2 522 012	96 45 884 08	GUÍA PREM.
RODILLO PA6G	97 68 888 08	6	4	2 522 013	96 45 883 08	GUÍA PREM.
RODILLO PROTECTOR COMPL	92 88 302 08	9	1	3 211	91 73 326 08	TRAMO BASE S PREM.
RODILLO PROTECTOR COMPL	96 81 618 08	36	1	2 320 001	91 74 540 08	CABRESTANTE 2 PREM.
RODILLO PROTECTOR COMPL	96 82 418 08	5	1	3 350 001	91 74 740 08	CABRESTANTE 3 PREM.
RODILLO PROTECTOR COMPL	96 84 922 08	6	1	3 556 003	96 86 627 08	CABALLETE WA 2 TRAMO BAS
RODILLO PROTECTOR COMPL	96 93 413 08	82	1	3 214	91 70 785 08	TRAMO DE CABEZA S
RODILLO PROTECTOR COMPL	92 83 315 08	25	2	2 550 001	91 73 477 08	CABALLETE SA
RODILLO PROTECTOR COMPL	92 83 315 08	8	1	3 211	91 73 326 08	TRAMO BASE S PREM.
RODILLO PROTECTOR COMPL	92 85 972 08	11	2	3 553	91 73 338 08	CABALLETE WA 2 TRAMO DE
RODILLO PROTECTOR COMPL	92 85 972 08	39	2	3 554	91 72 278 08	CABALLETE WA 1 TRAMO BAS
RODILLO PROTECTOR COMPL	92 85 972 08	41	1	3 556 003	96 86 627 08	CABALLETE WA 2 TRAMO BAS
RODILLO PROTECTOR COMPL	96 18 667 08	4	2	3 350 001	91 74 740 08	CABRESTANTE 3 PREM.
RODILLO PROTECTOR COMPL	96 18 667 08	13	1	3 360 003	91 74 860 08	CABRESTANTE 5 PREM.
RODILLO PROTECTOR COMPL	96 18 667 08	13	1	3 370 002	91 74 736 08	CABRESTANTE 6 PREM.
RODILLO RD100X78 PA6G	28 81 553 08	90	1	3 214	91 70 785 08	TRAMO DE CABEZA S
RODILLO RD100X78 PA6G	28 81 553 08	3	1	3 215 009	96 96 631 08	POLEA DE GUÍA DE CABLE
RODILLO RD100X78 PA6G	28 81 553 08	82	1	3 223	91 72 314 08	ADAPTADOR S
RODILLO RD100X78 PA6G	28 81 553 08	91	4	3 553	91 73 338 08	CABALLETE WA 2 TRAMO DE
RODILLO RD100X78 PA6G	28 81 553 08	2	2	3 795 002	96 99 447 08	SOPORTE PREM.
RODILLO RD100X95 PA6G	28 81 797 08	11	4	3 214 013	96 84 232 08	SOPORTE RODILLO
RODILLO RD100X95 PA6G	28 81 797 08	21	1	3 711	91 72 286 08	NARIZ DE PLUMA
RODILLO RD150X130 PA6G	97 00 007 9	5	6	3 592 007	96 86 616 08	CABALLETE DE RETENCION
RODILLO RD150X86 PA6G	97 04 517 5	6	1	3 592 007	96 86 616 08	CABALLETE DE RETENCION
RODILLO RD159X10X1575 ST.5	95 03 630 08	4	1	2 360 001	92 83 315 08	RODILLO PROTECTOR COMPL
RODILLO RD160X220 PA6G	97 03 691 3	16	1	2 657	91 70 806 08	DISPOSITIVO DE MONTAJE O
RODILLO RD170X90 PA6G	28 81 823 08	46	3	3 556 003	96 86 627 08	CABALLETE WA 2 TRAMO BAS
RODILLO RD180X80 PA6G	28 81 351 08	9	2	3 711	91 72 286 08	NARIZ DE PLUMA
RODILLO RD68X20 PA6G	28 30 961 08	184	1	3 211	91 73 326 08	TRAMO BASE S PREM.

3.11.2014

etk\_es\_en\_098206 LR 11000

1372

**LIEBHERR**Indice Alfabético  
Alphabetical index

Descripción	Artículo	Pos.	Cantid	Página	Grupo	Descripción
RODILLO RD75X200 PA6G	93 78 981 08	6	2	3 554	91 72 278 08	CABALLETE WA 1 TRAMO BAS
RODILLO X20CR13 X20CR13	97 81 003 08	16	4	2 522 013	96 45 883 08	GUÍA PREM.
ROTULACIÓN	91 74 727 08	5	1	2 310	91 70 778 08	CABRESTANTE 1
ROTULACIÓN	91 74 737 08	5	1	2 320	91 70 779 08	CABRESTANTE 2
ROTULACIÓN	96 78 813 08	30	2	1 632	91 70 768 08	SOPORTE MECÁNICO ADICIO
ROTULACIÓN	96 79 750 08	3	1	1 630	91 70 766 08	SOPORTE HIDRÁULICO
ROTULACIÓN	96 80 294 08	30	1	1 631 100	91 70 767 08	PASILLO MALLA MEC.TRASLA
ROTULACIÓN	96 80 545 08	700	1	2 730 050	91 70 815 08	CONTRAPESO ALOJAM. PREM
ROTULACIÓN	96 85 041 08	700	1	3 558	91 73 336 08	PIEZA INTERMEDIA CABALLE
ROTULACIÓN	96 85 869 08	700	1	3 552	91 73 337 08	CABALLETE WA 1 CABEZA
ROTULACIÓN	96 88 094 08	6	1	3 746	91 72 301 08	GUIA CONTRAPESO FLOTANT
ROTULACIÓN	96 88 186 08	300	1	3 651	91 73 805 08	TRAMO DE CABEZA D PREM.
ROTULACIÓN	96 90 607 08	700	1	3 716 001	96 77 438 08	BARRA COMPL.
ROTULACIÓN	96 90 639 08	700	1	2 550 017	96 79 810 08	BARRA DE TRACCION CPL.
ROTULACIÓN	96 90 662 08	700	1	2 550 013	96 78 462 08	BARRA DE TRACCION CPL.
ROTULACIÓN	96 90 686 08	700	1	3 223 020	96 78 976 08	BARRA DE TRACCION CPL.
ROTULACIÓN	96 90 942 08	700	1	3 553 062	96 84 680 08	BARRA PREM.
ROTULACIÓN	96 91 213 08	700	1	3 557	91 71 913 08	PIEZA INTERMEDIA
ROTULACIÓN 1.4M	96 91 002 08	700	1	3 566 003	96 84 899 08	BARRA COMPL.
ROTULACIÓN 12 M	96 90 756 08	700	1	3 716 007	96 77 040 08	BARRA COMPL.
ROTULACIÓN 1M	96 90 967 08	700	1	3 566 005	96 84 897 08	BARRA COMPL.
ROTULACIÓN 2.5M	96 90 860 08	700	1	3 223 023	96 81 901 08	BARRA DE TRACCION CPL.
ROTULACIÓN 3.9M	96 90 732 08	700	1	3 651 016	96 80 262 08	BARRA DE TRACCION CPL.
ROTULACIÓN 3M	96 91 011 08	700	1	2 975 293	96 81 900 08	BARRA DE TRACCION CPL.
ROTULACIÓN 4.4M	96 90 843 08	700	1	3 566 001	96 84 901 08	BARRA COMPL.
ROTULACIÓN 5.765M	96 90 827 08	700	1	3 651 013	96 80 260 08	BARRA DE TRACCION CPL.
ROTULACIÓN 6 M	96 90 628 08	700	1	3 715 010	96 77 336 08	BARRA COMPL.
ROTULACIÓN 6.005M	96 90 921 08	700	1	3 223 022	96 81 902 08	BARRA DE TRACCION CPL.
ROTULACIÓN 6.050 M	96 90 835 08	700	1	3 223 048	96 82 422 08	BARRA DE TRACCION CPL.
ROTULACIÓN 6.0M	96 90 725 08	700	1	3 651 015	96 80 261 08	BARRA DE TRAC.PREMONT.
ROTULACIÓN 6.8M	96 90 939 08	700	1	3 816 004	96 85 027 08	BARRA COMPL.
ROTULACIÓN 6M	96 90 579 08	700	1	3 715 003	96 77 469 08	BARRA COMPL.
ROTULACIÓN 8.5 M	96 90 694 08	700	1	3 223 021	96 78 983 08	BARRA DE TRACCION CPL.
ROTULACIÓN ADICIONAL AL	91 70 822 08	162	1		LR 11000 -0	GRÚA S.ORUG. LR 11000
ROTULACIÓN ADICIONAL DA	96 67 851 08	4	1	2 780 952	91 68 722 08	ADAPTADOR REGISTRADOR
ROTULACIÓN ADICIONAL FA	91 62 835 08	164	1		LR 11000 -0	GRÚA S.ORUG. LR 11000
ROTULACIÓN BALLASTPALE	96 86 511 08	700	1	3 745	91 72 298 08	CONTRAPESO FLOTANTE
ROTULACIÓN D-ANLENKSTU	96 82 842 08	300	1	3 611	91 73 332 08	TRAMO BASE D PREM.
ROTULACIÓN D-ZWISCHENS	96 90 258 08	700	1	3 715	91 70 853 08	TRAMO INTERMEDIO D
ROTULACIÓN D-ZWISCHENS	96 90 258 08	700	1	3 716	91 71 786 08	TRAMO INTERMEDIO D
ROTULACIÓN DB-UNTERTEIL	96 93 246 08	7	1	2 101	91 70 775 08	BASTIDOR PLATAFORMA GIRA
ROTULACIÓN L-KOPFSTUECK	96 82 221 08	700	1	3 213	91 72 510 08	TRAMO DE CABEZA L
ROTULACIÓN L-ZWISCHENS	96 79 824 08	700	1	3 226	91 71 915 08	TRAMO BASE L
ROTULACIÓN L-ZWISCHENS	96 79 824 08	700	1	3 227 006	91 72 280 08	TRAMO BASE L
ROTULACIÓN L-ZWISCHENS	96 79 824 08	700	1	3 227 007	91 76 254 08	TRAMO BASE L
ROTULACIÓN L-ZWISCHENS	96 79 824 08	700	1	3 227 008	91 76 270 08	TRAMO BASE L
ROTULACIÓN LI.	91 73 221 08	5	1	1 400	91 70 763 08	SOPORTE DE ORUGAS IZQ. C
ROTULACIÓN MASTNASE32T	96 91 498 08	700	1	3 711	91 72 286 08	NARIZ DE PLUMA
ROTULACIÓN MITTELTEIL	91 75 916 08	4	1	1 130	91 70 759 08	PARTE CENTR. ORUGAS COM
ROTULACIÓN PLATAFORMA GI	91 70 821 08	161	1		LR 11000 -0	GRÚA S.ORUG. LR 11000
ROTULACIÓN RE.	91 73 223 08	5	1	1 410	91 70 764 08	SOPORTE DE ORUGAS COM
ROTULACIÓN ROLLENSATZ	96 90 964 08	700	1	3 215 007	91 71 907 08	JUEGO DE RODILLOS
ROTULACIÓN ROLLENSATZ	96 90 964 08	700	1	3 215 008	91 71 908 08	JUEGO DE RODILLOS
ROTULACIÓN S-ADAPTEL R11	96 91 329 08	700	1	3 223	91 72 314 08	ADAPTADOR S
ROTULACIÓN S-ANLENKSTU	96 83 113 08	700	1	3 211	91 73 326 08	TRAMO BASE S PREM.
ROTULACIÓN S-KOPFSTUECK	96 84 457 08	700	1	3 214	91 70 785 08	TRAMO DE CABEZA S
ROTULACIÓN S-ZW.FLMLR11	96 94 253 08	700	1	3 223 052	91 70 788 08	TRAMO INTERMEDIO S
ROTULACIÓN S-ZW.ST.LR1100	96 80 123 08	700	1	3 220	91 71 909 08	TRAMO INTERMEDIO S
ROTULACIÓN S-ZW.ST.LR1100	96 80 123 08	700	1	3 220 500	91 73 339 08	TRAMO INTERMEDIO S
ROTULACIÓN S-ZW.ST.LR1100	96 80 123 08	700	1	3 223 050	91 70 786 08	TRAMO INTERMEDIO S

3.11.2014

etk\_es\_en\_098206 LR 11000

1373

**LIEBHERR**Indice Alfabético  
Alphabetical index

Descripción	Artículo	Pos.	Cantid	Página	Grupo	Descripción
ROTULACIÓN S-ZW.ST.LR1100	96 80 123 08	700	1	3 223 051	91 70 787 08	TRAMO INTERMEDIO S
ROTULACIÓN S-ZW.ST.LR1100	96 80 123 08	700	1	3 223 053	91 70 792 08	TRAMO INTERMEDIO S
ROTULACIÓN S-ZW.ST.LR1100	96 80 123 08	700	1	3 223 054	91 75 712 08	TRAMO INTERMEDIO S
ROTULACIÓN SA-BOCK	91 74 759 08	5	1	2 550	91 70 803 08	CABALLETE SA
ROTULACIÓN SL-REDU.	96 86 880 08	700	1	3 225	91 71 910 08	REDUCTOR SL
ROTULACIÓN W-ANLENKLR11	96 85 414 08	700	1	3 212	91 71 914 08	TRAMO BASE W
ROTULACIÓN WAB1ANLELR11	96 91 938 08	700	1	3 554	91 72 278 08	CABALLETE WA 1 TRAMO BAS
ROTULACIÓN WAB2ANLELR11	96 85 592 08	700	1	3 556	91 71 912 08	CABALLETE WA 2 PIEZA ARTIC
ROTULACIÓN WABII KOPF	96 91 034 08	700	1	3 553	91 73 338 08	CABALLETE WA 2 TRAMO DE
ROTULACIÓN WINDE 3	91 78 134 08	5	1	3 350	91 70 832 08	CABRESTANTE 3
ROTULACIÓN WINDE 4	91 78 721 08	4	1	2 340 100	91 70 782 08	CABREST.4 MECANISMO REC
ROTULACIÓN WINDE 5	91 74 862 08	5	1	3 360	91 70 793 08	CABRESTANTE 5
ROTULACIÓN WINDE 6	91 74 817 08	5	1	3 370	91 70 817 08	CABRESTANTE 6
ROTULACIÓN ZENTRALBALL	96 80 576 08	2	1	1 742 000	91 70 770 08	FIJACION DE CONTRAPESO C
RUEDA DE CADENA G22NIM	97 03 321 3	8	2	1 401	91 72 916 08	SOPORTE DE ORUGAS IZQ.
RUEDA DE CADENA G22NIM	97 03 321 3	8	2	1 411	91 72 917 08	SOPORTE DE ORUGAS DER.
RUEDA DE PLATO 25-9.50/1,7	52 02 077 08	(2)	1	3 880	91 72 282 08	CARRO CON RUEDAS PLUMA
RUEDA DENTADA Z=30 M=2,6	10 11 985 5	5	1	X1013765	10 13 765 4	ACC. P. BOMBA ALTA PRESIÓ
RUEDA DENTADA Z=33 M=3,5	10 11 968 9	2	1	X1012618	10 12 618 2	ACC.SECUNDARIO MONTAJE
RUEDA DENTADA Z=47 M=3,5	90 77 283	7	1	9 077 286	90 77 286	PIEZA DE ACCIONAMIENTO
RUEDA DENTADA Z=53 M=3,5	90 77 285	8	1	9 077 286	90 77 286	PIEZA DE ACCIONAMIENTO
RUEDA INTERMEDIA PREMON	10 11 822 4	1	2	X1011822	10 11 822 3	MONT. RUEDA INTERMEDIA
RUEDA MOTRIZ	53 01 950 08	3	8	3 880	91 72 282 08	CARRO CON RUEDAS PLUMA
RUEDA TRINQUETE	10 80 236 2	17	1	5 400 018	54 00 018 08	TORNO DE CABLE
S. EL. TRANSM.+INTERR.F.CA	96 78 910 08	10	1	2 920 407	91 73 536 08	SIST. ELÉCTR. MECAN. DE GIR
S. EL. TRANSM.+INTERR.F.CA	96 82 702 08	4	1	1 920 385	91 73 614 08	ELECTRIC.SECCION INTERME
S. EL. TRANSM.+INTERR.F.CA	96 84 589 08	4	1	3 930 337	91 75 677 08	SIST. ELÉCTR. TRAMO BASE
S. ELÉCTR. PIEZAS MONT. C	96 79 267 08	7	1	2 533	91 70 801 08	SIST. ELÉCTR. CABINA OPER.
S. ELÉCTR. PIEZAS MONT. DR	96 87 632 08	50	1	2 920 441	91 70 828 08	SIST.EL.PLAT.GIRATORIA
S. ELÉCTR. SOP. ORUGA DER	91 73 616 08	3	1	1 410	91 70 764 08	SOPORTE DE ORUGAS COM
S. ELÉCTR. SOP. ORUGA IZQ.	91 73 615 08	3	1	1 400	91 70 763 08	SOPORTE DE ORUGAS IZQ. C
S.EL.PRECALENT.AGUA REFRI	91 71 767 08	413	1		LR 11000 -0	GRÚA S.ORUG. LR 11000
S.EL.PRECALENT.AGUA REFRI	91 75 906 08	2	1	2 782	91 71 767 08	S.EL.PRECALENT.AGUA REFR
S.HIDR. ADIC. ACCION. EME	91 71 904 08	366	1		LR 11000 -0	GRÚA S.ORUG. LR 11000
S.HIDR. ADIC. ACCION. EME	96 77 894 08	4	1	2 976	91 71 904 08	S.HIDR. ADIC. ACCION. EME
S.HIDR. ADIC. CABREST. MO	91 70 790 08	2	1	2 370	91 70 789 08	CABRESTANTE DE MONTAJE
S.HIDR. ADIC. CABREST. MO	96 77 879 08	4	1	2 975 000	91 70 790 08	S.HIDR. ADIC. CABREST. MO
S.HIDR. ADIC. CILINDRO SACA	96 88 833 08	500	1	3 790 006	96 89 298 08	CILINDRO SACABULONES C
S.HIDR. ADIC. CILINDRO SAC	96 88 834 08	500	1	3 790 007	96 82 291 08	CILINDRO SACABULONES C
S.HIDR. ADIC. DISPOSIT. MO	91 70 807 08	50	1	2 657	91 70 806 08	DISPOSITIVO DE MONTAJE O
S.HIDR. ADIC. DISPOSIT. MO	96 77 880 08	4	1	2 978	91 70 807 08	S.HIDR. ADIC. DISPOSIT. MO
S.HIDR. ADIC. PLATAF. GIRAT.	96 81 296 08	4	1	2 971 070	91 74 592 08	SIST. HIDR. PLATAFORMA GIR
S.HIDR. ADIC. TRANSFORMA	91 71 251 08	20	1	1 977	91 71 239 08	TRANSFORMADOR HIDRÁULIC
S.HIDR.ADIC.CABRESTANTE 1	91 70 780 08	2	1	2 310	91 70 778 08	CABRESTANTE 1
S.HIDR.ADIC.CABRESTANTE 1	96 77 877 08	4	1	2 975 000	91 70 780 08	S.HIDR.ADIC.CABRESTANTE 1
S.HIDR.ADIC.CABRESTANTE 2	91 70 781 08	2	1	2 320	91 70 779 08	CABRESTANTE 2
S.HIDR.ADIC.CABRESTANTE 2	96 77 878 08	4	1	2 975 060	91 70 781 08	S.HIDR.ADIC.CABRESTANTE 2
S.HIDR.ADIC.CABRESTANTE 3	91 70 833 08	2	1	3 350	91 70 832 08	CABRESTANTE 3
S.HIDR.ADIC.CABRESTANTE 3	96 77 891 08	4	1	2 975 100	91 70 833 08	S.HIDR.ADIC.CABRESTANTE 3
S.HIDR.ADIC.CABRESTANTE 4	91 74 334 08	3	1	2 340 100	91 70 782 08	CABREST.4 MECANISMO REC
S.HIDR.ADIC.CABRESTANTE 4	96 80 819 08	4	1	2 975 292	91 74 334 08	S.HIDR.ADIC.CABRESTANTE 4
S.HIDR.ADIC.CABRESTANTE 5	91 70 796 08	2	1	3 360	91 70 793 08	CABRESTANTE 5
S.HIDR.ADIC.CABRESTANTE 5	96 77 889 08	4	1	2 975 062	91 70 796 08	S.HIDR.ADIC.CABRESTANTE 5
SALIDA	10 00 960 6	3	2	X1162129	11 62 129 1	COMBINACIÓN DE DISTRIB.
SALIDA DE FUERZA COMP.	54 02 704 14	23	1	X1080228	10 80 228 0	TORNO DE CABLE
SALVAMANOS CONS.SOLD.	96 82 419 08	6	1	3 350 001	91 74 740 08	CABRESTANTE 3 PREM.
SALVAMANOS CONS.SOLD.	96 82 585 08	4	1	3 370 002	91 74 736 08	CABRESTANTE 6 PREM.
SEAL KIT DE RETORNO DEL F	11 34 187 1	(999)	1	2 671 001	96 79 682 08	DEPÓSITO DE ACEITE PREM.
SECADOR	57 14 890 08	13	1	X1045118	10 45 118 1	LICUADOR
SECADOR DE AIRE	50 26 573 08	52	1	2 990 000	96 77 882 08	INSTALACION AIRE A PRESIO

3.11.2014

etk\_es\_en\_098206 LR 11000

1374

**LIEBHERR**Indice Alfabético  
Alphabetical index

Descripción	Artículo	Pos.	Cantid	Página	Grupo	Descripción
SEGURO DE RETENCIÓN D	91 71 787 08	2	1	3 610	91 70 837 08	TRAMO BASE D CPL.
SEGURO DE RETENCIÓN S	91 70 844 08	2	1	3 210	91 70 784 08	TRAMO BASE S CPL.
SEGURO PARA TORNILLO 50M	81 12 057 08	109	1	X1012264	10 12 264 0	MONT. TAPA CULATA
SEGURO PARA TORNILLO 50M	81 12 057 08	109	1	X1012264	10 12 264 6	MONT. TAPA CULATA
SEGURO PARA TORNILLO 50M	81 12 057 08	109	1	X1012265	10 12 265 9	MONT. TAPA CULATA
SEGURO PARA TORNILLO 50M	81 12 057 08	109	1	X1012418	10 12 418 3	REFRIGERACION PISTON
SEGURO PARA TORNILLO 50M	81 12 057 08	109	1	X1012610	10 12 610 3	COMPRESOR AIRE MONTAJE
SEGURO PARA TORNILLO 50M	81 12 057 08	105	1	X1013488	10 13 488 7	CUBETA ACEITE C.SUJECIÓN
SEGURO PARA TORNILLO 50M	81 12 057 08	109	1	X1014328	10 14 328 9	CAJA DEL CIGÜEÑAL COMPL.
SEMIBRIDA SAE 11/4" A3P	51 15 162 08	412	2	2 391 001	96 79 787 08	MOTOR DIESEL PREM.
SEMIBRIDA SAE 11/4" A3P	51 15 162 08	583	2	2 970 000	96 77 881 08	HIDRÁULICO
SEMIBRIDA SAE 21/2" A3P	51 05 988 08	411	4	2 391 001	96 79 787 08	MOTOR DIESEL PREM.
SEMIBRIDA SAE 3" A3P	51 05 992 08	413	2	2 391 001	96 79 787 08	MOTOR DIESEL PREM.
SEMICUERPO DE POLEA COM	92 50 675 08	11	4	1 401	91 72 916 08	SOPORTE DE ORUGAS IZQ.
SEMICUERPO DE POLEA COM	92 50 675 08	11	4	1 411	91 72 917 08	SOPORTE DE ORUGAS DER.
SEMICUERPO DE POLEA COM	96 77 239 08	10	40	1 401	91 72 916 08	SOPORTE DE ORUGAS IZQ.
SEMICUERPO DE POLEA COM	96 77 239 08	10	40	1 411	91 72 917 08	SOPORTE DE ORUGAS DER.
SENSOR ANGULO 360° LSB P	10 80 205 7	20	1	2 930 007	96 82 415 08	MONTAJE DE TRANSMISOR
SENSOR ANGULO 360° LSB P	10 80 205 7	(1)	2	3 930 138	91 74 801 08	SIST. ELÉCTR. TRAMO BASE
SENSOR ANGULO 360° LSB P	10 80 205 7	(10)	2	3 930 330	91 74 838 08	SIST. ELÉCTR. TRAMO BASE
SENSOR ANGULO 360° LSB P	10 80 205 7	(10)	2	3 930 337	91 75 677 08	SIST. ELÉCTR. TRAMO BASE
SENSOR ANGULO 360° LSB P	10 80 205 7	10	2	3 930 483	96 81 881 08	MONT. TRANSM. TRAMO DE C
SENSOR ANGULO 360° LSB P	10 80 205 7	10	2	3 930 483	96 81 883 08	MONT. TRANSM. TRAMO DE C
SENSOR ANGULO 360° LSB P	10 80 205 7	10	2	3 930 483	96 84 012 08	MONT. TRANSM. TRAMO DE C
SENSOR ANGULO 360° LSB P	10 80 205 7	(151)	1	3 930 584	96 85 621 08	CABALLETE WA 1 PIEZA ARTIC
SENSOR ANGULO 360° LSB P	10 80 205 7	151	1	3 930 585	96 85 625 08	CABALLETE WA 2 PIEZA ARTIC
SENSOR CONTACTO 10E	11 21 127 5	31	1	2 932 041	96 79 179 08	ARMARIO DE MANDO MEC.
SENSOR CONTADOR PULSO	60 61 437 08	24	10	2 533 030	96 79 244 08	TABLERO DE INSTR. PREM.D
SENSOR DE DEPOSITO L=100	78 90 151 08	5	1	2 920 814	96 79 306 08	SIST. ELÉCTR. DEPÓSITO C
SENSOR DE DEPOSITO L=316	11 10 135 2	11	1	2 650 003	96 81 140 08	TANQUE DE UREA
SENSOR DE DEPOSITO L=850	11 21 367 0	(5)	1	2 671 001	96 79 682 08	DEPÓSITO DE ACEITE PREM.
SENSOR GIRO CABESTRANT	10 80 206 1	5	1	2 920 200	91 74 523 08	CABRESTANTE ELECTRICO 1
SENSOR GIRO CABESTRANT	10 80 206 1	5	1	2 920 201	91 74 524 08	CABRESTANTE ELECT. 2
SENSOR GIRO CABESTRANT	10 80 206 1	5	1	2 920 350	91 74 526 08	CABRESTANTE ELECTRICO 4
SENSOR GIRO CABESTRANT	10 80 206 1	5	1	3 930 380	91 74 525 08	CABRESTANTE ELECTRICO 3
SENSOR GIRO CABESTRANT	10 80 206 1	5	1	3 930 390	91 74 527 08	CABRESTANTE ELECTRICO 5
SENSOR GIRO CABESTRANT	10 80 206 1	5	1	3 930 395	91 74 528 08	CABRESTANTE ELECTRICO 6
SENSOR INDUCTIVO BERUE	10 35 458 4	20	4	2 780 124	96 81 750 08	INTERR.F.CARR. Y TRANSMI
SENSOR INDUCTIVO BERUE	10 35 458 4	(1)	2	2 920 500	96 80 302 08	INT. F. CARR. Y TRANSM. GEN
SENSOR INDUCTIVO BERUE	10 35 458 4	15	2	2 930 007	96 82 415 08	MONTAJE DE TRANSMISOR
SENSOR INDUCTIVO BERUE	10 35 458 4	35	1	2 932 041	96 79 179 08	ARMARIO DE MANDO MEC.
SENSOR INDUCTIVO BERUE	10 35 458 4	(151)	2	3 291	91 70 844 08	SEGURO DE RETENCIÓN S
SENSOR INDUCTIVO BERUE	10 35 458 4	(151)	2	3 292	91 71 787 08	SEGURO DE RETENCIÓN D
SENSOR INDUCTIVO BERUE	10 35 458 4	(151)	2	3 592 001	96 86 453 08	CILINDRO DE RETENCION PR
SENSOR INDUCTIVO BERUE	10 35 458 4	3	1	3 651 019	96 81 079 08	CILINDRO EXTRACTOR PREM.
SENSOR INDUCTIVO BERUE	10 35 458 4	(151)	8	3 930 337	91 75 677 08	SIST. ELÉCTR. TRAMO BASE
SENSOR INDUCTIVO BERUE	10 35 458 4	151	2	3 930 483	96 81 881 08	MONT. TRANSM. TRAMO DE C
SENSOR INDUCTIVO BERUE	10 65 267 8	(15)	1	2 657	91 70 806 08	DISPOSITIVO DE MONTAJE O
SENSOR INDUCTIVO BERUE	10 65 267 8	(152)	4	3 291	91 70 844 08	SEGURO DE RETENCIÓN S
SENSOR LAMBDA-NOX 2.5 NI	11 00 878 7	12	2	2 392	91 70 794 08	SISTEMA SILENCIADOR
SENSOR NIVEL L=195 24V	10 13 539 2	22	1	X1014346	10 14 346 8	MOTOR DIESEL
SENSOR NIVEL L=450	78 90 160 08	2	1	1 783 001	96 55 275 08	DEPÓSITO DE COMBUSTIBLE
SENSOR REGULACION MOTO	10 13 109 5	581	1	X1014346	10 14 346 8	MOTOR DIESEL
SEPARADOR ACEITE OEL	10 12 518 2	12	2	X1013563	10 13 563 9	PURGA CÁRTER DE CIGÜEÑ
SEÑALIZACIÓN REFRIGERAN	91 80 907 08	160	1		LR 11000 -0	GRÚA S.ORUG. LR 11000
SEÑALIZADOR DE CAMBIO 4	97 03 113 6	3	1	3 651 008	96 79 661 08	INTERR.F.CARR. COMPL.
SEÑALIZADOR DE CAMBIO 4	97 03 114 4	3	1	3 651 009	96 79 668 08	INTERR.F.CARR. COMPL.
SIGNO DE ADVERTENCIA DIN	11 06 761 1	18	0.5	2 888	91 70 821 08	ROTULACIÓN PLATAFORMA G
SILENCIADOR	10 65 048 8	66	1	X1111334	11 11 334 3	ASIENTO DEL OPERADOR
SILENCIADOR	50 26 616 08	152	1	2 990 000	96 77 882 08	INSTALACION AIRE A PRESIO

3.11.2014

etk\_es\_en\_098206 LR 11000

1375

**LIEBHERR**Indice Alfabético  
Alphabetical index

Descripción	Artículo	Pos.	Cantid	Página	Grupo	Descripción
SILENCIADOR DE ESCAPE 116	55 31 872 08	7	1	2 541 001	96 72 762 08	CALEF. ADIC. PREM.
SIST. ELÉCTR. CABALLETE SA	91 74 761 08	3	1	2 550	91 70 803 08	CABALLETE SA
SIST. ELÉCTR. CABINA OPER	91 70 801 08	133	1		LR 11000 -0	GRÚA S.ORUG. LR 11000
SIST. ELÉCTR. CAJA DE BATE	96 81 754 08	500	1	2 260 006	96 81 694 08	CAJA DE BATERÍA PREM.
SIST. ELÉCTR. CILIN. DE RET	91 76 662 08	500	1	3 592 001	96 86 453 08	CILINDRO DE RETENCION PR
SIST. ELÉCTR. CONTRAP. FL	91 74 616 08	500	1	3 745	91 72 298 08	CONTRAPESO FLOTANTE
SIST. ELÉCTR. DEPÓSITO CO	96 79 306 08	500	1	2 670 001	96 79 676 08	DEPÓSITO DE COMBUST. PR
SIST. ELÉCTR. MECAN. DE GIR	91 73 536 08	2	1	2 350	91 70 783 08	MEC. GIRO
SIST. ELÉCTR. NARIZ DE PL	96 81 355 08	500	1	3 711	91 72 286 08	NARIZ DE PLUMA
SIST. ELÉCTR. PALETA CONT	96 81 748 08	10	1	2 780 100	91 74 616 08	SIST. ELÉCTR. CONTRAP. FL
SIST. ELÉCTR. RADIOTELEMA	91 77 514 08	170	1		LR 11000 -0	GRÚA S.ORUG. LR 11000
SIST. ELÉCTR. SEGURO RET	96 81 820 08	500	1	3 291	91 70 844 08	SEGURO DE RETENCIÓN S
SIST. ELÉCTR. SEGURO RET	96 84 588 08	3	1	3 930 337	91 75 677 08	SIST. ELÉCTR. TRAMO BASE
SIST. ELÉCTR. TR. DE CABEZ	91 74 715 08	3	1	3 650	91 71 784 08	TRAMO DE CABEZA D CPL.
SIST. ELÉCTR. TR. DE CABEZ	96 79 228 08	500	1	3 213	91 72 510 08	TRAMO DE CABEZA L
SIST. ELÉCTR. TR. DE CABEZ	91 75 457 08	500	1	3 214	91 70 785 08	TRAMO DE CABEZA S
SIST. ELÉCTR. TRAMO BASE	91 74 838 08	400	1	3 610	91 70 837 08	TRAMO BASE D CPL.
SIST. ELÉCTR. TRAMO BASE	91 74 801 08	3	1	3 210	91 70 784 08	TRAMO BASE S CPL.
SIST. ELÉCTR. TRAMO BASE	91 75 677 08	500	1	3 212	91 71 914 08	TRAMO BASE W
SIST. ELÉCTRICO GRUPO	96 80 305 08	10	1	2 920 441	91 70 828 08	SIST.EL.PLAT.GIRATORIA
SIST. HIDR. ESTABILIZACIÓN	91 73 212 08	2	1	1 630	91 70 766 08	SOPORTE HIDRÁULICO
SIST. HIDR. ESTABILIZACIÓN	96 77 876 08	4	1	1 972 000	91 73 212 08	SIST. HIDR. ESTABILIZACIÓN
SIST. HIDR. ORUGA LINKS	91 73 210 08	2	1	1 400	91 70 763 08	SOPORTE DE ORUGAS IZQ. C
SIST. HIDR. ORUGA LINKS	96 77 874 08	4	1	1 974	91 73 210 08	SIST. HIDR. ORUGA
SIST. HIDR. ORUGA RECHTS	91 73 211 08	2	1	1 410	91 70 764 08	SOPORTE DE ORUGAS COM
SIST. HIDR. ORUGA RECHTS	96 77 875 08	4	1	1 974 000	91 73 211 08	SIST. HIDR. ORUGA
SIST. HIDR. PLATAFORMA GIR	91 74 592 08	6	1	2 101	91 70 775 08	BASTIDOR PLATAFORMA GIRA
SIST.EL.PLAT.GIRATORIA	91 70 828 08	163	1		LR 11000 -0	GRÚA S.ORUG. LR 11000
SIST.EL.PLAT.GIRATORIA UN	91 74 591 08	5	1	2 101	91 70 775 08	BASTIDOR PLATAFORMA GIRA
SIST.HIDR.ADIC. DISP. SACAB	96 88 835 08	500	1	3 790 000	91 74 741 08	DISPOSITIVO SACABULONES
SIST.HIDR.ADIC.CABREST.6	91 70 831 08	2	1	3 370	91 70 817 08	CABRESTANTE 6
SIST.HIDR.ADIC.CABREST.6	96 77 890 08	4	1	2 975 066	91 70 831 08	SIST.HIDR.ADIC.CABREST.6
SIST.LUBRI.CENTR.SUPEREST	91 70 812 08	147	1		LR 11000 -0	GRÚA S.ORUG. LR 11000
SIST.LUBRI.CENTR.SUPEREST	91 70 811 08	4	1	2 101	91 70 775 08	BASTIDOR PLATAFORMA GIRA
SIST.LUBRIC.CENTR.ORUGA D	91 73 222 08	4	1	1 410	91 70 764 08	SOPORTE DE ORUGAS COM
SIST.LUBRIC.CENTR.ORUGA I	91 73 220 08	4	1	1 400	91 70 763 08	SOPORTE DE ORUGAS IZQ. C
SISTEMA DE REFRIGERACIÓN	11 34 051 8	1	1	2 931 023	96 82 409 08	RADIADOR PREM.
SISTEMA DE SOPORTE DE CIN	10 47 543 6	2	1	2 780	91 77 514 08	SIST. ELÉCTR. RADIOTELEMA
SISTEMA HIDR.TRAMO BASE	91 73 214 08	300	1	3 610	91 70 837 08	TRAMO BASE D CPL.
SISTEMA HIDR.TRAMO BASE	96 77 884 08	4	1	2 976 350	91 73 214 08	SISTEMA HIDR.TRAMO BASE
SISTEMA HIDR.TRAMO BASE	91 73 213 08	4	1	3 210	91 70 784 08	TRAMO BASE S CPL.
SISTEMA HIDR.TRAMO BASE	96 77 883 08	4	1	3 975 220	91 73 213 08	SISTEMA HIDR.TRAMO BASE
SISTEMA HIDR.TRAMO DE C	91 73 215 08	2	1	3 650	91 71 784 08	TRAMO DE CABEZA D CPL.
SISTEMA HIDR.TRAMO DE C	96 77 886 08	4	1	3 977	91 73 215 08	SISTEMA HIDR.TRAMO DE CA
SISTEMA HIDRAULICO ADICIO	91 73 217 08	400	1	3 716	91 71 786 08	TRAMO INTERMEDIO D
SISTEMA HIDRAULICO ADICIO	96 77 888 08	4	1	3 978 023	91 73 217 08	SISTEMA HIDRAULICO ADICIO
SISTEMA HIDRAULICO ADICI	91 73 216 08	400	1	3 715	91 70 853 08	TRAMO INTERMEDIO D
SISTEMA HIDRAULICO ADICI	96 77 887 08	4	1	3 977 100	91 73 216 08	SISTEMA HIDRAULICO ADICIO
SISTEMA SILENCIADOR	91 70 794 08	124	1		LR 11000 -0	GRÚA S.ORUG. LR 11000
SOMBRETE 6X88X88 S355M	97 04 587 1	4	1	1 631 104	96 87 055 08	APOYO
SONDA DE AGUA 5V	10 33 133 5	19	1	X1030300	10 30 300 7	PREFILTRO COMBUSTIBLE
SONDA DE NIVEL L=50 5 V SP	10 22 814 3	5	1	2 931 023	96 82 409 08	RADIADOR PREM.
SOPLADOR	10 41 057 2	10	1	X1045118	10 45 118 1	LICUADOR
SOPLADOR 24V	10 29 012 2	3	1	X1004204	10 04 204 3	CALENTADOR DE AGUA
SOPLETE 24V 9,1KW	10 29 012 4	17	1	X1004204	10 04 204 3	CALENTADOR DE AGUA
SOPORT FARO D TRABAJ.	91 72 296 08	334	1		LR 11000 -0	GRÚA S.ORUG. LR 11000
SOPORTE	93 85 760 01	7	1	1 401	91 72 916 08	SOPORTE DE ORUGAS IZQ.
SOPORTE	93 85 760 01	7	1	1 411	91 72 917 08	SOPORTE DE ORUGAS DER.
SOPORTE	93 85 762 01	6	1	1 401	91 72 916 08	SOPORTE DE ORUGAS IZQ.
SOPORTE	93 85 762 01	6	1	1 411	91 72 917 08	SOPORTE DE ORUGAS DER.

3.11.2014

etk\_es\_en\_098206 LR 11000

1376

**LIEBHERR**Indice Alfabético  
Alphabetical index

Descripción	Artículo	Pos.	Cantid	Página	Grupo	Descripción
SOPORTE APOYO 12X80X660	28 81 376 08	64	1	3 553	91 73 338 08	CABALLETE WA 2 TRAMO DE
SOPORTE APOYO 1400X60 P	97 66 612 08	30	1	3 211	91 73 326 08	TRAMO BASE S PREM.
SOPORTE APOYO 1400X60 P	97 66 612 08	22	1	3 360 003	91 74 860 08	CABRESTANTE 5 PREM.
SOPORTE APOYO 1400X60 P	97 66 612 08	96	3	3 611	91 73 332 08	TRAMO BASE D PREM.
SOPORTE APOYO 150X35X48	97 05 667 9	2	2	3 651 022	96 93 969 08	ESCALERA PREM.
SOPORTE APOYO 150X35X73	97 05 668 0	5	2	3 651 021	96 93 966 08	ACCESO PREM.
SOPORTE APOYO 15X60X1170	28 81 775 08	53	3	3 651	91 73 805 08	TRAMO DE CABEZA D PREM.
SOPORTE APOYO 15X60X1170	28 81 775 08	26	1	3 716	91 71 786 08	TRAMO INTERMEDIO D
SOPORTE APOYO 170X159X60	97 04 252 2	22	4	3 552	91 73 337 08	CABALLETE WA 1 CABEZA
SOPORTE APOYO 170X159X60	97 50 315 08	(2)	1	3 212	91 71 914 08	TRAMO BASE W
SOPORTE APOYO 170X159X60	97 50 315 08	(2)	1	3 212	91 71 914 08	TRAMO BASE W
SOPORTE APOYO 170X159X60	97 50 315 08	3	4	3 557	91 71 913 08	PIEZA INTERMEDIA
SOPORTE APOYO 40X40X100	28 81 315 08	22	2	3 746 002	96 86 789 08	TRAMO/PIEZA INTERM. PREM.
SOPORTE APOYO 50X70X190	28 81 573 08	47	1	2 550 001	91 73 477 08	CABALLETE SA
SOPORTE APOYO 60X1270 P	97 41 439 08	54	1	3 220	91 71 909 08	TRAMO INTERMEDIO S
SOPORTE APOYO 60X1270 P	97 41 439 08	53	1	3 220 500	91 73 339 08	TRAMO INTERMEDIO S
SOPORTE APOYO 60X1270 P	97 41 439 08	47	2	3 223	91 72 314 08	ADAPTADOR S
SOPORTE APOYO 60X1270 P	97 41 439 08	47	2	3 223 050	91 70 786 08	TRAMO INTERMEDIO S
SOPORTE APOYO 60X1270 P	97 41 439 08	47	2	3 223 051	91 70 787 08	TRAMO INTERMEDIO S
SOPORTE APOYO 60X1270 P	97 41 439 08	47	3	3 223 052	91 70 788 08	TRAMO INTERMEDIO S
SOPORTE APOYO 60X1270 P	97 41 439 08	47	2	3 223 053	91 70 792 08	TRAMO INTERMEDIO S
SOPORTE APOYO 60X1270 P	97 41 439 08	47	2	3 223 054	91 75 712 08	TRAMO INTERMEDIO S
SOPORTE APOYO 60X1270 P	97 41 439 08	31	2	3 225	91 71 910 08	REDUCTOR SL
SOPORTE APOYO 60X1270 P	97 41 439 08	60	3	3 226	91 71 915 08	TRAMO BASE L
SOPORTE APOYO 60X1270 P	97 41 439 08	60	4	3 227 006	91 72 280 08	TRAMO BASE L
SOPORTE APOYO 60X1270 P	97 41 439 08	60	4	3 227 007	91 76 254 08	TRAMO BASE L
SOPORTE APOYO 60X1270 P	97 41 439 08	60	4	3 227 008	91 76 270 08	TRAMO BASE L
SOPORTE APOYO 60X1270 P	97 41 439 08	26	3	3 715	91 70 853 08	TRAMO INTERMEDIO D
SOPORTE APOYO 60X1270 P	97 41 439 08	39	3	3 716	91 71 786 08	TRAMO INTERMEDIO D
SOPORTE APOYO 60X1660 P	97 03 188 1	45	2	3 220	91 71 909 08	TRAMO INTERMEDIO S
SOPORTE APOYO 60X1660 P	97 03 188 1	45	2	3 220 500	91 73 339 08	TRAMO INTERMEDIO S
SOPORTE APOYO 60X1660 P	97 03 188 1	45	2	3 223	91 72 314 08	ADAPTADOR S
SOPORTE APOYO 60X1660 P	97 03 188 1	45	2	3 223 050	91 70 786 08	TRAMO INTERMEDIO S
SOPORTE APOYO 60X1660 P	97 03 188 1	45	2	3 223 051	91 70 787 08	TRAMO INTERMEDIO S
SOPORTE APOYO 60X1660 P	97 03 188 1	45	1	3 223 052	91 70 788 08	TRAMO INTERMEDIO S
SOPORTE APOYO 60X1660 P	97 03 188 1	45	2	3 223 053	91 70 792 08	TRAMO INTERMEDIO S
SOPORTE APOYO 60X1660 P	97 03 188 1	45	2	3 223 054	91 75 712 08	TRAMO INTERMEDIO S
SOPORTE APOYO 60X1660 P	97 03 188 1	12	1	3 225	91 71 910 08	REDUCTOR SL
SOPORTE APOYO 60X1660 P	97 03 188 1	16	2	3 558	91 73 336 08	PIEZA INTERMEDIA CABALLE
SOPORTE APOYO PA6G	97 03 139 0	33	38	3 211	91 73 326 08	TRAMO BASE S PREM.
SOPORTE APOYO PA6G	97 03 139 0	68	12	3 214	91 70 785 08	TRAMO DE CABEZA S
SOPORTE APOYO PA6G	97 11 113 08	31	4	3 211	91 73 326 08	TRAMO BASE S PREM.
SOPORTE APOYO PA6G	97 11 114 08	32	6	3 211	91 73 326 08	TRAMO BASE S PREM.
SOPORTE APOYO PA6G	97 11 114 08	58	4	3 651	91 73 805 08	TRAMO DE CABEZA D PREM.
SOPORTE APOYO PA6G	97 15 861 08	45	3	3 611	91 73 332 08	TRAMO BASE D PREM.
SOPORTE APOYO PA6G	97 58 123 08	168	12	3 611	91 73 332 08	TRAMO BASE D PREM.
SOPORTE COMPL.	96 80 282 08	13	2	3 651	91 73 805 08	TRAMO DE CABEZA D PREM.
SOPORTE COMPL.	96 99 446 08	7	1	3 795	91 75 713 08	MEDIOS AUXILIARES DE MO
SOPORTE CONS.SOLD.	96 78 476 08	24	1	2 550 001	91 73 477 08	CABALLETE SA
SOPORTE CONS.SOLD.	96 81 877 08	59	2	3 611	91 73 332 08	TRAMO BASE D PREM.
SOPORTE CONS.SOLD. T ZN 0	96 81 846 08	47	1	2 631 001	96 82 832 08	PASARELA PLAT. GIRAT. IZQ.
SOPORTE CONS.SOLD. T ZN	96 87 057 08	1	1	1 631 104	96 87 055 08	APOYO
SOPORTE CONS.SOLD. TZNO	96 53 091 08	11	9	2 631 001	96 82 832 08	PASARELA PLAT. GIRAT. IZQ.
SOPORTE CONSTR. SOLD.	96 54 709 08	8	2	2 810 001	96 81 213 08	CABINA DEL OPERADOR PR
SOPORTE CONSTR. SOLD.	96 93 771 08	10	1	3 212	91 71 914 08	TRAMO BASE W
SOPORTE CONSTR. SOLD. LI.	96 93 442 08	84	1	3 214	91 70 785 08	TRAMO DE CABEZA S
SOPORTE CONSTR. SOLD. RE	96 93 418 08	83	1	3 214	91 70 785 08	TRAMO DE CABEZA S
SOPORTE CPL.	10 13 816 2	1	1	X1013572	10 13 572 9	TUBERÍA AIRE DE CARGA MO
SOPORTE CÁMARA CONST.	96 00 117 7	1	1	2 925 031	96 00 117 5	SOPORTE DE CÁMARA PREN
SOPORTE CÁMARA CONST.	96 80 999 08	1	1	3 780 236	96 80 998 08	SOPORTE DE CÁMARA PREN

3.11.2014

etk\_es\_en\_098206 LR 11000

1377

**LIEBHERR**Indice Alfabético  
Alphabetical index

Descripción	Artículo	Pos.	Cantid	Página	Grupo	Descripción
SOPORTE CÁMARA CONST.	96 86 463 08	1	1	2 925 031	96 86 462 08	SOPORTE DE CÁMARA PREN
SOPORTE DE APARATO 35 F	10 32 483 4	25	1	2 631 001	96 82 832 08	PASARELA PLAT. GIRAT. IZQ.
SOPORTE DE APARATO 35 F	10 32 483 4	28	1	2 631 007	96 83 099 08	PLATAFORMA COMPL.
SOPORTE DE CASQUILLO 6-	60 45 265 08	504	1	2 920 633	96 84 168 08	TRAMO DE CABLE
SOPORTE DE CIERRE GUMMI	70 42 185 08	30	1	1 630 000	91 73 457 08	SOPORTE HIDRÁULICO
SOPORTE DE CIERRE GUMMI	70 42 185 08	39	4	2 106 100	91 74 016 08	PLATAF. GIRATORIA COMPL.
SOPORTE DE CIERRE GUMMI	70 42 185 08	56	1	2 631	91 70 800 08	PASARELA PLATAFORMA GI
SOPORTE DE CIERRE GUMMI	70 42 185 08	22	2	2 631 002	96 92 599 08	PASARELA PLATAF. GIRAT. D
SOPORTE DE CIERRE GUMMI	70 42 185 08	29	1	2 631 007	96 83 099 08	PLATAFORMA COMPL.
SOPORTE DE CIERRE GUMMI	70 42 185 08	36	4	2 730 050	91 70 815 08	CONTRAPESO ALOJAM. PREM
SOPORTE DE CÁMARA PRENS	96 00 117 5	37	1	2 925 007	96 79 562 08	MONT. DE CÁMARA PLATAF.
SOPORTE DE CÁMARA PRENS	96 80 998 08	2	1	3 780 043	96 81 344 08	PIEZAS MEC.MONT. FAROS
SOPORTE DE CÁMARA PRENS	96 86 462 08	1	1	2 925 007	96 79 562 08	MONT. DE CÁMARA PLATAF.
SOPORTE DE ESPIGA 6-POL	60 45 266 08	520	1	2 920 633	96 84 168 08	TRAMO DE CABLE
SOPORTE DE GRUPO CONST.	96 81 895 08	50	1	2 391 001	96 79 787 08	MOTOR DIESEL PREM.
SOPORTE DE GRUPO PREM.	10 11 941 0	1	1	9 078 462	90 78 462	MONTAJE SOPORTE GRUPO
SOPORTE DE MODULOS	63 21 269 01	32	1	2 932 041	96 79 179 08	ARMARIO DE MANDO MEC.
SOPORTE DE ORUGAS COM	91 70 764 08	10	1		LR 11000 -0	GRÚA S.ORUG. LR 11000
SOPORTE DE ORUGAS DER.	91 72 917 08	1	1	1 410	91 70 764 08	SOPORTE DE ORUGAS COM
SOPORTE DE ORUGAS DER.	96 77 757 08	1	1	1 411	91 72 917 08	SOPORTE DE ORUGAS DER.
SOPORTE DE ORUGAS IZQ.	91 72 916 08	1	1	1 400	91 70 763 08	SOPORTE DE ORUGAS IZQ. C
SOPORTE DE ORUGAS IZQ.	96 77 221 08	1	1	1 401	91 72 916 08	SOPORTE DE ORUGAS IZQ.
SOPORTE DE ORUGAS IZQ. C	91 70 763 08	8	1		LR 11000 -0	GRÚA S.ORUG. LR 11000
SOPORTE DE POLEA CONST.	96 80 664 08	2	1	3 711	91 72 286 08	NARIZ DE PLUMA
SOPORTE DE RETENCION 160	11 48 218 5	3	2	3 556 003	96 86 627 08	CABALLETE WA 2 TRAMO BAS
SOPORTE DE RETENCION 180	11 21 122 8	1	2	3 291	91 70 844 08	SEGURO DE RETENCIÓN S
SOPORTE DE RETENCION 180	11 21 122 9	1	2	3 292	91 71 787 08	SEGURO DE RETENCIÓN D
SOPORTE DE TRANSPORTE D	91 75 083 08	104	1		LR 11000 -0	GRÚA S.ORUG. LR 11000
SOPORTE DE TRANSPORTE	91 78 632 08	137	1		LR 11000 -0	GRÚA S.ORUG. LR 11000
SOPORTE DISP.MEDICIÓN Y	91 75 693 08	362	1		LR 11000 -0	GRÚA S.ORUG. LR 11000
SOPORTE EJE 10X150X40 S35	93 47 879 08	35	4	2 550 001	91 73 477 08	CABALLETE SA
SOPORTE EJE 10X150X40 S35	93 47 879 08	25	2	3 211	91 73 326 08	TRAMO BASE S PREM.
SOPORTE EJE 20X275X450 S	97 02 833 5	15	2	2 550 001	91 73 477 08	CABALLETE SA
SOPORTE EJE 25X250X49 S69	97 02 692 5	23	2	1 401	91 72 916 08	SOPORTE DE ORUGAS IZQ.
SOPORTE EJE 25X250X49 S69	97 02 692 5	23	2	1 411	91 72 917 08	SOPORTE DE ORUGAS DER.
SOPORTE EJE 25X325X64 S96	97 02 686 5	18	20	1 401	91 72 916 08	SOPORTE DE ORUGAS IZQ.
SOPORTE EJE 25X325X64 S96	97 02 686 5	18	20	1 411	91 72 917 08	SOPORTE DE ORUGAS DER.
SOPORTE EJE 5X20X100 S35	93 36 276 08	47	2	3 553	91 73 338 08	CABALLETE WA 2 TRAMO DE
SOPORTE EJE 5X20X100 S35	93 36 276 08	38	2	3 554	91 72 278 08	CABALLETE WA 1 TRAMO BAS
SOPORTE EJE 5X20X100 S35	93 36 276 08	44	1	3 556 003	96 86 627 08	CABALLETE WA 2 TRAMO BAS
SOPORTE EJE 6X20X80 S235J	94 13 244 08	10	2	2 320 011	96 81 618 08	RODILLO PROTECTOR COMPL
SOPORTE EJE 6X20X80 S235J	94 13 244 08	85	2	3 214	91 70 785 08	TRAMO DE CABEZA S
SOPORTE EJE 6X20X80 S235J	94 13 244 08	18	6	3 350 001	91 74 740 08	CABRESTANTE 3 PREM.
SOPORTE EJE 6X20X80 S235J	94 13 244 08	14	2	3 360 003	91 74 860 08	CABRESTANTE 5 PREM.
SOPORTE EJE 6X20X80 S235J	94 13 244 08	14	2	3 370 002	91 74 736 08	CABRESTANTE 6 PREM.
SOPORTE EJE 6X20X80 S235J	94 13 244 08	28	2	3 556 003	96 86 627 08	CABALLETE WA 2 TRAMO BAS
SOPORTE ESPEJO 28X2 ST.37	97 95 811 08	1	1	2 790	91 60 975 08	MONTAJE ESPEJ. CABINA OP.
SOPORTE ESTRIBO COLECTO	10 35 912 8	19	2	X1160118	11 60 118 4	TRANSFORMADOR DE ANILL
SOPORTE ESTRIBO COLECTO	69 10 431 08	16	74	X1160118	11 60 118 4	TRANSFORMADOR DE ANILL
SOPORTE FIJADOR	88 50 423 08	59	1	2 520 034	96 45 984 08	REVESTIMIENTO INTERIOR
SOPORTE FIJADOR	96 30 617 08	81	1	3 212	91 71 914 08	TRAMO BASE W
SOPORTE FIJADOR	96 60 974 08	13	1	3 711	91 72 286 08	NARIZ DE PLUMA
SOPORTE FIJADOR	96 87 665 08	4	1	3 746	91 72 301 08	GUIA CONTRAPESO FLOTANT
SOPORTE HIDRÁULICO	91 70 766 08	14	1		LR 11000 -0	GRÚA S.ORUG. LR 11000
SOPORTE HIDRÁULICO	91 73 457 08	1	1	1 630	91 70 766 08	SOPORTE HIDRÁULICO
SOPORTE MANGUERA POLYA	70 42 805 08	19	3	2 522 011	96 80 809 08	INSTALACIÓN DE CIERRE
SOPORTE MECÁN.ADIC.CONS	96 78 807 08	1	2	1 632	91 70 768 08	SOPORTE MECÁNICO ADICIO
SOPORTE MECÁNICO ADICIO	91 70 768 08	20	1		LR 11000 -0	GRÚA S.ORUG. LR 11000
SOPORTE PARA POLEA/RODIL	96 79 159 08	7	1	3 214	91 70 785 08	TRAMO DE CABEZA S
SOPORTE PARA POLEA/RODIL	96 88 596 08	7	1	3 213	91 72 510 08	TRAMO DE CABEZA L

3.11.2014

etk\_es\_en\_098206 LR 11000

1378

**LIEBHERR**Indice Alfabético  
Alphabetical index



Descripción	Artículo	Pos.	Cantid	Página	Grupo	Descripción
SOPORTE PEDAL MONTAJE	96 47 204 08	3	1	2 810 001	96 81 213 08	CABINA DEL OPERADOR PR
SOPORTE PREM.	96 86 525 08	5	1	3 204	91 71 788 08	UNIDAD DE MONTAJE W
SOPORTE PREM.	96 99 447 08	1	1	3 795 001	96 99 446 08	SOPORTE COMPL.
SOPORTE RODAMIENTO	11 34 739 9	22	1	X1080228	10 80 228 0	TORNO DE CABLE
SOPORTE RODILLO DREHBUE	91 70 805 08	139	1		LR 11000 -0	GRÚA S.ORUG. LR 11000
SOPORTE RODILLO RE	96 84 232 08	2	1	3 556	91 71 912 08	CABALLETE WA 2 PIEZA ARTIC
SOPORTE TRANSP. CONST.	96 90 458 08	1	1	2 790 750	91 75 083 08	SOPORTE DE TRANSPORTE
SOPORTE TRANSP. CONST.	96 91 640 08	1	1	2 790	91 78 632 08	SOPORTE DE TRANSPORTE
SUBESTRUCTURA	11 17 127 4	60	1	X1111334	11 11 334 3	ASIENTO DEL OPERADOR
SUBIDA CONS. SOLD. GRUNDI	96 93 968 08	1	1	3 651 021	96 93 966 08	ACCESO PREM.
SUJEC.CUADRO MANEJO C.PE	96 86 814 08	45	1	2 920 441	91 70 828 08	SIST.EL.PLAT.GIRATORIA
SUJECION DE UNION DE CAB	10 87 051 1	49	2	2 541	91 70 802 08	CALEF. ADIC. SE
SUJECION DE UNION DE CAB	10 87 051 1	5	5	2 670 001	96 79 676 08	DEPÓSITO DE COMBUST. PR
SUJECION DE UNION DE CAB	11 49 231 5	6	7	2 520 033	96 50 633 08	CONSOLA DE CONTROL
SUJECION DE UNION DE CAB	11 49 231 5	87	10	2 932 082	96 79 180 08	PIEZAS DE MONT. PANEL DE
SUJECION TERMINAL	60 21 101 08	55	2	2 932 082	96 79 180 08	PIEZAS DE MONT. PANEL DE
SUJECIÓN AVISO DE VIENTO T	96 82 240 08	75	1	3 213	91 72 510 08	TRAMO DE CABEZA L
SUJECIÓN AVISO DE VIENTO T	96 82 240 08	30	1	3 214	91 70 785 08	TRAMO DE CABEZA S
SUJECIÓN AVISO DE VIENTO T	96 82 240 08	72	1	3 553	91 73 338 08	CABALLETE WA 2 TRAMO DE
SUJECIÓN CONSTRUCCION S	96 45 803 08	3	1	2 522 012	96 45 884 08	GUÍA PREM.
SUJECIÓN CONSTRUCCION S	96 46 046 08	4	1	2 522 013	96 45 883 08	GUÍA PREM.
SUJECIÓN CONSTRUCCION S	96 48 733 08	46	1	2 520	91 72 029 08	CABINA ACRISTALADA
SUJECIÓN CONSTRUCCION S	96 82 587 08	5	2	3 370 002	91 74 736 08	CABRESTANTE 6 PREM.
SUJECIÓN CONSTRUCCION S	96 84 903 08	8	2	3 556 003	96 86 627 08	CABALLETE WA 2 TRAMO BAS
SUJECIÓN CONSTRUCCION S	96 85 741 08	31	1	2 831	91 71 911 08	AIRE ACONDICIONADO
SUJECIÓN CONSTRUCCION S	96 87 311 08	95	2	3 651	91 73 805 08	TRAMO DE CABEZA D PREM.
SUJECIÓN CONSTRUCCION S	96 88 760 08	27	2	3 746 003	96 86 714 08	TRAMO DE CABEZA PREM.
SUJECIÓN CONSTRUCCION	96 88 611 08	9	1	2 810 001	96 81 213 08	CABINA DEL OPERADOR PR
SUJECIÓN DE CÁMARA CONS	96 84 848 08	34	1	2 925 007	96 79 562 08	MONT. DE CÁMARA PLATAF.
SUJECIÓN INTERR. FIN DE CA	96 81 080 08	2	1	3 651 019	96 81 079 08	CILINDRO EXTRACTOR PREM.
SUJECIÓN PLATO	10 10 062 1	103	8	1 401	91 72 916 08	SOPORTE DE ORUGAS IZQ.
SUJECIÓN PLATO	10 10 062 1	103	8	1 411	91 72 917 08	SOPORTE DE ORUGAS DER.
SUJECIÓN PLATO	10 10 062 1	12	60	1 631 100	91 70 767 08	PASILLO MALLA MEC.TRASLA
SUJECIÓN PLATO	10 10 062 1	19	20	2 105 200	91 73 478 08	PARTE INFERIOR PREMONT.
SUJECIÓN PLATO	10 10 062 1	30	6	2 310 001	91 74 381 08	CABRESTANTE 1 PREM.
SUJECIÓN PLATO	10 10 062 1	30	8	2 320 001	91 74 540 08	CABRESTANTE 2 PREM.
SUJECIÓN PLATO	10 10 062 1	27	8	2 340 101	91 74 512 08	CABRESTANTE 4 PREM.
SUJECIÓN PLATO	10 10 062 1	49	16	2 550 001	91 73 477 08	CABALLETE SA
SUJECIÓN PLATO	10 10 062 1	45	93	2 631	91 70 800 08	PASARELA PLATAFORMA GI
SUJECIÓN PLATO	10 10 062 1	9	4	2 631 006	96 82 872 08	PELDAÑO ABATIBLE PREM.
SUJECIÓN PLATO	10 10 062 1	10	12	2 631 007	96 83 099 08	PLATAFORMA COMPL.
SUJECIÓN PLATO	10 10 062 1	120	10	2 859 040	96 82 869 08	AISLAMIENTO ACUSTICO SO
SUJECIÓN PLATO	10 10 062 1	15	14	2 931 023	96 82 409 08	RADIADOR PREM.
SUJECIÓN PLATO	10 10 062 1	55	111	3 211	91 73 326 08	TRAMO BASE S PREM.
SUJECIÓN PLATO	10 10 062 1	67	50	3 212	91 71 914 08	TRAMO BASE W
SUJECIÓN PLATO	10 10 062 1	42	16	3 213	91 72 510 08	TRAMO DE CABEZA L
SUJECIÓN PLATO	10 10 062 1	64	26	3 214	91 70 785 08	TRAMO DE CABEZA S
SUJECIÓN PLATO	10 10 062 1	32	30	3 220	91 71 909 08	TRAMO INTERMEDIO S
SUJECIÓN PLATO	10 10 062 1	32	30	3 220 500	91 73 339 08	TRAMO INTERMEDIO S
SUJECIÓN PLATO	10 10 062 1	32	73	3 223	91 72 314 08	ADAPTADOR S
SUJECIÓN PLATO	10 10 062 1	32	66	3 223 050	91 70 786 08	TRAMO INTERMEDIO S
SUJECIÓN PLATO	10 10 062 1	32	44	3 223 051	91 70 787 08	TRAMO INTERMEDIO S
SUJECIÓN PLATO	10 10 062 1	32	46	3 223 052	91 70 788 08	TRAMO INTERMEDIO S
SUJECIÓN PLATO	10 10 062 1	32	44	3 223 053	91 70 792 08	TRAMO INTERMEDIO S
SUJECIÓN PLATO	10 10 062 1	32	44	3 223 054	91 75 712 08	TRAMO INTERMEDIO S
SUJECIÓN PLATO	10 10 062 1	18	36	3 225	91 71 910 08	REDUCTOR SL
SUJECIÓN PLATO	10 10 062 1	50	37	3 226	91 71 915 08	TRAMO BASE L
SUJECIÓN PLATO	10 10 062 1	50	69	3 227 006	91 72 280 08	TRAMO BASE L
SUJECIÓN PLATO	10 10 062 1	50	70	3 227 007	91 76 254 08	TRAMO BASE L
SUJECIÓN PLATO	10 10 062 1	50	69	3 227 008	91 76 270 08	TRAMO BASE L

3.11.2014

etk\_es\_en\_098206 LR 11000

1379

**LIEBHERR**Indice Alfabético  
Alphabetical index

Descripción	Artículo	Pos.	Cantid	Página	Grupo	Descripción
SUJECIÓN PLATO	10 10 062 1	55	30	3 553	91 73 338 08	CABALLETE WA 2 TRAMO DE
SUJECIÓN PLATO	10 10 062 1	68	48	3 556 003	96 86 627 08	CABALLETE WA 2 TRAMO BAS
SUJECIÓN PLATO	10 10 062 1	22	28	3 558	91 73 336 08	PIEZA INTERMEDIA CABALLE
SUJECIÓN PLATO	10 10 062 1	6	50	3 611	91 73 332 08	TRAMO BASE D PREM.
SUJECIÓN PLATO	10 10 062 1	48	72	3 651	91 73 805 08	TRAMO DE CABEZA D PREM.
SUJECIÓN PLATO	10 10 062 1	35	58	3 715	91 70 853 08	TRAMO INTERMEDIO D
SUJECIÓN PLATO	10 10 062 1	35	94	3 716	91 71 786 08	TRAMO INTERMEDIO D
SUJECIÓN PLATO	10 10 062 1	21	44	3 745	91 72 298 08	CONTRAPESO FLOTANTE
SUJECIÓN PLATO	10 10 062 1	20	39	3 746 001	96 83 995 08	TRAMO BASE PREM.
SUJECIÓN PLATO	10 10 062 1	17	30	3 746 002	96 86 789 08	TRAMO/PIEZA INTERM. PREM.
SUJECIÓN PLATO	10 10 062 1	12	8	3 746 003	96 86 714 08	TRAMO DE CABEZA PREM.
SUJECIÓN PREM	96 68 173 08	24	1	2 520 034	96 45 984 08	REVESTIMIENTO INTERIOR
SUJECIÓN PREM	96 90 889 08	73	3	1 131 100	91 73 453 08	PARTE CENTR. ORUGAS
SUPLEMENTO APRISIONADO	70 30 031 01	20	1	2 522 011	96 80 809 08	INSTALACIÓN DE CIERRE
SUPLEMENTO APRISIONADO	97 04 587 0	3	1	1 631 104	96 87 055 08	APOYO
SUPLEMENTO APRISIONADOR	10 11 822 6	2	8	X1011822	10 11 822 3	MONT. RUEDA INTERMEDIA
SUPLEMENTO DE ELASTOME	10 49 306 5	323	4	2 975 101	96 77 891 08	S.HIDR.ADIC.CABRESTANTE 3
SUPLEMENTO DE ELASTOME	10 49 306 5	319	2	2 990 000	96 77 882 08	INSTALACION AIRE A PRESIO
SUST.SUAVIZANTE KANISTE	81 12 031 08	52	1	2 522	91 74 320 08	PUERTA CORREDERA COMPL
TABLA MONTAJE CH INF PRE	96 80 957 08	1	1	2 932 082	96 79 180 08	PIEZAS DE MONT. PANEL DE
TABLERO DE BORNES PREM.	92 26 483 08	44	1	2 932 082	96 79 180 08	PIEZAS DE MONT. PANEL DE
TABLERO DE INSTR. PREM.D	96 79 244 08	14	1	2 533 003	96 79 267 08	S. ELÉCTR. PIEZAS MONT. CA
TABULADURA ESCAPE	10 13 763 5	432	1	X1014346	10 14 346 8	MOTOR DIESEL
TAMBOR CABLE	11 34 739 6	21	1	X1080228	10 80 228 0	TORNO DE CABLE
TAMBOR DE CABLE 150M SPF	10 81 323 7	151	1	3 930 037	96 84 590 08	TAMBOR DE CABLE ELÉC. C
TAMBOR DE CABLE 150M SPF	10 81 323 7	151	1	3 930 149	96 79 231 08	TAMBOR DE CABLE ELÉC. C
TAMBOR DE CABLE ELÉC. C	96 81 751 08	30	1	2 780 113	96 81 748 08	SIST. ELÉCTR. PALETA CONTR
TAMBOR DE CABLE ELÉC. C	96 84 590 08	5	1	3 930 337	91 75 677 08	SIST. ELÉCTR. TRAMO BASE
TAMBOR DE CABLE ELÉC. C	96 79 231 08	5	1	3 930 138	91 74 801 08	SIST. ELÉCTR. TRAMO BASE
TAMBOR DE CABLE ELÉC. C	96 82 852 08	2	1	3 930 330	91 74 838 08	SIST. ELÉCTR. TRAMO BASE
TAMBOR MANGUERA 30M 7-P	10 02 800 2	5	1	2 780 187	96 81 751 08	TAMBOR DE CABLE ELÉC. C
TAMBOR MANGUERA 50M VE	11 49 400 3	151	1	3 930 338	96 82 852 08	TAMBOR DE CABLE ELÉC. C
TANQUE DE UREA	91 70 798 08	127	1		LR 11000 -0	GRÚA S.ORUG. LR 11000
TANQUE DE UREA	96 81 140 08	1	1	2 650 001	96 81 112 08	PREMONTAJE DEPÓSITO DE U
TAPA	10 03 912 4	3	2	X1012051	10 12 051 2	MÓDULO P/FILTRO DE COMBU
TAPA	10 12 476 6	6	1	X1012475	10 12 475 4	MÓDULO ACEITE IZDA.
TAPA	10 12 476 6	6	1	X1012475	10 12 475 5	MODULO ACEITE DCHA.
TAPA	10 33 102 6	45	1	2 533 003	96 79 267 08	S. ELÉCTR. PIEZAS MONT. CA
TAPA	10 45 052 1	3	1	5 517 102	55 17 102 08	FILTRO DEL AIRE
TAPA	10 81 501 0	23	1	X1121342	11 21 342 3	BLOQUE MANDO
TAPA	11 11 012 4	3	4	X1041325	10 41 325 5	BLOQUE DE INVERSION
TAPA	51 10 514 08	3	1	5 104 019	51 04 019 08	VALVULA DE INVERSION
TAPA	70 27 755	2	1	X1030300	10 30 300 7	PREFILTRO COMBUSTIBLE
TAPA	96 74 212 08	24	1	X1121342	11 21 342 3	BLOQUE MANDO
TAPA 1.5X954X977 DC01	97 75 796 08	70	1	2 520	91 72 029 08	CABINA ACRISTALADA
TAPA 10X318X318 S355MC	97 02 882 4	5	2	1 632	91 70 768 08	SOPORTE MECÁNICO ADICIO
TAPA 15X240X240 S690QL	97 03 231 3	15	2	3 651	91 73 805 08	TRAMO DE CABEZA D PREM.
TAPA 15X244X244 S690QL	97 02 978 3	7	2	3 215 007	91 71 907 08	JUEGO DE RODILLOS
TAPA 15X244X244 S690QL	97 02 978 3	9	2	3 215 008	91 71 908 08	JUEGO DE RODILLOS
TAPA 20X290X290 S960QL	97 97 765 08	12	2	3 213	91 72 510 08	TRAMO DE CABEZA L
TAPA 20X290X290 S960QL	97 97 765 08	12	2	3 214	91 70 785 08	TRAMO DE CABEZA S
TAPA 5X177X130 S355MC	97 04 802 8	7	2	1 920 481	96 87 270 08	MONTAJE DE CÁMARA ORUG
TAPA 5X177X130 S355MC	97 04 802 8	7	2	1 920 483	96 86 688 08	MONTAJE DE CÁMARA ORUG
TAPA ABS SPF	97 73 582 08	21	1	2 832	91 72 008 08	MONTAJE AP.CALEF.CLIMATIZ
TAPA CAMARA 2X619X394 X5	97 06 727 1	2	1	2 925 031	96 00 117 5	SOPORTE DE CÁMARA PREN
TAPA COMPL.	96 85 285 08	2	1	3 212	91 71 914 08	TRAMO BASE W
TAPA CONSTR. SOLD.	96 81 325 08	(1)	1	2 260 006	96 81 694 08	CAJA DE BATERÍA PREM.
TAPA CONSTR. SOLD.	96 83 092 08	8	1	2 859 040	96 82 869 08	AISLAMIENTO ACUSTICO SO
TAPA CONSTR. SOLD.	96 83 094 08	1	1	2 859 046	96 83 088 08	TAPA CPL.
TAPA CONSTR. SOLD.	96 83 100 08	1	1	2 859 047	96 83 089 08	TAPA CPL.

3.11.2014

etk\_es\_en\_098206 LR 11000

1380

**LIEBHERR**Indice Alfabético  
Alphabetical index

Descripción	Artículo	Pos.	Cantid	Página	Grupo	Descripción
TAPA CONSTR. SOLD.	96 83 103 08	1	1	2 859 048	96 83 090 08	TAPA CPL.
TAPA CONSTR. SOLD. FE//ZN	96 93 394 08	26	2	3 745	91 72 298 08	CONTRAPESO FLOTANTE
TAPA CONSTR. SOLD. RAL 70	96 49 083 08	68	1	2 520	91 72 029 08	CABINA ACRISTALADA
TAPA CPL.	96 39 497 08	6	1	2 859 043	96 82 559 08	TAPA PREM.
TAPA CPL.	96 39 497 08	10	1	2 859 051	96 83 182 08	TAPA CPL.
TAPA CPL.	96 56 907 08	2	1	1 920 389	96 79 076 08	CAJA DE MANDO PREM.
TAPA CPL.	96 83 088 08	4	1	2 859 040	96 82 869 08	AISLAMIENTO ACUSTICO SO
TAPA CPL.	96 83 089 08	5	1	2 859 040	96 82 869 08	AISLAMIENTO ACUSTICO SO
TAPA CPL.	96 83 090 08	6	1	2 859 040	96 82 869 08	AISLAMIENTO ACUSTICO SO
TAPA CPL.	96 83 091 08	7	1	2 859 040	96 82 869 08	AISLAMIENTO ACUSTICO SO
TAPA CPL.	96 83 104 08	13	1	2 859 040	96 82 869 08	AISLAMIENTO ACUSTICO SO
TAPA CPL.	96 83 169 08	9	1	2 859 040	96 82 869 08	AISLAMIENTO ACUSTICO SO
TAPA CPL.	96 83 174 08	10	1	2 859 040	96 82 869 08	AISLAMIENTO ACUSTICO SO
TAPA CPL.	96 83 177 08	11	1	2 859 040	96 82 869 08	AISLAMIENTO ACUSTICO SO
TAPA CPL.	96 83 181 08	12	1	2 859 040	96 82 869 08	AISLAMIENTO ACUSTICO SO
TAPA CPL.	96 83 182 08	14	1	2 859 040	96 82 869 08	AISLAMIENTO ACUSTICO SO
TAPA CPL.	96 84 042 08	95	1	1 401	91 72 916 08	SOPORTE DE ORUGAS IZQ.
TAPA CPL.	96 84 042 08	95	1	1 411	91 72 917 08	SOPORTE DE ORUGAS DER.
TAPA CPL.	96 85 953 08	2	1	2 920 443	96 80 310 08	CAJA BORNAS ELECTRICIDAD
TAPA CPL.	96 94 080 08	2	1	2 932 041	96 79 179 08	ARMARIO DE MANDO MEC.
TAPA DE CIERRE	91 44 757	2	1	X1011883	10 11 883 9	LLENADO DE ACEITE
TAPA DE CIERRE 60	55 06 072 08	(1)	1	2 931 023	96 82 409 08	RADIADOR PREM.
TAPA DE CIERRE DIN 443 B 50	10 03 640 1	7	13	X1014328	10 14 328 9	CAJA DEL CIGÜEÑAL COMPL.
TAPA DE CIERRE TR38X6 P3	10 29 741 7	162	1	3 930 372	96 85 622 08	CAJA DE BORNES COMPL.
TAPA DE CIERRE TR38X6 P3	10 29 741 7	162	1	3 930 384	96 84 587 08	CAJA BORNAS
TAPA DE CUBIERTA	11 18 188 7	28	1	X1160118	11 60 118 4	TRANSFORMADOR DE ANILL
TAPA DE CULATA	10 12 222 0	1	1	X1012264	10 12 264 0	MONT. TAPA CULATA
TAPA DE CULATA	10 12 222 0	1	1	X1012264	10 12 264 6	MONT. TAPA CULATA
TAPA DE CULATA	10 12 222 0	1	1	X1012265	10 12 265 9	MONT. TAPA CULATA
TAPA DE CULATA	10 12 226 6	1	1	X1012264	10 12 264 5	MONT. TAPA CULATA
TAPA DE PULSADOR FLACH G	60 61 439 08	9	16	2 533 030	96 79 244 08	TABLERO DE INSTR. PREM.D
TAPA DE PULSADOR FLACH K	60 61 444 08	12	5	2 533 030	96 79 244 08	TABLERO DE INSTR. PREM.D
TAPA DE PULSADOR FLACH	60 61 431 08	15	1	2 533 030	96 79 244 08	TABLERO DE INSTR. PREM.D
TAPA PEGADA	96 57 183 08	1	1	2 533 073	96 56 907 08	TAPA CPL.
TAPA PEGADA	96 85 954 08	(1)	1	2 920 443	96 80 310 08	CAJA BORNAS ELECTRICIDAD
TAPA PEGADA	96 93 981 08	1	1	2 932 168	96 94 080 08	TAPA CPL.
TAPA PREM.	96 81 324 08	2	1	2 260 006	96 81 694 08	CAJA DE BATERÍA PREM.
TAPA PREM.	96 82 558 08	5	2	2 859 041	96 82 553 08	AISLAMIENTO ACUSTICO ABAJ
TAPA PREM.	96 82 559 08	6	1	2 859 041	96 82 553 08	AISLAMIENTO ACUSTICO ABAJ
TAPA PREM.	96 82 560 08	7	1	2 859 041	96 82 553 08	AISLAMIENTO ACUSTICO ABAJ
TAPA PREM.	96 82 561 08	8	2	2 859 041	96 82 553 08	AISLAMIENTO ACUSTICO ABAJ
TAPA PROTECCION	10 65 300 5	18	1	X1002800	10 02 800 2	TAMBOR MANGUERA
TAPA PROTECCION	96 83 106 08	49	1	1 401	91 72 916 08	SOPORTE DE ORUGAS IZQ.
TAPA PROTECCION	96 83 106 08	49	1	1 411	91 72 917 08	SOPORTE DE ORUGAS DER.
TAPA PROTECCION	96 83 107 08	50	1	1 401	91 72 916 08	SOPORTE DE ORUGAS IZQ.
TAPA PROTECCION	96 83 107 08	50	1	1 411	91 72 917 08	SOPORTE DE ORUGAS DER.
TAPA PROTECCIÓN DE GOMA	10 04 013 6	5	2	X1100497	11 00 497 6	VALVULA DE PASO
TAPA RECIPIENTE	11 64 496 5	1	1	X1162139	11 62 139 6	ELECTROBOMBA
TAPA RECIPIENTE 2,5KG	11 21 250 2	34	1	X1042529	10 42 529 1	ELECTROBOMBA
TAPA ROSCADA M 1-K	60 45 085 08	536	1	2 920 633	96 84 168 08	TRAMO DE CABLE
TAPA ROSCADA M1-D	60 45 121 08	533	1	2 920 633	96 84 168 08	TRAMO DE CABLE
TAPA ROSCADA M1-D	60 45 121 08	157	1	3 930 371	96 79 229 08	CAJA BORNAS
TAPA ROSCADA M1-D	60 45 121 08	276	1	3 930 586	96 93 728 08	CAJA DE BORNES COMPL.
TAPA S235JR	10 12 105 2	1	1	X1013567	10 13 567 6	PIEZAS DE CIERRE
TAPA S235JR	10 13 101 2	15	2	X1013780	10 13 780 8	ANEJO DE LINEA DE CONEXIÓ
TAPA S235JR	90 80 502	11	1	X1012921	10 12 921 2	MONT. CARCASA VOLANTE I
TAPA/CHAPAleta CONSTR.	96 85 286 08	1	1	3 212 001	96 85 285 08	TAPA COMPL.
TAPA/CHAPAleta CONSTR.	96 93 783 08	109	1	3 212	91 71 914 08	TRAMO BASE W
TAPON AI Rm>100N/m	90 78 926	4	1	9 078 649	90 78 649	TUBO ASPIRADOR ANEJO
TAPON CIEGO	69 24 049 08	811	2	2 920 633	96 84 168 08	TRAMO DE CABLE

3.11.2014

etk\_es\_en\_098206 LR 11000

1381

**LIEBHERR**Indice Alfabético  
Alphabetical index

Descripción	Artículo	Pos.	Cantid	Página	Grupo	Descripción
TAPON CIEGO 68POL	60 23 311 08	806	68	2 920 660	96 80 307 08	TRAMO DE CABLE
TAPON CIEGO AMP JPT-SERIE	60 23 292 08	807	6	2 920 660	96 80 307 08	TRAMO DE CABLE
TAPON CIEGO BAUREIHE_M1	60 45 189 08	812	10	2 920 633	96 84 168 08	TRAMO DE CABLE
TAPON CIEGO DEUTSCH-ST	10 80 004 6	842	8	2 920 660	96 80 307 08	TRAMO DE CABLE
TAPON CIEGO DIN 72585 4 SP	69 24 058 08	817	3	2 920 660	96 80 307 08	TRAMO DE CABLE
TAPON CIEGO DIN 72585 7 SP	69 24 057 08	822	2	1 920 473	96 79 717 08	TRAMO DE CABLE
TAPON CIEGO DIN 72585 7 SP	69 24 057 08	822	2	2 920 633	96 84 168 08	TRAMO DE CABLE
TAPON CIEGO DT GROESSE 1	73 68 253	823	2	2 920 633	96 84 168 08	TRAMO DE CABLE
TAPON CIEGO DT GROESSE 1	73 68 253	(2)	1	9 674 046	96 74 046 08	JR ENCHUFE
TAPON CIEGO MCON 1,23,55M	10 81 364 2	836	1	2 920 660	96 80 307 08	TRAMO DE CABLE
TAPON CIEGO SUPERSEAL SE	70 20 009	838	1	2 920 660	96 80 307 08	TRAMO DE CABLE
TAPON CIEGO VST11/4"ED A3	47 77 040 08	661	9	2 970 000	96 77 881 08	HIDRÁULICO
TAPON CIEGO VST11/4"ED A3	47 77 040 08	628	1	2 975 005	96 77 877 08	S.HIDR.ADIC.CABRESTANTE 1
TAPON CIEGO VST11/4"ED A3	47 77 040 08	628	1	2 975 062	96 77 878 08	S.HIDR.ADIC.CABRESTANTE 2
TAPON CIEGO VST11/4"ED A3	47 77 040 08	631	1	2 975 063	96 77 889 08	S.HIDR.ADIC.CABRESTANTE 5
TAPON CIEGO VST11/4"ED A3	47 77 040 08	632	1	2 975 067	96 77 890 08	SIST.HIDR.ADIC.CABREST.6
TAPON CIEGO VST11/4"ED A3	47 77 040 08	632	1	2 975 101	96 77 891 08	S.HIDR.ADIC.CABRESTANTE 3
TAPON CIEGO VST11/4"ED A3	47 77 040 08	2	3	5 113 086	51 13 086 08	VALVULA DE PROPORCIONES
TAPON CIEGO VST11/4"ED A3	47 77 040 08	25	4	5 123 911	51 23 911 08	CILINDRO DE ESTABILIZACIÓ
TAPON CIEGO VST11/4"ED A3	47 77 040 08	61	4	9 674 210	96 74 210 08	PLACA
TAPON CIEGO VST11/4"ED A3	47 77 040 08	200	4	X1041325	10 41 325 5	BLOQUE DE INVERSION
TAPON CIEGO VST11/4"ED A3	47 77 040 08	33	2	X1121128	11 21 128 8	BLOQUE MANDO
TAPON CIEGO VSTIM10X1ED	47 77 055 08	629	2	2 990 000	96 77 882 08	INSTALACION AIRE A PRESIO
TAPON CIEGO VSTIM10X1ED	47 77 055 08	11	1	X1048992	10 48 992 6	BLOQUE MANDO
TAPON COBERTURA	60 23 340 08	514	1	2 533 098	96 79 262 08	ALAMBRES COMPL.
TAPON COBERTURA 22X25,5 P	59 16 455 08	16	1	2 260 006	96 81 694 08	CAJA DE BATERÍA PREM.
TAPON COBERTURA 28X30 P	59 15 709 08	77	2	2 520	91 72 029 08	CABINA ACRISTALADA
TAPON COBERTURA 28X30 P	59 15 709 08	5	2	2 932 187	96 80 958 08	PREMONTAJE UNIDAD DE MO
TAPON COBERTURA 9,5X11 P	59 10 647 08	15	2	2 260 006	96 81 694 08	CAJA DE BATERÍA PREM.
TAPON COBERTURA DT-LC01	10 87 060 4	516	1	2 533 055	96 79 258 08	TRAMO DE CABLE
TAPON COBERTURA DT-LC01	10 87 060 4	516	2	2 533 058	96 79 263 08	TRAMO DE CABLE
TAPON COBERTURA DT-LC01	10 87 060 4	526	7	2 920 633	96 84 168 08	TRAMO DE CABLE
TAPON D10,7 LD-PE	10 67 837 5	43	2	2 520	91 72 029 08	CABINA ACRISTALADA
TAPON DE DEPOSITO	57 00 662 08	4	1	5 028 065	50 28 065 08	RECIPIENTE DE COMPENSAC
TAPON DE DRENAJE M12 PA6	60 25 012 08	12	2	1 920 389	96 79 076 08	CAJA DE MANDO PREM.
TAPON DE DRENAJE M12 PA6	60 25 012 08	292	1	1 920 403	96 79 066 08	CAJA DE BORNES COMPL.
TAPON DE DRENAJE M12 PA6	60 25 012 08	292	1	1 920 417	96 79 065 08	CAJA DE BORNES COMPL.
TAPON DE DRENAJE M12 PA6	60 25 012 08	31	2	1 930 008	96 84 978 08	CAJA DE BORNES COMPL.
TAPON DE DRENAJE M12 PA6	60 25 012 08	292	1	2 780 748	96 81 749 08	CAJA DE BORNES COMPL.
TAPON DE DRENAJE M12 PA6	60 25 012 08	9	2	2 920 443	96 80 310 08	CAJA BORNAS ELECTRICIDAD
TAPON DE DRENAJE M12 PA6	60 25 012 08	292	1	2 930 006	96 82 414 08	CAJA DE BORNES CABALL.SA
TAPON DE DRENAJE M12 PA6	60 25 012 08	20	2	2 932 041	96 79 179 08	ARMARIO DE MANDO MEC.
TAPON DE DRENAJE M12 PA6	60 25 012 08	(292)	1	3 780 881	96 72 767 08	RECEPTOR
TAPON DE DRENAJE M12 PA6	60 25 012 08	285	3	3 930 188	96 79 232 08	CAJA DE BORNES COMPL.
TAPON DE DRENAJE M12 PA6	60 25 012 08	293	1	3 930 188	96 84 011 08	CAJA BORNAS
TAPON DE DRENAJE M12 PA6	60 25 012 08	293	1	3 930 371	96 79 229 08	CAJA BORNAS
TAPON DE DRENAJE M12 PA6	60 25 012 08	292	2	3 930 372	96 85 622 08	CAJA DE BORNES COMPL.
TAPON DE DRENAJE M12 PA6	60 25 012 08	292	2	3 930 373	96 85 624 08	CAJA DE BORNES COMPL.
TAPON DE DRENAJE M12 PA6	60 25 012 08	292	2	3 930 384	96 84 587 08	CAJA BORNAS
TAPON DE DRENAJE M12 PA6	60 25 012 08	308	3	3 930 392	96 82 851 08	CAJA BORNAS
TAPON DE DRENAJE M12 PA6	60 25 012 08	285	3	3 930 579	96 81 882 08	CAJA DE BORNES COMPL.
TAPON DE DRENAJE M12 PA6	60 25 012 08	292	1	3 930 586	96 93 728 08	CAJA DE BORNES COMPL.
TAPON DE DRENAJE M12 PA6	60 25 012 08	270	1	3 930 587	96 86 506 08	CAJA DE BORNES COMPL.
TAPON DE DRENAJE PA6G	97 02 988 2	510	1	3 930 592	96 85 460 08	CABLE ELECTRICO
TAPON DE DRENAJE PA6G	97 02 988 2	509	1	3 930 593	96 85 461 08	CABLE ELECTRICO
TAPON DE LAMINAS 28MM PE-	10 67 837 7	45	2	2 520	91 72 029 08	CABINA ACRISTALADA
TAPON ESTANCO	10 03 632 5	8	2	X1012250	10 12 250 3	CABALLETE PAL.BASC.PREM
TAPON ESTANCO	11 21 252 6	999	1	X1011941	10 11 941 3	MONTAJE TUBERÍA DE IMPU
TAPON VSTI M30X1,5ED	51 45 068 08	123	1	2 391 001	96 79 787 08	MOTOR DIESEL PREM.
TAPON VSTI1"ED A3P	47 77 046 08	666	1	1 970 000	96 77 873 08	PIEZA CENTRAL HIDRAULICA

3.11.2014

etk\_es\_en\_098206 LR 11000

1382

**LIEBHERR**Indice Alfabético  
Alphabetical index

Descripción	Artículo	Pos.	Cantid	Página	Grupo	Descripción
TAPON VSTI1"ED A3P	47 77 046 08	662	4	2 970 000	96 77 881 08	HIDRÁULICO
TAPON VSTI1"ED A3P	47 77 046 08	600	1	2 971 071	96 81 296 08	S.HIDR. ADIC. PLATAF. GIRAT.
TAPON VSTI1"ED A3P	47 77 046 08	66	2	9 674 211	96 74 211 08	BLOQUE DE VALVULAS
TAPON VSTI1"ED A3P	47 77 046 08	202	2	X1041325	10 41 325 5	BLOQUE DE INVERSION
TAPON VSTI1"ED A3P	47 77 046 08	(66)	1	X1121342	11 21 342 3	BLOQUE MANDO
TAPON VSTI1/2"ED A3P	47 77 042 08	649	2	1 970 000	96 77 873 08	PIEZA CENTRAL HIDRAULICA
TAPON VSTI1/2"ED A3P	47 77 042 08	12	2	X1118196	11 18 196 0	BLOQUE MANDO
TAPON VSTI1/4"ED A3P	47 77 040 77	33	2	X1134074	11 34 074 1	BLOQUE MANDO
TAPON VSTI1/8"ED ST A3C	51 07 415 08	3	1	5 113 086	51 13 086 08	VALVULA DE PROPORCIONES
TAPON VSTI1/8"ED ST A3C	51 07 415 08	60	2	9 674 210	96 74 210 08	PLACA
TAPON VSTI1/8"ED ST A3C	51 07 415 08	60	5	9 674 211	96 74 211 08	BLOQUE DE VALVULAS
TAPON VSTI1/8"ED ST A3C	51 07 415 08	60	2	9 674 212	96 74 212 08	TAPA
TAPON VSTI3/4"ED A3P	47 77 047 08	65	2	9 674 210	96 74 210 08	PLACA
TAPON VSTI3/4"ED A3P	47 77 047 08	65	2	9 674 211	96 74 211 08	BLOQUE DE VALVULAS
TAPON VSTI3/4"ED A3P	47 77 047 08	201	2	X1041325	10 41 325 5	BLOQUE DE INVERSION
TAPON VSTI3/4"ED A3P	47 77 047 08	32	1	X1121128	11 21 128 8	BLOQUE MANDO
TAPON VSTI3/4"ED A3P	47 77 047 08	32	1	X1134074	11 34 074 1	BLOQUE MANDO
TAPON VSTI3/8"ED A3P	47 77 041 08	676	2	2 970 000	96 77 881 08	HIDRÁULICO
TAPON VSTI3/8"ED A3P	47 77 041 08	614	1	2 975 005	96 77 877 08	S.HIDR.ADIC.CABRESTANTE 1
TAPON VSTI3/8"ED A3P	47 77 041 08	617	1	2 975 062	96 77 878 08	S.HIDR.ADIC.CABRESTANTE 2
TAPON VSTI3/8"ED A3P	47 77 041 08	624	1	2 975 063	96 77 889 08	S.HIDR.ADIC.CABRESTANTE 5
TAPON VSTI3/8"ED A3P	47 77 041 08	625	1	2 975 067	96 77 890 08	SIST.HIDR.ADIC.CABREST.6
TAPON VSTI3/8"ED A3P	47 77 041 08	610	1	2 975 101	96 77 891 08	S.HIDR.ADIC.CABRESTANTE 3
TAPON VSTI3/8"ED A3P	47 77 041 08	643	1	3 976 351	96 77 884 08	SISTEMA HIDR.TRAMO BASE
TAPON VSTI3/8"ED A3P	47 77 041 08	26	2	5 123 911	51 23 911 08	CILINDRO DE ESTABILIZACIÓ
TAPON VSTI3/8"ED A3P	47 77 041 08	62	1	9 674 210	96 74 210 08	PLACA
TAPON VSTI3/8"ED A3P	47 77 041 08	11	1	X1118196	11 18 196 0	BLOQUE MANDO
TAPON VSTIM12X1,5ED A3P	47 77 043 08	654	1	2 970 000	96 77 881 08	HIDRÁULICO
TAPON VSTIM12X1,5ED A3P	47 77 043 08	612	1	2 975 039	96 77 879 08	S.HIDR. ADIC. CABREST. MO
TAPON VSTIM12X1,5ED A3P	47 77 043 08	604	1	2 990 000	96 77 882 08	INSTALACION AIRE A PRESIO
TAPON VSTIM14X1,5ED A3P	47 77 049 08	12	1	X1134737	11 34 737 3	BLOQUE MANDO
TAPON VSTIM16X1,5ED A3P	47 77 044 08	124	1	2 391 001	96 79 787 08	MOTOR DIESEL PREM.
TAPON VSTIM18X1,5ED A3P	47 77 051 08	6	2	2 670 001	96 79 676 08	DEPÓSITO DE COMBUST. PR
TAPON VSTIM22X1,5ED A3P	47 77 045 08	618	1	2 970 000	96 77 881 08	HIDRÁULICO
TAPON VSTIM22X1,5ED A3P	47 77 045 08	612	2	2 990 000	96 77 882 08	INSTALACION AIRE A PRESIO
TAPON VSTIM26X1,5ED A3P	47 77 058 08	619	8	1 974 000	96 77 874 08	SIST. HIDR. ORUGA
TAPON VSTIM26X1,5ED A3P	47 77 058 08	620	8	1 974 001	96 77 875 08	SIST. HIDR. ORUGA
TAPON VSTIM26X1,5ED A3P	47 77 058 08	627	4	2 970 000	96 77 881 08	HIDRÁULICO
TAPON VSTIM33X2ED A3P	47 77 052 08	768	2	2 970 000	96 77 881 08	HIDRÁULICO
TAPON VSTIM33X2ED A3P	47 77 052 08	609	1	2 975 005	96 77 877 08	S.HIDR.ADIC.CABRESTANTE 1
TAPON VSTIM33X2ED A3P	47 77 052 08	610	1	2 975 062	96 77 878 08	S.HIDR.ADIC.CABRESTANTE 2
TAPON VSTIM33X2ED A3P	47 77 052 08	606	1	2 975 063	96 77 889 08	S.HIDR.ADIC.CABRESTANTE 5
TAPON VSTIM33X2ED A3P	47 77 052 08	609	1	2 975 067	96 77 890 08	SIST.HIDR.ADIC.CABREST.6
TAPON VSTIM33X2ED A3P	47 77 052 08	622	1	2 975 101	96 77 891 08	S.HIDR.ADIC.CABRESTANTE 3
TAPON VSTIM42X2ED A3P	47 77 048 08	626	6	2 970 000	96 77 881 08	HIDRÁULICO
TAPON VSTIM42X2ED A3P	47 77 048 08	62	3	9 338 789	93 38 789 01	ENGRANAJE PLANETARIO
TAPON VSTIM48X2ED A3P	47 77 057 08	630	1	2 970 000	96 77 881 08	HIDRÁULICO
TAPÓN ROTURA DOBLE	70 22 127	31	2	X1131459	11 31 459 9	BOMBA DE REGULACIÓN
TAQUÉ DE RODILLOS 39X76M	90 78 257	1	2	X1011632	10 11 632 0	ELEMENTOS DE MANDO
TARJETA SIM	10 28 444 4	58	1	2 932	91 70 829 08	PIEZAS DE MONT. ARMARIO DI
TARJETAS DE IDENTIFICACIÓ	60 27 426 08	266	0.2	3 930 384	96 84 587 08	CAJA BORNAS
TECLA	60 61 440 08	8	15	2 533 030	96 79 244 08	TABLERO DE INSTR. PREM.D
TECLA	60 61 440 08	6	1	2 932 302	96 84 862 08	CHAPA SEGURIDAD
TECLA DE EMPUJE	60 61 430 08	14	20	2 533 030	96 79 244 08	TABLERO DE INSTR. PREM.D
TECLA DE PARO DE EMERG	11 21 128 6	30	1	2 932 041	96 79 179 08	ARMARIO DE MANDO MEC.
TECLA DE PARO DE EMERG	60 61 441 08	(2)	1	2 533 003	96 79 267 08	S. ELÉCTR. PIEZAS MONT. CA
TECLA PULSADORA 1OE+1S	10 11 267 5	514	1	1 920 473	96 79 717 08	TRAMO DE CABLE
TECLA TIPO SETA	60 66 526 08	202	1	2 920 598	96 86 814 08	SUJEC.CUADRO MANEJO C.P
SENSOR HORIZONTAL	77 90 011 08	7	1	2 925 203	96 79 575 08	MONT. DE CÁMARA TRAMO B
TERMINAL DIN 46234 M10/16	60 23 113 08	56	2	2 920 660	96 80 307 08	TRAMO DE CABLE

3.11.2014

etk\_es\_en\_098206 LR 11000

1383

**LIEBHERR**Indice Alfabético  
Alphabetical index

Descripción	Artículo	Pos.	Cantid	Página	Grupo	Descripción
TERMINAL DIN 46234 M10/25	60 23 016 08	115	2	2 920 660	96 80 307 08	TRAMO DE CABLE
TERMINAL DIN 46234 M6/10mm	60 23 115 08	55	1	2 920 660	96 80 307 08	TRAMO DE CABLE
TERMINAL DIN 46234 M6/16mm	60 22 057 08	58	2	2 920 660	96 80 307 08	TRAMO DE CABLE
TERMINAL DIN 46234 M6/25mm	60 22 058 08	111	6	2 920 660	96 80 307 08	TRAMO DE CABLE
TERMINAL DIN 46234 M8/25mm	60 23 017 08	106	4	2 920 660	96 80 307 08	TRAMO DE CABLE
TERMINAL DIN 46237 M4/0,25-	60 22 184 08	112	4	2 920 660	96 80 307 08	TRAMO DE CABLE
TERMINAL DIN 46237 M6/1-2,5	60 22 179 08	34	3	2 533 055	96 79 258 08	TRAMO DE CABLE
TERMINAL FASTON 1,0MM2	60 23 205 08	62	3	2 533 058	96 79 263 08	TRAMO DE CABLE
TERMINAL FASTON 4,8X1,5 V	60 22 259 14	703	2	2 533 058	96 79 263 08	TRAMO DE CABLE
TERMINAL FASTON 6,3X0,5-1,	60 23 033 08	134	4	2 533 055	96 79 258 08	TRAMO DE CABLE
TERMINAL FASTON 6,3X0,5-1,	60 23 033 08	134	4	2 533 058	96 79 263 08	TRAMO DE CABLE
TERMINAL FASTON 6,3X1,5-2,	60 23 032 90	135	2	2 533 058	96 79 263 08	TRAMO DE CABLE
TERMINAL M10/2,5mm²	60 22 172 08	101	1	2 920 633	96 84 168 08	TRAMO DE CABLE
TERMINAL PUNTA 1mm²	60 22 158 08	23	3	2 920 660	96 80 307 08	TRAMO DE CABLE
TERMOSTATO	57 18 677 08	44	1	X1022811	10 22 811 2	APARATO CALEFACTOR CLIM
TERMOTRANSMISOR -30/+130°	69 11 831 08	13	1	2 970 000	96 77 881 08	HIDRÁULICO
TIRA 32X1,5 PERBUNAN65	26 22 016 08	18	3	2 650 001	96 81 112 08	PREMONTAJE DEPÓSITO DE U
TIRA DE FIELTRO DIN 5419 5X	26 11 007 08	12	0.6	X1134739	11 34 739 6	TAMBOR CABLE
TIRA DE JUNTA 40X4 NBR/SBR	26 20 013 08	4	0.2	2 783	91 74 731 08	DEPÓSITO DE COMBUSTIBLE
TIRA INSERTA 1X112X14 DC01	97 95 175 08	3	1	2 533 003	96 79 267 08	S. ELÉCTR. PIEZAS MONT. CA
TIRADOR	11 17 127 2	58	1	X1111334	11 11 334 3	ASIENTO DEL OPERADOR
TIRADOR 10.0X750 S235JRG2	97 83 897 08	70	1	1 401	91 72 916 08	SOPORTE DE ORUGAS IZQ.
TIRADOR 10.0X750 S235JRG2	97 83 897 08	70	1	1 411	91 72 917 08	SOPORTE DE ORUGAS DER.
TIRADOR DE MANO	10 04 694 1	(12)	1	3 930 149	96 79 231 08	TAMBOR DE CABLE ELÉC. C
TIRADOR DE MANO	10 04 694 1	(1)	1	3 930 338	96 82 852 08	TAMBOR DE CABLE ELÉC. C
TIRADOR DE MANO	59 10 668 08	3	1	2 520 030	96 45 609 08	LUNA DE TECHO PREM.
TIRADOR PA6-30%GF SPF	96 64 353 08	38	1	3 220	91 71 909 08	TRAMO INTERMEDIO S
TIRADOR PA6-30%GF SPF	96 64 353 08	38	1	3 220 500	91 73 339 08	TRAMO INTERMEDIO S
TIRADOR PA6-30%GF SPF	96 64 353 08	54	2	3 223	91 72 314 08	ADAPTADOR S
TIRADOR PA6-30%GF SPF	96 64 353 08	54	2	3 223 050	91 70 786 08	TRAMO INTERMEDIO S
TIRADOR PA6-30%GF SPF	96 64 353 08	54	1	3 223 051	91 70 787 08	TRAMO INTERMEDIO S
TIRADOR PA6-30%GF SPF	96 64 353 08	54	1	3 223 053	91 70 792 08	TRAMO INTERMEDIO S
TIRADOR PA6-30%GF SPF	96 64 353 08	54	1	3 223 054	91 75 712 08	TRAMO INTERMEDIO S
TIRADOR PA6-30%GF SPF	96 64 353 08	38	1	3 225	91 71 910 08	REDUCTOR SL
TIRADOR PA6-30%GF SPF	96 64 353 08	35	1	3 226	91 71 915 08	TRAMO BASE L
TIRADOR PA6-30%GF SPF	96 64 353 08	35	1	3 227 006	91 72 280 08	TRAMO BASE L
TIRADOR PA6-30%GF SPF	96 64 353 08	35	1	3 227 007	91 76 254 08	TRAMO BASE L
TIRADOR PA6-30%GF SPF	96 64 353 08	35	1	3 227 008	91 76 270 08	TRAMO BASE L
TIRADOR PA6-30%GF SPF	96 64 353 08	34	1	3 558	91 73 336 08	PIEZA INTERMEDIA CABALLE
TIRADOR PA6-30%GF SPF	96 64 353 08	135	1	3 651	91 73 805 08	TRAMO DE CABEZA D PREM.
TIRADOR PA6-30%GF SPF	96 64 353 08	56	1	3 715	91 70 853 08	TRAMO INTERMEDIO D
TIRADOR PA6-30%GF SPF	96 64 353 08	56	1	3 716	91 71 786 08	TRAMO INTERMEDIO D
TIRANTE BOWDEN L=1300 FW	10 42 458 1	18	1	2 522 011	96 80 809 08	INSTALACIÓN DE CIERRE
TIRO DE CARRACA 6TOX1500	79 00 404 08	25	1	1 750	91 70 771 08	HERRAMIENTA
TIRO DE CARRACA CLLM	10 87 151 4	15	1	3 790	91 75 089 08	W-PIEZAS MONTAJE
TOBERA INSERTABLE 1,5	10 81 535 0	8	2	X1041325	10 41 325 5	BLOQUE DE INVERSION
TOBERA INYECCIÓN C.SUJEC	10 11 716 7	190	8	X1014346	10 14 346 8	MOTOR DIESEL
TOLERANCIA DE PESO	11 11 111 08	1050	-74	3 215 007	91 71 907 08	JUEGO DE RODILLOS
TOLERANCIA DE PESO	11 11 111 08	1050	-100	3 215 008	91 71 908 08	JUEGO DE RODILLOS
TOLERANCIA DE PESO	11 11 111 08	(1050)	295	3 880	91 72 282 08	CARRO CON RUEDAS PLUMA
TOLVA RD200 WEISSBLECH	79 00 444 08	16	1	1 750	91 70 771 08	HERRAMIENTA
TOMA DE AIRE 2X598X379 DC0	97 03 638 1	4	1	2 393	91 70 795 08	INSTALACIÓN FILTRO AIRE CO
TOMA DE AIRE CONSTR. SOLD	96 81 948 08	3	1	2 393	91 70 795 08	INSTALACIÓN FILTRO AIRE CO
TOPE	11 48 542 6	3	1	X1131459	11 31 459 9	BOMBA DE REGULACIÓN
TOPE	51 07 457 08	29	1	5 113 086	51 13 086 08	VALVULA DE PROPORCIONES
TOPE 15X160X120 PA6 G	97 77 650 08	28	2	3 611	91 73 332 08	TRAMO BASE D PREM.
TOPE 15X218X218 S355MC	97 02 882 5	7	2	1 632	91 70 768 08	SOPORTE MECÁNICO ADICIO
TOPE DE ARRASTRE CONST.	96 80 276 08	8	1	1 131 100	91 73 453 08	PARTE CENTR. ORUGAS
TOPE DE REBOTE METAL-CA	10 28 269 8	9	2	3 220	91 71 909 08	TRAMO INTERMEDIO S
TOPE DE REBOTE METAL-CA	10 28 269 8	9	2	3 220 500	91 73 339 08	TRAMO INTERMEDIO S

3.11.2014

etk\_es\_en\_098206 LR 11000

1384

**LIEBHERR**Indice Alfabético  
Alphabetical index

Descripción	Artículo	Pos.	Cantid	Página	Grupo	Descripción
TOPE DE REBOTE METAL-CA	10 28 269 8	9	2	3 223 050	91 70 786 08	TRAMO INTERMEDIO S
TOPE DE REBOTE METAL-CA	10 28 269 8	9	2	3 223 051	91 70 787 08	TRAMO INTERMEDIO S
TOPE DE REBOTE METAL-CA	10 28 269 8	9	2	3 223 053	91 70 792 08	TRAMO INTERMEDIO S
TOPE DE REBOTE METAL-CA	10 28 269 8	9	2	3 223 054	91 75 712 08	TRAMO INTERMEDIO S
TOPE FINAL	55 31 811 08	4	1	2 541 001	96 72 762 08	CALEF. ADIC. PREM.
TOPE FINAL 42,3	55 31 741 08	7	1	2 541	91 70 802 08	CALEF. ADIC. SE
TOPE GOMA 32X32XM6 ELAS	10 47 289 0	84	2	2 520	91 72 029 08	CABINA ACRISTALADA
TOPE GOMA 8,3/26X7,2 30 VM	10 11 627 4	7	5	X1013798	10 13 798 7	MONT.APARATO MANDO
TORNILLO	11 00 666 9	20	2	X1047543	10 47 543 6	SISTEMA DE SOPORTE DE CI
TORNILLO	51 10 529 08	20	2	5 104 019	51 04 019 08	VALVULA DE INVERSION
TORNILLO AEHNL.ISO 4017 U	40 97 516 08	321	8	2 391 001	96 79 787 08	MOTOR DIESEL PREM.
TORNILLO ALLEN M10X103 X	10 33 284 6	3	5	X1013517	10 13 517 7	CODO DE ESCAPE MONTAJE
TORNILLO ALLEN M10X145 X	11 00 766 8	17	3	X1013763	10 13 763 5	TABULADURA ESCAPE
TORNILLO ALLEN M10X55 X5N	10 03 034 6	10	5	X1011566	10 11 566 7	TUBO DE ESCAPE DERECHA
TORNILLO ALLEN M10X55 X5N	10 03 034 6	10	5	X1011566	10 11 566 8	TUBO DE ESCAPE IZQUIERDA
TORNILLO ALLEN M10X64 X5N	10 33 284 5	4	1	X1013517	10 13 517 7	CODO DE ESCAPE MONTAJE
TORNILLO ALLEN M10X95 X5N	10 01 255 0	11	7	X1011566	10 11 566 7	TUBO DE ESCAPE DERECHA
TORNILLO ALLEN M10X95 X5N	10 01 255 0	11	7	X1011566	10 11 566 8	TUBO DE ESCAPE IZQUIERDA
TORNILLO ALLEN M12X30 21C	10 13 319 6	7	6	X1013763	10 13 763 5	TABULADURA ESCAPE
TORNILLO ALLEN M16X1,5X11	90 77 282	4	8	9 077 286	90 77 286	PIEZA DE ACCIONAMIENTO
TORNILLO ALLEN M18X1,5X90	90 79 517	4	10	X1012007	10 12 007 7	MONT. VOLANTE IMUPLS.
TORNILLO ALLEN M8X22 X5N	10 11 869 5	9	16	X1013763	10 13 763 5	TABULADURA ESCAPE
TORNILLO ALOMADO 4X10 10.	11 06 815 9	4	4	2 541	91 70 802 08	CALEF. ADIC. SE
TORNILLO ALOMADO PLANO	10 44 130 5	46	8	2 533 003	96 79 267 08	S. ELÉCTR. PIEZAS MONT. CA
TORNILLO ALOMADO PLANO	10 45 069 3	80	6	2 520	91 72 029 08	CABINA ACRISTALADA
TORNILLO ALOMADO PLANO	10 45 069 3	3	11	2 520 033	96 50 633 08	CONSOLA DE CONTROL
TORNILLO ALOMADO PLANO	10 45 069 3	25	4	2 520 034	96 45 984 08	REVESTIMIENTO INTERIOR
TORNILLO ALOMADO PLANO	10 45 069 3	15	3	2 810 001	96 81 213 08	CABINA DEL OPERADOR PR
TORNILLO ALOMADO PLANO	10 45 069 3	8	4	2 925 013	96 79 561 08	EQUIPAM. CÁMARA CABINA
TORNILLO ALOMADO PLANO	10 45 069 3	73	2	2 932 082	96 79 180 08	PIEZAS DE MONT. PANEL DE
TORNILLO ALOMADO PLANO A	10 81 335 9	(50)	4	3 780 881	96 72 767 08	RECEPTOR
TORNILLO ALOMADO PLANO A	10 41 285 1	81	6	2 810	91 70 816 08	CABINA COMPLETA
TORNILLO ALOMADO PLANO A	10 41 285 1	7	1	3 770 005	96 88 386 08	IMPRIMACION PREM.
TORNILLO ALOMADO PLANO A	10 41 285 2	15	10	2 522 013	96 45 883 08	GUÍA PREM.
TORNILLO ALOMADO PLANO A	10 41 285 2	18	4	2 650	91 70 798 08	TANQUE DE UREA
TORNILLO ALOMADO PLANO A	10 41 285 2	18	19	2 925 007	96 79 562 08	MONT. DE CÁMARA PLATAF.
TORNILLO ALOMADO PLANO A	10 41 285 2	5	4	2 925 031	96 00 117 5	SOPORTE DE CÁMARA PREN
TORNILLO ALOMADO PLANO A	10 41 285 2	21	6	2 925 031	96 86 462 08	SOPORTE DE CÁMARA PREN
TORNILLO ALOMADO PLANO A	10 41 285 3	12	1	2 522 011	96 80 809 08	INSTALACIÓN DE CIERRE
TORNILLO ALOMADO PLANO A	10 41 285 3	(51)	2	3 780 881	96 72 767 08	RECEPTOR
TORNILLO ALOMADO PLANO A	10 41 285 4	18	35	1 131 100	91 73 453 08	PARTE CENTR. ORUGAS
TORNILLO ALOMADO PLANO A	10 41 285 4	69	47	1 401	91 72 916 08	SOPORTE DE ORUGAS IZQ.
TORNILLO ALOMADO PLANO A	10 41 285 4	69	47	1 411	91 72 917 08	SOPORTE DE ORUGAS DER.
TORNILLO ALOMADO PLANO A	10 41 285 4	24	4	1 630 000	91 73 457 08	SOPORTE HIDRÁULICO
TORNILLO ALOMADO PLANO A	10 41 285 4	23	4	1 632	91 70 768 08	SOPORTE MECÁNICO ADICIO
TORNILLO ALOMADO PLANO A	10 41 285 4	4	4	1 742 000	91 70 770 08	FIJACION DE CONTRAPESO C
TORNILLO ALOMADO PLANO A	10 41 285 4	40	2	2 105 200	91 73 478 08	PARTE INFERIOR PREMONT.
TORNILLO ALOMADO PLANO A	10 41 285 4	6	2	2 105 201	96 82 843 08	PIEZAS MONTAJE PARTE INF
TORNILLO ALOMADO PLANO A	10 41 285 4	33	10	2 106 101	96 82 775 08	PIEZAS DE MONTAJE PLATAF.
TORNILLO ALOMADO PLANO A	10 41 285 4	17	23	2 310 001	91 74 381 08	CABRESTANTE 1 PREM.
TORNILLO ALOMADO PLANO A	10 41 285 4	17	23	2 320 001	91 74 540 08	CABRESTANTE 2 PREM.
TORNILLO ALOMADO PLANO A	10 41 285 4	34	29	2 340 101	91 74 512 08	CABRESTANTE 4 PREM.
TORNILLO ALOMADO PLANO A	10 41 285 4	313	4	2 391 001	96 79 787 08	MOTOR DIESEL PREM.
TORNILLO ALOMADO PLANO A	10 41 285 4	50	2	2 533 003	96 79 267 08	S. ELÉCTR. PIEZAS MONT. CA
TORNILLO ALOMADO PLANO A	10 41 285 4	79	41	2 550 001	91 73 477 08	CABALLETE SA
TORNILLO ALOMADO PLANO A	10 41 285 4	20	4	2 550 014	91 76 913 08	ENGRASE CENTRAL
TORNILLO ALOMADO PLANO A	10 41 285 4	25	4	2 657	91 70 806 08	DISPOSITIVO DE MONTAJE O
TORNILLO ALOMADO PLANO A	10 41 285 4	10	4	2 671 001	96 79 682 08	DEPÓSITO DE ACEITE PREM.
TORNILLO ALOMADO PLANO A	10 41 285 4	30	16	2 730 050	91 70 815 08	CONTRAPESO ALOJAM. PREM
TORNILLO ALOMADO PLANO A	10 41 285 4	5	3	2 782	91 71 767 08	S.EL.PRECALENT.AGUA REFR

3.11.2014

etk\_es\_en\_098206 LR 11000

1385

**LIEBHERR**Indice Alfabético  
Alphabetical index

Descripción	Artículo	Pos.	Cantid	Página	Grupo	Descripción
TORNILLO ALOMADO PLANO A	10 41 285 4	14	2	2 790	91 78 632 08	SOPORTE DE TRANSPORTE
TORNILLO ALOMADO PLANO A	10 41 285 4	7	2	2 790 750	91 75 083 08	SOPORTE DE TRANSPORTE
TORNILLO ALOMADO PLANO A	10 41 285 4	42	13	2 810	91 70 816 08	CABINA COMPLETA
TORNILLO ALOMADO PLANO A	10 41 285 4	51	2	2 831	91 71 911 08	AIRE ACONDICIONADO
TORNILLO ALOMADO PLANO A	10 41 285 4	3	4	2 832	91 72 008 08	MONTAJE AP.CALEF.CLIMATIZ
TORNILLO ALOMADO PLANO A	10 41 285 4	314	8	2 978 000	96 77 880 08	S.HIDR. ADIC. DISPOSIT. MO
TORNILLO ALOMADO PLANO A	10 41 285 4	314	8	2 978 251	96 85 132 08	HIDRÁULICA ADIC.CABALLETE
TORNILLO ALOMADO PLANO A	10 41 285 4	126	61	3 211	91 73 326 08	TRAMO BASE S PREM.
TORNILLO ALOMADO PLANO A	10 41 285 4	86	46	3 212	91 71 914 08	TRAMO BASE W
TORNILLO ALOMADO PLANO A	10 41 285 4	17	1	3 212 001	96 85 285 08	TAPA COMPL.
TORNILLO ALOMADO PLANO A	10 41 285 4	54	64	3 213	91 72 510 08	TRAMO DE CABEZA L
TORNILLO ALOMADO PLANO A	10 41 285 4	(6)	4	3 214	91 70 785 08	TRAMO DE CABEZA S
TORNILLO ALOMADO PLANO A	10 41 285 4	79	46	3 214	91 70 785 08	TRAMO DE CABEZA S
TORNILLO ALOMADO PLANO A	10 41 285 4	24	2	3 215 007	91 71 907 08	JUEGO DE RODILLOS
TORNILLO ALOMADO PLANO A	10 41 285 4	19	4	3 215 008	91 71 908 08	JUEGO DE RODILLOS
TORNILLO ALOMADO PLANO A	10 41 285 4	26	26	3 350 001	91 74 740 08	CABRESTANTE 3 PREM.
TORNILLO ALOMADO PLANO A	10 41 285 4	6	1	3 350 010	91 74 786 08	ENGRASE CENTRAL
TORNILLO ALOMADO PLANO A	10 41 285 4	37	28	3 360 003	91 74 860 08	CABRESTANTE 5 PREM.
TORNILLO ALOMADO PLANO A	10 41 285 4	37	25	3 370 002	91 74 736 08	CABRESTANTE 6 PREM.
TORNILLO ALOMADO PLANO A	10 41 285 4	19	42	3 552	91 73 337 08	CABALLETE WA 1 CABEZA
TORNILLO ALOMADO PLANO A	10 41 285 4	13	8	3 552 017	96 84 827 08	PALANCA OSCILANTE
TORNILLO ALOMADO PLANO A	10 41 285 4	76	28	3 553	91 73 338 08	CABALLETE WA 2 TRAMO DE
TORNILLO ALOMADO PLANO A	10 41 285 4	7	27	3 554	91 72 278 08	CABALLETE WA 1 TRAMO BAS
TORNILLO ALOMADO PLANO A	10 41 285 4	84	21	3 556 003	96 86 627 08	CABALLETE WA 2 TRAMO BAS
TORNILLO ALOMADO PLANO A	10 41 285 4	12	6	3 557	91 71 913 08	PIEZA INTERMEDIA
TORNILLO ALOMADO PLANO A	10 41 285 4	32	6	3 558	91 73 336 08	PIEZA INTERMEDIA CABALLE
TORNILLO ALOMADO PLANO A	10 41 285 4	33	55	3 611	91 73 332 08	TRAMO BASE D PREM.
TORNILLO ALOMADO PLANO A	10 41 285 4	108	62	3 651	91 73 805 08	TRAMO DE CABEZA D PREM.
TORNILLO ALOMADO PLANO A	10 41 285 4	34	19	3 651 007	96 79 462 08	MOTÓN DE AJUSTE COMPL.
TORNILLO ALOMADO PLANO A	10 41 285 4	11	2	3 651 010	96 79 463 08	MOTÓN DE AJUSTE COMPL.
TORNILLO ALOMADO PLANO A	10 41 285 4	8	2	3 651 012	96 79 832 08	PESO ADICIONAL DERRICK
TORNILLO ALOMADO PLANO A	10 41 285 4	36	13	3 711	91 72 286 08	NARIZ DE PLUMA
TORNILLO ALOMADO PLANO A	10 41 285 4	53	60	3 745	91 72 298 08	CONTRAPESO FLOTANTE
TORNILLO ALOMADO PLANO A	10 41 285 4	11	2	3 790 752	96 84 559 08	PIE COMPLETA
TORNILLO ALOMADO PLANO A	10 41 285 4	9	10	3 880	91 72 282 08	CARRO CON RUEDAS PLUMA
TORNILLO ALOMADO PLANO	10 41 285 7	24	5	2 310 001	91 74 381 08	CABRESTANTE 1 PREM.
TORNILLO ALOMADO PLANO	10 41 285 7	24	5	2 320 001	91 74 540 08	CABRESTANTE 2 PREM.
TORNILLO ALOMADO PLANO	10 41 285 7	22	8	2 393	91 70 795 08	INSTALACIÓN FILTRO AIRE CO
TORNILLO ALOMADO PLANO	10 41 285 7	85	2	2 520	91 72 029 08	CABINA ACRISTALADA
TORNILLO ALOMADO PLANO	10 41 285 7	19	4	2 541	91 70 802 08	CALEF. ADIC. SE
TORNILLO ALOMADO PLANO	10 41 285 7	11	1	2 541 001	96 72 762 08	CALEF. ADIC. PREM.
TORNILLO ALOMADO PLANO	10 41 285 7	60	2	2 631	91 70 800 08	PASARELA PLATAFORMA GI
TORNILLO ALOMADO PLANO	10 41 285 7	34	15	2 631 001	96 82 832 08	PASARELA PLAT. GIRAT. IZQ.
TORNILLO ALOMADO PLANO	10 41 285 7	11	4	2 744	91 76 183 08	UNIÓN PERNOS CONTRAP.S
TORNILLO ALOMADO PLANO	10 41 285 7	22	4	3 213	91 72 510 08	TRAMO DE CABEZA L
TORNILLO ALOMADO PLANO	10 41 285 7	41	4	3 214	91 70 785 08	TRAMO DE CABEZA S
TORNILLO ALOMADO PLANO	10 41 285 7	25	7	3 350 001	91 74 740 08	CABRESTANTE 3 PREM.
TORNILLO ALOMADO PLANO	10 41 285 7	36	4	3 360 003	91 74 860 08	CABRESTANTE 5 PREM.
TORNILLO ALOMADO PLANO	10 41 285 7	36	8	3 370 002	91 74 736 08	CABRESTANTE 6 PREM.
TORNILLO ALOMADO PLANO	10 41 285 7	102	2	3 611	91 73 332 08	TRAMO BASE D PREM.
TORNILLO ALOMADO PLANO	10 41 286 1	20	8	1 131 100	91 73 453 08	PARTE CENTR. ORUGAS
TORNILLO ALOMADO PLANO	10 41 286 1	119	2	2 106 101	96 82 775 08	PIEZAS DE MONTAJE PLATAF.
TORNILLO ALOMADO PLANO	10 41 286 1	79	2	2 520	91 72 029 08	CABINA ACRISTALADA
TORNILLO ALOMADO PLANO	10 41 286 1	51	2	2 520 034	96 45 984 08	REVESTIMIENTO INTERIOR
TORNILLO ALOMADO PLANO	10 41 286 1	25	8	2 541	91 70 802 08	CALEF. ADIC. SE
TORNILLO ALOMADO PLANO	10 41 286 1	10	1	2 541 001	96 72 762 08	CALEF. ADIC. PREM.
TORNILLO ALOMADO PLANO	10 41 286 1	12	2	2 810 001	96 81 213 08	CABINA DEL OPERADOR PR
TORNILLO ARMELLA DIN 444	40 14 026 08	12	1	3 651 008	96 79 661 08	INTERR.F.CARR. COMPL.
TORNILLO ARMELLA DIN 444	40 14 026 08	12	1	3 651 009	96 79 668 08	INTERR.F.CARR. COMPL.
TORNILLO AVELLANADO	10 35 573 7	19	2	X1131459	11 31 459 9	BOMBA DE REGULACIÓN

3.11.2014

etk\_es\_en\_098206 LR 11000

1386

**LIEBHERR**Indice Alfabético  
Alphabetical index



Descripción	Artículo	Pos.	Cantid	Página	Grupo	Descripción
TORNILLO AVELLANADO AEH	40 86 041 08	8	5	1 631 104	96 87 055 08	APOYO
TORNILLO AVELLANADO AEH	40 86 041 08	4	3	2 106 105	96 94 835 08	CONSOLA DE ESTAC. LATIG. P
TORNILLO AVELLANADO AEH	40 86 041 08	45	4	2 502	91 72 033 08	PUESTO DE MANDO
TORNILLO AVELLANADO AEH	40 86 041 08	29	10	2 520	91 72 029 08	CABINA ACRISTALADA
TORNILLO AVELLANADO AEH	40 86 041 08	8	6	2 520 030	96 45 609 08	LUNA DE TECHO PREM.
TORNILLO AVELLANADO AEH	40 86 041 08	5	4	2 520 031	96 45 610 08	LUNA TRASERA PREM.
TORNILLO AVELLANADO AEH	40 86 041 08	170	8	3 211	91 73 326 08	TRAMO BASE S PREM.
TORNILLO AVELLANADO DIN	46 00 170	167	4	3 611	91 73 332 08	TRAMO BASE D PREM.
TORNILLO AVELLANADO DIN	40 86 013 08	89	6	2 550 001	91 73 477 08	CABALLETE SA
TORNILLO AVELLANADO DIN	40 86 013 08	97	8	3 211	91 73 326 08	TRAMO BASE S PREM.
TORNILLO AVELLANADO DIN	40 86 013 08	32	8	3 556 003	96 86 627 08	CABALLETE WA 2 TRAMO BAS
TORNILLO AVELLANADO DIN	40 86 015 05	129	4	3 651	91 73 805 08	TRAMO DE CABEZA D PREM.
TORNILLO AVELLANADO DIN 7	40 86 064 08	66	16	2 932 082	96 79 180 08	PIEZAS DE MONT. PANEL DE
TORNILLO AVELLANADO DIN 7	40 86 035 08	33	4	2 502	91 72 033 08	PUESTO DE MANDO
TORNILLO AVELLANADO DIN 7	40 86 035 08	30	2	2 520	91 72 029 08	CABINA ACRISTALADA
TORNILLO AVELLANADO DIN	40 86 042 08	24	8	1 920 389	96 79 076 08	CAJA DE MANDO PREM.
TORNILLO AVELLANADO DIN	40 86 042 08	17	8	2 920 443	96 80 310 08	CAJA BORNAS ELECTRICIDAD
TORNILLO AVELLANADO DIN	40 86 042 08	66	4	2 932	91 70 829 08	PIEZAS DE MONT. ARMARIO DI
TORNILLO AVELLANADO DIN	40 86 042 08	63	16	2 932 082	96 79 180 08	PIEZAS DE MONT. PANEL DE
TORNILLO AVELLANADO DIN	40 86 042 08	11	4	2 932 302	96 84 862 08	CHAPA SEGURIDAD
TORNILLO AVELLANADO DIN	40 86 040 08	40	8	2 106 100	91 74 016 08	PLATAF. GIRATORIA COMPL.
TORNILLO AVELLANADO DIN	40 86 040 08	57	2	2 631	91 70 800 08	PASARELA PLATAFORMA GI
TORNILLO AVELLANADO DIN	40 86 040 08	23	4	2 631 002	96 92 599 08	PASARELA PLATAF.GIRAT. D
TORNILLO AVELLANADO DIN	40 86 040 08	30	2	2 631 007	96 83 099 08	PLATAFORMA COMPL.
TORNILLO AVELLANADO DIN	40 86 040 08	37	8	2 730 050	91 70 815 08	CONTRAPESO ALOJAM. PREM
TORNILLO AVELLANADO DIN 7	40 86 062 01	11	8	1 131 101	96 90 889 08	SUJECIÓN PREM
TORNILLO AVELLANADO DIN 7	40 86 002 08	(4)	4	2 510	91 70 799 08	REVEST.PLATAFORMA GIRA
TORNILLO AVELLANADO DIN 7	40 86 002 08	(4)	4	2 510	91 70 799 08	REVEST.PLATAFORMA GIRA
TORNILLO AVELLANADO DIN 7	40 86 002 08	(4)	4	2 510	91 70 799 08	REVEST.PLATAFORMA GIRA
TORNILLO AVELLANADO DIN 7	40 86 002 08	(4)	4	2 510	91 70 799 08	REVEST.PLATAFORMA GIRA
TORNILLO AVELLANADO DIN 7	40 86 002 08	7	16	2 510	91 70 799 08	REVEST.PLATAFORMA GIRA
TORNILLO AVELLANADO DIN 7	40 86 002 08	25	4	2 522 011	96 80 809 08	INSTALACIÓN DE CIERRE
TORNILLO AVELLANADO DIN	11 11 390 6	4	5	2 106 103	96 89 073 08	CONSOLA DE ESTAC. LATIG. P
TORNILLO AVELLANADO DIN	11 11 390 6	4	3	2 106 104	96 89 074 08	CONSOLA DE ESTAC. LATIG. P
TORNILLO AVELLANADO DIN	11 11 390 6	5	4	2 631 005	96 89 040 08	VIGA PREMONTADA
TORNILLO AVELLANADO DIN	11 11 390 6	81	16	2 932 041	96 79 179 08	ARMARIO DE MANDO MEC.
TORNILLO AVELLANADO DIN	11 11 390 6	19	8	3 611	91 73 332 08	TRAMO BASE D PREM.
TORNILLO AVELLANADO DIN	40 86 036 08	25	1	2 522	91 74 320 08	PUERTA CORREDERA COMPL
TORNILLO AVELLANADO DIN 7	49 02 007	31	32	2 105 200	91 73 478 08	PARTE INFERIOR PREMONT.
TORNILLO AVELLANADO DIN 7	49 02 007	103	8	2 859 040	96 82 869 08	AISLAMIENTO ACUSTICO SO
TORNILLO AVELLANADO DIN 7	46 00 157	1	2	3 215 009	96 96 631 08	POLEA DE GUÍA DE CABLE
TORNILLO AVELLANADO DIN 7	40 02 551	4	4	1 131 101	96 90 889 08	SUJECIÓN PREM
TORNILLO AVELLANADO DIN 7	40 02 551	16	4	2 320 011	96 81 618 08	RODILLO PROTECTOR COMPL
TORNILLO AVELLANADO DIN 7	40 02 551	16	5	2 631 002	96 92 599 08	PASARELA PLATAF.GIRAT. D
TORNILLO AVELLANADO DIN 7	40 02 551	112	3	3 611	91 73 332 08	TRAMO BASE D PREM.
TORNILLO AVELLANADO DIN 7	40 86 007 08	65	4	3 553	91 73 338 08	CABALLETE WA 2 TRAMO DE
TORNILLO AVELLANADO DIN 7	40 86 007 08	3	8	3 651 018	96 80 282 08	SOPORTE COMPL.
TORNILLO AVELLANADO DIN 7	40 86 057 08	86	4	2 810	91 70 816 08	CABINA COMPLETA
TORNILLO AVELLANADO DIN 7	40 86 010 08	20	4	2 502	91 72 033 08	PUESTO DE MANDO
TORNILLO AVELLANADO DIN 7	40 02 655	68	10	2 810	91 70 816 08	CABINA COMPLETA
TORNILLO AVELLANADO DIN 7	40 02 655	72	32	3 223	91 72 314 08	ADAPTADOR S
TORNILLO AVELLANADO DIN 7	40 86 049 08	30	8	2 340 101	91 74 512 08	CABRESTANTE 4 PREM.
TORNILLO AVELLANADO ISO	10 35 373 5	11	2	3 651 008	96 79 661 08	INTERR.F.CARR. COMPL.
TORNILLO AVELLANADO ISO	10 35 373 5	11	2	3 651 009	96 79 668 08	INTERR.F.CARR. COMPL.
TORNILLO AVELLANADO ISO 1	10 33 062 5	6	8	X1011822	10 11 822 3	MONT. RUEDA INTERMEDIA
TORNILLO AVELLANADO ISO	46 35 059	85	2	2 550 001	91 73 477 08	CABALLETE SA
TORNILLO AVELLANADO ISO	40 06 035 08	251	2	2 920 598	96 86 814 08	SUJEC.CUADRO MANEJO C.P
TORNILLO AVELLANADO ISO 7	40 71 702 01	27	2	1 630 000	91 73 457 08	SOPORTE HIDRÁULICO
TORNILLO CABEZA DE MARTI	40 97 069 08	2	4	2 503 100	91 55 873 08	ASIENTO EMERG.
TORNILLO CABEZA DE MARTI	40 97 069 08	44	4	2 711	91 70 812 08	SIST.LUBRI.CENTR.SUPERES

3.11.2014

etk\_es\_en\_098206 LR 11000

1387

**LIEBHERR**Indice Alfabético  
Alphabetical index

Descripción	Artículo	Pos.	Cantid	Página	Grupo	Descripción
TORNILLO CABEZA DE MARTI	40 97 070 08	9	4	2 105 201	96 82 843 08	PIEZAS MONTAJE PARTE INF
TORNILLO CABEZA DE MARTI	40 97 066 08	174	2	3 211	91 73 326 08	TRAMO BASE S PREM.
TORNILLO CABEZA DE MARTI	40 97 068 08	4	2	2 711	91 70 811 08	SIST.LUBRI.CENTR.SUPERES
TORNILLO CABEZA PLANA AE	40 97 053 08	43	4	2 502	91 72 033 08	PUESTO DE MANDO
TORNILLO CABEZA PLANA AE	40 97 053 08	78	2	2 520	91 72 029 08	CABINA ACRISTALADA
TORNILLO CABEZA PLANA AE	40 97 053 08	46	6	2 520 034	96 45 984 08	REVESTIMIENTO INTERIOR
TORNILLO CABEZA PLANA AE	10 17 448 1	7	4	2 859 042	96 82 558 08	TAPA PREM.
TORNILLO CABEZA PLANA AE	10 17 448 1	8	4	2 859 043	96 82 559 08	TAPA PREM.
TORNILLO CABEZA PLANA AE	10 17 448 1	7	4	2 859 044	96 82 560 08	TAPA PREM.
TORNILLO CABEZA PLANA AE	10 17 448 1	7	4	2 859 045	96 82 561 08	TAPA PREM.
TORNILLO CABEZA PLANA AE	10 03 726 1	28	6	2 502	91 72 033 08	PUESTO DE MANDO
TORNILLO CABEZA PLANA AE	10 03 726 1	44	46	2 520 034	96 45 984 08	REVESTIMIENTO INTERIOR
TORNILLO CABEZA PLANA AE	10 03 726 1	5	27	2 522	91 74 320 08	PUERTA CORREDERA COMPL
TORNILLO CABEZA PLANA AE	10 03 726 1	3	7	2 533 030	96 79 244 08	TABLERO DE INSTR. PREM.D
TORNILLO CABEZA PLANA A	10 02 823 7	4	1	3 770 005	96 88 386 08	IMPRIMACION PREM.
TORNILLO CABEZA PLANA AE	40 97 043 08	76	10	2 520	91 72 029 08	CABINA ACRISTALADA
TORNILLO CABEZA PLANA AE	40 97 043 08	21	6	2 520 032	96 45 980 08	LIMPIAPARABRISAS MONTAJ
TORNILLO CABEZA PLANA AE	40 97 043 08	45	93	2 520 034	96 45 984 08	REVESTIMIENTO INTERIOR
TORNILLO CABEZA PLANA AE	40 97 043 08	5	8	2 533 003	96 79 267 08	S. ELÉCTR. PIEZAS MONT. CA
TORNILLO CABEZA PLANA AE	40 97 043 08	3	4	2 533 068	96 49 314 08	CAJA TOMACORRIENTE PREM
TORNILLO CABEZA PLANA AE	40 97 043 08	22	5	2 832	91 72 008 08	MONTAJE AP.CALEF.CLIMATIZ
TORNILLO CABEZA PLANA AE	40 97 043 08	7	8	2 925 013	96 79 561 08	EQUIPAM. CÁMARA CABINA
TORNILLO CABEZA PLANA AE	40 97 041 08	105	3	2 859 040	96 82 869 08	AISLAMIENTO ACUSTICO SO
TORNILLO CABEZA PLANA AE	40 97 041 08	10	48	2 859 041	96 82 553 08	AISLAMIENTO ACUSTICO ABAJ
TORNILLO CABEZA PLANA A	40 86 506 08	34	2	2 392	91 70 794 08	SISTEMA SILENCIADOR
TORNILLO CABEZA PLANA A	40 86 506 08	2	2	3 790 057	96 79 376 08	FUEGO OBSTÁCULO PREMO
TORNILLO CABEZA PLANA A	10 30 131 9	13	6	2 631 002	96 92 599 08	PASARELA PLATAF.GIRAT. D
TORNILLO CABEZA PLANA AE	10 65 098 5	68	1	2 932 082	96 79 180 08	PIEZAS DE MONT. PANEL DE
TORNILLO CABEZA PLANA A	11 17 047 5	324	2	2 391 001	96 79 787 08	MOTOR DIESEL PREM.
TORNILLO CABEZA PLANA A	11 17 047 5	142	24	3 211	91 73 326 08	TRAMO BASE S PREM.
TORNILLO CABEZA PLANA A	11 17 047 5	101	8	3 611	91 73 332 08	TRAMO BASE D PREM.
TORNILLO CABEZA PLANA A	11 17 047 5	109	12	3 651	91 73 805 08	TRAMO DE CABEZA D PREM.
TORNILLO CABEZA PLANA A	11 17 047 5	52	10	3 715	91 70 853 08	TRAMO INTERMEDIO D
TORNILLO CABEZA PLANA A	11 17 047 5	52	20	3 716	91 71 786 08	TRAMO INTERMEDIO D
TORNILLO CABEZA PLANA DI	55 31 699 08	39	4	X1022811	10 22 811 2	APARATO CALEFACTOR CLIM
TORNILLO CABEZA PLANA DI	40 83 110 08	60	8	2 520 034	96 45 984 08	REVESTIMIENTO INTERIOR
TORNILLO CABEZA PLANA ISO	40 84 006 01	512	6	2 533 076	96 79 264 08	TRAMO DE CABLE
TORNILLO CABEZA PLANA ISO	40 84 007 01	(155)	2	3 780 881	96 72 767 08	RECEPTOR
TORNILLO CABEZA PLANA IS	51 45 994 08	(505)	1	1 920 165	96 79 081 08	LISTA DE CABLES TRAMO CE
TORNILLO CABEZA PLANA IS	51 45 994 08	(505)	1	1 920 165	96 79 081 08	LISTA DE CABLES TRAMO CE
TORNILLO CABEZA PLANA IS	51 45 994 08	541	2	2 920 633	96 84 168 08	TRAMO DE CABLE
TORNILLO CABEZA PLANA IS	51 45 994 08	20	7	5 701 129	57 01 129 08	MECANISMO DE ACCIONAMIE
TORNILLO CABEZA PLANA ISO	46 35 338	26	4	2 920 080	96 81 754 08	SIST. ELÉCTR. CAJA DE BATE
TORNILLO CABEZA PLANA ISO	46 35 338	82	72	2 932 041	96 79 179 08	ARMARIO DE MANDO MEC.
TORNILLO CABEZA PLANA ISO	46 35 338	266	4	3 930 372	96 85 622 08	CAJA DE BORNES COMPL.
TORNILLO CABEZA PLANA ISO	46 35 338	244	4	3 930 384	96 84 587 08	CAJA BORNAS
TORNILLO CABEZA PLANA ISO	40 84 021 01	8	3	1 131 101	96 90 889 08	SUJECIÓN PREM
TORNILLO CABEZA PLANA ISO	40 84 023 01	9	1	2 780	91 71 906 08	ALIMENTACION EXTERNA
TORNILLO CABEZA PLANA ISO	40 02 307	4	4	2 780	91 71 906 08	ALIMENTACION EXTERNA
TORNILLO CABEZA PLANA ISO	40 02 307	64	2	2 932 082	96 79 180 08	PIEZAS DE MONT. PANEL DE
TORNILLO CABEZA PLANA ISO	46 01 360	55	3	1 131 100	91 73 453 08	PORTE CENTR. ORUGAS
TORNILLO CABEZA REBAJADA	40 28 026 14	19	4	2 925 031	96 86 462 08	SOPORTE DE CÁMARA PREN
TORNILLO CILINDRICO	51 10 517 08	6	1	5 104 019	51 04 019 08	VALVULA DE INVERSION
TORNILLO CILINDRICO DIN 6	46 00 835	19	16	3 215 007	91 71 907 08	JUEGO DE RODILLOS
TORNILLO CILINDRICO DIN 6	46 00 835	18	16	3 215 008	91 71 908 08	JUEGO DE RODILLOS
TORNILLO CILINDRICO DIN 6	40 72 089 08	8	16	3 651 010	96 79 463 08	MOTÓN DE AJUSTE COMPL.
TORNILLO CILINDRICO DIN 69	40 72 101 14	4	36	3 747	91 72 300 08	CENTRAJE ESTÁNDAR
TORNILLO CILINDRICO DIN 6	40 01 230	24	1	3 611	91 73 332 08	TRAMO BASE D PREM.
TORNILLO CILINDRICO DIN 6	49 01 191	6	4	5 114 865	51 14 865 08	CORREDERA DE DISTRIBUCIO
TORNILLO CILINDRICO DIN 69	40 72 015 08	37	16	3 611	91 73 332 08	TRAMO BASE D PREM.

3.11.2014

etk\_es\_en\_098206 LR 11000

1388

**LIEBHERR**Indice Alfabético  
Alphabetical index

Descripción	Artículo	Pos.	Cantid	Página	Grupo	Descripción
TORNILLO CILINDRICO DIN 79	40 83 032 01	(7)	8	3 214	91 70 785 08	TRAMO DE CABEZA S
TORNILLO CILINDRICO DIN 79	54 05 062 08	79	8	2 106 101	96 82 775 08	PIEZAS DE MONTAJE PLATAF.
TORNILLO CILINDRICO DIN 79	40 93 609 08	7	2	2 520 030	96 45 609 08	LUNA DE TECHO PREM.
TORNILLO CILINDRICO DIN 84	40 01 701 08	268	4	3 930 037	96 84 590 08	TAMBOR DE CABLE ELÉC. C
TORNILLO CILINDRICO DIN 84	40 01 701 08	268	4	3 930 149	96 79 231 08	TAMBOR DE CABLE ELÉC. C
TORNILLO CILINDRICO DIN 84	40 01 701 08	280	24	3 930 188	96 84 011 08	CAJA BORNAS
TORNILLO CILINDRICO DIN 84	40 01 701 08	268	4	3 930 338	96 82 852 08	TAMBOR DE CABLE ELÉC. C
TORNILLO CILINDRICO DIN 84	40 01 701 08	280	18	3 930 371	96 79 229 08	CAJA BORNAS
TORNILLO CILINDRICO DIN 84	40 01 701 08	280	2	3 930 586	96 93 728 08	CAJA DE BORNES COMPL.
TORNILLO CILINDRICO DIN 84	40 01 405 08	508	1	1 920 472	96 79 714 08	TRAMO DE CABLE
TORNILLO CILINDRICO DIN 84	40 01 405 08	155	1	3 930 149	96 79 231 08	TAMBOR DE CABLE ELÉC. C
TORNILLO CILINDRICO DIN 84	40 01 016 08	21	2	1 920 389	96 79 076 08	CAJA DE MANDO PREM.
TORNILLO CILINDRICO DIN 84	40 01 016 08	(23)	4	2 782	91 71 767 08	S.EL.PRECALENT.AGUA REFR
TORNILLO CILINDRICO DIN 84	40 01 016 08	18	2	2 920 443	96 80 310 08	CAJA BORNAS ELECTRICIDAD
TORNILLO CILINDRICO DIN 84	40 01 016 08	67	4	2 932 082	96 79 180 08	PIEZAS DE MONT. PANEL DE
TORNILLO CILINDRICO DIN 84	51 07 977 08	22	1	5 114 176	51 14 176 08	VALVULA LIMITADORA DE PR
TORNILLO CILINDRICO DIN 84	51 07 977 08	22	1	5 114 177	51 14 177 08	VALVULA LIMITADORA DE PR
TORNILLO CILINDRICO DIN 84	51 07 977 08	22	1	5 114 339	51 14 339 08	VALVULA LIMITADORA DE PR
TORNILLO CILINDRICO DIN 9	40 42 098 08	163	24	3 611	91 73 332 08	TRAMO BASE D PREM.
TORNILLO CILINDRICO DIN 9	40 42 120 08	7	12	2 350 014	91 73 520 08	MECANISMO DE GIRO MONT
TORNILLO CILINDRICO DIN 9	40 42 120 08	314	4	2 391 001	96 79 787 08	MOTOR DIESEL PREM.
TORNILLO CILINDRICO DIN 9	40 42 120 08	73	13	3 611	91 73 332 08	TRAMO BASE D PREM.
TORNILLO CILINDRICO DIN 91	40 42 162 08	503	4	2 975 005	96 77 877 08	S.HIDR.ADIC.CABRESTANTE 1
TORNILLO CILINDRICO DIN 91	40 42 162 08	503	4	2 975 062	96 77 878 08	S.HIDR.ADIC.CABRESTANTE 2
TORNILLO CILINDRICO DIN 91	40 42 162 08	503	4	2 975 063	96 77 889 08	S.HIDR.ADIC.CABRESTANTE 5
TORNILLO CILINDRICO DIN 91	40 42 162 08	503	4	2 975 067	96 77 890 08	SIST.HIDR.ADIC.CABREST.6
TORNILLO CILINDRICO DIN 91	40 42 162 08	503	4	2 975 101	96 77 891 08	S.HIDR.ADIC.CABRESTANTE 3
TORNILLO CILINDRICO DIN 9	40 42 152 08	502	36	1 970 000	96 77 873 08	PIEZA CENTRAL HIDRAULICA
TORNILLO CILINDRICO DIN 9	40 42 152 08	502	24	1 974 000	96 77 874 08	SIST. HIDR. ORUGA
TORNILLO CILINDRICO DIN 9	40 42 152 08	502	24	1 974 001	96 77 875 08	SIST. HIDR. ORUGA
TORNILLO CILINDRICO DIN 9	40 42 152 08	552	14	2 971 071	96 81 296 08	S.HIDR. ADIC. PLATAF. GIRAT.
TORNILLO CILINDRICO DIN 9	40 42 152 08	502	4	2 975 005	96 77 877 08	S.HIDR.ADIC.CABRESTANTE 1
TORNILLO CILINDRICO DIN 9	40 42 152 08	502	4	2 975 062	96 77 878 08	S.HIDR.ADIC.CABRESTANTE 2
TORNILLO CILINDRICO DIN 9	40 42 152 08	502	4	2 975 063	96 77 889 08	S.HIDR.ADIC.CABRESTANTE 5
TORNILLO CILINDRICO DIN 9	40 42 152 08	502	4	2 975 067	96 77 890 08	SIST.HIDR.ADIC.CABREST.6
TORNILLO CILINDRICO DIN 9	40 42 152 08	502	4	2 975 101	96 77 891 08	S.HIDR.ADIC.CABRESTANTE 3
TORNILLO CILINDRICO DIN 9	40 42 152 08	502	12	2 975 293	96 80 819 08	S.HIDR.ADIC.CABRESTANTE 4
TORNILLO CILINDRICO DIN 9	40 42 159 08	554	8	2 971 071	96 81 296 08	S.HIDR. ADIC. PLATAF. GIRAT.
TORNILLO CILINDRICO DIN 9	40 42 165 08	10	24	2 790	91 78 632 08	SOPORTE DE TRANSPORTE
TORNILLO CILINDRICO DIN 91	40 43 629 08	3	8	9 079 954	90 79 954	PARTE DE FIJACION
TORNILLO CILINDRICO DIN 9	40 43 172 08	11	16	X1041325	10 41 325 5	BLOQUE DE INVERSION
TORNILLO CILINDRICO DIN 91	40 42 319 08	19	2	3 213	91 72 510 08	TRAMO DE CABEZA L
TORNILLO CILINDRICO DIN 91	40 42 319 08	43	2	3 225	91 71 910 08	REDUCTOR SL
TORNILLO CILINDRICO DIN 91	40 42 319 08	12	4	3 226	91 71 915 08	TRAMO BASE L
TORNILLO CILINDRICO DIN 91	40 42 319 08	12	4	3 227 006	91 72 280 08	TRAMO BASE L
TORNILLO CILINDRICO DIN 91	40 42 319 08	12	4	3 227 007	91 76 254 08	TRAMO BASE L
TORNILLO CILINDRICO DIN 91	40 42 319 08	12	4	3 227 008	91 76 270 08	TRAMO BASE L
TORNILLO CILINDRICO DIN 91	40 42 319 08	24	4	3 554	91 72 278 08	CABALLETE WA 1 TRAMO BAS
TORNILLO CILINDRICO DIN 91	40 42 319 08	17	4	3 556 003	96 86 627 08	CABALLETE WA 2 TRAMO BAS
TORNILLO CILINDRICO DIN 91	40 42 319 08	9	4	3 557	91 71 913 08	PIEZA INTERMEDIA
TORNILLO CILINDRICO DIN 91	40 42 319 08	17	4	3 558	91 73 336 08	PIEZA INTERMEDIA CABALLE
TORNILLO CILINDRICO DIN 9	40 43 263 08	138	2	3 611	91 73 332 08	TRAMO BASE D PREM.
TORNILLO CILINDRICO DIN 9	40 43 263 08	81	2	3 651	91 73 805 08	TRAMO DE CABEZA D PREM.
TORNILLO CILINDRICO DIN 9	40 43 263 08	11	4	3 715	91 70 853 08	TRAMO INTERMEDIO D
TORNILLO CILINDRICO DIN 9	40 43 263 08	11	4	3 716	91 71 786 08	TRAMO INTERMEDIO D
TORNILLO CILINDRICO DIN 9	40 43 240 08	6	2	3 211	91 73 326 08	TRAMO BASE S PREM.
TORNILLO CILINDRICO DIN 9	40 43 240 08	4	2	3 212	91 71 914 08	TRAMO BASE W
TORNILLO CILINDRICO DIN 9	40 43 240 08	19	2	3 214	91 70 785 08	TRAMO DE CABEZA S
TORNILLO CILINDRICO DIN 9	40 43 240 08	4	4	3 220	91 71 909 08	TRAMO INTERMEDIO S
TORNILLO CILINDRICO DIN 9	40 43 240 08	4	4	3 220 500	91 73 339 08	TRAMO INTERMEDIO S

3.11.2014

etk\_es\_en\_098206 LR 11000

1389

**LIEBHERR**Indice Alfabético  
Alphabetical index

Descripción	Artículo	Pos.	Cantid	Página	Grupo	Descripción
TORNILLO CILINDRICO DIN 9	40 43 240 08	4	4	3 223	91 72 314 08	ADAPTADOR S
TORNILLO CILINDRICO DIN 9	40 43 240 08	4	4	3 223 050	91 70 786 08	TRAMO INTERMEDIO S
TORNILLO CILINDRICO DIN 9	40 43 240 08	4	4	3 223 051	91 70 787 08	TRAMO INTERMEDIO S
TORNILLO CILINDRICO DIN 9	40 43 240 08	4	4	3 223 052	91 70 788 08	TRAMO INTERMEDIO S
TORNILLO CILINDRICO DIN 9	40 43 240 08	4	4	3 223 053	91 70 792 08	TRAMO INTERMEDIO S
TORNILLO CILINDRICO DIN 9	40 43 240 08	4	4	3 223 054	91 75 712 08	TRAMO INTERMEDIO S
TORNILLO CILINDRICO DIN 9	40 43 240 08	47	2	3 225	91 71 910 08	REDUCTOR SL
TORNILLO CILINDRICO DIN 9	40 42 239 08	22	4	2 105 200	91 73 478 08	PARTE INFERIOR PREMONT.
TORNILLO CILINDRICO DIN 91	40 43 246 08	14	70	2 340 101	91 74 512 08	CABRESTANTE 4 PREM.
TORNILLO CILINDRICO DIN 91	40 42 002 08	59	2	2 932	91 70 829 08	PIEZAS DE MONT. ARMARIO DI
TORNILLO CILINDRICO DIN 91	40 42 025 08	7	6	1 402	91 73 220 08	SIST.LUBRIC.CENTR.ORUGA I
TORNILLO CILINDRICO DIN 91	40 42 025 08	7	6	1 412 102	91 73 222 08	SIST.LUBRIC.CENTR.ORUGA D
TORNILLO CILINDRICO DIN 91	40 42 025 08	3	2	2 550 014	91 76 913 08	ENGRASE CENTRAL
TORNILLO CILINDRICO DIN 91	40 42 025 08	10	2	3 610 003	91 76 922 08	ENGRASE CENTRAL
TORNILLO CILINDRICO DIN 9	40 43 612 08	56	4	5 113 086	51 13 086 08	VALVULA DE PROPORCIONES
TORNILLO CILINDRICO DIN 9	40 43 612 08	10	4	5 713 626	57 13 626 08	VALVULA PILOTO
TORNILLO CILINDRICO DIN 9	40 43 612 08	4	4	X1034282	10 34 282 3	VALVULA REGULADORA DE
TORNILLO CILINDRICO DIN 91	40 43 028 08	429	24	2 970 000	96 77 881 08	HIDRÁULICO
TORNILLO CILINDRICO DIN 91	40 43 028 08	300	4	2 978 351	96 85 629 08	HIDRÁUL.ADICIONAL UNIÓN
TORNILLO CILINDRICO DIN 9	40 43 032 08	41	2	2 711	91 70 812 08	SIST.LUBRI.CENTR.SUPERES
TORNILLO CILINDRICO DIN 9	40 42 057 08	26	2	2 650	91 70 798 08	TANQUE DE UREA
TORNILLO CILINDRICO DIN 9	51 07 466 08	15	8	5 113 086	51 13 086 08	VALVULA DE PROPORCIONES
TORNILLO CILINDRICO DIN 9	40 43 601 08	22	8	1 131 100	91 73 453 08	PARTE CENTR. ORUGAS
TORNILLO CILINDRICO DIN 9	40 43 601 08	301	4	2 975 039	96 77 879 08	S.HIDR. ADIC. CABREST. MO
TORNILLO CILINDRICO DIN 91	40 42 056 08	325	2	2 391 001	96 79 787 08	MOTOR DIESEL PREM.
TORNILLO CILINDRICO DIN 91	40 42 056 08	309	2	2 976 017	96 79 694 08	PLACA MONTAJE ACCIONAM.
TORNILLO CILINDRICO DIN 91	40 42 056 08	309	2	2 976 026	96 79 695 08	PLACA MONTAJE ACCIONAM.
TORNILLO CILINDRICO DIN 91	40 42 072 08	21	20	2 105 200	91 73 478 08	PARTE INFERIOR PREMONT.
TORNILLO CILINDRICO DIN 91	40 42 072 08	21	2	2 522	91 74 320 08	PUERTA CORREDERA COMPL
TORNILLO CILINDRICO DIN 91	40 42 072 08	100	10	2 859 040	96 82 869 08	AISLAMIENTO ACUSTICO SO
TORNILLO CILINDRICO DIN 91	40 42 072 08	99	141	3 211	91 73 326 08	TRAMO BASE S PREM.
TORNILLO CILINDRICO DIN 91	40 42 072 08	109	2	3 611	91 73 332 08	TRAMO BASE D PREM.
TORNILLO CILINDRICO ISO 47	46 00 182	21	8	X1134739	11 34 739 6	TAMBOR CABLE
TORNILLO CILINDRICO ISO 47	40 42 014	7	2	5 102 354	51 02 354 08	HIDROMOTOR
TORNILLO CILINDRICO ISO 47	49 00 537	7	4	2 260	91 70 797 08	ALOJAMIENTO DE BATERIA
TORNILLO CILINDRICO ISO 47	49 00 537	318	6	2 391 001	96 79 787 08	MOTOR DIESEL PREM.
TORNILLO CILINDRICO ISO 47	49 00 537	22	4	2 652	91 70 805 08	SOPORTE RODILLO
TORNILLO CILINDRICO ISO 47	49 00 537	84	8	3 212	91 71 914 08	TRAMO BASE W
TORNILLO CILINDRICO ISO 47	49 00 537	45	8	3 745	91 72 298 08	CONTRAPESO FLOTANTE
TORNILLO CILINDRICO ISO 4	49 00 855	2	8	9 077 286	90 77 286	PIEZA DE ACCIONAMIENTO
TORNILLO CILINDRICO ISO 47	46 00 132	7	1	X1012085	10 12 085 0	ANEJO GENERADOR
TORNILLO CILINDRICO ISO 47	40 42 187	550	24	2 971 071	96 81 296 08	S.HIDR. ADIC. PLATAF. GIRAT.
TORNILLO CILINDRICO ISO 47	49 00 195	306	2	2 975 039	96 77 879 08	S.HIDR. ADIC. CABREST. MO
TORNILLO CILINDRICO ISO 4	49 80 973	7	2	X1012618	10 12 618 2	ACC.SECUNDARIO MONTAJE
TORNILLO CILINDRICO ISO 47	46 00 331	44	8	3 554	91 72 278 08	CABALLETE WA 1 TRAMO BAS
TORNILLO CILINDRICO ISO 47	46 00 331	7	18	3 790 752	96 84 559 08	PIE COMPLETA
TORNILLO CILINDRICO ISO 4	40 01 622	2	3	9 078 260	90 78 260	BOMBA ALTA PRESIÓN
TORNILLO CILINDRICO ISO 47	46 00 143	10	4	5 102 354	51 02 354 08	HIDROMOTOR
TORNILLO CILINDRICO ISO 47	46 00 099	9	1	X1148218	11 48 218 5	SOPORTE DE RETENCION
TORNILLO CILINDRICO ISO 47	40 42 195	922	6	X1134739	11 34 739 6	TAMBOR CABLE
TORNILLO CILINDRICO ISO 4	40 42 130 01	300	4	2 391 044	96 85 108 08	PIEZAS DE FIJACIÓN AIRE CO
TORNILLO CILINDRICO ISO 4	40 42 130 01	194	4	3 611	91 73 332 08	TRAMO BASE D PREM.
TORNILLO CILINDRICO ISO 47	40 42 032	30	12	2 550 001	91 73 477 08	CABALLETE SA
TORNILLO CILINDRICO ISO 47	40 42 035	403	10	2 970 000	96 77 881 08	HIDRÁULICO
TORNILLO CILINDRICO ISO 47	40 42 035	118	4	3 611	91 73 332 08	TRAMO BASE D PREM.
TORNILLO CILINDRICO ISO 47	40 42 124 01	304	8	2 391 001	96 79 787 08	MOTOR DIESEL PREM.
TORNILLO CILINDRICO ISO 47	40 42 124 01	418	3	2 970 000	96 77 881 08	HIDRÁULICO
TORNILLO CILINDRICO ISO 4	46 00 150	11	2	X1011806	10 11 806 0	MEC. COMPL. PALANCA BASC
TORNILLO CILINDRICO ISO 47	40 43 161 01	408	20	2 970 000	96 77 881 08	HIDRÁULICO
TORNILLO CILINDRICO ISO 4	40 43 156 08	406	15	2 970 000	96 77 881 08	HIDRÁULICO

3.11.2014

etk\_es\_en\_098206 LR 11000

1390

**LIEBHERR**Indice Alfabético  
Alphabetical index

Descripción	Artículo	Pos.	Cantid	Página	Grupo	Descripción
TORNILLO CILINDRICO ISO 4	40 42 180 01	3	3	2 550 018	96 79 811 08	BARRA DE TRAC.PREMONT.
TORNILLO CILINDRICO ISO 4	40 42 180 01	4	3	3 223 025	96 79 508 08	BARRA DE TRAC.PREMONT.
TORNILLO CILINDRICO ISO 4	40 42 180 01	4	7	3 223 026	96 78 984 08	BARRA DE TRAC.PREMONT.
TORNILLO CILINDRICO ISO 4	40 42 180 01	3	4	3 223 027	96 82 171 08	BARRA DE TRAC.PREMONT.
TORNILLO CILINDRICO ISO 4	40 42 180 01	4	4	3 223 028	96 82 141 08	BARRA DE TRAC.PREMONT.
TORNILLO CILINDRICO ISO 4	40 42 180 01	4	3	3 223 029	96 81 956 08	BARRA DE TRAC.PREMONT.
TORNILLO CILINDRICO ISO 4	40 42 180 01	3	4	3 223 049	96 82 421 08	BARRA DE TRAC.PREMONT.
TORNILLO CILINDRICO ISO 4	40 42 180 01	3	3	3 553 062	96 84 680 08	BARRA PREM.
TORNILLO CILINDRICO ISO 4	40 42 180 01	3	3	3 566 002	96 84 902 08	BARRA PREM.
TORNILLO CILINDRICO ISO 4	40 42 180 01	3	2	3 566 004	96 84 900 08	BARRA PREM.
TORNILLO CILINDRICO ISO 4	40 42 180 01	3	2	3 566 006	96 84 898 08	BARRA PREM.
TORNILLO CILINDRICO ISO 4	40 42 180 01	3	5	3 651 014	96 80 273 08	BARRA DE TRAC.PREMONT.
TORNILLO CILINDRICO ISO 4	40 42 180 01	3	4	3 715 005	96 77 470 08	BARRA PREM.
TORNILLO CILINDRICO ISO 4	40 42 180 01	3	8	3 716 004	96 77 440 08	BARRA PREM.
TORNILLO CILINDRICO ISO 4	40 42 180 01	3	2	3 746 006	96 88 030 08	BARRA DE TRAC.PREMONT.
TORNILLO CILINDRICO ISO 4	40 42 180 01	3	2	3 746 009	96 87 869 08	BARRA DE TRAC.PREMONT.
TORNILLO CILINDRICO ISO 4	40 42 180 01	3	5	3 816 003	96 86 824 08	BARRA PREM.
TORNILLO CILINDRICO ISO 4	40 42 181 01	3	2	2 550 016	96 78 465 08	BARRA DE TRAC.PREMONT.
TORNILLO CILINDRICO ISO 4	40 42 181 01	3	5	3 651 015	96 80 261 08	BARRA DE TRAC.PREMONT.
TORNILLO CILINDRICO ISO 4	40 42 181 01	3	3	3 651 017	96 80 277 08	BARRA DE TRAC.PREMONT.
TORNILLO CILINDRICO ISO 4	40 42 181 01	3	4	3 715 011	96 77 338 08	BARRA PREM.
TORNILLO CILINDRICO ISO 4	40 42 181 01	3	8	3 716 008	96 77 041 08	BARRA PREM.
TORNILLO CILINDRICO ISO 47	74 05 822	9	24	2 790	91 78 632 08	SOPORTE DE TRANSPORTE
TORNILLO CILINDRICO ISO 47	40 43 630 08	43	4	X1134074	11 34 074 1	BLOQUE MANDO
TORNILLO CILINDRICO ISO 47	46 00 237	32	4	3 370 002	91 74 736 08	CABRESTANTE 6 PREM.
TORNILLO CILINDRICO ISO 47	40 42 179 01	3	2	3 611 002	96 82 466 08	BARRA DE TRACCION CPL.
TORNILLO CILINDRICO ISO 47	40 43 218 01	39	4	X1013238	10 13 238 7	MOTOR INCORP. HIDR.
TORNILLO CILINDRICO ISO 4	40 42 227 01	37	1	9 338 789	93 38 789 01	ENGRANAJE PLANETARIO
TORNILLO CILINDRICO ISO 4	40 42 237 01	38	3	9 338 789	93 38 789 01	ENGRANAJE PLANETARIO
TORNILLO CILINDRICO ISO 47	40 42 209 01	18	4	2 310 001	91 74 381 08	CABRESTANTE 1 PREM.
TORNILLO CILINDRICO ISO 47	40 42 209 01	18	4	2 320 001	91 74 540 08	CABRESTANTE 2 PREM.
TORNILLO CILINDRICO ISO 47	40 42 209 01	15	8	2 340 101	91 74 512 08	CABRESTANTE 4 PREM.
TORNILLO CILINDRICO ISO 47	40 42 209 01	21	4	3 350 001	91 74 740 08	CABRESTANTE 3 PREM.
TORNILLO CILINDRICO ISO 47	40 42 209 01	32	4	3 360 003	91 74 860 08	CABRESTANTE 5 PREM.
TORNILLO CILINDRICO ISO 4	40 43 211 01	31	33	3 370 002	91 74 736 08	CABRESTANTE 6 PREM.
TORNILLO CILINDRICO ISO 47	40 42 211 01	6	16	2 790	91 78 632 08	SOPORTE DE TRANSPORTE
TORNILLO CILINDRICO ISO 4	46 00 159	12	8	2 125	91 70 777 08	BULÓN TRAMO BASE S
TORNILLO CILINDRICO ISO 47	40 42 215 01	8	4	2 671 001	96 79 682 08	DEPÓSITO DE ACEITE PREM.
TORNILLO CILINDRICO ISO 4	40 43 249 08	19	35	2 310 001	91 74 381 08	CABRESTANTE 1 PREM.
TORNILLO CILINDRICO ISO 4	40 43 249 08	19	35	2 320 001	91 74 540 08	CABRESTANTE 2 PREM.
TORNILLO CILINDRICO ISO 4	40 43 249 08	19	35	3 350 001	91 74 740 08	CABRESTANTE 3 PREM.
TORNILLO CILINDRICO ISO 4	40 43 249 08	31	35	3 360 003	91 74 860 08	CABRESTANTE 5 PREM.
TORNILLO CILINDRICO ISO 47	10 01 405 3	12	2	3 212	91 71 914 08	TRAMO BASE W
TORNILLO CILINDRICO ISO 4	11 34 241 1	3	72	2 350 014	91 73 520 08	MECANISMO DE GIRO MONT
TORNILLO CILINDRICO ISO 4	11 34 241 1	31	2	2 550 001	91 73 477 08	CABALLETE SA
TORNILLO CILINDRICO ISO 47	40 42 143 05	29	4	1 401	91 72 916 08	SOPORTE DE ORUGAS IZQ.
TORNILLO CILINDRICO ISO 47	40 42 143 05	29	4	1 411	91 72 917 08	SOPORTE DE ORUGAS DER.
TORNILLO CILINDRICO ISO 4	40 43 245 01	10	4	1 632	91 70 768 08	SOPORTE MECÁNICO ADICIO
TORNILLO CILINDRICO ISO 47	40 43 245 08	3	2	2 744	91 76 183 08	UNIÓN PERNOS CONTRAP.S
TORNILLO CILINDRICO ISO 47	40 43 245 08	28	2	3 214	91 70 785 08	TRAMO DE CABEZA S
TORNILLO CILINDRICO ISO 4	40 00 996	36	8	2 502	91 72 033 08	PUESTO DE MANDO
TORNILLO CILINDRICO ISO 4	40 00 996	87	8	X1081501	10 81 501 0	TAPA
TORNILLO CILINDRICO ISO 4	46 00 387	33	4	1 930 008	96 84 978 08	CAJA DE BORNES COMPL.
TORNILLO CILINDRICO ISO 4	46 00 387	65	32	2 932 082	96 79 180 08	PIEZAS DE MONT. PANEL DE
TORNILLO CILINDRICO ISO 4	49 01 205	43	2	2 711	91 70 812 08	SIST.LUBRI.CENTR.SUPERES
TORNILLO CILINDRICO ISO 4	49 01 205	323	2	2 990 000	96 77 882 08	INSTALACION AIRE A PRESIO
TORNILLO CILINDRICO ISO 4	49 01 205	6	3	3 790 044	96 79 364 08	ADVERTENCIA VIENTO PRE
TORNILLO CILINDRICO ISO 4	49 01 531	19	4	X1034282	10 34 282 3	VALVULA REGULADORA DE
TORNILLO CILINDRICO ISO 4	40 01 521	23	1	2 522	91 74 320 08	PUERTA CORREDERA COMPL
TORNILLO CILINDRICO ISO 4	40 01 521	17	4	3 780 236	96 80 998 08	SOPORTE DE CÁMARA PREN

3.11.2014

etk\_es\_en\_098206 LR 11000

1391

**LIEBHERR**Indice Alfabético  
Alphabetical index

Descripción	Artículo	Pos.	Cantid	Página	Grupo	Descripción
TORNILLO CILINDRICO ISO 4	40 01 308	34	24	2 502	91 72 033 08	PUESTO DE MANDO
TORNILLO CILINDRICO ISO 4	40 01 308	18	2	2 832	91 72 008 08	MONTAJE AP.CALEF.CLIMATIZ
TORNILLO CILINDRICO ISO 4	24 00 465 02	23	4	2 520 032	96 45 980 08	LIMPIAPARABRISAS MONTAJ
TORNILLO CILINDRICO ISO 4	40 42 022 01	35	2	2 520	91 72 029 08	CABINA ACRISTALADA
TORNILLO CILINDRICO ISO 47	40 02 299	321	8	2 975 005	96 77 877 08	S.HIDR.ADIC.CABRESTANTE 1
TORNILLO CILINDRICO ISO 47	40 02 299	321	8	2 975 062	96 77 878 08	S.HIDR.ADIC.CABRESTANTE 2
TORNILLO CILINDRICO ISO 47	40 02 299	321	4	2 975 063	96 77 889 08	S.HIDR.ADIC.CABRESTANTE 5
TORNILLO CILINDRICO ISO 47	40 02 299	321	4	2 975 067	96 77 890 08	SIST.HIDR.ADIC.CABREST.6
TORNILLO CILINDRICO ISO 47	40 02 299	321	8	2 975 101	96 77 891 08	S.HIDR.ADIC.CABRESTANTE 3
TORNILLO CILINDRICO ISO 47	40 02 299	321	8	2 975 293	96 80 819 08	S.HIDR.ADIC.CABRESTANTE 4
TORNILLO CILINDRICO ISO 47	40 02 299	10	4	X1041325	10 41 325 5	BLOQUE DE INVERSION
TORNILLO CILINDRICO ISO 4	40 00 899	94	2	1 401	91 72 916 08	SOPORTE DE ORUGAS IZQ.
TORNILLO CILINDRICO ISO 4	40 00 899	94	2	1 411	91 72 917 08	SOPORTE DE ORUGAS DER.
TORNILLO CILINDRICO ISO 4	40 00 899	34	6	2 520	91 72 029 08	CABINA ACRISTALADA
TORNILLO CILINDRICO ISO 4	40 42 026 01	7	2	2 711	91 70 811 08	SIST.LUBRI.CENTR.SUPERES
TORNILLO CILINDRICO ISO 4	40 42 026 01	37	2	X1022811	10 22 811 2	APARATO CALEFACTOR CLIM
TORNILLO CILINDRICO ISO 4	10 04 550 6	430	4	2 970 000	96 77 881 08	HIDRÁULICO
TORNILLO CILINDRICO ISO 47	46 00 552	322	4	2 975 063	96 77 889 08	S.HIDR.ADIC.CABRESTANTE 5
TORNILLO CILINDRICO ISO 47	46 00 552	322	4	2 975 067	96 77 890 08	SIST.HIDR.ADIC.CABREST.6
TORNILLO CILINDRICO ISO 4	49 00 626	48	4	2 502	91 72 033 08	PUESTO DE MANDO
TORNILLO CILINDRICO ISO 47	40 02 601	23	4	5 113 086	51 13 086 08	VALVULA DE PROPORCIONES
TORNILLO CILINDRICO ISO 4	46 00 049	8	2	2 522	91 74 320 08	PUERTA CORREDERA COMPL
TORNILLO CILINDRICO ISO 4	46 00 049	15	3	2 522 011	96 80 809 08	INSTALACIÓN DE CIERRE
TORNILLO CILINDRICO ISO 4	46 00 048	7	6	5 102 306	51 02 306 08	HIDROMOTOR
TORNILLO CILINDRICO ISO 4	46 00 048	(3)	1	X1013109	10 13 109 5	SENSOR REGULACION MOTO
TORNILLO CILINDRICO ISO 4	46 00 048	308	3	X1134739	11 34 739 9	SOPORTE RODAMIENTO
TORNILLO CILINDRICO ISO 4	40 42 002	41	4	2 502	91 72 033 08	PUESTO DE MANDO
TORNILLO CILINDRICO ISO 4	40 42 002	47	2	2 831	91 71 911 08	AIRE ACONDICIONADO
TORNILLO CILINDRICO ISO 4	40 42 002	310	2	2 978 000	96 77 880 08	S.HIDR. ADIC. DISPOSIT. MO
TORNILLO CILINDRICO ISO 4	40 42 002	310	2	2 978 251	96 85 132 08	HIDRÁULICA ADIC.CABALLETE
TORNILLO CILINDRICO ISO 4	40 42 002	51	16	3 212	91 71 914 08	TRAMO BASE W
TORNILLO CILINDRICO ISO 4	40 42 003	(1)	2	2 533 003	96 79 267 08	S. ELÉCTR. PIEZAS MONT. CA
TORNILLO CILINDRICO ISO 4	40 42 003	10	11	2 711	91 70 811 08	SIST.LUBRI.CENTR.SUPERES
TORNILLO CILINDRICO ISO 4	40 42 003	311	6	2 978 000	96 77 880 08	S.HIDR. ADIC. DISPOSIT. MO
TORNILLO CILINDRICO ISO 4	40 42 003	311	6	2 978 251	96 85 132 08	HIDRÁULICA ADIC.CABALLETE
TORNILLO CILINDRICO ISO 4	40 42 003	6	3	X1042529	10 42 529 1	ELECTROBOMBA
TORNILLO CILINDRICO ISO 47	49 01 159	(3)	4	X1131459	11 31 459 9	BOMBA DE REGULACIÓN
TORNILLO CILINDRICO ISO 4	40 42 106	87	4	1 401	91 72 916 08	SOPORTE DE ORUGAS IZQ.
TORNILLO CILINDRICO ISO 4	40 42 106	87	4	1 411	91 72 917 08	SOPORTE DE ORUGAS DER.
TORNILLO CILINDRICO ISO 4	40 42 107	13	4	2 810 001	96 81 213 08	CABINA DEL OPERADOR PR
TORNILLO CILINDRICO ISO 4	40 42 107	313	40	2 978 000	96 77 880 08	S.HIDR. ADIC. DISPOSIT. MO
TORNILLO CILINDRICO ISO 4	40 42 107	313	40	2 978 251	96 85 132 08	HIDRÁULICA ADIC.CABALLETE
TORNILLO CILINDRICO ISO 4	40 42 107	(2)	4	3 780 881	96 72 767 08	RECEPTOR
TORNILLO CILINDRICO ISO 4	46 00 384	50	2	2 502	91 72 033 08	PUESTO DE MANDO
TORNILLO CILINDRICO ISO 4	46 00 384	41	4	2 925 007	96 79 562 08	MONT. DE CÁMARA PLATAF.
TORNILLO CILINDRICO ISO 4	46 00 384	39	4	3 360 003	91 74 860 08	CABRESTANTE 5 PREM.
TORNILLO CILINDRICO ISO 4	46 00 384	39	4	3 370 002	91 74 736 08	CABRESTANTE 6 PREM.
TORNILLO CILINDRICO ISO 4	40 42 303 08	326	2	2 391 001	96 79 787 08	MOTOR DIESEL PREM.
TORNILLO CILINDRICO ISO 4	40 42 109	10	4	1 402	91 73 220 08	SIST.LUBRIC.CENTR.ORUGA I
TORNILLO CILINDRICO ISO 4	40 42 109	10	4	1 412 102	91 73 222 08	SIST.LUBRIC.CENTR.ORUGA D
TORNILLO CILINDRICO ISO 4	40 42 109	32	2	2 310 001	91 74 381 08	CABRESTANTE 1 PREM.
TORNILLO CILINDRICO ISO 4	40 42 109	32	2	2 320 001	91 74 540 08	CABRESTANTE 2 PREM.
TORNILLO CILINDRICO ISO 4	40 42 109	312	7	2 391 001	96 79 787 08	MOTOR DIESEL PREM.
TORNILLO CILINDRICO ISO 4	40 42 109	66	2	2 520	91 72 029 08	CABINA ACRISTALADA
TORNILLO CILINDRICO ISO 4	40 42 109	32	12	2 931 023	96 82 409 08	RADIADOR PREM.
TORNILLO CILINDRICO ISO 4	40 42 109	79	2	3 553	91 73 338 08	CABALLETE WA 2 TRAMO DE
TORNILLO CILINDRICO ISO 4	46 00 091	38	3	X1022811	10 22 811 2	APARATO CALEFACTOR CLIM
TORNILLO CILINDRICO ISO 4	40 42 111	55	4	2 520 034	96 45 984 08	REVESTIMIENTO INTERIOR
TORNILLO CILINDRICO ISO 4	40 02 418	24	4	3 592 001	96 86 453 08	CILINDRO DE RETENCION PR
TORNILLO CILINDRICO ISO 4	40 42 052 08	50	4	2 831	91 71 911 08	AIRE ACONDICIONADO

3.11.2014

etk\_es\_en\_098206 LR 11000

1392

**LIEBHERR**Indice Alfabético  
Alphabetical index

Descripción	Artículo	Pos.	Cantid	Página	Grupo	Descripción
TORNILLO CILINDRICO ISO 4	40 42 052 08	27	4	3 592 001	96 86 453 08	CILINDRO DE RETENCION PR
TORNILLO CILINDRICO ISO 4	40 42 052 08	25	2	3 780 236	96 80 998 08	SOPORTE DE CÁMARA PREN
TORNILLO CILINDRICO ISO 4	40 42 053 08	21	8	1 131 100	91 73 453 08	PARTE CENTR. ORUGAS
TORNILLO CILINDRICO ISO 4	40 42 053 08	323	8	2 391 001	96 79 787 08	MOTOR DIESEL PREM.
TORNILLO CILINDRICO ISO 47	46 00 236	12	4	2 650 001	96 81 112 08	PREMONTAJE DEPÓSITO DE U
TORNILLO CILINDRICO ISO 4	46 00 051	9	8	2 260 006	96 81 694 08	CAJA DE BATERÍA PREM.
TORNILLO CILINDRICO ISO 4	46 00 051	38	6	2 502	91 72 033 08	PUESTO DE MANDO
TORNILLO CILINDRICO ISO 4	46 00 051	21	8	2 657	91 70 806 08	DISPOSITIVO DE MONTAJE O
TORNILLO CILINDRICO ISO 4	46 00 051	7	8	9 338 789	93 38 789 01	ENGRANAJE PLANETARIO
TORNILLO CILINDRICO ISO 4	46 00 377	9	2	X1013538	10 13 538 6	MONT.TURBOCARGADOR DE
TORNILLO CILINDRICO ISO 4	46 00 377	9	2	X1013568	10 13 568 1	MONT.TURBOCARGADOR DE
TORNILLO CILINDRICO ISO 47	40 43 068 08	11	3	X1013765	10 13 765 4	ACC. P. BOMBA ALTA PRESIÓ
TORNILLO CILINDRICO ISO 4	46 00 175	104	3	2 859 040	96 82 869 08	AISLAMIENTO ACUSTICO SO
TORNILLO CILINDRICO ISO 4	46 00 175	10	2	X1013538	10 13 538 6	MONT.TURBOCARGADOR DE
TORNILLO CILINDRICO ISO 4	46 00 175	10	2	X1013568	10 13 568 1	MONT.TURBOCARGADOR DE
TORNILLO CILINDRICO ISO 4	10 00 720 5	73	24	2 520	91 72 029 08	CABINA ACRISTALADA
TORNILLO CILINDRICO ISO 4	49 01 162	23	4	3 746 002	96 86 789 08	TRAMO/PIEZA INTERM. PREM.
TORNILLO CILINDRICO ISO 47	49 80 388	10	6	X1013765	10 13 765 4	ACC. P. BOMBA ALTA PRESIÓ
TORNILLO CILINDRICO ISO 47	24 01 920 02	11	4	X1131476	11 31 476 1	BLOQUE MANDO
TORNILLO CILINDRICO ISO 4	40 01 620	29	8	3 611	91 73 332 08	TRAMO BASE D PREM.
TORNILLO CILINDRICO ISO 4	40 01 620	17	2	5 104 385	51 04 385 08	VALVULA REDUCTORA A LA P
TORNILLO CILINDRICO ISO 4	40 42 044 05	44	93	2 631	91 70 800 08	PASARELA PLATAFORMA GI
TORNILLO CILINDRICO ISO 4	40 42 044 05	6	4	2 631 006	96 82 872 08	PELDAÑO ABATIBLE PREM.
TORNILLO CILINDRICO ISO 4	40 42 044 05	15	1	2 650 001	96 81 112 08	PREMONTAJE DEPÓSITO DE U
TORNILLO CILINDRICO ISO 4	40 42 044 05	10	8	3 592 001	96 86 453 08	CILINDRO DE RETENCION PR
TORNILLO CILINDRICO ISO 4	40 42 044 05	7	4	3 651 022	96 93 969 08	ESCALERA PREM.
TORNILLO CILINDRICO ISO 4	40 42 044 05	18	6	5 402 705	54 02 705 14	ACCIONAMIENTO COMP.
TORNILLO CILINDRICO ISO 4	40 01 610	4	1	2 790	91 60 975 08	MONTAJE ESPEJ. CABINA OP.
TORNILLO CILINDRICO ISO 4	40 01 610	302	1	X1134739	11 34 739 9	SOPORTE RODAMIENTO
TORNILLO CILINDRICO ISO 47	49 80 273	3	1	X1011716	10 11 716 7	TOBERA INYECCIÓN C.SUJEC
TORNILLO CILINDRICO ISO 47	49 80 273	4	3	X1012610	10 12 610 3	COMPRESOR AIRE MONTAJE
TORNILLO CILINDRICO ISO 4	46 00 188	7	3	2 650 001	96 81 112 08	PREMONTAJE DEPÓSITO DE U
TORNILLO CILINDRICO ISO 4	46 00 179	102	2	3 211	91 73 326 08	TRAMO BASE S PREM.
TORNILLO CILINDRICO ISO 4	49 00 323	17	6	5 402 705	54 02 705 14	ACCIONAMIENTO COMP.
TORNILLO CILINDRICO ISO 4	40 97 524 08	415	4	2 970 000	96 77 881 08	HIDRÁULICO
TORNILLO DE AJUSTE	10 81 656 6	72	2	9 674 212	96 74 212 08	TAPA
TORNILLO DE AJUSTE	57 15 610 08	16	2	5 113 086	51 13 086 08	VALVULA DE PROPORCIONES
TORNILLO DE AJUSTE	57 15 633 08	71	2	9 674 212	96 74 212 08	TAPA
TORNILLO DE AJUSTE	57 18 141 08	35	1	5 113 086	51 13 086 08	VALVULA DE PROPORCIONES
TORNILLO DE AJUSTE	57 18 896 08	71	2	X1081501	10 81 501 0	TAPA
TORNILLO DE AJUSTE	57 19 037 08	45	1	5 113 086	51 13 086 08	VALVULA DE PROPORCIONES
TORNILLO DE ANILLO	51 10 523 08	12	1	5 104 019	51 04 019 08	VALVULA DE INVERSION
TORNILLO DE ANILLO DIN 580	40 26 002 08	108	4	1 401	91 72 916 08	SOPORTE DE ORUGAS IZQ.
TORNILLO DE ANILLO DIN 580	40 26 002 08	108	4	1 411	91 72 917 08	SOPORTE DE ORUGAS DER.
TORNILLO DE ANILLO DIN 580	40 26 003 08	113	1	3 212	91 71 914 08	TRAMO BASE W
TORNILLO DE ANILLO DIN 580	40 26 003 08	139	2	3 651	91 73 805 08	TRAMO DE CABEZA D PREM.
TORNILLO DE ANILLO DIN 580	40 26 005 08	15	4	2 790	91 78 632 08	SOPORTE DE TRANSPORTE
TORNILLO DE ANILLO DIN 580	40 26 005 08	9	2	3 212	91 71 914 08	TRAMO BASE W
TORNILLO DE ANILLO DIN 580	40 26 006 01	8	1	X1148218	11 48 218 5	SOPORTE DE RETENCION
TORNILLO DE ANILLO DIN 580	10 41 267 4	167	4	3 211	91 73 326 08	TRAMO BASE S PREM.
TORNILLO DE ANILLO DIN 580	40 26 001 08	19	4	2 125	91 70 777 08	BULÓN TRAMO BASE S
TORNILLO DE ANILLO DIN 580	40 26 001 08	5	1	3 780 043	96 81 344 08	PIEZAS MEC.MONT. FAROS
TORNILLO DE ANILLO DIN 580	40 26 001 08	12	4	X1041325	10 41 325 5	BLOQUE DE INVERSION
TORNILLO DE ANILLO PSAM16	11 18 174 2	67	3	3 211	91 73 326 08	TRAMO BASE S PREM.
TORNILLO DE APOYO M8	40 97 109 08	(5)	2	2 391 001	96 79 787 08	MOTOR DIESEL PREM.
TORNILLO DE APOYO M8	40 97 109 08	2	2	2 859 046	96 83 088 08	TAPA CPL.
TORNILLO DE APOYO M8	40 97 109 08	2	1	2 859 047	96 83 089 08	TAPA CPL.
TORNILLO DE APOYO M8	40 97 109 08	2	2	2 859 048	96 83 090 08	TAPA CPL.
TORNILLO DE APOYO M8	40 97 109 08	7	2	2 859 050	96 83 104 08	TAPA CPL.
TORNILLO DE APOYO M8	40 97 109 08	7	2	2 859 051	96 83 182 08	TAPA CPL.

3.11.2014

etk\_es\_en\_098206 LR 11000

1393

**LIEBHERR**Indice Alfabético  
Alphabetical index

Descripción	Artículo	Pos.	Cantid	Página	Grupo	Descripción
TORNILLO DE BIELA M14X1,5X	90 77 199	(1)	2	X1011687	10 11 687 6	BIELA
TORNILLO DE CABEZA	51 07 333 08	21	2	5 104 019	51 04 019 08	VALVULA DE INVERSION
TORNILLO DE CABEZA BIHEXA	10 13 255 8	8	8	X1013763	10 13 763 5	TABULADURA ESCAPE
TORNILLO DE CABEZA HEXA	10 03 558 1	3	4	9 079 075	90 79 075	ASPIRACIÓN DE AIRE DCHA.
TORNILLO DE CABEZA HEXA	10 03 558 1	3	4	9 079 076	90 79 076	ASPIRACIÓN DE AIRE IZQUIE
TORNILLO DE CABEZA HEXAG	10 00 546 2	20	1	X1012085	10 12 085 0	ANEJO GENERADOR
TORNILLO DE CABEZA HEXAG	10 11 371 0	18	1	X1013572	10 13 572 9	TUBERÍA AIRE DE CARGA MO
TORNILLO DE CABEZA HEXA	10 04 535 7	2	3	X1014005	10 14 005 6	BOMBA DE AGUA C.SUJECIÓ
TORNILLO DE CABEZA HEXA	10 11 271 8	17	4	X1013765	10 13 765 4	ACC. P. BOMBA ALTA PRESIÓ
TORNILLO DE CABEZA HEXA	10 11 271 8	3	1	X1014005	10 14 005 6	BOMBA DE AGUA C.SUJECIÓ
TORNILLO DE CABEZA HEXA	10 11 271 8	11	2	X1014375	10 14 375 4	CONEXIÓN CONDUCTOS AGU
TORNILLO DE CABEZA HEXA	10 03 051 8	22	2	X1012085	10 12 085 0	ANEJO GENERADOR
TORNILLO DE CABEZA HEXA	10 03 051 8	65	2	X1013578	10 13 578 6	MONT.MAZO CABLES
TORNILLO DE CABEZA HEXA	10 33 600 8	12	3	X1013780	10 13 780 8	ANEJO DE LINEA DE CONEXIÓ
TORNILLO DE CABEZA HEXA	10 01 690 8	19	2	X1013763	10 13 763 5	TABULADURA ESCAPE
TORNILLO DE CABEZA HEXA	10 01 690 8	10	4	X1013809	10 13 809 1	MONT.PREFILTRO COMBUSTI
TORNILLO DE CABEZA HEXAG	10 03 557 8	2	4	9 079 075	90 79 075	ASPIRACIÓN DE AIRE DCHA.
TORNILLO DE CABEZA HEXAG	10 03 557 8	2	4	9 079 076	90 79 076	ASPIRACIÓN DE AIRE IZQUIE
TORNILLO DE CABEZA HEXA	10 33 346 4	6	1	X1013798	10 13 798 7	MONT.APARATO MANDO
TORNILLO DE CABEZA HEXA	10 48 892 8	11	1	X1013533	10 13 533 6	MONTAJE PLACA DE COBERT
TORNILLO DE CABEZA HEXA	10 48 892 8	5	1	X1013798	10 13 798 7	MONT.APARATO MANDO
TORNILLO DE CABEZA HEXA	10 00 546 1	7	1	X1013533	10 13 533 6	MONTAJE PLACA DE COBERT
TORNILLO DE CABEZA HEXAG	10 03 966 0	6	4	9 078 462	90 78 462	MONTAJE SOPORTE GRUPO
TORNILLO DE CABEZA HEXAG	10 21 786 2	8	1	X1013533	10 13 533 6	MONTAJE PLACA DE COBERT
TORNILLO DE CABEZA HEXAG	10 21 786 2	20	1	X1013572	10 13 572 9	TUBERÍA AIRE DE CARGA MO
TORNILLO DE CABEZA HEXAG	10 03 701 7	17	1	X1013572	10 13 572 9	TUBERÍA AIRE DE CARGA MO
TORNILLO DE CABEZA HEXAG	10 00 613 1	18	1	X1013765	10 13 765 4	ACC. P. BOMBA ALTA PRESIÓ
TORNILLO DE CABEZA HEXA	10 03 558 4	2	6	X1012039	10 12 039 3	PIEZAS DE CIERRE
TORNILLO DE CABEZA HEXA	10 03 558 4	8	4	X1012618	10 12 618 2	ACC.SECUNDARIO MONTAJE
TORNILLO DE CABEZA HEXA	10 03 558 4	9	2	X1012921	10 12 921 2	MONT. CARCASA VOLANTE I
TORNILLO DE CABEZA HEXAG	10 03 612 9	2	3	X1012054	10 12 054 0	MONTAJE ARRANQUE MOTO
TORNILLO DE CABEZA HEXAG	10 03 558 3	7	10	X1012921	10 12 921 2	MONT. CARCASA VOLANTE I
TORNILLO DE CABEZA HEXAG	40 73 502 08	40	2	2 520	91 72 029 08	CABINA ACRISTALADA
TORNILLO DE CABEZA HEXAG	40 73 502 08	25	4	2 920 080	96 81 754 08	SIST. ELÉCTR. CAJA DE BATE
TORNILLO DE CABEZA HEXAG	40 73 502 08	9	2	2 932 168	96 94 080 08	TAPA CPL.
TORNILLO DE CABEZA HEXAG	40 73 502 08	11	2	X1011941	10 11 941 3	MONTAJE TUBERÍA DE IMPU
TORNILLO DE CABEZA HEXAG	40 73 502 08	31	1	X1013567	10 13 567 5	TUBERIAS DE COMBUSTIBLE
TORNILLO DE CABEZA HEXAG	40 73 502 08	47	15	X1013578	10 13 578 6	MONT.MAZO CABLES
TORNILLO DE CABEZA HEXAG	10 01 871 1	2	4	9 078 314	90 78 314	MONTAJE BRIDA CALEFACCIÓ
TORNILLO DE CABEZA HEXAG	10 01 871 1	6	3	X1012264	10 12 264 0	MONT. TAPA CULATA
TORNILLO DE CABEZA HEXAG	10 01 871 1	6	3	X1012264	10 12 264 6	MONT. TAPA CULATA
TORNILLO DE CABEZA HEXAG	10 01 871 1	6	3	X1012265	10 12 265 9	MONT. TAPA CULATA
TORNILLO DE CABEZA HEXAG	10 65 108 5	16	1	X1013564	10 13 564 9	MONT.TUBERÍA DE PURGA
TORNILLO DE CABEZA HEXAG	10 65 108 5	49	4	X1013578	10 13 578 6	MONT.MAZO CABLES
TORNILLO DE CABEZA HEXAG	10 65 108 6	29	2	X1013567	10 13 567 5	TUBERIAS DE COMBUSTIBLE
TORNILLO DE CABEZA HEXA	10 28 916 4	5	14	X1011616	10 11 616 5	BOMBA ACEITE LUBR. C.SUJ
TORNILLO DE CABEZA HEXA	10 28 916 4	3	1	X1013758	10 13 758 6	TUBO ASPIRADOR ANEJO
TORNILLO DE CABEZA HEXA	10 01 404 2	10	7	X1012476	10 12 476 2	MONTAJE MÓDULO ACEITE
TORNILLO DE CABEZA HEXA	10 01 404 2	9	4	X1013533	10 13 533 6	MONTAJE PLACA DE COBERT
TORNILLO DE CABEZA HEXAG	10 03 707 3	8	3	9 078 462	90 78 462	MONTAJE SOPORTE GRUPO
TORNILLO DE CABEZA HEXAG	10 02 411 5	4	1	X1011874	10 11 874 8	ANEJO TUBERIA
TORNILLO DE CABEZA HEXAG	10 02 411 5	5	1	X1012677	10 12 677 1	MONTAJE SOPORTE
TORNILLO DE CABEZA HEXAG	10 02 411 5	41	1	X1013567	10 13 567 5	TUBERIAS DE COMBUSTIBLE
TORNILLO DE CABEZA HEXA	10 01 715 8	5	5	X1014050	10 14 050 9	MONT.CARCASA DE THERMOST
TORNILLO DE CABEZA HEXA	10 44 066 1	3	2	X1012677	10 12 677 1	MONTAJE SOPORTE
TORNILLO DE CABEZA HEXAG	10 03 710 6	16	1	X1012375	10 12 375 9	TUBERIA DE ACEITE PREMO
TORNILLO DE CABEZA HEXAG	10 03 710 6	16	3	X1013572	10 13 572 9	TUBERÍA AIRE DE CARGA MO
TORNILLO DE CABEZA HEXAG	10 00 507 8	1	4	1 920 387	96 79 083 08	MONTAJE ARMARIO ELECT
TORNILLO DE CABEZA HEXAG	10 00 507 8	22	5	X1013563	10 13 563 9	PURGA CÁRTER DE CIGÜEÑ
TORNILLO DE CABEZA HEXAG	10 00 507 8	23	1	X1013564	10 13 564 2	PIEZAS MONT. P.COMPRESOR

3.11.2014

etk\_es\_en\_098206 LR 11000

1394

**LIEBHERR**Indice Alfabético  
Alphabetical index



Descripción	Artículo	Pos.	Cantid	Página	Grupo	Descripción
TORNILLO DE CABEZA HEXAG	10 00 507 8	32	1	X1013567	10 13 567 5	TUBERIAS DE COMBUSTIBLE
TORNILLO DE CABEZA HEXAG	10 00 507 8	52	18	X1013578	10 13 578 6	MONT.MAZO CABLES
TORNILLO DE CABEZA HEXAG	10 00 507 8	6	1	X1013787	10 13 787 0	VARILLA DEL NIVEL DE ACEIT
TORNILLO DE CABEZA HEXAG	10 00 507 8	16	6	X1013801	10 13 801 4	REGULACION DE PRESION DE
TORNILLO DE CABEZA HEXA	11 00 221 7	13	2	X1012476	10 12 476 2	MONTAJE MÓDULO ACEITE
TORNILLO DE CABEZA HEXAG	10 28 757 2	5	2	X1013778	10 13 778 8	MONT.FILTRO FINO COMBUS
TORNILLO DE CABEZA HEXAG	10 03 051 9	7	2	X1013488	10 13 488 3	TUBERIA DE ACEITE MONTAJ
TORNILLO DE CABEZA HEXAG	10 01 690 6	71	9	2 932	91 70 829 08	PIEZAS DE MONT. ARMARIO DI
TORNILLO DE CABEZA HEXAG	10 01 690 6	13	2	X1012921	10 12 921 2	MONT. CARCASA VOLANTE I
TORNILLO DE CABEZA HEXAG	10 01 690 6	25	2	X1013563	10 13 563 9	PURGA CÁRTER DE CIGÜEÑ
TORNILLO DE CABEZA HEXAG	10 01 690 6	15	7	X1013564	10 13 564 9	MONT.TUBERÍA DE PURGA
TORNILLO DE CABEZA HEXAG	10 01 690 6	12	2	X1013565	10 13 565 5	CODO DE REFRIGERANTE MO
TORNILLO DE CABEZA HEXAG	10 01 690 6	9	2	X1013809	10 13 809 1	MONT.PREFILTRO COMBUSTI
TORNILLO DE CABEZA HEXA	11 06 815 5	9	7	X1013517	10 13 517 7	CODO DE ESCAPE MONTAJE
TORNILLO DE CABEZA HEXA	10 33 620 0	13	8	X1011566	10 11 566 7	TUBO DE ESCAPE DERECHA
TORNILLO DE CABEZA HEXA	10 33 620 0	13	8	X1011566	10 11 566 8	TUBO DE ESCAPE IZQUIERDA
TORNILLO DE CABEZA HEXA	10 03 559 3	5	4	9 078 462	90 78 462	MONTAJE SOPORTE GRUPO
TORNILLO DE CABEZA HEXA	10 03 559 3	5	2	X1013787	10 13 787 0	VARILLA DEL NIVEL DE ACEIT
TORNILLO DE CABEZA HEXA	10 03 751 8	14	24	X1013488	10 13 488 7	CUBETA ACEITE C.SUJECIÓN
TORNILLO DE CABEZA HEXA	10 03 751 8	10	8	X1014328	10 14 328 9	CAJA DEL CIGÜEÑAL COMPL.
TORNILLO DE CABEZA HEXA	10 03 751 8	20	2	X1014375	10 14 375 4	CONEXIÓN CONDUCTOS AGU
TORNILLO DE CABEZA HEXAG	10 11 371 1	30	2	X1013567	10 13 567 5	TUBERIAS DE COMBUSTIBLE
TORNILLO DE CABEZA HEXA	10 03 557 5	9	2	9 078 462	90 78 462	MONTAJE SOPORTE GRUPO
TORNILLO DE CABEZA HEXAG	10 44 078 8	5	3	X1012264	10 12 264 0	MONT. TAPA CULATA
TORNILLO DE CABEZA HEXAG	10 44 078 8	3	3	X1012264	10 12 264 5	MONT. TAPA CULATA
TORNILLO DE CABEZA HEXAG	10 44 078 8	5	3	X1012264	10 12 264 6	MONT. TAPA CULATA
TORNILLO DE CABEZA HEXAG	10 44 078 8	5	3	X1012265	10 12 265 9	MONT. TAPA CULATA
TORNILLO DE CABEZA HEXAG	10 44 078 8	24	1	X1013564	10 13 564 2	PIEZAS MONT. P.COMPRESOR
TORNILLO DE CABEZA HEXAG	10 44 078 8	10	8	X1013780	10 13 780 8	ANEJO DE LINEA DE CONEXIÓ
TORNILLO DE CABEZA HEXA	10 03 707 1	3	9	9 078 462	90 78 462	MONTAJE SOPORTE GRUPO
TORNILLO DE CABEZA HEXA	10 03 710 7	10	2	9 078 462	90 78 462	MONTAJE SOPORTE GRUPO
TORNILLO DE CABEZA HEXA	10 03 710 7	21	4	X1012475	10 12 475 4	MÓDULO ACEITE IZDA.
TORNILLO DE CABEZA HEXA	10 03 710 7	21	4	X1012475	10 12 475 5	MODULO ACEITE DCHA.
TORNILLO DE CABEZA HEXAG	10 00 507 3	10	4	X1011941	10 11 941 3	MONTAJE TUBERÍA DE IMPU
TORNILLO DE CABEZA HEXAG	10 00 507 3	15	4	X1013488	10 13 488 7	CUBETA ACEITE C.SUJECIÓN
TORNILLO DE CABEZA HEXAG	10 00 507 3	4	2	X1013798	10 13 798 7	MONT.APARATO MANDO
TORNILLO DE CABEZA HEXA	10 03 559 4	4	6	9 078 462	90 78 462	MONTAJE SOPORTE GRUPO
TORNILLO DE CABEZA HEXA	10 03 707 2	7	3	9 078 462	90 78 462	MONTAJE SOPORTE GRUPO
TORNILLO DE CABEZA HEXAG	40 70 039 08	310	3	2 990 000	96 77 882 08	INSTALACION AIRE A PRESIO
TORNILLO DE CABEZA HEXAG	10 01 463 8	19	1	X1013572	10 13 572 9	TUBERÍA AIRE DE CARGA MO
TORNILLO DE CABEZA HEXAG	10 10 165 7	23	1	X1013563	10 13 563 9	PURGA CÁRTER DE CIGÜEÑ
TORNILLO DE CABEZA HEXAG	46 01 426	21	2	X1012085	10 12 085 0	ANEJO GENERADOR
TORNILLO DE CABEZA HEXAG	40 73 500 08	26	4	1 920 389	96 79 076 08	CAJA DE MANDO PREM.
TORNILLO DE CABEZA HEXAG	40 73 500 08	17	4	2 533 003	96 79 267 08	S. ELÉCTR. PIEZAS MONT. CA
TORNILLO DE CABEZA HEXAG	40 73 500 08	16	4	2 920 443	96 80 310 08	CAJA BORNAS ELECTRICIDAD
TORNILLO DE CABEZA HEXAG	40 73 500 08	70	41	2 932	91 70 829 08	PIEZAS DE MONT. ARMARIO DI
TORNILLO DE CABEZA HEXAG	40 73 500 08	80	8	2 932 041	96 79 179 08	ARMARIO DE MANDO MEC.
TORNILLO DE CABEZA HEXAG	40 73 500 08	62	55	2 932 082	96 79 180 08	PIEZAS DE MONT. PANEL DE
TORNILLO DE CABEZA HEXAG	40 73 500 08	7	2	2 932 187	96 80 958 08	PREMONTAJE UNIDAD DE MO
TORNILLO DE CABEZA HEXA	10 29 053 8	64	6	X1013578	10 13 578 6	MONT.MAZO CABLES
TORNILLO DE CABEZA HEXA	10 29 053 8	17	2	X1013801	10 13 801 4	REGULACION DE PRESION DE
TORNILLO DE CABEZA HEXAG	10 10 154 3	12	11	X1012476	10 12 476 2	MONTAJE MÓDULO ACEITE
TORNILLO DE CABEZA HEXAG	10 10 154 3	4	2	X1013778	10 13 778 8	MONT.FILTRO FINO COMBUS
TORNILLO DE CABEZA HEXA	10 00 551 1	11	1	X1013565	10 13 565 5	CODO DE REFRIGERANTE MO
TORNILLO DE CABEZA HEXA	10 00 900 7	5	3	X1013533	10 13 533 6	MONTAJE PLACA DE COBERT
TORNILLO DE CABEZA HEXA	10 00 900 7	10	6	X1013565	10 13 565 5	CODO DE REFRIGERANTE MO
TORNILLO DE CABEZA HEXA	10 00 900 7	18	1	X1013778	10 13 778 8	MONT.FILTRO FINO COMBUS
TORNILLO DE CABEZA HEXA	10 00 900 7	13	4	X1013780	10 13 780 8	ANEJO DE LINEA DE CONEXIÓ
TORNILLO DE CABEZA HEXA	10 00 900 7	21	4	X1014375	10 14 375 4	CONEXIÓN CONDUCTOS AGU
TORNILLO DE CABEZA HEXA	10 00 778 2	6	2	X1013488	10 13 488 3	TUBERIA DE ACEITE MONTAJ

3.11.2014

etk\_es\_en\_098206 LR 11000

1395

**LIEBHERR**Indice Alfabético  
Alphabetical index

Descripción	Artículo	Pos.	Cantid	Página	Grupo	Descripción
TORNILLO DE CABEZA HEXA	10 00 778 2	10	4	X1014375	10 14 375 4	CONEXIÓN CONDUCTOS AGU
TORNILLO DE CABEZA HEXA	10 01 690 7	24	2	X1013563	10 13 563 9	PURGA CÁRTER DE CIGÜEÑ
TORNILLO DE CABEZA HEXA	10 01 690 7	8	7	X1013798	10 13 798 7	MONT.APARATO MANDO
TORNILLO DE CABEZA HEXA	10 21 801 3	24	2	X1012085	10 12 085 0	ANEJO GENERADOR
TORNILLO DE CABEZA HEXA	10 21 801 3	6	1	X1013533	10 13 533 6	MONTAJE PLACA DE COBERT
TORNILLO DE CABEZA HEXA	10 00 507 4	40	1	3 715	91 70 853 08	TRAMO INTERMEDIO D
TORNILLO DE CABEZA HEXA	10 00 507 4	40	1	3 716	91 71 786 08	TRAMO INTERMEDIO D
TORNILLO DE CABEZA HEXAG	40 61 098 08	303	12	2 391 001	96 79 787 08	MOTOR DIESEL PREM.
TORNILLO DE CABEZA HEXAG	40 61 098 08	21	16	2 730 050	91 70 815 08	CONTRAPESO ALOJAM. PREM
TORNILLO DE CABEZA HEXA	49 80 370	89	4	2 810	91 70 816 08	CABINA COMPLETA
TORNILLO DE CABEZA HEXAG	40 01 462	92	4	2 810	91 70 816 08	CABINA COMPLETA
TORNILLO DE CABEZA HEXA	40 00 472	34	4	3 370 002	91 74 736 08	CABRESTANTE 6 PREM.
TORNILLO DE CABEZA HEXA	40 00 472	38	8	3 611	91 73 332 08	TRAMO BASE D PREM.
TORNILLO DE CABEZA HEXA	46 00 153	55	2	3 212	91 71 914 08	TRAMO BASE W
TORNILLO DE CABEZA HEXA	49 01 053	33	2	2 631	91 70 800 08	PASARELA PLATAFORMA GI
TORNILLO DE CABEZA HEXA	49 01 053	11	8	3 746 007	96 87 665 08	SOPORTE FIJADOR
TORNILLO DE CABEZA HEXA	40 62 018 08	10	3	X1011822	10 11 822 3	MONT. RUEDA INTERMEDIA
TORNILLO DE CABEZA HEXA	49 00 014	305	3	2 976 017	96 79 694 08	PLACA MONTAJE ACCIONAM.
TORNILLO DE CABEZA HEXA	49 00 014	305	3	2 976 026	96 79 695 08	PLACA MONTAJE ACCIONAM.
TORNILLO DE CABEZA HEXA	49 00 014	12	2	X1012921	10 12 921 2	MONT. CARCASA VOLANTE I
TORNILLO DE CABEZA HEXAG	46 00 208	319	4	2 391 001	96 79 787 08	MOTOR DIESEL PREM.
TORNILLO DE CABEZA HEXAG	46 00 207	13	2	3 215 008	91 71 908 08	JUEGO DE RODILLOS
TORNILLO DE CABEZA HEXAG	46 00 256	41	2	2 631	91 70 800 08	PASARELA PLATAFORMA GI
TORNILLO DE CABEZA HEXAG	40 02 271	186	4	3 611	91 73 332 08	TRAMO BASE D PREM.
TORNILLO DE CABEZA HEXA	49 01 972	3	2	X1012646	10 12 646 5	DISPOSITIVO DE ELEVACION
TORNILLO DE CABEZA HEXA	46 00 197	24	2	2 631 007	96 83 099 08	PLATAFORMA COMPL.
TORNILLO DE CABEZA HEXA	46 00 197	404	2	2 970 000	96 77 881 08	HIDRÁULICO
TORNILLO DE CABEZA HEXA	40 00 973	161	2	3 211	91 73 326 08	TRAMO BASE S PREM.
TORNILLO DE CABEZA HEXA	46 00 047	310	4	2 391 001	96 79 787 08	MOTOR DIESEL PREM.
TORNILLO DE CABEZA HEXA	40 61 065	419	1	2 970 000	96 77 881 08	HIDRÁULICO
TORNILLO DE CABEZA HEXA	40 61 065	39	8	3 350 001	91 74 740 08	CABRESTANTE 3 PREM.
TORNILLO DE CABEZA HEXA	46 00 514	417	4	2 970 000	96 77 881 08	HIDRÁULICO
TORNILLO DE CABEZA HEXA	46 00 514	186	1	3 211	91 73 326 08	TRAMO BASE S PREM.
TORNILLO DE CABEZA HEXA	46 00 330	24	4	3 746 001	96 83 995 08	TRAMO BASE PREM.
TORNILLO DE CABEZA HEXAG	49 00 897	412	4	2 970 000	96 77 881 08	HIDRÁULICO
TORNILLO DE CABEZA HEXA	46 00 245	34	4	2 931 023	96 82 409 08	RADIADOR PREM.
TORNILLO DE CABEZA HEXAG	46 00 235 03	4	2	X1012646	10 12 646 5	DISPOSITIVO DE ELEVACION
TORNILLO DE CABEZA HEXAG	46 00 296	7	4	2 810	91 70 816 08	CABINA COMPLETA
TORNILLO DE CABEZA HEXAG	40 62 036 08	58	4	3 745	91 72 298 08	CONTRAPESO FLOTANTE
TORNILLO DE CABEZA HEXAG	46 00 784	407	5	2 970 000	96 77 881 08	HIDRÁULICO
TORNILLO DE CABEZA HEXAG	40 61 179 01	3	1	3 213 003	96 79 134 08	BARRA COMPL.
TORNILLO DE CABEZA HEXAG	40 61 184 01	9	1	2 657	91 70 806 08	DISPOSITIVO DE MONTAJE O
TORNILLO DE CABEZA HEXAG	46 35 286	12	1	2 550 013	96 78 462 08	BARRA DE TRACCION CPL.
TORNILLO DE CABEZA HEXAG	46 35 286	10	1	2 550 017	96 79 810 08	BARRA DE TRACCION CPL.
TORNILLO DE CABEZA HEXAG	46 35 286	8	1	2 975 293	96 81 900 08	BARRA DE TRACCION CPL.
TORNILLO DE CABEZA HEXAG	46 35 286	8	1	3 223 020	96 78 976 08	BARRA DE TRACCION CPL.
TORNILLO DE CABEZA HEXAG	46 35 286	8	1	3 223 021	96 78 983 08	BARRA DE TRACCION CPL.
TORNILLO DE CABEZA HEXAG	46 35 286	10	1	3 223 022	96 81 902 08	BARRA DE TRACCION CPL.
TORNILLO DE CABEZA HEXAG	46 35 286	8	1	3 223 023	96 81 901 08	BARRA DE TRACCION CPL.
TORNILLO DE CABEZA HEXAG	46 35 286	5	1	3 223 048	96 82 422 08	BARRA DE TRACCION CPL.
TORNILLO DE CABEZA HEXAG	46 35 286	6	1	3 566 001	96 84 901 08	BARRA COMPL.
TORNILLO DE CABEZA HEXAG	46 35 286	6	1	3 566 003	96 84 899 08	BARRA COMPL.
TORNILLO DE CABEZA HEXAG	46 35 286	6	1	3 566 005	96 84 897 08	BARRA COMPL.
TORNILLO DE CABEZA HEXAG	46 35 286	7	1	3 651 011	96 79 977 08	CUBREJUNTA PREM.
TORNILLO DE CABEZA HEXAG	46 35 286	7	1	3 651 016	96 80 262 08	BARRA DE TRACCION CPL.
TORNILLO DE CABEZA HEXAG	46 35 286	6	1	3 715 003	96 77 469 08	BARRA COMPL.
TORNILLO DE CABEZA HEXAG	46 35 286	6	1	3 715 010	96 77 336 08	BARRA COMPL.
TORNILLO DE CABEZA HEXAG	46 35 286	6	1	3 716 001	96 77 438 08	BARRA COMPL.
TORNILLO DE CABEZA HEXAG	46 35 286	6	1	3 716 007	96 77 040 08	BARRA COMPL.
TORNILLO DE CABEZA HEXAG	46 35 286	7	1	3 746 005	96 87 724 08	BARRA DE TRACCION CPL.

3.11.2014

etk\_es\_en\_098206 LR 11000

1396

**LIEBHERR**Indice Alfabético  
Alphabetical index

Descripción	Artículo	Pos.	Cantid	Página	Grupo	Descripción
TORNILLO DE CABEZA HEXAG	46 35 286	6	1	3 746 008	96 87 868 08	BARRA DE TRACCION CPL.
TORNILLO DE CABEZA HEXAG	46 35 286	6	1	3 816 004	96 85 027 08	BARRA COMPL.
TORNILLO DE CABEZA HEXAG	40 61 191 08	4	2	3 651 017	96 80 280 08	OREJETA COMPL.
TORNILLO DE CABEZA HEXA	46 00 018	85	2	3 213	91 72 510 08	TRAMO DE CABEZA L
TORNILLO DE CABEZA HEXA	46 00 018	99	2	3 214	91 70 785 08	TRAMO DE CABEZA S
TORNILLO DE CABEZA HEXAG	40 62 214 08	301	2	2 391 001	96 79 787 08	MOTOR DIESEL PREM.
TORNILLO DE CABEZA HEXA	40 62 211 08	18	8	3 651 007	96 79 462 08	MOTÓN DE AJUSTE COMPL.
TORNILLO DE CABEZA HEXAG	10 41 237 9	23	4	2 105 200	91 73 478 08	PARTE INFERIOR PREMONT.
TORNILLO DE CABEZA HEXAG	10 41 237 9	7	4	2 671	91 70 809 08	RECIP.DE ACEITE COMPL.
TORNILLO DE CABEZA HEXA	46 00 163	92	1	3 214	91 70 785 08	TRAMO DE CABEZA S
TORNILLO DE CABEZA HEXAG	40 61 236 01	84	3	3 223	91 72 314 08	ADAPTADOR S
TORNILLO DE CABEZA HEXAG	40 61 236 01	87	4	3 553	91 73 338 08	CABALLETE WA 2 TRAMO DE
TORNILLO DE CABEZA HEXAG	40 61 236 01	3	3	3 795 002	96 99 447 08	SOPORTE PREM.
TORNILLO DE CABEZA HEXAG	40 61 234 14	59	4	3 223	91 72 314 08	ADAPTADOR S
TORNILLO DE CABEZA HEXAG	40 61 238 01	13	6	2 106 100	91 74 016 08	PLATAF. GIRATORIA COMPL.
TORNILLO DE CABEZA HEXAG	40 61 244 01	5	4	3 651 012	96 79 832 08	PESO ADICIONAL DERRICK
TORNILLO DE CABEZA HEXAG	40 61 246 01	2	1	1 632 032	96 20 093 08	PLACA DE APOYO COMPL.
TORNILLO DE CABEZA HEXAG	40 61 249 01	75	2	2 550 001	91 73 477 08	CABALLETE SA
TORNILLO DE CABEZA HEXAG	40 61 249 01	17	1	2 550 013	96 78 462 08	BARRA DE TRACCION CPL.
TORNILLO DE CABEZA HEXAG	40 61 249 01	46	2	3 552	91 73 337 08	CABALLETE WA 1 CABEZA
TORNILLO DE CABEZA HEXAG	40 61 249 01	17	1	3 566 001	96 84 901 08	BARRA COMPL.
TORNILLO DE CABEZA HEXAG	40 61 249 01	6	1	3 651 013	96 80 260 08	BARRA DE TRACCION CPL.
TORNILLO DE CABEZA HEXAG	40 61 282 08	300	2	2 391 001	96 79 787 08	MOTOR DIESEL PREM.
TORNILLO DE CABEZA HEXAG	40 61 292 08	71	2	3 553	91 73 338 08	CABALLETE WA 2 TRAMO DE
TORNILLO DE CABEZA HEXAG	40 61 301 08	50	2	3 554	91 72 278 08	CABALLETE WA 1 TRAMO BAS
TORNILLO DE CABEZA HEXAG	40 61 301 08	49	3	3 556 003	96 86 627 08	CABALLETE WA 2 TRAMO BAS
TORNILLO DE CABEZA HEXAG	40 61 444 01	30	1	3 554	91 72 278 08	CABALLETE WA 1 TRAMO BAS
TORNILLO DE CABEZA HEXAG	40 61 444 01	11	1	3 556 003	96 86 627 08	CABALLETE WA 2 TRAMO BAS
TORNILLO DE CABEZA HEXAG	46 00 202	8	8	2 790 750	91 75 083 08	SOPORTE DE TRANSPORTE
TORNILLO DE CABEZA HEXAG	40 62 132 08	14	2	3 552	91 73 337 08	CABALLETE WA 1 CABEZA
TORNILLO DE CABEZA HEXAG	40 62 132 08	25	2	3 553	91 73 338 08	CABALLETE WA 2 TRAMO DE
TORNILLO DE CABEZA HEXAG	40 62 107 08	13	8	1 401	91 72 916 08	SOPORTE DE ORUGAS IZQ.
TORNILLO DE CABEZA HEXAG	40 62 107 08	13	8	1 411	91 72 917 08	SOPORTE DE ORUGAS DER.
TORNILLO DE CABEZA HEXAG	40 62 108 08	15	8	1 401	91 72 916 08	SOPORTE DE ORUGAS IZQ.
TORNILLO DE CABEZA HEXAG	40 62 108 08	15	8	1 411	91 72 917 08	SOPORTE DE ORUGAS DER.
TORNILLO DE CABEZA HEXAG	40 61 371 08	16	8	3 745	91 72 298 08	CONTRAPESO FLOTANTE
TORNILLO DE CABEZA HEXAG	40 62 640 08	12	35	1 401	91 72 916 08	SOPORTE DE ORUGAS IZQ.
TORNILLO DE CABEZA HEXAG	40 62 640 08	12	35	1 411	91 72 917 08	SOPORTE DE ORUGAS DER.
TORNILLO DE CABEZA HEXAG	40 62 228 08	14	35	1 401	91 72 916 08	SOPORTE DE ORUGAS IZQ.
TORNILLO DE CABEZA HEXAG	40 62 228 08	14	35	1 411	91 72 917 08	SOPORTE DE ORUGAS DER.
TORNILLO DE CABEZA HEXAG	40 01 915	110	1	2 810	91 70 816 08	CABINA COMPLETA
TORNILLO DE CABEZA HEXAG	40 01 928	13	8	3 212 001	96 85 285 08	TAPA COMPL.
TORNILLO DE CABEZA HEXAG	40 01 928	31	2	3 220	91 71 909 08	TRAMO INTERMEDIO S
TORNILLO DE CABEZA HEXAG	40 01 928	50	2	3 220 500	91 73 339 08	TRAMO INTERMEDIO S
TORNILLO DE CABEZA HEXAG	49 01 167	154	4	3 211	91 73 326 08	TRAMO BASE S PREM.
TORNILLO DE CABEZA HEXAG	46 00 023	300	1	3 979 001	96 88 833 08	S.HIDR. ADIC. CILINDRO SAC
TORNILLO DE CABEZA HEXAG	46 00 023	300	1	3 979 002	96 88 834 08	S.HIDR. ADIC. CILINDRO SAC
TORNILLO DE CABEZA HEXAG	46 01 161	66	1	3 651	91 73 805 08	TRAMO DE CABEZA D PREM.
TORNILLO DE CABEZA HEXAG	40 01 929	55	22	3 651	91 73 805 08	TRAMO DE CABEZA D PREM.
TORNILLO DE CABEZA HEXAG	40 01 929	8	2	X1013809	10 13 809 1	MONT.PREFILTRO COMBUSTI
TORNILLO DE CABEZA HEXAG	46 00 356	51	21	3 611	91 73 332 08	TRAMO BASE D PREM.
TORNILLO DE CABEZA HEXAG	46 00 356	65	9	3 651	91 73 805 08	TRAMO DE CABEZA D PREM.
TORNILLO DE CABEZA HEXAG	46 00 356	54	8	3 715	91 70 853 08	TRAMO INTERMEDIO D
TORNILLO DE CABEZA HEXAG	46 00 356	54	8	3 716	91 71 786 08	TRAMO INTERMEDIO D
TORNILLO DE CABEZA HEXAG	49 81 024	99	2	3 611	91 73 332 08	TRAMO BASE D PREM.
TORNILLO DE CABEZA HEXA	40 02 051	426	3	2 970 000	96 77 881 08	HIDRÁULICO
TORNILLO DE CABEZA HEXA	40 61 435 08	7	6	2 260 006	96 81 694 08	CAJA DE BATERÍA PREM.
TORNILLO DE CABEZA HEXA	49 01 336	433	2	2 970 000	96 77 881 08	HIDRÁULICO
TORNILLO DE CABEZA HEXA	40 61 436 08	434	2	2 970 000	96 77 881 08	HIDRÁULICO
TORNILLO DE CABEZA HEXAG	40 61 062	33	14	2 931 023	96 82 409 08	RADIADOR PREM.

3.11.2014

etk\_es\_en\_098206 LR 11000

1397

**LIEBHERR**Indice Alfabético  
Alphabetical index

Descripción	Artículo	Pos.	Cantid	Página	Grupo	Descripción
TORNILLO DE CABEZA HEXAG	40 61 062	52	4	3 223	91 72 314 08	ADAPTADOR S
TORNILLO DE CABEZA HEXAG	40 61 062	52	4	3 223 050	91 70 786 08	TRAMO INTERMEDIO S
TORNILLO DE CABEZA HEXAG	40 61 062	52	4	3 223 051	91 70 787 08	TRAMO INTERMEDIO S
TORNILLO DE CABEZA HEXAG	40 61 062	52	6	3 223 052	91 70 788 08	TRAMO INTERMEDIO S
TORNILLO DE CABEZA HEXAG	40 61 062	52	4	3 223 053	91 70 792 08	TRAMO INTERMEDIO S
TORNILLO DE CABEZA HEXAG	40 61 062	52	4	3 223 054	91 75 712 08	TRAMO INTERMEDIO S
TORNILLO DE CABEZA HEXAG	40 61 062	102	6	3 226	91 71 915 08	TRAMO BASE L
TORNILLO DE CABEZA HEXAG	40 61 062	41	2	3 716	91 71 786 08	TRAMO INTERMEDIO D
TORNILLO DE CABEZA HEXAG	40 01 466	81	4	3 213	91 72 510 08	TRAMO DE CABEZA L
TORNILLO DE CABEZA HEXAG	40 01 466	56	4	3 223	91 72 314 08	ADAPTADOR S
TORNILLO DE CABEZA HEXAG	40 01 466	56	4	3 223 050	91 70 786 08	TRAMO INTERMEDIO S
TORNILLO DE CABEZA HEXAG	40 01 466	37	2	3 226	91 71 915 08	TRAMO BASE L
TORNILLO DE CABEZA HEXAG	40 01 466	37	2	3 227 006	91 72 280 08	TRAMO BASE L
TORNILLO DE CABEZA HEXAG	40 01 466	37	2	3 227 007	91 76 254 08	TRAMO BASE L
TORNILLO DE CABEZA HEXAG	40 01 466	37	2	3 227 008	91 76 270 08	TRAMO BASE L
TORNILLO DE CABEZA HEXAG	40 01 466	36	2	3 558	91 73 336 08	PIEZA INTERMEDIA CABALLE
TORNILLO DE CABEZA HEXAG	40 01 466	22	17	3 746 001	96 83 995 08	TRAMO BASE PREM.
TORNILLO DE CABEZA HEXA	49 80 747	9	4	X1014328	10 14 328 9	CAJA DEL CIGÜEÑAL COMPL.
TORNILLO DE CABEZA HEXAG	40 01 461	104	8	1 401	91 72 916 08	SOPORTE DE ORUGAS IZQ.
TORNILLO DE CABEZA HEXAG	40 01 461	104	8	1 411	91 72 917 08	SOPORTE DE ORUGAS DER.
TORNILLO DE CABEZA HEXAG	40 01 461	13	60	1 631 100	91 70 767 08	PASILLO MALLA MEC.TRASLA
TORNILLO DE CABEZA HEXAG	40 01 461	11	12	2 631 007	96 83 099 08	PLATAFORMA COMPL.
TORNILLO DE CABEZA HEXAG	40 01 461	20	8	2 859 041	96 82 553 08	AISLAMIENTO ACUSTICO ABAJ
TORNILLO DE CABEZA HEXAG	40 01 461	117	4	3 212	91 71 914 08	TRAMO BASE W
TORNILLO DE CABEZA HEXAG	40 01 461	104	2	3 553	91 73 338 08	CABALLETE WA 2 TRAMO DE
TORNILLO DE CABEZA HEXAG	40 01 461	25	36	3 745	91 72 298 08	CONTRAPESO FLOTANTE
TORNILLO DE CABEZA HEXA	49 80 771	25	1	5 700 109	57 00 109	COMPRESOR AIRE
TORNILLO DE CABEZA HEXAG	40 61 024	25	8	2 340 101	91 74 512 08	CABRESTANTE 4 PREM.
TORNILLO DE CABEZA HEXAG	40 61 024	304	2	2 391 044	96 85 108 08	PIEZAS DE FIJACIÓN AIRE CO
TORNILLO DE CABEZA HEXAG	40 61 024	48	16	2 550 001	91 73 477 08	CABALLETE SA
TORNILLO DE CABEZA HEXAG	40 61 024	41	12	3 213	91 72 510 08	TRAMO DE CABEZA L
TORNILLO DE CABEZA HEXAG	40 61 024	66	14	3 214	91 70 785 08	TRAMO DE CABEZA S
TORNILLO DE CABEZA HEXAG	40 61 024	13	52	3 225	91 71 910 08	REDUCTOR SL
TORNILLO DE CABEZA HEXAG	40 61 024	51	44	3 226	91 71 915 08	TRAMO BASE L
TORNILLO DE CABEZA HEXAG	40 61 024	51	48	3 227 006	91 72 280 08	TRAMO BASE L
TORNILLO DE CABEZA HEXAG	40 61 024	51	44	3 227 007	91 76 254 08	TRAMO BASE L
TORNILLO DE CABEZA HEXAG	40 61 024	51	45	3 227 008	91 76 270 08	TRAMO BASE L
TORNILLO DE CABEZA HEXAG	40 61 024	54	30	3 553	91 73 338 08	CABALLETE WA 2 TRAMO DE
TORNILLO DE CABEZA HEXAG	40 61 024	19	28	3 558	91 73 336 08	PIEZA INTERMEDIA CABALLE
TORNILLO DE CABEZA HEXAG	40 61 024	26	38	3 558	91 73 336 08	PIEZA INTERMEDIA CABALLE
TORNILLO DE CABEZA HEXAG	40 61 024	7	50	3 611	91 73 332 08	TRAMO BASE D PREM.
TORNILLO DE CABEZA HEXAG	40 61 024	49	75	3 651	91 73 805 08	TRAMO DE CABEZA D PREM.
TORNILLO DE CABEZA HEXAG	40 61 024	32	91	3 715	91 70 853 08	TRAMO INTERMEDIO D
TORNILLO DE CABEZA HEXAG	40 61 024	32	128	3 716	91 71 786 08	TRAMO INTERMEDIO D
TORNILLO DE CABEZA HEXAG	40 61 024	21	48	3 746 001	96 83 995 08	TRAMO BASE PREM.
TORNILLO DE CABEZA HEXAG	40 61 024	16	62	3 746 002	96 86 789 08	TRAMO/PIEZA INTERM. PREM.
TORNILLO DE CABEZA HEXAG	40 61 024	21	8	3 746 003	96 86 714 08	TRAMO DE CABEZA PREM.
TORNILLO DE CABEZA HEXAG	40 01 679	113	4	3 211	91 73 326 08	TRAMO BASE S PREM.
TORNILLO DE CABEZA HEXAG	40 01 679	59	87	3 212	91 71 914 08	TRAMO BASE W
TORNILLO DE CABEZA HEXAG	40 01 679	33	95	3 223 050	91 70 786 08	TRAMO INTERMEDIO S
TORNILLO DE CABEZA HEXAG	40 01 679	50	8	3 611	91 73 332 08	TRAMO BASE D PREM.
TORNILLO DE CABEZA HEXAG	40 01 679	62	6	3 651	91 73 805 08	TRAMO DE CABEZA D PREM.
TORNILLO DE CABEZA HEXAG	40 01 679	21	15	3 715	91 70 853 08	TRAMO INTERMEDIO D
TORNILLO DE CABEZA HEXAG	40 01 609	59	16	3 223 050	91 70 786 08	TRAMO INTERMEDIO S
TORNILLO DE CABEZA HEXAG	40 01 609	50	16	3 223 051	91 70 787 08	TRAMO INTERMEDIO S
TORNILLO DE CABEZA HEXAG	40 01 609	50	14	3 223 052	91 70 788 08	TRAMO INTERMEDIO S
TORNILLO DE CABEZA HEXAG	40 01 609	50	16	3 223 053	91 70 792 08	TRAMO INTERMEDIO S
TORNILLO DE CABEZA HEXAG	40 01 609	50	16	3 223 054	91 75 712 08	TRAMO INTERMEDIO S
TORNILLO DE CABEZA HEXAG	40 01 609	93	2	3 227 006	91 72 280 08	TRAMO BASE L
TORNILLO DE CABEZA HEXAG	40 01 609	29	17	3 715	91 70 853 08	TRAMO INTERMEDIO D

3.11.2014

etk\_es\_en\_098206 LR 11000

1398

**LIEBHERR**Indice Alfabético  
Alphabetical index

Descripción	Artículo	Pos.	Cantid	Página	Grupo	Descripción
TORNILLO DE CABEZA HEXAG	40 01 609	29	23	3 716	91 71 786 08	TRAMO INTERMEDIO D
TORNILLO DE CABEZA HEXAG	46 00 276	104	9	3 226	91 71 915 08	TRAMO BASE L
TORNILLO DE CABEZA HEXAG	46 00 276	20	12	3 227 006	91 72 280 08	TRAMO BASE L
TORNILLO DE CABEZA HEXAG	46 00 276	20	12	3 227 007	91 76 254 08	TRAMO BASE L
TORNILLO DE CABEZA HEXAG	46 00 276	20	12	3 227 008	91 76 270 08	TRAMO BASE L
TORNILLO DE CABEZA HEXAG	40 01 463	58	2	3 715	91 70 853 08	TRAMO INTERMEDIO D
TORNILLO DE CABEZA HEXAG	40 01 463	58	2	3 716	91 71 786 08	TRAMO INTERMEDIO D
TORNILLO DE CABEZA HEXAG	40 01 655	138	2	3 651	91 73 805 08	TRAMO DE CABEZA D PREM.
TORNILLO DE CABEZA HEXA	40 65 165	48	4	3 553	91 73 338 08	CABALLETE WA 2 TRAMO DE
TORNILLO DE CABEZA HEXAG	24 02 184 02	14	1	X1012085	10 12 085 0	ANEJO GENERADOR
TORNILLO DE CABEZA HEXA	49 00 090	36	4	3 554	91 72 278 08	CABALLETE WA 1 TRAMO BAS
TORNILLO DE CABEZA HEXA	49 00 090	45	2	3 556 003	96 86 627 08	CABALLETE WA 2 TRAMO BAS
TORNILLO DE CABEZA HEXAG	40 01 696	9	16	2 810	91 70 816 08	CABINA COMPLETA
TORNILLO DE CABEZA HEXA	40 65 166	49	6	2 340 101	91 74 512 08	CABRESTANTE 4 PREM.
TORNILLO DE CABEZA HEXAG	40 66 093	6	8	9 077 286	90 77 286	PIEZA DE ACCIONAMIENTO
TORNILLO DE CABEZA HEXA	40 65 164	15	12	1 632	91 70 768 08	SOPORTE MECÁNICO ADICIO
TORNILLO DE CABEZA HEXA	40 65 164	9	4	1 920 481	96 87 270 08	MONTAJE DE CÁMARA ORUG
TORNILLO DE CABEZA HEXA	40 65 164	9	4	1 920 483	96 86 688 08	MONTAJE DE CÁMARA ORUG
TORNILLO DE CABEZA HEXA	40 65 164	44	4	2 105 200	91 73 478 08	PARTE INFERIOR PREMONT.
TORNILLO DE CABEZA HEXA	40 65 164	5	9	2 350 014	91 73 520 08	MECANISMO DE GIRO MONT
TORNILLO DE CABEZA HEXA	40 65 164	7	12	2 370 002	91 76 456 08	CABRESTANTE DE MONTAJE
TORNILLO DE CABEZA HEXA	40 65 164	303	2	2 391 044	96 85 108 08	PIEZAS DE FIJACIÓN AIRE CO
TORNILLO DE CABEZA HEXA	40 65 164	30	10	2 392	91 70 794 08	SISTEMA SILENCIADOR
TORNILLO DE CABEZA HEXA	40 65 164	98	8	2 550 001	91 73 477 08	CABALLETE SA
TORNILLO DE CABEZA HEXA	40 65 164	18	8	2 671	91 70 809 08	RECIP.DE ACEITE COMPL.
TORNILLO DE CABEZA HEXA	40 65 164	95	4	3 211	91 73 326 08	TRAMO BASE S PREM.
TORNILLO DE CABEZA HEXA	40 65 164	27	2	3 212	91 71 914 08	TRAMO BASE W
TORNILLO DE CABEZA HEXA	40 65 164	12	2	3 215 007	91 71 907 08	JUEGO DE RODILLOS
TORNILLO DE CABEZA HEXA	40 65 164	8	1	3 780 236	96 80 998 08	SOPORTE DE CÁMARA PREN
TORNILLO DE CABEZA HEXA	40 65 164	20	6	X1134739	11 34 739 6	TAMBOR CABLE
TORNILLO DE CABEZA HEXA	40 65 091 08	36	8	2 550 001	91 73 477 08	CABALLETE SA
TORNILLO DE CABEZA HEXA	40 65 091 08	36	30	2 631	91 70 800 08	PASARELA PLATAFORMA GI
TORNILLO DE CABEZA HEXA	40 65 091 08	19	12	2 810	91 70 816 08	CABINA COMPLETA
TORNILLO DE CABEZA HEXA	46 35 031	40	8	2 831	91 71 911 08	AIRE ACONDICIONADO
TORNILLO DE CABEZA HEXA	40 00 828	63	32	1 401	91 72 916 08	SOPORTE DE ORUGAS IZQ.
TORNILLO DE CABEZA HEXA	40 00 828	63	32	1 411	91 72 917 08	SOPORTE DE ORUGAS DER.
TORNILLO DE CABEZA HEXA	40 00 828	36	8	1 631 100	91 70 767 08	PASILLO MALLA MEC.TRASLA
TORNILLO DE CABEZA HEXA	40 00 828	46	12	2 105 200	91 73 478 08	PARTE INFERIOR PREMONT.
TORNILLO DE CABEZA HEXA	40 00 828	10	12	2 260	91 70 797 08	ALOJAMIENTO DE BATERIA
TORNILLO DE CABEZA HEXA	40 00 828	311	55	2 391 001	96 79 787 08	MOTOR DIESEL PREM.
TORNILLO DE CABEZA HEXA	40 00 828	16	4	2 925 203	96 79 575 08	MONT. DE CÁMARA TRAMO B
TORNILLO DE CABEZA HEXA	40 00 828	30	8	2 931 023	96 82 409 08	RADIADOR PREM.
TORNILLO DE CABEZA HEXA	40 00 828	16	4	3 215 008	91 71 908 08	JUEGO DE RODILLOS
TORNILLO DE CABEZA HEXA	40 00 828	19	2	3 592 001	96 86 453 08	CILINDRO DE RETENCION PR
TORNILLO DE CABEZA HEXA	40 00 828	15	4	3 651 019	96 81 079 08	CILINDRO EXTRACTOR PREM.
TORNILLO DE CABEZA HEXA	40 00 828	24	6	3 746 003	96 86 714 08	TRAMO DE CABEZA PREM.
TORNILLO DE CABEZA HEXA	40 00 828	13	4	3 780 043	96 81 344 08	PIEZAS MEC.MONT. FAROS
TORNILLO DE CABEZA HEXA	40 00 828	15	1	X1012085	10 12 085 0	ANEJO GENERADOR
TORNILLO DE CABEZA HEXA	40 00 828	5	2	X1013567	10 13 567 6	PIEZAS DE CIERRE
TORNILLO DE CABEZA HEXA	40 00 828	16	3	X1013763	10 13 763 5	TABULADURA ESCAPE
TORNILLO DE CABEZA HEXA	40 65 276 08	10	2	2 925 031	96 86 462 08	SOPORTE DE CÁMARA PREN
TORNILLO DE CABEZA HEXA	49 00 112	3	2	1 977	91 71 239 08	TRANSFORMADOR HIDRÁULIC
TORNILLO DE CABEZA HEXA	49 00 112	17	40	2 631 001	96 82 832 08	PASARELA PLAT. GIRAT. IZQ.
TORNILLO DE CABEZA HEXA	49 00 112	10	2	2 744	91 76 183 08	UNIÓN PERNOS CONTRAP.S
TORNILLO DE CABEZA HEXA	49 00 112	149	5	3 211	91 73 326 08	TRAMO BASE S PREM.
TORNILLO DE CABEZA HEXA	49 00 112	6	2	X1013567	10 13 567 6	PIEZAS DE CIERRE
TORNILLO DE CABEZA HEXA	49 00 112	18	3	X1013763	10 13 763 5	TABULADURA ESCAPE
TORNILLO DE CABEZA HEXAG	49 01 287	5	3	X1012610	10 12 610 3	COMPRESOR AIRE MONTAJE
TORNILLO DE CABEZA HEXA	46 00 122	308	8	2 391 001	96 79 787 08	MOTOR DIESEL PREM.
TORNILLO DE CABEZA HEXA	46 00 122	87	8	2 550 001	91 73 477 08	CABALLETE SA

3.11.2014

etk\_es\_en\_098206 LR 11000

1399

**LIEBHERR**Indice Alfabético  
Alphabetical index

Descripción	Artículo	Pos.	Cantid	Página	Grupo	Descripción
TORNILLO DE CABEZA HEXA	46 00 122	(4)	2	2 550 001	91 73 477 08	CABALLETE SA
TORNILLO DE CABEZA HEXA	46 00 122	53	4	3 212	91 71 914 08	TRAMO BASE W
TORNILLO DE CABEZA HEXA	46 00 122	7	2	3 212 001	96 85 285 08	TAPA COMPL.
TORNILLO DE CABEZA HEXA	46 00 355	22	4	2 391	91 70 791 08	MOTOR DIESEL COMPL.
TORNILLO DE CABEZA HEXA	46 00 355	31	2	2 502	91 72 033 08	PUESTO DE MANDO
TORNILLO DE CABEZA HEXA	46 00 355	8	2	3 212 001	96 85 285 08	TAPA COMPL.
TORNILLO DE CABEZA HEXA	46 00 355	23	4	3 350 001	91 74 740 08	CABRESTANTE 3 PREM.
TORNILLO DE CABEZA HEXA	46 00 355	34	4	3 360 003	91 74 860 08	CABRESTANTE 5 PREM.
TORNILLO DE CABEZA HEXA	40 00 591	10	8	2 631 002	96 92 599 08	PASARELA PLATAF.GIRAT. D
TORNILLO DE CABEZA HEXA	40 00 591	112	12	3 211	91 73 326 08	TRAMO BASE S PREM.
TORNILLO DE CABEZA HEXAG	10 33 185 6	10	6	X1013076	10 13 076 5	ÁRBOL LEVAS COMPL.
TORNILLO DE CABEZA HEXA	46 00 307	10	1	3 651 018	96 80 282 08	SOPORTE COMPL.
TORNILLO DE CABEZA HEXA	49 00 120	322	8	2 391 001	96 79 787 08	MOTOR DIESEL PREM.
TORNILLO DE CABEZA HEXA	40 66 087 08	40	2	X1121122	11 21 122 8	SOPORTE DE RETENCION
TORNILLO DE CABEZA HEXA	49 00 094	7	8	3 711	91 72 286 08	NARIZ DE PLUMA
TORNILLO DE CABEZA HEXA	49 00 161	29	8	2 106 100	91 74 016 08	PLATAF. GIRATORIA COMPL.
TORNILLO DE CABEZA HEXA	49 00 161	12	16	3 204	91 71 788 08	UNIDAD DE MONTAJE W
TORNILLO DE CABEZA HEXA	49 00 161	70	8	3 651	91 73 805 08	TRAMO DE CABEZA D PREM.
TORNILLO DE CABEZA HEXA	49 00 161	96	8	3 651	91 73 805 08	TRAMO DE CABEZA D PREM.
TORNILLO DE CABEZA HEXA	49 00 161	29	4	3 651 007	96 79 462 08	MOTÓN DE AJUSTE COMPL.
TORNILLO DE CABEZA HEXA	49 00 161	25	12	3 746 001	96 83 995 08	TRAMO BASE PREM.
TORNILLO DE CABEZA HEXAG	40 66 122	5	4	X1012646	10 12 646 5	DISPOSITIVO DE ELEVACION
TORNILLO DE CABEZA HEXA	49 00 204	305	14	2 391 001	96 79 787 08	MOTOR DIESEL PREM.
TORNILLO DE CABEZA HEXA	49 00 204	3	2	3 211 002	92 88 302 08	RODILLO PROTECTOR COMPL
TORNILLO DE CABEZA HEXA	49 00 204	56	2	3 611	91 73 332 08	TRAMO BASE D PREM.
TORNILLO DE CABEZA HEXAG	46 00 366	15	8	1 630 000	91 73 457 08	SOPORTE HIDRÁULICO
TORNILLO DE CABEZA HEXAG	46 00 366	42	6	X1121122	11 21 122 8	SOPORTE DE RETENCION
TORNILLO DE CABEZA HEXA	49 00 100	23	7	2 106 101	96 82 775 08	PIEZAS DE MONTAJE PLATAF.
TORNILLO DE CABEZA HEXA	49 00 100	316	4	2 391 001	96 79 787 08	MOTOR DIESEL PREM.
TORNILLO DE CABEZA HEXA	49 00 100	35	4	2 931 023	96 82 409 08	RADIADOR PREM.
TORNILLO DE CABEZA HEXA	49 00 100	(4)	4	3 212	91 71 914 08	TRAMO BASE W
TORNILLO DE CABEZA HEXA	49 00 100	(4)	4	3 212	91 71 914 08	TRAMO BASE W
TORNILLO DE CABEZA HEXA	49 00 100	14	2	3 215 007	91 71 907 08	JUEGO DE RODILLOS
TORNILLO DE CABEZA HEXA	49 00 100	14	16	3 557	91 71 913 08	PIEZA INTERMEDIA
TORNILLO DE CABEZA HEXA	49 00 100	9	4	3 651 021	96 93 966 08	ACCESO PREM.
TORNILLO DE CABEZA HEXA	46 00 158	25	1	1 131 100	91 73 453 08	PARTE CENTR. ORUGAS
TORNILLO DE CABEZA HEXA	46 00 158	22	6	2 340 101	91 74 512 08	CABRESTANTE 4 PREM.
TORNILLO DE CABEZA HEXA	46 00 158	32	8	2 550 001	91 73 477 08	CABALLETE SA
TORNILLO DE CABEZA HEXA	46 00 158	6	8	2 744	91 76 183 08	UNIÓN PERNOS CONTRAP.S
TORNILLO DE CABEZA HEXA	46 00 158	92	14	3 211	91 73 326 08	TRAMO BASE S PREM.
TORNILLO DE CABEZA HEXA	46 00 158	17	4	3 212	91 71 914 08	TRAMO BASE W
TORNILLO DE CABEZA HEXA	46 00 158	59	8	3 213	91 72 510 08	TRAMO DE CABEZA L
TORNILLO DE CABEZA HEXA	46 00 158	21	4	3 214	91 70 785 08	TRAMO DE CABEZA S
TORNILLO DE CABEZA HEXA	46 00 158	6	8	3 220	91 71 909 08	TRAMO INTERMEDIO S
TORNILLO DE CABEZA HEXA	46 00 158	6	8	3 220 500	91 73 339 08	TRAMO INTERMEDIO S
TORNILLO DE CABEZA HEXA	46 00 158	6	8	3 223	91 72 314 08	ADAPTADOR S
TORNILLO DE CABEZA HEXA	46 00 158	6	8	3 223 050	91 70 786 08	TRAMO INTERMEDIO S
TORNILLO DE CABEZA HEXA	46 00 158	6	8	3 223 051	91 70 787 08	TRAMO INTERMEDIO S
TORNILLO DE CABEZA HEXA	46 00 158	6	8	3 223 052	91 70 788 08	TRAMO INTERMEDIO S
TORNILLO DE CABEZA HEXA	46 00 158	6	8	3 223 053	91 70 792 08	TRAMO INTERMEDIO S
TORNILLO DE CABEZA HEXA	46 00 158	6	8	3 223 054	91 75 712 08	TRAMO INTERMEDIO S
TORNILLO DE CABEZA HEXA	46 00 158	39	8	3 225	91 71 910 08	REDUCTOR SL
TORNILLO DE CABEZA HEXA	46 00 158	14	8	3 226	91 71 915 08	TRAMO BASE L
TORNILLO DE CABEZA HEXA	46 00 158	14	8	3 227 006	91 72 280 08	TRAMO BASE L
TORNILLO DE CABEZA HEXA	46 00 158	14	8	3 227 007	91 76 254 08	TRAMO BASE L
TORNILLO DE CABEZA HEXA	46 00 158	14	8	3 227 008	91 76 270 08	TRAMO BASE L
TORNILLO DE CABEZA HEXA	46 00 158	35	4	3 360 003	91 74 860 08	CABRESTANTE 5 PREM.
TORNILLO DE CABEZA HEXA	46 00 158	34	4	3 553	91 73 338 08	CABALLETE WA 2 TRAMO DE
TORNILLO DE CABEZA HEXA	46 00 158	21	8	3 554	91 72 278 08	CABALLETE WA 1 TRAMO BAS
TORNILLO DE CABEZA HEXA	46 00 158	20	8	3 556 003	96 86 627 08	CABALLETE WA 2 TRAMO BAS

3.11.2014

etk\_es\_en\_098206 LR 11000

1400

**LIEBHERR**Indice Alfabético  
Alphabetical index

Descripción	Artículo	Pos.	Cantid	Página	Grupo	Descripción
TORNILLO DE CABEZA HEXA	46 00 158	6	8	3 557	91 71 913 08	PIEZA INTERMEDIA
TORNILLO DE CABEZA HEXA	46 00 158	9	8	3 558	91 73 336 08	PIEZA INTERMEDIA CABALLE
TORNILLO DE CABEZA HEXA	46 00 158	140	4	3 611	91 73 332 08	TRAMO BASE D PREM.
TORNILLO DE CABEZA HEXA	46 00 158	83	12	3 651	91 73 805 08	TRAMO DE CABEZA D PREM.
TORNILLO DE CABEZA HEXA	46 00 158	7	2	3 651 019	96 81 079 08	CILINDRO EXTRACTOR PREM.
TORNILLO DE CABEZA HEXA	46 00 158	8	8	3 715	91 70 853 08	TRAMO INTERMEDIO D
TORNILLO DE CABEZA HEXA	46 00 158	8	8	3 716	91 71 786 08	TRAMO INTERMEDIO D
TORNILLO DE CABEZA HEXA	46 00 156	28	4	2 106 100	91 74 016 08	PLATAF. GIRATORIA COMPL.
TORNILLO DE CABEZA HEXA	46 00 156	123	2	3 211	91 73 326 08	TRAMO BASE S PREM.
TORNILLO DE CABEZA HEXA	46 00 312	10	4	3 214	91 70 785 08	TRAMO DE CABEZA S
TORNILLO DE CABEZA HEXA	46 00 312	24	16	3 552	91 73 337 08	CABALLETE WA 1 CABEZA
TORNILLO DE CABEZA HEXA	49 00 643	59	1	2 810	91 70 816 08	CABINA COMPLETA
TORNILLO DE CABEZA HEXAG	10 03 710 1	3	1	X1012418	10 12 418 3	REFRIGERACION PISTON
TORNILLO DE CABEZA HEXA	40 65 145 01	503	12	1 970 000	96 77 873 08	PIEZA CENTRAL HIDRAULICA
TORNILLO DE CABEZA HEXA	40 65 145 01	503	8	1 974 000	96 77 874 08	SIST. HIDR. ORUGA
TORNILLO DE CABEZA HEXA	40 65 145 01	503	8	1 974 001	96 77 875 08	SIST. HIDR. ORUGA
TORNILLO DE CABEZA HEXA	40 65 145 01	551	2	2 971 071	96 81 296 08	S.HIDR. ADIC. PLATAF. GIRAT.
TORNILLO DE CABEZA HEXA	40 65 145 01	503	4	2 975 293	96 80 819 08	S.HIDR.ADIC.CABRESTANTE 4
TORNILLO DE CABEZA HEXAG	46 00 019	112	4	3 212	91 71 914 08	TRAMO BASE W
TORNILLO DE CABEZA HEXAG	40 65 178 08	4	1	3 213 003	96 79 134 08	BARRA COMPL.
TORNILLO DE CABEZA HEXA	49 00 152	82	16	2 550 001	91 73 477 08	CABALLETE SA
TORNILLO DE CABEZA HEXA	49 00 152	12	2	3 651 012	96 79 832 08	PESO ADICIONAL DERRICK
TORNILLO DE CABEZA HEXA	49 00 123	13	8	1 632	91 70 768 08	SOPORTE MECÁNICO ADICIO
TORNILLO DE CABEZA HEXA	49 00 123	3	4	2 260	91 70 797 08	ALOJAMIENTO DE BATERIA
TORNILLO DE CABEZA HEXA	49 00 123	309	4	2 391 001	96 79 787 08	MOTOR DIESEL PREM.
TORNILLO DE CABEZA HEXA	49 00 123	13	8	2 652	91 70 805 08	SOPORTE RODILLO
TORNILLO DE CABEZA HEXA	49 00 123	28	8	3 651 007	96 79 462 08	MOTÓN DE AJUSTE COMPL.
TORNILLO DE CABEZA HEXA	49 00 123	50	16	3 745	91 72 298 08	CONTRAPESO FLOTANTE
TORNILLO DE CABEZA HEXA	40 66 030 08	13	16	3 213	91 72 510 08	TRAMO DE CABEZA L
TORNILLO DE CABEZA HEXA	40 66 030 08	13	24	3 214	91 70 785 08	TRAMO DE CABEZA S
TORNILLO DE CABEZA HEXA	40 66 030 08	12	16	3 552	91 73 337 08	CABALLETE WA 1 CABEZA
TORNILLO DE CABEZA HEXA	40 66 030 08	74	16	3 651	91 73 805 08	TRAMO DE CABEZA D PREM.
TORNILLO DE CABEZA HEXA	40 65 304 08	57	8	2 550 001	91 73 477 08	CABALLETE SA
TORNILLO DE CABEZA HEXA	40 65 304 08	11	32	2 652	91 70 805 08	SOPORTE RODILLO
TORNILLO DE CABEZA HEXA	49 00 153	3	146	1 300 001	96 80 915 08	PLACAS DE FONDO PREM.
TORNILLO DE CABEZA HEXA	49 00 153	306	8	2 391 001	96 79 787 08	MOTOR DIESEL PREM.
TORNILLO DE CABEZA HEXA	49 00 153	52	16	2 550 001	91 73 477 08	CABALLETE SA
TORNILLO DE CABEZA HEXA	49 00 153	22	10	2 670	91 70 808 08	DEPÓSITO COMBUSTIBLE C
TORNILLO DE CABEZA HEXA	49 00 153	9	10	2 671	91 70 809 08	RECIP.DE ACEITE COMPL.
TORNILLO DE CABEZA HEXA	49 00 153	69	1	3 211	91 73 326 08	TRAMO BASE S PREM.
TORNILLO DE CABEZA HEXA	49 00 153	34	12	3 212	91 71 914 08	TRAMO BASE W
TORNILLO DE CABEZA HEXA	49 00 153	33	10	3 360 003	91 74 860 08	CABRESTANTE 5 PREM.
TORNILLO DE CABEZA HEXA	49 00 153	33	8	3 370 002	91 74 736 08	CABRESTANTE 6 PREM.
TORNILLO DE CABEZA HEXA	49 00 153	22	16	3 553	91 73 338 08	CABALLETE WA 2 TRAMO DE
TORNILLO DE CABEZA HEXA	46 00 016	47	4	1 401	91 72 916 08	SOPORTE DE ORUGAS IZQ.
TORNILLO DE CABEZA HEXA	46 00 016	47	4	1 411	91 72 917 08	SOPORTE DE ORUGAS DER.
TORNILLO DE CABEZA HEXA	46 00 016	307	13	2 391 001	96 79 787 08	MOTOR DIESEL PREM.
TORNILLO DE CABEZA HEXA	46 00 016	35	8	3 556 003	96 86 627 08	CABALLETE WA 2 TRAMO BAS
TORNILLO DE CABEZA HEXA	46 00 189	26	4	1 131 100	91 73 453 08	PARTE CENTR. ORUGAS
TORNILLO DE CABEZA HEXA	46 00 189	7	24	3 880	91 72 282 08	CARRO CON RUEDAS PLUMA
TORNILLO DE CABEZA HEXA	46 00 206	30	4	3 212	91 71 914 08	TRAMO BASE W
TORNILLO DE CABEZA HEXA	40 65 169 08	22	16	3 350 001	91 74 740 08	CABRESTANTE 3 PREM.
TORNILLO DE CABEZA HEXAG	40 65 219 01	19	8	1 631 100	91 70 767 08	PASILLO MALLA MEC.TRASLA
TORNILLO DE CABEZA HEXA	46 01 292	11	2	3 220	91 71 909 08	TRAMO INTERMEDIO S
TORNILLO DE CABEZA HEXA	46 01 292	11	2	3 220 500	91 73 339 08	TRAMO INTERMEDIO S
TORNILLO DE CABEZA HEXA	46 01 292	11	2	3 223 050	91 70 786 08	TRAMO INTERMEDIO S
TORNILLO DE CABEZA HEXA	46 01 292	11	2	3 223 051	91 70 787 08	TRAMO INTERMEDIO S
TORNILLO DE CABEZA HEXA	46 01 292	11	2	3 223 053	91 70 792 08	TRAMO INTERMEDIO S
TORNILLO DE CABEZA HEXA	46 01 292	11	2	3 223 054	91 75 712 08	TRAMO INTERMEDIO S
TORNILLO DE CABEZA HEXA	40 65 207 01	24	8	2 105 200	91 73 478 08	PARTE INFERIOR PREMONT.

3.11.2014

etk\_es\_en\_098206 LR 11000

1401

**LIEBHERR**Indice Alfabético  
Alphabetical index

Descripción	Artículo	Pos.	Cantid	Página	Grupo	Descripción
TORNILLO DE CABEZA HEXA	40 65 207 01	10	8	2 125	91 70 777 08	BULÓN TRAMO BASE S
TORNILLO DE CABEZA HEXA	46 00 020	24	8	1 131 100	91 73 453 08	PARTE CENTR. ORUGAS
TORNILLO DE CABEZA HEXA	46 00 078	15	8	2 125	91 70 777 08	BULÓN TRAMO BASE S
TORNILLO DE CABEZA HEXA	46 00 078	27	2	3 745	91 72 298 08	CONTRAPESO FLOTANTE
TORNILLO DE CABEZA HEXA	40 66 040 08	302	16	2 391 001	96 79 787 08	MOTOR DIESEL PREM.
TORNILLO DE CABEZA HEXA	46 00 097	87	2	3 214	91 70 785 08	TRAMO DE CABEZA S
TORNILLO DE CABEZA HEXA	40 65 211 01	21	2	2 391	91 70 791 08	MOTOR DIESEL COMPL.
TORNILLO DE CABEZA HEXA	40 65 212 01	39	12	1 401	91 72 916 08	SOPORTE DE ORUGAS IZQ.
TORNILLO DE CABEZA HEXA	40 65 212 01	39	12	1 411	91 72 917 08	SOPORTE DE ORUGAS DER.
TORNILLO DE CABEZA HEXA	40 66 047 08	13	14	3 212	91 71 914 08	TRAMO BASE W
TORNILLO DE CABEZA HEXA	40 65 217 01	39	4	2 105 200	91 73 478 08	PARTE INFERIOR PREMONT.
TORNILLO DE CABEZA HEXAG	40 65 140 05	19	8	2 340 101	91 74 512 08	CABRESTANTE 4 PREM.
TORNILLO DE CABEZA HEXAG	40 65 243 01	40	2	2 340 101	91 74 512 08	CABRESTANTE 4 PREM.
TORNILLO DE CABEZA HEXAG	46 00 715	43	1	9 338 789	93 38 789 01	ENGRANAJE PLANETARIO
TORNILLO DE CABEZA HEXA	40 66 056 08	20	8	3 350 001	91 74 740 08	CABRESTANTE 3 PREM.
TORNILLO DE CABEZA HEXAG	40 66 057 08	24	4	1 401	91 72 916 08	SOPORTE DE ORUGAS IZQ.
TORNILLO DE CABEZA HEXAG	40 66 057 08	24	4	1 411	91 72 917 08	SOPORTE DE ORUGAS DER.
TORNILLO DE CABEZA HEXA	40 66 058 08	19	40	1 401	91 72 916 08	SOPORTE DE ORUGAS IZQ.
TORNILLO DE CABEZA HEXA	40 66 058 08	19	40	1 411	91 72 917 08	SOPORTE DE ORUGAS DER.
TORNILLO DE CABEZA HEXA	40 66 058 08	20	8	2 310 001	91 74 381 08	CABRESTANTE 1 PREM.
TORNILLO DE CABEZA HEXA	40 66 058 08	20	8	2 320 001	91 74 540 08	CABRESTANTE 2 PREM.
TORNILLO DE CABEZA HEXA	40 66 058 08	30	8	3 360 003	91 74 860 08	CABRESTANTE 5 PREM.
TORNILLO DE CABEZA HEXA	40 66 058 08	30	8	3 370 002	91 74 736 08	CABRESTANTE 6 PREM.
TORNILLO DE CABEZA HEXA	46 00 113	13	8	2 125	91 70 777 08	BULÓN TRAMO BASE S
TORNILLO DE CABEZA HEXA	40 65 149 05	23	2	1 131 100	91 73 453 08	PARTE CENTR. ORUGAS
TORNILLO DE CABEZA HEXAG	40 65 271 08	8	2	2 631 007	96 83 099 08	PLATAFORMA COMPL.
TORNILLO DE CABEZA HEXAG	40 65 029	27	12	2 925 007	96 79 562 08	MONT. DE CÁMARA PLATAF.
TORNILLO DE CABEZA HEXAG	40 00 878	26	2	2 631 001	96 82 832 08	PASARELA PLAT. GIRAT. IZQ.
TORNILLO DE CABEZA HEXAG	40 00 878	33	2	2 631 007	96 83 099 08	PLATAFORMA COMPL.
TORNILLO DE CABEZA HEXA	40 65 002 14	35	4	2 533 030	96 79 244 08	TABLERO DE INSTR. PREM.D
TORNILLO DE CABEZA HEXA	40 65 002 14	31	16	2 925 013	96 79 561 08	EQUIPAM. CÁMARA CABINA
TORNILLO DE CABEZA HEXAG	40 00 417	37	8	2 502	91 72 033 08	PUESTO DE MANDO
TORNILLO DE CABEZA HEXAG	40 00 417	9	4	2 859 042	96 82 558 08	TAPA PREM.
TORNILLO DE CABEZA HEXAG	40 00 417	10	4	2 859 043	96 82 559 08	TAPA PREM.
TORNILLO DE CABEZA HEXAG	40 00 417	9	4	2 859 044	96 82 560 08	TAPA PREM.
TORNILLO DE CABEZA HEXAG	40 00 417	9	4	2 859 045	96 82 561 08	TAPA PREM.
TORNILLO DE CABEZA HEXAG	40 65 023 08	67	2	3 611	91 73 332 08	TRAMO BASE D PREM.
TORNILLO DE CABEZA HEXAG	40 65 023 08	2	2	9 078 467	90 78 467	MONT. CHAPA AJUSTE
TORNILLO DE CABEZA HEXAG	40 65 062	20	2	X1013801	10 13 801 4	REGULACION DE PRESION DE
TORNILLO DE CABEZA HEXAG	40 65 025 08	11	2	2 520 031	96 45 610 08	LUNA TRASERA PREM.
TORNILLO DE CABEZA HEXAG	46 01 213	(10)	5	2 671 001	96 79 682 08	DEPÓSITO DE ACEITE PREM.
TORNILLO DE CABEZA HEXAG	46 01 213	10	5	2 920 814	96 79 306 08	SIST. ELÉCTR. DEPÓSITO C
TORNILLO DE CABEZA HEXA	46 00 871	306	4	2 391 044	96 85 108 08	PIEZAS DE FIJACIÓN AIRE CO
TORNILLO DE CABEZA HEXAG	40 65 103	308	2	3 976 351	96 77 884 08	SISTEMA HIDR. TRAMO BASE
TORNILLO DE CABEZA HEXAG	40 65 099	33	4	2 392	91 70 794 08	SISTEMA SILENCIADOR
TORNILLO DE CABEZA HEXAG	40 65 099	34	1	2 533 003	96 79 267 08	S. ELÉCTR. PIEZAS MONT. CA
TORNILLO DE CABEZA HEXAG	40 65 099	107	1	2 810	91 70 816 08	CABINA COMPLETA
TORNILLO DE CABEZA HEXAG	40 65 099	7	4	2 832	91 72 008 08	MONTAJE AP. CALEF. CLIMATIZ
TORNILLO DE CABEZA HEXAG	40 65 099	10	3	2 920 200	91 74 523 08	CABRESTANTE ELECTRICO 1
TORNILLO DE CABEZA HEXAG	40 65 099	10	3	2 920 201	91 74 524 08	CABRESTANTE ELECT. 2
TORNILLO DE CABEZA HEXAG	40 65 099	10	3	2 920 350	91 74 526 08	CABRESTANTE ELECTRICO 4
TORNILLO DE CABEZA HEXAG	40 65 099	169	2	3 211	91 73 326 08	TRAMO BASE S PREM.
TORNILLO DE CABEZA HEXAG	40 65 099	23	1	3 611	91 73 332 08	TRAMO BASE D PREM.
TORNILLO DE CABEZA HEXAG	40 65 099	10	3	3 930 380	91 74 525 08	CABRESTANTE ELECTRICO 3
TORNILLO DE CABEZA HEXAG	40 65 099	10	3	3 930 390	91 74 527 08	CABRESTANTE ELECTRICO 5
TORNILLO DE CABEZA HEXAG	40 65 099	10	3	3 930 395	91 74 528 08	CABRESTANTE ELECTRICO 6
TORNILLO DE CABEZA HEXA	40 01 880	307	1	2 391 044	96 85 108 08	PIEZAS DE FIJACIÓN AIRE CO
TORNILLO DE CABEZA HEXAG	40 00 829	3	10	1 920 481	96 87 270 08	MONTAJE DE CÁMARA ORUG
TORNILLO DE CABEZA HEXAG	40 00 829	3	10	1 920 483	96 86 688 08	MONTAJE DE CÁMARA ORUG
TORNILLO DE CABEZA HEXAG	40 00 829	96	8	2 106 101	96 82 775 08	PIEZAS DE MONTAJE PLATAF.

3.11.2014

etk\_es\_en\_098206 LR 11000

1402

**LIEBHERR**Indice Alfabético  
Alphabetical index



Descripción	Artículo	Pos.	Cantid	Página	Grupo	Descripción
TORNILLO DE CABEZA HEXAG	40 00 829	20	7	2 260	91 70 797 08	ALOJAMIENTO DE BATERIA
TORNILLO DE CABEZA HEXAG	40 00 829	12	8	2 370 002	91 76 456 08	CABRESTANTE DE MONTAJE
TORNILLO DE CABEZA HEXAG	40 00 829	9	16	2 510	91 70 799 08	REVEST.PLATAFORMA GIRA
TORNILLO DE CABEZA HEXAG	40 00 829	15	8	2 522	91 74 320 08	PUERTA CORREDERA COMPL
TORNILLO DE CABEZA HEXAG	40 00 829	93	8	2 550 001	91 73 477 08	CABALLETE SA
TORNILLO DE CABEZA HEXAG	40 00 829	8	7	2 925 203	96 79 575 08	MONT. DE CÁMARA TRAMO B
TORNILLO DE CABEZA HEXAG	40 00 829	31	24	2 931 023	96 82 409 08	RADIADOR PREM.
TORNILLO DE CABEZA HEXAG	40 00 829	61	1	2 932 082	96 79 180 08	PIEZAS DE MONT. PANEL DE
TORNILLO DE CABEZA HEXAG	40 00 829	7	4	3 291	91 70 844 08	SEGURO DE RETENCIÓN S
TORNILLO DE CABEZA HEXAG	40 00 829	11	4	3 292	91 71 787 08	SEGURO DE RETENCIÓN D
TORNILLO DE CABEZA HEXAG	40 00 829	5	8	3 592 001	96 86 453 08	CILINDRO DE RETENCION PR
TORNILLO DE CABEZA HEXAG	40 00 829	8	4	3 745 002	92 17 236 08	EQUIPO DE CONMUTACION
TORNILLO DE CABEZA HEXAG	40 00 829	8	4	3 745 003	92 17 237 08	EQUIPO DE CONMUTACION
TORNILLO DE CABEZA HEXAG	40 00 829	15	2	3 780 043	96 81 344 08	PIEZAS MEC.MONT. FAROS
TORNILLO DE CABEZA HEXAG	40 00 829	42	1	X1022811	10 22 811 2	APARATO CALEFACTOR CLIM
TORNILLO DE CABEZA HEXAG	49 00 539	23	4	2 260	91 70 797 08	ALOJAMIENTO DE BATERIA
TORNILLO DE CABEZA HEXAG	49 00 539	305	2	2 391 044	96 85 108 08	PIEZAS DE FIJACIÓN AIRE CO
TORNILLO DE CABEZA HEXAG	49 00 539	24	4	2 835 002	96 48 379 08	ELEMENTOS MONTAJE
TORNILLO DE CABEZA HEXAG	49 00 539	11	2	2 932 166	92 68 911 08	DISTRIBUIDOR MASA
TORNILLO DE CABEZA HEXAG	49 00 539	47	12	3 213	91 72 510 08	TRAMO DE CABEZA L
TORNILLO DE CABEZA HEXAG	49 00 539	54	14	3 214	91 70 785 08	TRAMO DE CABEZA S
TORNILLO DE CABEZA HEXAG	49 00 539	69	3	3 611	91 73 332 08	TRAMO BASE D PREM.
TORNILLO DE CABEZA HEXAG	49 00 539	11	4	X1030300	10 30 300 7	PREFILTRO COMBUSTIBLE
TORNILLO DE CABEZA HEXAG	50 09 305 08	28	8	3 552	91 73 337 08	CABALLETE WA 1 CABEZA
TORNILLO DE CABEZA HEXAG	46 00 102	48	8	3 212	91 71 914 08	TRAMO BASE W
TORNILLO DE CABEZA HEXAG	46 00 102	46	10	3 611	91 73 332 08	TRAMO BASE D PREM.
TORNILLO DE CABEZA HEXAG	46 00 102	7	2	3 651 014	96 80 273 08	BARRA DE TRAC.PREMONT.
TORNILLO DE CABEZA HEXAG	46 00 102	12	4	X1030300	10 30 300 7	PREFILTRO COMBUSTIBLE
TORNILLO DE CABEZA HEXAG	49 00 595	26	1	2 522	91 74 320 08	PUERTA CORREDERA COMPL
TORNILLO DE CABEZA HEXAG	46 00 532	27	2	1 131 100	91 73 453 08	PARTE CENTR. ORUGAS
TORNILLO DE CABEZA HEXAG	40 65 055 08	24	2	X1131476	11 31 476 1	BLOQUE MANDO
TORNILLO DE CABEZA HEXAG	49 01 297 03	50	13	3 220	91 71 909 08	TRAMO INTERMEDIO S
TORNILLO DE CABEZA HEXAG	49 01 297 03	47	13	3 220 500	91 73 339 08	TRAMO INTERMEDIO S
TORNILLO DE CABEZA HEXAG	49 01 297 03	50	16	3 223	91 72 314 08	ADAPTADOR S
TORNILLO DE CABEZA HEXAG	40 65 136	8	10	2 105 201	96 82 843 08	PIEZAS MONTAJE PARTE INF
TORNILLO DE CABEZA HEXAG	40 65 136	24	4	2 260	91 70 797 08	ALOJAMIENTO DE BATERIA
TORNILLO DE CABEZA HEXAG	40 65 136	11	2	3 651 019	96 81 079 08	CILINDRO EXTRACTOR PREM.
TORNILLO DE CABEZA HEXA	40 66 005 08	30	15	2 925 007	96 79 562 08	MONT. DE CÁMARA PLATAF.
TORNILLO DE CABEZA HEXAG	40 65 068 08	321	2	2 990 000	96 77 882 08	INSTALACION AIRE A PRESIO
TORNILLO DE CABEZA HEXAG	49 00 188	53	34	1 131 100	91 73 453 08	PARTE CENTR. ORUGAS
TORNILLO DE CABEZA HEXAG	49 00 188	44	8	2 106 100	91 74 016 08	PLATAF. GIRATORIA COMPL.
TORNILLO DE CABEZA HEXAG	49 00 188	28	116	2 106 101	96 82 775 08	PIEZAS DE MONTAJE PLATAF.
TORNILLO DE CABEZA HEXAG	49 00 188	11	4	2 310 001	91 74 381 08	CABRESTANTE 1 PREM.
TORNILLO DE CABEZA HEXAG	49 00 188	11	4	2 320 001	91 74 540 08	CABRESTANTE 2 PREM.
TORNILLO DE CABEZA HEXAG	49 00 188	20	4	2 320 011	96 81 618 08	RODILLO PROTECTOR COMPL
TORNILLO DE CABEZA HEXAG	49 00 188	302	4	2 391 044	96 85 108 08	PIEZAS DE FIJACIÓN AIRE CO
TORNILLO DE CABEZA HEXAG	49 00 188	32	6	2 392	91 70 794 08	SISTEMA SILENCIADOR
TORNILLO DE CABEZA HEXAG	49 00 188	44	6	2 520	91 72 029 08	CABINA ACRISTALADA
TORNILLO DE CABEZA HEXAG	49 00 188	7	4	2 522 012	96 45 884 08	GUÍA PREM.
TORNILLO DE CABEZA HEXAG	49 00 188	110	8	2 550 001	91 73 477 08	CABALLETE SA
TORNILLO DE CABEZA HEXAG	49 00 188	12	3	2 550 013	96 78 523 08	DISPOSIT. DE MONT. CABALL.
TORNILLO DE CABEZA HEXAG	49 00 188	84	8	2 631	91 70 800 08	PASARELA PLATAFORMA GI
TORNILLO DE CABEZA HEXAG	49 00 188	21	4	2 631 002	96 92 599 08	PASARELA PLATAF.GIRAT. D
TORNILLO DE CABEZA HEXAG	49 00 188	9	4	2 650 003	96 81 140 08	TANQUE DE UREA
TORNILLO DE CABEZA HEXAG	49 00 188	13	8	2 670	91 70 808 08	DEPÓSITO COMBUSTIBLE C
TORNILLO DE CABEZA HEXAG	49 00 188	21	8	2 671	91 70 809 08	RECIP.DE ACEITE COMPL.
TORNILLO DE CABEZA HEXAG	49 00 188	42	16	2 730 050	91 70 815 08	CONTRAPESO ALOJAM. PREM
TORNILLO DE CABEZA HEXAG	49 00 188	24	4	2 859 041	96 82 553 08	AISLAMIENTO ACUSTICO ABAJ
TORNILLO DE CABEZA HEXAG	49 00 188	86	4	3 214	91 70 785 08	TRAMO DE CABEZA S
TORNILLO DE CABEZA HEXAG	49 00 188	3	12	3 291	91 70 844 08	SEGURO DE RETENCIÓN S

3.11.2014

etk\_es\_en\_098206 LR 11000

1403

**LIEBHERR**Indice Alfabético  
Alphabetical index

Descripción	Artículo	Pos.	Cantid	Página	Grupo	Descripción
TORNILLO DE CABEZA HEXAG	49 00 188	7	8	3 292	91 71 787 08	SEGURO DE RETENCIÓN D
TORNILLO DE CABEZA HEXAG	49 00 188	24	14	3 350 001	91 74 740 08	CABRESTANTE 3 PREM.
TORNILLO DE CABEZA HEXAG	49 00 188	38	4	3 360 003	91 74 860 08	CABRESTANTE 5 PREM.
TORNILLO DE CABEZA HEXAG	49 00 188	38	4	3 370 002	91 74 736 08	CABRESTANTE 6 PREM.
TORNILLO DE CABEZA HEXAG	49 00 188	8	4	3 592 001	96 86 453 08	CILINDRO DE RETENCION PR
TORNILLO DE CABEZA HEXAG	49 00 188	26	5	3 611	91 73 332 08	TRAMO BASE D PREM.
TORNILLO DE CABEZA HEXAG	49 00 188	112	10	3 651	91 73 805 08	TRAMO DE CABEZA D PREM.
TORNILLO DE CABEZA HEXAG	49 00 188	40	8	3 745	91 72 298 08	CONTRAPESO FLOTANTE
TORNILLO DE CABEZA HEXAG	49 00 188	38	4	3 746 003	96 86 714 08	TRAMO DE CABEZA PREM.
TORNILLO DE CABEZA HEXAG	49 00 188	9	2	X1013076	10 13 076 5	ÁRBOL LEVAS COMPL.
TORNILLO DE CABEZA HEXAG	40 65 063 08	20	6	2 520 032	96 45 980 08	LIMPIAPARABRISAS MONTAJ
TORNILLO DE CABEZA HEXAG	46 00 334	16	8	2 510	91 70 799 08	REVEST.PLATAFORMA GIRA
TORNILLO DE CABEZA HEXAG	46 00 334	42	4	2 831	91 71 911 08	AIRE ACONDICIONADO
TORNILLO DE CABEZA HEXAG	46 00 334	141	22	3 211	91 73 326 08	TRAMO BASE S PREM.
TORNILLO DE CABEZA HEXAG	46 00 334	145	10	3 611	91 73 332 08	TRAMO BASE D PREM.
TORNILLO DE CABEZA HEXA	40 00 704	72	4	2 631	91 70 800 08	PASARELA PLATAFORMA GI
TORNILLO DE CABEZA HEXAG	49 00 089	56	8	1 131 100	91 73 453 08	PARTE CENTR. ORUGAS
TORNILLO DE CABEZA HEXAG	49 00 089	89	4	1 401	91 72 916 08	SOPORTE DE ORUGAS IZQ.
TORNILLO DE CABEZA HEXAG	49 00 089	89	4	1 411	91 72 917 08	SOPORTE DE ORUGAS DER.
TORNILLO DE CABEZA HEXAG	49 00 089	35	15	2 106 101	96 82 775 08	PIEZAS DE MONTAJE PLATAF.
TORNILLO DE CABEZA HEXAG	49 00 089	13	6	2 260	91 70 797 08	ALOJAMIENTO DE BATERIA
TORNILLO DE CABEZA HEXAG	49 00 089	27	8	2 310 001	91 74 381 08	CABRESTANTE 1 PREM.
TORNILLO DE CABEZA HEXAG	49 00 089	27	8	2 320 001	91 74 540 08	CABRESTANTE 2 PREM.
TORNILLO DE CABEZA HEXAG	49 00 089	47	1	2 340 101	91 74 512 08	CABRESTANTE 4 PREM.
TORNILLO DE CABEZA HEXAG	49 00 089	23	4	2 391	91 70 791 08	MOTOR DIESEL COMPL.
TORNILLO DE CABEZA HEXAG	49 00 089	315	28	2 391 001	96 79 787 08	MOTOR DIESEL PREM.
TORNILLO DE CABEZA HEXAG	49 00 089	301	9	2 391 044	96 85 108 08	PIEZAS DE FIJACIÓN AIRE CO
TORNILLO DE CABEZA HEXAG	49 00 089	31	17	2 392	91 70 794 08	SISTEMA SILENCIADOR
TORNILLO DE CABEZA HEXAG	49 00 089	21	24	2 393	91 70 795 08	INSTALACIÓN FILTRO AIRE CO
TORNILLO DE CABEZA HEXAG	49 00 089	41	12	2 631 001	96 82 832 08	PASARELA PLAT. GIRAT. IZQ.
TORNILLO DE CABEZA HEXAG	49 00 089	5	4	2 650	91 70 798 08	TANQUE DE UREA
TORNILLO DE CABEZA HEXAG	49 00 089	42	10	2 711	91 70 812 08	SIST.LUBRI.CENTR.SUPERES
TORNILLO DE CABEZA HEXAG	49 00 089	102	12	2 859 040	96 82 869 08	AISLAMIENTO ACUSTICO SO
TORNILLO DE CABEZA HEXAG	49 00 089	29	37	2 859 041	96 82 553 08	AISLAMIENTO ACUSTICO ABAJ
TORNILLO DE CABEZA HEXAG	49 00 089	56	2	3 220	91 71 909 08	TRAMO INTERMEDIO S
TORNILLO DE CABEZA HEXAG	49 00 089	49	2	3 220 500	91 73 339 08	TRAMO INTERMEDIO S
TORNILLO DE CABEZA HEXAG	49 00 089	56	2	3 223 051	91 70 787 08	TRAMO INTERMEDIO S
TORNILLO DE CABEZA HEXAG	49 00 089	56	2	3 223 053	91 70 792 08	TRAMO INTERMEDIO S
TORNILLO DE CABEZA HEXAG	49 00 089	56	2	3 223 054	91 75 712 08	TRAMO INTERMEDIO S
TORNILLO DE CABEZA HEXAG	49 00 089	29	12	3 556 003	96 86 627 08	CABALLETE WA 2 TRAMO BAS
TORNILLO DE CABEZA HEXAG	49 00 089	18	1	3 651 008	96 79 661 08	INTERR.F.CARR. COMPL.
TORNILLO DE CABEZA HEXAG	49 00 089	18	1	3 651 009	96 79 668 08	INTERR.F.CARR. COMPL.
TORNILLO DE CABEZA HEXAG	49 00 089	22	1	3 651 019	96 81 079 08	CILINDRO EXTRACTOR PREM.
TORNILLO DE CABEZA HEXAG	49 00 089	51	10	3 715	91 70 853 08	TRAMO INTERMEDIO D
TORNILLO DE CABEZA HEXAG	49 00 089	51	20	3 716	91 71 786 08	TRAMO INTERMEDIO D
TORNILLO DE CABEZA HEXAG	49 00 089	26	3	3 746 001	96 83 995 08	TRAMO BASE PREM.
TORNILLO DE CABEZA HEXAG	49 00 089	25	4	5 402 705	54 02 705 14	ACCIONAMIENTO COMP.
TORNILLO DE CABEZA HEXAG	49 00 089	13	1	X1013488	10 13 488 7	CUBETA ACEITE C.SUJECIÓN
TORNILLO DE CABEZA HEXAG	50 26 189 08	9	2	2 522 012	96 45 884 08	GUÍA PREM.
TORNILLO DE CABEZA HEXAG	50 26 189 08	37	42	2 631	91 70 800 08	PASARELA PLATAFORMA GI
TORNILLO DE CABEZA HEXAG	50 26 189 08	4	12	2 810 001	96 81 213 08	CABINA DEL OPERADOR PR
TORNILLO DE CABEZA HEXAG	50 26 189 08	24	8	3 651 007	96 79 462 08	MOTÓN DE AJUSTE COMPL.
TORNILLO DE CABEZA HEXAG	49 00 128	28	28	1 131 100	91 73 453 08	PARTE CENTR. ORUGAS
TORNILLO DE CABEZA HEXAG	49 00 128	25	2	1 630 000	91 73 457 08	SOPORTE HIDRÁULICO
TORNILLO DE CABEZA HEXAG	49 00 128	31	31	2 106 101	96 82 775 08	PIEZAS DE MONTAJE PLATAF.
TORNILLO DE CABEZA HEXAG	49 00 128	6	10	2 370 002	91 76 456 08	CABRESTANTE DE MONTAJE
TORNILLO DE CABEZA HEXAG	49 00 128	24	7	2 391	91 70 791 08	MOTOR DIESEL COMPL.
TORNILLO DE CABEZA HEXAG	49 00 128	317	16	2 391 001	96 79 787 08	MOTOR DIESEL PREM.
TORNILLO DE CABEZA HEXAG	49 00 128	61	2	2 550 001	91 73 477 08	CABALLETE SA
TORNILLO DE CABEZA HEXAG	49 00 128	83	16	2 631	91 70 800 08	PASARELA PLATAFORMA GI

3.11.2014

etk\_es\_en\_098206 LR 11000

1404

**LIEBHERR**Indice Alfabético  
Alphabetical index

Descripción	Artículo	Pos.	Cantid	Página	Grupo	Descripción
TORNILLO DE CABEZA HEXAG	49 00 128	20	4	2 650	91 70 798 08	TANQUE DE UREA
TORNILLO DE CABEZA HEXAG	49 00 128	17	7	2 650 001	96 81 112 08	PREMONTAJE DEPÓSITO DE U
TORNILLO DE CABEZA HEXAG	49 00 128	27	4	2 652	91 70 805 08	SOPORTE RODILLO
TORNILLO DE CABEZA HEXAG	49 00 128	9	16	2 670	91 70 808 08	DEPÓSITO COMBUSTIBLE C
TORNILLO DE CABEZA HEXAG	49 00 128	4	8	2 671 001	96 79 682 08	DEPÓSITO DE ACEITE PREM.
TORNILLO DE CABEZA HEXAG	49 00 128	40	1	2 711	91 70 812 08	SIST.LUBRI.CENTR.SUPERES
TORNILLO DE CABEZA HEXAG	49 00 128	5	8	2 783	91 74 731 08	DEPÓSITO DE COMBUSTIBLE
TORNILLO DE CABEZA HEXAG	49 00 128	114	1	2 810	91 70 816 08	CABINA COMPLETA
TORNILLO DE CABEZA HEXAG	49 00 128	4	20	2 810 037	96 47 204 08	SOPORTE PEDAL MONTAJE
TORNILLO DE CABEZA HEXAG	49 00 128	44	1	2 831	91 71 911 08	AIRE ACONDICIONADO
TORNILLO DE CABEZA HEXAG	49 00 128	101	86	2 859 040	96 82 869 08	AISLAMIENTO ACUSTICO SO
TORNILLO DE CABEZA HEXAG	49 00 128	4	2	2 925 203	96 79 575 08	MONT. DE CÁMARA TRAMO B
TORNILLO DE CABEZA HEXAG	49 00 128	37	36	2 931 023	96 82 409 08	RADIADOR PREM.
TORNILLO DE CABEZA HEXAG	49 00 128	11	2	2 931 045	96 86 692 08	MONT.PREFILTRO COMBUSTI
TORNILLO DE CABEZA HEXAG	49 00 128	8	2	2 932 166	92 68 911 08	DISTRIBUIDOR MASA
TORNILLO DE CABEZA HEXAG	49 00 128	104	14	3 211	91 73 326 08	TRAMO BASE S PREM.
TORNILLO DE CABEZA HEXAG	49 00 128	43	4	3 212	91 71 914 08	TRAMO BASE W
TORNILLO DE CABEZA HEXAG	49 00 128	52	8	3 213	91 72 510 08	TRAMO DE CABEZA L
TORNILLO DE CABEZA HEXAG	49 00 128	55	8	3 214	91 70 785 08	TRAMO DE CABEZA S
TORNILLO DE CABEZA HEXAG	49 00 128	78	8	3 223	91 72 314 08	ADAPTADOR S
TORNILLO DE CABEZA HEXAG	49 00 128	106	8	3 226	91 71 915 08	TRAMO BASE L
TORNILLO DE CABEZA HEXAG	49 00 128	44	8	3 227 006	91 72 280 08	TRAMO BASE L
TORNILLO DE CABEZA HEXAG	49 00 128	29	8	3 227 007	91 76 254 08	TRAMO BASE L
TORNILLO DE CABEZA HEXAG	49 00 128	29	8	3 227 008	91 76 270 08	TRAMO BASE L
TORNILLO DE CABEZA HEXAG	49 00 128	40	6	3 360 003	91 74 860 08	CABRESTANTE 5 PREM.
TORNILLO DE CABEZA HEXAG	49 00 128	66	4	3 553	91 73 338 08	CABALLETE WA 2 TRAMO DE
TORNILLO DE CABEZA HEXAG	49 00 128	9	2	3 554	91 72 278 08	CABALLETE WA 1 TRAMO BAS
TORNILLO DE CABEZA HEXAG	49 00 128	82	2	3 556 003	96 86 627 08	CABALLETE WA 2 TRAMO BAS
TORNILLO DE CABEZA HEXAG	49 00 128	68	22	3 611	91 73 332 08	TRAMO BASE D PREM.
TORNILLO DE CABEZA HEXAG	49 00 128	68	4	3 651	91 73 805 08	TRAMO DE CABEZA D PREM.
TORNILLO DE CABEZA HEXAG	49 00 128	19	8	3 651 019	96 81 079 08	CILINDRO EXTRACTOR PREM.
TORNILLO DE CABEZA HEXAG	49 00 128	22	8	3 745	91 72 298 08	CONTRAPESO FLOTANTE
TORNILLO DE CABEZA HEXAG	40 65 901 05	15	9	2 925 007	96 79 562 08	MONT. DE CÁMARA PLATAF.
TORNILLO DE CABEZA HEXAG	40 65 901 05	3	2	3 790 057	96 79 376 08	FUEGO OBSTÁCULO PREMO
TORNILLO DE CABEZA HEXAG	50 04 117 08	36	4	3 651 007	96 79 462 08	MOTÓN DE AJUSTE COMPL.
TORNILLO DE CABEZA HEXAG	10 29 958 0	49	16	1 631 100	91 70 767 08	PASILLO MALLA MEC.TRASLA
TORNILLO DE CABEZA HEXAG	49 00 111	13	2	2 522 013	96 45 883 08	GUÍA PREM.
TORNILLO DE CABEZA HEXAG	49 00 111	45	2	2 711	91 70 812 08	SIST.LUBRI.CENTR.SUPERES
TORNILLO DE CABEZA HEXAG	49 00 111	16	4	2 730 050	91 70 815 08	CONTRAPESO ALOJAM. PREM
TORNILLO DE CABEZA HEXAG	49 00 111	84	4	2 810	91 70 816 08	CABINA COMPLETA
TORNILLO DE CABEZA HEXAG	49 00 111	36	12	2 931 023	96 82 409 08	RADIADOR PREM.
TORNILLO DE CABEZA HEXAG	49 00 111	93	4	3 212	91 71 914 08	TRAMO BASE W
TORNILLO DE CABEZA HEXAG	49 00 111	35	16	3 213	91 72 510 08	TRAMO DE CABEZA L
TORNILLO DE CABEZA HEXAG	49 00 111	57	16	3 214	91 70 785 08	TRAMO DE CABEZA S
TORNILLO DE CABEZA HEXAG	49 00 111	47	4	3 220	91 71 909 08	TRAMO INTERMEDIO S
TORNILLO DE CABEZA HEXAG	49 00 111	55	4	3 220 500	91 73 339 08	TRAMO INTERMEDIO S
TORNILLO DE CABEZA HEXAG	49 00 111	38	16	3 223	91 72 314 08	ADAPTADOR S
TORNILLO DE CABEZA HEXAG	49 00 111	38	12	3 223 050	91 70 786 08	TRAMO INTERMEDIO S
TORNILLO DE CABEZA HEXAG	49 00 111	38	2	3 223 051	91 70 787 08	TRAMO INTERMEDIO S
TORNILLO DE CABEZA HEXAG	49 00 111	38	10	3 223 052	91 70 788 08	TRAMO INTERMEDIO S
TORNILLO DE CABEZA HEXAG	49 00 111	38	10	3 223 053	91 70 792 08	TRAMO INTERMEDIO S
TORNILLO DE CABEZA HEXAG	49 00 111	38	10	3 223 054	91 75 712 08	TRAMO INTERMEDIO S
TORNILLO DE CABEZA HEXAG	49 00 111	57	4	3 226	91 71 915 08	TRAMO BASE L
TORNILLO DE CABEZA HEXAG	49 00 111	57	8	3 227 006	91 72 280 08	TRAMO BASE L
TORNILLO DE CABEZA HEXAG	49 00 111	57	8	3 227 007	91 76 254 08	TRAMO BASE L
TORNILLO DE CABEZA HEXAG	49 00 111	57	8	3 227 008	91 76 270 08	TRAMO BASE L
TORNILLO DE CABEZA HEXAG	49 00 111	125	12	3 651	91 73 805 08	TRAMO DE CABEZA D PREM.
TORNILLO DE CABEZA HEXAG	49 00 111	6	4	3 651 021	96 93 966 08	ACCESO PREM.
TORNILLO DE CABEZA HEXAG	49 00 111	36	13	3 715	91 70 853 08	TRAMO INTERMEDIO D
TORNILLO DE CABEZA HEXAG	49 00 111	36	27	3 716	91 71 786 08	TRAMO INTERMEDIO D

3.11.2014

etk\_es\_en\_098206 LR 11000

1405

**LIEBHERR**Indice Alfabético  
Alphabetical index

Descripción	Artículo	Pos.	Cantid	Página	Grupo	Descripción
TORNILLO DE CABEZA HEXAG	49 00 111	43	8	3 745	91 72 298 08	CONTRAPESO FLOTANTE
TORNILLO DE CABEZA HEXAG	49 00 111	23	8	3 746 001	96 83 995 08	TRAMO BASE PREM.
TORNILLO DE CABEZA HEXAG	40 65 126	20	8	2 393	91 70 795 08	INSTALACIÓN FILTRO AIRE CO
TORNILLO DE CABEZA HEXAG	40 65 126	49	8	3 611	91 73 332 08	TRAMO BASE D PREM.
TORNILLO DE CABEZA HEXAG	40 65 126	14	4	3 780 236	96 80 998 08	SOPORTE DE CÁMARA PREN
TORNILLO DE CABEZA HEXA	46 01 406	(5)	6	X1013076	10 13 076 5	ÁRBOL LEVAS COMPL.
TORNILLO DE CABEZA HEXAG	49 00 614	29	6	2 310 001	91 74 381 08	CABRESTANTE 1 PREM.
TORNILLO DE CABEZA HEXAG	49 00 614	29	6	2 320 001	91 74 540 08	CABRESTANTE 2 PREM.
TORNILLO DE CABEZA HEXAG	49 00 614	19	8	3 227 006	91 72 280 08	TRAMO BASE L
TORNILLO DE CABEZA HEXAG	49 00 614	21	8	3 227 007	91 76 254 08	TRAMO BASE L
TORNILLO DE CABEZA HEXAG	49 00 614	19	8	3 227 008	91 76 270 08	TRAMO BASE L
TORNILLO DE CABEZA HEXAG	49 00 614	23	4	X1012085	10 12 085 0	ANEJO GENERADOR
TORNILLO DE CABEZA HEXAG	40 01 667	103	50	3 211	91 73 326 08	TRAMO BASE S PREM.
TORNILLO DE CABEZA HEXAG	40 01 667	67	12	3 214	91 70 785 08	TRAMO DE CABEZA S
TORNILLO DE CABEZA HEXAG	40 01 667	32	10	3 225	91 71 910 08	REDUCTOR SL
TORNILLO DE CABEZA HEXAG	40 01 667	52	30	3 651	91 73 805 08	TRAMO DE CABEZA D PREM.
TORNILLO DE CABEZA HEXAG	40 01 667	15	2	3 780 236	96 80 998 08	SOPORTE DE CÁMARA PREN
TORNILLO DE CABEZA HEXAG	46 00 052	17	1	2 925 031	96 86 462 08	SOPORTE DE CÁMARA PREN
TORNILLO DE CABEZA HEXAG	46 00 052	318	2	2 990 000	96 77 882 08	INSTALACION AIRE A PRESIO
TORNILLO DE CABEZA HEXAG	46 00 052	65	12	3 214	91 70 785 08	TRAMO DE CABEZA S
TORNILLO DE CABEZA HEXAG	46 00 386	33	44	3 220	91 71 909 08	TRAMO INTERMEDIO S
TORNILLO DE CABEZA HEXAG	46 00 386	33	44	3 220 500	91 73 339 08	TRAMO INTERMEDIO S
TORNILLO DE CABEZA HEXAG	46 00 386	33	153	3 223	91 72 314 08	ADAPTADOR S
TORNILLO DE CABEZA HEXAG	46 00 386	33	77	3 223 051	91 70 787 08	TRAMO INTERMEDIO S
TORNILLO DE CABEZA HEXAG	46 00 386	33	76	3 223 052	91 70 788 08	TRAMO INTERMEDIO S
TORNILLO DE CABEZA HEXAG	46 00 386	33	78	3 223 053	91 70 792 08	TRAMO INTERMEDIO S
TORNILLO DE CABEZA HEXAG	46 00 386	33	78	3 223 054	91 75 712 08	TRAMO INTERMEDIO S
TORNILLO DE CABEZA HEXAG	46 00 386	69	48	3 556 003	96 86 627 08	CABALLETE WA 2 TRAMO BAS
TORNILLO DE CABEZA HEXAG	46 00 386	131	15	3 611	91 73 332 08	TRAMO BASE D PREM.
TORNILLO DE CABEZA HEXAG	46 00 386	13	1	3 780 236	96 80 998 08	SOPORTE DE CÁMARA PREN
TORNILLO DE CABEZA HEXAG	40 65 080 01	7	4	3 213 015	96 00 121 9	INTERR.F.CARR. PREM.
TORNILLO DE CABEZA HEXAG	40 65 080 01	55	8	3 226	91 71 915 08	TRAMO BASE L
TORNILLO DE CABEZA HEXAG	40 65 080 01	55	24	3 227 006	91 72 280 08	TRAMO BASE L
TORNILLO DE CABEZA HEXAG	40 65 080 01	55	29	3 227 007	91 76 254 08	TRAMO BASE L
TORNILLO DE CABEZA HEXAG	40 65 080 01	55	27	3 227 008	91 76 270 08	TRAMO BASE L
TORNILLO DE CABEZA HEXAG	40 65 080 01	100	4	3 553	91 73 338 08	CABALLETE WA 2 TRAMO DE
TORNILLO DE CABEZA HEXAG	40 65 080 01	41	8	3 558	91 73 336 08	PIEZA INTERMEDIA CABALLE
TORNILLO DE CABEZA HEXAG	40 65 080 01	179	2	3 611	91 73 332 08	TRAMO BASE D PREM.
TORNILLO DE CABEZA HEXAG	40 65 132	8	19	3 225	91 71 910 08	REDUCTOR SL
TORNILLO DE CABEZA HEXAG	40 65 082 08	14	1	2 925 031	96 86 462 08	SOPORTE DE CÁMARA PREN
TORNILLO DE CABEZA HEXAG	40 73 501 08	31	1	2 835 002	96 48 379 08	ELEMENTOS MONTAJE
TORNILLO DE CABEZA HEXA	40 97 513 08	320	4	2 391 001	96 79 787 08	MOTOR DIESEL PREM.
TORNILLO DE CABEZA HEXA	40 97 513 08	416	8	2 970 000	96 77 881 08	HIDRÁULICO
TORNILLO DE CIERRE	11 69 005 7	3	1	X1080206	10 80 206 1	SENSOR GIRO CABESTRANT
TORNILLO DE CIERRE	77 43 782 08	2	2	X1149183	11 49 183 2	COMBINACIÓN DE DISTRIB.
TORNILLO DE CIERRE	77 43 782 08	3	2	X1149183	11 49 183 3	COMBINACIÓN DE DISTRIB.
TORNILLO DE CIERRE	77 43 782 08	2	2	X1162149	11 62 149 8	COMBINACIÓN DE DISTRIB.
TORNILLO DE CIERRE	77 43 782 08	3	2	X1162150	11 62 150 0	COMBINACIÓN DE DISTRIB.
TORNILLO DE CIERRE	77 43 782 08	2	3	X1162150	11 62 150 1	COMBINACIÓN DE DISTRIB.
TORNILLO DE CIERRE	77 43 782 08	2	1	X1162150	11 62 150 2	COMBINACIÓN DE DISTRIB.
TORNILLO DE CIERRE DIN 76	40 78 002 08	2	1	X1011615	10 11 615 0	CARCASA
TORNILLO DE CIERRE DIN 76	40 78 004	9	2	X1012051	10 12 051 2	MÓDULO P/FILTRO DE COMBU
TORNILLO DE CIERRE DIN 906	40 39 001 01	6	1	X1011615	10 11 615 0	CARCASA
TORNILLO DE CIERRE DIN 906	24 00 428 02	2	4	X1014328	10 14 328 9	CAJA DEL CIGÜEÑAL COMPL.
TORNILLO DE CIERRE DIN 906	40 00 461	5	2	X1014328	10 14 328 9	CAJA DEL CIGÜEÑAL COMPL.
TORNILLO DE CIERRE DIN 906	10 65 255 2	6	6	X1014328	10 14 328 9	CAJA DEL CIGÜEÑAL COMPL.
TORNILLO DE CIERRE DIN 906	40 39 008	1	2	X1162129	11 62 129 1	COMBINACIÓN DE DISTRIB.
TORNILLO DE CIERRE DIN 908	46 00 530	4	1	X1011615	10 11 615 0	CARCASA
TORNILLO DE CIERRE DIN 908	46 00 530	7	3	X1012051	10 12 051 2	MÓDULO P/FILTRO DE COMBU
TORNILLO DE CIERRE DIN 908	46 00 320	(4)	2	2 810	91 70 816 08	CABINA COMPLETA

3.11.2014

etk\_es\_en\_098206 LR 11000

1406

**LIEBHERR**Indice Alfabético  
Alphabetical index

Descripción	Artículo	Pos.	Cantid	Página	Grupo	Descripción
TORNILLO DE CIERRE DIN 908	40 41 003 08	12	2	X1042529	10 42 529 1	ELECTROBOMBA
TORNILLO DE CIERRE DIN 908	40 41 016 08	27	1	5 700 109	57 00 109	COMPRESOR AIRE
TORNILLO DE CIERRE DIN 908	40 41 016 08	124	2	X1134739	11 34 739 6	TAMBOR CABLE
TORNILLO DE CIERRE DIN 908	46 00 232	29	3	5 700 109	57 00 109	COMPRESOR AIRE
TORNILLO DE CIERRE DIN 908	74 02 330	15	2	X1012475	10 12 475 4	MÓDULO ACEITE IZDA.
TORNILLO DE CIERRE DIN 908	74 02 330	15	2	X1012475	10 12 475 5	MODULO ACEITE DCHA.
TORNILLO DE CIERRE DIN 910	40 41 402 08	13	1	X1032632	10 32 632 3	CILINDRO HIDRAULICO
TORNILLO DE CIERRE M10X1	10 11 523 7	35	1	X1131459	11 31 459 9	BOMBA DE REGULACIÓN
TORNILLO DE CIERRE M12X1	60 24 255 08	152	1	2 780 748	96 81 749 08	CAJA DE BORNES COMPL.
TORNILLO DE CIERRE M14X1,	10 12 887 4	20	1	X1013763	10 13 763 5	TABULADURA ESCAPE
TORNILLO DE CIERRE M16X1	60 24 249 08	54	1	2 533 003	96 79 267 08	S. ELÉCTR. PIEZAS MONT. CA
TORNILLO DE CIERRE M16X1	60 24 249 08	151	1	2 780 748	96 81 749 08	CAJA DE BORNES COMPL.
TORNILLO DE CIERRE M22X1,	10 34 023 6	6	2	X1030300	10 30 300 7	PREFILTRO COMBUSTIBLE
TORNILLO DE CIERRE M25X1	60 24 251 08	287	1	3 930 384	96 84 587 08	CAJA BORNAS
TORNILLO DE CIERRE M25X1	60 24 251 08	279	1	3 930 586	96 93 728 08	CAJA DE BORNES COMPL.
TORNILLO DE CIERRE M32X1	60 24 252 08	(503)	1	1 920 165	96 79 081 08	LISTA DE CABLES TRAMO CE
TORNILLO DE CIERRE M32X1	60 24 252 08	(503)	1	1 920 165	96 79 081 08	LISTA DE CABLES TRAMO CE
TORNILLO DE CIERRE M32X1	60 24 252 08	538	2	2 920 633	96 84 168 08	TRAMO DE CABLE
TORNILLO DE CIERRE M32X1	60 24 252 08	150	9	3 930 188	96 79 232 08	CAJA DE BORNES COMPL.
TORNILLO DE CIERRE M32X1	60 24 252 08	182	1	3 930 188	96 84 011 08	CAJA BORNAS
TORNILLO DE CIERRE M32X1	60 24 252 08	287	1	3 930 188	96 84 011 08	CAJA BORNAS
TORNILLO DE CIERRE M32X1	60 24 252 08	272	2	3 930 371	96 79 229 08	CAJA BORNAS
TORNILLO DE CIERRE M32X1	60 24 252 08	163	2	3 930 372	96 85 622 08	CAJA DE BORNES COMPL.
TORNILLO DE CIERRE M32X1	60 24 252 08	270	3	3 930 392	96 82 851 08	CAJA BORNAS
TORNILLO DE CIERRE M32X1	60 24 252 08	150	12	3 930 579	96 81 882 08	CAJA DE BORNES COMPL.
TORNILLO DE CIERRE M33X2	10 12 010 4	13	1	X1012475	10 12 475 4	MÓDULO ACEITE IZDA.
TORNILLO DE CIERRE M33X2	10 12 010 4	13	1	X1012475	10 12 475 5	MODULO ACEITE DCHA.
TORNILLO DE CIERRE M40X1	60 24 253 08	151	1	3 930 188	96 79 232 08	CAJA DE BORNES COMPL.
TORNILLO DE CIERRE M40X1	60 24 253 08	271	2	3 930 392	96 82 851 08	CAJA BORNAS
TORNILLO DE CIERRE M40X1	60 24 253 08	156	3	3 930 579	96 81 882 08	CAJA DE BORNES COMPL.
TORNILLO DE CIERRE RD32X	10 46 690 6	164	2	3 211	91 73 326 08	TRAMO BASE S PREM.
TORNILLO DE CIERRE RD32X	10 46 691 0	244	1	1 970 000	96 77 873 08	PIEZA CENTRAL HIDRAULICA
TORNILLO DE CIERRE RD32X	10 46 691 0	152	1	1 977 111	96 71 700 08	TUBERIA SISTEMA HIDR.ADICI
TORNILLO DE CIERRE RD32X	10 46 691 0	244	4	2 970 000	96 77 881 08	HIDRÁULICO
TORNILLO DE CIERRE RD32X	10 46 691 0	154	1	2 976 017	96 79 694 08	PLACA MONTAJE ACCIONAM.
TORNILLO DE CIERRE RD32X	10 46 691 0	151	4	2 976 026	96 79 695 08	PLACA MONTAJE ACCIONAM.
TORNILLO DE CIERRE RD32X	10 46 691 0	244	1	2 978 251	96 85 132 08	HIDRÁULICA ADIC.CABALLETE
TORNILLO DE CIERRE RD32X	10 46 691 0	244	2	3 975 221	96 77 883 08	SISTEMA HIDR.TRAMO BASE
TORNILLO DE CIERRE RD32X	10 46 691 0	244	3	3 979 000	96 88 835 08	SIST.HIDR.ADIC. DISP. SACA
TORNILLO DE CIERRE RD32X	10 46 691 0	244	1	3 979 001	96 88 833 08	S.HIDR. ADIC. CILINDRO SAC
TORNILLO DE CIERRE RD32X	10 46 691 0	244	1	3 979 002	96 88 834 08	S.HIDR. ADIC. CILINDRO SAC
TORNILLO DE CIERRE RD36X	10 46 690 7	3	1	2 106 103	96 89 073 08	CONSOLA DE ESTAC. LATIG. P
TORNILLO DE CIERRE RD36X	10 46 690 7	2	1	2 106 105	96 94 835 08	CONSOLA DE ESTAC. LATIG. P
TORNILLO DE CIERRE RD36X	10 46 690 7	4	1	2 631 005	96 89 040 08	VIGA PREMONTADA
TORNILLO DE CIERRE RD36X	10 46 690 7	18	1	3 611	91 73 332 08	TRAMO BASE D PREM.
TORNILLO DE CIERRE RD36X	10 46 691 1	230	2	1 974 000	96 77 874 08	SIST. HIDR. ORUGA
TORNILLO DE CIERRE RD36X	10 46 691 1	230	2	1 974 001	96 77 875 08	SIST. HIDR. ORUGA
TORNILLO DE CIERRE RD36X	10 46 691 1	150	2	1 977 111	96 71 700 08	TUBERIA SISTEMA HIDR.ADICI
TORNILLO DE CIERRE RD36X	10 46 691 1	230	3	2 970 000	96 77 881 08	HIDRÁULICO
TORNILLO DE CIERRE RD36X	10 46 691 1	230	1	2 971 071	96 81 296 08	S.HIDR. ADIC. PLATAF. GIRAT.
TORNILLO DE CIERRE RD36X	10 46 691 1	230	2	2 976 000	96 77 894 08	S.HIDR. ADIC. ACCION. EME
TORNILLO DE CIERRE RD36X	10 46 691 1	150	1	2 976 017	96 79 694 08	PLACA MONTAJE ACCIONAM.
TORNILLO DE CIERRE RD36X	10 46 691 1	230	1	3 976 351	96 77 884 08	SISTEMA HIDR.TRAMO BASE
TORNILLO DE CIERRE RD36X	10 46 691 1	230	1	3 977 000	96 77 886 08	SISTEMA HIDR.TRAMO DE CA
TORNILLO DE CIERRE RD36X	10 46 691 1	230	1	3 978 021	96 77 887 08	SISTEMA HIDRAULICO ADICIO
TORNILLO DE CIERRE RD36X	10 46 691 1	230	1	3 978 024	96 77 888 08	SISTEMA HIDRAULICO ADICIO
TORNILLO DE CIERRE RD36X	10 46 691 1	230	1	3 979 000	96 88 835 08	SIST.HIDR.ADIC. DISP. SACA
TORNILLO DE CIERRE RD36X	10 46 691 1	230	1	3 979 002	96 88 834 08	S.HIDR. ADIC. CILINDRO SAC
TORNILLO DE CIERRE RD54X4	10 46 690 8	3	1	2 106 104	96 89 074 08	CONSOLA DE ESTAC. LATIG. P
TORNILLO DE CIERRE RD54X4	10 46 690 8	3	2	2 106 105	96 94 835 08	CONSOLA DE ESTAC. LATIG. P

3.11.2014

etk\_es\_en\_098206 LR 11000

1407

**LIEBHERR**Indice Alfabético  
Alphabetical index

Descripción	Artículo	Pos.	Cantid	Página	Grupo	Descripción
TORNILLO DE CIERRE RD54X4	10 46 690 8	3	2	2 631 005	96 89 040 08	VIGA PREMONTADA
TORNILLO DE CIERRE RD54X4	10 46 690 8	165	4	3 211	91 73 326 08	TRAMO BASE S PREM.
TORNILLO DE CIERRE RD54X4	10 46 690 8	17	2	3 611	91 73 332 08	TRAMO BASE D PREM.
TORNILLO DE CIERRE RD54X	10 46 691 2	224	2	1 974 000	96 77 874 08	SIST. HIDR. ORUGA
TORNILLO DE CIERRE RD54X	10 46 691 2	224	2	1 974 001	96 77 875 08	SIST. HIDR. ORUGA
TORNILLO DE CIERRE RD54X	10 46 691 2	155	1	1 977 111	96 71 700 08	TUBERIA SISTEMA HIDR.ADICI
TORNILLO DE CIERRE RD54X	10 46 691 2	224	11	2 970 000	96 77 881 08	HIDRÁULICO
TORNILLO DE CIERRE RD54X	10 46 691 2	157	1	2 976 017	96 79 694 08	PLACA MONTAJE ACCIONAM.
TORNILLO DE CIERRE RD54X	10 46 691 2	224	2	2 978 000	96 77 880 08	S.HIDR. ADIC. DISPOSIT. MO
TORNILLO DE CIERRE RD54X	10 46 691 2	224	4	3 975 221	96 77 883 08	SISTEMA HIDR.TRAMO BASE
TORNILLO DE CIERRE RD54X	10 46 691 2	224	3	3 976 351	96 77 884 08	SISTEMA HIDR.TRAMO BASE
TORNILLO DE CIERRE RD54X	10 46 691 2	224	1	3 977 000	96 77 886 08	SISTEMA HIDR.TRAMO DE CA
TORNILLO DE CIERRE RD54X	10 46 691 2	224	1	3 978 021	96 77 887 08	SISTEMA HIDRAULICO ADICIO
TORNILLO DE CIERRE RD54X	10 46 691 2	224	1	3 978 024	96 77 888 08	SISTEMA HIDRAULICO ADICIO
TORNILLO DE CIERRE RD54X	10 46 691 2	224	1	3 979 000	96 88 835 08	SIST.HIDR.ADIC. DISP. SACA
TORNILLO DE CIERRE RD79X	10 46 690 9	2	4	2 106 103	96 89 073 08	CONSOLA DE ESTAC. LATIG. P
TORNILLO DE CIERRE RD79X	10 46 690 9	2	2	2 106 104	96 89 074 08	CONSOLA DE ESTAC. LATIG. P
TORNILLO DE CIERRE RD79X	10 46 690 9	2	1	2 631 005	96 89 040 08	VIGA PREMONTADA
TORNILLO DE CIERRE RD79X	10 46 690 9	166	4	3 211	91 73 326 08	TRAMO BASE S PREM.
TORNILLO DE CIERRE RD79X	10 46 690 9	16	6	3 611	91 73 332 08	TRAMO BASE D PREM.
TORNILLO DE CIERRE RD79X	10 46 691 3	208	4	1 974 000	96 77 874 08	SIST. HIDR. ORUGA
TORNILLO DE CIERRE RD79X	10 46 691 3	208	4	1 974 001	96 77 875 08	SIST. HIDR. ORUGA
TORNILLO DE CIERRE RD79X	10 46 691 3	160	1	1 977 111	96 71 700 08	TUBERIA SISTEMA HIDR.ADICI
TORNILLO DE CIERRE RD79X	10 46 691 3	208	19	2 970 000	96 77 881 08	HIDRÁULICO
TORNILLO DE CIERRE RD79X	10 46 691 3	208	3	2 975 101	96 77 891 08	S.HIDR.ADIC.CABRESTANTE 3
TORNILLO DE CIERRE RD79X	10 46 691 3	208	2	2 976 000	96 77 894 08	S.HIDR. ADIC. ACCION. EME
TORNILLO DE CIERRE RD79X	10 46 691 3	160	2	2 976 026	96 79 695 08	PLACA MONTAJE ACCIONAM.
TORNILLO DE CIERRE RD79X	10 46 691 3	208	4	3 975 221	96 77 883 08	SISTEMA HIDR.TRAMO BASE
TORNILLO DE CIERRE RD79X	10 46 691 3	208	3	3 976 351	96 77 884 08	SISTEMA HIDR.TRAMO BASE
TORNILLO DE CIERRE RD79X	10 46 691 3	208	4	3 977 000	96 77 886 08	SISTEMA HIDR.TRAMO DE CA
TORNILLO DE CIERRE RD79X	10 46 691 3	208	4	3 978 021	96 77 887 08	SISTEMA HIDRAULICO ADICIO
TORNILLO DE CIERRE RD79X	10 46 691 3	208	4	3 978 024	96 77 888 08	SISTEMA HIDRAULICO ADICIO
TORNILLO DE CIERRE VSTI M1	73 81 638	11	2	9 078 462	90 78 462	MONTAJE SOPORTE GRUPO
TORNILLO DE CIERRE VSTI M1	73 81 638	7	1	X1013780	10 13 780 8	ANEJO DE LINEA DE CONEXIÓ
TORNILLO DE CIERRE VSTI M	47 75 105 01	22	1	X1131476	11 31 476 1	BLOQUE MANDO
TORNILLO DE CIERRE VSTI M1	73 80 566	9	1	X1013488	10 13 488 7	CUBETA ACEITE C.SUJECIÓN
TORNILLO DE CIERRE VSTI M1	73 80 566	34	1	X1013567	10 13 567 5	TUBERIAS DE COMBUSTIBLE
TORNILLO DE CIERRE VSTI M1	73 80 566	11	1	X1014005	10 14 005 6	BOMBA DE AGUA C.SUJECIÓ
TORNILLO DE CIERRE VSTI M1	73 80 566	22	1	X1014375	10 14 375 4	CONEXIÓN CONDUCTOS AGU
TORNILLO DE CIERRE VSTI M	47 75 101 01	15	1	X1131476	11 31 476 1	BLOQUE MANDO
TORNILLO DE CIERRE VSTI M1	73 82 203	3	2	X1014328	10 14 328 9	CAJA DEL CIGÜEÑAL COMPL.
TORNILLO DE CIERRE VSTI M1	73 82 203	12	1	X1014375	10 14 375 4	CONEXIÓN CONDUCTOS AGU
TORNILLO DE CIERRE VSTI M	73 80 688	13	1	9 078 462	90 78 462	MONTAJE SOPORTE GRUPO
TORNILLO DE CIERRE VSTI M	73 80 688	33	1	X1013567	10 13 567 5	TUBERIAS DE COMBUSTIBLE
TORNILLO DE CIERRE VSTI M	73 80 688	10	1	X1013778	10 13 778 8	MONT.FILTRO FINO COMBUS
TORNILLO DE CIERRE VSTI M	73 80 177	10	1	X1012921	10 12 921 2	MONT. CARCASA VOLANTE I
TORNILLO DE CIERRE VSTI M2	10 04 190 3	11	2	X1013488	10 13 488 7	CUBETA ACEITE C.SUJECIÓN
TORNILLO DE CIERRE VSTI M	73 81 457	1	2	X1012016	10 12 016 8	PIEZAS DE CIERRE
TORNILLO DE CIERRE VSTI M	73 81 457	12	7	X1013488	10 13 488 7	CUBETA ACEITE C.SUJECIÓN
TORNILLO DE CIERRE VSTI M	73 82 204	4	2	X1014328	10 14 328 9	CAJA DEL CIGÜEÑAL COMPL.
TORNILLO DE CIERRE VSTI M3	10 04 313 6	18	1	X1012475	10 12 475 4	MÓDULO ACEITE IZDA.
TORNILLO DE CIERRE VSTI M3	10 04 313 6	18	1	X1012475	10 12 475 5	MODULO ACEITE DCHA.
TORNILLO DE CIERRE VSTI M3	73 82 202	6	1	X1012921	10 12 921 2	MONT. CARCASA VOLANTE I
TORNILLO DE CIERRE VSTI M4	10 28 572 4	13	1	X1131476	11 31 476 1	BLOQUE MANDO
TORNILLO DE CULATA M18X2	90 80 476	4	6	X1014327	10 14 327 6	CULATA MONTAJE
TORNILLO DE PURGA	11 17 056 7	10	1	X1013928	10 13 928 4	BOMBA
TORNILLO DE REGULACION	51 07 798 08	28	1	5 104 385	51 04 385 08	VALVULA REDUCTORA A LA P
TORNILLO DE REGULACION	10 01 222 5	5	2	X1012250	10 12 250 3	CABALLETE PAL.BASC.PREM
TORNILLO DE SOMBRERETE	51 10 519 08	8	1	5 104 019	51 04 019 08	VALVULA DE INVERSION
TORNILLO DIN 912 M8X25 12.9	57 06 138 77	9	4	5 700 109	57 00 109	COMPRESOR AIRE

3.11.2014

etk\_es\_en\_098206 LR 11000

1408

**LIEBHERR**Indice Alfabético  
Alphabetical index

Descripción	Artículo	Pos.	Cantid	Página	Grupo	Descripción
TORNILLO ESPARRAGO DIN	49 81 172	11	4	X1013538	10 13 538 6	MONT.TURBOCARGADOR DE
TORNILLO ESPARRAGO DIN	49 81 172	11	4	X1013568	10 13 568 1	MONT.TURBOCARGADOR DE
TORNILLO ESPARRAGO DIN 9	40 00 629	11	3	X1013780	10 13 780 8	ANEJO DE LINEA DE CONEXIÓ
TORNILLO EXTENSION M56X3	97 02 969 5	1	84	1 620	91 70 765 08	PIEZAS FIJAC. UNIÓN GIRATO
TORNILLO EXTENSION M56X3	97 02 969 4	2	84	2 620	91 70 804 08	UNION GIRATORIA DE RODIL
TORNILLO HUECO 14X4X12 11	10 13 219 3	7	1	X1013787	10 13 787 9	VALVULA REGULACION TERMI
TORNILLO HUECO DIN 74305	50 29 401 08	6	1	1 783 001	96 55 275 08	DEPÓSITO DE COMBUSTIBLE
TORNILLO HUECO DIN 7643 1	40 79 240	10	6	X1011775	10 11 775 3	MONTAJE TUBERÍA A.FUGA
TORNILLO HUECO DIN 7643 1	40 79 240	5	1	X1011874	10 11 874 8	ANEJO TUBERIA
TORNILLO HUECO DIN 7643 1	40 79 240	7	8	X1013564	10 13 564 9	MONT.TUBERÍA DE PURGA
TORNILLO HUECO DIN 7643 1	40 79 240	21	1	X1013567	10 13 567 5	TUBERIAS DE COMBUSTIBLE
TORNILLO HUECO DIN 7643 1	40 79 240	11	2	X1013778	10 13 778 8	MONT.FILTRO FINO COMBUS
TORNILLO HUECO DIN 7643 1	11 00 299 5	40	1	X1013567	10 13 567 5	TUBERIAS DE COMBUSTIBLE
TORNILLO HUECO DIN 7643 1	49 81 226	10	2	X1012375	10 12 375 9	TUBERIA DE ACEITE PREMO
TORNILLO HUECO DIN 7643 1	49 81 226	13	2	X1013567	10 13 567 5	TUBERIAS DE COMBUSTIBLE
TORNILLO HUECO DIN 7643 1	49 81 226	9	1	X1014005	10 14 005 6	BOMBA DE AGUA C.SUJECIÓ
TORNILLO HUECO DIN 7643 2	49 80 414	6	2	X1013564	10 13 564 2	PIEZAS MONT. P.COMPRESOR
TORNILLO HUECO DIN 7643 8X	49 80 664	8	1	X1014005	10 14 005 6	BOMBA DE AGUA C.SUJECIÓ
TORNILLO HUECO DOBLE 10X	73 81 797	11	2	X1011775	10 11 775 3	MONTAJE TUBERÍA A.FUGA
TORNILLO HUECO DOBLE 10X	73 81 797	8	2	X1013564	10 13 564 9	MONT.TUBERÍA DE PURGA
TORNILLO K4X12 ST A3K	10 01 904 0	29	8	2 502	91 72 033 08	PUESTO DE MANDO
TORNILLO K4X12 ST A3K	10 01 904 0	5	4	2 832	91 72 008 08	MONTAJE AP.CALEF.CLIMATIZ
TORNILLO M3X34 ST	60 23 341 08	512	4	2 533 098	96 79 262 08	ALAMBRES COMPL.
TORNILLO M5X20	10 66 499 6	4	3	X1011781	10 11 781 4	BOMBA DE ALTA PRES.PRE
TORNILLO M6X14,4 St Rm>800	10 12 749 9	18	2	X1013563	10 13 563 9	PURGA CÁRTER DE CIGÜEN
TORNILLO M6X15,4 St Rm>800	10 12 769 1	19	2	X1013563	10 13 563 9	PURGA CÁRTER DE CIGÜEN
TORNILLO M8X15 VERZ	40 98 312 08	3	12	2 631 003	96 82 873 08	ACCESO PREM.
TORNILLO M8X15 VERZ	40 98 312 08	97	4	3 226	91 71 915 08	TRAMO BASE L
TORNILLO M8X15 VERZ	40 98 312 08	97	4	3 227 006	91 72 280 08	TRAMO BASE L
TORNILLO M8X15 VERZ	40 98 312 08	97	4	3 227 007	91 76 254 08	TRAMO BASE L
TORNILLO M8X15 VERZ	40 98 312 08	97	4	3 227 008	91 76 270 08	TRAMO BASE L
TORNILLO MANGO ESTRELLA	10 44 362 5	24	2	2 502	91 72 033 08	PUESTO DE MANDO
TORNILLO MOLETEADO M5X1	10 44 966 4	25	2	1 920 389	96 79 076 08	CAJA DE MANDO PREM.
TORNILLO MOLETEADO M5X1	10 44 966 4	20	2	2 920 443	96 80 310 08	CAJA BORNAS ELECTRICIDAD
TORNILLO MOLETEADO M5X1	10 44 966 4	33	16	2 925 013	96 79 561 08	EQUIPAM. CÁMARA CABINA
TORNILLO MOLETEADO M5X1	10 44 966 4	65	4	2 932	91 70 829 08	PIEZAS DE MONT. ARMARIO DI
TORNILLO MOLETEADO M5X1	10 44 966 4	69	4	2 932 082	96 79 180 08	PIEZAS DE MONT. PANEL DE
TORNILLO PRISIONERO DIN 91	40 44 022 08	39	1	X1121122	11 21 122 8	SOPORTE DE RETENCION
TORNILLO PRISIONERO DIN 91	40 44 025 08	13	1	X1148218	11 48 218 5	SOPORTE DE RETENCION
TORNILLO PRISIONERO DIN 91	40 44 031 08	4	1	2 502 007	96 22 822 08	REPOSABRAZOS IZQUIERDA
TORNILLO PRISIONERO DIN 91	40 44 031 08	4	1	2 502 008	96 22 823 08	REPOSABRAZOS DERECHA
TORNILLO PRISIONERO DIN 91	40 44 039 08	17	2	1 632	91 70 768 08	SOPORTE MECÁNICO ADICIO
TORNILLO PRISIONERO DIN 9	40 44 005 08	27	2	2 522	91 74 320 08	PUERTA CORREDERA COMPL
TORNILLO PRISIONERO DIN 91	51 07 533 08	9	1	5 711 301	57 11 301 08	VALVULA LIMITADORA DE PR
TORNILLO PURGA ACEITE M2	78 90 119 08	18	1	2 670	91 70 808 08	DEPÓSITO COMBUSTIBLE C
TORNILLO PURGA ACEITE M2	78 90 119 08	26	3	2 671	91 70 809 08	RECIP.DE ACEITE COMPL.
TORNILLO PURGA ACEITE M2	78 90 119 08	16	1	2 931 023	96 82 409 08	RADIADOR PREM.
TORNILLO PURGADOR	11 17 056 8	3	1	X1013928	10 13 928 4	BOMBA
TORNILLO PURGADOR	74 12 942	18	1	X1030300	10 30 300 7	PREFILTRO COMBUSTIBLE
TORNILLO PURGADOR G1/2"X	60 25 013 08	9	1	2 780 187	96 81 751 08	TAMBOR DE CABLE ELÉC. C
TORNILLO PURGADOR G1/2"X	60 25 013 08	293	1	2 780 748	96 81 749 08	CAJA DE BORNES COMPL.
TORNILLO PURGADOR G1/2"X	60 25 013 08	280	1	3 930 037	96 84 590 08	TAMBOR DE CABLE ELÉC. C
TORNILLO PURGADOR G1/2"X	60 25 013 08	423	1	3 930 149	96 79 231 08	TAMBOR DE CABLE ELÉC. C
TORNILLO PURGADOR G1/2"X	60 25 013 08	423	1	3 930 338	96 82 852 08	TAMBOR DE CABLE ELÉC. C
TORNILLO PURGADOR G1/2"X	60 25 013 08	285	1	3 930 586	96 93 728 08	CAJA DE BORNES COMPL.
TORNILLO PURGADOR M20X1	10 48 866 2	293	1	1 920 403	96 79 066 08	CAJA DE BORNES COMPL.
TORNILLO PURGADOR M20X1	10 48 866 2	293	1	1 920 417	96 79 065 08	CAJA DE BORNES COMPL.
TORNILLO PURGADOR M20X1	10 48 866 2	32	1	1 930 008	96 84 978 08	CAJA DE BORNES COMPL.
TORNILLO PURGADOR M20X1	10 48 866 2	504	2	2 920 651	96 83 462 08	CONECTOR CIEGO
TORNILLO PURGADOR M20X1	10 48 866 2	293	1	2 930 006	96 82 414 08	CAJA DE BORNES CABALL.SA

3.11.2014

etk\_es\_en\_098206 LR 11000

1409

**LIEBHERR**Indice Alfabético  
Alphabetical index

Descripción	Artículo	Pos.	Cantid	Página	Grupo	Descripción
TORNILLO PURGADOR M20X1	10 48 866 2	(293)	2	3 780 881	96 72 767 08	RECEPTOR
TORNILLO PURGADOR M20X1	10 48 866 2	286	1	3 930 188	96 79 232 08	CAJA DE BORNES COMPL.
TORNILLO PURGADOR M20X1	10 48 866 2	292	1	3 930 188	96 84 011 08	CAJA BORNAS
TORNILLO PURGADOR M20X1	10 48 866 2	292	1	3 930 371	96 79 229 08	CAJA BORNAS
TORNILLO PURGADOR M20X1	10 48 866 2	293	1	3 930 372	96 85 622 08	CAJA DE BORNES COMPL.
TORNILLO PURGADOR M20X1	10 48 866 2	293	1	3 930 373	96 85 624 08	CAJA DE BORNES COMPL.
TORNILLO PURGADOR M20X1	10 48 866 2	293	1	3 930 384	96 84 587 08	CAJA BORNAS
TORNILLO PURGADOR M20X1	10 48 866 2	307	1	3 930 392	96 82 851 08	CAJA BORNAS
TORNILLO PURGADOR M20X1	10 48 866 2	286	1	3 930 579	96 81 882 08	CAJA DE BORNES COMPL.
TORNILLO PURGADOR M20X1	10 48 866 2	280	1	3 930 587	96 86 506 08	CAJA DE BORNES COMPL.
TORNILLO PURGADOR M20X1	10 48 866 2	507	1	3 930 591	96 85 413 08	CABLE ELECTRICO
TORNILLO PURGADOR M20X1	10 48 866 2	507	1	3 930 592	96 85 460 08	CABLE ELECTRICO
TORNILLO PURGADOR M20X1	10 48 866 2	504	1	3 930 593	96 85 461 08	CABLE ELECTRICO
TORNILLO ROSCACHAPAS DIN	59 10 070 08	53	2	2 533 003	96 79 267 08	S. ELÉCTR. PIEZAS MONT. CA
TORNILLO ROSCACHAPAS DI	40 82 507 08	21	2	2 831	91 71 911 08	AIRE ACONDICIONADO
TORNILLO ROSCACHAPAS DIN	55 31 687 08	22	2	1 920 389	96 79 076 08	CAJA DE MANDO PREM.
TORNILLO ROSCACHAPAS DIN	55 31 687 08	19	2	2 920 443	96 80 310 08	CAJA BORNAS ELECTRICIDAD
TORNILLO ROSCACHAPAS DIN	55 31 687 08	180	2	3 930 188	96 84 011 08	CAJA BORNAS
TORNILLO ROSCACHAPAS DIN	55 31 687 08	153	2	3 930 586	96 93 728 08	CAJA DE BORNES COMPL.
TORNILLO ROSCACHAPAS DIN	59 10 059 08	47	20	2 520 034	96 45 984 08	REVESTIMIENTO INTERIOR
TORNILLO SEGURIDAD DEUTS	10 45 091 9	(5)	1	9 674 046	96 74 046 08	JR ENCHUFE
TORNILLO SEGURIDAD M8X1X	10 12 529 1	2	2	X1011632	10 11 632 0	ELEMENTOS DE MANDO
TORNO DE CABLE 901/A	10 42 386 5	7	2	3 746 003	96 86 714 08	TRAMO DE CABEZA PREM.
TORNO DE CABLE TYP 351	54 00 018 08	181	1	3 211	91 73 326 08	TRAMO BASE S PREM.
TORNO DE CABLE ZHP 4.13 SP	10 80 228 0	1	1	2 370 002	91 76 456 08	CABRESTANTE DE MONTAJE
TRAMO BASE D CONSTR. SO	96 77 802 08	1	1	3 611	91 73 332 08	TRAMO BASE D PREM.
TRAMO BASE D CPL.	91 70 837 08	250	1		LR 11000 -0	GRÚA S.ORUG. LR 11000
TRAMO BASE D PREM. 12M	91 73 332 08	1	1	3 610	91 70 837 08	TRAMO BASE D CPL.
TRAMO BASE L 2722.16 F 12M	91 76 270 08	275	1		LR 11000 -0	GRÚA S.ORUG. LR 11000
TRAMO BASE L 2722.20 12M	91 72 280 08	273	3		LR 11000 -0	GRÚA S.ORUG. LR 11000
TRAMO BASE L 2722.20 F 12M	91 76 254 08	274	1		LR 11000 -0	GRÚA S.ORUG. LR 11000
TRAMO BASE L 2722.20 F 6M	91 71 915 08	268	1		LR 11000 -0	GRÚA S.ORUG. LR 11000
TRAMO BASE L CONSTR. SO	96 86 258 08	1	1	3 227 008	91 76 270 08	TRAMO BASE L
TRAMO BASE L CONSTR. SO	96 79 389 08	1	1	3 227 006	91 72 280 08	TRAMO BASE L
TRAMO BASE L CONSTR. SO	96 86 256 08	1	1	3 227 007	91 76 254 08	TRAMO BASE L
TRAMO BASE L CONSTR. SOL	96 79 639 08	1	1	3 226	91 71 915 08	TRAMO BASE L
TRAMO BASE PREM.	96 83 995 08	1	1	3 746	91 72 301 08	GUIA CONTRAPESO FLOTANT
TRAMO BASE S CONSTR. SO	96 77 234 08	1	1	3 211	91 73 326 08	TRAMO BASE S PREM.
TRAMO BASE S CPL. 10.5M	91 70 784 08	201	1		LR 11000 -0	GRÚA S.ORUG. LR 11000
TRAMO BASE S PREM. 10.5M	91 73 326 08	1	1	3 210	91 70 784 08	TRAMO BASE S CPL.
TRAMO BASE W 12M	91 71 914 08	1	1	3 204	91 71 788 08	UNIDAD DE MONTAJE W
TRAMO BASE W CONSTR. SO	96 83 382 08	1	1	3 212	91 71 914 08	TRAMO BASE W
TRAMO DE CABEZA CONSTR.	96 87 045 08	1	1	3 746 003	96 86 714 08	TRAMO DE CABEZA PREM.
TRAMO DE CABEZA D CONST.	96 79 461 08	1	1	3 651	91 73 805 08	TRAMO DE CABEZA D PREM.
TRAMO DE CABEZA D CPL.	91 71 784 08	252	1		LR 11000 -0	GRÚA S.ORUG. LR 11000
TRAMO DE CABEZA D PREM.	91 73 805 08	1	1	3 650	91 71 784 08	TRAMO DE CABEZA D CPL.
TRAMO DE CABEZA L 650T	91 72 510 08	267	1		LR 11000 -0	GRÚA S.ORUG. LR 11000
TRAMO DE CABEZA L CONST.	96 78 988 08	1	1	3 213	91 72 510 08	TRAMO DE CABEZA L
TRAMO DE CABEZA PREM.	96 86 714 08	3	1	3 746	91 72 301 08	GUIA CONTRAPESO FLOTANT
TRAMO DE CABEZA S 1000T	91 70 785 08	203	1		LR 11000 -0	GRÚA S.ORUG. LR 11000
TRAMO DE CABEZA S CONST.	96 80 449 08	1	1	3 214	91 70 785 08	TRAMO DE CABEZA S
TRAMO DE CABLE W1925	96 81 580 08	20	1	3 930 390	91 74 527 08	CABRESTANTE ELECTRICO 5
TRAMO DE CABLE W1926	96 81 581 08	20	1	3 930 395	91 74 528 08	CABRESTANTE ELECTRICO 6
TRAMO DE CABLE W200	96 79 082 08	20	1	1 920 165	96 79 081 08	LISTA DE CABLES TRAMO CE
TRAMO DE CABLE W2063	96 81 578 08	10	1	1 930 008	96 84 978 08	CAJA DE BORNES COMPL.
TRAMO DE CABLE W220	96 79 718 08	11	1	1 920 403	96 79 066 08	CAJA DE BORNES COMPL.
TRAMO DE CABLE W221	96 79 719 08	12	1	1 920 403	96 79 066 08	CAJA DE BORNES COMPL.
TRAMO DE CABLE W223	96 79 720 08	13	1	1 920 403	96 79 066 08	CAJA DE BORNES COMPL.
TRAMO DE CABLE W225	96 79 721 08	14	1	1 920 403	96 79 066 08	CAJA DE BORNES COMPL.
TRAMO DE CABLE W240	96 79 714 08	11	1	1 920 417	96 79 065 08	CAJA DE BORNES COMPL.

3.11.2014

etk\_es\_en\_098206 LR 11000

1410

**LIEBHERR**Indice Alfabético  
Alphabetical index



Descripción	Artículo	Pos.	Cantid	Página	Grupo	Descripción
TRAMO DE CABLE W241	96 79 715 08	12	1	1 920 417	96 79 065 08	CAJA DE BORNES COMPL.
TRAMO DE CABLE W243	96 79 716 08	13	1	1 920 417	96 79 065 08	CAJA DE BORNES COMPL.
TRAMO DE CABLE W245	96 79 717 08	14	1	1 920 417	96 79 065 08	CAJA DE BORNES COMPL.
TRAMO DE CABLE W291	96 94 663 08	50	1	1 920 165	96 79 081 08	LISTA DE CABLES TRAMO CE
TRAMO DE CABLE W300	96 79 258 08	10	1	2 533 002	96 79 257 08	LISTA DE CABLES CAB. OP. G
TRAMO DE CABLE W301	96 79 259 08	11	1	2 533 002	96 79 257 08	LISTA DE CABLES CAB. OP. G
TRAMO DE CABLE W302	96 79 260 08	12	1	2 533 002	96 79 257 08	LISTA DE CABLES CAB. OP. G
TRAMO DE CABLE W305	96 79 261 08	13	1	2 533 002	96 79 257 08	LISTA DE CABLES CAB. OP. G
TRAMO DE CABLE W310	96 79 263 08	16	1	2 533 002	96 79 257 08	LISTA DE CABLES CAB. OP. G
TRAMO DE CABLE W360	96 79 264 08	17	1	2 533 002	96 79 257 08	LISTA DE CABLES CAB. OP. G
TRAMO DE CABLE W400	96 48 425 08	1	1	2 780 952	91 68 722 08	ADAPTADOR REGISTRADOR
TRAMO DE CABLE W500	96 84 168 08	5	1	2 920 001	96 80 309 08	LISTA DE CABLES PLAT.GIR.
TRAMO DE CABLE W500U	96 82 879 08	(10)	1	2 101	91 70 775 08	BASTIDOR PLATAFORMA GIRA
TRAMO DE CABLE W501	96 80 307 08	15	1	2 920 252	96 80 306 08	LISTA CABLES SIST. EL. GRUP
TRAMO DE CABLE W521	96 81 576 08	20	1	2 920 200	91 74 523 08	CABRESTANTE ELECTRICO 1
TRAMO DE CABLE W522	96 81 577 08	20	1	2 920 201	91 74 524 08	CABRESTANTE ELECT. 2
TRAMO DE CABLE W524	96 81 579 08	20	1	2 920 350	91 74 526 08	CABRESTANTE ELECTRICO 4
TRAMO DE CABLE W587	96 84 008 08	17	1	2 920 252	96 80 306 08	LISTA CABLES SIST. EL. GRUP
TRAMO DE CABLE W588	96 84 010 08	19	1	2 920 252	96 80 306 08	LISTA CABLES SIST. EL. GRUP
TRAMO DE CABLE W589	96 84 009 08	18	1	2 920 252	96 80 306 08	LISTA CABLES SIST. EL. GRUP
TRAMO DE CABLE W601	96 84 180 08	1	1	2 920 661	96 87 090 08	ANTENA COMPL.
TRAMO DE CABLE W620	96 79 192 08	(10)	1	2 835	91 70 818 08	BATERÍA UNIDAD DE CARGA
TRAMO INTERM. D CONST. SO	96 76 978 08	1	1	3 716	91 71 786 08	TRAMO INTERMEDIO D
TRAMO INTERM. D CONST. S	96 77 337 08	1	1	3 715	91 70 853 08	TRAMO INTERMEDIO D
TRAMO INTERM. S CONSTR.	96 78 965 08	1	1	3 223 050	91 70 786 08	TRAMO INTERMEDIO S
TRAMO INTERM. S CONSTR.	96 80 338 08	1	1	3 223 051	91 70 787 08	TRAMO INTERMEDIO S
TRAMO INTERM. S CONSTR. S	96 80 447 08	1	1	3 220 500	91 73 339 08	TRAMO INTERMEDIO S
TRAMO INTERM. S CONSTR.	96 76 863 08	1	1	3 223 053	91 70 792 08	TRAMO INTERMEDIO S
TRAMO INTERM. S CONSTR.	96 81 108 08	1	1	3 223 052	91 70 788 08	TRAMO INTERMEDIO S
TRAMO INTERM. S CONSTR. S	96 80 154 08	1	1	3 220	91 71 909 08	TRAMO INTERMEDIO S
TRAMO INTERM. S CONSTR.	96 84 642 08	1	1	3 223 054	91 75 712 08	TRAMO INTERMEDIO S
TRAMO INTERMEDIO D 2825.2	91 71 786 08	256	1		LR 11000 -0	GRÚA S.ORUG. LR 11000
TRAMO INTERMEDIO D 2825.	91 70 853 08	254	1		LR 11000 -0	GRÚA S.ORUG. LR 11000
TRAMO INTERMEDIO S 3228.1	91 70 786 08	209	1		LR 11000 -0	GRÚA S.ORUG. LR 11000
TRAMO INTERMEDIO S 3228.2	91 70 787 08	210	2		LR 11000 -0	GRÚA S.ORUG. LR 11000
TRAMO INTERMEDIO S 3228.	91 73 339 08	207	1		LR 11000 -0	GRÚA S.ORUG. LR 11000
TRAMO INTERMEDIO S 3228.2	91 70 792 08	212	1		LR 11000 -0	GRÚA S.ORUG. LR 11000
TRAMO INTERMEDIO S 3228.2	91 70 788 08	211	1		LR 11000 -0	GRÚA S.ORUG. LR 11000
TRAMO INTERMEDIO S 3228.	91 71 909 08	206	1		LR 11000 -0	GRÚA S.ORUG. LR 11000
TRAMO INTERMEDIO S 3228.4	91 75 712 08	213	1		LR 11000 -0	GRÚA S.ORUG. LR 11000
TRAMO TREPABLE PG16/M20	60 26 075 08	509	1	1 920 473	96 79 717 08	TRAMO DE CABLE
TRAMO/PIEZA INTERM. CONST	96 86 790 08	1	1	3 746 002	96 86 789 08	TRAMO/PIEZA INTERM. PREM.
TRAMO/PIEZA INTERM. CONS	96 84 394 08	1	1	3 557	91 71 913 08	PIEZA INTERMEDIA
TRAMO/PIEZA INTERM. CONS	96 84 387 08	1	1	3 558	91 73 336 08	PIEZA INTERMEDIA CABALLE
TRAMO/PIEZA INTERM. PREM.	96 86 789 08	2	2	3 746	91 72 301 08	GUIA CONTRAPESO FLOTANT
TRANSFORMADOR DE ANILLO	11 60 118 4	10	1	1 920 305	96 86 605 08	MONTAJE CUERPO ANILLO CO
TRANSFORMADOR HIDRÁULIC	91 71 239 08	368	1		LR 11000 -0	GRÚA S.ORUG. LR 11000
TRANSFORMADOR HIDRÁULI	10 49 294 1	1	1	1 977	91 71 239 08	TRANSFORMADOR HIDRÁULIC
TRANSM. CARR. ARR. INT.F.	96 67 643 08	10	1	3 930 506	96 81 355 08	SIST. ELÉCTR. NARIZ DE PL
TRANSMISION ANGULAR	90 02 909 0	3	1	1 401	91 72 916 08	SOPORTE DE ORUGAS IZQ.
TRANSMISION ANGULAR	90 02 909 0	3	1	1 411	91 72 917 08	SOPORTE DE ORUGAS DER.
TRANSMISION ANGULAR	90 02 909 1	4	1	1 401	91 72 916 08	SOPORTE DE ORUGAS IZQ.
TRANSMISION ANGULAR	90 02 909 1	4	1	1 411	91 72 917 08	SOPORTE DE ORUGAS DER.
TRANSMISION ROTATIVO SPF	11 21 278 5	2	1	1 131 100	91 73 453 08	PARTE CENTR. ORUGAS
TRANSMISOR DE INCLINACI	11 00 119 4	10	2	1 922 000	96 82 702 08	S. EL. TRANSM.+INTERR.F.CA
TRANSMISOR DE INCLINACI	10 80 206 2	10	1	2 780 124	96 81 750 08	INTERR.F.CARR. Y TRANSMI
TRANSMISOR DE INCLINACI	91 71 561 08	301	1		LR 11000 -0	GRÚA S.ORUG. LR 11000
TRANSMISOR DE LONG. DE C	11 00 308 6	10	1	3 651 019	96 81 079 08	CILINDRO EXTRACTOR PREM.
TRANSMISOR DE PEDAL 180°	10 29 730 9	7	2	2 533 003	96 79 267 08	S. ELÉCTR. PIEZAS MONT. CA
TRANSMISOR DE REVOL. CO	90 79 206	20	2	X1013109	10 13 109 5	SENSOR REGULACION MOTO

3.11.2014

etk\_es\_en\_098206 LR 11000

1411

**LIEBHERR**Indice Alfabético  
Alphabetical index

Descripción	Artículo	Pos.	Cantid	Página	Grupo	Descripción
TRANSMISOR SENSOR ANGU	96 64 798 08	151	1	3 930 584	96 85 621 08	CABALLETE WA 1 PIEZA ARTIC
TRANSPONDER SPF	11 00 008 0	10	1	3 930 394	96 67 643 08	TRANSM. CARR. ARR. INT.F.C
TRANSPONDER SPF	11 00 008 0	40	2	3 930 483	96 81 883 08	MONT. TRANSM. TRAMO DE C
TRANSPONDER SPF	11 00 008 0	40	2	3 930 483	96 84 012 08	MONT. TRANSM. TRAMO DE C
TRANSPONDER SPF	11 06 012 8	46	2	2 932 041	96 79 179 08	ARMARIO DE MANDO MEC.
TRAVESAÑO CONSTR. SOLD.	96 89 571 08	1	1	3 790 001	96 89 508 08	TRAVIESA
TRAVIESA	96 89 508 08	5	1	3 790	91 75 089 08	W-PIEZAS MONTAJE
TRINQUETE	10 80 236 4	21	1	5 400 018	54 00 018 08	TORNO DE CABLE
TRÍPODE CONSTR. SOLD.	96 81 847 08	6	1	2 925 007	96 79 562 08	MONT. DE CÁMARA PLATAF.
TRÍPODE CONSTR. SOLD.	96 84 792 08	1	1	2 925 203	96 79 575 08	MONT. DE CÁMARA TRAMO B
TUBERIA	10 13 564 0	10	1	X1013563	10 13 563 9	PURGA CÁRTER DE CIGÜEÑ
TUBERIA	10 13 564 1	6	1	X1013563	10 13 563 9	PURGA CÁRTER DE CIGÜEÑ
TUBERIA 10X1	10 11 763 5	14	1	X1013778	10 13 778 8	MONT.FILTRO FINO COMBUS
TUBERIA 10X1	10 11 874 7	1	1	X1011874	10 11 874 8	ANEJO TUBERIA
TUBERIA 12X1	10 13 206 7	6	1	X1013787	10 13 787 9	VALVULA REGULACION TERMI
TUBERIA 12X1	10 13 210 0	2	1	X1013787	10 13 787 9	VALVULA REGULACION TERMI
TUBERIA 18X1,5	10 13 571 4	5	1	X1013564	10 13 564 2	PIEZAS MONT. P.COMPRESOR
TUBERIA 18X1,5	10 13 648 9	3	1	X1013565	10 13 565 5	CODO DE REFRIGERANTE MO
TUBERIA 22X1,5	10 13 564 5	4	1	X1013564	10 13 564 2	PIEZAS MONT. P.COMPRESOR
TUBERIA 22X1,5	10 13 788 6	9	1	X1013787	10 13 787 9	VALVULA REGULACION TERMI
TUBERIA 22X1,5	10 13 788 9	10	1	X1013787	10 13 787 9	VALVULA REGULACION TERMI
TUBERIA 25X1,5	10 13 331 3	1	1	X1013563	10 13 563 9	PURGA CÁRTER DE CIGÜEÑ
TUBERIA 25X1,5	10 13 331 4	2	1	X1013563	10 13 563 9	PURGA CÁRTER DE CIGÜEÑ
TUBERIA 25X1,5	10 13 331 6	4	1	X1013563	10 13 563 9	PURGA CÁRTER DE CIGÜEÑ
TUBERIA 25X1,5	10 13 368 1	3	1	X1013563	10 13 563 9	PURGA CÁRTER DE CIGÜEÑ
TUBERIA 6X1	10 13 760 5	2	1	X1013801	10 13 801 4	REGULACION DE PRESION DE
TUBERIA 6X1	10 13 760 6	3	1	X1013801	10 13 801 4	REGULACION DE PRESION DE
TUBERIA 6X1	10 13 789 6	1	1	X1013801	10 13 801 4	REGULACION DE PRESION DE
TUBERIA 6X1	10 13 801 3	4	1	X1013801	10 13 801 4	REGULACION DE PRESION DE
TUBERIA ACEITE LUBRICANT	10 13 523 2	2	1	X1013538	10 13 538 6	MONT.TURBOCARGADOR DE
TUBERIA ACEITE LUBRICANTE	10 13 531 0	3	1	X1013568	10 13 568 1	MONT.TURBOCARGADOR DE
TUBERIA ACEITE LUBRICANT	10 13 564 6	3	1	X1013564	10 13 564 2	PIEZAS MONT. P.COMPRESOR
TUBERIA ACEITE LUBRICANT	10 13 296 5	5	1	X1014005	10 14 005 6	BOMBA DE AGUA C.SUJECIÓ
TUBERIA COMBUSTIBLE	10 11 900 0	2	1	X1013778	10 13 778 8	MONT.FILTRO FINO COMBUS
TUBERIA COMBUSTIBLE 10X1	10 11 844 4	2	1	X1013567	10 13 567 5	TUBERIAS DE COMBUSTIBLE
TUBERIA COMBUSTIBLE 12X1	10 11 844 6	1	1	X1013567	10 13 567 5	TUBERIAS DE COMBUSTIBLE
TUBERIA COMBUSTIBLE 12X1	10 13 097 1	5	1	X1013567	10 13 567 5	TUBERIAS DE COMBUSTIBLE
TUBERIA COMBUSTIBLE 12X1	10 13 097 2	6	1	X1013567	10 13 567 5	TUBERIAS DE COMBUSTIBLE
TUBERIA COMBUSTIBLE 12X1	10 13 347 5	4	1	X1013567	10 13 567 5	TUBERIAS DE COMBUSTIBLE
TUBERIA COMBUSTIBLE 12X1	10 13 566 8	8	1	X1013567	10 13 567 5	TUBERIAS DE COMBUSTIBLE
TUBERIA COMBUSTIBLE 12X1	10 13 566 9	9	1	X1013567	10 13 567 5	TUBERIAS DE COMBUSTIBLE
TUBERIA COMBUSTIBLE 12X1	10 13 567 7	15	1	X1013567	10 13 567 5	TUBERIAS DE COMBUSTIBLE
TUBERIA COMBUSTIBLE 12X1	10 13 840 0	7	1	X1013567	10 13 567 5	TUBERIAS DE COMBUSTIBLE
TUBERIA COMBUSTIBLE 15X1,	10 13 347 4	3	1	X1013567	10 13 567 5	TUBERIAS DE COMBUSTIBLE
TUBERIA COMBUSTIBLE 15X1,	10 13 809 2	4	1	X1013809	10 13 809 1	MONT.PREFILTRO COMBUSTI
TUBERIA DE ACEITE DE FUGA	90 78 555	1	2	X1011775	10 11 775 3	MONTAJE TUBERÍA A.FUGA
TUBERIA DE ACEITE DE FUGA	10 11 889 6	2	1	X1011775	10 11 775 3	MONTAJE TUBERÍA A.FUGA
TUBERIA DE ACEITE DE FUGA	10 11 889 7	3	1	X1011775	10 11 775 3	MONTAJE TUBERÍA A.FUGA
TUBERIA DE ACEITE MONTAJ	10 13 488 3	161	1	X1014346	10 14 346 8	MOTOR DIESEL
TUBERIA DE ACEITE PREMO	10 12 375 9	20	1	X1013563	10 13 563 9	PURGA CÁRTER DE CIGÜEÑ
TUBERIA DE AGUA REFRIGER	10 13 837 1	7	1	X1013564	10 13 564 2	PIEZAS MONT. P.COMPRESOR
TUBERIA DE AGUA REFRIGER	10 13 837 2	1	1	X1013564	10 13 564 2	PIEZAS MONT. P.COMPRESOR
TUBERIA DE AGUA REFRIGER	10 13 837 3	2	1	X1013564	10 13 564 2	PIEZAS MONT. P.COMPRESOR
TUBERIA FLEXIBLE 535	11 21 106 7	21	1	2 650 001	96 81 112 08	PREMONTAJE DEPÓSITO DE U
TUBERIA FLEXIBLE 8000	11 21 266 6	8	1	2 650	91 70 798 08	TANQUE DE UREA
TUBERIA FLEXIBLE CABRESTA	96 77 907 08	10	1	2 975 101	96 77 891 08	S.HIDR.ADIC.CABRESTANTE 3
TUBERIA FLEXIBLE ENGRASE	96 87 129 08	91	1	2 711	91 70 812 08	SIST.LUBRI.CENTR.SUPERES
TUBERIA FLEXIBLE ENGRASE	96 87 105 08	91	1	1 402	91 73 220 08	SIST.LUBRIC.CENTR.ORUGA I
TUBERIA FLEXIBLES	96 53 229 08	10	1	2 976 017	96 79 694 08	PLACA MONTAJE ACCIONAM.
TUBERIA FLEXIBLES	96 53 246 08	10	1	2 976 026	96 79 695 08	PLACA MONTAJE ACCIONAM.

3.11.2014

etk\_es\_en\_098206 LR 11000

1412

**LIEBHERR**Indice Alfabético  
Alphabetical index

Descripción	Artículo	Pos.	Cantid	Página	Grupo	Descripción
TUBERIA FLEXIBLES	96 77 913 08	10	1	2 975 039	96 77 879 08	S.HIDR. ADIC. CABREST. MO
TUBERIA FLEXIBLES AIRE A	96 83 370 08	500	1	2 831	91 71 911 08	AIRE ACONDICIONADO
TUBERIA FLEXIBLES CABRES	96 77 903 08	10	1	2 975 005	96 77 877 08	S.HIDR.ADIC.CABRESTANTE 1
TUBERIA FLEXIBLES CABRES	96 77 905 08	10	1	2 975 062	96 77 878 08	S.HIDR.ADIC.CABRESTANTE 2
TUBERIA FLEXIBLES CABRES	96 77 909 08	10	1	2 975 063	96 77 889 08	S.HIDR.ADIC.CABRESTANTE 5
TUBERIA FLEXIBLES CABRES	96 77 911 08	10	1	2 975 067	96 77 890 08	SIST.HIDR.ADIC.CABREST.6
TUBERIA FLEXIBLES CABRES	96 80 820 08	10	1	2 975 293	96 80 819 08	S.HIDR.ADIC.CABRESTANTE 4
TUBERIA FLEXIBLES CILINDR	96 77 901 08	10	1	1 972 001	96 77 876 08	SIST. HIDR. ESTABILIZACIÓN
TUBERIA FLEXIBLES DISP. M	96 77 915 08	10	1	2 978 000	96 77 880 08	S.HIDR. ADIC. DISPOSIT. MO
TUBERIA FLEXIBLES OW	96 77 932 08	10	1	2 990 000	96 77 882 08	INSTALACION AIRE A PRESIO
TUBERIA FLEXIBLES PIEZA I	96 77 927 08	10	1	3 978 024	96 77 888 08	SISTEMA HIDRAULICO ADICIO
TUBERIA FLEXIBLES PIEZA IN	96 77 925 08	10	1	3 978 021	96 77 887 08	SISTEMA HIDRAULICO ADICIO
TUBERIA FLEXIBLES SACABU	96 86 440 08	10	1	3 979 002	96 88 834 08	S.HIDR. ADIC. CILINDRO SAC
TUBERIA FLEXIBLES SACABU	96 88 989 08	10	1	3 979 001	96 88 833 08	S.HIDR. ADIC. CILINDRO SAC
TUBERIA FLEXIBLES SACABU	96 89 075 08	10	1	3 979 000	96 88 835 08	SIST.HIDR.ADIC. DISP. SACA
TUBERIA FLEXIBLES SECCION	96 77 895 08	10	1	1 970 000	96 77 873 08	PIEZA CENTRAL HIDRAULICA
TUBERIA FLEXIBLES SUPER	91 74 593 08	180	1		LR 11000 -0	GRÚA S.ORUG. LR 11000
TUBERIA FLEXIBLES SUPER	91 70 841 08	10	1	2 971 071	96 81 296 08	S.HIDR. ADIC. PLATAF. GIRAT.
TUBERIA FLEXIBLES TRAF0	96 71 701 08	10	1	1 977 111	96 71 700 08	TUBERIA SISTEMA HIDR.ADIC
TUBERIA FLEXIBLES TRAMO	96 77 923 08	10	1	3 977 000	96 77 886 08	SISTEMA HIDR.TRAMO DE CA
TUBERIA FLEXIBLES VERBOL	96 85 631 08	10	1	2 978 351	96 85 629 08	HIDRÁUL.ADICIONAL UNIÓN
TUBERIA INYECCION V-MOTO	10 11 936 9	1	1	X1011936	10 11 936 7	TUBERIAS DE INYECCION
TUBERIA INYECCION V-MOTO	10 11 936 9	1	1	X1011936	10 11 936 8	TUBERIAS DE INYECCION
TUBERIA INYECCION V-MOTO	10 11 937 0	2	1	X1011936	10 11 936 7	TUBERIAS DE INYECCION
TUBERIA INYECCION V-MOTO	10 11 937 0	3	1	X1011936	10 11 936 8	TUBERIAS DE INYECCION
TUBERIA INYECCION V-MOTO	10 11 937 1	3	1	X1011936	10 11 936 7	TUBERIAS DE INYECCION
TUBERIA INYECCION V-MOTO	10 11 937 1	2	1	X1011936	10 11 936 8	TUBERIAS DE INYECCION
TUBERIA INYECCION V-MOTO	10 11 937 2	4	1	X1011936	10 11 936 7	TUBERIAS DE INYECCION
TUBERIA INYECCION V-MOTO	10 11 937 3	4	1	X1011936	10 11 936 8	TUBERIAS DE INYECCION
TUBERIA PURGADORA	10 12 002 0	1	2	X1013564	10 13 564 9	MONT.TUBERÍA DE PURGA
TUBERIA PURGADORA	10 13 565 0	4	1	X1013564	10 13 564 9	MONT.TUBERÍA DE PURGA
TUBERIA PURGADORA	10 13 644 4	3	1	X1013564	10 13 564 9	MONT.TUBERÍA DE PURGA
TUBERIA PURGADORA 10X0,5	10 13 837 5	21	1	X1013564	10 13 564 9	MONT.TUBERÍA DE PURGA
TUBERIA PURGADORA 10X0,5	10 13 837 6	22	1	X1013564	10 13 564 9	MONT.TUBERÍA DE PURGA
TUBERIA SISTEMA HIDR.ADIC	96 71 700 08	4	1	1 977 100	91 71 251 08	S.HIDR. ADIC. TRANSFORMA
TUBERIAS DE ACEITE DERE	10 13 488 6	2	1	X1013488	10 13 488 3	TUBERIA DE ACEITE MONTAJ
TUBERIAS DE ACEITE ZURDO	10 13 488 4	1	1	X1013488	10 13 488 3	TUBERIA DE ACEITE MONTAJ
TUBERIAS DE COMBUSTIBLE	10 13 567 5	212	1	X1014346	10 14 346 8	MOTOR DIESEL
TUBERIAS DE INYECCION	10 11 936 7	215	1	X1014346	10 14 346 8	MOTOR DIESEL
TUBERIAS DE INYECCION	10 11 936 8	216	1	X1014346	10 14 346 8	MOTOR DIESEL
TUBERIAS DISPOSIT MONTAJ	96 77 916 08	11	1	2 978 000	96 77 880 08	S.HIDR. ADIC. DISPOSIT. MO
TUBERIAS FLEXIBLES D-ANL	96 77 921 08	10	1	3 976 351	96 77 884 08	SISTEMA HIDR.TRAMO BASE
TUBERIAS FLEXIBLES S-ANL	96 77 919 08	10	1	3 975 221	96 77 883 08	SISTEMA HIDR.TRAMO BASE
TUBERIAS FLEXIBLES SA-BOC	96 85 133 08	10	1	2 978 251	96 85 132 08	HIDRÁULICA ADIC.CABALLETE
TUBERÍA AIRE DE CARGA MO	10 13 572 9	230	1	X1014346	10 14 346 8	MOTOR DIESEL
TUBERÍA DE RETORNO DE A	10 12 376 0	1	1	X1012375	10 12 375 9	TUBERIA DE ACEITE PREMO
TUBERÍA DE RETORNO DE AC	10 12 376 4	2	1	X1012375	10 12 375 9	TUBERIA DE ACEITE PREMO
TUBERÍA DE RETORNO DE AC	10 12 792 7	5	1	X1013488	10 13 488 7	CUBETA ACEITE C.SUJECIÓN
TUBERÍA DE RETORNO DE AC	10 13 502 3	2	1	X1013568	10 13 568 1	MONT.TURBOCARGADOR DE
TUBERÍA DE RETORNO DE AC	10 13 522 1	3	1	X1013538	10 13 538 6	MONT.TURBOCARGADOR DE
TUBERÍA IMPULSIÓN	10 11 936 5	3	1	X1011941	10 11 941 3	MONTAJE TUBERÍA DE IMPU
TUBERÍA IMPULSIÓN	10 11 936 6	4	1	X1011941	10 11 941 3	MONTAJE TUBERÍA DE IMPU
TUBERÍAS	96 71 892 08	11	1	1 977 111	96 71 700 08	TUBERIA SISTEMA HIDR.ADIC
TUBERÍAS	96 77 933 08	11	1	2 990 000	96 77 882 08	INSTALACION AIRE A PRESIO
TUBERÍAS	96 85 134 08	11	1	2 978 251	96 85 132 08	HIDRÁULICA ADIC.CABALLETE
TUBERÍAS ACCIONAMIENTO E	96 57 396 08	11	1	2 976 017	96 79 694 08	PLACA MONTAJE ACCIONAM.
TUBERÍAS ACCIONAMIENTO E	96 57 397 08	11	1	2 976 026	96 79 695 08	PLACA MONTAJE ACCIONAM.
TUBERÍAS CABREST. DE MO	96 77 914 08	11	1	2 975 039	96 77 879 08	S.HIDR. ADIC. CABREST. MO
TUBERÍAS CABRESTANTE 1	96 77 904 08	11	1	2 975 005	96 77 877 08	S.HIDR.ADIC.CABRESTANTE 1
TUBERÍAS CABRESTANTE 2	96 77 906 08	11	1	2 975 062	96 77 878 08	S.HIDR.ADIC.CABRESTANTE 2

3.11.2014

etk\_es\_en\_098206 LR 11000

1413

**LIEBHERR**Indice Alfabético  
Alphabetical index

Descripción	Artículo	Pos.	Cantid	Página	Grupo	Descripción
TUBERÍAS CABRESTANTE 3	96 77 908 08	11	1	2 975 101	96 77 891 08	S.HIDR.ADIC.CABRESTANTE 3
TUBERÍAS CABRESTANTE WI	96 80 822 08	11	1	2 975 293	96 80 819 08	S.HIDR.ADIC.CABRESTANTE 4
TUBERÍAS CILINDRO DE EST	96 77 902 08	11	1	1 972 001	96 77 876 08	SIST. HIDR. ESTABILIZACIÓN
TUBERÍAS CILINDRO SACAB	96 91 265 08	11	1	3 979 001	96 88 833 08	S.HIDR. ADIC. CILINDRO SAC
TUBERÍAS CILINDRO SACABU	96 91 264 08	11	1	3 979 002	96 88 834 08	S.HIDR. ADIC. CILINDRO SAC
TUBERÍAS FLEX. PORTA-ORU	96 77 897 08	10	1	1 974 000	96 77 874 08	SIST. HIDR. ORUGA
TUBERÍAS FLEX. PORTA-OR	96 77 899 08	10	1	1 974 001	96 77 875 08	SIST. HIDR. ORUGA
TUBERÍAS FLEX. PORTA-OR	96 87 106 08	91	1	1 412 102	91 73 222 08	SIST.LUBRIC.CENTR.ORUGA D
TUBERÍAS SECCION INTERME	96 77 896 08	11	1	1 970 000	96 77 873 08	PIEZA CENTRAL HIDRAULICA
TUBERÍAS SOPORTE DE CADE	96 77 898 08	11	1	1 974 000	96 77 874 08	SIST. HIDR. ORUGA
TUBERÍAS SOPORTE DE CADE	96 77 898 08	11	1	1 974 001	96 77 875 08	SIST. HIDR. ORUGA
TUBERÍAS SUPERESTRUCTUR	91 74 594 08	182	1		LR 11000 -0	GRÚA S.ORUG. LR 11000
TUBERÍAS SUPERESTRUCTUR	91 70 843 08	11	1	2 971 071	96 81 296 08	S.HIDR. ADIC. PLATAF. GIRAT.
TUBERÍAS TORNO 5	96 77 910 08	11	1	2 975 063	96 77 889 08	S.HIDR.ADIC.CABRESTANTE 5
TUBERÍAS TORNO 6	96 77 912 08	11	1	2 975 067	96 77 890 08	SIST.HIDR.ADIC.CABREST.6
TUBERÍAS TRAMO BASE D	96 77 922 08	11	1	3 976 351	96 77 884 08	SISTEMA HIDR.TRAMO BASE
TUBERÍAS TRAMO BASE S	96 77 920 08	11	1	3 975 221	96 77 883 08	SISTEMA HIDR.TRAMO BASE
TUBERÍAS TRAMO DE CABEZ	96 77 924 08	11	1	3 977 000	96 77 886 08	SISTEMA HIDR.TRAMO DE CA
TUBERÍAS TRAMO INTERM. DE	96 77 928 08	11	1	3 978 024	96 77 888 08	SISTEMA HIDRAULICO ADICIO
TUBERÍAS TRAMO INTERM. D	96 77 926 08	11	1	3 978 021	96 77 887 08	SISTEMA HIDRAULICO ADICIO
TUBERÍAS VERBOLZUNG SB	96 85 632 08	11	1	2 978 351	96 85 629 08	HIDRÁUL.ADICIONAL UNIÓN
TUBO 101,6X10X450 S355J2H	95 11 769 08	(1)	1	3 554	91 72 278 08	CABALLETE WA 1 TRAMO BAS
TUBO 101.6X318 S355J2H	94 49 828 08	(1)	2	3 214	91 70 785 08	TRAMO DE CABEZA S
TUBO 108.0X1038 S770QL	97 04 353 7	4	2	3 552 017	96 84 827 08	PALANCA OSCILANTE
TUBO 12.0X27 E235+N	97 04 599 4	428	3	2 970 000	96 77 881 08	HIDRÁULICO
TUBO 12X1,5X20 E235+N VER	93 96 540 08	16	1	2 650 001	96 81 112 08	PREMONTAJE DEPÓSITO DE U
TUBO 12X1,5X7 E235+N VERZ	93 89 688 08	21	1	3 651 019	96 81 079 08	CILINDRO EXTRACTOR PREM.
TUBO 12X1,5X75 E235+N VER	94 16 099 08	13	4	2 650 001	96 81 112 08	PREMONTAJE DEPÓSITO DE U
TUBO 15.0X124 E235+N	97 03 629 4	5	6	2 260 006	96 81 694 08	CAJA DE BATERÍA PREM.
TUBO 15.0X24 S355J2G3C+C	97 18 057 08	19	4	2 502	91 72 033 08	PUESTO DE MANDO
TUBO 15.0X84 E235+N	97 04 476 5	97	8	2 810	91 70 816 08	CABINA COMPLETA
TUBO 15X1,5X35 E235+N VER	94 31 228 08	57	2	3 212	91 71 914 08	TRAMO BASE W
TUBO 15X1,5X35 E235+N VER	94 31 228 08	12	1	3 651 018	96 80 282 08	SOPORTE COMPL.
TUBO 16.0X22 E235+N	97 18 575 08	185	1	3 211	91 73 326 08	TRAMO BASE S PREM.
TUBO 18X60 PA66GF30	55 31 730 08	21	1	2 541	91 70 802 08	CALEF. ADIC. SE
TUBO 18X60 PA66GF30	55 31 730 08	16	3	2 832	91 72 008 08	MONTAJE AP.CALEF.CLIMATIZ
TUBO 193.7X1544 S770QL	97 04 353 6	3	1	3 552 017	96 84 827 08	PALANCA OSCILANTE
TUBO 20.0X33 E235+N	97 88 595 08	70	10	2 810	91 70 816 08	CABINA COMPLETA
TUBO 20.0X92 S355J2H FE//ZN	97 02 978 6	12	2	3 215 008	91 71 908 08	JUEGO DE RODILLOS
TUBO 20X3,6X23 S355J2H FE//	94 69 976 08	37	2	3 553	91 73 338 08	CABALLETE WA 2 TRAMO DE
TUBO 21,3X4X20 S355J2H FE//	94 31 427 08	27	2	2 631 007	96 83 099 08	PLATAFORMA COMPL.
TUBO 22X2,5X110 E235+N VER	94 01 070 08	10	1	2 657	91 70 806 08	DISPOSITIVO DE MONTAJE O
TUBO 22X2,5X50 E235+N VER	95 15 891 08	5	2	3 213 003	96 79 134 08	BARRA COMPL.
TUBO 244.5X144 S890QL1	97 04 563 1	69	1	3 213	91 72 510 08	TRAMO DE CABEZA L
TUBO 244.5X144 S890QL1	97 04 563 1	77	1	3 214	91 70 785 08	TRAMO DE CABEZA S
TUBO 244.5X159 S890QL1	97 02 981 1	9	1	3 214	91 70 785 08	TRAMO DE CABEZA S
TUBO 244.5X311 S890QL1	97 04 809 0	9	1	3 213	91 72 510 08	TRAMO DE CABEZA L
TUBO 244.5X518 S770QL1	97 03 095 5	4	1	3 214 013	96 84 232 08	SOPORTE RODILLO
TUBO 244.5X81 S890QL1	97 04 808 9	8	2	3 213	91 72 510 08	TRAMO DE CABEZA L
TUBO 244.5X97 S890QL1	97 03 066 5	5	1	3 214 013	96 84 232 08	SOPORTE RODILLO
TUBO 25X3,2X100 S355J2H	94 78 115 08	31	2	2 391 001	96 79 787 08	MOTOR DIESEL PREM.
TUBO 30.0X255 X5CRNI18-10	97 00 831 9	4	1	2 925 031	96 86 462 08	SOPORTE DE CÁMARA PREN
TUBO 30.0X2863 X5CRNI18-10	97 70 466 08	22	2	2 520	91 72 029 08	CABINA ACRISTALADA
TUBO 30.0X495 X5CRNI18-10	97 75 036 08	47	1	2 520	91 72 029 08	CABINA ACRISTALADA
TUBO 30/FLEXIBEL PAK	55 31 594 08	3	0.5	2 541 001	96 72 762 08	CALEF. ADIC. PREM.
TUBO 30X4X83 E355+N VERZ	94 61 031 08	91	1	3 214	91 70 785 08	TRAMO DE CABEZA S
TUBO 30X4X83 E355+N VERZ	94 61 031 08	83	2	3 223	91 72 314 08	ADAPTADOR S
TUBO 30X4X83 E355+N VERZ	94 61 031 08	97	4	3 553	91 73 338 08	CABALLETE WA 2 TRAMO DE
TUBO 30X4X83 E355+N VERZ	94 61 031 08	6	3	3 795 002	96 99 447 08	SOPORTE PREM.
TUBO 31,8X2,6X24 S355J2H FE	94 43 675 08	29	4	2 106 101	96 82 775 08	PIEZAS DE MONTAJE PLATAF.

3.11.2014

etk\_es\_en\_098206 LR 11000

1414

**LIEBHERR**Indice Alfabético  
Alphabetical index

Descripción	Artículo	Pos.	Cantid	Página	Grupo	Descripción
TUBO 33,7X8X45 S355J2H FE//	94 99 871 08	11	2	2 550 013	96 78 462 08	BARRA DE TRACCION CPL.
TUBO 33,7X8X45 S355J2H FE//	94 99 871 08	9	2	2 550 017	96 79 810 08	BARRA DE TRACCION CPL.
TUBO 33,7X8X45 S355J2H FE//	94 99 871 08	6	2	2 975 293	96 81 900 08	BARRA DE TRACCION CPL.
TUBO 33,7X8X45 S355J2H FE//	94 99 871 08	6	2	3 223 020	96 78 976 08	BARRA DE TRACCION CPL.
TUBO 33,7X8X45 S355J2H FE//	94 99 871 08	6	2	3 223 021	96 78 983 08	BARRA DE TRACCION CPL.
TUBO 33,7X8X45 S355J2H FE//	94 99 871 08	9	2	3 223 022	96 81 902 08	BARRA DE TRACCION CPL.
TUBO 33,7X8X45 S355J2H FE//	94 99 871 08	6	2	3 223 023	96 81 901 08	BARRA DE TRACCION CPL.
TUBO 33,7X8X45 S355J2H FE//	94 99 871 08	7	2	3 223 048	96 82 422 08	BARRA DE TRACCION CPL.
TUBO 33,7X8X45 S355J2H FE//	94 99 871 08	9	2	3 566 001	96 84 901 08	BARRA COMPL.
TUBO 33,7X8X45 S355J2H FE//	94 99 871 08	9	2	3 566 003	96 84 899 08	BARRA COMPL.
TUBO 33,7X8X45 S355J2H FE//	94 99 871 08	9	2	3 566 005	96 84 897 08	BARRA COMPL.
TUBO 33,7X8X45 S355J2H FE//	94 99 871 08	9	2	3 651 011	96 79 977 08	CUBREJUNTA PREM.
TUBO 33,7X8X45 S355J2H FE//	94 99 871 08	9	2	3 651 016	96 80 262 08	BARRA DE TRACCION CPL.
TUBO 33,7X8X45 S355J2H FE//	94 99 871 08	9	2	3 715 003	96 77 469 08	BARRA COMPL.
TUBO 33,7X8X45 S355J2H FE//	94 99 871 08	9	2	3 715 010	96 77 336 08	BARRA COMPL.
TUBO 33,7X8X45 S355J2H FE//	94 99 871 08	9	2	3 716 001	96 77 438 08	BARRA COMPL.
TUBO 33,7X8X45 S355J2H FE//	94 99 871 08	9	2	3 716 007	96 77 040 08	BARRA COMPL.
TUBO 33,7X8X45 S355J2H FE//	94 99 871 08	6	2	3 746 005	96 87 724 08	BARRA DE TRACCION CPL.
TUBO 33,7X8X45 S355J2H FE//	94 99 871 08	9	2	3 746 008	96 87 868 08	BARRA DE TRACCION CPL.
TUBO 33,7X8X45 S355J2H FE//	94 99 871 08	9	2	3 816 004	96 85 027 08	BARRA COMPL.
TUBO 35.0X25 E235+N	97 80 414 08	50	2	2 810	91 70 816 08	CABINA COMPLETA
TUBO 35X2X70 E235+N VERZ	94 23 905 08	51	2	3 552	91 73 337 08	CABALLETE WA 1 CABEZA
TUBO 35X2X70 E235+N VERZ	94 23 905 08	27	2	3 553	91 73 338 08	CABALLETE WA 2 TRAMO DE
TUBO 38.0X1100 S355J2H T Z	97 04 227 0	73	1	3 556 003	96 86 627 08	CABALLETE WA 2 TRAMO BAS
TUBO 38.0X1483 S355J2H T Z	97 02 834 4	23	2	2 550 001	91 73 477 08	CABALLETE SA
TUBO 38.0X1800 S355J2H T Z	97 04 922 2	14	2	3 592 001	96 86 453 08	CILINDRO DE RETENCION PR
TUBO 38.0X2251 S355J2H T Z	97 02 812 0	9	2	2 652	91 70 805 08	SOPORTE RODILLO
TUBO 38.0X245 S355J2H FE//	97 04 981 1	69	2	3 553	91 73 338 08	CABALLETE WA 2 TRAMO DE
TUBO 38.0X384 S355J2H T ZN	97 03 231 8	20	1	3 651	91 73 805 08	TRAMO DE CABEZA D PREM.
TUBO 38.0X573 S355J2H T ZN	97 03 231 9	21	1	3 651	91 73 805 08	TRAMO DE CABEZA D PREM.
TUBO 38.0X95 S355J2H FE//ZN	97 50 169 08	33	9	3 554	91 72 278 08	CABALLETE WA 1 TRAMO BAS
TUBO 38.0X95 S355J2H FE//ZN	97 50 169 08	12	9	3 556 003	96 86 627 08	CABALLETE WA 2 TRAMO BAS
TUBO 44.5X100 S355J2H FE//	97 00 732 0	72	4	2 550 001	91 73 477 08	CABALLETE SA
TUBO 44.5X100 S355J2H FE//	97 00 732 0	39	2	3 552	91 73 337 08	CABALLETE WA 1 CABEZA
TUBO 44.5X100 S355J2H FE//	97 00 732 0	9	1	3 651 017	96 80 280 08	OREJETA COMPL.
TUBO 44.5X134 S355J2H	97 03 819 4	30	4	3 745	91 72 298 08	CONTRAPESO FLOTANTE
TUBO 48,3X3,2X14 S235JRH FE	95 61 143 08	6	1	3 745 002	92 17 236 08	EQUIPO DE CONMUTACION
TUBO 48,3X3,2X14 S235JRH FE	95 61 143 08	6	1	3 745 003	92 17 237 08	EQUIPO DE CONMUTACION
TUBO 54.0X75 S355J2H FE//ZN	97 02 774 8	35	8	1 401	91 72 916 08	SOPORTE DE ORUGAS IZQ.
TUBO 54.0X75 S355J2H FE//ZN	97 02 774 8	35	8	1 411	91 72 917 08	SOPORTE DE ORUGAS DER.
TUBO 90.0X102 E235+N FE//ZN	97 06 144 0	32	2	3 215 008	91 71 908 08	JUEGO DE RODILLOS
TUBO 90.0X105 E235+N FE//ZN	97 06 142 7	30	2	3 215 007	91 71 907 08	JUEGO DE RODILLOS
TUBO 90.0X107 E235+N FE//ZN	97 06 142 8	31	2	3 215 007	91 71 907 08	JUEGO DE RODILLOS
TUBO 90.0X107 E235+N FE//ZN	97 06 142 8	36	2	3 215 008	91 71 908 08	JUEGO DE RODILLOS
TUBO 90.0X90 E235+N FE//ZN	97 06 144 2	33	4	3 215 008	91 71 908 08	JUEGO DE RODILLOS
TUBO 90.0X98 E235+N FE//ZN	97 06 142 9	32	2	3 215 007	91 71 907 08	JUEGO DE RODILLOS
TUBO 90.0X98 E235+N FE//ZN	97 06 142 9	37	2	3 215 008	91 71 908 08	JUEGO DE RODILLOS
TUBO ACODADO	57 00 661 08	3	1	5 028 065	50 28 065 08	RECIPIENTE DE COMPENSAC
TUBO AIRE SOBREALIMENTAC	10 13 279 9	2	1	X1013572	10 13 572 9	TUBERÍA AIRE DE CARGA MO
TUBO AIRE SOBREALIMENTAC	96 75 681 08	30	1	2 391 001	96 79 787 08	MOTOR DIESEL PREM.
TUBO AIRE SOBREALIMENTAC	96 82 582 08	54	1	2 391 001	96 79 787 08	MOTOR DIESEL PREM.
TUBO AIRE SOBREALIMENTAC	96 82 583 08	55	1	2 391 001	96 79 787 08	MOTOR DIESEL PREM.
TUBO AIRE SOBREALIMENTAC	96 82 584 08	56	1	2 391 001	96 79 787 08	MOTOR DIESEL PREM.
TUBO ALUMINIUM SPF	97 03 116 2	3	1	2 670	91 70 808 08	DEPÓSITO COMBUSTIBLE C
TUBO ASP. DE AIRE DERECH	90 79 036	1	1	9 079 075	90 79 075	ASPIRACIÓN DE AIRE DCHA.
TUBO ASP. DE AIRE IZQUIERD	90 79 037	1	1	9 079 076	90 79 076	ASPIRACIÓN DE AIRE IZQUIE
TUBO ASPIRAC. PARA ACEITE	96 79 684 08	3	1	2 671	91 70 809 08	RECIP.DE ACEITE COMPL.
TUBO ASPIRADOR ANEJO V-	90 78 649	2	1	X1013758	10 13 758 6	TUBO ASPIRADOR ANEJO
TUBO ASPIRADOR ANEJO V-	10 13 758 6	222	1	X1014346	10 14 346 8	MOTOR DIESEL
TUBO ASPIRADOR ANEJO V-M	10 12 279 3	221	1	X1014346	10 14 346 8	MOTOR DIESEL

3.11.2014

etk\_es\_en\_098206 LR 11000

1415

**LIEBHERR**Indice Alfabético  
Alphabetical index

Descripción	Artículo	Pos.	Cantid	Página	Grupo	Descripción
TUBO COLECTOR	92 78 922 08	422	1	2 970 000	96 77 881 08	HIDRÁULICO
TUBO COLECTOR CONSTR.	92 41 766 08	424	1	2 971 071	96 81 296 08	S.HIDR. ADIC. PLATAF. GIRAT.
TUBO CONSTR. SOLD.	96 50 659 08	2	1	3 212 001	96 85 285 08	TAPA COMPL.
TUBO CONSTR. SOLD.	96 55 754 08	1	1	2 730 002	96 55 752 08	CENTRAJE COMPL.
TUBO CONSTR. SOLD.	96 81 538 08	5	2	2 340 101	91 74 512 08	CABRESTANTE 4 PREM.
TUBO CONSTR. SOLD. ALUMIN	96 79 677 08	2	1	2 670	91 70 808 08	DEPÓSITO COMBUSTIBLE C
TUBO CONSTR. SOLD. RAL 7	96 45 705 08	2	1	2 522	91 74 320 08	PUERTA CORREDERA COMPL
TUBO CPL.	96 71 893 08	(1)	1	1 977 111	96 71 700 08	TUBERIA SISTEMA HIDR.ADICI
TUBO CPL. 10X1,5X147	92 99 487 08	(604)	1	2 976 017	96 79 694 08	PLACA MONTAJE ACCIONAM.
TUBO CPL. 10X1,5X147	92 99 487 08	(604)	1	2 976 026	96 79 695 08	PLACA MONTAJE ACCIONAM.
TUBO CPL. 10X1,5X1597	96 83 800 08	290	1	2 975 295	96 80 822 08	TUBERÍAS CABRESTANTE
TUBO CPL. 10X1,5X174	92 99 486 08	(603)	1	2 976 017	96 79 694 08	PLACA MONTAJE ACCIONAM.
TUBO CPL. 10X1,5X174	92 99 486 08	(603)	1	2 976 026	96 79 695 08	PLACA MONTAJE ACCIONAM.
TUBO CPL. 10X1,5X177	92 99 488 08	(605)	1	2 976 017	96 79 694 08	PLACA MONTAJE ACCIONAM.
TUBO CPL. 10X1,5X177	92 99 488 08	(605)	1	2 976 026	96 79 695 08	PLACA MONTAJE ACCIONAM.
TUBO CPL. 10X1,5X52	96 83 801 08	291	1	2 975 295	96 80 822 08	TUBERÍAS CABRESTANTE
TUBO CPL. 10X1,5X770	96 82 050 08	(522)	4	1 972 001	96 77 876 08	SIST. HIDR. ESTABILIZACIÓN
TUBO CPL. 10X1,5X851	96 86 123 08	(278)	1	2 975 101	96 77 891 08	S.HIDR.ADIC.CABRESTANTE 3
TUBO CPL. 10X1.5	96 81 832 08	757	2	1 974 002	96 77 898 08	TUBERÍAS SOPORTE DE CADE
TUBO CPL. 10X1.5	96 81 833 08	758	2	1 974 002	96 77 898 08	TUBERÍAS SOPORTE DE CADE
TUBO CPL. 10X1.5	96 81 936 08	717	1	1 970 201	96 77 896 08	TUBERÍAS SECCION INTERME
TUBO CPL. 10X1.5	96 82 815 08	427	1	2 998	91 70 843 08	TUBERÍAS SUPERRESTRUCTUR
TUBO CPL. 10X1.5	96 83 266 08	159	1	3 975 223	96 77 920 08	TUBERÍAS TRAMO BASE S
TUBO CPL. 10X1.5	96 83 267 08	160	1	3 975 223	96 77 920 08	TUBERÍAS TRAMO BASE S
TUBO CPL. 10X1.5	96 83 268 08	161	1	3 975 223	96 77 920 08	TUBERÍAS TRAMO BASE S
TUBO CPL. 10X1.5	96 83 269 08	162	1	3 975 223	96 77 920 08	TUBERÍAS TRAMO BASE S
TUBO CPL. 10X1.5	96 83 276 08	169	1	3 975 223	96 77 920 08	TUBERÍAS TRAMO BASE S
TUBO CPL. 10X1.5	96 84 252 08	200	1	2 998	91 74 594 08	TUBERÍAS SUPERRESTRUCTUR
TUBO CPL. 10X1.5	96 84 295 08	339	1	2 998	91 74 594 08	TUBERÍAS SUPERRESTRUCTUR
TUBO CPL. 10X1.5	96 84 296 08	340	1	2 998	91 74 594 08	TUBERÍAS SUPERRESTRUCTUR
TUBO CPL. 10X1.5	96 84 310 08	353	1	2 998	91 74 594 08	TUBERÍAS SUPERRESTRUCTUR
TUBO CPL. 10X1.5	96 84 311 08	354	1	2 998	91 74 594 08	TUBERÍAS SUPERRESTRUCTUR
TUBO CPL. 10X1.5	96 84 718 08	390	1	2 998	91 74 594 08	TUBERÍAS SUPERRESTRUCTUR
TUBO CPL. 10X1.5	96 84 719 08	391	1	2 998	91 74 594 08	TUBERÍAS SUPERRESTRUCTUR
TUBO CPL. 10X1.5	96 84 720 08	392	1	2 998	91 74 594 08	TUBERÍAS SUPERRESTRUCTUR
TUBO CPL. 10X1.5	96 84 721 08	393	1	2 998	91 74 594 08	TUBERÍAS SUPERRESTRUCTUR
TUBO CPL. 10X1.5	96 84 722 08	394	1	2 998	91 74 594 08	TUBERÍAS SUPERRESTRUCTUR
TUBO CPL. 10X1.5	96 84 874 08	(138)	1	2 978 000	96 77 880 08	S.HIDR. ADIC. DISPOSIT. MO
TUBO CPL. 10X1.5	96 84 878 08	129	1	2 978 252	96 85 134 08	TUBERÍAS
TUBO CPL. 10X1.5	96 84 879 08	130	1	2 978 252	96 85 134 08	TUBERÍAS
TUBO CPL. 10X1.5	96 84 880 08	131	1	2 978 252	96 85 134 08	TUBERÍAS
TUBO CPL. 10X1.5	96 84 881 08	132	1	2 978 252	96 85 134 08	TUBERÍAS
TUBO CPL. 10X1.5	96 84 882 08	133	1	2 978 252	96 85 134 08	TUBERÍAS
TUBO CPL. 10X1.5	96 84 883 08	134	1	2 978 252	96 85 134 08	TUBERÍAS
TUBO CPL. 10X1.5	96 85 531 08	397	1	2 998	91 74 594 08	TUBERÍAS SUPERRESTRUCTUR
TUBO CPL. 10X1.5	96 85 532 08	398	1	2 998	91 74 594 08	TUBERÍAS SUPERRESTRUCTUR
TUBO CPL. 10X1.5	96 85 533 08	399	1	2 998	91 74 594 08	TUBERÍAS SUPERRESTRUCTUR
TUBO CPL. 10X1.5	96 85 534 08	400	1	2 998	91 74 594 08	TUBERÍAS SUPERRESTRUCTUR
TUBO CPL. 10X1.5	96 85 786 08	409	1	2 998	91 74 594 08	TUBERÍAS SUPERRESTRUCTUR
TUBO CPL. 10X1.5	96 85 958 08	178	1	3 975 223	96 77 920 08	TUBERÍAS TRAMO BASE S
TUBO CPL. 10X1.5	96 86 321 08	75	1	2 998	91 74 594 08	TUBERÍAS SUPERRESTRUCTUR
TUBO CPL. 10X1.5	96 86 322 08	76	1	2 998	91 74 594 08	TUBERÍAS SUPERRESTRUCTUR
TUBO CPL. 10X1.5	96 86 324 08	78	1	2 998	91 74 594 08	TUBERÍAS SUPERRESTRUCTUR
TUBO CPL. 10X1.5	96 86 325 08	79	1	2 998	91 74 594 08	TUBERÍAS SUPERRESTRUCTUR
TUBO CPL. 10X1.5	96 86 326 08	80	1	2 998	91 74 594 08	TUBERÍAS SUPERRESTRUCTUR
TUBO CPL. 10X1.5	96 86 327 08	81	1	2 998	91 74 594 08	TUBERÍAS SUPERRESTRUCTUR
TUBO CPL. 10X1.5	96 86 328 08	82	1	2 998	91 74 594 08	TUBERÍAS SUPERRESTRUCTUR
TUBO CPL. 10X1.5	96 86 329 08	83	1	2 998	91 74 594 08	TUBERÍAS SUPERRESTRUCTUR
TUBO CPL. 10X1.5	96 86 330 08	84	1	2 998	91 74 594 08	TUBERÍAS SUPERRESTRUCTUR
TUBO CPL. 10X1.5	96 86 331 08	85	1	2 998	91 74 594 08	TUBERÍAS SUPERRESTRUCTUR

3.11.2014

etk\_es\_en\_098206 LR 11000

1416

**LIEBHERR**Indice Alfabético  
Alphabetical index

Descripción	Artículo	Pos.	Cantid	Página	Grupo	Descripción
TUBO CPL. 10X1.5	96 86 332 08	86	1	2 998	91 74 594 08	TUBERÍAS SUPERRESTRUCTUR
TUBO CPL. 10X1.5	96 86 333 08	87	1	2 998	91 74 594 08	TUBERÍAS SUPERRESTRUCTUR
TUBO CPL. 10X1.5	96 86 340 08	94	1	2 998	91 74 594 08	TUBERÍAS SUPERRESTRUCTUR
TUBO CPL. 10X1.5	96 86 341 08	95	1	2 998	91 74 594 08	TUBERÍAS SUPERRESTRUCTUR
TUBO CPL. 10X1.5	96 86 342 08	96	1	2 998	91 74 594 08	TUBERÍAS SUPERRESTRUCTUR
TUBO CPL. 10X1.5	96 86 343 08	97	1	2 998	91 74 594 08	TUBERÍAS SUPERRESTRUCTUR
TUBO CPL. 10X1.5	96 86 345 08	98	1	2 998	91 74 594 08	TUBERÍAS SUPERRESTRUCTUR
TUBO CPL. 10X1.5	96 86 346 08	99	1	2 998	91 74 594 08	TUBERÍAS SUPERRESTRUCTUR
TUBO CPL. 10X1.5	96 86 347 08	100	1	2 998	91 74 594 08	TUBERÍAS SUPERRESTRUCTUR
TUBO CPL. 10X1.5	96 86 348 08	101	1	2 998	91 74 594 08	TUBERÍAS SUPERRESTRUCTUR
TUBO CPL. 10X1.5	96 86 349 08	102	1	2 998	91 74 594 08	TUBERÍAS SUPERRESTRUCTUR
TUBO CPL. 10X1.5	96 86 350 08	103	1	2 998	91 74 594 08	TUBERÍAS SUPERRESTRUCTUR
TUBO CPL. 10X1.5	96 86 351 08	104	1	2 998	91 74 594 08	TUBERÍAS SUPERRESTRUCTUR
TUBO CPL. 10X1.5	96 86 352 08	105	1	2 998	91 74 594 08	TUBERÍAS SUPERRESTRUCTUR
TUBO CPL. 10X1.5	96 86 353 08	106	1	2 998	91 74 594 08	TUBERÍAS SUPERRESTRUCTUR
TUBO CPL. 10X1.5	96 86 354 08	107	1	2 998	91 74 594 08	TUBERÍAS SUPERRESTRUCTUR
TUBO CPL. 10X1.5	96 86 355 08	112	1	2 998	91 74 594 08	TUBERÍAS SUPERRESTRUCTUR
TUBO CPL. 10X1.5	96 86 356 08	113	1	2 998	91 74 594 08	TUBERÍAS SUPERRESTRUCTUR
TUBO CPL. 10X1.5	96 86 357 08	114	1	2 998	91 74 594 08	TUBERÍAS SUPERRESTRUCTUR
TUBO CPL. 10X1.5	96 86 358 08	115	1	2 998	91 74 594 08	TUBERÍAS SUPERRESTRUCTUR
TUBO CPL. 10X1.5	96 86 359 08	116	1	2 998	91 74 594 08	TUBERÍAS SUPERRESTRUCTUR
TUBO CPL. 10X1.5	96 86 360 08	117	1	2 998	91 74 594 08	TUBERÍAS SUPERRESTRUCTUR
TUBO CPL. 10X1.5	96 86 363 08	(840)	1	2 978 351	96 85 629 08	HIDRÁUL.ADICIONAL UNIÓN
TUBO CPL. 10X1.5	96 86 364 08	(841)	1	2 978 351	96 85 629 08	HIDRÁUL.ADICIONAL UNIÓN
TUBO CPL. 10X1.5	96 86 365 08	(842)	1	2 978 351	96 85 629 08	HIDRÁUL.ADICIONAL UNIÓN
TUBO CPL. 10X1.5	96 86 366 08	(843)	1	2 978 351	96 85 629 08	HIDRÁUL.ADICIONAL UNIÓN
TUBO CPL. 10X1.5	96 86 367 08	(844)	1	2 978 351	96 85 629 08	HIDRÁUL.ADICIONAL UNIÓN
TUBO CPL. 10X1.5	96 86 368 08	(845)	1	2 978 351	96 85 629 08	HIDRÁUL.ADICIONAL UNIÓN
TUBO CPL. 10X1.5	96 91 366 08	(820)	1	3 979 002	96 88 834 08	S.HIDR. ADIC. CILINDRO SAC
TUBO CPL. 10X1.5	96 91 367 08	(821)	1	3 979 002	96 88 834 08	S.HIDR. ADIC. CILINDRO SAC
TUBO CPL. 10X1.5	96 91 376 08	(430)	1	3 979 001	96 88 833 08	S.HIDR. ADIC. CILINDRO SAC
TUBO CPL. 10X1.5	96 91 377 08	(431)	1	3 979 001	96 88 833 08	S.HIDR. ADIC. CILINDRO SAC
TUBO CPL. 10X1.5X128	96 57 279 08	(602)	1	2 976 017	96 79 694 08	PLACA MONTAJE ACCIONAM.
TUBO CPL. 12X1.5X782	96 82 049 08	(521)	4	1 972 001	96 77 876 08	SIST. HIDR. ESTABILIZACIÓN
TUBO CPL. 12X1.5	96 81 932 08	713	1	1 970 201	96 77 896 08	TUBERÍAS SECCION INTERME
TUBO CPL. 12X1.5	96 81 935 08	716	1	1 970 201	96 77 896 08	TUBERÍAS SECCION INTERME
TUBO CPL. 12X1.5	96 82 812 08	424	1	2 998	91 70 843 08	TUBERÍAS SUPERRESTRUCTUR
TUBO CPL. 12X1.5	96 83 281 08	174	1	3 975 223	96 77 920 08	TUBERÍAS TRAMO BASE S
TUBO CPL. 12X1.5	96 83 282 08	175	1	3 975 223	96 77 920 08	TUBERÍAS TRAMO BASE S
TUBO CPL. 12X1.5	96 83 283 08	176	1	3 975 223	96 77 920 08	TUBERÍAS TRAMO BASE S
TUBO CPL. 12X1.5	96 83 284 08	177	1	3 975 223	96 77 920 08	TUBERÍAS TRAMO BASE S
TUBO CPL. 12X1.5	96 84 291 08	335	1	2 998	91 74 594 08	TUBERÍAS SUPERRESTRUCTUR
TUBO CPL. 12X1.5	96 84 292 08	336	1	2 998	91 74 594 08	TUBERÍAS SUPERRESTRUCTUR
TUBO CPL. 12X1.5	96 84 875 08	(139)	1	2 978 000	96 77 880 08	S.HIDR. ADIC. DISPOSIT. MO
TUBO CPL. 12X1.5	96 84 876 08	127	1	2 978 252	96 85 134 08	TUBERÍAS
TUBO CPL. 12X1.5	96 84 877 08	128	1	2 978 252	96 85 134 08	TUBERÍAS
TUBO CPL. 12X1.5	96 85 073 08	476	1	2 976 353	96 77 922 08	TUBERÍAS TRAMO BASE D
TUBO CPL. 12X1.5	96 85 074 08	477	1	2 976 353	96 77 922 08	TUBERÍAS TRAMO BASE D
TUBO CPL. 12X1.5	96 85 075 08	478	1	2 976 353	96 77 922 08	TUBERÍAS TRAMO BASE D
TUBO CPL. 12X1.5	96 85 076 08	479	1	2 976 353	96 77 922 08	TUBERÍAS TRAMO BASE D
TUBO CPL. 12X1.5	96 85 077 08	480	1	2 976 353	96 77 922 08	TUBERÍAS TRAMO BASE D
TUBO CPL. 12X1.5	96 85 078 08	481	1	2 976 353	96 77 922 08	TUBERÍAS TRAMO BASE D
TUBO CPL. 12X1.5	96 85 079 08	482	1	2 976 353	96 77 922 08	TUBERÍAS TRAMO BASE D
TUBO CPL. 12X1.5	96 85 080 08	483	1	2 976 353	96 77 922 08	TUBERÍAS TRAMO BASE D
TUBO CPL. 12X1.5	96 85 081 08	484	1	2 976 353	96 77 922 08	TUBERÍAS TRAMO BASE D
TUBO CPL. 12X1.5	96 85 302 08	728	1	1 970 201	96 77 896 08	TUBERÍAS SECCION INTERME
TUBO CPL. 12X1.5	96 85 303 08	729	1	1 970 201	96 77 896 08	TUBERÍAS SECCION INTERME
TUBO CPL. 12X1.5	96 85 304 08	730	1	1 970 201	96 77 896 08	TUBERÍAS SECCION INTERME
TUBO CPL. 12X1.5	96 85 305 08	731	1	1 970 201	96 77 896 08	TUBERÍAS SECCION INTERME
TUBO CPL. 12X1.5	96 86 323 08	77	1	2 998	91 74 594 08	TUBERÍAS SUPERRESTRUCTUR

3.11.2014

etk\_es\_en\_098206 LR 11000

1417

**LIEBHERR**

Indice Alfabético  
Alphabetical index

Descripción	Artículo	Pos.	Cantid	Página	Grupo	Descripción
TUBO CPL. 12X1.5	96 86 334 08	88	1	2 998	91 74 594 08	TUBERÍAS SUPERRESTRUCTUR
TUBO CPL. 12X1.5	96 86 335 08	89	1	2 998	91 74 594 08	TUBERÍAS SUPERRESTRUCTUR
TUBO CPL. 12X1.5	96 86 336 08	90	1	2 998	91 74 594 08	TUBERÍAS SUPERRESTRUCTUR
TUBO CPL. 12X1.5	96 86 337 08	91	1	2 998	91 74 594 08	TUBERÍAS SUPERRESTRUCTUR
TUBO CPL. 12X1.5	96 86 338 08	92	1	2 998	91 74 594 08	TUBERÍAS SUPERRESTRUCTUR
TUBO CPL. 12X1.5	96 86 339 08	93	1	2 998	91 74 594 08	TUBERÍAS SUPERRESTRUCTUR
TUBO CPL. 12X1.5	96 86 361 08	118	1	2 998	91 74 594 08	TUBERÍAS SUPERRESTRUCTUR
TUBO CPL. 12X1.5X128	96 57 278 08	(606)	1	2 976 017	96 79 694 08	PLACA MONTAJE ACCIONAM.
TUBO CPL. 12X1.5X128	96 57 278 08	(606)	1	2 976 026	96 79 695 08	PLACA MONTAJE ACCIONAM.
TUBO CPL. 12X1.5X244	96 57 277 08	(607)	1	2 976 017	96 79 694 08	PLACA MONTAJE ACCIONAM.
TUBO CPL. 12X1.5X244	96 57 277 08	(607)	1	2 976 026	96 79 695 08	PLACA MONTAJE ACCIONAM.
TUBO CPL. 15X1,5X1831	96 83 802 08	292	5	2 975 295	96 80 822 08	TUBERÍAS CABRESTANTE
TUBO CPL. 15X1.5	96 81 830 08	755	1	1 974 002	96 77 898 08	TUBERÍAS SOPORTE DE CADE
TUBO CPL. 15X1.5	96 81 831 08	756	1	1 974 002	96 77 898 08	TUBERÍAS SOPORTE DE CADE
TUBO CPL. 15X1.5	96 81 924 08	705	2	1 970 201	96 77 896 08	TUBERÍAS SECCION INTERME
TUBO CPL. 15X1.5	96 81 930 08	711	2	1 970 201	96 77 896 08	TUBERÍAS SECCION INTERME
TUBO CPL. 15X1.5	96 82 810 08	422	1	2 998	91 70 843 08	TUBERÍAS SUPERRESTRUCTUR
TUBO CPL. 15X1.5	96 82 811 08	423	1	2 998	91 70 843 08	TUBERÍAS SUPERRESTRUCTUR
TUBO CPL. 16X2	96 81 939 08	720	1	1 970 201	96 77 896 08	TUBERÍAS SECCION INTERME
TUBO CPL. 16X2	96 81 940 08	721	1	1 970 201	96 77 896 08	TUBERÍAS SECCION INTERME
TUBO CPL. 16X2	96 81 941 08	722	1	1 970 201	96 77 896 08	TUBERÍAS SECCION INTERME
TUBO CPL. 16X2	96 81 942 08	723	1	1 970 201	96 77 896 08	TUBERÍAS SECCION INTERME
TUBO CPL. 16X2	96 81 943 08	724	1	1 970 201	96 77 896 08	TUBERÍAS SECCION INTERME
TUBO CPL. 16X2	96 81 944 08	725	1	1 970 201	96 77 896 08	TUBERÍAS SECCION INTERME
TUBO CPL. 16X2	96 81 945 08	726	1	1 970 201	96 77 896 08	TUBERÍAS SECCION INTERME
TUBO CPL. 16X2	96 81 946 08	727	1	1 970 201	96 77 896 08	TUBERÍAS SECCION INTERME
TUBO CPL. 16X2	96 82 806 08	418	1	2 998	91 70 843 08	TUBERÍAS SUPERRESTRUCTUR
TUBO CPL. 16X2	96 82 807 08	419	1	2 998	91 70 843 08	TUBERÍAS SUPERRESTRUCTUR
TUBO CPL. 16X2	96 82 808 08	420	1	2 998	91 70 843 08	TUBERÍAS SUPERRESTRUCTUR
TUBO CPL. 16X2	96 82 814 08	426	1	2 998	91 70 843 08	TUBERÍAS SUPERRESTRUCTUR
TUBO CPL. 16X2	96 83 270 08	163	1	3 975 223	96 77 920 08	TUBERÍAS TRAMO BASE S
TUBO CPL. 16X2	96 83 271 08	164	1	3 975 223	96 77 920 08	TUBERÍAS TRAMO BASE S
TUBO CPL. 16X2	96 84 258 08	302	1	2 998	91 74 594 08	TUBERÍAS SUPERRESTRUCTUR
TUBO CPL. 16X2	96 84 273 08	317	1	2 998	91 74 594 08	TUBERÍAS SUPERRESTRUCTUR
TUBO CPL. 16X2	96 84 872 08	(136)	1	2 978 000	96 77 880 08	S.HIDR. ADIC. DISPOSIT. MO
TUBO CPL. 16X2	96 84 873 08	(137)	1	2 978 000	96 77 880 08	S.HIDR. ADIC. DISPOSIT. MO
TUBO CPL. 16X2	96 85 069 08	472	1	2 976 353	96 77 922 08	TUBERÍAS TRAMO BASE D
TUBO CPL. 16X2	96 85 070 08	473	1	2 976 353	96 77 922 08	TUBERÍAS TRAMO BASE D
TUBO CPL. 16X2	96 85 071 08	474	1	2 976 353	96 77 922 08	TUBERÍAS TRAMO BASE D
TUBO CPL. 16X2	96 85 072 08	475	1	2 976 353	96 77 922 08	TUBERÍAS TRAMO BASE D
TUBO CPL. 16X2	96 85 237 08	6	1	3 977 007	96 77 924 08	TUBERÍAS TRAMO DE CABEZA
TUBO CPL. 16X2	96 85 238 08	7	1	3 977 007	96 77 924 08	TUBERÍAS TRAMO DE CABEZA
TUBO CPL. 16X2	96 85 239 08	8	1	3 977 007	96 77 924 08	TUBERÍAS TRAMO DE CABEZA
TUBO CPL. 16X2	96 85 240 08	9	2	3 977 007	96 77 924 08	TUBERÍAS TRAMO DE CABEZA
TUBO CPL. 16X2	96 85 241 08	10	1	3 977 007	96 77 924 08	TUBERÍAS TRAMO DE CABEZA
TUBO CPL. 16X2X310	96 57 280 08	(601)	1	2 976 017	96 79 694 08	PLACA MONTAJE ACCIONAM.
TUBO CPL. 16X2X323	96 82 048 08	(520)	4	1 972 001	96 77 876 08	SIST. HIDR. ESTABILIZACIÓN
TUBO CPL. 16X2X4062	96 83 812 08	(491)	1	3 978 021	96 77 887 08	SISTEMA HIDRAULICO ADICIO
TUBO CPL. 16X2X4062	96 83 812 08	(491)	1	3 978 024	96 77 888 08	SISTEMA HIDRAULICO ADICIO
TUBO CPL. 16X2X5960	96 83 815 08	(494)	1	3 978 024	96 77 888 08	SISTEMA HIDRAULICO ADICIO
TUBO CPL. 18X1.5	96 81 828 08	753	1	1 974 002	96 77 898 08	TUBERÍAS SOPORTE DE CADE
TUBO CPL. 18X1.5	96 81 829 08	754	1	1 974 002	96 77 898 08	TUBERÍAS SOPORTE DE CADE
TUBO CPL. 18X1.5	96 84 289 08	333	1	2 998	91 74 594 08	TUBERÍAS SUPERRESTRUCTUR
TUBO CPL. 18X1.5	96 84 331 08	373	1	2 998	91 74 594 08	TUBERÍAS SUPERRESTRUCTUR
TUBO CPL. 18X1.5	96 84 742 08	(197)	1	2 975 039	96 77 879 08	S.HIDR. ADIC. CABREST. MO
TUBO CPL. 18X1.5	96 84 743 08	(198)	1	2 975 039	96 77 879 08	S.HIDR. ADIC. CABREST. MO
TUBO CPL. 18X1.5	96 85 232 08	1	1	3 977 007	96 77 924 08	TUBERÍAS TRAMO DE CABEZA
TUBO CPL. 18X1.5	96 85 233 08	2	1	3 977 007	96 77 924 08	TUBERÍAS TRAMO DE CABEZA
TUBO CPL. 18X1.5	96 85 234 08	3	1	3 977 007	96 77 924 08	TUBERÍAS TRAMO DE CABEZA
TUBO CPL. 18X1.5	96 85 235 08	4	2	3 977 007	96 77 924 08	TUBERÍAS TRAMO DE CABEZA

3.11.2014

etk\_es\_en\_098206 LR 11000

1418

**LIEBHERR**Indice Alfabético  
Alphabetical index



Descripción	Artículo	Pos.	Cantid	Página	Grupo	Descripción
TUBO CPL. 18X1.5	96 85 236 08	5	1	3 977 007	96 77 924 08	TUBERÍAS TRAMO DE CABEZA
TUBO CPL. 18X1.5	96 85 540 08	406	1	2 998	91 74 594 08	TUBERÍAS SUPERRESTRUCTUR
TUBO CPL. 18X1.5	96 85 541 08	407	1	2 998	91 74 594 08	TUBERÍAS SUPERRESTRUCTUR
TUBO CPL. 18X1.5	96 85 558 08	(210)	1	2 990 000	96 77 882 08	INSTALACION AIRE A PRESIO
TUBO CPL. 18X1.5	96 85 559 08	(211)	1	2 990 000	96 77 882 08	INSTALACION AIRE A PRESIO
TUBO CPL. 18X1.5	96 85 790 08	60	1	2 998	91 74 594 08	TUBERÍAS SUPERRESTRUCTUR
TUBO CPL. 18X1.5	96 85 791 08	108	1	2 998	91 74 594 08	TUBERÍAS SUPERRESTRUCTUR
TUBO CPL. 18X1.5	96 85 792 08	109	1	2 998	91 74 594 08	TUBERÍAS SUPERRESTRUCTUR
TUBO CPL. 18X1.5	96 85 793 08	110	1	2 998	91 74 594 08	TUBERÍAS SUPERRESTRUCTUR
TUBO CPL. 18X1.5	96 85 794 08	111	1	2 998	91 74 594 08	TUBERÍAS SUPERRESTRUCTUR
TUBO CPL. 18X1.5	96 86 362 08	119	1	2 998	91 74 594 08	TUBERÍAS SUPERRESTRUCTUR
TUBO CPL. 18X3	96 81 925 08	706	2	1 970 201	96 77 896 08	TUBERÍAS SECCION INTERME
TUBO CPL. 18X3	96 81 931 08	712	2	1 970 201	96 77 896 08	TUBERÍAS SECCION INTERME
TUBO CPL. 20X2.5	96 81 933 08	714	1	1 970 201	96 77 896 08	TUBERÍAS SECCION INTERME
TUBO CPL. 20X2.5	96 81 934 08	715	1	1 970 201	96 77 896 08	TUBERÍAS SECCION INTERME
TUBO CPL. 20X2.5	96 84 279 08	323	1	2 998	91 74 594 08	TUBERÍAS SUPERRESTRUCTUR
TUBO CPL. 20X2.5	96 84 294 08	338	1	2 998	91 74 594 08	TUBERÍAS SUPERRESTRUCTUR
TUBO CPL. 20X2.5	96 95 555 08	180	1	3 975 223	96 77 920 08	TUBERÍAS TRAMO BASE S
TUBO CPL. 22X2,5X4040	96 83 811 08	(490)	1	3 978 021	96 77 887 08	SISTEMA HIDRAULICO ADICIO
TUBO CPL. 22X2,5X4040	96 83 811 08	(490)	1	3 978 024	96 77 888 08	SISTEMA HIDRAULICO ADICIO
TUBO CPL. 22X2,5X5960	96 83 814 08	(493)	1	3 978 024	96 77 888 08	SISTEMA HIDRAULICO ADICIO
TUBO CPL. 22X2.5	96 81 937 08	718	1	1 970 201	96 77 896 08	TUBERÍAS SECCION INTERME
TUBO CPL. 22X2.5	96 85 063 08	466	1	2 976 353	96 77 922 08	TUBERÍAS TRAMO BASE D
TUBO CPL. 22X2.5	96 85 064 08	467	1	2 976 353	96 77 922 08	TUBERÍAS TRAMO BASE D
TUBO CPL. 22X2.5	96 85 065 08	468	1	2 976 353	96 77 922 08	TUBERÍAS TRAMO BASE D
TUBO CPL. 22X2.5	96 85 066 08	469	1	2 976 353	96 77 922 08	TUBERÍAS TRAMO BASE D
TUBO CPL. 22X2.5	96 85 067 08	470	1	2 976 353	96 77 922 08	TUBERÍAS TRAMO BASE D
TUBO CPL. 22X2.5	96 85 068 08	471	1	2 976 353	96 77 922 08	TUBERÍAS TRAMO BASE D
TUBO CPL. 22X2.5	96 85 557 08	204	1	2 998	91 74 594 08	TUBERÍAS SUPERRESTRUCTUR
TUBO CPL. 22X2.5	96 85 787 08	57	1	2 998	91 74 594 08	TUBERÍAS SUPERRESTRUCTUR
TUBO CPL. 22X2.5	96 85 788 08	58	1	2 998	91 74 594 08	TUBERÍAS SUPERRESTRUCTUR
TUBO CPL. 22X2.5	96 85 789 08	59	1	2 998	91 74 594 08	TUBERÍAS SUPERRESTRUCTUR
TUBO CPL. 25X3	96 84 259 08	303	1	2 998	91 74 594 08	TUBERÍAS SUPERRESTRUCTUR
TUBO CPL. 25X3	96 84 275 08	319	1	2 998	91 74 594 08	TUBERÍAS SUPERRESTRUCTUR
TUBO CPL. 25X3	96 85 058 08	461	1	2 976 353	96 77 922 08	TUBERÍAS TRAMO BASE D
TUBO CPL. 25X3	96 85 059 08	462	1	2 976 353	96 77 922 08	TUBERÍAS TRAMO BASE D
TUBO CPL. 25X3X480	96 68 950 08	(267)	1	2 975 067	96 77 890 08	SIST.HIDR.ADIC.CABREST.6
TUBO CPL. 25X3X544	96 86 122 08	(277)	1	2 975 101	96 77 891 08	S.HIDR.ADIC.CABRESTANTE 3
TUBO CPL. 25X3X558	96 83 850 08	(297)	1	2 975 063	96 77 889 08	S.HIDR.ADIC.CABRESTANTE 5
TUBO CPL. 25X3X823	96 83 798 08	288	1	2 975 295	96 80 822 08	TUBERÍAS CABRESTANTE
TUBO CPL. 25X3X86	96 83 790 08	(272)	1	2 975 005	96 77 877 08	S.HIDR.ADIC.CABRESTANTE 1
TUBO CPL. 25X3X86	96 83 790 08	(272)	1	2 975 062	96 77 878 08	S.HIDR.ADIC.CABRESTANTE 2
TUBO CPL. 28X2	96 81 827 08	752	2	1 974 002	96 77 898 08	TUBERÍAS SOPORTE DE CADE
TUBO CPL. 28X2	96 81 919 08	700	2	1 970 201	96 77 896 08	TUBERÍAS SECCION INTERME
TUBO CPL. 28X2	96 81 926 08	707	2	1 970 201	96 77 896 08	TUBERÍAS SECCION INTERME
TUBO CPL. 28X2	96 82 809 08	421	1	2 998	91 70 843 08	TUBERÍAS SUPERRESTRUCTUR
TUBO CPL. 28X2	96 83 256 08	149	2	3 975 223	96 77 920 08	TUBERÍAS TRAMO BASE S
TUBO CPL. 28X2	96 83 272 08	165	1	3 975 223	96 77 920 08	TUBERÍAS TRAMO BASE S
TUBO CPL. 28X2	96 83 273 08	166	1	3 975 223	96 77 920 08	TUBERÍAS TRAMO BASE S
TUBO CPL. 28X2	96 83 274 08	167	1	3 975 223	96 77 920 08	TUBERÍAS TRAMO BASE S
TUBO CPL. 28X2	96 83 275 08	168	1	3 975 223	96 77 920 08	TUBERÍAS TRAMO BASE S
TUBO CPL. 28X2	96 84 306 08	350	1	2 998	91 74 594 08	TUBERÍAS SUPERRESTRUCTUR
TUBO CPL. 28X2	96 84 342 08	384	1	2 998	91 74 594 08	TUBERÍAS SUPERRESTRUCTUR
TUBO CPL. 28X2	96 84 344 08	386	1	2 998	91 74 594 08	TUBERÍAS SUPERRESTRUCTUR
TUBO CPL. 28X2	96 84 347 08	389	1	2 998	91 74 594 08	TUBERÍAS SUPERRESTRUCTUR
TUBO CPL. 28X2	96 85 060 08	463	1	2 976 353	96 77 922 08	TUBERÍAS TRAMO BASE D
TUBO CPL. 28X2	96 85 061 08	464	1	2 976 353	96 77 922 08	TUBERÍAS TRAMO BASE D
TUBO CPL. 28X2	96 85 062 08	465	1	2 976 353	96 77 922 08	TUBERÍAS TRAMO BASE D
TUBO CPL. 28X2	96 85 539 08	405	1	2 998	91 74 594 08	TUBERÍAS SUPERRESTRUCTUR
TUBO CPL. 28X2X2493	96 83 799 08	289	1	2 975 295	96 80 822 08	TUBERÍAS CABRESTANTE

3.11.2014

etk\_es\_en\_098206 LR 11000

1419

**LIEBHERR**Indice Alfabético  
Alphabetical index

Descripción	Artículo	Pos.	Cantid	Página	Grupo	Descripción
TUBO CPL. 28X2X597	96 86 124 08	(279)	1	2 975 101	96 77 891 08	S.HIDR.ADIC.CABRESTANTE 3
TUBO CPL. 28X2X618	96 68 944 08	(266)	1	2 975 067	96 77 890 08	SIST.HIDR.ADIC.CABREST.6
TUBO CPL. 28X2X708	96 83 849 08	(296)	1	2 975 063	96 77 889 08	S.HIDR.ADIC.CABRESTANTE 5
TUBO CPL. 30X4	96 83 277 08	170	1	3 975 223	96 77 920 08	TUBERÍAS TRAMO BASE S
TUBO CPL. 30X4	96 83 278 08	171	1	3 975 223	96 77 920 08	TUBERÍAS TRAMO BASE S
TUBO CPL. 30X4	96 83 279 08	172	1	3 975 223	96 77 920 08	TUBERÍAS TRAMO BASE S
TUBO CPL. 30X4	96 83 280 08	173	1	3 975 223	96 77 920 08	TUBERÍAS TRAMO BASE S
TUBO CPL. 30X4	96 84 260 08	304	1	2 998	91 74 594 08	TUBERÍAS SUPERRESTRUCTUR
TUBO CPL. 30X4	96 84 271 08	315	1	2 998	91 74 594 08	TUBERÍAS SUPERRESTRUCTUR
TUBO CPL. 30X4	96 84 272 08	316	1	2 998	91 74 594 08	TUBERÍAS SUPERRESTRUCTUR
TUBO CPL. 30X4	96 84 274 08	318	1	2 998	91 74 594 08	TUBERÍAS SUPERRESTRUCTUR
TUBO CPL. 30X4	96 84 277 08	321	1	2 998	91 74 594 08	TUBERÍAS SUPERRESTRUCTUR
TUBO CPL. 30X4	96 84 278 08	322	1	2 998	91 74 594 08	TUBERÍAS SUPERRESTRUCTUR
TUBO CPL. 30X4	96 84 280 08	324	1	2 998	91 74 594 08	TUBERÍAS SUPERRESTRUCTUR
TUBO CPL. 30X4	96 84 281 08	325	1	2 998	91 74 594 08	TUBERÍAS SUPERRESTRUCTUR
TUBO CPL. 30X4	96 84 282 08	326	1	2 998	91 74 594 08	TUBERÍAS SUPERRESTRUCTUR
TUBO CPL. 30X4	96 84 283 08	327	1	2 998	91 74 594 08	TUBERÍAS SUPERRESTRUCTUR
TUBO CPL. 30X4	96 84 284 08	328	1	2 998	91 74 594 08	TUBERÍAS SUPERRESTRUCTUR
TUBO CPL. 30X4	96 84 293 08	337	1	2 998	91 74 594 08	TUBERÍAS SUPERRESTRUCTUR
TUBO CPL. 30X4	96 84 307 08	351	1	2 998	91 74 594 08	TUBERÍAS SUPERRESTRUCTUR
TUBO CPL. 30X4	96 84 865 08	120	1	2 978 252	96 85 134 08	TUBERÍAS
TUBO CPL. 30X4	96 84 866 08	121	1	2 978 252	96 85 134 08	TUBERÍAS
TUBO CPL. 30X4	96 84 867 08	122	2	2 978 252	96 85 134 08	TUBERÍAS
TUBO CPL. 30X4	96 84 868 08	123	2	2 978 252	96 85 134 08	TUBERÍAS
TUBO CPL. 30X4	96 84 869 08	124	1	2 978 252	96 85 134 08	TUBERÍAS
TUBO CPL. 30X4	96 84 870 08	125	1	2 978 252	96 85 134 08	TUBERÍAS
TUBO CPL. 30X4	96 84 871 08	126	1	2 978 252	96 85 134 08	TUBERÍAS
TUBO CPL. 30X4	96 85 055 08	458	1	2 976 353	96 77 922 08	TUBERÍAS TRAMO BASE D
TUBO CPL. 30X4	96 85 056 08	459	1	2 976 353	96 77 922 08	TUBERÍAS TRAMO BASE D
TUBO CPL. 30X4	96 85 057 08	460	1	2 976 353	96 77 922 08	TUBERÍAS TRAMO BASE D
TUBO CPL. 30X4	96 85 538 08	404	1	2 998	91 74 594 08	TUBERÍAS SUPERRESTRUCTUR
TUBO CPL. 30X4	96 95 554 08	179	1	3 975 223	96 77 920 08	TUBERÍAS TRAMO BASE S
TUBO CPL. 35X2	96 81 920 08	701	2	1 970 201	96 77 896 08	TUBERÍAS SECCION INTERME
TUBO CPL. 35X2	96 81 927 08	708	2	1 970 201	96 77 896 08	TUBERÍAS SECCION INTERME
TUBO CPL. 35X2	96 83 254 08	147	1	3 975 223	96 77 920 08	TUBERÍAS TRAMO BASE S
TUBO CPL. 35X2	96 83 255 08	148	1	3 975 223	96 77 920 08	TUBERÍAS TRAMO BASE S
TUBO CPL. 35X2	96 84 256 08	300	1	2 998	91 74 594 08	TUBERÍAS SUPERRESTRUCTUR
TUBO CPL. 35X2	96 84 265 08	309	1	2 998	91 74 594 08	TUBERÍAS SUPERRESTRUCTUR
TUBO CPL. 35X2	96 84 276 08	320	1	2 998	91 74 594 08	TUBERÍAS SUPERRESTRUCTUR
TUBO CPL. 38X5	96 81 825 08	750	1	1 974 002	96 77 898 08	TUBERÍAS SOPORTE DE CADE
TUBO CPL. 38X5	96 81 826 08	751	1	1 974 002	96 77 898 08	TUBERÍAS SOPORTE DE CADE
TUBO CPL. 38X5	96 81 834 08	759	4	1 974 002	96 77 898 08	TUBERÍAS SOPORTE DE CADE
TUBO CPL. 38X5	96 81 921 08	702	8	1 970 201	96 77 896 08	TUBERÍAS SECCION INTERME
TUBO CPL. 38X5	96 81 922 08	703	2	1 970 201	96 77 896 08	TUBERÍAS SECCION INTERME
TUBO CPL. 38X5	96 81 923 08	704	2	1 970 201	96 77 896 08	TUBERÍAS SECCION INTERME
TUBO CPL. 38X5	96 81 928 08	709	2	1 970 201	96 77 896 08	TUBERÍAS SECCION INTERME
TUBO CPL. 38X5	96 81 929 08	710	2	1 970 201	96 77 896 08	TUBERÍAS SECCION INTERME
TUBO CPL. 38X5	96 82 798 08	410	1	2 998	91 70 843 08	TUBERÍAS SUPERRESTRUCTUR
TUBO CPL. 38X5	96 82 799 08	411	1	2 998	91 70 843 08	TUBERÍAS SUPERRESTRUCTUR
TUBO CPL. 38X5	96 82 800 08	412	1	2 998	91 70 843 08	TUBERÍAS SUPERRESTRUCTUR
TUBO CPL. 38X5	96 82 801 08	413	1	2 998	91 70 843 08	TUBERÍAS SUPERRESTRUCTUR
TUBO CPL. 38X5	96 82 802 08	414	1	2 998	91 70 843 08	TUBERÍAS SUPERRESTRUCTUR
TUBO CPL. 38X5	96 82 803 08	415	1	2 998	91 70 843 08	TUBERÍAS SUPERRESTRUCTUR
TUBO CPL. 38X5	96 82 804 08	416	1	2 998	91 70 843 08	TUBERÍAS SUPERRESTRUCTUR
TUBO CPL. 38X5	96 82 805 08	417	1	2 998	91 70 843 08	TUBERÍAS SUPERRESTRUCTUR
TUBO CPL. 38X5	96 83 247 08	140	1	3 975 223	96 77 920 08	TUBERÍAS TRAMO BASE S
TUBO CPL. 38X5	96 83 248 08	141	1	3 975 223	96 77 920 08	TUBERÍAS TRAMO BASE S
TUBO CPL. 38X5	96 83 249 08	142	1	3 975 223	96 77 920 08	TUBERÍAS TRAMO BASE S
TUBO CPL. 38X5	96 83 250 08	143	1	3 975 223	96 77 920 08	TUBERÍAS TRAMO BASE S
TUBO CPL. 38X5	96 83 251 08	144	1	3 975 223	96 77 920 08	TUBERÍAS TRAMO BASE S

3.11.2014

etk\_es\_en\_098206 LR 11000

1420

**LIEBHERR**

Indice Alfabético  
Alphabetical index

Descripción	Artículo	Pos.	Cantid	Página	Grupo	Descripción
TUBO CPL. 38X5	96 83 252 08	145	1	3 975 223	96 77 920 08	TUBERÍAS TRAMO BASE S
TUBO CPL. 38X5	96 83 253 08	146	1	3 975 223	96 77 920 08	TUBERÍAS TRAMO BASE S
TUBO CPL. 38X5	96 83 259 08	152	1	3 975 223	96 77 920 08	TUBERÍAS TRAMO BASE S
TUBO CPL. 38X5	96 83 260 08	153	1	3 975 223	96 77 920 08	TUBERÍAS TRAMO BASE S
TUBO CPL. 38X5	96 83 261 08	154	1	3 975 223	96 77 920 08	TUBERÍAS TRAMO BASE S
TUBO CPL. 38X5	96 83 262 08	155	1	3 975 223	96 77 920 08	TUBERÍAS TRAMO BASE S
TUBO CPL. 38X5	96 83 263 08	156	1	3 975 223	96 77 920 08	TUBERÍAS TRAMO BASE S
TUBO CPL. 38X5	96 83 264 08	157	1	3 975 223	96 77 920 08	TUBERÍAS TRAMO BASE S
TUBO CPL. 38X5	96 83 265 08	158	1	3 975 223	96 77 920 08	TUBERÍAS TRAMO BASE S
TUBO CPL. 38X5	96 84 261 08	305	1	2 998	91 74 594 08	TUBERÍAS SUPERRESTRUCTUR
TUBO CPL. 38X5	96 84 262 08	306	1	2 998	91 74 594 08	TUBERÍAS SUPERRESTRUCTUR
TUBO CPL. 38X5	96 84 263 08	307	1	2 998	91 74 594 08	TUBERÍAS SUPERRESTRUCTUR
TUBO CPL. 38X5	96 84 264 08	308	1	2 998	91 74 594 08	TUBERÍAS SUPERRESTRUCTUR
TUBO CPL. 38X5	96 84 268 08	312	1	2 998	91 74 594 08	TUBERÍAS SUPERRESTRUCTUR
TUBO CPL. 38X5	96 84 269 08	313	1	2 998	91 74 594 08	TUBERÍAS SUPERRESTRUCTUR
TUBO CPL. 38X5	96 84 270 08	314	1	2 998	91 74 594 08	TUBERÍAS SUPERRESTRUCTUR
TUBO CPL. 38X5	96 84 285 08	329	1	2 998	91 74 594 08	TUBERÍAS SUPERRESTRUCTUR
TUBO CPL. 38X5	96 84 297 08	341	1	2 998	91 74 594 08	TUBERÍAS SUPERRESTRUCTUR
TUBO CPL. 38X5	96 84 298 08	342	1	2 998	91 74 594 08	TUBERÍAS SUPERRESTRUCTUR
TUBO CPL. 38X5	96 84 299 08	343	1	2 998	91 74 594 08	TUBERÍAS SUPERRESTRUCTUR
TUBO CPL. 38X5	96 84 300 08	344	1	2 998	91 74 594 08	TUBERÍAS SUPERRESTRUCTUR
TUBO CPL. 38X5	96 84 301 08	345	1	2 998	91 74 594 08	TUBERÍAS SUPERRESTRUCTUR
TUBO CPL. 38X5	96 84 302 08	346	1	2 998	91 74 594 08	TUBERÍAS SUPERRESTRUCTUR
TUBO CPL. 38X5	96 84 309 08	352	1	2 998	91 74 594 08	TUBERÍAS SUPERRESTRUCTUR
TUBO CPL. 38X5	96 84 312 08	355	1	2 998	91 74 594 08	TUBERÍAS SUPERRESTRUCTUR
TUBO CPL. 38X5	96 84 313 08	356	1	2 998	91 74 594 08	TUBERÍAS SUPERRESTRUCTUR
TUBO CPL. 38X5	96 84 314 08	357	1	2 998	91 74 594 08	TUBERÍAS SUPERRESTRUCTUR
TUBO CPL. 38X5	96 84 315 08	358	1	2 998	91 74 594 08	TUBERÍAS SUPERRESTRUCTUR
TUBO CPL. 38X5	96 84 316 08	359	1	2 998	91 74 594 08	TUBERÍAS SUPERRESTRUCTUR
TUBO CPL. 38X5	96 84 317 08	360	1	2 998	91 74 594 08	TUBERÍAS SUPERRESTRUCTUR
TUBO CPL. 38X5	96 84 318 08	361	1	2 998	91 74 594 08	TUBERÍAS SUPERRESTRUCTUR
TUBO CPL. 38X5	96 84 319 08	362	1	2 998	91 74 594 08	TUBERÍAS SUPERRESTRUCTUR
TUBO CPL. 38X5	96 84 322 08	364	1	2 998	91 74 594 08	TUBERÍAS SUPERRESTRUCTUR
TUBO CPL. 38X5	96 84 323 08	365	1	2 998	91 74 594 08	TUBERÍAS SUPERRESTRUCTUR
TUBO CPL. 38X5	96 84 324 08	366	1	2 998	91 74 594 08	TUBERÍAS SUPERRESTRUCTUR
TUBO CPL. 38X5	96 84 325 08	367	1	2 998	91 74 594 08	TUBERÍAS SUPERRESTRUCTUR
TUBO CPL. 38X5	96 84 328 08	370	1	2 998	91 74 594 08	TUBERÍAS SUPERRESTRUCTUR
TUBO CPL. 38X5	96 84 332 08	374	1	2 998	91 74 594 08	TUBERÍAS SUPERRESTRUCTUR
TUBO CPL. 38X5	96 84 333 08	375	1	2 998	91 74 594 08	TUBERÍAS SUPERRESTRUCTUR
TUBO CPL. 38X5	96 84 334 08	376	1	2 998	91 74 594 08	TUBERÍAS SUPERRESTRUCTUR
TUBO CPL. 38X5	96 84 345 08	387	1	2 998	91 74 594 08	TUBERÍAS SUPERRESTRUCTUR
TUBO CPL. 38X5	96 84 346 08	388	1	2 998	91 74 594 08	TUBERÍAS SUPERRESTRUCTUR
TUBO CPL. 38X5	96 84 355 08	760	1	1 974 002	96 77 898 08	TUBERÍAS SOPORTE DE CADE
TUBO CPL. 38X5	96 84 356 08	761	1	1 974 002	96 77 898 08	TUBERÍAS SOPORTE DE CADE
TUBO CPL. 38X5	96 85 047 08	450	1	2 976 353	96 77 922 08	TUBERÍAS TRAMO BASE D
TUBO CPL. 38X5	96 85 048 08	451	1	2 976 353	96 77 922 08	TUBERÍAS TRAMO BASE D
TUBO CPL. 38X5	96 85 049 08	452	1	2 976 353	96 77 922 08	TUBERÍAS TRAMO BASE D
TUBO CPL. 38X5	96 85 050 08	453	1	2 976 353	96 77 922 08	TUBERÍAS TRAMO BASE D
TUBO CPL. 38X5	96 85 082 08	485	2	2 976 353	96 77 922 08	TUBERÍAS TRAMO BASE D
TUBO CPL. 38X5	96 85 242 08	11	1	3 977 007	96 77 924 08	TUBERÍAS TRAMO DE CABEZA
TUBO CPL. 38X5	96 85 243 08	12	1	3 977 007	96 77 924 08	TUBERÍAS TRAMO DE CABEZA
TUBO CPL. 38X5	96 85 244 08	13	2	3 977 007	96 77 924 08	TUBERÍAS TRAMO DE CABEZA
TUBO CPL. 38X5	96 85 245 08	14	2	3 977 007	96 77 924 08	TUBERÍAS TRAMO DE CABEZA
TUBO CPL. 38X5	96 85 246 08	15	1	3 977 007	96 77 924 08	TUBERÍAS TRAMO DE CABEZA
TUBO CPL. 38X5	96 85 247 08	16	1	3 977 007	96 77 924 08	TUBERÍAS TRAMO DE CABEZA
TUBO CPL. 38X5	96 85 248 08	17	2	3 977 007	96 77 924 08	TUBERÍAS TRAMO DE CABEZA
TUBO CPL. 38X5	96 85 249 08	18	2	3 977 007	96 77 924 08	TUBERÍAS TRAMO DE CABEZA
TUBO CPL. 38X5	96 85 250 08	19	1	3 977 007	96 77 924 08	TUBERÍAS TRAMO DE CABEZA
TUBO CPL. 38X5	96 85 251 08	20	1	3 977 007	96 77 924 08	TUBERÍAS TRAMO DE CABEZA
TUBO CPL. 38X5	96 85 252 08	21	1	3 977 007	96 77 924 08	TUBERÍAS TRAMO DE CABEZA

3.11.2014

etk\_es\_en\_098206 LR 11000

1421

**LIEBHERR**

Indice Alfabético  
Alphabetical index

Descripción	Artículo	Pos.	Cantid	Página	Grupo	Descripción
TUBO CPL. 38X5	96 85 253 08	22	1	3 977 007	96 77 924 08	TUBERÍAS TRAMO DE CABEZA
TUBO CPL. 38X5	96 85 535 08	401	1	2 998	91 74 594 08	TUBERÍAS SUPERRESTRUCTUR
TUBO CPL. 38X5	96 85 536 08	402	1	2 998	91 74 594 08	TUBERÍAS SUPERRESTRUCTUR
TUBO CPL. 38X5	96 85 542 08	408	1	2 998	91 74 594 08	TUBERÍAS SUPERRESTRUCTUR
TUBO CPL. 38X5	96 86 205 08	486	2	2 976 353	96 77 922 08	TUBERÍAS TRAMO BASE D
TUBO CPL. 38X5	96 86 206 08	487	2	2 976 353	96 77 922 08	TUBERÍAS TRAMO BASE D
TUBO CPL. 38X5	96 86 207 08	488	2	2 976 353	96 77 922 08	TUBERÍAS TRAMO BASE D
TUBO CPL. 38X5X1117	96 83 797 08	287	1	2 975 295	96 80 822 08	TUBERÍAS CABRESTANTE
TUBO CPL. 38X5X1130	96 83 794 08	284	1	2 975 295	96 80 822 08	TUBERÍAS CABRESTANTE
TUBO CPL. 38X5X1854	96 83 796 08	286	1	2 975 295	96 80 822 08	TUBERÍAS CABRESTANTE
TUBO CPL. 38X5X2468	96 83 792 08	282	1	2 975 295	96 80 822 08	TUBERÍAS CABRESTANTE
TUBO CPL. 38X5X362	96 68 952 08	(270)	1	2 975 005	96 77 877 08	S.HIDR.ADIC.CABRESTANTE 1
TUBO CPL. 38X5X362	96 68 952 08	(270)	1	2 975 062	96 77 878 08	S.HIDR.ADIC.CABRESTANTE 2
TUBO CPL. 38X5X3772	96 83 813 08	(492)	8	3 978 021	96 77 887 08	SISTEMA HIDRAULICO ADICIO
TUBO CPL. 38X5X3772	96 83 813 08	(492)	8	3 978 024	96 77 888 08	SISTEMA HIDRAULICO ADICIO
TUBO CPL. 38X5X476	96 68 943 08	(265)	1	2 975 067	96 77 890 08	SIST.HIDR.ADIC.CABREST.6
TUBO CPL. 38X5X511	96 68 951 08	(268)	1	2 975 067	96 77 890 08	SIST.HIDR.ADIC.CABREST.6
TUBO CPL. 38X5X575	96 83 791 08	281	1	2 975 295	96 80 822 08	TUBERÍAS CABRESTANTE
TUBO CPL. 38X5X585	96 86 120 08	(275)	1	2 975 101	96 77 891 08	S.HIDR.ADIC.CABRESTANTE 3
TUBO CPL. 38X5X589	96 83 848 08	(295)	1	2 975 063	96 77 889 08	S.HIDR.ADIC.CABRESTANTE 5
TUBO CPL. 38X5X5968	96 83 816 08	(495)	8	3 978 024	96 77 888 08	SISTEMA HIDRAULICO ADICIO
TUBO CPL. 38X5X628	96 86 119 08	(298)	1	2 975 063	96 77 889 08	S.HIDR.ADIC.CABRESTANTE 5
TUBO CPL. 38X5X639	96 86 121 08	(276)	1	2 975 101	96 77 891 08	S.HIDR.ADIC.CABRESTANTE 3
TUBO CPL. 38X5X696	96 83 795 08	285	1	2 975 295	96 80 822 08	TUBERÍAS CABRESTANTE
TUBO CPL. 38X5X719	96 83 793 08	283	1	2 975 295	96 80 822 08	TUBERÍAS CABRESTANTE
TUBO CPL. 38X5X973	96 83 789 08	(271)	1	2 975 005	96 77 877 08	S.HIDR.ADIC.CABRESTANTE 1
TUBO CPL. 38X5X973	96 83 789 08	(271)	1	2 975 062	96 77 878 08	S.HIDR.ADIC.CABRESTANTE 2
TUBO CPL. 42X3	96 83 257 08	150	1	3 975 223	96 77 920 08	TUBERÍAS TRAMO BASE S
TUBO CPL. 42X3	96 83 258 08	151	1	3 975 223	96 77 920 08	TUBERÍAS TRAMO BASE S
TUBO CPL. 42X3	96 84 253 08	201	1	2 998	91 74 594 08	TUBERÍAS SUPERRESTRUCTUR
TUBO CPL. 42X3	96 84 254 08	202	1	2 998	91 74 594 08	TUBERÍAS SUPERRESTRUCTUR
TUBO CPL. 42X3	96 84 255 08	203	1	2 998	91 74 594 08	TUBERÍAS SUPERRESTRUCTUR
TUBO CPL. 42X3	96 84 257 08	301	1	2 998	91 74 594 08	TUBERÍAS SUPERRESTRUCTUR
TUBO CPL. 42X3	96 84 266 08	310	1	2 998	91 74 594 08	TUBERÍAS SUPERRESTRUCTUR
TUBO CPL. 42X3	96 84 267 08	311	1	2 998	91 74 594 08	TUBERÍAS SUPERRESTRUCTUR
TUBO CPL. 42X3	96 84 286 08	330	2	2 998	91 74 594 08	TUBERÍAS SUPERRESTRUCTUR
TUBO CPL. 42X3	96 84 287 08	331	1	2 998	91 74 594 08	TUBERÍAS SUPERRESTRUCTUR
TUBO CPL. 42X3	96 84 288 08	332	1	2 998	91 74 594 08	TUBERÍAS SUPERRESTRUCTUR
TUBO CPL. 42X3	96 84 290 08	334	1	2 998	91 74 594 08	TUBERÍAS SUPERRESTRUCTUR
TUBO CPL. 42X3	96 84 303 08	347	1	2 998	91 74 594 08	TUBERÍAS SUPERRESTRUCTUR
TUBO CPL. 42X3	96 84 304 08	348	1	2 998	91 74 594 08	TUBERÍAS SUPERRESTRUCTUR
TUBO CPL. 42X3	96 84 305 08	349	3	2 998	91 74 594 08	TUBERÍAS SUPERRESTRUCTUR
TUBO CPL. 42X3	96 84 320 08	363	1	2 998	91 74 594 08	TUBERÍAS SUPERRESTRUCTUR
TUBO CPL. 42X3	96 84 326 08	368	1	2 998	91 74 594 08	TUBERÍAS SUPERRESTRUCTUR
TUBO CPL. 42X3	96 84 327 08	369	1	2 998	91 74 594 08	TUBERÍAS SUPERRESTRUCTUR
TUBO CPL. 42X3	96 84 329 08	371	1	2 998	91 74 594 08	TUBERÍAS SUPERRESTRUCTUR
TUBO CPL. 42X3	96 84 330 08	372	1	2 998	91 74 594 08	TUBERÍAS SUPERRESTRUCTUR
TUBO CPL. 42X3	96 84 335 08	377	1	2 998	91 74 594 08	TUBERÍAS SUPERRESTRUCTUR
TUBO CPL. 42X3	96 84 336 08	378	1	2 998	91 74 594 08	TUBERÍAS SUPERRESTRUCTUR
TUBO CPL. 42X3	96 84 337 08	379	1	2 998	91 74 594 08	TUBERÍAS SUPERRESTRUCTUR
TUBO CPL. 42X3	96 84 339 08	381	1	2 998	91 74 594 08	TUBERÍAS SUPERRESTRUCTUR
TUBO CPL. 42X3	96 84 340 08	382	1	2 998	91 74 594 08	TUBERÍAS SUPERRESTRUCTUR
TUBO CPL. 42X3	96 84 343 08	385	3	2 998	91 74 594 08	TUBERÍAS SUPERRESTRUCTUR
TUBO CPL. 42X3	96 84 348 08	440	1	2 998	91 74 594 08	TUBERÍAS SUPERRESTRUCTUR
TUBO CPL. 42X3	96 84 349 08	441	1	2 998	91 74 594 08	TUBERÍAS SUPERRESTRUCTUR
TUBO CPL. 42X3	96 85 051 08	454	1	2 976 353	96 77 922 08	TUBERÍAS TRAMO BASE D
TUBO CPL. 42X3	96 85 052 08	455	1	2 976 353	96 77 922 08	TUBERÍAS TRAMO BASE D
TUBO CPL. 42X3	96 85 053 08	456	1	2 976 353	96 77 922 08	TUBERÍAS TRAMO BASE D
TUBO CPL. 42X3	96 85 054 08	457	1	2 976 353	96 77 922 08	TUBERÍAS TRAMO BASE D
TUBO CPL. 42X3	96 85 537 08	403	1	2 998	91 74 594 08	TUBERÍAS SUPERRESTRUCTUR

3.11.2014

etk\_es\_en\_098206 LR 11000

1422

**LIEBHERR**

Indice Alfabético  
Alphabetical index

Descripción	Artículo	Pos.	Cantid	Página	Grupo	Descripción
TUBO CPL. 6X1	96 81 938 08	719	1	1 970 201	96 77 896 08	TUBERÍAS SECCION INTERME
TUBO CPL. 6X1	96 85 529 08	395	1	2 998	91 74 594 08	TUBERÍAS SUPERRESTRUCTUR
TUBO CPL. 6X1	96 85 530 08	396	1	2 998	91 74 594 08	TUBERÍAS SUPERRESTRUCTUR
TUBO DE AGUA	97 03 767 2	51	1	2 391 001	96 79 787 08	MOTOR DIESEL PREM.
TUBO DE AGUA	97 03 767 3	52	1	2 391 001	96 79 787 08	MOTOR DIESEL PREM.
TUBO DE AGUA	97 03 767 4	53	1	2 391 001	96 79 787 08	MOTOR DIESEL PREM.
TUBO DE AGUA EDELSTAHL	97 03 722 8	14	1	2 931 023	96 82 409 08	RADIADOR PREM.
TUBO DE ALETAS ALU	10 49 304 5	154	1	2 990 000	96 77 882 08	INSTALACION AIRE A PRESIO
TUBO DE ASPIRAC. CONST.	96 79 685 08	4	1	2 671	91 70 809 08	RECIP.DE ACEITE COMPL.
TUBO DE ASPIRAC. CONST.	96 79 683 08	2	1	2 671	91 70 809 08	RECIP.DE ACEITE COMPL.
TUBO DE ASPIRACIÓN-ACEIT	97 25 236 08	43	2	2 391 001	96 79 787 08	MOTOR DIESEL PREM.
TUBO DE ESCAPE	10 11 561 2	2	1	X1011566	10 11 566 7	TUBO DE ESCAPE DERECHA
TUBO DE ESCAPE	10 11 561 4	2	1	X1011566	10 11 566 8	TUBO DE ESCAPE IZQUIERDA
TUBO DE ESCAPE	90 79 024	1	1	X1011566	10 11 566 8	TUBO DE ESCAPE IZQUIERDA
TUBO DE ESCAPE	90 79 026	1	1	X1011566	10 11 566 7	TUBO DE ESCAPE DERECHA
TUBO DE ESCAPE CONSTR.	96 78 284 08	7	1	2 392	91 70 794 08	SISTEMA SILENCIADOR
TUBO DE ESCAPE CONSTR.	96 78 285 08	8	1	2 392	91 70 794 08	SISTEMA SILENCIADOR
TUBO DE ESCAPE DERECHA	10 11 566 7	1	1	X1011566	10 11 566 9	MONTAJE TUBO DE ESCAPE
TUBO DE ESCAPE EDELSTAH	97 02 839 4	9	1	2 392	91 70 794 08	SISTEMA SILENCIADOR
TUBO DE ESCAPE IZQUIERDA	10 11 566 8	2	1	X1011566	10 11 566 9	MONTAJE TUBO DE ESCAPE
TUBO DE ESCAPE SPF	97 02 029 2	2	1	2 392	91 70 794 08	SISTEMA SILENCIADOR
TUBO DIN 73378 6X1,5 PA 12-H	77 43 737 08	15	70	1 402	91 73 220 08	SIST.LUBRIC.CENTR.ORUGA I
TUBO DIN 73378 6X1,5 PA 12-H	77 43 737 08	15	70	1 412 102	91 73 222 08	SIST.LUBRIC.CENTR.ORUGA D
TUBO DIN 73378 6X1,5 PA 12-H	77 43 737 08	6	4.5	2 310 006	91 74 514 08	ENGRASE CENTRAL
TUBO DIN 73378 6X1,5 PA 12-H	77 43 737 08	78	5	2 340 101	91 74 512 08	CABRESTANTE 4 PREM.
TUBO DIN 73378 6X1,5 PA 12-H	77 43 737 08	90	32	2 550 014	91 76 913 08	ENGRASE CENTRAL
TUBO DIN 73378 6X1,5 PA 12-H	77 43 737 08	14	37.5	2 711	91 70 811 08	SIST.LUBRI.CENTR.SUPERES
TUBO DIN 73378 6X1,5 PA 12-H	77 43 737 08	90	90	2 711	91 70 812 08	SIST.LUBRI.CENTR.SUPERES
TUBO DIN 73378 6X1,5 PA 12-H	77 43 737 08	10	30	3 210 004	91 76 921 08	ENGRASE CENTRAL
TUBO DIN 73378 6X1,5 PA 12-H	77 43 737 08	8	4	3 350 010	91 74 786 08	ENGRASE CENTRAL
TUBO DIN 73378 6X1,5 PA 12-H	77 43 737 08	6	4	3 360 001	91 74 861 08	ENGRASE CENTRAL
TUBO DIN 73378 6X1,5 PA 12-H	77 43 737 08	6	3.25	3 370 003	91 74 814 08	ENGRASE CENTRAL
TUBO DIN 73378 6X1,5 PA 12-H	77 43 737 08	90	13	3 610 003	91 76 922 08	ENGRASE CENTRAL
TUBO ENCHUFABLE DMR42X	10 35 460 0	7	2	X1013488	10 13 488 7	CUBETA ACEITE C.SUJECIÓN
TUBO ENCHUFABLE DNR61X	10 35 460 1	5	2	X1014375	10 14 375 4	CONEXIÓN CONDUCTOS AGU
TUBO ENCHUFABLE S235JR	10 14 066 2	3	2	X1014375	10 14 375 4	CONEXIÓN CONDUCTOS AGU
TUBO EPDM	97 74 376 08	17	1	2 520 032	96 45 980 08	LIMPIAPARABRISAS MONTAJ
TUBO FLEX. MULTIUSOS DN6X	70 20 310	9	7	2 650	91 70 798 08	TANQUE DE UREA
TUBO FLEX. MULTIUSOS DN6X	70 20 310	11	1.3	2 783	91 74 731 08	DEPÓSITO DE COMBUSTIBLE
TUBO FLEX.AIRE 130X660 TPE	10 29 193 3	15	2	2 393	91 70 795 08	INSTALACIÓN FILTRO AIRE CO
TUBO FLEX.COMPL. 1SC 0,16	92 73 772 08	315	1	2 997	91 74 593 08	TUBERIA FLEXIBLES SUPERE
TUBO FLEX.COMPL. 1SC 0,2M	92 97 571 08	1274	1	2 975 294	96 80 820 08	TUBERIA FLEXIBLES CABRES
TUBO FLEX.COMPL. 1SC 0,37	96 85 684 08	317	1	2 997	91 74 593 08	TUBERIA FLEXIBLES SUPERE
TUBO FLEX.COMPL. 1SC 0,38	96 33 381 08	127	1	2 997	91 70 841 08	TUBERIA FLEXIBLES SUPERE
TUBO FLEX.COMPL. 1SC 0,38	96 61 863 08	130	1	2 997	91 70 841 08	TUBERIA FLEXIBLES SUPERE
TUBO FLEX.COMPL. 1SC 0,38	96 61 863 08	132	1	2 997	91 70 841 08	TUBERIA FLEXIBLES SUPERE
TUBO FLEX.COMPL. 1SC 0,3M	92 61 221 08	1817	1	1 970 200	96 77 895 08	TUBERIA FLEXIBLES SECCIO
TUBO FLEX.COMPL. 1SC 0,42	96 61 472 08	123	1	2 997	91 70 841 08	TUBERIA FLEXIBLES SUPERE
TUBO FLEX.COMPL. 1SC 0,44	92 68 372 08	122	1	2 997	91 70 841 08	TUBERIA FLEXIBLES SUPERE
TUBO FLEX.COMPL. 1SC 0,44	96 26 419 08	128	1	2 997	91 70 841 08	TUBERIA FLEXIBLES SUPERE
TUBO FLEX.COMPL. 1SC 0,4M	92 60 969 08	314	1	2 997	91 74 593 08	TUBERIA FLEXIBLES SUPERE
TUBO FLEX.COMPL. 1SC 0,4M	96 81 441 08	250	1	2 997	91 74 593 08	TUBERIA FLEXIBLES SUPERE
TUBO FLEX.COMPL. 1SC 0,58	92 69 656 08	324	1	2 997	91 74 593 08	TUBERIA FLEXIBLES SUPERE
TUBO FLEX.COMPL. 1SC 0,5M	92 60 981 08	1833	1	1 970 200	96 77 895 08	TUBERIA FLEXIBLES SECCIO
TUBO FLEX.COMPL. 1SC 0,5M	96 22 571 08	1327	1	2 976 352	96 77 921 08	TUBERIAS FLEXIBLES
TUBO FLEX.COMPL. 1SC 0,62	92 80 497 08	(1122)	1	2 975 067	96 77 890 08	SIST.HIDR.ADIC.CABREST.6
TUBO FLEX.COMPL. 1SC 0,62	92 80 497 08	1168	1	2 975 101	96 77 907 08	TUBERIA FLEXIBLE CABREST
TUBO FLEX.COMPL. 1SC 0,64	96 85 689 08	326	1	2 997	91 74 593 08	TUBERIA FLEXIBLES SUPERE
TUBO FLEX.COMPL. 1SC 0,66	92 61 198 08	(1141)	1	2 975 063	96 77 889 08	S.HIDR.ADIC.CABRESTANTE 5
TUBO FLEX.COMPL. 1SC 0,68	92 75 503 08	1279	1	2 975 294	96 80 820 08	TUBERIA FLEXIBLES CABRES

3.11.2014

etk\_es\_en\_098206 LR 11000

1423

**LIEBHERR**Indice Alfabético  
Alphabetical index

Descripción	Artículo	Pos.	Cantid	Página	Grupo	Descripción
TUBO FLEX.COMPL. 1SC 0,68	92 75 503 08	1281	1	2 975 294	96 80 820 08	TUBERIA FLEXIBLES CABRES
TUBO FLEX.COMPL. 1SC 0,6M	92 14 459 08	120	1	2 997	91 70 841 08	TUBERIA FLEXIBLES SUPERE
TUBO FLEX.COMPL. 1SC 0,72	96 68 611 08	1330	1	2 976 352	96 77 921 08	TUBERIAS FLEXIBLES
TUBO FLEX.COMPL. 1SC 0,74	96 54 754 08	412	1	2 997	91 74 593 08	TUBERIA FLEXIBLES SUPERE
TUBO FLEX.COMPL. 1SC 0,74	96 86 070 08	1331	1	2 976 352	96 77 921 08	TUBERIAS FLEXIBLES
TUBO FLEX.COMPL. 1SC 0,76	96 58 021 08	129	1	2 997	91 70 841 08	TUBERIA FLEXIBLES SUPERE
TUBO FLEX.COMPL. 1SC 0,84	96 85 346 08	121	1	2 997	91 70 841 08	TUBERIA FLEXIBLES SUPERE
TUBO FLEX.COMPL. 1SC 0,88	92 75 502 08	382	1	2 997	91 74 593 08	TUBERIA FLEXIBLES SUPERE
TUBO FLEX.COMPL. 1SC 0,8M	92 64 559 08	1135	1	2 975 008	96 77 903 08	TUBERIA FLEXIBLES CABRES
TUBO FLEX.COMPL. 1SC 0,8M	92 64 559 08	1135	1	2 975 063	96 77 905 08	TUBERIA FLEXIBLES CABRES
TUBO FLEX.COMPL. 1SC 0,8M	92 84 683 08	124	1	2 997	91 70 841 08	TUBERIA FLEXIBLES SUPERE
TUBO FLEX.COMPL. 1SC 0,94	96 34 663 08	268	1	2 997	91 74 593 08	TUBERIA FLEXIBLES SUPERE
TUBO FLEX.COMPL. 1SC 0,96	92 67 433 08	336	1	2 997	91 74 593 08	TUBERIA FLEXIBLES SUPERE
TUBO FLEX.COMPL. 1SC 0,96	96 36 981 08	330	1	2 997	91 74 593 08	TUBERIA FLEXIBLES SUPERE
TUBO FLEX.COMPL. 1SC 0,98	92 27 349 08	269	1	2 997	91 74 593 08	TUBERIA FLEXIBLES SUPERE
TUBO FLEX.COMPL. 1SC 1,02	92 67 434 08	1271	1	2 975 294	96 80 820 08	TUBERIA FLEXIBLES CABRES
TUBO FLEX.COMPL. 1SC 1,04	92 60 492 08	1276	1	2 975 294	96 80 820 08	TUBERIA FLEXIBLES CABRES
TUBO FLEX.COMPL. 1SC 1,06	92 61 226 08	1273	1	2 975 294	96 80 820 08	TUBERIA FLEXIBLES CABRES
TUBO FLEX.COMPL. 1SC 1,0M	92 60 582 08	142	1	2 997	91 70 841 08	TUBERIA FLEXIBLES SUPERE
TUBO FLEX.COMPL. 1SC 1,0M	96 18 029 08	131	1	2 997	91 70 841 08	TUBERIA FLEXIBLES SUPERE
TUBO FLEX.COMPL. 1SC 1,0M	96 18 029 08	264	1	2 997	91 74 593 08	TUBERIA FLEXIBLES SUPERE
TUBO FLEX.COMPL. 1SC 1,1M	92 63 596 08	1280	1	2 975 294	96 80 820 08	TUBERIA FLEXIBLES CABRES
TUBO FLEX.COMPL. 1SC 1,1M	92 66 123 08	1277	1	2 975 294	96 80 820 08	TUBERIA FLEXIBLES CABRES
TUBO FLEX.COMPL. 1SC 1,22	92 80 160 08	340	1	2 997	91 74 593 08	TUBERIA FLEXIBLES SUPERE
TUBO FLEX.COMPL. 1SC 1,36	96 58 005 08	266	1	2 997	91 74 593 08	TUBERIA FLEXIBLES SUPERE
TUBO FLEX.COMPL. 1SC 1,5M	92 60 945 08	1865	1	1 974 001	96 77 897 08	TUBERÍAS FLEX. PORTA-ORU
TUBO FLEX.COMPL. 1SC 1,5M	92 60 945 08	1845	1	1 974 111	96 77 899 08	TUBERÍAS FLEX. PORTA-ORU
TUBO FLEX.COMPL. 1SC 1,6M	92 16 205 08	1864	1	1 974 001	96 77 897 08	TUBERÍAS FLEX. PORTA-ORU
TUBO FLEX.COMPL. 1SC 1,6M	92 16 205 08	1844	1	1 974 111	96 77 899 08	TUBERÍAS FLEX. PORTA-ORU
TUBO FLEX.COMPL. 1SC 1,6M	92 61 191 08	320	1	2 997	91 74 593 08	TUBERIA FLEXIBLES SUPERE
TUBO FLEX.COMPL. 1SC 1,6M	96 54 293 08	267	1	2 997	91 74 593 08	TUBERIA FLEXIBLES SUPERE
TUBO FLEX.COMPL. 1SC 1,75	96 80 025 08	1260	1	3 975 222	96 77 919 08	TUBERIAS FLEXIBLES
TUBO FLEX.COMPL. 1SC 1,7M	92 76 718 08	265	1	2 997	91 74 593 08	TUBERIA FLEXIBLES SUPERE
TUBO FLEX.COMPL. 1SC 1,7M	92 76 718 08	270	1	2 997	91 74 593 08	TUBERIA FLEXIBLES SUPERE
TUBO FLEX.COMPL. 1SC 1,8M	92 61 192 08	1876	1	1 974 001	96 77 897 08	TUBERÍAS FLEX. PORTA-ORU
TUBO FLEX.COMPL. 1SC 1,8M	92 61 192 08	1856	1	1 974 111	96 77 899 08	TUBERÍAS FLEX. PORTA-ORU
TUBO FLEX.COMPL. 1SC 1,9M	92 16 206 08	1875	1	1 974 001	96 77 897 08	TUBERÍAS FLEX. PORTA-ORU
TUBO FLEX.COMPL. 1SC 1,9M	92 16 206 08	1855	1	1 974 111	96 77 899 08	TUBERÍAS FLEX. PORTA-ORU
TUBO FLEX.COMPL. 1SC 1,9M	92 16 206 08	(1114)	1	2 975 039	96 77 879 08	S.HIDR. ADIC. CABREST. MO
TUBO FLEX.COMPL. 1SC 2,4M	92 60 584 08	425	1	2 997	91 74 593 08	TUBERIA FLEXIBLES SUPERE
TUBO FLEX.COMPL. 1SN 0,24	96 86 961 08	(1144)	1	2 975 063	96 77 889 08	S.HIDR.ADIC.CABRESTANTE 5
TUBO FLEX.COMPL. 1SN 0,26	96 86 960 08	1165	1	2 975 101	96 77 907 08	TUBERIA FLEXIBLE CABREST
TUBO FLEX.COMPL. 1SN 0,28	96 85 857 08	1130	1	2 975 008	96 77 903 08	TUBERIA FLEXIBLES CABRES
TUBO FLEX.COMPL. 1SN 0,28	96 85 857 08	1130	1	2 975 063	96 77 905 08	TUBERIA FLEXIBLES CABRES
TUBO FLEX.COMPL. 1SN 0,2M	96 52 016 08	(1125)	1	2 975 067	96 77 890 08	SIST.HIDR.ADIC.CABREST.6
TUBO FLEX.COMPL. 1SN 0,46	96 86 950 08	256	1	2 997	91 74 593 08	TUBERIA FLEXIBLES SUPERE
TUBO FLEX.COMPL. 1SN 0,48	96 85 825 08	415	1	2 997	91 74 593 08	TUBERIA FLEXIBLES SUPERE
TUBO FLEX.COMPL. 1SN 0,48	96 88 459 08	219	1	2 997	91 74 593 08	TUBERIA FLEXIBLES SUPERE
TUBO FLEX.COMPL. 1SN 0,4M	92 08 927 08	227	1	2 997	91 74 593 08	TUBERIA FLEXIBLES SUPERE
TUBO FLEX.COMPL. 1SN 0,52	92 26 457 08	293	1	2 997	91 74 593 08	TUBERIA FLEXIBLES SUPERE
TUBO FLEX.COMPL. 1SN 0,5M	92 76 072 08	306	1	2 997	91 74 593 08	TUBERIA FLEXIBLES SUPERE
TUBO FLEX.COMPL. 1SN 0,62	92 26 815 08	404	1	2 997	91 74 593 08	TUBERIA FLEXIBLES SUPERE
TUBO FLEX.COMPL. 1SN 0,64	96 86 955 08	292	1	2 997	91 74 593 08	TUBERIA FLEXIBLES SUPERE
TUBO FLEX.COMPL. 1SN 0,72	96 63 882 08	393	1	2 997	91 74 593 08	TUBERIA FLEXIBLES SUPERE
TUBO FLEX.COMPL. 1SN 0,76	96 20 661 08	295	1	2 997	91 74 593 08	TUBERIA FLEXIBLES SUPERE
TUBO FLEX.COMPL. 1SN 0,7M	96 81 447 08	298	1	2 997	91 74 593 08	TUBERIA FLEXIBLES SUPERE
TUBO FLEX.COMPL. 1SN 0,84	96 81 408 08	255	1	2 997	91 74 593 08	TUBERIA FLEXIBLES SUPERE
TUBO FLEX.COMPL. 1SN 0,84	96 85 993 08	242	1	2 997	91 74 593 08	TUBERIA FLEXIBLES SUPERE
TUBO FLEX.COMPL. 1SN 0,86	92 60 957 08	418	1	2 997	91 74 593 08	TUBERIA FLEXIBLES SUPERE
TUBO FLEX.COMPL. 1SN 0,8M	96 51 976 08	243	1	2 997	91 74 593 08	TUBERIA FLEXIBLES SUPERE

3.11.2014

etk\_es\_en\_098206 LR 11000

1424

**LIEBHERR**

Indice Alfabético  
Alphabetical index

Descripción	Artículo	Pos.	Cantid	Página	Grupo	Descripción
TUBO FLEX.COMPL. 1SN 0,92	96 85 829 08	428	1	2 997	91 74 593 08	TUBERIA FLEXIBLES SUPERE
TUBO FLEX.COMPL. 1SN 0,94	96 86 956 08	296	1	2 997	91 74 593 08	TUBERIA FLEXIBLES SUPERE
TUBO FLEX.COMPL. 1SN 0,96	92 72 814 08	421	1	2 997	91 74 593 08	TUBERIA FLEXIBLES SUPERE
TUBO FLEX.COMPL. 1SN 0,98	96 63 892 08	104	1	2 997	91 70 841 08	TUBERIA FLEXIBLES SUPERE
TUBO FLEX.COMPL. 1SN 1,18	96 34 632 08	297	1	2 997	91 74 593 08	TUBERIA FLEXIBLES SUPERE
TUBO FLEX.COMPL. 1SN 1,1M	96 76 223 08	251	1	2 997	91 74 593 08	TUBERIA FLEXIBLES SUPERE
TUBO FLEX.COMPL. 1SN 1,2M	92 63 858 08	252	1	2 997	91 74 593 08	TUBERIA FLEXIBLES SUPERE
TUBO FLEX.COMPL. 1SN 1,2M	92 97 579 08	253	1	2 997	91 74 593 08	TUBERIA FLEXIBLES SUPERE
TUBO FLEX.COMPL. 1SN 1,32	92 88 799 08	364	1	2 997	91 74 593 08	TUBERIA FLEXIBLES SUPERE
TUBO FLEX.COMPL. 1SN 1,36	96 26 411 08	294	1	2 997	91 74 593 08	TUBERIA FLEXIBLES SUPERE
TUBO FLEX.COMPL. 1SN 1,44	96 85 820 08	399	1	2 997	91 74 593 08	TUBERIA FLEXIBLES SUPERE
TUBO FLEX.COMPL. 1SN 1,48	92 07 308 08	361	1	2 997	91 74 593 08	TUBERIA FLEXIBLES SUPERE
TUBO FLEX.COMPL. 1SN 1,55	96 27 618 08	419	1	2 997	91 74 593 08	TUBERIA FLEXIBLES SUPERE
TUBO FLEX.COMPL. 1SN 1,5M	92 29 124 08	360	1	2 997	91 74 593 08	TUBERIA FLEXIBLES SUPERE
TUBO FLEX.COMPL. 1SN 1,5M	92 64 325 08	363	1	2 997	91 74 593 08	TUBERIA FLEXIBLES SUPERE
TUBO FLEX.COMPL. 1SN 1,7M	92 64 557 08	300	1	2 997	91 74 593 08	TUBERIA FLEXIBLES SUPERE
TUBO FLEX.COMPL. 1SN 1,7M	96 26 412 08	257	1	2 997	91 74 593 08	TUBERIA FLEXIBLES SUPERE
TUBO FLEX.COMPL. 1SN 1,95	96 85 692 08	332	1	2 997	91 74 593 08	TUBERIA FLEXIBLES SUPERE
TUBO FLEX.COMPL. 1SN 2,0M	92 69 704 08	254	1	2 997	91 74 593 08	TUBERIA FLEXIBLES SUPERE
TUBO FLEX.COMPL. 1SN 3,0M	96 46 149 08	(1180)	1	1 977 111	96 71 700 08	TUBERIA SISTEMA HIDR.ADICI
TUBO FLEX.COMPL. 2755 0,37	92 28 959 08	341	1	2 997	91 74 593 08	TUBERIA FLEXIBLES SUPERE
TUBO FLEX.COMPL. 2755 0,44	92 22 178 08	244	1	2 997	91 74 593 08	TUBERIA FLEXIBLES SUPERE
TUBO FLEX.COMPL. 2755 0,45	92 25 873 08	139	1	2 997	91 70 841 08	TUBERIA FLEXIBLES SUPERE
TUBO FLEX.COMPL. 2755 0,47	92 68 502 08	143	1	2 997	91 70 841 08	TUBERIA FLEXIBLES SUPERE
TUBO FLEX.COMPL. 2755 0,4M	96 26 864 08	114	1	2 997	91 70 841 08	TUBERIA FLEXIBLES SUPERE
TUBO FLEX.COMPL. 2755 0,56	92 35 834 08	138	1	2 997	91 70 841 08	TUBERIA FLEXIBLES SUPERE
TUBO FLEX.COMPL. 2755 0,62	92 18 495 08	333	1	2 997	91 74 593 08	TUBERIA FLEXIBLES SUPERE
TUBO FLEX.COMPL. 2755 0,68	96 85 848 08	216	1	2 997	91 74 593 08	TUBERIA FLEXIBLES SUPERE
TUBO FLEX.COMPL. 2755 0,6M	92 28 852 08	260	1	2 997	91 74 593 08	TUBERIA FLEXIBLES SUPERE
TUBO FLEX.COMPL. 2755 0,6M	96 85 345 08	115	1	2 997	91 70 841 08	TUBERIA FLEXIBLES SUPERE
TUBO FLEX.COMPL. 2755 0,72	92 21 245 08	(1354)	1	2 978 000	96 77 880 08	S.HIDR. ADIC. DISPOSIT. MO
TUBO FLEX.COMPL. 2755 0,72	92 97 538 08	259	1	2 997	91 74 593 08	TUBERIA FLEXIBLES SUPERE
TUBO FLEX.COMPL. 2755 0,74	96 51 591 08	116	1	2 997	91 70 841 08	TUBERIA FLEXIBLES SUPERE
TUBO FLEX.COMPL. 2755 0,7M	92 20 998 08	337	1	2 997	91 74 593 08	TUBERIA FLEXIBLES SUPERE
TUBO FLEX.COMPL. 2755 0,82	96 47 706 08	(1355)	1	2 978 000	96 77 880 08	S.HIDR. ADIC. DISPOSIT. MO
TUBO FLEX.COMPL. 2755 0,96	92 56 495 08	1335	1	2 976 352	96 77 921 08	TUBERIAS FLEXIBLES
TUBO FLEX.COMPL. 2755 0,98	92 71 058 08	113	1	2 997	91 70 841 08	TUBERIA FLEXIBLES SUPERE
TUBO FLEX.COMPL. 2755 1,06	92 83 967 08	343	1	2 997	91 74 593 08	TUBERIA FLEXIBLES SUPERE
TUBO FLEX.COMPL. 2755 1,08	92 56 559 08	(1351)	1	2 978 000	96 77 880 08	S.HIDR. ADIC. DISPOSIT. MO
TUBO FLEX.COMPL. 2755 1,0M	92 22 505 08	1338	1	2 976 352	96 77 921 08	TUBERIAS FLEXIBLES
TUBO FLEX.COMPL. 2755 1,0M	92 60 531 08	258	1	2 997	91 74 593 08	TUBERIA FLEXIBLES SUPERE
TUBO FLEX.COMPL. 2755 1,16	96 22 425 08	106	1	2 997	91 70 841 08	TUBERIA FLEXIBLES SUPERE
TUBO FLEX.COMPL. 2755 1,18	96 85 987 08	222	1	2 997	91 74 593 08	TUBERIA FLEXIBLES SUPERE
TUBO FLEX.COMPL. 2755 1,24	96 85 698 08	350	1	2 997	91 74 593 08	TUBERIA FLEXIBLES SUPERE
TUBO FLEX.COMPL. 2755 1,28	96 20 646 08	(1350)	1	2 978 000	96 77 880 08	S.HIDR. ADIC. DISPOSIT. MO
TUBO FLEX.COMPL. 2755 1,4M	92 64 438 08	329	1	2 997	91 74 593 08	TUBERIA FLEXIBLES SUPERE
TUBO FLEX.COMPL. 2755 1,55	92 18 760 08	245	1	2 997	91 74 593 08	TUBERIA FLEXIBLES SUPERE
TUBO FLEX.COMPL. 2755 1,55	96 85 344 08	111	1	2 997	91 70 841 08	TUBERIA FLEXIBLES SUPERE
TUBO FLEX.COMPL. 2755 1,85	92 33 446 08	(1790)	8	1 972 001	96 77 876 08	SIST. HIDR. ESTABILIZACIÓN
TUBO FLEX.COMPL. 2755 2,0M	92 67 121 08	112	1	2 997	91 70 841 08	TUBERIA FLEXIBLES SUPERE
TUBO FLEX.COMPL. 2755 2,35	92 22 176 08	1818	1	1 970 200	96 77 895 08	TUBERIA FLEXIBLES SECCIO
TUBO FLEX.COMPL. 2755 3,3M	92 29 298 08	1820	1	1 970 200	96 77 895 08	TUBERIA FLEXIBLES SECCIO
TUBO FLEX.COMPL. 2755 3,3M	92 29 298 08	1822	1	1 970 200	96 77 895 08	TUBERIA FLEXIBLES SECCIO
TUBO FLEX.COMPL. 2755 3,4M	96 20 654 08	1821	1	1 970 200	96 77 895 08	TUBERIA FLEXIBLES SECCIO
TUBO FLEX.COMPL. 2755 3,4M	96 20 654 08	1823	1	1 970 200	96 77 895 08	TUBERIA FLEXIBLES SECCIO
TUBO FLEX.COMPL. 2SN 0,16	96 86 087 08	1169	1	2 975 101	96 77 907 08	TUBERIA FLEXIBLE CABREST
TUBO FLEX.COMPL. 2SN 0,18	96 85 824 08	414	1	2 997	91 74 593 08	TUBERIA FLEXIBLES SUPERE
TUBO FLEX.COMPL. 2SN 0,22	96 47 769 08	(1143)	1	2 975 063	96 77 889 08	S.HIDR.ADIC.CABRESTANTE 5
TUBO FLEX.COMPL. 2SN 0,22	96 85 972 08	1328	1	2 976 352	96 77 921 08	TUBERIAS FLEXIBLES
TUBO FLEX.COMPL. 2SN 0,23	92 74 496 08	375	1	2 997	91 74 593 08	TUBERIA FLEXIBLES SUPERE

3.11.2014

etk\_es\_en\_098206 LR 11000

1425

**LIEBHERR**Indice Alfabético  
Alphabetical index

Descripción	Artículo	Pos.	Cantid	Página	Grupo	Descripción
TUBO FLEX.COMPL. 2SN 0,24	96 46 825 08	(1121)	1	2 975 067	96 77 890 08	SIST.HIDR.ADIC.CABREST.6
TUBO FLEX.COMPL. 2SN 0,28	92 96 128 08	135	1	2 997	91 70 841 08	TUBERIA FLEXIBLES SUPERE
TUBO FLEX.COMPL. 2SN 0,34	96 86 011 08	(1099)	2	2 978 351	96 85 629 08	HIDRÁUL.ADICIONAL UNIÓN
TUBO FLEX.COMPL. 2SN 0,35	92 65 598 08	(1890)	1	1 412 102	91 73 222 08	SIST.LUBRIC.CENTR.ORUGA D
TUBO FLEX.COMPL. 2SN 0,35	96 66 004 08	1282	1	2 975 294	96 80 820 08	TUBERIA FLEXIBLES CABRES
TUBO FLEX.COMPL. 2SN 0,36	96 85 819 08	397	1	2 997	91 74 593 08	TUBERIA FLEXIBLES SUPERE
TUBO FLEX.COMPL. 2SN 0,39	96 85 811 08	384	1	2 997	91 74 593 08	TUBERIA FLEXIBLES SUPERE
TUBO FLEX.COMPL. 2SN 0,39	96 86 017 08	(1123)	1	2 975 067	96 77 890 08	SIST.HIDR.ADIC.CABREST.6
TUBO FLEX.COMPL. 2SN 0,3M	92 76 400 08	278	1	2 997	91 74 593 08	TUBERIA FLEXIBLES SUPERE
TUBO FLEX.COMPL. 2SN 0,42	96 17 184 08	1166	1	2 975 101	96 77 907 08	TUBERIA FLEXIBLE CABREST
TUBO FLEX.COMPL. 2SN 0,44	96 35 611 08	1136	1	2 975 008	96 77 903 08	TUBERIA FLEXIBLES CABRES
TUBO FLEX.COMPL. 2SN 0,44	96 35 611 08	1136	1	2 975 063	96 77 905 08	TUBERIA FLEXIBLES CABRES
TUBO FLEX.COMPL. 2SN 0,45	92 84 637 08	1329	1	2 976 352	96 77 921 08	TUBERIAS FLEXIBLES
TUBO FLEX.COMPL. 2SN 0,45	96 85 809 08	376	1	2 997	91 74 593 08	TUBERIA FLEXIBLES SUPERE
TUBO FLEX.COMPL. 2SN 0,46	96 24 792 08	263	1	2 997	91 74 593 08	TUBERIA FLEXIBLES SUPERE
TUBO FLEX.COMPL. 2SN 0,46	96 24 792 08	342	1	2 997	91 74 593 08	TUBERIA FLEXIBLES SUPERE
TUBO FLEX.COMPL. 2SN 0,46	96 54 331 08	(1142)	1	2 975 063	96 77 889 08	S.HIDR.ADIC.CABRESTANTE 5
TUBO FLEX.COMPL. 2SN 0,46	96 58 601 08	408	1	2 997	91 74 593 08	TUBERIA FLEXIBLES SUPERE
TUBO FLEX.COMPL. 2SN 0,46	96 68 629 08	377	1	2 997	91 74 593 08	TUBERIA FLEXIBLES SUPERE
TUBO FLEX.COMPL. 2SN 0,47	96 86 969 08	321	1	2 997	91 74 593 08	TUBERIA FLEXIBLES SUPERE
TUBO FLEX.COMPL. 2SN 0,48	92 88 706 08	407	1	2 997	91 74 593 08	TUBERIA FLEXIBLES SUPERE
TUBO FLEX.COMPL. 2SN 0,48	96 75 743 08	1131	1	2 975 008	96 77 903 08	TUBERIA FLEXIBLES CABRES
TUBO FLEX.COMPL. 2SN 0,48	96 75 743 08	1131	1	2 975 063	96 77 905 08	TUBERIA FLEXIBLES CABRES
TUBO FLEX.COMPL. 2SN 0,48	96 85 822 08	410	1	2 997	91 74 593 08	TUBERIA FLEXIBLES SUPERE
TUBO FLEX.COMPL. 2SN 0,4M	92 76 176 08	435	1	2 997	91 74 593 08	TUBERIA FLEXIBLES SUPERE
TUBO FLEX.COMPL. 2SN 0,4M	92 80 060 08	(1098)	2	2 978 351	96 85 629 08	HIDRÁUL.ADICIONAL UNIÓN
TUBO FLEX.COMPL. 2SN 0,4M	92 80 060 08	378	1	2 997	91 74 593 08	TUBERIA FLEXIBLES SUPERE
TUBO FLEX.COMPL. 2SN 0,4M	96 20 687 08	133	1	2 997	91 70 841 08	TUBERIA FLEXIBLES SUPERE
TUBO FLEX.COMPL. 2SN 0,4M	96 39 218 08	1167	1	2 975 101	96 77 907 08	TUBERIA FLEXIBLE CABREST
TUBO FLEX.COMPL. 2SN 0,4M	96 83 578 08	431	2	2 997	91 74 593 08	TUBERIA FLEXIBLES SUPERE
TUBO FLEX.COMPL. 2SN 0,52	92 96 324 08	1339	1	2 976 352	96 77 921 08	TUBERIAS FLEXIBLES
TUBO FLEX.COMPL. 2SN 0,52	96 19 186 08	134	1	2 997	91 70 841 08	TUBERIA FLEXIBLES SUPERE
TUBO FLEX.COMPL. 2SN 0,52	96 26 396 08	325	1	2 997	91 74 593 08	TUBERIA FLEXIBLES SUPERE
TUBO FLEX.COMPL. 2SN 0,52	96 35 606 08	1283	1	2 975 294	96 80 820 08	TUBERIA FLEXIBLES CABRES
TUBO FLEX.COMPL. 2SN 0,54	92 09 842 08	327	1	2 997	91 74 593 08	TUBERIA FLEXIBLES SUPERE
TUBO FLEX.COMPL. 2SN 0,54	96 86 072 08	1333	1	2 976 352	96 77 921 08	TUBERIAS FLEXIBLES
TUBO FLEX.COMPL. 2SN 0,56	92 29 098 08	136	1	2 997	91 70 841 08	TUBERIA FLEXIBLES SUPERE
TUBO FLEX.COMPL. 2SN 0,56	92 80 279 08	383	1	2 997	91 74 593 08	TUBERIA FLEXIBLES SUPERE
TUBO FLEX.COMPL. 2SN 0,56	92 88 648 08	409	1	2 997	91 74 593 08	TUBERIA FLEXIBLES SUPERE
TUBO FLEX.COMPL. 2SN 0,56	92 96 255 08	1340	1	2 976 352	96 77 921 08	TUBERIAS FLEXIBLES
TUBO FLEX.COMPL. 2SN 0,56	96 86 073 08	1334	1	2 976 352	96 77 921 08	TUBERIAS FLEXIBLES
TUBO FLEX.COMPL. 2SN 0,58	96 54 728 08	430	2	2 997	91 74 593 08	TUBERIA FLEXIBLES SUPERE
TUBO FLEX.COMPL. 2SN 0,5M	92 80 499 08	(1124)	1	2 975 067	96 77 890 08	SIST.HIDR.ADIC.CABREST.6
TUBO FLEX.COMPL. 2SN 0,5M	96 83 133 08	1315	1	2 976 352	96 77 921 08	TUBERIAS FLEXIBLES
TUBO FLEX.COMPL. 2SN 0,62	96 78 041 08	433	1	2 997	91 74 593 08	TUBERIA FLEXIBLES SUPERE
TUBO FLEX.COMPL. 2SN 0,64	96 51 590 08	1137	1	2 975 008	96 77 903 08	TUBERIA FLEXIBLES CABRES
TUBO FLEX.COMPL. 2SN 0,64	96 51 590 08	1137	1	2 975 063	96 77 905 08	TUBERIA FLEXIBLES CABRES
TUBO FLEX.COMPL. 2SN 0,66	92 93 129 08	(1120)	1	2 975 067	96 77 890 08	SIST.HIDR.ADIC.CABREST.6
TUBO FLEX.COMPL. 2SN 0,68	96 34 622 08	432	1	2 997	91 74 593 08	TUBERIA FLEXIBLES SUPERE
TUBO FLEX.COMPL. 2SN 0,6M	92 12 524 08	385	1	2 997	91 74 593 08	TUBERIA FLEXIBLES SUPERE
TUBO FLEX.COMPL. 2SN 0,6M	92 49 276 08	434	1	2 997	91 74 593 08	TUBERIA FLEXIBLES SUPERE
TUBO FLEX.COMPL. 2SN 0,6M	92 80 058 08	(1140)	1	2 975 063	96 77 889 08	S.HIDR.ADIC.CABRESTANTE 5
TUBO FLEX.COMPL. 2SN 0,6M	96 85 821 08	401	1	2 997	91 74 593 08	TUBERIA FLEXIBLES SUPERE
TUBO FLEX.COMPL. 2SN 0,6M	96 85 823 08	413	1	2 997	91 74 593 08	TUBERIA FLEXIBLES SUPERE
TUBO FLEX.COMPL. 2SN 0,6M	96 86 959 08	(1895)	1	1 402	91 73 220 08	SIST.LUBRIC.CENTR.ORUGA I
TUBO FLEX.COMPL. 2SN 0,72	92 80 102 08	1831	1	1 970 200	96 77 895 08	TUBERIA FLEXIBLES SECCIO
TUBO FLEX.COMPL. 2SN 0,72	96 38 616 08	1262	1	3 975 222	96 77 919 08	TUBERIAS FLEXIBLES
TUBO FLEX.COMPL. 2SN 0,72	96 86 074 08	1337	1	2 976 352	96 77 921 08	TUBERIAS FLEXIBLES
TUBO FLEX.COMPL. 2SN 0,74	96 46 855 08	262	1	2 997	91 74 593 08	TUBERIA FLEXIBLES SUPERE
TUBO FLEX.COMPL. 2SN 0,74	96 80 062 08	1263	1	3 975 222	96 77 919 08	TUBERIAS FLEXIBLES

3.11.2014

etk\_es\_en\_098206 LR 11000

1426

**LIEBHERR**Indice Alfabético  
Alphabetical index



Descripción	Artículo	Pos.	Cantid	Página	Grupo	Descripción
TUBO FLEX.COMPL. 2SN 0,74	96 86 015 08	(1358)	1	2 978 251	96 85 132 08	HIDRÁULICA ADIC.CABALLETE
TUBO FLEX.COMPL. 2SN 0,74	96 86 015 08	(1359)	1	2 978 251	96 85 132 08	HIDRÁULICA ADIC.CABALLETE
TUBO FLEX.COMPL. 2SN 0,76	92 77 069 08	1132	1	2 975 008	96 77 903 08	TUBERIA FLEXIBLES CABRES
TUBO FLEX.COMPL. 2SN 0,76	92 77 069 08	1132	1	2 975 063	96 77 905 08	TUBERIA FLEXIBLES CABRES
TUBO FLEX.COMPL. 2SN 0,78	96 52 007 08	405	2	2 997	91 74 593 08	TUBERIA FLEXIBLES SUPERE
TUBO FLEX.COMPL. 2SN 0,78	96 90 437 08	(1146)	1	2 975 063	96 77 889 08	S.HIDR.ADIC.CABRESTANTE 5
TUBO FLEX.COMPL. 2SN 0,7M	92 09 750 08	406	2	2 997	91 74 593 08	TUBERIA FLEXIBLES SUPERE
TUBO FLEX.COMPL. 2SN 0,7M	92 65 600 08	(95)	2	3 979 001	96 88 833 08	S.HIDR. ADIC. CILINDRO SAC
TUBO FLEX.COMPL. 2SN 0,7M	96 37 026 08	400	1	2 997	91 74 593 08	TUBERIA FLEXIBLES SUPERE
TUBO FLEX.COMPL. 2SN 0,7M	96 46 143 08	323	1	2 997	91 74 593 08	TUBERIA FLEXIBLES SUPERE
TUBO FLEX.COMPL. 2SN 0,7M	96 77 693 08	1266	1	3 975 222	96 77 919 08	TUBERIAS FLEXIBLES
TUBO FLEX.COMPL. 2SN 0,82	96 33 394 08	1336	1	2 976 352	96 77 921 08	TUBERIAS FLEXIBLES
TUBO FLEX.COMPL. 2SN 0,82	96 44 782 08	307	1	2 997	91 74 593 08	TUBERIA FLEXIBLES SUPERE
TUBO FLEX.COMPL. 2SN 0,84	92 76 101 08	1832	1	1 970 200	96 77 895 08	TUBERIA FLEXIBLES SECCIO
TUBO FLEX.COMPL. 2SN 0,86	96 86 069 08	1326	1	2 976 352	96 77 921 08	TUBERIAS FLEXIBLES
TUBO FLEX.COMPL. 2SN 0,86	96 90 421 08	286	1	2 997	91 74 593 08	TUBERIA FLEXIBLES SUPERE
TUBO FLEX.COMPL. 2SN 0,88	96 39 229 08	1268	1	3 975 222	96 77 919 08	TUBERIAS FLEXIBLES
TUBO FLEX.COMPL. 2SN 0,8M	96 86 966 08	287	1	2 997	91 74 593 08	TUBERIA FLEXIBLES SUPERE
TUBO FLEX.COMPL. 2SN 0,92	96 51 568 08	335	1	2 997	91 74 593 08	TUBERIA FLEXIBLES SUPERE
TUBO FLEX.COMPL. 2SN 0,92	96 86 076 08	1344	1	2 976 352	96 77 921 08	TUBERIAS FLEXIBLES
TUBO FLEX.COMPL. 2SN 0,94	92 80 363 08	379	1	2 997	91 74 593 08	TUBERIA FLEXIBLES SUPERE
TUBO FLEX.COMPL. 2SN 0,94	96 86 057 08	1265	1	3 975 222	96 77 919 08	TUBERIAS FLEXIBLES
TUBO FLEX.COMPL. 2SN 0,96	92 26 264 08	1343	1	2 976 352	96 77 921 08	TUBERIAS FLEXIBLES
TUBO FLEX.COMPL. 2SN 0,96	92 76 853 08	1269	1	3 975 222	96 77 919 08	TUBERIAS FLEXIBLES
TUBO FLEX.COMPL. 2SN 0,96	96 85 683 08	261	1	2 997	91 74 593 08	TUBERIA FLEXIBLES SUPERE
TUBO FLEX.COMPL. 2SN 0,96	96 85 683 08	310	2	2 997	91 74 593 08	TUBERIA FLEXIBLES SUPERE
TUBO FLEX.COMPL. 2SN 0,9M	92 09 032 08	313	1	2 997	91 74 593 08	TUBERIA FLEXIBLES SUPERE
TUBO FLEX.COMPL. 2SN 1,08	96 86 077 08	1345	1	2 976 352	96 77 921 08	TUBERIAS FLEXIBLES
TUBO FLEX.COMPL. 2SN 1,0M	92 93 173 08	(1595)	1	2 976 026	96 79 695 08	PLACA MONTAJE ACCIONAM.
TUBO FLEX.COMPL. 2SN 1,0M	92 96 257 08	411	1	2 997	91 74 593 08	TUBERIA FLEXIBLES SUPERE
TUBO FLEX.COMPL. 2SN 1,12	96 39 253 08	(1594)	1	2 976 026	96 79 695 08	PLACA MONTAJE ACCIONAM.
TUBO FLEX.COMPL. 2SN 1,12	96 85 990 08	223	1	2 997	91 74 593 08	TUBERIA FLEXIBLES SUPERE
TUBO FLEX.COMPL. 2SN 1,14	96 85 693 08	339	1	2 997	91 74 593 08	TUBERIA FLEXIBLES SUPERE
TUBO FLEX.COMPL. 2SN 1,16	96 85 694 08	344	1	2 997	91 74 593 08	TUBERIA FLEXIBLES SUPERE
TUBO FLEX.COMPL. 2SN 1,18	96 86 968 08	289	1	2 997	91 74 593 08	TUBERIA FLEXIBLES SUPERE
TUBO FLEX.COMPL. 2SN 1,2M	96 85 349 08	140	1	2 997	91 70 841 08	TUBERIA FLEXIBLES SUPERE
TUBO FLEX.COMPL. 2SN 1,2M	96 86 084 08	1163	1	2 975 101	96 77 907 08	TUBERIA FLEXIBLE CABREST
TUBO FLEX.COMPL. 2SN 1,2M	96 86 084 08	279	1	2 997	91 74 593 08	TUBERIA FLEXIBLES SUPERE
TUBO FLEX.COMPL. 2SN 1,2M	96 86 967 08	288	1	2 997	91 74 593 08	TUBERIA FLEXIBLES SUPERE
TUBO FLEX.COMPL. 2SN 1,36	96 85 350 08	141	1	2 997	91 70 841 08	TUBERIA FLEXIBLES SUPERE
TUBO FLEX.COMPL. 2SN 1,3M	92 65 542 08	319	1	2 997	91 74 593 08	TUBERIA FLEXIBLES SUPERE
TUBO FLEX.COMPL. 2SN 1,3M	92 76 135 08	(1112)	1	2 975 039	96 77 879 08	S.HIDR. ADIC. CABREST. MO
TUBO FLEX.COMPL. 2SN 1,3M	92 80 025 08	(1596)	1	2 976 026	96 79 695 08	PLACA MONTAJE ACCIONAM.
TUBO FLEX.COMPL. 2SN 1,3M	92 93 899 08	290	1	2 997	91 74 593 08	TUBERIA FLEXIBLES SUPERE
TUBO FLEX.COMPL. 2SN 1,3M	96 17 176 08	420	1	2 997	91 74 593 08	TUBERIA FLEXIBLES SUPERE
TUBO FLEX.COMPL. 2SN 1,3M	96 86 965 08	285	1	2 997	91 74 593 08	TUBERIA FLEXIBLES SUPERE
TUBO FLEX.COMPL. 2SN 1,42	96 85 827 08	424	1	2 997	91 74 593 08	TUBERIA FLEXIBLES SUPERE
TUBO FLEX.COMPL. 2SN 1,46	92 76 930 08	1868	2	1 974 001	96 77 897 08	TUBERÍAS FLEX. PORTA-ORU
TUBO FLEX.COMPL. 2SN 1,46	92 76 930 08	1848	2	1 974 111	96 77 899 08	TUBERÍAS FLEX. PORTA-ORU
TUBO FLEX.COMPL. 2SN 1,46	96 81 517 08	1874	1	1 974 001	96 77 897 08	TUBERÍAS FLEX. PORTA-ORU
TUBO FLEX.COMPL. 2SN 1,4M	96 51 946 08	274	1	2 997	91 74 593 08	TUBERIA FLEXIBLES SUPERE
TUBO FLEX.COMPL. 2SN 1,4M	96 81 508 08	1867	2	1 974 001	96 77 897 08	TUBERÍAS FLEX. PORTA-ORU
TUBO FLEX.COMPL. 2SN 1,4M	96 81 508 08	1847	2	1 974 111	96 77 899 08	TUBERÍAS FLEX. PORTA-ORU
TUBO FLEX.COMPL. 2SN 1,4M	96 88 433 08	284	1	2 997	91 74 593 08	TUBERIA FLEXIBLES SUPERE
TUBO FLEX.COMPL. 2SN 1,55	96 86 970 08	(1896)	1	1 402	91 73 220 08	SIST.LUBRIC.CENTR.ORUGA I
TUBO FLEX.COMPL. 2SN 1,55	96 86 970 08	(1891)	1	1 412 102	91 73 222 08	SIST.LUBRIC.CENTR.ORUGA D
TUBO FLEX.COMPL. 2SN 1,5M	92 80 413 08	282	1	2 997	91 74 593 08	TUBERIA FLEXIBLES SUPERE
TUBO FLEX.COMPL. 2SN 1,5M	96 17 196 08	318	1	2 997	91 74 593 08	TUBERIA FLEXIBLES SUPERE
TUBO FLEX.COMPL. 2SN 1,5M	96 72 134 08	(1111)	1	2 975 039	96 77 879 08	S.HIDR. ADIC. CABREST. MO
TUBO FLEX.COMPL. 2SN 1,65	92 17 670 08	283	1	2 997	91 74 593 08	TUBERIA FLEXIBLES SUPERE

3.11.2014

etk\_es\_en\_098206 LR 11000

1427

**LIEBHERR**Indice Alfabético  
Alphabetical index

Descripción	Artículo	Pos.	Cantid	Página	Grupo	Descripción
TUBO FLEX.COMPL. 2SN 1,75	96 85 681 08	303	1	2 997	91 74 593 08	TUBERIA FLEXIBLES SUPERE
TUBO FLEX.COMPL. 2SN 1,7M	92 76 193 08	429	2	2 997	91 74 593 08	TUBERIA FLEXIBLES SUPERE
TUBO FLEX.COMPL. 2SN 1,7M	96 72 221 08	1259	1	3 975 222	96 77 919 08	TUBERIAS FLEXIBLES
TUBO FLEX.COMPL. 2SN 1,85	92 87 626 08	302	1	2 997	91 74 593 08	TUBERIA FLEXIBLES SUPERE
TUBO FLEX.COMPL. 2SN 1,85	92 87 626 08	(1381)	1	3 978 021	96 77 887 08	SISTEMA HIDRAULICO ADICIO
TUBO FLEX.COMPL. 2SN 1,85	92 87 626 08	(1381)	1	3 978 024	96 77 888 08	SISTEMA HIDRAULICO ADICIO
TUBO FLEX.COMPL. 2SN 1,8M	92 80 041 08	1401	1	3 977 006	96 77 923 08	TUBERIA FLEXIBLES TRAMO
TUBO FLEX.COMPL. 2SN 1,8M	96 62 629 08	1400	1	3 977 006	96 77 923 08	TUBERIA FLEXIBLES TRAMO
TUBO FLEX.COMPL. 2SN 1,8M	96 86 094 08	(1380)	1	3 978 021	96 77 887 08	SISTEMA HIDRAULICO ADICIO
TUBO FLEX.COMPL. 2SN 1,8M	96 86 094 08	(1380)	1	3 978 024	96 77 888 08	SISTEMA HIDRAULICO ADICIO
TUBO FLEX.COMPL. 2SN 1,8M	96 86 980 08	304	1	2 997	91 74 593 08	TUBERIA FLEXIBLES SUPERE
TUBO FLEX.COMPL. 2SN 1,9M	92 99 631 08	1257	1	3 975 222	96 77 919 08	TUBERIAS FLEXIBLES
TUBO FLEX.COMPL. 2SN 10,0	96 72 127 08	(1183)	1	1 977 111	96 71 700 08	TUBERIA SISTEMA HIDR.ADICI
TUBO FLEX.COMPL. 2SN 10,0	96 72 128 08	(1184)	1	1 977 111	96 71 700 08	TUBERIA SISTEMA HIDR.ADICI
TUBO FLEX.COMPL. 2SN 10,1	92 93 286 08	(1182)	1	1 977 111	96 71 700 08	TUBERIA SISTEMA HIDR.ADICI
TUBO FLEX.COMPL. 2SN 15,0	92 87 559 08	(1090)	4	3 979 000	96 88 835 08	SIST.HIDR.ADIC. DISP. SACA
TUBO FLEX.COMPL. 2SN 2,05	92 07 169 08	1324	1	2 976 352	96 77 921 08	TUBERIAS FLEXIBLES
TUBO FLEX.COMPL. 2SN 2,05	92 07 169 08	1408	1	3 977 006	96 77 923 08	TUBERIA FLEXIBLES TRAMO
TUBO FLEX.COMPL. 2SN 2,05	92 68 548 08	1407	1	3 977 006	96 77 923 08	TUBERIA FLEXIBLES TRAMO
TUBO FLEX.COMPL. 2SN 2,0M	92 09 849 08	196	1	2 997	91 74 593 08	TUBERIA FLEXIBLES SUPERE
TUBO FLEX.COMPL. 2SN 2,0M	92 99 211 08	1325	1	2 976 352	96 77 921 08	TUBERIAS FLEXIBLES
TUBO FLEX.COMPL. 2SN 2,0M	92 99 211 08	1256	1	3 975 222	96 77 919 08	TUBERIAS FLEXIBLES
TUBO FLEX.COMPL. 2SN 2,0M	96 39 241 08	1323	1	2 976 352	96 77 921 08	TUBERIAS FLEXIBLES
TUBO FLEX.COMPL. 2SN 2,0M	96 43 265 08	281	1	2 997	91 74 593 08	TUBERIA FLEXIBLES SUPERE
TUBO FLEX.COMPL. 2SN 2,15	96 43 267 08	280	1	2 997	91 74 593 08	TUBERIA FLEXIBLES SUPERE
TUBO FLEX.COMPL. 2SN 2,15	96 86 971 08	(1892)	1	1 412 102	91 73 222 08	SIST.LUBRIC.CENTR.ORUGA D
TUBO FLEX.COMPL. 2SN 2,1M	92 06 057 08	197	1	2 997	91 74 593 08	TUBERIA FLEXIBLES SUPERE
TUBO FLEX.COMPL. 2SN 2,25	96 86 013 08	(1352)	1	2 978 000	96 77 880 08	S.HIDR. ADIC. DISPOSIT. MO
TUBO FLEX.COMPL. 2SN 2,35	96 61 837 08	291	1	2 997	91 74 593 08	TUBERIA FLEXIBLES SUPERE
TUBO FLEX.COMPL. 2SN 2,35	96 86 093 08	1411	1	3 977 006	96 77 923 08	TUBERIA FLEXIBLES TRAMO
TUBO FLEX.COMPL. 2SN 2,3M	92 96 387 08	1412	1	3 977 006	96 77 923 08	TUBERIA FLEXIBLES TRAMO
TUBO FLEX.COMPL. 2SN 2,3M	96 93 851 08	(1110)	1	2 975 039	96 77 879 08	S.HIDR. ADIC. CABREST. MO
TUBO FLEX.COMPL. 2SN 2,55	96 86 973 08	(1897)	1	1 402	91 73 220 08	SIST.LUBRIC.CENTR.ORUGA I
TUBO FLEX.COMPL. 2SN 2,5M	96 85 323 08	1252	1	3 975 222	96 77 919 08	TUBERIAS FLEXIBLES
TUBO FLEX.COMPL. 2SN 2,65	92 80 408 08	1251	1	3 975 222	96 77 919 08	TUBERIAS FLEXIBLES
TUBO FLEX.COMPL. 2SN 3,0M	92 45 055 08	(1592)	2	2 976 017	96 79 694 08	PLACA MONTAJE ACCIONAM.
TUBO FLEX.COMPL. 2SN 3,0M	92 45 055 08	(1592)	2	2 976 026	96 79 695 08	PLACA MONTAJE ACCIONAM.
TUBO FLEX.COMPL. 2SN 3,0M	92 88 626 08	(1181)	1	1 977 111	96 71 700 08	TUBERIA SISTEMA HIDR.ADICI
TUBO FLEX.COMPL. 2SN 3,1M	92 93 793 08	1254	1	3 975 222	96 77 919 08	TUBERIAS FLEXIBLES
TUBO FLEX.COMPL. 2SN 3,1M	96 28 613 08	1834	1	1 970 200	96 77 895 08	TUBERIA FLEXIBLES SECCIO
TUBO FLEX.COMPL. 2SN 3,4M	96 86 083 08	1162	1	2 975 101	96 77 907 08	TUBERIA FLEXIBLE CABREST
TUBO FLEX.COMPL. 2SN 3,5M	92 92 089 08	380	1	2 997	91 74 593 08	TUBERIA FLEXIBLES SUPERE
TUBO FLEX.COMPL. 2SN 3,7M	92 89 664 08	(1593)	1	2 976 017	96 79 694 08	PLACA MONTAJE ACCIONAM.
TUBO FLEX.COMPL. 2SN 3,7M	92 89 664 08	(1593)	1	2 976 026	96 79 695 08	PLACA MONTAJE ACCIONAM.
TUBO FLEX.COMPL. 2SN 4,4M	96 85 810 08	381	1	2 997	91 74 593 08	TUBERIA FLEXIBLES SUPERE
TUBO FLEX.COMPL. 2SN 5,4M	96 86 972 08	(1898)	1	1 402	91 73 220 08	SIST.LUBRIC.CENTR.ORUGA I
TUBO FLEX.COMPL. 2SN 5,4M	96 86 972 08	(1893)	1	1 412 102	91 73 222 08	SIST.LUBRIC.CENTR.ORUGA D
TUBO FLEX.COMPL. 2SN 7,0M	96 55 666 08	(1590)	1	2 976 017	96 79 694 08	PLACA MONTAJE ACCIONAM.
TUBO FLEX.COMPL. 2SN 7,2M	92 97 248 08	(1591)	1	2 976 017	96 79 694 08	PLACA MONTAJE ACCIONAM.
TUBO FLEX.COMPL. 2TE 0,28	92 69 400 08	272	1	2 997	91 74 593 08	TUBERIA FLEXIBLES SUPERE
TUBO FLEX.COMPL. 2TE 0,31	96 62 623 08	277	1	2 997	91 74 593 08	TUBERIA FLEXIBLES SUPERE
TUBO FLEX.COMPL. 2TE 0,36	92 60 952 08	221	1	2 997	91 74 593 08	TUBERIA FLEXIBLES SUPERE
TUBO FLEX.COMPL. 2TE 0,38	92 96 225 08	398	1	2 997	91 74 593 08	TUBERIA FLEXIBLES SUPERE
TUBO FLEX.COMPL. 2TE 0,39	92 60 463 08	199	1	2 997	91 74 593 08	TUBERIA FLEXIBLES SUPERE
TUBO FLEX.COMPL. 2TE 0,3M	92 61 497 08	273	1	2 997	91 74 593 08	TUBERIA FLEXIBLES SUPERE
TUBO FLEX.COMPL. 2TE 0,3M	92 88 713 08	1284	1	2 975 294	96 80 820 08	TUBERIA FLEXIBLES CABRES
TUBO FLEX.COMPL. 2TE 0,43	96 85 818 08	396	1	2 997	91 74 593 08	TUBERIA FLEXIBLES SUPERE
TUBO FLEX.COMPL. 2TE 0,44	92 60 569 08	118	1	2 997	91 70 841 08	TUBERIA FLEXIBLES SUPERE
TUBO FLEX.COMPL. 2TE 0,44	96 67 359 08	308	1	2 997	91 74 593 08	TUBERIA FLEXIBLES SUPERE
TUBO FLEX.COMPL. 2TE 0,46	96 67 482 08	1270	1	2 975 294	96 80 820 08	TUBERIA FLEXIBLES CABRES

3.11.2014

etk\_es\_en\_098206 LR 11000

1428

**LIEBHERR**Indice Alfabético  
Alphabetical index

Descripción	Artículo	Pos.	Cantid	Página	Grupo	Descripción
TUBO FLEX.COMPL. 2TE 0,47	92 80 172 08	119	1	2 997	91 70 841 08	TUBERIA FLEXIBLES SUPERE
TUBO FLEX.COMPL. 2TE 0,47	92 96 292 08	(1353)	1	2 978 000	96 77 880 08	S.HIDR. ADIC. DISPOSIT. MO
TUBO FLEX.COMPL. 2TE 0,4M	92 60 954 08	275	1	2 997	91 74 593 08	TUBERIA FLEXIBLES SUPERE
TUBO FLEX.COMPL. 2TE 0,4M	96 52 002 08	1272	1	2 975 294	96 80 820 08	TUBERIA FLEXIBLES CABRES
TUBO FLEX.COMPL. 2TE 0,5M	96 85 348 08	1801	2	1 970 200	96 77 895 08	TUBERIA FLEXIBLES SECCIO
TUBO FLEX.COMPL. 2TE 0,5M	96 85 348 08	137	1	2 997	91 70 841 08	TUBERIA FLEXIBLES SUPERE
TUBO FLEX.COMPL. 2TE 0,62	92 65 576 08	334	1	2 997	91 74 593 08	TUBERIA FLEXIBLES SUPERE
TUBO FLEX.COMPL. 2TE 0,62	92 93 922 08	338	1	2 997	91 74 593 08	TUBERIA FLEXIBLES SUPERE
TUBO FLEX.COMPL. 2TE 0,62	96 76 869 08	312	1	2 997	91 74 593 08	TUBERIA FLEXIBLES SUPERE
TUBO FLEX.COMPL. 2TE 0,64	92 60 973 08	436	1	2 997	91 74 593 08	TUBERIA FLEXIBLES SUPERE
TUBO FLEX.COMPL. 2TE 0,64	96 47 763 08	422	1	2 997	91 74 593 08	TUBERIA FLEXIBLES SUPERE
TUBO FLEX.COMPL. 2TE 0,6M	92 61 200 08	1835	1	1 970 200	96 77 895 08	TUBERIA FLEXIBLES SECCIO
TUBO FLEX.COMPL. 2TE 0,6M	92 65 511 08	(1357)	1	2 978 251	96 85 132 08	HIDRÁULICA ADIC.CABALLETE
TUBO FLEX.COMPL. 2TE 0,72	96 30 008 08	271	1	2 997	91 74 593 08	TUBERIA FLEXIBLES SUPERE
TUBO FLEX.COMPL. 2TE 0,74	92 72 940 08	198	1	2 997	91 74 593 08	TUBERIA FLEXIBLES SUPERE
TUBO FLEX.COMPL. 2TE 0,78	96 37 104 08	299	1	2 997	91 74 593 08	TUBERIA FLEXIBLES SUPERE
TUBO FLEX.COMPL. 2TE 0,78	96 86 091 08	1404	1	3 977 006	96 77 923 08	TUBERIA FLEXIBLES TRAMO
TUBO FLEX.COMPL. 2TE 0,7M	92 60 429 08	309	1	2 997	91 74 593 08	TUBERIA FLEXIBLES SUPERE
TUBO FLEX.COMPL. 2TE 0,7M	92 60 429 08	311	1	2 997	91 74 593 08	TUBERIA FLEXIBLES SUPERE
TUBO FLEX.COMPL. 2TE 0,7M	92 63 670 08	345	1	2 997	91 74 593 08	TUBERIA FLEXIBLES SUPERE
TUBO FLEX.COMPL. 2TE 0,7M	92 80 251 08	126	1	2 997	91 70 841 08	TUBERIA FLEXIBLES SUPERE
TUBO FLEX.COMPL. 2TE 0,7M	96 61 827 08	1870	2	1 974 001	96 77 897 08	TUBERÍAS FLEX. PORTA-ORU
TUBO FLEX.COMPL. 2TE 0,7M	96 61 827 08	1850	2	1 974 111	96 77 899 08	TUBERÍAS FLEX. PORTA-ORU
TUBO FLEX.COMPL. 2TE 0,7M	96 61 827 08	(1145)	1	2 975 063	96 77 889 08	S.HIDR.ADIC.CABRESTANTE 5
TUBO FLEX.COMPL. 2TE 0,7M	96 61 827 08	(1126)	1	2 975 067	96 77 890 08	SIST.HIDR.ADIC.CABREST.6
TUBO FLEX.COMPL. 2TE 0,7M	96 61 827 08	1286	1	2 975 294	96 80 820 08	TUBERIA FLEXIBLES CABRES
TUBO FLEX.COMPL. 2TE 0,7M	96 81 437 08	1346	1	2 976 352	96 77 921 08	TUBERIAS FLEXIBLES
TUBO FLEX.COMPL. 2TE 0,82	92 07 113 08	1133	1	2 975 008	96 77 903 08	TUBERIA FLEXIBLES CABRES
TUBO FLEX.COMPL. 2TE 0,82	92 07 113 08	1133	1	2 975 063	96 77 905 08	TUBERIA FLEXIBLES CABRES
TUBO FLEX.COMPL. 2TE 0,84	96 17 973 08	108	1	2 997	91 70 841 08	TUBERIA FLEXIBLES SUPERE
TUBO FLEX.COMPL. 2TE 0,86	96 85 828 08	427	1	2 997	91 74 593 08	TUBERIA FLEXIBLES SUPERE
TUBO FLEX.COMPL. 2TE 0,8M	96 63 786 08	1261	1	3 975 222	96 77 919 08	TUBERIAS FLEXIBLES
TUBO FLEX.COMPL. 2TE 0,8M	96 85 347 08	125	1	2 997	91 70 841 08	TUBERIA FLEXIBLES SUPERE
TUBO FLEX.COMPL. 2TE 0,96	92 60 705 08	346	1	2 997	91 74 593 08	TUBERIA FLEXIBLES SUPERE
TUBO FLEX.COMPL. 2TE 0,96	92 66 069 08	1828	1	1 970 200	96 77 895 08	TUBERIA FLEXIBLES SECCIO
TUBO FLEX.COMPL. 2TE 0,96	96 25 333 08	1830	1	1 970 200	96 77 895 08	TUBERIA FLEXIBLES SECCIO
TUBO FLEX.COMPL. 2TE 0,96	96 85 330 08	107	1	2 997	91 70 841 08	TUBERIA FLEXIBLES SUPERE
TUBO FLEX.COMPL. 2TE 0,98	92 80 428 08	246	1	2 997	91 74 593 08	TUBERIA FLEXIBLES SUPERE
TUBO FLEX.COMPL. 2TE 0,9M	92 69 653 08	249	1	2 997	91 74 593 08	TUBERIA FLEXIBLES SUPERE
TUBO FLEX.COMPL. 2TE 0,9M	92 76 814 08	316	1	2 997	91 74 593 08	TUBERIA FLEXIBLES SUPERE
TUBO FLEX.COMPL. 2TE 0,9M	92 80 150 08	1827	1	1 970 200	96 77 895 08	TUBERIA FLEXIBLES SECCIO
TUBO FLEX.COMPL. 2TE 1,02	96 57 999 08	117	1	2 997	91 70 841 08	TUBERIA FLEXIBLES SUPERE
TUBO FLEX.COMPL. 2TE 1,02	96 57 999 08	220	1	2 997	91 74 593 08	TUBERIA FLEXIBLES SUPERE
TUBO FLEX.COMPL. 2TE 1,02	96 85 855 08	1275	1	2 975 294	96 80 820 08	TUBERIA FLEXIBLES CABRES
TUBO FLEX.COMPL. 2TE 1,06	92 68 476 08	248	1	2 997	91 74 593 08	TUBERIA FLEXIBLES SUPERE
TUBO FLEX.COMPL. 2TE 1,0M	92 60 678 08	276	1	2 997	91 74 593 08	TUBERIA FLEXIBLES SUPERE
TUBO FLEX.COMPL. 2TE 1,0M	92 62 891 08	1807	1	1 970 200	96 77 895 08	TUBERIA FLEXIBLES SECCIO
TUBO FLEX.COMPL. 2TE 1,0M	92 64 654 08	1869	1	1 974 001	96 77 897 08	TUBERÍAS FLEX. PORTA-ORU
TUBO FLEX.COMPL. 2TE 1,0M	92 64 654 08	1849	1	1 974 111	96 77 899 08	TUBERÍAS FLEX. PORTA-ORU
TUBO FLEX.COMPL. 2TE 1,0M	96 85 691 08	331	1	2 997	91 74 593 08	TUBERIA FLEXIBLES SUPERE
TUBO FLEX.COMPL. 2TE 1,12	96 67 322 08	1829	1	1 970 200	96 77 895 08	TUBERIA FLEXIBLES SECCIO
TUBO FLEX.COMPL. 2TE 1,15	92 76 775 08	1278	1	2 975 294	96 80 820 08	TUBERIA FLEXIBLES CABRES
TUBO FLEX.COMPL. 2TE 1,1M	92 45 063 08	1809	1	1 970 200	96 77 895 08	TUBERIA FLEXIBLES SECCIO
TUBO FLEX.COMPL. 2TE 1,1M	92 88 741 08	1863	1	1 974 001	96 77 897 08	TUBERÍAS FLEX. PORTA-ORU
TUBO FLEX.COMPL. 2TE 1,1M	92 88 741 08	1843	1	1 974 111	96 77 899 08	TUBERÍAS FLEX. PORTA-ORU
TUBO FLEX.COMPL. 2TE 1,2M	92 66 064 08	1812	1	1 970 200	96 77 895 08	TUBERIA FLEXIBLES SECCIO
TUBO FLEX.COMPL. 2TE 1,2M	92 80 406 08	1862	1	1 974 001	96 77 897 08	TUBERÍAS FLEX. PORTA-ORU
TUBO FLEX.COMPL. 2TE 1,2M	92 80 406 08	1842	1	1 974 111	96 77 899 08	TUBERÍAS FLEX. PORTA-ORU
TUBO FLEX.COMPL. 2TE 1,36	96 85 858 08	1134	1	2 975 008	96 77 903 08	TUBERIA FLEXIBLES CABRES
TUBO FLEX.COMPL. 2TE 1,36	96 85 858 08	1134	1	2 975 063	96 77 905 08	TUBERIA FLEXIBLES CABRES

3.11.2014

etk\_es\_en\_098206 LR 11000

1429

**LIEBHERR**Indice Alfabético  
Alphabetical index

Descripción	Artículo	Pos.	Cantid	Página	Grupo	Descripción
TUBO FLEX.COMPL. 2TE 1,3M	92 96 476 08	1164	1	2 975 101	96 77 907 08	TUBERIA FLEXIBLE CABREST
TUBO FLEX.COMPL. 2TE 1,3M	96 85 687 08	322	1	2 997	91 74 593 08	TUBERIA FLEXIBLES SUPERE
TUBO FLEX.COMPL. 2TE 1,46	96 68 600 08	1854	1	1 974 111	96 77 899 08	TUBERÍAS FLEX. PORTA-ORU
TUBO FLEX.COMPL. 2TE 1,55	92 93 122 08	374	1	2 997	91 74 593 08	TUBERIA FLEXIBLES SUPERE
TUBO FLEX.COMPL. 2TE 1,5M	96 85 316 08	1877	1	1 974 001	96 77 897 08	TUBERÍAS FLEX. PORTA-ORU
TUBO FLEX.COMPL. 2TE 1,5M	96 85 316 08	1857	1	1 974 111	96 77 899 08	TUBERÍAS FLEX. PORTA-ORU
TUBO FLEX.COMPL. 2TE 1,5M	96 86 952 08	236	1	2 997	91 74 593 08	TUBERIA FLEXIBLES SUPERE
TUBO FLEX.COMPL. 2TE 1,65	92 65 618 08	1873	1	1 974 001	96 77 897 08	TUBERÍAS FLEX. PORTA-ORU
TUBO FLEX.COMPL. 2TE 1,65	92 65 618 08	1853	1	1 974 111	96 77 899 08	TUBERÍAS FLEX. PORTA-ORU
TUBO FLEX.COMPL. 2TE 1,65	96 85 973 08	1332	1	2 976 352	96 77 921 08	TUBERIAS FLEXIBLES
TUBO FLEX.COMPL. 2TE 1,75	96 55 658 08	351	1	2 997	91 74 593 08	TUBERIA FLEXIBLES SUPERE
TUBO FLEX.COMPL. 2TE 1,7M	96 81 494 08	1816	1	1 970 200	96 77 895 08	TUBERIA FLEXIBLES SECCIO
TUBO FLEX.COMPL. 2TE 1,8M	92 76 792 08	1824	1	1 970 200	96 77 895 08	TUBERIA FLEXIBLES SECCIO
TUBO FLEX.COMPL. 2TE 1,95	92 97 167 08	1825	1	1 970 200	96 77 895 08	TUBERIA FLEXIBLES SECCIO
TUBO FLEX.COMPL. 2TE 1,9M	92 61 213 08	2390	1	2 997	91 74 593 08	TUBERIA FLEXIBLES SUPERE
TUBO FLEX.COMPL. 2TE 2,15	96 86 099 08	247	1	2 997	91 74 593 08	TUBERIA FLEXIBLES SUPERE
TUBO FLEX.COMPL. 2TE 2,35	92 96 482 08	1836	1	1 970 200	96 77 895 08	TUBERIA FLEXIBLES SECCIO
TUBO FLEX.COMPL. 2TE 2,6M	92 93 167 08	1819	1	1 970 200	96 77 895 08	TUBERIA FLEXIBLES SECCIO
TUBO FLEX.COMPL. 2TE 2,7M	92 76 416 08	1826	1	1 970 200	96 77 895 08	TUBERIA FLEXIBLES SECCIO
TUBO FLEX.COMPL. 2TE 2,9M	92 93 169 08	352	1	2 997	91 74 593 08	TUBERIA FLEXIBLES SUPERE
TUBO FLEX.COMPL. 2TE 3,1M	92 65 617 08	423	1	2 997	91 74 593 08	TUBERIA FLEXIBLES SUPERE
TUBO FLEX.COMPL. 2TE 3,8M	92 65 340 08	(1115)	1	2 975 039	96 77 879 08	S.HIDR. ADIC. CABREST. MO
TUBO FLEX.COMPL. 2TE 5,0M	92 93 222 08	373	1	2 997	91 74 593 08	TUBERIA FLEXIBLES SUPERE
TUBO FLEX.COMPL. 2TE 7,3M	92 97 498 08	2393	1	2 997	91 74 593 08	TUBERIA FLEXIBLES SUPERE
TUBO FLEX.COMPL. 2TE 7,9M	96 86 957 08	2391	1	2 997	91 74 593 08	TUBERIA FLEXIBLES SUPERE
TUBO FLEX.COMPL. BPI 0,5M	96 86 075 08	1341	1	2 976 352	96 77 921 08	TUBERIAS FLEXIBLES
TUBO FLEX.COMPL. BPI 0,76M	96 81 449 08	203	1	2 997	91 74 593 08	TUBERIA FLEXIBLES SUPERE
TUBO FLEX.COMPL. BPI 0,7M	96 85 843 08	214	1	2 997	91 74 593 08	TUBERIA FLEXIBLES SUPERE
TUBO FLEX.COMPL. BPI 0,96M	96 68 661 08	200	1	2 997	91 74 593 08	TUBERIA FLEXIBLES SUPERE
TUBO FLEX.COMPL. BPI 0,96M	96 68 661 08	201	1	2 997	91 74 593 08	TUBERIA FLEXIBLES SUPERE
TUBO FLEX.COMPL. BPI 0,96M	96 85 832 08	328	1	2 997	91 74 593 08	TUBERIA FLEXIBLES SUPERE
TUBO FLEX.COMPL. BPI 0,98M	96 86 958 08	202	1	2 997	91 74 593 08	TUBERIA FLEXIBLES SUPERE
TUBO FLEX.COMPL. BPI 1,04M	96 85 690 08	207	1	2 997	91 74 593 08	TUBERIA FLEXIBLES SUPERE
TUBO FLEX.COMPL. BPI 1,04M	96 85 690 08	208	1	2 997	91 74 593 08	TUBERIA FLEXIBLES SUPERE
TUBO FLEX.COMPL. BPI 1,06M	96 85 700 08	209	1	2 997	91 74 593 08	TUBERIA FLEXIBLES SUPERE
TUBO FLEX.COMPL. BPI 1,06M	96 85 826 08	416	1	2 997	91 74 593 08	TUBERIA FLEXIBLES SUPERE
TUBO FLEX.COMPL. BPI 1,08M	96 85 688 08	206	1	2 997	91 74 593 08	TUBERIA FLEXIBLES SUPERE
TUBO FLEX.COMPL. BPI 1,12M	96 69 648 08	387	1	2 997	91 74 593 08	TUBERIA FLEXIBLES SUPERE
TUBO FLEX.COMPL. BPI 1,14M	96 85 367 08	205	1	2 997	91 74 593 08	TUBERIA FLEXIBLES SUPERE
TUBO FLEX.COMPL. BPI 1,18M	96 85 321 08	204	1	2 997	91 74 593 08	TUBERIA FLEXIBLES SUPERE
TUBO FLEX.COMPL. BPI 1,18M	96 85 840 08	213	1	2 997	91 74 593 08	TUBERIA FLEXIBLES SUPERE
TUBO FLEX.COMPL. BPI 1,28M	96 67 336 08	417	1	2 997	91 74 593 08	TUBERIA FLEXIBLES SUPERE
TUBO FLEX.COMPL. BPI 1,2M	96 85 696 08	348	1	2 997	91 74 593 08	TUBERIA FLEXIBLES SUPERE
TUBO FLEX.COMPL. BPI 1,34M	96 85 697 08	349	1	2 997	91 74 593 08	TUBERIA FLEXIBLES SUPERE
TUBO FLEX.COMPL. BPI 1,34M	96 85 812 08	386	1	2 997	91 74 593 08	TUBERIA FLEXIBLES SUPERE
TUBO FLEX.COMPL. BPI 1,3M	96 85 327 08	102	1	2 997	91 70 841 08	TUBERIA FLEXIBLES SUPERE
TUBO FLEX.COMPL. BPI 1,3M	96 96 370 08	359	1	2 997	91 74 593 08	TUBERIA FLEXIBLES SUPERE
TUBO FLEX.COMPL. BPI 1,4M	96 85 329 08	105	1	2 997	91 70 841 08	TUBERIA FLEXIBLES SUPERE
TUBO FLEX.COMPL. BPI 1,4M	96 85 695 08	347	1	2 997	91 74 593 08	TUBERIA FLEXIBLES SUPERE
TUBO FLEX.COMPL. BPI 1,4M	96 96 371 08	362	2	2 997	91 74 593 08	TUBERIA FLEXIBLES SUPERE
TUBO FLEX.COMPL. BPI 1,5M	96 83 553 08	356	1	2 997	91 74 593 08	TUBERIA FLEXIBLES SUPERE
TUBO FLEX.COMPL. BPI 1,5M	96 85 328 08	103	1	2 997	91 70 841 08	TUBERIA FLEXIBLES SUPERE
TUBO FLEX.COMPL. BPI 1,5M	96 96 369 08	358	1	2 997	91 74 593 08	TUBERIA FLEXIBLES SUPERE
TUBO FLEX.COMPL. BPI 1,65M	96 69 636 08	1258	1	3 975 222	96 77 919 08	TUBERIAS FLEXIBLES
TUBO FLEX.COMPL. BPI 1,6M	96 85 326 08	101	1	2 997	91 70 841 08	TUBERIA FLEXIBLES SUPERE
TUBO FLEX.COMPL. BPI 1,7M	96 77 986 08	305	4	2 997	91 74 593 08	TUBERIA FLEXIBLES SUPERE
TUBO FLEX.COMPL. BPI 1,95M	96 86 056 08	1255	1	3 975 222	96 77 919 08	TUBERIAS FLEXIBLES
TUBO FLEX.COMPL. BPI 2,1M	96 78 100 08	1322	1	2 976 352	96 77 921 08	TUBERIAS FLEXIBLES
TUBO FLEX.COMPL. BPI 2,3M	96 85 324 08	1250	1	3 975 222	96 77 919 08	TUBERIAS FLEXIBLES
TUBO FLEX.COMPL. BPI 2,3M	96 85 324 08	1253	1	3 975 222	96 77 919 08	TUBERIAS FLEXIBLES

3.11.2014

etk\_es\_en\_098206 LR 11000

1430

**LIEBHERR**

Indice Alfabético  
Alphabetical index

Descripción	Artículo	Pos.	Cantid	Página	Grupo	Descripción
TUBO FLEX.COMPL. BPI 4,0M	96 86 082 08	1160	1	2 975 101	96 77 907 08	TUBERIA FLEXIBLE CABREST
TUBO FLEX.COMPL. BPI 4,0M	96 86 082 08	1161	1	2 975 101	96 77 907 08	TUBERIA FLEXIBLE CABREST
TUBO FLEX.COMPL. BRIDG. 0,	96 83 514 08	110	1	2 997	91 70 841 08	TUBERIA FLEXIBLES SUPERE
TUBO FLEX.COMPL. BRIDG. 0,	96 81 510 08	109	1	2 997	91 70 841 08	TUBERIA FLEXIBLES SUPERE
TUBO FLEX.COMPL. BRIDG. 0,	96 85 833 08	210	1	2 997	91 74 593 08	TUBERIA FLEXIBLES SUPERE
TUBO FLEX.COMPL. BRIDG. 0	96 85 837 08	211	1	2 997	91 74 593 08	TUBERIA FLEXIBLES SUPERE
TUBO FLEX.COMPL. BRIDG. 0,	96 83 577 08	355	1	2 997	91 74 593 08	TUBERIA FLEXIBLES SUPERE
TUBO FLEX.COMPL. BRIDG. 1,	96 78 010 08	1860	1	1 974 001	96 77 897 08	TUBERÍAS FLEX. PORTA-ORU
TUBO FLEX.COMPL. BRIDG. 1,	96 78 010 08	1840	1	1 974 111	96 77 899 08	TUBERÍAS FLEX. PORTA-ORU
TUBO FLEX.COMPL. BRIDG. 2,	96 80 090 08	1803	1	1 970 200	96 77 895 08	TUBERIA FLEXIBLES SECCIO
TUBO FLEX.COMPL. BRIDG. 2,	96 80 090 08	1814	1	1 970 200	96 77 895 08	TUBERIA FLEXIBLES SECCIO
TUBO FLEX.COMPL. BRIDG. 2,	96 81 424 08	1806	1	1 970 200	96 77 895 08	TUBERIA FLEXIBLES SECCIO
TUBO FLEX.COMPL. BRIDG. 2,	96 81 424 08	1811	1	1 970 200	96 77 895 08	TUBERIA FLEXIBLES SECCIO
TUBO FLEX.COMPL. BRIDG. 2,	96 85 844 08	215	1	2 997	91 74 593 08	TUBERIA FLEXIBLES SUPERE
TUBO FLEX.COMPL. BRIDG. 2,	96 81 378 08	1805	1	1 970 200	96 77 895 08	TUBERIA FLEXIBLES SECCIO
TUBO FLEX.COMPL. BRIDG. 2,	96 81 378 08	1813	1	1 970 200	96 77 895 08	TUBERIA FLEXIBLES SECCIO
TUBO FLEX.COMPL. BRIDG. 2,	96 78 017 08	1802	1	1 970 200	96 77 895 08	TUBERIA FLEXIBLES SECCIO
TUBO FLEX.COMPL. BRIDG. 2,	96 78 017 08	1810	1	1 970 200	96 77 895 08	TUBERIA FLEXIBLES SECCIO
TUBO FLEX.COMPL. BRIDGE.	96 86 080 08	1318	1	2 976 352	96 77 921 08	TUBERIAS FLEXIBLES
TUBO FLEX.COMPL. BRIDGE.	96 81 497 08	1861	1	1 974 001	96 77 897 08	TUBERÍAS FLEX. PORTA-ORU
TUBO FLEX.COMPL. BRIDGE.	96 81 497 08	1841	1	1 974 111	96 77 899 08	TUBERÍAS FLEX. PORTA-ORU
TUBO FLEX.COMPL. BRIDGE.	96 86 078 08	1316	1	2 976 352	96 77 921 08	TUBERIAS FLEXIBLES
TUBO FLEX.COMPL. BRIDGE.	96 86 079 08	1317	1	2 976 352	96 77 921 08	TUBERIAS FLEXIBLES
TUBO FLEX.COMPL. BRIDGE.	96 86 081 08	1319	1	2 976 352	96 77 921 08	TUBERIAS FLEXIBLES
TUBO FLEX.COMPL. BRIDGE.	96 81 506 08	1866	4	1 974 001	96 77 897 08	TUBERÍAS FLEX. PORTA-ORU
TUBO FLEX.COMPL. BRIDGE.	96 81 506 08	1846	4	1 974 111	96 77 899 08	TUBERÍAS FLEX. PORTA-ORU
TUBO FLEX.COMPL. BRIDGE.	96 81 516 08	1871	1	1 974 001	96 77 897 08	TUBERÍAS FLEX. PORTA-ORU
TUBO FLEX.COMPL. BRIDGE.	96 81 516 08	1851	1	1 974 111	96 77 899 08	TUBERÍAS FLEX. PORTA-ORU
TUBO FLEX.COMPL. BRIDGE.	96 76 274 08	1872	1	1 974 001	96 77 897 08	TUBERÍAS FLEX. PORTA-ORU
TUBO FLEX.COMPL. BRIDGE.	96 76 274 08	1852	1	1 974 111	96 77 899 08	TUBERÍAS FLEX. PORTA-ORU
TUBO FLEX.COMPL. BRIDGE.	96 86 088 08	1402	2	3 977 006	96 77 923 08	TUBERIA FLEXIBLES TRAMO
TUBO FLEX.COMPL. BRIDGE.	96 86 090 08	1403	2	3 977 006	96 77 923 08	TUBERIA FLEXIBLES TRAMO
TUBO FLEX.COMPL. BRIDGE.	96 86 090 08	(1382)	4	3 978 021	96 77 887 08	SISTEMA HIDRAULICO ADICIO
TUBO FLEX.COMPL. BRIDGE.	96 86 090 08	(1382)	4	3 978 024	96 77 888 08	SISTEMA HIDRAULICO ADICIO
TUBO FLEX.COMPL. BRIDGE.	96 86 092 08	1409	1	3 977 006	96 77 923 08	TUBERIA FLEXIBLES TRAMO
TUBO FLEX.COMPL. BRIDGE.	96 86 092 08	1410	1	3 977 006	96 77 923 08	TUBERIA FLEXIBLES TRAMO
TUBO FLEX.COMPL. GH134 0,5	96 37 117 08	(1104)	1	2 831	91 71 911 08	AIRE ACONDICIONADO
TUBO FLEX.COMPL. GH134 6,8	96 86 009 08	(1101)	1	2 831	91 71 911 08	AIRE ACONDICIONADO
TUBO FLEX.COMPL. GH134 7,0	96 38 573 08	(1100)	1	2 831	91 71 911 08	AIRE ACONDICIONADO
TUBO FLEX.COMPL. GH200 0,	96 36 990 08	1267	1	3 975 222	96 77 919 08	TUBERIAS FLEXIBLES
TUBO FLEX.COMPL. GH200 0,	96 39 276 08	1264	1	3 975 222	96 77 919 08	TUBERIAS FLEXIBLES
TUBO FLEX.COMPL. GH506 0,	96 85 970 08	218	1	2 997	91 74 593 08	TUBERIA FLEXIBLES SUPERE
TUBO FLEX.COMPL. GH506 0,	96 85 699 08	354	1	2 997	91 74 593 08	TUBERIA FLEXIBLES SUPERE
TUBO FLEX.COMPL. GH506 0,7	92 44 760 08	212	1	2 997	91 74 593 08	TUBERIA FLEXIBLES SUPERE
TUBO FLEX.COMPL. GH506 1,8	92 93 512 08	217	1	2 997	91 74 593 08	TUBERIA FLEXIBLES SUPERE
TUBO FLEX.COMPL. GH507 1,8	96 85 969 08	1405	1	3 977 006	96 77 923 08	TUBERIA FLEXIBLES TRAMO
TUBO FLEX.COMPL. GH507 1,8	96 85 969 08	1406	1	3 977 006	96 77 923 08	TUBERIA FLEXIBLES TRAMO
TUBO FLEX.COMPL. GH663 0,	92 64 856 08	224	1	2 997	91 74 593 08	TUBERIA FLEXIBLES SUPERE
TUBO FLEX.COMPL. GH663 0,	96 77 695 08	1342	1	2 976 352	96 77 921 08	TUBERIAS FLEXIBLES
TUBO FLEX.COMPL. GH663 0,	96 66 819 08	228	1	2 997	91 74 593 08	TUBERIA FLEXIBLES SUPERE
TUBO FLEX.COMPL. GH663 0,	96 85 814 08	389	1	2 997	91 74 593 08	TUBERIA FLEXIBLES SUPERE
TUBO FLEX.COMPL. GH663 0,	96 60 564 08	225	1	2 997	91 74 593 08	TUBERIA FLEXIBLES SUPERE
TUBO FLEX.COMPL. GH663 0,	96 60 564 08	392	1	2 997	91 74 593 08	TUBERIA FLEXIBLES SUPERE
TUBO FLEX.COMPL. GH663 1,	96 85 813 08	388	1	2 997	91 74 593 08	TUBERIA FLEXIBLES SUPERE
TUBO FLEX.COMPL. GH663 1,	96 85 816 08	391	1	2 997	91 74 593 08	TUBERIA FLEXIBLES SUPERE
TUBO FLEX.COMPL. GH663 1,	96 85 986 08	226	1	2 997	91 74 593 08	TUBERIA FLEXIBLES SUPERE
TUBO FLEX.COMPL. GH663 1,1	96 85 815 08	390	1	2 997	91 74 593 08	TUBERIA FLEXIBLES SUPERE
TUBO FLEX.COMPL. GH663 1,	96 68 541 08	395	1	2 997	91 74 593 08	TUBERIA FLEXIBLES SUPERE
TUBO FLEX.COMPL. GH663 1,	96 85 817 08	394	1	2 997	91 74 593 08	TUBERIA FLEXIBLES SUPERE
TUBO FLEX.COMPL. GH663 1,	96 76 904 08	301	1	2 997	91 74 593 08	TUBERIA FLEXIBLES SUPERE

3.11.2014

etk\_es\_en\_098206 LR 11000

1431

**LIEBHERR**Indice Alfabético  
Alphabetical index

Descripción	Artículo	Pos.	Cantid	Página	Grupo	Descripción
TUBO FLEX.COMPL. GH663 1,6	96 58 030 08	100	1	2 997	91 70 841 08	TUBERIA FLEXIBLES SUPERE
TUBO FLEX.COMPL. GH663 2,	96 59 471 08	371	1	2 997	91 74 593 08	TUBERIA FLEXIBLES SUPERE
TUBO FLEX.COMPL. GH663 2,	96 78 006 08	1800	1	1 970 200	96 77 895 08	TUBERIA FLEXIBLES SECCIO
TUBO FLEX.COMPL. GH663 2,	96 81 521 08	1321	1	2 976 352	96 77 921 08	TUBERIAS FLEXIBLES
TUBO FLEX.COMPL. GH663 2,1	96 46 875 08	353	1	2 997	91 74 593 08	TUBERIA FLEXIBLES SUPERE
TUBO FLEX.COMPL. GH663 2,1	96 68 540 08	370	1	2 997	91 74 593 08	TUBERIA FLEXIBLES SUPERE
TUBO FLEX.COMPL. GH663 2,2	96 86 068 08	1320	1	2 976 352	96 77 921 08	TUBERIAS FLEXIBLES
TUBO FLEX.COMPL. GH663 2,3	96 85 801 08	357	1	2 997	91 74 593 08	TUBERIA FLEXIBLES SUPERE
TUBO FLEX.COMPL. GH663 2,	96 85 806 08	366	1	2 997	91 74 593 08	TUBERIA FLEXIBLES SUPERE
TUBO FLEX.COMPL. GH663 2,5	96 60 560 08	1808	1	1 970 200	96 77 895 08	TUBERIA FLEXIBLES SECCIO
TUBO FLEX.COMPL. GH663 2,5	96 85 805 08	367	1	2 997	91 74 593 08	TUBERIA FLEXIBLES SUPERE
TUBO FLEX.COMPL. GH663 2,5	96 85 831 08	365	1	2 997	91 74 593 08	TUBERIA FLEXIBLES SUPERE
TUBO FLEX.COMPL. GH663 2,	96 85 807 08	369	1	2 997	91 74 593 08	TUBERIA FLEXIBLES SUPERE
TUBO FLEX.COMPL. GH663 2,	96 68 530 08	368	1	2 997	91 74 593 08	TUBERIA FLEXIBLES SUPERE
TUBO FLEX.COMPL. GH663 3,2	96 85 808 08	372	1	2 997	91 74 593 08	TUBERIA FLEXIBLES SUPERE
TUBO FLEX.COMPL. HPC 0,4M	92 88 615 08	471	2	2 711 002	96 87 129 08	TUBERIA FLEXIBLE ENGRASE
TUBO FLEX.COMPL. HPC 0,5M	92 97 282 08	469	1	2 711 002	96 87 129 08	TUBERIA FLEXIBLE ENGRASE
TUBO FLEX.COMPL. HPC 1,44	96 85 351 08	144	1	2 997	91 70 841 08	TUBERIA FLEXIBLES SUPERE
TUBO FLEX.COMPL. HPC 1,6M	96 86 987 08	461	1	2 711 002	96 87 129 08	TUBERIA FLEXIBLE ENGRASE
TUBO FLEX.COMPL. HPC 1,6M	96 86 989 08	464	1	2 711 002	96 87 129 08	TUBERIA FLEXIBLE ENGRASE
TUBO FLEX.COMPL. HPC 2,1M	92 88 891 08	470	1	2 711 002	96 87 129 08	TUBERIA FLEXIBLE ENGRASE
TUBO FLEX.COMPL. HPC 2,2M	96 72 165 08	465	1	2 711 002	96 87 129 08	TUBERIA FLEXIBLE ENGRASE
TUBO FLEX.COMPL. HPC 2,3M	92 70 678 08	1249	1	3 975 222	96 77 919 08	TUBERIAS FLEXIBLES
TUBO FLEX.COMPL. HPC 2,9M	96 19 505 08	466	1	2 711 002	96 87 129 08	TUBERIA FLEXIBLE ENGRASE
TUBO FLEX.COMPL. HPC 3,1M	92 29 090 08	(1360)	1	2 978 251	96 85 132 08	HIDRÁULICA ADIC.CABALLETE
TUBO FLEX.COMPL. HPC 3,6M	92 88 877 08	472	1	2 711 002	96 87 129 08	TUBERIA FLEXIBLE ENGRASE
TUBO FLEX.COMPL. HPC 4,8M	96 86 046 08	468	1	2 711 002	96 87 129 08	TUBERIA FLEXIBLE ENGRASE
TUBO FLEX.COMPL. HPC 4,9M	92 09 835 08	463	1	2 711 002	96 87 129 08	TUBERIA FLEXIBLE ENGRASE
TUBO FLEX.COMPL. HPC 5,6M	92 88 850 08	473	1	2 711 002	96 87 129 08	TUBERIA FLEXIBLE ENGRASE
TUBO FLEX.COMPL. HPC 6,1M	96 86 988 08	462	1	2 711 002	96 87 129 08	TUBERIA FLEXIBLE ENGRASE
TUBO FLEX.COMPL. HPC 6,1M	96 86 988 08	1248	1	3 975 222	96 77 919 08	TUBERIAS FLEXIBLES
TUBO FLEX.COMPL. HPC 6,2M	96 20 658 08	460	1	2 711 002	96 87 129 08	TUBERIA FLEXIBLE ENGRASE
TUBO FLEX.COMPL. HPC 6,3M	92 19 990 08	467	1	2 711 002	96 87 129 08	TUBERIA FLEXIBLE ENGRASE
TUBO FLEX.COMPL. HPC 8,5M	96 88 424 08	1247	1	3 975 222	96 77 919 08	TUBERIAS FLEXIBLES
TUBO FLEX.COMPL. HPC 9,9M	96 88 429 08	1348	1	2 976 352	96 77 921 08	TUBERIAS FLEXIBLES
TUBO FLEX.COMPL. SH444G 8	96 86 085 08	(94)	1	3 979 002	96 88 834 08	S.HIDR. ADIC. CILINDRO SAC
TUBO FLEX.COMPL. TFS 0,43	92 12 620 08	(1368)	1	2 990 000	96 77 882 08	INSTALACION AIRE A PRESIO
TUBO FLEX.COMPL. TFS 1,46	96 86 004 08	(1369)	1	2 990 000	96 77 882 08	INSTALACION AIRE A PRESIO
TUBO FLEX.ESPIRAL ASPIR. N	77 42 331 08	241	0.64	2 997	91 74 593 08	TUBERIA FLEXIBLES SUPERE
TUBO FLEX.PURGA ACEITE	10 03 229 7	43	1	1 750	91 70 771 08	HERRAMIENTA
TUBO GUIA	10 13 787 3	2	1	X1013787	10 13 787 0	VARILLA DEL NIVEL DE ACEIT
TUBO GUIA DE CABLE	10 50 901 0	274	0.6	2 920 660	96 80 307 08	TRAMO DE CABLE
TUBO GUIA DE CABLE DN16X	11 12 420 5	223	1.03	2 533 055	96 79 258 08	TRAMO DE CABLE
TUBO GUIA DE CABLE DN16X	11 12 420 5	223	14.4	2 920 633	96 84 168 08	TRAMO DE CABLE
TUBO GUIA DE CABLE DN16X	11 12 420 5	223	2.23	2 920 660	96 80 307 08	TRAMO DE CABLE
TUBO GUIA DE CABLE DN20X	11 12 420 7	224	1.46	2 533 055	96 79 258 08	TRAMO DE CABLE
TUBO GUIA DE CABLE DN20X	11 12 420 7	224	3.66	2 920 633	96 84 168 08	TRAMO DE CABLE
TUBO GUIA DE CABLE DN25X	11 12 420 8	225	10.39	2 920 633	96 84 168 08	TRAMO DE CABLE
TUBO GUIA DE CABLE DN25X	11 12 420 8	225	1.03	2 920 660	96 80 307 08	TRAMO DE CABLE
TUBO GUIA DE CABLE DN30X	11 12 420 9	226	1.03	2 533 058	96 79 263 08	TRAMO DE CABLE
TUBO GUIA DE CABLE DN30X	11 12 420 9	226	0.53	2 533 098	96 79 262 08	ALAMBRES COMPL.
TUBO GUIA DE CABLE DN30X	11 12 420 9	226	4.16	2 920 633	96 84 168 08	TRAMO DE CABLE
TUBO GUIA DE CABLE DN30X	11 12 420 9	226	11.85	2 920 660	96 80 307 08	TRAMO DE CABLE
TUBO GUIA DE CABLE DN35X	11 12 421 0	227	1.73	2 533 055	96 79 258 08	TRAMO DE CABLE
TUBO GUIA DE CABLE DN35X	11 12 421 0	227	2.1	2 533 098	96 79 262 08	ALAMBRES COMPL.
TUBO GUIA DE CABLE DN35X	11 12 421 0	227	1.63	2 920 633	96 84 168 08	TRAMO DE CABLE
TUBO GUIA DE CABLE DN35X	11 12 421 0	227	1.18	2 920 660	96 80 307 08	TRAMO DE CABLE
TUBO GUIA DE CABLE DN40X	11 12 421 1	228	2.3	2 533 058	96 79 263 08	TRAMO DE CABLE
TUBO GUIA DE CABLE DN40X	11 12 421 1	228	1.6	2 533 076	96 79 264 08	TRAMO DE CABLE
TUBO GUIA DE CABLE DN50X	11 12 421 2	229	0.6	2 533 055	96 79 258 08	TRAMO DE CABLE

3.11.2014

etk\_es\_en\_098206 LR 11000

1432

**LIEBHERR**Indice Alfabético  
Alphabetical index

Descripción	Artículo	Pos.	Cantidad	Página	Grupo	Descripción
TUBO GUIA DE CABLE DN50X	11 12 421 2	229	2.03	2 920 633	96 84 168 08	TRAMO DE CABLE
TUBO GUIA DE CABLE DN50X	11 12 421 2	229	9.86	2 920 660	96 80 307 08	TRAMO DE CABLE
TUBO GUIA DE CABLE DN60X	11 12 421 3	230	1.6	2 920 633	96 84 168 08	TRAMO DE CABLE
TUBO HELICOIDAL	77 43 835 08	16	15	1 402	91 73 220 08	SIST.LUBRIC.CENTR.ORUGA I
TUBO HELICOIDAL	77 43 835 08	16	15	1 412 102	91 73 222 08	SIST.LUBRIC.CENTR.ORUGA D
TUBO ONDULADO DN12 PA 6	10 49 124 8	293	8.5	2 920 699	96 84 180 08	TRAMO DE CABLE
TUBO PARA ASPIRACION DE A	96 81 840 08	5	2	2 393	91 70 795 08	INSTALACIÓN FILTRO AIRE CO
TUBO PARA ASPIRACION DE A	97 03 613 8	6	1	2 393	91 70 795 08	INSTALACIÓN FILTRO AIRE CO
TUBO PRESIÓN RAIL DCHO. O	10 11 612 0	2	1	X1011941	10 11 941 3	MONTAJE TUBERÍA DE IMPU
TUBO PRESIÓN RAIL IZDO. O	10 11 611 9	1	1	X1011941	10 11 941 3	MONTAJE TUBERÍA DE IMPU
TUBO PURGADOR	10 29 272 4	(2)	1	X1042529	10 42 529 1	ELECTROBOMBA
TUBUL. ASPIRAC. CONSTR.	96 82 517 08	44	1	2 391 001	96 79 787 08	MOTOR DIESEL PREM.
TUBUL. ASPIRAC. CONSTR.	96 85 757 08	71	1	2 391 001	96 79 787 08	MOTOR DIESEL PREM.
TUBUL. ASPIRAC. CONSTR.	96 40 454 08	40	1	2 391 001	96 79 787 08	MOTOR DIESEL PREM.
TUBUL. ASPIRAC. CONSTR.	96 40 456 08	41	2	2 391 001	96 79 787 08	MOTOR DIESEL PREM.
TUBULAD. RELL. CONSTR. SO	96 81 141 08	2	1	2 650 003	96 81 140 08	TANQUE DE UREA
TUERCA	10 04 013 7	6	2	X1100497	11 00 497 6	VALVULA DE PASO
TUERCA	51 07 799 08	29	1	5 104 385	51 04 385 08	VALVULA REDUCTORA A LA P
TUERCA	51 10 530 08	22	1	5 104 019	51 04 019 08	VALVULA DE INVERSION
TUERCA	70 27 459	(2)	1	2 975 005	96 77 877 08	S.HIDR.ADIC.CABRESTANTE 1
TUERCA	70 27 459	998	1	5 113 021	51 13 021 08	VALVULA DE PASO
TUERCA	70 27 459	2	2	5 113 022	51 13 022 08	VALVULA DE PASO
TUERCA	70 27 459	2	1	X1100532	11 00 532 7	VALVULA DE PASO
TUERCA C/RANURA M30X1,5	57 01 139 08	9	1	5 701 129	57 01 129 08	MECANISMO DE ACCIONAMIE
TUERCA CIEGA RD32X3 SPF	10 46 691 4	243	3	1 970 000	96 77 873 08	PIEZA CENTRAL HIDRAULICA
TUERCA CIEGA RD32X3 SPF	10 46 691 4	243	3	2 970 000	96 77 881 08	HIDRÁULICO
TUERCA CIEGA RD32X3 SPF	10 46 691 4	243	1	2 971 071	96 81 296 08	S.HIDR. ADIC. PLATAF. GIRAT.
TUERCA CIEGA RD32X3 SPF	10 46 691 4	243	1	2 975 005	96 77 877 08	S.HIDR.ADIC.CABRESTANTE 1
TUERCA CIEGA RD32X3 SPF	10 46 691 4	243	1	2 975 062	96 77 878 08	S.HIDR.ADIC.CABRESTANTE 2
TUERCA CIEGA RD32X3 SPF	10 46 691 4	243	1	2 975 063	96 77 889 08	S.HIDR.ADIC.CABRESTANTE 5
TUERCA CIEGA RD32X3 SPF	10 46 691 4	243	1	2 975 067	96 77 890 08	SIST.HIDR.ADIC.CABREST.6
TUERCA CIEGA RD32X3 SPF	10 46 691 4	243	1	2 975 101	96 77 891 08	S.HIDR.ADIC.CABRESTANTE 3
TUERCA CIEGA RD32X3 SPF	10 46 691 4	243	2	2 975 293	96 80 819 08	S.HIDR.ADIC.CABRESTANTE 4
TUERCA CIEGA RD32X3 SPF	10 46 691 4	161	3	2 976 017	96 79 694 08	PLACA MONTAJE ACCIONAM.
TUERCA CIEGA RD32X3 SPF	10 46 691 4	243	1	2 978 251	96 85 132 08	HIDRÁULICA ADIC.CABALLETE
TUERCA CIEGA RD32X3 SPF	10 46 691 4	243	2	3 975 221	96 77 883 08	SISTEMA HIDR.TRAMO BASE
TUERCA CIEGA RD32X3 SPF	10 46 691 4	243	3	3 979 000	96 88 835 08	SIST.HIDR.ADIC. DISP. SACA
TUERCA CIEGA RD32X3 SPF	10 46 691 4	243	1	3 979 001	96 88 833 08	S.HIDR. ADIC. CILINDRO SAC
TUERCA CIEGA RD36X3 SPF	10 46 691 5	229	6	1 970 000	96 77 873 08	PIEZA CENTRAL HIDRAULICA
TUERCA CIEGA RD36X3 SPF	10 46 691 5	229	1	2 970 000	96 77 881 08	HIDRÁULICO
TUERCA CIEGA RD36X3 SPF	10 46 691 5	229	3	2 971 071	96 81 296 08	S.HIDR. ADIC. PLATAF. GIRAT.
TUERCA CIEGA RD36X3 SPF	10 46 691 5	229	2	2 976 000	96 77 894 08	S.HIDR. ADIC. ACCION. EME
TUERCA CIEGA RD36X3 SPF	10 46 691 5	152	2	2 976 017	96 79 694 08	PLACA MONTAJE ACCIONAM.
TUERCA CIEGA RD36X3 SPF	10 46 691 5	229	1	3 975 221	96 77 883 08	SISTEMA HIDR.TRAMO BASE
TUERCA CIEGA RD36X3 SPF	10 46 691 5	229	1	3 976 351	96 77 884 08	SISTEMA HIDR.TRAMO BASE
TUERCA CIEGA RD36X3 SPF	10 46 691 5	229	1	3 978 021	96 77 887 08	SISTEMA HIDRAULICO ADICIO
TUERCA CIEGA RD36X3 SPF	10 46 691 5	229	1	3 978 024	96 77 888 08	SISTEMA HIDRAULICO ADICIO
TUERCA CIEGA RD54X4 SPF	10 46 691 6	223	4	1 970 000	96 77 873 08	PIEZA CENTRAL HIDRAULICA
TUERCA CIEGA RD54X4 SPF	10 46 691 6	223	5	2 970 000	96 77 881 08	HIDRÁULICO
TUERCA CIEGA RD54X4 SPF	10 46 691 6	223	3	2 971 071	96 81 296 08	S.HIDR. ADIC. PLATAF. GIRAT.
TUERCA CIEGA RD54X4 SPF	10 46 691 6	223	2	2 975 005	96 77 877 08	S.HIDR.ADIC.CABRESTANTE 1
TUERCA CIEGA RD54X4 SPF	10 46 691 6	223	2	2 975 062	96 77 878 08	S.HIDR.ADIC.CABRESTANTE 2
TUERCA CIEGA RD54X4 SPF	10 46 691 6	223	2	2 975 063	96 77 889 08	S.HIDR.ADIC.CABRESTANTE 5
TUERCA CIEGA RD54X4 SPF	10 46 691 6	223	2	2 975 067	96 77 890 08	SIST.HIDR.ADIC.CABREST.6
TUERCA CIEGA RD54X4 SPF	10 46 691 6	223	1	2 975 101	96 77 891 08	S.HIDR.ADIC.CABRESTANTE 3
TUERCA CIEGA RD54X4 SPF	10 46 691 6	223	2	2 975 293	96 80 819 08	S.HIDR.ADIC.CABRESTANTE 4
TUERCA CIEGA RD54X4 SPF	10 46 691 6	223	2	3 975 221	96 77 883 08	SISTEMA HIDR.TRAMO BASE
TUERCA CIEGA RD54X4 SPF	10 46 691 6	223	1	3 976 351	96 77 884 08	SISTEMA HIDR.TRAMO BASE
TUERCA CIEGA RD54X4 SPF	10 46 691 6	223	1	3 978 021	96 77 887 08	SISTEMA HIDRAULICO ADICIO
TUERCA CIEGA RD54X4 SPF	10 46 691 6	223	1	3 978 024	96 77 888 08	SISTEMA HIDRAULICO ADICIO

3.11.2014

etk\_es\_en\_098206 LR 11000

1433

**LIEBHERR**Indice Alfabético  
Alphabetical index

Descripción	Artículo	Pos.	Cantid	Página	Grupo	Descripción
TUERCA CIEGA RD79X4 SPF	10 46 691 7	207	8	1 970 000	96 77 873 08	PIEZA CENTRAL HIDRAULICA
TUERCA CIEGA RD79X4 SPF	10 46 691 7	207	7	2 970 000	96 77 881 08	HIDRÁULICO
TUERCA CIEGA RD79X4 SPF	10 46 691 7	207	7	2 971 071	96 81 296 08	S.HIDR. ADIC. PLATAF. GIRAT.
TUERCA CIEGA RD79X4 SPF	10 46 691 7	207	2	2 975 005	96 77 877 08	S.HIDR.ADIC.CABRESTANTE 1
TUERCA CIEGA RD79X4 SPF	10 46 691 7	207	2	2 975 062	96 77 878 08	S.HIDR.ADIC.CABRESTANTE 2
TUERCA CIEGA RD79X4 SPF	10 46 691 7	207	2	2 975 063	96 77 889 08	S.HIDR.ADIC.CABRESTANTE 5
TUERCA CIEGA RD79X4 SPF	10 46 691 7	207	2	2 975 067	96 77 890 08	SIST.HIDR.ADIC.CABREST.6
TUERCA CIEGA RD79X4 SPF	10 46 691 7	207	2	2 975 293	96 80 819 08	S.HIDR.ADIC.CABRESTANTE 4
TUERCA CIEGA RD79X4 SPF	10 46 691 7	207	2	2 976 000	96 77 894 08	S.HIDR. ADIC. ACCION. EME
TUERCA CIEGA RD79X4 SPF	10 46 691 7	207	6	3 975 221	96 77 883 08	SISTEMA HIDR.TRAMO BASE
TUERCA CIEGA RD79X4 SPF	10 46 691 7	207	4	3 976 351	96 77 884 08	SISTEMA HIDR.TRAMO BASE
TUERCA CIEGA RD79X4 SPF	10 46 691 7	207	4	3 978 021	96 77 887 08	SISTEMA HIDRAULICO ADICIO
TUERCA CIEGA RD79X4 SPF	10 46 691 7	207	4	3 978 024	96 77 888 08	SISTEMA HIDRAULICO ADICIO
TUERCA CR6-FREI	57 10 772 08	(5)	1	2 970 000	96 77 881 08	HIDRÁULICO
TUERCA CR6-FREI	57 10 772 08	(5)	1	2 971 071	96 81 296 08	S.HIDR. ADIC. PLATAF. GIRAT.
TUERCA CR6-FREI	57 10 823 08	(5)	1	1 970 000	96 77 873 08	PIEZA CENTRAL HIDRAULICA
TUERCA CR6-FREI	57 10 829 08	(5)	1	2 976 017	96 79 694 08	PLACA MONTAJE ACCIONAM.
TUERCA DE CANCAMO DIN 5	40 00 511	124	2	3 211	91 73 326 08	TRAMO BASE S PREM.
TUERCA DE DOS AGUJEROS A	11 00 555 4	21	1	X1030300	10 30 300 7	PREFILTRO COMBUSTIBLE
TUERCA DE FIJACION M16X1	60 20 422 08	18	2	2 533 030	96 79 244 08	TABLERO DE INSTR. PREM.D
TUERCA DE RUEDA DIN 74361	52 03 033 08	10	1	5 700 109	57 00 109	COMPRESOR AIRE
TUERCA DE RUEDA DIN 74361-	52 03 035 08	4	96	3 880	91 72 282 08	CARRO CON RUEDAS PLUMA
TUERCA DE SOMBRERETE	51 07 106 08	30	1	5 104 385	51 04 385 08	VALVULA REDUCTORA A LA P
TUERCA DE SOMBRERETE DI	41 21 001 08	8	6	2 520 031	96 45 610 08	LUNA TRASERA PREM.
TUERCA DE SOMBRERETE D	40 02 886	35	4	X1042529	10 42 529 1	ELECTROBOMBA
TUERCA DE TUBO DIN 431 A-	41 01 500 08	11	1	2 920 443	96 80 310 08	CAJA BORNAS ELECTRICIDAD
TUERCA DE TUBO DIN 431 A-	41 01 500 08	44	1	2 932 041	96 79 179 08	ARMARIO DE MANDO MEC.
TUERCA EN JAULA M10	41 30 044 08	56	32	1 401	91 72 916 08	SOPORTE DE ORUGAS IZQ.
TUERCA EN JAULA M10	41 30 044 08	56	32	1 411	91 72 917 08	SOPORTE DE ORUGAS DER.
TUERCA EN JAULA M10	41 30 044 08	8	4	1 920 481	96 87 270 08	MONTAJE DE CÁMARA ORUG
TUERCA EN JAULA M10	41 30 044 08	8	4	1 920 483	96 86 688 08	MONTAJE DE CÁMARA ORUG
TUERCA EN JAULA M5 ST	10 45 528 1	27	6	2 502	91 72 033 08	PUESTO DE MANDO
TUERCA EN JAULA M6	41 30 027 08	77	2	2 106 101	96 82 775 08	PIEZAS DE MONTAJE PLATAF.
TUERCA EN JAULA M6	41 30 027 08	44	4	2 502	91 72 033 08	PUESTO DE MANDO
TUERCA EN JAULA M6	41 30 028 08	57	1	2 520 034	96 45 984 08	REVESTIMIENTO INTERIOR
TUERCA EN JAULA M6	41 30 029 08	84	2	1 401	91 72 916 08	SOPORTE DE ORUGAS IZQ.
TUERCA EN JAULA M6	41 30 029 08	84	2	1 411	91 72 917 08	SOPORTE DE ORUGAS DER.
TUERCA EN JAULA M6	41 30 029 08	358	2	2 391 001	96 79 787 08	MOTOR DIESEL PREM.
TUERCA EN JAULA M8	41 30 031 08	4	1	2 520 033	96 50 633 08	CONSOLA DE CONTROL
TUERCA EN JAULA M8	41 30 034 08	31	4	2 393	91 70 795 08	INSTALACIÓN FILTRO AIRE CO
TUERCA EN JAULA M8 A2/ST	41 30 032 08	85	4	1 401	91 72 916 08	SOPORTE DE ORUGAS IZQ.
TUERCA EN JAULA M8 A2/ST	41 30 032 08	85	4	1 411	91 72 917 08	SOPORTE DE ORUGAS DER.
TUERCA EN JAULA M8 A2/ST	41 30 032 08	49	4	2 105 200	91 73 478 08	PARTE INFERIOR PREMONT.
TUERCA EN JAULA M8 A2/ST	41 30 032 08	17	4	3 651 019	96 81 079 08	CILINDRO EXTRACTOR PREM.
TUERCA HERMITIZANTE M6	51 07 534 08	10	1	5 711 301	57 11 301 08	VALVULA LIMITADORA DE PR
TUERCA HERMITIZANTE M8	51 07 417 08	21	1	5 114 176	51 14 176 08	VALVULA LIMITADORA DE PR
TUERCA HERMITIZANTE M8	51 07 417 08	21	1	5 114 177	51 14 177 08	VALVULA LIMITADORA DE PR
TUERCA HERMITIZANTE M8	51 07 417 08	21	1	5 114 339	51 14 339 08	VALVULA LIMITADORA DE PR
TUERCA HEXAGONAL AEHNL.	41 17 061 08	52	2	2 931 023	96 82 409 08	RADIADOR PREM.
TUERCA HEXAGONAL AEHNL.	11 00 444 4	48	8	3 213	91 72 510 08	TRAMO DE CABEZA L
TUERCA HEXAGONAL AEHNL.	11 00 444 4	9	2	3 770 005	96 88 386 08	IMPRIMACION PREM.
TUERCA HEXAGONAL DIN 985	41 19 011 08	4	2	1 977	91 71 239 08	TRANSFORMADOR HIDRÁULIC
TUERCA HEXAGONAL DIN 985	41 19 011 08	54	6	3 212	91 71 914 08	TRAMO BASE W
TUERCA HEXAGONAL DIN 985	41 19 011 08	10	1	3 780 236	96 80 998 08	SOPORTE DE CÁMARA PREN
TUERCA HEXAGONAL DIN 985	41 19 006 08	88	14	2 550 001	91 73 477 08	CABALLETE SA
TUERCA HEXAGONAL DIN 985	41 19 006 08	20	10	2 671	91 70 809 08	RECIP.DE ACEITE COMPL.
TUERCA HEXAGONAL DIN 985	41 19 006 08	10	8	2 810	91 70 816 08	CABINA COMPLETA
TUERCA HEXAGONAL DIN 985	41 19 006 08	17	4	2 925 203	96 79 575 08	MONT. DE CÁMARA TRAMO B
TUERCA HEXAGONAL DIN 985	41 19 006 08	54	8	2 931 023	96 82 409 08	RADIADOR PREM.
TUERCA HEXAGONAL DIN 985	41 19 006 08	304	3	2 976 017	96 79 694 08	PLACA MONTAJE ACCIONAM.

3.11.2014

etk\_es\_en\_098206 LR 11000

1434

**LIEBHERR**Indice Alfabético  
Alphabetical index



Descripción	Artículo	Pos.	Cantid	Página	Grupo	Descripción
TUERCA HEXAGONAL DIN 985	41 19 006 08	304	3	2 976 026	96 79 695 08	PLACA MONTAJE ACCIONAM.
TUERCA HEXAGONAL DIN 985	41 19 006 08	98	13	3 211	91 73 326 08	TRAMO BASE S PREM.
TUERCA HEXAGONAL DIN 985	41 19 006 08	9	2	3 212 001	96 85 285 08	TAPA COMPL.
TUERCA HEXAGONAL DIN 985	41 19 006 08	34	8	3 556 003	96 86 627 08	CABALLETE WA 2 TRAMO BAS
TUERCA HEXAGONAL DIN 985	41 19 006 08	21	2	3 592 001	96 86 453 08	CILINDRO DE RETENCION PR
TUERCA HEXAGONAL DIN 985	41 19 006 08	164	28	3 611	91 73 332 08	TRAMO BASE D PREM.
TUERCA HEXAGONAL DIN 985	41 19 006 08	13	1	3 651 008	96 79 661 08	INTERR.F.CARR. COMPL.
TUERCA HEXAGONAL DIN 985	41 19 006 08	13	1	3 651 009	96 79 668 08	INTERR.F.CARR. COMPL.
TUERCA HEXAGONAL DIN 985	41 19 006 08	13	1	3 651 018	96 80 282 08	SOPORTE COMPL.
TUERCA HEXAGONAL DIN 985	41 19 006 08	46	8	3 745	91 72 298 08	CONTRAPESO FLOTANTE
TUERCA HEXAGONAL DIN 985	41 19 006 08	13	8	3 746 007	96 87 665 08	SOPORTE FIJADOR
TUERCA HEXAGONAL DIN 985	41 19 006 08	11	4	3 780 043	96 81 344 08	PIEZAS MEC.MONT. FAROS
TUERCA HEXAGONAL DIN 985	41 19 006 08	9	18	3 790 752	96 84 559 08	PIE COMPLETA
TUERCA HEXAGONAL DIN 985	41 19 032 08	12	2	2 925 031	96 86 462 08	SOPORTE DE CÁMARA PREN
TUERCA HEXAGONAL DIN 985	41 19 012 08	321	4	2 391 044	96 85 108 08	PIEZAS DE FIJACIÓN AIRE CO
TUERCA HEXAGONAL DIN 985	41 19 007 08	16	8	1 630 000	91 73 457 08	SOPORTE HIDRÁULICO
TUERCA HEXAGONAL DIN 985	41 19 007 08	25	12	2 106 100	91 74 016 08	PLATAF. GIRATORIA COMPL.
TUERCA HEXAGONAL DIN 985	41 19 007 08	354	8	2 391 001	96 79 787 08	MOTOR DIESEL PREM.
TUERCA HEXAGONAL DIN 985	41 19 007 08	43	2	2 631	91 70 800 08	PASARELA PLATAFORMA GI
TUERCA HEXAGONAL DIN 985	41 19 007 08	26	2	2 631 007	96 83 099 08	PLATAFORMA COMPL.
TUERCA HEXAGONAL DIN 985	41 19 007 08	55	8	2 931 023	96 82 409 08	RADIADOR PREM.
TUERCA HEXAGONAL DIN 985	41 19 007 08	22	4	3 214	91 70 785 08	TRAMO DE CABEZA S
TUERCA HEXAGONAL DIN 985	41 19 007 08	16	2	3 215 007	91 71 907 08	JUEGO DE RODILLOS
TUERCA HEXAGONAL DIN 985	41 19 007 08	15	2	3 215 008	91 71 908 08	JUEGO DE RODILLOS
TUERCA HEXAGONAL DIN 985	41 19 007 08	25	16	3 552	91 73 337 08	CABALLETE WA 1 CABEZA
TUERCA HEXAGONAL DIN 985	41 19 007 08	30	4	3 651 007	96 79 462 08	MOTÓN DE AJUSTE COMPL.
TUERCA HEXAGONAL DIN 985	41 19 007 08	9	2	3 651 019	96 81 079 08	CILINDRO EXTRACTOR PREM.
TUERCA HEXAGONAL DIN 985	41 19 007 08	11	4	3 651 021	96 93 966 08	ACCESO PREM.
TUERCA HEXAGONAL DIN 985	41 19 007 08	9	8	3 715	91 70 853 08	TRAMO INTERMEDIO D
TUERCA HEXAGONAL DIN 985	41 19 007 08	9	8	3 716	91 71 786 08	TRAMO INTERMEDIO D
TUERCA HEXAGONAL DIN 985	41 19 007 08	28	6	3 746 001	96 83 995 08	TRAMO BASE PREM.
TUERCA HEXAGONAL DIN 985	41 19 033 08	7	4	2 810 043	96 83 971 08	ESCALERA CPL.
TUERCA HEXAGONAL DIN 985	41 19 013 08	59	4	3 745	91 72 298 08	CONTRAPESO FLOTANTE
TUERCA HEXAGONAL DIN 985	41 19 009 08	4	146	1 300 001	96 80 915 08	PLACAS DE FONDO PREM.
TUERCA HEXAGONAL DIN 985	41 19 009 08	355	7	2 391 001	96 79 787 08	MOTOR DIESEL PREM.
TUERCA HEXAGONAL DIN 985	41 19 009 08	13	1	2 550 013	96 78 462 08	BARRA DE TRACCION CPL.
TUERCA HEXAGONAL DIN 985	41 19 009 08	12	1	2 550 017	96 79 810 08	BARRA DE TRACCION CPL.
TUERCA HEXAGONAL DIN 985	41 19 009 08	24	6	2 670	91 70 808 08	DEPÓSITO COMBUSTIBLE C
TUERCA HEXAGONAL DIN 985	41 19 009 08	11	6	2 671	91 70 809 08	RECIP.DE ACEITE COMPL.
TUERCA HEXAGONAL DIN 985	41 19 009 08	13	1	2 975 293	96 81 900 08	BARRA DE TRACCION CPL.
TUERCA HEXAGONAL DIN 985	41 19 009 08	6	2	3 213 003	96 79 134 08	BARRA COMPL.
TUERCA HEXAGONAL DIN 985	41 19 009 08	13	1	3 223 020	96 78 976 08	BARRA DE TRACCION CPL.
TUERCA HEXAGONAL DIN 985	41 19 009 08	9	1	3 223 021	96 78 983 08	BARRA DE TRACCION CPL.
TUERCA HEXAGONAL DIN 985	41 19 009 08	12	1	3 223 022	96 81 902 08	BARRA DE TRACCION CPL.
TUERCA HEXAGONAL DIN 985	41 19 009 08	13	1	3 223 023	96 81 901 08	BARRA DE TRACCION CPL.
TUERCA HEXAGONAL DIN 985	41 19 009 08	12	1	3 223 048	96 82 422 08	BARRA DE TRACCION CPL.
TUERCA HEXAGONAL DIN 985	41 19 009 08	30	16	3 350 001	91 74 740 08	CABRESTANTE 3 PREM.
TUERCA HEXAGONAL DIN 985	41 19 009 08	37	8	3 556 003	96 86 627 08	CABALLETE WA 2 TRAMO BAS
TUERCA HEXAGONAL DIN 985	41 19 009 08	8	1	3 566 001	96 84 901 08	BARRA COMPL.
TUERCA HEXAGONAL DIN 985	41 19 009 08	8	1	3 566 003	96 84 899 08	BARRA COMPL.
TUERCA HEXAGONAL DIN 985	41 19 009 08	8	1	3 566 005	96 84 897 08	BARRA COMPL.
TUERCA HEXAGONAL DIN 985	41 19 009 08	5	1	3 651 011	96 79 977 08	CUBREJUNTA PREM.
TUERCA HEXAGONAL DIN 985	41 19 009 08	10	1	3 651 016	96 80 262 08	BARRA DE TRACCION CPL.
TUERCA HEXAGONAL DIN 985	41 19 009 08	6	2	3 651 017	96 80 280 08	OREJETA COMPL.
TUERCA HEXAGONAL DIN 985	41 19 009 08	8	1	3 715 003	96 77 469 08	BARRA COMPL.
TUERCA HEXAGONAL DIN 985	41 19 009 08	8	1	3 715 010	96 77 336 08	BARRA COMPL.
TUERCA HEXAGONAL DIN 985	41 19 009 08	8	1	3 716 001	96 77 438 08	BARRA COMPL.
TUERCA HEXAGONAL DIN 985	41 19 009 08	8	1	3 716 007	96 77 040 08	BARRA COMPL.
TUERCA HEXAGONAL DIN 985	41 19 009 08	8	1	3 746 005	96 87 724 08	BARRA DE TRACCION CPL.
TUERCA HEXAGONAL DIN 985	41 19 009 08	8	1	3 746 008	96 87 868 08	BARRA DE TRACCION CPL.

3.11.2014

etk\_es\_en\_098206 LR 11000

1435

**LIEBHERR**Indice Alfabético  
Alphabetical index

Descripción	Artículo	Pos.	Cantid	Página	Grupo	Descripción
TUERCA HEXAGONAL DIN 985	41 19 009 08	8	1	3 816 004	96 85 027 08	BARRA COMPL.
TUERCA HEXAGONAL DIN 985	41 19 015 08	356	2	2 391 001	96 79 787 08	MOTOR DIESEL PREM.
TUERCA HEXAGONAL DIN 985	41 19 024 08	14	6	2 106 100	91 74 016 08	PLATAF. GIRATORIA COMPL.
TUERCA HEXAGONAL DIN 985	41 19 024 08	77	2	2 550 001	91 73 477 08	CABALLETE SA
TUERCA HEXAGONAL DIN 985	41 19 024 08	19	1	2 550 013	96 78 462 08	BARRA DE TRACCION CPL.
TUERCA HEXAGONAL DIN 985	41 19 024 08	93	1	3 214	91 70 785 08	TRAMO DE CABEZA S
TUERCA HEXAGONAL DIN 985	41 19 024 08	60	7	3 223	91 72 314 08	ADAPTADOR S
TUERCA HEXAGONAL DIN 985	41 19 024 08	17	2	3 552	91 73 337 08	CABALLETE WA 1 CABEZA
TUERCA HEXAGONAL DIN 985	41 19 024 08	90	4	3 553	91 73 338 08	CABALLETE WA 2 TRAMO DE
TUERCA HEXAGONAL DIN 985	41 19 024 08	18	1	3 566 001	96 84 901 08	BARRA COMPL.
TUERCA HEXAGONAL DIN 985	41 19 024 08	11	4	3 651 012	96 79 832 08	PESO ADICIONAL DERRICK
TUERCA HEXAGONAL DIN 985	41 19 024 08	8	1	3 651 013	96 80 260 08	BARRA DE TRACCION CPL.
TUERCA HEXAGONAL DIN 985	41 19 024 08	4	3	3 795 002	96 99 447 08	SOPORTE PREM.
TUERCA HEXAGONAL DIN 985	41 19 025 08	357	2	2 391 001	96 79 787 08	MOTOR DIESEL PREM.
TUERCA HEXAGONAL DIN 985	41 19 025 08	34	3	3 554	91 72 278 08	CABALLETE WA 1 TRAMO BAS
TUERCA HEXAGONAL DIN 985	41 19 025 08	50	4	3 556 003	96 86 627 08	CABALLETE WA 2 TRAMO BAS
TUERCA HEXAGONAL DIN 985	41 19 001 08	47	4	2 533 003	96 79 267 08	S. ELÉCTR. PIEZAS MONT. CA
TUERCA HEXAGONAL DIN 985	41 19 023 08	15	2	3 552	91 73 337 08	CABALLETE WA 1 CABEZA
TUERCA HEXAGONAL DIN 985	41 19 023 08	28	2	3 553	91 73 338 08	CABALLETE WA 2 TRAMO DE
TUERCA HEXAGONAL DIN 985	41 19 002 08	28	2	2 631 001	96 82 832 08	PASARELA PLAT. GIRAT. IZQ.
TUERCA HEXAGONAL DIN 985	41 19 002 08	35	2	2 631 007	96 83 099 08	PLATAFORMA COMPL.
TUERCA HEXAGONAL DIN 985	41 19 002 08	52	2	2 711	91 70 812 08	SIST.LUBRI.CENTR.SUPERES
TUERCA HEXAGONAL DIN 985	41 19 002 08	83	72	2 932 041	96 79 179 08	ARMARIO DE MANDO MEC.
TUERCA HEXAGONAL DIN 985	41 19 002 08	325	2	2 990 000	96 77 882 08	INSTALACION AIRE A PRESIO
TUERCA HEXAGONAL DIN 985	41 19 002 08	7	3	3 790 044	96 79 364 08	ADVERTENCIA VIENTO PRE
TUERCA HEXAGONAL DIN 985	41 19 003 08	58	3	1 131 100	91 73 453 08	PARTE CENTR. ORUGAS
TUERCA HEXAGONAL DIN 985	41 19 003 08	10	11	1 131 101	96 90 889 08	SUJECIÓN PREM
TUERCA HEXAGONAL DIN 985	41 19 003 08	41	8	2 106 100	91 74 016 08	PLATAF. GIRATORIA COMPL.
TUERCA HEXAGONAL DIN 985	41 19 003 08	59	2	2 631	91 70 800 08	PASARELA PLATAFORMA GI
TUERCA HEXAGONAL DIN 985	41 19 003 08	25	4	2 631 002	96 92 599 08	PASARELA PLATAF.GIRAT. D
TUERCA HEXAGONAL DIN 985	41 19 003 08	32	2	2 631 007	96 83 099 08	PLATAFORMA COMPL.
TUERCA HEXAGONAL DIN 985	41 19 003 08	9	2	2 711	91 70 811 08	SIST.LUBRI.CENTR.SUPERES
TUERCA HEXAGONAL DIN 985	41 19 003 08	51	2	2 711	91 70 812 08	SIST.LUBRI.CENTR.SUPERES
TUERCA HEXAGONAL DIN 985	41 19 003 08	39	8	2 730 050	91 70 815 08	CONTRAPESO ALOJAM. PREM
TUERCA HEXAGONAL DIN 985	10 30 131 7	5	1	3 770 005	96 88 386 08	IMPRIMACION PREM.
TUERCA HEXAGONAL DIN 985	41 19 004 08	33	18	1 131 100	91 73 453 08	PARTE CENTR. ORUGAS
TUERCA HEXAGONAL DIN 985	41 19 004 08	4	10	1 920 481	96 87 270 08	MONTAJE DE CÁMARA ORUG
TUERCA HEXAGONAL DIN 985	41 19 004 08	4	10	1 920 483	96 86 688 08	MONTAJE DE CÁMARA ORUG
TUERCA HEXAGONAL DIN 985	41 19 004 08	97	4	2 106 101	96 82 775 08	PIEZAS DE MONTAJE PLATAF.
TUERCA HEXAGONAL DIN 985	41 19 004 08	5	3	2 106 105	96 94 835 08	CONSOLA DE ESTAC. LATIG. P
TUERCA HEXAGONAL DIN 985	41 19 004 08	353	8	2 391 001	96 79 787 08	MOTOR DIESEL PREM.
TUERCA HEXAGONAL DIN 985	41 19 004 08	323	3	2 391 044	96 85 108 08	PIEZAS DE FIJACIÓN AIRE CO
TUERCA HEXAGONAL DIN 985	41 19 004 08	52	4	2 392	91 70 794 08	SISTEMA SILENCIADOR
TUERCA HEXAGONAL DIN 985	41 19 004 08	95	8	2 550 001	91 73 477 08	CABALLETE SA
TUERCA HEXAGONAL DIN 985	41 19 004 08	111	1	2 810	91 70 816 08	CABINA COMPLETA
TUERCA HEXAGONAL DIN 985	41 19 004 08	14	6	2 932 166	92 68 911 08	DISTRIBUIDOR MASA
TUERCA HEXAGONAL DIN 985	41 19 004 08	308	2	2 976 017	96 79 694 08	PLACA MONTAJE ACCIONAM.
TUERCA HEXAGONAL DIN 985	41 19 004 08	308	2	2 976 026	96 79 695 08	PLACA MONTAJE ACCIONAM.
TUERCA HEXAGONAL DIN 985	41 19 004 08	171	14	3 211	91 73 326 08	TRAMO BASE S PREM.
TUERCA HEXAGONAL DIN 985	41 19 004 08	49	24	3 212	91 71 914 08	TRAMO BASE W
TUERCA HEXAGONAL DIN 985	41 19 004 08	15	8	3 212 001	96 85 285 08	TAPA COMPL.
TUERCA HEXAGONAL DIN 985	41 19 004 08	72	4	3 213	91 72 510 08	TRAMO DE CABEZA L
TUERCA HEXAGONAL DIN 985	41 19 004 08	56	14	3 214	91 70 785 08	TRAMO DE CABEZA S
TUERCA HEXAGONAL DIN 985	41 19 004 08	51	15	3 220	91 71 909 08	TRAMO INTERMEDIO S
TUERCA HEXAGONAL DIN 985	41 19 004 08	48	15	3 220 500	91 73 339 08	TRAMO INTERMEDIO S
TUERCA HEXAGONAL DIN 985	41 19 004 08	30	8	3 552	91 73 337 08	CABALLETE WA 1 CABEZA
TUERCA HEXAGONAL DIN 985	41 19 004 08	21	46	3 611	91 73 332 08	TRAMO BASE D PREM.
TUERCA HEXAGONAL DIN 985	41 19 004 08	57	24	3 651	91 73 805 08	TRAMO DE CABEZA D PREM.
TUERCA HEXAGONAL DIN 985	41 19 004 08	9	2	3 651 014	96 80 273 08	BARRA DE TRAC.PREMONT.
TUERCA HEXAGONAL DIN 985	41 19 030 08	23	4	2 925 031	96 86 462 08	SOPORTE DE CÁMARA PREN

3.11.2014

etk\_es\_en\_098206 LR 11000

1436

**LIEBHERR**Indice Alfabético  
Alphabetical index

Descripción	Artículo	Pos.	Cantid	Página	Grupo	Descripción
TUERCA HEXAGONAL DIN 985	41 19 010 08	15	11	2 631 002	96 92 599 08	PASARELA PLATAF.GIRAT. D
TUERCA HEXAGONAL DIN 985	41 19 010 08	85	5	2 810	91 70 816 08	CABINA COMPLETA
TUERCA HEXAGONAL DIN 985	41 19 005 08	34	20	1 131 100	91 73 453 08	PARTE CENTR. ORUGAS
TUERCA HEXAGONAL DIN 985	41 19 005 08	6	4	1 131 101	96 90 889 08	SUJECIÓN PREM
TUERCA HEXAGONAL DIN 985	41 19 005 08	106	8	1 401	91 72 916 08	SOPORTE DE ORUGAS IZQ.
TUERCA HEXAGONAL DIN 985	41 19 005 08	106	8	1 411	91 72 917 08	SOPORTE DE ORUGAS DER.
TUERCA HEXAGONAL DIN 985	41 19 005 08	14	60	1 631 100	91 70 767 08	PASILLO MALLA MEC.TRASLA
TUERCA HEXAGONAL DIN 985	41 19 005 08	26	16	2 105 200	91 73 478 08	PARTE INFERIOR PREMONT.
TUERCA HEXAGONAL DIN 985	41 19 005 08	76	12	2 106 101	96 82 775 08	PIEZAS DE MONTAJE PLATAF.
TUERCA HEXAGONAL DIN 985	41 19 005 08	25	6	2 310 001	91 74 381 08	CABRESTANTE 1 PREM.
TUERCA HEXAGONAL DIN 985	41 19 005 08	25	6	2 320 001	91 74 540 08	CABRESTANTE 2 PREM.
TUERCA HEXAGONAL DIN 985	41 19 005 08	33	7	2 391	91 70 791 08	MOTOR DIESEL COMPL.
TUERCA HEXAGONAL DIN 985	41 19 005 08	(7)	2	2 391 001	96 79 787 08	MOTOR DIESEL PREM.
TUERCA HEXAGONAL DIN 985	41 19 005 08	320	11	2 391 044	96 85 108 08	PIEZAS DE FIJACIÓN AIRE CO
TUERCA HEXAGONAL DIN 985	41 19 005 08	3	4	2 503 100	91 55 873 08	ASIENTO EMERG.
TUERCA HEXAGONAL DIN 985	41 19 005 08	10	2	2 522 013	96 45 883 08	GUÍA PREM.
TUERCA HEXAGONAL DIN 985	41 19 005 08	26	8	2 541	91 70 802 08	CALEF. ADIC. SE
TUERCA HEXAGONAL DIN 985	41 19 005 08	13	1	2 541 001	96 72 762 08	CALEF. ADIC. PREM.
TUERCA HEXAGONAL DIN 985	41 19 005 08	51	18	2 550 001	91 73 477 08	CABALLETE SA
TUERCA HEXAGONAL DIN 985	41 19 005 08	39	125	2 631	91 70 800 08	PASARELA PLATAFORMA GI
TUERCA HEXAGONAL DIN 985	41 19 005 08	5	12	2 631 003	96 82 873 08	ACCESO PREM.
TUERCA HEXAGONAL DIN 985	41 19 005 08	8	4	2 631 006	96 82 872 08	PELDAÑO ABATIBLE PREM.
TUERCA HEXAGONAL DIN 985	41 19 005 08	13	12	2 631 007	96 83 099 08	PLATAFORMA COMPL.
TUERCA HEXAGONAL DIN 985	41 19 005 08	21	4	2 650	91 70 798 08	TANQUE DE UREA
TUERCA HEXAGONAL DIN 985	41 19 005 08	9	15	2 650 001	96 81 112 08	PREMONTAJE DEPÓSITO DE U
TUERCA HEXAGONAL DIN 985	41 19 005 08	29	4	2 652	91 70 805 08	SOPORTE RODILLO
TUERCA HEXAGONAL DIN 985	41 19 005 08	11	16	2 670	91 70 808 08	DEPÓSITO COMBUSTIBLE C
TUERCA HEXAGONAL DIN 985	41 19 005 08	6	2	2 711	91 70 811 08	SIST.LUBRI.CENTR.SUPERES
TUERCA HEXAGONAL DIN 985	41 19 005 08	54	3	2 711	91 70 812 08	SIST.LUBRI.CENTR.SUPERES
TUERCA HEXAGONAL DIN 985	41 19 005 08	18	4	2 730 050	91 70 815 08	CONTRAPESO ALOJAM. PREM
TUERCA HEXAGONAL DIN 985	41 19 005 08	7	8	2 783	91 74 731 08	DEPÓSITO DE COMBUSTIBLE
TUERCA HEXAGONAL DIN 985	41 19 005 08	5	1	2 790	91 60 975 08	MONTAJE ESPEJ. CABINA OP.
TUERCA HEXAGONAL DIN 985	41 19 005 08	6	6	2 810 001	96 81 213 08	CABINA DEL OPERADOR PR
TUERCA HEXAGONAL DIN 985	41 19 005 08	150	58	2 859 040	96 82 869 08	AISLAMIENTO ACUSTICO SO
TUERCA HEXAGONAL DIN 985	41 19 005 08	5	2	2 859 046	96 83 088 08	TAPA CPL.
TUERCA HEXAGONAL DIN 985	41 19 005 08	5	1	2 859 047	96 83 089 08	TAPA CPL.
TUERCA HEXAGONAL DIN 985	41 19 005 08	5	2	2 859 048	96 83 090 08	TAPA CPL.
TUERCA HEXAGONAL DIN 985	41 19 005 08	8	2	2 859 050	96 83 104 08	TAPA CPL.
TUERCA HEXAGONAL DIN 985	41 19 005 08	8	2	2 859 051	96 83 182 08	TAPA CPL.
TUERCA HEXAGONAL DIN 985	41 19 005 08	5	3	2 925 203	96 79 575 08	MONT. DE CÁMARA TRAMO B
TUERCA HEXAGONAL DIN 985	41 19 005 08	53	48	2 931 023	96 82 409 08	RADIADOR PREM.
TUERCA HEXAGONAL DIN 985	41 19 005 08	12	2	2 931 045	96 86 692 08	MONT.PREFILTRO COMBUSTI
TUERCA HEXAGONAL DIN 985	41 19 005 08	7	2	2 932 041	96 79 179 08	ARMARIO DE MANDO MEC.
TUERCA HEXAGONAL DIN 985	41 19 005 08	100	197	3 211	91 73 326 08	TRAMO BASE S PREM.
TUERCA HEXAGONAL DIN 985	41 19 005 08	44	94	3 212	91 71 914 08	TRAMO BASE W
TUERCA HEXAGONAL DIN 985	41 19 005 08	33	32	3 213	91 72 510 08	TRAMO DE CABEZA L
TUERCA HEXAGONAL DIN 985	41 19 005 08	9	4	3 213 015	96 00 121 9	INTERR.F.CARR. PREM.
TUERCA HEXAGONAL DIN 985	41 19 005 08	48	42	3 214	91 70 785 08	TRAMO DE CABEZA S
TUERCA HEXAGONAL DIN 985	41 19 005 08	35	48	3 220	91 71 909 08	TRAMO INTERMEDIO S
TUERCA HEXAGONAL DIN 985	41 19 005 08	35	49	3 220 500	91 73 339 08	TRAMO INTERMEDIO S
TUERCA HEXAGONAL DIN 985	41 19 005 08	35	233	3 223	91 72 314 08	ADAPTADOR S
TUERCA HEXAGONAL DIN 985	41 19 005 08	35	128	3 223 050	91 70 786 08	TRAMO INTERMEDIO S
TUERCA HEXAGONAL DIN 985	41 19 005 08	35	99	3 223 051	91 70 787 08	TRAMO INTERMEDIO S
TUERCA HEXAGONAL DIN 985	41 19 005 08	35	106	3 223 052	91 70 788 08	TRAMO INTERMEDIO S
TUERCA HEXAGONAL DIN 985	41 19 005 08	35	108	3 223 053	91 70 792 08	TRAMO INTERMEDIO S
TUERCA HEXAGONAL DIN 985	41 19 005 08	35	108	3 223 054	91 75 712 08	TRAMO INTERMEDIO S
TUERCA HEXAGONAL DIN 985	41 19 005 08	15	78	3 225	91 71 910 08	REDUCTOR SL
TUERCA HEXAGONAL DIN 985	41 19 005 08	52	79	3 226	91 71 915 08	TRAMO BASE L
TUERCA HEXAGONAL DIN 985	41 19 005 08	52	110	3 227 006	91 72 280 08	TRAMO BASE L
TUERCA HEXAGONAL DIN 985	41 19 005 08	52	108	3 227 007	91 76 254 08	TRAMO BASE L

3.11.2014

etk\_es\_en\_098206 LR 11000

1437

**LIEBHERR**Indice Alfabético  
Alphabetical index

Descripción	Artículo	Pos.	Cantid	Página	Grupo	Descripción
TUERCA HEXAGONAL DIN 985	41 19 005 08	52	110	3 227 008	91 76 270 08	TRAMO BASE L
TUERCA HEXAGONAL DIN 985	41 19 005 08	62	6	3 360 003	91 74 860 08	CABRESTANTE 5 PREM.
TUERCA HEXAGONAL DIN 985	41 19 005 08	57	44	3 553	91 73 338 08	CABALLETE WA 2 TRAMO DE
TUERCA HEXAGONAL DIN 985	41 19 005 08	11	2	3 554	91 72 278 08	CABALLETE WA 1 TRAMO BAS
TUERCA HEXAGONAL DIN 985	41 19 005 08	71	56	3 556 003	96 86 627 08	CABALLETE WA 2 TRAMO BAS
TUERCA HEXAGONAL DIN 985	41 19 005 08	25	46	3 558	91 73 336 08	PIEZA INTERMEDIA CABALLE
TUERCA HEXAGONAL DIN 985	41 19 005 08	11	8	3 592 001	96 86 453 08	CILINDRO DE RETENCION PR
TUERCA HEXAGONAL DIN 985	41 19 005 08	9	124	3 611	91 73 332 08	TRAMO BASE D PREM.
TUERCA HEXAGONAL DIN 985	41 19 005 08	51	140	3 651	91 73 805 08	TRAMO DE CABEZA D PREM.
TUERCA HEXAGONAL DIN 985	41 19 005 08	25	12	3 651 007	96 79 462 08	MOTÓN DE AJUSTE COMPL.
TUERCA HEXAGONAL DIN 985	41 19 005 08	5	8	3 651 018	96 80 282 08	SOPORTE COMPL.
TUERCA HEXAGONAL DIN 985	41 19 005 08	23	5	3 651 019	96 81 079 08	CILINDRO EXTRACTOR PREM.
TUERCA HEXAGONAL DIN 985	41 19 005 08	9	4	3 651 022	96 93 969 08	ESCALERA PREM.
TUERCA HEXAGONAL DIN 985	41 19 005 08	17	2	3 711	91 72 286 08	NARIZ DE PLUMA
TUERCA HEXAGONAL DIN 985	41 19 005 08	23	132	3 715	91 70 853 08	TRAMO INTERMEDIO D
TUERCA HEXAGONAL DIN 985	41 19 005 08	23	214	3 716	91 71 786 08	TRAMO INTERMEDIO D
TUERCA HEXAGONAL DIN 985	41 19 005 08	24	52	3 745	91 72 298 08	CONTRAPESO FLOTANTE
TUERCA HEXAGONAL DIN 985	41 19 005 08	27	77	3 746 001	96 83 995 08	TRAMO BASE PREM.
TUERCA HEXAGONAL DIN 985	41 19 005 08	19	63	3 746 002	96 86 789 08	TRAMO/PIEZA INTERM. PREM.
TUERCA HEXAGONAL DIN 985	41 19 005 08	22	8	3 746 003	96 86 714 08	TRAMO DE CABEZA PREM.
TUERCA HEXAGONAL DIN 985	41 19 005 08	9	1	3 780 043	96 81 344 08	PIEZAS MEC.MONT. FAROS
TUERCA HEXAGONAL DIN 985	41 19 005 08	11	8	3 780 236	96 80 998 08	SOPORTE DE CÁMARA PREN
TUERCA HEXAGONAL DIN 985	41 19 031 08	74	13	2 520	91 72 029 08	CABINA ACRISTALADA
TUERCA HEXAGONAL DIN 985	41 19 031 08	20	4	2 925 031	96 86 462 08	SOPORTE DE CÁMARA PREN
TUERCA HEXAGONAL DIN 985	41 19 031 08	4	4	3 790 057	96 79 376 08	FUEGO OBSTÁCULO PREMO
TUERCA HEXAGONAL EN 1661	10 42 433 3	8	2	X1013488	10 13 488 3	TUBERIA DE ACEITE MONTAJ
TUERCA HEXAGONAL ISO 40	41 15 047 08	37	8	1 631 100	91 70 767 08	PASILLO MALLA MEC.TRASLA
TUERCA HEXAGONAL ISO 40	41 15 047 08	26	2	X1012085	10 12 085 0	ANEJO GENERADOR
TUERCA HEXAGONAL ISO 403	41 15 144 08	47	12	2 105 200	91 73 478 08	PARTE INFERIOR PREMONT.
TUERCA HEXAGONAL ISO 403	41 15 144 08	9	16	2 260	91 70 797 08	ALOJAMIENTO DE BATERIA
TUERCA HEXAGONAL ISO 403	41 15 144 08	31	4	2 391	91 70 791 08	MOTOR DIESEL COMPL.
TUERCA HEXAGONAL ISO 403	41 15 144 08	352	65	2 391 001	96 79 787 08	MOTOR DIESEL PREM.
TUERCA HEXAGONAL ISO 403	41 15 144 08	322	2	2 391 044	96 85 108 08	PIEZAS DE FIJACIÓN AIRE CO
TUERCA HEXAGONAL ISO 403	41 15 144 08	50	10	2 392	91 70 794 08	SISTEMA SILENCIADOR
TUERCA HEXAGONAL ISO 403	41 15 144 08	32	2	2 502	91 72 033 08	PUESTO DE MANDO
TUERCA HEXAGONAL ISO 403	41 15 144 08	(6)	2	2 550 001	91 73 477 08	CABALLETE SA
TUERCA HEXAGONAL ISO 403	41 15 144 08	35	22	2 631	91 70 800 08	PASARELA PLATAFORMA GI
TUERCA HEXAGONAL ISO 403	41 15 144 08	19	44	2 631 001	96 82 832 08	PASARELA PLAT. GIRAT. IZQ.
TUERCA HEXAGONAL ISO 403	41 15 144 08	24	4	2 652	91 70 805 08	SOPORTE RODILLO
TUERCA HEXAGONAL ISO 403	41 15 144 08	91	8	2 810	91 70 816 08	CABINA COMPLETA
TUERCA HEXAGONAL ISO 403	41 15 144 08	308	2	2 975 039	96 77 879 08	S.HIDR. ADIC. CABREST. MO
TUERCA HEXAGONAL ISO 403	41 15 144 08	31	4	3 350 001	91 74 740 08	CABRESTANTE 3 PREM.
TUERCA HEXAGONAL ISO 403	41 15 144 08	61	4	3 360 003	91 74 860 08	CABRESTANTE 5 PREM.
TUERCA HEXAGONAL ISO 403	41 15 144 08	40	8	3 611	91 73 332 08	TRAMO BASE D PREM.
TUERCA HEXAGONAL ISO 403	41 15 144 08	11	1	3 651 018	96 80 282 08	SOPORTE COMPL.
TUERCA HEXAGONAL ISO 403	41 15 144 08	10	1	X1148218	11 48 218 5	SOPORTE DE RETENCION
TUERCA HEXAGONAL ISO 403	51 07 486 08	3	1	2 925 030	96 56 691 08	GUIA
TUERCA HEXAGONAL ISO 40	49 00 546 03	28	1	X1012085	10 12 085 0	ANEJO GENERADOR
TUERCA HEXAGONAL ISO 403	41 15 143 08	30	1	1 131 100	91 73 453 08	PARTE CENTR. ORUGAS
TUERCA HEXAGONAL ISO 403	41 15 143 08	24	4	2 106 100	91 74 016 08	PLATAF. GIRATORIA COMPL.
TUERCA HEXAGONAL ISO 403	41 15 143 08	25	8	2 106 101	96 82 775 08	PIEZAS DE MONTAJE PLATAF.
TUERCA HEXAGONAL ISO 403	41 15 143 08	24	6	2 340 101	91 74 512 08	CABRESTANTE 4 PREM.
TUERCA HEXAGONAL ISO 403	41 15 143 08	351	4	2 391 001	96 79 787 08	MOTOR DIESEL PREM.
TUERCA HEXAGONAL ISO 403	41 15 143 08	34	8	2 550 001	91 73 477 08	CABALLETE SA
TUERCA HEXAGONAL ISO 403	41 15 143 08	8	8	2 744	91 76 183 08	UNIÓN PERNOS CONTRAP.S
TUERCA HEXAGONAL ISO 403	41 15 143 08	41	3	2 810	91 70 816 08	CABINA COMPLETA
TUERCA HEXAGONAL ISO 403	41 15 143 08	18	4	3 212	91 71 914 08	TRAMO BASE W
TUERCA HEXAGONAL ISO 403	41 15 143 08	60	8	3 213	91 72 510 08	TRAMO DE CABEZA L
TUERCA HEXAGONAL ISO 403	41 15 143 08	8	8	3 220	91 71 909 08	TRAMO INTERMEDIO S
TUERCA HEXAGONAL ISO 403	41 15 143 08	8	8	3 220 500	91 73 339 08	TRAMO INTERMEDIO S

3.11.2014

etk\_es\_en\_098206 LR 11000

1438

**LIEBHERR**Indice Alfabético  
Alphabetical index

Descripción	Artículo	Pos.	Cantid	Página	Grupo	Descripción
TUERCA HEXAGONAL ISO 403	41 15 143 08	8	8	3 223	91 72 314 08	ADAPTADOR S
TUERCA HEXAGONAL ISO 403	41 15 143 08	8	8	3 223 050	91 70 786 08	TRAMO INTERMEDIO S
TUERCA HEXAGONAL ISO 403	41 15 143 08	8	8	3 223 051	91 70 787 08	TRAMO INTERMEDIO S
TUERCA HEXAGONAL ISO 403	41 15 143 08	8	8	3 223 052	91 70 788 08	TRAMO INTERMEDIO S
TUERCA HEXAGONAL ISO 403	41 15 143 08	8	8	3 223 053	91 70 792 08	TRAMO INTERMEDIO S
TUERCA HEXAGONAL ISO 403	41 15 143 08	8	8	3 223 054	91 75 712 08	TRAMO INTERMEDIO S
TUERCA HEXAGONAL ISO 403	41 15 143 08	60	4	3 360 003	91 74 860 08	CABRESTANTE 5 PREM.
TUERCA HEXAGONAL ISO 403	41 15 143 08	35	4	3 553	91 73 338 08	CABALLETE WA 2 TRAMO DE
TUERCA HEXAGONAL ISO 403	41 15 143 08	23	8	3 554	91 72 278 08	CABALLETE WA 1 TRAMO BAS
TUERCA HEXAGONAL ISO 403	41 15 143 08	22	8	3 556 003	96 86 627 08	CABALLETE WA 2 TRAMO BAS
TUERCA HEXAGONAL ISO 403	41 15 143 08	7	8	3 557	91 71 913 08	PIEZA INTERMEDIA
TUERCA HEXAGONAL ISO 403	41 15 143 08	11	8	3 558	91 73 336 08	PIEZA INTERMEDIA CABALLE
TUERCA HEXAGONAL ISO 403	41 15 143 08	142	4	3 611	91 73 332 08	TRAMO BASE D PREM.
TUERCA HEXAGONAL ISO 403	41 15 143 08	85	12	3 651	91 73 805 08	TRAMO DE CABEZA D PREM.
TUERCA HEXAGONAL ISO 403	41 15 145 08	31	4	1 131 100	91 73 453 08	PARTE CENTR. ORUGAS
TUERCA HEXAGONAL ISO 403	41 15 145 08	4	2	2 550 016	96 78 465 08	BARRA DE TRAC.PREMONT.
TUERCA HEXAGONAL ISO 403	41 15 145 08	4	3	2 550 018	96 79 811 08	BARRA DE TRAC.PREMONT.
TUERCA HEXAGONAL ISO 403	41 15 145 08	12	1	2 657	91 70 806 08	DISPOSITIVO DE MONTAJE O
TUERCA HEXAGONAL ISO 403	41 15 145 08	5	3	3 223 025	96 79 508 08	BARRA DE TRAC.PREMONT.
TUERCA HEXAGONAL ISO 403	41 15 145 08	5	7	3 223 026	96 78 984 08	BARRA DE TRAC.PREMONT.
TUERCA HEXAGONAL ISO 403	41 15 145 08	4	4	3 223 027	96 82 171 08	BARRA DE TRAC.PREMONT.
TUERCA HEXAGONAL ISO 403	41 15 145 08	5	4	3 223 028	96 82 141 08	BARRA DE TRAC.PREMONT.
TUERCA HEXAGONAL ISO 403	41 15 145 08	5	3	3 223 029	96 81 956 08	BARRA DE TRAC.PREMONT.
TUERCA HEXAGONAL ISO 403	41 15 145 08	4	4	3 223 049	96 82 421 08	BARRA DE TRAC.PREMONT.
TUERCA HEXAGONAL ISO 403	41 15 145 08	4	3	3 553 062	96 84 680 08	BARRA PREM.
TUERCA HEXAGONAL ISO 403	41 15 145 08	4	3	3 566 002	96 84 902 08	BARRA PREM.
TUERCA HEXAGONAL ISO 403	41 15 145 08	4	2	3 566 004	96 84 900 08	BARRA PREM.
TUERCA HEXAGONAL ISO 403	41 15 145 08	4	2	3 566 006	96 84 898 08	BARRA PREM.
TUERCA HEXAGONAL ISO 403	41 15 145 08	4	2	3 611 002	96 82 466 08	BARRA DE TRACCION CPL.
TUERCA HEXAGONAL ISO 403	41 15 145 08	4	5	3 651 014	96 80 273 08	BARRA DE TRAC.PREMONT.
TUERCA HEXAGONAL ISO 403	41 15 145 08	4	5	3 651 015	96 80 261 08	BARRA DE TRAC.PREMONT.
TUERCA HEXAGONAL ISO 403	41 15 145 08	4	4	3 651 017	96 80 277 08	BARRA DE TRAC.PREMONT.
TUERCA HEXAGONAL ISO 403	41 15 145 08	4	4	3 715 005	96 77 470 08	BARRA PREM.
TUERCA HEXAGONAL ISO 403	41 15 145 08	4	4	3 715 011	96 77 338 08	BARRA PREM.
TUERCA HEXAGONAL ISO 403	41 15 145 08	4	8	3 716 004	96 77 440 08	BARRA PREM.
TUERCA HEXAGONAL ISO 403	41 15 145 08	4	8	3 716 008	96 77 041 08	BARRA PREM.
TUERCA HEXAGONAL ISO 403	41 15 145 08	32	3	3 745	91 72 298 08	CONTRAPESO FLOTANTE
TUERCA HEXAGONAL ISO 403	41 15 145 08	4	2	3 746 006	96 88 030 08	BARRA DE TRAC.PREMONT.
TUERCA HEXAGONAL ISO 403	41 15 145 08	4	2	3 746 009	96 87 869 08	BARRA DE TRAC.PREMONT.
TUERCA HEXAGONAL ISO 403	41 15 145 08	4	5	3 816 003	96 86 824 08	BARRA PREM.
TUERCA HEXAGONAL ISO 40	41 15 052 08	20	16	1 631 100	91 70 767 08	PASILLO MALLA MEC.TRASLA
TUERCA HEXAGONAL ISO 403	41 15 147 08	9	1	1 631 104	96 87 055 08	APOYO
TUERCA HEXAGONAL ISO 403	41 15 147 08	4	1	1 632 032	96 20 093 08	PLACA DE APOYO COMPL.
TUERCA HEXAGONAL ISO 403	41 15 147 08	25	4	2 105 200	91 73 478 08	PARTE INFERIOR PREMONT.
TUERCA HEXAGONAL ISO 403	41 15 147 08	8	16	2 790	91 78 632 08	SOPORTE DE TRANSPORTE
TUERCA HEXAGONAL ISO 403	41 15 147 08	88	2	3 214	91 70 785 08	TRAMO DE CABEZA S
TUERCA HEXAGONAL ISO 403	41 15 149 08	32	2	1 131 100	91 73 453 08	PARTE CENTR. ORUGAS
TUERCA HEXAGONAL ISO 403	41 15 149 08	21	10	2 340 101	91 74 512 08	CABRESTANTE 4 PREM.
TUERCA HEXAGONAL ISO 403	41 15 149 08	10	8	2 790 750	91 75 083 08	SOPORTE DE TRANSPORTE
TUERCA HEXAGONAL ISO 403	41 15 149 08	27	4	3 214	91 70 785 08	TRAMO DE CABEZA S
TUERCA HEXAGONAL ISO 40	41 15 157 08	(156)	2	3 780 881	96 72 767 08	RECEPTOR
TUERCA HEXAGONAL ISO 40	41 15 157 08	266	4	3 930 037	96 84 590 08	TAMBOR DE CABLE ELÉC. C
TUERCA HEXAGONAL ISO 40	41 15 157 08	266	4	3 930 149	96 79 231 08	TAMBOR DE CABLE ELÉC. C
TUERCA HEXAGONAL ISO 40	41 15 157 08	284	24	3 930 188	96 84 011 08	CAJA BORNAS
TUERCA HEXAGONAL ISO 40	41 15 157 08	266	4	3 930 338	96 82 852 08	TAMBOR DE CABLE ELÉC. C
TUERCA HEXAGONAL ISO 40	41 15 157 08	284	2	3 930 586	96 93 728 08	CAJA DE BORNES COMPL.
TUERCA HEXAGONAL ISO 40	41 15 057 08	18	4	3 745	91 72 298 08	CONTRAPESO FLOTANTE
TUERCA HEXAGONAL ISO 403	41 15 152 08	9	4	2 631 007	96 83 099 08	PLATAFORMA COMPL.
TUERCA HEXAGONAL ISO 403	41 15 152 08	5	36	3 747	91 72 300 08	CENTRAJE ESTÁNDAR
TUERCA HEXAGONAL ISO 40	41 15 142 08	26	2	2 522 011	96 80 809 08	INSTALACIÓN DE CIERRE

3.11.2014

etk\_es\_en\_098206 LR 11000

1439

**LIEBHERR**Indice Alfabético  
Alphabetical index

Descripción	Artículo	Pos.	Cantid	Página	Grupo	Descripción
TUERCA HEXAGONAL ISO 40	41 15 142 08	3	4	2 782	91 71 767 08	S.EL.PRECALENT.AGUA REFR
TUERCA HEXAGONAL ISO 40	41 15 142 08	267	4	3 930 372	96 85 622 08	CAJA DE BORNES COMPL.
TUERCA HEXAGONAL ISO 40	41 15 142 08	245	4	3 930 384	96 84 587 08	CAJA BORNAS
TUERCA HEXAGONAL ISO 40	41 15 148 08	57	6	1 131 100	91 73 453 08	PARTE CENTR. ORUGAS
TUERCA HEXAGONAL ISO 40	41 15 148 08	8	6	1 402	91 73 220 08	SIST.LUBRIC.CENTR.ORUGA I
TUERCA HEXAGONAL ISO 40	41 15 148 08	8	6	1 412 102	91 73 222 08	SIST.LUBRIC.CENTR.ORUGA D
TUERCA HEXAGONAL ISO 40	41 15 148 08	28	2	1 630 000	91 73 457 08	SOPORTE HIDRÁULICO
TUERCA HEXAGONAL ISO 40	41 15 148 08	5	2	2 550 014	91 76 913 08	ENGRASE CENTRAL
TUERCA HEXAGONAL ISO 40	41 15 148 08	8	5	2 780	91 71 906 08	ALIMENTACION EXTERNA
TUERCA HEXAGONAL ISO 40	41 15 148 08	34	2	2 835 002	96 48 379 08	ELEMENTOS MONTAJE
TUERCA HEXAGONAL ISO 40	41 15 148 08	8	8	2 859 042	96 82 558 08	TAPA PREM.
TUERCA HEXAGONAL ISO 40	41 15 148 08	9	8	2 859 043	96 82 559 08	TAPA PREM.
TUERCA HEXAGONAL ISO 40	41 15 148 08	8	8	2 859 044	96 82 560 08	TAPA PREM.
TUERCA HEXAGONAL ISO 40	41 15 148 08	8	8	2 859 045	96 82 561 08	TAPA PREM.
TUERCA HEXAGONAL ISO 40	41 15 148 08	253	2	2 920 598	96 86 814 08	SUJEC.CUADRO MANEJO C.P
TUERCA HEXAGONAL ISO 40	41 15 148 08	72	10	2 932	91 70 829 08	PIEZAS DE MONT. ARMARIO DI
TUERCA HEXAGONAL ISO 40	41 15 148 08	12	2	3 610 003	91 76 922 08	ENGRASE CENTRAL
TUERCA HEXAGONAL ISO 40	49 80 146	19	1	X1013801	10 13 801 4	REGULACION DE PRESION DE
TUERCA HEXAGONAL ISO 40	41 15 140 08	5	12	1 830 102	92 26 483 08	TABLERO DE BORNES PREM.
TUERCA HEXAGONAL ISO 40	41 15 140 08	29	2	1 920 389	96 79 076 08	CAJA DE MANDO PREM.
TUERCA HEXAGONAL ISO 40	41 15 140 08	110	4	2 106 101	96 82 775 08	PIEZAS DE MONTAJE PLATAF.
TUERCA HEXAGONAL ISO 40	41 15 140 08	6	5	2 106 103	96 89 073 08	CONSOLA DE ESTAC. LATIG. P
TUERCA HEXAGONAL ISO 40	41 15 140 08	6	3	2 106 104	96 89 074 08	CONSOLA DE ESTAC. LATIG. P
TUERCA HEXAGONAL ISO 40	41 15 140 08	21	11	2 260	91 70 797 08	ALOJAMIENTO DE BATERIA
TUERCA HEXAGONAL ISO 40	41 15 140 08	33	2	2 310 001	91 74 381 08	CABRESTANTE 1 PREM.
TUERCA HEXAGONAL ISO 40	41 15 140 08	33	2	2 320 001	91 74 540 08	CABRESTANTE 2 PREM.
TUERCA HEXAGONAL ISO 40	41 15 140 08	14	8	2 370 002	91 76 456 08	CABRESTANTE DE MONTAJE
TUERCA HEXAGONAL ISO 40	41 15 140 08	(4)	4	2 391 001	96 79 787 08	MOTOR DIESEL PREM.
TUERCA HEXAGONAL ISO 40	41 15 140 08	11	32	2 510	91 70 799 08	REVEST.PLATAFORMA GIRA
TUERCA HEXAGONAL ISO 40	41 15 140 08	7	4	2 631 005	96 89 040 08	VIGA PREMONTADA
TUERCA HEXAGONAL ISO 40	41 15 140 08	64	3	2 810	91 70 816 08	CABINA COMPLETA
TUERCA HEXAGONAL ISO 40	41 15 140 08	25	2	2 832	91 72 008 08	MONTAJE AP.CALEF.CLIMATIZ
TUERCA HEXAGONAL ISO 40	41 15 140 08	22	8	2 835 002	96 48 379 08	ELEMENTOS MONTAJE
TUERCA HEXAGONAL ISO 40	41 15 140 08	151	12	2 859 040	96 82 869 08	AISLAMIENTO ACUSTICO SO
TUERCA HEXAGONAL ISO 40	41 15 140 08	4	2	2 859 046	96 83 088 08	TAPA CPL.
TUERCA HEXAGONAL ISO 40	41 15 140 08	4	1	2 859 047	96 83 089 08	TAPA CPL.
TUERCA HEXAGONAL ISO 40	41 15 140 08	4	2	2 859 048	96 83 090 08	TAPA CPL.
TUERCA HEXAGONAL ISO 40	41 15 140 08	4	2	2 859 049	96 83 091 08	TAPA CPL.
TUERCA HEXAGONAL ISO 40	41 15 140 08	43	4	2 925 007	96 79 562 08	MONT. DE CÁMARA PLATAF.
TUERCA HEXAGONAL ISO 40	41 15 140 08	9	7	2 925 203	96 79 575 08	MONT. DE CÁMARA TRAMO B
TUERCA HEXAGONAL ISO 40	41 15 140 08	51	12	2 931 023	96 82 409 08	RADIADOR PREM.
TUERCA HEXAGONAL ISO 40	41 15 140 08	80	1	2 932 082	96 79 180 08	PIEZAS DE MONT. PANEL DE
TUERCA HEXAGONAL ISO 40	41 15 140 08	6	4	2 932 166	92 68 911 08	DISTRIBUIDOR MASA
TUERCA HEXAGONAL ISO 40	41 15 140 08	15	1	3 651 021	96 93 966 08	ACCESO PREM.
TUERCA HEXAGONAL ISO 40	41 15 140 08	9	4	3 745 002	92 17 236 08	EQUIPO DE CONMUTACION
TUERCA HEXAGONAL ISO 40	41 15 140 08	9	4	3 745 003	92 17 237 08	EQUIPO DE CONMUTACION
TUERCA HEXAGONAL ISO 40	41 15 140 08	306	2	3 976 351	96 77 884 08	SISTEMA HIDR.TRAMO BASE
TUERCA HEXAGONAL ISO 40	41 15 140 08	301	2	3 979 001	96 88 833 08	S.HIDR. ADIC. CILINDRO SAC
TUERCA HEXAGONAL ISO 40	41 15 140 08	301	2	3 979 002	96 88 834 08	S.HIDR. ADIC. CILINDRO SAC
TUERCA HEXAGONAL ISO 40	41 15 608 05	10	2	2 810 043	96 83 971 08	ESCALERA CPL.
TUERCA HEXAGONAL ISO 40	41 15 608 05	20	19	2 925 007	96 79 562 08	MONT. DE CÁMARA PLATAF.
TUERCA HEXAGONAL ISO 40	41 15 608 05	7	4	2 925 031	96 00 117 5	SOPORTE DE CÁMARA PREN
TUERCA HEXAGONAL ISO 403	40 00 381	8	1	X1013564	10 13 564 2	PIEZAS MONT. P.COMPRESOR
TUERCA HEXAGONAL ISO 403	40 00 381	20	2	X1013564	10 13 564 9	MONT.TUBERÍA DE PURGA
TUERCA HEXAGONAL ISO 403	40 00 381	18	3	X1013801	10 13 801 4	REGULACION DE PRESION DE
TUERCA HEXAGONAL ISO 403	41 15 046 08	29	2	1 630 000	91 73 457 08	SOPORTE HIDRÁULICO
TUERCA HEXAGONAL ISO 403	41 15 046 08	51	23	2 392	91 70 794 08	SISTEMA SILENCIADOR
TUERCA HEXAGONAL ISO 403	41 15 046 08	30	24	2 393	91 70 795 08	INSTALACIÓN FILTRO AIRE CO
TUERCA HEXAGONAL ISO 403	41 15 046 08	16	4	2 925 031	96 86 462 08	SOPORTE DE CÁMARA PREN
TUERCA HEXAGONAL ISO 403	41 15 046 08	10	4	2 932 166	92 68 911 08	DISTRIBUIDOR MASA

3.11.2014

etk\_es\_en\_098206 LR 11000

1440

**LIEBHERR**Indice Alfabético  
Alphabetical index

Descripción	Artículo	Pos.	Cantid	Página	Grupo	Descripción
TUERCA HEXAGONAL ISO 40	41 15 141 08	10	4	2 105 201	96 82 843 08	PIEZAS MONTAJE PARTE INF
TUERCA HEXAGONAL ISO 40	41 15 141 08	32	4	2 106 101	96 82 775 08	PIEZAS DE MONTAJE PLATAF.
TUERCA HEXAGONAL ISO 40	41 15 141 08	15	6	2 260	91 70 797 08	ALOJAMIENTO DE BATERIA
TUERCA HEXAGONAL ISO 40	41 15 141 08	10	8	2 260 006	96 81 694 08	CAJA DE BATERÍA PREM.
TUERCA HEXAGONAL ISO 40	41 15 141 08	28	18	2 340 101	91 74 512 08	CABRESTANTE 4 PREM.
TUERCA HEXAGONAL ISO 40	41 15 141 08	350	45	2 391 001	96 79 787 08	MOTOR DIESEL PREM.
TUERCA HEXAGONAL ISO 40	41 15 141 08	86	2	2 550 001	91 73 477 08	CABALLETE SA
TUERCA HEXAGONAL ISO 40	41 15 141 08	43	12	2 631 001	96 82 832 08	PASARELA PLAT. GIRAT. IZQ.
TUERCA HEXAGONAL ISO 40	41 15 141 08	4	2	2 631 006	96 82 872 08	PELDAÑO ABATIBLE PREM.
TUERCA HEXAGONAL ISO 40	41 15 141 08	23	8	2 657	91 70 806 08	DISPOSITIVO DE MONTAJE O
TUERCA HEXAGONAL ISO 40	41 15 141 08	53	4	2 711	91 70 812 08	SIST.LUBRI.CENTR.SUPERES
TUERCA HEXAGONAL ISO 40	41 15 141 08	72	10	2 810	91 70 816 08	CABINA COMPLETA
TUERCA HEXAGONAL ISO 40	41 15 141 08	424	14	2 970 000	96 77 881 08	HIDRÁULICO
TUERCA HEXAGONAL ISO 40	41 15 141 08	305	8	2 978 000	96 77 880 08	S.HIDR. ADIC. DISPOSIT. MO
TUERCA HEXAGONAL ISO 40	41 15 141 08	305	8	2 978 251	96 85 132 08	HIDRÁULICA ADIC.CABALLETE
TUERCA HEXAGONAL ISO 40	51 07 374 08	17	9	2 925 007	96 79 562 08	MONT. DE CÁMARA PLATAF.
TUERCA HEXAGONAL ISO 40	49 01 732	28	8	2 310 001	91 74 381 08	CABRESTANTE 1 PREM.
TUERCA HEXAGONAL ISO 40	49 01 732	28	8	2 320 001	91 74 540 08	CABRESTANTE 2 PREM.
TUERCA HEXAGONAL ISO 40	49 01 732	21	4	2 320 011	96 81 618 08	RODILLO PROTECTOR COMPL
TUERCA HEXAGONAL ISO 40	49 01 732	25	4	3 746 002	96 86 789 08	TRAMO/PIEZA INTERM. PREM.
TUERCA HEXAGONAL ISO 403	10 41 018 2	11	4	3 214	91 70 785 08	TRAMO DE CABEZA S
TUERCA HEXAGONAL ISO 40	41 17 014 08	18	4	2 652	91 70 805 08	SOPORTE RODILLO
TUERCA HEXAGONAL ISO 40	41 17 011 08	16	4	2 125	91 70 777 08	BULÓN TRAMO BASE S
TUERCA HEXAGONAL ISO 40	41 17 011 08	23	2	2 810	91 70 816 08	CABINA COMPLETA
TUERCA HEXAGONAL ISO 403	51 10 017 08	19	2	2 832	91 72 008 08	MONTAJE AP.CALEF.CLIMATIZ
TUERCA HEXAGONAL ISO 403	41 01 203 08	17	2	2 522 011	96 80 809 08	INSTALACIÓN DE CIERRE
TUERCA HEXAGONAL ISO 704	41 34 127 01	11	8	2 631 002	96 92 599 08	PASARELA PLATAF.GIRAT. D
TUERCA HEXAGONAL ISO 704	41 34 127 01	24	16	2 730 050	91 70 815 08	CONTRAPESO ALOJAM. PREM
TUERCA HEXAGONAL ISO 704	41 34 127 01	159	12	3 211	91 73 326 08	TRAMO BASE S PREM.
TUERCA HEXAGONAL ISO 704	41 34 127 01	46	8	3 554	91 72 278 08	CABALLETE WA 1 TRAMO BAS
TUERCA HEXAGONAL ISO 704	40 02 564	93	16	3 211	91 73 326 08	TRAMO BASE S PREM.
TUERCA HEXAGONAL ISO 704	40 02 564	40	8	3 225	91 71 910 08	REDUCTOR SL
TUERCA HEXAGONAL ISO 704	40 02 564	16	8	3 226	91 71 915 08	TRAMO BASE L
TUERCA HEXAGONAL ISO 704	40 02 564	16	8	3 227 006	91 72 280 08	TRAMO BASE L
TUERCA HEXAGONAL ISO 704	40 02 564	16	8	3 227 007	91 76 254 08	TRAMO BASE L
TUERCA HEXAGONAL ISO 704	40 02 564	16	8	3 227 008	91 76 270 08	TRAMO BASE L
TUERCA HEXAGONAL ISO 704	40 02 564	41	8	3 350 001	91 74 740 08	CABRESTANTE 3 PREM.
TUERCA HEXAGONAL ISO 704	40 02 564	75	21	3 611	91 73 332 08	TRAMO BASE D PREM.
TUERCA HEXAGONAL ISO 70	41 18 906 08	20	8	3 651 007	96 79 462 08	MOTÓN DE AJUSTE COMPL.
TUERCA HEXAGONAL ISO 704	41 34 133 01	32	2	2 391	91 70 791 08	MOTOR DIESEL COMPL.
TUERCA HEXAGONAL ISO 70	41 19 003 05	49	6	2 831	91 71 911 08	AIRE ACONDICIONADO
TUERCA HEXAGONAL ISO 70	41 19 003 05	81	2	3 553	91 73 338 08	CABALLETE WA 2 TRAMO DE
TUERCA HEXAGONAL ISO 70	41 19 003 05	17	2	3 780 043	96 81 344 08	PIEZAS MEC.MONT. FAROS
TUERCA HEXAGONAL ISO 70	41 19 003 05	22	2	3 780 236	96 80 998 08	SOPORTE DE CÁMARA PREN
TUERCA HEXAGONAL ISO 70	41 34 126 01	46	1	2 831	91 71 911 08	AIRE ACONDICIONADO
TUERCA HEXAGONAL ISO 704	46 35 148	50	4	3 370 002	91 74 736 08	CABRESTANTE 6 PREM.
TUERCA HEXAGONAL ISO 704	46 35 148	26	6	3 746 003	96 86 714 08	TRAMO DE CABEZA PREM.
TUERCA HEXAGONAL ISO 70	10 81 480 0	50	16	1 631 100	91 70 767 08	PASILLO MALLA MEC.TRASLA
TUERCA HEXAGONAL ISO 86	59 15 592 08	21	3	2 533 003	96 79 267 08	S. ELÉCTR. PIEZAS MONT. CA
TUERCA HEXAGONAL ISO 86	49 80 793	17	2	2 320 011	96 81 618 08	RODILLO PROTECTOR COMPL
TUERCA HEXAGONAL ISO 867	10 28 501 6	8	2	2 925 031	96 86 462 08	SOPORTE DE CÁMARA PREN
TUERCA HEXAGONAL M10X1	10 01 255 7	3	2	X1012250	10 12 250 3	CABALLETE PAL.BASC.PREM
TUERCA HEXAGONAL TRIPPE	10 00 336 6	3	1	9 078 314	90 78 314	MONTAJE BRIDA CALEFACCIÓN
TUERCA M10X1,5 X5NiCrTi26-	10 12 063 9	13	4	X1013538	10 13 538 6	MONT.TURBOCARGADOR DE
TUERCA M10X1,5 X5NiCrTi26-	10 12 063 9	13	4	X1013568	10 13 568 1	MONT.TURBOCARGADOR DE
TUERCA PARA CHAPA M8	41 30 070 08	359	3	2 391 001	96 79 787 08	MOTOR DIESEL PREM.
TUERCA PARA CHAPA M8	41 30 070 08	32	8	2 393	91 70 795 08	INSTALACIÓN FILTRO AIRE CO
TUERCA PARA CHAPA M8	41 30 070 08	62	13	2 859 040	96 82 869 08	AISLAMIENTO ACUSTICO SO
TUERCA PARA CHAPA M8	41 30 070 08	22	28	2 859 041	96 82 553 08	AISLAMIENTO ACUSTICO ABAJ
TUERCA PARA CHAPA M8	41 30 070 08	56	14	2 931 023	96 82 409 08	RADIADOR PREM.

3.11.2014

etk\_es\_en\_098206 LR 11000

1441

**LIEBHERR**Indice Alfabético  
Alphabetical index

Descripción	Artículo	Pos.	Cantid	Página	Grupo	Descripción
TUERCA RACOR	11 00 444 3	27	1	X1045104	10 45 104 9	VALVULA DE PASO
TUERCA RACOR ALX8XM 14X	47 74 014 08	32	1	2 541	91 70 802 08	CALEF. ADIC. SE
TUERCA RACOR DIN 3870 AL1	47 74 015 08	781	2	2 970 000	96 77 881 08	HIDRÁULICO
TUERCA RACOR DIN 3870 AL1	47 74 016 08	809	2	2 970 000	96 77 881 08	HIDRÁULICO
TUERCA RACOR DIN 3870 AL2	47 74 026 08	634	3	2 971 071	96 81 296 08	S.HIDR. ADIC. PLATAF. GIRAT.
TUERCA RACOR DIN 3870 AL2	47 74 017 08	640	1	2 971 071	96 81 296 08	S.HIDR. ADIC. PLATAF. GIRAT.
TUERCA RACOR DIN 3870 AL	47 74 018 08	819	1	2 970 000	96 77 881 08	HIDRÁULICO
TUERCA RACOR DIN 3870 AL	47 74 019 08	759	4	2 970 000	96 77 881 08	HIDRÁULICO
TUERCA RACOR DIN 3870 AS1	47 74 006 08	859	1	2 970 000	96 77 881 08	HIDRÁULICO
TUERCA RACOR DIN 3870 AS1	47 74 006 08	622	2	2 978 251	96 85 132 08	HIDRÁULICA ADIC.CABALLETE
TUERCA RACOR DIN 3870 AS3	47 74 010 08	817	1	2 970 000	96 77 881 08	HIDRÁULICO
TUERCA RACOR DIN 3870 AS6	47 74 001 08	3	1	2 310 006	91 74 514 08	ENGRASE CENTRAL
TUERCA RACOR DIN 3870 AS6	47 74 001 08	75	2	2 340 101	91 74 512 08	CABRESTANTE 4 PREM.
TUERCA RACOR DIN 3870 AS6	47 74 001 08	17	9	2 550 014	91 76 913 08	ENGRASE CENTRAL
TUERCA RACOR DIN 3870 AS6	47 74 001 08	15	1	2 711	91 70 811 08	SIST.LUBRI.CENTR.SUPERES
TUERCA RACOR DIN 3870 AS6	47 74 001 08	28	26	2 711	91 70 812 08	SIST.LUBRI.CENTR.SUPERES
TUERCA RACOR DIN 3870 AS6	47 74 001 08	614	3	2 990 000	96 77 882 08	INSTALACION AIRE A PRESIO
TUERCA RACOR DIN 3870 AS6	47 74 001 08	7	7	3 210 004	91 76 921 08	ENGRASE CENTRAL
TUERCA RACOR DIN 3870 AS6	47 74 001 08	3	1	3 350 010	91 74 786 08	ENGRASE CENTRAL
TUERCA RACOR DIN 3870 AS6	47 74 001 08	3	1	3 360 001	91 74 861 08	ENGRASE CENTRAL
TUERCA RACOR DIN 3870 AS6	47 74 001 08	3	1	3 370 003	91 74 814 08	ENGRASE CENTRAL
TUERCA RACOR DIN 3870 AS6	47 74 001 08	7	2	3 610 003	91 76 922 08	ENGRASE CENTRAL
TUERCA RACOR DIN 3870 ASX	47 74 009 08	620	3	2 978 251	96 85 132 08	HIDRÁULICA ADIC.CABALLETE
TUERCA RAÍLES TRANSPORT	60 20 180 08	307	8	2 978 000	96 77 880 08	S.HIDR. ADIC. DISPOSIT. MO
TUERCA RAÍLES TRANSPORT	60 20 180 08	307	8	2 978 251	96 85 132 08	HIDRÁULICA ADIC.CABALLETE
TUERCA RAÍLES TRANSPORT	60 20 180 08	63	4	3 360 003	91 74 860 08	CABRESTANTE 5 PREM.
TUERCA RAÍLES TRANSPORT	60 20 180 08	51	4	3 370 002	91 74 736 08	CABRESTANTE 6 PREM.
TULIPA	11 06 680 8	1	1	X1100472	11 00 472 6	FARO DE TRABAJO
TULIPA	60 72 126 08	1	1	6 071 131	60 71 131 08	LÁMP.POST.FRENO
TURBOCOMPRESOR DE ESC	10 13 498 8	1	1	X1013538	10 13 538 6	MONT.TURBOCARGADOR DE
TURBOCOMPRESOR DE ESC	10 13 498 9	1	1	X1013568	10 13 568 1	MONT.TURBOCARGADOR DE
UNIDAD DE ACCIONAM.FARO	10 02 913 9	5	1	3 780 236	96 80 998 08	SOPORTE DE CÁMARA PREN
UNIDAD DE CARGA BTT SPF	10 41 277 7	32	1	2 533 030	96 79 244 08	TABLERO DE INSTR. PREM.D
UNIDAD DE MANDO MBE5200-	11 21 375 0	50	1	2 925 013	96 79 561 08	EQUIPAM. CÁMARA CABINA
UNIDAD DE MONTAJE W	91 71 788 08	258	1		LR 11000 -0	GRÚA S.ORUG. LR 11000
UNIDAD DE TECLADO LSB-TE	96 37 922 08	12	2	2 533 003	96 79 267 08	S. ELÉCTR. PIEZAS MONT. CA
UNIDAD DE TECLADO LSB-TE	96 37 922 08	30	1	2 533 030	96 79 244 08	TABLERO DE INSTR. PREM.D
UNIDAD DE TECLADO SPF	10 65 291 0	2	1	2 533 003	96 79 267 08	S. ELÉCTR. PIEZAS MONT. CA
UNIDAD DE VIDRIO 203X154	10 28 684 0	(1)	1	2 790	91 60 975 08	MONTAJE ESPEJ. CABINA OP.
UNION ABRIDADA SAE	47 49 073 08	582	2	2 970 000	96 77 881 08	HIDRÁULICO
UNION ABRIDADA SAE GFS34	51 07 132 14	574	1	2 970 000	96 77 881 08	HIDRÁULICO
UNION ABRIDADA SAE WFS34	47 49 076 08	842	1	2 970 000	96 77 881 08	HIDRÁULICO
UNION ABRIDADA SAE WFS65	47 49 066 08	503	1	2 971 071	96 81 296 08	S.HIDR. ADIC. PLATAF. GIRAT.
UNION GIRATORIA DE RODIL	90 02 509 7	1	1	2 620	91 70 804 08	UNION GIRATORIA DE RODIL
UNION GIRATORIA DE RODIL	91 70 804 08	3	1	2 101	91 70 775 08	BASTIDOR PLATAFORMA GIRA
UNIÓN ATORNILLADA BRIDA	51 00 431 08	502	1	1 977 111	96 71 700 08	TUBERIA SISTEMA HIDR.ADICI
UNIÓN ATORNILLADA BRIDA	51 00 650 08	500	1	1 977 111	96 71 700 08	TUBERIA SISTEMA HIDR.ADICI
UNIÓN ATORNILLADA BRIDA	51 01 332 08	501	2	1 977 111	96 71 700 08	TUBERIA SISTEMA HIDR.ADICI
UNIÓN PERNOS CONTRAP.S	91 76 183 08	347	1		LR 11000 -0	GRÚA S.ORUG. LR 11000
VALVULA	10 81 502 9	17	1	X1081501	10 81 501 0	TAPA
VALVULA	11 17 127 1	33	1	X1111334	11 11 334 3	ASIENTO DEL OPERADOR
VALVULA	57 10 768 08	(1)	1	2 970 000	96 77 881 08	HIDRÁULICO
VALVULA	57 10 768 08	(1)	1	2 971 071	96 81 296 08	S.HIDR. ADIC. PLATAF. GIRAT.
VALVULA	76 22 478	16	1	X1022811	10 22 811 2	APARATO CALEFACTOR CLIM
VALVULA CIERRE BKH1/2"NW1	51 06 823 08	2	1	2 931 045	96 86 692 08	MONT.PREFILTRO COMBUSTI
VALVULA CIERRE BKH20-S A3	51 06 880 08	170	1	1 970 000	96 77 873 08	PIEZA CENTRAL HIDRAULICA
VALVULA CIERRE SK3 38-S-32	51 10 650 08	165	2	2 971 071	96 81 296 08	S.HIDR. ADIC. PLATAF. GIRAT.
VALVULA DE AGUA NW12X2,5	11 08 215 8	6	1	2 650 001	96 81 112 08	PREMONTAJE DEPÓSITO DE U
VALVULA DE BARRIDO	51 14 846 08	173	6	2 970 000	96 77 881 08	HIDRÁULICO
VALVULA DE DESCARGA	10 03 290 6	5	2	X1012016	10 12 016 8	PIEZAS DE CIERRE

3.11.2014

etk\_es\_en\_098206 LR 11000

1442

**LIEBHERR**Indice Alfabético  
Alphabetical index



Descripción	Artículo	Pos.	Cantid	Página	Grupo	Descripción
VALVULA DE DESCARGA	10 03 290 6	20	1	X1013488	10 13 488 7	CUBETA ACEITE C.SUJECIÓN
VALVULA DE DESCARGA	10 12 010 0	16	1	X1012475	10 12 475 4	MÓDULO ACEITE IZDA.
VALVULA DE DESCARGA	10 12 010 0	16	1	X1012475	10 12 475 5	MODULO ACEITE DCHA.
VALVULA DE DRENAJE	50 29 219 08	161	2	2 990 000	96 77 882 08	INSTALACION AIRE A PRESIO
VALVULA DE INVERSION	51 04 019 08	171	1	2 971 071	96 81 296 08	S.HIDR. ADIC. PLATAF. GIRAT.
VALVULA DE LAMINAS	57 15 827 08	15	1	5 700 109	57 00 109	COMPRESOR AIRE
VALVULA DE MARIPOSA 130	55 17 068 08	10	2	2 393	91 70 795 08	INSTALACIÓN FILTRO AIRE CO
VALVULA DE PASO	11 00 532 7	1	1	X1035640	10 35 640 6	VALVULA LIMITADORA DE PR
VALVULA DE PASO	11 11 012 5	4	1	X1041325	10 41 325 5	BLOQUE DE INVERSION
VALVULA DE PASO	11 45 033 9	11	1	X1121128	11 21 128 8	BLOQUE MANDO
VALVULA DE PASO	11 45 033 9	11	1	X1134074	11 34 074 1	BLOQUE MANDO
VALVULA DE PASO 16BAR M1	10 66 441 6	53	1	2 990 000	96 77 882 08	INSTALACION AIRE A PRESIO
VALVULA DE PASO 2/2	10 45 104 9	7	1	X1131476	11 31 476 1	BLOQUE MANDO
VALVULA DE PASO 2/2	10 47 222 9	(909)	1	3 790 000	91 74 741 08	DISPOSITIVO SACABULONES
VALVULA DE PASO 2/2 320BA	51 14 655 08	51	2	3 975 221	96 77 883 08	SISTEMA HIDR.TRAMO BASE
VALVULA DE PASO 2/2 350BA	51 14 445 08	67	1	2 970 000	96 77 881 08	HIDRÁULICO
VALVULA DE PASO 2/2 350BA	51 14 943 08	61	1	2 970 000	96 77 881 08	HIDRÁULICO
VALVULA DE PASO 2/2 350BA	51 13 201 08	58	2	2 970 000	96 77 881 08	HIDRÁULICO
VALVULA DE PASO 2/2 NG16	11 34 184 7	4	1	X1131476	11 31 476 1	BLOQUE MANDO
VALVULA DE PASO 3/2 320BA	51 14 936 08	51	1	1 970 000	96 77 873 08	PIEZA CENTRAL HIDRAULICA
VALVULA DE PASO 3/2 350BA	51 14 444 08	57	1	2 970 000	96 77 881 08	HIDRÁULICO
VALVULA DE PASO 3/2 350BA	51 14 498 08	50	1	2 971 071	96 81 296 08	S.HIDR. ADIC. PLATAF. GIRAT.
VALVULA DE PASO 3/2-320BA	11 18 292 4	52	1	2 975 005	96 77 877 08	S.HIDR.ADIC.CABRESTANTE 1
VALVULA DE PASO 3/2-320BA	11 18 292 4	52	1	2 975 062	96 77 878 08	S.HIDR.ADIC.CABRESTANTE 2
VALVULA DE PASO 3/2-320BA	11 18 292 4	52	1	2 975 063	96 77 889 08	S.HIDR.ADIC.CABRESTANTE 5
VALVULA DE PASO 3/2-320BA	11 18 292 4	52	1	2 975 067	96 77 890 08	SIST.HIDR.ADIC.CABREST.6
VALVULA DE PASO 3/2-320BA	11 18 292 4	52	1	2 975 101	96 77 891 08	S.HIDR.ADIC.CABRESTANTE 3
VALVULA DE PASO 3/2-320BA	11 18 292 4	52	1	2 975 293	96 80 819 08	S.HIDR.ADIC.CABRESTANTE 4
VALVULA DE PASO 4/2 NG6	11 00 497 6	26	1	2 970 000	96 77 881 08	HIDRÁULICO
VALVULA DE PASO 4/2 NG6-3	51 13 021 08	52	1	3 976 351	96 77 884 08	SISTEMA HIDR.TRAMO BASE
VALVULA DE PASO 4/2 NG6-3	10 65 272 4	21	1	2 975 005	96 77 877 08	S.HIDR.ADIC.CABRESTANTE 1
VALVULA DE PASO 4/2 NG6-3	10 65 272 4	21	1	2 975 062	96 77 878 08	S.HIDR.ADIC.CABRESTANTE 2
VALVULA DE PASO 4/2 NG6-3	10 65 272 4	21	1	2 975 063	96 77 889 08	S.HIDR.ADIC.CABRESTANTE 5
VALVULA DE PASO 4/2 NG6-3	10 65 272 4	21	1	2 975 067	96 77 890 08	SIST.HIDR.ADIC.CABREST.6
VALVULA DE PASO 4/2 NG6-3	10 65 272 4	21	1	2 975 101	96 77 891 08	S.HIDR.ADIC.CABRESTANTE 3
VALVULA DE PASO 4/2 NG6-3	10 65 272 4	21	1	2 975 293	96 80 819 08	S.HIDR.ADIC.CABRESTANTE 4
VALVULA DE PASO 4/3	10 47 222 6	(903)	1	3 790 000	91 74 741 08	DISPOSITIVO SACABULONES
VALVULA DE PASO 4/3 NG10-3	10 42 393 8	50	1	2 975 039	96 77 879 08	S.HIDR. ADIC. CABREST. MO
VALVULA DE PASO 4/3 NG6-3	51 13 022 08	63	7	2 970 000	96 77 881 08	HIDRÁULICO
VALVULA DE PASO 4/3 NG6-3	51 13 022 08	50	1	2 978 351	96 85 629 08	HIDRÁUL.ADICIONAL UNIÓN
VALVULA DE PRESION	10 34 259 7	10	4	9 674 211	96 74 211 08	BLOQUE DE VALVULAS
VALVULA DE PRESION	57 15 296 08	8	1	5 113 086	51 13 086 08	VALVULA DE PROPORCIONES
VALVULA DE PROPORCIONES	51 13 086 08	64	1	2 970 000	96 77 881 08	HIDRÁULICO
VALVULA DE REGULACION	10 12 569 2	2	1	X1012518	10 12 518 2	SEPARADOR ACEITE
VALVULA DE RETENCION	10 11 997 1	5	1	X1012375	10 12 375 9	TUBERIA DE ACEITE PREMO
VALVULA DE RETENCION	10 12 010 2	11	1	X1012475	10 12 475 4	MÓDULO ACEITE IZDA.
VALVULA DE RETENCION	10 12 010 2	11	1	X1012475	10 12 475 5	MODULO ACEITE DCHA.
VALVULA DE RETENCION	10 45 104 8	6	1	X1131476	11 31 476 1	BLOQUE MANDO
VALVULA DE RETENCION	10 49 394 1	11	1	X1121192	11 21 192 8	CILINDRO DE TRACCIÓN
VALVULA DE RETENCION	10 87 240 6	4	1	X1118196	11 18 196 0	BLOQUE MANDO
VALVULA DE RETENCION	10 87 325 1	13	1	X1121122	11 21 122 8	SOPORTE DE RETENCION
VALVULA DE RETENCION	11 00 721 9	3	4	X1162149	11 62 149 8	COMBINACIÓN DE DISTRIB.
VALVULA DE RETENCION	11 00 721 9	2	4	X1162150	11 62 150 0	COMBINACIÓN DE DISTRIB.
VALVULA DE RETENCION	11 00 721 9	6	6	X1162150	11 62 150 1	COMBINACIÓN DE DISTRIB.
VALVULA DE RETENCION	11 00 721 9	3	7	X1162150	11 62 150 2	COMBINACIÓN DE DISTRIB.
VALVULA DE RETENCION	11 48 234 9	3	1	X1118196	11 18 196 0	BLOQUE MANDO
VALVULA DE RETENCION	51 04 087 08	153	1	2 975 005	96 77 877 08	S.HIDR.ADIC.CABRESTANTE 1
VALVULA DE RETENCION	51 04 087 08	180	1	2 975 062	96 77 878 08	S.HIDR.ADIC.CABRESTANTE 2
VALVULA DE RETENCION	51 04 087 08	153	1	2 975 063	96 77 889 08	S.HIDR.ADIC.CABRESTANTE 5
VALVULA DE RETENCION	51 04 087 08	153	1	2 975 067	96 77 890 08	SIST.HIDR.ADIC.CABREST.6

3.11.2014

etk\_es\_en\_098206 LR 11000

1443

**LIEBHERR**Indice Alfabético  
Alphabetical index

Descripción	Artículo	Pos.	Cantid	Página	Grupo	Descripción
VALVULA DE RETENCION	51 04 087 08	153	1	2 975 101	96 77 891 08	S.HIDR.ADIC.CABRESTANTE 3
VALVULA DE RETENCION	51 04 087 08	153	1	2 975 293	96 80 819 08	S.HIDR.ADIC.CABRESTANTE 4
VALVULA DE RETENCION	51 04 121 08	150	2	3 975 221	96 77 883 08	SISTEMA HIDR.TRAMO BASE
VALVULA DE RETENCION	51 04 129 08	164	1	1 970 000	96 77 873 08	PIEZA CENTRAL HIDRAULICA
VALVULA DE RETENCION	51 04 129 08	165	2	2 970 000	96 77 881 08	HIDRÁULICO
VALVULA DE RETENCION	51 14 497 08	173	1	2 971 071	96 81 296 08	S.HIDR. ADIC. PLATAF. GIRAT.
VALVULA DE RETENCION	56 12 465	14	1	X1121128	11 21 128 8	BLOQUE MANDO
VALVULA DE RETENCION	56 12 465	14	1	X1134074	11 34 074 1	BLOQUE MANDO
VALVULA DE RETENCION	57 06 514 08	27	2	9 674 211	96 74 211 08	BLOQUE DE VALVULAS
VALVULA DE RETENCION	57 09 649 08	5	6	X1041325	10 41 325 5	BLOQUE DE INVERSION
VALVULA DE RETENCION	57 14 128 08	10	1	X1121122	11 21 122 8	SOPORTE DE RETENCION
VALVULA DE RETENCION	57 14 128 08	12	1	X1121192	11 21 192 8	CILINDRO DE TRACCIÓN
VALVULA DE RETENCION	57 19 038 08	48	1	5 113 086	51 13 086 08	VALVULA DE PROPORCIONES
VALVULA DE RETENCION	59 10 556 08	16	2	2 520 032	96 45 980 08	LIMPIAPARABRISAS MONTAJ
VALVULA DE RETENCION	76 22 803	2	12	X1121082	11 21 082 5	COMBINACIÓN DE DISTRIB.
VALVULA DE RETENCION	76 22 803	2	12	X1149183	11 49 183 1	COMBINACIÓN DE DISTRIB.
VALVULA DE RETENCION	76 22 803	3	18	X1149183	11 49 183 2	COMBINACIÓN DE DISTRIB.
VALVULA DE RETENCION	76 22 803	2	18	X1149183	11 49 183 3	COMBINACIÓN DE DISTRIB.
VALVULA DE RETENCION	76 22 803	3	4	X1162150	11 62 150 1	COMBINACIÓN DE DISTRIB.
VALVULA DE RETENCION 100	51 14 351 08	158	4	2 970 000	96 77 881 08	HIDRÁULICO
VALVULA DE RETENCION 100	51 14 351 08	150	2	3 976 351	96 77 884 08	SISTEMA HIDR.TRAMO BASE
VALVULA DE RETENCION 100	51 14 769 08	162	2	2 970 000	96 77 881 08	HIDRÁULICO
VALVULA DE RETENCION 160B	51 14 469 08	175	1	2 970 000	96 77 881 08	HIDRÁULICO
VALVULA DE RETENCION 160B	51 14 469 08	158	1	2 975 039	96 77 879 08	S.HIDR. ADIC. CABREST. MO
VALVULA DE RETENCION 250	51 04 098 08	178	1	2 970 000	96 77 881 08	HIDRÁULICO
VALVULA DE RETENCION 250B	11 48 544 8	177	1	2 970 000	96 77 881 08	HIDRÁULICO
VALVULA DE RETENCION 2BA	51 13 065 08	231	1	3 976 351	96 77 884 08	SISTEMA HIDR.TRAMO BASE
VALVULA DE RETENCION 400B	51 04 124 08	183	1	1 970 000	96 77 873 08	PIEZA CENTRAL HIDRAULICA
VALVULA DE RETENCION 400B	51 04 124 08	159	6	2 970 000	96 77 881 08	HIDRÁULICO
VALVULA DE RETENCION 400B	51 04 124 08	162	1	2 976 017	96 79 694 08	PLACA MONTAJE ACCIONAM.
VALVULA DE RETENCION 400B	51 04 124 08	157	1	2 976 026	96 79 695 08	PLACA MONTAJE ACCIONAM.
VALVULA DE RETENCION 400B	51 04 124 08	151	1	2 978 351	96 85 629 08	HIDRÁUL.ADICIONAL UNIÓN
VALVULA DE RETENCION A3P	10 03 199 3	182	1	1 970 000	96 77 873 08	PIEZA CENTRAL HIDRAULICA
VALVULA DE RETENCION RH	51 13 118 08	161	1	2 971 071	96 81 296 08	S.HIDR. ADIC. PLATAF. GIRAT.
VALVULA DE RETENCION pm	51 14 815 08	159	2	1 970 000	96 77 873 08	PIEZA CENTRAL HIDRAULICA
VALVULA DE RETENCION pm	51 14 815 08	231	1	1 974 000	96 77 874 08	SIST. HIDR. ORUGA
VALVULA DE RETENCION pm	51 14 815 08	231	1	1 974 001	96 77 875 08	SIST. HIDR. ORUGA
VALVULA DE RETENCION pm	51 14 815 08	159	1	2 971 071	96 81 296 08	S.HIDR. ADIC. PLATAF. GIRAT.
VALVULA DE RETENCION pm	51 14 815 08	159	1	2 975 005	96 77 877 08	S.HIDR.ADIC.CABRESTANTE 1
VALVULA DE RETENCION pm	51 14 815 08	159	1	2 975 062	96 77 878 08	S.HIDR.ADIC.CABRESTANTE 2
VALVULA DE RETENCION pm	51 14 815 08	159	1	2 975 063	96 77 889 08	S.HIDR.ADIC.CABRESTANTE 5
VALVULA DE RETENCION pm	51 14 815 08	159	1	2 975 067	96 77 890 08	SIST.HIDR.ADIC.CABREST.6
VALVULA DE RETENCION pm	51 14 815 08	159	1	2 975 101	96 77 891 08	S.HIDR.ADIC.CABRESTANTE 3
VALVULA DE RETENCION pm	51 14 815 08	159	1	2 975 293	96 80 819 08	S.HIDR.ADIC.CABRESTANTE 4
VALVULA DE RETENCION pm	51 14 815 08	159	1	3 977 000	96 77 886 08	SISTEMA HIDR.TRAMO DE CA
VALVULA DE SOBRANTE	10 66 499 3	8	1	X1011781	10 11 781 4	BOMBA DE ALTA PRES.PRE
VALVULA DE SOBRANTE	50 26 628 08	155	1	2 990 000	96 77 882 08	INSTALACION AIRE A PRESIO
VALVULA DISTRIBUIDOR	10 87 168 6	50	1	X1131459	11 31 459 9	BOMBA DE REGULACIÓN
VALVULA DISTRIBUIDOR	10 87 168 7	51	1	X1131459	11 31 459 9	BOMBA DE REGULACIÓN
VALVULA DOSIFICADORA	10 33 190 7	3	1	X1011781	10 11 781 4	BOMBA DE ALTA PRES.PRE
VALVULA ESTRANGULADORA	51 14 277 08	157	1	2 975 039	96 77 879 08	S.HIDR. ADIC. CABREST. MO
VALVULA FRENO	10 03 826 2	7	1	5 123 911	51 23 911 08	CILINDRO DE ESTABILIZACIÓ
VALVULA FRENO	51 13 072 08	167	2	2 976 017	96 79 694 08	PLACA MONTAJE ACCIONAM.
VALVULA FRENO	51 13 072 08	158	2	2 976 026	96 79 695 08	PLACA MONTAJE ACCIONAM.
VALVULA FRENO DE BAJADO	10 87 058 6	156	1	2 978 000	96 77 880 08	S.HIDR. ADIC. DISPOSIT. MO
VALVULA INCORPORADA 350B	10 81 373 1	2	4	X1041325	10 41 325 5	BLOQUE DE INVERSION
VALVULA LIMITADORA DE PR	10 87 325 2	14	1	X1121122	11 21 122 8	SOPORTE DE RETENCION
VALVULA LIMITADORA DE PR	10 87 325 3	15	1	X1121122	11 21 122 8	SOPORTE DE RETENCION
VALVULA LIMITADORA DE PR	11 45 033 8	3	2	X1121128	11 21 128 8	BLOQUE MANDO
VALVULA LIMITADORA DE PR	11 45 033 8	3	2	X1134074	11 34 074 1	BLOQUE MANDO

3.11.2014

etk\_es\_en\_098206 LR 11000

1444

**LIEBHERR**Indice Alfabético  
Alphabetical index

Descripción	Artículo	Pos.	Cantid	Página	Grupo	Descripción
VALVULA LIMITADORA DE PR	11 48 238 8	2	1	X1134737	11 34 737 3	BLOQUE MANDO
VALVULA LIMITADORA DE PR	57 11 301 08	31	1	5 113 086	51 13 086 08	VALVULA DE PROPORCIONES
VALVULA LIMITADORA DE PR	57 16 910 08	2	1	X1048992	10 48 992 6	BLOQUE MANDO
VALVULA LIMITADORA DE PR	57 16 910 08	8	1	X1131476	11 31 476 1	BLOQUE MANDO
VALVULA LIMITADORA DE PRE	10 45 106 0	9	1	X1131476	11 31 476 1	BLOQUE MANDO
VALVULA LIMITADORA DE PR	10 11 861 0	7	1	X1012475	10 12 475 4	MÓDULO ACEITE IZDA.
VALVULA LIMITADORA DE PR	10 11 861 0	7	1	X1012475	10 12 475 5	MODULO ACEITE DCHA.
VALVULA LIMITADORA DE PRE	10 47 222 8	(907)	1	3 790 000	91 74 741 08	DISPOSITIVO SACABULONES
VALVULA LIMITADORA DE PR	10 47 222 7	(905)	1	3 790 000	91 74 741 08	DISPOSITIVO SACABULONES
VALVULA LIMITADORA DE PR	11 17 051 1	3	1	X1134737	11 34 737 3	BLOQUE MANDO
VALVULA LIMITADORA DE PR	51 14 852 08	154	1	2 970 000	96 77 881 08	HIDRÁULICO
VALVULA LIMITADORA DE PR	51 14 176 08	157	1	2 970 000	96 77 881 08	HIDRÁULICO
VALVULA LIMITADORA DE PR	51 14 177 08	153	1	2 978 000	96 77 880 08	S.HIDR. ADIC. DISPOSIT. MO
VALVULA LIMITADORA DE PR	51 14 235 08	161	1	2 970 000	96 77 881 08	HIDRÁULICO
VALVULA LIMITADORA DE PR	51 14 291 08	155	1	2 970 000	96 77 881 08	HIDRÁULICO
VALVULA LIMITADORA DE PR	51 14 333 08	154	1	2 975 039	96 77 879 08	S.HIDR. ADIC. CABREST. MO
VALVULA LIMITADORA DE PR	51 14 339 08	151	1	2 978 251	96 85 132 08	HIDRÁULICA ADIC.CABALLETE
VALVULA LIMITADORA DE PR	10 35 640 6	60	1	2 970 000	96 77 881 08	HIDRÁULICO
VALVULA LIMITADORA DE PRE	10 02 558 2	156	1	2 970 000	96 77 881 08	HIDRÁULICO
VALVULA LIMITADORA DE PR	11 21 159 2	160	1	3 976 351	96 77 884 08	SISTEMA HIDR.TRAMO BASE
VALVULA LIMITADORA DE PR	11 32 097 4	156	1	1 977 111	96 71 700 08	TUBERIA SISTEMA HIDR.ADICI
VALVULA LIMITADORA DE PRE	11 21 175 9	168	1	2 970 000	96 77 881 08	HIDRÁULICO
VALVULA LIMITADORA DE PR	51 04 687 08	163	3	2 970 000	96 77 881 08	HIDRÁULICO
VALVULA M14X1,5	10 01 183 2	2	1	X1011874	10 11 874 8	ANEJO TUBERIA
VALVULA M14X1,5	10 01 183 2	2	1	X1012016	10 12 016 8	PIEZAS DE CIERRE
VALVULA PILOTO	57 13 626 08	55	1	5 113 086	51 13 086 08	VALVULA DE PROPORCIONES
VALVULA PRESION PREVIA p	10 46 788 6	150	4	1 972 001	96 77 876 08	SIST. HIDR. ESTABILIZACIÓN
VALVULA PRESION PREVIA p	10 11 282 4	153	1	2 975 039	96 77 879 08	S.HIDR. ADIC. CABREST. MO
VALVULA PURGADOR	10 09 791 0	2	1	2 670 001	96 79 676 08	DEPÓSITO DE COMBUST. PR
VALVULA PURGADOR	10 42 894 6	23	1	2 541	91 70 802 08	CALEF. ADIC. SE
VALVULA PURGADOR	10 42 894 6	17	1	2 832	91 72 008 08	MONTAJE AP.CALEF.CLIMATIZ
VALVULA PURGADOR	10 49 394 4	34	2	X1121192	11 21 192 8	CILINDRO DE TRACCIÓN
VALVULA REDUCTORA A LA	51 14 975 08	181	1	1 970 000	96 77 873 08	PIEZA CENTRAL HIDRAULICA
VALVULA REDUCTORA A LA	51 14 975 08	258	2	2 970 000	96 77 881 08	HIDRÁULICO
VALVULA REDUCTORA A LA P	51 04 385 08	160	1	2 970 000	96 77 881 08	HIDRÁULICO
VALVULA REDUCTORA DE PR	11 45 034 0	12	1	X1121128	11 21 128 8	BLOQUE MANDO
VALVULA REDUCTORA DE PR	11 45 034 0	12	1	X1134074	11 34 074 1	BLOQUE MANDO
VALVULA REDUCTORA DE PR	11 45 034 1	13	1	X1121128	11 21 128 8	BLOQUE MANDO
VALVULA REDUCTORA DE PR	11 45 034 2	13	1	X1134074	11 34 074 1	BLOQUE MANDO
VALVULA REGULACION TERMI	10 13 787 9	14	1	X1014346	10 14 346 8	MOTOR DIESEL
VALVULA REGULADORA DE	10 34 282 3	55	1	2 970 000	96 77 881 08	HIDRÁULICO
VALVULA REGULADORA DE P	51 16 330 14	52	2	1 970 000	96 77 873 08	PIEZA CENTRAL HIDRAULICA
VALVULA REGULADORA DE	51 14 853 08	164	2	2 970 000	96 77 881 08	HIDRÁULICO
VALVULA REGULADORA DE P	10 27 856 6	51	1	2 975 293	96 80 819 08	S.HIDR.ADIC.CABRESTANTE 4
VALVULA RETENCION CARGA	10 21 831 0	259	2	2 970 000	96 77 881 08	HIDRÁULICO
VALVULA RETENCION CARGA	10 34 207 4	270	2	2 970 000	96 77 881 08	HIDRÁULICO
VALVULA RETENCION CARGA	51 14 716 08	260	1	2 970 000	96 77 881 08	HIDRÁULICO
VALVULA SELECTORA	11 48 239 4	11	1	X1134737	11 34 737 3	BLOQUE MANDO
VALVULA SELECTORA	57 15 295 08	28	2	9 674 212	96 74 212 08	TAPA
VALVULA SELECTORA 250BA	51 14 689 08	166	1	2 976 017	96 79 694 08	PLACA MONTAJE ACCIONAM.
VALVULA SELECTORA 250BA	51 14 689 08	156	1	2 976 026	96 79 695 08	PLACA MONTAJE ACCIONAM.
VALVULA SELECTORA 500BA	51 14 919 14	193	2	2 970 000	96 77 881 08	HIDRÁULICO
VALVULA SOBREPRESION	10 04 058 1	8	1	X1162139	11 62 139 6	ELECTROBOMBA
VALVULA SOBREPRESION	57 13 284 08	14	1	X1042529	10 42 529 1	ELECTROBOMBA
VAPORIZADOR VISCOSO ASK	90 77 223	5	1	9 077 286	90 77 286	PIEZA DE ACCIONAMIENTO
VARILLA 30.0X330 S355J2C+C	97 02 978 0	7	2	3 215 008	91 71 908 08	JUEGO DE RODILLOS
VARILLA 40X4145X168 S960Q	97 04 149 7	1	2	3 553 062	96 84 680 08	BARRA PREM.
VARILLA DE ANTENA	10 81 500 4	1	1	X1045027	10 45 027 3	ANTENA
VARILLA DE PRESION 55.0X2	97 04 586 9	2	1	1 631 104	96 87 055 08	APOYO
VARILLA DEL NIVEL DE ACEI	10 13 787 0	21	1	X1014346	10 14 346 8	MOTOR DIESEL

3.11.2014

etk\_es\_en\_098206 LR 11000

1445

**LIEBHERR**Indice Alfabético  
Alphabetical index

Descripción	Artículo	Pos.	Cantid	Página	Grupo	Descripción
VARILLA NIVEL ACEITE C.ANI	10 12 086 1	1	1	X1013787	10 13 787 0	VARILLA DEL NIVEL DE ACEIT
VARILLA ROSCADA 45.0X371 3	97 04 064 9	26	2	3 214	91 70 785 08	TRAMO DE CABEZA S
VARILLA ROSCADA 5.8 A2C	94 72 137 08	425	2	2 970 000	96 77 881 08	HIDRÁULICO
VARILLAJE 4.0X106 ST	97 77 244 08	22	1	2 522 011	96 80 809 08	INSTALACIÓN DE CIERRE
VARILLAJE 4.0X58 ST	97 68 662 08	5	1	2 522 011	96 80 809 08	INSTALACIÓN DE CIERRE
VARILLAJE 4.0X78 ST	97 68 665 08	8	1	2 522 011	96 80 809 08	INSTALACIÓN DE CIERRE
VARILLAJE DE LIMPIAPARABR	10 41 287 9	7	1	2 520 032	96 45 980 08	LIMPIAPARABRISAS MONTAJ
VARILLAJE DE LIMPIAPARABR	10 41 288 0	2	1	2 520 032	96 45 980 08	LIMPIAPARABRISAS MONTAJ
VENTILADOR AXIAL 24V	10 22 268 2	36	4	2 932 082	96 79 180 08	PIEZAS DE MONT. PANEL DE
VIDEOCAMARA MC5200-1	11 21 375 1	30	1	3 780 000	91 72 296 08	SOPORT FARO D TRABAJ.
VIGA PREMONTADA	96 89 040 08	78	1	2 631	91 70 800 08	PASARELA PLATAFORMA GI
VOLANTE IMPUL.PREMONT.	10 12 007 8	1	1	X1012007	10 12 007 7	MONT. VOLANTE IMUPLS.
VÁLV. RETENCIÓN ATORNILLA	11 64 497 3	7	1	X1162139	11 62 139 6	ELECTROBOMBA
VÁLV.DE TEMPORIZACIÓN 2.5	10 12 515 2	5	1	X1013801	10 13 801 4	REGULACION DE PRESION DE
VÁLVULA DE ASIENTO VÍAS	11 48 239 0	4	1	X1134737	11 34 737 3	BLOQUE MANDO
VÁLVULA DE ASIENTO VÍAS	11 21 061 5	4	1	X1121128	11 21 128 8	BLOQUE MANDO
VÁLVULA DE ASIENTO VÍAS	11 21 061 5	4	1	X1134074	11 34 074 1	BLOQUE MANDO
VÁLVULA DE ASIENTO VÍAS M	10 67 569 4	69	1	2 970 000	96 77 881 08	HIDRÁULICO
VÁLVULA DE ASIENTO VÍAS M	10 49 315 9	65	1	2 970 000	96 77 881 08	HIDRÁULICO
VÁLVULA SOLENOIDE 24V	10 34 300 3	3	1	2 541	91 70 802 08	CALEF. ADIC. SE
VÁLVULA SOLENOIDE 24V	10 34 300 3	4	1	2 832	91 72 008 08	MONTAJE AP.CALEF.CLIMATIZ
W-PIEZAS MONTAJE	91 75 089 08	266	1		LR 11000 -0	GRÚA S.ORUG. LR 11000
ZOCALO DE CABLE M11-Z	60 45 055 08	534	1	2 920 633	96 84 168 08	TRAMO DE CABLE
ÁNGULO DE. 4X150X161 S315	97 04 587 3	35	2	1 631 100	91 70 767 08	PASILLO MALLA MEC.TRASLA
ÁRBOL LEVAS COMPL. V-MO	10 13 076 5	100	1	X1014346	10 14 346 8	MOTOR DIESEL
ÉMBOLO COMPL. V-MOTORX	10 13 154 6	70	8	X1014346	10 14 346 8	MOTOR DIESEL

3.11.2014

etk\_es\_en\_098206 LR 11000

1446

**LIEBHERR**

Indice Alfabético  
Alphabetical index

Description	Item	Pos.	Quantity	Page	Assembly	Description
	10 13 364 9	2	1	X1013780	10 13 780 8	CONNECTING LINE ADD-ON
12-SIDED SCREW M10X30 X5N	10 13 255 8	8	8	X1013763	10 13 763 5	EXHAUST NOZZLE ATTACHM
A COLUMN CLADDING LEFT	97 69 656 08	1	1	2 520 034	96 45 984 08	INTERNAL LINING
A COLUMN CLADDING RIGHT	97 69 657 08	2	1	2 520 034	96 45 984 08	INTERNAL LINING
ABSORBER	10 65 048 8	66	1	X1111334	11 11 334 3	OPERATOR SEAT
ACCESS LADDER PRE-ASS.	96 82 873 08	3	1	2 631	91 70 800 08	SLEWING PLATFORM CATWAL
ACCESS LADDER PRE-ASS.	96 93 966 08	134	1	3 651	91 73 805 08	D HEAD SECTION PRE-ASS.
ACCESS LADDER WELDMENT	96 93 968 08	1	1	3 651 021	96 93 966 08	ACCESS LADDER PRE-ASS.
ACCESSORIES AIR COMPRES	10 13 564 2	334	1	X1014346	10 14 346 8	DIESEL ENGINE
ACTUATION SPIKE GD-ZN SW	70 42 534 08	(8)	4	2 260 006	96 81 694 08	BATTERY BOX, PRE-ASSEMB
ACTUATION SPIKE GD-ZN SW	70 42 534 08	8	4	2 533 073	96 56 907 08	COVER COMPL.
ACTUATION SPIKE GD-ZN SW	70 42 534 08	(3)	4	2 859 040	96 82 869 08	SOUND DAMPING ABOVE
ACTUATION SPIKE GD-ZN SW	70 42 534 08	(3)	4	2 859 040	96 82 869 08	SOUND DAMPING ABOVE
ACTUATION SPIKE GD-ZN SW	70 42 534 08	(3)	4	2 859 040	96 82 869 08	SOUND DAMPING ABOVE
ACTUATION SPIKE GD-ZN SW	70 42 534 08	(3)	4	2 859 040	96 82 869 08	SOUND DAMPING ABOVE
ACTUATION SPIKE GD-ZN SW	70 42 534 08	3	5	2 859 042	96 82 558 08	COVER/LID/CAP, PRE-ASSEMB
ACTUATION SPIKE GD-ZN SW	70 42 534 08	3	7	2 859 043	96 82 559 08	COVER/LID/CAP, PRE-ASSEMB
ACTUATION SPIKE GD-ZN SW	70 42 534 08	3	7	2 859 044	96 82 560 08	COVER/LID/CAP, PRE-ASSEMB
ACTUATION SPIKE GD-ZN SW	70 42 534 08	3	7	2 859 045	96 82 561 08	COVER/LID/CAP, PRE-ASSEMB
ACTUATION SPIKE GD-ZN SW	70 42 534 08	9	3	2 859 046	96 83 088 08	COVER COMPL.
ACTUATION SPIKE GD-ZN SW	70 42 534 08	9	4	2 859 047	96 83 089 08	COVER COMPL.
ACTUATION SPIKE GD-ZN SW	70 42 534 08	9	2	2 859 048	96 83 090 08	COVER COMPL.
ACTUATION SPIKE GD-ZN SW	70 42 534 08	3	2	2 859 050	96 83 104 08	COVER COMPL.
ACTUATION SPIKE GD-ZN SW	70 42 534 08	3	2	2 859 051	96 83 182 08	COVER COMPL.
ACTUATION SPIKE GD-ZN SW	70 42 534 08	(5)	4	2 920 443	96 80 310 08	TERMINAL BOX ELECTRICS S
ACTUATION SPIKE GD-ZN SW	70 42 534 08	2	6	2 932 168	96 94 080 08	COVER COMPL.
ACTUATOR WELDED	96 80 276 08	8	1	1 131 100	91 73 453 08	CENTRAL SECTION CRAWLER
ADAPTER 18-POL SPF	66 00 245 08	11	1	2 932 116	96 79 182 08	CABLING MOUNTING PLATE
ADAPTER DATA LOGGER	91 68 722 08	405	1		LR 11000 -0	LIEBHERR CRAW.CRANE LR
ADAPTER KUNSSSTOFF	10 03 697 4	11	1	2 520 032	96 45 980 08	WINDSHIELD WASHER INSTAL
ADAPTER RAL 9005,M,GT SPF	96 51 859 08	30	4	2 925 013	96 79 561 08	EQUIPMENT CAMERA CAB
ADD HEATING SUPERSTRUC	91 70 802 08	134	1		LR 11000 -0	LIEBHERR CRAW.CRANE LR
ADD-ON HOUSING HAN 10 B R	69 31 498 14	53	1	2 932 041	96 79 179 08	SWITCH CABINET
ADD-ON HOUSING HAN 16B	60 56 171 08	51	2	2 932 041	96 79 179 08	SWITCH CABINET
ADD-ON HOUSING HAN 24B	60 56 172 08	30	1	1 930 008	96 84 978 08	TERMINAL BOX CPL.
ADD-ON HOUSING HAN 24B	60 56 172 08	50	12	2 932 041	96 79 179 08	SWITCH CABINET
ADD-ON HOUSING HAN 6B	60 56 137 01	52	3	2 932 041	96 79 179 08	SWITCH CABINET
ADD-ON PARTS LADEGERAET	96 48 379 08	4	1	2 835	91 70 818 08	CHARGER F.BATTERY
ADD.RODS W-SYSTEM	91 72 283 08	241	1		LR 11000 -0	LIEBHERR CRAW.CRANE LR
ADDITIONAL HYDR.D HEAD SE	91 73 215 08	2	1	3 650	91 71 784 08	D HEAD SECTION CPL.
ADDITIONAL HYDR.D HEAD SE	96 77 886 08	4	1	3 977	91 73 215 08	ADDITIONAL HYDR.D HEAD S
ADDITIONAL HYDR.D PIVOT S	91 73 214 08	300	1	3 610	91 70 837 08	D PIVOT SECTION CPL.
ADDITIONAL HYDR.D PIVOT S	96 77 884 08	4	1	2 976 350	91 73 214 08	ADDITIONAL HYDR.D PIVOT
ADDITIONAL HYDR.S PIVOT S	91 73 213 08	4	1	3 210	91 70 784 08	S PIVOT SECTION CPL.
ADDITIONAL HYDR.S PIVOT S	96 77 883 08	4	1	3 975 220	91 73 213 08	ADDITIONAL HYDR.S PIVOT SE
ADDITIONAL HYDR.SLEWING P	96 81 296 08	4	1	2 971 070	91 74 592 08	SLEWING PLATFORM HYDRA
ADDITIONAL HYDRAULIC BOL	96 85 629 08	4	1	2 978 350	91 76 268 08	ADDITIONAL HYDRAULIC BOLT
ADDITIONAL HYDRAULIC BOL	91 76 268 08	400	1	2 744	91 76 183 08	UPPERCARRIAGE SUSP BALL
ADDITIONAL HYDRAULICS	91 71 251 08	20	1	1 977	91 71 239 08	HYDRAULICS TRANSFORMER
ADDITIONAL HYDRAULICS INT	91 73 217 08	400	1	3 716	91 71 786 08	D INTERMEDIATE SECTION
ADDITIONAL HYDRAULICS INT	96 77 888 08	4	1	3 978 023	91 73 217 08	ADDITIONAL HYDRAULICS IN
ADDITIONAL HYDRAULICS IN	91 73 216 08	400	1	3 715	91 70 853 08	D INTERMEDIATE SECTION
ADDITIONAL HYDRAULICS IN	96 77 887 08	4	1	3 977 100	91 73 216 08	ADDITIONAL HYDRAULICS IN
ADDITIONAL HYDRAULICS WI	91 70 781 08	2	1	2 320	91 70 779 08	WINCH 2
ADDITIONAL HYDRAULICS WI	91 70 796 08	2	1	3 360	91 70 793 08	WINCH 5
ADDITIONAL HYDRAULICS WI	96 77 878 08	4	1	2 975 060	91 70 781 08	ADDITIONAL HYDRAULICS WI
ADDITIONAL HYDRAULICS WI	96 77 889 08	4	1	2 975 062	91 70 796 08	ADDITIONAL HYDRAULICS WI
ADDITIONAL HYDRAULICS WI	91 70 780 08	2	1	2 310	91 70 778 08	WINCH 1
ADDITIONAL HYDRAULICS WI	96 77 877 08	4	1	2 975 000	91 70 780 08	ADDITIONAL HYDRAULICS WI
ADDITIONAL HYDRAULICS WI	91 70 833 08	2	1	3 350	91 70 832 08	WINCH 3

3.11.2014

etk\_es\_en\_098206 LR 11000

1447

**LIEBHERR**Indice Alfabético  
Alphabetical index

Description	Item	Pos.	Quantity	Page	Assembly	Description
ADDITIONAL HYDRAULICS WI	96 77 891 08	4	1	2 975 100	91 70 833 08	ADDITIONAL HYDRAULICS WI
ADDITIONAL HYDRAULICS WI	91 74 334 08	3	1	2 340 100	91 70 782 08	WINCH 4 LUFFING GEAR
ADDITIONAL HYDRAULICS WI	96 80 819 08	4	1	2 975 292	91 74 334 08	ADDITIONAL HYDRAULICS WI
ADDITIONAL HYDRAULICS, SA	91 75 979 08	2	1	2 550	91 70 803 08	SA FRAME
ADDITIONAL HYDRAULICS, SA	96 85 132 08	4	1	2 978 250	91 75 979 08	ADDITIONAL HYDRAULICS, SA
ADDITIONAL RODS WAB 2	91 70 836 08	240	1		LR 11000 -0	LIEBHERR CRAW.CRANE LR
ADDITIONAL WEIGHT DERRIC	96 79 832 08	4	1	3 651	91 73 805 08	D HEAD SECTION PRE-ASS.
ADDL.HYDR.F.PIN PULLING DE	96 88 833 08	500	1	3 790 006	96 89 298 08	PIN PULLING CYLINDER CPL.
ADDL.HYDR.F.PIN PULLING D	96 88 834 08	500	1	3 790 007	96 82 291 08	PIN PULLING CYLINDER CPL.
ADDNL. HYDR. F. ERECTING	91 70 790 08	2	1	2 370	91 70 789 08	ERECTING WINCH
ADDNL. HYDR. F. ERECTING	96 77 879 08	4	1	2 975 000	91 70 790 08	ADDNL. HYDR. F. ERECTING W
ADDNL.HEATING, PRE-ASSEM	96 72 762 08	1	1	2 541	91 70 802 08	ADD HEATING SUPERSTRUCT
ADDNL.HYDR.ERECTION DEV	91 70 807 08	50	1	2 657	91 70 806 08	MOUNTING EQUIPMENT CRAW
ADDNL.HYDR.ERECTION DEV	96 77 880 08	4	1	2 978	91 70 807 08	ADDNL.HYDR.ERECTION DEV
ADHESIVE 50ML	81 12 017 08	102	1	X1011822	10 11 822 3	INTERMEDIATE GEAR ASSEM
ADHESIVE CLEANER 250ML	81 12 051 08	50	1	2 522	91 74 320 08	SLIDING DOOR CPL.
ADHESIVE Karton 20stück	81 12 033 08	51	1	2 522	91 74 320 08	SLIDING DOOR CPL.
ADJUSTING SCREW	51 07 798 08	28	1	5 104 385	51 04 385 08	PRESSURE RELIEF VALVE
ADJUSTING SCREW M10X1	10 01 222 5	5	2	X1012250	10 12 250 3	ROCKER ARM BRACKET PRE
ADJUSTING SHIM	70 23 472	12	1	X1131459	11 31 459 9	VARIABLE PUMP
ADJUSTMENT	10 65 039 3	26	1	X1111334	11 11 334 3	OPERATOR SEAT
AERATION FILTER	10 81 347 6	(715)	1	3 790 000	91 74 741 08	BOLT EXTRACTION ATTACHM
AERATION FILTER	51 06 673 08	6	2	2 671 001	96 79 682 08	OIL TANK PRE-ASS.
AERATION NOZZLE M25	11 34 184 9	509	2	2 920 651	96 83 462 08	DUMMY PLUG
AERATION NOZZLE M25	11 34 184 9	512	1	3 930 591	96 85 413 08	LEAD
AGGREGATE SUPPORT PRE-A	10 11 941 0	1	1	9 078 462	90 78 462	POWER UNIT SUPPORT ATT
AGITATOR PADDLE	10 66 414 1	27	1	X1042529	10 42 529 1	ELECTRIC PUMP
AIR COMPRESSOR	10 65 049 0	85	1	X1111334	11 11 334 3	OPERATOR SEAT
AIR COMPRESSOR	57 00 109	6	1	X1012610	10 12 610 3	INSTALLATION BRAKE COMPR
AIR CONDITIONING TIER 4U	91 71 911 08	135	1		LR 11000 -0	LIEBHERR CRAW.CRANE LR
AIR CONDITIONING UNIT	10 22 811 2	1	1	2 832	91 72 008 08	CLIMA-HEATING INSTALLATIO
AIR DRYER	50 26 573 08	52	1	2 990 000	96 77 882 08	COMPRESSED AIR PLANT
AIR DUCT PP SPF	97 71 765 08	16	2	2 520	91 72 029 08	CABIN, GLAZED
AIR ELBOW	10 13 499 8	4	2	X1013572	10 13 572 9	CHARGE AIR LINE ASSEMBLY
AIR FILTER	55 17 102 08	1	2	2 393	91 70 795 08	AIR FILTER UNIT CPL.
AIR FILTER UNIT CPL.	91 70 795 08	125	1		LR 11000 -0	LIEBHERR CRAW.CRANE LR
AIR GUIDE L PP SPF	97 69 550 08	12	1	2 520	91 72 029 08	CABIN, GLAZED
AIR GUIDE L PP SPF	97 69 672 08	14	1	2 520	91 72 029 08	CABIN, GLAZED
AIR GUIDE R PP SPF	97 69 551 08	13	1	2 520	91 72 029 08	CABIN, GLAZED
AIR GUIDE R PP SPF	97 69 673 08	15	1	2 520	91 72 029 08	CABIN, GLAZED
AIR INTAKE ASSEMBLY V-MO	90 79 074	220	1	X1014346	10 14 346 8	DIESEL ENGINE
AIR INTAKE LEFT V-MOTORX	90 79 076	2	1	9 079 074	90 79 074	AIR INTAKE ASSEMBLY
AIR INTAKE PIPE LEFT V-MO	90 79 037	1	1	9 079 076	90 79 076	AIR INTAKE LEFT
AIR INTAKE PIPE RIGHT V-MO	90 79 036	1	1	9 079 075	90 79 075	AIR INTAKE RIGHT
AIR INTAKE RIGHT V-MOTORX	90 79 075	1	1	9 079 074	90 79 074	AIR INTAKE ASSEMBLY
AIR SCOOP 2X598X379 DC01	97 03 638 1	4	1	2 393	91 70 795 08	AIR FILTER UNIT CPL.
AIR SUCTION PIPE STAHL SP	96 81 840 08	5	2	2 393	91 70 795 08	AIR FILTER UNIT CPL.
AIR SUCTION PIPE STAHL SP	97 03 613 8	6	1	2 393	91 70 795 08	AIR FILTER UNIT CPL.
AIR TANK 39,8L 10BAR ST RAL	50 26 558 08	162	1	2 990 000	96 77 882 08	COMPRESSED AIR PLANT
AIR TANK DIN 74281 4,5L 15,5	50 29 871 08	160	1	2 990 000	96 77 882 08	COMPRESSED AIR PLANT
AJDUSTING PLATE S235JR	90 78 622	1	1	9 078 467	90 78 467	CONTROL PLATE ASSEMBLY
ALLAN KEY DIN 911	79 00 236 08	8	1	1 750	91 70 771 08	TOOL
ANGLE 1.5X54X251 DC01	97 04 187 5	21	6	2 932 082	96 79 180 08	ASSEMBLY PARTS MOUNTIN
ANGLE 4X147X93 S315MC	97 04 649 9	19	4	1 131 100	91 73 453 08	CENTRAL SECTION CRAWLER
ANGLE 4X150X161 S315MC T Z	97 04 587 3	35	2	1 631 100	91 70 767 08	CATWALK CRAW.TRACK TRA
ANGLE 4X20X57 S315MC	95 05 969 08	73	1	2 810	91 70 816 08	CRANE DRIVER'S CABIN CPL.
ANGLE 4X234X60 S315MC	97 03 325 6	156	1	3 211	91 73 326 08	S PIVOT SECTION PRE-ASS.
ANGLE 4X80X93 S315MC FE//	97 55 368 08	24	1	3 651 019	96 81 079 08	TRACTION RAM PRE-ASS.
ANGLE 5X200X70 S355MC	97 02 123 8	58	2	3 211	91 73 326 08	S PIVOT SECTION PRE-ASS.
ANGLE LEFT 4X150X161 S315	97 04 587 2	34	2	1 631 100	91 70 767 08	CATWALK CRAW.TRACK TRA

3.11.2014

etk\_es\_en\_098206 LR 11000

1448

**LIEBHERR**Indice Alfabético  
Alphabetical index

Description	Item	Pos.	Quantity	Page	Assembly	Description
ANGLE PLATE 4X266X286 S31	97 06 084 5	82	2	3 213	91 72 510 08	L-HEAD PIECE
ANGLE PLATE 4X266X286 S31	97 06 084 5	95	2	3 214	91 70 785 08	S HEAD SECTION
ANGLE SCREW DRIVER GR.3	81 00 354 08	41	1	1 750	91 70 771 08	TOOL
ANGLE SCREWING-FITTING 4	97 02 882 3	4	2	1 632	91 70 768 08	MECHANICAL SUPPORT
ANGLE TRANSMITTER 360° L	10 80 205 7	20	1	2 930 007	96 82 415 08	SENSOR ASSEMBLY
ANGLE TRANSMITTER 360° L	10 80 205 7	(1)	2	3 930 138	91 74 801 08	ELECTRIC FOR S-PIVOT SECT
ANGLE TRANSMITTER 360° L	10 80 205 7	(10)	2	3 930 330	91 74 838 08	D PIVOT SECTION ELEC. EQUI
ANGLE TRANSMITTER 360° L	10 80 205 7	(10)	2	3 930 337	91 75 677 08	EL.EQUIPMENT W-PIVOT SECT
ANGLE TRANSMITTER 360° L	10 80 205 7	10	2	3 930 483	96 81 881 08	SENSOR ASSEMBLY HEAD PI
ANGLE TRANSMITTER 360° L	10 80 205 7	10	2	3 930 483	96 81 883 08	SENSOR ASSEMBLY HEAD PI
ANGLE TRANSMITTER 360° L	10 80 205 7	10	2	3 930 483	96 84 012 08	SENSOR ASSEMBLY HEAD PI
ANGLE TRANSMITTER 360° L	10 80 205 7	(151)	1	3 930 584	96 85 621 08	EL.WA-FRAME 1 PIVOT SECT
ANGLE TRANSMITTER 360° L	10 80 205 7	151	1	3 930 585	96 85 625 08	EL.WA-FRAME 2 PIVOT SECT
ANGULAR GEAR	90 02 909 0	3	1	1 401	91 72 916 08	CRAWLER TRACK CARRIER, L
ANGULAR GEAR	90 02 909 0	3	1	1 411	91 72 917 08	CRAWLER TRACK CARRIER,
ANGULAR GEAR	90 02 909 1	4	1	1 401	91 72 916 08	CRAWLER TRACK CARRIER, L
ANGULAR GEAR	90 02 909 1	4	1	1 411	91 72 917 08	CRAWLER TRACK CARRIER,
ANTENNA	10 45 027 3	60	1	2 533 003	96 79 267 08	ELECTRIC ADD-ON PARTS CA
ANTENNA	10 65 023 3	5	1	2 920 699	96 84 180 08	WIRING HARNESS
ANTENNA	11 11 497 7	29	1	2 533 003	96 79 267 08	ELECTRIC ADD-ON PARTS CA
ANTENNA BTT	10 80 233 4	(1)	1	1 830 188	96 82 527 08	BTT PROGRAMMED
ANTENNA CABLE 1-4,850M	11 11 497 1	38	1	2 533 003	96 79 267 08	ELECTRIC ADD-ON PARTS CA
ANTENNA CABLE 1-5M	11 11 497 5	39	1	2 533 003	96 79 267 08	ELECTRIC ADD-ON PARTS CA
ANTENNA CABLE 7X48-2M	10 67 577 8	(10)	1	2 932	91 70 829 08	SWITCHBOX MOUNTING PART
ANTENNA CABLE KPL. +S800	96 97 367 08	31	1	2 932	91 70 829 08	SWITCHBOX MOUNTING PART
ANTENNA CPL.	96 87 090 08	40	1	2 920 001	96 80 309 08	CABLE LIST SLEWING PLATF
ANTENNA FUNK	11 21 157 0	(31)	1	3 780 881	96 72 767 08	RECEIVER
ANTENNA ROD	10 81 500 4	1	1	X1045027	10 45 027 3	ANTENNA
ANTI-SLIP SURFACE 1.6X102X	97 01 997 0	11	1	3 651 020	96 88 186 08	SIGNS
ANTI-SLIP SURFACE 1.6X102X	97 01 832 7	12	2	3 651 020	96 88 186 08	SIGNS
ANTI-SLIP SURFACE 1.6X102X	97 01 749 1	16	2	2 888	91 70 821 08	INSCRIPTION PLATE
ANTI-SLIP SURFACE 1.6X150X	97 01 391 2	10	4	3 223 104	96 94 253 08	SIGNS
ANTI-SLIP SURFACE 1.6X150X	97 28 594 08	9	1	3 223 102	96 80 123 08	SIGNS
ANTI-SLIP SURFACE 1.6X150X	97 28 594 08	9	1	3 223 103	96 91 329 08	SIGNS
ANTI-SLIP SURFACE 1.6X150X	97 28 594 08	9	9	3 223 104	96 94 253 08	SIGNS
ANTI-SLIP SURFACE 1.6X150X	97 28 594 08	9	1	3 226 003	96 79 824 08	SIGNS
ANTI-SLIP SURFACE 1.6X150X	97 28 594 08	7	1	3 226 004	96 86 880 08	SIGNS
ANTI-SLIP SURFACE 1.6X150X	97 28 594 08	6	4	3 552 018	96 85 869 08	SIGNS
ANTI-SLIP SURFACE 1.6X150X	97 28 594 08	7	2	3 553 063	96 91 034 08	SIGNS
ANTI-SLIP SURFACE 1.6X150X	97 28 594 08	9	1	3 651 020	96 88 186 08	SIGNS
ANTI-SLIP SURFACE 1.6X150X	97 28 594 08	7	1	3 815 010	96 90 258 08	SIGNS
ANTI-SLIP SURFACE 1.6X150X	97 08 794 08	7	1	3 212 011	96 85 414 08	SIGNS
ANTI-SLIP SURFACE 1.6X150X	97 08 794 08	5	4	3 213 099	96 82 221 08	SIGNS
ANTI-SLIP SURFACE 1.6X150X	97 08 794 08	8	1	3 223 102	96 80 123 08	SIGNS
ANTI-SLIP SURFACE 1.6X150X	97 08 794 08	8	1	3 223 103	96 91 329 08	SIGNS
ANTI-SLIP SURFACE 1.6X150X	97 08 794 08	8	1	3 223 104	96 94 253 08	SIGNS
ANTI-SLIP SURFACE 1.6X150X	97 08 794 08	8	1	3 226 003	96 79 824 08	SIGNS
ANTI-SLIP SURFACE 1.6X150X	97 08 794 08	8	1	3 226 004	96 86 880 08	SIGNS
ANTI-SLIP SURFACE 1.6X150X	97 08 794 08	6	1	3 553 063	96 91 034 08	SIGNS
ANTI-SLIP SURFACE 1.6X150X	97 08 794 08	10	1	3 651 020	96 88 186 08	SIGNS
ANTI-SLIP SURFACE 1.6X150X	97 08 794 08	61	2	3 745	91 72 298 08	SUSPENDED BALLAST
ANTI-SLIP SURFACE 1.6X150X	97 08 794 08	8	1	3 815 010	96 90 258 08	SIGNS
ANTI-SLIP SURFACE 1.6X152X	97 01 845 1	10	5	3 211 010	96 83 113 08	SIGNS
ANTI-SLIP SURFACE 1.6X152X	97 03 209 4	1	1	2 550 012	91 74 759 08	SIGNS
ANTI-SLIP SURFACE 1.6X152X	97 03 209 4	8	2	3 212 011	96 85 414 08	SIGNS
ANTI-SLIP SURFACE 1.6X400X	97 01 190 4	19	2	2 730 050	91 70 815 08	COUNTERWEIGHT FRAME
ANTI-SLIP SURFACE 1.6X400X	97 01 190 4	(3)	2	2 730 050	91 70 815 08	COUNTERWEIGHT FRAME
ANTI-SLIP SURFACE 255X110 3	97 34 244 08	17	4	2 888	91 70 821 08	INSCRIPTION PLATE
APPLIANCE SOCKET 3-POL	60 50 079 08	507	16	2 920 633	96 84 168 08	WIRING HARNESS
APPLIANCE SOCKET 3-POL	60 50 079 08	511	19	2 920 660	96 80 307 08	WIRING HARNESS

3.11.2014

etk\_es\_en\_098206 LR 11000

1449

**LIEBHERR**Indice Alfabético  
Alphabetical index

Description	Item	Pos.	Quantity	Page	Assembly	Description
APPLIANCE SOCKET DIN 4365	60 52 106 08	502	4	2 533 055	96 79 258 08	WIRING HARNESS
APPLIANCE SOCKET DIN 4365	60 52 106 08	508	14	2 920 633	96 84 168 08	WIRING HARNESS
ARGON FLOODLIGHT HEEL PI	91 72 296 08	334	1		LR 11000 -0	LIEBHERR CRAW.CRANE LR
ARM REST 310ERGO	77 41 197 08	1	1	2 502 007	96 22 822 08	ARM REST LEFT
ARM REST 310ERGO	77 41 198 08	1	1	2 502 008	96 22 823 08	ARM REST RIGHT
ARM REST LEFT	11 65 965 3	80	1	X1111334	11 11 334 3	OPERATOR SEAT
ARM REST LEFT	96 22 822 08	5	1	2 502	91 72 033 08	CONTROL STAND
ARM REST RIGHT	11 65 965 2	81	1	X1111334	11 11 334 3	OPERATOR SEAT
ARM REST RIGHT	96 22 823 08	6	1	2 502	91 72 033 08	CONTROL STAND
ARM REST SUPPORT	97 16 366 08	2	1	2 502 007	96 22 822 08	ARM REST LEFT
ARM REST SUPPORT	97 16 366 08	2	1	2 502 008	96 22 823 08	ARM REST RIGHT
ASH TRAY KUNSTSTOFF	10 29 199 7	33	1	2 520 034	96 45 984 08	INTERNAL LINING
ASSEMBLY PARTS F.SLEWIN	96 82 775 08	50	1	2 106 100	91 74 016 08	SLEWING PLATFORM CPL.
ASSEMBLY PARTS MOUNTIN	96 79 180 08	20	1	2 932	91 70 829 08	SWITCHBOX MOUNTING PART
ASSEMBLY UNIT	91 71 788 08	258	1		LR 11000 -0	LIEBHERR CRAW.CRANE LR
ATTACHABLE SLEEVE HOUSIN	60 22 097 08	(502)	1	1 920 388	96 79 075 08	SWITCH BOX CPL.
ATTACHABLE SLEEVE HOUSIN	60 22 097 08	507	5	2 533 055	96 79 258 08	WIRING HARNESS
ATTACHABLE SLEEVE HOUSIN	60 22 097 08	504	2	2 533 058	96 79 263 08	WIRING HARNESS
ATTACHABLE SLEEVE HOUSIN	60 22 097 08	509	2	2 920 633	96 84 168 08	WIRING HARNESS
ATTACHABLE SLEEVE HOUSIN	60 22 097 08	518	1	2 920 660	96 80 307 08	WIRING HARNESS
ATTACHABLE SLEEVE HOUSIN	60 22 086 08	525	1	2 920 660	96 80 307 08	WIRING HARNESS
ATTACHABLE SLEEVE HOUSIN	60 23 198 08	505	1	2 533 055	96 79 258 08	WIRING HARNESS
AUX.HYDR.PIN EXTRACTION D	96 88 835 08	500	1	3 790 000	91 74 741 08	BOLT EXTRACTION ATTACHM
AUX.HYDRAULIC WINCH 6	91 70 831 08	2	1	3 370	91 70 817 08	WINCH 6
AUX.HYDRAULIC WINCH 6	96 77 890 08	4	1	2 975 066	91 70 831 08	AUX.HYDRAULIC WINCH 6
AUXILIARY ROPE DIN 3055 4X4	77 33 244 08	182	1	3 211	91 73 326 08	S PIVOT SECTION PRE-ASS.
AUXILIARY SWITCH BLOCK 1O	60 66 614 08	201	1	2 920 598	96 86 814 08	CONTR: PANEL PINNING
AUXILIARY SWITCH BLOCK 1S	60 66 532 08	207	16	2 920 598	96 86 814 08	CONTR: PANEL PINNING
AXIAL FAN 24V	10 22 268 2	36	4	2 932 082	96 79 180 08	ASSEMBLY PARTS MOUNTIN
AXLE 130.0X435 35NICRMOV12	97 02 688 5	22	2	1 401	91 72 916 08	CRAWLER TRACK CARRIER, L
AXLE 130.0X435 35NICRMOV12	97 02 688 5	22	2	1 411	91 72 917 08	CRAWLER TRACK CARRIER,
AXLE 160.0X2252 S355J2G3 FE	97 03 842 6	12	2	3 880	91 72 282 08	ROLLER CARRIAGE W BOOM
AXLE 18.0X190 S355J2C+C FE//	97 06 727 2	38	1	2 925 007	96 79 562 08	CAMERA INSTALLATION SLEW
AXLE 180.0X530 35NICRMOV12	97 02 686 4	17	20	1 401	91 72 916 08	CRAWLER TRACK CARRIER, L
AXLE 180.0X530 35NICRMOV12	97 02 686 4	17	20	1 411	91 72 917 08	CRAWLER TRACK CARRIER,
AXLE 193.7X330 S890QL1	97 03 236 2	90	1	3 611	91 73 332 08	D PIVOT SECTION PRE-ASS.
AXLE 20.0X16 9 42CRMO4+QT	97 16 170 08	4	1	3 212 001	96 85 285 08	FLAP COMPL.
AXLE 240.0X1324 35NICRMOV	97 04 181 1	2	1	3 552	91 73 337 08	WA-FRAME 1
AXLE 240.0X1419 35NICRMOV	97 03 194 4	6	1	3 651 010	96 79 463 08	LUFFING PULLEY BLOCK COM
AXLE 240.0X1595 35NICRMOV	97 04 178 3	18	1	3 553	91 73 338 08	WA-FRAME 2 HEAD SECTION
AXLE 240.0X2178 35NICRMOV	97 02 811 7	7	1	2 652	91 70 805 08	ROLLER BEARING
AXLE 240.0X2870 35NICRMOV	97 02 832 1	13	1	2 550 001	91 73 477 08	SA FRAME
AXLE 244.5X1041 S770QL SPF	97 02 985 1	8	1	3 215 007	91 71 907 08	ROLLER SET
AXLE 244.5X1421 S770QL GA	97 02 978 4	10	1	3 215 008	91 71 908 08	ROLLER SET
AXLE 244.5X152 S770QL1 SPF	97 03 577 1	29	1	3 711	91 72 286 08	BOOM NOSE
AXLE 244.5X182 S770QL	97 03 290 3	2	1	3 651 016	96 80 279 08	ROLLER SEATING COMPL.
AXLE 244.5X548 S770QL SPF	97 03 231 4	16	1	3 651	91 73 805 08	D HEAD SECTION PRE-ASS.
AXLE 244.5X596 S770QL1	97 04 092 5	26	1	3 554	91 72 278 08	WA-FRAME
AXLE 244.5X596 S770QL1	97 04 092 5	4	1	3 556 003	96 86 627 08	WA-FRAME 2 BASE SECTION
AXLE 244.5X675 S890QL1 SPF	97 03 409 4	5	1	3 711	91 72 286 08	BOOM NOSE
AXLE 320.0X2692 35NICRMOV	97 03 231 2	14	1	3 651	91 73 805 08	D HEAD SECTION PRE-ASS.
AXLE 40.0X1357 S355J2C+C	97 03 723 4	(2)	1	3 350 001	91 74 740 08	WINCH
AXLE 40.0X334 S355J2C+C	97 04 096 2	10	2	3 214 013	96 84 232 08	ROLLER BEARING
AXLE 45.0X466 S355J2+AR FE//	97 06 803 9	(2)	1	3 556 003	96 86 627 08	WA-FRAME 2 BASE SECTION
AXLE 45.0X500 S355J2+AR FE//	97 50 307 08	45	2	3 553	91 73 338 08	WA-FRAME 2 HEAD SECTION
AXLE 45.0X500 S355J2+AR FE//	97 50 307 08	35	2	3 554	91 72 278 08	WA-FRAME
AXLE 45.0X500 S355J2+AR FE//	97 50 307 08	42	1	3 556 003	96 86 627 08	WA-FRAME 2 BASE SECTION
AXLE 45.0X696 S355J2+AR FE//	97 05 618 1	(3)	1	3 214	91 70 785 08	S HEAD SECTION
AXLE 50.0X407 42CRMO4+QT	97 03 418 0	2	146	1 300 001	96 80 915 08	FLOOR PLATES PRE-ASS.
AXLE 60.0X965 S355J2C+C T Z	97 04 517 6	2	1	3 592 007	96 86 616 08	GUY MOUNTING

3.11.2014

etk\_es\_en\_098206 LR 11000

1450

**LIEBHERR**Indice Alfabético  
Alphabetical index



Description	Item	Pos.	Quantity	Page	Assembly	Description
AXLE 80.0X1075 S355J2C+C FE	97 02 985 2	9	1	3 215 007	91 71 907 08	ROLLER SET
AXLE 80.0X1455 S355J2C+C FE	97 02 978 5	11	1	3 215 008	91 71 908 08	ROLLER SET
AXLE 82.5X1679 S770QL	95 03 629 08	1	1	2 360 001	92 83 315 08	SAFETY ROLLER CPL.
AXLE CPL.	96 79 145 08	3	1	3 214	91 70 785 08	S HEAD SECTION
AXLE CPL.	96 88 612 08	3	1	3 213	91 72 510 08	L-HEAD PIECE
AXLE GUARD PLATE 40X500X3	97 03 414 0	6	2	2 125	91 70 777 08	PIN F. S AND D PIVOT SECTIO
AXLE HOLDER 10X150X40 S35	93 47 879 08	35	4	2 550 001	91 73 477 08	SA FRAME
AXLE HOLDER 10X150X40 S35	93 47 879 08	25	2	3 211	91 73 326 08	S PIVOT SECTION PRE-ASS.
AXLE HOLDER 20X275X450 S	97 02 833 5	15	2	2 550 001	91 73 477 08	SA FRAME
AXLE HOLDER 25X250X49 S69	97 02 692 5	23	2	1 401	91 72 916 08	CRAWLER TRACK CARRIER, L
AXLE HOLDER 25X250X49 S69	97 02 692 5	23	2	1 411	91 72 917 08	CRAWLER TRACK CARRIER,
AXLE HOLDER 25X325X64 S96	97 02 686 5	18	20	1 401	91 72 916 08	CRAWLER TRACK CARRIER, L
AXLE HOLDER 25X325X64 S96	97 02 686 5	18	20	1 411	91 72 917 08	CRAWLER TRACK CARRIER,
AXLE HOLDER 5X20X100 S35	93 36 276 08	47	2	3 553	91 73 338 08	WA-FRAME 2 HEAD SECTION
AXLE HOLDER 5X20X100 S35	93 36 276 08	38	2	3 554	91 72 278 08	WA-FRAME
AXLE HOLDER 5X20X100 S35	93 36 276 08	44	1	3 556 003	96 86 627 08	WA-FRAME 2 BASE SECTION
AXLE HOLDER 6X20X80 S235J	94 13 244 08	10	2	2 320 011	96 81 618 08	SAFETY ROLLER CPL.
AXLE HOLDER 6X20X80 S235J	94 13 244 08	85	2	3 214	91 70 785 08	S HEAD SECTION
AXLE HOLDER 6X20X80 S235J	94 13 244 08	18	6	3 350 001	91 74 740 08	WINCH
AXLE HOLDER 6X20X80 S235J	94 13 244 08	14	2	3 360 003	91 74 860 08	WINCH 5 PRE-ASS.
AXLE HOLDER 6X20X80 S235J	94 13 244 08	14	2	3 370 002	91 74 736 08	WINCH 6 PRE-ASSEMBLY
AXLE HOLDER 6X20X80 S235J	94 13 244 08	28	2	3 556 003	96 86 627 08	WA-FRAME 2 BASE SECTION
AXLE RD20X340 S355J2C+C FE	94 13 691 08	67	2	3 213	91 72 510 08	L-HEAD PIECE
AXLE RD20X340 S355J2C+C FE	94 13 691 08	74	2	3 214	91 70 785 08	S HEAD SECTION
AXLE RD220X898 35NICRMOV	94 68 724 08	19	1	3 651 007	96 79 462 08	LUFFING PULLEY BLOCK COM
AXLE RD40X1650 S355J2C+C	95 63 347 08	(2)	1	3 360 003	91 74 860 08	WINCH 5 PRE-ASS.
BACK COVERING	11 17 126 8	2	1	X1111334	11 11 334 3	OPERATOR SEAT
BACK PART	10 49 234 5	1	1	X1111334	11 11 334 3	OPERATOR SEAT
BACK UP ALARM 12-24V 87-1	10 28 843 8	20	1	1 922 000	96 82 702 08	EL.ADD-ON SET-LIMIT SWITCH
BACK UP RING 109X220	51 10 526 08	15	2	5 104 019	51 04 019 08	REVERSING VALVE
BAG	11 32 072 0	(1)	1	1 793 010	91 69 599 08	PERSONAL PROTECTION EQ
BALL 6,35	10 01 183 4	3	2	X1012618	10 12 618 2	POWER TAKE-OFF ADD-ON
BALL DIN 5401 10	74 70 006 08	34	2	X1121128	11 21 128 8	CONTROL BLOCK
BALL DIN 5401 8	74 70 004 08	38	1	X1121122	11 21 122 8	TILT-BACK SUPPORT
BALL DIN 5401-1 12,7 G20 X4	10 03 665 1	8	2	X1014328	10 14 328 9	CRANKCASE CPL.
BALL VALVE BKH1/2"NW13 A3	51 06 823 08	2	1	2 931 045	96 86 692 08	FUEL-PREFILTER ASS.
BALL VALVE BKH20-S A3C	51 06 880 08	170	1	1 970 000	96 77 873 08	HYDRAULIC EQUIPM.CENTER
BALL VALVE SK3 38-S-32 A3C	51 10 650 08	165	2	2 971 071	96 81 296 08	ADDITIONAL HYDR.SLEWING
BALLAST PALLET WELDED	96 80 315 08	1	1	3 745	91 72 298 08	SUSPENDED BALLAST
BAR LINKAGE CLIP	70 42 797 08	(14)	3	2 522 011	96 80 809 08	CLOSING DEVICE
BAR LINKAGE CLIP	70 42 797 08	9	3	2 522 011	96 80 809 08	CLOSING DEVICE
BASE PART	11 10 217 1	(2)	1	1 830 188	96 82 527 08	BTT PROGRAMMED
BASE PART	91 73 479 08	1	1	2 105 200	91 73 478 08	PREMOUNTED LOWER PART
BASEPLATE	11 21 440 5	1	1	X1047543	10 47 543 6	BELT CARRIER SYSTEM
BASKET CPL. LINKS	96 79 668 08	4	1	3 651 007	96 79 462 08	LUFFING PULLEY BLOCK COM
BASKET CPL. RECHTS	96 79 661 08	3	1	3 651 007	96 79 462 08	LUFFING PULLEY BLOCK COM
BASKET FILTER B80/200	10 11 275 0	5	1	1 783 001	96 55 275 08	FUEL TANK CONTAINER PRE
BASKET FILTER B80/200	10 11 275 0	17	1	2 670	91 70 808 08	FUEL TANK CPL.
BATTERY 12V 70AH	10 66 480 0	15	6	2 920 080	96 81 754 08	ELECTRIC FOR BATTERY BOX
BATTERY 12V 72AH	11 11 495 8	(913)	1	3 790 000	91 74 741 08	BOLT EXTRACTION ATTACHM
BATTERY BOX ST.CONST. SP	96 81 323 08	1	1	2 260 006	96 81 694 08	BATTERY BOX, PRE-ASSEMB
BATTERY BOX, PRE-ASSEMB	96 81 694 08	1	1	2 260	91 70 797 08	BATTERY STORAGE
BATTERY STORAGE	91 70 797 08	126	1		LR 11000 -0	LIEBHERR CRAW.CRANE LR
BATTERY TERMINAL CLAMP M	61 32 066 08	19	6	2 920 080	96 81 754 08	ELECTRIC FOR BATTERY BOX
BATTERY TERMINAL CLAMP	61 32 065 08	20	6	2 920 080	96 81 754 08	ELECTRIC FOR BATTERY BOX
BEARING	93 85 760 01	7	1	1 401	91 72 916 08	CRAWLER TRACK CARRIER, L
BEARING	93 85 760 01	7	1	1 411	91 72 917 08	CRAWLER TRACK CARRIER,
BEARING	93 85 762 01	6	1	1 401	91 72 916 08	CRAWLER TRACK CARRIER, L
BEARING	93 85 762 01	6	1	1 411	91 72 917 08	CRAWLER TRACK CARRIER,
BEARING 48X50 GUMMI 64CR	10 09 749 6	10	4	2 931 023	96 82 409 08	RADIATOR, PRE-ASSEMBLED

3.11.2014

etk\_es\_en\_098206 LR 11000

1451

**LIEBHERR**Indice Alfabético  
Alphabetical index

Description	Item	Pos.	Quantity	Page	Assembly	Description
BEARING BLOCK 282X214X180	97 03 140 2	26	4	3 220	91 71 909 08	S INTERMEDIATE SECTION
BEARING BLOCK 282X214X180	97 03 140 2	26	4	3 220 500	91 73 339 08	S INTERMEDIATE SECTION
BEARING BLOCK 282X214X180	97 03 140 2	26	4	3 223	91 72 314 08	S ADAPTER SECTION
BEARING BLOCK 282X214X180	97 03 140 2	26	4	3 223 050	91 70 786 08	S INTERMEDIATE SECTION
BEARING BLOCK 282X214X180	97 03 140 2	26	4	3 223 051	91 70 787 08	S INTERMEDIATE SECTION
BEARING BLOCK 282X214X180	97 03 140 2	26	4	3 223 052	91 70 788 08	S INTERMEDIATE SECTION
BEARING BLOCK 282X214X180	97 03 140 2	26	4	3 223 053	91 70 792 08	S INTERMEDIATE SECTION
BEARING BLOCK 282X214X180	97 03 140 2	26	4	3 223 054	91 75 712 08	S INTERMEDIATE SECTION
BEARING BLOCK PA6G	97 76 196 08	30	4	3 226	91 71 915 08	L INTERMEDIATE SECTION
BEARING BLOCK PA6G	97 76 196 08	30	4	3 227 006	91 72 280 08	L INTERMEDIATE SECTION
BEARING BLOCK PA6G	97 76 196 08	30	4	3 227 007	91 76 254 08	L INTERMEDIATE SECTION
BEARING BLOCK PA6G	97 76 196 08	30	4	3 227 008	91 76 270 08	L INTERMEDIATE SECTION
BEARING CAP BOLT M14X1,5X	90 77 199	(1)	2	X1011687	10 11 687 6	MAIN ROD
BEARING COVER 6X88X88 S35	97 04 587 1	4	1	1 631 104	96 87 055 08	SUPPORT
BEARING FLANGE S235JR	90 78 058	7	1	X1013076	10 13 076 5	CAMSHAFT CPL.
BEARING HOUSING, PRE-AS	10 12 618 1	1	1	X1012618	10 12 618 2	POWER TAKE-OFF ADD-ON
BEARING PLATE	28 30 307 08	28	4	3 211	91 73 326 08	S PIVOT SECTION PRE-ASS.
BEARING PLATE	28 30 307 08	31	4	3 556 003	96 86 627 08	WA-FRAME 2 BASE SECTION
BEARING PLATE 10X60X120 P	93 54 692 08	2	4	3 651 018	96 80 282 08	SUPPORT CPL.
BEARING PLATE 15X60X 730 P	97 04 353 0	27	2	3 552	91 73 337 08	WA-FRAME 1
BEARING PLATE 22X60X270 P	97 03 616 2	5	1	2 320 011	96 81 618 08	SAFETY ROLLER CPL.
BEARING PLATE 22X60X310 P	97 03 595 0	4	1	2 320 011	96 81 618 08	SAFETY ROLLER CPL.
BEARING PLATE 240X195X25 P	97 05 513 4	3	6	2 790	91 78 632 08	TRANSPORT KEEPER
BEARING PLATE PA6G	97 02 955 9	21	1	2 652	91 70 805 08	ROLLER BEARING
BEARING PLATE PA6G	97 05 513 3	2	4	2 790	91 78 632 08	TRANSPORT KEEPER
BEARING RING	57 01 135 08	3	1	5 701 129	57 01 129 08	DRIVING GEAR
BEARING RING	57 07 960 08	3	1	5 402 704	54 02 704 14	POWER TAKE-OFF CPL
BEARING WELDED	96 54 448 08	3	1	2 370 002	91 76 456 08	MOUNTING JACK/ERECTING
BELT CARRIER SYSTEM	10 47 543 6	2	1	2 780	91 77 514 08	ELECTR.FOR SLEWING GEAR
BELT PULLEY	90 77 281	1	1	9 077 286	90 77 286	DRIVING PIECES
BELT PULLEY 0.5X8PKX51,7	90 79 587	2	1	9 079 586	90 79 586	GENERATOR, PRE-ASSEMBLE
BLANKING PLATE	51 14 894 08	51	1	2 975 005	96 77 877 08	ADDITIONAL HYDRAULICS WI
BLANKING PLATE	51 14 894 08	51	1	2 975 062	96 77 878 08	ADDITIONAL HYDRAULICS WI
BLANKING PLATE	51 14 894 08	51	1	2 975 063	96 77 889 08	ADDITIONAL HYDRAULICS WI
BLANKING PLATE	51 14 894 08	51	1	2 975 067	96 77 890 08	AUX.HYDRAULIC WINCH 6
BLANKING PLATE	51 14 894 08	51	1	2 975 101	96 77 891 08	ADDITIONAL HYDRAULICS WI
BLIND	11 00 784 7	38	1	2 520	91 72 029 08	CABIN, GLAZED
BLIND	11 00 784 8	39	1	2 520	91 72 029 08	CABIN, GLAZED
BLIND	11 00 784 9	37	1	2 520	91 72 029 08	CABIN, GLAZED
BLIND RIVET 3,2X4,3-5,9	70 42 127 08	84	4	2 932 082	96 79 180 08	ASSEMBLY PARTS MOUNTIN
BLIND RIVET 4,0X10,5	70 42 323 08	23	2	1 920 389	96 79 076 08	SWITCH BOX COMPL.
BLIND RIVET 4,0X10,5	70 42 323 08	85	47	2 932 082	96 79 180 08	ASSEMBLY PARTS MOUNTIN
BLIND RIVET 4,0X10,5	70 42 323 08	6	6	2 932 187	96 80 958 08	PRE-ASSEMBLY MOUNTING U
BLIND RIVET NUT M4 K=1,0-3,	41 30 062 08	(3)	32	2 932 082	96 79 180 08	ASSEMBLY PARTS MOUNTIN
BLIND RIVET NUT M5 K=1,0-3,5	10 04 259 2	27	4	1 920 389	96 79 076 08	SWITCH BOX COMPL.
BLIND RIVET NUT M5 K=1,0-3,5	10 04 259 2	31	29	2 520	91 72 029 08	CABIN, GLAZED
BLIND RIVET NUT M5 K=1,0-3,5	10 04 259 2	4	23	2 522	91 74 320 08	SLIDING DOOR CPL.
BLIND RIVET NUT M6 K=1,0-3,5	10 04 259 3	32	80	2 520	91 72 029 08	CABIN, GLAZED
BLIND RIVET NUT M6 K=1,0-3,5	10 04 259 3	5	6	2 520 030	96 45 609 08	ROOF WINDOW PRE-ASS.
BLIND RIVET NUT M6 K=1,0-3,5	10 04 259 3	32	1	2 533 003	96 79 267 08	ELECTRIC ADD-ON PARTS CA
BLIND RIVET NUT M6 K=1,0-3,5	10 04 259 3	3	5	2 810 037	96 47 204 08	PEDAL CANTILEVER INSTALL
BLIND RIVET NUT M6 K=1,0-3,5	10 04 259 3	(4)	1	2 932 082	96 79 180 08	ASSEMBLY PARTS MOUNTIN
BLIND RIVET NUT M8 K=1,8-5,	41 30 065 08	24	5	2 520	91 72 029 08	CABIN, GLAZED
BLIND RIVET NUT M8 K=1,8-5,	41 30 065 08	18	2	2 522	91 74 320 08	SLIDING DOOR CPL.
BLIND RIVET NUT M8 K=1,8-5,	41 30 065 08	2	12	2 810 037	96 47 204 08	PEDAL CANTILEVER INSTALL
BLIND RIVET NUT M8 K=1,8-5,	41 30 065 08	(5)	6	2 932 082	96 79 180 08	ASSEMBLY PARTS MOUNTIN
BLIND RIVET NUT M8 K=1,8-5,	41 30 065 08	10	1	3 651 008	96 79 661 08	BASKET CPL.
BLIND RIVET NUT M8 K=1,8-5,	41 30 065 08	10	1	3 651 009	96 79 668 08	BASKET CPL.
BLOCK	51 07 138 08	1	1	5 104 385	51 04 385 08	PRESSURE RELIEF VALVE
BLOCK	51 07 143 08	14	1	5 104 385	51 04 385 08	PRESSURE RELIEF VALVE

3.11.2014

etk\_es\_en\_098206 LR 11000

1452

**LIEBHERR**Indice Alfabético  
Alphabetical index

Description	Item	Pos.	Quantity	Page	Assembly	Description
BLOCKING WHEEL	10 80 236 2	17	1	5 400 018	54 00 018 08	ROPE WINCH
BLOWER	10 41 057 2	10	1	X1045118	10 45 118 1	LIQUEFIER
BLOWER 24V	10 29 012 2	3	1	X1004204	10 04 204 3	WATER HEATING SYSTEM
BOLT EXTRACTION ATTACHM	91 74 741 08	344	1		LR 11000 -0	LIEBHERR CRAW.CRANE LR
BOLT EXTRACTION ATTACHM	96 78 826 08	25	2	1 632	91 70 768 08	MECHANICAL SUPPORT
BOOM NOSE 32T	91 72 286 08	305	1		LR 11000 -0	LIEBHERR CRAW.CRANE LR
BOOM NOSE WELDED CONST	96 80 549 08	1	1	3 711	91 72 286 08	BOOM NOSE
BOWDEN PULL SYSTEM L=130	10 42 458 1	18	1	2 522 011	96 80 809 08	CLOSING DEVICE
BOWL	10 33 139 5	16	1	X1030300	10 30 300 7	FUEL PREFILTER
BOWLEN SEALING HNBR	10 29 417 0	5	1	X1030300	10 30 300 7	FUEL PREFILTER
BOX NUT	11 00 444 3	27	1	X1045104	10 45 104 9	DIRECTIONAL CONTROL VALV
BOX NUT ALX8XM 14X1,5 A3P	47 74 014 08	32	1	2 541	91 70 802 08	ADD HEATING SUPERSTRUCT
BOX NUT DIN 3870 AL10 A3P	47 74 015 08	781	2	2 970 000	96 77 881 08	HYDRAULICS
BOX NUT DIN 3870 AL12XM18x	47 74 016 08	809	2	2 970 000	96 77 881 08	HYDRAULICS
BOX NUT DIN 3870 AL22 A3P	47 74 026 08	634	3	2 971 071	96 81 296 08	ADDITIONAL HYDR.SLEWING
BOX NUT DIN 3870 AL28 A3P	47 74 017 08	640	1	2 971 071	96 81 296 08	ADDITIONAL HYDR.SLEWING
BOX NUT DIN 3870 ALX35XM4	47 74 018 08	819	1	2 970 000	96 77 881 08	HYDRAULICS
BOX NUT DIN 3870 ALX42XM	47 74 019 08	759	4	2 970 000	96 77 881 08	HYDRAULICS
BOX NUT DIN 3870 AS16 A3P	47 74 006 08	859	1	2 970 000	96 77 881 08	HYDRAULICS
BOX NUT DIN 3870 AS16 A3P	47 74 006 08	622	2	2 978 251	96 85 132 08	ADDITIONAL HYDRAULICS, SA
BOX NUT DIN 3870 AS38	47 74 010 08	817	1	2 970 000	96 77 881 08	HYDRAULICS
BOX NUT DIN 3870 AS6 A3P	47 74 001 08	3	1	2 310 006	91 74 514 08	CENTRAL GREASING
BOX NUT DIN 3870 AS6 A3P	47 74 001 08	75	2	2 340 101	91 74 512 08	WINCH 4 PRE-ASSEMBLY
BOX NUT DIN 3870 AS6 A3P	47 74 001 08	17	9	2 550 014	91 76 913 08	CENTRAL GREASING
BOX NUT DIN 3870 AS6 A3P	47 74 001 08	15	1	2 711	91 70 811 08	CENT. LUBRIC. SYSTEM SUP
BOX NUT DIN 3870 AS6 A3P	47 74 001 08	28	26	2 711	91 70 812 08	CENT. LUBRIC. SYSTEM SUP
BOX NUT DIN 3870 AS6 A3P	47 74 001 08	614	3	2 990 000	96 77 882 08	COMPRESSED AIR PLANT
BOX NUT DIN 3870 AS6 A3P	47 74 001 08	7	7	3 210 004	91 76 921 08	CENTRAL GREASING
BOX NUT DIN 3870 AS6 A3P	47 74 001 08	3	1	3 350 010	91 74 786 08	CENTRAL GREASING
BOX NUT DIN 3870 AS6 A3P	47 74 001 08	3	1	3 360 001	91 74 861 08	CENTRAL GREASING
BOX NUT DIN 3870 AS6 A3P	47 74 001 08	3	1	3 370 003	91 74 814 08	CENTRAL GREASING
BOX NUT DIN 3870 AS6 A3P	47 74 001 08	7	2	3 610 003	91 76 922 08	CENTRAL GREASING
BOX NUT DIN 3870 ASX30XM 4	47 74 009 08	620	3	2 978 251	96 85 132 08	ADDITIONAL HYDRAULICS, SA
BRACE PLATE	92 53 054 08	1	1	1 641 014	92 53 053 08	SUPPORT PLATE COMPL.
BRACKET	11 17 127 6	71	1	X1111334	11 11 334 3	OPERATOR SEAT
BRACKET	51 07 821 08	2	1	5 114 865	51 14 865 08	DIRECTIONAL CTRL. VALVE
BRACKET ADD-ON	10 11 935 3	10	1	X1013578	10 13 578 6	CABLE HARNESS MOUNTING
BRACKET ADD-ON	10 11 935 6	11	1	X1013578	10 13 578 6	CABLE HARNESS MOUNTING
BRACKET COMPL.	92 65 733 08	1	1	1 750 023	92 65 732 08	CREEPER
BRACKET COMPL.	92 88 304 08	2	2	3 211 002	92 88 302 08	SAFETY ROLLER CPL.
BRACKET COMPL.	96 80 280 08	11	2	3 651	91 73 805 08	D HEAD SECTION PRE-ASS.
BRACKET COMPL.	96 80 829 08	14	2	3 223	91 72 314 08	S ADAPTER SECTION
BRACKET COMPL.	96 84 699 08	3	4	3 552	91 73 337 08	WA-FRAME 1
BRACKET COMPL.	96 84 699 08	5	4	3 553	91 73 338 08	WA-FRAME 2 HEAD SECTION
BRACKET COMPL.	96 88 096 08	131	1	3 651	91 73 805 08	D HEAD SECTION PRE-ASS.
BRACKET LEFT	97 75 565 08	4	1	2 503 101	96 48 626 08	SEAT
BRACKET LEFT SPF	96 75 883 08	3	1	2 502	91 72 033 08	CONTROL STAND
BRACKET RIGHT	97 75 567 08	5	1	2 503 101	96 48 626 08	SEAT
BRACKET RIGHT SPF	96 75 884 08	4	1	2 502	91 72 033 08	CONTROL STAND
BRACKET ST	10 21 652 9	60	1	2 831	91 71 911 08	AIR CONDITIONING
BRACKET WELDED CONST.	92 70 683 08	28	1	2 391 001	96 79 787 08	DIESEL ENGINE, PRE-ASSEMB
BRACKET WELDED CONST.	96 45 983 08	3	1	2 520 032	96 45 980 08	WINDSHIELD WASHER INSTAL
BRACKET WELDED CONST.	96 49 139 08	29	2	2 391 001	96 79 787 08	DIESEL ENGINE, PRE-ASSEMB
BRACKET WELDED CONST.	96 77 811 08	1	2	2 730 050	91 70 815 08	COUNTERWEIGHT FRAME
BRACKET WELDED CONST.	96 78 263 08	6	1	2 652	91 70 805 08	ROLLER BEARING
BRACKET WELDED CONST.	96 78 473 08	16	4	2 340 101	91 74 512 08	WINCH 4 PRE-ASSEMBLY
BRACKET WELDED CONST.	96 78 474 08	19	2	2 550 001	91 73 477 08	SA FRAME
BRACKET WELDED CONST.	96 80 326 08	3	2	2 105 200	91 73 478 08	PREMOUNTED LOWER PART
BRACKET WELDED CONST.	96 80 599 08	2	1	2 925 203	96 79 575 08	CAMERA EQUIPMENT S-PIVOT
BRACKET WELDED CONST.	96 80 933 08	4	2	2 125	91 70 777 08	PIN F. S AND D PIVOT SECTIO

3.11.2014

etk\_es\_en\_098206 LR 11000

1453

**LIEBHERR**Indice Alfabético  
Alphabetical index

Description	Item	Pos.	Quantity	Page	Assembly	Description
BRACKET WELDED CONST.	96 80 934 08	5	2	2 125	91 70 777 08	PIN F. S AND D PIVOT SECTIO
BRACKET WELDED CONST.	96 83 409 08	30	2	2 831	91 71 911 08	AIR CONDITIONING
BRACKET WELDED CONST.	96 84 933 08	59	1	2 391 001	96 79 787 08	DIESEL ENGINE, PRE-ASSEMB
BRACKET WELDED CONST.	96 85 594 08	25	1	2 652	91 70 805 08	ROLLER BEARING
BRACKET WELDED CONST.	96 89 187 08	118	1	2 550 001	91 73 477 08	SA FRAME
BRACKET WELDED CONST.	96 90 629 08	2	1	2 790 750	91 75 083 08	TRANSPORT KEEPER
BRACKET WELDED CONST. 0	96 78 433 08	1	2	1 742 000	91 70 770 08	FIXAGE DU CONTREPOIDS CE
BRACKET WELDED CONST. FE	96 81 787 08	2	2	3 291	91 70 844 08	S OVERRUN PROTECTION
BRACKET WELDED CONST. FE	96 81 787 08	6	2	3 292	91 71 787 08	D OVERRUN PROTECTION
BRACKET WELDED CONST. R	96 48 437 08	12	2	2 502	91 72 033 08	CONTROL STAND
BRACKET WELDED CONST. R	96 66 878 08	7	1	2 502	91 72 033 08	CONTROL STAND
BRACKET WELDED CONST. T	96 53 093 08	12	10	2 631 001	96 82 832 08	CATWALK SUPERSTR.LEFT
BRACKET WITH BOARD	96 82 470 08	10	4	3 211	91 73 326 08	S PIVOT SECTION PRE-ASS.
BRACKET WITH BOARD	96 85 479 08	20	4	3 212	91 71 914 08	W PIVOT SECTION
BRACKET WITH BOARD 0.30	96 77 043 08	2	2	3 651 016	96 80 262 08	PULL ROD
BRACKET WITH BOARD 0.30	96 77 043 08	2	2	3 715 010	96 77 336 08	ROD CPL.
BRACKET WITH BOARD 0.30	96 77 043 08	2	2	3 716 007	96 77 040 08	ROD CPL.
BRACKET WITH BOARD 0.30	96 77 044 08	3	1	3 651 016	96 80 262 08	PULL ROD
BRACKET WITH BOARD 0.30	96 77 044 08	3	1	3 715 010	96 77 336 08	ROD CPL.
BRACKET WITH BOARD 0.30	96 77 044 08	3	1	3 716 007	96 77 040 08	ROD CPL.
BRACKET WITH BOARD 0.30M	96 77 441 08	2	2	2 550 017	96 79 810 08	PULL ROD
BRACKET WITH BOARD 0.30M	96 77 441 08	2	2	2 975 293	96 81 900 08	PULL ROD
BRACKET WITH BOARD 0.30M	96 77 441 08	2	2	3 223 020	96 78 976 08	PULL ROD
BRACKET WITH BOARD 0.30M	96 77 441 08	2	2	3 223 021	96 78 983 08	PULL ROD
BRACKET WITH BOARD 0.30M	96 77 441 08	2	2	3 223 023	96 81 901 08	PULL ROD
BRACKET WITH BOARD 0.30M	96 77 441 08	8	2	3 223 048	96 82 422 08	PULL ROD
BRACKET WITH BOARD 0.30M	96 77 441 08	2	2	3 566 001	96 84 901 08	ROD CPL.
BRACKET WITH BOARD 0.30M	96 77 441 08	2	2	3 566 003	96 84 899 08	ROD CPL.
BRACKET WITH BOARD 0.30M	96 77 441 08	2	2	3 566 005	96 84 897 08	ROD CPL.
BRACKET WITH BOARD 0.30M	96 77 441 08	1	2	3 651 011	96 79 977 08	CONNECTING LINK PRE-ASS.
BRACKET WITH BOARD 0.30M	96 77 441 08	2	2	3 715 003	96 77 469 08	ROD CPL.
BRACKET WITH BOARD 0.30M	96 77 441 08	2	2	3 716 001	96 77 438 08	ROD CPL.
BRACKET WITH BOARD 0.30M	96 77 441 08	3	2	3 746 005	96 87 724 08	PULL ROD
BRACKET WITH BOARD 0.30M	96 77 441 08	2	2	3 746 008	96 87 868 08	PULL ROD
BRACKET WITH BOARD 0.30M	96 77 441 08	2	2	3 816 004	96 85 027 08	ROD CPL.
BRACKET WITH BOARD 0.30M	96 77 442 08	3	2	2 550 017	96 79 810 08	PULL ROD
BRACKET WITH BOARD 0.30M	96 77 442 08	3	1	2 975 293	96 81 900 08	PULL ROD
BRACKET WITH BOARD 0.30M	96 77 442 08	3	1	3 223 020	96 78 976 08	PULL ROD
BRACKET WITH BOARD 0.30M	96 77 442 08	3	1	3 223 021	96 78 983 08	PULL ROD
BRACKET WITH BOARD 0.30M	96 77 442 08	3	1	3 223 023	96 81 901 08	PULL ROD
BRACKET WITH BOARD 0.30M	96 77 442 08	9	1	3 223 048	96 82 422 08	PULL ROD
BRACKET WITH BOARD 0.30M	96 77 442 08	3	1	3 566 001	96 84 901 08	ROD CPL.
BRACKET WITH BOARD 0.30M	96 77 442 08	3	1	3 566 003	96 84 899 08	ROD CPL.
BRACKET WITH BOARD 0.30M	96 77 442 08	3	1	3 566 005	96 84 897 08	ROD CPL.
BRACKET WITH BOARD 0.30M	96 77 442 08	2	1	3 651 011	96 79 977 08	CONNECTING LINK PRE-ASS.
BRACKET WITH BOARD 0.30M	96 77 442 08	3	1	3 715 003	96 77 469 08	ROD CPL.
BRACKET WITH BOARD 0.30M	96 77 442 08	3	1	3 716 001	96 77 438 08	ROD CPL.
BRACKET WITH BOARD 0.30M	96 77 442 08	2	1	3 746 005	96 87 724 08	PULL ROD
BRACKET WITH BOARD 0.30M	96 77 442 08	3	1	3 746 008	96 87 868 08	PULL ROD
BRACKET WITH BOARD 0.30M	96 77 442 08	3	1	3 816 004	96 85 027 08	ROD CPL.
BRACKET WITH BOARD 0.30M	96 88 389 08	4	1	2 550 013	96 78 462 08	PULL ROD
BRACKET WITH BOARD 0.30M	96 88 390 08	3	2	2 550 013	96 78 462 08	PULL ROD
BRACKET WITH BOARD 0.425	96 80 366 08	77	2	1 401	91 72 916 08	CRAWLER TRACK CARRIER, L
BRACKET WITH BOARD 0.425	96 80 366 08	77	2	1 411	91 72 917 08	CRAWLER TRACK CARRIER,
BRACKET WITH BOARD 0.5M	96 84 964 08	14	2	3 566 001	96 84 901 08	ROD CPL.
BRACKET,LEFT WELDED	96 81 621 08	3	1	2 320 011	96 81 618 08	SAFETY ROLLER CPL.
BRACKET,LEFT WELDED	96 82 627 08	47	1	2 391 001	96 79 787 08	DIESEL ENGINE, PRE-ASSEMB
BRACKET,LEFT WELDED FE//	96 48 427 08	8	1	2 502	91 72 033 08	CONTROL STAND
BRACKET,LEFT WELDED RAL	96 48 438 08	13	1	2 502	91 72 033 08	CONTROL STAND
BRACKET,RIGHT WELDED	96 81 620 08	2	1	2 320 011	96 81 618 08	SAFETY ROLLER CPL.

3.11.2014

etk\_es\_en\_098206 LR 11000

1454

**LIEBHERR**Indice Alfabético  
Alphabetical index

Description	Item	Pos.	Quantity	Page	Assembly	Description
BRACKET,RIGHT WELDED	96 82 626 08	46	1	2 391 001	96 79 787 08	DIESEL ENGINE, PRE-ASSEMB
BRACKET,RIGHT WELDED FE//	96 48 428 08	9	1	2 502	91 72 033 08	CONTROL STAND
BRACKET,RIGHT WELDED RAL	96 48 439 08	14	1	2 502	91 72 033 08	CONTROL STAND
BRAKE FLANGE	57 07 962 08	1	1	5 402 705	54 02 705 14	DRIVE UNIT CPL
BRAKE VALVE	10 03 826 2	7	1	5 123 911	51 23 911 08	SUPPORT CYLINDER
BRAKE VALVE	51 13 072 08	167	2	2 976 017	96 79 694 08	FITTING PLATE EMERG. ACT:
BRAKE VALVE	51 13 072 08	158	2	2 976 026	96 79 695 08	FITTING PLATE EMERG. ACT:
BRICK 50X242X242 S355J2+N	97 43 188 08	1	6	3 747	91 72 300 08	CENTERING STANDARD
BRICK 50X242X242 S355J2+N	97 43 189 08	2	6	3 747	91 72 300 08	CENTERING STANDARD
BRICK 50X255X610 S355J2+N	97 03 827 4	3	6	3 747	91 72 300 08	CENTERING STANDARD
BRUSH SUPPORT	10 41 178 6	16	8	X1002800	10 02 800 2	CABLE REEL
BS HOUSING HAN 24B	60 56 185 08	507	2	2 920 651	96 83 462 08	DUMMY PLUG
BS HOUSING HAN 24B	60 56 185 08	510	1	3 930 591	96 85 413 08	LEAD
BS HOUSING HAN 24B	60 56 185 08	509	1	3 930 592	96 85 460 08	LEAD
BS HOUSING HAN 24B	60 56 185 08	507	1	3 930 593	96 85 461 08	LEAD
BTB PROGRAMMED	96 82 529 08	41	5	2 932	91 70 829 08	SWITCHBOX MOUNTING PART
BTB PROGRAMMED	96 82 529 08	13	1	2 932 041	96 79 179 08	SWITCH CABINET
BTT PROGRAMMED	96 82 527 08	31	1	2 533 030	96 79 244 08	DASHBOARD, PRE-ASSEMBL
BUILT-IN SOCKET 2-POL	60 52 039 08	2	1	2 533 067	96 79 239 08	PLATE PRE-ASS.
BUILT-IN SOCKET 2-POL	60 52 039 08	3	2	2 920 257	92 78 689 08	TERMINAL BOX LIGHTING
BUILT-IN SOCKET 2-POL	60 52 039 08	4	1	2 932 302	96 84 862 08	LOCKING PLATE
BUILT-IN VALVE 350BAR 900L/	10 81 373 1	2	4	X1041325	10 41 325 5	CHANGE-OVER BLOCK
BURNER 24V 9,1KW	10 29 012 4	17	1	X1004204	10 04 204 3	WATER HEATING SYSTEM
BUS LINE 2 X 0,5 SPF	11 08 833 8	9	3.52	2 533 058	96 79 263 08	WIRING HARNESS
BUS LINE 2 X 0,5 SPF	11 08 833 8	371	0.25	2 533 076	96 79 264 08	WIRING HARNESS
BUS LINE 2 X 0,5 SPF	11 08 833 8	372	0.25	2 533 076	96 79 264 08	WIRING HARNESS
BUS LINE 2 X 0,5 SPF	11 08 833 8	373	0.25	2 533 076	96 79 264 08	WIRING HARNESS
BUS LINE 2 X 0,5 SPF	11 08 833 8	374	0.46	2 533 076	96 79 264 08	WIRING HARNESS
BUS LINE 2 X 0,5 SPF	11 08 833 8	375	0.46	2 533 076	96 79 264 08	WIRING HARNESS
BUS LINE 2 X 0,5 SPF	11 08 833 8	381	0.2	2 533 076	96 79 264 08	WIRING HARNESS
BUS LINE 2 X 0,5 SPF	11 08 833 8	382	0.2	2 533 076	96 79 264 08	WIRING HARNESS
BUS LINE 2 X 0,5 SPF	11 08 833 8	379	12.38	2 920 660	96 80 307 08	WIRING HARNESS
BUS LINE 2 X 0,5 SPF	11 08 833 8	400	3.36	2 920 660	96 80 307 08	WIRING HARNESS
BUS LINE 2 X 0,5 SPF	11 08 833 8	401	0.17	2 920 660	96 80 307 08	WIRING HARNESS
BUS LINE 2 X 0,5 SPF	11 08 833 8	402	0.17	2 920 660	96 80 307 08	WIRING HARNESS
BUS LINE 2 X 0,5 SPF	11 08 833 8	403	6.06	2 920 660	96 80 307 08	WIRING HARNESS
BUS LINE 2 X 0,5 SPF	11 08 833 8	404	17.01	2 920 660	96 80 307 08	WIRING HARNESS
BUS LINE 2 X 0,5 SPF	11 08 833 8	405	0.17	2 920 660	96 80 307 08	WIRING HARNESS
BUSHING	57 15 822 08	2	1	5 700 109	57 00 109	AIR COMPRESSOR
BUSHING 16.0X12 S355J2C+C	97 68 666 08	47	4	2 502	91 72 033 08	CONTROL STAND
BUSHING 16.0X12 S355J2C+C	97 68 666 08	10	1	2 522 011	96 80 809 08	CLOSING DEVICE
BUSHING 160X140X100 37MNB	97 04 092 6	5	2	3 556 003	96 86 627 08	WA-FRAME 2 BASE SECTION
BUSHING 200X230X40 GZ-CU	97 04 517 7	7	2	3 592 007	96 86 616 08	GUY MOUNTING
BUSHING 220X200X120 37MNB	97 03 082 2	2	2	3 611	91 73 332 08	D PIVOT SECTION PRE-ASS.
BUSHING 220X240X60 GZ-CU	97 02 830 4	(2)	1	2 550 001	91 73 477 08	SA FRAME
BUSHING 270X240X273 GZ-CU	97 02 830 2	3	2	2 550 001	91 73 477 08	SA FRAME
BUSHING 270X240X48 GZ-CU	97 02 997 8	3	2	2 550 013	96 78 523 08	SA FRAME ERECTING DEVICE
BUSHING 300X340X250 GZ-CU	97 03 274 9	3	1	3 651 017	96 80 280 08	BRACKET COMPL.
BUSHING 400X360X266 GZ-CU	97 02 810 2	2	2	3 211	91 73 326 08	S PIVOT SECTION PRE-ASS.
BUSHING 60X100X100 GZ-CU	97 03 573 9	3	2	3 211	91 73 326 08	S PIVOT SECTION PRE-ASS.
BUSHING 60X100X100 GZ-CU	97 03 573 9	3	2	3 611	91 73 332 08	D PIVOT SECTION PRE-ASS.
BUSHING 80X100X70 GZ-CUZN	70 43 346 08	30	2	2 810	91 70 816 08	CRANE DRIVER'S CABIN CPL.
BUSHING 94X200X160 GZ-CU	97 02 978 1	2	1	3 213 003	96 79 134 08	ROD CPL.
BUSHING GZ-CUZN25AL5	97 03 343 5	11	2	2 106 100	91 74 016 08	SLEWING PLATFORM CPL.
BUSHING GZ-CUZN25AL5	97 04 417 0	19	2	3 212 001	96 85 285 08	FLAP COMPL.
BUSHING GZ-CUZN25AL5	97 04 495 0	2	2	3 554	91 72 278 08	WA-FRAME
BUSHING GZ-CUZN25AL5	97 04 495 7	25	1	3 554	91 72 278 08	WA-FRAME
BUSHING HOUSING 1-POL	11 11 824 2	502	1	2 533 058	96 79 263 08	WIRING HARNESS
BUSHING HOUSING 18-POL 20	11 06 783 3	509	1	2 920 660	96 80 307 08	WIRING HARNESS
BUSHING HOUSING 2-POL 15	11 17 095 9	523	1	2 920 660	96 80 307 08	WIRING HARNESS

3.11.2014

etk\_es\_en\_098206 LR 11000

1455

**LIEBHERR**Indice Alfabético  
Alphabetical index

Description	Item	Pos.	Quantity	Page	Assembly	Description
BUSHING HOUSING 2-POL 20	11 06 061 9	527	1	2 920 660	96 80 307 08	WIRING HARNESS
BUSHING HOUSING 2-POL 5A	10 42 462 2	506	2	2 533 055	96 79 258 08	WIRING HARNESS
BUSHING HOUSING 70	10 04 177 9	160	1	9 674 046	96 74 046 08	RK PLUG
BUSHING HOUSING 70-POL	10 11 492 6	150	1	9 674 046	96 74 046 08	RK PLUG
BUSHING RD230X200X280 GZ-	97 04 066 5	34	2	3 214	91 70 785 08	S HEAD SECTION
BUSHING RD50,25X20 PA6G	28 81 545 08	33	2	3 711	91 72 286 08	BOOM NOSE
BUSHING SUPPORT 6-POL 16	60 45 265 08	504	1	2 920 633	96 84 168 08	WIRING HARNESS
BUTT STRAP 20X220X110 S96	97 04 788 1	188	2	3 611	91 73 332 08	D PIVOT SECTION PRE-ASS.
BUTZEN BUZ 28L A3C	47 77 008 08	641	1	2 971 071	96 81 296 08	ADDITIONAL HYDR.SLEWING
CABIN SHEET METAL SECTI	91 72 036 08	71	1	2 520	91 72 029 08	CABIN, GLAZED
CABIN, GLAZED SPF	91 72 029 08	1	1	2 810 001	96 81 213 08	CRANE DRIVER'S CABIN,PRE
CABLE 1,5M	11 32 021 5	53	1	2 925 013	96 79 561 08	EQUIPMENT CAMERA CAB
CABLE 12M	61 40 376 08	16	1	2 925 002	96 79 560 08	EQUIPMENT CAMERA SLEW C
CABLE 14M	61 40 434 08	(11)	1	2 925	91 72 294 08	CAMERA CONTROL WINCH 3
CABLE 16M	61 40 435 08	12	1	2 925 222	96 79 573 08	SUPPLEMENT CAMERA
CABLE 2X0,14+2X0,22-7M	11 49 230 4	18	4	2 925 002	96 79 560 08	EQUIPMENT CAMERA SLEW C
CABLE 3M	10 55 275 2	52	1	2 925 013	96 79 561 08	EQUIPMENT CAMERA CAB
CABLE 3M	61 40 375 08	12	1	2 925 002	96 79 560 08	EQUIPMENT CAMERA SLEW C
CABLE 6X0,6-15M	11 60 024 5	31	1	3 780 000	91 72 296 08	ARGON FLOODLIGHT HEEL PI
CABLE 6X0,6-9M	11 49 230 6	50	1	2 925 002	96 79 560 08	EQUIPMENT CAMERA SLEW C
CABLE 8X0,14-9,5M	11 60 052 1	11	1	2 925 002	96 79 560 08	EQUIPMENT CAMERA SLEW C
CABLE 9M	61 40 418 08	13	1	2 925 002	96 79 560 08	EQUIPMENT CAMERA SLEW C
CABLE BRACKET	96 85 258 08	101	2	2 550 001	91 73 477 08	SA FRAME
CABLE CHAIN 200X80X1443 SP	11 45 043 5	66	1	2 810	91 70 816 08	CRANE DRIVER'S CABIN CPL.
CABLE CHANNEL 40X60/2000	60 14 064 08	4	0.3	2 932 187	96 80 958 08	PRE-ASSEMBLY MOUNTING U
CABLE CHANNEL 80X100/2000	60 14 142 08	10	0.895	2 932 082	96 79 180 08	ASSEMBLY PARTS MOUNTIN
CABLE CHANNEL 80X80/2000	60 14 139 08	11	0.31	2 932 082	96 79 180 08	ASSEMBLY PARTS MOUNTIN
CABLE CHANNEL 80X80/2000	60 14 139 08	12	0.725	2 932 082	96 79 180 08	ASSEMBLY PARTS MOUNTIN
CABLE CLAMP	72 00 144 08	56	6	3 213	91 72 510 08	L-HEAD PIECE
CABLE CLAMP	72 00 144 08	(5)	4	3 214	91 70 785 08	S HEAD SECTION
CABLE CLAMP	72 00 144 08	81	5	3 214	91 70 785 08	S HEAD SECTION
CABLE CLAMP	72 00 144 08	20	2	3 215 008	91 71 908 08	ROLLER SET
CABLE CLAMP	72 00 144 08	82	1	3 553	91 73 338 08	WA-FRAME 2 HEAD SECTION
CABLE CLAMP	72 00 144 08	14	1	3 554	91 72 278 08	WA-FRAME
CABLE CLAMP	72 00 144 08	86	1	3 556 003	96 86 627 08	WA-FRAME 2 BASE SECTION
CABLE CLAMP	72 00 144 08	11	4	3 557	91 71 913 08	INTERMEDIATE PART
CABLE CLAMP	72 00 144 08	31	4	3 558	91 73 336 08	SPACER WA-FRAME 2
CABLE CLAMP	72 00 144 08	47	5	3 715	91 70 853 08	D INTERMEDIATE SECTION
CABLE CLAMP	72 00 144 08	47	10	3 716	91 71 786 08	D INTERMEDIATE SECTION
CABLE CLAMP 2X22X90 DC01	95 36 500 08	22	17	2 310 001	91 74 381 08	WINCH 1 PRE-ASSEMBLY
CABLE CLAMP 2X22X90 DC01	95 36 500 08	22	17	2 320 001	91 74 540 08	WINCH 2 PRE-ASS.
CABLE CLAMP 2X22X90 DC01	95 36 500 08	46	8	2 340 101	91 74 512 08	WINCH 4 PRE-ASSEMBLY
CABLE CLAMP 2X22X90 DC01	95 36 500 08	105	18	2 550 001	91 73 477 08	SA FRAME
CABLE CLAMP 2X22X90 DC01	95 36 500 08	6	1	2 782	91 71 767 08	EL.COOLANT PREHEAT
CABLE CLAMP 2X22X90 DC01	95 36 500 08	46	3	2 810	91 70 816 08	CRANE DRIVER'S CABIN CPL.
CABLE CLAMP 2X22X90 DC01	95 36 500 08	55	2	2 831	91 71 911 08	AIR CONDITIONING
CABLE CLAMP 2X22X90 DC01	95 36 500 08	88	1	2 932 082	96 79 180 08	ASSEMBLY PARTS MOUNTIN
CABLE CLAMP 2X22X90 DC01	95 36 500 08	158	37	3 211	91 73 326 08	S PIVOT SECTION PRE-ASS.
CABLE CLAMP 2X22X90 DC01	95 36 500 08	87	44	3 212	91 71 914 08	W PIVOT SECTION
CABLE CLAMP 2X22X90 DC01	95 36 500 08	16	1	3 212 001	96 85 285 08	FLAP COMPL.
CABLE CLAMP 2X22X90 DC01	95 36 500 08	55	42	3 213	91 72 510 08	L-HEAD PIECE
CABLE CLAMP 2X22X90 DC01	95 36 500 08	80	33	3 214	91 70 785 08	S HEAD SECTION
CABLE CLAMP 2X22X90 DC01	95 36 500 08	34	18	3 350 001	91 74 740 08	WINCH
CABLE CLAMP 2X22X90 DC01	95 36 500 08	23	17	3 360 003	91 74 860 08	WINCH 5 PRE-ASS.
CABLE CLAMP 2X22X90 DC01	95 36 500 08	22	16	3 370 002	91 74 736 08	WINCH 6 PRE-ASSEMBLY
CABLE CLAMP 2X22X90 DC01	95 36 500 08	18	40	3 552	91 73 337 08	WA-FRAME 1
CABLE CLAMP 2X22X90 DC01	95 36 500 08	12	8	3 552 017	96 84 827 08	ROCKER
CABLE CLAMP 2X22X90 DC01	95 36 500 08	75	23	3 553	91 73 338 08	WA-FRAME 2 HEAD SECTION
CABLE CLAMP 2X22X90 DC01	95 36 500 08	13	27	3 554	91 72 278 08	WA-FRAME
CABLE CLAMP 2X22X90 DC01	95 36 500 08	83	17	3 556 003	96 86 627 08	WA-FRAME 2 BASE SECTION

3.11.2014

etk\_es\_en\_098206 LR 11000

1456

**LIEBHERR**Indice Alfabético  
Alphabetical index

Description	Item	Pos.	Quantity	Page	Assembly	Description
CABLE CLAMP 2X22X90 DC01	95 36 500 08	34	54	3 611	91 73 332 08	D PIVOT SECTION PRE-ASS.
CABLE CLAMP 2X22X90 DC01	95 36 500 08	110	38	3 651	91 73 805 08	D HEAD SECTION PRE-ASS.
CABLE CLAMP 2X22X90 DC01	95 36 500 08	32	15	3 651 007	96 79 462 08	LUFFING PULLEY BLOCK COM
CABLE CLAMP 2X22X90 DC01	95 36 500 08	37	11	3 711	91 72 286 08	BOOM NOSE
CABLE CLAMP 2X22X90 DC01	95 36 500 08	52	60	3 745	91 72 298 08	SUSPENDED BALLAST
CABLE CLAMP POLYAMID	70 42 805 08	19	3	2 522 011	96 80 809 08	CLOSING DEVICE
CABLE CLIP HOLDER 28X28X5,	10 87 051 1	49	2	2 541	91 70 802 08	ADD HEATING SUPERSTRUCT
CABLE CLIP HOLDER 28X28X5,	10 87 051 1	5	5	2 670 001	96 79 676 08	FUEL TANK, PRE-ASSEMBLED
CABLE CLIP HOLDER 8,1X0,7-	11 49 231 5	6	7	2 520 033	96 50 633 08	MONITOR CONSOLE
CABLE CLIP HOLDER 8,1X0,7-	11 49 231 5	87	10	2 932 082	96 79 180 08	ASSEMBLY PARTS MOUNTIN
CABLE CONDUIT	10 50 901 0	274	0.6	2 920 660	96 80 307 08	WIRING HARNESS
CABLE CONDUIT DN16X0,4 PU	11 12 420 5	223	1.03	2 533 055	96 79 258 08	WIRING HARNESS
CABLE CONDUIT DN16X0,4 PU	11 12 420 5	223	14.4	2 920 633	96 84 168 08	WIRING HARNESS
CABLE CONDUIT DN16X0,4 PU	11 12 420 5	223	2.23	2 920 660	96 80 307 08	WIRING HARNESS
CABLE CONDUIT DN20X0,4 PU	11 12 420 7	224	1.46	2 533 055	96 79 258 08	WIRING HARNESS
CABLE CONDUIT DN20X0,4 PU	11 12 420 7	224	3.66	2 920 633	96 84 168 08	WIRING HARNESS
CABLE CONDUIT DN25X0,4 PU	11 12 420 8	225	10.39	2 920 633	96 84 168 08	WIRING HARNESS
CABLE CONDUIT DN25X0,4 PU	11 12 420 8	225	1.03	2 920 660	96 80 307 08	WIRING HARNESS
CABLE CONDUIT DN30X0,4 PU	11 12 420 9	226	1.03	2 533 058	96 79 263 08	WIRING HARNESS
CABLE CONDUIT DN30X0,4 PU	11 12 420 9	226	0.53	2 533 098	96 79 262 08	WIRES CPL.
CABLE CONDUIT DN30X0,4 PU	11 12 420 9	226	4.16	2 920 633	96 84 168 08	WIRING HARNESS
CABLE CONDUIT DN30X0,4 PU	11 12 420 9	226	11.85	2 920 660	96 80 307 08	WIRING HARNESS
CABLE CONDUIT DN35X0,4 PU	11 12 421 0	227	1.73	2 533 055	96 79 258 08	WIRING HARNESS
CABLE CONDUIT DN35X0,4 PU	11 12 421 0	227	2.1	2 533 098	96 79 262 08	WIRES CPL.
CABLE CONDUIT DN35X0,4 PU	11 12 421 0	227	1.63	2 920 633	96 84 168 08	WIRING HARNESS
CABLE CONDUIT DN35X0,4 PU	11 12 421 0	227	1.18	2 920 660	96 80 307 08	WIRING HARNESS
CABLE CONDUIT DN40X0,4 PU	11 12 421 1	228	2.3	2 533 058	96 79 263 08	WIRING HARNESS
CABLE CONDUIT DN40X0,4 PU	11 12 421 1	228	1.6	2 533 076	96 79 264 08	WIRING HARNESS
CABLE CONDUIT DN50X0,4 PU	11 12 421 2	229	0.6	2 533 055	96 79 258 08	WIRING HARNESS
CABLE CONDUIT DN50X0,4 PU	11 12 421 2	229	2.03	2 920 633	96 84 168 08	WIRING HARNESS
CABLE CONDUIT DN50X0,4 PU	11 12 421 2	229	9.86	2 920 660	96 80 307 08	WIRING HARNESS
CABLE CONDUIT DN60X0,4 PU	11 12 421 3	230	1.6	2 920 633	96 84 168 08	WIRING HARNESS
CABLE CONNECTOR	60 23 364 08	2	1	2 932 166	92 68 911 08	GROUND RAIL
CABLE DRUM 150M SPF	10 81 323 7	151	1	3 930 037	96 84 590 08	CABLE DRUM COMPL.
CABLE DRUM 150M SPF	10 81 323 7	151	1	3 930 149	96 79 231 08	CABLE DRUM COMPL.
CABLE DRUM COMPL.	96 81 751 08	30	1	2 780 113	96 81 748 08	ELECTR.FOR BALLAST PALLE
CABLE DRUM COMPL.	96 84 590 08	5	1	3 930 337	91 75 677 08	EL.EQUIPMENT W-PIVOT SECT
CABLE DRUM COMPL. N1911	96 79 231 08	5	1	3 930 138	91 74 801 08	ELECTRIC FOR S-PIVOT SECT
CABLE DRUM COMPL. N2052	96 82 852 08	2	1	3 930 330	91 74 838 08	D PIVOT SECTION ELEC. EQUI
CABLE GLAND M16X1,5 MS	60 24 241 08	511	1	1 920 473	96 79 717 08	WIRING HARNESS
CABLE GLAND M16X1,5 MS	60 24 241 08	72	3	2 520	91 72 029 08	CABIN, GLAZED
CABLE GLAND M16X1,5 MS	60 24 241 08	510	2	2 920 651	96 83 462 08	DUMMY PLUG
CABLE GLAND M16X1,5 MS	60 24 241 08	153	1	2 920 661	96 87 090 08	ANTENNA CPL.
CABLE GLAND M16X1,5 MS	60 24 241 08	507	1	2 920 699	96 84 180 08	WIRING HARNESS
CABLE GLAND M16X1,5 MS	60 24 241 08	10	1	X1002800	10 02 800 2	CABLE REEL
CABLE GLAND M16X1,5 MS V	10 42 853 2	42	2	2 533 003	96 79 267 08	ELECTRIC ADD-ON PARTS CA
CABLE GLAND M20X1,5 MS	60 24 242 08	8	2	2 780 187	96 81 751 08	CABLE DRUM COMPL.
CABLE GLAND M20X1,5 MS	60 24 242 08	269	1	3 930 338	96 82 852 08	CABLE DRUM COMPL.
CABLE GLAND M20X1,5 MS	60 24 242 08	3	1	X1002800	10 02 800 2	CABLE REEL
CABLE GLAND M20X1,5/13 PA	10 21 657 8	(13)	1	2 782	91 71 767 08	EL.COOLANT PREHEAT
CABLE GLAND M25x1,5 MS	60 24 243 08	505	2	1 920 472	96 79 714 08	WIRING HARNESS
CABLE GLAND M25x1,5 MS	60 24 243 08	529	2	2 920 633	96 84 168 08	WIRING HARNESS
CABLE GLAND M25x1,5 MS	60 24 243 08	504	2	3 930 591	96 85 413 08	LEAD
CABLE GLAND M25x1,5 MS	60 24 243 08	511	2	3 930 592	96 85 460 08	LEAD
CABLE GLAND M25x1,5 MS	60 24 243 08	511	2	3 930 593	96 85 461 08	LEAD
CABLE GLAND MS	60 24 411 01	507	1	1 920 473	96 79 717 08	WIRING HARNESS
CABLE GLAND POLYAMID	60 24 417 01	11	3	2 780	91 71 906 08	EXTERNAL FEED
CABLE GLAND POLYAMID	60 24 417 01	(11)	2	2 782	91 71 767 08	EL.COOLANT PREHEAT
CABLE GUIDE	96 79 162 08	20	2	3 213	91 72 510 08	L-HEAD PIECE
CABLE GUIDE	96 79 162 08	36	2	3 214	91 70 785 08	S HEAD SECTION

3.11.2014

etk\_es\_en\_098206 LR 11000

1457

**LIEBHERR**Indice Alfabético  
Alphabetical index

Description	Item	Pos.	Quantity	Page	Assembly	Description
CABLE HARNESS 3300MM	55 31 869 08	50	1	2 533 002	96 79 257 08	CABLE LIST DRIVER'S CABIN
CABLE HARNESS MOUNTING	10 13 578 6	580	1	X1014346	10 14 346 8	DIESEL ENGINE
CABLE HARNESS W700 D9508	11 16 063 3	1	1	X1013578	10 13 578 6	CABLE HARNESS MOUNTING
CABLE LIST DRIVER'S CABIN	96 79 257 08	6	1	2 533	91 70 801 08	EL.INSTRUMENTS F.CRANE D
CABLE LIST F.CENTER SECTIO	96 79 081 08	5	1	1 920 385	91 73 614 08	EL.CENTER PART
CABLE LIST SLEWING PLATF	96 80 309 08	15	1	2 920 441	91 70 828 08	ELECTR. SYSTEM F.SLEWING
CABLE LOOM WL709 D9508 A7	11 18 278 2	5	1	X1013578	10 13 578 6	CABLE HARNESS MOUNTING
CABLE LOOM WL710 D9508 A7	10 44 130 8	2	1	X1013578	10 13 578 6	CABLE HARNESS MOUNTING
CABLE LOOM WL720 D936 A7	11 10 008 1	4	2	X1013578	10 13 578 6	CABLE HARNESS MOUNTING
CABLE LUG DIN 46234 M10/16	60 23 113 08	56	2	2 920 660	96 80 307 08	WIRING HARNESS
CABLE LUG DIN 46234 M10/25	60 23 016 08	115	2	2 920 660	96 80 307 08	WIRING HARNESS
CABLE LUG DIN 46234 M6/10	60 23 115 08	55	1	2 920 660	96 80 307 08	WIRING HARNESS
CABLE LUG DIN 46234 M6/16	60 22 057 08	58	2	2 920 660	96 80 307 08	WIRING HARNESS
CABLE LUG DIN 46234 M6/25	60 22 058 08	111	6	2 920 660	96 80 307 08	WIRING HARNESS
CABLE LUG DIN 46234 M8/25	60 23 017 08	106	4	2 920 660	96 80 307 08	WIRING HARNESS
CABLE LUG DIN 46237 M4/0,25-	60 22 184 08	112	4	2 920 660	96 80 307 08	WIRING HARNESS
CABLE LUG DIN 46237 M6/1-2,5	60 22 179 08	34	3	2 533 055	96 79 258 08	WIRING HARNESS
CABLE LUG M10/2,5mm <sup>2</sup>	60 22 172 08	101	1	2 920 633	96 84 168 08	WIRING HARNESS
CABLE MARKER	92 35 122 08	(500)	1	1 920 165	96 79 081 08	CABLE LIST F.CENTER SECTIO
CABLE MARKER	92 35 122 08	(500)	1	1 920 165	96 79 081 08	CABLE LIST F.CENTER SECTIO
CABLE MARKER	92 35 122 08	(500)	22	1 920 388	96 79 075 08	SWITCH BOX CPL.
CABLE MARKER	92 35 122 08	500	4	1 920 472	96 79 714 08	WIRING HARNESS
CABLE MARKER	92 35 122 08	500	6	1 920 473	96 79 717 08	WIRING HARNESS
CABLE MARKER	92 35 122 08	500	50	2 533 055	96 79 258 08	WIRING HARNESS
CABLE MARKER	92 35 122 08	500	35	2 533 058	96 79 263 08	WIRING HARNESS
CABLE MARKER	92 35 122 08	500	40	2 533 076	96 79 264 08	WIRING HARNESS
CABLE MARKER	92 35 122 08	500	44	2 533 098	96 79 262 08	WIRES CPL.
CABLE MARKER	92 35 122 08	500	87	2 920 633	96 84 168 08	WIRING HARNESS
CABLE MARKER	92 35 122 08	500	2	2 920 651	96 83 462 08	DUMMY PLUG
CABLE MARKER	92 35 122 08	500	73	2 920 660	96 80 307 08	WIRING HARNESS
CABLE MARKER	92 35 122 08	500	2	2 920 699	96 84 180 08	WIRING HARNESS
CABLE MARKER	92 35 122 08	500	5	3 930 591	96 85 413 08	LEAD
CABLE MARKER	92 35 122 08	500	3	3 930 592	96 85 460 08	LEAD
CABLE MARKER	92 35 122 08	500	3	3 930 593	96 85 461 08	LEAD
CABLE PLUG 4-POL 90°	10 32 483 0	505	1	1 920 473	96 79 717 08	WIRING HARNESS
CABLE PLUG 4-POL GERADE	10 01 570 4	517	1	2 920 633	96 84 168 08	WIRING HARNESS
CABLE PLUG 7-POL	10 02 527 8	(1)	1	1 920 480	96 87 269 08	EQUIPMENT CAMERA
CABLE PROTECTION SWITCH	11 00 682 7	30	1	2 780	91 71 906 08	EXTERNAL FEED
CABLE REEL 30M 7-POL+PE	10 02 800 2	5	1	2 780 187	96 81 751 08	CABLE DRUM COMPL.
CABLE REEL 50M VERZ. SPF	11 49 400 3	151	1	3 930 338	96 82 852 08	CABLE DRUM COMPL.
CABLE SLEEVE 12,0-3,0/12/1,4	10 87 203 2	98	5	2 920 660	96 80 307 08	WIRING HARNESS
CABLE SLEEVE 16,0-4,0/16/1,7	10 87 203 3	709	12	2 920 660	96 80 307 08	WIRING HARNESS
CABLE SLEEVE 2,4-3,0/2,4/0,6	10 47 304 8	(708)	4	1 920 165	96 79 081 08	CABLE LIST F.CENTER SECTIO
CABLE SLEEVE 2,4-3,0/2,4/0,6	10 47 304 8	(708)	4	1 920 165	96 79 081 08	CABLE LIST F.CENTER SECTIO
CABLE SLEEVE 2,4-3,0/2,4/0,6	10 47 304 8	708	18	1 920 472	96 79 714 08	WIRING HARNESS
CABLE SLEEVE 2,4-3,0/2,4/0,6	10 47 304 8	708	2	2 533 055	96 79 258 08	WIRING HARNESS
CABLE SLEEVE 2,4-3,0/2,4/0,6	10 47 304 8	708	46	2 920 633	96 84 168 08	WIRING HARNESS
CABLE SLEEVE 3,0-7,0/3/0,6	60 27 100 08	97	2	2 920 633	96 84 168 08	WIRING HARNESS
CABLE SLEEVE 4-6	60 27 048 08	532	2	2 920 633	96 84 168 08	WIRING HARNESS
CABLE SLEEVE 8-10	60 45 094 08	270	1	3 930 338	96 82 852 08	CABLE DRUM COMPL.
CABLE SOCK 25	60 27 011 08	28	1	1 750	91 70 771 08	TOOL
CABLE SOCK 30	60 27 099 08	29	1	1 750	91 70 771 08	TOOL
CABLE SOCKET M11-Z	60 45 055 08	534	1	2 920 633	96 84 168 08	WIRING HARNESS
CABLE TIE 2,5X102	60 32 022 08	268	1	2 932 116	96 79 182 08	CABLING MOUNTING PLATE
CABLE TIE 2,5X102	60 32 022 08	276	15	3 930 384	96 84 587 08	TERMINAL BOX
CABLE TIE 2,5X102	60 32 022 08	217	15	3 930 392	96 82 851 08	TERMINAL BOX
CABLE TIE 2,5X102	60 32 022 08	260	5	3 930 587	96 86 506 08	TERMINAL BOX CPL.
CABLE TIE 3,6X150	60 32 003 08	261	1	1 920 473	96 79 717 08	WIRING HARNESS
CABLE TIE 3,6X150	60 32 003 08	261	30	2 533 058	96 79 263 08	WIRING HARNESS
CABLE TIE 3,6X150	60 32 003 08	261	10	2 533 076	96 79 264 08	WIRING HARNESS

3.11.2014

etk\_es\_en\_098206 LR 11000

1458

**LIEBHERR**Indice Alfabético  
Alphabetical index



Description	Item	Pos.	Quantity	Page	Assembly	Description
CABLE TIE 3,6X150	60 32 003 08	261	3	2 920 633	96 84 168 08	WIRING HARNESS
CABLE TIE 3,6X150	60 32 003 08	261	11	2 920 660	96 80 307 08	WIRING HARNESS
CABLE TIE 3,6X150	60 32 003 08	261	1	2 932 116	96 79 182 08	CABLING MOUNTING PLATE
CABLE TIE 3,6X200	60 32 004 08	269	20	2 533 076	96 79 264 08	WIRING HARNESS
CABLE TIE 3,6X200	60 32 004 08	154	5	2 780 187	96 81 751 08	CABLE DRUM COMPL.
CABLE TIE 3,6X200	60 32 004 08	267	1	2 932 116	96 79 182 08	CABLING MOUNTING PLATE
CABLE TIE 4,6X300	60 32 023 08	84	2	X1013578	10 13 578 6	CABLE HARNESS MOUNTING
CABLES MOUNTING PANEL CP	96 79 183 08	2	1	2 932 116	96 79 182 08	CABLING MOUNTING PLATE
CABLES MOUNTING PLATES,P	96 79 080 08	(2)	1	1 920 388	96 79 075 08	SWITCH BOX CPL.
CABLES, BASIC CONSTRUCTI	96 79 079 08	4	1	1 920 388	96 79 075 08	SWITCH BOX CPL.
CABLING A581	96 79 197 08	120	1	2 780	91 71 906 08	EXTERNAL FEED
CABLING E303	96 94 995 08	(1)	1	2 533 003	96 79 267 08	ELECTRIC ADD-ON PARTS CA
CABLING H510	96 94 180 08	(100)	1	2 920 441	91 70 828 08	ELECTR. SYSTEM F.SLEWING
CABLING MOUNTING PLATE S	96 79 182 08	30	1	2 932	91 70 829 08	SWITCHBOX MOUNTING PART
CAGE NUT M10	41 30 044 08	56	32	1 401	91 72 916 08	CRAWLER TRACK CARRIER, L
CAGE NUT M10	41 30 044 08	56	32	1 411	91 72 917 08	CRAWLER TRACK CARRIER,
CAGE NUT M10	41 30 044 08	8	4	1 920 481	96 87 270 08	CAMERA EQUIPMENT CRAW
CAGE NUT M10	41 30 044 08	8	4	1 920 483	96 86 688 08	CAMERA EQUIPMENT CRAW
CAGE NUT M5 ST	10 45 528 1	27	6	2 502	91 72 033 08	CONTROL STAND
CAGE NUT M6	41 30 027 08	77	2	2 106 101	96 82 775 08	ASSEMBLY PARTS F.SLEWING
CAGE NUT M6	41 30 027 08	44	4	2 502	91 72 033 08	CONTROL STAND
CAGE NUT M6	41 30 028 08	57	1	2 520 034	96 45 984 08	INTERNAL LINING
CAGE NUT M6	41 30 029 08	84	2	1 401	91 72 916 08	CRAWLER TRACK CARRIER, L
CAGE NUT M6	41 30 029 08	84	2	1 411	91 72 917 08	CRAWLER TRACK CARRIER,
CAGE NUT M6	41 30 029 08	358	2	2 391 001	96 79 787 08	DIESEL ENGINE, PRE-ASSEMB
CAGE NUT M8	41 30 031 08	4	1	2 520 033	96 50 633 08	MONITOR CONSOLE
CAGE NUT M8	41 30 034 08	31	4	2 393	91 70 795 08	AIR FILTER UNIT CPL.
CAGE NUT M8 A2/ST A2K	41 30 032 08	85	4	1 401	91 72 916 08	CRAWLER TRACK CARRIER, L
CAGE NUT M8 A2/ST A2K	41 30 032 08	85	4	1 411	91 72 917 08	CRAWLER TRACK CARRIER,
CAGE NUT M8 A2/ST A2K	41 30 032 08	49	4	2 105 200	91 73 478 08	PREMOUNTED LOWER PART
CAGE NUT M8 A2/ST A2K	41 30 032 08	17	4	3 651 019	96 81 079 08	TRACTION RAM PRE-ASS.
CAM	11 34 170 8	12	1	X1121122	11 21 122 8	TILT-BACK SUPPORT
CAM	11 34 170 8	33	2	X1121192	11 21 192 8	DRAW CYLINDER
CAMERA CONTROL SUPERS	91 70 842 08	322	1		LR 11000 -0	LIEBHERR CRAW.CRANE LR
CAMERA CONTROL WINCH 3	91 72 294 08	324	1		LR 11000 -0	LIEBHERR CRAW.CRANE LR
CAMERA COVER 2X619X394	97 06 727 1	2	1	2 925 031	96 00 117 5	CAMERA HOLDER, PREMOU
CAMERA EQUIPMENT CRAW	96 87 270 08	3	1	1 920 480	96 87 269 08	EQUIPMENT CAMERA
CAMERA EQUIPMENT CRAWL	96 86 688 08	3	1	1 920 482	96 86 686 08	EQUIPMENT CAMERA
CAMERA EQUIPMENT S-PIVO	96 79 575 08	12	1	2 925 000	91 72 295 08	CAMERA MONITOR WINCH
CAMERA HOLDER, PREMOU	96 00 117 5	37	1	2 925 007	96 79 562 08	CAMERA INSTALLATION SLEW
CAMERA HOLDER, PREMOU	96 80 998 08	2	1	3 780 043	96 81 344 08	MECH.AUXILIARIES FOR LIG
CAMERA HOLDER, PREMOU	96 86 462 08	1	1	2 925 007	96 79 562 08	CAMERA INSTALLATION SLEW
CAMERA INSTALLATION SLE	96 79 562 08	3	1	2 925 002	96 79 560 08	EQUIPMENT CAMERA SLEW C
CAMERA MONITOR WINCH WI	91 72 295 08	326	1		LR 11000 -0	LIEBHERR CRAW.CRANE LR
CAMERA MOUNT WELDED ST	96 84 848 08	34	1	2 925 007	96 79 562 08	CAMERA INSTALLATION SLEW
CAMERA SPF	10 09 707 9	40	1	2 925 002	96 79 560 08	EQUIPMENT CAMERA SLEW C
CAMERA SPF	61 40 436 08	50	2	1 920 480	96 87 269 08	EQUIPMENT CAMERA
CAMERA SPF	61 40 436 08	50	2	1 920 482	96 86 686 08	EQUIPMENT CAMERA
CAMERA SPF	61 40 436 08	39	4	2 925 002	96 79 560 08	EQUIPMENT CAMERA SLEW C
CAMERA SPF	61 40 436 08	17	1	2 925 222	96 79 573 08	SUPPLEMENT CAMERA
CAMERA SPF	61 40 451 08	(17)	1	2 925	91 72 294 08	CAMERA CONTROL WINCH 3
CAMERA SPF	61 40 451 08	38	2	2 925 002	96 79 560 08	EQUIPMENT CAMERA SLEW C
CAMERA SUPPORT WELDMEN	96 00 117 7	1	1	2 925 031	96 00 117 5	CAMERA HOLDER, PREMOU
CAMERA SUPPORT WELDMEN	96 80 999 08	1	1	3 780 236	96 80 998 08	CAMERA HOLDER, PREMOU
CAMERA SUPPORT WELDMEN	96 86 463 08	1	1	2 925 031	96 86 462 08	CAMERA HOLDER, PREMOU
CAMSHAFT CPL. V-MOTORXD9	10 13 076 5	100	1	X1014346	10 14 346 8	DIESEL ENGINE
CAMSHAFT V-MOTORXD9508	10 11 635 4	1	1	X1013076	10 13 076 5	CAMSHAFT CPL.
CAP	10 81 388 1	(1)	1	X1118292	11 18 292 4	DIRECTIONAL CONTROL VALV
CAP	57 15 828 08	30	1	5 700 109	57 00 109	AIR COMPRESSOR
CAP BOLT	51 10 519 08	8	1	5 104 019	51 04 019 08	REVERSING VALVE

3.11.2014

etk\_es\_en\_098206 LR 11000

1459

**LIEBHERR**Indice Alfabético  
Alphabetical index

Description	Item	Pos.	Quantity	Page	Assembly	Description
CAP GUMMI	51 10 524 08	13	1	5 104 019	51 04 019 08	REVERSING VALVE
CAP NUT	51 07 106 08	30	1	5 104 385	51 04 385 08	PRESSURE RELIEF VALVE
CAP NUT DIN 1587 M6 6 A2C	41 21 001 08	8	6	2 520 031	96 45 610 08	REAR WINDOW PRE-ASS.
CAP NUT DIN 986 M4 A2-70	40 02 886	35	4	X1042529	10 42 529 1	ELECTRIC PUMP
CAPACITOR	11 34 114 5	5	1	X1045118	10 45 118 1	LIQUEFIER
CAPACITOR 100N 10%250V	69 12 106 08	(6)	4	2 932 082	96 79 180 08	ASSEMBLY PARTS MOUNTIN
CAPSCREW	51 07 333 08	21	2	5 104 019	51 04 019 08	REVERSING VALVE
CARRIER	96 54 709 08	8	2	2 810 001	96 81 213 08	CRANE DRIVER'S CABIN,PRE
CARRIER PRE-ASSEMBLED	96 89 040 08	78	1	2 631	91 70 800 08	SLEWING PLATFORM CATWAL
CARRIER RAIL	97 03 448 08	137	12	3 211	91 73 326 08	S PIVOT SECTION PRE-ASS.
CARRIER RAIL	97 03 448 08	16	1	3 350 001	91 74 740 08	WINCH
CARRIER RAIL	97 03 448 08	156	4	3 611	91 73 332 08	D PIVOT SECTION PRE-ASS.
CARRIER RAIL	97 03 448 08	103	12	3 651	91 73 805 08	D HEAD SECTION PRE-ASS.
CARRIER RAIL 140	95 41 173 08	36	1	2 310 001	91 74 381 08	WINCH 1 PRE-ASSEMBLY
CARRIER RAIL 140	95 41 173 08	37	1	2 320 001	91 74 540 08	WINCH 2 PRE-ASS.
CARRIER RAIL 140	95 41 173 08	107	3	2 550 001	91 73 477 08	SA FRAME
CARRIER RAIL 140	95 41 173 08	306	4	2 978 000	96 77 880 08	ADDNL.HYDR.ERECTION DEV
CARRIER RAIL 140	95 41 173 08	306	4	2 978 251	96 85 132 08	ADDITIONAL HYDRAULICS, SA
CARRIER RAIL 140	95 41 173 08	139	1	3 211	91 73 326 08	S PIVOT SECTION PRE-ASS.
CARRIER RAIL 140	95 41 173 08	149	2	3 611	91 73 332 08	D PIVOT SECTION PRE-ASS.
CARRIER RAIL 140	95 41 173 08	33	1	3 651 007	96 79 462 08	LUFFING PULLEY BLOCK COM
CARRIER RAIL 190	95 41 286 08	35	3	2 340 101	91 74 512 08	WINCH 4 PRE-ASSEMBLY
CARRIER RAIL 190	95 41 286 08	13	1	3 350 001	91 74 740 08	WINCH
CARRIER RAIL 190	95 41 286 08	20	1	3 360 003	91 74 860 08	WINCH 5 PRE-ASS.
CARRIER RAIL 190	95 41 286 08	20	1	3 370 002	91 74 736 08	WINCH 6 PRE-ASSEMBLY
CARRIER RAIL 190	95 41 286 08	170	2	3 611	91 73 332 08	D PIVOT SECTION PRE-ASS.
CARRIER RAIL 240	95 41 174 08	169	2	3 611	91 73 332 08	D PIVOT SECTION PRE-ASS.
CARRIER RAIL 240	95 41 174 08	104	2	3 651	91 73 805 08	D HEAD SECTION PRE-ASS.
CARRIER RAIL 340	95 41 175 08	51	2	2 340 101	91 74 512 08	WINCH 4 PRE-ASSEMBLY
CARRIER RAIL 340	95 41 175 08	138	5	3 211	91 73 326 08	S PIVOT SECTION PRE-ASS.
CARRIER RAIL 340	95 41 175 08	105	2	3 651	91 73 805 08	D HEAD SECTION PRE-ASS.
CARRIER RAIL C28/11X530	97 00 626 1	106	2	3 651	91 73 805 08	D HEAD SECTION PRE-ASS.
CARRIER RAIL C28/11X620	97 01 804 2	9	2	2 671 001	96 79 682 08	OIL TANK PRE-ASS.
CARRIER RAIL C28/11X620	97 01 804 2	148	2	3 611	91 73 332 08	D PIVOT SECTION PRE-ASS.
CARRIER RAIL C28/11X620	97 01 804 2	48	5	3 715	91 70 853 08	D INTERMEDIATE SECTION
CARRIER RAIL C28/11X620	97 01 804 2	48	10	3 716	91 71 786 08	D INTERMEDIATE SECTION
CARRIER RAIL NUT DIN 3015 L	60 20 180 08	307	8	2 978 000	96 77 880 08	ADDNL.HYDR.ERECTION DEV
CARRIER RAIL NUT DIN 3015 L	60 20 180 08	307	8	2 978 251	96 85 132 08	ADDITIONAL HYDRAULICS, SA
CARRIER RAIL NUT DIN 3015 L	60 20 180 08	63	4	3 360 003	91 74 860 08	WINCH 5 PRE-ASS.
CARRIER RAIL NUT DIN 3015 L	60 20 180 08	51	4	3 370 002	91 74 736 08	WINCH 6 PRE-ASSEMBLY
CARRIER, MEAS. & WARN. D	91 75 693 08	362	1		LR 11000 -0	LIEBHERR CRAW.CRANE LR
CARRYING BOLT M8	40 97 109 08	(5)	2	2 391 001	96 79 787 08	DIESEL ENGINE, PRE-ASSEMB
CARRYING BOLT M8	40 97 109 08	2	2	2 859 046	96 83 088 08	COVER COMPL.
CARRYING BOLT M8	40 97 109 08	2	1	2 859 047	96 83 089 08	COVER COMPL.
CARRYING BOLT M8	40 97 109 08	2	2	2 859 048	96 83 090 08	COVER COMPL.
CARRYING BOLT M8	40 97 109 08	7	2	2 859 050	96 83 104 08	COVER COMPL.
CARRYING BOLT M8	40 97 109 08	7	2	2 859 051	96 83 182 08	COVER COMPL.
CARRYING ROLLER 80/5/20X51	74 90 120 08	58	1	3 611	91 73 332 08	D PIVOT SECTION PRE-ASS.
CARRYING ROLLER 80/5/20X95	74 90 102 08	1	1	3 211 002	92 88 302 08	SAFETY ROLLER CPL.
CARTOUCHE	57 13 523 08	1	1	5 026 573	50 26 573 08	AIR DRYER
CATCHING LEVER	11 00 666 8	2	1	X1047543	10 47 543 6	BELT CARRIER SYSTEM
CATWALK CRAW.TRACK TRAV	91 70 767 08	18	1		LR 11000 -0	LIEBHERR CRAW.CRANE LR
CATWALK SUPERSTR.LEFT	96 82 832 08	1	1	2 631	91 70 800 08	SLEWING PLATFORM CATWAL
CAUTION DECAL ACCID.PREV	94 12 158	35	1	2 880	91 70 822 08	PLATING
CAUTION DECAL ACCID.PREV	94 12 158	10	6	2 888	91 70 821 08	INSCRIPTION PLATE
CAUTION DECAL ACCID.PREV	94 12 158	6	2	3 556 006	96 85 592 08	SIGNS
CELL RUBBER 20X12 CR SC	26 21 043 08	6	1.7	2 533 073	96 56 907 08	COVER COMPL.
CELL RUBBER 20X12 CR SC	26 21 043 08	(3)	1.78	2 920 443	96 80 310 08	TERMINAL BOX ELECTRICS S
CELL RUBBER 20X12 CR SC	26 21 043 08	11	4.7	2 932 168	96 94 080 08	COVER COMPL.
CELL RUBBER 25X4 NEOPREN	26 21 078 14	52	3	2 520	91 72 029 08	CABIN, GLAZED

3.11.2014

etk\_es\_en\_098206 LR 11000

1460

**LIEBHERR**Indice Alfabético  
Alphabetical index

Description	Item	Pos.	Quantity	Page	Assembly	Description
CELL RUBBER 8X10	26 21 091 08	9	3.7	2 520 030	96 45 609 08	ROOF WINDOW PRE-ASS.
CELL RUBBER 8X10	26 21 091 08	10	0.72	2 932 041	96 79 179 08	SWITCH CABINET
CENT. LUBRIC. SYSTEM SUP	91 70 812 08	147	1		LR 11000 -0	LIEBHERR CRAW.CRANE LR
CENT. LUBRIC. SYSTEM SUP	91 70 811 08	4	1	2 101	91 70 775 08	SLEWING PLATFORM FRAME
CENT.SECT.CRAWLER STEE	96 78 491 08	1	1	1 131 100	91 73 453 08	CENTRAL SECTION CRAWLER
CENTER STUD	57 01 146 08	3	1	5 701 133	57 01 133 08	DRIVING GEAR
CENTERING RING FILTERGR.	10 13 058 6	50	1	X1100889	11 00 889 4	SCR MODULE
CENTERING STANDARD B	91 72 300 08	350	1		LR 11000 -0	LIEBHERR CRAW.CRANE LR
CENTR.LUBRICATION SYSTE	91 73 222 08	4	1	1 410	91 70 764 08	CRAWLER CARRIER RIGHT CP
CENTRA.LUBRICATION SYST	91 73 220 08	4	1	1 400	91 70 763 08	CRAWLER TRACK CARRIER LE
CENTRAL GREASING	91 74 786 08	4	1	3 350	91 70 832 08	WINCH 3
CENTRAL GREASING	91 74 814 08	4	1	3 370	91 70 817 08	WINCH 6
CENTRAL GREASING	91 74 861 08	4	1	3 360	91 70 793 08	WINCH 5
CENTRAL GREASING D-ANLEN	91 76 922 08	500	1	3 610	91 70 837 08	D PIVOT SECTION CPL.
CENTRAL GREASING S-ANLEN	91 76 921 08	5	1	3 210	91 70 784 08	S PIVOT SECTION CPL.
CENTRAL GREASING SA-BOC	91 76 913 08	4	1	2 550	91 70 803 08	SA FRAME
CENTRAL GREASING WINDE	91 74 514 08	4	1	2 310	91 70 778 08	WINCH 1
CENTRAL GREASING WINDE	91 74 514 08	4	1	2 320	91 70 779 08	WINCH 2
CENTRAL SECTION CRAWLER	91 73 453 08	1	1	1 130	91 70 759 08	CENTRAL SECTION CRAWLER
CENTRAL SECTION CRAWLER	91 70 759 08	4	1		LR 11000 -0	LIEBHERR CRAW.CRANE LR
CENTRING COMPLETE	96 55 752 08	2	1	2 730 050	91 70 815 08	COUNTERWEIGHT FRAME
CENTRING DEVICE WELDME	96 55 755 08	5	1	2 730 002	96 55 752 08	CENTRING COMPLETE
CHAIN DIN 763 7X49 0.3t ST35	10 66 397 0	4	2	2 311 001	96 25 639 08	HOIST LIM.SWITCH PLUMMET
CHAIN DIN 763 7X49 0.3t ST35	10 66 397 0	107	4	3 211	91 73 326 08	S PIVOT SECTION PRE-ASS.
CHAIN SUSPENSION 19T-8.195	10 29 007 1	3	2	2 730 050	91 70 815 08	COUNTERWEIGHT FRAME
CHAIR BACK	97 75 558 08	3	1	2 503 101	96 48 626 08	SEAT
CHANGE-OVER BLOCK SPF	10 41 325 5	53	2	2 970 000	96 77 881 08	HYDRAULICS
CHARGE AIR CORRUGATED H	55 17 025 08	251	2	2 391 001	96 79 787 08	DIESEL ENGINE, PRE-ASSEMB
CHARGE AIR CORRUGATED	10 66 384 8	11	2	2 931 023	96 82 409 08	RADIATOR, PRE-ASSEMBLED
CHARGE AIR LINE ASSEMBLY	10 13 572 9	230	1	X1014346	10 14 346 8	DIESEL ENGINE
CHARGE AIR PIPE	10 13 279 9	2	1	X1013572	10 13 572 9	CHARGE AIR LINE ASSEMBLY
CHARGE AIR PIPE PRE-ASS.	10 14 370 2	3	1	X1013572	10 13 572 9	CHARGE AIR LINE ASSEMBLY
CHARGE AIR PIPE SPF	96 75 681 08	30	1	2 391 001	96 79 787 08	DIESEL ENGINE, PRE-ASSEMB
CHARGE AIR PIPE SPF	96 82 582 08	54	1	2 391 001	96 79 787 08	DIESEL ENGINE, PRE-ASSEMB
CHARGE AIR PIPE SPF	96 82 583 08	55	1	2 391 001	96 79 787 08	DIESEL ENGINE, PRE-ASSEMB
CHARGE AIR PIPE SPF	96 82 584 08	56	1	2 391 001	96 79 787 08	DIESEL ENGINE, PRE-ASSEMB
CHARGER 230V 24V8A SPF	61 33 018 08	2	1	2 835	91 70 818 08	CHARGER F.BATTERY
CHARGER F.BATTERY 230V	91 70 818 08	156	1		LR 11000 -0	LIEBHERR CRAW.CRANE LR
CHARGING UNIT BTT SPF	10 41 277 7	32	1	2 533 030	96 79 244 08	DASHBOARD, PRE-ASSEMBL
CHECK SCREW	10 81 656 6	72	2	9 674 212	96 74 212 08	COVER
CHECK SCREW	57 15 610 08	16	2	5 113 086	51 13 086 08	PROPORTIONAL VALVE
CHECK SCREW	57 15 633 08	71	2	9 674 212	96 74 212 08	COVER
CHECK SCREW	57 18 141 08	35	1	5 113 086	51 13 086 08	PROPORTIONAL VALVE
CHECK SCREW	57 18 896 08	71	2	X1081501	10 81 501 0	COVER
CHECK SCREW	57 19 037 08	45	1	5 113 086	51 13 086 08	PROPORTIONAL VALVE
CHEESE HEAD SCREW DIN 6	40 28 026 14	19	4	2 925 031	96 86 462 08	CAMERA HOLDER, PREMOU
CHEQUER PLATE FOOTBOA	97 03 573 1	18	1	2 260	91 70 797 08	BATTERY STORAGE
CHEQUER PLATE FOOTBOA	97 03 573 2	19	1	2 260	91 70 797 08	BATTERY STORAGE
CIGARETTE LIGHTER	10 42 905 8	10	1	2 533 003	96 79 267 08	ELECTRIC ADD-ON PARTS CA
CIRCLIP	11 00 252 4	2	2	X1045476	10 45 476 2	REMOTE CONTROL TRANSMIT
CIRCLIP DIN 127 A 12 FST A3C	42 40 009 08	4	2	3 211 002	92 88 302 08	SAFETY ROLLER CPL.
CIRCLIP DIN 127 A 12 FST A3C	42 40 009 08	57	2	3 611	91 73 332 08	D PIVOT SECTION PRE-ASS.
CIRCLIP DIN 127 A 6 FST A2C	42 40 005 08	12	3	2 920 200	91 74 523 08	ELECTRIC FOR WINCH 1
CIRCLIP DIN 127 A 6 FST A2C	42 40 005 08	12	3	2 920 201	91 74 524 08	ELECTRIC FOR WINCH 2
CIRCLIP DIN 127 A 6 FST A2C	42 40 005 08	12	3	2 920 350	91 74 526 08	ELECTRIC FOR WINCH 4
CIRCLIP DIN 127 A 6 FST A2C	42 40 005 08	12	3	3 930 380	91 74 525 08	ELECTRIC FOR WINCH 3
CIRCLIP DIN 127 A 6 FST A2C	42 40 005 08	12	3	3 930 390	91 74 527 08	ELECTRIC FOR WINCH 5
CIRCLIP DIN 127 A 6 FST A2C	42 40 005 08	12	3	3 930 395	91 74 528 08	ELECTRIC FOR WINCH 6
CIRCLIP DIN 127 A 8 FST A2C	42 40 007 08	16	2	5 104 385	51 04 385 08	PRESSURE RELIEF VALVE
CIRCLIP DIN 128 A 5 FST A2C	42 40 004 08	252	2	2 920 598	96 86 814 08	CONTR: PANEL PINNING

3.11.2014

etk\_es\_en\_098206 LR 11000

1461

**LIEBHERR**Indice Alfabético  
Alphabetical index

Description	Item	Pos.	Quantity	Page	Assembly	Description
CIRCLIP DIN 7980 6 VERZ	42 41 006 08	8	6	5 102 306	51 02 306 08	HYDRO MOTOR
CIRCLIP DIN 7980 8 FST VERZ	42 41 007 08	12	4	X1131476	11 31 476 1	CONTROL BLOCK
CIRCULATING PUMP	10 29 012 1	2	1	X1004204	10 04 204 3	WATER HEATING SYSTEM
CIRCULATING PUMP U4846	55 30 545 08	6	1	2 832	91 72 008 08	CLIMA-HEATING INSTALLATIO
CLADDING REAR PANEL	97 70 807 08	16	1	2 520 034	96 45 984 08	INTERNAL LINING
CLAMP	11 10 097 0	3	1	X1100472	11 00 472 6	WORK LIGHT
CLAMP	96 81 847 08	6	1	2 925 007	96 79 562 08	CAMERA INSTALLATION SLEW
CLAMP	96 84 792 08	1	1	2 925 203	96 79 575 08	CAMERA EQUIPMENT S-PIVOT
CLAMP - ADD-ON UNIT	10 12 677 1	8	2	X1013563	10 13 563 9	CRANKCASE BREATHER ASS
CLAMP 40X102X24 S960QL+Z2	97 03 739 3	2	4	3 611 002	96 82 466 08	PULL ROD
CLAMP 40X142X24 S960QL+Z2	97 02 837 3	2	4	2 550 016	96 78 465 08	DRAWBAR PRE-ASS
CLAMP 40X142X24 S960QL+Z2	97 02 837 3	2	6	2 550 018	96 79 811 08	DRAWBAR PRE-ASS
CLAMP 40X142X24 S960QL+Z2	97 02 837 3	3	5	3 223 025	96 79 508 08	DRAWBAR PRE-ASS
CLAMP 40X142X24 S960QL+Z2	97 02 837 3	3	11	3 223 026	96 78 984 08	DRAWBAR PRE-ASS
CLAMP 40X142X24 S960QL+Z2	97 02 837 3	2	7	3 223 027	96 82 171 08	DRAWBAR PRE-ASS
CLAMP 40X142X24 S960QL+Z2	97 02 837 3	3	6	3 223 028	96 82 141 08	DRAWBAR PRE-ASS
CLAMP 40X142X24 S960QL+Z2	97 02 837 3	3	6	3 223 029	96 81 956 08	DRAWBAR PRE-ASS
CLAMP 40X142X24 S960QL+Z2	97 02 837 3	2	8	3 223 049	96 82 421 08	DRAWBAR PRE-ASS
CLAMP 40X142X24 S960QL+Z2	97 02 837 3	2	6	3 553 062	96 84 680 08	ROD
CLAMP 40X142X24 S960QL+Z2	97 02 837 3	2	6	3 566 002	96 84 902 08	ROD
CLAMP 40X142X24 S960QL+Z2	97 02 837 3	2	4	3 566 004	96 84 900 08	ROD
CLAMP 40X142X24 S960QL+Z2	97 02 837 3	2	4	3 566 006	96 84 898 08	ROD
CLAMP 40X142X24 S960QL+Z2	97 02 837 3	2	10	3 651 014	96 80 273 08	DRAWBAR PRE-ASS
CLAMP 40X142X24 S960QL+Z2	97 02 837 3	2	10	3 651 015	96 80 261 08	DRAWBAR PRE-ASS
CLAMP 40X142X24 S960QL+Z2	97 02 837 3	2	6	3 651 017	96 80 277 08	DRAWBAR PRE-ASS
CLAMP 40X142X24 S960QL+Z2	97 02 837 3	2	8	3 715 005	96 77 470 08	ROD
CLAMP 40X142X24 S960QL+Z2	97 02 837 3	2	8	3 715 011	96 77 338 08	ROD
CLAMP 40X142X24 S960QL+Z2	97 02 837 3	2	16	3 716 004	96 77 440 08	ROD
CLAMP 40X142X24 S960QL+Z2	97 02 837 3	2	16	3 716 008	96 77 041 08	ROD
CLAMP 40X142X24 S960QL+Z2	97 02 837 3	2	4	3 746 006	96 88 030 08	DRAWBAR PRE-ASS
CLAMP 40X142X24 S960QL+Z2	97 02 837 3	2	4	3 746 009	96 87 869 08	DRAWBAR PRE-ASS
CLAMP 40X142X24 S960QL+Z2	97 02 837 3	2	10	3 816 003	96 86 824 08	ROD
CLAMP 40X142X57 S960QL+Z2	97 03 059 2	2	1	3 223 025	96 79 508 08	DRAWBAR PRE-ASS
CLAMP 40X142X58 S960QL+Z2	97 03 072 4	2	1	3 223 026	96 78 984 08	DRAWBAR PRE-ASS
CLAMP 40X142X58 S960QL+Z2	97 03 072 4	6	1	3 223 027	96 82 171 08	DRAWBAR PRE-ASS
CLAMP DIN 3016-1 10X12XD1	73 81 679	3	1	3 770 005	96 88 386 08	LOCATION FIXTURE PRE-ASS.
CLAMP DIN 3016-1 10X20XA1	73 81 285	13	1	X1013801	10 13 801 4	REGULATION BOOST PRESS
CLAMP DIN 3016-1 10X20XD1	73 81 628	3	1	X1011874	10 11 874 8	PIPELINE INSTALLATION
CLAMP DIN 3016-1 10X20XD1	73 81 628	10	6	X1013564	10 13 564 9	VENT TUBE ASSEMBLY
CLAMP DIN 3016-1 10X20XD1	73 81 628	34	1	X1013578	10 13 578 6	CABLE HARNESS MOUNTING
CLAMP DIN 3016-1 10X20XD1	73 81 628	16	1	X1013778	10 13 778 8	FUEL FINE-FILTER ASSEMBLY
CLAMP DIN 3016-1 10X20XD1	73 81 628	4	1	X1013787	10 13 787 0	OIL DIPSTICK CPL.
CLAMP DIN 3016-1 10X25XD1	73 82 092	42	1	X1013578	10 13 578 6	CABLE HARNESS MOUNTING
CLAMP DIN 3016-1 12X15XD1	73 82 087	29	8	X1013578	10 13 578 6	CABLE HARNESS MOUNTING
CLAMP DIN 3016-1 12X20XD1	73 81 629	18	1	X1013564	10 13 564 2	ACCESSORIES AIR COMPRES
CLAMP DIN 3016-1 12X20XD1	73 81 629	26	1	X1013567	10 13 567 5	FUEL LINES
CLAMP DIN 3016-1 12X20XD1	73 81 629	35	5	X1013578	10 13 578 6	CABLE HARNESS MOUNTING
CLAMP DIN 3016-1 15X20XA1	10 49 104 0	10	1	X1013488	10 13 488 7	OIL SUMP WITH FASTENING
CLAMP DIN 3016-1 16X12XD1	73 81 294	30	3	X1013578	10 13 578 6	CABLE HARNESS MOUNTING
CLAMP DIN 3016-1 16X20XD1	73 82 085	36	3	X1013578	10 13 578 6	CABLE HARNESS MOUNTING
CLAMP DIN 3016-1 18X20XA1	10 80 218 6	22	1	X1013564	10 13 564 2	ACCESSORIES AIR COMPRES
CLAMP DIN 3016-1 18X20XD1	73 81 635	11	2	X1013564	10 13 564 9	VENT TUBE ASSEMBLY
CLAMP DIN 3016-1 18X20XD1	73 81 635	8	3	X1013565	10 13 565 5	COOLANT PIPE BEND ADD-ON
CLAMP DIN 3016-1 22X20XA1	73 81 286	15	2	X1013801	10 13 801 4	REGULATION BOOST PRESS
CLAMP DIN 3016-1 22X20XD1	73 81 630	7	4	X1013563	10 13 563 9	CRANKCASE BREATHER ASS
CLAMP DIN 3016-1 25X20XD1	73 81 631	4	1	X1012677	10 12 677 1	CLAMP - ADD-ON UNIT
CLAMP DIN 3016-1 25X20XD1	73 81 631	14	5	X1013563	10 13 563 9	CRANKCASE BREATHER ASS
CLAMP DIN 3016-1 25X20XD1	73 81 631	39	1	X1013578	10 13 578 6	CABLE HARNESS MOUNTING
CLAMP DIN 3016-1 6X15XD1 W	73 81 292	26	3	X1013578	10 13 578 6	CABLE HARNESS MOUNTING
CLAMP DIN 3016-1 6X20XA1 W	11 00 059 3	14	3	X1013801	10 13 801 4	REGULATION BOOST PRESS

3.11.2014

etk\_es\_en\_098206 LR 11000

1462

**LIEBHERR**Indice Alfabético  
Alphabetical index

Description	Item	Pos.	Quantity	Page	Assembly	Description
CLAMP DIN 3016-1 6X20XD1 W	73 82 088	20	1	X1013564	10 13 564 2	ACCESSORIES AIR COMPRES
CLAMP DIN 3016-1 6X20XD1 W	73 82 088	12	3	X1013801	10 13 801 4	REGULATION BOOST PRESS
CLAMP DIN 3016-1 8X15XD1 W	73 81 771	27	5	X1013578	10 13 578 6	CABLE HARNESS MOUNTING
CLAMP DIN 3016-1 8X20XD1 W	73 82 090	33	8	X1013578	10 13 578 6	CABLE HARNESS MOUNTING
CLAMP LIMIT SWITCH	96 81 080 08	2	1	3 651 019	96 81 079 08	TRACTION RAM PRE-ASS.
CLAMP SURE-SEAL	60 52 155 08	523	1	2 920 633	96 84 168 08	WIRING HARNESS
CLAMP SURE-SEAL	60 52 155 08	530	3	2 920 660	96 80 307 08	WIRING HARNESS
CLAMP WELDED CONST.	96 45 803 08	3	1	2 522 012	96 45 884 08	GUIDE PRE-ASS.
CLAMP WELDED CONST.	96 46 046 08	4	1	2 522 013	96 45 883 08	GUIDE PRE-ASS.
CLAMP WELDED CONST.	96 48 733 08	46	1	2 520	91 72 029 08	CABIN, GLAZED
CLAMP WELDED CONST.	96 82 587 08	5	2	3 370 002	91 74 736 08	WINCH 6 PRE-ASSEMBLY
CLAMP WELDED CONST.	96 84 903 08	8	2	3 556 003	96 86 627 08	WA-FRAME 2 BASE SECTION
CLAMP WELDED CONST.	96 85 741 08	31	1	2 831	91 71 911 08	AIR CONDITIONING
CLAMP WELDED CONST.	96 87 311 08	95	2	3 651	91 73 805 08	D HEAD SECTION PRE-ASS.
CLAMP WELDED CONST.	96 88 760 08	27	2	3 746 003	96 86 714 08	HEAD SECTION PRE-ASS.
CLAMP WELDED CONST. RAL	96 88 611 08	9	1	2 810 001	96 81 213 08	CRANE DRIVER'S CABIN,PRE
CLAMP WIND WARNING UNIT T	96 82 240 08	75	1	3 213	91 72 510 08	L-HEAD PIECE
CLAMP WIND WARNING UNIT T	96 82 240 08	30	1	3 214	91 70 785 08	S HEAD SECTION
CLAMP WIND WARNING UNIT T	96 82 240 08	72	1	3 553	91 73 338 08	WA-FRAME 2 HEAD SECTION
CLAMP X5CrNi18-10	11 16 070 0	(2)	1	2 650	91 70 798 08	UREA TANK
CLAMP-HALF DIN 3015-1 15 PP	60 20 081 08	49	2	2 502	91 72 033 08	CONTROL STAND
CLAMP-HALF DIN 3015-1 L 0 R	73 65 090	13	22	2 711	91 70 811 08	CENT. LUBRIC. SYSTEM SUP
CLAMP-HALF DIN 3015-1 L 0 R	73 65 090	308	2	2 978 000	96 77 880 08	ADDNL.HYDR.ERECTION DEV
CLAMP-HALF DIN 3015-1 L 0 R	73 65 090	308	2	2 978 251	96 85 132 08	ADDITIONAL HYDRAULICS, SA
CLAMP-HALF DIN 3015-1 L 0 R	60 20 077 08	189	8	2 391 001	96 79 787 08	DIESEL ENGINE, PRE-ASSEMB
CLAMP-HALF DIN 3015-1 L 2 R	73 62 946	309	6	2 978 000	96 77 880 08	ADDNL.HYDR.ERECTION DEV
CLAMP-HALF DIN 3015-1 L 2 R	73 62 946	309	6	2 978 251	96 85 132 08	ADDITIONAL HYDRAULICS, SA
CLAMP-HALF DIN 3015-1 L 3 G	60 20 084 08	190	2	2 391 001	96 79 787 08	DIESEL ENGINE, PRE-ASSEMB
CLAMP-HALF DIN 3015-1 L 3 G	60 20 084 08	27	4	2 650	91 70 798 08	UREA TANK
CLAMP-HALF DIN 3015-1 L 3 G	60 20 084 08	7	10	2 931 023	96 82 409 08	RADIATOR, PRE-ASSEMBLED
CLAMP-HALF DIN 3015-1 L 3 R	60 20 085 08	35	2	2 310 001	91 74 381 08	WINCH 1 PRE-ASSEMBLY
CLAMP-HALF DIN 3015-1 L 3 R	60 20 085 08	35	2	2 320 001	91 74 540 08	WINCH 2 PRE-ASS.
CLAMP-HALF DIN 3015-1 L 3 R	70 05 052	13	8	1 131 100	91 73 453 08	CENTRAL SECTION CRAWLER
CLAMP-HALF DIN 3015-1 L 3 R	70 05 052	194	4	2 391 001	96 79 787 08	DIESEL ENGINE, PRE-ASSEMB
CLAMP-HALF DIN 3015-1 L 3 R	70 05 052	40	4	2 925 007	96 79 562 08	CAMERA INSTALLATION SLEW
CLAMP-HALF DIN 3015-1 L 3 R	70 05 052	152	4	3 211	91 73 326 08	S PIVOT SECTION PRE-ASS.
CLAMP-HALF DIN 3015-1 L 3 R	70 05 052	78	2	3 553	91 73 338 08	WA-FRAME 2 HEAD SECTION
CLAMP-HALF DIN 3015-1 L 4 R	60 20 088 08	58	3	2 831	91 71 911 08	AIR CONDITIONING
CLAMP-HALF DIN 3015-1 L 4 R	60 20 089 08	312	40	2 978 000	96 77 880 08	ADDNL.HYDR.ERECTION DEV
CLAMP-HALF DIN 3015-1 L 4 R	60 20 089 08	312	40	2 978 251	96 85 132 08	ADDITIONAL HYDRAULICS, SA
CLAMP-HALF DIN 3015-1 L 4 R	60 20 089 08	21	4	3 360 003	91 74 860 08	WINCH 5 PRE-ASS.
CLAMP-HALF DIN 3015-1 L 4 R	60 20 089 08	21	4	3 370 002	91 74 736 08	WINCH 6 PRE-ASSEMBLY
CLAMP-HALF DIN 3015-1 L 5 R	60 20 091 08	191	4	2 391 001	96 79 787 08	DIESEL ENGINE, PRE-ASSEMB
CLAMP-HALF DIN 3015-1 L 5 R	60 20 091 08	57	2	2 831	91 71 911 08	AIR CONDITIONING
CLAMP-HALF DIN 3015-1 L 5 R	60 20 091 08	24	2	3 780 236	96 80 998 08	CAMERA HOLDER, PREMOU
CLAMP-HALF DIN 3015-1 L 5 R	60 20 092 08	22	4	3 592 001	96 86 453 08	RETAINING CYLINDER PRE-A
CLAMP-HALF DIN 3015-1 L 6 R	60 20 101 08	14	8	1 131 100	91 73 453 08	CENTRAL SECTION CRAWLER
CLAMP-HALF DIN 3015-1 L 6 R	60 20 101 08	195	2	2 391 001	96 79 787 08	DIESEL ENGINE, PRE-ASSEMB
CLAMP-HALF DIN 3015-1 L4R 2	74 03 077	23	4	2 650	91 70 798 08	UREA TANK
CLAMP-HALF DIN 3015-1 L5R 4	60 20 094 08	25	4	3 592 001	96 86 453 08	RETAINING CYLINDER PRE-A
CLAMP-HALF S 4 E 64 PP	10 49 288 8	322	4	2 975 101	96 77 891 08	ADDITIONAL HYDRAULICS WI
CLAMP-HALF S 4 E 64 PP	10 49 288 8	301	4	2 990 000	96 77 882 08	COMPRESSED AIR PLANT
CLAMPING BLOCK 369X70X96	97 04 922 3	15	1	3 592 001	96 86 453 08	RETAINING CYLINDER PRE-A
CLAMPING BOARD 6XM6	60 44 124 08	1	1	1 830 102	92 26 483 08	TERMINAL BOARD PRE-ASS.
CLAMPING COVERPLATE	10 11 640 1	8	1	X1012085	10 12 085 0	GENERATOR ADD-ON
CLAMPING LEVER NIROSTA	10 02 480 3	33	1	2 925 007	96 79 562 08	CAMERA INSTALLATION SLEW
CLAMPING LEVER NIROSTA	10 02 480 3	3	1	2 925 031	96 00 117 5	CAMERA HOLDER, PREMOU
CLAMPING LEVER NIROSTA	10 02 480 3	3	2	3 780 043	96 81 344 08	MECH.AUXILIARIES FOR LIG
CLAMPING LEVER NIROSTA	10 02 480 3	6	2	3 780 236	96 80 998 08	CAMERA HOLDER, PREMOU
CLAMPING PIECE PA6G+OEL	97 68 737 08	18	2	2 925 031	96 86 462 08	CAMERA HOLDER, PREMOU

3.11.2014

etk\_es\_en\_098206 LR 11000

1463

**LIEBHERR**Indice Alfabético  
Alphabetical index

Description	Item	Pos.	Quantity	Page	Assembly	Description
CLAMPING PROFILE 1,5-4X25X	11 00 221 8	16	0.426	2 810 001	96 81 213 08	CRANE DRIVER'S CABIN,PRE
CLAMPING PROFILE 2X13,5X2	10 30 060 0	13	4.5	2 522	91 74 320 08	SLIDING DOOR CPL.
CLAMPING PROFILE 40X1000	70 14 524	11	2	2 859 041	96 82 553 08	SOUND DAMPING DOWN
CLAMPING RING RD10X12 PA6	28 81 825 08	30	1	2 541	91 70 802 08	ADD HEATING SUPERSTRUCT
CLIMA-HEATING INSTALLATIO	91 72 008 08	158	1		LR 11000 -0	LIEBHERR CRAW.CRANE LR
CLIP 23 ST	10 21 653 4	61	2	2 831	91 71 911 08	AIR CONDITIONING
CLOGGING INDICATOR	11 00 339 2	(713)	1	3 790 000	91 74 741 08	BOLT EXTRACTION ATTACHM
CLOGGING INDICATOR	11 34 135 9	3	2	2 671 001	96 79 682 08	OIL TANK PRE-ASS.
CLOGGING INDICATOR	57 13 561 08	(4)	1	2 970 000	96 77 881 08	HYDRAULICS
CLOSE TOLERANCE GROOV	43 11 037 08	16	2	2 106 101	96 82 775 08	ASSEMBLY PARTS F.SLEWING
CLOSING DEVICE SCHIEBET	96 80 809 08	10	1	2 522	91 74 320 08	SLIDING DOOR CPL.
CLOSING NIPPLE SP-006 VER	51 15 062 08	247	1	2 990 000	96 77 882 08	COMPRESSED AIR PLANT
CLOSING PIN	11 00 598 8	4	1	2 522 011	96 80 809 08	CLOSING DEVICE
CLOSING PLATE	10 87 172 9	3	1	X1121249	11 21 249 7	VARIABLE DISPLACEMENT MO
CLOSING PLATE	10 87 173 1	3	1	X1117070	11 17 070 9	VARIABLE DISPLACEMENT MO
CLOSING RING	70 24 263	4	1	5 701 129	57 01 129 08	DRIVING GEAR
CLOSURE HAKEN	70 42 624 08	26	2	3 213	91 72 510 08	L-HEAD PIECE
CLOSURE HAKEN	70 42 624 08	42	2	3 214	91 70 785 08	S HEAD SECTION
CLUTCH WRENCH 90MM	96 67 964 08	42	1	1 750	91 70 771 08	TOOL
COAT HOOK	59 10 501 08	32	2	2 520 034	96 45 984 08	INTERNAL LINING
COLLAR WASHER	51 07 144 08	18	1	5 104 385	51 04 385 08	PRESSURE RELIEF VALVE
COLLECTING PIPE	92 78 922 08	422	1	2 970 000	96 77 881 08	HYDRAULICS
COLLECTING PIPE WELDED	92 41 766 08	424	1	2 971 071	96 81 296 08	ADDITIONAL HYDR.SLEWING
COLLECTING RING 70X16A/24	11 60 118 4	10	1	1 920 305	96 86 605 08	SLIPRING UNIT INSTALLATION
COLLER BUSHING 300X320X45	97 04 085 9	7	2	3 651 016	96 80 279 08	ROLLER SEATING COMPL.
COMBI PLIERS DIN 5244 180	79 00 315 08	12	1	1 750	91 70 771 08	TOOL
COMBUSTION CHAMER	10 66 526 3	14	1	X1004204	10 04 204 3	WATER HEATING SYSTEM
COMPACT ROPE WINCH KSW	90 02 476 9	2	1	3 370 002	91 74 736 08	WINCH 6 PRE-ASSEMBLY
COMPACT ROPE WINCH KSW	90 02 309 8	2	1	2 310 001	91 74 381 08	WINCH 1 PRE-ASSEMBLY
COMPACT ROPE WINCH KSW	90 02 309 8	2	1	2 320 001	91 74 540 08	WINCH 2 PRE-ASS.
COMPACT ROPE WINCH KSW	90 02 310 0	2	1	3 350 001	91 74 740 08	WINCH
COMPACT ROPE WINCH KSW	90 02 310 1	1	1	2 340 101	91 74 512 08	WINCH 4 PRE-ASSEMBLY
COMPACT ROPE WINCH KSW	90 02 310 2	2	1	3 360 003	91 74 860 08	WINCH 5 PRE-ASS.
COMPENSATOR	10 13 313 3	4	2	X1013763	10 13 763 5	EXHAUST NOZZLE ATTACHM
COMPRESSED AIR PLANT	96 77 882 08	4	1	2 990	91 70 840 08	COMPRESSED AIR PLANT
COMPRESSED AIR PLANT LR	91 70 840 08	177	1		LR 11000 -0	LIEBHERR CRAW.CRANE LR
COMPRESSED-AIR CYLINDER	57 00 086	(1)	1	2 393	91 70 795 08	AIR FILTER UNIT CPL.
COMPRESSION RING	50 29 237 08	40	2	2 533 003	96 79 267 08	ELECTRIC ADD-ON PARTS CA
COMPRESSION RING	50 29 326 08	553	3	2 990 000	96 77 882 08	COMPRESSED AIR PLANT
COMPRESSION RING DR/R22	50 29 325 08	3	1	1 783 001	96 55 275 08	FUEL TANK CONTAINER PRE
COMPRESSION RING DR/R22	50 29 325 08	307	8	2 990 000	96 77 882 08	COMPRESSED AIR PLANT
COMPRESSION ROD 55.0X228	97 04 586 9	2	1	1 631 104	96 87 055 08	SUPPORT
COMPRESSOR	55 30 379 08	11	1	X1045118	10 45 118 1	LIQUEFIER
CONICAL MOUNT 70NR11	10 29 198 9	6	4	2 810	91 70 816 08	CRANE DRIVER'S CABIN CPL.
CONICAL REDUCING COUPLI	73 68 007	665	1	1 970 000	96 77 873 08	HYDRAULIC EQUIPM.CENTER
CONNECTING CABLE 10M	11 69 230 0	(1)	1	2 920 699	96 84 180 08	WIRING HARNESS
CONNECTING CABLE 2X0,14+	11 62 219 4	15	2	2 925 002	96 79 560 08	EQUIPMENT CAMERA SLEW C
CONNECTING CABLE 2X0,14+	11 62 219 5	14	2	2 925 002	96 79 560 08	EQUIPMENT CAMERA SLEW C
CONNECTING CABLE 2X0,14+	11 49 280 6	13	1	2 925 222	96 79 573 08	SUPPLEMENT CAMERA
CONNECTING CABLE 2X0,14+	11 49 280 7	31	4	2 925 002	96 79 560 08	EQUIPMENT CAMERA SLEW C
CONNECTING CABLE 2X0,14+	11 62 219 8	21	1	2 925 002	96 79 560 08	EQUIPMENT CAMERA SLEW C
CONNECTING CABLE 2X0,14+	11 62 219 7	12	2	1 920 480	96 87 269 08	EQUIPMENT CAMERA
CONNECTING CABLE 2X0,14+	11 62 219 7	12	2	1 920 482	96 86 686 08	EQUIPMENT CAMERA
CONNECTING CABLE 2X0,14+	11 62 219 3	20	1	2 925 002	96 79 560 08	EQUIPMENT CAMERA SLEW C
CONNECTING CABLE 3M	10 87 116 7	54	1	2 925 013	96 79 561 08	EQUIPMENT CAMERA CAB
CONNECTING CABLE 4M	11 69 229 9	4	1	X1045027	10 45 027 3	ANTENNA
CONNECTING CABLE 6X0,6-1,5	11 49 230 5	51	1	2 925 013	96 79 561 08	EQUIPMENT CAMERA CAB
CONNECTING CABLE 8X0,14-4	11 48 207 6	20	1	2 925 013	96 79 561 08	EQUIPMENT CAMERA CAB
CONNECTING DEVICE EN 354	11 49 191 0	4	1	1 793 010	91 69 599 08	PERSONAL PROTECTION EQ
CONNECTING ELEMENT NG16	10 41 165 0	89	2	3 556 003	96 86 627 08	WA-FRAME 2 BASE SECTION

3.11.2014

etk\_es\_en\_098206 LR 11000

1464

**LIEBHERR**Indice Alfabético  
Alphabetical index

Description	Item	Pos.	Quantity	Page	Assembly	Description
CONNECTING ELEMENT SPF	10 33 216 1	2	2	2 372	91 33 648 08	ROPE WITH ACCESSORIES
CONNECTING ELEMENT SPF	10 33 216 1	9	4	3 790	91 75 089 08	W-MOUNTING PARTS
CONNECTING LINE 7X0,25-10,0	10 47 299 5	42	1	2 932	91 70 829 08	SWITCHBOX MOUNTING PART
CONNECTING LINE ADD-ON V-	10 13 780 8	231	1	X1014346	10 14 346 8	DIESEL ENGINE
CONNECTING LINE V-MOTORX	10 13 628 7	1	1	X1013780	10 13 780 8	CONNECTING LINE ADD-ON
CONNECTING LINK PRE-ASS.	96 79 977 08	2	2	3 651 010	96 79 463 08	LUFFING PULLEY BLOCK COM
CONNECTING LINK PRE-ASS.	96 87 722 08	2	2	3 746 003	96 86 714 08	HEAD SECTION PRE-ASS.
CONNECTING LINK PRE-ASS.	96 87 723 08	3	2	3 746 003	96 86 714 08	HEAD SECTION PRE-ASS.
CONNECTING LINK WELDED	96 83 098 08	51	1	2 810	91 70 816 08	CRANE DRIVER'S CABIN CPL.
CONNECTING LINK WELDED	96 87 653 08	31	1	3 611	91 73 332 08	D PIVOT SECTION PRE-ASS.
CONNECTING LINK WELDED	96 87 669 08	1	2	3 717	91 77 221 08	SUPPLEMENTARY GUYING D
CONNECTING LINK WELDED	96 88 097 08	(1)	1	3 651	91 73 805 08	D HEAD SECTION PRE-ASS.
CONNECTING LINK WELDED	96 91 460 08	190	1	3 611	91 73 332 08	D PIVOT SECTION PRE-ASS.
CONNECTING LUG EL 10LX51	95 36 006 08	264	1	2 970 000	96 77 881 08	HYDRAULICS
CONNECTING PIN WELDED A3	96 54 277 08	128	2	3 611	91 73 332 08	D PIVOT SECTION PRE-ASS.
CONNECTING PIN WELDED FE	96 25 803 08	38	8	2 550 001	91 73 477 08	SA FRAME
CONNECTING PIN WELDED FE	96 25 803 08	16	4	3 211	91 73 326 08	S PIVOT SECTION PRE-ASS.
CONNECTING PIN WELDED FE	96 25 803 08	40	8	3 220	91 71 909 08	S INTERMEDIATE SECTION
CONNECTING PIN WELDED FE	96 25 803 08	40	8	3 220 500	91 73 339 08	S INTERMEDIATE SECTION
CONNECTING PIN WELDED FE	96 25 803 08	40	8	3 223	91 72 314 08	S ADAPTER SECTION
CONNECTING PIN WELDED FE	96 25 803 08	40	8	3 223 050	91 70 786 08	S INTERMEDIATE SECTION
CONNECTING PIN WELDED FE	96 25 803 08	40	8	3 223 051	91 70 787 08	S INTERMEDIATE SECTION
CONNECTING PIN WELDED FE	96 25 803 08	40	10	3 223 052	91 70 788 08	S INTERMEDIATE SECTION
CONNECTING PIN WELDED FE	96 25 803 08	40	8	3 223 053	91 70 792 08	S INTERMEDIATE SECTION
CONNECTING PIN WELDED FE	96 25 803 08	40	8	3 223 054	91 75 712 08	S INTERMEDIATE SECTION
CONNECTING PIN WELDED FE	96 25 803 08	3	4	3 225	91 71 910 08	SL REDUCING SECTION
CONNECTING PIN WELDED FE	96 25 803 08	70	4	3 226	91 71 915 08	L INTERMEDIATE SECTION
CONNECTING PIN WELDED FE	96 25 803 08	70	4	3 227 006	91 72 280 08	L INTERMEDIATE SECTION
CONNECTING PIN WELDED FE	96 25 803 08	70	4	3 227 007	91 76 254 08	L INTERMEDIATE SECTION
CONNECTING PIN WELDED FE	96 25 803 08	70	4	3 227 008	91 76 270 08	L INTERMEDIATE SECTION
CONNECTING PIN WELDED FE	96 25 803 08	12	2	3 553	91 73 338 08	WA-FRAME 2 HEAD SECTION
CONNECTING PIN WELDED FE	96 25 803 08	55	2	3 556 003	96 86 627 08	WA-FRAME 2 BASE SECTION
CONNECTING PIN WELDED FE	96 25 803 08	4	4	3 558	91 73 336 08	SPACER WA-FRAME 2
CONNECTING PIN WELDED FE	96 25 803 08	80	4	3 611	91 73 332 08	D PIVOT SECTION PRE-ASS.
CONNECTING PIN WELDED FE	96 25 803 08	101	8	3 651	91 73 805 08	D HEAD SECTION PRE-ASS.
CONNECTING PIN WELDED FE	96 25 803 08	4	8	3 715	91 70 853 08	D INTERMEDIATE SECTION
CONNECTING PIN WELDED FE	96 25 803 08	4	8	3 716	91 71 786 08	D INTERMEDIATE SECTION
CONNECTING PIN WELDED FE	96 25 803 08	13	2	3 746 003	96 86 714 08	HEAD SECTION PRE-ASS.
CONNECTING PIN WELDED FE	96 25 803 08	9	2	3 746 007	96 87 665 08	FASTENER
CONNECTING PIN WELDED FE	96 32 436 08	31	2	3 214	91 70 785 08	S HEAD SECTION
CONNECTING PIN WELDED FE	96 81 907 08	20	2	3 223 052	91 70 788 08	S INTERMEDIATE SECTION
CONNECTING PIN WELDED FE	96 86 607 08	101	4	3 226	91 71 915 08	L INTERMEDIATE SECTION
CONNECTING PIN WELDED FE	96 86 607 08	26	14	3 227 006	91 72 280 08	L INTERMEDIATE SECTION
CONNECTING PIN WELDED FE	96 86 607 08	69	14	3 227 007	91 76 254 08	L INTERMEDIATE SECTION
CONNECTING PIN WELDED FE	96 86 607 08	69	14	3 227 008	91 76 270 08	L INTERMEDIATE SECTION
CONNECTING PLATE	10 32 485 4	6	1	X1131459	11 31 459 9	VARIABLE PUMP
CONNECTING PLATE	10 66 380 1	6	1	X1022800	10 22 800 4	HYDRO MOTOR
CONNECTING PLATE	51 06 295 08	182	5	2 970 000	96 77 881 08	HYDRAULICS
CONNECTING PLATE	51 06 295 08	150	1	2 978 351	96 85 629 08	ADDITIONAL HYDRAULIC BOLT
CONNECTING PLATE	51 06 295 08	170	1	3 976 351	96 77 884 08	ADDITIONAL HYDR.D PIVOT
CONNECTING PLATE	51 07 822 08	5	1	5 114 865	51 14 865 08	DIRECTIONAL CTRL. VALVE
CONNECTING PLATE	51 10 583 08	156	1	2 975 039	96 77 879 08	ADDNL. HYDR. F. ERECTING W
CONNECTING PLATE	57 07 719 08	4	1	5 102 306	51 02 306 08	HYDRO MOTOR
CONNECTING PLATE 125X100	51 06 339 08	191	2	1 970 000	96 77 873 08	HYDRAULIC EQUIPM.CENTER
CONNECTING PLATE 95X60X3	51 06 318 08	183	4	2 970 000	96 77 881 08	HYDRAULICS
CONNECTING PLATE AIMgSi0	10 12 612 4	4	1	X1012618	10 12 618 2	POWER TAKE-OFF ADD-ON
CONNECTION BLOCK	97 16 632 08	172	1	2 971 071	96 81 296 08	ADDITIONAL HYDR.SLEWING
CONNECTION CABLE	10 45 478 3	11	4	2 925 013	96 79 561 08	EQUIPMENT CAMERA CAB
CONNECTION F.WATER PIPE	10 14 375 4	385	1	X1014346	10 14 346 8	DIESEL ENGINE
CONNECTION FLANGE	10 12 619 0	3	1	X1012610	10 12 610 3	INSTALLATION BRAKE COMPR

3.11.2014

etk\_es\_en\_098206 LR 11000

1465

**LIEBHERR**Indice Alfabético  
Alphabetical index

Description	Item	Pos.	Quantity	Page	Assembly	Description
CONNECTION FLANGE 85X85	51 10 624 08	180	1	2 975 293	96 80 819 08	ADDITIONAL HYDRAULICS WI
CONNECTION FLANGE SAE 11/	11 31 471 0	180	1	2 975 005	96 77 877 08	ADDITIONAL HYDRAULICS WI
CONNECTION FLANGE SAE 11/	11 31 471 0	153	1	2 975 062	96 77 878 08	ADDITIONAL HYDRAULICS WI
CONNECTION FLANGE SAE 11/	11 31 471 0	180	1	2 975 063	96 77 889 08	ADDITIONAL HYDRAULICS WI
CONNECTION FLANGE SAE 11/	11 31 471 0	180	1	2 975 067	96 77 890 08	AUX.HYDRAULIC WINCH 6
CONNECTION FLANGE SAE 11/	11 31 471 0	180	1	2 975 101	96 77 891 08	ADDITIONAL HYDRAULICS WI
CONNECTION PIECE	10 12 263 7	3	1	X1012264	10 12 264 6	CYLINDER HEAD COVER ASS
CONNECTION PIECE	10 12 263 7	3	1	X1012265	10 12 265 9	CYLINDER HEAD COVER ASS
CONNECTION PIECE EN AC-A	10 13 296 4	4	1	X1014005	10 14 005 6	WATER PUMP WITH FASTENIN
CONNECTION PIECE M14X1,5/	77 43 832 08	13	4	1 402	91 73 220 08	CENTRA.LUBRICATION SYSTE
CONNECTION PIECE M14X1,5/	77 43 832 08	13	4	1 412 102	91 73 222 08	CENTR.LUBRICATION SYSTEM
CONNECTION PIECE NA2 42Cr	10 11 709 8	2	1	X1012610	10 12 610 3	INSTALLATION BRAKE COMPR
CONNECTION STRIP	97 47 135 08	151	1	2 970 000	96 77 881 08	HYDRAULICS
CONNECTION STRIP	97 47 136 08	152	1	2 970 000	96 77 881 08	HYDRAULICS
CONNECTOR BASE	63 01 490 08	52	4	2 932 082	96 79 180 08	ASSEMBLY PARTS MOUNTIN
CONNECTOR PIN 0,75-2,0MM2	10 10 006 2	669	7	2 533 058	96 79 263 08	WIRING HARNESS
CONNECTOR PIN 0,75-2,0MM2	10 10 006 2	669	1	2 920 633	96 84 168 08	WIRING HARNESS
CONNECTOR PLUG A AX	60 23 370 08	507	1	2 533 058	96 79 263 08	WIRING HARNESS
CONNECTOR PLUG A AX	60 23 370 08	508	25	2 533 098	96 79 262 08	WIRES CPL.
CONSOLE	77 42 157 08	400	3	2 970 000	96 77 881 08	HYDRAULICS
CONSOLE	77 42 157 08	304	4	2 978 000	96 77 880 08	ADDNL.HYDR.ERECTION DEV
CONSOLE	77 42 157 08	304	4	2 978 251	96 85 132 08	ADDITIONAL HYDRAULICS, SA
CONSOLE	90 79 593	4	1	X1012085	10 12 085 0	GENERATOR ADD-ON
CONSOLE	92 17 245 08	1	1	3 745 002	92 17 236 08	SWITCH UNIT
CONSOLE	92 17 251 08	1	1	3 745 003	92 17 237 08	SWITCH UNIT
CONSOLE	96 86 454 08	1	1	3 592 001	96 86 453 08	RETAINING CYLINDER PRE-A
CONSOLE 4X1562X417 S315M	97 03 464 9	2	1	2 650 001	96 81 112 08	UREA TANK, PRE-MOUNTING
CONSOLE 6X890X1864 S355M	97 03 526 2	2	1	2 260	91 70 797 08	BATTERY STORAGE
CONSOLE FE//ZN20//C	96 86 656 08	1	1	3 213 015	96 00 121 9	HOISTING LIMIT SWITCH PRE-
CONTACT 0,5-1MM2	60 23 003 08	125	18	1 920 472	96 79 714 08	WIRING HARNESS
CONTACT 0,5-1MM2	60 23 003 08	125	5	1 920 473	96 79 717 08	WIRING HARNESS
CONTACT 0,5-1MM2	60 23 003 08	125	204	2 533 055	96 79 258 08	WIRING HARNESS
CONTACT 0,5-1MM2	60 23 003 08	125	140	2 533 058	96 79 263 08	WIRING HARNESS
CONTACT 0,5-1MM2	60 23 003 08	125	7	2 533 076	96 79 264 08	WIRING HARNESS
CONTACT 0,5-1MM2	60 23 003 08	125	112	2 920 633	96 84 168 08	WIRING HARNESS
CONTACT 0,5-1MM2	60 23 003 08	125	31	2 920 660	96 80 307 08	WIRING HARNESS
CONTACT 0,5-1MM2	60 23 003 08	125	46	3 930 591	96 85 413 08	LEAD
CONTACT 0,5-1MM2	60 23 003 08	125	23	3 930 592	96 85 460 08	LEAD
CONTACT 0,5-1MM2	60 23 003 08	125	23	3 930 593	96 85 461 08	LEAD
CONTACT 0,5-1MM2	60 23 291 08	617	6	2 920 660	96 80 307 08	WIRING HARNESS
CONTACT 1,0-2,5MM2	60 23 001 08	121	4	1 920 473	96 79 717 08	WIRING HARNESS
CONTACT 1,0-2,5MM2	60 23 001 08	121	27	2 533 055	96 79 258 08	WIRING HARNESS
CONTACT 1,0-2,5MM2	60 23 001 08	121	16	2 533 058	96 79 263 08	WIRING HARNESS
CONTACT 1,0-2,5MM2	60 23 001 08	121	25	2 920 633	96 84 168 08	WIRING HARNESS
CONTACT 1,0-2,5MM2	60 23 001 08	121	67	2 920 660	96 80 307 08	WIRING HARNESS
CONTACT 1,0-2,5MM2	60 23 001 08	121	2	3 930 591	96 85 413 08	LEAD
CONTACT 1,0-2,5MM2	60 23 001 08	121	1	3 930 592	96 85 460 08	LEAD
CONTACT 1,0-2,5MM2	60 23 001 08	121	1	3 930 593	96 85 461 08	LEAD
CONTACT BOW	69 10 416 08	17	46	X1160118	11 60 118 4	COLLECTING RING
CONTACT BOW CUBE2 VERG	11 00 322 4	45	24	X1160118	11 60 118 4	COLLECTING RING
CONTACT BOW HOLDER	10 35 912 8	19	2	X1160118	11 60 118 4	COLLECTING RING
CONTACT BOW HOLDER	69 10 431 08	16	74	X1160118	11 60 118 4	COLLECTING RING
CONTACT BUSHING 0,14-5,5	10 67 550 6	(11)	2	2 932	91 70 829 08	SWITCHBOX MOUNTING PART
CONTACT BUSHING 1MM2	60 56 018 01	127	23	3 930 592	96 85 460 08	LEAD
CONTACT BUSHING 1MM2	60 56 018 01	127	23	3 930 593	96 85 461 08	LEAD
CONTACT BUSHING 2.5MM2	60 56 157 14	129	1	3 930 592	96 85 460 08	LEAD
CONTACT BUSHING 2.5MM2	60 56 157 14	129	1	3 930 593	96 85 461 08	LEAD
CONTACT LOCK	10 34 251 9	504	1	1 920 473	96 79 717 08	WIRING HARNESS
CONTACT LOCK	10 34 251 9	504	1	2 533 055	96 79 258 08	WIRING HARNESS
CONTACT LOCK	10 34 251 9	513	2	2 533 058	96 79 263 08	WIRING HARNESS

3.11.2014

etk\_es\_en\_098206 LR 11000

1466

**LIEBHERR**Indice Alfabético  
Alphabetical index



Description	Item	Pos.	Quantity	Page	Assembly	Description
CONTACT LOCK	10 34 251 9	503	9	2 920 633	96 84 168 08	WIRING HARNESS
CONTACT LOCK 2-POL	73 68 241	519	1	2 920 633	96 84 168 08	WIRING HARNESS
CONTACT LOCK 2-POL	73 68 241	522	2	2 920 660	96 80 307 08	WIRING HARNESS
CONTACT LOCK DT 12 POLIG	10 21 677 2	506	1	2 920 660	96 80 307 08	WIRING HARNESS
CONTACT LOCK V-KEIL	60 52 522 14	524	1	2 920 633	96 84 168 08	WIRING HARNESS
CONTACT PIN 0,75MM2	10 11 373 7	777	61	3 930 591	96 85 413 08	LEAD
CONTACT PIN 1,5MM2	63 70 056 01	131	5	2 920 651	96 83 462 08	DUMMY PLUG
CONTACT PIN 1MM2	60 56 017 01	130	1	2 920 651	96 83 462 08	DUMMY PLUG
CONTACT RELAY 10E	11 21 127 5	31	1	2 932 041	96 79 179 08	SWITCH CABINET
CONTAINER	57 15 393 08	2	1	X1162139	11 62 139 6	ELECTRIC PUMP
CONTAINER 2,5 KG	10 03 827 1	29	1	X1042529	10 42 529 1	ELECTRIC PUMP
CONTAINER COVER	11 64 496 5	1	1	X1162139	11 62 139 6	ELECTRIC PUMP
CONTAINER COVER 2,5KG	11 21 250 2	34	1	X1042529	10 42 529 1	ELECTRIC PUMP
CONTAINER PLUG	57 00 662 08	4	1	5 028 065	50 28 065 08	EQUALIZING RESERVOIR
CONTAINER SCREW JOINT	11 63 212 5	(1)	1	2 975 005	96 77 877 08	ADDITIONAL HYDRAULICS WI
CONTR: PANEL PINNING A570	96 86 814 08	45	1	2 920 441	91 70 828 08	ELECTR. SYSTEM F.SLEWING
CONTROL BLOCK	10 48 944 9	(889)	1	3 790 000	91 74 741 08	BOLT EXTRACTION ATTACHM
CONTROL BLOCK 200BAR SP	11 34 737 3	21	1	3 975 221	96 77 883 08	ADDITIONAL HYDR.S PIVOT SE
CONTROL BLOCK 200BAR SP	11 34 737 3	22	1	3 976 351	96 77 884 08	ADDITIONAL HYDR.D PIVOT
CONTROL BLOCK 320BAR 80L/	10 48 992 6	164	1	2 976 017	96 79 694 08	FITTING PLATE EMERG. ACT:
CONTROL BLOCK 320BAR SP	11 21 128 8	23	1	2 970 000	96 77 881 08	HYDRAULICS
CONTROL BLOCK 320BAR SP	11 34 074 1	24	1	2 970 000	96 77 881 08	HYDRAULICS
CONTROL BLOCK 350BAR	11 21 342 3	21	1	3 976 351	96 77 884 08	ADDITIONAL HYDR.D PIVOT
CONTROL BLOCK 350BAR SP	11 31 476 1	25	1	2 970 000	96 77 881 08	HYDRAULICS
CONTROL BLOCK 380BAR SP	11 34 103 5	21	1	2 971 071	96 81 296 08	ADDITIONAL HYDR.SLEWING
CONTROL BLOCK 55BAR SPF	11 18 196 0	50	1	2 975 005	96 77 877 08	ADDITIONAL HYDRAULICS WI
CONTROL BLOCK 55BAR SPF	11 18 196 0	50	1	2 975 062	96 77 878 08	ADDITIONAL HYDRAULICS WI
CONTROL BLOCK 55BAR SPF	11 18 196 0	50	1	2 975 063	96 77 889 08	ADDITIONAL HYDRAULICS WI
CONTROL BLOCK 55BAR SPF	11 18 196 0	50	1	2 975 067	96 77 890 08	AUX.HYDRAULIC WINCH 6
CONTROL BLOCK 55BAR SPF	11 18 196 0	50	1	2 975 101	96 77 891 08	ADDITIONAL HYDRAULICS WI
CONTROL BLOCK 55BAR SPF	11 18 196 0	50	1	2 975 293	96 80 819 08	ADDITIONAL HYDRAULICS WI
CONTROL BOX ANNEXE	10 13 798 7	571	1	X1014346	10 14 346 8	DIESEL ENGINE
CONTROL BOX MB618A SPF	10 33 264 0	10	2	2 925 002	96 79 560 08	EQUIPMENT CAMERA SLEW C
CONTROL ELEMENT	10 87 172 8	4	1	X1121249	11 21 249 7	VARIABLE DISPLACEMENT MO
CONTROL ELEMENT	10 87 173 2	4	1	X1117070	11 17 070 9	VARIABLE DISPLACEMENT MO
CONTROL GEAR	10 81 846 9	4	1	X1162139	11 62 139 6	ELECTRIC PUMP
CONTROL GEAR 24V	10 27 869 8	1	1	X1004204	10 04 204 3	WATER HEATING SYSTEM
CONTROL LEAD 61 X 0,75	60 04 610 08	5	6.37	3 930 591	96 85 413 08	LEAD
CONTROL PARTS	10 11 632 0	110	8	X1014346	10 14 346 8	DIESEL ENGINE
CONTROL PLATE ASSEMBLY	90 78 467	521	1	X1014346	10 14 346 8	DIESEL ENGINE
CONTROL STAND	91 72 033 08	129	1		LR 11000 -0	LIEBHERR CRAW.CRANE LR
CONTROL VALVE	10 87 168 6	50	1	X1131459	11 31 459 9	VARIABLE PUMP
CONTROL VALVE	10 87 168 7	51	1	X1131459	11 31 459 9	VARIABLE PUMP
COOLANT PIPE BEND	10 13 429 6	1	1	X1014375	10 14 375 4	CONNECTION F.WATER PIPE
COOLANT PIPE BEND	10 13 836 5	1	1	X1013565	10 13 565 5	COOLANT PIPE BEND ADD-ON
COOLANT PIPE BEND	90 78 876	2	1	X1013565	10 13 565 5	COOLANT PIPE BEND ADD-ON
COOLANT PIPE BEND ADD-ON	10 13 565 5	382	1	X1014346	10 14 346 8	DIESEL ENGINE
COOLING WATER HOSE 10X4,	77 42 306 08	254	3.5	2 391 001	96 79 787 08	DIESEL ENGINE, PRE-ASSEMB
COOLING WATER HOSE 10X4,	77 42 306 08	11	1	2 650	91 70 798 08	UREA TANK
COOLING WATER HOSE 10X4,	77 42 306 08	22	2.5	2 650 001	96 81 112 08	UREA TANK, PRE-MOUNTING
COOLING WATER HOSE 12X4,	77 42 024 08	253	1	2 391 001	96 79 787 08	DIESEL ENGINE, PRE-ASSEMB
COOLING WATER HOSE 12X4,	77 42 024 08	26	5	2 931 023	96 82 409 08	RADIATOR, PRE-ASSEMBLED
COOLING WATER HOSE 18X3,	77 42 329 08	8	0.6	2 541	91 70 802 08	ADD HEATING SUPERSTRUCT
COOLING WATER HOSE 18X3,	77 42 329 08	22	0.05	2 541	91 70 802 08	ADD HEATING SUPERSTRUCT
COOLING WATER HOSE 18X3,	77 42 329 08	20	10	2 832	91 72 008 08	CLIMA-HEATING INSTALLATIO
COOLING WATER HOSE 18X3,	77 42 329 08	26	10	2 832	91 72 008 08	CLIMA-HEATING INSTALLATIO
COOLING WATER HOSE 18X3,	77 42 329 08	27	0.075	2 832	91 72 008 08	CLIMA-HEATING INSTALLATIO
COOLING WATER HOSE 18X3,	77 42 329 08	28	0.155	2 832	91 72 008 08	CLIMA-HEATING INSTALLATIO
COOLING WATER HOSE 55X6	77 42 300 08	1347	0.7	2 976 352	96 77 921 08	HOSE LINES
COOLING WATER HOSE 55X6	77 42 300 08	402	2.2	2 997	91 74 593 08	HOSE LINES SUPERSTRUCT

3.11.2014

etk\_es\_en\_098206 LR 11000

1467

**LIEBHERR**Indice Alfabético  
Alphabetical index

Description	Item	Pos.	Quantity	Page	Assembly	Description
COOLING WATER HOSE 55X6	77 42 300 08	403	0.3	2 997	91 74 593 08	HOSE LINES SUPERSTRUCT
COOLING WATER HOSE DN1	55 30 836 14	9	1	2 541	91 70 802 08	ADD HEATING SUPERSTRUCT
COOLING WATER HOSE DN1	55 30 836 14	23	2	2 832	91 72 008 08	CLIMA-HEATING INSTALLATIO
COOLING WATER HOSE DN32	77 42 307 08	25	1.5	2 931 023	96 82 409 08	RADIATOR, PRE-ASSEMBLED
COOLING WATER HOSE DN8	77 42 332 08	255	2	2 391 001	96 79 787 08	DIESEL ENGINE, PRE-ASSEMB
COOLING WATER LINE 12X1	10 13 837 1	7	1	X1013564	10 13 564 2	ACCESSORIES AIR COMPRES
COOLING WATER LINE 12X1	10 13 837 2	1	1	X1013564	10 13 564 2	ACCESSORIES AIR COMPRES
COOLING WATER LINE 12X1	10 13 837 3	2	1	X1013564	10 13 564 2	ACCESSORIES AIR COMPRES
COPPER PASTE 850g	10 00 255 2	132	1	X1013763	10 13 763 5	EXHAUST NOZZLE ATTACHM
CORRUGATED PIPE DN12 PA	10 49 124 8	293	8.5	2 920 699	96 84 180 08	WIRING HARNESS
COTTER PIN CPL.	92 17 660 08	4	2	3 746 002	96 86 789 08	INTERMEDIATE PIECE PRE-A
COTTER PIN CPL. FE//ZN20//C	92 50 566 08	4	1	2 730 002	96 55 752 08	CENTRING COMPLETE
COTTER PIN CPL. FE//ZN20//C	92 73 151 08	14	1	3 651 018	96 80 282 08	SUPPORT CPL.
COUNTER NUT M25X1,5 POL	10 04 269 6	20	3	2 780	91 71 906 08	EXTERNAL FEED
COUNTER NUT M25X1,5 POL	10 04 269 6	(10)	3	2 782	91 71 767 08	EL.COOLANT PREHEAT
COUNTER NUT PG9 MS	60 25 019 08	5	1	2 920 257	92 78 689 08	TERMINAL BOX LIGHTING
COUNTERSUNK SCREW	10 35 573 7	19	2	X1131459	11 31 459 9	VARIABLE PUMP
COUNTERSUNK SCREW AEH	40 86 041 08	8	5	1 631 104	96 87 055 08	SUPPORT
COUNTERSUNK SCREW AEH	40 86 041 08	4	3	2 106 105	96 94 835 08	PARK CONSOLE HOSES PRE
COUNTERSUNK SCREW AEH	40 86 041 08	45	4	2 502	91 72 033 08	CONTROL STAND
COUNTERSUNK SCREW AEH	40 86 041 08	29	10	2 520	91 72 029 08	CABIN, GLAZED
COUNTERSUNK SCREW AEH	40 86 041 08	8	6	2 520 030	96 45 609 08	ROOF WINDOW PRE-ASS.
COUNTERSUNK SCREW AEH	40 86 041 08	5	4	2 520 031	96 45 610 08	REAR WINDOW PRE-ASS.
COUNTERSUNK SCREW AEH	40 86 041 08	170	8	3 211	91 73 326 08	S PIVOT SECTION PRE-ASS.
COUNTERSUNK SCREW DIN	46 00 170	167	4	3 611	91 73 332 08	D PIVOT SECTION PRE-ASS.
COUNTERSUNK SCREW DIN	40 86 013 08	89	6	2 550 001	91 73 477 08	SA FRAME
COUNTERSUNK SCREW DIN	40 86 013 08	97	8	3 211	91 73 326 08	S PIVOT SECTION PRE-ASS.
COUNTERSUNK SCREW DIN	40 86 013 08	32	8	3 556 003	96 86 627 08	WA-FRAME 2 BASE SECTION
COUNTERSUNK SCREW DIN	40 86 015 05	129	4	3 651	91 73 805 08	D HEAD SECTION PRE-ASS.
COUNTERSUNK SCREW DIN 7	40 86 064 08	66	16	2 932 082	96 79 180 08	ASSEMBLY PARTS MOUNTIN
COUNTERSUNK SCREW DIN 7	40 86 035 08	33	4	2 502	91 72 033 08	CONTROL STAND
COUNTERSUNK SCREW DIN 7	40 86 035 08	30	2	2 520	91 72 029 08	CABIN, GLAZED
COUNTERSUNK SCREW DIN	40 86 042 08	24	8	1 920 389	96 79 076 08	SWITCH BOX COMPL.
COUNTERSUNK SCREW DIN	40 86 042 08	17	8	2 920 443	96 80 310 08	TERMINAL BOX ELECTRICS S
COUNTERSUNK SCREW DIN	40 86 042 08	66	4	2 932	91 70 829 08	SWITCHBOX MOUNTING PART
COUNTERSUNK SCREW DIN	40 86 042 08	63	16	2 932 082	96 79 180 08	ASSEMBLY PARTS MOUNTIN
COUNTERSUNK SCREW DIN	40 86 042 08	11	4	2 932 302	96 84 862 08	LOCKING PLATE
COUNTERSUNK SCREW DIN	40 86 040 08	40	8	2 106 100	91 74 016 08	SLEWING PLATFORM CPL.
COUNTERSUNK SCREW DIN	40 86 040 08	57	2	2 631	91 70 800 08	SLEWING PLATFORM CATWAL
COUNTERSUNK SCREW DIN	40 86 040 08	23	4	2 631 002	96 92 599 08	SLEWING PLATFORM CATWAL
COUNTERSUNK SCREW DIN	40 86 040 08	30	2	2 631 007	96 83 099 08	PLATFORM COMPL.
COUNTERSUNK SCREW DIN	40 86 040 08	37	8	2 730 050	91 70 815 08	COUNTERWEIGHT FRAME
COUNTERSUNK SCREW DIN 7	40 86 062 01	11	8	1 131 101	96 90 889 08	HOLDER PRE-ASSEMBLY
COUNTERSUNK SCREW DIN 7	40 86 002 08	(4)	4	2 510	91 70 799 08	TURNTABLE PANELLING
COUNTERSUNK SCREW DIN 7	40 86 002 08	(4)	4	2 510	91 70 799 08	TURNTABLE PANELLING
COUNTERSUNK SCREW DIN 7	40 86 002 08	(4)	4	2 510	91 70 799 08	TURNTABLE PANELLING
COUNTERSUNK SCREW DIN 7	40 86 002 08	(4)	4	2 510	91 70 799 08	TURNTABLE PANELLING
COUNTERSUNK SCREW DIN 7	40 86 002 08	7	16	2 510	91 70 799 08	TURNTABLE PANELLING
COUNTERSUNK SCREW DIN 7	40 86 002 08	25	4	2 522 011	96 80 809 08	CLOSING DEVICE
COUNTERSUNK SCREW DIN	11 11 390 6	4	5	2 106 103	96 89 073 08	PARK CONSOLE HOSES PRE
COUNTERSUNK SCREW DIN	11 11 390 6	4	3	2 106 104	96 89 074 08	PARK CONSOLE HOSES PRE
COUNTERSUNK SCREW DIN	11 11 390 6	5	4	2 631 005	96 89 040 08	CARRIER PRE-ASSEMBLED
COUNTERSUNK SCREW DIN	11 11 390 6	81	16	2 932 041	96 79 179 08	SWITCH CABINET
COUNTERSUNK SCREW DIN	11 11 390 6	19	8	3 611	91 73 332 08	D PIVOT SECTION PRE-ASS.
COUNTERSUNK SCREW DIN	40 86 036 08	25	1	2 522	91 74 320 08	SLIDING DOOR CPL.
COUNTERSUNK SCREW DIN 7	49 02 007	31	32	2 105 200	91 73 478 08	PREMOUNTED LOWER PART
COUNTERSUNK SCREW DIN 7	49 02 007	103	8	2 859 040	96 82 869 08	SOUND DAMPING ABOVE
COUNTERSUNK SCREW DIN 7	46 00 157	1	2	3 215 009	96 96 631 08	ROPE GUIDE PULLEY
COUNTERSUNK SCREW DIN 7	40 02 551	4	4	1 131 101	96 90 889 08	HOLDER PRE-ASSEMBLY
COUNTERSUNK SCREW DIN 7	40 02 551	16	4	2 320 011	96 81 618 08	SAFETY ROLLER CPL.

3.11.2014

etk\_es\_en\_098206 LR 11000

1468

**LIEBHERR**Indice Alfabético  
Alphabetical index

Description	Item	Pos.	Quantity	Page	Assembly	Description
COUNTERSUNK SCREW DIN 7	40 02 551	16	5	2 631 002	96 92 599 08	SLEWING PLATFORM CATWAL
COUNTERSUNK SCREW DIN 7	40 02 551	112	3	3 611	91 73 332 08	D PIVOT SECTION PRE-ASS.
COUNTERSUNK SCREW DIN 7	40 86 007 08	65	4	3 553	91 73 338 08	WA-FRAME 2 HEAD SECTION
COUNTERSUNK SCREW DIN 7	40 86 007 08	3	8	3 651 018	96 80 282 08	SUPPORT CPL.
COUNTERSUNK SCREW DIN 7	40 86 057 08	86	4	2 810	91 70 816 08	CRANE DRIVER'S CABIN CPL.
COUNTERSUNK SCREW DIN 7	40 86 010 08	20	4	2 502	91 72 033 08	CONTROL STAND
COUNTERSUNK SCREW DIN 7	40 02 655	68	10	2 810	91 70 816 08	CRANE DRIVER'S CABIN CPL.
COUNTERSUNK SCREW DIN 7	40 02 655	72	32	3 223	91 72 314 08	S ADAPTER SECTION
COUNTERSUNK SCREW DIN 7	40 86 049 08	30	8	2 340 101	91 74 512 08	WINCH 4 PRE-ASSEMBLY
COUNTERSUNK SCREW ISO	10 35 373 5	11	2	3 651 008	96 79 661 08	BASKET CPL.
COUNTERSUNK SCREW ISO	10 35 373 5	11	2	3 651 009	96 79 668 08	BASKET CPL.
COUNTERSUNK SCREW ISO 1	10 33 062 5	6	8	X1011822	10 11 822 3	INTERMEDIATE GEAR ASSEM
COUNTERSUNK SCREW ISO	46 35 059	85	2	2 550 001	91 73 477 08	SA FRAME
COUNTERSUNK SCREW ISO	40 06 035 08	251	2	2 920 598	96 86 814 08	CONTR: PANEL PINNING
COUNTERSUNK SCREW ISO 7	40 71 702 01	27	2	1 630 000	91 73 457 08	HYDRAULIC SUPPORT
COUNTERWEIGHT FRAME D	91 70 815 08	150	1		LR 11000 -0	LIEBHERR CRAW.CRANE LR
COUNTERWEIGHT SPF	97 85 695 08	151	76		LR 11000 -0	LIEBHERR CRAW.CRANE LR
COUPLING	10 66 499 9	11	1	X1011781	10 11 781 4	HIGH PRESSURE PUMP PRE-A
COUPLING 3800NM/1900U/MIN	10 66 338 4	110	1	2 391 001	96 79 787 08	DIESEL ENGINE, PRE-ASSEMB
COUPLING FERRULE 31CrMoV	90 78 269	9	1	X1013765	10 13 765 4	DRIVE FOR HIGH PRESSURE P
COUPLING PLUG	77 43 727 08	1	1	2 310 006	91 74 514 08	CENTRAL GREASING
COUPLING PLUG	77 43 727 08	11	5	2 550 014	91 76 913 08	CENTRAL GREASING
COUPLING PLUG	77 43 727 08	21	13	2 711	91 70 812 08	CENT. LUBRIC. SYSTEM SUP
COUPLING PLUG	77 43 727 08	5	3	3 210 004	91 76 921 08	CENTRAL GREASING
COUPLING PLUG	77 43 727 08	1	1	3 350 010	91 74 786 08	CENTRAL GREASING
COUPLING PLUG	77 43 727 08	1	1	3 360 001	91 74 861 08	CENTRAL GREASING
COUPLING PLUG	77 43 727 08	1	1	3 370 003	91 74 814 08	CENTRAL GREASING
COUPLING PLUG	77 43 727 08	5	1	3 610 003	91 76 922 08	CENTRAL GREASING
COUPLING PLUG 12-S	51 15 013 08	232	1	1 970 000	96 77 873 08	HYDRAULIC EQUIPM.CENTER
COUPLING PLUG 12-S	51 15 013 08	152	1	2 976 026	96 79 695 08	FITTING PLATE EMERG. ACT:
COUPLING PLUG 12-S	51 15 013 08	232	1	3 979 002	96 88 834 08	ADDL.HYDR.F.PIN PULLING DE
COUPLING PLUG 25-S	51 05 997 08	214	2	2 970 000	96 77 881 08	HYDRAULICS
COUPLING PLUG 25-S	51 05 997 08	214	2	2 978 000	96 77 880 08	ADDNL.HYDR.ERECTION DEV
COUPLING PLUG B2 10-L	51 15 083 08	238	4	2 970 000	96 77 881 08	HYDRAULICS
COUPLING PLUG B2 10-L	51 15 083 08	154	1	2 976 026	96 79 695 08	FITTING PLATE EMERG. ACT:
COUPLING PLUG B2 10-L	51 15 083 08	238	2	3 975 221	96 77 883 08	ADDITIONAL HYDR.S PIVOT SE
COUPLING PLUG B2 12-L	51 15 096 08	153	1	1 977 111	96 71 700 08	PIPEWORK ADDITIONAL HYDR
COUPLING PLUG B2 12-L	51 15 096 08	155	1	2 976 017	96 79 694 08	FITTING PLATE EMERG. ACT:
COUPLING PLUG B2 12-L	51 15 096 08	155	2	2 976 026	96 79 695 08	FITTING PLATE EMERG. ACT:
COUPLING PLUG B2 12-L	51 15 096 08	236	1	2 978 251	96 85 132 08	ADDITIONAL HYDRAULICS, SA
COUPLING PLUG B2 12-L	51 15 096 08	236	3	3 979 000	96 88 835 08	AUX.HYDR.PIN EXTRACTION
COUPLING PLUG B2 12-L	51 15 096 08	236	1	3 979 001	96 88 833 08	ADDL.HYDR.F.PIN PULLING DE
COUPLING PLUG B3 15-L	51 15 004 08	228	2	1 974 000	96 77 874 08	CRAWLER TRACK HYDRAULI
COUPLING PLUG B3 15-L	51 15 004 08	228	2	1 974 001	96 77 875 08	CRAWLER TRACK HYDRAULI
COUPLING PLUG B3 15-L	51 15 004 08	228	1	2 970 000	96 77 881 08	HYDRAULICS
COUPLING PLUG B3 15-L	51 15 004 08	228	1	3 979 000	96 88 835 08	AUX.HYDR.PIN EXTRACTION
COUPLING PLUG B3 16-S	51 15 086 08	151	2	1 977 111	96 71 700 08	PIPEWORK ADDITIONAL HYDR
COUPLING PLUG B3 16-S	51 15 086 08	226	2	2 970 000	96 77 881 08	HYDRAULICS
COUPLING PLUG B3 16-S	51 15 086 08	226	1	2 971 071	96 81 296 08	ADDITIONAL HYDR.SLEWING
COUPLING PLUG B3 16-S	51 15 086 08	226	2	2 976 000	96 77 894 08	HYDRAULIC SPECIAL VERSIO
COUPLING PLUG B3 16-S	51 15 086 08	151	1	2 976 017	96 79 694 08	FITTING PLATE EMERG. ACT:
COUPLING PLUG B3 16-S	51 15 086 08	226	1	3 976 351	96 77 884 08	ADDITIONAL HYDR.D PIVOT
COUPLING PLUG B3 16-S	51 15 086 08	226	1	3 977 000	96 77 886 08	ADDITIONAL HYDR.D HEAD S
COUPLING PLUG B3 16-S	51 15 086 08	226	1	3 978 021	96 77 887 08	ADDITIONAL HYDRAULICS IN
COUPLING PLUG B3 16-S	51 15 086 08	226	1	3 978 024	96 77 888 08	ADDITIONAL HYDRAULICS IN
COUPLING PLUG B3 16-S	51 15 086 08	226	1	3 979 002	96 88 834 08	ADDL.HYDR.F.PIN PULLING DE
COUPLING PLUG B6 18-L	57 05 048 08	154	1	1 977 111	96 71 700 08	PIPEWORK ADDITIONAL HYDR
COUPLING PLUG B6 18-L	57 05 048 08	158	1	2 976 017	96 79 694 08	FITTING PLATE EMERG. ACT:
COUPLING PLUG B6 18-L	57 05 048 08	222	1	3 977 000	96 77 886 08	ADDITIONAL HYDR.D HEAD S
COUPLING PLUG B6 18-L	57 05 048 08	222	1	3 979 000	96 88 835 08	AUX.HYDR.PIN EXTRACTION

3.11.2014

etk\_es\_en\_098206 LR 11000

1469

**LIEBHERR**Indice Alfabético  
Alphabetical index

Description	Item	Pos.	Quantity	Page	Assembly	Description
COUPLING PLUG B6 22-L	51 15 081 08	220	1	3 978 021	96 77 887 08	ADDITIONAL HYDRAULICS IN
COUPLING PLUG B6 22-L	51 15 081 08	220	1	3 978 024	96 77 888 08	ADDITIONAL HYDRAULICS IN
COUPLING PLUG B6 28-L	51 15 011 08	218	2	1 974 000	96 77 874 08	CRAWLER TRACK HYDRAULI
COUPLING PLUG B6 28-L	51 15 011 08	218	2	1 974 001	96 77 875 08	CRAWLER TRACK HYDRAULI
COUPLING PLUG B6 28-L	51 15 011 08	218	8	2 970 000	96 77 881 08	HYDRAULICS
COUPLING PLUG B6 28-L	51 15 011 08	218	4	3 975 221	96 77 883 08	ADDITIONAL HYDR.S PIVOT SE
COUPLING PLUG B6 28-L	51 15 011 08	218	2	3 976 351	96 77 884 08	ADDITIONAL HYDR.D PIVOT
COUPLING PLUG B6 30-S	51 15 108 08	212	1	2 970 000	96 77 881 08	HYDRAULICS
COUPLING PLUG B6 30-S	51 15 108 08	212	1	3 976 351	96 77 884 08	ADDITIONAL HYDR.D PIVOT
COUPLING PLUG B8 35-L	51 15 185 08	159	1	1 977 111	96 71 700 08	PIPEWORK ADDITIONAL HYDR
COUPLING PLUG B8 35-L	51 15 185 08	206	1	2 970 000	96 77 881 08	HYDRAULICS
COUPLING PLUG B8 35-L	51 15 185 08	206	1	2 975 101	96 77 891 08	ADDITIONAL HYDRAULICS WI
COUPLING PLUG B8 38-S	51 15 123 08	202	4	1 974 000	96 77 874 08	CRAWLER TRACK HYDRAULI
COUPLING PLUG B8 38-S	51 15 123 08	202	4	1 974 001	96 77 875 08	CRAWLER TRACK HYDRAULI
COUPLING PLUG B8 38-S	51 15 123 08	202	16	2 970 000	96 77 881 08	HYDRAULICS
COUPLING PLUG B8 38-S	51 15 123 08	202	2	2 975 101	96 77 891 08	ADDITIONAL HYDRAULICS WI
COUPLING PLUG B8 38-S	51 15 123 08	202	2	2 976 000	96 77 894 08	HYDRAULIC SPECIAL VERSIO
COUPLING PLUG B8 38-S	51 15 123 08	159	2	2 976 026	96 79 695 08	FITTING PLATE EMERG. ACT:
COUPLING PLUG B8 38-S	51 15 123 08	202	4	3 975 221	96 77 883 08	ADDITIONAL HYDR.S PIVOT SE
COUPLING PLUG B8 38-S	51 15 123 08	202	1	3 976 351	96 77 884 08	ADDITIONAL HYDR.D PIVOT
COUPLING PLUG B8 38-S	51 15 123 08	202	4	3 977 000	96 77 886 08	ADDITIONAL HYDR.D HEAD S
COUPLING PLUG B8 38-S	51 15 123 08	202	4	3 978 021	96 77 887 08	ADDITIONAL HYDRAULICS IN
COUPLING PLUG B8 38-S	51 15 123 08	202	4	3 978 024	96 77 888 08	ADDITIONAL HYDRAULICS IN
COUPLING PLUG B8 42-L A3C	10 67 511 4	204	2	2 970 000	96 77 881 08	HYDRAULICS
COUPLING PLUG B8 42-L A3C	10 67 511 4	204	2	3 976 351	96 77 884 08	ADDITIONAL HYDR.D PIVOT
COUPLING SLEEVE	77 43 726 08	10	3	2 550 014	91 76 913 08	CENTRAL GREASING
COUPLING SLEEVE	77 43 726 08	20	11	2 711	91 70 812 08	CENT. LUBRIC. SYSTEM SUP
COUPLING SLEEVE	77 43 726 08	4	3	3 210 004	91 76 921 08	CENTRAL GREASING
COUPLING SLEEVE	77 43 726 08	4	1	3 610 003	91 76 922 08	CENTRAL GREASING
COUPLING SLEEVE B2 10-L	51 15 084 08	237	3	2 970 000	96 77 881 08	HYDRAULICS
COUPLING SLEEVE B2 10-L	51 15 084 08	237	1	2 971 071	96 81 296 08	ADDITIONAL HYDR.SLEWING
COUPLING SLEEVE B2 10-L	51 15 084 08	237	1	2 975 005	96 77 877 08	ADDITIONAL HYDRAULICS WI
COUPLING SLEEVE B2 10-L	51 15 084 08	237	1	2 975 062	96 77 878 08	ADDITIONAL HYDRAULICS WI
COUPLING SLEEVE B2 10-L	51 15 084 08	237	1	2 975 063	96 77 889 08	ADDITIONAL HYDRAULICS WI
COUPLING SLEEVE B2 10-L	51 15 084 08	237	1	2 975 067	96 77 890 08	AUX.HYDRAULIC WINCH 6
COUPLING SLEEVE B2 10-L	51 15 084 08	237	1	2 975 101	96 77 891 08	ADDITIONAL HYDRAULICS WI
COUPLING SLEEVE B2 10-L	51 15 084 08	235	2	2 975 293	96 80 819 08	ADDITIONAL HYDRAULICS WI
COUPLING SLEEVE B2 10-L	51 15 084 08	165	1	2 976 017	96 79 694 08	FITTING PLATE EMERG. ACT:
COUPLING SLEEVE B2 10-L	51 15 084 08	237	2	3 975 221	96 77 883 08	ADDITIONAL HYDR.S PIVOT SE
COUPLING SLEEVE B2 12-L	51 15 058 08	236	3	1 970 000	96 77 873 08	HYDRAULIC EQUIPM.CENTER
COUPLING SLEEVE B2 12-L	51 15 058 08	160	1	2 976 017	96 79 694 08	FITTING PLATE EMERG. ACT:
COUPLING SLEEVE B2 12-L	51 15 058 08	235	1	2 978 251	96 85 132 08	ADDITIONAL HYDRAULICS, SA
COUPLING SLEEVE B2 12-L	51 15 058 08	235	3	3 979 000	96 88 835 08	AUX.HYDR.PIN EXTRACTION
COUPLING SLEEVE B2 12-L	51 15 058 08	235	1	3 979 001	96 88 833 08	ADDL.HYDR.F.PIN PULLING DE
COUPLING SLEEVE B2 12-S	51 15 015 08	159	1	2 976 017	96 79 694 08	FITTING PLATE EMERG. ACT:
COUPLING SLEEVE B3 15-L	51 15 005 08	227	4	1 970 000	96 77 873 08	HYDRAULIC EQUIPM.CENTER
COUPLING SLEEVE B3 15-L	51 15 005 08	227	1	2 971 071	96 81 296 08	ADDITIONAL HYDR.SLEWING
COUPLING SLEEVE B3 16-S	51 15 059 08	225	2	1 970 000	96 77 873 08	HYDRAULIC EQUIPM.CENTER
COUPLING SLEEVE B3 16-S	51 15 059 08	225	1	2 970 000	96 77 881 08	HYDRAULICS
COUPLING SLEEVE B3 16-S	51 15 059 08	225	2	2 971 071	96 81 296 08	ADDITIONAL HYDR.SLEWING
COUPLING SLEEVE B3 16-S	51 15 059 08	225	2	2 976 000	96 77 894 08	HYDRAULIC SPECIAL VERSIO
COUPLING SLEEVE B3 16-S	51 15 059 08	153	2	2 976 017	96 79 694 08	FITTING PLATE EMERG. ACT:
COUPLING SLEEVE B3 16-S	51 15 059 08	225	1	3 975 221	96 77 883 08	ADDITIONAL HYDR.S PIVOT SE
COUPLING SLEEVE B3 16-S	51 15 059 08	225	1	3 976 351	96 77 884 08	ADDITIONAL HYDR.D PIVOT
COUPLING SLEEVE B3 16-S	51 15 059 08	225	1	3 978 021	96 77 887 08	ADDITIONAL HYDRAULICS IN
COUPLING SLEEVE B3 16-S	51 15 059 08	225	1	3 978 024	96 77 888 08	ADDITIONAL HYDRAULICS IN
COUPLING SLEEVE B6 22-L	51 15 082 08	219	1	2 970 000	96 77 881 08	HYDRAULICS
COUPLING SLEEVE B6 22-L	51 15 082 08	219	1	3 976 351	96 77 884 08	ADDITIONAL HYDR.D PIVOT
COUPLING SLEEVE B6 22-L	51 15 082 08	219	1	3 978 021	96 77 887 08	ADDITIONAL HYDRAULICS IN
COUPLING SLEEVE B6 22-L	51 15 082 08	219	1	3 978 024	96 77 888 08	ADDITIONAL HYDRAULICS IN

3.11.2014

etk\_es\_en\_098206 LR 11000

1470

**LIEBHERR**Indice Alfabético  
Alphabetical index

Description	Item	Pos.	Quantity	Page	Assembly	Description
COUPLING SLEEVE B6 25-S	51 05 996 08	213	1	2 970 000	96 77 881 08	HYDRAULICS
COUPLING SLEEVE B6 25-S	51 05 996 08	213	1	2 971 071	96 81 296 08	ADDITIONAL HYDR.SLEWING
COUPLING SLEEVE B6 25-S	51 05 996 08	213	1	2 975 005	96 77 877 08	ADDITIONAL HYDRAULICS WI
COUPLING SLEEVE B6 25-S	51 05 996 08	213	1	2 975 062	96 77 878 08	ADDITIONAL HYDRAULICS WI
COUPLING SLEEVE B6 25-S	51 05 996 08	213	1	2 975 063	96 77 889 08	ADDITIONAL HYDRAULICS WI
COUPLING SLEEVE B6 25-S	51 05 996 08	213	1	2 975 067	96 77 890 08	AUX.HYDRAULIC WINCH 6
COUPLING SLEEVE B6 25-S	51 05 996 08	213	1	2 975 293	96 80 819 08	ADDITIONAL HYDRAULICS WI
COUPLING SLEEVE B6 28-L	51 15 010 08	217	4	1 970 000	96 77 873 08	HYDRAULIC EQUIPM.CENTER
COUPLING SLEEVE B6 28-L	51 15 010 08	217	2	2 971 071	96 81 296 08	ADDITIONAL HYDR.SLEWING
COUPLING SLEEVE B6 28-L	51 15 010 08	217	1	2 975 005	96 77 877 08	ADDITIONAL HYDRAULICS WI
COUPLING SLEEVE B6 28-L	51 15 010 08	217	1	2 975 062	96 77 878 08	ADDITIONAL HYDRAULICS WI
COUPLING SLEEVE B6 28-L	51 15 010 08	217	1	2 975 063	96 77 889 08	ADDITIONAL HYDRAULICS WI
COUPLING SLEEVE B6 28-L	51 15 010 08	217	1	2 975 067	96 77 890 08	AUX.HYDRAULIC WINCH 6
COUPLING SLEEVE B6 28-L	51 15 010 08	217	1	2 975 101	96 77 891 08	ADDITIONAL HYDRAULICS WI
COUPLING SLEEVE B6 28-L	51 15 010 08	217	1	2 975 293	96 80 819 08	ADDITIONAL HYDRAULICS WI
COUPLING SLEEVE B6 28-L	51 15 010 08	217	1	3 975 221	96 77 883 08	ADDITIONAL HYDR.S PIVOT SE
COUPLING SLEEVE B6 30-S	51 15 107 08	211	3	2 970 000	96 77 881 08	HYDRAULICS
COUPLING SLEEVE B6 30-S	51 15 107 08	211	1	3 975 221	96 77 883 08	ADDITIONAL HYDR.S PIVOT SE
COUPLING SLEEVE B8 35-L	51 15 184 08	205	2	2 970 000	96 77 881 08	HYDRAULICS
COUPLING SLEEVE B8 35-L	51 15 184 08	205	1	3 975 221	96 77 883 08	ADDITIONAL HYDR.S PIVOT SE
COUPLING SLEEVE B8 38-S	51 15 122 08	201	8	1 970 000	96 77 873 08	HYDRAULIC EQUIPM.CENTER
COUPLING SLEEVE B8 38-S	51 15 122 08	201	3	2 970 000	96 77 881 08	HYDRAULICS
COUPLING SLEEVE B8 38-S	51 15 122 08	201	6	2 971 071	96 81 296 08	ADDITIONAL HYDR.SLEWING
COUPLING SLEEVE B8 38-S	51 15 122 08	201	2	2 975 005	96 77 877 08	ADDITIONAL HYDRAULICS WI
COUPLING SLEEVE B8 38-S	51 15 122 08	201	2	2 975 062	96 77 878 08	ADDITIONAL HYDRAULICS WI
COUPLING SLEEVE B8 38-S	51 15 122 08	201	2	2 975 063	96 77 889 08	ADDITIONAL HYDRAULICS WI
COUPLING SLEEVE B8 38-S	51 15 122 08	201	2	2 975 067	96 77 890 08	AUX.HYDRAULIC WINCH 6
COUPLING SLEEVE B8 38-S	51 15 122 08	201	2	2 975 293	96 80 819 08	ADDITIONAL HYDRAULICS WI
COUPLING SLEEVE B8 38-S	51 15 122 08	201	2	2 976 000	96 77 894 08	HYDRAULIC SPECIAL VERSIO
COUPLING SLEEVE B8 38-S	51 15 122 08	201	4	3 975 221	96 77 883 08	ADDITIONAL HYDR.S PIVOT SE
COUPLING SLEEVE B8 38-S	51 15 122 08	201	4	3 976 351	96 77 884 08	ADDITIONAL HYDR.D PIVOT
COUPLING SLEEVE B8 38-S	51 15 122 08	201	4	3 978 021	96 77 887 08	ADDITIONAL HYDRAULICS IN
COUPLING SLEEVE B8 38-S	51 15 122 08	201	4	3 978 024	96 77 888 08	ADDITIONAL HYDRAULICS IN
COUPLING SLEEVE B8 42-L A3	10 67 511 3	203	2	2 970 000	96 77 881 08	HYDRAULICS
COUPLING SLEEVE B8 42-L A3	10 67 511 3	203	1	2 971 071	96 81 296 08	ADDITIONAL HYDR.SLEWING
COUPLING SLEEVE B8 42-L A3	10 67 511 3	203	1	3 975 221	96 77 883 08	ADDITIONAL HYDR.S PIVOT SE
COUPLING SOCKET	60 50 127 08	7	1	2 780	91 71 906 08	EXTERNAL FEED
COUPLING SOCKET 4-POL 90°	68 00 003 08	5	1	2 533 058	96 79 263 08	WIRING HARNESS
COUPLING SOCKET 4-POL 90°	68 00 008 08	17	1	2 920 633	96 84 168 08	WIRING HARNESS
COUPLING SOCKET 4-POL G	68 00 017 08	7	1	2 920 633	96 84 168 08	WIRING HARNESS
COUPLING SOCKET 4-POL G	68 00 017 08	8	1	2 920 633	96 84 168 08	WIRING HARNESS
COUPLING SOCKET 4-POL G	68 00 017 08	9	1	2 920 633	96 84 168 08	WIRING HARNESS
COUPLING SOCKET 4-POL G	68 00 017 08	376	1	2 920 633	96 84 168 08	WIRING HARNESS
COUPLING SOCKET 4-POL SP	10 67 849 1	5	1	2 920 633	96 84 168 08	WIRING HARNESS
COUPLING SOCKET 4-POL SP	10 67 849 1	6	1	2 920 633	96 84 168 08	WIRING HARNESS
COUPLING SOCKET 4-POL SP	10 67 849 1	375	1	2 920 633	96 84 168 08	WIRING HARNESS
COUPLING SOCKET 4-POL SP	10 67 849 1	377	1	2 920 633	96 84 168 08	WIRING HARNESS
COUPLING SOCKET 4-POL SP	10 67 849 1	378	1	2 920 633	96 84 168 08	WIRING HARNESS
COUPLING SOCKET 4-POL SP	10 67 849 2	5	1	2 920 660	96 80 307 08	WIRING HARNESS
COUPLING SOCKET 4-POL SP	10 67 849 2	6	1	2 920 660	96 80 307 08	WIRING HARNESS
COUPLING SOCKET 4-POL SP	10 67 849 2	7	1	2 920 660	96 80 307 08	WIRING HARNESS
COUPLING SOCKET 4-POL SP	10 67 849 2	8	1	2 920 660	96 80 307 08	WIRING HARNESS
COUPLING SOCKET 4-POL SP	10 67 849 2	9	1	2 920 660	96 80 307 08	WIRING HARNESS
COUPLING SOCKET 4-POL SP	10 67 849 2	10	1	2 920 660	96 80 307 08	WIRING HARNESS
COUPLING SOCKET 4-POL SP	10 67 849 2	13	1	2 920 660	96 80 307 08	WIRING HARNESS
COUPLING SOCKET 4-POL SP	10 67 849 2	15	1	2 920 660	96 80 307 08	WIRING HARNESS
COUPLING SOCKET 4-POL SP	68 00 000 08	8	1	1 920 473	96 79 717 08	WIRING HARNESS
COUPLING SOCKET 4-POL SP	68 00 000 08	6	1	2 533 055	96 79 258 08	WIRING HARNESS
COUPLING SOCKET 4-POL SP	68 00 000 08	18	1	2 920 633	96 84 168 08	WIRING HARNESS
COUPLING SOCKET 4-POL SP	68 00 000 08	19	1	2 920 633	96 84 168 08	WIRING HARNESS

3.11.2014

etk\_es\_en\_098206 LR 11000

1471

**LIEBHERR**Indice Alfabético  
Alphabetical index

Description	Item	Pos.	Quantity	Page	Assembly	Description
COUPLING SOCKET 4-POL SP	68 00 000 08	381	1	2 920 633	96 84 168 08	WIRING HARNESS
COUPLING SOCKET 4-POL SP	68 00 000 08	382	1	2 920 633	96 84 168 08	WIRING HARNESS
COUPLING SOCKET 4-POL SP	68 00 000 08	383	1	2 920 633	96 84 168 08	WIRING HARNESS
COUPLING SOCKET 4-POL SP	68 00 000 08	384	1	2 920 633	96 84 168 08	WIRING HARNESS
COUPLING SOCKET 4-POL SP	68 00 014 08	7	1	2 533 055	96 79 258 08	WIRING HARNESS
COUPLING SOCKET 4-POL SP	68 00 014 08	7	1	2 533 058	96 79 263 08	WIRING HARNESS
COUPLING SOCKET 4-POL SP	68 00 014 08	374	1	2 920 633	96 84 168 08	WIRING HARNESS
COVER	10 03 912 4	3	2	X1012051	10 12 051 2	FUEL FILTER MODULE
COVER	10 12 476 6	6	1	X1012475	10 12 475 4	OIL MODULE LEFT
COVER	10 12 476 6	6	1	X1012475	10 12 475 5	OIL MODULE RIGHT
COVER	10 33 102 6	45	1	2 533 003	96 79 267 08	ELECTRIC ADD-ON PARTS CA
COVER	10 45 052 1	3	1	5 517 102	55 17 102 08	AIR FILTER
COVER	10 65 050 7	(2)	1	2 790	91 60 975 08	MIRROR ATTACHM.IN CRANE
COVER	10 81 501 0	23	1	X1121342	11 21 342 3	CONTROL BLOCK
COVER	11 00 299 0	22	1	X1111334	11 11 334 3	OPERATOR SEAT
COVER	11 00 517 0	17	1	X1111334	11 11 334 3	OPERATOR SEAT
COVER	11 11 012 4	3	4	X1041325	10 41 325 5	CHANGE-OVER BLOCK
COVER	11 17 127 0	32	1	X1111334	11 11 334 3	OPERATOR SEAT
COVER	51 10 514 08	3	1	5 104 019	51 04 019 08	REVERSING VALVE
COVER	70 27 755	2	1	X1030300	10 30 300 7	FUEL PREFILTER
COVER	96 74 212 08	24	1	X1121342	11 21 342 3	CONTROL BLOCK
COVER 1.5X954X977 DC01	97 75 796 08	70	1	2 520	91 72 029 08	CABIN, GLAZED
COVER 10X318X318 S355MC	97 02 882 4	5	2	1 632	91 70 768 08	MECHANICAL SUPPORT
COVER 15X240X240 S690QL	97 03 231 3	15	2	3 651	91 73 805 08	D HEAD SECTION PRE-ASS.
COVER 15X244X244 S690QL	97 02 978 3	7	2	3 215 007	91 71 907 08	ROLLER SET
COVER 15X244X244 S690QL	97 02 978 3	9	2	3 215 008	91 71 908 08	ROLLER SET
COVER 20X290X290 S960QL	97 97 765 08	12	2	3 213	91 72 510 08	L-HEAD PIECE
COVER 20X290X290 S960QL	97 97 765 08	12	2	3 214	91 70 785 08	S HEAD SECTION
COVER 5X177X130 S355MC	97 04 802 8	7	2	1 920 481	96 87 270 08	CAMERA EQUIPMENT CRAW
COVER 5X177X130 S355MC	97 04 802 8	7	2	1 920 483	96 86 688 08	CAMERA EQUIPMENT CRAW
COVER ABS SPF	97 73 582 08	21	1	2 832	91 72 008 08	CLIMA-HEATING INSTALLATIO
COVER COMPL.	96 39 497 08	6	1	2 859 043	96 82 559 08	COVER/LID/CAP, PRE-ASSEMB
COVER COMPL.	96 39 497 08	10	1	2 859 051	96 83 182 08	COVER COMPL.
COVER COMPL.	96 56 907 08	2	1	1 920 389	96 79 076 08	SWITCH BOX COMPL.
COVER COMPL.	96 83 088 08	4	1	2 859 040	96 82 869 08	SOUND DAMPING ABOVE
COVER COMPL.	96 83 089 08	5	1	2 859 040	96 82 869 08	SOUND DAMPING ABOVE
COVER COMPL.	96 83 090 08	6	1	2 859 040	96 82 869 08	SOUND DAMPING ABOVE
COVER COMPL.	96 83 091 08	7	1	2 859 040	96 82 869 08	SOUND DAMPING ABOVE
COVER COMPL.	96 83 104 08	13	1	2 859 040	96 82 869 08	SOUND DAMPING ABOVE
COVER COMPL.	96 83 169 08	9	1	2 859 040	96 82 869 08	SOUND DAMPING ABOVE
COVER COMPL.	96 83 174 08	10	1	2 859 040	96 82 869 08	SOUND DAMPING ABOVE
COVER COMPL.	96 83 177 08	11	1	2 859 040	96 82 869 08	SOUND DAMPING ABOVE
COVER COMPL.	96 83 181 08	12	1	2 859 040	96 82 869 08	SOUND DAMPING ABOVE
COVER COMPL.	96 83 182 08	14	1	2 859 040	96 82 869 08	SOUND DAMPING ABOVE
COVER COMPL.	96 84 042 08	95	1	1 401	91 72 916 08	CRAWLER TRACK CARRIER, L
COVER COMPL.	96 84 042 08	95	1	1 411	91 72 917 08	CRAWLER TRACK CARRIER,
COVER COMPL.	96 85 953 08	2	1	2 920 443	96 80 310 08	TERMINAL BOX ELECTRICS S
COVER COMPL.	96 94 080 08	2	1	2 932 041	96 79 179 08	SWITCH CABINET
COVER GLUED	96 57 183 08	1	1	2 533 073	96 56 907 08	COVER COMPL.
COVER GLUED	96 85 954 08	(1)	1	2 920 443	96 80 310 08	TERMINAL BOX ELECTRICS S
COVER GLUED	96 93 981 08	1	1	2 932 168	96 94 080 08	COVER COMPL.
COVER HOOD	10 65 300 5	18	1	X1002800	10 02 800 2	CABLE REEL
COVER HOOD	96 83 106 08	49	1	1 401	91 72 916 08	CRAWLER TRACK CARRIER, L
COVER HOOD	96 83 106 08	49	1	1 411	91 72 917 08	CRAWLER TRACK CARRIER,
COVER HOOD	96 83 107 08	50	1	1 401	91 72 916 08	CRAWLER TRACK CARRIER, L
COVER HOOD	96 83 107 08	50	1	1 411	91 72 917 08	CRAWLER TRACK CARRIER,
COVER KIT 15POL	10 02 475 1	513	1	2 533 098	96 79 262 08	WIRES CPL.
COVER LID	60 23 340 08	514	1	2 533 098	96 79 262 08	WIRES CPL.
COVER LID 22X25,5 POLYACE	59 16 455 08	16	1	2 260 006	96 81 694 08	BATTERY BOX, PRE-ASSEMB
COVER LID 28X30 POLYACETA	59 15 709 08	77	2	2 520	91 72 029 08	CABIN, GLAZED

3.11.2014

etk\_es\_en\_098206 LR 11000

1472

**LIEBHERR**Indice Alfabético  
Alphabetical index

Description	Item	Pos.	Quantity	Page	Assembly	Description
COVER LID 28X30 POLYACETA	59 15 709 08	5	2	2 932 187	96 80 958 08	PRE-ASSEMBLY MOUNTING U
COVER LID 9,5X11 POLYACE	59 10 647 08	15	2	2 260 006	96 81 694 08	BATTERY BOX, PRE-ASSEMB
COVER LID DT-LC01 PA66	10 87 060 4	516	1	2 533 055	96 79 258 08	WIRING HARNESS
COVER LID DT-LC01 PA66	10 87 060 4	516	2	2 533 058	96 79 263 08	WIRING HARNESS
COVER LID DT-LC01 PA66	10 87 060 4	526	7	2 920 633	96 84 168 08	WIRING HARNESS
COVER PLATE EN AC-AISI10	10 13 488 8	2	1	X1013533	10 13 533 6	PROTECTION PLATE ASSEM
COVER PLATE PRE-ASS.	10 13 533 8	1	1	X1013533	10 13 533 6	PROTECTION PLATE ASSEM
COVER PLATE PRE-ASS.	96 50 215 08	46	2	2 502	91 72 033 08	CONTROL STAND
COVER S235JR	10 12 105 2	1	1	X1013567	10 13 567 6	LOCKING PIECES
COVER S235JR	10 13 101 2	15	2	X1013780	10 13 780 8	CONNECTING LINE ADD-ON
COVER S235JR	90 80 502	11	1	X1012921	10 12 921 2	FLYWHEEL HOUSING MOUNT
COVER ST. CONST. RAL 7016	96 49 873 08	2	1	2 520 033	96 50 633 08	MONITOR CONSOLE
COVER WELDED	96 81 325 08	(1)	1	2 260 006	96 81 694 08	BATTERY BOX, PRE-ASSEMB
COVER WELDED	96 83 092 08	8	1	2 859 040	96 82 869 08	SOUND DAMPING ABOVE
COVER WELDED	96 83 094 08	1	1	2 859 046	96 83 088 08	COVER COMPL.
COVER WELDED	96 83 100 08	1	1	2 859 047	96 83 089 08	COVER COMPL.
COVER WELDED	96 83 103 08	1	1	2 859 048	96 83 090 08	COVER COMPL.
COVER WELDED FE//ZN20//C	96 93 394 08	26	2	3 745	91 72 298 08	SUSPENDED BALLAST
COVER WELDED RAL 7037 P	96 49 083 08	68	1	2 520	91 72 029 08	CABIN, GLAZED
COVER/LID/CAP, PRE-ASSEMB	96 81 324 08	2	1	2 260 006	96 81 694 08	BATTERY BOX, PRE-ASSEMB
COVER/LID/CAP, PRE-ASSEMB	96 82 558 08	5	2	2 859 041	96 82 553 08	SOUND DAMPING DOWN
COVER/LID/CAP, PRE-ASSEMB	96 82 559 08	6	1	2 859 041	96 82 553 08	SOUND DAMPING DOWN
COVER/LID/CAP, PRE-ASSEMB	96 82 560 08	7	1	2 859 041	96 82 553 08	SOUND DAMPING DOWN
COVER/LID/CAP, PRE-ASSEMB	96 82 561 08	8	2	2 859 041	96 82 553 08	SOUND DAMPING DOWN
COVERING LEFT BOTTOM	97 69 824 08	10	1	2 520 034	96 45 984 08	INTERNAL LINING
COVERING RIGHT BOTTOM 15	97 69 825 08	11	1	2 520 034	96 45 984 08	INTERNAL LINING
COVERS	97 69 826 08	12	1	2 520 034	96 45 984 08	INTERNAL LINING
COVERS ABS-TPU SPF	97 68 730 08	11	1	2 522	91 74 320 08	SLIDING DOOR CPL.
COVERS ABS-TPU SPF	97 68 734 08	12	1	2 522	91 74 320 08	SLIDING DOOR CPL.
COVERS SPF	97 69 892 08	5	1	2 520 034	96 45 984 08	INTERNAL LINING
CRANE DRIVER'S CABIN CPL.	91 70 816 08	153	1		LR 11000 -0	LIEBHERR CRAW.CRANE LR
CRANE DRIVER'S CABIN,PRE-	96 81 213 08	1	1	2 810	91 70 816 08	CRANE DRIVER'S CABIN CPL.
CRANKCASE BREATHER ASS	10 13 563 9	16	1	X1014346	10 14 346 8	DIESEL ENGINE
CRANKCASE CPL. V-MOTOR	10 14 328 9	10	1	X1014346	10 14 346 8	DIESEL ENGINE
CRANKCASE PRE-ASS. V-MOT	10 14 329 0	1	1	X1014328	10 14 328 9	CRANKCASE CPL.
CRANKSHAFT BEARINGS	10 12 854 0	51	1	X1014346	10 14 346 8	DIESEL ENGINE
CRANKSHAFT PRE-ASS. V-MO	10 12 891 4	1	1	X1013080	10 13 080 8	CRANKSHAFT WITH GEAR
CRANKSHAFT WITH GEAR V-	10 13 080 8	50	1	X1014346	10 14 346 8	DIESEL ENGINE
CRAWLER CARRIER RIGHT CP	91 70 764 08	10	1		LR 11000 -0	LIEBHERR CRAW.CRANE LR
CRAWLER TRACK CARRIER L	91 70 763 08	8	1		LR 11000 -0	LIEBHERR CRAW.CRANE LR
CRAWLER TRACK CARRIER, L	91 72 916 08	1	1	1 400	91 70 763 08	CRAWLER TRACK CARRIER LE
CRAWLER TRACK CARRIER, L	96 77 221 08	1	1	1 401	91 72 916 08	CRAWLER TRACK CARRIER, L
CRAWLER TRACK CARRIER,	91 72 917 08	1	1	1 410	91 70 764 08	CRAWLER CARRIER RIGHT CP
CRAWLER TRACK CARRIER,	96 77 757 08	1	1	1 411	91 72 917 08	CRAWLER TRACK CARRIER,
CRAWLER TRACK HYDRAULI	91 73 210 08	2	1	1 400	91 70 763 08	CRAWLER TRACK CARRIER LE
CRAWLER TRACK HYDRAULI	96 77 874 08	4	1	1 974	91 73 210 08	CRAWLER TRACK HYDRAULI
CRAWLER TRACK HYDRAULIC	91 73 211 08	2	1	1 410	91 70 764 08	CRAWLER CARRIER RIGHT CP
CRAWLER TRACK HYDRAULIC	96 77 875 08	4	1	1 974 000	91 73 211 08	CRAWLER TRACK HYDRAULI
CREEPER	92 65 732 08	2	1	1 750	91 70 771 08	TOOL
CRIMPING CONTACT 0,2-0,56	60 23 228 08	615	174	2 533 076	96 79 264 08	WIRING HARNESS
CRIMPING CONTACT 0,2-0,6	60 23 347 08	649	9	2 533 076	96 79 264 08	WIRING HARNESS
CROSS CONNECTING LINK W	96 82 331 08	13	1	2 657	91 70 806 08	MOUNTING EQUIPMENT CRAW
CROSS CONNECTING LINK W	96 82 423 08	7	2	3 745	91 72 298 08	SUSPENDED BALLAST
CROSS CONNECTING LINK W	96 88 259 08	5	2	3 717	91 77 221 08	SUPPLEMENTARY GUYING D
CROSS PIECE 30 G-ALMG TR	10 44 099 0	49	1	2 520	91 72 029 08	CABIN, GLAZED
CROSS-MEMBER	96 89 571 08	1	1	3 790 001	96 89 508 08	TRAVERSE
CROWN GEAR C45	90 80 734	(3)	1	X1012007	10 12 007 7	FLYWHEEL ASSEMBLY
CURRENT SOURCE LSB SPF	10 02 744 8	43	4	2 932 082	96 79 180 08	ASSEMBLY PARTS MOUNTIN
CURVED SPRING X5NiCrTi26-1	10 03 076 8	9	2	X1011566	10 11 566 7	EXHAUST PIPE RIGHT
CURVED SPRING X5NiCrTi26-1	10 03 076 8	9	2	X1011566	10 11 566 8	EXHAUST PIPE LEFT

3.11.2014

etk\_es\_en\_098206 LR 11000

1473

**LIEBHERR**Indice Alfabético  
Alphabetical index

Description	Item	Pos.	Quantity	Page	Assembly	Description
CUSTOM CIRCUIT MODULE 2	96 48 302 08	(506)	1	1 920 388	96 79 075 08	SWITCH BOX CPL.
CUTOFF RELAY 24V/1W	63 01 036 08	12	1	2 920 080	96 81 754 08	ELECTRIC FOR BATTERY BOX
CYCLE VALVE 2.5BAR	10 12 515 2	5	1	X1013801	10 13 801 4	REGULATION BOOST PRESS
CYLINDER	70 24 273	1	1	5 701 133	57 01 133 08	DRIVING GEAR
CYLINDER BUSHING V-MOTOR	90 78 050	1	1	9 078 049	90 78 049	CYLINDER
CYLINDER HEAD	70 25 732	23	1	5 700 109	57 00 109	AIR COMPRESSOR
CYLINDER HEAD ASSEMBLY	10 14 327 6	80	8	X1014346	10 14 346 8	DIESEL ENGINE
CYLINDER HEAD COVER	10 12 222 0	1	1	X1012264	10 12 264 0	CYLINDER HEAD COVER ASS
CYLINDER HEAD COVER	10 12 222 0	1	1	X1012264	10 12 264 6	CYLINDER HEAD COVER ASS
CYLINDER HEAD COVER	10 12 222 0	1	1	X1012265	10 12 265 9	CYLINDER HEAD COVER ASS
CYLINDER HEAD COVER	10 12 226 6	1	1	X1012264	10 12 264 5	CYLINDER HEAD COVER ASS
CYLINDER HEAD COVER ASS	10 12 264 0	83	1	X1014346	10 14 346 8	DIESEL ENGINE
CYLINDER HEAD COVER ASS	10 12 264 5	82	5	X1014346	10 14 346 8	DIESEL ENGINE
CYLINDER HEAD COVER ASS	10 12 264 6	84	1	X1014346	10 14 346 8	DIESEL ENGINE
CYLINDER HEAD COVER ASS	10 12 265 9	85	1	X1014346	10 14 346 8	DIESEL ENGINE
CYLINDER HEAD GASKET 1,25	10 11 805 5	2	1	X1014327	10 14 327 6	CYLINDER HEAD ASSEMBLY
CYLINDER HEAD PRE-ASS. V-	10 14 778 1	1	1	X1014327	10 14 327 6	CYLINDER HEAD ASSEMBLY
CYLINDER SCREW M18X2X246	90 80 476	4	6	X1014327	10 14 327 6	CYLINDER HEAD ASSEMBLY
CYLINDER V-MOTORXD9508	90 78 049	40	8	X1014346	10 14 346 8	DIESEL ENGINE
CYLINDRICAL ROLLER BEARIN	74 66 079 08	37	1	9 172 291	91 72 291 08	HOOK BLOCK
D HEAD SECTION CPL.	91 71 784 08	252	1		LR 11000 -0	LIEBHERR CRAW.CRANE LR
D HEAD SECTION PRE-ASS.	91 73 805 08	1	1	3 650	91 71 784 08	D HEAD SECTION CPL.
D HEAD SECTION WELDED CO	96 79 461 08	1	1	3 651	91 73 805 08	D HEAD SECTION PRE-ASS.
D INTERMED. SECTION WELD.	96 76 978 08	1	1	3 716	91 71 786 08	D INTERMEDIATE SECTION
D INTERMED. SECTION WELD.	96 77 337 08	1	1	3 715	91 70 853 08	D INTERMEDIATE SECTION
D INTERMEDIATE SECTION 28	91 71 786 08	256	1		LR 11000 -0	LIEBHERR CRAW.CRANE LR
D INTERMEDIATE SECTION 2	91 70 853 08	254	1		LR 11000 -0	LIEBHERR CRAW.CRANE LR
D OVERRUN PROTECTION	91 71 787 08	2	1	3 610	91 70 837 08	D PIVOT SECTION CPL.
D PIVOT SECTION CPL.	91 70 837 08	250	1		LR 11000 -0	LIEBHERR CRAW.CRANE LR
D PIVOT SECTION ELEC. EQUI	91 74 838 08	400	1	3 610	91 70 837 08	D PIVOT SECTION CPL.
D PIVOT SECTION PRE-ASS.	91 73 332 08	1	1	3 610	91 70 837 08	D PIVOT SECTION CPL.
D PIVOT SECTION WELDED	96 77 802 08	1	1	3 611	91 73 332 08	D PIVOT SECTION PRE-ASS.
DAMPERS 24.6X120 PA6	97 68 722 08	13	1	2 522 011	96 80 809 08	CLOSING DEVICE
DAMPING ELEMENT 70 HNBR	10 11 941 2	16	1	9 078 462	90 78 462	POWER UNIT SUPPORT ATT
DAMPING ELEMENT 70 HNBR	90 78 589	3	8	X1011822	10 11 822 3	INTERMEDIATE GEAR ASSEM
DAMPING PISTON	51 07 974 08	7	1	5 114 176	51 14 176 08	PRESSURE LIMITING VALVE
DAMPING PISTON	51 07 974 08	7	1	5 114 177	51 14 177 08	PRESSURE LIMITING VALVE
DAMPING PISTON	51 07 974 08	7	1	5 114 339	51 14 339 08	PRESSURE LIMITING VALVE
DASHBOARD, PRE-ASSEMBLE	96 79 244 08	14	1	2 533 003	96 79 267 08	ELECTRIC ADD-ON PARTS CA
DATA LINE 2 X 1 TPE SPF	10 87 155 9	10	17.3	2 920 633	96 84 168 08	WIRING HARNESS
DATA LINE 2 X 1 TPE SPF	10 87 155 9	14	12.38	2 920 660	96 80 307 08	WIRING HARNESS
DATA LINE 2 X 1 TPE SPF	10 87 155 9	372	13.38	2 920 660	96 80 307 08	WIRING HARNESS
DATA LINE 2 X 1 TPE SPF	10 87 155 9	373	9.68	2 920 660	96 80 307 08	WIRING HARNESS
DATA LINE 2 X 1 TPE SPF	10 87 155 9	377	3.03	2 920 660	96 80 307 08	WIRING HARNESS
DATA LINE 2 X 1 TPE SPF	10 87 155 9	378	12.38	2 920 660	96 80 307 08	WIRING HARNESS
DATA LINE 2 X 1,5 FEP SPF	10 87 155 8	406	14.5	2 920 660	96 80 307 08	WIRING HARNESS
DATA LINE 2 X 2,5 FEP SPF	10 87 155 6	16	12.38	2 920 660	96 80 307 08	WIRING HARNESS
DATA LINE 2 X 2,5 FEP SPF	10 87 155 6	17	12.38	2 920 660	96 80 307 08	WIRING HARNESS
DATA LINE 3 X 1 TPE SPF	10 87 155 7	5	3.7	2 533 055	96 79 258 08	WIRING HARNESS
DATA LINE 3 X 1 TPE SPF	10 87 155 7	10	3.52	2 533 058	96 79 263 08	WIRING HARNESS
DATA LINE 3 X 1 TPE SPF	10 87 155 7	371	3.43	2 920 660	96 80 307 08	WIRING HARNESS
DATA LINE 3 X 1 TPE SPF	10 87 155 7	375	12.38	2 920 660	96 80 307 08	WIRING HARNESS
DATA LINE 3 X 1 TPE SPF	10 87 155 7	376	12.38	2 920 660	96 80 307 08	WIRING HARNESS
DATA LINE 3 X 1 TPE SPF	10 87 155 7	380	12.38	2 920 660	96 80 307 08	WIRING HARNESS
DATA LINE 3 X 1 TPE SPF	10 87 155 7	381	12.38	2 920 660	96 80 307 08	WIRING HARNESS
DATALOGGER DIGITAL 24V SP	10 34 043 8	40	1	2 932 082	96 79 180 08	ASSEMBLY PARTS MOUNTIN
DEEP GROOVE BALL BEARING	10 11 483 9	3	1	X1160118	11 60 118 4	COLLECTING RING
DEEP GROOVE BALL BEARIN	10 11 483 8	8	1	X1160118	11 60 118 4	COLLECTING RING
DEEP GROOVE BALL BEARING	74 51 947 08	12	1	5 402 705	54 02 705 14	DRIVE UNIT CPL
DEEP GROOVE BALL BEARIN	54 05 116 08	23	1	5 402 704	54 02 704 14	POWER TAKE-OFF CPL

3.11.2014

etk\_es\_en\_098206 LR 11000

1474

**LIEBHERR**Indice Alfabético  
Alphabetical index



Description	Item	Pos.	Quantity	Page	Assembly	Description
DEEP GROOVE BALL BEARING	51 45 073 08	303	1	X1134739	11 34 739 9	FLANGE BEARING
DEEP GROOVE BALL BEARIN	74 51 288 08	4	2	3 745 002	92 17 236 08	SWITCH UNIT
DEEP GROOVE BALL BEARIN	74 51 288 08	4	2	3 745 003	92 17 237 08	SWITCH UNIT
DEEP GROOVE BALL BEARIN	74 51 488 08	(3)	1	3 350 001	91 74 740 08	WINCH
DEEP GROOVE BALL BEARIN	74 51 488 08	(3)	2	3 360 003	91 74 860 08	WINCH 5 PRE-ASS.
DEEP GROOVE BALL BEARIN	74 51 493 08	(2)	2	1 750 023	92 65 732 08	CREEPER
DEEP GROOVE BALL BEARIN	74 51 496 08	3	2	2 360 001	92 83 315 08	SAFETY ROLLER CPL.
DEEP GROOVE BALL BEARING	74 61 708 01	6	1	X1134739	11 34 739 9	FLANGE BEARING
DEEP GROOVE BALL BEARIN	74 51 684 08	3	2	3 212 001	96 85 285 08	FLAP COMPL.
DEEP GROOVE BALL BEARIN	74 51 688 08	7	2	2 320 011	96 81 618 08	SAFETY ROLLER CPL.
DEEP GROOVE BALL BEARIN	74 51 688 08	(2)	4	3 214	91 70 785 08	S HEAD SECTION
DEEP GROOVE BALL BEARIN	74 51 688 08	(2)	2	3 554	91 72 278 08	WA-FRAME
DEEP GROOVE BALL BEARIN	74 51 688 08	(3)	2	3 556 003	96 86 627 08	WA-FRAME 2 BASE SECTION
DEEP GROOVE BALL BEARIN	74 51 295 01	4	2	2 522 012	96 45 884 08	GUIDE PRE-ASS.
DEEP GROOVE BALL BEARIN	74 51 295 01	5	8	2 522 013	96 45 883 08	GUIDE PRE-ASS.
DEFLECTION PULLEY	10 04 469 1	11	1	X1012085	10 12 085 0	GENERATOR ADD-ON
DEFLECTION PULLEY RD300X	28 81 548 08	(1)	1	1 750 023	92 65 732 08	CREEPER
DETENT PAWL	10 80 236 4	21	1	5 400 018	54 00 018 08	ROPE WINCH
DEVICE PLUG DIN 43650 4-PO	60 50 066 08	2	1	5 114 445	51 14 445 08	DIRECTIONAL CONTROL VALV
DIAPHRAGM 5X810X250 S35	97 03 259 4	11	1	2 105 200	91 73 478 08	PREMOUNTED LOWER PART
DIAPHRAGM 5X810X250 S35	97 03 259 6	12	1	2 105 200	91 73 478 08	PREMOUNTED LOWER PART
DIAPHRAGM ACCUMULATOR 2	51 06 425 08	150	3	2 970 000	96 77 881 08	HYDRAULICS
DIAPHRAGM SOCKET 29/37/44	55 30 278 08	51	2	2 520	91 72 029 08	CABIN, GLAZED
DIAPHRAGM SOCKET 29/37/44	55 30 278 08	5	2	2 520 033	96 50 633 08	MONITOR CONSOLE
DIAPHRAGM SOCKET 29/37/44	55 30 278 08	26	1	2 520 034	96 45 984 08	INTERNAL LINING
DIAPHRAGM SOCKET 29/37/44	55 30 278 08	12	4	2 832	91 72 008 08	CLIMA-HEATING INSTALLATIO
DIESEL ENGINE CPL.	91 70 791 08	121	1		LR 11000 -0	LIEBHERR CRAW.CRANE LR
DIESEL ENGINE D9508 A7SCR	10 14 346 8	1	1	2 215	91 78 045 08	DIESEL ENGINE PURCHASED
DIESEL ENGINE PURCHASED	91 78 045 08	122	1		LR 11000 -0	LIEBHERR CRAW.CRANE LR
DIESEL ENGINE, PRE-ASSEMB	96 79 787 08	1	1	2 391	91 70 791 08	DIESEL ENGINE CPL.
DIODE 1N4007 DO-41 SPF	66 00 331 08	3	1	2 932 515	96 45 911 08	INSERTION MODULE
DIODE SUBASSEMBLY PBTP-G	10 44 055 3	56	1	2 932	91 70 829 08	SWITCHBOX MOUNTING PART
DIRECT-CURRENT MOTOR 24	10 01 469 1	2	1	X1042529	10 42 529 1	ELECTRIC PUMP
DIRECTIONAL CONTROL VALV	11 00 532 7	1	1	X1035640	10 35 640 6	PRESSURE LIMITING VALVE
DIRECTIONAL CONTROL VALV	11 11 012 5	4	1	X1041325	10 41 325 5	CHANGE-OVER BLOCK
DIRECTIONAL CONTROL VALV	11 45 033 9	11	1	X1121128	11 21 128 8	CONTROL BLOCK
DIRECTIONAL CONTROL VALV	11 45 033 9	11	1	X1134074	11 34 074 1	CONTROL BLOCK
DIRECTIONAL CONTROL VALV	10 66 441 6	53	1	2 990 000	96 77 882 08	COMPRESSED AIR PLANT
DIRECTIONAL CONTROL VALV	10 45 104 9	7	1	X1131476	11 31 476 1	CONTROL BLOCK
DIRECTIONAL CONTROL VALV	10 47 222 9	(909)	1	3 790 000	91 74 741 08	BOLT EXTRACTION ATTACHM
DIRECTIONAL CONTROL VAL	51 14 655 08	51	2	3 975 221	96 77 883 08	ADDITIONAL HYDR.S PIVOT SE
DIRECTIONAL CONTROL VAL	51 14 445 08	67	1	2 970 000	96 77 881 08	HYDRAULICS
DIRECTIONAL CONTROL VAL	51 14 943 08	61	1	2 970 000	96 77 881 08	HYDRAULICS
DIRECTIONAL CONTROL VAL	51 13 201 08	58	2	2 970 000	96 77 881 08	HYDRAULICS
DIRECTIONAL CONTROL VAL	11 34 184 7	4	1	X1131476	11 31 476 1	CONTROL BLOCK
DIRECTIONAL CONTROL VAL	51 14 936 08	51	1	1 970 000	96 77 873 08	HYDRAULIC EQUIPM.CENTER
DIRECTIONAL CONTROL VAL	51 14 444 08	57	1	2 970 000	96 77 881 08	HYDRAULICS
DIRECTIONAL CONTROL VAL	51 14 498 08	50	1	2 971 071	96 81 296 08	ADDITIONAL HYDR.SLEWING
DIRECTIONAL CONTROL VAL	11 18 292 4	52	1	2 975 005	96 77 877 08	ADDITIONAL HYDRAULICS WI
DIRECTIONAL CONTROL VAL	11 18 292 4	52	1	2 975 062	96 77 878 08	ADDITIONAL HYDRAULICS WI
DIRECTIONAL CONTROL VAL	11 18 292 4	52	1	2 975 063	96 77 889 08	ADDITIONAL HYDRAULICS WI
DIRECTIONAL CONTROL VAL	11 18 292 4	52	1	2 975 067	96 77 890 08	AUX.HYDRAULIC WINCH 6
DIRECTIONAL CONTROL VAL	11 18 292 4	52	1	2 975 101	96 77 891 08	ADDITIONAL HYDRAULICS WI
DIRECTIONAL CONTROL VAL	11 18 292 4	52	1	2 975 293	96 80 819 08	ADDITIONAL HYDRAULICS WI
DIRECTIONAL CONTROL VALV	11 00 497 6	26	1	2 970 000	96 77 881 08	HYDRAULICS
DIRECTIONAL CONTROL VAL	51 13 021 08	52	1	3 976 351	96 77 884 08	ADDITIONAL HYDR.D PIVOT
DIRECTIONAL CONTROL VAL	10 65 272 4	21	1	2 975 005	96 77 877 08	ADDITIONAL HYDRAULICS WI
DIRECTIONAL CONTROL VAL	10 65 272 4	21	1	2 975 062	96 77 878 08	ADDITIONAL HYDRAULICS WI
DIRECTIONAL CONTROL VAL	10 65 272 4	21	1	2 975 063	96 77 889 08	ADDITIONAL HYDRAULICS WI
DIRECTIONAL CONTROL VAL	10 65 272 4	21	1	2 975 067	96 77 890 08	AUX.HYDRAULIC WINCH 6

3.11.2014

etk\_es\_en\_098206 LR 11000

1475

**LIEBHERR**Indice Alfabético  
Alphabetical index

Description	Item	Pos.	Quantity	Page	Assembly	Description
DIRECTIONAL CONTROL VAL	10 65 272 4	21	1	2 975 101	96 77 891 08	ADDITIONAL HYDRAULICS WI
DIRECTIONAL CONTROL VAL	10 65 272 4	21	1	2 975 293	96 80 819 08	ADDITIONAL HYDRAULICS WI
DIRECTIONAL CONTROL VALV	10 47 222 6	(903)	1	3 790 000	91 74 741 08	BOLT EXTRACTION ATTACHM
DIRECTIONAL CONTROL VALV	10 42 393 8	50	1	2 975 039	96 77 879 08	ADDNL. HYDR. F. ERECTING W
DIRECTIONAL CONTROL VAL	51 13 022 08	63	7	2 970 000	96 77 881 08	HYDRAULICS
DIRECTIONAL CONTROL VAL	51 13 022 08	50	1	2 978 351	96 85 629 08	ADDITIONAL HYDRAULIC BOLT
DIRECTIONAL CTRL. VALVE 4	51 13 225 08	167	1	2 970 000	96 77 881 08	HYDRAULICS
DIRECTIONAL CTRL. VALVE 4	51 04 034 08	150	1	3 979 002	96 88 834 08	ADDL.HYDR.F.PIN PULLING DE
DIRECTIONAL CTRL. VALVE 4	51 14 865 08	163	1	2 976 017	96 79 694 08	FITTING PLATE EMERG. ACT:
DIRECTIONAL CTRL. VALVE 4	51 14 865 08	153	1	2 976 026	96 79 695 08	FITTING PLATE EMERG. ACT:
DIRECTIONAL CTRL. VALVE 4	51 13 045 08	150	1	3 979 001	96 88 833 08	ADDL.HYDR.F.PIN PULLING DE
DIRECTIONAL SEAT VALVE	11 48 239 0	4	1	X1134737	11 34 737 3	CONTROL BLOCK
DIRECTIONAL SEAT VALVE 2/	11 21 061 5	4	1	X1121128	11 21 128 8	CONTROL BLOCK
DIRECTIONAL SEAT VALVE 2/	11 21 061 5	4	1	X1134074	11 34 074 1	CONTROL BLOCK
DIRECTIONAL SEAT VALVE 3	10 67 569 4	69	1	2 970 000	96 77 881 08	HYDRAULICS
DIRECTIONAL SEAT VALVE 3	10 49 315 9	65	1	2 970 000	96 77 881 08	HYDRAULICS
DISC SPRING	70 24 282	7	4	5 701 133	57 01 133 08	DRIVING GEAR
DISC SPRING DIN 2093 34X16,	72 08 002 08	25	4	2 502	91 72 033 08	CONTROL STAND
DISC WHEEL 25-9.50/1,7 SPF	52 02 077 08	(2)	1	3 880	91 72 282 08	ROLLER CARRIAGE W BOOM
DISH MOUNTING	10 10 062 1	103	8	1 401	91 72 916 08	CRAWLER TRACK CARRIER, L
DISH MOUNTING	10 10 062 1	103	8	1 411	91 72 917 08	CRAWLER TRACK CARRIER,
DISH MOUNTING	10 10 062 1	12	60	1 631 100	91 70 767 08	CATWALK CRAW.TRACK TRA
DISH MOUNTING	10 10 062 1	19	20	2 105 200	91 73 478 08	PREMOUNTED LOWER PART
DISH MOUNTING	10 10 062 1	30	6	2 310 001	91 74 381 08	WINCH 1 PRE-ASSEMBLY
DISH MOUNTING	10 10 062 1	30	8	2 320 001	91 74 540 08	WINCH 2 PRE-ASS.
DISH MOUNTING	10 10 062 1	27	8	2 340 101	91 74 512 08	WINCH 4 PRE-ASSEMBLY
DISH MOUNTING	10 10 062 1	49	16	2 550 001	91 73 477 08	SA FRAME
DISH MOUNTING	10 10 062 1	45	93	2 631	91 70 800 08	SLEWING PLATFORM CATWAL
DISH MOUNTING	10 10 062 1	9	4	2 631 006	96 82 872 08	FOLDING LADDER PRE-ASS.
DISH MOUNTING	10 10 062 1	10	12	2 631 007	96 83 099 08	PLATFORM COMPL.
DISH MOUNTING	10 10 062 1	120	10	2 859 040	96 82 869 08	SOUND DAMPING ABOVE
DISH MOUNTING	10 10 062 1	15	14	2 931 023	96 82 409 08	RADIATOR, PRE-ASSEMBLED
DISH MOUNTING	10 10 062 1	55	111	3 211	91 73 326 08	S PIVOT SECTION PRE-ASS.
DISH MOUNTING	10 10 062 1	67	50	3 212	91 71 914 08	W PIVOT SECTION
DISH MOUNTING	10 10 062 1	42	16	3 213	91 72 510 08	L-HEAD PIECE
DISH MOUNTING	10 10 062 1	64	26	3 214	91 70 785 08	S HEAD SECTION
DISH MOUNTING	10 10 062 1	32	30	3 220	91 71 909 08	S INTERMEDIATE SECTION
DISH MOUNTING	10 10 062 1	32	30	3 220 500	91 73 339 08	S INTERMEDIATE SECTION
DISH MOUNTING	10 10 062 1	32	73	3 223	91 72 314 08	S ADAPTER SECTION
DISH MOUNTING	10 10 062 1	32	66	3 223 050	91 70 786 08	S INTERMEDIATE SECTION
DISH MOUNTING	10 10 062 1	32	44	3 223 051	91 70 787 08	S INTERMEDIATE SECTION
DISH MOUNTING	10 10 062 1	32	46	3 223 052	91 70 788 08	S INTERMEDIATE SECTION
DISH MOUNTING	10 10 062 1	32	44	3 223 053	91 70 792 08	S INTERMEDIATE SECTION
DISH MOUNTING	10 10 062 1	32	44	3 223 054	91 75 712 08	S INTERMEDIATE SECTION
DISH MOUNTING	10 10 062 1	18	36	3 225	91 71 910 08	SL REDUCING SECTION
DISH MOUNTING	10 10 062 1	50	37	3 226	91 71 915 08	L INTERMEDIATE SECTION
DISH MOUNTING	10 10 062 1	50	69	3 227 006	91 72 280 08	L INTERMEDIATE SECTION
DISH MOUNTING	10 10 062 1	50	70	3 227 007	91 76 254 08	L INTERMEDIATE SECTION
DISH MOUNTING	10 10 062 1	50	69	3 227 008	91 76 270 08	L INTERMEDIATE SECTION
DISH MOUNTING	10 10 062 1	55	30	3 553	91 73 338 08	WA-FRAME 2 HEAD SECTION
DISH MOUNTING	10 10 062 1	68	48	3 556 003	96 86 627 08	WA-FRAME 2 BASE SECTION
DISH MOUNTING	10 10 062 1	22	28	3 558	91 73 336 08	SPACER WA-FRAME 2
DISH MOUNTING	10 10 062 1	6	50	3 611	91 73 332 08	D PIVOT SECTION PRE-ASS.
DISH MOUNTING	10 10 062 1	48	72	3 651	91 73 805 08	D HEAD SECTION PRE-ASS.
DISH MOUNTING	10 10 062 1	35	58	3 715	91 70 853 08	D INTERMEDIATE SECTION
DISH MOUNTING	10 10 062 1	35	94	3 716	91 71 786 08	D INTERMEDIATE SECTION
DISH MOUNTING	10 10 062 1	21	44	3 745	91 72 298 08	SUSPENDED BALLAST
DISH MOUNTING	10 10 062 1	20	39	3 746 001	96 83 995 08	PIVOT SECTION, PRE-ASSEMB
DISH MOUNTING	10 10 062 1	17	30	3 746 002	96 86 789 08	INTERMEDIATE PIECE PRE-A
DISH MOUNTING	10 10 062 1	12	8	3 746 003	96 86 714 08	HEAD SECTION PRE-ASS.

3.11.2014

etk\_es\_en\_098206 LR 11000

1476

**LIEBHERR**Indice Alfabético  
Alphabetical index

Description	Item	Pos.	Quantity	Page	Assembly	Description
DISPLAY TFT 7" 800X480 SPF	10 45 478 2	10	4	2 925 013	96 79 561 08	EQUIPMENT CAMERA CAB
DISTANCE PIECE WELDED	96 80 281 08	12	2	3 651	91 73 805 08	D HEAD SECTION PRE-ASS.
DISTANCE PLATE 10X80X30 S3	97 03 837 1	32	3	2 631	91 70 800 08	SLEWING PLATFORM CATWAL
DISTANCE PLATE 3X84X15 D	97 76 920 08	40	4	2 502	91 72 033 08	CONTROL STAND
DISTANCE PLATE 9 X 70 X180	28 81 995 08	166	2	3 611	91 73 332 08	D PIVOT SECTION PRE-ASS.
DISTANCE RING ALMG3	97 36 720 08	15	3	2 541 001	96 72 762 08	ADDNL.HEATING, PRE-ASSE
DISTANCE RING RD48X3 DC0	94 15 400 08	13	2	2 320 011	96 81 618 08	SAFETY ROLLER CPL.
DISTANCE RING RD48X3 DC0	94 15 400 08	(4)	3	3 214	91 70 785 08	S HEAD SECTION
DISTANCE RING RD48X3 DC0	94 15 400 08	27	6	3 556 003	96 86 627 08	WA-FRAME 2 BASE SECTION
DISTANCE RING RD48X3 DC0	94 15 400 08	5	2	3 745 002	92 17 236 08	SWITCH UNIT
DISTANCE RING RD48X3 DC0	94 15 400 08	5	2	3 745 003	92 17 237 08	SWITCH UNIT
DISTANCE SLEEVE 10,5X20X	10 12 161 0	12	3	X1013763	10 13 763 5	EXHAUST NOZZLE ATTACHM
DISTANCE SLEEVE 12.0X46 E	97 04 532 5	5	2	3 213 015	96 00 121 9	HOISTING LIMIT SWITCH PRE-
DISTANCE SLEEVE 12.0X47 E	97 42 378 08	427	6	2 970 000	96 77 881 08	HYDRAULICS
DISTANCE SLEEVE 12.0X7 E23	97 04 533 4	6	4	3 213 015	96 00 121 9	HOISTING LIMIT SWITCH PRE-
DISTANCE SLEEVE 24X34X9	10 11 586 3	3	1	X1013778	10 13 778 8	FUEL FINE-FILTER ASSEMBLY
DISTANCE SLEEVE 30X10 X2	97 80 157 08	12	16	2 631 002	96 92 599 08	SLEWING PLATFORM CATWAL
DISTANCE SLEEVE 30X10 X2	97 80 157 08	105	24	3 211	91 73 326 08	S PIVOT SECTION PRE-ASS.
DISTANCE SLEEVE 40X35 S35	97 04 712 7	(5)	8	3 214	91 70 785 08	S HEAD SECTION
DISTANCE SLEEVE 8,5X18X10	91 32 577	14	8	X1011566	10 11 566 7	EXHAUST PIPE RIGHT
DISTANCE SLEEVE 8,5X18X10	91 32 577	14	8	X1011566	10 11 566 8	EXHAUST PIPE LEFT
DISTANCE SLEEVE 8,5X18X10	91 32 577	8	7	X1013517	10 13 517 7	OUTLET MANIFOLD ADD-ON
DISTANCE SLEEVE 8,5X20 K	70 42 713 08	11	4	2 810 001	96 81 213 08	CRANE DRIVER'S CABIN,PRE
DISTANCE SLEEVE 9X15X30	98 87 737	9	2	X1013563	10 13 563 9	CRANKCASE BREATHER ASS
DISTANCE SLEEVE 9X16X70 S	10 13 602 3	13	3	X1013572	10 13 572 9	CHARGE AIR LINE ASSEMBLY
DISTANCE SLEEVE 9X16X85 S	90 79 979	2	2	X1012677	10 12 677 1	CLAMP - ADD-ON UNIT
DISTANCE SLEEVE 9X18X17,5	90 78 947	19	1	X1013564	10 13 564 2	ACCESSORIES AIR COMPRES
DISTANCE SLEEVE 9X18X6	98 84 279	5	2	X1013488	10 13 488 3	OIL LINE ASSEMBLY
DISTANCE SLEEVE 9X26X4	10 13 705 9	9	2	X1013798	10 13 798 7	CONTROL BOX ANNEXE
DISTANCE STUD M4X30 VERZ	60 20 178 08	23	1	2 522 011	96 80 809 08	CLOSING DEVICE
DISTANCE STUD M5X30	66 00 447 08	17	1	2 522	91 74 320 08	SLIDING DOOR CPL.
DISTANCE STUD M6X50 ST V	10 35 526 6	43	1	2 520 034	96 45 984 08	INTERNAL LINING
DISTANCE TUBE 177.8X210 S8	97 03 820 9	11	4	3 880	91 72 282 08	ROLLER CARRIAGE W BOOM
DISTANCE TUBE 244.5X78 S3	97 02 811 8	8	3	2 652	91 70 805 08	ROLLER BEARING
DISTANCE TUBE 244.5X90 S7	97 03 231 6	19	1	3 651	91 73 805 08	D HEAD SECTION PRE-ASS.
DISTANCE WASHER 1x60x60	97 02 126 08	38	29	2 810	91 70 816 08	CRANE DRIVER'S CABIN CPL.
DISTRIBUTING NOZZLE	96 81 154 08	3	2	2 650	91 70 798 08	UREA TANK
DISTRIBUTION BLOCK MX-F 10	11 49 183 2	4	1	1 402	91 73 220 08	CENTRA.LUBRICATION SYSTE
DISTRIBUTION BLOCK MX-F 10	11 49 183 2	4	1	1 412 102	91 73 222 08	CENTR.LUBRICATION SYSTEM
DISTRIBUTION BLOCK MX-F 10	11 49 183 3	5	1	1 402	91 73 220 08	CENTRA.LUBRICATION SYSTE
DISTRIBUTION BLOCK MX-F 10	11 49 183 3	5	1	1 412 102	91 73 222 08	CENTR.LUBRICATION SYSTEM
DISTRIBUTION BLOCK MX-F 3/	11 62 149 9	1	1	3 610 003	91 76 922 08	CENTRAL GREASING
DISTRIBUTION BLOCK MX-F 3/	11 62 149 8	1	1	2 550 014	91 76 913 08	CENTRAL GREASING
DISTRIBUTION BLOCK MX-F 3/	11 62 150 0	1	1	3 210 004	91 76 921 08	CENTRAL GREASING
DISTRIBUTION BLOCK MX-F 4/	11 62 150 2	4	1	2 711	91 70 812 08	CENT. LUBRIC. SYSTEM SUP
DISTRIBUTION BLOCK MX-F 6	11 21 082 5	2	1	2 711	91 70 811 08	CENT. LUBRIC. SYSTEM SUP
DISTRIBUTION BLOCK MX-F 6	11 49 183 1	3	1	1 402	91 73 220 08	CENTRA.LUBRICATION SYSTE
DISTRIBUTION BLOCK MX-F 6	11 49 183 1	3	1	1 412 102	91 73 222 08	CENTR.LUBRICATION SYSTEM
DISTRIBUTION BLOCK MX-F 7	11 62 150 1	5	1	2 711	91 70 812 08	CENT. LUBRIC. SYSTEM SUP
DISTRIBUTION BLOCK SXE-2	11 62 129 1	2	1	1 402	91 73 220 08	CENTRA.LUBRICATION SYSTE
DISTRIBUTION BLOCK SXE-2	11 62 129 1	2	1	1 412 102	91 73 222 08	CENTR.LUBRICATION SYSTEM
DISTRIBUTION BOX 110X110X	10 03 663 4	(1)	1	2 782	91 71 767 08	EL.COOLANT PREHEAT
DISTRIBUTION STRIP	77 43 837 08	309	1	2 990 000	96 77 882 08	COMPRESSED AIR PLANT
DISTRIBUTOR BLOCK Al Rm>1	10 12 278 7	10	1	X1013567	10 13 567 5	FUEL LINES
DISTRIBUTOR BLOCK Al Rm>1	10 13 096 8	38	1	X1013567	10 13 567 5	FUEL LINES
DISTRIBUTOR BRIDGE WITH O	76 22 804	5	1	X1162150	11 62 150 1	DISTRIBUTION BLOCK
DOOR COMPL.	96 82 135 08	2	1	2 510	91 70 799 08	TURNTABLE PANELLING
DOOR COMPL.	96 82 136 08	3	1	2 510	91 70 799 08	TURNTABLE PANELLING
DOOR COMPL.	96 82 137 08	4	1	2 510	91 70 799 08	TURNTABLE PANELLING
DOOR COMPL.	96 82 138 08	5	1	2 510	91 70 799 08	TURNTABLE PANELLING

3.11.2014

etk\_es\_en\_098206 LR 11000

1477

**LIEBHERR**Indice Alfabético  
Alphabetical index

Description	Item	Pos.	Quantity	Page	Assembly	Description
DOOR CONTACT SWITCH	60 60 207 08	30	1	2 533 003	96 79 267 08	ELECTRIC ADD-ON PARTS CA
DOOR PANE ESG-GLAS SPF	97 68 851 08	14	1	2 522	91 74 320 08	SLIDING DOOR CPL.
DOSING PUMP DP2	55 31 868 08	5	1	2 541	91 70 802 08	ADD HEATING SUPERSTRUCT
DOSING VALVE	10 33 190 7	3	1	X1011781	10 11 781 4	HIGH PRESSURE PUMP PRE-A
DOUBLE BANJO BOLT 10X6X	73 81 797	11	2	X1011775	10 11 775 3	LEAK OIL LINE ADD-ON
DOUBLE BANJO BOLT 10X6X	73 81 797	8	2	X1013564	10 13 564 9	VENT TUBE ASSEMBLY
DOUBLE HOOK BLOCK 650/10	91 72 287 08	310	1		LR 11000 -0	LIEBHERR CRAW.CRANE LR
DOUBLE NIPPLE R1/4"-M10X1	77 43 750 08	13	2	2 550 014	91 76 913 08	CENTRAL GREASING
DOUBLE PLUG	70 22 127	31	2	X1131459	11 31 459 9	VARIABLE PUMP
DOUBLE RING SPANNER DIN	79 00 126 08	7	1	1 750	91 70 771 08	TOOL
DOUBLE-ENDED STUD DIN 93	49 81 172	11	4	X1013538	10 13 538 6	EXHAUST TC MOUNTING
DOUBLE-ENDED STUD DIN 93	49 81 172	11	4	X1013568	10 13 568 1	EXHAUST TC MOUNTING
DOUBLE-ENDED STUD DIN 939	40 00 629	11	3	X1013780	10 13 780 8	CONNECTING LINE ADD-ON
DOUBLE-HEADED SPANNER D	79 00 039 08	4	1	1 750	91 70 771 08	TOOL
DOUBLE-HEADED SPANNER D	79 00 079 08	3	1	1 750	91 70 771 08	TOOL
DOWEL PIN ISO 8752 10X65 S	43 20 112 01	11	2	X1148218	11 48 218 5	TILT-BACK SUPPORT
DOWEL PIN ISO 8752 21X140	43 20 131 08	6	1	2 730 002	96 55 752 08	CENTRING COMPLETE
DOWEL PIN ISO 8752 4X28	43 20 025 08	4	4	1 641 014	92 53 053 08	SUPPORT PLATE COMPL.
DOWEL PIN ISO 8752 5X12	43 20 034 08	36	2	2 520	91 72 029 08	CABIN, GLAZED
DOWEL PIN ISO 8752 5X12	43 20 034 08	28	1	2 522 011	96 80 809 08	CLOSING DEVICE
DOWEL PIN ISO 8752 5X14 ST	43 20 051	27	8	3 651 007	96 79 462 08	LUFFING PULLEY BLOCK COM
DOWEL PIN ISO 8752 5X16	43 20 037 08	92	4	2 550 001	91 73 477 08	SA FRAME
DOWEL PIN ISO 8752 5X32	43 20 045 08	14	2	2 522 013	96 45 883 08	GUIDE PRE-ASS.
DOWEL PIN ISO 8752 6X10 ST	24 30 333 02	5	2	3 651 019	96 81 079 08	TRACTION RAM PRE-ASS.
DOWEL PIN ISO 8752 6X14	43 20 053 08	7	4	2 106 103	96 89 073 08	PARK CONSOLE HOSES PRE
DOWEL PIN ISO 8752 6X14	43 20 053 08	7	3	2 106 104	96 89 074 08	PARK CONSOLE HOSES PRE
DOWEL PIN ISO 8752 6X14	43 20 053 08	6	2	2 106 105	96 94 835 08	PARK CONSOLE HOSES PRE
DOWEL PIN ISO 8752 6X14	43 20 053 08	8	3	2 631 005	96 89 040 08	CARRIER PRE-ASSEMBLED
DOWEL PIN ISO 8752 6X14	43 20 053 08	22	8	3 611	91 73 332 08	D PIVOT SECTION PRE-ASS.
DOWEL PIN ISO 8752 6X14	43 20 053 08	12	2	3 745 002	92 17 236 08	SWITCH UNIT
DOWEL PIN ISO 8752 6X14	43 20 053 08	12	2	3 745 003	92 17 237 08	SWITCH UNIT
DOWEL PIN ISO 8752 6X16 A2	10 29 423 9	64	6	3 715	91 70 853 08	D INTERMEDIATE SECTION
DOWEL PIN ISO 8752 6X16 A2	10 29 423 9	64	6	3 716	91 71 786 08	D INTERMEDIATE SECTION
DOWEL PIN ISO 8752 6X20	43 20 057 08	172	8	3 211	91 73 326 08	S PIVOT SECTION PRE-ASS.
DOWEL PIN ISO 8752 6X20	43 20 057 08	83	12	3 213	91 72 510 08	L-HEAD PIECE
DOWEL PIN ISO 8752 6X20	43 20 057 08	94	12	3 214	91 70 785 08	S HEAD SECTION
DOWEL PIN ISO 8752 6X20	43 20 057 08	5	8	3 291	91 70 844 08	S OVERRUN PROTECTION
DOWEL PIN ISO 8752 6X20	43 20 057 08	9	8	3 292	91 71 787 08	D OVERRUN PROTECTION
DOWEL PIN ISO 8752 6X20	43 20 057 08	7	6	3 592 001	96 86 453 08	RETAINING CYLINDER PRE-A
DOWEL PIN ISO 8752 6X40	43 20 065 08	29	4	2 105 200	91 73 478 08	PREMOUNTED LOWER PART
DOWEL PIN ISO 8752 6X55 ST	43 20 068 08	13	4	2 744	91 76 183 08	UPPERCARRIAGE SUSP BALL
DOWEL PIN ISO 8752 8X50	43 20 087 08	38	16	2 106 100	91 74 016 08	SLEWING PLATFORM CPL.
DOWEL PIN ISO 8752 8X50	43 20 087 08	16	1	3 651 019	96 81 079 08	TRACTION RAM PRE-ASS.
DRAIN SCREW	11 17 056 7	10	1	X1013928	10 13 928 4	PUMP
DRAIN TAP	74 12 936	22	1	X1030300	10 30 300 7	FUEL PREFILTER
DRAIN VALVE	10 03 290 6	5	2	X1012016	10 12 016 8	LOCKING PIECES
DRAIN VALVE	10 03 290 6	20	1	X1013488	10 13 488 7	OIL SUMP WITH FASTENING
DRAIN VALVE	10 12 010 0	16	1	X1012475	10 12 475 4	OIL MODULE LEFT
DRAIN VALVE	10 12 010 0	16	1	X1012475	10 12 475 5	OIL MODULE RIGHT
DRAW CONNECTING LINK	96 82 562 08	2	1	3 223 048	96 82 422 08	PULL ROD
DRAW CONNECTING LINK 0.7	96 78 456 08	(1)	1	2 550 001	91 73 477 08	SA FRAME
DRAW CYLINDER 180/80-2500	11 21 123 4	1	1	2 657	91 70 806 08	MOUNTING EQUIPMENT CRAW
DRAW CYLINDER 370/160-500	11 21 192 8	1	1	3 651 019	96 81 079 08	TRACTION RAM PRE-ASS.
DRAW SHACKLE 0.7M	96 78 455 08	6	4	2 550 001	91 73 477 08	SA FRAME
DRAWBAR PRE-ASS	96 87 869 08	1	1	3 746 008	96 87 868 08	PULL ROD
DRAWBAR PRE-ASS	96 88 030 08	1	1	3 746 005	96 87 724 08	PULL ROD
DRAWBAR PRE-ASS 2.2M	96 82 141 08	1	1	3 223 023	96 81 901 08	PULL ROD
DRAWBAR PRE-ASS 2.6M	96 78 465 08	1	1	2 550 013	96 78 462 08	PULL ROD
DRAWBAR PRE-ASS 2.7M	96 81 956 08	1	1	2 975 293	96 81 900 08	PULL ROD
DRAWBAR PRE-ASS 3.225M	96 79 811 08	1	1	2 550 017	96 79 810 08	PULL ROD

3.11.2014

etk\_es\_en\_098206 LR 11000

1478

**LIEBHERR**Indice Alfabético  
Alphabetical index

Description	Item	Pos.	Quantity	Page	Assembly	Description
DRAWBAR PRE-ASS 3.2M	96 79 508 08	1	1	3 223 020	96 78 976 08	PULL ROD
DRAWBAR PRE-ASS 3.6M	96 80 277 08	1	1	3 651 016	96 80 262 08	PULL ROD
DRAWBAR PRE-ASS 5.15 M	96 82 421 08	1	1	3 223 048	96 82 422 08	PULL ROD
DRAWBAR PRE-ASS 5.1M	96 82 171 08	1	1	3 223 022	96 81 902 08	PULL ROD
DRAWBAR PRE-ASS 5.365M	96 80 273 08	1	1	3 651 013	96 80 260 08	PULL ROD
DRAWBAR PRE-ASS 6.0M	96 80 261 08	8	2	3 651	91 73 805 08	D HEAD SECTION PRE-ASS.
DRAWBAR PRE-ASS 8.2M	96 78 984 08	1	1	3 223 021	96 78 983 08	PULL ROD
DRAWBAR WELDED	96 67 673 08	16	1	3 880	91 72 282 08	ROLLER CARRIAGE W BOOM
DRIVE FLANGE EDELSTAHL	60 60 126 08	6	1	2 920 200	91 74 523 08	ELECTRIC FOR WINCH 1
DRIVE FLANGE EDELSTAHL	60 60 126 08	6	1	2 920 201	91 74 524 08	ELECTRIC FOR WINCH 2
DRIVE FLANGE EDELSTAHL	60 60 126 08	6	1	3 930 380	91 74 525 08	ELECTRIC FOR WINCH 3
DRIVE FLANGE EDELSTAHL	60 60 126 08	6	1	3 930 390	91 74 527 08	ELECTRIC FOR WINCH 5
DRIVE FLANGE EDELSTAHL	60 60 126 08	6	1	3 930 395	91 74 528 08	ELECTRIC FOR WINCH 6
DRIVE FOR HIGH PRESSURE P	10 13 765 4	180	1	X1014346	10 14 346 8	DIESEL ENGINE
DRIVE SHAFT 31CrMoV9	90 80 600	3	1	X1013765	10 13 765 4	DRIVE FOR HIGH PRESSURE P
DRIVE SHAFT A10V 45 UN	10 22 034 5	8	1	X1131459	11 31 459 9	VARIABLE PUMP
DRIVE SLEEVE	57 17 272 08	4	1	5 402 705	54 02 705 14	DRIVE UNIT CPL
DRIVE UNIT CPL	54 02 705 14	24	1	X1080228	10 80 228 0	ROPE WINCH
DRIVER	10 01 472 9	7	1	X1042529	10 42 529 1	ELECTRIC PUMP
DRIVER 20X285X275 S690QL	97 04 064 8	25	2	3 214	91 70 785 08	S HEAD SECTION
DRIVING GEAR	10 00 843 3	1	1	X1022800	10 22 800 4	HYDRO MOTOR
DRIVING GEAR	10 65 006 5	1	1	5 102 354	51 02 354 08	HYDRO MOTOR
DRIVING GEAR	10 87 168 5	1	1	X1131459	11 31 459 9	VARIABLE PUMP
DRIVING GEAR	10 87 172 7	2	1	X1117070	11 17 070 9	VARIABLE DISPLACEMENT MO
DRIVING GEAR	10 87 172 7	2	1	X1121249	11 21 249 7	VARIABLE DISPLACEMENT MO
DRIVING GEAR	57 01 129 08	1	1	5 102 306	51 02 306 08	HYDRO MOTOR
DRIVING GEAR	57 01 133 08	1	1	5 701 129	57 01 129 08	DRIVING GEAR
DRIVING PIECES	90 77 286	53	1	X1014346	10 14 346 8	DIESEL ENGINE
DRIVING SHAFT	57 01 134 08	2	1	5 701 129	57 01 129 08	DRIVING GEAR
DRYER	57 14 890 08	13	1	X1045118	10 45 118 1	LIQUEFIER
DS HYDRO CYLINDER	10 49 169 5	(999)	1	2 810	91 70 816 08	CRANE DRIVER'S CABIN CPL.
DS HYDRO CYLINDER	10 66 343 9	(999)	1	2 810	91 70 816 08	CRANE DRIVER'S CABIN CPL.
DS HYDRO CYLINDER	10 81 413 7	(999)	1	3 790 006	96 89 298 08	PIN PULLING CYLINDER CPL.
DS HYDRO CYLINDER	10 81 516 2	999	1	X1032632	10 32 632 3	HYDRO CYLINDER
DS RELAPSE SUPPORT	10 87 325 0	999	1	X1121122	11 21 122 8	TILT-BACK SUPPORT
DSF RING 128X120,08X3,5 MC	10 02 988 0	5	1	X1013154	10 13 154 6	PISTON CPL.
DU BUSHING	70 80 026 08	19	2	2 106 100	91 74 016 08	SLEWING PLATFORM CPL.
DU BUSHING	70 80 035 08	57	1	2 810	91 70 816 08	CRANE DRIVER'S CABIN CPL.
DU BUSHING	70 80 040 08	2	4	2 810 043	96 83 971 08	LADDER COMPL.
DU BUSHING	70 80 102 08	15	2	2 657	91 70 806 08	MOUNTING EQUIPMENT CRAW
DU BUSHING	70 80 121 08	60	4	3 212	91 71 914 08	W PIVOT SECTION
DUMMY PLUG W1938BS	96 72 544 08	320	1	3 930 371	96 79 229 08	TERMINAL BOX
DUMMY PLUG W200BSL	96 86 629 08	30	1	1 920 165	96 79 081 08	CABLE LIST F.CENTER SECTIO
DUMMY PLUG W200BSR	96 86 630 08	40	1	1 920 165	96 79 081 08	CABLE LIST F.CENTER SECTIO
DUMMY PLUG X1910BS	96 83 462 08	31	1	2 920 001	96 80 309 08	CABLE LIST SLEWING PLATF
DUMMY PLUG X1939BS	96 95 484 08	310	1	3 930 371	96 79 229 08	TERMINAL BOX
DUMMY PLUG X1966BS	96 98 581 08	410	1	3 930 384	96 84 587 08	TERMINAL BOX
DUMMY PLUG X1980.BS	96 92 119 08	30	1	3 930 138	91 74 801 08	ELECTRIC FOR S-PIVOT SECT
DUMMY PLUG X1988.BS	96 87 913 08	420	1	3 930 188	96 84 011 08	TERMINAL BOX
DUMMY PLUG X1989BS	96 87 915 08	430	1	3 930 188	96 84 011 08	TERMINAL BOX
DUST CAP 1 3/4-18NS METALL	69 24 053 08	281	1	3 930 037	96 84 590 08	CABLE DRUM COMPL.
DUST CAP 1 3/4-18NS METALL	69 24 053 08	172	1	3 930 149	96 79 231 08	CABLE DRUM COMPL.
DUST CAP 1 3/4-18NS METALL	69 24 053 08	483	3	3 930 371	96 79 229 08	TERMINAL BOX
DUST CAP METALL A240	69 24 000 08	507	1	1 920 472	96 79 714 08	WIRING HARNESS
DUST CAP POLYETHYLEN SC	70 42 548 08	(7)	4	2 260 006	96 81 694 08	BATTERY BOX, PRE-ASSEMB
DUST CAP POLYETHYLEN SC	70 42 548 08	(4)	4	2 859 040	96 82 869 08	SOUND DAMPING ABOVE
DUST CAP POLYETHYLEN SC	70 42 548 08	(4)	4	2 859 040	96 82 869 08	SOUND DAMPING ABOVE
DUST CAP POLYETHYLEN SC	70 42 548 08	(4)	4	2 859 040	96 82 869 08	SOUND DAMPING ABOVE
DUST CAP POLYETHYLEN SC	70 42 548 08	(4)	4	2 859 040	96 82 869 08	SOUND DAMPING ABOVE
DUST CAP POLYETHYLEN SC	70 42 548 08	10	3	2 859 046	96 83 088 08	COVER COMPL.

3.11.2014

etk\_es\_en\_098206 LR 11000

1479

**LIEBHERR**Indice Alfabético  
Alphabetical index

Description	Item	Pos.	Quantity	Page	Assembly	Description
DUST CAP POLYETHYLEN SC	70 42 548 08	10	4	2 859 047	96 83 089 08	COVER COMPL.
DUST CAP POLYETHYLEN SC	70 42 548 08	10	2	2 859 048	96 83 090 08	COVER COMPL.
DUST CAP POLYETHYLEN SC	70 42 548 08	4	2	2 859 050	96 83 104 08	COVER COMPL.
DUST CAP POLYETHYLEN SC	70 42 548 08	4	2	2 859 051	96 83 182 08	COVER COMPL.
DUST PLUG	51 15 065 08	248	1	2 990 000	96 77 882 08	COMPRESSED AIR PLANT
EARTH CONNECTION PLATE	90 80 911	4	1	9 078 314	90 78 314	HEATING FLANGE ADD-ON
EDGE PROTECTION 1-2,5X33X	26 21 053 08	14	5.2	2 510	91 70 799 08	TURNTABLE PANELLING
EDGE PROTECTION 1-2,5X33X	26 21 053 08	18	6.5	2 859 041	96 82 553 08	SOUND DAMPING DOWN
EDGE PROTECTION 1-2X9,5X6,	26 21 039 08	8	3.5	2 260 006	96 81 694 08	BATTERY BOX, PRE-ASSEMB
EDGE PROTECTION 1-2X9,5X6,	26 21 039 08	42	0.6	2 520 034	96 45 984 08	INTERNAL LINING
EDGE PROTECTION 1-2X9,5X6,	26 21 039 08	9	22	2 859 041	96 82 553 08	SOUND DAMPING DOWN
EDGE PROTECTION 1-2X9,5X6,	26 21 039 08	6	0.7	2 859 049	96 83 091 08	COVER COMPL.
EDGE PROTECTION 1-2X9,5X6,	26 21 039 08	24	0.05	2 925 031	96 86 462 08	CAMERA HOLDER, PREMOU
EDGE PROTECTION 1-2X9,5X6,	26 21 039 08	90	0.5	2 932 082	96 79 180 08	ASSEMBLY PARTS MOUNTIN
EDGE PROTECTION 1-2X9,5X6,	26 21 039 08	7	0.16	2 932 166	92 68 911 08	GROUND RAIL
EDGE PROTECTION 1-4X14,5	26 21 040 08	19	0.25	2 631 002	96 92 599 08	SLEWING PLATFORM CATWAL
EDGE PROTECTION 1-4X14,5	26 21 040 08	19	1	2 650 001	96 81 112 08	UREA TANK, PRE-MOUNTING
EDGE PROTECTION 1-4X14,5	26 21 040 08	35	0.26	2 730 050	91 70 815 08	COUNTERWEIGHT FRAME
EDGE PROTECTION 1-4X14,5	26 21 040 08	65	1.2	2 859 040	96 82 869 08	SOUND DAMPING ABOVE
EDGE SEALING RING CR6-	10 17 372 2	(1)	1	1 750	91 70 771 08	TOOL
EDGE SEALING RING CR6-	10 17 372 2	581	3	2 970 000	96 77 881 08	HYDRAULICS
EL.ADD-ON SET-LIMIT SWITC	96 78 910 08	10	1	2 920 407	91 73 536 08	ELECTR.FOR SLEWING GEAR
EL.ADD-ON SET-LIMIT SWITC	96 82 702 08	4	1	1 920 385	91 73 614 08	EL.CENTER PART
EL.ADD-ON SET-LIMIT SWITC	96 84 589 08	4	1	3 930 337	91 75 677 08	EL.EQUIPMENT W-PIVOT SECT
EL.BACKING PROTECTION D	96 81 851 08	500	1	3 292	91 71 787 08	D OVERRUN PROTECTION
EL.CENTER PART	91 73 614 08	3	1	1 130	91 70 759 08	CENTRAL SECTION CRAWLER
EL.CHARGER F.BATTERY	96 79 191 08	3	1	2 835	91 70 818 08	CHARGER F.BATTERY
EL.COOLANT PREHEAT 230V	91 71 767 08	413	1		LR 11000 -0	LIEBHERR CRAW.CRANE LR
EL.COOLANT PREHEAT MOT	91 75 906 08	2	1	2 782	91 71 767 08	EL.COOLANT PREHEAT
EL.EQUIPMENT SAFETY RETAI	96 81 820 08	500	1	3 291	91 70 844 08	S OVERRUN PROTECTION
EL.EQUIPMENT SAFETY RETAI	96 84 588 08	3	1	3 930 337	91 75 677 08	EL.EQUIPMENT W-PIVOT SECT
EL.EQUIPMENT W-PIVOT SECT	91 75 677 08	500	1	3 212	91 71 914 08	W PIVOT SECTION
EL.INSTRUMENTS F.CRANE	91 70 801 08	133	1		LR 11000 -0	LIEBHERR CRAW.CRANE LR
EL.WA-FRAME 1 HEAD SECTIO	96 85 623 08	500	1	3 552	91 73 337 08	WA-FRAME 1
EL.WA-FRAME 1 PIVOT SECT	96 85 621 08	500	1	3 554	91 72 278 08	WA-FRAME
EL.WA-FRAME 2 PIVOT SECTI	96 85 625 08	500	1	3 556	91 71 912 08	WA-FRAME 2 PIVOT SECTION
ELASTOMER INSERT DIN 3015	10 49 306 5	323	4	2 975 101	96 77 891 08	ADDITIONAL HYDRAULICS WI
ELASTOMER INSERT DIN 3015	10 49 306 5	319	2	2 990 000	96 77 882 08	COMPRESSED AIR PLANT
ELBOW	90 78 438	4	2	X1013488	10 13 488 7	OIL SUMP WITH FASTENING
ELBOW 90° DI=130 GUMMI	10 09 996 9	11	5	2 393	91 70 795 08	AIR FILTER UNIT CPL.
ELEC.COMP.SUPP.2 HEAD PIE	96 89 460 08	500	1	3 553	91 73 338 08	WA-FRAME 2 HEAD SECTION
ELECTR. FOR HEAD SECTION	91 74 715 08	3	1	3 650	91 71 784 08	D HEAD SECTION CPL.
ELECTR. FOR L-HEAD SECTIO	96 79 228 08	500	1	3 213	91 72 510 08	L-HEAD PIECE
ELECTR. FOR S-HEAD SECTIO	91 75 457 08	500	1	3 214	91 70 785 08	S HEAD SECTION
ELECTR. SYSTEM F.SLEWING	91 70 828 08	163	1		LR 11000 -0	LIEBHERR CRAW.CRANE LR
ELECTR. SYSTEM F.SLEWING	91 74 591 08	5	1	2 101	91 70 775 08	SLEWING PLATFORM FRAME
ELECTR.CABLE 0,5	10 87 053 8	344	13.3	2 533 058	96 79 263 08	WIRING HARNESS
ELECTR.CABLE 0,5	10 87 053 8	344	4.75	2 533 076	96 79 264 08	WIRING HARNESS
ELECTR.CABLE 0,75	10 87 053 9	345	17	2 533 055	96 79 258 08	WIRING HARNESS
ELECTR.CABLE 0,75	10 87 053 9	345	0.64	2 920 651	96 83 462 08	DUMMY PLUG
ELECTR.CABLE 1,0	10 87 054 0	(305)	0.32	1 920 165	96 79 081 08	CABLE LIST F.CENTER SECTIO
ELECTR.CABLE 1,0	10 87 054 0	(305)	0.32	1 920 165	96 79 081 08	CABLE LIST F.CENTER SECTIO
ELECTR.CABLE 1,0	10 87 054 0	305	456.75	2 533 055	96 79 258 08	WIRING HARNESS
ELECTR.CABLE 1,0	10 87 054 0	305	344.69	2 533 058	96 79 263 08	WIRING HARNESS
ELECTR.CABLE 1,0	10 87 054 0	305	966.8	2 920 633	96 84 168 08	WIRING HARNESS
ELECTR.CABLE 1,5	10 87 054 1	307	6.6	2 533 058	96 79 263 08	WIRING HARNESS
ELECTR.CABLE 1,5	10 87 054 1	307	9.3	2 920 633	96 84 168 08	WIRING HARNESS
ELECTR.CABLE 2,5	10 87 054 2	309	21.13	2 533 055	96 79 258 08	WIRING HARNESS
ELECTR.CABLE 2,5	10 87 054 2	309	25.2	2 533 058	96 79 263 08	WIRING HARNESS
ELECTR.CABLE 2,5	10 87 054 2	309	34.6	2 920 633	96 84 168 08	WIRING HARNESS

3.11.2014

etk\_es\_en\_098206 LR 11000

1480

**LIEBHERR**Indice Alfabético  
Alphabetical index

Description	Item	Pos.	Quantity	Page	Assembly	Description
ELECTR.CABLE 2,5	10 87 054 2	309	3.8	2 920 660	96 80 307 08	WIRING HARNESS
ELECTR.CABLE 25 PVC	60 04 315 08	325	31.15	2 920 660	96 80 307 08	WIRING HARNESS
ELECTR.CABLE DIN 72551 16	60 04 310 08	326	0.95	2 920 660	96 80 307 08	WIRING HARNESS
ELECTR.CABLE DIN 72551 16	60 04 311 08	327	0.95	2 920 660	96 80 307 08	WIRING HARNESS
ELECTR.CRAWLER SUPPORT	91 73 615 08	3	1	1 400	91 70 763 08	CRAWLER TRACK CARRIER LE
ELECTR.CRAWLER SUPPORT	91 73 616 08	3	1	1 410	91 70 764 08	CRAWLER CARRIER RIGHT CP
ELECTR.F.FUEL TANK	96 79 306 08	500	1	2 670 001	96 79 676 08	FUEL TANK, PRE-ASSEMBLED
ELECTR.FOR BALLAST PALL	96 81 748 08	10	1	2 780 100	91 74 616 08	ELECTRICS F.SUSPENDED BA
ELECTR.FOR SLEWING GEAR	91 73 536 08	2	1	2 350	91 70 783 08	SLEWING GEAR
ELECTR.FOR SLEWING GEAR	91 77 514 08	170	1		LR 11000 -0	LIEBHERR CRAW.CRANE LR
ELECTR.SYST.RETAINING CYL	91 76 662 08	500	1	3 592 001	96 86 453 08	RETAINING CYLINDER PRE-A
ELECTRIC ADD-ON PARTS CA	96 79 267 08	7	1	2 533	91 70 801 08	EL.INSTRUMENTS F.CRANE D
ELECTRIC ADD-ON PARTS DR	96 87 632 08	50	1	2 920 441	91 70 828 08	ELECTR. SYSTEM F.SLEWING
ELECTRIC DISCHARGE LAMP	10 66 526 5	2	1	X1100472	11 00 472 6	WORK LIGHT
ELECTRIC F. AGGREGATE	96 80 305 08	10	1	2 920 441	91 70 828 08	ELECTR. SYSTEM F.SLEWING
ELECTRIC FOR BATTERY BOX	96 81 754 08	500	1	2 260 006	96 81 694 08	BATTERY BOX, PRE-ASSEMB
ELECTRIC FOR S-PIVOT SECT	91 74 801 08	3	1	3 210	91 70 784 08	S PIVOT SECTION CPL.
ELECTRIC FOR SA - FRAME	91 74 761 08	3	1	2 550	91 70 803 08	SA FRAME
ELECTRIC FOR WINCH 1	91 74 523 08	3	1	2 310	91 70 778 08	WINCH 1
ELECTRIC FOR WINCH 2	91 74 524 08	3	1	2 320	91 70 779 08	WINCH 2
ELECTRIC FOR WINCH 3	91 74 525 08	3	1	3 350	91 70 832 08	WINCH 3
ELECTRIC FOR WINCH 4	91 74 526 08	2	1	2 340 100	91 70 782 08	WINCH 4 LUFFING GEAR
ELECTRIC FOR WINCH 5	91 74 527 08	3	1	3 360	91 70 793 08	WINCH 5
ELECTRIC FOR WINCH 6	91 74 528 08	3	1	3 370	91 70 817 08	WINCH 6
ELECTRIC HYDRAULIC TANK	96 80 153 08	500	1	2 671 001	96 79 682 08	OIL TANK PRE-ASS.
ELECTRIC MONTAGE ZYLINDE	96 82 352 08	60	1	2 657	91 70 806 08	MOUNTING EQUIPMENT CRAW
ELECTRIC PUMP	10 42 529 1	1	1	2 711	91 70 812 08	CENT. LUBRIC. SYSTEM SUP
ELECTRIC PUMP EP-1	10 87 151 7	1	1	2 711	91 70 811 08	CENT. LUBRIC. SYSTEM SUP
ELECTRIC PUMP EP-1	11 62 139 6	1	1	1 402	91 73 220 08	CENTRA.LUBRICATION SYSTE
ELECTRIC PUMP EP-1	11 62 139 6	1	1	1 412 102	91 73 222 08	CENTR.LUBRICATION SYSTEM
ELECTRICS F.SUSPENDED BA	91 74 616 08	500	1	3 745	91 72 298 08	SUSPENDED BALLAST
EMERGENCY CUT-OFF CRANE	96 80 759 08	4	1	2 533 003	96 79 267 08	ELECTRIC ADD-ON PARTS CA
EMERGENCY HAMMER	88 50 422 08	58	1	2 520 034	96 45 984 08	INTERNAL LINING
EMERGENCY SEAT	91 55 873 08	130	1		LR 11000 -0	LIEBHERR CRAW.CRANE LR
EMERGENCY STOP BUTTON	11 21 128 6	30	1	2 932 041	96 79 179 08	SWITCH CABINET
EMERGENCY STOP BUTTON	60 61 441 08	(2)	1	2 533 003	96 79 267 08	ELECTRIC ADD-ON PARTS CA
EMPTY CASING	97 01 672 9	5	1	3 930 587	96 86 506 08	TERMINAL BOX CPL.
EMPTY CASING 120X220X80X0	97 03 957 7	5	1	2 930 006	96 82 414 08	TERMINAL BOX WINCH PRE-A
EMPTY CASING 160.0X0 AL	97 04 211 8	4	1	1 930 008	96 84 978 08	TERMINAL BOX CPL.
EMPTY CASING 160X160X90X0	97 58 522 08	2	1	2 780 748	96 81 749 08	TERMINAL BOX CPL.
EMPTY CASING 160X260X90X0	97 02 079 8	5	1	3 930 373	96 85 624 08	TERMINAL BOX CPL.
EMPTY CASING 160X260X90X0	97 03 264 2	4	1	1 920 403	96 79 066 08	TERMINAL BOX CPL.
EMPTY CASING 160X260X90X0	97 03 264 2	4	1	1 920 417	96 79 065 08	TERMINAL BOX CPL.
EMPTY CASING 160X260X90X0	97 05 702 3	3	1	3 930 586	96 93 728 08	TERMINAL BOX CPL.
EMPTY CASING 160X360X90X0	97 02 074 6	5	1	3 930 372	96 85 622 08	TERMINAL BOX CPL.
EMPTY CASING 160X560X90X0	97 05 648 3	5	1	3 930 384	96 84 587 08	TERMINAL BOX
EMPTY CASING 230X600X110	97 01 130 5	5	1	3 930 188	96 79 232 08	TERMINAL BOX CPL.
EMPTY CASING 230X600X110	97 01 130 5	5	1	3 930 579	96 81 882 08	TERMINAL BOX CPL.
EMPTY CASING 230X600X110	97 04 091 0	4	1	3 930 371	96 79 229 08	TERMINAL BOX
EMPTY CASING 230X600X110	97 04 711 1	4	1	3 930 188	96 84 011 08	TERMINAL BOX
EMPTY CASING 230X600X110	97 06 306 9	7	1	3 930 392	96 82 851 08	TERMINAL BOX
EMPTY CASING 255X250X121	97 03 152 9	(5)	1	3 780 881	96 72 767 08	RECEIVER
EMPTY CASING 80.0X0 AL	97 92 044 08	5	1	2 920 661	96 87 090 08	ANTENNA CPL.
EMPTY CASING POLYESTER	94 98 250 08	2	1	2 920 257	92 78 689 08	TERMINAL BOX LIGHTING
END CAP	55 31 811 08	4	1	2 541 001	96 72 762 08	ADDNL.HEATING, PRE-ASSE
END CAP 42,3	55 31 741 08	7	1	2 541	91 70 802 08	ADD HEATING SUPERSTRUCT
END COVER	91 44 757	2	1	X1011883	10 11 883 9	OIL FILLER INLET
END COVER 60	55 06 072 08	(1)	1	2 931 023	96 82 409 08	RADIATOR, PRE-ASSEMBLED
END COVER DIN 443 B 50 St A3	10 03 640 1	7	13	X1014328	10 14 328 9	CRANKCASE CPL.
END COVER TR38X6 P3	10 29 741 7	162	1	3 930 372	96 85 622 08	TERMINAL BOX CPL.

3.11.2014

etk\_es\_en\_098206 LR 11000

1481

**LIEBHERR**Indice Alfabético  
Alphabetical index

Description	Item	Pos.	Quantity	Page	Assembly	Description
END COVER TR38X6 P3	10 29 741 7	162	1	3 930 384	96 84 587 08	TERMINAL BOX
END ELEMENT	10 09 761 4	3	1	X1121082	11 21 082 5	DISTRIBUTION BLOCK
END ELEMENT	10 09 761 4	4	1	X1162150	11 62 150 1	DISTRIBUTION BLOCK
END HOLDER	60 21 101 08	55	2	2 932 082	96 79 180 08	ASSEMBLY PARTS MOUNTIN
ENGINE CONTROL SENSORS	10 13 109 5	581	1	X1014346	10 14 346 8	DIESEL ENGINE
ENTRANCE	97 94 052 08	67	3	2 810	91 70 816 08	CRANE DRIVER'S CABIN CPL.
ENTRANCE 600X155X40 ALUMI	11 45 071 4	75	2	2 810	91 70 816 08	CRANE DRIVER'S CABIN CPL.
EQUALIZING RESERVOIR	57 00 659 08	1	1	5 028 065	50 28 065 08	EQUALIZING RESERVOIR
EQUALIZING RESERVOIR 0,2L	50 28 073 08	157	1	2 975 005	96 77 877 08	ADDITIONAL HYDRAULICS WI
EQUALIZING RESERVOIR 0,2L	50 28 073 08	157	1	2 975 063	96 77 889 08	ADDITIONAL HYDRAULICS WI
EQUALIZING RESERVOIR 0,2L	50 28 073 08	157	1	2 975 067	96 77 890 08	AUX.HYDRAULIC WINCH 6
EQUALIZING RESERVOIR 0,2L	50 28 073 08	157	1	2 975 101	96 77 891 08	ADDITIONAL HYDRAULICS WI
EQUALIZING RESERVOIR 0,2L	50 28 073 08	157	1	2 975 293	96 80 819 08	ADDITIONAL HYDRAULICS WI
EQUALIZING RESERVOIR 0,2L	50 28 073 08	152	1	2 978 251	96 85 132 08	ADDITIONAL HYDRAULICS, SA
EQUALIZING RESERVOIR 0,2L	50 28 073 08	166	1	3 976 351	96 77 884 08	ADDITIONAL HYDR.D PIVOT
EQUALIZING RESERVOIR 1L	50 28 065 08	157	2	1 970 000	96 77 873 08	HYDRAULIC EQUIPM.CENTER
EQUALIZING RESERVOIR 1L	50 28 065 08	232	2	1 974 000	96 77 874 08	CRAWLER TRACK HYDRAULI
EQUALIZING RESERVOIR 1L	50 28 065 08	232	2	1 974 001	96 77 875 08	CRAWLER TRACK HYDRAULI
EQUALIZING RESERVOIR 1L	50 28 065 08	157	1	2 971 071	96 81 296 08	ADDITIONAL HYDR.SLEWING
EQUALIZING RESERVOIR 1L	50 28 065 08	157	1	2 975 062	96 77 878 08	ADDITIONAL HYDRAULICS WI
EQUALIZING RESERVOIR 1L	50 28 065 08	154	1	2 978 000	96 77 880 08	ADDNL.HYDR.ERECTION DEV
EQUALIZING RESERVOIR 1L	50 28 065 08	165	1	3 975 221	96 77 883 08	ADDITIONAL HYDR.S PIVOT SE
EQUALIZING RESERVOIR 1L	50 28 065 08	165	1	3 976 351	96 77 884 08	ADDITIONAL HYDR.D PIVOT
EQUALIZING RESERVOIR 1L	50 28 065 08	157	1	3 977 000	96 77 886 08	ADDITIONAL HYDR.D HEAD S
EQUALIZING RESERVOIR 27L	10 67 555 0	4	1	2 931 023	96 82 409 08	RADIATOR, PRE-ASSEMBLED
EQUIPMENT CAMERA CAB	96 79 561 08	20	1	2 925	91 70 842 08	CAMERA CONTROL SUPERS
EQUIPMENT CAMERA RAUPE	96 87 269 08	30	1	1 920 404	91 73 615 08	ELECTR.CRAWLER SUPPORT
EQUIPMENT CAMERA RAUPE	96 86 686 08	30	1	1 920 404	91 73 616 08	ELECTR.CRAWLER SUPPORT
EQUIPMENT CAMERA SLEW C	96 79 560 08	10	1	2 925	91 70 842 08	CAMERA CONTROL SUPERS
EQUIPMENT CARRIER WELDE	96 81 895 08	50	1	2 391 001	96 79 787 08	DIESEL ENGINE, PRE-ASSEMB
EQUIPMENT MOUNTING 35 F	10 32 483 4	25	1	2 631 001	96 82 832 08	CATWALK SUPERSTR.LEFT
EQUIPMENT MOUNTING 35 F	10 32 483 4	28	1	2 631 007	96 83 099 08	PLATFORM COMPL.
ERECTING WINCH	91 70 789 08	119	1		LR 11000 -0	LIEBHERR CRAW.CRANE LR
ERECTION EQUIPMENT WEL	96 79 226 08	1	1	2 550 013	96 78 523 08	SA FRAME ERECTING DEVICE
ES PIN 8X16 VERZ	72 51 118 08	5	2	2 932 041	96 79 179 08	SWITCH CABINET
ETHERNET SWITCH -40/+70°C	10 65 147 0	42	1	2 932 082	96 79 180 08	ASSEMBLY PARTS MOUNTIN
EXHAUST GAS TURBOCHAR	10 13 498 8	1	1	X1013538	10 13 538 6	EXHAUST TC MOUNTING
EXHAUST GAS TURBOCHAR	10 13 498 9	1	1	X1013568	10 13 568 1	EXHAUST TC MOUNTING
EXHAUST HOSE 38	55 30 541 08	6	2.4	2 541	91 70 802 08	ADD HEATING SUPERSTRUCT
EXHAUST HOSE 38	55 30 541 08	9	0.5	2 541 001	96 72 762 08	ADDNL.HEATING, PRE-ASSE
EXHAUST MANIFOLD LEFT	10 13 592 7	2	1	X1013517	10 13 517 7	OUTLET MANIFOLD ADD-ON
EXHAUST MIXING PIPE SPF	97 02 029 2	2	1	2 392	91 70 794 08	MUFFLER UNIT
EXHAUST MUFFLER 116/55X15	55 31 872 08	7	1	2 541 001	96 72 762 08	ADDNL.HEATING, PRE-ASSE
EXHAUST NOZZLE	10 13 529 3	2	1	X1013763	10 13 763 5	EXHAUST NOZZLE ATTACHM
EXHAUST NOZZLE	10 13 529 5	3	1	X1013763	10 13 763 5	EXHAUST NOZZLE ATTACHM
EXHAUST NOZZLE	10 13 763 3	1	1	X1013763	10 13 763 5	EXHAUST NOZZLE ATTACHM
EXHAUST NOZZLE ATTACHM	10 13 763 5	432	1	X1014346	10 14 346 8	DIESEL ENGINE
EXHAUST PIPE	10 11 561 2	2	1	X1011566	10 11 566 7	EXHAUST PIPE RIGHT
EXHAUST PIPE	10 11 561 4	2	1	X1011566	10 11 566 8	EXHAUST PIPE LEFT
EXHAUST PIPE	90 79 024	1	1	X1011566	10 11 566 8	EXHAUST PIPE LEFT
EXHAUST PIPE	90 79 026	1	1	X1011566	10 11 566 7	EXHAUST PIPE RIGHT
EXHAUST PIPE ASSEMBLY	10 11 566 9	410	1	X1014346	10 14 346 8	DIESEL ENGINE
EXHAUST PIPE EDELSTAHL	97 02 839 4	9	1	2 392	91 70 794 08	MUFFLER UNIT
EXHAUST PIPE LEFT	10 11 566 8	2	1	X1011566	10 11 566 9	EXHAUST PIPE ASSEMBLY
EXHAUST PIPE RIGHT	10 11 566 7	1	1	X1011566	10 11 566 9	EXHAUST PIPE ASSEMBLY
EXHAUST PIPE WELDED EDEL	96 78 284 08	7	1	2 392	91 70 794 08	MUFFLER UNIT
EXHAUST PIPE WELDED EDEL	96 78 285 08	8	1	2 392	91 70 794 08	MUFFLER UNIT
EXHAUST TC MOUNTING	10 13 538 6	430	1	X1014346	10 14 346 8	DIESEL ENGINE
EXHAUST TC MOUNTING	10 13 568 1	431	1	X1014346	10 14 346 8	DIESEL ENGINE
EXPANSION BOLT M56X305 10.	97 02 969 5	1	84	1 620	91 70 765 08	FIXING PARTS SLEWING RING

3.11.2014

etk\_es\_en\_098206 LR 11000

1482

**LIEBHERR**Indice Alfabético  
Alphabetical index



Description	Item	Pos.	Quantity	Page	Assembly	Description
EXPANSION BOLT M56X350 10.	97 02 969 4	2	84	2 620	91 70 804 08	ROLLER SLEWING RING
EXTENSION	10 00 960 2	5	1	X1162129	11 62 129 1	DISTRIBUTION BLOCK
EXTENSION	10 04 500 6	12	2	2 711	91 70 812 08	CENT. LUBRIC. SYSTEM SUP
EXTENSION 35	77 43 735 08	70	2	2 340 101	91 74 512 08	WINCH 4 PRE-ASSEMBLY
EXTENSION 35	77 43 735 08	22	4	2 550 014	91 76 913 08	CENTRAL GREASING
EXTENSION 35	77 43 735 08	11	6	2 711	91 70 812 08	CENT. LUBRIC. SYSTEM SUP
EXTENSION LADDER 7/8-420X	10 87 047 6	76	1	1 131 100	91 73 453 08	CENTRAL SECTION CRAWLER
EXTENSION M10X1	77 43 734 08	29	2	2 711	91 70 812 08	CENT. LUBRIC. SYSTEM SUP
EXTENSION M10X1	77 43 734 08	3	2	3 210 004	91 76 921 08	CENTRAL GREASING
EXTENSION M10X1	77 43 734 08	3	2	3 610 003	91 76 922 08	CENTRAL GREASING
EXTENSION M8X1	77 43 745 08	13	1	2 711	91 70 812 08	CENT. LUBRIC. SYSTEM SUP
EXTERNAL FEED 230V-110V	91 71 906 08	414	1		LR 11000 -0	LIEBHERR CRAW.CRANE LR
EYE BOLT DIN 444 B M10X80 5	40 14 026 08	12	1	3 651 008	96 79 661 08	BASKET CPL.
EYE BOLT DIN 444 B M10X80 5	40 14 026 08	12	1	3 651 009	96 79 668 08	BASKET CPL.
FAN HUB 203 G-ALSI9CU3	95 54 516 08	3	2	2 931 023	96 82 409 08	RADIATOR, PRE-ASSEMBLED
FASTENER	88 50 423 08	59	1	2 520 034	96 45 984 08	INTERNAL LINING
FASTENER	96 30 617 08	81	1	3 212	91 71 914 08	W PIVOT SECTION
FASTENER	96 60 974 08	13	1	3 711	91 72 286 08	BOOM NOSE
FASTENER	96 87 665 08	4	1	3 746	91 72 301 08	GUIDE SUSPENDED BALLAST
FASTENING CLAMP	57 00 664 08	7	1	5 028 065	50 28 065 08	EQUALIZING RESERVOIR
FASTENING PIECE	90 79 604	1	2	9 079 954	90 79 954	FASTENING PIECE
FASTENING PIECE	90 79 954	460	1	X1014346	10 14 346 8	DIESEL ENGINE
FAULT INDICATOR	10 42 995 2	9	1	X1042529	10 42 529 1	ELECTRIC PUMP
FELT STRIP DIN 5419 5X4	26 11 007 08	12	0.6	X1134739	11 34 739 6	ROPE DRUM
FEMALE INSERT 24-POL 16A	60 56 095 14	501	1	3 930 592	96 85 460 08	LEAD
FEMALE INSERT 24-POL 16A	60 56 095 14	502	1	3 930 593	96 85 461 08	LEAD
FEMALE INSERT 4-POL 10A	60 56 642 01	(12)	1	2 932	91 70 829 08	SWITCHBOX MOUNTING PART
FEMALE PLUG 15-POL	10 02 474 4	504	6	2 533 076	96 79 264 08	WIRING HARNESS
FEMALE PLUG 15-POL	10 02 474 4	503	1	2 533 098	96 79 262 08	WIRES CPL.
FEMALE PLUG 25-POL	60 23 227 08	502	3	2 533 076	96 79 264 08	WIRING HARNESS
FEMALE PLUG 25-POL	60 23 227 08	506	1	2 533 098	96 79 262 08	WIRES CPL.
FEMALE PLUG 9-POL	60 23 386 08	508	1	2 533 076	96 79 264 08	WIRING HARNESS
FERRIMAGNET FERRIT VERZ	61 70 000 08	12	1	1 933 100	91 25 249 08	MAGNETIC LAMP
FERRITE KLAPPBAR	61 70 006 08	518	1	2 533 055	96 79 258 08	WIRING HARNESS
FERRITE KLAPPBAR	61 70 006 08	515	1	2 533 058	96 79 263 08	WIRING HARNESS
FERRULE 2 CU	11 17 056 5	3	2	1 130 002	92 17 067 08	GRIP BOLT CPL.
FERRULE 2 CU	11 17 056 5	36	6	2 631 001	96 82 832 08	CATWALK SUPERSTR.LEFT
FERRULE 2 CU	11 17 056 5	9	2	2 730 002	96 55 752 08	CENTRING COMPLETE
FERRULE 2 CU	11 17 056 5	78	4	2 810	91 70 816 08	CRANE DRIVER'S CABIN CPL.
FERRULE 2 CU	11 17 056 5	128	24	3 211	91 73 326 08	S PIVOT SECTION PRE-ASS.
FERRULE 2 CU	11 17 056 5	(4)	4	3 214	91 70 785 08	S HEAD SECTION
FERRULE 2 CU	11 17 056 5	17	4	3 651 018	96 80 282 08	SUPPORT CPL.
FERRULE 2 CU	11 17 056 5	6	4	3 795 001	96 99 446 08	MOUNTING CPL
FILLER NECK CPL.	10 11 883 8	1	1	X1011883	10 11 883 9	OIL FILLER INLET
FILLER NECK GR.40 ALU	11 10 135 3	5	1	2 650 003	96 81 140 08	UREA TANK
FILLER STUB PIPE WELDED	96 81 141 08	2	1	2 650 003	96 81 140 08	UREA TANK
FILLING CONNECTION	10 67 546 3	18	1	2 711	91 70 812 08	CENT. LUBRIC. SYSTEM SUP
FILTER	10 87 240 9	6	1	X1118196	11 18 196 0	CONTROL BLOCK
FILTER	11 00 808 3	2	1	X1022811	10 22 811 2	AIR CONDITIONING UNIT
FILTER	11 21 061 7	7	1	X1121128	11 21 128 8	CONTROL BLOCK
FILTER	11 21 061 7	7	1	X1134074	11 34 074 1	CONTROL BLOCK
FILTER	11 48 239 3	6	1	X1134737	11 34 737 3	CONTROL BLOCK
FILTER	57 15 280 08	34	1	9 674 210	96 74 210 08	SHEET
FILTER BRACKET S355J0	10 13 808 8	3	1	X1013809	10 13 809 1	FUEL-PREFILTER ASS.
FILTER CARTRIDGE 0,005m³/m	51 06 711 08	191	3	2 970 000	96 77 881 08	HYDRAULICS
FILTER CARTRIDGE 0,005m³/m	51 06 711 08	157	1	3 976 351	96 77 884 08	ADDITIONAL HYDR.D PIVOT
FILTER ELEMENT	55 31 837 08	14	1	X1030300	10 30 300 7	FUEL PREFILTER
FILTER ELEMENT OEL 8µm	11 06 805 0	(1)	1	2 671 001	96 79 682 08	OIL TANK PRE-ASS.
FILTER INSERT 1m³/min 10µm	51 06 718 08	(1)	1	2 671 001	96 79 682 08	OIL TANK PRE-ASS.
FILTER INSERT 21m³/min 3µm	57 15 588 08	1	1	5 517 102	55 17 102 08	AIR FILTER

3.11.2014

etk\_es\_en\_098206 LR 11000

1483

**LIEBHERR**Indice Alfabético  
Alphabetical index

Description	Item	Pos.	Quantity	Page	Assembly	Description
FILTER INSERT OEL 10µm	10 03 762 3	(1)	1	2 970 000	96 77 881 08	HYDRAULICS
FILTER INSERT OEL 10µm	51 06 716 08	(1)	1	2 970 000	96 77 881 08	HYDRAULICS
FILTER INSERT OEL 4µm	10 12 375 1	1	1	X1012518	10 12 518 2	OIL SEPARATOR
FILTER KIT	11 17 056 3	1	1	X1013928	10 13 928 4	PUMP
FINAL CONTROL VALVE	10 13 787 9	14	1	X1014346	10 14 346 8	DIESEL ENGINE
FIRE EXTINGUISHER DIN EN 3	89 01 007 08	23	1	1 750	91 70 771 08	TOOL
FIRST AID KIST DIN 13164 260	78 90 003 08	20	1	1 750	91 70 771 08	TOOL
FITTING PLATE EMERG. ACT:	96 79 694 08	8	1	2 976 000	96 77 894 08	HYDRAULIC SPECIAL VERSIO
FITTING PLATE EMERG. ACT:	96 79 695 08	9	1	2 976 000	96 77 894 08	HYDRAULIC SPECIAL VERSIO
FITTINGS 11SMnPb30+C	10 13 178 6	3	1	X1013787	10 13 787 9	FINAL CONTROL VALVE
FITTINGS 7/8-14 /M26X1,5 11	10 12 658 7	22	1	X1013488	10 13 488 7	OIL SUMP WITH FASTENING
FITTINGS M16X1,5/M14X1,5	91 31 612	7	1	X1013787	10 13 787 0	OIL DIPSTICK CPL.
FITTINGS M16X1,5/M14X1,5 11	10 11 935 7	7	1	X1011874	10 11 874 8	PIPELINE INSTALLATION
FITTINGS M22X1,5/M18X1,5 11	90 80 359	5	1	X1013809	10 13 809 1	FUEL-PREFILTER ASS.
FITTINGS M22X1,5/M22X1,5 11	10 11 723 6	6	1	X1013809	10 13 809 1	FUEL-PREFILTER ASS.
FIXAGE DU CONTREPOIDS CE	91 70 770 08	24	1		LR 11000 -0	LIEBHERR CRAW.CRANE LR
FIXED BOOM RAISING DEVICE	10 65 048 3	28	1	X1111334	11 11 334 3	OPERATOR SEAT
FIXED POINT FOR ROPE WELD	96 84 632 08	4	1	3 553	91 73 338 08	WA-FRAME 2 HEAD SECTION
FIXING OR FASTENING PART	78 89 018 08	29	8	2 340 101	91 74 512 08	WINCH 4 PRE-ASSEMBLY
FIXING OR FASTENING PART	78 89 018 08	69	10	2 810	91 70 816 08	CRANE DRIVER'S CABIN CPL.
FIXING PARTS COMPRESSED	96 85 108 08	80	1	2 391 001	96 79 787 08	DIESEL ENGINE, PRE-ASSEMB
FIXING PARTS SLEWING RING	91 70 765 08	12	1		LR 11000 -0	LIEBHERR CRAW.CRANE LR
FLAME DETECTOR	10 29 012 3	16	1	X1004204	10 04 204 3	WATER HEATING SYSTEM
FLANGE	51 10 525 08	14	1	5 104 019	51 04 019 08	REVERSING VALVE
FLANGE	54 02 718 14	1	1	X1134739	11 34 739 9	FLANGE BEARING
FLANGE BEARING	11 34 739 9	22	1	X1080228	10 80 228 0	ROPE WINCH
FLANGE FITTING A3P	51 00 431 08	502	1	1 977 111	96 71 700 08	PIPEWORK ADDITIONAL HYDR
FLANGE FITTING A3P	51 00 650 08	500	1	1 977 111	96 71 700 08	PIPEWORK ADDITIONAL HYDR
FLANGE FITTING A3P	51 01 332 08	501	2	1 977 111	96 71 700 08	PIPEWORK ADDITIONAL HYDR
FLANGE HALF A3P	51 05 866 08	500	24	1 970 000	96 77 873 08	HYDRAULIC EQUIPM.CENTER
FLANGE HALF A3P	51 05 866 08	578	24	2 970 000	96 77 881 08	HYDRAULICS
FLANGE HALF A3P	51 05 875 08	502	12	2 971 071	96 81 296 08	ADDITIONAL HYDR.SLEWING
FLANGE HALF A3P	51 05 882 08	500	16	1 974 000	96 77 874 08	CRAWLER TRACK HYDRAULI
FLANGE HALF A3P	51 05 882 08	500	16	1 974 001	96 77 875 08	CRAWLER TRACK HYDRAULI
FLANGE HALF SAE 1 6000 PSI	51 05 869 08	577	8	2 970 000	96 77 881 08	HYDRAULICS
FLANGE JOINT	11 64 497 1	5	1	X1162139	11 62 139 6	ELECTRIC PUMP
FLANGE JOINT	57 00 660 08	2	1	5 028 065	50 28 065 08	EQUALIZING RESERVOIR
FLANGE JOINT	95 59 195 08	195	1	1 970 000	96 77 873 08	HYDRAULIC EQUIPM.CENTER
FLANGE JOINT	97 12 652 08	158	3	2 990 000	96 77 882 08	COMPRESSED AIR PLANT
FLANGE JOINT AEHNLICH ISO	47 07 016 14	624	1	2 975 005	96 77 877 08	ADDITIONAL HYDRAULICS WI
FLANGE JOINT AEHNLICH ISO	47 07 016 14	624	1	2 975 062	96 77 878 08	ADDITIONAL HYDRAULICS WI
FLANGE JOINT AEHNLICH ISO	47 07 016 14	628	1	2 975 063	96 77 889 08	ADDITIONAL HYDRAULICS WI
FLANGE JOINT AEHNLICH ISO	47 07 016 14	626	1	2 975 067	96 77 890 08	AUX.HYDRAULIC WINCH 6
FLANGE JOINT AEHNLICH ISO	47 07 016 14	630	1	2 975 101	96 77 891 08	ADDITIONAL HYDRAULICS WI
FLANGE JOINT AEHNLICH ISO	47 07 016 14	636	1	2 975 293	96 80 819 08	ADDITIONAL HYDRAULICS WI
FLANGE JOINT BUZ 10L CR6-F	47 77 004 08	782	2	2 970 000	96 77 881 08	HYDRAULICS
FLANGE JOINT BUZ 12L CR6-F	47 77 005 08	808	2	2 970 000	96 77 881 08	HYDRAULICS
FLANGE JOINT BUZ 16S CR6-F	47 77 011 08	860	1	2 970 000	96 77 881 08	HYDRAULICS
FLANGE JOINT BUZ 16S CR6-F	47 77 011 08	623	2	2 978 251	96 85 132 08	ADDITIONAL HYDRAULICS, SA
FLANGE JOINT BUZ 22L CR6-F	47 77 002 08	635	3	2 971 071	96 81 296 08	ADDITIONAL HYDR.SLEWING
FLANGE JOINT BUZ 30S CR6-F	47 77 016 08	621	3	2 978 251	96 85 132 08	ADDITIONAL HYDRAULICS, SA
FLANGE JOINT BUZ 35L CR6-F	47 77 007 08	818	1	2 970 000	96 77 881 08	HYDRAULICS
FLANGE JOINT BUZ 38S CR6-F	47 77 018 08	816	1	2 970 000	96 77 881 08	HYDRAULICS
FLANGE JOINT BUZ 42L CR6-F	47 77 009 08	760	4	2 970 000	96 77 881 08	HYDRAULICS
FLANGE JOINT EGE 10L G3/8A	47 19 043 08	668	6	2 970 000	96 77 881 08	HYDRAULICS
FLANGE JOINT EGE 10L G3/8A	47 19 043 08	624	1	2 975 293	96 80 819 08	ADDITIONAL HYDRAULICS WI
FLANGE JOINT EGE 10L G3/8A	47 19 043 08	604	1	2 978 251	96 85 132 08	ADDITIONAL HYDRAULICS, SA
FLANGE JOINT EGE 10L G3/8A	47 19 043 08	602	1	2 978 351	96 85 629 08	ADDITIONAL HYDRAULIC BOLT
FLANGE JOINT EGE 10S G3/8	47 19 004 08	667	1	2 970 000	96 77 881 08	HYDRAULICS
FLANGE JOINT EGE 12S G1/2A	47 19 018 08	607	4	1 972 001	96 77 876 08	HYDRAULIC SUPPORT

3.11.2014

etk\_es\_en\_098206 LR 11000

1484

**LIEBHERR**Indice Alfabético  
Alphabetical index

Description	Item	Pos.	Quantity	Page	Assembly	Description
FLANGE JOINT EGE 12S G1/2A	47 19 018 08	609	1	2 978 000	96 77 880 08	ADDNL.HYDR.ERECTION DEV
FLANGE JOINT EGESD10-LR-W	47 19 011 08	820	2	2 970 000	96 77 881 08	HYDRAULICS
FLANGE JOINT EGESD10-LR-W	47 19 011 08	625	1	2 971 071	96 81 296 08	ADDITIONAL HYDR.SLEWING
FLANGE JOINT EGESD10-LR-W	47 19 011 08	634	1	2 976 017	96 79 694 08	FITTING PLATE EMERG. ACT:
FLANGE JOINT EGESD10-LR-W	47 19 011 08	611	1	2 976 026	96 79 695 08	FITTING PLATE EMERG. ACT:
FLANGE JOINT EGESD12-LR-W	47 19 012 08	833	2	2 970 000	96 77 881 08	HYDRAULICS
FLANGE JOINT EGESD12-LR-W	47 19 012 08	645	2	3 976 351	96 77 884 08	ADDITIONAL HYDR.D PIVOT
FLANGE JOINT EGESD12-LR-W	47 19 038 08	744	1	2 970 000	96 77 881 08	HYDRAULICS
FLANGE JOINT EGESD12-SR	47 19 005 08	617	1	3 975 221	96 77 883 08	ADDITIONAL HYDR.S PIVOT SE
FLANGE JOINT EGESD16-SR	47 19 006 08	710	5	2 970 000	96 77 881 08	HYDRAULICS
FLANGE JOINT EGESD16-SR	47 19 006 08	620	1	2 975 039	96 77 879 08	ADDNL. HYDR. F. ERECTING W
FLANGE JOINT EGESD16-SR	47 19 019 08	629	2	1 970 000	96 77 873 08	HYDRAULIC EQUIPM.CENTER
FLANGE JOINT EGESD18-LM	47 19 023 08	766	8	2 970 000	96 77 881 08	HYDRAULICS
FLANGE JOINT EGESD18-LM	47 19 023 08	621	1	2 990 000	96 77 882 08	COMPRESSED AIR PLANT
FLANGE JOINT EGESD18-LR-W	47 19 013 08	601	1	1 977 111	96 71 700 08	PIPEWORK ADDITIONAL HYDR
FLANGE JOINT EGESD18-LR-W	47 19 013 08	9	1	2 931 045	96 86 692 08	FUEL-PREFILTER ASS.
FLANGE JOINT EGESD18-LR-W	47 19 013 08	711	1	2 970 000	96 77 881 08	HYDRAULICS
FLANGE JOINT EGESD18-LR-W	47 19 013 08	608	2	2 975 039	96 77 879 08	ADDNL. HYDR. F. ERECTING W
FLANGE JOINT EGESD18-LR-W	47 19 013 08	616	1	2 975 063	96 77 889 08	ADDITIONAL HYDRAULICS WI
FLANGE JOINT EGESD18-LR-W	47 19 013 08	615	1	2 975 067	96 77 890 08	AUX.HYDRAULIC WINCH 6
FLANGE JOINT EGESD18-LR-W	47 19 013 08	607	1	2 975 101	96 77 891 08	ADDITIONAL HYDRAULICS WI
FLANGE JOINT EGESD18-LR-W	47 19 013 08	625	1	2 976 017	96 79 694 08	FITTING PLATE EMERG. ACT:
FLANGE JOINT EGESD20-SM	47 19 032 08	633	2	2 970 000	96 77 881 08	HYDRAULICS
FLANGE JOINT EGESD20-SR	47 19 007 08	673	1	2 970 000	96 77 881 08	HYDRAULICS
FLANGE JOINT EGESD20-SR1/	47 19 045 08	637	4	3 975 221	96 77 883 08	ADDITIONAL HYDR.S PIVOT SE
FLANGE JOINT EGESD28-LR-W	47 19 015 08	655	5	2 970 000	96 77 881 08	HYDRAULICS
FLANGE JOINT EGESD30-SR	47 19 009 08	736	1	2 970 000	96 77 881 08	HYDRAULICS
FLANGE JOINT EGESD42-LR-W	47 19 036 08	614	5	2 970 000	96 77 881 08	HYDRAULICS
FLANGE JOINT EGESD42-LR-W	47 19 036 08	649	1	3 976 351	96 77 884 08	ADDITIONAL HYDR.D PIVOT
FLANGE JOINT EGESD6-SR-W	47 19 003 08	687	2	2 970 000	96 77 881 08	HYDRAULICS
FLANGE JOINT EL 10L CR6-F	47 23 302 08	658	1	1 970 000	96 77 873 08	HYDRAULIC EQUIPM.CENTER
FLANGE JOINT EL 10L CR6-F	47 23 302 08	621	4	1 974 000	96 77 874 08	CRAWLER TRACK HYDRAULI
FLANGE JOINT EL 10L CR6-F	47 23 302 08	622	4	1 974 001	96 77 875 08	CRAWLER TRACK HYDRAULI
FLANGE JOINT EL 10L CR6-F	47 23 302 08	698	14	2 970 000	96 77 881 08	HYDRAULICS
FLANGE JOINT EL 10L CR6-F	47 23 302 08	655	1	2 971 071	96 81 296 08	ADDITIONAL HYDR.SLEWING
FLANGE JOINT EL 10L CR6-F	47 23 302 08	626	1	2 975 005	96 77 877 08	ADDITIONAL HYDRAULICS WI
FLANGE JOINT EL 10L CR6-F	47 23 302 08	626	1	2 975 062	96 77 878 08	ADDITIONAL HYDRAULICS WI
FLANGE JOINT EL 10L CR6-F	47 23 302 08	632	1	2 975 063	96 77 889 08	ADDITIONAL HYDRAULICS WI
FLANGE JOINT EL 10L CR6-F	47 23 302 08	612	1	2 975 067	96 77 890 08	AUX.HYDRAULIC WINCH 6
FLANGE JOINT EL 10L CR6-F	47 23 302 08	615	1	2 975 101	96 77 891 08	ADDITIONAL HYDRAULICS WI
FLANGE JOINT EL 10L CR6-F	47 23 302 08	621	5	2 975 293	96 80 819 08	ADDITIONAL HYDRAULICS WI
FLANGE JOINT EL 10L CR6-F	47 23 302 08	633	1	2 976 017	96 79 694 08	FITTING PLATE EMERG. ACT:
FLANGE JOINT EL 10L CR6-F	47 23 302 08	604	2	2 976 026	96 79 695 08	FITTING PLATE EMERG. ACT:
FLANGE JOINT EL 10L CR6-F	47 23 302 08	602	3	2 978 251	96 85 132 08	ADDITIONAL HYDRAULICS, SA
FLANGE JOINT EL 10S CR6-F	73 67 776	666	3	2 970 000	96 77 881 08	HYDRAULICS
FLANGE JOINT EL 10S CR6-F	73 67 776	627	1	2 978 000	96 77 880 08	ADDNL.HYDR.ERECTION DEV
FLANGE JOINT EL 12L CR6-F	24 71 286 02	628	1	1 974 000	96 77 874 08	CRAWLER TRACK HYDRAULI
FLANGE JOINT EL 12L CR6-F	24 71 286 02	630	1	1 974 001	96 77 875 08	CRAWLER TRACK HYDRAULI
FLANGE JOINT EL 12L CR6-F	24 71 286 02	688	11	2 970 000	96 77 881 08	HYDRAULICS
FLANGE JOINT EL 12L CR6-F	24 71 286 02	650	4	2 971 071	96 81 296 08	ADDITIONAL HYDR.SLEWING
FLANGE JOINT EL 12L CR6-F	24 71 286 02	604	1	2 975 005	96 77 877 08	ADDITIONAL HYDRAULICS WI
FLANGE JOINT EL 12L CR6-F	24 71 286 02	607	1	2 975 062	96 77 878 08	ADDITIONAL HYDRAULICS WI
FLANGE JOINT EL 12L CR6-F	24 71 286 02	606	1	2 978 000	96 77 880 08	ADDNL.HYDR.ERECTION DEV
FLANGE JOINT EL 12L CR6-F	24 71 286 02	619	1	2 990 000	96 77 882 08	COMPRESSED AIR PLANT
FLANGE JOINT EL 12L CR6-F	24 71 286 02	644	3	3 976 351	96 77 884 08	ADDITIONAL HYDR.D PIVOT
FLANGE JOINT EL 12S CR6-F	76 17 461	831	3	2 970 000	96 77 881 08	HYDRAULICS
FLANGE JOINT EL 12S CR6-F	76 17 461	638	1	2 976 017	96 79 694 08	FITTING PLATE EMERG. ACT:
FLANGE JOINT EL 12S CR6-F	76 17 461	616	1	2 976 026	96 79 695 08	FITTING PLATE EMERG. ACT:
FLANGE JOINT EL 12S CR6-F	76 17 461	655	1	3 976 351	96 77 884 08	ADDITIONAL HYDR.D PIVOT
FLANGE JOINT EL 15L CR6-F	47 23 004 14	858	1	2 970 000	96 77 881 08	HYDRAULICS

3.11.2014

etk\_es\_en\_098206 LR 11000

1485

**LIEBHERR**Indice Alfabético  
Alphabetical index

Description	Item	Pos.	Quantity	Page	Assembly	Description
FLANGE JOINT EL 15L CR6-F	47 23 004 14	638	1	2 971 071	96 81 296 08	ADDITIONAL HYDR.SLEWING
FLANGE JOINT EL 16S CR6-F	74 07 098	606	1	1 977 111	96 71 700 08	PIPEWORK ADDITIONAL HYDR
FLANGE JOINT EL 16S CR6-F	74 07 098	713	3	2 970 000	96 77 881 08	HYDRAULICS
FLANGE JOINT EL 16S CR6-F	74 07 098	601	2	2 971 071	96 81 296 08	ADDITIONAL HYDR.SLEWING
FLANGE JOINT EL 16S CR6-F	74 07 098	623	2	2 976 017	96 79 694 08	FITTING PLATE EMERG. ACT:
FLANGE JOINT EL 18L CR6-F	24 71 285 02	668	2	1 970 000	96 77 873 08	HYDRAULIC EQUIPM.CENTER
FLANGE JOINT EL 18L CR6-F	24 71 285 02	605	2	2 975 039	96 77 879 08	ADDNL. HYDR. F. ERECTING W
FLANGE JOINT EL 18L CR6-F	24 71 285 02	631	1	2 975 293	96 80 819 08	ADDITIONAL HYDRAULICS WI
FLANGE JOINT EL 18L CR6-F	24 71 285 02	626	2	2 976 017	96 79 694 08	FITTING PLATE EMERG. ACT:
FLANGE JOINT EL 20S CR6-F	74 07 107	620	2	1 970 000	96 77 873 08	HYDRAULIC EQUIPM.CENTER
FLANGE JOINT EL 20S CR6-F	74 07 107	643	2	3 975 221	96 77 883 08	ADDITIONAL HYDR.S PIVOT SE
FLANGE JOINT EL 22L CR6-F	24 71 386 02	776	4	2 970 000	96 77 881 08	HYDRAULICS
FLANGE JOINT EL 25S CR6-F	74 07 118	610	1	2 975 005	96 77 877 08	ADDITIONAL HYDRAULICS WI
FLANGE JOINT EL 25S CR6-F	74 07 118	614	1	2 975 062	96 77 878 08	ADDITIONAL HYDRAULICS WI
FLANGE JOINT EL 25S CR6-F	74 07 118	608	1	2 975 063	96 77 889 08	ADDITIONAL HYDRAULICS WI
FLANGE JOINT EL 25S CR6-F	74 07 118	605	1	2 975 067	96 77 890 08	AUX.HYDRAULIC WINCH 6
FLANGE JOINT EL 25S CR6-F	74 07 118	617	1	2 975 101	96 77 891 08	ADDITIONAL HYDRAULICS WI
FLANGE JOINT EL 25S CR6-F	74 07 118	613	1	2 975 293	96 80 819 08	ADDITIONAL HYDRAULICS WI
FLANGE JOINT EL 28L CR6-F	74 07 120	602	2	1 970 000	96 77 873 08	HYDRAULIC EQUIPM.CENTER
FLANGE JOINT EL 28L CR6-F	74 07 120	611	3	1 974 000	96 77 874 08	CRAWLER TRACK HYDRAULI
FLANGE JOINT EL 28L CR6-F	74 07 120	606	3	1 974 001	96 77 875 08	CRAWLER TRACK HYDRAULI
FLANGE JOINT EL 28L CR6-F	74 07 120	764	6	2 970 000	96 77 881 08	HYDRAULICS
FLANGE JOINT EL 28L CR6-F	74 07 120	605	1	2 975 005	96 77 877 08	ADDITIONAL HYDRAULICS WI
FLANGE JOINT EL 28L CR6-F	74 07 120	605	1	2 975 062	96 77 878 08	ADDITIONAL HYDRAULICS WI
FLANGE JOINT EL 28L CR6-F	74 07 120	618	1	2 975 063	96 77 889 08	ADDITIONAL HYDRAULICS WI
FLANGE JOINT EL 28L CR6-F	74 07 120	617	1	2 975 067	96 77 890 08	AUX.HYDRAULIC WINCH 6
FLANGE JOINT EL 28L CR6-F	74 07 120	606	2	2 975 101	96 77 891 08	ADDITIONAL HYDRAULICS WI
FLANGE JOINT EL 28L CR6-F	74 07 120	610	2	2 975 293	96 80 819 08	ADDITIONAL HYDRAULICS WI
FLANGE JOINT EL 28L CR6-F	74 07 120	626	1	3 975 221	96 77 883 08	ADDITIONAL HYDR.S PIVOT SE
FLANGE JOINT EL 42L A3P SP	47 23 320 08	272	1	2 970 000	96 77 881 08	HYDRAULICS
FLANGE JOINT EL 42L CR6-F	73 67 986	628	20	2 970 000	96 77 881 08	HYDRAULICS
FLANGE JOINT EL 42L CR6-F	73 67 986	614	1	3 975 221	96 77 883 08	ADDITIONAL HYDR.S PIVOT SE
FLANGE JOINT EL 42L CR6-F	73 67 986	601	2	3 976 351	96 77 884 08	ADDITIONAL HYDR.D PIVOT
FLANGE JOINT ELSD38-S A3P	47 23 319 08	601	4	1 974 000	96 77 874 08	CRAWLER TRACK HYDRAULI
FLANGE JOINT ELSD38-S A3P	47 23 319 08	601	4	1 974 001	96 77 875 08	CRAWLER TRACK HYDRAULI
FLANGE JOINT ELSD38-S A3P	47 23 319 08	694	6	2 970 000	96 77 881 08	HYDRAULICS
FLANGE JOINT ELSD38-S A3P	47 23 319 08	612	1	2 971 071	96 81 296 08	ADDITIONAL HYDR.SLEWING
FLANGE JOINT ELSD38-S A3P	47 23 319 08	611	1	2 975 293	96 80 819 08	ADDITIONAL HYDRAULICS WI
FLANGE JOINT ELSD38-S A3P	47 23 319 08	600	2	3 975 221	96 77 883 08	ADDITIONAL HYDR.S PIVOT SE
FLANGE JOINT ELSD38-S A3P	47 23 319 08	608	5	3 976 351	96 77 884 08	ADDITIONAL HYDR.D PIVOT
FLANGE JOINT ELSD38-S A3P	47 23 319 08	608	8	3 978 021	96 77 887 08	ADDITIONAL HYDRAULICS IN
FLANGE JOINT ELSD38-S A3P	47 23 319 08	602	8	3 978 024	96 77 888 08	ADDITIONAL HYDRAULICS IN
FLANGE JOINT ELSD6-L CFX	47 20 323 08	601	1	2 990 000	96 77 882 08	COMPRESSED AIR PLANT
FLANGE JOINT ELSD6-S A3P	47 23 312 08	27	1	2 711	91 70 812 08	CENT. LUBRIC. SYSTEM SUP
FLANGE JOINT ELSD6-S A3P	47 23 312 08	637	4	2 970 000	96 77 881 08	HYDRAULICS
FLANGE JOINT ELSD6-S A3P	47 23 312 08	651	1	2 971 071	96 81 296 08	ADDITIONAL HYDR.SLEWING
FLANGE JOINT ELSD6-S A3P	47 23 312 08	9	1	3 210 004	91 76 921 08	CENTRAL GREASING
FLANGE JOINT ET 12L CR6-F	24 71 056 02	661	2	1 970 000	96 77 873 08	HYDRAULIC EQUIPM.CENTER
FLANGE JOINT ET 12L CR6-F	24 71 056 02	623	1	1 974 000	96 77 874 08	CRAWLER TRACK HYDRAULI
FLANGE JOINT ET 12L CR6-F	24 71 056 02	628	1	1 974 001	96 77 875 08	CRAWLER TRACK HYDRAULI
FLANGE JOINT ET 12L CR6-F	24 71 056 02	725	3	2 970 000	96 77 881 08	HYDRAULICS
FLANGE JOINT ET 18L CR6-F	24 71 084 02	651	1	1 970 000	96 77 873 08	HYDRAULIC EQUIPM.CENTER
FLANGE JOINT ET 18L CR6-F	24 71 084 02	602	1	1 977 111	96 71 700 08	PIPEWORK ADDITIONAL HYDR
FLANGE JOINT ET 18L CR6-F	24 71 084 02	779	3	2 970 000	96 77 881 08	HYDRAULICS
FLANGE JOINT ET 18L CR6-F	24 71 084 02	604	2	2 975 039	96 77 879 08	ADDNL. HYDR. F. ERECTING W
FLANGE JOINT ET 18L CR6-F	24 71 084 02	606	1	3 977 000	96 77 886 08	ADDITIONAL HYDR.D HEAD S
FLANGE JOINT ET 28L CR6-F	74 07 122	619	1	2 975 063	96 77 889 08	ADDITIONAL HYDRAULICS WI
FLANGE JOINT ET 28L CR6-F	74 07 122	619	1	2 975 067	96 77 890 08	AUX.HYDRAULIC WINCH 6
FLANGE JOINT ET 35L CR6-F	74 07 125	636	2	1 970 000	96 77 873 08	HYDRAULIC EQUIPM.CENTER
FLANGE JOINT ETSD 15L CF	47 24 304 08	634	1	1 970 000	96 77 873 08	HYDRAULIC EQUIPM.CENTER

3.11.2014

etk\_es\_en\_098206 LR 11000

1486

**LIEBHERR**Indice Alfabético  
Alphabetical index

Description	Item	Pos.	Quantity	Page	Assembly	Description
FLANGE JOINT ETSD 15L CF	47 24 304 08	794	2	2 970 000	96 77 881 08	HYDRAULICS
FLANGE JOINT ETSD30-S A3P	47 24 318 08	730	1	2 970 000	96 77 881 08	HYDRAULICS
FLANGE JOINT ETSD30-S A3P	47 24 318 08	638	1	3 975 221	96 77 883 08	ADDITIONAL HYDR.S PIVOT SE
FLANGE JOINT ETSD6-S A3P	47 24 312 08	814	2	2 970 000	96 77 881 08	HYDRAULICS
FLANGE JOINT EV 28L M36X2	10 41 077 2	767	5	2 970 000	96 77 881 08	HYDRAULICS
FLANGE JOINT EV 42L M52X2	10 65 136 3	692	6	2 970 000	96 77 881 08	HYDRAULICS
FLANGE JOINT EV 42L M52X2	10 65 136 3	653	1	3 976 351	96 77 884 08	ADDITIONAL HYDR.D PIVOT
FLANGE JOINT EV16S A3C	10 41 077 0	841	1	2 970 000	96 77 881 08	HYDRAULICS
FLANGE JOINT EV22L A3C	10 41 077 1	844	1	2 970 000	96 77 881 08	HYDRAULICS
FLANGE JOINT EV38S A3C	10 46 729 2	691	2	2 970 000	96 77 881 08	HYDRAULICS
FLANGE JOINT EW 10L CR6-F	74 03 569	618	3	1 974 000	96 77 874 08	CRAWLER TRACK HYDRAULI
FLANGE JOINT EW 10L CR6-F	74 03 569	619	3	1 974 001	96 77 875 08	CRAWLER TRACK HYDRAULI
FLANGE JOINT EW 10L CR6-F	74 03 569	625	26	2 970 000	96 77 881 08	HYDRAULICS
FLANGE JOINT EW 10L CR6-F	74 03 569	621	1	2 975 005	96 77 877 08	ADDITIONAL HYDRAULICS WI
FLANGE JOINT EW 10L CR6-F	74 03 569	617	1	2 975 039	96 77 879 08	ADDNL. HYDR. F. ERECTING W
FLANGE JOINT EW 10L CR6-F	74 03 569	623	1	2 975 062	96 77 878 08	ADDITIONAL HYDRAULICS WI
FLANGE JOINT EW 10L CR6-F	74 03 569	602	2	2 975 063	96 77 889 08	ADDITIONAL HYDRAULICS WI
FLANGE JOINT EW 10L CR6-F	74 03 569	603	1	2 975 067	96 77 890 08	AUX.HYDRAULIC WINCH 6
FLANGE JOINT EW 10L CR6-F	74 03 569	625	2	2 975 101	96 77 891 08	ADDITIONAL HYDRAULICS WI
FLANGE JOINT EW 10L CR6-F	74 03 569	617	4	2 975 293	96 80 819 08	ADDITIONAL HYDRAULICS WI
FLANGE JOINT EW 10L CR6-F	74 03 569	613	5	2 976 017	96 79 694 08	FITTING PLATE EMERG. ACT:
FLANGE JOINT EW 10L CR6-F	74 03 569	606	1	2 976 026	96 79 695 08	FITTING PLATE EMERG. ACT:
FLANGE JOINT EW 10L CR6-F	74 03 569	603	1	2 978 251	96 85 132 08	ADDITIONAL HYDRAULICS, SA
FLANGE JOINT EW 10L CR6-F	74 03 569	606	2	2 978 351	96 85 629 08	ADDITIONAL HYDRAULIC BOLT
FLANGE JOINT EW 10L CR6-F	74 03 569	610	3	2 990 000	96 77 882 08	COMPRESSED AIR PLANT
FLANGE JOINT EW 10S CR6-F	76 17 268	608	4	1 972 001	96 77 876 08	HYDRAULIC SUPPORT
FLANGE JOINT EW 10S CR6-F	76 17 268	664	8	2 970 000	96 77 881 08	HYDRAULICS
FLANGE JOINT EW 12L CR6-F	24 71 177 02	606	2	1 970 000	96 77 873 08	HYDRAULIC EQUIPM.CENTER
FLANGE JOINT EW 12L CR6-F	24 71 177 02	721	17	2 970 000	96 77 881 08	HYDRAULICS
FLANGE JOINT EW 12L CR6-F	24 71 177 02	627	5	2 971 071	96 81 296 08	ADDITIONAL HYDR.SLEWING
FLANGE JOINT EW 12L CR6-F	24 71 177 02	602	1	2 975 005	96 77 877 08	ADDITIONAL HYDRAULICS WI
FLANGE JOINT EW 12L CR6-F	24 71 177 02	603	1	2 975 062	96 77 878 08	ADDITIONAL HYDRAULICS WI
FLANGE JOINT EW 12L CR6-F	24 71 177 02	629	1	2 975 067	96 77 890 08	AUX.HYDRAULIC WINCH 6
FLANGE JOINT EW 12L CR6-F	24 71 177 02	628	2	2 975 101	96 77 891 08	ADDITIONAL HYDRAULICS WI
FLANGE JOINT EW 12L CR6-F	24 71 177 02	603	1	2 976 026	96 79 695 08	FITTING PLATE EMERG. ACT:
FLANGE JOINT EW 12L CR6-F	24 71 177 02	624	1	2 978 000	96 77 880 08	ADDNL.HYDR.ERECTION DEV
FLANGE JOINT EW 12L CR6-F	24 71 177 02	617	1	2 990 000	96 77 882 08	COMPRESSED AIR PLANT
FLANGE JOINT EW 12L CR6-F	24 71 177 02	635	1	3 975 221	96 77 883 08	ADDITIONAL HYDR.S PIVOT SE
FLANGE JOINT EW 12L CR6-F	24 71 177 02	612	2	3 976 351	96 77 884 08	ADDITIONAL HYDR.D PIVOT
FLANGE JOINT EW 12L CR6-F	24 71 177 02	604	1	3 979 001	96 88 833 08	ADDL.HYDR.F.PIN PULLING DE
FLANGE JOINT EW 12L CR6-F	24 71 177 02	605	1	3 979 002	96 88 834 08	ADDL.HYDR.F.PIN PULLING DE
FLANGE JOINT EW 12S CR6-F	76 17 354	600	4	1 972 001	96 77 876 08	HYDRAULIC SUPPORT
FLANGE JOINT EW 12S CR6-F	76 17 354	856	1	2 970 000	96 77 881 08	HYDRAULICS
FLANGE JOINT EW 12S CR6-F	76 17 354	601	3	2 976 017	96 79 694 08	FITTING PLATE EMERG. ACT:
FLANGE JOINT EW 12S CR6-F	76 17 354	601	2	2 976 026	96 79 695 08	FITTING PLATE EMERG. ACT:
FLANGE JOINT EW 12S CR6-F	76 17 354	619	1	3 976 351	96 77 884 08	ADDITIONAL HYDR.D PIVOT
FLANGE JOINT EW 15L CR6-F	76 15 379	650	2	1 970 000	96 77 873 08	HYDRAULIC EQUIPM.CENTER
FLANGE JOINT EW 15L CR6-F	76 15 379	790	1	2 970 000	96 77 881 08	HYDRAULICS
FLANGE JOINT EW 16S CR6-F	76 17 460	627	2	1 970 000	96 77 873 08	HYDRAULIC EQUIPM.CENTER
FLANGE JOINT EW 16S CR6-F	76 17 460	702	4	2 970 000	96 77 881 08	HYDRAULICS
FLANGE JOINT EW 16S CR6-F	76 17 460	602	3	2 971 071	96 81 296 08	ADDITIONAL HYDR.SLEWING
FLANGE JOINT EW 16S CR6-F	76 17 460	621	1	2 976 017	96 79 694 08	FITTING PLATE EMERG. ACT:
FLANGE JOINT EW 16S CR6-F	76 17 460	623	1	2 978 000	96 77 880 08	ADDNL.HYDR.ERECTION DEV
FLANGE JOINT EW 16S CR6-F	76 17 460	607	1	3 976 351	96 77 884 08	ADDITIONAL HYDR.D PIVOT
FLANGE JOINT EW 18L M26X1	24 71 083 02	670	1	1 970 000	96 77 873 08	HYDRAULIC EQUIPM.CENTER
FLANGE JOINT EW 18L M26X1	24 71 083 02	5	2	2 931 045	96 86 692 08	FUEL-PREFILTER ASS.
FLANGE JOINT EW 18L M26X1	24 71 083 02	707	3	2 970 000	96 77 881 08	HYDRAULICS
FLANGE JOINT EW 18L M26X1	24 71 083 02	657	1	2 971 071	96 81 296 08	ADDITIONAL HYDR.SLEWING
FLANGE JOINT EW 18L M26X1	24 71 083 02	606	1	2 975 039	96 77 879 08	ADDNL. HYDR. F. ERECTING W
FLANGE JOINT EW 18L M26X1	24 71 083 02	630	1	2 975 293	96 80 819 08	ADDITIONAL HYDRAULICS WI

3.11.2014

etk\_es\_en\_098206 LR 11000

1487

**LIEBHERR**

Indice Alfabético  
Alphabetical index

Description	Item	Pos.	Quantity	Page	Assembly	Description
FLANGE JOINT EW 18L M26X1	24 71 083 02	627	4	2 976 017	96 79 694 08	FITTING PLATE EMERG. ACT:
FLANGE JOINT EW 18L M26X1	24 71 083 02	606	3	2 990 000	96 77 882 08	COMPRESSED AIR PLANT
FLANGE JOINT EW 20S CR6-F	74 07 108	624	2	1 970 000	96 77 873 08	HYDRAULIC EQUIPM.CENTER
FLANGE JOINT EW 20S CR6-F	74 07 108	674	3	2 970 000	96 77 881 08	HYDRAULICS
FLANGE JOINT EW 20S CR6-F	74 07 108	645	1	3 975 221	96 77 883 08	ADDITIONAL HYDR.S PIVOT SE
FLANGE JOINT EW 25S CR6-F	74 07 119	684	2	2 970 000	96 77 881 08	HYDRAULICS
FLANGE JOINT EW 25S CR6-F	74 07 119	605	2	2 971 071	96 81 296 08	ADDITIONAL HYDR.SLEWING
FLANGE JOINT EW 25S CR6-F	74 07 119	607	1	2 975 063	96 77 889 08	ADDITIONAL HYDRAULICS WI
FLANGE JOINT EW 25S CR6-F	74 07 119	606	1	2 975 067	96 77 890 08	AUX.HYDRAULIC WINCH 6
FLANGE JOINT EW 28L CR6-F	76 17 494	613	2	1 974 000	96 77 874 08	CRAWLER TRACK HYDRAULI
FLANGE JOINT EW 28L CR6-F	76 17 494	604	2	1 974 001	96 77 875 08	CRAWLER TRACK HYDRAULI
FLANGE JOINT EW 28L CR6-F	76 17 494	671	9	2 970 000	96 77 881 08	HYDRAULICS
FLANGE JOINT EW 28L CR6-F	76 17 494	633	1	2 971 071	96 81 296 08	ADDITIONAL HYDR.SLEWING
FLANGE JOINT EW 28L CR6-F	76 17 494	627	1	2 975 005	96 77 877 08	ADDITIONAL HYDRAULICS WI
FLANGE JOINT EW 28L CR6-F	76 17 494	627	1	2 975 062	96 77 878 08	ADDITIONAL HYDRAULICS WI
FLANGE JOINT EW 28L CR6-F	76 17 494	622	2	2 975 063	96 77 889 08	ADDITIONAL HYDRAULICS WI
FLANGE JOINT EW 28L CR6-F	76 17 494	621	1	2 975 067	96 77 890 08	AUX.HYDRAULIC WINCH 6
FLANGE JOINT EW 28L CR6-F	76 17 494	601	1	2 975 101	96 77 891 08	ADDITIONAL HYDRAULICS WI
FLANGE JOINT EW 6S CR6-F	47 25 315 08	21	2	2 550 014	91 76 913 08	CENTRAL GREASING
FLANGE JOINT EW 6S CR6-F	47 25 315 08	26	6	2 711	91 70 812 08	CENT. LUBRIC. SYSTEM SUP
FLANGE JOINT EW 6S CR6-F	47 25 315 08	13	1	2 920 443	96 80 310 08	TERMINAL BOX ELECTRICS S
FLANGE JOINT EW 6S CR6-F	47 25 315 08	40	1	2 932 041	96 79 179 08	SWITCH CABINET
FLANGE JOINT EW 6S CR6-F	47 25 315 08	636	15	2 970 000	96 77 881 08	HYDRAULICS
FLANGE JOINT EW 6S CR6-F	47 25 315 08	647	2	2 971 071	96 81 296 08	ADDITIONAL HYDR.SLEWING
FLANGE JOINT EW 6S CR6-F	47 25 315 08	601	1	2 975 063	96 77 889 08	ADDITIONAL HYDRAULICS WI
FLANGE JOINT EW 6S CR6-F	47 25 315 08	601	1	2 975 067	96 77 890 08	AUX.HYDRAULIC WINCH 6
FLANGE JOINT EW 6S CR6-F	47 25 315 08	624	1	2 975 101	96 77 891 08	ADDITIONAL HYDRAULICS WI
FLANGE JOINT EW 6S CR6-F	47 25 315 08	635	1	2 975 293	96 80 819 08	ADDITIONAL HYDRAULICS WI
FLANGE JOINT EW 6S CR6-F	47 25 315 08	617	1	2 976 017	96 79 694 08	FITTING PLATE EMERG. ACT:
FLANGE JOINT EW 6S CR6-F	47 25 315 08	629	1	2 978 000	96 77 880 08	ADDNL.HYDR.ERECTION DEV
FLANGE JOINT EW 6S CR6-F	47 25 315 08	613	3	2 990 000	96 77 882 08	COMPRESSED AIR PLANT
FLANGE JOINT EW 6S CR6-F	47 25 315 08	632	3	3 975 221	96 77 883 08	ADDITIONAL HYDR.S PIVOT SE
FLANGE JOINT EW 8S M16X1,5	74 04 186	824	1	2 970 000	96 77 881 08	HYDRAULICS
FLANGE JOINT EWSD22-L A3P	47 25 306 08	777	3	2 970 000	96 77 881 08	HYDRAULICS
FLANGE JOINT EWSD38-S A3	47 25 318 08	600	4	1 974 000	96 77 874 08	CRAWLER TRACK HYDRAULI
FLANGE JOINT EWSD38-S A3	47 25 318 08	600	4	1 974 001	96 77 875 08	CRAWLER TRACK HYDRAULI
FLANGE JOINT EWSD38-S A3	47 25 318 08	693	8	2 970 000	96 77 881 08	HYDRAULICS
FLANGE JOINT EWSD38-S A3	47 25 318 08	644	1	2 971 071	96 81 296 08	ADDITIONAL HYDR.SLEWING
FLANGE JOINT EWSD38-S A3	47 25 318 08	601	3	2 975 005	96 77 877 08	ADDITIONAL HYDRAULICS WI
FLANGE JOINT EWSD38-S A3	47 25 318 08	602	3	2 975 062	96 77 878 08	ADDITIONAL HYDRAULICS WI
FLANGE JOINT EWSD38-S A3	47 25 318 08	610	2	2 975 063	96 77 889 08	ADDITIONAL HYDRAULICS WI
FLANGE JOINT EWSD38-S A3	47 25 318 08	610	2	2 975 067	96 77 890 08	AUX.HYDRAULIC WINCH 6
FLANGE JOINT EWSD38-S A3	47 25 318 08	621	1	2 975 101	96 77 891 08	ADDITIONAL HYDRAULICS WI
FLANGE JOINT EWSD38-S A3	47 25 318 08	609	4	2 975 293	96 80 819 08	ADDITIONAL HYDRAULICS WI
FLANGE JOINT EWSD38-S A3	47 25 318 08	601	4	3 975 221	96 77 883 08	ADDITIONAL HYDR.S PIVOT SE
FLANGE JOINT EWSD38-S A3	47 25 318 08	611	10	3 976 351	96 77 884 08	ADDITIONAL HYDR.D PIVOT
FLANGE JOINT EWSD38-S A3	47 25 318 08	607	8	3 978 021	96 77 887 08	ADDITIONAL HYDRAULICS IN
FLANGE JOINT EWSD38-S A3	47 25 318 08	601	8	3 978 024	96 77 888 08	ADDITIONAL HYDRAULICS IN
FLANGE JOINT EWSD6-L A3P	47 25 300 08	602	5	2 990 000	96 77 882 08	COMPRESSED AIR PLANT
FLANGE JOINT GA6-LM22X1,5	50 29 461 08	623	1	2 990 000	96 77 882 08	COMPRESSED AIR PLANT
FLANGE JOINT GE 10 M14x1,5/	10 81 393 6	5	1	X1011775	10 11 775 3	LEAK OIL LINE ADD-ON
FLANGE JOINT GE 10 M14x1,5/	10 81 393 6	7	1	X1013538	10 13 538 6	EXHAUST TC MOUNTING
FLANGE JOINT GE 10 M14x1,5/	10 81 393 6	16	1	X1013567	10 13 567 5	FUEL LINES
FLANGE JOINT GE 10 M14x1,5/	10 81 393 6	7	1	X1013568	10 13 568 1	EXHAUST TC MOUNTING
FLANGE JOINT GE 10 M16x1,5/	10 81 393 7	6	1	X1011775	10 11 775 3	LEAK OIL LINE ADD-ON
FLANGE JOINT GE 10S G1/4 A3	47 10 045 14	605	4	1 972 001	96 77 876 08	HYDRAULIC SUPPORT
FLANGE JOINT GE 10S G1/4 A3	47 10 045 14	704	4	2 970 000	96 77 881 08	HYDRAULICS
FLANGE JOINT GE 10S G1/4 A3	47 10 045 14	614	2	2 971 071	96 81 296 08	ADDITIONAL HYDR.SLEWING
FLANGE JOINT GE 10S G1/4 A3	47 10 045 14	626	1	2 978 000	96 77 880 08	ADDNL.HYDR.ERECTION DEV
FLANGE JOINT GE 12 M14x1,5/	10 81 393 9	14	3	X1013567	10 13 567 5	FUEL LINES

3.11.2014

etk\_es\_en\_098206 LR 11000

1488

**LIEBHERR**Indice Alfabético  
Alphabetical index

Description	Item	Pos.	Quantity	Page	Assembly	Description
FLANGE JOINT GE 12 M16x1,5/	10 81 394 0	16	2	X1013564	10 13 564 2	ACCESSORIES AIR COMPRES
FLANGE JOINT GE 12 M16x1,5/	10 81 394 0	9	2	X1013565	10 13 565 5	COOLANT PIPE BEND ADD-ON
FLANGE JOINT GE 12 M18x1,5/	10 81 394 1	11	4	X1013567	10 13 567 5	FUEL LINES
FLANGE JOINT GE 12L M22X1	47 10 399 08	647	7	2 970 000	96 77 881 08	HYDRAULICS
FLANGE JOINT GE 12L M22X1	47 10 399 08	620	1	2 990 000	96 77 882 08	COMPRESSED AIR PLANT
FLANGE JOINT GE 12S G1/2A	47 10 326 08	654	1	1 970 000	96 77 873 08	HYDRAULIC EQUIPM.CENTER
FLANGE JOINT GE 12S G1/2A	47 10 326 08	600	4	2 970 000	96 77 881 08	HYDRAULICS
FLANGE JOINT GE 12S G1/2A	47 10 326 08	612	1	2 975 063	96 77 889 08	ADDITIONAL HYDRAULICS WI
FLANGE JOINT GE 12S G1/2A	47 10 326 08	616	1	2 975 067	96 77 890 08	AUX.HYDRAULIC WINCH 6
FLANGE JOINT GE 12S G1/2A	47 10 326 08	600	2	2 976 017	96 79 694 08	FITTING PLATE EMERG. ACT:
FLANGE JOINT GE 12S G1/2A	47 10 326 08	600	3	2 976 026	96 79 695 08	FITTING PLATE EMERG. ACT:
FLANGE JOINT GE 12S G3/8A	47 10 327 08	836	1	2 970 000	96 77 881 08	HYDRAULICS
FLANGE JOINT GE 12S G3/8A	47 10 327 08	622	1	2 971 071	96 81 296 08	ADDITIONAL HYDR.SLEWING
FLANGE JOINT GE 12S G3/8A	47 10 327 08	610	2	2 976 017	96 79 694 08	FITTING PLATE EMERG. ACT:
FLANGE JOINT GE 12S G3/8A	47 10 327 08	610	2	2 976 026	96 79 695 08	FITTING PLATE EMERG. ACT:
FLANGE JOINT GE 12S G3/8A	47 10 327 08	628	1	3 976 351	96 77 884 08	ADDITIONAL HYDR.D PIVOT
FLANGE JOINT GE 14,15,16 M2	10 81 394 3	12	1	X1013567	10 13 567 5	FUEL LINES
FLANGE JOINT GE 18L M22X1	47 10 311 08	7	2	2 670 001	96 79 676 08	FUEL TANK, PRE-ASSEMBLED
FLANGE JOINT GE 18L M22X1	47 10 311 08	622	3	2 970 000	96 77 881 08	HYDRAULICS
FLANGE JOINT GE 18L M22X1	47 10 311 08	605	4	2 990 000	96 77 882 08	COMPRESSED AIR PLANT
FLANGE JOINT GE 18L M22X1,	10 81 566 2	608	2	2 990 000	96 77 882 08	COMPRESSED AIR PLANT
FLANGE JOINT GE 20S G1/2A	74 10 451	681	2	1 970 000	96 77 873 08	HYDRAULIC EQUIPM.CENTER
FLANGE JOINT GE 20S G1/2A	74 10 451	861	2	2 970 000	96 77 881 08	HYDRAULICS
FLANGE JOINT GE 28L G3/4A C	74 10 441	697	3	2 970 000	96 77 881 08	HYDRAULICS
FLANGE JOINT GE 28L M42X2	76 15 629	769	4	2 970 000	96 77 881 08	HYDRAULICS
FLANGE JOINT GE 28L M42X2	76 15 629	605	2	2 975 293	96 80 819 08	ADDITIONAL HYDRAULICS WI
FLANGE JOINT GE 30S G1 A C	11 00 221 6	717	7	2 970 000	96 77 881 08	HYDRAULICS
FLANGE JOINT GE 6 M10x1,0/7	10 81 393 3	15	2	X1013564	10 13 564 2	ACCESSORIES AIR COMPRES
FLANGE JOINT GE 6 M10x1,0/7	10 81 393 3	7	1	X1013801	10 13 801 4	REGULATION BOOST PRESS
FLANGE JOINT GE 8 M12x1,5/1	10 81 393 5	10	1	X1014005	10 14 005 6	WATER PUMP WITH FASTENIN
FLANGE JOINT GE 8L M18X1,5	47 10 393 08	31	1	2 541	91 70 802 08	ADD HEATING SUPERSTRUCT
FLANGE JOINT GE6-LM12X1,5	47 66 077 08	603	3	2 990 000	96 77 882 08	COMPRESSED AIR PLANT
FLANGE JOINT GEM10X1K	77 43 765 08	71	2	2 340 101	91 74 512 08	WINCH 4 PRE-ASSEMBLY
FLANGE JOINT GEM10X1K	77 43 765 08	1	1	X1121082	11 21 082 5	DISTRIBUTION BLOCK
FLANGE JOINT GEO18-LM A3P	47 10 503 08	6	2	2 931 045	96 86 692 08	FUEL-PREFILTER ASS.
FLANGE JOINT GZ 18L CR6-F	47 00 104 08	607	1	2 975 039	96 77 879 08	ADDNL. HYDR. F. ERECTING W
FLANGE JOINT ISO 8434 EL 3	48 23 318 14	728	4	2 970 000	96 77 881 08	HYDRAULICS
FLANGE JOINT ISO 8434 EL 3	48 23 318 14	640	1	3 975 221	96 77 883 08	ADDITIONAL HYDR.S PIVOT SE
FLANGE JOINT ISO 8434 EL 3	48 23 308 14	638	2	1 970 000	96 77 873 08	HYDRAULIC EQUIPM.CENTER
FLANGE JOINT ISO 8434 EL 3	48 23 308 14	765	3	2 970 000	96 77 881 08	HYDRAULICS
FLANGE JOINT ISO 8434 ET 1	48 24 303 14	657	1	1 970 000	96 77 873 08	HYDRAULIC EQUIPM.CENTER
FLANGE JOINT ISO 8434 ET 1	48 24 303 14	615	4	1 974 000	96 77 874 08	CRAWLER TRACK HYDRAULI
FLANGE JOINT ISO 8434 ET 1	48 24 303 14	615	4	1 974 001	96 77 875 08	CRAWLER TRACK HYDRAULI
FLANGE JOINT ISO 8434 ET 1	48 24 303 14	669	2	2 970 000	96 77 881 08	HYDRAULICS
FLANGE JOINT ISO 8434 ET 1	48 24 303 14	607	1	2 971 071	96 81 296 08	ADDITIONAL HYDR.SLEWING
FLANGE JOINT ISO 8434 ET 1	48 24 303 14	615	2	2 976 017	96 79 694 08	FITTING PLATE EMERG. ACT:
FLANGE JOINT ISO 8434 ET 1	48 24 313 14	753	2	2 970 000	96 77 881 08	HYDRAULICS
FLANGE JOINT ISO 8434 ET 1	48 24 314 14	656	1	1 970 000	96 77 873 08	HYDRAULIC EQUIPM.CENTER
FLANGE JOINT ISO 8434 ET 1	48 24 314 14	632	1	2 976 017	96 79 694 08	FITTING PLATE EMERG. ACT:
FLANGE JOINT ISO 8434 ET 1	48 24 314 14	609	1	2 976 026	96 79 695 08	FITTING PLATE EMERG. ACT:
FLANGE JOINT ISO 8434 ET 1	48 24 315 14	607	1	1 977 111	96 71 700 08	PIPEWORK ADDITIONAL HYDR
FLANGE JOINT ISO 8434 ET 1	48 24 315 14	729	1	2 970 000	96 77 881 08	HYDRAULICS
FLANGE JOINT ISO 8434 ET 1	48 24 315 14	616	1	2 975 039	96 77 879 08	ADDNL. HYDR. F. ERECTING W
FLANGE JOINT ISO 8434 ET 2	48 24 316 14	644	1	3 975 221	96 77 883 08	ADDITIONAL HYDR.S PIVOT SE
FLANGE JOINT ISO 8434 ET 4	48 24 311 14	658	12	2 970 000	96 77 881 08	HYDRAULICS
FLANGE JOINT ISO 8434 EW 3	48 25 316 14	700	12	2 970 000	96 77 881 08	HYDRAULICS
FLANGE JOINT ISO 8434 EW 3	48 25 309 14	651	7	2 970 000	96 77 881 08	HYDRAULICS
FLANGE JOINT ISO 8434 EW 3	48 25 309 14	608	1	3 975 221	96 77 883 08	ADDITIONAL HYDR.S PIVOT SE
FLANGE JOINT ISO 8434 EW 4	48 25 308 14	678	1	1 970 000	96 77 873 08	HYDRAULIC EQUIPM.CENTER
FLANGE JOINT ISO 8434 EW 4	48 25 308 14	629	12	2 970 000	96 77 881 08	HYDRAULICS

3.11.2014

etk\_es\_en\_098206 LR 11000

1489

**LIEBHERR**

Indice Alfabético  
Alphabetical index

Description	Item	Pos.	Quantity	Page	Assembly	Description
FLANGE JOINT ISO 8434 EW 4	48 25 308 14	609	1	3 975 221	96 77 883 08	ADDITIONAL HYDR.S PIVOT SE
FLANGE JOINT ISO 8434 EW 4	48 25 308 14	610	3	3 976 351	96 77 884 08	ADDITIONAL HYDR.D PIVOT
FLANGE JOINT ISO 8434-1 GE	47 10 397 08	622	4	1 974 000	96 77 874 08	CRAWLER TRACK HYDRAULI
FLANGE JOINT ISO 8434-1 GE	47 10 397 08	616	4	1 974 001	96 77 875 08	CRAWLER TRACK HYDRAULI
FLANGE JOINT ISO 8434-1 GE	47 10 397 08	803	1	2 970 000	96 77 881 08	HYDRAULICS
FLANGE JOINT ISO 8434-1 GE	47 10 397 08	629	3	2 971 071	96 81 296 08	ADDITIONAL HYDR.SLEWING
FLANGE JOINT ISO 8434-1 GE	47 10 397 08	619	1	2 975 005	96 77 877 08	ADDITIONAL HYDRAULICS WI
FLANGE JOINT ISO 8434-1 GE	47 10 397 08	609	1	2 975 039	96 77 879 08	ADDNL. HYDR. F. ERECTING W
FLANGE JOINT ISO 8434-1 GE	47 10 397 08	618	1	2 975 062	96 77 878 08	ADDITIONAL HYDRAULICS WI
FLANGE JOINT ISO 8434-1 GE	47 10 397 08	615	1	2 975 063	96 77 889 08	ADDITIONAL HYDRAULICS WI
FLANGE JOINT ISO 8434-1 GE	47 10 397 08	614	1	2 975 067	96 77 890 08	AUX.HYDRAULIC WINCH 6
FLANGE JOINT ISO 8434-1 GE	47 10 397 08	603	1	2 975 101	96 77 891 08	ADDITIONAL HYDRAULICS WI
FLANGE JOINT ISO 8434-1 GE	47 10 397 08	618	2	2 975 293	96 80 819 08	ADDITIONAL HYDRAULICS WI
FLANGE JOINT ISO 8434-1 GE	47 10 397 08	609	2	2 990 000	96 77 882 08	COMPRESSED AIR PLANT
FLANGE JOINT ISO 8434-1 GE	47 10 328 08	670	7	2 970 000	96 77 881 08	HYDRAULICS
FLANGE JOINT ISO 8434-1 GE	47 10 328 08	603	2	3 979 001	96 88 833 08	ADDL.HYDR.F.PIN PULLING DE
FLANGE JOINT ISO 8434-1 GE	47 10 328 08	603	2	3 979 002	96 88 834 08	ADDL.HYDR.F.PIN PULLING DE
FLANGE JOINT ISO 8434-1 GE	11 00 618 8	18	2	X1013567	10 13 567 5	FUEL LINES
FLANGE JOINT ISO 8434-1 GE	47 10 307 08	630	3	2 971 071	96 81 296 08	ADDITIONAL HYDR.SLEWING
FLANGE JOINT ISO 8434-1 GE	73 62 515	13	2	X1013787	10 13 787 9	FINAL CONTROL VALVE
FLANGE JOINT ISO 8434-1 T 6L	73 62 170	6	1	X1013801	10 13 801 4	REGULATION BOOST PRESS
FLANGE JOINT RED 15/10L A3	47 54 301 08	633	1	1 974 000	96 77 874 08	CRAWLER TRACK HYDRAULI
FLANGE JOINT RED 15/10L A3	47 54 301 08	633	1	1 974 001	96 77 875 08	CRAWLER TRACK HYDRAULI
FLANGE JOINT RED 15/10L A3	47 54 301 08	839	1	2 970 000	96 77 881 08	HYDRAULICS
FLANGE JOINT RED 15/12L C	47 54 318 08	857	2	2 970 000	96 77 881 08	HYDRAULICS
FLANGE JOINT RED 15/12L C	47 54 318 08	639	3	2 971 071	96 81 296 08	ADDITIONAL HYDR.SLEWING
FLANGE JOINT RED 15/12L C	47 54 318 08	602	1	3 979 000	96 88 835 08	AUX.HYDR.PIN EXTRACTION
FLANGE JOINT RED 18/15L A3	47 54 356 08	827	1	2 970 000	96 77 881 08	HYDRAULICS
FLANGE JOINT RED 18/15L A3	47 54 356 08	610	1	2 975 039	96 77 879 08	ADDNL. HYDR. F. ERECTING W
FLANGE JOINT RED 42/10L C	48 54 384 14	848	1	2 970 000	96 77 881 08	HYDRAULICS
FLANGE JOINT RED 42/18L C	47 54 317 08	732	1	2 970 000	96 77 881 08	HYDRAULICS
FLANGE JOINT REDSD12/10-L	47 54 314 08	672	1	1 970 000	96 77 873 08	HYDRAULIC EQUIPM.CENTER
FLANGE JOINT REDSD12/10-L	47 54 314 08	627	1	1 974 000	96 77 874 08	CRAWLER TRACK HYDRAULI
FLANGE JOINT REDSD12/10-L	47 54 314 08	629	1	1 974 001	96 77 875 08	CRAWLER TRACK HYDRAULI
FLANGE JOINT REDSD12/10-L	47 54 314 08	723	9	2 970 000	96 77 881 08	HYDRAULICS
FLANGE JOINT REDSD12/10-L	47 54 314 08	609	1	2 971 071	96 81 296 08	ADDITIONAL HYDR.SLEWING
FLANGE JOINT REDSD12/10-L	47 54 314 08	620	1	2 975 005	96 77 877 08	ADDITIONAL HYDRAULICS WI
FLANGE JOINT REDSD12/10-L	47 54 314 08	620	1	2 975 062	96 77 878 08	ADDITIONAL HYDRAULICS WI
FLANGE JOINT REDSD12/10-L	47 54 314 08	627	1	2 975 063	96 77 889 08	ADDITIONAL HYDRAULICS WI
FLANGE JOINT REDSD12/10-L	47 54 314 08	630	1	2 975 067	96 77 890 08	AUX.HYDRAULIC WINCH 6
FLANGE JOINT REDSD12/10-L	47 54 314 08	629	1	2 975 101	96 77 891 08	ADDITIONAL HYDRAULICS WI
FLANGE JOINT REDSD12/10-L	47 54 314 08	633	1	2 975 293	96 80 819 08	ADDITIONAL HYDRAULICS WI
FLANGE JOINT REDSD12/10-L	47 54 314 08	601	2	2 978 351	96 85 629 08	ADDITIONAL HYDRAULIC BOLT
FLANGE JOINT REDSD12/10-S	47 54 334 08	631	2	2 976 017	96 79 694 08	FITTING PLATE EMERG. ACT:
FLANGE JOINT REDSD12/10-S	47 54 334 08	608	2	2 976 026	96 79 695 08	FITTING PLATE EMERG. ACT:
FLANGE JOINT REDSD16/10-S	47 54 335 08	602	4	1 972 001	96 77 876 08	HYDRAULIC SUPPORT
FLANGE JOINT REDSD16/10-S	47 54 335 08	623	1	2 971 071	96 81 296 08	ADDITIONAL HYDR.SLEWING
FLANGE JOINT REDSD16/10-S	47 54 335 08	601	1	2 978 000	96 77 880 08	ADDNL.HYDR.ERECTION DEV
FLANGE JOINT REDSD16/12-S	47 54 333 08	673	2	1 970 000	96 77 873 08	HYDRAULIC EQUIPM.CENTER
FLANGE JOINT REDSD16/12-S	47 54 333 08	622	1	2 976 017	96 79 694 08	FITTING PLATE EMERG. ACT:
FLANGE JOINT REDSD16/12-S	47 54 333 08	616	1	3 976 351	96 77 884 08	ADDITIONAL HYDR.D PIVOT
FLANGE JOINT REDSD16/12-S	47 54 333 08	604	1	3 979 002	96 88 834 08	ADDL.HYDR.F.PIN PULLING DE
FLANGE JOINT REDSD16/6-S	47 54 331 08	605	1	1 977 111	96 71 700 08	PIPEWORK ADDITIONAL HYDR
FLANGE JOINT REDSD16/6-S	47 54 331 08	712	9	2 970 000	96 77 881 08	HYDRAULICS
FLANGE JOINT REDSD16/6-S	47 54 331 08	614	1	2 975 039	96 77 879 08	ADDNL. HYDR. F. ERECTING W
FLANGE JOINT REDSD16/6-S	47 54 331 08	620	1	2 976 017	96 79 694 08	FITTING PLATE EMERG. ACT:
FLANGE JOINT REDSD16/6-S	47 54 331 08	605	1	3 977 000	96 77 886 08	ADDITIONAL HYDR.D HEAD S
FLANGE JOINT REDSD16/6-S	47 54 331 08	602	1	3 978 021	96 77 887 08	ADDITIONAL HYDRAULICS IN
FLANGE JOINT REDSD16/6-S	47 54 331 08	603	1	3 978 024	96 77 888 08	ADDITIONAL HYDRAULICS IN
FLANGE JOINT REDSD18/10-L	47 54 303 08	807	2	2 970 000	96 77 881 08	HYDRAULICS

3.11.2014

etk\_es\_en\_098206 LR 11000

1490

**LIEBHERR**

Indice Alfabético  
Alphabetical index



Description	Item	Pos.	Quantity	Page	Assembly	Description
FLANGE JOINT REDSD18/10-L	47 54 303 08	607	1	3 977 000	96 77 886 08	ADDITIONAL HYDR.D HEAD S
FLANGE JOINT REDSD18/12-L	47 54 363 08	669	1	1 970 000	96 77 873 08	HYDRAULIC EQUIPM.CENTER
FLANGE JOINT REDSD18/12-L	47 54 363 08	629	1	1 974 000	96 77 874 08	CRAWLER TRACK HYDRAULI
FLANGE JOINT REDSD18/12-L	47 54 363 08	631	1	1 974 001	96 77 875 08	CRAWLER TRACK HYDRAULI
FLANGE JOINT REDSD18/12-L	47 54 363 08	733	4	2 970 000	96 77 881 08	HYDRAULICS
FLANGE JOINT REDSD18/12-L	47 54 363 08	634	1	2 975 293	96 80 819 08	ADDITIONAL HYDRAULICS WI
FLANGE JOINT REDSD18/12-L	47 54 363 08	629	1	2 976 017	96 79 694 08	FITTING PLATE EMERG. ACT:
FLANGE JOINT REDSD18/12-L	47 54 363 08	612	1	3 977 000	96 77 886 08	ADDITIONAL HYDR.D HEAD S
FLANGE JOINT REDSD18/12-L	47 54 363 08	601	1	3 979 000	96 88 835 08	AUX.HYDR.PIN EXTRACTION
FLANGE JOINT REDSD20/12-S	47 54 348 08	621	2	1 970 000	96 77 873 08	HYDRAULIC EQUIPM.CENTER
FLANGE JOINT REDSD22/10-L	47 54 308 08	605	1	3 978 021	96 77 887 08	ADDITIONAL HYDRAULICS IN
FLANGE JOINT REDSD22/10-L	47 54 308 08	605	1	3 978 024	96 77 888 08	ADDITIONAL HYDRAULICS IN
FLANGE JOINT REDSD22/12-L	47 54 361 08	643	1	1 970 000	96 77 873 08	HYDRAULIC EQUIPM.CENTER
FLANGE JOINT REDSD22/12-L	47 54 361 08	791	1	2 970 000	96 77 881 08	HYDRAULICS
FLANGE JOINT REDSD22/12-L	47 54 361 08	613	2	3 976 351	96 77 884 08	ADDITIONAL HYDR.D PIVOT
FLANGE JOINT REDSD22/15-L	47 54 355 08	788	3	2 970 000	96 77 881 08	HYDRAULICS
FLANGE JOINT REDSD22/18-L	47 54 360 08	603	1	1 977 111	96 71 700 08	PIPEWORK ADDITIONAL HYDR
FLANGE JOINT REDSD22/18-L	47 54 360 08	775	5	2 970 000	96 77 881 08	HYDRAULICS
FLANGE JOINT REDSD28/18-L	47 54 309 08	840	2	2 970 000	96 77 881 08	HYDRAULICS
FLANGE JOINT REDSD28/18-L	47 54 309 08	622	1	2 975 293	96 80 819 08	ADDITIONAL HYDRAULICS WI
FLANGE JOINT REDSD28/22-L	47 54 305 08	612	4	1 974 000	96 77 874 08	CRAWLER TRACK HYDRAULI
FLANGE JOINT REDSD28/22-L	47 54 305 08	605	4	1 974 001	96 77 875 08	CRAWLER TRACK HYDRAULI
FLANGE JOINT REDSD28/22-L	47 54 305 08	771	5	2 970 000	96 77 881 08	HYDRAULICS
FLANGE JOINT REDSD28/22-L	47 54 305 08	634	2	3 976 351	96 77 884 08	ADDITIONAL HYDR.D PIVOT
FLANGE JOINT REDSD30/20-S	47 54 326 08	737	5	2 970 000	96 77 881 08	HYDRAULICS
FLANGE JOINT REDSD35/18-L	47 54 312 08	635	2	1 970 000	96 77 873 08	HYDRAULIC EQUIPM.CENTER
FLANGE JOINT REDSD35/18-L	47 54 312 08	708	5	2 970 000	96 77 881 08	HYDRAULICS
FLANGE JOINT REDSD35/22-L	47 54 315 08	664	1	1 970 000	96 77 873 08	HYDRAULIC EQUIPM.CENTER
FLANGE JOINT REDSD35/22-L	47 54 315 08	838	1	2 970 000	96 77 881 08	HYDRAULICS
FLANGE JOINT REDSD35/28-L	47 54 304 08	677	1	1 970 000	96 77 873 08	HYDRAULIC EQUIPM.CENTER
FLANGE JOINT REDSD35/28-L	47 54 304 08	626	1	2 975 101	96 77 891 08	ADDITIONAL HYDRAULICS WI
FLANGE JOINT REDSD35/28-L	47 54 304 08	605	2	3 975 221	96 77 883 08	ADDITIONAL HYDR.S PIVOT SE
FLANGE JOINT REDSD38/16-S	47 54 342 08	683	3	2 970 000	96 77 881 08	HYDRAULICS
FLANGE JOINT REDSD38/16-S	47 54 342 08	610	4	2 971 071	96 81 296 08	ADDITIONAL HYDR.SLEWING
FLANGE JOINT REDSD38/16-S	47 54 342 08	600	4	2 976 000	96 77 894 08	HYDRAULIC SPECIAL VERSIO
FLANGE JOINT REDSD38/16-S	47 54 342 08	617	2	2 976 026	96 79 695 08	FITTING PLATE EMERG. ACT:
FLANGE JOINT REDSD38/6-S	47 54 081 08	682	4	2 970 000	96 77 881 08	HYDRAULICS
FLANGE JOINT REDSD42/22-L	47 54 316 08	763	3	2 970 000	96 77 881 08	HYDRAULICS
FLANGE JOINT REDSD42/22-L	47 54 316 08	603	1	3 976 351	96 77 884 08	ADDITIONAL HYDR.D PIVOT
FLANGE JOINT REDSD42/35-L	47 54 367 08	690	7	2 970 000	96 77 881 08	HYDRAULICS
FLANGE JOINT REDSDN10/6-S	47 54 320 08	703	6	2 970 000	96 77 881 08	HYDRAULICS
FLANGE JOINT REDSDN10/6-S	47 54 320 08	628	1	2 978 000	96 77 880 08	ADDNL.HYDR.ERECTION DEV
FLANGE JOINT REDSDN12/6-L	47 54 302 08	616	1	2 990 000	96 77 882 08	COMPRESSED AIR PLANT
FLANGE JOINT REDSDN25/12-	47 54 336 08	611	1	2 975 005	96 77 877 08	ADDITIONAL HYDRAULICS WI
FLANGE JOINT REDSDN25/12-	47 54 336 08	611	1	2 975 062	96 77 878 08	ADDITIONAL HYDRAULICS WI
FLANGE JOINT REDSDN25/12-	47 54 336 08	609	1	2 975 063	96 77 889 08	ADDITIONAL HYDRAULICS WI
FLANGE JOINT REDSDN25/12-	47 54 336 08	607	1	2 975 067	96 77 890 08	AUX.HYDRAULIC WINCH 6
FLANGE JOINT REDSDN25/12-	47 54 336 08	616	1	2 975 101	96 77 891 08	ADDITIONAL HYDRAULICS WI
FLANGE JOINT REDSDN25/12-	47 54 336 08	612	1	2 975 293	96 80 819 08	ADDITIONAL HYDRAULICS WI
FLANGE JOINT REDSDN25/20-	47 54 323 08	652	1	1 970 000	96 77 873 08	HYDRAULIC EQUIPM.CENTER
FLANGE JOINT REDSDN28/10-	47 54 354 08	786	1	2 970 000	96 77 881 08	HYDRAULICS
FLANGE JOINT REDSDN28/10-	47 54 354 08	628	1	3 975 221	96 77 883 08	ADDITIONAL HYDR.S PIVOT SE
FLANGE JOINT REDSDN28/12-	47 54 357 08	604	2	1 970 000	96 77 873 08	HYDRAULIC EQUIPM.CENTER
FLANGE JOINT REDSDN28/12-	47 54 357 08	610	1	1 974 000	96 77 874 08	CRAWLER TRACK HYDRAULI
FLANGE JOINT REDSDN28/12-	47 54 357 08	624	1	1 974 001	96 77 875 08	CRAWLER TRACK HYDRAULI
FLANGE JOINT REDSDN28/12-	47 54 357 08	793	1	2 970 000	96 77 881 08	HYDRAULICS
FLANGE JOINT REDSDN28/12-	47 54 357 08	603	1	2 975 005	96 77 877 08	ADDITIONAL HYDRAULICS WI
FLANGE JOINT REDSDN28/12-	47 54 357 08	606	1	2 975 062	96 77 878 08	ADDITIONAL HYDRAULICS WI
FLANGE JOINT REDSDN28/12-	47 54 357 08	620	1	2 975 063	96 77 889 08	ADDITIONAL HYDRAULICS WI
FLANGE JOINT REDSDN28/12-	47 54 357 08	620	1	2 975 067	96 77 890 08	AUX.HYDRAULIC WINCH 6

3.11.2014

etk\_es\_en\_098206 LR 11000

1491

**LIEBHERR**

Indice Alfabético  
Alphabetical index

Description	Item	Pos.	Quantity	Page	Assembly	Description
FLANGE JOINT REDSDN28/12-	47 54 357 08	605	1	2 975 101	96 77 891 08	ADDITIONAL HYDRAULICS WI
FLANGE JOINT REDSDN28/12-	47 54 357 08	617	1	3 976 351	96 77 884 08	ADDITIONAL HYDR.D PIVOT
FLANGE JOINT REDSDN30/12-	47 54 340 08	608	1	2 978 000	96 77 880 08	ADDNL.HYDR.ERECTION DEV
FLANGE JOINT REDSDN30/16-	47 54 325 08	701	4	2 970 000	96 77 881 08	HYDRAULICS
FLANGE JOINT REDSDN30/25-	47 54 327 08	830	1	2 970 000	96 77 881 08	HYDRAULICS
FLANGE JOINT REDSDN30/25-	47 54 327 08	652	1	2 971 071	96 81 296 08	ADDITIONAL HYDR.SLEWING
FLANGE JOINT REDSDN30/25-	47 54 327 08	632	2	2 978 000	96 77 880 08	ADDNL.HYDR.ERECTION DEV
FLANGE JOINT REDSDN30/25-	47 54 327 08	637	2	3 976 351	96 77 884 08	ADDITIONAL HYDR.D PIVOT
FLANGE JOINT REDSDN30/6-S	47 54 341 08	835	1	2 970 000	96 77 881 08	HYDRAULICS
FLANGE JOINT REDSDN38/25-	47 54 343 08	606	5	2 971 071	96 81 296 08	ADDITIONAL HYDR.SLEWING
FLANGE JOINT REDSDN38/30-	47 54 353 08	727	4	2 970 000	96 77 881 08	HYDRAULICS
FLANGE JOINT REDSDN42/12-	47 54 072 08	731	4	2 970 000	96 77 881 08	HYDRAULICS
FLANGE JOINT REDSDN42/12-	47 54 072 08	612	1	3 975 221	96 77 883 08	ADDITIONAL HYDR.S PIVOT SE
FLANGE JOINT REDSDN42/28	47 54 313 08	656	17	2 970 000	96 77 881 08	HYDRAULICS
FLANGE JOINT REDSDN42/28	47 54 313 08	615	2	3 975 221	96 77 883 08	ADDITIONAL HYDR.S PIVOT SE
FLANGE JOINT REDSDN42/28	47 54 313 08	600	1	3 976 351	96 77 884 08	ADDITIONAL HYDR.D PIVOT
FLANGE JOINT RI G1/2AXG1/4	47 55 004 08	755	2	2 970 000	96 77 881 08	HYDRAULICS
FLANGE JOINT RI M22X1,5/M16	73 81 363	11	2	X1013564	10 13 564 2	ACCESSORIES AIR COMPRES
FLANGE JOINT ROV 10L M 16	10 30 088 1	19	1	X1013778	10 13 778 8	FUEL FINE-FILTER ASSEMBLY
FLANGE JOINT RSWS10-LM-W	47 66 102 08	843	1	2 970 000	96 77 881 08	HYDRAULICS
FLANGE JOINT RSWS10-LR-W	47 32 305 08	633	1	1 970 000	96 77 873 08	HYDRAULIC EQUIPM.CENTER
FLANGE JOINT RSWS10-LR-W	47 32 305 08	614	1	2 976 017	96 79 694 08	FITTING PLATE EMERG. ACT:
FLANGE JOINT RSWS10-SR-W	47 32 310 08	783	4	2 970 000	96 77 881 08	HYDRAULICS
FLANGE JOINT RSWS10-SR-W	47 32 310 08	602	2	3 979 001	96 88 833 08	ADDL.HYDR.F.PIN PULLING DE
FLANGE JOINT RSWS10-SR-W	47 32 310 08	602	2	3 979 002	96 88 834 08	ADDL.HYDR.F.PIN PULLING DE
FLANGE JOINT RSWS12-LM-W	47 66 117 08	849	2	2 970 000	96 77 881 08	HYDRAULICS
FLANGE JOINT RSWS12-LR-W	47 32 308 08	630	1	3 976 351	96 77 884 08	ADDITIONAL HYDR.D PIVOT
FLANGE JOINT RSWS12-LR-W	47 32 308 08	601	2	3 979 001	96 88 833 08	ADDL.HYDR.F.PIN PULLING DE
FLANGE JOINT RSWS12-LR-W	47 32 308 08	601	2	3 979 002	96 88 834 08	ADDL.HYDR.F.PIN PULLING DE
FLANGE JOINT RSWS12-SR-W	47 66 115 08	604	8	1 972 001	96 77 876 08	HYDRAULIC SUPPORT
FLANGE JOINT RSWS12-SR-W	47 66 115 08	635	2	2 976 017	96 79 694 08	FITTING PLATE EMERG. ACT:
FLANGE JOINT RSWS12-SR-W	47 66 115 08	612	2	2 976 026	96 79 695 08	FITTING PLATE EMERG. ACT:
FLANGE JOINT RSWS16-SM-W	47 66 114 08	618	1	2 975 039	96 77 879 08	ADDNL. HYDR. F. ERECTING W
FLANGE JOINT RSWS16-SR-W	47 32 312 08	603	1	2 978 000	96 77 880 08	ADDNL.HYDR.ERECTION DEV
FLANGE JOINT RSWS20-SR-W	47 32 314 08	719	2	2 970 000	96 77 881 08	HYDRAULICS
FLANGE JOINT RSWS22-LR-W	47 33 002 08	625	1	1 970 000	96 77 873 08	HYDRAULIC EQUIPM.CENTER
FLANGE JOINT RSWS22-LR-W	47 33 002 08	748	2	2 970 000	96 77 881 08	HYDRAULICS
FLANGE JOINT RSWS28-LM-W	47 66 309 08	622	1	2 975 067	96 77 890 08	AUX.HYDRAULIC WINCH 6
FLANGE JOINT RSWS6-SR-W	47 32 306 08	28	2	2 810	91 70 816 08	CRANE DRIVER'S CABIN CPL.
FLANGE JOINT RSWS6-SR-W	47 32 306 08	628	1	2 976 017	96 79 694 08	FITTING PLATE EMERG. ACT:
FLANGE JOINT SNV10-L CFX	47 00 101 08	659	2	1 970 000	96 77 873 08	HYDRAULIC EQUIPM.CENTER
FLANGE JOINT SNV10-L CFX	47 00 101 08	756	2	2 970 000	96 77 881 08	HYDRAULICS
FLANGE JOINT SNV10-L CFX	47 00 101 08	608	1	2 971 071	96 81 296 08	ADDITIONAL HYDR.SLEWING
FLANGE JOINT SNV10-L CFX	47 00 101 08	616	3	2 976 017	96 79 694 08	FITTING PLATE EMERG. ACT:
FLANGE JOINT SNV10-L CFX	47 00 101 08	605	2	2 976 026	96 79 695 08	FITTING PLATE EMERG. ACT:
FLANGE JOINT SNV10-S A3P	47 00 102 08	665	1	2 970 000	96 77 881 08	HYDRAULICS
FLANGE JOINT SNV12-L A3P	47 00 113 08	605	2	1 970 000	96 77 873 08	HYDRAULIC EQUIPM.CENTER
FLANGE JOINT SNV12-L A3P	47 00 113 08	624	1	1 974 000	96 77 874 08	CRAWLER TRACK HYDRAULI
FLANGE JOINT SNV12-L A3P	47 00 113 08	626	1	1 974 001	96 77 875 08	CRAWLER TRACK HYDRAULI
FLANGE JOINT SNV12-L A3P	47 00 113 08	606	1	2 975 005	96 77 877 08	ADDITIONAL HYDRAULICS WI
FLANGE JOINT SNV12-L A3P	47 00 113 08	604	1	2 975 062	96 77 878 08	ADDITIONAL HYDRAULICS WI
FLANGE JOINT SNV12-L A3P	47 00 113 08	621	1	2 975 063	96 77 889 08	ADDITIONAL HYDRAULICS WI
FLANGE JOINT SNV12-L A3P	47 00 113 08	623	1	2 975 067	96 77 890 08	AUX.HYDRAULIC WINCH 6
FLANGE JOINT SNV12-L A3P	47 00 113 08	604	1	2 975 101	96 77 891 08	ADDITIONAL HYDRAULICS WI
FLANGE JOINT SNV12-L A3P	47 00 113 08	625	1	2 975 293	96 80 819 08	ADDITIONAL HYDRAULICS WI
FLANGE JOINT SNV12-L A3P	47 00 113 08	630	1	2 976 017	96 79 694 08	FITTING PLATE EMERG. ACT:
FLANGE JOINT SNV12-L A3P	47 00 113 08	654	1	3 976 351	96 77 884 08	ADDITIONAL HYDR.D PIVOT
FLANGE JOINT SNV12-L A3P	47 00 113 08	611	1	3 977 000	96 77 886 08	ADDITIONAL HYDR.D HEAD S
FLANGE JOINT SNV12-S A3P	47 00 103 08	622	1	1 970 000	96 77 873 08	HYDRAULIC EQUIPM.CENTER
FLANGE JOINT SNV12-S A3P	47 00 103 08	611	3	2 976 017	96 79 694 08	FITTING PLATE EMERG. ACT:

3.11.2014

etk\_es\_en\_098206 LR 11000

1492

**LIEBHERR**Indice Alfabético  
Alphabetical index

Description	Item	Pos.	Quantity	Page	Assembly	Description
FLANGE JOINT SNV12-S A3P	47 00 103 08	614	2	2 976 026	96 79 695 08	FITTING PLATE EMERG. ACT:
FLANGE JOINT SNV12-S A3P	47 00 103 08	641	1	3 975 221	96 77 883 08	ADDITIONAL HYDR.S PIVOT SE
FLANGE JOINT SNV16-S A3P	47 00 108 08	680	2	1 970 000	96 77 873 08	HYDRAULIC EQUIPM.CENTER
FLANGE JOINT SNV16-S A3P	47 00 108 08	642	1	2 971 071	96 81 296 08	ADDITIONAL HYDR.SLEWING
FLANGE JOINT SNV16-S A3P	47 00 108 08	601	4	2 976 000	96 77 894 08	HYDRAULIC SPECIAL VERSIO
FLANGE JOINT SNV20-S A3P	47 00 105 08	642	3	3 975 221	96 77 883 08	ADDITIONAL HYDR.S PIVOT SE
FLANGE JOINT SNV28-L A3P	47 00 106 08	837	1	2 970 000	96 77 881 08	HYDRAULICS
FLANGE JOINT SNV30-S A3P	47 00 111 08	639	1	3 975 221	96 77 883 08	ADDITIONAL HYDR.S PIVOT SE
FLANGE JOINT SNV42-L A3P	47 00 114 08	714	4	2 970 000	96 77 881 08	HYDRAULICS
FLANGE JOINT SNV42-L A3P	47 00 114 08	646	1	3 976 351	96 77 884 08	ADDITIONAL HYDR.D PIVOT
FLANGE JOINT SNV6-S A3P	47 00 115 08	846	3	2 970 000	96 77 881 08	HYDRAULICS
FLANGE JOINT SNV6-S A3P	47 00 115 08	631	1	2 978 000	96 77 880 08	ADDNL.HYDR.ERECTION DEV
FLANGE JOINT SV 25S A3C	47 40 328 08	823	1	2 970 000	96 77 881 08	HYDRAULICS
FLANGE JOINT T 10 9/16-18 C	11 06 805 5	23	1	X1013564	10 13 564 9	VENT TUBE ASSEMBLY
FLANGE JOINT T 16S CR6-FRE	47 04 325 08	603	4	1 972 001	96 77 876 08	HYDRAULIC SUPPORT
FLANGE JOINT T 16S CR6-FRE	47 04 325 08	613	1	2 971 071	96 81 296 08	ADDITIONAL HYDR.SLEWING
FLANGE JOINT T 16S CR6-FRE	47 04 325 08	619	1	2 976 017	96 79 694 08	FITTING PLATE EMERG. ACT:
FLANGE JOINT T 16S CR6-FRE	47 04 325 08	602	1	2 978 000	96 77 880 08	ADDNL.HYDR.ERECTION DEV
FLANGE JOINT T 16S CR6-FRE	47 04 325 08	620	1	3 976 351	96 77 884 08	ADDITIONAL HYDR.D PIVOT
FLANGE JOINT T 16S CR6-FRE	47 04 325 08	609	2	3 977 000	96 77 886 08	ADDITIONAL HYDR.D HEAD S
FLANGE JOINT T 16S CR6-FRE	47 04 325 08	603	1	3 978 021	96 77 887 08	ADDITIONAL HYDRAULICS IN
FLANGE JOINT T 16S CR6-FRE	47 04 325 08	607	1	3 978 024	96 77 888 08	ADDITIONAL HYDRAULICS IN
FLANGE JOINT T 18L A3C	47 04 306 08	734	4	2 970 000	96 77 881 08	HYDRAULICS
FLANGE JOINT T 18L A3C	47 04 306 08	610	2	3 977 000	96 77 886 08	ADDITIONAL HYDR.D HEAD S
FLANGE JOINT T 22L CR6-FRE	47 04 307 08	642	1	1 970 000	96 77 873 08	HYDRAULIC EQUIPM.CENTER
FLANGE JOINT T 22L CR6-FRE	47 04 307 08	789	2	2 970 000	96 77 881 08	HYDRAULICS
FLANGE JOINT T 22L CR6-FRE	47 04 307 08	614	2	3 976 351	96 77 884 08	ADDITIONAL HYDR.D PIVOT
FLANGE JOINT T 22L CR6-FRE	47 04 307 08	606	1	3 978 021	96 77 887 08	ADDITIONAL HYDRAULICS IN
FLANGE JOINT T 22L CR6-FRE	47 04 307 08	608	1	3 978 024	96 77 888 08	ADDITIONAL HYDRAULICS IN
FLANGE JOINT T 28L A3C	47 04 308 08	602	2	1 974 000	96 77 874 08	CRAWLER TRACK HYDRAULI
FLANGE JOINT T 28L A3C	47 04 308 08	607	2	1 974 001	96 77 875 08	CRAWLER TRACK HYDRAULI
FLANGE JOINT T 28L A3C	47 04 308 08	796	2	2 970 000	96 77 881 08	HYDRAULICS
FLANGE JOINT T 28L A3C	47 04 308 08	627	1	3 975 221	96 77 883 08	ADDITIONAL HYDR.S PIVOT SE
FLANGE JOINT T 28L A3C	47 04 308 08	618	2	3 976 351	96 77 884 08	ADDITIONAL HYDR.D PIVOT
FLANGE JOINT T 30S A3C	47 04 329 08	801	2	2 970 000	96 77 881 08	HYDRAULICS
FLANGE JOINT T 30S A3C	47 04 329 08	607	1	2 978 251	96 85 132 08	ADDITIONAL HYDRAULICS, SA
FLANGE JOINT T 30S A3C	47 04 329 08	638	1	3 976 351	96 77 884 08	ADDITIONAL HYDR.D PIVOT
FLANGE JOINT T 35L A3P	47 04 315 08	709	2	2 970 000	96 77 881 08	HYDRAULICS
FLANGE JOINT T 35L A3P	47 04 315 08	606	1	3 975 221	96 77 883 08	ADDITIONAL HYDR.S PIVOT SE
FLANGE JOINT T 42L A3C	47 04 314 08	677	19	2 970 000	96 77 881 08	HYDRAULICS
FLANGE JOINT T 42L A3C	47 04 314 08	611	1	3 975 221	96 77 883 08	ADDITIONAL HYDR.S PIVOT SE
FLANGE JOINT T 42L A3C	47 04 314 08	626	1	3 976 351	96 77 884 08	ADDITIONAL HYDR.D PIVOT
FLANGE JOINT TR 12 1210 3/4-	11 08 233 3	25	1	X1013564	10 13 564 2	ACCESSORIES AIR COMPRES
FLANGE JOINT TR 22/15/22L C	47 51 334 08	826	1	2 970 000	96 77 881 08	HYDRAULICS
FLANGE JOINT W 16S A3C	47 02 326 08	648	6	1 970 000	96 77 873 08	HYDRAULIC EQUIPM.CENTER
FLANGE JOINT W 16S A3C	47 02 326 08	600	1	2 978 000	96 77 880 08	ADDNL.HYDR.ERECTION DEV
FLANGE JOINT W 16S A3C	47 02 326 08	652	1	3 976 351	96 77 884 08	ADDITIONAL HYDR.D PIVOT
FLANGE JOINT W 28L A3C	47 02 308 08	695	1	2 970 000	96 77 881 08	HYDRAULICS
FLANGE JOINT W 28L A3C	47 02 308 08	623	1	2 975 293	96 80 819 08	ADDITIONAL HYDRAULICS WI
FLANGE JOINT W 28L A3C	47 02 308 08	624	1	3 976 351	96 77 884 08	ADDITIONAL HYDR.D PIVOT
FLANGE JOINT WE 12 M18x1,5	10 42 997 4	19	2	X1013567	10 13 567 5	FUEL LINES
FLANGE JOINT WE6-M10X1R	77 43 738 08	12	48	1 402	91 73 220 08	CENTRA.LUBRICATION SYSTE
FLANGE JOINT WE6-M10X1R	77 43 738 08	12	48	1 412 102	91 73 222 08	CENTR.LUBRICATION SYSTEM
FLANGE JOINT WE6-M10X1R	77 43 738 08	12	12	2 711	91 70 811 08	CENT. LUBRIC. SYSTEM SUP
FLANGE JOINT WE6-M10X1R	77 43 738 08	9	1	2 711	91 70 812 08	CENT. LUBRIC. SYSTEM SUP
FLANGE JOINT WE6-M10X1R	77 43 738 08	1	1	X1149183	11 49 183 1	DISTRIBUTION BLOCK
FLANGE JOINT WE6-M10X1R	77 43 738 08	1	1	X1149183	11 49 183 2	DISTRIBUTION BLOCK
FLANGE JOINT WE6-M10X1R	77 43 738 08	1	1	X1149183	11 49 183 3	DISTRIBUTION BLOCK
FLANGE JOINT WE6-M10X1R	77 43 738 08	1	1	X1162149	11 62 149 8	DISTRIBUTION BLOCK
FLANGE JOINT WE6-M10X1R	77 43 738 08	1	1	X1162150	11 62 150 0	DISTRIBUTION BLOCK

3.11.2014

etk\_es\_en\_098206 LR 11000

1493

**LIEBHERR**Indice Alfabético  
Alphabetical index

Description	Item	Pos.	Quantity	Page	Assembly	Description
FLANGE JOINT WE6-M10X1R	77 43 738 08	1	1	X1162150	11 62 150 1	DISTRIBUTION BLOCK
FLANGE JOINT WE6-M10X1R	77 43 738 08	1	1	X1162150	11 62 150 2	DISTRIBUTION BLOCK
FLANGE JOINT WH 8S M14X1,5	73 68 166	743	2	2 970 000	96 77 881 08	HYDRAULICS
FLANGE JOINT XG10-L A3P	47 00 303 08	746	13	2 970 000	96 77 881 08	HYDRAULICS
FLANGE JOINT XG10-L A3P	47 00 303 08	611	1	2 975 101	96 77 891 08	ADDITIONAL HYDRAULICS WI
FLANGE JOINT XG10-L A3P	47 00 303 08	614	2	2 978 251	96 85 132 08	ADDITIONAL HYDRAULICS, SA
FLANGE JOINT XG10-L A3P	47 00 303 08	613	5	3 975 221	96 77 883 08	ADDITIONAL HYDR.S PIVOT SE
FLANGE JOINT XG12-L A3P	47 00 304 08	675	2	1 970 000	96 77 873 08	HYDRAULIC EQUIPM.CENTER
FLANGE JOINT XG12-L A3P	47 00 304 08	625	1	1 974 000	96 77 874 08	CRAWLER TRACK HYDRAULI
FLANGE JOINT XG12-L A3P	47 00 304 08	627	1	1 974 001	96 77 875 08	CRAWLER TRACK HYDRAULI
FLANGE JOINT XG12-L A3P	47 00 304 08	726	3	2 970 000	96 77 881 08	HYDRAULICS
FLANGE JOINT XG12-L A3P	47 00 304 08	615	1	2 978 000	96 77 880 08	ADDNL.HYDR.ERECTION DEV
FLANGE JOINT XG12-L A3P	47 00 304 08	620	4	3 975 221	96 77 883 08	ADDITIONAL HYDR.S PIVOT SE
FLANGE JOINT XG12-L A3P	47 00 304 08	640	3	3 976 351	96 77 884 08	ADDITIONAL HYDR.D PIVOT
FLANGE JOINT XG12-S A3P	47 00 325 08	662	1	1 970 000	96 77 873 08	HYDRAULIC EQUIPM.CENTER
FLANGE JOINT XG12-S A3P	47 00 325 08	829	1	2 970 000	96 77 881 08	HYDRAULICS
FLANGE JOINT XG12-S A3P	47 00 325 08	621	4	3 975 221	96 77 883 08	ADDITIONAL HYDR.S PIVOT SE
FLANGE JOINT XG12-S A3P	47 00 325 08	633	3	3 976 351	96 77 884 08	ADDITIONAL HYDR.D PIVOT
FLANGE JOINT XG15-L A3P	47 00 305 08	609	1	1 974 000	96 77 874 08	CRAWLER TRACK HYDRAULI
FLANGE JOINT XG15-L A3P	47 00 305 08	609	1	1 974 001	96 77 875 08	CRAWLER TRACK HYDRAULI
FLANGE JOINT XG16-S A3P	47 00 327 08	628	10	1 970 000	96 77 873 08	HYDRAULIC EQUIPM.CENTER
FLANGE JOINT XG16-S A3P	47 00 327 08	618	2	2 971 071	96 81 296 08	ADDITIONAL HYDR.SLEWING
FLANGE JOINT XG16-S A3P	47 00 327 08	630	1	3 975 221	96 77 883 08	ADDITIONAL HYDR.S PIVOT SE
FLANGE JOINT XG16-S A3P	47 00 327 08	601	5	3 977 000	96 77 886 08	ADDITIONAL HYDR.D HEAD S
FLANGE JOINT XG16-S A3P	47 00 327 08	610	1	3 978 024	96 77 888 08	ADDITIONAL HYDRAULICS IN
FLANGE JOINT XG18-L A3P	47 00 306 08	605	1	1 974 000	96 77 874 08	CRAWLER TRACK HYDRAULI
FLANGE JOINT XG18-L A3P	47 00 306 08	611	1	1 974 001	96 77 875 08	CRAWLER TRACK HYDRAULI
FLANGE JOINT XG18-L A3P	47 00 306 08	758	4	2 970 000	96 77 881 08	HYDRAULICS
FLANGE JOINT XG18-L A3P	47 00 306 08	607	2	2 990 000	96 77 882 08	COMPRESSED AIR PLANT
FLANGE JOINT XG18-L A3P	47 00 306 08	613	3	3 977 000	96 77 886 08	ADDITIONAL HYDR.D HEAD S
FLANGE JOINT XG22-L A3P	47 00 307 08	773	5	2 970 000	96 77 881 08	HYDRAULICS
FLANGE JOINT XG22-L A3P	47 00 307 08	642	2	3 976 351	96 77 884 08	ADDITIONAL HYDR.D PIVOT
FLANGE JOINT XG22-L A3P	47 00 307 08	611	1	3 978 024	96 77 888 08	ADDITIONAL HYDRAULICS IN
FLANGE JOINT XG25-S A3P	47 00 329 08	641	2	3 976 351	96 77 884 08	ADDITIONAL HYDR.D PIVOT
FLANGE JOINT XG28-L A3P	47 00 308 08	607	1	1 974 000	96 77 874 08	CRAWLER TRACK HYDRAULI
FLANGE JOINT XG28-L A3P	47 00 308 08	612	1	1 974 001	96 77 875 08	CRAWLER TRACK HYDRAULI
FLANGE JOINT XG28-L A3P	47 00 308 08	761	3	2 970 000	96 77 881 08	HYDRAULICS
FLANGE JOINT XG28-L A3P	47 00 308 08	607	5	3 975 221	96 77 883 08	ADDITIONAL HYDR.S PIVOT SE
FLANGE JOINT XG30-S CFX	47 00 330 08	718	2	2 970 000	96 77 881 08	HYDRAULICS
FLANGE JOINT XG30-S CFX	47 00 330 08	619	8	2 978 251	96 85 132 08	ADDITIONAL HYDRAULICS, SA
FLANGE JOINT XG30-S CFX	47 00 330 08	623	3	3 975 221	96 77 883 08	ADDITIONAL HYDR.S PIVOT SE
FLANGE JOINT XG30-S CFX	47 00 330 08	615	1	3 976 351	96 77 884 08	ADDITIONAL HYDR.D PIVOT
FLANGE JOINT XG35-L A3P	47 00 332 08	603	1	3 975 221	96 77 883 08	ADDITIONAL HYDR.S PIVOT SE
FLANGE JOINT XG38-S A3P	47 00 331 08	609	12	1 970 000	96 77 873 08	HYDRAULIC EQUIPM.CENTER
FLANGE JOINT XG38-S A3P	47 00 331 08	608	2	1 974 000	96 77 874 08	CRAWLER TRACK HYDRAULI
FLANGE JOINT XG38-S A3P	47 00 331 08	613	2	1 974 001	96 77 875 08	CRAWLER TRACK HYDRAULI
FLANGE JOINT XG38-S A3P	47 00 331 08	678	30	2 970 000	96 77 881 08	HYDRAULICS
FLANGE JOINT XG38-S A3P	47 00 331 08	618	2	2 975 101	96 77 891 08	ADDITIONAL HYDRAULICS WI
FLANGE JOINT XG38-S A3P	47 00 331 08	602	10	3 975 221	96 77 883 08	ADDITIONAL HYDR.S PIVOT SE
FLANGE JOINT XG38-S A3P	47 00 331 08	621	2	3 976 351	96 77 884 08	ADDITIONAL HYDR.D PIVOT
FLANGE JOINT XG38-S A3P	47 00 331 08	600	14	3 977 000	96 77 886 08	ADDITIONAL HYDR.D HEAD S
FLANGE JOINT XG38-S A3P	47 00 331 08	609	8	3 978 024	96 77 888 08	ADDITIONAL HYDRAULICS IN
FLANGE JOINT XG42-L A3P	47 00 309 08	757	14	2 970 000	96 77 881 08	HYDRAULICS
FLANGE JOINT XG42-L A3P	47 00 309 08	610	1	3 975 221	96 77 883 08	ADDITIONAL HYDR.S PIVOT SE
FLANGE JOINT XG42-L A3P	47 00 309 08	622	2	3 976 351	96 77 884 08	ADDITIONAL HYDR.D PIVOT
FLANGE JOINT XG6-S A3P	47 00 310 08	631	1	1 970 000	96 77 873 08	HYDRAULIC EQUIPM.CENTER
FLANGE JOINT XGAI6-SR A3P	47 07 002 08	626	1	1 974 000	96 77 874 08	CRAWLER TRACK HYDRAULI
FLANGE JOINT XGAI6-SR A3P	47 07 002 08	625	1	1 974 001	96 77 875 08	CRAWLER TRACK HYDRAULI
FLANGE JOINT XGAI6-SR A3P	47 07 002 08	650	14	2 970 000	96 77 881 08	HYDRAULICS
FLANGE JOINT XGAI6-SR A3P	47 07 002 08	620	2	2 971 071	96 81 296 08	ADDITIONAL HYDR.SLEWING

3.11.2014

etk\_es\_en\_098206 LR 11000

1494

**LIEBHERR**

Indice Alfabético  
Alphabetical index

Description	Item	Pos.	Quantity	Page	Assembly	Description
FLANGE JOINT XGAI6-SR A3P	47 07 002 08	607	1	2 975 005	96 77 877 08	ADDITIONAL HYDRAULICS WI
FLANGE JOINT XGAI6-SR A3P	47 07 002 08	608	1	2 975 062	96 77 878 08	ADDITIONAL HYDRAULICS WI
FLANGE JOINT XGAI6-SR A3P	47 07 002 08	600	1	2 975 063	96 77 889 08	ADDITIONAL HYDRAULICS WI
FLANGE JOINT XGAI6-SR A3P	47 07 002 08	600	1	2 975 067	96 77 890 08	AUX.HYDRAULIC WINCH 6
FLANGE JOINT XGAI6-SR A3P	47 07 002 08	600	1	2 975 101	96 77 891 08	ADDITIONAL HYDRAULICS WI
FLANGE JOINT XGAI6-SR A3P	47 07 002 08	608	1	2 975 293	96 80 819 08	ADDITIONAL HYDRAULICS WI
FLANGE JOINT XGAI6-SR A3P	47 07 002 08	630	1	2 978 000	96 77 880 08	ADDNL.HYDR.ERECTION DEV
FLANGE JOINT XGE10-LM-ED	47 10 305 08	616	4	1 974 000	96 77 874 08	CRAWLER TRACK HYDRAULI
FLANGE JOINT XGE10-LM-ED	47 10 305 08	618	4	1 974 001	96 77 875 08	CRAWLER TRACK HYDRAULI
FLANGE JOINT XGE10-LM-ED	47 10 305 08	608	1	1 977 111	96 71 700 08	PIPEWORK ADDITIONAL HYDR
FLANGE JOINT XGE10-LM-ED	47 10 305 08	634	3	2 970 000	96 77 881 08	HYDRAULICS
FLANGE JOINT XGE10-LM-ED	47 10 305 08	625	1	2 975 005	96 77 877 08	ADDITIONAL HYDRAULICS WI
FLANGE JOINT XGE10-LM-ED	47 10 305 08	625	1	2 975 062	96 77 878 08	ADDITIONAL HYDRAULICS WI
FLANGE JOINT XGE10-LM-ED	47 10 305 08	629	1	2 975 063	96 77 889 08	ADDITIONAL HYDRAULICS WI
FLANGE JOINT XGE10-LM-ED	47 10 305 08	627	1	2 975 067	96 77 890 08	AUX.HYDRAULIC WINCH 6
FLANGE JOINT XGE10-LM-ED	47 10 305 08	631	1	2 975 101	96 77 891 08	ADDITIONAL HYDRAULICS WI
FLANGE JOINT XGE10-LM-ED	47 10 305 08	606	3	2 975 293	96 80 819 08	ADDITIONAL HYDRAULICS WI
FLANGE JOINT XGE10-LM-ED	47 10 398 08	621	3	2 970 000	96 77 881 08	HYDRAULICS
FLANGE JOINT XGE10-LM-ED	47 10 398 08	611	1	2 990 000	96 77 882 08	COMPRESSED AIR PLANT
FLANGE JOINT XGE10-LR-ED	47 10 306 08	655	1	1 970 000	96 77 873 08	HYDRAULIC EQUIPM.CENTER
FLANGE JOINT XGE10-LR-ED	47 10 306 08	659	19	2 970 000	96 77 881 08	HYDRAULICS
FLANGE JOINT XGE10-LR-ED	47 10 306 08	624	2	2 971 071	96 81 296 08	ADDITIONAL HYDR.SLEWING
FLANGE JOINT XGE10-LR-ED	47 10 306 08	637	1	2 976 017	96 79 694 08	FITTING PLATE EMERG. ACT:
FLANGE JOINT XGE10-LR-ED	47 10 306 08	615	1	2 976 026	96 79 695 08	FITTING PLATE EMERG. ACT:
FLANGE JOINT XGE10-LR-ED	47 10 306 08	656	1	3 976 351	96 77 884 08	ADDITIONAL HYDR.D PIVOT
FLANGE JOINT XGE10-LR-ED3	47 10 396 08	675	25	2 970 000	96 77 881 08	HYDRAULICS
FLANGE JOINT XGE10-LR-ED3	47 10 396 08	646	1	2 971 071	96 81 296 08	ADDITIONAL HYDR.SLEWING
FLANGE JOINT XGE10-LR-ED3	47 10 396 08	618	2	2 975 005	96 77 877 08	ADDITIONAL HYDRAULICS WI
FLANGE JOINT XGE10-LR-ED3	47 10 396 08	615	2	2 975 062	96 77 878 08	ADDITIONAL HYDRAULICS WI
FLANGE JOINT XGE10-LR-ED3	47 10 396 08	630	2	2 975 063	96 77 889 08	ADDITIONAL HYDRAULICS WI
FLANGE JOINT XGE10-LR-ED3	47 10 396 08	631	2	2 975 067	96 77 890 08	AUX.HYDRAULIC WINCH 6
FLANGE JOINT XGE10-LR-ED3	47 10 396 08	613	2	2 975 101	96 77 891 08	ADDITIONAL HYDRAULICS WI
FLANGE JOINT XGE10-LR-ED3	47 10 396 08	601	2	2 975 293	96 80 819 08	ADDITIONAL HYDRAULICS WI
FLANGE JOINT XGE10-LR-ED3	47 10 396 08	612	4	2 978 251	96 85 132 08	ADDITIONAL HYDRAULICS, SA
FLANGE JOINT XGE10-LR-ED3	47 10 396 08	600	7	2 978 351	96 85 629 08	ADDITIONAL HYDRAULIC BOLT
FLANGE JOINT XGE10-LR-ED3	47 10 396 08	618	2	3 975 221	96 77 883 08	ADDITIONAL HYDR.S PIVOT SE
FLANGE JOINT XGE12-LR-ED	47 10 308 08	806	1	2 970 000	96 77 881 08	HYDRAULICS
FLANGE JOINT XGE12-LR-ED	47 10 308 08	615	1	2 971 071	96 81 296 08	ADDITIONAL HYDR.SLEWING
FLANGE JOINT XGE12-LR-ED	47 10 308 08	609	1	2 975 101	96 77 891 08	ADDITIONAL HYDRAULICS WI
FLANGE JOINT XGE12-LR-ED	47 10 308 08	605	1	2 978 251	96 85 132 08	ADDITIONAL HYDRAULICS, SA
FLANGE JOINT XGE12-LR-ED	47 10 308 08	616	2	3 975 221	96 77 883 08	ADDITIONAL HYDR.S PIVOT SE
FLANGE JOINT XGE12-LR-ED	47 10 308 08	627	6	3 976 351	96 77 884 08	ADDITIONAL HYDR.D PIVOT
FLANGE JOINT XGE12-LR-ED1	47 10 348 08	722	4	2 970 000	96 77 881 08	HYDRAULICS
FLANGE JOINT XGE12-LR-ED1	47 10 348 08	654	1	2 971 071	96 81 296 08	ADDITIONAL HYDR.SLEWING
FLANGE JOINT XGE12-LR-ED1	47 10 348 08	613	2	2 975 005	96 77 877 08	ADDITIONAL HYDRAULICS WI
FLANGE JOINT XGE12-LR-ED1	47 10 348 08	613	2	2 975 062	96 77 878 08	ADDITIONAL HYDRAULICS WI
FLANGE JOINT XGE12-LR-ED1	47 10 348 08	626	1	2 975 063	96 77 889 08	ADDITIONAL HYDRAULICS WI
FLANGE JOINT XGE12-LR-ED1	47 10 348 08	628	1	2 975 067	96 77 890 08	AUX.HYDRAULIC WINCH 6
FLANGE JOINT XGE12-LR-ED1	47 10 348 08	627	1	2 975 101	96 77 891 08	ADDITIONAL HYDRAULICS WI
FLANGE JOINT XGE12-LR-ED1	47 10 348 08	620	2	2 975 293	96 80 819 08	ADDITIONAL HYDRAULICS WI
FLANGE JOINT XGE12-LR-ED1	47 10 348 08	602	1	2 976 026	96 79 695 08	FITTING PLATE EMERG. ACT:
FLANGE JOINT XGE12-LR-ED1	47 10 348 08	605	1	2 978 000	96 77 880 08	ADDNL.HYDR.ERECTION DEV
FLANGE JOINT XGE12-LR-ED1	47 10 353 08	689	15	2 970 000	96 77 881 08	HYDRAULICS
FLANGE JOINT XGE12-LR-ED1	47 10 353 08	625	1	2 978 000	96 77 880 08	ADDNL.HYDR.ERECTION DEV
FLANGE JOINT XGE12-LR-ED1	47 10 353 08	647	2	3 976 351	96 77 884 08	ADDITIONAL HYDR.D PIVOT
FLANGE JOINT XGE15-LM-ED	47 10 309 08	645	2	2 970 000	96 77 881 08	HYDRAULICS
FLANGE JOINT XGE15-LR-ED	47 10 310 08	27	1	1 750	91 70 771 08	TOOL
FLANGE JOINT XGE15-LR-ED	47 10 310 08	641	3	1 970 000	96 77 873 08	HYDRAULIC EQUIPM.CENTER
FLANGE JOINT XGE15-LR-ED	47 10 310 08	845	1	2 970 000	96 77 881 08	HYDRAULICS
FLANGE JOINT XGE15-LR-ED	47 10 310 08	612	1	2 975 005	96 77 877 08	ADDITIONAL HYDRAULICS WI

3.11.2014

etk\_es\_en\_098206 LR 11000

1495

**LIEBHERR**Indice Alfabético  
Alphabetical index

Description	Item	Pos.	Quantity	Page	Assembly	Description
FLANGE JOINT XGE15-LR-ED	47 10 310 08	619	1	2 975 039	96 77 879 08	ADDNL. HYDR. F. ERECTING W
FLANGE JOINT XGE15-LR-ED	47 10 310 08	612	1	2 975 062	96 77 878 08	ADDITIONAL HYDRAULICS WI
FLANGE JOINT XGE16-SM-ED	47 10 330 08	741	12	2 970 000	96 77 881 08	HYDRAULICS
FLANGE JOINT XGE16-SM-ED	47 10 330 08	611	1	2 975 039	96 77 879 08	ADDNL. HYDR. F. ERECTING W
FLANGE JOINT XGE16-SR-ED	47 10 332 08	679	1	1 970 000	96 77 873 08	HYDRAULIC EQUIPM.CENTER
FLANGE JOINT XGE16-SR-ED	47 10 332 08	606	4	1 972 001	96 77 876 08	HYDRAULIC SUPPORT
FLANGE JOINT XGE16-SR-ED	47 10 332 08	600	1	1 977 111	96 71 700 08	PIPEWORK ADDITIONAL HYDR
FLANGE JOINT XGE16-SR-ED	47 10 332 08	680	7	2 970 000	96 77 881 08	HYDRAULICS
FLANGE JOINT XGE16-SR-ED	47 10 332 08	616	2	2 971 071	96 81 296 08	ADDITIONAL HYDR.SLEWING
FLANGE JOINT XGE16-SR-ED	47 10 332 08	600	1	2 975 039	96 77 879 08	ADDNL. HYDR. F. ERECTING W
FLANGE JOINT XGE16-SR-ED	47 10 332 08	612	2	2 976 017	96 79 694 08	FITTING PLATE EMERG. ACT:
FLANGE JOINT XGE16-SR-ED	47 10 332 08	622	1	2 978 000	96 77 880 08	ADDNL.HYDR.ERECTION DEV
FLANGE JOINT XGE16-SR-ED3	47 10 331 08	630	6	1 970 000	96 77 873 08	HYDRAULIC EQUIPM.CENTER
FLANGE JOINT XGE18-LM-ED	47 10 370 08	628	3	2 971 071	96 81 296 08	ADDITIONAL HYDR.SLEWING
FLANGE JOINT XGE18-LM-ED	47 66 078 08	834	3	2 970 000	96 77 881 08	HYDRAULICS
FLANGE JOINT XGE18-LR-ED	47 10 312 08	617	8	1 970 000	96 77 873 08	HYDRAULIC EQUIPM.CENTER
FLANGE JOINT XGE18-LR-ED	47 10 312 08	3	1	2 931 045	96 86 692 08	FUEL-PREFILTER ASS.
FLANGE JOINT XGE18-LR-ED	47 10 312 08	603	5	2 975 039	96 77 879 08	ADDNL. HYDR. F. ERECTING W
FLANGE JOINT XGE18-LR-ED	47 10 312 08	619	1	2 975 293	96 80 819 08	ADDITIONAL HYDRAULICS WI
FLANGE JOINT XGE18-LR-ED	47 10 312 08	624	1	2 976 017	96 79 694 08	FITTING PLATE EMERG. ACT:
FLANGE JOINT XGE18-LR-ED3	47 10 375 08	853	2	2 970 000	96 77 881 08	HYDRAULICS
FLANGE JOINT XGE20-SM-ED	47 10 333 08	643	2	2 970 000	96 77 881 08	HYDRAULICS
FLANGE JOINT XGE20-SR-ED	47 10 334 08	623	1	1 970 000	96 77 873 08	HYDRAULIC EQUIPM.CENTER
FLANGE JOINT XGE20-SR-ED	47 10 334 08	672	1	2 970 000	96 77 881 08	HYDRAULICS
FLANGE JOINT XGE22-LM-ED	10 03 689 6	772	1	2 970 000	96 77 881 08	HYDRAULICS
FLANGE JOINT XGE22-LM-ED	47 10 313 08	620	4	1 974 000	96 77 874 08	CRAWLER TRACK HYDRAULI
FLANGE JOINT XGE22-LM-ED	47 10 313 08	621	4	1 974 001	96 77 875 08	CRAWLER TRACK HYDRAULI
FLANGE JOINT XGE22-LM-ED	47 10 313 08	619	3	2 970 000	96 77 881 08	HYDRAULICS
FLANGE JOINT XGE22-LR-ED	47 10 314 08	778	2	2 970 000	96 77 881 08	HYDRAULICS
FLANGE JOINT XGE25-SR-ED	47 10 336 08	618	2	1 970 000	96 77 873 08	HYDRAULIC EQUIPM.CENTER
FLANGE JOINT XGE25-SR-ED	47 10 336 08	663	2	2 970 000	96 77 881 08	HYDRAULICS
FLANGE JOINT XGE28-LM-ED	47 10 315 08	617	12	2 970 000	96 77 881 08	HYDRAULICS
FLANGE JOINT XGE28-LM-ED	47 10 315 08	615	1	2 975 005	96 77 877 08	ADDITIONAL HYDRAULICS WI
FLANGE JOINT XGE28-LM-ED	47 10 315 08	619	1	2 975 062	96 77 878 08	ADDITIONAL HYDRAULICS WI
FLANGE JOINT XGE28-LM-ED	47 10 315 08	623	1	2 975 063	96 77 889 08	ADDITIONAL HYDRAULICS WI
FLANGE JOINT XGE28-LM-ED	47 10 315 08	602	1	2 975 101	96 77 891 08	ADDITIONAL HYDRAULICS WI
FLANGE JOINT XGE28-LR-ED	47 10 316 08	742	1	2 970 000	96 77 881 08	HYDRAULICS
FLANGE JOINT XGE35-LM-ED	47 10 318 08	620	11	2 970 000	96 77 881 08	HYDRAULICS
FLANGE JOINT XGE35-LR-ED	47 10 345 08	612	3	1 970 000	96 77 873 08	HYDRAULIC EQUIPM.CENTER
FLANGE JOINT XGE42-LM-ED	47 10 319 08	616	7	2 970 000	96 77 881 08	HYDRAULICS
FLANGE JOINT XGE42-LR-ED	47 10 347 08	611	3	1 970 000	96 77 873 08	HYDRAULIC EQUIPM.CENTER
FLANGE JOINT XGE42-LR-ED	47 10 347 08	615	13	2 970 000	96 77 881 08	HYDRAULICS
FLANGE JOINT XGE6-LM-ED	47 10 301 08	630	1	2 990 000	96 77 882 08	COMPRESSED AIR PLANT
FLANGE JOINT XGE6-SM-ED	47 10 302 08	638	1	2 970 000	96 77 881 08	HYDRAULICS
FLANGE JOINT XGE6-SR-ED	47 10 321 08	626	1	1 970 000	96 77 873 08	HYDRAULIC EQUIPM.CENTER
FLANGE JOINT XGE6-SR-ED	47 10 321 08	2	1	2 310 006	91 74 514 08	CENTRAL GREASING
FLANGE JOINT XGE6-SR-ED	47 10 321 08	12	6	2 550 014	91 76 913 08	CENTRAL GREASING
FLANGE JOINT XGE6-SR-ED	47 10 321 08	25	24	2 711	91 70 812 08	CENT. LUBRIC. SYSTEM SUP
FLANGE JOINT XGE6-SR-ED	47 10 321 08	41	1	2 932 041	96 79 179 08	SWITCH CABINET
FLANGE JOINT XGE6-SR-ED	47 10 321 08	679	10	2 970 000	96 77 881 08	HYDRAULICS
FLANGE JOINT XGE6-SR-ED	47 10 321 08	615	1	2 990 000	96 77 882 08	COMPRESSED AIR PLANT
FLANGE JOINT XGE6-SR-ED	47 10 321 08	6	6	3 210 004	91 76 921 08	CENTRAL GREASING
FLANGE JOINT XGE6-SR-ED	47 10 321 08	2	1	3 350 010	91 74 786 08	CENTRAL GREASING
FLANGE JOINT XGE6-SR-ED	47 10 321 08	2	1	3 360 001	91 74 861 08	CENTRAL GREASING
FLANGE JOINT XGE6-SR-ED	47 10 321 08	2	1	3 370 003	91 74 814 08	CENTRAL GREASING
FLANGE JOINT XGE6-SR-ED	47 10 321 08	6	2	3 610 003	91 76 922 08	CENTRAL GREASING
FLANGE JOINT XGE6-SR-ED	47 10 321 08	633	3	3 975 221	96 77 883 08	ADDITIONAL HYDR.S PIVOT SE
FLANGE JOINT XGE8-SM-ED	47 10 322 08	740	6	2 970 000	96 77 881 08	HYDRAULICS
FLANGE JOINT XGE8-SR-ED	47 10 323 08	792	1	2 970 000	96 77 881 08	HYDRAULICS
FLANGE JOINT XGEV30-SR-W	47 10 338 08	699	5	2 970 000	96 77 881 08	HYDRAULICS

3.11.2014

etk\_es\_en\_098206 LR 11000

1496

**LIEBHERR**Indice Alfabético  
Alphabetical index

Description	Item	Pos.	Quantity	Page	Assembly	Description
FLANGE JOINT XGEV30-SR-W	47 10 338 08	650	4	3 976 351	96 77 884 08	ADDITIONAL HYDR.D PIVOT
FLANGE JOINT XGEV38-SR-W	47 10 344 08	660	3	2 970 000	96 77 881 08	HYDRAULICS
FLANGE JOINT XGR12/10-L A3	47 50 315 08	667	1	1 970 000	96 77 873 08	HYDRAULIC EQUIPM.CENTER
FLANGE JOINT XGR12/10-L A3	47 50 315 08	724	3	2 970 000	96 77 881 08	HYDRAULICS
FLANGE JOINT XGR12/10-L A3	47 50 315 08	601	2	2 978 251	96 85 132 08	ADDITIONAL HYDRAULICS, SA
FLANGE JOINT XGR15/10-L A3	47 50 316 08	632	1	1 974 000	96 77 874 08	CRAWLER TRACK HYDRAULI
FLANGE JOINT XGR15/10-L A3	47 50 316 08	634	1	1 974 001	96 77 875 08	CRAWLER TRACK HYDRAULI
FLANGE JOINT XGR15/10-L A3	47 50 316 08	616	8	2 975 293	96 80 819 08	ADDITIONAL HYDRAULICS WI
FLANGE JOINT XGR15/12-L A3	47 50 317 08	787	1	2 970 000	96 77 881 08	HYDRAULICS
FLANGE JOINT XGR15/12-L A3	47 50 317 08	615	2	2 975 293	96 80 819 08	ADDITIONAL HYDRAULICS WI
FLANGE JOINT XGR16/12-S A3	47 50 325 08	601	4	1 972 001	96 77 876 08	HYDRAULIC SUPPORT
FLANGE JOINT XGR16/12-S A3	47 50 325 08	617	1	2 971 071	96 81 296 08	ADDITIONAL HYDR.SLEWING
FLANGE JOINT XGR16/12-S A3	47 50 325 08	639	2	2 976 017	96 79 694 08	FITTING PLATE EMERG. ACT:
FLANGE JOINT XGR16/12-S A3	47 50 325 08	613	2	2 976 026	96 79 695 08	FITTING PLATE EMERG. ACT:
FLANGE JOINT XGR16/12-S A3	47 50 325 08	634	1	3 975 221	96 77 883 08	ADDITIONAL HYDR.S PIVOT SE
FLANGE JOINT XGR16/12-S A3	47 50 325 08	651	2	3 976 351	96 77 884 08	ADDITIONAL HYDR.D PIVOT
FLANGE JOINT XGR18/12-L A3	47 50 345 08	630	1	1 974 000	96 77 874 08	CRAWLER TRACK HYDRAULI
FLANGE JOINT XGR18/12-L A3	47 50 345 08	632	1	1 974 001	96 77 875 08	CRAWLER TRACK HYDRAULI
FLANGE JOINT XGR18/12-L A3	47 50 345 08	602	2	3 977 000	96 77 886 08	ADDITIONAL HYDR.D HEAD S
FLANGE JOINT XGR18/15-L A3	47 50 302 08	600	8	1 970 000	96 77 873 08	HYDRAULIC EQUIPM.CENTER
FLANGE JOINT XGR18/15-L A3	47 50 302 08	805	1	2 970 000	96 77 881 08	HYDRAULICS
FLANGE JOINT XGR25/20-S A3	47 50 330 08	632	2	2 970 000	96 77 881 08	HYDRAULICS
FLANGE JOINT XGR28/18-L A3	47 50 311 08	617	1	2 975 063	96 77 889 08	ADDITIONAL HYDRAULICS WI
FLANGE JOINT XGR28/18-L A3	47 50 311 08	618	1	2 975 067	96 77 890 08	AUX.HYDRAULIC WINCH 6
FLANGE JOINT XGR28/18-L A3	47 50 311 08	608	1	2 975 101	96 77 891 08	ADDITIONAL HYDRAULICS WI
FLANGE JOINT XGR28/22-L A3	47 50 318 08	798	1	2 970 000	96 77 881 08	HYDRAULICS
FLANGE JOINT XGR28/22-L A3	47 50 318 08	629	2	3 975 221	96 77 883 08	ADDITIONAL HYDR.S PIVOT SE
FLANGE JOINT XGR30/16-S CF	47 50 337 08	604	2	2 978 000	96 77 880 08	ADDNL.HYDR.ERECTION DEV
FLANGE JOINT XGR30/16-S CF	47 50 337 08	606	2	2 978 251	96 85 132 08	ADDITIONAL HYDRAULICS, SA
FLANGE JOINT XGR30/20-S A3	47 50 340 08	799	2	2 970 000	96 77 881 08	HYDRAULICS
FLANGE JOINT XGR30/20-S A3	47 50 340 08	636	5	3 975 221	96 77 883 08	ADDITIONAL HYDR.S PIVOT SE
FLANGE JOINT XGR30/25-S CF	47 50 329 08	619	1	2 975 101	96 77 891 08	ADDITIONAL HYDRAULICS WI
FLANGE JOINT XGR30/25-S CF	47 50 329 08	625	2	3 975 221	96 77 883 08	ADDITIONAL HYDR.S PIVOT SE
FLANGE JOINT XGR35/28-L A3	47 50 313 08	607	4	1 970 000	96 77 873 08	HYDRAULIC EQUIPM.CENTER
FLANGE JOINT XGR35/28-L A3	47 50 313 08	735	1	2 970 000	96 77 881 08	HYDRAULICS
FLANGE JOINT XGR42/28-L A3	47 50 310 08	657	2	2 970 000	96 77 881 08	HYDRAULICS
FLANGE JOINT XGR42/28-L A3	47 50 310 08	632	1	2 971 071	96 81 296 08	ADDITIONAL HYDR.SLEWING
FLANGE JOINT XGR42/35-L A3	47 50 319 08	637	2	1 970 000	96 77 873 08	HYDRAULIC EQUIPM.CENTER
FLANGE JOINT XSV16-S A3P	47 40 326 08	822	1	2 970 000	96 77 881 08	HYDRAULICS
FLANGE JOINT XSV16-S A3P	47 40 326 08	643	1	2 971 071	96 81 296 08	ADDITIONAL HYDR.SLEWING
FLANGE JOINT XSV16-S A3P	47 40 326 08	606	1	3 976 351	96 77 884 08	ADDITIONAL HYDR.D PIVOT
FLANGE JOINT XSV28-L CFX	47 40 010 08	605	1	3 976 351	96 77 884 08	ADDITIONAL HYDR.D PIVOT
FLANGE JOINT XSV30-S A3P	47 40 329 08	821	1	2 970 000	96 77 881 08	HYDRAULICS
FLANGE JOINT XSV30-S A3P	47 40 329 08	604	1	3 976 351	96 77 884 08	ADDITIONAL HYDR.D PIVOT
FLANGE JOINT XSV35-L A3P	47 40 011 08	813	1	2 970 000	96 77 881 08	HYDRAULICS
FLANGE JOINT XSV38-S A3P	47 40 330 08	811	4	2 970 000	96 77 881 08	HYDRAULICS
FLANGE JOINT XSV38-S A3P	47 40 330 08	609	1	3 976 351	96 77 884 08	ADDITIONAL HYDR.D PIVOT
FLANGE JOINT XSV42-L A3P	47 40 314 08	812	1	2 970 000	96 77 881 08	HYDRAULICS
FLANGE JOINT XSV42-L A3P	47 40 314 08	602	2	3 976 351	96 77 884 08	ADDITIONAL HYDR.D PIVOT
FLANGE JOINT XSV6-SX59	97 72 149 08	74	2	2 340 101	91 74 512 08	WINCH 4 PRE-ASSEMBLY
FLANGE JOINT XT10-L A3P	47 04 303 08	754	13	2 970 000	96 77 881 08	HYDRAULICS
FLANGE JOINT XT10-L A3P	47 04 303 08	636	1	2 976 017	96 79 694 08	FITTING PLATE EMERG. ACT:
FLANGE JOINT XT10-L A3P	47 04 303 08	607	1	2 976 026	96 79 695 08	FITTING PLATE EMERG. ACT:
FLANGE JOINT XT10-L A3P	47 04 303 08	604	2	2 978 351	96 85 629 08	ADDITIONAL HYDRAULIC BOLT
FLANGE JOINT XT12-L A3P	47 04 304 08	780	5	2 970 000	96 77 881 08	HYDRAULICS
FLANGE JOINT XT12-L A3P	47 04 304 08	636	2	2 971 071	96 81 296 08	ADDITIONAL HYDR.SLEWING
FLANGE JOINT XT12-L A3P	47 04 304 08	622	1	3 975 221	96 77 883 08	ADDITIONAL HYDR.S PIVOT SE
FLANGE JOINT XT12-L A3P	47 04 304 08	635	1	3 976 351	96 77 884 08	ADDITIONAL HYDR.D PIVOT
FLANGE JOINT XT12-S A3P	47 04 323 08	619	1	3 975 221	96 77 883 08	ADDITIONAL HYDR.S PIVOT SE
FLANGE JOINT XT12-S A3P	47 04 323 08	632	1	3 976 351	96 77 884 08	ADDITIONAL HYDR.D PIVOT

3.11.2014

etk\_es\_en\_098206 LR 11000

1497

**LIEBHERR**Indice Alfabético  
Alphabetical index



Description	Item	Pos.	Quantity	Page	Assembly	Description
FLANGE JOINT XT15-L A3P	47 04 305 08	604	1	1 974 000	96 77 874 08	CRAWLER TRACK HYDRAULI
FLANGE JOINT XT15-L A3P	47 04 305 08	610	1	1 974 001	96 77 875 08	CRAWLER TRACK HYDRAULI
FLANGE JOINT XT15-L A3P	47 04 305 08	810	1	2 970 000	96 77 881 08	HYDRAULICS
FLANGE JOINT XT15-L A3P	47 04 305 08	637	1	2 971 071	96 81 296 08	ADDITIONAL HYDR.SLEWING
FLANGE JOINT XT38-S A3P	47 04 330 08	603	4	1 974 000	96 77 874 08	CRAWLER TRACK HYDRAULI
FLANGE JOINT XT38-S A3P	47 04 330 08	608	4	1 974 001	96 77 875 08	CRAWLER TRACK HYDRAULI
FLANGE JOINT XT38-S A3P	47 04 330 08	681	7	2 970 000	96 77 881 08	HYDRAULICS
FLANGE JOINT XT38-S A3P	47 04 330 08	619	4	2 971 071	96 81 296 08	ADDITIONAL HYDR.SLEWING
FLANGE JOINT XT38-S A3P	47 04 330 08	604	2	3 975 221	96 77 883 08	ADDITIONAL HYDR.S PIVOT SE
FLANGE JOINT XT38-S A3P	47 04 330 08	625	5	3 976 351	96 77 884 08	ADDITIONAL HYDR.D PIVOT
FLANGE JOINT XT6-S A3P	47 04 300 08	18	1	2 550 014	91 76 913 08	CENTRAL GREASING
FLANGE JOINT XT6-S A3P	47 04 300 08	847	3	2 970 000	96 77 881 08	HYDRAULICS
FLANGE JOINT XTR18/12/18-L	47 51 320 08	784	1	2 970 000	96 77 881 08	HYDRAULICS
FLANGE JOINT XTR18/15/18-L	47 51 313 08	606	1	1 974 000	96 77 874 08	CRAWLER TRACK HYDRAULI
FLANGE JOINT XTR18/15/18-L	47 51 313 08	602	1	1 974 001	96 77 875 08	CRAWLER TRACK HYDRAULI
FLANGE JOINT XW10-L A3P	47 02 303 08	747	5	2 970 000	96 77 881 08	HYDRAULICS
FLANGE JOINT XW10-L A3P	47 02 303 08	605	2	2 978 351	96 85 629 08	ADDITIONAL HYDRAULIC BOLT
FLANGE JOINT XW12-L A3P	47 02 304 08	624	2	2 978 251	96 85 132 08	ADDITIONAL HYDRAULICS, SA
FLANGE JOINT XW12-L A3P	47 02 304 08	636	1	3 976 351	96 77 884 08	ADDITIONAL HYDR.D PIVOT
FLANGE JOINT XW12-S A3P	47 02 324 08	676	1	1 970 000	96 77 873 08	HYDRAULIC EQUIPM.CENTER
FLANGE JOINT XW12-S A3P	47 02 324 08	629	1	3 976 351	96 77 884 08	ADDITIONAL HYDR.D PIVOT
FLANGE JOINT XW15-L A3P	47 02 305 08	603	1	2 971 071	96 81 296 08	ADDITIONAL HYDR.SLEWING
FLANGE JOINT XW18-L A3P	47 02 306 08	131	1	2 391 001	96 79 787 08	DIESEL ENGINE, PRE-ASSEMB
FLANGE JOINT XW18-L A3P	47 02 306 08	600	1	2 990 000	96 77 882 08	COMPRESSED AIR PLANT
FLANGE JOINT XW22-L A3P	47 02 307 08	639	1	3 976 351	96 77 884 08	ADDITIONAL HYDR.D PIVOT
FLANGE JOINT XW30-S A3P	47 02 330 08	706	2	2 970 000	96 77 881 08	HYDRAULICS
FLANGE JOINT XW30-S A3P	47 02 330 08	623	1	3 976 351	96 77 884 08	ADDITIONAL HYDR.D PIVOT
FLANGE JOINT XW38-S A3P	47 02 334 08	696	4	2 970 000	96 77 881 08	HYDRAULICS
FLANGE JOINT XW38-S A3P	47 02 334 08	604	2	2 971 071	96 81 296 08	ADDITIONAL HYDR.SLEWING
FLANGE JOINT XW38-S A3P	47 02 334 08	607	2	2 975 293	96 80 819 08	ADDITIONAL HYDRAULICS WI
FLANGE JOINT XW38-S A3P	47 02 334 08	614	2	3 977 000	96 77 886 08	ADDITIONAL HYDR.D HEAD S
FLANGE JOINT XW42-L A3P	47 02 314 08	716	2	2 970 000	96 77 881 08	HYDRAULICS
FLANGE JOINT XW6-S A3P	47 02 021 08	11	1	2 711	91 70 811 08	CENT. LUBRIC. SYSTEM SUP
FLANGE JOINT iso 8434 ET 38S	48 24 318 14	715	1	2 970 000	96 77 881 08	HYDRAULICS
FLANGE JOINT iso 8434 ET 38S	48 24 318 14	611	1	2 971 071	96 81 296 08	ADDITIONAL HYDR.SLEWING
FLANGE POM	97 74 378 08	18	1	2 520 032	96 45 980 08	WINDSHIELD WASHER INSTAL
FLANGE S235JR	10 11 562 1	6	1	X1013538	10 13 538 6	EXHAUST TC MOUNTING
FLANGE S235JR	10 11 562 1	6	1	X1013568	10 13 568 1	EXHAUST TC MOUNTING
FLANGE SEAL	10 34 693 8	(5)	1	2 920 814	96 79 306 08	ELECTR.F.FUEL TANK
FLANGE SEAL	11 00 944 4	34	1	X1131476	11 31 476 1	CONTROL BLOCK
FLANGE SEAL GR.28	10 81 512 1	171	1	3 930 037	96 84 590 08	CABLE DRUM COMPL.
FLANGE SEAL GR.28	10 81 512 1	171	1	3 930 149	96 79 231 08	CABLE DRUM COMPL.
FLANGE SEAL GR.28	10 81 512 1	270	3	3 930 371	96 79 229 08	TERMINAL BOX
FLANGE SLEEVE 18X12X12 S	10 42 448 9	7	4	2 522 013	96 45 883 08	GUIDE PRE-ASS.
FLANGE STUB PIPE 38S	51 15 177 08	579	5	2 970 000	96 77 881 08	HYDRAULICS
FLANGE STUB PIPE 38S	51 15 177 08	501	1	2 971 071	96 81 296 08	ADDITIONAL HYDR.SLEWING
FLANGE STUB PIPE 38S	51 15 178 08	580	8	2 970 000	96 77 881 08	HYDRAULICS
FLANGE STUB PIPE 38S	51 15 178 08	500	2	2 971 071	96 81 296 08	ADDITIONAL HYDR.SLEWING
FLANGE STUB PIPE 38S	51 15 178 08	500	4	2 975 005	96 77 877 08	ADDITIONAL HYDRAULICS WI
FLANGE STUB PIPE 38S	51 15 178 08	500	4	2 975 062	96 77 878 08	ADDITIONAL HYDRAULICS WI
FLANGE STUB PIPE 38S	51 15 178 08	500	2	2 975 063	96 77 889 08	ADDITIONAL HYDRAULICS WI
FLANGE STUB PIPE 38S	51 15 178 08	500	2	2 975 067	96 77 890 08	AUX.HYDRAULIC WINCH 6
FLANGE STUB PIPE 38S	51 15 178 08	500	2	2 975 101	96 77 891 08	ADDITIONAL HYDRAULICS WI
FLANGE STUB PIPE 38S	51 15 178 08	500	7	2 975 293	96 80 819 08	ADDITIONAL HYDRAULICS WI
FLAP COMPL.	96 85 285 08	2	1	3 212	91 71 914 08	W PIVOT SECTION
FLAP ST.CONST.	96 85 286 08	1	1	3 212 001	96 85 285 08	FLAP COMPL.
FLAP ST.CONST.	96 93 783 08	109	1	3 212	91 71 914 08	W PIVOT SECTION
FLAT CAGE BEARING	50 15 320 14	9	1	X1134739	11 34 739 6	ROPE DRUM
FLAT GASKET	70 42 749 08	11	4	2 533 073	96 56 907 08	COVER COMPL.
FLAT GASKET	70 42 749 08	(8)	4	2 920 443	96 80 310 08	TERMINAL BOX ELECTRICS S

3.11.2014

etk\_es\_en\_098206 LR 11000

1498

**LIEBHERR**Indice Alfabético  
Alphabetical index



Description	Item	Pos.	Quantity	Page	Assembly	Description
FLAT GASKET	70 42 749 08	5	6	2 932 168	96 94 080 08	COVER COMPL.
FLAT PLUG 0,5-1,0MM2 CuSn4	10 09 747 0	671	2	2 920 633	96 84 168 08	WIRING HARNESS
FLAT PLUG 1,0-2,5MM2	60 23 232 08	120	4	2 533 058	96 79 263 08	WIRING HARNESS
FLAT PLUG 1,0-2,5MM2	60 23 232 08	120	3	2 920 660	96 80 307 08	WIRING HARNESS
FLAT PLUG 2,8X0,5-1 VERZ	60 23 235 08	124	6	2 533 076	96 79 264 08	WIRING HARNESS
FLAT PLUG HOUSING 18-POL	60 23 233 08	(501)	10	1 920 388	96 79 075 08	SWITCH BOX CPL.
FLAT PLUG HOUSING 18-POL	60 23 233 08	514	1	2 920 660	96 80 307 08	WIRING HARNESS
FLAT PLUG HOUSING FASTIN	60 23 059 08	(503)	1	1 920 388	96 79 075 08	SWITCH BOX CPL.
FLAT PLUG HOUSING FASTIN	60 23 059 08	507	1	2 533 098	96 79 262 08	WIRES CPL.
FLAT PLUG HOUSING JPT	60 23 256 08	(504)	2	1 920 388	96 79 075 08	SWITCH BOX CPL.
FLAT RIBBON CABLE 3 G 1,5	10 47 256 8	(22)	2	2 782	91 71 767 08	EL.COOLANT PREHEAT
FLOODLIGHT 35W 12/24V	60 71 318 08	10	1	1 933 100	91 25 249 08	MAGNETIC LAMP
FLOOR COVERING ALUCOBON	97 03 761 5	1	1	2 859 042	96 82 558 08	COVER/LID/CAP, PRE-ASSEMB
FLOOR COVERING ALUCOBON	97 03 761 6	1	1	2 859 043	96 82 559 08	COVER/LID/CAP, PRE-ASSEMB
FLOOR COVERING ALUCOBON	97 03 761 7	1	1	2 859 044	96 82 560 08	COVER/LID/CAP, PRE-ASSEMB
FLOOR COVERING ALUCOBON	97 03 761 8	1	1	2 859 045	96 82 561 08	COVER/LID/CAP, PRE-ASSEMB
FLOOR MAT 1188X829X28 PU	97 71 454 08	9	1	2 520 034	96 45 984 08	INTERNAL LINING
FLOOR MAT 1214X894X209 PU	97 71 453 08	8	1	2 520 034	96 45 984 08	INTERNAL LINING
FLOOR PLATE 4X143X1100 S	97 03 986 4	47	4	1 131 100	91 73 453 08	CENTRAL SECTION CRAWLER
FLOOR PLATE 4X143X380 S31	97 03 986 5	48	4	1 131 100	91 73 453 08	CENTRAL SECTION CRAWLER
FLOOR PLATE SPF	97 03 283 5	1	73	1 300 001	96 80 915 08	FLOOR PLATES PRE-ASS.
FLOOR PLATES PRE-ASS. 2.0	96 80 915 08	1	1	1 300	91 70 761 08	FLOOR SHEET COMPL.
FLOOR SHEET COMPL. 2.0M	91 70 761 08	6	2		LR 11000 -0	LIEBHERR CRAW.CRANE LR
FLOW RATE INDICATOR NG 1	11 64 629 3	53	1	1 970 000	96 77 873 08	HYDRAULIC EQUIPM.CENTER
FLOW RATE INDICATOR NG 1	11 64 629 3	71	2	2 970 000	96 77 881 08	HYDRAULICS
FLUSH VALVE	51 14 846 08	173	6	2 970 000	96 77 881 08	HYDRAULICS
FLYWHEEL ASSEMBLY SAE 1X	10 12 007 7	530	1	X1014346	10 14 346 8	DIESEL ENGINE
FLYWHEEL HOUSING MOUNT	10 12 921 2	520	1	X1014346	10 14 346 8	DIESEL ENGINE
FLYWHEEL PRE-ASS. SAE 1X2,	10 12 007 8	1	1	X1012007	10 12 007 7	FLYWHEEL ASSEMBLY
FOAM RUBBER BAND 15X5	26 21 051 08	(6)	0.8	2 510	91 70 799 08	TURNTABLE PANELLING
FOAM RUBBER BAND 15X5	26 21 051 08	(6)	0.8	2 510	91 70 799 08	TURNTABLE PANELLING
FOAM RUBBER BAND 15X5	26 21 051 08	(6)	0.8	2 510	91 70 799 08	TURNTABLE PANELLING
FOLDING LADDER PRE-ASS.	96 82 872 08	5	2	2 631	91 70 800 08	SLEWING PLATFORM CATWAL
FOOT COMPLETE	96 84 559 08	1	4	3 795	91 75 713 08	MOUNTING AIDS
FOOT ROCKER SPF	10 29 731 0	8	2	2 533 003	96 79 267 08	ELECTRIC ADD-ON PARTS CA
FOOT SWITCH	60 66 035 08	9	1	2 533 003	96 79 267 08	ELECTRIC ADD-ON PARTS CA
FORCE MEASURING STRAP 0	11 34 681 5	34	1	3 711	91 72 286 08	BOOM NOSE
FORKED LINK DIN 71751 A 30X	72 51 010 05	22	2	2 810	91 70 816 08	CRANE DRIVER'S CABIN CPL.
FORM HOSE DN80X140	55 06 323 08	250	1	2 391 001	96 79 787 08	DIESEL ENGINE, PRE-ASSEMB
FORM HOSE DN80X140	55 06 323 08	6	3	2 931 023	96 82 409 08	RADIATOR, PRE-ASSEMBLED
FORM HOSE SPF	97 01 567 1	14	1	2 832	91 72 008 08	CLIMA-HEATING INSTALLATIO
FORM HOSE SPF	97 01 952 1	11	3	2 541	91 70 802 08	ADD HEATING SUPERSTRUCT
FORM HOSE SPF	97 01 952 1	15	3	2 832	91 72 008 08	CLIMA-HEATING INSTALLATIO
FORMCLIP 10X55 VERZ	43 32 009 08	85	4	3 211	91 73 326 08	S PIVOT SECTION PRE-ASS.
FRAME L WELDM.	96 80 317 08	2	1	3 745	91 72 298 08	SUSPENDED BALLAST
FRAME R WELDM.	96 80 318 08	3	1	3 745	91 72 298 08	SUSPENDED BALLAST
FRAME WELDED	96 46 980 08	1	1	2 520 030	96 45 609 08	ROOF WINDOW PRE-ASS.
FRAME WELDED	96 82 133 08	1	1	2 510	91 70 799 08	TURNTABLE PANELLING
FRAME WELDED	96 82 218 08	2	1	2 810	91 70 816 08	CRANE DRIVER'S CABIN CPL.
FRAME WELDED	96 82 554 08	1	1	2 859 041	96 82 553 08	SOUND DAMPING DOWN
FRAME WELDED	96 82 555 08	2	1	2 859 041	96 82 553 08	SOUND DAMPING DOWN
FRAME WELDED	96 82 556 08	3	1	2 859 041	96 82 553 08	SOUND DAMPING DOWN
FRAME WELDED	96 82 557 08	4	1	2 859 041	96 82 553 08	SOUND DAMPING DOWN
FRAME WELDED	96 82 792 08	1	1	2 859 040	96 82 869 08	SOUND DAMPING ABOVE
FRAME WELDED	96 83 085 08	2	1	2 859 040	96 82 869 08	SOUND DAMPING ABOVE
FRAME WELDED	96 83 086 08	3	1	2 859 040	96 82 869 08	SOUND DAMPING ABOVE
FRAME WELDED	96 83 178 08	16	1	2 859 040	96 82 869 08	SOUND DAMPING ABOVE
FRAME WELDED	96 83 179 08	17	1	2 859 040	96 82 869 08	SOUND DAMPING ABOVE
FRAME WELDED	96 83 189 08	18	1	2 859 040	96 82 869 08	SOUND DAMPING ABOVE
FRAME WELDED SPF	96 74 730 08	3	2	2 260 006	96 81 694 08	BATTERY BOX, PRE-ASSEMB

3.11.2014

etk\_es\_en\_098206 LR 11000

1499

**LIEBHERR**Indice Alfabético  
Alphabetical index

Description	Item	Pos.	Quantity	Page	Assembly	Description
FRAME WELDED T ZN 0	96 84 951 08	96	2	1 401	91 72 916 08	CRAWLER TRACK CARRIER, L
FRAME WELDED T ZN 0	96 84 951 08	96	2	1 411	91 72 917 08	CRAWLER TRACK CARRIER,
FRAME WELDED T ZN O	96 80 316 08	2	1	2 105 200	91 73 478 08	PREMOUNTED LOWER PART
FRAME WELDED T ZN O	96 82 876 08	6	1	2 631	91 70 800 08	SLEWING PLATFORM CATWAL
FRAME WELDED TZN O	96 87 548 08	15	1	2 631 007	96 83 099 08	PLATFORM COMPL.
FRICTION BEARING 30X34X20	10 48 851 3	53	3	2 810	91 70 816 08	CRANE DRIVER'S CABIN CPL.
FRONT COVER	11 17 126 9	31	1	X1111334	11 11 334 3	OPERATOR SEAT
FRONT ELEMENT	60 66 525 08	205	8	2 920 598	96 86 814 08	CONTR: PANEL PINNING
FRONT WINDOW ESG-GLAS	97 68 377 08	3	1	2 520	91 72 029 08	CABIN, GLAZED
FUEL CONTAINER WC. 57L/55	96 55 278 08	1	1	1 783 001	96 55 275 08	FUEL TANK CONTAINER PRE
FUEL FILTER	55 31 740 08	(1)	1	2 541	91 70 802 08	ADD HEATING SUPERSTRUCT
FUEL FILTER INSERT PRE-ASS	10 28 913 8	2	2	X1012051	10 12 051 2	FUEL FILTER MODULE
FUEL FILTER MODULE OFF-RO	10 12 051 2	1	1	X1013778	10 13 778 8	FUEL FINE-FILTER ASSEMBLY
FUEL FINE-FILTER ASSEMBLY	10 13 778 8	201	1	X1014346	10 14 346 8	DIESEL ENGINE
FUEL HEATER 24V 0,6KW PA 6	10 48 892 7	4	1	X1012051	10 12 051 2	FUEL FILTER MODULE
FUEL HOSE	97 80 893 08	4	2	2 670	91 70 808 08	FUEL TANK CPL.
FUEL HOSE 12X3,5 NBR/CSM S	10 48 914 2	20	2	X1013567	10 13 567 5	FUEL LINES
FUEL HOSE 4,5X3	10 81 577 7	17	2	2 541	91 70 802 08	ADD HEATING SUPERSTRUCT
FUEL HOSE 4,5X3	55 31 911 08	14	0.05	2 541	91 70 802 08	ADD HEATING SUPERSTRUCT
FUEL HOSE DN100	10 42 402 5	(1)	0.14	2 670	91 70 808 08	FUEL TANK CPL.
FUEL LINE	10 11 900 0	2	1	X1013778	10 13 778 8	FUEL FINE-FILTER ASSEMBLY
FUEL LINE 10X1	10 11 844 4	2	1	X1013567	10 13 567 5	FUEL LINES
FUEL LINE 12X1	10 11 844 6	1	1	X1013567	10 13 567 5	FUEL LINES
FUEL LINE 12X1	10 13 097 1	5	1	X1013567	10 13 567 5	FUEL LINES
FUEL LINE 12X1	10 13 097 2	6	1	X1013567	10 13 567 5	FUEL LINES
FUEL LINE 12X1	10 13 347 5	4	1	X1013567	10 13 567 5	FUEL LINES
FUEL LINE 12X1	10 13 566 8	8	1	X1013567	10 13 567 5	FUEL LINES
FUEL LINE 12X1	10 13 566 9	9	1	X1013567	10 13 567 5	FUEL LINES
FUEL LINE 12X1	10 13 567 7	15	1	X1013567	10 13 567 5	FUEL LINES
FUEL LINE 12X1	10 13 840 0	7	1	X1013567	10 13 567 5	FUEL LINES
FUEL LINE 15X1,5	10 13 347 4	3	1	X1013567	10 13 567 5	FUEL LINES
FUEL LINE 15X1,5	10 13 809 2	4	1	X1013809	10 13 809 1	FUEL-PREFILTER ASS.
FUEL LINES	10 13 567 5	212	1	X1014346	10 14 346 8	DIESEL ENGINE
FUEL PIPING PA12 EFEP	55 30 187 08	12	2	2 541	91 70 802 08	ADD HEATING SUPERSTRUCT
FUEL PIPING PA12 EFEP	55 30 187 08	13	1.85	2 541	91 70 802 08	ADD HEATING SUPERSTRUCT
FUEL PREFILTER	10 30 300 7	1	1	X1013809	10 13 809 1	FUEL-PREFILTER ASS.
FUEL TANK CONTAINER PRE	96 55 275 08	1	1	2 783	91 74 731 08	FUEL TANK CONTAINER UPPE
FUEL TANK CONTAINER UPP	91 74 731 08	141	1		LR 11000 -0	LIEBHERR CRAW.CRANE LR
FUEL TANK CPL.	91 70 808 08	143	1		LR 11000 -0	LIEBHERR CRAW.CRANE LR
FUEL TANK WELDED CONSTR	96 79 667 08	1	1	2 670 001	96 79 676 08	FUEL TANK, PRE-ASSEMBLED
FUEL TANK, PRE-ASSEMBLED	96 79 676 08	1	1	2 670	91 70 808 08	FUEL TANK CPL.
FUEL-PREFILTER ASS.	10 13 809 1	200	1	X1014346	10 14 346 8	DIESEL ENGINE
FUEL-PREFILTER ASS.	96 86 692 08	2	1	2 391	91 70 791 08	DIESEL ENGINE CPL.
FUSE BOX SMALL	60 45 014 08	532	2	2 920 660	96 80 307 08	WIRING HARNESS
FUSE BOX SMALL 6-POL, LEE	60 45 016 08	16	1	2 920 080	96 81 754 08	ELECTRIC FOR BATTERY BOX
FUSE BOX SMALL 6-POL, LEE	60 45 016 08	2	20	2 932 302	96 84 862 08	LOCKING PLATE
FUSE FE//ZN20//C	96 32 499 08	5	2	2 730 050	91 70 815 08	COUNTERWEIGHT FRAME
FUSE STRIP 100A	60 40 029 08	534	2	2 920 660	96 80 307 08	WIRING HARNESS
FUSE STRIP 50A	60 40 031 08	533	2	2 920 660	96 80 307 08	WIRING HARNESS
GAS SPRING 12X50-130N	10 41 287 1	6	2	2 520 030	96 45 609 08	ROOF WINDOW PRE-ASS.
GAS SPRING 19X60-550N	59 10 670 08	23	1	2 502	91 72 033 08	CONTROL STAND
GAS SPRING 28.0X400-300N	10 87 154 8	4	2	2 932 041	96 79 179 08	SWITCH CABINET
GAUGE CONNECTION 12S M2	74 09 922	832	2	2 970 000	96 77 881 08	HYDRAULICS
GAUGE CONNECTION DKO 10	51 06 290 08	614	4	1 974 000	96 77 874 08	CRAWLER TRACK HYDRAULI
GAUGE CONNECTION DKO 10	51 06 290 08	614	4	1 974 001	96 77 875 08	CRAWLER TRACK HYDRAULI
GAUGE CONNECTION DKO 10	51 06 290 08	624	7	2 970 000	96 77 881 08	HYDRAULICS
GAUGE CONNECTION DKO 10	51 06 290 08	656	1	2 971 071	96 81 296 08	ADDITIONAL HYDR.SLEWING
GAUGE CONNECTION DKO 10	51 06 290 08	623	1	2 975 005	96 77 877 08	ADDITIONAL HYDRAULICS WI
GAUGE CONNECTION DKO 10	51 06 290 08	622	1	2 975 062	96 77 878 08	ADDITIONAL HYDRAULICS WI
GAUGE CONNECTION DKO 10	51 06 290 08	613	1	2 975 063	96 77 889 08	ADDITIONAL HYDRAULICS WI

3.11.2014

etk\_es\_en\_098206 LR 11000

1500

**LIEBHERR**Indice Alfabético  
Alphabetical index

Description	Item	Pos.	Quantity	Page	Assembly	Description
GAUGE CONNECTION DKO 10	51 06 290 08	613	1	2 975 067	96 77 890 08	AUX.HYDRAULIC WINCH 6
GAUGE CONNECTION DKO 10	51 06 290 08	620	1	2 975 101	96 77 891 08	ADDITIONAL HYDRAULICS WI
GAUGE CONNECTION DKO 10	51 06 290 08	602	2	2 975 293	96 80 819 08	ADDITIONAL HYDRAULICS WI
GAUGE CONNECTION DKO 10	51 06 290 08	608	1	3 977 000	96 77 886 08	ADDITIONAL HYDR.D HEAD S
GAUGE CONNECTION DKO 10	51 06 290 08	604	1	3 978 021	96 77 887 08	ADDITIONAL HYDRAULICS IN
GAUGE CONNECTION DKO 10	51 06 290 08	606	1	3 978 024	96 77 888 08	ADDITIONAL HYDRAULICS IN
GAUGE CONNECTION DKO 1	56 07 617	705	1	2 970 000	96 77 881 08	HYDRAULICS
GAUGE CONNECTION NW 12	74 09 918	825	1	2 970 000	96 77 881 08	HYDRAULICS
GEAR PUMP SNP3	51 21 254 08	105	1	2 391 001	96 79 787 08	DIESEL ENGINE, PRE-ASSEMB
GEAR WHEEL Z=30 M=2,6 20	10 11 985 5	5	1	X1013765	10 13 765 4	DRIVE FOR HIGH PRESSURE P
GEAR WHEEL Z=33 M=3,5	10 11 968 9	2	1	X1012618	10 12 618 2	POWER TAKE-OFF ADD-ON
GEAR WHEEL Z=47 M=3,5 20	90 77 283	7	1	9 077 286	90 77 286	DRIVING PIECES
GEAR WHEEL Z=53 M=3,5	90 77 285	8	1	9 077 286	90 77 286	DRIVING PIECES
GEARWHEEL PRE-ASS.	10 11 984 7	2	1	X1013080	10 13 080 8	CRANKSHAFT WITH GEAR
GEARWHEEL PRE-ASS.	10 13 076 6	3	1	X1013076	10 13 076 5	CAMSHAFT CPL.
GENERATOR ADD-ON	10 12 085 0	441	1	X1014346	10 14 346 8	DIESEL ENGINE
GENERATOR, PRE-ASSEMBLE	90 79 586	440	1	X1014346	10 14 346 8	DIESEL ENGINE
GLUE 250ML -50/+175 °C	86 55 023	104	1	X1014328	10 14 328 9	CRANKCASE CPL.
GRATING 452X100X25/2 S235J	72 58 148 08	81	2	2 631	91 70 800 08	SLEWING PLATFORM CATWAL
GRATING T1350X770X30/2 S2	97 02 982 8	40	2	3 213	91 72 510 08	L-HEAD PIECE
GREASE NBU 30	10 28 262 2	100	1	9 078 049	90 78 049	CYLINDER
GREASE NIPPLE DIN 71412 C	51 07 481 08	940	1	X1134739	11 34 739 6	ROPE DRUM
GRIDIRON LINKS S235JR T ZN	97 03 016 1	6	2	1 631 100	91 70 767 08	CATWALK CRAW.TRACK TRA
GRIDIRON RECHTS S235JR T	97 03 015 8	5	2	1 631 100	91 70 767 08	CATWALK CRAW.TRACK TRA
GRIDIRON S235JR T ZN K SPF	97 03 016 2	7	4	1 631 100	91 70 767 08	CATWALK CRAW.TRACK TRA
GRIDIRON S235JR T ZN K SPF	97 04 709 8	5	8	3 746 001	96 83 995 08	PIVOT SECTION, PRE-ASSEMB
GRIDIRON S235JR T ZN K SPF	97 04 710 0	6	1	3 746 001	96 83 995 08	PIVOT SECTION, PRE-ASSEMB
GRIDIRON T1000X1100X30/2	97 00 979 4	59	4	3 223 051	91 70 787 08	S INTERMEDIATE SECTION
GRIDIRON T1000X1100X30/2	97 00 979 4	60	4	3 223 052	91 70 788 08	S INTERMEDIATE SECTION
GRIDIRON T1000X1100X30/2	97 00 979 4	60	4	3 223 053	91 70 792 08	S INTERMEDIATE SECTION
GRIDIRON T1000X1100X30/2	97 00 979 4	60	4	3 223 054	91 75 712 08	S INTERMEDIATE SECTION
GRIDIRON T1000X1270X30/2 S	97 00 600 9	71	2	3 223	91 72 314 08	S ADAPTER SECTION
GRIDIRON T1000X1270X30/2 S	97 00 600 9	47	1	3 651	91 73 805 08	D HEAD SECTION PRE-ASS.
GRIDIRON T1000X1300X30/2	97 05 669 2	114	1	3 212	91 71 914 08	W PIVOT SECTION
GRIDIRON T1000X1378X30/2	97 03 394 4	10	1	3 223	91 72 314 08	S ADAPTER SECTION
GRIDIRON T1000X1378X30/2	97 03 394 5	11	1	3 223	91 72 314 08	S ADAPTER SECTION
GRIDIRON T1000X1490X30/2 S	97 01 228 0	64	3	3 223 052	91 70 788 08	S INTERMEDIATE SECTION
GRIDIRON T1000X1490X30/2 S	97 01 228 0	100	1	3 611	91 73 332 08	D PIVOT SECTION PRE-ASS.
GRIDIRON T1000X1490X30/2 S	97 01 228 0	43	5	3 651	91 73 805 08	D HEAD SECTION PRE-ASS.
GRIDIRON T1000X1490X30/2 S	97 01 228 0	8	2	3 746 001	96 83 995 08	PIVOT SECTION, PRE-ASSEMB
GRIDIRON T1000X1600X30/2	97 04 420 3	79	1	3 212	91 71 914 08	W PIVOT SECTION
GRIDIRON T1000X1730X30/2 S	97 93 187 08	22	2	3 225	91 71 910 08	SL REDUCING SECTION
GRIDIRON T1000X1860X30/2 S	97 51 363 08	28	2	3 220	91 71 909 08	S INTERMEDIATE SECTION
GRIDIRON T1000X1860X30/2 S	97 51 363 08	28	2	3 220 500	91 73 339 08	S INTERMEDIATE SECTION
GRIDIRON T1000X1860X30/2 S	97 51 363 08	63	2	3 223 052	91 70 788 08	S INTERMEDIATE SECTION
GRIDIRON T1000X1860X30/2 S	97 51 363 08	40	3	3 226	91 71 915 08	L INTERMEDIATE SECTION
GRIDIRON T1000X1860X30/2 S	97 51 363 08	16	6	3 715	91 70 853 08	D INTERMEDIATE SECTION
GRIDIRON T1000X1930X30/2	97 03 022 3	76	2	3 212	91 71 914 08	W PIVOT SECTION
GRIDIRON T1000X1930X30/2	97 03 022 3	27	1	3 220	91 71 909 08	S INTERMEDIATE SECTION
GRIDIRON T1000X1930X30/2	97 03 022 3	27	1	3 220 500	91 73 339 08	S INTERMEDIATE SECTION
GRIDIRON T1000X1930X30/2	97 03 022 3	27	7	3 223	91 72 314 08	S ADAPTER SECTION
GRIDIRON T1000X1930X30/2	97 03 022 3	27	8	3 223 050	91 70 786 08	S INTERMEDIATE SECTION
GRIDIRON T1000X1930X30/2	97 03 022 3	27	6	3 223 051	91 70 787 08	S INTERMEDIATE SECTION
GRIDIRON T1000X1930X30/2	97 03 022 3	27	6	3 223 053	91 70 792 08	S INTERMEDIATE SECTION
GRIDIRON T1000X1930X30/2	97 03 022 3	27	6	3 223 054	91 75 712 08	S INTERMEDIATE SECTION
GRIDIRON T1000X1930X30/2	97 03 022 3	40	6	3 227 006	91 72 280 08	L INTERMEDIATE SECTION
GRIDIRON T1000X1930X30/2	97 03 022 3	40	6	3 227 007	91 76 254 08	L INTERMEDIATE SECTION
GRIDIRON T1000X1930X30/2	97 03 022 3	40	6	3 227 008	91 76 270 08	L INTERMEDIATE SECTION
GRIDIRON T1000X1930X30/2	97 03 022 3	16	12	3 716	91 71 786 08	D INTERMEDIATE SECTION
GRIDIRON T1000X1930X30/2	97 03 394 3	9	1	3 223	91 72 314 08	S ADAPTER SECTION

3.11.2014

etk\_es\_en\_098206 LR 11000

1501

**LIEBHERR**Indice Alfabético  
Alphabetical index

Description	Item	Pos.	Quantity	Page	Assembly	Description
GRIDIRON T1000X1930X30/2	97 03 564 5	62	1	3 223	91 72 314 08	S ADAPTER SECTION
GRIDIRON T1000X1930X30/2	97 03 564 9	63	1	3 223	91 72 314 08	S ADAPTER SECTION
GRIDIRON T1000X1930X30/2	97 03 565 3	64	1	3 223	91 72 314 08	S ADAPTER SECTION
GRIDIRON T1000X1930X30/2	97 03 565 4	65	1	3 223	91 72 314 08	S ADAPTER SECTION
GRIDIRON T1000X1930X30/2	97 03 565 5	66	1	3 223	91 72 314 08	S ADAPTER SECTION
GRIDIRON T1000X1930X30/2	97 03 565 6	67	1	3 223	91 72 314 08	S ADAPTER SECTION
GRIDIRON T1000X2180X30/2 S	97 00 158 4	27	3	3 223 052	91 70 788 08	S INTERMEDIATE SECTION
GRIDIRON T1000X2180X30/2 S	97 00 158 4	23	1	3 225	91 71 910 08	SL REDUCING SECTION
GRIDIRON T1000X2180X30/2 S	97 00 158 4	41	1	3 651	91 73 805 08	D HEAD SECTION PRE-ASS.
GRIDIRON T1000X2280X30/2 S	97 90 671 08	120	1	3 611	91 73 332 08	D PIVOT SECTION PRE-ASS.
GRIDIRON T1000X2280X30/2 S	97 90 671 08	42	1	3 651	91 73 805 08	D HEAD SECTION PRE-ASS.
GRIDIRON T1000X2400X30/3 S	97 01 023 2	7	2	3 746 001	96 83 995 08	PIVOT SECTION, PRE-ASSEMB
GRIDIRON T1000X450X30/2 S	72 58 675 08	40	1	3 651	91 73 805 08	D HEAD SECTION PRE-ASS.
GRIDIRON T1000X500X30/2 S	72 58 006 08	24	2	3 225	91 71 910 08	SL REDUCING SECTION
GRIDIRON T1000X575X30/2 S2	97 02 890 0	23	2	3 220	91 71 909 08	S INTERMEDIATE SECTION
GRIDIRON T1000X575X30/2 S2	97 02 890 0	23	2	3 220 500	91 73 339 08	S INTERMEDIATE SECTION
GRIDIRON T1000X575X30/2 S2	97 02 890 0	23	1	3 223	91 72 314 08	S ADAPTER SECTION
GRIDIRON T1000X575X30/2 S2	97 02 890 0	23	2	3 223 051	91 70 787 08	S INTERMEDIATE SECTION
GRIDIRON T1000X575X30/2 S2	97 02 890 0	23	1	3 223 052	91 70 788 08	S INTERMEDIATE SECTION
GRIDIRON T1000X575X30/2 S2	97 02 890 0	23	2	3 223 053	91 70 792 08	S INTERMEDIATE SECTION
GRIDIRON T1000X575X30/2 S2	97 02 890 0	23	2	3 223 054	91 75 712 08	S INTERMEDIATE SECTION
GRIDIRON T1000X575X30/2 S2	97 02 890 3	24	2	3 220	91 71 909 08	S INTERMEDIATE SECTION
GRIDIRON T1000X575X30/2 S2	97 02 890 3	24	2	3 220 500	91 73 339 08	S INTERMEDIATE SECTION
GRIDIRON T1000X575X30/2 S2	97 02 890 3	24	1	3 223	91 72 314 08	S ADAPTER SECTION
GRIDIRON T1000X575X30/2 S2	97 02 890 3	24	2	3 223 051	91 70 787 08	S INTERMEDIATE SECTION
GRIDIRON T1000X575X30/2 S2	97 02 890 3	24	1	3 223 052	91 70 788 08	S INTERMEDIATE SECTION
GRIDIRON T1000X575X30/2 S2	97 02 890 3	24	2	3 223 053	91 70 792 08	S INTERMEDIATE SECTION
GRIDIRON T1000X575X30/2 S2	97 02 890 3	24	2	3 223 054	91 75 712 08	S INTERMEDIATE SECTION
GRIDIRON T1000X600X30/2 S2	97 03 183 2	23	2	3 223 050	91 70 786 08	S INTERMEDIATE SECTION
GRIDIRON T1000X600X30/2 S2	97 03 183 3	24	2	3 223 050	91 70 786 08	S INTERMEDIATE SECTION
GRIDIRON T1000X600X30/2 S	72 58 507 08	61	2	3 223 050	91 70 786 08	S INTERMEDIATE SECTION
GRIDIRON T1000X800X30/2 S	72 58 672 08	44	2	3 651	91 73 805 08	D HEAD SECTION PRE-ASS.
GRIDIRON T1030X450X30/2 S2	97 04 222 8	57	1	3 556 003	96 86 627 08	WA-FRAME 2 BASE SECTION
GRIDIRON T1045X993X25/3 AL	97 03 761 9	19	2	2 859 041	96 82 553 08	SOUND DAMPING DOWN
GRIDIRON T1050X290X30/3 S	97 03 852 8	51	1	2 859 040	96 82 869 08	SOUND DAMPING ABOVE
GRIDIRON T1050X650X30/3 S	97 03 852 7	50	1	2 859 040	96 82 869 08	SOUND DAMPING ABOVE
GRIDIRON T1050X650X30/3 S	97 03 852 7	93	2	3 553	91 73 338 08	WA-FRAME 2 HEAD SECTION
GRIDIRON T1050X950X30/3 S	97 00 761 9	52	1	2 859 040	96 82 869 08	SOUND DAMPING ABOVE
GRIDIRON T1060X485X30/2 S2	97 03 234 3	33	1	3 651	91 73 805 08	D HEAD SECTION PRE-ASS.
GRIDIRON T1100X330X30/2 S2	97 03 969 0	147	1	3 211	91 73 326 08	S PIVOT SECTION PRE-ASS.
GRIDIRON T1125X1521X30/3	97 03 687 3	10	4	3 745	91 72 298 08	SUSPENDED BALLAST
GRIDIRON T1170X436X30/3 S	97 95 231 08	3	1	2 631 007	96 83 099 08	PLATFORM COMPL.
GRIDIRON T1200X1000X30/2 S	72 58 557 08	146	1	3 211	91 73 326 08	S PIVOT SECTION PRE-ASS.
GRIDIRON T1200X1500X30/2 S	72 58 200 08	180	1	3 611	91 73 332 08	D PIVOT SECTION PRE-ASS.
GRIDIRON T1200X400X30/2 S2	97 04 067 5	60	1	3 214	91 70 785 08	S HEAD SECTION
GRIDIRON T1200X400X30/2 S2	97 04 067 6	61	1	3 214	91 70 785 08	S HEAD SECTION
GRIDIRON T1210X340X30/2 S2	97 00 467 7	27	1	2 631	91 70 800 08	SLEWING PLATFORM CATWAL
GRIDIRON T1220X900X30/2 S	72 58 587 08	51	2	3 211	91 73 326 08	S PIVOT SECTION PRE-ASS.
GRIDIRON T1300X1500X30/2 S	72 58 619 08	116	4	3 611	91 73 332 08	D PIVOT SECTION PRE-ASS.
GRIDIRON T1300X500X30/2 S	72 58 021 08	115	2	3 611	91 73 332 08	D PIVOT SECTION PRE-ASS.
GRIDIRON T1300X770X30/2 S	72 58 159 08	58	2	3 214	91 70 785 08	S HEAD SECTION
GRIDIRON T1340X483X30/2 S2	97 04 222 9	58	2	3 556 003	96 86 627 08	WA-FRAME 2 BASE SECTION
GRIDIRON T1350X550X30/2 S2	97 03 611 1	4	2	3 611	91 73 332 08	D PIVOT SECTION PRE-ASS.
GRIDIRON T1375X483X30/2 S	72 58 010 08	45	2	2 550 001	91 73 477 08	SA FRAME
GRIDIRON T1485X560X30/2 S	72 58 701 08	48	2	3 211	91 73 326 08	S PIVOT SECTION PRE-ASS.
GRIDIRON T1530X483X30/2 S	72 58 080 08	61	2	3 556 003	96 86 627 08	WA-FRAME 2 BASE SECTION
GRIDIRON T1530X483X30/2 S	72 58 080 08	32	1	3 611	91 73 332 08	D PIVOT SECTION PRE-ASS.
GRIDIRON T1540X483X30/3 S	72 58 651 08	49	1	3 211	91 73 326 08	S PIVOT SECTION PRE-ASS.
GRIDIRON T1560X350X30/3 S	72 58 649 08	13	1	2 631	91 70 800 08	SLEWING PLATFORM CATWAL
GRIDIRON T1600X550X30/2 S	72 58 694 08	41	4	3 611	91 73 332 08	D PIVOT SECTION PRE-ASS.

3.11.2014

etk\_es\_en\_098206 LR 11000

1502

**LIEBHERR**Indice Alfabético  
Alphabetical index

Description	Item	Pos.	Quantity	Page	Assembly	Description
GRIDIRON T1620X483X30/3 S	97 00 852 7	17	1	2 631	91 70 800 08	SLEWING PLATFORM CATWAL
GRIDIRON T1625X300X30/2 S	72 58 605 08	9	1	2 631	91 70 800 08	SLEWING PLATFORM CATWAL
GRIDIRON T1680X600X30/2 S2	97 03 139 7	40	1	3 211	91 73 326 08	S PIVOT SECTION PRE-ASS.
GRIDIRON T1680X630X30/2 S2	97 03 139 8	41	1	3 211	91 73 326 08	S PIVOT SECTION PRE-ASS.
GRIDIRON T1700X1100X30/2	97 03 622 0	77	2	3 611	91 73 332 08	D PIVOT SECTION PRE-ASS.
GRIDIRON T1780X800X30/2 S2	97 05 656 3	180	1	3 211	91 73 326 08	S PIVOT SECTION PRE-ASS.
GRIDIRON T1800X500X30/2 S	72 58 693 08	53	1	3 553	91 73 338 08	WA-FRAME 2 HEAD SECTION
GRIDIRON T1800X650X30/2 S2	97 03 140 0	43	1	3 211	91 73 326 08	S PIVOT SECTION PRE-ASS.
GRIDIRON T1800X650X30/2 S2	97 03 609 9	91	1	3 211	91 73 326 08	S PIVOT SECTION PRE-ASS.
GRIDIRON T2000X1000X30/2	97 03 589 4	111	1	3 211	91 73 326 08	S PIVOT SECTION PRE-ASS.
GRIDIRON T2000X1000X30/2 S	10 03 684 0	53	1	3 211	91 73 326 08	S PIVOT SECTION PRE-ASS.
GRIDIRON T2000X1000X30/2 S	10 03 684 0	13	2	3 558	91 73 336 08	SPACER WA-FRAME 2
GRIDIRON T2000X483X30/2 S	72 58 050 08	62	1	3 556 003	96 86 627 08	WA-FRAME 2 BASE SECTION
GRIDIRON T2000X750X30/2 S	72 58 290 08	14	2	3 558	91 73 336 08	SPACER WA-FRAME 2
GRIDIRON T2000X876X30/2 S	72 58 606 08	52	4	3 211	91 73 326 08	S PIVOT SECTION PRE-ASS.
GRIDIRON T2070X1000X30/2	97 02 838 6	44	1	3 211	91 73 326 08	S PIVOT SECTION PRE-ASS.
GRIDIRON T2070X800X30/2 S2	97 03 139 2	35	1	3 211	91 73 326 08	S PIVOT SECTION PRE-ASS.
GRIDIRON T2070X860X30/2 S2	97 03 139 3	36	1	3 211	91 73 326 08	S PIVOT SECTION PRE-ASS.
GRIDIRON T2240X810X30/3 S2	97 03 139 5	38	1	3 211	91 73 326 08	S PIVOT SECTION PRE-ASS.
GRIDIRON T2240X810X30/3 S2	97 03 139 9	42	1	3 211	91 73 326 08	S PIVOT SECTION PRE-ASS.
GRIDIRON T2300X750X30/3 S2	97 03 158 8	44	1	2 550 001	91 73 477 08	SA FRAME
GRIDIRON T2350X350X30/2 S2	97 03 838 0	26	2	2 631	91 70 800 08	SLEWING PLATFORM CATWAL
GRIDIRON T2440X730X30/2 S2	97 03 139 6	39	1	3 211	91 73 326 08	S PIVOT SECTION PRE-ASS.
GRIDIRON T2940X920X30/2 S2	97 03 139 4	37	1	3 211	91 73 326 08	S PIVOT SECTION PRE-ASS.
GRIDIRON T3000X483X30/3 S	72 58 088 08	54	1	3 211	91 73 326 08	S PIVOT SECTION PRE-ASS.
GRIDIRON T310X200X25/2 S2	97 03 423 8	15	1	2 310 001	91 74 381 08	WINCH 1 PRE-ASSEMBLY
GRIDIRON T310X200X25/2 S2	97 03 423 8	15	1	2 320 001	91 74 540 08	WINCH 2 PRE-ASS.
GRIDIRON T310X200X25/2 S2	97 03 423 8	24	1	2 631	91 70 800 08	SLEWING PLATFORM CATWAL
GRIDIRON T350X240X30/2 S23	97 93 964 08	10	2	2 631	91 70 800 08	SLEWING PLATFORM CATWAL
GRIDIRON T388X676X30/2 S2	97 03 234 6	36	1	3 651	91 73 805 08	D HEAD SECTION PRE-ASS.
GRIDIRON T388X676X30/2 S2	97 03 234 8	37	1	3 651	91 73 805 08	D HEAD SECTION PRE-ASS.
GRIDIRON T400X200X25/2 S23	72 58 561 08	14	2	2 310 001	91 74 381 08	WINCH 1 PRE-ASSEMBLY
GRIDIRON T400X200X25/2 S23	72 58 561 08	14	2	2 320 001	91 74 540 08	WINCH 2 PRE-ASS.
GRIDIRON T400X200X25/2 S23	72 58 561 08	15	2	2 631	91 70 800 08	SLEWING PLATFORM CATWAL
GRIDIRON T450X270X30/2 S2	97 04 067 7	62	1	3 214	91 70 785 08	S HEAD SECTION
GRIDIRON T483X240X30/2 S23	10 03 530 8	18	3	2 631	91 70 800 08	SLEWING PLATFORM CATWAL
GRIDIRON T483X240X30/2 S23	10 03 530 8	46	1	3 211	91 73 326 08	S PIVOT SECTION PRE-ASS.
GRIDIRON T483X300X30/2 S23	72 58 064 08	21	6	2 631	91 70 800 08	SLEWING PLATFORM CATWAL
GRIDIRON T483X300X30/2 S23	72 58 064 08	63	1	3 214	91 70 785 08	S HEAD SECTION
GRIDIRON T500X350X30/2 S23	72 58 013 08	1	1	2 631 006	96 82 872 08	FOLDING LADDER PRE-ASS.
GRIDIRON T500X350X30/2 S23	72 58 013 08	50	1	3 211	91 73 326 08	S PIVOT SECTION PRE-ASS.
GRIDIRON T550X1050X30/2 S	97 64 588 08	46	1	3 651	91 73 805 08	D HEAD SECTION PRE-ASS.
GRIDIRON T583X450X30/2 S23	10 03 530 9	97	2	1 401	91 72 916 08	CRAWLER TRACK CARRIER, L
GRIDIRON T583X450X30/2 S23	10 03 530 9	97	2	1 411	91 72 917 08	CRAWLER TRACK CARRIER,
GRIDIRON T585X525X30/2 S2	97 04 293 6	5	1	2 105 200	91 73 478 08	PREMOUNTED LOWER PART
GRIDIRON T621X1075X30/2 S2	97 03 250 6	4	2	2 105 200	91 73 478 08	PREMOUNTED LOWER PART
GRIDIRON T621X354X30/2 S2	97 03 253 7	6	2	2 105 200	91 73 478 08	PREMOUNTED LOWER PART
GRIDIRON T621X354X30/2 S2	97 03 255 1	7	2	2 105 200	91 73 478 08	PREMOUNTED LOWER PART
GRIDIRON T640X270X30/2 S23	97 05 632 3	59	1	3 214	91 70 785 08	S HEAD SECTION
GRIDIRON T640X300X30/2 S23	72 58 575 08	67	1	3 223 052	91 70 788 08	S INTERMEDIATE SECTION
GRIDIRON T640X300X30/2 S23	72 58 575 08	27	4	3 225	91 71 910 08	SL REDUCING SECTION
GRIDIRON T640X300X30/2 S23	72 58 575 08	41	4	3 226	91 71 915 08	L INTERMEDIATE SECTION
GRIDIRON T640X300X30/2 S23	72 58 575 08	100	2	3 651	91 73 805 08	D HEAD SECTION PRE-ASS.
GRIDIRON T660X655X30/2 S23	72 58 684 08	2	1	2 631 007	96 83 099 08	PLATFORM COMPL.
GRIDIRON T660X655X30/2 S23	72 58 684 08	51	2	3 553	91 73 338 08	WA-FRAME 2 HEAD SECTION
GRIDIRON T660X655X30/2 S23	72 58 684 08	59	2	3 556 003	96 86 627 08	WA-FRAME 2 BASE SECTION
GRIDIRON T690X460X30/2 S2	97 05 735 2	43	2	3 746 001	96 83 995 08	PIVOT SECTION, PRE-ASSEMB
GRIDIRON T720X360X30/2 S23	10 03 526 2	47	2	3 211	91 73 326 08	S PIVOT SECTION PRE-ASS.
GRIDIRON T750X914X30/2 S2	97 05 657 3	92	1	3 553	91 73 338 08	WA-FRAME 2 HEAD SECTION
GRIDIRON T765X1100X30/2 S2	97 03 234 4	34	1	3 651	91 73 805 08	D HEAD SECTION PRE-ASS.

3.11.2014

etk\_es\_en\_098206 LR 11000

1503

**LIEBHERR**

Indice Alfabético  
Alphabetical index

Description	Item	Pos.	Quantity	Page	Assembly	Description
GRIDIRON T765X1100X30/2 S2	97 03 234 5	35	1	3 651	91 73 805 08	D HEAD SECTION PRE-ASS.
GRIDIRON T765X1100X30/2 S2	97 03 235 1	38	1	3 651	91 73 805 08	D HEAD SECTION PRE-ASS.
GRIDIRON T800X525X30/2 S23	72 58 201 08	121	2	3 611	91 73 332 08	D PIVOT SECTION PRE-ASS.
GRIDIRON T800X580X30/2 S23	97 93 315 08	15	6	3 715	91 70 853 08	D INTERMEDIATE SECTION
GRIDIRON T800X580X30/2 S23	97 93 315 08	15	6	3 716	91 71 786 08	D INTERMEDIATE SECTION
GRIDIRON T800X740X30/2 S2	97 03 626 6	129	1	3 611	91 73 332 08	D PIVOT SECTION PRE-ASS.
GRIDIRON T800X740X30/2 S2	97 03 626 7	130	1	3 611	91 73 332 08	D PIVOT SECTION PRE-ASS.
GRIDIRON T800X750X30/2 S23	10 04 546 8	119	2	3 611	91 73 332 08	D PIVOT SECTION PRE-ASS.
GRIDIRON T800X750X30/2 S23	10 04 546 8	59	5	3 715	91 70 853 08	D INTERMEDIATE SECTION
GRIDIRON T800X750X30/2 S23	10 04 546 8	59	5	3 716	91 71 786 08	D INTERMEDIATE SECTION
GRIDIRON T820X330X30/2 S2	97 96 104 08	88	1	3 556 003	96 86 627 08	WA-FRAME 2 BASE SECTION
GRIDIRON T850X630X30/2 S23	72 58 059 08	19	2	3 745	91 72 298 08	SUSPENDED BALLAST
GRIDIRON T860X360X30/2 S23	72 58 707 08	60	1	3 556 003	96 86 627 08	WA-FRAME 2 BASE SECTION
GRIDIRON T866X846X30/2 S2	97 04 293 1	48	1	2 105 200	91 73 478 08	PREMOUNTED LOWER PART
GRIDIRON T895X500X30/2 S2	97 03 537 4	7	1	2 340 101	91 74 512 08	WINCH 4 PRE-ASSEMBLY
GRIDIRON T895X500X30/2 S2	97 03 545 4	13	1	2 340 101	91 74 512 08	WINCH 4 PRE-ASSEMBLY
GRIDIRON T900X2350X30/2 S2	97 04 664 6	6	4	3 746 002	96 86 789 08	INTERMEDIATE PIECE PRE-A
GRIDIRON T900X2350X30/2 S2	97 04 664 7	7	1	3 746 002	96 86 789 08	INTERMEDIATE PIECE PRE-A
GRIDIRON T900X2350X30/2 S2	97 04 664 8	8	1	3 746 002	96 86 789 08	INTERMEDIATE PIECE PRE-A
GRIDIRON T900X483X30/2 S23	72 58 024 08	25	2	3 225	91 71 910 08	SL REDUCING SECTION
GRIDIRON T900X867X30/2 S23	72 58 383 08	45	1	3 211	91 73 326 08	S PIVOT SECTION PRE-ASS.
GRIDIRON T920X1335X30/2 S2	97 04 756 3	8	2	3 746 003	96 86 714 08	HEAD SECTION PRE-ASS.
GRIDIRON T950X19 30X30/2 S2	97 04 420 4	80	4	3 212	91 71 914 08	W PIVOT SECTION
GRIDIRON T950X21 00X30/2 S2	97 05 618 6	107	2	3 212	91 71 914 08	W PIVOT SECTION
GRIDIRON T950X600X30/2 S2	97 04 420 1	77	1	3 212	91 71 914 08	W PIVOT SECTION
GRIDIRON T950X600X30/2 S2	97 04 420 2	78	1	3 212	91 71 914 08	W PIVOT SECTION
GRIDIRON T965X660X30/2 S2	97 03 836 8	4	1	2 631 007	96 83 099 08	PLATFORM COMPL.
GRIDIRON T980X190X30/2 S2	97 04 192 3	98	2	3 226	91 71 915 08	L INTERMEDIATE SECTION
GRIDIRON T980X190X30/2 S2	97 04 192 3	23	8	3 227 006	91 72 280 08	L INTERMEDIATE SECTION
GRIDIRON T980X190X30/2 S2	97 04 192 3	23	8	3 227 007	91 76 254 08	L INTERMEDIATE SECTION
GRIDIRON T980X190X30/2 S2	97 04 192 3	23	8	3 227 008	91 76 270 08	L INTERMEDIATE SECTION
GRIDIRON T980X300X30/2 S2	97 04 191 8	99	2	3 226	91 71 915 08	L INTERMEDIATE SECTION
GRIDIRON T980X300X30/2 S2	97 04 191 8	22	8	3 227 006	91 72 280 08	L INTERMEDIATE SECTION
GRIDIRON T980X300X30/2 S2	97 04 191 8	22	8	3 227 007	91 76 254 08	L INTERMEDIATE SECTION
GRIDIRON T980X300X30/2 S2	97 04 191 8	22	8	3 227 008	91 76 270 08	L INTERMEDIATE SECTION
GRIP	11 17 127 2	58	1	X1111334	11 11 334 3	OPERATOR SEAT
GRIP 10.0X750 S235JRG2 FE//	97 83 897 08	70	1	1 401	91 72 916 08	CRAWLER TRACK CARRIER, L
GRIP 10.0X750 S235JRG2 FE//	97 83 897 08	70	1	1 411	91 72 917 08	CRAWLER TRACK CARRIER,
GRIP BOLT	92 50 687 08	29	2	3 746 003	96 86 714 08	HEAD SECTION PRE-ASS.
GRIP BOLT CPL.	92 17 067 08	1	2	3 746 007	96 87 665 08	FASTENER
GRIP BOLT FE//ZN20//C	92 98 681 08	85	1	3 223	91 72 314 08	S ADAPTER SECTION
GRIP BOLT FE//ZN20//C	96 37 926 08	2	1	3 790 006	96 89 298 08	PIN PULLING CYLINDER CPL.
GRIP BOLT T ZN 0	96 81 880 08	60	2	3 611	91 73 332 08	D PIVOT SECTION PRE-ASS.
GRIP BOLT WELDED FE//ZN20	92 98 794 08	1	1	1 130 002	92 17 067 08	GRIP BOLT CPL.
GRIP BOLT WELDED FE//ZN20	96 67 792 08	17	2	3 880	91 72 282 08	ROLLER CARRIAGE W BOOM
GRIP PA6-30%GF SPF	96 64 353 08	38	1	3 220	91 71 909 08	S INTERMEDIATE SECTION
GRIP PA6-30%GF SPF	96 64 353 08	38	1	3 220 500	91 73 339 08	S INTERMEDIATE SECTION
GRIP PA6-30%GF SPF	96 64 353 08	54	2	3 223	91 72 314 08	S ADAPTER SECTION
GRIP PA6-30%GF SPF	96 64 353 08	54	2	3 223 050	91 70 786 08	S INTERMEDIATE SECTION
GRIP PA6-30%GF SPF	96 64 353 08	54	1	3 223 051	91 70 787 08	S INTERMEDIATE SECTION
GRIP PA6-30%GF SPF	96 64 353 08	54	1	3 223 053	91 70 792 08	S INTERMEDIATE SECTION
GRIP PA6-30%GF SPF	96 64 353 08	54	1	3 223 054	91 75 712 08	S INTERMEDIATE SECTION
GRIP PA6-30%GF SPF	96 64 353 08	38	1	3 225	91 71 910 08	SL REDUCING SECTION
GRIP PA6-30%GF SPF	96 64 353 08	35	1	3 226	91 71 915 08	L INTERMEDIATE SECTION
GRIP PA6-30%GF SPF	96 64 353 08	35	1	3 227 006	91 72 280 08	L INTERMEDIATE SECTION
GRIP PA6-30%GF SPF	96 64 353 08	35	1	3 227 007	91 76 254 08	L INTERMEDIATE SECTION
GRIP PA6-30%GF SPF	96 64 353 08	35	1	3 227 008	91 76 270 08	L INTERMEDIATE SECTION
GRIP PA6-30%GF SPF	96 64 353 08	34	1	3 558	91 73 336 08	SPACER WA-FRAME 2
GRIP PA6-30%GF SPF	96 64 353 08	135	1	3 651	91 73 805 08	D HEAD SECTION PRE-ASS.
GRIP PA6-30%GF SPF	96 64 353 08	56	1	3 715	91 70 853 08	D INTERMEDIATE SECTION

3.11.2014

etk\_es\_en\_098206 LR 11000

1504

**LIEBHERR**Indice Alfabético  
Alphabetical index

Description	Item	Pos.	Quantity	Page	Assembly	Description
GRIP PA6-30%GF SPF	96 64 353 08	56	1	3 716	91 71 786 08	D INTERMEDIATE SECTION
GROMMET 10/12/17,5 PVC	60 27 013 08	5	2	2 810 037	96 47 204 08	PEDAL CANTILEVER INSTALL
GROMMET 18/22/27 TPE	10 41 087 3	10	1	2 783	91 74 731 08	FUEL TANK CONTAINER UPPE
GROUND RAIL	92 68 911 08	11	1	1 920 389	96 79 076 08	SWITCH BOX COMPL.
GROUND RAIL	92 68 911 08	8	1	2 920 443	96 80 310 08	TERMINAL BOX ELECTRICS S
GROUND RAIL	92 68 911 08	45	2	2 932 082	96 79 180 08	ASSEMBLY PARTS MOUNTIN
GRUB SCREW DIN 913 M10X12	40 44 022 08	39	1	X1121122	11 21 122 8	TILT-BACK SUPPORT
GRUB SCREW DIN 913 M10X20	40 44 025 08	13	1	X1148218	11 48 218 5	TILT-BACK SUPPORT
GRUB SCREW DIN 913 M10X40	40 44 031 08	4	1	2 502 007	96 22 822 08	ARM REST LEFT
GRUB SCREW DIN 913 M10X40	40 44 031 08	4	1	2 502 008	96 22 823 08	ARM REST RIGHT
GRUB SCREW DIN 913 M12X30	40 44 039 08	17	2	1 632	91 70 768 08	MECHANICAL SUPPORT
GRUB SCREW DIN 913 M6X25	40 44 005 08	27	2	2 522	91 74 320 08	SLIDING DOOR CPL.
GRUB SCREW DIN 913 M6X35	51 07 533 08	9	1	5 711 301	57 11 301 08	PRESSURE LIMITING VALVE
GSM-MODULE PROGRAMMED	96 80 916 08	57	1	2 932	91 70 829 08	SWITCHBOX MOUNTING PART
GUARD PA	10 22 268 6	37	4	2 932 082	96 79 180 08	ASSEMBLY PARTS MOUNTIN
GUARD RAILING T ZN 0	96 82 849 08	44	2	1 131 100	91 73 453 08	CENTRAL SECTION CRAWLER
GUARD RAILING T ZN 0	96 83 729 08	45	2	1 131 100	91 73 453 08	CENTRAL SECTION CRAWLER
GUARD RAILING T ZN O	96 79 325 08	2	4	1 631 100	91 70 767 08	CATWALK CRAW.TRACK TRA
GUARD RAILING T ZN O	96 79 326 08	3	4	1 631 100	91 70 767 08	CATWALK CRAW.TRACK TRA
GUARD RAILING T ZN O	96 79 327 08	4	4	1 631 100	91 70 767 08	CATWALK CRAW.TRACK TRA
GUIDE	96 56 691 08	31	1	2 925 007	96 79 562 08	CAMERA INSTALLATION SLEW
GUIDE	97 71 833 08	1	1	2 522 013	96 45 883 08	GUIDE PRE-ASS.
GUIDE 306X48X37 ENAW6060-	97 74 304 08	10	2	2 502	91 72 033 08	CONTROL STAND
GUIDE 30X932X173 G-ALSI10M	97 72 794 08	2	1	2 522 013	96 45 883 08	GUIDE PRE-ASS.
GUIDE BUSHING CODIERUNG	10 87 128 9	508	5	2 920 651	96 83 462 08	DUMMY PLUG
GUIDE BUSHING CODIERUNG	10 87 128 9	56	32	2 932 041	96 79 179 08	SWITCH CABINET
GUIDE BUSHING CODIERUNG	10 87 128 9	511	2	3 930 591	96 85 413 08	LEAD
GUIDE BUSHING CODIERUNG	10 87 128 9	504	4	3 930 592	96 85 460 08	LEAD
GUIDE BUSHING CODIERUNG	10 87 128 9	506	4	3 930 593	96 85 461 08	LEAD
GUIDE G-ALSI10MG	97 71 831 08	1	1	2 522 012	96 45 884 08	GUIDE PRE-ASS.
GUIDE PIN CODIERUNG HAN E	10 87 128 8	506	3	2 920 651	96 83 462 08	DUMMY PLUG
GUIDE PIN CODIERUNG HAN E	10 87 128 8	57	36	2 932 041	96 79 179 08	SWITCH CABINET
GUIDE PIN CODIERUNG HAN E	10 87 128 8	509	2	3 930 591	96 85 413 08	LEAD
GUIDE PIN CODIERUNG HAN E	10 87 128 8	505	4	3 930 592	96 85 460 08	LEAD
GUIDE PIN CODIERUNG HAN E	10 87 128 8	508	4	3 930 593	96 85 461 08	LEAD
GUIDE PLATE	57 01 145 08	2	1	5 701 133	57 01 133 08	DRIVING GEAR
GUIDE PRE-ASS. OBEN	96 45 884 08	26	1	2 520	91 72 029 08	CABIN, GLAZED
GUIDE PRE-ASS. UNTEN	96 45 883 08	27	1	2 520	91 72 029 08	CABIN, GLAZED
GUIDE PULLEY COMPL.	92 69 983 08	2	1	1 750 023	92 65 732 08	CREEPER
GUIDE PULLEY COMPL.	96 62 134 08	85	2	3 611	91 73 332 08	D PIVOT SECTION PRE-ASS.
GUIDE SUSPENDED BALLAST	91 72 301 08	351	1		LR 11000 -0	LIEBHERR CRAW.CRANE LR
GUIDE WELDED	96 79 678 08	5	2	3 651 007	96 79 462 08	LUFFING PULLEY BLOCK COM
GUIDE WELDED	96 81 132 08	1	1	3 780 043	96 81 344 08	MECH.AUXILIARIES FOR LIG
GUIDE WELDED T ZN O	96 55 773 08	2	1	2 730 002	96 55 752 08	CENTRING COMPLETE
GUIDING PIPE	10 13 787 3	2	1	X1013787	10 13 787 0	OIL DIPSTICK CPL.
GUIDING SHEET 10X665X135 S	97 03 353 1	6	2	2 106 100	91 74 016 08	SLEWING PLATFORM CPL.
GUIDING SHEET 10X665X135 S	97 03 353 3	7	2	2 106 100	91 74 016 08	SLEWING PLATFORM CPL.
GUY MOUNTING	96 86 616 08	4	1	3 204	91 71 788 08	ASSEMBLY UNIT
GUY MOUNTING CPL.	96 86 619 08	1	1	3 592 007	96 86 616 08	GUY MOUNTING
HAMMER HEAD BOLT M8X15 8.	40 97 069 08	2	4	2 503 100	91 55 873 08	EMERGENCY SEAT
HAMMER HEAD BOLT M8X15 8.	40 97 069 08	44	4	2 711	91 70 812 08	CENT. LUBRIC. SYSTEM SUP
HAMMER HEAD BOLT M8X20 8.	40 97 070 08	9	4	2 105 201	96 82 843 08	MOUNTING PARTS BASE PAR
HAMMER HEAD BOLT M8X25 8.	40 97 066 08	174	2	3 211	91 73 326 08	S PIVOT SECTION PRE-ASS.
HAMMER HEAD BOLT M8X30 8.	40 97 068 08	4	2	2 711	91 70 811 08	CENT. LUBRIC. SYSTEM SUP
HAND GRIP WELDED SCHWA	96 54 193 08	28	1	2 520	91 72 029 08	CABIN, GLAZED
HAND HAMMER 500G	79 00 303 08	9	1	1 750	91 70 771 08	TOOL
HAND HAMMER DIN 1041 1500	79 00 301 08	10	1	1 750	91 70 771 08	TOOL
HAND LEVER PRESS VERZ.	79 00 420 08	18	1	1 750	91 70 771 08	TOOL
HAND PUMP ZPH1A/12	57 13 693 08	(1)	1	1 750	91 70 771 08	TOOL
HAND QUARD WELDED	96 82 419 08	6	1	3 350 001	91 74 740 08	WINCH

3.11.2014

etk\_es\_en\_098206 LR 11000

1505

**LIEBHERR**Indice Alfabético  
Alphabetical index

Description	Item	Pos.	Quantity	Page	Assembly	Description
HAND QUARD WELDED	96 82 585 08	4	1	3 370 002	91 74 736 08	WINCH 6 PRE-ASSEMBLY
HAND RAIL 2572 ELOXIERT SP	10 87 151 5	17	1	2 631 002	96 92 599 08	SLEWING PLATFORM CATWAL
HAND RAIL WELDED STRUCTU	96 70 705 08	80	1	3 211	91 73 326 08	S PIVOT SECTION PRE-ASS.
HAND RAIL WELDED STRUCTU	96 73 113 08	81	1	3 211	91 73 326 08	S PIVOT SECTION PRE-ASS.
HAND RAIL WELDED STRUCTU	96 79 807 08	77	2	3 211	91 73 326 08	S PIVOT SECTION PRE-ASS.
HAND RAIL WELDED STRUCTU	96 79 808 08	78	2	3 211	91 73 326 08	S PIVOT SECTION PRE-ASS.
HAND RAIL WELDED STRUCTU	96 79 809 08	79	2	3 211	91 73 326 08	S PIVOT SECTION PRE-ASS.
HAND RAIL WELDED STRUCTU	96 87 759 08	17	1	3 746 001	96 83 995 08	PIVOT SECTION, PRE-ASSEMB
HAND RAIL WELDED STRUCTU	96 92 609 08	1	2	2 631 002	96 92 599 08	SLEWING PLATFORM CATWAL
HAND RAIL WELDED STRUCTU	96 92 610 08	2	1	2 631 002	96 92 599 08	SLEWING PLATFORM CATWAL
HAND RAIL WELDED STRUCTU	96 92 611 08	3	1	2 631 002	96 92 599 08	SLEWING PLATFORM CATWAL
HANDGRIP 215X25X59,2X169	10 44 330 9	19	1	2 522	91 74 320 08	SLIDING DOOR CPL.
HANDLE	10 04 694 1	(12)	1	3 930 149	96 79 231 08	CABLE DRUM COMPL.
HANDLE	10 04 694 1	(1)	1	3 930 338	96 82 852 08	CABLE DRUM COMPL.
HANDLE	59 10 668 08	3	1	2 520 030	96 45 609 08	ROOF WINDOW PRE-ASS.
HANDLE CAP	57 18 247 08	(1)	1	2 533 003	96 79 267 08	ELECTRIC ADD-ON PARTS CA
HANDLE GRIP WELDED FE//ZN	92 55 617 08	23	4	2 106 100	91 74 016 08	SLEWING PLATFORM CPL.
HANDLE GRIP WELDED FE//ZN	96 79 923 08	7	2	3 651 007	96 79 462 08	LUFFING PULLEY BLOCK COM
HANDLE WELD.CONST.	96 27 295 08	72	2	3 211	91 73 326 08	S PIVOT SECTION PRE-ASS.
HANDLE WELD.CONST. FE//ZN	92 10 795 08	21	9	2 550 001	91 73 477 08	SA FRAME
HANDLE WELD.CONST. FE//ZN	92 10 795 08	8	2	2 657	91 70 806 08	MOUNTING EQUIPMENT CRAW
HANDLE WELD.CONST. FE//ZN	92 10 795 08	4	2	2 790 750	91 75 083 08	TRANSPORT KEEPER
HANDLE WELD.CONST. FE//ZN	92 10 795 08	132	8	3 211	91 73 326 08	S PIVOT SECTION PRE-ASS.
HANDLE WELD.CONST. T ZN	96 82 871 08	8	1	2 631	91 70 800 08	SLEWING PLATFORM CATWAL
HANDLE WELD.CONST. T ZN	96 84 482 08	97	2	2 550 001	91 73 477 08	SA FRAME
HANDLE WELD.CONST. T ZN	96 93 970 08	3	2	3 651 021	96 93 966 08	ACCESS LADDER PRE-ASS.
HANDLE WELDED LEFT T ZN	96 87 614 08	42	1	2 105 200	91 73 478 08	PREMOUNTED LOWER PART
HANDLE WELDED RIGHT T ZN	96 87 615 08	43	1	2 105 200	91 73 478 08	PREMOUNTED LOWER PART
HANDRAIL 38.0X1200 S355J2H	97 03 837 2	28	2	2 631	91 70 800 08	SLEWING PLATFORM CATWAL
HANDRAIL 5X509X210 S355MC	97 03 837 0	29	2	2 631	91 70 800 08	SLEWING PLATFORM CATWAL
HANDRAIL WELDED T ZN O	96 87 841 08	38	1	3 350 001	91 74 740 08	WINCH
HEAD SECTION PRE-ASS.	96 86 714 08	3	1	3 746	91 72 301 08	GUIDE SUSPENDED BALLAST
HEAD SECTION WELDED 650T	96 78 988 08	1	1	3 213	91 72 510 08	L-HEAD PIECE
HEAD SECTION, WELDED CO	96 87 045 08	1	1	3 746 003	96 86 714 08	HEAD SECTION PRE-ASS.
HEAT EXCHANGER ALU	10 80 185 8	14	1	X1022811	10 22 811 2	AIR CONDITIONING UNIT
HEAT INSULATION PLATE DC0	10 12 033 0	5	1	X1011566	10 11 566 7	EXHAUST PIPE RIGHT
HEAT INSULATION PLATE DC0	10 12 033 1	6	1	X1011566	10 11 566 7	EXHAUST PIPE RIGHT
HEAT INSULATION PLATE DC0	10 12 033 2	5	1	X1011566	10 11 566 8	EXHAUST PIPE LEFT
HEAT INSULATION PLATE DC0	10 12 033 3	6	1	X1011566	10 11 566 8	EXHAUST PIPE LEFT
HEAT INSULATION PLATE DC0	10 13 510 7	6	1	X1013517	10 13 517 7	OUTLET MANIFOLD ADD-ON
HEAT INSULATION PLATE DC0	10 13 547 7	7	1	X1013517	10 13 517 7	OUTLET MANIFOLD ADD-ON
HEAT PROTECTION	10 13 552 8	10	3	X1013572	10 13 572 9	CHARGE AIR LINE ASSEMBLY
HEAT PROTECTION SHEET 1.	97 02 830 1	16	1	2 392	91 70 794 08	MUFFLER UNIT
HEAT PROTECTION SHEET 2.5	97 02 826 5	14	2	2 392	91 70 794 08	MUFFLER UNIT
HEATING	50 26 514 08	2	1	5 026 573	50 26 573 08	AIR DRYER
HEATING FLANGE ADD-ON	90 78 314	260	2	X1014346	10 14 346 8	DIESEL ENGINE
HEATING FLANGE PRE.ASS.	10 29 998 8	1	1	9 078 314	90 78 314	HEATING FLANGE ADD-ON
HEATING HOSE	55 30 182 08	59	0.16	2 520	91 72 029 08	CABIN, GLAZED
HEATING HOSE	55 30 182 08	60	0.3	2 520	91 72 029 08	CABIN, GLAZED
HEATING HOSE	55 30 182 08	61	0.13	2 520	91 72 029 08	CABIN, GLAZED
HEATING HOSE	55 30 182 08	62	0.26	2 520	91 72 029 08	CABIN, GLAZED
HEATING HOSE	55 30 182 08	63	1.62	2 520	91 72 029 08	CABIN, GLAZED
HEATING HOSE 70	55 31 812 08	57	1.7	2 520	91 72 029 08	CABIN, GLAZED
HEATING HOSE 70	55 31 812 08	58	1.9	2 520	91 72 029 08	CABIN, GLAZED
HEATSHRINK SLEEVING 12/2,5	10 42 965 2	288	0.7	2 533 098	96 79 262 08	WIRES CPL.
HEATSHRINK SLEEVING 17,8/4	10 44 116 7	291	0.4	2 920 660	96 80 307 08	WIRING HARNESS
HEATSHRINK SLEEVING 44,4/7	11 12 316 8	294	0.15	1 920 472	96 79 714 08	WIRING HARNESS
HEATSHRINK SLEEVING 44,4/7	11 12 316 8	294	0.3	2 920 633	96 84 168 08	WIRING HARNESS
HEATSHRINK SLEEVING 6/1,4X	10 42 965 1	287	0.2	2 533 076	96 79 264 08	WIRING HARNESS
HEATSHRINK SLEEVING 6/1,4X	10 42 965 1	287	0.21	2 920 633	96 84 168 08	WIRING HARNESS

3.11.2014

etk\_es\_en\_098206 LR 11000

1506

**LIEBHERR**Indice Alfabético  
Alphabetical index



Description	Item	Pos.	Quantity	Page	Assembly	Description
HEX CAP NUT RD32X3 SPF	10 46 691 4	243	3	1 970 000	96 77 873 08	HYDRAULIC EQUIPM.CENTER
HEX CAP NUT RD32X3 SPF	10 46 691 4	243	3	2 970 000	96 77 881 08	HYDRAULICS
HEX CAP NUT RD32X3 SPF	10 46 691 4	243	1	2 971 071	96 81 296 08	ADDITIONAL HYDR.SLEWING
HEX CAP NUT RD32X3 SPF	10 46 691 4	243	1	2 975 005	96 77 877 08	ADDITIONAL HYDRAULICS WI
HEX CAP NUT RD32X3 SPF	10 46 691 4	243	1	2 975 062	96 77 878 08	ADDITIONAL HYDRAULICS WI
HEX CAP NUT RD32X3 SPF	10 46 691 4	243	1	2 975 063	96 77 889 08	ADDITIONAL HYDRAULICS WI
HEX CAP NUT RD32X3 SPF	10 46 691 4	243	1	2 975 067	96 77 890 08	AUX.HYDRAULIC WINCH 6
HEX CAP NUT RD32X3 SPF	10 46 691 4	243	1	2 975 101	96 77 891 08	ADDITIONAL HYDRAULICS WI
HEX CAP NUT RD32X3 SPF	10 46 691 4	243	2	2 975 293	96 80 819 08	ADDITIONAL HYDRAULICS WI
HEX CAP NUT RD32X3 SPF	10 46 691 4	161	3	2 976 017	96 79 694 08	FITTING PLATE EMERG. ACT:
HEX CAP NUT RD32X3 SPF	10 46 691 4	243	1	2 978 251	96 85 132 08	ADDITIONAL HYDRAULICS, SA
HEX CAP NUT RD32X3 SPF	10 46 691 4	243	2	3 975 221	96 77 883 08	ADDITIONAL HYDR.S PIVOT SE
HEX CAP NUT RD32X3 SPF	10 46 691 4	243	3	3 979 000	96 88 835 08	AUX.HYDR.PIN EXTRACTION
HEX CAP NUT RD32X3 SPF	10 46 691 4	243	1	3 979 001	96 88 833 08	ADDL.HYDR.F.PIN PULLING DE
HEX CAP NUT RD36X3 SPF	10 46 691 5	229	6	1 970 000	96 77 873 08	HYDRAULIC EQUIPM.CENTER
HEX CAP NUT RD36X3 SPF	10 46 691 5	229	1	2 970 000	96 77 881 08	HYDRAULICS
HEX CAP NUT RD36X3 SPF	10 46 691 5	229	3	2 971 071	96 81 296 08	ADDITIONAL HYDR.SLEWING
HEX CAP NUT RD36X3 SPF	10 46 691 5	229	2	2 976 000	96 77 894 08	HYDRAULIC SPECIAL VERSIO
HEX CAP NUT RD36X3 SPF	10 46 691 5	152	2	2 976 017	96 79 694 08	FITTING PLATE EMERG. ACT:
HEX CAP NUT RD36X3 SPF	10 46 691 5	229	1	3 975 221	96 77 883 08	ADDITIONAL HYDR.S PIVOT SE
HEX CAP NUT RD36X3 SPF	10 46 691 5	229	1	3 976 351	96 77 884 08	ADDITIONAL HYDR.D PIVOT
HEX CAP NUT RD36X3 SPF	10 46 691 5	229	1	3 978 021	96 77 887 08	ADDITIONAL HYDRAULICS IN
HEX CAP NUT RD36X3 SPF	10 46 691 5	229	1	3 978 024	96 77 888 08	ADDITIONAL HYDRAULICS IN
HEX CAP NUT RD54X4 SPF	10 46 691 6	223	4	1 970 000	96 77 873 08	HYDRAULIC EQUIPM.CENTER
HEX CAP NUT RD54X4 SPF	10 46 691 6	223	5	2 970 000	96 77 881 08	HYDRAULICS
HEX CAP NUT RD54X4 SPF	10 46 691 6	223	3	2 971 071	96 81 296 08	ADDITIONAL HYDR.SLEWING
HEX CAP NUT RD54X4 SPF	10 46 691 6	223	2	2 975 005	96 77 877 08	ADDITIONAL HYDRAULICS WI
HEX CAP NUT RD54X4 SPF	10 46 691 6	223	2	2 975 062	96 77 878 08	ADDITIONAL HYDRAULICS WI
HEX CAP NUT RD54X4 SPF	10 46 691 6	223	2	2 975 063	96 77 889 08	ADDITIONAL HYDRAULICS WI
HEX CAP NUT RD54X4 SPF	10 46 691 6	223	2	2 975 067	96 77 890 08	AUX.HYDRAULIC WINCH 6
HEX CAP NUT RD54X4 SPF	10 46 691 6	223	1	2 975 101	96 77 891 08	ADDITIONAL HYDRAULICS WI
HEX CAP NUT RD54X4 SPF	10 46 691 6	223	2	2 975 293	96 80 819 08	ADDITIONAL HYDRAULICS WI
HEX CAP NUT RD54X4 SPF	10 46 691 6	223	2	3 975 221	96 77 883 08	ADDITIONAL HYDR.S PIVOT SE
HEX CAP NUT RD54X4 SPF	10 46 691 6	223	1	3 976 351	96 77 884 08	ADDITIONAL HYDR.D PIVOT
HEX CAP NUT RD54X4 SPF	10 46 691 6	223	1	3 978 021	96 77 887 08	ADDITIONAL HYDRAULICS IN
HEX CAP NUT RD54X4 SPF	10 46 691 6	223	1	3 978 024	96 77 888 08	ADDITIONAL HYDRAULICS IN
HEX CAP NUT RD79X4 SPF	10 46 691 7	207	8	1 970 000	96 77 873 08	HYDRAULIC EQUIPM.CENTER
HEX CAP NUT RD79X4 SPF	10 46 691 7	207	7	2 970 000	96 77 881 08	HYDRAULICS
HEX CAP NUT RD79X4 SPF	10 46 691 7	207	7	2 971 071	96 81 296 08	ADDITIONAL HYDR.SLEWING
HEX CAP NUT RD79X4 SPF	10 46 691 7	207	2	2 975 005	96 77 877 08	ADDITIONAL HYDRAULICS WI
HEX CAP NUT RD79X4 SPF	10 46 691 7	207	2	2 975 062	96 77 878 08	ADDITIONAL HYDRAULICS WI
HEX CAP NUT RD79X4 SPF	10 46 691 7	207	2	2 975 063	96 77 889 08	ADDITIONAL HYDRAULICS WI
HEX CAP NUT RD79X4 SPF	10 46 691 7	207	2	2 975 067	96 77 890 08	AUX.HYDRAULIC WINCH 6
HEX CAP NUT RD79X4 SPF	10 46 691 7	207	2	2 975 293	96 80 819 08	ADDITIONAL HYDRAULICS WI
HEX CAP NUT RD79X4 SPF	10 46 691 7	207	2	2 976 000	96 77 894 08	HYDRAULIC SPECIAL VERSIO
HEX CAP NUT RD79X4 SPF	10 46 691 7	207	6	3 975 221	96 77 883 08	ADDITIONAL HYDR.S PIVOT SE
HEX CAP NUT RD79X4 SPF	10 46 691 7	207	4	3 976 351	96 77 884 08	ADDITIONAL HYDR.D PIVOT
HEX CAP NUT RD79X4 SPF	10 46 691 7	207	4	3 978 021	96 77 887 08	ADDITIONAL HYDRAULICS IN
HEX CAP NUT RD79X4 SPF	10 46 691 7	207	4	3 978 024	96 77 888 08	ADDITIONAL HYDRAULICS IN
HEX NUT AEHNL.DIN 936 UNF	41 17 061 08	52	2	2 931 023	96 82 409 08	RADIATOR, PRE-ASSEMBLED
HEX NUT AEHNL.ISO 7040 M6	11 00 444 4	48	8	3 213	91 72 510 08	L-HEAD PIECE
HEX NUT AEHNL.ISO 7040 M6	11 00 444 4	9	2	3 770 005	96 88 386 08	LOCATION FIXTURE PRE-ASS.
HEX NUT DIN 985 M10 10 A3C	41 19 011 08	4	2	1 977	91 71 239 08	HYDRAULICS TRANSFORMER
HEX NUT DIN 985 M10 10 A3C	41 19 011 08	54	6	3 212	91 71 914 08	W PIVOT SECTION
HEX NUT DIN 985 M10 10 A3C	41 19 011 08	10	1	3 780 236	96 80 998 08	CAMERA HOLDER, PREMOU
HEX NUT DIN 985 M10 8 A3C	41 19 006 08	88	14	2 550 001	91 73 477 08	SA FRAME
HEX NUT DIN 985 M10 8 A3C	41 19 006 08	20	10	2 671	91 70 809 08	OIL RESERVOIR, COMPLETE
HEX NUT DIN 985 M10 8 A3C	41 19 006 08	10	8	2 810	91 70 816 08	CRANE DRIVER'S CABIN CPL.
HEX NUT DIN 985 M10 8 A3C	41 19 006 08	17	4	2 925 203	96 79 575 08	CAMERA EQUIPMENT S-PIVOT
HEX NUT DIN 985 M10 8 A3C	41 19 006 08	54	8	2 931 023	96 82 409 08	RADIATOR, PRE-ASSEMBLED

3.11.2014

etk\_es\_en\_098206 LR 11000

1507

**LIEBHERR**Indice Alfabético  
Alphabetical index

Description	Item	Pos.	Quantity	Page	Assembly	Description
HEX NUT DIN 985 M10 8 A3C	41 19 006 08	304	3	2 976 017	96 79 694 08	FITTING PLATE EMERG. ACT:
HEX NUT DIN 985 M10 8 A3C	41 19 006 08	304	3	2 976 026	96 79 695 08	FITTING PLATE EMERG. ACT:
HEX NUT DIN 985 M10 8 A3C	41 19 006 08	98	13	3 211	91 73 326 08	S PIVOT SECTION PRE-ASS.
HEX NUT DIN 985 M10 8 A3C	41 19 006 08	9	2	3 212 001	96 85 285 08	FLAP COMPL.
HEX NUT DIN 985 M10 8 A3C	41 19 006 08	34	8	3 556 003	96 86 627 08	WA-FRAME 2 BASE SECTION
HEX NUT DIN 985 M10 8 A3C	41 19 006 08	21	2	3 592 001	96 86 453 08	RETAINING CYLINDER PRE-A
HEX NUT DIN 985 M10 8 A3C	41 19 006 08	164	28	3 611	91 73 332 08	D PIVOT SECTION PRE-ASS.
HEX NUT DIN 985 M10 8 A3C	41 19 006 08	13	1	3 651 008	96 79 661 08	BASKET CPL.
HEX NUT DIN 985 M10 8 A3C	41 19 006 08	13	1	3 651 009	96 79 668 08	BASKET CPL.
HEX NUT DIN 985 M10 8 A3C	41 19 006 08	13	1	3 651 018	96 80 282 08	SUPPORT CPL.
HEX NUT DIN 985 M10 8 A3C	41 19 006 08	46	8	3 745	91 72 298 08	SUSPENDED BALLAST
HEX NUT DIN 985 M10 8 A3C	41 19 006 08	13	8	3 746 007	96 87 665 08	FASTENER
HEX NUT DIN 985 M10 8 A3C	41 19 006 08	11	4	3 780 043	96 81 344 08	MECH.AUXILIARIES FOR LIG
HEX NUT DIN 985 M10 8 A3C	41 19 006 08	9	18	3 790 752	96 84 559 08	FOOT COMPLETE
HEX NUT DIN 985 M10 A2-70	41 19 032 08	12	2	2 925 031	96 86 462 08	CAMERA HOLDER, PREMOU
HEX NUT DIN 985 M12 10 A3C	41 19 012 08	321	4	2 391 044	96 85 108 08	FIXING PARTS COMPRESSED
HEX NUT DIN 985 M12 8 A3C	41 19 007 08	16	8	1 630 000	91 73 457 08	HYDRAULIC SUPPORT
HEX NUT DIN 985 M12 8 A3C	41 19 007 08	25	12	2 106 100	91 74 016 08	SLEWING PLATFORM CPL.
HEX NUT DIN 985 M12 8 A3C	41 19 007 08	354	8	2 391 001	96 79 787 08	DIESEL ENGINE, PRE-ASSEMB
HEX NUT DIN 985 M12 8 A3C	41 19 007 08	43	2	2 631	91 70 800 08	SLEWING PLATFORM CATWAL
HEX NUT DIN 985 M12 8 A3C	41 19 007 08	26	2	2 631 007	96 83 099 08	PLATFORM COMPL.
HEX NUT DIN 985 M12 8 A3C	41 19 007 08	55	8	2 931 023	96 82 409 08	RADIATOR, PRE-ASSEMBLED
HEX NUT DIN 985 M12 8 A3C	41 19 007 08	22	4	3 214	91 70 785 08	S HEAD SECTION
HEX NUT DIN 985 M12 8 A3C	41 19 007 08	16	2	3 215 007	91 71 907 08	ROLLER SET
HEX NUT DIN 985 M12 8 A3C	41 19 007 08	15	2	3 215 008	91 71 908 08	ROLLER SET
HEX NUT DIN 985 M12 8 A3C	41 19 007 08	25	16	3 552	91 73 337 08	WA-FRAME 1
HEX NUT DIN 985 M12 8 A3C	41 19 007 08	30	4	3 651 007	96 79 462 08	LUFFING PULLEY BLOCK COM
HEX NUT DIN 985 M12 8 A3C	41 19 007 08	9	2	3 651 019	96 81 079 08	TRACTION RAM PRE-ASS.
HEX NUT DIN 985 M12 8 A3C	41 19 007 08	11	4	3 651 021	96 93 966 08	ACCESS LADDER PRE-ASS.
HEX NUT DIN 985 M12 8 A3C	41 19 007 08	9	8	3 715	91 70 853 08	D INTERMEDIATE SECTION
HEX NUT DIN 985 M12 8 A3C	41 19 007 08	9	8	3 716	91 71 786 08	D INTERMEDIATE SECTION
HEX NUT DIN 985 M12 8 A3C	41 19 007 08	28	6	3 746 001	96 83 995 08	PIVOT SECTION, PRE-ASSEMB
HEX NUT DIN 985 M12 A2-70	41 19 033 08	7	4	2 810 043	96 83 971 08	LADDER COMPL.
HEX NUT DIN 985 M14 10 A3C	41 19 013 08	59	4	3 745	91 72 298 08	SUSPENDED BALLAST
HEX NUT DIN 985 M16 8 A3C	41 19 009 08	4	146	1 300 001	96 80 915 08	FLOOR PLATES PRE-ASS.
HEX NUT DIN 985 M16 8 A3C	41 19 009 08	355	7	2 391 001	96 79 787 08	DIESEL ENGINE, PRE-ASSEMB
HEX NUT DIN 985 M16 8 A3C	41 19 009 08	13	1	2 550 013	96 78 462 08	PULL ROD
HEX NUT DIN 985 M16 8 A3C	41 19 009 08	12	1	2 550 017	96 79 810 08	PULL ROD
HEX NUT DIN 985 M16 8 A3C	41 19 009 08	24	6	2 670	91 70 808 08	FUEL TANK CPL.
HEX NUT DIN 985 M16 8 A3C	41 19 009 08	11	6	2 671	91 70 809 08	OIL RESERVOIR, COMPLETE
HEX NUT DIN 985 M16 8 A3C	41 19 009 08	13	1	2 975 293	96 81 900 08	PULL ROD
HEX NUT DIN 985 M16 8 A3C	41 19 009 08	6	2	3 213 003	96 79 134 08	ROD CPL.
HEX NUT DIN 985 M16 8 A3C	41 19 009 08	13	1	3 223 020	96 78 976 08	PULL ROD
HEX NUT DIN 985 M16 8 A3C	41 19 009 08	9	1	3 223 021	96 78 983 08	PULL ROD
HEX NUT DIN 985 M16 8 A3C	41 19 009 08	12	1	3 223 022	96 81 902 08	PULL ROD
HEX NUT DIN 985 M16 8 A3C	41 19 009 08	13	1	3 223 023	96 81 901 08	PULL ROD
HEX NUT DIN 985 M16 8 A3C	41 19 009 08	12	1	3 223 048	96 82 422 08	PULL ROD
HEX NUT DIN 985 M16 8 A3C	41 19 009 08	30	16	3 350 001	91 74 740 08	WINCH
HEX NUT DIN 985 M16 8 A3C	41 19 009 08	37	8	3 556 003	96 86 627 08	WA-FRAME 2 BASE SECTION
HEX NUT DIN 985 M16 8 A3C	41 19 009 08	8	1	3 566 001	96 84 901 08	ROD CPL.
HEX NUT DIN 985 M16 8 A3C	41 19 009 08	8	1	3 566 003	96 84 899 08	ROD CPL.
HEX NUT DIN 985 M16 8 A3C	41 19 009 08	8	1	3 566 005	96 84 897 08	ROD CPL.
HEX NUT DIN 985 M16 8 A3C	41 19 009 08	5	1	3 651 011	96 79 977 08	CONNECTING LINK PRE-ASS.
HEX NUT DIN 985 M16 8 A3C	41 19 009 08	10	1	3 651 016	96 80 262 08	PULL ROD
HEX NUT DIN 985 M16 8 A3C	41 19 009 08	6	2	3 651 017	96 80 280 08	BRACKET COMPL.
HEX NUT DIN 985 M16 8 A3C	41 19 009 08	8	1	3 715 003	96 77 469 08	ROD CPL.
HEX NUT DIN 985 M16 8 A3C	41 19 009 08	8	1	3 715 010	96 77 336 08	ROD CPL.
HEX NUT DIN 985 M16 8 A3C	41 19 009 08	8	1	3 716 001	96 77 438 08	ROD CPL.
HEX NUT DIN 985 M16 8 A3C	41 19 009 08	8	1	3 716 007	96 77 040 08	ROD CPL.
HEX NUT DIN 985 M16 8 A3C	41 19 009 08	8	1	3 746 005	96 87 724 08	PULL ROD

3.11.2014

etk\_es\_en\_098206 LR 11000

1508

**LIEBHERR**Indice Alfabético  
Alphabetical index

Description	Item	Pos.	Quantity	Page	Assembly	Description
HEX NUT DIN 985 M16 8 A3C	41 19 009 08	8	1	3 746 008	96 87 868 08	PULL ROD
HEX NUT DIN 985 M16 8 A3C	41 19 009 08	8	1	3 816 004	96 85 027 08	ROD CPL.
HEX NUT DIN 985 M18 10 A3C	41 19 015 08	356	2	2 391 001	96 79 787 08	DIESEL ENGINE, PRE-ASSEMB
HEX NUT DIN 985 M20 10 A3C	41 19 024 08	14	6	2 106 100	91 74 016 08	SLEWING PLATFORM CPL.
HEX NUT DIN 985 M20 10 A3C	41 19 024 08	77	2	2 550 001	91 73 477 08	SA FRAME
HEX NUT DIN 985 M20 10 A3C	41 19 024 08	19	1	2 550 013	96 78 462 08	PULL ROD
HEX NUT DIN 985 M20 10 A3C	41 19 024 08	93	1	3 214	91 70 785 08	S HEAD SECTION
HEX NUT DIN 985 M20 10 A3C	41 19 024 08	60	7	3 223	91 72 314 08	S ADAPTER SECTION
HEX NUT DIN 985 M20 10 A3C	41 19 024 08	17	2	3 552	91 73 337 08	WA-FRAME 1
HEX NUT DIN 985 M20 10 A3C	41 19 024 08	90	4	3 553	91 73 338 08	WA-FRAME 2 HEAD SECTION
HEX NUT DIN 985 M20 10 A3C	41 19 024 08	18	1	3 566 001	96 84 901 08	ROD CPL.
HEX NUT DIN 985 M20 10 A3C	41 19 024 08	11	4	3 651 012	96 79 832 08	ADDITIONAL WEIGHT DERRIC
HEX NUT DIN 985 M20 10 A3C	41 19 024 08	8	1	3 651 013	96 80 260 08	PULL ROD
HEX NUT DIN 985 M20 10 A3C	41 19 024 08	4	3	3 795 002	96 99 447 08	MOUNTING PRE-ASS.
HEX NUT DIN 985 M24 8 A3C	41 19 025 08	357	2	2 391 001	96 79 787 08	DIESEL ENGINE, PRE-ASSEMB
HEX NUT DIN 985 M24 8 A3C	41 19 025 08	34	3	3 554	91 72 278 08	WA-FRAME
HEX NUT DIN 985 M24 8 A3C	41 19 025 08	50	4	3 556 003	96 86 627 08	WA-FRAME 2 BASE SECTION
HEX NUT DIN 985 M3 8 A3C	41 19 001 08	47	4	2 533 003	96 79 267 08	ELECTRIC ADD-ON PARTS CA
HEX NUT DIN 985 M30 10 A3C	41 19 023 08	15	2	3 552	91 73 337 08	WA-FRAME 1
HEX NUT DIN 985 M30 10 A3C	41 19 023 08	28	2	3 553	91 73 338 08	WA-FRAME 2 HEAD SECTION
HEX NUT DIN 985 M4 8 A2C	41 19 002 08	28	2	2 631 001	96 82 832 08	CATWALK SUPERSTR.LEFT
HEX NUT DIN 985 M4 8 A2C	41 19 002 08	35	2	2 631 007	96 83 099 08	PLATFORM COMPL.
HEX NUT DIN 985 M4 8 A2C	41 19 002 08	52	2	2 711	91 70 812 08	CENT. LUBRIC. SYSTEM SUP
HEX NUT DIN 985 M4 8 A2C	41 19 002 08	83	72	2 932 041	96 79 179 08	SWITCH CABINET
HEX NUT DIN 985 M4 8 A2C	41 19 002 08	325	2	2 990 000	96 77 882 08	COMPRESSED AIR PLANT
HEX NUT DIN 985 M4 8 A2C	41 19 002 08	7	3	3 790 044	96 79 364 08	WIND WARNING PREASSEMB
HEX NUT DIN 985 M5 8 A2C	41 19 003 08	58	3	1 131 100	91 73 453 08	CENTRAL SECTION CRAWLER
HEX NUT DIN 985 M5 8 A2C	41 19 003 08	10	11	1 131 101	96 90 889 08	HOLDER PRE-ASSEMBLY
HEX NUT DIN 985 M5 8 A2C	41 19 003 08	41	8	2 106 100	91 74 016 08	SLEWING PLATFORM CPL.
HEX NUT DIN 985 M5 8 A2C	41 19 003 08	59	2	2 631	91 70 800 08	SLEWING PLATFORM CATWAL
HEX NUT DIN 985 M5 8 A2C	41 19 003 08	25	4	2 631 002	96 92 599 08	SLEWING PLATFORM CATWAL
HEX NUT DIN 985 M5 8 A2C	41 19 003 08	32	2	2 631 007	96 83 099 08	PLATFORM COMPL.
HEX NUT DIN 985 M5 8 A2C	41 19 003 08	9	2	2 711	91 70 811 08	CENT. LUBRIC. SYSTEM SUP
HEX NUT DIN 985 M5 8 A2C	41 19 003 08	51	2	2 711	91 70 812 08	CENT. LUBRIC. SYSTEM SUP
HEX NUT DIN 985 M5 8 A2C	41 19 003 08	39	8	2 730 050	91 70 815 08	COUNTERWEIGHT FRAME
HEX NUT DIN 985 M5 A2-70	10 30 131 7	5	1	3 770 005	96 88 386 08	LOCATION FIXTURE PRE-ASS.
HEX NUT DIN 985 M6 8 A2C	41 19 004 08	33	18	1 131 100	91 73 453 08	CENTRAL SECTION CRAWLER
HEX NUT DIN 985 M6 8 A2C	41 19 004 08	4	10	1 920 481	96 87 270 08	CAMERA EQUIPMENT CRAW
HEX NUT DIN 985 M6 8 A2C	41 19 004 08	4	10	1 920 483	96 86 688 08	CAMERA EQUIPMENT CRAW
HEX NUT DIN 985 M6 8 A2C	41 19 004 08	97	4	2 106 101	96 82 775 08	ASSEMBLY PARTS F.SLEWING
HEX NUT DIN 985 M6 8 A2C	41 19 004 08	5	3	2 106 105	96 94 835 08	PARK CONSOLE HOSES PRE
HEX NUT DIN 985 M6 8 A2C	41 19 004 08	353	8	2 391 001	96 79 787 08	DIESEL ENGINE, PRE-ASSEMB
HEX NUT DIN 985 M6 8 A2C	41 19 004 08	323	3	2 391 044	96 85 108 08	FIXING PARTS COMPRESSED
HEX NUT DIN 985 M6 8 A2C	41 19 004 08	52	4	2 392	91 70 794 08	MUFFLER UNIT
HEX NUT DIN 985 M6 8 A2C	41 19 004 08	95	8	2 550 001	91 73 477 08	SA FRAME
HEX NUT DIN 985 M6 8 A2C	41 19 004 08	111	1	2 810	91 70 816 08	CRANE DRIVER'S CABIN CPL.
HEX NUT DIN 985 M6 8 A2C	41 19 004 08	14	6	2 932 166	92 68 911 08	GROUND RAIL
HEX NUT DIN 985 M6 8 A2C	41 19 004 08	308	2	2 976 017	96 79 694 08	FITTING PLATE EMERG. ACT:
HEX NUT DIN 985 M6 8 A2C	41 19 004 08	308	2	2 976 026	96 79 695 08	FITTING PLATE EMERG. ACT:
HEX NUT DIN 985 M6 8 A2C	41 19 004 08	171	14	3 211	91 73 326 08	S PIVOT SECTION PRE-ASS.
HEX NUT DIN 985 M6 8 A2C	41 19 004 08	49	24	3 212	91 71 914 08	W PIVOT SECTION
HEX NUT DIN 985 M6 8 A2C	41 19 004 08	15	8	3 212 001	96 85 285 08	FLAP COMPL.
HEX NUT DIN 985 M6 8 A2C	41 19 004 08	72	4	3 213	91 72 510 08	L-HEAD PIECE
HEX NUT DIN 985 M6 8 A2C	41 19 004 08	56	14	3 214	91 70 785 08	S HEAD SECTION
HEX NUT DIN 985 M6 8 A2C	41 19 004 08	51	15	3 220	91 71 909 08	S INTERMEDIATE SECTION
HEX NUT DIN 985 M6 8 A2C	41 19 004 08	48	15	3 220 500	91 73 339 08	S INTERMEDIATE SECTION
HEX NUT DIN 985 M6 8 A2C	41 19 004 08	30	8	3 552	91 73 337 08	WA-FRAME 1
HEX NUT DIN 985 M6 8 A2C	41 19 004 08	21	46	3 611	91 73 332 08	D PIVOT SECTION PRE-ASS.
HEX NUT DIN 985 M6 8 A2C	41 19 004 08	57	24	3 651	91 73 805 08	D HEAD SECTION PRE-ASS.
HEX NUT DIN 985 M6 8 A2C	41 19 004 08	9	2	3 651 014	96 80 273 08	DRAWBAR PRE-ASS

3.11.2014

etk\_es\_en\_098206 LR 11000

1509

**LIEBHERR**Indice Alfabético  
Alphabetical index

Description	Item	Pos.	Quantity	Page	Assembly	Description
HEX NUT DIN 985 M6 A2-70	41 19 030 08	23	4	2 925 031	96 86 462 08	CAMERA HOLDER, PREMOU
HEX NUT DIN 985 M8 10 A2C	41 19 010 08	15	11	2 631 002	96 92 599 08	SLEWING PLATFORM CATWAL
HEX NUT DIN 985 M8 10 A2C	41 19 010 08	85	5	2 810	91 70 816 08	CRANE DRIVER'S CABIN CPL.
HEX NUT DIN 985 M8 8 A2C	41 19 005 08	34	20	1 131 100	91 73 453 08	CENTRAL SECTION CRAWLER
HEX NUT DIN 985 M8 8 A2C	41 19 005 08	6	4	1 131 101	96 90 889 08	HOLDER PRE-ASSEMBLY
HEX NUT DIN 985 M8 8 A2C	41 19 005 08	106	8	1 401	91 72 916 08	CRAWLER TRACK CARRIER, L
HEX NUT DIN 985 M8 8 A2C	41 19 005 08	106	8	1 411	91 72 917 08	CRAWLER TRACK CARRIER,
HEX NUT DIN 985 M8 8 A2C	41 19 005 08	14	60	1 631 100	91 70 767 08	CATWALK CRAW.TRACK TRA
HEX NUT DIN 985 M8 8 A2C	41 19 005 08	26	16	2 105 200	91 73 478 08	PREMOUNTED LOWER PART
HEX NUT DIN 985 M8 8 A2C	41 19 005 08	76	12	2 106 101	96 82 775 08	ASSEMBLY PARTS F.SLEWING
HEX NUT DIN 985 M8 8 A2C	41 19 005 08	25	6	2 310 001	91 74 381 08	WINCH 1 PRE-ASSEMBLY
HEX NUT DIN 985 M8 8 A2C	41 19 005 08	25	6	2 320 001	91 74 540 08	WINCH 2 PRE-ASS.
HEX NUT DIN 985 M8 8 A2C	41 19 005 08	33	7	2 391	91 70 791 08	DIESEL ENGINE CPL.
HEX NUT DIN 985 M8 8 A2C	41 19 005 08	(7)	2	2 391 001	96 79 787 08	DIESEL ENGINE, PRE-ASSEMB
HEX NUT DIN 985 M8 8 A2C	41 19 005 08	320	11	2 391 044	96 85 108 08	FIXING PARTS COMPRESSED
HEX NUT DIN 985 M8 8 A2C	41 19 005 08	3	4	2 503 100	91 55 873 08	EMERGENCY SEAT
HEX NUT DIN 985 M8 8 A2C	41 19 005 08	10	2	2 522 013	96 45 883 08	GUIDE PRE-ASS.
HEX NUT DIN 985 M8 8 A2C	41 19 005 08	26	8	2 541	91 70 802 08	ADD HEATING SUPERSTRUCT
HEX NUT DIN 985 M8 8 A2C	41 19 005 08	13	1	2 541 001	96 72 762 08	ADDNL.HEATING, PRE-ASSE
HEX NUT DIN 985 M8 8 A2C	41 19 005 08	51	18	2 550 001	91 73 477 08	SA FRAME
HEX NUT DIN 985 M8 8 A2C	41 19 005 08	39	125	2 631	91 70 800 08	SLEWING PLATFORM CATWAL
HEX NUT DIN 985 M8 8 A2C	41 19 005 08	5	12	2 631 003	96 82 873 08	ACCESS LADDER PRE-ASS.
HEX NUT DIN 985 M8 8 A2C	41 19 005 08	8	4	2 631 006	96 82 872 08	FOLDING LADDER PRE-ASS.
HEX NUT DIN 985 M8 8 A2C	41 19 005 08	13	12	2 631 007	96 83 099 08	PLATFORM COMPL.
HEX NUT DIN 985 M8 8 A2C	41 19 005 08	21	4	2 650	91 70 798 08	UREA TANK
HEX NUT DIN 985 M8 8 A2C	41 19 005 08	9	15	2 650 001	96 81 112 08	UREA TANK, PRE-MOUNTING
HEX NUT DIN 985 M8 8 A2C	41 19 005 08	29	4	2 652	91 70 805 08	ROLLER BEARING
HEX NUT DIN 985 M8 8 A2C	41 19 005 08	11	16	2 670	91 70 808 08	FUEL TANK CPL.
HEX NUT DIN 985 M8 8 A2C	41 19 005 08	6	2	2 711	91 70 811 08	CENT. LUBRIC. SYSTEM SUP
HEX NUT DIN 985 M8 8 A2C	41 19 005 08	54	3	2 711	91 70 812 08	CENT. LUBRIC. SYSTEM SUP
HEX NUT DIN 985 M8 8 A2C	41 19 005 08	18	4	2 730 050	91 70 815 08	COUNTERWEIGHT FRAME
HEX NUT DIN 985 M8 8 A2C	41 19 005 08	7	8	2 783	91 74 731 08	FUEL TANK CONTAINER UPPE
HEX NUT DIN 985 M8 8 A2C	41 19 005 08	5	1	2 790	91 60 975 08	MIRROR ATTACHM.IN CRANE
HEX NUT DIN 985 M8 8 A2C	41 19 005 08	6	6	2 810 001	96 81 213 08	CRANE DRIVER'S CABIN,PRE
HEX NUT DIN 985 M8 8 A2C	41 19 005 08	150	58	2 859 040	96 82 869 08	SOUND DAMPING ABOVE
HEX NUT DIN 985 M8 8 A2C	41 19 005 08	5	2	2 859 046	96 83 088 08	COVER COMPL.
HEX NUT DIN 985 M8 8 A2C	41 19 005 08	5	1	2 859 047	96 83 089 08	COVER COMPL.
HEX NUT DIN 985 M8 8 A2C	41 19 005 08	5	2	2 859 048	96 83 090 08	COVER COMPL.
HEX NUT DIN 985 M8 8 A2C	41 19 005 08	8	2	2 859 050	96 83 104 08	COVER COMPL.
HEX NUT DIN 985 M8 8 A2C	41 19 005 08	8	2	2 859 051	96 83 182 08	COVER COMPL.
HEX NUT DIN 985 M8 8 A2C	41 19 005 08	5	3	2 925 203	96 79 575 08	CAMERA EQUIPMENT S-PIVOT
HEX NUT DIN 985 M8 8 A2C	41 19 005 08	53	48	2 931 023	96 82 409 08	RADIATOR, PRE-ASSEMBLED
HEX NUT DIN 985 M8 8 A2C	41 19 005 08	12	2	2 931 045	96 86 692 08	FUEL-PREFILTER ASS.
HEX NUT DIN 985 M8 8 A2C	41 19 005 08	7	2	2 932 041	96 79 179 08	SWITCH CABINET
HEX NUT DIN 985 M8 8 A2C	41 19 005 08	100	197	3 211	91 73 326 08	S PIVOT SECTION PRE-ASS.
HEX NUT DIN 985 M8 8 A2C	41 19 005 08	44	94	3 212	91 71 914 08	W PIVOT SECTION
HEX NUT DIN 985 M8 8 A2C	41 19 005 08	33	32	3 213	91 72 510 08	L-HEAD PIECE
HEX NUT DIN 985 M8 8 A2C	41 19 005 08	9	4	3 213 015	96 00 121 9	HOISTING LIMIT SWITCH PRE-
HEX NUT DIN 985 M8 8 A2C	41 19 005 08	48	42	3 214	91 70 785 08	S HEAD SECTION
HEX NUT DIN 985 M8 8 A2C	41 19 005 08	35	48	3 220	91 71 909 08	S INTERMEDIATE SECTION
HEX NUT DIN 985 M8 8 A2C	41 19 005 08	35	49	3 220 500	91 73 339 08	S INTERMEDIATE SECTION
HEX NUT DIN 985 M8 8 A2C	41 19 005 08	35	233	3 223	91 72 314 08	S ADAPTER SECTION
HEX NUT DIN 985 M8 8 A2C	41 19 005 08	35	128	3 223 050	91 70 786 08	S INTERMEDIATE SECTION
HEX NUT DIN 985 M8 8 A2C	41 19 005 08	35	99	3 223 051	91 70 787 08	S INTERMEDIATE SECTION
HEX NUT DIN 985 M8 8 A2C	41 19 005 08	35	106	3 223 052	91 70 788 08	S INTERMEDIATE SECTION
HEX NUT DIN 985 M8 8 A2C	41 19 005 08	35	108	3 223 053	91 70 792 08	S INTERMEDIATE SECTION
HEX NUT DIN 985 M8 8 A2C	41 19 005 08	35	108	3 223 054	91 75 712 08	S INTERMEDIATE SECTION
HEX NUT DIN 985 M8 8 A2C	41 19 005 08	15	78	3 225	91 71 910 08	SL REDUCING SECTION
HEX NUT DIN 985 M8 8 A2C	41 19 005 08	52	79	3 226	91 71 915 08	L INTERMEDIATE SECTION
HEX NUT DIN 985 M8 8 A2C	41 19 005 08	52	110	3 227 006	91 72 280 08	L INTERMEDIATE SECTION

3.11.2014

etk\_es\_en\_098206 LR 11000

1510

**LIEBHERR**Indice Alfabético  
Alphabetical index

Description	Item	Pos.	Quantity	Page	Assembly	Description
HEX NUT DIN 985 M8 8 A2C	41 19 005 08	52	108	3 227 007	91 76 254 08	L INTERMEDIATE SECTION
HEX NUT DIN 985 M8 8 A2C	41 19 005 08	52	110	3 227 008	91 76 270 08	L INTERMEDIATE SECTION
HEX NUT DIN 985 M8 8 A2C	41 19 005 08	62	6	3 360 003	91 74 860 08	WINCH 5 PRE-ASS.
HEX NUT DIN 985 M8 8 A2C	41 19 005 08	57	44	3 553	91 73 338 08	WA-FRAME 2 HEAD SECTION
HEX NUT DIN 985 M8 8 A2C	41 19 005 08	11	2	3 554	91 72 278 08	WA-FRAME
HEX NUT DIN 985 M8 8 A2C	41 19 005 08	71	56	3 556 003	96 86 627 08	WA-FRAME 2 BASE SECTION
HEX NUT DIN 985 M8 8 A2C	41 19 005 08	25	46	3 558	91 73 336 08	SPACER WA-FRAME 2
HEX NUT DIN 985 M8 8 A2C	41 19 005 08	11	8	3 592 001	96 86 453 08	RETAINING CYLINDER PRE-A
HEX NUT DIN 985 M8 8 A2C	41 19 005 08	9	124	3 611	91 73 332 08	D PIVOT SECTION PRE-ASS.
HEX NUT DIN 985 M8 8 A2C	41 19 005 08	51	140	3 651	91 73 805 08	D HEAD SECTION PRE-ASS.
HEX NUT DIN 985 M8 8 A2C	41 19 005 08	25	12	3 651 007	96 79 462 08	LUFFING PULLEY BLOCK COM
HEX NUT DIN 985 M8 8 A2C	41 19 005 08	5	8	3 651 018	96 80 282 08	SUPPORT CPL.
HEX NUT DIN 985 M8 8 A2C	41 19 005 08	23	5	3 651 019	96 81 079 08	TRACTION RAM PRE-ASS.
HEX NUT DIN 985 M8 8 A2C	41 19 005 08	9	4	3 651 022	96 93 969 08	LADDER, PRE-ASSEMBLED
HEX NUT DIN 985 M8 8 A2C	41 19 005 08	17	2	3 711	91 72 286 08	BOOM NOSE
HEX NUT DIN 985 M8 8 A2C	41 19 005 08	23	132	3 715	91 70 853 08	D INTERMEDIATE SECTION
HEX NUT DIN 985 M8 8 A2C	41 19 005 08	23	214	3 716	91 71 786 08	D INTERMEDIATE SECTION
HEX NUT DIN 985 M8 8 A2C	41 19 005 08	24	52	3 745	91 72 298 08	SUSPENDED BALLAST
HEX NUT DIN 985 M8 8 A2C	41 19 005 08	27	77	3 746 001	96 83 995 08	PIVOT SECTION, PRE-ASSEMB
HEX NUT DIN 985 M8 8 A2C	41 19 005 08	19	63	3 746 002	96 86 789 08	INTERMEDIATE PIECE PRE-A
HEX NUT DIN 985 M8 8 A2C	41 19 005 08	22	8	3 746 003	96 86 714 08	HEAD SECTION PRE-ASS.
HEX NUT DIN 985 M8 8 A2C	41 19 005 08	9	1	3 780 043	96 81 344 08	MECH.AUXILIARIES FOR LIG
HEX NUT DIN 985 M8 8 A2C	41 19 005 08	11	8	3 780 236	96 80 998 08	CAMERA HOLDER, PREMOU
HEX NUT DIN 985 M8 A2-70	41 19 031 08	74	13	2 520	91 72 029 08	CABIN, GLAZED
HEX NUT DIN 985 M8 A2-70	41 19 031 08	20	4	2 925 031	96 86 462 08	CAMERA HOLDER, PREMOU
HEX NUT DIN 985 M8 A2-70	41 19 031 08	4	4	3 790 057	96 79 376 08	OBSTRUCTION LIGHTS PREAS
HEX NUT EN 1661 M8 8 A3C	10 42 433 3	8	2	X1013488	10 13 488 3	OIL LINE ASSEMBLY
HEX NUT ISO 4032 M10 10 A3	41 15 047 08	37	8	1 631 100	91 70 767 08	CATWALK CRAW.TRACK TRA
HEX NUT ISO 4032 M10 10 A3	41 15 047 08	26	2	X1012085	10 12 085 0	GENERATOR ADD-ON
HEX NUT ISO 4032 M10 8 A3C	41 15 144 08	47	12	2 105 200	91 73 478 08	PREMOUNTED LOWER PART
HEX NUT ISO 4032 M10 8 A3C	41 15 144 08	9	16	2 260	91 70 797 08	BATTERY STORAGE
HEX NUT ISO 4032 M10 8 A3C	41 15 144 08	31	4	2 391	91 70 791 08	DIESEL ENGINE CPL.
HEX NUT ISO 4032 M10 8 A3C	41 15 144 08	352	65	2 391 001	96 79 787 08	DIESEL ENGINE, PRE-ASSEMB
HEX NUT ISO 4032 M10 8 A3C	41 15 144 08	322	2	2 391 044	96 85 108 08	FIXING PARTS COMPRESSED
HEX NUT ISO 4032 M10 8 A3C	41 15 144 08	50	10	2 392	91 70 794 08	MUFFLER UNIT
HEX NUT ISO 4032 M10 8 A3C	41 15 144 08	32	2	2 502	91 72 033 08	CONTROL STAND
HEX NUT ISO 4032 M10 8 A3C	41 15 144 08	(6)	2	2 550 001	91 73 477 08	SA FRAME
HEX NUT ISO 4032 M10 8 A3C	41 15 144 08	35	22	2 631	91 70 800 08	SLEWING PLATFORM CATWAL
HEX NUT ISO 4032 M10 8 A3C	41 15 144 08	19	44	2 631 001	96 82 832 08	CATWALK SUPERSTR.LEFT
HEX NUT ISO 4032 M10 8 A3C	41 15 144 08	24	4	2 652	91 70 805 08	ROLLER BEARING
HEX NUT ISO 4032 M10 8 A3C	41 15 144 08	91	8	2 810	91 70 816 08	CRANE DRIVER'S CABIN CPL.
HEX NUT ISO 4032 M10 8 A3C	41 15 144 08	308	2	2 975 039	96 77 879 08	ADDNL. HYDR. F. ERECTING W
HEX NUT ISO 4032 M10 8 A3C	41 15 144 08	31	4	3 350 001	91 74 740 08	WINCH
HEX NUT ISO 4032 M10 8 A3C	41 15 144 08	61	4	3 360 003	91 74 860 08	WINCH 5 PRE-ASS.
HEX NUT ISO 4032 M10 8 A3C	41 15 144 08	40	8	3 611	91 73 332 08	D PIVOT SECTION PRE-ASS.
HEX NUT ISO 4032 M10 8 A3C	41 15 144 08	11	1	3 651 018	96 80 282 08	SUPPORT CPL.
HEX NUT ISO 4032 M10 8 A3C	41 15 144 08	10	1	X1148218	11 48 218 5	TILT-BACK SUPPORT
HEX NUT ISO 4032 M10 A2-70	51 07 486 08	3	1	2 925 030	96 56 691 08	GUIDE
HEX NUT ISO 4032 M12 10 A3	49 00 546 03	28	1	X1012085	10 12 085 0	GENERATOR ADD-ON
HEX NUT ISO 4032 M12 8 A3C	41 15 143 08	30	1	1 131 100	91 73 453 08	CENTRAL SECTION CRAWLER
HEX NUT ISO 4032 M12 8 A3C	41 15 143 08	24	4	2 106 100	91 74 016 08	SLEWING PLATFORM CPL.
HEX NUT ISO 4032 M12 8 A3C	41 15 143 08	25	8	2 106 101	96 82 775 08	ASSEMBLY PARTS F.SLEWING
HEX NUT ISO 4032 M12 8 A3C	41 15 143 08	24	6	2 340 101	91 74 512 08	WINCH 4 PRE-ASSEMBLY
HEX NUT ISO 4032 M12 8 A3C	41 15 143 08	351	4	2 391 001	96 79 787 08	DIESEL ENGINE, PRE-ASSEMB
HEX NUT ISO 4032 M12 8 A3C	41 15 143 08	34	8	2 550 001	91 73 477 08	SA FRAME
HEX NUT ISO 4032 M12 8 A3C	41 15 143 08	8	8	2 744	91 76 183 08	UPPERCARRIAGE SUSP BALL
HEX NUT ISO 4032 M12 8 A3C	41 15 143 08	41	3	2 810	91 70 816 08	CRANE DRIVER'S CABIN CPL.
HEX NUT ISO 4032 M12 8 A3C	41 15 143 08	18	4	3 212	91 71 914 08	W PIVOT SECTION
HEX NUT ISO 4032 M12 8 A3C	41 15 143 08	60	8	3 213	91 72 510 08	L-HEAD PIECE
HEX NUT ISO 4032 M12 8 A3C	41 15 143 08	8	8	3 220	91 71 909 08	S INTERMEDIATE SECTION

3.11.2014

etk\_es\_en\_098206 LR 11000

1511

**LIEBHERR**Indice Alfabético  
Alphabetical index

Description	Item	Pos.	Quantity	Page	Assembly	Description
HEX NUT ISO 4032 M12 8 A3C	41 15 143 08	8	8	3 220 500	91 73 339 08	S INTERMEDIATE SECTION
HEX NUT ISO 4032 M12 8 A3C	41 15 143 08	8	8	3 223	91 72 314 08	S ADAPTER SECTION
HEX NUT ISO 4032 M12 8 A3C	41 15 143 08	8	8	3 223 050	91 70 786 08	S INTERMEDIATE SECTION
HEX NUT ISO 4032 M12 8 A3C	41 15 143 08	8	8	3 223 051	91 70 787 08	S INTERMEDIATE SECTION
HEX NUT ISO 4032 M12 8 A3C	41 15 143 08	8	8	3 223 052	91 70 788 08	S INTERMEDIATE SECTION
HEX NUT ISO 4032 M12 8 A3C	41 15 143 08	8	8	3 223 053	91 70 792 08	S INTERMEDIATE SECTION
HEX NUT ISO 4032 M12 8 A3C	41 15 143 08	8	8	3 223 054	91 75 712 08	S INTERMEDIATE SECTION
HEX NUT ISO 4032 M12 8 A3C	41 15 143 08	60	4	3 360 003	91 74 860 08	WINCH 5 PRE-ASS.
HEX NUT ISO 4032 M12 8 A3C	41 15 143 08	35	4	3 553	91 73 338 08	WA-FRAME 2 HEAD SECTION
HEX NUT ISO 4032 M12 8 A3C	41 15 143 08	23	8	3 554	91 72 278 08	WA-FRAME
HEX NUT ISO 4032 M12 8 A3C	41 15 143 08	22	8	3 556 003	96 86 627 08	WA-FRAME 2 BASE SECTION
HEX NUT ISO 4032 M12 8 A3C	41 15 143 08	7	8	3 557	91 71 913 08	INTERMEDIATE PART
HEX NUT ISO 4032 M12 8 A3C	41 15 143 08	11	8	3 558	91 73 336 08	SPACER WA-FRAME 2
HEX NUT ISO 4032 M12 8 A3C	41 15 143 08	142	4	3 611	91 73 332 08	D PIVOT SECTION PRE-ASS.
HEX NUT ISO 4032 M12 8 A3C	41 15 143 08	85	12	3 651	91 73 805 08	D HEAD SECTION PRE-ASS.
HEX NUT ISO 4032 M16 8 A3C	41 15 145 08	31	4	1 131 100	91 73 453 08	CENTRAL SECTION CRAWLER
HEX NUT ISO 4032 M16 8 A3C	41 15 145 08	4	2	2 550 016	96 78 465 08	DRAWBAR PRE-ASS
HEX NUT ISO 4032 M16 8 A3C	41 15 145 08	4	3	2 550 018	96 79 811 08	DRAWBAR PRE-ASS
HEX NUT ISO 4032 M16 8 A3C	41 15 145 08	12	1	2 657	91 70 806 08	MOUNTING EQUIPMENT CRAW
HEX NUT ISO 4032 M16 8 A3C	41 15 145 08	5	3	3 223 025	96 79 508 08	DRAWBAR PRE-ASS
HEX NUT ISO 4032 M16 8 A3C	41 15 145 08	5	7	3 223 026	96 78 984 08	DRAWBAR PRE-ASS
HEX NUT ISO 4032 M16 8 A3C	41 15 145 08	4	4	3 223 027	96 82 171 08	DRAWBAR PRE-ASS
HEX NUT ISO 4032 M16 8 A3C	41 15 145 08	5	4	3 223 028	96 82 141 08	DRAWBAR PRE-ASS
HEX NUT ISO 4032 M16 8 A3C	41 15 145 08	5	3	3 223 029	96 81 956 08	DRAWBAR PRE-ASS
HEX NUT ISO 4032 M16 8 A3C	41 15 145 08	4	4	3 223 049	96 82 421 08	DRAWBAR PRE-ASS
HEX NUT ISO 4032 M16 8 A3C	41 15 145 08	4	3	3 553 062	96 84 680 08	ROD
HEX NUT ISO 4032 M16 8 A3C	41 15 145 08	4	3	3 566 002	96 84 902 08	ROD
HEX NUT ISO 4032 M16 8 A3C	41 15 145 08	4	2	3 566 004	96 84 900 08	ROD
HEX NUT ISO 4032 M16 8 A3C	41 15 145 08	4	2	3 566 006	96 84 898 08	ROD
HEX NUT ISO 4032 M16 8 A3C	41 15 145 08	4	2	3 611 002	96 82 466 08	PULL ROD
HEX NUT ISO 4032 M16 8 A3C	41 15 145 08	4	5	3 651 014	96 80 273 08	DRAWBAR PRE-ASS
HEX NUT ISO 4032 M16 8 A3C	41 15 145 08	4	5	3 651 015	96 80 261 08	DRAWBAR PRE-ASS
HEX NUT ISO 4032 M16 8 A3C	41 15 145 08	4	4	3 651 017	96 80 277 08	DRAWBAR PRE-ASS
HEX NUT ISO 4032 M16 8 A3C	41 15 145 08	4	4	3 715 005	96 77 470 08	ROD
HEX NUT ISO 4032 M16 8 A3C	41 15 145 08	4	4	3 715 011	96 77 338 08	ROD
HEX NUT ISO 4032 M16 8 A3C	41 15 145 08	4	8	3 716 004	96 77 440 08	ROD
HEX NUT ISO 4032 M16 8 A3C	41 15 145 08	4	8	3 716 008	96 77 041 08	ROD
HEX NUT ISO 4032 M16 8 A3C	41 15 145 08	32	3	3 745	91 72 298 08	SUSPENDED BALLAST
HEX NUT ISO 4032 M16 8 A3C	41 15 145 08	4	2	3 746 006	96 88 030 08	DRAWBAR PRE-ASS
HEX NUT ISO 4032 M16 8 A3C	41 15 145 08	4	2	3 746 009	96 87 869 08	DRAWBAR PRE-ASS
HEX NUT ISO 4032 M16 8 A3C	41 15 145 08	4	5	3 816 003	96 86 824 08	ROD
HEX NUT ISO 4032 M20 10 A3	41 15 052 08	20	16	1 631 100	91 70 767 08	CATWALK CRAW.TRACK TRA
HEX NUT ISO 4032 M20 8 A3C	41 15 147 08	9	1	1 631 104	96 87 055 08	SUPPORT
HEX NUT ISO 4032 M20 8 A3C	41 15 147 08	4	1	1 632 032	96 20 093 08	SUPPORT PLATE COMPL.
HEX NUT ISO 4032 M20 8 A3C	41 15 147 08	25	4	2 105 200	91 73 478 08	PREMOUNTED LOWER PART
HEX NUT ISO 4032 M20 8 A3C	41 15 147 08	8	16	2 790	91 78 632 08	TRANSPORT KEEPER
HEX NUT ISO 4032 M20 8 A3C	41 15 147 08	88	2	3 214	91 70 785 08	S HEAD SECTION
HEX NUT ISO 4032 M24 8 A3C	41 15 149 08	32	2	1 131 100	91 73 453 08	CENTRAL SECTION CRAWLER
HEX NUT ISO 4032 M24 8 A3C	41 15 149 08	21	10	2 340 101	91 74 512 08	WINCH 4 PRE-ASSEMBLY
HEX NUT ISO 4032 M24 8 A3C	41 15 149 08	10	8	2 790 750	91 75 083 08	TRANSPORT KEEPER
HEX NUT ISO 4032 M24 8 A3C	41 15 149 08	27	4	3 214	91 70 785 08	S HEAD SECTION
HEX NUT ISO 4032 M3 8 A2C	41 15 157 08	(156)	2	3 780 881	96 72 767 08	RECEIVER
HEX NUT ISO 4032 M3 8 A2C	41 15 157 08	266	4	3 930 037	96 84 590 08	CABLE DRUM COMPL.
HEX NUT ISO 4032 M3 8 A2C	41 15 157 08	266	4	3 930 149	96 79 231 08	CABLE DRUM COMPL.
HEX NUT ISO 4032 M3 8 A2C	41 15 157 08	284	24	3 930 188	96 84 011 08	TERMINAL BOX
HEX NUT ISO 4032 M3 8 A2C	41 15 157 08	266	4	3 930 338	96 82 852 08	CABLE DRUM COMPL.
HEX NUT ISO 4032 M3 8 A2C	41 15 157 08	284	2	3 930 586	96 93 728 08	TERMINAL BOX CPL.
HEX NUT ISO 4032 M30 10 A3	41 15 057 08	18	4	3 745	91 72 298 08	SUSPENDED BALLAST
HEX NUT ISO 4032 M30 8 A3C	41 15 152 08	9	4	2 631 007	96 83 099 08	PLATFORM COMPL.
HEX NUT ISO 4032 M30 8 A3C	41 15 152 08	5	36	3 747	91 72 300 08	CENTERING STANDARD

3.11.2014

etk\_es\_en\_098206 LR 11000

1512

**LIEBHERR**Indice Alfabético  
Alphabetical index

Description	Item	Pos.	Quantity	Page	Assembly	Description
HEX NUT ISO 4032 M4 8 A2C	41 15 142 08	26	2	2 522 011	96 80 809 08	CLOSING DEVICE
HEX NUT ISO 4032 M4 8 A2C	41 15 142 08	3	4	2 782	91 71 767 08	EL.COOLANT PREHEAT
HEX NUT ISO 4032 M4 8 A2C	41 15 142 08	267	4	3 930 372	96 85 622 08	TERMINAL BOX CPL.
HEX NUT ISO 4032 M4 8 A2C	41 15 142 08	245	4	3 930 384	96 84 587 08	TERMINAL BOX
HEX NUT ISO 4032 M5 8 A2C	41 15 148 08	57	6	1 131 100	91 73 453 08	CENTRAL SECTION CRAWLER
HEX NUT ISO 4032 M5 8 A2C	41 15 148 08	8	6	1 402	91 73 220 08	CENTRA.LUBRICATION SYSTE
HEX NUT ISO 4032 M5 8 A2C	41 15 148 08	8	6	1 412 102	91 73 222 08	CENTR.LUBRICATION SYSTEM
HEX NUT ISO 4032 M5 8 A2C	41 15 148 08	28	2	1 630 000	91 73 457 08	HYDRAULIC SUPPORT
HEX NUT ISO 4032 M5 8 A2C	41 15 148 08	5	2	2 550 014	91 76 913 08	CENTRAL GREASING
HEX NUT ISO 4032 M5 8 A2C	41 15 148 08	8	5	2 780	91 71 906 08	EXTERNAL FEED
HEX NUT ISO 4032 M5 8 A2C	41 15 148 08	34	2	2 835 002	96 48 379 08	ADD-ON PARTS
HEX NUT ISO 4032 M5 8 A2C	41 15 148 08	8	8	2 859 042	96 82 558 08	COVER/LID/CAP, PRE-ASSEMB
HEX NUT ISO 4032 M5 8 A2C	41 15 148 08	9	8	2 859 043	96 82 559 08	COVER/LID/CAP, PRE-ASSEMB
HEX NUT ISO 4032 M5 8 A2C	41 15 148 08	8	8	2 859 044	96 82 560 08	COVER/LID/CAP, PRE-ASSEMB
HEX NUT ISO 4032 M5 8 A2C	41 15 148 08	8	8	2 859 045	96 82 561 08	COVER/LID/CAP, PRE-ASSEMB
HEX NUT ISO 4032 M5 8 A2C	41 15 148 08	253	2	2 920 598	96 86 814 08	CONTR: PANEL PINNING
HEX NUT ISO 4032 M5 8 A2C	41 15 148 08	72	10	2 932	91 70 829 08	SWITCHBOX MOUNTING PART
HEX NUT ISO 4032 M5 8 A2C	41 15 148 08	12	2	3 610 003	91 76 922 08	CENTRAL GREASING
HEX NUT ISO 4032 M5 8 A2E	49 80 146	19	1	X1013801	10 13 801 4	REGULATION BOOST PRESS
HEX NUT ISO 4032 M6 8 A2C	41 15 140 08	5	12	1 830 102	92 26 483 08	TERMINAL BOARD PRE-ASS.
HEX NUT ISO 4032 M6 8 A2C	41 15 140 08	29	2	1 920 389	96 79 076 08	SWITCH BOX COMPL.
HEX NUT ISO 4032 M6 8 A2C	41 15 140 08	110	4	2 106 101	96 82 775 08	ASSEMBLY PARTS F.SLEWING
HEX NUT ISO 4032 M6 8 A2C	41 15 140 08	6	5	2 106 103	96 89 073 08	PARK CONSOLE HOSES PRE
HEX NUT ISO 4032 M6 8 A2C	41 15 140 08	6	3	2 106 104	96 89 074 08	PARK CONSOLE HOSES PRE
HEX NUT ISO 4032 M6 8 A2C	41 15 140 08	21	11	2 260	91 70 797 08	BATTERY STORAGE
HEX NUT ISO 4032 M6 8 A2C	41 15 140 08	33	2	2 310 001	91 74 381 08	WINCH 1 PRE-ASSEMBLY
HEX NUT ISO 4032 M6 8 A2C	41 15 140 08	33	2	2 320 001	91 74 540 08	WINCH 2 PRE-ASS.
HEX NUT ISO 4032 M6 8 A2C	41 15 140 08	14	8	2 370 002	91 76 456 08	MOUNTING JACK/ERECTING
HEX NUT ISO 4032 M6 8 A2C	41 15 140 08	(4)	4	2 391 001	96 79 787 08	DIESEL ENGINE, PRE-ASSEMB
HEX NUT ISO 4032 M6 8 A2C	41 15 140 08	11	32	2 510	91 70 799 08	TURNTABLE PANELLING
HEX NUT ISO 4032 M6 8 A2C	41 15 140 08	7	4	2 631 005	96 89 040 08	CARRIER PRE-ASSEMBLED
HEX NUT ISO 4032 M6 8 A2C	41 15 140 08	64	3	2 810	91 70 816 08	CRANE DRIVER'S CABIN CPL.
HEX NUT ISO 4032 M6 8 A2C	41 15 140 08	25	2	2 832	91 72 008 08	CLIMA-HEATING INSTALLATIO
HEX NUT ISO 4032 M6 8 A2C	41 15 140 08	22	8	2 835 002	96 48 379 08	ADD-ON PARTS
HEX NUT ISO 4032 M6 8 A2C	41 15 140 08	151	12	2 859 040	96 82 869 08	SOUND DAMPING ABOVE
HEX NUT ISO 4032 M6 8 A2C	41 15 140 08	4	2	2 859 046	96 83 088 08	COVER COMPL.
HEX NUT ISO 4032 M6 8 A2C	41 15 140 08	4	1	2 859 047	96 83 089 08	COVER COMPL.
HEX NUT ISO 4032 M6 8 A2C	41 15 140 08	4	2	2 859 048	96 83 090 08	COVER COMPL.
HEX NUT ISO 4032 M6 8 A2C	41 15 140 08	4	2	2 859 049	96 83 091 08	COVER COMPL.
HEX NUT ISO 4032 M6 8 A2C	41 15 140 08	43	4	2 925 007	96 79 562 08	CAMERA INSTALLATION SLEW
HEX NUT ISO 4032 M6 8 A2C	41 15 140 08	9	7	2 925 203	96 79 575 08	CAMERA EQUIPMENT S-PIVOT
HEX NUT ISO 4032 M6 8 A2C	41 15 140 08	51	12	2 931 023	96 82 409 08	RADIATOR, PRE-ASSEMBLED
HEX NUT ISO 4032 M6 8 A2C	41 15 140 08	80	1	2 932 082	96 79 180 08	ASSEMBLY PARTS MOUNTIN
HEX NUT ISO 4032 M6 8 A2C	41 15 140 08	6	4	2 932 166	92 68 911 08	GROUND RAIL
HEX NUT ISO 4032 M6 8 A2C	41 15 140 08	15	1	3 651 021	96 93 966 08	ACCESS LADDER PRE-ASS.
HEX NUT ISO 4032 M6 8 A2C	41 15 140 08	9	4	3 745 002	92 17 236 08	SWITCH UNIT
HEX NUT ISO 4032 M6 8 A2C	41 15 140 08	9	4	3 745 003	92 17 237 08	SWITCH UNIT
HEX NUT ISO 4032 M6 8 A2C	41 15 140 08	306	2	3 976 351	96 77 884 08	ADDITIONAL HYDR.D PIVOT
HEX NUT ISO 4032 M6 8 A2C	41 15 140 08	301	2	3 979 001	96 88 833 08	ADDL.HYDR.F.PIN PULLING DE
HEX NUT ISO 4032 M6 8 A2C	41 15 140 08	301	2	3 979 002	96 88 834 08	ADDL.HYDR.F.PIN PULLING DE
HEX NUT ISO 4032 M6 A2-70	41 15 608 05	10	2	2 810 043	96 83 971 08	LADDER COMPL.
HEX NUT ISO 4032 M6 A2-70	41 15 608 05	20	19	2 925 007	96 79 562 08	CAMERA INSTALLATION SLEW
HEX NUT ISO 4032 M6 A2-70	41 15 608 05	7	4	2 925 031	96 00 117 5	CAMERA HOLDER, PREMOU
HEX NUT ISO 4032 M8 10 A2C	40 00 381	8	1	X1013564	10 13 564 2	ACCESSORIES AIR COMPRES
HEX NUT ISO 4032 M8 10 A2C	40 00 381	20	2	X1013564	10 13 564 9	VENT TUBE ASSEMBLY
HEX NUT ISO 4032 M8 10 A2C	40 00 381	18	3	X1013801	10 13 801 4	REGULATION BOOST PRESS
HEX NUT ISO 4032 M8 10 A2C	41 15 046 08	29	2	1 630 000	91 73 457 08	HYDRAULIC SUPPORT
HEX NUT ISO 4032 M8 10 A2C	41 15 046 08	51	23	2 392	91 70 794 08	MUFFLER UNIT
HEX NUT ISO 4032 M8 10 A2C	41 15 046 08	30	24	2 393	91 70 795 08	AIR FILTER UNIT CPL.
HEX NUT ISO 4032 M8 10 A2C	41 15 046 08	16	4	2 925 031	96 86 462 08	CAMERA HOLDER, PREMOU

3.11.2014

etk\_es\_en\_098206 LR 11000

1513

**LIEBHERR**Indice Alfabético  
Alphabetical index

Description	Item	Pos.	Quantity	Page	Assembly	Description
HEX NUT ISO 4032 M8 10 A2C	41 15 046 08	10	4	2 932 166	92 68 911 08	GROUND RAIL
HEX NUT ISO 4032 M8 8 A2C	41 15 141 08	10	4	2 105 201	96 82 843 08	MOUNTING PARTS BASE PAR
HEX NUT ISO 4032 M8 8 A2C	41 15 141 08	32	4	2 106 101	96 82 775 08	ASSEMBLY PARTS F.SLEWING
HEX NUT ISO 4032 M8 8 A2C	41 15 141 08	15	6	2 260	91 70 797 08	BATTERY STORAGE
HEX NUT ISO 4032 M8 8 A2C	41 15 141 08	10	8	2 260 006	96 81 694 08	BATTERY BOX, PRE-ASSEMB
HEX NUT ISO 4032 M8 8 A2C	41 15 141 08	28	18	2 340 101	91 74 512 08	WINCH 4 PRE-ASSEMBLY
HEX NUT ISO 4032 M8 8 A2C	41 15 141 08	350	45	2 391 001	96 79 787 08	DIESEL ENGINE, PRE-ASSEMB
HEX NUT ISO 4032 M8 8 A2C	41 15 141 08	86	2	2 550 001	91 73 477 08	SA FRAME
HEX NUT ISO 4032 M8 8 A2C	41 15 141 08	43	12	2 631 001	96 82 832 08	CATWALK SUPERSTR.LEFT
HEX NUT ISO 4032 M8 8 A2C	41 15 141 08	4	2	2 631 006	96 82 872 08	FOLDING LADDER PRE-ASS.
HEX NUT ISO 4032 M8 8 A2C	41 15 141 08	23	8	2 657	91 70 806 08	MOUNTING EQUIPMENT CRAW
HEX NUT ISO 4032 M8 8 A2C	41 15 141 08	53	4	2 711	91 70 812 08	CENT. LUBRIC. SYSTEM SUP
HEX NUT ISO 4032 M8 8 A2C	41 15 141 08	72	10	2 810	91 70 816 08	CRANE DRIVER'S CABIN CPL.
HEX NUT ISO 4032 M8 8 A2C	41 15 141 08	424	14	2 970 000	96 77 881 08	HYDRAULICS
HEX NUT ISO 4032 M8 8 A2C	41 15 141 08	305	8	2 978 000	96 77 880 08	ADDNL.HYDR.ERECTION DEV
HEX NUT ISO 4032 M8 8 A2C	41 15 141 08	305	8	2 978 251	96 85 132 08	ADDITIONAL HYDRAULICS, SA
HEX NUT ISO 4032 M8 A2-70	51 07 374 08	17	9	2 925 007	96 79 562 08	CAMERA INSTALLATION SLEW
HEX NUT ISO 4032 M8 A4-80	49 01 732	28	8	2 310 001	91 74 381 08	WINCH 1 PRE-ASSEMBLY
HEX NUT ISO 4032 M8 A4-80	49 01 732	28	8	2 320 001	91 74 540 08	WINCH 2 PRE-ASS.
HEX NUT ISO 4032 M8 A4-80	49 01 732	21	4	2 320 011	96 81 618 08	SAFETY ROLLER CPL.
HEX NUT ISO 4032 M8 A4-80	49 01 732	25	4	3 746 002	96 86 789 08	INTERMEDIATE PIECE PRE-A
HEX NUT ISO 4035 M12 A2-35	10 41 018 2	11	4	3 214	91 70 785 08	S HEAD SECTION
HEX NUT ISO 4035 M27 05 A3	41 17 014 08	18	4	2 652	91 70 805 08	ROLLER BEARING
HEX NUT ISO 4035 M30 05 A3	41 17 011 08	16	4	2 125	91 70 777 08	PIN F. S AND D PIVOT SECTIO
HEX NUT ISO 4035 M30 05 A3	41 17 011 08	23	2	2 810	91 70 816 08	CRANE DRIVER'S CABIN CPL.
HEX NUT ISO 4035 M5 04	51 10 017 08	19	2	2 832	91 72 008 08	CLIMA-HEATING INSTALLATIO
HEX NUT ISO 4035 M8 04 A2C	41 01 203 08	17	2	2 522 011	96 80 809 08	CLOSING DEVICE
HEX NUT ISO 7040 M10 8 A3C	41 34 127 01	11	8	2 631 002	96 92 599 08	SLEWING PLATFORM CATWAL
HEX NUT ISO 7040 M10 8 A3C	41 34 127 01	24	16	2 730 050	91 70 815 08	COUNTERWEIGHT FRAME
HEX NUT ISO 7040 M10 8 A3C	41 34 127 01	159	12	3 211	91 73 326 08	S PIVOT SECTION PRE-ASS.
HEX NUT ISO 7040 M10 8 A3C	41 34 127 01	46	8	3 554	91 72 278 08	WA-FRAME
HEX NUT ISO 7040 M12 8 A3C	40 02 564	93	16	3 211	91 73 326 08	S PIVOT SECTION PRE-ASS.
HEX NUT ISO 7040 M12 8 A3C	40 02 564	40	8	3 225	91 71 910 08	SL REDUCING SECTION
HEX NUT ISO 7040 M12 8 A3C	40 02 564	16	8	3 226	91 71 915 08	L INTERMEDIATE SECTION
HEX NUT ISO 7040 M12 8 A3C	40 02 564	16	8	3 227 006	91 72 280 08	L INTERMEDIATE SECTION
HEX NUT ISO 7040 M12 8 A3C	40 02 564	16	8	3 227 007	91 76 254 08	L INTERMEDIATE SECTION
HEX NUT ISO 7040 M12 8 A3C	40 02 564	16	8	3 227 008	91 76 270 08	L INTERMEDIATE SECTION
HEX NUT ISO 7040 M12 8 A3C	40 02 564	41	8	3 350 001	91 74 740 08	WINCH
HEX NUT ISO 7040 M12 8 A3C	40 02 564	75	21	3 611	91 73 332 08	D PIVOT SECTION PRE-ASS.
HEX NUT ISO 7040 M18 10 A3	41 18 906 08	20	8	3 651 007	96 79 462 08	LUFFING PULLEY BLOCK COM
HEX NUT ISO 7040 M20 8 A3C	41 34 133 01	32	2	2 391	91 70 791 08	DIESEL ENGINE CPL.
HEX NUT ISO 7040 M6 8 A2C	41 19 003 05	49	6	2 831	91 71 911 08	AIR CONDITIONING
HEX NUT ISO 7040 M6 8 A2C	41 19 003 05	81	2	3 553	91 73 338 08	WA-FRAME 2 HEAD SECTION
HEX NUT ISO 7040 M6 8 A2C	41 19 003 05	17	2	3 780 043	96 81 344 08	MECH.AUXILIARIES FOR LIG
HEX NUT ISO 7040 M6 8 A2C	41 19 003 05	22	2	3 780 236	96 80 998 08	CAMERA HOLDER, PREMOU
HEX NUT ISO 7040 M8 8 A2C	41 34 126 01	46	1	2 831	91 71 911 08	AIR CONDITIONING
HEX NUT ISO 7042 M10 8 A3C	46 35 148	50	4	3 370 002	91 74 736 08	WINCH 6 PRE-ASSEMBLY
HEX NUT ISO 7042 M10 8 A3C	46 35 148	26	6	3 746 003	96 86 714 08	HEAD SECTION PRE-ASS.
HEX NUT ISO 7042 M8 10 FLZ	10 81 480 0	50	16	1 631 100	91 70 767 08	CATWALK CRAW.TRACK TRA
HEX NUT ISO 8675 M12X1 04	59 15 592 08	21	3	2 533 003	96 79 267 08	ELECTRIC ADD-ON PARTS CA
HEX NUT ISO 8675 M16X1,5 04	49 80 793	17	2	2 320 011	96 81 618 08	SAFETY ROLLER CPL.
HEX NUT ISO 8675 M20X1,5 A2	10 28 501 6	8	2	2 925 031	96 86 462 08	CAMERA HOLDER, PREMOU
HEX NUT M10X1 8	10 01 255 7	3	2	X1012250	10 12 250 3	ROCKER ARM BRACKET PRE
HEX SCREW DIN 6921 M10X1	10 03 558 1	3	4	9 079 075	90 79 075	AIR INTAKE RIGHT
HEX SCREW DIN 6921 M10X1	10 03 558 1	3	4	9 079 076	90 79 076	AIR INTAKE LEFT
HEX SCREW DIN 6921 M10X10	10 00 546 2	20	1	X1012085	10 12 085 0	GENERATOR ADD-ON
HEX SCREW DIN 6921 M10X12	10 11 371 0	18	1	X1013572	10 13 572 9	CHARGE AIR LINE ASSEMBLY
HEX SCREW DIN 6921 M10X1	10 04 535 7	2	3	X1014005	10 14 005 6	WATER PUMP WITH FASTENIN
HEX SCREW DIN 6921 M10X1	10 11 271 8	17	4	X1013765	10 13 765 4	DRIVE FOR HIGH PRESSURE P
HEX SCREW DIN 6921 M10X1	10 11 271 8	3	1	X1014005	10 14 005 6	WATER PUMP WITH FASTENIN

3.11.2014

etk\_es\_en\_098206 LR 11000

1514

**LIEBHERR**Indice Alfabético  
Alphabetical index



Description	Item	Pos.	Quantity	Page	Assembly	Description
HEX SCREW DIN 6921 M10X1	10 11 271 8	11	2	X1014375	10 14 375 4	CONNECTION F.WATER PIPE
HEX SCREW DIN 6921 M10X20	10 03 051 8	22	2	X1012085	10 12 085 0	GENERATOR ADD-ON
HEX SCREW DIN 6921 M10X20	10 03 051 8	65	2	X1013578	10 13 578 6	CABLE HARNESS MOUNTING
HEX SCREW DIN 6921 M10X25	10 33 600 8	12	3	X1013780	10 13 780 8	CONNECTING LINE ADD-ON
HEX SCREW DIN 6921 M10X30	10 01 690 8	19	2	X1013763	10 13 763 5	EXHAUST NOZZLE ATTACHM
HEX SCREW DIN 6921 M10X30	10 01 690 8	10	4	X1013809	10 13 809 1	FUEL-PREFILTER ASS.
HEX SCREW DIN 6921 M10X35	10 03 557 8	2	4	9 079 075	90 79 075	AIR INTAKE RIGHT
HEX SCREW DIN 6921 M10X35	10 03 557 8	2	4	9 079 076	90 79 076	AIR INTAKE LEFT
HEX SCREW DIN 6921 M10X35	10 33 346 4	6	1	X1013798	10 13 798 7	CONTROL BOX ANNEXE
HEX SCREW DIN 6921 M10X45	10 48 892 8	11	1	X1013533	10 13 533 6	PROTECTION PLATE ASSEM
HEX SCREW DIN 6921 M10X45	10 48 892 8	5	1	X1013798	10 13 798 7	CONTROL BOX ANNEXE
HEX SCREW DIN 6921 M10X50	10 00 546 1	7	1	X1013533	10 13 533 6	PROTECTION PLATE ASSEM
HEX SCREW DIN 6921 M10X60	10 03 966 0	6	4	9 078 462	90 78 462	POWER UNIT SUPPORT ATT
HEX SCREW DIN 6921 M10X65	10 21 786 2	8	1	X1013533	10 13 533 6	PROTECTION PLATE ASSEM
HEX SCREW DIN 6921 M10X65	10 21 786 2	20	1	X1013572	10 13 572 9	CHARGE AIR LINE ASSEMBLY
HEX SCREW DIN 6921 M10X75	10 03 701 7	17	1	X1013572	10 13 572 9	CHARGE AIR LINE ASSEMBLY
HEX SCREW DIN 6921 M10X90	10 00 613 1	18	1	X1013765	10 13 765 4	DRIVE FOR HIGH PRESSURE P
HEX SCREW DIN 6921 M12X1	10 03 558 4	2	6	X1012039	10 12 039 3	LOCKING PIECES
HEX SCREW DIN 6921 M12X1	10 03 558 4	8	4	X1012618	10 12 618 2	POWER TAKE-OFF ADD-ON
HEX SCREW DIN 6921 M12X1	10 03 558 4	9	2	X1012921	10 12 921 2	FLYWHEEL HOUSING MOUNT
HEX SCREW DIN 6921 M12X35	10 03 612 9	2	3	X1012054	10 12 054 0	STARTER INSTALLATION
HEX SCREW DIN 6921 M12X70	10 03 558 3	7	10	X1012921	10 12 921 2	FLYWHEEL HOUSING MOUNT
HEX SCREW DIN 6921 M6X16	40 73 502 08	40	2	2 520	91 72 029 08	CABIN, GLAZED
HEX SCREW DIN 6921 M6X16	40 73 502 08	25	4	2 920 080	96 81 754 08	ELECTRIC FOR BATTERY BOX
HEX SCREW DIN 6921 M6X16	40 73 502 08	9	2	2 932 168	96 94 080 08	COVER COMPL.
HEX SCREW DIN 6921 M6X16	40 73 502 08	11	2	X1011941	10 11 941 3	HIGH PRESSURE PIPE ASSEM
HEX SCREW DIN 6921 M6X16	40 73 502 08	31	1	X1013567	10 13 567 5	FUEL LINES
HEX SCREW DIN 6921 M6X16	40 73 502 08	47	15	X1013578	10 13 578 6	CABLE HARNESS MOUNTING
HEX SCREW DIN 6921 M6X20	10 01 871 1	2	4	9 078 314	90 78 314	HEATING FLANGE ADD-ON
HEX SCREW DIN 6921 M6X20	10 01 871 1	6	3	X1012264	10 12 264 0	CYLINDER HEAD COVER ASS
HEX SCREW DIN 6921 M6X20	10 01 871 1	6	3	X1012264	10 12 264 6	CYLINDER HEAD COVER ASS
HEX SCREW DIN 6921 M6X20	10 01 871 1	6	3	X1012265	10 12 265 9	CYLINDER HEAD COVER ASS
HEX SCREW DIN 6921 M6X25	10 65 108 5	16	1	X1013564	10 13 564 9	VENT TUBE ASSEMBLY
HEX SCREW DIN 6921 M6X25	10 65 108 5	49	4	X1013578	10 13 578 6	CABLE HARNESS MOUNTING
HEX SCREW DIN 6921 M6X35	10 65 108 6	29	2	X1013567	10 13 567 5	FUEL LINES
HEX SCREW DIN 6921 M6X40 1	10 28 916 4	5	14	X1011616	10 11 616 5	LUBE OIL PUMP WITH FASTEN
HEX SCREW DIN 6921 M6X40 1	10 28 916 4	3	1	X1013758	10 13 758 6	SUCTION NOZZLE ADD-ON
HEX SCREW DIN 6921 M8X100	10 01 404 2	10	7	X1012476	10 12 476 2	OIL MODULE ASSEMBLY
HEX SCREW DIN 6921 M8X100	10 01 404 2	9	4	X1013533	10 13 533 6	PROTECTION PLATE ASSEM
HEX SCREW DIN 6921 M8X110	10 03 707 3	8	3	9 078 462	90 78 462	POWER UNIT SUPPORT ATT
HEX SCREW DIN 6921 M8X12	10 02 411 5	4	1	X1011874	10 11 874 8	PIPELINE INSTALLATION
HEX SCREW DIN 6921 M8X12	10 02 411 5	5	1	X1012677	10 12 677 1	CLAMP - ADD-ON UNIT
HEX SCREW DIN 6921 M8X12	10 02 411 5	41	1	X1013567	10 13 567 5	FUEL LINES
HEX SCREW DIN 6921 M8X120	10 01 715 8	5	5	X1014050	10 14 050 9	THERMOSTAT HOUSING ASS
HEX SCREW DIN 6921 M8X130	10 44 066 1	3	2	X1012677	10 12 677 1	CLAMP - ADD-ON UNIT
HEX SCREW DIN 6921 M8X150	10 03 710 6	16	1	X1012375	10 12 375 9	OIL LINE PRE-ASSEMBLY
HEX SCREW DIN 6921 M8X150	10 03 710 6	16	3	X1013572	10 13 572 9	CHARGE AIR LINE ASSEMBLY
HEX SCREW DIN 6921 M8X16	10 00 507 8	1	4	1 920 387	96 79 083 08	SWITCH CABINET EXTENSION
HEX SCREW DIN 6921 M8X16	10 00 507 8	22	5	X1013563	10 13 563 9	CRANKCASE BREATHER ASS
HEX SCREW DIN 6921 M8X16	10 00 507 8	23	1	X1013564	10 13 564 2	ACCESSORIES AIR COMPRES
HEX SCREW DIN 6921 M8X16	10 00 507 8	32	1	X1013567	10 13 567 5	FUEL LINES
HEX SCREW DIN 6921 M8X16	10 00 507 8	52	18	X1013578	10 13 578 6	CABLE HARNESS MOUNTING
HEX SCREW DIN 6921 M8X16	10 00 507 8	6	1	X1013787	10 13 787 0	OIL DIPSTICK CPL.
HEX SCREW DIN 6921 M8X16	10 00 507 8	16	6	X1013801	10 13 801 4	REGULATION BOOST PRESS
HEX SCREW DIN 6921 M8X160	11 00 221 7	13	2	X1012476	10 12 476 2	OIL MODULE ASSEMBLY
HEX SCREW DIN 6921 M8X175	10 28 757 2	5	2	X1013778	10 13 778 8	FUEL FINE-FILTER ASSEMBLY
HEX SCREW DIN 6921 M8X20	10 03 051 9	7	2	X1013488	10 13 488 3	OIL LINE ASSEMBLY
HEX SCREW DIN 6921 M8X20	10 01 690 6	71	9	2 932	91 70 829 08	SWITCHBOX MOUNTING PART
HEX SCREW DIN 6921 M8X20	10 01 690 6	13	2	X1012921	10 12 921 2	FLYWHEEL HOUSING MOUNT
HEX SCREW DIN 6921 M8X20	10 01 690 6	25	2	X1013563	10 13 563 9	CRANKCASE BREATHER ASS

3.11.2014

etk\_es\_en\_098206 LR 11000

1515

**LIEBHERR**Indice Alfabético  
Alphabetical index

Description	Item	Pos.	Quantity	Page	Assembly	Description
HEX SCREW DIN 6921 M8X20	10 01 690 6	15	7	X1013564	10 13 564 9	VENT TUBE ASSEMBLY
HEX SCREW DIN 6921 M8X20	10 01 690 6	12	2	X1013565	10 13 565 5	COOLANT PIPE BEND ADD-ON
HEX SCREW DIN 6921 M8X20	10 01 690 6	9	2	X1013809	10 13 809 1	FUEL-PREFILTER ASS.
HEX SCREW DIN 6921 M8X20 X	11 06 815 5	9	7	X1013517	10 13 517 7	OUTLET MANIFOLD ADD-ON
HEX SCREW DIN 6921 M8X25 X	10 33 620 0	13	8	X1011566	10 11 566 7	EXHAUST PIPE RIGHT
HEX SCREW DIN 6921 M8X25 X	10 33 620 0	13	8	X1011566	10 11 566 8	EXHAUST PIPE LEFT
HEX SCREW DIN 6921 M8X30 1	10 03 559 3	5	4	9 078 462	90 78 462	POWER UNIT SUPPORT ATT
HEX SCREW DIN 6921 M8X30 1	10 03 559 3	5	2	X1013787	10 13 787 0	OIL DIPSTICK CPL.
HEX SCREW DIN 6921 M8X35 1	10 03 751 8	14	24	X1013488	10 13 488 7	OIL SUMP WITH FASTENING
HEX SCREW DIN 6921 M8X35 1	10 03 751 8	10	8	X1014328	10 14 328 9	CRANKCASE CPL.
HEX SCREW DIN 6921 M8X35 1	10 03 751 8	20	2	X1014375	10 14 375 4	CONNECTION F.WATER PIPE
HEX SCREW DIN 6921 M8X35	10 11 371 1	30	2	X1013567	10 13 567 5	FUEL LINES
HEX SCREW DIN 6921 M8X40 1	10 03 557 5	9	2	9 078 462	90 78 462	POWER UNIT SUPPORT ATT
HEX SCREW DIN 6921 M8X40	10 44 078 8	5	3	X1012264	10 12 264 0	CYLINDER HEAD COVER ASS
HEX SCREW DIN 6921 M8X40	10 44 078 8	3	3	X1012264	10 12 264 5	CYLINDER HEAD COVER ASS
HEX SCREW DIN 6921 M8X40	10 44 078 8	5	3	X1012264	10 12 264 6	CYLINDER HEAD COVER ASS
HEX SCREW DIN 6921 M8X40	10 44 078 8	5	3	X1012265	10 12 265 9	CYLINDER HEAD COVER ASS
HEX SCREW DIN 6921 M8X40	10 44 078 8	24	1	X1013564	10 13 564 2	ACCESSORIES AIR COMPRES
HEX SCREW DIN 6921 M8X40	10 44 078 8	10	8	X1013780	10 13 780 8	CONNECTING LINE ADD-ON
HEX SCREW DIN 6921 M8X45 1	10 03 707 1	3	9	9 078 462	90 78 462	POWER UNIT SUPPORT ATT
HEX SCREW DIN 6921 M8X50 1	10 03 710 7	10	2	9 078 462	90 78 462	POWER UNIT SUPPORT ATT
HEX SCREW DIN 6921 M8X50 1	10 03 710 7	21	4	X1012475	10 12 475 4	OIL MODULE LEFT
HEX SCREW DIN 6921 M8X50 1	10 03 710 7	21	4	X1012475	10 12 475 5	OIL MODULE RIGHT
HEX SCREW DIN 6921 M8X50	10 00 507 3	10	4	X1011941	10 11 941 3	HIGH PRESSURE PIPE ASSEM
HEX SCREW DIN 6921 M8X50	10 00 507 3	15	4	X1013488	10 13 488 7	OIL SUMP WITH FASTENING
HEX SCREW DIN 6921 M8X50	10 00 507 3	4	2	X1013798	10 13 798 7	CONTROL BOX ANNEXE
HEX SCREW DIN 6921 M8X60 1	10 03 559 4	4	6	9 078 462	90 78 462	POWER UNIT SUPPORT ATT
HEX SCREW DIN 6921 M8X70 1	10 03 707 2	7	3	9 078 462	90 78 462	POWER UNIT SUPPORT ATT
HEX SCREW DIN 961 M12X1,5	40 70 039 08	310	3	2 990 000	96 77 882 08	COMPRESSED AIR PLANT
HEX SCREW EN 1665 M10X60	10 01 463 8	19	1	X1013572	10 13 572 9	CHARGE AIR LINE ASSEMBLY
HEX SCREW EN 1665 M10X80	10 10 165 7	23	1	X1013563	10 13 563 9	CRANKCASE BREATHER ASS
HEX SCREW EN 1665 M12X40	46 01 426	21	2	X1012085	10 12 085 0	GENERATOR ADD-ON
HEX SCREW EN 1665 M5X10 1	40 73 500 08	26	4	1 920 389	96 79 076 08	SWITCH BOX COMPL.
HEX SCREW EN 1665 M5X10 1	40 73 500 08	17	4	2 533 003	96 79 267 08	ELECTRIC ADD-ON PARTS CA
HEX SCREW EN 1665 M5X10 1	40 73 500 08	16	4	2 920 443	96 80 310 08	TERMINAL BOX ELECTRICS S
HEX SCREW EN 1665 M5X10 1	40 73 500 08	70	41	2 932	91 70 829 08	SWITCHBOX MOUNTING PART
HEX SCREW EN 1665 M5X10 1	40 73 500 08	80	8	2 932 041	96 79 179 08	SWITCH CABINET
HEX SCREW EN 1665 M5X10 1	40 73 500 08	62	55	2 932 082	96 79 180 08	ASSEMBLY PARTS MOUNTIN
HEX SCREW EN 1665 M5X10 1	40 73 500 08	7	2	2 932 187	96 80 958 08	PRE-ASSEMBLY MOUNTING U
HEX SCREW EN 1665 M5X10 8.	10 29 053 8	64	6	X1013578	10 13 578 6	CABLE HARNESS MOUNTING
HEX SCREW EN 1665 M5X10 8.	10 29 053 8	17	2	X1013801	10 13 801 4	REGULATION BOOST PRESS
HEX SCREW EN 1665 M8X140	10 10 154 3	12	11	X1012476	10 12 476 2	OIL MODULE ASSEMBLY
HEX SCREW EN 1665 M8X140	10 10 154 3	4	2	X1013778	10 13 778 8	FUEL FINE-FILTER ASSEMBLY
HEX SCREW EN 1665 M8X16 8.	10 00 551 1	11	1	X1013565	10 13 565 5	COOLANT PIPE BEND ADD-ON
HEX SCREW EN 1665 M8X25 8.	10 00 900 7	5	3	X1013533	10 13 533 6	PROTECTION PLATE ASSEM
HEX SCREW EN 1665 M8X25 8.	10 00 900 7	10	6	X1013565	10 13 565 5	COOLANT PIPE BEND ADD-ON
HEX SCREW EN 1665 M8X25 8.	10 00 900 7	18	1	X1013778	10 13 778 8	FUEL FINE-FILTER ASSEMBLY
HEX SCREW EN 1665 M8X25 8.	10 00 900 7	13	4	X1013780	10 13 780 8	CONNECTING LINE ADD-ON
HEX SCREW EN 1665 M8X25 8.	10 00 900 7	21	4	X1014375	10 14 375 4	CONNECTION F.WATER PIPE
HEX SCREW EN 1665 M8X30 8.	10 00 778 2	6	2	X1013488	10 13 488 3	OIL LINE ASSEMBLY
HEX SCREW EN 1665 M8X30 8.	10 00 778 2	10	4	X1014375	10 14 375 4	CONNECTION F.WATER PIPE
HEX SCREW EN 1665 M8X45 8.	10 01 690 7	24	2	X1013563	10 13 563 9	CRANKCASE BREATHER ASS
HEX SCREW EN 1665 M8X45 8.	10 01 690 7	8	7	X1013798	10 13 798 7	CONTROL BOX ANNEXE
HEX SCREW EN 1665 M8X55 8.	10 21 801 3	24	2	X1012085	10 12 085 0	GENERATOR ADD-ON
HEX SCREW EN 1665 M8X55 8.	10 21 801 3	6	1	X1013533	10 13 533 6	PROTECTION PLATE ASSEM
HEX SCREW EN 1665 M8X80 8.	10 00 507 4	40	1	3 715	91 70 853 08	D INTERMEDIATE SECTION
HEX SCREW EN 1665 M8X80 8.	10 00 507 4	40	1	3 716	91 71 786 08	D INTERMEDIATE SECTION
HEX SCREW ISO 4014 M10X10	40 61 098 08	303	12	2 391 001	96 79 787 08	DIESEL ENGINE, PRE-ASSEMB
HEX SCREW ISO 4014 M10X10	40 61 098 08	21	16	2 730 050	91 70 815 08	COUNTERWEIGHT FRAME
HEX SCREW ISO 4014 M10X1	49 80 370	89	4	2 810	91 70 816 08	CRANE DRIVER'S CABIN CPL.

3.11.2014

etk\_es\_en\_098206 LR 11000

1516

**LIEBHERR**Indice Alfabético  
Alphabetical index

Description	Item	Pos.	Quantity	Page	Assembly	Description
HEX SCREW ISO 4014 M10X16	40 01 462	92	4	2 810	91 70 816 08	CRANE DRIVER'S CABIN CPL.
HEX SCREW ISO 4014 M10X50	40 00 472	34	4	3 370 002	91 74 736 08	WINCH 6 PRE-ASSEMBLY
HEX SCREW ISO 4014 M10X50	40 00 472	38	8	3 611	91 73 332 08	D PIVOT SECTION PRE-ASS.
HEX SCREW ISO 4014 M10X55	46 00 153	55	2	3 212	91 71 914 08	W PIVOT SECTION
HEX SCREW ISO 4014 M10X60	49 01 053	33	2	2 631	91 70 800 08	SLEWING PLATFORM CATWAL
HEX SCREW ISO 4014 M10X60	49 01 053	11	8	3 746 007	96 87 665 08	FASTENER
HEX SCREW ISO 4014 M10X65	40 62 018 08	10	3	X1011822	10 11 822 3	INTERMEDIATE GEAR ASSEM
HEX SCREW ISO 4014 M10X65	49 00 014	305	3	2 976 017	96 79 694 08	FITTING PLATE EMERG. ACT:
HEX SCREW ISO 4014 M10X65	49 00 014	305	3	2 976 026	96 79 695 08	FITTING PLATE EMERG. ACT:
HEX SCREW ISO 4014 M10X65	49 00 014	12	2	X1012921	10 12 921 2	FLYWHEEL HOUSING MOUNT
HEX SCREW ISO 4014 M12X10	46 00 208	319	4	2 391 001	96 79 787 08	DIESEL ENGINE, PRE-ASSEMB
HEX SCREW ISO 4014 M12X13	46 00 207	13	2	3 215 008	91 71 908 08	ROLLER SET
HEX SCREW ISO 4014 M12X17	46 00 256	41	2	2 631	91 70 800 08	SLEWING PLATFORM CATWAL
HEX SCREW ISO 4014 M12X18	40 02 271	186	4	3 611	91 73 332 08	D PIVOT SECTION PRE-ASS.
HEX SCREW ISO 4014 M12X2	49 01 972	3	2	X1012646	10 12 646 5	LIFTING DEVICE
HEX SCREW ISO 4014 M12X45	46 00 197	24	2	2 631 007	96 83 099 08	PLATFORM COMPL.
HEX SCREW ISO 4014 M12X45	46 00 197	404	2	2 970 000	96 77 881 08	HYDRAULICS
HEX SCREW ISO 4014 M12X50	40 00 973	161	2	3 211	91 73 326 08	S PIVOT SECTION PRE-ASS.
HEX SCREW ISO 4014 M12X55	46 00 047	310	4	2 391 001	96 79 787 08	DIESEL ENGINE, PRE-ASSEMB
HEX SCREW ISO 4014 M12X60	40 61 065	419	1	2 970 000	96 77 881 08	HYDRAULICS
HEX SCREW ISO 4014 M12X60	40 61 065	39	8	3 350 001	91 74 740 08	WINCH
HEX SCREW ISO 4014 M12X65	46 00 514	417	4	2 970 000	96 77 881 08	HYDRAULICS
HEX SCREW ISO 4014 M12X65	46 00 514	186	1	3 211	91 73 326 08	S PIVOT SECTION PRE-ASS.
HEX SCREW ISO 4014 M12X70	46 00 330	24	4	3 746 001	96 83 995 08	PIVOT SECTION, PRE-ASSEMB
HEX SCREW ISO 4014 M12X75	49 00 897	412	4	2 970 000	96 77 881 08	HYDRAULICS
HEX SCREW ISO 4014 M12X75	46 00 245	34	4	2 931 023	96 82 409 08	RADIATOR, PRE-ASSEMBLED
HEX SCREW ISO 4014 M12X80	46 00 235 03	4	2	X1012646	10 12 646 5	LIFTING DEVICE
HEX SCREW ISO 4014 M14X10	46 00 296	7	4	2 810	91 70 816 08	CRANE DRIVER'S CABIN CPL.
HEX SCREW ISO 4014 M14X60	40 62 036 08	58	4	3 745	91 72 298 08	SUSPENDED BALLAST
HEX SCREW ISO 4014 M14X65	46 00 784	407	5	2 970 000	96 77 881 08	HYDRAULICS
HEX SCREW ISO 4014 M16X13	40 61 179 01	3	1	3 213 003	96 79 134 08	ROD CPL.
HEX SCREW ISO 4014 M16X17	40 61 184 01	9	1	2 657	91 70 806 08	MOUNTING EQUIPMENT CRAW
HEX SCREW ISO 4014 M16X20	46 35 286	12	1	2 550 013	96 78 462 08	PULL ROD
HEX SCREW ISO 4014 M16X20	46 35 286	10	1	2 550 017	96 79 810 08	PULL ROD
HEX SCREW ISO 4014 M16X20	46 35 286	8	1	2 975 293	96 81 900 08	PULL ROD
HEX SCREW ISO 4014 M16X20	46 35 286	8	1	3 223 020	96 78 976 08	PULL ROD
HEX SCREW ISO 4014 M16X20	46 35 286	8	1	3 223 021	96 78 983 08	PULL ROD
HEX SCREW ISO 4014 M16X20	46 35 286	10	1	3 223 022	96 81 902 08	PULL ROD
HEX SCREW ISO 4014 M16X20	46 35 286	8	1	3 223 023	96 81 901 08	PULL ROD
HEX SCREW ISO 4014 M16X20	46 35 286	5	1	3 223 048	96 82 422 08	PULL ROD
HEX SCREW ISO 4014 M16X20	46 35 286	6	1	3 566 001	96 84 901 08	ROD CPL.
HEX SCREW ISO 4014 M16X20	46 35 286	6	1	3 566 003	96 84 899 08	ROD CPL.
HEX SCREW ISO 4014 M16X20	46 35 286	6	1	3 566 005	96 84 897 08	ROD CPL.
HEX SCREW ISO 4014 M16X20	46 35 286	7	1	3 651 011	96 79 977 08	CONNECTING LINK PRE-ASS.
HEX SCREW ISO 4014 M16X20	46 35 286	7	1	3 651 016	96 80 262 08	PULL ROD
HEX SCREW ISO 4014 M16X20	46 35 286	6	1	3 715 003	96 77 469 08	ROD CPL.
HEX SCREW ISO 4014 M16X20	46 35 286	6	1	3 715 010	96 77 336 08	ROD CPL.
HEX SCREW ISO 4014 M16X20	46 35 286	6	1	3 716 001	96 77 438 08	ROD CPL.
HEX SCREW ISO 4014 M16X20	46 35 286	6	1	3 716 007	96 77 040 08	ROD CPL.
HEX SCREW ISO 4014 M16X20	46 35 286	7	1	3 746 005	96 87 724 08	PULL ROD
HEX SCREW ISO 4014 M16X20	46 35 286	6	1	3 746 008	96 87 868 08	PULL ROD
HEX SCREW ISO 4014 M16X20	46 35 286	6	1	3 816 004	96 85 027 08	ROD CPL.
HEX SCREW ISO 4014 M16X23	40 61 191 08	4	2	3 651 017	96 80 280 08	BRACKET COMPL.
HEX SCREW ISO 4014 M16X65	46 00 018	85	2	3 213	91 72 510 08	L-HEAD PIECE
HEX SCREW ISO 4014 M16X65	46 00 018	99	2	3 214	91 70 785 08	S HEAD SECTION
HEX SCREW ISO 4014 M18X18	40 62 214 08	301	2	2 391 001	96 79 787 08	DIESEL ENGINE, PRE-ASSEMB
HEX SCREW ISO 4014 M18X95	40 62 211 08	18	8	3 651 007	96 79 462 08	LUFFING PULLEY BLOCK COM
HEX SCREW ISO 4014 M20X10	10 41 237 9	23	4	2 105 200	91 73 478 08	PREMOUNTED LOWER PART
HEX SCREW ISO 4014 M20X10	10 41 237 9	7	4	2 671	91 70 809 08	OIL RESERVOIR, COMPLETE
HEX SCREW ISO 4014 M20X1	46 00 163	92	1	3 214	91 70 785 08	S HEAD SECTION

3.11.2014

etk\_es\_en\_098206 LR 11000

1517

**LIEBHERR**Indice Alfabético  
Alphabetical index

Description	Item	Pos.	Quantity	Page	Assembly	Description
HEX SCREW ISO 4014 M20X13	40 61 236 01	84	3	3 223	91 72 314 08	S ADAPTER SECTION
HEX SCREW ISO 4014 M20X13	40 61 236 01	87	4	3 553	91 73 338 08	WA-FRAME 2 HEAD SECTION
HEX SCREW ISO 4014 M20X13	40 61 236 01	3	3	3 795 002	96 99 447 08	MOUNTING PRE-ASS.
HEX SCREW ISO 4014 M20X14	40 61 234 14	59	4	3 223	91 72 314 08	S ADAPTER SECTION
HEX SCREW ISO 4014 M20X15	40 61 238 01	13	6	2 106 100	91 74 016 08	SLEWING PLATFORM CPL.
HEX SCREW ISO 4014 M20X20	40 61 244 01	5	4	3 651 012	96 79 832 08	ADDITIONAL WEIGHT DERRIC
HEX SCREW ISO 4014 M20X22	40 61 246 01	2	1	1 632 032	96 20 093 08	SUPPORT PLATE COMPL.
HEX SCREW ISO 4014 M20X25	40 61 249 01	75	2	2 550 001	91 73 477 08	SA FRAME
HEX SCREW ISO 4014 M20X25	40 61 249 01	17	1	2 550 013	96 78 462 08	PULL ROD
HEX SCREW ISO 4014 M20X25	40 61 249 01	46	2	3 552	91 73 337 08	WA-FRAME 1
HEX SCREW ISO 4014 M20X25	40 61 249 01	17	1	3 566 001	96 84 901 08	ROD CPL.
HEX SCREW ISO 4014 M20X25	40 61 249 01	6	1	3 651 013	96 80 260 08	PULL ROD
HEX SCREW ISO 4014 M24X16	40 61 282 08	300	2	2 391 001	96 79 787 08	DIESEL ENGINE, PRE-ASSEMB
HEX SCREW ISO 4014 M24X31	40 61 292 08	71	2	3 553	91 73 338 08	WA-FRAME 2 HEAD SECTION
HEX SCREW ISO 4014 M24X36	40 61 301 08	50	2	3 554	91 72 278 08	WA-FRAME
HEX SCREW ISO 4014 M24X36	40 61 301 08	49	3	3 556 003	96 86 627 08	WA-FRAME 2 BASE SECTION
HEX SCREW ISO 4014 M24X39	40 61 444 01	30	1	3 554	91 72 278 08	WA-FRAME
HEX SCREW ISO 4014 M24X39	40 61 444 01	11	1	3 556 003	96 86 627 08	WA-FRAME 2 BASE SECTION
HEX SCREW ISO 4014 M24X80	46 00 202	8	8	2 790 750	91 75 083 08	TRANSPORT KEEPER
HEX SCREW ISO 4014 M30X20	40 62 132 08	14	2	3 552	91 73 337 08	WA-FRAME 1
HEX SCREW ISO 4014 M30X20	40 62 132 08	25	2	3 553	91 73 338 08	WA-FRAME 2 HEAD SECTION
HEX SCREW ISO 4014 M30X22	40 62 107 08	13	8	1 401	91 72 916 08	CRAWLER TRACK CARRIER, L
HEX SCREW ISO 4014 M30X22	40 62 107 08	13	8	1 411	91 72 917 08	CRAWLER TRACK CARRIER,
HEX SCREW ISO 4014 M30X25	40 62 108 08	15	8	1 401	91 72 916 08	CRAWLER TRACK CARRIER, L
HEX SCREW ISO 4014 M30X25	40 62 108 08	15	8	1 411	91 72 917 08	CRAWLER TRACK CARRIER,
HEX SCREW ISO 4014 M30X25	40 61 371 08	16	8	3 745	91 72 298 08	SUSPENDED BALLAST
HEX SCREW ISO 4014 M30X53	40 62 640 08	12	35	1 401	91 72 916 08	CRAWLER TRACK CARRIER, L
HEX SCREW ISO 4014 M30X53	40 62 640 08	12	35	1 411	91 72 917 08	CRAWLER TRACK CARRIER,
HEX SCREW ISO 4014 M30X56	40 62 228 08	14	35	1 401	91 72 916 08	CRAWLER TRACK CARRIER, L
HEX SCREW ISO 4014 M30X56	40 62 228 08	14	35	1 411	91 72 917 08	CRAWLER TRACK CARRIER,
HEX SCREW ISO 4014 M6X30	40 01 915	110	1	2 810	91 70 816 08	CRANE DRIVER'S CABIN CPL.
HEX SCREW ISO 4014 M6X40	40 01 928	13	8	3 212 001	96 85 285 08	FLAP COMPL.
HEX SCREW ISO 4014 M6X40	40 01 928	31	2	3 220	91 71 909 08	S INTERMEDIATE SECTION
HEX SCREW ISO 4014 M6X40	40 01 928	50	2	3 220 500	91 73 339 08	S INTERMEDIATE SECTION
HEX SCREW ISO 4014 M6X45	49 01 167	154	4	3 211	91 73 326 08	S PIVOT SECTION PRE-ASS.
HEX SCREW ISO 4014 M6X50	46 00 023	300	1	3 979 001	96 88 833 08	ADDL.HYDR.F.PIN PULLING DE
HEX SCREW ISO 4014 M6X50	46 00 023	300	1	3 979 002	96 88 834 08	ADDL.HYDR.F.PIN PULLING DE
HEX SCREW ISO 4014 M6X55	46 01 161	66	1	3 651	91 73 805 08	D HEAD SECTION PRE-ASS.
HEX SCREW ISO 4014 M6X60	40 01 929	55	22	3 651	91 73 805 08	D HEAD SECTION PRE-ASS.
HEX SCREW ISO 4014 M6X60	40 01 929	8	2	X1013809	10 13 809 1	FUEL-PREFILTER ASS.
HEX SCREW ISO 4014 M6X65	46 00 356	51	21	3 611	91 73 332 08	D PIVOT SECTION PRE-ASS.
HEX SCREW ISO 4014 M6X65	46 00 356	65	9	3 651	91 73 805 08	D HEAD SECTION PRE-ASS.
HEX SCREW ISO 4014 M6X65	46 00 356	54	8	3 715	91 70 853 08	D INTERMEDIATE SECTION
HEX SCREW ISO 4014 M6X65	46 00 356	54	8	3 716	91 71 786 08	D INTERMEDIATE SECTION
HEX SCREW ISO 4014 M6X75	49 81 024	99	2	3 611	91 73 332 08	D PIVOT SECTION PRE-ASS.
HEX SCREW ISO 4014 M8X120	40 02 051	426	3	2 970 000	96 77 881 08	HYDRAULICS
HEX SCREW ISO 4014 M8X150	40 61 435 08	7	6	2 260 006	96 81 694 08	BATTERY BOX, PRE-ASSEMB
HEX SCREW ISO 4014 M8X160	49 01 336	433	2	2 970 000	96 77 881 08	HYDRAULICS
HEX SCREW ISO 4014 M8X170	40 61 436 08	434	2	2 970 000	96 77 881 08	HYDRAULICS
HEX SCREW ISO 4014 M8X40	40 61 062	33	14	2 931 023	96 82 409 08	RADIATOR, PRE-ASSEMBLED
HEX SCREW ISO 4014 M8X40	40 61 062	52	4	3 223	91 72 314 08	S ADAPTER SECTION
HEX SCREW ISO 4014 M8X40	40 61 062	52	4	3 223 050	91 70 786 08	S INTERMEDIATE SECTION
HEX SCREW ISO 4014 M8X40	40 61 062	52	4	3 223 051	91 70 787 08	S INTERMEDIATE SECTION
HEX SCREW ISO 4014 M8X40	40 61 062	52	6	3 223 052	91 70 788 08	S INTERMEDIATE SECTION
HEX SCREW ISO 4014 M8X40	40 61 062	52	4	3 223 053	91 70 792 08	S INTERMEDIATE SECTION
HEX SCREW ISO 4014 M8X40	40 61 062	52	4	3 223 054	91 75 712 08	S INTERMEDIATE SECTION
HEX SCREW ISO 4014 M8X40	40 61 062	102	6	3 226	91 71 915 08	L INTERMEDIATE SECTION
HEX SCREW ISO 4014 M8X40	40 61 062	41	2	3 716	91 71 786 08	D INTERMEDIATE SECTION
HEX SCREW ISO 4014 M8X45	40 01 466	81	4	3 213	91 72 510 08	L-HEAD PIECE
HEX SCREW ISO 4014 M8X45	40 01 466	56	4	3 223	91 72 314 08	S ADAPTER SECTION

3.11.2014

etk\_es\_en\_098206 LR 11000

1518

**LIEBHERR**Indice Alfabético  
Alphabetical index

Description	Item	Pos.	Quantity	Page	Assembly	Description
HEX SCREW ISO 4014 M8X45	40 01 466	56	4	3 223 050	91 70 786 08	S INTERMEDIATE SECTION
HEX SCREW ISO 4014 M8X45	40 01 466	37	2	3 226	91 71 915 08	L INTERMEDIATE SECTION
HEX SCREW ISO 4014 M8X45	40 01 466	37	2	3 227 006	91 72 280 08	L INTERMEDIATE SECTION
HEX SCREW ISO 4014 M8X45	40 01 466	37	2	3 227 007	91 76 254 08	L INTERMEDIATE SECTION
HEX SCREW ISO 4014 M8X45	40 01 466	37	2	3 227 008	91 76 270 08	L INTERMEDIATE SECTION
HEX SCREW ISO 4014 M8X45	40 01 466	36	2	3 558	91 73 336 08	SPACER WA-FRAME 2
HEX SCREW ISO 4014 M8X45	40 01 466	22	17	3 746 001	96 83 995 08	PIVOT SECTION, PRE-ASSEMB
HEX SCREW ISO 4014 M8X50 1	49 80 747	9	4	X1014328	10 14 328 9	CRANKCASE CPL.
HEX SCREW ISO 4014 M8X50	40 01 461	104	8	1 401	91 72 916 08	CRAWLER TRACK CARRIER, L
HEX SCREW ISO 4014 M8X50	40 01 461	104	8	1 411	91 72 917 08	CRAWLER TRACK CARRIER,
HEX SCREW ISO 4014 M8X50	40 01 461	13	60	1 631 100	91 70 767 08	CATWALK CRAW.TRACK TRA
HEX SCREW ISO 4014 M8X50	40 01 461	11	12	2 631 007	96 83 099 08	PLATFORM COMPL.
HEX SCREW ISO 4014 M8X50	40 01 461	20	8	2 859 041	96 82 553 08	SOUND DAMPING DOWN
HEX SCREW ISO 4014 M8X50	40 01 461	117	4	3 212	91 71 914 08	W PIVOT SECTION
HEX SCREW ISO 4014 M8X50	40 01 461	104	2	3 553	91 73 338 08	WA-FRAME 2 HEAD SECTION
HEX SCREW ISO 4014 M8X50	40 01 461	25	36	3 745	91 72 298 08	SUSPENDED BALLAST
HEX SCREW ISO 4014 M8X55 1	49 80 771	25	1	5 700 109	57 00 109	AIR COMPRESSOR
HEX SCREW ISO 4014 M8X55	40 61 024	25	8	2 340 101	91 74 512 08	WINCH 4 PRE-ASSEMBLY
HEX SCREW ISO 4014 M8X55	40 61 024	304	2	2 391 044	96 85 108 08	FIXING PARTS COMPRESSED
HEX SCREW ISO 4014 M8X55	40 61 024	48	16	2 550 001	91 73 477 08	SA FRAME
HEX SCREW ISO 4014 M8X55	40 61 024	41	12	3 213	91 72 510 08	L-HEAD PIECE
HEX SCREW ISO 4014 M8X55	40 61 024	66	14	3 214	91 70 785 08	S HEAD SECTION
HEX SCREW ISO 4014 M8X55	40 61 024	13	52	3 225	91 71 910 08	SL REDUCING SECTION
HEX SCREW ISO 4014 M8X55	40 61 024	51	44	3 226	91 71 915 08	L INTERMEDIATE SECTION
HEX SCREW ISO 4014 M8X55	40 61 024	51	48	3 227 006	91 72 280 08	L INTERMEDIATE SECTION
HEX SCREW ISO 4014 M8X55	40 61 024	51	44	3 227 007	91 76 254 08	L INTERMEDIATE SECTION
HEX SCREW ISO 4014 M8X55	40 61 024	51	45	3 227 008	91 76 270 08	L INTERMEDIATE SECTION
HEX SCREW ISO 4014 M8X55	40 61 024	54	30	3 553	91 73 338 08	WA-FRAME 2 HEAD SECTION
HEX SCREW ISO 4014 M8X55	40 61 024	19	28	3 558	91 73 336 08	SPACER WA-FRAME 2
HEX SCREW ISO 4014 M8X55	40 61 024	26	38	3 558	91 73 336 08	SPACER WA-FRAME 2
HEX SCREW ISO 4014 M8X55	40 61 024	7	50	3 611	91 73 332 08	D PIVOT SECTION PRE-ASS.
HEX SCREW ISO 4014 M8X55	40 61 024	49	75	3 651	91 73 805 08	D HEAD SECTION PRE-ASS.
HEX SCREW ISO 4014 M8X55	40 61 024	32	91	3 715	91 70 853 08	D INTERMEDIATE SECTION
HEX SCREW ISO 4014 M8X55	40 61 024	32	128	3 716	91 71 786 08	D INTERMEDIATE SECTION
HEX SCREW ISO 4014 M8X55	40 61 024	21	48	3 746 001	96 83 995 08	PIVOT SECTION, PRE-ASSEMB
HEX SCREW ISO 4014 M8X55	40 61 024	16	62	3 746 002	96 86 789 08	INTERMEDIATE PIECE PRE-A
HEX SCREW ISO 4014 M8X55	40 61 024	21	8	3 746 003	96 86 714 08	HEAD SECTION PRE-ASS.
HEX SCREW ISO 4014 M8X60	40 01 679	113	4	3 211	91 73 326 08	S PIVOT SECTION PRE-ASS.
HEX SCREW ISO 4014 M8X60	40 01 679	59	87	3 212	91 71 914 08	W PIVOT SECTION
HEX SCREW ISO 4014 M8X60	40 01 679	33	95	3 223 050	91 70 786 08	S INTERMEDIATE SECTION
HEX SCREW ISO 4014 M8X60	40 01 679	50	8	3 611	91 73 332 08	D PIVOT SECTION PRE-ASS.
HEX SCREW ISO 4014 M8X60	40 01 679	62	6	3 651	91 73 805 08	D HEAD SECTION PRE-ASS.
HEX SCREW ISO 4014 M8X60	40 01 679	21	15	3 715	91 70 853 08	D INTERMEDIATE SECTION
HEX SCREW ISO 4014 M8X70	40 01 609	59	16	3 223 050	91 70 786 08	S INTERMEDIATE SECTION
HEX SCREW ISO 4014 M8X70	40 01 609	50	16	3 223 051	91 70 787 08	S INTERMEDIATE SECTION
HEX SCREW ISO 4014 M8X70	40 01 609	50	14	3 223 052	91 70 788 08	S INTERMEDIATE SECTION
HEX SCREW ISO 4014 M8X70	40 01 609	50	16	3 223 053	91 70 792 08	S INTERMEDIATE SECTION
HEX SCREW ISO 4014 M8X70	40 01 609	50	16	3 223 054	91 75 712 08	S INTERMEDIATE SECTION
HEX SCREW ISO 4014 M8X70	40 01 609	93	2	3 227 006	91 72 280 08	L INTERMEDIATE SECTION
HEX SCREW ISO 4014 M8X70	40 01 609	29	17	3 715	91 70 853 08	D INTERMEDIATE SECTION
HEX SCREW ISO 4014 M8X70	40 01 609	29	23	3 716	91 71 786 08	D INTERMEDIATE SECTION
HEX SCREW ISO 4014 M8X75	46 00 276	104	9	3 226	91 71 915 08	L INTERMEDIATE SECTION
HEX SCREW ISO 4014 M8X75	46 00 276	20	12	3 227 006	91 72 280 08	L INTERMEDIATE SECTION
HEX SCREW ISO 4014 M8X75	46 00 276	20	12	3 227 007	91 76 254 08	L INTERMEDIATE SECTION
HEX SCREW ISO 4014 M8X75	46 00 276	20	12	3 227 008	91 76 270 08	L INTERMEDIATE SECTION
HEX SCREW ISO 4014 M8X80	40 01 463	58	2	3 715	91 70 853 08	D INTERMEDIATE SECTION
HEX SCREW ISO 4014 M8X80	40 01 463	58	2	3 716	91 71 786 08	D INTERMEDIATE SECTION
HEX SCREW ISO 4014 M8X90	40 01 655	138	2	3 651	91 73 805 08	D HEAD SECTION PRE-ASS.
HEX SCREW ISO 4017 M10X12	40 65 165	48	4	3 553	91 73 338 08	WA-FRAME 2 HEAD SECTION
HEX SCREW ISO 4017 M10X13	24 02 184 02	14	1	X1012085	10 12 085 0	GENERATOR ADD-ON

3.11.2014

etk\_es\_en\_098206 LR 11000

1519

**LIEBHERR**Indice Alfabético  
Alphabetical index

Description	Item	Pos.	Quantity	Page	Assembly	Description
HEX SCREW ISO 4017 M10X16	49 00 090	36	4	3 554	91 72 278 08	WA-FRAME
HEX SCREW ISO 4017 M10X16	49 00 090	45	2	3 556 003	96 86 627 08	WA-FRAME 2 BASE SECTION
HEX SCREW ISO 4017 M10X20	40 01 696	9	16	2 810	91 70 816 08	CRANE DRIVER'S CABIN CPL.
HEX SCREW ISO 4017 M10X20	40 65 166	49	6	2 340 101	91 74 512 08	WINCH 4 PRE-ASSEMBLY
HEX SCREW ISO 4017 M10X25	40 66 093	6	8	9 077 286	90 77 286	DRIVING PIECES
HEX SCREW ISO 4017 M10X25	40 65 164	15	12	1 632	91 70 768 08	MECHANICAL SUPPORT
HEX SCREW ISO 4017 M10X25	40 65 164	9	4	1 920 481	96 87 270 08	CAMERA EQUIPMENT CRAW
HEX SCREW ISO 4017 M10X25	40 65 164	9	4	1 920 483	96 86 688 08	CAMERA EQUIPMENT CRAW
HEX SCREW ISO 4017 M10X25	40 65 164	44	4	2 105 200	91 73 478 08	PREMOUNTED LOWER PART
HEX SCREW ISO 4017 M10X25	40 65 164	5	9	2 350 014	91 73 520 08	SLEWING GEAR ATTACHMEN
HEX SCREW ISO 4017 M10X25	40 65 164	7	12	2 370 002	91 76 456 08	MOUNTING JACK/ERECTING
HEX SCREW ISO 4017 M10X25	40 65 164	303	2	2 391 044	96 85 108 08	FIXING PARTS COMPRESSED
HEX SCREW ISO 4017 M10X25	40 65 164	30	10	2 392	91 70 794 08	MUFFLER UNIT
HEX SCREW ISO 4017 M10X25	40 65 164	98	8	2 550 001	91 73 477 08	SA FRAME
HEX SCREW ISO 4017 M10X25	40 65 164	18	8	2 671	91 70 809 08	OIL RESERVOIR, COMPLETE
HEX SCREW ISO 4017 M10X25	40 65 164	95	4	3 211	91 73 326 08	S PIVOT SECTION PRE-ASS.
HEX SCREW ISO 4017 M10X25	40 65 164	27	2	3 212	91 71 914 08	W PIVOT SECTION
HEX SCREW ISO 4017 M10X25	40 65 164	12	2	3 215 007	91 71 907 08	ROLLER SET
HEX SCREW ISO 4017 M10X25	40 65 164	8	1	3 780 236	96 80 998 08	CAMERA HOLDER, PREMOU
HEX SCREW ISO 4017 M10X25	40 65 164	20	6	X1134739	11 34 739 6	ROPE DRUM
HEX SCREW ISO 4017 M10X25	40 65 091 08	36	8	2 550 001	91 73 477 08	SA FRAME
HEX SCREW ISO 4017 M10X25	40 65 091 08	36	30	2 631	91 70 800 08	SLEWING PLATFORM CATWAL
HEX SCREW ISO 4017 M10X25	40 65 091 08	19	12	2 810	91 70 816 08	CRANE DRIVER'S CABIN CPL.
HEX SCREW ISO 4017 M10X28	46 35 031	40	8	2 831	91 71 911 08	AIR CONDITIONING
HEX SCREW ISO 4017 M10X30	40 00 828	63	32	1 401	91 72 916 08	CRAWLER TRACK CARRIER, L
HEX SCREW ISO 4017 M10X30	40 00 828	63	32	1 411	91 72 917 08	CRAWLER TRACK CARRIER,
HEX SCREW ISO 4017 M10X30	40 00 828	36	8	1 631 100	91 70 767 08	CATWALK CRAW.TRACK TRA
HEX SCREW ISO 4017 M10X30	40 00 828	46	12	2 105 200	91 73 478 08	PREMOUNTED LOWER PART
HEX SCREW ISO 4017 M10X30	40 00 828	10	12	2 260	91 70 797 08	BATTERY STORAGE
HEX SCREW ISO 4017 M10X30	40 00 828	311	55	2 391 001	96 79 787 08	DIESEL ENGINE, PRE-ASSEMB
HEX SCREW ISO 4017 M10X30	40 00 828	16	4	2 925 203	96 79 575 08	CAMERA EQUIPMENT S-PIVOT
HEX SCREW ISO 4017 M10X30	40 00 828	30	8	2 931 023	96 82 409 08	RADIATOR, PRE-ASSEMBLED
HEX SCREW ISO 4017 M10X30	40 00 828	16	4	3 215 008	91 71 908 08	ROLLER SET
HEX SCREW ISO 4017 M10X30	40 00 828	19	2	3 592 001	96 86 453 08	RETAINING CYLINDER PRE-A
HEX SCREW ISO 4017 M10X30	40 00 828	15	4	3 651 019	96 81 079 08	TRACTION RAM PRE-ASS.
HEX SCREW ISO 4017 M10X30	40 00 828	24	6	3 746 003	96 86 714 08	HEAD SECTION PRE-ASS.
HEX SCREW ISO 4017 M10X30	40 00 828	13	4	3 780 043	96 81 344 08	MECH.AUXILIARIES FOR LIG
HEX SCREW ISO 4017 M10X30	40 00 828	15	1	X1012085	10 12 085 0	GENERATOR ADD-ON
HEX SCREW ISO 4017 M10X30	40 00 828	5	2	X1013567	10 13 567 6	LOCKING PIECES
HEX SCREW ISO 4017 M10X30	40 00 828	16	3	X1013763	10 13 763 5	EXHAUST NOZZLE ATTACHM
HEX SCREW ISO 4017 M10X30	40 65 276 08	10	2	2 925 031	96 86 462 08	CAMERA HOLDER, PREMOU
HEX SCREW ISO 4017 M10X35	49 00 112	3	2	1 977	91 71 239 08	HYDRAULICS TRANSFORMER
HEX SCREW ISO 4017 M10X35	49 00 112	17	40	2 631 001	96 82 832 08	CATWALK SUPERSTR.LEFT
HEX SCREW ISO 4017 M10X35	49 00 112	10	2	2 744	91 76 183 08	UPPERCARRIAGE SUSP BALL
HEX SCREW ISO 4017 M10X35	49 00 112	149	5	3 211	91 73 326 08	S PIVOT SECTION PRE-ASS.
HEX SCREW ISO 4017 M10X35	49 00 112	6	2	X1013567	10 13 567 6	LOCKING PIECES
HEX SCREW ISO 4017 M10X35	49 00 112	18	3	X1013763	10 13 763 5	EXHAUST NOZZLE ATTACHM
HEX SCREW ISO 4017 M10X40	49 01 287	5	3	X1012610	10 12 610 3	INSTALLATION BRAKE COMPR
HEX SCREW ISO 4017 M10X40	46 00 122	308	8	2 391 001	96 79 787 08	DIESEL ENGINE, PRE-ASSEMB
HEX SCREW ISO 4017 M10X40	46 00 122	87	8	2 550 001	91 73 477 08	SA FRAME
HEX SCREW ISO 4017 M10X40	46 00 122	(4)	2	2 550 001	91 73 477 08	SA FRAME
HEX SCREW ISO 4017 M10X40	46 00 122	53	4	3 212	91 71 914 08	W PIVOT SECTION
HEX SCREW ISO 4017 M10X40	46 00 122	7	2	3 212 001	96 85 285 08	FLAP COMPL.
HEX SCREW ISO 4017 M10X45	46 00 355	22	4	2 391	91 70 791 08	DIESEL ENGINE CPL.
HEX SCREW ISO 4017 M10X45	46 00 355	31	2	2 502	91 72 033 08	CONTROL STAND
HEX SCREW ISO 4017 M10X45	46 00 355	8	2	3 212 001	96 85 285 08	FLAP COMPL.
HEX SCREW ISO 4017 M10X45	46 00 355	23	4	3 350 001	91 74 740 08	WINCH
HEX SCREW ISO 4017 M10X45	46 00 355	34	4	3 360 003	91 74 860 08	WINCH 5 PRE-ASS.
HEX SCREW ISO 4017 M10X50	40 00 591	10	8	2 631 002	96 92 599 08	SLEWING PLATFORM CATWAL
HEX SCREW ISO 4017 M10X50	40 00 591	112	12	3 211	91 73 326 08	S PIVOT SECTION PRE-ASS.

3.11.2014

etk\_es\_en\_098206 LR 11000

1520

**LIEBHERR**Indice Alfabético  
Alphabetical index

Description	Item	Pos.	Quantity	Page	Assembly	Description
HEX SCREW ISO 4017 M10X55	10 33 185 6	10	6	X1013076	10 13 076 5	CAMSHAFT CPL.
HEX SCREW ISO 4017 M10X80	46 00 307	10	1	3 651 018	96 80 282 08	SUPPORT CPL.
HEX SCREW ISO 4017 M12X20	49 00 120	322	8	2 391 001	96 79 787 08	DIESEL ENGINE, PRE-ASSEMB
HEX SCREW ISO 4017 M12X25	40 66 087 08	40	2	X1121122	11 21 122 8	TILT-BACK SUPPORT
HEX SCREW ISO 4017 M12X25	49 00 094	7	8	3 711	91 72 286 08	BOOM NOSE
HEX SCREW ISO 4017 M12X30	49 00 161	29	8	2 106 100	91 74 016 08	SLEWING PLATFORM CPL.
HEX SCREW ISO 4017 M12X30	49 00 161	12	16	3 204	91 71 788 08	ASSEMBLY UNIT
HEX SCREW ISO 4017 M12X30	49 00 161	70	8	3 651	91 73 805 08	D HEAD SECTION PRE-ASS.
HEX SCREW ISO 4017 M12X30	49 00 161	96	8	3 651	91 73 805 08	D HEAD SECTION PRE-ASS.
HEX SCREW ISO 4017 M12X30	49 00 161	29	4	3 651 007	96 79 462 08	LUFFING PULLEY BLOCK COM
HEX SCREW ISO 4017 M12X30	49 00 161	25	12	3 746 001	96 83 995 08	PIVOT SECTION, PRE-ASSEMB
HEX SCREW ISO 4017 M12X35	40 66 122	5	4	X1012646	10 12 646 5	LIFTING DEVICE
HEX SCREW ISO 4017 M12X35	49 00 204	305	14	2 391 001	96 79 787 08	DIESEL ENGINE, PRE-ASSEMB
HEX SCREW ISO 4017 M12X35	49 00 204	3	2	3 211 002	92 88 302 08	SAFETY ROLLER CPL.
HEX SCREW ISO 4017 M12X35	49 00 204	56	2	3 611	91 73 332 08	D PIVOT SECTION PRE-ASS.
HEX SCREW ISO 4017 M12X40	46 00 366	15	8	1 630 000	91 73 457 08	HYDRAULIC SUPPORT
HEX SCREW ISO 4017 M12X40	46 00 366	42	6	X1121122	11 21 122 8	TILT-BACK SUPPORT
HEX SCREW ISO 4017 M12X40	49 00 100	23	7	2 106 101	96 82 775 08	ASSEMBLY PARTS F.SLEWING
HEX SCREW ISO 4017 M12X40	49 00 100	316	4	2 391 001	96 79 787 08	DIESEL ENGINE, PRE-ASSEMB
HEX SCREW ISO 4017 M12X40	49 00 100	35	4	2 931 023	96 82 409 08	RADIATOR, PRE-ASSEMBLED
HEX SCREW ISO 4017 M12X40	49 00 100	(4)	4	3 212	91 71 914 08	W PIVOT SECTION
HEX SCREW ISO 4017 M12X40	49 00 100	(4)	4	3 212	91 71 914 08	W PIVOT SECTION
HEX SCREW ISO 4017 M12X40	49 00 100	14	2	3 215 007	91 71 907 08	ROLLER SET
HEX SCREW ISO 4017 M12X40	49 00 100	14	16	3 557	91 71 913 08	INTERMEDIATE PART
HEX SCREW ISO 4017 M12X40	49 00 100	9	4	3 651 021	96 93 966 08	ACCESS LADDER PRE-ASS.
HEX SCREW ISO 4017 M12X45	46 00 158	25	1	1 131 100	91 73 453 08	CENTRAL SECTION CRAWLER
HEX SCREW ISO 4017 M12X45	46 00 158	22	6	2 340 101	91 74 512 08	WINCH 4 PRE-ASSEMBLY
HEX SCREW ISO 4017 M12X45	46 00 158	32	8	2 550 001	91 73 477 08	SA FRAME
HEX SCREW ISO 4017 M12X45	46 00 158	6	8	2 744	91 76 183 08	UPPERCARRIAGE SUSP BALL
HEX SCREW ISO 4017 M12X45	46 00 158	92	14	3 211	91 73 326 08	S PIVOT SECTION PRE-ASS.
HEX SCREW ISO 4017 M12X45	46 00 158	17	4	3 212	91 71 914 08	W PIVOT SECTION
HEX SCREW ISO 4017 M12X45	46 00 158	59	8	3 213	91 72 510 08	L-HEAD PIECE
HEX SCREW ISO 4017 M12X45	46 00 158	21	4	3 214	91 70 785 08	S HEAD SECTION
HEX SCREW ISO 4017 M12X45	46 00 158	6	8	3 220	91 71 909 08	S INTERMEDIATE SECTION
HEX SCREW ISO 4017 M12X45	46 00 158	6	8	3 220 500	91 73 339 08	S INTERMEDIATE SECTION
HEX SCREW ISO 4017 M12X45	46 00 158	6	8	3 223	91 72 314 08	S ADAPTER SECTION
HEX SCREW ISO 4017 M12X45	46 00 158	6	8	3 223 050	91 70 786 08	S INTERMEDIATE SECTION
HEX SCREW ISO 4017 M12X45	46 00 158	6	8	3 223 051	91 70 787 08	S INTERMEDIATE SECTION
HEX SCREW ISO 4017 M12X45	46 00 158	6	8	3 223 052	91 70 788 08	S INTERMEDIATE SECTION
HEX SCREW ISO 4017 M12X45	46 00 158	6	8	3 223 053	91 70 792 08	S INTERMEDIATE SECTION
HEX SCREW ISO 4017 M12X45	46 00 158	6	8	3 223 054	91 75 712 08	S INTERMEDIATE SECTION
HEX SCREW ISO 4017 M12X45	46 00 158	39	8	3 225	91 71 910 08	SL REDUCING SECTION
HEX SCREW ISO 4017 M12X45	46 00 158	14	8	3 226	91 71 915 08	L INTERMEDIATE SECTION
HEX SCREW ISO 4017 M12X45	46 00 158	14	8	3 227 006	91 72 280 08	L INTERMEDIATE SECTION
HEX SCREW ISO 4017 M12X45	46 00 158	14	8	3 227 007	91 76 254 08	L INTERMEDIATE SECTION
HEX SCREW ISO 4017 M12X45	46 00 158	14	8	3 227 008	91 76 270 08	L INTERMEDIATE SECTION
HEX SCREW ISO 4017 M12X45	46 00 158	35	4	3 360 003	91 74 860 08	WINCH 5 PRE-ASS.
HEX SCREW ISO 4017 M12X45	46 00 158	34	4	3 553	91 73 338 08	WA-FRAME 2 HEAD SECTION
HEX SCREW ISO 4017 M12X45	46 00 158	21	8	3 554	91 72 278 08	WA-FRAME
HEX SCREW ISO 4017 M12X45	46 00 158	20	8	3 556 003	96 86 627 08	WA-FRAME 2 BASE SECTION
HEX SCREW ISO 4017 M12X45	46 00 158	6	8	3 557	91 71 913 08	INTERMEDIATE PART
HEX SCREW ISO 4017 M12X45	46 00 158	9	8	3 558	91 73 336 08	SPACER WA-FRAME 2
HEX SCREW ISO 4017 M12X45	46 00 158	140	4	3 611	91 73 332 08	D PIVOT SECTION PRE-ASS.
HEX SCREW ISO 4017 M12X45	46 00 158	83	12	3 651	91 73 805 08	D HEAD SECTION PRE-ASS.
HEX SCREW ISO 4017 M12X45	46 00 158	7	2	3 651 019	96 81 079 08	TRACTION RAM PRE-ASS.
HEX SCREW ISO 4017 M12X45	46 00 158	8	8	3 715	91 70 853 08	D INTERMEDIATE SECTION
HEX SCREW ISO 4017 M12X45	46 00 158	8	8	3 716	91 71 786 08	D INTERMEDIATE SECTION
HEX SCREW ISO 4017 M12X50	46 00 156	28	4	2 106 100	91 74 016 08	SLEWING PLATFORM CPL.
HEX SCREW ISO 4017 M12X50	46 00 156	123	2	3 211	91 73 326 08	S PIVOT SECTION PRE-ASS.
HEX SCREW ISO 4017 M12X55	46 00 312	10	4	3 214	91 70 785 08	S HEAD SECTION

3.11.2014

etk\_es\_en\_098206 LR 11000

1521

**LIEBHERR**Indice Alfabético  
Alphabetical index



Description	Item	Pos.	Quantity	Page	Assembly	Description
HEX SCREW ISO 4017 M12X55	46 00 312	24	16	3 552	91 73 337 08	WA-FRAME 1
HEX SCREW ISO 4017 M12X60	49 00 643	59	1	2 810	91 70 816 08	CRANE DRIVER'S CABIN CPL.
HEX SCREW ISO 4017 M14X20	10 03 710 1	3	1	X1012418	10 12 418 3	PISTON COOLING
HEX SCREW ISO 4017 M14X45	40 65 145 01	503	12	1 970 000	96 77 873 08	HYDRAULIC EQUIPM.CENTER
HEX SCREW ISO 4017 M14X45	40 65 145 01	503	8	1 974 000	96 77 874 08	CRAWLER TRACK HYDRAULI
HEX SCREW ISO 4017 M14X45	40 65 145 01	503	8	1 974 001	96 77 875 08	CRAWLER TRACK HYDRAULI
HEX SCREW ISO 4017 M14X45	40 65 145 01	551	2	2 971 071	96 81 296 08	ADDITIONAL HYDR.SLEWING
HEX SCREW ISO 4017 M14X45	40 65 145 01	503	4	2 975 293	96 80 819 08	ADDITIONAL HYDRAULICS WI
HEX SCREW ISO 4017 M16X10	46 00 019	112	4	3 212	91 71 914 08	W PIVOT SECTION
HEX SCREW ISO 4017 M16X15	40 65 178 08	4	1	3 213 003	96 79 134 08	ROD CPL.
HEX SCREW ISO 4017 M16X30	49 00 152	82	16	2 550 001	91 73 477 08	SA FRAME
HEX SCREW ISO 4017 M16X30	49 00 152	12	2	3 651 012	96 79 832 08	ADDITIONAL WEIGHT DERRIC
HEX SCREW ISO 4017 M16X35	49 00 123	13	8	1 632	91 70 768 08	MECHANICAL SUPPORT
HEX SCREW ISO 4017 M16X35	49 00 123	3	4	2 260	91 70 797 08	BATTERY STORAGE
HEX SCREW ISO 4017 M16X35	49 00 123	309	4	2 391 001	96 79 787 08	DIESEL ENGINE, PRE-ASSEMB
HEX SCREW ISO 4017 M16X35	49 00 123	13	8	2 652	91 70 805 08	ROLLER BEARING
HEX SCREW ISO 4017 M16X35	49 00 123	28	8	3 651 007	96 79 462 08	LUFFING PULLEY BLOCK COM
HEX SCREW ISO 4017 M16X35	49 00 123	50	16	3 745	91 72 298 08	SUSPENDED BALLAST
HEX SCREW ISO 4017 M16X40	40 66 030 08	13	16	3 213	91 72 510 08	L-HEAD PIECE
HEX SCREW ISO 4017 M16X40	40 66 030 08	13	24	3 214	91 70 785 08	S HEAD SECTION
HEX SCREW ISO 4017 M16X40	40 66 030 08	12	16	3 552	91 73 337 08	WA-FRAME 1
HEX SCREW ISO 4017 M16X40	40 66 030 08	74	16	3 651	91 73 805 08	D HEAD SECTION PRE-ASS.
HEX SCREW ISO 4017 M16X40	40 65 304 08	57	8	2 550 001	91 73 477 08	SA FRAME
HEX SCREW ISO 4017 M16X40	40 65 304 08	11	32	2 652	91 70 805 08	ROLLER BEARING
HEX SCREW ISO 4017 M16X40	49 00 153	3	146	1 300 001	96 80 915 08	FLOOR PLATES PRE-ASS.
HEX SCREW ISO 4017 M16X40	49 00 153	306	8	2 391 001	96 79 787 08	DIESEL ENGINE, PRE-ASSEMB
HEX SCREW ISO 4017 M16X40	49 00 153	52	16	2 550 001	91 73 477 08	SA FRAME
HEX SCREW ISO 4017 M16X40	49 00 153	22	10	2 670	91 70 808 08	FUEL TANK CPL.
HEX SCREW ISO 4017 M16X40	49 00 153	9	10	2 671	91 70 809 08	OIL RESERVOIR, COMPLETE
HEX SCREW ISO 4017 M16X40	49 00 153	69	1	3 211	91 73 326 08	S PIVOT SECTION PRE-ASS.
HEX SCREW ISO 4017 M16X40	49 00 153	34	12	3 212	91 71 914 08	W PIVOT SECTION
HEX SCREW ISO 4017 M16X40	49 00 153	33	10	3 360 003	91 74 860 08	WINCH 5 PRE-ASS.
HEX SCREW ISO 4017 M16X40	49 00 153	33	8	3 370 002	91 74 736 08	WINCH 6 PRE-ASSEMBLY
HEX SCREW ISO 4017 M16X40	49 00 153	22	16	3 553	91 73 338 08	WA-FRAME 2 HEAD SECTION
HEX SCREW ISO 4017 M16X45	46 00 016	47	4	1 401	91 72 916 08	CRAWLER TRACK CARRIER, L
HEX SCREW ISO 4017 M16X45	46 00 016	47	4	1 411	91 72 917 08	CRAWLER TRACK CARRIER,
HEX SCREW ISO 4017 M16X45	46 00 016	307	13	2 391 001	96 79 787 08	DIESEL ENGINE, PRE-ASSEMB
HEX SCREW ISO 4017 M16X45	46 00 016	35	8	3 556 003	96 86 627 08	WA-FRAME 2 BASE SECTION
HEX SCREW ISO 4017 M16X50	46 00 189	26	4	1 131 100	91 73 453 08	CENTRAL SECTION CRAWLER
HEX SCREW ISO 4017 M16X50	46 00 189	7	24	3 880	91 72 282 08	ROLLER CARRIAGE W BOOM
HEX SCREW ISO 4017 M16X60	46 00 206	30	4	3 212	91 71 914 08	W PIVOT SECTION
HEX SCREW ISO 4017 M16X75	40 65 169 08	22	16	3 350 001	91 74 740 08	WINCH
HEX SCREW ISO 4017 M20X10	40 65 219 01	19	8	1 631 100	91 70 767 08	CATWALK CRAW.TRACK TRA
HEX SCREW ISO 4017 M20X25	46 01 292	11	2	3 220	91 71 909 08	S INTERMEDIATE SECTION
HEX SCREW ISO 4017 M20X25	46 01 292	11	2	3 220 500	91 73 339 08	S INTERMEDIATE SECTION
HEX SCREW ISO 4017 M20X25	46 01 292	11	2	3 223 050	91 70 786 08	S INTERMEDIATE SECTION
HEX SCREW ISO 4017 M20X25	46 01 292	11	2	3 223 051	91 70 787 08	S INTERMEDIATE SECTION
HEX SCREW ISO 4017 M20X25	46 01 292	11	2	3 223 053	91 70 792 08	S INTERMEDIATE SECTION
HEX SCREW ISO 4017 M20X25	46 01 292	11	2	3 223 054	91 75 712 08	S INTERMEDIATE SECTION
HEX SCREW ISO 4017 M20X40	40 65 207 01	24	8	2 105 200	91 73 478 08	PREMOUNTED LOWER PART
HEX SCREW ISO 4017 M20X40	40 65 207 01	10	8	2 125	91 70 777 08	PIN F. S AND D PIVOT SECTIO
HEX SCREW ISO 4017 M20X45	46 00 020	24	8	1 131 100	91 73 453 08	CENTRAL SECTION CRAWLER
HEX SCREW ISO 4017 M20X50	46 00 078	15	8	2 125	91 70 777 08	PIN F. S AND D PIVOT SECTIO
HEX SCREW ISO 4017 M20X50	46 00 078	27	2	3 745	91 72 298 08	SUSPENDED BALLAST
HEX SCREW ISO 4017 M20X55	40 66 040 08	302	16	2 391 001	96 79 787 08	DIESEL ENGINE, PRE-ASSEMB
HEX SCREW ISO 4017 M20X55	46 00 097	87	2	3 214	91 70 785 08	S HEAD SECTION
HEX SCREW ISO 4017 M20X60	40 65 211 01	21	2	2 391	91 70 791 08	DIESEL ENGINE CPL.
HEX SCREW ISO 4017 M20X65	40 65 212 01	39	12	1 401	91 72 916 08	CRAWLER TRACK CARRIER, L
HEX SCREW ISO 4017 M20X65	40 65 212 01	39	12	1 411	91 72 917 08	CRAWLER TRACK CARRIER,
HEX SCREW ISO 4017 M20X70	40 66 047 08	13	14	3 212	91 71 914 08	W PIVOT SECTION

3.11.2014

etk\_es\_en\_098206 LR 11000

1522

**LIEBHERR**Indice Alfabético  
Alphabetical index



Description	Item	Pos.	Quantity	Page	Assembly	Description
HEX SCREW ISO 4017 M20X90	40 65 217 01	39	4	2 105 200	91 73 478 08	PREMOUNTED LOWER PART
HEX SCREW ISO 4017 M24X10	40 65 140 05	19	8	2 340 101	91 74 512 08	WINCH 4 PRE-ASSEMBLY
HEX SCREW ISO 4017 M24X12	40 65 243 01	40	2	2 340 101	91 74 512 08	WINCH 4 PRE-ASSEMBLY
HEX SCREW ISO 4017 M24X25	46 00 715	43	1	9 338 789	93 38 789 01	PLANETARY GEARBOX
HEX SCREW ISO 4017 M24X45	40 66 056 08	20	8	3 350 001	91 74 740 08	WINCH
HEX SCREW ISO 4017 M24X50	40 66 057 08	24	4	1 401	91 72 916 08	CRAWLER TRACK CARRIER, L
HEX SCREW ISO 4017 M24X50	40 66 057 08	24	4	1 411	91 72 917 08	CRAWLER TRACK CARRIER,
HEX SCREW ISO 4017 M24X60	40 66 058 08	19	40	1 401	91 72 916 08	CRAWLER TRACK CARRIER, L
HEX SCREW ISO 4017 M24X60	40 66 058 08	19	40	1 411	91 72 917 08	CRAWLER TRACK CARRIER,
HEX SCREW ISO 4017 M24X60	40 66 058 08	20	8	2 310 001	91 74 381 08	WINCH 1 PRE-ASSEMBLY
HEX SCREW ISO 4017 M24X60	40 66 058 08	20	8	2 320 001	91 74 540 08	WINCH 2 PRE-ASS.
HEX SCREW ISO 4017 M24X60	40 66 058 08	30	8	3 360 003	91 74 860 08	WINCH 5 PRE-ASS.
HEX SCREW ISO 4017 M24X60	40 66 058 08	30	8	3 370 002	91 74 736 08	WINCH 6 PRE-ASSEMBLY
HEX SCREW ISO 4017 M24X60	46 00 113	13	8	2 125	91 70 777 08	PIN F. S AND D PIVOT SECTIO
HEX SCREW ISO 4017 M24X90	40 65 149 05	23	2	1 131 100	91 73 453 08	CENTRAL SECTION CRAWLER
HEX SCREW ISO 4017 M30X13	40 65 271 08	8	2	2 631 007	96 83 099 08	PLATFORM COMPL.
HEX SCREW ISO 4017 M4X10	40 65 029	27	12	2 925 007	96 79 562 08	CAMERA INSTALLATION SLEW
HEX SCREW ISO 4017 M4X12	40 00 878	26	2	2 631 001	96 82 832 08	CATWALK SUPERSTR.LEFT
HEX SCREW ISO 4017 M4X12	40 00 878	33	2	2 631 007	96 83 099 08	PLATFORM COMPL.
HEX SCREW ISO 4017 M4X8 8.	40 65 002 14	35	4	2 533 030	96 79 244 08	DASHBOARD, PRE-ASSEMBL
HEX SCREW ISO 4017 M4X8 8.	40 65 002 14	31	16	2 925 013	96 79 561 08	EQUIPMENT CAMERA CAB
HEX SCREW ISO 4017 M5X12	40 00 417	37	8	2 502	91 72 033 08	CONTROL STAND
HEX SCREW ISO 4017 M5X12	40 00 417	9	4	2 859 042	96 82 558 08	COVER/LID/CAP, PRE-ASSEMB
HEX SCREW ISO 4017 M5X12	40 00 417	10	4	2 859 043	96 82 559 08	COVER/LID/CAP, PRE-ASSEMB
HEX SCREW ISO 4017 M5X12	40 00 417	9	4	2 859 044	96 82 560 08	COVER/LID/CAP, PRE-ASSEMB
HEX SCREW ISO 4017 M5X12	40 00 417	9	4	2 859 045	96 82 561 08	COVER/LID/CAP, PRE-ASSEMB
HEX SCREW ISO 4017 M5X16	40 65 023 08	67	2	3 611	91 73 332 08	D PIVOT SECTION PRE-ASS.
HEX SCREW ISO 4017 M5X16	40 65 023 08	2	2	9 078 467	90 78 467	CONTROL PLATE ASSEMBLY
HEX SCREW ISO 4017 M5X16	40 65 062	20	2	X1013801	10 13 801 4	REGULATION BOOST PRESS
HEX SCREW ISO 4017 M5X20	40 65 025 08	11	2	2 520 031	96 45 610 08	REAR WINDOW PRE-ASS.
HEX SCREW ISO 4017 M5X35	46 01 213	(10)	5	2 671 001	96 79 682 08	OIL TANK PRE-ASS.
HEX SCREW ISO 4017 M5X35	46 01 213	10	5	2 920 814	96 79 306 08	ELECTR.F.FUEL TANK
HEX SCREW ISO 4017 M5X8 8.	46 00 871	306	4	2 391 044	96 85 108 08	FIXING PARTS COMPRESSED
HEX SCREW ISO 4017 M6X10	40 65 103	308	2	3 976 351	96 77 884 08	ADDITIONAL HYDR.D PIVOT
HEX SCREW ISO 4017 M6X16	40 65 099	33	4	2 392	91 70 794 08	MUFFLER UNIT
HEX SCREW ISO 4017 M6X16	40 65 099	34	1	2 533 003	96 79 267 08	ELECTRIC ADD-ON PARTS CA
HEX SCREW ISO 4017 M6X16	40 65 099	107	1	2 810	91 70 816 08	CRANE DRIVER'S CABIN CPL.
HEX SCREW ISO 4017 M6X16	40 65 099	7	4	2 832	91 72 008 08	CLIMA-HEATING INSTALLATIO
HEX SCREW ISO 4017 M6X16	40 65 099	10	3	2 920 200	91 74 523 08	ELECTRIC FOR WINCH 1
HEX SCREW ISO 4017 M6X16	40 65 099	10	3	2 920 201	91 74 524 08	ELECTRIC FOR WINCH 2
HEX SCREW ISO 4017 M6X16	40 65 099	10	3	2 920 350	91 74 526 08	ELECTRIC FOR WINCH 4
HEX SCREW ISO 4017 M6X16	40 65 099	169	2	3 211	91 73 326 08	S PIVOT SECTION PRE-ASS.
HEX SCREW ISO 4017 M6X16	40 65 099	23	1	3 611	91 73 332 08	D PIVOT SECTION PRE-ASS.
HEX SCREW ISO 4017 M6X16	40 65 099	10	3	3 930 380	91 74 525 08	ELECTRIC FOR WINCH 3
HEX SCREW ISO 4017 M6X16	40 65 099	10	3	3 930 390	91 74 527 08	ELECTRIC FOR WINCH 5
HEX SCREW ISO 4017 M6X16	40 65 099	10	3	3 930 395	91 74 528 08	ELECTRIC FOR WINCH 6
HEX SCREW ISO 4017 M6X20 1	40 01 880	307	1	2 391 044	96 85 108 08	FIXING PARTS COMPRESSED
HEX SCREW ISO 4017 M6X20	40 00 829	3	10	1 920 481	96 87 270 08	CAMERA EQUIPMENT CRAW
HEX SCREW ISO 4017 M6X20	40 00 829	3	10	1 920 483	96 86 688 08	CAMERA EQUIPMENT CRAW
HEX SCREW ISO 4017 M6X20	40 00 829	96	8	2 106 101	96 82 775 08	ASSEMBLY PARTS F.SLEWING
HEX SCREW ISO 4017 M6X20	40 00 829	20	7	2 260	91 70 797 08	BATTERY STORAGE
HEX SCREW ISO 4017 M6X20	40 00 829	12	8	2 370 002	91 76 456 08	MOUNTING JACK/ERECTING
HEX SCREW ISO 4017 M6X20	40 00 829	9	16	2 510	91 70 799 08	TURNTABLE PANELLING
HEX SCREW ISO 4017 M6X20	40 00 829	15	8	2 522	91 74 320 08	SLIDING DOOR CPL.
HEX SCREW ISO 4017 M6X20	40 00 829	93	8	2 550 001	91 73 477 08	SA FRAME
HEX SCREW ISO 4017 M6X20	40 00 829	8	7	2 925 203	96 79 575 08	CAMERA EQUIPMENT S-PIVOT
HEX SCREW ISO 4017 M6X20	40 00 829	31	24	2 931 023	96 82 409 08	RADIATOR, PRE-ASSEMBLED
HEX SCREW ISO 4017 M6X20	40 00 829	61	1	2 932 082	96 79 180 08	ASSEMBLY PARTS MOUNTIN
HEX SCREW ISO 4017 M6X20	40 00 829	7	4	3 291	91 70 844 08	S OVERRUN PROTECTION
HEX SCREW ISO 4017 M6X20	40 00 829	11	4	3 292	91 71 787 08	D OVERRUN PROTECTION

3.11.2014

etk\_es\_en\_098206 LR 11000

1523

**LIEBHERR**Indice Alfabético  
Alphabetical index

Description	Item	Pos.	Quantity	Page	Assembly	Description
HEX SCREW ISO 4017 M6X20	40 00 829	5	8	3 592 001	96 86 453 08	RETAINING CYLINDER PRE-A
HEX SCREW ISO 4017 M6X20	40 00 829	8	4	3 745 002	92 17 236 08	SWITCH UNIT
HEX SCREW ISO 4017 M6X20	40 00 829	8	4	3 745 003	92 17 237 08	SWITCH UNIT
HEX SCREW ISO 4017 M6X20	40 00 829	15	2	3 780 043	96 81 344 08	MECH.AUXILIARIES FOR LIG
HEX SCREW ISO 4017 M6X20	40 00 829	42	1	X1022811	10 22 811 2	AIR CONDITIONING UNIT
HEX SCREW ISO 4017 M6X25	49 00 539	23	4	2 260	91 70 797 08	BATTERY STORAGE
HEX SCREW ISO 4017 M6X25	49 00 539	305	2	2 391 044	96 85 108 08	FIXING PARTS COMPRESSED
HEX SCREW ISO 4017 M6X25	49 00 539	24	4	2 835 002	96 48 379 08	ADD-ON PARTS
HEX SCREW ISO 4017 M6X25	49 00 539	11	2	2 932 166	92 68 911 08	GROUND RAIL
HEX SCREW ISO 4017 M6X25	49 00 539	47	12	3 213	91 72 510 08	L-HEAD PIECE
HEX SCREW ISO 4017 M6X25	49 00 539	54	14	3 214	91 70 785 08	S HEAD SECTION
HEX SCREW ISO 4017 M6X25	49 00 539	69	3	3 611	91 73 332 08	D PIVOT SECTION PRE-ASS.
HEX SCREW ISO 4017 M6X25	49 00 539	11	4	X1030300	10 30 300 7	FUEL PREFILTER
HEX SCREW ISO 4017 M6X28	50 09 305 08	28	8	3 552	91 73 337 08	WA-FRAME 1
HEX SCREW ISO 4017 M6X30	46 00 102	48	8	3 212	91 71 914 08	W PIVOT SECTION
HEX SCREW ISO 4017 M6X30	46 00 102	46	10	3 611	91 73 332 08	D PIVOT SECTION PRE-ASS.
HEX SCREW ISO 4017 M6X30	46 00 102	7	2	3 651 014	96 80 273 08	DRAWBAR PRE-ASS
HEX SCREW ISO 4017 M6X30	46 00 102	12	4	X1030300	10 30 300 7	FUEL PREFILTER
HEX SCREW ISO 4017 M6X35	49 00 595	26	1	2 522	91 74 320 08	SLIDING DOOR CPL.
HEX SCREW ISO 4017 M6X50	46 00 532	27	2	1 131 100	91 73 453 08	CENTRAL SECTION CRAWLER
HEX SCREW ISO 4017 M6X60	40 65 055 08	24	2	X1131476	11 31 476 1	CONTROL BLOCK
HEX SCREW ISO 4017 M6X80	49 01 297 03	50	13	3 220	91 71 909 08	S INTERMEDIATE SECTION
HEX SCREW ISO 4017 M6X80	49 01 297 03	47	13	3 220 500	91 73 339 08	S INTERMEDIATE SECTION
HEX SCREW ISO 4017 M6X80	49 01 297 03	50	16	3 223	91 72 314 08	S ADAPTER SECTION
HEX SCREW ISO 4017 M8X12	40 65 136	8	10	2 105 201	96 82 843 08	MOUNTING PARTS BASE PAR
HEX SCREW ISO 4017 M8X12	40 65 136	24	4	2 260	91 70 797 08	BATTERY STORAGE
HEX SCREW ISO 4017 M8X12	40 65 136	11	2	3 651 019	96 81 079 08	TRACTION RAM PRE-ASS.
HEX SCREW ISO 4017 M8X16	40 66 005 08	30	15	2 925 007	96 79 562 08	CAMERA INSTALLATION SLEW
HEX SCREW ISO 4017 M8X16	40 65 068 08	321	2	2 990 000	96 77 882 08	COMPRESSED AIR PLANT
HEX SCREW ISO 4017 M8X16	49 00 188	53	34	1 131 100	91 73 453 08	CENTRAL SECTION CRAWLER
HEX SCREW ISO 4017 M8X16	49 00 188	44	8	2 106 100	91 74 016 08	SLEWING PLATFORM CPL.
HEX SCREW ISO 4017 M8X16	49 00 188	28	116	2 106 101	96 82 775 08	ASSEMBLY PARTS F.SLEWING
HEX SCREW ISO 4017 M8X16	49 00 188	11	4	2 310 001	91 74 381 08	WINCH 1 PRE-ASSEMBLY
HEX SCREW ISO 4017 M8X16	49 00 188	11	4	2 320 001	91 74 540 08	WINCH 2 PRE-ASS.
HEX SCREW ISO 4017 M8X16	49 00 188	20	4	2 320 011	96 81 618 08	SAFETY ROLLER CPL.
HEX SCREW ISO 4017 M8X16	49 00 188	302	4	2 391 044	96 85 108 08	FIXING PARTS COMPRESSED
HEX SCREW ISO 4017 M8X16	49 00 188	32	6	2 392	91 70 794 08	MUFFLER UNIT
HEX SCREW ISO 4017 M8X16	49 00 188	44	6	2 520	91 72 029 08	CABIN, GLAZED
HEX SCREW ISO 4017 M8X16	49 00 188	7	4	2 522 012	96 45 884 08	GUIDE PRE-ASS.
HEX SCREW ISO 4017 M8X16	49 00 188	110	8	2 550 001	91 73 477 08	SA FRAME
HEX SCREW ISO 4017 M8X16	49 00 188	12	3	2 550 013	96 78 523 08	SA FRAME ERECTING DEVICE
HEX SCREW ISO 4017 M8X16	49 00 188	84	8	2 631	91 70 800 08	SLEWING PLATFORM CATWAL
HEX SCREW ISO 4017 M8X16	49 00 188	21	4	2 631 002	96 92 599 08	SLEWING PLATFORM CATWAL
HEX SCREW ISO 4017 M8X16	49 00 188	9	4	2 650 003	96 81 140 08	UREA TANK
HEX SCREW ISO 4017 M8X16	49 00 188	13	8	2 670	91 70 808 08	FUEL TANK CPL.
HEX SCREW ISO 4017 M8X16	49 00 188	21	8	2 671	91 70 809 08	OIL RESERVOIR, COMPLETE
HEX SCREW ISO 4017 M8X16	49 00 188	42	16	2 730 050	91 70 815 08	COUNTERWEIGHT FRAME
HEX SCREW ISO 4017 M8X16	49 00 188	24	4	2 859 041	96 82 553 08	SOUND DAMPING DOWN
HEX SCREW ISO 4017 M8X16	49 00 188	86	4	3 214	91 70 785 08	S HEAD SECTION
HEX SCREW ISO 4017 M8X16	49 00 188	3	12	3 291	91 70 844 08	S OVERRUN PROTECTION
HEX SCREW ISO 4017 M8X16	49 00 188	7	8	3 292	91 71 787 08	D OVERRUN PROTECTION
HEX SCREW ISO 4017 M8X16	49 00 188	24	14	3 350 001	91 74 740 08	WINCH
HEX SCREW ISO 4017 M8X16	49 00 188	38	4	3 360 003	91 74 860 08	WINCH 5 PRE-ASS.
HEX SCREW ISO 4017 M8X16	49 00 188	38	4	3 370 002	91 74 736 08	WINCH 6 PRE-ASSEMBLY
HEX SCREW ISO 4017 M8X16	49 00 188	8	4	3 592 001	96 86 453 08	RETAINING CYLINDER PRE-A
HEX SCREW ISO 4017 M8X16	49 00 188	26	5	3 611	91 73 332 08	D PIVOT SECTION PRE-ASS.
HEX SCREW ISO 4017 M8X16	49 00 188	112	10	3 651	91 73 805 08	D HEAD SECTION PRE-ASS.
HEX SCREW ISO 4017 M8X16	49 00 188	40	8	3 745	91 72 298 08	SUSPENDED BALLAST
HEX SCREW ISO 4017 M8X16	49 00 188	38	4	3 746 003	96 86 714 08	HEAD SECTION PRE-ASS.
HEX SCREW ISO 4017 M8X16	49 00 188	9	2	X1013076	10 13 076 5	CAMSHAFT CPL.

3.11.2014

etk\_es\_en\_098206 LR 11000

1524

**LIEBHERR**Indice Alfabético  
Alphabetical index

Description	Item	Pos.	Quantity	Page	Assembly	Description
HEX SCREW ISO 4017 M8X16	40 65 063 08	20	6	2 520 032	96 45 980 08	WINDSHIELD WASHER INSTAL
HEX SCREW ISO 4017 M8X18	46 00 334	16	8	2 510	91 70 799 08	TURNTABLE PANELLING
HEX SCREW ISO 4017 M8X18	46 00 334	42	4	2 831	91 71 911 08	AIR CONDITIONING
HEX SCREW ISO 4017 M8X18	46 00 334	141	22	3 211	91 73 326 08	S PIVOT SECTION PRE-ASS.
HEX SCREW ISO 4017 M8X18	46 00 334	145	10	3 611	91 73 332 08	D PIVOT SECTION PRE-ASS.
HEX SCREW ISO 4017 M8X20 1	40 00 704	72	4	2 631	91 70 800 08	SLEWING PLATFORM CATWAL
HEX SCREW ISO 4017 M8X20	49 00 089	56	8	1 131 100	91 73 453 08	CENTRAL SECTION CRAWLER
HEX SCREW ISO 4017 M8X20	49 00 089	89	4	1 401	91 72 916 08	CRAWLER TRACK CARRIER, L
HEX SCREW ISO 4017 M8X20	49 00 089	89	4	1 411	91 72 917 08	CRAWLER TRACK CARRIER,
HEX SCREW ISO 4017 M8X20	49 00 089	35	15	2 106 101	96 82 775 08	ASSEMBLY PARTS F.SLEWING
HEX SCREW ISO 4017 M8X20	49 00 089	13	6	2 260	91 70 797 08	BATTERY STORAGE
HEX SCREW ISO 4017 M8X20	49 00 089	27	8	2 310 001	91 74 381 08	WINCH 1 PRE-ASSEMBLY
HEX SCREW ISO 4017 M8X20	49 00 089	27	8	2 320 001	91 74 540 08	WINCH 2 PRE-ASS.
HEX SCREW ISO 4017 M8X20	49 00 089	47	1	2 340 101	91 74 512 08	WINCH 4 PRE-ASSEMBLY
HEX SCREW ISO 4017 M8X20	49 00 089	23	4	2 391	91 70 791 08	DIESEL ENGINE CPL.
HEX SCREW ISO 4017 M8X20	49 00 089	315	28	2 391 001	96 79 787 08	DIESEL ENGINE, PRE-ASSEMB
HEX SCREW ISO 4017 M8X20	49 00 089	301	9	2 391 044	96 85 108 08	FIXING PARTS COMPRESSED
HEX SCREW ISO 4017 M8X20	49 00 089	31	17	2 392	91 70 794 08	MUFFLER UNIT
HEX SCREW ISO 4017 M8X20	49 00 089	21	24	2 393	91 70 795 08	AIR FILTER UNIT CPL.
HEX SCREW ISO 4017 M8X20	49 00 089	41	12	2 631 001	96 82 832 08	CATWALK SUPERSTR.LEFT
HEX SCREW ISO 4017 M8X20	49 00 089	5	4	2 650	91 70 798 08	UREA TANK
HEX SCREW ISO 4017 M8X20	49 00 089	42	10	2 711	91 70 812 08	CENT. LUBRIC. SYSTEM SUP
HEX SCREW ISO 4017 M8X20	49 00 089	102	12	2 859 040	96 82 869 08	SOUND DAMPING ABOVE
HEX SCREW ISO 4017 M8X20	49 00 089	29	37	2 859 041	96 82 553 08	SOUND DAMPING DOWN
HEX SCREW ISO 4017 M8X20	49 00 089	56	2	3 220	91 71 909 08	S INTERMEDIATE SECTION
HEX SCREW ISO 4017 M8X20	49 00 089	49	2	3 220 500	91 73 339 08	S INTERMEDIATE SECTION
HEX SCREW ISO 4017 M8X20	49 00 089	56	2	3 223 051	91 70 787 08	S INTERMEDIATE SECTION
HEX SCREW ISO 4017 M8X20	49 00 089	56	2	3 223 053	91 70 792 08	S INTERMEDIATE SECTION
HEX SCREW ISO 4017 M8X20	49 00 089	56	2	3 223 054	91 75 712 08	S INTERMEDIATE SECTION
HEX SCREW ISO 4017 M8X20	49 00 089	29	12	3 556 003	96 86 627 08	WA-FRAME 2 BASE SECTION
HEX SCREW ISO 4017 M8X20	49 00 089	18	1	3 651 008	96 79 661 08	BASKET CPL.
HEX SCREW ISO 4017 M8X20	49 00 089	18	1	3 651 009	96 79 668 08	BASKET CPL.
HEX SCREW ISO 4017 M8X20	49 00 089	22	1	3 651 019	96 81 079 08	TRACTION RAM PRE-ASS.
HEX SCREW ISO 4017 M8X20	49 00 089	51	10	3 715	91 70 853 08	D INTERMEDIATE SECTION
HEX SCREW ISO 4017 M8X20	49 00 089	51	20	3 716	91 71 786 08	D INTERMEDIATE SECTION
HEX SCREW ISO 4017 M8X20	49 00 089	26	3	3 746 001	96 83 995 08	PIVOT SECTION, PRE-ASSEMB
HEX SCREW ISO 4017 M8X20	49 00 089	25	4	5 402 705	54 02 705 14	DRIVE UNIT CPL
HEX SCREW ISO 4017 M8X20	49 00 089	13	1	X1013488	10 13 488 7	OIL SUMP WITH FASTENING
HEX SCREW ISO 4017 M8X22	50 26 189 08	9	2	2 522 012	96 45 884 08	GUIDE PRE-ASS.
HEX SCREW ISO 4017 M8X22	50 26 189 08	37	42	2 631	91 70 800 08	SLEWING PLATFORM CATWAL
HEX SCREW ISO 4017 M8X22	50 26 189 08	4	12	2 810 001	96 81 213 08	CRANE DRIVER'S CABIN,PRE
HEX SCREW ISO 4017 M8X22	50 26 189 08	24	8	3 651 007	96 79 462 08	LUFFING PULLEY BLOCK COM
HEX SCREW ISO 4017 M8X25	49 00 128	28	28	1 131 100	91 73 453 08	CENTRAL SECTION CRAWLER
HEX SCREW ISO 4017 M8X25	49 00 128	25	2	1 630 000	91 73 457 08	HYDRAULIC SUPPORT
HEX SCREW ISO 4017 M8X25	49 00 128	31	31	2 106 101	96 82 775 08	ASSEMBLY PARTS F.SLEWING
HEX SCREW ISO 4017 M8X25	49 00 128	6	10	2 370 002	91 76 456 08	MOUNTING JACK/ERECTING
HEX SCREW ISO 4017 M8X25	49 00 128	24	7	2 391	91 70 791 08	DIESEL ENGINE CPL.
HEX SCREW ISO 4017 M8X25	49 00 128	317	16	2 391 001	96 79 787 08	DIESEL ENGINE, PRE-ASSEMB
HEX SCREW ISO 4017 M8X25	49 00 128	61	2	2 550 001	91 73 477 08	SA FRAME
HEX SCREW ISO 4017 M8X25	49 00 128	83	16	2 631	91 70 800 08	SLEWING PLATFORM CATWAL
HEX SCREW ISO 4017 M8X25	49 00 128	20	4	2 650	91 70 798 08	UREA TANK
HEX SCREW ISO 4017 M8X25	49 00 128	17	7	2 650 001	96 81 112 08	UREA TANK, PRE-MOUNTING
HEX SCREW ISO 4017 M8X25	49 00 128	27	4	2 652	91 70 805 08	ROLLER BEARING
HEX SCREW ISO 4017 M8X25	49 00 128	9	16	2 670	91 70 808 08	FUEL TANK CPL.
HEX SCREW ISO 4017 M8X25	49 00 128	4	8	2 671 001	96 79 682 08	OIL TANK PRE-ASS.
HEX SCREW ISO 4017 M8X25	49 00 128	40	1	2 711	91 70 812 08	CENT. LUBRIC. SYSTEM SUP
HEX SCREW ISO 4017 M8X25	49 00 128	5	8	2 783	91 74 731 08	FUEL TANK CONTAINER UPPE
HEX SCREW ISO 4017 M8X25	49 00 128	114	1	2 810	91 70 816 08	CRANE DRIVER'S CABIN CPL.
HEX SCREW ISO 4017 M8X25	49 00 128	4	20	2 810 037	96 47 204 08	PEDAL CANTILEVER INSTALL
HEX SCREW ISO 4017 M8X25	49 00 128	44	1	2 831	91 71 911 08	AIR CONDITIONING

3.11.2014

etk\_es\_en\_098206 LR 11000

1525

**LIEBHERR**Indice Alfabético  
Alphabetical index

Description	Item	Pos.	Quantity	Page	Assembly	Description
HEX SCREW ISO 4017 M8X25	49 00 128	101	86	2 859 040	96 82 869 08	SOUND DAMPING ABOVE
HEX SCREW ISO 4017 M8X25	49 00 128	4	2	2 925 203	96 79 575 08	CAMERA EQUIPMENT S-PIVOT
HEX SCREW ISO 4017 M8X25	49 00 128	37	36	2 931 023	96 82 409 08	RADIATOR, PRE-ASSEMBLED
HEX SCREW ISO 4017 M8X25	49 00 128	11	2	2 931 045	96 86 692 08	FUEL-PREFILTER ASS.
HEX SCREW ISO 4017 M8X25	49 00 128	8	2	2 932 166	92 68 911 08	GROUND RAIL
HEX SCREW ISO 4017 M8X25	49 00 128	104	14	3 211	91 73 326 08	S PIVOT SECTION PRE-ASS.
HEX SCREW ISO 4017 M8X25	49 00 128	43	4	3 212	91 71 914 08	W PIVOT SECTION
HEX SCREW ISO 4017 M8X25	49 00 128	52	8	3 213	91 72 510 08	L-HEAD PIECE
HEX SCREW ISO 4017 M8X25	49 00 128	55	8	3 214	91 70 785 08	S HEAD SECTION
HEX SCREW ISO 4017 M8X25	49 00 128	78	8	3 223	91 72 314 08	S ADAPTER SECTION
HEX SCREW ISO 4017 M8X25	49 00 128	106	8	3 226	91 71 915 08	L INTERMEDIATE SECTION
HEX SCREW ISO 4017 M8X25	49 00 128	44	8	3 227 006	91 72 280 08	L INTERMEDIATE SECTION
HEX SCREW ISO 4017 M8X25	49 00 128	29	8	3 227 007	91 76 254 08	L INTERMEDIATE SECTION
HEX SCREW ISO 4017 M8X25	49 00 128	29	8	3 227 008	91 76 270 08	L INTERMEDIATE SECTION
HEX SCREW ISO 4017 M8X25	49 00 128	40	6	3 360 003	91 74 860 08	WINCH 5 PRE-ASS.
HEX SCREW ISO 4017 M8X25	49 00 128	66	4	3 553	91 73 338 08	WA-FRAME 2 HEAD SECTION
HEX SCREW ISO 4017 M8X25	49 00 128	9	2	3 554	91 72 278 08	WA-FRAME
HEX SCREW ISO 4017 M8X25	49 00 128	82	2	3 556 003	96 86 627 08	WA-FRAME 2 BASE SECTION
HEX SCREW ISO 4017 M8X25	49 00 128	68	22	3 611	91 73 332 08	D PIVOT SECTION PRE-ASS.
HEX SCREW ISO 4017 M8X25	49 00 128	68	4	3 651	91 73 805 08	D HEAD SECTION PRE-ASS.
HEX SCREW ISO 4017 M8X25	49 00 128	19	8	3 651 019	96 81 079 08	TRACTION RAM PRE-ASS.
HEX SCREW ISO 4017 M8X25	49 00 128	22	8	3 745	91 72 298 08	SUSPENDED BALLAST
HEX SCREW ISO 4017 M8X25	40 65 901 05	15	9	2 925 007	96 79 562 08	CAMERA INSTALLATION SLEW
HEX SCREW ISO 4017 M8X25	40 65 901 05	3	2	3 790 057	96 79 376 08	OBSTRUCTION LIGHTS PREAS
HEX SCREW ISO 4017 M8X28	50 04 117 08	36	4	3 651 007	96 79 462 08	LUFFING PULLEY BLOCK COM
HEX SCREW ISO 4017 M8X30	10 29 958 0	49	16	1 631 100	91 70 767 08	CATWALK CRAW.TRACK TRA
HEX SCREW ISO 4017 M8X30	49 00 111	13	2	2 522 013	96 45 883 08	GUIDE PRE-ASS.
HEX SCREW ISO 4017 M8X30	49 00 111	45	2	2 711	91 70 812 08	CENT. LUBRIC. SYSTEM SUP
HEX SCREW ISO 4017 M8X30	49 00 111	16	4	2 730 050	91 70 815 08	COUNTERWEIGHT FRAME
HEX SCREW ISO 4017 M8X30	49 00 111	84	4	2 810	91 70 816 08	CRANE DRIVER'S CABIN CPL.
HEX SCREW ISO 4017 M8X30	49 00 111	36	12	2 931 023	96 82 409 08	RADIATOR, PRE-ASSEMBLED
HEX SCREW ISO 4017 M8X30	49 00 111	93	4	3 212	91 71 914 08	W PIVOT SECTION
HEX SCREW ISO 4017 M8X30	49 00 111	35	16	3 213	91 72 510 08	L-HEAD PIECE
HEX SCREW ISO 4017 M8X30	49 00 111	57	16	3 214	91 70 785 08	S HEAD SECTION
HEX SCREW ISO 4017 M8X30	49 00 111	47	4	3 220	91 71 909 08	S INTERMEDIATE SECTION
HEX SCREW ISO 4017 M8X30	49 00 111	55	4	3 220 500	91 73 339 08	S INTERMEDIATE SECTION
HEX SCREW ISO 4017 M8X30	49 00 111	38	16	3 223	91 72 314 08	S ADAPTER SECTION
HEX SCREW ISO 4017 M8X30	49 00 111	38	12	3 223 050	91 70 786 08	S INTERMEDIATE SECTION
HEX SCREW ISO 4017 M8X30	49 00 111	38	2	3 223 051	91 70 787 08	S INTERMEDIATE SECTION
HEX SCREW ISO 4017 M8X30	49 00 111	38	10	3 223 052	91 70 788 08	S INTERMEDIATE SECTION
HEX SCREW ISO 4017 M8X30	49 00 111	38	10	3 223 053	91 70 792 08	S INTERMEDIATE SECTION
HEX SCREW ISO 4017 M8X30	49 00 111	38	10	3 223 054	91 75 712 08	S INTERMEDIATE SECTION
HEX SCREW ISO 4017 M8X30	49 00 111	57	4	3 226	91 71 915 08	L INTERMEDIATE SECTION
HEX SCREW ISO 4017 M8X30	49 00 111	57	8	3 227 006	91 72 280 08	L INTERMEDIATE SECTION
HEX SCREW ISO 4017 M8X30	49 00 111	57	8	3 227 007	91 76 254 08	L INTERMEDIATE SECTION
HEX SCREW ISO 4017 M8X30	49 00 111	57	8	3 227 008	91 76 270 08	L INTERMEDIATE SECTION
HEX SCREW ISO 4017 M8X30	49 00 111	125	12	3 651	91 73 805 08	D HEAD SECTION PRE-ASS.
HEX SCREW ISO 4017 M8X30	49 00 111	6	4	3 651 021	96 93 966 08	ACCESS LADDER PRE-ASS.
HEX SCREW ISO 4017 M8X30	49 00 111	36	13	3 715	91 70 853 08	D INTERMEDIATE SECTION
HEX SCREW ISO 4017 M8X30	49 00 111	36	27	3 716	91 71 786 08	D INTERMEDIATE SECTION
HEX SCREW ISO 4017 M8X30	49 00 111	43	8	3 745	91 72 298 08	SUSPENDED BALLAST
HEX SCREW ISO 4017 M8X30	49 00 111	23	8	3 746 001	96 83 995 08	PIVOT SECTION, PRE-ASSEMB
HEX SCREW ISO 4017 M8X35	40 65 126	20	8	2 393	91 70 795 08	AIR FILTER UNIT CPL.
HEX SCREW ISO 4017 M8X35	40 65 126	49	8	3 611	91 73 332 08	D PIVOT SECTION PRE-ASS.
HEX SCREW ISO 4017 M8X35	40 65 126	14	4	3 780 236	96 80 998 08	CAMERA HOLDER, PREMOU
HEX SCREW ISO 4017 M8X40	46 01 406	(5)	6	X1013076	10 13 076 5	CAMSHAFT CPL.
HEX SCREW ISO 4017 M8X40	49 00 614	29	6	2 310 001	91 74 381 08	WINCH 1 PRE-ASSEMBLY
HEX SCREW ISO 4017 M8X40	49 00 614	29	6	2 320 001	91 74 540 08	WINCH 2 PRE-ASS.
HEX SCREW ISO 4017 M8X40	49 00 614	19	8	3 227 006	91 72 280 08	L INTERMEDIATE SECTION
HEX SCREW ISO 4017 M8X40	49 00 614	21	8	3 227 007	91 76 254 08	L INTERMEDIATE SECTION

3.11.2014

etk\_es\_en\_098206 LR 11000

1526

**LIEBHERR**Indice Alfabético  
Alphabetical index

Description	Item	Pos.	Quantity	Page	Assembly	Description
HEX SCREW ISO 4017 M8X40	49 00 614	19	8	3 227 008	91 76 270 08	L INTERMEDIATE SECTION
HEX SCREW ISO 4017 M8X40	49 00 614	23	4	X1012085	10 12 085 0	GENERATOR ADD-ON
HEX SCREW ISO 4017 M8X45	40 01 667	103	50	3 211	91 73 326 08	S PIVOT SECTION PRE-ASS.
HEX SCREW ISO 4017 M8X45	40 01 667	67	12	3 214	91 70 785 08	S HEAD SECTION
HEX SCREW ISO 4017 M8X45	40 01 667	32	10	3 225	91 71 910 08	SL REDUCING SECTION
HEX SCREW ISO 4017 M8X45	40 01 667	52	30	3 651	91 73 805 08	D HEAD SECTION PRE-ASS.
HEX SCREW ISO 4017 M8X45	40 01 667	15	2	3 780 236	96 80 998 08	CAMERA HOLDER, PREMOU
HEX SCREW ISO 4017 M8X50	46 00 052	17	1	2 925 031	96 86 462 08	CAMERA HOLDER, PREMOU
HEX SCREW ISO 4017 M8X50	46 00 052	318	2	2 990 000	96 77 882 08	COMPRESSED AIR PLANT
HEX SCREW ISO 4017 M8X50	46 00 052	65	12	3 214	91 70 785 08	S HEAD SECTION
HEX SCREW ISO 4017 M8X60	46 00 386	33	44	3 220	91 71 909 08	S INTERMEDIATE SECTION
HEX SCREW ISO 4017 M8X60	46 00 386	33	44	3 220 500	91 73 339 08	S INTERMEDIATE SECTION
HEX SCREW ISO 4017 M8X60	46 00 386	33	153	3 223	91 72 314 08	S ADAPTER SECTION
HEX SCREW ISO 4017 M8X60	46 00 386	33	77	3 223 051	91 70 787 08	S INTERMEDIATE SECTION
HEX SCREW ISO 4017 M8X60	46 00 386	33	76	3 223 052	91 70 788 08	S INTERMEDIATE SECTION
HEX SCREW ISO 4017 M8X60	46 00 386	33	78	3 223 053	91 70 792 08	S INTERMEDIATE SECTION
HEX SCREW ISO 4017 M8X60	46 00 386	33	78	3 223 054	91 75 712 08	S INTERMEDIATE SECTION
HEX SCREW ISO 4017 M8X60	46 00 386	69	48	3 556 003	96 86 627 08	WA-FRAME 2 BASE SECTION
HEX SCREW ISO 4017 M8X60	46 00 386	131	15	3 611	91 73 332 08	D PIVOT SECTION PRE-ASS.
HEX SCREW ISO 4017 M8X60	46 00 386	13	1	3 780 236	96 80 998 08	CAMERA HOLDER, PREMOU
HEX SCREW ISO 4017 M8X65	40 65 080 01	7	4	3 213 015	96 00 121 9	HOISTING LIMIT SWITCH PRE-
HEX SCREW ISO 4017 M8X65	40 65 080 01	55	8	3 226	91 71 915 08	L INTERMEDIATE SECTION
HEX SCREW ISO 4017 M8X65	40 65 080 01	55	24	3 227 006	91 72 280 08	L INTERMEDIATE SECTION
HEX SCREW ISO 4017 M8X65	40 65 080 01	55	29	3 227 007	91 76 254 08	L INTERMEDIATE SECTION
HEX SCREW ISO 4017 M8X65	40 65 080 01	55	27	3 227 008	91 76 270 08	L INTERMEDIATE SECTION
HEX SCREW ISO 4017 M8X65	40 65 080 01	100	4	3 553	91 73 338 08	WA-FRAME 2 HEAD SECTION
HEX SCREW ISO 4017 M8X65	40 65 080 01	41	8	3 558	91 73 336 08	SPACER WA-FRAME 2
HEX SCREW ISO 4017 M8X65	40 65 080 01	179	2	3 611	91 73 332 08	D PIVOT SECTION PRE-ASS.
HEX SCREW ISO 4017 M8X70	40 65 132	8	19	3 225	91 71 910 08	SL REDUCING SECTION
HEX SCREW ISO 4017 M8X75	40 65 082 08	14	1	2 925 031	96 86 462 08	CAMERA HOLDER, PREMOU
HEX SCREW M5X16 10.9 A2C	40 73 501 08	31	1	2 835 002	96 48 379 08	ADD-ON PARTS
HEX SCREW UNC7/16"X14 8.8	40 97 513 08	320	4	2 391 001	96 79 787 08	DIESEL ENGINE, PRE-ASSEMB
HEX SCREW UNC7/16"X14 8.8	40 97 513 08	416	8	2 970 000	96 77 881 08	HYDRAULICS
HEXALOBULAR HEAD SCREW	10 33 284 6	3	5	X1013517	10 13 517 7	OUTLET MANIFOLD ADD-ON
HEXALOBULAR HEAD SCREW	11 00 766 8	17	3	X1013763	10 13 763 5	EXHAUST NOZZLE ATTACHM
HEXALOBULAR HEAD SCREW	10 03 034 6	10	5	X1011566	10 11 566 7	EXHAUST PIPE RIGHT
HEXALOBULAR HEAD SCREW	10 03 034 6	10	5	X1011566	10 11 566 8	EXHAUST PIPE LEFT
HEXALOBULAR HEAD SCREW	10 33 284 5	4	1	X1013517	10 13 517 7	OUTLET MANIFOLD ADD-ON
HEXALOBULAR HEAD SCREW	10 01 255 0	11	7	X1011566	10 11 566 7	EXHAUST PIPE RIGHT
HEXALOBULAR HEAD SCREW	10 01 255 0	11	7	X1011566	10 11 566 8	EXHAUST PIPE LEFT
HEXALOBULAR HEAD SCREW	10 13 319 6	7	6	X1013763	10 13 763 5	EXHAUST NOZZLE ATTACHM
HEXALOBULAR HEAD SCREW	90 77 282	4	8	9 077 286	90 77 286	DRIVING PIECES
HEXALOBULAR HEAD SCREW	90 79 517	4	10	X1012007	10 12 007 7	FLYWHEEL ASSEMBLY
HEXALOBULAR HEAD SCREW	10 11 869 5	9	16	X1013763	10 13 763 5	EXHAUST NOZZLE ATTACHM
HIGH PRESSURE HOSE	77 43 761 08	91	3.5	2 550 014	91 76 913 08	CENTRAL GREASING
HIGH PRESSURE PIPE ASSEM	10 11 941 3	213	1	X1014346	10 14 346 8	DIESEL ENGINE
HIGH PRESSURE PUMP CP3.4	90 78 260	171	1	X1014346	10 14 346 8	DIESEL ENGINE
HIGH PRESSURE PUMP PRE-A	10 11 781 4	1	1	9 078 260	90 78 260	HIGH PRESSURE PUMP
HIGH PRESSURE RAIL LEFT O	10 11 611 9	1	1	X1011941	10 11 941 3	HIGH PRESSURE PIPE ASSEM
HIGH PRESSURE RAIL RIGHT	10 11 612 0	2	1	X1011941	10 11 941 3	HIGH PRESSURE PIPE ASSEM
HIGHT FIXATION DEVICE EN 3	11 00 731 0	2	2	1 793 010	91 69 599 08	PERSONAL PROTECTION EQ
HINGE 19X28,5X126/118° ST	70 42 619 08	6	2	2 859 042	96 82 558 08	COVER/LID/CAP, PRE-ASSEMB
HINGE 19X28,5X126/118° ST	70 42 619 08	7	2	2 859 043	96 82 559 08	COVER/LID/CAP, PRE-ASSEMB
HINGE 19X28,5X126/118° ST	70 42 619 08	6	2	2 859 044	96 82 560 08	COVER/LID/CAP, PRE-ASSEMB
HINGE 19X28,5X126/118° ST	70 42 619 08	6	2	2 859 045	96 82 561 08	COVER/LID/CAP, PRE-ASSEMB
HINGE 20X20X40/180° GD-ZN S	70 42 582 08	14	2	1 920 389	96 79 076 08	SWITCH BOX COMPL.
HINGE 20X20X40/180° GD-ZN S	70 42 582 08	15	2	2 920 443	96 80 310 08	TERMINAL BOX ELECTRICS S
HINGE 20X20X40/180° GD-ZN S	70 42 582 08	30	4	2 932 082	96 79 180 08	ASSEMBLY PARTS MOUNTIN
HINGE 20X20X40/180° GD-ZN S	70 42 582 08	3	2	2 932 302	96 84 862 08	LOCKING PLATE
HINGE 27X32X42/180° GD-ZN S	70 42 598 08	42	2	2 520	91 72 029 08	CABIN, GLAZED

3.11.2014

etk\_es\_en\_098206 LR 11000

1527

**LIEBHERR**Indice Alfabético  
Alphabetical index

Description	Item	Pos.	Quantity	Page	Assembly	Description
HINGE 35X35X50/180° ST FE//	70 42 281 08	17	8	2 105 200	91 73 478 08	PREMOUNTED LOWER PART
HINGE 35X35X50/180° ST FE//	70 42 281 08	(2)	2	2 510	91 70 799 08	TURNTABLE PANELLING
HINGE 35X35X50/180° ST FE//	70 42 281 08	(2)	2	2 510	91 70 799 08	TURNTABLE PANELLING
HINGE 35X35X50/180° ST FE//	70 42 281 08	(2)	2	2 510	91 70 799 08	TURNTABLE PANELLING
HINGE 35X35X50/180° ST FE//	70 42 281 08	(2)	2	2 510	91 70 799 08	TURNTABLE PANELLING
HINGE 35X35X50/180° ST FE//	70 42 281 08	60	2	2 859 040	96 82 869 08	SOUND DAMPING ABOVE
HINGED FRAME HAN 6B	26 04 076 02	504	1	2 920 699	96 84 180 08	WIRING HARNESS
HINGED FRAME HAN 6B	26 04 077 02	(13)	1	2 932	91 70 829 08	SWITCHBOX MOUNTING PART
HINGED HANDLE KUNSTSTOF	10 29 202 3	2	1	2 520 031	96 45 610 08	REAR WINDOW PRE-ASS.
HINGED THREADED UNION	74 12 734	6	1	X1162129	11 62 129 1	DISTRIBUTION BLOCK
HOIST LIM.SWITCH PLUMMET	96 25 639 08	3	1	2 311	91 70 848 08	ROPE WITH ACCESSORIES 1
HOIST LIM.SWITCH PLUMMET	96 25 639 08	3	1	2 312	91 70 849 08	ROPE WITH ACCESSORIES 2
HOIST LIM.SWITCH PLUMMET	96 25 639 08	3	1	2 316	91 70 854 08	ROPE FOR WINCH 6
HOIST ROPE 28X600M -40°C	11 31 490 1	1	1	2 316	91 70 854 08	ROPE FOR WINCH 6
HOIST ROPE 32X1450M -40°C	11 31 489 9	1	1	2 311	91 70 848 08	ROPE WITH ACCESSORIES 1
HOIST ROPE 32X1450M -40°C	11 31 489 9	1	1	2 312	91 70 849 08	ROPE WITH ACCESSORIES 2
HOISTING LIMIT SWITCH PRE	96 00 121 9	86	2	3 213	91 72 510 08	L-HEAD PIECE
HOISTING LIMIT SWITCH PRE	96 00 121 9	100	2	3 214	91 70 785 08	S HEAD SECTION
HOLDER	10 11 640 2	9	1	X1012085	10 12 085 0	GENERATOR ADD-ON
HOLDER	10 13 085 8	2	1	X1013798	10 13 798 7	CONTROL BOX ANNEXE
HOLDER	10 13 086 0	3	1	X1013798	10 13 798 7	CONTROL BOX ANNEXE
HOLDER	10 13 572 8	2	2	X1013567	10 13 567 6	LOCKING PIECES
HOLDER	10 13 648 4	2	1	X1013564	10 13 564 9	VENT TUBE ASSEMBLY
HOLDER	10 13 760 0	15	1	X1013563	10 13 563 9	CRANKCASE BREATHER ASS
HOLDER	10 13 763 0	15	1	X1013578	10 13 578 6	CABLE HARNESS MOUNTING
HOLDER	10 13 765 5	1	1	X1013765	10 13 765 4	DRIVE FOR HIGH PRESSURE P
HOLDER	51 10 515 08	4	1	5 104 019	51 04 019 08	REVERSING VALVE
HOLDER	55 17 103 08	2	4	2 393	91 70 795 08	AIR FILTER UNIT CPL.
HOLDER	89 01 014 08	31	1	2 520 034	96 45 984 08	INTERNAL LINING
HOLDER	90 77 655	14	1	X1013763	10 13 763 5	EXHAUST NOZZLE ATTACHM
HOLDER	90 77 656	15	1	X1013763	10 13 763 5	EXHAUST NOZZLE ATTACHM
HOLDER	96 79 991 08	4	2	3 592 001	96 86 453 08	RETAINING CYLINDER PRE-A
HOLDER	96 80 012 08	3	2	1 131 100	91 73 453 08	CENTRAL SECTION CRAWLER
HOLDER	96 80 013 08	4	2	1 131 100	91 73 453 08	CENTRAL SECTION CRAWLER
HOLDER	96 82 624 08	6	2	3 291	91 70 844 08	S OVERRUN PROTECTION
HOLDER	96 82 624 08	10	2	3 292	91 71 787 08	D OVERRUN PROTECTION
HOLDER 1.4308	97 52 186 08	20	6	2 520	91 72 029 08	CABIN, GLAZED
HOLDER 1.4308	97 53 845 08	21	6	2 520	91 72 029 08	CABIN, GLAZED
HOLDER 161X160X35 PAGF30	97 89 133 08	10	1	2 810 001	96 81 213 08	CRANE DRIVER'S CABIN,PRE
HOLDER 260X170X19X1,5 AL	70 42 213 08	29	1	2 520 034	96 45 984 08	INTERNAL LINING
HOLDER 2X229X286 DC01 FE//	97 03 422 0	11	2	2 932 041	96 79 179 08	SWITCH CABINET
HOLDER 3X1216X95 DC01	97 02 964 7	17	1	2 392	91 70 794 08	MUFFLER UNIT
HOLDER 40X80X40 G-ALMG3	97 94 895 08	3	1	2 790	91 60 975 08	MIRROR ATTACHM.IN CRANE
HOLDER 44X156X141 PA6.6GV	97 23 723 08	4	1	3 780 236	96 80 998 08	CAMERA HOLDER, PREMOU
HOLDER 4X1100X277 S315MC	97 02 826 6	15	1	2 392	91 70 794 08	MUFFLER UNIT
HOLDER 4X175X108 S315MC	97 03 198 5	6	2	1 131 100	91 73 453 08	CENTRAL SECTION CRAWLER
HOLDER 4X30X95 S315MC FE//	95 14 733 08	73	1	2 391 001	96 79 787 08	DIESEL ENGINE, PRE-ASSEMB
HOLDER 4X319X80 S315MC	97 03 575 7	21	1	2 392	91 70 794 08	MUFFLER UNIT
HOLDER 4X414X107 S315MC	97 02 843 7	20	1	2 392	91 70 794 08	MUFFLER UNIT
HOLDER 4X727X151 S315MC	97 03 198 0	5	2	1 131 100	91 73 453 08	CENTRAL SECTION CRAWLER
HOLDER 4X788X211 S315MC	97 02 821 9	13	2	2 392	91 70 794 08	MUFFLER UNIT
HOLDER 4x130x123 S315MC	95 04 308 08	65	2	1 131 100	91 73 453 08	CENTRAL SECTION CRAWLER
HOLDER 4x130x123 S315MC	95 04 308 08	300	2	1 970 000	96 77 873 08	HYDRAULIC EQUIPM.CENTER
HOLDER 5X90X93 S355MC FE//	95 20 673 08	102	2	2 106 101	96 82 775 08	ASSEMBLY PARTS F.SLEWING
HOLDER FE//ZN20//C	96 44 906 08	36	1	2 391 001	96 79 787 08	DIESEL ENGINE, PRE-ASSEMB
HOLDER PA 66 HB SCH	11 00 721 5	9	3	X1013578	10 13 578 6	CABLE HARNESS MOUNTING
HOLDER PRE-ASSEMBLY	96 68 173 08	24	1	2 520 034	96 45 984 08	INTERNAL LINING
HOLDER PRE-ASSEMBLY	96 90 889 08	73	3	1 131 100	91 73 453 08	CENTRAL SECTION CRAWLER
HOLDER QStE 380 TM	90 79 591	2	1	X1012085	10 12 085 0	GENERATOR ADD-ON
HOLDER S235JR	10 12 559 7	6	1	X1014375	10 14 375 4	CONNECTION F.WATER PIPE

3.11.2014

etk\_es\_en\_098206 LR 11000

1528

**LIEBHERR**Indice Alfabético  
Alphabetical index

Description	Item	Pos.	Quantity	Page	Assembly	Description
HOLDER S235JR	10 12 677 2	1	1	X1012677	10 12 677 1	CLAMP - ADD-ON UNIT
HOLDER S235JR	10 12 745 8	21	1	X1013563	10 13 563 9	CRANKCASE BREATHER ASS
HOLDER S235JR	10 12 745 9	17	1	X1013563	10 13 563 9	CRANKCASE BREATHER ASS
HOLDER S235JR	10 13 316 8	37	1	X1013567	10 13 567 5	FUEL LINES
HOLDER S235JR	10 13 322 1	13	1	X1013578	10 13 578 6	CABLE HARNESS MOUNTING
HOLDER S235JR	10 13 567 8	25	1	X1013567	10 13 567 5	FUEL LINES
HOLDER S235JR	10 13 573 2	6	1	X1013572	10 13 572 9	CHARGE AIR LINE ASSEMBLY
HOLDER S235JR	10 13 577 3	18	1	X1013578	10 13 578 6	CABLE HARNESS MOUNTING
HOLDER S235JR	10 13 583 8	3	5	X1013533	10 13 533 6	PROTECTION PLATE ASSEM
HOLDER S235JR	10 13 776 6	12	1	X1013578	10 13 578 6	CABLE HARNESS MOUNTING
HOLDER S355J0	10 11 703 9	16	1	X1012085	10 12 085 0	GENERATOR ADD-ON
HOLDER S355J0	10 12 084 9	1	1	X1012085	10 12 085 0	GENERATOR ADD-ON
HOLDER S355MC	10 12 828 2	3	1	X1013488	10 13 488 3	OIL LINE ASSEMBLY
HOLDER T ZN O	96 88 412 08	67	1	1 131 100	91 73 453 08	CENTRAL SECTION CRAWLER
HOLDER T ZN O	96 88 413 08	68	1	1 131 100	91 73 453 08	CENTRAL SECTION CRAWLER
HOLDER X12CrNiS188	92 35 694 08	91	2	2 550 001	91 73 477 08	SA FRAME
HOLDER X12CrNiS188	92 35 694 08	11	1	3 745 002	92 17 236 08	SWITCH UNIT
HOLDER X12CrNiS188	92 35 694 08	11	1	3 745 003	92 17 237 08	SWITCH UNIT
HOLDER X12CrNiS188	92 35 704 08	46	6	3 212	91 71 914 08	W PIVOT SECTION
HOLDER X12CrNiS188	92 35 704 08	11	2	3 212 001	96 85 285 08	FLAP COMPL.
HOLDING ANGLE 2X190X112 D	97 81 077 08	104	1	2 550 001	91 73 477 08	SA FRAME
HOLDING BRACKET	10 81 519 6	1	1	X1045476	10 45 476 2	REMOTE CONTROL TRANSMIT
HOLDING PLATE 45X169X180	97 22 056 08	9	2	2 730 050	91 70 815 08	COUNTERWEIGHT FRAME
HOLDING PLATE 4X155X50 S	97 81 204 08	96	17	2 550 001	91 73 477 08	SA FRAME
HOLDING RING GK-ALSI12CU	10 21 999 1	3	1	X1030300	10 30 300 7	FUEL PREFILTER
HOLLOW SCREW 14X4X12 11	10 13 219 3	7	1	X1013787	10 13 787 9	FINAL CONTROL VALVE
HOLLOW SCREW DIN 74305 M	50 29 401 08	6	1	1 783 001	96 55 275 08	FUEL TANK CONTAINER PRE
HOLLOW SCREW DIN 7643 10X	40 79 240	10	6	X1011775	10 11 775 3	LEAK OIL LINE ADD-ON
HOLLOW SCREW DIN 7643 10X	40 79 240	5	1	X1011874	10 11 874 8	PIPELINE INSTALLATION
HOLLOW SCREW DIN 7643 10X	40 79 240	7	8	X1013564	10 13 564 9	VENT TUBE ASSEMBLY
HOLLOW SCREW DIN 7643 10X	40 79 240	21	1	X1013567	10 13 567 5	FUEL LINES
HOLLOW SCREW DIN 7643 10X	40 79 240	11	2	X1013778	10 13 778 8	FUEL FINE-FILTER ASSEMBLY
HOLLOW SCREW DIN 7643 12X	11 00 299 5	40	1	X1013567	10 13 567 5	FUEL LINES
HOLLOW SCREW DIN 7643 15	49 81 226	10	2	X1012375	10 12 375 9	OIL LINE PRE-ASSEMBLY
HOLLOW SCREW DIN 7643 15	49 81 226	13	2	X1013567	10 13 567 5	FUEL LINES
HOLLOW SCREW DIN 7643 15	49 81 226	9	1	X1014005	10 14 005 6	WATER PUMP WITH FASTENIN
HOLLOW SCREW DIN 7643 22X	49 80 414	6	2	X1013564	10 13 564 2	ACCESSORIES AIR COMPRES
HOLLOW SCREW DIN 7643 8X	49 80 664	8	1	X1014005	10 14 005 6	WATER PUMP WITH FASTENIN
HOOD 1.5X217X351 DC01 RAL	97 04 419 4	4	1	2 920 443	96 80 310 08	TERMINAL BOX ELECTRICS S
HOOD 1.5X411X555 DC01 FE//	97 29 088 08	60	1	2 550 001	91 73 477 08	SA FRAME
HOOD 1.5X411X555 DC01 FE//	97 29 088 08	29	2	3 211	91 73 326 08	S PIVOT SECTION PRE-ASS.
HOOD 1.5X411X555 DC01 FE//	97 29 088 08	42	2	3 212	91 71 914 08	W PIVOT SECTION
HOOD 1.5X411X555 DC01 FE//	97 29 088 08	51	2	3 213	91 72 510 08	L-HEAD PIECE
HOOD 1.5X411X555 DC01 FE//	97 29 088 08	71	2	3 214	91 70 785 08	S HEAD SECTION
HOOD 1.5X411X555 DC01 FE//	97 29 088 08	12	1	3 554	91 72 278 08	WA-FRAME
HOOD 1.5X411X555 DC01 FE//	97 29 088 08	81	1	3 556 003	96 86 627 08	WA-FRAME 2 BASE SECTION
HOOD 1.5X411X555 DC01 FE//	97 29 088 08	76	2	3 611	91 73 332 08	D PIVOT SECTION PRE-ASS.
HOOD 1.5X411X555 DC01 FE//	97 29 088 08	114	2	3 651	91 73 805 08	D HEAD SECTION PRE-ASS.
HOOD 180X350 GEWEBE ROT	97 04 247 5	9	1	3 790 044	96 79 364 08	WIND WARNING PREASSEMB
HOOD 2X348X291 DC01 FE//ZN	97 05 092 6	24	1	2 657	91 70 806 08	MOUNTING EQUIPMENT CRAW
HOOD 2X477X1130 ALMG3 H1	97 03 910 3	77	1	2 810	91 70 816 08	CRANE DRIVER'S CABIN CPL.
HOOD COVER	11 18 188 7	28	1	X1160118	11 60 118 4	COLLECTING RING
HOOK BLOCK 250 DM SPF	91 72 289 08	313	1		LR 11000 -0	LIEBHERR CRAW.CRANE LR
HOOK BLOCK 80 DM SPF	91 72 291 08	316	1		LR 11000 -0	LIEBHERR CRAW.CRANE LR
HOPPER RD200 WEISSBLECH	79 00 444 08	16	1	1 750	91 70 771 08	TOOL
HORIZONTAL TENSIONER	77 90 011 08	7	1	2 925 203	96 79 575 08	CAMERA EQUIPMENT S-PIVOT
HORN 24V	61 40 031 08	27	1	2 533 003	96 79 267 08	ELECTRIC ADD-ON PARTS CA
HOSE 130X660 TPE	10 29 193 3	15	2	2 393	91 70 795 08	AIR FILTER UNIT CPL.
HOSE 4	59 10 053 08	14	10	2 520 032	96 45 980 08	WINDSHIELD WASHER INSTAL
HOSE BEND 90°	74 12 540	252	2	2 391 001	96 79 787 08	DIESEL ENGINE, PRE-ASSEMB

3.11.2014

etk\_es\_en\_098206 LR 11000

1529

**LIEBHERR**Indice Alfabético  
Alphabetical index

Description	Item	Pos.	Quantity	Page	Assembly	Description
HOSE CLAMP 10/9	55 31 023 08	15	6	2 541	91 70 802 08	ADD HEATING SUPERSTRUCT
HOSE CLAMP 10/9	55 31 023 08	14	3	2 650	91 70 798 08	UREA TANK
HOSE CLAMP 100-104 ST	77 42 237 08	8	4	2 670	91 70 808 08	FUEL TANK CPL.
HOSE CLAMP 100-120 W3	55 08 494 08	5	8	2 670	91 70 808 08	FUEL TANK CPL.
HOSE CLAMP 113-121 ST	77 42 117 08	179	2	2 391 001	96 79 787 08	DIESEL ENGINE, PRE-ASSEMB
HOSE CLAMP 12/11-20	55 08 496 08	10	4	2 650	91 70 798 08	UREA TANK
HOSE CLAMP 12/11-20	55 08 496 08	286	1	2 920 598	96 86 814 08	CONTR: PANEL PINNING
HOSE CLAMP 12/11-20	55 08 496 08	7	1	2 931 045	96 86 692 08	FUEL-PREFILTER ASS.
HOSE CLAMP 130-150 W3	77 42 099 08	13	16	2 393	91 70 795 08	AIR FILTER UNIT CPL.
HOSE CLAMP 158-166 ST	77 42 119 08	401	3	2 970 000	96 77 881 08	HYDRAULICS
HOSE CLAMP 167-175	77 42 852 08	303	2	2 978 000	96 77 880 08	ADDNL.HYDR.ERECTION DEV
HOSE CLAMP 167-175	77 42 852 08	303	2	2 978 251	96 85 132 08	ADDITIONAL HYDRAULICS, SA
HOSE CLAMP 167-175 ST	77 42 271 08	10	1	2 392	91 70 794 08	MUFFLER UNIT
HOSE CLAMP 185-193X25 ST	77 42 249 08	25	2	2 671	91 70 809 08	OIL RESERVOIR, COMPLETE
HOSE CLAMP 208-216/212/25	10 29 665 2	13	2	2 671	91 70 809 08	OIL RESERVOIR, COMPLETE
HOSE CLAMP 24-38	77 42 040 08	5	1	2 541 001	96 72 762 08	ADDNL.HEATING, PRE-ASSE
HOSE CLAMP 40-60 W3	55 08 380 08	52	4	2 520 034	96 45 984 08	INTERNAL LINING
HOSE CLAMP 41/35-50/12 W3	55 08 495 08	27	2	2 931 023	96 82 409 08	RADIATOR, PRE-ASSEMBLED
HOSE CLAMP 50-70 W3	77 42 080 08	182	2	2 391 001	96 79 787 08	DIESEL ENGINE, PRE-ASSEMB
HOSE CLAMP 72X20	77 42 139 08	186	2	2 391 001	96 79 787 08	DIESEL ENGINE, PRE-ASSEMB
HOSE CLAMP 80-100 W3	77 42 188 08	180	16	2 391 001	96 79 787 08	DIESEL ENGINE, PRE-ASSEMB
HOSE CLAMP 80-100 W3	77 42 188 08	9	8	2 931 023	96 82 409 08	RADIATOR, PRE-ASSEMBLED
HOSE CLAMP 86-91X25 ST	77 42 279 08	187	8	2 391 001	96 79 787 08	DIESEL ENGINE, PRE-ASSEMB
HOSE CLAMP 90/80-100/12 W3	11 21 202 2	12	6	X1013572	10 13 572 9	CHARGE AIR LINE ASSEMBLY
HOSE CLAMP DIN 3017 41/32-	55 31 684 08	15	2	2 520 032	96 45 980 08	WINDSHIELD WASHER INSTAL
HOSE CLAMP DIN 3017-1 12/8-	46 35 044	3	1	2 670 001	96 79 676 08	FUEL TANK, PRE-ASSEMBLED
HOSE CLAMP DIN 3017-1 15/1	77 42 049 08	181	2	2 391 001	96 79 787 08	DIESEL ENGINE, PRE-ASSEMB
HOSE CLAMP DIN 3017-1 21,5/	77 42 086 08	183	2	2 391 001	96 79 787 08	DIESEL ENGINE, PRE-ASSEMB
HOSE CLAMP DIN 3017-1 21,5/	77 42 086 08	16	13	2 541	91 70 802 08	ADD HEATING SUPERSTRUCT
HOSE CLAMP DIN 3017-1 21,5/	77 42 086 08	12	14	2 650	91 70 798 08	UREA TANK
HOSE CLAMP DIN 3017-1 21,5/	77 42 086 08	23	4	2 650 001	96 81 112 08	UREA TANK, PRE-MOUNTING
HOSE CLAMP DIN 3017-1 21,5/	77 42 086 08	13	19	2 832	91 72 008 08	CLIMA-HEATING INSTALLATIO
HOSE CLAMP DIN 3017-1 21,5/	77 42 086 08	8	4	2 931 023	96 82 409 08	RADIATOR, PRE-ASSEMBLED
HOSE CLAMP DIN 3017-1 21/1	49 01 138	6	2	X1012375	10 12 375 9	OIL LINE PRE-ASSEMBLY
HOSE CLAMP DIN 3017-1 21/1	49 01 138	42	4	X1013567	10 13 567 5	FUEL LINES
HOSE CLAMP DIN 3017-1 26/20	49 00 778	17	2	X1013538	10 13 538 6	EXHAUST TC MOUNTING
HOSE CLAMP DIN 3017-1 26/20	49 00 778	17	2	X1013568	10 13 568 1	EXHAUST TC MOUNTING
HOSE CLAMP DIN 3017-1 32/25	50 04 927	2	2	9 078 649	90 78 649	SUCTION NOZZLE ADD-ON
HOSE CLAMP DIN 3017-1 32/25	50 04 927	2	2	X1012279	10 12 279 3	SUCTION NOZZLE ADD-ON
HOSE CLAMP DIN 3017-1 32/25	50 04 927	16	16	X1013563	10 13 563 9	CRANKCASE BREATHER ASS
HOSE CLAMP DIN 3017-1 33/2	48 20 007 05	15	2	X1013565	10 13 565 5	COOLANT PIPE BEND ADD-ON
HOSE CLAMP DIN 3017-2 115/	49 81 178	3	1	9 078 649	90 78 649	SUCTION NOZZLE ADD-ON
HOSE CLAMP DIN 3017-2 115/	49 81 178	3	1	X1012279	10 12 279 3	SUCTION NOZZLE ADD-ON
HOSE CLAMP DIN 3017-2 12/1	11 00 528 1	10	8	X1013801	10 13 801 4	REGULATION BOOST PRESS
HOSE CLAMP DIN 3017-3 108/	77 42 238 08	185	4	2 391 001	96 79 787 08	DIESEL ENGINE, PRE-ASSEMB
HOSE CLAMP DIN 3017-3 108/	77 42 238 08	188	2	2 391 001	96 79 787 08	DIESEL ENGINE, PRE-ASSEMB
HOSE CLAMP THREADED UN	60 24 400 08	4	1	2 920 257	92 78 689 08	TERMINAL BOX LIGHTING
HOSE CPL. 1SC 0,16M	92 73 772 08	315	1	2 997	91 74 593 08	HOSE LINES SUPERSTRUCT
HOSE CPL. 1SC 0,2M	92 97 571 08	1274	1	2 975 294	96 80 820 08	HOSE LINES WINCH
HOSE CPL. 1SC 0,37M	96 85 684 08	317	1	2 997	91 74 593 08	HOSE LINES SUPERSTRUCT
HOSE CPL. 1SC 0,38M	96 33 381 08	127	1	2 997	91 70 841 08	HOSE LINES SUPERSTRUCT
HOSE CPL. 1SC 0,38M	96 61 863 08	130	1	2 997	91 70 841 08	HOSE LINES SUPERSTRUCT
HOSE CPL. 1SC 0,38M	96 61 863 08	132	1	2 997	91 70 841 08	HOSE LINES SUPERSTRUCT
HOSE CPL. 1SC 0,3M	92 61 221 08	1817	1	1 970 200	96 77 895 08	HOSE LINES CENTRE SECTIO
HOSE CPL. 1SC 0,42M	96 61 472 08	123	1	2 997	91 70 841 08	HOSE LINES SUPERSTRUCT
HOSE CPL. 1SC 0,44M	92 68 372 08	122	1	2 997	91 70 841 08	HOSE LINES SUPERSTRUCT
HOSE CPL. 1SC 0,44M	96 26 419 08	128	1	2 997	91 70 841 08	HOSE LINES SUPERSTRUCT
HOSE CPL. 1SC 0,4M	92 60 969 08	314	1	2 997	91 74 593 08	HOSE LINES SUPERSTRUCT
HOSE CPL. 1SC 0,4M	96 81 441 08	250	1	2 997	91 74 593 08	HOSE LINES SUPERSTRUCT
HOSE CPL. 1SC 0,58M	92 69 656 08	324	1	2 997	91 74 593 08	HOSE LINES SUPERSTRUCT

3.11.2014

etk\_es\_en\_098206 LR 11000

1530

**LIEBHERR**Indice Alfabético  
Alphabetical index



Description	Item	Pos.	Quantity	Page	Assembly	Description
HOSE CPL. 1SC 0,5M	92 60 981 08	1833	1	1 970 200	96 77 895 08	HOSE LINES CENTRE SECTIO
HOSE CPL. 1SC 0,5M	96 22 571 08	1327	1	2 976 352	96 77 921 08	HOSE LINES
HOSE CPL. 1SC 0,62M	92 80 497 08	(1122)	1	2 975 067	96 77 890 08	AUX.HYDRAULIC WINCH 6
HOSE CPL. 1SC 0,62M	92 80 497 08	1168	1	2 975 101	96 77 907 08	HOSE LINES WINCH 3
HOSE CPL. 1SC 0,64M	96 85 689 08	326	1	2 997	91 74 593 08	HOSE LINES SUPERSTRUCT
HOSE CPL. 1SC 0,66M	92 61 198 08	(1141)	1	2 975 063	96 77 889 08	ADDITIONAL HYDRAULICS WI
HOSE CPL. 1SC 0,68M	92 75 503 08	1279	1	2 975 294	96 80 820 08	HOSE LINES WINCH
HOSE CPL. 1SC 0,68M	92 75 503 08	1281	1	2 975 294	96 80 820 08	HOSE LINES WINCH
HOSE CPL. 1SC 0,6M	92 14 459 08	120	1	2 997	91 70 841 08	HOSE LINES SUPERSTRUCT
HOSE CPL. 1SC 0,72M	96 68 611 08	1330	1	2 976 352	96 77 921 08	HOSE LINES
HOSE CPL. 1SC 0,74M	96 54 754 08	412	1	2 997	91 74 593 08	HOSE LINES SUPERSTRUCT
HOSE CPL. 1SC 0,74M	96 86 070 08	1331	1	2 976 352	96 77 921 08	HOSE LINES
HOSE CPL. 1SC 0,76M	96 58 021 08	129	1	2 997	91 70 841 08	HOSE LINES SUPERSTRUCT
HOSE CPL. 1SC 0,84M	96 85 346 08	121	1	2 997	91 70 841 08	HOSE LINES SUPERSTRUCT
HOSE CPL. 1SC 0,88M	92 75 502 08	382	1	2 997	91 74 593 08	HOSE LINES SUPERSTRUCT
HOSE CPL. 1SC 0,8M	92 64 559 08	1135	1	2 975 008	96 77 903 08	HOSE LINES WINCH 1
HOSE CPL. 1SC 0,8M	92 64 559 08	1135	1	2 975 063	96 77 905 08	HOSE LINES WINCH 2
HOSE CPL. 1SC 0,8M	92 84 683 08	124	1	2 997	91 70 841 08	HOSE LINES SUPERSTRUCT
HOSE CPL. 1SC 0,94M	96 34 663 08	268	1	2 997	91 74 593 08	HOSE LINES SUPERSTRUCT
HOSE CPL. 1SC 0,96M	92 67 433 08	336	1	2 997	91 74 593 08	HOSE LINES SUPERSTRUCT
HOSE CPL. 1SC 0,96M	96 36 981 08	330	1	2 997	91 74 593 08	HOSE LINES SUPERSTRUCT
HOSE CPL. 1SC 0,98M	92 27 349 08	269	1	2 997	91 74 593 08	HOSE LINES SUPERSTRUCT
HOSE CPL. 1SC 1,02M	92 67 434 08	1271	1	2 975 294	96 80 820 08	HOSE LINES WINCH
HOSE CPL. 1SC 1,04M	92 60 492 08	1276	1	2 975 294	96 80 820 08	HOSE LINES WINCH
HOSE CPL. 1SC 1,06M	92 61 226 08	1273	1	2 975 294	96 80 820 08	HOSE LINES WINCH
HOSE CPL. 1SC 1,0M	92 60 582 08	142	1	2 997	91 70 841 08	HOSE LINES SUPERSTRUCT
HOSE CPL. 1SC 1,0M	96 18 029 08	131	1	2 997	91 70 841 08	HOSE LINES SUPERSTRUCT
HOSE CPL. 1SC 1,0M	96 18 029 08	264	1	2 997	91 74 593 08	HOSE LINES SUPERSTRUCT
HOSE CPL. 1SC 1,1M	92 63 596 08	1280	1	2 975 294	96 80 820 08	HOSE LINES WINCH
HOSE CPL. 1SC 1,1M	92 66 123 08	1277	1	2 975 294	96 80 820 08	HOSE LINES WINCH
HOSE CPL. 1SC 1,22M	92 80 160 08	340	1	2 997	91 74 593 08	HOSE LINES SUPERSTRUCT
HOSE CPL. 1SC 1,36M	96 58 005 08	266	1	2 997	91 74 593 08	HOSE LINES SUPERSTRUCT
HOSE CPL. 1SC 1,5M	92 60 945 08	1865	1	1 974 001	96 77 897 08	HOSE LINES CRAWLER TRACK
HOSE CPL. 1SC 1,5M	92 60 945 08	1845	1	1 974 111	96 77 899 08	HOSE LINES CRAWLER TRACK
HOSE CPL. 1SC 1,6M	92 16 205 08	1864	1	1 974 001	96 77 897 08	HOSE LINES CRAWLER TRACK
HOSE CPL. 1SC 1,6M	92 16 205 08	1844	1	1 974 111	96 77 899 08	HOSE LINES CRAWLER TRACK
HOSE CPL. 1SC 1,6M	92 61 191 08	320	1	2 997	91 74 593 08	HOSE LINES SUPERSTRUCT
HOSE CPL. 1SC 1,6M	96 54 293 08	267	1	2 997	91 74 593 08	HOSE LINES SUPERSTRUCT
HOSE CPL. 1SC 1,75M	96 80 025 08	1260	1	3 975 222	96 77 919 08	HOSE LINES
HOSE CPL. 1SC 1,7M	92 76 718 08	265	1	2 997	91 74 593 08	HOSE LINES SUPERSTRUCT
HOSE CPL. 1SC 1,7M	92 76 718 08	270	1	2 997	91 74 593 08	HOSE LINES SUPERSTRUCT
HOSE CPL. 1SC 1,8M	92 61 192 08	1876	1	1 974 001	96 77 897 08	HOSE LINES CRAWLER TRACK
HOSE CPL. 1SC 1,8M	92 61 192 08	1856	1	1 974 111	96 77 899 08	HOSE LINES CRAWLER TRACK
HOSE CPL. 1SC 1,9M	92 16 206 08	1875	1	1 974 001	96 77 897 08	HOSE LINES CRAWLER TRACK
HOSE CPL. 1SC 1,9M	92 16 206 08	1855	1	1 974 111	96 77 899 08	HOSE LINES CRAWLER TRACK
HOSE CPL. 1SC 1,9M	92 16 206 08	(1114)	1	2 975 039	96 77 879 08	ADDNL. HYDR. F. ERECTING W
HOSE CPL. 1SC 2,4M	92 60 584 08	425	1	2 997	91 74 593 08	HOSE LINES SUPERSTRUCT
HOSE CPL. 1SN 0,24M	96 86 961 08	(1144)	1	2 975 063	96 77 889 08	ADDITIONAL HYDRAULICS WI
HOSE CPL. 1SN 0,26M	96 86 960 08	1165	1	2 975 101	96 77 907 08	HOSE LINES WINCH 3
HOSE CPL. 1SN 0,28M	96 85 857 08	1130	1	2 975 008	96 77 903 08	HOSE LINES WINCH 1
HOSE CPL. 1SN 0,28M	96 85 857 08	1130	1	2 975 063	96 77 905 08	HOSE LINES WINCH 2
HOSE CPL. 1SN 0,2M	96 52 016 08	(1125)	1	2 975 067	96 77 890 08	AUX.HYDRAULIC WINCH 6
HOSE CPL. 1SN 0,46M	96 86 950 08	256	1	2 997	91 74 593 08	HOSE LINES SUPERSTRUCT
HOSE CPL. 1SN 0,48M	96 85 825 08	415	1	2 997	91 74 593 08	HOSE LINES SUPERSTRUCT
HOSE CPL. 1SN 0,48M	96 88 459 08	219	1	2 997	91 74 593 08	HOSE LINES SUPERSTRUCT
HOSE CPL. 1SN 0,4M	92 08 927 08	227	1	2 997	91 74 593 08	HOSE LINES SUPERSTRUCT
HOSE CPL. 1SN 0,52M	92 26 457 08	293	1	2 997	91 74 593 08	HOSE LINES SUPERSTRUCT
HOSE CPL. 1SN 0,5M	92 76 072 08	306	1	2 997	91 74 593 08	HOSE LINES SUPERSTRUCT
HOSE CPL. 1SN 0,62M	92 26 815 08	404	1	2 997	91 74 593 08	HOSE LINES SUPERSTRUCT
HOSE CPL. 1SN 0,64M	96 86 955 08	292	1	2 997	91 74 593 08	HOSE LINES SUPERSTRUCT

3.11.2014

etk\_es\_en\_098206 LR 11000

1531

**LIEBHERR**Indice Alfabético  
Alphabetical index

Description	Item	Pos.	Quantity	Page	Assembly	Description
HOSE CPL. 1SN 0,72M	96 63 882 08	393	1	2 997	91 74 593 08	HOSE LINES SUPERSTRUCT
HOSE CPL. 1SN 0,76M	96 20 661 08	295	1	2 997	91 74 593 08	HOSE LINES SUPERSTRUCT
HOSE CPL. 1SN 0,7M	96 81 447 08	298	1	2 997	91 74 593 08	HOSE LINES SUPERSTRUCT
HOSE CPL. 1SN 0,84M	96 81 408 08	255	1	2 997	91 74 593 08	HOSE LINES SUPERSTRUCT
HOSE CPL. 1SN 0,84M	96 85 993 08	242	1	2 997	91 74 593 08	HOSE LINES SUPERSTRUCT
HOSE CPL. 1SN 0,86M	92 60 957 08	418	1	2 997	91 74 593 08	HOSE LINES SUPERSTRUCT
HOSE CPL. 1SN 0,8M	96 51 976 08	243	1	2 997	91 74 593 08	HOSE LINES SUPERSTRUCT
HOSE CPL. 1SN 0,92M	96 85 829 08	428	1	2 997	91 74 593 08	HOSE LINES SUPERSTRUCT
HOSE CPL. 1SN 0,94M	96 86 956 08	296	1	2 997	91 74 593 08	HOSE LINES SUPERSTRUCT
HOSE CPL. 1SN 0,96M	92 72 814 08	421	1	2 997	91 74 593 08	HOSE LINES SUPERSTRUCT
HOSE CPL. 1SN 0,98M	96 63 892 08	104	1	2 997	91 70 841 08	HOSE LINES SUPERSTRUCT
HOSE CPL. 1SN 1,18M	96 34 632 08	297	1	2 997	91 74 593 08	HOSE LINES SUPERSTRUCT
HOSE CPL. 1SN 1,1M	96 76 223 08	251	1	2 997	91 74 593 08	HOSE LINES SUPERSTRUCT
HOSE CPL. 1SN 1,2M	92 63 858 08	252	1	2 997	91 74 593 08	HOSE LINES SUPERSTRUCT
HOSE CPL. 1SN 1,2M	92 97 579 08	253	1	2 997	91 74 593 08	HOSE LINES SUPERSTRUCT
HOSE CPL. 1SN 1,32M	92 88 799 08	364	1	2 997	91 74 593 08	HOSE LINES SUPERSTRUCT
HOSE CPL. 1SN 1,36M	96 26 411 08	294	1	2 997	91 74 593 08	HOSE LINES SUPERSTRUCT
HOSE CPL. 1SN 1,44M	96 85 820 08	399	1	2 997	91 74 593 08	HOSE LINES SUPERSTRUCT
HOSE CPL. 1SN 1,48M	92 07 308 08	361	1	2 997	91 74 593 08	HOSE LINES SUPERSTRUCT
HOSE CPL. 1SN 1,55M	96 27 618 08	419	1	2 997	91 74 593 08	HOSE LINES SUPERSTRUCT
HOSE CPL. 1SN 1,5M	92 29 124 08	360	1	2 997	91 74 593 08	HOSE LINES SUPERSTRUCT
HOSE CPL. 1SN 1,5M	92 64 325 08	363	1	2 997	91 74 593 08	HOSE LINES SUPERSTRUCT
HOSE CPL. 1SN 1,7M	92 64 557 08	300	1	2 997	91 74 593 08	HOSE LINES SUPERSTRUCT
HOSE CPL. 1SN 1,7M	96 26 412 08	257	1	2 997	91 74 593 08	HOSE LINES SUPERSTRUCT
HOSE CPL. 1SN 1,95M	96 85 692 08	332	1	2 997	91 74 593 08	HOSE LINES SUPERSTRUCT
HOSE CPL. 1SN 2,0M	92 69 704 08	254	1	2 997	91 74 593 08	HOSE LINES SUPERSTRUCT
HOSE CPL. 1SN 3,0M	96 46 149 08	(1180)	1	1 977 111	96 71 700 08	PIPEWORK ADDITIONAL HYDR
HOSE CPL. 2755 0,37M	92 28 959 08	341	1	2 997	91 74 593 08	HOSE LINES SUPERSTRUCT
HOSE CPL. 2755 0,44M	92 22 178 08	244	1	2 997	91 74 593 08	HOSE LINES SUPERSTRUCT
HOSE CPL. 2755 0,45M	92 25 873 08	139	1	2 997	91 70 841 08	HOSE LINES SUPERSTRUCT
HOSE CPL. 2755 0,47M	92 68 502 08	143	1	2 997	91 70 841 08	HOSE LINES SUPERSTRUCT
HOSE CPL. 2755 0,4M	96 26 864 08	114	1	2 997	91 70 841 08	HOSE LINES SUPERSTRUCT
HOSE CPL. 2755 0,56M	92 35 834 08	138	1	2 997	91 70 841 08	HOSE LINES SUPERSTRUCT
HOSE CPL. 2755 0,62M	92 18 495 08	333	1	2 997	91 74 593 08	HOSE LINES SUPERSTRUCT
HOSE CPL. 2755 0,68M	96 85 848 08	216	1	2 997	91 74 593 08	HOSE LINES SUPERSTRUCT
HOSE CPL. 2755 0,6M	92 28 852 08	260	1	2 997	91 74 593 08	HOSE LINES SUPERSTRUCT
HOSE CPL. 2755 0,6M	96 85 345 08	115	1	2 997	91 70 841 08	HOSE LINES SUPERSTRUCT
HOSE CPL. 2755 0,72M	92 21 245 08	(1354)	1	2 978 000	96 77 880 08	ADDNL.HYDR.ERECTION DEV
HOSE CPL. 2755 0,72M	92 97 538 08	259	1	2 997	91 74 593 08	HOSE LINES SUPERSTRUCT
HOSE CPL. 2755 0,74M	96 51 591 08	116	1	2 997	91 70 841 08	HOSE LINES SUPERSTRUCT
HOSE CPL. 2755 0,7M	92 20 998 08	337	1	2 997	91 74 593 08	HOSE LINES SUPERSTRUCT
HOSE CPL. 2755 0,82M	96 47 706 08	(1355)	1	2 978 000	96 77 880 08	ADDNL.HYDR.ERECTION DEV
HOSE CPL. 2755 0,96M	92 56 495 08	1335	1	2 976 352	96 77 921 08	HOSE LINES
HOSE CPL. 2755 0,98M	92 71 058 08	113	1	2 997	91 70 841 08	HOSE LINES SUPERSTRUCT
HOSE CPL. 2755 1,06M	92 83 967 08	343	1	2 997	91 74 593 08	HOSE LINES SUPERSTRUCT
HOSE CPL. 2755 1,08M	92 56 559 08	(1351)	1	2 978 000	96 77 880 08	ADDNL.HYDR.ERECTION DEV
HOSE CPL. 2755 1,0M	92 22 505 08	1338	1	2 976 352	96 77 921 08	HOSE LINES
HOSE CPL. 2755 1,0M	92 60 531 08	258	1	2 997	91 74 593 08	HOSE LINES SUPERSTRUCT
HOSE CPL. 2755 1,16M	96 22 425 08	106	1	2 997	91 70 841 08	HOSE LINES SUPERSTRUCT
HOSE CPL. 2755 1,18M	96 85 987 08	222	1	2 997	91 74 593 08	HOSE LINES SUPERSTRUCT
HOSE CPL. 2755 1,24M	96 85 698 08	350	1	2 997	91 74 593 08	HOSE LINES SUPERSTRUCT
HOSE CPL. 2755 1,28M	96 20 646 08	(1350)	1	2 978 000	96 77 880 08	ADDNL.HYDR.ERECTION DEV
HOSE CPL. 2755 1,4M	92 64 438 08	329	1	2 997	91 74 593 08	HOSE LINES SUPERSTRUCT
HOSE CPL. 2755 1,55M	92 18 760 08	245	1	2 997	91 74 593 08	HOSE LINES SUPERSTRUCT
HOSE CPL. 2755 1,55M	96 85 344 08	111	1	2 997	91 70 841 08	HOSE LINES SUPERSTRUCT
HOSE CPL. 2755 1,85M	92 33 446 08	(1790)	8	1 972 001	96 77 876 08	HYDRAULIC SUPPORT
HOSE CPL. 2755 2,0M	92 67 121 08	112	1	2 997	91 70 841 08	HOSE LINES SUPERSTRUCT
HOSE CPL. 2755 2,35M	92 22 176 08	1818	1	1 970 200	96 77 895 08	HOSE LINES CENTRE SECTIO
HOSE CPL. 2755 3,3M	92 29 298 08	1820	1	1 970 200	96 77 895 08	HOSE LINES CENTRE SECTIO
HOSE CPL. 2755 3,3M	92 29 298 08	1822	1	1 970 200	96 77 895 08	HOSE LINES CENTRE SECTIO

3.11.2014

etk\_es\_en\_098206 LR 11000

1532

**LIEBHERR**

Indice Alfabético  
Alphabetical index

Description	Item	Pos.	Quantity	Page	Assembly	Description
HOSE CPL. 2755 3,4M	96 20 654 08	1821	1	1 970 200	96 77 895 08	HOSE LINES CENTRE SECTIO
HOSE CPL. 2755 3,4M	96 20 654 08	1823	1	1 970 200	96 77 895 08	HOSE LINES CENTRE SECTIO
HOSE CPL. 2SN 0,16M	96 86 087 08	1169	1	2 975 101	96 77 907 08	HOSE LINES WINCH 3
HOSE CPL. 2SN 0,18M	96 85 824 08	414	1	2 997	91 74 593 08	HOSE LINES SUPERSTRUCT
HOSE CPL. 2SN 0,22M	96 47 769 08	(1143)	1	2 975 063	96 77 889 08	ADDITIONAL HYDRAULICS WI
HOSE CPL. 2SN 0,22M	96 85 972 08	1328	1	2 976 352	96 77 921 08	HOSE LINES
HOSE CPL. 2SN 0,23M	92 74 496 08	375	1	2 997	91 74 593 08	HOSE LINES SUPERSTRUCT
HOSE CPL. 2SN 0,24M	96 46 825 08	(1121)	1	2 975 067	96 77 890 08	AUX.HYDRAULIC WINCH 6
HOSE CPL. 2SN 0,28M	92 96 128 08	135	1	2 997	91 70 841 08	HOSE LINES SUPERSTRUCT
HOSE CPL. 2SN 0,34M	96 86 011 08	(1099)	2	2 978 351	96 85 629 08	ADDITIONAL HYDRAULIC BOLT
HOSE CPL. 2SN 0,35M	92 65 598 08	(1890)	1	1 412 102	91 73 222 08	CENTR.LUBRICATION SYSTEM
HOSE CPL. 2SN 0,35M	96 66 004 08	1282	1	2 975 294	96 80 820 08	HOSE LINES WINCH
HOSE CPL. 2SN 0,36M	96 85 819 08	397	1	2 997	91 74 593 08	HOSE LINES SUPERSTRUCT
HOSE CPL. 2SN 0,39M	96 85 811 08	384	1	2 997	91 74 593 08	HOSE LINES SUPERSTRUCT
HOSE CPL. 2SN 0,39M	96 86 017 08	(1123)	1	2 975 067	96 77 890 08	AUX.HYDRAULIC WINCH 6
HOSE CPL. 2SN 0,3M	92 76 400 08	278	1	2 997	91 74 593 08	HOSE LINES SUPERSTRUCT
HOSE CPL. 2SN 0,42M	96 17 184 08	1166	1	2 975 101	96 77 907 08	HOSE LINES WINCH 3
HOSE CPL. 2SN 0,44M	96 35 611 08	1136	1	2 975 008	96 77 903 08	HOSE LINES WINCH 1
HOSE CPL. 2SN 0,44M	96 35 611 08	1136	1	2 975 063	96 77 905 08	HOSE LINES WINCH 2
HOSE CPL. 2SN 0,45M	92 84 637 08	1329	1	2 976 352	96 77 921 08	HOSE LINES
HOSE CPL. 2SN 0,45M	96 85 809 08	376	1	2 997	91 74 593 08	HOSE LINES SUPERSTRUCT
HOSE CPL. 2SN 0,46M	96 24 792 08	263	1	2 997	91 74 593 08	HOSE LINES SUPERSTRUCT
HOSE CPL. 2SN 0,46M	96 24 792 08	342	1	2 997	91 74 593 08	HOSE LINES SUPERSTRUCT
HOSE CPL. 2SN 0,46M	96 54 331 08	(1142)	1	2 975 063	96 77 889 08	ADDITIONAL HYDRAULICS WI
HOSE CPL. 2SN 0,46M	96 58 601 08	408	1	2 997	91 74 593 08	HOSE LINES SUPERSTRUCT
HOSE CPL. 2SN 0,46M	96 68 629 08	377	1	2 997	91 74 593 08	HOSE LINES SUPERSTRUCT
HOSE CPL. 2SN 0,47M	96 86 969 08	321	1	2 997	91 74 593 08	HOSE LINES SUPERSTRUCT
HOSE CPL. 2SN 0,48M	92 88 706 08	407	1	2 997	91 74 593 08	HOSE LINES SUPERSTRUCT
HOSE CPL. 2SN 0,48M	96 75 743 08	1131	1	2 975 008	96 77 903 08	HOSE LINES WINCH 1
HOSE CPL. 2SN 0,48M	96 75 743 08	1131	1	2 975 063	96 77 905 08	HOSE LINES WINCH 2
HOSE CPL. 2SN 0,48M	96 85 822 08	410	1	2 997	91 74 593 08	HOSE LINES SUPERSTRUCT
HOSE CPL. 2SN 0,4M	92 76 176 08	435	1	2 997	91 74 593 08	HOSE LINES SUPERSTRUCT
HOSE CPL. 2SN 0,4M	92 80 060 08	(1098)	2	2 978 351	96 85 629 08	ADDITIONAL HYDRAULIC BOLT
HOSE CPL. 2SN 0,4M	92 80 060 08	378	1	2 997	91 74 593 08	HOSE LINES SUPERSTRUCT
HOSE CPL. 2SN 0,4M	96 20 687 08	133	1	2 997	91 70 841 08	HOSE LINES SUPERSTRUCT
HOSE CPL. 2SN 0,4M	96 39 218 08	1167	1	2 975 101	96 77 907 08	HOSE LINES WINCH 3
HOSE CPL. 2SN 0,4M	96 83 578 08	431	2	2 997	91 74 593 08	HOSE LINES SUPERSTRUCT
HOSE CPL. 2SN 0,52M	92 96 324 08	1339	1	2 976 352	96 77 921 08	HOSE LINES
HOSE CPL. 2SN 0,52M	96 19 186 08	134	1	2 997	91 70 841 08	HOSE LINES SUPERSTRUCT
HOSE CPL. 2SN 0,52M	96 26 396 08	325	1	2 997	91 74 593 08	HOSE LINES SUPERSTRUCT
HOSE CPL. 2SN 0,52M	96 35 606 08	1283	1	2 975 294	96 80 820 08	HOSE LINES WINCH
HOSE CPL. 2SN 0,54M	92 09 842 08	327	1	2 997	91 74 593 08	HOSE LINES SUPERSTRUCT
HOSE CPL. 2SN 0,54M	96 86 072 08	1333	1	2 976 352	96 77 921 08	HOSE LINES
HOSE CPL. 2SN 0,56M	92 29 098 08	136	1	2 997	91 70 841 08	HOSE LINES SUPERSTRUCT
HOSE CPL. 2SN 0,56M	92 80 279 08	383	1	2 997	91 74 593 08	HOSE LINES SUPERSTRUCT
HOSE CPL. 2SN 0,56M	92 88 648 08	409	1	2 997	91 74 593 08	HOSE LINES SUPERSTRUCT
HOSE CPL. 2SN 0,56M	92 96 255 08	1340	1	2 976 352	96 77 921 08	HOSE LINES
HOSE CPL. 2SN 0,56M	96 86 073 08	1334	1	2 976 352	96 77 921 08	HOSE LINES
HOSE CPL. 2SN 0,58M	96 54 728 08	430	2	2 997	91 74 593 08	HOSE LINES SUPERSTRUCT
HOSE CPL. 2SN 0,5M	92 80 499 08	(1124)	1	2 975 067	96 77 890 08	AUX.HYDRAULIC WINCH 6
HOSE CPL. 2SN 0,5M	96 83 133 08	1315	1	2 976 352	96 77 921 08	HOSE LINES
HOSE CPL. 2SN 0,62M	96 78 041 08	433	1	2 997	91 74 593 08	HOSE LINES SUPERSTRUCT
HOSE CPL. 2SN 0,64M	96 51 590 08	1137	1	2 975 008	96 77 903 08	HOSE LINES WINCH 1
HOSE CPL. 2SN 0,64M	96 51 590 08	1137	1	2 975 063	96 77 905 08	HOSE LINES WINCH 2
HOSE CPL. 2SN 0,66M	92 93 129 08	(1120)	1	2 975 067	96 77 890 08	AUX.HYDRAULIC WINCH 6
HOSE CPL. 2SN 0,68M	96 34 622 08	432	1	2 997	91 74 593 08	HOSE LINES SUPERSTRUCT
HOSE CPL. 2SN 0,6M	92 12 524 08	385	1	2 997	91 74 593 08	HOSE LINES SUPERSTRUCT
HOSE CPL. 2SN 0,6M	92 49 276 08	434	1	2 997	91 74 593 08	HOSE LINES SUPERSTRUCT
HOSE CPL. 2SN 0,6M	92 80 058 08	(1140)	1	2 975 063	96 77 889 08	ADDITIONAL HYDRAULICS WI
HOSE CPL. 2SN 0,6M	96 85 821 08	401	1	2 997	91 74 593 08	HOSE LINES SUPERSTRUCT

3.11.2014

etk\_es\_en\_098206 LR 11000

1533

**LIEBHERR**Indice Alfabético  
Alphabetical index

Description	Item	Pos.	Quantity	Page	Assembly	Description
HOSE CPL. 2SN 0,6M	96 85 823 08	413	1	2 997	91 74 593 08	HOSE LINES SUPERSTRUCT
HOSE CPL. 2SN 0,6M	96 86 959 08	(1895)	1	1 402	91 73 220 08	CENTRA.LUBRICATION SYSTE
HOSE CPL. 2SN 0,72M	92 80 102 08	1831	1	1 970 200	96 77 895 08	HOSE LINES CENTRE SECTIO
HOSE CPL. 2SN 0,72M	96 38 616 08	1262	1	3 975 222	96 77 919 08	HOSE LINES
HOSE CPL. 2SN 0,72M	96 86 074 08	1337	1	2 976 352	96 77 921 08	HOSE LINES
HOSE CPL. 2SN 0,74M	96 46 855 08	262	1	2 997	91 74 593 08	HOSE LINES SUPERSTRUCT
HOSE CPL. 2SN 0,74M	96 80 062 08	1263	1	3 975 222	96 77 919 08	HOSE LINES
HOSE CPL. 2SN 0,74M	96 86 015 08	(1358)	1	2 978 251	96 85 132 08	ADDITIONAL HYDRAULICS, SA
HOSE CPL. 2SN 0,74M	96 86 015 08	(1359)	1	2 978 251	96 85 132 08	ADDITIONAL HYDRAULICS, SA
HOSE CPL. 2SN 0,76M	92 77 069 08	1132	1	2 975 008	96 77 903 08	HOSE LINES WINCH 1
HOSE CPL. 2SN 0,76M	92 77 069 08	1132	1	2 975 063	96 77 905 08	HOSE LINES WINCH 2
HOSE CPL. 2SN 0,78M	96 52 007 08	405	2	2 997	91 74 593 08	HOSE LINES SUPERSTRUCT
HOSE CPL. 2SN 0,78M	96 90 437 08	(1146)	1	2 975 063	96 77 889 08	ADDITIONAL HYDRAULICS WI
HOSE CPL. 2SN 0,7M	92 09 750 08	406	2	2 997	91 74 593 08	HOSE LINES SUPERSTRUCT
HOSE CPL. 2SN 0,7M	92 65 600 08	(95)	2	3 979 001	96 88 833 08	ADDL.HYDR.F.PIN PULLING DE
HOSE CPL. 2SN 0,7M	96 37 026 08	400	1	2 997	91 74 593 08	HOSE LINES SUPERSTRUCT
HOSE CPL. 2SN 0,7M	96 46 143 08	323	1	2 997	91 74 593 08	HOSE LINES SUPERSTRUCT
HOSE CPL. 2SN 0,7M	96 77 693 08	1266	1	3 975 222	96 77 919 08	HOSE LINES
HOSE CPL. 2SN 0,82M	96 33 394 08	1336	1	2 976 352	96 77 921 08	HOSE LINES
HOSE CPL. 2SN 0,82M	96 44 782 08	307	1	2 997	91 74 593 08	HOSE LINES SUPERSTRUCT
HOSE CPL. 2SN 0,84M	92 76 101 08	1832	1	1 970 200	96 77 895 08	HOSE LINES CENTRE SECTIO
HOSE CPL. 2SN 0,86M	96 86 069 08	1326	1	2 976 352	96 77 921 08	HOSE LINES
HOSE CPL. 2SN 0,86M	96 90 421 08	286	1	2 997	91 74 593 08	HOSE LINES SUPERSTRUCT
HOSE CPL. 2SN 0,88M	96 39 229 08	1268	1	3 975 222	96 77 919 08	HOSE LINES
HOSE CPL. 2SN 0,8M	96 86 966 08	287	1	2 997	91 74 593 08	HOSE LINES SUPERSTRUCT
HOSE CPL. 2SN 0,92M	96 51 568 08	335	1	2 997	91 74 593 08	HOSE LINES SUPERSTRUCT
HOSE CPL. 2SN 0,92M	96 86 076 08	1344	1	2 976 352	96 77 921 08	HOSE LINES
HOSE CPL. 2SN 0,94M	92 80 363 08	379	1	2 997	91 74 593 08	HOSE LINES SUPERSTRUCT
HOSE CPL. 2SN 0,94M	96 86 057 08	1265	1	3 975 222	96 77 919 08	HOSE LINES
HOSE CPL. 2SN 0,96M	92 26 264 08	1343	1	2 976 352	96 77 921 08	HOSE LINES
HOSE CPL. 2SN 0,96M	92 76 853 08	1269	1	3 975 222	96 77 919 08	HOSE LINES
HOSE CPL. 2SN 0,96M	96 85 683 08	261	1	2 997	91 74 593 08	HOSE LINES SUPERSTRUCT
HOSE CPL. 2SN 0,96M	96 85 683 08	310	2	2 997	91 74 593 08	HOSE LINES SUPERSTRUCT
HOSE CPL. 2SN 0,9M	92 09 032 08	313	1	2 997	91 74 593 08	HOSE LINES SUPERSTRUCT
HOSE CPL. 2SN 1,08M	96 86 077 08	1345	1	2 976 352	96 77 921 08	HOSE LINES
HOSE CPL. 2SN 1,0M	92 93 173 08	(1595)	1	2 976 026	96 79 695 08	FITTING PLATE EMERG. ACT:
HOSE CPL. 2SN 1,0M	92 96 257 08	411	1	2 997	91 74 593 08	HOSE LINES SUPERSTRUCT
HOSE CPL. 2SN 1,12M	96 39 253 08	(1594)	1	2 976 026	96 79 695 08	FITTING PLATE EMERG. ACT:
HOSE CPL. 2SN 1,12M	96 85 990 08	223	1	2 997	91 74 593 08	HOSE LINES SUPERSTRUCT
HOSE CPL. 2SN 1,14M	96 85 693 08	339	1	2 997	91 74 593 08	HOSE LINES SUPERSTRUCT
HOSE CPL. 2SN 1,16M	96 85 694 08	344	1	2 997	91 74 593 08	HOSE LINES SUPERSTRUCT
HOSE CPL. 2SN 1,18M	96 86 968 08	289	1	2 997	91 74 593 08	HOSE LINES SUPERSTRUCT
HOSE CPL. 2SN 1,2M	96 85 349 08	140	1	2 997	91 70 841 08	HOSE LINES SUPERSTRUCT
HOSE CPL. 2SN 1,2M	96 86 084 08	1163	1	2 975 101	96 77 907 08	HOSE LINES WINCH 3
HOSE CPL. 2SN 1,2M	96 86 084 08	279	1	2 997	91 74 593 08	HOSE LINES SUPERSTRUCT
HOSE CPL. 2SN 1,2M	96 86 967 08	288	1	2 997	91 74 593 08	HOSE LINES SUPERSTRUCT
HOSE CPL. 2SN 1,36M	96 85 350 08	141	1	2 997	91 70 841 08	HOSE LINES SUPERSTRUCT
HOSE CPL. 2SN 1,3M	92 65 542 08	319	1	2 997	91 74 593 08	HOSE LINES SUPERSTRUCT
HOSE CPL. 2SN 1,3M	92 76 135 08	(1112)	1	2 975 039	96 77 879 08	ADDNL. HYDR. F. ERECTING W
HOSE CPL. 2SN 1,3M	92 80 025 08	(1596)	1	2 976 026	96 79 695 08	FITTING PLATE EMERG. ACT:
HOSE CPL. 2SN 1,3M	92 93 899 08	290	1	2 997	91 74 593 08	HOSE LINES SUPERSTRUCT
HOSE CPL. 2SN 1,3M	96 17 176 08	420	1	2 997	91 74 593 08	HOSE LINES SUPERSTRUCT
HOSE CPL. 2SN 1,3M	96 86 965 08	285	1	2 997	91 74 593 08	HOSE LINES SUPERSTRUCT
HOSE CPL. 2SN 1,42M	96 85 827 08	424	1	2 997	91 74 593 08	HOSE LINES SUPERSTRUCT
HOSE CPL. 2SN 1,46M	92 76 930 08	1868	2	1 974 001	96 77 897 08	HOSE LINES CRAWLER TRACK
HOSE CPL. 2SN 1,46M	92 76 930 08	1848	2	1 974 111	96 77 899 08	HOSE LINES CRAWLER TRACK
HOSE CPL. 2SN 1,46M	96 81 517 08	1874	1	1 974 001	96 77 897 08	HOSE LINES CRAWLER TRACK
HOSE CPL. 2SN 1,4M	96 51 946 08	274	1	2 997	91 74 593 08	HOSE LINES SUPERSTRUCT
HOSE CPL. 2SN 1,4M	96 81 508 08	1867	2	1 974 001	96 77 897 08	HOSE LINES CRAWLER TRACK
HOSE CPL. 2SN 1,4M	96 81 508 08	1847	2	1 974 111	96 77 899 08	HOSE LINES CRAWLER TRACK

3.11.2014

etk\_es\_en\_098206 LR 11000

1534

**LIEBHERR**Indice Alfabético  
Alphabetical index

Description	Item	Pos.	Quantity	Page	Assembly	Description
HOSE CPL. 2SN 1,4M	96 88 433 08	284	1	2 997	91 74 593 08	HOSE LINES SUPERSTRUCT
HOSE CPL. 2SN 1,55M	96 86 970 08	(1896)	1	1 402	91 73 220 08	CENTRA.LUBRICATION SYSTE
HOSE CPL. 2SN 1,55M	96 86 970 08	(1891)	1	1 412 102	91 73 222 08	CENTR.LUBRICATION SYSTEM
HOSE CPL. 2SN 1,5M	92 80 413 08	282	1	2 997	91 74 593 08	HOSE LINES SUPERSTRUCT
HOSE CPL. 2SN 1,5M	96 17 196 08	318	1	2 997	91 74 593 08	HOSE LINES SUPERSTRUCT
HOSE CPL. 2SN 1,5M	96 72 134 08	(1111)	1	2 975 039	96 77 879 08	ADDNL. HYDR. F. ERECTING W
HOSE CPL. 2SN 1,65M	92 17 670 08	283	1	2 997	91 74 593 08	HOSE LINES SUPERSTRUCT
HOSE CPL. 2SN 1,75M	96 85 681 08	303	1	2 997	91 74 593 08	HOSE LINES SUPERSTRUCT
HOSE CPL. 2SN 1,7M	92 76 193 08	429	2	2 997	91 74 593 08	HOSE LINES SUPERSTRUCT
HOSE CPL. 2SN 1,7M	96 72 221 08	1259	1	3 975 222	96 77 919 08	HOSE LINES
HOSE CPL. 2SN 1,85M	92 87 626 08	302	1	2 997	91 74 593 08	HOSE LINES SUPERSTRUCT
HOSE CPL. 2SN 1,85M	92 87 626 08	(1381)	1	3 978 021	96 77 887 08	ADDITIONAL HYDRAULICS IN
HOSE CPL. 2SN 1,85M	92 87 626 08	(1381)	1	3 978 024	96 77 888 08	ADDITIONAL HYDRAULICS IN
HOSE CPL. 2SN 1,8M	92 80 041 08	1401	1	3 977 006	96 77 923 08	HOSE LINES D-HEAD SECTIO
HOSE CPL. 2SN 1,8M	96 62 629 08	1400	1	3 977 006	96 77 923 08	HOSE LINES D-HEAD SECTIO
HOSE CPL. 2SN 1,8M	96 86 094 08	(1380)	1	3 978 021	96 77 887 08	ADDITIONAL HYDRAULICS IN
HOSE CPL. 2SN 1,8M	96 86 094 08	(1380)	1	3 978 024	96 77 888 08	ADDITIONAL HYDRAULICS IN
HOSE CPL. 2SN 1,8M	96 86 980 08	304	1	2 997	91 74 593 08	HOSE LINES SUPERSTRUCT
HOSE CPL. 2SN 1,9M	92 99 631 08	1257	1	3 975 222	96 77 919 08	HOSE LINES
HOSE CPL. 2SN 10,0M	96 72 127 08	(1183)	1	1 977 111	96 71 700 08	PIPEWORK ADDITIONAL HYDR
HOSE CPL. 2SN 10,0M	96 72 128 08	(1184)	1	1 977 111	96 71 700 08	PIPEWORK ADDITIONAL HYDR
HOSE CPL. 2SN 10,1M	92 93 286 08	(1182)	1	1 977 111	96 71 700 08	PIPEWORK ADDITIONAL HYDR
HOSE CPL. 2SN 15,0M	92 87 559 08	(1090)	4	3 979 000	96 88 835 08	AUX.HYDR.PIN EXTRACTION
HOSE CPL. 2SN 2,05M	92 07 169 08	1324	1	2 976 352	96 77 921 08	HOSE LINES
HOSE CPL. 2SN 2,05M	92 07 169 08	1408	1	3 977 006	96 77 923 08	HOSE LINES D-HEAD SECTIO
HOSE CPL. 2SN 2,05M	92 68 548 08	1407	1	3 977 006	96 77 923 08	HOSE LINES D-HEAD SECTIO
HOSE CPL. 2SN 2,0M	92 09 849 08	196	1	2 997	91 74 593 08	HOSE LINES SUPERSTRUCT
HOSE CPL. 2SN 2,0M	92 99 211 08	1325	1	2 976 352	96 77 921 08	HOSE LINES
HOSE CPL. 2SN 2,0M	92 99 211 08	1256	1	3 975 222	96 77 919 08	HOSE LINES
HOSE CPL. 2SN 2,0M	96 39 241 08	1323	1	2 976 352	96 77 921 08	HOSE LINES
HOSE CPL. 2SN 2,0M	96 43 265 08	281	1	2 997	91 74 593 08	HOSE LINES SUPERSTRUCT
HOSE CPL. 2SN 2,15M	96 43 267 08	280	1	2 997	91 74 593 08	HOSE LINES SUPERSTRUCT
HOSE CPL. 2SN 2,15M	96 86 971 08	(1892)	1	1 412 102	91 73 222 08	CENTR.LUBRICATION SYSTEM
HOSE CPL. 2SN 2,1M	92 06 057 08	197	1	2 997	91 74 593 08	HOSE LINES SUPERSTRUCT
HOSE CPL. 2SN 2,25M	96 86 013 08	(1352)	1	2 978 000	96 77 880 08	ADDNL.HYDR.ERECTION DEV
HOSE CPL. 2SN 2,35M	96 61 837 08	291	1	2 997	91 74 593 08	HOSE LINES SUPERSTRUCT
HOSE CPL. 2SN 2,35M	96 86 093 08	1411	1	3 977 006	96 77 923 08	HOSE LINES D-HEAD SECTIO
HOSE CPL. 2SN 2,3M	92 96 387 08	1412	1	3 977 006	96 77 923 08	HOSE LINES D-HEAD SECTIO
HOSE CPL. 2SN 2,3M	96 93 851 08	(1110)	1	2 975 039	96 77 879 08	ADDNL. HYDR. F. ERECTING W
HOSE CPL. 2SN 2,55M	96 86 973 08	(1897)	1	1 402	91 73 220 08	CENTRA.LUBRICATION SYSTE
HOSE CPL. 2SN 2,5M	96 85 323 08	1252	1	3 975 222	96 77 919 08	HOSE LINES
HOSE CPL. 2SN 2,65M	92 80 408 08	1251	1	3 975 222	96 77 919 08	HOSE LINES
HOSE CPL. 2SN 3,0M	92 45 055 08	(1592)	2	2 976 017	96 79 694 08	FITTING PLATE EMERG. ACT:
HOSE CPL. 2SN 3,0M	92 45 055 08	(1592)	2	2 976 026	96 79 695 08	FITTING PLATE EMERG. ACT:
HOSE CPL. 2SN 3,0M	92 88 626 08	(1181)	1	1 977 111	96 71 700 08	PIPEWORK ADDITIONAL HYDR
HOSE CPL. 2SN 3,1M	92 93 793 08	1254	1	3 975 222	96 77 919 08	HOSE LINES
HOSE CPL. 2SN 3,1M	96 28 613 08	1834	1	1 970 200	96 77 895 08	HOSE LINES CENTRE SECTIO
HOSE CPL. 2SN 3,4M	96 86 083 08	1162	1	2 975 101	96 77 907 08	HOSE LINES WINCH 3
HOSE CPL. 2SN 3,5M	92 92 089 08	380	1	2 997	91 74 593 08	HOSE LINES SUPERSTRUCT
HOSE CPL. 2SN 3,7M	92 89 664 08	(1593)	1	2 976 017	96 79 694 08	FITTING PLATE EMERG. ACT:
HOSE CPL. 2SN 3,7M	92 89 664 08	(1593)	1	2 976 026	96 79 695 08	FITTING PLATE EMERG. ACT:
HOSE CPL. 2SN 4,4M	96 85 810 08	381	1	2 997	91 74 593 08	HOSE LINES SUPERSTRUCT
HOSE CPL. 2SN 5,4M	96 86 972 08	(1898)	1	1 402	91 73 220 08	CENTRA.LUBRICATION SYSTE
HOSE CPL. 2SN 5,4M	96 86 972 08	(1893)	1	1 412 102	91 73 222 08	CENTR.LUBRICATION SYSTEM
HOSE CPL. 2SN 7,0M	96 55 666 08	(1590)	1	2 976 017	96 79 694 08	FITTING PLATE EMERG. ACT:
HOSE CPL. 2SN 7,2M	92 97 248 08	(1591)	1	2 976 017	96 79 694 08	FITTING PLATE EMERG. ACT:
HOSE CPL. 2TE 0,28M	92 69 400 08	272	1	2 997	91 74 593 08	HOSE LINES SUPERSTRUCT
HOSE CPL. 2TE 0,31M	96 62 623 08	277	1	2 997	91 74 593 08	HOSE LINES SUPERSTRUCT
HOSE CPL. 2TE 0,36M	92 60 952 08	221	1	2 997	91 74 593 08	HOSE LINES SUPERSTRUCT
HOSE CPL. 2TE 0,38M	92 96 225 08	398	1	2 997	91 74 593 08	HOSE LINES SUPERSTRUCT

3.11.2014

etk\_es\_en\_098206 LR 11000

1535

**LIEBHERR**Indice Alfabético  
Alphabetical index

Description	Item	Pos.	Quantity	Page	Assembly	Description
HOSE CPL. 2TE 0,39M	92 60 463 08	199	1	2 997	91 74 593 08	HOSE LINES SUPERSTRUCT
HOSE CPL. 2TE 0,3M	92 61 497 08	273	1	2 997	91 74 593 08	HOSE LINES SUPERSTRUCT
HOSE CPL. 2TE 0,3M	92 88 713 08	1284	1	2 975 294	96 80 820 08	HOSE LINES WINCH
HOSE CPL. 2TE 0,43M	96 85 818 08	396	1	2 997	91 74 593 08	HOSE LINES SUPERSTRUCT
HOSE CPL. 2TE 0,44M	92 60 569 08	118	1	2 997	91 70 841 08	HOSE LINES SUPERSTRUCT
HOSE CPL. 2TE 0,44M	96 67 359 08	308	1	2 997	91 74 593 08	HOSE LINES SUPERSTRUCT
HOSE CPL. 2TE 0,46M	96 67 482 08	1270	1	2 975 294	96 80 820 08	HOSE LINES WINCH
HOSE CPL. 2TE 0,47M	92 80 172 08	119	1	2 997	91 70 841 08	HOSE LINES SUPERSTRUCT
HOSE CPL. 2TE 0,47M	92 96 292 08	(1353)	1	2 978 000	96 77 880 08	ADDNL.HYDR.ERECTION DEV
HOSE CPL. 2TE 0,4M	92 60 954 08	275	1	2 997	91 74 593 08	HOSE LINES SUPERSTRUCT
HOSE CPL. 2TE 0,4M	96 52 002 08	1272	1	2 975 294	96 80 820 08	HOSE LINES WINCH
HOSE CPL. 2TE 0,5M	96 85 348 08	1801	2	1 970 200	96 77 895 08	HOSE LINES CENTRE SECTIO
HOSE CPL. 2TE 0,5M	96 85 348 08	137	1	2 997	91 70 841 08	HOSE LINES SUPERSTRUCT
HOSE CPL. 2TE 0,62M	92 65 576 08	334	1	2 997	91 74 593 08	HOSE LINES SUPERSTRUCT
HOSE CPL. 2TE 0,62M	92 93 922 08	338	1	2 997	91 74 593 08	HOSE LINES SUPERSTRUCT
HOSE CPL. 2TE 0,62M	96 76 869 08	312	1	2 997	91 74 593 08	HOSE LINES SUPERSTRUCT
HOSE CPL. 2TE 0,64M	92 60 973 08	436	1	2 997	91 74 593 08	HOSE LINES SUPERSTRUCT
HOSE CPL. 2TE 0,64M	96 47 763 08	422	1	2 997	91 74 593 08	HOSE LINES SUPERSTRUCT
HOSE CPL. 2TE 0,6M	92 61 200 08	1835	1	1 970 200	96 77 895 08	HOSE LINES CENTRE SECTIO
HOSE CPL. 2TE 0,6M	92 65 511 08	(1357)	1	2 978 251	96 85 132 08	ADDITIONAL HYDRAULICS, SA
HOSE CPL. 2TE 0,72M	96 30 008 08	271	1	2 997	91 74 593 08	HOSE LINES SUPERSTRUCT
HOSE CPL. 2TE 0,74M	92 72 940 08	198	1	2 997	91 74 593 08	HOSE LINES SUPERSTRUCT
HOSE CPL. 2TE 0,78M	96 37 104 08	299	1	2 997	91 74 593 08	HOSE LINES SUPERSTRUCT
HOSE CPL. 2TE 0,78M	96 86 091 08	1404	1	3 977 006	96 77 923 08	HOSE LINES D-HEAD SECTIO
HOSE CPL. 2TE 0,7M	92 60 429 08	309	1	2 997	91 74 593 08	HOSE LINES SUPERSTRUCT
HOSE CPL. 2TE 0,7M	92 60 429 08	311	1	2 997	91 74 593 08	HOSE LINES SUPERSTRUCT
HOSE CPL. 2TE 0,7M	92 63 670 08	345	1	2 997	91 74 593 08	HOSE LINES SUPERSTRUCT
HOSE CPL. 2TE 0,7M	92 80 251 08	126	1	2 997	91 70 841 08	HOSE LINES SUPERSTRUCT
HOSE CPL. 2TE 0,7M	96 61 827 08	1870	2	1 974 001	96 77 897 08	HOSE LINES CRAWLER TRACK
HOSE CPL. 2TE 0,7M	96 61 827 08	1850	2	1 974 111	96 77 899 08	HOSE LINES CRAWLER TRACK
HOSE CPL. 2TE 0,7M	96 61 827 08	(1145)	1	2 975 063	96 77 889 08	ADDITIONAL HYDRAULICS WI
HOSE CPL. 2TE 0,7M	96 61 827 08	(1126)	1	2 975 067	96 77 890 08	AUX.HYDRAULIC WINCH 6
HOSE CPL. 2TE 0,7M	96 61 827 08	1286	1	2 975 294	96 80 820 08	HOSE LINES WINCH
HOSE CPL. 2TE 0,7M	96 81 437 08	1346	1	2 976 352	96 77 921 08	HOSE LINES
HOSE CPL. 2TE 0,82M	92 07 113 08	1133	1	2 975 008	96 77 903 08	HOSE LINES WINCH 1
HOSE CPL. 2TE 0,82M	92 07 113 08	1133	1	2 975 063	96 77 905 08	HOSE LINES WINCH 2
HOSE CPL. 2TE 0,84M	96 17 973 08	108	1	2 997	91 70 841 08	HOSE LINES SUPERSTRUCT
HOSE CPL. 2TE 0,86M	96 85 828 08	427	1	2 997	91 74 593 08	HOSE LINES SUPERSTRUCT
HOSE CPL. 2TE 0,8M	96 63 786 08	1261	1	3 975 222	96 77 919 08	HOSE LINES
HOSE CPL. 2TE 0,8M	96 85 347 08	125	1	2 997	91 70 841 08	HOSE LINES SUPERSTRUCT
HOSE CPL. 2TE 0,96M	92 60 705 08	346	1	2 997	91 74 593 08	HOSE LINES SUPERSTRUCT
HOSE CPL. 2TE 0,96M	92 66 069 08	1828	1	1 970 200	96 77 895 08	HOSE LINES CENTRE SECTIO
HOSE CPL. 2TE 0,96M	96 25 333 08	1830	1	1 970 200	96 77 895 08	HOSE LINES CENTRE SECTIO
HOSE CPL. 2TE 0,96M	96 85 330 08	107	1	2 997	91 70 841 08	HOSE LINES SUPERSTRUCT
HOSE CPL. 2TE 0,98M	92 80 428 08	246	1	2 997	91 74 593 08	HOSE LINES SUPERSTRUCT
HOSE CPL. 2TE 0,9M	92 69 653 08	249	1	2 997	91 74 593 08	HOSE LINES SUPERSTRUCT
HOSE CPL. 2TE 0,9M	92 76 814 08	316	1	2 997	91 74 593 08	HOSE LINES SUPERSTRUCT
HOSE CPL. 2TE 0,9M	92 80 150 08	1827	1	1 970 200	96 77 895 08	HOSE LINES CENTRE SECTIO
HOSE CPL. 2TE 1,02M	96 57 999 08	117	1	2 997	91 70 841 08	HOSE LINES SUPERSTRUCT
HOSE CPL. 2TE 1,02M	96 57 999 08	220	1	2 997	91 74 593 08	HOSE LINES SUPERSTRUCT
HOSE CPL. 2TE 1,02M	96 85 855 08	1275	1	2 975 294	96 80 820 08	HOSE LINES WINCH
HOSE CPL. 2TE 1,06M	92 68 476 08	248	1	2 997	91 74 593 08	HOSE LINES SUPERSTRUCT
HOSE CPL. 2TE 1,0M	92 60 678 08	276	1	2 997	91 74 593 08	HOSE LINES SUPERSTRUCT
HOSE CPL. 2TE 1,0M	92 62 891 08	1807	1	1 970 200	96 77 895 08	HOSE LINES CENTRE SECTIO
HOSE CPL. 2TE 1,0M	92 64 654 08	1869	1	1 974 001	96 77 897 08	HOSE LINES CRAWLER TRACK
HOSE CPL. 2TE 1,0M	92 64 654 08	1849	1	1 974 111	96 77 899 08	HOSE LINES CRAWLER TRACK
HOSE CPL. 2TE 1,0M	96 85 691 08	331	1	2 997	91 74 593 08	HOSE LINES SUPERSTRUCT
HOSE CPL. 2TE 1,12M	96 67 322 08	1829	1	1 970 200	96 77 895 08	HOSE LINES CENTRE SECTIO
HOSE CPL. 2TE 1,15M	92 76 775 08	1278	1	2 975 294	96 80 820 08	HOSE LINES WINCH
HOSE CPL. 2TE 1,1M	92 45 063 08	1809	1	1 970 200	96 77 895 08	HOSE LINES CENTRE SECTIO

3.11.2014

etk\_es\_en\_098206 LR 11000

1536

**LIEBHERR**Indice Alfabético  
Alphabetical index

Description	Item	Pos.	Quantity	Page	Assembly	Description
HOSE CPL. 2TE 1,1M	92 88 741 08	1863	1	1 974 001	96 77 897 08	HOSE LINES CRAWLER TRACK
HOSE CPL. 2TE 1,1M	92 88 741 08	1843	1	1 974 111	96 77 899 08	HOSE LINES CRAWLER TRACK
HOSE CPL. 2TE 1,2M	92 66 064 08	1812	1	1 970 200	96 77 895 08	HOSE LINES CENTRE SECTIO
HOSE CPL. 2TE 1,2M	92 80 406 08	1862	1	1 974 001	96 77 897 08	HOSE LINES CRAWLER TRACK
HOSE CPL. 2TE 1,2M	92 80 406 08	1842	1	1 974 111	96 77 899 08	HOSE LINES CRAWLER TRACK
HOSE CPL. 2TE 1,36M	96 85 858 08	1134	1	2 975 008	96 77 903 08	HOSE LINES WINCH 1
HOSE CPL. 2TE 1,36M	96 85 858 08	1134	1	2 975 063	96 77 905 08	HOSE LINES WINCH 2
HOSE CPL. 2TE 1,3M	92 96 476 08	1164	1	2 975 101	96 77 907 08	HOSE LINES WINCH 3
HOSE CPL. 2TE 1,3M	96 85 687 08	322	1	2 997	91 74 593 08	HOSE LINES SUPERSTRUCT
HOSE CPL. 2TE 1,46M	96 68 600 08	1854	1	1 974 111	96 77 899 08	HOSE LINES CRAWLER TRACK
HOSE CPL. 2TE 1,55M	92 93 122 08	374	1	2 997	91 74 593 08	HOSE LINES SUPERSTRUCT
HOSE CPL. 2TE 1,5M	96 85 316 08	1877	1	1 974 001	96 77 897 08	HOSE LINES CRAWLER TRACK
HOSE CPL. 2TE 1,5M	96 85 316 08	1857	1	1 974 111	96 77 899 08	HOSE LINES CRAWLER TRACK
HOSE CPL. 2TE 1,5M	96 86 952 08	236	1	2 997	91 74 593 08	HOSE LINES SUPERSTRUCT
HOSE CPL. 2TE 1,65M	92 65 618 08	1873	1	1 974 001	96 77 897 08	HOSE LINES CRAWLER TRACK
HOSE CPL. 2TE 1,65M	92 65 618 08	1853	1	1 974 111	96 77 899 08	HOSE LINES CRAWLER TRACK
HOSE CPL. 2TE 1,65M	96 85 973 08	1332	1	2 976 352	96 77 921 08	HOSE LINES
HOSE CPL. 2TE 1,75M	96 55 658 08	351	1	2 997	91 74 593 08	HOSE LINES SUPERSTRUCT
HOSE CPL. 2TE 1,7M	96 81 494 08	1816	1	1 970 200	96 77 895 08	HOSE LINES CENTRE SECTIO
HOSE CPL. 2TE 1,8M	92 76 792 08	1824	1	1 970 200	96 77 895 08	HOSE LINES CENTRE SECTIO
HOSE CPL. 2TE 1,95M	92 97 167 08	1825	1	1 970 200	96 77 895 08	HOSE LINES CENTRE SECTIO
HOSE CPL. 2TE 1,9M	92 61 213 08	2390	1	2 997	91 74 593 08	HOSE LINES SUPERSTRUCT
HOSE CPL. 2TE 2,15M	96 86 099 08	247	1	2 997	91 74 593 08	HOSE LINES SUPERSTRUCT
HOSE CPL. 2TE 2,35M	92 96 482 08	1836	1	1 970 200	96 77 895 08	HOSE LINES CENTRE SECTIO
HOSE CPL. 2TE 2,6M	92 93 167 08	1819	1	1 970 200	96 77 895 08	HOSE LINES CENTRE SECTIO
HOSE CPL. 2TE 2,7M	92 76 416 08	1826	1	1 970 200	96 77 895 08	HOSE LINES CENTRE SECTIO
HOSE CPL. 2TE 2,9M	92 93 169 08	352	1	2 997	91 74 593 08	HOSE LINES SUPERSTRUCT
HOSE CPL. 2TE 3,1M	92 65 617 08	423	1	2 997	91 74 593 08	HOSE LINES SUPERSTRUCT
HOSE CPL. 2TE 3,8M	92 65 340 08	(1115)	1	2 975 039	96 77 879 08	ADDNL. HYDR. F. ERECTING W
HOSE CPL. 2TE 5,0M	92 93 222 08	373	1	2 997	91 74 593 08	HOSE LINES SUPERSTRUCT
HOSE CPL. 2TE 7,3M	92 97 498 08	2393	1	2 997	91 74 593 08	HOSE LINES SUPERSTRUCT
HOSE CPL. 2TE 7,9M	96 86 957 08	2391	1	2 997	91 74 593 08	HOSE LINES SUPERSTRUCT
HOSE CPL. BPI 0,5M	96 86 075 08	1341	1	2 976 352	96 77 921 08	HOSE LINES
HOSE CPL. BPI 0,76M	96 81 449 08	203	1	2 997	91 74 593 08	HOSE LINES SUPERSTRUCT
HOSE CPL. BPI 0,7M	96 85 843 08	214	1	2 997	91 74 593 08	HOSE LINES SUPERSTRUCT
HOSE CPL. BPI 0,96M	96 68 661 08	200	1	2 997	91 74 593 08	HOSE LINES SUPERSTRUCT
HOSE CPL. BPI 0,96M	96 68 661 08	201	1	2 997	91 74 593 08	HOSE LINES SUPERSTRUCT
HOSE CPL. BPI 0,96M	96 85 832 08	328	1	2 997	91 74 593 08	HOSE LINES SUPERSTRUCT
HOSE CPL. BPI 0,98M	96 86 958 08	202	1	2 997	91 74 593 08	HOSE LINES SUPERSTRUCT
HOSE CPL. BPI 1,04M	96 85 690 08	207	1	2 997	91 74 593 08	HOSE LINES SUPERSTRUCT
HOSE CPL. BPI 1,04M	96 85 690 08	208	1	2 997	91 74 593 08	HOSE LINES SUPERSTRUCT
HOSE CPL. BPI 1,06M	96 85 700 08	209	1	2 997	91 74 593 08	HOSE LINES SUPERSTRUCT
HOSE CPL. BPI 1,06M	96 85 826 08	416	1	2 997	91 74 593 08	HOSE LINES SUPERSTRUCT
HOSE CPL. BPI 1,08M	96 85 688 08	206	1	2 997	91 74 593 08	HOSE LINES SUPERSTRUCT
HOSE CPL. BPI 1,12M	96 69 648 08	387	1	2 997	91 74 593 08	HOSE LINES SUPERSTRUCT
HOSE CPL. BPI 1,14M	96 85 367 08	205	1	2 997	91 74 593 08	HOSE LINES SUPERSTRUCT
HOSE CPL. BPI 1,18M	96 85 321 08	204	1	2 997	91 74 593 08	HOSE LINES SUPERSTRUCT
HOSE CPL. BPI 1,18M	96 85 840 08	213	1	2 997	91 74 593 08	HOSE LINES SUPERSTRUCT
HOSE CPL. BPI 1,28M	96 67 336 08	417	1	2 997	91 74 593 08	HOSE LINES SUPERSTRUCT
HOSE CPL. BPI 1,2M	96 85 696 08	348	1	2 997	91 74 593 08	HOSE LINES SUPERSTRUCT
HOSE CPL. BPI 1,34M	96 85 697 08	349	1	2 997	91 74 593 08	HOSE LINES SUPERSTRUCT
HOSE CPL. BPI 1,34M	96 85 812 08	386	1	2 997	91 74 593 08	HOSE LINES SUPERSTRUCT
HOSE CPL. BPI 1,3M	96 85 327 08	102	1	2 997	91 70 841 08	HOSE LINES SUPERSTRUCT
HOSE CPL. BPI 1,3M	96 96 370 08	359	1	2 997	91 74 593 08	HOSE LINES SUPERSTRUCT
HOSE CPL. BPI 1,4M	96 85 329 08	105	1	2 997	91 70 841 08	HOSE LINES SUPERSTRUCT
HOSE CPL. BPI 1,4M	96 85 695 08	347	1	2 997	91 74 593 08	HOSE LINES SUPERSTRUCT
HOSE CPL. BPI 1,4M	96 96 371 08	362	2	2 997	91 74 593 08	HOSE LINES SUPERSTRUCT
HOSE CPL. BPI 1,5M	96 83 553 08	356	1	2 997	91 74 593 08	HOSE LINES SUPERSTRUCT
HOSE CPL. BPI 1,5M	96 85 328 08	103	1	2 997	91 70 841 08	HOSE LINES SUPERSTRUCT
HOSE CPL. BPI 1,5M	96 96 369 08	358	1	2 997	91 74 593 08	HOSE LINES SUPERSTRUCT

3.11.2014

etk\_es\_en\_098206 LR 11000

1537

**LIEBHERR**Indice Alfabético  
Alphabetical index

Description	Item	Pos.	Quantity	Page	Assembly	Description
HOSE CPL. BPI 1,65M	96 69 636 08	1258	1	3 975 222	96 77 919 08	HOSE LINES
HOSE CPL. BPI 1,6M	96 85 326 08	101	1	2 997	91 70 841 08	HOSE LINES SUPERSTRUCT
HOSE CPL. BPI 1,7M	96 77 986 08	305	4	2 997	91 74 593 08	HOSE LINES SUPERSTRUCT
HOSE CPL. BPI 1,95M	96 86 056 08	1255	1	3 975 222	96 77 919 08	HOSE LINES
HOSE CPL. BPI 2,1M	96 78 100 08	1322	1	2 976 352	96 77 921 08	HOSE LINES
HOSE CPL. BPI 2,3M	96 85 324 08	1250	1	3 975 222	96 77 919 08	HOSE LINES
HOSE CPL. BPI 2,3M	96 85 324 08	1253	1	3 975 222	96 77 919 08	HOSE LINES
HOSE CPL. BPI 4,0M	96 86 082 08	1160	1	2 975 101	96 77 907 08	HOSE LINES WINCH 3
HOSE CPL. BPI 4,0M	96 86 082 08	1161	1	2 975 101	96 77 907 08	HOSE LINES WINCH 3
HOSE CPL. BRIDG. 0,63M	96 83 514 08	110	1	2 997	91 70 841 08	HOSE LINES SUPERSTRUCT
HOSE CPL. BRIDG. 0,71M	96 81 510 08	109	1	2 997	91 70 841 08	HOSE LINES SUPERSTRUCT
HOSE CPL. BRIDG. 0,74M	96 85 833 08	210	1	2 997	91 74 593 08	HOSE LINES SUPERSTRUCT
HOSE CPL. BRIDG. 0,7M	96 85 837 08	211	1	2 997	91 74 593 08	HOSE LINES SUPERSTRUCT
HOSE CPL. BRIDG. 0,84M	96 83 577 08	355	1	2 997	91 74 593 08	HOSE LINES SUPERSTRUCT
HOSE CPL. BRIDG. 1,07M	96 78 010 08	1860	1	1 974 001	96 77 897 08	HOSE LINES CRAWLER TRACK
HOSE CPL. BRIDG. 1,07M	96 78 010 08	1840	1	1 974 111	96 77 899 08	HOSE LINES CRAWLER TRACK
HOSE CPL. BRIDG. 2,02M	96 80 090 08	1803	1	1 970 200	96 77 895 08	HOSE LINES CENTRE SECTIO
HOSE CPL. BRIDG. 2,02M	96 80 090 08	1814	1	1 970 200	96 77 895 08	HOSE LINES CENTRE SECTIO
HOSE CPL. BRIDG. 2,07M	96 81 424 08	1806	1	1 970 200	96 77 895 08	HOSE LINES CENTRE SECTIO
HOSE CPL. BRIDG. 2,07M	96 81 424 08	1811	1	1 970 200	96 77 895 08	HOSE LINES CENTRE SECTIO
HOSE CPL. BRIDG. 2,08M	96 85 844 08	215	1	2 997	91 74 593 08	HOSE LINES SUPERSTRUCT
HOSE CPL. BRIDG. 2,18M	96 81 378 08	1805	1	1 970 200	96 77 895 08	HOSE LINES CENTRE SECTIO
HOSE CPL. BRIDG. 2,18M	96 81 378 08	1813	1	1 970 200	96 77 895 08	HOSE LINES CENTRE SECTIO
HOSE CPL. BRIDG. 2,23M	96 78 017 08	1802	1	1 970 200	96 77 895 08	HOSE LINES CENTRE SECTIO
HOSE CPL. BRIDG. 2,23M	96 78 017 08	1810	1	1 970 200	96 77 895 08	HOSE LINES CENTRE SECTIO
HOSE CPL. BRIDGE. 1.08M 4S	96 86 080 08	1318	1	2 976 352	96 77 921 08	HOSE LINES
HOSE CPL. BRIDGE. 1.09M 4S	96 81 497 08	1861	1	1 974 001	96 77 897 08	HOSE LINES CRAWLER TRACK
HOSE CPL. BRIDGE. 1.09M 4S	96 81 497 08	1841	1	1 974 111	96 77 899 08	HOSE LINES CRAWLER TRACK
HOSE CPL. BRIDGE. 1.12M 4S	96 86 078 08	1316	1	2 976 352	96 77 921 08	HOSE LINES
HOSE CPL. BRIDGE. 1.26M 4S	96 86 079 08	1317	1	2 976 352	96 77 921 08	HOSE LINES
HOSE CPL. BRIDGE. 1.32M 4S	96 86 081 08	1319	1	2 976 352	96 77 921 08	HOSE LINES
HOSE CPL. BRIDGE. 1.33M 4S	96 81 506 08	1866	4	1 974 001	96 77 897 08	HOSE LINES CRAWLER TRACK
HOSE CPL. BRIDGE. 1.33M 4S	96 81 506 08	1846	4	1 974 111	96 77 899 08	HOSE LINES CRAWLER TRACK
HOSE CPL. BRIDGE. 1.41M 4S	96 81 516 08	1871	1	1 974 001	96 77 897 08	HOSE LINES CRAWLER TRACK
HOSE CPL. BRIDGE. 1.41M 4S	96 81 516 08	1851	1	1 974 111	96 77 899 08	HOSE LINES CRAWLER TRACK
HOSE CPL. BRIDGE. 1.43M 4S	96 76 274 08	1872	1	1 974 001	96 77 897 08	HOSE LINES CRAWLER TRACK
HOSE CPL. BRIDGE. 1.43M 4S	96 76 274 08	1852	1	1 974 111	96 77 899 08	HOSE LINES CRAWLER TRACK
HOSE CPL. BRIDGE. 1.68M 4S	96 86 088 08	1402	2	3 977 006	96 77 923 08	HOSE LINES D-HEAD SECTIO
HOSE CPL. BRIDGE. 1.78M 4S	96 86 090 08	1403	2	3 977 006	96 77 923 08	HOSE LINES D-HEAD SECTIO
HOSE CPL. BRIDGE. 1.78M 4S	96 86 090 08	(1382)	4	3 978 021	96 77 887 08	ADDITIONAL HYDRAULICS IN
HOSE CPL. BRIDGE. 1.78M 4S	96 86 090 08	(1382)	4	3 978 024	96 77 888 08	ADDITIONAL HYDRAULICS IN
HOSE CPL. BRIDGE. 1.97M 4S	96 86 092 08	1409	1	3 977 006	96 77 923 08	HOSE LINES D-HEAD SECTIO
HOSE CPL. BRIDGE. 1.97M 4S	96 86 092 08	1410	1	3 977 006	96 77 923 08	HOSE LINES D-HEAD SECTIO
HOSE CPL. GH134 0,5M	96 37 117 08	(1104)	1	2 831	91 71 911 08	AIR CONDITIONING
HOSE CPL. GH134 6,8M	96 86 009 08	(1101)	1	2 831	91 71 911 08	AIR CONDITIONING
HOSE CPL. GH134 7,0M	96 38 573 08	(1100)	1	2 831	91 71 911 08	AIR CONDITIONING
HOSE CPL. GH200 0,81M	96 36 990 08	1267	1	3 975 222	96 77 919 08	HOSE LINES
HOSE CPL. GH200 0,84M	96 39 276 08	1264	1	3 975 222	96 77 919 08	HOSE LINES
HOSE CPL. GH506 0,68M	96 85 970 08	218	1	2 997	91 74 593 08	HOSE LINES SUPERSTRUCT
HOSE CPL. GH506 0,76M	96 85 699 08	354	1	2 997	91 74 593 08	HOSE LINES SUPERSTRUCT
HOSE CPL. GH506 0,7M	92 44 760 08	212	1	2 997	91 74 593 08	HOSE LINES SUPERSTRUCT
HOSE CPL. GH506 1,8M	92 93 512 08	217	1	2 997	91 74 593 08	HOSE LINES SUPERSTRUCT
HOSE CPL. GH507 1,8M	96 85 969 08	1405	1	3 977 006	96 77 923 08	HOSE LINES D-HEAD SECTIO
HOSE CPL. GH507 1,8M	96 85 969 08	1406	1	3 977 006	96 77 923 08	HOSE LINES D-HEAD SECTIO
HOSE CPL. GH663 0,64M	92 64 856 08	224	1	2 997	91 74 593 08	HOSE LINES SUPERSTRUCT
HOSE CPL. GH663 0,64M	96 77 695 08	1342	1	2 976 352	96 77 921 08	HOSE LINES
HOSE CPL. GH663 0,72M	96 66 819 08	228	1	2 997	91 74 593 08	HOSE LINES SUPERSTRUCT
HOSE CPL. GH663 0,82M	96 85 814 08	389	1	2 997	91 74 593 08	HOSE LINES SUPERSTRUCT
HOSE CPL. GH663 0,94M	96 60 564 08	225	1	2 997	91 74 593 08	HOSE LINES SUPERSTRUCT
HOSE CPL. GH663 0,94M	96 60 564 08	392	1	2 997	91 74 593 08	HOSE LINES SUPERSTRUCT

3.11.2014

etk\_es\_en\_098206 LR 11000

1538

**LIEBHERR**Indice Alfabético  
Alphabetical index



Description	Item	Pos.	Quantity	Page	Assembly	Description
HOSE CPL. GH663 1,02M	96 85 813 08	388	1	2 997	91 74 593 08	HOSE LINES SUPERSTRUCT
HOSE CPL. GH663 1,08M	96 85 816 08	391	1	2 997	91 74 593 08	HOSE LINES SUPERSTRUCT
HOSE CPL. GH663 1,16M	96 85 986 08	226	1	2 997	91 74 593 08	HOSE LINES SUPERSTRUCT
HOSE CPL. GH663 1,1M	96 85 815 08	390	1	2 997	91 74 593 08	HOSE LINES SUPERSTRUCT
HOSE CPL. GH663 1,24M	96 68 541 08	395	1	2 997	91 74 593 08	HOSE LINES SUPERSTRUCT
HOSE CPL. GH663 1,32M	96 85 817 08	394	1	2 997	91 74 593 08	HOSE LINES SUPERSTRUCT
HOSE CPL. GH663 1,65M	96 76 904 08	301	1	2 997	91 74 593 08	HOSE LINES SUPERSTRUCT
HOSE CPL. GH663 1,6M	96 58 030 08	100	1	2 997	91 70 841 08	HOSE LINES SUPERSTRUCT
HOSE CPL. GH663 2,05M	96 59 471 08	371	1	2 997	91 74 593 08	HOSE LINES SUPERSTRUCT
HOSE CPL. GH663 2,15M	96 78 006 08	1800	1	1 970 200	96 77 895 08	HOSE LINES CENTRE SECTIO
HOSE CPL. GH663 2,15M	96 81 521 08	1321	1	2 976 352	96 77 921 08	HOSE LINES
HOSE CPL. GH663 2,1M	96 46 875 08	353	1	2 997	91 74 593 08	HOSE LINES SUPERSTRUCT
HOSE CPL. GH663 2,1M	96 68 540 08	370	1	2 997	91 74 593 08	HOSE LINES SUPERSTRUCT
HOSE CPL. GH663 2,2M	96 86 068 08	1320	1	2 976 352	96 77 921 08	HOSE LINES
HOSE CPL. GH663 2,3M	96 85 801 08	357	1	2 997	91 74 593 08	HOSE LINES SUPERSTRUCT
HOSE CPL. GH663 2,45M	96 85 806 08	366	1	2 997	91 74 593 08	HOSE LINES SUPERSTRUCT
HOSE CPL. GH663 2,5M	96 60 560 08	1808	1	1 970 200	96 77 895 08	HOSE LINES CENTRE SECTIO
HOSE CPL. GH663 2,5M	96 85 805 08	367	1	2 997	91 74 593 08	HOSE LINES SUPERSTRUCT
HOSE CPL. GH663 2,5M	96 85 831 08	365	1	2 997	91 74 593 08	HOSE LINES SUPERSTRUCT
HOSE CPL. GH663 2,65M	96 85 807 08	369	1	2 997	91 74 593 08	HOSE LINES SUPERSTRUCT
HOSE CPL. GH663 2,75M	96 68 530 08	368	1	2 997	91 74 593 08	HOSE LINES SUPERSTRUCT
HOSE CPL. GH663 3,2M	96 85 808 08	372	1	2 997	91 74 593 08	HOSE LINES SUPERSTRUCT
HOSE CPL. HPC 0,4M	92 88 615 08	471	2	2 711 002	96 87 129 08	HOSE LINES LUBRICATION
HOSE CPL. HPC 0,5M	92 97 282 08	469	1	2 711 002	96 87 129 08	HOSE LINES LUBRICATION
HOSE CPL. HPC 1,44M	96 85 351 08	144	1	2 997	91 70 841 08	HOSE LINES SUPERSTRUCT
HOSE CPL. HPC 1,6M	96 86 987 08	461	1	2 711 002	96 87 129 08	HOSE LINES LUBRICATION
HOSE CPL. HPC 1,6M	96 86 989 08	464	1	2 711 002	96 87 129 08	HOSE LINES LUBRICATION
HOSE CPL. HPC 2,1M	92 88 891 08	470	1	2 711 002	96 87 129 08	HOSE LINES LUBRICATION
HOSE CPL. HPC 2,2M	96 72 165 08	465	1	2 711 002	96 87 129 08	HOSE LINES LUBRICATION
HOSE CPL. HPC 2,3M	92 70 678 08	1249	1	3 975 222	96 77 919 08	HOSE LINES
HOSE CPL. HPC 2,9M	96 19 505 08	466	1	2 711 002	96 87 129 08	HOSE LINES LUBRICATION
HOSE CPL. HPC 3,1M	92 29 090 08	(1360)	1	2 978 251	96 85 132 08	ADDITIONAL HYDRAULICS, SA
HOSE CPL. HPC 3,6M	92 88 877 08	472	1	2 711 002	96 87 129 08	HOSE LINES LUBRICATION
HOSE CPL. HPC 4,8M	96 86 046 08	468	1	2 711 002	96 87 129 08	HOSE LINES LUBRICATION
HOSE CPL. HPC 4,9M	92 09 835 08	463	1	2 711 002	96 87 129 08	HOSE LINES LUBRICATION
HOSE CPL. HPC 5,6M	92 88 850 08	473	1	2 711 002	96 87 129 08	HOSE LINES LUBRICATION
HOSE CPL. HPC 6,1M	96 86 988 08	462	1	2 711 002	96 87 129 08	HOSE LINES LUBRICATION
HOSE CPL. HPC 6,1M	96 86 988 08	1248	1	3 975 222	96 77 919 08	HOSE LINES
HOSE CPL. HPC 6,2M	96 20 658 08	460	1	2 711 002	96 87 129 08	HOSE LINES LUBRICATION
HOSE CPL. HPC 6,3M	92 19 990 08	467	1	2 711 002	96 87 129 08	HOSE LINES LUBRICATION
HOSE CPL. HPC 8,5M	96 88 424 08	1247	1	3 975 222	96 77 919 08	HOSE LINES
HOSE CPL. HPC 9,9M	96 88 429 08	1348	1	2 976 352	96 77 921 08	HOSE LINES
HOSE CPL. SH444G 8,0M	96 86 085 08	(94)	1	3 979 002	96 88 834 08	ADDL.HYDR.F.PIN PULLING DE
HOSE CPL. TFS 0,43M	92 12 620 08	(1368)	1	2 990 000	96 77 882 08	COMPRESSED AIR PLANT
HOSE CPL. TFS 1,46M	96 86 004 08	(1369)	1	2 990 000	96 77 882 08	COMPRESSED AIR PLANT
HOSE DN10	51 05 113 08	8	0.8	2 931 045	96 86 692 08	FUEL-PREFILTER ASS.
HOSE DN6	51 05 109 08	7	1	2 310 006	91 74 514 08	CENTRAL GREASING
HOSE DN6	51 05 109 08	9	0.75	3 350 010	91 74 786 08	CENTRAL GREASING
HOSE DN6	51 05 109 08	7	0.75	3 360 001	91 74 861 08	CENTRAL GREASING
HOSE DN6	51 05 109 08	7	0.75	3 370 003	91 74 814 08	CENTRAL GREASING
HOSE DN8	51 05 112 08	4	2	2 670 001	96 79 676 08	FUEL TANK, PRE-ASSEMBLED
HOSE LINE 535	11 21 106 7	21	1	2 650 001	96 81 112 08	UREA TANK, PRE-MOUNTING
HOSE LINE 8000	11 21 266 6	8	1	2 650	91 70 798 08	UREA TANK
HOSE LINES ADD HYDR TRAF	96 71 701 08	10	1	1 977 111	96 71 700 08	PIPEWORK ADDITIONAL HYDR
HOSE LINES ADD HYDR VERB	96 85 631 08	10	1	2 978 351	96 85 629 08	ADDITIONAL HYDRAULIC BOLT
HOSE LINES AIR CONDITIONIN	96 83 370 08	500	1	2 831	91 71 911 08	AIR CONDITIONING
HOSE LINES AIR FLAP OW	96 77 932 08	10	1	2 990 000	96 77 882 08	COMPRESSED AIR PLANT
HOSE LINES BOLT EXTRACTIO	96 86 440 08	10	1	3 979 002	96 88 834 08	ADDL.HYDR.F.PIN PULLING DE
HOSE LINES BOLT EXTRACTIO	96 88 989 08	10	1	3 979 001	96 88 833 08	ADDL.HYDR.F.PIN PULLING DE
HOSE LINES BOLT EXTRACTIO	96 89 075 08	10	1	3 979 000	96 88 835 08	AUX.HYDR.PIN EXTRACTION

3.11.2014

etk\_es\_en\_098206 LR 11000

1539

**LIEBHERR**Indice Alfabético  
Alphabetical index

Description	Item	Pos.	Quantity	Page	Assembly	Description
HOSE LINES CENTRE SECTIO	96 77 895 08	10	1	1 970 000	96 77 873 08	HYDRAULIC EQUIPM.CENTER
HOSE LINES CRAWLER TRAC	96 77 897 08	10	1	1 974 000	96 77 874 08	CRAWLER TRACK HYDRAULI
HOSE LINES CRAWLER TRACK	96 77 899 08	10	1	1 974 001	96 77 875 08	CRAWLER TRACK HYDRAULI
HOSE LINES CRAWLER TRACK	96 87 106 08	91	1	1 412 102	91 73 222 08	CENTR.LUBRICATION SYSTEM
HOSE LINES D-ANLENKSTUEC	96 77 921 08	10	1	3 976 351	96 77 884 08	ADDITIONAL HYDR.D PIVOT
HOSE LINES D-HEAD SECTIO	96 77 923 08	10	1	3 977 000	96 77 886 08	ADDITIONAL HYDR.D HEAD S
HOSE LINES EMERGENCY CO	96 53 229 08	10	1	2 976 017	96 79 694 08	FITTING PLATE EMERG. ACT:
HOSE LINES EMERGENCY CO	96 53 246 08	10	1	2 976 026	96 79 695 08	FITTING PLATE EMERG. ACT:
HOSE LINES INTERM. SECTIO	96 77 927 08	10	1	3 978 024	96 77 888 08	ADDITIONAL HYDRAULICS IN
HOSE LINES INTERM. SECTI	96 77 925 08	10	1	3 978 021	96 77 887 08	ADDITIONAL HYDRAULICS IN
HOSE LINES LUBRICATION D	96 87 129 08	91	1	2 711	91 70 812 08	CENT. LUBRIC. SYSTEM SUP
HOSE LINES LUBRICATION LI	96 87 105 08	91	1	1 402	91 73 220 08	CENTRA.LUBRICATION SYSTE
HOSE LINES MOUNTING INST	96 77 915 08	10	1	2 978 000	96 77 880 08	ADDNL.HYDR.ERECTION DEV
HOSE LINES MOUNTING JACK	96 77 913 08	10	1	2 975 039	96 77 879 08	ADDNL. HYDR. F. ERECTING W
HOSE LINES S-ANLENKSTUEC	96 77 919 08	10	1	3 975 221	96 77 883 08	ADDITIONAL HYDR.S PIVOT SE
HOSE LINES SA-BOCK VERB.	96 85 133 08	10	1	2 978 251	96 85 132 08	ADDITIONAL HYDRAULICS, SA
HOSE LINES SUPERSTRUCT	91 74 593 08	180	1		LR 11000 -0	LIEBHERR CRAW.CRANE LR
HOSE LINES SUPERSTRUCT	91 70 841 08	10	1	2 971 071	96 81 296 08	ADDITIONAL HYDR.SLEWING
HOSE LINES SUPPORTING RA	96 77 901 08	10	1	1 972 001	96 77 876 08	HYDRAULIC SUPPORT
HOSE LINES WINCH 1	96 77 903 08	10	1	2 975 005	96 77 877 08	ADDITIONAL HYDRAULICS WI
HOSE LINES WINCH 2	96 77 905 08	10	1	2 975 062	96 77 878 08	ADDITIONAL HYDRAULICS WI
HOSE LINES WINCH 3	96 77 907 08	10	1	2 975 101	96 77 891 08	ADDITIONAL HYDRAULICS WI
HOSE LINES WINCH 5	96 77 909 08	10	1	2 975 063	96 77 889 08	ADDITIONAL HYDRAULICS WI
HOSE LINES WINCH 6	96 77 911 08	10	1	2 975 067	96 77 890 08	AUX.HYDRAULIC WINCH 6
HOSE LINES WINCH WINDE 4	96 80 820 08	10	1	2 975 293	96 80 819 08	ADDITIONAL HYDRAULICS WI
HOSE NIPPLE	91 40 351	15	1	X1013538	10 13 538 6	EXHAUST TC MOUNTING
HOSE NIPPLE	91 40 351	15	1	X1013568	10 13 568 1	EXHAUST TC MOUNTING
HOSE NIPPLE	92 72 900	15	1	X1014375	10 14 375 4	CONNECTION F.WATER PIPE
HOSE NIPPLE 9SMn28K	92 70 655	5	1	X1013565	10 13 565 5	COOLANT PIPE BEND ADD-ON
HOSE NIPPLE 9SMn28K	92 70 655	13	1	X1014375	10 14 375 4	CONNECTION F.WATER PIPE
HOSE SLEEVE DN10/GERADE	10 35 542 2	127	2	2 391 001	96 79 787 08	DIESEL ENGINE, PRE-ASSEMB
HOSE SLEEVE DN12/GERADE	11 08 876 4	128	1	2 391 001	96 79 787 08	DIESEL ENGINE, PRE-ASSEMB
HOSE UNION DIN 74304 DN12/	49 80 770	13	1	X1013565	10 13 565 5	COOLANT PIPE BEND ADD-ON
HOSE UNION DN6/GERADE	77 43 718 08	24	4	2 550 014	91 76 913 08	CENTRAL GREASING
HOUSING	10 11 615 0	2	1	X1013765	10 13 765 4	DRIVE FOR HIGH PRESSURE P
HOUSING	51 07 969 08	1	1	5 114 176	51 14 176 08	PRESSURE LIMITING VALVE
HOUSING	51 07 969 08	1	1	5 114 177	51 14 177 08	PRESSURE LIMITING VALVE
HOUSING	51 10 512 08	1	1	5 104 019	51 04 019 08	REVERSING VALVE
HOUSING	57 00 631 08	1	1	5 114 339	51 14 339 08	PRESSURE LIMITING VALVE
HOUSING	57 01 130 08	3	1	5 102 306	51 02 306 08	HYDRO MOTOR
HOUSING 140X540X100 SPF	60 45 327 08	23	1	1 630 000	91 73 457 08	HYDRAULIC SUPPORT
HOUSING 18-POL	10 09 986 4	509	3	2 533 058	96 79 263 08	WIRING HARNESS
HOUSING 4-POL	60 23 313 08	511	1	2 533 055	96 79 258 08	WIRING HARNESS
HOUSING 4-POL	60 23 313 08	506	4	2 533 058	96 79 263 08	WIRING HARNESS
HOUSING 4-POL	60 23 313 08	510	3	2 533 076	96 79 264 08	WIRING HARNESS
HOUSING 6-POL	60 23 255 08	501	2	1 920 472	96 79 714 08	WIRING HARNESS
HOUSING 6-POL	60 23 255 08	508	8	2 533 055	96 79 258 08	WIRING HARNESS
HOUSING 6-POL	60 23 255 08	511	1	2 533 058	96 79 263 08	WIRING HARNESS
HOUSING 6-POL	60 23 255 08	511	2	2 533 098	96 79 262 08	WIRES CPL.
HOUSING 68X85X85 ALU	10 11 267 1	513	1	1 920 473	96 79 717 08	WIRING HARNESS
HOUSING 8-POL	60 23 005 08	510	1	2 533 055	96 79 258 08	WIRING HARNESS
HOUSING 8-POL	60 23 006 08	513	1	2 533 055	96 79 258 08	WIRING HARNESS
HOUSING 8-POL	60 23 014 08	509	1	2 533 055	96 79 258 08	WIRING HARNESS
HOUSING 8-POL	60 23 014 08	503	2	3 930 591	96 85 413 08	LEAD
HOUSING 8-POL	60 23 014 08	503	1	3 930 592	96 85 460 08	LEAD
HOUSING 8-POL	60 23 014 08	503	1	3 930 593	96 85 461 08	LEAD
HOUSING GD-ZN SW GEPULV	70 42 533 08	7	4	2 533 073	96 56 907 08	COVER COMPL.
HOUSING GD-ZN SW GEPULV	70 42 533 08	2	5	2 859 042	96 82 558 08	COVER/LID/CAP, PRE-ASSEMB
HOUSING GD-ZN SW GEPULV	70 42 533 08	2	7	2 859 043	96 82 559 08	COVER/LID/CAP, PRE-ASSEMB
HOUSING GD-ZN SW GEPULV	70 42 533 08	2	7	2 859 044	96 82 560 08	COVER/LID/CAP, PRE-ASSEMB

3.11.2014

etk\_es\_en\_098206 LR 11000

1540

**LIEBHERR**Indice Alfabético  
Alphabetical index

Description	Item	Pos.	Quantity	Page	Assembly	Description
HOUSING GD-ZN SW GEPULV	70 42 533 08	2	7	2 859 045	96 82 561 08	COVER/LID/CAP, PRE-ASSEMB
HOUSING GD-ZN SW GEPULV	70 42 533 08	2	1	2 859 050	96 83 104 08	COVER COMPL.
HOUSING GD-ZN SW GEPULV	70 42 533 08	(4)	4	2 920 443	96 80 310 08	TERMINAL BOX ELECTRICS S
HOUSING GD-ZN SW GEPULV	70 42 566 08	(6)	4	2 260 006	96 81 694 08	BATTERY BOX, PRE-ASSEMB
HOUSING GD-ZN SW GEPULV	70 42 566 08	(2)	4	2 859 040	96 82 869 08	SOUND DAMPING ABOVE
HOUSING GD-ZN SW GEPULV	70 42 566 08	(2)	4	2 859 040	96 82 869 08	SOUND DAMPING ABOVE
HOUSING GD-ZN SW GEPULV	70 42 566 08	(2)	4	2 859 040	96 82 869 08	SOUND DAMPING ABOVE
HOUSING GD-ZN SW GEPULV	70 42 566 08	(2)	4	2 859 040	96 82 869 08	SOUND DAMPING ABOVE
HOUSING GD-ZN SW GEPULV	70 42 566 08	13	1	2 859 046	96 83 088 08	COVER COMPL.
HOUSING GD-ZN SW GEPULV	70 42 566 08	14	2	2 859 047	96 83 089 08	COVER COMPL.
HOUSING GD-ZN SW GEPULV	70 42 566 08	11	1	2 859 050	96 83 104 08	COVER COMPL.
HOUSING GD-ZN SW GEPULV	70 42 566 08	2	2	2 859 051	96 83 182 08	COVER COMPL.
HOUSING GD-ZN SW GEPULV	70 42 747 08	8	2	2 859 046	96 83 088 08	COVER COMPL.
HOUSING GD-ZN SW GEPULV	70 42 747 08	8	2	2 859 047	96 83 089 08	COVER COMPL.
HOUSING GD-ZN SW GEPULV	70 42 747 08	8	2	2 859 048	96 83 090 08	COVER COMPL.
HOUSING GD-ZN SW GEPULV	70 42 747 08	3	6	2 932 168	96 94 080 08	COVER COMPL.
HOUSING PUR SPF	97 58 507 08	50	1	2 520	91 72 029 08	CABIN, GLAZED
HOUSING WELDED RAL 7037	96 86 106 08	1	1	2 920 443	96 80 310 08	TERMINAL BOX ELECTRICS S
HOUSING WELDED SPF	96 80 708 08	1	1	1 920 389	96 79 076 08	SWITCH BOX COMPL.
HUB	90 77 280	3	1	9 077 286	90 77 286	DRIVING PIECES
HYDR. SUPPORT WELDMENT	96 78 493 08	1	2	1 630 000	91 73 457 08	HYDRAULIC SUPPORT
HYDR. SUPPORT WELDMENT	96 78 494 08	2	2	1 630 000	91 73 457 08	HYDRAULIC SUPPORT
HYDRAULIC AGGREGATE BZG	11 60 052 5	3	1	3 790 000	91 74 741 08	BOLT EXTRACTION ATTACHM
HYDRAULIC ATTACHMENT M	10 13 238 7	9	4	1 401	91 72 916 08	CRAWLER TRACK CARRIER, L
HYDRAULIC ATTACHMENT M	10 13 238 7	9	4	1 411	91 72 917 08	CRAWLER TRACK CARRIER,
HYDRAULIC EQUIPM.CENTER	91 73 209 08	2	1	1 130	91 70 759 08	CENTRAL SECTION CRAWLER
HYDRAULIC EQUIPM.CENTER	96 77 873 08	4	1	1 970	91 73 209 08	HYDRAULIC EQUIPM.CENTER
HYDRAULIC SPECIAL VERSIO	91 71 904 08	366	1		LR 11000 -0	LIEBHERR CRAW.CRANE LR
HYDRAULIC SPECIAL VERSIO	96 77 894 08	4	1	2 976	91 71 904 08	HYDRAULIC SPECIAL VERSIO
HYDRAULIC SUPPORT	91 70 766 08	14	1		LR 11000 -0	LIEBHERR CRAW.CRANE LR
HYDRAULIC SUPPORT	91 73 212 08	2	1	1 630	91 70 766 08	HYDRAULIC SUPPORT
HYDRAULIC SUPPORT	91 73 457 08	1	1	1 630	91 70 766 08	HYDRAULIC SUPPORT
HYDRAULIC SUPPORT	96 77 876 08	4	1	1 972 000	91 73 212 08	HYDRAULIC SUPPORT
HYDRAULIC-TYPE LUBRICAT.N	77 43 242	30	4	1 401	91 72 916 08	CRAWLER TRACK CARRIER, L
HYDRAULIC-TYPE LUBRICAT.N	77 43 242	30	4	1 411	91 72 917 08	CRAWLER TRACK CARRIER,
HYDRAULIC-TYPE LUBRICAT.N	77 43 242	13	8	1 630 000	91 73 457 08	HYDRAULIC SUPPORT
HYDRAULIC-TYPE LUBRICAT.N	77 43 242	26	4	1 632	91 70 768 08	MECHANICAL SUPPORT
HYDRAULIC-TYPE LUBRICAT.N	77 43 242	73	2	2 340 101	91 74 512 08	WINCH 4 PRE-ASSEMBLY
HYDRAULIC-TYPE LUBRICAT.N	77 43 242	(4)	1	2 550 001	91 73 477 08	SA FRAME
HYDRAULIC-TYPE LUBRICAT.N	77 43 242	9	3	3 204	91 71 788 08	ASSEMBLY UNIT
HYDRAULIC-TYPE LUBRICAT.N	77 43 242	15	9	3 212	91 71 914 08	W PIVOT SECTION
HYDRAULIC-TYPE LUBRICAT.N	77 43 242	57	2	3 213	91 72 510 08	L-HEAD PIECE
HYDRAULIC-TYPE LUBRICAT.N	77 43 242	4	1	3 213 001	92 49 545 08	ROPE PULLEY CPL.
HYDRAULIC-TYPE LUBRICAT.N	77 43 242	(4)	1	3 214	91 70 785 08	S HEAD SECTION
HYDRAULIC-TYPE LUBRICAT.N	77 43 242	29	4	3 214	91 70 785 08	S HEAD SECTION
HYDRAULIC-TYPE LUBRICAT.N	77 43 242	12	2	3 291	91 70 844 08	S OVERRUN PROTECTION
HYDRAULIC-TYPE LUBRICAT.N	77 43 242	3	2	3 292	91 71 787 08	D OVERRUN PROTECTION
HYDRAULIC-TYPE LUBRICAT.N	77 43 242	11	8	3 552	91 73 337 08	WA-FRAME 1
HYDRAULIC-TYPE LUBRICAT.N	77 43 242	21	8	3 553	91 73 338 08	WA-FRAME 2 HEAD SECTION
HYDRAULIC-TYPE LUBRICAT.N	77 43 242	76	2	3 651	91 73 805 08	D HEAD SECTION PRE-ASS.
HYDRAULIC-TYPE LUBRICAT.N	77 43 242	8	4	3 651 016	96 80 279 08	ROLLER SEATING COMPL.
HYDRAULIC-TYPE LUBRICAT.N	77 43 242	15	4	3 746 003	96 86 714 08	HEAD SECTION PRE-ASS.
HYDRAULIC-TYPE LUBRICAT.N	57 15 786 08	(1)	1	2 711	91 70 811 08	CENT. LUBRIC. SYSTEM SUP
HYDRAULICS	91 70 830 08	169	1		LR 11000 -0	LIEBHERR CRAW.CRANE LR
HYDRAULICS	96 77 881 08	4	1	2 970	91 70 830 08	HYDRAULICS
HYDRAULICS TRANSFORMER	91 71 239 08	368	1		LR 11000 -0	LIEBHERR CRAW.CRANE LR
HYDRAULICS TRANSFORMER	10 49 294 1	1	1	1 977	91 71 239 08	HYDRAULICS TRANSFORMER
HYDRO CYLINDER 150/130-242	11 21 123 5	2	2	2 550 013	96 78 523 08	SA FRAME ERECTING DEVICE
HYDRO CYLINDER 50/28-210	10 47 114 4	58	1	2 810	91 70 816 08	CRANE DRIVER'S CABIN CPL.
HYDRO CYLINDER 70/30-260	11 21 123 2	3	2	2 652	91 70 805 08	ROLLER BEARING

3.11.2014

etk\_es\_en\_098206 LR 11000

1541

**LIEBHERR**Indice Alfabético  
Alphabetical index

Description	Item	Pos.	Quantity	Page	Assembly	Description
HYDRO CYLINDER 75/30-100	10 32 632 3	21	2	2 810	91 70 816 08	CRANE DRIVER'S CABIN CPL.
HYDRO CYLINDER 75/30-310	10 33 232 5	1	1	3 790 006	96 89 298 08	PIN PULLING CYLINDER CPL.
HYDRO CYLINDER 75/30-405	11 34 203 7	1	1	3 790 007	96 82 291 08	PIN PULLING CYLINDER CPL.
HYDRO CYLINDER 80/35-396	11 21 123 3	2	2	2 125	91 70 777 08	PIN F. S AND D PIVOT SECTIO
HYDRO MOTOR A10FE 28 SPF	10 22 800 4	2	2	2 931 023	96 82 409 08	RADIATOR, PRE-ASSEMBLED
HYDRO MOTOR A2FM 16CM <sup>3</sup> /	57 13 689 08	12	1	X1045118	10 45 118 1	LIQUEFIER
HYDRO MOTOR A2FM SPF	51 02 306 08	2	1	2 370 002	91 76 456 08	MOUNTING JACK/ERECTING
HYDRO MOTOR SPF	51 02 354 08	2	3	2 350 014	91 73 520 08	SLEWING GEAR ATTACHMEN
HYDT.TUBE	10 12 376 0	1	1	X1012375	10 12 375 9	OIL LINE PRE-ASSEMBLY
HYDT.TUBE 15X1,5	10 12 376 4	2	1	X1012375	10 12 375 9	OIL LINE PRE-ASSEMBLY
HYDT.TUBE 15X1,5	10 12 792 7	5	1	X1013488	10 13 488 7	OIL SUMP WITH FASTENING
HYDT.TUBE 22X1,5	10 13 502 3	2	1	X1013568	10 13 568 1	EXHAUST TC MOUNTING
HYDT.TUBE 22X1,5	10 13 522 1	3	1	X1013538	10 13 538 6	EXHAUST TC MOUNTING
IDENTIFICATION STRIP	60 27 426 08	266	0.2	3 930 384	96 84 587 08	TERMINAL BOX
IGNITION STARTER SWITCH 3	10 33 555 7	4	1	2 533 030	96 79 244 08	DASHBOARD, PRE-ASSEMBL
IMMERSION HEATER 240V 1K	10 12 124 8	1	1	2 782	91 71 767 08	EL.COOLANT PREHEAT
INCLINATION SENSOR +/-25°	11 00 119 4	10	2	1 922 000	96 82 702 08	EL.ADD-ON SET-LIMIT SWITCH
INCLINATION SENSOR +/-5° X	10 80 206 2	10	1	2 780 124	96 81 750 08	LIMIT SWITCH AND SENSOR
INCLINATION SENSOR HAKEN	91 71 561 08	301	1		LR 11000 -0	LIEBHERR CRAW.CRANE LR
INDICATOR LAMP	60 61 435 08	7	18	2 533 030	96 79 244 08	DASHBOARD, PRE-ASSEMBL
INDICATOR LAMP	60 61 435 08	5	1	2 932 302	96 84 862 08	LOCKING PLATE
INDUCTIVE SENSOR BERUE	10 35 458 4	20	4	2 780 124	96 81 750 08	LIMIT SWITCH AND SENSOR
INDUCTIVE SENSOR BERUE	10 35 458 4	(1)	2	2 920 500	96 80 302 08	LIMIT SWITCH AND SENSOR
INDUCTIVE SENSOR BERUE	10 35 458 4	15	2	2 930 007	96 82 415 08	SENSOR ASSEMBLY
INDUCTIVE SENSOR BERUE	10 35 458 4	35	1	2 932 041	96 79 179 08	SWITCH CABINET
INDUCTIVE SENSOR BERUE	10 35 458 4	(151)	2	3 291	91 70 844 08	S OVERRUN PROTECTION
INDUCTIVE SENSOR BERUE	10 35 458 4	(151)	2	3 292	91 71 787 08	D OVERRUN PROTECTION
INDUCTIVE SENSOR BERUE	10 35 458 4	(151)	2	3 592 001	96 86 453 08	RETAINING CYLINDER PRE-A
INDUCTIVE SENSOR BERUE	10 35 458 4	3	1	3 651 019	96 81 079 08	TRACTION RAM PRE-ASS.
INDUCTIVE SENSOR BERUE	10 35 458 4	(151)	8	3 930 337	91 75 677 08	EL.EQUIPMENT W-PIVOT SECT
INDUCTIVE SENSOR BERUE	10 35 458 4	151	2	3 930 483	96 81 881 08	SENSOR ASSEMBLY HEAD PI
INDUCTIVE SENSOR BERUE	10 65 267 8	(15)	1	2 657	91 70 806 08	MOUNTING EQUIPMENT CRAW
INDUCTIVE SENSOR BERUE	10 65 267 8	(152)	4	3 291	91 70 844 08	S OVERRUN PROTECTION
INDUCTIVE TRANSMITTER BW	96 72 020 08	2	1	2 920 500	96 80 302 08	LIMIT SWITCH AND SENSOR
INFORMATION SIGN 70X40 SP	94 02 377	3	6	2 888	91 70 821 08	INSCRIPTION PLATE
INFORMATION SIGN 70X40 SP	94 02 377	1	2	3 215 050	96 90 964 08	SIGNS
INJECTION LINE V-MOTORXD9	10 11 936 9	1	1	X1011936	10 11 936 7	INJECTION LINES
INJECTION LINE V-MOTORXD9	10 11 936 9	1	1	X1011936	10 11 936 8	INJECTION LINES
INJECTION LINE V-MOTORXD9	10 11 937 0	2	1	X1011936	10 11 936 7	INJECTION LINES
INJECTION LINE V-MOTORXD9	10 11 937 0	3	1	X1011936	10 11 936 8	INJECTION LINES
INJECTION LINE V-MOTORXD9	10 11 937 1	3	1	X1011936	10 11 936 7	INJECTION LINES
INJECTION LINE V-MOTORXD9	10 11 937 1	2	1	X1011936	10 11 936 8	INJECTION LINES
INJECTION LINE V-MOTORXD9	10 11 937 2	4	1	X1011936	10 11 936 7	INJECTION LINES
INJECTION LINE V-MOTORXD9	10 11 937 3	4	1	X1011936	10 11 936 8	INJECTION LINES
INJECTION LINES	10 11 936 7	215	1	X1014346	10 14 346 8	DIESEL ENGINE
INJECTION LINES	10 11 936 8	216	1	X1014346	10 14 346 8	DIESEL ENGINE
INJECTION NOZZLE W.FASTEN	10 11 716 7	190	8	X1014346	10 14 346 8	DIESEL ENGINE
INJECTOR CPL. LOW POWER	11 00 891 9	2	1	2 650	91 70 798 08	UREA TANK
INPUT MODULE 381	11 08 873 7	10	1	X1100889	11 00 889 4	SCR MODULE
INPUT/OUTPUT MODULE LSB-	11 21 370 6	(100)	1	2 932 041	96 79 179 08	SWITCH CABINET
INSCRIPTION PLATE DB-HAUP	91 70 821 08	161	1		LR 11000 -0	LIEBHERR CRAW.CRANE LR
INSERT 3X7 NBR	10 42 496 2	508	1	1 920 473	96 79 717 08	WIRING HARNESS
INSERTION MODULE	60 27 923 08	(1)	1	2 932 082	96 79 180 08	ASSEMBLY PARTS MOUNTIN
INSERTION MODULE	60 27 923 08	1	1	2 932 515	96 45 911 08	INSERTION MODULE
INSERTION MODULE	96 45 911 08	48	1	2 932 082	96 79 180 08	ASSEMBLY PARTS MOUNTIN
INSERTION MODULE	96 75 398 08	47	1	2 932 082	96 79 180 08	ASSEMBLY PARTS MOUNTIN
INSERTION MODULE	96 83 294 08	60	1	2 932 082	96 79 180 08	ASSEMBLY PARTS MOUNTIN
INSERTION MODULE	96 93 370 08	56	1	2 932 082	96 79 180 08	ASSEMBLY PARTS MOUNTIN
INSERTION MODULE 12POLIG	96 69 295 08	(507)	1	1 920 388	96 79 075 08	SWITCH BOX CPL.
INSERTION MODULE 12POLIG	96 69 295 08	46	1	2 932 082	96 79 180 08	ASSEMBLY PARTS MOUNTIN

3.11.2014

etk\_es\_en\_098206 LR 11000

1542

**LIEBHERR**Indice Alfabético  
Alphabetical index

Description	Item	Pos.	Quantity	Page	Assembly	Description
INSTALLATION BRAKE COMPR	10 12 610 3	330	1	X1014346	10 14 346 8	DIESEL ENGINE
INSULANT FLOOR PLATE	96 49 125 08	69	1	2 520	91 72 029 08	CABIN, GLAZED
INSULATING HOSE 14 -50°C.- 2	60 30 126 08	(24)	3	2 782	91 71 767 08	EL.COOLANT PREHEAT
INSULATING HOSE 14 -50°C.- 2	60 30 126 08	232	2.74	2 920 660	96 80 307 08	WIRING HARNESS
INSULATING HOSE DN10X0,65	11 08 260 4	204	1.66	2 533 055	96 79 258 08	WIRING HARNESS
INSULATING HOSE DN10X0,65	11 08 260 4	204	2.03	2 533 058	96 79 263 08	WIRING HARNESS
INSULATING HOSE DN10X0,65	11 08 260 4	204	2.89	2 920 633	96 84 168 08	WIRING HARNESS
INSULATING HOSE DN10X0,65	11 08 260 4	204	0.83	2 920 660	96 80 307 08	WIRING HARNESS
INSULATING HOSE DN12X0,65	11 08 260 5	205	4.02	2 533 055	96 79 258 08	WIRING HARNESS
INSULATING HOSE DN12X0,65	11 08 260 5	205	0.63	2 533 058	96 79 263 08	WIRING HARNESS
INSULATING HOSE DN12X0,65	11 08 260 5	205	0.2	2 920 633	96 84 168 08	WIRING HARNESS
INSULATING HOSE DN12X0,65	11 08 260 5	205	3.24	2 920 660	96 80 307 08	WIRING HARNESS
INSULATING HOSE DN14X0,65	11 08 260 6	206	0.73	2 533 055	96 79 258 08	WIRING HARNESS
INSULATING HOSE DN14X0,65	11 08 260 6	206	1.53	2 920 633	96 84 168 08	WIRING HARNESS
INSULATING HOSE DN14X0,65	11 08 260 6	206	2.19	2 920 660	96 80 307 08	WIRING HARNESS
INSULATING HOSE DN16X0,85	11 08 260 7	207	1.13	2 533 055	96 79 258 08	WIRING HARNESS
INSULATING HOSE DN16X0,85	11 08 260 7	207	0.73	2 920 660	96 80 307 08	WIRING HARNESS
INSULATING HOSE DN18X0,85	11 08 260 8	208	0.85	2 920 660	96 80 307 08	WIRING HARNESS
INSULATING HOSE DN20X0,85	11 08 260 9	209	2.48	2 920 660	96 80 307 08	WIRING HARNESS
INSULATING HOSE DN4X0,5	11 08 260 1	201	1.63	2 533 058	96 79 263 08	WIRING HARNESS
INSULATING HOSE DN4X0,5	11 08 260 1	201	4.75	2 533 076	96 79 264 08	WIRING HARNESS
INSULATING HOSE DN6 0,5 PU	11 08 260 2	202	19.94	2 533 055	96 79 258 08	WIRING HARNESS
INSULATING HOSE DN6 0,5 PU	11 08 260 2	202	7.97	2 533 058	96 79 263 08	WIRING HARNESS
INSULATING HOSE DN6 0,5 PU	11 08 260 2	202	30.62	2 920 633	96 84 168 08	WIRING HARNESS
INSULATING HOSE DN6 0,5 PU	11 08 260 2	202	24.49	2 920 660	96 80 307 08	WIRING HARNESS
INSULATING HOSE DN6 0,6 GL	11 00 514 8	281	2.01	2 920 660	96 80 307 08	WIRING HARNESS
INSULATING HOSE DN8 0,6 GL	11 00 514 9	282	1.93	2 920 660	96 80 307 08	WIRING HARNESS
INSULATING HOSE DN8X0,65	11 08 260 3	203	4.98	2 533 055	96 79 258 08	WIRING HARNESS
INSULATING HOSE DN8X0,65	11 08 260 3	203	1.83	2 533 058	96 79 263 08	WIRING HARNESS
INSULATING HOSE DN8X0,65	11 08 260 3	203	25.09	2 920 633	96 84 168 08	WIRING HARNESS
INSULATING HOSE DN8X0,65	11 08 260 3	203	22.69	2 920 660	96 80 307 08	WIRING HARNESS
INSULATING MAT 20X100X274	97 76 591 08	11	1	2 520 035	96 49 125 08	INSULANT FLOOR PLATE
INSULATING MAT 20X123X288	97 76 590 08	10	1	2 520 035	96 49 125 08	INSULANT FLOOR PLATE
INSULATING MAT 20X155X429	97 76 582 08	2	1	2 520 035	96 49 125 08	INSULANT FLOOR PLATE
INSULATING MAT 20X182X747	97 76 588 08	8	1	2 520 035	96 49 125 08	INSULANT FLOOR PLATE
INSULATING MAT 20X195X747	97 76 585 08	5	1	2 520 035	96 49 125 08	INSULANT FLOOR PLATE
INSULATING MAT 20X213X280	97 76 592 08	12	1	2 520 035	96 49 125 08	INSULANT FLOOR PLATE
INSULATING MAT 20X215X451	97 76 593 08	13	1	2 520 035	96 49 125 08	INSULANT FLOOR PLATE
INSULATING MAT 20X229X810	97 76 584 08	4	1	2 520 035	96 49 125 08	INSULANT FLOOR PLATE
INSULATING MAT 20X229X810	97 76 586 08	6	1	2 520 035	96 49 125 08	INSULANT FLOOR PLATE
INSULATING MAT 20X294X986	97 76 587 08	7	1	2 520 035	96 49 125 08	INSULANT FLOOR PLATE
INSULATING MAT 20X348X786	97 76 581 08	1	1	2 520 035	96 49 125 08	INSULANT FLOOR PLATE
INSULATING MAT 20X380X894	97 76 583 08	3	1	2 520 035	96 49 125 08	INSULANT FLOOR PLATE
INSULATING MAT 20X451X986	97 76 589 08	9	1	2 520 035	96 49 125 08	INSULANT FLOOR PLATE
INSULATING MATERIAL 20X20	10 42 540 9	16	1.5	2 393	91 70 795 08	AIR FILTER UNIT CPL.
INSULATING RING	69 10 417 08	4	78	X1160118	11 60 118 4	COLLECTING RING
INTAKE NOZZLE V-MOTORXD9	90 78 650	1	1	9 078 649	90 78 649	SUCTION NOZZLE ADD-ON
INTAKE NOZZLE V-MOTORXD9	90 78 650	1	1	X1012279	10 12 279 3	SUCTION NOZZLE ADD-ON
INTAKE NOZZLE V-MOTORXD	10 13 758 8	1	1	X1013758	10 13 758 6	SUCTION NOZZLE ADD-ON
INTAKE ST.CONST.	96 82 517 08	44	1	2 391 001	96 79 787 08	DIESEL ENGINE, PRE-ASSEMB
INTAKE ST.CONST.	96 85 757 08	71	1	2 391 001	96 79 787 08	DIESEL ENGINE, PRE-ASSEMB
INTAKE ST.CONST. FE//ZN20//	96 40 454 08	40	1	2 391 001	96 79 787 08	DIESEL ENGINE, PRE-ASSEMB
INTAKE ST.CONST. FE//ZN20//	96 40 456 08	41	2	2 391 001	96 79 787 08	DIESEL ENGINE, PRE-ASSEMB
INTERMEDIATE FLANGE	10 14 487 6	2	2	X1014375	10 14 375 4	CONNECTION F.WATER PIPE
INTERMEDIATE GEAR ASSEM	10 11 822 3	372	1	X1014346	10 14 346 8	DIESEL ENGINE
INTERMEDIATE GEAR PRE-AS	10 11 822 4	1	2	X1011822	10 11 822 3	INTERMEDIATE GEAR ASSEM
INTERMEDIATE PART WA-BOC	91 71 913 08	264	1		LR 11000 -0	LIEBHERR CRAW.CRANE LR
INTERMEDIATE PIECE PRE-A	96 86 789 08	2	2	3 746	91 72 301 08	GUIDE SUSPENDED BALLAST
INTERMEDIATE RING	10 01 473 0	8	1	X1042529	10 42 529 1	ELECTRIC PUMP
INTERMEDIATE RING	10 12 923 6	2	1	X1012921	10 12 921 2	FLYWHEEL HOUSING MOUNT

3.11.2014

etk\_es\_en\_098206 LR 11000

1543

**LIEBHERR**Indice Alfabético  
Alphabetical index

Description	Item	Pos.	Quantity	Page	Assembly	Description
INTERMEDIATE SECTION WE	96 86 790 08	1	1	3 746 002	96 86 789 08	INTERMEDIATE PIECE PRE-A
INTERMEDIATE SECTION WEL	96 84 394 08	1	1	3 557	91 71 913 08	INTERMEDIATE PART
INTERMEDIATE SECTION WEL	96 84 387 08	1	1	3 558	91 73 336 08	SPACER WA-FRAME 2
INTERMEDIATE WHEEL AXLE 3	90 78 590	4	1	X1011822	10 11 822 3	INTERMEDIATE GEAR ASSEM
INTERNAL LIGHT 6W 24V WEIS	10 34 285 4	26	2	2 533 003	96 79 267 08	ELECTRIC ADD-ON PARTS CA
INTERNAL LINING	96 45 984 08	11	1	2 520	91 72 029 08	CABIN, GLAZED
JAW SINT-D39	90 78 321	2	1	X1011716	10 11 716 7	INJECTION NOZZLE W.FASTEN
JOINER AL	11 00 298 0	3	1	2 925 031	96 86 462 08	CAMERA HOLDER, PREMOU
KANTSIL	10 00 111 4	24	2	X1131459	11 31 459 9	VARIABLE PUMP
KEY RING 25 EDELSTAHL	70 42 141 08	8	1	2 106 105	96 94 835 08	PARK CONSOLE HOSES PRE
KEY RING 25 EDELSTAHL	70 42 141 08	431	6	2 970 000	96 77 881 08	HYDRAULICS
KEY RING 25 EDELSTAHL	70 42 141 08	312	6	2 976 017	96 79 694 08	FITTING PLATE EMERG. ACT:
KEY RING 25 EDELSTAHL	70 42 141 08	300	6	2 976 026	96 79 695 08	FITTING PLATE EMERG. ACT:
KEY RING 25 EDELSTAHL	70 42 141 08	301	2	2 978 000	96 77 880 08	ADDNL.HYDR.ERECTION DEV
KEY RING 25 EDELSTAHL	70 42 141 08	301	1	2 978 251	96 85 132 08	ADDITIONAL HYDRAULICS, SA
KEYBOARD UNIT LSB-TE PR	96 37 922 08	12	2	2 533 003	96 79 267 08	ELECTRIC ADD-ON PARTS CA
KEYBOARD UNIT LSB-TE PR	96 37 922 08	30	1	2 533 030	96 79 244 08	DASHBOARD, PRE-ASSEMBL
KEYBOARD UNIT SPF	10 65 291 0	2	1	2 533 003	96 79 267 08	ELECTRIC ADD-ON PARTS CA
KEYPAD BUTTON	60 61 440 08	8	15	2 533 030	96 79 244 08	DASHBOARD, PRE-ASSEMBL
KEYPAD BUTTON	60 61 440 08	6	1	2 932 302	96 84 862 08	LOCKING PLATE
KNOTTED-LINK CHAIN DIN 56	74 00 008 08	7	0.25	1 632 032	96 20 093 08	SUPPORT PLATE COMPL.
KNOTTED-LINK CHAIN DIN 56	74 00 008 08	(502)	0.2	1 920 165	96 79 081 08	CABLE LIST F.CENTER SECTIO
KNOTTED-LINK CHAIN DIN 56	74 00 008 08	(502)	0.2	1 920 165	96 79 081 08	CABLE LIST F.CENTER SECTIO
KNOTTED-LINK CHAIN DIN 56	74 00 008 08	540	0.6	2 920 633	96 84 168 08	WIRING HARNESS
KNURLED SCREW M5X10 PA6	10 44 966 4	25	2	1 920 389	96 79 076 08	SWITCH BOX COMPL.
KNURLED SCREW M5X10 PA6	10 44 966 4	20	2	2 920 443	96 80 310 08	TERMINAL BOX ELECTRICS S
KNURLED SCREW M5X10 PA6	10 44 966 4	33	16	2 925 013	96 79 561 08	EQUIPMENT CAMERA CAB
KNURLED SCREW M5X10 PA6	10 44 966 4	65	4	2 932	91 70 829 08	SWITCHBOX MOUNTING PART
KNURLED SCREW M5X10 PA6	10 44 966 4	69	4	2 932 082	96 79 180 08	ASSEMBLY PARTS MOUNTIN
L COUPLING	11 64 497 5	9	1	X1162139	11 62 139 6	ELECTRIC PUMP
L INTERMED.SECTION WELD.C	96 86 258 08	1	1	3 227 008	91 76 270 08	L INTERMEDIATE SECTION
L INTERMED.SECTION WELD.C	96 79 389 08	1	1	3 227 006	91 72 280 08	L INTERMEDIATE SECTION
L INTERMED.SECTION WELD.C	96 86 256 08	1	1	3 227 007	91 76 254 08	L INTERMEDIATE SECTION
L INTERMED.SECTION WELD.	96 79 639 08	1	1	3 226	91 71 915 08	L INTERMEDIATE SECTION
L INTERMEDIATE SECTION 27	91 76 270 08	275	1		LR 11000 -0	LIEBHERR CRAW.CRANE LR
L INTERMEDIATE SECTION 27	91 72 280 08	273	3		LR 11000 -0	LIEBHERR CRAW.CRANE LR
L INTERMEDIATE SECTION 27	91 76 254 08	274	1		LR 11000 -0	LIEBHERR CRAW.CRANE LR
L INTERMEDIATE SECTION 272	91 71 915 08	268	1		LR 11000 -0	LIEBHERR CRAW.CRANE LR
L-HEAD PIECE 650T	91 72 510 08	267	1		LR 11000 -0	LIEBHERR CRAW.CRANE LR
L-PROFILE 4X127X1950 S315M	97 00 904 0	74	4	3 212	91 71 914 08	W PIVOT SECTION
L-PROFILE 4X127X1950 S315M	97 00 904 0	60	2	3 223 050	91 70 786 08	S INTERMEDIATE SECTION
L-PROFILE 4X640X127 S315M	97 03 558 3	67	4	3 556 003	96 86 627 08	WA-FRAME 2 BASE SECTION
L-PROFILE 4X640X127 S315M	97 03 558 3	123	2	3 651	91 73 805 08	D HEAD SECTION PRE-ASS.
L-PROFILE 4X750X112 S315M	97 04 084 8	20	4	3 558	91 73 336 08	SPACER WA-FRAME 2
LABELS 10X90 POLYESTER	11 00 785 3	301	1	1 830 188	96 82 527 08	BTT PROGRAMMED
LABELS 10X90 POLYESTER	11 00 785 3	(301)	1	2 932 041	96 79 179 08	SWITCH CABINET
LABELS 10X90 POLYESTER	11 00 785 3	(301)	1	2 932 041	96 79 179 08	SWITCH CABINET
LADDER 5-352X1.48M AL SPF	97 03 837 8	7	1	2 631	91 70 800 08	SLEWING PLATFORM CATWAL
LADDER 7-352X1.78M AL SPF	97 03 836 9	85	1	2 631	91 70 800 08	SLEWING PLATFORM CATWAL
LADDER COMPL.	96 83 971 08	11	1	2 810	91 70 816 08	CRANE DRIVER'S CABIN CPL.
LADDER WELDED T ZN 0	96 83 013 08	6	1	2 631 001	96 82 832 08	CATWALK SUPERSTR.LEFT
LADDER WELDED T ZN O	96 87 613 08	41	1	2 105 200	91 73 478 08	PREMOUNTED LOWER PART
LADDER, PRE-ASSEMBLED	96 93 969 08	2	1	3 651 021	96 93 966 08	ACCESS LADDER PRE-ASS.
LAMELLAR DISK KIT 52,0/46,7	10 03 074 1	8	2	X1011566	10 11 566 7	EXHAUST PIPE RIGHT
LAMELLAR DISK KIT 52,0/46,7	10 03 074 1	8	2	X1011566	10 11 566 8	EXHAUST PIPE LEFT
LAMELLAR VALVE	57 15 827 08	15	1	5 700 109	57 00 109	AIR COMPRESSOR
LAMP SOCKET	60 61 445 08	21	4	2 533 030	96 79 244 08	DASHBOARD, PRE-ASSEMBL
LASHING STRAP 0,5MX18MM	10 02 051 9	118	3	2 106 101	96 82 775 08	ASSEMBLY PARTS F.SLEWING
LASHING STRAP 0,5MX18MM	10 02 051 9	197	1	2 391 001	96 79 787 08	DIESEL ENGINE, PRE-ASSEMB
LASHING STRAP 6MX50MM PO	10 29 733 1	6	8	3 790	91 75 089 08	W-MOUNTING PARTS

3.11.2014

etk\_es\_en\_098206 LR 11000

1544

**LIEBHERR**Indice Alfabético  
Alphabetical index

Description	Item	Pos.	Quantity	Page	Assembly	Description
LASHING STRAP EN 12195-2	77 90 347 08	87	1	2 810	91 70 816 08	CRANE DRIVER'S CABIN CPL.
LASHING STRAP SPF	97 03 125 0	2	4	1 300	91 70 761 08	FLOOR SHEET COMPL.
LATCH CLAMP	60 21 160 08	50	4	2 520 034	96 45 984 08	INTERNAL LINING
LATCHING RELAY 24V 16A	63 01 175 08	50	1	2 932 082	96 79 180 08	ASSEMBLY PARTS MOUNTIN
LEAD 15 X 0,34 TPE-U	10 42 854 4	6	5.2	2 533 076	96 79 264 08	WIRING HARNESS
LEAD 15 X 0,34 TPE-U	10 42 854 4	7	4.97	2 533 076	96 79 264 08	WIRING HARNESS
LEAD 15 X 0,34 TPE-U	10 42 854 4	8	4.97	2 533 076	96 79 264 08	WIRING HARNESS
LEAD 15 X 0,34 TPE-U	10 42 854 4	11	5.37	2 533 076	96 79 264 08	WIRING HARNESS
LEAD 15 X 0,34 TPE-U	10 42 854 4	12	5.37	2 533 076	96 79 264 08	WIRING HARNESS
LEAD 15 X 0,34 TPE-U	10 42 854 4	15	5.77	2 533 076	96 79 264 08	WIRING HARNESS
LEAD 15 X 0,34 TPE-U	10 42 854 4	16	5.77	2 533 076	96 79 264 08	WIRING HARNESS
LEAD 18 G 1	10 46 563 8	5	1.25	1 920 472	96 79 714 08	WIRING HARNESS
LEAD 18 G 1	10 46 563 8	15	8.75	2 920 633	96 84 168 08	WIRING HARNESS
LEAD 18 G 1	10 46 563 8	16	6.55	2 920 633	96 84 168 08	WIRING HARNESS
LEAD 2 X 0,5	10 81 583 0	5	0.64	2 920 651	96 83 462 08	DUMMY PLUG
LEAD 2 X 1	11 62 001 7	11	4.93	2 533 055	96 79 258 08	WIRING HARNESS
LEAD 2 X 1	11 62 001 7	11	7.12	2 920 633	96 84 168 08	WIRING HARNESS
LEAD 2 X 1	11 62 001 7	12	7.62	2 920 633	96 84 168 08	WIRING HARNESS
LEAD 2 X 1	11 62 001 7	371	8.25	2 920 633	96 84 168 08	WIRING HARNESS
LEAD 2 X 1	11 62 001 7	372	8.25	2 920 633	96 84 168 08	WIRING HARNESS
LEAD 2 X 1	11 62 001 7	413	10.82	2 920 633	96 84 168 08	WIRING HARNESS
LEAD 2 X 1	11 62 001 7	415	12.92	2 920 633	96 84 168 08	WIRING HARNESS
LEAD 2 X 1	11 62 001 7	419	18.92	2 920 633	96 84 168 08	WIRING HARNESS
LEAD 2 X 1	11 62 001 7	421	8.84	2 920 633	96 84 168 08	WIRING HARNESS
LEAD 2 X 1	11 62 001 7	423	17.23	2 920 633	96 84 168 08	WIRING HARNESS
LEAD 2 X 1	11 62 001 7	424	0.76	2 920 633	96 84 168 08	WIRING HARNESS
LEAD 2 X 1,5	11 34 159 9	5	6.37	1 920 473	96 79 717 08	WIRING HARNESS
LEAD 2 X 1,5	11 34 159 9	6	6.12	1 920 473	96 79 717 08	WIRING HARNESS
LEAD 2 X 1,5	11 34 159 9	6	0.65	2 533 058	96 79 263 08	WIRING HARNESS
LEAD 2 X 1,5	11 34 159 9	8	0.55	2 533 058	96 79 263 08	WIRING HARNESS
LEAD 25 G 1	11 49 106 4	5	9.02	3 930 592	96 85 460 08	LEAD
LEAD 25 G 1	11 49 106 4	5	4.72	3 930 593	96 85 461 08	LEAD
LEAD 25 X 0,34 TPE-U	10 42 854 5	5	4.98	2 533 076	96 79 264 08	WIRING HARNESS
LEAD 25 X 0,34 TPE-U	10 42 854 5	9	5.38	2 533 076	96 79 264 08	WIRING HARNESS
LEAD 25 X 0,34 TPE-U	10 42 854 5	13	5.78	2 533 076	96 79 264 08	WIRING HARNESS
LEAD 4 G 1,5	60 03 658 08	11	8.58	2 920 660	96 80 307 08	WIRING HARNESS
LEAD 5 X 1	10 87 034 8	7	4.83	1 920 473	96 79 717 08	WIRING HARNESS
LEAD AWG 14 SPF	60 02 612 01	360	114.7	2 920 660	96 80 307 08	WIRING HARNESS
LEAD AWG 16 SPF	60 02 836	359	842.23	2 920 660	96 80 307 08	WIRING HARNESS
LEAD AWG 18 SPF	60 02 613 01	346	433.95	2 920 660	96 80 307 08	WIRING HARNESS
LEAD W1140	96 86 491 08	40	1	2 780 187	96 81 751 08	CABLE DRUM COMPL.
LEAD W1140A	96 86 490 08	30	1	2 780 187	96 81 751 08	CABLE DRUM COMPL.
LEAD W1142	96 86 501 08	20	1	2 780 748	96 81 749 08	TERMINAL BOX CPL.
LEAD W1143	96 86 502 08	30	1	2 780 748	96 81 749 08	TERMINAL BOX CPL.
LEAD W1144	96 86 503 08	40	1	2 780 748	96 81 749 08	TERMINAL BOX CPL.
LEAD W1145	96 86 504 08	50	1	2 780 748	96 81 749 08	TERMINAL BOX CPL.
LEAD W1146	96 86 505 08	60	1	2 780 748	96 81 749 08	TERMINAL BOX CPL.
LEAD W163	92 69 930 08	1	1	1 933 100	91 25 249 08	MAGNETIC LAMP
LEAD W1901	96 69 893 08	20	1	3 780 000	91 72 296 08	ARGON FLOODLIGHT HEEL PI
LEAD W1903	96 79 535 08	19	1	3 780 000	91 72 296 08	ARGON FLOODLIGHT HEEL PI
LEAD W1903Z	96 86 397 08	21	1	3 780 000	91 72 296 08	ARGON FLOODLIGHT HEEL PI
LEAD W1909	96 83 619 08	160	1	3 930 188	96 79 232 08	TERMINAL BOX CPL.
LEAD W1910	96 85 413 08	157	1	3 930 188	96 79 232 08	TERMINAL BOX CPL.
LEAD W1911	96 83 479 08	156	1	3 930 188	96 79 232 08	TERMINAL BOX CPL.
LEAD W1911A	96 83 943 08	1	1	3 930 149	96 79 231 08	CABLE DRUM COMPL.
LEAD W1913	96 79 574 08	23	1	2 925 222	96 79 573 08	SUPPLEMENT CAMERA
LEAD W1913A	96 85 486 08	330	1	3 930 188	96 79 232 08	TERMINAL BOX CPL.
LEAD W1915	96 85 461 08	320	1	3 930 188	96 79 232 08	TERMINAL BOX CPL.
LEAD W1916	96 85 460 08	310	1	3 930 188	96 79 232 08	TERMINAL BOX CPL.
LEAD W1917	96 83 402 08	170	1	3 930 188	96 79 232 08	TERMINAL BOX CPL.

3.11.2014

etk\_es\_en\_098206 LR 11000

1545

**LIEBHERR**Indice Alfabético  
Alphabetical index

Description	Item	Pos.	Quantity	Page	Assembly	Description
LEAD W1917A	96 85 785 08	180	1	3 930 188	96 79 232 08	TERMINAL BOX CPL.
LEAD W1918	96 85 799 08	200	1	3 930 188	96 79 232 08	TERMINAL BOX CPL.
LEAD W1918A	96 83 477 08	190	1	3 930 188	96 79 232 08	TERMINAL BOX CPL.
LEAD W1921	96 83 478 08	230	1	3 930 188	96 79 232 08	TERMINAL BOX CPL.
LEAD W1923	96 83 605 08	260	1	3 930 188	96 79 232 08	TERMINAL BOX CPL.
LEAD W1927	96 95 327 08	240	1	3 930 188	96 79 232 08	TERMINAL BOX CPL.
LEAD W1928	96 95 326 08	250	1	3 930 188	96 79 232 08	TERMINAL BOX CPL.
LEAD W1931	96 84 361 08	340	1	3 930 371	96 79 229 08	TERMINAL BOX
LEAD W1932	96 84 368 08	410	1	3 930 371	96 79 229 08	TERMINAL BOX
LEAD W1933	96 84 366 08	390	1	3 930 371	96 79 229 08	TERMINAL BOX
LEAD W1934	96 84 362 08	350	1	3 930 371	96 79 229 08	TERMINAL BOX
LEAD W1935	96 84 363 08	360	1	3 930 371	96 79 229 08	TERMINAL BOX
LEAD W1935Y	96 84 571 08	5	1	3 780 100	91 72 303 08	WIND WARNING UNIT
LEAD W1936	96 84 364 08	370	1	3 930 371	96 79 229 08	TERMINAL BOX
LEAD W1937	96 84 365 08	380	1	3 930 371	96 79 229 08	TERMINAL BOX
LEAD W1945	96 89 906 08	220	1	3 930 372	96 85 622 08	TERMINAL BOX CPL.
LEAD W1946	96 89 907 08	230	1	3 930 372	96 85 622 08	TERMINAL BOX CPL.
LEAD W1947	96 89 909 08	250	1	3 930 372	96 85 622 08	TERMINAL BOX CPL.
LEAD W1948	96 89 911 08	260	1	3 930 372	96 85 622 08	TERMINAL BOX CPL.
LEAD W1950	96 90 162 08	210	1	3 930 373	96 85 624 08	TERMINAL BOX CPL.
LEAD W1951	96 90 174 08	220	1	3 930 373	96 85 624 08	TERMINAL BOX CPL.
LEAD W1952	96 90 175 08	230	1	3 930 373	96 85 624 08	TERMINAL BOX CPL.
LEAD W1953	96 89 908 08	240	1	3 930 372	96 85 622 08	TERMINAL BOX CPL.
LEAD W1954	96 89 912 08	210	1	3 930 372	96 85 622 08	TERMINAL BOX CPL.
LEAD W1955	96 93 908 08	20	1	3 930 586	96 93 728 08	TERMINAL BOX CPL.
LEAD W1956	96 85 626 08	30	1	3 930 586	96 93 728 08	TERMINAL BOX CPL.
LEAD W1957VL	96 89 461 08	(10)	1	3 553	91 73 338 08	WA-FRAME 2 HEAD SECTION
LEAD W1960	96 89 191 08	300	1	3 930 384	96 84 587 08	TERMINAL BOX
LEAD W1961	96 89 033 08	310	1	3 930 384	96 84 587 08	TERMINAL BOX
LEAD W1962	96 89 045 08	330	1	3 930 384	96 84 587 08	TERMINAL BOX
LEAD W1963	96 89 042 08	320	1	3 930 384	96 84 587 08	TERMINAL BOX
LEAD W1964	96 89 047 08	350	1	3 930 384	96 84 587 08	TERMINAL BOX
LEAD W1965	96 89 081 08	340	1	3 930 384	96 84 587 08	TERMINAL BOX
LEAD W1966	96 89 083 08	370	1	3 930 384	96 84 587 08	TERMINAL BOX
LEAD W1967	96 89 084 08	360	1	3 930 384	96 84 587 08	TERMINAL BOX
LEAD W1972	96 93 798 08	380	1	3 930 384	96 84 587 08	TERMINAL BOX
LEAD W1973	96 93 799 08	390	1	3 930 384	96 84 587 08	TERMINAL BOX
LEAD W1979	96 89 193 08	400	1	3 930 384	96 84 587 08	TERMINAL BOX
LEAD W1979A	96 89 355 08	4	1	3 930 037	96 84 590 08	CABLE DRUM COMPL.
LEAD W1981	96 87 926 08	310	1	3 930 188	96 84 011 08	TERMINAL BOX
LEAD W1982	96 87 927 08	320	1	3 930 188	96 84 011 08	TERMINAL BOX
LEAD W1983	96 87 928 08	330	1	3 930 188	96 84 011 08	TERMINAL BOX
LEAD W1984	96 87 929 08	340	1	3 930 188	96 84 011 08	TERMINAL BOX
LEAD W1985Y	96 88 973 08	5	1	3 770	91 75 693 08	CARRIER, MEAS. & WARN. D
LEAD W1986	96 87 931 08	350	1	3 930 188	96 84 011 08	TERMINAL BOX
LEAD W1988	96 87 934 08	370	1	3 930 188	96 84 011 08	TERMINAL BOX
LEAD W1989	96 87 936 08	390	1	3 930 188	96 84 011 08	TERMINAL BOX
LEAD W1995L	96 87 268 08	420	1	3 930 371	96 79 229 08	TERMINAL BOX
LEAD W1995S	96 90 103 08	400	1	3 930 188	96 84 011 08	TERMINAL BOX
LEAD W2030	96 86 509 08	206	1	3 930 587	96 86 506 08	TERMINAL BOX CPL.
LEAD W2031	96 86 498 08	204	1	3 930 587	96 86 506 08	TERMINAL BOX CPL.
LEAD W2032	96 86 508 08	205	1	3 930 587	96 86 506 08	TERMINAL BOX CPL.
LEAD W2050	96 85 498 08	320	1	3 930 392	96 82 851 08	TERMINAL BOX
LEAD W2052	96 84 954 08	400	1	3 930 392	96 82 851 08	TERMINAL BOX
LEAD W2053	96 79 570 08	(23)	1	2 925	91 72 294 08	CAMERA CONTROL WINCH 3
LEAD W2055	96 84 958 08	360	1	3 930 392	96 82 851 08	TERMINAL BOX
LEAD W2056	96 84 962 08	370	1	3 930 392	96 82 851 08	TERMINAL BOX
LEAD W2057	96 84 968 08	380	1	3 930 392	96 82 851 08	TERMINAL BOX
LEAD W2058	96 84 969 08	390	1	3 930 392	96 82 851 08	TERMINAL BOX
LEAD W2059	96 84 932 08	310	1	3 930 392	96 82 851 08	TERMINAL BOX

3.11.2014

etk\_es\_en\_098206 LR 11000

1546

**LIEBHERR**

Indice Alfabético  
Alphabetical index



Description	Item	Pos.	Quantity	Page	Assembly	Description
LEAD W2059A	96 84 935 08	300	1	3 930 392	96 82 851 08	TERMINAL BOX
LEAD W2060	96 84 945 08	430	1	3 930 392	96 82 851 08	TERMINAL BOX
LEAD W2060A	96 84 950 08	330	1	3 930 392	96 82 851 08	TERMINAL BOX
LEAD W2061	96 84 952 08	345	1	3 930 392	96 82 851 08	TERMINAL BOX
LEAD W2063A	96 85 932 08	340	1	3 930 392	96 82 851 08	TERMINAL BOX
LEAD W2064	96 84 953 08	350	1	3 930 392	96 82 851 08	TERMINAL BOX
LEAD W2069	96 85 679 08	420	1	3 930 392	96 82 851 08	TERMINAL BOX
LEAD W2070	96 86 296 08	300	1	3 930 579	96 81 882 08	TERMINAL BOX CPL.
LEAD W2070A	96 84 957 08	421	1	3 930 338	96 82 852 08	CABLE DRUM COMPL.
LEAD W2071	96 85 726 08	310	1	3 930 579	96 81 882 08	TERMINAL BOX CPL.
LEAD W2072	96 85 727 08	320	1	3 930 579	96 81 882 08	TERMINAL BOX CPL.
LEAD W2073	96 86 217 08	350	1	3 930 579	96 81 882 08	TERMINAL BOX CPL.
LEAD W2073A	96 86 216 08	340	1	3 930 579	96 81 882 08	TERMINAL BOX CPL.
LEAD W2074	96 86 221 08	370	1	3 930 579	96 81 882 08	TERMINAL BOX CPL.
LEAD W2074A	96 86 219 08	360	1	3 930 579	96 81 882 08	TERMINAL BOX CPL.
LEAD W2086	96 86 272 08	420	1	3 930 579	96 81 882 08	TERMINAL BOX CPL.
LEAD W2086A	96 86 271 08	410	1	3 930 579	96 81 882 08	TERMINAL BOX CPL.
LEAD W2090	96 83 395 08	110	1	2 930 006	96 82 414 08	TERMINAL BOX WINCH PRE-A
LEAD W2091	96 83 396 08	120	1	2 930 006	96 82 414 08	TERMINAL BOX WINCH PRE-A
LEAD W2092	96 83 397 08	130	1	2 930 006	96 82 414 08	TERMINAL BOX WINCH PRE-A
LEAD W2093	96 83 398 08	140	1	2 930 006	96 82 414 08	TERMINAL BOX WINCH PRE-A
LEAD W2095	96 83 400 08	160	1	2 930 006	96 82 414 08	TERMINAL BOX WINCH PRE-A
LEAD W330	96 84 169 08	10	1	2 920 001	96 80 309 08	CABLE LIST SLEWING PLATF
LEAD W331	96 84 170 08	11	1	2 920 001	96 80 309 08	CABLE LIST SLEWING PLATF
LEAD W332	96 84 171 08	12	1	2 920 001	96 80 309 08	CABLE LIST SLEWING PLATF
LEAD W333	96 84 172 08	13	1	2 920 001	96 80 309 08	CABLE LIST SLEWING PLATF
LEAD W334	96 84 173 08	14	1	2 920 001	96 80 309 08	CABLE LIST SLEWING PLATF
LEAD W335	96 84 174 08	15	1	2 920 001	96 80 309 08	CABLE LIST SLEWING PLATF
LEAD W336	96 83 465 08	25	1	2 920 001	96 80 309 08	CABLE LIST SLEWING PLATF
LEAD W337	96 83 467 08	26	1	2 920 001	96 80 309 08	CABLE LIST SLEWING PLATF
LEAD W338	96 83 468 08	28	1	2 920 001	96 80 309 08	CABLE LIST SLEWING PLATF
LEAD W339	96 83 469 08	29	1	2 920 001	96 80 309 08	CABLE LIST SLEWING PLATF
LEAD W340	96 84 167 08	30	1	2 920 001	96 80 309 08	CABLE LIST SLEWING PLATF
LEAD W390	96 84 179 08	20	1	2 920 001	96 80 309 08	CABLE LIST SLEWING PLATF
LEAD W511	96 84 443 08	6	1	2 920 001	96 80 309 08	CABLE LIST SLEWING PLATF
LEAD W512	96 84 444 08	7	1	2 920 001	96 80 309 08	CABLE LIST SLEWING PLATF
LEAD W514	96 84 445 08	8	1	2 920 001	96 80 309 08	CABLE LIST SLEWING PLATF
LEAD W540	96 84 175 08	16	1	2 920 001	96 80 309 08	CABLE LIST SLEWING PLATF
LEAD W540A	96 86 548 08	33	1	2 920 001	96 80 309 08	CABLE LIST SLEWING PLATF
LEAD W541	96 84 209 08	23	1	2 920 001	96 80 309 08	CABLE LIST SLEWING PLATF
LEAD W545	96 84 446 08	9	1	2 920 001	96 80 309 08	CABLE LIST SLEWING PLATF
LEAD W560	96 84 176 08	17	1	2 920 001	96 80 309 08	CABLE LIST SLEWING PLATF
LEAD W570	96 86 815 08	3	1	2 920 598	96 86 814 08	CONTR: PANEL PINNING
LEAD W571	96 84 177 08	18	1	2 920 001	96 80 309 08	CABLE LIST SLEWING PLATF
LEAD W571A	96 85 473 08	3	1	2 920 001	96 80 309 08	CABLE LIST SLEWING PLATF
LEAD W572	96 84 178 08	19	1	2 920 001	96 80 309 08	CABLE LIST SLEWING PLATF
LEAD W572A	96 85 474 08	4	1	2 920 001	96 80 309 08	CABLE LIST SLEWING PLATF
LEAD W580	96 86 247 08	32	1	2 920 001	96 80 309 08	CABLE LIST SLEWING PLATF
LEAD W591	96 85 586 08	(1)	1	2 920 080	96 81 754 08	ELECTRIC FOR BATTERY BOX
LEAD W592	96 85 587 08	(2)	1	2 920 080	96 81 754 08	ELECTRIC FOR BATTERY BOX
LEAD W593	96 85 590 08	(5)	1	2 920 080	96 81 754 08	ELECTRIC FOR BATTERY BOX
LEAD W594	96 85 588 08	(3)	1	2 920 080	96 81 754 08	ELECTRIC FOR BATTERY BOX
LEAD W595	96 85 589 08	(4)	1	2 920 080	96 81 754 08	ELECTRIC FOR BATTERY BOX
LEAD W597	96 85 591 08	(6)	1	2 920 080	96 81 754 08	ELECTRIC FOR BATTERY BOX
LEAD W681	96 84 959 08	(20)	1	2 782	91 71 767 08	EL.COOLANT PREHEAT
LEAD W693	96 57 511 08	100	1	2 780	91 71 906 08	EXTERNAL FEED
LEAD W694	96 69 474 08	110	1	2 780	91 71 906 08	EXTERNAL FEED
LEAK OIL LINE ADD-ON	10 11 775 3	214	1	X1014346	10 14 346 8	DIESEL ENGINE
LENS	11 06 680 8	1	1	X1100472	11 00 472 6	WORK LIGHT
LENS	60 72 126 08	1	1	6 071 131	60 71 131 08	TAIL BRAKE LIGHT

3.11.2014

etk\_es\_en\_098206 LR 11000

1547

**LIEBHERR**

Indice Alfabético  
Alphabetical index

Description	Item	Pos.	Quantity	Page	Assembly	Description
LEVEL INDICATION	11 06 657 2	(717)	1	3 790 000	91 74 741 08	BOLT EXTRACTION ATTACHM
LEVEL PROBE L=50 V SPF	10 22 814 3	5	1	2 931 023	96 82 409 08	RADIATOR, PRE-ASSEMBLED
LEVEL SENSOR L=195 24V	10 13 539 2	22	1	X1014346	10 14 346 8	DIESEL ENGINE
LEVEL SENSOR L=450	78 90 160 08	2	1	1 783 001	96 55 275 08	FUEL TANK CONTAINER PRE
LEVER	92 17 246 08	2	1	3 745 002	92 17 236 08	SWITCH UNIT
LEVER	92 17 246 08	2	1	3 745 003	92 17 237 08	SWITCH UNIT
LEVER	96 80 701 08	3	8	2 106 100	91 74 016 08	SLEWING PLATFORM CPL.
LEVER ARM	10 81 645 8	(11)	1	3 979 002	96 88 834 08	ADDL.HYDR.F.PIN PULLING DE
LEVER ARM	57 00 739 08	(11)	1	3 979 001	96 88 833 08	ADDL.HYDR.F.PIN PULLING DE
LEVER FASTENER	11 45 042 0	(5)	2	2 510	91 70 799 08	TURNTABLE PANELLING
LEVER FASTENER	11 45 042 0	(5)	2	2 510	91 70 799 08	TURNTABLE PANELLING
LEVER FASTENER	11 45 042 0	(5)	2	2 510	91 70 799 08	TURNTABLE PANELLING
LEVER FASTENER	11 45 042 0	(5)	2	2 510	91 70 799 08	TURNTABLE PANELLING
LEVER FASTENER	11 45 042 0	41	1	2 520	91 72 029 08	CABIN, GLAZED
LEVER HOUSING	51 07 255 90	(1)	1	3 979 001	96 88 833 08	ADDL.HYDR.F.PIN PULLING DE
LEVER WELDED	96 30 117 08	3	1	2 730 002	96 55 752 08	CENTRING COMPLETE
LEVER WELDED T ZN 0	96 84 970 08	37	2	2 106 100	91 74 016 08	SLEWING PLATFORM CPL.
LI INTERMEDIATE SECTION 6	96 79 674 08	1	1	3 225	91 71 910 08	SL REDUCING SECTION
LICCON CONSOLE LCD5A LSB-	96 57 105 08	6	3	2 533 003	96 79 267 08	ELECTRIC ADD-ON PARTS CA
LID PLATE DIN 3015-1 L-DP 4	70 08 583	24	1	2 650	91 70 798 08	UREA TANK
LID PLATE DIN 3015-1 L-DP 5	50 05 219	26	6	3 592 001	96 86 453 08	RETAINING CYLINDER PRE-A
LID PLATE DIN 3015-1 L-DP 5	50 05 219	126	4	3 651	91 73 805 08	D HEAD SECTION PRE-ASS.
LID PLATE DIN 3015-1 L-DP 5	50 05 219	63	4	3 715	91 70 853 08	D INTERMEDIATE SECTION
LID PLATE DIN 3015-1 L-DP 5	50 05 219	63	4	3 716	91 71 786 08	D INTERMEDIATE SECTION
LID SEAL HNBR	10 29 417 1	4	1	X1030300	10 30 300 7	FUEL PREFILTER
LIFTING DEVICE	10 12 646 5	480	1	X1014346	10 14 346 8	DIESEL ENGINE
LIFTING HOOK HINTEN S355J	90 79 977	2	1	X1012646	10 12 646 5	LIFTING DEVICE
LIFTING HOOK S355J0	10 12 646 6	1	2	X1012646	10 12 646 5	LIFTING DEVICE
LIGHT BULB 1,2W 30V	60 70 087 08	17	14	2 533 030	96 79 244 08	DASHBOARD, PRE-ASSEMBL
LIGHT BULB 1,2W 48V	60 70 117 08	23	2	2 533 030	96 79 244 08	DASHBOARD, PRE-ASSEMBL
LIGHT BULB 35W 24V	60 70 091 08	11	1	1 933 100	91 25 249 08	MAGNETIC LAMP
LIGHT BULB DIN 72601 21W 24	60 70 217 08	4	2	2 920 931	96 59 398 08	WARNING LIGHT
LIGHT BULB DIN 72601 21W 24	60 70 217 08	2	1	6 071 131	60 71 131 08	TAIL BRAKE LIGHT
LIGHT BULB DIN 72601 5W 24	60 70 201 08	3	1	6 071 131	60 71 131 08	TAIL BRAKE LIGHT
LIGHT DRIVE UNIT ALU-ELOXI	10 02 913 9	5	1	3 780 236	96 80 998 08	CAMERA HOLDER, PREMOU
LIGHTING LESELEUCHTE	96 94 992 08	52	1	2 533 003	96 79 267 08	ELECTRIC ADD-ON PARTS CA
LIMIT STOP	11 48 542 6	3	1	X1131459	11 31 459 9	VARIABLE PUMP
LIMIT STOP	51 07 457 08	29	1	5 113 086	51 13 086 08	PROPORTIONAL VALVE
LIMIT STOP 15X160X120 PA6	97 77 650 08	28	2	3 611	91 73 332 08	D PIVOT SECTION PRE-ASS.
LIMIT STOP 15X218X218 S35	97 02 882 5	7	2	1 632	91 70 768 08	MECHANICAL SUPPORT
LIMIT STOP RING ST	10 29 198 8	8	4	2 810	91 70 816 08	CRANE DRIVER'S CABIN CPL.
LIMIT SWITCH AND SENSOR G	96 80 302 08	8	1	2 920 441	91 70 828 08	ELECTR. SYSTEM F.SLEWING
LIMIT SWITCH AND SENSOR S	96 81 750 08	20	1	2 780 113	96 81 748 08	ELECTR.FOR BALLAST PALLE
LIMIT SWITCH HOUSING 71X50	96 87 375 08	4	1	3 651 019	96 81 079 08	TRACTION RAM PRE-ASS.
LIMIT SWITCH HOUSING LINK	96 79 669 08	1	1	3 651 009	96 79 668 08	BASKET CPL.
LIMIT SWITCH HOUSING REC	96 79 662 08	1	1	3 651 008	96 79 661 08	BASKET CPL.
LIMIT SWITCH HOUSING SCH	96 79 670 08	2	1	3 651 009	96 79 668 08	BASKET CPL.
LIMIT SWITCH HOUSING SCH	96 79 663 08	2	1	3 651 008	96 79 661 08	BASKET CPL.
LIMIT SWITCH TQ200-RFID SP	10 67 839 5	1	1	3 930 394	96 67 643 08	SENSOR LIFT TOP LIMIT SWI
LIMIT SWITCH TQ200-RFID SP	10 67 839 5	30	2	3 930 483	96 81 883 08	SENSOR ASSEMBLY HEAD PI
LIMIT SWITCH TQ200-RFID SP	10 67 839 5	30	2	3 930 483	96 84 012 08	SENSOR ASSEMBLY HEAD PI
LINE CONNECTOR 4-POL	56 03 876	512	2	2 533 055	96 79 258 08	WIRING HARNESS
LINE CONNECTOR 4-POL	56 03 876	508	1	2 533 058	96 79 263 08	WIRING HARNESS
LINKAGE 4.0X106 ST	97 77 244 08	22	1	2 522 011	96 80 809 08	CLOSING DEVICE
LINKAGE 4.0X58 ST	97 68 662 08	5	1	2 522 011	96 80 809 08	CLOSING DEVICE
LINKAGE 4.0X78 ST	97 68 665 08	8	1	2 522 011	96 80 809 08	CLOSING DEVICE
LIQUEFIER	10 45 118 1	1	1	2 831	91 71 911 08	AIR CONDITIONING
LOAD HOLDING VALVE 280BA	10 21 831 0	259	2	2 970 000	96 77 881 08	HYDRAULICS
LOAD HOLDING VALVE 280BA	10 34 207 4	270	2	2 970 000	96 77 881 08	HYDRAULICS
LOAD HOLDING VALVE pv=130	51 14 716 08	260	1	2 970 000	96 77 881 08	HYDRAULICS

3.11.2014

etk\_es\_en\_098206 LR 11000

1548

**LIEBHERR**Indice Alfabético  
Alphabetical index

Description	Item	Pos.	Quantity	Page	Assembly	Description
LOAD HOOK CPL. SPF	97 05 313 4	4	4	3 795	91 75 713 08	MOUNTING AIDS
LOCATION FIXTURE PRE-ASS.	96 88 386 08	1	1	3 770 004	96 88 385 08	MECH MEAS AND WARNING D
LOCATION FIXTURE PRE-ASS.	96 88 386 08	1	1	3 780 193	96 88 400 08	MECH MEAS AND WARNING D
LOCATION FIXTURE WELDED	96 82 665 08	1	1	3 770 005	96 88 386 08	LOCATION FIXTURE PRE-ASS.
LOCK BEARING GUMMI	70 42 185 08	30	1	1 630 000	91 73 457 08	HYDRAULIC SUPPORT
LOCK BEARING GUMMI	70 42 185 08	39	4	2 106 100	91 74 016 08	SLEWING PLATFORM CPL.
LOCK BEARING GUMMI	70 42 185 08	56	1	2 631	91 70 800 08	SLEWING PLATFORM CATWAL
LOCK BEARING GUMMI	70 42 185 08	22	2	2 631 002	96 92 599 08	SLEWING PLATFORM CATWAL
LOCK BEARING GUMMI	70 42 185 08	29	1	2 631 007	96 83 099 08	PLATFORM COMPL.
LOCK BEARING GUMMI	70 42 185 08	36	4	2 730 050	91 70 815 08	COUNTERWEIGHT FRAME
LOCK PIECE	57 15 756 08	2	1	5 517 102	55 17 102 08	AIR FILTER
LOCK PIECE FEDERBUEGEL S	70 42 276 08	7	1	1 131 101	96 90 889 08	HOLDER PRE-ASSEMBLY
LOCK WASHER	51 07 332 08	18	4	5 104 019	51 04 019 08	REVERSING VALVE
LOCK WASHER	51 10 528 08	19	1	5 104 019	51 04 019 08	REVERSING VALVE
LOCK WASHER DIN 6799 6	50 26 119 08	6	6	2 260 006	96 81 694 08	BATTERY BOX, PRE-ASSEMB
LOCK WASHER DIN 6799 8	50 26 405 08	15	1	3 651 008	96 79 661 08	BASKET CPL.
LOCK WASHER DIN 6799 8	50 26 405 08	15	1	3 651 009	96 79 668 08	BASKET CPL.
LOCK WASHER RD40X4 S315M	94 43 938 08	37	2	2 310 001	91 74 381 08	WINCH 1 PRE-ASSEMBLY
LOCK WASHER RD40X4 S315M	94 43 938 08	38	2	2 320 001	91 74 540 08	WINCH 2 PRE-ASS.
LOCK WASHER VS 20 ZN5/CN	42 39 120 01	39	4	9 338 789	93 38 789 01	PLANETARY GEARBOX
LOCK WITH FALLING LATCH LI	11 00 639 2	1	1	2 522 011	96 80 809 08	CLOSING DEVICE
LOCKABLE TANK CAP 40	11 10 135 1	4	1	2 650 003	96 81 140 08	UREA TANK
LOCKING BAR 20X46X169 S35	94 54 958 08	2	2	1 641 014	92 53 053 08	SUPPORT PLATE COMPL.
LOCKING BAR WELDMENT	96 79 679 08	6	2	3 651 007	96 79 462 08	LUFFING PULLEY BLOCK COM
LOCKING BOLT 55.0X175 35N	97 03 384 6	35	4	2 106 100	91 74 016 08	SLEWING PLATFORM CPL.
LOCKING DEVICE 10X165X130	97 03 084 8	11	4	1 630 000	91 73 457 08	HYDRAULIC SUPPORT
LOCKING PIECE	10 49 234 7	19	1	X1111334	11 11 334 3	OPERATOR SEAT
LOCKING PIECES	10 12 016 8	17	1	X1014346	10 14 346 8	DIESEL ENGINE
LOCKING PIECES	10 12 039 3	652	1	X1014346	10 14 346 8	DIESEL ENGINE
LOCKING PIECES	10 13 567 6	332	1	X1014346	10 14 346 8	DIESEL ENGINE
LOCKING PLATE	96 84 862 08	60	1	2 932	91 70 829 08	SWITCHBOX MOUNTING PART
LOCKING PLATE 5X191X104 S	97 03 385 9	33	2	2 106 100	91 74 016 08	SLEWING PLATFORM CPL.
LOCKING PLATE 5X191X104 S	97 03 386 0	34	2	2 106 100	91 74 016 08	SLEWING PLATFORM CPL.
LOCKING RING AEHNL.DIN 98	10 22 093 7	25	1	X1131459	11 31 459 9	VARIABLE PUMP
LOCKING RING DIN 471 100X3	42 80 067 08	78	2	3 651	91 73 805 08	D HEAD SECTION PRE-ASS.
LOCKING RING DIN 471 100X4	42 80 119 01	20	1	3 566 001	96 84 901 08	ROD CPL.
LOCKING RING DIN 471 115X4	42 80 072 08	68	4	2 550 001	91 73 477 08	SA FRAME
LOCKING RING DIN 471 115X4	42 80 072 08	32	4	3 552	91 73 337 08	WA-FRAME 1
LOCKING RING DIN 471 115X4	42 80 072 08	73	2	3 651	91 73 805 08	D HEAD SECTION PRE-ASS.
LOCKING RING DIN 471 120X4	42 80 073 08	8	1	3 204	91 71 788 08	ASSEMBLY UNIT
LOCKING RING DIN 471 120X4	42 80 073 08	18	5	9 338 789	93 38 789 01	PLANETARY GEARBOX
LOCKING RING DIN 471 125X4	42 80 075 08	66	2	2 550 001	91 73 477 08	SA FRAME
LOCKING RING DIN 471 125X4	42 80 075 08	10	1	2 550 013	96 78 462 08	PULL ROD
LOCKING RING DIN 471 125X4	42 80 075 08	5	2	3 651 013	96 80 260 08	PULL ROD
LOCKING RING DIN 471 140X4	42 80 081 08	19	2	3 746 003	96 86 714 08	HEAD SECTION PRE-ASS.
LOCKING RING DIN 471 160X4	42 80 085 08	6	2	3 223 022	96 81 902 08	PULL ROD
LOCKING RING DIN 471 17X1	10 17 156 8	304	1	X1134739	11 34 739 9	FLANGE BEARING
LOCKING RING DIN 471 180X4	42 80 094 08	92	2	3 611	91 73 332 08	D PIVOT SECTION PRE-ASS.
LOCKING RING DIN 471 18X1,2	10 17 156 9	47	16	2 106 100	91 74 016 08	SLEWING PLATFORM CPL.
LOCKING RING DIN 471 20X1,2	42 80 014 08	5	2	3 212 001	96 85 285 08	FLAP COMPL.
LOCKING RING DIN 471 20X1,2	42 80 014 08	6	2	3 611 002	96 82 466 08	PULL ROD
LOCKING RING DIN 471 220X5	42 80 105 08	73	2	3 213	91 72 510 08	L-HEAD PIECE
LOCKING RING DIN 471 220X5	42 80 105 08	33	2	3 214	91 70 785 08	S HEAD SECTION
LOCKING RING DIN 471 220X5	42 80 105 08	6	2	3 214 013	96 84 232 08	ROLLER BEARING
LOCKING RING DIN 471 220X5	42 80 105 08	27	2	3 554	91 72 278 08	WA-FRAME
LOCKING RING DIN 471 220X5	42 80 105 08	10	2	3 556 003	96 86 627 08	WA-FRAME 2 BASE SECTION
LOCKING RING DIN 471 220X5	42 80 105 08	69	1	3 651	91 73 805 08	D HEAD SECTION PRE-ASS.
LOCKING RING DIN 471 220X5	42 80 105 08	4	2	3 651 016	96 80 279 08	ROLLER SEATING COMPL.
LOCKING RING DIN 471 220X5	42 80 105 08	30	1	3 711	91 72 286 08	BOOM NOSE
LOCKING RING DIN 471 25X1,2	42 80 021 08	14	4	2 730 050	91 70 815 08	COUNTERWEIGHT FRAME

3.11.2014

etk\_es\_en\_098206 LR 11000

1549

**LIEBHERR**Indice Alfabético  
Alphabetical index

Description	Item	Pos.	Quantity	Page	Assembly	Description
LOCKING RING DIN 471 25X1,2	42 80 021 08	48	3	2 810	91 70 816 08	CRANE DRIVER'S CABIN CPL.
LOCKING RING DIN 471 300X5	10 87 270 1	3	2	3 213 001	92 49 545 08	ROPE PULLEY CPL.
LOCKING RING DIN 471 300X5	42 80 107 08	(3)	2	2 550 001	91 73 477 08	SA FRAME
LOCKING RING DIN 471 300X5	42 80 107 08	(3)	2	3 214	91 70 785 08	S HEAD SECTION
LOCKING RING DIN 471 30X1,5	42 80 026 08	13	8	2 810	91 70 816 08	CRANE DRIVER'S CABIN CPL.
LOCKING RING DIN 471 30X1,5	42 80 026 08	5	1	3 215 009	96 96 631 08	ROPE GUIDE PULLEY
LOCKING RING DIN 471 30X1,5	42 80 026 08	11	4	3 711	91 72 286 08	BOOM NOSE
LOCKING RING DIN 471 32X1,5	42 80 027 08	25	2	3 711	91 72 286 08	BOOM NOSE
LOCKING RING DIN 471 340X6	42 80 113 08	7	2	X1012250	10 12 250 3	ROCKER ARM BRACKET PRE
LOCKING RING DIN 471 35X1,5	42 80 029 08	13	1	5 402 705	54 02 705 14	DRIVE UNIT CPL
LOCKING RING DIN 471 40X1,7	42 80 035 08	15	4	2 810	91 70 816 08	CRANE DRIVER'S CABIN CPL.
LOCKING RING DIN 471 40X1,7	42 80 035 08	20	3	3 711	91 72 286 08	BOOM NOSE
LOCKING RING DIN 471 50X2	42 80 042 08	11	4	1 632	91 70 768 08	MECHANICAL SUPPORT
LOCKING RING DIN 471 50X2	42 80 042 08	36	4	3 212	91 71 914 08	W PIVOT SECTION
LOCKING RING DIN 471 50X2	42 80 042 08	63	4	3 611	91 73 332 08	D PIVOT SECTION PRE-ASS.
LOCKING RING DIN 471 55X2	10 17 158 7	30	1	5 402 704	54 02 704 14	POWER TAKE-OFF CPL
LOCKING RING DIN 471 60X2	42 80 049 08	19	8	3 220	91 71 909 08	S INTERMEDIATE SECTION
LOCKING RING DIN 471 60X2	42 80 049 08	19	8	3 220 500	91 73 339 08	S INTERMEDIATE SECTION
LOCKING RING DIN 471 60X2	42 80 049 08	19	10	3 223 050	91 70 786 08	S INTERMEDIATE SECTION
LOCKING RING DIN 471 60X2	42 80 049 08	19	10	3 223 051	91 70 787 08	S INTERMEDIATE SECTION
LOCKING RING DIN 471 60X2	42 80 049 08	19	10	3 223 053	91 70 792 08	S INTERMEDIATE SECTION
LOCKING RING DIN 471 60X2	42 80 049 08	19	10	3 223 054	91 75 712 08	S INTERMEDIATE SECTION
LOCKING RING DIN 471 60X3	42 80 050 08	10	2	2 550 013	96 78 523 08	SA FRAME ERECTING DEVICE
LOCKING RING DIN 471 65X2,5	42 80 052 08	8	1	2 550 013	96 78 462 08	PULL ROD
LOCKING RING DIN 471 65X2,5	42 80 052 08	8	1	2 550 017	96 79 810 08	PULL ROD
LOCKING RING DIN 471 65X2,5	42 80 052 08	10	1	2 975 293	96 81 900 08	PULL ROD
LOCKING RING DIN 471 65X2,5	42 80 052 08	23	2	3 212	91 71 914 08	W PIVOT SECTION
LOCKING RING DIN 471 65X2,5	42 80 052 08	10	1	3 223 020	96 78 976 08	PULL ROD
LOCKING RING DIN 471 65X2,5	42 80 052 08	12	1	3 223 021	96 78 983 08	PULL ROD
LOCKING RING DIN 471 65X2,5	42 80 052 08	10	1	3 223 023	96 81 901 08	PULL ROD
LOCKING RING DIN 471 65X2,5	42 80 052 08	4	1	3 223 048	96 82 422 08	PULL ROD
LOCKING RING DIN 471 65X2,5	42 80 052 08	42	2	3 553	91 73 338 08	WA-FRAME 2 HEAD SECTION
LOCKING RING DIN 471 65X2,5	42 80 052 08	12	1	3 566 001	96 84 901 08	ROD CPL.
LOCKING RING DIN 471 65X2,5	42 80 052 08	12	1	3 566 003	96 84 899 08	ROD CPL.
LOCKING RING DIN 471 65X2,5	42 80 052 08	12	1	3 566 005	96 84 897 08	ROD CPL.
LOCKING RING DIN 471 65X2,5	42 80 052 08	6	1	3 651 011	96 79 977 08	CONNECTING LINK PRE-ASS.
LOCKING RING DIN 471 65X2,5	42 80 052 08	12	1	3 715 003	96 77 469 08	ROD CPL.
LOCKING RING DIN 471 65X2,5	42 80 052 08	12	1	3 716 001	96 77 438 08	ROD CPL.
LOCKING RING DIN 471 65X2,5	42 80 052 08	11	1	3 746 005	96 87 724 08	PULL ROD
LOCKING RING DIN 471 65X2,5	42 80 052 08	12	1	3 746 008	96 87 868 08	PULL ROD
LOCKING RING DIN 471 65X2,5	42 80 052 08	12	1	3 816 004	96 85 027 08	ROD CPL.
LOCKING RING DIN 471 70X2,5	42 80 056 08	7	2	2 550 013	96 78 523 08	SA FRAME ERECTING DEVICE
LOCKING RING DIN 471 70X2,5	42 80 056 08	18	4	2 657	91 70 806 08	MOUNTING EQUIPMENT CRAW
LOCKING RING DIN 471 70X2,5	42 80 056 08	134	2	3 611	91 73 332 08	D PIVOT SECTION PRE-ASS.
LOCKING RING DIN 471 70X2,5	42 80 056 08	6	2	3 651 016	96 80 262 08	PULL ROD
LOCKING RING DIN 471 70X2,5	42 80 056 08	12	1	3 715 010	96 77 336 08	ROD CPL.
LOCKING RING DIN 471 70X2,5	42 80 056 08	12	1	3 716 007	96 77 040 08	ROD CPL.
LOCKING RING DIN 471 70X4	40 01 447	83	4	1 401	91 72 916 08	CRAWLER TRACK CARRIER, L
LOCKING RING DIN 471 70X4	40 01 447	83	4	1 411	91 72 917 08	CRAWLER TRACK CARRIER,
LOCKING RING DIN 471 70X4	40 01 447	12	4	2 106 100	91 74 016 08	SLEWING PLATFORM CPL.
LOCKING RING DIN 471 80X2,5	42 80 061 08	20	2	3 215 007	91 71 907 08	ROLLER SET
LOCKING RING DIN 471 80X2,5	42 80 061 08	25	2	3 215 008	91 71 908 08	ROLLER SET
LOCKING RING DIN 471 80X2,5	42 80 061 08	82	2	3 611	91 73 332 08	D PIVOT SECTION PRE-ASS.
LOCKING RING DIN 471 80X4	53 01 404 08	10	2	3 291	91 70 844 08	S OVERRUN PROTECTION
LOCKING RING DIN 471 80X4	53 01 404 08	5	2	3 292	91 71 787 08	D OVERRUN PROTECTION
LOCKING RING DIN 471 85X3	42 80 063 08	31	4	2 106 100	91 74 016 08	SLEWING PLATFORM CPL.
LOCKING RING DIN 471 8X0,8	42 80 002 08	6	2	2 522 012	96 45 884 08	GUIDE PRE-ASS.
LOCKING RING DIN 471 8X0,8	42 80 002 08	8	8	2 522 013	96 45 883 08	GUIDE PRE-ASS.
LOCKING RING DIN 472 22X1	42 81 006 08	17	4	2 522 013	96 45 883 08	GUIDE PRE-ASS.
LOCKING RING DIN 472 22X1	42 81 006 08	12	1	X1013765	10 13 765 4	DRIVE FOR HIGH PRESSURE P

3.11.2014

etk\_es\_en\_098206 LR 11000

1550

**LIEBHERR**Indice Alfabético  
Alphabetical index

Description	Item	Pos.	Quantity	Page	Assembly	Description
LOCKING RING DIN 472 23X1,2	42 81 003 08	21	1	5 402 705	54 02 705 14	DRIVE UNIT CPL
LOCKING RING DIN 472 35X1,5	55 02 967 08	306	1	X1134739	11 34 739 9	FLANGE BEARING
LOCKING RING DIN 472 62X2	42 81 017 08	14	1	5 402 705	54 02 705 14	DRIVE UNIT CPL
LOCKING RING DIN 472 62X2	42 81 017 08	16	2	X1032632	10 32 632 3	HYDRO CYLINDER
LOCKING RING DIN 472 70X2,5	42 81 022 08	12	1	5 701 129	57 01 129 08	DRIVING GEAR
LOCKING RING DIN 472 80X2,5	42 81 025 08	4	1	X1134739	11 34 739 9	FLANGE BEARING
LOCKING RING DIN 472 90X3	42 81 028 08	31	1	5 402 704	54 02 704 14	POWER TAKE-OFF CPL
LOCKING SCREW DEUTSCH D	10 45 091 9	(5)	1	9 674 046	96 74 046 08	RK PLUG
LOCKING SCREW M8X1X44 10.	10 12 529 1	2	2	X1011632	10 11 632 0	CONTROL PARTS
LOUDSPEAKER 2,77V 86DBA	10 48 901 1	28	2	2 533 003	96 79 267 08	ELECTRIC ADD-ON PARTS CA
LOWERING BRAKE VALVE 420	10 87 058 6	156	1	2 978 000	96 77 880 08	ADDNL.HYDR.ERECTION DEV
LUBE OIL PUMP PREASS. B=2	10 11 616 6	1	2	X1011616	10 11 616 5	LUBE OIL PUMP WITH FASTEN
LUBE OIL PUMP WITH FASTE	10 11 616 5	140	1	X1014346	10 14 346 8	DIESEL ENGINE
LUBRICATING OIL LINE	10 13 523 2	2	1	X1013538	10 13 538 6	EXHAUST TC MOUNTING
LUBRICATING OIL LINE 10X1	10 13 531 0	3	1	X1013568	10 13 568 1	EXHAUST TC MOUNTING
LUBRICATING OIL LINE 6X1	10 13 564 6	3	1	X1013564	10 13 564 2	ACCESSORIES AIR COMPRES
LUBRICATING OIL LINE 8X1	10 13 296 5	5	1	X1014005	10 14 005 6	WATER PUMP WITH FASTENIN
LUFFING PULLEY BLOCK COM	96 79 462 08	2	1	3 651	91 73 805 08	D HEAD SECTION PRE-ASS.
LUFFING PULLEY BLOCK COM	96 79 463 08	3	1	3 651	91 73 805 08	D HEAD SECTION PRE-ASS.
LUFFING PULLEY BLOCK WE	96 79 505 08	1	1	3 651 007	96 79 462 08	LUFFING PULLEY BLOCK COM
LUFFING PULLEY BLOCK WE	96 79 817 08	1	1	3 651 010	96 79 463 08	LUFFING PULLEY BLOCK COM
LUFFING ROPE 8,0X35M VERZ	10 29 733 9	8	3	3 790	91 75 089 08	W-MOUNTING PARTS
LUFFING ROPE 8X400M VERZ	10 03 825 9	1	1	2 372	91 33 648 08	ROPE WITH ACCESSORIES
LUMINOUS PUSH BUTTON C	60 61 437 08	24	10	2 533 030	96 79 244 08	DASHBOARD, PRE-ASSEMBL
LUMINOUS SWITCH CONTACT	60 61 447 08	10	2	2 533 030	96 79 244 08	DASHBOARD, PRE-ASSEMBL
MACHINING CAN- STUETZP	96 71 163 08	999	6	2 920 660	96 80 307 08	WIRING HARNESS
MAGNET 24V	10 65 009 2	2	1	X1034282	10 34 282 3	PRESSURE CONTROL VALVE
MAGNET 24V	10 66 309 4	(1)	1	2 970 000	96 77 881 08	HYDRAULICS
MAGNET 24V	10 66 309 4	1	1	X1049315	10 49 315 9	DIRECTIONAL SEAT VALVE
MAGNET 24V	57 06 338 08	(1)	1	2 970 000	96 77 881 08	HYDRAULICS
MAGNET 24V	57 06 338 08	1	1	5 114 445	51 14 445 08	DIRECTIONAL CONTROL VALV
MAGNET 24V	57 06 338 08	1	1	5 114 498	51 14 498 08	DIRECTIONAL CONTROL VALV
MAGNET 24V	57 06 338 08	1	1	5 114 943	51 14 943 08	DIRECTIONAL CONTROL VALV
MAGNET 24V	57 08 278 08	1	1	5 114 444	51 14 444 08	DIRECTIONAL CONTROL VALV
MAGNET 24V	57 11 355 08	(21)	1	1 970 000	96 77 873 08	HYDRAULIC EQUIPM.CENTER
MAGNET 24V	57 11 355 08	(1)	1	3 975 221	96 77 883 08	ADDITIONAL HYDR.S PIVOT SE
MAGNET 24V	57 11 355 08	21	1	X1118292	11 18 292 4	DIRECTIONAL CONTROL VALV
MAGNET 28V	10 29 130 6	(1)	1	X1041325	10 41 325 5	CHANGE-OVER BLOCK
MAGNET ADAPTER 40 KUNST	11 10 135 4	6	1	2 650 003	96 81 140 08	UREA TANK
MAGNET COIL	11 00 524 4	1	1	X1042393	10 42 393 8	DIRECTIONAL CONTROL VALV
MAGNET COIL 24V	10 49 303 0	(30)	1	2 975 293	96 80 819 08	ADDITIONAL HYDRAULICS WI
MAGNET COIL 24V	11 00 432 1	12	1	X1045104	10 45 104 9	DIRECTIONAL CONTROL VALV
MAGNET COIL 24V	11 00 432 1	(12)	1	X1121128	11 21 128 8	CONTROL BLOCK
MAGNET COIL 24V	57 17 127 08	(1)	1	2 975 005	96 77 877 08	ADDITIONAL HYDRAULICS WI
MAGNET COIL 24V	57 17 127 08	157	1	5 113 021	51 13 021 08	DIRECTIONAL CONTROL VALV
MAGNET COIL 24V	57 17 127 08	1	2	5 113 022	51 13 022 08	DIRECTIONAL CONTROL VALV
MAGNET COIL 24V	57 17 127 08	1	1	X1100532	11 00 532 7	DIRECTIONAL CONTROL VALV
MAGNET COIL 24V	57 18 189 08	1	2	X1100497	11 00 497 6	DIRECTIONAL CONTROL VALV
MAGNET COIL 24V	57 19 101 08	435	2	5 713 626	57 13 626 08	PILOT VALVE
MAGNET COIL 28V	11 34 242 4	16	1	X1145034	11 45 034 2	PRESSURE REDUCTION VALV
MAGNETIC LAMP	91 25 249 08	40	1	1 750	91 70 771 08	TOOL
MAIN ROD	57 15 825 08	11	1	5 700 109	57 00 109	AIR COMPRESSOR
MAIN ROD V-MOTORX96	10 11 687 6	60	8	X1014346	10 14 346 8	DIESEL ENGINE
MAIN ROD V-MOTORX96	10 11 687 7	1	1	X1011687	10 11 687 6	MAIN ROD
MAINTANANCE SWITCH 0,05	11 10 101 7	12	2	2 393	91 70 795 08	AIR FILTER UNIT CPL.
MALE CONNECTOR M10X1K	10 03 722 9	2	2	3 210 004	91 76 921 08	CENTRAL GREASING
MALE CONNECTOR M10X1K	10 03 722 9	2	2	3 610 003	91 76 922 08	CENTRAL GREASING
MALE CONNECTOR WSV6 M10	77 43 867 08	5	1	2 310 006	91 74 514 08	CENTRAL GREASING
MALE CONNECTOR WSV6 M10	77 43 867 08	23	2	2 550 014	91 76 913 08	CENTRAL GREASING
MALE CONNECTOR WSV6 M10	77 43 867 08	10	11	2 711	91 70 812 08	CENT. LUBRIC. SYSTEM SUP

3.11.2014

etk\_es\_en\_098206 LR 11000

1551

**LIEBHERR**Indice Alfabético  
Alphabetical index

Description	Item	Pos.	Quantity	Page	Assembly	Description
MALE CONNECTOR WSV6 M10	77 43 867 08	7	1	3 350 010	91 74 786 08	CENTRAL GREASING
MALE CONNECTOR WSV6 M10	77 43 867 08	5	1	3 360 001	91 74 861 08	CENTRAL GREASING
MALE CONNECTOR WSV6 M10	77 43 867 08	5	1	3 370 003	91 74 814 08	CENTRAL GREASING
MALE INSERT 4-POL 10A	60 56 641 01	501	1	2 920 699	96 84 180 08	WIRING HARNESS
MALE INSERT 64-POL 16A POL	11 06 012 5	501	2	2 920 651	96 83 462 08	DUMMY PLUG
MALE INSERT 64-POL 16A POL	11 06 012 5	501	1	3 930 591	96 85 413 08	LEAD
MANDRIL RIVET 4X10,3	70 42 076 08	(9)	40	2 932 082	96 79 180 08	ASSEMBLY PARTS MOUNTIN
MANDRIL RIVET 4X10,3	70 42 076 08	12	40	2 932 302	96 84 862 08	LOCKING PLATE
MANDRIL RIVET 4X15	70 42 077 08	200	4	2 880	91 70 822 08	PLATING
MANIFOLD PG16/M20X1,5 MS	60 26 075 08	509	1	1 920 473	96 79 717 08	WIRING HARNESS
MANUAL ACTUATION	51 10 438 08	(8)	1	2 970 000	96 77 881 08	HYDRAULICS
MANUAL ACTUATION	51 10 438 08	(8)	1	3 979 002	96 88 834 08	ADDL.HYDR.F.PIN PULLING DE
MANUAL ACTUATION	51 10 438 08	7	1	5 114 865	51 14 865 08	DIRECTIONAL CTRL. VALVE
MANUAL VENTILATION PUMP	10 12 921 8	2	1	X1013809	10 13 809 1	FUEL-PREFILTER ASS.
MARKING STRIP 1X112X14 D	97 95 175 08	3	1	2 533 003	96 79 267 08	ELECTRIC ADD-ON PARTS CA
MASTER PLUG 4-POL	60 22 255 08	510	1	2 533 098	96 79 262 08	WIRES CPL.
MASTER PLUG 6-POL	60 22 256 08	509	1	2 533 098	96 79 262 08	WIRES CPL.
MASTER SWITCH LSB-AMS SP	10 34 369 3	11	3	2 533 003	96 79 267 08	ELECTRIC ADD-ON PARTS CA
MEASURING HOSE DN2 1000	47 09 018 08	33	3	1 750	91 70 771 08	TOOL
MEASURING HOSE DN5 2000	47 09 019 08	34	2	1 750	91 70 771 08	TOOL
MEASURING PLATE 2500 KN	91 73 689 08	253	2		LR 11000 -0	LIEBHERR CRAW.CRANE LR
MEASURING PLATE 2500 KN	91 73 689 08	262	2		LR 11000 -0	LIEBHERR CRAW.CRANE LR
MEASURING PLATE 3000 KN	91 73 688 08	138	2		LR 11000 -0	LIEBHERR CRAW.CRANE LR
MECH MEAS AND WARNING	96 88 400 08	10	1	3 780 100	91 72 303 08	WIND WARNING UNIT
MECH MEAS AND WARNING D	96 88 385 08	10	1	3 770	91 75 693 08	CARRIER, MEAS. & WARN. D
MECH.AUXILIARIES FOR LIG	96 81 344 08	1	1	3 780 000	91 72 296 08	ARGON FLOODLIGHT HEEL PI
MECHANIC ADDITIONAL SUPP	96 78 807 08	1	2	1 632	91 70 768 08	MECHANICAL SUPPORT
MECHANICAL AUXILIARIES S	96 79 950 08	(40)	1	3 780 880	91 71 561 08	INCLINATION SENSOR
MECHANICAL AUXILIARIES S	96 79 950 08	40	1	3 780 881	96 72 767 08	RECEIVER
MECHANICAL SUPPORT	91 70 768 08	20	1		LR 11000 -0	LIEBHERR CRAW.CRANE LR
MEGI BUFFER	72 66 113 08	61	1	2 810	91 70 816 08	CRANE DRIVER'S CABIN CPL.
MEGI BUFFER	72 66 113 08	37	2	3 746 001	96 83 995 08	PIVOT SECTION, PRE-ASSEMB
MEGI BUFFER	72 66 122 08	40	1	2 810	91 70 816 08	CRANE DRIVER'S CABIN CPL.
MEGI BUFFER	72 66 122 08	8	3	2 810 043	96 83 971 08	LADDER COMPL.
MEGI BUFFER	72 66 122 08	13	1	3 651 021	96 93 966 08	ACCESS LADDER PRE-ASS.
MEGI BUFFER	72 66 127 08	3	2	2 631 006	96 82 872 08	FOLDING LADDER PRE-ASS.
MEGI BUFFER	72 66 127 08	14	1	2 925 203	96 79 575 08	CAMERA EQUIPMENT S-PIVOT
MEGI BUFFER	72 66 130 08	74	4	1 131 100	91 73 453 08	CENTRAL SECTION CRAWLER
MEGI BUFFER	72 66 130 08	49	4	2 631 001	96 82 832 08	CATWALK SUPERSTR.LEFT
MEGI BUFFER 100X40-M16X44	72 66 160 08	31	3	3 745	91 72 298 08	SUSPENDED BALLAST
MEGI BUFFER 18X7,5	72 66 167 08	(2)	4	2 391 001	96 79 787 08	DIESEL ENGINE, PRE-ASSEMB
MEGI BUFFER 18X7,5	72 66 167 08	12	8	2 510	91 70 799 08	TURNTABLE PANELLING
MEGI BUFFER 18X7,5	72 66 167 08	63	12	2 859 040	96 82 869 08	SOUND DAMPING ABOVE
MEGI BUFFER 18X7,5	72 66 167 08	3	2	2 859 046	96 83 088 08	COVER COMPL.
MEGI BUFFER 18X7,5	72 66 167 08	3	1	2 859 047	96 83 089 08	COVER COMPL.
MEGI BUFFER 18X7,5	72 66 167 08	3	2	2 859 048	96 83 090 08	COVER COMPL.
MEGI BUFFER 18X7,5	72 66 167 08	3	2	2 859 049	96 83 091 08	COVER COMPL.
MEGI BUFFER 30X17 M8 75°SH	10 03 044 0	13	2	2 925 031	96 86 462 08	CAMERA HOLDER, PREMOU
MEGI BUFFER 30X17-M8 NR 60	72 66 162 08	11	2	2 810 043	96 83 971 08	LADDER COMPL.
MIRROR ATTACHM.IN CRANE	91 60 975 08	154	1		LR 11000 -0	LIEBHERR CRAW.CRANE LR
MIRROR SUPPORT 28X2 ST.37	97 95 811 08	1	1	2 790	91 60 975 08	MIRROR ATTACHM.IN CRANE
MODIFICAT.KIT REGULATION	10 15 095 2	4	1	X1013238	10 13 238 7	HYDRAULIC ATTACHMENT MO
MODIFICAT.KIT REGULATION	10 15 095 2	91	1	X1013238	10 13 238 7	HYDRAULIC ATTACHMENT MO
MODULE HOLDER	63 21 269 01	32	1	2 932 041	96 79 179 08	SWITCH CABINET
MONITOR CONSOLE	96 50 633 08	9	1	2 520	91 72 029 08	CABIN, GLAZED
MONITOR CONSOLE PU SPF	97 79 033 08	1	1	2 520 033	96 50 633 08	MONITOR CONSOLE
MOTOR	10 47 042 3	(351)	1	3 790 000	91 74 741 08	BOLT EXTRACTION ATTACHM
MOTOR CONTROL DEVICE LID	10 14 464 1	570	1	X1014346	10 14 346 8	DIESEL ENGINE
MOTOR FLANGE	54 01 840 08	7	1	5 402 705	54 02 705 14	DRIVE UNIT CPL
MOTOR HOUSING	10 01 469 2	3	1	X1042529	10 42 529 1	ELECTRIC PUMP

3.11.2014

etk\_es\_en\_098206 LR 11000

1552

**LIEBHERR**Indice Alfabético  
Alphabetical index

Description	Item	Pos.	Quantity	Page	Assembly	Description
MOTOR HOUSING	10 49 392 0	1	1	X1042529	10 42 529 1	ELECTRIC PUMP
MOULDING 317-1397-000 SUR	60 52 128 08	522	1	2 920 633	96 84 168 08	WIRING HARNESS
MOULDING 317-1397-000 SUR	60 52 128 08	531	3	2 920 660	96 80 307 08	WIRING HARNESS
MOUNTING - PISTON W. PUM	51 23 352 08	50	1	1 750	91 70 771 08	TOOL
MOUNTING AIDS	91 75 713 08	456	1		LR 11000 -0	LIEBHERR CRAW.CRANE LR
MOUNTING CPL	96 99 446 08	7	1	3 795	91 75 713 08	MOUNTING AIDS
MOUNTING EQUIPMENT CRAW	91 70 806 08	140	1		LR 11000 -0	LIEBHERR CRAW.CRANE LR
MOUNTING JACK/ERECTING	91 76 456 08	1	1	2 370	91 70 789 08	ERECTING WINCH
MOUNTING PANEL 1.5X1442X7	97 03 893 0	(1)	1	2 932 082	96 79 180 08	ASSEMBLY PARTS MOUNTIN
MOUNTING PARTS	10 65 040 3	49	1	X1111334	11 11 334 3	OPERATOR SEAT
MOUNTING PARTS	11 17 127 5	65	1	X1111334	11 11 334 3	OPERATOR SEAT
MOUNTING PARTS BASE PAR	96 82 843 08	50	1	2 105 200	91 73 478 08	PREMOUNTED LOWER PART
MOUNTING PRE-ASS.	96 99 447 08	1	1	3 795 001	96 99 446 08	MOUNTING CPL
MOUNTING WELDED	96 84 859 08	7	2	3 556 003	96 86 627 08	WA-FRAME 2 BASE SECTION
MOUNTING WELDED	96 93 771 08	10	1	3 212	91 71 914 08	W PIVOT SECTION
MOUNTING WELDED LI.	96 93 442 08	84	1	3 214	91 70 785 08	S HEAD SECTION
MOUNTING WELDED RE.	96 93 418 08	83	1	3 214	91 70 785 08	S HEAD SECTION
MOUNTING WELDED WARNEI	96 84 104 08	125	2	3 211	91 73 326 08	S PIVOT SECTION PRE-ASS.
MUFFLER UNIT	91 70 794 08	124	1		LR 11000 -0	LIEBHERR CRAW.CRANE LR
MULTI-PLATE PLUG 28MM PE-	10 67 837 7	45	2	2 520	91 72 029 08	CABIN, GLAZED
MULTI-PURPOSE HOSE DN6X	70 20 310	9	7	2 650	91 70 798 08	UREA TANK
MULTI-PURPOSE HOSE DN6X	70 20 310	11	1.3	2 783	91 74 731 08	FUEL TANK CONTAINER UPPE
MUSHROOM PUSH-BUTTON	60 66 526 08	202	1	2 920 598	96 86 814 08	CONTR: PANEL PINNING
NAME PLATE 20X8	60 27 614 08	12	10	2 932 166	92 68 911 08	GROUND RAIL
NAME PLATE 25,4X101,6	60 27 601 08	(1)	4	1 402	91 73 220 08	CENTRA.LUBRICATION SYSTE
NAME PLATE 25,4X101,6	60 27 601 08	(1)	4	1 412 102	91 73 222 08	CENTR.LUBRICATION SYSTEM
NAME PLATE 25,4X101,6	60 27 601 08	1	14	1 970 200	96 77 895 08	HOSE LINES CENTRE SECTIO
NAME PLATE 25,4X101,6	60 27 601 08	1	10	1 974 001	96 77 897 08	HOSE LINES CRAWLER TRACK
NAME PLATE 25,4X101,6	60 27 601 08	1	10	1 974 111	96 77 899 08	HOSE LINES CRAWLER TRACK
NAME PLATE 25,4X101,6	60 27 601 08	(1)	3	1 977 111	96 71 700 08	PIPEWORK ADDITIONAL HYDR
NAME PLATE 25,4X101,6	60 27 601 08	1	15	2 711 002	96 87 129 08	HOSE LINES LUBRICATION
NAME PLATE 25,4X101,6	60 27 601 08	(1)	3	2 831	91 71 911 08	AIR CONDITIONING
NAME PLATE 25,4X101,6	60 27 601 08	1	8	2 975 008	96 77 903 08	HOSE LINES WINCH 1
NAME PLATE 25,4X101,6	60 27 601 08	(1)	4	2 975 039	96 77 879 08	ADDNL. HYDR. F. ERECTING W
NAME PLATE 25,4X101,6	60 27 601 08	(1)	6	2 975 063	96 77 889 08	ADDITIONAL HYDRAULICS WI
NAME PLATE 25,4X101,6	60 27 601 08	1	8	2 975 063	96 77 905 08	HOSE LINES WINCH 2
NAME PLATE 25,4X101,6	60 27 601 08	(1)	6	2 975 067	96 77 890 08	AUX.HYDRAULIC WINCH 6
NAME PLATE 25,4X101,6	60 27 601 08	1	6	2 975 101	96 77 907 08	HOSE LINES WINCH 3
NAME PLATE 25,4X101,6	60 27 601 08	1	13	2 975 294	96 80 820 08	HOSE LINES WINCH
NAME PLATE 25,4X101,6	60 27 601 08	(1)	4	2 976 017	96 79 694 08	FITTING PLATE EMERG. ACT:
NAME PLATE 25,4X101,6	60 27 601 08	(1)	6	2 976 026	96 79 695 08	FITTING PLATE EMERG. ACT:
NAME PLATE 25,4X101,6	60 27 601 08	1	17	2 976 352	96 77 921 08	HOSE LINES
NAME PLATE 25,4X101,6	60 27 601 08	(1)	2	2 978 000	96 77 880 08	ADDNL.HYDR.ERECTION DEV
NAME PLATE 25,4X101,6	60 27 601 08	(1)	4	2 978 251	96 85 132 08	ADDITIONAL HYDRAULICS, SA
NAME PLATE 25,4X101,6	60 27 601 08	(1)	4	2 978 351	96 85 629 08	ADDITIONAL HYDRAULIC BOLT
NAME PLATE 25,4X101,6	60 27 601 08	(1)	2	2 990 000	96 77 882 08	COMPRESSED AIR PLANT
NAME PLATE 25,4X101,6	60 27 601 08	1	24	2 997	91 70 841 08	HOSE LINES SUPERSTRUCT
NAME PLATE 25,4X101,6	60 27 601 08	1	108	2 997	91 74 593 08	HOSE LINES SUPERSTRUCT
NAME PLATE 25,4X101,6	60 27 601 08	1	11	3 975 222	96 77 919 08	HOSE LINES
NAME PLATE 25,4X101,6	60 27 601 08	1	6	3 977 006	96 77 923 08	HOSE LINES D-HEAD SECTIO
NAME PLATE 25,4X101,6	60 27 601 08	(1)	1	3 978 021	96 77 887 08	ADDITIONAL HYDRAULICS IN
NAME PLATE 25,4X101,6	60 27 601 08	(1)	1	3 978 024	96 77 888 08	ADDITIONAL HYDRAULICS IN
NAME PLATE 25,4X101,6	60 27 601 08	(1)	2	3 979 001	96 88 833 08	ADDL.HYDR.F.PIN PULLING DE
NAME PLATE 25,4X165,1	60 27 603 08	2	32	1 970 200	96 77 895 08	HOSE LINES CENTRE SECTIO
NAME PLATE 25,4X165,1	60 27 603 08	(1)	8	1 972 001	96 77 876 08	HYDRAULIC SUPPORT
NAME PLATE 25,4X165,1	60 27 603 08	2	22	1 974 001	96 77 897 08	HOSE LINES CRAWLER TRACK
NAME PLATE 25,4X165,1	60 27 603 08	2	22	1 974 111	96 77 899 08	HOSE LINES CRAWLER TRACK
NAME PLATE 25,4X165,1	60 27 603 08	(2)	2	1 977 111	96 71 700 08	PIPEWORK ADDITIONAL HYDR
NAME PLATE 25,4X165,1	60 27 603 08	2	1	2 975 008	96 77 903 08	HOSE LINES WINCH 1
NAME PLATE 25,4X165,1	60 27 603 08	(2)	1	2 975 039	96 77 879 08	ADDNL. HYDR. F. ERECTING W

3.11.2014

etk\_es\_en\_098206 LR 11000

1553

**LIEBHERR**Indice Alfabético  
Alphabetical index

Description	Item	Pos.	Quantity	Page	Assembly	Description
NAME PLATE 25,4X165,1	60 27 603 08	(2)	1	2 975 063	96 77 889 08	ADDITIONAL HYDRAULICS WI
NAME PLATE 25,4X165,1	60 27 603 08	2	1	2 975 063	96 77 905 08	HOSE LINES WINCH 2
NAME PLATE 25,4X165,1	60 27 603 08	(2)	1	2 975 067	96 77 890 08	AUX.HYDRAULIC WINCH 6
NAME PLATE 25,4X165,1	60 27 603 08	2	6	2 975 101	96 77 907 08	HOSE LINES WINCH 3
NAME PLATE 25,4X165,1	60 27 603 08	2	3	2 975 294	96 80 820 08	HOSE LINES WINCH
NAME PLATE 25,4X165,1	60 27 603 08	(2)	1	2 976 017	96 79 694 08	FITTING PLATE EMERG. ACT:
NAME PLATE 25,4X165,1	60 27 603 08	2	29	2 976 352	96 77 921 08	HOSE LINES
NAME PLATE 25,4X165,1	60 27 603 08	(2)	4	2 978 000	96 77 880 08	ADDNL.HYDR.ERECTION DEV
NAME PLATE 25,4X165,1	60 27 603 08	2	28	2 997	91 70 841 08	HOSE LINES SUPERSTRUCT
NAME PLATE 25,4X165,1	60 27 603 08	2	231	2 997	91 74 593 08	HOSE LINES SUPERSTRUCT
NAME PLATE 25,4X165,1	60 27 603 08	2	16	3 975 222	96 77 919 08	HOSE LINES
NAME PLATE 25,4X165,1	60 27 603 08	2	17	3 977 006	96 77 923 08	HOSE LINES D-HEAD SECTIO
NAME PLATE 25,4X165,1	60 27 603 08	(2)	9	3 978 021	96 77 887 08	ADDITIONAL HYDRAULICS IN
NAME PLATE 25,4X165,1	60 27 603 08	(2)	9	3 978 024	96 77 888 08	ADDITIONAL HYDRAULICS IN
NAME PLATE 25,4X165,1	60 27 603 08	(1)	4	3 979 000	96 88 835 08	AUX.HYDR.PIN EXTRACTION
NAME PLATE 25,4X165,1	60 27 603 08	(1)	2	3 979 002	96 88 834 08	ADDL.HYDR.F.PIN PULLING DE
NAME PLATE 70X40 POLYES	10 28 812 1	300	1	1 830 188	96 82 527 08	BTT PROGRAMMED
NAME PLATE 70X40 POLYES	10 28 812 1	(300)	1	2 932 041	96 79 179 08	SWITCH CABINET
NAME PLATE 70X40 POLYES	10 28 812 1	(300)	1	2 932 041	96 79 179 08	SWITCH CABINET
NEEDLE GEAR RIM 110X117X2	57 07 961 08	20	1	5 402 704	54 02 704 14	POWER TAKE-OFF CPL
NON-RETURN VALVE	10 11 997 1	5	1	X1012375	10 12 375 9	OIL LINE PRE-ASSEMBLY
NON-RETURN VALVE	10 12 010 2	11	1	X1012475	10 12 475 4	OIL MODULE LEFT
NON-RETURN VALVE	10 12 010 2	11	1	X1012475	10 12 475 5	OIL MODULE RIGHT
NON-RETURN VALVE	10 45 104 8	6	1	X1131476	11 31 476 1	CONTROL BLOCK
NON-RETURN VALVE	10 49 394 1	11	1	X1121192	11 21 192 8	DRAW CYLINDER
NON-RETURN VALVE	10 87 240 6	4	1	X1118196	11 18 196 0	CONTROL BLOCK
NON-RETURN VALVE	10 87 325 1	13	1	X1121122	11 21 122 8	TILT-BACK SUPPORT
NON-RETURN VALVE	11 00 721 9	3	4	X1162149	11 62 149 8	DISTRIBUTION BLOCK
NON-RETURN VALVE	11 00 721 9	2	4	X1162150	11 62 150 0	DISTRIBUTION BLOCK
NON-RETURN VALVE	11 00 721 9	6	6	X1162150	11 62 150 1	DISTRIBUTION BLOCK
NON-RETURN VALVE	11 00 721 9	3	7	X1162150	11 62 150 2	DISTRIBUTION BLOCK
NON-RETURN VALVE	11 48 234 9	3	1	X1118196	11 18 196 0	CONTROL BLOCK
NON-RETURN VALVE	51 04 087 08	153	1	2 975 005	96 77 877 08	ADDITIONAL HYDRAULICS WI
NON-RETURN VALVE	51 04 087 08	180	1	2 975 062	96 77 878 08	ADDITIONAL HYDRAULICS WI
NON-RETURN VALVE	51 04 087 08	153	1	2 975 063	96 77 889 08	ADDITIONAL HYDRAULICS WI
NON-RETURN VALVE	51 04 087 08	153	1	2 975 067	96 77 890 08	AUX.HYDRAULIC WINCH 6
NON-RETURN VALVE	51 04 087 08	153	1	2 975 101	96 77 891 08	ADDITIONAL HYDRAULICS WI
NON-RETURN VALVE	51 04 087 08	153	1	2 975 293	96 80 819 08	ADDITIONAL HYDRAULICS WI
NON-RETURN VALVE	51 04 121 08	150	2	3 975 221	96 77 883 08	ADDITIONAL HYDR.S PIVOT SE
NON-RETURN VALVE	51 04 129 08	164	1	1 970 000	96 77 873 08	HYDRAULIC EQUIPM.CENTER
NON-RETURN VALVE	51 04 129 08	165	2	2 970 000	96 77 881 08	HYDRAULICS
NON-RETURN VALVE	51 14 497 08	173	1	2 971 071	96 81 296 08	ADDITIONAL HYDR.SLEWING
NON-RETURN VALVE	56 12 465	14	1	X1121128	11 21 128 8	CONTROL BLOCK
NON-RETURN VALVE	56 12 465	14	1	X1134074	11 34 074 1	CONTROL BLOCK
NON-RETURN VALVE	57 06 514 08	27	2	9 674 211	96 74 211 08	VALVE BLOCK
NON-RETURN VALVE	57 09 649 08	5	6	X1041325	10 41 325 5	CHANGE-OVER BLOCK
NON-RETURN VALVE	57 14 128 08	10	1	X1121122	11 21 122 8	TILT-BACK SUPPORT
NON-RETURN VALVE	57 14 128 08	12	1	X1121192	11 21 192 8	DRAW CYLINDER
NON-RETURN VALVE	57 19 038 08	48	1	5 113 086	51 13 086 08	PROPORTIONAL VALVE
NON-RETURN VALVE	59 10 556 08	16	2	2 520 032	96 45 980 08	WINDSHIELD WASHER INSTAL
NON-RETURN VALVE	76 22 803	2	12	X1121082	11 21 082 5	DISTRIBUTION BLOCK
NON-RETURN VALVE	76 22 803	2	12	X1149183	11 49 183 1	DISTRIBUTION BLOCK
NON-RETURN VALVE	76 22 803	3	18	X1149183	11 49 183 2	DISTRIBUTION BLOCK
NON-RETURN VALVE	76 22 803	2	18	X1149183	11 49 183 3	DISTRIBUTION BLOCK
NON-RETURN VALVE	76 22 803	3	4	X1162150	11 62 150 1	DISTRIBUTION BLOCK
NON-RETURN VALVE 100BAR	51 14 351 08	158	4	2 970 000	96 77 881 08	HYDRAULICS
NON-RETURN VALVE 100BAR	51 14 351 08	150	2	3 976 351	96 77 884 08	ADDITIONAL HYDR.D PIVOT
NON-RETURN VALVE 100BAR	51 14 769 08	162	2	2 970 000	96 77 881 08	HYDRAULICS
NON-RETURN VALVE 160BAR	51 14 469 08	175	1	2 970 000	96 77 881 08	HYDRAULICS
NON-RETURN VALVE 160BAR	51 14 469 08	158	1	2 975 039	96 77 879 08	ADDNL. HYDR. F. ERECTING W

3.11.2014

etk\_es\_en\_098206 LR 11000

1554

**LIEBHERR**Indice Alfabético  
Alphabetical index



Description	Item	Pos.	Quantity	Page	Assembly	Description
NON-RETURN VALVE 250BAR	51 04 098 08	178	1	2 970 000	96 77 881 08	HYDRAULICS
NON-RETURN VALVE 250BAR	11 48 544 8	177	1	2 970 000	96 77 881 08	HYDRAULICS
NON-RETURN VALVE 2BAR	51 13 065 08	231	1	3 976 351	96 77 884 08	ADDITIONAL HYDR.D PIVOT
NON-RETURN VALVE 400BAR	51 04 124 08	183	1	1 970 000	96 77 873 08	HYDRAULIC EQUIPM.CENTER
NON-RETURN VALVE 400BAR	51 04 124 08	159	6	2 970 000	96 77 881 08	HYDRAULICS
NON-RETURN VALVE 400BAR	51 04 124 08	162	1	2 976 017	96 79 694 08	FITTING PLATE EMERG. ACT:
NON-RETURN VALVE 400BAR	51 04 124 08	157	1	2 976 026	96 79 695 08	FITTING PLATE EMERG. ACT:
NON-RETURN VALVE 400BAR	51 04 124 08	151	1	2 978 351	96 85 629 08	ADDITIONAL HYDRAULIC BOLT
NON-RETURN VALVE A3P SPF	10 03 199 3	182	1	1 970 000	96 77 873 08	HYDRAULIC EQUIPM.CENTER
NON-RETURN VALVE RHV 10-L	51 13 118 08	161	1	2 971 071	96 81 296 08	ADDITIONAL HYDR.SLEWING
NON-RETURN VALVE pmax10	51 14 815 08	159	2	1 970 000	96 77 873 08	HYDRAULIC EQUIPM.CENTER
NON-RETURN VALVE pmax10	51 14 815 08	231	1	1 974 000	96 77 874 08	CRAWLER TRACK HYDRAULI
NON-RETURN VALVE pmax10	51 14 815 08	231	1	1 974 001	96 77 875 08	CRAWLER TRACK HYDRAULI
NON-RETURN VALVE pmax10	51 14 815 08	159	1	2 971 071	96 81 296 08	ADDITIONAL HYDR.SLEWING
NON-RETURN VALVE pmax10	51 14 815 08	159	1	2 975 005	96 77 877 08	ADDITIONAL HYDRAULICS WI
NON-RETURN VALVE pmax10	51 14 815 08	159	1	2 975 062	96 77 878 08	ADDITIONAL HYDRAULICS WI
NON-RETURN VALVE pmax10	51 14 815 08	159	1	2 975 063	96 77 889 08	ADDITIONAL HYDRAULICS WI
NON-RETURN VALVE pmax10	51 14 815 08	159	1	2 975 067	96 77 890 08	AUX.HYDRAULIC WINCH 6
NON-RETURN VALVE pmax10	51 14 815 08	159	1	2 975 101	96 77 891 08	ADDITIONAL HYDRAULICS WI
NON-RETURN VALVE pmax10	51 14 815 08	159	1	2 975 293	96 80 819 08	ADDITIONAL HYDRAULICS WI
NON-RETURN VALVE pmax10	51 14 815 08	159	1	3 977 000	96 77 886 08	ADDITIONAL HYDR.D HEAD S
NOZZLE 0,4	51 07 543 08	157	3	2 990 000	96 77 882 08	COMPRESSED AIR PLANT
NOZZLE 0,4	51 07 543 08	25	2	9 674 210	96 74 210 08	SHEET
NOZZLE 0,4 MS	51 10 487 08	192	3	2 970 000	96 77 881 08	HYDRAULICS
NOZZLE 0,5 MS	51 10 627 08	159	1	3 976 351	96 77 884 08	ADDITIONAL HYDR.D PIVOT
NOZZLE 0,5 MS	51 10 629 08	265	1	2 970 000	96 77 881 08	HYDRAULICS
NOZZLE 0,6 10.9	57 08 188 08	267	3	2 970 000	96 77 881 08	HYDRAULICS
NOZZLE 2,0 MS	51 10 646 08	193	3	2 971 071	96 81 296 08	ADDITIONAL HYDR.SLEWING
NOZZLE D 0,8 M8X8 MS	51 10 585 08	278	3	2 970 000	96 77 881 08	HYDRAULICS
NOZZLE D 1,0 M10X10 MS	51 10 578 08	196	1	1 970 000	96 77 873 08	HYDRAULIC EQUIPM.CENTER
NOZZLE D 1,2 M10X10 MS	51 10 598 08	162	1	3 975 221	96 77 883 08	ADDITIONAL HYDR.S PIVOT SE
NOZZLE D 1,2 M10X10 MS	51 10 598 08	162	1	3 976 351	96 77 884 08	ADDITIONAL HYDR.D PIVOT
NOZZLE D 1,2 M8X8 MS	51 10 568 08	274	1	2 970 000	96 77 881 08	HYDRAULICS
NOZZLE D 1,5 M8X8 MS	51 10 575 08	191	3	2 971 071	96 81 296 08	ADDITIONAL HYDR.SLEWING
NOZZLE D 2,0 M10X10 ST	51 10 626 08	277	1	2 970 000	96 77 881 08	HYDRAULICS
NOZZLE D=1,2	57 19 039 08	51	1	5 113 086	51 13 086 08	PROPORTIONAL VALVE
NOZZLE DIN 913 D 1,2 M5X5 M	57 13 622 08	19	4	9 674 212	96 74 212 08	COVER
NOZZLE DIN 913 D 1,2 M5X5 M	57 13 622 08	21	4	X1081501	10 81 501 0	COVER
NOZZLE DIN 913 M5X6/1,0 ST	57 06 479 08	18	2	9 674 211	96 74 211 08	VALVE BLOCK
NOZZLE PRE-ASS. D=2.6MM	10 12 418 4	1	1	X1012418	10 12 418 3	PISTON COOLING
NUT	10 04 013 7	6	2	X1100497	11 00 497 6	DIRECTIONAL CONTROL VALV
NUT	51 07 799 08	29	1	5 104 385	51 04 385 08	PRESSURE RELIEF VALVE
NUT	51 10 530 08	22	1	5 104 019	51 04 019 08	REVERSING VALVE
NUT	70 27 459	(2)	1	2 975 005	96 77 877 08	ADDITIONAL HYDRAULICS WI
NUT	70 27 459	998	1	5 113 021	51 13 021 08	DIRECTIONAL CONTROL VALV
NUT	70 27 459	2	2	5 113 022	51 13 022 08	DIRECTIONAL CONTROL VALV
NUT	70 27 459	2	1	X1100532	11 00 532 7	DIRECTIONAL CONTROL VALV
NUT CR6-FREI	57 10 772 08	(5)	1	2 970 000	96 77 881 08	HYDRAULICS
NUT CR6-FREI	57 10 772 08	(5)	1	2 971 071	96 81 296 08	ADDITIONAL HYDR.SLEWING
NUT CR6-FREI	57 10 823 08	(5)	1	1 970 000	96 77 873 08	HYDRAULIC EQUIPM.CENTER
NUT CR6-FREI	57 10 829 08	(5)	1	2 976 017	96 79 694 08	FITTING PLATE EMERG. ACT:
NUT M10X1,5 X5NiCrTi26-1	10 12 063 9	13	4	X1013538	10 13 538 6	EXHAUST TC MOUNTING
NUT M10X1,5 X5NiCrTi26-1	10 12 063 9	13	4	X1013568	10 13 568 1	EXHAUST TC MOUNTING
O-RING	10 04 040 0	2	1	X1011781	10 11 781 4	HIGH PRESSURE PUMP PRE-A
O-RING	73 69 571	23	1	X1145033	11 45 033 8	PRESSURE LIMITING VALVE
O-RING 100,00X4,00 HNBR 60	10 28 914 0	5	2	X1012051	10 12 051 2	FUEL FILTER MODULE
O-RING 10X2 NBR70	72 64 065 08	(22)	1	X1131476	11 31 476 1	CONTROL BLOCK
O-RING 10X2,2 NBR70	50 29 332 08	552	3	2 990 000	96 77 882 08	COMPRESSED AIR PLANT
O-RING 110X2,5 V80	10 00 809 1	22	1	X1022800	10 22 800 4	HYDRO MOTOR
O-RING 11X2	10 66 499 8	6	1	X1011781	10 11 781 4	HIGH PRESSURE PUMP PRE-A

3.11.2014

etk\_es\_en\_098206 LR 11000

1555

**LIEBHERR**Indice Alfabético  
Alphabetical index

Description	Item	Pos.	Quantity	Page	Assembly	Description
O-RING 11X2 NBR90	72 64 061 08	(1)	1	9 674 211	96 74 211 08	VALVE BLOCK
O-RING 120X2,5 V80	10 32 486 7	21	1	X1131459	11 31 459 9	VARIABLE PUMP
O-RING 125X2 VMQ 70	10 00 231 0	9	1	X1012618	10 12 618 2	POWER TAKE-OFF ADD-ON
O-RING 125X3 FKM	70 06 516	13	1	X1013765	10 13 765 4	DRIVE FOR HIGH PRESSURE P
O-RING 128X4,2 ACM 70	10 12 009 2	(25)	1	X1012475	10 12 475 4	OIL MODULE LEFT
O-RING 128X4,2 ACM 70	10 12 009 2	25	1	X1012475	10 12 475 4	OIL MODULE LEFT
O-RING 128X4,2 ACM 70	10 12 009 2	25	1	X1012475	10 12 475 5	OIL MODULE RIGHT
O-RING 12X2 NBR70	70 42 748 08	(10)	4	2 260 006	96 81 694 08	BATTERY BOX, PRE-ASSEMB
O-RING 12X2 NBR70	70 42 748 08	10	4	2 533 073	96 56 907 08	COVER COMPL.
O-RING 12X2 NBR70	70 42 748 08	(6)	4	2 859 040	96 82 869 08	SOUND DAMPING ABOVE
O-RING 12X2 NBR70	70 42 748 08	(6)	4	2 859 040	96 82 869 08	SOUND DAMPING ABOVE
O-RING 12X2 NBR70	70 42 748 08	(6)	4	2 859 040	96 82 869 08	SOUND DAMPING ABOVE
O-RING 12X2 NBR70	70 42 748 08	(6)	4	2 859 040	96 82 869 08	SOUND DAMPING ABOVE
O-RING 12X2 NBR70	70 42 748 08	4	5	2 859 042	96 82 558 08	COVER/LID/CAP, PRE-ASSEMB
O-RING 12X2 NBR70	70 42 748 08	4	7	2 859 043	96 82 559 08	COVER/LID/CAP, PRE-ASSEMB
O-RING 12X2 NBR70	70 42 748 08	4	7	2 859 044	96 82 560 08	COVER/LID/CAP, PRE-ASSEMB
O-RING 12X2 NBR70	70 42 748 08	4	7	2 859 045	96 82 561 08	COVER/LID/CAP, PRE-ASSEMB
O-RING 12X2 NBR70	70 42 748 08	12	3	2 859 046	96 83 088 08	COVER COMPL.
O-RING 12X2 NBR70	70 42 748 08	12	4	2 859 047	96 83 089 08	COVER COMPL.
O-RING 12X2 NBR70	70 42 748 08	12	2	2 859 048	96 83 090 08	COVER COMPL.
O-RING 12X2 NBR70	70 42 748 08	6	2	2 859 050	96 83 104 08	COVER COMPL.
O-RING 12X2 NBR70	70 42 748 08	6	2	2 859 051	96 83 182 08	COVER COMPL.
O-RING 12X2 NBR70	70 42 748 08	(7)	4	2 920 443	96 80 310 08	TERMINAL BOX ELECTRICS S
O-RING 12X2 NBR70	70 42 748 08	6	6	2 932 168	96 94 080 08	COVER COMPL.
O-RING 12X2,5 HNBR	74 12 937	23	1	X1030300	10 30 300 7	FUEL PREFILTER
O-RING 133,07X1,78 NBR 70	10 09 920 8	32	1	X1042529	10 42 529 1	ELECTRIC PUMP
O-RING 133,07X1,78 NBR 70	10 09 920 8	(1)	1	X1042529	10 42 529 1	ELECTRIC PUMP
O-RING 13X2,5 HNBR	10 29 417 2	20	1	X1030300	10 30 300 7	FUEL PREFILTER
O-RING 140X3 NBR70	57 01 637 08	5	1	X1042529	10 42 529 1	ELECTRIC PUMP
O-RING 143X2 NBR 70 SH	11 10 217 2	(3)	1	1 830 188	96 82 527 08	BTT PROGRAMMED
O-RING 14X1,1 NBR70	57 00 101 08	3	2	5 114 498	51 14 498 08	DIRECTIONAL CONTROL VALV
O-RING 14X1,1 NBR70	57 00 101 08	3	2	5 114 943	51 14 943 08	DIRECTIONAL CONTROL VALV
O-RING 14X2,5 NBR70	50 29 238 77	41	2	2 533 003	96 79 267 08	ELECTRIC ADD-ON PARTS CA
O-RING 15,50X2,00 FKM 80	10 11 397 5	(2)	1	X1013109	10 13 109 5	ENGINE CONTROL SENSORS
O-RING 150,0X4,0 FKM 70 GN	10 03 652 1	2	2	9 078 049	90 78 049	CYLINDER
O-RING 150X3 NBR70	51 85 781 08	404	4	2 391 001	96 79 787 08	DIESEL ENGINE, PRE-ASSEMB
O-RING 160X3 FPM70	57 09 398 08	52	1	9 338 789	93 38 789 01	PLANETARY GEARBOX
O-RING 16X2 NBR70	72 64 079 08	(1)	1	2 670 001	96 79 676 08	FUEL TANK, PRE-ASSEMBLED
O-RING 17X2 FPM70	57 10 826 08	(2)	1	1 970 000	96 77 873 08	HYDRAULIC EQUIPM.CENTER
O-RING 17X2 FPM70	57 10 826 08	(2)	1	1 970 000	96 77 873 08	HYDRAULIC EQUIPM.CENTER
O-RING 17X2 FPM70	57 10 826 08	(2)	1	2 976 017	96 79 694 08	FITTING PLATE EMERG. ACT:
O-RING 17X2 FPM70	57 10 826 08	(2)	1	2 978 251	96 85 132 08	ADDITIONAL HYDRAULICS, SA
O-RING 18X2 FKM 80	10 00 319 2	8	1	X1013765	10 13 765 4	DRIVE FOR HIGH PRESSURE P
O-RING 19,4X2,1	11 00 443 2	21	1	X1145033	11 45 033 8	PRESSURE LIMITING VALVE
O-RING 19,4X2,5 HNBR	10 34 022 6	7	2	X1030300	10 30 300 7	FUEL PREFILTER
O-RING 19X2,5 NBR70	72 64 241 08	(21)	2	X1131476	11 31 476 1	CONTROL BLOCK
O-RING 20,3X2,4 NBR70	50 29 329 08	4	1	1 783 001	96 55 275 08	FUEL TANK CONTAINER PRE
O-RING 20,3X2,4 NBR70	50 29 329 08	308	8	2 990 000	96 77 882 08	COMPRESSED AIR PLANT
O-RING 20X2 FPM70	57 10 820 08	(2)	1	1 970 000	96 77 873 08	HYDRAULIC EQUIPM.CENTER
O-RING 20X2 FPM70	57 10 820 08	(2)	1	2 971 071	96 81 296 08	ADDITIONAL HYDR.SLEWING
O-RING 22,2X3 NBR70	54 01 843 08	16	1	5 402 705	54 02 705 14	DRIVE UNIT CPL
O-RING 22X1,5 FPM70	57 10 827 08	(3)	1	1 970 000	96 77 873 08	HYDRAULIC EQUIPM.CENTER
O-RING 22X1,5 FPM70	57 10 827 08	(3)	1	2 976 017	96 79 694 08	FITTING PLATE EMERG. ACT:
O-RING 24X2 NBR70	72 64 306 08	32	2	X1131476	11 31 476 1	CONTROL BLOCK
O-RING 24X2,5 NBR70	50 29 335 08	(24)	1	X1121128	11 21 128 8	CONTROL BLOCK
O-RING 24X3 FPM70	57 10 774 08	(4)	1	2 970 000	96 77 881 08	HYDRAULICS
O-RING 26X1,5 FPM70	57 10 821 08	(3)	1	1 970 000	96 77 873 08	HYDRAULIC EQUIPM.CENTER
O-RING 26X3 NBR90	51 07 113 08	(18)	1	3 979 001	96 88 833 08	ADDL.HYDR.F.PIN PULLING DE
O-RING 26X3 NBR90	51 07 113 08	4	1	5 114 865	51 14 865 08	DIRECTIONAL CTRL. VALVE
O-RING 27,5X2,5 FPM70	57 06 810 08	(1)	1	5 114 498	51 14 498 08	DIRECTIONAL CONTROL VALV

3.11.2014

etk\_es\_en\_098206 LR 11000

1556

**LIEBHERR**Indice Alfabético  
Alphabetical index

Description	Item	Pos.	Quantity	Page	Assembly	Description
O-RING 29X3 NBR70	53 00 732 08	31	2	X1131476	11 31 476 1	CONTROL BLOCK
O-RING 29X3 NBR90	57 00 551 08	(24)	1	X1121128	11 21 128 8	CONTROL BLOCK
O-RING 29X3 NBR90	57 00 551 08	21	1	X1145034	11 45 034 2	PRESSURE REDUCTION VALV
O-RING 32X3 FPM70	57 10 769 08	(2)	1	2 970 000	96 77 881 08	HYDRAULICS
O-RING 32X3 FPM70	57 10 769 08	(2)	1	2 970 000	96 77 881 08	HYDRAULICS
O-RING 32X3 FPM70	57 10 769 08	(2)	1	2 971 071	96 81 296 08	ADDITIONAL HYDR.SLEWING
O-RING 35X2,5 NBR70	72 64 100 08	53	4	X1121128	11 21 128 8	CONTROL BLOCK
O-RING 35X2,5 NBR70	72 64 100 08	53	4	X1134074	11 34 074 1	CONTROL BLOCK
O-RING 37,5X3,55 FKM 70	10 12 009 3	(26)	1	X1012475	10 12 475 4	OIL MODULE LEFT
O-RING 37,5X3,55 FKM 70	10 12 009 3	26	1	X1012475	10 12 475 4	OIL MODULE LEFT
O-RING 37,5X3,55 FKM 70	10 12 009 3	26	1	X1012475	10 12 475 5	OIL MODULE RIGHT
O-RING 40X3 FPM70	57 10 771 08	(4)	1	2 970 000	96 77 881 08	HYDRAULICS
O-RING 40X3 FPM70	57 10 771 08	(4)	1	2 971 071	96 81 296 08	ADDITIONAL HYDR.SLEWING
O-RING 42X3 NBR90	72 64 212 08	19	1	2 520 032	96 45 980 08	WINDSHIELD WASHER INSTAL
O-RING 44,60X2,40 FKM 75	10 03 691 3	8	2	X1013488	10 13 488 7	OIL SUMP WITH FASTENING
O-RING 51X5 N-FKM1-70	10 03 857 3	6	4	X1013565	10 13 565 5	COOLANT PIPE BEND ADD-ON
O-RING 58X3 NBR70	72 64 267 08	54	2	X1121128	11 21 128 8	CONTROL BLOCK
O-RING 58X3 NBR70	72 64 267 08	54	2	X1134074	11 34 074 1	CONTROL BLOCK
O-RING 63,17X2,62 FKM 70 A,G	73 80 970	14	2	X1013572	10 13 572 9	CHARGE AIR LINE ASSEMBLY
O-RING 63X3 FKM 75	10 03 722 4	6	2	X1014050	10 14 050 9	THERMOSTAT HOUSING ASS
O-RING 6X1 NBR90	57 06 906 08	7	1	5 711 301	57 11 301 08	PRESSURE LIMITING VALVE
O-RING 6X1 NBR90	57 06 906 08	17	1	5 715 296	57 15 296 08	PRESSURE VALVE
O-RING 6X1 NBR90	57 06 906 08	33	1	X1042529	10 42 529 1	ELECTRIC PUMP
O-RING 6X1,5 NBR90	51 07 129 08	11	3	5 114 498	51 14 498 08	DIRECTIONAL CONTROL VALV
O-RING 6X1,5 NBR90	51 07 129 08	11	3	5 114 943	51 14 943 08	DIRECTIONAL CONTROL VALV
O-RING 740,00X5,00 NBR 70	72 64 575 01	2	3	9 338 789	93 38 789 01	PLANETARY GEARBOX
O-RING 78,97X3,53 FKM 70	10 22 070 7	6	1	5 102 354	51 02 354 08	HYDRO MOTOR
O-RING 78X3 FKM 70	72 64 337 01	7	1	X1014050	10 14 050 9	THERMOSTAT HOUSING ASS
O-RING 85,00X2,00 HNBR 70	10 21 837 0	2	1	X1012054	10 12 054 1	STARTER PRE-ASS.
O-RING 85X3 NBR70	72 64 087 08	405	1	2 391 001	96 79 787 08	DIESEL ENGINE, PRE-ASSEMB
O-RING 8X2	10 66 499 4	9	1	X1011781	10 11 781 4	HIGH PRESSURE PUMP PRE-A
O-RING 90X3 FKM 70	10 04 038 6	8	1	X1014375	10 14 375 4	CONNECTION F.WATER PIPE
O-RING 98,02X3,53 S-FPM 75	73 72 303	(15)	1	5 102 354	51 02 354 08	HYDRO MOTOR
O-RING 9X2	10 66 499 7	5	1	X1011781	10 11 781 4	HIGH PRESSURE PUMP PRE-A
O-RING AEHNL.ISO 3601-1 67,5	10 04 038 7	8	2	X1014050	10 14 050 9	THERMOSTAT HOUSING ASS
O-RING AEHNL.ISO 3601-1 67,5	10 04 038 7	4	2	X1014375	10 14 375 4	CONNECTION F.WATER PIPE
O-RING ARP 568 10,82X1,78 NB	51 07 604 08	32	1	X1022811	10 22 811 2	AIR CONDITIONING UNIT
O-RING ARP 568 11,89X1,98 N	57 11 305 08	8	1	5 711 301	57 11 301 08	PRESSURE LIMITING VALVE
O-RING ARP 568 12,37X2,62 NB	51 07 461 08	(1)	1	2 970 000	96 77 881 08	HYDRAULICS
O-RING ARP 568 12,37X2,62 NB	51 07 461 08	24	2	5 113 086	51 13 086 08	PROPORTIONAL VALVE
O-RING ARP 568 13,94X2,62 NB	51 07 901 08	2	3	X1118292	11 18 292 4	DIRECTIONAL CONTROL VALV
O-RING ARP 568 145,64X3,53	57 08 071 08	3	1	X1012039	10 12 039 3	LOCKING PIECES
O-RING ARP 568 14X1,78 NBR9	51 57 106 08	31	1	X1022811	10 22 811 2	AIR CONDITIONING UNIT
O-RING ARP 568 17,12X2,62 NB	51 07 101 08	3	2	5 104 385	51 04 385 08	PRESSURE RELIEF VALVE
O-RING ARP 568 17,12X2,62 NB	51 07 101 08	15	1	5 104 385	51 04 385 08	PRESSURE RELIEF VALVE
O-RING ARP 568 18,72X2,62 NB	51 07 383 08	(11)	2	2 970 000	96 77 881 08	HYDRAULICS
O-RING ARP 568 23,47X2,62 NB	51 07 766 08	(2)	1	2 970 000	96 77 881 08	HYDRAULICS
O-RING ARP 568 24,99X3,53 NB	51 05 878 08	504	6	2 971 071	96 81 296 08	ADDITIONAL HYDR.SLEWING
O-RING ARP 568 29,87X1,78 NB	51 07 478 08	39	2	5 113 086	51 13 086 08	PROPORTIONAL VALVE
O-RING ARP 568 31,42X2,62 NB	51 57 060 08	(1)	1	1 977 111	96 71 700 08	PIPEWORK ADDITIONAL HYDR
O-RING ARP 568 32,92X3,53 NB	51 05 870 08	405	6	2 970 000	96 77 881 08	HYDRAULICS
O-RING ARP 568 32,92X3,53 NB	51 05 870 08	(1)	1	2 970 000	96 77 881 08	HYDRAULICS
O-RING ARP 568 32,92X3,53 NB	51 05 870 08	(1)	1	2 970 000	96 77 881 08	HYDRAULICS
O-RING ARP 568 34,52X3,53 NB	50 12 042 08	16	2	5 104 019	51 04 019 08	REVERSING VALVE
O-RING ARP 568 37,69X3,53 NB	51 05 867 08	501	12	1 970 000	96 77 873 08	HYDRAULIC EQUIPM.CENTER
O-RING ARP 568 37,69X3,53 NB	51 05 867 08	501	8	1 974 000	96 77 874 08	CRAWLER TRACK HYDRAULI
O-RING ARP 568 37,69X3,53 NB	51 05 867 08	501	8	1 974 001	96 77 875 08	CRAWLER TRACK HYDRAULI
O-RING ARP 568 37,69X3,53 NB	51 05 867 08	402	1	2 391 001	96 79 787 08	DIESEL ENGINE, PRE-ASSEMB
O-RING ARP 568 37,69X3,53 NB	51 05 867 08	(1)	1	2 391 001	96 79 787 08	DIESEL ENGINE, PRE-ASSEMB
O-RING ARP 568 37,69X3,53 NB	51 05 867 08	411	19	2 970 000	96 77 881 08	HYDRAULICS

3.11.2014

etk\_es\_en\_098206 LR 11000

1557

**LIEBHERR**Indice Alfabético  
Alphabetical index

Description	Item	Pos.	Quantity	Page	Assembly	Description
O-RING ARP 568 37,69X3,53 NB	51 05 867 08	(1)	1	2 970 000	96 77 881 08	HYDRAULICS
O-RING ARP 568 37,69X3,53 NB	51 05 867 08	553	6	2 971 071	96 81 296 08	ADDITIONAL HYDR.SLEWING
O-RING ARP 568 37,69X3,53 NB	51 05 867 08	501	2	2 975 005	96 77 877 08	ADDITIONAL HYDRAULICS WI
O-RING ARP 568 37,69X3,53 NB	51 05 867 08	501	2	2 975 062	96 77 878 08	ADDITIONAL HYDRAULICS WI
O-RING ARP 568 37,69X3,53 NB	51 05 867 08	501	2	2 975 063	96 77 889 08	ADDITIONAL HYDRAULICS WI
O-RING ARP 568 37,69X3,53 NB	51 05 867 08	501	2	2 975 067	96 77 890 08	AUX.HYDRAULIC WINCH 6
O-RING ARP 568 37,69X3,53 NB	51 05 867 08	501	2	2 975 101	96 77 891 08	ADDITIONAL HYDRAULICS WI
O-RING ARP 568 37,69X3,53 NB	51 05 867 08	501	4	2 975 293	96 80 819 08	ADDITIONAL HYDRAULICS WI
O-RING ARP 568 4,47X1,78 NB	51 07 142 08	13	2	5 104 385	51 04 385 08	PRESSURE RELIEF VALVE
O-RING ARP 568 4,47X1,78 NB	51 31 192 08	50	1	5 113 086	51 13 086 08	PROPORTIONAL VALVE
O-RING ARP 568 47,22X3,53 NB	51 05 879 08	401	2	2 391 001	96 79 787 08	DIESEL ENGINE, PRE-ASSEMB
O-RING ARP 568 47,22X3,53 NB	51 05 879 08	(1)	1	2 391 001	96 79 787 08	DIESEL ENGINE, PRE-ASSEMB
O-RING ARP 568 5,28X1,78 NB	72 64 266 08	49	2	5 113 086	51 13 086 08	PROPORTIONAL VALVE
O-RING ARP 568 52,07X2,62 NB	72 64 265 08	6	1	5 102 306	51 02 306 08	HYDRO MOTOR
O-RING ARP 568 56,74X3,53 NB	72 64 216 08	8	2	2 650 003	96 81 140 08	UREA TANK
O-RING ARP 568 6,07X1,78 NB	72 64 196 08	20	1	5 715 296	57 15 296 08	PRESSURE VALVE
O-RING ARP 568 6,07X1,78 NB	51 07 384 08	441	4	5 713 626	57 13 626 08	PILOT VALVE
O-RING ARP 568 64,77X2,62 NB	51 57 051 08	15	1	5 701 129	57 01 129 08	DRIVING GEAR
O-RING ARP 568 69,44X3,53 NB	51 05 989 08	403	1	2 391 001	96 79 787 08	DIESEL ENGINE, PRE-ASSEMB
O-RING ARP 568 9,25X1,78 NB	51 07 386 77	(1)	1	1 970 000	96 77 873 08	HYDRAULIC EQUIPM.CENTER
O-RING DIN 3771 10,00X3,00	73 81 417	4	1	9 078 260	90 78 260	HIGH PRESSURE PUMP
O-RING DIN 3771 100X3 FKM	73 81 192	7	1	X1011781	10 11 781 4	HIGH PRESSURE PUMP PRE-A
O-RING DIN 3771 101,20X3,53	73 80 401	6	1	X1012618	10 12 618 2	POWER TAKE-OFF ADD-ON
O-RING DIN 3771 110X2 NBR 7	72 64 234 01	5	1	X1004204	10 04 204 3	WATER HEATING SYSTEM
O-RING DIN 3771 15,00X2,50	73 80 619	4	1	X1012039	10 12 039 3	LOCKING PIECES
O-RING DIN 3771 15,00X2,50	73 80 619	14	1	X1013765	10 13 765 4	DRIVE FOR HIGH PRESSURE P
O-RING DIN 3771 19,30X2,40	73 80 577	7	4	X1013809	10 13 809 1	FUEL-PREFILTER ASS.
O-RING DIN 3771 19,30X2,40	73 80 196	22	1	X1045104	10 45 104 9	DIRECTIONAL CONTROL VALV
O-RING DIN 3771 38X4,50 FKM	10 29 449 7	12	6	9 078 462	90 78 462	POWER UNIT SUPPORT ATT
O-RING DIN 3771 44X3 NBR70	72 64 059 08	52	4	X1121128	11 21 128 8	CONTROL BLOCK
O-RING DIN 3771 44X3 NBR70	72 64 059 08	52	4	X1134074	11 34 074 1	CONTROL BLOCK
O-RING DIN 3771 55,25X2,62	51 10 521 08	10	1	5 104 019	51 04 019 08	REVERSING VALVE
O-RING DIN 3771 59,69X5,33	73 81 568	22	1	2 650	91 70 798 08	UREA TANK
O-RING DIN 3771 74,00X3,00 N	72 64 455	9	2	X1014375	10 14 375 4	CONNECTION F.WATER PIPE
O-RING DIN 3771 94,50X3,00 F	10 11 625 5	(1)	1	9 078 314	90 78 314	HEATING FLANGE ADD-ON
O-RING ISO 3601-1 117,07X3,5	73 80 604	5	1	X1012618	10 12 618 2	POWER TAKE-OFF ADD-ON
O-RING ISO 3601-1 117,07X3,5	73 80 604	6	1	X1013765	10 13 765 4	DRIVE FOR HIGH PRESSURE P
O-RING ISO 3601-1 17,17X1,78	73 81 103	(2)	1	X1013109	10 13 109 5	ENGINE CONTROL SENSORS
O-RING ISO 3601-1 40,87X3,53	73 80 983	4	2	X1013488	10 13 488 3	OIL LINE ASSEMBLY
O-RING ISO 3601-1 6,02X2,62	73 80 648	31	1	X1013238	10 13 238 7	HYDRAULIC ATTACHMENT MO
O-RING ISO 3601-1 6,02X2,62	73 80 230	10	3	X1013533	10 13 533 6	PROTECTION PLATE ASSEM
O-RING ISO 3601-1 9,25X1,78	73 80 574	5	4	X1034282	10 34 282 3	PRESSURE CONTROL VALVE
OBSTRUCTION LIGHT 7,2W 19,	11 48 230 5	3	1	3 770	91 75 693 08	CARRIER, MEAS. & WARN. D
OBSTRUCTION LIGHTS PREAS	96 79 376 08	3	1	3 770 004	96 88 385 08	MECH MEAS AND WARNING D
OIL COOLER	90 78 344	3	1	X1012475	10 12 475 4	OIL MODULE LEFT
OIL COOLER	90 78 344	3	1	X1012475	10 12 475 5	OIL MODULE RIGHT
OIL DIPSTICK	10 12 086 1	1	1	X1013787	10 13 787 0	OIL DIPSTICK CPL.
OIL DIPSTICK CPL.	10 13 787 0	21	1	X1014346	10 14 346 8	DIESEL ENGINE
OIL DRAIN PLUG M26X1,5	78 90 119 08	18	1	2 670	91 70 808 08	FUEL TANK CPL.
OIL DRAIN PLUG M26X1,5	78 90 119 08	26	3	2 671	91 70 809 08	OIL RESERVOIR, COMPLETE
OIL DRAIN PLUG M26X1,5	78 90 119 08	16	1	2 931 023	96 82 409 08	RADIATOR, PRE-ASSEMBLED
OIL DRAINING HOSE COMPL. 1	10 03 229 7	43	1	1 750	91 70 771 08	TOOL
OIL FILLER INLET	10 11 883 9	2	1	X1012263	10 12 263 2	OIL FILLER INLET
OIL FILLER INLET	10 12 263 0	1	1	X1012263	10 12 263 2	OIL FILLER INLET
OIL FILLER INLET	10 12 263 2	3	1	X1012264	10 12 264 0	CYLINDER HEAD COVER ASS
OIL FILTER INSERT OEL 17µm	10 04 437 3	5	1	X1012475	10 12 475 4	OIL MODULE LEFT
OIL FILTER INSERT OEL 17µm	10 04 437 3	5	1	X1012475	10 12 475 5	OIL MODULE RIGHT
OIL LINE ASSEMBLY	10 13 488 3	161	1	X1014346	10 14 346 8	DIESEL ENGINE
OIL LINE LEFT	10 13 488 4	1	1	X1013488	10 13 488 3	OIL LINE ASSEMBLY
OIL LINE PRE-ASSEMBLY	10 12 375 9	20	1	X1013563	10 13 563 9	CRANKCASE BREATHER ASS

3.11.2014

etk\_es\_en\_098206 LR 11000

1558

**LIEBHERR**Indice Alfabético  
Alphabetical index

Description	Item	Pos.	Quantity	Page	Assembly	Description
OIL LINE RIGHT	10 13 488 6	2	1	X1013488	10 13 488 3	OIL LINE ASSEMBLY
OIL MODULE ASSEMBLY	10 12 476 2	130	1	X1014346	10 14 346 8	DIESEL ENGINE
OIL MODULE LEFT	10 12 475 4	1	1	X1012476	10 12 476 2	OIL MODULE ASSEMBLY
OIL MODULE RIGHT	10 12 475 5	2	1	X1012476	10 12 476 2	OIL MODULE ASSEMBLY
OIL RESERVOIR, COMPLETE	91 70 809 08	144	1		LR 11000 -0	LIEBHERR CRAW.CRANE LR
OIL SEPARATOR OEL	10 12 518 2	12	2	X1013563	10 13 563 9	CRANKCASE BREATHER ASS
OIL SUMP V-MOTOR/D9508	10 13 487 9	1	1	X1013488	10 13 488 7	OIL SUMP WITH FASTENING
OIL SUMP WITH FASTENING V-	10 13 488 7	20	1	X1014346	10 14 346 8	DIESEL ENGINE
OIL TANK PRE-ASS.	96 79 682 08	1	1	2 671	91 70 809 08	OIL RESERVOIR, COMPLETE
OIL TANK ST.CONST. ALMG3	96 79 671 08	1	1	2 671 001	96 79 682 08	OIL TANK PRE-ASS.
OPERATING HOURS COUNT	69 17 985 08	3	1	2 533 067	96 79 239 08	PLATE PRE-ASS.
OPERATING HOURS COUNT	69 17 985 08	10	1	2 932 302	96 84 862 08	LOCKING PLATE
OPERATING PANEL RAL 7016	96 82 949 08	2	1	2 533 030	96 79 244 08	DASHBOARD, PRE-ASSEMBL
OPERATING UNIT MBE5200-	11 21 375 0	50	1	2 925 013	96 79 561 08	EQUIPMENT CAMERA CAB
OPERATION	10 65 048 4	29	1	X1111334	11 11 334 3	OPERATOR SEAT
OPERATOR SEAT 1030/880NTS	11 11 334 3	1	1	2 502	91 72 033 08	CONTROL STAND
OUTLET JET D=82 T=5 PA	55 31 932 08	36	9	2 520 034	96 45 984 08	INTERNAL LINING
OUTLET MANIFOLD	10 13 500 1	1	1	X1013517	10 13 517 7	OUTLET MANIFOLD ADD-ON
OUTLET MANIFOLD ADD-ON	10 13 517 7	412	1	X1014346	10 14 346 8	DIESEL ENGINE
OUTPUT MODULE 381	11 08 874 1	20	1	X1100889	11 00 889 4	SCR MODULE
OUTRIGGER	90 80 695	3	1	X1013787	10 13 787 0	OIL DIPSTICK CPL.
OUTSIDE HANDLE ZUG	11 00 727 2	2	1	2 522 011	96 80 809 08	CLOSING DEVICE
OVAL HEAD FLAT SCREW AE	10 44 130 5	46	8	2 533 003	96 79 267 08	ELECTRIC ADD-ON PARTS CA
OVAL HEAD FLAT SCREW AE	10 45 069 3	80	6	2 520	91 72 029 08	CABIN, GLAZED
OVAL HEAD FLAT SCREW AE	10 45 069 3	3	11	2 520 033	96 50 633 08	MONITOR CONSOLE
OVAL HEAD FLAT SCREW AE	10 45 069 3	25	4	2 520 034	96 45 984 08	INTERNAL LINING
OVAL HEAD FLAT SCREW AE	10 45 069 3	15	3	2 810 001	96 81 213 08	CRANE DRIVER'S CABIN,PRE
OVAL HEAD FLAT SCREW AE	10 45 069 3	8	4	2 925 013	96 79 561 08	EQUIPMENT CAMERA CAB
OVAL HEAD FLAT SCREW AE	10 45 069 3	73	2	2 932 082	96 79 180 08	ASSEMBLY PARTS MOUNTIN
OVAL HEAD FLAT SCREW AEH	10 81 335 9	(50)	4	3 780 881	96 72 767 08	RECEIVER
OVAL HEAD FLAT SCREW AEH	10 41 285 1	81	6	2 810	91 70 816 08	CRANE DRIVER'S CABIN CPL.
OVAL HEAD FLAT SCREW AEH	10 41 285 1	7	1	3 770 005	96 88 386 08	LOCATION FIXTURE PRE-ASS.
OVAL HEAD FLAT SCREW AEH	10 41 285 2	15	10	2 522 013	96 45 883 08	GUIDE PRE-ASS.
OVAL HEAD FLAT SCREW AEH	10 41 285 2	18	4	2 650	91 70 798 08	UREA TANK
OVAL HEAD FLAT SCREW AEH	10 41 285 2	18	19	2 925 007	96 79 562 08	CAMERA INSTALLATION SLEW
OVAL HEAD FLAT SCREW AEH	10 41 285 2	5	4	2 925 031	96 00 117 5	CAMERA HOLDER, PREMOU
OVAL HEAD FLAT SCREW AEH	10 41 285 2	21	6	2 925 031	96 86 462 08	CAMERA HOLDER, PREMOU
OVAL HEAD FLAT SCREW AEH	10 41 285 3	12	1	2 522 011	96 80 809 08	CLOSING DEVICE
OVAL HEAD FLAT SCREW AEH	10 41 285 3	(51)	2	3 780 881	96 72 767 08	RECEIVER
OVAL HEAD FLAT SCREW AEH	10 41 285 4	18	35	1 131 100	91 73 453 08	CENTRAL SECTION CRAWLER
OVAL HEAD FLAT SCREW AEH	10 41 285 4	69	47	1 401	91 72 916 08	CRAWLER TRACK CARRIER, L
OVAL HEAD FLAT SCREW AEH	10 41 285 4	69	47	1 411	91 72 917 08	CRAWLER TRACK CARRIER,
OVAL HEAD FLAT SCREW AEH	10 41 285 4	24	4	1 630 000	91 73 457 08	HYDRAULIC SUPPORT
OVAL HEAD FLAT SCREW AEH	10 41 285 4	23	4	1 632	91 70 768 08	MECHANICAL SUPPORT
OVAL HEAD FLAT SCREW AEH	10 41 285 4	4	4	1 742 000	91 70 770 08	FIXAGE DU CONTREPOIDS CE
OVAL HEAD FLAT SCREW AEH	10 41 285 4	40	2	2 105 200	91 73 478 08	PREMOUNTED LOWER PART
OVAL HEAD FLAT SCREW AEH	10 41 285 4	6	2	2 105 201	96 82 843 08	MOUNTING PARTS BASE PAR
OVAL HEAD FLAT SCREW AEH	10 41 285 4	33	10	2 106 101	96 82 775 08	ASSEMBLY PARTS F.SLEWING
OVAL HEAD FLAT SCREW AEH	10 41 285 4	17	23	2 310 001	91 74 381 08	WINCH 1 PRE-ASSEMBLY
OVAL HEAD FLAT SCREW AEH	10 41 285 4	17	23	2 320 001	91 74 540 08	WINCH 2 PRE-ASS.
OVAL HEAD FLAT SCREW AEH	10 41 285 4	34	29	2 340 101	91 74 512 08	WINCH 4 PRE-ASSEMBLY
OVAL HEAD FLAT SCREW AEH	10 41 285 4	313	4	2 391 001	96 79 787 08	DIESEL ENGINE, PRE-ASSEMB
OVAL HEAD FLAT SCREW AEH	10 41 285 4	50	2	2 533 003	96 79 267 08	ELECTRIC ADD-ON PARTS CA
OVAL HEAD FLAT SCREW AEH	10 41 285 4	79	41	2 550 001	91 73 477 08	SA FRAME
OVAL HEAD FLAT SCREW AEH	10 41 285 4	20	4	2 550 014	91 76 913 08	CENTRAL GREASING
OVAL HEAD FLAT SCREW AEH	10 41 285 4	25	4	2 657	91 70 806 08	MOUNTING EQUIPMENT CRAW
OVAL HEAD FLAT SCREW AEH	10 41 285 4	10	4	2 671 001	96 79 682 08	OIL TANK PRE-ASS.
OVAL HEAD FLAT SCREW AEH	10 41 285 4	30	16	2 730 050	91 70 815 08	COUNTERWEIGHT FRAME
OVAL HEAD FLAT SCREW AEH	10 41 285 4	5	3	2 782	91 71 767 08	EL.COOLANT PREHEAT
OVAL HEAD FLAT SCREW AEH	10 41 285 4	14	2	2 790	91 78 632 08	TRANSPORT KEEPER

3.11.2014

etk\_es\_en\_098206 LR 11000

1559

**LIEBHERR**Indice Alfabético  
Alphabetical index

Description	Item	Pos.	Quantity	Page	Assembly	Description
OVAL HEAD FLAT SCREW AEH	10 41 285 4	7	2	2 790 750	91 75 083 08	TRANSPORT KEEPER
OVAL HEAD FLAT SCREW AEH	10 41 285 4	42	13	2 810	91 70 816 08	CRANE DRIVER'S CABIN CPL.
OVAL HEAD FLAT SCREW AEH	10 41 285 4	51	2	2 831	91 71 911 08	AIR CONDITIONING
OVAL HEAD FLAT SCREW AEH	10 41 285 4	3	4	2 832	91 72 008 08	CLIMA-HEATING INSTALLATIO
OVAL HEAD FLAT SCREW AEH	10 41 285 4	314	8	2 978 000	96 77 880 08	ADDNL.HYDR.ERECTION DEV
OVAL HEAD FLAT SCREW AEH	10 41 285 4	314	8	2 978 251	96 85 132 08	ADDITIONAL HYDRAULICS, SA
OVAL HEAD FLAT SCREW AEH	10 41 285 4	126	61	3 211	91 73 326 08	S PIVOT SECTION PRE-ASS.
OVAL HEAD FLAT SCREW AEH	10 41 285 4	86	46	3 212	91 71 914 08	W PIVOT SECTION
OVAL HEAD FLAT SCREW AEH	10 41 285 4	17	1	3 212 001	96 85 285 08	FLAP COMPL.
OVAL HEAD FLAT SCREW AEH	10 41 285 4	54	64	3 213	91 72 510 08	L-HEAD PIECE
OVAL HEAD FLAT SCREW AEH	10 41 285 4	(6)	4	3 214	91 70 785 08	S HEAD SECTION
OVAL HEAD FLAT SCREW AEH	10 41 285 4	79	46	3 214	91 70 785 08	S HEAD SECTION
OVAL HEAD FLAT SCREW AEH	10 41 285 4	24	2	3 215 007	91 71 907 08	ROLLER SET
OVAL HEAD FLAT SCREW AEH	10 41 285 4	19	4	3 215 008	91 71 908 08	ROLLER SET
OVAL HEAD FLAT SCREW AEH	10 41 285 4	26	26	3 350 001	91 74 740 08	WINCH
OVAL HEAD FLAT SCREW AEH	10 41 285 4	6	1	3 350 010	91 74 786 08	CENTRAL GREASING
OVAL HEAD FLAT SCREW AEH	10 41 285 4	37	28	3 360 003	91 74 860 08	WINCH 5 PRE-ASS.
OVAL HEAD FLAT SCREW AEH	10 41 285 4	37	25	3 370 002	91 74 736 08	WINCH 6 PRE-ASSEMBLY
OVAL HEAD FLAT SCREW AEH	10 41 285 4	19	42	3 552	91 73 337 08	WA-FRAME 1
OVAL HEAD FLAT SCREW AEH	10 41 285 4	13	8	3 552 017	96 84 827 08	ROCKER
OVAL HEAD FLAT SCREW AEH	10 41 285 4	76	28	3 553	91 73 338 08	WA-FRAME 2 HEAD SECTION
OVAL HEAD FLAT SCREW AEH	10 41 285 4	7	27	3 554	91 72 278 08	WA-FRAME
OVAL HEAD FLAT SCREW AEH	10 41 285 4	84	21	3 556 003	96 86 627 08	WA-FRAME 2 BASE SECTION
OVAL HEAD FLAT SCREW AEH	10 41 285 4	12	6	3 557	91 71 913 08	INTERMEDIATE PART
OVAL HEAD FLAT SCREW AEH	10 41 285 4	32	6	3 558	91 73 336 08	SPACER WA-FRAME 2
OVAL HEAD FLAT SCREW AEH	10 41 285 4	33	55	3 611	91 73 332 08	D PIVOT SECTION PRE-ASS.
OVAL HEAD FLAT SCREW AEH	10 41 285 4	108	62	3 651	91 73 805 08	D HEAD SECTION PRE-ASS.
OVAL HEAD FLAT SCREW AEH	10 41 285 4	34	19	3 651 007	96 79 462 08	LUFFING PULLEY BLOCK COM
OVAL HEAD FLAT SCREW AEH	10 41 285 4	11	2	3 651 010	96 79 463 08	LUFFING PULLEY BLOCK COM
OVAL HEAD FLAT SCREW AEH	10 41 285 4	8	2	3 651 012	96 79 832 08	ADDITIONAL WEIGHT DERRIC
OVAL HEAD FLAT SCREW AEH	10 41 285 4	36	13	3 711	91 72 286 08	BOOM NOSE
OVAL HEAD FLAT SCREW AEH	10 41 285 4	53	60	3 745	91 72 298 08	SUSPENDED BALLAST
OVAL HEAD FLAT SCREW AEH	10 41 285 4	11	2	3 790 752	96 84 559 08	FOOT COMPLETE
OVAL HEAD FLAT SCREW AEH	10 41 285 4	9	10	3 880	91 72 282 08	ROLLER CARRIAGE W BOOM
OVAL HEAD FLAT SCREW AE	10 41 285 7	24	5	2 310 001	91 74 381 08	WINCH 1 PRE-ASSEMBLY
OVAL HEAD FLAT SCREW AE	10 41 285 7	24	5	2 320 001	91 74 540 08	WINCH 2 PRE-ASS.
OVAL HEAD FLAT SCREW AE	10 41 285 7	22	8	2 393	91 70 795 08	AIR FILTER UNIT CPL.
OVAL HEAD FLAT SCREW AE	10 41 285 7	85	2	2 520	91 72 029 08	CABIN, GLAZED
OVAL HEAD FLAT SCREW AE	10 41 285 7	19	4	2 541	91 70 802 08	ADD HEATING SUPERSTRUCT
OVAL HEAD FLAT SCREW AE	10 41 285 7	11	1	2 541 001	96 72 762 08	ADDNL.HEATING, PRE-ASSE
OVAL HEAD FLAT SCREW AE	10 41 285 7	60	2	2 631	91 70 800 08	SLEWING PLATFORM CATWAL
OVAL HEAD FLAT SCREW AE	10 41 285 7	34	15	2 631 001	96 82 832 08	CATWALK SUPERSTR.LEFT
OVAL HEAD FLAT SCREW AE	10 41 285 7	11	4	2 744	91 76 183 08	UPPERCARRIAGE SUSP BALL
OVAL HEAD FLAT SCREW AE	10 41 285 7	22	4	3 213	91 72 510 08	L-HEAD PIECE
OVAL HEAD FLAT SCREW AE	10 41 285 7	41	4	3 214	91 70 785 08	S HEAD SECTION
OVAL HEAD FLAT SCREW AE	10 41 285 7	25	7	3 350 001	91 74 740 08	WINCH
OVAL HEAD FLAT SCREW AE	10 41 285 7	36	4	3 360 003	91 74 860 08	WINCH 5 PRE-ASS.
OVAL HEAD FLAT SCREW AE	10 41 285 7	36	8	3 370 002	91 74 736 08	WINCH 6 PRE-ASSEMBLY
OVAL HEAD FLAT SCREW AE	10 41 285 7	102	2	3 611	91 73 332 08	D PIVOT SECTION PRE-ASS.
OVAL HEAD FLAT SCREW AE	10 41 286 1	20	8	1 131 100	91 73 453 08	CENTRAL SECTION CRAWLER
OVAL HEAD FLAT SCREW AE	10 41 286 1	119	2	2 106 101	96 82 775 08	ASSEMBLY PARTS F.SLEWING
OVAL HEAD FLAT SCREW AE	10 41 286 1	79	2	2 520	91 72 029 08	CABIN, GLAZED
OVAL HEAD FLAT SCREW AE	10 41 286 1	51	2	2 520 034	96 45 984 08	INTERNAL LINING
OVAL HEAD FLAT SCREW AE	10 41 286 1	25	8	2 541	91 70 802 08	ADD HEATING SUPERSTRUCT
OVAL HEAD FLAT SCREW AE	10 41 286 1	10	1	2 541 001	96 72 762 08	ADDNL.HEATING, PRE-ASSE
OVAL HEAD FLAT SCREW AE	10 41 286 1	12	2	2 810 001	96 81 213 08	CRANE DRIVER'S CABIN,PRE
OVAL LOAD RING 11X60X120	10 87 156 8	6	2	2 550 016	96 78 465 08	DRAWBAR PRE-ASS
OVAL LOAD RING 11X60X120	10 87 156 8	5	2	2 550 018	96 79 811 08	DRAWBAR PRE-ASS
OVAL LOAD RING 11X60X120	10 87 156 8	7	2	3 223 025	96 79 508 08	DRAWBAR PRE-ASS
OVAL LOAD RING 11X60X120	10 87 156 8	8	2	3 223 026	96 78 984 08	DRAWBAR PRE-ASS

3.11.2014

etk\_es\_en\_098206 LR 11000

1560

**LIEBHERR**Indice Alfabético  
Alphabetical index

Description	Item	Pos.	Quantity	Page	Assembly	Description
OVAL LOAD RING 11X60X120	10 87 156 8	7	2	3 223 027	96 82 171 08	DRAWBAR PRE-ASS
OVAL LOAD RING 11X60X120	10 87 156 8	7	2	3 223 028	96 82 141 08	DRAWBAR PRE-ASS
OVAL LOAD RING 11X60X120	10 87 156 8	2	2	3 223 029	96 81 956 08	DRAWBAR PRE-ASS
OVAL LOAD RING 11X60X120	10 87 156 8	6	2	3 223 049	96 82 421 08	DRAWBAR PRE-ASS
OVAL LOAD RING 11X60X120	10 87 156 8	59	2	3 552	91 73 337 08	WA-FRAME 1
OVAL LOAD RING 11X60X120	10 87 156 8	6	2	3 553 062	96 84 680 08	ROD
OVAL LOAD RING 11X60X120	10 87 156 8	6	2	3 566 002	96 84 902 08	ROD
OVAL LOAD RING 11X60X120	10 87 156 8	6	2	3 566 004	96 84 900 08	ROD
OVAL LOAD RING 11X60X120	10 87 156 8	6	2	3 566 006	96 84 898 08	ROD
OVAL LOAD RING 11X60X120	10 87 156 8	10	2	3 651 014	96 80 273 08	DRAWBAR PRE-ASS
OVAL LOAD RING 11X60X120	10 87 156 8	6	2	3 651 015	96 80 261 08	DRAWBAR PRE-ASS
OVAL LOAD RING 11X60X120	10 87 156 8	6	2	3 651 017	96 80 277 08	DRAWBAR PRE-ASS
OVAL LOAD RING 11X60X120	10 87 156 8	6	2	3 715 005	96 77 470 08	ROD
OVAL LOAD RING 11X60X120	10 87 156 8	6	2	3 715 011	96 77 338 08	ROD
OVAL LOAD RING 11X60X120	10 87 156 8	6	2	3 716 004	96 77 440 08	ROD
OVAL LOAD RING 11X60X120	10 87 156 8	6	2	3 716 008	96 77 041 08	ROD
OVAL LOAD RING 11X60X120	10 87 156 8	6	2	3 746 009	96 87 869 08	DRAWBAR PRE-ASS
OVAL LOAD RING 11X60X120	10 87 156 8	6	2	3 816 003	96 86 824 08	ROD
OVAL LOAD RING 26X100X180	77 39 248 08	57	2	3 552	91 73 337 08	WA-FRAME 1
OVERFLOW VALVE	10 66 499 3	8	1	X1011781	10 11 781 4	HIGH PRESSURE PUMP PRE-A
OVERFLOW VALVE	50 26 628 08	155	1	2 990 000	96 77 882 08	COMPRESSED AIR PLANT
OVERFLOW-OIL LINE	90 78 555	1	2	X1011775	10 11 775 3	LEAK OIL LINE ADD-ON
OVERFLOW-OIL LINE 10X1	10 11 889 6	2	1	X1011775	10 11 775 3	LEAK OIL LINE ADD-ON
OVERFLOW-OIL LINE 10X1	10 11 889 7	3	1	X1011775	10 11 775 3	LEAK OIL LINE ADD-ON
OVERHEAT PROTECTION	10 29 012 7	21	1	X1004204	10 04 204 3	WATER HEATING SYSTEM
OVERPRESSURE VALVE	10 04 058 1	8	1	X1162139	11 62 139 6	ELECTRIC PUMP
OVERPRESSURE VALVE	57 13 284 08	14	1	X1042529	10 42 529 1	ELECTRIC PUMP
PACKING RING RETAINER	51 10 516 08	5	1	5 104 019	51 04 019 08	REVERSING VALVE
PADLOCK	88 52 520 08	39	1	3 558	91 73 336 08	SPACER WA-FRAME 2
PADLOCK	88 52 520 08	35	1	3 746 003	96 86 714 08	HEAD SECTION PRE-ASS.
PADLOCK ABUS 62/40	88 52 515 08	70	1	1 131 100	91 73 453 08	CENTRAL SECTION CRAWLER
PADLOCK ABUS 62/40	88 52 515 08	175	2	3 211	91 73 326 08	S PIVOT SECTION PRE-ASS.
PAN-HEAD SCREW AEHNL.IS	40 97 053 08	43	4	2 502	91 72 033 08	CONTROL STAND
PAN-HEAD SCREW AEHNL.IS	40 97 053 08	78	2	2 520	91 72 029 08	CABIN, GLAZED
PAN-HEAD SCREW AEHNL.IS	40 97 053 08	46	6	2 520 034	96 45 984 08	INTERNAL LINING
PAN-HEAD SCREW AEHNL.IS	10 17 448 1	7	4	2 859 042	96 82 558 08	COVER/LID/CAP, PRE-ASSEMB
PAN-HEAD SCREW AEHNL.IS	10 17 448 1	8	4	2 859 043	96 82 559 08	COVER/LID/CAP, PRE-ASSEMB
PAN-HEAD SCREW AEHNL.IS	10 17 448 1	7	4	2 859 044	96 82 560 08	COVER/LID/CAP, PRE-ASSEMB
PAN-HEAD SCREW AEHNL.IS	10 17 448 1	7	4	2 859 045	96 82 561 08	COVER/LID/CAP, PRE-ASSEMB
PAN-HEAD SCREW AEHNL.IS	10 03 726 1	28	6	2 502	91 72 033 08	CONTROL STAND
PAN-HEAD SCREW AEHNL.IS	10 03 726 1	44	46	2 520 034	96 45 984 08	INTERNAL LINING
PAN-HEAD SCREW AEHNL.IS	10 03 726 1	5	27	2 522	91 74 320 08	SLIDING DOOR CPL.
PAN-HEAD SCREW AEHNL.IS	10 03 726 1	3	7	2 533 030	96 79 244 08	DASHBOARD, PRE-ASSEMBL
PAN-HEAD SCREW AEHNL.ISO	10 02 823 7	4	1	3 770 005	96 88 386 08	LOCATION FIXTURE PRE-ASS.
PAN-HEAD SCREW AEHNL.IS	40 97 043 08	76	10	2 520	91 72 029 08	CABIN, GLAZED
PAN-HEAD SCREW AEHNL.IS	40 97 043 08	21	6	2 520 032	96 45 980 08	WINDSHIELD WASHER INSTAL
PAN-HEAD SCREW AEHNL.IS	40 97 043 08	45	93	2 520 034	96 45 984 08	INTERNAL LINING
PAN-HEAD SCREW AEHNL.IS	40 97 043 08	5	8	2 533 003	96 79 267 08	ELECTRIC ADD-ON PARTS CA
PAN-HEAD SCREW AEHNL.IS	40 97 043 08	3	4	2 533 068	96 49 314 08	PREMOUNTED PLUG SOCKET
PAN-HEAD SCREW AEHNL.IS	40 97 043 08	22	5	2 832	91 72 008 08	CLIMA-HEATING INSTALLATIO
PAN-HEAD SCREW AEHNL.IS	40 97 043 08	7	8	2 925 013	96 79 561 08	EQUIPMENT CAMERA CAB
PAN-HEAD SCREW AEHNL.IS	40 97 041 08	105	3	2 859 040	96 82 869 08	SOUND DAMPING ABOVE
PAN-HEAD SCREW AEHNL.IS	40 97 041 08	10	48	2 859 041	96 82 553 08	SOUND DAMPING DOWN
PAN-HEAD SCREW AEHNL.ISO	40 86 506 08	34	2	2 392	91 70 794 08	MUFFLER UNIT
PAN-HEAD SCREW AEHNL.ISO	40 86 506 08	2	2	3 790 057	96 79 376 08	OBSTRUCTION LIGHTS PREAS
PAN-HEAD SCREW AEHNL.ISO	10 30 131 9	13	6	2 631 002	96 92 599 08	SLEWING PLATFORM CATWAL
PAN-HEAD SCREW AEHNL.IS	10 65 098 5	68	1	2 932 082	96 79 180 08	ASSEMBLY PARTS MOUNTIN
PAN-HEAD SCREW AEHNL.ISO	11 17 047 5	324	2	2 391 001	96 79 787 08	DIESEL ENGINE, PRE-ASSEMB
PAN-HEAD SCREW AEHNL.ISO	11 17 047 5	142	24	3 211	91 73 326 08	S PIVOT SECTION PRE-ASS.
PAN-HEAD SCREW AEHNL.ISO	11 17 047 5	101	8	3 611	91 73 332 08	D PIVOT SECTION PRE-ASS.

3.11.2014

etk\_es\_en\_098206 LR 11000

1561

**LIEBHERR**Indice Alfabético  
Alphabetical index

Description	Item	Pos.	Quantity	Page	Assembly	Description
PAN-HEAD SCREW AEHNL.ISO	11 17 047 5	109	12	3 651	91 73 805 08	D HEAD SECTION PRE-ASS.
PAN-HEAD SCREW AEHNL.ISO	11 17 047 5	52	10	3 715	91 70 853 08	D INTERMEDIATE SECTION
PAN-HEAD SCREW AEHNL.ISO	11 17 047 5	52	20	3 716	91 71 786 08	D INTERMEDIATE SECTION
PAN-HEAD SCREW DIN 7985 M	55 31 699 08	39	4	X1022811	10 22 811 2	AIR CONDITIONING UNIT
PAN-HEAD SCREW DIN 7985 M	40 83 110 08	60	8	2 520 034	96 45 984 08	INTERNAL LINING
PAN-HEAD SCREW ISO 7045	40 84 006 01	512	6	2 533 076	96 79 264 08	WIRING HARNESS
PAN-HEAD SCREW ISO 7045	40 84 007 01	(155)	2	3 780 881	96 72 767 08	RECEIVER
PAN-HEAD SCREW ISO 7045 M	51 45 994 08	(505)	1	1 920 165	96 79 081 08	CABLE LIST F.CENTER SECTIO
PAN-HEAD SCREW ISO 7045 M	51 45 994 08	(505)	1	1 920 165	96 79 081 08	CABLE LIST F.CENTER SECTIO
PAN-HEAD SCREW ISO 7045 M	51 45 994 08	541	2	2 920 633	96 84 168 08	WIRING HARNESS
PAN-HEAD SCREW ISO 7045 M	51 45 994 08	20	7	5 701 129	57 01 129 08	DRIVING GEAR
PAN-HEAD SCREW ISO 7045	46 35 338	26	4	2 920 080	96 81 754 08	ELECTRIC FOR BATTERY BOX
PAN-HEAD SCREW ISO 7045	46 35 338	82	72	2 932 041	96 79 179 08	SWITCH CABINET
PAN-HEAD SCREW ISO 7045	46 35 338	266	4	3 930 372	96 85 622 08	TERMINAL BOX CPL.
PAN-HEAD SCREW ISO 7045	46 35 338	244	4	3 930 384	96 84 587 08	TERMINAL BOX
PAN-HEAD SCREW ISO 7045	40 84 021 01	8	3	1 131 101	96 90 889 08	HOLDER PRE-ASSEMBLY
PAN-HEAD SCREW ISO 7045	40 84 023 01	9	1	2 780	91 71 906 08	EXTERNAL FEED
PAN-HEAD SCREW ISO 7045	40 02 307	4	4	2 780	91 71 906 08	EXTERNAL FEED
PAN-HEAD SCREW ISO 7045	40 02 307	64	2	2 932 082	96 79 180 08	ASSEMBLY PARTS MOUNTIN
PAN-HEAD SCREW ISO 7045	46 01 360	55	3	1 131 100	91 73 453 08	CENTRAL SECTION CRAWLER
PANELLING ABOVE RIGHT	97 70 804 08	14	1	2 520 034	96 45 984 08	INTERNAL LINING
PANELLING REST SPF	97 69 890 08	3	1	2 520 034	96 45 984 08	INTERNAL LINING
PANELLING REST SPF	97 69 891 08	4	1	2 520 034	96 45 984 08	INTERNAL LINING
PANELLING ROLLER BLIND SP	97 71 455 08	18	1	2 520 034	96 45 984 08	INTERNAL LINING
PANELLING ROOF SPF	97 71 040 08	17	1	2 520 034	96 45 984 08	INTERNAL LINING
PANELLING,LEFT	97 70 806 08	15	1	2 520 034	96 45 984 08	INTERNAL LINING
PANELLING,LEFT SPF	97 69 827 08	13	1	2 520 034	96 45 984 08	INTERNAL LINING
PANELLING,STRUT LEFT SPF	97 71 451 08	6	1	2 520 034	96 45 984 08	INTERNAL LINING
PARALLEL PIN 12m6X23,5	92 68 385	10	2	X1012085	10 12 085 0	GENERATOR ADD-ON
PARALLEL PIN DIN 6325 6h6X	10 47 057 4	8	2	X1014327	10 14 327 6	CYLINDER HEAD ASSEMBLY
PARALLEL PIN DIN 7 6M6X16 S	51 45 349 08	20	2	X1131476	11 31 476 1	CONTROL BLOCK
PARALLEL PIN DIN 7 6M6X32 S	43 06 047 08	7	1	2 522 011	96 80 809 08	CLOSING DEVICE
PARALLEL PIN DIN EN ISO 233	57 01 132 08	5	1	5 102 306	51 02 306 08	HYDRO MOTOR
PARALLEL PIN DIN EN ISO 233	57 09 486 08	33	1	X1131459	11 31 459 9	VARIABLE PUMP
PARALLEL PIN ISO 8734 6m6X	49 80 736	5	1	X1013076	10 13 076 5	CAMSHAFT CPL.
PARALLEL PIN ISO 8734 8m6X	49 80 853	14	2	9 078 462	90 78 462	POWER UNIT SUPPORT ATT
PARK CONSOLE HOSES PRE	96 89 073 08	105	1	2 106 101	96 82 775 08	ASSEMBLY PARTS F.SLEWING
PARK CONSOLE HOSES PRE	96 89 074 08	106	1	2 106 101	96 82 775 08	ASSEMBLY PARTS F.SLEWING
PARK CONSOLE HOSES PRE	96 94 835 08	115	1	2 106 101	96 82 775 08	ASSEMBLY PARTS F.SLEWING
PASSAGE NIPPLE BLOCK	10 42 556 5	14	1	1 402	91 73 220 08	CENTRA.LUBRICATION SYSTE
PASSAGE NIPPLE BLOCK	10 42 556 5	14	1	1 412 102	91 73 222 08	CENTR.LUBRICATION SYSTEM
PASSAGE NIPPLE BLOCK	77 43 751 08	3	1	2 711	91 70 811 08	CENT. LUBRIC. SYSTEM SUP
PASSAGE NIPPLE BLOCK	77 43 751 08	3	1	2 711	91 70 812 08	CENT. LUBRIC. SYSTEM SUP
PATCH CABLE 5M	10 21 946 2	376	1	2 533 076	96 79 264 08	WIRING HARNESS
PATCH CABLE 5M	10 21 946 2	378	1	2 533 076	96 79 264 08	WIRING HARNESS
PATCH CABLE 5M	10 21 946 2	379	1	2 533 076	96 79 264 08	WIRING HARNESS
PATCH CABLE 5M	10 21 946 2	380	1	2 533 076	96 79 264 08	WIRING HARNESS
PEDAL CANTILEVER INSTALL	96 47 204 08	3	1	2 810 001	96 81 213 08	CRANE DRIVER'S CABIN,PRE
PEDAL TRANSDUCER 180° SP	10 29 730 9	7	2	2 533 003	96 79 267 08	ELECTRIC ADD-ON PARTS CA
PEDESTAL 1193X2820X165 A	11 64 488 3	20	2	2 730 050	91 70 815 08	COUNTERWEIGHT FRAME
PEDESTAL 1877X1310X1173 A	11 45 054 4	5	1	2 810	91 70 816 08	CRANE DRIVER'S CABIN CPL.
PEDESTAL 2541X1195X2670,5	11 45 054 3	4	1	2 810	91 70 816 08	CRANE DRIVER'S CABIN CPL.
PEDESTAL 50X650X1240 ALM	11 45 015 1	1	1	2 631 001	96 82 832 08	CATWALK SUPERSTR.LEFT
PEDESTAL 50X650X1675 ALM	11 45 015 2	2	1	2 631 001	96 82 832 08	CATWALK SUPERSTR.LEFT
PEDESTAL 50X650X1675 ALM	11 45 015 3	3	1	2 631 001	96 82 832 08	CATWALK SUPERSTR.LEFT
PEDESTAL 50X650X1675 ALM	11 45 015 5	4	1	2 631 001	96 82 832 08	CATWALK SUPERSTR.LEFT
PEDESTAL 50X650X1675 ALM	11 45 015 6	5	1	2 631 001	96 82 832 08	CATWALK SUPERSTR.LEFT
PENCIL-TYPE GLOW PLUG	10 29 012 5	18	1	X1004204	10 04 204 3	WATER HEATING SYSTEM
PERFORMANCE RELAY 75A	11 16 072 3	41	2	2 932 082	96 79 180 08	ASSEMBLY PARTS MOUNTIN
PERMANENT MAGNET 9V	61 70 001 08	250	2	2 920 598	96 86 814 08	CONTR: PANEL PINNING

3.11.2014

etk\_es\_en\_098206 LR 11000

1562

**LIEBHERR**Indice Alfabético  
Alphabetical index



Description	Item	Pos.	Quantity	Page	Assembly	Description
PERSONAL PROTECTION EQ	91 69 599 08	98	1		LR 11000 -0	LIEBHERR CRAW.CRANE LR
PILOT VALVE	57 13 626 08	55	1	5 113 086	51 13 086 08	PROPORTIONAL VALVE
PIN	51 07 736 08	3	1	5 114 865	51 14 865 08	DIRECTIONAL CTRL. VALVE
PIN 100.0X160 35NICRMOV125	95 26 739 08	23	2	3 556 003	96 86 627 08	WA-FRAME 2 BASE SECTION
PIN 100.0X220 35NICRMOV125	97 04 084 9	40	4	3 554	91 72 278 08	WA-FRAME
PIN 100.0X220 35NICRMOV125	97 04 084 9	16	4	3 556 003	96 86 627 08	WA-FRAME 2 BASE SECTION
PIN 100.0X220 35NICRMOV125	97 04 084 9	10	4	3 557	91 71 913 08	INTERMEDIATE PART
PIN 100.0X220 35NICRMOV125	97 04 084 9	23	4	3 558	91 73 336 08	SPACER WA-FRAME 2
PIN 100.0X275 35NICRMOV125	94 66 277 08	71	2	1 401	91 72 916 08	CRAWLER TRACK CARRIER, L
PIN 100.0X275 35NICRMOV125	94 66 277 08	71	2	1 411	91 72 917 08	CRAWLER TRACK CARRIER,
PIN 100.0X320 35NICRMOV125	97 04 416 8	24	1	3 212	91 71 914 08	W PIVOT SECTION
PIN 100.0x215 35NICRMOV125	97 06 824 08	33	4	3 745	91 72 298 08	SUSPENDED BALLAST
PIN 100x210 35NICRMOV125	97 04 010 08	2	2	2 744	91 76 183 08	UPPERCARRIAGE SUSP BALL
PIN 105.0X195 35NICRMOV125	93 60 529 08	38	2	3 552	91 73 337 08	WA-FRAME 1
PIN 105.0X195 35NICRMOV125	93 60 529 08	43	2	3 553	91 73 338 08	WA-FRAME 2 HEAD SECTION
PIN 105.0X233 35NICRMOV125	97 03 501 7	27	4	2 106 100	91 74 016 08	SLEWING PLATFORM CPL.
PIN 105.0X245 35NICRMOV125	97 04 207 6	15	1	3 566 001	96 84 901 08	ROD CPL.
PIN 105.0X265 35NICRMOV125	97 04 207 7	16	1	3 566 001	96 84 901 08	ROD CPL.
PIN 110.0X231 35NICRMOV125	97 03 465 5	77	2	3 651	91 73 805 08	D HEAD SECTION PRE-ASS.
PIN 110.0X260 35NICRMOV125	97 02 978 9	17	4	3 215 007	91 71 907 08	ROLLER SET
PIN 110.0X260 35NICRMOV125	97 02 978 9	21	4	3 215 008	91 71 908 08	ROLLER SET
PIN 115.0X270 35NICRMOV125	95 18 817 08	8	2	3 745	91 72 298 08	SUSPENDED BALLAST
PIN 120.0X210 35NICRMOV125	97 02 831 3	10	2	2 550 001	91 73 477 08	SA FRAME
PIN 120.0X215 35NICRMOV125	97 39 119 08	39	2	3 711	91 72 286 08	BOOM NOSE
PIN 120.0X230 35NICRMOV125	97 03 114 5	11	2	3 651 007	96 79 462 08	LUFFING PULLEY BLOCK COM
PIN 120.0X237 35NICRMOV125	97 64 994 08	17	2	3 213	91 72 510 08	L-HEAD PIECE
PIN 120.0X237 35NICRMOV125	97 64 994 08	44	2	3 225	91 71 910 08	SL REDUCING SECTION
PIN 120.0X237 35NICRMOV125	97 64 994 08	10	4	3 226	91 71 915 08	L INTERMEDIATE SECTION
PIN 120.0X237 35NICRMOV125	97 64 994 08	10	4	3 227 006	91 72 280 08	L INTERMEDIATE SECTION
PIN 120.0X237 35NICRMOV125	97 64 994 08	10	4	3 227 007	91 76 254 08	L INTERMEDIATE SECTION
PIN 120.0X237 35NICRMOV125	97 64 994 08	10	4	3 227 008	91 76 270 08	L INTERMEDIATE SECTION
PIN 120.0X237 35NICRMOV125	97 64 994 08	137	2	3 611	91 73 332 08	D PIVOT SECTION PRE-ASS.
PIN 120.0X237 35NICRMOV125	97 64 994 08	79	2	3 651	91 73 805 08	D HEAD SECTION PRE-ASS.
PIN 120.0X237 35NICRMOV125	97 64 994 08	12	4	3 715	91 70 853 08	D INTERMEDIATE SECTION
PIN 120.0X237 35NICRMOV125	97 64 994 08	12	4	3 716	91 71 786 08	D INTERMEDIATE SECTION
PIN 120.0X240 35NICRMOV125	97 02 831 4	11	2	2 550 001	91 73 477 08	SA FRAME
PIN 120.0X240 35NICRMOV125	97 02 831 4	40	4	3 552	91 73 337 08	WA-FRAME 1
PIN 120.0X240 35NICRMOV125	97 02 831 4	72	2	3 651	91 73 805 08	D HEAD SECTION PRE-ASS.
PIN 120.0X245 35NICRMOV125	97 03 819 2	13	2	3 745	91 72 298 08	SUSPENDED BALLAST
PIN 120.0X295 35NICRMOV125	97 04 356 9	50	2	3 552	91 73 337 08	WA-FRAME 1
PIN 120.0X377 35NICRMOV125	97 03 629 2	12	2	3 223 052	91 70 788 08	S INTERMEDIATE SECTION
PIN 130.0X239 35NICRMOV125	97 02 831 1	5	1	2 550 013	96 78 462 08	PULL ROD
PIN 130.0X239 35NICRMOV125	97 02 831 1	3	2	3 651 013	96 80 260 08	PULL ROD
PIN 130.0X247 35NICRMOV125	97 03 084 6	5	8	1 630 000	91 73 457 08	HYDRAULIC SUPPORT
PIN 130.0X250 35NICRMOV125	97 04 495 6	6	1	3 204	91 71 788 08	ASSEMBLY UNIT
PIN 130.0X316 35NICRMOV125	97 02 831 5	12	2	2 550 001	91 73 477 08	SA FRAME
PIN 130.0X904 35NICRMOV125	97 04 513 3	10	1	3 204	91 71 788 08	ASSEMBLY UNIT
PIN 140.0X291 35NICRMOV125	97 02 889 4	4	2	3 211	91 73 326 08	S PIVOT SECTION PRE-ASS.
PIN 140.0X291 35NICRMOV125	97 02 889 4	3	2	3 212	91 71 914 08	W PIVOT SECTION
PIN 140.0X291 35NICRMOV125	97 02 889 4	17	2	3 214	91 70 785 08	S HEAD SECTION
PIN 140.0X291 35NICRMOV125	97 02 889 4	2	4	3 220	91 71 909 08	S INTERMEDIATE SECTION
PIN 140.0X291 35NICRMOV125	97 02 889 4	2	4	3 220 500	91 73 339 08	S INTERMEDIATE SECTION
PIN 140.0X291 35NICRMOV125	97 02 889 4	2	4	3 223	91 72 314 08	S ADAPTER SECTION
PIN 140.0X291 35NICRMOV125	97 02 889 4	2	4	3 223 050	91 70 786 08	S INTERMEDIATE SECTION
PIN 140.0X291 35NICRMOV125	97 02 889 4	2	4	3 223 051	91 70 787 08	S INTERMEDIATE SECTION
PIN 140.0X291 35NICRMOV125	97 02 889 4	2	4	3 223 052	91 70 788 08	S INTERMEDIATE SECTION
PIN 140.0X291 35NICRMOV125	97 02 889 4	2	4	3 223 053	91 70 792 08	S INTERMEDIATE SECTION
PIN 140.0X291 35NICRMOV125	97 02 889 4	2	4	3 223 054	91 75 712 08	S INTERMEDIATE SECTION
PIN 140.0X291 35NICRMOV125	97 02 889 4	46	2	3 225	91 71 910 08	SL REDUCING SECTION
PIN 150.0X320 35NICRMOV125	97 04 308 1	32	2	3 212	91 71 914 08	W PIVOT SECTION

3.11.2014

etk\_es\_en\_098206 LR 11000

1563

**LIEBHERR**

Indice Alfabético  
Alphabetical index

Description	Item	Pos.	Quantity	Page	Assembly	Description
PIN 150.0X350 35NICRMOV125	97 04 064 7	24	2	3 214	91 70 785 08	S HEAD SECTION
PIN 150.0X355 35NICRMOV125	97 04 757 0	9	2	3 746 003	96 86 714 08	HEAD SECTION PRE-ASS.
PIN 170.0X265 35NICRMOV125	97 02 882 6	12	4	1 632	91 70 768 08	MECHANICAL SUPPORT
PIN 170.0X333 35NICRMOV125	97 02 980 6	6	2	3 213	91 72 510 08	L-HEAD PIECE
PIN 170.0X333 35NICRMOV125	97 02 980 6	6	2	3 214	91 70 785 08	S HEAD SECTION
PIN 18.0X400 S355J2C+C FE//	97 85 014 08	82	2	3 211	91 73 326 08	S PIVOT SECTION PRE-ASS.
PIN 19.0X76 S235JRC+C FE//ZN	97 68 883 08	11	2	2 522 013	96 45 883 08	GUIDE PRE-ASS.
PIN 20.0X120 S355J2G3 FE//ZN	97 05 938 3	17	8	2 106 100	91 74 016 08	SLEWING PLATFORM CPL.
PIN 20.0X170 S355J2C+C FE//	97 04 418 3	63	2	3 212	91 71 914 08	W PIVOT SECTION
PIN 20X105 42CRMO4+QT	95 55 247 08	5	1	3 611 002	96 82 466 08	PULL ROD
PIN 220.0X255 35NICRMOV125	97 02 830 3	5	2	2 550 001	91 73 477 08	SA FRAME
PIN 220.0X505 35NICRMOV125	97 02 772 9	27	4	1 401	91 72 916 08	CRAWLER TRACK CARRIER, L
PIN 220.0X505 35NICRMOV125	97 02 772 9	27	4	1 411	91 72 917 08	CRAWLER TRACK CARRIER,
PIN 220.0X552 35NICRMOV125	97 04 291 0	6	2	3 212	91 71 914 08	W PIVOT SECTION
PIN 240.0X325 35NICRMOV125	97 03 256 7	9	2	2 105 200	91 73 478 08	PREMOUNTED LOWER PART
PIN 25.0X102 S355J2G3 SPF	97 04 348 4	101	2	1 401	91 72 916 08	CRAWLER TRACK CARRIER, L
PIN 25.0X102 S355J2G3 SPF	97 04 348 4	101	2	1 411	91 72 917 08	CRAWLER TRACK CARRIER,
PIN 25.0X105 42CRMO4+QT GA	97 16 259 08	98	4	1 401	91 72 916 08	CRAWLER TRACK CARRIER, L
PIN 25.0X105 42CRMO4+QT GA	97 16 259 08	98	4	1 411	91 72 917 08	CRAWLER TRACK CARRIER,
PIN 25.0X152 S355J2G3C+C FE	97 06 127 7	8	1	3 215 009	96 96 631 08	ROPE GUIDE PULLEY
PIN 25.0X370 S355J2G3	97 94 887 08	4	2	3 651 022	96 93 969 08	LADDER, PRE-ASSEMBLED
PIN 25.0X418 S355J2G3C+C FE	97 02 288 6	47	2	2 631	91 70 800 08	SLEWING PLATFORM CATWAL
PIN 25.0X465 S355J2G3C+C FE	97 96 108 08	12	2	2 730 050	91 70 815 08	COUNTERWEIGHT FRAME
PIN 25.0X52 S355J2G3C+C FE//	97 19 736 08	3	1	2 502 007	96 22 822 08	ARM REST LEFT
PIN 25.0X52 S355J2G3C+C FE//	97 19 736 08	3	1	2 502 008	96 22 823 08	ARM REST RIGHT
PIN 280.0X400 35NICRMOV125	97 03 259 0	10	2	2 105 200	91 73 478 08	PREMOUNTED LOWER PART
PIN 30.0X120 S355J2G3 FE//ZN	97 00 983 1	32	8	1 631 100	91 70 767 08	CATWALK CRAW.TRACK TRA
PIN 30.0X228 S355J2C+C FE//	94 89 027 08	74	2	2 550 001	91 73 477 08	SA FRAME
PIN 30.0X346 35NICRMOV125	97 02 890 5	19	4	1 632	91 70 768 08	MECHANICAL SUPPORT
PIN 30.0X65 35NICRMOV125	97 03 882 3	47	1	2 810	91 70 816 08	CRANE DRIVER'S CABIN CPL.
PIN 30.0X83 35NICRMOV125	93 30 184 08	38	2	3 553	91 73 338 08	WA-FRAME 2 HEAD SECTION
PIN 33.7X185 S355J2H FE//ZN	97 86 770 08	24	1	3 711	91 72 286 08	BOOM NOSE
PIN 35.0X110 35NICRMOV125	97 03 431 9	10	2	3 711	91 72 286 08	BOOM NOSE
PIN 35.0X120 35NICRMOV125	97 03 881 1	12	3	2 810	91 70 816 08	CRANE DRIVER'S CABIN CPL.
PIN 35.0X123 35NICRMOV125	97 05 564 6	103	1	2 810	91 70 816 08	CRANE DRIVER'S CABIN CPL.
PIN 35.0X135 35NICRMOV125	97 00 485 2	32	1	3 711	91 72 286 08	BOOM NOSE
PIN 35.0X138 35NICRMOV125	97 75 193 08	146	2	3 611	91 73 332 08	D PIVOT SECTION PRE-ASS.
PIN 35.0X147 35NICRMOV125	97 01 998 7	53	2	2 631	91 70 800 08	SLEWING PLATFORM CATWAL
PIN 35.0X147 35NICRMOV125	97 01 998 7	64	2	3 745	91 72 298 08	SUSPENDED BALLAST
PIN 35.0X165 35NICRMOV125	97 22 057 08	10	2	2 730 050	91 70 815 08	COUNTERWEIGHT FRAME
PIN 35.0X165 35NICRMOV125	93 88 659 08	27	1	3 711	91 72 286 08	BOOM NOSE
PIN 35.0X178 35NICRMOV125	97 04 953 9	4	2	2 744	91 76 183 08	UPPERCARRIAGE SUSP BALL
PIN 35.0X187 35NICRMOV125	97 75 974 08	81	1	2 550 001	91 73 477 08	SA FRAME
PIN 35.0X210 35NICRMOV125	97 93 587 08	18	4	2 125	91 70 777 08	PIN F. S AND D PIVOT SECTIO
PIN 35.0X228 35NICRMOV125	97 04 946 9	113	2	2 550 001	91 73 477 08	SA FRAME
PIN 35.0X278 35NICRMOV125	97 04 203 0	7	8	1 630 000	91 73 457 08	HYDRAULIC SUPPORT
PIN 35.0X62 35NICRMOV125	97 01 986 9	33	8	2 105 200	91 73 478 08	PREMOUNTED LOWER PART
PIN 35.0X70 35NICRMOV125	97 93 588 08	22	8	2 125	91 70 777 08	PIN F. S AND D PIVOT SECTIO
PIN 35.0X75 35NICRMOV125	97 02 343 1	56	1	2 810	91 70 816 08	CRANE DRIVER'S CABIN CPL.
PIN 35x178 35NICRMOV125 GA	97 04 625 08	89	2	3 651	91 73 805 08	D HEAD SECTION PRE-ASS.
PIN 35x178 35NICRMOV125 GA	97 04 625 08	5	1	3 651 016	96 80 279 08	ROLLER SEATING COMPL.
PIN 38.0X350 S355J2H T ZN O	97 03 623 5	88	1	3 611	91 73 332 08	D PIVOT SECTION PRE-ASS.
PIN 390.0X540 35NICRMOV125	97 03 413 1	3	2	2 125	91 70 777 08	PIN F. S AND D PIVOT SECTIO
PIN 40.0X1270 S355J2C+C FE//	97 04 036 9	15	1	3 213	91 72 510 08	L-HEAD PIECE
PIN 40.0X1270 S355J2C+C FE//	97 04 036 9	15	1	3 214	91 70 785 08	S HEAD SECTION
PIN 40.0X1380 S355J2C+C FE//	97 04 181 4	8	1	3 552	91 73 337 08	WA-FRAME 1
PIN 40.0X1393 S355J2C+C FE//	97 04 176 5	15	1	3 553	91 73 338 08	WA-FRAME 2 HEAD SECTION
PIN 45.0X122 35NICRMOV125	94 96 538 08	14	2	2 810	91 70 816 08	CRANE DRIVER'S CABIN CPL.
PIN 45.0X122 35NICRMOV125	94 96 538 08	19	1	3 711	91 72 286 08	BOOM NOSE
PIN 45.0X123 35NICRMOV125	97 03 414 4	9	4	2 125	91 70 777 08	PIN F. S AND D PIVOT SECTIO

3.11.2014

etk\_es\_en\_098206 LR 11000

1564

**LIEBHERR**Indice Alfabético  
Alphabetical index

Description	Item	Pos.	Quantity	Page	Assembly	Description
PIN 45.0X140 35NICRMOV125	97 56 869 08	5	2	2 631 007	96 83 099 08	PLATFORM COMPL.
PIN 45.0X140 35NICRMOV125	97 56 869 08	19	2	3 223	91 72 314 08	S ADAPTER SECTION
PIN 45.0X140 35NICRMOV125	97 56 869 08	49	4	3 553	91 73 338 08	WA-FRAME 2 HEAD SECTION
PIN 45.0X140 35NICRMOV125	97 56 869 08	6	8	3 558	91 73 336 08	SPACER WA-FRAME 2
PIN 45.0X145 35NICRMOV125	97 79 141 08	8	2	3 212	91 71 914 08	W PIVOT SECTION
PIN 45.0X150 35NICRMOV125	97 03 338 8	56	1	2 550 001	91 73 477 08	SA FRAME
PIN 45.0X153 35NICRMOV125	97 03 209 1	7	4	1 131 100	91 73 453 08	CENTRAL SECTION CRAWLER
PIN 45.0X207 35NICRMOV125	97 00 485 7	10	2	3 651 007	96 79 462 08	LUFFING PULLEY BLOCK COM
PIN 45.0X207 35NICRMOV125	97 00 485 7	3	2	3 795 001	96 99 446 08	MOUNTING CPL
PIN 45.0X210 35NICRMOV125	97 03 433 7	26	1	3 711	91 72 286 08	BOOM NOSE
PIN 45.0X265 35NICRMOV125	97 02 780 4	72	2	1 401	91 72 916 08	CRAWLER TRACK CARRIER, L
PIN 45.0X265 35NICRMOV125	97 02 780 4	72	2	1 411	91 72 917 08	CRAWLER TRACK CARRIER,
PIN 45.0X285 35NICRMOV125	97 05 863 2	11	4	2 790	91 78 632 08	TRANSPORT KEEPER
PIN 45.0X64 35NICRMOV125	97 66 373 08	52	1	2 810	91 70 816 08	CRANE DRIVER'S CABIN CPL.
PIN 45.0X64 35NICRMOV125	97 66 373 08	35	1	3 711	91 72 286 08	BOOM NOSE
PIN 45.0X66 35NICRMOV125	97 03 980 7	79	1	2 810	91 70 816 08	CRANE DRIVER'S CABIN CPL.
PIN 45X158 35NICRMOV125 GA	94 00 692 08	(2)	1	3 651	91 73 805 08	D HEAD SECTION PRE-ASS.
PIN 45X158 35NICRMOV125 GA	94 00 692 08	19	2	3 880	91 72 282 08	ROLLER CARRIAGE W BOOM
PIN 45X183 35NICRMOV125 GA	95 59 982 08	22	8	2 106 100	91 74 016 08	SLEWING PLATFORM CPL.
PIN 45x76 35NICRMOV125 GA	97 00 569 08	8	2	2 320 011	96 81 618 08	SAFETY ROLLER CPL.
PIN 50.0X100 35NICRMOV125	97 02 833 7	17	4	2 550 001	91 73 477 08	SA FRAME
PIN 50.0X203 35NICRMOV125	97 02 834 0	20	4	2 550 001	91 73 477 08	SA FRAME
PIN 50.0X230 S355J2C+C FE//	97 03 621 4	62	2	3 611	91 73 332 08	D PIVOT SECTION PRE-ASS.
PIN 50.0X400 S355J2C+C FE//	97 02 778 5	42	2	1 401	91 72 916 08	CRAWLER TRACK CARRIER, L
PIN 50.0X400 S355J2C+C FE//	97 02 778 5	42	2	1 411	91 72 917 08	CRAWLER TRACK CARRIER,
PIN 50.0X90 35NICRMOV125	97 94 051 08	87	2	3 651	91 73 805 08	D HEAD SECTION PRE-ASS.
PIN 55.0X158 35NICRMOV125	93 92 498 08	16	2	2 810	91 70 816 08	CRANE DRIVER'S CABIN CPL.
PIN 55.0X165 35NICRMOV125	97 01 390 7	55	1	2 550 001	91 73 477 08	SA FRAME
PIN 55.0X207 35NICRMOV125	95 35 527 08	21	1	2 550 013	96 78 462 08	PULL ROD
PIN 55.0X275 35NICRMOV125	97 04 631 4	54	2	3 552	91 73 337 08	WA-FRAME 1
PIN 55.0X300 35NICRMOV125	97 00 082 8	31	4	1 401	91 72 916 08	CRAWLER TRACK CARRIER, L
PIN 55.0X300 35NICRMOV125	97 00 082 8	31	4	1 411	91 72 917 08	CRAWLER TRACK CARRIER,
PIN 55.0X348 35NICRMOV125	97 05 565 08	15	2	3 651 007	96 79 462 08	LUFFING PULLEY BLOCK COM
PIN 55.0X520 35NICRMOV125	97 42 130 08	8	2	1 632	91 70 768 08	MECHANICAL SUPPORT
PIN 55.0X64 6 35NICRMOV125	97 34 946 08	35	2	3 212	91 71 914 08	W PIVOT SECTION
PIN 65.0X110 35NICRMOV125	97 05 255 6	189	1	3 611	91 73 332 08	D PIVOT SECTION PRE-ASS.
PIN 65.0X129 35NICRMOV125	97 84 992 08	8	2	2 550 013	96 78 523 08	SA FRAME ERECTING DEVICE
PIN 65.0X155 35NICRMOV125	97 04 216 7	183	2	3 611	91 73 332 08	D PIVOT SECTION PRE-ASS.
PIN 65.0X187 35NICRMOV125	97 66 499 08	16	2	3 220	91 71 909 08	S INTERMEDIATE SECTION
PIN 65.0X187 35NICRMOV125	97 66 499 08	16	2	3 220 500	91 73 339 08	S INTERMEDIATE SECTION
PIN 65.0X187 35NICRMOV125	97 66 499 08	16	2	3 223 050	91 70 786 08	S INTERMEDIATE SECTION
PIN 65.0X187 35NICRMOV125	97 66 499 08	16	2	3 223 051	91 70 787 08	S INTERMEDIATE SECTION
PIN 65.0X187 35NICRMOV125	97 66 499 08	16	2	3 223 053	91 70 792 08	S INTERMEDIATE SECTION
PIN 65.0X187 35NICRMOV125	97 66 499 08	16	2	3 223 054	91 75 712 08	S INTERMEDIATE SECTION
PIN 6KT13X43.5 X5CRNI18-10	97 00 030 0	14	2	3 711	91 72 286 08	BOOM NOSE
PIN 70.0X160 35NICRMOV125	97 06 088 2	3	2	3 790	91 75 089 08	W-MOUNTING PARTS
PIN 70.0X200 35NICRMOV125	97 02 711 5	5	1	2 550 017	96 79 810 08	PULL ROD
PIN 70.0X200 35NICRMOV125	97 02 711 5	5	1	2 975 293	96 81 900 08	PULL ROD
PIN 70.0X200 35NICRMOV125	97 02 711 5	5	1	3 223 020	96 78 976 08	PULL ROD
PIN 70.0X200 35NICRMOV125	97 02 711 5	5	1	3 223 021	96 78 983 08	PULL ROD
PIN 70.0X200 35NICRMOV125	97 02 711 5	5	1	3 223 023	96 81 901 08	PULL ROD
PIN 70.0X200 35NICRMOV125	97 02 711 5	11	1	3 223 048	96 82 422 08	PULL ROD
PIN 70.0X200 35NICRMOV125	97 02 711 5	40	2	3 553	91 73 338 08	WA-FRAME 2 HEAD SECTION
PIN 70.0X200 35NICRMOV125	97 02 711 5	10	1	3 566 001	96 84 901 08	ROD CPL.
PIN 70.0X200 35NICRMOV125	97 02 711 5	10	1	3 566 003	96 84 899 08	ROD CPL.
PIN 70.0X200 35NICRMOV125	97 02 711 5	10	1	3 566 005	96 84 897 08	ROD CPL.
PIN 70.0X200 35NICRMOV125	97 02 711 5	11	1	3 651 011	96 79 977 08	CONNECTING LINK PRE-ASS.
PIN 70.0X200 35NICRMOV125	97 02 711 5	10	1	3 715 003	96 77 469 08	ROD CPL.
PIN 70.0X200 35NICRMOV125	97 02 711 5	10	1	3 716 001	96 77 438 08	ROD CPL.
PIN 70.0X200 35NICRMOV125	97 02 711 5	4	1	3 746 005	96 87 724 08	PULL ROD

3.11.2014

etk\_es\_en\_098206 LR 11000

1565

**LIEBHERR**Indice Alfabético  
Alphabetical index

Description	Item	Pos.	Quantity	Page	Assembly	Description
PIN 70.0X200 35NICRMOV125	97 02 711 5	10	1	3 746 008	96 87 868 08	PULL ROD
PIN 70.0X200 35NICRMOV125	97 02 711 5	10	1	3 816 004	96 85 027 08	ROD CPL.
PIN 70.0X220 35NICRMOV125	97 02 711 4	4	1	2 550 017	96 79 810 08	PULL ROD
PIN 70.0X220 35NICRMOV125	97 02 711 4	4	1	2 975 293	96 81 900 08	PULL ROD
PIN 70.0X220 35NICRMOV125	97 02 711 4	4	1	3 223 020	96 78 976 08	PULL ROD
PIN 70.0X220 35NICRMOV125	97 02 711 4	4	1	3 223 021	96 78 983 08	PULL ROD
PIN 70.0X220 35NICRMOV125	97 02 711 4	7	1	3 223 022	96 81 902 08	PULL ROD
PIN 70.0X220 35NICRMOV125	97 02 711 4	4	1	3 223 023	96 81 901 08	PULL ROD
PIN 70.0X220 35NICRMOV125	97 02 711 4	10	2	3 223 048	96 82 422 08	PULL ROD
PIN 70.0X220 35NICRMOV125	97 02 711 4	4	1	3 566 001	96 84 901 08	ROD CPL.
PIN 70.0X220 35NICRMOV125	97 02 711 4	4	1	3 566 003	96 84 899 08	ROD CPL.
PIN 70.0X220 35NICRMOV125	97 02 711 4	4	1	3 566 005	96 84 897 08	ROD CPL.
PIN 70.0X220 35NICRMOV125	97 02 711 4	10	1	3 651 011	96 79 977 08	CONNECTING LINK PRE-ASS.
PIN 70.0X220 35NICRMOV125	97 02 711 4	7	2	3 651 012	96 79 832 08	ADDITIONAL WEIGHT DERRIC
PIN 70.0X220 35NICRMOV125	97 02 711 4	4	1	3 715 003	96 77 469 08	ROD CPL.
PIN 70.0X220 35NICRMOV125	97 02 711 4	4	1	3 716 001	96 77 438 08	ROD CPL.
PIN 70.0X220 35NICRMOV125	97 02 711 4	5	1	3 746 005	96 87 724 08	PULL ROD
PIN 70.0X220 35NICRMOV125	97 02 711 4	4	1	3 746 008	96 87 868 08	PULL ROD
PIN 70.0X220 35NICRMOV125	97 02 711 4	4	1	3 816 004	96 85 027 08	ROD CPL.
PIN 70.0X310 35NICRMOV125	97 03 748 4	116	3	3 211	91 73 326 08	S PIVOT SECTION PRE-ASS.
PIN 70.0X370 35NICRMOV125	97 05 618 0	21	2	3 212	91 71 914 08	W PIVOT SECTION
PIN 70.0X385 35NICRMOV125	97 03 751 9	117	1	3 211	91 73 326 08	S PIVOT SECTION PRE-ASS.
PIN 75.0X124 35NICRMOV125	97 77 744 08	133	2	3 611	91 73 332 08	D PIVOT SECTION PRE-ASS.
PIN 75.0X137 35NICRMOV125	97 04 768 6	2	2	3 717	91 77 221 08	SUPPLEMENTARY GUYING D
PIN 75.0X150 35NICRMOV125	97 81 573 08	12	4	3 611	91 73 332 08	D PIVOT SECTION PRE-ASS.
PIN 75.0X175 35NICRMOV125	97 58 249 08	19	1	2 657	91 70 806 08	MOUNTING EQUIPMENT CRAW
PIN 75.0X178 35NICRMOV125	97 04 308 5	5	2	2 550 013	96 78 523 08	SA FRAME ERECTING DEVICE
PIN 75.0X200 35NICRMOV125	97 02 676 7	6	1	2 550 013	96 78 462 08	PULL ROD
PIN 75.0X200 35NICRMOV125	97 02 676 7	4	2	3 651 016	96 80 262 08	PULL ROD
PIN 75.0X200 35NICRMOV125	97 02 676 7	10	1	3 715 010	96 77 336 08	ROD CPL.
PIN 75.0X200 35NICRMOV125	97 02 676 7	10	1	3 716 007	96 77 040 08	ROD CPL.
PIN 75.0X220 35NICRMOV125	97 02 676 6	15	1	2 550 013	96 78 462 08	PULL ROD
PIN 75.0X220 35NICRMOV125	97 02 676 6	4	1	3 715 010	96 77 336 08	ROD CPL.
PIN 75.0X220 35NICRMOV125	97 02 676 6	4	1	3 716 007	96 77 040 08	ROD CPL.
PIN 75.0X285 35NICRMOV125	97 03 353 0	5	4	2 106 100	91 74 016 08	SLEWING PLATFORM CPL.
PIN 75.0X290 35NICRMOV125	97 03 353 9	10	4	2 106 100	91 74 016 08	SLEWING PLATFORM CPL.
PIN 75.0X300 35NICRMOV125	97 03 350 6	4	2	2 106 100	91 74 016 08	SLEWING PLATFORM CPL.
PIN 75.0X300 35NICRMOV125	97 05 089 0	46	2	2 106 100	91 74 016 08	SLEWING PLATFORM CPL.
PIN 75.0X408 35NICRMOV125	97 03 691 2	14	1	2 657	91 70 806 08	MOUNTING EQUIPMENT CRAW
PIN 75.0X440 35NICRMOV125	97 02 773 0	28	2	1 401	91 72 916 08	CRAWLER TRACK CARRIER, L
PIN 75.0X440 35NICRMOV125	97 02 773 0	28	2	1 411	91 72 917 08	CRAWLER TRACK CARRIER,
PIN 75.0x220 35NICRMOV125	97 05 918 08	3	2	2 790 750	91 75 083 08	TRANSPORT KEEPER
PIN 80.0X200 35NICRMOV125	97 00 007 3	6	2	2 657	91 70 806 08	MOUNTING EQUIPMENT CRAW
PIN 80.0X245 35NICRMOV125	97 21 418 08	3	1	3 790 752	96 84 559 08	FOOT COMPLETE
PIN 80.0X320 35NICRMOV125	94 53 597 08	2	4	3 746 001	96 83 995 08	PIVOT SECTION, PRE-ASSEMB
PIN 80.0X320 35NICRMOV125	94 53 597 08	2	4	3 746 002	96 86 789 08	INTERMEDIATE PIECE PRE-A
PIN 80.0X35 S355J2C+C FE//ZN	97 06 127 6	7	1	3 215 009	96 96 631 08	ROPE GUIDE PULLEY
PIN 80.0X370 35NICRMOV125	97 03 747 3	115	4	3 211	91 73 326 08	S PIVOT SECTION PRE-ASS.
PIN 80.0X560 35NICRMOV125	97 50 764 08	52	4	3 611	91 73 332 08	D PIVOT SECTION PRE-ASS.
PIN 85.0X135 35NICRMOV125	97 03 594 5	9	2	3 291	91 70 844 08	S OVERRUN PROTECTION
PIN 85.0X135 35NICRMOV125	97 03 594 5	2	2	3 292	91 71 787 08	D OVERRUN PROTECTION
PIN 85.0X306 35NICRMOV125	97 03 236 4	81	1	3 611	91 73 332 08	D PIVOT SECTION PRE-ASS.
PIN 90.0X290 35NICRMOV125	97 03 084 7	6	8	1 630 000	91 73 457 08	HYDRAULIC SUPPORT
PIN CARRIER 6-POL 16A	60 45 266 08	520	1	2 920 633	96 84 168 08	WIRING HARNESS
PIN COMPL. FE//ZN20//C	96 36 836 08	36	4	3 745	91 72 298 08	SUSPENDED BALLAST
PIN COMPL. FE//ZN20//C	96 65 568 08	33	1	3 746 003	96 86 714 08	HEAD SECTION PRE-ASS.
PIN CONTACT 0,2-0,5MM2	10 33 581 9	689	4	2 533 058	96 79 263 08	WIRING HARNESS
PIN CONTACT 0,5-1,0MM2 CU	73 69 458	740	4	2 920 660	96 80 307 08	WIRING HARNESS
PIN CONTACT 0,5-1MM2 Cu	10 30 094 4	715	2	2 533 058	96 79 263 08	WIRING HARNESS
PIN CONTACT 0,75-1,5MM2	62 02 444	95	1	2 920 633	96 84 168 08	WIRING HARNESS

3.11.2014

etk\_es\_en\_098206 LR 11000

1566

**LIEBHERR**Indice Alfabético  
Alphabetical index

Description	Item	Pos.	Quantity	Page	Assembly	Description
PIN CONTACT 0,75-1,5MM2	62 02 444	95	6	2 920 660	96 80 307 08	WIRING HARNESS
PIN CONTACT 0,75-1MM2	60 45 192 08	628	2	2 920 633	96 84 168 08	WIRING HARNESS
PIN CONTACT 1,0-1,5MM2 VER	11 06 833 1	756	4	2 920 660	96 80 307 08	WIRING HARNESS
PIN CONTACT 1,5MM2	10 67 538 0	733	1	2 920 699	96 84 180 08	WIRING HARNESS
PIN DIN 1434 5X40X35 X5CRN	45 10 002 08	1	1	3 790 044	96 79 364 08	WIND WARNING PREASSEMB
PIN DIN 1435 16X40X35 ST.50K	45 12 412 08	24	4	3 211	91 73 326 08	S PIVOT SECTION PRE-ASS.
PIN DIN 1435 16X87X82 35NIC	45 14 184 08	5	1	3 651 008	96 79 661 08	BASKET CPL.
PIN DIN 1435 16X87X82 35NIC	45 14 184 08	5	1	3 651 009	96 79 668 08	BASKET CPL.
PIN DIN 1435 20X40X34 S355J2	45 12 230 08	3	1	3 213 015	96 00 121 9	HOISTING LIMIT SWITCH PRE-
PIN DIN 1435 20X40X34 S355J2	45 12 230 08	16	4	3 651 021	96 93 966 08	ACCESS LADDER PRE-ASS.
PIN DIN 1435 20X45X38 ST.50	45 12 222 08	4	4	2 370 002	91 76 456 08	MOUNTING JACK/ERECTING
PIN DIN 1435 20X45X38 ST.50	45 12 222 08	13	20	2 631 001	96 82 832 08	CATWALK SUPERSTR.LEFT
PIN DIN 1435 20X45X38 ST.50	45 12 222 08	10	1	2 730 002	96 55 752 08	CENTRING COMPLETE
PIN DIN 1435 20X60X50 ST.50-	45 12 231 08	90	4	2 631	91 70 800 08	SLEWING PLATFORM CATWAL
PIN DIN 1435 20X60X50 ST.50-	45 12 231 08	7	8	2 631 002	96 92 599 08	SLEWING PLATFORM CATWAL
PIN DIN 1435 20X65X58 ST.50-	45 12 224 08	52	8	1 131 100	91 73 453 08	CENTRAL SECTION CRAWLER
PIN DIN 1435 20X65X58 ST.50-	45 12 224 08	9	24	1 631 100	91 70 767 08	CATWALK CRAW.TRACK TRA
PIN DIN 1435 20X65X58 ST.50-	45 12 224 08	88	12	3 211	91 73 326 08	S PIVOT SECTION PRE-ASS.
PIN DIN 1435 25X145X137 ST.5	45 12 266 08	18	4	2 105 200	91 73 478 08	PREMOUNTED LOWER PART
PIN DIN 1435 25X160X152 ST.	45 12 274 08	50	4	2 631	91 70 800 08	SLEWING PLATFORM CATWAL
PIN DIN 1435 25X90X80 42CRM	45 12 268 08	52	4	2 631	91 70 800 08	SLEWING PLATFORM CATWAL
PIN DIN 1435 25X90X80 42CRM	45 12 268 08	19	4	2 652	91 70 805 08	ROLLER BEARING
PIN DIN 1435 30X145X135 ST.5	45 12 310 08	3	2	3 746 007	96 87 665 08	FASTENER
PIN DIN 1436 20X105X95 ST.50	45 14 221 08	83	1	3 553	91 73 338 08	WA-FRAME 2 HEAD SECTION
PIN DIN 1436 20X85X78 35NIC	45 14 223 08	24	4	1 631 100	91 70 767 08	CATWALK CRAW.TRACK TRA
PIN DIN 1436 25X180X172 42	45 14 265 08	51	4	3 556 003	96 86 627 08	WA-FRAME 2 BASE SECTION
PIN DIN 1436 25X220X212 35N	45 14 268 08	9	4	1 632	91 70 768 08	MECHANICAL SUPPORT
PIN DIN 1436 30X105X97 35NIC	45 14 308 08	13	4	3 220	91 71 909 08	S INTERMEDIATE SECTION
PIN DIN 1436 30X105X97 35NIC	45 14 308 08	13	4	3 220 500	91 73 339 08	S INTERMEDIATE SECTION
PIN DIN 1436 30X105X97 35NIC	45 14 308 08	13	4	3 223 050	91 70 786 08	S INTERMEDIATE SECTION
PIN DIN 1436 30X105X97 35NIC	45 14 308 08	13	4	3 223 051	91 70 787 08	S INTERMEDIATE SECTION
PIN DIN 1436 30X105X97 35NIC	45 14 308 08	13	4	3 223 053	91 70 792 08	S INTERMEDIATE SECTION
PIN DIN 1436 30X105X97 35NIC	45 14 308 08	13	4	3 223 054	91 75 712 08	S INTERMEDIATE SECTION
PIN DIN 1436 40X110X98 ST.50	45 14 362 08	3	1	3 745 002	92 17 236 08	SWITCH UNIT
PIN DIN 1436 40X110X98 ST.50	45 14 362 08	3	1	3 745 003	92 17 237 08	SWITCH UNIT
PIN F. S AND D PIVOT SECTI	91 70 777 08	106	1		LR 11000 -0	LIEBHERR CRAW.CRANE LR
PIN HOUSING 2-POL	11 06 833 0	516	2	2 920 660	96 80 307 08	WIRING HARNESS
PIN ISO 2340 B16X60X50 ST.50	45 00 191 08	3	2	1 641 014	92 53 053 08	SUPPORT PLATE COMPL.
PIN ISO 2340 B20X370X350 ST.	45 00 222 08	(3)	2	3 780 881	96 72 767 08	RECEIVER
PIN ISO 2340 B20X500X485 ST.	45 00 232 08	59	2	3 211	91 73 326 08	S PIVOT SECTION PRE-ASS.
PIN ISO 2340 B20X500X485 ST.	45 00 232 08	104	2	3 611	91 73 332 08	D PIVOT SECTION PRE-ASS.
PIN ISO 2340 B30X248X228 3	45 25 541 08	35	2	3 552	91 73 337 08	WA-FRAME 1
PIN ISO 2340 B30X248X228 3	45 25 541 08	7	1	3 651 017	96 80 280 08	BRACKET COMPL.
PIN ISO 2340 B30X255X240 3	45 25 414 08	70	2	2 550 001	91 73 477 08	SA FRAME
PIN ISO 2340 B30X255X240 3	45 25 414 08	36	2	3 552	91 73 337 08	WA-FRAME 1
PIN ISO 2340 B30X255X240 3	45 25 414 08	3	2	3 554	91 72 278 08	WA-FRAME
PIN ISO 2340 B40X1075X1045 S	45 25 485 08	9	3	3 651 010	96 79 463 08	LUFFING PULLEY BLOCK COM
PIN ISO 2340 B40X377X357 ST	45 25 535 08	11	2	3 746 003	96 86 714 08	HEAD SECTION PRE-ASS.
PIN ISO 2340 B40X935X915 ST.	45 00 378 08	8	3	3 651 007	96 79 462 08	LUFFING PULLEY BLOCK COM
PIN ISO 2340 B70X160X130 ST.	45 00 463 08	3	1	1 750 023	92 65 732 08	CREEPER
PIN ISO 2341 B16X135X129 ST	45 30 085 08	18	4	3 211	91 73 326 08	S PIVOT SECTION PRE-ASS.
PIN ISO 2341 B16X162X157 30	45 30 083 08	19	4	3 211	91 73 326 08	S PIVOT SECTION PRE-ASS.
PIN ISO 2341 B16X162X157 30	45 30 083 08	31	8	3 226	91 71 915 08	L INTERMEDIATE SECTION
PIN ISO 2341 B16X162X157 30	45 30 083 08	31	8	3 227 006	91 72 280 08	L INTERMEDIATE SECTION
PIN ISO 2341 B16X162X157 30	45 30 083 08	31	8	3 227 007	91 76 254 08	L INTERMEDIATE SECTION
PIN ISO 2341 B16X162X157 30	45 30 083 08	31	8	3 227 008	91 76 270 08	L INTERMEDIATE SECTION
PIN ISO 2341 B20X115X107 ST	45 30 209 08	20	10	2 631 001	96 82 832 08	CATWALK SUPERSTR.LEFT
PIN ISO 2341 B20X170X162 3	45 30 221 08	28	2	3 746 003	96 86 714 08	HEAD SECTION PRE-ASS.
PIN ISO 2341 B20X200X192 42	45 30 213 08	41	8	3 220	91 71 909 08	S INTERMEDIATE SECTION
PIN ISO 2341 B20X200X192 42	45 30 213 08	41	8	3 220 500	91 73 339 08	S INTERMEDIATE SECTION

3.11.2014

etk\_es\_en\_098206 LR 11000

1567

**LIEBHERR**Indice Alfabético  
Alphabetical index

Description	Item	Pos.	Quantity	Page	Assembly	Description
PIN ISO 2341 B20X200X192 42	45 30 213 08	41	8	3 223	91 72 314 08	S ADAPTER SECTION
PIN ISO 2341 B20X200X192 42	45 30 213 08	41	8	3 223 050	91 70 786 08	S INTERMEDIATE SECTION
PIN ISO 2341 B20X200X192 42	45 30 213 08	41	8	3 223 051	91 70 787 08	S INTERMEDIATE SECTION
PIN ISO 2341 B20X200X192 42	45 30 213 08	41	8	3 223 052	91 70 788 08	S INTERMEDIATE SECTION
PIN ISO 2341 B20X200X192 42	45 30 213 08	41	8	3 223 053	91 70 792 08	S INTERMEDIATE SECTION
PIN ISO 2341 B20X200X192 42	45 30 213 08	41	8	3 223 054	91 75 712 08	S INTERMEDIATE SECTION
PIN ISO 2341 B20X75X66 S355	45 12 225 08	11	1	2 925 203	96 79 575 08	CAMERA EQUIPMENT S-PIVOT
PIN ISO 2341 B24X91X82 35NIC	45 30 223 08	7	7	2 631 001	96 82 832 08	CATWALK SUPERSTR.LEFT
PIN ISO 2341 B30E8X65X55 3	11 21 098 7	6	2	3 790 000	91 74 741 08	BOLT EXTRACTION ATTACHM
PIN ISO 2341 B30X120X110 3	10 04 126 0	17	8	1 631 100	91 70 767 08	CATWALK CRAW.TRACK TRA
PIN ISO 2341 B30X120X110 3	10 04 126 0	14	2	3 651 007	96 79 462 08	LUFFING PULLEY BLOCK COM
PIN ISO 2341 B30X130X120 42	45 30 319 08	56	1	3 556 003	96 86 627 08	WA-FRAME 2 BASE SECTION
PIN ISO 2341 B30X200X190 4	45 30 303 08	103	2	3 212	91 71 914 08	W PIVOT SECTION
PIN ISO 2341 B30X260X250 3	45 30 318 08	75	2	1 401	91 72 916 08	CRAWLER TRACK CARRIER, L
PIN ISO 2341 B30X260X250 3	45 30 318 08	75	2	1 411	91 72 917 08	CRAWLER TRACK CARRIER,
PIN ISO 2341 B30X75X65 35NIC	45 30 320 08	9	2	2 320 011	96 81 618 08	SAFETY ROLLER CPL.
PIN ISO 2341 B30X75X65 35NIC	45 30 320 08	37	2	2 810	91 70 816 08	CRANE DRIVER'S CABIN CPL.
PIN ISO 2341 B30X95X85 35NIC	45 30 327 08	22	4	1 631 100	91 70 767 08	CATWALK CRAW.TRACK TRA
PIN ISO 2341 B30X95X85 35NIC	45 30 327 08	33	2	2 810	91 70 816 08	CRANE DRIVER'S CABIN CPL.
PIN ISO 2341 B30X95X85 35NIC	45 30 327 08	129	2	3 211	91 73 326 08	S PIVOT SECTION PRE-ASS.
PIN ISO 2341 B30X95X85 35NIC	45 30 327 08	38	2	3 556 003	96 86 627 08	WA-FRAME 2 BASE SECTION
PIN ISO 2341 B30X95X85 35NIC	45 30 327 08	38	2	3 746 001	96 83 995 08	PIVOT SECTION, PRE-ASSEMB
PIN PLUG 9-POL	60 23 346 08	506	1	2 533 076	96 79 264 08	WIRING HARNESS
PIN PULLING CYLINDER 75/30-	11 21 123 1	26	2	2 550 001	91 73 477 08	SA FRAME
PIN PULLING CYLINDER 75/30-	11 21 123 1	1	2	2 744	91 76 183 08	UPPERCARRIAGE SUSP BALL
PIN PULLING CYLINDER 90/45-	11 21 123 0	1	2	2 125	91 70 777 08	PIN F. S AND D PIVOT SECTIO
PIN PULLING CYLINDER CPL.	96 82 291 08	2	2	3 790 000	91 74 741 08	BOLT EXTRACTION ATTACHM
PIN PULLING CYLINDER CPL.	96 89 298 08	1	2	3 790 000	91 74 741 08	BOLT EXTRACTION ATTACHM
PIN RD100X235 35NICRMOV12	93 23 773 08	11	2	3 211	91 73 326 08	S PIVOT SECTION PRE-ASS.
PIN RD25X240 S355J2G3 FE//	95 11 671 08	74	2	3 213	91 72 510 08	L-HEAD PIECE
PIN RD30X74 S355J2G3 FE//ZN	93 18 497 08	7	1	3 651 018	96 80 282 08	SUPPORT CPL.
PIN RD35X165 42CRMO4+QT	93 50 859 08	3	2	2 391	91 70 791 08	DIESEL ENGINE CPL.
PIN RD35X200 42CRMO4+QT	95 24 661 08	93	1	3 651	91 73 805 08	D HEAD SECTION PRE-ASS.
PIN RD35X85 35NICRMOV125	94 56 112 08	9	8	1 630 000	91 73 457 08	HYDRAULIC SUPPORT
PIN RD40X105 35NICRMOV125	93 22 268 08	41	4	1 401	91 72 916 08	CRAWLER TRACK CARRIER, L
PIN RD40X105 35NICRMOV125	93 22 268 08	41	4	1 411	91 72 917 08	CRAWLER TRACK CARRIER,
PIN RD40X92 42CRMO4+QT	93 35 587 08	24	2	2 810	91 70 816 08	CRANE DRIVER'S CABIN CPL.
PIN RD50X107 35NICRMOV125	94 40 184 08	7	4	3 214 013	96 84 232 08	ROLLER BEARING
PIN RD50X107 35NICRMOV125	94 40 184 08	15	2	3 223	91 72 314 08	S ADAPTER SECTION
PIN RD50X165 35NICRMOV125	94 90 882 08	17	4	1 131 100	91 73 453 08	CENTRAL SECTION CRAWLER
PIN RD75X165 35NICRMOV125	95 44 447 08	3	1	2 657	91 70 806 08	MOUNTING EQUIPMENT CRAW
PIN RD75X215 35NICRMOV125	94 99 483 08	21	2	2 106 100	91 74 016 08	SLEWING PLATFORM CPL.
PIN RD80X365 35NICRMOV125	95 56 299 08	29	1	2 810	91 70 816 08	CRANE DRIVER'S CABIN CPL.
PIN TYPE CABLE SOCKET 1	60 22 158 08	23	3	2 920 660	96 80 307 08	WIRING HARNESS
PIN W. HANDLE FE//ZN20//C	92 11 227 08	39	2	3 746 001	96 83 995 08	PIVOT SECTION, PRE-ASSEMB
PIN W. HANDLE T ZN 0	96 84 979 08	38	1	3 558	91 73 336 08	SPACER WA-FRAME 2
PIN WITH HEAD 25X46 X5CRNI	97 64 308 08	4	4	2 810 043	96 83 971 08	LADDER COMPL.
PIPE CLAMP	10 22 274 3	5	2	X1011941	10 11 941 3	HIGH PRESSURE PIPE ASSEM
PIPE CLAMP 12X2 PP	73 82 216	22	1	X1013567	10 13 567 5	FUEL LINES
PIPE CLAMP 15X12 PP	10 35 626 1	27	1	X1013567	10 13 567 5	FUEL LINES
PIPE CLAMP 33/20	77 42 250 08	6	1	2 541 001	96 72 762 08	ADDNL.HEATING, PRE-ASSE
PIPE CLAMP 43/20	77 42 217 08	18	7	2 541	91 70 802 08	ADD HEATING SUPERSTRUCT
PIPE CLAMP 43/20	77 42 217 08	113	1	2 810	91 70 816 08	CRANE DRIVER'S CABIN CPL.
PIPE CLAMP 9.5 X5CrNi18-10	10 13 240 1	11	2	X1013801	10 13 801 4	REGULATION BOOST PRESS
PIPE COMPL.	96 71 893 08	(1)	1	1 977 111	96 71 700 08	PIPEWORK ADDITIONAL HYDR
PIPE COMPL. 10X1,5X147	92 99 487 08	(604)	1	2 976 017	96 79 694 08	FITTING PLATE EMERG. ACT:
PIPE COMPL. 10X1,5X147	92 99 487 08	(604)	1	2 976 026	96 79 695 08	FITTING PLATE EMERG. ACT:
PIPE COMPL. 10X1,5X1597	96 83 800 08	290	1	2 975 295	96 80 822 08	PIPELINE WINCH
PIPE COMPL. 10X1,5X174	92 99 486 08	(603)	1	2 976 017	96 79 694 08	FITTING PLATE EMERG. ACT:
PIPE COMPL. 10X1,5X174	92 99 486 08	(603)	1	2 976 026	96 79 695 08	FITTING PLATE EMERG. ACT:

3.11.2014

etk\_es\_en\_098206 LR 11000

1568

**LIEBHERR**Indice Alfabético  
Alphabetical index

Description	Item	Pos.	Quantity	Page	Assembly	Description
PIPE COMPL. 10X1,5X177	92 99 488 08	(605)	1	2 976 017	96 79 694 08	FITTING PLATE EMERG. ACT:
PIPE COMPL. 10X1,5X177	92 99 488 08	(605)	1	2 976 026	96 79 695 08	FITTING PLATE EMERG. ACT:
PIPE COMPL. 10X1,5X52	96 83 801 08	291	1	2 975 295	96 80 822 08	PIPELINE WINCH
PIPE COMPL. 10X1,5X770	96 82 050 08	(522)	4	1 972 001	96 77 876 08	HYDRAULIC SUPPORT
PIPE COMPL. 10X1,5X851	96 86 123 08	(278)	1	2 975 101	96 77 891 08	ADDITIONAL HYDRAULICS WI
PIPE COMPL. 10X1.5	96 81 832 08	757	2	1 974 002	96 77 898 08	PIPELINES CRAWL.TRACK CA
PIPE COMPL. 10X1.5	96 81 833 08	758	2	1 974 002	96 77 898 08	PIPELINES CRAWL.TRACK CA
PIPE COMPL. 10X1.5	96 81 936 08	717	1	1 970 201	96 77 896 08	PIPELINES CENTER PART
PIPE COMPL. 10X1.5	96 82 815 08	427	1	2 998	91 70 843 08	PIPELINES SUPERSTRUCTUR
PIPE COMPL. 10X1.5	96 83 266 08	159	1	3 975 223	96 77 920 08	PIPELINES S PIVOT SECTION
PIPE COMPL. 10X1.5	96 83 267 08	160	1	3 975 223	96 77 920 08	PIPELINES S PIVOT SECTION
PIPE COMPL. 10X1.5	96 83 268 08	161	1	3 975 223	96 77 920 08	PIPELINES S PIVOT SECTION
PIPE COMPL. 10X1.5	96 83 269 08	162	1	3 975 223	96 77 920 08	PIPELINES S PIVOT SECTION
PIPE COMPL. 10X1.5	96 83 276 08	169	1	3 975 223	96 77 920 08	PIPELINES S PIVOT SECTION
PIPE COMPL. 10X1.5	96 84 252 08	200	1	2 998	91 74 594 08	PIPELINES SUPERSTRUCTUR
PIPE COMPL. 10X1.5	96 84 295 08	339	1	2 998	91 74 594 08	PIPELINES SUPERSTRUCTUR
PIPE COMPL. 10X1.5	96 84 296 08	340	1	2 998	91 74 594 08	PIPELINES SUPERSTRUCTUR
PIPE COMPL. 10X1.5	96 84 310 08	353	1	2 998	91 74 594 08	PIPELINES SUPERSTRUCTUR
PIPE COMPL. 10X1.5	96 84 311 08	354	1	2 998	91 74 594 08	PIPELINES SUPERSTRUCTUR
PIPE COMPL. 10X1.5	96 84 718 08	390	1	2 998	91 74 594 08	PIPELINES SUPERSTRUCTUR
PIPE COMPL. 10X1.5	96 84 719 08	391	1	2 998	91 74 594 08	PIPELINES SUPERSTRUCTUR
PIPE COMPL. 10X1.5	96 84 720 08	392	1	2 998	91 74 594 08	PIPELINES SUPERSTRUCTUR
PIPE COMPL. 10X1.5	96 84 721 08	393	1	2 998	91 74 594 08	PIPELINES SUPERSTRUCTUR
PIPE COMPL. 10X1.5	96 84 722 08	394	1	2 998	91 74 594 08	PIPELINES SUPERSTRUCTUR
PIPE COMPL. 10X1.5	96 84 874 08	(138)	1	2 978 000	96 77 880 08	ADDNL.HYDR.ERECTION DEV
PIPE COMPL. 10X1.5	96 84 878 08	129	1	2 978 252	96 85 134 08	PIPELINES
PIPE COMPL. 10X1.5	96 84 879 08	130	1	2 978 252	96 85 134 08	PIPELINES
PIPE COMPL. 10X1.5	96 84 880 08	131	1	2 978 252	96 85 134 08	PIPELINES
PIPE COMPL. 10X1.5	96 84 881 08	132	1	2 978 252	96 85 134 08	PIPELINES
PIPE COMPL. 10X1.5	96 84 882 08	133	1	2 978 252	96 85 134 08	PIPELINES
PIPE COMPL. 10X1.5	96 84 883 08	134	1	2 978 252	96 85 134 08	PIPELINES
PIPE COMPL. 10X1.5	96 85 531 08	397	1	2 998	91 74 594 08	PIPELINES SUPERSTRUCTUR
PIPE COMPL. 10X1.5	96 85 532 08	398	1	2 998	91 74 594 08	PIPELINES SUPERSTRUCTUR
PIPE COMPL. 10X1.5	96 85 533 08	399	1	2 998	91 74 594 08	PIPELINES SUPERSTRUCTUR
PIPE COMPL. 10X1.5	96 85 534 08	400	1	2 998	91 74 594 08	PIPELINES SUPERSTRUCTUR
PIPE COMPL. 10X1.5	96 85 786 08	409	1	2 998	91 74 594 08	PIPELINES SUPERSTRUCTUR
PIPE COMPL. 10X1.5	96 85 958 08	178	1	3 975 223	96 77 920 08	PIPELINES S PIVOT SECTION
PIPE COMPL. 10X1.5	96 86 321 08	75	1	2 998	91 74 594 08	PIPELINES SUPERSTRUCTUR
PIPE COMPL. 10X1.5	96 86 322 08	76	1	2 998	91 74 594 08	PIPELINES SUPERSTRUCTUR
PIPE COMPL. 10X1.5	96 86 324 08	78	1	2 998	91 74 594 08	PIPELINES SUPERSTRUCTUR
PIPE COMPL. 10X1.5	96 86 325 08	79	1	2 998	91 74 594 08	PIPELINES SUPERSTRUCTUR
PIPE COMPL. 10X1.5	96 86 326 08	80	1	2 998	91 74 594 08	PIPELINES SUPERSTRUCTUR
PIPE COMPL. 10X1.5	96 86 327 08	81	1	2 998	91 74 594 08	PIPELINES SUPERSTRUCTUR
PIPE COMPL. 10X1.5	96 86 328 08	82	1	2 998	91 74 594 08	PIPELINES SUPERSTRUCTUR
PIPE COMPL. 10X1.5	96 86 329 08	83	1	2 998	91 74 594 08	PIPELINES SUPERSTRUCTUR
PIPE COMPL. 10X1.5	96 86 330 08	84	1	2 998	91 74 594 08	PIPELINES SUPERSTRUCTUR
PIPE COMPL. 10X1.5	96 86 331 08	85	1	2 998	91 74 594 08	PIPELINES SUPERSTRUCTUR
PIPE COMPL. 10X1.5	96 86 332 08	86	1	2 998	91 74 594 08	PIPELINES SUPERSTRUCTUR
PIPE COMPL. 10X1.5	96 86 333 08	87	1	2 998	91 74 594 08	PIPELINES SUPERSTRUCTUR
PIPE COMPL. 10X1.5	96 86 340 08	94	1	2 998	91 74 594 08	PIPELINES SUPERSTRUCTUR
PIPE COMPL. 10X1.5	96 86 341 08	95	1	2 998	91 74 594 08	PIPELINES SUPERSTRUCTUR
PIPE COMPL. 10X1.5	96 86 342 08	96	1	2 998	91 74 594 08	PIPELINES SUPERSTRUCTUR
PIPE COMPL. 10X1.5	96 86 343 08	97	1	2 998	91 74 594 08	PIPELINES SUPERSTRUCTUR
PIPE COMPL. 10X1.5	96 86 345 08	98	1	2 998	91 74 594 08	PIPELINES SUPERSTRUCTUR
PIPE COMPL. 10X1.5	96 86 346 08	99	1	2 998	91 74 594 08	PIPELINES SUPERSTRUCTUR
PIPE COMPL. 10X1.5	96 86 347 08	100	1	2 998	91 74 594 08	PIPELINES SUPERSTRUCTUR
PIPE COMPL. 10X1.5	96 86 348 08	101	1	2 998	91 74 594 08	PIPELINES SUPERSTRUCTUR
PIPE COMPL. 10X1.5	96 86 349 08	102	1	2 998	91 74 594 08	PIPELINES SUPERSTRUCTUR
PIPE COMPL. 10X1.5	96 86 350 08	103	1	2 998	91 74 594 08	PIPELINES SUPERSTRUCTUR
PIPE COMPL. 10X1.5	96 86 351 08	104	1	2 998	91 74 594 08	PIPELINES SUPERSTRUCTUR

3.11.2014

etk\_es\_en\_098206 LR 11000

1569

**LIEBHERR**

Indice Alfabético  
Alphabetical index

Description	Item	Pos.	Quantity	Page	Assembly	Description
PIPE COMPL. 10X1.5	96 86 352 08	105	1	2 998	91 74 594 08	PIPELINES SUPERSTRUCTUR
PIPE COMPL. 10X1.5	96 86 353 08	106	1	2 998	91 74 594 08	PIPELINES SUPERSTRUCTUR
PIPE COMPL. 10X1.5	96 86 354 08	107	1	2 998	91 74 594 08	PIPELINES SUPERSTRUCTUR
PIPE COMPL. 10X1.5	96 86 355 08	112	1	2 998	91 74 594 08	PIPELINES SUPERSTRUCTUR
PIPE COMPL. 10X1.5	96 86 356 08	113	1	2 998	91 74 594 08	PIPELINES SUPERSTRUCTUR
PIPE COMPL. 10X1.5	96 86 357 08	114	1	2 998	91 74 594 08	PIPELINES SUPERSTRUCTUR
PIPE COMPL. 10X1.5	96 86 358 08	115	1	2 998	91 74 594 08	PIPELINES SUPERSTRUCTUR
PIPE COMPL. 10X1.5	96 86 359 08	116	1	2 998	91 74 594 08	PIPELINES SUPERSTRUCTUR
PIPE COMPL. 10X1.5	96 86 360 08	117	1	2 998	91 74 594 08	PIPELINES SUPERSTRUCTUR
PIPE COMPL. 10X1.5	96 86 363 08	(840)	1	2 978 351	96 85 629 08	ADDITIONAL HYDRAULIC BOLT
PIPE COMPL. 10X1.5	96 86 364 08	(841)	1	2 978 351	96 85 629 08	ADDITIONAL HYDRAULIC BOLT
PIPE COMPL. 10X1.5	96 86 365 08	(842)	1	2 978 351	96 85 629 08	ADDITIONAL HYDRAULIC BOLT
PIPE COMPL. 10X1.5	96 86 366 08	(843)	1	2 978 351	96 85 629 08	ADDITIONAL HYDRAULIC BOLT
PIPE COMPL. 10X1.5	96 86 367 08	(844)	1	2 978 351	96 85 629 08	ADDITIONAL HYDRAULIC BOLT
PIPE COMPL. 10X1.5	96 86 368 08	(845)	1	2 978 351	96 85 629 08	ADDITIONAL HYDRAULIC BOLT
PIPE COMPL. 10X1.5	96 91 366 08	(820)	1	3 979 002	96 88 834 08	ADDL.HYDR.F.PIN PULLING DE
PIPE COMPL. 10X1.5	96 91 367 08	(821)	1	3 979 002	96 88 834 08	ADDL.HYDR.F.PIN PULLING DE
PIPE COMPL. 10X1.5	96 91 376 08	(430)	1	3 979 001	96 88 833 08	ADDL.HYDR.F.PIN PULLING DE
PIPE COMPL. 10X1.5	96 91 377 08	(431)	1	3 979 001	96 88 833 08	ADDL.HYDR.F.PIN PULLING DE
PIPE COMPL. 10X1.5X128	96 57 279 08	(602)	1	2 976 017	96 79 694 08	FITTING PLATE EMERG. ACT:
PIPE COMPL. 12X1.5X782	96 82 049 08	(521)	4	1 972 001	96 77 876 08	HYDRAULIC SUPPORT
PIPE COMPL. 12X1.5	96 81 932 08	713	1	1 970 201	96 77 896 08	PIPELINES CENTER PART
PIPE COMPL. 12X1.5	96 81 935 08	716	1	1 970 201	96 77 896 08	PIPELINES CENTER PART
PIPE COMPL. 12X1.5	96 82 812 08	424	1	2 998	91 70 843 08	PIPELINES SUPERSTRUCTUR
PIPE COMPL. 12X1.5	96 83 281 08	174	1	3 975 223	96 77 920 08	PIPELINES S PIVOT SECTION
PIPE COMPL. 12X1.5	96 83 282 08	175	1	3 975 223	96 77 920 08	PIPELINES S PIVOT SECTION
PIPE COMPL. 12X1.5	96 83 283 08	176	1	3 975 223	96 77 920 08	PIPELINES S PIVOT SECTION
PIPE COMPL. 12X1.5	96 83 284 08	177	1	3 975 223	96 77 920 08	PIPELINES S PIVOT SECTION
PIPE COMPL. 12X1.5	96 84 291 08	335	1	2 998	91 74 594 08	PIPELINES SUPERSTRUCTUR
PIPE COMPL. 12X1.5	96 84 292 08	336	1	2 998	91 74 594 08	PIPELINES SUPERSTRUCTUR
PIPE COMPL. 12X1.5	96 84 875 08	(139)	1	2 978 000	96 77 880 08	ADDNL.HYDR.ERECTION DEV
PIPE COMPL. 12X1.5	96 84 876 08	127	1	2 978 252	96 85 134 08	PIPELINES
PIPE COMPL. 12X1.5	96 84 877 08	128	1	2 978 252	96 85 134 08	PIPELINES
PIPE COMPL. 12X1.5	96 85 073 08	476	1	2 976 353	96 77 922 08	PIPELINES D PIVOT SECTION
PIPE COMPL. 12X1.5	96 85 074 08	477	1	2 976 353	96 77 922 08	PIPELINES D PIVOT SECTION
PIPE COMPL. 12X1.5	96 85 075 08	478	1	2 976 353	96 77 922 08	PIPELINES D PIVOT SECTION
PIPE COMPL. 12X1.5	96 85 076 08	479	1	2 976 353	96 77 922 08	PIPELINES D PIVOT SECTION
PIPE COMPL. 12X1.5	96 85 077 08	480	1	2 976 353	96 77 922 08	PIPELINES D PIVOT SECTION
PIPE COMPL. 12X1.5	96 85 078 08	481	1	2 976 353	96 77 922 08	PIPELINES D PIVOT SECTION
PIPE COMPL. 12X1.5	96 85 079 08	482	1	2 976 353	96 77 922 08	PIPELINES D PIVOT SECTION
PIPE COMPL. 12X1.5	96 85 080 08	483	1	2 976 353	96 77 922 08	PIPELINES D PIVOT SECTION
PIPE COMPL. 12X1.5	96 85 081 08	484	1	2 976 353	96 77 922 08	PIPELINES D PIVOT SECTION
PIPE COMPL. 12X1.5	96 85 302 08	728	1	1 970 201	96 77 896 08	PIPELINES CENTER PART
PIPE COMPL. 12X1.5	96 85 303 08	729	1	1 970 201	96 77 896 08	PIPELINES CENTER PART
PIPE COMPL. 12X1.5	96 85 304 08	730	1	1 970 201	96 77 896 08	PIPELINES CENTER PART
PIPE COMPL. 12X1.5	96 85 305 08	731	1	1 970 201	96 77 896 08	PIPELINES CENTER PART
PIPE COMPL. 12X1.5	96 86 323 08	77	1	2 998	91 74 594 08	PIPELINES SUPERSTRUCTUR
PIPE COMPL. 12X1.5	96 86 334 08	88	1	2 998	91 74 594 08	PIPELINES SUPERSTRUCTUR
PIPE COMPL. 12X1.5	96 86 335 08	89	1	2 998	91 74 594 08	PIPELINES SUPERSTRUCTUR
PIPE COMPL. 12X1.5	96 86 336 08	90	1	2 998	91 74 594 08	PIPELINES SUPERSTRUCTUR
PIPE COMPL. 12X1.5	96 86 337 08	91	1	2 998	91 74 594 08	PIPELINES SUPERSTRUCTUR
PIPE COMPL. 12X1.5	96 86 338 08	92	1	2 998	91 74 594 08	PIPELINES SUPERSTRUCTUR
PIPE COMPL. 12X1.5	96 86 339 08	93	1	2 998	91 74 594 08	PIPELINES SUPERSTRUCTUR
PIPE COMPL. 12X1.5	96 86 361 08	118	1	2 998	91 74 594 08	PIPELINES SUPERSTRUCTUR
PIPE COMPL. 12X1.5X128	96 57 278 08	(606)	1	2 976 017	96 79 694 08	FITTING PLATE EMERG. ACT:
PIPE COMPL. 12X1.5X128	96 57 278 08	(606)	1	2 976 026	96 79 695 08	FITTING PLATE EMERG. ACT:
PIPE COMPL. 12X1.5X244	96 57 277 08	(607)	1	2 976 017	96 79 694 08	FITTING PLATE EMERG. ACT:
PIPE COMPL. 12X1.5X244	96 57 277 08	(607)	1	2 976 026	96 79 695 08	FITTING PLATE EMERG. ACT:
PIPE COMPL. 15X1.5X1831	96 83 802 08	292	5	2 975 295	96 80 822 08	PIPELINE WINCH
PIPE COMPL. 15X1.5	96 81 830 08	755	1	1 974 002	96 77 898 08	PIPELINES CRAWL.TRACK CA

3.11.2014

etk\_es\_en\_098206 LR 11000

1570

**LIEBHERR**

Indice Alfabético  
Alphabetical index



Description	Item	Pos.	Quantity	Page	Assembly	Description
PIPE COMPL. 15X1.5	96 81 831 08	756	1	1 974 002	96 77 898 08	PIPELINES CRAWL.TRACK CA
PIPE COMPL. 15X1.5	96 81 924 08	705	2	1 970 201	96 77 896 08	PIPELINES CENTER PART
PIPE COMPL. 15X1.5	96 81 930 08	711	2	1 970 201	96 77 896 08	PIPELINES CENTER PART
PIPE COMPL. 15X1.5	96 82 810 08	422	1	2 998	91 70 843 08	PIPELINES SUPERSTRUCTUR
PIPE COMPL. 15X1.5	96 82 811 08	423	1	2 998	91 70 843 08	PIPELINES SUPERSTRUCTUR
PIPE COMPL. 16X2	96 81 939 08	720	1	1 970 201	96 77 896 08	PIPELINES CENTER PART
PIPE COMPL. 16X2	96 81 940 08	721	1	1 970 201	96 77 896 08	PIPELINES CENTER PART
PIPE COMPL. 16X2	96 81 941 08	722	1	1 970 201	96 77 896 08	PIPELINES CENTER PART
PIPE COMPL. 16X2	96 81 942 08	723	1	1 970 201	96 77 896 08	PIPELINES CENTER PART
PIPE COMPL. 16X2	96 81 943 08	724	1	1 970 201	96 77 896 08	PIPELINES CENTER PART
PIPE COMPL. 16X2	96 81 944 08	725	1	1 970 201	96 77 896 08	PIPELINES CENTER PART
PIPE COMPL. 16X2	96 81 945 08	726	1	1 970 201	96 77 896 08	PIPELINES CENTER PART
PIPE COMPL. 16X2	96 81 946 08	727	1	1 970 201	96 77 896 08	PIPELINES CENTER PART
PIPE COMPL. 16X2	96 82 806 08	418	1	2 998	91 70 843 08	PIPELINES SUPERSTRUCTUR
PIPE COMPL. 16X2	96 82 807 08	419	1	2 998	91 70 843 08	PIPELINES SUPERSTRUCTUR
PIPE COMPL. 16X2	96 82 808 08	420	1	2 998	91 70 843 08	PIPELINES SUPERSTRUCTUR
PIPE COMPL. 16X2	96 82 814 08	426	1	2 998	91 70 843 08	PIPELINES SUPERSTRUCTUR
PIPE COMPL. 16X2	96 83 270 08	163	1	3 975 223	96 77 920 08	PIPELINES S PIVOT SECTION
PIPE COMPL. 16X2	96 83 271 08	164	1	3 975 223	96 77 920 08	PIPELINES S PIVOT SECTION
PIPE COMPL. 16X2	96 84 258 08	302	1	2 998	91 74 594 08	PIPELINES SUPERSTRUCTUR
PIPE COMPL. 16X2	96 84 273 08	317	1	2 998	91 74 594 08	PIPELINES SUPERSTRUCTUR
PIPE COMPL. 16X2	96 84 872 08	(136)	1	2 978 000	96 77 880 08	ADDNL.HYDR.ERECTION DEV
PIPE COMPL. 16X2	96 84 873 08	(137)	1	2 978 000	96 77 880 08	ADDNL.HYDR.ERECTION DEV
PIPE COMPL. 16X2	96 85 069 08	472	1	2 976 353	96 77 922 08	PIPELINES D PIVOT SECTION
PIPE COMPL. 16X2	96 85 070 08	473	1	2 976 353	96 77 922 08	PIPELINES D PIVOT SECTION
PIPE COMPL. 16X2	96 85 071 08	474	1	2 976 353	96 77 922 08	PIPELINES D PIVOT SECTION
PIPE COMPL. 16X2	96 85 072 08	475	1	2 976 353	96 77 922 08	PIPELINES D PIVOT SECTION
PIPE COMPL. 16X2	96 85 237 08	6	1	3 977 007	96 77 924 08	PIPELINES DERR. HEAD SECT
PIPE COMPL. 16X2	96 85 238 08	7	1	3 977 007	96 77 924 08	PIPELINES DERR. HEAD SECT
PIPE COMPL. 16X2	96 85 239 08	8	1	3 977 007	96 77 924 08	PIPELINES DERR. HEAD SECT
PIPE COMPL. 16X2	96 85 240 08	9	2	3 977 007	96 77 924 08	PIPELINES DERR. HEAD SECT
PIPE COMPL. 16X2	96 85 241 08	10	1	3 977 007	96 77 924 08	PIPELINES DERR. HEAD SECT
PIPE COMPL. 16X2X310	96 57 280 08	(601)	1	2 976 017	96 79 694 08	FITTING PLATE EMERG. ACT:
PIPE COMPL. 16X2X323	96 82 048 08	(520)	4	1 972 001	96 77 876 08	HYDRAULIC SUPPORT
PIPE COMPL. 16X2X4062	96 83 812 08	(491)	1	3 978 021	96 77 887 08	ADDITIONAL HYDRAULICS IN
PIPE COMPL. 16X2X4062	96 83 812 08	(491)	1	3 978 024	96 77 888 08	ADDITIONAL HYDRAULICS IN
PIPE COMPL. 16X2X5960	96 83 815 08	(494)	1	3 978 024	96 77 888 08	ADDITIONAL HYDRAULICS IN
PIPE COMPL. 18X1.5	96 81 828 08	753	1	1 974 002	96 77 898 08	PIPELINES CRAWL.TRACK CA
PIPE COMPL. 18X1.5	96 81 829 08	754	1	1 974 002	96 77 898 08	PIPELINES CRAWL.TRACK CA
PIPE COMPL. 18X1.5	96 84 289 08	333	1	2 998	91 74 594 08	PIPELINES SUPERSTRUCTUR
PIPE COMPL. 18X1.5	96 84 331 08	373	1	2 998	91 74 594 08	PIPELINES SUPERSTRUCTUR
PIPE COMPL. 18X1.5	96 84 742 08	(197)	1	2 975 039	96 77 879 08	ADDNL. HYDR. F. ERECTING W
PIPE COMPL. 18X1.5	96 84 743 08	(198)	1	2 975 039	96 77 879 08	ADDNL. HYDR. F. ERECTING W
PIPE COMPL. 18X1.5	96 85 232 08	1	1	3 977 007	96 77 924 08	PIPELINES DERR. HEAD SECT
PIPE COMPL. 18X1.5	96 85 233 08	2	1	3 977 007	96 77 924 08	PIPELINES DERR. HEAD SECT
PIPE COMPL. 18X1.5	96 85 234 08	3	1	3 977 007	96 77 924 08	PIPELINES DERR. HEAD SECT
PIPE COMPL. 18X1.5	96 85 235 08	4	2	3 977 007	96 77 924 08	PIPELINES DERR. HEAD SECT
PIPE COMPL. 18X1.5	96 85 236 08	5	1	3 977 007	96 77 924 08	PIPELINES DERR. HEAD SECT
PIPE COMPL. 18X1.5	96 85 540 08	406	1	2 998	91 74 594 08	PIPELINES SUPERSTRUCTUR
PIPE COMPL. 18X1.5	96 85 541 08	407	1	2 998	91 74 594 08	PIPELINES SUPERSTRUCTUR
PIPE COMPL. 18X1.5	96 85 558 08	(210)	1	2 990 000	96 77 882 08	COMPRESSED AIR PLANT
PIPE COMPL. 18X1.5	96 85 559 08	(211)	1	2 990 000	96 77 882 08	COMPRESSED AIR PLANT
PIPE COMPL. 18X1.5	96 85 790 08	60	1	2 998	91 74 594 08	PIPELINES SUPERSTRUCTUR
PIPE COMPL. 18X1.5	96 85 791 08	108	1	2 998	91 74 594 08	PIPELINES SUPERSTRUCTUR
PIPE COMPL. 18X1.5	96 85 792 08	109	1	2 998	91 74 594 08	PIPELINES SUPERSTRUCTUR
PIPE COMPL. 18X1.5	96 85 793 08	110	1	2 998	91 74 594 08	PIPELINES SUPERSTRUCTUR
PIPE COMPL. 18X1.5	96 85 794 08	111	1	2 998	91 74 594 08	PIPELINES SUPERSTRUCTUR
PIPE COMPL. 18X1.5	96 86 362 08	119	1	2 998	91 74 594 08	PIPELINES SUPERSTRUCTUR
PIPE COMPL. 18X3	96 81 925 08	706	2	1 970 201	96 77 896 08	PIPELINES CENTER PART
PIPE COMPL. 18X3	96 81 931 08	712	2	1 970 201	96 77 896 08	PIPELINES CENTER PART

3.11.2014

etk\_es\_en\_098206 LR 11000

1571

**LIEBHERR**Indice Alfabético  
Alphabetical index

Description	Item	Pos.	Quantity	Page	Assembly	Description
PIPE COMPL. 20X2.5	96 81 933 08	714	1	1 970 201	96 77 896 08	PIPELINES CENTER PART
PIPE COMPL. 20X2.5	96 81 934 08	715	1	1 970 201	96 77 896 08	PIPELINES CENTER PART
PIPE COMPL. 20X2.5	96 84 279 08	323	1	2 998	91 74 594 08	PIPELINES SUPERSTRUCTUR
PIPE COMPL. 20X2.5	96 84 294 08	338	1	2 998	91 74 594 08	PIPELINES SUPERSTRUCTUR
PIPE COMPL. 20X2.5	96 95 555 08	180	1	3 975 223	96 77 920 08	PIPELINES S PIVOT SECTION
PIPE COMPL. 22X2,5X4040	96 83 811 08	(490)	1	3 978 021	96 77 887 08	ADDITIONAL HYDRAULICS IN
PIPE COMPL. 22X2,5X4040	96 83 811 08	(490)	1	3 978 024	96 77 888 08	ADDITIONAL HYDRAULICS IN
PIPE COMPL. 22X2,5X5960	96 83 814 08	(493)	1	3 978 024	96 77 888 08	ADDITIONAL HYDRAULICS IN
PIPE COMPL. 22X2.5	96 81 937 08	718	1	1 970 201	96 77 896 08	PIPELINES CENTER PART
PIPE COMPL. 22X2.5	96 85 063 08	466	1	2 976 353	96 77 922 08	PIPELINES D PIVOT SECTION
PIPE COMPL. 22X2.5	96 85 064 08	467	1	2 976 353	96 77 922 08	PIPELINES D PIVOT SECTION
PIPE COMPL. 22X2.5	96 85 065 08	468	1	2 976 353	96 77 922 08	PIPELINES D PIVOT SECTION
PIPE COMPL. 22X2.5	96 85 066 08	469	1	2 976 353	96 77 922 08	PIPELINES D PIVOT SECTION
PIPE COMPL. 22X2.5	96 85 067 08	470	1	2 976 353	96 77 922 08	PIPELINES D PIVOT SECTION
PIPE COMPL. 22X2.5	96 85 068 08	471	1	2 976 353	96 77 922 08	PIPELINES D PIVOT SECTION
PIPE COMPL. 22X2.5	96 85 557 08	204	1	2 998	91 74 594 08	PIPELINES SUPERSTRUCTUR
PIPE COMPL. 22X2.5	96 85 787 08	57	1	2 998	91 74 594 08	PIPELINES SUPERSTRUCTUR
PIPE COMPL. 22X2.5	96 85 788 08	58	1	2 998	91 74 594 08	PIPELINES SUPERSTRUCTUR
PIPE COMPL. 22X2.5	96 85 789 08	59	1	2 998	91 74 594 08	PIPELINES SUPERSTRUCTUR
PIPE COMPL. 25X3	96 84 259 08	303	1	2 998	91 74 594 08	PIPELINES SUPERSTRUCTUR
PIPE COMPL. 25X3	96 84 275 08	319	1	2 998	91 74 594 08	PIPELINES SUPERSTRUCTUR
PIPE COMPL. 25X3	96 85 058 08	461	1	2 976 353	96 77 922 08	PIPELINES D PIVOT SECTION
PIPE COMPL. 25X3	96 85 059 08	462	1	2 976 353	96 77 922 08	PIPELINES D PIVOT SECTION
PIPE COMPL. 25X3X480	96 68 950 08	(267)	1	2 975 067	96 77 890 08	AUX.HYDRAULIC WINCH 6
PIPE COMPL. 25X3X544	96 86 122 08	(277)	1	2 975 101	96 77 891 08	ADDITIONAL HYDRAULICS WI
PIPE COMPL. 25X3X558	96 83 850 08	(297)	1	2 975 063	96 77 889 08	ADDITIONAL HYDRAULICS WI
PIPE COMPL. 25X3X823	96 83 798 08	288	1	2 975 295	96 80 822 08	PIPELINE WINCH
PIPE COMPL. 25X3X86	96 83 790 08	(272)	1	2 975 005	96 77 877 08	ADDITIONAL HYDRAULICS WI
PIPE COMPL. 25X3X86	96 83 790 08	(272)	1	2 975 062	96 77 878 08	ADDITIONAL HYDRAULICS WI
PIPE COMPL. 28X2	96 81 827 08	752	2	1 974 002	96 77 898 08	PIPELINES CRAWL.TRACK CA
PIPE COMPL. 28X2	96 81 919 08	700	2	1 970 201	96 77 896 08	PIPELINES CENTER PART
PIPE COMPL. 28X2	96 81 926 08	707	2	1 970 201	96 77 896 08	PIPELINES CENTER PART
PIPE COMPL. 28X2	96 82 809 08	421	1	2 998	91 70 843 08	PIPELINES SUPERSTRUCTUR
PIPE COMPL. 28X2	96 83 256 08	149	2	3 975 223	96 77 920 08	PIPELINES S PIVOT SECTION
PIPE COMPL. 28X2	96 83 272 08	165	1	3 975 223	96 77 920 08	PIPELINES S PIVOT SECTION
PIPE COMPL. 28X2	96 83 273 08	166	1	3 975 223	96 77 920 08	PIPELINES S PIVOT SECTION
PIPE COMPL. 28X2	96 83 274 08	167	1	3 975 223	96 77 920 08	PIPELINES S PIVOT SECTION
PIPE COMPL. 28X2	96 83 275 08	168	1	3 975 223	96 77 920 08	PIPELINES S PIVOT SECTION
PIPE COMPL. 28X2	96 84 306 08	350	1	2 998	91 74 594 08	PIPELINES SUPERSTRUCTUR
PIPE COMPL. 28X2	96 84 342 08	384	1	2 998	91 74 594 08	PIPELINES SUPERSTRUCTUR
PIPE COMPL. 28X2	96 84 344 08	386	1	2 998	91 74 594 08	PIPELINES SUPERSTRUCTUR
PIPE COMPL. 28X2	96 84 347 08	389	1	2 998	91 74 594 08	PIPELINES SUPERSTRUCTUR
PIPE COMPL. 28X2	96 85 060 08	463	1	2 976 353	96 77 922 08	PIPELINES D PIVOT SECTION
PIPE COMPL. 28X2	96 85 061 08	464	1	2 976 353	96 77 922 08	PIPELINES D PIVOT SECTION
PIPE COMPL. 28X2	96 85 062 08	465	1	2 976 353	96 77 922 08	PIPELINES D PIVOT SECTION
PIPE COMPL. 28X2	96 85 539 08	405	1	2 998	91 74 594 08	PIPELINES SUPERSTRUCTUR
PIPE COMPL. 28X2X2493	96 83 799 08	289	1	2 975 295	96 80 822 08	PIPELINE WINCH
PIPE COMPL. 28X2X597	96 86 124 08	(279)	1	2 975 101	96 77 891 08	ADDITIONAL HYDRAULICS WI
PIPE COMPL. 28X2X618	96 68 944 08	(266)	1	2 975 067	96 77 890 08	AUX.HYDRAULIC WINCH 6
PIPE COMPL. 28X2X708	96 83 849 08	(296)	1	2 975 063	96 77 889 08	ADDITIONAL HYDRAULICS WI
PIPE COMPL. 30X4	96 83 277 08	170	1	3 975 223	96 77 920 08	PIPELINES S PIVOT SECTION
PIPE COMPL. 30X4	96 83 278 08	171	1	3 975 223	96 77 920 08	PIPELINES S PIVOT SECTION
PIPE COMPL. 30X4	96 83 279 08	172	1	3 975 223	96 77 920 08	PIPELINES S PIVOT SECTION
PIPE COMPL. 30X4	96 83 280 08	173	1	3 975 223	96 77 920 08	PIPELINES S PIVOT SECTION
PIPE COMPL. 30X4	96 84 260 08	304	1	2 998	91 74 594 08	PIPELINES SUPERSTRUCTUR
PIPE COMPL. 30X4	96 84 271 08	315	1	2 998	91 74 594 08	PIPELINES SUPERSTRUCTUR
PIPE COMPL. 30X4	96 84 272 08	316	1	2 998	91 74 594 08	PIPELINES SUPERSTRUCTUR
PIPE COMPL. 30X4	96 84 274 08	318	1	2 998	91 74 594 08	PIPELINES SUPERSTRUCTUR
PIPE COMPL. 30X4	96 84 277 08	321	1	2 998	91 74 594 08	PIPELINES SUPERSTRUCTUR
PIPE COMPL. 30X4	96 84 278 08	322	1	2 998	91 74 594 08	PIPELINES SUPERSTRUCTUR

3.11.2014

etk\_es\_en\_098206 LR 11000

1572

**LIEBHERR**

Indice Alfabético  
Alphabetical index

Description	Item	Pos.	Quantity	Page	Assembly	Description
PIPE COMPL. 30X4	96 84 280 08	324	1	2 998	91 74 594 08	PIPELINES SUPERSTRUCTUR
PIPE COMPL. 30X4	96 84 281 08	325	1	2 998	91 74 594 08	PIPELINES SUPERSTRUCTUR
PIPE COMPL. 30X4	96 84 282 08	326	1	2 998	91 74 594 08	PIPELINES SUPERSTRUCTUR
PIPE COMPL. 30X4	96 84 283 08	327	1	2 998	91 74 594 08	PIPELINES SUPERSTRUCTUR
PIPE COMPL. 30X4	96 84 284 08	328	1	2 998	91 74 594 08	PIPELINES SUPERSTRUCTUR
PIPE COMPL. 30X4	96 84 293 08	337	1	2 998	91 74 594 08	PIPELINES SUPERSTRUCTUR
PIPE COMPL. 30X4	96 84 307 08	351	1	2 998	91 74 594 08	PIPELINES SUPERSTRUCTUR
PIPE COMPL. 30X4	96 84 865 08	120	1	2 978 252	96 85 134 08	PIPELINES
PIPE COMPL. 30X4	96 84 866 08	121	1	2 978 252	96 85 134 08	PIPELINES
PIPE COMPL. 30X4	96 84 867 08	122	2	2 978 252	96 85 134 08	PIPELINES
PIPE COMPL. 30X4	96 84 868 08	123	2	2 978 252	96 85 134 08	PIPELINES
PIPE COMPL. 30X4	96 84 869 08	124	1	2 978 252	96 85 134 08	PIPELINES
PIPE COMPL. 30X4	96 84 870 08	125	1	2 978 252	96 85 134 08	PIPELINES
PIPE COMPL. 30X4	96 84 871 08	126	1	2 978 252	96 85 134 08	PIPELINES
PIPE COMPL. 30X4	96 85 055 08	458	1	2 976 353	96 77 922 08	PIPELINES D PIVOT SECTION
PIPE COMPL. 30X4	96 85 056 08	459	1	2 976 353	96 77 922 08	PIPELINES D PIVOT SECTION
PIPE COMPL. 30X4	96 85 057 08	460	1	2 976 353	96 77 922 08	PIPELINES D PIVOT SECTION
PIPE COMPL. 30X4	96 85 538 08	404	1	2 998	91 74 594 08	PIPELINES SUPERSTRUCTUR
PIPE COMPL. 30X4	96 95 554 08	179	1	3 975 223	96 77 920 08	PIPELINES S PIVOT SECTION
PIPE COMPL. 35X2	96 81 920 08	701	2	1 970 201	96 77 896 08	PIPELINES CENTER PART
PIPE COMPL. 35X2	96 81 927 08	708	2	1 970 201	96 77 896 08	PIPELINES CENTER PART
PIPE COMPL. 35X2	96 83 254 08	147	1	3 975 223	96 77 920 08	PIPELINES S PIVOT SECTION
PIPE COMPL. 35X2	96 83 255 08	148	1	3 975 223	96 77 920 08	PIPELINES S PIVOT SECTION
PIPE COMPL. 35X2	96 84 256 08	300	1	2 998	91 74 594 08	PIPELINES SUPERSTRUCTUR
PIPE COMPL. 35X2	96 84 265 08	309	1	2 998	91 74 594 08	PIPELINES SUPERSTRUCTUR
PIPE COMPL. 35X2	96 84 276 08	320	1	2 998	91 74 594 08	PIPELINES SUPERSTRUCTUR
PIPE COMPL. 38X5	96 81 825 08	750	1	1 974 002	96 77 898 08	PIPELINES CRAWL.TRACK CA
PIPE COMPL. 38X5	96 81 826 08	751	1	1 974 002	96 77 898 08	PIPELINES CRAWL.TRACK CA
PIPE COMPL. 38X5	96 81 834 08	759	4	1 974 002	96 77 898 08	PIPELINES CRAWL.TRACK CA
PIPE COMPL. 38X5	96 81 921 08	702	8	1 970 201	96 77 896 08	PIPELINES CENTER PART
PIPE COMPL. 38X5	96 81 922 08	703	2	1 970 201	96 77 896 08	PIPELINES CENTER PART
PIPE COMPL. 38X5	96 81 923 08	704	2	1 970 201	96 77 896 08	PIPELINES CENTER PART
PIPE COMPL. 38X5	96 81 928 08	709	2	1 970 201	96 77 896 08	PIPELINES CENTER PART
PIPE COMPL. 38X5	96 81 929 08	710	2	1 970 201	96 77 896 08	PIPELINES CENTER PART
PIPE COMPL. 38X5	96 82 798 08	410	1	2 998	91 70 843 08	PIPELINES SUPERSTRUCTUR
PIPE COMPL. 38X5	96 82 799 08	411	1	2 998	91 70 843 08	PIPELINES SUPERSTRUCTUR
PIPE COMPL. 38X5	96 82 800 08	412	1	2 998	91 70 843 08	PIPELINES SUPERSTRUCTUR
PIPE COMPL. 38X5	96 82 801 08	413	1	2 998	91 70 843 08	PIPELINES SUPERSTRUCTUR
PIPE COMPL. 38X5	96 82 802 08	414	1	2 998	91 70 843 08	PIPELINES SUPERSTRUCTUR
PIPE COMPL. 38X5	96 82 803 08	415	1	2 998	91 70 843 08	PIPELINES SUPERSTRUCTUR
PIPE COMPL. 38X5	96 82 804 08	416	1	2 998	91 70 843 08	PIPELINES SUPERSTRUCTUR
PIPE COMPL. 38X5	96 82 805 08	417	1	2 998	91 70 843 08	PIPELINES SUPERSTRUCTUR
PIPE COMPL. 38X5	96 83 247 08	140	1	3 975 223	96 77 920 08	PIPELINES S PIVOT SECTION
PIPE COMPL. 38X5	96 83 248 08	141	1	3 975 223	96 77 920 08	PIPELINES S PIVOT SECTION
PIPE COMPL. 38X5	96 83 249 08	142	1	3 975 223	96 77 920 08	PIPELINES S PIVOT SECTION
PIPE COMPL. 38X5	96 83 250 08	143	1	3 975 223	96 77 920 08	PIPELINES S PIVOT SECTION
PIPE COMPL. 38X5	96 83 251 08	144	1	3 975 223	96 77 920 08	PIPELINES S PIVOT SECTION
PIPE COMPL. 38X5	96 83 252 08	145	1	3 975 223	96 77 920 08	PIPELINES S PIVOT SECTION
PIPE COMPL. 38X5	96 83 253 08	146	1	3 975 223	96 77 920 08	PIPELINES S PIVOT SECTION
PIPE COMPL. 38X5	96 83 259 08	152	1	3 975 223	96 77 920 08	PIPELINES S PIVOT SECTION
PIPE COMPL. 38X5	96 83 260 08	153	1	3 975 223	96 77 920 08	PIPELINES S PIVOT SECTION
PIPE COMPL. 38X5	96 83 261 08	154	1	3 975 223	96 77 920 08	PIPELINES S PIVOT SECTION
PIPE COMPL. 38X5	96 83 262 08	155	1	3 975 223	96 77 920 08	PIPELINES S PIVOT SECTION
PIPE COMPL. 38X5	96 83 263 08	156	1	3 975 223	96 77 920 08	PIPELINES S PIVOT SECTION
PIPE COMPL. 38X5	96 83 264 08	157	1	3 975 223	96 77 920 08	PIPELINES S PIVOT SECTION
PIPE COMPL. 38X5	96 83 265 08	158	1	3 975 223	96 77 920 08	PIPELINES S PIVOT SECTION
PIPE COMPL. 38X5	96 84 261 08	305	1	2 998	91 74 594 08	PIPELINES SUPERSTRUCTUR
PIPE COMPL. 38X5	96 84 262 08	306	1	2 998	91 74 594 08	PIPELINES SUPERSTRUCTUR
PIPE COMPL. 38X5	96 84 263 08	307	1	2 998	91 74 594 08	PIPELINES SUPERSTRUCTUR
PIPE COMPL. 38X5	96 84 264 08	308	1	2 998	91 74 594 08	PIPELINES SUPERSTRUCTUR

3.11.2014

etk\_es\_en\_098206 LR 11000

1573

**LIEBHERR**

Indice Alfabético  
Alphabetical index

Description	Item	Pos.	Quantity	Page	Assembly	Description
PIPE COMPL. 38X5	96 84 268 08	312	1	2 998	91 74 594 08	PIPELINES SUPERSTRUCTUR
PIPE COMPL. 38X5	96 84 269 08	313	1	2 998	91 74 594 08	PIPELINES SUPERSTRUCTUR
PIPE COMPL. 38X5	96 84 270 08	314	1	2 998	91 74 594 08	PIPELINES SUPERSTRUCTUR
PIPE COMPL. 38X5	96 84 285 08	329	1	2 998	91 74 594 08	PIPELINES SUPERSTRUCTUR
PIPE COMPL. 38X5	96 84 297 08	341	1	2 998	91 74 594 08	PIPELINES SUPERSTRUCTUR
PIPE COMPL. 38X5	96 84 298 08	342	1	2 998	91 74 594 08	PIPELINES SUPERSTRUCTUR
PIPE COMPL. 38X5	96 84 299 08	343	1	2 998	91 74 594 08	PIPELINES SUPERSTRUCTUR
PIPE COMPL. 38X5	96 84 300 08	344	1	2 998	91 74 594 08	PIPELINES SUPERSTRUCTUR
PIPE COMPL. 38X5	96 84 301 08	345	1	2 998	91 74 594 08	PIPELINES SUPERSTRUCTUR
PIPE COMPL. 38X5	96 84 302 08	346	1	2 998	91 74 594 08	PIPELINES SUPERSTRUCTUR
PIPE COMPL. 38X5	96 84 309 08	352	1	2 998	91 74 594 08	PIPELINES SUPERSTRUCTUR
PIPE COMPL. 38X5	96 84 312 08	355	1	2 998	91 74 594 08	PIPELINES SUPERSTRUCTUR
PIPE COMPL. 38X5	96 84 313 08	356	1	2 998	91 74 594 08	PIPELINES SUPERSTRUCTUR
PIPE COMPL. 38X5	96 84 314 08	357	1	2 998	91 74 594 08	PIPELINES SUPERSTRUCTUR
PIPE COMPL. 38X5	96 84 315 08	358	1	2 998	91 74 594 08	PIPELINES SUPERSTRUCTUR
PIPE COMPL. 38X5	96 84 316 08	359	1	2 998	91 74 594 08	PIPELINES SUPERSTRUCTUR
PIPE COMPL. 38X5	96 84 317 08	360	1	2 998	91 74 594 08	PIPELINES SUPERSTRUCTUR
PIPE COMPL. 38X5	96 84 318 08	361	1	2 998	91 74 594 08	PIPELINES SUPERSTRUCTUR
PIPE COMPL. 38X5	96 84 319 08	362	1	2 998	91 74 594 08	PIPELINES SUPERSTRUCTUR
PIPE COMPL. 38X5	96 84 322 08	364	1	2 998	91 74 594 08	PIPELINES SUPERSTRUCTUR
PIPE COMPL. 38X5	96 84 323 08	365	1	2 998	91 74 594 08	PIPELINES SUPERSTRUCTUR
PIPE COMPL. 38X5	96 84 324 08	366	1	2 998	91 74 594 08	PIPELINES SUPERSTRUCTUR
PIPE COMPL. 38X5	96 84 325 08	367	1	2 998	91 74 594 08	PIPELINES SUPERSTRUCTUR
PIPE COMPL. 38X5	96 84 328 08	370	1	2 998	91 74 594 08	PIPELINES SUPERSTRUCTUR
PIPE COMPL. 38X5	96 84 332 08	374	1	2 998	91 74 594 08	PIPELINES SUPERSTRUCTUR
PIPE COMPL. 38X5	96 84 333 08	375	1	2 998	91 74 594 08	PIPELINES SUPERSTRUCTUR
PIPE COMPL. 38X5	96 84 334 08	376	1	2 998	91 74 594 08	PIPELINES SUPERSTRUCTUR
PIPE COMPL. 38X5	96 84 345 08	387	1	2 998	91 74 594 08	PIPELINES SUPERSTRUCTUR
PIPE COMPL. 38X5	96 84 346 08	388	1	2 998	91 74 594 08	PIPELINES SUPERSTRUCTUR
PIPE COMPL. 38X5	96 84 355 08	760	1	1 974 002	96 77 898 08	PIPELINES CRAWL.TRACK CA
PIPE COMPL. 38X5	96 84 356 08	761	1	1 974 002	96 77 898 08	PIPELINES CRAWL.TRACK CA
PIPE COMPL. 38X5	96 85 047 08	450	1	2 976 353	96 77 922 08	PIPELINES D PIVOT SECTION
PIPE COMPL. 38X5	96 85 048 08	451	1	2 976 353	96 77 922 08	PIPELINES D PIVOT SECTION
PIPE COMPL. 38X5	96 85 049 08	452	1	2 976 353	96 77 922 08	PIPELINES D PIVOT SECTION
PIPE COMPL. 38X5	96 85 050 08	453	1	2 976 353	96 77 922 08	PIPELINES D PIVOT SECTION
PIPE COMPL. 38X5	96 85 082 08	485	2	2 976 353	96 77 922 08	PIPELINES D PIVOT SECTION
PIPE COMPL. 38X5	96 85 242 08	11	1	3 977 007	96 77 924 08	PIPELINES DERR. HEAD SECT
PIPE COMPL. 38X5	96 85 243 08	12	1	3 977 007	96 77 924 08	PIPELINES DERR. HEAD SECT
PIPE COMPL. 38X5	96 85 244 08	13	2	3 977 007	96 77 924 08	PIPELINES DERR. HEAD SECT
PIPE COMPL. 38X5	96 85 245 08	14	2	3 977 007	96 77 924 08	PIPELINES DERR. HEAD SECT
PIPE COMPL. 38X5	96 85 246 08	15	1	3 977 007	96 77 924 08	PIPELINES DERR. HEAD SECT
PIPE COMPL. 38X5	96 85 247 08	16	1	3 977 007	96 77 924 08	PIPELINES DERR. HEAD SECT
PIPE COMPL. 38X5	96 85 248 08	17	2	3 977 007	96 77 924 08	PIPELINES DERR. HEAD SECT
PIPE COMPL. 38X5	96 85 249 08	18	2	3 977 007	96 77 924 08	PIPELINES DERR. HEAD SECT
PIPE COMPL. 38X5	96 85 250 08	19	1	3 977 007	96 77 924 08	PIPELINES DERR. HEAD SECT
PIPE COMPL. 38X5	96 85 251 08	20	1	3 977 007	96 77 924 08	PIPELINES DERR. HEAD SECT
PIPE COMPL. 38X5	96 85 252 08	21	1	3 977 007	96 77 924 08	PIPELINES DERR. HEAD SECT
PIPE COMPL. 38X5	96 85 253 08	22	1	3 977 007	96 77 924 08	PIPELINES DERR. HEAD SECT
PIPE COMPL. 38X5	96 85 535 08	401	1	2 998	91 74 594 08	PIPELINES SUPERSTRUCTUR
PIPE COMPL. 38X5	96 85 536 08	402	1	2 998	91 74 594 08	PIPELINES SUPERSTRUCTUR
PIPE COMPL. 38X5	96 85 542 08	408	1	2 998	91 74 594 08	PIPELINES SUPERSTRUCTUR
PIPE COMPL. 38X5	96 86 205 08	486	2	2 976 353	96 77 922 08	PIPELINES D PIVOT SECTION
PIPE COMPL. 38X5	96 86 206 08	487	2	2 976 353	96 77 922 08	PIPELINES D PIVOT SECTION
PIPE COMPL. 38X5	96 86 207 08	488	2	2 976 353	96 77 922 08	PIPELINES D PIVOT SECTION
PIPE COMPL. 38X5X1117	96 83 797 08	287	1	2 975 295	96 80 822 08	PIPELINE WINCH
PIPE COMPL. 38X5X1130	96 83 794 08	284	1	2 975 295	96 80 822 08	PIPELINE WINCH
PIPE COMPL. 38X5X1854	96 83 796 08	286	1	2 975 295	96 80 822 08	PIPELINE WINCH
PIPE COMPL. 38X5X2468	96 83 792 08	282	1	2 975 295	96 80 822 08	PIPELINE WINCH
PIPE COMPL. 38X5X362	96 68 952 08	(270)	1	2 975 005	96 77 877 08	ADDITIONAL HYDRAULICS WI
PIPE COMPL. 38X5X362	96 68 952 08	(270)	1	2 975 062	96 77 878 08	ADDITIONAL HYDRAULICS WI

3.11.2014

etk\_es\_en\_098206 LR 11000

1574

**LIEBHERR**

Indice Alfabético  
Alphabetical index

Description	Item	Pos.	Quantity	Page	Assembly	Description
PIPE COMPL. 38X5X3772	96 83 813 08	(492)	8	3 978 021	96 77 887 08	ADDITIONAL HYDRAULICS IN
PIPE COMPL. 38X5X3772	96 83 813 08	(492)	8	3 978 024	96 77 888 08	ADDITIONAL HYDRAULICS IN
PIPE COMPL. 38X5X476	96 68 943 08	(265)	1	2 975 067	96 77 890 08	AUX.HYDRAULIC WINCH 6
PIPE COMPL. 38X5X511	96 68 951 08	(268)	1	2 975 067	96 77 890 08	AUX.HYDRAULIC WINCH 6
PIPE COMPL. 38X5X575	96 83 791 08	281	1	2 975 295	96 80 822 08	PIPELINE WINCH
PIPE COMPL. 38X5X585	96 86 120 08	(275)	1	2 975 101	96 77 891 08	ADDITIONAL HYDRAULICS WI
PIPE COMPL. 38X5X589	96 83 848 08	(295)	1	2 975 063	96 77 889 08	ADDITIONAL HYDRAULICS WI
PIPE COMPL. 38X5X5968	96 83 816 08	(495)	8	3 978 024	96 77 888 08	ADDITIONAL HYDRAULICS IN
PIPE COMPL. 38X5X628	96 86 119 08	(298)	1	2 975 063	96 77 889 08	ADDITIONAL HYDRAULICS WI
PIPE COMPL. 38X5X639	96 86 121 08	(276)	1	2 975 101	96 77 891 08	ADDITIONAL HYDRAULICS WI
PIPE COMPL. 38X5X696	96 83 795 08	285	1	2 975 295	96 80 822 08	PIPELINE WINCH
PIPE COMPL. 38X5X719	96 83 793 08	283	1	2 975 295	96 80 822 08	PIPELINE WINCH
PIPE COMPL. 38X5X973	96 83 789 08	(271)	1	2 975 005	96 77 877 08	ADDITIONAL HYDRAULICS WI
PIPE COMPL. 38X5X973	96 83 789 08	(271)	1	2 975 062	96 77 878 08	ADDITIONAL HYDRAULICS WI
PIPE COMPL. 42X3	96 83 257 08	150	1	3 975 223	96 77 920 08	PIPELINES S PIVOT SECTION
PIPE COMPL. 42X3	96 83 258 08	151	1	3 975 223	96 77 920 08	PIPELINES S PIVOT SECTION
PIPE COMPL. 42X3	96 84 253 08	201	1	2 998	91 74 594 08	PIPELINES SUPERSTRUCTUR
PIPE COMPL. 42X3	96 84 254 08	202	1	2 998	91 74 594 08	PIPELINES SUPERSTRUCTUR
PIPE COMPL. 42X3	96 84 255 08	203	1	2 998	91 74 594 08	PIPELINES SUPERSTRUCTUR
PIPE COMPL. 42X3	96 84 257 08	301	1	2 998	91 74 594 08	PIPELINES SUPERSTRUCTUR
PIPE COMPL. 42X3	96 84 266 08	310	1	2 998	91 74 594 08	PIPELINES SUPERSTRUCTUR
PIPE COMPL. 42X3	96 84 267 08	311	1	2 998	91 74 594 08	PIPELINES SUPERSTRUCTUR
PIPE COMPL. 42X3	96 84 286 08	330	2	2 998	91 74 594 08	PIPELINES SUPERSTRUCTUR
PIPE COMPL. 42X3	96 84 287 08	331	1	2 998	91 74 594 08	PIPELINES SUPERSTRUCTUR
PIPE COMPL. 42X3	96 84 288 08	332	1	2 998	91 74 594 08	PIPELINES SUPERSTRUCTUR
PIPE COMPL. 42X3	96 84 290 08	334	1	2 998	91 74 594 08	PIPELINES SUPERSTRUCTUR
PIPE COMPL. 42X3	96 84 303 08	347	1	2 998	91 74 594 08	PIPELINES SUPERSTRUCTUR
PIPE COMPL. 42X3	96 84 304 08	348	1	2 998	91 74 594 08	PIPELINES SUPERSTRUCTUR
PIPE COMPL. 42X3	96 84 305 08	349	3	2 998	91 74 594 08	PIPELINES SUPERSTRUCTUR
PIPE COMPL. 42X3	96 84 320 08	363	1	2 998	91 74 594 08	PIPELINES SUPERSTRUCTUR
PIPE COMPL. 42X3	96 84 326 08	368	1	2 998	91 74 594 08	PIPELINES SUPERSTRUCTUR
PIPE COMPL. 42X3	96 84 327 08	369	1	2 998	91 74 594 08	PIPELINES SUPERSTRUCTUR
PIPE COMPL. 42X3	96 84 329 08	371	1	2 998	91 74 594 08	PIPELINES SUPERSTRUCTUR
PIPE COMPL. 42X3	96 84 330 08	372	1	2 998	91 74 594 08	PIPELINES SUPERSTRUCTUR
PIPE COMPL. 42X3	96 84 335 08	377	1	2 998	91 74 594 08	PIPELINES SUPERSTRUCTUR
PIPE COMPL. 42X3	96 84 336 08	378	1	2 998	91 74 594 08	PIPELINES SUPERSTRUCTUR
PIPE COMPL. 42X3	96 84 337 08	379	1	2 998	91 74 594 08	PIPELINES SUPERSTRUCTUR
PIPE COMPL. 42X3	96 84 339 08	381	1	2 998	91 74 594 08	PIPELINES SUPERSTRUCTUR
PIPE COMPL. 42X3	96 84 340 08	382	1	2 998	91 74 594 08	PIPELINES SUPERSTRUCTUR
PIPE COMPL. 42X3	96 84 343 08	385	3	2 998	91 74 594 08	PIPELINES SUPERSTRUCTUR
PIPE COMPL. 42X3	96 84 348 08	440	1	2 998	91 74 594 08	PIPELINES SUPERSTRUCTUR
PIPE COMPL. 42X3	96 84 349 08	441	1	2 998	91 74 594 08	PIPELINES SUPERSTRUCTUR
PIPE COMPL. 42X3	96 85 051 08	454	1	2 976 353	96 77 922 08	PIPELINES D PIVOT SECTION
PIPE COMPL. 42X3	96 85 052 08	455	1	2 976 353	96 77 922 08	PIPELINES D PIVOT SECTION
PIPE COMPL. 42X3	96 85 053 08	456	1	2 976 353	96 77 922 08	PIPELINES D PIVOT SECTION
PIPE COMPL. 42X3	96 85 054 08	457	1	2 976 353	96 77 922 08	PIPELINES D PIVOT SECTION
PIPE COMPL. 42X3	96 85 537 08	403	1	2 998	91 74 594 08	PIPELINES SUPERSTRUCTUR
PIPE COMPL. 6X1	96 81 938 08	719	1	1 970 201	96 77 896 08	PIPELINES CENTER PART
PIPE COMPL. 6X1	96 85 529 08	395	1	2 998	91 74 594 08	PIPELINES SUPERSTRUCTUR
PIPE COMPL. 6X1	96 85 530 08	396	1	2 998	91 74 594 08	PIPELINES SUPERSTRUCTUR
PIPE ELBOW	57 00 661 08	3	1	5 028 065	50 28 065 08	EQUALIZING RESERVOIR
PIPE FOLDING PLUG 10X45 V	43 32 016 08	51	1	2 631 001	96 82 832 08	CATWALK SUPERSTR.LEFT
PIPE FOLDING PLUG 10X45 V	43 32 016 08	89	2	3 611	91 73 332 08	D PIVOT SECTION PRE-ASS.
PIPE FOLDING PLUG 10X75X9	11 17 091 1	74	2	2 810	91 70 816 08	CRANE DRIVER'S CABIN CPL.
PIPE FOLDING PLUG 7,5X42 V	43 32 012 08	18	4	3 226	91 71 915 08	L INTERMEDIATE SECTION
PIPE FOLDING PLUG 7,5X42 V	43 32 012 08	18	4	3 227 006	91 72 280 08	L INTERMEDIATE SECTION
PIPE FOLDING PLUG 7,5X42 V	43 32 012 08	18	4	3 227 007	91 76 254 08	L INTERMEDIATE SECTION
PIPE FOLDING PLUG 7,5X42 V	43 32 012 08	18	4	3 227 008	91 76 270 08	L INTERMEDIATE SECTION
PIPE LINES WINCH 1	96 77 904 08	11	1	2 975 005	96 77 877 08	ADDITIONAL HYDRAULICS WI
PIPE LINES WINCH 2	96 77 906 08	11	1	2 975 062	96 77 878 08	ADDITIONAL HYDRAULICS WI

3.11.2014

etk\_es\_en\_098206 LR 11000

1575

**LIEBHERR**Indice Alfabético  
Alphabetical index

Description	Item	Pos.	Quantity	Page	Assembly	Description
PIPE LINES WINCH 3	96 77 908 08	11	1	2 975 101	96 77 891 08	ADDITIONAL HYDRAULICS WI
PIPE SOCKET GSCK45 FE//ZN	95 46 242 08	10	1	2 832	91 72 008 08	CLIMA-HEATING INSTALLATIO
PIPE SUPPORT	77 42 155 08	16	2	2 671	91 70 809 08	OIL RESERVOIR, COMPLETE
PIPE WELDED	96 50 659 08	2	1	3 212 001	96 85 285 08	FLAP COMPL.
PIPE WELDED	96 55 754 08	1	1	2 730 002	96 55 752 08	CENTRING COMPLETE
PIPE WELDED	96 81 538 08	5	2	2 340 101	91 74 512 08	WINCH 4 PRE-ASSEMBLY
PIPE WELDED ALUMINIUM SP	96 79 677 08	2	1	2 670	91 70 808 08	FUEL TANK CPL.
PIPE WELDED RAL 7016 SPF	96 45 705 08	2	1	2 522	91 74 320 08	SLIDING DOOR CPL.
PIPELINE	10 13 564 0	10	1	X1013563	10 13 563 9	CRANKCASE BREATHER ASS
PIPELINE	10 13 564 1	6	1	X1013563	10 13 563 9	CRANKCASE BREATHER ASS
PIPELINE 10X1	10 11 763 5	14	1	X1013778	10 13 778 8	FUEL FINE-FILTER ASSEMBLY
PIPELINE 10X1	10 11 874 7	1	1	X1011874	10 11 874 8	PIPELINE INSTALLATION
PIPELINE 12X1	10 13 206 7	6	1	X1013787	10 13 787 9	FINAL CONTROL VALVE
PIPELINE 12X1	10 13 210 0	2	1	X1013787	10 13 787 9	FINAL CONTROL VALVE
PIPELINE 18X1,5	10 13 571 4	5	1	X1013564	10 13 564 2	ACCESSORIES AIR COMPRES
PIPELINE 18X1,5	10 13 648 9	3	1	X1013565	10 13 565 5	COOLANT PIPE BEND ADD-ON
PIPELINE 22X1,5	10 13 564 5	4	1	X1013564	10 13 564 2	ACCESSORIES AIR COMPRES
PIPELINE 22X1,5	10 13 788 6	9	1	X1013787	10 13 787 9	FINAL CONTROL VALVE
PIPELINE 22X1,5	10 13 788 9	10	1	X1013787	10 13 787 9	FINAL CONTROL VALVE
PIPELINE 25X1,5	10 13 331 3	1	1	X1013563	10 13 563 9	CRANKCASE BREATHER ASS
PIPELINE 25X1,5	10 13 331 4	2	1	X1013563	10 13 563 9	CRANKCASE BREATHER ASS
PIPELINE 25X1,5	10 13 331 6	4	1	X1013563	10 13 563 9	CRANKCASE BREATHER ASS
PIPELINE 25X1,5	10 13 368 1	3	1	X1013563	10 13 563 9	CRANKCASE BREATHER ASS
PIPELINE 6X1	10 13 760 5	2	1	X1013801	10 13 801 4	REGULATION BOOST PRESS
PIPELINE 6X1	10 13 760 6	3	1	X1013801	10 13 801 4	REGULATION BOOST PRESS
PIPELINE 6X1	10 13 789 6	1	1	X1013801	10 13 801 4	REGULATION BOOST PRESS
PIPELINE 6X1	10 13 801 3	4	1	X1013801	10 13 801 4	REGULATION BOOST PRESS
PIPELINE INSTALLATION	10 11 874 8	4	1	X1012016	10 12 016 8	LOCKING PIECES
PIPELINE PIN PULLING CYLIND	96 91 265 08	11	1	3 979 001	96 88 833 08	ADDL.HYDR.F.PIN PULLING DE
PIPELINE PIN PULLING CYLIN	96 91 264 08	11	1	3 979 002	96 88 834 08	ADDL.HYDR.F.PIN PULLING DE
PIPELINE WINCH 5	96 77 910 08	11	1	2 975 063	96 77 889 08	ADDITIONAL HYDRAULICS WI
PIPELINE WINCH 6	96 77 912 08	11	1	2 975 067	96 77 890 08	AUX.HYDRAULIC WINCH 6
PIPELINE WINCH WINDE 4	96 80 822 08	11	1	2 975 293	96 80 819 08	ADDITIONAL HYDRAULICS WI
PIPELINES	96 71 892 08	11	1	1 977 111	96 71 700 08	PIPEWORK ADDITIONAL HYDR
PIPELINES	96 77 933 08	11	1	2 990 000	96 77 882 08	COMPRESSED AIR PLANT
PIPELINES	96 85 134 08	11	1	2 978 251	96 85 132 08	ADDITIONAL HYDRAULICS, SA
PIPELINES CENTER PART	96 77 896 08	11	1	1 970 000	96 77 873 08	HYDRAULIC EQUIPM.CENTER
PIPELINES CRAWL.TRACK CA	96 77 898 08	11	1	1 974 000	96 77 874 08	CRAWLER TRACK HYDRAULI
PIPELINES CRAWL.TRACK CA	96 77 898 08	11	1	1 974 001	96 77 875 08	CRAWLER TRACK HYDRAULI
PIPELINES D PIVOT SECTION	96 77 922 08	11	1	3 976 351	96 77 884 08	ADDITIONAL HYDR.D PIVOT
PIPELINES DERR. HEAD SECT	96 77 924 08	11	1	3 977 000	96 77 886 08	ADDITIONAL HYDR.D HEAD S
PIPELINES DERR. INT. SECT.	96 77 928 08	11	1	3 978 024	96 77 888 08	ADDITIONAL HYDRAULICS IN
PIPELINES DERR. INT. SECT. 6	96 77 926 08	11	1	3 978 021	96 77 887 08	ADDITIONAL HYDRAULICS IN
PIPELINES EMERGENCY CO	96 57 396 08	11	1	2 976 017	96 79 694 08	FITTING PLATE EMERG. ACT:
PIPELINES EMERGENCY CO	96 57 397 08	11	1	2 976 026	96 79 695 08	FITTING PLATE EMERG. ACT:
PIPELINES ERECTION WINCH	96 77 914 08	11	1	2 975 039	96 77 879 08	ADDNL. HYDR. F. ERECTING W
PIPELINES MOUNTING DEVIC	96 77 916 08	11	1	2 978 000	96 77 880 08	ADDNL.HYDR.ERECTION DEV
PIPELINES S PIVOT SECTION	96 77 920 08	11	1	3 975 221	96 77 883 08	ADDITIONAL HYDR.S PIVOT SE
PIPELINES SUPERSTRUCTUR	91 74 594 08	182	1		LR 11000 -0	LIEBHERR CRAW.CRANE LR
PIPELINES SUPERSTRUCTUR	91 70 843 08	11	1	2 971 071	96 81 296 08	ADDITIONAL HYDR.SLEWING
PIPELINES SUPPORT CYLINDE	96 77 902 08	11	1	1 972 001	96 77 876 08	HYDRAULIC SUPPORT
PIPELINES VERBOLZUNG SB	96 85 632 08	11	1	2 978 351	96 85 629 08	ADDITIONAL HYDRAULIC BOLT
PIPEWORK ADDITIONAL HYD	96 71 700 08	4	1	1 977 100	91 71 251 08	ADDITIONAL HYDRAULICS
PISTON	51 07 137 08	4	1	5 104 385	51 04 385 08	PRESSURE RELIEF VALVE
PISTON	51 10 513 08	2	1	5 104 019	51 04 019 08	REVERSING VALVE
PISTON	57 01 147 08	4	7	5 701 133	57 01 133 08	DRIVING GEAR
PISTON	57 15 826 08	13	1	5 700 109	57 00 109	AIR COMPRESSOR
PISTON COOLING	10 12 418 3	15	8	X1014346	10 14 346 8	DIESEL ENGINE
PISTON CPL. V-MOTORX128	10 13 154 6	70	8	X1014346	10 14 346 8	DIESEL ENGINE
PISTON RING MG 128X117,8X2	10 80 299 7	4	1	X1013154	10 13 154 6	PISTON CPL.

3.11.2014

etk\_es\_en\_098206 LR 11000

1576

**LIEBHERR**Indice Alfabético  
Alphabetical index

Description	Item	Pos.	Quantity	Page	Assembly	Description
PIVOT PIECE ST. CONST.	96 84 475 08	1	1	3 746 001	96 83 995 08	PIVOT SECTION, PRE-ASSEMB
PIVOT SECTION, PRE-ASSEMB	96 83 995 08	1	1	3 746	91 72 301 08	GUIDE SUSPENDED BALLAST
PIVOTING CONNECTION PLA	96 80 929 08	5	3	3 611	91 73 332 08	D PIVOT SECTION PRE-ASS.
PIVOTING CONNECTION PLA	96 91 440 08	187	1	3 611	91 73 332 08	D PIVOT SECTION PRE-ASS.
PIVOTING CONNECTION PLAT	96 82 608 08	20	2	3 745	91 72 298 08	SUSPENDED BALLAST
PIVOTING WALKWAY WELDE	96 79 760 08	14	1	3 211	91 73 326 08	S PIVOT SECTION PRE-ASS.
PIVOTING WALKWAY WELDE	96 79 761 08	15	1	3 211	91 73 326 08	S PIVOT SECTION PRE-ASS.
PIVOTING WALKWAY WELDED	96 79 316 08	1	2	1 631 100	91 70 767 08	CATWALK CRAW.TRACK TRA
PLANETARY CARRIER	11 00 531 6	24	1	X1100530	11 00 530 8	PLANETARY GEARBOX
PLANETARY CARRIER	57 07 959 08	1	1	5 402 704	54 02 704 14	POWER TAKE-OFF CPL
PLANETARY GEARBOX	11 00 530 8	1	1	X1080228	10 80 228 0	ROPE WINCH
PLANETARY GEARBOX	93 38 789 01	5	2	1 401	91 72 916 08	CRAWLER TRACK CARRIER, L
PLANETARY GEARBOX	93 38 789 01	5	2	1 411	91 72 917 08	CRAWLER TRACK CARRIER,
PLANETARY STAGE	11 00 531 3	11	1	X1100530	11 00 530 8	PLANETARY GEARBOX
PLANETARY STAGE	11 00 531 4	21	1	X1100530	11 00 530 8	PLANETARY GEARBOX
PLANETARY WHEEL AXLE	57 07 958 08	2	3	5 402 704	54 02 704 14	POWER TAKE-OFF CPL
PLATE 1.5X128X830 DC01	97 03 814 3	16	1	2 859 041	96 82 553 08	SOUND DAMPING DOWN
PLATE 1.5X131X10 DC01 FE//	97 73 326 08	3	1	2 522	91 74 320 08	SLIDING DOOR CPL.
PLATE 1.5X175X115 DC01 RAL	97 60 941 08	53	1	2 520 034	96 45 984 08	INTERNAL LINING
PLATE 1.5X200X375 DC01 SPF	97 03 894 5	1	1	2 859 049	96 83 091 08	COVER COMPL.
PLATE 1.5X203X2048 DC01	97 03 814 4	17	1	2 859 041	96 82 553 08	SOUND DAMPING DOWN
PLATE 1.5X20X80 X5CRNI18-1	97 04 633 2	20	2	3 651 019	96 81 079 08	TRACTION RAM PRE-ASS.
PLATE 1.5X221X229 DC01 FE//	97 95 339 08	4	1	1 920 389	96 79 076 08	SWITCH BOX COMPL.
PLATE 1.5X240X140 DC01 RAL	97 75 937 08	1	1	2 533 068	96 49 314 08	PREMOUNTED PLUG SOCKET
PLATE 1.5X256X53 DC01 FE//	97 92 949 08	2	1	2 932 187	96 80 958 08	PRE-ASSEMBLY MOUNTING U
PLATE 1.5X261X328 DC01 RAL	97 05 913 7	14	1	2 810 001	96 81 213 08	CRANE DRIVER'S CABIN,PRE
PLATE 1.5X287X160 DC01 RAL	97 03 768 3	1	1	2 533 067	96 79 239 08	PLATE PRE-ASS.
PLATE 1.5X30X137 DC01	97 04 212 4	25	2	2 932 082	96 79 180 08	ASSEMBLY PARTS MOUNTIN
PLATE 1.5X344X918 DC01	97 05 474 1	8	1	2 391	91 70 791 08	DIESEL ENGINE CPL.
PLATE 1.5X35X150 DC01	97 05 672 6	19	4	3 651 021	96 93 966 08	ACCESS LADDER PRE-ASS.
PLATE 1.5X35X150 DC01	97 05 672 6	11	4	3 651 022	96 93 969 08	LADDER, PRE-ASSEMBLED
PLATE 1.5X370X190 DC01	97 95 338 08	3	1	1 920 389	96 79 076 08	SWITCH BOX COMPL.
PLATE 1.5X389X269 DC01 FE//	97 03 872 7	15	1	2 533 003	96 79 267 08	ELECTRIC ADD-ON PARTS CA
PLATE 1.5X395X345 DC01 FE//	97 04 194 6	1	1	2 932 302	96 84 862 08	LOCKING PLATE
PLATE 1.5X399X35 DC01 FE//	97 01 707 4	44	1	2 932	91 70 829 08	SWITCHBOX MOUNTING PART
PLATE 1.5X414X230 DC01	97 04 267 6	(1)	1	2 550 001	91 73 477 08	SA FRAME
PLATE 1.5X426X303 DC01	97 04 267 7	(2)	1	2 550 001	91 73 477 08	SA FRAME
PLATE 1.5X486X140 DC01	97 76 595 08	2	1	2 541	91 70 802 08	ADD HEATING SUPERSTRUCT
PLATE 1.5X500X111 DC01 RAL	97 68 612 08	7	1	2 522	91 74 320 08	SLIDING DOOR CPL.
PLATE 1.5X60X39 DC01 RAL 90	97 74 350 08	22	1	2 522	91 74 320 08	SLIDING DOOR CPL.
PLATE 1.5X691X50 X5CRNI18-1	97 03 018 2	2	1	3 770 005	96 88 386 08	LOCATION FIXTURE PRE-ASS.
PLATE 1.5X70X100 DC01 FE//	97 88 427 08	3	2	2 932 187	96 80 958 08	PRE-ASSEMBLY MOUNTING U
PLATE 1.5X70X102 DC01 FE//	97 02 588 2	23	1	2 932 082	96 79 180 08	ASSEMBLY PARTS MOUNTIN
PLATE 1.5X75X75 DC01	97 75 126 08	67	1	2 520	91 72 029 08	CABIN, GLAZED
PLATE 1.5X75X75 DC01 SPF	97 71 778 08	7	6	2 932 168	96 94 080 08	COVER COMPL.
PLATE 1.5X780X694 DC01 FE//	97 03 420 3	1	1	2 932 187	96 80 958 08	PRE-ASSEMBLY MOUNTING U
PLATE 1.5X79X67 DC01 FE//Zn	97 74 908 08	38	1	2 932 082	96 79 180 08	ASSEMBLY PARTS MOUNTIN
PLATE 1.5X812X326 DC01 RAL	97 68 329 08	21	1	2 520 034	96 45 984 08	INTERNAL LINING
PLATE 1.5X817X297 DC01 RAL	97 77 221 08	9	1	2 520 031	96 45 610 08	REAR WINDOW PRE-ASS.
PLATE 1.5X85X54 DC01	97 86 675 08	23	1	2 520 034	96 45 984 08	INTERNAL LINING
PLATE 1.5X872X70 X5CRNI18-1	97 76 164 08	49	1	2 520 034	96 45 984 08	INTERNAL LINING
PLATE 1.5x60x47 DC01 FE//Zn	97 07 173 08	108	8	2 550 001	91 73 477 08	SA FRAME
PLATE 1.5x60x47 DC01 FE//Zn	97 07 173 08	58	12	3 552	91 73 337 08	WA-FRAME 1
PLATE 1.5x60x47 DC01 FE//Zn	97 07 173 08	74	2	3 553	91 73 338 08	WA-FRAME 2 HEAD SECTION
PLATE 1.5x60x47 DC01 FE//Zn	97 07 173 08	12	2	3 651 017	96 80 280 08	BRACKET COMPL.
PLATE 100X260X2 DC01 FE//Zn	97 03 755 0	11	1	3 350 001	91 74 740 08	WINCH
PLATE 100X370X260 S355J2+	97 02 831 2	9	2	2 550 001	91 73 477 08	SA FRAME
PLATE 10X100X178 S355MC FE	97 83 086 08	10	10	2 631 001	96 82 832 08	CATWALK SUPERSTR.LEFT
PLATE 10X104X185 S700MC	97 04 173 1	5	4	3 223 054	91 75 712 08	S INTERMEDIATE SECTION
PLATE 10X1142X845 S355MC	97 03 236 6	87	3	3 611	91 73 332 08	D PIVOT SECTION PRE-ASS.

3.11.2014

etk\_es\_en\_098206 LR 11000

1577

**LIEBHERR**Indice Alfabético  
Alphabetical index

Description	Item	Pos.	Quantity	Page	Assembly	Description
PLATE 10X1250X80 S355MC	97 41 440 08	58	1	3 220	91 71 909 08	S INTERMEDIATE SECTION
PLATE 10X1250X80 S355MC	97 41 440 08	54	1	3 220 500	91 73 339 08	S INTERMEDIATE SECTION
PLATE 10X1250X80 S355MC	97 41 440 08	48	2	3 223	91 72 314 08	S ADAPTER SECTION
PLATE 10X1250X80 S355MC	97 41 440 08	48	2	3 223 050	91 70 786 08	S INTERMEDIATE SECTION
PLATE 10X1250X80 S355MC	97 41 440 08	48	2	3 223 051	91 70 787 08	S INTERMEDIATE SECTION
PLATE 10X1250X80 S355MC	97 41 440 08	48	3	3 223 052	91 70 788 08	S INTERMEDIATE SECTION
PLATE 10X1250X80 S355MC	97 41 440 08	48	2	3 223 053	91 70 792 08	S INTERMEDIATE SECTION
PLATE 10X1250X80 S355MC	97 41 440 08	48	2	3 223 054	91 75 712 08	S INTERMEDIATE SECTION
PLATE 10X1250X80 S355MC	97 41 440 08	30	2	3 225	91 71 910 08	SL REDUCING SECTION
PLATE 10X1250X80 S355MC	97 41 440 08	61	3	3 226	91 71 915 08	L INTERMEDIATE SECTION
PLATE 10X1250X80 S355MC	97 41 440 08	61	4	3 227 006	91 72 280 08	L INTERMEDIATE SECTION
PLATE 10X1250X80 S355MC	97 41 440 08	61	4	3 227 007	91 76 254 08	L INTERMEDIATE SECTION
PLATE 10X1250X80 S355MC	97 41 440 08	61	4	3 227 008	91 76 270 08	L INTERMEDIATE SECTION
PLATE 10X1250X80 S355MC	97 41 440 08	38	1	3 715	91 70 853 08	D INTERMEDIATE SECTION
PLATE 10X1250X80 S355MC	97 41 440 08	38	2	3 716	91 71 786 08	D INTERMEDIATE SECTION
PLATE 10X125X104 S700MC	97 49 153 08	42	4	3 554	91 72 278 08	WA-FRAME
PLATE 10X125X104 S700MC	97 49 153 08	19	4	3 556 003	96 86 627 08	WA-FRAME 2 BASE SECTION
PLATE 10X125X104 S700MC	97 49 153 08	8	4	3 557	91 71 913 08	INTERMEDIATE PART
PLATE 10X125X104 S700MC	97 49 153 08	8	4	3 558	91 73 336 08	SPACER WA-FRAME 2
PLATE 10X150X150 S355MC FE	97 48 204 08	26	2	1 401	91 72 916 08	CRAWLER TRACK CARRIER, L
PLATE 10X150X150 S355MC FE	97 48 204 08	26	2	1 411	91 72 917 08	CRAWLER TRACK CARRIER,
PLATE 10X150X150 S355MC FE	97 48 204 08	7	1	3 204	91 71 788 08	ASSEMBLY UNIT
PLATE 10X1690X60 S355MC	97 03 184 3	46	2	3 220	91 71 909 08	S INTERMEDIATE SECTION
PLATE 10X1690X60 S355MC	97 03 184 3	46	2	3 220 500	91 73 339 08	S INTERMEDIATE SECTION
PLATE 10X1690X60 S355MC	97 03 184 3	46	2	3 223	91 72 314 08	S ADAPTER SECTION
PLATE 10X1690X60 S355MC	97 03 184 3	46	2	3 223 050	91 70 786 08	S INTERMEDIATE SECTION
PLATE 10X1690X60 S355MC	97 03 184 3	46	2	3 223 051	91 70 787 08	S INTERMEDIATE SECTION
PLATE 10X1690X60 S355MC	97 03 184 3	46	1	3 223 052	91 70 788 08	S INTERMEDIATE SECTION
PLATE 10X1690X60 S355MC	97 03 184 3	46	2	3 223 053	91 70 792 08	S INTERMEDIATE SECTION
PLATE 10X1690X60 S355MC	97 03 184 3	46	2	3 223 054	91 75 712 08	S INTERMEDIATE SECTION
PLATE 10X1690X60 S355MC	97 03 184 3	11	1	3 225	91 71 910 08	SL REDUCING SECTION
PLATE 10X175X104 S700MC	97 26 369 08	7	2	3 211	91 73 326 08	S PIVOT SECTION PRE-ASS.
PLATE 10X175X104 S700MC	97 26 369 08	16	2	3 212	91 71 914 08	W PIVOT SECTION
PLATE 10X175X104 S700MC	97 26 369 08	20	2	3 214	91 70 785 08	S HEAD SECTION
PLATE 10X175X104 S700MC	97 26 369 08	5	4	3 220	91 71 909 08	S INTERMEDIATE SECTION
PLATE 10X175X104 S700MC	97 26 369 08	5	4	3 220 500	91 73 339 08	S INTERMEDIATE SECTION
PLATE 10X175X104 S700MC	97 26 369 08	5	4	3 223	91 72 314 08	S ADAPTER SECTION
PLATE 10X175X104 S700MC	97 26 369 08	5	4	3 223 050	91 70 786 08	S INTERMEDIATE SECTION
PLATE 10X175X104 S700MC	97 26 369 08	5	4	3 223 051	91 70 787 08	S INTERMEDIATE SECTION
PLATE 10X175X104 S700MC	97 26 369 08	5	4	3 223 052	91 70 788 08	S INTERMEDIATE SECTION
PLATE 10X175X104 S700MC	97 26 369 08	5	4	3 223 053	91 70 792 08	S INTERMEDIATE SECTION
PLATE 10X175X104 S700MC	97 26 369 08	48	2	3 225	91 71 910 08	SL REDUCING SECTION
PLATE 10X30X150 S235JR FE//	94 42 585 08	26	1	3 212	91 71 914 08	W PIVOT SECTION
PLATE 10X319X156 S700MC	97 04 621 9	10	4	3 552 017	96 84 827 08	ROCKER
PLATE 10X40X150 S235JR FE//	94 18 461 08	31	1	2 810	91 70 816 08	CRANE DRIVER'S CABIN CPL.
PLATE 10X910X40 S355MC	97 02 981 6	21	2	3 213	91 72 510 08	L-HEAD PIECE
PLATE 10X910X40 S355MC	97 02 981 6	37	2	3 214	91 70 785 08	S HEAD SECTION
PLATE 10X956X699 S700MC	97 02 977 6	3	1	3 215 007	91 71 907 08	ROLLER SET
PLATE 10X956X699 S700MC	97 02 977 6	3	1	3 215 008	91 71 908 08	ROLLER SET
PLATE 10X956X699 S700MC	97 02 977 7	4	1	3 215 007	91 71 907 08	ROLLER SET
PLATE 10X956X699 S700MC	97 02 977 7	4	1	3 215 008	91 71 908 08	ROLLER SET
PLATE 12X120X444 S355MC	97 03 719 2	9	2	3 350 001	91 74 740 08	WINCH
PLATE 12X120X451 S355MC	97 03 719 1	8	2	3 350 001	91 74 740 08	WINCH
PLATE 12X260X370 S355MC	97 03 161 3	64	4	2 550 001	91 73 477 08	SA FRAME
PLATE 12X334X234 S355MC	97 03 395 6	12	2	3 223	91 72 314 08	S ADAPTER SECTION
PLATE 12X334X234 S355MC	97 03 395 7	13	2	3 223	91 72 314 08	S ADAPTER SECTION
PLATE 12X385X122 S690QL	97 02 775 0	37	4	1 401	91 72 916 08	CRAWLER TRACK CARRIER, L
PLATE 12X385X122 S690QL	97 02 775 0	37	4	1 411	91 72 917 08	CRAWLER TRACK CARRIER,
PLATE 12X426X120 S355MC	97 03 947 6	6	2	3 360 003	91 74 860 08	WINCH 5 PRE-ASS.
PLATE 12X615X320 S690QL	97 03 231 5	17	1	3 651	91 73 805 08	D HEAD SECTION PRE-ASS.

3.11.2014

etk\_es\_en\_098206 LR 11000

1578

**LIEBHERR**Indice Alfabético  
Alphabetical index



Description	Item	Pos.	Quantity	Page	Assembly	Description
PLATE 15.0X113 S235JR FE//	97 77 117 08	39	2	2 502	91 72 033 08	CONTROL STAND
PLATE 15X1190X1630 S355MC	97 03 537 3	6	1	2 340 101	91 74 512 08	WINCH 4 PRE-ASSEMBLY
PLATE 15X130X72 S355MC	97 03 947 7	7	2	3 360 003	91 74 860 08	WINCH 5 PRE-ASS.
PLATE 15X190X190 S355MC	97 04 513 4	11	2	3 204	91 71 788 08	ASSEMBLY UNIT
PLATE 15X250X250 S690QL	97 77 212 08	6	2	3 552	91 73 337 08	WA-FRAME 1
PLATE 15X250X250 S690QL	97 77 212 08	20	2	3 553	91 73 338 08	WA-FRAME 2 HEAD SECTION
PLATE 15X610X300 S355MC FE	97 04 177 0	5	2	3 552	91 73 337 08	WA-FRAME 1
PLATE 15X655X300 S355MC FE	97 05 068 4	17	1	3 553	91 73 338 08	WA-FRAME 2 HEAD SECTION
PLATE 15X819X719 S690QL	97 02 977 8	5	3	3 215 007	91 71 907 08	ROLLER SET
PLATE 15X819X719 S690QL	97 02 977 8	5	3	3 215 008	91 71 908 08	ROLLER SET
PLATE 15X879X796 S690QL	97 02 812 1	10	2	2 652	91 70 805 08	ROLLER BEARING
PLATE 1X110X45 DC01	97 03 767 9	9	4	3 360 003	91 74 860 08	WINCH 5 PRE-ASS.
PLATE 1X110X45 DC01	97 03 767 9	7	4	3 370 002	91 74 736 08	WINCH 6 PRE-ASSEMBLY
PLATE 1X160X120 DC01 FE//ZN	97 04 769 2	185	6	3 611	91 73 332 08	D PIVOT SECTION PRE-ASS.
PLATE 1X176X176 X5CRNI18-1	97 47 926 08	(1)	1	2 859 051	96 83 182 08	COVER COMPL.
PLATE 1X196X316 DC01 FE//ZN	97 05 513 5	4	4	2 790	91 78 632 08	TRANSPORT KEEPER
PLATE 1X285X126 DC01 RAL 9	97 74 443 08	17	1	2 502	91 72 033 08	CONTROL STAND
PLATE 1X285X126 DC01 RAL 9	97 74 444 08	18	1	2 502	91 72 033 08	CONTROL STAND
PLATE 1X374X106 DC01 FE//ZN	97 61 675 08	25	1	2 391 001	96 79 787 08	DIESEL ENGINE, PRE-ASSEMB
PLATE 1X60X120 DC01 FE//ZN	97 05 087 6	18	8	3 651 018	96 80 282 08	SUPPORT CPL.
PLATE 1X80X20 DC01 FE//ZN20	97 99 039 08	15	1	3 711	91 72 286 08	BOOM NOSE
PLATE 1x120x100 DC01 FE//ZN	97 03 987 08	14	4	3 350 001	91 74 740 08	WINCH
PLATE 1x120x100 DC01 FE//ZN	97 03 987 08	12	2	3 360 003	91 74 860 08	WINCH 5 PRE-ASS.
PLATE 1x120x100 DC01 FE//ZN	97 03 987 08	12	2	3 370 002	91 74 736 08	WINCH 6 PRE-ASSEMBLY
PLATE 2.5X182X99 DC01 FE//	97 01 506 4	20	6	2 932 082	96 79 180 08	ASSEMBLY PARTS MOUNTIN
PLATE 2.5X375X475 DC01 FE//	97 97 001 08	20	1	2 657	91 70 806 08	MOUNTING EQUIPMENT CRAW
PLATE 2.5X438X540 DC01	97 02 780 3	67	2	1 401	91 72 916 08	CRAWLER TRACK CARRIER, L
PLATE 2.5X438X540 DC01	97 02 780 3	67	2	1 411	91 72 917 08	CRAWLER TRACK CARRIER,
PLATE 2.5X66X1007 DC01 RAL	97 03 980 3	3	1	2 925 013	96 79 561 08	EQUIPMENT CAMERA CAB
PLATE 2.5X70X111 DC01 FE//	97 79 518 08	89	2	2 106 101	96 82 775 08	ASSEMBLY PARTS F.SLEWING
PLATE 2.5X774X531 DC01	97 05 463 4	(1)	1	2 391 001	96 79 787 08	DIESEL ENGINE, PRE-ASSEMB
PLATE 2.5X86X86 DC01 RAL 90	97 76 153 08	40	4	2 520 034	96 45 984 08	INTERNAL LINING
PLATE 20X110X406 S690QL	97 03 396 3	(1)	1	3 223	91 72 314 08	S ADAPTER SECTION
PLATE 20X1684X216 S960QL+	97 03 739 2	1	2	3 611 002	96 82 466 08	PULL ROD
PLATE 20X240X146 S690QL	97 04 308 3	33	2	3 212	91 71 914 08	W PIVOT SECTION
PLATE 20X292X100 S690QL	97 02 812 2	17	2	2 652	91 70 805 08	ROLLER BEARING
PLATE 20X353X60 S960QL	97 01 987 0	14	2	2 105 200	91 73 478 08	PREMOUNTED LOWER PART
PLATE 20X368X141 S355J2+N	97 02 780 7	79	12	1 401	91 72 916 08	CRAWLER TRACK CARRIER, L
PLATE 20X368X141 S355J2+N	97 02 780 7	79	12	1 411	91 72 917 08	CRAWLER TRACK CARRIER,
PLATE 20X373X60 S960QL	97 03 261 0	15	2	2 105 200	91 73 478 08	PREMOUNTED LOWER PART
PLATE 20X409X270 S690QL	97 02 778 6	46	2	1 401	91 72 916 08	CRAWLER TRACK CARRIER, L
PLATE 20X409X270 S690QL	97 02 778 6	46	2	1 411	91 72 917 08	CRAWLER TRACK CARRIER,
PLATE 20X420X189 S355J2+N	97 03 887 0	49	1	2 810	91 70 816 08	CRANE DRIVER'S CABIN CPL.
PLATE 20X602X80 S690QL	97 47 826 08	45	9	1 401	91 72 916 08	CRAWLER TRACK CARRIER, L
PLATE 20X602X80 S690QL	97 47 826 08	45	9	1 411	91 72 917 08	CRAWLER TRACK CARRIER,
PLATE 25X175X175 S960QL	97 78 219 08	5	4	3 880	91 72 282 08	ROLLER CARRIAGE W BOOM
PLATE 25X345X220 S960QL	97 04 291 1	7	2	3 212	91 71 914 08	W PIVOT SECTION
PLATE 2X100X190 DC01 FE//ZN	97 00 842 1	13	1	2 310 001	91 74 381 08	WINCH 1 PRE-ASSEMBLY
PLATE 2X100X190 DC01 FE//ZN	97 00 842 1	13	1	2 320 001	91 74 540 08	WINCH 2 PRE-ASS.
PLATE 2X100X228 DC01 FE//ZN	97 92 286 08	57	1	3 745	91 72 298 08	SUSPENDED BALLAST
PLATE 2X100X80 DC01 FE//ZN	97 20 957 08	47	4	3 212	91 71 914 08	W PIVOT SECTION
PLATE 2X103X117 DC01	97 60 772 08	64	2	2 520	91 72 029 08	CABIN, GLAZED
PLATE 2X114X114 DC01 FE//ZN	95 70 188 08	44	6	2 340 101	91 74 512 08	WINCH 4 PRE-ASSEMBLY
PLATE 2X114X114 DC01 FE//ZN	95 70 188 08	322	4	2 975 293	96 80 819 08	ADDITIONAL HYDRAULICS WI
PLATE 2X118X785 ALMG3 H11	97 05 713 6	47	2	1 631 100	91 70 767 08	CATWALK CRAW.TRACK TRA
PLATE 2X120X100 DC01	97 05 713 3	38	2	3 212	91 71 914 08	W PIVOT SECTION
PLATE 2X120X100 DC01	97 05 713 3	18	2	3 212 001	96 85 285 08	FLAP COMPL.
PLATE 2X130X125 DC01 FE//ZN	97 04 692 08	93	1	2 106 101	96 82 775 08	ASSEMBLY PARTS F.SLEWING
PLATE 2X135X93 X5CRNI18-10	97 03 056 2	3	1	3 790 044	96 79 364 08	WIND WARNING PREASSEMB
PLATE 2X140X245 DC01	97 03 538 3	18	4	2 340 101	91 74 512 08	WINCH 4 PRE-ASSEMBLY

3.11.2014

etk\_es\_en\_098206 LR 11000

1579

**LIEBHERR**Indice Alfabético  
Alphabetical index

Description	Item	Pos.	Quantity	Page	Assembly	Description
PLATE 2X144X80 DC01 FE//ZN	95 63 963 08	1	1	2 932 166	92 68 911 08	GROUND RAIL
PLATE 2X150X100 DC01 FE//ZN	97 02 470 0	82	6	3 212	91 71 914 08	W PIVOT SECTION
PLATE 2X150X100 DC01 FE//ZN	97 02 470 0	47	10	3 554	91 72 278 08	WA-FRAME
PLATE 2X150X96 DC01 FE//ZN	97 05 968 4	103	1	3 553	91 73 338 08	WA-FRAME 2 HEAD SECTION
PLATE 2X160X160 DC01 FE//ZN	97 88 805 08	22	4	3 215 007	91 71 907 08	ROLLER SET
PLATE 2X160X160 DC01 FE//ZN	97 88 805 08	23	4	3 215 008	91 71 908 08	ROLLER SET
PLATE 2X162X142 ALMG3 H11	97 65 362 08	39	1	2 932 082	96 79 180 08	ASSEMBLY PARTS MOUNTIN
PLATE 2X170X159 X5CRNI18-1	97 05 621 0	23	12	3 552	91 73 337 08	WA-FRAME 1
PLATE 2X170X159 X5CRNI18-1	97 05 621 0	16	12	3 557	91 71 913 08	INTERMEDIATE PART
PLATE 2X180X100 DC01 FE//ZN	97 01 111 2	40	1	1 131 100	91 73 453 08	CENTRAL SECTION CRAWLER
PLATE 2X180X100 DC01 FE//ZN	97 01 111 2	81	1	1 411	91 72 917 08	CRAWLER TRACK CARRIER,
PLATE 2X180X100 DC01 FE//ZN	97 01 111 3	41	1	1 131 100	91 73 453 08	CENTRAL SECTION CRAWLER
PLATE 2X180X100 DC01 FE//ZN	97 01 111 3	82	1	1 411	91 72 917 08	CRAWLER TRACK CARRIER,
PLATE 2X180X100 DC01 FE//ZN	97 01 111 4	42	1	1 131 100	91 73 453 08	CENTRAL SECTION CRAWLER
PLATE 2X180X100 DC01 FE//ZN	97 01 111 4	81	1	1 401	91 72 916 08	CRAWLER TRACK CARRIER, L
PLATE 2X180X100 DC01 FE//ZN	97 01 111 5	43	1	1 131 100	91 73 453 08	CENTRAL SECTION CRAWLER
PLATE 2X180X100 DC01 FE//ZN	97 01 111 5	82	1	1 401	91 72 916 08	CRAWLER TRACK CARRIER, L
PLATE 2X185X185 DC01 FE//ZN	97 21 941 08	21	8	3 880	91 72 282 08	ROLLER CARRIAGE W BOOM
PLATE 2X190X170 X5CRNI18-1	97 52 342 08	(3)	3	3 212	91 71 914 08	W PIVOT SECTION
PLATE 2X190X170 X5CRNI18-1	97 52 342 08	(3)	3	3 212	91 71 914 08	W PIVOT SECTION
PLATE 2X191X185 X5CRNI18-1	97 03 030 7	1	1	3 790 057	96 79 376 08	OBSTRUCTION LIGHTS PREAS
PLATE 2X192X126 DC01	97 03 769 4	16	1	2 310 001	91 74 381 08	WINCH 1 PRE-ASSEMBLY
PLATE 2X192X126 DC01	97 03 769 4	16	1	2 320 001	91 74 540 08	WINCH 2 PRE-ASS.
PLATE 2X192X126 DC01	97 03 769 4	32	1	2 340 101	91 74 512 08	WINCH 4 PRE-ASSEMBLY
PLATE 2X192X126 DC01	97 03 769 4	112	1	2 550 001	91 73 477 08	SA FRAME
PLATE 2X192X126 DC01	97 03 769 4	35	1	3 350 001	91 74 740 08	WINCH
PLATE 2X192X126 DC01	97 03 769 4	11	1	3 360 003	91 74 860 08	WINCH 5 PRE-ASS.
PLATE 2X192X126 DC01	97 03 769 4	11	1	3 370 002	91 74 736 08	WINCH 6 PRE-ASSEMBLY
PLATE 2X192X126 DC01	97 03 769 4	171	1	3 611	91 73 332 08	D PIVOT SECTION PRE-ASS.
PLATE 2X196X238 DC01	97 72 070 08	33	1	2 520	91 72 029 08	CABIN, GLAZED
PLATE 2X196X316 DC01 FE//ZN	97 05 513 6	5	8	2 790	91 78 632 08	TRANSPORT KEEPER
PLATE 2X200X100 DC01	97 05 038 6	27	1	3 215 008	91 71 908 08	ROLLER SET
PLATE 2X200X100 DC01	97 05 039 1	23	1	3 215 007	91 71 907 08	ROLLER SET
PLATE 2X201X127 DC01 FE//ZN	97 79 157 08	53	1	2 520	91 72 029 08	CABIN, GLAZED
PLATE 2X201X128 DC01 FE//ZN	97 79 158 08	54	1	2 520	91 72 029 08	CABIN, GLAZED
PLATE 2X212X265 DC01 FE//ZN	97 03 159 0	59	4	2 550 001	91 73 477 08	SA FRAME
PLATE 2X213X45 ALMG3 H111	97 00 604 5	55	2	3 223	91 72 314 08	S ADAPTER SECTION
PLATE 2X213X45 ALMG3 H111	97 00 604 5	55	2	3 223 050	91 70 786 08	S INTERMEDIATE SECTION
PLATE 2X213X45 ALMG3 H111	97 00 604 5	36	1	3 225	91 71 910 08	SL REDUCING SECTION
PLATE 2X213X45 ALMG3 H111	97 00 604 5	36	1	3 226	91 71 915 08	L INTERMEDIATE SECTION
PLATE 2X213X45 ALMG3 H111	97 00 604 5	36	1	3 227 006	91 72 280 08	L INTERMEDIATE SECTION
PLATE 2X213X45 ALMG3 H111	97 00 604 5	36	1	3 227 007	91 76 254 08	L INTERMEDIATE SECTION
PLATE 2X213X45 ALMG3 H111	97 00 604 5	36	1	3 227 008	91 76 270 08	L INTERMEDIATE SECTION
PLATE 2X213X45 ALMG3 H111	97 00 604 5	35	1	3 558	91 73 336 08	SPACER WA-FRAME 2
PLATE 2X214X295 DC01 FE//ZN	97 03 414 2	6	1	2 310 001	91 74 381 08	WINCH 1 PRE-ASSEMBLY
PLATE 2X214X295 DC01 FE//ZN	97 03 558 4	6	1	2 320 001	91 74 540 08	WINCH 2 PRE-ASS.
PLATE 2X226X380 DC01 FE//ZN	97 03 335 0	72	1	3 611	91 73 332 08	D PIVOT SECTION PRE-ASS.
PLATE 2X227X73 X5CRNI18-10	97 76 743 08	25	2	2 533 003	96 79 267 08	ELECTRIC ADD-ON PARTS CA
PLATE 2X228X100 DC01 FE//ZN	97 40 670 08	13	1	2 790	91 78 632 08	TRANSPORT KEEPER
PLATE 2X228X100 DC01 FE//ZN	97 41 418 08	42	1	3 370 002	91 74 736 08	WINCH 6 PRE-ASSEMBLY
PLATE 2X228X100 DC01 FE//ZN	97 41 497 08	6	1	2 790 750	91 75 083 08	TRANSPORT KEEPER
PLATE 2X235X190 DC01 FE//ZN	97 05 864 5	16	6	2 790	91 78 632 08	TRANSPORT KEEPER
PLATE 2X242X221 DC01 FE//ZN	97 05 047 8	8	1	2 370 002	91 76 456 08	MOUNTING JACK/ERECTING
PLATE 2X242X221 DC01 FE//ZN	97 05 047 9	11	1	2 370 002	91 76 456 08	MOUNTING JACK/ERECTING
PLATE 2X248X327 X5CRNI18-1	97 03 829 1	8	1	2 925 007	96 79 562 08	CAMERA INSTALLATION SLEW
PLATE 2X248X327 X5CRNI18-1	97 03 829 1	3	1	2 925 203	96 79 575 08	CAMERA EQUIPMENT S-PIVOT
PLATE 2X250X100 DC01 FE//ZN	97 00 437 9	17	1	3 370 002	91 74 736 08	WINCH 6 PRE-ASSEMBLY
PLATE 2X251X134 DC01	97 65 176 08	2	1	2 832	91 72 008 08	CLIMA-HEATING INSTALLATIO
PLATE 2X264X124 DC01	97 04 778 5	6	2	3 651 014	96 80 273 08	DRAWBAR PRE-ASS
PLATE 2X274X212 DC01 FE//ZN	97 86 372 08	12	2	1 131 100	91 73 453 08	CENTRAL SECTION CRAWLER

3.11.2014

etk\_es\_en\_098206 LR 11000

1580

**LIEBHERR**Indice Alfabético  
Alphabetical index

Description	Item	Pos.	Quantity	Page	Assembly	Description
PLATE 2X274X212 DC01 FE//ZN	97 86 372 08	88	2	1 401	91 72 916 08	CRAWLER TRACK CARRIER, L
PLATE 2X274X212 DC01 FE//ZN	97 86 372 08	88	2	1 411	91 72 917 08	CRAWLER TRACK CARRIER,
PLATE 2X274X212 DC01 FE//ZN	97 86 372 08	4	1	2 105 201	96 82 843 08	MOUNTING PARTS BASE PAR
PLATE 2X274X212 DC01 FE//ZN	97 86 372 08	176	1	3 211	91 73 326 08	S PIVOT SECTION PRE-ASS.
PLATE 2X274X212 DC01 FE//ZN	97 86 372 08	176	1	3 611	91 73 332 08	D PIVOT SECTION PRE-ASS.
PLATE 2X274X212 DC01 FE//ZN	97 86 372 08	133	1	3 651	91 73 805 08	D HEAD SECTION PRE-ASS.
PLATE 2X287X171 DC01 RAL 7	97 73 426 08	5	4	2 925 013	96 79 561 08	EQUIPMENT CAMERA CAB
PLATE 2X290X188 DC01 RAL 7	97 03 980 4	4	1	2 925 013	96 79 561 08	EQUIPMENT CAMERA CAB
PLATE 2X30X20 DC01 FE//ZN20	97 03 612 3	25	1	3 611	91 73 332 08	D PIVOT SECTION PRE-ASS.
PLATE 2X40X76 DC01 FE//ZN20	97 03 334 9	71	1	3 611	91 73 332 08	D PIVOT SECTION PRE-ASS.
PLATE 2X433X200 DC01 FE//ZN	97 04 255 9	160	1	3 611	91 73 332 08	D PIVOT SECTION PRE-ASS.
PLATE 2X45X91 DC01 FE//ZN20	95 64 495 08	112	1	2 810	91 70 816 08	CRANE DRIVER'S CABIN CPL.
PLATE 2X490X381 X5CRNI18-1	97 04 615 6	99	1	2 810	91 70 816 08	CRANE DRIVER'S CABIN CPL.
PLATE 2X517X477 DC01 RAL 7	97 68 331 08	20	1	2 520 034	96 45 984 08	INTERNAL LINING
PLATE 2X539X189 DC01 T ZN	97 04 774 3	18	1	3 746 001	96 83 995 08	PIVOT SECTION, PRE-ASSEMB
PLATE 2X546X1049 DC01	97 03 648 6	(1)	1	2 510	91 70 799 08	TURNTABLE PANELLING
PLATE 2X552X1049 DC01	97 03 648 8	(1)	1	2 510	91 70 799 08	TURNTABLE PANELLING
PLATE 2X55X21 DC01 FE//ZN20	97 68 660 08	3	1	2 522 011	96 80 809 08	CLOSING DEVICE
PLATE 2X616X222 DC01 SCH	97 76 486 08	2	1	2 541 001	96 72 762 08	ADDNL.HEATING, PRE-ASSE
PLATE 2X623X1049 DC01	97 03 648 7	(1)	1	2 510	91 70 799 08	TURNTABLE PANELLING
PLATE 2X623X1049 DC01	97 03 648 9	(1)	1	2 510	91 70 799 08	TURNTABLE PANELLING
PLATE 2X640X170 DC01	97 03 158 6	41	1	2 550 001	91 73 477 08	SA FRAME
PLATE 2X67X47 X5CRNI18-10	97 78 746 08	27	1	2 522 011	96 80 809 08	CLOSING DEVICE
PLATE 2X68X76 DC01 FE//ZN20	97 03 420 5	24	2	2 932 082	96 79 180 08	ASSEMBLY PARTS MOUNTIN
PLATE 2X75X75 DC01 FE//ZN20	97 80 257 08	62	1	2 810	91 70 816 08	CRANE DRIVER'S CABIN CPL.
PLATE 2X817X486 DC01 RAL 7	97 70 673 08	23	1	2 520	91 72 029 08	CABIN, GLAZED
PLATE 2X81X20 DC01 FE//ZN20	97 00 264 1	20	1	2 541	91 70 802 08	ADD HEATING SUPERSTRUCT
PLATE 2X832X202 X5CRNI18-1	97 04 615 5	98	1	2 810	91 70 816 08	CRANE DRIVER'S CABIN CPL.
PLATE 2X90X156 ALMG3 H111	97 05 711 1	43	1	1 631 100	91 70 767 08	CATWALK CRAW.TRACK TRA
PLATE 2X90X156 ALMG3 H111	97 05 711 2	44	1	1 631 100	91 70 767 08	CATWALK CRAW.TRACK TRA
PLATE 2X90X156 ALMG3 H111	97 05 711 3	45	1	1 631 100	91 70 767 08	CATWALK CRAW.TRACK TRA
PLATE 2X90X156 ALMG3 H111	97 05 711 4	46	1	1 631 100	91 70 767 08	CATWALK CRAW.TRACK TRA
PLATE 2X90X196 ALMG3 H111	97 05 716 9	48	2	1 631 100	91 70 767 08	CATWALK CRAW.TRACK TRA
PLATE 2X924X767 DC01	97 04 256 2	161	1	3 611	91 73 332 08	D PIVOT SECTION PRE-ASS.
PLATE 2X98X32 ALMG3 H111 R	97 66 066 08	10	1	2 920 443	96 80 310 08	TERMINAL BOX ELECTRICS S
PLATE 2X98X32 ALMG3 H111 R	97 66 066 08	45	1	2 932 041	96 79 179 08	SWITCH CABINET
PLATE 30X230X117 S960QL	97 05 857 8	8	2	2 105 200	91 73 478 08	PREMOUNTED LOWER PART
PLATE 30X250X135 S960QL	97 03 260 6	13	4	2 105 200	91 73 478 08	PREMOUNTED LOWER PART
PLATE 30X266X206 S960QL	97 03 158 2	27	2	2 550 001	91 73 477 08	SA FRAME
PLATE 30X319X184 S690QL	97 02 774 9	36	4	1 401	91 72 916 08	CRAWLER TRACK CARRIER, L
PLATE 30X319X184 S690QL	97 02 774 9	36	4	1 411	91 72 917 08	CRAWLER TRACK CARRIER,
PLATE 30X368X180 S960QL	97 03 414 3	7	2	2 125	91 70 777 08	PIN F. S AND D PIVOT SECTIO
PLATE 30X400X197 S355J2+N	97 03 802 8	13	2	3 880	91 72 282 08	ROLLER CARRIAGE W BOOM
PLATE 3X113X80 S355MC FE//	97 02 710 5	54	2	2 106 101	96 82 775 08	ASSEMBLY PARTS F.SLEWING
PLATE 3X121X111 DC01	97 02 373 0	24	1	2 832	91 72 008 08	CLIMA-HEATING INSTALLATIO
PLATE 3X121X250 S355MC	97 02 981 8	2	1	3 213 015	96 00 121 9	HOISTING LIMIT SWITCH PRE-
PLATE 3X122X150 DC01 FE//ZN	97 04 112 5	10	1	2 310 001	91 74 381 08	WINCH 1 PRE-ASSEMBLY
PLATE 3X122X150 DC01 FE//ZN	97 04 112 5	10	1	2 320 001	91 74 540 08	WINCH 2 PRE-ASS.
PLATE 3X137X140 X5CRNI18-1	97 89 799 08	2	1	2 925 030	96 56 691 08	GUIDE
PLATE 3X144X279 DC01 FE//ZN	97 04 116 9	43	1	2 340 101	91 74 512 08	WINCH 4 PRE-ASSEMBLY
PLATE 3X144X80 DC01 FE//ZN	97 07 719 08	66	1	1 131 100	91 73 453 08	CENTRAL SECTION CRAWLER
PLATE 3X144X80 DC01 FE//ZN	97 07 719 08	53	2	2 106 101	96 82 775 08	ASSEMBLY PARTS F.SLEWING
PLATE 3X147X130 X5CRNI18-1	97 06 628 5	50	1	2 106 101	96 82 775 08	ASSEMBLY PARTS F.SLEWING
PLATE 3X147X130 X5CRNI18-1	97 06 628 6	51	1	2 106 101	96 82 775 08	ASSEMBLY PARTS F.SLEWING
PLATE 3X1500X82 DC01 FE//ZN	97 03 828 1	54	2	3 223 052	91 70 788 08	S INTERMEDIATE SECTION
PLATE 3X150X40 DC01 FE//ZN	97 80 412 08	12	3	2 106 101	96 82 775 08	ASSEMBLY PARTS F.SLEWING
PLATE 3X151X136 S355MC	97 69 588 08	4	1	2 520 032	96 45 980 08	WINDSHIELD WASHER INSTAL
PLATE 3X158X365 DC01	97 03 573 8	25	1	2 260	91 70 797 08	BATTERY STORAGE
PLATE 3X165X258 DC01	97 03 469 9	50	1	2 541	91 70 802 08	ADD HEATING SUPERSTRUCT
PLATE 3X180X316 DC01 T ZN	97 03 838 7	55	1	2 631	91 70 800 08	SLEWING PLATFORM CATWAL

3.11.2014

etk\_es\_en\_098206 LR 11000

1581

**LIEBHERR**Indice Alfabético  
Alphabetical index

Description	Item	Pos.	Quantity	Page	Assembly	Description
PLATE 3X182X352 S355MC T Z	97 05 823 4	113	1	2 106 101	96 82 775 08	ASSEMBLY PARTS F.SLEWING
PLATE 3X185X260 DC01 FE//ZN	97 03 914 0	154	2	3 611	91 73 332 08	D PIVOT SECTION PRE-ASS.
PLATE 3X185X40 S355MC FE//	97 79 840 08	69	1	2 391 001	96 79 787 08	DIESEL ENGINE, PRE-ASSEMB
PLATE 3X190X60 DC01 FE//ZN	97 15 627 08	157	3	3 211	91 73 326 08	S PIVOT SECTION PRE-ASS.
PLATE 3X200X323 DC01	97 04 163 1	29	1	2 859 040	96 82 869 08	SOUND DAMPING ABOVE
PLATE 3X200X400 DC01 FE//ZN	97 04 901 6	107	1	2 106 101	96 82 775 08	ASSEMBLY PARTS F.SLEWING
PLATE 3X200X85 DC01	97 04 301 3	67	1	2 391 001	96 79 787 08	DIESEL ENGINE, PRE-ASSEMB
PLATE 3X214X84 S355MC FE//	97 03 060 4	136	2	3 651	91 73 805 08	D HEAD SECTION PRE-ASS.
PLATE 3X214X84 S355MC FE//	97 03 060 4	55	2	3 715	91 70 853 08	D INTERMEDIATE SECTION
PLATE 3X214X84 S355MC FE//	97 03 060 4	55	2	3 716	91 71 786 08	D INTERMEDIATE SECTION
PLATE 3X221X252 S355MC T Z	97 04 768 2	77	1	2 631	91 70 800 08	SLEWING PLATFORM CATWAL
PLATE 3X2260X511 ALMG3 H	97 32 004 08	76	2	3 211	91 73 326 08	S PIVOT SECTION PRE-ASS.
PLATE 3X2260X511 ALMG3 H	97 32 004 08	77	2	3 223	91 72 314 08	S ADAPTER SECTION
PLATE 3X230X210 DC01 FE//ZN	97 03 834 4	1	1	2 105 201	96 82 843 08	MOUNTING PARTS BASE PAR
PLATE 3X245X141 DC01 FE//ZN	97 04 091 3	42	1	2 340 101	91 74 512 08	WINCH 4 PRE-ASSEMBLY
PLATE 3X250X136 S355MC	97 04 605 4	30	1	2 859 041	96 82 553 08	SOUND DAMPING DOWN
PLATE 3X251X182 DC01	97 05 315 6	6	1	2 106 101	96 82 775 08	ASSEMBLY PARTS F.SLEWING
PLATE 3X253X221 S355MC T Z	97 04 340 0	75	1	2 631	91 70 800 08	SLEWING PLATFORM CATWAL
PLATE 3X26X26 DC01 FE//ZN20	97 19 742 08	22	2	2 502	91 72 033 08	CONTROL STAND
PLATE 3X278X620 X5CRNI18-1	97 03 615 3	9	1	2 925 007	96 79 562 08	CAMERA INSTALLATION SLEW
PLATE 3X280X154 DC01 FE//ZN	97 15 521 08	102	1	2 550 001	91 73 477 08	SA FRAME
PLATE 3X280X170 DC01 RAL 7	97 72 246 08	22	1	2 520 034	96 45 984 08	INTERNAL LINING
PLATE 3X296X60 X5CRNI18-10	97 03 426 4	3	1	3 780 236	96 80 998 08	CAMERA HOLDER, PREMOU
PLATE 3X298X107 S355MC	97 03 465 3	5	1	2 650 001	96 81 112 08	UREA TANK, PRE-MOUNTING
PLATE 3X300X115 DC01 FE//ZN	97 54 714 08	82	4	2 106 101	96 82 775 08	ASSEMBLY PARTS F.SLEWING
PLATE 3X300X347 DC01	97 04 275 2	66	1	2 391 001	96 79 787 08	DIESEL ENGINE, PRE-ASSEMB
PLATE 3X30X95 S355MC FE//	97 56 519 08	11	3	2 550 013	96 78 523 08	SA FRAME ERECTING DEVICE
PLATE 3X30X95 S355MC FE//	97 56 519 08	96	1	2 810	91 70 816 08	CRANE DRIVER'S CABIN CPL.
PLATE 3X316X134 DC01	97 04 263 4	61	1	2 391 001	96 79 787 08	DIESEL ENGINE, PRE-ASSEMB
PLATE 3X321X455 DC01	97 03 908 4	26	1	2 859 040	96 82 869 08	SOUND DAMPING ABOVE
PLATE 3X321X504 DC01	97 03 908 5	27	1	2 859 040	96 82 869 08	SOUND DAMPING ABOVE
PLATE 3X327X177 S355MC T Z	97 05 823 3	112	1	2 106 101	96 82 775 08	ASSEMBLY PARTS F.SLEWING
PLATE 3X328X593 DC01	97 04 163 2	30	1	2 859 040	96 82 869 08	SOUND DAMPING ABOVE
PLATE 3X338X91 S355MC	97 04 339 5	28	3	2 931 023	96 82 409 08	RADIATOR, PRE-ASSEMBLED
PLATE 3X340X162 DC01 T ZN	97 05 823 6	1	1	2 106 105	96 94 835 08	PARK CONSOLE HOSES PRE
PLATE 3X342X177 S355MC T Z	97 05 823 5	114	1	2 106 101	96 82 775 08	ASSEMBLY PARTS F.SLEWING
PLATE 3X354X500 DC01	97 05 823 7	116	1	2 106 101	96 82 775 08	ASSEMBLY PARTS F.SLEWING
PLATE 3X363X377 DC01	97 03 908 2	24	1	2 859 040	96 82 869 08	SOUND DAMPING ABOVE
PLATE 3X366X104 DC01 RAL 9	97 74 440 08	15	1	2 502	91 72 033 08	CONTROL STAND
PLATE 3X366X104 DC01 RAL 9	97 74 441 08	16	1	2 502	91 72 033 08	CONTROL STAND
PLATE 3X374X395 DC01	97 05 947 8	15	2	3 291	91 70 844 08	S OVERRUN PROTECTION
PLATE 3X38X100 S355MC FE//	97 02 295 0	4	6	2 260 006	96 81 694 08	BATTERY BOX, PRE-ASSEMB
PLATE 3X390X260 S355MC FE//	97 03 200 6	55	1	3 220	91 71 909 08	S INTERMEDIATE SECTION
PLATE 3X390X260 S355MC FE//	97 03 200 6	31	1	3 220 500	91 73 339 08	S INTERMEDIATE SECTION
PLATE 3X390X260 S355MC FE//	97 03 200 6	55	1	3 223 051	91 70 787 08	S INTERMEDIATE SECTION
PLATE 3X390X260 S355MC FE//	97 03 200 6	55	1	3 223 053	91 70 792 08	S INTERMEDIATE SECTION
PLATE 3X390X260 S355MC FE//	97 03 200 6	55	1	3 223 054	91 75 712 08	S INTERMEDIATE SECTION
PLATE 3X393X587 DC01	95 62 116 08	22	1	1 630 000	91 73 457 08	HYDRAULIC SUPPORT
PLATE 3X404X480 X5CRNI18-1	97 04 590 5	1	1	1 920 481	96 87 270 08	CAMERA EQUIPMENT CRAW
PLATE 3X404X480 X5CRNI18-1	97 04 590 5	1	1	1 920 483	96 86 688 08	CAMERA EQUIPMENT CRAW
PLATE 3X404X480 X5CRNI18-1	97 04 590 9	2	1	1 920 481	96 87 270 08	CAMERA EQUIPMENT CRAW
PLATE 3X404X480 X5CRNI18-1	97 04 590 9	2	1	1 920 483	96 86 688 08	CAMERA EQUIPMENT CRAW
PLATE 3X404X698 DC01	97 03 448 1	14	1	3 651 019	96 81 079 08	TRACTION RAM PRE-ASS.
PLATE 3X407X167 S355MC	97 04 541 1	18	2	2 393	91 70 795 08	AIR FILTER UNIT CPL.
PLATE 3X40X40 DC01 FE//ZN20	97 19 741 08	21	4	2 502	91 72 033 08	CONTROL STAND
PLATE 3X415X506 DC01 FE//ZN	97 04 432 8	83	1	2 106 101	96 82 775 08	ASSEMBLY PARTS F.SLEWING
PLATE 3X424X290 DC01	97 06 229 8	109	4	3 226	91 71 915 08	L INTERMEDIATE SECTION
PLATE 3X424X290 DC01	97 06 229 8	98	4	3 227 006	91 72 280 08	L INTERMEDIATE SECTION
PLATE 3X424X290 DC01	97 06 229 8	100	4	3 227 007	91 76 254 08	L INTERMEDIATE SECTION
PLATE 3X424X290 DC01	97 06 229 8	98	4	3 227 008	91 76 270 08	L INTERMEDIATE SECTION

3.11.2014

etk\_es\_en\_098206 LR 11000

1582

**LIEBHERR**Indice Alfabético  
Alphabetical index

Description	Item	Pos.	Quantity	Page	Assembly	Description
PLATE 3X437X320 DC01	97 04 327 5	1	1	2 391 044	96 85 108 08	FIXING PARTS COMPRESSED
PLATE 3X44X105 DC01	97 03 814 5	27	20	2 859 041	96 82 553 08	SOUND DAMPING DOWN
PLATE 3X480X81 S355MC FE//	97 03 392 4	16	6	3 225	91 71 910 08	SL REDUCING SECTION
PLATE 3X480X81 S355MC FE//	97 03 392 4	13	4	3 746 001	96 83 995 08	PIVOT SECTION, PRE-ASSEMB
PLATE 3X486X308 DC01 FE//ZN	97 04 480 3	90	1	2 106 101	96 82 775 08	ASSEMBLY PARTS F.SLEWING
PLATE 3X50X234 DC01	97 04 176 8	48	1	2 631 001	96 82 832 08	CATWALK SUPERSTR.LEFT
PLATE 3X52X188 DC01 T ZN O	97 81 873 08	2	2	2 391 044	96 85 108 08	FIXING PARTS COMPRESSED
PLATE 3X577X255 S355MC	97 04 272 9	65	1	2 391 001	96 79 787 08	DIESEL ENGINE, PRE-ASSEMB
PLATE 3X581X162 DC01 FE//ZN	97 05 292 3	2	1	1 131 101	96 90 889 08	HOLDER PRE-ASSEMBLY
PLATE 3X600X300 DC01	97 04 266 8	3	1	2 391 044	96 85 108 08	FIXING PARTS COMPRESSED
PLATE 3X609X869 S355MC T Z	97 03 839 0	2	1	2 631 003	96 82 873 08	ACCESS LADDER PRE-ASS.
PLATE 3X627X291 DC01	97 03 908 3	25	1	2 859 040	96 82 869 08	SOUND DAMPING ABOVE
PLATE 3X700X112 S355MC	97 03 411 0	60	10	3 715	91 70 853 08	D INTERMEDIATE SECTION
PLATE 3X700X112 S355MC	97 03 411 0	60	10	3 716	91 71 786 08	D INTERMEDIATE SECTION
PLATE 3X70X135 S355MC FE//	97 79 845 08	20	1	2 106 101	96 82 775 08	ASSEMBLY PARTS F.SLEWING
PLATE 3X70X60 DC01 FE//ZN20	97 14 474 08	81	3	2 106 101	96 82 775 08	ASSEMBLY PARTS F.SLEWING
PLATE 3X70X60 DC01 FE//ZN20	97 14 474 08	130	4	3 651	91 73 805 08	D HEAD SECTION PRE-ASS.
PLATE 3X70X87 DC01 FE//ZN20	95 40 619 08	151	1	3 211	91 73 326 08	S PIVOT SECTION PRE-ASS.
PLATE 3X74X135 DC01 FE//ZN	97 46 989 08	49	1	2 533 003	96 79 267 08	ELECTRIC ADD-ON PARTS CA
PLATE 3X78X86 DC01 RAL 703	97 06 066 7	82	1	2 520	91 72 029 08	CABIN, GLAZED
PLATE 3X80X1392 ALMG3 H11	97 95 151 08	86	1	2 520	91 72 029 08	CABIN, GLAZED
PLATE 3X80X174 DC01	97 04 922 6	109	1	2 106 101	96 82 775 08	ASSEMBLY PARTS F.SLEWING
PLATE 3X829X165 DC01 FE//ZN	97 05 292 2	1	1	1 131 101	96 90 889 08	HOLDER PRE-ASSEMBLY
PLATE 3X82X1035 S355MC	97 03 381 8	115	4	3 212	91 71 914 08	W PIVOT SECTION
PLATE 3X82X1035 S355MC	97 03 381 8	118	3	3 651	91 73 805 08	D HEAD SECTION PRE-ASS.
PLATE 3X82X1035 S355MC	97 03 381 8	15	8	3 746 002	96 86 789 08	INTERMEDIATE PIECE PRE-A
PLATE 3X82X1110 DC01	97 03 335 2	61	4	3 223 051	91 70 787 08	S INTERMEDIATE SECTION
PLATE 3X82X1110 DC01	97 03 335 2	62	4	3 223 052	91 70 788 08	S INTERMEDIATE SECTION
PLATE 3X82X1110 DC01	97 03 335 2	62	4	3 223 053	91 70 792 08	S INTERMEDIATE SECTION
PLATE 3X82X1110 DC01	97 03 335 2	62	4	3 223 054	91 75 712 08	S INTERMEDIATE SECTION
PLATE 3X82X2240 DC01 FE//ZN	97 03 588 2	75	4	3 212	91 71 914 08	W PIVOT SECTION
PLATE 3X82X2240 DC01 FE//ZN	97 03 588 2	30	10	3 223	91 72 314 08	S ADAPTER SECTION
PLATE 3X82X2240 DC01 FE//ZN	97 03 588 2	12	6	3 746 001	96 83 995 08	PIVOT SECTION, PRE-ASSEMB
PLATE 3X82X460 DC01 FE//ZN	97 03 630 4	14	2	3 746 002	96 86 789 08	INTERMEDIATE PIECE PRE-A
PLATE 3X82X580 DC01 FE//ZN	97 03 185 3	30	4	3 220	91 71 909 08	S INTERMEDIATE SECTION
PLATE 3X82X580 DC01 FE//ZN	97 03 185 3	30	4	3 220 500	91 73 339 08	S INTERMEDIATE SECTION
PLATE 3X82X580 DC01 FE//ZN	97 03 185 3	30	12	3 223 050	91 70 786 08	S INTERMEDIATE SECTION
PLATE 3X82X580 DC01 FE//ZN	97 03 185 3	30	4	3 223 051	91 70 787 08	S INTERMEDIATE SECTION
PLATE 3X82X580 DC01 FE//ZN	97 03 185 3	30	2	3 223 052	91 70 788 08	S INTERMEDIATE SECTION
PLATE 3X82X580 DC01 FE//ZN	97 03 185 3	30	4	3 223 053	91 70 792 08	S INTERMEDIATE SECTION
PLATE 3X82X580 DC01 FE//ZN	97 03 185 3	30	4	3 223 054	91 75 712 08	S INTERMEDIATE SECTION
PLATE 3X82X580 DC01 FE//ZN	97 03 185 3	132	6	3 611	91 73 332 08	D PIVOT SECTION PRE-ASS.
PLATE 3X82X580 DC01 FE//ZN	97 03 185 3	122	4	3 651	91 73 805 08	D HEAD SECTION PRE-ASS.
PLATE 3X82X580 DC01 FE//ZN	97 03 185 3	34	6	3 715	91 70 853 08	D INTERMEDIATE SECTION
PLATE 3X82X580 DC01 FE//ZN	97 03 185 3	34	6	3 716	91 71 786 08	D INTERMEDIATE SECTION
PLATE 3X88X96 DC01	97 03 018 3	32	1	2 391 001	96 79 787 08	DIESEL ENGINE, PRE-ASSEMB
PLATE 3X892X382 S355MC RA	97 71 793 08	1	1	2 810 037	96 47 204 08	PEDAL CANTILEVER INSTALL
PLATE 3X896X129 S355MC	97 03 465 2	4	1	2 650 001	96 81 112 08	UREA TANK, PRE-MOUNTING
PLATE 3X90X150 DC01	97 04 510 6	50	1	2 340 101	91 74 512 08	WINCH 4 PRE-ASSEMBLY
PLATE 3X90X224 DC01	97 03 213 5	16	4	2 550 001	91 73 477 08	SA FRAME
PLATE 3X92X132 S355MC	97 04 326 9	26	2	2 652	91 70 805 08	ROLLER BEARING
PLATE 3X95X30 DC01+ZE	97 12 135 08	23	2	2 392	91 70 794 08	MUFFLER UNIT
PLATE 3X97X70 S355MC FE//	97 83 115 08	320	1	2 990 000	96 77 882 08	COMPRESSED AIR PLANT
PLATE 40X11978X194 S960QL+	97 02 670 0	1	2	3 716 008	96 77 041 08	ROD
PLATE 40X180X180 S355J2+N	97 04 280 2	29	3	3 212	91 71 914 08	W PIVOT SECTION
PLATE 40X3867X194 S960QL+	97 03 229 9	1	2	3 651 017	96 80 277 08	DRAWBAR PRE-ASS
PLATE 40X564X349 S960QL+Z2	97 04 353 8	5	4	3 552 017	96 84 827 08	ROCKER
PLATE 40X5696X264 S960QL+	97 03 226 7	1	2	3 651 014	96 80 273 08	DRAWBAR PRE-ASS
PLATE 40X5922X168 S960QL+	97 02 717 4	1	2	3 715 005	96 77 470 08	ROD
PLATE 40X5980X194 S960QL+	97 02 485 9	1	2	3 715 011	96 77 338 08	ROD

3.11.2014

etk\_es\_en\_098206 LR 11000

1583

**LIEBHERR**Indice Alfabético  
Alphabetical index

Description	Item	Pos.	Quantity	Page	Assembly	Description
PLATE 40X6260X254 S960QL+	97 03 227 4	1	2	3 651 015	96 80 261 08	DRAWBAR PRE-ASS
PLATE 45X944X464 S960QL+Z2	97 03 274 8	1	2	3 651 017	96 80 280 08	BRACKET COMPL.
PLATE 4X1000X291 S315MC	97 03 538 0	12	1	2 340 101	91 74 512 08	WINCH 4 PRE-ASSEMBLY
PLATE 4X1000X292 S315MC	97 03 537 9	11	1	2 340 101	91 74 512 08	WINCH 4 PRE-ASSEMBLY
PLATE 4X100X218 S315MC FE//	97 05 529 1	18	2	2 631 002	96 92 599 08	SLEWING PLATFORM CATWAL
PLATE 4X1010X112 S315MC FE	97 03 629 8	108	4	3 212	91 71 914 08	W PIVOT SECTION
PLATE 4X1029X268 S315MC	97 03 725 8	14	1	2 391 001	96 79 787 08	DIESEL ENGINE, PRE-ASSEMB
PLATE 4X103X20 S315MC FE//	95 28 598 08	33	1	2 391 001	96 79 787 08	DIESEL ENGINE, PRE-ASSEMB
PLATE 4X103X20 S315MC FE//	95 28 598 08	56	1	2 831	91 71 911 08	AIR CONDITIONING
PLATE 4X103X900 S315MC	94 50 482 08	148	3	3 211	91 73 326 08	S PIVOT SECTION PRE-ASS.
PLATE 4X1046X98 S315MC	97 05 474 0	7	1	2 391	91 70 791 08	DIESEL ENGINE CPL.
PLATE 4X1055X161 S315MC FE	97 03 184 4	70	1	3 212	91 71 914 08	W PIVOT SECTION
PLATE 4X1055X161 S315MC FE	97 03 184 4	28	2	3 223	91 72 314 08	S ADAPTER SECTION
PLATE 4X1055X161 S315MC FE	97 03 184 4	28	2	3 223 050	91 70 786 08	S INTERMEDIATE SECTION
PLATE 4X1055X161 S315MC FE	97 03 184 4	28	2	3 223 051	91 70 787 08	S INTERMEDIATE SECTION
PLATE 4X1055X161 S315MC FE	97 03 184 4	28	1	3 223 052	91 70 788 08	S INTERMEDIATE SECTION
PLATE 4X1055X161 S315MC FE	97 03 184 4	28	2	3 223 053	91 70 792 08	S INTERMEDIATE SECTION
PLATE 4X1055X161 S315MC FE	97 03 184 4	28	2	3 223 054	91 75 712 08	S INTERMEDIATE SECTION
PLATE 4X105X153 S315MC FE//	97 04 136 0	42	2	2 106 101	96 82 775 08	ASSEMBLY PARTS F.SLEWING
PLATE 4X105X75 S315MC FE//	97 03 133 6	17	4	3 226	91 71 915 08	L INTERMEDIATE SECTION
PLATE 4X105X75 S315MC FE//	97 03 133 6	17	4	3 227 006	91 72 280 08	L INTERMEDIATE SECTION
PLATE 4X105X75 S315MC FE//	97 03 133 6	17	4	3 227 007	91 76 254 08	L INTERMEDIATE SECTION
PLATE 4X105X75 S315MC FE//	97 03 133 6	17	4	3 227 008	91 76 270 08	L INTERMEDIATE SECTION
PLATE 4X107X70 S315MC	97 04 671 6	168	1	3 211	91 73 326 08	S PIVOT SECTION PRE-ASS.
PLATE 4X107X70 S315MC	97 04 671 6	177	1	3 611	91 73 332 08	D PIVOT SECTION PRE-ASS.
PLATE 4X1092X326 S315MC	97 03 725 3	11	1	2 391 001	96 79 787 08	DIESEL ENGINE, PRE-ASSEMB
PLATE 4X109X70 S315MC FE//	97 01 197 6	61	20	3 715	91 70 853 08	D INTERMEDIATE SECTION
PLATE 4X109X70 S315MC FE//	97 01 197 6	61	40	3 716	91 71 786 08	D INTERMEDIATE SECTION
PLATE 4X110X80 S315MC FE//	97 03 502 08	22	1	2 711	91 70 812 08	CENT. LUBRIC. SYSTEM SUP
PLATE 4X1110X122 S315MC	97 03 335 1	60	4	3 223 051	91 70 787 08	S INTERMEDIATE SECTION
PLATE 4X1110X122 S315MC	97 03 335 1	61	4	3 223 052	91 70 788 08	S INTERMEDIATE SECTION
PLATE 4X1110X122 S315MC	97 03 335 1	61	4	3 223 053	91 70 792 08	S INTERMEDIATE SECTION
PLATE 4X1110X122 S315MC	97 03 335 1	61	4	3 223 054	91 75 712 08	S INTERMEDIATE SECTION
PLATE 4X1110X122 S315MC	97 03 335 1	65	1	3 716	91 71 786 08	D INTERMEDIATE SECTION
PLATE 4X112X1860 S315MC	97 03 630 7	73	2	3 223	91 72 314 08	S ADAPTER SECTION
PLATE 4X112X610 S315MC	97 03 184 2	68	2	3 212	91 71 914 08	W PIVOT SECTION
PLATE 4X112X610 S315MC	97 03 184 2	25	6	3 223 050	91 70 786 08	S INTERMEDIATE SECTION
PLATE 4X1130X202 S315MC FE	97 89 314 08	65	1	3 211	91 73 326 08	S PIVOT SECTION PRE-ASS.
PLATE 4X113X221 S315MC	97 03 726 2	18	1	2 391 001	96 79 787 08	DIESEL ENGINE, PRE-ASSEMB
PLATE 4X115X98 S315MC FE//	97 07 628 08	94	7	2 106 101	96 82 775 08	ASSEMBLY PARTS F.SLEWING
PLATE 4X115X98 S315MC FE//	97 07 628 08	175	1	3 611	91 73 332 08	D PIVOT SECTION PRE-ASS.
PLATE 4X115X98 S315MC FE//	97 12 764 08	55	1	2 106 101	96 82 775 08	ASSEMBLY PARTS F.SLEWING
PLATE 4X115X98 S315MC FE//	97 12 764 08	43	2	2 810	91 70 816 08	CRANE DRIVER'S CABIN CPL.
PLATE 4X119X70 S315MC FE//	97 86 827 08	32	4	2 106 100	91 74 016 08	SLEWING PLATFORM CPL.
PLATE 4X120X100 S315MC	97 05 713 2	37	2	3 212	91 71 914 08	W PIVOT SECTION
PLATE 4X120X100 S315MC	97 05 713 2	12	2	3 212 001	96 85 285 08	FLAP COMPL.
PLATE 4X121X75 S315MC FE//	97 04 586 0	6	1	1 402	91 73 220 08	CENTRA.LUBRICATION SYSTE
PLATE 4X121X75 S315MC FE//	97 04 586 0	6	1	1 412 102	91 73 222 08	CENTR.LUBRICATION SYSTEM
PLATE 4X122X700 S315MC FE//	97 00 387 2	46	2	2 550 001	91 73 477 08	SA FRAME
PLATE 4X122X700 S315MC FE//	97 00 387 2	63	3	3 211	91 73 326 08	S PIVOT SECTION PRE-ASS.
PLATE 4X122X700 S315MC FE//	97 00 387 2	66	1	3 556 003	96 86 627 08	WA-FRAME 2 BASE SECTION
PLATE 4X123X137 S315MC TZ	97 04 677 7	89	2	2 631	91 70 800 08	SLEWING PLATFORM CATWAL
PLATE 4X125X178 S315MC	97 03 762 6	100	1	2 106 101	96 82 775 08	ASSEMBLY PARTS F.SLEWING
PLATE 4X127X1320 S315MC	97 01 983 4	144	2	3 211	91 73 326 08	S PIVOT SECTION PRE-ASS.
PLATE 4X130X256 S315MC FE//	97 04 563 6	107	4	3 226	91 71 915 08	L INTERMEDIATE SECTION
PLATE 4X130X256 S315MC FE//	97 04 563 6	33	4	3 227 006	91 72 280 08	L INTERMEDIATE SECTION
PLATE 4X130X256 S315MC FE//	97 04 563 6	25	4	3 227 007	91 76 254 08	L INTERMEDIATE SECTION
PLATE 4X130X256 S315MC FE//	97 04 563 6	25	4	3 227 008	91 76 270 08	L INTERMEDIATE SECTION
PLATE 4X134X75 S315MC FE//	97 04 299 9	70	1	2 106 101	96 82 775 08	ASSEMBLY PARTS F.SLEWING
PLATE 4X135X306 S315MC FE//	97 05 354 8	192	2	3 611	91 73 332 08	D PIVOT SECTION PRE-ASS.

3.11.2014

etk\_es\_en\_098206 LR 11000

1584

**LIEBHERR**Indice Alfabético  
Alphabetical index

Description	Item	Pos.	Quantity	Page	Assembly	Description
PLATE 4X137X123 S315MC TZ	97 04 677 8	88	2	2 631	91 70 800 08	SLEWING PLATFORM CATWAL
PLATE 4X138X138 S315MC FE//	97 52 084 08	19	24	1 630 000	91 73 457 08	HYDRAULIC SUPPORT
PLATE 4X138X143 S315MC	97 05 074 1	31	2	2 730 050	91 70 815 08	COUNTERWEIGHT FRAME
PLATE 4X138X143 S315MC	97 05 074 6	34	2	2 730 050	91 70 815 08	COUNTERWEIGHT FRAME
PLATE 4X138X20 S315MC	97 04 496 6	29	2	2 931 023	96 82 409 08	RADIATOR, PRE-ASSEMBLED
PLATE 4X140X245 S315MC	97 03 538 2	17	8	2 340 101	91 74 512 08	WINCH 4 PRE-ASSEMBLY
PLATE 4X140X82 S315MC	97 03 720 7	17	1	2 931 023	96 82 409 08	RADIATOR, PRE-ASSEMBLED
PLATE 4X140X83 S315MC	97 03 721 5	24	1	2 931 023	96 82 409 08	RADIATOR, PRE-ASSEMBLED
PLATE 4X140X93 S315MC FE//	95 60 933 08	52	1	2 106 101	96 82 775 08	ASSEMBLY PARTS F.SLEWING
PLATE 4X140X93 S315MC FE//	95 60 933 08	309	1	2 975 039	96 77 879 08	ADDNL. HYDR. F. ERECTING W
PLATE 4X143X100 S315MC	97 05 074 4	32	2	2 730 050	91 70 815 08	COUNTERWEIGHT FRAME
PLATE 4X143X100 S315MC	97 05 074 5	33	2	2 730 050	91 70 815 08	COUNTERWEIGHT FRAME
PLATE 4X143X166 S315MC	97 03 726 1	17	1	2 391 001	96 79 787 08	DIESEL ENGINE, PRE-ASSEMB
PLATE 4X143X30 S315MC	97 05 017 6	72	1	2 391 001	96 79 787 08	DIESEL ENGINE, PRE-ASSEMB
PLATE 4X1440X112 S315MC	97 03 590 9	25	2	3 223	91 72 314 08	S ADAPTER SECTION
PLATE 4X148X819 S315MC	97 03 572 9	16	1	2 260	91 70 797 08	BATTERY STORAGE
PLATE 4X1500X122 S315MC FE	97 03 629 9	17	4	3 223 052	91 70 788 08	S INTERMEDIATE SECTION
PLATE 4X150X50 S315MC FE//	97 01 016 3	56	1	2 106 101	96 82 775 08	ASSEMBLY PARTS F.SLEWING
PLATE 4X150X50 S315MC FE//	97 15 108 08	8	1	2 711	91 70 812 08	CENT. LUBRIC. SYSTEM SUP
PLATE 4X1514X564 S315MC	97 03 908 1	23	1	2 859 040	96 82 869 08	SOUND DAMPING ABOVE
PLATE 4X151X665 S315MC	97 03 233 8	30	1	3 651	91 73 805 08	D HEAD SECTION PRE-ASS.
PLATE 4X151X89 S315MC FE//	97 04 947 1	115	1	2 550 001	91 73 477 08	SA FRAME
PLATE 4X1533X198 S315MC	97 05 460 2	4	1	2 631 002	96 92 599 08	SLEWING PLATFORM CATWAL
PLATE 4X1565X161 S315MC FE	97 02 986 3	17	8	3 716	91 71 786 08	D INTERMEDIATE SECTION
PLATE 4X1565X161 S315MC FE	97 02 986 3	11	3	3 746 002	96 86 789 08	INTERMEDIATE PIECE PRE-A
PLATE 4X156X190 S315MC FE//	97 03 947 0	10	7	2 106 101	96 82 775 08	ASSEMBLY PARTS F.SLEWING
PLATE 4X156X298 S315MC FE//	97 04 136 3	43	1	2 106 101	96 82 775 08	ASSEMBLY PARTS F.SLEWING
PLATE 4X156X450 S315MC FE//	97 04 135 7	41	2	2 106 101	96 82 775 08	ASSEMBLY PARTS F.SLEWING
PLATE 4X157X205 S315MC FE//	97 04 954 0	5	2	2 744	91 76 183 08	UPPERCARRIAGE SUSP BALL
PLATE 4X158X190 S315MC FE//	97 04 299 8	69	1	2 106 101	96 82 775 08	ASSEMBLY PARTS F.SLEWING
PLATE 4X159X275 S315MC FE//	97 03 414 1	5	1	2 310 001	91 74 381 08	WINCH 1 PRE-ASSEMBLY
PLATE 4X159X275 S315MC FE//	97 03 414 1	5	1	2 320 001	91 74 540 08	WINCH 2 PRE-ASS.
PLATE 4X160X77 S315MC FE//	97 04 255 2	157	12	3 611	91 73 332 08	D PIVOT SECTION PRE-ASS.
PLATE 4X165X225 S315MC FE//	95 57 495 08	55	1	3 745	91 72 298 08	SUSPENDED BALLAST
PLATE 4X167X165 S315MC	97 03 973 8	145	1	3 211	91 73 326 08	S PIVOT SECTION PRE-ASS.
PLATE 4X167X25 S315MC T Z	97 78 521 08	15	4	2 730 050	91 70 815 08	COUNTERWEIGHT FRAME
PLATE 4X167X25 S315MC T Z	97 78 521 08	42	8	3 745	91 72 298 08	SUSPENDED BALLAST
PLATE 4X168X177 S315MC FE//	97 01 903 9	64	1	1 131 100	91 73 453 08	CENTRAL SECTION CRAWLER
PLATE 4X170X90 S315MC	97 05 139 8	179	1	3 211	91 73 326 08	S PIVOT SECTION PRE-ASS.
PLATE 4X173X230 S315MC FE//	97 04 221 5	12	1	2 780	91 71 906 08	EXTERNAL FEED
PLATE 4X1750X161 S315MC FE	97 03 629 6	14	1	3 223 052	91 70 788 08	S INTERMEDIATE SECTION
PLATE 4X176X199 S315MC	97 03 726 4	20	1	2 391 001	96 79 787 08	DIESEL ENGINE, PRE-ASSEMB
PLATE 4X180X111 S315MC	97 04 310 5	68	2	2 106 101	96 82 775 08	ASSEMBLY PARTS F.SLEWING
PLATE 4X182X338 S315MC FE//	97 03 946 2	3	1	2 106 101	96 82 775 08	ASSEMBLY PARTS F.SLEWING
PLATE 4X182X40 S315MC FE//	97 17 396 08	57	1	2 106 101	96 82 775 08	ASSEMBLY PARTS F.SLEWING
PLATE 4X1830X112 S315MC FE	97 04 655 8	10	2	3 746 002	96 86 789 08	INTERMEDIATE PIECE PRE-A
PLATE 4X1857X338 S315MC T	97 03 838 6	11	1	2 631	91 70 800 08	SLEWING PLATFORM CATWAL
PLATE 4X185X380 S315MC	97 03 725 9	15	1	2 391 001	96 79 787 08	DIESEL ENGINE, PRE-ASSEMB
PLATE 4X187X168 S315MC FE	97 03 720 9	18	1	2 931 023	96 82 409 08	RADIATOR, PRE-ASSEMBLED
PLATE 4X189X75 S315MC FE//	97 04 177 2	45	1	2 106 101	96 82 775 08	ASSEMBLY PARTS F.SLEWING
PLATE 4X190X158 S315MC FE//	97 04 300 2	73	1	2 106 101	96 82 775 08	ASSEMBLY PARTS F.SLEWING
PLATE 4X190X174 S315MC TZ	97 83 085 08	22	7	2 631 001	96 82 832 08	CATWALK SUPERSTR.LEFT
PLATE 4X190X209 S315MC TZ	97 83 084 08	23	2	2 631 001	96 82 832 08	CATWALK SUPERSTR.LEFT
PLATE 4X1910X200 S315MC FE	97 91 771 08	184	1	3 611	91 73 332 08	D PIVOT SECTION PRE-ASS.
PLATE 4X196X63 S315MC FE//	95 56 681 08	92	3	2 106 101	96 82 775 08	ASSEMBLY PARTS F.SLEWING
PLATE 4X196X63 S315MC FE//	95 56 681 08	33	1	2 340 101	91 74 512 08	WINCH 4 PRE-ASSEMBLY
PLATE 4X196X63 S315MC FE//	95 56 681 08	16	1	3 360 003	91 74 860 08	WINCH 5 PRE-ASS.
PLATE 4X196X63 S315MC FE//	95 56 681 08	16	1	3 370 002	91 74 736 08	WINCH 6 PRE-ASSEMBLY
PLATE 4X196X63 S315MC FE//	95 56 681 08	63	1	3 745	91 72 298 08	SUSPENDED BALLAST
PLATE 4X1975X127 S315MC	97 04 245 2	59	1	2 106 101	96 82 775 08	ASSEMBLY PARTS F.SLEWING

3.11.2014

etk\_es\_en\_098206 LR 11000

1585

**LIEBHERR**Indice Alfabético  
Alphabetical index



Description	Item	Pos.	Quantity	Page	Assembly	Description
PLATE 4X197X945 S315MC	97 03 692 7	7	1	3 350 001	91 74 740 08	WINCH
PLATE 4X200X115 S315MC	97 04 359 2	172	1	3 611	91 73 332 08	D PIVOT SECTION PRE-ASS.
PLATE 4X200X155 S315MC FE//	97 54 729 08	61	1	2 106 101	96 82 775 08	ASSEMBLY PARTS F.SLEWING
PLATE 4X200X180 S315MC FE//	97 03 834 5	2	1	2 105 201	96 82 843 08	MOUNTING PARTS BASE PAR
PLATE 4X200X477 X5CRNI18-1	97 04 488 9	2	2	3 592 001	96 86 453 08	RETAINING CYLINDER PRE-A
PLATE 4X200X86 S315MC	97 03 628 7	70	12	3 223	91 72 314 08	S ADAPTER SECTION
PLATE 4X205X400 S315MC FE//	97 05 454 6	9	1	2 106 101	96 82 775 08	ASSEMBLY PARTS F.SLEWING
PLATE 4X20X500 S315MC FE//	95 37 411 08	101	1	2 106 101	96 82 775 08	ASSEMBLY PARTS F.SLEWING
PLATE 4X20X500 S315MC FE//	95 37 411 08	88	1	3 212	91 71 914 08	W PIVOT SECTION
PLATE 4X20X500 S315MC FE//	95 37 411 08	21	1	3 552	91 73 337 08	WA-FRAME 1
PLATE 4X20X500 S315MC FE//	95 37 411 08	77	1	3 553	91 73 338 08	WA-FRAME 2 HEAD SECTION
PLATE 4X20X500 S315MC FE//	95 37 411 08	85	1	3 556 003	96 86 627 08	WA-FRAME 2 BASE SECTION
PLATE 4X20X500 S315MC FE//	95 37 411 08	17	1	3 557	91 71 913 08	INTERMEDIATE PART
PLATE 4X20X500 S315MC FE//	95 37 411 08	33	1	3 558	91 73 336 08	SPACER WA-FRAME 2
PLATE 4X20X500 S315MC FE//	95 37 411 08	38	1	3 711	91 72 286 08	BOOM NOSE
PLATE 4X210X143 S315MC	97 05 363 6	66	2	2 711	91 70 812 08	CENT. LUBRIC. SYSTEM SUP
PLATE 4X210X196 S315MC	97 03 726 0	16	1	2 391 001	96 79 787 08	DIESEL ENGINE, PRE-ASSEMB
PLATE 4X211X168 S315MC FE//	97 04 185 5	46	1	2 106 101	96 82 775 08	ASSEMBLY PARTS F.SLEWING
PLATE 4X212X276 X5CRNI18-1	97 05 948 0	116	1	3 212	91 71 914 08	W PIVOT SECTION
PLATE 4X218X429 S315MC FE//	97 03 874 7	45	2	2 631 001	96 82 832 08	CATWALK SUPERSTR.LEFT
PLATE 4X219X80 S315MC FE//	97 00 687 9	15	2	2 670	91 70 808 08	FUEL TANK CPL.
PLATE 4X2200X161 S315MC FE	97 03 629 7	15	1	3 223 052	91 70 788 08	S INTERMEDIATE SECTION
PLATE 4X2205X262 S315MC	97 03 915 4	28	1	2 859 040	96 82 869 08	SOUND DAMPING ABOVE
PLATE 4X220X152 S315MC	97 03 726 5	21	1	2 391 001	96 79 787 08	DIESEL ENGINE, PRE-ASSEMB
PLATE 4X220X156 S315MC FE//	97 12 903 08	95	1	2 106 101	96 82 775 08	ASSEMBLY PARTS F.SLEWING
PLATE 4X220X158 S315MC FE//	97 04 432 9	84	2	2 106 101	96 82 775 08	ASSEMBLY PARTS F.SLEWING
PLATE 4X220X364 S315MC FE//	97 96 563 08	103	1	3 611	91 73 332 08	D PIVOT SECTION PRE-ASS.
PLATE 4X220X368 S315MC T Z	97 04 901 5	1	1	2 106 104	96 89 074 08	PARK CONSOLE HOSES PRE
PLATE 4X221X890 S315MC	97 03 573 0	17	1	2 260	91 70 797 08	BATTERY STORAGE
PLATE 4X222X512 S315MC	97 04 437 1	87	1	2 106 101	96 82 775 08	ASSEMBLY PARTS F.SLEWING
PLATE 4X224X166 S315MC TZ	97 03 819 6	44	8	3 745	91 72 298 08	SUSPENDED BALLAST
PLATE 4X227X937 X5CRNI18-1	97 04 491 1	2	1	2 925 031	96 86 462 08	CAMERA HOLDER, PREMOU
PLATE 4X228X255 S315MC FE//	97 04 221 6	174	1	3 611	91 73 332 08	D PIVOT SECTION PRE-ASS.
PLATE 4X231X151 S315MC FE//	97 03 414 6	8	1	2 310 001	91 74 381 08	WINCH 1 PRE-ASSEMBLY
PLATE 4X231X151 S315MC FE//	97 03 414 6	8	1	2 320 001	91 74 540 08	WINCH 2 PRE-ASS.
PLATE 4X231X151 S315MC FE//	97 03 414 6	38	1	2 340 101	91 74 512 08	WINCH 4 PRE-ASSEMBLY
PLATE 4X231X151 S315MC FE//	97 03 414 6	12	1	3 350 001	91 74 740 08	WINCH
PLATE 4X231X151 S315MC FE//	97 03 414 6	10	1	3 360 003	91 74 860 08	WINCH 5 PRE-ASS.
PLATE 4X231X151 S315MC FE//	97 03 414 6	10	1	3 370 002	91 74 736 08	WINCH 6 PRE-ASSEMBLY
PLATE 4X231X53 S315MC	97 04 616 3	6	1	2 391 044	96 85 108 08	FIXING PARTS COMPRESSED
PLATE 4X235X190 S315MC FE//	97 05 864 6	17	12	2 790	91 78 632 08	TRANSPORT KEEPER
PLATE 4X2395X112 S315MC	97 03 630 9	74	6	3 223	91 72 314 08	S ADAPTER SECTION
PLATE 4X240X386 S315MC	97 03 637 8	7	1	2 393	91 70 795 08	AIR FILTER UNIT CPL.
PLATE 4X2430X227 S315MC	97 04 162 4	44	1	2 106 101	96 82 775 08	ASSEMBLY PARTS F.SLEWING
PLATE 4X244X171 S315MC	97 03 726 6	22	1	2 391 001	96 79 787 08	DIESEL ENGINE, PRE-ASSEMB
PLATE 4X2490X161 S315MC FE	97 02 889 9	71	3	3 212	91 71 914 08	W PIVOT SECTION
PLATE 4X2490X161 S315MC FE	97 02 889 9	22	8	3 223	91 72 314 08	S ADAPTER SECTION
PLATE 4X2490X161 S315MC FE	97 02 889 9	22	8	3 223 050	91 70 786 08	S INTERMEDIATE SECTION
PLATE 4X2490X161 S315MC FE	97 02 889 9	22	8	3 223 051	91 70 787 08	S INTERMEDIATE SECTION
PLATE 4X2490X161 S315MC FE	97 02 889 9	22	6	3 223 052	91 70 788 08	S INTERMEDIATE SECTION
PLATE 4X2490X161 S315MC FE	97 02 889 9	22	8	3 223 053	91 70 792 08	S INTERMEDIATE SECTION
PLATE 4X2490X161 S315MC FE	97 02 889 9	22	8	3 223 054	91 75 712 08	S INTERMEDIATE SECTION
PLATE 4X2490X161 S315MC FE	97 02 889 9	42	8	3 227 006	91 72 280 08	L INTERMEDIATE SECTION
PLATE 4X2490X161 S315MC FE	97 02 889 9	42	8	3 227 007	91 76 254 08	L INTERMEDIATE SECTION
PLATE 4X2490X161 S315MC FE	97 02 889 9	42	8	3 227 008	91 76 270 08	L INTERMEDIATE SECTION
PLATE 4X249X80 S315MC	97 03 638 0	9	2	2 393	91 70 795 08	AIR FILTER UNIT CPL.
PLATE 4X250X269 S315MC	97 03 117 2	14	2	2 671	91 70 809 08	OIL RESERVOIR, COMPLETE
PLATE 4X255X126 S315MC FE//	97 04 300 1	72	1	2 106 101	96 82 775 08	ASSEMBLY PARTS F.SLEWING
PLATE 4X255X187 S315MC FE//	97 06 102 0	95	4	3 227 006	91 72 280 08	L INTERMEDIATE SECTION
PLATE 4X255X187 S315MC FE//	97 06 102 0	98	4	3 227 007	91 76 254 08	L INTERMEDIATE SECTION

3.11.2014

etk\_es\_en\_098206 LR 11000

1586

**LIEBHERR**Indice Alfabético  
Alphabetical index



Description	Item	Pos.	Quantity	Page	Assembly	Description
PLATE 4X255X187 S315MC FE//	97 06 102 0	94	4	3 227 008	91 76 270 08	L INTERMEDIATE SECTION
PLATE 4X2580X112 S315MC FE	97 04 655 7	9	2	3 746 002	96 86 789 08	INTERMEDIATE PIECE PRE-A
PLATE 4X258X50 S315MC	97 03 873 9	29	1	2 631 001	96 82 832 08	CATWALK SUPERSTR.LEFT
PLATE 4X2600X53 S315MC	97 86 531 08	134	1	3 211	91 73 326 08	S PIVOT SECTION PRE-ASS.
PLATE 4X260X174 S315MC TZ	97 03 873 8	21	2	2 631 001	96 82 832 08	CATWALK SUPERSTR.LEFT
PLATE 4X2667X160 S315MC FE	97 03 035 0	29	2	3 220	91 71 909 08	S INTERMEDIATE SECTION
PLATE 4X2667X160 S315MC FE	97 03 035 0	29	2	3 220 500	91 73 339 08	S INTERMEDIATE SECTION
PLATE 4X2667X160 S315MC FE	97 03 035 0	21	2	3 225	91 71 910 08	SL REDUCING SECTION
PLATE 4X2667X160 S315MC FE	97 03 035 0	18	4	3 715	91 70 853 08	D INTERMEDIATE SECTION
PLATE 4X269X293 S315MC	97 04 268 7	64	1	2 391 001	96 79 787 08	DIESEL ENGINE, PRE-ASSEMB
PLATE 4X270X156 S315MC TZ	97 04 677 6	86	2	2 631	91 70 800 08	SLEWING PLATFORM CATWAL
PLATE 4X270X156 S315MC TZ	97 04 709 1	87	2	2 631	91 70 800 08	SLEWING PLATFORM CATWAL
PLATE 4X272X50 S315MC	97 03 874 0	30	1	2 631 001	96 82 832 08	CATWALK SUPERSTR.LEFT
PLATE 4X276X323 S315MC FE//	97 04 433 0	85	1	2 106 101	96 82 775 08	ASSEMBLY PARTS F.SLEWING
PLATE 4X279X108 S315MC	97 03 726 3	19	1	2 391 001	96 79 787 08	DIESEL ENGINE, PRE-ASSEMB
PLATE 4X2834X53 S315MC	97 81 550 08	133	3	3 211	91 73 326 08	S PIVOT SECTION PRE-ASS.
PLATE 4X2845X161 S315MC FE	97 02 989 9	114	2	3 611	91 73 332 08	D PIVOT SECTION PRE-ASS.
PLATE 4X2845X161 S315MC FE	97 02 989 9	18	12	3 716	91 71 786 08	D INTERMEDIATE SECTION
PLATE 4X285X103 S315MC	97 03 726 7	23	1	2 391 001	96 79 787 08	DIESEL ENGINE, PRE-ASSEMB
PLATE 4X285X283 S315MC	97 00 972 0	15	2	3 880	91 72 282 08	ROLLER CARRIAGE W BOOM
PLATE 4X285X60 S315MC FE//	97 04 214 4	47	1	2 106 101	96 82 775 08	ASSEMBLY PARTS F.SLEWING
PLATE 4X285X60 S315MC FE//	97 04 214 4	94	1	2 810	91 70 816 08	CRANE DRIVER'S CABIN CPL.
PLATE 4X286X1073 S315MC	97 03 904 3	21	1	2 859 040	96 82 869 08	SOUND DAMPING ABOVE
PLATE 4X287X113 S315MC T Z	97 03 838 1	20	10	2 631	91 70 800 08	SLEWING PLATFORM CATWAL
PLATE 4X288X226 S315MC	97 04 263 5	62	1	2 391 001	96 79 787 08	DIESEL ENGINE, PRE-ASSEMB
PLATE 4X290X103 S315MC	97 04 531 5	5	1	2 391 044	96 85 108 08	FIXING PARTS COMPRESSED
PLATE 4X293X96 S315MC	97 73 929 08	2	1	2 522 012	96 45 884 08	GUIDE PRE-ASS.
PLATE 4X2970X161 S315MC FE	97 02 889 8	22	2	3 220	91 71 909 08	S INTERMEDIATE SECTION
PLATE 4X2970X161 S315MC FE	97 02 889 8	22	2	3 220 500	91 73 339 08	S INTERMEDIATE SECTION
PLATE 4X2970X161 S315MC FE	97 02 889 8	20	2	3 225	91 71 910 08	SL REDUCING SECTION
PLATE 4X2970X161 S315MC FE	97 02 889 8	42	2	3 226	91 71 915 08	L INTERMEDIATE SECTION
PLATE 4X2970X161 S315MC FE	97 02 889 8	17	4	3 715	91 70 853 08	D INTERMEDIATE SECTION
PLATE 4X2970X161 S315MC FE	97 02 889 8	10	2	3 746 001	96 83 995 08	PIVOT SECTION, PRE-ASSEMB
PLATE 4X302X219 S315MC FE//	97 03 492 7	9	1	2 310 001	91 74 381 08	WINCH 1 PRE-ASSEMBLY
PLATE 4X302X219 S315MC FE//	97 03 492 7	9	1	2 320 001	91 74 540 08	WINCH 2 PRE-ASS.
PLATE 4X305X185 S315MC FE//	97 04 317 9	74	2	2 106 101	96 82 775 08	ASSEMBLY PARTS F.SLEWING
PLATE 4X306X497 S315MC FE//	97 03 946 1	2	1	2 106 101	96 82 775 08	ASSEMBLY PARTS F.SLEWING
PLATE 4X30X105 S315MC FE//	95 36 969 08	5	1	2 105 201	96 82 843 08	MOUNTING PARTS BASE PAR
PLATE 4X30X105 S315MC FE//	95 36 969 08	2	1	2 550 014	91 76 913 08	CENTRAL GREASING
PLATE 4X30X105 S315MC FE//	95 36 969 08	6	1	2 711	91 70 812 08	CENT. LUBRIC. SYSTEM SUP
PLATE 4X30X110 S315MC	97 02 954 3	108	4	3 226	91 71 915 08	L INTERMEDIATE SECTION
PLATE 4X30X110 S315MC	97 02 954 3	25	6	3 227 006	91 72 280 08	L INTERMEDIATE SECTION
PLATE 4X30X110 S315MC	97 02 954 3	26	5	3 227 007	91 76 254 08	L INTERMEDIATE SECTION
PLATE 4X30X110 S315MC	97 02 954 3	26	5	3 227 008	91 76 270 08	L INTERMEDIATE SECTION
PLATE 4X30X141 S315MC T Z	97 04 803 0	72	2	1 131 100	91 73 453 08	CENTRAL SECTION CRAWLER
PLATE 4X310X112 S315MC FE//	97 03 630 0	18	2	3 223 052	91 70 788 08	S INTERMEDIATE SECTION
PLATE 4X317X241 S315MC FE//	97 74 986 08	19	1	2 106 101	96 82 775 08	ASSEMBLY PARTS F.SLEWING
PLATE 4X320X60 S315MC FE//	97 03 625 9	124	2	3 611	91 73 332 08	D PIVOT SECTION PRE-ASS.
PLATE 4X320X934 S315MC FE//	97 03 611 7	15	1	3 611	91 73 332 08	D PIVOT SECTION PRE-ASS.
PLATE 4X323X60 S315MC	97 03 116 4	16	2	2 670	91 70 808 08	FUEL TANK CPL.
PLATE 4X323X860 S315MC	97 03 139 1	34	1	3 211	91 73 326 08	S PIVOT SECTION PRE-ASS.
PLATE 4X331X335 X5CRNI18-1	97 06 726 9	36	1	2 925 007	96 79 562 08	CAMERA INSTALLATION SLEW
PLATE 4X334X50 S315MC	97 03 874 1	31	1	2 631 001	96 82 832 08	CATWALK SUPERSTR.LEFT
PLATE 4X336X137 S315MC FE//	97 04 157 7	92	2	1 401	91 72 916 08	CRAWLER TRACK CARRIER, L
PLATE 4X336X137 S315MC FE//	97 04 157 7	92	2	1 411	91 72 917 08	CRAWLER TRACK CARRIER,
PLATE 4X337X113 S315MC FE//	97 98 063 08	7	2	2 670	91 70 808 08	FUEL TANK CPL.
PLATE 4X350X443 S315MC	97 03 000 2	68	1	3 213	91 72 510 08	L-HEAD PIECE
PLATE 4X35X149 S315MC	97 04 328 8	4	2	2 391 044	96 85 108 08	FIXING PARTS COMPRESSED
PLATE 4X360X330 S315MC FE//	97 91 472 08	310	1	2 976 017	96 79 694 08	FITTING PLATE EMERG. ACT:
PLATE 4X360X330 S315MC FE//	97 91 472 08	310	1	2 976 026	96 79 695 08	FITTING PLATE EMERG. ACT:

3.11.2014

etk\_es\_en\_098206 LR 11000

1587

**LIEBHERR**Indice Alfabético  
Alphabetical index

Description	Item	Pos.	Quantity	Page	Assembly	Description
PLATE 4X366X172 S315MC FE//	97 05 730 4	22	2	3 880	91 72 282 08	ROLLER CARRIAGE W BOOM
PLATE 4X366X300 S315MC	97 03 725 5	13	1	2 391 001	96 79 787 08	DIESEL ENGINE, PRE-ASSEMB
PLATE 4X380X112 S315MC FE//	97 04 223 0	63	2	3 556 003	96 86 627 08	WA-FRAME 2 BASE SECTION
PLATE 4X386X169 S315MC FE//	97 81 795 08	15	2	2 671	91 70 809 08	OIL RESERVOIR, COMPLETE
PLATE 4X399X128 S315MC	97 04 350 5	70	1	2 391 001	96 79 787 08	DIESEL ENGINE, PRE-ASSEMB
PLATE 4X404X119 S315MC FE//	97 04 157 8	93	2	1 401	91 72 916 08	CRAWLER TRACK CARRIER, L
PLATE 4X404X119 S315MC FE//	97 04 157 8	93	2	1 411	91 72 917 08	CRAWLER TRACK CARRIER,
PLATE 4X421X981 S315MC FE/	97 03 721 2	21	2	2 931 023	96 82 409 08	RADIATOR, PRE-ASSEMBLED
PLATE 4X423X225 S315MC FE//	97 03 946 7	8	2	2 106 101	96 82 775 08	ASSEMBLY PARTS F.SLEWING
PLATE 4X425X97 S315MC	97 03 637 9	8	2	2 393	91 70 795 08	AIR FILTER UNIT CPL.
PLATE 4X429X126 S315MC	97 03 116 3	6	2	2 670	91 70 808 08	FUEL TANK CPL.
PLATE 4X438X327 S315MC	97 03 904 4	22	1	2 859 040	96 82 869 08	SOUND DAMPING ABOVE
PLATE 4X450X100 S315MC	97 57 447 08	136	3	3 211	91 73 326 08	S PIVOT SECTION PRE-ASS.
PLATE 4X458X658 S315MC	97 03 448 0	13	1	3 651 019	96 81 079 08	TRACTION RAM PRE-ASS.
PLATE 4X480X112 S315MC FE//	97 02 890 4	25	4	3 220	91 71 909 08	S INTERMEDIATE SECTION
PLATE 4X480X112 S315MC FE//	97 02 890 4	25	4	3 220 500	91 73 339 08	S INTERMEDIATE SECTION
PLATE 4X480X112 S315MC FE//	97 02 890 4	25	4	3 223 051	91 70 787 08	S INTERMEDIATE SECTION
PLATE 4X480X112 S315MC FE//	97 02 890 4	25	2	3 223 052	91 70 788 08	S INTERMEDIATE SECTION
PLATE 4X480X112 S315MC FE//	97 02 890 4	25	4	3 223 053	91 70 792 08	S INTERMEDIATE SECTION
PLATE 4X480X112 S315MC FE//	97 02 890 4	25	4	3 223 054	91 75 712 08	S INTERMEDIATE SECTION
PLATE 4X480X112 S315MC FE//	97 02 890 4	58	2	3 553	91 73 338 08	WA-FRAME 2 HEAD SECTION
PLATE 4X480X112 S315MC FE//	97 02 890 4	65	8	3 556 003	96 86 627 08	WA-FRAME 2 BASE SECTION
PLATE 4X480X119 S315MC	97 04 792 4	163	2	3 211	91 73 326 08	S PIVOT SECTION PRE-ASS.
PLATE 4X480X127 S315MC FE//	97 00 671 8	72	2	3 214	91 70 785 08	S HEAD SECTION
PLATE 4X480X457 S315MC	97 02 781 7	51	1	1 411	91 72 917 08	CRAWLER TRACK CARRIER,
PLATE 4X480X457 S315MC	97 02 781 8	52	1	1 411	91 72 917 08	CRAWLER TRACK CARRIER,
PLATE 4X480X486 S315MC	97 02 778 7	51	1	1 401	91 72 916 08	CRAWLER TRACK CARRIER, L
PLATE 4X480X486 S315MC	97 02 778 8	52	1	1 401	91 72 916 08	CRAWLER TRACK CARRIER, L
PLATE 4X495X123 S315MC FE//	97 04 223 1	64	1	3 556 003	96 86 627 08	WA-FRAME 2 BASE SECTION
PLATE 4X505X231 S315MC FE//	97 04 433 1	86	1	2 106 101	96 82 775 08	ASSEMBLY PARTS F.SLEWING
PLATE 4X50X321 S315MC	97 04 707 3	80	2	3 213	91 72 510 08	L-HEAD PIECE
PLATE 4X50X60 S315MC FE//	97 56 141 08	103	2	2 550 001	91 73 477 08	SA FRAME
PLATE 4X512X400 S315MC T Z	97 05 667 8	1	1	3 651 022	96 93 969 08	LADDER, PRE-ASSEMBLED
PLATE 4X517X506 X5CRNI18-1	97 04 188 3	35	1	2 925 007	96 79 562 08	CAMERA INSTALLATION SLEW
PLATE 4X523X310 S315MC FE//	97 03 413 9	4	1	2 310 001	91 74 381 08	WINCH 1 PRE-ASSEMBLY
PLATE 4X523X310 S315MC FE//	97 03 413 9	4	1	2 320 001	91 74 540 08	WINCH 2 PRE-ASS.
PLATE 4X524X138 S315MC T Z	97 05 652 9	82	2	2 631	91 70 800 08	SLEWING PLATFORM CATWAL
PLATE 4X524X607 S315MC	97 04 498 4	76	1	2 810	91 70 816 08	CRANE DRIVER'S CABIN CPL.
PLATE 4X526X563 S315MC T Z	97 03 890 6	64	1	2 631	91 70 800 08	SLEWING PLATFORM CATWAL
PLATE 4X530X562 S315MC	97 02 779 0	54	1	1 401	91 72 916 08	CRAWLER TRACK CARRIER, L
PLATE 4X531X493 S315MC	97 02 782 0	54	1	1 411	91 72 917 08	CRAWLER TRACK CARRIER,
PLATE 4X546X397 S315MC	97 03 797 3	48	1	2 391 001	96 79 787 08	DIESEL ENGINE, PRE-ASSEMB
PLATE 4X550X168 S315MC	97 03 768 2	8	1	3 360 003	91 74 860 08	WINCH 5 PRE-ASS.
PLATE 4X550X168 S315MC	97 03 768 2	9	1	3 370 002	91 74 736 08	WINCH 6 PRE-ASSEMBLY
PLATE 4X550X220 S315MC T Z	97 04 901 3	1	1	2 106 103	96 89 073 08	PARK CONSOLE HOSES PRE
PLATE 4X555X95 S315MC	97 02 981 7	23	2	3 213	91 72 510 08	L-HEAD PIECE
PLATE 4X555X95 S315MC	97 02 981 7	38	2	3 214	91 70 785 08	S HEAD SECTION
PLATE 4X55X116 S315MC FE//	95 64 689 08	120	2	2 106 101	96 82 775 08	ASSEMBLY PARTS F.SLEWING
PLATE 4X561X633 S315MC	97 04 268 6	63	1	2 391 001	96 79 787 08	DIESEL ENGINE, PRE-ASSEMB
PLATE 4X566X232 S315MC	97 04 759 0	132	1	3 651	91 73 805 08	D HEAD SECTION PRE-ASS.
PLATE 4X566X374 S315MC FE//	97 03 874 6	44	1	2 631 001	96 82 832 08	CATWALK SUPERSTR.LEFT
PLATE 4X567X417 S315MC T Z	97 03 837 6	25	1	2 631	91 70 800 08	SLEWING PLATFORM CATWAL
PLATE 4X571X421 S315MC T Z	97 03 838 9	2	1	2 631 006	96 82 872 08	FOLDING LADDER PRE-ASS.
PLATE 4X582X268 S315MC T Z	97 03 838 5	12	2	2 631	91 70 800 08	SLEWING PLATFORM CATWAL
PLATE 4X588X375 S315MC	97 03 465 1	3	1	2 650 001	96 81 112 08	UREA TANK, PRE-MOUNTING
PLATE 4X597X717 S315MC	97 03 946 6	7	1	2 106 101	96 82 775 08	ASSEMBLY PARTS F.SLEWING
PLATE 4X605X161 S315MC FE//	97 03 184 5	69	1	3 212	91 71 914 08	W PIVOT SECTION
PLATE 4X605X161 S315MC FE//	97 03 184 5	29	2	3 223	91 72 314 08	S ADAPTER SECTION
PLATE 4X605X161 S315MC FE//	97 03 184 5	29	2	3 223 050	91 70 786 08	S INTERMEDIATE SECTION
PLATE 4X605X161 S315MC FE//	97 03 184 5	29	2	3 223 051	91 70 787 08	S INTERMEDIATE SECTION

3.11.2014

etk\_es\_en\_098206 LR 11000

1588

**LIEBHERR**Indice Alfabético  
Alphabetical index

Description	Item	Pos.	Quantity	Page	Assembly	Description
PLATE 4X605X161 S315MC FE//	97 03 184 5	29	1	3 223 052	91 70 788 08	S INTERMEDIATE SECTION
PLATE 4X605X161 S315MC FE//	97 03 184 5	29	2	3 223 053	91 70 792 08	S INTERMEDIATE SECTION
PLATE 4X605X161 S315MC FE//	97 03 184 5	29	2	3 223 054	91 75 712 08	S INTERMEDIATE SECTION
PLATE 4X605X161 S315MC FE//	97 03 184 5	43	2	3 227 006	91 72 280 08	L INTERMEDIATE SECTION
PLATE 4X605X161 S315MC FE//	97 03 184 5	43	2	3 227 007	91 76 254 08	L INTERMEDIATE SECTION
PLATE 4X605X161 S315MC FE//	97 03 184 5	43	2	3 227 008	91 76 270 08	L INTERMEDIATE SECTION
PLATE 4X606X223 S315MC FE//	97 01 910 2	2	1	1 977	91 71 239 08	HYDRAULICS TRANSFORMER
PLATE 4X60X100 S315MC FE//	97 04 300 0	71	1	2 106 101	96 82 775 08	ASSEMBLY PARTS F.SLEWING
PLATE 4X60X103 S315MC FE//	95 51 525 08	18	2	2 106 101	96 82 775 08	ASSEMBLY PARTS F.SLEWING
PLATE 4X60X245 S315MC	97 05 243 9	98	2	3 553	91 73 338 08	WA-FRAME 2 HEAD SECTION
PLATE 4X60X245 S315MC	97 05 243 9	40	4	3 558	91 73 336 08	SPACER WA-FRAME 2
PLATE 4X60X530 S315MC FE//	97 03 624 1	113	1	3 611	91 73 332 08	D PIVOT SECTION PRE-ASS.
PLATE 4X620X637 S315MC	97 02 778 9	53	1	1 401	91 72 916 08	CRAWLER TRACK CARRIER, L
PLATE 4X621X568 S315MC	97 02 781 9	53	1	1 411	91 72 917 08	CRAWLER TRACK CARRIER,
PLATE 4X648X385 S315MC	97 03 726 8	24	1	2 391 001	96 79 787 08	DIESEL ENGINE, PRE-ASSEMB
PLATE 4X650X443 S315MC	97 15 345 08	53	1	3 213	91 72 510 08	L-HEAD PIECE
PLATE 4X660X728 S315MC T Z	97 03 890 3	61	1	2 631	91 70 800 08	SLEWING PLATFORM CATWAL
PLATE 4X665X151 S315MC	97 03 233 7	29	1	3 651	91 73 805 08	D HEAD SECTION PRE-ASS.
PLATE 4X684X481 S315MC FE//	97 95 546 08	64	5	3 211	91 73 326 08	S PIVOT SECTION PRE-ASS.
PLATE 4X687X417 S315MC T Z	97 03 838 3	16	1	2 631	91 70 800 08	SLEWING PLATFORM CATWAL
PLATE 4X688X660 S315MC T Z	97 03 890 4	62	1	2 631	91 70 800 08	SLEWING PLATFORM CATWAL
PLATE 4X70X130 S315MC FE//	95 67 444 08	99	2	3 553	91 73 338 08	WA-FRAME 2 HEAD SECTION
PLATE 4X70X130 S315MC FE//	95 67 444 08	43	4	3 558	91 73 336 08	SPACER WA-FRAME 2
PLATE 4X70X297 S315MC	97 04 313 5	111	1	2 550 001	91 73 477 08	SA FRAME
PLATE 4X70X306 S315MC FE//	97 05 354 3	52	4	3 225	91 71 910 08	SL REDUCING SECTION
PLATE 4X70X306 S315MC FE//	97 05 354 3	191	2	3 611	91 73 332 08	D PIVOT SECTION PRE-ASS.
PLATE 4X70X306 S315MC FE//	97 05 354 3	33	8	3 715	91 70 853 08	D INTERMEDIATE SECTION
PLATE 4X70X306 S315MC FE//	97 05 354 3	33	8	3 716	91 71 786 08	D INTERMEDIATE SECTION
PLATE 4X70X99 S315MC	97 03 853 2	20	10	2 859 040	96 82 869 08	SOUND DAMPING ABOVE
PLATE 4X745X444 S315MC	97 03 116 5	9	1	2 783	91 74 731 08	FUEL TANK CONTAINER UPPE
PLATE 4X762X150 S315MC	97 03 797 4	49	1	2 391 001	96 79 787 08	DIESEL ENGINE, PRE-ASSEMB
PLATE 4X788X356 S315MC	97 92 407 08	2	1	2 783	91 74 731 08	FUEL TANK CONTAINER UPPE
PLATE 4X800X100 S315MC	97 55 895 08	135	3	3 211	91 73 326 08	S PIVOT SECTION PRE-ASS.
PLATE 4X80X80 S315MC FE//	97 30 994 08	37	4	3 220	91 71 909 08	S INTERMEDIATE SECTION
PLATE 4X80X80 S315MC FE//	97 30 994 08	37	4	3 220 500	91 73 339 08	S INTERMEDIATE SECTION
PLATE 4X80X80 S315MC FE//	97 30 994 08	37	11	3 223	91 72 314 08	S ADAPTER SECTION
PLATE 4X80X80 S315MC FE//	97 30 994 08	37	4	3 223 050	91 70 786 08	S INTERMEDIATE SECTION
PLATE 4X80X80 S315MC FE//	97 30 994 08	37	4	3 223 051	91 70 787 08	S INTERMEDIATE SECTION
PLATE 4X80X80 S315MC FE//	97 30 994 08	37	2	3 223 052	91 70 788 08	S INTERMEDIATE SECTION
PLATE 4X80X80 S315MC FE//	97 30 994 08	37	4	3 223 053	91 70 792 08	S INTERMEDIATE SECTION
PLATE 4X80X80 S315MC FE//	97 30 994 08	37	4	3 223 054	91 75 712 08	S INTERMEDIATE SECTION
PLATE 4X830X422 S315MC FE//	97 03 414 5	7	1	2 310 001	91 74 381 08	WINCH 1 PRE-ASSEMBLY
PLATE 4X830X422 S315MC FE//	97 03 414 5	7	1	2 320 001	91 74 540 08	WINCH 2 PRE-ASS.
PLATE 4X85X60 S315MC FE//	97 85 873 08	9	1	2 370 002	91 76 456 08	MOUNTING JACK/ERECTING
PLATE 4X860X114 S315MC FE/	97 03 721 4	23	4	2 931 023	96 82 409 08	RADIATOR, PRE-ASSEMBLED
PLATE 4X873X196 S315MC	97 03 679 6	5	1	3 360 003	91 74 860 08	WINCH 5 PRE-ASS.
PLATE 4X873X196 S315MC	97 03 679 6	6	1	3 370 002	91 74 736 08	WINCH 6 PRE-ASSEMBLY
PLATE 4X890X486 S315MC FE//	97 03 946 0	1	1	2 106 101	96 82 775 08	ASSEMBLY PARTS F.SLEWING
PLATE 4X89X151 S315MC FE//	97 04 947 0	114	1	2 550 001	91 73 477 08	SA FRAME
PLATE 4X90X103 S315MC	97 03 119 9	35	1	3 651 007	96 79 462 08	LUFFING PULLEY BLOCK COM
PLATE 4X90X103 S315MC	97 03 168 8	23	1	3 651 007	96 79 462 08	LUFFING PULLEY BLOCK COM
PLATE 4X90X117 S315MC FE//	97 03 947 1	11	7	2 106 101	96 82 775 08	ASSEMBLY PARTS F.SLEWING
PLATE 4X93X30 S315MC	97 04 655 3	8	2	2 550 014	91 76 913 08	CENTRAL GREASING
PLATE 4X93X50 S315MC FE//	97 09 211 08	14	1	3 780 043	96 81 344 08	MECH.AUXILIARIES FOR LIG
PLATE 4X942X308 S315MC FE/	97 03 721 3	22	2	2 931 023	96 82 409 08	RADIATOR, PRE-ASSEMBLED
PLATE 4X960X202 S315MC FE//	97 88 108 08	62	4	3 211	91 73 326 08	S PIVOT SECTION PRE-ASS.
PLATE 4X97X77 S315MC FE//	97 85 874 08	10	1	2 370 002	91 76 456 08	MOUNTING JACK/ERECTING
PLATE 4X98X100 S315MC FE//	97 12 901 08	99	1	2 106 101	96 82 775 08	ASSEMBLY PARTS F.SLEWING
PLATE 4X98X246 S315MC	97 04 439 1	88	1	2 106 101	96 82 775 08	ASSEMBLY PARTS F.SLEWING
PLATE 4X999X366 S315MC FE//	97 05 252 4	69	2	1 131 100	91 73 453 08	CENTRAL SECTION CRAWLER

3.11.2014

etk\_es\_en\_098206 LR 11000

1589

**LIEBHERR**Indice Alfabético  
Alphabetical index

Description	Item	Pos.	Quantity	Page	Assembly	Description
PLATE 4x136x107 S315MC FE//	97 05 203 08	17	2	2 106 101	96 82 775 08	ASSEMBLY PARTS F.SLEWING
PLATE 4x160x40 S315MC	97 01 305 08	94	2	3 227 006	91 72 280 08	L INTERMEDIATE SECTION
PLATE 4x160x40 S315MC	97 01 305 08	99	1	3 227 007	91 76 254 08	L INTERMEDIATE SECTION
PLATE 4x160x40 S315MC	97 01 305 08	95	1	3 227 008	91 76 270 08	L INTERMEDIATE SECTION
PLATE 4x190x227 S315MC FE//	97 03 325 08	15	1	3 350 001	91 74 740 08	WINCH
PLATE 4x63x90 S315MC FE//ZN	95 41 137 08	8	8	2 510	91 70 799 08	TURNTABLE PANELLING
PLATE 4x73x30 S315MC FE//ZN	97 03 501 08	23	5	2 711	91 70 812 08	CENT. LUBRIC. SYSTEM SUP
PLATE 4x73x30 S315MC FE//ZN	97 03 501 08	13	2	3 210 004	91 76 921 08	CENTRAL GREASING
PLATE 4x73x30 S315MC FE//ZN	97 03 501 08	173	2	3 211	91 73 326 08	S PIVOT SECTION PRE-ASS.
PLATE 4x73x30 S315MC FE//ZN	97 03 501 08	5	1	3 350 010	91 74 786 08	CENTRAL GREASING
PLATE 4x73x30 S315MC FE//ZN	97 03 501 08	15	1	3 360 003	91 74 860 08	WINCH 5 PRE-ASS.
PLATE 50X130X142 S355J2+N	97 04 036 8	84	1	3 213	91 72 510 08	L-HEAD PIECE
PLATE 50X130X142 S355J2+N	97 04 036 8	98	1	3 214	91 70 785 08	S HEAD SECTION
PLATE 50X1390X2035 S960QL+	97 04 353 5	1	1	3 552 017	96 84 827 08	ROCKER
PLATE 50X175X300 S960QL+Z2	97 93 584 08	8	4	2 125	91 70 777 08	PIN F. S AND D PIVOT SECTIO
PLATE 50X530X329 S960QL+Z2	97 04 158 8	2	2	3 552 017	96 84 827 08	ROCKER
PLATE 5X100X50 S700MC	97 06 205 3	97	1	3 214	91 70 785 08	S HEAD SECTION
PLATE 5X1069X253 S355MC FE	97 03 946 4	5	1	2 106 101	96 82 775 08	ASSEMBLY PARTS F.SLEWING
PLATE 5X110X122 X5CRNI18-1	97 00 831 8	6	1	2 925 031	96 86 462 08	CAMERA HOLDER, PREMOU
PLATE 5X110X20 S355MC FE//	97 68 611 08	6	4	2 522	91 74 320 08	SLIDING DOOR CPL.
PLATE 5X110X60 S355MC FE//	97 02 931 3	11	3	3 611	91 73 332 08	D PIVOT SECTION PRE-ASS.
PLATE 5X110X60 S355MC FE//	97 02 931 3	63	6	3 651	91 73 805 08	D HEAD SECTION PRE-ASS.
PLATE 5X110X60 S355MC FE//	97 02 931 3	28	2	3 715	91 70 853 08	D INTERMEDIATE SECTION
PLATE 5X110X60 S355MC FE//	97 02 931 3	28	5	3 716	91 71 786 08	D INTERMEDIATE SECTION
PLATE 5X1134X644 ALMG3 H	97 03 902 8	(1)	1	2 859 040	96 82 869 08	SOUND DAMPING ABOVE
PLATE 5X1169X356 S355MC	97 03 964 3	143	1	3 211	91 73 326 08	S PIVOT SECTION PRE-ASS.
PLATE 5X130X155 S355MC FE//	97 03 116 9	12	2	3 651 007	96 79 462 08	LUFFING PULLEY BLOCK COM
PLATE 5X1310X325 ALMG3 H	97 03 905 1	(1)	1	2 859 040	96 82 869 08	SOUND DAMPING ABOVE
PLATE 5X1352X225 S355MC	97 03 725 4	12	1	2 391 001	96 79 787 08	DIESEL ENGINE, PRE-ASSEMB
PLATE 5X140X100 S700MC	95 50 518 08	30	4	2 106 100	91 74 016 08	SLEWING PLATFORM CPL.
PLATE 5X140X100 S700MC	95 50 518 08	58	2	3 213	91 72 510 08	L-HEAD PIECE
PLATE 5X140X100 S700MC	95 50 518 08	42	2	3 225	91 71 910 08	SL REDUCING SECTION
PLATE 5X140X100 S700MC	95 50 518 08	13	4	3 226	91 71 915 08	L INTERMEDIATE SECTION
PLATE 5X140X100 S700MC	95 50 518 08	13	4	3 227 006	91 72 280 08	L INTERMEDIATE SECTION
PLATE 5X140X100 S700MC	95 50 518 08	13	4	3 227 007	91 76 254 08	L INTERMEDIATE SECTION
PLATE 5X140X100 S700MC	95 50 518 08	13	4	3 227 008	91 76 270 08	L INTERMEDIATE SECTION
PLATE 5X140X100 S700MC	95 50 518 08	139	2	3 611	91 73 332 08	D PIVOT SECTION PRE-ASS.
PLATE 5X140X100 S700MC	95 50 518 08	82	2	3 651	91 73 805 08	D HEAD SECTION PRE-ASS.
PLATE 5X140X100 S700MC	95 50 518 08	13	4	3 715	91 70 853 08	D INTERMEDIATE SECTION
PLATE 5X140X100 S700MC	95 50 518 08	13	4	3 716	91 71 786 08	D INTERMEDIATE SECTION
PLATE 5X1415X334 S355MC	97 02 779 2	58	1	1 401	91 72 916 08	CRAWLER TRACK CARRIER, L
PLATE 5X1415X334 S355MC	97 02 779 3	59	1	1 401	91 72 916 08	CRAWLER TRACK CARRIER, L
PLATE 5X1415X340 S355MC	97 02 782 7	58	1	1 411	91 72 917 08	CRAWLER TRACK CARRIER,
PLATE 5X1415X340 S355MC	97 02 782 8	59	1	1 411	91 72 917 08	CRAWLER TRACK CARRIER,
PLATE 5X143X50 S355MC	97 02 982 7	39	4	3 213	91 72 510 08	L-HEAD PIECE
PLATE 5X143X50 S355MC	97 02 982 7	53	4	3 214	91 70 785 08	S HEAD SECTION
PLATE 5X1449X335 S355MC	97 02 779 6	62	1	1 401	91 72 916 08	CRAWLER TRACK CARRIER, L
PLATE 5X1449X335 S355MC	97 03 268 6	62	1	1 411	91 72 917 08	CRAWLER TRACK CARRIER,
PLATE 5X1451X335 S355MC	97 02 779 5	61	1	1 401	91 72 916 08	CRAWLER TRACK CARRIER, L
PLATE 5X1451X335 S355MC	97 03 268 5	61	1	1 411	91 72 917 08	CRAWLER TRACK CARRIER,
PLATE 5X148X45 S355MC FE//	97 04 176 6	16	4	3 553	91 73 338 08	WA-FRAME 2 HEAD SECTION
PLATE 5X1620X259 S355MC T	97 03 869 0	14	1	2 631	91 70 800 08	SLEWING PLATFORM CATWAL
PLATE 5X1620X259 S355MC T	97 03 869 0	1	1	2 631 005	96 89 040 08	CARRIER PRE-ASSEMBLED
PLATE 5X170X60 S355MC FE//	97 03 613 7	44	6	3 611	91 73 332 08	D PIVOT SECTION PRE-ASS.
PLATE 5X1815X335 S355MC	97 02 779 1	57	1	1 401	91 72 916 08	CRAWLER TRACK CARRIER, L
PLATE 5X1815X335 S355MC	97 02 779 1	57	1	1 411	91 72 917 08	CRAWLER TRACK CARRIER,
PLATE 5X1815X335 S355MC	97 02 779 4	60	1	1 401	91 72 916 08	CRAWLER TRACK CARRIER, L
PLATE 5X1815X335 S355MC	97 02 779 4	60	1	1 411	91 72 917 08	CRAWLER TRACK CARRIER,
PLATE 5X189X70 S355MC FE//	97 03 624 0	108	2	3 611	91 73 332 08	D PIVOT SECTION PRE-ASS.
PLATE 5X1965X225 S355MC	97 03 725 0	8	1	2 391 001	96 79 787 08	DIESEL ENGINE, PRE-ASSEMB

3.11.2014

etk\_es\_en\_098206 LR 11000

1590

**LIEBHERR**Indice Alfabético  
Alphabetical index

Description	Item	Pos.	Quantity	Page	Assembly	Description
PLATE 5X200X170 S355MC FE//	97 04 255 7	159	2	3 611	91 73 332 08	D PIVOT SECTION PRE-ASS.
PLATE 5X215X290 S355MC FE//	97 03 946 3	4	1	2 106 101	96 82 775 08	ASSEMBLY PARTS F.SLEWING
PLATE 5X233X30 S355MC FE//	97 06 127 5	9	1	3 215 009	96 96 631 08	ROPE GUIDE PULLEY
PLATE 5X247X60 S355MC FE//	97 03 501 6	49	4	3 223	91 72 314 08	S ADAPTER SECTION
PLATE 5X249X226 S355MC FE//	97 03 626 1	126	2	3 611	91 73 332 08	D PIVOT SECTION PRE-ASS.
PLATE 5X280X120 S355MC FE//	97 20 287 08	3	1	2 105 201	96 82 843 08	MOUNTING PARTS BASE PAR
PLATE 5X2850X225 S355MC	97 03 724 9	7	1	2 391 001	96 79 787 08	DIESEL ENGINE, PRE-ASSEMB
PLATE 5X285X189 S355MC	97 02 553 2	26	1	2 391 001	96 79 787 08	DIESEL ENGINE, PRE-ASSEMB
PLATE 5X290X181 S700MC	97 06 415 4	92	2	3 212	91 71 914 08	W PIVOT SECTION
PLATE 5X299X209 S355MC	97 02 553 3	27	1	2 391 001	96 79 787 08	DIESEL ENGINE, PRE-ASSEMB
PLATE 5X3011X216 S355MC	97 03 724 8	6	1	2 391 001	96 79 787 08	DIESEL ENGINE, PRE-ASSEMB
PLATE 5X354X90 S355MC	97 03 819 5	38	4	3 745	91 72 298 08	SUSPENDED BALLAST
PLATE 5X362X208 S700MC	97 02 977 9	6	4	3 215 008	91 71 908 08	ROLLER SET
PLATE 5X368X141 S355MC	97 02 780 6	78	8	1 401	91 72 916 08	CRAWLER TRACK CARRIER, L
PLATE 5X368X141 S355MC	97 02 780 6	78	8	1 411	91 72 917 08	CRAWLER TRACK CARRIER,
PLATE 5X379X375 S700MC	97 03 116 6	20	1	2 670	91 70 808 08	FUEL TANK CPL.
PLATE 5X379X375 S700MC	97 03 116 7	21	1	2 670	91 70 808 08	FUEL TANK CPL.
PLATE 5X393X60 S355MC FE//	95 64 428 08	53	2	3 220	91 71 909 08	S INTERMEDIATE SECTION
PLATE 5X393X60 S355MC FE//	95 64 428 08	52	2	3 220 500	91 73 339 08	S INTERMEDIATE SECTION
PLATE 5X393X60 S355MC FE//	95 64 428 08	49	4	3 223 050	91 70 786 08	S INTERMEDIATE SECTION
PLATE 5X393X60 S355MC FE//	95 64 428 08	49	4	3 223 051	91 70 787 08	S INTERMEDIATE SECTION
PLATE 5X393X60 S355MC FE//	95 64 428 08	49	6	3 223 052	91 70 788 08	S INTERMEDIATE SECTION
PLATE 5X393X60 S355MC FE//	95 64 428 08	49	4	3 223 053	91 70 792 08	S INTERMEDIATE SECTION
PLATE 5X393X60 S355MC FE//	95 64 428 08	49	4	3 223 054	91 75 712 08	S INTERMEDIATE SECTION
PLATE 5X393X60 S355MC FE//	95 64 428 08	34	4	3 225	91 71 910 08	SL REDUCING SECTION
PLATE 5X393X60 S355MC FE//	95 64 428 08	62	6	3 226	91 71 915 08	L INTERMEDIATE SECTION
PLATE 5X393X60 S355MC FE//	95 64 428 08	62	8	3 227 006	91 72 280 08	L INTERMEDIATE SECTION
PLATE 5X393X60 S355MC FE//	95 64 428 08	62	8	3 227 007	91 76 254 08	L INTERMEDIATE SECTION
PLATE 5X393X60 S355MC FE//	95 64 428 08	62	8	3 227 008	91 76 270 08	L INTERMEDIATE SECTION
PLATE 5X393X60 S355MC FE//	95 64 428 08	27	2	3 715	91 70 853 08	D INTERMEDIATE SECTION
PLATE 5X393X60 S355MC FE//	95 64 428 08	66	4	3 716	91 71 786 08	D INTERMEDIATE SECTION
PLATE 5X464X460 S700MC	97 03 117 0	5	1	2 671	91 70 809 08	OIL RESERVOIR, COMPLETE
PLATE 5X464X460 S700MC	97 03 117 1	6	1	2 671	91 70 809 08	OIL RESERVOIR, COMPLETE
PLATE 5X555X709 S355MC FE//	97 04 256 7	162	1	3 611	91 73 332 08	D PIVOT SECTION PRE-ASS.
PLATE 5X58X290 X5CRNI18-10	97 04 033 0	3	2	2 810 043	96 83 971 08	LADDER COMPL.
PLATE 5X602X80 S700MC	97 47 827 08	44	4	1 401	91 72 916 08	CRAWLER TRACK CARRIER, L
PLATE 5X602X80 S700MC	97 47 827 08	44	4	1 411	91 72 917 08	CRAWLER TRACK CARRIER,
PLATE 5X60X333 S355MC FE//	97 01 849 5	65	2	3 715	91 70 853 08	D INTERMEDIATE SECTION
PLATE 5X60X333 S355MC FE//	97 01 849 5	27	3	3 716	91 71 786 08	D INTERMEDIATE SECTION
PLATE 5X645X178 S355MC	97 03 395 0	49	5	3 715	91 70 853 08	D INTERMEDIATE SECTION
PLATE 5X645X178 S355MC	97 03 395 0	49	10	3 716	91 71 786 08	D INTERMEDIATE SECTION
PLATE 5X670X1148 ALMG3 H	97 03 905 7	1	1	2 859 050	96 83 104 08	COVER COMPL.
PLATE 5X678X468 ALMG3 H11	97 03 903 3	(1)	1	2 859 040	96 82 869 08	SOUND DAMPING ABOVE
PLATE 5X70X484 S355MC	97 04 594 5	37	2	3 746 003	96 86 714 08	HEAD SECTION PRE-ASS.
PLATE 5X70X70 S355MC FE//	97 99 309 08	187	2	3 211	91 73 326 08	S PIVOT SECTION PRE-ASS.
PLATE 5X725X155 S355MC	97 03 329 0	144	1	3 611	91 73 332 08	D PIVOT SECTION PRE-ASS.
PLATE 5X725X233 S355MC FE//	97 03 328 9	143	1	3 611	91 73 332 08	D PIVOT SECTION PRE-ASS.
PLATE 5X739X1148 ALMG3 H	97 03 905 8	1	1	2 859 051	96 83 182 08	COVER COMPL.
PLATE 5X759X204 S355MC	97 03 721 0	19	2	2 931 023	96 82 409 08	RADIATOR, PRE-ASSEMBLED
PLATE 5X86X35 S700MC	97 53 821 08	7	4	3 552 017	96 84 827 08	ROCKER
PLATE 5X884X134 S355MC	97 03 725 1	9	1	2 391 001	96 79 787 08	DIESEL ENGINE, PRE-ASSEMB
PLATE 5X885X468 ALMG3 H11	97 03 903 8	(1)	1	2 859 040	96 82 869 08	SOUND DAMPING ABOVE
PLATE 5X893X191 S355MC	97 03 725 2	10	1	2 391 001	96 79 787 08	DIESEL ENGINE, PRE-ASSEMB
PLATE 5X89X172 S700MC	97 04 415 1	6	4	3 552 017	96 84 827 08	ROCKER
PLATE 5X90X145 S355MC FE//	97 02 985 3	10	1	3 215 007	91 71 907 08	ROLLER SET
PLATE 5X90X145 S355MC FE//	97 02 985 5	11	1	3 215 007	91 71 907 08	ROLLER SET
PLATE 5X95X137 X5CRNI18-10	97 89 798 08	1	1	2 925 030	96 56 691 08	GUIDE
PLATE 5X980X60 S355MC FE//	97 03 240 1	54	3	3 651	91 73 805 08	D HEAD SECTION PRE-ASS.
PLATE 5X980X60 S355MC FE//	97 03 240 1	25	2	3 715	91 70 853 08	D INTERMEDIATE SECTION
PLATE 5X980X60 S355MC FE//	97 03 240 1	25	2	3 716	91 71 786 08	D INTERMEDIATE SECTION

3.11.2014

etk\_es\_en\_098206 LR 11000

1591

**LIEBHERR**Indice Alfabético  
Alphabetical index

Description	Item	Pos.	Quantity	Page	Assembly	Description
PLATE 5X980X60 S355MC FE//	97 03 623 7	97	3	3 611	91 73 332 08	D PIVOT SECTION PRE-ASS.
PLATE 5X980X845 S355MC FE//	97 04 215 9	28	4	3 554	91 72 278 08	WA-FRAME
PLATE 5X980X845 S355MC FE//	97 04 215 9	9	4	3 556 003	96 86 627 08	WA-FRAME 2 BASE SECTION
PLATE 650X650X10 FE//ZN20//	97 02 980 5	(6)	1	3 214	91 70 785 08	S HEAD SECTION
PLATE 6X1010X562 S355MC	97 03 568 1	68	2	3 223	91 72 314 08	S ADAPTER SECTION
PLATE 6X1070X254 S355MC FE	97 04 255 4	158	1	3 611	91 73 332 08	D PIVOT SECTION PRE-ASS.
PLATE 6X128X166 S355MC	95 51 017 08	22	2	2 106 101	96 82 775 08	ASSEMBLY PARTS F.SLEWING
PLATE 6X140X362 S355MC FE//	97 05 714 1	81	2	3 223	91 72 314 08	S ADAPTER SECTION
PLATE 6X190X90 S355MC FE//	97 04 699 3	8	4	3 746 007	96 87 665 08	FASTENER
PLATE 6X210X393 S355MC FE//	97 04 699 4	6	2	3 746 007	96 87 665 08	FASTENER
PLATE 6X220X464 S355MC FE//	97 04 699 2	7	2	3 746 007	96 87 665 08	FASTENER
PLATE 6X273X273 S960QL	97 03 413 0	8	2	3 711	91 72 286 08	BOOM NOSE
PLATE 6X423X291 S355MC	97 06 501 5	1	2	3 795 002	96 99 447 08	MOUNTING PRE-ASS.
PLATE 6X447X270 S355MC	97 06 501 3	2	1	3 795 001	96 99 446 08	MOUNTING CPL
PLATE 6X516X546 S355MC	97 04 699 1	2	2	3 746 007	96 87 665 08	FASTENER
PLATE 6X633X658 S355MC	97 03 412 4	23	1	3 711	91 72 286 08	BOOM NOSE
PLATE 6X753X912 S355MC T Z	97 03 837 9	22	1	2 631	91 70 800 08	SLEWING PLATFORM CATWAL
PLATE 6X760X562 S355MC	97 03 568 2	69	6	3 223	91 72 314 08	S ADAPTER SECTION
PLATE 6X866X544 S355MC	97 03 341 8	22	1	3 711	91 72 286 08	BOOM NOSE
PLATE 6X90X123 S355MC	95 40 177 08	21	2	2 106 101	96 82 775 08	ASSEMBLY PARTS F.SLEWING
PLATE 70X2210X795 S355J2+	97 03 203 8	3	1	3 651 012	96 79 832 08	ADDITIONAL WEIGHT DERRIC
PLATE 70X2210X795 S355J2+	97 03 203 9	4	1	3 651 012	96 79 832 08	ADDITIONAL WEIGHT DERRIC
PLATE 8X110X135 S700MC	97 03 436 0	6	2	3 651 018	96 80 282 08	SUPPORT CPL.
PLATE 8X115X115 S355MC FE//	97 93 903 08	4	2	3 592 007	96 86 616 08	GUY MOUNTING
PLATE 8X173X1775 S355MC FE	97 03 613 6	43	1	3 611	91 73 332 08	D PIVOT SECTION PRE-ASS.
PLATE 8X200X1775 S355MC FE	97 03 621 5	66	1	3 611	91 73 332 08	D PIVOT SECTION PRE-ASS.
PLATE 8X300X50 S355MC FE//	95 54 048 08	48	2	3 220	91 71 909 08	S INTERMEDIATE SECTION
PLATE 8X300X50 S355MC FE//	95 54 048 08	56	2	3 220 500	91 73 339 08	S INTERMEDIATE SECTION
PLATE 8X300X50 S355MC FE//	95 54 048 08	31	6	3 223 050	91 70 786 08	S INTERMEDIATE SECTION
PLATE 8X300X50 S355MC FE//	95 54 048 08	31	5	3 223 051	91 70 787 08	S INTERMEDIATE SECTION
PLATE 8X300X50 S355MC FE//	95 54 048 08	31	5	3 223 052	91 70 788 08	S INTERMEDIATE SECTION
PLATE 8X300X50 S355MC FE//	95 54 048 08	31	5	3 223 053	91 70 792 08	S INTERMEDIATE SECTION
PLATE 8X300X50 S355MC FE//	95 54 048 08	31	5	3 223 054	91 75 712 08	S INTERMEDIATE SECTION
PLATE 8X300X50 S355MC FE//	95 54 048 08	28	2	3 225	91 71 910 08	SL REDUCING SECTION
PLATE 8X300X50 S355MC FE//	95 54 048 08	54	2	3 226	91 71 915 08	L INTERMEDIATE SECTION
PLATE 8X300X50 S355MC FE//	95 54 048 08	54	4	3 227 006	91 72 280 08	L INTERMEDIATE SECTION
PLATE 8X300X50 S355MC FE//	95 54 048 08	54	4	3 227 007	91 76 254 08	L INTERMEDIATE SECTION
PLATE 8X300X50 S355MC FE//	95 54 048 08	54	4	3 227 008	91 76 270 08	L INTERMEDIATE SECTION
PLATE 8X300X50 S355MC FE//	95 54 048 08	86	1	3 553	91 73 338 08	WA-FRAME 2 HEAD SECTION
PLATE 8X300X50 S355MC FE//	95 54 048 08	18	4	3 558	91 73 336 08	SPACER WA-FRAME 2
PLATE 8X300X50 S355MC FE//	95 54 048 08	67	6	3 651	91 73 805 08	D HEAD SECTION PRE-ASS.
PLATE 8X300X50 S355MC FE//	95 54 048 08	37	4	3 715	91 70 853 08	D INTERMEDIATE SECTION
PLATE 8X300X50 S355MC FE//	95 54 048 08	37	15	3 716	91 71 786 08	D INTERMEDIATE SECTION
PLATE 8X300X50 S355MC FE//	95 54 048 08	14	2	3 746 001	96 83 995 08	PIVOT SECTION, PRE-ASSEMB
PLATE 8X310X725 S355MC T Z	97 03 837 7	23	2	2 631	91 70 800 08	SLEWING PLATFORM CATWAL
PLATE 8X630X810 S355MC	97 04 096 1	9	2	3 214 013	96 84 232 08	ROLLER BEARING
PLATE 8X795X779 S355MC T Z	97 03 838 2	19	2	2 631	91 70 800 08	SLEWING PLATFORM CATWAL
PLATE 8X96X96 S700MC	97 66 483 08	38	2	2 391 001	96 79 787 08	DIESEL ENGINE, PRE-ASSEMB
PLATE 8X96X96 S700MC FLZN	97 61 797 08	37	2	2 391 001	96 79 787 08	DIESEL ENGINE, PRE-ASSEMB
PLATE 8x40x276 S700MC	97 08 336 08	90	2	3 211	91 73 326 08	S PIVOT SECTION PRE-ASS.
PLATE 8x40x276 S700MC	97 08 336 08	48	5	3 611	91 73 332 08	D PIVOT SECTION PRE-ASS.
PLATE 8x40x276 S700MC	97 08 336 08	64	6	3 651	91 73 805 08	D HEAD SECTION PRE-ASS.
PLATE ASSEMBLY BG-NR. PVC	97 35 919 08	(3)	1	2 550 001	91 73 477 08	SA FRAME
PLATE ASSEMBLY BG-NR. PVC	97 35 919 08	20	1	2 550 013	96 78 462 08	PULL ROD
PLATE ASSEMBLY BG-NR. PVC	97 35 919 08	13	1	2 550 017	96 79 810 08	PULL ROD
PLATE ASSEMBLY BG-NR. PVC	97 35 919 08	9	1	2 975 293	96 81 900 08	PULL ROD
PLATE ASSEMBLY BG-NR. PVC	97 35 919 08	7	1	3 213 003	96 79 134 08	ROD CPL.
PLATE ASSEMBLY BG-NR. PVC	97 35 919 08	9	1	3 223 020	96 78 976 08	PULL ROD
PLATE ASSEMBLY BG-NR. PVC	97 35 919 08	13	1	3 223 021	96 78 983 08	PULL ROD
PLATE ASSEMBLY BG-NR. PVC	97 35 919 08	13	1	3 223 022	96 81 902 08	PULL ROD

3.11.2014

etk\_es\_en\_098206 LR 11000

1592

**LIEBHERR**Indice Alfabético  
Alphabetical index

Description	Item	Pos.	Quantity	Page	Assembly	Description
PLATE ASSEMBLY BG-NR. PVC	97 35 919 08	9	1	3 223 023	96 81 901 08	PULL ROD
PLATE ASSEMBLY BG-NR. PVC	97 35 919 08	14	1	3 223 048	96 82 422 08	PULL ROD
PLATE ASSEMBLY BG-NR. PVC	97 35 919 08	13	1	3 566 001	96 84 901 08	ROD CPL.
PLATE ASSEMBLY BG-NR. PVC	97 35 919 08	13	1	3 566 003	96 84 899 08	ROD CPL.
PLATE ASSEMBLY BG-NR. PVC	97 35 919 08	13	1	3 566 005	96 84 897 08	ROD CPL.
PLATE ASSEMBLY BG-NR. PVC	97 35 919 08	9	1	3 651 013	96 80 260 08	PULL ROD
PLATE ASSEMBLY BG-NR. PVC	97 35 919 08	11	1	3 651 016	96 80 262 08	PULL ROD
PLATE ASSEMBLY BG-NR. PVC	97 35 919 08	20	1	3 651 021	96 93 966 08	ACCESS LADDER PRE-ASS.
PLATE ASSEMBLY BG-NR. PVC	97 35 919 08	13	1	3 715 003	96 77 469 08	ROD CPL.
PLATE ASSEMBLY BG-NR. PVC	97 35 919 08	13	1	3 715 010	96 77 336 08	ROD CPL.
PLATE ASSEMBLY BG-NR. PVC	97 35 919 08	13	1	3 716 001	96 77 438 08	ROD CPL.
PLATE ASSEMBLY BG-NR. PVC	97 35 919 08	13	1	3 716 007	96 77 040 08	ROD CPL.
PLATE ASSEMBLY BG-NR. PVC	97 35 919 08	13	1	3 746 005	96 87 724 08	PULL ROD
PLATE ASSEMBLY BG-NR. PVC	97 35 919 08	13	1	3 746 008	96 87 868 08	PULL ROD
PLATE ASSEMBLY BG-NR. PVC	97 35 919 08	5	1	3 790 001	96 89 508 08	TRAVERSE
PLATE ASSEMBLY BG-NR. PVC	97 35 919 08	13	1	3 816 004	96 85 027 08	ROD CPL.
PLATE CPL. SPF	96 32 539 08	4	2	2 730 050	91 70 815 08	COUNTERWEIGHT FRAME
PLATE IDENTIFICATION NUMB	97 35 676 08	5	1	2 550 016	96 78 465 08	DRAWBAR PRE-ASS
PLATE IDENTIFICATION NUMB	97 35 676 08	6	1	2 550 018	96 79 811 08	DRAWBAR PRE-ASS
PLATE IDENTIFICATION NUMB	97 35 676 08	16	1	2 730 002	96 55 752 08	CENTRING COMPLETE
PLATE IDENTIFICATION NUMB	97 35 676 08	6	1	3 223 025	96 79 508 08	DRAWBAR PRE-ASS
PLATE IDENTIFICATION NUMB	97 35 676 08	6	1	3 223 026	96 78 984 08	DRAWBAR PRE-ASS
PLATE IDENTIFICATION NUMB	97 35 676 08	5	1	3 223 027	96 82 171 08	DRAWBAR PRE-ASS
PLATE IDENTIFICATION NUMB	97 35 676 08	6	1	3 223 028	96 82 141 08	DRAWBAR PRE-ASS
PLATE IDENTIFICATION NUMB	97 35 676 08	6	1	3 223 029	96 81 956 08	DRAWBAR PRE-ASS
PLATE IDENTIFICATION NUMB	97 35 676 08	5	1	3 223 049	96 82 421 08	DRAWBAR PRE-ASS
PLATE IDENTIFICATION NUMB	97 35 676 08	9	1	3 552 017	96 84 827 08	ROCKER
PLATE IDENTIFICATION NUMB	97 35 676 08	5	1	3 553 062	96 84 680 08	ROD
PLATE IDENTIFICATION NUMB	97 35 676 08	5	1	3 566 002	96 84 902 08	ROD
PLATE IDENTIFICATION NUMB	97 35 676 08	5	1	3 566 004	96 84 900 08	ROD
PLATE IDENTIFICATION NUMB	97 35 676 08	5	1	3 566 006	96 84 898 08	ROD
PLATE IDENTIFICATION NUMB	97 35 676 08	8	1	3 611 002	96 82 466 08	PULL ROD
PLATE IDENTIFICATION NUMB	97 35 676 08	5	1	3 651 014	96 80 273 08	DRAWBAR PRE-ASS
PLATE IDENTIFICATION NUMB	97 35 676 08	5	1	3 651 015	96 80 261 08	DRAWBAR PRE-ASS
PLATE IDENTIFICATION NUMB	97 35 676 08	5	1	3 651 017	96 80 277 08	DRAWBAR PRE-ASS
PLATE IDENTIFICATION NUMB	97 35 676 08	11	1	3 651 017	96 80 280 08	BRACKET COMPL.
PLATE IDENTIFICATION NUMB	97 35 676 08	5	1	3 715 005	96 77 470 08	ROD
PLATE IDENTIFICATION NUMB	97 35 676 08	5	1	3 715 011	96 77 338 08	ROD
PLATE IDENTIFICATION NUMB	97 35 676 08	5	1	3 716 004	96 77 440 08	ROD
PLATE IDENTIFICATION NUMB	97 35 676 08	5	1	3 716 008	96 77 041 08	ROD
PLATE IDENTIFICATION NUMB	97 35 676 08	5	1	3 746 006	96 88 030 08	DRAWBAR PRE-ASS
PLATE IDENTIFICATION NUMB	97 35 676 08	5	1	3 746 009	96 87 869 08	DRAWBAR PRE-ASS
PLATE IDENTIFICATION NUMB	97 35 676 08	5	1	3 816 003	96 86 824 08	ROD
PLATE LEFT WELDMENT	96 78 262 08	5	1	2 652	91 70 805 08	ROLLER BEARING
PLATE LEFT WELDMENT	96 79 994 08	4	1	3 651 010	96 79 463 08	LUFFING PULLEY BLOCK COM
PLATE PRE-ASS.	96 79 786 08	23	4	2 859 041	96 82 553 08	SOUND DAMPING DOWN
PLATE PRE-ASS. DACH	96 79 239 08	1	1	2 533 003	96 79 267 08	ELECTRIC ADD-ON PARTS CA
PLATE RD110X2 DC01 FE//ZN	94 63 945 08	13	4	3 611	91 73 332 08	D PIVOT SECTION PRE-ASS.
PLATE RD64X4 S315MC FE//ZN	95 47 062 08	9	16	2 790 750	91 75 083 08	TRANSPORT KEEPER
PLATE RIGHT WELDMENT	96 78 261 08	4	1	2 652	91 70 805 08	ROLLER BEARING
PLATE RIGHT WELDMENT	96 79 993 08	3	1	3 651 010	96 79 463 08	LUFFING PULLEY BLOCK COM
PLATE WELDED	96 52 917 08	81	1	2 520	91 72 029 08	CABIN, GLAZED
PLATE WELDED	96 79 956 08	1	1	3 651 012	96 79 832 08	ADDITIONAL WEIGHT DERRIC
PLATE WELDED	96 81 695 08	5	1	2 260	91 70 797 08	BATTERY STORAGE
PLATE WELDED	96 82 328 08	2	2	2 657	91 70 806 08	MOUNTING EQUIPMENT CRAW
PLATE WELDED	96 82 435 08	1	1	2 391 001	96 79 787 08	DIESEL ENGINE, PRE-ASSEMB
PLATE WELDED	96 82 436 08	2	1	2 391 001	96 79 787 08	DIESEL ENGINE, PRE-ASSEMB
PLATE WELDED	96 82 437 08	3	1	2 391 001	96 79 787 08	DIESEL ENGINE, PRE-ASSEMB
PLATE WELDED	96 82 438 08	4	1	2 391 001	96 79 787 08	DIESEL ENGINE, PRE-ASSEMB
PLATE WELDED	96 82 439 08	5	1	2 391 001	96 79 787 08	DIESEL ENGINE, PRE-ASSEMB

3.11.2014

etk\_es\_en\_098206 LR 11000

1593

**LIEBHERR**

Indice Alfabético  
Alphabetical index



Description	Item	Pos.	Quantity	Page	Assembly	Description
PLATE WELDED	96 83 342 08	4	1	3 360 003	91 74 860 08	WINCH 5 PRE-ASS.
PLATE WELDED	96 84 847 08	20	2	2 931 023	96 82 409 08	RADIATOR, PRE-ASSEMBLED
PLATE WELDED	96 88 039 08	15	1	3 746 001	96 83 995 08	PIVOT SECTION, PRE-ASSEMB
PLATE WELDED T ZN O	96 87 715 08	16	1	3 746 001	96 83 995 08	PIVOT SECTION, PRE-ASSEMB
PLATE WELDED T ZN O	96 93 140 08	102	1	2 810	91 70 816 08	CRANE DRIVER'S CABIN CPL.
PLATE X5CrNi18-10	10 13 387 9	28	1	X1013567	10 13 567 5	FUEL LINES
PLATFORM COMPL.	96 83 099 08	2	1	2 631	91 70 800 08	SLEWING PLATFORM CATWAL
PLATFORM ST.CONST. T ZN O	96 82 911 08	1	1	2 631 007	96 83 099 08	PLATFORM COMPL.
PLATFORM ST.CONST. T ZN O	92 80 519 08	15	2	3 745	91 72 298 08	SUSPENDED BALLAST
PLATING ALLGEMEIN	91 70 822 08	162	1		LR 11000 -0	LIEBHERR CRAW.CRANE LR
PLATING DATA LOGGER	96 67 851 08	4	1	2 780 952	91 68 722 08	ADAPTER DATA LOGGER
PLATING FABRIKDATEN	91 62 835 08	164	1		LR 11000 -0	LIEBHERR CRAW.CRANE LR
PLUG	92 79 963 08	513	1	2 920 633	96 84 168 08	WIRING HARNESS
PLUG	92 79 963 08	519	1	2 920 660	96 80 307 08	WIRING HARNESS
PLUG 10-POLIG	11 69 005 6	4	1	X1080206	10 80 206 1	WINCH REVOLUTION TRANS
PLUG 19-POL A240	10 44 366 4	(501)	1	1 920 165	96 79 081 08	CABLE LIST F.CENTER SECTIO
PLUG 19-POL A240	10 44 366 4	(501)	1	1 920 165	96 79 081 08	CABLE LIST F.CENTER SECTIO
PLUG 19-POL A240	10 44 366 4	521	2	2 920 633	96 84 168 08	WIRING HARNESS
PLUG 24-POL A240	10 44 366 0	502	1	1 920 472	96 79 714 08	WIRING HARNESS
PLUG 3-POL	60 03 168	516	1	2 920 633	96 84 168 08	WIRING HARNESS
PLUG 6-POL	60 45 086 08	535	1	2 920 633	96 84 168 08	WIRING HARNESS
PLUG 8-POL	10 04 700 0	517	1	2 920 660	96 80 307 08	WIRING HARNESS
PLUG 8-POL	10 04 700 1	512	1	2 920 660	96 80 307 08	WIRING HARNESS
PLUG 9-POL PVC	10 30 114 8	503	1	2 533 058	96 79 263 08	WIRING HARNESS
PLUG BODY 4-POL	60 56 139 08	511	1	2 920 633	96 84 168 08	WIRING HARNESS
PLUG BUSHING 0,5-1,0MM2	76 24 353	761	2	2 920 660	96 80 307 08	WIRING HARNESS
PLUG BUSHING 0,75-2,0MM2 C	10 10 006 3	670	2	1 920 473	96 79 717 08	WIRING HARNESS
PLUG BUSHING 0,75-2,0MM2 C	10 10 006 3	670	2	2 533 055	96 79 258 08	WIRING HARNESS
PLUG BUSHING 0,75-2,0MM2 C	10 10 006 3	670	4	2 533 058	96 79 263 08	WIRING HARNESS
PLUG BUSHING 0,75-2,0MM2 C	10 10 006 3	670	20	2 920 633	96 84 168 08	WIRING HARNESS
PLUG CONNECTION GERADE	10 03 884 2	17	1	X1013567	10 13 567 5	FUEL LINES
PLUG COUPLING PS3 PA66	10 67 875 2	20	2	2 650 001	96 81 112 08	UREA TANK, PRE-MOUNTING
PLUG COUPLING PS3 PA66	10 67 875 4	10	2	2 650 001	96 81 112 08	UREA TANK, PRE-MOUNTING
PLUG DIN 72585 4-POL POLY	69 24 063 08	505	1	2 920 633	96 84 168 08	WIRING HARNESS
PLUG DIN 72585 4-POL POLY	69 24 063 08	507	2	2 920 660	96 80 307 08	WIRING HARNESS
PLUG DIN 72585 7-POL POLY	69 24 067 08	502	1	1 920 473	96 79 717 08	WIRING HARNESS
PLUG DIN 72585 7-POL POLY	69 24 067 08	510	1	2 920 633	96 84 168 08	WIRING HARNESS
PLUG PLATE 1.5X338X366 DC0	97 04 133 8	4	1	2 932 082	96 79 180 08	ASSEMBLY PARTS MOUNTIN
PLUG PLATE 1.5X591X195 DC0	97 04 410 6	3	1	2 920 443	96 80 310 08	TERMINAL BOX ELECTRICS S
PLUG PLATE 1.5X641X130 DC0	97 04 102 0	1	1	3 930 188	96 79 232 08	TERMINAL BOX CPL.
PLUG PLATE 1.5X641X130 DC0	97 04 102 0	5	1	3 930 188	96 84 011 08	TERMINAL BOX
PLUG PLATE 1.5X641X130 DC0	97 04 102 0	1	1	3 930 371	96 79 229 08	TERMINAL BOX
PLUG PLATE 1.5X641X130 DC0	97 04 102 0	2	1	3 930 392	96 82 851 08	TERMINAL BOX
PLUG PLATE 1.5X641X130 DC0	97 04 102 0	1	1	3 930 579	96 81 882 08	TERMINAL BOX CPL.
PLUG PLATE 1.5X645X357 DC0	97 04 164 1	5	1	2 932 082	96 79 180 08	ASSEMBLY PARTS MOUNTIN
PLUG SHELL 12-POL 13A TH.P	10 41 243 3	505	1	2 920 660	96 80 307 08	WIRING HARNESS
PLUG SHELL 14-POL	60 23 360 08	(505)	5	1 920 388	96 79 075 08	SWITCH BOX CPL.
PLUG SHELL 14-POL	60 23 360 08	515	4	2 533 055	96 79 258 08	WIRING HARNESS
PLUG SHELL 14-POL	60 23 360 08	505	1	2 533 098	96 79 262 08	WIRES CPL.
PLUG SHELL 14-POL	60 23 360 08	515	3	2 920 633	96 84 168 08	WIRING HARNESS
PLUG SHELL 14-POL	60 23 360 08	513	2	2 920 660	96 80 307 08	WIRING HARNESS
PLUG SHELL 14-POL	60 23 365 08	3	6	2 932 166	92 68 911 08	GROUND RAIL
PLUG SHELL 18-POL	11 06 793 0	501	1	2 533 098	96 79 262 08	WIRES CPL.
PLUG SHELL 18-POL	60 23 002 08	503	1	1 920 472	96 79 714 08	WIRING HARNESS
PLUG SHELL 18-POL	60 23 002 08	501	1	1 920 473	96 79 717 08	WIRING HARNESS
PLUG SHELL 18-POL	60 23 002 08	501	9	2 533 055	96 79 258 08	WIRING HARNESS
PLUG SHELL 18-POL	60 23 002 08	501	7	2 533 058	96 79 263 08	WIRING HARNESS
PLUG SHELL 18-POL	60 23 002 08	501	12	2 533 076	96 79 264 08	WIRING HARNESS
PLUG SHELL 18-POL	60 23 002 08	502	9	2 533 098	96 79 262 08	WIRES CPL.
PLUG SHELL 18-POL	60 23 002 08	501	9	2 920 633	96 84 168 08	WIRING HARNESS

3.11.2014

etk\_es\_en\_098206 LR 11000

1594

**LIEBHERR**Indice Alfabético  
Alphabetical index



Description	Item	Pos.	Quantity	Page	Assembly	Description
PLUG SHELL 18-POL	60 23 002 08	501	9	2 920 660	96 80 307 08	WIRING HARNESS
PLUG SHELL 18-POL	60 23 002 08	502	2	3 930 591	96 85 413 08	LEAD
PLUG SHELL 18-POL	60 23 002 08	502	1	3 930 592	96 85 460 08	LEAD
PLUG SHELL 18-POL	60 23 002 08	501	1	3 930 593	96 85 461 08	LEAD
PLUG SHELL 2-POL	60 04 195	506	1	2 920 633	96 84 168 08	WIRING HARNESS
PLUG SHELL 2-POL 13A TH.P	10 34 251 7	503	1	1 920 473	96 79 717 08	WIRING HARNESS
PLUG SHELL 2-POL 13A TH.P	10 34 251 7	512	2	2 920 633	96 84 168 08	WIRING HARNESS
PLUG SHELL 2-POL 13A TH.P	10 87 060 2	503	1	2 533 055	96 79 258 08	WIRING HARNESS
PLUG SHELL 2-POL 13A TH.P	10 87 060 2	512	2	2 533 058	96 79 263 08	WIRING HARNESS
PLUG SHELL 2-POL 13A TH.P	10 87 060 2	502	7	2 920 633	96 84 168 08	WIRING HARNESS
PLUG SHELL 2-POL 9,5A	60 23 318 08	505	2	2 533 058	96 79 263 08	WIRING HARNESS
PLUG SHELL 4-POL	60 23 359 08	514	3	2 533 058	96 79 263 08	WIRING HARNESS
PLUG SHELL 4-POL	60 23 359 08	511	3	2 533 076	96 79 264 08	WIRING HARNESS
PLUG SHELL 62-POL PBT-GF2	10 67 845 3	502	1	2 920 660	96 80 307 08	WIRING HARNESS
PLUG SHELL 62-POL PBT-GF2	10 67 845 2	504	1	2 920 660	96 80 307 08	WIRING HARNESS
PLUG SHELL D-SUB METALL	10 21 789 9	507	1	2 533 076	96 79 264 08	WIRING HARNESS
PLUG SHELL D-SUB METALL	10 35 518 2	505	6	2 533 076	96 79 264 08	WIRING HARNESS
PLUG SHELL D-SUB METALL	10 35 518 4	509	1	2 533 076	96 79 264 08	WIRING HARNESS
PLUG SHELL MCON MCP1,2	10 81 363 3	515	2	2 920 660	96 80 307 08	WIRING HARNESS
PLUG SHELL SUB-D METALL	10 49 361 1	504	1	2 533 098	96 79 262 08	WIRES CPL.
PLUG SHELL SUB-D METALL	10 66 462 6	503	3	2 533 076	96 79 264 08	WIRING HARNESS
PLUG SOCKET BODY 3-POL	60 52 127 08	524	1	2 920 660	96 80 307 08	WIRING HARNESS
PLUG SOCKET BODY 4-POL A	60 52 516 08	510	2	2 920 660	96 80 307 08	WIRING HARNESS
PLUG SOCKET DN7,2/GERAD	51 05 696 08	26	1	1 750	91 70 771 08	TOOL
PLUG SUPERSEAL 4-POL	60 01 769	526	1	2 920 660	96 80 307 08	WIRING HARNESS
PLUG-IN NOZZLE 1,5	10 81 535 0	8	2	X1041325	10 41 325 5	CHANGE-OVER BLOCK
PLUG-IN PIPE DMR42X32 75	10 35 460 0	7	2	X1013488	10 13 488 7	OIL SUMP WITH FASTENING
PLUG-IN PIPE DNR61X32 70 EP	10 35 460 1	5	2	X1014375	10 14 375 4	CONNECTION F.WATER PIPE
PLUG-IN PIPE S235JR	10 14 066 2	3	2	X1014375	10 14 375 4	CONNECTION F.WATER PIPE
PLUG-IN SLEEVE E6-4	77 20 022 08	16	6	2 550 014	91 76 913 08	CENTRAL GREASING
PLUG-IN SLEEVE E6-4	77 20 022 08	551	3	2 990 000	96 77 882 08	COMPRESSED AIR PLANT
PLUG-IN SLEEVE E6-4	77 20 022 08	12	2	3 210 004	91 76 921 08	CENTRAL GREASING
PLUG-IN SLEEVE E6-4	77 20 022 08	9	1	3 610 003	91 76 922 08	CENTRAL GREASING
POCKET KUNSTSTOFF	74 03 000 08	28	1	2 520 034	96 45 984 08	INTERNAL LINING
POCKET LOCK 30-32 SPF	77 39 405 08	4	1	2 311	91 70 848 08	ROPE WITH ACCESSORIES 1
POCKET LOCK 30-32 SPF	77 39 405 08	4	1	2 312	91 70 849 08	ROPE WITH ACCESSORIES 2
POCKET LOCK 30-32 SPF	77 39 405 08	2	1	2 313	91 70 850 08	ROPES FOR WINCHES 3
POCKET LOCK 30-32 SPF	77 39 405 08	2	1	2 315	91 70 852 08	ROPE FOR WINCH 5
POCKET LOCK 30-32 SPF	77 39 405 08	2	1	2 316	91 70 854 08	ROPE FOR WINCH 6
POCKET LOCK LR 32 SPF	11 48 187 7	5	1	2 311	91 70 848 08	ROPE WITH ACCESSORIES 1
POCKET LOCK LR 32 SPF	11 48 187 7	5	1	2 312	91 70 849 08	ROPE WITH ACCESSORIES 2
POIGNEE 118X18X43	10 22 267 7	(11)	2	2 260 006	96 81 694 08	BATTERY BOX, PRE-ASSEMB
POIGNEE 118X18X43	10 22 267 7	10	1	2 859 050	96 83 104 08	COVER COMPL.
POIGNEE 118X18X43	10 22 267 7	11	1	2 859 051	96 83 182 08	COVER COMPL.
POWER TAKE-OFF ADD-ON	10 12 618 2	650	1	X1014346	10 14 346 8	DIESEL ENGINE
POWER TAKE-OFF CPL	54 02 704 14	23	1	X1080228	10 80 228 0	ROPE WINCH
POWER UNIT SUPPORT ATT	90 78 462	12	1	X1014346	10 14 346 8	DIESEL ENGINE
PRE-ASSEMBLY MOUNTING U	96 80 958 08	2	2	2 932 082	96 79 180 08	ASSEMBLY PARTS MOUNTIN
PRECISION RESISTOR -40/+12	10 44 951 6	20	3	2 533 003	96 79 267 08	ELECTRIC ADD-ON PARTS CA
PREFEEDING PUMP ZP18,5	10 11 634 3	1	1	X1011781	10 11 781 4	HIGH PRESSURE PUMP PRE-A
PREMOUNT ERECTING PANEL	96 80 957 08	1	1	2 932 082	96 79 180 08	ASSEMBLY PARTS MOUNTIN
PREMOUNTED LOWER PART	91 73 478 08	1	1	2 101	91 70 775 08	SLEWING PLATFORM FRAME
PREMOUNTED PLUG SOCKET	96 49 314 08	31	1	2 533 003	96 79 267 08	ELECTRIC ADD-ON PARTS CA
PRESSURE ADAPTER	90 78 324	191	1	X1012495	10 12 495 0	RK INJECTION NOZZLE
PRESSURE ADAPTER	90 78 324	191	8	X1014346	10 14 346 8	DIESEL ENGINE
PRESSURE BALANCE	10 49 340 8	3	1	X1048992	10 48 992 6	CONTROL BLOCK
PRESSURE CONTROL VALVE	10 34 282 3	55	1	2 970 000	96 77 881 08	HYDRAULICS
PRESSURE CONTROL VALVE	51 16 330 14	52	2	1 970 000	96 77 873 08	HYDRAULIC EQUIPM.CENTER
PRESSURE CONTROL VALVE	51 14 853 08	164	2	2 970 000	96 77 881 08	HYDRAULICS
PRESSURE CONTROL VALVE	10 27 856 6	51	1	2 975 293	96 80 819 08	ADDITIONAL HYDRAULICS WI

3.11.2014

etk\_es\_en\_098206 LR 11000

1595

**LIEBHERR**Indice Alfabético  
Alphabetical index

Description	Item	Pos.	Quantity	Page	Assembly	Description
PRESSURE CUT-OFF STAGE	10 13 530 8	5	1	X1013787	10 13 787 9	FINAL CONTROL VALVE
PRESSURE CUT-OFF STAGE	10 13 530 9	1	1	X1013787	10 13 787 9	FINAL CONTROL VALVE
PRESSURE FILTER	51 06 715 08	153	2	2 970 000	96 77 881 08	HYDRAULICS
PRESSURE GAUGE	10 29 023 1	(839)	1	3 790 000	91 74 741 08	BOLT EXTRACTION ATTACHM
PRESSURE GAUGE 63	75 00 011 08	30	1	1 750	91 70 771 08	TOOL
PRESSURE GAUGE 63	75 00 018 08	31	2	1 750	91 70 771 08	TOOL
PRESSURE GAUGE 63	75 00 024 08	252	3	2 970 000	96 77 881 08	HYDRAULICS
PRESSURE GAUGE CONNECT	47 09 008 08	32	3	1 750	91 70 771 08	TOOL
PRESSURE LIMITING VALVE	10 87 325 2	14	1	X1121122	11 21 122 8	TILT-BACK SUPPORT
PRESSURE LIMITING VALVE	10 87 325 3	15	1	X1121122	11 21 122 8	TILT-BACK SUPPORT
PRESSURE LIMITING VALVE	11 45 033 8	3	2	X1121128	11 21 128 8	CONTROL BLOCK
PRESSURE LIMITING VALVE	11 45 033 8	3	2	X1134074	11 34 074 1	CONTROL BLOCK
PRESSURE LIMITING VALVE	11 48 238 8	2	1	X1134737	11 34 737 3	CONTROL BLOCK
PRESSURE LIMITING VALVE	57 11 301 08	31	1	5 113 086	51 13 086 08	PROPORTIONAL VALVE
PRESSURE LIMITING VALVE	57 16 910 08	2	1	X1048992	10 48 992 6	CONTROL BLOCK
PRESSURE LIMITING VALVE	57 16 910 08	8	1	X1131476	11 31 476 1	CONTROL BLOCK
PRESSURE LIMITING VALVE 1	10 45 106 0	9	1	X1131476	11 31 476 1	CONTROL BLOCK
PRESSURE LIMITING VALVE	10 11 861 0	7	1	X1012475	10 12 475 4	OIL MODULE LEFT
PRESSURE LIMITING VALVE	10 11 861 0	7	1	X1012475	10 12 475 5	OIL MODULE RIGHT
PRESSURE LIMITING VALVE 2	10 47 222 8	(907)	1	3 790 000	91 74 741 08	BOLT EXTRACTION ATTACHM
PRESSURE LIMITING VALVE	10 47 222 7	(905)	1	3 790 000	91 74 741 08	BOLT EXTRACTION ATTACHM
PRESSURE LIMITING VALVE	11 17 051 1	3	1	X1134737	11 34 737 3	CONTROL BLOCK
PRESSURE LIMITING VALVE	51 14 852 08	154	1	2 970 000	96 77 881 08	HYDRAULICS
PRESSURE LIMITING VALVE	51 14 176 08	157	1	2 970 000	96 77 881 08	HYDRAULICS
PRESSURE LIMITING VALVE	51 14 177 08	153	1	2 978 000	96 77 880 08	ADDNL.HYDR.ERECTION DEV
PRESSURE LIMITING VALVE	51 14 235 08	161	1	2 970 000	96 77 881 08	HYDRAULICS
PRESSURE LIMITING VALVE	51 14 291 08	155	1	2 970 000	96 77 881 08	HYDRAULICS
PRESSURE LIMITING VALVE	51 14 333 08	154	1	2 975 039	96 77 879 08	ADDNL. HYDR. F. ERECTING W
PRESSURE LIMITING VALVE	51 14 339 08	151	1	2 978 251	96 85 132 08	ADDITIONAL HYDRAULICS, SA
PRESSURE LIMITING VALVE pv	10 35 640 6	60	1	2 970 000	96 77 881 08	HYDRAULICS
PRESSURE LIMITING VALVE p	10 02 558 2	156	1	2 970 000	96 77 881 08	HYDRAULICS
PRESSURE LIMITING VALVE pv	11 21 159 2	160	1	3 976 351	96 77 884 08	ADDITIONAL HYDR.D PIVOT
PRESSURE LIMITING VALVE pv	11 32 097 4	156	1	1 977 111	96 71 700 08	PIPEWORK ADDITIONAL HYDR
PRESSURE LIMITING VALVE p	11 21 175 9	168	1	2 970 000	96 77 881 08	HYDRAULICS
PRESSURE LIMITING VALVE pv	51 04 687 08	163	3	2 970 000	96 77 881 08	HYDRAULICS
PRESSURE LINE	10 11 936 5	3	1	X1011941	10 11 941 3	HIGH PRESSURE PIPE ASSEM
PRESSURE LINE	10 11 936 6	4	1	X1011941	10 11 941 3	HIGH PRESSURE PIPE ASSEM
PRESSURE REDUCTION VALV	11 45 034 0	12	1	X1121128	11 21 128 8	CONTROL BLOCK
PRESSURE REDUCTION VALV	11 45 034 0	12	1	X1134074	11 34 074 1	CONTROL BLOCK
PRESSURE REDUCTION VALV	11 45 034 1	13	1	X1121128	11 21 128 8	CONTROL BLOCK
PRESSURE REDUCTION VALV	11 45 034 2	13	1	X1134074	11 34 074 1	CONTROL BLOCK
PRESSURE RELIEF VALVE pv	51 14 975 08	181	1	1 970 000	96 77 873 08	HYDRAULIC EQUIPM.CENTER
PRESSURE RELIEF VALVE pv	51 14 975 08	258	2	2 970 000	96 77 881 08	HYDRAULICS
PRESSURE RELIEF VALVE pv=	51 04 385 08	160	1	2 970 000	96 77 881 08	HYDRAULICS
PRESSURE SENSOR 0-400/800	10 81 373 8	50	1	1 974 000	96 77 874 08	CRAWLER TRACK HYDRAULI
PRESSURE SENSOR 0-400/800	10 81 373 8	50	1	1 974 001	96 77 875 08	CRAWLER TRACK HYDRAULI
PRESSURE SENSOR 0-400/800	10 81 373 8	50	11	2 970 000	96 77 881 08	HYDRAULICS
PRESSURE SENSOR 0-400/800	10 81 373 8	51	2	2 971 071	96 81 296 08	ADDITIONAL HYDR.SLEWING
PRESSURE SENSOR 0-400/800	10 81 373 8	54	2	2 975 005	96 77 877 08	ADDITIONAL HYDRAULICS WI
PRESSURE SENSOR 0-400/800	10 81 373 8	54	2	2 975 062	96 77 878 08	ADDITIONAL HYDRAULICS WI
PRESSURE SENSOR 0-400/800	10 81 373 8	54	2	2 975 063	96 77 889 08	ADDITIONAL HYDRAULICS WI
PRESSURE SENSOR 0-400/800	10 81 373 8	54	2	2 975 067	96 77 890 08	AUX.HYDRAULIC WINCH 6
PRESSURE SENSOR 0-400/800	10 81 373 8	54	2	2 975 101	96 77 891 08	ADDITIONAL HYDRAULICS WI
PRESSURE SENSOR 0-400/800	10 81 373 8	54	2	2 975 293	96 80 819 08	ADDITIONAL HYDRAULICS WI
PRESSURE SENSOR 0-400/800	10 81 373 8	50	2	2 978 000	96 77 880 08	ADDNL.HYDR.ERECTION DEV
PRESSURE SENSOR 0-400/800	10 81 618 5	51	2	2 970 000	96 77 881 08	HYDRAULICS
PRESSURE SENSOR 0-400/800	10 81 618 5	50	2	3 975 221	96 77 883 08	ADDITIONAL HYDR.S PIVOT SE
PRESSURE SENSOR 0-400/800	10 81 618 5	50	2	3 976 351	96 77 884 08	ADDITIONAL HYDR.D PIVOT
PRESSURE SENSOR 0-400/800	10 81 618 5	50	6	3 977 000	96 77 886 08	ADDITIONAL HYDR.D HEAD S
PRESSURE SENSOR 750/750 B	10 81 618 6	(152)	2	3 592 001	96 86 453 08	RETAINING CYLINDER PRE-A

3.11.2014

etk\_es\_en\_098206 LR 11000

1596

**LIEBHERR**Indice Alfabético  
Alphabetical index

Description	Item	Pos.	Quantity	Page	Assembly	Description
PRESSURE SPRING	10 12 010 3	12	1	X1012475	10 12 475 4	OIL MODULE LEFT
PRESSURE SPRING	10 12 010 3	12	1	X1012475	10 12 475 5	OIL MODULE RIGHT
PRESSURE SPRING	50 04 147 08	104	1	2 810	91 70 816 08	CRANE DRIVER'S CABIN CPL.
PRESSURE SPRING	51 07 140 08	6	1	5 104 385	51 04 385 08	PRESSURE RELIEF VALVE
PRESSURE SPRING	51 07 145 08	19	1	5 104 385	51 04 385 08	PRESSURE RELIEF VALVE
PRESSURE SPRING	51 07 971 08	4	1	5 114 176	51 14 176 08	PRESSURE LIMITING VALVE
PRESSURE SPRING	51 07 975 08	9	1	5 114 176	51 14 176 08	PRESSURE LIMITING VALVE
PRESSURE SPRING	51 07 975 08	9	1	5 114 177	51 14 177 08	PRESSURE LIMITING VALVE
PRESSURE SPRING	51 07 975 08	9	1	5 114 339	51 14 339 08	PRESSURE LIMITING VALVE
PRESSURE SPRING	51 10 151 08	4	1	5 114 177	51 14 177 08	PRESSURE LIMITING VALVE
PRESSURE SPRING	51 10 151 08	4	1	5 114 339	51 14 339 08	PRESSURE LIMITING VALVE
PRESSURE SPRING	56 00 192 08	6	1	2 522 011	96 80 809 08	CLOSING DEVICE
PRESSURE SPRING 0,6X5,1X4	11 34 058 3	2	1	X1131459	11 31 459 9	VARIABLE PUMP
PRESSURE SPRING 1,4X16X83	72 00 125 08	16	1	3 651 008	96 79 661 08	BASKET CPL.
PRESSURE SPRING 1,4X16X83	72 00 125 08	16	1	3 651 009	96 79 668 08	BASKET CPL.
PRESSURE SPRING 1,9X6,9X2	51 07 359 08	6	1	5 711 301	57 11 301 08	PRESSURE LIMITING VALVE
PRESSURE SWITCH	57 15 471 08	15	1	X1045118	10 45 118 1	LIQUEFIER
PRESSURE TRANSMITTER 0,5-	10 10 078 1	(1)	1	X1013109	10 13 109 5	ENGINE CONTROL SENSORS
PRESSURE TRANSMITTER 0-1	10 02 512 4	(1)	1	X1013109	10 13 109 5	ENGINE CONTROL SENSORS
PRESSURE TRANSMITTER 0-	10 44 290 5	12	1	X1013109	10 13 109 5	ENGINE CONTROL SENSORS
PRESSURE TRANSMITTER C	90 76 550	11	1	X1013109	10 13 109 5	ENGINE CONTROL SENSORS
PRESSURE TRANSMITTER CP	90 76 531	10	2	X1013109	10 13 109 5	ENGINE CONTROL SENSORS
PRESSURE VALVE	10 34 259 7	10	4	9 674 211	96 74 211 08	VALVE BLOCK
PRESSURE VALVE	57 15 296 08	8	1	5 113 086	51 13 086 08	PROPORTIONAL VALVE
PRESSURELIMITINGVALVECA	11 11 012 6	6	2	X1041325	10 41 325 5	CHANGE-OVER BLOCK
PRETENSIONING VALVE pv=30	10 46 788 6	150	4	1 972 001	96 77 876 08	HYDRAULIC SUPPORT
PRETENSIONING VALVE pv=55	10 11 282 4	153	1	2 975 039	96 77 879 08	ADDNL. HYDR. F. ERECTING W
PROFIL CLAMP 163,0/K1	10 49 411 6	4	2	2 392	91 70 794 08	MUFFLER UNIT
PROFIL CLAMP 163,0/K1	10 49 411 6	13	1	X1013763	10 13 763 5	EXHAUST NOZZLE ATTACHM
PROFIL CLAMP 191,6/K1	10 49 411 7	6	1	2 392	91 70 794 08	MUFFLER UNIT
PROFIL CLAMP 435/K1 X5CrNi	10 13 058 7	70	1	X1100889	11 00 889 4	SCR MODULE
PROFILE 3X70X1078 DC01	97 03 234 1	31	2	3 651	91 73 805 08	D HEAD SECTION PRE-ASS.
PROFILE 3X70X2577 DC01	97 03 234 2	32	2	3 651	91 73 805 08	D HEAD SECTION PRE-ASS.
PROFILE CORD	50 15 070 14	141	0.7	X1134739	11 34 739 6	ROPE DRUM
PROFILE CORD	50 15 070 14	200	0.3	X1134739	11 34 739 9	FLANGE BEARING
PROFILE PACKING DIN 3869 1	10 04 098 4	(2)	1	X1013109	10 13 109 5	ENGINE CONTROL SENSORS
PROFILE PACKING DIN 3869 33	10 33 562 9	3	1	X1011883	10 11 883 9	OIL FILLER INLET
PROFILE RING PR6-S/L A3P	47 71 014 08	76	2	2 340 101	91 74 512 08	WINCH 4 PRE-ASSEMBLY
PROFILE RING PR6-S/L A3P	47 71 014 08	15	9	2 550 014	91 76 913 08	CENTRAL GREASING
PROFILE RING PR6-S/L A3P	47 71 014 08	16	1	2 711	91 70 811 08	CENT. LUBRIC. SYSTEM SUP
PROFILE RING PR6-S/L A3P	47 71 014 08	15	26	2 711	91 70 812 08	CENT. LUBRIC. SYSTEM SUP
PROFILE RING PR6-S/L A3P	47 71 014 08	550	3	2 990 000	96 77 882 08	COMPRESSED AIR PLANT
PROFILE RING PR6-S/L A3P	47 71 014 08	11	2	3 210 004	91 76 921 08	CENTRAL GREASING
PROFILE RING PR6-S/L A3P	47 71 014 08	8	1	3 610 003	91 76 922 08	CENTRAL GREASING
PROPORTIONAL MAGNET	11 16 191 9	(6)	1	X1117070	11 17 070 9	VARIABLE DISPLACEMENT MO
PROPORTIONAL VALVE NG12	51 13 086 08	64	1	2 970 000	96 77 881 08	HYDRAULICS
PROTECTING CAP	10 45 013 4	(13)	1	X1131459	11 31 459 9	VARIABLE PUMP
PROTECTING CAP	60 56 110 08	517	1	2 533 055	96 79 258 08	WIRING HARNESS
PROTECTING CAP	60 56 110 08	531	1	2 920 633	96 84 168 08	WIRING HARNESS
PROTECTING CAP	60 56 110 08	528	4	2 920 660	96 80 307 08	WIRING HARNESS
PROTECTING CAP	61 07 011 08	529	2	2 920 660	96 80 307 08	WIRING HARNESS
PROTECTING CAP	77 90 130 08	80	4	1 401	91 72 916 08	CRAWLER TRACK CARRIER, L
PROTECTING CAP	77 90 130 08	80	4	1 411	91 72 917 08	CRAWLER TRACK CARRIER,
PROTECTING CAP	77 90 130 08	72	2	2 340 101	91 74 512 08	WINCH 4 PRE-ASSEMBLY
PROTECTING CAP	77 90 201 08	2	6	1 830 102	92 26 483 08	TERMINAL BOARD PRE-ASS.
PROTECTING CAP 180°	11 06 061 8	535	1	2 920 660	96 80 307 08	WIRING HARNESS
PROTECTING CAP 90°	11 06 783 1	536	1	2 920 660	96 80 307 08	WIRING HARNESS
PROTECTING CAP M12	60 23 392 08	537	4	2 920 633	96 84 168 08	WIRING HARNESS
PROTECTING CAP MCP BUC	10 67 845 8	503	2	2 920 660	96 80 307 08	WIRING HARNESS
PROTECTING CAP MS A240	69 18 128 08	(504)	1	1 920 165	96 79 081 08	CABLE LIST F.CENTER SECTIO

3.11.2014

etk\_es\_en\_098206 LR 11000

1597

**LIEBHERR**Indice Alfabético  
Alphabetical index

Description	Item	Pos.	Quantity	Page	Assembly	Description
PROTECTING CAP MS A240	69 18 128 08	(504)	1	1 920 165	96 79 081 08	CABLE LIST F.CENTER SECTIO
PROTECTING CAP MS A240	69 18 128 08	539	2	2 920 633	96 84 168 08	WIRING HARNESS
PROTECTING CAP MS A240	69 18 129 08	530	2	2 920 633	96 84 168 08	WIRING HARNESS
PROTECTING CAP MS A240	69 18 129 08	172	1	3 930 338	96 82 852 08	CABLE DRUM COMPL.
PROTECTING CAP MS A240	69 18 129 08	153	1	3 930 371	96 79 229 08	TERMINAL BOX
PROTECTING PLATE 60X45X3	97 05 686 4	12	4	1 131 101	96 90 889 08	HOLDER PRE-ASSEMBLY
PROTECTING SHEET CPL.	96 80 493 08	9	1	1 131 100	91 73 453 08	CENTRAL SECTION CRAWLER
PROTECTION GUARD	96 80 671 08	65	1	1 411	91 72 917 08	CRAWLER TRACK CARRIER,
PROTECTION GUARD	96 80 678 08	65	1	1 401	91 72 916 08	CRAWLER TRACK CARRIER, L
PROTECTION GUARD	96 83 108 08	90	1	1 401	91 72 916 08	CRAWLER TRACK CARRIER, L
PROTECTION GUARD	96 83 108 08	90	1	1 411	91 72 917 08	CRAWLER TRACK CARRIER,
PROTECTION GUARD 4X195X5	97 03 892 9	91	1	1 401	91 72 916 08	CRAWLER TRACK CARRIER, L
PROTECTION GUARD 4X195X5	97 03 892 9	91	1	1 411	91 72 917 08	CRAWLER TRACK CARRIER,
PROTECTION GUARD 4X307X7	97 65 557 08	4	3	2 350 014	91 73 520 08	SLEWING GEAR ATTACHMEN
PROTECTION GUARD 4X350X7	97 00 497 3	66	1	1 401	91 72 916 08	CRAWLER TRACK CARRIER, L
PROTECTION GUARD 4X350X7	97 00 497 3	66	1	1 411	91 72 917 08	CRAWLER TRACK CARRIER,
PROTECTION GUARD 4X732X	97 05 777 3	120	1	2 550 001	91 73 477 08	SA FRAME
PROTECTION GUARD 4X732X	97 05 777 4	121	1	2 550 001	91 73 477 08	SA FRAME
PROTECTION PLATE ASSEM	10 13 533 6	470	1	X1014346	10 14 346 8	DIESEL ENGINE
PROTECTION PLATE WELDED	96 81 539 08	8	1	2 340 101	91 74 512 08	WINCH 4 PRE-ASSEMBLY
PROTECTION PLATE WELDED	96 81 540 08	9	1	2 340 101	91 74 512 08	WINCH 4 PRE-ASSEMBLY
PROTECTION WELDED STRU	96 81 000 08	2	1	3 780 236	96 80 998 08	CAMERA HOLDER, PREMOU
PROTECTIVE HOOD	96 66 859 08	5	1	2 925 031	96 86 462 08	CAMERA HOLDER, PREMOU
PROTECTIVE HOOD 3X2178X6	97 04 922 4	16	1	3 592 001	96 86 453 08	RETAINING CYLINDER PRE-A
PROTECTIVE HOOD 3X469X4	97 03 941 6	46	1	1 131 100	91 73 453 08	CENTRAL SECTION CRAWLER
PROTECTIVE HOOD V2A	10 04 105 3	42	1	2 925 002	96 79 560 08	EQUIPMENT CAMERA SLEW C
PROTECTIVE HOSE 40MM AL-	10 32 490 5	212	1.15	2 920 660	96 80 307 08	WIRING HARNESS
PROTECTIVE MOTOR SWITCH	57 03 383 08	23	1	X1160118	11 60 118 4	COLLECTING RING
PROXIMITY SWITCH	10 01 388 3	7	1	X1162129	11 62 129 1	DISTRIBUTION BLOCK
PROXIMITY SWITCH BERUEHR	11 00 319 3	5	2	1 920 404	91 73 615 08	ELECTR.CRAWLER SUPPORT
PROXIMITY SWITCH BERUEHR	11 00 319 3	5	2	1 920 404	91 73 616 08	ELECTR.CRAWLER SUPPORT
PROXIMITY SWITCH BERUEHR	11 00 319 3	(1)	2	2 920 407	91 73 536 08	ELECTR.FOR SLEWING GEAR
PROXIMITY SWITCH BERUEHR	57 13 188 08	20	4	3 930 483	96 81 883 08	SENSOR ASSEMBLY HEAD PI
PROXIMITY SWITCH BERUEHR	57 13 188 08	20	4	3 930 483	96 84 012 08	SENSOR ASSEMBLY HEAD PI
PULL ROD	10 09 920 9	28	4	X1042529	10 42 529 1	ELECTRIC PUMP
PULL ROD	54 02 721 14	301	1	X1134739	11 34 739 9	FLANGE BEARING
PULL ROD	96 87 724 08	4	2	3 746 003	96 86 714 08	HEAD SECTION PRE-ASS.
PULL ROD	96 87 868 08	5	2	3 746	91 72 301 08	GUIDE SUSPENDED BALLAST
PULL ROD 2.5M	96 81 901 08	81	2	3 223 052	91 70 788 08	S INTERMEDIATE SECTION
PULL ROD 3.3M	96 78 462 08	7	2	2 550 001	91 73 477 08	SA FRAME
PULL ROD 3.525M	96 79 810 08	14	2	2 550 001	91 73 477 08	SA FRAME
PULL ROD 3.5M	96 78 976 08	80	2	3 223 050	91 70 786 08	S INTERMEDIATE SECTION
PULL ROD 3.5M	96 78 976 08	80	2	3 223 052	91 70 788 08	S INTERMEDIATE SECTION
PULL ROD 3.9M	96 80 262 08	9	2	3 651	91 73 805 08	D HEAD SECTION PRE-ASS.
PULL ROD 3M	96 81 900 08	80	2	3 556 003	96 86 627 08	WA-FRAME 2 BASE SECTION
PULL ROD 3M	96 81 900 08	27	2	3 816	91 72 283 08	ADD.RODS W-SYSTEM
PULL ROD 40X11923X168 S96	97 02 711 6	1	2	3 716 004	96 77 440 08	ROD
PULL ROD 40X1313X168 S96	97 04 200 6	1	2	3 566 004	96 84 900 08	ROD
PULL ROD 40X1663X168 S96	97 04 741 3	1	2	3 746 009	96 87 869 08	DRAWBAR PRE-ASS
PULL ROD 40X1912X168 S96	97 04 752 3	1	2	3 746 006	96 88 030 08	DRAWBAR PRE-ASS
PULL ROD 40X2438X168 S96	97 03 821 5	1	2	3 223 028	96 82 141 08	DRAWBAR PRE-ASS
PULL ROD 40X2916X168 S96	97 04 008 5	1	2	3 223 029	96 81 956 08	DRAWBAR PRE-ASS
PULL ROD 40X3001X264 S96	97 02 830 9	1	2	2 550 016	96 78 465 08	DRAWBAR PRE-ASS
PULL ROD 40X3397X168 S96	97 03 059 5	1	2	3 223 025	96 79 508 08	DRAWBAR PRE-ASS
PULL ROD 40X3474X194 S96	97 03 141 3	1	2	2 550 018	96 79 811 08	DRAWBAR PRE-ASS
PULL ROD 40X3837X214 S96	97 04 206 4	1	2	3 566 002	96 84 902 08	ROD
PULL ROD 40X5339X274 S96	97 03 658 2	1	2	3 223 027	96 82 171 08	DRAWBAR PRE-ASS
PULL ROD 40X5367X168 S96	97 03 719 6	1	2	3 223 049	96 82 421 08	DRAWBAR PRE-ASS
PULL ROD 40X6766X254 S96	97 04 555 4	1	2	3 816 003	96 86 824 08	ROD
PULL ROD 40X8446X168 S96	97 03 072 3	1	2	3 223 026	96 78 984 08	DRAWBAR PRE-ASS

3.11.2014

etk\_es\_en\_098206 LR 11000

1598

**LIEBHERR**Indice Alfabético  
Alphabetical index

Description	Item	Pos.	Quantity	Page	Assembly	Description
PULL ROD 40X913X168 S960Q	97 04 197 0	1	2	3 566 006	96 84 898 08	ROD
PULL ROD 5.765M	96 80 260 08	7	2	3 651	91 73 805 08	D HEAD SECTION PRE-ASS.
PULL ROD 6.005M	96 81 902 08	82	2	3 223 052	91 70 788 08	S INTERMEDIATE SECTION
PULL ROD 6.050 M	96 82 422 08	79	2	3 611	91 73 332 08	D PIVOT SECTION PRE-ASS.
PULL ROD 8.5 M	96 78 983 08	81	2	3 223 050	91 70 786 08	S INTERMEDIATE SECTION
PULL ROD SPF	96 82 466 08	125	2	3 611	91 73 332 08	D PIVOT SECTION PRE-ASS.
PULL TAB WITH SIGN 0.4M	96 78 466 08	8	4	2 550 001	91 73 477 08	SA FRAME
PULL TAB WITH SIGN 0.4M	96 78 466 08	2	2	2 550 013	96 78 462 08	PULL ROD
PULL TAB WITH SIGN 0.4M	96 80 274 08	2	2	3 651 013	96 80 260 08	PULL ROD
PULL TAB WITH SIGN 0.4M	96 85 740 08	49	4	3 552	91 73 337 08	WA-FRAME 1
PULL-BACK PLATE	70 24 265	7	1	5 701 129	57 01 129 08	DRIVING GEAR
PUMP DISTRIBUTION GEAR A	11 32 082 6	107	1	2 391 001	96 79 787 08	DIESEL ENGINE, PRE-ASSEMB
PUMP ELEMENT	10 03 827 2	13	1	X1042529	10 42 529 1	ELECTRIC PUMP
PUMP ELEMENT	11 00 177 0	6	1	X1162139	11 62 139 6	ELECTRIC PUMP
PUMP HOUSING	10 01 469 3	4	1	X1042529	10 42 529 1	ELECTRIC PUMP
PUMP HOUSING	10 01 469 3	3	1	X1162139	11 62 139 6	ELECTRIC PUMP
PUMP MP41 SPF	59 10 554 08	12	1	2 520 032	96 45 980 08	WINDSHIELD WASHER INSTAL
PUMP RETURN FLOW	77 43 728 08	2	1	2 711	91 70 812 08	CENT. LUBRIC. SYSTEM SUP
PUMP SCR	10 13 928 4	11	1	2 650 001	96 81 112 08	UREA TANK, PRE-MOUNTING
PUSH BUTTON	60 61 430 08	14	20	2 533 030	96 79 244 08	DASHBOARD, PRE-ASSEMBL
PUSH BUTTON 10E+1S	10 11 267 5	514	1	1 920 473	96 79 717 08	WIRING HARNESS
PUSH-BUTTON CAP FLACH G	60 61 439 08	9	16	2 533 030	96 79 244 08	DASHBOARD, PRE-ASSEMBL
PUSH-BUTTON CAP FLACH K	60 61 444 08	12	5	2 533 030	96 79 244 08	DASHBOARD, PRE-ASSEMBL
PUSH-BUTTON CAP FLACH RO	60 61 431 08	15	1	2 533 030	96 79 244 08	DASHBOARD, PRE-ASSEMBL
QUICK COUPLING FEMALE	79 05 153 08	(3)	1	1 750	91 70 771 08	TOOL
QUICK RELEASE PIN 12X90X4	10 49 011 6	(2)	2	3 214	91 70 785 08	S HEAD SECTION
QUICK RELEASE PIN 20X191,	11 32 019 5	20	8	2 106 100	91 74 016 08	SLEWING PLATFORM CPL.
RADIATOR UNIT AL	11 34 051 8	1	1	2 931 023	96 82 409 08	RADIATOR, PRE-ASSEMBLED
RADIATOR, PRE-ASSEMBLED	96 82 409 08	120	1	2 391 001	96 79 787 08	DIESEL ENGINE, PRE-ASSEMB
RAIL 5.0X0 CU	97 01 343 3	11	3	2 920 080	96 81 754 08	ELECTRIC FOR BATTERY BOX
RAIL PAIR	10 65 048 9	70	1	X1111334	11 11 334 3	OPERATOR SEAT
RAPID ACTION COUPLING	79 05 154 08	(4)	1	1 750	91 70 771 08	TOOL
RATCHET LEVER HOIST 6TO	79 00 404 08	25	1	1 750	91 70 771 08	TOOL
RATCHET LEVER HOIST CLLM	10 87 151 4	15	1	3 790	91 75 089 08	W-MOUNTING PARTS
REAR REST HANDLE	10 49 234 8	21	1	X1111334	11 11 334 3	OPERATOR SEAT
REAR VISION MIRROR UNIT 20	10 28 684 0	(1)	1	2 790	91 60 975 08	MIRROR ATTACHM.IN CRANE
REAR WINDOW ESG-GLAS SP	97 68 381 08	1	1	2 520 031	96 45 610 08	REAR WINDOW PRE-ASS.
REAR WINDOW PRE-ASS. SPF	96 45 610 08	7	1	2 520	91 72 029 08	CABIN, GLAZED
RECEIVER FUNK	11 08 840 1	(30)	1	3 780 881	96 72 767 08	RECEIVER
RECEIVER KOPFSTUECK	96 72 767 08	10	1	3 780 880	91 71 561 08	INCLINATION SENSOR
RECEPTACLE 2,8X0,3-1,5 VER	60 22 031 08	67	2	2 533 058	96 79 263 08	WIRING HARNESS
RECEPTACLE 6,3X0,5-1,0 VER	11 08 088 1	758	16	2 533 055	96 79 258 08	WIRING HARNESS
RECEPTACLE 6,3X0,5-1,0 VER	11 08 088 1	758	6	2 533 058	96 79 263 08	WIRING HARNESS
RECEPTACLE 6,3X0,5-1,0 VER	11 08 088 1	758	6	2 920 633	96 84 168 08	WIRING HARNESS
RECEPTACLE 6,3X0,5-1,0 VER	11 08 088 1	758	5	2 920 660	96 80 307 08	WIRING HARNESS
RECEPTACLE 6,3X1-2,5 TIN-P	60 22 034 08	72	5	2 533 055	96 79 258 08	WIRING HARNESS
RECEPTACLE 6,3X1-2,5 TIN-P	60 22 034 08	72	2	2 533 058	96 79 263 08	WIRING HARNESS
RECEPTACLE 6,3X1-2,5 TIN-P	60 22 034 08	72	2	2 920 633	96 84 168 08	WIRING HARNESS
RECEPTACLE 6,3X1-2,5 TIN-P	60 22 034 08	72	6	2 920 660	96 80 307 08	WIRING HARNESS
RECEPTACLE FOR TABS 1,0	60 23 205 08	62	3	2 533 058	96 79 263 08	WIRING HARNESS
RECEPTACLE FOR TABS 4,8X1	60 22 259 14	703	2	2 533 058	96 79 263 08	WIRING HARNESS
RECEPTACLE FOR TABS 6,3X	60 23 033 08	134	4	2 533 055	96 79 258 08	WIRING HARNESS
RECEPTACLE FOR TABS 6,3X	60 23 033 08	134	4	2 533 058	96 79 263 08	WIRING HARNESS
RECEPTACLE FOR TABS 6,3X	60 23 032 90	135	2	2 533 058	96 79 263 08	WIRING HARNESS
REDUCER M25X1,5 M16X1,5 P	10 04 464 8	15	3	2 780	91 71 906 08	EXTERNAL FEED
REDUCER M25X1,5 M16X1,5 P	10 04 464 8	(9)	2	2 782	91 71 767 08	EL.COOLANT PREHEAT
REDUCER M25X1,5 M20X1,5 P	10 04 270 7	(12)	1	2 782	91 71 767 08	EL.COOLANT PREHEAT
REDUCER R1/4"- M20X1,5	77 43 865 08	17	1	2 711	91 70 812 08	CENT. LUBRIC. SYSTEM SUP
REDUCING PIECE	92 70 340	17	1	X1013564	10 13 564 2	ACCESSORIES AIR COMPRES
REDUCING PIECE 81,5/53,5 P	10 42 478 5	37	2	2 520 034	96 45 984 08	INTERNAL LINING

3.11.2014

etk\_es\_en\_098206 LR 11000

1599

**LIEBHERR**Indice Alfabético  
Alphabetical index

Description	Item	Pos.	Quantity	Page	Assembly	Description
REDUCING STUD RI 8 M14X1,	10 16 557 1	39	1	X1013567	10 13 567 5	FUEL LINES
REDUCTION M20X1,5/M16X1,5	60 26 062 08	510	1	1 920 473	96 79 717 08	WIRING HARNESS
REDUCTION M20X1,5/M16X1,5	60 26 062 08	505	1	2 920 699	96 84 180 08	WIRING HARNESS
REDUCTION M25X1,5/M16X1,5	60 26 063 08	511	2	2 920 651	96 83 462 08	DUMMY PLUG
REDUCTION M25X1,5/M20X1,5	60 26 064 08	505	2	2 920 651	96 83 462 08	DUMMY PLUG
REDUCTION M25X1,5/M20X1,5	60 26 064 08	508	1	3 930 591	96 85 413 08	LEAD
REDUCTION M25X1,5/M20X1,5	60 26 064 08	508	1	3 930 592	96 85 460 08	LEAD
REDUCTION M25X1,5/M20X1,5	60 26 064 08	505	1	3 930 593	96 85 461 08	LEAD
REDUCTION M32X1,5/M20X1,5	60 26 065 08	7	1	2 780 187	96 81 751 08	CABLE DRUM COMPL.
REDUCTION M32X1,5/M20X1,5	60 26 065 08	506	1	2 920 699	96 84 180 08	WIRING HARNESS
REDUCTION M32X1,5/M20X1,5	60 26 065 08	422	1	3 930 338	96 82 852 08	CABLE DRUM COMPL.
REDUCTION M32X1,5/M25X1,5	60 26 066 08	506	1	1 920 472	96 79 714 08	WIRING HARNESS
REDUCTION M32X1,5/M25X1,5	60 26 066 08	528	2	2 920 633	96 84 168 08	WIRING HARNESS
REDUCTION M40X1,5/M25X1,5	60 26 067 08	504	1	1 920 472	96 79 714 08	WIRING HARNESS
REDUCTION M40X1,5/M25X1,5	60 26 067 08	506	1	1 920 473	96 79 717 08	WIRING HARNESS
REDUCTION M40X1,5/M25X1,5	60 26 067 08	506	1	3 930 591	96 85 413 08	LEAD
REDUCTION M40X1,5/M25X1,5	60 26 067 08	512	1	3 930 592	96 85 460 08	LEAD
REDUCTION M40X1,5/M25X1,5	60 26 067 08	512	1	3 930 593	96 85 461 08	LEAD
REGULATING VALVE	10 12 569 2	2	1	X1012518	10 12 518 2	OIL SEPARATOR
REGULATING VALVE	11 64 497 3	7	1	X1162139	11 62 139 6	ELECTRIC PUMP
REGULATION BOOST PRESS	10 13 801 4	436	1	X1014346	10 14 346 8	DIESEL ENGINE
REGULATION REPAIR KIT	10 13 415 6	85	1	X1013238	10 13 238 7	HYDRAULIC ATTACHMENT MO
REGULATOR	10 47 599 4	(1)	1	9 079 586	90 79 586	GENERATOR, PRE-ASSEMBLE
REINFORCED RUBBER HOSE	79 00 429 08	19	1	1 750	91 70 771 08	TOOL
RELAY 24V	63 01 021 08	53	3	2 932 082	96 79 180 08	ASSEMBLY PARTS MOUNTIN
RELAY 24V 10A SPF	63 01 215 08	55	3	2 932	91 70 829 08	SWITCHBOX MOUNTING PART
RELAY 24V/1S 26X26X24MM	63 01 051 08	54	7	2 932	91 70 829 08	SWITCHBOX MOUNTING PART
RELAY 24V/1S SPF	63 01 053 08	13	2	2 920 080	96 81 754 08	ELECTRIC FOR BATTERY BOX
REMOTE CONTROL APPARA	11 21 225 6	(100)	1	2 932 041	96 79 179 08	SWITCH CABINET
REMOTE CONTROL TRANSMIT	10 45 476 2	1	1	2 780	91 77 514 08	ELECTR.FOR SLEWING GEAR
REMOTE CONTROL TRANSMI	10 66 433 5	100	1	1 830 188	96 82 527 08	BTT PROGRAMMED
REP.KIT CENTRY WIRING	96 73 638 08	(999)	1	2 533 003	96 79 267 08	ELECTRIC ADD-ON PARTS CA
REPAIR KIT	11 00 309 4	999	1	5 026 573	50 26 573 08	AIR DRYER
REPAIR KIT	57 15 821 08	999	1	5 700 109	57 00 109	AIR COMPRESSOR
REPAIR KIT CONNECTING PL	10 14 029 8	83	1	X1013238	10 13 238 7	HYDRAULIC ATTACHMENT MO
REPAIR KIT DRIVING MECHAN	10 14 028 1	81	1	X1013238	10 13 238 7	HYDRAULIC ATTACHMENT MO
REPAIR KIT LOCK RING	10 14 020 2	84	1	X1013238	10 13 238 7	HYDRAULIC ATTACHMENT MO
REPAIR SET PRESSURE GOV	11 00 308 9	998	1	5 026 573	50 26 573 08	AIR DRYER
RESISTOR 121R 1% 0,6W 50PP	63 50 508 08	513	2	2 533 076	96 79 264 08	WIRING HARNESS
RESISTOR 1K 5% 3W 75PPM/K	63 50 585 08	2	1	2 932 515	96 45 911 08	INSERTION MODULE
RESISTOR 20R 1% 25W 25PP	63 50 528 08	59	1	2 932 082	96 79 180 08	ASSEMBLY PARTS MOUNTIN
RESISTOR 47R 1% 25W	63 50 170 08	58	1	2 932 082	96 79 180 08	ASSEMBLY PARTS MOUNTIN
RESISTOR 500R 0,1% 3W 20PP	63 50 515 08	4	2	2 932 515	96 45 911 08	INSERTION MODULE
REST	96 84 390 08	9	2	3 553	91 73 338 08	WA-FRAME 2 HEAD SECTION
REST	96 84 390 08	2	4	3 558	91 73 336 08	SPACER WA-FRAME 2
REST LEFT	96 93 437 08	102	1	3 212	91 71 914 08	W PIVOT SECTION
REST RIGHT	96 93 427 08	101	1	3 212	91 71 914 08	W PIVOT SECTION
REST WELDED	96 79 600 08	7	1	3 223 026	96 78 984 08	DRAWBAR PRE-ASS
REST WELDED	96 79 600 08	2	1	3 223 028	96 82 141 08	DRAWBAR PRE-ASS
REST WELDED	96 81 839 08	35	2	3 611	91 73 332 08	D PIVOT SECTION PRE-ASS.
REST WELDED	96 82 816 08	42	2	3 611	91 73 332 08	D PIVOT SECTION PRE-ASS.
REST WELDED LEFT	96 93 438 08	(1)	1	3 212	91 71 914 08	W PIVOT SECTION
REST WELDED RIGHT	96 93 428 08	(1)	1	3 212	91 71 914 08	W PIVOT SECTION
RESTRICTOR CAP 130	55 17 068 08	10	2	2 393	91 70 795 08	AIR FILTER UNIT CPL.
RESTRICTOR VALVE 90L/MIN	51 14 277 08	157	1	2 975 039	96 77 879 08	ADDNL. HYDR. F. ERECTING W
RETAINER CLIP 102-100 ST	77 42 229 08	184	4	2 391 001	96 79 787 08	DIESEL ENGINE, PRE-ASSEMB
RETAINER CLIP 119.5 St/INOX	10 12 798 4	192	2	2 391 001	96 79 787 08	DIESEL ENGINE, PRE-ASSEMB
RETAINER CLIP 119.5 St/INOX	10 12 798 4	13	2	2 931 023	96 82 409 08	RADIATOR, PRE-ASSEMBLED
RETAINER CLIP 135-142/140/25	11 14 038 1	19	1	2 392	91 70 794 08	MUFFLER UNIT
RETAINER CLIP 268-279/276/30	10 44 143 9	17	1	3 592 001	96 86 453 08	RETAINING CYLINDER PRE-A

3.11.2014

etk\_es\_en\_098206 LR 11000

1600

**LIEBHERR**Indice Alfabético  
Alphabetical index

Description	Item	Pos.	Quantity	Page	Assembly	Description
RETAINER CLIP 74 ST/INOX	10 12 479 8	11	2	X1013572	10 13 572 9	CHARGE AIR LINE ASSEMBLY
RETAINER CPL.	10 13 816 2	1	1	X1013572	10 13 572 9	CHARGE AIR LINE ASSEMBLY
RETAINER FOR ROLLER WC.	96 79 159 08	7	1	3 214	91 70 785 08	S HEAD SECTION
RETAINER FOR ROLLER WC.	96 88 596 08	7	1	3 213	91 72 510 08	L-HEAD PIECE
RETAINING CYLINDER PRE-A	96 86 453 08	3	1	3 204	91 71 788 08	ASSEMBLY UNIT
RETAINING NUT M16X1	60 20 422 08	18	2	2 533 030	96 79 244 08	DASHBOARD, PRE-ASSEMBL
RETAINING PLATE 4X258X418	97 04 361 7	39	1	3 715	91 70 853 08	D INTERMEDIATE SECTION
RETAINING PLATE 4X258X418	97 04 361 7	53	1	3 716	91 71 786 08	D INTERMEDIATE SECTION
RETAINING PLATE 4X939X314	97 03 235 2	39	1	3 651	91 73 805 08	D HEAD SECTION PRE-ASS.
RETAINING PLATE 5X248X810	97 04 359 4	45	1	3 715	91 70 853 08	D INTERMEDIATE SECTION
RETAINING PLATE 5X248X810	97 04 359 4	45	1	3 716	91 71 786 08	D INTERMEDIATE SECTION
RETAINING PLATE FE//ZN20//	96 96 277 08	38	2	3 213	91 72 510 08	L-HEAD PIECE
RETAINING PLATE FE//ZN20//	96 96 277 08	96	2	3 214	91 70 785 08	S HEAD SECTION
RETAINING SPRING 3 VERZ	43 31 028 08	51	8	1 131 100	91 73 453 08	CENTRAL SECTION CRAWLER
RETAINING SPRING 3 VERZ	43 31 028 08	102	2	1 401	91 72 916 08	CRAWLER TRACK CARRIER, L
RETAINING SPRING 3 VERZ	43 31 028 08	102	2	1 411	91 72 917 08	CRAWLER TRACK CARRIER,
RETAINING SPRING 3 VERZ	43 31 028 08	10	24	1 631 100	91 70 767 08	CATWALK CRAW.TRACK TRA
RETAINING SPRING 3 VERZ	43 31 028 08	6	8	2 631 002	96 92 599 08	SLEWING PLATFORM CATWAL
RETAINING SPRING 3 VERZ	43 31 028 08	20	6	3 211	91 73 326 08	S PIVOT SECTION PRE-ASS.
RETAINING SPRING 3 VERZ	43 31 028 08	34	8	3 226	91 71 915 08	L INTERMEDIATE SECTION
RETAINING SPRING 3 VERZ	43 31 028 08	34	8	3 227 006	91 72 280 08	L INTERMEDIATE SECTION
RETAINING SPRING 3 VERZ	43 31 028 08	34	8	3 227 007	91 76 254 08	L INTERMEDIATE SECTION
RETAINING SPRING 3 VERZ	43 31 028 08	34	8	3 227 008	91 76 270 08	L INTERMEDIATE SECTION
RETAINING SPRING 3 VERZ	43 31 028 08	5	1	3 790 044	96 79 364 08	WIND WARNING PREASSEMB
RETAINING SPRING 4,5X98 V	43 31 009 08	39	12	2 550 001	91 73 477 08	SA FRAME
RETAINING SPRING 4,5X98 V	43 31 009 08	7	2	2 631 007	96 83 099 08	PLATFORM COMPL.
RETAINING SPRING 4,5X98 V	43 31 009 08	17	4	3 211	91 73 326 08	S PIVOT SECTION PRE-ASS.
RETAINING SPRING 4,5X98 V	43 31 009 08	32	2	3 214	91 70 785 08	S HEAD SECTION
RETAINING SPRING 4,5X98 V	43 31 009 08	21	8	3 220	91 71 909 08	S INTERMEDIATE SECTION
RETAINING SPRING 4,5X98 V	43 31 009 08	21	8	3 220 500	91 73 339 08	S INTERMEDIATE SECTION
RETAINING SPRING 4,5X98 V	43 31 009 08	21	10	3 223	91 72 314 08	S ADAPTER SECTION
RETAINING SPRING 4,5X98 V	43 31 009 08	21	8	3 223 050	91 70 786 08	S INTERMEDIATE SECTION
RETAINING SPRING 4,5X98 V	43 31 009 08	21	8	3 223 051	91 70 787 08	S INTERMEDIATE SECTION
RETAINING SPRING 4,5X98 V	43 31 009 08	21	12	3 223 052	91 70 788 08	S INTERMEDIATE SECTION
RETAINING SPRING 4,5X98 V	43 31 009 08	21	8	3 223 053	91 70 792 08	S INTERMEDIATE SECTION
RETAINING SPRING 4,5X98 V	43 31 009 08	21	8	3 223 054	91 75 712 08	S INTERMEDIATE SECTION
RETAINING SPRING 4,5X98 V	43 31 009 08	4	4	3 225	91 71 910 08	SL REDUCING SECTION
RETAINING SPRING 4,5X98 V	43 31 009 08	71	8	3 226	91 71 915 08	L INTERMEDIATE SECTION
RETAINING SPRING 4,5X98 V	43 31 009 08	71	18	3 227 006	91 72 280 08	L INTERMEDIATE SECTION
RETAINING SPRING 4,5X98 V	43 31 009 08	71	18	3 227 007	91 76 254 08	L INTERMEDIATE SECTION
RETAINING SPRING 4,5X98 V	43 31 009 08	71	18	3 227 008	91 76 270 08	L INTERMEDIATE SECTION
RETAINING SPRING 4,5X98 V	43 31 009 08	50	2	3 553	91 73 338 08	WA-FRAME 2 HEAD SECTION
RETAINING SPRING 4,5X98 V	43 31 009 08	54	4	3 556 003	96 86 627 08	WA-FRAME 2 BASE SECTION
RETAINING SPRING 4,5X98 V	43 31 009 08	5	4	3 558	91 73 336 08	SPACER WA-FRAME 2
RETAINING SPRING 4,5X98 V	43 31 009 08	61	10	3 611	91 73 332 08	D PIVOT SECTION PRE-ASS.
RETAINING SPRING 4,5X98 V	43 31 009 08	102	8	3 651	91 73 805 08	D HEAD SECTION PRE-ASS.
RETAINING SPRING 4,5X98 V	43 31 009 08	5	8	3 715	91 70 853 08	D INTERMEDIATE SECTION
RETAINING SPRING 4,5X98 V	43 31 009 08	5	8	3 716	91 71 786 08	D INTERMEDIATE SECTION
RETAINING SPRING 4,5X98 V	43 31 009 08	18	2	3 746 003	96 86 714 08	HEAD SECTION PRE-ASS.
RETAINING SPRING 4,5X98 V	43 31 009 08	10	2	3 746 007	96 87 665 08	FASTENER
RETAINING SPRING 4X68 VER	43 31 012 08	38	6	1 401	91 72 916 08	CRAWLER TRACK CARRIER, L
RETAINING SPRING 4X68 VER	43 31 012 08	38	6	1 411	91 72 917 08	CRAWLER TRACK CARRIER,
RETAINING SPRING 4X68 VER	43 31 012 08	8	2	2 730 050	91 70 815 08	COUNTERWEIGHT FRAME
RETAINING SPRING 4X68 VER	43 31 012 08	65	2	3 212	91 71 914 08	W PIVOT SECTION
RETAINING SPRING 4X68 VER	43 31 012 08	42	8	3 220	91 71 909 08	S INTERMEDIATE SECTION
RETAINING SPRING 4X68 VER	43 31 012 08	42	8	3 220 500	91 73 339 08	S INTERMEDIATE SECTION
RETAINING SPRING 4X68 VER	43 31 012 08	42	9	3 223	91 72 314 08	S ADAPTER SECTION
RETAINING SPRING 4X68 VER	43 31 012 08	42	8	3 223 051	91 70 787 08	S INTERMEDIATE SECTION
RETAINING SPRING 4X68 VER	43 31 012 08	42	8	3 223 052	91 70 788 08	S INTERMEDIATE SECTION
RETAINING SPRING 4X68 VER	43 31 012 08	42	8	3 223 053	91 70 792 08	S INTERMEDIATE SECTION

3.11.2014

etk\_es\_en\_098206 LR 11000

1601

**LIEBHERR**

Indice Alfabético  
Alphabetical index

Description	Item	Pos.	Quantity	Page	Assembly	Description
RETAINING SPRING 4X68 VER	43 31 012 08	42	8	3 223 054	91 75 712 08	S INTERMEDIATE SECTION
RETAINING SPRING 4X68 VER	43 31 012 08	12	1	3 711	91 72 286 08	BOOM NOSE
RETAINING SPRING 5X122 A3	43 31 025 08	78	1	2 106 101	96 82 775 08	ASSEMBLY PARTS F.SLEWING
RETAINING SPRING 5X122 A3	43 31 025 08	9	2	2 744	91 76 183 08	UPPERCARRIAGE SUSP BALL
RETAINING SPRING 5X122 A3	43 31 025 08	127	2	3 611	91 73 332 08	D PIVOT SECTION PRE-ASS.
RETAINING SPRING 5X122 A3	43 31 025 08	94	1	3 651	91 73 805 08	D HEAD SECTION PRE-ASS.
RETAINING SPRING 5X122 A3	43 31 025 08	5	2	3 746 002	96 86 789 08	INTERMEDIATE PIECE PRE-A
RETAINING SPRING 5X122 A3	43 31 025 08	10	1	3 770 005	96 88 386 08	LOCATION FIXTURE PRE-ASS.
RETAINING SPRING 5X122 A3	43 31 025 08	4	1	3 790 006	96 89 298 08	PIN PULLING CYLINDER CPL.
RETAINING SPRING 5X122 A3	43 31 025 08	14	2	3 880	91 72 282 08	ROLLER CARRIAGE W BOOM
RETAINING SPRING 8 VERZ.	43 31 052 08	5	2	2 790 750	91 75 083 08	TRANSPORT KEEPER
RETAINING SPRING DIN 2194	43 31 050 08	4	2	1 750 023	92 65 732 08	CREEPER
RETAINING SPRING DIN 2194	43 31 050 08	36	2	2 106 100	91 74 016 08	SLEWING PLATFORM CPL.
RETAINING SPRING DIN 2194	43 31 050 08	4	2	2 391	91 70 791 08	DIESEL ENGINE CPL.
RETAINING SPRING DIN 2194	43 31 050 08	120	2	3 211	91 73 326 08	S PIVOT SECTION PRE-ASS.
RETAINING SPRING DIN 2194	43 31 050 08	75	1	3 556 003	96 86 627 08	WA-FRAME 2 BASE SECTION
RETAINING SPRING DIN 2194	43 31 050 08	37	4	3 745	91 72 298 08	SUSPENDED BALLAST
RETAINING SPRING DIN 2194	43 31 050 08	3	4	3 746 001	96 83 995 08	PIVOT SECTION, PRE-ASSEMB
RETAINING SPRING DIN 2194	43 31 050 08	3	4	3 746 002	96 86 789 08	INTERMEDIATE PIECE PRE-A
RETURN FILTER	11 49 365 2	(711)	1	3 790 000	91 74 741 08	BOLT EXTRACTION ATTACHM
RETURN FILTER 400L/MIN	10 87 135 6	2	2	2 671 001	96 79 682 08	OIL TANK PRE-ASS.
RETURN STRIP	77 43 803 08	7	1	2 711	91 70 812 08	CENT. LUBRIC. SYSTEM SUP
REVERSING VALVE	51 04 019 08	171	1	2 971 071	96 81 296 08	ADDITIONAL HYDR.SLEWING
RIBBED HEX NUT M6 10	10 00 336 6	3	1	9 078 314	90 78 314	HEATING FLANGE ADD-ON
RIBBED TUBE ALU	10 49 304 5	154	1	2 990 000	96 77 882 08	COMPRESSED AIR PLANT
RING	57 01 148 08	5	14	5 701 133	57 01 133 08	DRIVING GEAR
RING BOLT	51 10 523 08	12	1	5 104 019	51 04 019 08	REVERSING VALVE
RING BOLT DIN 580 M10 C15E	40 26 002 08	108	4	1 401	91 72 916 08	CRAWLER TRACK CARRIER, L
RING BOLT DIN 580 M10 C15E	40 26 002 08	108	4	1 411	91 72 917 08	CRAWLER TRACK CARRIER,
RING BOLT DIN 580 M12 C15E	40 26 003 08	113	1	3 212	91 71 914 08	W PIVOT SECTION
RING BOLT DIN 580 M12 C15E	40 26 003 08	139	2	3 651	91 73 805 08	D HEAD SECTION PRE-ASS.
RING BOLT DIN 580 M16 C15E	40 26 005 08	15	4	2 790	91 78 632 08	TRANSPORT KEEPER
RING BOLT DIN 580 M16 C15E	40 26 005 08	9	2	3 212	91 71 914 08	W PIVOT SECTION
RING BOLT DIN 580 M20 C15E	40 26 006 01	8	1	X1148218	11 48 218 5	TILT-BACK SUPPORT
RING BOLT DIN 580 M6 C15E	10 41 267 4	167	4	3 211	91 73 326 08	S PIVOT SECTION PRE-ASS.
RING BOLT DIN 580 M8 C15E	40 26 001 08	19	4	2 125	91 70 777 08	PIN F. S AND D PIVOT SECTIO
RING BOLT DIN 580 M8 C15E	40 26 001 08	5	1	3 780 043	96 81 344 08	MECH.AUXILIARIES FOR LIG
RING BOLT DIN 580 M8 C15E	40 26 001 08	12	4	X1041325	10 41 325 5	CHANGE-OVER BLOCK
RING BOLT PSAM16 INOX	11 18 174 2	67	3	3 211	91 73 326 08	S PIVOT SECTION PRE-ASS.
RING DIN 70951 47X1,6	42 42 017	(6)	2	2 810	91 70 816 08	CRANE DRIVER'S CABIN CPL.
RING NUT DIN 582 M12 C15E	40 00 511	124	2	3 211	91 73 326 08	S PIVOT SECTION PRE-ASS.
RING PA6G+OEL	97 03 431 7	6	2	3 711	91 72 286 08	BOOM NOSE
RING PA6G+OEL	97 03 431 8	4	2	3 711	91 72 286 08	BOOM NOSE
RING RD100X5 S355MC FE//ZN	95 21 987 08	2	2	2 360 001	92 83 315 08	SAFETY ROLLER CPL.
RING RD100X5 S355MC FE//ZN	95 21 987 08	26	2	3 211	91 73 326 08	S PIVOT SECTION PRE-ASS.
RK ADDITIONAL PARTS	10 12 615 6	80	1	X1013238	10 13 238 7	HYDRAULIC ATTACHMENT MO
RK BIG-END BEARING D9500	10 12 290 7	50	1	X1011687	10 11 687 6	MAIN ROD
RK CRANKSHAFT SEAL 110 VO	10 12 195 2	1	1	X1012134	10 12 134 6	RK CRANKSHAFT SEAL
RK CRANKSHAFT SEAL 139 H	10 12 195 4	2	1	X1012134	10 12 134 6	RK CRANKSHAFT SEAL
RK CRANKSHAFT SEAL D9508	10 12 134 6	52	1	X1014346	10 14 346 8	DIESEL ENGINE
RK INJECTION NOZZLE	10 12 495 0	998	1	X1011716	10 11 716 7	INJECTION NOZZLE W.FASTEN
RK LIMIT STOP BOLT NG 215	10 13 589 3	86	1	X1013238	10 13 238 7	HYDRAULIC ATTACHMENT MO
RK PLUG D9508	96 74 046 08	999	1	X1013109	10 13 109 5	ENGINE CONTROL SENSORS
RK PLUG KABELBAUM	10 13 005 3	10	3	9 674 046	96 74 046 08	RK PLUG
RK PLUG KABELBAUM	10 13 006 0	50	3	9 674 046	96 74 046 08	RK PLUG
RK PLUG KABELBAUM	10 13 006 1	40	1	9 674 046	96 74 046 08	RK PLUG
RK PLUG KABELBAUM	10 13 006 2	30	3	9 674 046	96 74 046 08	RK PLUG
RK PLUG KABELBAUM	10 13 008 9	60	1	9 674 046	96 74 046 08	RK PLUG
RK PLUG KABELBAUM	10 13 009 0	70	1	9 674 046	96 74 046 08	RK PLUG
RK PLUG KABELBAUM	10 13 009 1	20	2	9 674 046	96 74 046 08	RK PLUG

3.11.2014

etk\_es\_en\_098206 LR 11000

1602

**LIEBHERR**Indice Alfabético  
Alphabetical index



Description	Item	Pos.	Quantity	Page	Assembly	Description
RK PLUG KABELBAUM	10 13 009 2	80	1	9 674 046	96 74 046 08	RK PLUG
RK PLUG KABELBAUM	10 13 009 3	90	1	9 674 046	96 74 046 08	RK PLUG
RK PLUG KABELBAUM	10 13 009 4	110	1	9 674 046	96 74 046 08	RK PLUG
RK PLUG KABELBAUM	10 13 031 7	130	1	9 674 046	96 74 046 08	RK PLUG
RK PLUG KABELBAUM	10 13 031 8	100	1	9 674 046	96 74 046 08	RK PLUG
RK PLUG KABELBAUM	10 13 031 9	120	1	9 674 046	96 74 046 08	RK PLUG
RK PLUG KABELBAUM	10 13 032 0	140	1	9 674 046	96 74 046 08	RK PLUG
RK WATER PUMP WITH FAST	10 14 150 2	999	1	X1014005	10 14 005 6	WATER PUMP WITH FASTENIN
RK1 BIG-END BEARING D9500	10 12 473 9	51	1	X1011687	10 11 687 6	MAIN ROD
RK1 MAIN BEARING CPL. D95	10 13 457 6	2	1	X1012854	10 12 854 0	CRANKSHAFT BEARINGS
RK2 BIG-END BEARING D9500	10 12 474 0	52	1	X1011687	10 11 687 6	MAIN ROD
RK2 MAIN BEARING CPL. D95	10 13 457 7	3	1	X1012854	10 12 854 0	CRANKSHAFT BEARINGS
ROCKER	96 84 712 08	2	1	3 553	91 73 338 08	WA-FRAME 2 HEAD SECTION
ROCKER	96 84 827 08	20	1	3 552	91 73 337 08	WA-FRAME 1
ROCKER ARM BRACKET PRE	10 12 250 3	1	1	X1011806	10 11 806 0	ROCKER ARMS DEVICE CPL.
ROCKER ARM PRE-ASS.	10 11 940 7	2	2	X1012250	10 12 250 3	ROCKER ARM BRACKET PRE
ROCKER ARMS DEVICE CPL.	10 11 806 0	81	8	X1014346	10 14 346 8	DIESEL ENGINE
ROCKER LEVER BLOCK	10 12 250 4	1	1	X1012250	10 12 250 3	ROCKER ARM BRACKET PRE
ROD	96 45 819 08	8	4	1 630 000	91 73 457 08	HYDRAULIC SUPPORT
ROD	96 80 684 08	2	1	2 106 100	91 74 016 08	SLEWING PLATFORM CPL.
ROD 0.7M	96 84 898 08	1	1	3 566 005	96 84 897 08	ROD CPL.
ROD 1.1M	96 84 900 08	1	1	3 566 003	96 84 899 08	ROD CPL.
ROD 11.7M	96 77 041 08	1	1	3 716 007	96 77 040 08	ROD CPL.
ROD 11.7M	96 77 440 08	1	1	3 716 001	96 77 438 08	ROD CPL.
ROD 3.6M	96 84 902 08	1	1	3 566 001	96 84 901 08	ROD CPL.
ROD 3.95 M	96 84 680 08	3	2	3 553	91 73 338 08	WA-FRAME 2 HEAD SECTION
ROD 30.0X330 S355J2C+C FE//	97 02 978 0	7	2	3 215 008	91 71 908 08	ROLLER SET
ROD 40X4145X168 S960QL+Z2	97 04 149 7	1	2	3 553 062	96 84 680 08	ROD
ROD 5.7M	96 77 338 08	1	1	3 715 010	96 77 336 08	ROD CPL.
ROD 5.7M	96 77 470 08	1	1	3 715 003	96 77 469 08	ROD CPL.
ROD 6.5M	96 86 824 08	1	1	3 816 004	96 85 027 08	ROD CPL.
ROD CPL. 1.35 M	96 79 134 08	2	2	3 213	91 72 510 08	L-HEAD PIECE
ROD CPL. 1.35 M	96 79 134 08	2	2	3 214	91 70 785 08	S HEAD SECTION
ROD CPL. 1.4M	96 84 899 08	26	4	3 566	91 70 836 08	ADDITIONAL RODS WAB 2
ROD CPL. 1.4M	96 84 899 08	26	2	3 816	91 72 283 08	ADD.RODS W-SYSTEM
ROD CPL. 12 M	96 77 040 08	2	2	3 716	91 71 786 08	D INTERMEDIATE SECTION
ROD CPL. 12 M	96 77 438 08	80	2	3 223 051	91 70 787 08	S INTERMEDIATE SECTION
ROD CPL. 12 M	96 77 438 08	80	2	3 223 053	91 70 792 08	S INTERMEDIATE SECTION
ROD CPL. 12 M	96 77 438 08	80	2	3 223 054	91 75 712 08	S INTERMEDIATE SECTION
ROD CPL. 12 M	96 77 438 08	2	2	3 227 006	91 72 280 08	L INTERMEDIATE SECTION
ROD CPL. 12 M	96 77 438 08	2	2	3 227 007	91 76 254 08	L INTERMEDIATE SECTION
ROD CPL. 12 M	96 77 438 08	2	2	3 227 008	91 76 270 08	L INTERMEDIATE SECTION
ROD CPL. 12 M	96 77 438 08	1	2	3 565 001	91 70 834 08	WA-FRAME 2 SUSPENSION
ROD CPL. 12 M	96 77 438 08	3	2	3 716	91 71 786 08	D INTERMEDIATE SECTION
ROD CPL. 1M	96 84 897 08	25	2	3 566	91 70 836 08	ADDITIONAL RODS WAB 2
ROD CPL. 1M	96 84 897 08	25	2	3 816	91 72 283 08	ADD.RODS W-SYSTEM
ROD CPL. 4.4M	96 84 901 08	17	2	3 566	91 70 836 08	ADDITIONAL RODS WAB 2
ROD CPL. 6 M	96 77 336 08	2	2	3 715	91 70 853 08	D INTERMEDIATE SECTION
ROD CPL. 6.8M	96 85 027 08	20	2	3 816	91 72 283 08	ADD.RODS W-SYSTEM
ROD CPL. 6M	96 77 469 08	80	2	3 220	91 71 909 08	S INTERMEDIATE SECTION
ROD CPL. 6M	96 77 469 08	80	2	3 220 500	91 73 339 08	S INTERMEDIATE SECTION
ROD CPL. 6M	96 77 469 08	80	4	3 223	91 72 314 08	S ADAPTER SECTION
ROD CPL. 6M	96 77 469 08	2	2	3 225	91 71 910 08	SL REDUCING SECTION
ROD CPL. 6M	96 77 469 08	2	2	3 226	91 71 915 08	L INTERMEDIATE SECTION
ROD CPL. 6M	96 77 469 08	1	2	3 565 002	91 70 835 08	WA-FRAME 2 SUSPENSION
ROD CPL. 6M	96 77 469 08	1	2	3 566	91 70 836 08	ADDITIONAL RODS WAB 2
ROD CPL. 6M	96 77 469 08	3	2	3 715	91 70 853 08	D INTERMEDIATE SECTION
ROD WITH BOARD	96 79 131 08	1	2	3 213 003	96 79 134 08	ROD CPL.
ROLLER	96 80 319 08	4	2	3 745	91 72 298 08	SUSPENDED BALLAST
ROLLER	97 66 501 08	18	2	3 220	91 71 909 08	S INTERMEDIATE SECTION

3.11.2014

etk\_es\_en\_098206 LR 11000

1603

**LIEBHERR**Indice Alfabético  
Alphabetical index

Description	Item	Pos.	Quantity	Page	Assembly	Description
ROLLER	97 66 501 08	18	2	3 220 500	91 73 339 08	S INTERMEDIATE SECTION
ROLLER	97 66 501 08	18	2	3 223 050	91 70 786 08	S INTERMEDIATE SECTION
ROLLER	97 66 501 08	18	2	3 223 051	91 70 787 08	S INTERMEDIATE SECTION
ROLLER	97 66 501 08	18	2	3 223 053	91 70 792 08	S INTERMEDIATE SECTION
ROLLER	97 66 501 08	18	2	3 223 054	91 75 712 08	S INTERMEDIATE SECTION
ROLLER 101.6X1535 S355J2H	97 03 615 7	6	1	2 320 011	96 81 618 08	SAFETY ROLLER CPL.
ROLLER 40X77X55 PA6G	97 06 435 1	30	30	2 652	91 70 805 08	ROLLER BEARING
ROLLER 80.5X160X90 PA6G	97 02 978 2	6	2	3 215 007	91 71 907 08	ROLLER SET
ROLLER 80.5X160X90 PA6G	97 02 978 2	8	2	3 215 008	91 71 908 08	ROLLER SET
ROLLER 91X160X100.5 PA6G	97 06 143 6	30	2	3 215 008	91 71 908 08	ROLLER SET
ROLLER 91X160X103 PA6G	97 06 142 2	27	2	3 215 007	91 71 907 08	ROLLER SET
ROLLER 91X160X105 PA6G	97 06 142 3	28	2	3 215 007	91 71 907 08	ROLLER SET
ROLLER 91X160X105 PA6G	97 06 142 3	34	2	3 215 008	91 71 908 08	ROLLER SET
ROLLER 91X160X88 PA6G	97 06 143 8	31	4	3 215 008	91 71 908 08	ROLLER SET
ROLLER 91X160X96 PA6G	97 06 142 4	29	2	3 215 007	91 71 907 08	ROLLER SET
ROLLER 91X160X96 PA6G	97 06 142 4	35	2	3 215 008	91 71 908 08	ROLLER SET
ROLLER BEARING 220X300X9	74 65 094 08	(2)	1	2 550 001	91 73 477 08	SA FRAME
ROLLER BEARING 220X300X9	74 65 094 08	2	1	3 213 001	92 49 545 08	ROPE PULLEY CPL.
ROLLER BEARING 220X300X9	74 65 094 08	(2)	1	3 214	91 70 785 08	S HEAD SECTION
ROLLER BEARING DREHBUE	91 70 805 08	139	1		LR 11000 -0	LIEBHERR CRAW.CRANE LR
ROLLER BEARING RE	96 84 232 08	2	1	3 556	91 71 912 08	WA-FRAME 2 PIVOT SECTION
ROLLER BEARING WELDED	96 78 122 08	1	1	2 652	91 70 805 08	ROLLER BEARING
ROLLER BEARING WELDED	96 80 511 08	1	1	3 651 016	96 80 279 08	ROLLER SEATING COMPL.
ROLLER BEARING WELDED FE	96 96 638 08	2	1	3 215 009	96 96 631 08	ROPE GUIDE PULLEY
ROLLER BEARING WELDED LI	96 84 458 08	2	1	3 214 013	96 84 232 08	ROLLER BEARING
ROLLER BEARING WELDED R	96 84 233 08	1	1	3 214 013	96 84 232 08	ROLLER BEARING
ROLLER BODY HALF CPL.	92 50 675 08	11	4	1 401	91 72 916 08	CRAWLER TRACK CARRIER, L
ROLLER BODY HALF CPL.	92 50 675 08	11	4	1 411	91 72 917 08	CRAWLER TRACK CARRIER,
ROLLER BODY HALF CPL.	96 77 239 08	10	40	1 401	91 72 916 08	CRAWLER TRACK CARRIER, L
ROLLER BODY HALF CPL.	96 77 239 08	10	40	1 411	91 72 917 08	CRAWLER TRACK CARRIER,
ROLLER CARRIAGE W BOOM	91 72 282 08	278	1		LR 11000 -0	LIEBHERR CRAW.CRANE LR
ROLLER CLAMP WELDED	96 80 664 08	2	1	3 711	91 72 286 08	BOOM NOSE
ROLLER PA6G	97 66 500 08	17	4	3 220	91 71 909 08	S INTERMEDIATE SECTION
ROLLER PA6G	97 66 500 08	17	4	3 220 500	91 73 339 08	S INTERMEDIATE SECTION
ROLLER PA6G	97 66 500 08	17	6	3 223 050	91 70 786 08	S INTERMEDIATE SECTION
ROLLER PA6G	97 66 500 08	17	6	3 223 051	91 70 787 08	S INTERMEDIATE SECTION
ROLLER PA6G	97 66 500 08	17	6	3 223 053	91 70 792 08	S INTERMEDIATE SECTION
ROLLER PA6G	97 66 500 08	17	6	3 223 054	91 75 712 08	S INTERMEDIATE SECTION
ROLLER PA6G	97 68 888 08	5	2	2 522 012	96 45 884 08	GUIDE PRE-ASS.
ROLLER PA6G	97 68 888 08	6	4	2 522 013	96 45 883 08	GUIDE PRE-ASS.
ROLLER RD100X78 PA6G	28 81 553 08	90	1	3 214	91 70 785 08	S HEAD SECTION
ROLLER RD100X78 PA6G	28 81 553 08	3	1	3 215 009	96 96 631 08	ROPE GUIDE PULLEY
ROLLER RD100X78 PA6G	28 81 553 08	82	1	3 223	91 72 314 08	S ADAPTER SECTION
ROLLER RD100X78 PA6G	28 81 553 08	91	4	3 553	91 73 338 08	WA-FRAME 2 HEAD SECTION
ROLLER RD100X78 PA6G	28 81 553 08	2	2	3 795 002	96 99 447 08	MOUNTING PRE-ASS.
ROLLER RD100X95 PA6G	28 81 797 08	11	4	3 214 013	96 84 232 08	ROLLER BEARING
ROLLER RD100X95 PA6G	28 81 797 08	21	1	3 711	91 72 286 08	BOOM NOSE
ROLLER RD150X130 PA6G	97 00 007 9	5	6	3 592 007	96 86 616 08	GUY MOUNTING
ROLLER RD150X86 PA6G	97 04 517 5	6	1	3 592 007	96 86 616 08	GUY MOUNTING
ROLLER RD159X10X1575 ST.5	95 03 630 08	4	1	2 360 001	92 83 315 08	SAFETY ROLLER CPL.
ROLLER RD160X220 PA6G	97 03 691 3	16	1	2 657	91 70 806 08	MOUNTING EQUIPMENT CRAW
ROLLER RD170X90 PA6G	28 81 823 08	46	3	3 556 003	96 86 627 08	WA-FRAME 2 BASE SECTION
ROLLER RD180X80 PA6G	28 81 351 08	9	2	3 711	91 72 286 08	BOOM NOSE
ROLLER RD68X20 PA6G	28 30 961 08	184	1	3 211	91 73 326 08	S PIVOT SECTION PRE-ASS.
ROLLER RD75X200 PA6G	93 78 981 08	6	2	3 554	91 72 278 08	WA-FRAME
ROLLER SEATING COMPL.	96 80 279 08	10	1	3 651	91 73 805 08	D HEAD SECTION PRE-ASS.
ROLLER SET 350T	91 71 907 08	204	2		LR 11000 -0	LIEBHERR CRAW.CRANE LR
ROLLER SET 400T	91 71 908 08	205	1		LR 11000 -0	LIEBHERR CRAW.CRANE LR
ROLLER SET WELDED	96 79 124 08	1	1	3 215 008	91 71 908 08	ROLLER SET
ROLLER SET WELDED	96 79 170 08	1	1	3 215 007	91 71 907 08	ROLLER SET

3.11.2014

etk\_es\_en\_098206 LR 11000

1604

**LIEBHERR**Indice Alfabético  
Alphabetical index

Description	Item	Pos.	Quantity	Page	Assembly	Description
ROLLER SLEWING RING	90 02 509 7	1	1	2 620	91 70 804 08	ROLLER SLEWING RING
ROLLER SLEWING RING	91 70 804 08	3	1	2 101	91 70 775 08	SLEWING PLATFORM FRAME
ROLLER TAPPET 39X76MM	90 78 257	1	2	X1011632	10 11 632 0	CONTROL PARTS
ROLLER TRUCK WELDED	96 82 782 08	1	1	3 880	91 72 282 08	ROLLER CARRIAGE W BOOM
ROLLER X20CR13 X20CR13	97 81 003 08	16	4	2 522 013	96 45 883 08	GUIDE PRE-ASS.
ROLLING NOZZLE	10 29 201 3	35	10	2 520 034	96 45 984 08	INTERNAL LINING
ROOF WINDOW PRE-ASS.	96 45 609 08	6	1	2 520	91 72 029 08	CABIN, GLAZED
ROOF WINDOW SPF	97 68 380 08	2	1	2 520 030	96 45 609 08	ROOF WINDOW PRE-ASS.
ROPE 2 2,3KN EDELSTAHL	11 16 043 1	2	0.4	1 130 002	92 17 067 08	GRIP BOLT CPL.
ROPE 2 2,3KN EDELSTAHL	11 16 043 1	35	0.5	2 631 001	96 82 832 08	CATWALK SUPERSTR.LEFT
ROPE 2 2,3KN EDELSTAHL	11 16 043 1	8	0.3	2 730 002	96 55 752 08	CENTRING COMPLETE
ROPE 2 2,3KN EDELSTAHL	11 16 043 1	54	1	2 810	91 70 816 08	CRANE DRIVER'S CABIN CPL.
ROPE 2 2,3KN EDELSTAHL	11 16 043 1	127	12	3 211	91 73 326 08	S PIVOT SECTION PRE-ASS.
ROPE 2 2,3KN EDELSTAHL	11 16 043 1	(3)	0.6	3 214	91 70 785 08	S HEAD SECTION
ROPE 2 2,3KN EDELSTAHL	11 16 043 1	16	1	3 651 018	96 80 282 08	SUPPORT CPL.
ROPE 2 2,3KN EDELSTAHL	11 16 043 1	5	0.7	3 795 001	96 99 446 08	MOUNTING CPL
ROPE 32MMX6M	97 05 202 4	4	1	3 790	91 75 089 08	W-MOUNTING PARTS
ROPE 32MMX9.3M	97 04 337 6	1	1	3 790	91 75 089 08	W-MOUNTING PARTS
ROPE 32X1450M SPF	11 21 136 0	1	1	2 313	91 70 850 08	ROPES FOR WINCHES 3
ROPE 32X890M -40°C SPF	11 21 136 2	1	1	2 314	91 70 851 08	ROPE FOR WINCH 4
ROPE 32X980M -40°C SPF	11 21 153 3	1	1	2 315	91 70 852 08	ROPE FOR WINCH 5
ROPE 8,0X12,5M VERZ	10 87 157 4	36	2	3 746 003	96 86 714 08	HEAD SECTION PRE-ASS.
ROPE DRUM	11 34 739 6	21	1	X1080228	10 80 228 0	ROPE WINCH
ROPE FOR WINCH 4	91 70 851 08	193	1		LR 11000 -0	LIEBHERR CRAW.CRANE LR
ROPE FOR WINCH 5	91 70 852 08	194	1		LR 11000 -0	LIEBHERR CRAW.CRANE LR
ROPE FOR WINCH 6	91 70 854 08	195	1		LR 11000 -0	LIEBHERR CRAW.CRANE LR
ROPE GUARD WELDED	96 78 475 08	22	4	2 550 001	91 73 477 08	SA FRAME
ROPE GUARD WELDED	96 79 130 08	26	2	3 215 008	91 71 908 08	ROLLER SET
ROPE GUARD WELDED	96 79 889 08	40	4	2 550 001	91 73 477 08	SA FRAME
ROPE GUIDE PULLEY	96 96 631 08	26	1	3 215 007	91 71 907 08	ROLLER SET
ROPE GUIDE PULLEY	96 96 631 08	29	1	3 215 008	91 71 908 08	ROLLER SET
ROPE LENGTH INDICATOR 1	11 00 308 6	10	1	3 651 019	96 81 079 08	TRACTION RAM PRE-ASS.
ROPE PROTECTION ROD 30X	11 69 188 1	12	2	9 172 291	91 72 291 08	HOOK BLOCK
ROPE PULLEY 300X780X84 S	97 01 642 9	(1)	1	2 550 001	91 73 477 08	SA FRAME
ROPE PULLEY 300X780X84 S	97 04 712 3	(1)	1	3 214	91 70 785 08	S HEAD SECTION
ROPE PULLEY CPL.	96 70 660 08	2	19	2 550 001	91 73 477 08	SA FRAME
ROPE PULLEY CPL.	96 70 660 08	2	18	2 652	91 70 805 08	ROLLER BEARING
ROPE PULLEY CPL.	96 70 660 08	5	2	3 213	91 72 510 08	L-HEAD PIECE
ROPE PULLEY CPL.	96 70 660 08	5	2	3 214	91 70 785 08	S HEAD SECTION
ROPE PULLEY CPL.	96 70 660 08	3	2	3 214 013	96 84 232 08	ROLLER BEARING
ROPE PULLEY CPL.	96 70 660 08	7	10	3 552	91 73 337 08	WA-FRAME 1
ROPE PULLEY CPL.	96 70 660 08	10	11	3 553	91 73 338 08	WA-FRAME 2 HEAD SECTION
ROPE PULLEY CPL.	96 70 660 08	5	3	3 651	91 73 805 08	D HEAD SECTION PRE-ASS.
ROPE PULLEY CPL.	96 70 660 08	2	8	3 651 007	96 79 462 08	LUFFING PULLEY BLOCK COM
ROPE PULLEY CPL.	96 70 660 08	5	9	3 651 010	96 79 463 08	LUFFING PULLEY BLOCK COM
ROPE PULLEY CPL.	96 70 660 08	3	1	3 651 016	96 80 279 08	ROLLER SEATING COMPL.
ROPE PULLEY CPL. SPF	92 49 545 08	2	8	3 215 007	91 71 907 08	ROLLER SET
ROPE PULLEY CPL. SPF	92 49 545 08	2	12	3 215 008	91 71 908 08	ROLLER SET
ROPE PULLEY CPL. SPF	92 49 545 08	29	3	3 554	91 72 278 08	WA-FRAME
ROPE PULLEY CPL. SPF	92 49 545 08	2	3	3 556 003	96 86 627 08	WA-FRAME 2 BASE SECTION
ROPE PULLEY CPL. SPF	92 49 545 08	94	2	3 611	91 73 332 08	D PIVOT SECTION PRE-ASS.
ROPE PULLEY CPL. SPF	92 49 545 08	3	2	3 711	91 72 286 08	BOOM NOSE
ROPE PULLEY CPL. SPF	92 49 545 08	1	1	9 172 291	91 72 291 08	HOOK BLOCK
ROPE PULLEY CPL. SPF	96 87 714 08	4	2	3 213	91 72 510 08	L-HEAD PIECE
ROPE PULLEY CPL. SPF	96 87 714 08	4	2	3 214	91 70 785 08	S HEAD SECTION
ROPE PULLEY RD780X84 PA6	28 81 381 08	1	1	3 213 001	92 49 545 08	ROPE PULLEY CPL.
ROPE SLING 8T-3M	10 28 151 6	4	2	3 790 001	96 89 508 08	TRAVERSE
ROPE SLING 9.7T-1.9M SPF	97 05 188 7	2	2	3 790 001	96 89 508 08	TRAVERSE
ROPE SLING EN 13414 35T-7.	11 64 611 3	2	2	2 750	91 70 813 08	SLING GEAR ERECTION CRAW
ROPE WEDGE	11 45 034 3	4	1	X1134739	11 34 739 6	ROPE DRUM

3.11.2014

etk\_es\_en\_098206 LR 11000

1605

**LIEBHERR**Indice Alfabético  
Alphabetical index

Description	Item	Pos.	Quantity	Page	Assembly	Description
ROPE WINCH 901/A	10 42 386 5	7	2	3 746 003	96 86 714 08	HEAD SECTION PRE-ASS.
ROPE WINCH TYP 351	54 00 018 08	181	1	3 211	91 73 326 08	S PIVOT SECTION PRE-ASS.
ROPE WINCH ZHP 4.13 SPF	10 80 228 0	1	1	2 370 002	91 76 456 08	MOUNTING JACK/ERECTING
ROPE WITH ACCESSORIES	91 33 648 08	198	1		LR 11000 -0	LIEBHERR CRAW.CRANE LR
ROPE WITH ACCESSORIES 1	91 70 848 08	190	1		LR 11000 -0	LIEBHERR CRAW.CRANE LR
ROPE WITH ACCESSORIES 2	91 70 849 08	191	1		LR 11000 -0	LIEBHERR CRAW.CRANE LR
ROPE-DESCENDING+RESCUE	11 00 731 2	3	1	1 793 010	91 69 599 08	PERSONAL PROTECTION EQ
ROPES FOR WINCHES 3	91 70 850 08	192	1		LR 11000 -0	LIEBHERR CRAW.CRANE LR
ROTARY ENCODER 360° LSB P	10 80 206 0	11	1	1 920 305	96 86 605 08	SLIPRING UNIT INSTALLATION
ROTARY FEED THROUGH SPF	11 21 278 5	2	1	1 131 100	91 73 453 08	CENTRAL SECTION CRAWLER
ROTARY LOCK 1W	60 61 433 08	19	2	2 533 030	96 79 244 08	DASHBOARD, PRE-ASSEMBL
ROTARY SHAFT LIP SEAL DIN	71 00 312 08	10	1	5 402 704	54 02 704 14	POWER TAKE-OFF CPL
ROTARY SHAFT LIP SEAL DIN	57 01 519 08	15	1	5 402 705	54 02 705 14	DRIVE UNIT CPL
ROTARY SHAFT LIP SEAL DIN	57 07 018 08	(14)	1	5 102 354	51 02 354 08	HYDRO MOTOR
ROTATIONAL SPEED SENSOR	10 11 789 8	(1)	1	X1013109	10 13 109 5	ENGINE CONTROL SENSORS
ROTATIONAL SPEED SENSOR	90 79 206	20	2	X1013109	10 13 109 5	ENGINE CONTROL SENSORS
ROUND RD20X20 S355J2G3	94 39 506 08	108	1	2 810	91 70 816 08	CRANE DRIVER'S CABIN CPL.
ROUND SLING DIN EN 1492-2	10 28 051 9	7	2	3 790	91 75 089 08	W-MOUNTING PARTS
ROUND SLING DIN EN 1492-2 3	10 28 562 6	12	2	3 220	91 71 909 08	S INTERMEDIATE SECTION
ROUND SLING DIN EN 1492-2 3	10 28 562 6	12	2	3 220 500	91 73 339 08	S INTERMEDIATE SECTION
ROUND SLING DIN EN 1492-2 3	10 28 562 6	12	2	3 223 050	91 70 786 08	S INTERMEDIATE SECTION
ROUND SLING DIN EN 1492-2 3	10 28 562 6	12	2	3 223 051	91 70 787 08	S INTERMEDIATE SECTION
ROUND SLING DIN EN 1492-2 3	10 28 562 6	12	2	3 223 053	91 70 792 08	S INTERMEDIATE SECTION
ROUND SLING DIN EN 1492-2 3	10 28 562 6	12	2	3 223 054	91 75 712 08	S INTERMEDIATE SECTION
ROUND SLING DIN EN 1492-2	10 28 069 6	5	4	3 795	91 75 713 08	MOUNTING AIDS
ROUND SLING SUSPENSION	10 87 166 4	2	1	3 795	91 75 713 08	MOUNTING AIDS
ROUND STEEL 45.0X160 35NIC	97 02 877 0	68	1	3 211	91 73 326 08	S PIVOT SECTION PRE-ASS.
ROUND STRAND ROPE 10X1,2	11 00 478 5	76	1	3 556 003	96 86 627 08	WA-FRAME 2 BASE SECTION
ROUND STRAND ROPE 10X1,	10 65 283 0	36	2	2 105 200	91 73 478 08	PREMOUNTED LOWER PART
ROUND STRAND ROPE 10X1,5	10 65 281 1	44	1	3 213	91 72 510 08	L-HEAD PIECE
ROUND STRAND ROPE 10X1,5	10 65 281 1	70	1	3 214	91 70 785 08	S HEAD SECTION
ROUND STRAND ROPE 10X1,5	10 65 281 1	36	1	3 350 001	91 74 740 08	WINCH
ROUND STRAND ROPE 10X1,5	10 65 281 1	152	1	3 611	91 73 332 08	D PIVOT SECTION PRE-ASS.
ROUND STRAND ROPE 10X1,7	10 65 281 4	75	1	3 211	91 73 326 08	S PIVOT SECTION PRE-ASS.
ROUND STRAND ROPE 10X1,7	10 65 281 4	40	2	3 556 003	96 86 627 08	WA-FRAME 2 BASE SECTION
ROUND STRAND ROPE 10X1,7	10 65 281 4	78	2	3 611	91 73 332 08	D PIVOT SECTION PRE-ASS.
ROUND STRAND ROPE 10X11,	10 65 282 9	43	2	3 223	91 72 314 08	S ADAPTER SECTION
ROUND STRAND ROPE 10X11,	10 65 282 9	43	2	3 223 050	91 70 786 08	S INTERMEDIATE SECTION
ROUND STRAND ROPE 10X11,	10 65 282 9	43	2	3 223 051	91 70 787 08	S INTERMEDIATE SECTION
ROUND STRAND ROPE 10X11,	10 65 282 9	43	2	3 223 052	91 70 788 08	S INTERMEDIATE SECTION
ROUND STRAND ROPE 10X11,	10 65 282 9	43	2	3 223 053	91 70 792 08	S INTERMEDIATE SECTION
ROUND STRAND ROPE 10X11,	10 65 282 9	43	2	3 223 054	91 75 712 08	S INTERMEDIATE SECTION
ROUND STRAND ROPE 10X11	10 65 244 0	90	2	3 227 006	91 72 280 08	L INTERMEDIATE SECTION
ROUND STRAND ROPE 10X11	10 65 244 0	90	2	3 227 007	91 76 254 08	L INTERMEDIATE SECTION
ROUND STRAND ROPE 10X11	10 65 244 0	90	2	3 227 008	91 76 270 08	L INTERMEDIATE SECTION
ROUND STRAND ROPE 10X11	10 65 244 0	6	3	3 716	91 71 786 08	D INTERMEDIATE SECTION
ROUND STRAND ROPE 10X2,	11 00 831 5	77	4	3 556 003	96 86 627 08	WA-FRAME 2 BASE SECTION
ROUND STRAND ROPE 10X2,3	10 67 538 7	35	2	2 105 200	91 73 478 08	PREMOUNTED LOWER PART
ROUND STRAND ROPE 10X2,3	10 67 538 7	153	1	3 611	91 73 332 08	D PIVOT SECTION PRE-ASS.
ROUND STRAND ROPE 10X2,9	10 65 280 4	34	1	2 105 200	91 73 478 08	PREMOUNTED LOWER PART
ROUND STRAND ROPE 10X3,1	10 67 540 1	49	1	2 631	91 70 800 08	SLEWING PLATFORM CATWAL
ROUND STRAND ROPE 10X3,3	10 65 280 5	151	1	3 611	91 73 332 08	D PIVOT SECTION PRE-ASS.
ROUND STRAND ROPE 10X3,	11 00 214 1	110	1	3 611	91 73 332 08	D PIVOT SECTION PRE-ASS.
ROUND STRAND ROPE 10X3,	10 65 282 0	74	2	3 211	91 73 326 08	S PIVOT SECTION PRE-ASS.
ROUND STRAND ROPE 10X3,	10 65 282 0	95	2	3 611	91 73 332 08	D PIVOT SECTION PRE-ASS.
ROUND STRAND ROPE 10X3,	10 65 282 0	98	2	3 651	91 73 805 08	D HEAD SECTION PRE-ASS.
ROUND STRAND ROPE 10X3,9	10 66 536 4	73	1	3 211	91 73 326 08	S PIVOT SECTION PRE-ASS.
ROUND STRAND ROPE 10X4,	11 00 665 5	97	2	3 651	91 73 805 08	D HEAD SECTION PRE-ASS.
ROUND STRAND ROPE 10X4,7	11 62 640 0	26	1	3 746 002	96 86 789 08	INTERMEDIATE PIECE PRE-A
ROUND STRAND ROPE 10X4,9	10 66 383 4	14	2	3 553	91 73 338 08	WA-FRAME 2 HEAD SECTION

3.11.2014

etk\_es\_en\_098206 LR 11000

1606

**LIEBHERR**Indice Alfabético  
Alphabetical index

Description	Item	Pos.	Quantity	Page	Assembly	Description
ROUND STRAND ROPE 10X4,9	10 66 383 4	99	1	3 651	91 73 805 08	D HEAD SECTION PRE-ASS.
ROUND STRAND ROPE 10X5,	10 65 282 6	43	2	3 220	91 71 909 08	S INTERMEDIATE SECTION
ROUND STRAND ROPE 10X5,	10 65 282 6	43	2	3 220 500	91 73 339 08	S INTERMEDIATE SECTION
ROUND STRAND ROPE 10X5,	10 65 282 6	5	2	3 225	91 71 910 08	SL REDUCING SECTION
ROUND STRAND ROPE 10X5,5	10 65 243 9	90	2	3 226	91 71 915 08	L INTERMEDIATE SECTION
ROUND STRAND ROPE 10X5,5	10 65 243 9	12	2	3 558	91 73 336 08	SPACER WA-FRAME 2
ROUND STRAND ROPE 10X5,5	10 65 243 9	6	3	3 715	91 70 853 08	D INTERMEDIATE SECTION
ROUND STRAND ROPE 10X6,6	11 60 005 8	91	2	3 212	91 71 914 08	W PIVOT SECTION
ROUND STRAND ROPE 10X7,	11 00 676 6	4	1	3 746 001	96 83 995 08	PIVOT SECTION, PRE-ASSEMB
RS CRANKSHAFT BEARING KP	10 12 859 3	1	1	X1012854	10 12 854 0	CRANKSHAFT BEARINGS
RS PRESSURE FILTER DF...33	10 10 138 4	(3)	1	2 970 000	96 77 881 08	HYDRAULICS
RUBBER BELLOWS	10 65 048 5	48	1	X1111334	11 11 334 3	OPERATOR SEAT
RUBBER BELLOWS	11 12 404 0	3	2	X1045476	10 45 476 2	REMOTE CONTROL TRANSMIT
RUBBER BELLOWS	57 19 123 08	(2)	1	2 533 003	96 79 267 08	ELECTRIC ADD-ON PARTS CA
RUBBER BUFFER 32X32XM6	10 47 289 0	84	2	2 520	91 72 029 08	CABIN, GLAZED
RUBBER BUFFER 8,3/26X7,2 3	10 11 627 4	7	5	X1013798	10 13 798 7	CONTROL BOX ANNEXE
RUBBER CONNECTION 06-12 9	10 12 822 8	9	3	X1013801	10 13 801 4	REGULATION BOOST PRESS
RUBBER CONNECTION 06-12	10 12 611 9	8	1	X1013801	10 13 801 4	REGULATION BOOST PRESS
RUBBER CONNECTION 12 X 18	90 79 603	3	1	X1012375	10 12 375 9	OIL LINE PRE-ASSEMBLY
RUBBER CONNECTION 18-25 6	10 12 648 1	4	1	X1013565	10 13 565 5	COOLANT PIPE BEND ADD-ON
RUBBER CONNECTION 25 X35	92 71 340	5	4	X1013563	10 13 563 9	CRANKCASE BREATHER ASS
RUBBER CONNECTION 30° SI	10 12 354 0	16	1	X1013538	10 13 538 6	EXHAUST TC MOUNTING
RUBBER CONNECTION 30° SI	10 12 354 0	16	1	X1013568	10 13 568 1	EXHAUST TC MOUNTING
RUBBER CONNECTION 90GRA	10 11 631 0	11	4	X1013563	10 13 563 9	CRANKCASE BREATHER ASS
RUBBER CONNECTION SILIKO	10 13 910 7	5	3	X1013572	10 13 572 9	CHARGE AIR LINE ASSEMBLY
RUBBER PROTECTION CAP	10 04 013 6	5	2	X1100497	11 00 497 6	DIRECTIONAL CONTROL VALV
RUBBER RING D=16MM	10 12 387 6	11	1	2 920 228	96 80 305 08	ELECTRIC F. AGGREGATE
RUBBER RING D=16MM	10 12 387 6	20	2	X1013578	10 13 578 6	CABLE HARNESS MOUNTING
RUBBER RING D=19MM	10 12 387 7	12	1	2 920 228	96 80 305 08	ELECTRIC F. AGGREGATE
RUBBER-METAL STOP BUFF	10 28 269 8	9	2	3 220	91 71 909 08	S INTERMEDIATE SECTION
RUBBER-METAL STOP BUFF	10 28 269 8	9	2	3 220 500	91 73 339 08	S INTERMEDIATE SECTION
RUBBER-METAL STOP BUFF	10 28 269 8	9	2	3 223 050	91 70 786 08	S INTERMEDIATE SECTION
RUBBER-METAL STOP BUFF	10 28 269 8	9	2	3 223 051	91 70 787 08	S INTERMEDIATE SECTION
RUBBER-METAL STOP BUFF	10 28 269 8	9	2	3 223 053	91 70 792 08	S INTERMEDIATE SECTION
RUBBER-METAL STOP BUFF	10 28 269 8	9	2	3 223 054	91 75 712 08	S INTERMEDIATE SECTION
RUNNER 20X55X39 S355J2+N	97 03 113 7	4	1	3 651 008	96 79 661 08	BASKET CPL.
RUNNER 20X55X39 S355J2+N	97 03 113 7	4	1	3 651 009	96 79 668 08	BASKET CPL.
S ADAPTER SECTION 3228.25/	91 72 314 08	208	1		LR 11000 -0	LIEBHERR CRAW.CRANE LR
S HEAD SECTION 1000T	91 70 785 08	203	1		LR 11000 -0	LIEBHERR CRAW.CRANE LR
S HEAD SECTION, WELDED	96 80 449 08	1	1	3 214	91 70 785 08	S HEAD SECTION
S INTERMED.SECTION WELD	96 78 965 08	1	1	3 223 050	91 70 786 08	S INTERMEDIATE SECTION
S INTERMED.SECTION WELD	96 80 338 08	1	1	3 223 051	91 70 787 08	S INTERMEDIATE SECTION
S INTERMED.SECTION WELD.	96 80 447 08	1	1	3 220 500	91 73 339 08	S INTERMEDIATE SECTION
S INTERMED.SECTION WELD	96 76 863 08	1	1	3 223 053	91 70 792 08	S INTERMEDIATE SECTION
S INTERMED.SECTION WELD	96 81 108 08	1	1	3 223 052	91 70 788 08	S INTERMEDIATE SECTION
S INTERMED.SECTION WELD.	96 80 154 08	1	1	3 220	91 71 909 08	S INTERMEDIATE SECTION
S INTERMED.SECTION WELD	96 84 642 08	1	1	3 223 054	91 75 712 08	S INTERMEDIATE SECTION
S INTERMEDIATE SECTION 32	91 70 786 08	209	1		LR 11000 -0	LIEBHERR CRAW.CRANE LR
S INTERMEDIATE SECTION 32	91 70 787 08	210	2		LR 11000 -0	LIEBHERR CRAW.CRANE LR
S INTERMEDIATE SECTION 3	91 73 339 08	207	1		LR 11000 -0	LIEBHERR CRAW.CRANE LR
S INTERMEDIATE SECTION 32	91 70 792 08	212	1		LR 11000 -0	LIEBHERR CRAW.CRANE LR
S INTERMEDIATE SECTION 32	91 70 788 08	211	1		LR 11000 -0	LIEBHERR CRAW.CRANE LR
S INTERMEDIATE SECTION 3	91 71 909 08	206	1		LR 11000 -0	LIEBHERR CRAW.CRANE LR
S INTERMEDIATE SECTION 32	91 75 712 08	213	1		LR 11000 -0	LIEBHERR CRAW.CRANE LR
S OVERRUN PROTECTION	91 70 844 08	2	1	3 210	91 70 784 08	S PIVOT SECTION CPL.
S PIVOT SECTION CPL. 10.5M	91 70 784 08	201	1		LR 11000 -0	LIEBHERR CRAW.CRANE LR
S PIVOT SECTION PRE-ASS.	91 73 326 08	1	1	3 210	91 70 784 08	S PIVOT SECTION CPL.
S PIVOT SECTION, WELD.CO	96 77 234 08	1	1	3 211	91 73 326 08	S PIVOT SECTION PRE-ASS.
S-ADAPTER WELDM. 3228.25/	96 80 591 08	1	1	3 223	91 72 314 08	S ADAPTER SECTION
SA FRAME	91 70 803 08	136	1		LR 11000 -0	LIEBHERR CRAW.CRANE LR

3.11.2014

etk\_es\_en\_098206 LR 11000

1607

**LIEBHERR**Indice Alfabético  
Alphabetical index

Description	Item	Pos.	Quantity	Page	Assembly	Description
SA FRAME ERECTING DEVICE	96 78 523 08	4	1	2 550 001	91 73 477 08	SA FRAME
SA FRAME STAHLBAU	91 74 794 08	1	1	2 550 001	91 73 477 08	SA FRAME
SA FRAME VORM.	91 73 477 08	1	1	2 550	91 70 803 08	SA FRAME
SAE FLANGE 11/2"	51 15 026 08	410	6	2 391 001	96 79 787 08	DIESEL ENGINE, PRE-ASSEMB
SAE FLANGE CONNECTION	47 49 073 08	582	2	2 970 000	96 77 881 08	HYDRAULICS
SAE FLANGE CONNECTION G	51 07 132 14	574	1	2 970 000	96 77 881 08	HYDRAULICS
SAE FLANGE CONNECTION W	47 49 076 08	842	1	2 970 000	96 77 881 08	HYDRAULICS
SAE FLANGE CONNECTION W	47 49 066 08	503	1	2 971 071	96 81 296 08	ADDITIONAL HYDR.SLEWING
SAE INTERMEDIATE FLANGE	51 15 172 08	584	1	2 970 000	96 77 881 08	HYDRAULICS
SAE INTERMEDIATE FLANGE 1	51 15 192 08	501	4	2 970 000	96 77 881 08	HYDRAULICS
SAE INTERMEDIATE FLANGE	11 32 061 6	500	3	2 970 000	96 77 881 08	HYDRAULICS
SAE-FLANGE HALF 11/4" A3P	51 15 162 08	412	2	2 391 001	96 79 787 08	DIESEL ENGINE, PRE-ASSEMB
SAE-FLANGE HALF 11/4" A3P	51 15 162 08	583	2	2 970 000	96 77 881 08	HYDRAULICS
SAE-FLANGE HALF 21/2" A3P	51 05 988 08	411	4	2 391 001	96 79 787 08	DIESEL ENGINE, PRE-ASSEMB
SAE-FLANGE HALF 3" A3P	51 05 992 08	413	2	2 391 001	96 79 787 08	DIESEL ENGINE, PRE-ASSEMB
SAFETY HARNESS EN 361 IK	11 00 730 5	1	2	1 793 010	91 69 599 08	PERSONAL PROTECTION EQ
SAFETY PLUG W HINGE-LID 1	43 32 005 08	43	4	1 401	91 72 916 08	CRAWLER TRACK CARRIER, L
SAFETY PLUG W HINGE-LID 1	43 32 005 08	43	4	1 411	91 72 917 08	CRAWLER TRACK CARRIER,
SAFETY PLUG W HINGE-LID 1	43 32 005 08	12	1	2 320 011	96 81 618 08	SAFETY ROLLER CPL.
SAFETY PLUG W HINGE-LID 1	43 32 005 08	131	4	3 211	91 73 326 08	S PIVOT SECTION PRE-ASS.
SAFETY PLUG W HINGE-LID 1	43 32 005 08	26	2	3 556 003	96 86 627 08	WA-FRAME 2 BASE SECTION
SAFETY PLUG W HINGE-LID 1	43 32 005 08	2	2	3 790	91 75 089 08	W-MOUNTING PARTS
SAFETY PLUG W HINGE-LID 1	43 31 133 01	18	4	1 630 000	91 73 457 08	HYDRAULIC SUPPORT
SAFETY PLUG W HINGE-LID 17	10 02 318 2	16	1	2 550 013	96 78 462 08	PULL ROD
SAFETY PLUG W HINGE-LID 17	10 02 318 2	6	1	2 550 017	96 79 810 08	PULL ROD
SAFETY PLUG W HINGE-LID 17	10 02 318 2	7	2	2 657	91 70 806 08	MOUNTING EQUIPMENT CRAW
SAFETY PLUG W HINGE-LID 17	10 02 318 2	12	1	2 975 293	96 81 900 08	PULL ROD
SAFETY PLUG W HINGE-LID 17	10 02 318 2	118	4	3 211	91 73 326 08	S PIVOT SECTION PRE-ASS.
SAFETY PLUG W HINGE-LID 17	10 02 318 2	12	1	3 223 020	96 78 976 08	PULL ROD
SAFETY PLUG W HINGE-LID 17	10 02 318 2	11	1	3 223 021	96 78 983 08	PULL ROD
SAFETY PLUG W HINGE-LID 17	10 02 318 2	8	1	3 223 022	96 81 902 08	PULL ROD
SAFETY PLUG W HINGE-LID 17	10 02 318 2	12	1	3 223 023	96 81 901 08	PULL ROD
SAFETY PLUG W HINGE-LID 17	10 02 318 2	13	2	3 223 048	96 82 422 08	PULL ROD
SAFETY PLUG W HINGE-LID 17	10 02 318 2	5	1	3 566 001	96 84 901 08	ROD CPL.
SAFETY PLUG W HINGE-LID 17	10 02 318 2	5	1	3 566 003	96 84 899 08	ROD CPL.
SAFETY PLUG W HINGE-LID 17	10 02 318 2	5	1	3 566 005	96 84 897 08	ROD CPL.
SAFETY PLUG W HINGE-LID 17	10 02 318 2	3	1	3 651 011	96 79 977 08	CONNECTING LINK PRE-ASS.
SAFETY PLUG W HINGE-LID 17	10 02 318 2	2	2	3 651 012	96 79 832 08	ADDITIONAL WEIGHT DERRIC
SAFETY PLUG W HINGE-LID 17	10 02 318 2	5	1	3 715 003	96 77 469 08	ROD CPL.
SAFETY PLUG W HINGE-LID 17	10 02 318 2	5	1	3 715 010	96 77 336 08	ROD CPL.
SAFETY PLUG W HINGE-LID 17	10 02 318 2	5	1	3 716 001	96 77 438 08	ROD CPL.
SAFETY PLUG W HINGE-LID 17	10 02 318 2	5	1	3 716 007	96 77 040 08	ROD CPL.
SAFETY PLUG W HINGE-LID 17	10 02 318 2	3	2	3 717	91 77 221 08	SUPPLEMENTARY GUYING D
SAFETY PLUG W HINGE-LID 17	10 02 318 2	54	4	3 745	91 72 298 08	SUSPENDED BALLAST
SAFETY PLUG W HINGE-LID 17	10 02 318 2	12	1	3 746 005	96 87 724 08	PULL ROD
SAFETY PLUG W HINGE-LID 17	10 02 318 2	5	1	3 746 008	96 87 868 08	PULL ROD
SAFETY PLUG W HINGE-LID 17	10 02 318 2	5	1	3 816 004	96 85 027 08	ROD CPL.
SAFETY PLUG W HINGE-LID 1	43 32 015 08	18	4	3 215 007	91 71 907 08	ROLLER SET
SAFETY PLUG W HINGE-LID 1	43 32 015 08	22	4	3 215 008	91 71 908 08	ROLLER SET
SAFETY PLUG W HINGE-LID 1	43 32 015 08	44	2	3 553	91 73 338 08	WA-FRAME 2 HEAD SECTION
SAFETY PLUG W HINGE-LID 1	43 32 015 08	41	4	3 554	91 72 278 08	WA-FRAME
SAFETY PLUG W HINGE-LID 1	43 32 015 08	18	4	3 556 003	96 86 627 08	WA-FRAME 2 BASE SECTION
SAFETY PLUG W HINGE-LID 1	43 32 015 08	2	4	3 557	91 71 913 08	INTERMEDIATE PART
SAFETY PLUG W HINGE-LID 1	43 32 015 08	21	4	3 558	91 73 336 08	SPACER WA-FRAME 2
SAFETY PLUG W HINGE-LID 1	43 32 015 08	21	1	3 566 001	96 84 901 08	ROD CPL.
SAFETY PLUG W HINGE-LID 1	43 32 015 08	40	2	3 711	91 72 286 08	BOOM NOSE
SAFETY PLUG W HINGE-LID 20	10 65 114 3	13	2	3 223 052	91 70 788 08	S INTERMEDIATE SECTION
SAFETY PLUG W HINGE-LID 20	10 65 114 3	45	2	3 552	91 73 337 08	WA-FRAME 1
SAFETY PLUG W HINGE-LID 2	10 41 062 2	5	2	3 211	91 73 326 08	S PIVOT SECTION PRE-ASS.
SAFETY PLUG W HINGE-LID 2	10 41 062 2	5	2	3 212	91 71 914 08	W PIVOT SECTION

3.11.2014

etk\_es\_en\_098206 LR 11000

1608

**LIEBHERR**Indice Alfabético  
Alphabetical index

Description	Item	Pos.	Quantity	Page	Assembly	Description
SAFETY PLUG W HINGE-LID 2	10 41 062 2	18	2	3 213	91 72 510 08	L-HEAD PIECE
SAFETY PLUG W HINGE-LID 2	10 41 062 2	18	4	3 214	91 70 785 08	S HEAD SECTION
SAFETY PLUG W HINGE-LID 2	10 41 062 2	3	4	3 220	91 71 909 08	S INTERMEDIATE SECTION
SAFETY PLUG W HINGE-LID 2	10 41 062 2	3	4	3 220 500	91 73 339 08	S INTERMEDIATE SECTION
SAFETY PLUG W HINGE-LID 2	10 41 062 2	3	4	3 223	91 72 314 08	S ADAPTER SECTION
SAFETY PLUG W HINGE-LID 2	10 41 062 2	3	4	3 223 050	91 70 786 08	S INTERMEDIATE SECTION
SAFETY PLUG W HINGE-LID 2	10 41 062 2	3	4	3 223 051	91 70 787 08	S INTERMEDIATE SECTION
SAFETY PLUG W HINGE-LID 2	10 41 062 2	3	4	3 223 052	91 70 788 08	S INTERMEDIATE SECTION
SAFETY PLUG W HINGE-LID 2	10 41 062 2	3	4	3 223 053	91 70 792 08	S INTERMEDIATE SECTION
SAFETY PLUG W HINGE-LID 2	10 41 062 2	3	4	3 223 054	91 75 712 08	S INTERMEDIATE SECTION
SAFETY PLUG W HINGE-LID 2	10 41 062 2	45	4	3 225	91 71 910 08	SL REDUCING SECTION
SAFETY PLUG W HINGE-LID 2	10 41 062 2	11	4	3 226	91 71 915 08	L INTERMEDIATE SECTION
SAFETY PLUG W HINGE-LID 2	10 41 062 2	11	4	3 227 006	91 72 280 08	L INTERMEDIATE SECTION
SAFETY PLUG W HINGE-LID 2	10 41 062 2	11	4	3 227 007	91 76 254 08	L INTERMEDIATE SECTION
SAFETY PLUG W HINGE-LID 2	10 41 062 2	11	4	3 227 008	91 76 270 08	L INTERMEDIATE SECTION
SAFETY PLUG W HINGE-LID 2	10 41 062 2	136	2	3 611	91 73 332 08	D PIVOT SECTION PRE-ASS.
SAFETY PLUG W HINGE-LID 2	10 41 062 2	80	2	3 651	91 73 805 08	D HEAD SECTION PRE-ASS.
SAFETY PLUG W HINGE-LID 2	10 41 062 2	14	4	3 715	91 70 853 08	D INTERMEDIATE SECTION
SAFETY PLUG W HINGE-LID 2	10 41 062 2	14	4	3 716	91 71 786 08	D INTERMEDIATE SECTION
SAFETY PLUG W HINGE-LID 4	10 87 199 9	2	1	X1148187	11 48 187 7	POCKET LOCK
SAFETY PLUG W HINGE-LID 5X	43 32 013 08	50	8	1 131 100	91 73 453 08	CENTRAL SECTION CRAWLER
SAFETY PLUG W HINGE-LID 5X	43 32 013 08	25	12	1 631 100	91 70 767 08	CATWALK CRAW.TRACK TRA
SAFETY PLUG W HINGE-LID 5X	43 32 013 08	20	6	1 632	91 70 768 08	MECHANICAL SUPPORT
SAFETY PLUG W HINGE-LID 5X	43 32 013 08	20	4	2 105 200	91 73 478 08	PREMOUNTED LOWER PART
SAFETY PLUG W HINGE-LID 5X	43 32 013 08	54	16	2 631	91 70 800 08	SLEWING PLATFORM CATWAL
SAFETY PLUG W HINGE-LID 5X	43 32 013 08	14	10	2 631 001	96 82 832 08	CATWALK SUPERSTR.LEFT
SAFETY PLUG W HINGE-LID 5X	43 32 013 08	20	4	2 652	91 70 805 08	ROLLER BEARING
SAFETY PLUG W HINGE-LID 5X	43 32 013 08	89	12	3 211	91 73 326 08	S PIVOT SECTION PRE-ASS.
SAFETY PLUG W HINGE-LID 5X	43 32 013 08	37	2	3 213	91 72 510 08	L-HEAD PIECE
SAFETY PLUG W HINGE-LID 5X	43 32 013 08	4	1	3 213 015	96 00 121 9	HOISTING LIMIT SWITCH PRE-
SAFETY PLUG W HINGE-LID 5X	43 32 013 08	51	2	3 214	91 70 785 08	S HEAD SECTION
SAFETY PLUG W HINGE-LID 5X	43 32 013 08	6	1	3 215 009	96 96 631 08	ROPE GUIDE PULLEY
SAFETY PLUG W HINGE-LID 5X	43 32 013 08	42	4	3 223 050	91 70 786 08	S INTERMEDIATE SECTION
SAFETY PLUG W HINGE-LID 5X	43 32 013 08	84	1	3 553	91 73 338 08	WA-FRAME 2 HEAD SECTION
SAFETY PLUG W HINGE-LID 5X	43 32 013 08	18	4	3 651 021	96 93 966 08	ACCESS LADDER PRE-ASS.
SAFETY PLUG W HINGE-LID 5X	43 32 013 08	10	1	3 651 022	96 93 969 08	LADDER, PRE-ASSEMBLED
SAFETY PLUG W HINGE-LID 5X	43 32 013 08	65	2	3 745	91 72 298 08	SUSPENDED BALLAST
SAFETY PLUG W HINGE-LID 5X	43 32 013 08	40	2	3 746 001	96 83 995 08	PIVOT SECTION, PRE-ASSEMB
SAFETY PLUG W HINGE-LID 5X	43 32 013 08	30	4	3 746 003	96 86 714 08	HEAD SECTION PRE-ASS.
SAFETY PLUG W HINGE-LID 5X	43 32 013 08	(4)	2	3 780 881	96 72 767 08	RECEIVER
SAFETY PLUG W HINGE-LID 6	11 10 158 4	15	4	1 131 100	91 73 453 08	CENTRAL SECTION CRAWLER
SAFETY PLUG W HINGE-LID 6	11 10 158 4	20	8	2 125	91 70 777 08	PIN F. S AND D PIVOT SECTIO
SAFETY PLUG W HINGE-LID 6	11 10 158 4	29	3	2 550 001	91 73 477 08	SA FRAME
SAFETY PLUG W HINGE-LID 6	11 10 158 4	104	2	3 212	91 71 914 08	W PIVOT SECTION
SAFETY PLUG W HINGE-LID 6	11 10 158 4	70	2	3 213	91 72 510 08	L-HEAD PIECE
SAFETY PLUG W HINGE-LID 6	11 10 158 4	15	2	3 220	91 71 909 08	S INTERMEDIATE SECTION
SAFETY PLUG W HINGE-LID 6	11 10 158 4	15	2	3 220 500	91 73 339 08	S INTERMEDIATE SECTION
SAFETY PLUG W HINGE-LID 6	11 10 158 4	15	2	3 223 050	91 70 786 08	S INTERMEDIATE SECTION
SAFETY PLUG W HINGE-LID 6	11 10 158 4	15	2	3 223 051	91 70 787 08	S INTERMEDIATE SECTION
SAFETY PLUG W HINGE-LID 6	11 10 158 4	15	2	3 223 053	91 70 792 08	S INTERMEDIATE SECTION
SAFETY PLUG W HINGE-LID 6	11 10 158 4	15	2	3 223 054	91 75 712 08	S INTERMEDIATE SECTION
SAFETY PLUG W HINGE-LID 6	11 10 158 4	39	2	3 553	91 73 338 08	WA-FRAME 2 HEAD SECTION
SAFETY PLUG W HINGE-LID 6	11 10 158 4	90	2	3 651	91 73 805 08	D HEAD SECTION PRE-ASS.
SAFETY PLUG W HINGE-LID 6	11 10 158 4	17	4	3 651 007	96 79 462 08	LUFFING PULLEY BLOCK COM
SAFETY PLUG W HINGE-LID 6	11 10 158 4	6	2	3 651 016	96 80 279 08	ROLLER SEATING COMPL.
SAFETY PLUG W HINGE-LID 6	11 10 158 4	15	1	3 651 018	96 80 282 08	SUPPORT CPL.
SAFETY PLUG W HINGE-LID 6	11 10 158 4	28	1	3 711	91 72 286 08	BOOM NOSE
SAFETY PLUG W HINGE-LID 6	11 10 158 4	5	2	3 790 000	91 74 741 08	BOLT EXTRACTION ATTACHM
SAFETY PLUG W HINGE-LID 6	11 10 158 4	3	1	3 790 006	96 89 298 08	PIN PULLING CYLINDER CPL.
SAFETY PLUG W HINGE-LID 6	11 10 158 4	4	2	3 795 001	96 99 446 08	MOUNTING CPL

3.11.2014

etk\_es\_en\_098206 LR 11000

1609

**LIEBHERR**Indice Alfabético  
Alphabetical index

Description	Item	Pos.	Quantity	Page	Assembly	Description
SAFETY PLUG W HINGE-LID 6	11 10 158 4	18	2	3 880	91 72 282 08	ROLLER CARRIAGE W BOOM
SAFETY PLUG W HINGE-LID 8X	43 32 014 08	76	2	1 401	91 72 916 08	CRAWLER TRACK CARRIER, L
SAFETY PLUG W HINGE-LID 8X	43 32 014 08	76	2	1 411	91 72 917 08	CRAWLER TRACK CARRIER,
SAFETY PLUG W HINGE-LID 8X	43 32 014 08	10	8	1 630 000	91 73 457 08	HYDRAULIC SUPPORT
SAFETY PLUG W HINGE-LID 8X	43 32 014 08	17	4	2 125	91 70 777 08	PIN F. S AND D PIVOT SECTIO
SAFETY PLUG W HINGE-LID 8X	43 32 014 08	11	2	2 320 011	96 81 618 08	SAFETY ROLLER CPL.
SAFETY PLUG W HINGE-LID 8X	43 32 014 08	78	1	2 550 001	91 73 477 08	SA FRAME
SAFETY PLUG W HINGE-LID 8X	43 32 014 08	32	3	2 631 001	96 82 832 08	CATWALK SUPERSTR.LEFT
SAFETY PLUG W HINGE-LID 8X	43 32 014 08	130	2	3 211	91 73 326 08	S PIVOT SECTION PRE-ASS.
SAFETY PLUG W HINGE-LID 8X	43 32 014 08	39	3	3 556 003	96 86 627 08	WA-FRAME 2 BASE SECTION
SAFETY PLUG W HINGE-LID 8X	43 32 014 08	147	2	3 611	91 73 332 08	D PIVOT SECTION PRE-ASS.
SAFETY PLUG W HINGE-LID 8X	43 32 014 08	34	1	3 746 003	96 86 714 08	HEAD SECTION PRE-ASS.
SAFETY PLUG W HINGE-LID 8	11 10 158 6	16	4	1 131 100	91 73 453 08	CENTRAL SECTION CRAWLER
SAFETY PLUG W HINGE-LID 8	11 10 158 6	86	4	1 401	91 72 916 08	CRAWLER TRACK CARRIER, L
SAFETY PLUG W HINGE-LID 8	11 10 158 6	86	4	1 411	91 72 917 08	CRAWLER TRACK CARRIER,
SAFETY PLUG W HINGE-LID 8	11 10 158 6	22	1	2 550 013	96 78 462 08	PULL ROD
SAFETY PLUG W HINGE-LID 8	11 10 158 6	12	4	2 790	91 78 632 08	TRANSPORT KEEPER
SAFETY PLUG W HINGE-LID 8	11 10 158 6	11	2	3 212	91 71 914 08	W PIVOT SECTION
SAFETY PLUG W HINGE-LID 8	11 10 158 6	8	4	3 214 013	96 84 232 08	ROLLER BEARING
SAFETY PLUG W HINGE-LID 8	11 10 158 6	76	2	3 223	91 72 314 08	S ADAPTER SECTION
SAFETY PLUG W HINGE-LID 8	11 10 158 6	53	4	3 552	91 73 337 08	WA-FRAME 1
SAFETY PLUG W HINGE-LID 8	11 10 158 6	67	4	3 553	91 73 338 08	WA-FRAME 2 HEAD SECTION
SAFETY PLUG W HINGE-LID 8	11 10 158 6	7	8	3 558	91 73 336 08	SPACER WA-FRAME 2
SAFETY PLUG W HINGE-LID 8	11 10 158 6	88	6	3 651	91 73 805 08	D HEAD SECTION PRE-ASS.
SAFETY PLUG W HINGE-LID 8	11 10 158 6	16	8	3 651 007	96 79 462 08	LUFFING PULLEY BLOCK COM
SAFETY PLUG W HINGE-LID 8	11 10 158 6	7	6	3 651 010	96 79 463 08	LUFFING PULLEY BLOCK COM
SAFETY PLUG W HINGE-LID 8	11 10 158 6	16	4	3 746 003	96 86 714 08	HEAD SECTION PRE-ASS.
SAFETY PLUG W HINGE-LID 9,	43 32 004 08	32	6	1 401	91 72 916 08	CRAWLER TRACK CARRIER, L
SAFETY PLUG W HINGE-LID 9,	43 32 004 08	32	6	1 411	91 72 917 08	CRAWLER TRACK CARRIER,
SAFETY PLUG W HINGE-LID 9,	43 32 004 08	18	4	1 632	91 70 768 08	MECHANICAL SUPPORT
SAFETY PLUG W HINGE-LID 9,	43 32 004 08	18	4	2 550 001	91 73 477 08	SA FRAME
SAFETY PLUG W HINGE-LID 9,	43 32 004 08	16	2	3 213	91 72 510 08	L-HEAD PIECE
SAFETY PLUG W HINGE-LID 9,	43 32 004 08	16	2	3 214	91 70 785 08	S HEAD SECTION
SAFETY PLUG W HINGE-LID 9,	43 32 004 08	(3)	1	3 651	91 73 805 08	D HEAD SECTION PRE-ASS.
SAFETY PLUG W HINGE-LID 9,	43 32 004 08	20	2	3 880	91 72 282 08	ROLLER CARRIAGE W BOOM
SAFETY PLUG W HINGE-LID 9,	43 32 004 08	1	1	X1148187	11 48 187 7	POCKET LOCK
SAFETY ROLLER CPL.	92 88 302 08	9	1	3 211	91 73 326 08	S PIVOT SECTION PRE-ASS.
SAFETY ROLLER CPL.	96 81 618 08	36	1	2 320 001	91 74 540 08	WINCH 2 PRE-ASS.
SAFETY ROLLER CPL.	96 82 418 08	5	1	3 350 001	91 74 740 08	WINCH
SAFETY ROLLER CPL.	96 84 922 08	6	1	3 556 003	96 86 627 08	WA-FRAME 2 BASE SECTION
SAFETY ROLLER CPL.	96 93 413 08	82	1	3 214	91 70 785 08	S HEAD SECTION
SAFETY ROLLER CPL. SPF	92 83 315 08	25	2	2 550 001	91 73 477 08	SA FRAME
SAFETY ROLLER CPL. SPF	92 83 315 08	8	1	3 211	91 73 326 08	S PIVOT SECTION PRE-ASS.
SAFETY ROLLER CPL. SPF	92 85 972 08	11	2	3 553	91 73 338 08	WA-FRAME 2 HEAD SECTION
SAFETY ROLLER CPL. SPF	92 85 972 08	39	2	3 554	91 72 278 08	WA-FRAME
SAFETY ROLLER CPL. SPF	92 85 972 08	41	1	3 556 003	96 86 627 08	WA-FRAME 2 BASE SECTION
SAFETY ROLLER CPL. SPF	96 18 667 08	4	2	3 350 001	91 74 740 08	WINCH
SAFETY ROLLER CPL. SPF	96 18 667 08	13	1	3 360 003	91 74 860 08	WINCH 5 PRE-ASS.
SAFETY ROLLER CPL. SPF	96 18 667 08	13	1	3 370 002	91 74 736 08	WINCH 6 PRE-ASSEMBLY
SAFETY ROLLER WELDED	92 38 783 08	(1)	1	3 360 003	91 74 860 08	WINCH 5 PRE-ASS.
SAFETY ROLLER WELDED	96 81 619 08	1	1	2 320 011	96 81 618 08	SAFETY ROLLER CPL.
SAFETY ROLLER WELDED	96 82 433 08	(1)	1	3 350 001	91 74 740 08	WINCH
SAFETY ROLLER WELDED	96 84 924 08	(1)	1	3 556 003	96 86 627 08	WA-FRAME 2 BASE SECTION
SAFETY TRAP	10 50 464 5	34	2	9 172 291	91 72 291 08	HOOK BLOCK
SCOOP WELDED STAHL SPF	96 81 948 08	3	1	2 393	91 70 795 08	AIR FILTER UNIT CPL.
SCR MODULE GAS	11 00 889 4	1	1	2 392	91 70 794 08	MUFFLER UNIT
SCREEN	60 67 620 08	8	2	2 533 067	96 79 239 08	PLATE PRE-ASS.
SCREW	11 00 666 9	20	2	X1047543	10 47 543 6	BELT CARRIER SYSTEM
SCREW	51 10 529 08	20	2	5 104 019	51 04 019 08	REVERSING VALVE
SCREW AEHNL.ISO 4017 UNC	40 97 516 08	321	8	2 391 001	96 79 787 08	DIESEL ENGINE, PRE-ASSEMB

3.11.2014

etk\_es\_en\_098206 LR 11000

1610

**LIEBHERR**Indice Alfabético  
Alphabetical index



Description	Item	Pos.	Quantity	Page	Assembly	Description
SCREW CARABINER OVAL 13	10 47 304 0	3	2	2 311 001	96 25 639 08	HOIST LIM.SWITCH PLUMMET
SCREW COUPLING EMA3 M1	74 06 865	617	4	1 974 000	96 77 874 08	CRAWLER TRACK HYDRAULI
SCREW COUPLING EMA3 M1	74 06 865	617	4	1 974 001	96 77 875 08	CRAWLER TRACK HYDRAULI
SCREW COUPLING EMA3 M1	74 06 865	81	1	2 391 001	96 79 787 08	DIESEL ENGINE, PRE-ASSEMB
SCREW COUPLING EMA3 M1	74 06 865	29	1	2 671	91 70 809 08	OIL RESERVOIR, COMPLETE
SCREW COUPLING EMA3 M1	74 06 865	745	17	2 970 000	96 77 881 08	HYDRAULICS
SCREW DIN 912 M8X25 12.9	57 06 138 77	9	4	5 700 109	57 00 109	AIR COMPRESSOR
SCREW DRIVER 3,5 CRV-VER	79 00 320 08	13	1	1 750	91 70 771 08	TOOL
SCREW DRIVER 4,5	88 52 004 08	14	1	1 750	91 70 771 08	TOOL
SCREW DRIVER 5,5 CRV-VER	79 00 323 08	15	1	1 750	91 70 771 08	TOOL
SCREW FITTING ELEMENT X	93 75 014 08	192	3	2 971 071	96 81 296 08	ADDITIONAL HYDR.SLEWING
SCREW K4X12 ST A3K	10 01 904 0	29	8	2 502	91 72 033 08	CONTROL STAND
SCREW K4X12 ST A3K	10 01 904 0	5	4	2 832	91 72 008 08	CLIMA-HEATING INSTALLATIO
SCREW LOCKING 50ML	81 12 057 08	109	1	X1012264	10 12 264 0	CYLINDER HEAD COVER ASS
SCREW LOCKING 50ML	81 12 057 08	109	1	X1012264	10 12 264 6	CYLINDER HEAD COVER ASS
SCREW LOCKING 50ML	81 12 057 08	109	1	X1012265	10 12 265 9	CYLINDER HEAD COVER ASS
SCREW LOCKING 50ML	81 12 057 08	109	1	X1012418	10 12 418 3	PISTON COOLING
SCREW LOCKING 50ML	81 12 057 08	109	1	X1012610	10 12 610 3	INSTALLATION BRAKE COMPR
SCREW LOCKING 50ML	81 12 057 08	105	1	X1013488	10 13 488 7	OIL SUMP WITH FASTENING
SCREW LOCKING 50ML	81 12 057 08	109	1	X1014328	10 14 328 9	CRANKCASE CPL.
SCREW M3X34 ST	60 23 341 08	512	4	2 533 098	96 79 262 08	WIRES CPL.
SCREW M5X20	10 66 499 6	4	3	X1011781	10 11 781 4	HIGH PRESSURE PUMP PRE-A
SCREW M6X14,4 St Rm>800N/	10 12 749 9	18	2	X1013563	10 13 563 9	CRANKCASE BREATHER ASS
SCREW M6X15,4 St Rm>800N/	10 12 769 1	19	2	X1013563	10 13 563 9	CRANKCASE BREATHER ASS
SCREW M8X15 VERZ	40 98 312 08	3	12	2 631 003	96 82 873 08	ACCESS LADDER PRE-ASS.
SCREW M8X15 VERZ	40 98 312 08	97	4	3 226	91 71 915 08	L INTERMEDIATE SECTION
SCREW M8X15 VERZ	40 98 312 08	97	4	3 227 006	91 72 280 08	L INTERMEDIATE SECTION
SCREW M8X15 VERZ	40 98 312 08	97	4	3 227 007	91 76 254 08	L INTERMEDIATE SECTION
SCREW M8X15 VERZ	40 98 312 08	97	4	3 227 008	91 76 270 08	L INTERMEDIATE SECTION
SCREW PLUG	11 69 005 7	3	1	X1080206	10 80 206 1	WINCH REVOLUTION TRANS
SCREW PLUG	77 43 782 08	2	2	X1149183	11 49 183 2	DISTRIBUTION BLOCK
SCREW PLUG	77 43 782 08	3	2	X1149183	11 49 183 3	DISTRIBUTION BLOCK
SCREW PLUG	77 43 782 08	2	2	X1162149	11 62 149 8	DISTRIBUTION BLOCK
SCREW PLUG	77 43 782 08	3	2	X1162150	11 62 150 0	DISTRIBUTION BLOCK
SCREW PLUG	77 43 782 08	2	3	X1162150	11 62 150 1	DISTRIBUTION BLOCK
SCREW PLUG	77 43 782 08	2	1	X1162150	11 62 150 2	DISTRIBUTION BLOCK
SCREW PLUG DIN 7604 A M10	40 78 002 08	2	1	X1011615	10 11 615 0	HOUSING
SCREW PLUG DIN 7604 C M30	40 78 004	9	2	X1012051	10 12 051 2	FUEL FILTER MODULE
SCREW PLUG DIN 906 M10X1	40 39 001 01	6	1	X1011615	10 11 615 0	HOUSING
SCREW PLUG DIN 906 M30X1,5	24 00 428 02	2	4	X1014328	10 14 328 9	CRANKCASE CPL.
SCREW PLUG DIN 906 M36X1,5	40 00 461	5	2	X1014328	10 14 328 9	CRANKCASE CPL.
SCREW PLUG DIN 906 M48X1,5	10 65 255 2	6	6	X1014328	10 14 328 9	CRANKCASE CPL.
SCREW PLUG DIN 906 R1/8 ST	40 39 008	1	2	X1162129	11 62 129 1	DISTRIBUTION BLOCK
SCREW PLUG DIN 908 M14X1,5	46 00 530	4	1	X1011615	10 11 615 0	HOUSING
SCREW PLUG DIN 908 M14X1,5	46 00 530	7	3	X1012051	10 12 051 2	FUEL FILTER MODULE
SCREW PLUG DIN 908 M18X1,5	46 00 320	(4)	2	2 810	91 70 816 08	CRANE DRIVER'S CABIN CPL.
SCREW PLUG DIN 908 M20X1,5	40 41 003 08	12	2	X1042529	10 42 529 1	ELECTRIC PUMP
SCREW PLUG DIN 908 M22X1,5	40 41 016 08	27	1	5 700 109	57 00 109	AIR COMPRESSOR
SCREW PLUG DIN 908 M22X1,5	40 41 016 08	124	2	X1134739	11 34 739 6	ROPE DRUM
SCREW PLUG DIN 908 M26X1,5	46 00 232	29	3	5 700 109	57 00 109	AIR COMPRESSOR
SCREW PLUG DIN 908 M30X1,5	74 02 330	15	2	X1012475	10 12 475 4	OIL MODULE LEFT
SCREW PLUG DIN 908 M30X1,5	74 02 330	15	2	X1012475	10 12 475 5	OIL MODULE RIGHT
SCREW PLUG DIN 910 R3/8" S	40 41 402 08	13	1	X1032632	10 32 632 3	HYDRO CYLINDER
SCREW PLUG M10X1	10 11 523 7	35	1	X1131459	11 31 459 9	VARIABLE PUMP
SCREW PLUG M12X1,5 MS	60 24 255 08	152	1	2 780 748	96 81 749 08	TERMINAL BOX CPL.
SCREW PLUG M14X1,5 X5CrNi	10 12 887 4	20	1	X1013763	10 13 763 5	EXHAUST NOZZLE ATTACHM
SCREW PLUG M16X1,5 MS	60 24 249 08	54	1	2 533 003	96 79 267 08	ELECTRIC ADD-ON PARTS CA
SCREW PLUG M16X1,5 MS	60 24 249 08	151	1	2 780 748	96 81 749 08	TERMINAL BOX CPL.
SCREW PLUG M22X1,5	10 34 023 6	6	2	X1030300	10 30 300 7	FUEL PREFILTER
SCREW PLUG M25X1,5 MS	60 24 251 08	287	1	3 930 384	96 84 587 08	TERMINAL BOX

3.11.2014

etk\_es\_en\_098206 LR 11000

1611

**LIEBHERR**Indice Alfabético  
Alphabetical index

Description	Item	Pos.	Quantity	Page	Assembly	Description
SCREW PLUG M25X1,5 MS	60 24 251 08	279	1	3 930 586	96 93 728 08	TERMINAL BOX CPL.
SCREW PLUG M32X1,5 MS	60 24 252 08	(503)	1	1 920 165	96 79 081 08	CABLE LIST F.CENTER SECTIO
SCREW PLUG M32X1,5 MS	60 24 252 08	(503)	1	1 920 165	96 79 081 08	CABLE LIST F.CENTER SECTIO
SCREW PLUG M32X1,5 MS	60 24 252 08	538	2	2 920 633	96 84 168 08	WIRING HARNESS
SCREW PLUG M32X1,5 MS	60 24 252 08	150	9	3 930 188	96 79 232 08	TERMINAL BOX CPL.
SCREW PLUG M32X1,5 MS	60 24 252 08	182	1	3 930 188	96 84 011 08	TERMINAL BOX
SCREW PLUG M32X1,5 MS	60 24 252 08	287	1	3 930 188	96 84 011 08	TERMINAL BOX
SCREW PLUG M32X1,5 MS	60 24 252 08	272	2	3 930 371	96 79 229 08	TERMINAL BOX
SCREW PLUG M32X1,5 MS	60 24 252 08	163	2	3 930 372	96 85 622 08	TERMINAL BOX CPL.
SCREW PLUG M32X1,5 MS	60 24 252 08	270	3	3 930 392	96 82 851 08	TERMINAL BOX
SCREW PLUG M32X1,5 MS	60 24 252 08	150	12	3 930 579	96 81 882 08	TERMINAL BOX CPL.
SCREW PLUG M33X2	10 12 010 4	13	1	X1012475	10 12 475 4	OIL MODULE LEFT
SCREW PLUG M33X2	10 12 010 4	13	1	X1012475	10 12 475 5	OIL MODULE RIGHT
SCREW PLUG M40X1,5 MS	60 24 253 08	151	1	3 930 188	96 79 232 08	TERMINAL BOX CPL.
SCREW PLUG M40X1,5 MS	60 24 253 08	271	2	3 930 392	96 82 851 08	TERMINAL BOX
SCREW PLUG M40X1,5 MS	60 24 253 08	156	3	3 930 579	96 81 882 08	TERMINAL BOX CPL.
SCREW PLUG RD32X3 SPF	10 46 690 6	164	2	3 211	91 73 326 08	S PIVOT SECTION PRE-ASS.
SCREW PLUG RD32X3 SPF	10 46 691 0	244	1	1 970 000	96 77 873 08	HYDRAULIC EQUIPM.CENTER
SCREW PLUG RD32X3 SPF	10 46 691 0	152	1	1 977 111	96 71 700 08	PIPEWORK ADDITIONAL HYDR
SCREW PLUG RD32X3 SPF	10 46 691 0	244	4	2 970 000	96 77 881 08	HYDRAULICS
SCREW PLUG RD32X3 SPF	10 46 691 0	154	1	2 976 017	96 79 694 08	FITTING PLATE EMERG. ACT:
SCREW PLUG RD32X3 SPF	10 46 691 0	151	4	2 976 026	96 79 695 08	FITTING PLATE EMERG. ACT:
SCREW PLUG RD32X3 SPF	10 46 691 0	244	1	2 978 251	96 85 132 08	ADDITIONAL HYDRAULICS, SA
SCREW PLUG RD32X3 SPF	10 46 691 0	244	2	3 975 221	96 77 883 08	ADDITIONAL HYDR.S PIVOT SE
SCREW PLUG RD32X3 SPF	10 46 691 0	244	3	3 979 000	96 88 835 08	AUX.HYDR.PIN EXTRACTION
SCREW PLUG RD32X3 SPF	10 46 691 0	244	1	3 979 001	96 88 833 08	ADDL.HYDR.F.PIN PULLING DE
SCREW PLUG RD32X3 SPF	10 46 691 0	244	1	3 979 002	96 88 834 08	ADDL.HYDR.F.PIN PULLING DE
SCREW PLUG RD36X3 SPF	10 46 690 7	3	1	2 106 103	96 89 073 08	PARK CONSOLE HOSES PRE
SCREW PLUG RD36X3 SPF	10 46 690 7	2	1	2 106 105	96 94 835 08	PARK CONSOLE HOSES PRE
SCREW PLUG RD36X3 SPF	10 46 690 7	4	1	2 631 005	96 89 040 08	CARRIER PRE-ASSEMBLED
SCREW PLUG RD36X3 SPF	10 46 690 7	18	1	3 611	91 73 332 08	D PIVOT SECTION PRE-ASS.
SCREW PLUG RD36X3 SPF	10 46 691 1	230	2	1 974 000	96 77 874 08	CRAWLER TRACK HYDRAULI
SCREW PLUG RD36X3 SPF	10 46 691 1	230	2	1 974 001	96 77 875 08	CRAWLER TRACK HYDRAULI
SCREW PLUG RD36X3 SPF	10 46 691 1	150	2	1 977 111	96 71 700 08	PIPEWORK ADDITIONAL HYDR
SCREW PLUG RD36X3 SPF	10 46 691 1	230	3	2 970 000	96 77 881 08	HYDRAULICS
SCREW PLUG RD36X3 SPF	10 46 691 1	230	1	2 971 071	96 81 296 08	ADDITIONAL HYDR.SLEWING
SCREW PLUG RD36X3 SPF	10 46 691 1	230	2	2 976 000	96 77 894 08	HYDRAULIC SPECIAL VERSIO
SCREW PLUG RD36X3 SPF	10 46 691 1	150	1	2 976 017	96 79 694 08	FITTING PLATE EMERG. ACT:
SCREW PLUG RD36X3 SPF	10 46 691 1	230	1	3 976 351	96 77 884 08	ADDITIONAL HYDR.D PIVOT
SCREW PLUG RD36X3 SPF	10 46 691 1	230	1	3 977 000	96 77 886 08	ADDITIONAL HYDR.D HEAD S
SCREW PLUG RD36X3 SPF	10 46 691 1	230	1	3 978 021	96 77 887 08	ADDITIONAL HYDRAULICS IN
SCREW PLUG RD36X3 SPF	10 46 691 1	230	1	3 978 024	96 77 888 08	ADDITIONAL HYDRAULICS IN
SCREW PLUG RD36X3 SPF	10 46 691 1	230	1	3 979 000	96 88 835 08	AUX.HYDR.PIN EXTRACTION
SCREW PLUG RD36X3 SPF	10 46 691 1	230	1	3 979 002	96 88 834 08	ADDL.HYDR.F.PIN PULLING DE
SCREW PLUG RD54X4 ALCUM	10 46 690 8	3	1	2 106 104	96 89 074 08	PARK CONSOLE HOSES PRE
SCREW PLUG RD54X4 ALCUM	10 46 690 8	3	2	2 106 105	96 94 835 08	PARK CONSOLE HOSES PRE
SCREW PLUG RD54X4 ALCUM	10 46 690 8	3	2	2 631 005	96 89 040 08	CARRIER PRE-ASSEMBLED
SCREW PLUG RD54X4 ALCUM	10 46 690 8	165	4	3 211	91 73 326 08	S PIVOT SECTION PRE-ASS.
SCREW PLUG RD54X4 ALCUM	10 46 690 8	17	2	3 611	91 73 332 08	D PIVOT SECTION PRE-ASS.
SCREW PLUG RD54X4 SPF	10 46 691 2	224	2	1 974 000	96 77 874 08	CRAWLER TRACK HYDRAULI
SCREW PLUG RD54X4 SPF	10 46 691 2	224	2	1 974 001	96 77 875 08	CRAWLER TRACK HYDRAULI
SCREW PLUG RD54X4 SPF	10 46 691 2	155	1	1 977 111	96 71 700 08	PIPEWORK ADDITIONAL HYDR
SCREW PLUG RD54X4 SPF	10 46 691 2	224	11	2 970 000	96 77 881 08	HYDRAULICS
SCREW PLUG RD54X4 SPF	10 46 691 2	157	1	2 976 017	96 79 694 08	FITTING PLATE EMERG. ACT:
SCREW PLUG RD54X4 SPF	10 46 691 2	224	2	2 978 000	96 77 880 08	ADDNL.HYDR.ERECTION DEV
SCREW PLUG RD54X4 SPF	10 46 691 2	224	4	3 975 221	96 77 883 08	ADDITIONAL HYDR.S PIVOT SE
SCREW PLUG RD54X4 SPF	10 46 691 2	224	3	3 976 351	96 77 884 08	ADDITIONAL HYDR.D PIVOT
SCREW PLUG RD54X4 SPF	10 46 691 2	224	1	3 977 000	96 77 886 08	ADDITIONAL HYDR.D HEAD S
SCREW PLUG RD54X4 SPF	10 46 691 2	224	1	3 978 021	96 77 887 08	ADDITIONAL HYDRAULICS IN
SCREW PLUG RD54X4 SPF	10 46 691 2	224	1	3 978 024	96 77 888 08	ADDITIONAL HYDRAULICS IN

3.11.2014

etk\_es\_en\_098206 LR 11000

1612

**LIEBHERR**Indice Alfabético  
Alphabetical index

Description	Item	Pos.	Quantity	Page	Assembly	Description
SCREW PLUG RD54X4 SPF	10 46 691 2	224	1	3 979 000	96 88 835 08	AUX.HYDR.PIN EXTRACTION
SCREW PLUG RD79X4 SPF	10 46 690 9	2	4	2 106 103	96 89 073 08	PARK CONSOLE HOSES PRE
SCREW PLUG RD79X4 SPF	10 46 690 9	2	2	2 106 104	96 89 074 08	PARK CONSOLE HOSES PRE
SCREW PLUG RD79X4 SPF	10 46 690 9	2	1	2 631 005	96 89 040 08	CARRIER PRE-ASSEMBLED
SCREW PLUG RD79X4 SPF	10 46 690 9	166	4	3 211	91 73 326 08	S PIVOT SECTION PRE-ASS.
SCREW PLUG RD79X4 SPF	10 46 690 9	16	6	3 611	91 73 332 08	D PIVOT SECTION PRE-ASS.
SCREW PLUG RD79X4 SPF	10 46 691 3	208	4	1 974 000	96 77 874 08	CRAWLER TRACK HYDRAULI
SCREW PLUG RD79X4 SPF	10 46 691 3	208	4	1 974 001	96 77 875 08	CRAWLER TRACK HYDRAULI
SCREW PLUG RD79X4 SPF	10 46 691 3	160	1	1 977 111	96 71 700 08	PIPEWORK ADDITIONAL HYDR
SCREW PLUG RD79X4 SPF	10 46 691 3	208	19	2 970 000	96 77 881 08	HYDRAULICS
SCREW PLUG RD79X4 SPF	10 46 691 3	208	3	2 975 101	96 77 891 08	ADDITIONAL HYDRAULICS WI
SCREW PLUG RD79X4 SPF	10 46 691 3	208	2	2 976 000	96 77 894 08	HYDRAULIC SPECIAL VERSIO
SCREW PLUG RD79X4 SPF	10 46 691 3	160	2	2 976 026	96 79 695 08	FITTING PLATE EMERG. ACT:
SCREW PLUG RD79X4 SPF	10 46 691 3	208	4	3 975 221	96 77 883 08	ADDITIONAL HYDR.S PIVOT SE
SCREW PLUG RD79X4 SPF	10 46 691 3	208	3	3 976 351	96 77 884 08	ADDITIONAL HYDR.D PIVOT
SCREW PLUG RD79X4 SPF	10 46 691 3	208	4	3 977 000	96 77 886 08	ADDITIONAL HYDR.D HEAD S
SCREW PLUG RD79X4 SPF	10 46 691 3	208	4	3 978 021	96 77 887 08	ADDITIONAL HYDRAULICS IN
SCREW PLUG RD79X4 SPF	10 46 691 3	208	4	3 978 024	96 77 888 08	ADDITIONAL HYDRAULICS IN
SCREW PLUG VSTI M10X1	73 81 638	11	2	9 078 462	90 78 462	POWER UNIT SUPPORT ATT
SCREW PLUG VSTI M10X1	73 81 638	7	1	X1013780	10 13 780 8	CONNECTING LINE ADD-ON
SCREW PLUG VSTI M10X1 CR6	47 75 105 01	22	1	X1131476	11 31 476 1	CONTROL BLOCK
SCREW PLUG VSTI M14X1,5	73 80 566	9	1	X1013488	10 13 488 7	OIL SUMP WITH FASTENING
SCREW PLUG VSTI M14X1,5	73 80 566	34	1	X1013567	10 13 567 5	FUEL LINES
SCREW PLUG VSTI M14X1,5	73 80 566	11	1	X1014005	10 14 005 6	WATER PUMP WITH FASTENIN
SCREW PLUG VSTI M14X1,5	73 80 566	22	1	X1014375	10 14 375 4	CONNECTION F.WATER PIPE
SCREW PLUG VSTI M14X1,5 C	47 75 101 01	15	1	X1131476	11 31 476 1	CONTROL BLOCK
SCREW PLUG VSTI M16X1,5	73 82 203	3	2	X1014328	10 14 328 9	CRANKCASE CPL.
SCREW PLUG VSTI M16X1,5	73 82 203	12	1	X1014375	10 14 375 4	CONNECTION F.WATER PIPE
SCREW PLUG VSTI M18X1,5 C	73 80 688	13	1	9 078 462	90 78 462	POWER UNIT SUPPORT ATT
SCREW PLUG VSTI M18X1,5 C	73 80 688	33	1	X1013567	10 13 567 5	FUEL LINES
SCREW PLUG VSTI M18X1,5 C	73 80 688	10	1	X1013778	10 13 778 8	FUEL FINE-FILTER ASSEMBLY
SCREW PLUG VSTI M22X1,5 C	73 80 177	10	1	X1012921	10 12 921 2	FLYWHEEL HOUSING MOUNT
SCREW PLUG VSTI M24X1,5	10 04 190 3	11	2	X1013488	10 13 488 7	OIL SUMP WITH FASTENING
SCREW PLUG VSTI M26X1,5 C	73 81 457	1	2	X1012016	10 12 016 8	LOCKING PIECES
SCREW PLUG VSTI M26X1,5 C	73 81 457	12	7	X1013488	10 13 488 7	OIL SUMP WITH FASTENING
SCREW PLUG VSTI M30X1,5 S	73 82 204	4	2	X1014328	10 14 328 9	CRANKCASE CPL.
SCREW PLUG VSTI M33X2	10 04 313 6	18	1	X1012475	10 12 475 4	OIL MODULE LEFT
SCREW PLUG VSTI M33X2	10 04 313 6	18	1	X1012475	10 12 475 5	OIL MODULE RIGHT
SCREW PLUG VSTI M38X1,5	73 82 202	6	1	X1012921	10 12 921 2	FLYWHEEL HOUSING MOUNT
SCREW PLUG VSTI M42X2	10 28 572 4	13	1	X1131476	11 31 476 1	CONTROL BLOCK
SCREW SLEEVE DN6/GERADE	77 43 760 08	25	4	2 550 014	91 76 913 08	CENTRAL GREASING
SCREW-IN BLIND	10 80 067 2	5	1	X1121128	11 21 128 8	CONTROL BLOCK
SCREW-IN BLIND	10 87 240 7	5	1	X1118196	11 18 196 0	CONTROL BLOCK
SCREW-IN BLIND	11 48 239 2	5	1	X1134737	11 34 737 3	CONTROL BLOCK
SCREW-ON CONNECTION	94 79 067 08	266	6	2 970 000	96 77 881 08	HYDRAULICS
SCREW-ON CONNECTION	94 83 901 08	273	1	2 970 000	96 77 881 08	HYDRAULICS
SCREW-ON CONNECTION	94 98 641 08	161	1	3 975 221	96 77 883 08	ADDITIONAL HYDR.S PIVOT SE
SCREW-ON CONNECTION	94 98 641 08	161	1	3 976 351	96 77 884 08	ADDITIONAL HYDR.D PIVOT
SCREW-ON CONNECTION DN	10 03 765 5	7	1	X1013778	10 13 778 8	FUEL FINE-FILTER ASSEMBLY
SCREW-ON CONNECTION GE	74 10 455	648	1	3 976 351	96 77 884 08	ADDITIONAL HYDR.D PIVOT
SCREW-ON CONNECTION X0	94 55 691 08	12	1	2 920 443	96 80 310 08	TERMINAL BOX ELECTRICS S
SCREW-ON HINGE 25X25X50/	10 87 117 7	4	3	2 520 030	96 45 609 08	ROOF WINDOW PRE-ASS.
SCREW-ON HINGE 25X25X50/	10 87 117 7	3	2	2 520 031	96 45 610 08	REAR WINDOW PRE-ASS.
SCREW-ON HINGE 25X25X50/	10 87 117 7	3	4	2 932 041	96 79 179 08	SWITCH CABINET
SCREW-ON HINGE 30X30X60/	10 87 234 4	3	1	1 131 101	96 90 889 08	HOLDER PRE-ASSEMBLY
SEAL	10 11 871 7	10	2	X1012475	10 12 475 4	OIL MODULE LEFT
SEAL	10 11 871 7	10	2	X1012475	10 12 475 5	OIL MODULE RIGHT
SEAL	10 11 934 3	5	2	X1013517	10 13 517 7	OUTLET MANIFOLD ADD-ON
SEAL	10 13 494 5	5	2	X1013763	10 13 763 5	EXHAUST NOZZLE ATTACHM
SEAL	10 29 787 6	(2)	1	X1131459	11 31 459 9	VARIABLE PUMP

3.11.2014

etk\_es\_en\_098206 LR 11000

1613

**LIEBHERR**Indice Alfabético  
Alphabetical index

Description	Item	Pos.	Quantity	Page	Assembly	Description
SEAL	10 81 500 5	2	1	X1045027	10 45 027 3	ANTENNA
SEAL	69 18 222 08	150	1	3 930 188	96 84 011 08	TERMINAL BOX
SEAL	69 18 222 08	171	1	3 930 338	96 82 852 08	CABLE DRUM COMPL.
SEAL	69 18 222 08	152	1	3 930 371	96 79 229 08	TERMINAL BOX
SEAL	73 71 585	(4)	1	9 674 046	96 74 046 08	RK PLUG
SEAL	91 44 762	(1)	1	X1011883	10 11 883 9	OIL FILLER INLET
SEAL	92 71 963	130	2	2 391 001	96 79 787 08	DIESEL ENGINE, PRE-ASSEMB
SEAL	92 71 963	15	1	X1013572	10 13 572 9	CHARGE AIR LINE ASSEMBLY
SEAL	92 71 963	5	2	X1013780	10 13 780 8	CONNECTING LINE ADD-ON
SEAL 0 PE	97 75 102 08	15	2	2 932 041	96 79 179 08	SWITCH CABINET
SEAL 0,33MM METALOSEAL 1	10 11 768 1	3	2	X1012476	10 12 476 2	OIL MODULE ASSEMBLY
SEAL 0,33MM METALOSEAL 1	10 13 372 1	2	1	9 078 462	90 78 462	POWER UNIT SUPPORT ATT
SEAL 0,33MM METALOSEAL 1	10 13 372 2	5	1	X1012921	10 12 921 2	FLYWHEEL HOUSING MOUNT
SEAL 1,22MM METALOSEAL	90 78 308	12	4	X1011566	10 11 566 7	EXHAUST PIPE RIGHT
SEAL 1,22MM METALOSEAL	90 78 308	12	4	X1011566	10 11 566 8	EXHAUST PIPE LEFT
SEAL 1,5MM ZYLINDERKO	90 79 885	2	1	X1012264	10 12 264 0	CYLINDER HEAD COVER ASS
SEAL 1,5MM ZYLINDERKO	90 79 885	2	1	X1012264	10 12 264 5	CYLINDER HEAD COVER ASS
SEAL 1,5MM ZYLINDERKO	90 79 885	2	1	X1012264	10 12 264 6	CYLINDER HEAD COVER ASS
SEAL 1,5MM ZYLINDERKO	90 79 885	2	1	X1012265	10 12 265 9	CYLINDER HEAD COVER ASS
SEAL 1,5MM ZYLINDERKO	90 79 885	7	1	X1012495	10 12 495 0	RK INJECTION NOZZLE
SEAL 120X60X 30	97 60 943 08	54	1	2 520 034	96 45 984 08	INTERNAL LINING
SEAL 25X1091X850 EPDM	97 05 828 5	17	1	2 520	91 72 029 08	CABIN, GLAZED
SEAL 25X776X276 EPDM	97 05 830 7	18	1	2 520	91 72 029 08	CABIN, GLAZED
SEAL 31,5-24,5X0,7 GLIMMER	11 16 069 9	(1)	1	2 650	91 70 798 08	UREA TANK
SEAL 78X64 30	97 61 932 08	65	1	2 520	91 72 029 08	CABIN, GLAZED
SEAL AFM 30	10 12 263 5	4	1	X1012264	10 12 264 0	CYLINDER HEAD COVER ASS
SEAL AFM 30	10 12 263 5	4	1	X1012264	10 12 264 6	CYLINDER HEAD COVER ASS
SEAL AFM 30	10 12 263 5	4	1	X1012265	10 12 265 9	CYLINDER HEAD COVER ASS
SEAL AFM 30	10 12 983 9	3	1	X1013488	10 13 488 7	OIL SUMP WITH FASTENING
SEAL AFM 30	10 13 103 2	8	2	X1013780	10 13 780 8	CONNECTING LINE ADD-ON
SEAL AFM 32/2	10 13 233 1	5	1	X1013538	10 13 538 6	EXHAUST TC MOUNTING
SEAL AFM 32/2	10 13 233 1	5	1	X1013568	10 13 568 1	EXHAUST TC MOUNTING
SEAL ASBESTFREI	10 11 562 3	8	1	X1013538	10 13 538 6	EXHAUST TC MOUNTING
SEAL ASBESTFREI	10 11 562 3	8	1	X1013568	10 13 568 1	EXHAUST TC MOUNTING
SEAL FILTERGR. 15"	10 13 058 5	(1)	1	X1100889	11 00 889 4	SCR MODULE
SEAL FPM 42	10 11 899 1	6	4	9 079 075	90 79 075	AIR INTAKE RIGHT
SEAL FPM 42	10 11 899 1	6	4	9 079 076	90 79 076	AIR INTAKE LEFT
SEAL KIT	10 11 442 9	(999)	1	1 970 000	96 77 873 08	HYDRAULIC EQUIPM.CENTER
SEAL KIT	10 28 569 5	999	1	X1100497	11 00 497 6	DIRECTIONAL CONTROL VALV
SEAL KIT	10 47 639 1	(999)	1	2 391 001	96 79 787 08	DIESEL ENGINE, PRE-ASSEMB
SEAL KIT	11 00 353 5	998	1	X1049315	10 49 315 9	DIRECTIONAL SEAT VALVE
SEAL KIT	11 00 522 7	(2)	1	2 970 000	96 77 881 08	HYDRAULICS
SEAL KIT	57 17 740 08	999	1	5 123 911	51 23 911 08	SUPPORT CYLINDER
SEAL KIT	57 18 400 08	(999)	1	2 975 005	96 77 877 08	ADDITIONAL HYDRAULICS WI
SEAL KIT	57 18 400 08	999	1	5 113 021	51 13 021 08	DIRECTIONAL CONTROL VALV
SEAL KIT	57 18 400 08	999	1	X1100532	11 00 532 7	DIRECTIONAL CONTROL VALV
SEAL KIT	74 11 445	999	1	5 113 022	51 13 022 08	DIRECTIONAL CONTROL VALV
SEAL KIT BRAKE VALVE	10 81 504 9	(999)	1	2 976 017	96 79 694 08	FITTING PLATE EMERG. ACT:
SEAL KIT CARTRIDGE	10 68 417 1	(998)	1	2 970 000	96 77 881 08	HYDRAULICS
SEAL KIT CONTROL BLOCK	10 49 112 9	999	1	X1042393	10 42 393 8	DIRECTIONAL CONTROL VALV
SEAL KIT CPL.	10 14 030 2	999	1	X1013238	10 13 238 7	HYDRAULIC ATTACHMENT MO
SEAL KIT CYLINDER	11 17 114 9	(999)	1	2 550 001	91 73 477 08	SA FRAME
SEAL KIT CYLINDER	11 17 114 9	(999)	1	3 790 007	96 82 291 08	PIN PULLING CYLINDER CPL.
SEAL KIT CYLINDER	11 65 688 0	(999)	1	2 125	91 70 777 08	PIN F. S AND D PIVOT SECTIO
SEAL KIT CYLINDER	11 65 688 1	(999)	1	2 652	91 70 805 08	ROLLER BEARING
SEAL KIT CYLINDER	11 69 209 7	(999)	1	3 592 001	96 86 453 08	RETAINING CYLINDER PRE-A
SEAL KIT DIRECTIONAL VALV	10 80 225 3	(999)	1	2 970 000	96 77 881 08	HYDRAULICS
SEAL KIT DIRECTIONAL VALV	11 48 133 2	(999)	1	X1121128	11 21 128 8	CONTROL BLOCK
SEAL KIT DIRECTIONAL VALV	11 48 133 3	(999)	1	X1121128	11 21 128 8	CONTROL BLOCK
SEAL KIT GEAR WHEEL MOTO	10 87 238 2	999	1	X1049294	10 49 294 1	HYDRAULICS TRANSFORMER

3.11.2014

etk\_es\_en\_098206 LR 11000

1614

**LIEBHERR**Indice Alfabético  
Alphabetical index

Description	Item	Pos.	Quantity	Page	Assembly	Description
SEAL KIT LIMIT VALVE	10 49 301 4	(997)	1	2 970 000	96 77 881 08	HYDRAULICS
SEAL KIT LIMIT VALVE	10 49 301 4	(999)	1	2 970 000	96 77 881 08	HYDRAULICS
SEAL KIT LIMIT VALVE	11 00 533 0	999	1	X1035640	10 35 640 6	PRESSURE LIMITING VALVE
SEAL KIT LIMIT VALVE	11 00 735 3	999	1	X1145033	11 45 033 8	PRESSURE LIMITING VALVE
SEAL KIT PRESSURE CONTR	10 49 303 8	(999)	1	2 975 293	96 80 819 08	ADDITIONAL HYDRAULICS WI
SEAL KIT PULL CYLINDER	10 87 182 0	999	1	X1121192	11 21 192 8	DRAW CYLINDER
SEAL KIT RETURN FILTER	11 34 187 1	(999)	1	2 671 001	96 79 682 08	OIL TANK PRE-ASS.
SEAL KIT VALVE BLOCK	10 81 502 5	999	1	9 674 210	96 74 210 08	SHEET
SEAL KIT VALVE BLOCK	10 81 502 8	999	1	9 674 211	96 74 211 08	VALVE BLOCK
SEAL KIT VARIAB.DISPLAC.MO	10 87 173 0	98	1	X1117070	11 17 070 9	VARIABLE DISPLACEMENT MO
SEAL KIT VARIAB.DISPLAC.MO	10 87 173 0	98	1	X1121249	11 21 249 7	VARIABLE DISPLACEMENT MO
SEAL MATRICS 0,5	10 11 934 2	6	2	X1013780	10 13 780 8	CONNECTING LINE ADD-ON
SEAL X15CrNiSi20-	10 12 573 9	4	1	X1013538	10 13 538 6	EXHAUST TC MOUNTING
SEAL X15CrNiSi20-	10 12 573 9	4	1	X1013568	10 13 568 1	EXHAUST TC MOUNTING
SEALANT 250ML -50/+150 °C	86 22 905	108	1	X1014328	10 14 328 9	CRANKCASE CPL.
SEALANT 50ML	86 27 609 23	7	1	X1011615	10 11 615 0	HOUSING
SEALANT A80MR HYLOMAR	87 00 028 08	265	0.01	3 930 338	96 82 852 08	CABLE DRUM COMPL.
SEALANT A80MR HYLOMAR	87 00 028 08	289	0.1	3 930 372	96 85 622 08	TERMINAL BOX CPL.
SEALANT A80MR HYLOMAR	87 00 028 08	265	0.1	3 930 392	96 82 851 08	TERMINAL BOX
SEALING FRAME 10X60X 185 P	97 25 613 08	38	10	2 520 034	96 45 984 08	INTERNAL LINING
SEALING FRAME RD92X20 DI=	97 25 615 08	39	3	2 520 034	96 45 984 08	INTERNAL LINING
SEALING KIT	10 68 417 2	(999)	1	2 970 000	96 77 881 08	HYDRAULICS
SEALING NUT M6	51 07 534 08	10	1	5 711 301	57 11 301 08	PRESSURE LIMITING VALVE
SEALING NUT M8	51 07 417 08	21	1	5 114 176	51 14 176 08	PRESSURE LIMITING VALVE
SEALING NUT M8	51 07 417 08	21	1	5 114 177	51 14 177 08	PRESSURE LIMITING VALVE
SEALING NUT M8	51 07 417 08	21	1	5 114 339	51 14 339 08	PRESSURE LIMITING VALVE
SEALING PLUG	10 03 632 5	8	2	X1012250	10 12 250 3	ROCKER ARM BRACKET PRE
SEALING PLUG	11 21 252 6	999	1	X1011941	10 11 941 3	HIGH PRESSURE PIPE ASSEM
SEALING PLUG M 1-K	60 45 085 08	536	1	2 920 633	96 84 168 08	WIRING HARNESS
SEALING PLUG M1-D	60 45 121 08	533	1	2 920 633	96 84 168 08	WIRING HARNESS
SEALING PLUG M1-D	60 45 121 08	157	1	3 930 371	96 79 229 08	TERMINAL BOX
SEALING PLUG M1-D	60 45 121 08	276	1	3 930 586	96 93 728 08	TERMINAL BOX CPL.
SEALING PROFILE	97 04 407 3	(2)	1	2 920 443	96 80 310 08	TERMINAL BOX ELECTRICS S
SEALING PROFILE	97 90 765 08	4	1	2 533 073	96 56 907 08	COVER COMPL.
SEALING PROFILE 0 GUMMI 55	97 75 057 08	10	1	2 932 168	96 94 080 08	COVER COMPL.
SEALING PROFILE 1-3X21,5X1	26 21 067 08	17	0.52	2 393	91 70 795 08	AIR FILTER UNIT CPL.
SEALING PROFILE 1-4X14,5X1	59 15 078 08	13	4	2 510	91 70 799 08	TURNTABLE PANELLING
SEALING PROFILE 1-4X14,5X1	59 15 078 08	64	15	2 859 040	96 82 869 08	SOUND DAMPING ABOVE
SEALING RING	10 42 562 2	2	2	X1162129	11 62 129 1	DISTRIBUTION BLOCK
SEALING RING	10 66 499 5	10	1	X1011781	10 11 781 4	HIGH PRESSURE PUMP PRE-A
SEALING RING	51 10 518 08	7	1	5 104 019	51 04 019 08	REVERSING VALVE
SEALING RING 10,7X16,00X1,5	10 01 186 4	3	1	X1011615	10 11 615 0	HOUSING
SEALING RING 109X113X3	10 02 119 1	12	1	X1004204	10 04 204 3	WATER HEATING SYSTEM
SEALING RING 12,7X18,00X1,5	10 01 186 5	6	2	X1014005	10 14 005 6	WATER PUMP WITH FASTENIN
SEALING RING 14,7X22,00X1,5	10 01 186 6	5	1	X1011615	10 11 615 0	HOUSING
SEALING RING 14,7X22,00X1,5	10 01 186 6	12	18	X1011775	10 11 775 3	LEAK OIL LINE ADD-ON
SEALING RING 14,7X22,00X1,5	10 01 186 6	6	3	X1011874	10 11 874 8	PIPELINE INSTALLATION
SEALING RING 14,7X22,00X1,5	10 01 186 6	3	1	X1012016	10 12 016 8	LOCKING PIECES
SEALING RING 14,7X22,00X1,5	10 01 186 6	21	1	X1013564	10 13 564 2	ACCESSORIES AIR COMPRES
SEALING RING 14,7X22,00X1,5	10 01 186 6	9	22	X1013564	10 13 564 9	VENT TUBE ASSEMBLY
SEALING RING 14,7X22,00X1,5	10 01 186 6	35	3	X1013567	10 13 567 5	FUEL LINES
SEALING RING 14,7X22,00X1,5	10 01 186 6	12	5	X1013778	10 13 778 8	FUEL FINE-FILTER ASSEMBLY
SEALING RING 140X155,8X13	10 80 268 2	5	1	2 392	91 70 794 08	MUFFLER UNIT
SEALING RING 16,7X24,00X1,5	10 01 186 7	14	2	X1013565	10 13 565 5	COOLANT PIPE BEND ADD-ON
SEALING RING 16,7X24,00X1,5	10 01 186 7	36	2	X1013567	10 13 567 5	FUEL LINES
SEALING RING 16,7X24,00X1,5	10 01 186 7	14	1	X1014375	10 14 375 4	CONNECTION F.WATER PIPE
SEALING RING 18,7X26,00X1,5	10 01 186 8	20	1	X1013539	10 13 539 2	LEVEL SENSOR
SEALING RING 18,7X26,00X1,5	10 01 186 8	43	4	X1013567	10 13 567 5	FUEL LINES
SEALING RING 18,7X26,00X1,5	10 01 186 8	7	2	X1014005	10 14 005 6	WATER PUMP WITH FASTENIN
SEALING RING 24,7X32X2 St/	10 01 184 2	40	1	X1013539	10 13 539 2	LEVEL SENSOR

3.11.2014

etk\_es\_en\_098206 LR 11000

1615

**LIEBHERR**Indice Alfabético  
Alphabetical index

Description	Item	Pos.	Quantity	Page	Assembly	Description
SEALING RING 26,7X34,93X2 S	10 01 187 0	6	2	X1012016	10 12 016 8	LOCKING PIECES
SEALING RING 26,7X34,93X2 S	10 01 187 0	16	1	X1013488	10 13 488 7	OIL SUMP WITH FASTENING
SEALING RING 26,7X34,93X2 S	10 01 187 0	9	4	X1013564	10 13 564 2	ACCESSORIES AIR COMPRES
SEALING RING 26,7X34,93X2 S	10 01 187 0	14	2	X1013787	10 13 787 9	FINAL CONTROL VALVE
SEALING RING 27X20X1,5 CU	10 01 469 7	10	3	X1042529	10 42 529 1	ELECTRIC PUMP
SEALING RING DIN 7603 A 12X	71 01 020 08	555	2	2 990 000	96 77 882 08	COMPRESSED AIR PLANT
SEALING RING DIN 7603 A 13X	71 01 023 08	24	12	2 711	91 70 812 08	CENT. LUBRIC. SYSTEM SUP
SEALING RING DIN 7603 A 13X	71 01 023 08	4	1	X1162129	11 62 129 1	DISTRIBUTION BLOCK
SEALING RING DIN 7603 A 14X	71 01 025 08	4	1	2 310 006	91 74 514 08	CENTRAL GREASING
SEALING RING DIN 7603 A 14X	71 01 025 08	14	4	2 550 014	91 76 913 08	CENTRAL GREASING
SEALING RING DIN 7603 A 14X	71 01 025 08	8	4	3 210 004	91 76 921 08	CENTRAL GREASING
SEALING RING DIN 7603 A 14X	71 01 025 08	4	1	3 350 010	91 74 786 08	CENTRAL GREASING
SEALING RING DIN 7603 A 14X	71 01 025 08	4	1	3 360 001	91 74 861 08	CENTRAL GREASING
SEALING RING DIN 7603 A 14X	71 01 025 08	4	1	3 370 003	91 74 814 08	CENTRAL GREASING
SEALING RING DIN 7603 A 14X	71 01 025 08	8	1	X1013787	10 13 787 0	OIL DIPSTICK CPL.
SEALING RING DIN 7603 A 14X	71 01 030 08	37	1	2 533 003	96 79 267 08	ELECTRIC ADD-ON PARTS CA
SEALING RING DIN 7603 A 14X	71 01 030 08	6	3	X1012051	10 12 051 2	FUEL FILTER MODULE
SEALING RING DIN 7603 A 16X	71 01 034 08	8	1	X1013787	10 13 787 9	FINAL CONTROL VALVE
SEALING RING DIN 7603 A 17X	71 01 038 08	14	1	X1032632	10 32 632 3	HYDRO CYLINDER
SEALING RING DIN 7603 A 20X	71 01 042 08	11	4	X1012375	10 12 375 9	OIL LINE PRE-ASSEMBLY
SEALING RING DIN 7603 A 22X	71 01 045 08	306	1	2 976 017	96 79 694 08	FITTING PLATE EMERG. ACT:
SEALING RING DIN 7603 A 22X	71 01 045 08	306	1	2 976 026	96 79 695 08	FITTING PLATE EMERG. ACT:
SEALING RING DIN 7603 A 24X	71 01 053 08	302	3	2 976 017	96 79 694 08	FITTING PLATE EMERG. ACT:
SEALING RING DIN 7603 A 24X	71 01 053 08	302	3	2 976 026	96 79 695 08	FITTING PLATE EMERG. ACT:
SEALING RING DIN 7603 A 24X	71 01 053 08	302	2	2 978 251	96 85 132 08	ADDITIONAL HYDRAULICS, SA
SEALING RING DIN 7603 A 26X	71 01 060 08	19	1	2 670	91 70 808 08	FUEL TANK CPL.
SEALING RING DIN 7603 A 26X	71 01 060 08	27	3	2 671	91 70 809 08	OIL RESERVOIR, COMPLETE
SEALING RING DIN 7603 A 26X	71 01 060 08	311	1	2 990 000	96 77 882 08	COMPRESSED AIR PLANT
SEALING RING DIN 7603 A 26X	71 01 060 08	8	2	X1012051	10 12 051 2	FUEL FILTER MODULE
SEALING RING DIN 7603 A 26X	71 01 060 08	14	1	X1013568	10 13 568 1	EXHAUST TC MOUNTING
SEALING RING DIN 7603 A 27X	71 01 059 08	311	2	2 976 017	96 79 694 08	FITTING PLATE EMERG. ACT:
SEALING RING DIN 7603 A 30X	71 01 065 08	27	2	X1012475	10 12 475 4	OIL MODULE LEFT
SEALING RING DIN 7603 A 30X	71 01 065 08	27	2	X1012475	10 12 475 5	OIL MODULE RIGHT
SEALING RING DIN 7603 A 30X	71 01 065 08	16	1	X1014375	10 14 375 4	CONNECTION F.WATER PIPE
SEALING RING DIN 7603 A 38X	71 01 072 08	300	2	2 978 000	96 77 880 08	ADDNL.HYDR.ERECTION DEV
SEALING RING DIN 7603 A 52X	71 01 077 08	301	2	2 976 026	96 79 695 08	FITTING PLATE EMERG. ACT:
SEALING RING DIN 7603 A14X	49 00 262	18	1	X1013538	10 13 538 6	EXHAUST TC MOUNTING
SEALING RING DIN 7603 A14X	49 00 262	18	1	X1013568	10 13 568 1	EXHAUST TC MOUNTING
SEALING RING DIN 7603 A14X	49 00 262	4	2	X1013787	10 13 787 9	FINAL CONTROL VALVE
SEALING RING DIN 7603 A22X	54 01 452 08	125	2	X1134739	11 34 739 6	ROPE DRUM
SEALING RING DIN 7603 A26X	71 01 061 08	14	1	X1013538	10 13 538 6	EXHAUST TC MOUNTING
SEALING RING DIN 7603 A33X	71 01 022	22	2	X1012475	10 12 475 4	OIL MODULE LEFT
SEALING RING DIN 7603 A33X	71 01 022	22	2	X1012475	10 12 475 5	OIL MODULE RIGHT
SEALING RING KDS27X 27,3X3	76 19 656	(1)	1	2 970 000	96 77 881 08	HYDRAULICS
SEALING RING WITH O-RING	10 04 329 3	32	2	X1013238	10 13 238 7	HYDRAULIC ATTACHMENT MO
SEALING SET VALVE	10 67 815 7	(999)	1	2 975 039	96 77 879 08	ADDNL. HYDR. F. ERECTING W
SEALING SET VALVE	11 00 353 6	999	1	X1049315	10 49 315 9	DIRECTIONAL SEAT VALVE
SEALING STRIP 40X4 NBR/SBR	26 20 013 08	4	0.2	2 783	91 74 731 08	FUEL TANK CONTAINER UPPE
SEALINGSET ROTARY TRANS	11 34 196 8	(999)	1	1 131 100	91 73 453 08	CENTRAL SECTION CRAWLER
SEAT	97 75 557 08	2	1	2 503 101	96 48 626 08	SEAT
SEAT BRACKET	97 75 553 08	1	1	2 503 101	96 48 626 08	SEAT
SEAT CUSHION	11 69 043 4	55	1	X1111334	11 11 334 3	OPERATOR SEAT
SEAT RAL 7016 PULVERB.	96 48 626 08	1	1	2 503 100	91 55 873 08	EMERGENCY SEAT
SECURING PIN FUER JPTSTEC	60 23 382 08	510	3	2 533 058	96 79 263 08	WIRING HARNESS
SENDER HAKENFLASCHE	96 72 768 08	20	1	3 780 880	91 71 561 08	INCLINATION SENSOR
SENSOR ANGLE SENSOR 360	96 64 798 08	151	1	3 930 584	96 85 621 08	EL.WA-FRAME 1 PIVOT SECT
SENSOR ASSEMBLY	96 79 230 08	15	1	3 930 138	91 74 801 08	ELECTRIC FOR S-PIVOT SECT
SENSOR ASSEMBLY	96 82 853 08	5	1	3 930 330	91 74 838 08	D PIVOT SECTION ELEC. EQUI
SENSOR ASSEMBLY HEAD PI	96 81 881 08	10	1	3 930 421	91 74 715 08	ELECTR. FOR HEAD SECTION
SENSOR ASSEMBLY HEAD PI	96 81 883 08	10	1	3 930 200	96 79 228 08	ELECTR. FOR L-HEAD SECTIO

3.11.2014

etk\_es\_en\_098206 LR 11000

1616

**LIEBHERR**Indice Alfabético  
Alphabetical index

Description	Item	Pos.	Quantity	Page	Assembly	Description
SENSOR ASSEMBLY HEAD PIE	96 84 012 08	10	1	3 930 034	91 75 457 08	ELECTR. FOR S-HEAD SECTIO
SENSOR ASSEMBLY SA-BOCK	96 82 415 08	20	1	2 930 005	91 74 761 08	ELECTRIC FOR SA - FRAME
SENSOR LAMBDA-NOX 2.5 NI	11 00 878 7	12	2	2 392	91 70 794 08	MUFFLER UNIT
SENSOR LIFT TOP LIMIT SWI	96 67 643 08	10	1	3 930 506	96 81 355 08	UNDERCARR.ADDNL.ELEC.EQ
SERRATED LOCK WASHER D	42 52 207 08	71	32	2 932 082	96 79 180 08	ASSEMBLY PARTS MOUNTIN
SERRATED LOCK WASHER D	42 52 207 08	269	4	3 930 372	96 85 622 08	TERMINAL BOX CPL.
SERRATED LOCK WASHER D	42 52 207 08	247	4	3 930 384	96 84 587 08	TERMINAL BOX
SERRATED LOCK WASHER D	42 52 208 08	3	6	2 780	91 71 906 08	EXTERNAL FEED
SERRATED LOCK WASHER D	42 52 208 08	32	1	2 835 002	96 48 379 08	ADD-ON PARTS
SERRATED LOCK WASHER D	42 52 210 08	4	12	1 830 102	92 26 483 08	TERMINAL BOARD PRE-ASS.
SERRATED LOCK WASHER D	42 52 210 08	21	4	2 835 002	96 48 379 08	ADD-ON PARTS
SERRATED LOCK WASHER D	42 52 210 08	70	1	2 932 082	96 79 180 08	ASSEMBLY PARTS MOUNTIN
SERVOMOTOR 2.4W 24V	10 28 730 1	13	2	X1022811	10 22 811 2	AIR CONDITIONING UNIT
SHACKLE 1T SPF	10 28 319 3	42	1	3 746 001	96 83 995 08	PIVOT SECTION, PRE-ASSEMB
SHACKLE 25T SPF	10 28 320 4	3	4	3 795	91 75 713 08	MOUNTING AIDS
SHACKLE 25T SPF	10 29 025 2	178	4	3 611	91 73 332 08	D PIVOT SECTION PRE-ASS.
SHACKLE 35T VERZ SPF	77 39 307 08	1	2	2 750	91 70 813 08	SLING GEAR ERECTION CRAW
SHACKLE 40T LACKIERT	10 87 166 6	6	4	3 795	91 75 713 08	MOUNTING AIDS
SHACKLE 42,5T VERZ SPF	77 39 383 08	14	1	2 730 002	96 55 752 08	CENTRING COMPLETE
SHACKLE 8,5T SPF	10 28 321 5	78	2	3 556 003	96 86 627 08	WA-FRAME 2 BASE SECTION
SHACKLE 9,5T VERZ SPF	77 39 306 08	3	4	3 790 001	96 89 508 08	TRAVERSE
SHACKLE DIN 82101 0,25T NG0	77 39 335 08	183	1	3 211	91 73 326 08	S PIVOT SECTION PRE-ASS.
SHACKLE DIN 82101 1,6T NG1,	77 39 334 08	36	1	2 106 101	96 82 775 08	ASSEMBLY PARTS F.SLEWING
SHACKLE DIN 82101 1,6T NG1,	77 39 334 08	65	1	2 810	91 70 816 08	CRANE DRIVER'S CABIN CPL.
SHAFT SEAL	10 00 841 9	20	1	X1022800	10 22 800 4	HYDRO MOTOR
SHAFT SEAL 28X40X6 75V595	10 22 034 8	20	1	X1131459	11 31 459 9	VARIABLE PUMP
SHAFT SEAL 28X40X6 NBR	57 01 141 08	14	1	5 701 129	57 01 129 08	DRIVING GEAR
SHAFT SEAL 28X40X6 NBR	57 01 141 08	(1)	1	X1045118	10 45 118 1	LIQUEFIER
SHEET	96 74 213 08	30	1	X1121342	11 21 342 3	CONTROL BLOCK
SHEET 10X190 X60 PA6G+OEL	97 03 168 7	13	4	3 651 007	96 79 462 08	LUFFING PULLEY BLOCK COM
SHEET 15X30X50 PA6G	28 81 762 08	12	1	1 920 305	96 86 605 08	SLIPRING UNIT INSTALLATION
SHEET 22X60X450 PA6G	97 02 776 7	111	1	3 611	91 73 332 08	D PIVOT SECTION PRE-ASS.
SHEET 30X95X500 PA6G	97 01 142 2	6	3	3 790 752	96 84 559 08	FOOT COMPLETE
SHEET 50X20X2 PE	97 52 216 08	4	2	2 520 031	96 45 610 08	REAR WINDOW PRE-ASS.
SHEET CPL.	96 79 981 08	16	1	2 650	91 70 798 08	UREA TANK
SHEET CPL.	96 79 982 08	17	1	2 650	91 70 798 08	UREA TANK
SHEET CPL.	96 82 761 08	12	1	2 859 041	96 82 553 08	SOUND DAMPING DOWN
SHEET CPL.	96 82 762 08	13	1	2 859 041	96 82 553 08	SOUND DAMPING DOWN
SHEET CPL.	96 82 763 08	14	1	2 859 041	96 82 553 08	SOUND DAMPING DOWN
SHEET CPL.	96 82 764 08	15	1	2 859 041	96 82 553 08	SOUND DAMPING DOWN
SHEET CPL.	96 90 566 08	74	1	2 391 001	96 79 787 08	DIESEL ENGINE, PRE-ASSEMB
SHEET CPL. FE//ZN20//C	96 79 951 08	(1)	1	3 780 881	96 72 767 08	RECEIVER
SHEET GASKET	57 10 773 08	(1)	1	2 970 000	96 77 881 08	HYDRAULICS
SHEET GASKET VITON	57 10 819 08	(1)	1	1 970 000	96 77 873 08	HYDRAULIC EQUIPM.CENTER
SHEET GASKET VITON	57 10 824 08	(1)	1	2 971 071	96 81 296 08	ADDITIONAL HYDR.SLEWING
SHEET GASKET VITON	57 10 825 08	(1)	1	1 970 000	96 77 873 08	HYDRAULIC EQUIPM.CENTER
SHEET GASKET VITON	57 10 825 08	(1)	1	2 976 017	96 79 694 08	FITTING PLATE EMERG. ACT:
SHEET GASKET VITON	57 10 830 08	(1)	1	1 970 000	96 77 873 08	HYDRAULIC EQUIPM.CENTER
SHEET GASKET VITON	57 10 830 08	(1)	1	2 978 251	96 85 132 08	ADDITIONAL HYDRAULICS, SA
SHEET METAL NUT M8	41 30 070 08	359	3	2 391 001	96 79 787 08	DIESEL ENGINE, PRE-ASSEMB
SHEET METAL NUT M8	41 30 070 08	32	8	2 393	91 70 795 08	AIR FILTER UNIT CPL.
SHEET METAL NUT M8	41 30 070 08	62	13	2 859 040	96 82 869 08	SOUND DAMPING ABOVE
SHEET METAL NUT M8	41 30 070 08	22	28	2 859 041	96 82 553 08	SOUND DAMPING DOWN
SHEET METAL NUT M8	41 30 070 08	56	14	2 931 023	96 82 409 08	RADIATOR, PRE-ASSEMBLED
SHEET SC22	96 74 210 08	10	1	X1121342	11 21 342 3	CONTROL BLOCK
SHEET-METAL SCREW DIN 798	59 10 070 08	53	2	2 533 003	96 79 267 08	ELECTRIC ADD-ON PARTS CA
SHEET-METAL SCREW DIN 79	40 82 507 08	21	2	2 831	91 71 911 08	AIR CONDITIONING
SHEET-METAL SCREW DIN 798	55 31 687 08	22	2	1 920 389	96 79 076 08	SWITCH BOX COMPL.
SHEET-METAL SCREW DIN 798	55 31 687 08	19	2	2 920 443	96 80 310 08	TERMINAL BOX ELECTRICS S
SHEET-METAL SCREW DIN 798	55 31 687 08	180	2	3 930 188	96 84 011 08	TERMINAL BOX

3.11.2014

etk\_es\_en\_098206 LR 11000

1617

**LIEBHERR**Indice Alfabético  
Alphabetical index

Description	Item	Pos.	Quantity	Page	Assembly	Description
SHEET-METAL SCREW DIN 798	55 31 687 08	153	2	3 930 586	96 93 728 08	TERMINAL BOX CPL.
SHEET-METAL SCREW DIN 798	59 10 059 08	47	20	2 520 034	96 45 984 08	INTERNAL LINING
SHIELDING TIED BACK	96 56 172 08	995	20	2 533 076	96 79 264 08	WIRING HARNESS
SHIM	51 07 832 08	17	1	5 114 176	51 14 176 08	PRESSURE LIMITING VALVE
SHIM	51 07 832 08	17	1	5 114 177	51 14 177 08	PRESSURE LIMITING VALVE
SHIM	51 10 155 08	17	2	5 114 339	51 14 339 08	PRESSURE LIMITING VALVE
SHIM FE//ZN20//C	96 49 841 08	26	2	2 502	91 72 033 08	CONTROL STAND
SHIM RING 58X70X0,1	57 01 142 08	17	2	5 701 129	57 01 129 08	DRIVING GEAR
SHIM RING 58X70X0,3	57 01 143 08	18	1	5 701 129	57 01 129 08	DRIVING GEAR
SHIM RING DIN 988 16X22X1	50 15 010 77	23	3	5 402 705	54 02 705 14	DRIVE UNIT CPL
SHIM RING DIN 988 18X25X0,5	60 52 511 08	7	1	3 651 008	96 79 661 08	BASKET CPL.
SHIM RING DIN 988 18X25X0,5	60 52 511 08	7	1	3 651 009	96 79 668 08	BASKET CPL.
SHIM RING DIN 988 18X25X1,5	50 07 137 08	6	2	3 651 008	96 79 661 08	BASKET CPL.
SHIM RING DIN 988 18X25X1,5	50 07 137 08	6	2	3 651 009	96 79 668 08	BASKET CPL.
SHIM RING DIN 988 80X100X1	42 10 006 08	25	4	3 215 007	91 71 907 08	ROLLER SET
SHIM RING DIN 988 80X100X1	42 10 006 08	28	4	3 215 008	91 71 908 08	ROLLER SET
SHUT OFF DEVICE DN200-FL	11 49 125 7	7	1	2 671 001	96 79 682 08	OIL TANK PRE-ASS.
SHUTTER WELDED RAL 7016	96 49 441 08	19	1	2 520 034	96 45 984 08	INTERNAL LINING
SHUTTLE VALVE	11 48 239 4	11	1	X1134737	11 34 737 3	CONTROL BLOCK
SHUTTLE VALVE	57 15 295 08	28	2	9 674 212	96 74 212 08	COVER
SHUTTLE VALVE 250BAR	51 14 689 08	166	1	2 976 017	96 79 694 08	FITTING PLATE EMERG. ACT:
SHUTTLE VALVE 250BAR	51 14 689 08	156	1	2 976 026	96 79 695 08	FITTING PLATE EMERG. ACT:
SHUTTLE VALVE 500BAR	51 14 919 14	193	2	2 970 000	96 77 881 08	HYDRAULICS
SIDE PLATE WELDED CONST	96 81 537 08	4	1	2 340 101	91 74 512 08	WINCH 4 PRE-ASSEMBLY
SIDE PLATE WELDED CONST	96 81 536 08	3	1	2 340 101	91 74 512 08	WINCH 4 PRE-ASSEMBLY
SIDE WINDOW LEFT 4X603.5X8	97 68 379 08	5	1	2 520	91 72 029 08	CABIN, GLAZED
SIDE WINDOW RIGHT 4X1063X	97 68 378 08	4	1	2 520	91 72 029 08	CABIN, GLAZED
SIEVE SLEEVE	57 00 663 08	5	1	5 028 065	50 28 065 08	EQUALIZING RESERVOIR
SIGN	11 49 443 2	(2)	1	X1042529	10 42 529 1	ELECTRIC PUMP
SIGN	11 49 458 1	(3)	1	X1042529	10 42 529 1	ELECTRIC PUMP
SIGN	77 25 885 08	6	1	2 780	91 71 906 08	EXTERNAL FEED
SIGN	77 26 246 08	1	1	1 881 000	91 62 835 08	PLATING
SIGN	77 32 912 08	31	1	3 711	91 72 286 08	BOOM NOSE
SIGN	77 32 912 08	23	1	3 880	91 72 282 08	ROLLER CARRIAGE W BOOM
SIGN	97 03 200 08	14	1	2 106 101	96 82 775 08	ASSEMBLY PARTS F.SLEWING
SIGN	97 03 200 08	196	1	2 970 000	96 77 881 08	HYDRAULICS
SIGN	97 03 208 08	13	1	2 106 101	96 82 775 08	ASSEMBLY PARTS F.SLEWING
SIGN	97 03 208 08	197	1	2 970 000	96 77 881 08	HYDRAULICS
SIGN	97 05 729 08	195	1	2 970 000	96 77 881 08	HYDRAULICS
SIGN	97 08 391 08	163	1	1 970 000	96 77 873 08	HYDRAULIC EQUIPM.CENTER
SIGN	97 17 499 08	2	4	2 880	91 70 822 08	PLATING
SIGN	97 22 028 08	199	1	2 970 000	96 77 881 08	HYDRAULICS
SIGN	97 65 409 08	8	1	2 932 302	96 84 862 08	LOCKING PLATE
SIGN	97 75 394 08	72	1	2 932 041	96 79 179 08	SWITCH CABINET
SIGN	97 75 395 08	71	1	2 932 041	96 79 179 08	SWITCH CABINET
SIGN	97 75 402 08	73	1	2 932 041	96 79 179 08	SWITCH CABINET
SIGN	97 75 403 08	74	1	2 932 041	96 79 179 08	SWITCH CABINET
SIGN +S1100 LEXAN	97 82 953 08	3	1	2 780 748	96 81 749 08	TERMINAL BOX CPL.
SIGN 100X100X1 AL-BL	97 06 205 6	162	2	1 970 000	96 77 873 08	HYDRAULIC EQUIPM.CENTER
SIGN 100X200 AL-BL 1MM	97 57 167 08	15	1	2 106 101	96 82 775 08	ASSEMBLY PARTS F.SLEWING
SIGN 100X200 AL-BL 1MM	97 57 167 08	198	1	2 970 000	96 77 881 08	HYDRAULICS
SIGN 100X290 KLEBEFOLIE SP	97 03 319 5	6	2	3 211 010	96 83 113 08	SIGNS
SIGN 100X70X1 AL-BL	97 92 603 08	158	1	1 970 000	96 77 873 08	HYDRAULIC EQUIPM.CENTER
SIGN 105X55X1 KLEBEFOLIE	97 03 691 7	7	4	3 213 099	96 82 221 08	SIGNS
SIGN 105X55X1 KLEBEFOLIE	97 04 763 0	4	1	3 651 020	96 88 186 08	SIGNS
SIGN 105X60 KLEBEFOLIE SP	97 06 183 8	15	1	2 730 002	96 55 752 08	CENTRING COMPLETE
SIGN 110X56 KLEBEFOLIE SP	97 04 799 5	2	4	3 746 010	96 88 094 08	SIGNS
SIGN 110X79 KLEBEFOLIE SP	97 04 799 6	3	4	3 746 010	96 88 094 08	SIGNS
SIGN 112dBA	97 16 939 08	75	1	2 880	91 70 822 08	PLATING
SIGN 120X80 KLEBEFOLIE SP	97 03 738 3	60	1	2 880	91 70 822 08	PLATING

3.11.2014

etk\_es\_en\_098206 LR 11000

1618

**LIEBHERR**Indice Alfabético  
Alphabetical index



Description	Item	Pos.	Quantity	Page	Assembly	Description
SIGN 138X69 KLEBEFOLIE SP	97 02 592 6	7	4	3 223 102	96 80 123 08	SIGNS
SIGN 138X69 KLEBEFOLIE SP	97 02 592 6	10	4	3 223 103	96 91 329 08	SIGNS
SIGN 138X69 KLEBEFOLIE SP	97 02 592 6	7	4	3 223 104	96 94 253 08	SIGNS
SIGN 138X69 KLEBEFOLIE SP	97 02 592 6	7	4	3 226 003	96 79 824 08	SIGNS
SIGN 149X63 KLEBEFOLIE SP	97 03 844 2	7	2	3 611 001	96 82 842 08	SIGNS
SIGN 149X63 KLEBEFOLIE SP	97 03 889 0	8	4	3 611 001	96 82 842 08	SIGNS
SIGN 150X90X1 KLEBEFOLIE	97 05 304 1	1	4	3 552 018	96 85 869 08	SIGNS
SIGN 150X90X1 KLEBEFOLIE	97 05 744 4	5	4	3 552 018	96 85 869 08	SIGNS
SIGN 158X68 KLEBEFOLIE SP	97 86 874 08	7	4	2 888	91 70 821 08	INSCRIPTION PLATE
SIGN 158X68 KLEBEFOLIE SP	97 86 874 08	1	4	3 360 004	91 74 862 08	SIGNS
SIGN 158X68 KLEBEFOLIE SP	97 86 874 08	1	4	3 370 004	91 74 817 08	SIGNS
SIGN 160X110X1 KLEBEFOLIE	97 04 781 0	8	2	3 651 020	96 88 186 08	SIGNS
SIGN 168X62 KLEBEFOLIE SP	97 86 748 08	4	2	1 134	91 75 916 08	SIGNS
SIGN 168X62 KLEBEFOLIE SP	97 86 748 08	2	6	2 101 003	96 93 246 08	SIGNS
SIGN 168X62 KLEBEFOLIE SP	97 86 748 08	2	4	2 340 102	91 78 721 08	SIGNS
SIGN 168X62 KLEBEFOLIE SP	97 86 748 08	2	5	2 550 012	91 74 759 08	SIGNS
SIGN 168X62 KLEBEFOLIE SP	97 86 748 08	(1)	2	2 730 050	91 70 815 08	COUNTERWEIGHT FRAME
SIGN 168X62 KLEBEFOLIE SP	97 86 748 08	4	9	2 888	91 70 821 08	INSCRIPTION PLATE
SIGN 168X62 KLEBEFOLIE SP	97 86 748 08	2	4	3 211 010	96 83 113 08	SIGNS
SIGN 168X62 KLEBEFOLIE SP	97 86 748 08	5	1	3 212 011	96 85 414 08	SIGNS
SIGN 168X62 KLEBEFOLIE SP	97 86 748 08	3	1	3 213 099	96 82 221 08	SIGNS
SIGN 168X62 KLEBEFOLIE SP	97 86 748 08	1	3	3 214 008	96 84 457 08	SIGNS
SIGN 168X62 KLEBEFOLIE SP	97 86 748 08	3	4	3 223 102	96 80 123 08	SIGNS
SIGN 168X62 KLEBEFOLIE SP	97 86 748 08	3	3	3 223 103	96 91 329 08	SIGNS
SIGN 168X62 KLEBEFOLIE SP	97 86 748 08	3	4	3 223 104	96 94 253 08	SIGNS
SIGN 168X62 KLEBEFOLIE SP	97 86 748 08	3	3	3 226 003	96 79 824 08	SIGNS
SIGN 168X62 KLEBEFOLIE SP	97 86 748 08	3	3	3 226 004	96 86 880 08	SIGNS
SIGN 168X62 KLEBEFOLIE SP	97 86 748 08	1	1	3 350 006	91 78 134 08	SIGNS
SIGN 168X62 KLEBEFOLIE SP	97 86 748 08	8	2	3 552 018	96 85 869 08	SIGNS
SIGN 168X62 KLEBEFOLIE SP	97 86 748 08	2	2	3 553 063	96 91 034 08	SIGNS
SIGN 168X62 KLEBEFOLIE SP	97 86 748 08	2	2	3 556 006	96 85 592 08	SIGNS
SIGN 168X62 KLEBEFOLIE SP	97 86 748 08	6	2	3 558 003	96 85 041 08	SIGNS
SIGN 168X62 KLEBEFOLIE SP	97 86 748 08	2	4	3 611 001	96 82 842 08	SIGNS
SIGN 168X62 KLEBEFOLIE SP	97 86 748 08	2	3	3 651 020	96 88 186 08	SIGNS
SIGN 168X62 KLEBEFOLIE SP	97 86 748 08	3	2	3 745 107	96 86 511 08	SIGNS
SIGN 168X62 KLEBEFOLIE SP	97 86 748 08	2	2	3 815 010	96 90 258 08	SIGNS
SIGN 168X88 KLEBEFOLIE SP	97 00 979 9	1	1	2 780 953	96 67 851 08	PLATING
SIGN 168X88 KLEBEFOLIE SP	97 01 169 0	6	2	1 405	91 73 221 08	SIGNS
SIGN 168X88 KLEBEFOLIE SP	97 01 169 0	6	2	1 415 101	91 73 223 08	SIGNS
SIGN 168X88 KLEBEFOLIE SP	97 02 303 4	880	2	3 592 001	96 86 453 08	RETAINING CYLINDER PRE-A
SIGN 168X88 KLEBEFOLIE SP	97 03 673 2	4	1	2 101 003	96 93 246 08	SIGNS
SIGN 168X88 KLEBEFOLIE SP	97 03 673 2	(2)	2	2 730 050	91 70 815 08	COUNTERWEIGHT FRAME
SIGN 168X88 KLEBEFOLIE SP	97 03 673 2	4	1	3 211 010	96 83 113 08	SIGNS
SIGN 168X88 KLEBEFOLIE SP	97 03 673 2	6	1	3 212 011	96 85 414 08	SIGNS
SIGN 168X88 KLEBEFOLIE SP	97 03 673 2	6	1	3 223 102	96 80 123 08	SIGNS
SIGN 168X88 KLEBEFOLIE SP	97 03 673 2	6	1	3 223 103	96 91 329 08	SIGNS
SIGN 168X88 KLEBEFOLIE SP	97 03 673 2	6	1	3 223 104	96 94 253 08	SIGNS
SIGN 168X88 KLEBEFOLIE SP	97 03 673 2	6	1	3 226 003	96 79 824 08	SIGNS
SIGN 168X88 KLEBEFOLIE SP	97 03 673 2	6	1	3 226 004	96 86 880 08	SIGNS
SIGN 168X88 KLEBEFOLIE SP	97 03 673 2	7	1	3 552 018	96 85 869 08	SIGNS
SIGN 168X88 KLEBEFOLIE SP	97 03 673 2	4	1	3 611 001	96 82 842 08	SIGNS
SIGN 168X88 KLEBEFOLIE SP	97 03 673 2	5	1	3 651 020	96 88 186 08	SIGNS
SIGN 168X88 KLEBEFOLIE SP	97 03 673 2	4	1	3 815 010	96 90 258 08	SIGNS
SIGN 168X88 KLEBEFOLIE SP	97 03 795 2	18	1	2 880	91 70 822 08	PLATING
SIGN 168X88 KLEBEFOLIE SP	97 05 709 7	6	4	3 213 099	96 82 221 08	SIGNS
SIGN 168X88 KLEBEFOLIE SP	97 05 793 9	5	4	3 214 008	96 84 457 08	SIGNS
SIGN 168X88 KLEBEFOLIE SP	97 06 068 9	100	1	2 881	91 80 907 08	SIGNAGE COOLANT
SIGN 168X88 KLEBEFOLIE SP	97 93 833 08	62	1	2 880	91 70 822 08	PLATING
SIGN 168X88X1 KLEBEFOLIE	97 00 404 6	1	6	2 101 003	96 93 246 08	SIGNS
SIGN 168X88X1 KLEBEFOLIE	97 00 404 6	6	2	2 888	91 70 821 08	INSCRIPTION PLATE

3.11.2014

etk\_es\_en\_098206 LR 11000

1619

**LIEBHERR**Indice Alfabético  
Alphabetical index

Description	Item	Pos.	Quantity	Page	Assembly	Description
SIGN 168X88X1 KLEBEFOLIE	97 00 404 6	3	4	3 211 010	96 83 113 08	SIGNS
SIGN 168X88X1 KLEBEFOLIE	97 00 404 6	1	2	3 212 011	96 85 414 08	SIGNS
SIGN 168X88X1 KLEBEFOLIE	97 00 404 6	4	1	3 213 099	96 82 221 08	SIGNS
SIGN 168X88X1 KLEBEFOLIE	97 00 404 6	2	3	3 214 008	96 84 457 08	SIGNS
SIGN 168X88X1 KLEBEFOLIE	97 00 404 6	1	3	3 223 102	96 80 123 08	SIGNS
SIGN 168X88X1 KLEBEFOLIE	97 00 404 6	1	3	3 223 103	96 91 329 08	SIGNS
SIGN 168X88X1 KLEBEFOLIE	97 00 404 6	1	3	3 223 104	96 94 253 08	SIGNS
SIGN 168X88X1 KLEBEFOLIE	97 00 404 6	2	3	3 226 003	96 79 824 08	SIGNS
SIGN 168X88X1 KLEBEFOLIE	97 00 404 6	2	3	3 226 004	96 86 880 08	SIGNS
SIGN 168X88X1 KLEBEFOLIE	97 00 404 6	1	2	3 553 063	96 91 034 08	SIGNS
SIGN 168X88X1 KLEBEFOLIE	97 00 404 6	3	2	3 556 006	96 85 592 08	SIGNS
SIGN 168X88X1 KLEBEFOLIE	97 00 404 6	6	4	3 557 002	96 91 213 08	SIGNS
SIGN 168X88X1 KLEBEFOLIE	97 00 404 6	1	2	3 558 003	96 85 041 08	SIGNS
SIGN 168X88X1 KLEBEFOLIE	97 00 404 6	3	4	3 611 001	96 82 842 08	SIGNS
SIGN 168X88X1 KLEBEFOLIE	97 00 404 6	3	2	3 651 020	96 88 186 08	SIGNS
SIGN 168X88X1 KLEBEFOLIE	97 00 404 6	4	6	3 746 010	96 88 094 08	SIGNS
SIGN 168X88X1 KLEBEFOLIE	97 00 404 6	3	2	3 815 010	96 90 258 08	SIGNS
SIGN 170X55 KLEBEFOLIE SP	97 04 994 4	(1)	1	3 223 048	96 82 422 08	PULL ROD
SIGN 170X55 KLEBEFOLIE SP	97 04 994 5	(1)	1	3 716 001	96 77 438 08	ROD CPL.
SIGN 170X55 KLEBEFOLIE SP	97 04 995 5	(1)	1	3 715 003	96 77 469 08	ROD CPL.
SIGN 170X55 KLEBEFOLIE SP	97 05 219 7	(1)	1	2 550 017	96 79 810 08	PULL ROD
SIGN 170X55 KLEBEFOLIE SP	97 05 225 6	(1)	1	3 223 020	96 78 976 08	PULL ROD
SIGN 170X55 KLEBEFOLIE SP	97 05 226 6	(1)	1	3 223 021	96 78 983 08	PULL ROD
SIGN 170X55 KLEBEFOLIE SP	97 05 229 7	(1)	1	3 651 015	96 80 261 08	DRAWBAR PRE-ASS
SIGN 170X55 KLEBEFOLIE SP	97 05 229 9	(1)	1	3 651 016	96 80 262 08	PULL ROD
SIGN 170X55 KLEBEFOLIE SP	97 05 231 9	(1)	1	3 716 007	96 77 040 08	ROD CPL.
SIGN 170X55 KLEBEFOLIE SP	97 05 245 7	(1)	1	3 566 001	96 84 901 08	ROD CPL.
SIGN 170X55 KLEBEFOLIE SP	97 05 249 9	(1)	1	3 223 023	96 81 901 08	PULL ROD
SIGN 170X55 KLEBEFOLIE SP	97 05 263 5	(1)	1	3 223 022	96 81 902 08	PULL ROD
SIGN 170X55 KLEBEFOLIE SP	97 05 263 5	(1)	1	3 816 004	96 85 027 08	ROD CPL.
SIGN 170X55 KLEBEFOLIE SP	97 05 267 0	(1)	1	2 975 293	96 81 900 08	PULL ROD
SIGN 170X55 KLEBEFOLIE SP	97 05 267 0	(1)	1	3 553 062	96 84 680 08	ROD
SIGN 170X55 KLEBEFOLIE SP	97 05 277 3	(1)	1	3 566 005	96 84 897 08	ROD CPL.
SIGN 170X55 KLEBEFOLIE SP	97 05 278 3	(1)	1	3 566 003	96 84 899 08	ROD CPL.
SIGN 178X78 KLEBEFOLIE SP	97 03 897 6	5	6	3 211 010	96 83 113 08	SIGNS
SIGN 188X78 KLEBEFOLIE SP	97 03 673 4	1	12	1 134	91 75 916 08	SIGNS
SIGN 188X78 KLEBEFOLIE SP	97 03 673 4	1	12	1 405	91 73 221 08	SIGNS
SIGN 188X78 KLEBEFOLIE SP	97 03 673 4	1	12	1 415 101	91 73 223 08	SIGNS
SIGN 195X87 KLEBEFOLIE SP	97 04 799 4	1	6	3 746 010	96 88 094 08	SIGNS
SIGN 1X100X100 AL-BL	97 04 710 3	104	1	2 106 101	96 82 775 08	ASSEMBLY PARTS F.SLEWING
SIGN 1X200X100 AL-BL	97 04 710 2	103	1	2 106 101	96 82 775 08	ASSEMBLY PARTS F.SLEWING
SIGN 1X80X80 KLEBEFOLIE SP	97 05 667 6	14	4	2 888	91 70 821 08	INSCRIPTION PLATE
SIGN 1X80X80 KLEBEFOLIE SP	97 05 667 7	15	2	2 888	91 70 821 08	INSCRIPTION PLATE
SIGN 1X80X80 KLEBEFOLIE SP	97 41 504 08	11	3	2 888	91 70 821 08	INSCRIPTION PLATE
SIGN 1X80X80 KLEBEFOLIE SP	97 41 505 08	5	3	2 550 012	91 74 759 08	SIGNS
SIGN 1X80X80 KLEBEFOLIE SP	97 41 506 08	12	3	2 888	91 70 821 08	INSCRIPTION PLATE
SIGN 1X80X80 KLEBEFOLIE SP	97 41 507 08	13	2	2 888	91 70 821 08	INSCRIPTION PLATE
SIGN 200X100 KLEBEFOLIE	97 04 772 8	11	2	3 611 001	96 82 842 08	SIGNS
SIGN 208X88 KLEBEFOLIE	97 05 340 9	1	1	2 310 009	91 74 727 08	SIGNS
SIGN 208X88 KLEBEFOLIE	97 05 340 9	(1)	1	2 320	91 70 779 08	WINCH 2
SIGN 208X88 KLEBEFOLIE	97 05 340 9	1	1	2 340 102	91 78 721 08	SIGNS
SIGN 208X88 KLEBEFOLIE	97 05 340 9	2	1	3 350 006	91 78 134 08	SIGNS
SIGN 208X88 KLEBEFOLIE	97 05 340 9	2	1	3 360 004	91 74 862 08	SIGNS
SIGN 208X88 KLEBEFOLIE	97 05 340 9	2	1	3 370 004	91 74 817 08	SIGNS
SIGN 208X88 KLEBEFOLIE	97 05 341 0	2	1	2 310 009	91 74 727 08	SIGNS
SIGN 208X88 KLEBEFOLIE	97 05 341 0	(2)	1	2 320	91 70 779 08	WINCH 2
SIGN 208X88 KLEBEFOLIE	97 05 341 0	3	2	3 360 004	91 74 862 08	SIGNS
SIGN 208X88 KLEBEFOLIE	97 05 341 0	3	1	3 370 004	91 74 817 08	SIGNS
SIGN 208X88 KLEBEFOLIE	97 05 617 1	3	4	2 101 003	96 93 246 08	SIGNS
SIGN 208X88 KLEBEFOLIE SP	97 01 630 4	8	1	2 783	91 74 731 08	FUEL TANK CONTAINER UPPE

3.11.2014

etk\_es\_en\_098206 LR 11000

1620

**LIEBHERR**Indice Alfabético  
Alphabetical index

Description	Item	Pos.	Quantity	Page	Assembly	Description
SIGN 208X88 KLEBEFOLIE SP	97 01 630 4	49	1	2 880	91 70 822 08	PLATING
SIGN 208X88 KLEBEFOLIE SP	97 01 639 2	1	4	1 630 005	96 79 750 08	SIGNS
SIGN 208X88 KLEBEFOLIE SP	97 01 639 2	(1)	1	1 632	91 70 768 08	MECHANICAL SUPPORT
SIGN 208X88 KLEBEFOLIE SP	97 01 639 2	9	1	2 888	91 70 821 08	INSCRIPTION PLATE
SIGN 208X88 KLEBEFOLIE SP	97 03 397 9	(2)	4	1 742 000	91 70 770 08	FIXAGE DU CONTREPOIDS CE
SIGN 208X88 KLEBEFOLIE SP	97 03 398 2	3	1	2 550 012	91 74 759 08	SIGNS
SIGN 208X88 KLEBEFOLIE SP	97 03 398 2	9	1	3 611 001	96 82 842 08	SIGNS
SIGN 208X88 KLEBEFOLIE SP	97 03 975 3	4	1	2 550 012	91 74 759 08	SIGNS
SIGN 208X88 KLEBEFOLIE SP	97 06 731 3	7	2	1 405	91 73 221 08	SIGNS
SIGN 208X88 KLEBEFOLIE SP	97 06 731 3	7	2	1 415 101	91 73 223 08	SIGNS
SIGN 208X88 KLEBEFOLIE SP	97 86 740 08	5	1	1 405	91 73 221 08	SIGNS
SIGN 208X88 KLEBEFOLIE SP	97 86 740 08	5	1	1 415 101	91 73 223 08	SIGNS
SIGN 208X88 KLEBEFOLIE SP	97 86 740 08	2	2	1 631 101	96 80 294 08	SIGNS
SIGN 208X88 KLEBEFOLIE SP	97 86 740 08	1	2	3 211 010	96 83 113 08	SIGNS
SIGN 208X88 KLEBEFOLIE SP	97 86 740 08	2	1	3 212 011	96 85 414 08	SIGNS
SIGN 208X88 KLEBEFOLIE SP	97 86 740 08	2	1	3 223 102	96 80 123 08	SIGNS
SIGN 208X88 KLEBEFOLIE SP	97 86 740 08	2	1	3 223 103	96 91 329 08	SIGNS
SIGN 208X88 KLEBEFOLIE SP	97 86 740 08	2	1	3 223 104	96 94 253 08	SIGNS
SIGN 208X88 KLEBEFOLIE SP	97 86 740 08	1	1	3 226 003	96 79 824 08	SIGNS
SIGN 208X88 KLEBEFOLIE SP	97 86 740 08	1	1	3 226 004	96 86 880 08	SIGNS
SIGN 208X88 KLEBEFOLIE SP	97 86 740 08	2	1	3 552 018	96 85 869 08	SIGNS
SIGN 208X88 KLEBEFOLIE SP	97 86 740 08	1	1	3 556 006	96 85 592 08	SIGNS
SIGN 208X88 KLEBEFOLIE SP	97 86 740 08	3	1	3 557 002	96 91 213 08	SIGNS
SIGN 208X88 KLEBEFOLIE SP	97 86 740 08	3	1	3 558 003	96 85 041 08	SIGNS
SIGN 208X88 KLEBEFOLIE SP	97 86 740 08	1	3	3 611 001	96 82 842 08	SIGNS
SIGN 208X88 KLEBEFOLIE SP	97 86 740 08	1	3	3 651 020	96 88 186 08	SIGNS
SIGN 208X88 KLEBEFOLIE SP	97 86 740 08	1	2	3 815 010	96 90 258 08	SIGNS
SIGN 208X88 KLEBEFOLIE SP	97 86 741 08	2	6	1 134	91 75 916 08	SIGNS
SIGN 208X88 KLEBEFOLIE SP	97 86 741 08	2	1	1 405	91 73 221 08	SIGNS
SIGN 208X88 KLEBEFOLIE SP	97 86 741 08	2	1	1 415 101	91 73 223 08	SIGNS
SIGN 208X88 KLEBEFOLIE SP	97 86 741 08	(4)	1	1 632	91 70 768 08	MECHANICAL SUPPORT
SIGN 208X88 KLEBEFOLIE SP	97 86 741 08	1	4	2 888	91 70 821 08	INSCRIPTION PLATE
SIGN 208X88 KLEBEFOLIE SP	97 86 741 08	7	4	3 211 010	96 83 113 08	SIGNS
SIGN 208X88 KLEBEFOLIE SP	97 86 741 08	3	4	3 212 011	96 85 414 08	SIGNS
SIGN 208X88 KLEBEFOLIE SP	97 86 741 08	1	4	3 213 099	96 82 221 08	SIGNS
SIGN 208X88 KLEBEFOLIE SP	97 86 741 08	3	4	3 214 008	96 84 457 08	SIGNS
SIGN 208X88 KLEBEFOLIE SP	97 86 741 08	5	4	3 223 102	96 80 123 08	SIGNS
SIGN 208X88 KLEBEFOLIE SP	97 86 741 08	5	4	3 223 103	96 91 329 08	SIGNS
SIGN 208X88 KLEBEFOLIE SP	97 86 741 08	5	4	3 223 104	96 94 253 08	SIGNS
SIGN 208X88 KLEBEFOLIE SP	97 86 741 08	4	4	3 226 003	96 79 824 08	SIGNS
SIGN 208X88 KLEBEFOLIE SP	97 86 741 08	4	4	3 226 004	96 86 880 08	SIGNS
SIGN 208X88 KLEBEFOLIE SP	97 86 741 08	3	2	3 350 006	91 78 134 08	SIGNS
SIGN 208X88 KLEBEFOLIE SP	97 86 741 08	3	2	3 552 018	96 85 869 08	SIGNS
SIGN 208X88 KLEBEFOLIE SP	97 86 741 08	4	2	3 553 063	96 91 034 08	SIGNS
SIGN 208X88 KLEBEFOLIE SP	97 86 741 08	(1)	4	3 554	91 72 278 08	WA-FRAME
SIGN 208X88 KLEBEFOLIE SP	97 86 741 08	4	4	3 556 006	96 85 592 08	SIGNS
SIGN 208X88 KLEBEFOLIE SP	97 86 741 08	4	4	3 557 002	96 91 213 08	SIGNS
SIGN 208X88 KLEBEFOLIE SP	97 86 741 08	5	4	3 558 003	96 85 041 08	SIGNS
SIGN 208X88 KLEBEFOLIE SP	97 86 741 08	5	8	3 611 001	96 82 842 08	SIGNS
SIGN 208X88 KLEBEFOLIE SP	97 86 741 08	6	2	3 651 020	96 88 186 08	SIGNS
SIGN 208X88 KLEBEFOLIE SP	97 86 741 08	2	2	3 711 007	96 91 498 08	SIGNS
SIGN 208X88 KLEBEFOLIE SP	97 86 741 08	1	2	3 745 107	96 86 511 08	SIGNS
SIGN 208X88 KLEBEFOLIE SP	97 86 741 08	5	12	3 746 010	96 88 094 08	SIGNS
SIGN 208X88 KLEBEFOLIE SP	97 86 741 08	6	4	3 815 010	96 90 258 08	SIGNS
SIGN 208X88 KLEBEFOLIE SP	97 86 744 08	4	2	1 405	91 73 221 08	SIGNS
SIGN 208X88 KLEBEFOLIE SP	97 86 744 08	4	2	1 415 101	91 73 223 08	SIGNS
SIGN 208X88 KLEBEFOLIE SP	97 86 744 08	8	2	2 888	91 70 821 08	INSCRIPTION PLATE
SIGN 208X88 KLEBEFOLIE SP	97 86 746 08	3	4	1 134	91 75 916 08	SIGNS
SIGN 208X88 KLEBEFOLIE SP	97 86 746 08	3	10	1 405	91 73 221 08	SIGNS
SIGN 208X88 KLEBEFOLIE SP	97 86 746 08	3	10	1 415 101	91 73 223 08	SIGNS

3.11.2014

etk\_es\_en\_098206 LR 11000

1621

**LIEBHERR**Indice Alfabético  
Alphabetical index

Description	Item	Pos.	Quantity	Page	Assembly	Description
SIGN 208X88 KLEBEFOLIE SP	97 86 746 08	(2)	4	1 632	91 70 768 08	MECHANICAL SUPPORT
SIGN 208X88 KLEBEFOLIE SP	97 86 746 08	(1)	12	1 742 000	91 70 770 08	FIXAGE DU CONTREPOIDS CE
SIGN 208X88 KLEBEFOLIE SP	97 86 746 08	2	4	2 888	91 70 821 08	INSCRIPTION PLATE
SIGN 208X88 KLEBEFOLIE SP	97 86 746 08	8	4	3 211 010	96 83 113 08	SIGNS
SIGN 208X88 KLEBEFOLIE SP	97 86 746 08	4	5	3 212 011	96 85 414 08	SIGNS
SIGN 208X88 KLEBEFOLIE SP	97 86 746 08	2	6	3 213 099	96 82 221 08	SIGNS
SIGN 208X88 KLEBEFOLIE SP	97 86 746 08	4	7	3 214 008	96 84 457 08	SIGNS
SIGN 208X88 KLEBEFOLIE SP	97 86 746 08	2	4	3 215 050	96 90 964 08	SIGNS
SIGN 208X88 KLEBEFOLIE SP	97 86 746 08	4	4	3 223 102	96 80 123 08	SIGNS
SIGN 208X88 KLEBEFOLIE SP	97 86 746 08	4	4	3 223 103	96 91 329 08	SIGNS
SIGN 208X88 KLEBEFOLIE SP	97 86 746 08	4	4	3 223 104	96 94 253 08	SIGNS
SIGN 208X88 KLEBEFOLIE SP	97 86 746 08	5	4	3 226 003	96 79 824 08	SIGNS
SIGN 208X88 KLEBEFOLIE SP	97 86 746 08	5	4	3 226 004	96 86 880 08	SIGNS
SIGN 208X88 KLEBEFOLIE SP	97 86 746 08	4	2	3 552 018	96 85 869 08	SIGNS
SIGN 208X88 KLEBEFOLIE SP	97 86 746 08	5	2	3 553 063	96 91 034 08	SIGNS
SIGN 208X88 KLEBEFOLIE SP	97 86 746 08	(2)	4	3 554	91 72 278 08	WA-FRAME
SIGN 208X88 KLEBEFOLIE SP	97 86 746 08	5	6	3 556 006	96 85 592 08	SIGNS
SIGN 208X88 KLEBEFOLIE SP	97 86 746 08	5	4	3 557 002	96 91 213 08	SIGNS
SIGN 208X88 KLEBEFOLIE SP	97 86 746 08	4	4	3 558 003	96 85 041 08	SIGNS
SIGN 208X88 KLEBEFOLIE SP	97 86 746 08	6	6	3 611 001	96 82 842 08	SIGNS
SIGN 208X88 KLEBEFOLIE SP	97 86 746 08	7	4	3 651 020	96 88 186 08	SIGNS
SIGN 208X88 KLEBEFOLIE SP	97 86 746 08	1	2	3 711 007	96 91 498 08	SIGNS
SIGN 208X88 KLEBEFOLIE SP	97 86 746 08	2	2	3 745 107	96 86 511 08	SIGNS
SIGN 208X88 KLEBEFOLIE SP	97 86 746 08	6	12	3 746 010	96 88 094 08	SIGNS
SIGN 208X88 KLEBEFOLIE SP	97 86 746 08	5	4	3 815 010	96 90 258 08	SIGNS
SIGN 208X88 KLEBEFOLIE SP	97 86 749 08	(3)	1	1 632	91 70 768 08	MECHANICAL SUPPORT
SIGN 208X88 KLEBEFOLIE SP	97 86 749 08	6	3	2 550 012	91 74 759 08	SIGNS
SIGN 208X88 KLEBEFOLIE SP	97 86 749 08	5	3	2 888	91 70 821 08	INSCRIPTION PLATE
SIGN 208X88 KLEBEFOLIE SP	97 86 750 08	1	2	1 631 101	96 80 294 08	SIGNS
SIGN 208X88 KLEBEFOLIE SP	97 86 750 08	4	2	3 745 107	96 86 511 08	SIGNS
SIGN 208X88 M.SCHUTZF. SP	97 00 454 6	10	2	3 611 001	96 82 842 08	SIGNS
SIGN 210X297 KLEBEFOLIE SP	97 06 079 2	19	4	2 888	91 70 821 08	INSCRIPTION PLATE
SIGN 235X100 KLEBEFOLIE SP	97 06 096 8	5	2	2 101 003	96 93 246 08	SIGNS
SIGN 235X100 KLEBEFOLIE SP	97 06 096 8	20	2	2 888	91 70 821 08	INSCRIPTION PLATE
SIGN 290X100 KLEBEFOLIE SP	97 86 739 08	3	2	1 631 101	96 80 294 08	SIGNS
SIGN 2X100X220 DC01 FE//ZN	97 03 841 2	8	1	3 880	91 72 282 08	ROLLER CARRIAGE W BOOM
SIGN 2X170X100 X5CRNI18-10	97 01 594 8	18	1	3 360 003	91 74 860 08	WINCH 5 PRE-ASS.
SIGN 2X200X100 DC01 FE//ZN	97 56 239 08	108	1	2 106 101	96 82 775 08	ASSEMBLY PARTS F.SLEWING
SIGN 2X200X100 DC01 FE//ZN	97 97 429 08	10	1	3 790 752	96 84 559 08	FOOT COMPLETE
SIGN 2X228X100 DC01 FE//ZN	97 59 748 08	21	2	1 632	91 70 768 08	MECHANICAL SUPPORT
SIGN 2X290X100 DC01 FE//ZN	97 00 265 5	10	1	3 350 001	91 74 740 08	WINCH
SIGN 2X290X100 DC01 FE//ZN	97 00 297 4	17	1	3 360 003	91 74 860 08	WINCH 5 PRE-ASS.
SIGN 2X56X30 X5CRNI18-10	97 03 874 2	37	2	2 631 001	96 82 832 08	CATWALK SUPERSTR.LEFT
SIGN 2X56X30 X5CRNI18-10	97 03 874 3	38	2	2 631 001	96 82 832 08	CATWALK SUPERSTR.LEFT
SIGN 2X56X30 X5CRNI18-10	97 03 874 4	39	2	2 631 001	96 82 832 08	CATWALK SUPERSTR.LEFT
SIGN 2X56X30 X5CRNI18-10	97 03 874 5	40	2	2 631 001	96 82 832 08	CATWALK SUPERSTR.LEFT
SIGN 35X15 LEXEDGE II	97 00 540 3	77	1	2 932 041	96 79 179 08	SWITCH CABINET
SIGN 35X15 LEXEDGE II	97 00 609 3	35	1	1 930 008	96 84 978 08	TERMINAL BOX CPL.
SIGN 35X15 LEXEDGE II	97 00 609 4	36	1	1 930 008	96 84 978 08	TERMINAL BOX CPL.
SIGN 35X15 LEXEDGE II	97 03 955 3	6	1	2 930 006	96 82 414 08	TERMINAL BOX WINCH PRE-A
SIGN 35X15 LEXEDGE II	97 03 967 4	502	1	2 920 651	96 83 462 08	DUMMY PLUG
SIGN 35X15 LEXEDGE II	97 03 967 4	505	1	3 930 591	96 85 413 08	LEAD
SIGN 35X15 LEXEDGE II	97 03 967 6	512	1	2 920 651	96 83 462 08	DUMMY PLUG
SIGN 35X15 LEXEDGE II	97 03 971 3	60	1	2 932 041	96 79 179 08	SWITCH CABINET
SIGN 35X15 LEXEDGE II	97 03 981 0	62	1	2 932 041	96 79 179 08	SWITCH CABINET
SIGN 35X15 LEXEDGE II	97 03 981 1	63	1	2 932 041	96 79 179 08	SWITCH CABINET
SIGN 35X15 LEXEDGE II	97 03 981 2	64	1	2 932 041	96 79 179 08	SWITCH CABINET
SIGN 35X15 LEXEDGE II	97 03 981 3	65	1	2 932 041	96 79 179 08	SWITCH CABINET
SIGN 35X15 LEXEDGE II	97 03 981 4	66	1	2 932 041	96 79 179 08	SWITCH CABINET
SIGN 35X15 LEXEDGE II	97 03 981 5	67	1	2 932 041	96 79 179 08	SWITCH CABINET

3.11.2014

etk\_es\_en\_098206 LR 11000

1622

**LIEBHERR**Indice Alfabético  
Alphabetical index

Description	Item	Pos.	Quantity	Page	Assembly	Description
SIGN 35X15 LEXEDGE II	97 03 981 6	503	1	2 920 699	96 84 180 08	WIRING HARNESS
SIGN 35X15 LEXEDGE II	97 03 981 6	68	1	2 932 041	96 79 179 08	SWITCH CABINET
SIGN 35X15 LEXEDGE II	97 03 981 7	69	1	2 932 041	96 79 179 08	SWITCH CABINET
SIGN 35X15 LEXEDGE II	97 03 982 1	78	1	2 932 041	96 79 179 08	SWITCH CABINET
SIGN 35X15 LEXEDGE II	97 03 982 7	61	1	2 932 041	96 79 179 08	SWITCH CABINET
SIGN 35X15 LEXEDGE II	97 03 994 6	503	2	2 920 651	96 83 462 08	DUMMY PLUG
SIGN 35X15 LEXEDGE II	97 75 396 08	70	1	2 932 041	96 79 179 08	SWITCH CABINET
SIGN 35X15 LEXEDGE II	97 75 404 08	75	1	2 932 041	96 79 179 08	SWITCH CABINET
SIGN 35X15 LEXEDGE II	97 96 533 08	76	1	2 932 041	96 79 179 08	SWITCH CABINET
SIGN 36X12.5 LEXEDGE II	97 04 196 2	9	1	2 932 302	96 84 862 08	LOCKING PLATE
SIGN 375X2250 FOLIE	97 31 793 08	9	2	3 211 010	96 83 113 08	SIGNS
SIGN 375X2250 FOLIE	97 31 793 08	7	2	3 223 103	96 91 329 08	SIGNS
SIGN 75X45 ALUMINIUM	97 69 555 08	20	1	2 831	91 71 911 08	AIR CONDITIONING
SIGN 80X60 AL-BL	97 88 473 08	168	1	2 976 017	96 79 694 08	FITTING PLATE EMERG. ACT:
SIGN 80X60 AL-BL	97 88 474 08	161	1	2 976 026	96 79 695 08	FITTING PLATE EMERG. ACT:
SIGN A570 ALU	97 04 554 7	2	1	2 920 598	96 86 814 08	CONTR: PANEL PINNING
SIGN KLEBEFOLIE SPF	97 05 222 3	(1)	1	2 550 013	96 78 462 08	PULL ROD
SIGN KLEBEFOLIE SPF	97 05 222 3	(1)	1	3 715 010	96 77 336 08	ROD CPL.
SIGN S1910 ALU	97 01 000 5	4	1	3 930 188	96 79 232 08	TERMINAL BOX CPL.
SIGN S1930 LEXAN	97 04 095 2	5	1	3 930 371	96 79 229 08	TERMINAL BOX
SIGN S1945 LEXAN	97 02 074 4	4	1	3 930 372	96 85 622 08	TERMINAL BOX CPL.
SIGN S1950 LEXAN	97 02 083 3	4	1	3 930 373	96 85 624 08	TERMINAL BOX CPL.
SIGN S1955 LEXAN	97 05 702 9	4	1	3 930 586	96 93 728 08	TERMINAL BOX CPL.
SIGN S1960 LEXAN	97 02 039 1	4	1	3 930 384	96 84 587 08	TERMINAL BOX
SIGN S1980 LEXAN	97 05 834 3	3	1	3 930 188	96 84 011 08	TERMINAL BOX
SIGN S1995 LEXEDGE II	97 03 203 1	(4)	1	3 780 881	96 72 767 08	RECEIVER
SIGN S2030	97 01 676 4	4	1	3 930 587	96 86 506 08	TERMINAL BOX CPL.
SIGN S2050 ALU	97 01 197 1	4	1	3 930 392	96 82 851 08	TERMINAL BOX
SIGN S2070 ALU	97 01 201 5	4	1	3 930 579	96 81 882 08	TERMINAL BOX CPL.
SIGN S220 LEXAN	97 75 070 08	5	1	1 920 403	96 79 066 08	TERMINAL BOX CPL.
SIGN S240 LEXAN	97 75 008 08	5	1	1 920 417	96 79 065 08	TERMINAL BOX CPL.
SIGNAGE COOLANT OW	91 80 907 08	160	1		LR 11000 -0	LIEBHERR CRAW.CRANE LR
SIGNS	91 74 727 08	5	1	2 310	91 70 778 08	WINCH 1
SIGNS	91 74 737 08	5	1	2 320	91 70 779 08	WINCH 2
SIGNS	96 78 813 08	30	2	1 632	91 70 768 08	MECHANICAL SUPPORT
SIGNS	96 79 750 08	3	1	1 630	91 70 766 08	HYDRAULIC SUPPORT
SIGNS	96 80 294 08	30	1	1 631 100	91 70 767 08	CATWALK CRAW.TRACK TRA
SIGNS	96 80 545 08	700	1	2 730 050	91 70 815 08	COUNTERWEIGHT FRAME
SIGNS	96 85 041 08	700	1	3 558	91 73 336 08	SPACER WA-FRAME 2
SIGNS	96 85 869 08	700	1	3 552	91 73 337 08	WA-FRAME 1
SIGNS	96 88 094 08	6	1	3 746	91 72 301 08	GUIDE SUSPENDED BALLAST
SIGNS	96 88 186 08	300	1	3 651	91 73 805 08	D HEAD SECTION PRE-ASS.
SIGNS	96 90 607 08	700	1	3 716 001	96 77 438 08	ROD CPL.
SIGNS	96 90 639 08	700	1	2 550 017	96 79 810 08	PULL ROD
SIGNS	96 90 662 08	700	1	2 550 013	96 78 462 08	PULL ROD
SIGNS	96 90 686 08	700	1	3 223 020	96 78 976 08	PULL ROD
SIGNS	96 90 942 08	700	1	3 553 062	96 84 680 08	ROD
SIGNS	96 91 213 08	700	1	3 557	91 71 913 08	INTERMEDIATE PART
SIGNS 1.4M	96 91 002 08	700	1	3 566 003	96 84 899 08	ROD CPL.
SIGNS 12 M	96 90 756 08	700	1	3 716 007	96 77 040 08	ROD CPL.
SIGNS 1M	96 90 967 08	700	1	3 566 005	96 84 897 08	ROD CPL.
SIGNS 2.5M	96 90 860 08	700	1	3 223 023	96 81 901 08	PULL ROD
SIGNS 3.9M	96 90 732 08	700	1	3 651 016	96 80 262 08	PULL ROD
SIGNS 3M	96 91 011 08	700	1	2 975 293	96 81 900 08	PULL ROD
SIGNS 4.4M	96 90 843 08	700	1	3 566 001	96 84 901 08	ROD CPL.
SIGNS 5.765M	96 90 827 08	700	1	3 651 013	96 80 260 08	PULL ROD
SIGNS 6 M	96 90 628 08	700	1	3 715 010	96 77 336 08	ROD CPL.
SIGNS 6.005M	96 90 921 08	700	1	3 223 022	96 81 902 08	PULL ROD
SIGNS 6.050 M	96 90 835 08	700	1	3 223 048	96 82 422 08	PULL ROD
SIGNS 6.0M	96 90 725 08	700	1	3 651 015	96 80 261 08	DRAWBAR PRE-ASS

3.11.2014

etk\_es\_en\_098206 LR 11000

1623

**LIEBHERR**Indice Alfabético  
Alphabetical index

Description	Item	Pos.	Quantity	Page	Assembly	Description
SIGNS 6.8M	96 90 939 08	700	1	3 816 004	96 85 027 08	ROD CPL.
SIGNS 6M	96 90 579 08	700	1	3 715 003	96 77 469 08	ROD CPL.
SIGNS 8.5 M	96 90 694 08	700	1	3 223 021	96 78 983 08	PULL ROD
SIGNS BALLASTPALETTE	96 86 511 08	700	1	3 745	91 72 298 08	SUSPENDED BALLAST
SIGNS D-ANLENKSTUECK	96 82 842 08	300	1	3 611	91 73 332 08	D PIVOT SECTION PRE-ASS.
SIGNS D-ZWISCHENSTUECK	96 90 258 08	700	1	3 715	91 70 853 08	D INTERMEDIATE SECTION
SIGNS D-ZWISCHENSTUECK	96 90 258 08	700	1	3 716	91 71 786 08	D INTERMEDIATE SECTION
SIGNS DB-UNTERTEIL	96 93 246 08	7	1	2 101	91 70 775 08	SLEWING PLATFORM FRAME
SIGNS L-KOPFSTUECK	96 82 221 08	700	1	3 213	91 72 510 08	L-HEAD PIECE
SIGNS L-ZWISCHENSTUECK	96 79 824 08	700	1	3 226	91 71 915 08	L INTERMEDIATE SECTION
SIGNS L-ZWISCHENSTUECK	96 79 824 08	700	1	3 227 006	91 72 280 08	L INTERMEDIATE SECTION
SIGNS L-ZWISCHENSTUECK	96 79 824 08	700	1	3 227 007	91 76 254 08	L INTERMEDIATE SECTION
SIGNS L-ZWISCHENSTUECK	96 79 824 08	700	1	3 227 008	91 76 270 08	L INTERMEDIATE SECTION
SIGNS LI.	91 73 221 08	5	1	1 400	91 70 763 08	CRAWLER TRACK CARRIER LE
SIGNS MASTNASE32T	96 91 498 08	700	1	3 711	91 72 286 08	BOOM NOSE
SIGNS MITTELTEIL	91 75 916 08	4	1	1 130	91 70 759 08	CENTRAL SECTION CRAWLER
SIGNS RE.	91 73 223 08	5	1	1 410	91 70 764 08	CRAWLER CARRIER RIGHT CP
SIGNS ROLLENSATZ	96 90 964 08	700	1	3 215 007	91 71 907 08	ROLLER SET
SIGNS ROLLENSATZ	96 90 964 08	700	1	3 215 008	91 71 908 08	ROLLER SET
SIGNS S-ADAPTEL11000	96 91 329 08	700	1	3 223	91 72 314 08	S ADAPTER SECTION
SIGNS S-ANLENKSTUECK	96 83 113 08	700	1	3 211	91 73 326 08	S PIVOT SECTION PRE-ASS.
SIGNS S-KOPFSTUECK	96 84 457 08	700	1	3 214	91 70 785 08	S HEAD SECTION
SIGNS S-ZW.FLMLR11000	96 94 253 08	700	1	3 223 052	91 70 788 08	S INTERMEDIATE SECTION
SIGNS S-ZW.ST.LR11000	96 80 123 08	700	1	3 220	91 71 909 08	S INTERMEDIATE SECTION
SIGNS S-ZW.ST.LR11000	96 80 123 08	700	1	3 220 500	91 73 339 08	S INTERMEDIATE SECTION
SIGNS S-ZW.ST.LR11000	96 80 123 08	700	1	3 223 050	91 70 786 08	S INTERMEDIATE SECTION
SIGNS S-ZW.ST.LR11000	96 80 123 08	700	1	3 223 051	91 70 787 08	S INTERMEDIATE SECTION
SIGNS S-ZW.ST.LR11000	96 80 123 08	700	1	3 223 053	91 70 792 08	S INTERMEDIATE SECTION
SIGNS S-ZW.ST.LR11000	96 80 123 08	700	1	3 223 054	91 75 712 08	S INTERMEDIATE SECTION
SIGNS SA-BOCK	91 74 759 08	5	1	2 550	91 70 803 08	SA FRAME
SIGNS SL-REDU.	96 86 880 08	700	1	3 225	91 71 910 08	SL REDUCING SECTION
SIGNS W-ANLENKLR11000	96 85 414 08	700	1	3 212	91 71 914 08	W PIVOT SECTION
SIGNS WAB1ANLELR11000	96 91 938 08	700	1	3 554	91 72 278 08	WA-FRAME
SIGNS WAB2ANLELR11000	96 85 592 08	700	1	3 556	91 71 912 08	WA-FRAME 2 PIVOT SECTION
SIGNS WABII KOPF	96 91 034 08	700	1	3 553	91 73 338 08	WA-FRAME 2 HEAD SECTION
SIGNS WINDE 3	91 78 134 08	5	1	3 350	91 70 832 08	WINCH 3
SIGNS WINDE 4	91 78 721 08	4	1	2 340 100	91 70 782 08	WINCH 4 LUFFING GEAR
SIGNS WINDE 5	91 74 862 08	5	1	3 360	91 70 793 08	WINCH 5
SIGNS WINDE 6	91 74 817 08	5	1	3 370	91 70 817 08	WINCH 6
SIGNS ZENTRALBALLAST	96 80 576 08	2	1	1 742 000	91 70 770 08	FIXAGE DU CONTREPOIDS CE
SILENCER	50 26 616 08	152	1	2 990 000	96 77 882 08	COMPRESSED AIR PLANT
SIM-CARD	10 28 444 4	58	1	2 932	91 70 829 08	SWITCHBOX MOUNTING PART
SIMPLE LADDER 3-322X0.81M	97 93 278 08	3	1	3 651 022	96 93 969 08	LADDER, PRE-ASSEMBLED
SIMPLE LADDER EN 131 10-4	11 48 128 8	37	1	3 558	91 73 336 08	SPACER WA-FRAME 2
SIMPLE LADDER EN 131 13-4	11 34 135 3	11	2	3 745	91 72 298 08	SUSPENDED BALLAST
SIMPLE LADDER EN 131 7-420	11 48 166 7	57	1	3 211	91 73 326 08	S PIVOT SECTION PRE-ASS.
SIMPLE LADDER EN 131 7-420	11 48 166 7	32	1	3 746 003	96 86 714 08	HEAD SECTION PRE-ASS.
SIMPLE LADDER EN 131 9-420	11 48 140 0	11	2	2 730 050	91 70 815 08	COUNTERWEIGHT FRAME
SIMPLE LADDER EN 131 9-420	11 48 140 0	107	1	3 611	91 73 332 08	D PIVOT SECTION PRE-ASS.
SINGEL SEAL 0,5-0,75MM2	10 00 738 8	829	23	2 920 660	96 80 307 08	WIRING HARNESS
SINGEL SEAL 1,0-1,5MM2	10 01 438 7	830	41	2 920 660	96 80 307 08	WIRING HARNESS
SINGLE STRAND SEALING	10 42 462 5	828	4	2 533 055	96 79 258 08	WIRING HARNESS
SINGLE STRAND SEALING	10 42 462 5	828	13	2 920 660	96 80 307 08	WIRING HARNESS
SINGLE STRAND SEALING	60 23 333 08	805	3	2 920 660	96 80 307 08	WIRING HARNESS
SINGLE STRAND SEALING 1,2	60 23 308 08	802	2	2 533 055	96 79 258 08	WIRING HARNESS
SINGLE STRAND SEALING 1,2	60 23 308 08	802	2	2 920 633	96 84 168 08	WIRING HARNESS
SINGLE STRAND SEALING 1,2	60 23 308 08	802	10	2 920 660	96 80 307 08	WIRING HARNESS
SINGLE STRAND SEALING 2	60 56 197 08	813	4	2 533 055	96 79 258 08	WIRING HARNESS
SINGLE STRAND SEALING 2	60 56 197 08	813	30	2 920 633	96 84 168 08	WIRING HARNESS
SINGLE STRAND SEALING 2	60 56 197 08	813	19	2 920 660	96 80 307 08	WIRING HARNESS

3.11.2014

etk\_es\_en\_098206 LR 11000

1624

**LIEBHERR**Indice Alfabético  
Alphabetical index

Description	Item	Pos.	Quantity	Page	Assembly	Description
SINGLE STRAND SEALING 2,2-	60 23 305 08	801	4	2 920 660	96 80 307 08	WIRING HARNESS
SINGLE STRAND SEALING DIN	60 56 201 08	815	5	2 920 660	96 80 307 08	WIRING HARNESS
SINGLE STRAND SEALING DIN	60 56 199 08	821	5	1 920 473	96 79 717 08	WIRING HARNESS
SINGLE STRAND SEALING DIN	60 56 199 08	821	5	2 920 633	96 84 168 08	WIRING HARNESS
SINGLE STRAND SEALING DIN	60 56 198 08	816	4	2 920 633	96 84 168 08	WIRING HARNESS
SINGLE STRAND SEALING M	11 17 095 3	840	2	2 920 660	96 80 307 08	WIRING HARNESS
SINGLE-END SPANNER DIN 8	88 51 322 08	5	1	1 750	91 70 771 08	TOOL
SINGLE-END SPANNER DIN 8	79 00 046 08	6	1	1 750	91 70 771 08	TOOL
SIPHON PIPE 76X6 NBR SPF	10 34 353 0	235	0.5	2 997	91 74 593 08	HOSE LINES SUPERSTRUCT
SIPHON PIPE 76X6 NBR SPF	10 34 353 0	237	0.56	2 997	91 74 593 08	HOSE LINES SUPERSTRUCT
SIPHON PIPE 76X6 NBR SPF	10 34 353 0	238	0.39	2 997	91 74 593 08	HOSE LINES SUPERSTRUCT
SIPHON PIPE 76X6 NBR SPF	10 34 353 0	239	0.34	2 997	91 74 593 08	HOSE LINES SUPERSTRUCT
SIPHON PIPE DN100X570 NBR	11 49 135 7	6	1	2 391	91 70 791 08	DIESEL ENGINE CPL.
SIPHON PIPE DN170X300 NB	51 05 699 08	24	1	2 671	91 70 809 08	OIL RESERVOIR, COMPLETE
SIPHON PIPE NW60X6,5 NBR	10 04 167 5	240	0.48	2 997	91 74 593 08	HOSE LINES SUPERSTRUCT
SIPHON PIPE X0 SPF	77 42 356 08	12	1	2 671	91 70 809 08	OIL RESERVOIR, COMPLETE
SL REDUCING SECTION 6M	91 71 910 08	214	1		LR 11000 -0	LIEBHERR CRAW.CRANE LR
SLEDGE HAMMER 5KG	88 50 341 08	11	1	1 750	91 70 771 08	TOOL
SLEEVE	10 81 500 6	3	1	X1045027	10 45 027 3	ANTENNA
SLEEVE	51 10 522 08	11	1	5 104 019	51 04 019 08	REVERSING VALVE
SLEEVE	57 11 303 08	2	1	5 711 301	57 11 301 08	PRESSURE LIMITING VALVE
SLEEVE 108.0X222 S355J2H T	97 03 623 4	84	1	3 611	91 73 332 08	D PIVOT SECTION PRE-ASS.
SLEEVE 114.3X50 S355J2H	97 03 140 3	12	2	3 211	91 73 326 08	S PIVOT SECTION PRE-ASS.
SLEEVE 114.3X50 S355J2H	97 03 140 3	23	1	3 566 001	96 84 901 08	ROD CPL.
SLEEVE 20.0X25 S355J2G3	97 15 850 08	(3)	2	2 550 001	91 73 477 08	SA FRAME
SLEEVE 20.0X55 S355J2H FE//	97 02 829 9	46	1	3 715	91 70 853 08	D INTERMEDIATE SECTION
SLEEVE 20.0X55 S355J2H FE//	97 02 829 9	46	1	3 716	91 71 786 08	D INTERMEDIATE SECTION
SLEEVE 244.5X230 S770QL	97 03 236 3	91	1	3 611	91 73 332 08	D PIVOT SECTION PRE-ASS.
SLEEVE 25.0X15 35NICRMOV	97 02 017 1	77	2	2 340 101	91 74 512 08	WINCH 4 PRE-ASSEMBLY
SLEEVE 25X20 11SMN30+C	95 38 734 08	62	30	1 131 100	91 73 453 08	CENTRAL SECTION CRAWLER
SLEEVE 25X20 11SMN30+C	95 38 734 08	45	8	2 106 100	91 74 016 08	SLEWING PLATFORM CPL.
SLEEVE 25X20 11SMN30+C	95 38 734 08	34	17	2 106 101	96 82 775 08	ASSEMBLY PARTS F.SLEWING
SLEEVE 25X20 11SMN30+C	95 38 734 08	23	5	2 310 001	91 74 381 08	WINCH 1 PRE-ASSEMBLY
SLEEVE 25X20 11SMN30+C	95 38 734 08	23	3	2 320 001	91 74 540 08	WINCH 2 PRE-ASS.
SLEEVE 25X20 11SMN30+C	95 38 734 08	36	4	2 340 101	91 74 512 08	WINCH 4 PRE-ASSEMBLY
SLEEVE 25X20 11SMN30+C	95 38 734 08	68	4	2 391 001	96 79 787 08	DIESEL ENGINE, PRE-ASSEMB
SLEEVE 25X20 11SMN30+C	95 38 734 08	50	4	2 391 044	96 85 108 08	FIXING PARTS COMPRESSED
SLEEVE 25X20 11SMN30+C	95 38 734 08	15	8	2 510	91 70 799 08	TURNTABLE PANELLING
SLEEVE 25X20 11SMN30+C	95 38 734 08	51	2	2 533 003	96 79 267 08	ELECTRIC ADD-ON PARTS CA
SLEEVE 25X20 11SMN30+C	95 38 734 08	109	10	2 550 001	91 73 477 08	SA FRAME
SLEEVE 25X20 11SMN30+C	95 38 734 08	33	15	2 631 001	96 82 832 08	CATWALK SUPERSTR.LEFT
SLEEVE 25X20 11SMN30+C	95 38 734 08	20	4	2 631 002	96 92 599 08	SLEWING PLATFORM CATWAL
SLEEVE 25X20 11SMN30+C	95 38 734 08	65	10	2 711	91 70 812 08	CENT. LUBRIC. SYSTEM SUP
SLEEVE 25X20 11SMN30+C	95 38 734 08	40	8	2 730 050	91 70 815 08	COUNTERWEIGHT FRAME
SLEEVE 25X20 11SMN30+C	95 38 734 08	140	58	3 211	91 73 326 08	S PIVOT SECTION PRE-ASS.
SLEEVE 25X20 11SMN30+C	95 38 734 08	33	3	3 350 001	91 74 740 08	WINCH
SLEEVE 25X20 11SMN30+C	95 38 734 08	25	1	3 360 003	91 74 860 08	WINCH 5 PRE-ASS.
SLEEVE 25X20 11SMN30+C	95 38 734 08	24	4	3 370 002	91 74 736 08	WINCH 6 PRE-ASSEMBLY
SLEEVE 25X20 11SMN30+C	95 38 734 08	27	26	3 611	91 73 332 08	D PIVOT SECTION PRE-ASS.
SLEEVE 25X20 11SMN30+C	95 38 734 08	107	48	3 651	91 73 805 08	D HEAD SECTION PRE-ASS.
SLEEVE 25X20 11SMN30+C	95 38 734 08	50	20	3 715	91 70 853 08	D INTERMEDIATE SECTION
SLEEVE 25X20 11SMN30+C	95 38 734 08	50	40	3 716	91 71 786 08	D INTERMEDIATE SECTION
SLEEVE 30.0X13 E355+N	97 00 626 5	29	2	3 745	91 72 298 08	SUSPENDED BALLAST
SLEEVE 30.0X135 E355+N	97 04 212 6	44	2	3 552	91 73 337 08	WA-FRAME 1
SLEEVE 30.0X135 E355+N	97 04 212 6	24	1	3 566 001	96 84 901 08	ROD CPL.
SLEEVE 35.0X19 S355J2G3	97 87 877 08	11	24	1 131 100	91 73 453 08	CENTRAL SECTION CRAWLER
SLEEVE 35.0X19 S355J2G3	97 87 877 08	68	8	1 401	91 72 916 08	CRAWLER TRACK CARRIER, L
SLEEVE 35.0X19 S355J2G3	97 87 877 08	68	8	1 411	91 72 917 08	CRAWLER TRACK CARRIER,
SLEEVE 35.0X19 S355J2G3	97 87 877 08	26	97	2 106 101	96 82 775 08	ASSEMBLY PARTS F.SLEWING
SLEEVE 35.0X19 S355J2G3	97 87 877 08	21	6	2 310 001	91 74 381 08	WINCH 1 PRE-ASSEMBLY

3.11.2014

etk\_es\_en\_098206 LR 11000

1625

**LIEBHERR**Indice Alfabético  
Alphabetical index

Description	Item	Pos.	Quantity	Page	Assembly	Description
SLEEVE 35.0X19 S355J2G3	97 87 877 08	21	6	2 320 001	91 74 540 08	WINCH 2 PRE-ASS.
SLEEVE 35.0X19 S355J2G3	97 87 877 08	37	3	2 340 101	91 74 512 08	WINCH 4 PRE-ASSEMBLY
SLEEVE 35.0X19 S355J2G3	97 87 877 08	51	4	2 391	91 70 791 08	DIESEL ENGINE CPL.
SLEEVE 35.0X19 S355J2G3	97 87 877 08	39	3	2 391 001	96 79 787 08	DIESEL ENGINE, PRE-ASSEMB
SLEEVE 35.0X19 S355J2G3	97 87 877 08	117	4	2 550 001	91 73 477 08	SA FRAME
SLEEVE 35.0X19 S355J2G3	97 87 877 08	40	40	2 631	91 70 800 08	SLEWING PLATFORM CATWAL
SLEEVE 35.0X19 S355J2G3	97 87 877 08	7	4	2 650	91 70 798 08	UREA TANK
SLEEVE 35.0X19 S355J2G3	97 87 877 08	41	8	2 730 050	91 70 815 08	COUNTERWEIGHT FRAME
SLEEVE 35.0X19 S355J2G3	97 87 877 08	12	4	2 744	91 76 183 08	UPPERCARRIAGE SUSP BALL
SLEEVE 35.0X19 S355J2G3	97 87 877 08	101	4	2 810	91 70 816 08	CRANE DRIVER'S CABIN CPL.
SLEEVE 35.0X19 S355J2G3	97 87 877 08	66	12	2 859 040	96 82 869 08	SOUND DAMPING ABOVE
SLEEVE 35.0X19 S355J2G3	97 87 877 08	26	25	2 859 041	96 82 553 08	SOUND DAMPING DOWN
SLEEVE 35.0X19 S355J2G3	97 87 877 08	32	2	3 350 001	91 74 740 08	WINCH
SLEEVE 35.0X19 S355J2G3	97 87 877 08	24	4	3 360 003	91 74 860 08	WINCH 5 PRE-ASS.
SLEEVE 35.0X19 S355J2G3	97 87 877 08	23	4	3 370 002	91 74 736 08	WINCH 6 PRE-ASSEMBLY
SLEEVE 35.0X19 S355J2G3	97 87 877 08	39	8	3 745	91 72 298 08	SUSPENDED BALLAST
SLEEVE 35.0X19 S355J2G3	97 87 877 08	40	4	3 746 003	96 86 714 08	HEAD SECTION PRE-ASS.
SLEEVE 40.0X19 S355J2G3 FE	97 16 224 08	22	2	2 392	91 70 794 08	MUFFLER UNIT
SLEEVE 40.0X19 S355J2G3 FE	97 16 224 08	14	8	2 670	91 70 808 08	FUEL TANK CPL.
SLEEVE 40.0X19 S355J2G3 FE	97 16 224 08	23	8	2 671	91 70 809 08	OIL RESERVOIR, COMPLETE
SLEEVE 48X204 PA6	97 68 724 08	14	1	2 522 011	96 80 809 08	CLOSING DEVICE
SLEEVE 80.0X92 S355J2C+C	97 04 221 2	47	3	3 556 003	96 86 627 08	WA-FRAME 2 BASE SECTION
SLEEVE 8X94	50 15 073 14	143	1	X1134739	11 34 739 6	ROPE DRUM
SLEEVE 8X94	50 15 073 14	202	1	X1134739	11 34 739 9	FLANGE BEARING
SLEEVE CONTACT 0,2-0,5MM2	10 33 582 0	690	6	2 533 055	96 79 258 08	WIRING HARNESS
SLEEVE CONTACT 0,2-0,5MM2	10 33 582 0	690	3	2 533 058	96 79 263 08	WIRING HARNESS
SLEEVE CONTACT 0,2-0,5MM2	10 33 582 0	690	164	2 533 076	96 79 264 08	WIRING HARNESS
SLEEVE CONTACT 0,2-0,5MM2	10 33 582 0	690	7	2 920 633	96 84 168 08	WIRING HARNESS
SLEEVE CONTACT 0,2-0,5MM2	10 33 582 0	690	30	2 920 660	96 80 307 08	WIRING HARNESS
SLEEVE CONTACT 0,5-0,75MM	10 42 462 3	700	4	2 533 055	96 79 258 08	WIRING HARNESS
SLEEVE CONTACT 0,5-0,75M	10 81 364 4	754	4	2 920 660	96 80 307 08	WIRING HARNESS
SLEEVE CONTACT 0,5-1,0MM2	60 03 031	666	4	2 920 660	96 80 307 08	WIRING HARNESS
SLEEVE CONTACT 0,5-1,0MM2	60 03 031	(1)	1	9 674 046	96 74 046 08	RK PLUG
SLEEVE CONTACT 0,5-1,0MM2	10 49 349 5	726	52	2 920 660	96 80 307 08	WIRING HARNESS
SLEEVE CONTACT 0,5-1,0MM2	10 80 063 1	753	2	2 920 660	96 80 307 08	WIRING HARNESS
SLEEVE CONTACT 0,75 -1,5MM	60 23 321 08	611	4	2 533 058	96 79 263 08	WIRING HARNESS
SLEEVE CONTACT 0,75-1,0MM	60 45 193 08	629	2	2 920 633	96 84 168 08	WIRING HARNESS
SLEEVE CONTACT 0,75-1,5MM	60 23 334 08	622	3	2 920 660	96 80 307 08	WIRING HARNESS
SLEEVE CONTACT 0,75-1,5MM	62 02 434	96	1	2 920 633	96 84 168 08	WIRING HARNESS
SLEEVE CONTACT 0,75-1,5MM	62 02 434	96	5	2 920 660	96 80 307 08	WIRING HARNESS
SLEEVE CONTACT 1,0-1,5MM2	10 49 349 6	727	12	2 920 660	96 80 307 08	WIRING HARNESS
SLEEVE CONTACT 1,0-1,5MM2	10 81 364 5	755	5	2 920 660	96 80 307 08	WIRING HARNESS
SLEEVE CONTACT 1,0-2,5MM2	10 49 349 3	724	4	2 920 660	96 80 307 08	WIRING HARNESS
SLEEVE CONTACT 1,5MM2	10 67 538 1	(14)	1	2 932	91 70 829 08	SWITCHBOX MOUNTING PART
SLEEVE CONTACT 2,00MM2	11 17 095 7	769	2	2 920 660	96 80 307 08	WIRING HARNESS
SLEEVE CONTACT 2MM2 CU	73 68 405	(1)	1	9 674 046	96 74 046 08	RK PLUG
SLEEVE CONTACT DIN 72585 0	60 23 395 08	647	5	1 920 473	96 79 717 08	WIRING HARNESS
SLEEVE CONTACT DIN 72585 0	60 23 395 08	647	5	2 920 633	96 84 168 08	WIRING HARNESS
SLEEVE CONTACT DIN 72585 0	60 23 394 08	643	2	2 920 633	96 84 168 08	WIRING HARNESS
SLEEVE CONTACT DIN 72585 0	60 23 394 08	643	5	2 920 660	96 80 307 08	WIRING HARNESS
SLEEVE CONTACT DIN 72585 1	60 23 399 08	646	2	2 920 633	96 84 168 08	WIRING HARNESS
SLEEVE EDELSTAHL	97 02 439 4	7	1	2 650 003	96 81 140 08	UREA TANK
SLEEVE EDELSTAHL	97 03 463 6	3	1	2 650 003	96 81 140 08	UREA TANK
SLEEVE RD20X15 S355J2G3	94 15 300 08	75	1	2 932 082	96 79 180 08	ASSEMBLY PARTS MOUNTIN
SLEIGH CPL.	96 47 880 08	3	2	2 522 013	96 45 883 08	GUIDE PRE-ASS.
SLEWING GEAR	91 70 783 08	2	1	2 101	91 70 775 08	SLEWING PLATFORM FRAME
SLEWING GEAR ATTACHMEN	91 73 520 08	1	1	2 350	91 70 783 08	SLEWING GEAR
SLEWING GEAR DRIVE DAT 4	90 20 167 9	1	3	2 350 014	91 73 520 08	SLEWING GEAR ATTACHMEN
SLEWING GEAR WARN SIGNA	96 92 992 08	9	1	2 920 441	91 70 828 08	ELECTR. SYSTEM F.SLEWING
SLEWING PLATFORM CATWAL	91 70 800 08	132	1		LR 11000 -0	LIEBHERR CRAW.CRANE LR

3.11.2014

etk\_es\_en\_098206 LR 11000

1626

**LIEBHERR**Indice Alfabético  
Alphabetical index



Description	Item	Pos.	Quantity	Page	Assembly	Description
SLEWING PLATFORM CATWAL	96 92 599 08	80	1	2 631	91 70 800 08	SLEWING PLATFORM CATWAL
SLEWING PLATFORM CPL.	91 74 016 08	1	1	2 102	91 70 776 08	SLEWING PLATFORM FRAME
SLEWING PLATFORM FRAME	91 70 776 08	103	1		LR 11000 -0	LIEBHERR CRAW.CRANE LR
SLEWING PLATFORM FRAME	91 70 775 08	102	1		LR 11000 -0	LIEBHERR CRAW.CRANE LR
SLEWING PLATFORM HYDRA	91 74 592 08	6	1	2 101	91 70 775 08	SLEWING PLATFORM FRAME
SLIDE BLOCK CPL.	10 45 514 4	15	1	X1111334	11 11 334 3	OPERATOR SEAT
SLIDE PLATE 10X100X80 PA6	97 04 039 3	93	2	2 810	91 70 816 08	CRANE DRIVER'S CABIN CPL.
SLIDE RAIL PA6G	97 03 572 2	6	1	2 260	91 70 797 08	BATTERY STORAGE
SLIDE VALVE BLOCK 350BAR	11 60 012 9	21	1	1 970 000	96 77 873 08	HYDRAULIC EQUIPM.CENTER
SLIDER 15X50X230 PA6G+OEL	97 12 795 08	36	8	3 611	91 73 332 08	D PIVOT SECTION PRE-ASS.
SLIDING DOOR CPL. SPF	91 74 320 08	2	1	2 520	91 72 029 08	CABIN, GLAZED
SLIDING PIECE L STEEL CONS	96 77 222 08	2	1	1 401	91 72 916 08	CRAWLER TRACK CARRIER, L
SLIDING PIECE STEEL CONS	96 77 760 08	2	1	1 411	91 72 917 08	CRAWLER TRACK CARRIER,
SLING GEAR ERECTION CRAW	91 70 813 08	148	1		LR 11000 -0	LIEBHERR CRAW.CRANE LR
SLIP RING	10 41 178 0	14	1	X1002800	10 02 800 2	CABLE REEL
SLIP RING	10 41 178 1	15	7	X1002800	10 02 800 2	CABLE REEL
SLIP RING 60X2 2,5²	10 11 484 3	5	46	X1160118	11 60 118 4	COLLECTING RING
SLIP RING MS60 VERGOLDET	11 00 322 3	44	24	X1160118	11 60 118 4	COLLECTING RING
SLIPRING UNIT INSTALLATION	96 86 605 08	10	1	1 131 100	91 73 453 08	CENTRAL SECTION CRAWLER
SLOTTED NUT M30X1,5	57 01 139 08	9	1	5 701 129	57 01 129 08	DRIVING GEAR
SMALL HILL COVERING SPF	97 71 452 08	7	1	2 520 034	96 45 984 08	INTERNAL LINING
SNAP HOOK AEHNLICH DIN 5	11 00 480 1	173	6	3 611	91 73 332 08	D PIVOT SECTION PRE-ASS.
SNAP HOOK AEHNLICH DIN 5	11 00 480 1	128	6	3 651	91 73 805 08	D HEAD SECTION PRE-ASS.
SNAP HOOK AEHNLICH DIN 5	11 00 480 1	62	6	3 715	91 70 853 08	D INTERMEDIATE SECTION
SNAP HOOK AEHNLICH DIN 5	11 00 480 1	62	6	3 716	91 71 786 08	D INTERMEDIATE SECTION
SNAP HOOK DIN 5299 C100X1	74 40 104 08	106	4	3 211	91 73 326 08	S PIVOT SECTION PRE-ASS.
SNAP HOOK DIN 5299 C60X6-	74 40 102 08	432	6	2 970 000	96 77 881 08	HYDRAULICS
SNAP HOOK DIN 5299 C80X8-	74 40 101 08	10	2	3 790	91 75 089 08	W-MOUNTING PARTS
SNAP LOCK ABS	10 29 615 7	2	1	2 859 049	96 83 091 08	COVER COMPL.
SNAP LOCK ABS	10 29 615 7	(2)	3	2 859 051	96 83 182 08	COVER COMPL.
SNAP RING 55X2 FSt	10 02 764 8	7	1	X1013154	10 13 154 6	PISTON CPL.
SNAP SWITCH	57 14 868 08	25	1	X1160118	11 60 118 4	COLLECTING RING
SNAP-IN LOCK M20X1,5 NIRO	10 01 002 5	7	2	2 925 031	96 86 462 08	CAMERA HOLDER, PREMOU
SOCKET	10 42 905 7	5	1	2 533 067	96 79 239 08	PLATE PRE-ASS.
SOCKET	10 42 905 7	2	1	2 533 068	96 49 314 08	PREMOUNTED PLUG SOCKET
SOCKET 2-POL 13A	10 34 251 8	518	1	2 920 633	96 84 168 08	WIRING HARNESS
SOCKET 2-POL 13A	10 34 251 8	521	2	2 920 660	96 80 307 08	WIRING HARNESS
SOCKET 8-POL	10 21 947 7	4	1	2 533 067	96 79 239 08	PLATE PRE-ASS.
SOCKET COMBINATION 3-POL	60 52 157 08	1	1	2 780	91 71 906 08	EXTERNAL FEED
SOCKET HEAD SCREW	51 10 517 08	6	1	5 104 019	51 04 019 08	REVERSING VALVE
SOCKET HEAD SCREW DIN 6	46 00 835	19	16	3 215 007	91 71 907 08	ROLLER SET
SOCKET HEAD SCREW DIN 6	46 00 835	18	16	3 215 008	91 71 908 08	ROLLER SET
SOCKET HEAD SCREW DIN 6	40 72 089 08	8	16	3 651 010	96 79 463 08	LUFFING PULLEY BLOCK COM
SOCKET HEAD SCREW DIN 69	40 72 101 14	4	36	3 747	91 72 300 08	CENTERING STANDARD
SOCKET HEAD SCREW DIN 6	40 01 230	24	1	3 611	91 73 332 08	D PIVOT SECTION PRE-ASS.
SOCKET HEAD SCREW DIN 6	49 01 191	6	4	5 114 865	51 14 865 08	DIRECTIONAL CTRL. VALVE
SOCKET HEAD SCREW DIN 69	40 72 015 08	37	16	3 611	91 73 332 08	D PIVOT SECTION PRE-ASS.
SOCKET HEAD SCREW DIN 79	40 83 032 01	(7)	8	3 214	91 70 785 08	S HEAD SECTION
SOCKET HEAD SCREW DIN 79	54 05 062 08	79	8	2 106 101	96 82 775 08	ASSEMBLY PARTS F.SLEWING
SOCKET HEAD SCREW DIN 79	40 93 609 08	7	2	2 520 030	96 45 609 08	ROOF WINDOW PRE-ASS.
SOCKET HEAD SCREW DIN 84	40 01 701 08	268	4	3 930 037	96 84 590 08	CABLE DRUM COMPL.
SOCKET HEAD SCREW DIN 84	40 01 701 08	268	4	3 930 149	96 79 231 08	CABLE DRUM COMPL.
SOCKET HEAD SCREW DIN 84	40 01 701 08	280	24	3 930 188	96 84 011 08	TERMINAL BOX
SOCKET HEAD SCREW DIN 84	40 01 701 08	268	4	3 930 338	96 82 852 08	CABLE DRUM COMPL.
SOCKET HEAD SCREW DIN 84	40 01 701 08	280	18	3 930 371	96 79 229 08	TERMINAL BOX
SOCKET HEAD SCREW DIN 84	40 01 701 08	280	2	3 930 586	96 93 728 08	TERMINAL BOX CPL.
SOCKET HEAD SCREW DIN 84	40 01 405 08	508	1	1 920 472	96 79 714 08	WIRING HARNESS
SOCKET HEAD SCREW DIN 84	40 01 405 08	155	1	3 930 149	96 79 231 08	CABLE DRUM COMPL.
SOCKET HEAD SCREW DIN 84	40 01 016 08	21	2	1 920 389	96 79 076 08	SWITCH BOX COMPL.
SOCKET HEAD SCREW DIN 84	40 01 016 08	(23)	4	2 782	91 71 767 08	EL.COOLANT PREHEAT

3.11.2014

etk\_es\_en\_098206 LR 11000

1627

**LIEBHERR**Indice Alfabético  
Alphabetical index

Description	Item	Pos.	Quantity	Page	Assembly	Description
SOCKET HEAD SCREW DIN 84	40 01 016 08	18	2	2 920 443	96 80 310 08	TERMINAL BOX ELECTRICS S
SOCKET HEAD SCREW DIN 84	40 01 016 08	67	4	2 932 082	96 79 180 08	ASSEMBLY PARTS MOUNTIN
SOCKET HEAD SCREW DIN 84	51 07 977 08	22	1	5 114 176	51 14 176 08	PRESSURE LIMITING VALVE
SOCKET HEAD SCREW DIN 84	51 07 977 08	22	1	5 114 177	51 14 177 08	PRESSURE LIMITING VALVE
SOCKET HEAD SCREW DIN 84	51 07 977 08	22	1	5 114 339	51 14 339 08	PRESSURE LIMITING VALVE
SOCKET HEAD SCREW DIN 9	40 42 098 08	163	24	3 611	91 73 332 08	D PIVOT SECTION PRE-ASS.
SOCKET HEAD SCREW DIN 9	40 42 120 08	7	12	2 350 014	91 73 520 08	SLEWING GEAR ATTACHMEN
SOCKET HEAD SCREW DIN 9	40 42 120 08	314	4	2 391 001	96 79 787 08	DIESEL ENGINE, PRE-ASSEMB
SOCKET HEAD SCREW DIN 9	40 42 120 08	73	13	3 611	91 73 332 08	D PIVOT SECTION PRE-ASS.
SOCKET HEAD SCREW DIN 91	40 42 162 08	503	4	2 975 005	96 77 877 08	ADDITIONAL HYDRAULICS WI
SOCKET HEAD SCREW DIN 91	40 42 162 08	503	4	2 975 062	96 77 878 08	ADDITIONAL HYDRAULICS WI
SOCKET HEAD SCREW DIN 91	40 42 162 08	503	4	2 975 063	96 77 889 08	ADDITIONAL HYDRAULICS WI
SOCKET HEAD SCREW DIN 91	40 42 162 08	503	4	2 975 067	96 77 890 08	AUX.HYDRAULIC WINCH 6
SOCKET HEAD SCREW DIN 91	40 42 162 08	503	4	2 975 101	96 77 891 08	ADDITIONAL HYDRAULICS WI
SOCKET HEAD SCREW DIN 9	40 42 152 08	502	36	1 970 000	96 77 873 08	HYDRAULIC EQUIPM.CENTER
SOCKET HEAD SCREW DIN 9	40 42 152 08	502	24	1 974 000	96 77 874 08	CRAWLER TRACK HYDRAULI
SOCKET HEAD SCREW DIN 9	40 42 152 08	502	24	1 974 001	96 77 875 08	CRAWLER TRACK HYDRAULI
SOCKET HEAD SCREW DIN 9	40 42 152 08	552	14	2 971 071	96 81 296 08	ADDITIONAL HYDR.SLEWING
SOCKET HEAD SCREW DIN 9	40 42 152 08	502	4	2 975 005	96 77 877 08	ADDITIONAL HYDRAULICS WI
SOCKET HEAD SCREW DIN 9	40 42 152 08	502	4	2 975 062	96 77 878 08	ADDITIONAL HYDRAULICS WI
SOCKET HEAD SCREW DIN 9	40 42 152 08	502	4	2 975 063	96 77 889 08	ADDITIONAL HYDRAULICS WI
SOCKET HEAD SCREW DIN 9	40 42 152 08	502	4	2 975 067	96 77 890 08	AUX.HYDRAULIC WINCH 6
SOCKET HEAD SCREW DIN 9	40 42 152 08	502	4	2 975 101	96 77 891 08	ADDITIONAL HYDRAULICS WI
SOCKET HEAD SCREW DIN 9	40 42 152 08	502	12	2 975 293	96 80 819 08	ADDITIONAL HYDRAULICS WI
SOCKET HEAD SCREW DIN 9	40 42 159 08	554	8	2 971 071	96 81 296 08	ADDITIONAL HYDR.SLEWING
SOCKET HEAD SCREW DIN 9	40 42 165 08	10	24	2 790	91 78 632 08	TRANSPORT KEEPER
SOCKET HEAD SCREW DIN 91	40 43 629 08	3	8	9 079 954	90 79 954	FASTENING PIECE
SOCKET HEAD SCREW DIN 9	40 43 172 08	11	16	X1041325	10 41 325 5	CHANGE-OVER BLOCK
SOCKET HEAD SCREW DIN 91	40 42 319 08	19	2	3 213	91 72 510 08	L-HEAD PIECE
SOCKET HEAD SCREW DIN 91	40 42 319 08	43	2	3 225	91 71 910 08	SL REDUCING SECTION
SOCKET HEAD SCREW DIN 91	40 42 319 08	12	4	3 226	91 71 915 08	L INTERMEDIATE SECTION
SOCKET HEAD SCREW DIN 91	40 42 319 08	12	4	3 227 006	91 72 280 08	L INTERMEDIATE SECTION
SOCKET HEAD SCREW DIN 91	40 42 319 08	12	4	3 227 007	91 76 254 08	L INTERMEDIATE SECTION
SOCKET HEAD SCREW DIN 91	40 42 319 08	12	4	3 227 008	91 76 270 08	L INTERMEDIATE SECTION
SOCKET HEAD SCREW DIN 91	40 42 319 08	24	4	3 554	91 72 278 08	WA-FRAME
SOCKET HEAD SCREW DIN 91	40 42 319 08	17	4	3 556 003	96 86 627 08	WA-FRAME 2 BASE SECTION
SOCKET HEAD SCREW DIN 91	40 42 319 08	9	4	3 557	91 71 913 08	INTERMEDIATE PART
SOCKET HEAD SCREW DIN 91	40 42 319 08	17	4	3 558	91 73 336 08	SPACER WA-FRAME 2
SOCKET HEAD SCREW DIN 9	40 43 263 08	138	2	3 611	91 73 332 08	D PIVOT SECTION PRE-ASS.
SOCKET HEAD SCREW DIN 9	40 43 263 08	81	2	3 651	91 73 805 08	D HEAD SECTION PRE-ASS.
SOCKET HEAD SCREW DIN 9	40 43 263 08	11	4	3 715	91 70 853 08	D INTERMEDIATE SECTION
SOCKET HEAD SCREW DIN 9	40 43 263 08	11	4	3 716	91 71 786 08	D INTERMEDIATE SECTION
SOCKET HEAD SCREW DIN 9	40 43 240 08	6	2	3 211	91 73 326 08	S PIVOT SECTION PRE-ASS.
SOCKET HEAD SCREW DIN 9	40 43 240 08	4	2	3 212	91 71 914 08	W PIVOT SECTION
SOCKET HEAD SCREW DIN 9	40 43 240 08	19	2	3 214	91 70 785 08	S HEAD SECTION
SOCKET HEAD SCREW DIN 9	40 43 240 08	4	4	3 220	91 71 909 08	S INTERMEDIATE SECTION
SOCKET HEAD SCREW DIN 9	40 43 240 08	4	4	3 220 500	91 73 339 08	S INTERMEDIATE SECTION
SOCKET HEAD SCREW DIN 9	40 43 240 08	4	4	3 223	91 72 314 08	S ADAPTER SECTION
SOCKET HEAD SCREW DIN 9	40 43 240 08	4	4	3 223 050	91 70 786 08	S INTERMEDIATE SECTION
SOCKET HEAD SCREW DIN 9	40 43 240 08	4	4	3 223 051	91 70 787 08	S INTERMEDIATE SECTION
SOCKET HEAD SCREW DIN 9	40 43 240 08	4	4	3 223 052	91 70 788 08	S INTERMEDIATE SECTION
SOCKET HEAD SCREW DIN 9	40 43 240 08	4	4	3 223 053	91 70 792 08	S INTERMEDIATE SECTION
SOCKET HEAD SCREW DIN 9	40 43 240 08	4	4	3 223 054	91 75 712 08	S INTERMEDIATE SECTION
SOCKET HEAD SCREW DIN 9	40 43 240 08	47	2	3 225	91 71 910 08	SL REDUCING SECTION
SOCKET HEAD SCREW DIN 9	40 42 239 08	22	4	2 105 200	91 73 478 08	PREMOUNTED LOWER PART
SOCKET HEAD SCREW DIN 91	40 43 246 08	14	70	2 340 101	91 74 512 08	WINCH 4 PRE-ASSEMBLY
SOCKET HEAD SCREW DIN 91	40 42 002 08	59	2	2 932	91 70 829 08	SWITCHBOX MOUNTING PART
SOCKET HEAD SCREW DIN 91	40 42 025 08	7	6	1 402	91 73 220 08	CENTRA.LUBRICATION SYSTE
SOCKET HEAD SCREW DIN 91	40 42 025 08	7	6	1 412 102	91 73 222 08	CENTR.LUBRICATION SYSTEM
SOCKET HEAD SCREW DIN 91	40 42 025 08	3	2	2 550 014	91 76 913 08	CENTRAL GREASING

3.11.2014

etk\_es\_en\_098206 LR 11000

1628

**LIEBHERR**

Indice Alfabético  
Alphabetical index

Description	Item	Pos.	Quantity	Page	Assembly	Description
SOCKET HEAD SCREW DIN 91	40 42 025 08	10	2	3 610 003	91 76 922 08	CENTRAL GREASING
SOCKET HEAD SCREW DIN 9	40 43 612 08	56	4	5 113 086	51 13 086 08	PROPORTIONAL VALVE
SOCKET HEAD SCREW DIN 9	40 43 612 08	10	4	5 713 626	57 13 626 08	PILOT VALVE
SOCKET HEAD SCREW DIN 9	40 43 612 08	4	4	X1034282	10 34 282 3	PRESSURE CONTROL VALVE
SOCKET HEAD SCREW DIN 91	40 43 028 08	429	24	2 970 000	96 77 881 08	HYDRAULICS
SOCKET HEAD SCREW DIN 91	40 43 028 08	300	4	2 978 351	96 85 629 08	ADDITIONAL HYDRAULIC BOLT
SOCKET HEAD SCREW DIN 9	40 43 032 08	41	2	2 711	91 70 812 08	CENT. LUBRIC. SYSTEM SUP
SOCKET HEAD SCREW DIN 9	40 42 057 08	26	2	2 650	91 70 798 08	UREA TANK
SOCKET HEAD SCREW DIN 9	51 07 466 08	15	8	5 113 086	51 13 086 08	PROPORTIONAL VALVE
SOCKET HEAD SCREW DIN 9	40 43 601 08	22	8	1 131 100	91 73 453 08	CENTRAL SECTION CRAWLER
SOCKET HEAD SCREW DIN 9	40 43 601 08	301	4	2 975 039	96 77 879 08	ADDNL. HYDR. F. ERECTING W
SOCKET HEAD SCREW DIN 91	40 42 056 08	325	2	2 391 001	96 79 787 08	DIESEL ENGINE, PRE-ASSEMB
SOCKET HEAD SCREW DIN 91	40 42 056 08	309	2	2 976 017	96 79 694 08	FITTING PLATE EMERG. ACT:
SOCKET HEAD SCREW DIN 91	40 42 056 08	309	2	2 976 026	96 79 695 08	FITTING PLATE EMERG. ACT:
SOCKET HEAD SCREW DIN 91	40 42 072 08	21	20	2 105 200	91 73 478 08	PREMOUNTED LOWER PART
SOCKET HEAD SCREW DIN 91	40 42 072 08	21	2	2 522	91 74 320 08	SLIDING DOOR CPL.
SOCKET HEAD SCREW DIN 91	40 42 072 08	100	10	2 859 040	96 82 869 08	SOUND DAMPING ABOVE
SOCKET HEAD SCREW DIN 91	40 42 072 08	99	141	3 211	91 73 326 08	S PIVOT SECTION PRE-ASS.
SOCKET HEAD SCREW DIN 91	40 42 072 08	109	2	3 611	91 73 332 08	D PIVOT SECTION PRE-ASS.
SOCKET HEAD SCREW ISO 47	46 00 182	21	8	X1134739	11 34 739 6	ROPE DRUM
SOCKET HEAD SCREW ISO 47	40 42 014	7	2	5 102 354	51 02 354 08	HYDRO MOTOR
SOCKET HEAD SCREW ISO 47	49 00 537	7	4	2 260	91 70 797 08	BATTERY STORAGE
SOCKET HEAD SCREW ISO 47	49 00 537	318	6	2 391 001	96 79 787 08	DIESEL ENGINE, PRE-ASSEMB
SOCKET HEAD SCREW ISO 47	49 00 537	22	4	2 652	91 70 805 08	ROLLER BEARING
SOCKET HEAD SCREW ISO 47	49 00 537	84	8	3 212	91 71 914 08	W PIVOT SECTION
SOCKET HEAD SCREW ISO 47	49 00 537	45	8	3 745	91 72 298 08	SUSPENDED BALLAST
SOCKET HEAD SCREW ISO 4	49 00 855	2	8	9 077 286	90 77 286	DRIVING PIECES
SOCKET HEAD SCREW ISO 47	46 00 132	7	1	X1012085	10 12 085 0	GENERATOR ADD-ON
SOCKET HEAD SCREW ISO 47	40 42 187	550	24	2 971 071	96 81 296 08	ADDITIONAL HYDR.SLEWING
SOCKET HEAD SCREW ISO 47	49 00 195	306	2	2 975 039	96 77 879 08	ADDNL. HYDR. F. ERECTING W
SOCKET HEAD SCREW ISO 4	49 80 973	7	2	X1012618	10 12 618 2	POWER TAKE-OFF ADD-ON
SOCKET HEAD SCREW ISO 47	46 00 331	44	8	3 554	91 72 278 08	WA-FRAME
SOCKET HEAD SCREW ISO 47	46 00 331	7	18	3 790 752	96 84 559 08	FOOT COMPLETE
SOCKET HEAD SCREW ISO 4	40 01 622	2	3	9 078 260	90 78 260	HIGH PRESSURE PUMP
SOCKET HEAD SCREW ISO 47	46 00 143	10	4	5 102 354	51 02 354 08	HYDRO MOTOR
SOCKET HEAD SCREW ISO 47	46 00 099	9	1	X1148218	11 48 218 5	TILT-BACK SUPPORT
SOCKET HEAD SCREW ISO 47	40 42 195	922	6	X1134739	11 34 739 6	ROPE DRUM
SOCKET HEAD SCREW ISO 4	40 42 130 01	300	4	2 391 044	96 85 108 08	FIXING PARTS COMPRESSED
SOCKET HEAD SCREW ISO 4	40 42 130 01	194	4	3 611	91 73 332 08	D PIVOT SECTION PRE-ASS.
SOCKET HEAD SCREW ISO 47	40 42 032	30	12	2 550 001	91 73 477 08	SA FRAME
SOCKET HEAD SCREW ISO 47	40 42 035	403	10	2 970 000	96 77 881 08	HYDRAULICS
SOCKET HEAD SCREW ISO 47	40 42 035	118	4	3 611	91 73 332 08	D PIVOT SECTION PRE-ASS.
SOCKET HEAD SCREW ISO 47	40 42 124 01	304	8	2 391 001	96 79 787 08	DIESEL ENGINE, PRE-ASSEMB
SOCKET HEAD SCREW ISO 47	40 42 124 01	418	3	2 970 000	96 77 881 08	HYDRAULICS
SOCKET HEAD SCREW ISO 4	46 00 150	11	2	X1011806	10 11 806 0	ROCKER ARMS DEVICE CPL.
SOCKET HEAD SCREW ISO 47	40 43 161 01	408	20	2 970 000	96 77 881 08	HYDRAULICS
SOCKET HEAD SCREW ISO 4	40 43 156 08	406	15	2 970 000	96 77 881 08	HYDRAULICS
SOCKET HEAD SCREW ISO 4	40 42 180 01	3	3	2 550 018	96 79 811 08	DRAWBAR PRE-ASS
SOCKET HEAD SCREW ISO 4	40 42 180 01	4	3	3 223 025	96 79 508 08	DRAWBAR PRE-ASS
SOCKET HEAD SCREW ISO 4	40 42 180 01	4	7	3 223 026	96 78 984 08	DRAWBAR PRE-ASS
SOCKET HEAD SCREW ISO 4	40 42 180 01	3	4	3 223 027	96 82 171 08	DRAWBAR PRE-ASS
SOCKET HEAD SCREW ISO 4	40 42 180 01	4	4	3 223 028	96 82 141 08	DRAWBAR PRE-ASS
SOCKET HEAD SCREW ISO 4	40 42 180 01	4	3	3 223 029	96 81 956 08	DRAWBAR PRE-ASS
SOCKET HEAD SCREW ISO 4	40 42 180 01	3	4	3 223 049	96 82 421 08	DRAWBAR PRE-ASS
SOCKET HEAD SCREW ISO 4	40 42 180 01	3	3	3 553 062	96 84 680 08	ROD
SOCKET HEAD SCREW ISO 4	40 42 180 01	3	3	3 566 002	96 84 902 08	ROD
SOCKET HEAD SCREW ISO 4	40 42 180 01	3	2	3 566 004	96 84 900 08	ROD
SOCKET HEAD SCREW ISO 4	40 42 180 01	3	2	3 566 006	96 84 898 08	ROD
SOCKET HEAD SCREW ISO 4	40 42 180 01	3	5	3 651 014	96 80 273 08	DRAWBAR PRE-ASS
SOCKET HEAD SCREW ISO 4	40 42 180 01	3	4	3 715 005	96 77 470 08	ROD

3.11.2014

etk\_es\_en\_098206 LR 11000

1629

**LIEBHERR**

Indice Alfabético  
Alphabetical index

Description	Item	Pos.	Quantity	Page	Assembly	Description
SOCKET HEAD SCREW ISO 4	40 42 180 01	3	8	3 716 004	96 77 440 08	ROD
SOCKET HEAD SCREW ISO 4	40 42 180 01	3	2	3 746 006	96 88 030 08	DRAWBAR PRE-ASS
SOCKET HEAD SCREW ISO 4	40 42 180 01	3	2	3 746 009	96 87 869 08	DRAWBAR PRE-ASS
SOCKET HEAD SCREW ISO 4	40 42 180 01	3	5	3 816 003	96 86 824 08	ROD
SOCKET HEAD SCREW ISO 4	40 42 181 01	3	2	2 550 016	96 78 465 08	DRAWBAR PRE-ASS
SOCKET HEAD SCREW ISO 4	40 42 181 01	3	5	3 651 015	96 80 261 08	DRAWBAR PRE-ASS
SOCKET HEAD SCREW ISO 4	40 42 181 01	3	3	3 651 017	96 80 277 08	DRAWBAR PRE-ASS
SOCKET HEAD SCREW ISO 4	40 42 181 01	3	4	3 715 011	96 77 338 08	ROD
SOCKET HEAD SCREW ISO 4	40 42 181 01	3	8	3 716 008	96 77 041 08	ROD
SOCKET HEAD SCREW ISO 47	74 05 822	9	24	2 790	91 78 632 08	TRANSPORT KEEPER
SOCKET HEAD SCREW ISO 47	40 43 630 08	43	4	X1134074	11 34 074 1	CONTROL BLOCK
SOCKET HEAD SCREW ISO 47	46 00 237	32	4	3 370 002	91 74 736 08	WINCH 6 PRE-ASSEMBLY
SOCKET HEAD SCREW ISO 47	40 42 179 01	3	2	3 611 002	96 82 466 08	PULL ROD
SOCKET HEAD SCREW ISO 47	40 43 218 01	39	4	X1013238	10 13 238 7	HYDRAULIC ATTACHMENT MO
SOCKET HEAD SCREW ISO 4	40 42 227 01	37	1	9 338 789	93 38 789 01	PLANETARY GEARBOX
SOCKET HEAD SCREW ISO 4	40 42 237 01	38	3	9 338 789	93 38 789 01	PLANETARY GEARBOX
SOCKET HEAD SCREW ISO 47	40 42 209 01	18	4	2 310 001	91 74 381 08	WINCH 1 PRE-ASSEMBLY
SOCKET HEAD SCREW ISO 47	40 42 209 01	18	4	2 320 001	91 74 540 08	WINCH 2 PRE-ASS.
SOCKET HEAD SCREW ISO 47	40 42 209 01	15	8	2 340 101	91 74 512 08	WINCH 4 PRE-ASSEMBLY
SOCKET HEAD SCREW ISO 47	40 42 209 01	21	4	3 350 001	91 74 740 08	WINCH
SOCKET HEAD SCREW ISO 47	40 42 209 01	32	4	3 360 003	91 74 860 08	WINCH 5 PRE-ASS.
SOCKET HEAD SCREW ISO 4	40 43 211 01	31	33	3 370 002	91 74 736 08	WINCH 6 PRE-ASSEMBLY
SOCKET HEAD SCREW ISO 47	40 42 211 01	6	16	2 790	91 78 632 08	TRANSPORT KEEPER
SOCKET HEAD SCREW ISO 4	46 00 159	12	8	2 125	91 70 777 08	PIN F. S AND D PIVOT SECTIO
SOCKET HEAD SCREW ISO 47	40 42 215 01	8	4	2 671 001	96 79 682 08	OIL TANK PRE-ASS.
SOCKET HEAD SCREW ISO 4	40 43 249 08	19	35	2 310 001	91 74 381 08	WINCH 1 PRE-ASSEMBLY
SOCKET HEAD SCREW ISO 4	40 43 249 08	19	35	2 320 001	91 74 540 08	WINCH 2 PRE-ASS.
SOCKET HEAD SCREW ISO 4	40 43 249 08	19	35	3 350 001	91 74 740 08	WINCH
SOCKET HEAD SCREW ISO 4	40 43 249 08	31	35	3 360 003	91 74 860 08	WINCH 5 PRE-ASS.
SOCKET HEAD SCREW ISO 47	10 01 405 3	12	2	3 212	91 71 914 08	W PIVOT SECTION
SOCKET HEAD SCREW ISO 4	11 34 241 1	3	72	2 350 014	91 73 520 08	SLEWING GEAR ATTACHMEN
SOCKET HEAD SCREW ISO 4	11 34 241 1	31	2	2 550 001	91 73 477 08	SA FRAME
SOCKET HEAD SCREW ISO 47	40 42 143 05	29	4	1 401	91 72 916 08	CRAWLER TRACK CARRIER, L
SOCKET HEAD SCREW ISO 47	40 42 143 05	29	4	1 411	91 72 917 08	CRAWLER TRACK CARRIER,
SOCKET HEAD SCREW ISO 4	40 43 245 01	10	4	1 632	91 70 768 08	MECHANICAL SUPPORT
SOCKET HEAD SCREW ISO 47	40 43 245 08	3	2	2 744	91 76 183 08	UPPERCARRIAGE SUSP BALL
SOCKET HEAD SCREW ISO 47	40 43 245 08	28	2	3 214	91 70 785 08	S HEAD SECTION
SOCKET HEAD SCREW ISO 4	40 00 996	36	8	2 502	91 72 033 08	CONTROL STAND
SOCKET HEAD SCREW ISO 4	40 00 996	87	8	X1081501	10 81 501 0	COVER
SOCKET HEAD SCREW ISO 4	46 00 387	33	4	1 930 008	96 84 978 08	TERMINAL BOX CPL.
SOCKET HEAD SCREW ISO 4	46 00 387	65	32	2 932 082	96 79 180 08	ASSEMBLY PARTS MOUNTIN
SOCKET HEAD SCREW ISO 4	49 01 205	43	2	2 711	91 70 812 08	CENT. LUBRIC. SYSTEM SUP
SOCKET HEAD SCREW ISO 4	49 01 205	323	2	2 990 000	96 77 882 08	COMPRESSED AIR PLANT
SOCKET HEAD SCREW ISO 4	49 01 205	6	3	3 790 044	96 79 364 08	WIND WARNING PREASSEMB
SOCKET HEAD SCREW ISO 4	49 01 531	19	4	X1034282	10 34 282 3	PRESSURE CONTROL VALVE
SOCKET HEAD SCREW ISO 4	40 01 521	23	1	2 522	91 74 320 08	SLIDING DOOR CPL.
SOCKET HEAD SCREW ISO 4	40 01 521	17	4	3 780 236	96 80 998 08	CAMERA HOLDER, PREMOU
SOCKET HEAD SCREW ISO 4	40 01 308	34	24	2 502	91 72 033 08	CONTROL STAND
SOCKET HEAD SCREW ISO 4	40 01 308	18	2	2 832	91 72 008 08	CLIMA-HEATING INSTALLATIO
SOCKET HEAD SCREW ISO 4	24 00 465 02	23	4	2 520 032	96 45 980 08	WINDSHIELD WASHER INSTAL
SOCKET HEAD SCREW ISO 4	40 42 022 01	35	2	2 520	91 72 029 08	CABIN, GLAZED
SOCKET HEAD SCREW ISO 47	40 02 299	321	8	2 975 005	96 77 877 08	ADDITIONAL HYDRAULICS WI
SOCKET HEAD SCREW ISO 47	40 02 299	321	8	2 975 062	96 77 878 08	ADDITIONAL HYDRAULICS WI
SOCKET HEAD SCREW ISO 47	40 02 299	321	4	2 975 063	96 77 889 08	ADDITIONAL HYDRAULICS WI
SOCKET HEAD SCREW ISO 47	40 02 299	321	4	2 975 067	96 77 890 08	AUX.HYDRAULIC WINCH 6
SOCKET HEAD SCREW ISO 47	40 02 299	321	8	2 975 101	96 77 891 08	ADDITIONAL HYDRAULICS WI
SOCKET HEAD SCREW ISO 47	40 02 299	321	8	2 975 293	96 80 819 08	ADDITIONAL HYDRAULICS WI
SOCKET HEAD SCREW ISO 47	40 02 299	10	4	X1041325	10 41 325 5	CHANGE-OVER BLOCK
SOCKET HEAD SCREW ISO 4	40 00 899	94	2	1 401	91 72 916 08	CRAWLER TRACK CARRIER, L
SOCKET HEAD SCREW ISO 4	40 00 899	94	2	1 411	91 72 917 08	CRAWLER TRACK CARRIER,

3.11.2014

etk\_es\_en\_098206 LR 11000

1630

**LIEBHERR**Indice Alfabético  
Alphabetical index

Description	Item	Pos.	Quantity	Page	Assembly	Description
SOCKET HEAD SCREW ISO 4	40 00 899	34	6	2 520	91 72 029 08	CABIN, GLAZED
SOCKET HEAD SCREW ISO 4	40 42 026 01	7	2	2 711	91 70 811 08	CENT. LUBRIC. SYSTEM SUP
SOCKET HEAD SCREW ISO 4	40 42 026 01	37	2	X1022811	10 22 811 2	AIR CONDITIONING UNIT
SOCKET HEAD SCREW ISO 4	10 04 550 6	430	4	2 970 000	96 77 881 08	HYDRAULICS
SOCKET HEAD SCREW ISO 47	46 00 552	322	4	2 975 063	96 77 889 08	ADDITIONAL HYDRAULICS WI
SOCKET HEAD SCREW ISO 47	46 00 552	322	4	2 975 067	96 77 890 08	AUX.HYDRAULIC WINCH 6
SOCKET HEAD SCREW ISO 4	49 00 626	48	4	2 502	91 72 033 08	CONTROL STAND
SOCKET HEAD SCREW ISO 47	40 02 601	23	4	5 113 086	51 13 086 08	PROPORTIONAL VALVE
SOCKET HEAD SCREW ISO 4	46 00 049	8	2	2 522	91 74 320 08	SLIDING DOOR CPL.
SOCKET HEAD SCREW ISO 4	46 00 049	15	3	2 522 011	96 80 809 08	CLOSING DEVICE
SOCKET HEAD SCREW ISO 4	46 00 048	7	6	5 102 306	51 02 306 08	HYDRO MOTOR
SOCKET HEAD SCREW ISO 4	46 00 048	(3)	1	X1013109	10 13 109 5	ENGINE CONTROL SENSORS
SOCKET HEAD SCREW ISO 4	46 00 048	308	3	X1134739	11 34 739 9	FLANGE BEARING
SOCKET HEAD SCREW ISO 4	40 42 002	41	4	2 502	91 72 033 08	CONTROL STAND
SOCKET HEAD SCREW ISO 4	40 42 002	47	2	2 831	91 71 911 08	AIR CONDITIONING
SOCKET HEAD SCREW ISO 4	40 42 002	310	2	2 978 000	96 77 880 08	ADDNL.HYDR.ERECTION DEV
SOCKET HEAD SCREW ISO 4	40 42 002	310	2	2 978 251	96 85 132 08	ADDITIONAL HYDRAULICS, SA
SOCKET HEAD SCREW ISO 4	40 42 002	51	16	3 212	91 71 914 08	W PIVOT SECTION
SOCKET HEAD SCREW ISO 4	40 42 003	(1)	2	2 533 003	96 79 267 08	ELECTRIC ADD-ON PARTS CA
SOCKET HEAD SCREW ISO 4	40 42 003	10	11	2 711	91 70 811 08	CENT. LUBRIC. SYSTEM SUP
SOCKET HEAD SCREW ISO 4	40 42 003	311	6	2 978 000	96 77 880 08	ADDNL.HYDR.ERECTION DEV
SOCKET HEAD SCREW ISO 4	40 42 003	311	6	2 978 251	96 85 132 08	ADDITIONAL HYDRAULICS, SA
SOCKET HEAD SCREW ISO 4	40 42 003	6	3	X1042529	10 42 529 1	ELECTRIC PUMP
SOCKET HEAD SCREW ISO 47	49 01 159	(3)	4	X1131459	11 31 459 9	VARIABLE PUMP
SOCKET HEAD SCREW ISO 4	40 42 106	87	4	1 401	91 72 916 08	CRAWLER TRACK CARRIER, L
SOCKET HEAD SCREW ISO 4	40 42 106	87	4	1 411	91 72 917 08	CRAWLER TRACK CARRIER,
SOCKET HEAD SCREW ISO 4	40 42 107	13	4	2 810 001	96 81 213 08	CRANE DRIVER'S CABIN,PRE
SOCKET HEAD SCREW ISO 4	40 42 107	313	40	2 978 000	96 77 880 08	ADDNL.HYDR.ERECTION DEV
SOCKET HEAD SCREW ISO 4	40 42 107	313	40	2 978 251	96 85 132 08	ADDITIONAL HYDRAULICS, SA
SOCKET HEAD SCREW ISO 4	40 42 107	(2)	4	3 780 881	96 72 767 08	RECEIVER
SOCKET HEAD SCREW ISO 4	46 00 384	50	2	2 502	91 72 033 08	CONTROL STAND
SOCKET HEAD SCREW ISO 4	46 00 384	41	4	2 925 007	96 79 562 08	CAMERA INSTALLATION SLEW
SOCKET HEAD SCREW ISO 4	46 00 384	39	4	3 360 003	91 74 860 08	WINCH 5 PRE-ASS.
SOCKET HEAD SCREW ISO 4	46 00 384	39	4	3 370 002	91 74 736 08	WINCH 6 PRE-ASSEMBLY
SOCKET HEAD SCREW ISO 4	40 42 303 08	326	2	2 391 001	96 79 787 08	DIESEL ENGINE, PRE-ASSEMB
SOCKET HEAD SCREW ISO 4	40 42 109	10	4	1 402	91 73 220 08	CENTRA.LUBRICATION SYSTE
SOCKET HEAD SCREW ISO 4	40 42 109	10	4	1 412 102	91 73 222 08	CENTR.LUBRICATION SYSTEM
SOCKET HEAD SCREW ISO 4	40 42 109	32	2	2 310 001	91 74 381 08	WINCH 1 PRE-ASSEMBLY
SOCKET HEAD SCREW ISO 4	40 42 109	32	2	2 320 001	91 74 540 08	WINCH 2 PRE-ASS.
SOCKET HEAD SCREW ISO 4	40 42 109	312	7	2 391 001	96 79 787 08	DIESEL ENGINE, PRE-ASSEMB
SOCKET HEAD SCREW ISO 4	40 42 109	66	2	2 520	91 72 029 08	CABIN, GLAZED
SOCKET HEAD SCREW ISO 4	40 42 109	32	12	2 931 023	96 82 409 08	RADIATOR, PRE-ASSEMBLED
SOCKET HEAD SCREW ISO 4	40 42 109	79	2	3 553	91 73 338 08	WA-FRAME 2 HEAD SECTION
SOCKET HEAD SCREW ISO 4	46 00 091	38	3	X1022811	10 22 811 2	AIR CONDITIONING UNIT
SOCKET HEAD SCREW ISO 4	40 42 111	55	4	2 520 034	96 45 984 08	INTERNAL LINING
SOCKET HEAD SCREW ISO 4	40 02 418	24	4	3 592 001	96 86 453 08	RETAINING CYLINDER PRE-A
SOCKET HEAD SCREW ISO 4	40 42 052 08	50	4	2 831	91 71 911 08	AIR CONDITIONING
SOCKET HEAD SCREW ISO 4	40 42 052 08	27	4	3 592 001	96 86 453 08	RETAINING CYLINDER PRE-A
SOCKET HEAD SCREW ISO 4	40 42 052 08	25	2	3 780 236	96 80 998 08	CAMERA HOLDER, PREMOU
SOCKET HEAD SCREW ISO 4	40 42 053 08	21	8	1 131 100	91 73 453 08	CENTRAL SECTION CRAWLER
SOCKET HEAD SCREW ISO 4	40 42 053 08	323	8	2 391 001	96 79 787 08	DIESEL ENGINE, PRE-ASSEMB
SOCKET HEAD SCREW ISO 47	46 00 236	12	4	2 650 001	96 81 112 08	UREA TANK, PRE-MOUNTING
SOCKET HEAD SCREW ISO 4	46 00 051	9	8	2 260 006	96 81 694 08	BATTERY BOX, PRE-ASSEMB
SOCKET HEAD SCREW ISO 4	46 00 051	38	6	2 502	91 72 033 08	CONTROL STAND
SOCKET HEAD SCREW ISO 4	46 00 051	21	8	2 657	91 70 806 08	MOUNTING EQUIPMENT CRAW
SOCKET HEAD SCREW ISO 4	46 00 051	7	8	9 338 789	93 38 789 01	PLANETARY GEARBOX
SOCKET HEAD SCREW ISO 4	46 00 377	9	2	X1013538	10 13 538 6	EXHAUST TC MOUNTING
SOCKET HEAD SCREW ISO 4	46 00 377	9	2	X1013568	10 13 568 1	EXHAUST TC MOUNTING
SOCKET HEAD SCREW ISO 47	40 43 068 08	11	3	X1013765	10 13 765 4	DRIVE FOR HIGH PRESSURE P
SOCKET HEAD SCREW ISO 4	46 00 175	104	3	2 859 040	96 82 869 08	SOUND DAMPING ABOVE

3.11.2014

etk\_es\_en\_098206 LR 11000

1631

**LIEBHERR**Indice Alfabético  
Alphabetical index

Description	Item	Pos.	Quantity	Page	Assembly	Description
SOCKET HEAD SCREW ISO 4	46 00 175	10	2	X1013538	10 13 538 6	EXHAUST TC MOUNTING
SOCKET HEAD SCREW ISO 4	46 00 175	10	2	X1013568	10 13 568 1	EXHAUST TC MOUNTING
SOCKET HEAD SCREW ISO 4	10 00 720 5	73	24	2 520	91 72 029 08	CABIN, GLAZED
SOCKET HEAD SCREW ISO 4	49 01 162	23	4	3 746 002	96 86 789 08	INTERMEDIATE PIECE PRE-A
SOCKET HEAD SCREW ISO 47	49 80 388	10	6	X1013765	10 13 765 4	DRIVE FOR HIGH PRESSURE P
SOCKET HEAD SCREW ISO 47	24 01 920 02	11	4	X1131476	11 31 476 1	CONTROL BLOCK
SOCKET HEAD SCREW ISO 4	40 01 620	29	8	3 611	91 73 332 08	D PIVOT SECTION PRE-ASS.
SOCKET HEAD SCREW ISO 4	40 01 620	17	2	5 104 385	51 04 385 08	PRESSURE RELIEF VALVE
SOCKET HEAD SCREW ISO 4	40 42 044 05	44	93	2 631	91 70 800 08	SLEWING PLATFORM CATWAL
SOCKET HEAD SCREW ISO 4	40 42 044 05	6	4	2 631 006	96 82 872 08	FOLDING LADDER PRE-ASS.
SOCKET HEAD SCREW ISO 4	40 42 044 05	15	1	2 650 001	96 81 112 08	UREA TANK, PRE-MOUNTING
SOCKET HEAD SCREW ISO 4	40 42 044 05	10	8	3 592 001	96 86 453 08	RETAINING CYLINDER PRE-A
SOCKET HEAD SCREW ISO 4	40 42 044 05	7	4	3 651 022	96 93 969 08	LADDER, PRE-ASSEMBLED
SOCKET HEAD SCREW ISO 4	40 42 044 05	18	6	5 402 705	54 02 705 14	DRIVE UNIT CPL
SOCKET HEAD SCREW ISO 4	40 01 610	4	1	2 790	91 60 975 08	MIRROR ATTACHM.IN CRANE
SOCKET HEAD SCREW ISO 4	40 01 610	302	1	X1134739	11 34 739 9	FLANGE BEARING
SOCKET HEAD SCREW ISO 47	49 80 273	3	1	X1011716	10 11 716 7	INJECTION NOZZLE W.FASTEN
SOCKET HEAD SCREW ISO 47	49 80 273	4	3	X1012610	10 12 610 3	INSTALLATION BRAKE COMPR
SOCKET HEAD SCREW ISO 4	46 00 188	7	3	2 650 001	96 81 112 08	UREA TANK, PRE-MOUNTING
SOCKET HEAD SCREW ISO 4	46 00 179	102	2	3 211	91 73 326 08	S PIVOT SECTION PRE-ASS.
SOCKET HEAD SCREW ISO 4	49 00 323	17	6	5 402 705	54 02 705 14	DRIVE UNIT CPL
SOCKET HEAD SCREW ISO 4	40 97 524 08	415	4	2 970 000	96 77 881 08	HYDRAULICS
SOCKET HOUSING 2-POL	60 01 790	514	1	2 533 055	96 79 258 08	WIRING HARNESS
SOCKET HOUSING 2-POL	60 01 790	520	4	2 920 660	96 80 307 08	WIRING HARNESS
SOCKET PIN FE//ZN20//C	96 87 276 08	52	2	3 552	91 73 337 08	WA-FRAME 1
SOCKET PIN RD20X378 S355J2	93 03 581 08	5	1	1 632 032	96 20 093 08	SUPPORT PLATE COMPL.
SOCKET PIN T ZN K	92 47 131 08	54	8	1 131 100	91 73 453 08	CENTRAL SECTION CRAWLER
SOCKET PIN T ZN K	92 47 131 08	8	26	1 631 100	91 70 767 08	CATWALK CRAW.TRACK TRA
SOCKET PIN T ZN K	92 47 131 08	5	8	2 631 002	96 92 599 08	SLEWING PLATFORM CATWAL
SOCKET PIN T ZN K	92 47 131 08	87	12	3 211	91 73 326 08	S PIVOT SECTION PRE-ASS.
SOCKET SHELL HAN 24B	60 56 176 08	506	1	3 930 592	96 85 460 08	LEAD
SOCKET SHELL HAN 24B	60 56 176 08	510	1	3 930 593	96 85 461 08	LEAD
SOCKET SHELL HAN 6B	10 03 680 9	502	1	2 920 699	96 84 180 08	WIRING HARNESS
SOCKET WRENCH GR.11/3	79 00 249 08	17	1	1 750	91 70 771 08	TOOL
SOLENOID VALVE 24V	10 34 300 3	3	1	2 541	91 70 802 08	ADD HEATING SUPERSTRUCT
SOLENOID VALVE 24V	10 34 300 3	4	1	2 832	91 72 008 08	CLIMA-HEATING INSTALLATIO
SOUND DAMPING	91 70 820 08	159	1		LR 11000 -0	LIEBHERR CRAW.CRANE LR
SOUND DAMPING ABOVE	96 82 869 08	1	1	2 859	91 70 820 08	SOUND DAMPING
SOUND DAMPING DOWN	96 82 553 08	2	1	2 859	91 70 820 08	SOUND DAMPING
SPACER BUSHING PA6G	97 34 616 08	9	2	2 925 031	96 86 462 08	CAMERA HOLDER, PREMOU
SPACER PIECE	57 06 903 08	25	1	5 113 086	51 13 086 08	PROPORTIONAL VALVE
SPACER PIECE	57 11 304 08	5	1	5 711 301	57 11 301 08	PRESSURE LIMITING VALVE
SPACER PIECE	96 80 421 08	2	1	3 651 017	96 80 280 08	BRACKET COMPL.
SPACER PIECE RD244,5X20X9	94 68 636 08	18	1	3 651	91 73 805 08	D HEAD SECTION PRE-ASS.
SPACER SLEEVE 11SmnPb30+	90 79 595	6	1	X1012085	10 12 085 0	GENERATOR ADD-ON
SPACER WA-FRAME 2 WA-BO	91 73 336 08	265	1		LR 11000 -0	LIEBHERR CRAW.CRANE LR
SPECIAL GREASE OKS 0.1KG	86 13 009 08	100	1	X1012264	10 12 264 0	CYLINDER HEAD COVER ASS
SPECIAL GREASE OKS 0.1KG	86 13 009 08	100	1	X1012264	10 12 264 5	CYLINDER HEAD COVER ASS
SPECIAL GREASE OKS 0.1KG	86 13 009 08	100	1	X1012264	10 12 264 6	CYLINDER HEAD COVER ASS
SPECIAL GREASE OKS 0.1KG	86 13 009 08	100	1	X1012265	10 12 265 9	CYLINDER HEAD COVER ASS
SPHERICAL BEARING 200	74 69 160 14	8	1	X1121192	11 21 192 8	DRAW CYLINDER
SPHERICAL BEARING GE30-U	57 15 052 08	(9)	2	2 810	91 70 816 08	CRANE DRIVER'S CABIN CPL.
SPHERICAL BEARING GE40-U	74 69 116 08	15	1	X1032632	10 32 632 3	HYDRO CYLINDER
SPHERICAL CAP	60 61 442 08	38	2	2 533 030	96 79 244 08	DASHBOARD, PRE-ASSEMBL
SPHERICAL CAP	60 61 443 08	22	1	2 533 030	96 79 244 08	DASHBOARD, PRE-ASSEMBL
SPHERICAL WASHER DIN 6319	10 01 173 8	13	16	3 592 001	96 86 453 08	RETAINING CYLINDER PRE-A
SPHERICAL WASHER DIN 6319	10 03 647 3	5	1	X1011716	10 11 716 7	INJECTION NOZZLE W.FASTEN
SPINDLE 220.0X941 35NICRM	97 02 882 2	3	2	1 632	91 70 768 08	MECHANICAL SUPPORT
SPIRAL BACK-UP RING	54 01 844 08	20	1	5 402 705	54 02 705 14	DRIVE UNIT CPL
SPIRAL DOWEL PIN 8X35 St	10 01 178 3	5	2	X1013080	10 13 080 8	CRANKSHAFT WITH GEAR

3.11.2014

etk\_es\_en\_098206 LR 11000

1632

**LIEBHERR**Indice Alfabético  
Alphabetical index

Description	Item	Pos.	Quantity	Page	Assembly	Description
SPIRAL SPRING	57 01 989 08	12	2	X1002800	10 02 800 2	CABLE REEL
SPIRAL SUCTION HOSE NW5	77 42 331 08	241	0.64	2 997	91 74 593 08	HOSE LINES SUPERSTRUCT
SPIRIT LEVEL	71 40 008 08	63	1	1 131 100	91 73 453 08	CENTRAL SECTION CRAWLER
SPLIT PIN ISO 1234 10X140 ST	43 30 108 08	74	2	1 401	91 72 916 08	CRAWLER TRACK CARRIER, L
SPLIT PIN ISO 1234 10X140 ST	43 30 108 08	74	2	1 411	91 72 917 08	CRAWLER TRACK CARRIER,
SPLIT PIN ISO 1234 10X140 ST	43 30 108 08	121	4	3 211	91 73 326 08	S PIVOT SECTION PRE-ASS.
SPLIT PIN ISO 1234 10X71 ST	43 30 101 08	80	1	2 550 001	91 73 477 08	SA FRAME
SPLIT PIN ISO 1234 10X71 ST	43 30 101 08	55	2	3 552	91 73 337 08	WA-FRAME 1
SPLIT PIN ISO 1234 10X80 ST	43 30 103 08	18	2	2 810	91 70 816 08	CRANE DRIVER'S CABIN CPL.
SPLIT PIN ISO 1234 10X80 ST	43 30 103 08	181	3	3 611	91 73 332 08	D PIVOT SECTION PRE-ASS.
SPLIT PIN ISO 1234 10X90 ST	43 30 105 08	3	2	3 592 007	96 86 616 08	GUY MOUNTING
SPLIT PIN ISO 1234 13X100 ST	43 30 109 08	14	4	3 611	91 73 332 08	D PIVOT SECTION PRE-ASS.
SPLIT PIN ISO 1234 13X125 ST	43 30 112 08	119	4	3 211	91 73 326 08	S PIVOT SECTION PRE-ASS.
SPLIT PIN ISO 1234 13X125 ST	43 30 112 08	25	2	3 556 003	96 86 627 08	WA-FRAME 2 BASE SECTION
SPLIT PIN ISO 1234 13X125 ST	43 30 112 08	35	4	3 745	91 72 298 08	SUSPENDED BALLAST
SPLIT PIN ISO 1234 13X125 ST	43 30 112 08	5	1	3 790 752	96 84 559 08	FOOT COMPLETE
SPLIT PIN ISO 1234 13X160 ST	43 30 115 08	13	2	3 211	91 73 326 08	S PIVOT SECTION PRE-ASS.
SPLIT PIN ISO 1234 13X160 ST	43 30 115 08	9	2	3 745	91 72 298 08	SUSPENDED BALLAST
SPLIT PIN ISO 1234 16X160 ST	43 30 123 08	34	2	3 552	91 73 337 08	WA-FRAME 1
SPLIT PIN ISO 1234 1X14 ST A3	43 30 011 08	4	1	3 790 044	96 79 364 08	WIND WARNING PREASSEMB
SPLIT PIN ISO 1234 3,2X25 ST	43 30 036 08	39	2	2 925 007	96 79 562 08	CAMERA INSTALLATION SLEW
SPLIT PIN ISO 1234 4X25 ST A3	43 30 050 08	21	6	3 211	91 73 326 08	S PIVOT SECTION PRE-ASS.
SPLIT PIN ISO 1234 4X25 ST A3	43 30 050 08	9	1	3 651 008	96 79 661 08	BASKET CPL.
SPLIT PIN ISO 1234 4X25 ST A3	43 30 050 08	9	1	3 651 009	96 79 668 08	BASKET CPL.
SPLIT PIN ISO 1234 4X32 ST A2	43 30 052 08	5	4	2 370 002	91 76 456 08	MOUNTING JACK/ERECTING
SPLIT PIN ISO 1234 4X32 ST A2	43 30 052 08	84	4	3 211	91 73 326 08	S PIVOT SECTION PRE-ASS.
SPLIT PIN ISO 1234 5X28 ST A2	43 30 063 08	100	4	1 401	91 72 916 08	CRAWLER TRACK CARRIER, L
SPLIT PIN ISO 1234 5X28 ST A2	43 30 063 08	100	4	1 411	91 72 917 08	CRAWLER TRACK CARRIER,
SPLIT PIN ISO 1234 5X28 ST A2	43 30 063 08	16	20	2 631 001	96 82 832 08	CATWALK SUPERSTR.LEFT
SPLIT PIN ISO 1234 5X28 ST A2	43 30 063 08	46	2	3 213	91 72 510 08	L-HEAD PIECE
SPLIT PIN ISO 1234 5X28 ST A2	43 30 063 08	76	2	3 214	91 70 785 08	S HEAD SECTION
SPLIT PIN ISO 1234 5X28 ST A2	43 30 063 08	(6)	2	3 780 881	96 72 767 08	RECEIVER
SPLIT PIN ISO 1234 5X40 ST A3	43 30 065 08	11	24	1 631 100	91 70 767 08	CATWALK CRAW.TRACK TRA
SPLIT PIN ISO 1234 5X40 ST A3	43 30 065 08	8	8	2 631 002	96 92 599 08	SLEWING PLATFORM CATWAL
SPLIT PIN ISO 1234 5X40 ST A3	43 30 065 08	13	1	2 730 002	96 55 752 08	CENTRING COMPLETE
SPLIT PIN ISO 1234 5X40 ST A3	43 30 065 08	13	1	2 925 203	96 79 575 08	CAMERA EQUIPMENT S-PIVOT
SPLIT PIN ISO 1234 5X40 ST A3	43 30 065 08	61	18	3 211	91 73 326 08	S PIVOT SECTION PRE-ASS.
SPLIT PIN ISO 1234 5X40 ST A3	43 30 065 08	64	2	3 212	91 71 914 08	W PIVOT SECTION
SPLIT PIN ISO 1234 5X40 ST A3	43 30 065 08	50	4	3 223 050	91 70 786 08	S INTERMEDIATE SECTION
SPLIT PIN ISO 1234 5X40 ST A3	43 30 065 08	105	4	3 611	91 73 332 08	D PIVOT SECTION PRE-ASS.
SPLIT PIN ISO 1234 6,3X32 ST	43 30 075 08	9	7	2 631 001	96 82 832 08	CATWALK SUPERSTR.LEFT
SPLIT PIN ISO 1234 6,3X32 ST	43 30 075 08	53	2	3 556 003	96 86 627 08	WA-FRAME 2 BASE SECTION
SPLIT PIN ISO 1234 6,3X40 ST	43 30 076 08	27	2	1 632	91 70 768 08	MECHANICAL SUPPORT
SPLIT PIN ISO 1234 6,3X40 ST	43 30 076 08	21	4	2 125	91 70 777 08	PIN F. S AND D PIVOT SECTIO
SPLIT PIN ISO 1234 6,3X40 ST	43 30 076 08	6	3	3 651 022	96 93 969 08	LADDER, PRE-ASSEMBLED
SPLIT PIN ISO 1234 6,3X45 ST	43 30 077 08	18	8	1 631 100	91 70 767 08	CATWALK CRAW.TRACK TRA
SPLIT PIN ISO 1234 6,3X45 ST	43 30 077 08	30	4	2 105 200	91 73 478 08	PREMOUNTED LOWER PART
SPLIT PIN ISO 1234 6,3X45 ST	43 30 077 08	49	4	3 745	91 72 298 08	SUSPENDED BALLAST
SPLIT PIN ISO 1234 6,3X50 ST	43 30 078 08	34	5	2 810	91 70 816 08	CRANE DRIVER'S CABIN CPL.
SPLIT PIN ISO 1234 6,3X50 ST	43 30 078 08	14	2	3 220	91 71 909 08	S INTERMEDIATE SECTION
SPLIT PIN ISO 1234 6,3X50 ST	43 30 078 08	14	2	3 220 500	91 73 339 08	S INTERMEDIATE SECTION
SPLIT PIN ISO 1234 6,3X50 ST	43 30 078 08	14	2	3 223 050	91 70 786 08	S INTERMEDIATE SECTION
SPLIT PIN ISO 1234 6,3X50 ST	43 30 078 08	14	2	3 223 051	91 70 787 08	S INTERMEDIATE SECTION
SPLIT PIN ISO 1234 6,3X50 ST	43 30 078 08	14	2	3 223 053	91 70 792 08	S INTERMEDIATE SECTION
SPLIT PIN ISO 1234 6,3X50 ST	43 30 078 08	14	2	3 223 054	91 75 712 08	S INTERMEDIATE SECTION
SPLIT PIN ISO 1234 6,3X50 ST	43 30 078 08	9	1	3 651 018	96 80 282 08	SUPPORT CPL.
SPLIT PIN ISO 1234 6,3X50 ST	43 30 078 08	5	2	3 746 007	96 87 665 08	FASTENER
SPLIT PIN ISO 1234 8X100 ST	43 30 097 08	14	8	1 630 000	91 73 457 08	HYDRAULIC SUPPORT
SPLIT PIN ISO 1234 8X100 ST	43 30 097 08	5	1	2 657	91 70 806 08	MOUNTING EQUIPMENT CRAW
SPLIT PIN ISO 1234 8X50 ST A2	43 30 088 08	20	8	1 630 000	91 73 457 08	HYDRAULIC SUPPORT

3.11.2014

etk\_es\_en\_098206 LR 11000

1633

**LIEBHERR**Indice Alfabético  
Alphabetical index

Description	Item	Pos.	Quantity	Page	Assembly	Description
SPLIT PIN ISO 1234 8X50 ST A2	43 30 088 08	23	4	1 631 100	91 70 767 08	CATWALK CRAW.TRACK TRA
SPLIT PIN ISO 1234 8X50 ST A2	43 30 088 08	14	4	2 320 011	96 81 618 08	SAFETY ROLLER CPL.
SPLIT PIN ISO 1234 8X50 ST A2	43 30 088 08	73	8	2 550 001	91 73 477 08	SA FRAME
SPLIT PIN ISO 1234 8X50 ST A2	43 30 088 08	39	2	2 810	91 70 816 08	CRANE DRIVER'S CABIN CPL.
SPLIT PIN ISO 1234 8X50 ST A2	43 30 088 08	47	8	3 552	91 73 337 08	WA-FRAME 1
SPLIT PIN ISO 1234 8X50 ST A2	43 30 088 08	4	4	3 554	91 72 278 08	WA-FRAME
SPLIT PIN ISO 1234 8X50 ST A2	43 30 088 08	10	2	3 651 017	96 80 280 08	BRACKET COMPL.
SPLIT PIN ISO 1234 8X50 ST A2	43 30 088 08	41	2	3 746 001	96 83 995 08	PIVOT SECTION, PRE-ASSEMB
SPLIT PIN ISO 1234 8X63 ST A2	43 30 090 08	18	8	2 106 100	91 74 016 08	SLEWING PLATFORM CPL.
SPLIT PIN ISO 1234 8X63 ST A2	43 30 090 08	84	8	2 550 001	91 73 477 08	SA FRAME
SPLIT PIN ISO 1234 8X63 ST A2	43 30 090 08	31	2	2 631	91 70 800 08	SLEWING PLATFORM CATWAL
SPLIT PIN ISO 1234 8X63 ST A2	43 30 090 08	15	4	2 652	91 70 805 08	ROLLER BEARING
SPLIT PIN ISO 1234 8X63 ST A2	43 30 090 08	26	2	2 810	91 70 816 08	CRANE DRIVER'S CABIN CPL.
SPLIT PIN ISO 1234 8X63 ST A2	43 30 090 08	13	4	3 214 013	96 84 232 08	ROLLER BEARING
SPLIT PIN ISO 1234 8X63 ST A2	43 30 090 08	74	1	3 556 003	96 86 627 08	WA-FRAME 2 BASE SECTION
SPLIT PIN ISO 1234 8X63 ST A2	43 30 090 08	28	2	3 592 001	96 86 453 08	RETAINING CYLINDER PRE-A
SPLIT PIN ISO 1234 8X63 ST A2	43 30 090 08	7	1	3 745 002	92 17 236 08	SWITCH UNIT
SPLIT PIN ISO 1234 8X63 ST A2	43 30 090 08	7	1	3 745 003	92 17 237 08	SWITCH UNIT
SPLIT PIN ISO 1234 8X80 ST A3	43 30 094 08	41	4	1 631 100	91 70 767 08	CATWALK CRAW.TRACK TRA
SPLIT PIN ISO 1234 8X80 ST A3	43 30 094 08	17	2	3 223	91 72 314 08	S ADAPTER SECTION
SPONGE RUBBER 20X4 MOOS	26 21 031 08	30	0.064	2 502	91 72 033 08	CONTROL STAND
SPOUT	10 04 510 6	(3)	1	9 674 046	96 74 046 08	RK PLUG
SPOUT 6,5/6,5/2 GUMMI	59 10 555 08	13	1	2 520 032	96 45 980 08	WINDSHIELD WASHER INSTAL
SPRING	10 32 485 9	10	1	X1131459	11 31 459 9	VARIABLE PUMP
SPRING	51 10 520 08	9	1	5 104 019	51 04 019 08	REVERSING VALVE
SPRING PLUG 4,5X4X78 A3C	43 32 062 08	42	2	1 631 100	91 70 767 08	CATWALK CRAW.TRACK TRA
SPRING PLUG 4,5X4X78 A3C	43 32 062 08	8	1	1 632 032	96 20 093 08	SUPPORT PLATE COMPL.
SPRING PLUG 5 VERZ	43 32 063 08	4	1	1 130 002	92 17 067 08	GRIP BOLT CPL.
SPRING PLUG 5 VERZ	43 32 063 08	79	2	2 631	91 70 800 08	SLEWING PLATFORM CATWAL
SPRING PLUG 6 VERZ	43 32 064 08	116	2	2 550 001	91 73 477 08	SA FRAME
SPRING PLUG 6 VERZ	43 32 064 08	7	1	2 730 002	96 55 752 08	CENTRING COMPLETE
SPRING PLUG 6 VERZ	43 32 064 08	7	4	2 730 050	91 70 815 08	COUNTERWEIGHT FRAME
SPRING PLUG B 7 VERZ	43 32 066 08	30	2	2 631	91 70 800 08	SLEWING PLATFORM CATWAL
SPRING SUPPORT	51 07 970 08	3	1	5 114 176	51 14 176 08	PRESSURE LIMITING VALVE
SPRING SUPPORT	51 07 970 08	3	1	5 114 177	51 14 177 08	PRESSURE LIMITING VALVE
SPRING SUPPORT	51 07 970 08	3	1	5 114 339	51 14 339 08	PRESSURE LIMITING VALVE
SPRING SUPPORT	57 01 149 08	6	1	5 701 133	57 01 133 08	DRIVING GEAR
SPRING X5CRNI18-10	97 84 867 08	83	1	2 520	91 72 029 08	CABIN, GLAZED
SPRING-LOADED LOCK VERZ	70 42 326 08	12	1	3 651 021	96 93 966 08	ACCESS LADDER PRE-ASS.
SPRING-LOADED PIN	51 07 973 08	6	1	5 114 176	51 14 176 08	PRESSURE LIMITING VALVE
SPRING-LOADED PIN	51 07 973 08	6	1	5 114 177	51 14 177 08	PRESSURE LIMITING VALVE
SPRING-LOADED PIN	51 07 973 08	6	1	5 114 339	51 14 339 08	PRESSURE LIMITING VALVE
SPROCKET G22NIMOCR56 SP	97 03 321 3	8	2	1 401	91 72 916 08	CRAWLER TRACK CARRIER, L
SPROCKET G22NIMOCR56 SP	97 03 321 3	8	2	1 411	91 72 917 08	CRAWLER TRACK CARRIER,
SQUARE 60.0X2225 X5CRNI18	97 03 427 4	6	1	3 780 043	96 81 344 08	MECH.AUXILIARIES FOR LIG
STAIRS 8-711X2,370M ALUMINI	11 45 071 3	1	1	2 810 043	96 83 971 08	LADDER COMPL.
STAIRS 8-881X3,336M STAHL	11 21 060 5	26	2	1 631 100	91 70 767 08	CATWALK CRAW.TRACK TRA
STAR HANDLE SCREW	10 44 362 5	24	2	2 502	91 72 033 08	CONTROL STAND
STARTER INSTALLATION 8,4K	10 12 054 0	450	2	X1014346	10 14 346 8	DIESEL ENGINE
STARTER PRE-ASS. 8.4KW 24	10 12 054 1	1	1	X1012054	10 12 054 0	STARTER INSTALLATION
STICKER	10 66 390 9	(1)	1	X1042529	10 42 529 1	ELECTRIC PUMP
STICKER BEHAELTER 2,5KG	96 74 218 08	30	1	X1042529	10 42 529 1	ELECTRIC PUMP
STIFFENING 4X1320X36 S315M	97 03 893 1	(2)	2	2 932 082	96 79 180 08	ASSEMBLY PARTS MOUNTIN
STOP BOLT	54 02 724 14	309	1	X1134739	11 34 739 9	FLANGE BEARING
STOP BOLT NIROSTA	70 42 316 08	15	2	2 320 011	96 81 618 08	SAFETY ROLLER CPL.
STOP BOLT NIROSTA	70 42 316 08	32	1	2 925 007	96 79 562 08	CAMERA INSTALLATION SLEW
STOP BOLT NIROSTA	70 42 316 08	4	1	2 925 031	96 00 117 5	CAMERA HOLDER, PREMOU
STOP BOLT NIROSTA	70 42 316 08	4	1	3 780 043	96 81 344 08	MECH.AUXILIARIES FOR LIG
STOP BOLT NIROSTA	70 42 316 08	7	1	3 780 236	96 80 998 08	CAMERA HOLDER, PREMOU
STOP PLUG AI Rm>100N/m	90 78 926	4	1	9 078 649	90 78 649	SUCTION NOZZLE ADD-ON

3.11.2014

etk\_es\_en\_098206 LR 11000

1634

**LIEBHERR**Indice Alfabético  
Alphabetical index



Description	Item	Pos.	Quantity	Page	Assembly	Description
STOP PLUG D10,7 LD-PE	10 67 837 5	43	2	2 520	91 72 029 08	CABIN, GLAZED
STOP PLUG VSTI M30X1,5ED	51 45 068 08	123	1	2 391 001	96 79 787 08	DIESEL ENGINE, PRE-ASSEMB
STOP PLUG VSTI1"ED A3P	47 77 046 08	666	1	1 970 000	96 77 873 08	HYDRAULIC EQUIPM.CENTER
STOP PLUG VSTI1"ED A3P	47 77 046 08	662	4	2 970 000	96 77 881 08	HYDRAULICS
STOP PLUG VSTI1"ED A3P	47 77 046 08	600	1	2 971 071	96 81 296 08	ADDITIONAL HYDR.SLEWING
STOP PLUG VSTI1"ED A3P	47 77 046 08	66	2	9 674 211	96 74 211 08	VALVE BLOCK
STOP PLUG VSTI1"ED A3P	47 77 046 08	202	2	X1041325	10 41 325 5	CHANGE-OVER BLOCK
STOP PLUG VSTI1"ED A3P	47 77 046 08	(66)	1	X1121342	11 21 342 3	CONTROL BLOCK
STOP PLUG VSTI1/2"ED A3P	47 77 042 08	649	2	1 970 000	96 77 873 08	HYDRAULIC EQUIPM.CENTER
STOP PLUG VSTI1/2"ED A3P	47 77 042 08	12	2	X1118196	11 18 196 0	CONTROL BLOCK
STOP PLUG VSTI1/4"ED A3P	47 77 040 77	33	2	X1134074	11 34 074 1	CONTROL BLOCK
STOP PLUG VSTI1/8"ED ST A3	51 07 415 08	3	1	5 113 086	51 13 086 08	PROPORTIONAL VALVE
STOP PLUG VSTI1/8"ED ST A3	51 07 415 08	60	2	9 674 210	96 74 210 08	SHEET
STOP PLUG VSTI1/8"ED ST A3	51 07 415 08	60	5	9 674 211	96 74 211 08	VALVE BLOCK
STOP PLUG VSTI1/8"ED ST A3	51 07 415 08	60	2	9 674 212	96 74 212 08	COVER
STOP PLUG VSTI3/4"ED A3P	47 77 047 08	65	2	9 674 210	96 74 210 08	SHEET
STOP PLUG VSTI3/4"ED A3P	47 77 047 08	65	2	9 674 211	96 74 211 08	VALVE BLOCK
STOP PLUG VSTI3/4"ED A3P	47 77 047 08	201	2	X1041325	10 41 325 5	CHANGE-OVER BLOCK
STOP PLUG VSTI3/4"ED A3P	47 77 047 08	32	1	X1121128	11 21 128 8	CONTROL BLOCK
STOP PLUG VSTI3/4"ED A3P	47 77 047 08	32	1	X1134074	11 34 074 1	CONTROL BLOCK
STOP PLUG VSTI3/8"ED A3P	47 77 041 08	676	2	2 970 000	96 77 881 08	HYDRAULICS
STOP PLUG VSTI3/8"ED A3P	47 77 041 08	614	1	2 975 005	96 77 877 08	ADDITIONAL HYDRAULICS WI
STOP PLUG VSTI3/8"ED A3P	47 77 041 08	617	1	2 975 062	96 77 878 08	ADDITIONAL HYDRAULICS WI
STOP PLUG VSTI3/8"ED A3P	47 77 041 08	624	1	2 975 063	96 77 889 08	ADDITIONAL HYDRAULICS WI
STOP PLUG VSTI3/8"ED A3P	47 77 041 08	625	1	2 975 067	96 77 890 08	AUX.HYDRAULIC WINCH 6
STOP PLUG VSTI3/8"ED A3P	47 77 041 08	610	1	2 975 101	96 77 891 08	ADDITIONAL HYDRAULICS WI
STOP PLUG VSTI3/8"ED A3P	47 77 041 08	643	1	3 976 351	96 77 884 08	ADDITIONAL HYDR.D PIVOT
STOP PLUG VSTI3/8"ED A3P	47 77 041 08	26	2	5 123 911	51 23 911 08	SUPPORT CYLINDER
STOP PLUG VSTI3/8"ED A3P	47 77 041 08	62	1	9 674 210	96 74 210 08	SHEET
STOP PLUG VSTI3/8"ED A3P	47 77 041 08	11	1	X1118196	11 18 196 0	CONTROL BLOCK
STOP PLUG VSTIM12X1,5ED	47 77 043 08	654	1	2 970 000	96 77 881 08	HYDRAULICS
STOP PLUG VSTIM12X1,5ED	47 77 043 08	612	1	2 975 039	96 77 879 08	ADDNL. HYDR. F. ERECTING W
STOP PLUG VSTIM12X1,5ED	47 77 043 08	604	1	2 990 000	96 77 882 08	COMPRESSED AIR PLANT
STOP PLUG VSTIM14X1,5ED	47 77 049 08	12	1	X1134737	11 34 737 3	CONTROL BLOCK
STOP PLUG VSTIM16X1,5ED	47 77 044 08	124	1	2 391 001	96 79 787 08	DIESEL ENGINE, PRE-ASSEMB
STOP PLUG VSTIM18X1,5ED	47 77 051 08	6	2	2 670 001	96 79 676 08	FUEL TANK, PRE-ASSEMBLED
STOP PLUG VSTIM22X1,5ED	47 77 045 08	618	1	2 970 000	96 77 881 08	HYDRAULICS
STOP PLUG VSTIM22X1,5ED	47 77 045 08	612	2	2 990 000	96 77 882 08	COMPRESSED AIR PLANT
STOP PLUG VSTIM26X1,5ED	47 77 058 08	619	8	1 974 000	96 77 874 08	CRAWLER TRACK HYDRAULI
STOP PLUG VSTIM26X1,5ED	47 77 058 08	620	8	1 974 001	96 77 875 08	CRAWLER TRACK HYDRAULI
STOP PLUG VSTIM26X1,5ED	47 77 058 08	627	4	2 970 000	96 77 881 08	HYDRAULICS
STOP PLUG VSTIM33X2ED A3	47 77 052 08	768	2	2 970 000	96 77 881 08	HYDRAULICS
STOP PLUG VSTIM33X2ED A3	47 77 052 08	609	1	2 975 005	96 77 877 08	ADDITIONAL HYDRAULICS WI
STOP PLUG VSTIM33X2ED A3	47 77 052 08	610	1	2 975 062	96 77 878 08	ADDITIONAL HYDRAULICS WI
STOP PLUG VSTIM33X2ED A3	47 77 052 08	606	1	2 975 063	96 77 889 08	ADDITIONAL HYDRAULICS WI
STOP PLUG VSTIM33X2ED A3	47 77 052 08	609	1	2 975 067	96 77 890 08	AUX.HYDRAULIC WINCH 6
STOP PLUG VSTIM33X2ED A3	47 77 052 08	622	1	2 975 101	96 77 891 08	ADDITIONAL HYDRAULICS WI
STOP PLUG VSTIM42X2ED A3	47 77 048 08	626	6	2 970 000	96 77 881 08	HYDRAULICS
STOP PLUG VSTIM42X2ED A3	47 77 048 08	62	3	9 338 789	93 38 789 01	PLANETARY GEARBOX
STOP PLUG VSTIM48X2ED A3	47 77 057 08	630	1	2 970 000	96 77 881 08	HYDRAULICS
STOPPER PLUG	69 24 049 08	811	2	2 920 633	96 84 168 08	WIRING HARNESS
STOPPER PLUG 68POL	60 23 311 08	806	68	2 920 660	96 80 307 08	WIRING HARNESS
STOPPER PLUG AMP JPT-SER	60 23 292 08	807	6	2 920 660	96 80 307 08	WIRING HARNESS
STOPPER PLUG BAUREIHE_M	60 45 189 08	812	10	2 920 633	96 84 168 08	WIRING HARNESS
STOPPER PLUG DEUTSCH-ST	10 80 004 6	842	8	2 920 660	96 80 307 08	WIRING HARNESS
STOPPER PLUG DIN 72585 4	69 24 058 08	817	3	2 920 660	96 80 307 08	WIRING HARNESS
STOPPER PLUG DIN 72585 7	69 24 057 08	822	2	1 920 473	96 79 717 08	WIRING HARNESS
STOPPER PLUG DIN 72585 7	69 24 057 08	822	2	2 920 633	96 84 168 08	WIRING HARNESS
STOPPER PLUG DT GROESSE	73 68 253	823	2	2 920 633	96 84 168 08	WIRING HARNESS
STOPPER PLUG DT GROESSE	73 68 253	(2)	1	9 674 046	96 74 046 08	RK PLUG

3.11.2014

etk\_es\_en\_098206 LR 11000

1635

**LIEBHERR**Indice Alfabético  
Alphabetical index

Description	Item	Pos.	Quantity	Page	Assembly	Description
STOPPER PLUG MCON 1,23,5	10 81 364 2	836	1	2 920 660	96 80 307 08	WIRING HARNESS
STOPPER PLUG SUPERSEAL	70 20 009	838	1	2 920 660	96 80 307 08	WIRING HARNESS
STOPPER PLUG VST11/4"ED A3	47 77 040 08	661	9	2 970 000	96 77 881 08	HYDRAULICS
STOPPER PLUG VST11/4"ED A3	47 77 040 08	628	1	2 975 005	96 77 877 08	ADDITIONAL HYDRAULICS WI
STOPPER PLUG VST11/4"ED A3	47 77 040 08	628	1	2 975 062	96 77 878 08	ADDITIONAL HYDRAULICS WI
STOPPER PLUG VST11/4"ED A3	47 77 040 08	631	1	2 975 063	96 77 889 08	ADDITIONAL HYDRAULICS WI
STOPPER PLUG VST11/4"ED A3	47 77 040 08	632	1	2 975 067	96 77 890 08	AUX.HYDRAULIC WINCH 6
STOPPER PLUG VST11/4"ED A3	47 77 040 08	632	1	2 975 101	96 77 891 08	ADDITIONAL HYDRAULICS WI
STOPPER PLUG VST11/4"ED A3	47 77 040 08	2	3	5 113 086	51 13 086 08	PROPORTIONAL VALVE
STOPPER PLUG VST11/4"ED A3	47 77 040 08	25	4	5 123 911	51 23 911 08	SUPPORT CYLINDER
STOPPER PLUG VST11/4"ED A3	47 77 040 08	61	4	9 674 210	96 74 210 08	SHEET
STOPPER PLUG VST11/4"ED A3	47 77 040 08	200	4	X1041325	10 41 325 5	CHANGE-OVER BLOCK
STOPPER PLUG VST11/4"ED A3	47 77 040 08	33	2	X1121128	11 21 128 8	CONTROL BLOCK
STOPPER PLUG VSTIM10X1E	47 77 055 08	629	2	2 990 000	96 77 882 08	COMPRESSED AIR PLANT
STOPPER PLUG VSTIM10X1E	47 77 055 08	11	1	X1048992	10 48 992 6	CONTROL BLOCK
STORAGE CYLINDER SPF	11 48 123 9	3	1	3 592 001	96 86 453 08	RETAINING CYLINDER PRE-A
STRAIN	10 46 739 2	(5)	1	3 930 149	96 79 231 08	CABLE DRUM COMPL.
STRIP 13X45X710 PA6G	93 72 005 08	42	2	2 550 001	91 73 477 08	SA FRAME
STRIP 20X100X150	28 30 382 08	83	2	3 212	91 71 914 08	W PIVOT SECTION
STRIP 20X100X150	28 30 382 08	43	2	3 554	91 72 278 08	WA-FRAME
STRIP 25X665X60 S355J2+N	97 03 353 4	8	2	2 106 100	91 74 016 08	SLEWING PLATFORM CPL.
STRIP 25X665X60 S355J2+N	97 03 353 5	9	2	2 106 100	91 74 016 08	SLEWING PLATFORM CPL.
STRIP PA6G	97 03 158 7	43	1	2 550 001	91 73 477 08	SA FRAME
STRIP PA6G	97 03 338 7	54	2	2 550 001	91 73 477 08	SA FRAME
STRIP WELDED	96 79 164 08	(1)	1	3 214	91 70 785 08	S HEAD SECTION
STRIPE 32X1,5 PERBUNAN65	26 22 016 08	18	3	2 650 001	96 81 112 08	UREA TANK, PRE-MOUNTING
SUBPLATE 2X265X198 DC01	97 03 713 1	(6)	1	3 780 881	96 72 767 08	RECEIVER
SUBSTRUCTURE	11 17 127 4	60	1	X1111334	11 11 334 3	OPERATOR SEAT
SUCTION NOZZLE ADD-ON V-	90 78 649	2	1	X1013758	10 13 758 6	SUCTION NOZZLE ADD-ON
SUCTION NOZZLE ADD-ON V-	10 13 758 6	222	1	X1014346	10 14 346 8	DIESEL ENGINE
SUCTION NOZZLE ADD-ON V	10 12 279 3	221	1	X1014346	10 14 346 8	DIESEL ENGINE
SUCTION PIPE OIL SPF	97 25 236 08	43	2	2 391 001	96 79 787 08	DIESEL ENGINE, PRE-ASSEMB
SUCTION PIPE OIL WELDM. AL	96 79 684 08	3	1	2 671	91 70 809 08	OIL RESERVOIR, COMPLETE
SUCTION PIPE WELDED	96 79 685 08	4	1	2 671	91 70 809 08	OIL RESERVOIR, COMPLETE
SUCTION PIPE WELDED ALUM	96 79 683 08	2	1	2 671	91 70 809 08	OIL RESERVOIR, COMPLETE
SUPERSTR.STEEL CONSTR.M	91 74 017 08	1	1	2 106 100	91 74 016 08	SLEWING PLATFORM CPL.
SUPPLEMENT CAMERA WIND	96 79 569 08	10	1	2 925	91 72 294 08	CAMERA CONTROL WINCH 3
SUPPLEMENT CAMERA WIND	96 79 573 08	10	1	2 925 000	91 72 295 08	CAMERA MONITOR WINCH
SUPPLEMENTARY GUYING D	91 72 305 08	451	1		LR 11000 -0	LIEBHERR CRAW.CRANE LR
SUPPLEMENTARY GUYING D	91 72 306 08	452	1		LR 11000 -0	LIEBHERR CRAW.CRANE LR
SUPPLEMENTARY GUYING D	91 72 307 08	453	1		LR 11000 -0	LIEBHERR CRAW.CRANE LR
SUPPLEMENTARY GUYING D	91 72 308 08	454	1		LR 11000 -0	LIEBHERR CRAW.CRANE LR
SUPPLEMENTARY GUYING D	91 77 220 08	455	1		LR 11000 -0	LIEBHERR CRAW.CRANE LR
SUPPLEMENTARY GUYING D	91 77 221 08	257	1		LR 11000 -0	LIEBHERR CRAW.CRANE LR
SUPPORT	96 87 055 08	40	2	1 631 100	91 70 767 08	CATWALK CRAW.TRACK TRA
SUPPORT 12X80X660 PA6G	28 81 376 08	64	1	3 553	91 73 338 08	WA-FRAME 2 HEAD SECTION
SUPPORT 1400X60 PA6G	97 66 612 08	30	1	3 211	91 73 326 08	S PIVOT SECTION PRE-ASS.
SUPPORT 1400X60 PA6G	97 66 612 08	22	1	3 360 003	91 74 860 08	WINCH 5 PRE-ASS.
SUPPORT 1400X60 PA6G	97 66 612 08	96	3	3 611	91 73 332 08	D PIVOT SECTION PRE-ASS.
SUPPORT 150X35X48 PA6G	97 05 667 9	2	2	3 651 022	96 93 969 08	LADDER, PRE-ASSEMBLED
SUPPORT 150X35X73 PA6G	97 05 668 0	5	2	3 651 021	96 93 966 08	ACCESS LADDER PRE-ASS.
SUPPORT 15X60X1170 PA6G	28 81 775 08	53	3	3 651	91 73 805 08	D HEAD SECTION PRE-ASS.
SUPPORT 15X60X1170 PA6G	28 81 775 08	26	1	3 716	91 71 786 08	D INTERMEDIATE SECTION
SUPPORT 170X159X60 PA6G	97 04 252 2	22	4	3 552	91 73 337 08	WA-FRAME 1
SUPPORT 170X159X60 PA6G	97 50 315 08	(2)	1	3 212	91 71 914 08	W PIVOT SECTION
SUPPORT 170X159X60 PA6G	97 50 315 08	(2)	1	3 212	91 71 914 08	W PIVOT SECTION
SUPPORT 170X159X60 PA6G	97 50 315 08	3	4	3 557	91 71 913 08	INTERMEDIATE PART
SUPPORT 40X40X100 PA6G	28 81 315 08	22	2	3 746 002	96 86 789 08	INTERMEDIATE PIECE PRE-A
SUPPORT 50X70X190 PA6G	28 81 573 08	47	1	2 550 001	91 73 477 08	SA FRAME
SUPPORT 60X1270 PA6G	97 41 439 08	54	1	3 220	91 71 909 08	S INTERMEDIATE SECTION

3.11.2014

etk\_es\_en\_098206 LR 11000

1636

**LIEBHERR**Indice Alfabético  
Alphabetical index

Description	Item	Pos.	Quantity	Page	Assembly	Description
SUPPORT 60X1270 PA6G	97 41 439 08	53	1	3 220 500	91 73 339 08	S INTERMEDIATE SECTION
SUPPORT 60X1270 PA6G	97 41 439 08	47	2	3 223	91 72 314 08	S ADAPTER SECTION
SUPPORT 60X1270 PA6G	97 41 439 08	47	2	3 223 050	91 70 786 08	S INTERMEDIATE SECTION
SUPPORT 60X1270 PA6G	97 41 439 08	47	2	3 223 051	91 70 787 08	S INTERMEDIATE SECTION
SUPPORT 60X1270 PA6G	97 41 439 08	47	3	3 223 052	91 70 788 08	S INTERMEDIATE SECTION
SUPPORT 60X1270 PA6G	97 41 439 08	47	2	3 223 053	91 70 792 08	S INTERMEDIATE SECTION
SUPPORT 60X1270 PA6G	97 41 439 08	47	2	3 223 054	91 75 712 08	S INTERMEDIATE SECTION
SUPPORT 60X1270 PA6G	97 41 439 08	31	2	3 225	91 71 910 08	SL REDUCING SECTION
SUPPORT 60X1270 PA6G	97 41 439 08	60	3	3 226	91 71 915 08	L INTERMEDIATE SECTION
SUPPORT 60X1270 PA6G	97 41 439 08	60	4	3 227 006	91 72 280 08	L INTERMEDIATE SECTION
SUPPORT 60X1270 PA6G	97 41 439 08	60	4	3 227 007	91 76 254 08	L INTERMEDIATE SECTION
SUPPORT 60X1270 PA6G	97 41 439 08	60	4	3 227 008	91 76 270 08	L INTERMEDIATE SECTION
SUPPORT 60X1270 PA6G	97 41 439 08	26	3	3 715	91 70 853 08	D INTERMEDIATE SECTION
SUPPORT 60X1270 PA6G	97 41 439 08	39	3	3 716	91 71 786 08	D INTERMEDIATE SECTION
SUPPORT 60X1660 PA6G	97 03 188 1	45	2	3 220	91 71 909 08	S INTERMEDIATE SECTION
SUPPORT 60X1660 PA6G	97 03 188 1	45	2	3 220 500	91 73 339 08	S INTERMEDIATE SECTION
SUPPORT 60X1660 PA6G	97 03 188 1	45	2	3 223	91 72 314 08	S ADAPTER SECTION
SUPPORT 60X1660 PA6G	97 03 188 1	45	2	3 223 050	91 70 786 08	S INTERMEDIATE SECTION
SUPPORT 60X1660 PA6G	97 03 188 1	45	2	3 223 051	91 70 787 08	S INTERMEDIATE SECTION
SUPPORT 60X1660 PA6G	97 03 188 1	45	1	3 223 052	91 70 788 08	S INTERMEDIATE SECTION
SUPPORT 60X1660 PA6G	97 03 188 1	45	2	3 223 053	91 70 792 08	S INTERMEDIATE SECTION
SUPPORT 60X1660 PA6G	97 03 188 1	45	2	3 223 054	91 75 712 08	S INTERMEDIATE SECTION
SUPPORT 60X1660 PA6G	97 03 188 1	12	1	3 225	91 71 910 08	SL REDUCING SECTION
SUPPORT 60X1660 PA6G	97 03 188 1	16	2	3 558	91 73 336 08	SPACER WA-FRAME 2
SUPPORT CPL.	96 80 282 08	13	2	3 651	91 73 805 08	D HEAD SECTION PRE-ASS.
SUPPORT CYLINDER 210/180-1	51 23 911 08	3	4	1 630 000	91 73 457 08	HYDRAULIC SUPPORT
SUPPORT PA6G	97 03 139 0	33	38	3 211	91 73 326 08	S PIVOT SECTION PRE-ASS.
SUPPORT PA6G	97 03 139 0	68	12	3 214	91 70 785 08	S HEAD SECTION
SUPPORT PA6G	97 11 113 08	31	4	3 211	91 73 326 08	S PIVOT SECTION PRE-ASS.
SUPPORT PA6G	97 11 114 08	32	6	3 211	91 73 326 08	S PIVOT SECTION PRE-ASS.
SUPPORT PA6G	97 11 114 08	58	4	3 651	91 73 805 08	D HEAD SECTION PRE-ASS.
SUPPORT PA6G	97 15 861 08	45	3	3 611	91 73 332 08	D PIVOT SECTION PRE-ASS.
SUPPORT PA6G	97 58 123 08	168	12	3 611	91 73 332 08	D PIVOT SECTION PRE-ASS.
SUPPORT PLATE COMPL.	92 53 053 08	4	4	1 630 000	91 73 457 08	HYDRAULIC SUPPORT
SUPPORT PLATE COMPL.	96 20 093 08	6	2	1 632	91 70 768 08	MECHANICAL SUPPORT
SUPPORT PLATE S235JR	10 11 871 3	11	4	X1013809	10 13 809 1	FUEL-PREFILTER ASS.
SUPPORT PLATE S235JR	90 73 189	23	1	X1013567	10 13 567 5	FUEL LINES
SUPPORT PLATE S235JR	90 73 190	24	1	X1013567	10 13 567 5	FUEL LINES
SUPPORT PLATE ST.CONST.	96 20 102 08	1	1	1 632 032	96 20 093 08	SUPPORT PLATE COMPL.
SUPPORT PRE-ASS.	96 86 525 08	5	1	3 204	91 71 788 08	ASSEMBLY UNIT
SUPPORT TRESTLE	60 27 360 08	271	2	3 930 373	96 85 624 08	TERMINAL BOX CPL.
SUPPORT TRESTLE	60 27 360 08	155	2	3 930 586	96 93 728 08	TERMINAL BOX CPL.
SUPPORT WELDED	96 78 476 08	24	1	2 550 001	91 73 477 08	SA FRAME
SUPPORT WELDED	96 79 975 08	2	1	3 790 752	96 84 559 08	FOOT COMPLETE
SUPPORT WELDED	96 79 976 08	27	2	3 211	91 73 326 08	S PIVOT SECTION PRE-ASS.
SUPPORT WELDED	96 80 324 08	1	1	3 651 018	96 80 282 08	SUPPORT CPL.
SUPPORT WELDED	96 81 877 08	59	2	3 611	91 73 332 08	D PIVOT SECTION PRE-ASS.
SUPPORT WELDED	96 82 990 08	1	1	3 790 752	96 84 559 08	FOOT COMPLETE
SUPPORT WELDED T ZN 0	96 81 846 08	47	1	2 631 001	96 82 832 08	CATWALK SUPERSTR.LEFT
SUPPORT WELDED T ZN 0	96 81 884 08	117	4	3 611	91 73 332 08	D PIVOT SECTION PRE-ASS.
SUPPORT WELDED T ZN O	96 87 057 08	1	1	1 631 104	96 87 055 08	SUPPORT
SUPPORT WELDED TZNO	96 53 091 08	11	9	2 631 001	96 82 832 08	CATWALK SUPERSTR.LEFT
SUPPORTING RING 16,9X12,9X	11 00 944 3	26	1	X1131476	11 31 476 1	CONTROL BLOCK
SUPPORTING RING 17,5X20,9	57 10 828 08	(3)	1	1 970 000	96 77 873 08	HYDRAULIC EQUIPM.CENTER
SUPPORTING RING 17,5X20,9	57 10 828 08	(4)	1	1 970 000	96 77 873 08	HYDRAULIC EQUIPM.CENTER
SUPPORTING RING 17,5X20,9	57 10 828 08	(4)	1	2 976 017	96 79 694 08	FITTING PLATE EMERG. ACT:
SUPPORTING RING 17,5X20,9	57 10 828 08	(3)	1	2 978 251	96 85 132 08	ADDITIONAL HYDRAULICS, SA
SUPPORTING RING 20X23,5X1	57 10 822 08	(4)	1	1 970 000	96 77 873 08	HYDRAULIC EQUIPM.CENTER
SUPPORTING RING 20X23,5X1	57 10 822 08	(3)	1	2 971 071	96 81 296 08	ADDITIONAL HYDR.SLEWING
SUPPORTING RING 32X37,2X1	57 10 770 08	(3)	1	2 970 000	96 77 881 08	HYDRAULICS

3.11.2014

etk\_es\_en\_098206 LR 11000

1637

**LIEBHERR**Indice Alfabético  
Alphabetical index

Description	Item	Pos.	Quantity	Page	Assembly	Description
SUPPORTING RING 32X37,2X1	57 10 770 08	(3)	1	2 970 000	96 77 881 08	HYDRAULICS
SUPPORTING RING 32X37,2X1	57 10 770 08	(3)	1	2 971 071	96 81 296 08	ADDITIONAL HYDR.SLEWING
SUPPORTING RING PTFE	10 80 068 4	33	4	X1131476	11 31 476 1	CONTROL BLOCK
SUPPORTING RING PTSM	11 00 444 0	24	1	X1145033	11 45 033 8	PRESSURE LIMITING VALVE
SUPPORTING WASHER DIN 98	42 20 055 01	11	2	3 291	91 70 844 08	S OVERRUN PROTECTION
SUPPORTING WASHER DIN 98	42 20 055 01	4	2	3 292	91 71 787 08	D OVERRUN PROTECTION
SUPPORTING WASHER DIN 98	42 20 052 08	12	2	3 745	91 72 298 08	SUSPENDE BALLAST
SUPPORTING WASHER DIN 9	53 00 631 08	9	2	2 550 013	96 78 523 08	SA FRAME ERECTING DEVICE
SUPPORTING WASHER DIN 98	51 45 410 08	20	8	3 220	91 71 909 08	S INTERMEDIATE SECTION
SUPPORTING WASHER DIN 98	51 45 410 08	20	8	3 220 500	91 73 339 08	S INTERMEDIATE SECTION
SUPPORTING WASHER DIN 98	51 45 410 08	20	10	3 223 050	91 70 786 08	S INTERMEDIATE SECTION
SUPPORTING WASHER DIN 98	51 45 410 08	20	10	3 223 051	91 70 787 08	S INTERMEDIATE SECTION
SUPPORTING WASHER DIN 98	51 45 410 08	20	10	3 223 053	91 70 792 08	S INTERMEDIATE SECTION
SUPPORTING WASHER DIN 98	51 45 410 08	20	10	3 223 054	91 75 712 08	S INTERMEDIATE SECTION
SUPPORTING WASHER DIN 98	42 20 063 08	17	6	2 657	91 70 806 08	MOUNTING EQUIPMENT CRAW
SUPPORTING WASHER DIN 9	42 20 045 08	34	4	3 745	91 72 298 08	SUSPENDE BALLAST
SUPPORTING WASHER DIN 9	70 00 491	37	2	3 552	91 73 337 08	WA-FRAME 1
SURFACE SEALING 300ML BIS	10 35 459 5	115	1	X1013567	10 13 567 6	LOCKING PIECES
SURFACE SEALING 300ML BIS	10 35 459 5	115	1	X1014328	10 14 328 9	CRANKCASE CPL.
SUSPENDE BALLAST	91 72 298 08	346	1		LR 11000 -0	LIEBHERR CRAW.CRANE LR
SUSPENDE PUSH-BUTTON	60 66 537 08	200	1	2 920 598	96 86 814 08	CONTR: PANEL PINNING
SUSPENSION SHACKLE 10T	10 87 080 2	90	2	3 556 003	96 86 627 08	WA-FRAME 2 BASE SECTION
SWITCH BOX COMPL. MITTEL	96 79 076 08	3	1	1 920 388	96 79 075 08	SWITCH BOX CPL.
SWITCH BOX CPL. MITTEL TEI	96 79 075 08	3	1	1 920 385	91 73 614 08	EL.CENTER PART
SWITCH CABINET	96 79 179 08	10	1	2 932	91 70 829 08	SWITCHBOX MOUNTING PART
SWITCH CABINET EXTENSION	96 79 083 08	6	1	1 920 385	91 73 614 08	EL.CENTER PART
SWITCH CABINET WELDED R	96 80 760 08	1	1	2 932 041	96 79 179 08	SWITCH CABINET
SWITCH STAGE WELDED ST	96 85 526 08	52	2	3 212	91 71 914 08	W PIVOT SECTION
SWITCH TAG 4X187X151 S31	97 03 113 6	3	1	3 651 008	96 79 661 08	BASKET CPL.
SWITCH TAG 4X187X151 S31	97 03 114 4	3	1	3 651 009	96 79 668 08	BASKET CPL.
SWITCH UNIT	92 17 236 08	5	2	3 745	91 72 298 08	SUSPENDE BALLAST
SWITCH UNIT	92 17 237 08	6	2	3 745	91 72 298 08	SUSPENDE BALLAST
SWITCHBOX MOUNTING PART	91 70 829 08	165	1		LR 11000 -0	LIEBHERR CRAW.CRANE LR
SWIVEL 20.0X40 42CRMO4+Q	97 82 964 08	61	2	3 212	91 71 914 08	W PIVOT SECTION
SWIVEL ARM WELDED	96 81 765 08	3	1	2 810	91 70 816 08	CRANE DRIVER'S CABIN CPL.
SWIVEL BOLT BRACKET CLAM	10 02 326 6	14	3	2 393	91 70 795 08	AIR FILTER UNIT CPL.
SWIVEL BOLT BRACKET CLAM	10 03 605 1	18	1	2 392	91 70 794 08	MUFFLER UNIT
SWIVEL BOLT BRACKET CLAM	10 33 687 3	28	2	2 671	91 70 809 08	OIL RESERVOIR, COMPLETE
SWIVEL BOLT BRACKET CLAM	10 35 500 7	3	2	2 392	91 70 794 08	MUFFLER UNIT
SWIVEL BOLT BRACKET CLA	10 33 733 9	125	3	2 391 001	96 79 787 08	DIESEL ENGINE, PRE-ASSEMB
SWIVEL BOLT BRACKET CLA	10 33 733 9	12	2	2 931 023	96 82 409 08	RADIATOR, PRE-ASSEMBLED
SWIVEL BOLT BRACKET CLA	77 42 847 08	58	1	2 106 101	96 82 775 08	ASSEMBLY PARTS F.SLEWING
SWIVEL ELBOW	59 10 510 08	24	2	2 520 032	96 45 980 08	WINDSHIELD WASHER INSTAL
SWIVEL SCREW JOINT DG103/	10 02 779 5	150	2	2 978 000	96 77 880 08	ADDNL.HYDR.ERECTION DEV
SYNTHETIC HOSE 7X1,5 PVC	10 21 994 6	13	3.8	2 650	91 70 798 08	UREA TANK
T-COUPLING	77 43 893 08	10	1	X1162139	11 62 139 6	ELECTRIC PUMP
TAIL BRAKE LIGHT 5/21W 12/24	60 71 131 08	3	2	2 920 931	96 59 398 08	WARNING LIGHT
TALLOW-DROP SCREW 4X10 1	11 06 815 9	4	4	2 541	91 70 802 08	ADD HEATING SUPERSTRUCT
TANK SENSOR L=1000 24V SP	78 90 151 08	5	1	2 920 814	96 79 306 08	ELECTR.F.FUEL TANK
TANK SENSOR L=316 48V	11 10 135 2	11	1	2 650 003	96 81 140 08	UREA TANK
TANK SENSOR L=850 24V	11 21 367 0	(5)	1	2 671 001	96 79 682 08	OIL TANK PRE-ASS.
TAPER	51 07 921 08	4	1	5 711 301	57 11 301 08	PRESSURE LIMITING VALVE
TAPERED ROLLER BEARING	57 01 140 08	10	1	5 701 129	57 01 129 08	DRIVING GEAR
TAPERED ROLLER BEARING	74 08 797	15	1	X1131459	11 31 459 9	VARIABLE PUMP
TAPERED ROLLER BEARING	74 08 798	16	1	X1131459	11 31 459 9	VARIABLE PUMP
TAPERED ROLLER BEARING	74 09 755	(6)	1	X1121249	11 21 249 7	VARIABLE DISPLACEMENT MO
TAPERED ROLLER BEARING	74 62 216 08	11	1	5 701 129	57 01 129 08	DRIVING GEAR
TAPERED SOCKET DIN 6319 9	11 11 344 7	12	16	3 592 001	96 86 453 08	RETAINING CYLINDER PRE-A
TAPPET PUSH ROD C50E A	90 78 259	3	2	X1011632	10 11 632 0	CONTROL PARTS
TEE 18X18 L=75 GELB GEBR.	55 31 281 08	10	1	2 541	91 70 802 08	ADD HEATING SUPERSTRUCT

3.11.2014

etk\_es\_en\_098206 LR 11000

1638

**LIEBHERR**Indice Alfabético  
Alphabetical index

Description	Item	Pos.	Quantity	Page	Assembly	Description
TEE 18X18 L=75 GELB GEBR.	55 31 281 08	11	1	2 832	91 72 008 08	CLIMA-HEATING INSTALLATIO
TEE 30 G-ALMG TROWALPOLI	10 28 570 1	48	2	2 520	91 72 029 08	CABIN, GLAZED
TEE 30 G-ALMG TROWALPOLI	10 28 570 1	22	2	2 533 003	96 79 267 08	ELECTRIC ADD-ON PARTS CA
TEE REDUCER 18X10 L=79 PA	11 18 176 4	4	2	2 650	91 70 798 08	UREA TANK
TEFLON HOSE DN16 750 CR6	51 05 005 08	129	1	2 391 001	96 79 787 08	DIESEL ENGINE, PRE-ASSEMB
TEMPERATURE PROBE CPL. -	10 15 203 6	2	1	X1013109	10 13 109 5	ENGINE CONTROL SENSORS
TEMPERATURE SENSOR	10 29 012 6	19	1	X1004204	10 04 204 3	WATER HEATING SYSTEM
TEMPERATURE SENSOR -30/+	69 11 831 08	13	1	2 970 000	96 77 881 08	HYDRAULICS
TEMPERATURE SENSOR -30°C	10 42 427 6	10	1	2 920 500	96 80 302 08	LIMIT SWITCH AND SENSOR
TEMPERATURE SENSOR -40/+	10 49 362 6	1	2	X1013109	10 13 109 5	ENGINE CONTROL SENSORS
TEMPERATURE SENSOR -40°C	10 14 885 0	11	2	2 392	91 70 794 08	MUFFLER UNIT
TENSION DYNAMOMETER 0-2	11 21 007 2	22	1	3 725	91 73 689 08	MEASURING PLATE
TENSION DYNAMOMETER 0-3	11 21 007 3	6	1	3 725	91 73 688 08	MEASURING PLATE
TENSION SPRING	72 01 083 08	10	2	3 212 001	96 85 285 08	FLAP COMPL.
TENSION SPRING 0,8X8X26,5	10 44 376 9	24	2	2 522 011	96 80 809 08	CLOSING DEVICE
TENSION SPRING RZ 170 X	72 01 089 08	58	2	3 212	91 71 914 08	W PIVOT SECTION
TENSIONING ROPE 2.24M	97 04 732 7	1	2	3 836	91 77 220 08	SUPPLEMENTARY GUYING D
TENSIONING ROPE 4M	97 04 768 7	4	2	3 717	91 77 221 08	SUPPLEMENTARY GUYING D
TENSIONING ROPE 5M	97 04 698 4	1	2	3 832	91 72 305 08	SUPPLEMENTARY GUYING D
TENSIONING ROPE 6M	97 04 730 9	1	2	3 835	91 72 308 08	SUPPLEMENTARY GUYING D
TENSIONING ROPE 7M	97 04 698 5	1	2	3 833	91 72 306 08	SUPPLEMENTARY GUYING D
TENSIONING ROPE 9M	97 04 730 7	1	2	3 834	91 72 307 08	SUPPLEMENTARY GUYING D
TERMINAL BOARD PRE-ASS.	92 26 483 08	44	1	2 932 082	96 79 180 08	ASSEMBLY PARTS MOUNTIN
TERMINAL BOX CPL. +S1100	96 81 749 08	10	1	2 780 113	96 81 748 08	ELECTR.FOR BALLAST PALLE
TERMINAL BOX CPL. S1910	96 79 232 08	10	1	3 930 138	91 74 801 08	ELECTRIC FOR S-PIVOT SECT
TERMINAL BOX CPL. S1945	96 85 622 08	10	1	3 930 584	96 85 621 08	EL.WA-FRAME 1 PIVOT SECT
TERMINAL BOX CPL. S1950	96 85 624 08	10	1	3 930 312	96 85 623 08	EL.WA-FRAME 1 HEAD SECTIO
TERMINAL BOX CPL. S1955	96 93 728 08	10	1	3 930 585	96 85 625 08	EL.WA-FRAME 2 PIVOT SECT
TERMINAL BOX CPL. S1994	96 79 227 08	(10)	1	3 780 880	91 71 561 08	INCLINATION SENSOR
TERMINAL BOX CPL. S1995	96 72 769 08	10	1	3 780 881	96 72 767 08	RECEIVER
TERMINAL BOX CPL. S2030	96 86 506 08	1	1	3 930 506	96 81 355 08	UNDERCARR.ADDNL.ELEC.EQ
TERMINAL BOX CPL. S2063	96 84 978 08	20	1	3 930 380	91 74 525 08	ELECTRIC FOR WINCH 3
TERMINAL BOX CPL. S2070	96 81 882 08	20	1	3 930 421	91 74 715 08	ELECTR. FOR HEAD SECTION
TERMINAL BOX CPL. S220 4X F	96 79 066 08	10	1	1 920 404	91 73 616 08	ELECTR.CRAWLER SUPPORT
TERMINAL BOX CPL. S240 4X	96 79 065 08	10	1	1 920 404	91 73 615 08	ELECTR.CRAWLER SUPPORT
TERMINAL BOX ELECTRICS S	96 80 310 08	20	1	2 920 441	91 70 828 08	ELECTR. SYSTEM F.SLEWING
TERMINAL BOX LIGHTING	92 78 689 08	527	1	2 920 633	96 84 168 08	WIRING HARNESS
TERMINAL BOX S1930	96 79 229 08	1	1	3 930 200	96 79 228 08	ELECTR. FOR L-HEAD SECTIO
TERMINAL BOX S1960	96 84 587 08	2	1	3 930 337	91 75 677 08	EL.EQUIPMENT W-PIVOT SECT
TERMINAL BOX S1980	96 84 011 08	1	1	3 930 034	91 75 457 08	ELECTR. FOR S-HEAD SECTIO
TERMINAL BOX S2050	96 82 851 08	1	1	3 930 330	91 74 838 08	D PIVOT SECTION ELEC. EQUI
TERMINAL BOX WINCH PRE-	96 82 414 08	10	1	2 930 005	91 74 761 08	ELECTRIC FOR SA - FRAME
TERMINAL CLIP 40,5/39-42	55 30 542 08	28	1	2 541	91 70 802 08	ADD HEATING SUPERSTRUCT
TERMINAL CLIP 40,5/39-42	55 30 542 08	8	3	2 541 001	96 72 762 08	ADDNL.HEATING, PRE-ASSE
TERMINAL HOUSING	10 81 528 0	283	1	3 930 037	96 84 590 08	CABLE DRUM COMPL.
TERMINAL HOUSING	10 81 528 0	173	1	3 930 149	96 79 231 08	CABLE DRUM COMPL.
TERMINAL HOUSING	54 02 716 14	2	1	X1134739	11 34 739 6	ROPE DRUM
TERMINAL HOUSING DIN 7258	69 24 060 08	512	1	1 920 473	96 79 717 08	WIRING HARNESS
TERMINAL HOUSING DIN 7258	69 24 060 08	525	2	2 920 633	96 84 168 08	WIRING HARNESS
TERMINAL HOUSING DIN 7258	69 24 060 08	508	3	2 920 660	96 80 307 08	WIRING HARNESS
TERMINAL MARKER 0,2-2,5MM	60 27 616 08	57	2	2 932 082	96 79 180 08	ASSEMBLY PARTS MOUNTIN
TERMINAL/CLAMP	63 61 079 01	49	2	2 932 082	96 79 180 08	ASSEMBLY PARTS MOUNTIN
TEST ADAPTER	91 05 061 08	10	1	2 932 116	96 79 182 08	CABLING MOUNTING PLATE
TEST CONNECTION A3P	47 56 009 08	618	1	2 990 000	96 77 882 08	COMPRESSED AIR PLANT
TEST POINT FITTING BMA3 6S	47 56 015 08	632	1	1 970 000	96 77 873 08	HYDRAULIC EQUIPM.CENTER
TEST POINT FITTING BMA3 6S	47 56 015 08	604	1	1 977 111	96 71 700 08	PIPEWORK ADDITIONAL HYDR
TEST POINT FITTING BMA3 6S	47 56 015 08	635	8	2 970 000	96 77 881 08	HYDRAULICS
TEST POINT FITTING BMA3 6S	47 56 015 08	648	1	2 971 071	96 81 296 08	ADDITIONAL HYDR.SLEWING
TEST POINT FITTING BMA3 6S	47 56 015 08	613	1	2 975 039	96 77 879 08	ADDNL. HYDR. F. ERECTING W
TEST POINT FITTING BMA3 6S	47 56 015 08	618	2	2 976 017	96 79 694 08	FITTING PLATE EMERG. ACT:

3.11.2014

etk\_es\_en\_098206 LR 11000

1639

**LIEBHERR**Indice Alfabético  
Alphabetical index

Description	Item	Pos.	Quantity	Page	Assembly	Description
TEST POINT FITTING BMA3 6S	47 56 015 08	631	3	3 975 221	96 77 883 08	ADDITIONAL HYDR.S PIVOT SE
TEST POINT FITTING BMA3 6S	47 56 015 08	604	1	3 977 000	96 77 886 08	ADDITIONAL HYDR.D HEAD S
TEST POINT FITTING BMA3 6S	47 56 015 08	601	1	3 978 021	96 77 887 08	ADDITIONAL HYDRAULICS IN
TEST POINT FITTING BMA3 6S	47 56 015 08	604	1	3 978 024	96 77 888 08	ADDITIONAL HYDRAULICS IN
TEST POINT FITTING EMA3 G1	47 56 026 08	601	19	2 970 000	96 77 881 08	HYDRAULICS
TEST POINT FITTING EMA3 G1	47 56 026 08	645	1	2 971 071	96 81 296 08	ADDITIONAL HYDR.SLEWING
TEST POINT FITTING EMA3 G1	47 56 026 08	600	1	2 975 293	96 80 819 08	ADDITIONAL HYDRAULICS WI
TEST POINT FITTING EMA3 G1	47 56 026 08	631	5	3 976 351	96 77 884 08	ADDITIONAL HYDR.D PIVOT
TEST POINT FITTING GMA3 3	47 56 034 08	601	4	1 970 000	96 77 873 08	HYDRAULIC EQUIPM.CENTER
TEST POINT FITTING GMA3 3	47 56 034 08	603	4	3 977 000	96 77 886 08	ADDITIONAL HYDR.D HEAD S
TEST POINT FITTING GMA3 3	47 56 034 08	600	4	3 978 021	96 77 887 08	ADDITIONAL HYDRAULICS IN
TEST POINT FITTING GMA3 3	47 56 034 08	600	4	3 978 024	96 77 888 08	ADDITIONAL HYDRAULICS IN
TEST POINT FITTING R1/4	11 00 439 7	31	3	X1134074	11 34 074 1	CONTROL BLOCK
TEST POINT FITTING VKA3 22L	47 56 030 08	774	1	2 970 000	96 77 881 08	HYDRAULICS
THERMAL SWITCH BERUEHR	11 08 008 8	36	1	2 533 003	96 79 267 08	ELECTRIC ADD-ON PARTS CA
THERMOSTAT	57 18 677 08	44	1	X1022811	10 22 811 2	AIR CONDITIONING UNIT
THERMOSTAT HOUSING ASS	10 14 050 9	380	1	X1014346	10 14 346 8	DIESEL ENGINE
THERMOSTAT HOUSING PRE	10 14 051 0	1	1	X1014050	10 14 050 9	THERMOSTAT HOUSING ASS
THREADED BUSHING	97 36 328 08	4	1	2 925 030	96 56 691 08	GUIDE
THREADED BUSHING 270X230	97 02 882 1	2	2	1 632	91 70 768 08	MECHANICAL SUPPORT
THREADED LUG 4X80X145 S31	97 35 319 08	105	2	3 553	91 73 338 08	WA-FRAME 2 HEAD SECTION
THREADED PIN 16F7X52X76	97 74 833 08	2	2	2 502	91 72 033 08	CONTROL STAND
THREADED PIN 25.0X50 42C	97 41 459 08	6	2	2 730 050	91 70 815 08	COUNTERWEIGHT FRAME
THREADED PIN 45.0X150 S355	97 02 774 7	34	4	1 401	91 72 916 08	CRAWLER TRACK CARRIER, L
THREADED PIN 45.0X150 S355	97 02 774 7	34	4	1 411	91 72 917 08	CRAWLER TRACK CARRIER,
THREADED PIN 50.0X540 35N	97 02 774 6	33	8	1 401	91 72 916 08	CRAWLER TRACK CARRIER, L
THREADED PIN 50.0X540 35N	97 02 774 6	33	8	1 411	91 72 917 08	CRAWLER TRACK CARRIER,
THREADED PLATE 15X120X1	97 04 831 5	19	3	3 746 001	96 83 995 08	PIVOT SECTION, PRE-ASSEMB
THREADED PLATE 20X150X60	97 02 335 3	80	2	2 810	91 70 816 08	CRANE DRIVER'S CABIN CPL.
THREADED PLATE 8X20X60 S	95 36 953 08	(3)	2	2 510	91 70 799 08	TURNTABLE PANELLING
THREADED PLATE 8X20X60 S	95 36 953 08	(3)	2	2 510	91 70 799 08	TURNTABLE PANELLING
THREADED PLATE 8X20X60 S	95 36 953 08	(3)	2	2 510	91 70 799 08	TURNTABLE PANELLING
THREADED PLATE 8X20X60 S	95 36 953 08	(3)	2	2 510	91 70 799 08	TURNTABLE PANELLING
THREADED PLATE 8X20X60 S	95 36 953 08	6	8	2 510	91 70 799 08	TURNTABLE PANELLING
THREADED PLATE 8X75X45 S	97 04 253 5	16	16	2 105 200	91 73 478 08	PREMOUNTED LOWER PART
THREADED PLATE 8X75X45 S	97 04 253 5	61	4	2 859 040	96 82 869 08	SOUND DAMPING ABOVE
THREADED ROD 45.0X371 35N	97 04 064 9	26	2	3 214	91 70 785 08	S HEAD SECTION
THREADED ROD 5.8 A2C	94 72 137 08	425	2	2 970 000	96 77 881 08	HYDRAULICS
THREE PHASE CURRENT GE	10 04 468 2	1	1	9 079 586	90 79 586	GENERATOR, PRE-ASSEMBLE
THRUST PIECE	70 30 031 01	20	1	2 522 011	96 80 809 08	CLOSING DEVICE
THRUST PIECE 100X60X120 P	97 04 587 0	3	1	1 631 104	96 87 055 08	SUPPORT
THRUST PIECE S235JR	10 11 822 6	2	8	X1011822	10 11 822 3	INTERMEDIATE GEAR ASSEM
THRUST WASHER	57 15 823 08	4	1	5 700 109	57 00 109	AIR COMPRESSOR
THRUST WASHER	57 15 824 08	6	1	5 700 109	57 00 109	AIR COMPRESSOR
THRUST WASHER 15X220X220	97 02 688 4	21	40	1 401	91 72 916 08	CRAWLER TRACK CARRIER, L
THRUST WASHER 15X220X220	97 02 688 4	21	40	1 411	91 72 917 08	CRAWLER TRACK CARRIER,
THRUST WASHER 16X82X4 -C	90 78 591	5	1	X1011822	10 11 822 3	INTERMEDIATE GEAR ASSEM
THRUST WASHER 38X105X4	90 80 599	7	1	X1013765	10 13 765 4	DRIVE FOR HIGH PRESSURE P
THRUST WASHER X170 GZ-CU	70 30 035 08	25	4	1 401	91 72 916 08	CRAWLER TRACK CARRIER, L
THRUST WASHER X170 GZ-CU	70 30 035 08	25	4	1 411	91 72 917 08	CRAWLER TRACK CARRIER,
TIE ROD WITH SIGN 0.905M	96 82 172 08	2	1	3 223 022	96 81 902 08	PULL ROD
TIE ROD WITH SIGN 0.905M	96 82 175 08	3	2	3 223 022	96 81 902 08	PULL ROD
TIGHT FIT SLEEVE 12X20X15,5	10 12 310 3	14	2	X1012921	10 12 921 2	FLYWHEEL HOUSING MOUNT
TIGHTENING STRAP HINGE P	11 62 008 4	18	1	3 592 001	96 86 453 08	RETAINING CYLINDER PRE-A
TIGTENING STRAP	57 15 468 08	17	2	2 671	91 70 809 08	OIL RESERVOIR, COMPLETE
TIGTENING STRAP L=1285 ST	10 33 594 7	3	2	2 783	91 74 731 08	FUEL TANK CONTAINER UPPE
TIGTENING STRAP ST	77 42 105 08	306	2	2 990 000	96 77 882 08	COMPRESSED AIR PLANT
TIGTENING STRAP ST	77 42 113 08	305	1	2 990 000	96 77 882 08	COMPRESSED AIR PLANT
TILT CYLINDER 55/32-400 SPF	51 23 497 08	36	1	2 810	91 70 816 08	CRANE DRIVER'S CABIN CPL.
TILT-BACK SUPPORT 160/150	11 48 218 5	3	2	3 556 003	96 86 627 08	WA-FRAME 2 BASE SECTION

3.11.2014

etk\_es\_en\_098206 LR 11000

1640

**LIEBHERR**Indice Alfabético  
Alphabetical index

Description	Item	Pos.	Quantity	Page	Assembly	Description
TILT-BACK SUPPORT 180/150	11 21 122 8	1	2	3 291	91 70 844 08	S OVERRUN PROTECTION
TILT-BACK SUPPORT 180/150	11 21 122 9	1	2	3 292	91 71 787 08	D OVERRUN PROTECTION
TIME RELAY -300S	63 01 026 08	54	1	2 932 082	96 79 180 08	ASSEMBLY PARTS MOUNTIN
TIME RELAY 0,05-360000S 24V	63 01 013 08	51	1	2 932 082	96 79 180 08	ASSEMBLY PARTS MOUNTIN
TIN M1	60 45 081 08	(150)	1	3 780 881	96 72 767 08	RECEIVER
TIN M1	60 45 081 08	160	1	3 930 371	96 79 229 08	TERMINAL BOX
TIN M1	60 45 081 08	275	1	3 930 586	96 93 728 08	TERMINAL BOX CPL.
TIN M3 POLYAMID	11 00 096 3	161	1	3 930 372	96 85 622 08	TERMINAL BOX CPL.
TIN M3 POLYAMID	11 00 096 3	161	1	3 930 384	96 84 587 08	TERMINAL BOX
TIRE CPL. 385/95 R25 VHS ET2	96 85 314 08	2	8	3 880	91 72 282 08	ROLLER CARRIAGE W BOOM
TONGUE	57 07 991 08	5	5	2 859 042	96 82 558 08	COVER/LID/CAP, PRE-ASSEMB
TONGUE	57 07 991 08	5	7	2 859 043	96 82 559 08	COVER/LID/CAP, PRE-ASSEMB
TONGUE	57 07 991 08	5	7	2 859 044	96 82 560 08	COVER/LID/CAP, PRE-ASSEMB
TONGUE	57 07 991 08	5	7	2 859 045	96 82 561 08	COVER/LID/CAP, PRE-ASSEMB
TONGUE	70 42 538 08	14	1	2 859 046	96 83 088 08	COVER COMPL.
TONGUE	70 42 538 08	11	2	2 859 047	96 83 089 08	COVER COMPL.
TONGUE	70 42 540 08	(9)	4	2 260 006	96 81 694 08	BATTERY BOX, PRE-ASSEMB
TONGUE	70 42 547 08	5	1	2 859 050	96 83 104 08	COVER COMPL.
TONGUE	70 42 553 08	4	6	2 932 168	96 94 080 08	COVER COMPL.
TONGUE	70 42 562 08	5	2	2 859 051	96 83 182 08	COVER COMPL.
TONGUE	70 42 567 08	9	4	2 533 073	96 56 907 08	COVER COMPL.
TONGUE	70 42 567 08	(5)	4	2 859 040	96 82 869 08	SOUND DAMPING ABOVE
TONGUE	70 42 567 08	(5)	4	2 859 040	96 82 869 08	SOUND DAMPING ABOVE
TONGUE	70 42 567 08	(5)	4	2 859 040	96 82 869 08	SOUND DAMPING ABOVE
TONGUE	70 42 567 08	(5)	4	2 859 040	96 82 869 08	SOUND DAMPING ABOVE
TONGUE	70 42 567 08	12	1	2 859 050	96 83 104 08	COVER COMPL.
TONGUE	70 42 567 08	(6)	4	2 920 443	96 80 310 08	TERMINAL BOX ELECTRICS S
TONGUE	70 42 590 08	11	2	2 859 046	96 83 088 08	COVER COMPL.
TONGUE	70 42 590 08	13	2	2 859 047	96 83 089 08	COVER COMPL.
TONGUE	70 42 590 08	11	2	2 859 048	96 83 090 08	COVER COMPL.
TOOL	91 70 771 08	28	1		LR 11000 -0	LIEBHERR CRAW.CRANE LR
TOOLING AGENT KANISTER5L	81 12 031 08	52	1	2 522	91 74 320 08	SLIDING DOOR CPL.
TOOTH LOCK WASHER DIN 6	42 51 005 08	(158)	2	3 780 881	96 72 767 08	RECEIVER
TOOTH LOCK WASHER DIN 6	42 51 005 08	267	4	3 930 037	96 84 590 08	CABLE DRUM COMPL.
TOOTH LOCK WASHER DIN 6	42 51 005 08	267	4	3 930 149	96 79 231 08	CABLE DRUM COMPL.
TOOTH LOCK WASHER DIN 6	42 51 005 08	283	24	3 930 188	96 84 011 08	TERMINAL BOX
TOOTH LOCK WASHER DIN 6	42 51 005 08	267	4	3 930 338	96 82 852 08	CABLE DRUM COMPL.
TOOTH LOCK WASHER DIN 6	42 51 005 08	283	18	3 930 371	96 79 229 08	TERMINAL BOX
TOOTH LOCK WASHER DIN 6	42 51 005 08	283	2	3 930 586	96 93 728 08	TERMINAL BOX CPL.
TOOTH LOCK WASHER DIN 6	42 51 007 08	84	72	2 932 041	96 79 179 08	SWITCH CABINET
TOOTHED BELT 12T5X445	11 21 148 0	1	1	X1022811	10 22 811 2	AIR CONDITIONING UNIT
TOP HAT RAIL 35X27X7,3X1	60 21 067 08	15	0.12	1 920 389	96 79 076 08	SWITCH BOX COMPL.
TOP HAT RAIL 35X27X7,3X1	60 21 067 08	273	0.15	2 780 748	96 81 749 08	TERMINAL BOX CPL.
TOP HAT RAIL 35X27X7,3X1	60 21 067 08	262	0.205	2 930 006	96 82 414 08	TERMINAL BOX WINCH PRE-A
TOP HAT RAIL 35X27X7,3X1	60 21 067 08	16	0.38	2 932 082	96 79 180 08	ASSEMBLY PARTS MOUNTIN
TOP HAT RAIL 35X27X7,3X1	60 21 067 08	17	0.07	2 932 082	96 79 180 08	ASSEMBLY PARTS MOUNTIN
TOP HAT RAIL 35X27X7,3X1	60 21 067 08	18	0.05	2 932 082	96 79 180 08	ASSEMBLY PARTS MOUNTIN
TOP HAT RAIL 35X27X7,3X1	60 21 067 08	19	0.095	2 932 082	96 79 180 08	ASSEMBLY PARTS MOUNTIN
TOP HAT RAIL 35X27X7,3X1	60 21 067 08	261	0.58	3 930 188	96 84 011 08	TERMINAL BOX
TOP HAT RAIL 35X27X7,3X1	60 21 067 08	6	0.345	3 930 372	96 85 622 08	TERMINAL BOX CPL.
TOP HAT RAIL 35X27X7,3X1	60 21 067 08	6	0.245	3 930 373	96 85 624 08	TERMINAL BOX CPL.
TOP HAT RAIL 35X27X7,3X1	60 21 067 08	269	0.545	3 930 384	96 84 587 08	TERMINAL BOX
TOP HAT RAIL 35X27X7,3X1	60 21 067 08	272	0.245	3 930 586	96 93 728 08	TERMINAL BOX CPL.
TOP HAT RAIL 35X27X7,3X1	60 21 067 08	6	0.145	3 930 587	96 86 506 08	TERMINAL BOX CPL.
TOUCH CONTACT TRANSMITT	60 61 434 08	20	2	2 533 030	96 79 244 08	DASHBOARD, PRE-ASSEMBL
TOUCH CONTACT TRANSMIT	11 21 410 0	(3)	1	2 533 003	96 79 267 08	ELECTRIC ADD-ON PARTS CA
TOUCH CONTACT TRANSMITT	60 61 446 08	16	10	2 533 030	96 79 244 08	DASHBOARD, PRE-ASSEMBL
TOUCH CONTACT TRANSMITT	60 61 446 08	13	1	2 932 302	96 84 862 08	LOCKING PLATE
TRACTION RAM PRE-ASS.	96 81 079 08	91	2	3 651	91 73 805 08	D HEAD SECTION PRE-ASS.
TRAILER 25X2 ALMG3 H111	95 05 568 08	200	16	1 970 000	96 77 873 08	HYDRAULIC EQUIPM.CENTER

3.11.2014

etk\_es\_en\_098206 LR 11000

1641

**LIEBHERR**Indice Alfabético  
Alphabetical index

Description	Item	Pos.	Quantity	Page	Assembly	Description
TRAILER 25X2 ALMG3 H111	95 05 568 08	200	8	1 974 000	96 77 874 08	CRAWLER TRACK HYDRAULI
TRAILER 25X2 ALMG3 H111	95 05 568 08	200	8	1 974 001	96 77 875 08	CRAWLER TRACK HYDRAULI
TRAILER 25X2 ALMG3 H111	95 05 568 08	200	34	2 970 000	96 77 881 08	HYDRAULICS
TRAILER 25X2 ALMG3 H111	95 05 568 08	200	4	2 975 101	96 77 891 08	ADDITIONAL HYDRAULICS WI
TRAILER 25X2 ALMG3 H111	95 05 568 08	156	6	2 976 017	96 79 694 08	FITTING PLATE EMERG. ACT:
TRAILER 25X2 ALMG3 H111	95 05 568 08	150	6	2 976 026	96 79 695 08	FITTING PLATE EMERG. ACT:
TRAILER 25X2 ALMG3 H111	95 05 568 08	200	2	2 978 000	96 77 880 08	ADDNL.HYDR.ERECTION DEV
TRAILER 25X2 ALMG3 H111	95 05 568 08	200	10	3 975 221	96 77 883 08	ADDITIONAL HYDR.S PIVOT SE
TRAILER 25X2 ALMG3 H111	95 05 568 08	200	6	3 976 351	96 77 884 08	ADDITIONAL HYDR.D PIVOT
TRAILER 25X2 ALMG3 H111	95 05 568 08	200	6	3 977 000	96 77 886 08	ADDITIONAL HYDR.D HEAD S
TRAILER 25X2 ALMG3 H111	95 05 568 08	200	12	3 978 021	96 77 887 08	ADDITIONAL HYDRAULICS IN
TRAILER 25X2 ALMG3 H111	95 05 568 08	200	12	3 978 024	96 77 888 08	ADDITIONAL HYDRAULICS IN
TRANSMISSION MOTOR 24V	10 35 514 0	11	1	X1162139	11 62 139 6	ELECTRIC PUMP
TRANSPONDER SPF	11 00 008 0	10	1	3 930 394	96 67 643 08	SENSOR LIFT TOP LIMIT SWI
TRANSPONDER SPF	11 00 008 0	40	2	3 930 483	96 81 883 08	SENSOR ASSEMBLY HEAD PI
TRANSPONDER SPF	11 00 008 0	40	2	3 930 483	96 84 012 08	SENSOR ASSEMBLY HEAD PI
TRANSPONDER SPF	11 06 012 8	46	2	2 932 041	96 79 179 08	SWITCH CABINET
TRANSPORT KEEPER DREHB.	91 75 083 08	104	1		LR 11000 -0	LIEBHERR CRAW.CRANE LR
TRANSPORT KEEPER SA-BOC	91 78 632 08	137	1		LR 11000 -0	LIEBHERR CRAW.CRANE LR
TRANSPORT SUPPORT WEL	96 90 458 08	1	1	2 790 750	91 75 083 08	TRANSPORT KEEPER
TRANSPORT SUPPORT WEL	96 91 640 08	1	1	2 790	91 78 632 08	TRANSPORT KEEPER
TRAVEL BELT	11 65 976 5	3	1	X1047543	10 47 543 6	BELT CARRIER SYSTEM
TRAVEL WHEEL	53 01 950 08	3	8	3 880	91 72 282 08	ROLLER CARRIAGE W BOOM
TRAVERSE	96 89 508 08	5	1	3 790	91 75 089 08	W-MOUNTING PARTS
TRAY EDELSTAHL	96 81 666 08	15	1	2 650	91 70 798 08	UREA TANK
TREAD 2X40X320X120 ALMG3	97 88 803 08	10	2	2 340 101	91 74 512 08	WINCH 4 PRE-ASSEMBLY
TREAD 399X120X40 AL ELOXI	78 89 017 08	72	2	3 556 003	96 86 627 08	WA-FRAME 2 BASE SECTION
TRIPLE PUMP A4VG+A11VLO	11 21 236 6	103	1	2 391 001	96 79 787 08	DIESEL ENGINE, PRE-ASSEMB
TRIPLE PUMP A4VG+A4VG+A1	11 21 236 5	102	1	2 391 001	96 79 787 08	DIESEL ENGINE, PRE-ASSEMB
TUBE 101,6X10X450 S355J2H	95 11 769 08	(1)	1	3 554	91 72 278 08	WA-FRAME
TUBE 101.6X318 S355J2H	94 49 828 08	(1)	2	3 214	91 70 785 08	S HEAD SECTION
TUBE 108.0X1038 S770QL	97 04 353 7	4	2	3 552 017	96 84 827 08	ROCKER
TUBE 12.0X27 E235+N	97 04 599 4	428	3	2 970 000	96 77 881 08	HYDRAULICS
TUBE 12X1,5X20 E235+N VER	93 96 540 08	16	1	2 650 001	96 81 112 08	UREA TANK, PRE-MOUNTING
TUBE 12X1,5X7 E235+N VERZ	93 89 688 08	21	1	3 651 019	96 81 079 08	TRACTION RAM PRE-ASS.
TUBE 12X1,5X75 E235+N VER	94 16 099 08	13	4	2 650 001	96 81 112 08	UREA TANK, PRE-MOUNTING
TUBE 15.0X124 E235+N	97 03 629 4	5	6	2 260 006	96 81 694 08	BATTERY BOX, PRE-ASSEMB
TUBE 15.0X24 S355J2G3C+C	97 18 057 08	19	4	2 502	91 72 033 08	CONTROL STAND
TUBE 15.0X84 E235+N	97 04 476 5	97	8	2 810	91 70 816 08	CRANE DRIVER'S CABIN CPL.
TUBE 15X1,5X35 E235+N VER	94 31 228 08	57	2	3 212	91 71 914 08	W PIVOT SECTION
TUBE 15X1,5X35 E235+N VER	94 31 228 08	12	1	3 651 018	96 80 282 08	SUPPORT CPL.
TUBE 16.0X22 E235+N	97 18 575 08	185	1	3 211	91 73 326 08	S PIVOT SECTION PRE-ASS.
TUBE 18X60 PA66GF30	55 31 730 08	21	1	2 541	91 70 802 08	ADD HEATING SUPERSTRUCT
TUBE 18X60 PA66GF30	55 31 730 08	16	3	2 832	91 72 008 08	CLIMA-HEATING INSTALLATIO
TUBE 193.7X1544 S770QL	97 04 353 6	3	1	3 552 017	96 84 827 08	ROCKER
TUBE 20.0X33 E235+N	97 88 595 08	70	10	2 810	91 70 816 08	CRANE DRIVER'S CABIN CPL.
TUBE 20.0X92 S355J2H FE//ZN	97 02 978 6	12	2	3 215 008	91 71 908 08	ROLLER SET
TUBE 20X3,6X23 S355J2H FE//	94 69 976 08	37	2	3 553	91 73 338 08	WA-FRAME 2 HEAD SECTION
TUBE 21,3X4X20 S355J2H FE//	94 31 427 08	27	2	2 631 007	96 83 099 08	PLATFORM COMPL.
TUBE 22X2,5X110 E235+N VER	94 01 070 08	10	1	2 657	91 70 806 08	MOUNTING EQUIPMENT CRAW
TUBE 22X2,5X50 E235+N VER	95 15 891 08	5	2	3 213 003	96 79 134 08	ROD CPL.
TUBE 244.5X144 S890QL1	97 04 563 1	69	1	3 213	91 72 510 08	L-HEAD PIECE
TUBE 244.5X144 S890QL1	97 04 563 1	77	1	3 214	91 70 785 08	S HEAD SECTION
TUBE 244.5X159 S890QL1	97 02 981 1	9	1	3 214	91 70 785 08	S HEAD SECTION
TUBE 244.5X311 S890QL1	97 04 809 0	9	1	3 213	91 72 510 08	L-HEAD PIECE
TUBE 244.5X518 S770QL1	97 03 095 5	4	1	3 214 013	96 84 232 08	ROLLER BEARING
TUBE 244.5X81 S890QL1	97 04 808 9	8	2	3 213	91 72 510 08	L-HEAD PIECE
TUBE 244.5X97 S890QL1	97 03 066 5	5	1	3 214 013	96 84 232 08	ROLLER BEARING
TUBE 25X3,2X100 S355J2H	94 78 115 08	31	2	2 391 001	96 79 787 08	DIESEL ENGINE, PRE-ASSEMB
TUBE 30.0X255 X5CRNI18-10	97 00 831 9	4	1	2 925 031	96 86 462 08	CAMERA HOLDER, PREMOU

3.11.2014

etk\_es\_en\_098206 LR 11000

1642

**LIEBHERR**Indice Alfabético  
Alphabetical index



Description	Item	Pos.	Quantity	Page	Assembly	Description
TUBE 30.0X2863 X5CRNI18-10	97 70 466 08	22	2	2 520	91 72 029 08	CABIN, GLAZED
TUBE 30.0X495 X5CRNI18-10	97 75 036 08	47	1	2 520	91 72 029 08	CABIN, GLAZED
TUBE 30/FLEXIBEL PAK	55 31 594 08	3	0.5	2 541 001	96 72 762 08	ADDNL.HEATING, PRE-ASSE
TUBE 30X4X83 E355+N VERZ	94 61 031 08	91	1	3 214	91 70 785 08	S HEAD SECTION
TUBE 30X4X83 E355+N VERZ	94 61 031 08	83	2	3 223	91 72 314 08	S ADAPTER SECTION
TUBE 30X4X83 E355+N VERZ	94 61 031 08	97	4	3 553	91 73 338 08	WA-FRAME 2 HEAD SECTION
TUBE 30X4X83 E355+N VERZ	94 61 031 08	6	3	3 795 002	96 99 447 08	MOUNTING PRE-ASS.
TUBE 31,8X2,6X24 S355J2H FE	94 43 675 08	29	4	2 106 101	96 82 775 08	ASSEMBLY PARTS F.SLEWING
TUBE 33,7X8X45 S355J2H FE//	94 99 871 08	11	2	2 550 013	96 78 462 08	PULL ROD
TUBE 33,7X8X45 S355J2H FE//	94 99 871 08	9	2	2 550 017	96 79 810 08	PULL ROD
TUBE 33,7X8X45 S355J2H FE//	94 99 871 08	6	2	2 975 293	96 81 900 08	PULL ROD
TUBE 33,7X8X45 S355J2H FE//	94 99 871 08	6	2	3 223 020	96 78 976 08	PULL ROD
TUBE 33,7X8X45 S355J2H FE//	94 99 871 08	6	2	3 223 021	96 78 983 08	PULL ROD
TUBE 33,7X8X45 S355J2H FE//	94 99 871 08	9	2	3 223 022	96 81 902 08	PULL ROD
TUBE 33,7X8X45 S355J2H FE//	94 99 871 08	6	2	3 223 023	96 81 901 08	PULL ROD
TUBE 33,7X8X45 S355J2H FE//	94 99 871 08	7	2	3 223 048	96 82 422 08	PULL ROD
TUBE 33,7X8X45 S355J2H FE//	94 99 871 08	9	2	3 566 001	96 84 901 08	ROD CPL.
TUBE 33,7X8X45 S355J2H FE//	94 99 871 08	9	2	3 566 003	96 84 899 08	ROD CPL.
TUBE 33,7X8X45 S355J2H FE//	94 99 871 08	9	2	3 566 005	96 84 897 08	ROD CPL.
TUBE 33,7X8X45 S355J2H FE//	94 99 871 08	9	2	3 651 011	96 79 977 08	CONNECTING LINK PRE-ASS.
TUBE 33,7X8X45 S355J2H FE//	94 99 871 08	9	2	3 651 016	96 80 262 08	PULL ROD
TUBE 33,7X8X45 S355J2H FE//	94 99 871 08	9	2	3 715 003	96 77 469 08	ROD CPL.
TUBE 33,7X8X45 S355J2H FE//	94 99 871 08	9	2	3 715 010	96 77 336 08	ROD CPL.
TUBE 33,7X8X45 S355J2H FE//	94 99 871 08	9	2	3 716 001	96 77 438 08	ROD CPL.
TUBE 33,7X8X45 S355J2H FE//	94 99 871 08	9	2	3 716 007	96 77 040 08	ROD CPL.
TUBE 33,7X8X45 S355J2H FE//	94 99 871 08	6	2	3 746 005	96 87 724 08	PULL ROD
TUBE 33,7X8X45 S355J2H FE//	94 99 871 08	9	2	3 746 008	96 87 868 08	PULL ROD
TUBE 33,7X8X45 S355J2H FE//	94 99 871 08	9	2	3 816 004	96 85 027 08	ROD CPL.
TUBE 35.0X25 E235+N	97 80 414 08	50	2	2 810	91 70 816 08	CRANE DRIVER'S CABIN CPL.
TUBE 35X2X70 E235+N VERZ	94 23 905 08	51	2	3 552	91 73 337 08	WA-FRAME 1
TUBE 35X2X70 E235+N VERZ	94 23 905 08	27	2	3 553	91 73 338 08	WA-FRAME 2 HEAD SECTION
TUBE 38.0X1100 S355J2H T ZN	97 04 227 0	73	1	3 556 003	96 86 627 08	WA-FRAME 2 BASE SECTION
TUBE 38.0X1483 S355J2H T ZN	97 02 834 4	23	2	2 550 001	91 73 477 08	SA FRAME
TUBE 38.0X1800 S355J2H T ZN	97 04 922 2	14	2	3 592 001	96 86 453 08	RETAINING CYLINDER PRE-A
TUBE 38.0X2251 S355J2H T ZN	97 02 812 0	9	2	2 652	91 70 805 08	ROLLER BEARING
TUBE 38.0X245 S355J2H FE//	97 04 981 1	69	2	3 553	91 73 338 08	WA-FRAME 2 HEAD SECTION
TUBE 38.0X384 S355J2H T ZN	97 03 231 8	20	1	3 651	91 73 805 08	D HEAD SECTION PRE-ASS.
TUBE 38.0X573 S355J2H T ZN	97 03 231 9	21	1	3 651	91 73 805 08	D HEAD SECTION PRE-ASS.
TUBE 38.0X95 S355J2H FE//ZN	97 50 169 08	33	9	3 554	91 72 278 08	WA-FRAME
TUBE 38.0X95 S355J2H FE//ZN	97 50 169 08	12	9	3 556 003	96 86 627 08	WA-FRAME 2 BASE SECTION
TUBE 44.5X100 S355J2H FE//	97 00 732 0	72	4	2 550 001	91 73 477 08	SA FRAME
TUBE 44.5X100 S355J2H FE//	97 00 732 0	39	2	3 552	91 73 337 08	WA-FRAME 1
TUBE 44.5X100 S355J2H FE//	97 00 732 0	9	1	3 651 017	96 80 280 08	BRACKET COMPL.
TUBE 44.5X134 S355J2H	97 03 819 4	30	4	3 745	91 72 298 08	SUSPENDED BALLAST
TUBE 48,3X3,2X14 S235JRH FE	95 61 143 08	6	1	3 745 002	92 17 236 08	SWITCH UNIT
TUBE 48,3X3,2X14 S235JRH FE	95 61 143 08	6	1	3 745 003	92 17 237 08	SWITCH UNIT
TUBE 54.0X75 S355J2H FE//ZN	97 02 774 8	35	8	1 401	91 72 916 08	CRAWLER TRACK CARRIER, L
TUBE 54.0X75 S355J2H FE//ZN	97 02 774 8	35	8	1 411	91 72 917 08	CRAWLER TRACK CARRIER,
TUBE 90.0X102 E235+N FE//ZN	97 06 144 0	32	2	3 215 008	91 71 908 08	ROLLER SET
TUBE 90.0X105 E235+N FE//ZN	97 06 142 7	30	2	3 215 007	91 71 907 08	ROLLER SET
TUBE 90.0X107 E235+N FE//ZN	97 06 142 8	31	2	3 215 007	91 71 907 08	ROLLER SET
TUBE 90.0X107 E235+N FE//ZN	97 06 142 8	36	2	3 215 008	91 71 908 08	ROLLER SET
TUBE 90.0X90 E235+N FE//ZN	97 06 144 2	33	4	3 215 008	91 71 908 08	ROLLER SET
TUBE 90.0X98 E235+N FE//ZN	97 06 142 9	32	2	3 215 007	91 71 907 08	ROLLER SET
TUBE 90.0X98 E235+N FE//ZN	97 06 142 9	37	2	3 215 008	91 71 908 08	ROLLER SET
TUBE ALUMINIUM SPF	97 03 116 2	3	1	2 670	91 70 808 08	FUEL TANK CPL.
TUBE DIN 73378 6X1,5 PA 12-H	77 43 737 08	15	70	1 402	91 73 220 08	CENTRA.LUBRICATION SYSTE
TUBE DIN 73378 6X1,5 PA 12-H	77 43 737 08	15	70	1 412 102	91 73 222 08	CENTR.LUBRICATION SYSTEM
TUBE DIN 73378 6X1,5 PA 12-H	77 43 737 08	6	4.5	2 310 006	91 74 514 08	CENTRAL GREASING
TUBE DIN 73378 6X1,5 PA 12-H	77 43 737 08	78	5	2 340 101	91 74 512 08	WINCH 4 PRE-ASSEMBLY

3.11.2014

etk\_es\_en\_098206 LR 11000

1643

**LIEBHERR**Indice Alfabético  
Alphabetical index

Description	Item	Pos.	Quantity	Page	Assembly	Description
TUBE DIN 73378 6X1,5 PA 12-H	77 43 737 08	90	32	2 550 014	91 76 913 08	CENTRAL GREASING
TUBE DIN 73378 6X1,5 PA 12-H	77 43 737 08	14	37.5	2 711	91 70 811 08	CENT. LUBRIC. SYSTEM SUP
TUBE DIN 73378 6X1,5 PA 12-H	77 43 737 08	90	90	2 711	91 70 812 08	CENT. LUBRIC. SYSTEM SUP
TUBE DIN 73378 6X1,5 PA 12-H	77 43 737 08	10	30	3 210 004	91 76 921 08	CENTRAL GREASING
TUBE DIN 73378 6X1,5 PA 12-H	77 43 737 08	8	4	3 350 010	91 74 786 08	CENTRAL GREASING
TUBE DIN 73378 6X1,5 PA 12-H	77 43 737 08	6	4	3 360 001	91 74 861 08	CENTRAL GREASING
TUBE DIN 73378 6X1,5 PA 12-H	77 43 737 08	6	3.25	3 370 003	91 74 814 08	CENTRAL GREASING
TUBE DIN 73378 6X1,5 PA 12-H	77 43 737 08	90	13	3 610 003	91 76 922 08	CENTRAL GREASING
TUBE EPDM	97 74 376 08	17	1	2 520 032	96 45 980 08	WINDSHIELD WASHER INSTAL
TUBING COIL	77 43 835 08	16	15	1 402	91 73 220 08	CENTRA.LUBRICATION SYSTE
TUBING COIL	77 43 835 08	16	15	1 412 102	91 73 222 08	CENTR.LUBRICATION SYSTEM
TUBULAR BOLT 170.0X207 35N	97 03 655 6	4	1	3 223 022	96 81 902 08	PULL ROD
TURNLOCK ACTUATOR 1W	60 61 449 08	7	1	2 932 302	96 84 862 08	LOCKING PLATE
TURNTABLE PANELLING	91 70 799 08	131	1		LR 11000 -0	LIEBHERR CRAW.CRANE LR
TWIST COMPENSATOR SPF	77 39 466 08	3	1	2 372	91 33 648 08	ROPE WITH ACCESSORIES
TWO-HOLE NUT AL	11 00 555 4	21	1	X1030300	10 30 300 7	FUEL PREFILTER
TWO-STAGE PUMP A4VG+A4V	11 21 236 4	101	1	2 391 001	96 79 787 08	DIESEL ENGINE, PRE-ASSEMB
TWO-STAGE PUMP A4VG+A4V	11 21 236 7	104	1	2 391 001	96 79 787 08	DIESEL ENGINE, PRE-ASSEMB
TWO-STAGE PUMP PRR SPF	10 22 048 3	106	1	2 391 001	96 79 787 08	DIESEL ENGINE, PRE-ASSEMB
TYRE 385/95R25 VHS	52 03 701 08	(1)	1	3 880	91 72 282 08	ROLLER CARRIAGE W BOOM
UNDERCARR.ADDNL.ELEC.EQ	96 81 355 08	500	1	3 711	91 72 286 08	BOOM NOSE
UNION NUT DIN 431 A-G1/4" 14	41 01 500 08	11	1	2 920 443	96 80 310 08	TERMINAL BOX ELECTRICS S
UNION NUT DIN 431 A-G1/4" 14	41 01 500 08	44	1	2 932 041	96 79 179 08	SWITCH CABINET
UNION PIECE RETOUCH	97 12 653 08	276	1	2 970 000	96 77 881 08	HYDRAULICS
UNION PIECE RETOUCH XGE	97 86 036 08	194	3	2 971 071	96 81 296 08	ADDITIONAL HYDR.SLEWING
UNIVERSAL CONNECTING LIN	74 00 026 08	4	2	2 372	91 33 648 08	ROPE WITH ACCESSORIES
UNIVERSAL INPUT-OUTPUT M	96 82 536 08	40	9	2 932	91 70 829 08	SWITCHBOX MOUNTING PART
UNIVERSAL INPUT-OUTPUT M	96 82 536 08	12	1	2 932 041	96 79 179 08	SWITCH CABINET
UNIVERSAL PERFORMANCE 3	78 89 058 08	1	3	2 631 003	96 82 873 08	ACCESS LADDER PRE-ASS.
UPPERCARRIAGE SUSP BALL	91 76 183 08	347	1		LR 11000 -0	LIEBHERR CRAW.CRANE LR
UREA CONTAINER 75L/60L ED	11 08 879 3	1	1	2 650 003	96 81 140 08	UREA TANK
UREA TANK	91 70 798 08	127	1		LR 11000 -0	LIEBHERR CRAW.CRANE LR
UREA TANK	96 81 140 08	1	1	2 650 001	96 81 112 08	UREA TANK, PRE-MOUNTING
UREA TANK, PRE-MOUNTING	96 81 112 08	1	1	2 650	91 70 798 08	UREA TANK
USIT RING U 6,7X10X1	51 45 080 08	17	1	X1030300	10 30 300 7	FUEL PREFILTER
V-BELT	11 16 064 3	19	1	X1045118	10 45 118 1	LIQUEFIER
V-BELT PULLEY	55 30 252 08	20	1	X1045118	10 45 118 1	LIQUEFIER
V-RIPPED BELT DIN 7867 8XPK	49 81 139	12	1	X1012085	10 12 085 0	GENERATOR ADD-ON
VALVE	10 81 502 9	17	1	X1081501	10 81 501 0	COVER
VALVE	11 17 127 1	33	1	X1111334	11 11 334 3	OPERATOR SEAT
VALVE	57 10 768 08	(1)	1	2 970 000	96 77 881 08	HYDRAULICS
VALVE	57 10 768 08	(1)	1	2 971 071	96 81 296 08	ADDITIONAL HYDR.SLEWING
VALVE	76 22 478	16	1	X1022811	10 22 811 2	AIR CONDITIONING UNIT
VALVE BLOCK SC22	96 74 211 08	20	1	X1121342	11 21 342 3	CONTROL BLOCK
VALVE BRIDGE	10 11 969 5	13	2	X1011806	10 11 806 0	ROCKER ARMS DEVICE CPL.
VALVE CONE	51 07 104 08	20	1	5 104 385	51 04 385 08	PRESSURE RELIEF VALVE
VALVE GUIDE	10 00 960 6	3	2	X1162129	11 62 129 1	DISTRIBUTION BLOCK
VALVE M14X1,5	10 01 183 2	2	1	X1011874	10 11 874 8	PIPELINE INSTALLATION
VALVE M14X1,5	10 01 183 2	2	1	X1012016	10 12 016 8	LOCKING PIECES
VALVE SEAT	10 12 010 8	17	1	X1012475	10 12 475 4	OIL MODULE LEFT
VALVE SEAT	10 12 010 9	14	1	X1012475	10 12 475 4	OIL MODULE LEFT
VALVE SEAT	10 12 010 9	14	1	X1012475	10 12 475 5	OIL MODULE RIGHT
VALVE SEAT	51 07 976 08	10	1	5 114 176	51 14 176 08	PRESSURE LIMITING VALVE
VALVE SEAT	51 07 976 08	10	1	5 114 177	51 14 177 08	PRESSURE LIMITING VALVE
VALVE SEAT	57 00 632 08	10	1	5 114 339	51 14 339 08	PRESSURE LIMITING VALVE
VALVE SEAT	57 06 475 08	3	1	5 711 301	57 11 301 08	PRESSURE LIMITING VALVE
VARIABLE DISPLACEMENT M	11 21 249 8	3	1	3 370 002	91 74 736 08	WINCH 6 PRE-ASSEMBLY
VARIABLE DISPLACEMENT M	11 17 070 8	3	1	2 310 001	91 74 381 08	WINCH 1 PRE-ASSEMBLY
VARIABLE DISPLACEMENT M	11 17 070 8	3	1	2 320 001	91 74 540 08	WINCH 2 PRE-ASS.
VARIABLE DISPLACEMENT M	11 17 070 9	3	1	3 350 001	91 74 740 08	WINCH

3.11.2014

etk\_es\_en\_098206 LR 11000

1644

**LIEBHERR**Indice Alfabético  
Alphabetical index

Description	Item	Pos.	Quantity	Page	Assembly	Description
VARIABLE DISPLACEMENT M	11 17 070 9	3	1	3 360 003	91 74 860 08	WINCH 5 PRE-ASS.
VARIABLE DISPLACEMENT M	11 21 249 7	2	2	2 340 101	91 74 512 08	WINCH 4 PRE-ASSEMBLY
VARIABLE PUMP A10VO SPF	11 31 459 9	108	1	2 391 001	96 79 787 08	DIESEL ENGINE, PRE-ASSEMB
VARIABLE PUMP A10VO SPF	51 21 364 08	(353)	1	3 790 000	91 74 741 08	BOLT EXTRACTION ATTACHM
VENT TUBE ASSEMBLY	10 13 564 9	381	1	X1014346	10 14 346 8	DIESEL ENGINE
VENTILATION	10 29 200 0	19	2	2 520	91 72 029 08	CABIN, GLAZED
VENTILATION LINE	10 12 002 0	1	2	X1013564	10 13 564 9	VENT TUBE ASSEMBLY
VENTILATION LINE	10 13 565 0	4	1	X1013564	10 13 564 9	VENT TUBE ASSEMBLY
VENTILATION LINE	10 13 644 4	3	1	X1013564	10 13 564 9	VENT TUBE ASSEMBLY
VENTILATION LINE 10X0,5	10 13 837 5	21	1	X1013564	10 13 564 9	VENT TUBE ASSEMBLY
VENTILATION LINE 10X0,5	10 13 837 6	22	1	X1013564	10 13 564 9	VENT TUBE ASSEMBLY
VENTILATION SCREW	11 17 056 8	3	1	X1013928	10 13 928 4	PUMP
VENTILATION SCREW	74 12 942	18	1	X1030300	10 30 300 7	FUEL PREFILTER
VENTILATION SCREW G1/2"X	60 25 013 08	9	1	2 780 187	96 81 751 08	CABLE DRUM COMPL.
VENTILATION SCREW G1/2"X	60 25 013 08	293	1	2 780 748	96 81 749 08	TERMINAL BOX CPL.
VENTILATION SCREW G1/2"X	60 25 013 08	280	1	3 930 037	96 84 590 08	CABLE DRUM COMPL.
VENTILATION SCREW G1/2"X	60 25 013 08	423	1	3 930 149	96 79 231 08	CABLE DRUM COMPL.
VENTILATION SCREW G1/2"X	60 25 013 08	423	1	3 930 338	96 82 852 08	CABLE DRUM COMPL.
VENTILATION SCREW G1/2"X	60 25 013 08	285	1	3 930 586	96 93 728 08	TERMINAL BOX CPL.
VENTILATION SCREW M20X1,5	10 48 866 2	293	1	1 920 403	96 79 066 08	TERMINAL BOX CPL.
VENTILATION SCREW M20X1,5	10 48 866 2	293	1	1 920 417	96 79 065 08	TERMINAL BOX CPL.
VENTILATION SCREW M20X1,5	10 48 866 2	32	1	1 930 008	96 84 978 08	TERMINAL BOX CPL.
VENTILATION SCREW M20X1,5	10 48 866 2	504	2	2 920 651	96 83 462 08	DUMMY PLUG
VENTILATION SCREW M20X1,5	10 48 866 2	293	1	2 930 006	96 82 414 08	TERMINAL BOX WINCH PRE-A
VENTILATION SCREW M20X1,5	10 48 866 2	(293)	2	3 780 881	96 72 767 08	RECEIVER
VENTILATION SCREW M20X1,5	10 48 866 2	286	1	3 930 188	96 79 232 08	TERMINAL BOX CPL.
VENTILATION SCREW M20X1,5	10 48 866 2	292	1	3 930 188	96 84 011 08	TERMINAL BOX
VENTILATION SCREW M20X1,5	10 48 866 2	292	1	3 930 371	96 79 229 08	TERMINAL BOX
VENTILATION SCREW M20X1,5	10 48 866 2	293	1	3 930 372	96 85 622 08	TERMINAL BOX CPL.
VENTILATION SCREW M20X1,5	10 48 866 2	293	1	3 930 373	96 85 624 08	TERMINAL BOX CPL.
VENTILATION SCREW M20X1,5	10 48 866 2	293	1	3 930 384	96 84 587 08	TERMINAL BOX
VENTILATION SCREW M20X1,5	10 48 866 2	307	1	3 930 392	96 82 851 08	TERMINAL BOX
VENTILATION SCREW M20X1,5	10 48 866 2	286	1	3 930 579	96 81 882 08	TERMINAL BOX CPL.
VENTILATION SCREW M20X1,5	10 48 866 2	280	1	3 930 587	96 86 506 08	TERMINAL BOX CPL.
VENTILATION SCREW M20X1,5	10 48 866 2	507	1	3 930 591	96 85 413 08	LEAD
VENTILATION SCREW M20X1,5	10 48 866 2	507	1	3 930 592	96 85 460 08	LEAD
VENTILATION SCREW M20X1,5	10 48 866 2	504	1	3 930 593	96 85 461 08	LEAD
VENTILATION TUBE	10 29 272 4	(2)	1	X1042529	10 42 529 1	ELECTRIC PUMP
VENTILATION VALVE	10 09 791 0	2	1	2 670 001	96 79 676 08	FUEL TANK, PRE-ASSEMBLED
VENTILATION VALVE	10 42 894 6	23	1	2 541	91 70 802 08	ADD HEATING SUPERSTRUCT
VENTILATION VALVE	10 42 894 6	17	1	2 832	91 72 008 08	CLIMA-HEATING INSTALLATIO
VENTILATION VALVE	10 49 394 4	34	2	X1121192	11 21 192 8	DRAW CYLINDER
VIBRATION DAMPER	55 04 525 08	121	2	2 391 001	96 79 787 08	DIESEL ENGINE, PRE-ASSEMB
VIBRATION DAMPER	55 04 526 08	122	2	2 391 001	96 79 787 08	DIESEL ENGINE, PRE-ASSEMB
VIDEO CAMERA MC5200-1	11 21 375 1	30	1	3 780 000	91 72 296 08	ARGON FLOODLIGHT HEEL PI
VISCOSE DAMPER ASK 3298	90 77 223	5	1	9 077 286	90 77 286	DRIVING PIECES
VOLTAGE REGULATOR 24V 1	61 40 205 08	16	1	2 533 003	96 79 267 08	ELECTRIC ADD-ON PARTS CA
W PIVOT SECTION 12M	91 71 914 08	1	1	3 204	91 71 788 08	ASSEMBLY UNIT
W PIVOT SECTION, WELDED C	96 83 382 08	1	1	3 212	91 71 914 08	W PIVOT SECTION
W-MOUNTING PARTS	91 75 089 08	266	1		LR 11000 -0	LIEBHERR CRAW.CRANE LR
WA-FRAME	91 72 278 08	2	1	3 204	91 71 788 08	ASSEMBLY UNIT
WA-FRAME	96 83 336 08	1	1	3 554	91 72 278 08	WA-FRAME
WA-FRAME 1	91 73 337 08	260	1		LR 11000 -0	LIEBHERR CRAW.CRANE LR
WA-FRAME 1	96 84 442 08	1	1	3 552	91 73 337 08	WA-FRAME 1
WA-FRAME 2 BASE SECTION	96 86 627 08	1	1	3 556	91 71 912 08	WA-FRAME 2 PIVOT SECTION
WA-FRAME 2 HEAD SECTION	91 73 338 08	261	1		LR 11000 -0	LIEBHERR CRAW.CRANE LR
WA-FRAME 2 PIVOT SECTION	91 71 912 08	263	1		LR 11000 -0	LIEBHERR CRAW.CRANE LR
WA-FRAME 2 SUSPENSION 12	91 70 834 08	238	5		LR 11000 -0	LIEBHERR CRAW.CRANE LR
WA-FRAME 2 SUSPENSION 6	91 70 835 08	239	2		LR 11000 -0	LIEBHERR CRAW.CRANE LR
WA-FRAME 2 WELDED CONS	96 84 764 08	1	1	3 553	91 73 338 08	WA-FRAME 2 HEAD SECTION

3.11.2014

etk\_es\_en\_098206 LR 11000

1645

**LIEBHERR**Indice Alfabético  
Alphabetical index

Description	Item	Pos.	Quantity	Page	Assembly	Description
WALL OUTLET 19-POL A240 SP	10 44 366 3	170	1	3 930 338	96 82 852 08	CABLE DRUM COMPL.
WALL OUTLET 19-POL A240 SP	10 44 366 5	514	2	2 920 633	96 84 168 08	WIRING HARNESS
WALL OUTLET 43-POL	10 81 512 5	282	1	3 930 037	96 84 590 08	CABLE DRUM COMPL.
WALL OUTLET 43-POL	10 81 512 5	170	1	3 930 149	96 79 231 08	CABLE DRUM COMPL.
WARM AIR HOSE PAK	10 42 558 8	55	0.12	2 520	91 72 029 08	CABIN, GLAZED
WARM AIR HOSE PAK	10 42 558 8	56	0.18	2 520	91 72 029 08	CABIN, GLAZED
WARM AIR HOSE PAK	10 42 558 8	41	0.4	2 520 034	96 45 984 08	INTERNAL LINING
WARNING DESIGNATION DIN 4	11 06 761 1	18	0.5	2 888	91 70 821 08	INSCRIPTION PLATE
WARNING LIGHT 14W 13-36V R	10 34 010 5	23	1	2 533 003	96 79 267 08	ELECTRIC ADD-ON PARTS CA
WARNING LIGHT LMB	96 59 398 08	35	1	2 920 441	91 70 828 08	ELECTR. SYSTEM F.SLEWING
WASHER	51 07 139 08	2	1	5 104 385	51 04 385 08	PRESSURE RELIEF VALVE
WASHER	51 07 141 08	12	1	5 104 385	51 04 385 08	PRESSURE RELIEF VALVE
WASHER	51 07 318 08	17	1	5 104 019	51 04 019 08	REVERSING VALVE
WASHER	51 07 972 08	5	1	5 114 176	51 14 176 08	PRESSURE LIMITING VALVE
WASHER	51 07 972 08	5	1	5 114 177	51 14 177 08	PRESSURE LIMITING VALVE
WASHER	51 07 972 08	5	1	5 114 339	51 14 339 08	PRESSURE LIMITING VALVE
WASHER	54 01 842 08	11	1	5 402 705	54 02 705 14	DRIVE UNIT CPL
WASHER	54 02 719 14	3	1	X1134739	11 34 739 9	FLANGE BEARING
WASHER	59 10 589 08	21	1	2 522 011	96 80 809 08	CLOSING DEVICE
WASHER	59 10 635 08	36	1	2 932 041	96 79 179 08	SWITCH CABINET
WASHER	70 24 264	5	1	5 701 129	57 01 129 08	DRIVING GEAR
WASHER	97 03 102 3	12	8	1 630 000	91 73 457 08	HYDRAULIC SUPPORT
WASHER 10,5X18,5X2 -	90 76 638	12	4	X1013538	10 13 538 6	EXHAUST TC MOUNTING
WASHER 10,5X18,5X2 -	90 76 638	12	4	X1013568	10 13 568 1	EXHAUST TC MOUNTING
WASHER 10,5X25X4 -	91 34 374	3	3	9 078 260	90 78 260	HIGH PRESSURE PUMP
WASHER 100X1 DC01	94 33 991 08	7	1	2 550 013	96 78 462 08	PULL ROD
WASHER 100X1 DC01	94 33 991 08	7	1	2 550 017	96 79 810 08	PULL ROD
WASHER 100X1 DC01	94 33 991 08	7	1	2 975 293	96 81 900 08	PULL ROD
WASHER 100X1 DC01	94 33 991 08	22	2	3 212	91 71 914 08	W PIVOT SECTION
WASHER 100X1 DC01	94 33 991 08	7	1	3 223 020	96 78 976 08	PULL ROD
WASHER 100X1 DC01	94 33 991 08	7	1	3 223 021	96 78 983 08	PULL ROD
WASHER 100X1 DC01	94 33 991 08	7	1	3 223 023	96 81 901 08	PULL ROD
WASHER 100X1 DC01	94 33 991 08	6	1	3 223 048	96 82 422 08	PULL ROD
WASHER 100X1 DC01	94 33 991 08	41	2	3 553	91 73 338 08	WA-FRAME 2 HEAD SECTION
WASHER 100X1 DC01	94 33 991 08	11	1	3 566 001	96 84 901 08	ROD CPL.
WASHER 100X1 DC01	94 33 991 08	11	1	3 566 003	96 84 899 08	ROD CPL.
WASHER 100X1 DC01	94 33 991 08	11	1	3 566 005	96 84 897 08	ROD CPL.
WASHER 100X1 DC01	94 33 991 08	8	1	3 651 011	96 79 977 08	CONNECTING LINK PRE-ASS.
WASHER 100X1 DC01	94 33 991 08	11	1	3 715 003	96 77 469 08	ROD CPL.
WASHER 100X1 DC01	94 33 991 08	11	1	3 716 001	96 77 438 08	ROD CPL.
WASHER 100X1 DC01	94 33 991 08	10	1	3 746 005	96 87 724 08	PULL ROD
WASHER 100X1 DC01	94 33 991 08	11	1	3 746 008	96 87 868 08	PULL ROD
WASHER 100X1 DC01	94 33 991 08	11	1	3 816 004	96 85 027 08	ROD CPL.
WASHER 10X120X120 S355MC	97 03 411 1	54	12	3 611	91 73 332 08	D PIVOT SECTION PRE-ASS.
WASHER 10X300X300 S355MC	97 04 178 5	4	4	3 552	91 73 337 08	WA-FRAME 1
WASHER 10X300X300 S355MC	97 04 178 5	19	2	3 553	91 73 338 08	WA-FRAME 2 HEAD SECTION
WASHER 10X80X80 S700MC	97 04 354 2	(2)	4	3 223	91 72 314 08	S ADAPTER SECTION
WASHER 12X240X240 S355MC	97 03 116 8	9	2	3 651 007	96 79 462 08	LUFFING PULLEY BLOCK COM
WASHER 13X34X3 GUMMI	11 48 178 8	10	2	2 520 031	96 45 610 08	REAR WINDOW PRE-ASS.
WASHER 15X185X185 S355MC	97 03 161 5	69	4	2 550 001	91 73 477 08	SA FRAME
WASHER 15X185X185 S355MC	97 03 161 5	43	6	3 552	91 73 337 08	WA-FRAME 1
WASHER 15X185X185 S355MC	97 03 161 5	120	2	3 651	91 73 805 08	D HEAD SECTION PRE-ASS.
WASHER 1X144X144 DC01 FE//	97 04 134 6	121	10	3 651	91 73 805 08	D HEAD SECTION PRE-ASS.
WASHER 1X165X165 DC01 FE//	94 79 239 08	65	2	2 550 001	91 73 477 08	SA FRAME
WASHER 1X165X165 DC01 FE//	94 79 239 08	9	1	2 550 013	96 78 462 08	PULL ROD
WASHER 1X165X165 DC01 FE//	94 79 239 08	4	2	3 651 013	96 80 260 08	PULL ROD
WASHER 1X90X90 DC01 A3C	97 01 078 4	6	2	2 550 013	96 78 523 08	SA FRAME ERECTING DEVICE
WASHER 1X90X90 DC01 A3C	97 01 078 4	5	2	3 651 016	96 80 262 08	PULL ROD
WASHER 1X90X90 DC01 A3C	97 01 078 4	11	1	3 715 010	96 77 336 08	ROD CPL.
WASHER 1X90X90 DC01 A3C	97 01 078 4	11	1	3 716 007	96 77 040 08	ROD CPL.

3.11.2014

etk\_es\_en\_098206 LR 11000

1646

**LIEBHERR**Indice Alfabético  
Alphabetical index

Description	Item	Pos.	Quantity	Page	Assembly	Description
WASHER 2.5x130x130 DC01 FE	97 00 833 08	24	2	3 556 003	96 86 627 08	WA-FRAME 2 BASE SECTION
WASHER 20,2X25X3XA GUMMI	71 02 074 08	37	1	2 932 041	96 79 179 08	SWITCH CABINET
WASHER 20X120X120 S355J2+	97 03 404 0	53	24	3 611	91 73 332 08	D PIVOT SECTION PRE-ASS.
WASHER 2X110X110 DC01	97 01 914 5	83	2	3 611	91 73 332 08	D PIVOT SECTION PRE-ASS.
WASHER 2X115X115 DC01	97 04 358 2	391	2	2 391 001	96 79 787 08	DIESEL ENGINE, PRE-ASSEMB
WASHER 2X145X145 DC01+ZE	97 03 161 4	67	4	2 550 001	91 73 477 08	SA FRAME
WASHER 2X145X145 DC01+ZE	97 03 161 4	42	2	3 552	91 73 337 08	WA-FRAME 1
WASHER 2X199X199 DC01 FE//	97 17 802 08	5	2	3 223 022	96 81 902 08	PULL ROD
WASHER 34X45X1 -	90 78 522	6	2	X1012250	10 12 250 3	ROCKER ARM BRACKET PRE
WASHER 3X159X159 S355MC T	97 04 726 4	20	12	3 746 003	96 86 714 08	HEAD SECTION PRE-ASS.
WASHER 3X344X344 DC01 FE//	97 04 365 3	86	4	3 611	91 73 332 08	D PIVOT SECTION PRE-ASS.
WASHER 3X54X54 X5CRNI18-1	97 01 749 9	86	4	3 211	91 73 326 08	S PIVOT SECTION PRE-ASS.
WASHER 3X80X80 S355MC FE	97 02 708 1	45	1	2 340 101	91 74 512 08	WINCH 4 PRE-ASSEMBLY
WASHER 3X80X80 S355MC FE	97 02 708 1	323	2	2 975 293	96 80 819 08	ADDITIONAL HYDRAULICS WI
WASHER 3X90X90 DC01 FE//	93 42 821 08	135	2	3 611	91 73 332 08	D PIVOT SECTION PRE-ASS.
WASHER 4X115X115 S315MC	97 04 358 6	392	2	2 391 001	96 79 787 08	DIESEL ENGINE, PRE-ASSEMB
WASHER 4X20 ST A2C	42 18 020 08	(8)	40	2 932 082	96 79 180 08	ASSEMBLY PARTS MOUNTIN
WASHER 4X40X40 S315MC FE	94 01 160 08	21	8	2 859 041	96 82 553 08	SOUND DAMPING DOWN
WASHER 4X60X60 S315MC FE	97 00 976 7	122	4	3 211	91 73 326 08	S PIVOT SECTION PRE-ASS.
WASHER 4X60X60 S315MC FE	97 00 976 7	7	4	3 225	91 71 910 08	SL REDUCING SECTION
WASHER 4X60X60 S315MC FE	97 00 976 7	43	2	3 715	91 70 853 08	D INTERMEDIATE SECTION
WASHER 4X60X60 S315MC FE	97 00 976 7	43	1	3 716	91 71 786 08	D INTERMEDIATE SECTION
WASHER 4X60X60 S315MC FE	97 97 612 08	44	4	2 810	91 70 816 08	CRANE DRIVER'S CABIN CPL.
WASHER 4X70X70 S315MC FE	97 01 899 8	16	2	3 223	91 72 314 08	S ADAPTER SECTION
WASHER 4X70X70 S315MC FE	97 01 899 8	64	4	3 611	91 73 332 08	D PIVOT SECTION PRE-ASS.
WASHER 5X120X120 S960QL	97 49 680 08	41	2	2 340 101	91 74 512 08	WINCH 4 PRE-ASSEMBLY
WASHER 5X130X130 S355MC	97 02 442 7	71	2	3 211	91 73 326 08	S PIVOT SECTION PRE-ASS.
WASHER 5X130X130 S355MC	97 02 442 7	22	1	3 566 001	96 84 901 08	ROD CPL.
WASHER 5X220X220 S355MC	97 03 236 0	93	2	3 611	91 73 332 08	D PIVOT SECTION PRE-ASS.
WASHER 5X36X36 S355MC FE	94 10 542 08	23	20	3 745	91 72 298 08	SUSPENDED BALLAST
WASHER 5X38X48 S700MC VD	97 48 036 08	67	12	2 859 040	96 82 869 08	SOUND DAMPING ABOVE
WASHER 5X38X48 S700MC VD	97 48 036 08	28	21	2 859 041	96 82 553 08	SOUND DAMPING DOWN
WASHER 70X3 DC01 FE//ZN20//	94 11 381 08	105	8	1 401	91 72 916 08	CRAWLER TRACK CARRIER, L
WASHER 70X3 DC01 FE//ZN20//	94 11 381 08	105	8	1 411	91 72 917 08	CRAWLER TRACK CARRIER,
WASHER 70X3 DC01 FE//ZN20//	94 11 381 08	15	36	1 631 100	91 70 767 08	CATWALK CRAW.TRACK TRA
WASHER 70X3 DC01 FE//ZN20//	94 11 381 08	32	16	2 105 200	91 73 478 08	PREMOUNTED LOWER PART
WASHER 70X3 DC01 FE//ZN20//	94 11 381 08	31	6	2 310 001	91 74 381 08	WINCH 1 PRE-ASSEMBLY
WASHER 70X3 DC01 FE//ZN20//	94 11 381 08	31	6	2 320 001	91 74 540 08	WINCH 2 PRE-ASS.
WASHER 70X3 DC01 FE//ZN20//	94 11 381 08	26	8	2 340 101	91 74 512 08	WINCH 4 PRE-ASSEMBLY
WASHER 70X3 DC01 FE//ZN20//	94 11 381 08	50	16	2 550 001	91 73 477 08	SA FRAME
WASHER 70X3 DC01 FE//ZN20//	94 11 381 08	46	93	2 631	91 70 800 08	SLEWING PLATFORM CATWAL
WASHER 70X3 DC01 FE//ZN20//	94 11 381 08	7	4	2 631 006	96 82 872 08	FOLDING LADDER PRE-ASS.
WASHER 70X3 DC01 FE//ZN20//	94 11 381 08	12	12	2 631 007	96 83 099 08	PLATFORM COMPL.
WASHER 70X3 DC01 FE//ZN20//	94 11 381 08	56	184	3 211	91 73 326 08	S PIVOT SECTION PRE-ASS.
WASHER 70X3 DC01 FE//ZN20//	94 11 381 08	66	48	3 212	91 71 914 08	W PIVOT SECTION
WASHER 70X3 DC01 FE//ZN20//	94 11 381 08	43	12	3 213	91 72 510 08	L-HEAD PIECE
WASHER 70X3 DC01 FE//ZN20//	94 11 381 08	69	38	3 214	91 70 785 08	S HEAD SECTION
WASHER 70X3 DC01 FE//ZN20//	94 11 381 08	34	71	3 220	91 71 909 08	S INTERMEDIATE SECTION
WASHER 70X3 DC01 FE//ZN20//	94 11 381 08	34	71	3 220 500	91 73 339 08	S INTERMEDIATE SECTION
WASHER 70X3 DC01 FE//ZN20//	94 11 381 08	34	154	3 223	91 72 314 08	S ADAPTER SECTION
WASHER 70X3 DC01 FE//ZN20//	94 11 381 08	34	118	3 223 050	91 70 786 08	S INTERMEDIATE SECTION
WASHER 70X3 DC01 FE//ZN20//	94 11 381 08	34	94	3 223 051	91 70 787 08	S INTERMEDIATE SECTION
WASHER 70X3 DC01 FE//ZN20//	94 11 381 08	34	88	3 223 052	91 70 788 08	S INTERMEDIATE SECTION
WASHER 70X3 DC01 FE//ZN20//	94 11 381 08	34	94	3 223 053	91 70 792 08	S INTERMEDIATE SECTION
WASHER 70X3 DC01 FE//ZN20//	94 11 381 08	34	94	3 223 054	91 75 712 08	S INTERMEDIATE SECTION
WASHER 70X3 DC01 FE//ZN20//	94 11 381 08	10	57	3 225	91 71 910 08	SL REDUCING SECTION
WASHER 70X3 DC01 FE//ZN20//	94 11 381 08	53	47	3 226	91 71 915 08	L INTERMEDIATE SECTION
WASHER 70X3 DC01 FE//ZN20//	94 11 381 08	53	50	3 227 006	91 72 280 08	L INTERMEDIATE SECTION
WASHER 70X3 DC01 FE//ZN20//	94 11 381 08	53	50	3 227 007	91 76 254 08	L INTERMEDIATE SECTION
WASHER 70X3 DC01 FE//ZN20//	94 11 381 08	53	54	3 227 008	91 76 270 08	L INTERMEDIATE SECTION

3.11.2014

etk\_es\_en\_098206 LR 11000

1647

**LIEBHERR**Indice Alfabético  
Alphabetical index

Description	Item	Pos.	Quantity	Page	Assembly	Description
WASHER 70X3 DC01 FE//ZN20//	94 11 381 08	56	31	3 553	91 73 338 08	WA-FRAME 2 HEAD SECTION
WASHER 70X3 DC01 FE//ZN20//	94 11 381 08	70	53	3 556 003	96 86 627 08	WA-FRAME 2 BASE SECTION
WASHER 70X3 DC01 FE//ZN20//	94 11 381 08	24	34	3 558	91 73 336 08	SPACER WA-FRAME 2
WASHER 70X3 DC01 FE//ZN20//	94 11 381 08	8	53	3 611	91 73 332 08	D PIVOT SECTION PRE-ASS.
WASHER 70X3 DC01 FE//ZN20//	94 11 381 08	50	98	3 651	91 73 805 08	D HEAD SECTION PRE-ASS.
WASHER 70X3 DC01 FE//ZN20//	94 11 381 08	22	88	3 715	91 70 853 08	D INTERMEDIATE SECTION
WASHER 70X3 DC01 FE//ZN20//	94 11 381 08	22	124	3 716	91 71 786 08	D INTERMEDIATE SECTION
WASHER 70X3 DC01 FE//ZN20//	94 11 381 08	62	24	3 745	91 72 298 08	SUSPENDED BALLAST
WASHER 70X3 DC01 FE//ZN20//	94 11 381 08	30	39	3 746 001	96 83 995 08	PIVOT SECTION, PRE-ASSEMB
WASHER 70X3 DC01 FE//ZN20//	94 11 381 08	18	30	3 746 002	96 86 789 08	INTERMEDIATE PIECE PRE-A
WASHER 70X3 DC01 FE//ZN20//	94 11 381 08	23	8	3 746 003	96 86 714 08	HEAD SECTION PRE-ASS.
WASHER 8X170X170 S355MC	97 04 221 4	48	2	3 556 003	96 86 627 08	WA-FRAME 2 BASE SECTION
WASHER 8X180X180 S960QL	97 03 106 2	8	4	3 552 017	96 84 827 08	ROCKER
WASHER 8X300X300 S355MC	97 05 925 7	60	2	3 552	91 73 337 08	WA-FRAME 1
WASHER 8X300X300 S355MC	97 05 925 7	102	2	3 553	91 73 338 08	WA-FRAME 2 HEAD SECTION
WASHER AEHNL.ISO 7093-1 8	97 04 566 4	52	16	1 631 100	91 70 767 08	CATWALK CRAW.TRACK TRA
WASHER Aehnl.ISO 7089 10 -P	42 00 054 14	5	4	1 977	91 71 239 08	HYDRAULICS TRANSFORMER
WASHER Aehnl.ISO 7089 10 -P	42 00 054 14	(12)	4	2 260 006	96 81 694 08	BATTERY BOX, PRE-ASSEMB
WASHER DIN 1440 10 ST VER	42 11 008 08	16	12	1 632	91 70 768 08	MECHANICAL SUPPORT
WASHER DIN 1440 12 ST VER	42 11 011 08	8	4	3 651 019	96 81 079 08	TRACTION RAM PRE-ASS.
WASHER DIN 1440 14 ST VER	42 11 013 08	43	1	2 932 041	96 79 179 08	SWITCH CABINET
WASHER DIN 1440 16 ST VER	42 11 014 08	73	2	2 931 023	96 82 409 08	RADIATOR, PRE-ASSEMBLED
WASHER DIN 1440 16 ST VER	42 11 014 08	22	6	3 211	91 73 326 08	S PIVOT SECTION PRE-ASS.
WASHER DIN 1440 26 ST VER	42 11 022 08	13	4	2 730 050	91 70 815 08	COUNTERWEIGHT FRAME
WASHER DIN 1440 26 ST VER	42 11 022 08	52	6	3 556 003	96 86 627 08	WA-FRAME 2 BASE SECTION
WASHER DIN 1440 32 ST VER	42 11 026 08	22	4	2 320 011	96 81 618 08	SAFETY ROLLER CPL.
WASHER DIN 1440 45 ST VER	42 11 032 08	83	7	2 550 001	91 73 477 08	SA FRAME
WASHER DIN 1440 45 ST VER	42 11 032 08	16	4	2 652	91 70 805 08	ROLLER BEARING
WASHER DIN 1440 50 ST VER	42 11 033 08	56	4	3 552	91 73 337 08	WA-FRAME 1
WASHER DIN 1440 70 ST VER	42 11 039 08	4	1	3 790 752	96 84 559 08	FOOT COMPLETE
WASHER DIN 1440 75 ST VER	42 11 037 08	55	4	3 611	91 73 332 08	D PIVOT SECTION PRE-ASS.
WASHER DIN 1441 21 ST VER	42 12 013 08	12	1	2 925 203	96 79 575 08	CAMERA EQUIPMENT S-PIVOT
WASHER DIN 1441 21 ST VER	42 12 013 08	60	18	3 211	91 73 326 08	S PIVOT SECTION PRE-ASS.
WASHER DIN 1441 26 ST VER	42 12 016 08	28	4	2 105 200	91 73 478 08	PREMOUNTED LOWER PART
WASHER DIN 1441 26 ST VER	42 12 016 08	48	12	2 631	91 70 800 08	SLEWING PLATFORM CATWAL
WASHER DIN 1441 31 ST VER	42 12 019 08	21	8	1 630 000	91 73 457 08	HYDRAULIC SUPPORT
WASHER DIN 1441 31 ST VER	42 12 019 08	8	3	3 651 018	96 80 282 08	SUPPORT CPL.
WASHER DIN 1441 37 ST A2C	42 12 022 08	16	24	2 106 100	91 74 016 08	SLEWING PLATFORM CPL.
WASHER DIN 1441 41 ST A2C	42 12 024 08	25	2	2 810	91 70 816 08	CRANE DRIVER'S CABIN CPL.
WASHER DIN 1441 41 ST A2C	42 12 024 08	12	4	3 214 013	96 84 232 08	ROLLER BEARING
WASHER DIN 1441 41 ST A2C	42 12 024 08	46	4	3 553	91 73 338 08	WA-FRAME 2 HEAD SECTION
WASHER DIN 1441 41 ST A2C	42 12 024 08	43	2	3 556 003	96 86 627 08	WA-FRAME 2 BASE SECTION
WASHER DIN 433 17 ST	55 31 248 08	14	18	3 213	91 72 510 08	L-HEAD PIECE
WASHER DIN 433 18X30 ST V	53 06 092 08	38	1	2 932 041	96 79 179 08	SWITCH CABINET
WASHER DIN 433 8,4 ST VERZ	42 02 006 08	73	8	2 631	91 70 800 08	SLEWING PLATFORM CATWAL
WASHER DIN 440 R 11 ST VER	42 06 004 08	48	6	2 340 101	91 74 512 08	WINCH 4 PRE-ASSEMBLY
WASHER DIN 440 R 11 ST VER	42 06 004 08	13	2	3 215 007	91 71 907 08	ROLLER SET
WASHER DIN 440 R 11 ST VER	42 06 004 08	17	4	3 215 008	91 71 908 08	ROLLER SET
WASHER DIN 440 R 6.6 ST VER	42 06 001 08	29	8	3 552	91 73 337 08	WA-FRAME 1
WASHER DIN 440 R 6.6 ST VER	42 06 001 08	47	10	3 611	91 73 332 08	D PIVOT SECTION PRE-ASS.
WASHER DIN 440 R 6.6 ST VER	42 06 001 08	25	2	X1131476	11 31 476 1	CONTROL BLOCK
WASHER DIN 6340 13 C35 VER	42 13 004 08	74	34	3 611	91 73 332 08	D PIVOT SECTION PRE-ASS.
WASHER DIN 6916 17 -C45 V	42 15 002 08	379	8	2 391 001	96 79 787 08	DIESEL ENGINE, PRE-ASSEMB
WASHER DIN 6916 17 -C45 V	42 15 002 08	6	24	3 880	91 72 282 08	ROLLER CARRIAGE W BOOM
WASHER DIN 7349 10,5 200HV	40 00 505	55	8	1 401	91 72 916 08	CRAWLER TRACK CARRIER, L
WASHER DIN 7349 10,5 200HV	40 00 505	55	8	1 411	91 72 917 08	CRAWLER TRACK CARRIER,
WASHER DIN 7349 10,5 200HV	40 00 505	381	16	2 391 001	96 79 787 08	DIESEL ENGINE, PRE-ASSEMB
WASHER DIN 7349 10,5 200HV	40 00 505	18	84	2 631 001	96 82 832 08	CATWALK SUPERSTR.LEFT
WASHER DIN 7349 10,5 200HV	40 00 505	20	10	2 810	91 70 816 08	CRANE DRIVER'S CABIN CPL.
WASHER DIN 7349 10,5 200HV	40 00 505	150	10	3 211	91 73 326 08	S PIVOT SECTION PRE-ASS.

3.11.2014

etk\_es\_en\_098206 LR 11000

1648

**LIEBHERR**Indice Alfabético  
Alphabetical index

Description	Item	Pos.	Quantity	Page	Assembly	Description
WASHER DIN 7349 10,5 200HV	40 00 505	39	44	3 611	91 73 332 08	D PIVOT SECTION PRE-ASS.
WASHER DIN 7349 10.5 A2	10 41 015 5	25	12	3 746 003	96 86 714 08	HEAD SECTION PRE-ASS.
WASHER DIN 7349 13 200HV	42 16 007 01	24	16	2 106 101	96 82 775 08	ASSEMBLY PARTS F.SLEWING
WASHER DIN 7349 13 200HV	42 16 007 01	382	26	2 391 001	96 79 787 08	DIESEL ENGINE, PRE-ASSEMB
WASHER DIN 7349 13 200HV	42 16 007 01	162	2	3 211	91 73 326 08	S PIVOT SECTION PRE-ASS.
WASHER DIN 7349 13 200HV	42 16 007 01	10	16	3 715	91 70 853 08	D INTERMEDIATE SECTION
WASHER DIN 7349 13 200HV	42 16 007 01	10	16	3 716	91 71 786 08	D INTERMEDIATE SECTION
WASHER DIN 7349 17 200HV	42 16 009 01	48	4	1 401	91 72 916 08	CRAWLER TRACK CARRIER, L
WASHER DIN 7349 17 200HV	42 16 009 01	48	4	1 411	91 72 917 08	CRAWLER TRACK CARRIER,
WASHER DIN 7349 17 200HV	42 16 009 01	58	8	2 550 001	91 73 477 08	SA FRAME
WASHER DIN 7349 17 200HV	42 16 009 01	23	4	3 211	91 73 326 08	S PIVOT SECTION PRE-ASS.
WASHER DIN 7349 19 ST VER	42 16 010 08	383	4	2 391 001	96 79 787 08	DIESEL ENGINE, PRE-ASSEMB
WASHER DIN 7349 21 ST VER	42 16 011 08	41	4	2 391	91 70 791 08	DIESEL ENGINE CPL.
WASHER DIN 7349 21 ST VER	42 16 011 08	8	4	2 671	91 70 809 08	OIL RESERVOIR, COMPLETE
WASHER DIN 7349 28 ST VER	42 16 014 08	32	6	3 554	91 72 278 08	WA-FRAME
WASHER DIN 7349 28 ST VER	42 16 014 08	13	2	3 556 003	96 86 627 08	WA-FRAME 2 BASE SECTION
WASHER DIN 7349 4,3 A4	11 16 108 4	28	12	2 925 007	96 79 562 08	CAMERA INSTALLATION SLEW
WASHER DIN 7349 6,4 200HV	40 00 648	98	8	2 106 101	96 82 775 08	ASSEMBLY PARTS F.SLEWING
WASHER DIN 7349 6,4 200HV	40 00 648	155	4	3 211	91 73 326 08	S PIVOT SECTION PRE-ASS.
WASHER DIN 7349 6,4 200HV	40 00 648	29	8	3 213	91 72 510 08	L-HEAD PIECE
WASHER DIN 7349 6,4 200HV	40 00 648	44	28	3 214	91 70 785 08	S HEAD SECTION
WASHER DIN 7349 8,4 200HV	42 16 025	60	28	1 131 100	91 73 453 08	CENTRAL SECTION CRAWLER
WASHER DIN 7349 8,4 200HV	42 16 025	26	4	1 630 000	91 73 457 08	HYDRAULIC SUPPORT
WASHER DIN 7349 8,4 200HV	42 16 025	30	66	2 106 101	96 82 775 08	ASSEMBLY PARTS F.SLEWING
WASHER DIN 7349 8,4 200HV	42 16 025	17	8	2 510	91 70 799 08	TURNTABLE PANELLING
WASHER DIN 7349 8,4 200HV	42 16 025	14	21	2 631 002	96 92 599 08	SLEWING PLATFORM CATWAL
WASHER DIN 7349 8,4 200HV	42 16 025	10	4	2 650 003	96 81 140 08	UREA TANK
WASHER DIN 7349 8,4 200HV	42 16 025	5	2	2 711	91 70 811 08	CENT. LUBRIC. SYSTEM SUP
WASHER DIN 7349 8,4 200HV	42 16 025	60	13	2 711	91 70 812 08	CENT. LUBRIC. SYSTEM SUP
WASHER DIN 7349 8,4 200HV	42 16 025	83	8	2 810	91 70 816 08	CRANE DRIVER'S CABIN CPL.
WASHER DIN 7349 8,4 200HV	42 16 025	43	4	2 831	91 71 911 08	AIR CONDITIONING
WASHER DIN 7349 8,4 200HV	42 16 025	123	8	2 859 040	96 82 869 08	SOUND DAMPING ABOVE
WASHER DIN 7349 8,4 200HV	42 16 025	6	4	2 925 203	96 79 575 08	CAMERA EQUIPMENT S-PIVOT
WASHER DIN 7349 8,4 200HV	42 16 025	13	2	2 931 045	96 86 692 08	FUEL-PREFILTER ASS.
WASHER DIN 7349 8,4 200HV	42 16 025	114	32	3 211	91 73 326 08	S PIVOT SECTION PRE-ASS.
WASHER DIN 7349 8,4 200HV	42 16 025	4	12	3 291	91 70 844 08	S OVERRUN PROTECTION
WASHER DIN 7349 8,4 200HV	42 16 025	113	12	3 651	91 73 805 08	D HEAD SECTION PRE-ASS.
WASHER DIN 7349 8,4 200HV	42 16 025	16	4	3 780 236	96 80 998 08	CAMERA HOLDER, PREMOU
WASHER DIN 7989 A 33 ST V	42 17 009 08	74	4	2 931 023	96 82 409 08	RADIATOR, PRE-ASSEMBLED
WASHER DIN 7989 B 11 VERZ	42 17 005 08	12	4	2 541 001	96 72 762 08	ADDNL.HEATING, PRE-ASSE
WASHER DIN 9021 6,4 140HV-A	42 18 016 14	9	3	2 810 043	96 83 971 08	LADDER COMPL.
WASHER DIN 9021 8,4 140HV	42 18 017 14	119	2	2 550 001	91 73 477 08	SA FRAME
WASHER DIN 9021 8,4 140HV	42 18 017 14	37	4	3 651 007	96 79 462 08	LUFFING PULLEY BLOCK COM
WASHER DIN 9021 A 10 ST A3	42 18 010 08	11	28	2 260	91 70 797 08	BATTERY STORAGE
WASHER DIN 9021 A 10 ST A3	42 18 010 08	43	2	2 392	91 70 794 08	MUFFLER UNIT
WASHER DIN 9021 A 10 ST A3	42 18 010 08	41	8	2 831	91 71 911 08	AIR CONDITIONING
WASHER DIN 9021 A 10 ST A3	42 18 010 08	76	16	2 931 023	96 82 409 08	RADIATOR, PRE-ASSEMBLED
WASHER DIN 9021 A 10 ST A3	42 18 010 08	56	2	3 212	91 71 914 08	W PIVOT SECTION
WASHER DIN 9021 A 10 ST A3	42 18 010 08	28	8	3 350 001	91 74 740 08	WINCH
WASHER DIN 9021 A 10 ST A3	42 18 010 08	51	8	3 360 003	91 74 860 08	WINCH 5 PRE-ASS.
WASHER DIN 9021 A 10 ST A3	42 18 010 08	41	8	3 370 002	91 74 736 08	WINCH 6 PRE-ASSEMBLY
WASHER DIN 9021 A 10 ST A3	42 18 010 08	20	4	3 592 001	96 86 453 08	RETAINING CYLINDER PRE-A
WASHER DIN 9021 A 10 ST A3	42 18 010 08	12	16	3 746 007	96 87 665 08	FASTENER
WASHER DIN 9021 A 10 ST A3	42 18 010 08	12	8	3 780 043	96 81 344 08	MECH.AUXILIARIES FOR LIG
WASHER DIN 9021 A 10.5 A2	42 18 021 08	385	110	2 391 001	96 79 787 08	DIESEL ENGINE, PRE-ASSEMB
WASHER DIN 9021 A 10.5 A2	42 18 021 08	19	18	2 671	91 70 809 08	OIL RESERVOIR, COMPLETE
WASHER DIN 9021 A 10.5 A2	42 18 021 08	22	16	2 730 050	91 70 815 08	COUNTERWEIGHT FRAME
WASHER DIN 9021 A 12 A2	42 18 019 08	389	8	2 391 001	96 79 787 08	DIESEL ENGINE, PRE-ASSEMB
WASHER DIN 9021 A 12 A2	42 18 019 08	351	4	2 391 044	96 85 108 08	FIXING PARTS COMPRESSED
WASHER DIN 9021 A 12 A2	42 18 019 08	34	16	3 746 001	96 83 995 08	PIVOT SECTION, PRE-ASSEMB

3.11.2014

etk\_es\_en\_098206 LR 11000

1649

**LIEBHERR**Indice Alfabético  
Alphabetical index

Description	Item	Pos.	Quantity	Page	Assembly	Description
WASHER DIN 9021 A 15 ST V	42 18 024 08	60	4	3 745	91 72 298 08	SUSPENDED BALLAST
WASHER DIN 9021 A 20 ST A3	42 18 015 08	11	2	2 730 002	96 55 752 08	CENTRING COMPLETE
WASHER DIN 9021 A 20 ST A3	42 18 015 08	89	2	3 214	91 70 785 08	S HEAD SECTION
WASHER DIN 9021 A 20 ST A3	42 18 015 08	28	2	3 745	91 72 298 08	SUSPENDED BALLAST
WASHER DIN 9021 A 26 ST V	42 18 023 08	20	16	2 340 101	91 74 512 08	WINCH 4 PRE-ASSEMBLY
WASHER DIN 9021 A 4.3 ST V	42 18 005 08	27	2	2 631 001	96 82 832 08	CATWALK SUPERSTR.LEFT
WASHER DIN 9021 A 4.3 ST V	42 18 005 08	34	2	2 631 007	96 83 099 08	PLATFORM COMPL.
WASHER DIN 9021 A 4.3 ST V	42 18 005 08	67	2	2 711	91 70 812 08	CENT. LUBRIC. SYSTEM SUP
WASHER DIN 9021 A 4.3 ST V	42 18 005 08	32	16	2 925 013	96 79 561 08	EQUIPMENT CAMERA CAB
WASHER DIN 9021 A 4.3 ST V	42 18 005 08	324	4	2 990 000	96 77 882 08	COMPRESSED AIR PLANT
WASHER DIN 9021 A 5,3 ST V	42 18 006 08	61	6	1 131 100	91 73 453 08	CENTRAL SECTION CRAWLER
WASHER DIN 9021 A 5,3 ST V	42 18 006 08	43	8	2 106 100	91 74 016 08	SLEWING PLATFORM CPL.
WASHER DIN 9021 A 5,3 ST V	42 18 006 08	11	1	2 522 011	96 80 809 08	CLOSING DEVICE
WASHER DIN 9021 A 5,3 ST V	42 18 006 08	58	2	2 631	91 70 800 08	SLEWING PLATFORM CATWAL
WASHER DIN 9021 A 5,3 ST V	42 18 006 08	24	4	2 631 002	96 92 599 08	SLEWING PLATFORM CATWAL
WASHER DIN 9021 A 5,3 ST V	42 18 006 08	31	2	2 631 007	96 83 099 08	PLATFORM COMPL.
WASHER DIN 9021 A 5,3 ST V	42 18 006 08	38	8	2 730 050	91 70 815 08	COUNTERWEIGHT FRAME
WASHER DIN 9021 A 5,3 ST V	42 18 006 08	10	4	2 859 042	96 82 558 08	COVER/LID/CAP, PRE-ASSEMB
WASHER DIN 9021 A 5,3 ST V	42 18 006 08	11	4	2 859 043	96 82 559 08	COVER/LID/CAP, PRE-ASSEMB
WASHER DIN 9021 A 5,3 ST V	42 18 006 08	10	4	2 859 044	96 82 560 08	COVER/LID/CAP, PRE-ASSEMB
WASHER DIN 9021 A 5,3 ST V	42 18 006 08	10	4	2 859 045	96 82 561 08	COVER/LID/CAP, PRE-ASSEMB
WASHER DIN 9021 A 5,3 ST V	42 18 006 08	18	4	3 780 236	96 80 998 08	CAMERA HOLDER, PREMOU
WASHER DIN 9021 A 5,3 ST V	42 18 006 08	181	2	3 930 188	96 84 011 08	TERMINAL BOX
WASHER DIN 9021 A 5,3 ST V	42 18 006 08	218	2	3 930 392	96 82 851 08	TERMINAL BOX
WASHER DIN 9021 A 5,3 ST V	42 18 006 08	154	2	3 930 586	96 93 728 08	TERMINAL BOX CPL.
WASHER DIN 9021 A 6.4 A2C	42 18 007 08	22	22	2 260	91 70 797 08	BATTERY STORAGE
WASHER DIN 9021 A 6.4 A2C	42 18 007 08	(3)	8	2 391 001	96 79 787 08	DIESEL ENGINE, PRE-ASSEMB
WASHER DIN 9021 A 6.4 A2C	42 18 007 08	393	2	2 391 001	96 79 787 08	DIESEL ENGINE, PRE-ASSEMB
WASHER DIN 9021 A 6.4 A2C	42 18 007 08	10	32	2 510	91 70 799 08	TURNTABLE PANELLING
WASHER DIN 9021 A 6.4 A2C	42 18 007 08	7	6	2 520 031	96 45 610 08	REAR WINDOW PRE-ASS.
WASHER DIN 9021 A 6.4 A2C	42 18 007 08	16	8	2 522	91 74 320 08	SLIDING DOOR CPL.
WASHER DIN 9021 A 6.4 A2C	42 18 007 08	33	1	2 533 003	96 79 267 08	ELECTRIC ADD-ON PARTS CA
WASHER DIN 9021 A 6.4 A2C	42 18 007 08	94	16	2 550 001	91 73 477 08	SA FRAME
WASHER DIN 9021 A 6.4 A2C	42 18 007 08	19	4	2 650	91 70 798 08	UREA TANK
WASHER DIN 9021 A 6.4 A2C	42 18 007 08	48	8	2 831	91 71 911 08	AIR CONDITIONING
WASHER DIN 9021 A 6.4 A2C	42 18 007 08	8	4	2 832	91 72 008 08	CLIMA-HEATING INSTALLATIO
WASHER DIN 9021 A 6.4 A2C	42 18 007 08	124	16	2 859 040	96 82 869 08	SOUND DAMPING ABOVE
WASHER DIN 9021 A 6.4 A2C	42 18 007 08	7	4	2 859 046	96 83 088 08	COVER COMPL.
WASHER DIN 9021 A 6.4 A2C	42 18 007 08	7	2	2 859 047	96 83 089 08	COVER COMPL.
WASHER DIN 9021 A 6.4 A2C	42 18 007 08	7	4	2 859 048	96 83 090 08	COVER COMPL.
WASHER DIN 9021 A 6.4 A2C	42 18 007 08	5	4	2 859 049	96 83 091 08	COVER COMPL.
WASHER DIN 9021 A 6.4 A2C	42 18 007 08	307	2	2 976 017	96 79 694 08	FITTING PLATE EMERG. ACT:
WASHER DIN 9021 A 6.4 A2C	42 18 007 08	307	2	2 976 026	96 79 695 08	FITTING PLATE EMERG. ACT:
WASHER DIN 9021 A 6.4 A2C	42 18 007 08	50	24	3 212	91 71 914 08	W PIVOT SECTION
WASHER DIN 9021 A 6.4 A2C	42 18 007 08	14	8	3 212 001	96 85 285 08	FLAP COMPL.
WASHER DIN 9021 A 6.4 A2C	42 18 007 08	52	2	3 220	91 71 909 08	S INTERMEDIATE SECTION
WASHER DIN 9021 A 6.4 A2C	42 18 007 08	51	2	3 220 500	91 73 339 08	S INTERMEDIATE SECTION
WASHER DIN 9021 A 6.4 A2C	42 18 007 08	8	4	3 291	91 70 844 08	S OVERRUN PROTECTION
WASHER DIN 9021 A 6.4 A2C	42 18 007 08	12	4	3 292	91 71 787 08	D OVERRUN PROTECTION
WASHER DIN 9021 A 6.4 A2C	42 18 007 08	6	8	3 592 001	96 86 453 08	RETAINING CYLINDER PRE-A
WASHER DIN 9021 A 6.4 A2C	42 18 007 08	56	24	3 651	91 73 805 08	D HEAD SECTION PRE-ASS.
WASHER DIN 9021 A 8 ST A2C	42 18 009 08	49	42	1 131 100	91 73 453 08	CENTRAL SECTION CRAWLER
WASHER DIN 9021 A 8 ST A2C	42 18 009 08	5	4	1 131 101	96 90 889 08	HOLDER PRE-ASSEMBLY
WASHER DIN 9021 A 8 ST A2C	42 18 009 08	16	24	1 631 100	91 70 767 08	CATWALK CRAW.TRACK TRA
WASHER DIN 9021 A 8 ST A2C	42 18 009 08	14	16	2 260	91 70 797 08	BATTERY STORAGE
WASHER DIN 9021 A 8 ST A2C	42 18 009 08	12	2	2 310 001	91 74 381 08	WINCH 1 PRE-ASSEMBLY
WASHER DIN 9021 A 8 ST A2C	42 18 009 08	12	2	2 320 001	91 74 540 08	WINCH 2 PRE-ASS.
WASHER DIN 9021 A 8 ST A2C	42 18 009 08	42	18	2 391	91 70 791 08	DIESEL ENGINE CPL.
WASHER DIN 9021 A 8 ST A2C	42 18 009 08	384	73	2 391 001	96 79 787 08	DIESEL ENGINE, PRE-ASSEMB
WASHER DIN 9021 A 8 ST A2C	42 18 009 08	350	22	2 391 044	96 85 108 08	FIXING PARTS COMPRESSED

3.11.2014

etk\_es\_en\_098206 LR 11000

1650

**LIEBHERR**

Indice Alfabético  
Alphabetical index



Description	Item	Pos.	Quantity	Page	Assembly	Description
WASHER DIN 9021 A 8 ST A2C	42 18 009 08	75	7	2 520	91 72 029 08	CABIN, GLAZED
WASHER DIN 9021 A 8 ST A2C	42 18 009 08	6	12	2 650	91 70 798 08	UREA TANK
WASHER DIN 9021 A 8 ST A2C	42 18 009 08	14	24	2 650 001	96 81 112 08	UREA TANK, PRE-MOUNTING
WASHER DIN 9021 A 8 ST A2C	42 18 009 08	28	8	2 652	91 70 805 08	ROLLER BEARING
WASHER DIN 9021 A 8 ST A2C	42 18 009 08	10	32	2 670	91 70 808 08	FUEL TANK CPL.
WASHER DIN 9021 A 8 ST A2C	42 18 009 08	22	8	2 671	91 70 809 08	OIL RESERVOIR, COMPLETE
WASHER DIN 9021 A 8 ST A2C	42 18 009 08	64	2	2 711	91 70 812 08	CENT. LUBRIC. SYSTEM SUP
WASHER DIN 9021 A 8 ST A2C	42 18 009 08	6	16	2 783	91 74 731 08	FUEL TANK CONTAINER UPPE
WASHER DIN 9021 A 8 ST A2C	42 18 009 08	71	10	2 810	91 70 816 08	CRANE DRIVER'S CABIN CPL.
WASHER DIN 9021 A 8 ST A2C	42 18 009 08	121	140	2 859 040	96 82 869 08	SOUND DAMPING ABOVE
WASHER DIN 9021 A 8 ST A2C	42 18 009 08	25	41	2 859 041	96 82 553 08	SOUND DAMPING DOWN
WASHER DIN 9021 A 8 ST A2C	42 18 009 08	15	4	2 925 203	96 79 575 08	CAMERA EQUIPMENT S-PIVOT
WASHER DIN 9021 A 8 ST A2C	42 18 009 08	75	96	2 931 023	96 82 409 08	RADIATOR, PRE-ASSEMBLED
WASHER DIN 9021 A 8 ST A2C	42 18 009 08	322	2	2 990 000	96 77 882 08	COMPRESSED AIR PLANT
WASHER DIN 9021 A 8 ST A2C	42 18 009 08	101	92	3 211	91 73 326 08	S PIVOT SECTION PRE-ASS.
WASHER DIN 9021 A 8 ST A2C	42 18 009 08	62	90	3 212	91 71 914 08	W PIVOT SECTION
WASHER DIN 9021 A 8 ST A2C	42 18 009 08	39	12	3 220	91 71 909 08	S INTERMEDIATE SECTION
WASHER DIN 9021 A 8 ST A2C	42 18 009 08	39	12	3 220 500	91 73 339 08	S INTERMEDIATE SECTION
WASHER DIN 9021 A 8 ST A2C	42 18 009 08	39	56	3 223	91 72 314 08	S ADAPTER SECTION
WASHER DIN 9021 A 8 ST A2C	42 18 009 08	39	96	3 223 050	91 70 786 08	S INTERMEDIATE SECTION
WASHER DIN 9021 A 8 ST A2C	42 18 009 08	39	12	3 223 051	91 70 787 08	S INTERMEDIATE SECTION
WASHER DIN 9021 A 8 ST A2C	42 18 009 08	39	26	3 223 052	91 70 788 08	S INTERMEDIATE SECTION
WASHER DIN 9021 A 8 ST A2C	42 18 009 08	39	28	3 223 053	91 70 792 08	S INTERMEDIATE SECTION
WASHER DIN 9021 A 8 ST A2C	42 18 009 08	39	28	3 223 054	91 75 712 08	S INTERMEDIATE SECTION
WASHER DIN 9021 A 8 ST A2C	42 18 009 08	14	50	3 225	91 71 910 08	SL REDUCING SECTION
WASHER DIN 9021 A 8 ST A2C	42 18 009 08	96	4	3 226	91 71 915 08	L INTERMEDIATE SECTION
WASHER DIN 9021 A 8 ST A2C	42 18 009 08	96	4	3 227 006	91 72 280 08	L INTERMEDIATE SECTION
WASHER DIN 9021 A 8 ST A2C	42 18 009 08	96	4	3 227 007	91 76 254 08	L INTERMEDIATE SECTION
WASHER DIN 9021 A 8 ST A2C	42 18 009 08	96	4	3 227 008	91 76 270 08	L INTERMEDIATE SECTION
WASHER DIN 9021 A 8 ST A2C	42 18 009 08	85	2	3 553	91 73 338 08	WA-FRAME 2 HEAD SECTION
WASHER DIN 9021 A 8 ST A2C	42 18 009 08	30	28	3 558	91 73 336 08	SPACER WA-FRAME 2
WASHER DIN 9021 A 8 ST A2C	42 18 009 08	10	200	3 611	91 73 332 08	D PIVOT SECTION PRE-ASS.
WASHER DIN 9021 A 8 ST A2C	42 18 009 08	60	14	3 651	91 73 805 08	D HEAD SECTION PRE-ASS.
WASHER DIN 9021 A 8 ST A2C	42 18 009 08	8	1	3 780 043	96 81 344 08	MECH.AUXILIARIES FOR LIG
WASHER DIN 9021 A 8 ST A2C	42 18 009 08	12	12	3 780 236	96 80 998 08	CAMERA HOLDER, PREMOU
WASHER EN 14399-6 12 ST A2	42 15 000 08	18	8	3 711	91 72 286 08	BOOM NOSE
WASHER EN 14399-6 20 ST A3	42 15 003 08	387	16	2 391 001	96 79 787 08	DIESEL ENGINE, PRE-ASSEMB
WASHER EN 14399-6 24 ST A3	42 15 004 08	20	44	1 401	91 72 916 08	CRAWLER TRACK CARRIER, L
WASHER EN 14399-6 24 ST A3	42 15 004 08	20	44	1 411	91 72 917 08	CRAWLER TRACK CARRIER,
WASHER EN 14399-6 24 ST A3	42 15 004 08	380	2	2 391 001	96 79 787 08	DIESEL ENGINE, PRE-ASSEMB
WASHER EN 14399-6 30 ST A3	42 15 006 08	16	86	1 401	91 72 916 08	CRAWLER TRACK CARRIER, L
WASHER EN 14399-6 30 ST A3	42 15 006 08	16	86	1 411	91 72 917 08	CRAWLER TRACK CARRIER,
WASHER ISO 7089 10 200HV-A	50 09 175 08	6	9	2 350 014	91 73 520 08	SLEWING GEAR ATTACHMEN
WASHER ISO 7089 10 200HV-A	50 09 175 08	23	16	2 730 050	91 70 815 08	COUNTERWEIGHT FRAME
WASHER ISO 7089 10 200HV-A	50 09 175 08	11	2	2 925 031	96 86 462 08	CAMERA HOLDER, PREMOU
WASHER ISO 7089 10 200HV-A	49 01 879	90	16	2 810	91 70 816 08	CRANE DRIVER'S CABIN CPL.
WASHER ISO 7089 10 200HV-A	49 01 879	37	4	3 554	91 72 278 08	WA-FRAME
WASHER ISO 7089 10 300HV F	10 28 979 5	38	16	1 631 100	91 70 767 08	CATWALK CRAW.TRACK TRA
WASHER ISO 7089 10 300HV F	10 28 979 5	10	4	1 920 481	96 87 270 08	CAMERA EQUIPMENT CRAW
WASHER ISO 7089 10 300HV F	10 28 979 5	10	4	1 920 483	96 86 688 08	CAMERA EQUIPMENT CRAW
WASHER ISO 7089 10 300HV F	10 28 979 5	45	28	2 105 200	91 73 478 08	PREMOUNTED LOWER PART
WASHER ISO 7089 10 300HV F	10 28 979 5	376	6	2 391 001	96 79 787 08	DIESEL ENGINE, PRE-ASSEMB
WASHER ISO 7089 10 300HV F	10 28 979 5	386	12	2 391 001	96 79 787 08	DIESEL ENGINE, PRE-ASSEMB
WASHER ISO 7089 10 300HV F	10 28 979 5	352	4	2 391 044	96 85 108 08	FIXING PARTS COMPRESSED
WASHER ISO 7089 10 300HV F	10 28 979 5	40	20	2 392	91 70 794 08	MUFFLER UNIT
WASHER ISO 7089 10 300HV F	10 28 979 5	37	30	2 550 001	91 73 477 08	SA FRAME
WASHER ISO 7089 10 300HV F	10 28 979 5	(5)	4	2 550 001	91 73 477 08	SA FRAME
WASHER ISO 7089 10 300HV F	10 28 979 5	34	54	2 631	91 70 800 08	SLEWING PLATFORM CATWAL
WASHER ISO 7089 10 300HV F	10 28 979 5	18	4	2 925 203	96 79 575 08	CAMERA EQUIPMENT S-PIVOT
WASHER ISO 7089 10 300HV F	10 28 979 5	307	2	2 975 039	96 77 879 08	ADDNL. HYDR. F. ERECTING W

3.11.2014

etk\_es\_en\_098206 LR 11000

1651

**LIEBHERR**Indice Alfabético  
Alphabetical index

Description	Item	Pos.	Quantity	Page	Assembly	Description
WASHER ISO 7089 10 300HV F	10 28 979 5	303	3	2 976 017	96 79 694 08	FITTING PLATE EMERG. ACT:
WASHER ISO 7089 10 300HV F	10 28 979 5	303	3	2 976 026	96 79 695 08	FITTING PLATE EMERG. ACT:
WASHER ISO 7089 10 300HV F	10 28 979 5	96	12	3 211	91 73 326 08	S PIVOT SECTION PRE-ASS.
WASHER ISO 7089 10 300HV F	10 28 979 5	28	2	3 212	91 71 914 08	W PIVOT SECTION
WASHER ISO 7089 10 300HV F	10 28 979 5	6	2	3 212 001	96 85 285 08	FLAP COMPL.
WASHER ISO 7089 10 300HV F	10 28 979 5	33	10	3 556 003	96 86 627 08	WA-FRAME 2 BASE SECTION
WASHER ISO 7089 10 300HV F	10 28 979 5	165	24	3 611	91 73 332 08	D PIVOT SECTION PRE-ASS.
WASHER ISO 7089 10 300HV F	10 28 979 5	14	2	3 651 008	96 79 661 08	BASKET CPL.
WASHER ISO 7089 10 300HV F	10 28 979 5	14	2	3 651 009	96 79 668 08	BASKET CPL.
WASHER ISO 7089 10 300HV F	10 28 979 5	18	4	3 651 019	96 81 079 08	TRACTION RAM PRE-ASS.
WASHER ISO 7089 10 300HV F	10 28 979 5	47	16	3 745	91 72 298 08	SUSPENDED BALLAST
WASHER ISO 7089 10 300HV F	10 28 979 5	9	2	3 780 236	96 80 998 08	CAMERA HOLDER, PREMOU
WASHER ISO 7089 10 MS	42 00 507 08	45	8	3 554	91 72 278 08	WA-FRAME
WASHER ISO 7089 10 MS	42 00 507 08	8	18	3 790 752	96 84 559 08	FOOT COMPLETE
WASHER ISO 7089 12 -MS	42 00 508 08	388	4	2 391 001	96 79 787 08	DIESEL ENGINE, PRE-ASSEMB
WASHER ISO 7089 12 -MS	42 00 508 08	52	8	3 360 003	91 74 860 08	WINCH 5 PRE-ASS.
WASHER ISO 7089 12 200HV-A	49 01 782	42	8	2 631	91 70 800 08	SLEWING PLATFORM CATWAL
WASHER ISO 7089 12 300HV F	10 28 980 4	26	24	2 106 100	91 74 016 08	SLEWING PLATFORM CPL.
WASHER ISO 7089 12 300HV F	10 28 980 4	25	4	2 631 007	96 83 099 08	PLATFORM COMPL.
WASHER ISO 7089 12 300HV F	10 28 980 4	7	16	2 744	91 76 183 08	UPPERCARRIAGE SUSP BALL
WASHER ISO 7089 12 300HV F	10 28 980 4	63	1	2 810	91 70 816 08	CRANE DRIVER'S CABIN CPL.
WASHER ISO 7089 12 300HV F	10 28 980 4	72	8	2 931 023	96 82 409 08	RADIATOR, PRE-ASSEMBLED
WASHER ISO 7089 12 300HV F	10 28 980 4	42	1	2 932 041	96 79 179 08	SWITCH CABINET
WASHER ISO 7089 12 300HV F	10 28 980 4	160	6	3 211	91 73 326 08	S PIVOT SECTION PRE-ASS.
WASHER ISO 7089 12 300HV F	10 28 980 4	15	4	3 215 007	91 71 907 08	ROLLER SET
WASHER ISO 7089 12 300HV F	10 28 980 4	14	4	3 215 008	91 71 908 08	ROLLER SET
WASHER ISO 7089 12 300HV F	10 28 980 4	40	16	3 350 001	91 74 740 08	WINCH
WASHER ISO 7089 12 300HV F	10 28 980 4	36	4	3 553	91 73 338 08	WA-FRAME 2 HEAD SECTION
WASHER ISO 7089 12 300HV F	10 28 980 4	193	8	3 611	91 73 332 08	D PIVOT SECTION PRE-ASS.
WASHER ISO 7089 12 300HV F	10 28 980 4	71	24	3 651	91 73 805 08	D HEAD SECTION PRE-ASS.
WASHER ISO 7089 12 300HV F	10 28 980 4	31	8	3 651 007	96 79 462 08	LUFFING PULLEY BLOCK COM
WASHER ISO 7089 12 300HV F	10 28 980 4	10	8	3 651 021	96 93 966 08	ACCESS LADDER PRE-ASS.
WASHER ISO 7089 12 300HV F	10 28 980 4	33	12	3 746 001	96 83 995 08	PIVOT SECTION, PRE-ASSEMB
WASHER ISO 7089 12 A2	10 41 017 8	6	4	2 810 043	96 83 971 08	LADDER COMPL.
WASHER ISO 7089 12 A2	10 41 017 8	13	16	3 204	91 71 788 08	ASSEMBLY UNIT
WASHER ISO 7089 14 300HV F	10 28 980 5	38	20	2 105 200	91 73 478 08	PREMOUNTED LOWER PART
WASHER ISO 7089 14 300HV F	10 28 980 5	74	4	2 631	91 70 800 08	SLEWING PLATFORM CATWAL
WASHER ISO 7089 14 300HV F	10 28 980 5	109	16	3 211	91 73 326 08	S PIVOT SECTION PRE-ASS.
WASHER ISO 7089 14 300HV F	10 28 980 5	90	8	3 212	91 71 914 08	W PIVOT SECTION
WASHER ISO 7089 14 300HV F	10 28 980 5	78	4	3 214	91 70 785 08	S HEAD SECTION
WASHER ISO 7089 14 300HV F	10 28 980 5	44	8	3 220	91 71 909 08	S INTERMEDIATE SECTION
WASHER ISO 7089 14 300HV F	10 28 980 5	44	8	3 220 500	91 73 339 08	S INTERMEDIATE SECTION
WASHER ISO 7089 14 300HV F	10 28 980 5	44	8	3 223	91 72 314 08	S ADAPTER SECTION
WASHER ISO 7089 14 300HV F	10 28 980 5	36	8	3 223 050	91 70 786 08	S INTERMEDIATE SECTION
WASHER ISO 7089 14 300HV F	10 28 980 5	44	8	3 223 051	91 70 787 08	S INTERMEDIATE SECTION
WASHER ISO 7089 14 300HV F	10 28 980 5	44	8	3 223 052	91 70 788 08	S INTERMEDIATE SECTION
WASHER ISO 7089 14 300HV F	10 28 980 5	44	8	3 223 053	91 70 792 08	S INTERMEDIATE SECTION
WASHER ISO 7089 14 300HV F	10 28 980 5	44	8	3 223 054	91 75 712 08	S INTERMEDIATE SECTION
WASHER ISO 7089 14 300HV F	10 28 980 5	6	8	3 225	91 71 910 08	SL REDUCING SECTION
WASHER ISO 7089 14 300HV F	10 28 980 5	91	8	3 226	91 71 915 08	L INTERMEDIATE SECTION
WASHER ISO 7089 14 300HV F	10 28 980 5	91	8	3 227 006	91 72 280 08	L INTERMEDIATE SECTION
WASHER ISO 7089 14 300HV F	10 28 980 5	91	8	3 227 007	91 76 254 08	L INTERMEDIATE SECTION
WASHER ISO 7089 14 300HV F	10 28 980 5	91	8	3 227 008	91 76 270 08	L INTERMEDIATE SECTION
WASHER ISO 7089 14 300HV F	10 28 980 5	37	4	3 350 001	91 74 740 08	WINCH
WASHER ISO 7089 14 300HV F	10 28 980 5	70	8	3 553	91 73 338 08	WA-FRAME 2 HEAD SECTION
WASHER ISO 7089 14 300HV F	10 28 980 5	79	20	3 556 003	96 86 627 08	WA-FRAME 2 BASE SECTION
WASHER ISO 7089 14 300HV F	10 28 980 5	15	8	3 558	91 73 336 08	SPACER WA-FRAME 2
WASHER ISO 7089 14 300HV F	10 28 980 5	30	32	3 611	91 73 332 08	D PIVOT SECTION PRE-ASS.
WASHER ISO 7089 14 300HV F	10 28 980 5	117	20	3 651	91 73 805 08	D HEAD SECTION PRE-ASS.
WASHER ISO 7089 14 300HV F	10 28 980 5	7	12	3 715	91 70 853 08	D INTERMEDIATE SECTION

3.11.2014

etk\_es\_en\_098206 LR 11000

1652

**LIEBHERR**

Indice Alfabético  
Alphabetical index

Description	Item	Pos.	Quantity	Page	Assembly	Description
WASHER ISO 7089 14 300HV F	10 28 980 5	7	12	3 716	91 71 786 08	D INTERMEDIATE SECTION
WASHER ISO 7089 14 300HV F	10 28 980 5	36	4	3 746 001	96 83 995 08	PIVOT SECTION, PRE-ASSEMB
WASHER ISO 7089 14 300HV F	10 28 980 5	27	4	3 746 002	96 86 789 08	INTERMEDIATE PIECE PRE-A
WASHER ISO 7089 16 300HV F	10 28 980 6	37	4	1 131 100	91 73 453 08	CENTRAL SECTION CRAWLER
WASHER ISO 7089 16 300HV F	10 28 980 6	14	8	1 632	91 70 768 08	MECHANICAL SUPPORT
WASHER ISO 7089 16 300HV F	10 28 980 6	5	4	1 641 014	92 53 053 08	SUPPORT PLATE COMPL.
WASHER ISO 7089 16 300HV F	10 28 980 6	377	26	2 391 001	96 79 787 08	DIESEL ENGINE, PRE-ASSEMB
WASHER ISO 7089 16 300HV F	10 28 980 6	53	34	2 550 001	91 73 477 08	SA FRAME
WASHER ISO 7089 16 300HV F	10 28 980 6	14	2	2 550 013	96 78 462 08	PULL ROD
WASHER ISO 7089 16 300HV F	10 28 980 6	11	2	2 550 017	96 79 810 08	PULL ROD
WASHER ISO 7089 16 300HV F	10 28 980 6	12	32	2 652	91 70 805 08	ROLLER BEARING
WASHER ISO 7089 16 300HV F	10 28 980 6	11	2	2 657	91 70 806 08	MOUNTING EQUIPMENT CRAW
WASHER ISO 7089 16 300HV F	10 28 980 6	11	2	2 975 293	96 81 900 08	PULL ROD
WASHER ISO 7089 16 300HV F	10 28 980 6	70	1	3 211	91 73 326 08	S PIVOT SECTION PRE-ASS.
WASHER ISO 7089 16 300HV F	10 28 980 6	31	20	3 212	91 71 914 08	W PIVOT SECTION
WASHER ISO 7089 16 300HV F	10 28 980 6	14	26	3 214	91 70 785 08	S HEAD SECTION
WASHER ISO 7089 16 300HV F	10 28 980 6	11	2	3 223 020	96 78 976 08	PULL ROD
WASHER ISO 7089 16 300HV F	10 28 980 6	10	2	3 223 021	96 78 983 08	PULL ROD
WASHER ISO 7089 16 300HV F	10 28 980 6	11	2	3 223 022	96 81 902 08	PULL ROD
WASHER ISO 7089 16 300HV F	10 28 980 6	11	2	3 223 023	96 81 901 08	PULL ROD
WASHER ISO 7089 16 300HV F	10 28 980 6	3	2	3 223 048	96 82 422 08	PULL ROD
WASHER ISO 7089 16 300HV F	10 28 980 6	27	32	3 350 001	91 74 740 08	WINCH
WASHER ISO 7089 16 300HV F	10 28 980 6	50	10	3 360 003	91 74 860 08	WINCH 5 PRE-ASS.
WASHER ISO 7089 16 300HV F	10 28 980 6	40	8	3 370 002	91 74 736 08	WINCH 6 PRE-ASSEMBLY
WASHER ISO 7089 16 300HV F	10 28 980 6	13	16	3 552	91 73 337 08	WA-FRAME 1
WASHER ISO 7089 16 300HV F	10 28 980 6	23	16	3 553	91 73 338 08	WA-FRAME 2 HEAD SECTION
WASHER ISO 7089 16 300HV F	10 28 980 6	36	16	3 556 003	96 86 627 08	WA-FRAME 2 BASE SECTION
WASHER ISO 7089 16 300HV F	10 28 980 6	7	2	3 566 001	96 84 901 08	ROD CPL.
WASHER ISO 7089 16 300HV F	10 28 980 6	7	2	3 566 003	96 84 899 08	ROD CPL.
WASHER ISO 7089 16 300HV F	10 28 980 6	7	2	3 566 005	96 84 897 08	ROD CPL.
WASHER ISO 7089 16 300HV F	10 28 980 6	75	16	3 651	91 73 805 08	D HEAD SECTION PRE-ASS.
WASHER ISO 7089 16 300HV F	10 28 980 6	22	8	3 651 007	96 79 462 08	LUFFING PULLEY BLOCK COM
WASHER ISO 7089 16 300HV F	10 28 980 6	8	1	3 651 008	96 79 661 08	BASKET CPL.
WASHER ISO 7089 16 300HV F	10 28 980 6	8	1	3 651 009	96 79 668 08	BASKET CPL.
WASHER ISO 7089 16 300HV F	10 28 980 6	4	2	3 651 011	96 79 977 08	CONNECTING LINK PRE-ASS.
WASHER ISO 7089 16 300HV F	10 28 980 6	13	2	3 651 012	96 79 832 08	ADDITIONAL WEIGHT DERRIC
WASHER ISO 7089 16 300HV F	10 28 980 6	8	2	3 651 016	96 80 262 08	PULL ROD
WASHER ISO 7089 16 300HV F	10 28 980 6	5	2	3 651 017	96 80 280 08	BRACKET COMPL.
WASHER ISO 7089 16 300HV F	10 28 980 6	7	2	3 715 003	96 77 469 08	ROD CPL.
WASHER ISO 7089 16 300HV F	10 28 980 6	7	2	3 715 010	96 77 336 08	ROD CPL.
WASHER ISO 7089 16 300HV F	10 28 980 6	7	2	3 716 001	96 77 438 08	ROD CPL.
WASHER ISO 7089 16 300HV F	10 28 980 6	7	2	3 716 007	96 77 040 08	ROD CPL.
WASHER ISO 7089 16 300HV F	10 28 980 6	51	16	3 745	91 72 298 08	SUSPENDED BALLAST
WASHER ISO 7089 16 300HV F	10 28 980 6	9	2	3 746 005	96 87 724 08	PULL ROD
WASHER ISO 7089 16 300HV F	10 28 980 6	7	2	3 746 008	96 87 868 08	PULL ROD
WASHER ISO 7089 16 300HV F	10 28 980 6	7	2	3 816 004	96 85 027 08	ROD CPL.
WASHER ISO 7089 16 300HV F	10 28 980 6	2	8	9 079 954	90 79 954	FASTENING PIECE
WASHER ISO 7089 16 A2	10 41 016 1	5	8	2 810 043	96 83 971 08	LADDER COMPL.
WASHER ISO 7089 18 300HV F	10 28 980 7	99	12	1 401	91 72 916 08	CRAWLER TRACK CARRIER, L
WASHER ISO 7089 18 300HV F	10 28 980 7	99	12	1 411	91 72 917 08	CRAWLER TRACK CARRIER,
WASHER ISO 7089 18 300HV F	10 28 980 7	48	16	2 106 100	91 74 016 08	SLEWING PLATFORM CPL.
WASHER ISO 7089 18 300HV F	10 28 980 7	83	6	3 211	91 73 326 08	S PIVOT SECTION PRE-ASS.
WASHER ISO 7089 18 300HV F	10 28 980 7	21	8	3 651 007	96 79 462 08	LUFFING PULLEY BLOCK COM
WASHER ISO 7089 20 300HV F	10 28 980 8	38	16	1 131 100	91 73 453 08	CENTRAL SECTION CRAWLER
WASHER ISO 7089 20 300HV F	10 28 980 8	29	42	1 631 100	91 70 767 08	CATWALK CRAW.TRACK TRA
WASHER ISO 7089 20 300HV F	10 28 980 8	10	1	1 631 104	96 87 055 08	SUPPORT
WASHER ISO 7089 20 300HV F	10 28 980 8	3	2	1 632 032	96 20 093 08	SUPPORT PLATE COMPL.
WASHER ISO 7089 20 300HV F	10 28 980 8	27	16	2 105 200	91 73 478 08	PREMOUNTED LOWER PART
WASHER ISO 7089 20 300HV F	10 28 980 8	15	12	2 106 100	91 74 016 08	SLEWING PLATFORM CPL.
WASHER ISO 7089 20 300HV F	10 28 980 8	11	16	2 125	91 70 777 08	PIN F. S AND D PIVOT SECTIO

3.11.2014

etk\_es\_en\_098206 LR 11000

1653

**LIEBHERR**Indice Alfabético  
Alphabetical index

Description	Item	Pos.	Quantity	Page	Assembly	Description
WASHER ISO 7089 20 300HV F	10 28 980 8	76	4	2 550 001	91 73 477 08	SA FRAME
WASHER ISO 7089 20 300HV F	10 28 980 8	18	2	2 550 013	96 78 462 08	PULL ROD
WASHER ISO 7089 20 300HV F	10 28 980 8	91	6	2 631	91 70 800 08	SLEWING PLATFORM CATWAL
WASHER ISO 7089 20 300HV F	10 28 980 8	15	20	2 631 001	96 82 832 08	CATWALK SUPERSTR.LEFT
WASHER ISO 7089 20 300HV F	10 28 980 8	9	24	2 631 002	96 92 599 08	SLEWING PLATFORM CATWAL
WASHER ISO 7089 20 300HV F	10 28 980 8	12	1	2 730 002	96 55 752 08	CENTRING COMPLETE
WASHER ISO 7089 20 300HV F	10 28 980 8	45	2	3 213	91 72 510 08	L-HEAD PIECE
WASHER ISO 7089 20 300HV F	10 28 980 8	75	5	3 214	91 70 785 08	S HEAD SECTION
WASHER ISO 7089 20 300HV F	10 28 980 8	10	2	3 220	91 71 909 08	S INTERMEDIATE SECTION
WASHER ISO 7089 20 300HV F	10 28 980 8	10	2	3 220 500	91 73 339 08	S INTERMEDIATE SECTION
WASHER ISO 7089 20 300HV F	10 28 980 8	61	11	3 223	91 72 314 08	S ADAPTER SECTION
WASHER ISO 7089 20 300HV F	10 28 980 8	10	2	3 223 050	91 70 786 08	S INTERMEDIATE SECTION
WASHER ISO 7089 20 300HV F	10 28 980 8	10	2	3 223 051	91 70 787 08	S INTERMEDIATE SECTION
WASHER ISO 7089 20 300HV F	10 28 980 8	10	2	3 223 053	91 70 792 08	S INTERMEDIATE SECTION
WASHER ISO 7089 20 300HV F	10 28 980 8	10	2	3 223 054	91 75 712 08	S INTERMEDIATE SECTION
WASHER ISO 7089 20 300HV F	10 28 980 8	16	4	3 552	91 73 337 08	WA-FRAME 1
WASHER ISO 7089 20 300HV F	10 28 980 8	89	4	3 553	91 73 338 08	WA-FRAME 2 HEAD SECTION
WASHER ISO 7089 20 300HV F	10 28 980 8	19	2	3 566 001	96 84 901 08	ROD CPL.
WASHER ISO 7089 20 300HV F	10 28 980 8	106	4	3 611	91 73 332 08	D PIVOT SECTION PRE-ASS.
WASHER ISO 7089 20 300HV F	10 28 980 8	10	8	3 651 012	96 79 832 08	ADDITIONAL WEIGHT DERRIC
WASHER ISO 7089 20 300HV F	10 28 980 8	7	2	3 651 013	96 80 260 08	PULL ROD
WASHER ISO 7089 20 300HV F	10 28 980 8	(5)	2	3 780 881	96 72 767 08	RECEIVER
WASHER ISO 7089 20 300HV F	10 28 980 8	5	6	3 795 002	96 99 447 08	MOUNTING PRE-ASS.
WASHER ISO 7089 20 A4	49 02 174	7	32	2 790	91 78 632 08	TRANSPORT KEEPER
WASHER ISO 7089 20 MS	42 00 513 08	40	12	1 401	91 72 916 08	CRAWLER TRACK CARRIER, L
WASHER ISO 7089 20 MS	42 00 513 08	40	12	1 411	91 72 917 08	CRAWLER TRACK CARRIER,
WASHER ISO 7089 20 MS	42 00 513 08	14	14	3 212	91 71 914 08	W PIVOT SECTION
WASHER ISO 7089 24 300HV F	10 28 981 0	14	8	2 125	91 70 777 08	PIN F. S AND D PIVOT SECTIO
WASHER ISO 7089 24 300HV F	10 28 981 0	8	29	2 631 001	96 82 832 08	CATWALK SUPERSTR.LEFT
WASHER ISO 7089 24 300HV F	10 28 981 0	31	2	3 554	91 72 278 08	WA-FRAME
WASHER ISO 7089 24 300HV F	10 28 981 0	14	8	3 556 003	96 86 627 08	WA-FRAME 2 BASE SECTION
WASHER ISO 7089 24 300HV F	10 28 981 0	5	2	3 651 022	96 93 969 08	LADDER, PRE-ASSEMBLED
WASHER ISO 7089 24 300HV F	10 28 981 0	44	1	9 338 789	93 38 789 01	PLANETARY GEARBOX
WASHER ISO 7089 27 300HV F	11 08 118 6	28	2	1 632	91 70 768 08	MECHANICAL SUPPORT
WASHER ISO 7089 3 MS	42 00 501 08	(506)	1	1 920 165	96 79 081 08	CABLE LIST F.CENTER SECTIO
WASHER ISO 7089 3 MS	42 00 501 08	(506)	1	1 920 165	96 79 081 08	CABLE LIST F.CENTER SECTIO
WASHER ISO 7089 3 MS	42 00 501 08	(157)	2	3 780 881	96 72 767 08	RECEIVER
WASHER ISO 7089 3 MS	42 00 501 08	154	4	3 930 037	96 84 590 08	CABLE DRUM COMPL.
WASHER ISO 7089 3 MS	42 00 501 08	154	1	3 930 149	96 79 231 08	CABLE DRUM COMPL.
WASHER ISO 7089 3,5 200HV	46 00 253	282	24	3 930 188	96 84 011 08	TERMINAL BOX
WASHER ISO 7089 3,5 200HV	46 00 253	282	18	3 930 371	96 79 229 08	TERMINAL BOX
WASHER ISO 7089 3,5 200HV	46 00 253	282	2	3 930 586	96 93 728 08	TERMINAL BOX CPL.
WASHER ISO 7089 30 300HV F	10 28 981 1	27	4	1 631 100	91 70 767 08	CATWALK CRAW.TRACK TRA
WASHER ISO 7089 30 300HV F	10 28 981 1	71	8	2 550 001	91 73 477 08	SA FRAME
WASHER ISO 7089 30 300HV F	10 28 981 1	27	13	2 810	91 70 816 08	CRANE DRIVER'S CABIN CPL.
WASHER ISO 7089 30 300HV F	10 28 981 1	4	1	3 215 009	96 96 631 08	ROPE GUIDE PULLEY
WASHER ISO 7089 30 300HV F	10 28 981 1	31	28	3 552	91 73 337 08	WA-FRAME 1
WASHER ISO 7089 30 300HV F	10 28 981 1	26	4	3 553	91 73 338 08	WA-FRAME 2 HEAD SECTION
WASHER ISO 7089 30 300HV F	10 28 981 1	5	4	3 554	91 72 278 08	WA-FRAME
WASHER ISO 7089 30 300HV F	10 28 981 1	8	4	3 651 017	96 80 280 08	BRACKET COMPL.
WASHER ISO 7089 30 300HV F	10 28 981 1	17	8	3 745	91 72 298 08	SUSPENDED BALLAST
WASHER ISO 7089 33 300HV F	11 69 280 8	6	36	3 747	91 72 300 08	CENTERING STANDARD
WASHER ISO 7089 39 300HV F	10 28 985 5	6	6	2 631 007	96 83 099 08	PLATFORM COMPL.
WASHER ISO 7089 4 200HV A3	40 01 645	34	4	1 930 008	96 84 978 08	TERMINAL BOX CPL.
WASHER ISO 7089 4 200HV A3	40 01 645	62	2	2 711	91 70 812 08	CENT. LUBRIC. SYSTEM SUP
WASHER ISO 7089 4 200HV A3	40 01 645	85	72	2 932 041	96 79 179 08	SWITCH CABINET
WASHER ISO 7089 4 200HV A3	40 01 645	72	32	2 932 082	96 79 180 08	ASSEMBLY PARTS MOUNTIN
WASHER ISO 7089 4 200HV A3	40 01 645	8	3	3 790 044	96 79 364 08	WIND WARNING PREASSEMB
WASHER ISO 7089 4 200HV A3	40 01 645	268	4	3 930 372	96 85 622 08	TERMINAL BOX CPL.
WASHER ISO 7089 4 200HV A3	40 01 645	246	4	3 930 384	96 84 587 08	TERMINAL BOX

3.11.2014

etk\_es\_en\_098206 LR 11000

1654

**LIEBHERR**Indice Alfabético  
Alphabetical index

Description	Item	Pos.	Quantity	Page	Assembly	Description
WASHER ISO 7089 5 200HV A3	46 00 305	59	6	1 131 100	91 73 453 08	CENTRAL SECTION CRAWLER
WASHER ISO 7089 5 200HV A3	46 00 305	9	11	1 131 101	96 90 889 08	HOLDER PRE-ASSEMBLY
WASHER ISO 7089 5 200HV A3	46 00 305	9	6	1 402	91 73 220 08	CENTRA.LUBRICATION SYSTE
WASHER ISO 7089 5 200HV A3	46 00 305	9	6	1 412 102	91 73 222 08	CENTR.LUBRICATION SYSTEM
WASHER ISO 7089 5 200HV A3	46 00 305	35	8	2 502	91 72 033 08	CONTROL STAND
WASHER ISO 7089 5 200HV A3	46 00 305	24	1	2 522	91 74 320 08	SLIDING DOOR CPL.
WASHER ISO 7089 5 200HV A3	46 00 305	4	2	2 550 014	91 76 913 08	CENTRAL GREASING
WASHER ISO 7089 5 200HV A3	46 00 305	(15)	5	2 671 001	96 79 682 08	OIL TANK PRE-ASS.
WASHER ISO 7089 5 200HV A3	46 00 305	8	2	2 711	91 70 811 08	CENT. LUBRIC. SYSTEM SUP
WASHER ISO 7089 5 200HV A3	46 00 305	61	2	2 711	91 70 812 08	CENT. LUBRIC. SYSTEM SUP
WASHER ISO 7089 5 200HV A3	46 00 305	2	4	2 780	91 71 906 08	EXTERNAL FEED
WASHER ISO 7089 5 200HV A3	46 00 305	33	2	2 835 002	96 48 379 08	ADD-ON PARTS
WASHER ISO 7089 5 200HV A3	46 00 305	15	5	2 920 814	96 79 306 08	ELECTR.F.FUEL TANK
WASHER ISO 7089 5 200HV A3	46 00 305	11	2	3 610 003	91 76 922 08	CENTRAL GREASING
WASHER ISO 7089 5 200HV A3	46 00 305	6	1	3 770 005	96 88 386 08	LOCATION FIXTURE PRE-ASS.
WASHER ISO 7089 5 200HV A3	46 00 305	3	2	9 078 467	90 78 467	CONTROL PLATE ASSEMBLY
WASHER ISO 7089 5 200HV A3	46 00 305	21	2	X1013801	10 13 801 4	REGULATION BOOST PRESS
WASHER ISO 7089 5 A2	10 41 019 3	355	4	2 391 044	96 85 108 08	FIXING PARTS COMPRESSED
WASHER ISO 7089 5 A2	10 41 019 3	2	2	3 790 044	96 79 364 08	WIND WARNING PREASSEMB
WASHER ISO 7089 6 200HV A3	42 00 009 01	35	18	1 131 100	91 73 453 08	CENTRAL SECTION CRAWLER
WASHER ISO 7089 6 200HV A3	42 00 009 01	11	4	1 402	91 73 220 08	CENTRA.LUBRICATION SYSTE
WASHER ISO 7089 6 200HV A3	42 00 009 01	11	4	1 412 102	91 73 222 08	CENTR.LUBRICATION SYSTEM
WASHER ISO 7089 6 200HV A3	42 00 009 01	3	6	1 830 102	92 26 483 08	TERMINAL BOARD PRE-ASS.
WASHER ISO 7089 6 200HV A3	42 00 009 01	30	2	1 920 389	96 79 076 08	SWITCH BOX COMPL.
WASHER ISO 7089 6 200HV A3	42 00 009 01	6	6	1 920 481	96 87 270 08	CAMERA EQUIPMENT CRAW
WASHER ISO 7089 6 200HV A3	42 00 009 01	6	6	1 920 483	96 86 688 08	CAMERA EQUIPMENT CRAW
WASHER ISO 7089 6 200HV A3	42 00 009 01	111	8	2 106 101	96 82 775 08	ASSEMBLY PARTS F.SLEWING
WASHER ISO 7089 6 200HV A3	42 00 009 01	7	3	2 106 105	96 94 835 08	PARK CONSOLE HOSES PRE
WASHER ISO 7089 6 200HV A3	42 00 009 01	34	2	2 310 001	91 74 381 08	WINCH 1 PRE-ASSEMBLY
WASHER ISO 7089 6 200HV A3	42 00 009 01	34	2	2 320 001	91 74 540 08	WINCH 2 PRE-ASS.
WASHER ISO 7089 6 200HV A3	42 00 009 01	13	16	2 370 002	91 76 456 08	MOUNTING JACK/ERECTING
WASHER ISO 7089 6 200HV A3	42 00 009 01	390	12	2 391 001	96 79 787 08	DIESEL ENGINE, PRE-ASSEMB
WASHER ISO 7089 6 200HV A3	42 00 009 01	354	6	2 391 044	96 85 108 08	FIXING PARTS COMPRESSED
WASHER ISO 7089 6 200HV A3	42 00 009 01	42	8	2 392	91 70 794 08	MUFFLER UNIT
WASHER ISO 7089 6 200HV A3	42 00 009 01	42	4	2 502	91 72 033 08	CONTROL STAND
WASHER ISO 7089 6 200HV A3	42 00 009 01	56	4	2 520 034	96 45 984 08	INTERNAL LINING
WASHER ISO 7089 6 200HV A3	42 00 009 01	9	3	2 522	91 74 320 08	SLIDING DOOR CPL.
WASHER ISO 7089 6 200HV A3	42 00 009 01	16	3	2 522 011	96 80 809 08	CLOSING DEVICE
WASHER ISO 7089 6 200HV A3	42 00 009 01	109	1	2 810	91 70 816 08	CRANE DRIVER'S CABIN CPL.
WASHER ISO 7089 6 200HV A3	42 00 009 01	9	2	2 832	91 72 008 08	CLIMA-HEATING INSTALLATIO
WASHER ISO 7089 6 200HV A3	42 00 009 01	23	12	2 835 002	96 48 379 08	ADD-ON PARTS
WASHER ISO 7089 6 200HV A3	42 00 009 01	42	4	2 925 007	96 79 562 08	CAMERA INSTALLATION SLEW
WASHER ISO 7089 6 200HV A3	42 00 009 01	22	4	2 925 031	96 86 462 08	CAMERA HOLDER, PREMOU
WASHER ISO 7089 6 200HV A3	42 00 009 01	10	14	2 925 203	96 79 575 08	CAMERA EQUIPMENT S-PIVOT
WASHER ISO 7089 6 200HV A3	42 00 009 01	71	36	2 931 023	96 82 409 08	RADIATOR, PRE-ASSEMBLED
WASHER ISO 7089 6 200HV A3	42 00 009 01	4	4	2 932 166	92 68 911 08	GROUND RAIL
WASHER ISO 7089 6 200HV A3	42 00 009 01	8	4	2 932 168	96 94 080 08	COVER COMPL.
WASHER ISO 7089 6 200HV A3	42 00 009 01	70	6	3 611	91 73 332 08	D PIVOT SECTION PRE-ASS.
WASHER ISO 7089 6 200HV A3	42 00 009 01	8	2	3 651 014	96 80 273 08	DRAWBAR PRE-ASS
WASHER ISO 7089 6 200HV A3	42 00 009 01	10	8	3 745 002	92 17 236 08	SWITCH UNIT
WASHER ISO 7089 6 200HV A3	42 00 009 01	10	8	3 745 003	92 17 237 08	SWITCH UNIT
WASHER ISO 7089 6 200HV A3	42 00 009 01	302	1	3 979 001	96 88 833 08	ADDL.HYDR.F.PIN PULLING DE
WASHER ISO 7089 6 200HV A3	42 00 009 01	302	1	3 979 002	96 88 834 08	ADDL.HYDR.F.PIN PULLING DE
WASHER ISO 7089 6 200HV A3	42 00 009 01	43	2	X1022811	10 22 811 2	AIR CONDITIONING UNIT
WASHER ISO 7089 6 200HV A3	42 00 009 01	13	8	X1030300	10 30 300 7	FUEL PREFILTER
WASHER ISO 7089 6 A2-200HV	42 00 602 01	26	19	2 925 007	96 79 562 08	CAMERA INSTALLATION SLEW
WASHER ISO 7089 6 A2-200HV	42 00 602 01	6	4	2 925 031	96 00 117 5	CAMERA HOLDER, PREMOU
WASHER ISO 7089 6 A4-200HV	49 01 878	49	16	3 213	91 72 510 08	L-HEAD PIECE
WASHER ISO 7089 8 200HV A3	42 00 012 01	36	4	1 131 100	91 73 453 08	CENTRAL SECTION CRAWLER
WASHER ISO 7089 8 200HV A3	42 00 012 01	7	14	2 105 201	96 82 843 08	MOUNTING PARTS BASE PAR

3.11.2014

etk\_es\_en\_098206 LR 11000

1655

**LIEBHERR**Indice Alfabético  
Alphabetical index

Description	Item	Pos.	Quantity	Page	Assembly	Description
WASHER ISO 7089 8 200HV A3	42 00 012 01	42	8	2 106 100	91 74 016 08	SLEWING PLATFORM CPL.
WASHER ISO 7089 8 200HV A3	42 00 012 01	27	112	2 106 101	96 82 775 08	ASSEMBLY PARTS F.SLEWING
WASHER ISO 7089 8 200HV A3	42 00 012 01	11	28	2 260 006	96 81 694 08	BATTERY BOX, PRE-ASSEMB
WASHER ISO 7089 8 200HV A3	42 00 012 01	18	4	2 320 011	96 81 618 08	SAFETY ROLLER CPL.
WASHER ISO 7089 8 200HV A3	42 00 012 01	31	10	2 340 101	91 74 512 08	WINCH 4 PRE-ASSEMBLY
WASHER ISO 7089 8 200HV A3	42 00 012 01	(6)	2	2 391 001	96 79 787 08	DIESEL ENGINE, PRE-ASSEMB
WASHER ISO 7089 8 200HV A3	42 00 012 01	4	4	2 503 100	91 55 873 08	EMERGENCY SEAT
WASHER ISO 7089 8 200HV A3	42 00 012 01	20	2	2 522	91 74 320 08	SLIDING DOOR CPL.
WASHER ISO 7089 8 200HV A3	42 00 012 01	8	4	2 522 012	96 45 884 08	GUIDE PRE-ASS.
WASHER ISO 7089 8 200HV A3	42 00 012 01	9	2	2 522 013	96 45 883 08	GUIDE PRE-ASS.
WASHER ISO 7089 8 200HV A3	42 00 012 01	27	9	2 541	91 70 802 08	ADD HEATING SUPERSTRUCT
WASHER ISO 7089 8 200HV A3	42 00 012 01	14	1	2 541 001	96 72 762 08	ADDNL.HEATING, PRE-ASSE
WASHER ISO 7089 8 200HV A3	42 00 012 01	62	14	2 550 001	91 73 477 08	SA FRAME
WASHER ISO 7089 8 200HV A3	42 00 012 01	13	3	2 550 013	96 78 523 08	SA FRAME ERECTING DEVICE
WASHER ISO 7089 8 200HV A3	42 00 012 01	76	52	2 631	91 70 800 08	SLEWING PLATFORM CATWAL
WASHER ISO 7089 8 200HV A3	42 00 012 01	42	24	2 631 001	96 82 832 08	CATWALK SUPERSTR.LEFT
WASHER ISO 7089 8 200HV A3	42 00 012 01	4	12	2 631 003	96 82 873 08	ACCESS LADDER PRE-ASS.
WASHER ISO 7089 8 200HV A3	42 00 012 01	5	2	2 631 006	96 82 872 08	FOLDING LADDER PRE-ASS.
WASHER ISO 7089 8 200HV A3	42 00 012 01	8	3	2 650 001	96 81 112 08	UREA TANK, PRE-MOUNTING
WASHER ISO 7089 8 200HV A3	42 00 012 01	22	8	2 657	91 70 806 08	MOUNTING EQUIPMENT CRAW
WASHER ISO 7089 8 200HV A3	42 00 012 01	12	8	2 670	91 70 808 08	FUEL TANK CPL.
WASHER ISO 7089 8 200HV A3	42 00 012 01	63	5	2 711	91 70 812 08	CENT. LUBRIC. SYSTEM SUP
WASHER ISO 7089 8 200HV A3	42 00 012 01	17	20	2 730 050	91 70 815 08	COUNTERWEIGHT FRAME
WASHER ISO 7089 8 200HV A3	42 00 012 01	115	2	2 810	91 70 816 08	CRANE DRIVER'S CABIN CPL.
WASHER ISO 7089 8 200HV A3	42 00 012 01	5	18	2 810 001	96 81 213 08	CRANE DRIVER'S CABIN,PRE
WASHER ISO 7089 8 200HV A3	42 00 012 01	45	2	2 831	91 71 911 08	AIR CONDITIONING
WASHER ISO 7089 8 200HV A3	42 00 012 01	122	20	2 859 040	96 82 869 08	SOUND DAMPING ABOVE
WASHER ISO 7089 8 200HV A3	42 00 012 01	6	2	2 859 046	96 83 088 08	COVER COMPL.
WASHER ISO 7089 8 200HV A3	42 00 012 01	6	1	2 859 047	96 83 089 08	COVER COMPL.
WASHER ISO 7089 8 200HV A3	42 00 012 01	6	2	2 859 048	96 83 090 08	COVER COMPL.
WASHER ISO 7089 8 200HV A3	42 00 012 01	9	2	2 859 050	96 83 104 08	COVER COMPL.
WASHER ISO 7089 8 200HV A3	42 00 012 01	9	2	2 859 051	96 83 182 08	COVER COMPL.
WASHER ISO 7089 8 200HV A3	42 00 012 01	22	2	2 925 007	96 79 562 08	CAMERA INSTALLATION SLEW
WASHER ISO 7089 8 200HV A3	42 00 012 01	6	8	2 932 041	96 79 179 08	SWITCH CABINET
WASHER ISO 7089 8 200HV A3	42 00 012 01	13	4	2 932 166	92 68 911 08	GROUND RAIL
WASHER ISO 7089 8 200HV A3	42 00 012 01	45	8	3 212	91 71 914 08	W PIVOT SECTION
WASHER ISO 7089 8 200HV A3	42 00 012 01	34	8	3 213	91 72 510 08	L-HEAD PIECE
WASHER ISO 7089 8 200HV A3	42 00 012 01	8	4	3 213 015	96 00 121 9	HOISTING LIMIT SWITCH PRE-
WASHER ISO 7089 8 200HV A3	42 00 012 01	49	44	3 214	91 70 785 08	S HEAD SECTION
WASHER ISO 7089 8 200HV A3	42 00 012 01	8	8	3 292	91 71 787 08	D OVERRUN PROTECTION
WASHER ISO 7089 8 200HV A3	42 00 012 01	29	14	3 350 001	91 74 740 08	WINCH
WASHER ISO 7089 8 200HV A3	42 00 012 01	53	4	3 360 003	91 74 860 08	WINCH 5 PRE-ASS.
WASHER ISO 7089 8 200HV A3	42 00 012 01	43	4	3 370 002	91 74 736 08	WINCH 6 PRE-ASSEMBLY
WASHER ISO 7089 8 200HV A3	42 00 012 01	30	24	3 556 003	96 86 627 08	WA-FRAME 2 BASE SECTION
WASHER ISO 7089 8 200HV A3	42 00 012 01	9	4	3 592 001	96 86 453 08	RETAINING CYLINDER PRE-A
WASHER ISO 7089 8 200HV A3	42 00 012 01	61	32	3 651	91 73 805 08	D HEAD SECTION PRE-ASS.
WASHER ISO 7089 8 200HV A3	42 00 012 01	26	20	3 651 007	96 79 462 08	LUFFING PULLEY BLOCK COM
WASHER ISO 7089 8 200HV A3	42 00 012 01	17	1	3 651 008	96 79 661 08	BASKET CPL.
WASHER ISO 7089 8 200HV A3	42 00 012 01	17	1	3 651 009	96 79 668 08	BASKET CPL.
WASHER ISO 7089 8 200HV A3	42 00 012 01	4	8	3 651 018	96 80 282 08	SUPPORT CPL.
WASHER ISO 7089 8 200HV A3	42 00 012 01	12	12	3 651 019	96 81 079 08	TRACTION RAM PRE-ASS.
WASHER ISO 7089 8 200HV A3	42 00 012 01	7	4	3 651 021	96 93 966 08	ACCESS LADDER PRE-ASS.
WASHER ISO 7089 8 200HV A3	42 00 012 01	8	4	3 651 022	96 93 969 08	LADDER, PRE-ASSEMBLED
WASHER ISO 7089 8 200HV A3	42 00 012 01	16	2	3 711	91 72 286 08	BOOM NOSE
WASHER ISO 7089 8 200HV A3	42 00 012 01	41	16	3 745	91 72 298 08	SUSPENDED BALLAST
WASHER ISO 7089 8 200HV A3	42 00 012 01	39	4	3 746 003	96 86 714 08	HEAD SECTION PRE-ASS.
WASHER ISO 7089 8 200HV-A2	42 00 607 05	26	16	2 310 001	91 74 381 08	WINCH 1 PRE-ASSEMBLY
WASHER ISO 7089 8 200HV-A2	42 00 607 05	26	16	2 320 001	91 74 540 08	WINCH 2 PRE-ASS.
WASHER ISO 7089 8 200HV-A2	42 00 607 05	19	4	2 320 011	96 81 618 08	SAFETY ROLLER CPL.
WASHER ISO 7089 8 200HV-A2	42 00 607 05	41	46	2 392	91 70 794 08	MUFFLER UNIT

3.11.2014

etk\_es\_en\_098206 LR 11000

1656

**LIEBHERR**Indice Alfabético  
Alphabetical index

Description	Item	Pos.	Quantity	Page	Assembly	Description
WASHER ISO 7089 8 200HV-A2	42 00 607 05	25	56	2 393	91 70 795 08	AIR FILTER UNIT CPL.
WASHER ISO 7089 8 200HV-A2	42 00 607 05	16	32	2 925 007	96 79 562 08	CAMERA INSTALLATION SLEW
WASHER ISO 7089 8 200HV-A2	42 00 607 05	103	15	3 226	91 71 915 08	L INTERMEDIATE SECTION
WASHER ISO 7089 8 200HV-A2	42 00 607 05	24	4	3 746 002	96 86 789 08	INTERMEDIATE PIECE PRE-A
WASHER ISO 7089 8 200HV-A2	42 00 607 05	5	6	3 790 057	96 79 376 08	OBSTRUCTION LIGHTS PREAS
WASHER ISO 7089 8 200HV-A4	42 00 010 14	107	4	1 401	91 72 916 08	CRAWLER TRACK CARRIER, L
WASHER ISO 7089 8 200HV-A4	42 00 010 14	107	4	1 411	91 72 917 08	CRAWLER TRACK CARRIER,
WASHER ISO 7089 8 200HV-A4	42 00 010 14	375	4	2 391 001	96 79 787 08	DIESEL ENGINE, PRE-ASSEMB
WASHER ISO 7089 8 200HV-A4	42 00 010 14	38	43	2 631	91 70 800 08	SLEWING PLATFORM CATWAL
WASHER ISO 7089 8 200HV-A4	42 00 010 14	5	8	2 671 001	96 79 682 08	OIL TANK PRE-ASS.
WASHER ISO 7089 8 200HV-A4	42 00 010 14	50	36	3 213	91 72 510 08	L-HEAD PIECE
WASHER ISO 7089 8 200HV-A4	42 00 010 14	73	8	3 553	91 73 338 08	WA-FRAME 2 HEAD SECTION
WASHER ISO 7089 8 200HV-A4	42 00 010 14	10	4	3 554	91 72 278 08	WA-FRAME
WASHER ISO 7089 8 200HV-A4	42 00 010 14	79	4	5 402 705	54 02 705 14	DRIVE UNIT CPL
WASHER ISO 7089 8 300HV F	10 28 980 3	353	4	2 391 044	96 85 108 08	FIXING PARTS COMPRESSED
WASHER ISO 7089 8 MS	42 00 506 08	15	6	2 925 031	96 86 462 08	CAMERA HOLDER, PREMOU
WASHER ISO 7092 20 200HV-S	40 02 561	28	4	1 631 100	91 70 767 08	CATWALK CRAW.TRACK TRA
WASHER ISO 7092 20 200HV-S	40 02 561	7	2	3 611 002	96 82 466 08	PULL ROD
WASHER ISO 7092 20 200HV-S	40 02 561	17	4	3 651 021	96 93 966 08	ACCESS LADDER PRE-ASS.
WASHER ISO 7092 6 200HV-A2	10 03 569 4	80	4	3 553	91 73 338 08	WA-FRAME 2 HEAD SECTION
WASHER ISO 7092 6 200HV-A2	10 03 569 4	14	1	3 651 021	96 93 966 08	ACCESS LADDER PRE-ASS.
WASHER ISO 7092 6 200HV-A2	10 03 569 4	16	2	3 780 043	96 81 344 08	MECH.AUXILIARIES FOR LIG
WASHER ISO 7092 6 200HV-A2	10 03 569 4	23	4	3 780 236	96 80 998 08	CAMERA HOLDER, PREMOU
WASHER ISO 7093 5 200HV-A2	10 35 374 7	150	2	3 611	91 73 332 08	D PIVOT SECTION PRE-ASS.
WASHER ISO 7093 8 200HV- F	11 14 046 9	51	32	1 631 100	91 70 767 08	CATWALK CRAW.TRACK TRA
WASHER ISO 7093-1 10 200HV	49 00 531	23	4	2 652	91 70 805 08	ROLLER BEARING
WASHER ISO 7093-1 10 300HV-	11 49 188 9	71	12	1 131 100	91 73 453 08	CENTRAL SECTION CRAWLER
WASHER ISO 7093-1 16 A2	10 45 519 1	4	4	2 260	91 70 797 08	BATTERY STORAGE
WASHER ISO 7093-1 16 A2	10 45 519 1	14	8	2 652	91 70 805 08	ROLLER BEARING
WASHER ISO 7093-1 16 A2	10 45 519 1	23	16	2 670	91 70 808 08	FUEL TANK CPL.
WASHER ISO 7093-1 16 A2	10 45 519 1	10	16	2 671	91 70 809 08	OIL RESERVOIR, COMPLETE
WASHER ISO 7093-1 6 200HV-A	42 18 017 08	5	14	1 920 481	96 87 270 08	CAMERA EQUIPMENT CRAW
WASHER ISO 7093-1 6 200HV-A	42 18 017 08	5	14	1 920 483	96 86 688 08	CAMERA EQUIPMENT CRAW
WASHER ISO 7093-1 6 200HV-A	42 18 017 08	5	5	2 106 103	96 89 073 08	PARK CONSOLE HOSES PRE
WASHER ISO 7093-1 6 200HV-A	42 18 017 08	5	3	2 106 104	96 89 074 08	PARK CONSOLE HOSES PRE
WASHER ISO 7093-1 6 200HV-A	42 18 017 08	6	4	2 631 005	96 89 040 08	CARRIER PRE-ASSEMBLED
WASHER ISO 7093-1 6 200HV-A	42 18 017 08	82	2	2 810	91 70 816 08	CRANE DRIVER'S CABIN CPL.
WASHER ISO 7093-1 6 200HV-A	42 18 017 08	20	9	3 611	91 73 332 08	D PIVOT SECTION PRE-ASS.
WASHER ISO 7093-1 6 200HV-A	42 18 017 08	307	2	3 976 351	96 77 884 08	ADDITIONAL HYDR.D PIVOT
WASHER ISO 7093-1 6 200HV-A	10 54 050 0	88	1	2 810	91 70 816 08	CRANE DRIVER'S CABIN CPL.
WASHER ISO 7093-1 6 200HV-A	10 54 050 0	8	1	3 770 005	96 88 386 08	LOCATION FIXTURE PRE-ASS.
WASHER ISO 7093-1 8 200HV-A	42 18 614 05	39	8	1 131 100	91 73 453 08	CENTRAL SECTION CRAWLER
WASHER ISO 7093-1 8 200HV-A	42 18 614 05	423	10	2 970 000	96 77 881 08	HYDRAULICS
WASHER ISO 7093-1 8 200HV-A	42 18 614 05	435	4	2 970 000	96 77 881 08	HYDRAULICS
WASHER ISO 7093-1 8 200HV-S	40 00 779	4	5	X1013533	10 13 533 6	PROTECTION PLATE ASSEM
WASHER ISO 7093-1 A 13 ST	42 18 011 08	17	16	1 630 000	91 73 457 08	HYDRAULIC SUPPORT
WASHER ISO 7093-1 A 13 ST	42 18 011 08	23	12	2 340 101	91 74 512 08	WINCH 4 PRE-ASSEMBLY
WASHER ISO 7093-1 A 13 ST	42 18 011 08	33	16	2 550 001	91 73 477 08	SA FRAME
WASHER ISO 7093-1 A 13 ST	42 18 011 08	77	8	2 931 023	96 82 409 08	RADIATOR, PRE-ASSEMBLED
WASHER ISO 7093-1 A 13 ST	42 18 011 08	94	24	3 211	91 73 326 08	S PIVOT SECTION PRE-ASS.
WASHER ISO 7093-1 A 13 ST	42 18 011 08	19	8	3 212	91 71 914 08	W PIVOT SECTION
WASHER ISO 7093-1 A 13 ST	42 18 011 08	(5)	4	3 212	91 71 914 08	W PIVOT SECTION
WASHER ISO 7093-1 A 13 ST	42 18 011 08	(5)	4	3 212	91 71 914 08	W PIVOT SECTION
WASHER ISO 7093-1 A 13 ST	42 18 011 08	61	8	3 213	91 72 510 08	L-HEAD PIECE
WASHER ISO 7093-1 A 13 ST	42 18 011 08	23	8	3 214	91 70 785 08	S HEAD SECTION
WASHER ISO 7093-1 A 13 ST	42 18 011 08	7	16	3 220	91 71 909 08	S INTERMEDIATE SECTION
WASHER ISO 7093-1 A 13 ST	42 18 011 08	7	16	3 220 500	91 73 339 08	S INTERMEDIATE SECTION
WASHER ISO 7093-1 A 13 ST	42 18 011 08	7	16	3 223	91 72 314 08	S ADAPTER SECTION
WASHER ISO 7093-1 A 13 ST	42 18 011 08	7	16	3 223 050	91 70 786 08	S INTERMEDIATE SECTION
WASHER ISO 7093-1 A 13 ST	42 18 011 08	7	16	3 223 051	91 70 787 08	S INTERMEDIATE SECTION

3.11.2014

etk\_es\_en\_098206 LR 11000

1657

**LIEBHERR**Indice Alfabético  
Alphabetical index



Description	Item	Pos.	Quantity	Page	Assembly	Description
WASHER ISO 7093-1 A 13 ST	42 18 011 08	7	16	3 223 052	91 70 788 08	S INTERMEDIATE SECTION
WASHER ISO 7093-1 A 13 ST	42 18 011 08	7	16	3 223 053	91 70 792 08	S INTERMEDIATE SECTION
WASHER ISO 7093-1 A 13 ST	42 18 011 08	7	16	3 223 054	91 75 712 08	S INTERMEDIATE SECTION
WASHER ISO 7093-1 A 13 ST	42 18 011 08	41	16	3 225	91 71 910 08	SL REDUCING SECTION
WASHER ISO 7093-1 A 13 ST	42 18 011 08	15	16	3 226	91 71 915 08	L INTERMEDIATE SECTION
WASHER ISO 7093-1 A 13 ST	42 18 011 08	15	16	3 227 006	91 72 280 08	L INTERMEDIATE SECTION
WASHER ISO 7093-1 A 13 ST	42 18 011 08	15	16	3 227 007	91 76 254 08	L INTERMEDIATE SECTION
WASHER ISO 7093-1 A 13 ST	42 18 011 08	15	16	3 227 008	91 76 270 08	L INTERMEDIATE SECTION
WASHER ISO 7093-1 A 13 ST	42 18 011 08	26	32	3 552	91 73 337 08	WA-FRAME 1
WASHER ISO 7093-1 A 13 ST	42 18 011 08	22	16	3 554	91 72 278 08	WA-FRAME
WASHER ISO 7093-1 A 13 ST	42 18 011 08	21	16	3 556 003	96 86 627 08	WA-FRAME 2 BASE SECTION
WASHER ISO 7093-1 A 13 ST	42 18 011 08	4	32	3 557	91 71 913 08	INTERMEDIATE PART
WASHER ISO 7093-1 A 13 ST	42 18 011 08	10	16	3 558	91 73 336 08	SPACER WA-FRAME 2
WASHER ISO 7093-1 A 13 ST	42 18 011 08	141	8	3 611	91 73 332 08	D PIVOT SECTION PRE-ASS.
WASHER ISO 7093-1 A 13 ST	42 18 011 08	84	8	3 651	91 73 805 08	D HEAD SECTION PRE-ASS.
WASHER ISO 7094 8 ST VERZ	42 06 003 01	36	24	3 220	91 71 909 08	S INTERMEDIATE SECTION
WASHER ISO 7094 8 ST VERZ	42 06 003 01	36	25	3 220 500	91 73 339 08	S INTERMEDIATE SECTION
WASHER ISO 7094 8 ST VERZ	42 06 003 01	36	158	3 223	91 72 314 08	S ADAPTER SECTION
WASHER ISO 7094 8 ST VERZ	42 06 003 01	36	62	3 223 051	91 70 787 08	S INTERMEDIATE SECTION
WASHER ISO 7094 8 ST VERZ	42 06 003 01	36	60	3 223 052	91 70 788 08	S INTERMEDIATE SECTION
WASHER ISO 7094 8 ST VERZ	42 06 003 01	36	64	3 223 053	91 70 792 08	S INTERMEDIATE SECTION
WASHER ISO 7094 8 ST VERZ	42 06 003 01	36	64	3 223 054	91 75 712 08	S INTERMEDIATE SECTION
WASHER ISO 7094 8 ST VERZ	42 06 003 01	100	48	3 226	91 71 915 08	L INTERMEDIATE SECTION
WASHER ISO 7094 8 ST VERZ	42 06 003 01	56	120	3 227 006	91 72 280 08	L INTERMEDIATE SECTION
WASHER ISO 7094 8 ST VERZ	42 06 003 01	28	118	3 227 007	91 76 254 08	L INTERMEDIATE SECTION
WASHER ISO 7094 8 ST VERZ	42 06 003 01	28	116	3 227 008	91 76 270 08	L INTERMEDIATE SECTION
WASHER ISO 7094 8 ST VERZ	42 06 003 01	101	4	3 553	91 73 338 08	WA-FRAME 2 HEAD SECTION
WASHER ISO 7094 8 ST VERZ	42 06 003 01	42	8	3 558	91 73 336 08	SPACER WA-FRAME 2
WASHER ISO 7094 8 ST VERZ	42 06 003 01	124	50	3 651	91 73 805 08	D HEAD SECTION PRE-ASS.
WASHER ISO 7094 8 ST VERZ	42 06 003 01	24	137	3 715	91 70 853 08	D INTERMEDIATE SECTION
WASHER ISO 7094 8 ST VERZ	42 06 003 01	24	267	3 716	91 71 786 08	D INTERMEDIATE SECTION
WASHER ISO 7094 8 ST VERZ	42 06 003 01	31	74	3 746 001	96 83 995 08	PIVOT SECTION, PRE-ASSEMB
WASHER ISO 7094 8 ST VERZ	42 06 003 01	20	64	3 746 002	96 86 789 08	INTERMEDIATE PIECE PRE-A
WASHER RD110X2 DC01 FE//	94 96 354 08	4	9	2 657	91 70 806 08	MOUNTING EQUIPMENT CRAW
WASHER RD120X4 S315MC FE	95 57 023 08	66	2	3 211	91 73 326 08	S PIVOT SECTION PRE-ASS.
WASHER RD135X3 DC01 FE//	95 38 489 08	73	2	1 401	91 72 916 08	CRAWLER TRACK CARRIER, L
WASHER RD135X3 DC01 FE//	95 38 489 08	73	2	1 411	91 72 917 08	CRAWLER TRACK CARRIER,
WASHER RD160X10 S355MC	95 66 549 08	21	4	3 215 007	91 71 907 08	ROLLER SET
WASHER RD160X10 S355MC	95 66 549 08	24	4	3 215 008	91 71 908 08	ROLLER SET
WASHER RD25X6 PA6G SCHW	28 81 831 08	6	6	2 520 031	96 45 610 08	REAR WINDOW PRE-ASS.
WASHER RD44X2 DC01 FE//ZN	93 94 608 08	33	8	1 631 100	91 70 767 08	CATWALK CRAW.TRACK TRA
WASHER RD44X2 DC01 FE//ZN	93 94 608 08	105	1	2 810	91 70 816 08	CRANE DRIVER'S CABIN CPL.
WASHER RD50X4 S315MC FE//	95 13 856 08	35	2	3 746 001	96 83 995 08	PIVOT SECTION, PRE-ASSEMB
WASHER RD50X4 S315MC FE//	95 13 856 08	4	2	3 746 007	96 87 665 08	FASTENER
WASHER RD50X5 S355MC FE//	95 38 673 08	64	24	1 401	91 72 916 08	CRAWLER TRACK CARRIER, L
WASHER RD50X5 S355MC FE//	95 38 673 08	64	24	1 411	91 72 917 08	CRAWLER TRACK CARRIER,
WASHER RD50X5 S355MC FE//	95 38 673 08	50	4	2 631 001	96 82 832 08	CATWALK SUPERSTR.LEFT
WASHER RD50X5 S355MC FE//	95 38 673 08	19	9	3 225	91 71 910 08	SL REDUCING SECTION
WASHER RD50X5 S355MC FE//	95 38 673 08	59	13	3 226	91 71 915 08	L INTERMEDIATE SECTION
WASHER RD50X5 S355MC FE//	95 38 673 08	59	15	3 227 006	91 72 280 08	L INTERMEDIATE SECTION
WASHER RD50X5 S355MC FE//	95 38 673 08	59	14	3 227 007	91 76 254 08	L INTERMEDIATE SECTION
WASHER RD50X5 S355MC FE//	95 38 673 08	59	14	3 227 008	91 76 270 08	L INTERMEDIATE SECTION
WASHER RD50X5 S355MC FE//	95 38 673 08	59	36	3 651	91 73 805 08	D HEAD SECTION PRE-ASS.
WASHER RD50X5 S355MC FE//	95 38 673 08	44	3	3 715	91 70 853 08	D INTERMEDIATE SECTION
WASHER RD50X5 S355MC FE//	95 38 673 08	44	7	3 716	91 71 786 08	D INTERMEDIATE SECTION
WASHER RD60X5 S355MC FE//	94 10 097 08	29	2	3 225	91 71 910 08	SL REDUCING SECTION
WASHER RD60X5 S355MC FE//	94 10 097 08	58	4	3 226	91 71 915 08	L INTERMEDIATE SECTION
WASHER RD60X5 S355MC FE//	94 10 097 08	58	21	3 227 006	91 72 280 08	L INTERMEDIATE SECTION
WASHER RD60X5 S355MC FE//	94 10 097 08	58	23	3 227 007	91 76 254 08	L INTERMEDIATE SECTION
WASHER RD60X5 S355MC FE//	94 10 097 08	58	21	3 227 008	91 76 270 08	L INTERMEDIATE SECTION

3.11.2014

etk\_es\_en\_098206 LR 11000

1658

**LIEBHERR**Indice Alfabético  
Alphabetical index



Description	Item	Pos.	Quantity	Page	Assembly	Description
WASHER RD65X8 S355MC FE//	93 24 016 08	48	4	3 745	91 72 298 08	SUSPENDED BALLAST
WASHER RD70X4 S315MC FE//	95 31 781 08	49	2	3 226	91 71 915 08	L INTERMEDIATE SECTION
WASHER RD70X4 S315MC FE//	95 31 781 08	49	2	3 227 007	91 76 254 08	L INTERMEDIATE SECTION
WASHER RD80X3 DC01 FE//ZN	95 35 183 08	39	8	1 631 100	91 70 767 08	CATWALK CRAW.TRACK TRA
WASHER RD80X3 DC01 FE//ZN	95 35 183 08	182	3	3 611	91 73 332 08	D PIVOT SECTION PRE-ASS.
WASHER RD80X5 S355MC FE//	94 95 827 08	17	2	2 810	91 70 816 08	CRANE DRIVER'S CABIN CPL.
WATER BASIN 8,0L KUNSTST	10 03 697 7	10	1	2 520 032	96 45 980 08	WINDSHIELD WASHER INSTAL
WATER DRAIN PLUG M12 PA6	60 25 012 08	12	2	1 920 389	96 79 076 08	SWITCH BOX COMPL.
WATER DRAIN PLUG M12 PA6	60 25 012 08	292	1	1 920 403	96 79 066 08	TERMINAL BOX CPL.
WATER DRAIN PLUG M12 PA6	60 25 012 08	292	1	1 920 417	96 79 065 08	TERMINAL BOX CPL.
WATER DRAIN PLUG M12 PA6	60 25 012 08	31	2	1 930 008	96 84 978 08	TERMINAL BOX CPL.
WATER DRAIN PLUG M12 PA6	60 25 012 08	292	1	2 780 748	96 81 749 08	TERMINAL BOX CPL.
WATER DRAIN PLUG M12 PA6	60 25 012 08	9	2	2 920 443	96 80 310 08	TERMINAL BOX ELECTRICS S
WATER DRAIN PLUG M12 PA6	60 25 012 08	292	1	2 930 006	96 82 414 08	TERMINAL BOX WINCH PRE-A
WATER DRAIN PLUG M12 PA6	60 25 012 08	20	2	2 932 041	96 79 179 08	SWITCH CABINET
WATER DRAIN PLUG M12 PA6	60 25 012 08	(292)	1	3 780 881	96 72 767 08	RECEIVER
WATER DRAIN PLUG M12 PA6	60 25 012 08	285	3	3 930 188	96 79 232 08	TERMINAL BOX CPL.
WATER DRAIN PLUG M12 PA6	60 25 012 08	293	1	3 930 188	96 84 011 08	TERMINAL BOX
WATER DRAIN PLUG M12 PA6	60 25 012 08	293	1	3 930 371	96 79 229 08	TERMINAL BOX
WATER DRAIN PLUG M12 PA6	60 25 012 08	292	2	3 930 372	96 85 622 08	TERMINAL BOX CPL.
WATER DRAIN PLUG M12 PA6	60 25 012 08	292	2	3 930 373	96 85 624 08	TERMINAL BOX CPL.
WATER DRAIN PLUG M12 PA6	60 25 012 08	292	2	3 930 384	96 84 587 08	TERMINAL BOX
WATER DRAIN PLUG M12 PA6	60 25 012 08	308	3	3 930 392	96 82 851 08	TERMINAL BOX
WATER DRAIN PLUG M12 PA6	60 25 012 08	285	3	3 930 579	96 81 882 08	TERMINAL BOX CPL.
WATER DRAIN PLUG M12 PA6	60 25 012 08	292	1	3 930 586	96 93 728 08	TERMINAL BOX CPL.
WATER DRAIN PLUG M12 PA6	60 25 012 08	270	1	3 930 587	96 86 506 08	TERMINAL BOX CPL.
WATER DRAIN PLUG PA6G	97 02 988 2	510	1	3 930 592	96 85 460 08	LEAD
WATER DRAIN PLUG PA6G	97 02 988 2	509	1	3 930 593	96 85 461 08	LEAD
WATER DRAIN VALVE	50 29 219 08	161	2	2 990 000	96 77 882 08	COMPRESSED AIR PLANT
WATER HEATING SYSTEM 24	10 04 204 3	1	1	2 541 001	96 72 762 08	ADDNL.HEATING, PRE-ASSE
WATER PIPE	97 03 767 2	51	1	2 391 001	96 79 787 08	DIESEL ENGINE, PRE-ASSEMB
WATER PIPE	97 03 767 3	52	1	2 391 001	96 79 787 08	DIESEL ENGINE, PRE-ASSEMB
WATER PIPE	97 03 767 4	53	1	2 391 001	96 79 787 08	DIESEL ENGINE, PRE-ASSEMB
WATER PIPE EDELSTAHL	97 03 722 8	14	1	2 931 023	96 82 409 08	RADIATOR, PRE-ASSEMBLED
WATER PUMP WITH FASTENIN	10 14 005 6	370	1	X1014346	10 14 346 8	DIESEL ENGINE
WATER PUMP, PRE-ASSEMB	10 13 846 1	1	1	X1014005	10 14 005 6	WATER PUMP WITH FASTENIN
WATER SENSOR 5V	10 33 133 5	19	1	X1030300	10 30 300 7	FUEL PREFILTER
WATER VALVE NW12X2,5 NICH	11 08 215 8	6	1	2 650 001	96 81 112 08	UREA TANK, PRE-MOUNTING
WEDGE SOCKET 28 GR. SPF	77 39 401 08	37	1	1 750	91 70 771 08	TOOL
WEDGE SOCKET 32 SPF	77 39 400 08	44	1	1 750	91 70 771 08	TOOL
WEIGHT 43X70X245 EN-GJS4	38 82 832 08	1	1	2 311 001	96 25 639 08	HOIST LIM.SWITCH PLUMMET
WEIGHT ALLOWANCE	11 11 111 08	1050	-74	3 215 007	91 71 907 08	ROLLER SET
WEIGHT ALLOWANCE	11 11 111 08	1050	-100	3 215 008	91 71 908 08	ROLLER SET
WEIGHT ALLOWANCE	11 11 111 08	(1050)	295	3 880	91 72 282 08	ROLLER CARRIAGE W BOOM
WEIGHT EN-GJS400-18 FE//ZN	38 82 831 08	2	1	2 311 001	96 25 639 08	HOIST LIM.SWITCH PLUMMET
WEIGHT INFORMATION PLATE	97 04 299 4	3	2	1 742 000	91 70 770 08	FIXAGE DU CONTREPOIDS CE
WEIGHT INFORMATION PLATE	97 03 131 3	38	1	3 651 007	96 79 462 08	LUFFING PULLEY BLOCK COM
WEIGHT INFORMATION PLATE	97 03 202 1	10	1	3 651 010	96 79 463 08	LUFFING PULLEY BLOCK COM
WEIGHT INFORMATION PLATE	97 03 202 1	9	1	3 651 012	96 79 832 08	ADDITIONAL WEIGHT DERRIC
WEIGHT INFORMATION PLATE	97 03 568 4	3	2	1 300	91 70 761 08	FLOOR SHEET COMPL.
WEIGHT INFORMATION PLATE	97 03 568 4	37	1	2 105 200	91 73 478 08	PREMOUNTED LOWER PART
WEIGHT INFORMATION PLATE	97 03 763 1	29	4	2 730 050	91 70 815 08	COUNTERWEIGHT FRAME
WEIGHT INFORMATION PLATE	97 03 239 1	28	4	2 730 050	91 70 815 08	COUNTERWEIGHT FRAME
WELD PLATE DIN 3015-1 L-AP	10 80 220 3	193	4	2 391 001	96 79 787 08	DIESEL ENGINE, PRE-ASSEMB
WELD PLATE DIN 3015-1 L-AP	10 80 220 3	153	2	3 211	91 73 326 08	S PIVOT SECTION PRE-ASS.
WELD PLATE DIN 3015-1 L-AP	10 80 220 5	25	1	2 650	91 70 798 08	UREA TANK
WELD PLATE DIN 3015-1 L-AP	10 80 220 1	23	4	3 592 001	96 86 453 08	RETAINING CYLINDER PRE-A
WELD PLATE DIN 3015-1 L-AP	10 80 220 1	127	9	3 651	91 73 805 08	D HEAD SECTION PRE-ASS.
WELD PLATE DIN 3015-1 L-AP	11 00 802 0	196	1	2 391 001	96 79 787 08	DIESEL ENGINE, PRE-ASSEMB
WELD PLATE DIN 3015-3 Z-AP	60 20 159 08	117	8	2 106 101	96 82 775 08	ASSEMBLY PARTS F.SLEWING

3.11.2014

etk\_es\_en\_098206 LR 11000

1659

**LIEBHERR**Indice Alfabético  
Alphabetical index

Description	Item	Pos.	Quantity	Page	Assembly	Description
WELDING PLATE	96 84 530 08	1	1	3 556 003	96 86 627 08	WA-FRAME 2 BASE SECTION
WELDING SLEEVE M8X17 ST3	60 20 191 08	11	8	3 552 017	96 84 827 08	ROCKER
WELDMENT STEP	96 83 188 08	15	1	2 859 040	96 82 869 08	SOUND DAMPING ABOVE
WHEEL CHOCK DIN 76051 NG	10 04 008 5	10	2	3 880	91 72 282 08	ROLLER CARRIAGE W BOOM
WHEEL NUT DIN 74361 B20X1,	52 03 033 08	10	1	5 700 109	57 00 109	AIR COMPRESSOR
WHEEL NUT DIN 74361-3 M22X	52 03 035 08	4	96	3 880	91 72 282 08	ROLLER CARRIAGE W BOOM
WIDE ANGLE MIRROR 219X17	59 10 695 08	2	1	2 790	91 60 975 08	MIRROR ATTACHM.IN CRANE
WINCH	91 74 740 08	1	1	3 350	91 70 832 08	WINCH 3
WINCH 1	91 70 778 08	107	1		LR 11000 -0	LIEBHERR CRAW.CRANE LR
WINCH 1 PRE-ASSEMBLY	91 74 381 08	1	1	2 310	91 70 778 08	WINCH 1
WINCH 2	91 70 779 08	108	1		LR 11000 -0	LIEBHERR CRAW.CRANE LR
WINCH 2 PRE-ASS.	91 74 540 08	1	1	2 320	91 70 779 08	WINCH 2
WINCH 3	91 70 832 08	223	1		LR 11000 -0	LIEBHERR CRAW.CRANE LR
WINCH 4 LUFFING GEAR	91 70 782 08	111	1		LR 11000 -0	LIEBHERR CRAW.CRANE LR
WINCH 4 PRE-ASSEMBLY	91 74 512 08	1	1	2 340 100	91 70 782 08	WINCH 4 LUFFING GEAR
WINCH 5	91 70 793 08	215	1		LR 11000 -0	LIEBHERR CRAW.CRANE LR
WINCH 5 PRE-ASS.	91 74 860 08	1	1	3 360	91 70 793 08	WINCH 5
WINCH 6	91 70 817 08	219	1		LR 11000 -0	LIEBHERR CRAW.CRANE LR
WINCH 6 PRE-ASSEMBLY	91 74 736 08	1	1	3 370	91 70 817 08	WINCH 6
WINCH BEARING	96 80 932 08	1	1	2 310 001	91 74 381 08	WINCH 1 PRE-ASSEMBLY
WINCH BEARING	96 80 932 08	1	1	2 320 001	91 74 540 08	WINCH 2 PRE-ASS.
WINCH BEARING	96 82 242 08	1	1	3 370 002	91 74 736 08	WINCH 6 PRE-ASSEMBLY
WINCH BEARING	96 82 264 08	1	1	3 350 001	91 74 740 08	WINCH
WINCH BEARING	96 82 984 08	1	1	3 360 003	91 74 860 08	WINCH 5 PRE-ASS.
WINCH REVOLUTION TRANS	10 80 206 1	5	1	2 920 200	91 74 523 08	ELECTRIC FOR WINCH 1
WINCH REVOLUTION TRANS	10 80 206 1	5	1	2 920 201	91 74 524 08	ELECTRIC FOR WINCH 2
WINCH REVOLUTION TRANS	10 80 206 1	5	1	2 920 350	91 74 526 08	ELECTRIC FOR WINCH 4
WINCH REVOLUTION TRANS	10 80 206 1	5	1	3 930 380	91 74 525 08	ELECTRIC FOR WINCH 3
WINCH REVOLUTION TRANS	10 80 206 1	5	1	3 930 390	91 74 527 08	ELECTRIC FOR WINCH 5
WINCH REVOLUTION TRANS	10 80 206 1	5	1	3 930 395	91 74 528 08	ELECTRIC FOR WINCH 6
WIND VELOCITY TRANSMITTE	11 48 225 2	2	1	3 770	91 75 693 08	CARRIER, MEAS. & WARN. D
WIND VELOCITY TRANSMITTE	11 48 225 2	2	1	3 780 100	91 72 303 08	WIND WARNING UNIT
WIND WARNING PREASSEMB	96 79 364 08	2	1	3 770 004	96 88 385 08	MECH MEAS AND WARNING D
WIND WARNING PREASSEMB	96 79 364 08	2	1	3 780 193	96 88 400 08	MECH MEAS AND WARNING D
WIND WARNING UNIT	91 72 303 08	364	1		LR 11000 -0	LIEBHERR CRAW.CRANE LR
WIND WARNING UNIT FE//ZN20	96 89 340 08	68	1	3 553	91 73 338 08	WA-FRAME 2 HEAD SECTION
WINDSHIELD WASHER INSTA	96 45 980 08	8	1	2 520	91 72 029 08	CABIN, GLAZED
WIPER ARM	10 29 201 4	8	1	2 520 032	96 45 980 08	WINDSHIELD WASHER INSTAL
WIPER ARM PARALELL	10 41 288 1	5	1	2 520 032	96 45 980 08	WINDSHIELD WASHER INSTAL
WIPER BLADE 1000	10 29 201 7	6	1	2 520 032	96 45 980 08	WINDSHIELD WASHER INSTAL
WIPER BLADE 700	10 29 201 6	9	1	2 520 032	96 45 980 08	WINDSHIELD WASHER INSTAL
WIPER FRAME 10	10 41 287 9	7	1	2 520 032	96 45 980 08	WINDSHIELD WASHER INSTAL
WIPER FRAME 12	10 41 288 0	2	1	2 520 032	96 45 980 08	WINDSHIELD WASHER INSTAL
WIPER MOTOR 55NM 24V SPF	10 29 202 1	1	2	2 520 032	96 45 980 08	WINDSHIELD WASHER INSTAL
WIRE RING RD30X4 ST	93 06 259 08	6	2	1 632 032	96 20 093 08	SUPPORT PLATE COMPL.
WIRED END FERRULE 1X6 TIN	60 23 077 08	86	10	2 533 055	96 79 258 08	WIRING HARNESS
WIRED END FERRULE 1X6 TIN	60 23 077 08	86	64	2 920 633	96 84 168 08	WIRING HARNESS
WIRED END FERRULE 1X6 TIN	60 23 077 08	86	1	2 920 660	96 80 307 08	WIRING HARNESS
WIRED END FERRULE 2,5X7 V	60 23 081 08	88	7	2 920 633	96 84 168 08	WIRING HARNESS
WIRED END FERRULE 2,5X7 V	60 23 081 08	88	3	2 920 660	96 80 307 08	WIRING HARNESS
WIRED END FERRULE 6X10 V	60 23 083 08	89	3	2 920 660	96 80 307 08	WIRING HARNESS
WIRED END FERRULE DIN 462	60 23 080 08	87	2	1 920 473	96 79 717 08	WIRING HARNESS
WIRED END FERRULE DIN 462	60 23 080 08	87	42	2 920 660	96 80 307 08	WIRING HARNESS
WIRED END FERRULE DIN 46	60 23 078 08	114	3	1 920 473	96 79 717 08	WIRING HARNESS
WIRED END FERRULE DIN 46	60 23 078 08	114	3	2 920 633	96 84 168 08	WIRING HARNESS
WIRES CPL. A309	96 79 262 08	15	1	2 533 002	96 79 257 08	CABLE LIST DRIVER'S CABIN
WIRES CPL. S1950	96 90 722 08	2	1	3 930 373	96 85 624 08	TERMINAL BOX CPL.
WIRES CPL. S220	96 82 750 08	2	1	1 920 403	96 79 066 08	TERMINAL BOX CPL.
WIRES CPL. S240	96 82 747 08	2	1	1 920 417	96 79 065 08	TERMINAL BOX CPL.
WIRES PRE-ASS. A309	96 80 380 08	2	1	2 533 098	96 79 262 08	WIRES CPL.

3.11.2014

etk\_es\_en\_098206 LR 11000

1660

**LIEBHERR**Indice Alfabético  
Alphabetical index

Description	Item	Pos.	Quantity	Page	Assembly	Description
WIRES TERIMINAL BOX S1955	96 93 878 08	1	1	3 930 586	96 93 728 08	TERMINAL BOX CPL.
WIRES TERIMINAL BOX S2063	96 85 029 08	20	1	1 930 008	96 84 978 08	TERMINAL BOX CPL.
WIRES TERMINAL BOX CPL. +	96 86 500 08	10	1	2 780 748	96 81 749 08	TERMINAL BOX CPL.
WIRES TERMINAL BOX CPL.	96 89 971 08	2	1	3 930 372	96 85 622 08	TERMINAL BOX CPL.
WIRES TERMINAL BOX CPL.	96 89 148 08	1	1	3 930 384	96 84 587 08	TERMINAL BOX
WIRES TERMINAL BOX CPL.	96 89 591 08	1	1	3 930 188	96 84 011 08	TERMINAL BOX
WIRES TERMINAL BOX CPL.	96 72 770 08	(1)	1	3 780 881	96 72 767 08	RECEIVER
WIRES TERMINAL BOX CPL.	96 86 532 08	1	1	3 930 587	96 86 506 08	TERMINAL BOX CPL.
WIRES TERMINAL BOX CPL.	96 83 403 08	1	1	2 930 006	96 82 414 08	TERMINAL BOX WINCH PRE-A
WIRING DUCT 80X40/2000 HAR	63 81 091 01	14	0.37	2 932 082	96 79 180 08	ASSEMBLY PARTS MOUNTIN
WIRING DUCT 80X40/2000 HAR	63 81 091 01	15	0.58	2 932 082	96 79 180 08	ASSEMBLY PARTS MOUNTIN
WIRING DUCT 80X60/2000 HAR	63 81 092 01	9	0.16	2 932 082	96 79 180 08	ASSEMBLY PARTS MOUNTIN
WIRING DUCT 80X60/2000 HAR	63 81 092 01	13	0.31	2 932 082	96 79 180 08	ASSEMBLY PARTS MOUNTIN
WIRING HARNESS W1925	96 81 580 08	20	1	3 930 390	91 74 527 08	ELECTRIC FOR WINCH 5
WIRING HARNESS W1926	96 81 581 08	20	1	3 930 395	91 74 528 08	ELECTRIC FOR WINCH 6
WIRING HARNESS W200	96 79 082 08	20	1	1 920 165	96 79 081 08	CABLE LIST F.CENTER SECTIO
WIRING HARNESS W2063	96 81 578 08	10	1	1 930 008	96 84 978 08	TERMINAL BOX CPL.
WIRING HARNESS W220	96 79 718 08	11	1	1 920 403	96 79 066 08	TERMINAL BOX CPL.
WIRING HARNESS W221	96 79 719 08	12	1	1 920 403	96 79 066 08	TERMINAL BOX CPL.
WIRING HARNESS W223	96 79 720 08	13	1	1 920 403	96 79 066 08	TERMINAL BOX CPL.
WIRING HARNESS W225	96 79 721 08	14	1	1 920 403	96 79 066 08	TERMINAL BOX CPL.
WIRING HARNESS W240	96 79 714 08	11	1	1 920 417	96 79 065 08	TERMINAL BOX CPL.
WIRING HARNESS W241	96 79 715 08	12	1	1 920 417	96 79 065 08	TERMINAL BOX CPL.
WIRING HARNESS W243	96 79 716 08	13	1	1 920 417	96 79 065 08	TERMINAL BOX CPL.
WIRING HARNESS W245	96 79 717 08	14	1	1 920 417	96 79 065 08	TERMINAL BOX CPL.
WIRING HARNESS W291	96 94 663 08	50	1	1 920 165	96 79 081 08	CABLE LIST F.CENTER SECTIO
WIRING HARNESS W300	96 79 258 08	10	1	2 533 002	96 79 257 08	CABLE LIST DRIVER'S CABIN
WIRING HARNESS W301	96 79 259 08	11	1	2 533 002	96 79 257 08	CABLE LIST DRIVER'S CABIN
WIRING HARNESS W302	96 79 260 08	12	1	2 533 002	96 79 257 08	CABLE LIST DRIVER'S CABIN
WIRING HARNESS W305	96 79 261 08	13	1	2 533 002	96 79 257 08	CABLE LIST DRIVER'S CABIN
WIRING HARNESS W310	96 79 263 08	16	1	2 533 002	96 79 257 08	CABLE LIST DRIVER'S CABIN
WIRING HARNESS W360	96 79 264 08	17	1	2 533 002	96 79 257 08	CABLE LIST DRIVER'S CABIN
WIRING HARNESS W400	96 48 425 08	1	1	2 780 952	91 68 722 08	ADAPTER DATA LOGGER
WIRING HARNESS W500	96 84 168 08	5	1	2 920 001	96 80 309 08	CABLE LIST SLEWING PLATF
WIRING HARNESS W500U	96 82 879 08	(10)	1	2 101	91 70 775 08	SLEWING PLATFORM FRAME
WIRING HARNESS W501	96 80 307 08	15	1	2 920 252	96 80 306 08	WIRING LIST F.ELECTR.AGG
WIRING HARNESS W521	96 81 576 08	20	1	2 920 200	91 74 523 08	ELECTRIC FOR WINCH 1
WIRING HARNESS W522	96 81 577 08	20	1	2 920 201	91 74 524 08	ELECTRIC FOR WINCH 2
WIRING HARNESS W524	96 81 579 08	20	1	2 920 350	91 74 526 08	ELECTRIC FOR WINCH 4
WIRING HARNESS W587	96 84 008 08	17	1	2 920 252	96 80 306 08	WIRING LIST F.ELECTR.AGG
WIRING HARNESS W588	96 84 010 08	19	1	2 920 252	96 80 306 08	WIRING LIST F.ELECTR.AGG
WIRING HARNESS W589	96 84 009 08	18	1	2 920 252	96 80 306 08	WIRING LIST F.ELECTR.AGG
WIRING HARNESS W601	96 84 180 08	1	1	2 920 661	96 87 090 08	ANTENNA CPL.
WIRING HARNESS W620	96 79 192 08	(10)	1	2 835	91 70 818 08	CHARGER F.BATTERY
WIRING LIST BATTERY BOX	96 81 755 08	10	1	2 920 080	96 81 754 08	ELECTRIC FOR BATTERY BOX
WIRING LIST F.ELECTR.AGGR	96 80 306 08	10	1	2 920 228	96 80 305 08	ELECTRIC F. AGGREGATE
WIRING LIST S1910	96 85 336 08	110	1	3 930 188	96 79 232 08	TERMINAL BOX CPL.
WIRING LIST S1930	96 85 037 08	6	1	3 930 371	96 79 229 08	TERMINAL BOX
WIRING LIST S2050	96 85 160 08	1	1	3 930 392	96 82 851 08	TERMINAL BOX
WIRING LIST S2070	96 85 181 08	2	1	3 930 579	96 81 882 08	TERMINAL BOX CPL.
WORK LIGHT 18W 9-33V	10 81 376 7	23	1	1 920 404	91 73 615 08	ELECTR.CRAWLER SUPPORT
WORK LIGHT 18W 9-33V	10 81 376 7	23	1	1 920 404	91 73 616 08	ELECTR.CRAWLER SUPPORT
WORK LIGHT 18W 9-33V	10 81 376 7	(20)	1	2 925	91 72 294 08	CAMERA CONTROL WINCH 3
WORK LIGHT 18W 9-33V	10 81 376 7	41	5	2 925 002	96 79 560 08	EQUIPMENT CAMERA SLEW C
WORK LIGHT 18W 9-33V	10 81 376 7	20	1	2 925 222	96 79 573 08	SUPPLEMENT CAMERA
WORK LIGHT 43W 9-33V	11 11 408 7	22	2	1 920 404	91 73 615 08	ELECTR.CRAWLER SUPPORT
WORK LIGHT 43W 9-33V	11 11 408 7	22	2	1 920 404	91 73 616 08	ELECTR.CRAWLER SUPPORT
WORK LIGHT 43W 9-33V	11 11 408 7	24	2	2 533 003	96 79 267 08	ELECTRIC ADD-ON PARTS CA
WORK LIGHT 43W 9-33V	11 11 408 7	48	1	2 533 003	96 79 267 08	ELECTRIC ADD-ON PARTS CA
WORK LIGHT 43W 9-33V	11 11 408 7	(10)	2	2 920 441	91 70 828 08	ELECTR. SYSTEM F.SLEWING

3.11.2014

etk\_es\_en\_098206 LR 11000

1661

**LIEBHERR**Indice Alfabético  
Alphabetical index

Description	Item	Pos.	Quantity	Page	Assembly	Description
WORK LIGHT 45W 24V ALU	11 00 472 6	15	1	3 780 000	91 72 296 08	ARGON FLOODLIGHT HEEL PI
WORKING LAMP 7,5W 28V	60 71 040 08	24	1	1 750	91 70 771 08	TOOL
Y DISTRIBUTOR ST	10 35 542 1	126	1	2 391 001	96 79 787 08	DIESEL ENGINE, PRE-ASSEMB
Z-PROFILE 4X131X1100 S315M	97 03 232 8	28	3	3 651	91 73 805 08	D HEAD SECTION PRE-ASS.
Z-PROFILE 4X160X1050 S315M	97 03 232 7	27	2	3 651	91 73 805 08	D HEAD SECTION PRE-ASS.
Z-PROFILE 4X161X1264 S315M	97 03 232 2	73	1	3 212	91 71 914 08	W PIVOT SECTION
Z-PROFILE 4X161X1264 S315M	97 03 232 2	22	4	3 651	91 73 805 08	D HEAD SECTION PRE-ASS.
Z-PROFILE 4X161X1625 S315M	97 03 232 4	72	2	3 212	91 71 914 08	W PIVOT SECTION
Z-PROFILE 4X161X1625 S315M	97 03 232 4	24	4	3 651	91 73 805 08	D HEAD SECTION PRE-ASS.
Z-PROFILE 4X161X1930 S315M	97 03 823 2	11	9	3 746 001	96 83 995 08	PIVOT SECTION, PRE-ASSEMB
Z-PROFILE 4X161X1930 S315M	97 03 823 2	12	1	3 746 002	96 86 789 08	INTERMEDIATE PIECE PRE-A
Z-PROFILE 4X161X2160 S315M	97 03 232 3	23	4	3 651	91 73 805 08	D HEAD SECTION PRE-ASS.
Z-PROFILE 4X161X2368 S315M	97 03 232 6	26	2	3 651	91 73 805 08	D HEAD SECTION PRE-ASS.
Z-PROFILE 4X161X2368 S315M	97 03 232 6	9	3	3 746 001	96 83 995 08	PIVOT SECTION, PRE-ASSEMB
Z-PROFILE 4X161X2755 S315M	97 03 232 5	25	2	3 651	91 73 805 08	D HEAD SECTION PRE-ASS.
Z-PROFILE 4X161X2755 S315M	97 03 232 5	13	1	3 746 002	96 86 789 08	INTERMEDIATE PIECE PRE-A
Z-PROFILE 4X2635X160 S315M	97 03 133 7	43	2	3 226	91 71 915 08	L INTERMEDIATE SECTION
Z-PROFILE 4X660X127 S315M	97 04 599 7	24	12	3 227 006	91 72 280 08	L INTERMEDIATE SECTION
Z-PROFILE 4X660X127 S315M	97 04 599 7	24	12	3 227 007	91 76 254 08	L INTERMEDIATE SECTION
Z-PROFILE 4X660X127 S315M	97 04 599 7	24	12	3 227 008	91 76 270 08	L INTERMEDIATE SECTION
Z-PROFILE 4X760X126 S315M	97 03 133 8	35	2	3 225	91 71 910 08	SL REDUCING SECTION
Z-PROFILE 4X760X126 S315M	97 03 133 8	44	4	3 226	91 71 915 08	L INTERMEDIATE SECTION
Z-PROFILE 4X926X161 S315M	97 03 194 8	45	2	3 227 006	91 72 280 08	L INTERMEDIATE SECTION
Z-PROFILE 4X926X161 S315M	97 03 194 8	45	2	3 227 007	91 76 254 08	L INTERMEDIATE SECTION
Z-PROFILE 4X926X161 S315M	97 03 194 8	45	2	3 227 008	91 76 270 08	L INTERMEDIATE SECTION
Z-PROFILE 4X940X161 S315M	97 03 623 8	98	2	3 611	91 73 332 08	D PIVOT SECTION PRE-ASS.

3.11.2014

etk\_es\_en\_098206 LR 11000

1662

**LIEBHERR**

Indice Alfabético  
Alphabetical index