

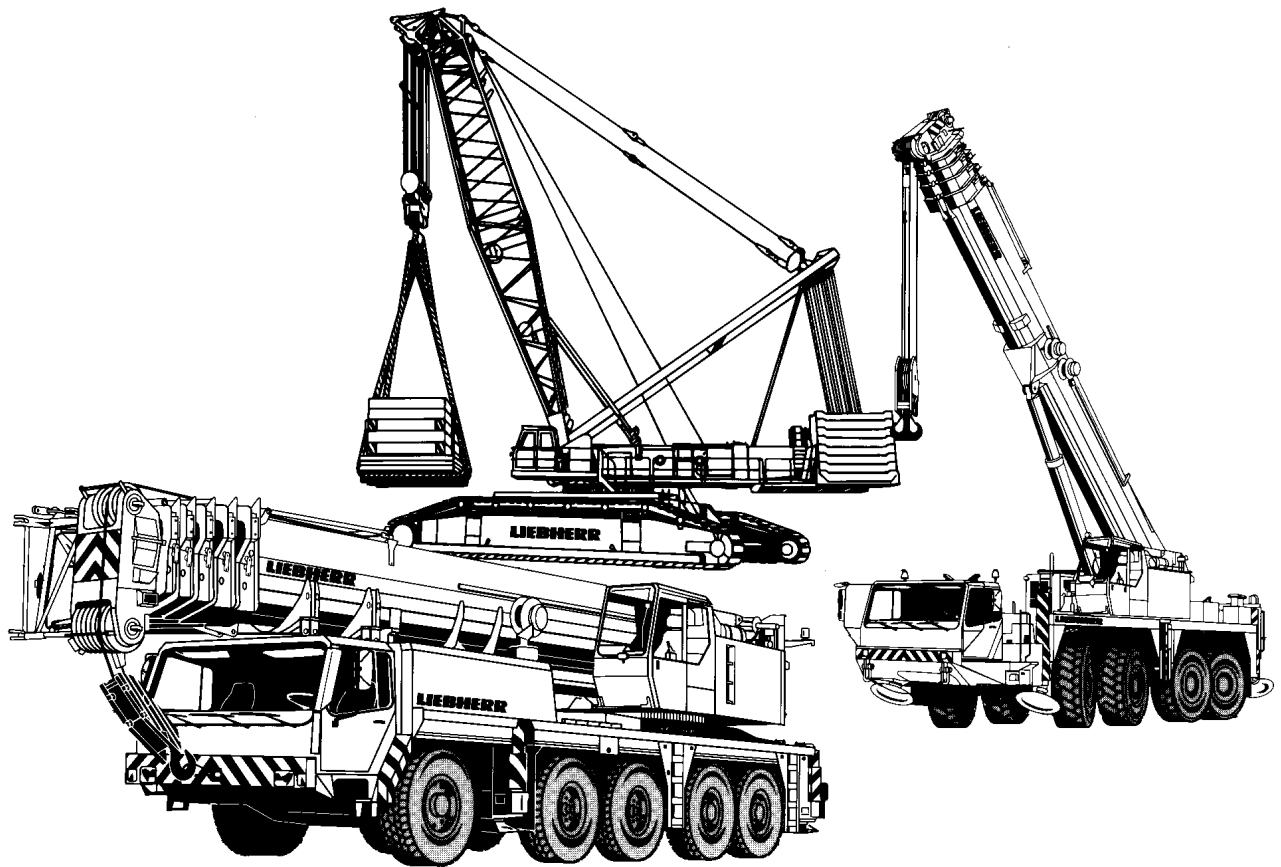
Ersatzteilkatalog

Spare parts catalogue

Catalogue de pièces de rechange

Catálogo de repuestos

Каталог запасных частей



6.9.2011
025500

etk_en_de_Z74961 LTR 1100

1 (1/10)

LIEBHERR

LIEBHERR LTR 1100

LTR 1100 -004

VORBEMERKUNGEN

Dieser Ersatzteilkatalog soll Ihnen die Ermittlung und Bestellung von Ersatzteilen für die Wartung bzw. Reparatur Ihres LIEBHERR-Kranes erleichtern.
Zum schnelleren Auffinden der Ersatzteile sind im Inhaltsverzeichnis die in Ihrem Kran verwendeten Baugruppen aufgeführt.

Inhaltsverzeichnis

Im Inhaltsverzeichnis verweist der Pfeil (⇨) in der zweiten Textzeile der Baugruppenartikelnr. auf die detaillierte Blatt-Nr. mit Artikel-Nr. hin.

Bild- und Textseiten

Die Bild- und Textseiten für die Baugruppen und Einzelteile sind sortiert nach Blatt-Nr.; innerhalb der Blatt-Nr. nach Artikel-Nr. Eine Blatt-Nr. kann aus einer oder mehreren Bild- und / oder Textseiten bestehen.

Jeder weitere Pfeil (⇨) führt zu einer detaillierten Bild- und / oder Textseite des Artikels. Sind Position-Nummern in Klammern (x) gesetzt, handelt es sich um Einzelteile des vorangegangenen Artikels.

Numerischer Index

Der numerische Index ist sortiert nach Artikel-Nr. mit Hinweisen auf Blatt-Nr., Baugruppen-Nr. und Position-Nr.

Alphabetischer Index

Der alphabetische Index ist sortiert nach Bezeichnung mit Hinweisen auf Artikel-Nr., Position-Nr., Blatt-Nr. und Baugruppen-Nr.

Für die sachliche Richtigkeit des Kataloges ist ausschließlich der deutsche Text maßgebend.

PRELIMINARY REMARKS

This spare parts catalog should ease identification and ordering of spare parts of your LIEBHERR crane in respect to maintenance or repair.

In order to locate the spare-parts more quickly, the components used in your crane have been arranged in the table of contents.

Table of contents

In the table of contents the arrow (⇨) in the second text line of the assembly item number indicates the detailed plate number with the item number.

Picture and text pages

The picture and text pages for the assemblies and spare parts are sorted according to page number; within the plate number according to the item number. A page number can consist of one or more picture and / or text pages.

Each further arrow (⇨) leads to a detailed picture and / or text page of item. Should the position number be displayed in brackets (x), individual parts of the preceding item are now being referred to.

Numerical index

The numerical index is sorted according to item no. with notes indicating page no., component no. and position no.

Alphabetical index

The alphabetical index is sorted according to description with notes indicating item no., position no., page no. and component no.

Please note that the German text is binding as far as the correctness of parts list entries is concerned.

REMARQUES PRÉLIMINAIRES

Cette liste des pièces détachées a pour but de vous faciliter la commande de pièces détachées nécessaires à la maintenance ou à la réparation de votre grue LIEBHERR.

Pour permettre de trouver rapidement les pièces détachées, la table des matières reprend les ensembles utilisés sur votre grue.

Table des matières

Dans la table des matières, la flèche (⇨) dans la deuxième ligne de texte du numéro de l'article de l'ensemble indique le n° détaillé de la planche avec le n° de l'article.

Pages de schémas et de textes

Les pages de schémas et de texte pour les ensembles et les pièces individuelles sont triées selon le n° de la planche; dans la planche, elles sont triées selon le n° de l'article. Un n° de planche peut être composé d'une ou plusieurs pages de schémas et / ou de texte.

Toute autre flèche (⇨) conduit à une page de schémas / de texte détaillée concernant l'article. Si les numéros de repère sont entre parenthèses (x), il s'agit de pièces détachées de l'article concerné.

Index numérique

L'index numérique est trié suivant le numéro d'article avec indication du numéro de planche, du numéro d'ensemble et du numéro de repère.

Index alphabétique

L'index alphabétique est trié suivant la désignation avec indication du numéro d'article, du numéro de repère, du numéro de planche et du numéro d'ensemble.

Des erreurs pouvant s'être glissées dans la traduction des désignations, le constructeur ne peut garantir que l'exactitude du texte allemand qui fera foi.

OBSERVACIONES PRELIMINARES

Este catálogo de piezas de repuestos sirve para facilitarle en el pedido de repuestos necesarios para el mantenimiento o reparación de su grúa LIEBHERR. Para encontrar rápidamente las piezas de repuestos, el índice le indica los grupos de componentes utilizados en su grúa.

Indice

En el índice, la flecha (⇨) en la segunda línea de texto del N° de artículo de la unidad de componentes indica el N° de hoja detallada con el N° de artículo.

Página de ilustración y texto

Las páginas de ilustración y texto para la unidad de componentes y las piezas individuales están clasificadas según el N° de la hoja, y en la misma hoja, según el N° del artículo. Un N° de hoja puede contener una o varias páginas de imágenes y / o texto.

Cualquier otra flecha (⇨) le lleva a una ilustración / texto detallado del artículo. Si los números de posición están entre paréntesis (x), se trata de componentes por unidades del artículo precedente.

Índice numérico

El índice numérico está clasificado según el N° de artículo con indicación del N° de hoja, el N° del grupo de componentes y el N° de posición.

Índice alfabético

El índice alfabético está clasificado según la denominación con indicación del N° de artículo, N° de posición, N° de hoja y N° de grupo de componentes.

En caso que se haya presentado errores en la traducción de designaciones, el constructor garantiza como válido sólo la exactitud del texto alemán.

ПРЕДВАРИТЕЛЬНЫЕ ЗАМЕЧАНИЯ

Данный каталог запасных частей предназначен для поиска, определения и последующего заказа запасных частей, необходимых для технического обслуживания и ремонта кранов фирмы ЛИБХЕРР.

Для быстрого нахождения запасной детали в Оглавлении приведены используемые в Вашем кране узлы.

Оглавление

Стрелка (⇨) в оглавлении, расположенная во второй текстовой строке номера агрегата или узла, указывает на детализированный номер листа с номером артикула.

Иллюстрации и чертежи

Иллюстрации, чертежи и текстовые страницы как по всем агрегатам и узлам, так и по отдельным деталям, отсортированы по номеру страницы, а внутри номера страницы - по номерам деталей. Один номер страницы может состоять из нескольких других иллюстраций и текстов к ним.

Каждая следующая стрелка (⇨) указывает страницу с подробным рисунком и / или текстом по этому изделию. Когда номер позиции заключен в скобки (x), рассматриваются детали предыдущего артикула.

Цифровой индекс

Цифровой индекс сортирован по номеру артикула с указанием номера листа, номера узла и номера позиции.

Буквенный индекс

Буквенный индекс сортирован по обозначению с указанием номера артикула, номера позиции, номера листа и номера узла.

Для правильности заказа и определения детали используйте только немецкий текст.

WIE BESTELLE ICH EIN ERSATZTEIL

Prüfen Sie zunächst, ob der Kran-Typ und die Werk-Nr. auf dem Typenschild Ihres LIEBHERR-Kranes mit dem Kran-Typ und der Werk-Nr. im Ersatzteilkatalog übereinstimmen.

Ihre Bestellung muß folgende Angaben enthalten:

anzugeben:	zu ersehen:	Beispiel:
Krantyp	Typenschild	LTM 1080/1
Werk-Nr.	Typenschild	061044
Bestellmenge	Ihr Bedarf	1 Stück
Artikel-Nr.	Bildseite / Textseite	927708001
Bezeichnung	Bildseite / Textseite	Seilwinde
Versandanschrift	-	-
Versandart	-	-

ACHTUNG:

Bei Aggregaten, für die auch Einzelteile bestellt werden können, weist der Pfeil (⇨) in der zweiten Textzeile der Bezeichnung auf die entsprechende Blatt- und Artikelnummer hin.

Bildseiten der Leitungssysteme (Hydraulik, Pneumatik, Elektrik) beinhalten nicht alle Aggregate.

Diese Aggregate sind auf den Bildseiten zu sehen, die die Einbaulage darstellen.

Für die Lieferung von Ersatzteilen gelten unsere Lieferungs- und Zahlungsbedingungen.

HOW TO ORDER SPARE PARTS

First check that the crane type and works no. on the type plate of your LIEBHERR crane are identical with the crane type and works no. on the spare parts catalog you are consulting.

Your order must contain the following details:

please state:	to be found:	example:
Crane type	Type plate	LTM 1080/1
Works no.	Type plate	061044
Quantity needed	as required	1 piece
Item no.	Picture page / text page	927708001
Description	Picture page / text page	Rope winch
Delivery address	-	-
Delivery method	-	-

CAUTION:

With units to which individual parts can also be ordered, the arrow (⇨) in the second line of the description text indicates the corresponding page and item number.

Picture pages for the line systems (hydraulic, pneumatic, electric) do not include all units.

This units are shown on the picture pages which represent the installation position.

Parts are supplied subject to our terms of delivery and payment.

COMMENT COMMANDER UNE PIECE DETACHEE

S'assurer d'abord que le type de grue et le n° de matricule figurant sur la plaque signalétique de votre grue LIEBHERR correspondent bien au type de grue et au n° de matricule indiqués dans la liste de pièces détachées:

Votre commande doit comporter les renseignements suivants:

renseignement:	où l'obtenir:	exemple:
Type de grue	Plaque signalétique	LTM 1080/1
N° de matricule	Plaque signalétique	061044
Quantité	Selon vos besoins	1 pièce
N° d'article	Page de schémas / page de textes	927708001
Description	Page de schémas / page de textes	Treuil à cable
Adresse	-	-
Mode d'expédition	-	-

ATTENTION:

Pour les composants pour lesquels il est possible de commander des pièces détachées, la flèche (⇨) dans la deuxième ligne de texte de la désignation indique le numéro de la planche et de l'article.

Les pages de schémas des systèmes hydraulique, pneumatique et électrique ne comportent pas tous les composants.

Ces composants sont représentés sur les pages de schémas comportant la position de montage.

La livraison de nos pièces détachées est soumise à nos conditions générales de livraison et de paiement.

¿COMO HACER EL PEDIDO DE REPUESTO?

Primero verificar si el modelo de grúa y el N° de fabricación indicados en la placa de características de su grúa LIEBHERR coincide con el modelo de grúa y de N° de fabricación del catálogo de repuestos.

Su pedido deberá contener las siguientes informaciones:

Informar:	De donde obtener:	Ejemplo:
Modelo de grúa	Placa de características	LTM 1080/1
N° de grúa	Placa de características	061044
Cantidad pedida	según la necesidad del cliente	1 unidad
N° de artículo	Pág. de ilustración / Pág. de texto	927708001
Denominación	Pág. de ilustración / Pág. de texto	Cabrestante de cable
Dirección de expedición	-	-
Modo de expedició	-	-

ATENCION:

Para los componentes, los cuales se puede pedir igualmente en piezas sueltas, la flecha (⇨) indica en la segunda línea de texto, la denominación del número de la página y del artículo.

Las páginas de ilustraciones de los sistemas conductores (sistema hidráulico, neumático, eléctrico) no contienen todos los componentes.

Estos componentes se pueden ver en las páginas de ilustraciones representando la posición de montaje.

El suministro de los repuestos está sometido a nuestras condiciones generales de entrega y pago.

КАК ЗАКАЗАТЬ НУЖНУЮ ЗАПАСНУЮ ЧАСТЬ

Прежде всего проверьте, соответствует ли каталог запасных частей типу и заводскому номеру крана, нанесенных на фирменную табличку на кране.

Ваш заказ должен содержать следующие необходимые данные:

Данные:	Где искать:	Пример:
Тип крана	Фирменная табличка	LTM 1080/1
Заводской номер	Фирменная табличка	061044
Количество	По потребности	1 шт.
Номер детали	Чертеж / текстовая страница	927708001
Наименование детали	Чертеж / текстовая страница	Канатная лебедка
Адрес получателя	-	-
Вид поставки	-	-

Внимание:

Узлы и агрегаты, для которых возможен заказ отдельных запасных частей, помечены стрелкой (⇨) во второй строке текста наименования детали, стрелка указывает на номер соответствующего чертежа или номер детали. Чертежи отдельных систем (гидравлической, пневматической, электрической) содержат не все входящие в системы агрегаты. Данные агрегаты находятся на чертежах узлов, в которые они входят.

При поставке заказанных запасных частей действуют наши условия оплаты и поставки.

Pos.	Item	Quantity	Description	Bezeichnung	Serie	K
2	91 53 790 08	1	UNDERCARRIAGE COMPLETE ⇒ 1 100 91 53 790 08	UNTERWAGEN KPL.M.SCHNEL		
29	91 48 605 08	1	FIXING PARTS SLEWING RING ⇒ 1 620 91 48 605 08	BEFESTIGUNGSTEILE DREHVE		
30	91 55 625 08	1	CRAWLER OUTFIT 900 FLACHB ⇒ 1 300 91 55 625 08	RAUPENBESTUECKUNG		
40	91 53 791 08	1	PREPARATION HYDR JACKUP ⇒ 1 400 200 91 53 791 08	HYDRAULIK VORB.		
50	91 49 498 08	1	COUPLING JACK UP ⇒ 1 410 91 49 498 08	SCHNELLKUPPL.JACK UP		
55	91 48 606 08	1	TOOLS AND ACCESSORIES ⇒ 1 750 91 48 606 08	WERKZEUG M.ZUBEHOER		
58	91 54 479 08	1	HYDRAULIC SUPPORT ⇒ 1 630 91 54 479 08	HYDRAULISCHE ABSTUETZUN		
59	91 52 331 08	1	ADD. HYDR. SUPPORTING RAM ⇒ 1 975 006 91 52 331 08	ZUSATZHYDR.ABSTUETZZYLIN		
62	91 49 503 08	1	CRAWLER-TRACK CARRIER ⇒ 1 670 300 91 49 503 08	TRANSPORTRAUPE		
66	91 54 759 08	1	ELECTR.FOR CRAWLER CARRIER ⇒ 1 920 91 54 759 08	ELEKTRIK RAUPE		
74	91 48 664 08	1	PLATING GERMAN ⇒ 1 880 91 48 664 08	BESCHILDERUNG DEUTSCHLAN		
80	91 49 504 08	1	CENTRAL BALLAST 15T ⇒ 1 740 91 49 504 08	ZENTRALBALLAST		
103	91 51 080 08	1	ASSEMBLY PARTS F.SLEWING PLTF. ⇒ 2 102 91 51 080 08	MONTAGETEILE DREHBUEHNE		
105	91 54 491 08	1	DRIVE ASSEMBLY CPL. ⇒ 2 200 91 54 491 08	ANTRIEBSAGGREGAT KPL.		
107	91 46 555 08	1	BATTERY BOX CPL. ⇒ 2 260 91 46 555 08	BATTERIEKASTEN KPL.		
108	91 50 456 08	1	FUEL TANK ADD-ON UNIT ⇒ 2 270 91 50 456 08	KRAFTSTOFFBEHAELTER ANBA		
109	91 53 116 08	1	OIL RESERVOIR, EXTENSION ⇒ 2 340 91 53 116 08	OELBEHAELTER ANBAU		
111	91 12 942 08	1	LUFFING RAM W. PIVOT ⇒ 2 350 91 12 942 08	WIPPZYLINDER M.LAGERUNG		
117	91 48 668 08	1	ROLLER BEARING SLEWING RING ⇒ 2 410 91 48 668 08	ROLLENDREHVERBINDUNG		
119	91 32 936 08	1	SLEWING GEAR ⇒ 2 420 91 32 936 08	DREHWERK		
121	91 54 389 08	1	ANGLE THREADED BULKHEAD ⇒ 2 430 91 54 389 08	DREHBUEHNENARRETIERUNG		
123	77 39 413 08	2	POCKET LOCK 19-22 SPF ⇒ 7 739 413 08 77 39 413 08	TASCHENSCHLOSS		
125	91 53 926 08	1	MAIN HOIST GEAR ⇒ 2 450 91 53 926 08	HAUPTHUBWERK		
127	91 05 704 08	1	ROPE WITH ACCESSORIES 1 ⇒ 2 451 91 05 704 08	SEIL F.WINDE 1		
129	91 48 594 08	1	CRANE DRIVER'S CABIN CPL. ⇒ 2 500 91 48 594 08	KRANFUEHRERKABINE KPL.		
130	91 54 183 08	1	BRACING KABINE ⇒ 2 790 901 91 54 183 08	AUSSTEIFUNG		
131	91 01 533 08	1	CONTROL STAND ⇒ 2 502 91 01 533 08	STEUERSTAND		
135	91 53 981 08	1	TURNTABLE PANELLING ⇒ 2 510 91 53 981 08	DREHBUEHNENVERKLEIDUNG		
136	91 51 084 08	1	FALL PROTECTION ⇒ 2 515 91 51 084 08	ABSTURZSICHERUNG		
139	91 34 053 08	1	CRANE OPERATOR CAB INSTRUMENTS ⇒ 2 530 91 34 053 08	ELEKTRIK ARMATUREN KRANK		

6.9.2011

etk_en_de_Z74961 LTR 1100

8 (8/10)

LIEBHERR

LIEBHERR LTR 1100

LTR 1100 -004

Pos.	Item	Quantity	Description	Bezeichnung	Serie	K
141	91 48 669 08	1	ELECTR. FOR CONTROL STAND ⇒ 2 531 91 48 669 08	ELEKTRIK STEUERSTAND		
143	91 54 254 08	1	EL.INSTRUMENTS F.CRANE DRIV.CA ⇒ 2 533 91 54 254 08	ELEKTRIK KRANFUEHRERKABIN		
144	91 46 513 08	1	MIRROR ATTACHM.AT SLEW.PLATFOR ⇒ 2 790 91 46 513 08	SPIEGELANBAU DREHBUEHNE		
145	91 37 598 08	1	ADD HEATING SUPERSTRUCTURE 1100-4.1 ⇒ 2 541 91 37 598 08	ZUSATZHEIZUNG OW		
147	91 50 900 08	1	COUNTERWEIGHT WITH CLAMP ⇒ 2 560 91 50 900 08	GEGENGEWICHT M.BEFESTIG		
149	91 50 901 08	1	ADD COUNTERWEIGHT ⇒ 2 570 91 50 901 08	ZUSATZBALLAST		
153	91 50 902 08	1	HYDRAULIC BALLASTING ⇒ 2 571 91 50 902 08	HYDRAULISCHE BALLASTIERUN		
163	91 53 225 08	1	EXHAUST SYSTEM CPL. M.FUNKENFAENGE ⇒ 2 680 91 53 225 08	ABGASANLAGE KPL.		
165	91 28 102 08	1	AIR FILTER SYSTEM ⇒ 2 681 91 28 102 08	LUFTFILTERANLAGE		
169	91 53 002 08	1	CENT. LUBRIC. SYSTEM SUPERST. ⇒ 2 711 91 53 002 08	ZENTRALSCHMIERANLAGE OW		
175	91 52 291 08	1	DISPATCH ASSY.MECH.PARTS ⇒ 2 792 91 52 291 08	MECH.TEILE VERSANDMONTAG		
179	91 55 477 08	1	ELECTR. SYSTEM F.SLEWING PLATF ⇒ 2 920 91 55 477 08	EL.ANLAGE DREHBUEHNE		
181	91 55 480 08	1	SWITCHBOX MOUNTING PARTS ⇒ 2 932 91 55 480 08	EINBAUTEILE SCHALTSCHRAN		
183	91 49 516 08	1	PNEUM. CRANE OPERATORS CABIN ⇒ 2 955 91 49 516 08	PNEUMATIK KRANFUEHRERKAB		
185	91 55 482 08	1	HYDR ⇒ 2 970 91 55 482 08	HYDRAULIK		
187	91 52 906 08	1	OIL COOLER INSTALLATION ⇒ 2 984 91 52 906 08	OELKUEHLER EINBAU		
189	91 49 515 08	1	COMPRESSED-AIR SYST.SUPERSTR. ⇒ 2 950 91 49 515 08	DRUCKLUFTANLAGE OW		
191	91 51 089 08	1	HOSE LINES SUPERSTRUCTURE ⇒ 2 997 91 51 089 08	SCHLAUCHLEITUNGEN OBER		
193	91 51 090 08	1	PIPELINES SUPERSTRUCTURE ⇒ 2 998 91 51 090 08	ROHRLEITUNGEN OBERWAGE		
201	91 57 624 08	1	TELESCOPIC UNIT CPL. ⇒ 3 100 91 57 624 08	TELESKOP AUSLEGER KPL.		
213	91 59 068 08	1	ELECTR. SYSTEM F. BOOM ⇒ 3 930 91 59 068 08	EL.ANLAGE AUSLEGER		
217	91 05 737 08	1	HYDR.F.TELESCOPIC BOOM ⇒ 2 975 152 91 05 737 08	HYDRAULIK TELE		
229	91 26 492 08	1	ADDNL.HYDR. FOLDING JIB ⇒ 2 975 038 91 26 492 08	ZUSATZHYDRAULIK KLAPPSPI		
301	91 47 871 08	1	AIR COND. UNIT SUPERSTRUCTURE 1100- ⇒ 2 831 91 47 871 08	KLIMAAANLAGE OW		
310	91 42 310 08	1	LOAD HOOK 10E SPF ⇒ 4 027 91 42 310 08	LASTHAKEN		
312	91 04 457 08	1	HOOK BLOCK 63DM SPF ⇒ 4 003 006 91 04 457 08	HAKENFLASCHE		
321	91 49 531 08	1	WORK LIGHT ⇒ 3 780 91 49 531 08	ARBEITSSCHEINWERFER		
330	91 52 288 08	1	AUXILIARY HOISTING GEAR 2 ⇒ 2 440 91 52 288 08	HILFSSHUBWERK WINDE 2		
332	91 05 723 08	1	AUXILIARY HOIST.ROPE W.ACCESSO ⇒ 2 442 91 05 723 08	HILFSSHUBSEIL M.ZUBEHOER		
333	91 50 610 08	1	HYDR.AUXILIARY HOISTING ⇒ 2 971 91 50 610 08	HYDRAULIK HILFSSHUBWERK		

6.9.2011

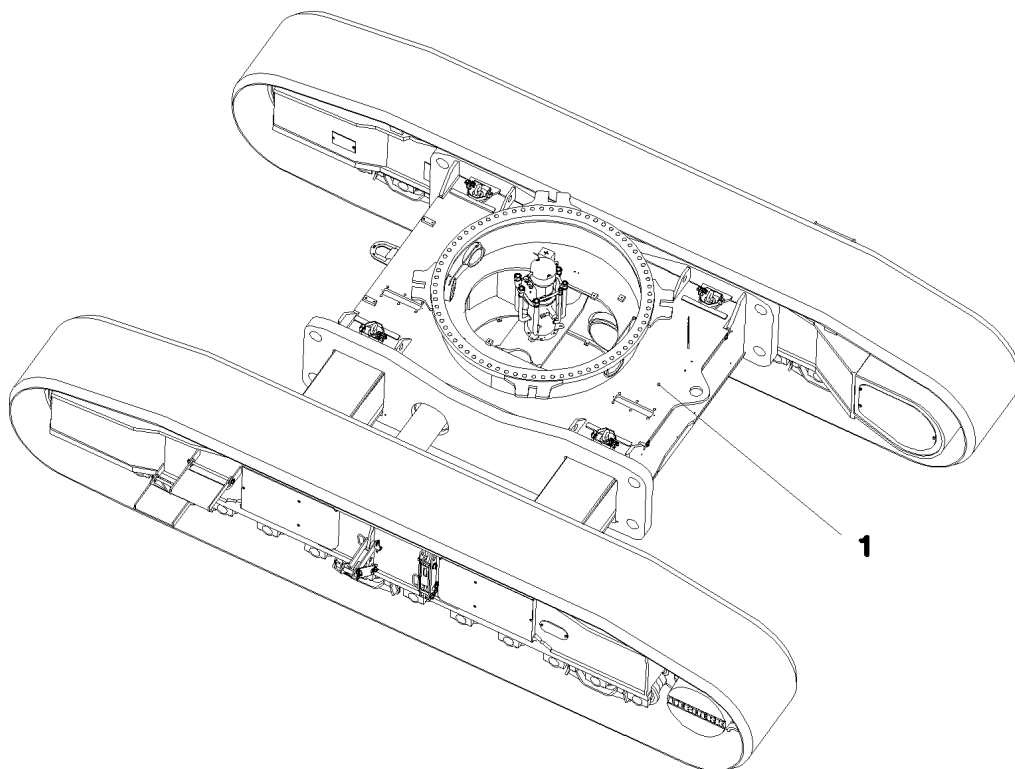
etk_en_de_Z74961 LTR 1100

 9 (9/10)
LIEBHERR

LIEBHERR LTR 1100

LTR 1100 -004

Pos.	Item	Quantity	Description	Bezeichnung	Serie	K
350	91 49 246 08	1	TRANSPORT MOUNTING ⇒ 3 510 100 91 49 246 08	TRANSPORTHALTERUNG DKS		
351	91 05 776 08	1	DOUBLE FOLDING JIB MECH.COMP. ⇒ 3 500 91 05 776 08	DOPPELKLAPPSPITZE MECH.K		
352	91 48 665 08	1	TOOLS ⇒ 3 750 91 48 665 08	WERKZEUG KLAPPSPITZE		
355	91 13 525 08	1	SET OF NAME PLATES FOLDING JIB ⇒ 3 880 005 91 13 525 08	BESCHILDERUNG KLAPPSPITZ		
360	91 56 608 08	1	SPECIAL FOLDING JIB COMP. 2.9M ⇒ 3 512 91 56 608 08	SONDERKLAPPSPITZE KPL.		
361	91 56 606 08	1	TRANSPORT RETAINER SKS ⇒ 3 512 91 56 606 08	TRANSPORTHALTERUNG SKS		
362	91 05 767 08	1	EL.2 HOISTING LIMIT SWITCH ⇒ 3 780 400 91 05 767 08	ELEKTRIK 2.HUBENDSCHALTE		
365	91 56 609 08	1	TOOLS SONDERSPITZE ⇒ 3 750 024 91 56 609 08	WERKZEUG KLAPPSPITZE		
372	91 01 275 08	1	MIRROR ATTACHM.IN CRANE CABIN ⇒ 2 790 91 01 275 08	SPIEGELANBAU KRANFUEHRER		
387	91 02 901 08	1	HEATING ELECTRICAL SYSTEM OW ⇒ 2 920 297 91 02 901 08	ELEKTRIK ZUSATZHEIZUNG		
391	91 37 531 08	1	RADIO PREPARATION UPPER CARRIA ⇒ 2 780 200 91 37 531 08	FUNKVORBEREITUNG OW		
397	91 39 126 08	1	ROLLER-BLIND ⇒ 2 523 002 91 39 126 08	HECKSCHEIBENROLLO		
491	91 36 984 08	1	CAMERA COLOR ⇒ 2 925 100 91 36 984 08	KAMERA COLOR		
492	91 50 525 08	1	MONITOR CONTROL BOX ⇒ 2 926 001 91 50 525 08	MONITOR CONTROL BOX		
493	91 54 031 08	1	ADD-ON PARTS CAMEA DB-HECK ⇒ 2 790 031 91 54 031 08	ANBAUTEILE KAMERA		



Pos. 2
Pos. 3

Pos.	Item	Quantity	Description	Bezeichnung	Serie	K
1	96 46 920 08	1	UNDERCARRIAGE CPL. B7B ⇒ 1 100 200 96 46 920 08	UNTERWAGEN KPL.		
2	96 46 362 08	1	WELDED-ON PART LWE	ANSCHWEISSTEILE LWE		
3	96 46 363 08	1	MOUNTING PARTS LWE ⇒ 1 100 216 96 46 363 08	MONTAGETEILE LWE		

6.9.2011
050803

LIEBHERR

etk_en_de_Z74961 LTR 1100

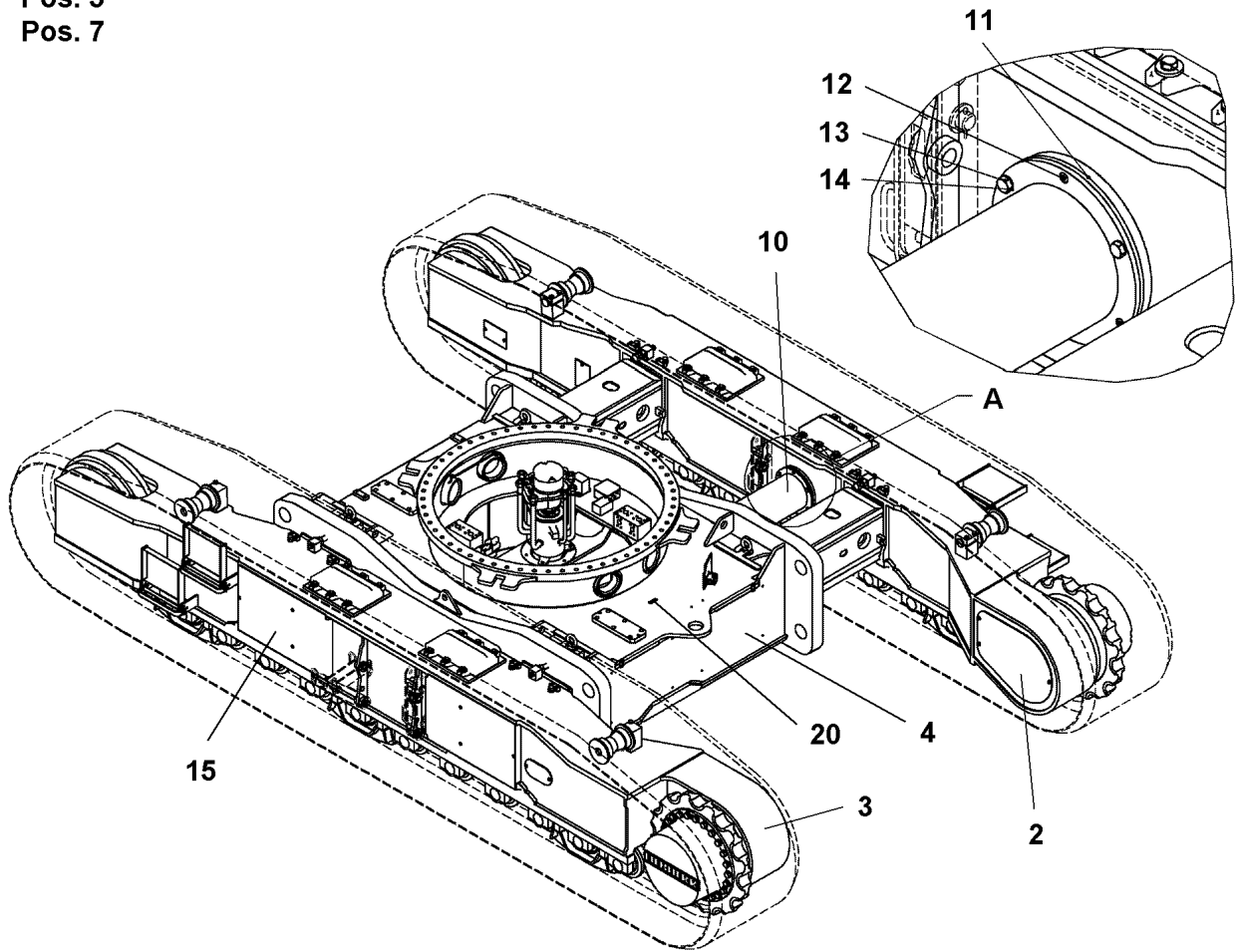
UNDERCARRIAGE COMPLETE
UNTERWAGEN KPL.M.SCHNELLGANG

□ 11

⇒ 1 100
91 53 790 08

Pos. 5
Pos. 7

Ansicht A



Pos.	Item	Quantity	Description	Bezeichnung	Serie	K
2	96 51 633 08	1	CRAWLER CARRIER RIGHT CPL ⇒ 1 100 205 96 51 633 08	RAUPENTRAEGER KPL.RE.		
3	96 51 634 08	1	CRAWLER TRACK CARRIER LEFT CPL ⇒ 1 100 210 96 51 634 08	RAUPENTRAEGER KPL.LI.		
4	99 20 783 14	1	CENTER PART KPL. ⇒ 1 100 215 99 20 783 14	MITTELTEIL		
5	99 17 010 14	1	UNDERCARRIAGE HYDRAULICS ⇒ 1 100 300 99 17 010 14	HYDRAULIK UNTERWAGEN		
7	91 53 489 08	1	HOSE LINES CRAWLER ⇒ 1 997 91 53 489 08	SCHLAUCHLEITUNGEN RAUPE		
10	91 89 986 14	2	PIPE COMPL.	ROHR KPL.		
11	95 62 188 14	2	DIAPHRAGM 8X325X325 S355MC	SCHOTTBLECH		
12	46 00 182	6	SOCKET HEAD SCREW ISO 4762 M10X20 8.	ZYLINDERSCHRAUBE		
13	49 00 123	6	HEX SCREW ISO 4017 M16X35 8.8 A3C	SECHSKANTSCHRAUBE		
14	42 52 216 08	6	SERRATED LOCK WASHER DIN 6798 J 16,5	FAECHERSCHEIBE		
15	99 08 404 14	1	COVER NRS ⇒ 1 100 220 99 08 404 14	ABDECKUNG		
20	28 90 594 14	1	PLATE 2X20X60 ALMG 3	BLECH		

6.9.2011
050804

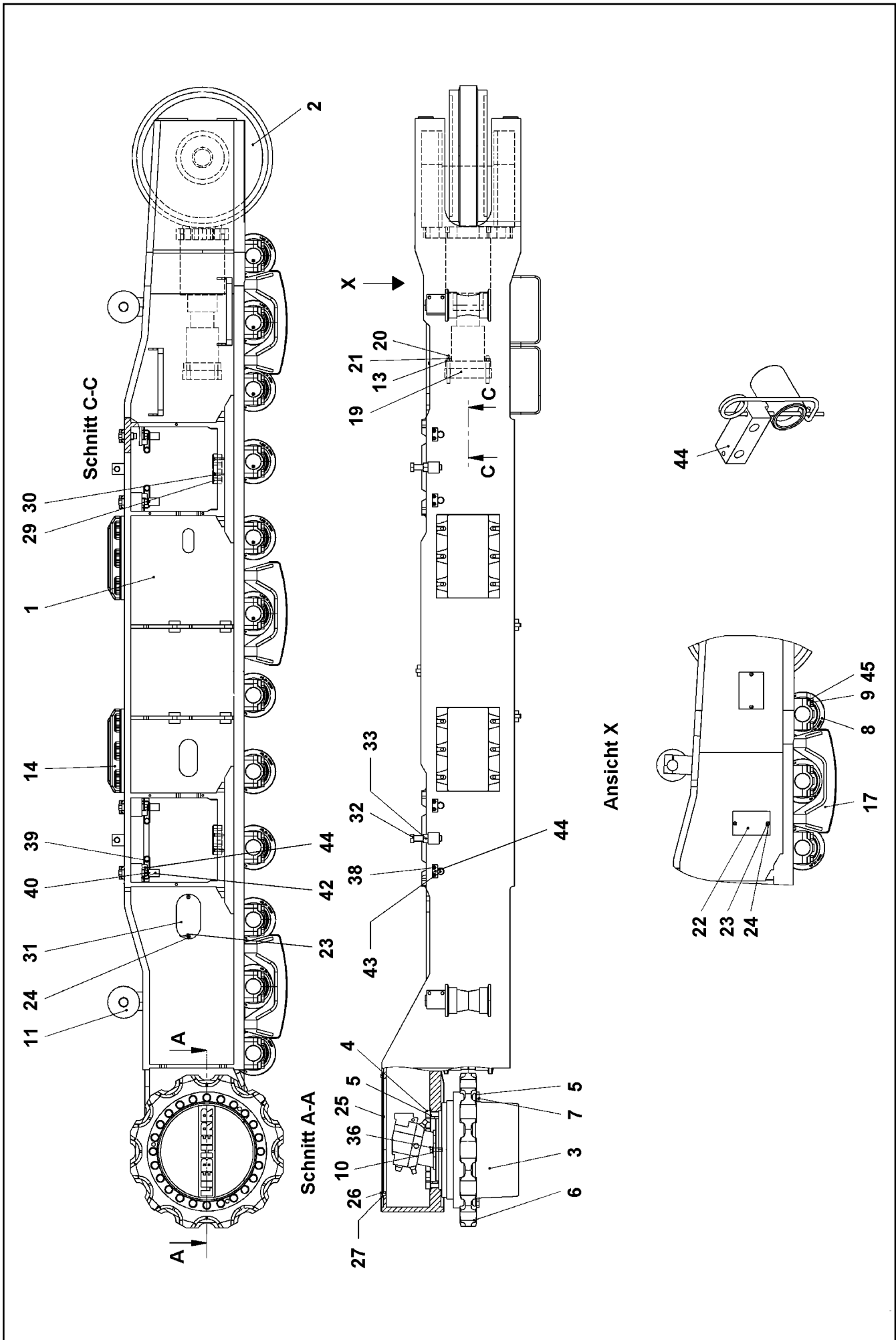
LIEBHERR

etk_en_de_Z74961 LTR 1100

UNDERCARRIAGE CPL.
UNTERWAGEN KPL.

12

⇒ 1 100 200
96 46 920 08



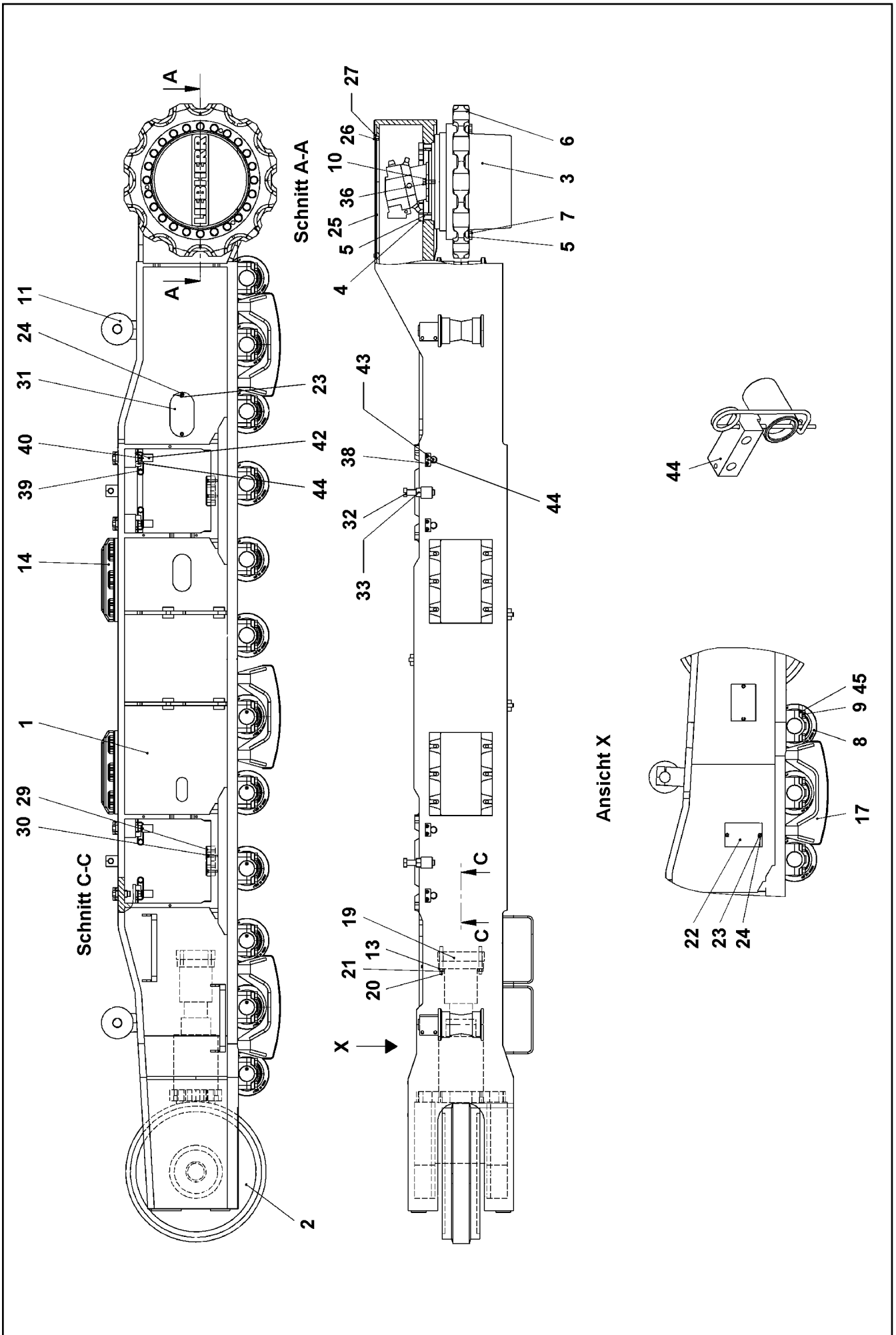
Pos.	Item	Quantity	Description	Bezeichnung	Serie	K
1	10 22 596 9	1	CRAWLER TRACK CARRIER, RIGHT	RAUPENTRAEGER RE.		
2	79 02 561 14	1	GUIDE WHEEL UNIT B7 710 ⇒ 1 100 212 79 02 561 14	LEITRADEINHEIT		
3	94 44 410 03	1	TRAVEL DRIVE FAT 500P031 ⇒ 9 444 410 03 94 44 410 03	FAHRANTRIEB		
4	40 43 245 08	24	SOCKET HEAD SCREW DIN 912 M24X80 10	ZYLINDERSCHRAUBE		
5	46 00 146 03	48	WASHER DIN 6916 25 C45 A3C	SCHEIBE		
6	74 90 652 14	1	DRIVE WHEEL 983593114 LH-Grau	ANTRIEBSRAD		
7	40 61 509 14	24	HEX SCREW ISO 4014 M24X100 10.9 A3C SP	SECHSKANTSCHRAUBE		
8	10 22 581 0	12	TRACK ROLLER D7E200	LAUFROLLE		
9	46 00 629	48	HEX SCREW ISO 4014 M24X120 8.8 A3C	SECHSKANTSCHRAUBE		
10	46 00 222 03	14	WASHER DIN 6916 21 C45 A3C	SCHEIBE		
11	74 90 653 14	2	CARRYING ROLLER CPL 983593114 LH-Gra ⇒ 1 100 211 74 90 653 14	TRAGROLLE KPL		
12	46 00 056	4	HEX SCREW ISO 4014 M16X70 8.8 A3C	SECHSKANTSCHRAUBE		
13	42 52 216 08	20	SERRATED LOCK WASHER DIN 6798 J 16,5	FAECHERSCHEIBE		
14	30 81 151 14	2	SLIPPER 65X340X450 GS-CK 45 983593114	GLEITSCHUH		
15	46 00 189	12	HEX SCREW ISO 4017 M16X50 8.8 A3C	SECHSKANTSCHRAUBE		
16	42 13 004 14	12	WASHER DIN 6340 17 C35 A3C	SCHEIBE		
17	96 46 508 08	3	TRACK GUIDE WELDMENT SPF	KETTENFUEHRUNG SCHWK.		
18	40 62 072 08	12	HEX SCREW ISO 4017 M20X100 10.9 FLZN	SECHSKANTSCHRAUBE		
19	97 72 402 08	1	PLATE 50X250X210 S355J2+N	BLECH		
20	94 89 969 14	4	THREADED BAR M16X150 8.8	GEWINDESTANGE		
21	49 00 124 03	4	HEX NUT ISO 4032 M16 8 A3C	SECHSKANTMUTTER		
22	97 74 410 08	2	PLATE 5X200X130 S355MC	BLECH		
23	49 00 090	8	HEX SCREW ISO 4017 M10X16 8.8 A3C	SECHSKANTSCHRAUBE		
24	42 52 212 08	8	SERRATED LOCK WASHER DIN 6798 J 10,5	FAECHERSCHEIBE		
25	97 65 405 08	1	PLATE 5X670X510 S355MC	BLECH		
26	49 00 120	3	HEX SCREW ISO 4017 M12X20 8.8 A3C	SECHSKANTSCHRAUBE		
27	46 00 372 03	3	WASHER ISO 7089 13 ST	SCHEIBE		
29	95 62 140 14	2	PIN 160X50 35NICRMOV125 GASN. SPF	BOLZEN		
30	46 00 331	6	SOCKET HEAD SCREW ISO 4762 M10X50 8.	ZYLINDERSCHRAUBE		
31	97 65 408 08	2	PLATE 5X240X130 S355MC	BLECH		
32	40 65 269 14	2	HEX SCREW ISO 4017 M30X150 8.8 A3C	SECHSKANTSCHRAUBE		
33	41 15 152 08	2	HEX NUT DIN 934 M30 8 VERZ	SECHSKANTMUTTER		
36	46 00 097	2	HEX SCREW ISO 4017 M20X55 8.8 A3C	SECHSKANTSCHRAUBE		
38	46 00 122	16	HEX SCREW ISO 4017 M10X40 8.8 A3C	SECHSKANTSCHRAUBE		
39	43 31 012 08	4	RETAINING SPRING 4X68 VERZ	SICHERUNGSFEDER		
40	95 70 959 14	4	THREADED BAR RD36X85 42CRMO4+QT	GEWINDESTANGE		
42	95 70 957 14	4	COMPRESSION PAD RD40X60 42CRMO4+Q	DRUCKSTUECK		
43	95 70 958 14	4	THREADED BAR RD36X95 42CRMO4+QT	GEWINDESTANGE		
44	97 80 687 08	8	LOCKING PLATE 30X70X30 S355J2+N FE//	SICHERUNGSBLECH		
45	95 95 526 14	48	WASHER 40/25X18 42CRMO4+QT	SCHEIBE		

6.9.2011

etk_en_de_Z74961 LTR 1100

□ 14 (2/2)

LIEBHERRCRAWLER CARRIER RIGHT CPL
RAUPENTRAEGER KPL.RE.⇒ 1 100 205
96 51 633 08



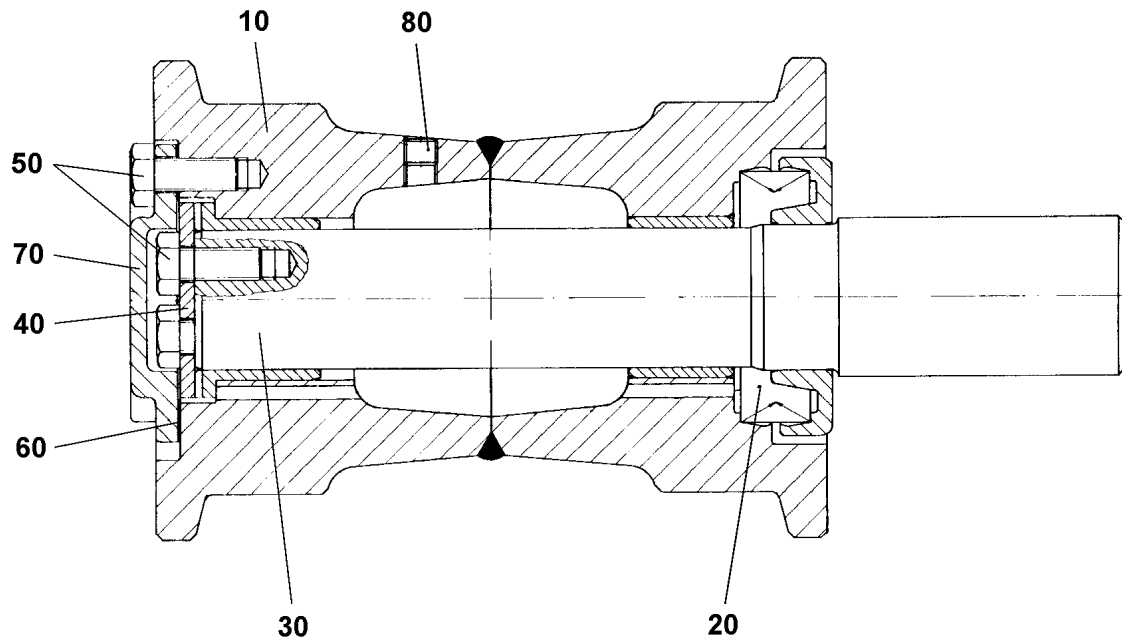
Pos.	Item	Quantity	Description	Bezeichnung	Serie	K
1	10 22 596 7	1	CRAWLER TRACK CARRIER, LEFT	RAUPENTRAEGER LI.		
2	79 02 561 14	1	GUIDE WHEEL UNIT B7 710 ⇒ 1 100 212 79 02 561 14	LEITRADEINHEIT		
3	94 44 410 03	1	TRAVEL DRIVE FAT 500P031 ⇒ 9 444 410 03 94 44 410 03	FAHRANTRIEB		
4	40 43 245 01	24	SOCKET HEAD SCREW ISO 4762 M24X80 1	ZYLINDERSCHRAUBE		
5	46 00 146 03	48	WASHER DIN 6916 25 C45 A3C	SCHEIBE		
6	74 90 652 14	1	DRIVE WHEEL 983593114 LH-Grau	ANTRIEBSRAD		
7	40 61 509 14	24	HEX SCREW ISO 4014 M24X100 10.9 A3C SP	SECHSKANTSCHRAUBE		
8	10 22 581 0	12	TRACK ROLLER D7E200	LAUFROLLE		
9	46 00 629	48	HEX SCREW ISO 4014 M24X120 8.8 A3C	SECHSKANTSCHRAUBE		
10	46 00 222 03	14	WASHER DIN 6916 21 C45 A3C	SCHEIBE		
11	74 90 653 14	2	CARRYING ROLLER CPL 983593114 LH-Gra ⇒ 1 100 211 74 90 653 14	TRAGROLLE KPL		
12	46 00 056	4	HEX SCREW ISO 4014 M16X70 8.8 A3C	SECHSKANTSCHRAUBE		
13	42 52 216 08	20	SERRATED LOCK WASHER DIN 6798 J 16,5	FAECHERSCHEIBE		
14	30 81 151 14	2	SLIPPER 65X340X450 GS-CK 45 983593114	GLEITSCHUH		
15	46 00 189	12	HEX SCREW ISO 4017 M16X50 8.8 A3C	SECHSKANTSCHRAUBE		
16	42 13 004 14	12	WASHER DIN 6340 17 C35 A3C	SCHEIBE		
17	96 46 508 08	3	TRACK GUIDE WELDMENT SPF	KETTENFUEHRUNG SCHWK.		
18	40 62 072 08	12	HEX SCREW ISO 4017 M20X100 10.9 FLZN	SECHSKANTSCHRAUBE		
19	97 72 402 08	1	PLATE 50X250X210 S355J2+N	BLECH		
20	94 89 969 14	4	THREADED BAR M16X150 8.8	GEWINDESTANGE		
21	49 00 124 03	4	HEX NUT ISO 4032 M16 8 A3C	SECHSKANTMUTTER		
22	97 74 410 08	2	PLATE 5X200X130 S355MC	BLECH		
23	49 00 090	6	HEX SCREW ISO 4017 M10X16 8.8 A3C	SECHSKANTSCHRAUBE		
24	42 52 212 08	6	SERRATED LOCK WASHER DIN 6798 J 10,5	FAECHERSCHEIBE		
25	97 65 405 08	1	PLATE 5X670X510 S355MC	BLECH		
26	49 00 120	3	HEX SCREW ISO 4017 M12X20 8.8 A3C	SECHSKANTSCHRAUBE		
27	46 00 372 03	3	WASHER ISO 7089 13 ST	SCHEIBE		
29	95 62 140 14	2	PIN 160X50 35NICRMOV125 GASN. SPF	BOLZEN		
30	46 00 331	6	SOCKET HEAD SCREW ISO 4762 M10X50 8.	ZYLINDERSCHRAUBE		
31	97 65 408 08	1	PLATE 5X240X130 S355MC	BLECH		
32	40 65 269 14	2	HEX SCREW ISO 4017 M30X150 8.8 A3C	SECHSKANTSCHRAUBE		
33	41 15 152 08	2	HEX NUT DIN 934 M30 8 VERZ	SECHSKANTMUTTER		
36	46 00 097	2	HEX SCREW ISO 4017 M20X55 8.8 A3C	SECHSKANTSCHRAUBE		
38	46 00 122	16	HEX SCREW ISO 4017 M10X40 8.8 A3C	SECHSKANTSCHRAUBE		
39	43 31 012 08	4	RETAINING SPRING 4X68 VERZ	SICHERUNGSFEDER		
40	95 70 959 14	4	THREADED BAR RD36X85 42CRMO4+QT	GEWINDESTANGE		
42	95 70 957 14	4	COMPRESSION PAD RD40X60 42CRMO4+Q	DRUCKSTUECK		
43	95 70 958 14	4	THREADED BAR RD36X95 42CRMO4+QT	GEWINDESTANGE		
44	97 80 687 08	8	LOCKING PLATE 30X70X30 S355J2+N FE//	SICHERUNGSBLECH		
45	95 95 526 14	48	WASHER 40/25X18 42CRMO4+QT	SCHEIBE		

6.9.2011

etk_en_de_Z74961 LTR 1100

☐ 16 (2/2)

LIEBHERRCRAWLER TRACK CARRIER LEFT CPL
RAUPENTRAEGER KPL.LI.⇒ 1 100 210
96 51 634 08



Pos.	Item	Quantity	Description	Bezeichnung	Serie	K
20	74 90 573 14	1	AXIAL FACE SEAL	GLEITRINGDICHTUNG		
40	74 90 156 14	1	THRUST WASHER	ANLAUFSCHEIBE		
50	49 00 161	5	HEX SCREW ISO 4017 M12X30 8.8 A3C	SECHSKANTSCHRAUBE		
60	73 63 427	1	SHEET GASKET	DICHTSCHEIBE		
70	74 90 158 14	1	LID	DECKEL		
80	70 04 094 03	1	SCREW PLUG DIN 906 M12X1,5 10.9	VERSCHLUSSSCHRAUBE		

6.9.2011
046720

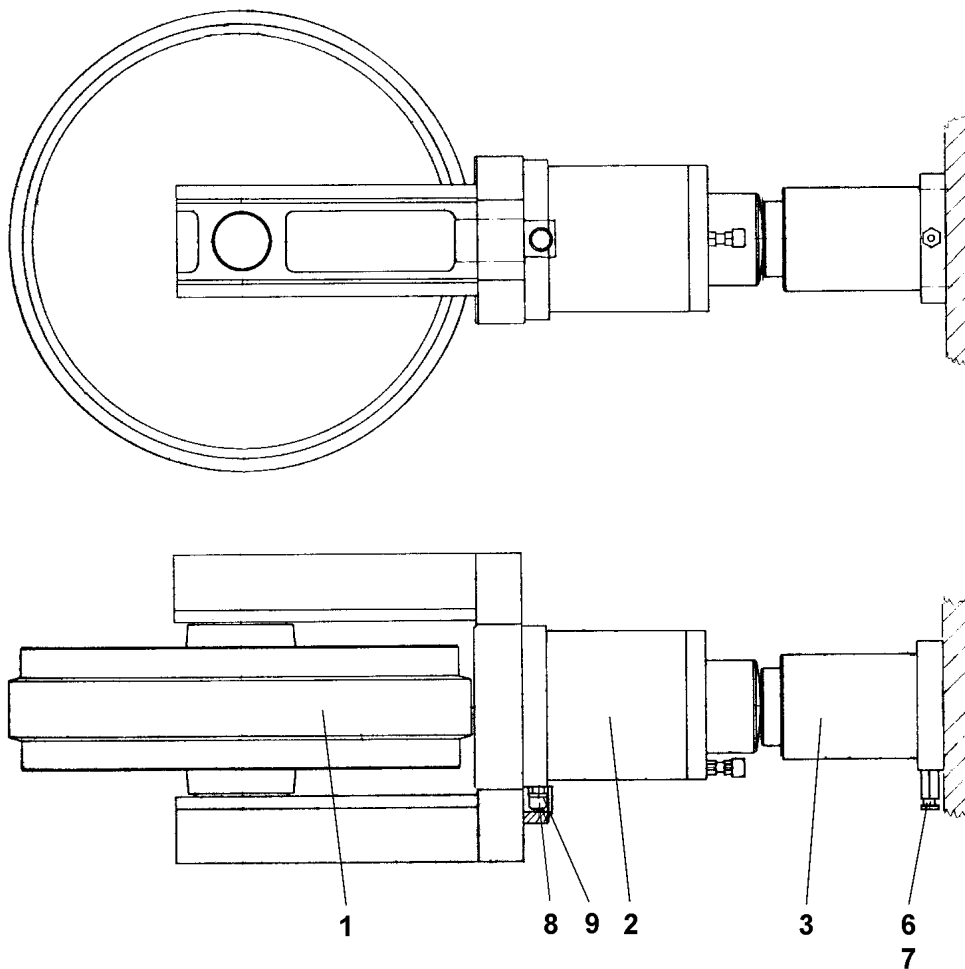
LIEBHERR

etk_en_de_Z74961 LTR 1100

CARRYING ROLLER CPL
TRAGROLLE KPL

17

⇒ 1 100 211
74 90 653 14



Pos.	Item	Quantity	Description	Bezeichnung	Serie	K
1	74 90 137 14	1	GUIDE WHEEL CPL B7 ⇒ 1 100 214 74 90 137 14	LEITRAD KPL		
2	79 03 360 14	1	NITROGEN STRAINER	STICKSTOFFSPANNER		
3	74 90 654 14	1	TENSION JACK HYDR CPL ⇒ 1 100 213 74 90 654 14	SPANNER HYDR KPL		
6	77 43 517 14	1	GREASE NIPPLE	SCHMIERNIPPEL		
7	71 01 211 14	1	SEALING RING 17,4X24X1,5	DICHTRING		
8	50 00 569	1	GAS LINE NON-RETURN VALVE	GASRUECKSCHLAGVENTIL		
9	73 71 064	1	SEAL	DICHTUNG		

6.9.2011
046721

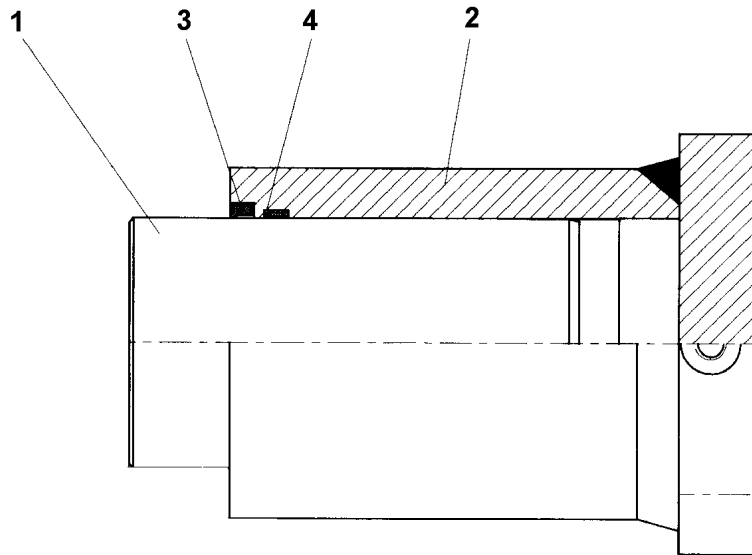
LIEBHERR

etk_en_de_Z74961 LTR 1100

GUIDE WHEEL UNIT
LEITRADEINHEIT

18

⇒ 1 100 212
79 02 561 14



Pos. 5

Pos.	Item	Quantity	Description	Bezeichnung	Serie	K
1	79 02 722 14	1	PISTON	KOLBEN		
2	79 02 723 14	1	CYL CPL B7	ZYL KPL		
3	79 02 724 14	1	LIP SEAL RING 125X133X6	NUTRING		
4	79 02 725 14	1	SUPPORTING RING	STUETZRING		
5	73 71 745	1	SCRAPER 125X140X9,5	ABSTREIFER		

6.9.2011
046722

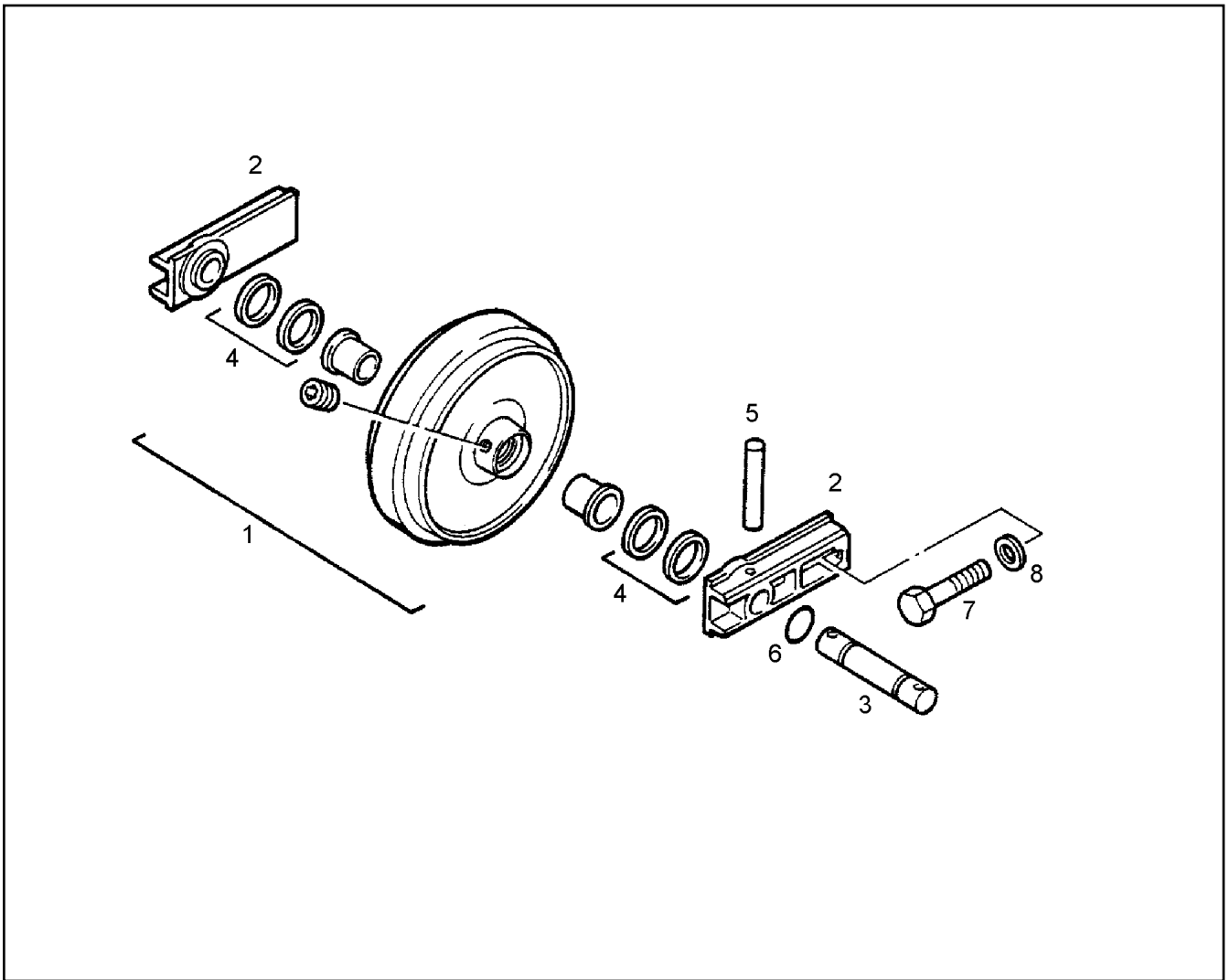
LIEBHERR

etk_en_de_Z74961 LTR 1100

TENSION JACK HYDR CPL
SPANNER HYDR KPL

19

⇒ 1 100 213
74 90 654 14



Pos.	Item	Quantity	Description	Bezeichnung	Serie	K
1	74 90 636 14	1	GUIDE WHEEL X0	LEITRAD		
2	74 90 637 14	2	SLIDER	GLEITSTUECK		
3	74 90 153 14	1	AXLE	ACHSE		
4	74 90 685 14	2	AXIAL FACE SEAL CPL	GLEITRINGDICHTUNG KPL.		
5	43 20 131 08	2	DOWEL PIN ISO 8752 21X140	SPANNSTIFT		
6	72 64 311 14	2	O-RING 88.49X3.53	O-RING		
7	40 62 129 01	4	HEX SCREW ISO 4014 M20X110 10.9 A3C SP	SECHSKANTSCHRAUBE		
8	46 00 013 03	4	CIRCLIP DIN 128 20 A3C	FEDERRING		

6.9.2011
051533

LIEBHERR

etk_en_de_Z74961 LTR 1100

GUIDE WHEEL CPL
LEITRAD KPL

20

⇒ 1 100 214
74 90 137 14

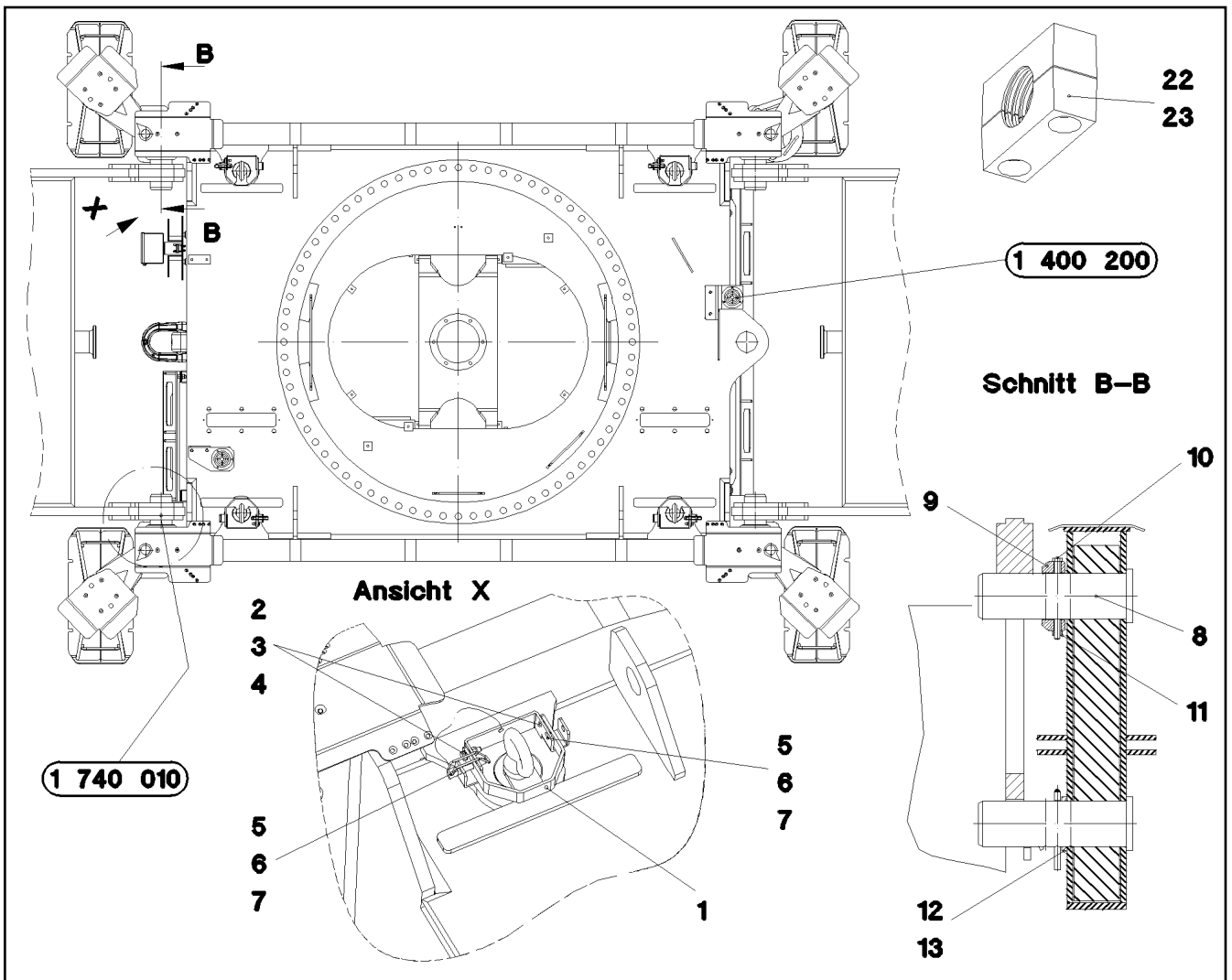
Pos.	Item	Quantity	Description	Bezeichnung	Serie	K
1	10 22 299 9	1	CENTRE PART MACHINING	MITTELTEIL BEARBEITUNG		
2	10 22 427 8	2	TELESC.OUTRIGGER LINKS	SCHIEBEHOLM		
3	10 22 427 9	2	TELESC.OUTRIGGER RECHTS	SCHIEBEHOLM		
4	97 07 598 03	1	PANELLING	VERKLEIDUNG HI.LI.		
5	97 07 604 03	1	PANELLING	VERKLEIDUNG KPL.VORN LI.		
6	97 07 607 03	1	PANELLING	VERKLEIDUNG HI.RE.		
7	97 07 601 03	1	PANELLING	VERKLEIDUNG VORN RE.		
8	97 72 403 08	2	PIN 65.0X300 35NICRMOV125 SPF	BOLZEN		
9	95 62 101 14	2	PIN 75X370 35NICRMOV125	BOLZEN		
10	96 72 306 03	4	AXLE HOLDER 8X29X100 ST.37	ACHSHALTER		
11	97 72 672 08	4	TUBE 88.9X36 S235JRH FE//ZN20//C	ROHR		
12	95 57 463 03	2	LIMIT STOP CPL	ANSCHLAG KPL.		
13	95 57 472 03	10	PLATE 1X140X380 DC01	BLECH		
14	96 72 328 03	2	PLATE 5X140X380 S355MC	BLECH		
15	96 50 100 08	2	PIN COMPL. 80X130	BOLZEN KPL.		
16	95 55 324 03	1	LID 3X790X1190 RST 37-2	DECKEL		
17	96 75 763 08	8	COVER COMPL.	DECKEL KPL.		
(1)	96 75 699 08	1	COVER WELDED	DECKEL SCHWK.		
(2)	97 72 400 08	2	RUBBER PLATE 184X10X2 GUMMI	GUMMIPLATTE		
18	95 62 110 14	2	WELD PLATE 4X220X310 S315MC	ANSCHWEISSPLATTE		
19	96 50 100 08	2	PIN COMPL. 80X130	BOLZEN KPL.		
25	40 65 207 01	12	HEX SCREW ISO 4017 M20X40 8.8 A3C	SECHSKANTSCHRAUBE		
26	48 55 098 14	4	GRUB SCREW ISO 4026 M20X50 45 H A3C	GEWINDESTIFT		
27	49 00 123	3	HEX SCREW ISO 4017 M16X35 8.8 A3C	SECHSKANTSCHRAUBE		
28	40 00 973	16	HEX SCREW ISO 4014 M12X50 8.8 A3C	SECHSKANTSCHRAUBE		
29	49 00 094	18	HEX SCREW ISO 4017 M12X25 8.8 A3C	SECHSKANTSCHRAUBE		
30	40 65 166	8	HEX SCREW ISO 4017 M10X20 8.8 A3C	SECHSKANTSCHRAUBE		
31	49 00 090	8	HEX SCREW ISO 4017 M10X16 8.8 A3C	SECHSKANTSCHRAUBE		
33	40 42 002	7	SOCKET HEAD SCREW ISO 4762 M6X20 8.8	ZYLINDERSCHRAUBE		
36	41 01 007 14	4	HEX NUT ISO 4035-B M20 04 A2E	SECHSKANTMUTTER		
40	42 52 219 08	12	SERRATED LOCK WASHER DIN 6798 J 21	FAECHERSCHEIBE		
41	46 00 327 03	3	WASHER ISO 7089 A17X30 ST A3C	SCHEIBE		
42	46 00 372 03	24	WASHER ISO 7089 13 ST	SCHEIBE		
43	42 18 010 08	8	WASHER DIN 9021 A 10 ST A3C	SCHEIBE		
44	42 00 013 08	8	WASHER ISO 7089 A 10.5 A3C	SCHEIBE		
46	42 52 210 08	7	SERRATED LOCK WASHER DIN 6798 J 6,4	FAECHERSCHEIBE		

6.9.2011

etk_en_de_Z74961 LTR 1100

☐ 22 (2/2)

LIEBHERRCENTER PART
MITTELTEIL⇒ 1 100 215
99 20 783 14



Pos.	Item	Quantity	Description	Bezeichnung	Serie	K
1	97 69 932 08	4	PLATE 5X349X30 S355MC FE//ZN20//C	BLECH		
2	49 00 111	8	HEX SCREW ISO 4017 M8X30 8.8 A2C	SECHSKANTSCHRAUBE		
3	42 00 012 08	24	WASHER ISO 7089 A 8 ST A2C	SCHEIBE		
4	41 19 005 08	8	HEX NUT DIN 985 M8 8 A2C	SECHSKANTMUTTER		
5	43 32 009 08	8	FORMCLIP 10X55 VERZ	FORMCLIP		
6	11 16 043 1	2	ROPE 2 2,3KN EDELSTAHL	SEIL		
7	77 39 200 08	16	FERRULE DIN 3093 2 AL	PRESSKLEMME		
8	95 66 574 14	8	PIN 118X340 35NICRMOV125 SPF	BOLZEN		
9	95 66 575 14	4	DISTANCE RING 152X25X50 ST.37.0 FE//ZN	DISTANZRING		
10	46 00 256	4	HEX SCREW ISO 4014 M12X170 8.8 A3C	SECHSKANTSCHRAUBE		
11	49 00 546 03	4	HEX NUT ISO 4032 M12 10 A3C SPF	SECHSKANTMUTTER		
12	42 11 042 08	4	WASHER DIN 1440 100 ST VERZ	SCHEIBE		
13	43 30 112 08	4	SPLIT PIN DIN 94 13X125 ST VERZ	SPLINT		
22	73 67 238	8	CLAMP-HALF AEHNL.DIN 3015 S 3 G 38 PP	KLEMMHAELFTE		
23	40 42 104 01	8	SOCKET HEAD SCREW ISO 4762 M10X110	ZYLINDERSCHRAUBE		

6.9.2011
048025

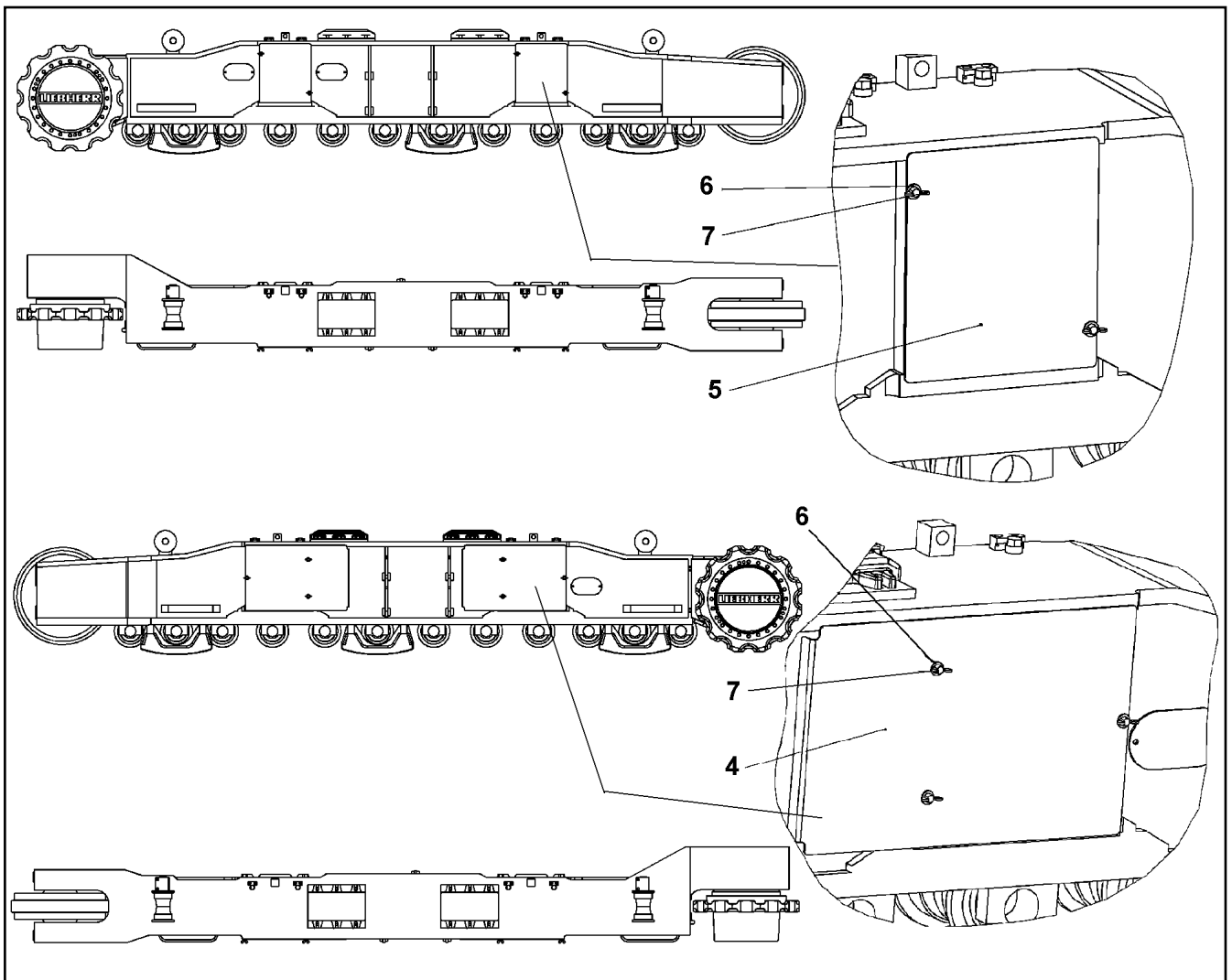
LIEBHERR

etk_en_de_Z74961 LTR 1100

MOUNTING PARTS LWE
MONTAGETEILE LWE

□ 23

⇒ 1 100 216
96 46 363 08



Pos.	Item	Quantity	Description	Bezeichnung	Serie	K
4	95 83 464 14	2	PLATE 4X510X850 S235JR	BLECH		
5	95 83 404 14	2	PLATE 4X405X460 RST 37-2	BLECH		
6	42 18 010 08	20	WASHER DIN 9021 A 10 ST A3C	SCHEIBE		
7	40 09 029 14	10	WING SCREW DIN 316 M10X25 4.6 A3C	FLUEGELSCHRAUBE		

6.9.2011
046671

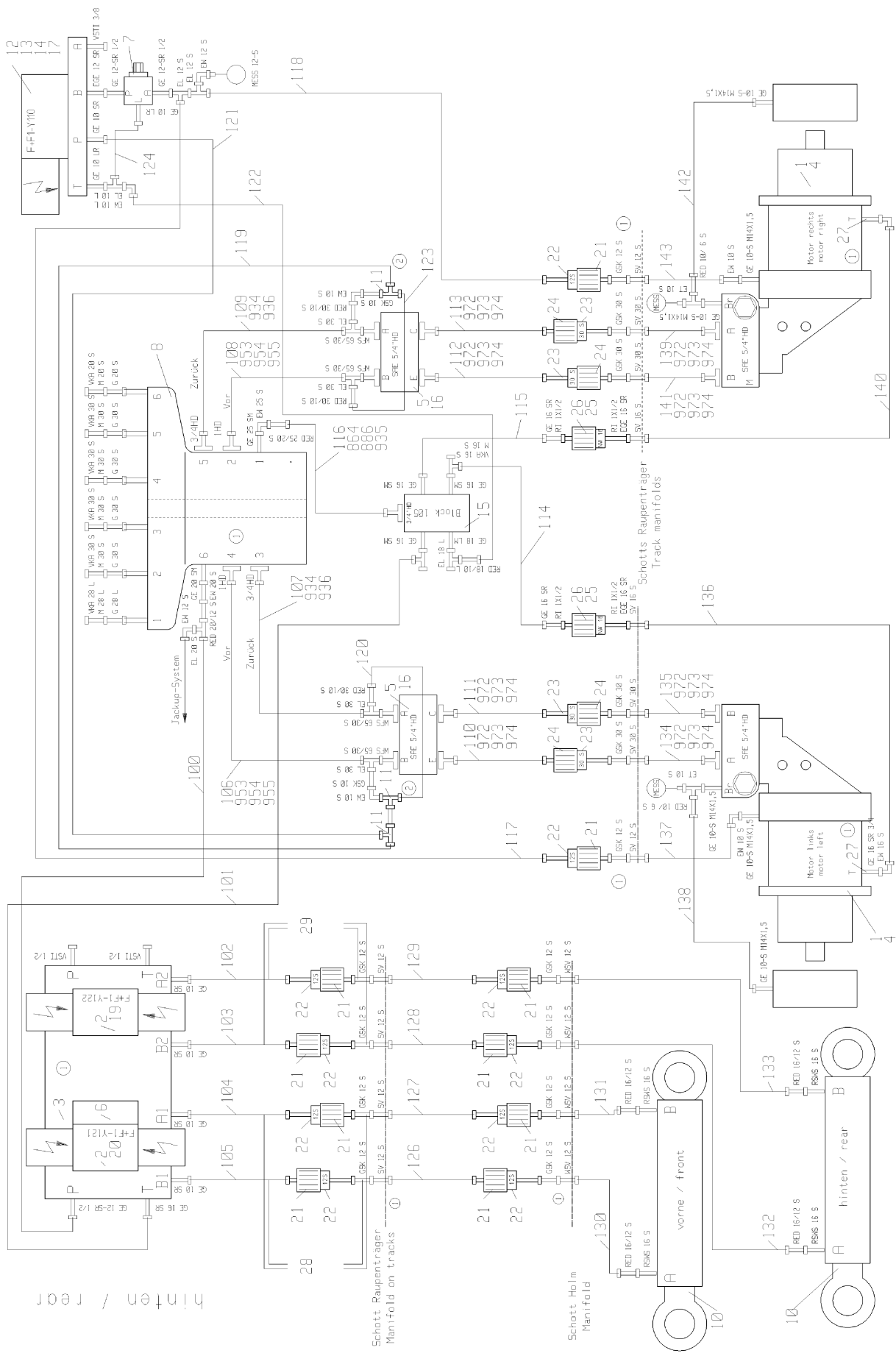
LIEBHERR

etk_en_de_Z74961 LTR 1100

COVER
ABDECKUNG

24

→ 1 100 220
99 08 404 14



6.9.2011
046723

LIEBHERR

etk_en_de_Z74961 LTR 1100

UNDERCARRIAGE HYDRAULICS
HYDRAULIK UNTERWAGEN

25 (1/3)

→ 1 100 300
99 17 010 14

Pos.	Item	Quantity	Description	Bezeichnung	Serie	K
1	59 23 269 14	2	VARIABLE DISPLACEMENT MOTOR A6VE 16 ⇒ X592326914 59 23 269 14	VERSTELLMOTOR		
2	51 14 091 08	2	DIRECTIONAL CONTROL VALVE 4/3 NG6-3	WEGEVENTIL		
(1)	57 17 127 08	2	MAGNET COIL 24VDC 1,25A	MAGNETSPULE		
(2)	70 27 459	2	NUT GZ45-01	MUTTER		
(999)	57 18 400 08	1	SEAL KIT	DICHTSATZ		
3	51 06 626 14	1	CONNECTING PLATE S-NG 06 2FACH	ANSCHLUSSPLATTE		
4	72 64 018 08	2	O-RING 180X4 NBR70	O-RING		
5	95 64 426 14	2	FLANGE 120X150X217 S355J2+N	FLANSCH		
6	51 14 647 14	1	PRESSURE LIMITING VALVE NG6	DRUCKBEGRENZUNGSVENTIL		
7	51 04 385 14	1	PRESSURE RELIEF VALVE 400BARL/MIN	DRUCKMINDERVENTIL		
8	10 28 292 8	1	ROTARY FEED THROUGH 6 KANAEE SPF	DREHDURCHFUEHRUNG		
(31)	10 49 256 6	8	ROTOR GASKET 150X165,5X6,3	ROTORDICHTUNG		
10	51 23 975 14	2	DOUBLE-ACTING CYL 140-90-1640/2000 SP	DOPPELWIRKZYL		
(999)	51 33 001 14	1	SEAL KIT CYLINDER	DS ZYLINDER		
11	51 14 919 14	3	SHUTTLE VALVE X6X0	WECHSELVENTIL		
12	51 14 327 14	1	DIRECTIONAL CONTROL VALVE ⇒ X511432714 51 14 327 14	WEGEVENTIL		
13	51 06 629 14	1	CONNECTING PLATE NG6 3/8"	ANSCHLUSSPLATTE		
14	40 43 028 08	4	SOCKET HEAD SCREW DIN 912 M5X50 10.9	ZYLINDERSCHRAUBE		
15	51 14 753 14	1	BLOCK GR.12	BLOCK		
16	46 00 167	4	SOCKET HEAD SCREW ISO 4762 M12X140	ZYLINDERSCHRAUBE		
19	40 43 028 08	4	SOCKET HEAD SCREW DIN 912 M5X50 10.9	ZYLINDERSCHRAUBE		
20	40 43 029 14	4	SOCKET HEAD SCREW ISO 4762 M5X90 10.	ZYLINDERSCHRAUBE		
21	51 17 042 14	10	QUICK-FITTING THREAD COUPLING HDK-H	SCHNELLVERSCHRAUBUNGSK		
22	51 17 043 14	10	QUICK-FITTING THREAD COUPLING HDK-H	SCHNELLVERSCHRAUBUNGSK		
23	51 15 112 14	4	QUICK-FITTING THREAD COUPLING HDK-H	SCHNELLVERSCHRAUBUNGSK		
24	51 15 113 14	4	QUICK-FITTING THREAD COUPLING HDK-H	SCHNELLVERSCHRAUBUNGSK		
25	51 17 084 14	2	QUICK-FITTING THREAD COUPLING NW16	SCHNELLVERSCHRAUBUNGSK		
26	51 17 083 14	2	QUICK-FITTING THREAD COUPLING NW16	SCHNELLVERSCHRAUBUNGSK		
27	97 72 532 08	2	FLANGE JOINT 36.0X46 11SMNPB30+C	VERSCHRAUBUNG		
28	60 30 322 14	0.3	HEATSHRINK SLEEVING 38,1/19X1 ROT	SCHRUMPFSCHLAUCH		
29	60 30 326 14	0.3	HEATSHRINK SLEEVING 38,1/19X1 GRUEN	SCHRUMPFSCHLAUCH		
30	60 30 323 14	0.6	HEATSHRINK SLEEVING 38,1/19X1 GELB	SCHRUMPFSCHLAUCH		
31	40 42 052 08	2	SOCKET HEAD SCREW DIN 912 M6X70 8.8	ZYLINDERSCHRAUBE		
32	42 00 009 08	2	WASHER ISO 7089 A 6 A2C	SCHEIBE		
33	46 00 553	2	HEX SCREW ISO 4017 M8X80 8.8 A2C	SECHSKANTSCHRAUBE		
34	46 00 373 03	2	WASHER ISO 7089 A8.4X16 ST A3C	SCHEIBE		
700	47 00 308 08	1	FLANGE JOINT XG28-L A3P	VERSCHRAUBUNG		
701	74 03 569	1	FLANGE JOINT EW 10L CR6-FREI	VERSCHRAUBUNG		
702	47 55 007 08	4	FLANGE JOINT RI G1AXG1/2 CR6-FREI	VERSCHRAUBUNG		
703	47 74 017 08	1	BOX NUT DIN 3870 AL28 A3P	UEBERWURFMUTTER		
704	47 77 042 08	2	STOP PLUG VSTI1/2"ED A3P	STOPFEN		
705	47 77 041 08	1	STOP PLUG VSTI3/8"ED A3P	STOPFEN		
706	47 23 302 08	1	FLANGE JOINT EL 10L A3C	VERSCHRAUBUNG		
707	47 00 328 08	1	FLANGE JOINT XG20-S A3P	VERSCHRAUBUNG		
708	47 00 330 08	4	FLANGE JOINT XG30-S A3P	VERSCHRAUBUNG		
709	47 10 352 08	1	FLANGE JOINT XGE10-L3/8" A3P	VERSCHRAUBUNG		
710	47 10 305 08	6	FLANGE JOINT XGE10-LM-ED A3P	VERSCHRAUBUNG		
711	47 10 306 08	1	FLANGE JOINT XGE10-LR-ED A3P	VERSCHRAUBUNG		
712	47 10 311 08	1	FLANGE JOINT GE 18L M22X1,5 CR6-FREI	VERSCHRAUBUNG		
713	47 10 326 08	3	FLANGE JOINT GE 12S G1/2A CR6-FREI	VERSCHRAUBUNG		
714	47 10 328 08	5	FLANGE JOINT ISO 8434-1 GE 10S G3/8A C	VERSCHRAUBUNG		
715	47 10 330 08	3	FLANGE JOINT XGE16-SM-ED A3P	VERSCHRAUBUNG		
716	47 10 331 08	2	FLANGE JOINT XGE16-SR-ED3/4" A3P	VERSCHRAUBUNG		
717	47 10 332 08	3	FLANGE JOINT XGE16-SR-ED A3P	VERSCHRAUBUNG		
718	47 10 333 08	1	FLANGE JOINT XGE20-SM-ED A3P	VERSCHRAUBUNG		
719	47 10 335 08	1	FLANGE JOINT XGE25-SM-ED A3P	VERSCHRAUBUNG		
720	47 00 111 08	4	FLANGE JOINT SNV30-S A3P	VERSCHRAUBUNG		
721	47 00 102 08	3	FLANGE JOINT SNV10-S A3P	VERSCHRAUBUNG		

6.9.2011

etk_en_de_Z74961 LTR 1100

☐ 26 (2/3)

LIEBHERRUNDERCARRIAGE HYDRAULICS
HYDRAULIK UNTERWAGEN⇒ 1 100 300
99 17 010 14

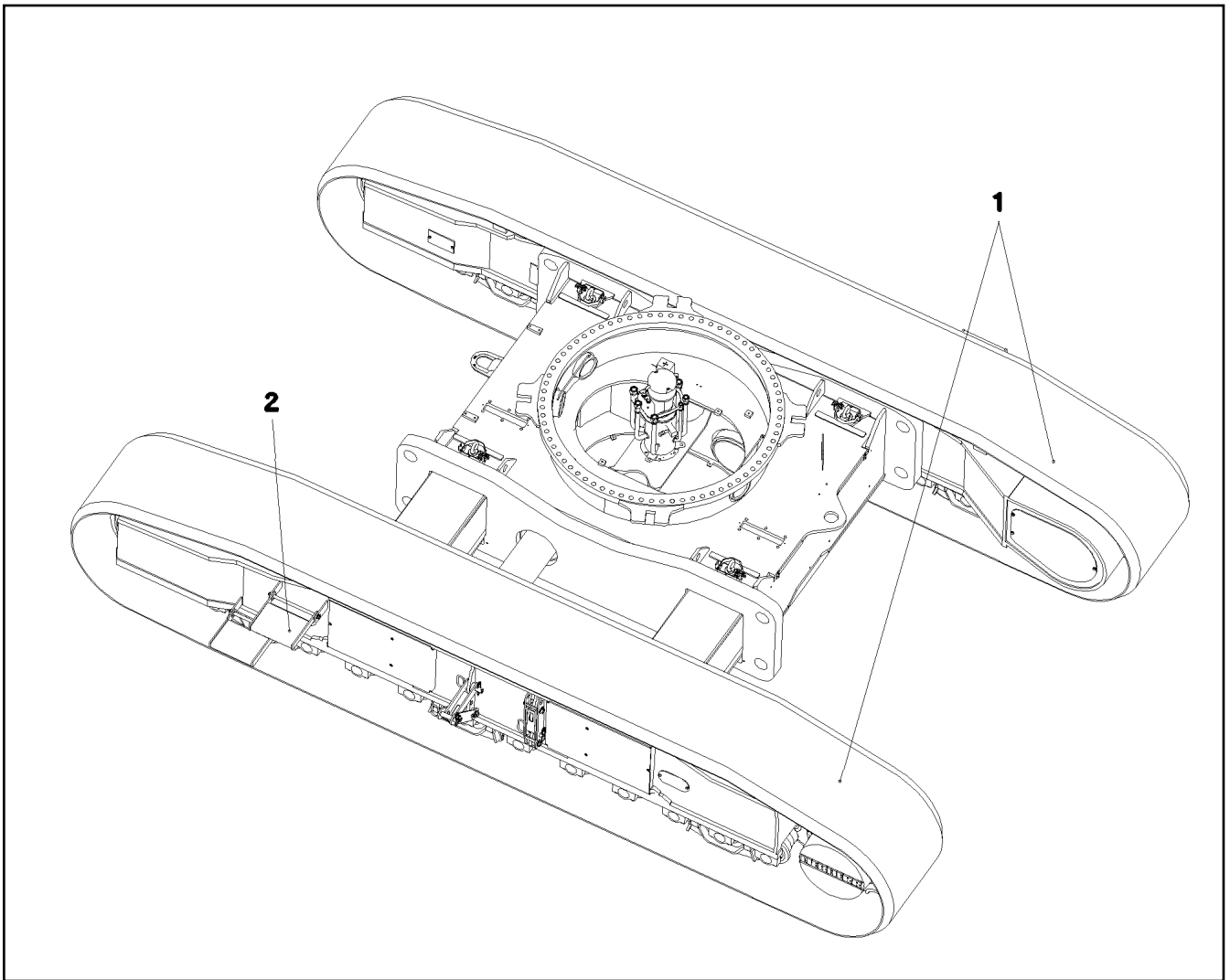
Pos.	Item	Quantity	Description	Bezeichnung	Serie	K
722	47 00 103 08	10	FLANGE JOINT SNV12-S A3P	VERSCHRAUBUNG		
723	47 23 312 08	4	FLANGE JOINT ELSD6-S A3P	VERSCHRAUBUNG		
724	47 40 324 08	6	FLANGE JOINT XSV12-S A3P	VERSCHRAUBUNG		
725	47 40 326 08	2	FLANGE JOINT XSV16-S A3P	VERSCHRAUBUNG		
726	47 40 329 08	4	FLANGE JOINT XSV30-S A3P	VERSCHRAUBUNG		
727	47 42 324 08	4	FLANGE JOINT XWSV12-S A3P	VERSCHRAUBUNG		
728	47 49 066 08	4	SAE FLANGE CONNECTION WFS65/30-S A3	SAE-FLANSCHVERBINDUNG		
729	47 74 006 08	1	BOX NUT DIN 3870 AS16 A3P	UEBERWURFMUTTER		
730	47 74 007 08	1	BOX NUT DIN 3870 AS20 A3P	UEBERWURFMUTTER		
731	47 74 009 08	4	BOX NUT DIN 3870 AS30 A3P	UEBERWURFMUTTER		
732	47 74 008 08	1	BOX NUT DIN 3870 AS25 A3P	UEBERWURFMUTTER		
733	47 77 011 08	1	FLANGE JOINT BUZ 16S CR6-FREI	VERSCHRAUBUNG		
734	47 77 014 08	1	BUTZEN 20-S A3P	BUTZEN		
735	47 77 016 08	4	BUTZEN 30-S A3P	BUTZEN		
736	47 19 005 08	1	FLANGE JOINT EGESD12-SR-WD A3P	VERSCHRAUBUNG		
737	47 19 006 08	2	FLANGE JOINT EGESD16-SR-WD A3P	VERSCHRAUBUNG		
738	47 23 302 08	1	FLANGE JOINT EL 10L A3C	VERSCHRAUBUNG		
739	73 67 776	3	FLANGE JOINT EL 10S CR6-FREI	VERSCHRAUBUNG		
740	76 17 461	1	FLANGE JOINT EL 12S CR6-FREI	VERSCHRAUBUNG		
741	48 23 318 14	4	FLANGE JOINT EL 30S CR6-FREI	VERSCHRAUBUNG		
742	47 24 313 08	2	FLANGE JOINT ETSD10-S A3P	VERSCHRAUBUNG		
743	76 17 268	4	FLANGE JOINT EW 10S CR6-FREI	VERSCHRAUBUNG		
744	76 17 354	2	FLANGE JOINT EW 12S CR6-FREI	VERSCHRAUBUNG		
745	76 17 460	3	FLANGE JOINT EW 16S CR6-FREI	VERSCHRAUBUNG		
746	74 07 108	1	FLANGE JOINT EW 20S CR6-FREI	VERSCHRAUBUNG		
747	74 07 119	1	FLANGE JOINT EW 25S CR6-FREI	VERSCHRAUBUNG		
748	47 54 323 08	1	FLANGE JOINT REDSDN25/20-S A3P	VERSCHRAUBUNG		
749	47 54 333 08	4	FLANGE JOINT REDSD16/12-S A3P	VERSCHRAUBUNG		
750	47 54 339 08	4	FLANGE JOINT REDSD30/10-S A3P	VERSCHRAUBUNG		
751	47 54 320 08	2	FLANGE JOINT REDSDN10/6-S A3P	VERSCHRAUBUNG		
752	47 54 348 08	1	FLANGE JOINT REDSD20/12-S A3P	VERSCHRAUBUNG		
753	47 54 303 08	1	FLANGE JOINT REDSD18/10-L A3P	VERSCHRAUBUNG		
754	74 09 922	1	GAUGE CONNECTION M20X1,5	MESSSTUTZEN		
755	56 07 617	2	GAUGE CONNECTION DKO 10S M18X1,5 C	MESSSTUTZEN		
934	51 05 875 08	6	FLANGE HALF A3P	FLANSCHHAELFTE		
935	73 67 610	3	PLAIN COMPRESSION RING 32,30X3,40X2,8	RECHTECKRING		
936	49 00 112	12	HEX SCREW ISO 4017 M10X35 8.8 A3C	SECHSKANTSCHRAUBE		
953	51 05 869 08	4	FLANGE HALF SAE 1 6000 PSI CR6-FREI	FLANSCHHAELFTE		
954	73 67 611	2	PLAIN COMPRESSION RING 40,15X3,40X2,8	RECHTECKRING		
955	49 00 100	8	HEX SCREW ISO 4017 M12X40 8.8 A3C	SECHSKANTSCHRAUBE		
972	51 05 866 08	16	FLANGE HALF A3P	FLANSCHHAELFTE		
973	73 67 612	8	PLAIN COMPRESSION RING 45,05X3,40X2,8	RECHTECKRING		
974	40 65 145 01	20	HEX SCREW ISO 4017 M14X45 8.8 A3C	SECHSKANTSCHRAUBE		
975	40 42 152 08	16	SOCKET HEAD SCREW DIN 912 M14X45 8.8	ZYLINDERSCHRAUBE		

6.9.2011

etk_en_de_Z74961 LTR 1100

27 (3/3)

LIEBHERRUNDERCARRIAGE HYDRAULICS
HYDRAULIK UNTERWAGEN⇒ 1 100 300
99 17 010 14



Pos.	Item	Quantity	Description	Bezeichnung	Serie	K
1	10 43 024 1	2	CRAWLER CHAIN CPL. B7B 62GL	RAUPENKETTE KPL.		
(20)	48 55 074 14	248	SCREW UNF7/8X14X3,74	SCHRAUBE		
(30)	78 65 101 14	248	NUT 7/8"14XUNF	MUTTER		
(40)	11 16 194 4	55	FLAT BOTTOM PLATE	FLACHBODENPLATTE		
(990)	96 53 363 08	1	REPAIR KIT CRAWLER CHAIN 1-FACH	RS RAUPENKETTE		
(991)	96 53 598 08	1	REPAIR KIT CRAWLER CHAIN 2-FACH	RS RAUPENKETTE		
(992)	96 53 599 08	1	REPAIR KIT CRAWLER CHAIN 3-FACH	RS RAUPENKETTE		
2	99 14 563 14	4	ACCESS COMPL	AUFSTIEG KPL.		
			⇒ 1 300 010 99 14 563 14			

6.9.2011
051859

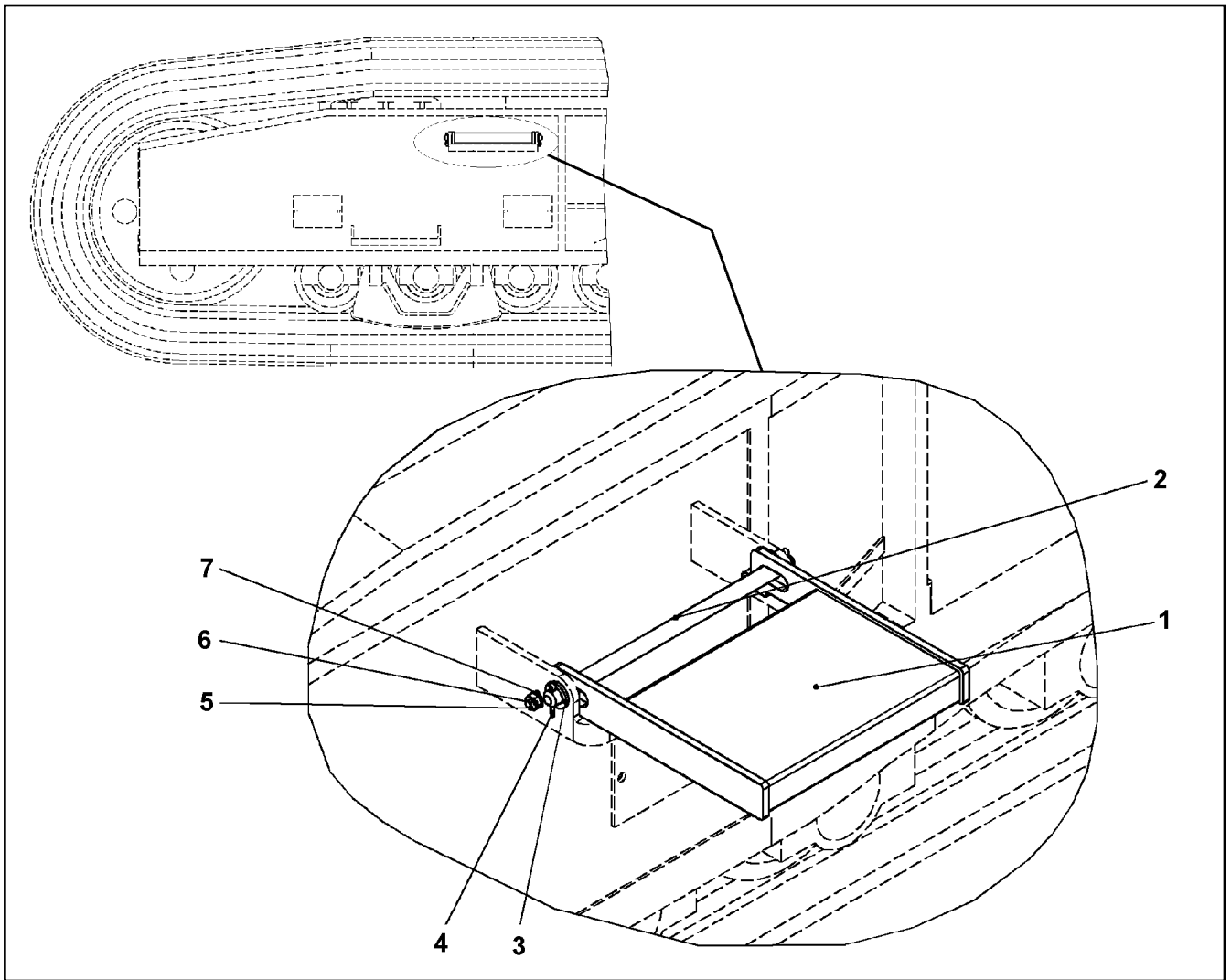
LIEBHERR

etk_en_de_Z74961 LTR 1100

CRAWLER OUTFIT
RAUPENBESTUECKUNG

28

⇒ 1 300
91 55 625 08



Pos.	Item	Quantity	Description	Bezeichnung	Serie	K
1	10 09 916 1	1	STEP	TRITTSTUFE		
2	10 09 916 0	1	PIN DIN EN 22340 RD20X400 S355J2G3 A3C	BOLZEN		
3	42 11 018 08	2	WASHER DIN 1440 22 ST VERZ	SCHEIBE		
4	43 30 063 14	2	SPLIT PIN ISO 1234 5X32	SPLINT		
5	40 42 014	2	SOCKET HEAD SCREW ISO 4762 M10X25 8.	ZYLINDERSCHRAUBE		
6	41 15 031 03	2	HEX NUT ISO 4032 M10 8 A2E	SECHSKANTMUTTER		
7	42 00 022 03	2	WASHER ISO 7090 B10.5X20 ST A3C	SCHEIBE		

6.9.2011
046675

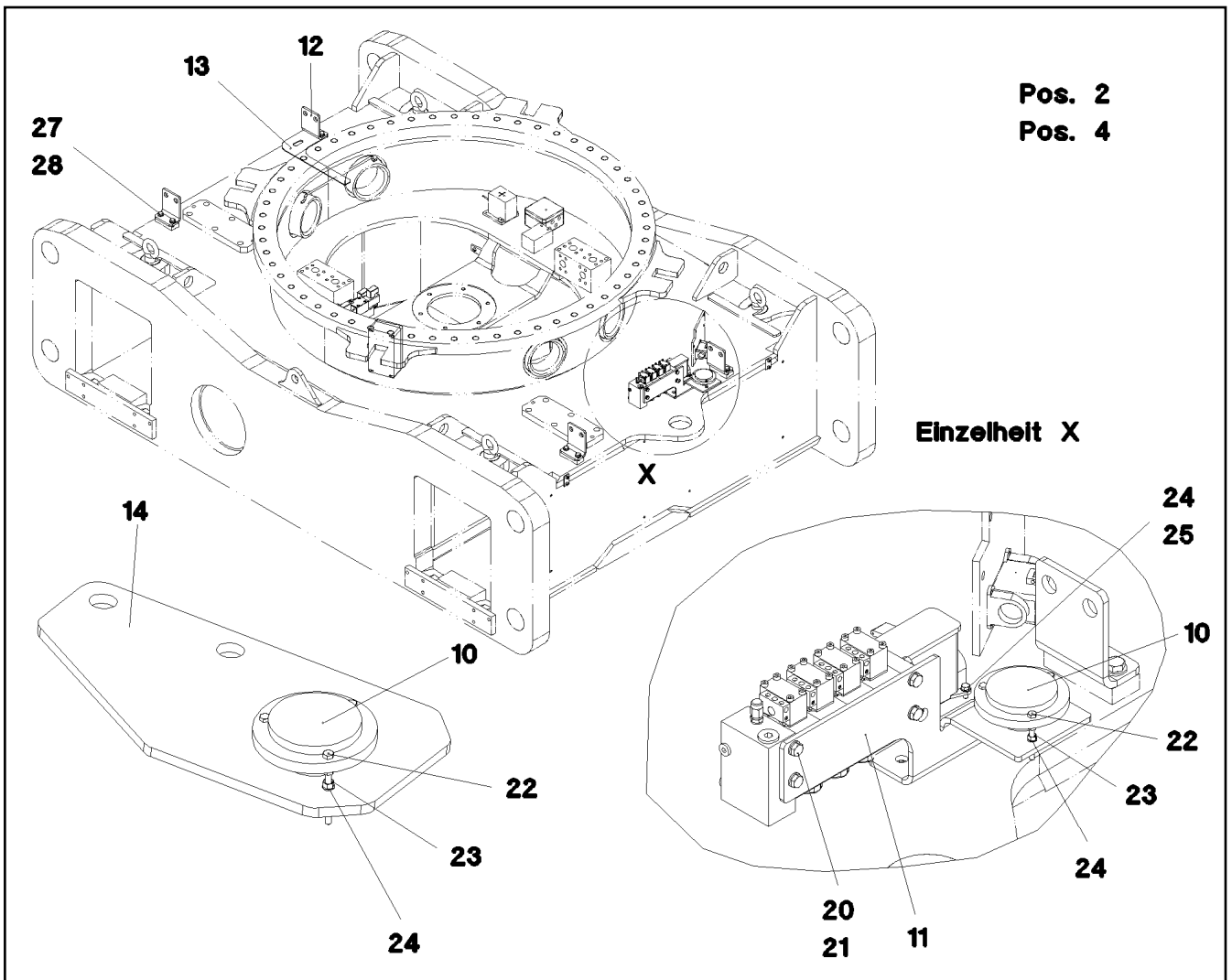
LIEBHERR

etk_en_de_Z74961 LTR 1100

ACCESS COMPL
AUFSTIEG KPL.

29

⇒ 1 300 010
99 14 563 14



Pos. 2

Pos. 4

Einzelheit X

Pos.	Item	Quantity	Description	Bezeichnung	Serie	K
2	99 26 462 14	1	JACK-UP SYSTEM HYDR. NRS ⇒ 1 423 101 99 26 462 14	JACK-UP SYSTEM		
4	96 43 983 08	1	HOSE LINES SUPPORT SYSTEM ⇒ 1 400 201 96 43 983 08	SCHLAUCHLEITUNGEN ABSTUE		
10	71 40 008 08	2	SPIRIT LEVEL	LIBELLE		
11	97 65 415 08	1	PLATE 6X346X227 S355MC	BLECH		
12	97 65 413 08	4	PLATE 8X100X166 S355MC FE//ZN20//C	BLECH		
13	97 77 537 08	1	PLATE 4X400X200 S315MC FE//ZN20//C	BLECH		
14	97 79 053 08	1	PLATE 5X110X210 S355MC FE//ZN20//C	BLECH		
20	49 00 089	4	HEX SCREW ISO 4017 M8X20 8.8 A2C	SECHSKANTSCHRAUBE		
21	42 00 010 14	4	WASHER DIN 125 A8.4X16 A4	SCHEIBE		
22	40 65 033 01	6	HEX SCREW ISO 4017 M5X55 8.8 A2C	SECHSKANTSCHRAUBE		
23	40 01 007 03	18	HEX NUT ISO 4032 M5 8 A2E	SECHSKANTMUTTER		
24	42 00 008 08	18	WASHER ISO 7089 A 5 A2C	SCHEIBE		
25	40 00 417	4	HEX SCREW ISO 4017 M5X12 8.8 A2C	SECHSKANTSCHRAUBE		
27	49 00 094	8	HEX SCREW ISO 4017 M12X25 8.8 A3C	SECHSKANTSCHRAUBE		
28	46 00 372 03	8	WASHER ISO 7089 13 ST	SCHEIBE		

6.9.2011
050805

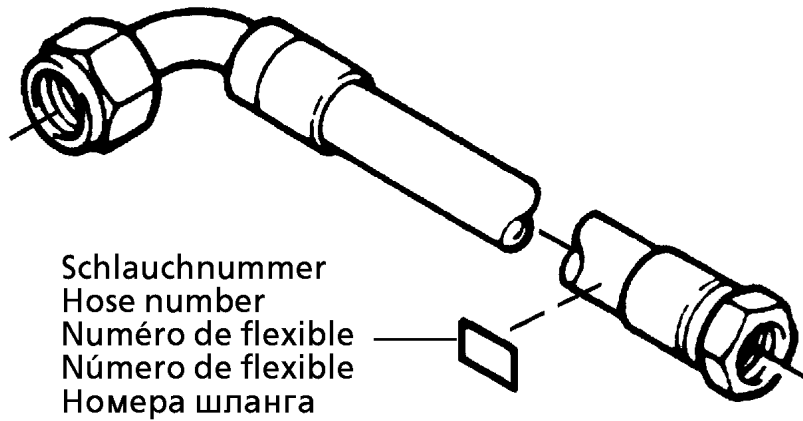
LIEBHERR

etk_en_de_Z74961 LTR 1100

PREPARATION HYDR
HYDRAULIK VORB.

30

⇒ 1 400 200
91 53 791 08



Schlauchnummer
Hose number
Número de flexible
Número de flexible
Номера шланга

Die Schlauchnummern auf den Schläuchen entsprechen den Positionen in der Schlauchliste.

The hose numbers from the hoses are in accordance with the items in the hose list.

Les numéros indiqués sur les flexibles correspondent aux repères de la nomenclature des flexibles.

Los números indicados en los flexibles corresponden a las posiciones de la lista de flexibles.

Нанесенные на шлангах номера соответствуют позициям в перечне.

Pos.	Item	Quantity	Description	Bezeichnung	Serie	K
1	60 27 601 08	9	NAME PLATE 25,4X101,6	BEZEICHNUNGSSCHILD		
2	60 27 603 08	1	NAME PLATE 25,4X165,1	BEZEICHNUNGSSCHILD		
180	96 43 274 08	1	HOSE ASS CPL. 2SN 1,58M	SCHLAUCH KPL. 2SN		
181	96 43 275 08	1	HOSE ASS CPL. 2SN 1,48M	SCHLAUCH KPL. 2SN		
182	96 43 276 08	1	HOSE ASS CPL. 2SN 0,79M	SCHLAUCH KPL. 2SN		
183	96 43 277 08	1	HOSE ASS CPL. 2SN 3,36M	SCHLAUCH KPL. 2SN		
184	96 43 278 08	1	HOSE ASS CPL. 2SN 0,73M	SCHLAUCH KPL. 2SN		
185	96 43 279 08	1	HOSE ASS CPL. 2SN 3,83M	SCHLAUCH KPL. 2SN		
186	96 43 279 08	1	HOSE ASS CPL. 2SN 3,83M	SCHLAUCH KPL. 2SN		
187	96 43 280 08	1	HOSE ASS CPL. 2SN 3,3M	SCHLAUCH KPL. 2SN		
188	96 43 278 08	1	HOSE ASS CPL. 2SN 0,73M	SCHLAUCH KPL. 2SN		
189	96 43 276 08	1	HOSE ASS CPL. 2SN 0,79M	SCHLAUCH KPL. 2SN		

6.9.2011
133089

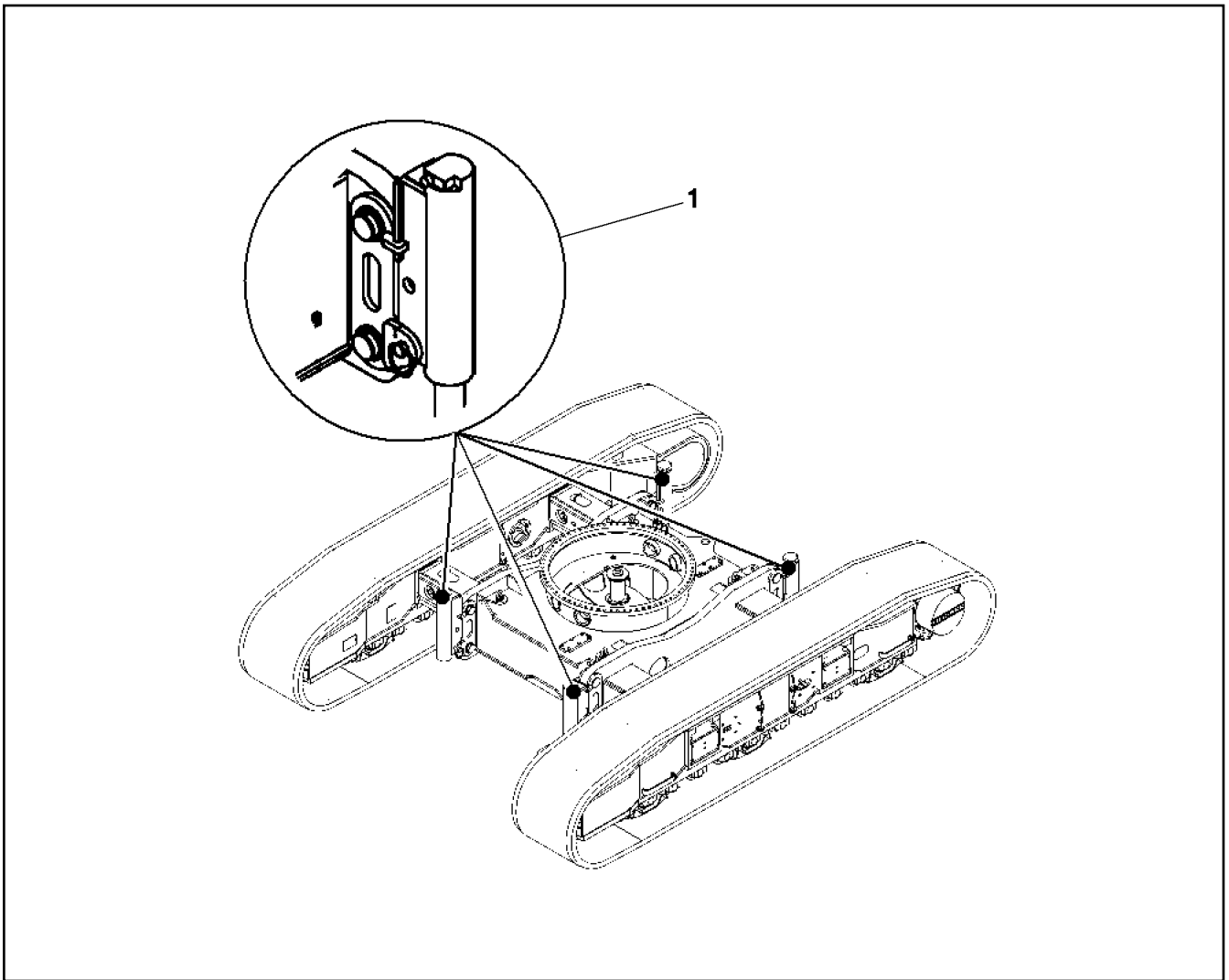
LIEBHERR

etk_en_de_Z74961 LTR 1100

HOSE LINES SUPPORT SYSTEM
SCHLAUCHLEITUNGEN ABSTUETZUNG

31

⇒ 1 400 201
96 43 983 08



Pos.	Item	Quantity	Description	Bezeichnung	Serie	K
1	91 04 520 14	1	QUICK-FITTING UNION HYDR NRS	SCHNELLKUPPLUNG HYDR.		

6.9.2011
042873

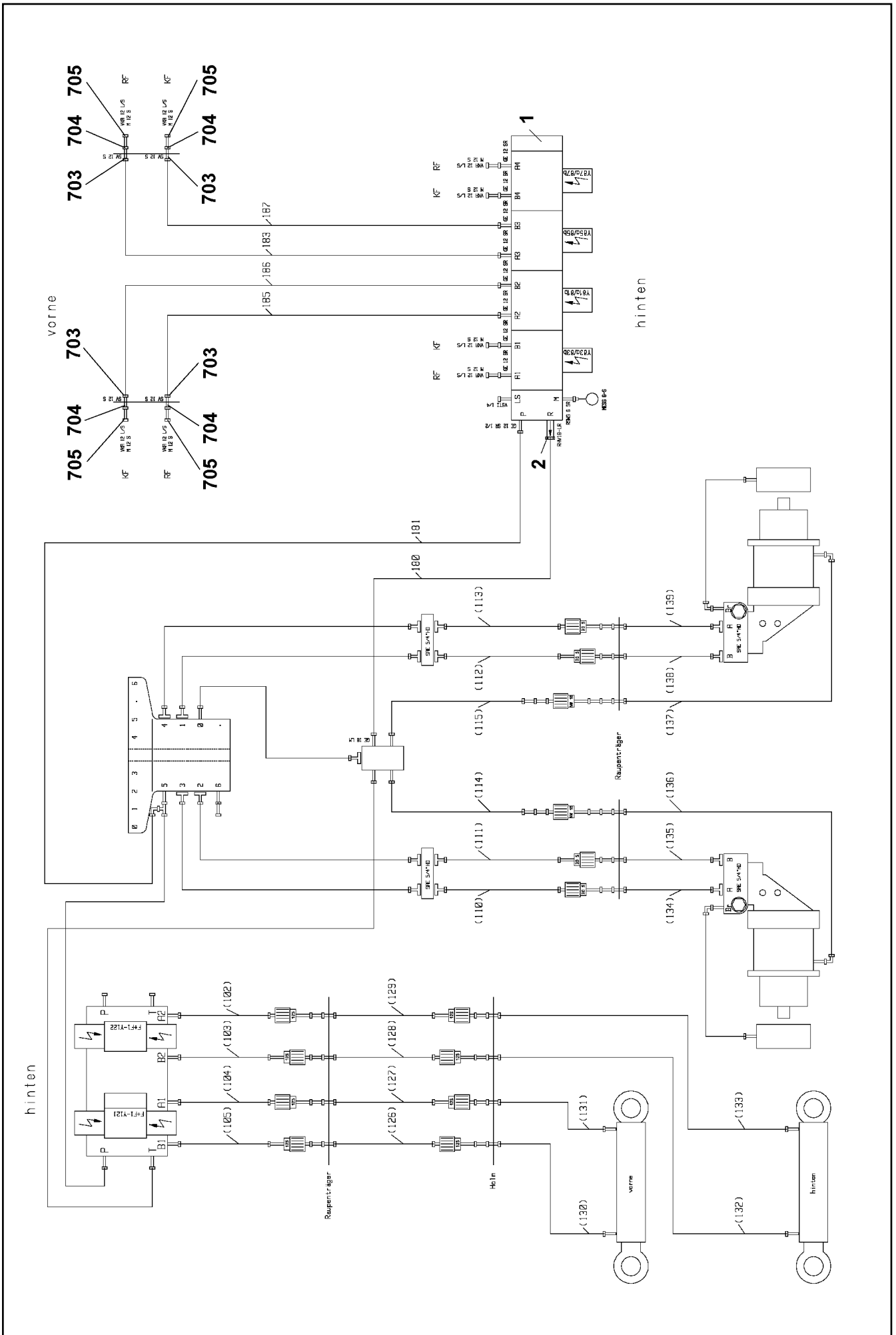
LIEBHERR

etk_en_de_Z74961 LTR 1100

COUPLING JACK UP
SCHNELLKUPPL.JACK UP

□ 32


⇒ 1 410
91 49 498 08



Pos.	Item	Quantity	Description	Bezeichnung	Serie	K
1	10 22 699 3	1	DIRECTIONAL CTRL. VALVE 420BAR 982600	WEGESCHIEBER		
2	51 14 315 14	1	NON-RETURN VALVE X18X0	RUECKSCHLAGVENTIL		
700	47 10 326 08	1	FLANGE JOINT GE 12S G1/2A CR6-FREI	VERSCHRAUBUNG		
701	47 10 327 08	8	FLANGE JOINT GE 12S G3/8A CR6-FREI	VERSCHRAUBUNG		
702	47 32 102 14	1	FLANGE JOINT RSWS 6S CR6-FREI	VERSCHRAUBUNG		
703	47 40 024 14	8	FLANGE JOINT SV 12S CR6-FREI	VERSCHRAUBUNG		
704	47 74 004 14	8	FLANGE JOINT M 12S M20X1,5 CR6-FREI	VERSCHRAUBUNG		
705	47 77 005 14	8	TAPER COLLET VKA 12L/S CR6-FREI	VERSCHLUSSKEGEL		
706	24 71 173 02	1	SCREW PLUG VSTI CF	VERSCHLUSSSCHRAUBE		
707	56 07 616	1	GAUGE CONNECTION M14X1,5	MESSSTUTZEN		

6.9.2011

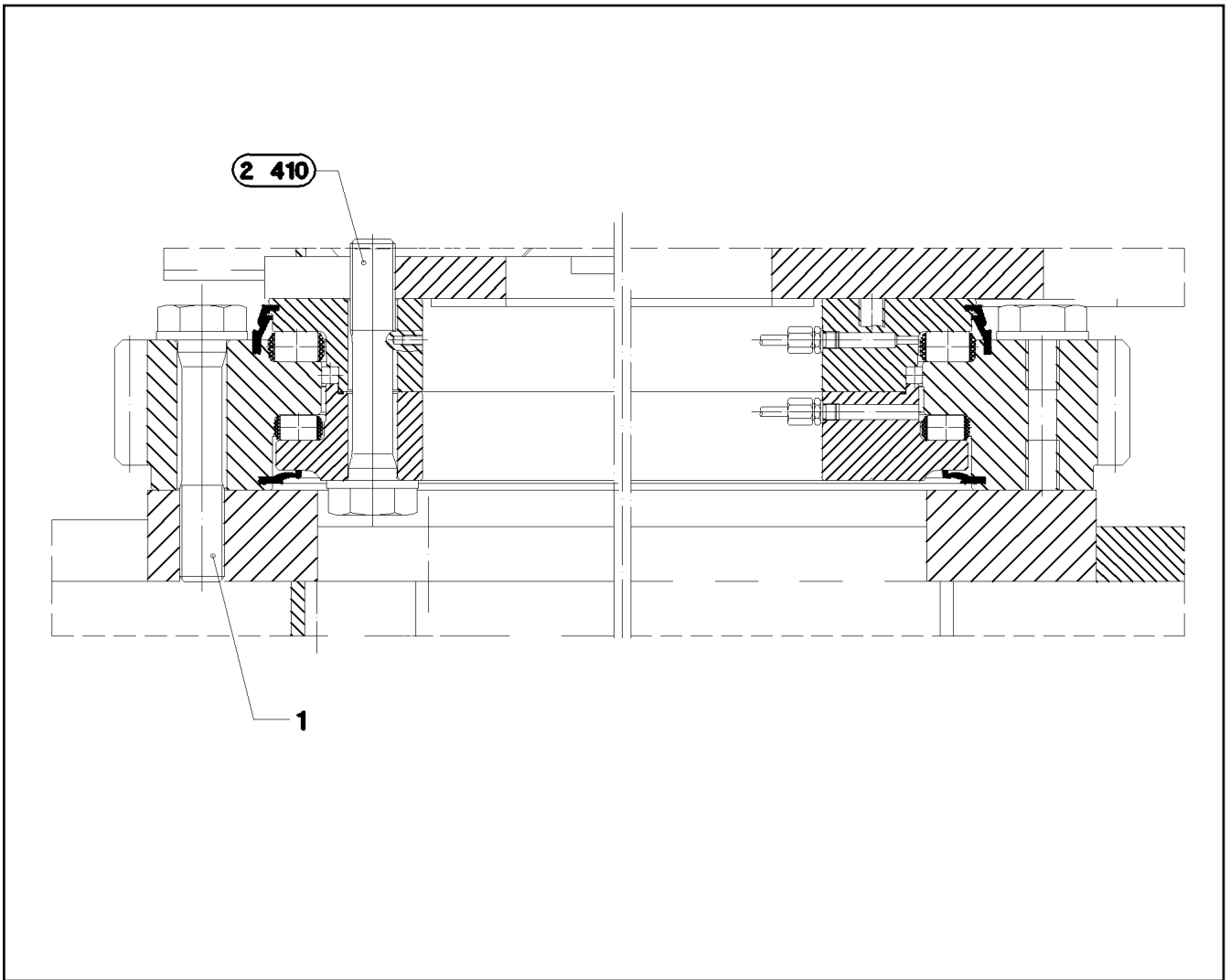
etk_en_de_Z74961 LTR 1100

 34 (2/2)

LIEBHERR

JACK-UP SYSTEM
JACK-UP SYSTEM

⇒ 1 423 101
99 26 462 14



Pos.	Item	Quantity	Description	Bezeichnung	Serie	K
1	40 98 177 08	56	EXPANSION BOLT M27X145 30CRNIMO8 SP	DEHNSCHRAUBE		

6.9.2011
037998

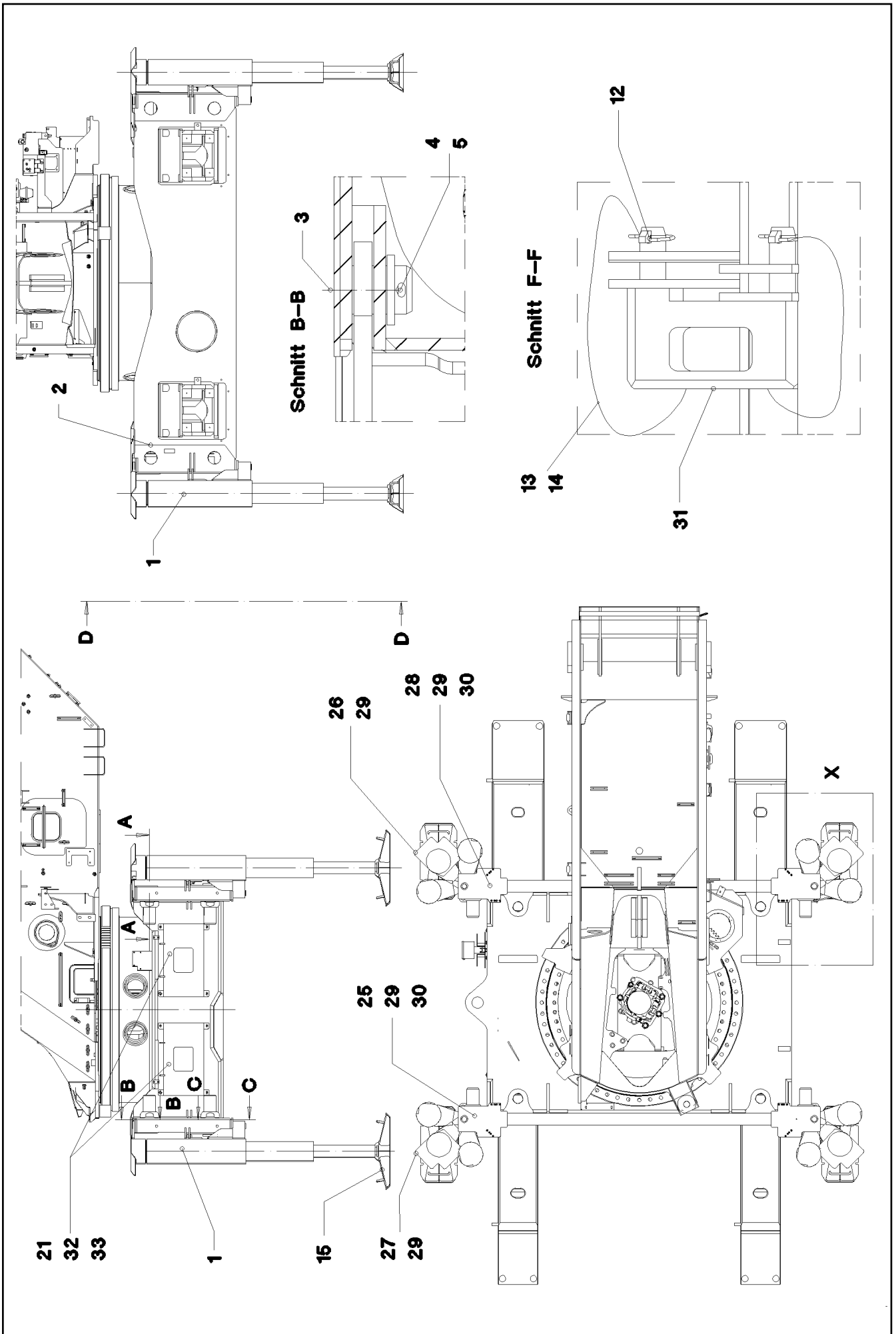
LIEBHERR

etk_en_de_Z74961 LTR 1100

FIXING PARTS SLEWING RING
BEFESTIGUNGSTEILE DREHVERBIND.

☐ 35

⇒ 1 620
91 48 605 08



6.9.2011
047696

LIEBHERR

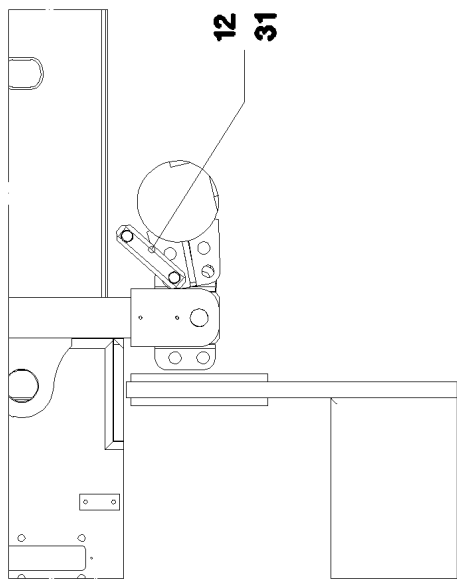
etk_en_de_Z74961 LTR 1100

HYDRAULIC SUPPORT
HYDRAULISCHE ABSTUETZUNG

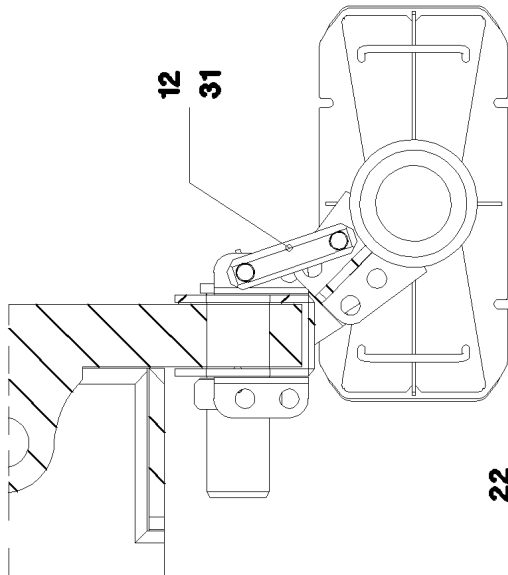
36 (1/3)

→ 1 630
91 54 479 08

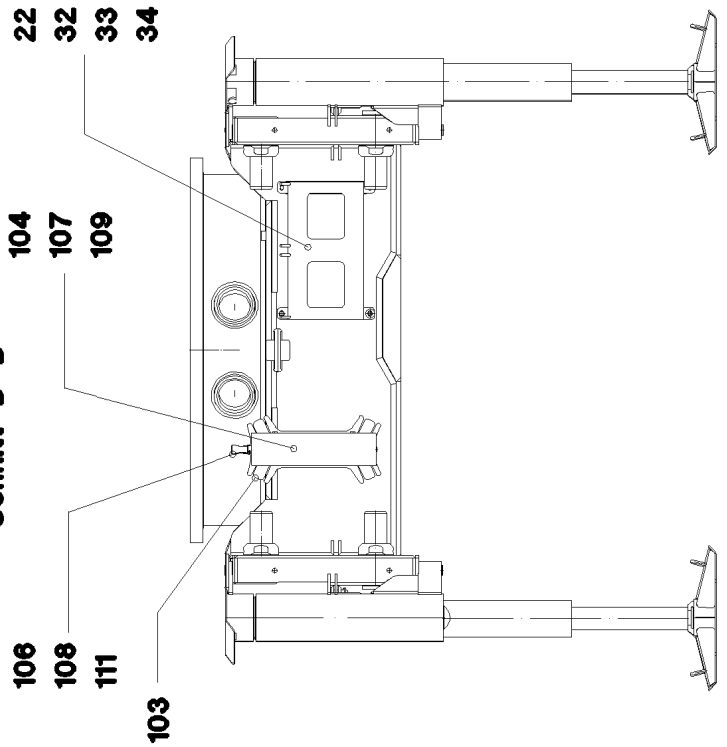
Einzelheit X



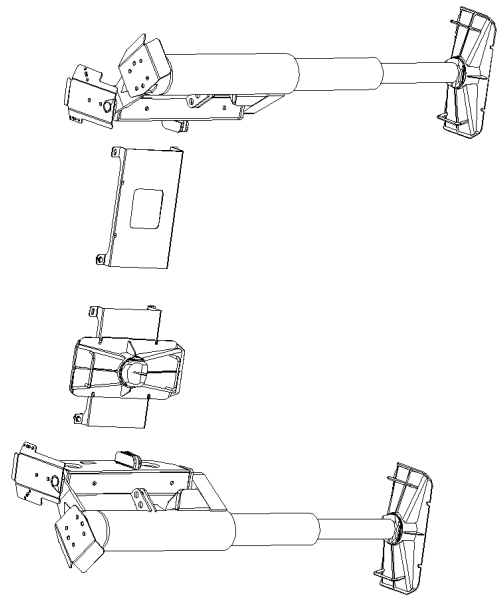
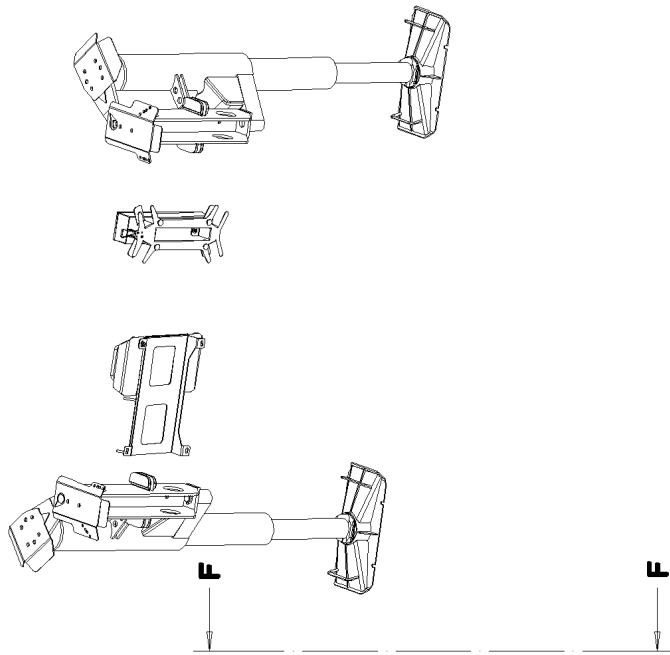
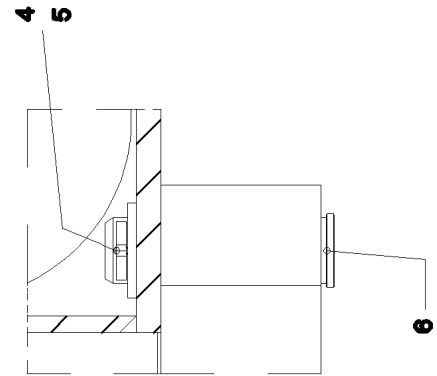
Schnitt A-A



Schnitt D-D



Schnitt C-C



6.9.2011
047697

LIEBHERR

etk_en_de_Z74961 LTR 1100

HYDRAULIC SUPPORT
HYDRAULISCHE ABSTUETZUNG

□ 37 (2/3)

→ 1 630
91 54 479 08

Pos.	Item	Quantity	Description	Bezeichnung	Serie	K
1	10 35 628 8	4	STRUT CYLINDER 150/130-1070 SPF ⇒ X10356288 10 35 628 8	ABSTUETZZYLINDER		
2	96 40 032 08	4	BRACKET WELDED CONST.	KONSOLE SCHWK.		
3	97 57 585 08	4	PIN 45.0X65 35NICRMOV125 GASN. SPF	BOLZEN		
4	43 30 080 08	8	SPLIT PIN DIN 94 6,3X63 ST VERZ	SPLINT		
5	42 12 024 08	8	WASHER DIN 1441 41 ST A2C	SCHEIBE		
6	97 56 869 08	4	PIN 45.0X140 35NICRMOV125 GASN. SPF	BOLZEN		
12	11 10 158 4	8	SAFETY PLUG W HINGE-LID 6X42X5,5X32 V	SICHERHEITSKLAPPSTECKER		
13	77 39 200 08	16	FERRULE DIN 3093 2 AL	PRESSKLEMME		
14	11 16 043 1	3	ROPE 2 2,3KN EDELSTAHL	SEIL		
15	96 45 364 08	4	BRACE PLATE	ABSTUETZPLATTE		
21	96 50 808 08	2	CONSOLE T ZN O	KONSOLE		
22	96 50 809 08	1	CONSOLE T ZN O	KONSOLE		
25	97 65 144 08	2	PLATE 5X409X288 X5CRNI18-10	BLECH		
26	97 65 149 08	2	PLATE 5X366X288 X5CRNI18-10	BLECH		
27	97 65 150 08	2	PLATE 5X366X288 X5CRNI18-10	BLECH		
28	97 65 151 08	2	PLATE 5X409X288 X5CRNI18-10	BLECH		
29	40 86 003 08	16	COUNTERSUNK SCREW DIN 7991 M8X16 8.	SENKSCHRAUBE		
30	49 02 007	32	COUNTERSUNK SCREW DIN 7991 M6X40 8.	SENKSCHRAUBE		
31	96 45 414 08	4	CONNECTING LINK PRE-ASS.	LASCHE VORM.		
32	49 00 161	12	HEX SCREW ISO 4017 M12X30 8.8 A3C	SECHSKANTSCHRAUBE		
33	42 00 016 08	16	WASHER ISO 7089 A 13 ST A3C	SCHEIBE		
34	41 19 007 08	4	HEX NUT DIN 985 M12 8 A3C	SECHSKANTMUTTER		
103	10 41 285 4	4	OVAL HEAD FLAT SCREW AEHNL.ISO 7380	LINSENFLACHKOPFSCHRAUBE		
104	40 97 041 08	2	PAN-HEAD SCREW AEHNL.ISO 7380 M8X20	FLACHKOPFSCHRAUBE		
106	40 71 702 01	2	COUNTERSUNK SCREW ISO 7046 M5X16 4.	SENKSCHRAUBE		
107	41 15 141 08	2	HEX NUT DIN 934 M8 8 A2C	SECHSKANTMUTTER		
108	41 15 148 08	2	HEX NUT ISO 4032 M5 8 A2C	SECHSKANTMUTTER		
109	42 06 042 08	2	WASHER DIN 440 V 9 ST VERZ	SCHEIBE		
111	42 40 004 08	2	CIRCLIP DIN 128 A 5 FST A2C	FEDERRING		

6.9.2011

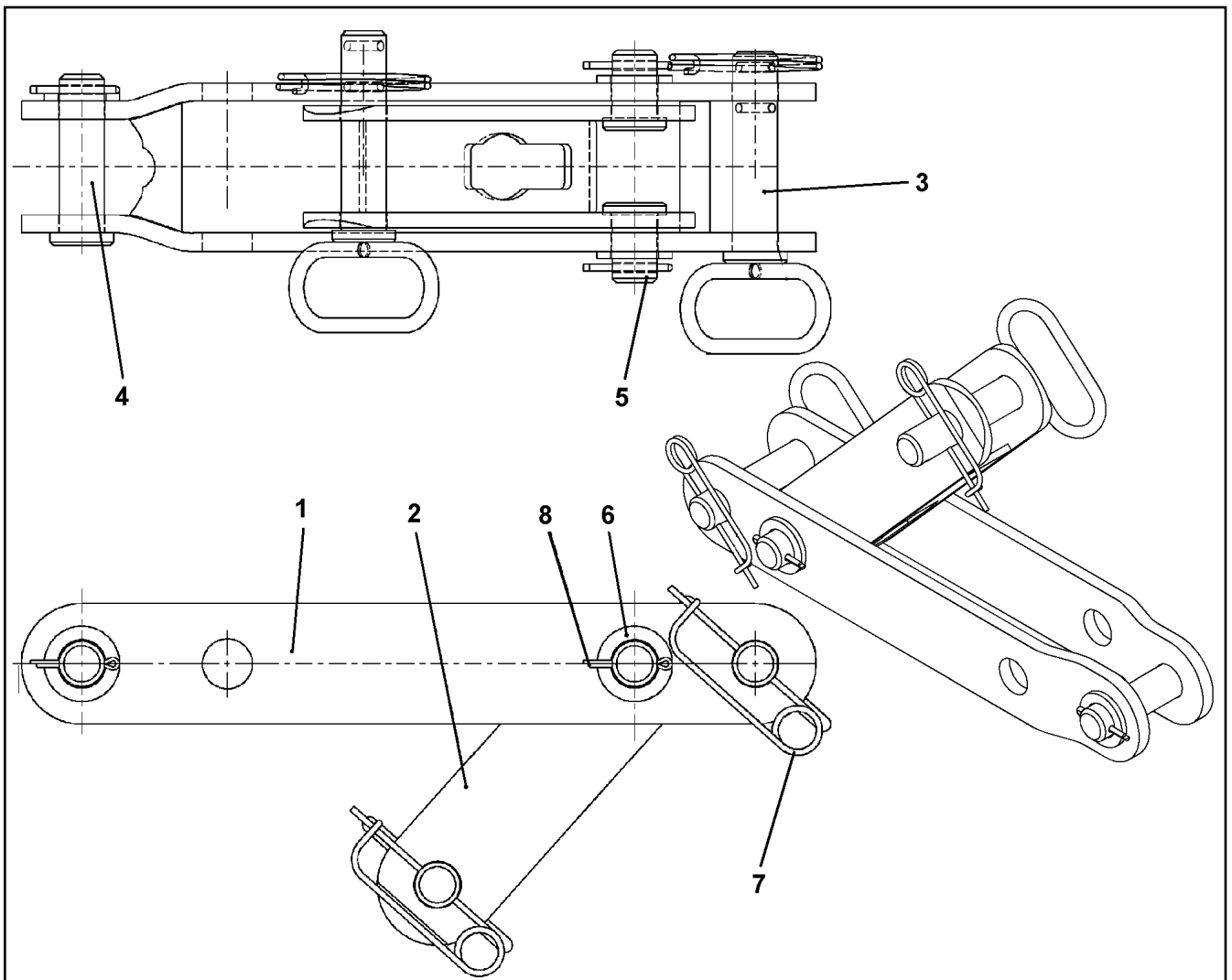
etk_en_de_Z74961 LTR 1100

38 (3/3)

LIEBHERR

HYDRAULIC SUPPORT
HYDRAULISCHE ABSTUETZUNG

⇒ 1 630
91 54 479 08



Pos.	Item	Quantity	Description	Bezeichnung	Serie	K
1	96 47 649 08	1	HOLDER	HALTER		
2	91 90 328 14	1	HOLDER	HALTER		
3	96 47 650 08	2	PIN COMPL. ⇒ 1 630 003 96 47 650 08	BOLZEN KPL.		
4	45 14 308 08	1	PIN DIN 1436 30X105X97 35NICRMOV125 GA	BOLZEN		
5	97 72 424 08	2	PIN 30X45X35 35NICRMOV125 GASN. SPF	BOLZEN		
6	42 11 026 08	3	WASHER DIN 1440 32 ST VERZ	SCHEIBE		
7	43 31 012 08	2	RETAINING SPRING 4X68 VERZ	SICHERUNGSFEDER		
8	43 30 066 08	3	SPLIT PIN DIN 94 5X45 ST VERZ	SPLINT		

6.9.2011
046562

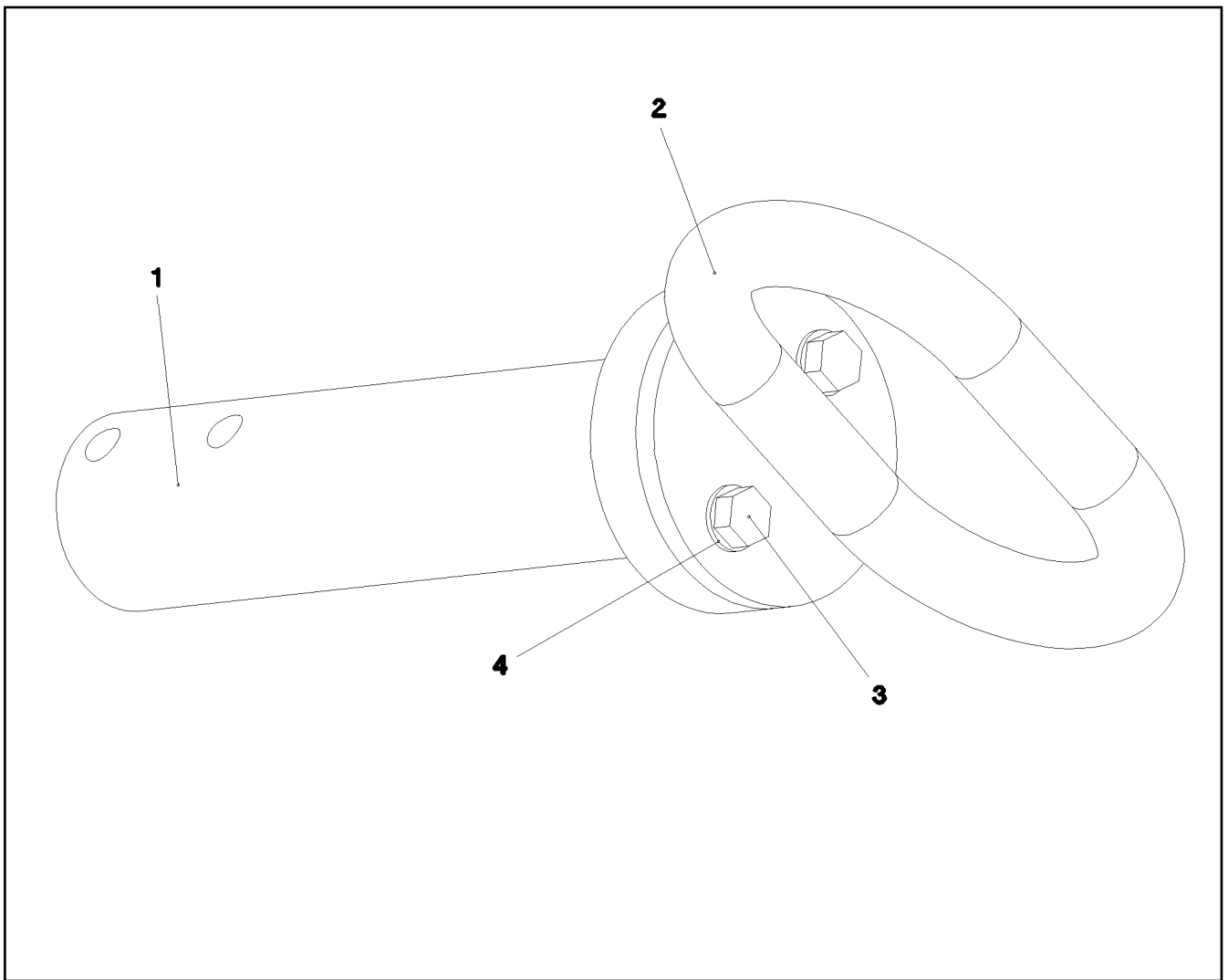
LIEBHERR

etk_en_de_Z74961 LTR 1100

TRANSPORT SUPPORT
TRANSPORTABSTUETZUNG

39

⇒ 1 630 002
99 06 183 14



Pos.	Item	Quantity	Description	Bezeichnung	Serie	K
1	97 72 521 08	1	PIN 31X132X95 35NICRMOV125 GASN. SPF	BOLZEN		
2	96 35 574 08	1	HANDLE WELD.CONST. FE//ZN20//C	GRIFF SCHWK.		
3	40 65 060	2	HEX SCREW ISO 4017 M5X10 8.8 A2C	SECHSKANTSCHRAUBE		
4	42 00 100 08	2	WASHER DIN 125 A 5.3 ST	SCHEIBE		

6.9.2011
048719

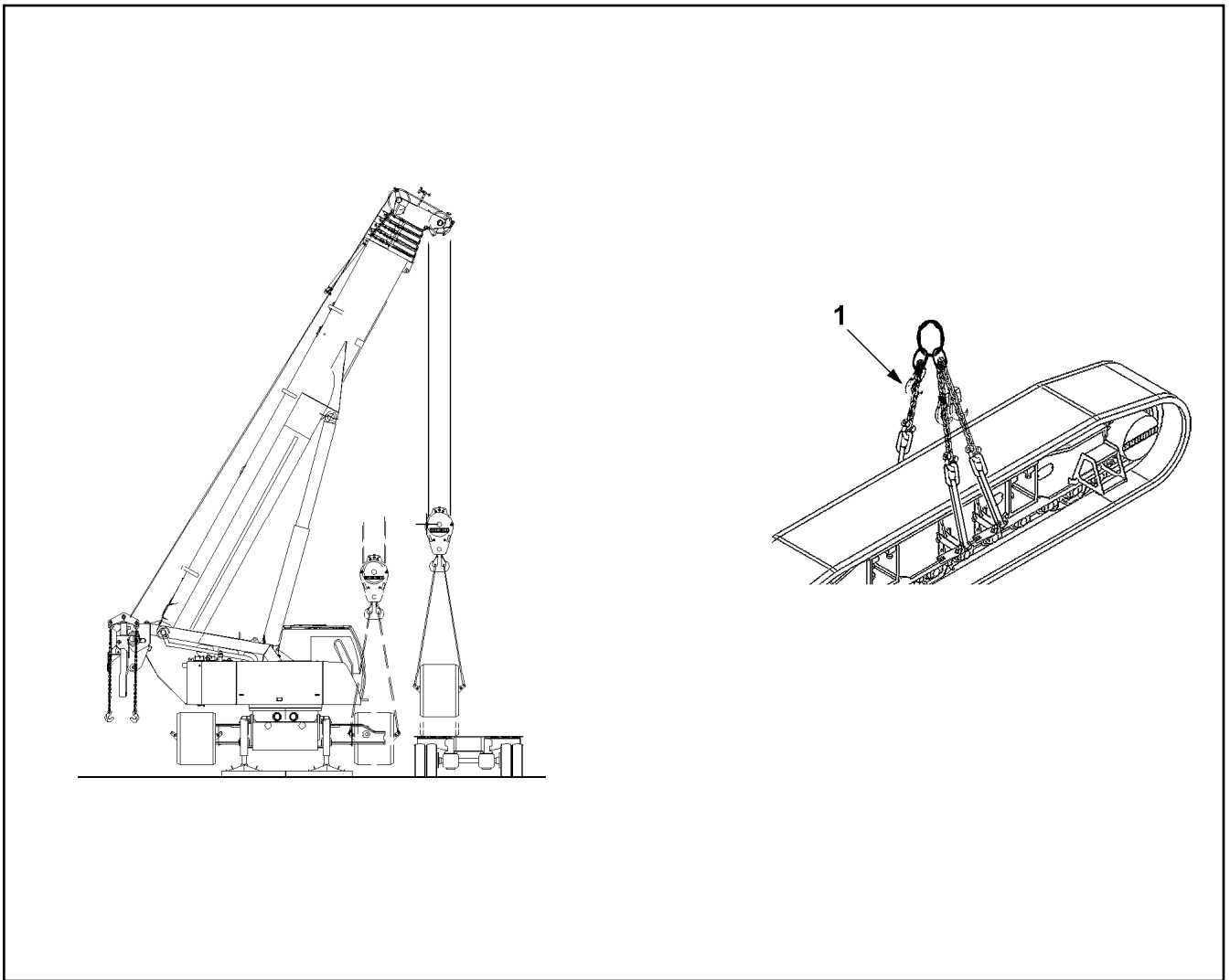
LIEBHERR

etk_en_de_Z74961 LTR 1100

PIN COMPL.
BOLZEN KPL.

40

⇒ 1 630 003
96 47 650 08



Pos.	Item	Quantity	Description	Bezeichnung	Serie	K
1	99 06 183 14	6	TRANSPORT SUPPORT ⇒ 1 630 002 99 06 183 14	TRANSPORTABSTUETZUNG		

6.9.2011
048732

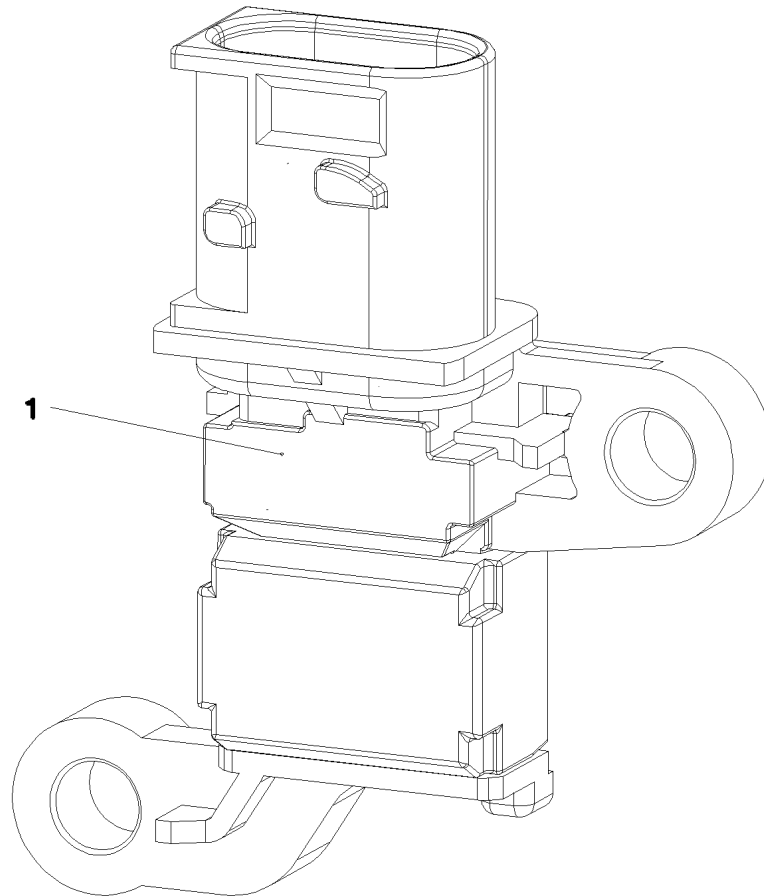
LIEBHERR

etk_en_de_Z74961 LTR 1100

CRAWLER-TRACK CARRIER
TRANSPORTRAUPE

41

⇒ 1 670 300
91 49 503 08



Pos. 2

Pos.	Item	Quantity	Description	Bezeichnung	Serie	K
1	10 81 691 3	1	PRESSURE SENSOR -80MBAR/0MBAR	DRUCKSENSOR		
2	11 00 056 2	1	ADAPTER CABLE	ADAPTERKABEL		
3	40 00 417	2	HEX SCREW ISO 4017 M5X12 8.8 A2C	SECHSKANTSCHRAUBE		

6.9.2011
065757

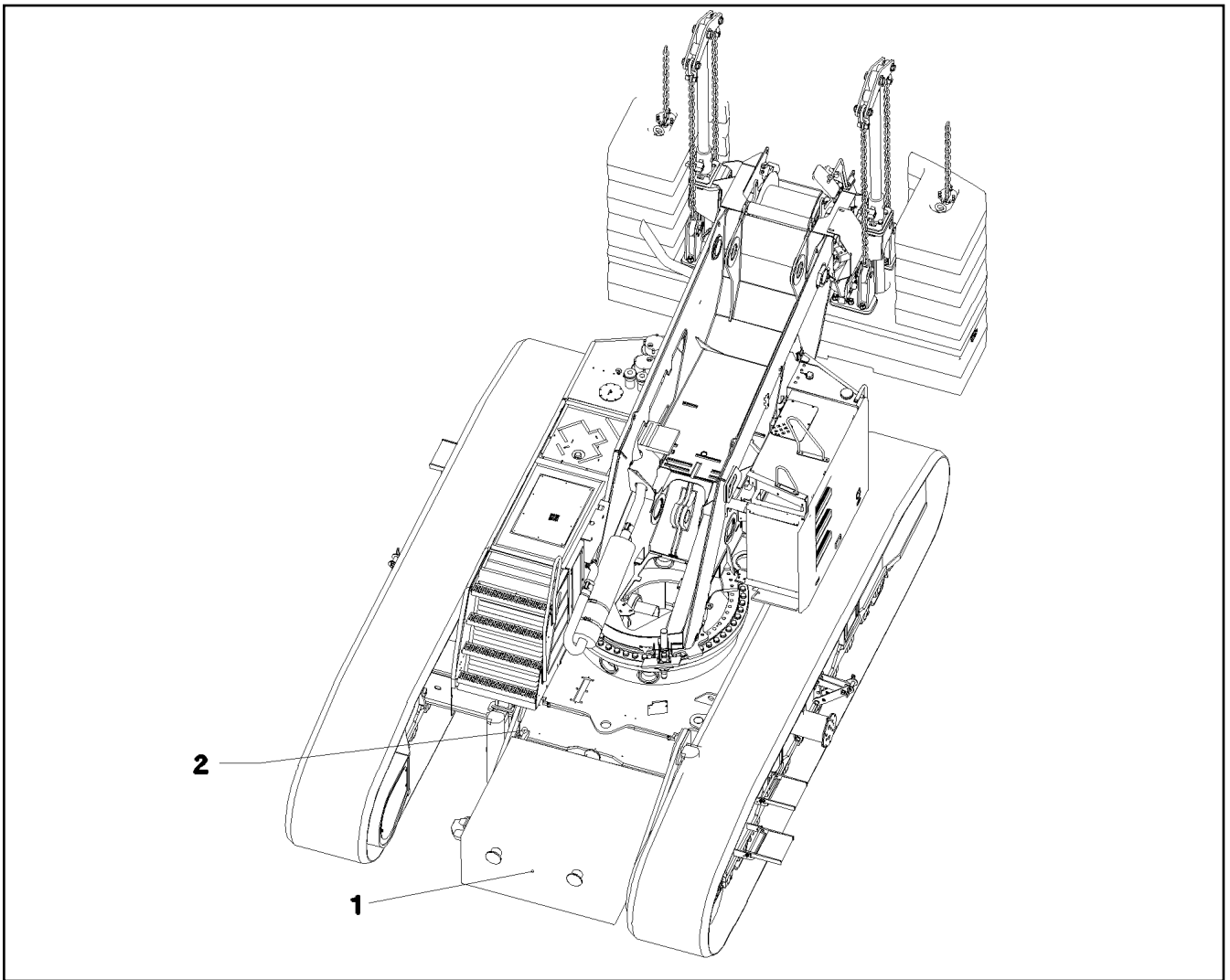
LIEBHERR

etk_en_de_Z74961 LTR 1100

SENSOR COMPL.
SENSOR KPL.

42

⇒ 1 681 021
96 65 122 08



Pos.	Item	Quantity	Description	Bezeichnung	Serie	K
1	91 94 187 14	2	CENTRAL BALLAST 7.5T 983593114 LH GRA	ZENTRALBALLAST		
2	96 50 632 08	1	MOUNTING PARTS ⇒ 1 740 010 96 50 632 08	MONTAGETEILE		

6.9.2011
042868

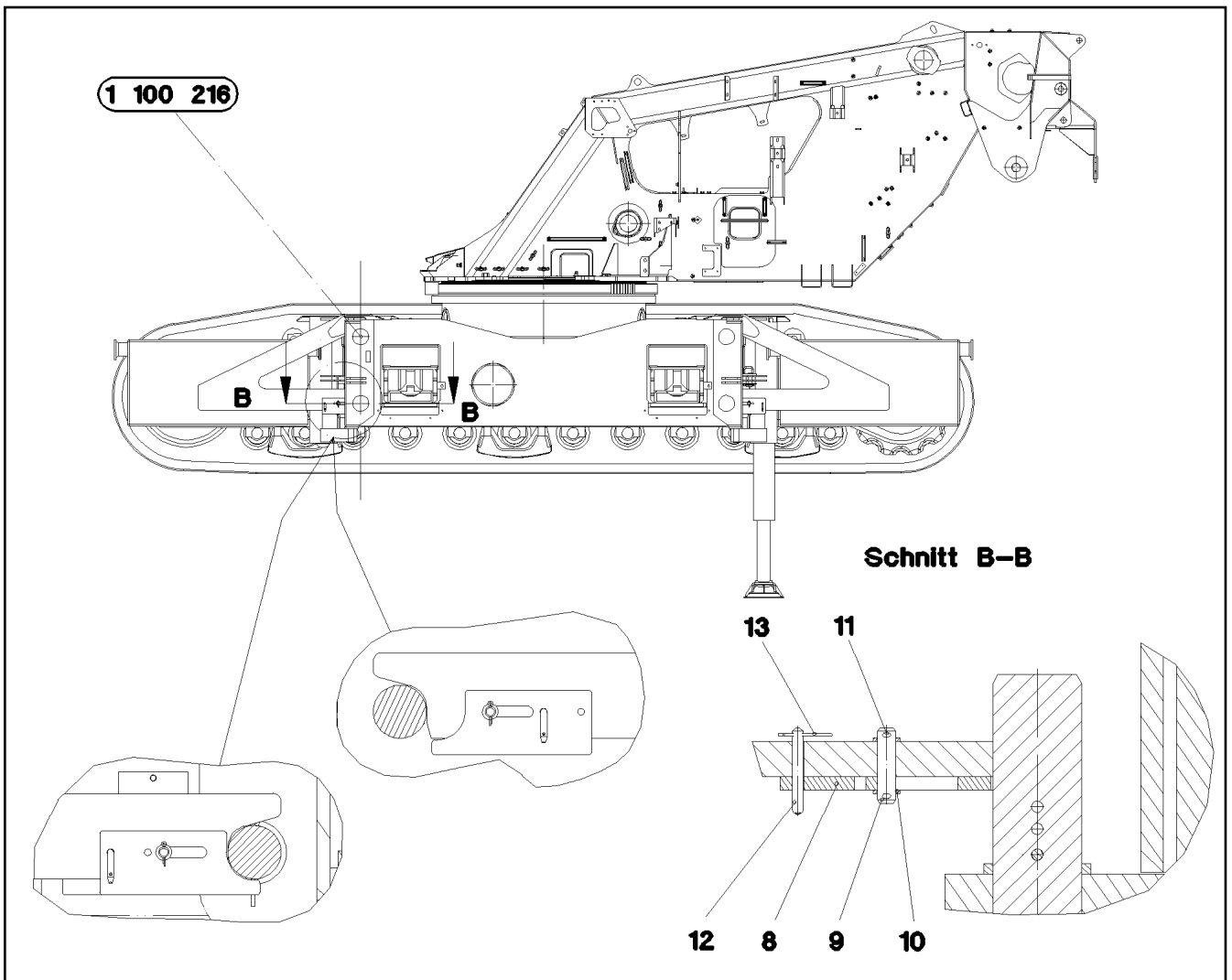
LIEBHERR

etk_en_de_Z74961 LTR 1100

CENTRAL BALLAST
ZENTRALBALLAST

43

⇒ 1 740
91 49 504 08



Pos.	Item	Quantity	Description	Bezeichnung	Serie	K
8	97 65 411 08	4	PLATE 15X300X120 S355MC FE//ZN20//C	BLECH		
9	45 00 220 14	4	PIN DIN EN 22340-B 20h11X85 ST 50-2 K ISO	BOLZEN		
10	42 11 017 14	8	WASHER DIN EN 28738 20 ST A3C	SCHEIBE		
11	43 30 063 14	8	SPLIT PIN ISO 1234 5X32	SPLINT		
12	94 20 537 08	4	PIN 12.0X140 S355J2C+C FE//ZN20//C	BOLZEN		
13	43 32 061 14	4	SPRING PLUG DIN 11024 3.2 A2E	FEDERSTECKER		

6.9.2011
051952

LIEBHERR

etk_en_de_Z74961 LTR 1100

MOUNTING PARTS
MONTAGETEILE

44

⇒ 1 740 010
96 50 632 08

Pos.	Item	Quantity	Description	Bezeichnung	Serie	K
1	92 85 698 08	1	MAIN TOOLS ⇒ 1 750 001 92 85 698 08	GRUNDWERKZEUG		
2	92 86 201 08	1	ACCESSORIES ⇒ 1 750 002 92 86 201 08	ZUBEHOER		
3	52 04 028 08	1	PROTECTIVE PADDING	SCHUTZPOLSTER		
4	79 00 656 08	1	FLANGE JOINT	VERSCHRAUBUNG		
5	79 05 339 08	2	FLANGE JOINT	VERSCHRAUBUNG		
6	88 56 021 14	1	HAND LEVER PRESS	HANDHEBELPRESSE		
7	79 00 422 14	1	HOSE LINE	SCHLAUCHLEITUNG		
8	79 00 429 14	1	HOSE LINE	SCHLAUCHLEITUNG		
9	79 00 427 08	1	QUICK ACTING COUPLING	SCHIEBEKUPPLUNG		
10	73 61 649	1	SOCKET FOR SPANNER DIN 3124 1.5/16	STECKSCHLUESSELEINSATZ		
11	88 51 828 08	1	ARTICULATED HOOK WRENCH 155/6	GELENKHAKENSCHLUESSEL		
12	88 51 822 08	1	ARTICULATED HOOK WRENCH 60/4	GELENKHAKENSCHLUESSEL		

6.9.2011

etk_en_de_Z74961 LTR 1100

45

LIEBHERR

TOOLS AND ACCESSORIES
WERKZEUG M.ZUBEHOER

⇒ 1 750
91 48 606 08

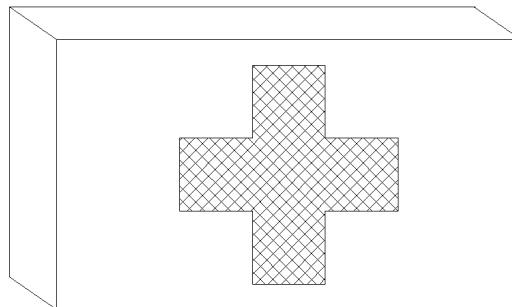
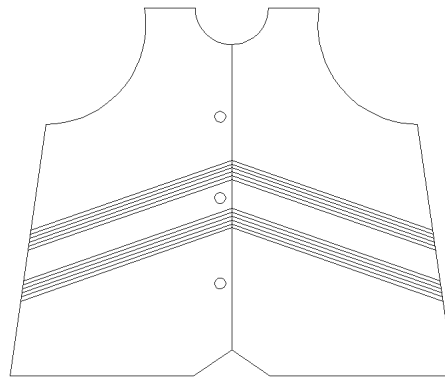
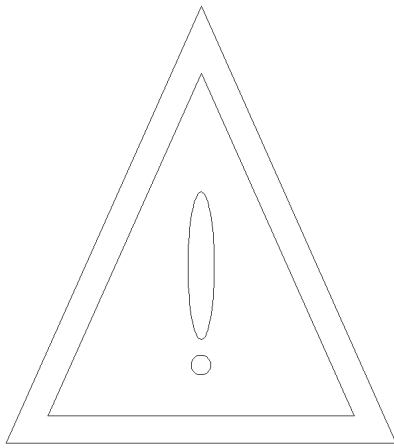
Pos.	Item	Quantity	Description	Bezeichnung	Serie	K
1	79 00 454 08	1	ASSEMBLY TOOL BOX	MONTAGEWERKZEUGKASTEN		
2	70 42 064 08	1	PADLOCK VERZ	VORHAENGESCHLOSS		
10	79 00 017 08	1	DOUBLE-HEADED SPANNER DIN 3110 8X10	DOPPELMAULSCHLUESSEL		
11	79 00 033 08	1	DOUBLE-HEADED SPANNER DIN 3110 10X1	DOPPELMAULSCHLUESSEL		
12	79 00 022 08	1	DOUBLE-HEADED SPANNER DIN 3110 12X1	DOPPELMAULSCHLUESSEL		
13	79 00 024 08	1	DOUBLE-HEADED SPANNER DIN 3110 14X1	DOPPELMAULSCHLUESSEL		
14	10 65 277 2	1	DOUBLE-HEADED SPANNER SW16X18 CRV-	DOPPELMAULSCHLUESSEL		
15	79 00 036 08	1	DOUBLE-HEADED SPANNER DIN 3110 17X1	DOPPELMAULSCHLUESSEL		
16	79 00 025 08	1	DOUBLE-HEADED SPANNER DIN 3110 19X2	DOPPELMAULSCHLUESSEL		
17	79 00 026 08	1	DOUBLE-HEADED SPANNER DIN 3110 24X2	DOPPELMAULSCHLUESSEL		
18	79 00 028 08	1	DOUBLE-HEADED SPANNER DIN 3110 30X3	DOPPELMAULSCHLUESSEL		
19	79 00 029 08	1	DOUBLE-HEADED SPANNER DIN 3110 36X4	DOPPELMAULSCHLUESSEL		
20	79 00 039 08	1	DOUBLE-HEADED SPANNER DIN 3110 46X5	DOPPELMAULSCHLUESSEL		
21	88 51 322 08	1	SINGLE-END SPANNER DIN 894 55	EINMAULSCHLUESSEL		
22	79 00 046 08	1	SINGLE-END SPANNER DIN 894 60	EINMAULSCHLUESSEL		
30	79 00 216 08	1	ALLAN KEY DIN 911 4	INBUSSCHLUESSEL		
31	79 00 200 08	1	ALLAN KEY DIN 911 5	INBUSSCHLUESSEL		
32	79 00 201 08	1	ALLAN KEY DIN 911 6	INBUSSCHLUESSEL		
33	79 00 210 08	1	ALLAN KEY DIN 911 8	INBUSSCHLUESSEL		
34	79 00 212 08	1	ALLAN KEY DIN 911 10	INBUSSCHLUESSEL		
35	79 00 213 08	1	ALLAN KEY DIN 911 12	INBUSSCHLUESSEL		
40	10 47 136 3	1	ANGLE SCREW DRIVER TX30	WINKELSCHRAUBENDREHER		
41	10 04 300 2	1	ANGLE SCREW DRIVER TX 40	WINKELSCHRAUBENDREHER		
50	79 00 320 08	1	SCREW DRIVER 3,5	SCHRAUBENDREHER		
51	79 00 323 08	1	SCREW DRIVER 5,5	SCHRAUBENDREHER		
52	79 00 325 08	1	SCREW DRIVER 10	SCHRAUBENDREHER		
53	79 00 332 08	1	SCREWDRIVER 2	KREUZSCHL.SCHR.DREHER		
60	79 00 300 08	1	HAND HAMMER DIN 1041 800G	HANDHAMMER		
61	79 00 311 08	1	LUMP HAMMER DIN 6475 3KG	FAEUSTEL		
62	79 00 315 08	1	COMBI PLIERS DIN 5244 180	KOMBIZANGE		
63	79 00 262 08	1	GRIP DIN 3122 A 3/4"	GRIFF		
64	79 00 263 08	1	EXTENSION DIN 3123 400X3/4"	VERLAENGERUNG B		
65	79 00 264 08	1	EXTENSION DIN 3123 200X3/4"	VERLAENGERUNG B		
66	79 00 285 08	1	SOCKET FOR SPANNER DIN 3129 32X3/4"	STECKSCHLUESSELEINSATZ		
67	52 01 904 08	1	TYRE INFLATING HOSE	REIFENFUELLSCHLAUCH		
68	10 03 229 7	1	OIL DRAINING HOSE COMPL. 1,5M	OELABLASSSCHLAUCH KPL.		
70	79 00 420 08	1	HAND LEVER PRESS VERZ.	HANDHEBELPRESSE		
71	79 00 429 08	1	REINFORCED RUBBER HOSE 300 RH-30 M1	GUMMIPANZERSCHLAUCH		

6.9.2011

etk_en_de_Z74961 LTR 1100

46

LIEBHERRMAIN TOOLS
GRUNDWERKZEUG⇒ 1 750 001
92 85 698 08



Pos.	Item	Quantity	Description	Bezeichnung	Serie	K
1	10 04 476 2	1	WARNING TRIANGLE 430X65X30	WARNDREIECK		
2	60 71 062 08	2	HAZARD WARNING FLASHER 2,4W 6V	SICHERHEITSWARNBLINKLEUC		
(1)	60 70 111 08	2	LIGHT BULB DIN 49848 2,4W 6V	GLUEHLAMPE		
3	61 32 006 08	10	BATTERY 1,5V	BATTERIE		
4	89 01 007 08	1	FIRE EXTINGUISHER DIN EN 3 6KG	FEUERLOESCHER		
5	78 90 003 08	1	FIRST AID KIST DIN 13164 260X170X80	VERBANDSKASTEN		
6	87 21 019 08	1	SAFETY JACKET DIN 30711	WARNWESTE		
7	70 42 711 08	2	HOLLOW KEY	HOHLSCHLUESSEL		

6.9.2011
000010

LIEBHERR

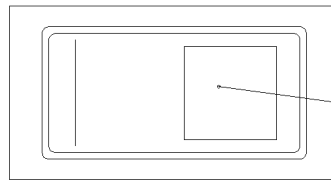
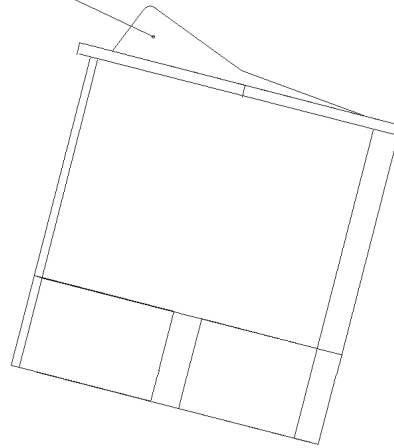
etk_en_de_Z74961 LTR 1100

ACCESSORIES
ZUBEHOER

47

⇒ 1 750 002
92 86 201 08

151



152

153

266

267

Pos.	Item	Quantity	Description	Bezeichnung	Serie	K
151	60 60 242 08	1	ROCKER SWITCH	KIPPSCHALTER		
152	60 67 606 08	2	SYMBOL INSERT	SYMBOLEINSATZ		
153	60 71 354 08	1	CONTROL LIGHT 24V	KONTROLLLEUCHTE		
266	60 40 073 08	1	FLAT FUSE LINK 20A	FLACHSICHERUNGSEINSATZ		
267	60 67 633 08	1	SYMBOL INSERT	SYMBOLEINSATZ		

6.9.2011
024858

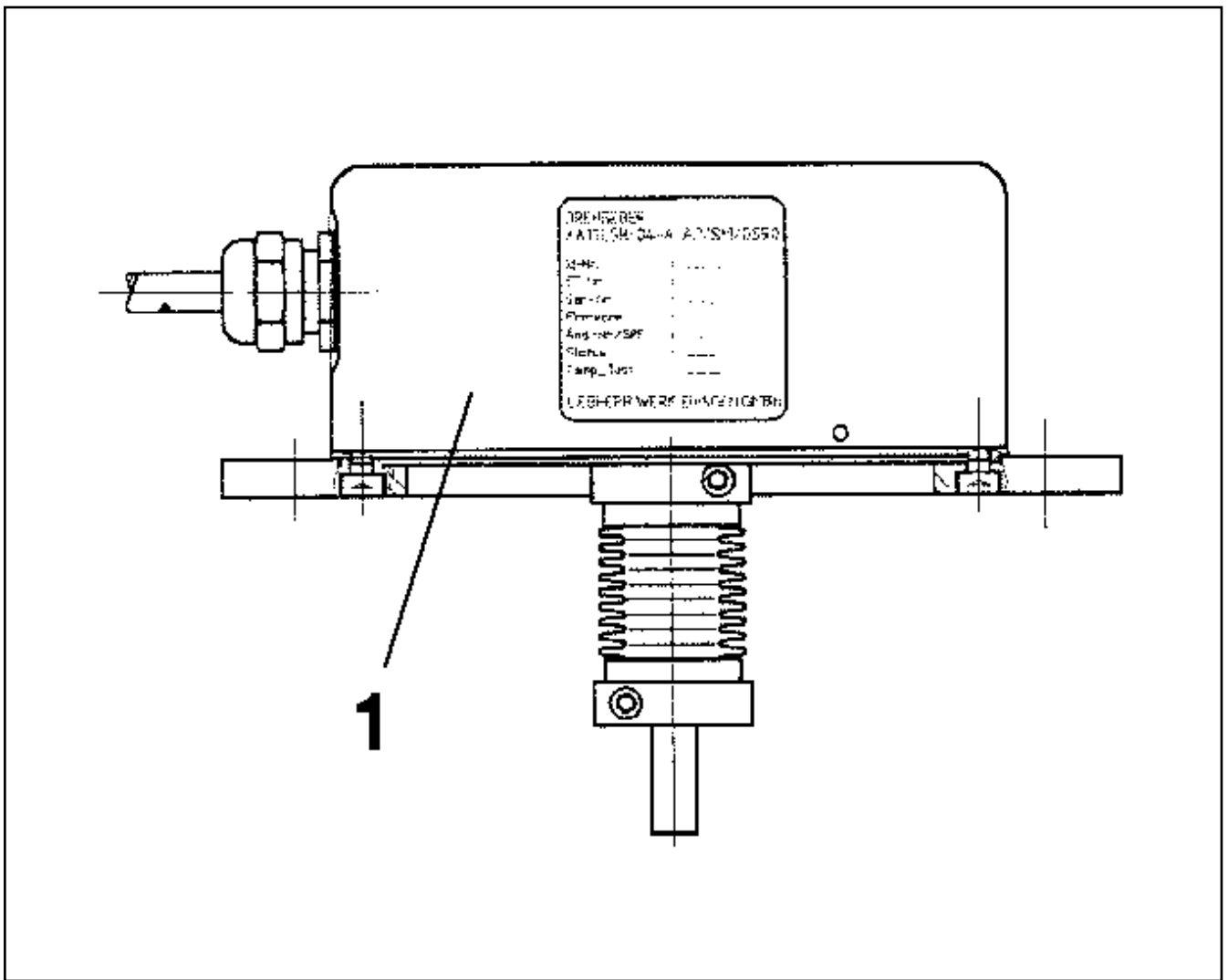
LIEBHERR

etk_en_de_Z74961 LTR 1100

ELECTR. FOR AIR-CONDITIONING
ELEKTRIK KLIMAANLAGE

48

⇒ 1 780 182
92 01 827 08



Pos.	Item	Quantity	Description	Bezeichnung	Serie	K
1	69 23 091 08	1	ROTARY ENCODER OPTISCH 360° SPF	DREHGEBER		
(60)	57 18 705 08	1	BELLOWS COUPLING	FALTENBALGKUPPLUNG		

6.9.2011
025673

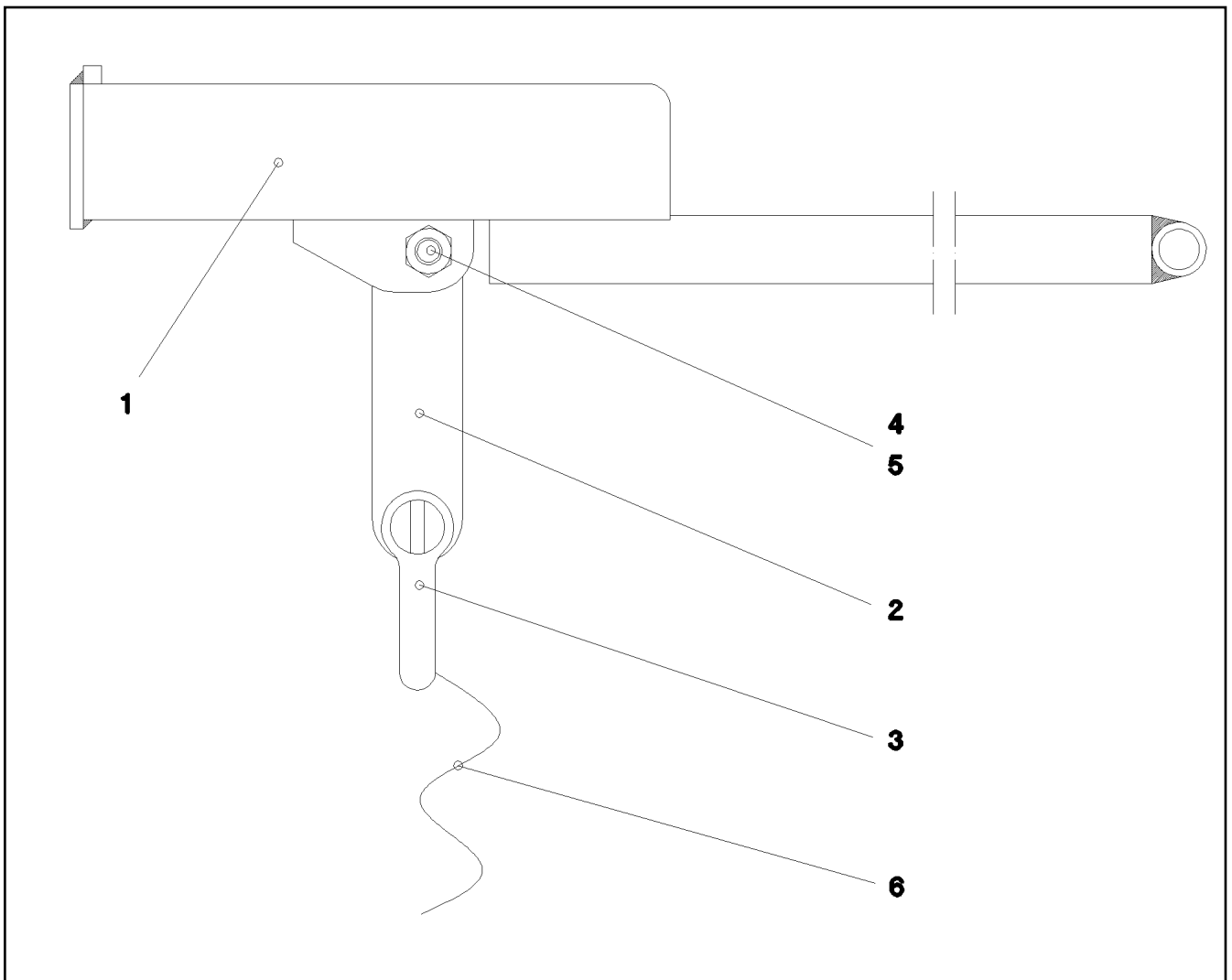
LIEBHERR

etk_en_de_Z74961 LTR 1100

ELECTRIC SLEWING SENSOR
ELEKTRIK DREHWERTGEBER

49

⇒ 1 780 650
91 43 393 08



Pos.	Item	Quantity	Description	Bezeichnung	Serie	K
1	92 51 437 08	1	HOSE GUIDE WELDED	SCHLAUCHFUEHRUNG SCHWK.		
3	77 39 335 08	1	SHACKLE DIN 82101 0,25T NG0,25 ST VERZ	SCHAEKEL		
4	46 00 048	1	SOCKET HEAD SCREW ISO 4762 M6X16 8.8	ZYLINDERSCHRAUBE		
5	41 19 004 08	1	HEX NUT DIN 985 M6 8 A2C	SECHSKANTMUTTER		
6	77 34 045 08	1.6	ROPE 6 0,59KN PERLON	SEIL		

6.9.2011
014848

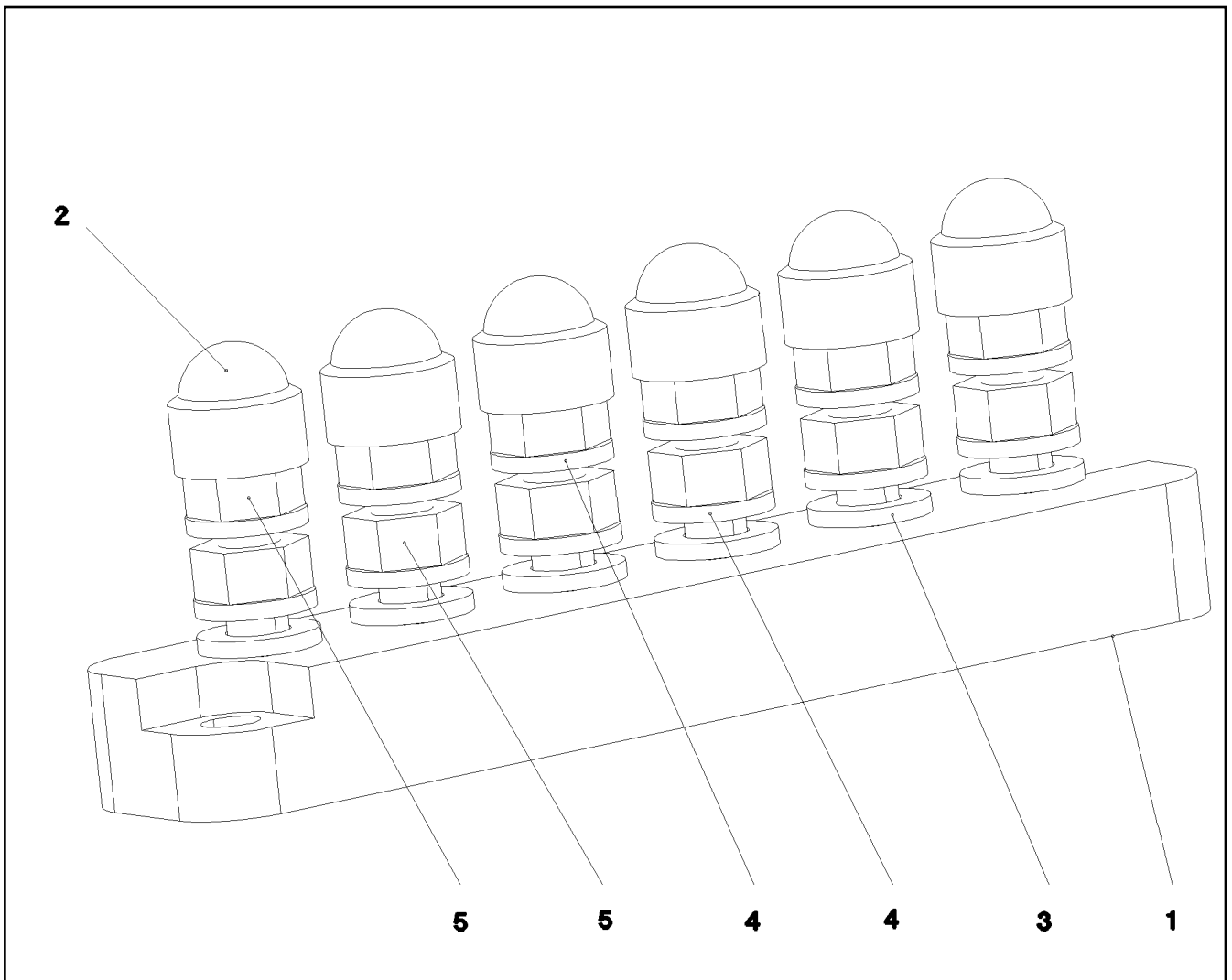
LIEBHERR

etk_en_de_Z74961 LTR 1100

HOSE GUIDE PRE-ASS.
SCHLAUCHFUEHRUNG VORM.

50

⇒ 1 792 004
92 51 415 08



Pos.	Item	Quantity	Description	Bezeichnung	Serie	K
1	60 44 124 08	1	CLAMPING BOARD 6XM6	KLEMMBRETT		
2	77 90 201 08	6	PROTECTING CAP	SCHUTZKAPPE		
3	42 00 009 08	6	WASHER ISO 7089 A 6 A2C	SCHEIBE		
4	42 52 210 08	12	SERRATED LOCK WASHER DIN 6798 J 6,4	FAECHERSCHEIBE		
5	41 15 140 08	12	HEX NUT DIN 934 M6 8 A2C	SECHSKANTMUTTER		

6.9.2011
022644

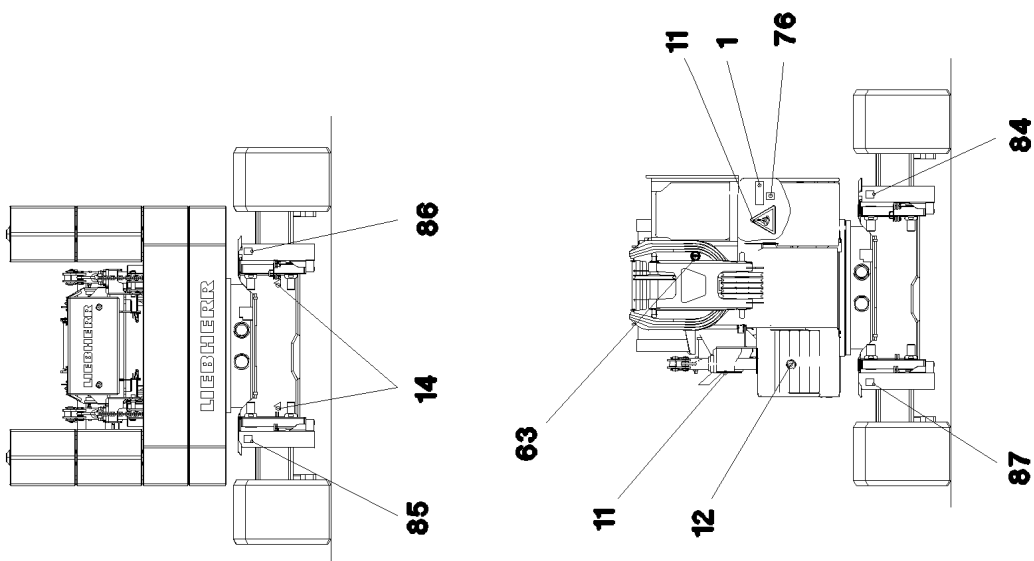
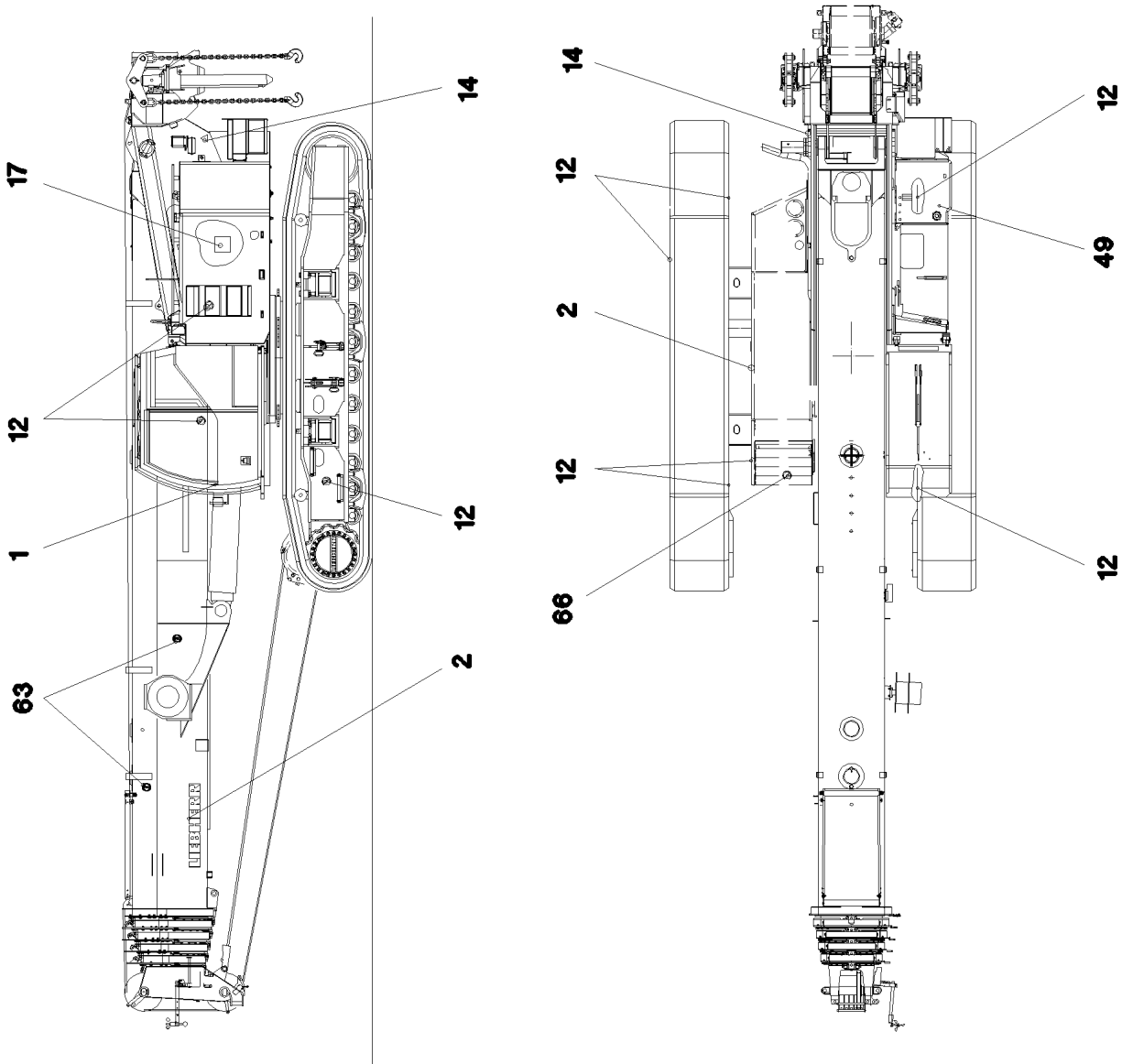
LIEBHERR

etk_en_de_Z74961 LTR 1100

TERMINAL BOARD PRE-ASS.
KLEMMBRETT VORM.

51

⇒ 1 830 102
92 26 483 08



6.9.2011
057095

LIEBHERR

etk_en_de_Z74961 LTR 1100

PLATING GERMAN
BESCHILDERUNG DEUTSCHLAND

☐ 52 (1/2)

→ 1 880
91 48 664 08

Pos.	Item	Quantity	Description	Bezeichnung	Serie	K
1	77 25 699 08	1	SIGN 6X107X297 G-ALSI12	SCHILD		
2	97 17 499 08	2	SIGN	SCHILD		
11	77 26 192 08	2	SIGN BGV A8 W06 FOLIE SPF	SCHILD		
12	77 31 945 14	9	SIGN BGV 100 SPF	SCHILD		
13	77 26 334 08	1	SIGN 410X180 KLEBESCHILD SPF	SCHILD		
14	77 31 957 14	4	SIGN BGV 50X50X0.1 SPF	SCHILD		
17	77 26 373 08	1	SIGN	SCHILD		
49	97 41 466 08	1	SIGN 120X70 FOLIE SPF	SCHILD		
63	77 31 943 14	3	SIGN BGV A8 M09 100 SPF	SCHILD		
66	10 11 287 2	1	SIGN DIN 4844-2 100 SPF	SCHILD		
76	97 16 933 08	1	SIGN	SCHILD		
84	97 41 504 08	1	SIGN 1X80X80 KLEBEFOLIE SPF	SCHILD		
85	97 41 505 08	1	SIGN 1X80X80 KLEBEFOLIE SPF	SCHILD		
86	97 41 506 08	1	SIGN 1X80X80 KLEBEFOLIE SPF	SCHILD		
87	97 41 507 08	1	SIGN 1X80X80 KLEBEFOLIE SPF	SCHILD		

6.9.2011

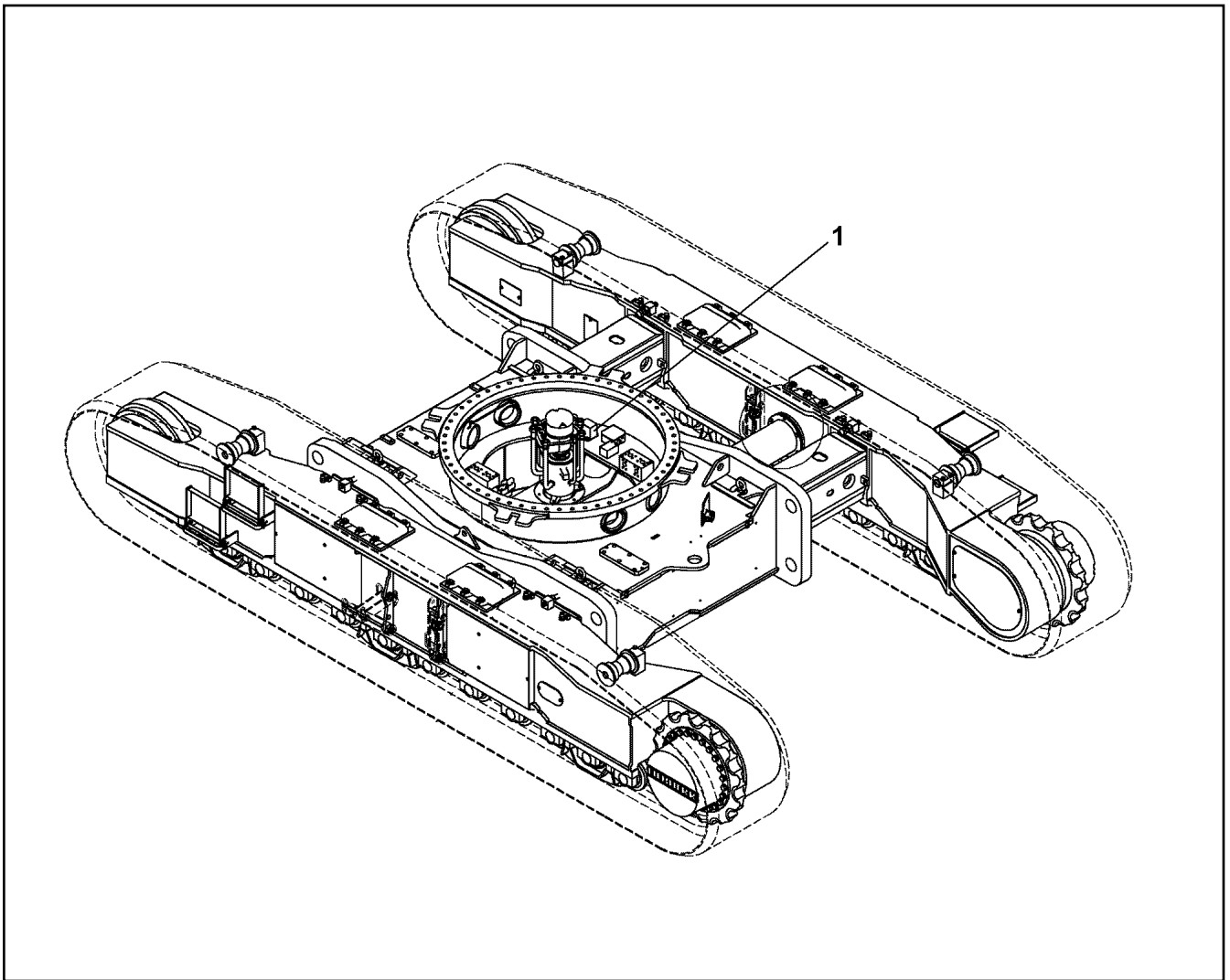
etk_en_de_Z74961 LTR 1100

☐ 53 (2/2)

LIEBHERR

PLATING GERMAN
BESCHILDERUNG DEUTSCHLAND

⇒ 1 880
91 48 664 08



Pos.	Item	Quantity	Description	Bezeichnung	Serie	K
1	96 46 916 08	1	ELECTR.FOR CENTER SECTION ⇒ 1 920 307 96 46 916 08	ELEKTRIK MITTELSTUECK		

6.9.2011
051472

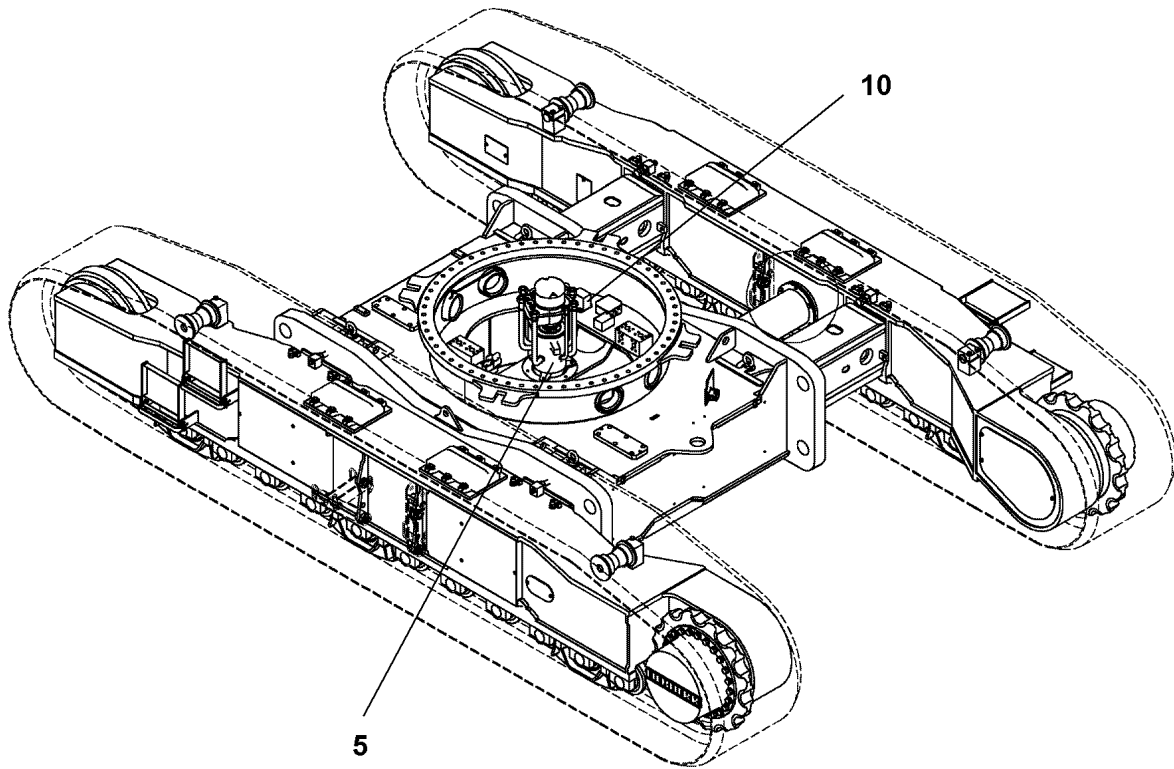
LIEBHERR

etk_en_de_Z74961 LTR 1100

ELECTR.FOR CRAWLER CARRIER
ELEKTRIK RAUPE

54

⇒ 1 920
91 54 759 08



Pos. 2

Pos.	Item	Quantity	Description	Bezeichnung	Serie	K
2	96 46 921 08	1	TERMINAL BOX, PRE-ASSEMBLED S50 ⇒ 1 920 314 96 46 921 08	KLEMMKASTEN VORM.		
5	10 28 517 1	1	COLLECTING RING 15X16A,24V SPF ⇒ X10285171 10 28 517 1	SCHLEIFRINGUEBERTRAEGER		
10	69 23 081 08	1	INCLINATION TRANSMITTER SPF	NEIGUNGSGEBER		

6.9.2011
050814

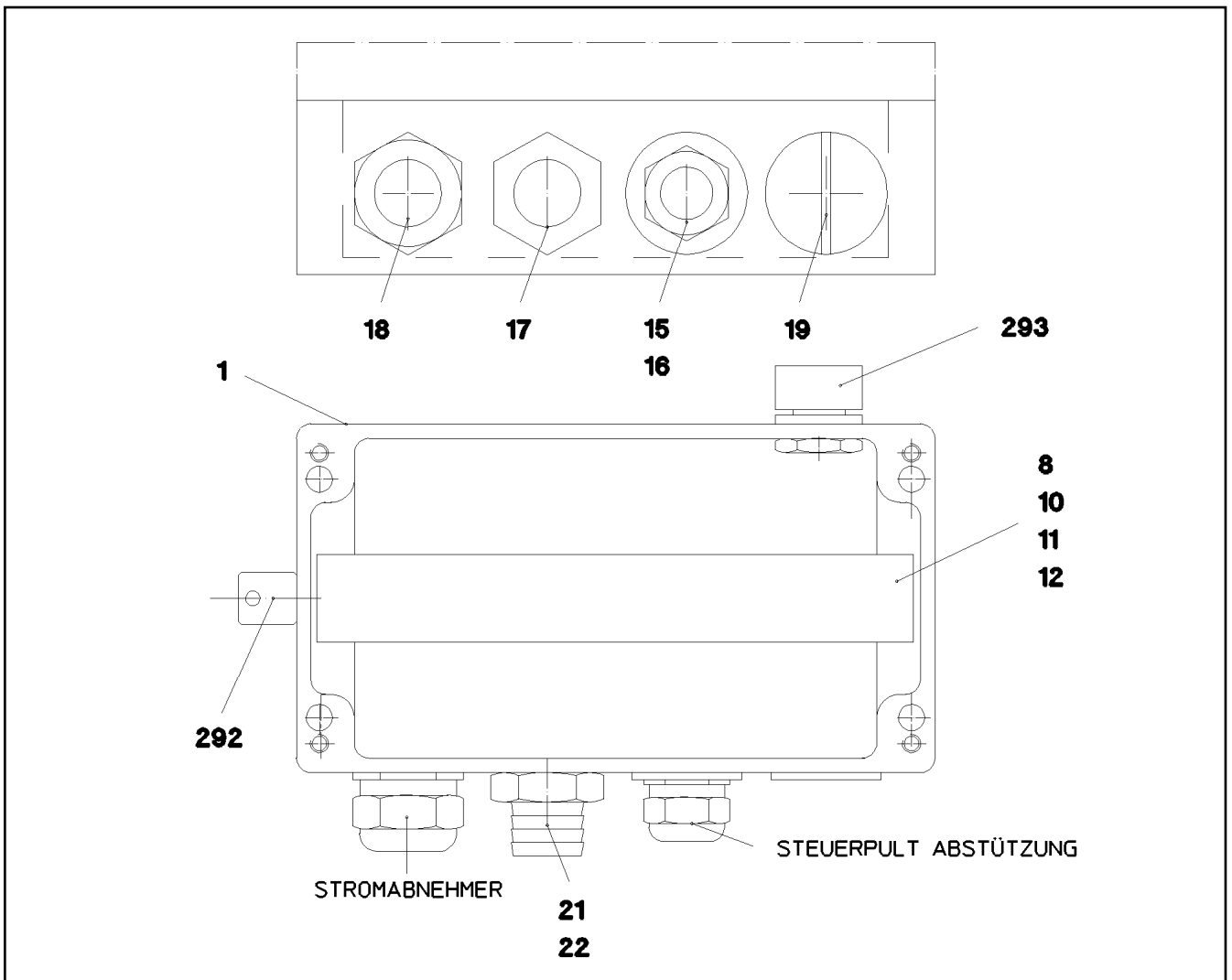
LIEBHERR

etk_en_de_Z74961 LTR 1100

ELECTR.FOR CENTER SECTION
ELEKTRIK MITTELSTUECK

55

⇒ 1 920 307
96 46 916 08



Pos.	Item	Quantity	Description	Bezeichnung	Serie	K
1	97 71 376 08	1	EMPTY CASING DRILLED 120X220X80X0 AL	LEERGEHAEUSE GEBOHLT		
8	60 27 437 08	1	IDENTIFICATION STRIP 1 - 250	KENNZEICHNUNGSKARTEN		
10	60 21 067 08	0.205	TOP HAT RAIL 35X27X7,3X1	HUTSCHIENE		
11	10 28 635 4	23	TERMINAL/CLAMP	KLEMME		
12	60 27 417 08	6	CRAMP	KRAMPE		
15	60 26 066 08	1	REDUCTION M32X1,5/M25X1,5 MS	REDUKTION		
16	60 24 243 08	1	CABLE GLAND M25x1,5 MS	KABELVERSCHRAUBUNG		
17	60 24 415 08	1	HOSE UNION JOINT M32X1,5 MS	SCHLAUCHVERSCHRAUBUNG		
18	60 24 244 08	1	CABLE GLAND M32X1,5 MS	KABELVERSCHRAUBUNG		
19	60 24 252 08	1	SCREW PLUG M32X1,5 MS	VERSCHLUSSSCHRAUBE		
21	96 47 069 08	1	WIRING HARNESS W1066	KABELSTRANG		
22	60 32 023 08	2	CABLE TIE 4,6X300	KABELBINDER		
292	60 25 012 08	1	WATER DRAIN PLUG PA6G SPF	ENTWAESSERUNGSSTOPFEN		
293	60 25 013 08	1	VENTILATION SCREW G1/2"X30 POLYAMID	ENTLUEFTUNGSSCHRAUBE		

6.9.2011
050816

LIEBHERR

etk_en_de_Z74961 LTR 1100

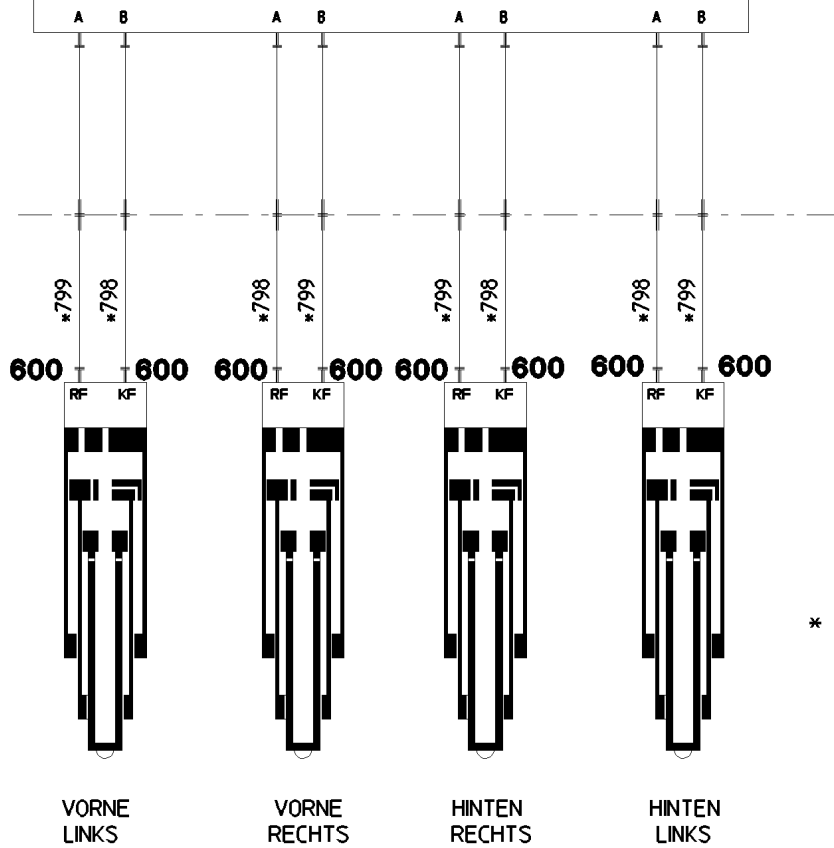
TERMINAL BOX, PRE-ASSEMBLED
KLEMMKASTEN VORM.

56

⇒ 1 920 314
96 46 921 08

STEUERBLOCK ABSTÖTZUNG

2 970



* Schläuche Blatt **Pos. 91**
 Hoses Plate
 Flexibles Planche

Pos.	Item	Quantity	Description	Bezeichnung	Serie	K
91	96 42 621 08	1	HOSE LINES SUPPORT SYSTEM	SCHLAUCHLEITUNGEN ABSTUE		
(1)	60 27 601 08	8	NAME PLATE 25,4X101,6	BEZEICHNUNGSSCHILD		
(798)	92 84 694 08	4	HOSE CPL. 2SN 1,5M	SCHLAUCH KPL.		
(799)	92 87 566 08	4	HOSE CPL. 2SN 1,55M	SCHLAUCH KPL.		
600	47 10 326 08	8	FLANGE JOINT GE 12S G1/2A CR6-FREI	VERSCHRAUBUNG		

6.9.2011
046563

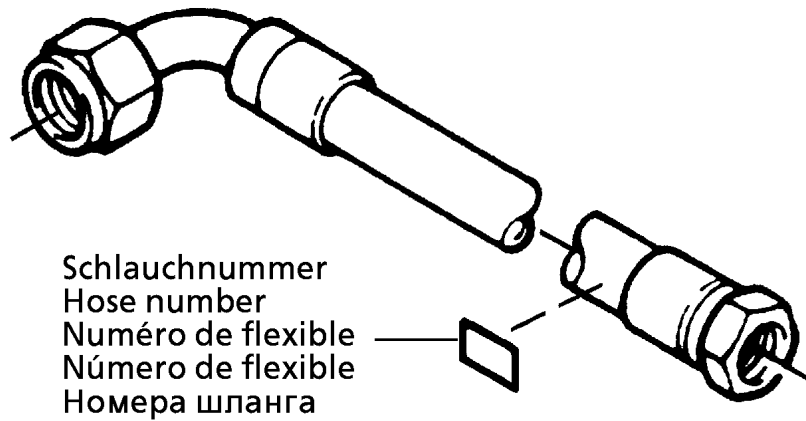
LIEBHERR

etk_en_de_Z74961 LTR 1100

ADD. HYDR. SUPPORTING RAM
ZUSATZHYDR.ABSTUETZZYLINDER

57

⇒ 1 975 006
91 52 331 08



Die Schlauchnummern auf den Schläuchen entsprechen den Positionen in der Schlauchliste.

The hose numbers from the hoses are in accordance with the items in the hose list.

Les numéros indiqués sur les flexibles correspondent aux repères de la nomenclature des flexibles.

Los números indicados en los flexibles corresponden a las posiciones de la lista de flexibles.

Нанесенные на шлангах номера соответствуют позициям в перечне.

Pos.	Item	Quantity	Description	Bezeichnung	Serie	K
1	60 27 601 08	25	NAME PLATE 25,4X101,6	BEZEICHNUNGSSCHILD		
2	60 27 603 08	18	NAME PLATE 25,4X165,1	BEZEICHNUNGSSCHILD		
100	96 43 245 08	1	HOSE ASS CPL. 2SN 0,75M	SCHLAUCH KPL. 2SN		
101	96 43 246 08	1	HOSE ASS CPL. 2755 2,18M	SCHLAUCH KPL. 2755		
102	96 43 247 08	1	HOSE ASS CPL. 2SN 2,28M	SCHLAUCH KPL. 2SN		
103	92 96 140 08	1	HOSE ASS CPL. 2SN 2,35M	SCHLAUCH KPL. 2SN		
104	96 35 930 08	1	HOSE CPL. 2SN 2,25M	SCHLAUCH KPL.		
105	96 43 248 08	1	HOSE ASS CPL. 2SN 2,3M	SCHLAUCH KPL. 2SN		
106	96 43 249 08	1	HOSE ASS CPL. 2755 1,9M	SCHLAUCH KPL. 2755		
107	96 43 250 08	1	HOSE ASS CPL. 2755 2,05M	SCHLAUCH KPL. 2755		
108	96 43 251 08	1	HOSE ASS CPL. 2755 1,95M	SCHLAUCH KPL. 2755		
109	96 43 252 08	1	HOSE ASS CPL. 2755 2,15M	SCHLAUCH KPL. 2755		
110	96 43 253 08	1	HOSE ASS CPL. 2755 2,1M	SCHLAUCH KPL. 2755		
111	96 43 253 08	1	HOSE ASS CPL. 2755 2,1M	SCHLAUCH KPL. 2755		
112	96 43 253 08	1	HOSE ASS CPL. 2755 2,1M	SCHLAUCH KPL. 2755		
113	96 43 253 08	1	HOSE ASS CPL. 2755 2,1M	SCHLAUCH KPL. 2755		
114	92 22 980 08	1	HOSE ASS CPL. 2755 3,5M	SCHLAUCH KPL. 2755		
115	92 20 994 08	1	HOSE ASS CPL. 2755 2,3M	SCHLAUCH KPL. 2755		
116	96 43 254 08	1	HOSE CPL. 2755 0,45M	SCHLAUCH KPL.		
117	92 46 186 08	1	HOSE CPL. 2SN 3,62M	SCHLAUCH KPL.		
118	92 93 288 08	1	HOSE CPL. 2SN 5,0M	SCHLAUCH KPL.		
119	96 43 255 08	1	HOSE ASS CPL. 2SN 2,3M	SCHLAUCH KPL. 2SN		
120	92 96 305 08	1	HOSE ASS CPL. 2SN 0,6M	SCHLAUCH KPL. 2SN		
121	92 68 722 08	1	HOSE CPL. 2SN 1,2M	SCHLAUCH KPL.		
122	92 26 464 08	1	HOSE CPL. 2SN 3,1M	SCHLAUCH KPL.		
123	92 96 305 08	1	HOSE ASS CPL. 2SN 0,6M	SCHLAUCH KPL. 2SN		
124	92 80 058 08	1	HOSE CPL. 2SN 0,6M	SCHLAUCH KPL.		
126	96 43 256 08	1	HOSE ASS CPL. 2SN 0,85M	SCHLAUCH KPL. 2SN		
127	96 43 256 08	1	HOSE ASS CPL. 2SN 0,85M	SCHLAUCH KPL. 2SN		
128	92 80 069 08	1	HOSE CPL. 2SN 1,55M	SCHLAUCH KPL.		
129	92 80 069 08	1	HOSE CPL. 2SN 1,55M	SCHLAUCH KPL.		
130	96 43 257 08	1	HOSE ASS CPL. 2SN 2,19M	SCHLAUCH KPL. 2SN		
131	92 76 121 08	1	HOSE CPL. 2SN 0,5M	SCHLAUCH KPL.		
132	96 43 257 08	1	HOSE ASS CPL. 2SN 2,19M	SCHLAUCH KPL. 2SN		
133	92 76 121 08	1	HOSE CPL. 2SN 0,5M	SCHLAUCH KPL.		
134	96 43 258 08	1	HOSE ASS CPL. 2755 2,96M	SCHLAUCH KPL. 2755		
135	96 43 259 08	1	HOSE ASS CPL. 2755 3,04M	SCHLAUCH KPL. 2755		
136	96 43 260 08	1	HOSE ASS CPL. 2755 3,55M	SCHLAUCH KPL. 2755		
137	96 43 261 08	1	HOSE ASS CPL. 2SN 3,45M	SCHLAUCH KPL. 2SN		
138	96 43 262 08	1	HOSE ASS CPL. 2SN 0,87M	SCHLAUCH KPL. 2SN		
139	96 43 263 08	1	HOSE ASS CPL. 2755 2,35M	SCHLAUCH KPL. 2755		
140	92 24 172 08	1	HOSE ASS CPL. 2755 2,75M	SCHLAUCH KPL. 2755		
141	96 43 264 08	1	HOSE ASS CPL. 2755 2,21M	SCHLAUCH KPL. 2755		
142	96 43 262 08	1	HOSE ASS CPL. 2SN 0,87M	SCHLAUCH KPL. 2SN		
143	96 42 744 08	1	HOSE ASS CPL. 2SN 2,65M	SCHLAUCH KPL. 2SN		

6.9.2011

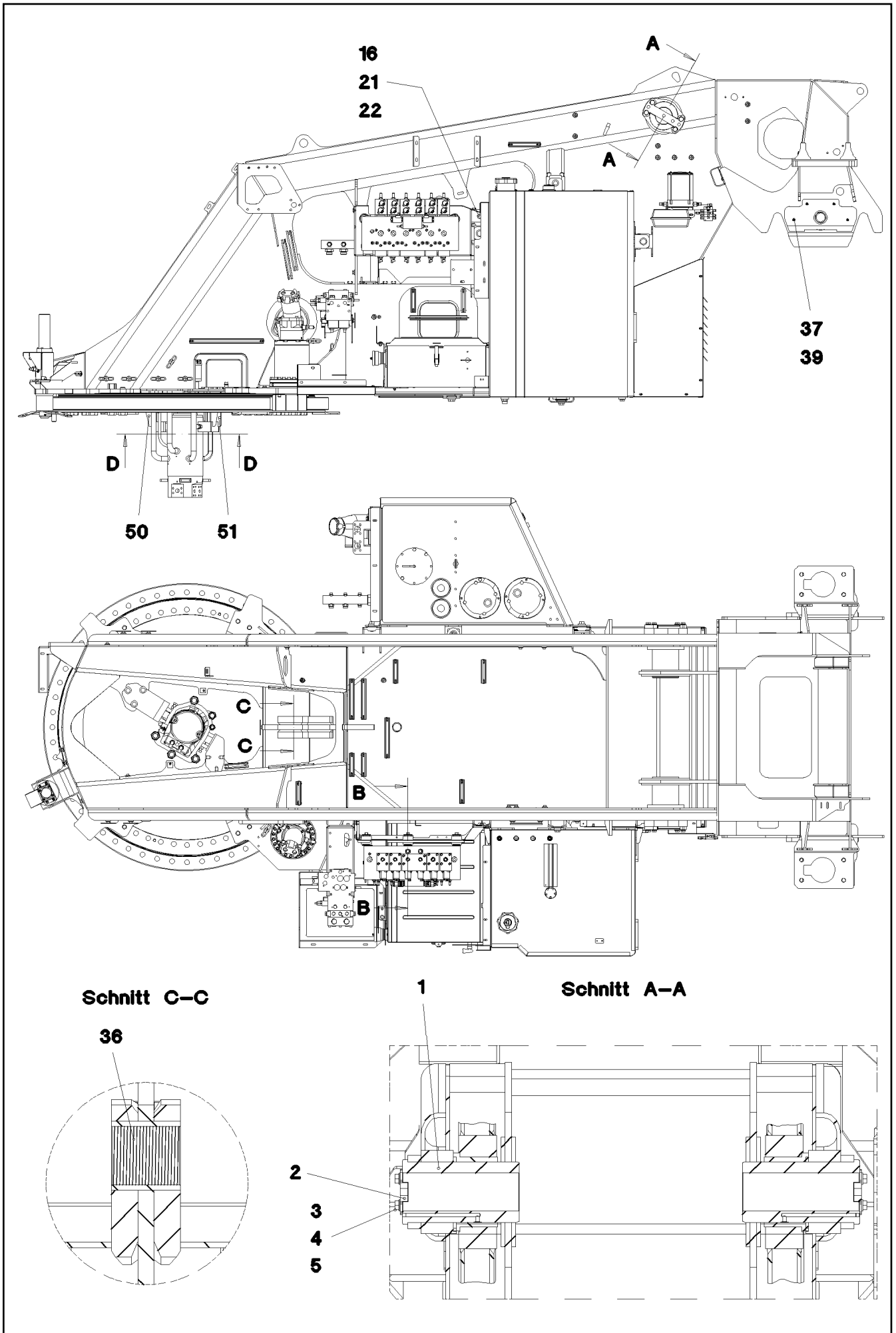
etk_en_de_Z74961 LTR 1100

59 (2/2)

LIEBHERR

HOSE LINES CRAWLER
SCHLAUCHLEITUNGEN RAUPE

⇒ 1 997
91 53 489 08



6.9.2011
044957

LIEBHERR

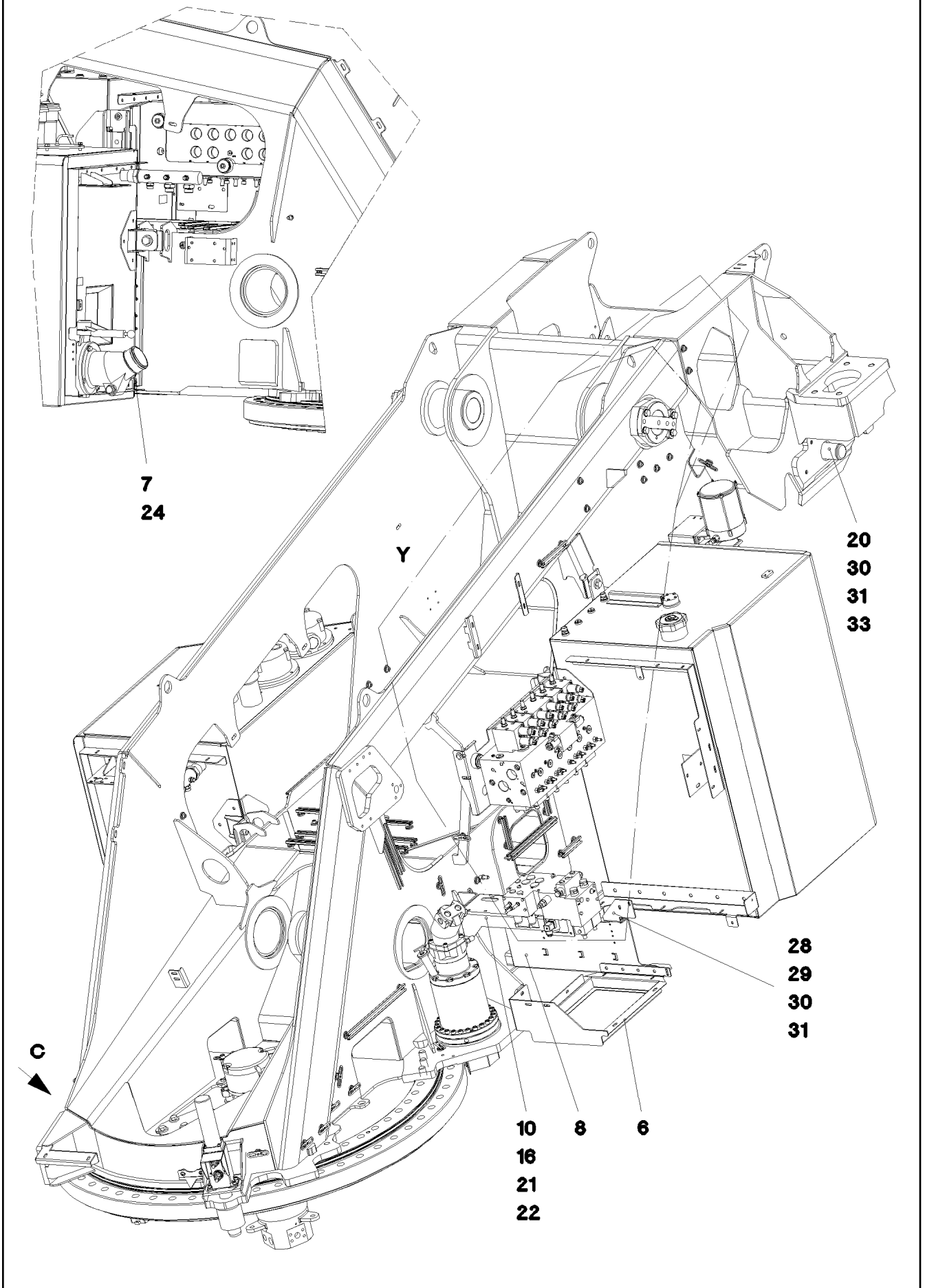
etk_en_de_Z74961 LTR 1100

ASSEMBLY PARTS F.SLEWING PLTF.
MONTAGETEILE DREHBUEHNE

□ 60 (1/4)

→ 2 102
91 51 080 08

Ansicht C



6.9.2011
044958

LIEBHERR

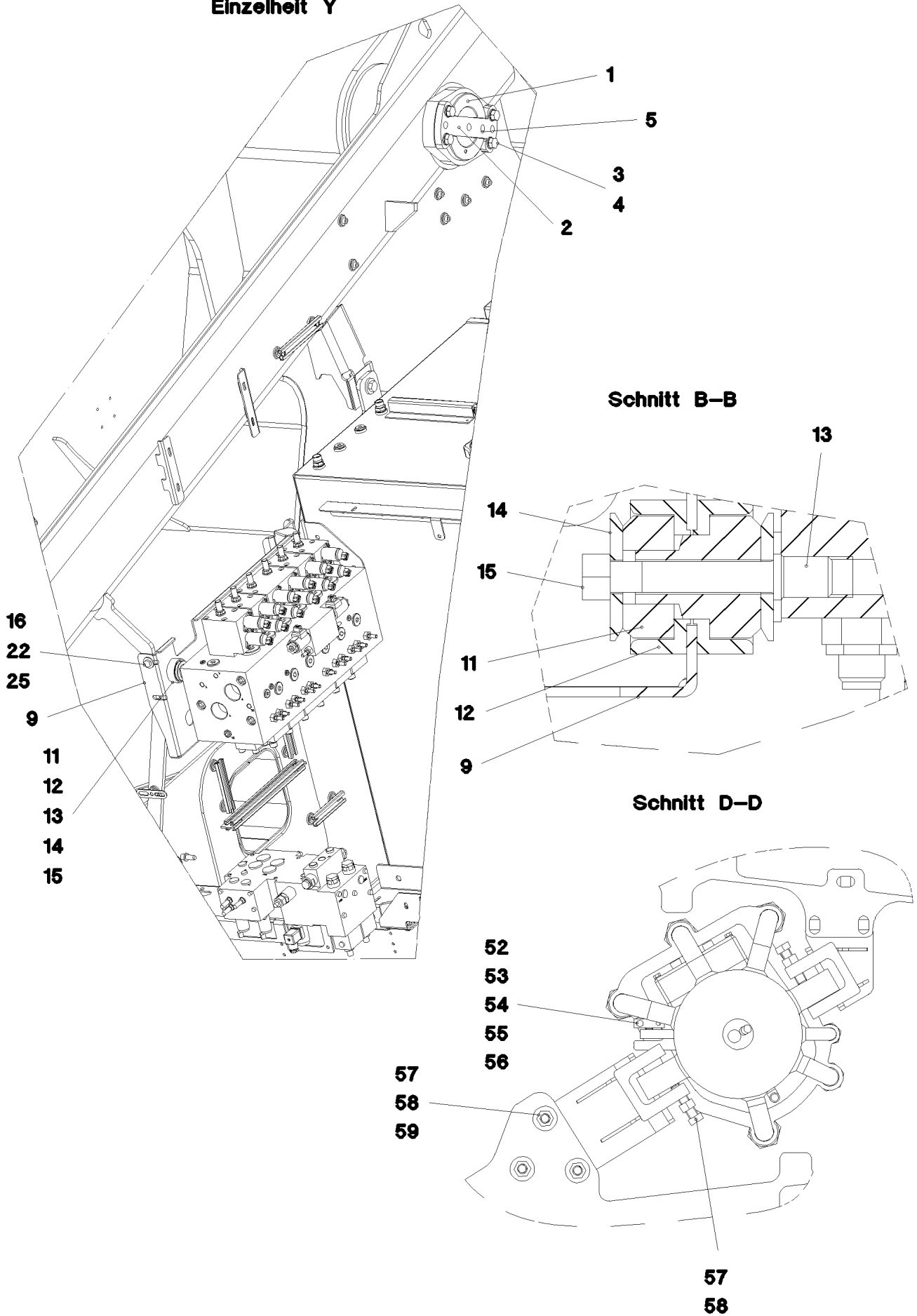
etk_en_de_Z74961 LTR 1100

ASSEMBLY PARTS F.SLEWING PLTF.
MONTAGETEILE DREHBUEHNE

▣ 61 (2/4)

⇒ 2 102
91 51 080 08

Einzelheit Y



6.9.2011
044959

LIEBHERR

etk_en_de_Z74961 LTR 1100

ASSEMBLY PARTS F.SLEWING PLTF.
MONTAGETEILE DREHBUEHNE

▣ 62 (3/4)

⇒ 2 102
91 51 080 08

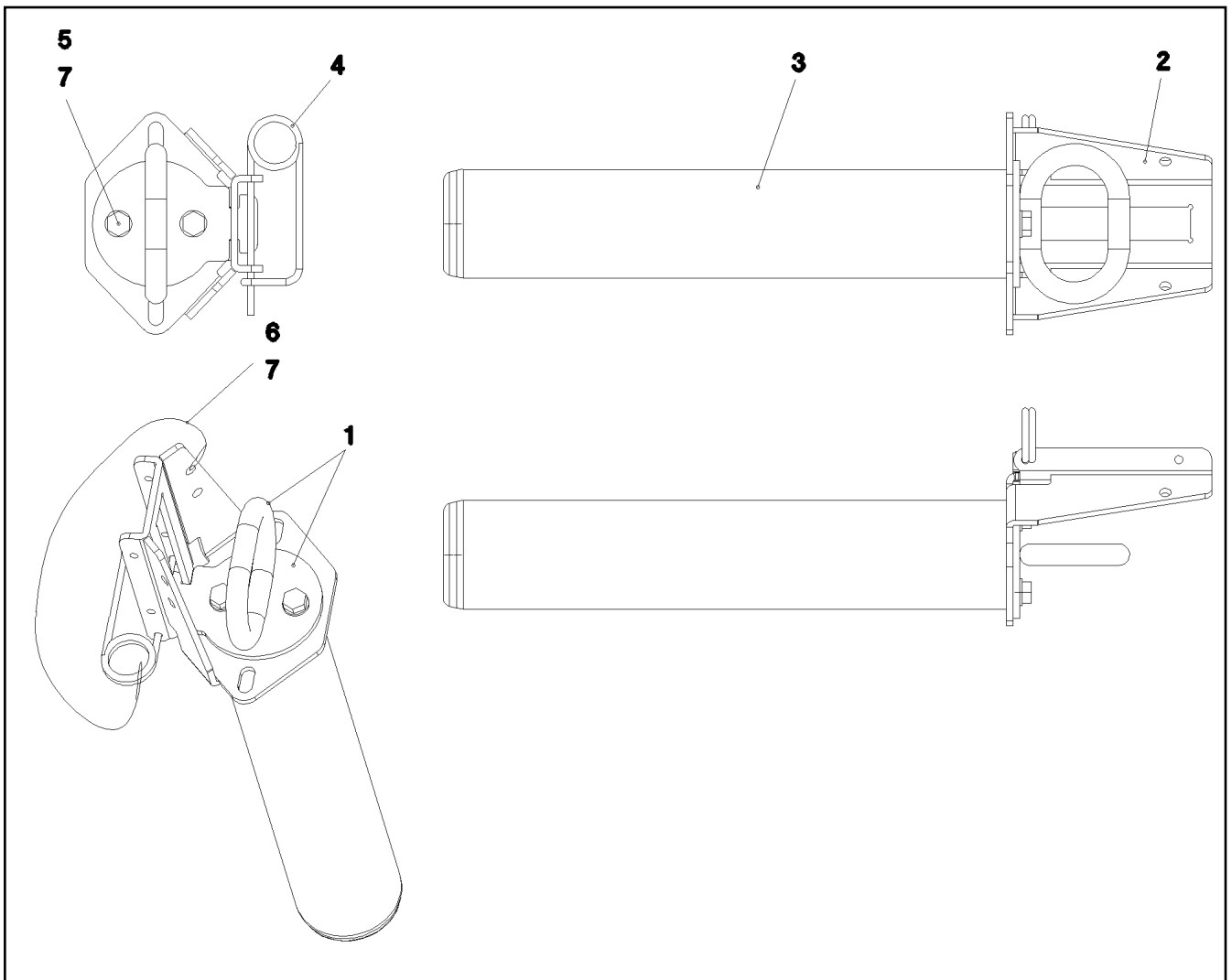
Pos.	Item	Quantity	Description	Bezeichnung	Serie	K
1	95 71 000 08	2	AXLE 170X310 35NICRMOV125 SPF	ACHSE		
2	95 19 139 08	2	AXLE HOLDER 20x250x119 S690QL	ACHSHALTER		
3	42 15 002 08	8	WASHER DIN 6916 17 C45 VERZ	SCHEIBE		
4	40 66 031 08	8	HEX SCREW ISO 4017 M16X45 10.9 FLZN SP	SECHSKANTSCHRAUBE		
5	43 20 129 08	4	DOWEL PIN ISO 8752 18X36	SPANNSTIFT		
6	96 22 885 08	1	BRACKET WELDED CONST.	KONSOLE SCHWK.		
7	10 41 285 4	4	OVAL HEAD FLAT SCREW AEHNL.ISO 7380	LINSENFLACHKOPFSCHRAUBE		
8	92 79 359 08	1	BRACKET WELDED CONST.	KONSOLE SCHWK.		
9	97 50 794 08	1	PLATE 4X440X890 S315MC	BLECH		
10	97 20 552 08	1	PLATE 4X527X430 S315MC	BLECH		
11	55 06 406 08	3	RUBBER BEARING 13,51/47,75X19,8	GUMMILAGER		
12	97 06 891 08	6	BUSH 60.3X24 S355J2H	BUCHSE		
13	97 04 469 08	3	THREADED PIN RD35X94.5 S355J2C+C FE//	GEWINDEBOLZEN		
14	97 08 215 08	6	WASHER 50X5 S355J2C+C	SCHEIBE		
15	41 15 048 08	3	HEX NUT DIN 934 M12 10 VERZ SPF	SECHSKANTMUTTER		
16	42 18 010 08	16	WASHER DIN 9021 A 10 ST A3C	SCHEIBE		
20	96 32 604 08	2	LOCKING ⇒ 2 102 015 96 32 604 08	VERRIEGELUNG		
21	40 65 164	6	HEX SCREW ISO 4017 M10X25 8.8 A3C	SECHSKANTSCHRAUBE		
22	41 15 144 08	8	HEX NUT ISO 4032 M10 8 A3C	SECHSKANTMUTTER		
24	96 22 070 08	1	HOLDER PRE-ASSEMBLY FE//ZN20//C ⇒ 2 102 017 96 22 070 08	HALTER VORM.		
25	40 00 828	2	HEX SCREW ISO 4017 M10X30 8.8 A3C	SECHSKANTSCHRAUBE		
28	42 18 009 08	2	WASHER DIN 9021 A 8 ST A2C	SCHEIBE		
29	49 00 089	2	HEX SCREW ISO 4017 M8X20 8.8 A2C	SECHSKANTSCHRAUBE		
30	42 00 012 08	9	WASHER ISO 7089 A 8 ST A2C	SCHEIBE		
31	41 15 141 08	5	HEX NUT DIN 934 M8 8 A2C	SECHSKANTMUTTER		
33	49 00 128	4	HEX SCREW ISO 4017 M8X25 8.8 A2C	SECHSKANTSCHRAUBE		
36	97 25 034 08	1	BUSH RD150X130 GZ-CUZN25AL5	BUCHSE		
37	97 57 785 08	2	GUIDE PA6G	FUEHRUNG		
39	46 00 175	8	SOCKET HEAD SCREW ISO 4762 M8X25 8.8	ZYLINDERSCHRAUBE		
50	96 36 724 08	1	BRACKET WELDED CONST.	KONSOLE SCHWK.		
51	96 36 726 08	1	BRACKET WELDED CONST.	KONSOLE SCHWK.		
52	28 81 762 08	1	SHEET 15X30X50 PA6G	PLATTE		
53	46 00 532	2	HEX SCREW ISO 4017 M6X50 8.8 A2C	SECHSKANTSCHRAUBE		
54	41 15 140 08	2	HEX NUT DIN 934 M6 8 A2C	SECHSKANTMUTTER		
55	42 00 009 08	4	WASHER ISO 7089 A 6 A2C	SCHEIBE		
56	49 00 161	1	HEX SCREW ISO 4017 M12X30 8.8 A3C	SECHSKANTSCHRAUBE		
57	41 15 050 08	8	HEX NUT DIN 934 M16 10 VERZ SPF	SECHSKANTMUTTER		
58	46 00 206	8	HEX SCREW ISO 4017 M16X60 8.8 A3C	SECHSKANTSCHRAUBE		
59	42 16 009 08	12	WASHER DIN 7349 17 ST VERZ	SCHEIBE		

6.9.2011

etk_en_de_Z74961 LTR 1100

63 (4/4)

LIEBHERRASSEMBLY PARTS F.SLEWING PLTF.
MONTAGETEILE DREHBUEHNE⇒ 2 102
91 51 080 08



Pos.	Item	Quantity	Description	Bezeichnung	Serie	K
1	96 32 610 08	1	BOLT HANDLE FE//ZN20//C	BOLZENGRIFF		
2	97 57 695 08	1	PLATE 4X208X241 S315MC FE//ZN20//C	BLECH		
3	97 57 668 08	1	INTERLOCK BOLT 70.0X342 35NICRMOV125	VERRIEGELUNGSBOLZEN		
4	43 31 012 08	1	RETAINING SPRING 4X68 VERZ	SICHERUNGSFEDER		
5	49 00 089	2	HEX SCREW ISO 4017 M8X20 8.8 A2C	SECHSKANTSCHRAUBE		
6	11 16 043 1	0.75	ROPE 2 2,3KN EDELSTAHL	SEIL		
7	77 39 200 08	2	FERRULE DIN 3093 2 AL	PRESSKLEMME		

6.9.2011
044960

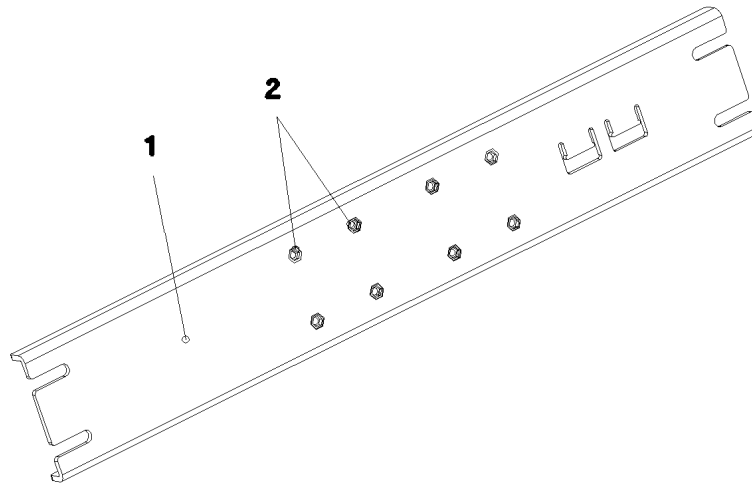
LIEBHERR

etk_en_de_Z74961 LTR 1100

LOCKING
VERRIEGELUNG

64

⇒ 2 102 015
96 32 604 08



Pos.	Item	Quantity	Description	Bezeichnung	Serie	K
1	97 20 509 08	1	PLATE 4X610X117 S315MC	BLECH		
2	10 04 259 3	8	BLIND RIVET NUT M6 ST VERZ	BLINDNIETMUTTER		

6.9.2011
048017

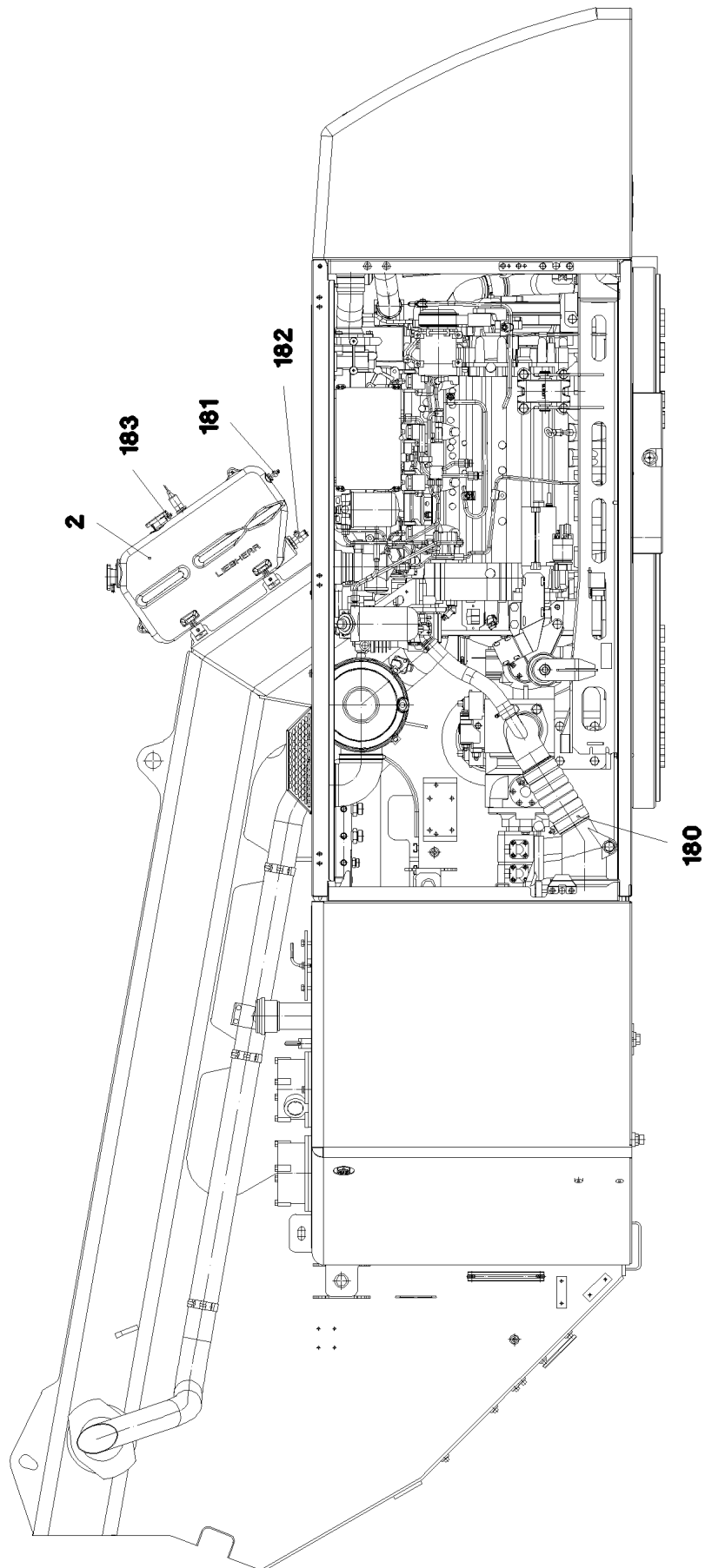
LIEBHERR

etk_en_de_Z74961 LTR 1100

HOLDER PRE-ASSEMBLY
HALTER VORM.

65

⇒ 2 102 017
96 22 070 08



6.9.2011
050806

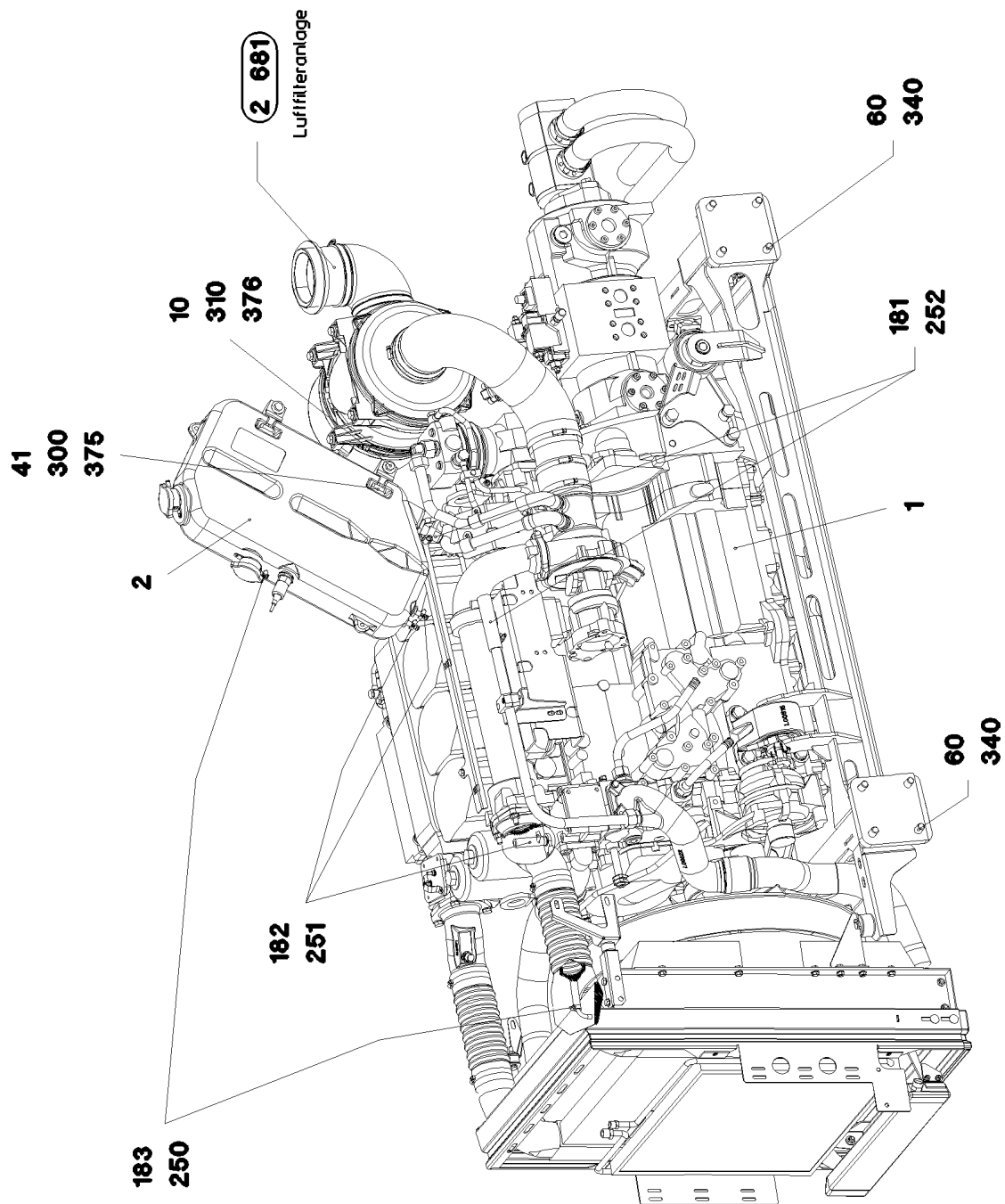
LIEBHERR

etk_en_de_Z74961 LTR 1100

DRIVE ASSEMBLY CPL.
ANTRIEBSAGGREGAT KPL.

▣ 66 (1/3)

⇒ 2 200
91 54 491 08



6.9.2011
050807

LIEBHERR

etk_en_de_Z74961 LTR 1100

DRIVE ASSEMBLY CPL.
ANTRIEBSAGGREGAT KPL.

□ 67 (2/3)

⇒ 2 200
91 54 491 08

Pos.	Item	Quantity	Description	Bezeichnung	Serie	K
1	91 54 495 08	1	DRIVE ASSEMBLY, PRE-ASSEMBLED ⇒ 2 210 000 91 54 495 08	ANTRIEBSAGGREGAT VORM.		
2	96 32 140 08	1	EXPANSION TANK PRE-ASS. ⇒ 2 200 048 96 32 140 08	AUSGLEICHSBEHAELTER VORM		
10	97 03 651 08	2	BEARING PILLOW BLOCK 40x115x42 ALMG	LAGERBOCK		
41	95 68 551 08	2	THREADED PLATE 10X34X91 S355MC FE//	GEWINDEPLATTE		
60	95 21 770 08	8	DISTANCE SLEEVE 27X22 42CRMO4+QT SP	DISTANZHUELSE		
180	77 42 238 08	1	HOSE CLAMP DIN 3017-3 108/104-112/25 W	SCHLAUCHSCHELLE		
181	77 42 085 08	2	HOSE CLAMP 25-40 W3	SCHLAUCHSCHELLE		
182	55 08 496 08	4	HOSE CLAMP 12/12-22	SCHLAUCHSCHELLE		
183	77 42 189 08	2	HOSE CLAMP DIN 3017-1 11/6-16/8 W2	SCHLAUCHSCHELLE		
250	77 42 332 08	2.5	COOLING WATER HOSE DN8X3,75	KUEHLWASSERSCHLAUCH		
251	77 42 306 08	4	COOLING WATER HOSE 10X4,5	KUEHLWASSERSCHLAUCH		
252	77 42 023 08	2	COOLING WATER HOSE 22X4,5 Rolle40M	KUEHLWASSERSCHLAUCH		
300	46 00 386	2	HEX SCREW ISO 4017 M8X60 8.8 A2C	SECHSKANTSCHRAUBE		
310	40 65 098 08	2	HEX SCREW ISO 4017 M10X20 8.8 A3C	SECHSKANTSCHRAUBE		
340	46 00 262	8	HEX SCREW ISO 4017 M16X65 8.8 A3C	SECHSKANTSCHRAUBE		
375	42 00 012 08	2	WASHER ISO 7089 A 8 ST A2C	SCHEIBE		
376	42 18 010 08	2	WASHER DIN 9021 A 10 ST A3C	SCHEIBE		

6.9.2011

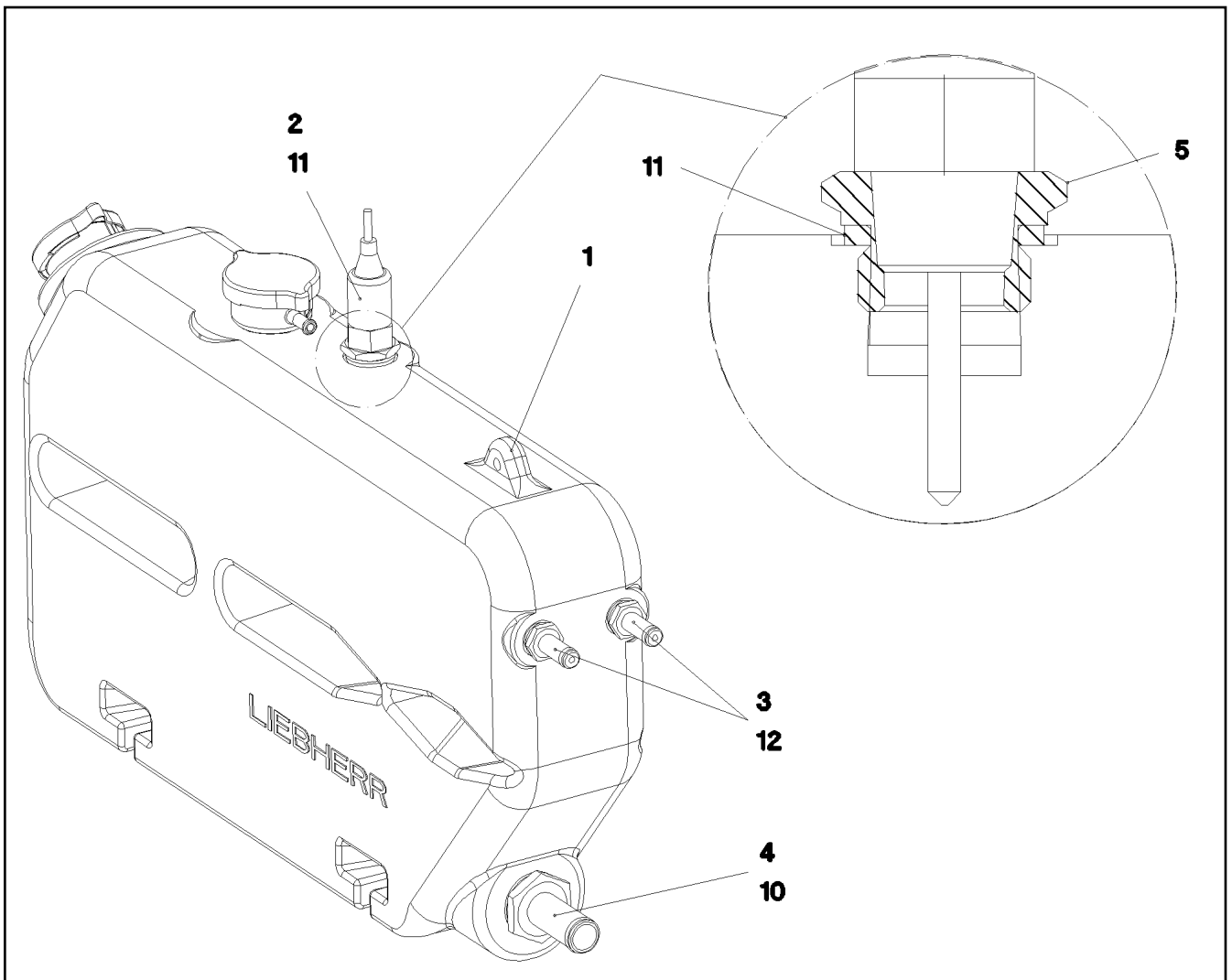
etk_en_de_Z74961 LTR 1100

68 (3/3)

LIEBHERR

DRIVE ASSEMBLY CPL.
ANTRIEBSAGGREGAT KPL.

⇒ 2 200
91 54 491 08



Pos.	Item	Quantity	Description	Bezeichnung	Serie	K
	1 55 06 390 08	1	EQUALIZING RESERVOIR	AUSGLEICHSBEHAELTER		
	(2) 10 45 098 1	1	FILLER NECK PA6	EINFUELLSTUTZEN		
	(8) 57 18 256 08	2	END COVER	VERSCHLUSSDECKEL		
	2 10 22 814 3	1	LEVEL PROBE 50 5V SPF	NIVEAUSONDE		
	3 96 32 324 08	2	CONNECTION PIECE	STUTZEN KPL.		
	4 22 81 103 08	1	LUG RD22/M33X2 MS58	STUTZEN		
	5 22 81 104 08	1	REDUCING PIECE MS58	REDUZIERSTUECK		
	10 97 01 153 08	1	FLAT SEALING RING 40X28X3 NBR60	FLACHDICHRING		
	11 97 01 154 08	1	FLAT SEALING RING 30X22X3 NBR60	FLACHDICHRING		
	12 97 01 155 08	2	FLAT SEALING RING 20X14X3 NBR60	FLACHDICHRING		

6.9.2011
042124

LIEBHERR

etk_en_de_Z74961 LTR 1100

EXPANSION TANK PRE-ASS.
AUSGLEICHSBEHAELTER VORM.

69

⇒ 2 200 048
96 32 140 08

D
v

25
205
342

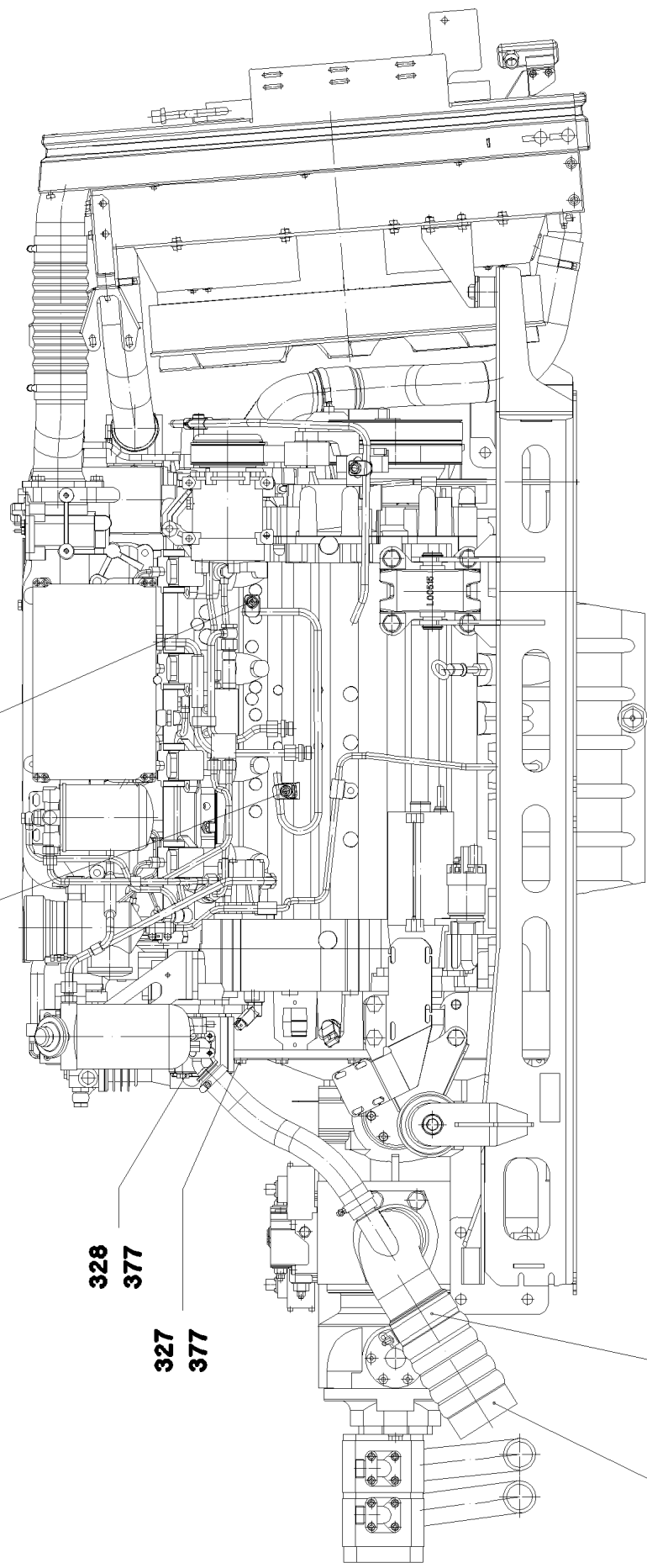
205
341

328
377

327
377

185

250



6.9.2011
050808

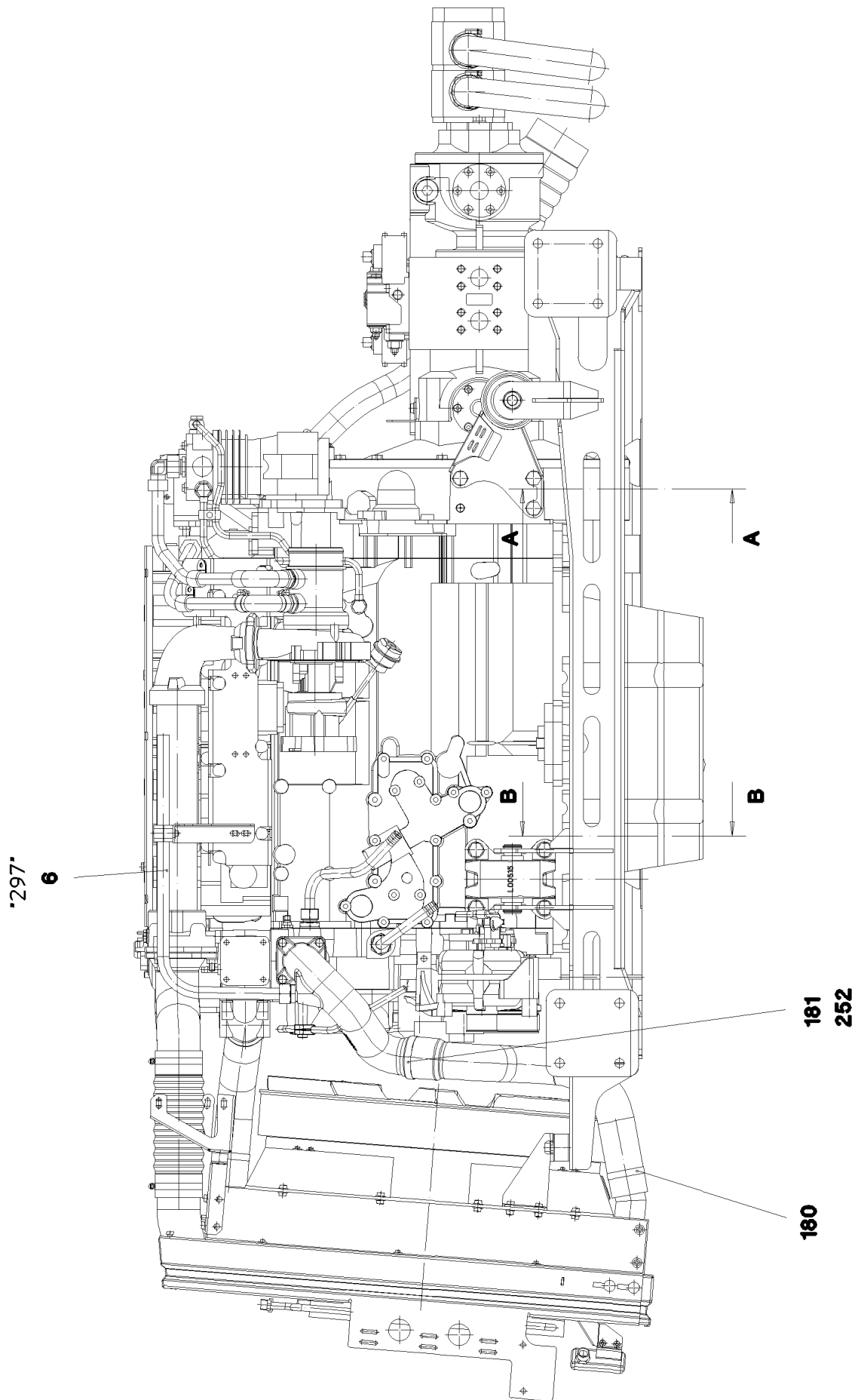
LIEBHERR

etk_en_de_Z74961 LTR 1100

DRIVE ASSEMBLY, PRE-ASSEMBLED
ANTRIEBSAGGREGAT VORM.

70 (1/8)

2 210 000
91 54 495 08



6.9.2011
050809

LIEBHERR

etk_en_de_Z74961 LTR 1100

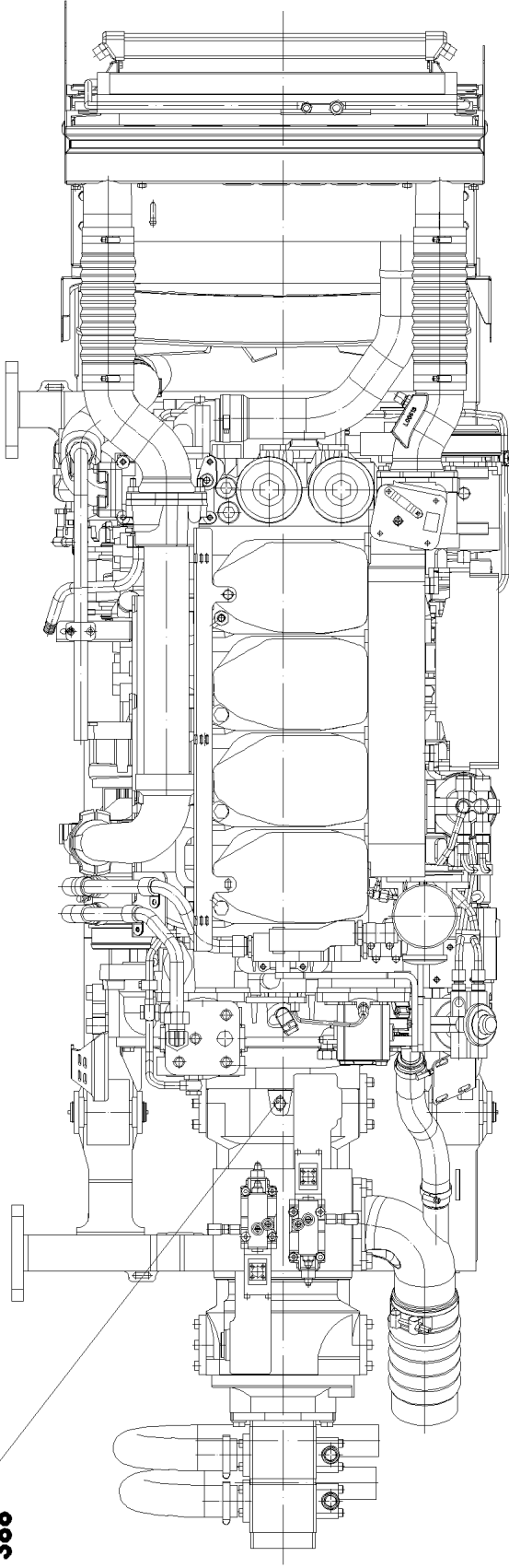
DRIVE ASSEMBLY, PRE-ASSEMBLED
ANTRIEBSAGGREGAT VORM.

□ 71 (2/8)

⇒ 2 210 000
91 54 495 08

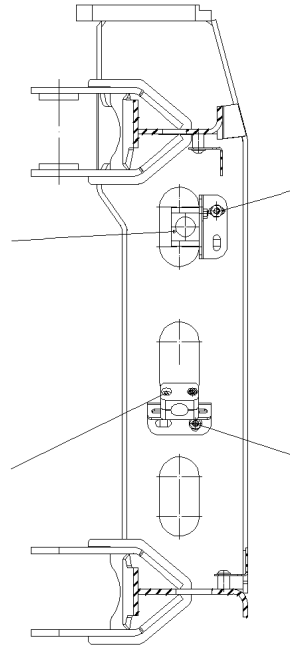
Ansicht D

17
339
388



Schnitt A-A

306 353
378 404

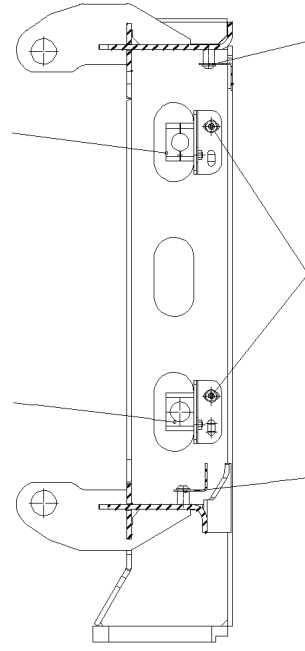


21 304
351 375

20 304
351 375

Schnitt B-B

306 353
378 406



19 300

20 304
351 375

30 300

6.9.2011
050810

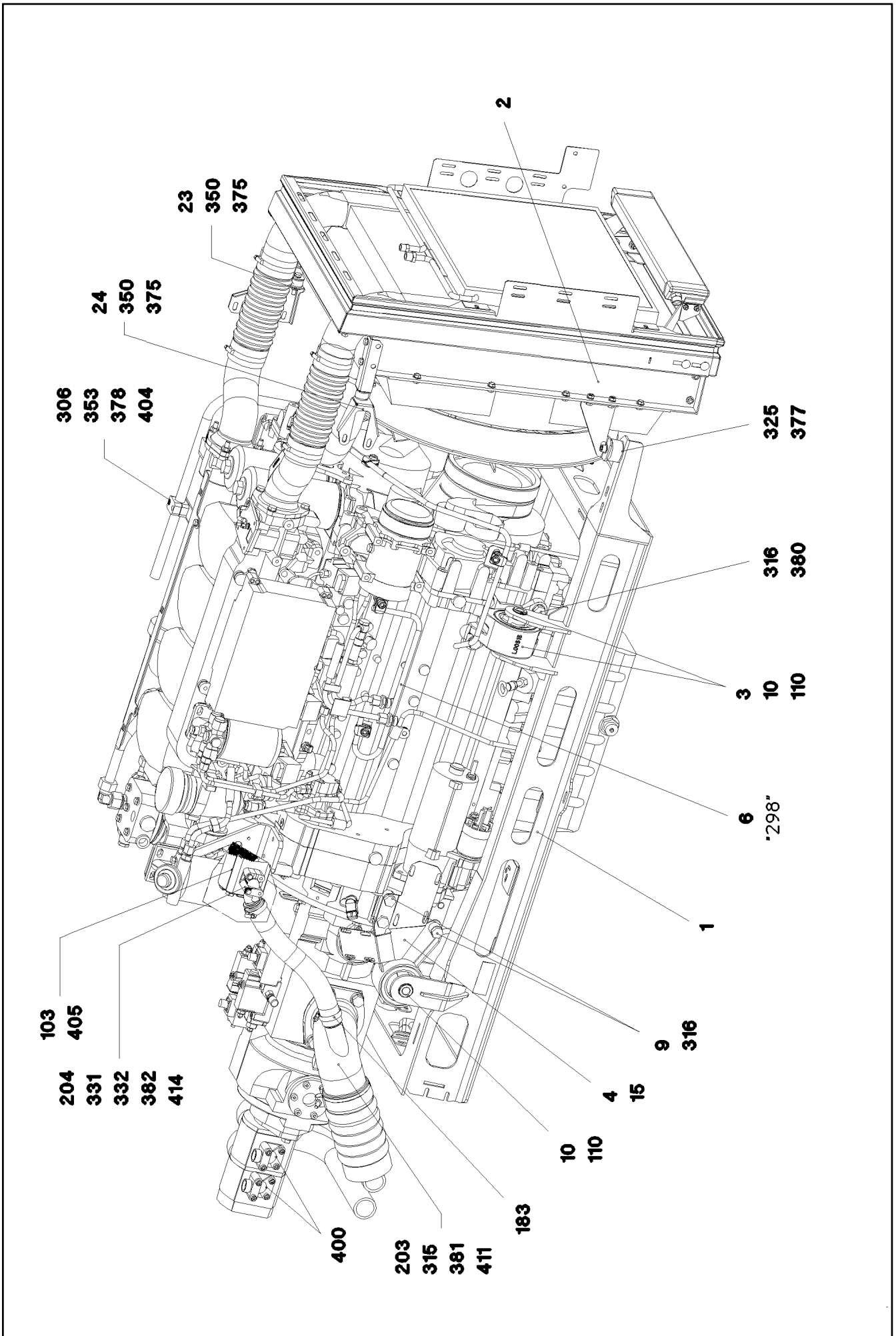
LIEBHERR

etk_en_de_Z74961 LTR 1100

DRIVE ASSEMBLY, PRE-ASSEMBLED
ANTRIEBSAGGREGAT VORM.

□ 72 (3/8)

→ 2 210 000
91 54 495 08



6.9.2011
050811

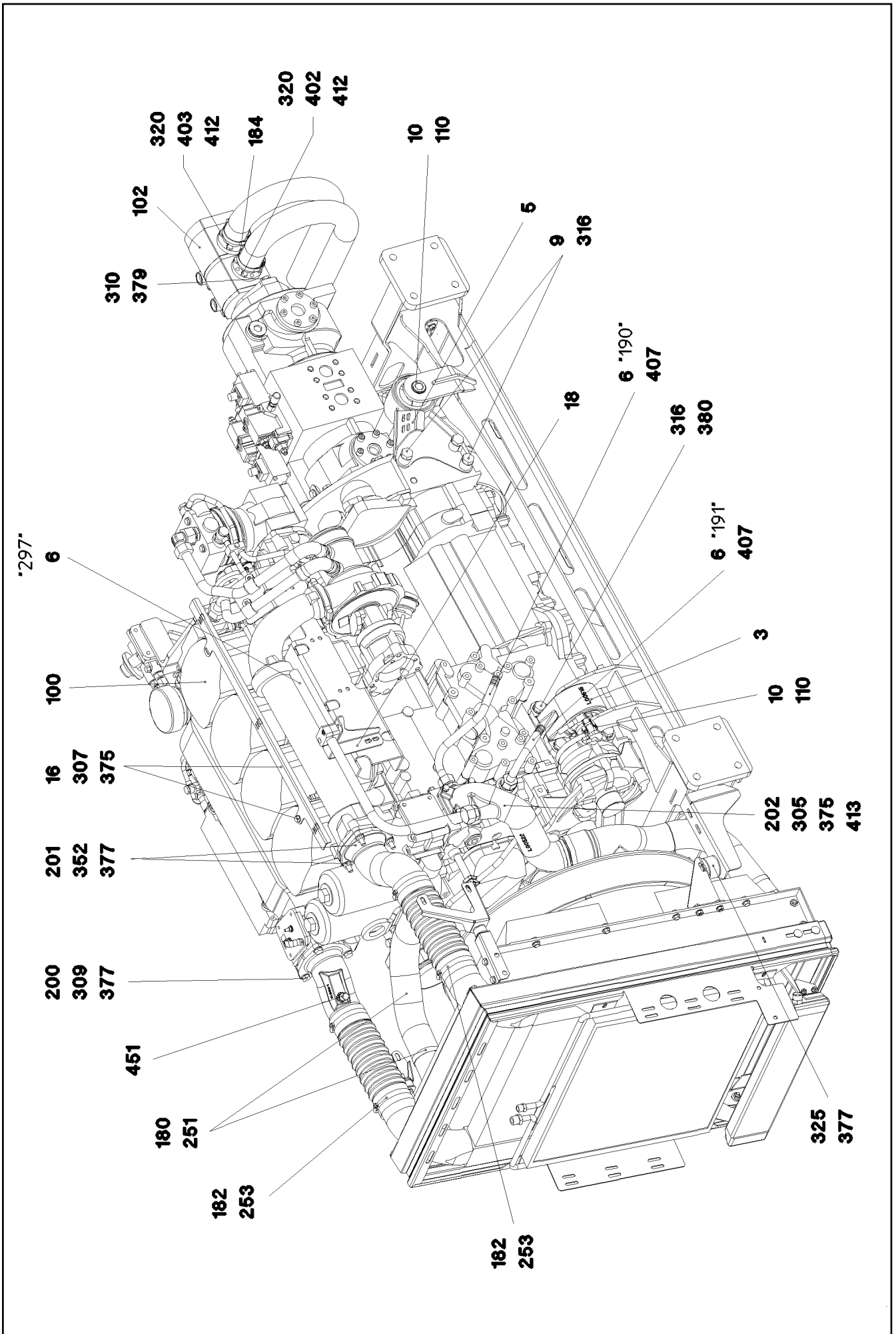
LIEBHERR

etk_en_de_Z74961 LTR 1100

DRIVE ASSEMBLY, PRE-ASSEMBLED
ANTRIEBSAGGREGAT VORM.

□ 73 (4/8)

⇒ 2 210 000
91 54 495 08



6.9.2011
050812

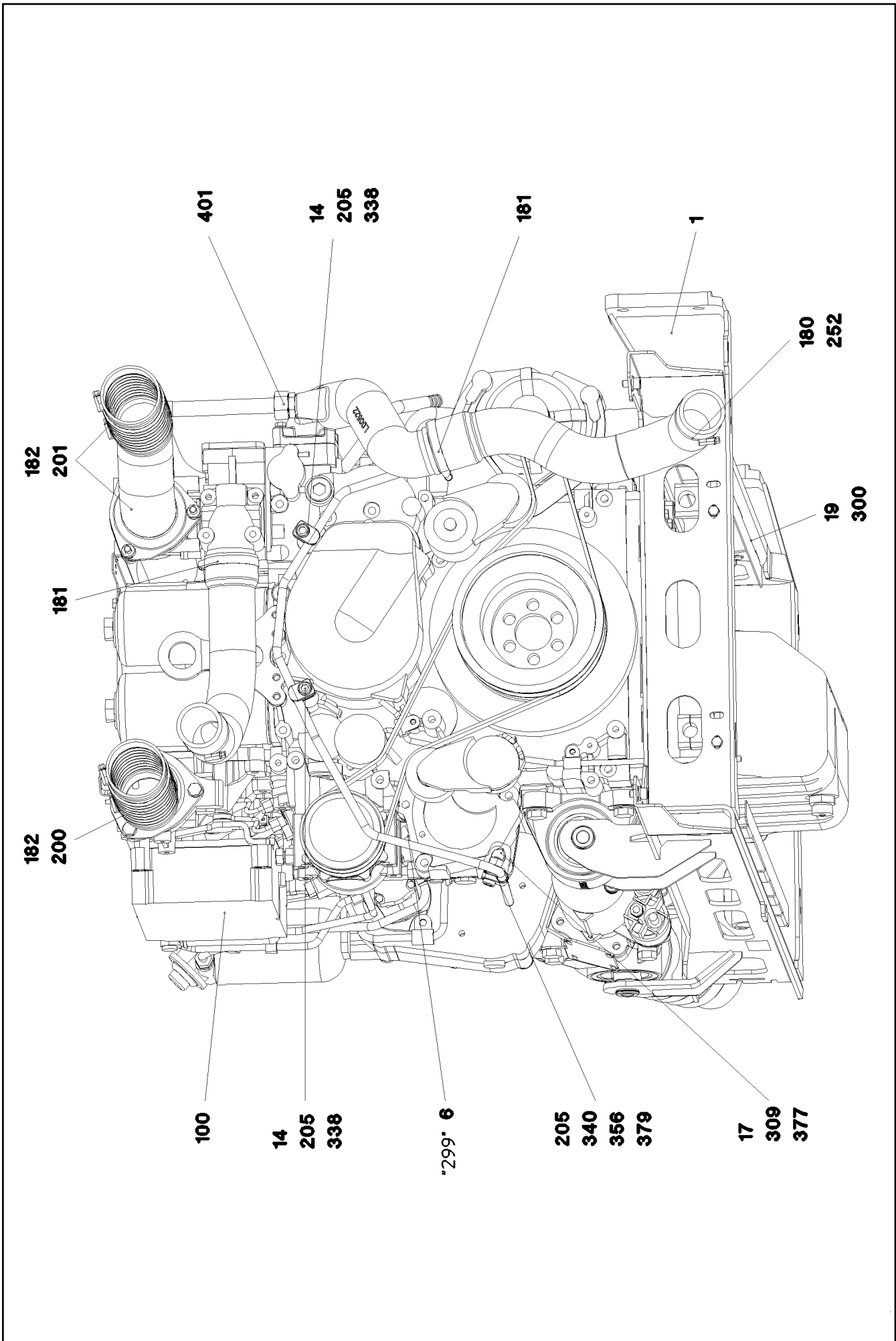
LIEBHERR

etk_en_de_Z74961 LTR 1100

DRIVE ASSEMBLY, PRE-ASSEMBLED
ANTRIEBSAGGREGAT VORM.

☐ 74 (5/8)

⇒ 2 210 000
91 54 495 08



6.9.2011
050813

LIEBHERR

etk_en_de_Z74961 LTR 1100

DRIVE ASSEMBLY, PRE-ASSEMBLED
ANTRIEBSAGGREGAT VORM.

□ 75 (6/8)

⇒ 2 210 000
91 54 495 08

Pos.	Item	Quantity	Description	Bezeichnung	Serie	K
1	96 45 071 08	1	EQUIPMENT CARRIER WELDED	AGGREGATETRAEGER SCHWK.		
2	96 30 132 08	1	RADIATOR, PRE-ASSEMBLED ⇒ 2 210 008 96 30 132 08	KUEHLER VORM.		
3	96 30 133 08	2	PILLOW BLOCK PRE-ASS.	LAGERBOCK VORM.		
(1)	97 36 414 08	1	BEARING PILLOW BLOCK SPF	LAGERBOCK		
(2)	55 04 580 08	1	VIBRATION DAMPER D100X85 11MN62	SCHWINGUNGSDAEMPFER		
4	96 30 135 08	1	REAR RIGHT PREM PILLOW BLOCK	LAGERBOCK VORM.HI.RE.		
(1)	96 30 137 08	1	PILLOW BLOCK WELDED REAR RIGHT	LAGERBOCK SCHWK.HI.RE.		
(2)	55 04 580 08	1	VIBRATION DAMPER D100X85 11MN62	SCHWINGUNGSDAEMPFER		
5	96 30 572 08	1	REAR LEFT PREM PILLOW BLOCK	LAGERBOCK VORM.HI.LI.		
(1)	96 30 573 08	1	PILLOW BLOCK WELDED REAR LEFT	LAGERBOCK SCHWK.HI.LI.		
(2)	55 04 580 08	1	VIBRATION DAMPER D100X85 11MN62	SCHWINGUNGSDAEMPFER		
6	96 38 773 08	1	PIPELINES DRIVE ASSEMBLY	ROHRLEITUNGEN ANTRIEBSAG		
(190)	96 35 350 08	1	PIPE COMPL. 18X1,5X319	ROHR KPL.		
(191)	96 35 351 08	1	PIPE COMPL. 18X1,5X188	ROHR KPL.		
(297)	96 32 885 08	1	PIPE COMPL. 22X2,5X679	ROHR KPL.		
(298)	97 59 237 08	1	TUBE 12X1,5X598 E235+N	ROHR		
(299)	97 33 883 08	1	TUBE X0 E235+N	ROHR		
9	95 21 770 08	2	DISTANCE SLEEVE 27X22 42CRMO4+QT SP	DISTANZHUELSE		
10	97 38 603 08	4	PIN 33.7X126 S355J2H FE//ZN20//C	BOLZEN		
14	94 61 046 08	2	TUBE 16X2X70 E235+N VERZ	ROHR		
15	97 46 006 08	1	PLATE 3X304X194 S355MC FE//ZN20//C	BLECH		
16	97 70 502 08	1	PLATE 2X380X82 DC01 FE//ZN20//C	BLECH		
17	95 38 688 08	2	ANGLE 2X40X95 DC01 FE//ZN20//C	WINKEL		
18	97 42 451 08	1	PLATE 3X155X180 DC01 FE//ZN20//C	BLECH		
19	97 45 197 08	1	PLATE 2X900X63 DC01 FE//ZN20//C	BLECH		
20	97 37 172 08	3	PLATE 3X60X80 DC01 FE//ZN20//C	BLECH		
21	97 37 173 08	1	PLATE 3X80X68 DC01 FE//ZN20//C	BLECH		
23	97 37 334 08	1	PLATE 2X155X196 DC01 FE//ZN20//C	BLECH		
24	97 37 335 08	1	PLATE 2X165X115 DC01 FE//ZN20//C	BLECH		
25	97 60 496 08	1	TUBE 16.0X30 E235+N	ROHR		
30	97 67 563 08	1	PLATE 2X900X149 DC01 FE//ZN20//C	BLECH		
100	10 11 988 1	1	DRIVE UNIT AG 934 P067 ⇒ X10119881 10 11 988 1	ANTRIEBSGRUPPE		
102	51 21 425 08	1	TWO-STAGE PUMP WP15 SPF	ZWEIFACHZAHNRADPUMPE		
(1)	57 17 367 08	1	SEAL KIT	DICHTSATZ		
103	10 09 999 3	1	GEAR PUMP WP09 SPF	ZAHNRADPUMPE		
110	74 71 224 08	8	DOUBLE LOCKING RING FK7	DOPPELSICHERUNGSRING		
180	77 42 080 08	2	HOSE CLAMP 50-70 W3	SCHLAUCHSCHELLE		
181	77 42 143 08	2	HOSE CLAMP 60-80 W3	SCHLAUCHSCHELLE		
182	77 42 064 08	4	HOSE CLAMP 70-90 W3	SCHLAUCHSCHELLE		
183	55 08 495 08	2	HOSE CLAMP 32-50 W3	SCHLAUCHSCHELLE		
184	55 08 380 08	4	HOSE CLAMP 40-60 W3	SCHLAUCHSCHELLE		
185	77 42 238 08	1	HOSE CLAMP DIN 3017-3 108/104-112/25 W	SCHLAUCHSCHELLE		
200	97 36 412 08	1	CHARGE AIR PIPE SPF	LADELUFTROHR		
201	97 36 413 08	1	CHARGE AIR PIPE SPF	LADELUFTROHR		
202	97 36 410 08	1	WATER PIPE SPF	WASSERROHR		
203	97 38 614 08	1	SUCTION PIPE OIL SPF	SAUGROHR-OEL		
204	97 45 587 08	1	SUCTION PIPE OIL	SAUGROHR-OEL		
205	38 00 571 08	10	CLAMPING PIECE 12 G20MN5 FE//ZN20//C	KLEMMSTUECK		
250	97 29 654 08	1	SIPHON PIPE	SAUGSCHLAUCH		
251	97 36 454 08	1	FORM HOSE SPF	FORMSCHLAUCH		
252	97 36 455 08	1	FORM HOSE SPF	FORMSCHLAUCH		
253	55 17 197 08	2	FORM HOSE	FORMSCHLAUCH		
300	10 41 285 4	6	OVAL HEAD FLAT SCREW AEHNL.ISO 7380	LINSENFLACHKOPFSCHRAUBE		
304	49 00 089	8	HEX SCREW ISO 4017 M8X20 8.8 A2C	SECHSKANTSCHRAUBE		
305	40 01 667	3	HEX SCREW ISO 4017 M8X45 8.8 A2C	SECHSKANTSCHRAUBE		
306	46 00 384	10	SOCKET HEAD SCREW ISO 4762 M6X40 8.8	ZYLINDERSCHRAUBE		
307	49 00 188	2	HEX SCREW ISO 4017 M8X16 8.8 A2C	SECHSKANTSCHRAUBE		
309	40 65 164	4	HEX SCREW ISO 4017 M10X25 8.8 A3C	SECHSKANTSCHRAUBE		

6.9.2011

etk_en_de_Z74961 LTR 1100

76 (7/8)

LIEBHERRDRIVE ASSEMBLY, PRE-ASSEMBLED
ANTRIEBSAGGREGAT VORM.⇒ 2 210 000
91 54 495 08

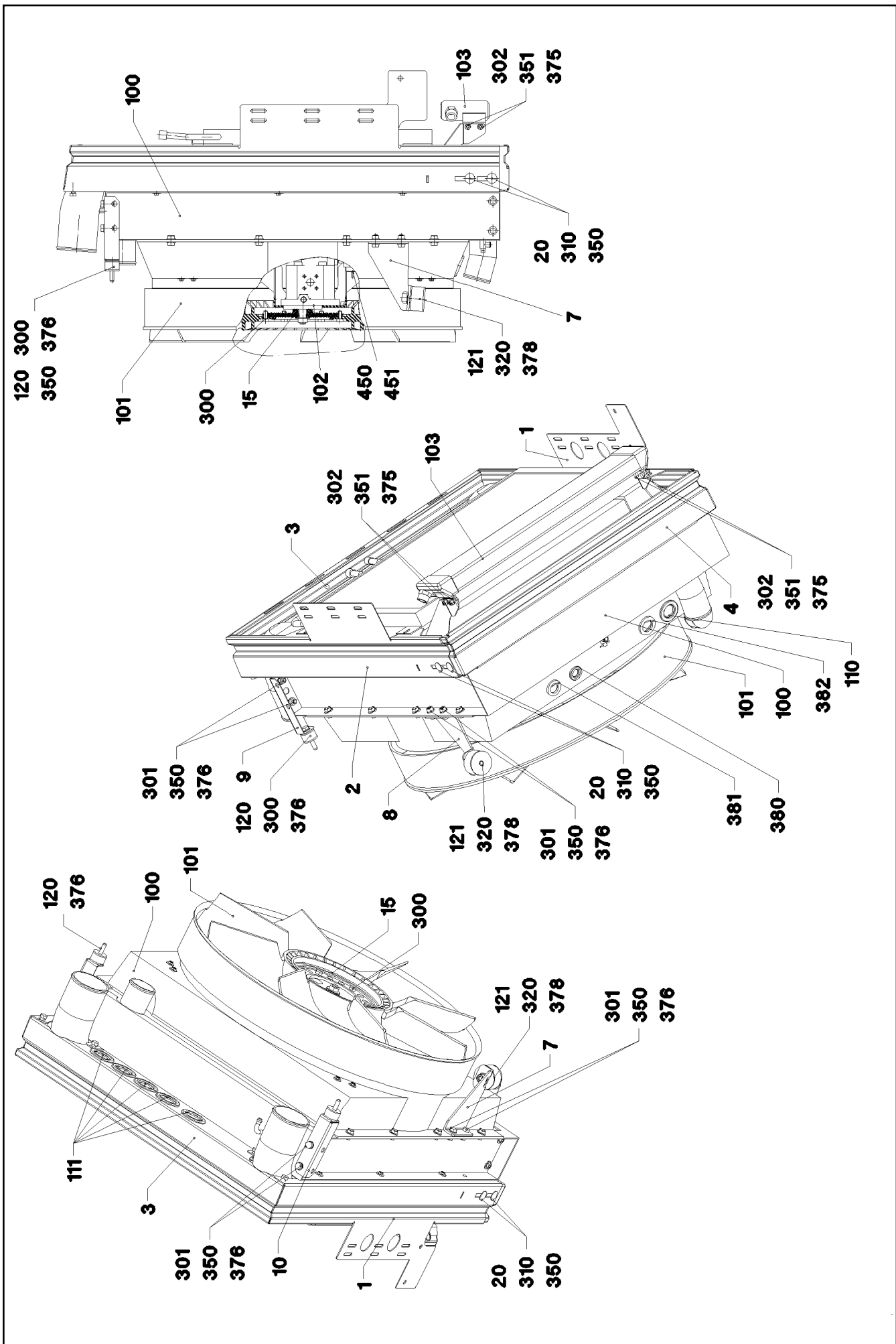
Pos.	Item	Quantity	Description	Bezeichnung	Serie	K
310	49 00 204	2	HEX SCREW ISO 4017 M12X35 8.8 A3C	SECHSKANTSCHRAUBE		
315	49 00 153	4	HEX SCREW ISO 4017 M16X40 8.8 A3C	SECHSKANTSCHRAUBE		
316	46 00 189	14	HEX SCREW ISO 4017 M16X50 8.8 A3C	SECHSKANTSCHRAUBE		
320	49 00 128	8	HEX SCREW ISO 4017 M8X25 8.8 A2C	SECHSKANTSCHRAUBE		
325	40 42 012	2	SOCKET HEAD SCREW ISO 4762 M10X16 8.	ZYLINDERSCHRAUBE		
327	49 00 112	12	HEX SCREW ISO 4017 M10X35 8.8 A3C	SECHSKANTSCHRAUBE		
328	40 61 098 08	2	HEX SCREW ISO 4014 M10X105 8.8 A3C	SECHSKANTSCHRAUBE		
331	46 00 356	2	HEX SCREW ISO 4014 M6X65 8.8 A2C	SECHSKANTSCHRAUBE		
332	40 01 928	2	HEX SCREW ISO 4014 M6X40 8.8 A2C	SECHSKANTSCHRAUBE		
338	40 42 130 01	2	SOCKET HEAD SCREW ISO 4762 M12X100	ZYLINDERSCHRAUBE		
339	49 00 090	1	HEX SCREW ISO 4017 M10X16 8.8 A3C	SECHSKANTSCHRAUBE		
340	40 42 032	1	SOCKET HEAD SCREW ISO 4762 M12X30 8.	ZYLINDERSCHRAUBE		
341	40 42 014	1	SOCKET HEAD SCREW ISO 4762 M10X25 8.	ZYLINDERSCHRAUBE		
342	40 42 096 01	1	SOCKET HEAD SCREW ISO 4762 M10X55 8.	ZYLINDERSCHRAUBE		
350	41 15 046 08	2	HEX NUT ISO 4032 M8 10 A2C SPF	SECHSKANTMUTTER		
351	41 15 141 08	8	HEX NUT DIN 934 M8 8 A2C	SECHSKANTMUTTER		
352	41 15 144 08	3	HEX NUT ISO 4032 M10 8 A3C	SECHSKANTMUTTER		
353	41 15 140 08	10	HEX NUT DIN 934 M6 8 A2C	SECHSKANTMUTTER		
356	41 15 143 08	1	HEX NUT ISO 4032 M12 8 A3C	SECHSKANTMUTTER		
375	42 00 012 08	23	WASHER ISO 7089 A 8 ST A2C	SCHEIBE		
376	42 16 005 08	12	WASHER DIN 7349 8,4 ST VERZ	SCHEIBE		
377	42 00 013 08	22	WASHER ISO 7089 A 10.5 A3C	SCHEIBE		
378	42 18 007 08	10	WASHER DIN 9021 A 6.4 A2C	SCHEIBE		
379	42 00 016 08	3	WASHER ISO 7089 A 13 ST A3C	SCHEIBE		
380	42 00 019 08	8	WASHER ISO 7089 A 16 A3C	SCHEIBE		
381	42 17 008 08	4	WASHER DIN 7989-2 16 ST VERZ	SCHEIBE		
382	42 00 009 08	4	WASHER ISO 7089 A 6 A2C	SCHEIBE		
388	42 00 507 08	1	WASHER DIN 125 A 10,5 MS	SCHEIBE		
400	51 00 334 08	2	FLANGE FITTING A3P	FLANSCHVERSCHRAUBUNG		
(1)	51 57 060 08	1	O-RING ARP 568 31,42X2,62 NBR70	O-RING		
401	10 03 689 6	1	FLANGE JOINT XGE22-LM-ED M22X1,5 A3P	VERSCHRAUBUNG		
402	95 36 413 08	1	FLANGE FITTING 70.0X80 S355J2C+C FE//	FLANSCHVERSCHRAUBUNG		
403	95 36 414 08	1	FLANGE JOINT RD70X70 S355J2C+C	VERSCHRAUBUNG		
404	60 20 085 08	6	CLAMP-HALF DIN 3015-1 L 3 R 22 PP SW	KLEMMHAELFTE		
405	51 01 417 08	1	FLANGE FITTING A3P	FLANSCHVERSCHRAUBUNG		
(1)	72 64 069 08	1	O-RING 18X2,5 NBR70	O-RING		
406	70 05 052	4	CLAMP-HALF DIN 3015-1 L 3 R 25 PP SW	KLEMMHAELFTE		
407	97 48 847 08	2	FLANGE JOINT 36.0X38 11SMNPB30+C	VERSCHRAUBUNG		
411	51 46 132 08	1	O-RING ARP 568 98,02X3,53 NBR70	O-RING		
412	51 05 870 08	2	O-RING ARP 568 32,92X3,53 NBR90	O-RING		
413	51 05 989 08	1	O-RING ARP 568 69,44X3,53 NBR70	O-RING		
414	50 26 435 08	1	O-RING 26X2,5 NBR70	O-RING		
451	69 11 806 08	1	TEMPERATURE SENSOR SPF	TEMPERATURFUEHLER		

6.9.2011

etk_en_de_Z74961 LTR 1100

77 (8/8)

LIEBHERRDRIVE ASSEMBLY, PRE-ASSEMBLED
ANTRIEBSAGGREGAT VORM.⇒ 2 210 000
91 54 495 08



6.9.2011
037819

LIEBHERR

etk_en_de_Z74961 LTR 1100

RADIATOR, PRE-ASSEMBLED
KUEHLER VORM.

78 (1/2)

→ 2 210 008
96 30 132 08

Pos.	Item	Quantity	Description	Bezeichnung	Serie	K
1	96 30 446 08	1	SIDE PANEL WELDED	SEITENBLECH SCHWK.		
2	96 30 447 08	1	SIDE PANEL WELDED	SEITENBLECH SCHWK.		
3	97 36 406 08	1	PLATE 2X692X218 DC01	BLECH		
4	97 29 707 08	1	PLATE 2X915X156 DC01	BLECH		
7	97 29 712 08	1	PLATE 4X112X164 S315MC FE//ZN20//C	BLECH		
8	97 29 713 08	1	PLATE 4X112X164 S315MC FE//ZN20//C	BLECH		
9	97 29 709 08	1	PLATE 2X59X160 DC01 FE//ZN20//C	BLECH		
10	97 29 710 08	1	PLATE 2X59X160 DC01 FE//ZN20//C	BLECH		
15	97 00 037 08	1	FLANGE 25.0X16 9 42CRMO4+QT	FLANSCH		
20	97 36 182 08	4	WASHER 3X21X21 DC01 FE//ZN20//C	SCHEIBE		
100	55 06 398 08	1	COMBINATED RADIATOR	KOMBIKUEHLER		
			⇒ 5 506 398 08 55 06 398 08			
101	55 06 395 08	1	RING FAN D=654	RINGLUEFTER		
102	51 02 388 08	1	GEAR WHEEL MOTOR AZMF	ZAHNRADMOTOR		
			⇒ 5 102 388 08 51 02 388 08			
103	55 06 283 08	1	OIL AIR COOLER	OEL-LUFTKUEHLER		
110	55 30 278 08	1	DIAPHRAGM SOCKET	MEMBRANTUELLE		
111	60 27 173 08	5	DIAPHRAGM GROMMET 35,5/47/53 PVC	MEMBRAN-DURCHFUEHRUNG		
120	72 66 156 08	2	MEGI BUFFER 30X20-M8 NR 60SHORE A	MEGIPUFFER		
121	72 69 050 08	2	CIRCULAR BEARING C50X30XM10	RUNDLAGER		
300	49 00 188	8	HEX SCREW ISO 4017 M8X16 8.8 A2C	SECHSKANTSCHRAUBE		
301	49 00 089	13	HEX SCREW ISO 4017 M8X20 8.8 A2C	SECHSKANTSCHRAUBE		
302	40 65 099	4	HEX SCREW ISO 4017 M6X16 8.8 A2C	SECHSKANTSCHRAUBE		
310	40 28 018 08	4	CHEESE HEAD SCREW DIN 603 M8X20 8.8	FLACHRUNDSCHRAUBE		
320	40 42 012	2	SOCKET HEAD SCREW ISO 4762 M10X16 8.	ZYLINDERSCHRAUBE		
350	41 15 046 08	16	HEX NUT ISO 4032 M8 10 A2C SPF	SECHSKANTMUTTER		
351	41 15 044 08	4	HEX NUT ISO 4032 M6 10 A2C SPF	SECHSKANTMUTTER		
375	42 00 009 08	4	WASHER ISO 7089 A 6 A2C	SCHEIBE		
376	42 00 012 08	18	WASHER ISO 7089 A 8 ST A2C	SCHEIBE		
378	42 00 013 08	2	WASHER ISO 7089 A 10.5 A3C	SCHEIBE		
380	42 15 002 08	1	WASHER DIN 6916 17 C45 VERZ	SCHEIBE		
381	42 11 018 08	1	WASHER DIN 1440 22 ST VERZ	SCHEIBE		
382	42 12 016 08	1	WASHER DIN 1441 26 ST VERZ	SCHEIBE		
450	51 15 188 08	1	FLANGE FITTING	FLANSCHVERSCHRAUBUNG		
451	51 01 462 08	1	SUCTION FLANGE	SAUGFLANSCH		

6.9.2011

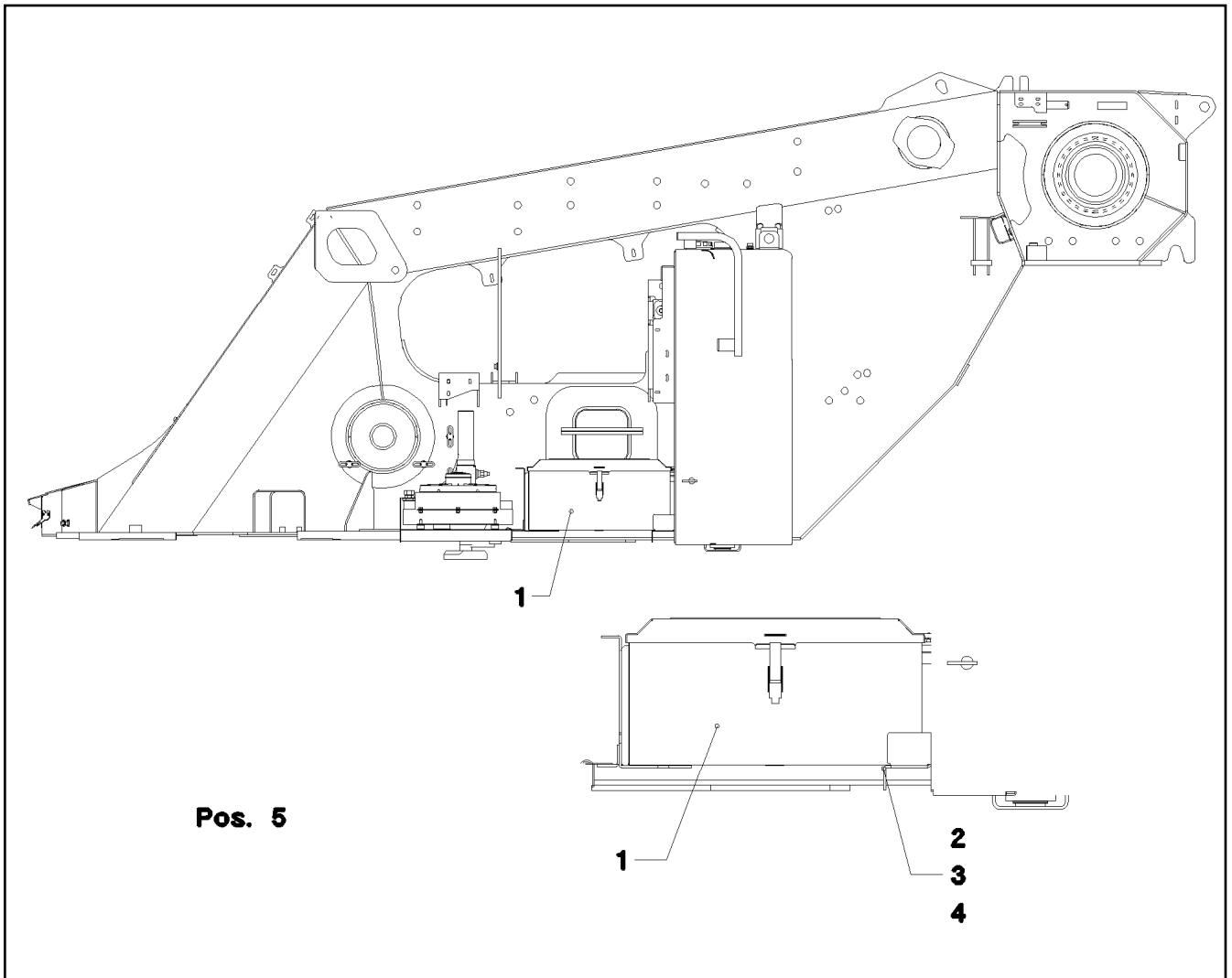
etk_en_de_Z74961 LTR 1100

79 (2/2)

LIEBHERR

RADIATOR, PRE-ASSEMBLED
KUEHLER VORM.

⇒ 2 210 008
96 30 132 08



Pos. 5

Pos.	Item	Quantity	Description	Bezeichnung	Serie	K
1	96 31 147 08	1	BATTERY BOX, PRE-ASSEMBLED ⇒ 2 260 006 96 31 147 08	BATTERIEKASTEN VORM.		
2	49 00 089	6	HEX SCREW ISO 4017 M8X20 8.8 A2C	SECHSKANTSCHRAUBE		
3	42 00 012 08	12	WASHER ISO 7089 A 8 ST A2C	SCHEIBE		
4	41 15 141 08	6	HEX NUT DIN 934 M8 8 A2C	SECHSKANTMUTTER		
5	96 31 039 08	1	ELECTRIC FOR BATTERY BOX ⇒ 2 920 083 96 31 039 08	ELEKTRIK BATTERIEKASTEN		

6.9.2011
039904

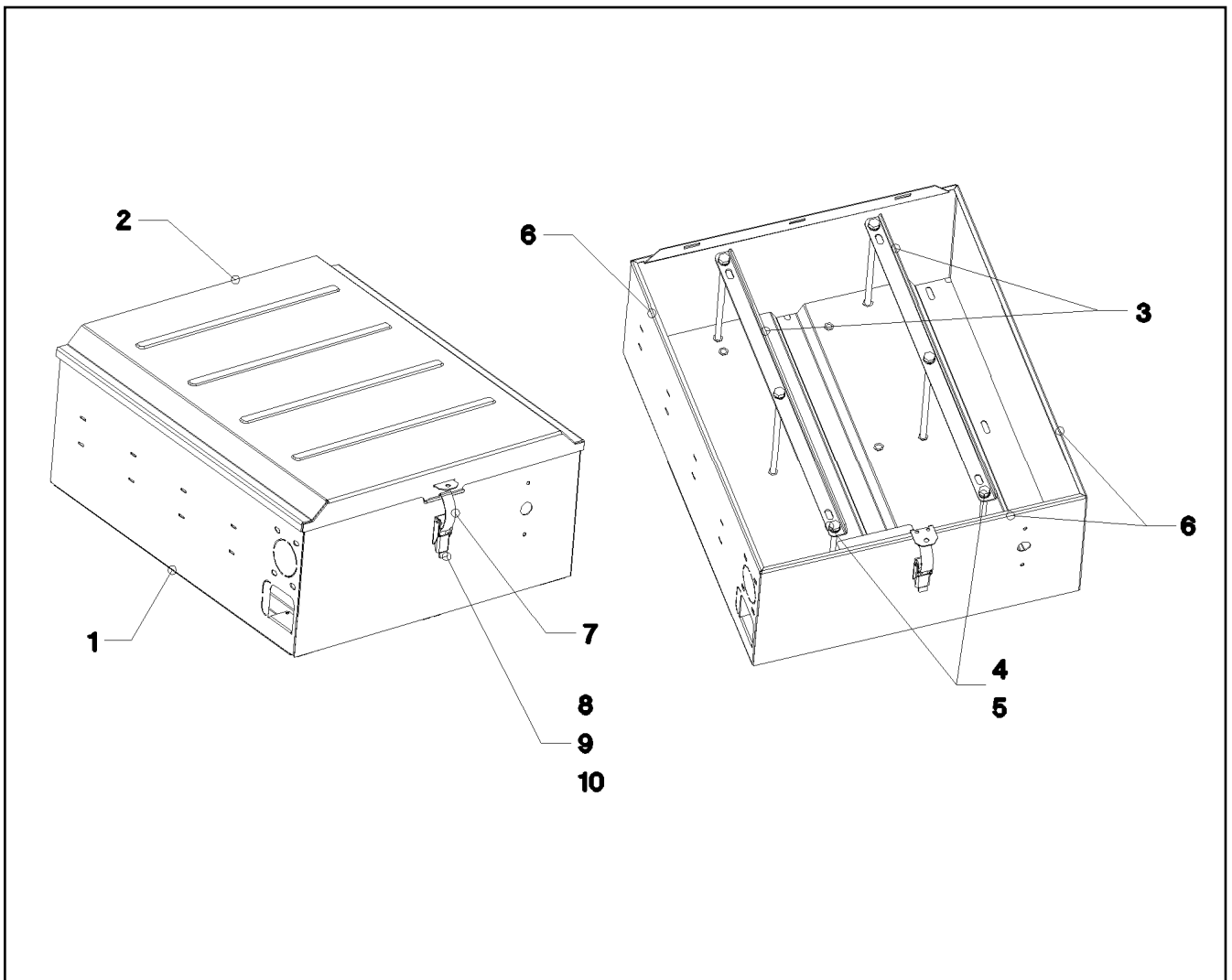
LIEBHERR

etk_en_de_Z74961 LTR 1100

BATTERY BOX CPL.
BATTERIEKASTEN KPL.

80

⇒ 2 260
91 46 555 08



Pos.	Item	Quantity	Description	Bezeichnung	Serie	K
1	96 31 154 08	1	BATTERY BOX ST.CONST.	BATTERIEKASTEN SCHWK.		
2	92 11 802 08	1	COVER WELDED SPF	DECKEL SCHWK.		
3	97 02 009 08	2	PLATE 2.5x634x41 DC01 FE//ZN20//C	BLECH		
4	40 61 109 08	6	HEX SCREW ISO 4014 M10X240 8.8 A3C	SECHSKANTSCHRAUBE		
5	42 00 013 08	6	WASHER ISO 7089 A 10.5 A3C	SCHEIBE		
6	26 21 039 08	2.3	EDGE PROTECTION 1-2X6,5	KANTENSCHUTZ		
7	70 42 317 08	1	CLAMP LOCKING DEVICE	SPANNBUEGELVERSCHLUSS		
8	40 84 021 01	2	PAN-HEAD SCREW ISO 7045 M5X12 4.8 A2	FLACHKOPFSCHRAUBE		
9	42 00 008 08	2	WASHER ISO 7089 A 5 A2C	SCHEIBE		
10	41 15 148 08	2	HEX NUT ISO 4032 M5 8 A2C	SECHSKANTMUTTER		

6.9.2011
037823

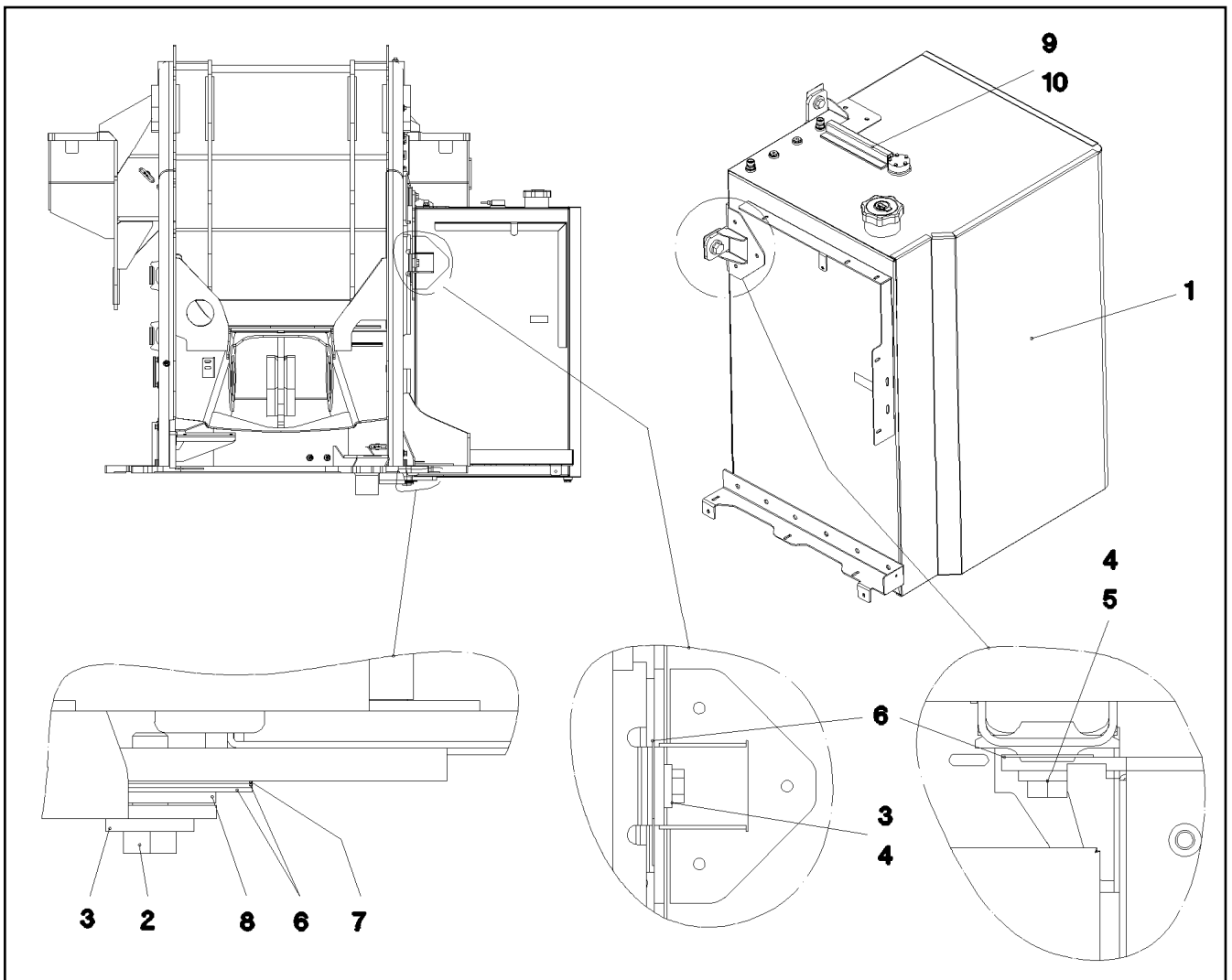
LIEBHERR

etk_en_de_Z74961 LTR 1100

BATTERY BOX, PRE-ASSEMBLED
BATTERIEKASTEN VORM.

81

⇒ 2 260 006
96 31 147 08



Pos.	Item	Quantity	Description	Bezeichnung	Serie	K
1	96 37 923 08	1	FUEL TANK, PRE-ASSEMBLED ⇒ 2 270 001 96 37 923 08	KRAFTSTOFFBEHAELTER VO		
2	46 00 016	3	HEX SCREW ISO 4017 M16X45 8.8 A3C	SECHSKANTSCHRAUBE		
3	42 16 009 08	5	WASHER DIN 7349 17 ST VERZ	SCHEIBE		
4	46 00 020	1	HEX SCREW ISO 4017 M20X45 8.8 A3C	SECHSKANTSCHRAUBE		
5	42 16 011 08	1	WASHER DIN 7349 21 ST VERZ	SCHEIBE		
6	95 35 154 08	7	PLATE 2X70X80 DC01	BLECH		
7	95 35 155 08	1	PLATE 1X70X80 DC01 FE//ZN20//C	BLECH		
8	95 36 763 08	2	PLATE 5X60X60 S355MC FE//ZN20//C	BLECH		
9	70 42 324 08	0.6	VELCRO 25MMBREIT	KLETTVERSCHLUSS		
10	97 58 742 08	1	PLATE 3X255X133 DC01	BLECH		

6.9.2011
042477

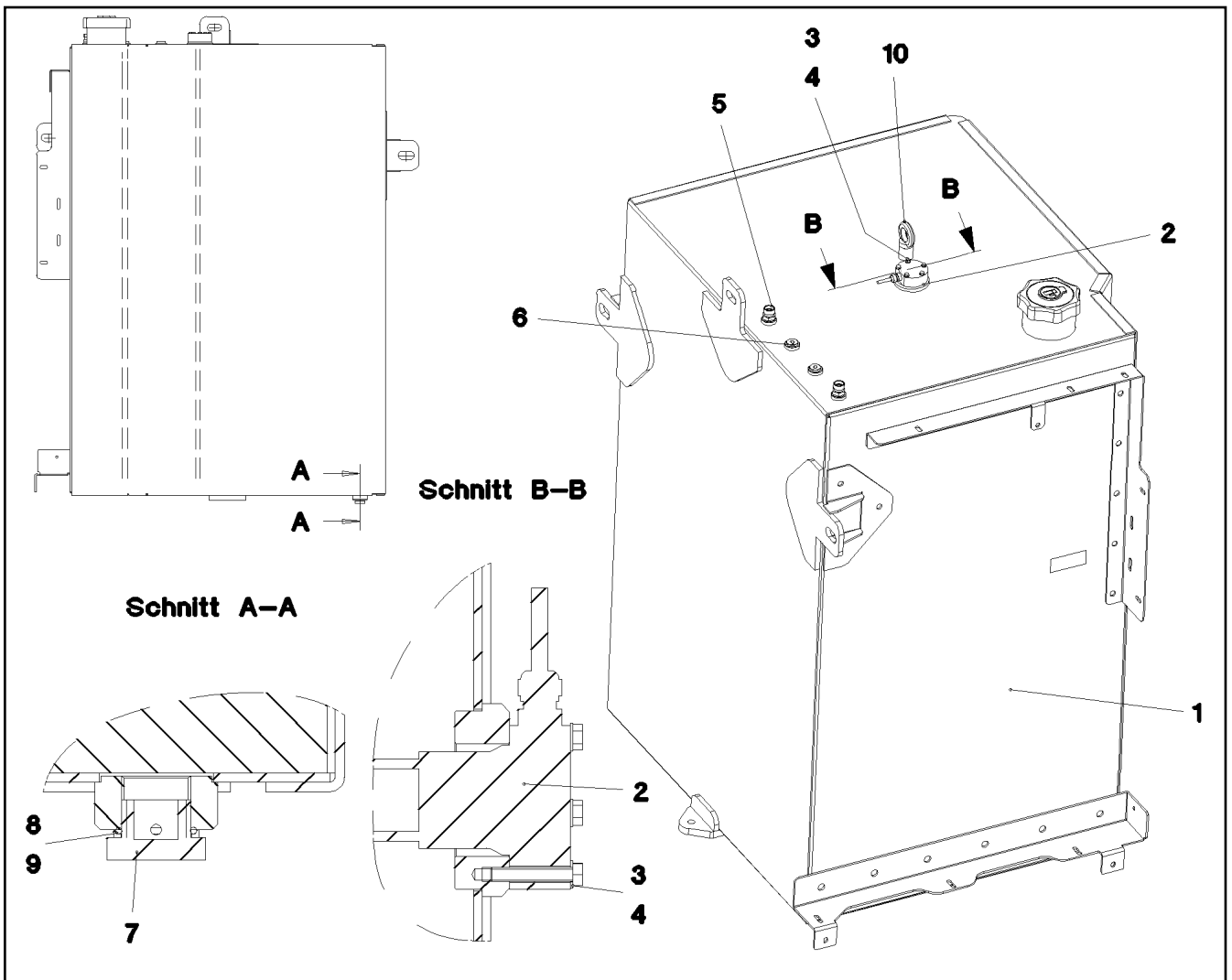
LIEBHERR

etk_en_de_Z74961 LTR 1100

FUEL TANK ADD-ON UNIT
KRAFTSTOFFBEHAELTER ANBAU

82

⇒ 2 270
91 50 456 08



Pos.	Item	Quantity	Description	Bezeichnung	Serie	K
1	96 37 919 08	1	FUEL TANK WELDED CONSTR. SPF	KRAFTSTOFFBEHAELTER SCH		
2	78 90 156 08	1	TANK SENSOR L=1200 SPF	TANKSENSOR		
(5)	10 34 693 8	1	FLANGE SEAL	FLANSCHDICHTUNG		
3	40 65 028 08	5	HEX SCREW ISO 4017 M5X30 8.8 A2C	SECHSKANTSCHRAUBE		
4	42 00 008 08	5	WASHER ISO 7089 A 5 A2C	SCHEIBE		
5	47 10 309 08	2	FLANGE JOINT XGE15-LM-ED A3P	VERSCHRAUBUNG		
6	47 77 051 08	2	STOP PLUG VSTIM18X1,5ED A3P	STOPFEN		
7	50 29 401 08	1	SCREW PLUG M22X1,5 A3P	VERSCHLUSSSCHRAUBE		
8	50 29 329 08	1	O-RING 20,3X2,4 NBR70	O-RING		
9	50 29 325 08	1	COMPRESSION RING DR/R22X27	DRUCKRING		
10	40 26 003 08	1	RING BOLT DIN 580 M12 C15E A3C	RINGSCHRAUBE		

6.9.2011
042478

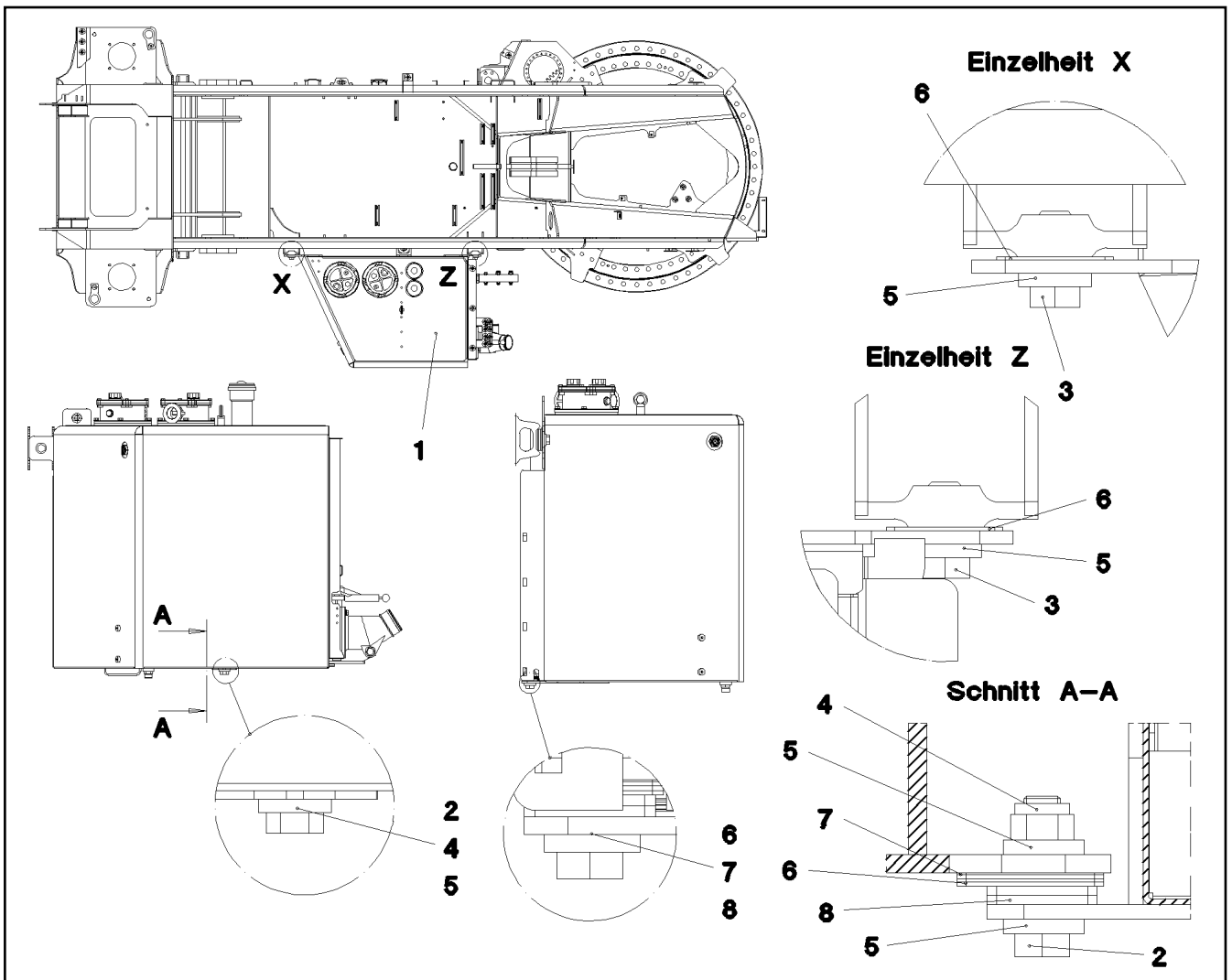
LIEBHERR

etk_en_de_Z74961 LTR 1100

FUEL TANK, PRE-ASSEMBLED
KRAFTSTOFFBEHAELTER VORM.

83

⇒ 2 270 001
96 37 923 08



Pos.	Item	Quantity	Description	Bezeichnung	Serie	K
1	96 43 780 08	1	OIL TANK PRE-ASS. ⇒ 2 340 004 96 43 780 08	OELBEHAELTER VORM.		
2	40 61 228 01	1	HEX SCREW ISO 4014 M20X75 8.8 A3C	SECHSKANTSCHRAUBE		
3	46 00 020	2	HEX SCREW ISO 4017 M20X45 8.8 A3C	SECHSKANTSCHRAUBE		
4	41 19 024 08	1	HEX NUT DIN 985 M20 10 A3C	SECHSKANTMUTTER		
5	42 16 011 08	4	WASHER DIN 7349 21 ST VERZ	SCHEIBE		
6	95 35 154 08	5	PLATE 2X70X80 DC01	BLECH		
7	95 35 155 08	1	PLATE 1X70X80 DC01 FE//ZN20//C	BLECH		
8	95 36 763 08	2	PLATE 5X60X60 S355MC FE//ZN20//C	BLECH		

6.9.2011
048413

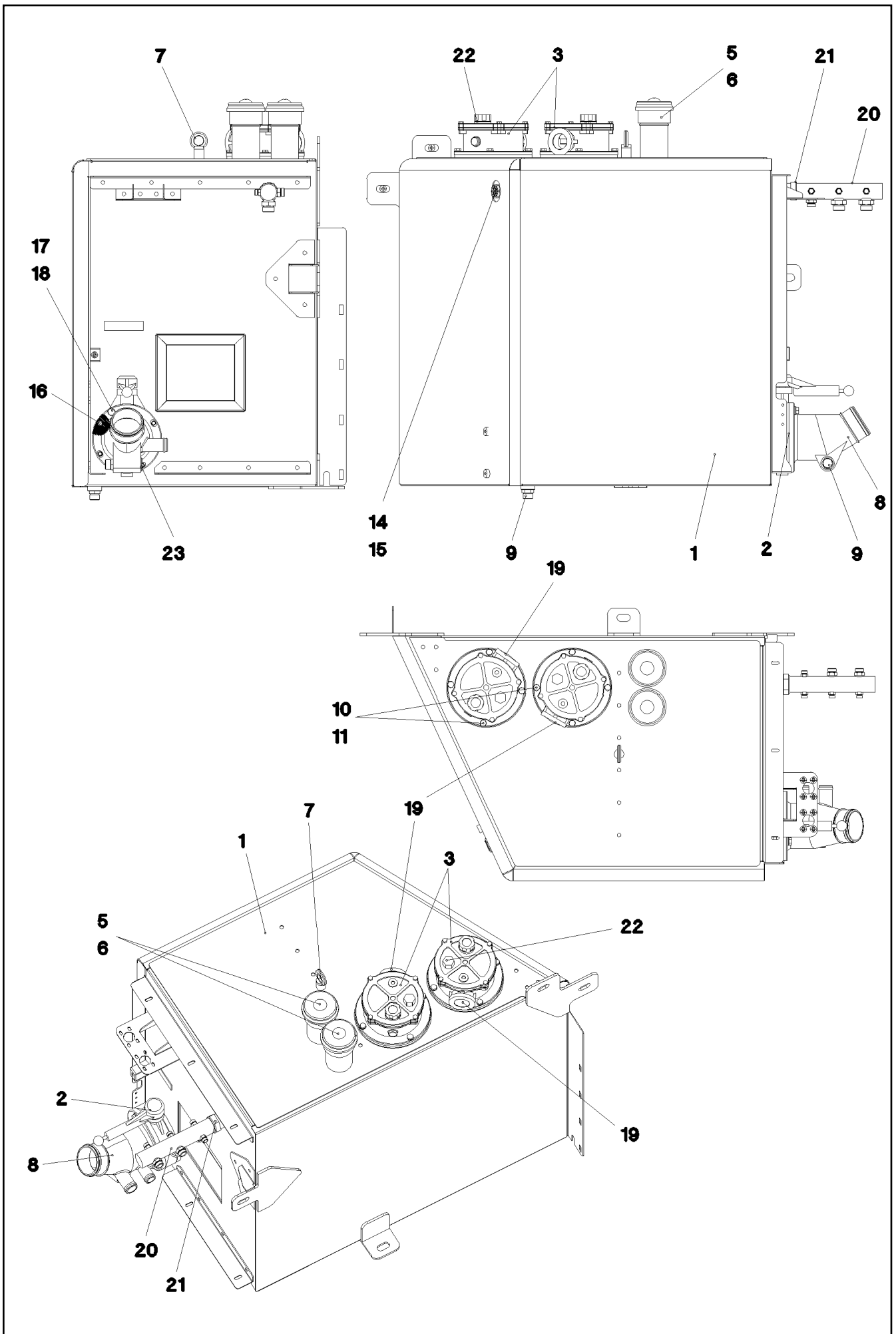
LIEBHERR

etk_en_de_Z74961 LTR 1100

OIL RESERVOIR, EXTENSION
OELBEHAELTER ANBAU

84

⇒ 2 340
91 53 116 08



6.9.2011
047963

LIEBHERR

etk_en_de_Z74961 LTR 1100

OIL TANK PRE-ASS.
OELBEHAELTER VORM.

85 (1/2)

⇒ 2 340 004
96 43 780 08

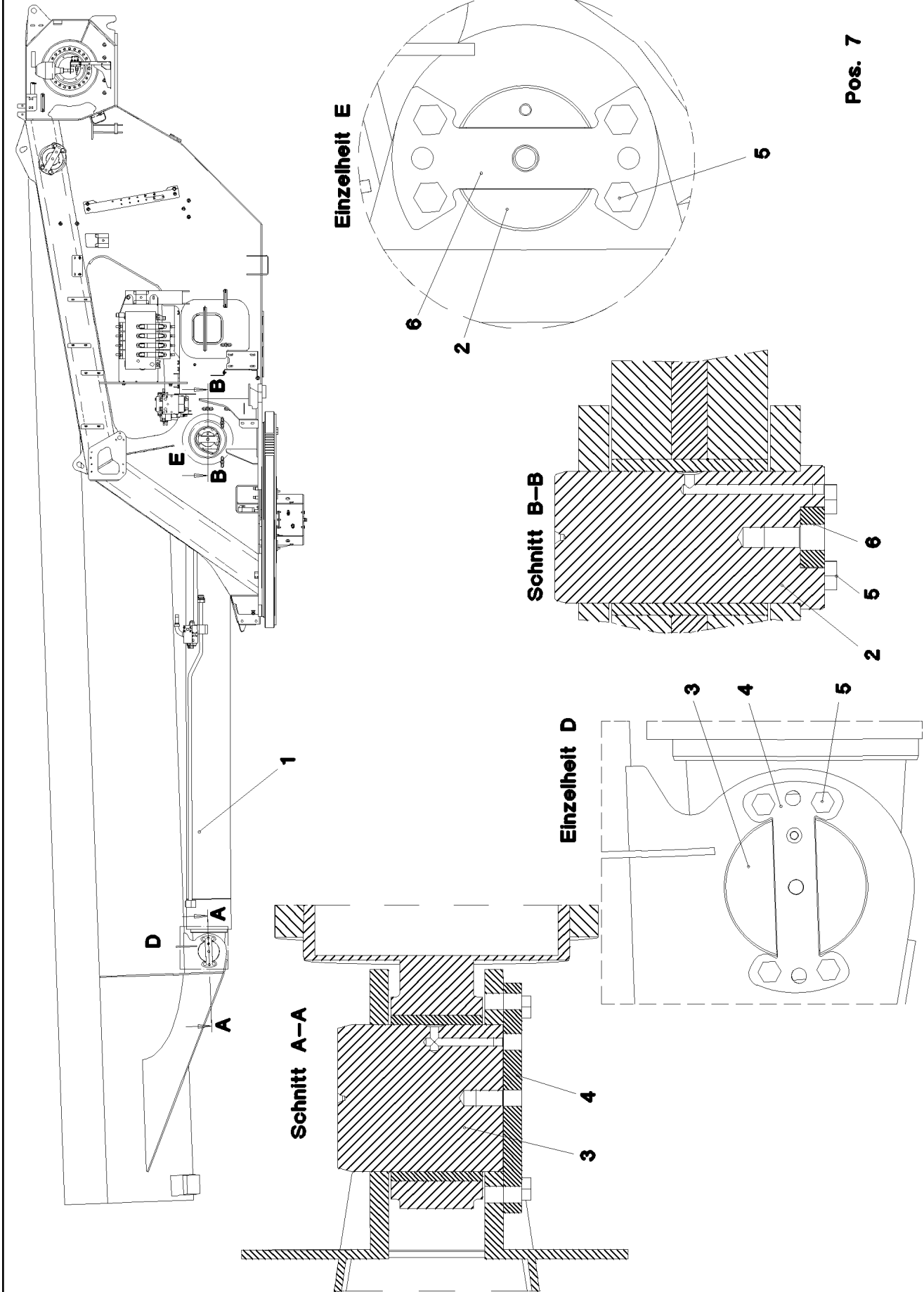
Pos.	Item	Quantity	Description	Bezeichnung	Serie	K
1	96 20 154 08	1	OIL TANK ST.CONST. SPF	OELBEHAELTER SCHWK.		
2	73 00 043 08	1	SHUT OFF DEVICE DN125 ⇒ 7 300 043 08 73 00 043 08	ABSPERRORGAN		
3	10 32 665 4	2	RETURN FILTER 955MM ⇒ X10326654 10 32 665 4	RUECKLAUFFILTER		
5	51 06 673 08	2	AERATION FILTER	BELUEFTUNGSFILTER		
(1)	51 06 718 08	1	FILTER INSERT 1m ³ /min 10µm	FILTEREINSATZ		
6	40 02 312	12	COUNTERSUNK SCREW ISO 7047 M5X16 4.	SENKSCHRAUBE		
7	40 26 003 08	1	RING BOLT DIN 580 M12 C15E A3C	RINGSCHRAUBE		
8	97 30 210 08	1	SUCTION PIPE OIL G-ALSI10MG SPF	SAUGROHR-OEL		
9	78 90 119 08	2	OIL DRAIN PLUG M26X1,5	OELABLASSSCHRAUBE		
10	40 65 098 08	8	HEX SCREW ISO 4017 M10X20 8.8 A3C	SECHSKANTSCHRAUBE		
11	42 00 013 08	8	WASHER ISO 7089 A 10.5 A3C	SCHEIBE		
14	77 43 201 08	1	OIL SIGHT GLASS R1"	OELSTANDSAUGE		
15	72 64 045 08	1	O-RING DIN 3771 28X3,55 NBR70	O-RING		
16	40 42 120 08	4	SOCKET HEAD SCREW DIN 912 M12X40 8.8	ZYLINDERSCHRAUBE		
17	46 00 245	4	HEX SCREW ISO 4014 M12X75 8.8 A3C	SECHSKANTSCHRAUBE		
18	42 00 016 08	8	WASHER ISO 7089 A 13 ST A3C	SCHEIBE		
19	51 14 501 08	2	NON-RETURN VALVE	RUECKSCHLAGVENTIL		
20	92 59 332 08	1	COLLECTING PIPE FE//ZN20//C	SAMMELROHR		
21	47 19 036 08	1	FLANGE JOINT EGESD42-LR-WD A3P	VERSCHRAUBUNG		
22	51 06 693 08	1	CLOGGING INDICATOR A2D-CR3	VERSCHMUTZUNGSANZEIGE		
23	47 77 052 08	1	STOP PLUG VSTIM33X2ED A3P	STOPFEN		

6.9.2011

etk_en_de_Z74961 LTR 1100

☐ 86 (2/2)

LIEBHERROIL TANK PRE-ASS.
OELBEHAELTER VORM.⇒ 2 340 004
96 43 780 08



Pos. 7

Pos.	Item	Quantity	Description	Bezeichnung	Serie	K
1	10 02 135 6	1	LUFFING CYLINDER 320/290-3360 SPF	WIPPZYLINDER		
(999)	10 04 167 2	1	SEAL KIT TOGGLE CYLINDER	DS WIPPZYLINDER		
2	97 26 081 08	1	PIN 120.0X225 35NICRMOV125	BOLZEN		
3	95 61 648 08	1	PIN 160.0x195 35NICRMOV125	BOLZEN		
4	95 19 139 08	1	AXLE HOLDER 20x250x119 S690QL	ACHSHALTER		
5	40 66 030 08	8	HEX SCREW ISO 4017 M16X40 10.9 FLZN SP	SECHSKANTSCHRAUBE		
6	97 26 082 08	1	AXLE HOLDER 20X118X220 S690QL	ACHSHALTER		
7	43 20 129 08	4	DOWEL PIN ISO 8752 18X36	SPANNSTIFT		

6.9.2011

etk_en_de_Z74961 LTR 1100

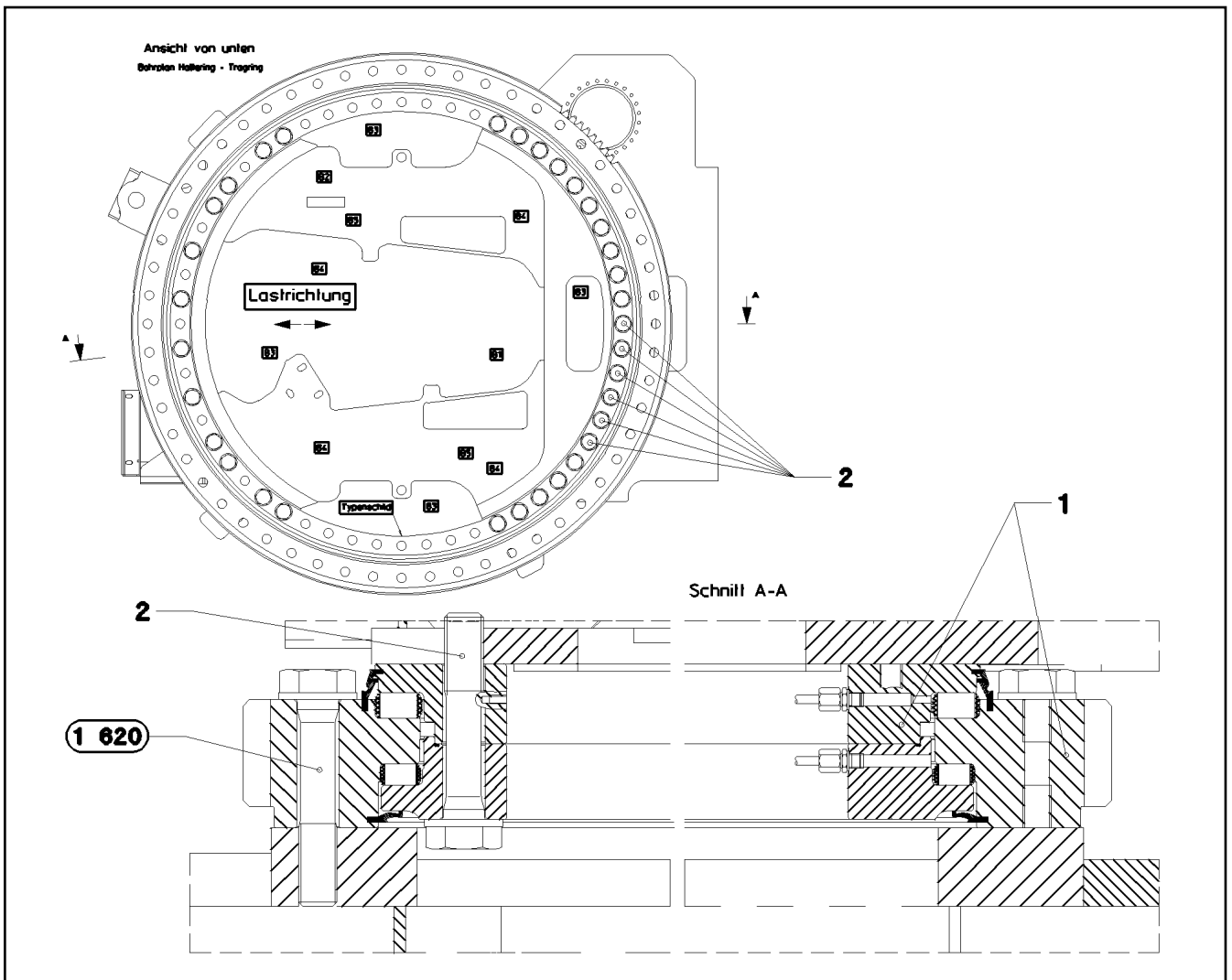
88 (2/2)

LIEBHERR

LUFFING RAM W. PIVOT
WIPPZYLINDER M.LAGERUNG

⇒ 2 350

91 12 942 08



Pos.	Item	Quantity	Description	Bezeichnung	Serie	K
1	93 16 963 01	1	ROLLER BEARING SLEWING RING	ROLLENDREHVERBINDUNG		
2	40 98 177 08	33	EXPANSION BOLT M27X145 30CRNIMO8 SP	DEHNSCHRAUBE		

6.9.2011
037999

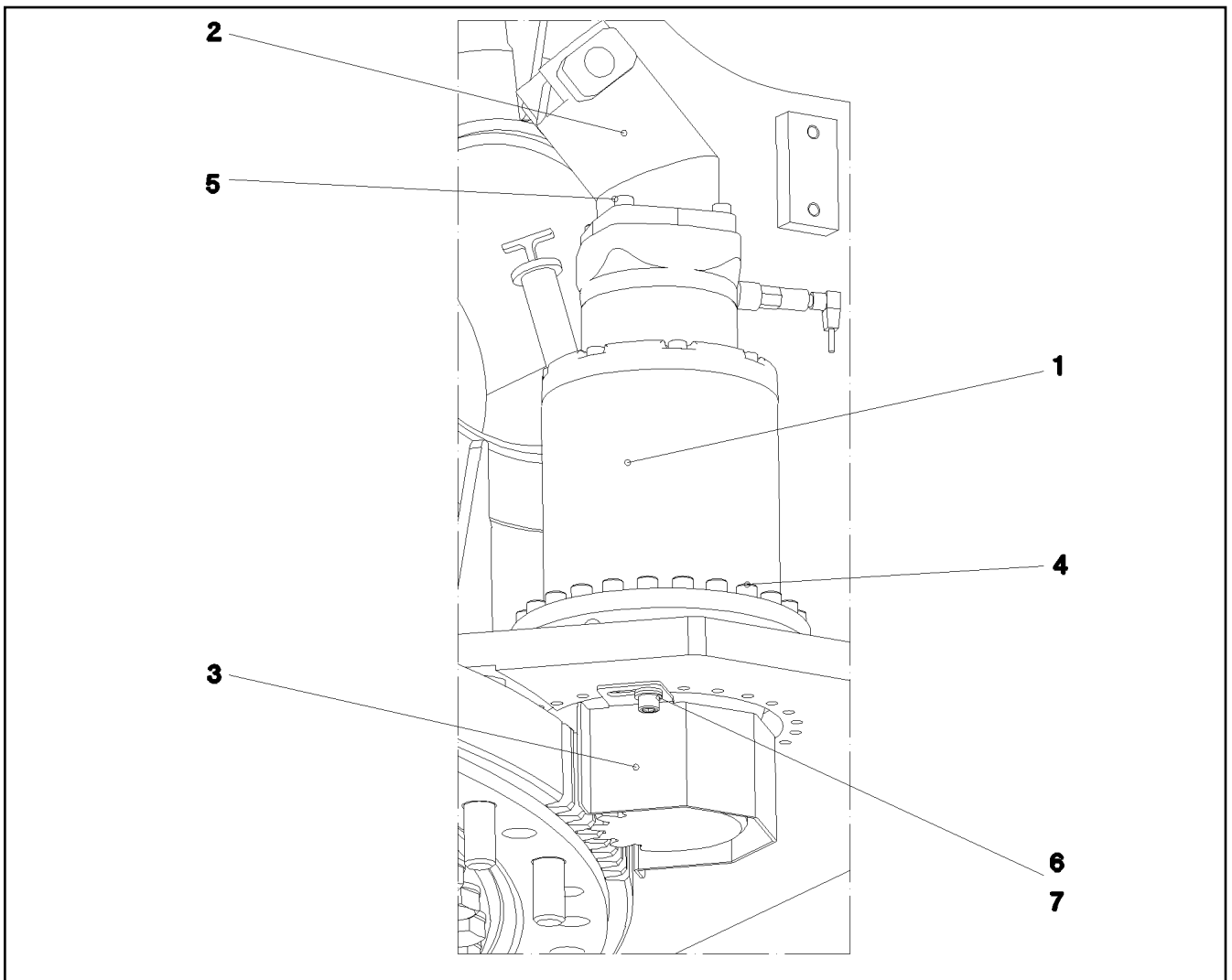
LIEBHERR

etk_en_de_Z74961 LTR 1100

ROLLER BEARING SLEWING RING
ROLLENDREHVERBINDUNG

89

⇒ 2 410
91 48 668 08



Pos.	Item	Quantity	Description	Bezeichnung	Serie	K
1	93 30 748 01	1	SLEWING GEAR DAT 225/458 SPF ⇒ 9 330 748 01 93 30 748 01	DREHWERK		
2	51 02 294 08	1	HYDRO MOTOR A2FM ⇒ 5 102 294 08 51 02 294 08	HYDROMOTOR		
3	97 05 962 08	1	PROTECTION GUARD 3x146x437 DC01	SCHUTZBLECH		
4	40 43 126 08	24	SOCKET HEAD SCREW DIN 912 M12X70 10	ZYLINDERSCHRAUBE		
5	46 00 132	4	SOCKET HEAD SCREW ISO 4762 M10X35 8.	ZYLINDERSCHRAUBE		
6	40 42 030	2	SOCKET HEAD SCREW ISO 4762 M12X20 8.	ZYLINDERSCHRAUBE		
7	42 00 016 08	2	WASHER ISO 7089 A 13 ST A3C	SCHEIBE		

6.9.2011
033938

LIEBHERR

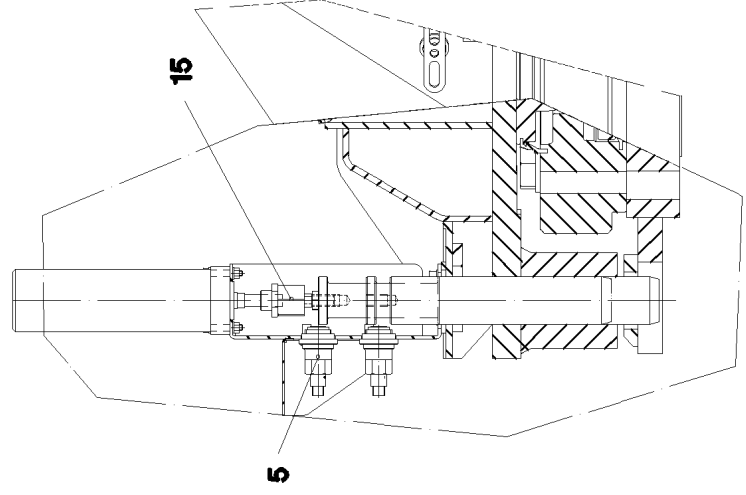
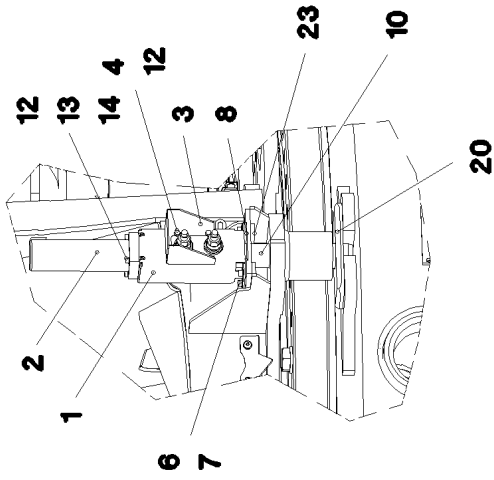
etk_en_de_Z74961 LTR 1100

SLEWING GEAR
DREHWERK

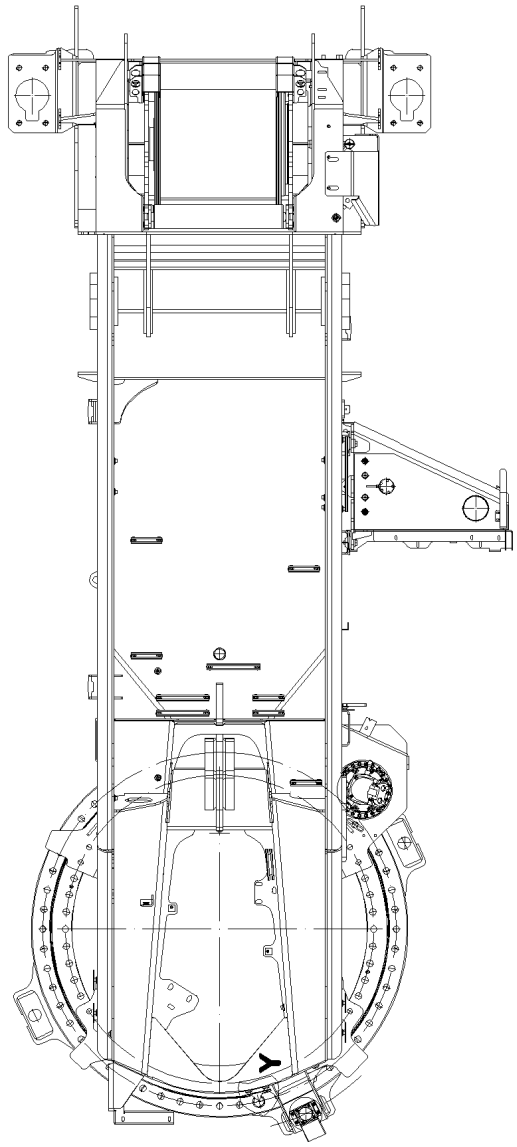
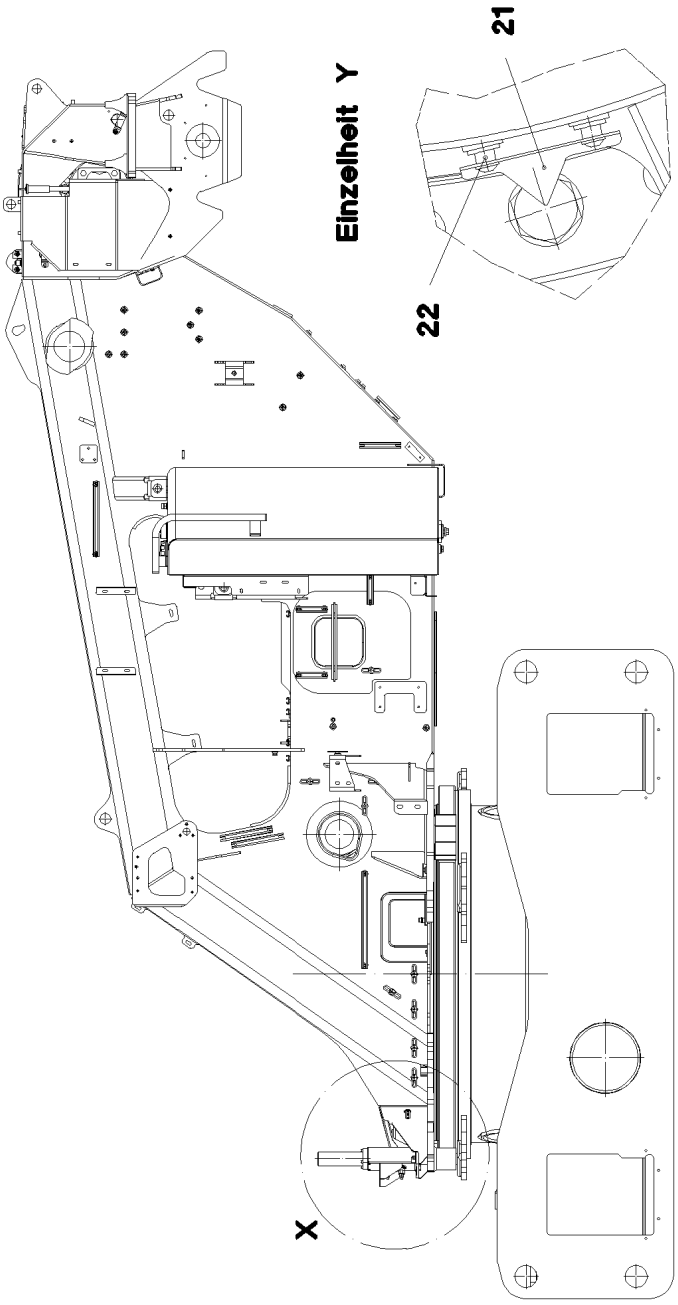
90

⇒ 2 420
91 32 936 08

Einzelheit X



Einzelheit Y



6.9.2011
050815

LIEBHERR

etk_en_de_Z74961 LTR 1100

ANGLE THREADED BULKHEAD
DREHBUEHNENARRETIERUNG

91 (1/2)

⇒ 2 430

91 54 389 08

Pos.	Item	Quantity	Description	Bezeichnung	Serie	K
1	96 45 806 08	1	RETAINER CPL. EDELSTAHL	HALTER KPL.		
2	51 23 931 08	1	PNEUMATIC CYLINDER 50MM HUB ⇒ 5 123 931 08 51 23 931 08	PNEUMATIKZYLINDER		
3	97 16 260 08	1	PLATE 2X179X241 DC01 FE//ZN20//C	BLECH		
4	40 65 099	4	HEX SCREW ISO 4017 M6X16 8.8 A2C	SECHSKANTSCHRAUBE		
5	96 19 338 08	1	ADDITIONAL ELECTRICS ⇒ 2 920 554 96 19 338 08	ELEKTRIK DREHBUEHNENARR		
6	46 00 175	4	SOCKET HEAD SCREW ISO 4762 M8X25 8.8	ZYLINDERSCHRAUBE		
7	42 00 012 08	4	WASHER ISO 7089 A 8 ST A2C	SCHEIBE		
8	97 13 393 08	1	PLATE 5X125X74 S355MC FE//ZN20//C	BLECH		
10	97 58 682 08	1	PIN 55.0X305 35NICRMOV125 GASN. SPF	BOLZEN		
12	42 00 009 08	8	WASHER ISO 7089 A 6 A2C	SCHEIBE		
13	41 15 140 08	4	HEX NUT DIN 934 M6 8 A2C	SECHSKANTMUTTER		
14	40 42 107	4	SOCKET HEAD SCREW ISO 4762 M6X35 8.8	ZYLINDERSCHRAUBE		
15	10 35 601 8	1	FLEXIBLE COUPLING VERZ	AUSGLEICHKUPPLUNG		
21	97 46 893 08	1	POINTER 2X120X82 X5CRNI18-10	ZEIGER		
22	10 41 285 4	2	OVAL HEAD FLAT SCREW AEHNL.ISO 7380	LINSENFLACHKOPFSCHRAUBE		
23	97 22 862 08	1	PLATE 10X126X92 S355MC FE//ZN20//C	BLECH		

6.9.2011

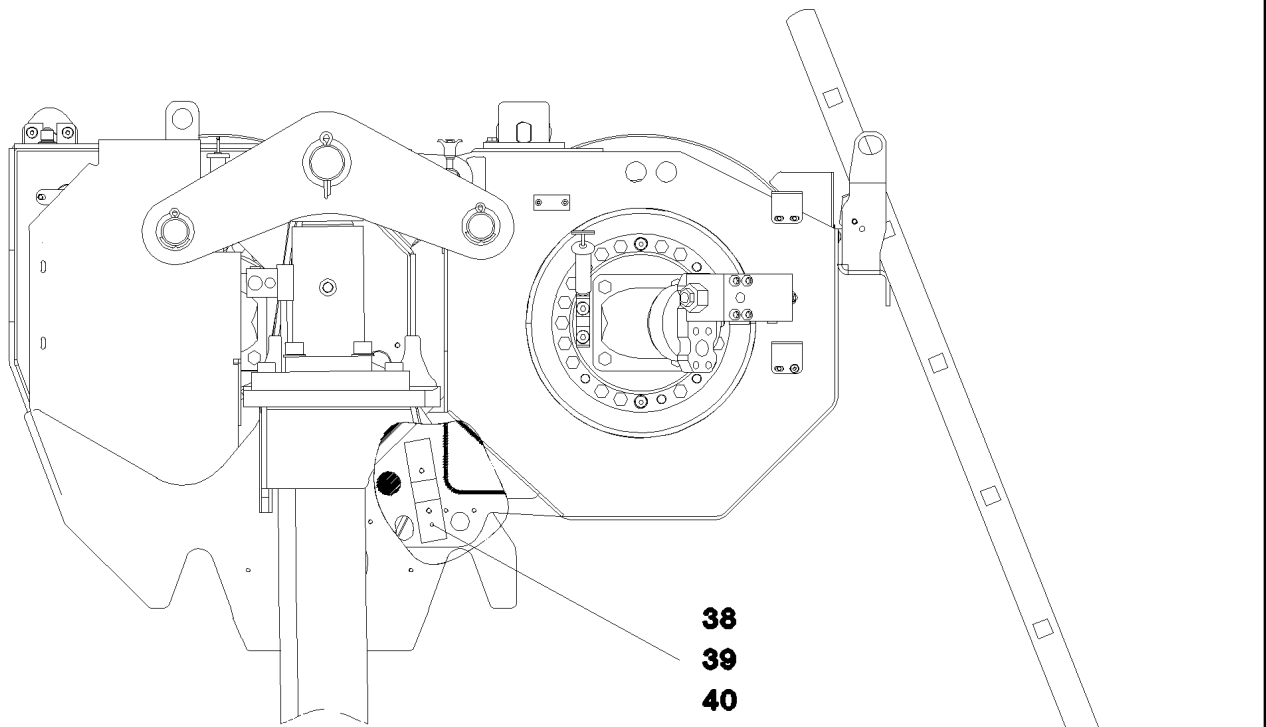
etk_en_de_Z74961 LTR 1100

92 (2/2)

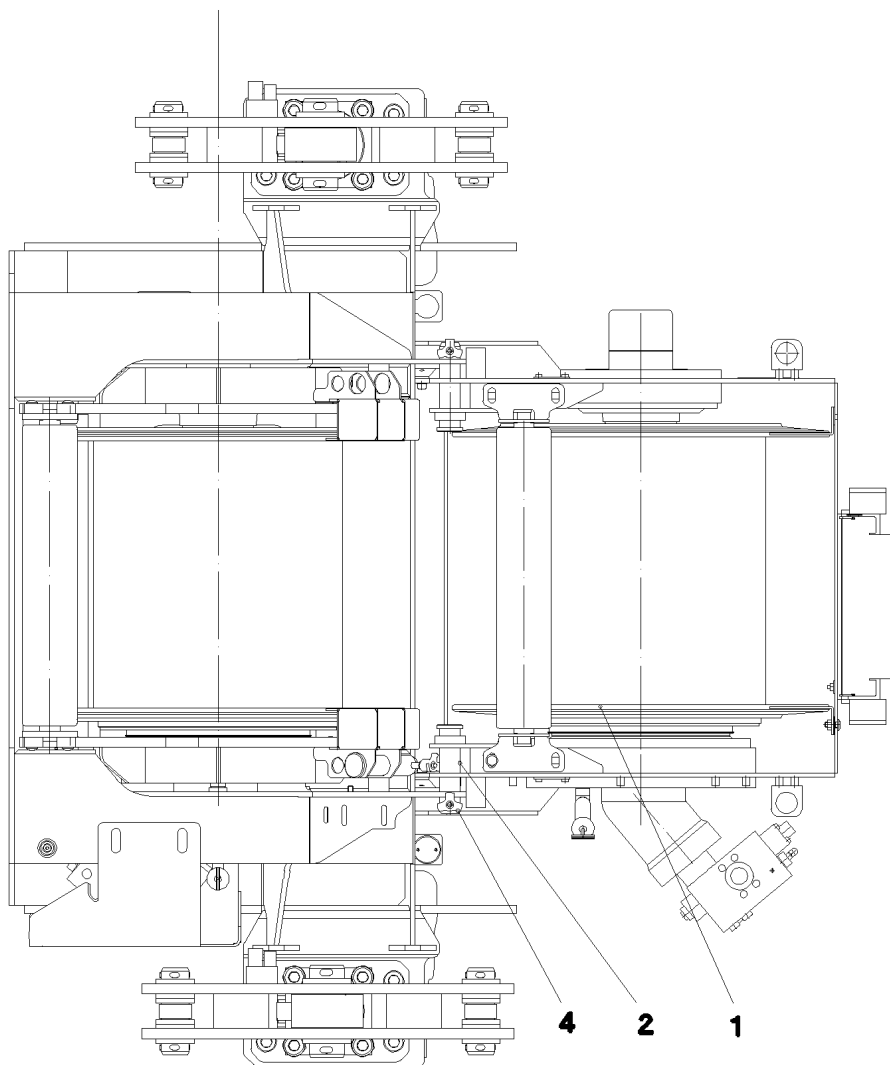
LIEBHERR

ANGLE THREADED BULKHEAD
DREHBUEHNENARRETIERUNG

⇒ 2 430
91 54 389 08



38
39
40



4 2 1

6.9.2011
046557

LIEBHERR

etk_en_de_Z74961 LTR 1100

AUXILIARY HOISTING GEAR 2
HILFSHUBWERK WINDE 2

▣ 93 (1/2)

⇒ 2 440
91 52 288 08

Pos.	Item	Quantity	Description	Bezeichnung	Serie	K
1	96 42 336 08	1	WINCH 2 PRE-ASS. ⇒ 2 440 022 96 42 336 08	WINDE 2 VORM.		
2	97 17 998 08	2	PIN 50.0X175 35NICRMOV125 GASN. SPF	BOLZEN		
4	70 40 085 08	2	QUICK RELEASE PIN	KUGELSPERRBOLZEN		
38	97 17 999 08	2	PLATE 50X200X20 S355J2+N FE//ZN20//C	BLECH		
39	40 42 014	4	SOCKET HEAD SCREW ISO 4762 M10X25 8.	ZYLINDERSCHRAUBE		
40	42 00 013 08	4	WASHER ISO 7089 A 10.5 A3C	SCHEIBE		

6.9.2011

etk_en_de_Z74961 LTR 1100

94 (2/2)

LIEBHERR

AUXILIARY HOISTING GEAR 2
HILFSHUBWERK WINDE 2

⇒ 2 440
91 52 288 08

Pos.	Item	Quantity	Description	Bezeichnung	Serie	K
1	77 43 726 08	1	COUPLING SLEEVE	KUPPLUNGSMUFFE		
2	77 43 727 08	2	COUPLING PLUG	KUPPLUNGSSTECKER		
3	47 10 321 08	3	FLANGE JOINT XGE6-SR-ED A3P	VERSCHRAUBUNG		
4	76 23 106	1	FLANGE JOINT WE6LL M8x1k	VERSCHRAUBUNG		
5	77 43 737 08	5	TUBE DIN 73378 6X1,5 PA 12-HL	ROHR		
6	77 43 745 08	1	EXTENSION M8X1	VERLAENGERUNG		

6.9.2011

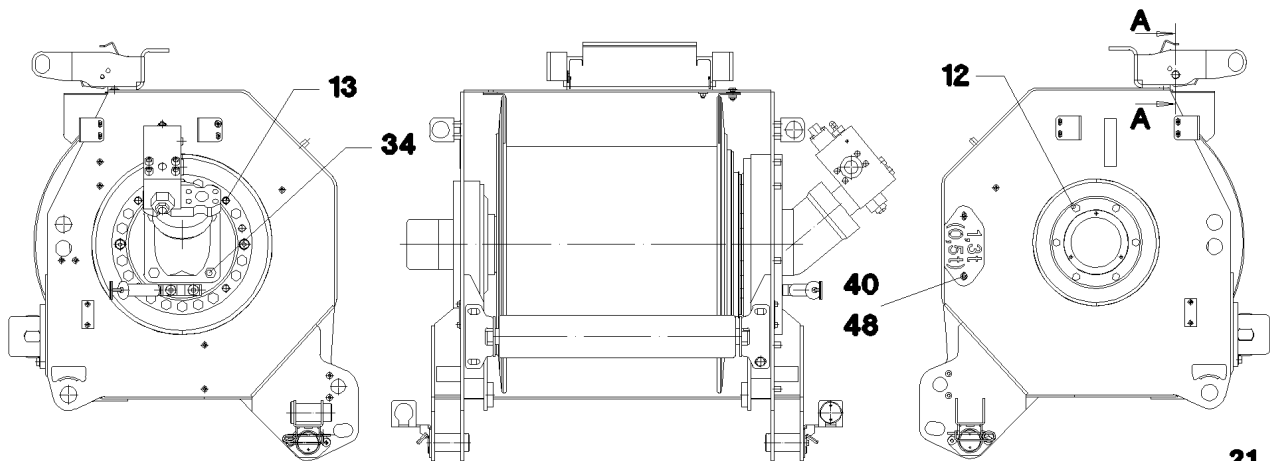
etk_en_de_Z74961 LTR 1100

95

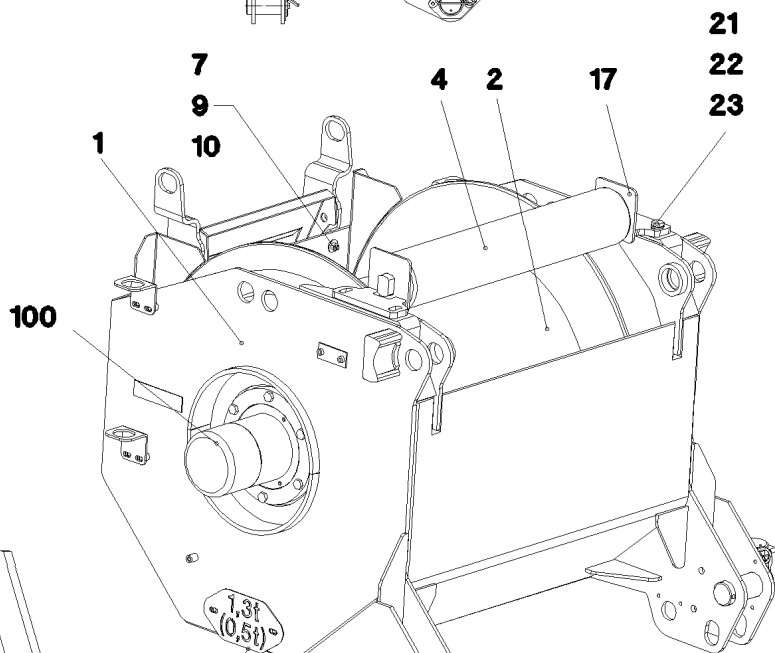
LIEBHERR

CENTRAL LUBRICATING SYSTEM
ZENTRALSCHMIERANLAGE

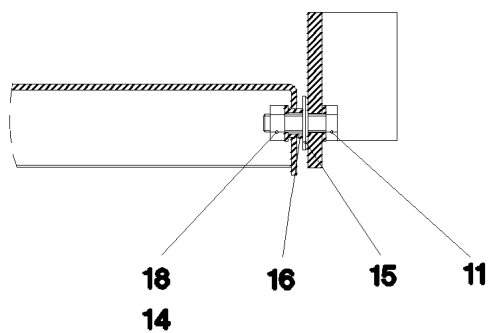
⇒ 2 440 012
92 14 441 08



Pos. 27



Schnitt A-A



6.9.2011
046558

LIEBHERR

etk_en_de_Z74961 LTR 1100

WINCH 2 PRE-ASS.
WINDE 2 VORM.

□ 96 (1/2)

⇒ 2 440 022
96 42 336 08

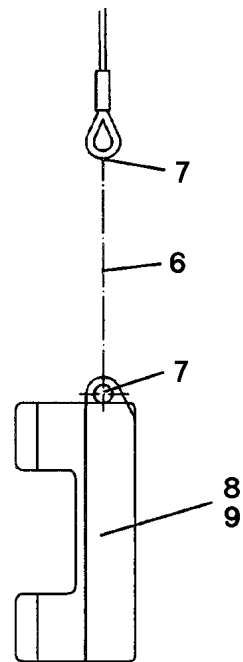
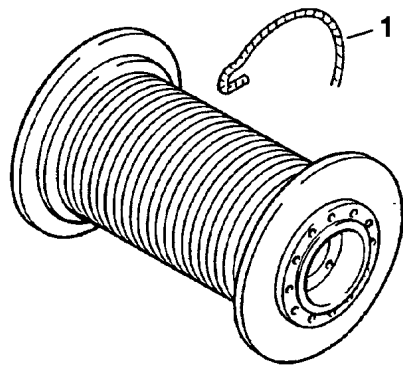
Pos.	Item	Quantity	Description	Bezeichnung	Serie	K
1	96 20 465 08	1	WINCH	WINDE 2 SCHWK.		
2	93 87 070 01	1	COMPACT ROPE WINCH KSW 400/741 SPF ⇒ 9 387 070 01 93 87 070 01	KOMPAKTSEILWINDE		
3	51 02 407 08	1	HYDRO MOTOR SPF ⇒ 5 102 407 08 51 02 407 08	HYDROMOTOR		
4	74 90 145 08	1	CARRYING ROLLER 107/8/40X590 20MNV6	TRAGROLLE		
5	96 33 834 08	1	CONSOLE	KONSOLE		
6	97 44 979 08	1	PLATE 3X440X204 X5CRNI18-10	BLECH		
7	49 00 111	2	HEX SCREW ISO 4017 M8X30 8.8 A2C	SECHSKANTSCHRAUBE		
8	95 37 664 08	2	PIN 55.0X10 3 35NICRMOV125 GASN. SPF	BOLZEN		
9	42 18 009 08	4	WASHER DIN 9021 A 8 ST A2C	SCHEIBE		
10	41 15 141 08	2	HEX NUT DIN 934 M8 8 A2C	SECHSKANTMUTTER		
11	49 00 112	2	HEX SCREW ISO 4017 M10X35 8.8 A3C	SECHSKANTSCHRAUBE		
12	40 66 010 08	6	HEX SCREW ISO 4017 M10X35 10.9 FLZN SP	SECHSKANTSCHRAUBE		
13	40 66 031 08	22	HEX SCREW ISO 4017 M16X45 10.9 FLZN SP	SECHSKANTSCHRAUBE		
14	42 11 008 08	4	WASHER DIN 1440 10 ST VERZ	SCHEIBE		
15	42 00 019 08	2	WASHER ISO 7089 A 16 A3C	SCHEIBE		
16	97 45 012 08	2	BUSH 16.0X11 E235+N GALV.VERZ	BUCHSE		
17	96 20 515 08	2	ROLLER CLAMP WELDED	ROLLENHALTER SCHWK.		
18	41 15 047 08	2	HEX NUT DIN 934 M10 10 A3C SPF	SECHSKANTMUTTER		
21	49 00 100	4	HEX SCREW ISO 4017 M12X40 8.8 A3C	SECHSKANTSCHRAUBE		
22	42 00 016 08	8	WASHER ISO 7089 A 13 ST A3C	SCHEIBE		
23	41 15 143 08	4	HEX NUT ISO 4032 M12 8 A3C	SECHSKANTMUTTER		
24	95 70 687 08	3	PLATE 1X35X100 DC01 FE//ZN20//C	BLECH		
25	95 70 688 08	3	PLATE 2X35X100 DC01 FE//ZN20//C	BLECH		
27	92 14 441 08	1	CENTRAL LUBRICATING SYSTEM ⇒ 2 440 012 92 14 441 08	ZENTRALSCHMIERANLAGE		
28	97 18 123 08	1	ROPE GUARD LEFT 4X205X173 S315MC FE//	SEILSCHUTZ LI.		
29	97 18 124 08	1	ROPE GUARD RIGHT 4X205X173 S315MC	SEILSCHUTZ RE.		
30	41 15 144 08	4	HEX NUT ISO 4032 M10 8 A3C	SECHSKANTMUTTER		
31	40 97 046 08	4	PAN-HEAD SCREW AEHNL.ISO 7380 M10X	FLACHKOPFSCHRAUBE		
34	46 00 016	4	HEX SCREW ISO 4017 M16X45 8.8 A3C	SECHSKANTSCHRAUBE		
40	10 41 285 4	10	OVAL HEAD FLAT SCREW AEHNL.ISO 7380	LINSENFLACHKOPFSCHRAUBE		
41	97 47 300 08	2	PLATE 4X189X173 S315MC FE//ZN20//C	BLECH		
45	49 00 188	4	HEX SCREW ISO 4017 M8X16 8.8 A2C	SECHSKANTSCHRAUBE		
46	43 31 012 08	2	RETAINING SPRING 4X68 VERZ	SICHERUNGSFEDER		
47	42 16 005 08	4	WASHER DIN 7349 8,4 ST VERZ	SCHEIBE		
48	97 53 529 08	1	PLATE 2X200X100 X5CRNI18-10	BLECH		
100	91 15 191 08	1	ELECTRIC FOR WINCH 2 ⇒ 2 780 800 91 15 191 08	ELEKTRIK WINDE 2		

6.9.2011

etk_en_de_Z74961 LTR 1100

☐ 97 (2/2)

LIEBHERRWINCH 2 PRE-ASS.
WINDE 2 VORM.⇒ 2 440 022
96 42 336 08



Pos.	Item	Quantity	Description	Bezeichnung	Serie	K
1	77 34 589 08	1	HOIST ROPE 21X205M -40°C SPF	HUBSEIL		
6	10 66 397 0	2	CHAIN DIN 763 7X49 0.3t ST35 VERZ	KETTE		
7	10 29 055 9	2	SNAP HOOK 120X11	KARABINERHAKEN		
8	38 82 612 08	1	WEIGHT 80X105X230 EN-GJS400-18	GEWICHT		
9	38 82 613 08	1	WEIGHT 50X52X262 EN-GJS400-18 FE//ZN20	GEWICHT		

6.9.2011
031669

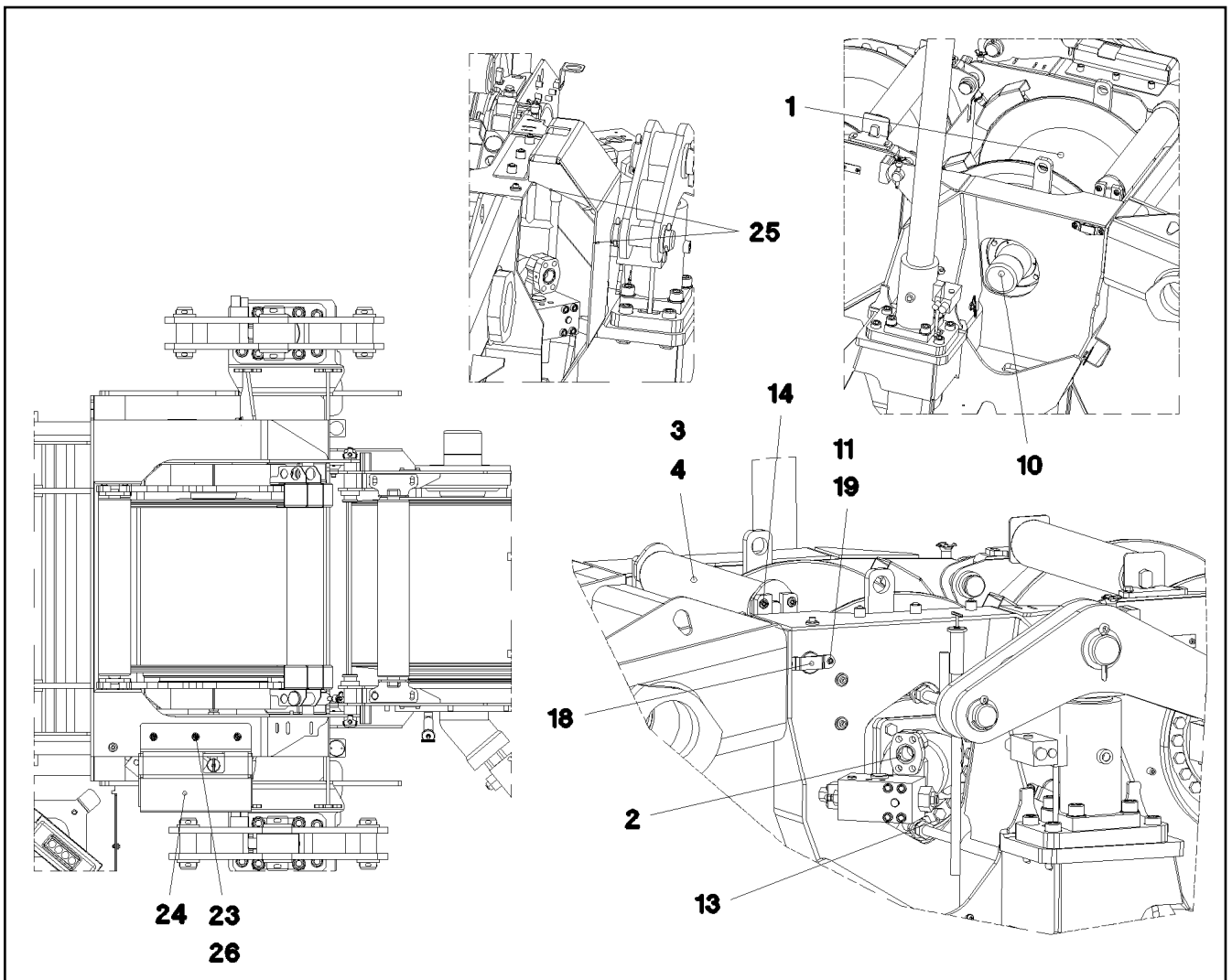
LIEBHERR

etk_en_de_Z74961 LTR 1100

AUXILIARY HOIST.ROPE W.ACCESSO
HILFSHUBSEIL M.ZUBEHOER

98

⇒ 2 442
91 05 723 08



Pos.	Item	Quantity	Description	Bezeichnung	Serie	K
1	96 35 649 08	1	MAIN HOISTING GEAR PRE-ASS. ⇒ 2 450 025 96 35 649 08	HAUPTHUBWERK VORM.		
2	51 02 407 08	1	HYDRO MOTOR SPF ⇒ 5 102 407 08 51 02 407 08	HYDROMOTOR		
3	74 90 145 08	1	CARRYING ROLLER 107/8/40X590 20MNV6	TRAGROLLE		
4	97 31 054 08	2	AXLE HOLDER 12X108X84 S690QL	ACHSHALTER		
10	91 27 889 08	1	ELECTRIC FOR WINCH 1 ⇒ 2 920 200 91 27 889 08	ELEKTRIK WINDE 1		
11	40 97 046 08	8	PAN-HEAD SCREW AEHNL.ISO 7380 M10X	FLACHKOPFSCHRAUBE		
13	46 00 016	4	HEX SCREW ISO 4017 M16X45 8.8 A3C	SECHSKANTSCHRAUBE		
14	40 97 044 08	4	PAN-HEAD SCREW AEHNL.ISO 7380 M10X	FLACHKOPFSCHRAUBE		
18	97 31 067 08	4	PIN 50.0X13 5 35NICRMOV125 GASN. SPF	BOLZEN		
19	97 31 147 08	4	PLATE 3X128X30 DC01 FE//ZN20//C	BLECH		
23	95 38 734 08	5	SLEEVE 25X20 11SMN30+C	HUELSE		
24	97 66 381 08	1	PLATE 5X1099X558 X5CRNI18-10	BLECH		
25	26 21 040 08	1	EDGE PROTECTION	KANTENSCHUTZ		
26	10 41 285 7	5	OVAL HEAD FLAT SCREW AEHNL.ISO 7380	LINSENFLACHKOPFSCHRAUBE		

6.9.2011
046717

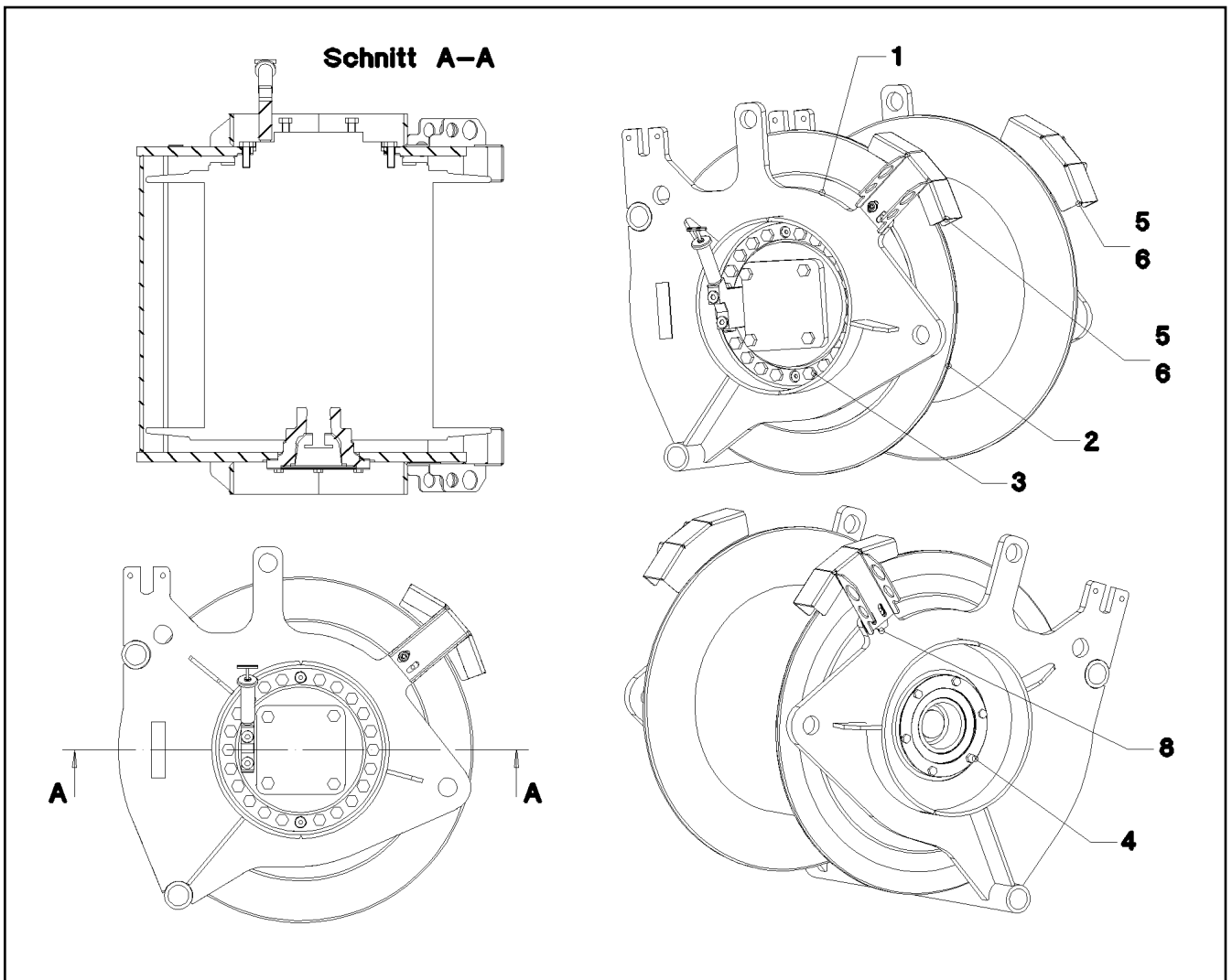
LIEBHERR

etk_en_de_Z74961 LTR 1100

MAIN HOIST GEAR
HAUPTHUBWERK

99

⇒ 2 450
91 53 926 08



Pos.	Item	Quantity	Description	Bezeichnung	Serie	K
1	96 25 733 08	1	MAIN HOISTING GEAR WELDED	HAUPTHUBWERK SCHWK.		
2	96 85 586 01	1	COMPACT ROPE WINCH KSW 400S820 ⇒ 9 685 586 01 96 85 586 01	KOMPAKTSEILWINDE		
3	40 66 031 08	22	HEX SCREW ISO 4017 M16X45 10.9 FLZN SP	SECHSKANTSCHRAUBE		
4	40 66 010 08	6	HEX SCREW ISO 4017 M10X35 10.9 FLZN SP	SECHSKANTSCHRAUBE		
5	40 97 046 08	4	PAN-HEAD SCREW AEHNL.ISO 7380 M10X	FLACHKOPFSCHRAUBE		
6	97 31 168 08	2	ROPE GUARD LEFT 4X311X318 S315MC	SEILSCHUTZ LI.		
8	97 35 365 08	6	PLATE 2X50X76 X5CRNI18-10	BLECH		

6.9.2011
039908

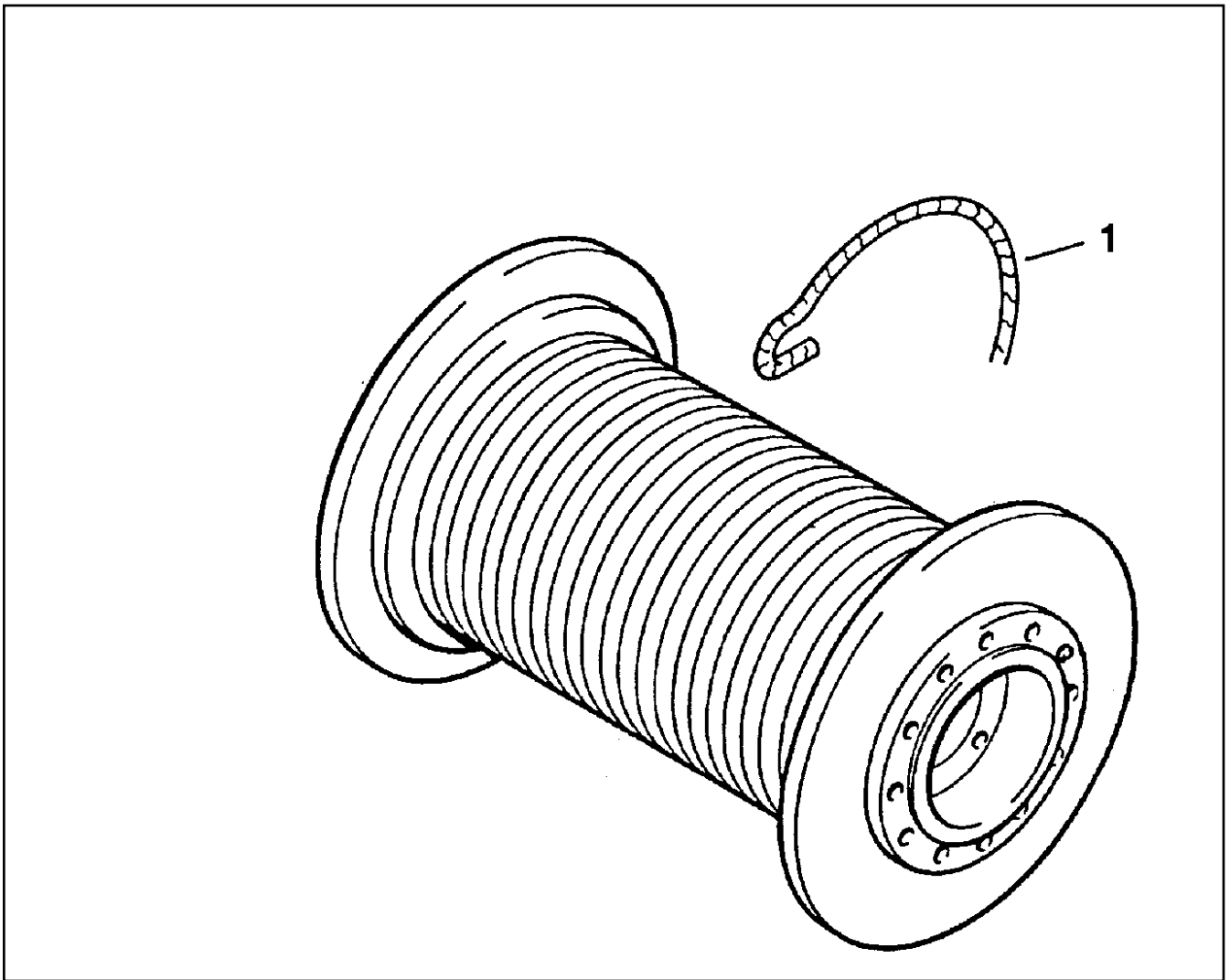
LIEBHERR

etk_en_de_Z74961 LTR 1100

MAIN HOISTING GEAR PRE-ASS.
HAUPTHUBWERK VORM.

100

⇒ 2 450 025
96 35 649 08



Pos.	Item	Quantity	Description	Bezeichnung	Serie	K
1	77 34 589 08	1	HOIST ROPE 21X205M -40°C SPF	HUBSEIL		

6.9.2011
100317

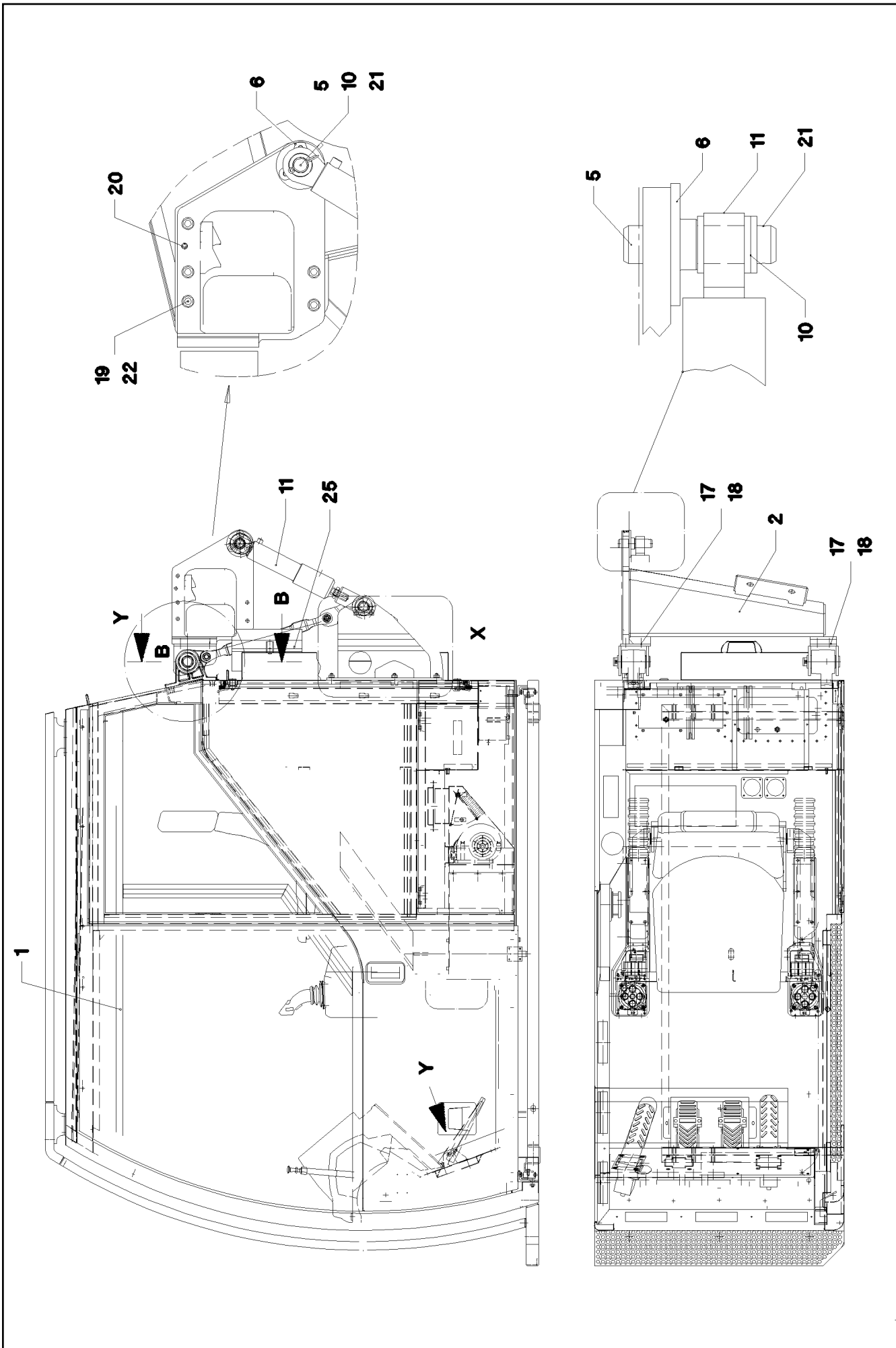
LIEBHERR

etk_en_de_Z74961 LTR 1100

ROPE WITH ACCESSORIES 1
SEIL F.WINDE 1

101

⇒ 2 451
91 05 704 08



6.9.2011
039909

LIEBHERR

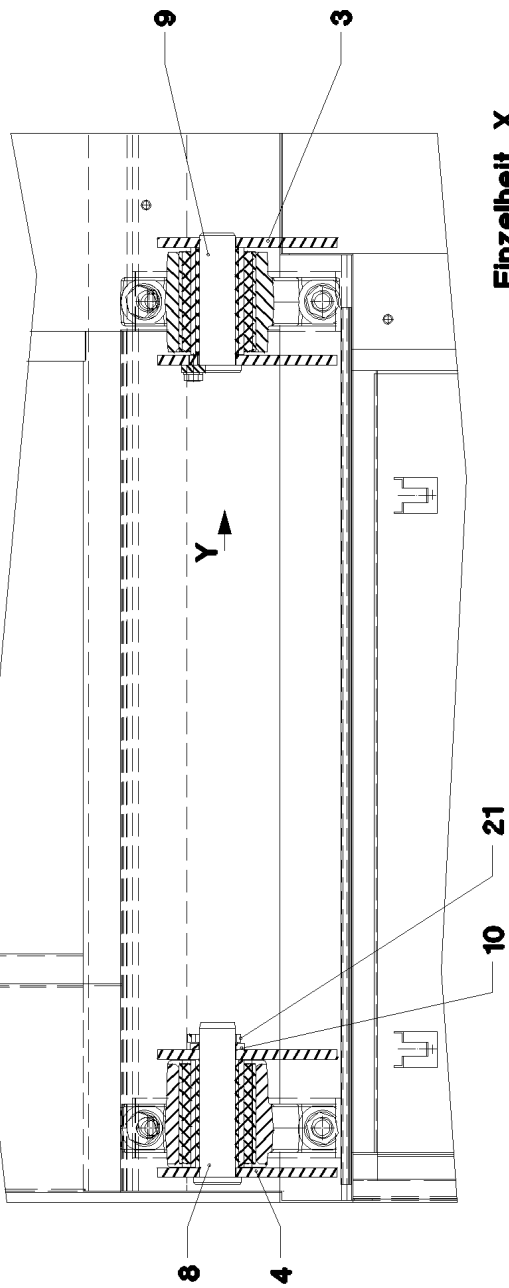
etk_en_de_Z74961 LTR 1100

CRANE DRIVER'S CABIN CPL.
KRANFUEHRERKABINE KPL.

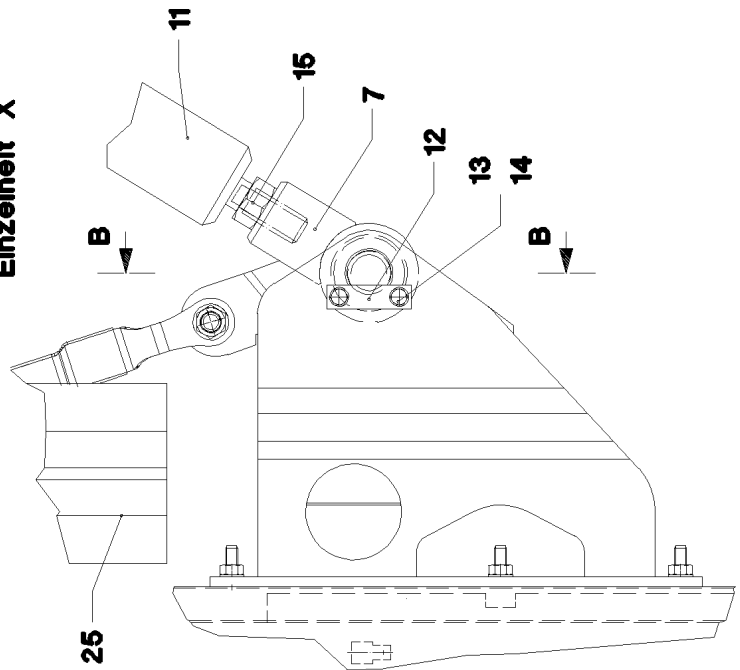
102 (1/3)

⇒ 2 500
91 48 594 08

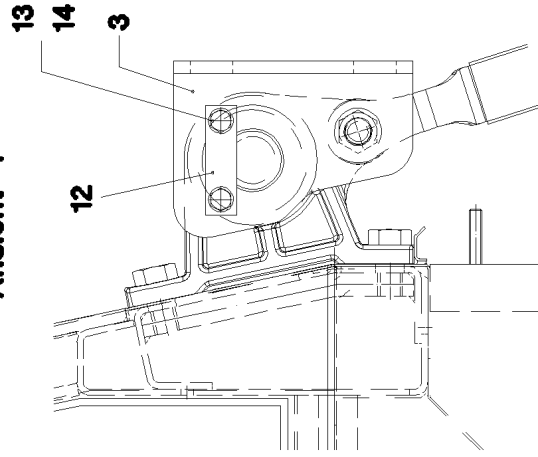
Schnitt A-A



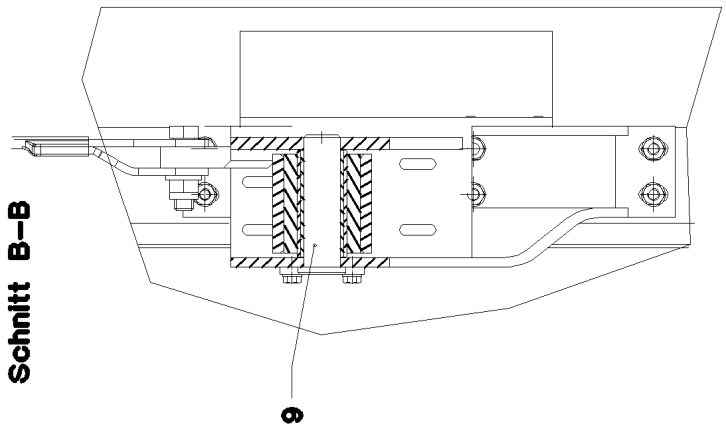
Einzelheit X



Ansicht Y



Schnitt B-B



6.9.2011
039910

LIEBHERR

etk_en_de_Z74961 LTR 1100

CRANE DRIVER'S CABIN CPL.
KRAFUEHRERKABINE KPL.

103 (2/3)

⇒ 2 500
91 48 594 08

Pos.	Item	Quantity	Description	Bezeichnung	Serie	K
1	91 48 769 08	1	CRANE DRIVER'S CABIN,PRE-ASSY. ⇒ 2 501 000 91 48 769 08	KRANFUEHRERKABINE VORM.		
2	92 68 310 08	1	ARM WELDED SPF	KABINENARM SCHWK.		
3	92 71 528 08	1	PILLOW BLOCK ST.CONST. FE//ZN20//C	LAGERBOCK SCHWK.		
4	92 71 525 08	1	PILLOW BLOCK ST.CONST. FE//ZN20//C	LAGERBOCK SCHWK.		
5	97 07 680 08	1	PIN 100.0X120 42CRMO4+QT	BOLZEN		
6	40 86 018 08	3	COUNTERSUNK SCREW DIN 7991 M12X45	SENKSCHRAUBE		
7	92 10 666 08	1	PILLOW BLOCK PRE-ASS. ⇒ 2 500 021 92 10 666 08	LAGERBOCK VORM.		
8	95 65 956 08	1	PIN 40.0X13 3 S355J2G3 FE//ZN20//C	BOLZEN		
9	97 09 954 08	2	PIN 40.0X116 42CRMO4+QT GASN.	BOLZEN		
10	42 00 028 08	5	WASHER ISO 7089 A 30 A3C	SCHEIBE		
11	10 03 908 5	1	HYDRO CYLINDER 50/25-165 SPF	HYDROZYLINDER		
(999)	10 42 499 4	1	DS HYDRO CYLINDER	DS HYDROZYLINDER		
12	94 15 054 08	2	FLAT STEEL 6X20X70 S355MC FE//ZN20//C	FLACHSTAHL		
13	49 00 188	4	HEX SCREW ISO 4017 M8X16 8.8 A2C	SECHSKANTSCHRAUBE		
14	42 00 012 08	4	WASHER ISO 7089 A 8 ST A2C	SCHEIBE		
15	41 17 010 08	1	HEX NUT DIN 936 M24 8 VERZ	SECHSKANTMUTTER		
17	40 66 122	8	HEX SCREW ISO 4017 M12X35 10.9 A3C SP	SECHSKANTSCHRAUBE		
18	42 00 016 08	8	WASHER ISO 7089 A 13 ST A3C	SCHEIBE		
19	46 00 366	5	HEX SCREW ISO 4017 M12X40 10.9 A3C SP	SECHSKANTSCHRAUBE		
20	53 01 463 08	1	DOWEL PIN ISO 8752 12X30	SPANNSTIFT		
21	43 30 078 08	2	SPLIT PIN DIN 94 6,3X50 ST VERZ	SPLINT		
22	42 15 000 08	5	WASHER EN 14399-6 12 ST A2K	SCHEIBE		
25	97 37 310 08	1	RUBBER PLATE	GUMMIPLATTE		

6.9.2011

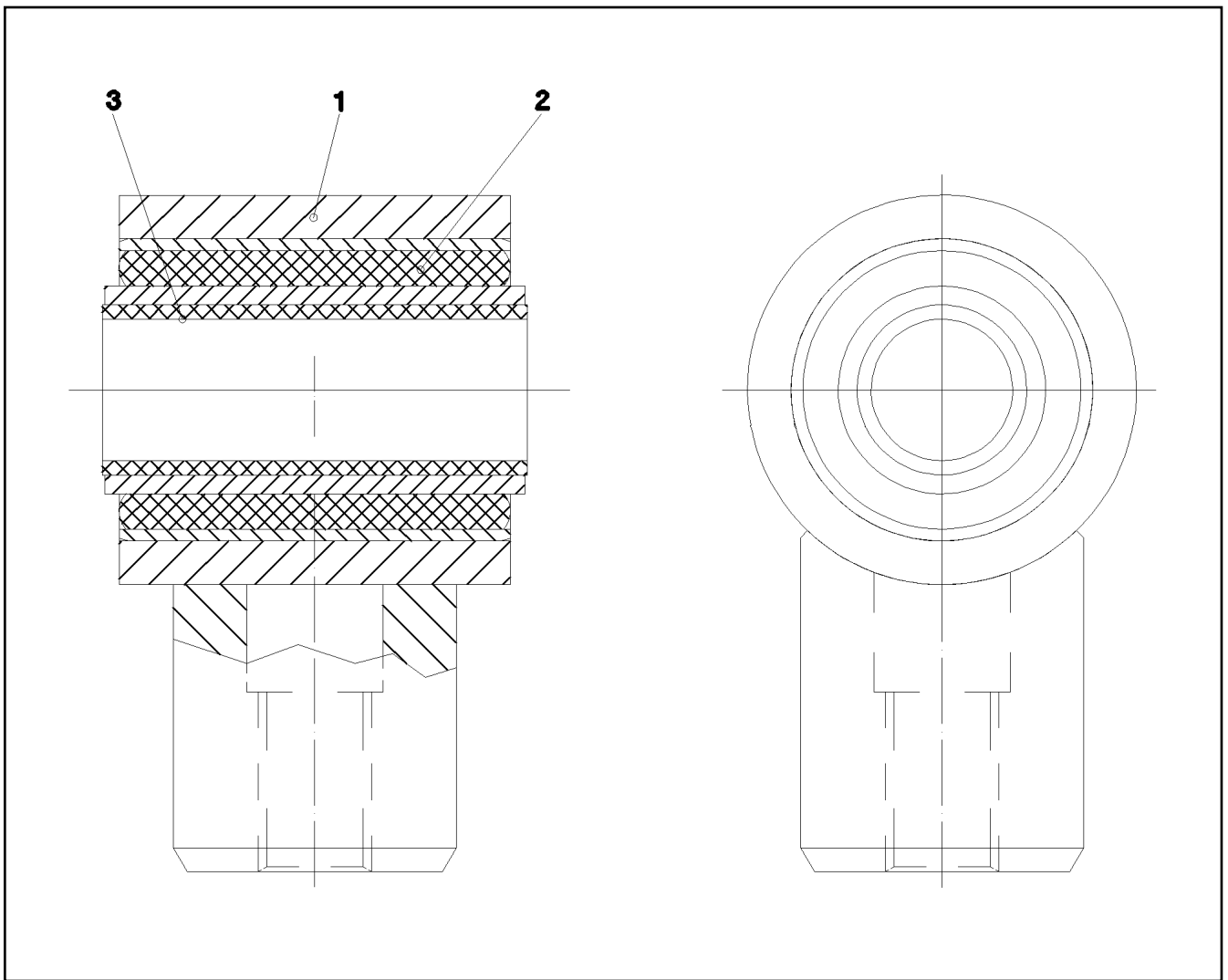
etk_en_de_Z74961 LTR 1100

☐ 104 (3/3)

LIEBHERR

CRANE DRIVER'S CABIN CPL.
KRANFUEHRERKABINE KPL.

⇒ 2 500
91 48 594 08



Pos.	Item	Quantity	Description	Bezeichnung	Serie	K
1	97 30 061 08	1	BEARING PILLOW BLOCK	LAGERBOCK		
2	72 69 114 08	1	BEARING GUMMI	LAGER		
3	70 80 130 08	1	FRICTION BEARING 30X36X90	GLEITLAGER		

6.9.2011
018772

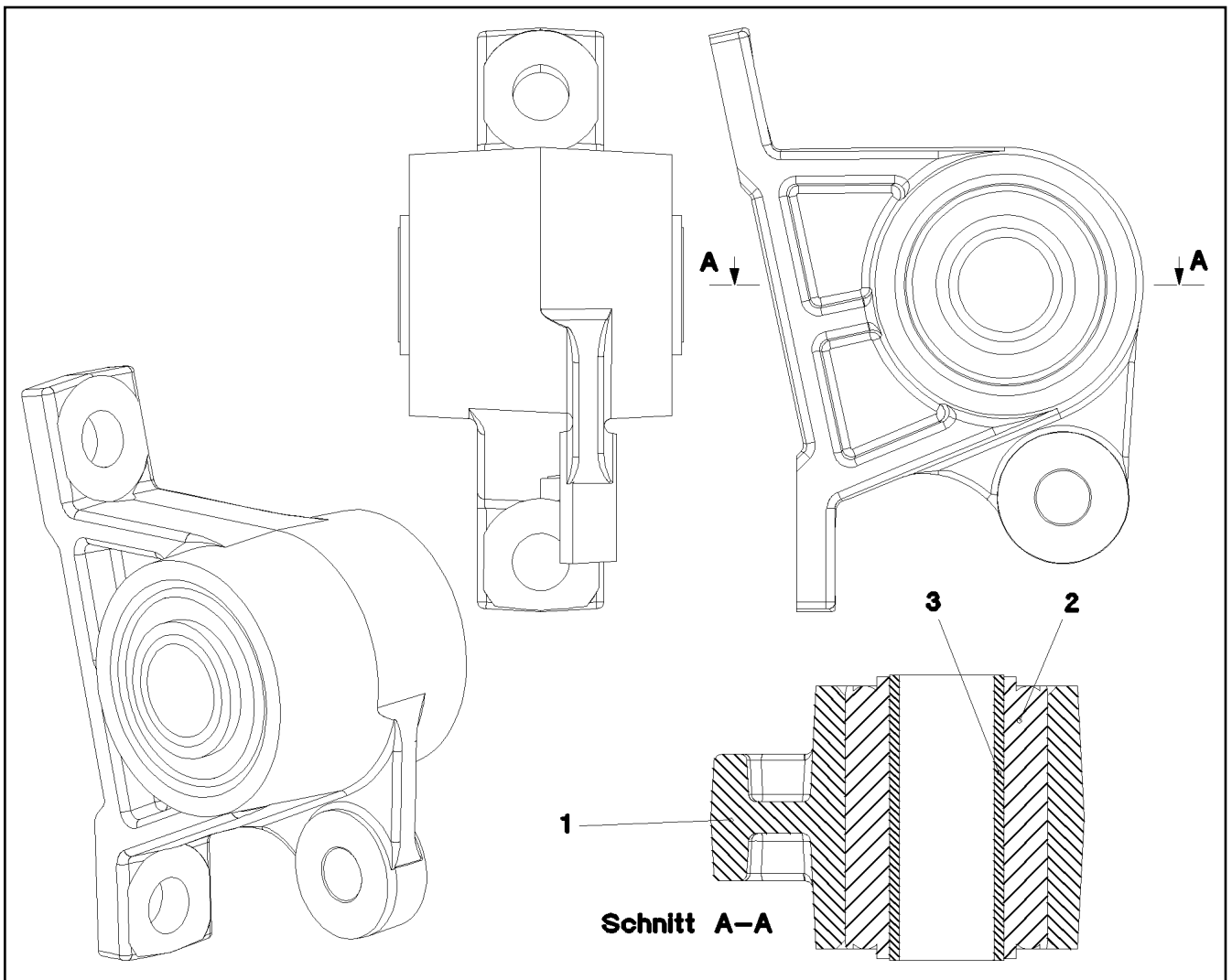
LIEBHERR

etk_en_de_Z74961 LTR 1100

PILLOW BLOCK PRE-ASS.
LAGERBOCK VORM.

105

⇒ 2 500 021
92 10 666 08



Pos.	Item	Quantity	Description	Bezeichnung	Serie	K
1	38 00 346 08	1	BEARING PILLOW BLOCK GGG40.3 SPF	LAGERBOCK		
2	72 69 114 08	1	BEARING GUMMI	LAGER		
3	70 80 130 08	1	FRICTION BEARING 30X36X90	GLEITLAGER		

6.9.2011
019869

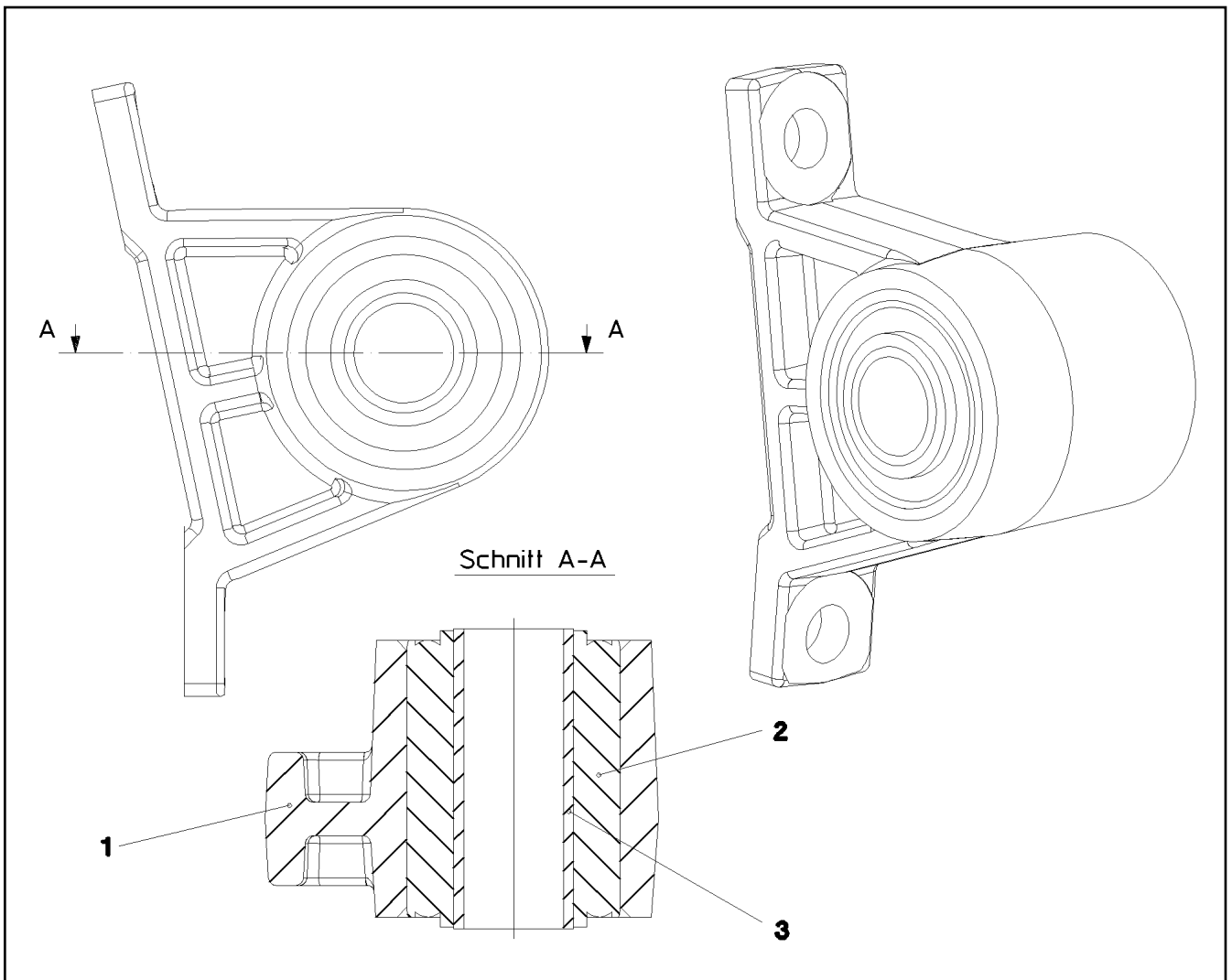
LIEBHERR

etk_en_de_Z74961 LTR 1100

PILLOW BLOCK PRE-ASS.
LAGERBOCK VORM.

106

⇒ 2 500 022
92 10 661 08



Pos.	Item	Quantity	Description	Bezeichnung	Serie	K
1	38 00 347 08	1	BEARING PILLOW BLOCK GGG40.3 SPF	LAGERBOCK		
2	72 69 114 08	1	BEARING GUMMI	LAGER		
3	70 80 130 08	1	FRICTION BEARING 30X36X90	GLEITLAGER		

6.9.2011
019870

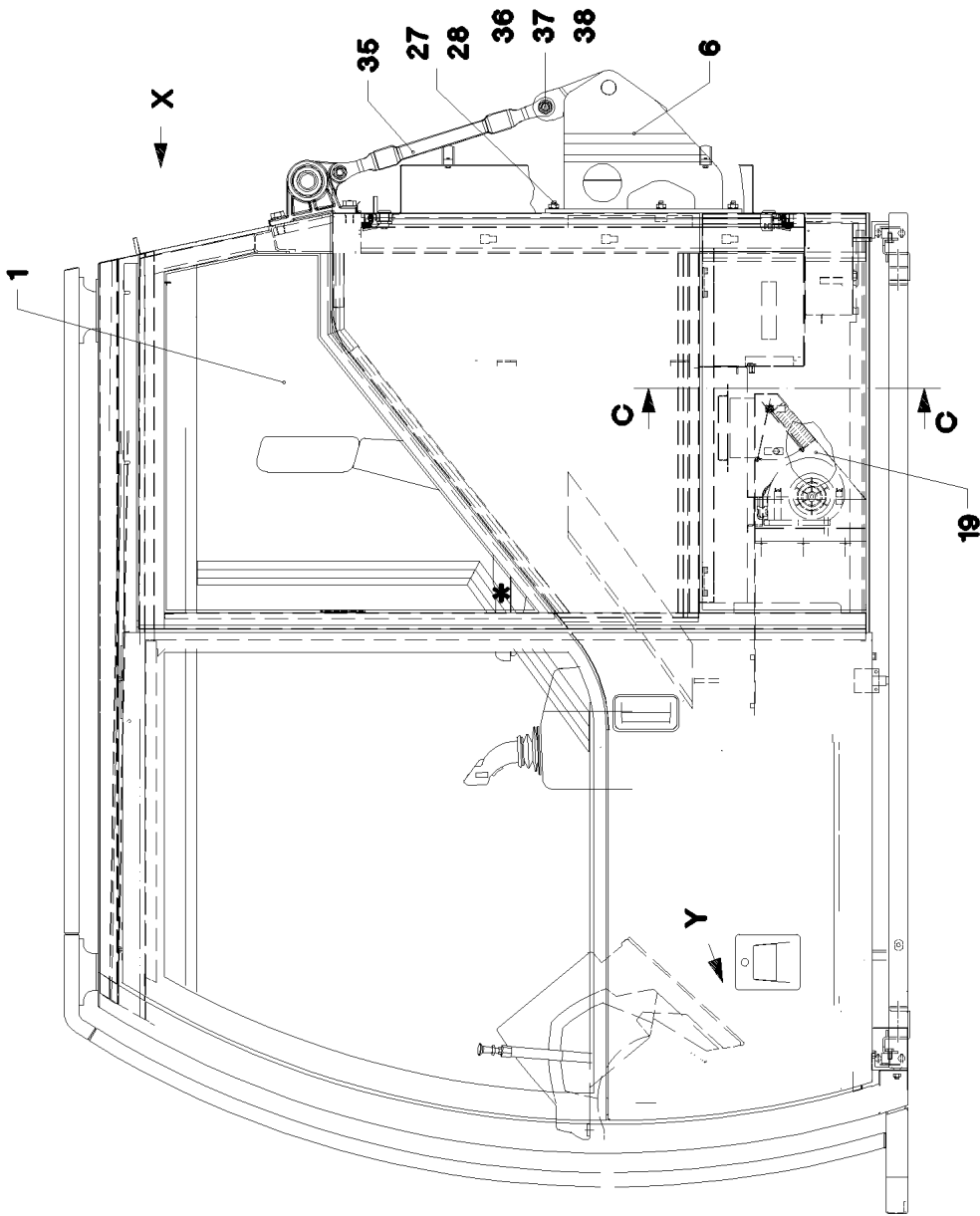
LIEBHERR

etk_en_de_Z74961 LTR 1100

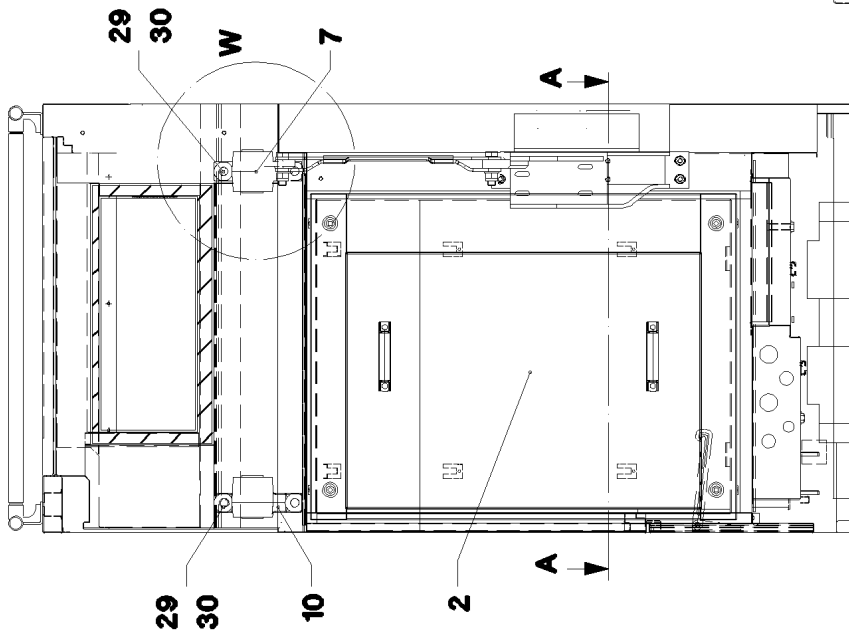
PILLOW BLOCK PRE-ASS.
LAGERBOCK VORM.

107

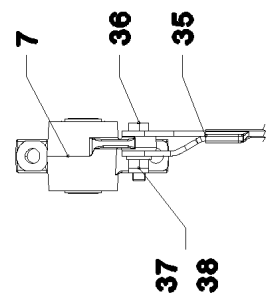
⇒ 2 500 023
92 10 663 08



Ansicht X



Einzelheit W



6.9.2011
039911

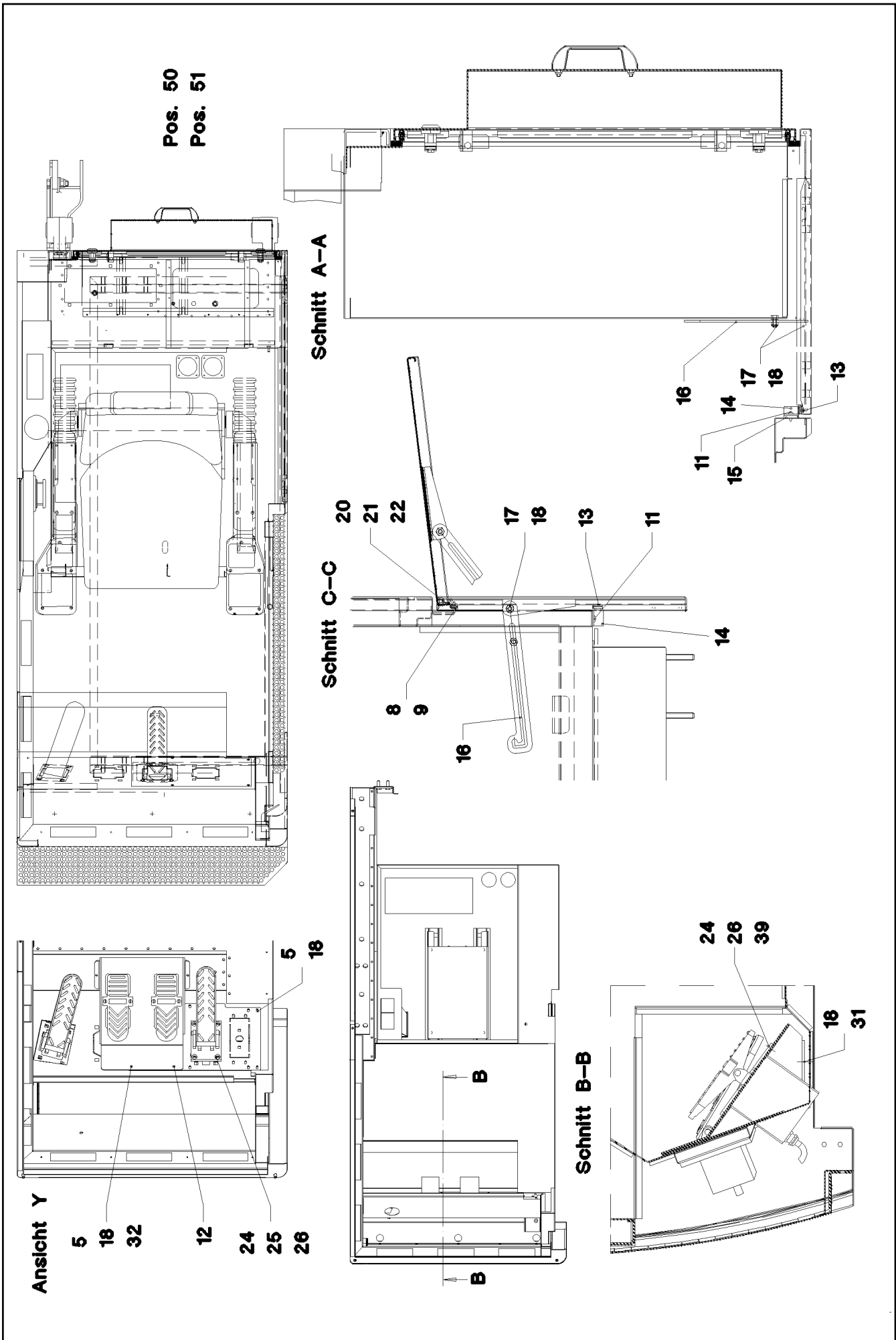
LIEBHERR

etk_en_de_Z74961 LTR 1100

CRANE DRIVER'S CABIN, PRE-ASSY.
KRANFUEHRERKABINE VORM.

□ 108 (1/3)

⇒ 2 501 000
91 48 769 08



6.9.2011
 039912

LIEBHERR

etk_en_de_Z74961 LTR 1100

CRANE DRIVER'S CABIN, PRE-ASSY.
 KRANFUEHRERKABINE VORM.

□ 109 (2/3)

⇒ 2 501 000
 91 48 769 08

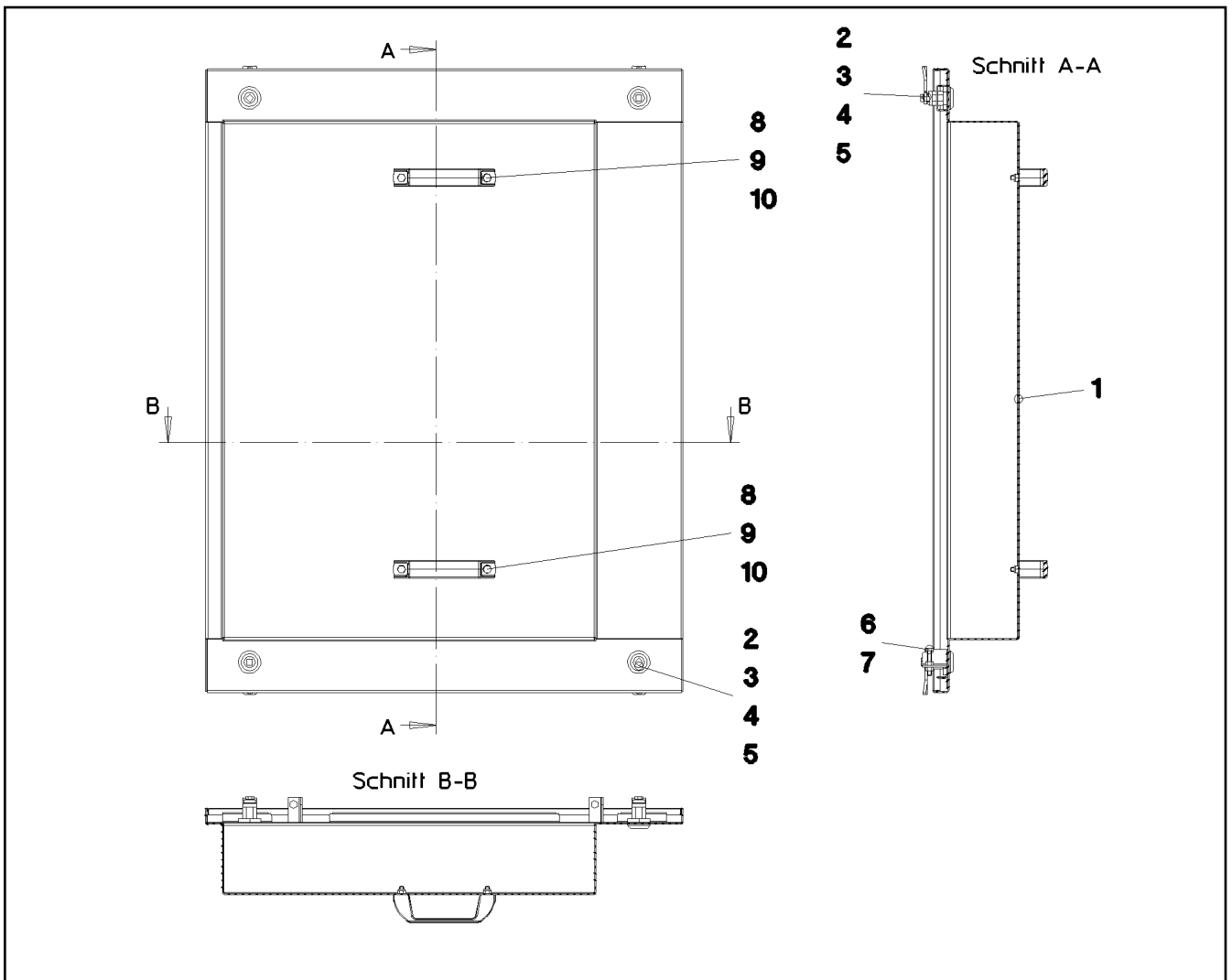
Pos.	Item	Quantity	Description	Bezeichnung	Serie	K
1	91 49 872 08	1	CABIN, GLAZED ⇒ 2 520 000 91 49 872 08	KABINE VERGLAST		
2	96 34 184 08	1	COVER COMPL. ⇒ 2 501 022 96 34 184 08	DECKEL KPL.		
5	49 00 605	6	HEX SCREW ISO 4017 M6X12 8.8 A2C	SECHSKANTSCHRAUBE		
6	96 36 933 08	1	HOLDER	HALTER		
7	92 10 661 08	1	PILLOW BLOCK PRE-ASS. ⇒ 2 500 022 92 10 661 08	LAGERBOCK VORM.		
8	40 02 485	4	PAN-HEAD SCREW ISO 7045 M4X8 4.8 A2C	FLACHKOPFSCHRAUBE		
9	42 40 003 08	4	CIRCLIP DIN 127 A 4 FST A2C	FEDERRING		
10	92 10 663 08	1	PILLOW BLOCK PRE-ASS. ⇒ 2 500 023 92 10 663 08	LAGERBOCK VORM.		
11	40 82 001 08	4	SHEET-METAL SCREW DIN 7971 4,2X13-C	BLECHSCHRAUBE		
12	97 46 406 08	1	PLATE 3.5X377X524 ALMG3 H114	BLECH		
13	70 42 126 08	4	BLIND RIVET 3,2X1,8-3,1	BLINDNIET		
14	70 42 268 08	2	MAGNET FASTENER	MAGNETVERSCHLUSS		
15	95 37 446 08	1	PLATE 4X20X46 S315MC FE//ZN20//C	BLECH		
16	95 37 507 08	1	PLATE 3X33X208 DC01 FE//ZN20//C	BLECH		
17	41 19 004 08	2	HEX NUT DIN 985 M6 8 A2C	SECHSKANTMUTTER		
18	42 00 009 08	14	WASHER ISO 7089 A 6 A2C	SCHEIBE		
19	91 45 984 08	1	HEATING, CRANE CABIN LICC1 ⇒ 2 540 91 45 984 08	HEIZUNG OW		
20	70 42 290 08	2	STAND	BOCK		
21	70 42 291 08	2	PIN	STIFT		
22	50 26 448 08	2	LOCK WASHER DIN 6799 4	SICHERUNGSSCHEIBE		
24	49 00 128	16	HEX SCREW ISO 4017 M8X25 8.8 A2C	SECHSKANTSCHRAUBE		
25	41 30 031 08	8	CAGE NUT M8	KAFIGMUTTER		
26	42 40 007 08	8	CIRCLIP DIN 127 A 8 FST A2C	FEDERRING		
27	41 19 006 08	6	HEX NUT DIN 985 M10 8 A3C	SECHSKANTMUTTER		
28	42 00 013 08	6	WASHER ISO 7089 A 10.5 A3C	SCHEIBE		
29	40 66 030 08	4	HEX SCREW ISO 4017 M16X40 10.9 FLZN SP	SECHSKANTSCHRAUBE		
30	42 15 002 08	4	WASHER DIN 6916 17 C45 VERZ	SCHEIBE		
31	49 00 539	2	HEX SCREW ISO 4017 M6X25 8.8 A3C	SECHSKANTSCHRAUBE		
32	41 30 028 08	2	CAGE NUT M6	KAFIGMUTTER		
35	96 30 554 08	1	TENSION PLATE PRE-ASS.	ZUGLASCHE VORM.		
36	10 04 159 0	2	FITTED SCREW DIN 609 M16X1,5X60 8.8 A3	PASSSCHRAUBE		
37	41 19 020 08	2	HEX NUT DIN 985 M16X1,5 10 VERZ	SECHSKANTMUTTER		
38	42 11 016 08	2	WASHER DIN 1440 18 ST VERZ	SCHEIBE		
39	41 30 054 08	8	BLIND RIVET NUT M8 ST	BLINDNIETMUTTER		
50	70 42 801 08	1	GRIP SHELL	GRIFFSCHALE		
51	70 42 781 08	2	SUPPORT BED	UNTERLAGE		

6.9.2011

etk_en_de_Z74961 LTR 1100

□ 110 (3/3)

LIEBHERRCRANE DRIVER'S CABIN,PRE-ASSY.
KRANFUEHRERKABINE VORM.⇒ 2 501 000
91 48 769 08



Pos.	Item	Quantity	Description	Bezeichnung	Serie	K
	1	96 34 186 08	1 COVER WELDED	DECKEL SCHWK.		
	2	70 42 566 08	4 HOUSING GD-ZN SW GEPULVERT	GEHAEUSE		
	3	70 42 534 08	4 ACTUATION SPIKE GD-ZN SW GEPULVERT	BETAETIGUNGSDORN		
	4	70 42 590 08	4 TONGUE	ZUNGE		
	5	70 42 748 08	4 O-RING 12X2 NBR70	O-RING		
	6	41 15 140 08	4 HEX NUT DIN 934 M6 8 A2C	SECHSKANTMUTTER		
	7	49 00 595	2 HEX SCREW ISO 4017 M6X35 8.8 A2C	SECHSKANTSCHRAUBE		
	8	70 42 545 08	2 GRIP KUNSTSTOFF	GRIFF		
	9	40 65 099	4 HEX SCREW ISO 4017 M6X16 8.8 A2C	SECHSKANTSCHRAUBE		
	10	41 19 004 08	4 HEX NUT DIN 985 M6 8 A2C	SECHSKANTMUTTER		

6.9.2011
037836

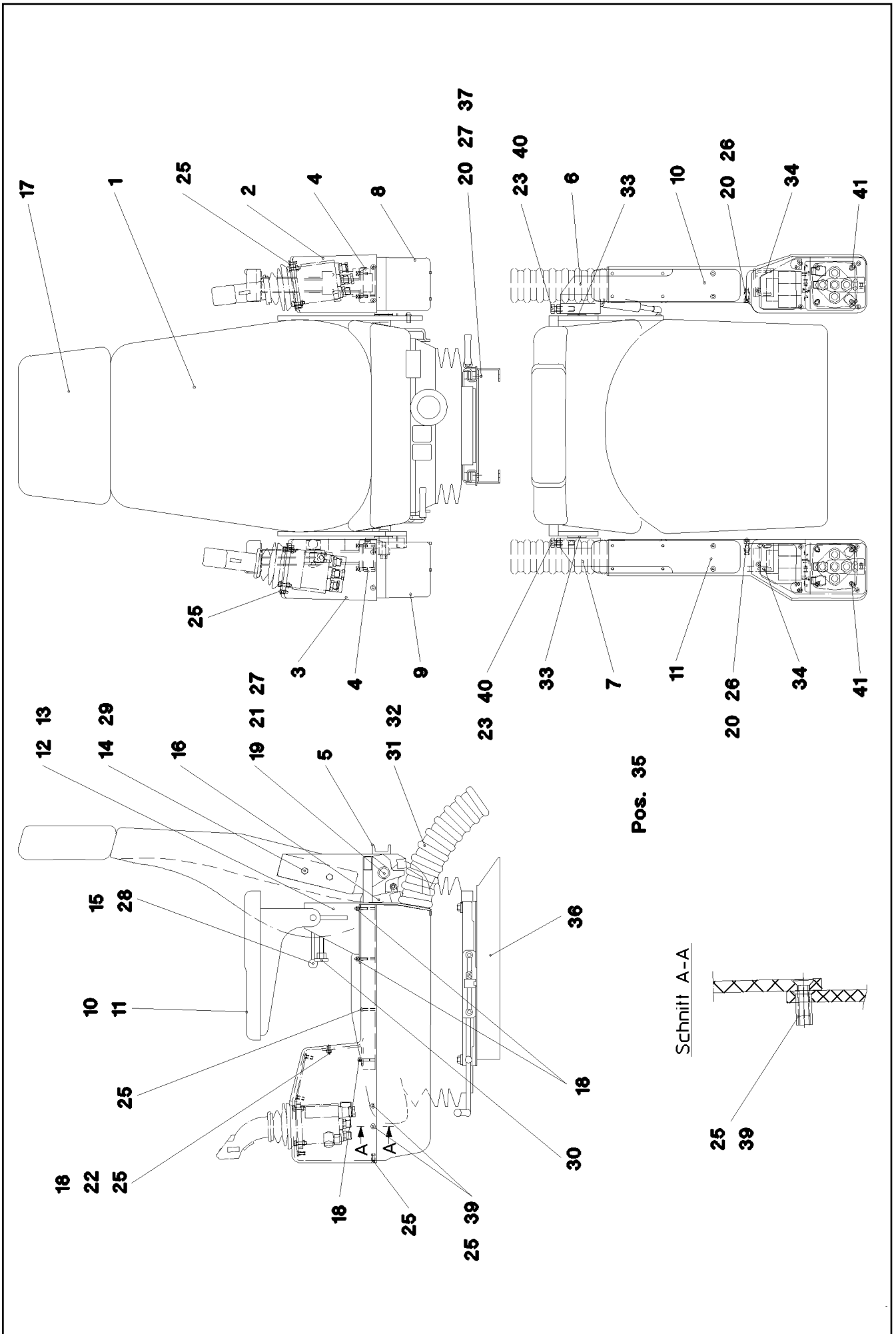
LIEBHERR

etk_en_de_Z74961 LTR 1100

COVER COMPL.
DECKEL KPL.

111

⇒ 2 501 022
96 34 184 08



6.9.2011
022729

LIEBHERR

etk_en_de_Z74961 LTR 1100

CONTROL STAND
STEUERSTAND

□ 112 (1/2)

⇒ 2 502
91 01 533 08

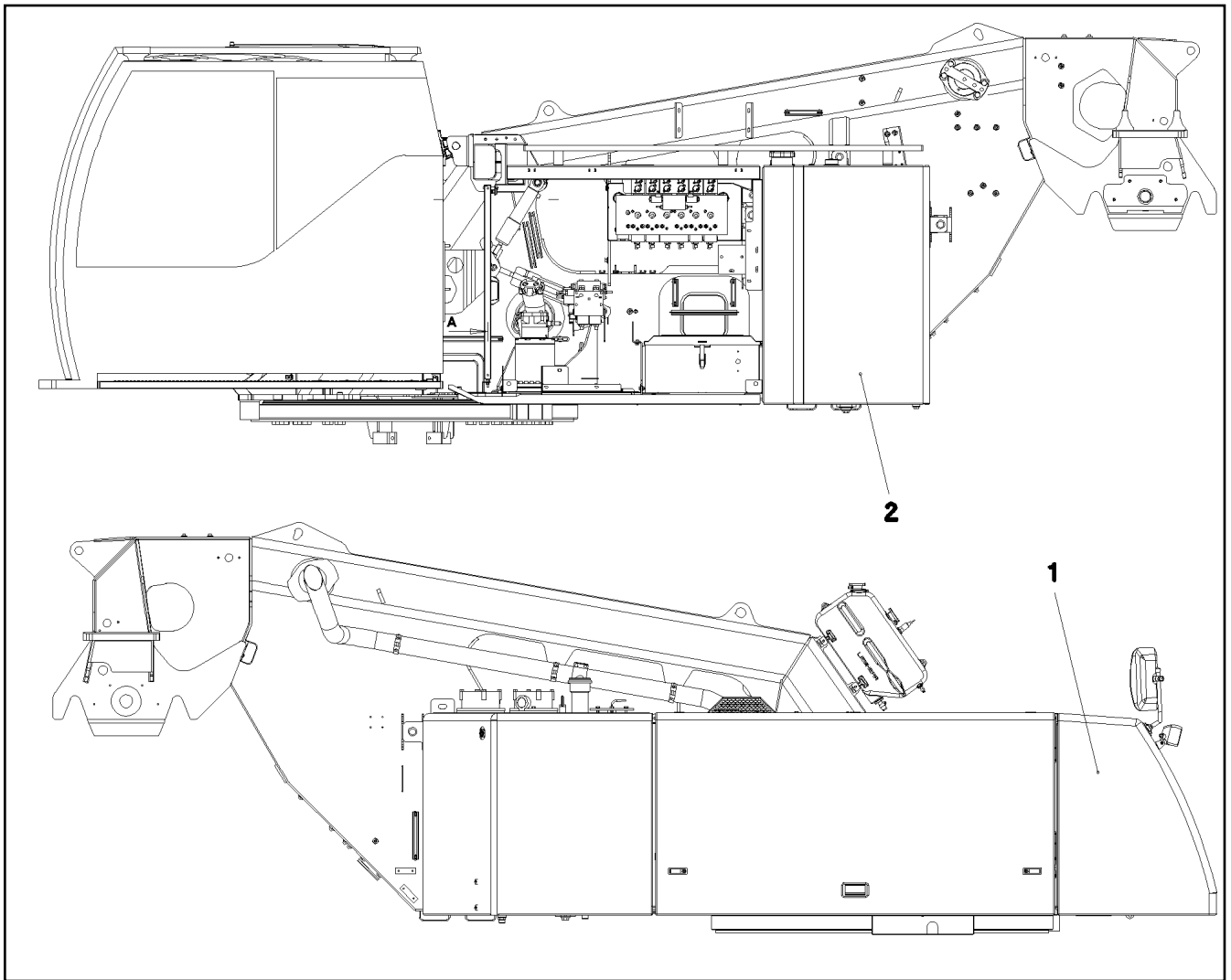
Pos.	Item	Quantity	Description	Bezeichnung	Serie	K
1	77 41 079 08	1	OPERATOR SEAT 1000/577 ⇒ 7 741 079 08 77 41 079 08	FAHRERSITZ		
2	95 33 654 08	1	ARM REST	ARMLEHNE		
3	95 33 651 08	1	ARM REST	ARMLEHNE		
4	95 35 560 08	2	GUIDE 27X58X360 ENAW6060-T66	FUEHRUNG		
5	92 50 027 08	1	BRACKET WELDED CONST.	KONSOLE SCHWK.		
6	92 50 028 08	1	BRACKET,LEFT WELDED	KONSOLE SCHWK.LI.		
7	92 50 029 08	1	BRACKET,RIGHT WELDED	KONSOLE SCHWK.RE.		
8	95 33 655 08	1	ARM REST	ARMLEHNE		
9	95 33 653 08	1	ARM REST	ARMLEHNE		
10	92 15 880 08	1	ARMREST CPL.LEFT	ARMAUFLAGE KPL.LI.		
11	92 15 879 08	1	ARMREST CPL.RIGHT	ARMAUFLAGE KPL.RE.		
12	92 50 296 08	1	PLATE LEFT WELDMENT	BLECH SCHWK.LINKS		
13	92 50 297 08	1	PLATE RIGHT WELDMENT	BLECH SCHWK.RECHTS		
14	95 48 362 08	4	TUBE RD20X5X33 ST.37.4 FE//ZN20//C	ROHR		
15	70 40 048 08	2	CLAMP LEVER	FLACHSPANNHEBEL		
16	59 10 670 08	1	GAS SPRING 19X60-550N	GASFEDER		
17	77 41 193 08	1	HEAD REST	KOPFSTUETZE		
18	42 00 008 08	4	WASHER ISO 7089 A 5 A2C	SCHEIBE		
19	42 18 009 08	2	WASHER DIN 9021 A 8 ST A2C	SCHEIBE		
20	42 00 012 08	10	WASHER ISO 7089 A 8 ST A2C	SCHEIBE		
21	42 40 007 08	2	CIRCLIP DIN 127 A 8 FST A2C	FEDERRING		
22	41 19 003 08	6	HEX NUT DIN 985 M5 8 A2C	SECHSKANTMUTTER		
23	46 00 355	2	HEX SCREW ISO 4017 M10X45 8.8 A3C	SECHSKANTSCHRAUBE		
25	40 86 040 08	16	COUNTERSUNK SCREW DIN 7991 M5X16 8	SENKSCHRAUBE		
26	46 00 079	2	SOCKET HEAD SCREW ISO 4762 M8X20 8.8	ZYLINDERSCHRAUBE		
27	49 00 089	6	HEX SCREW ISO 4017 M8X20 8.8 A2C	SECHSKANTSCHRAUBE		
28	40 28 059 08	2	CHEESE HEAD SCREW DIN 603 M8X45 8.8	FLACHRUNDSCHRAUBE		
29	46 00 386	4	HEX SCREW ISO 4017 M8X60 8.8 A2C	SECHSKANTSCHRAUBE		
30	40 97 105 08	2	CHECK SCREW M10	STELLSCHRAUBE		
31	55 30 107 08	1	PLASTIC SPIRAL HOSE NW60 KUNSTSTOF	SPIRALSCHLAUCH		
32	77 42 080 08	4	HOSE CLAMP 50-70 W3	SCHLAUCHSCHELLE		
33	72 08 019 08	8	DISC SPRING DIN 2093 C 40	TELLERFEDER		
34	95 36 785 08	2	ANGLE 4X132X195 S315MC FE//ZN20//C	WINKEL		
35	10 29 878 9	4	COUNTERSUNK SCREW ISO 10642 M5X20	SENKSCHRAUBE		
36	95 66 602 08	1	PLATE 3X440X387 DC01	BLECH		
37	41 30 034 08	4	CAGE NUT M8	KAFIGMUTTER		
39	41 30 046 08	4	BLIND RIVET NUT M5 AL	BLINDNIETMUTTER		
40	41 15 144 08	2	HEX NUT ISO 4032 M10 8 A3C	SECHSKANTMUTTER		
41	40 97 040 08	8	PAN-HEAD SCREW AEHNL.ISO 7380 M6X40	FLACHKOPFSCHRAUBE		
44	10 03 726 1	10	PAN-HEAD SCREW AEHNL.ISO 7380 M5X16	FLACHKOPFSCHRAUBE		
45	40 97 063 08	12	PAN-HEAD SCREW AEHNL.ISO 7380 M5X35	FLACHKOPFSCHRAUBE		

6.9.2011

etk_en_de_Z74961 LTR 1100

□ 113 (2/2)

LIEBHERRCONTROL STAND
STEUERSTAND⇒ 2 502
91 01 533 08



Pos.	Item	Quantity	Description	Bezeichnung	Serie	K
1	96 44 750 08	1	SLEWING PLATFORM PANELLING RIG ⇒ 2 510 100 96 44 750 08	DREHBUEHNENVERKLEIDUNG		
2	96 41 258 08	1	SLEWING PLATFORM PANELLING LEF ⇒ 2 510 200 96 41 258 08	DREHBUEHNENVERKLEIDUNG		

6.9.2011
051471

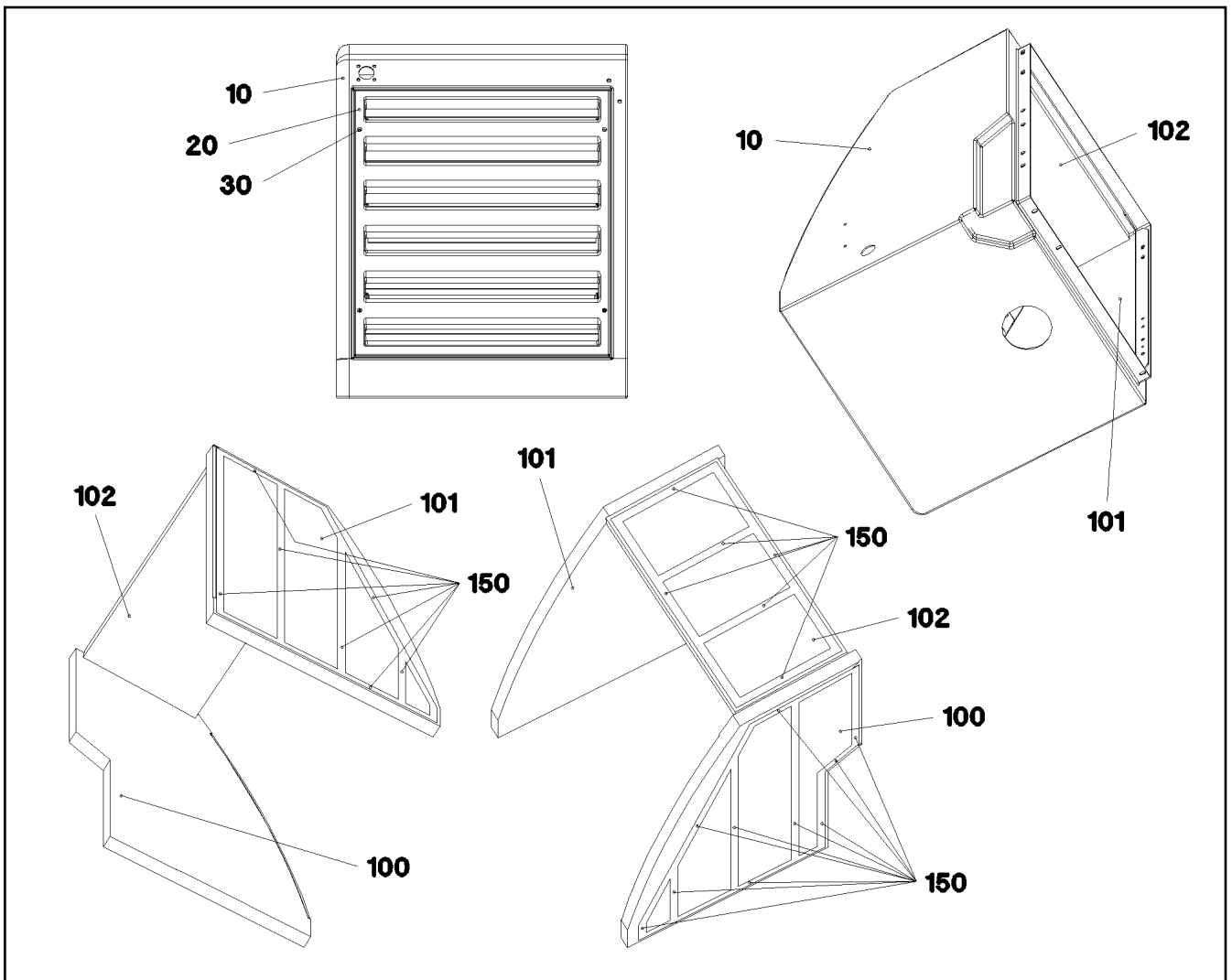
LIEBHERR

etk_en_de_Z74961 LTR 1100

TURNTABLE PANELLING
DREHBUEHNENVERKLEIDUNG

□ 114

⇒ 2 510
91 53 981 08



Pos.	Item	Quantity	Description	Bezeichnung	Serie	K
10	96 32 114 08	1	COOLER COWL	KUEHLERHAUBE		
20	96 26 301 08	1	COOLER GRILL	KUEHLERGRILL		
30	46 35 125	4	COUNTERSUNK SCREW ISO 7047 M6X30 4.	SENKSCRAUBE		
100	97 30 732 08	1	INSULATING MAT 40X975X755 PUR-SCHAU	DAEMMMATTE		
101	97 30 733 08	1	INSULATING MAT 40X964X749 PUR-SCHAU	DAEMMMATTE		
102	97 37 676 08	1	INSULATING MAT 40X740X370 PUR-SCHAU	DAEMMMATTE		
150	80 21 020 08	13.5	ADHESIVE INSULATING STRIP 25MM PS18	PILZKOPFBAND		

6.9.2011
047669

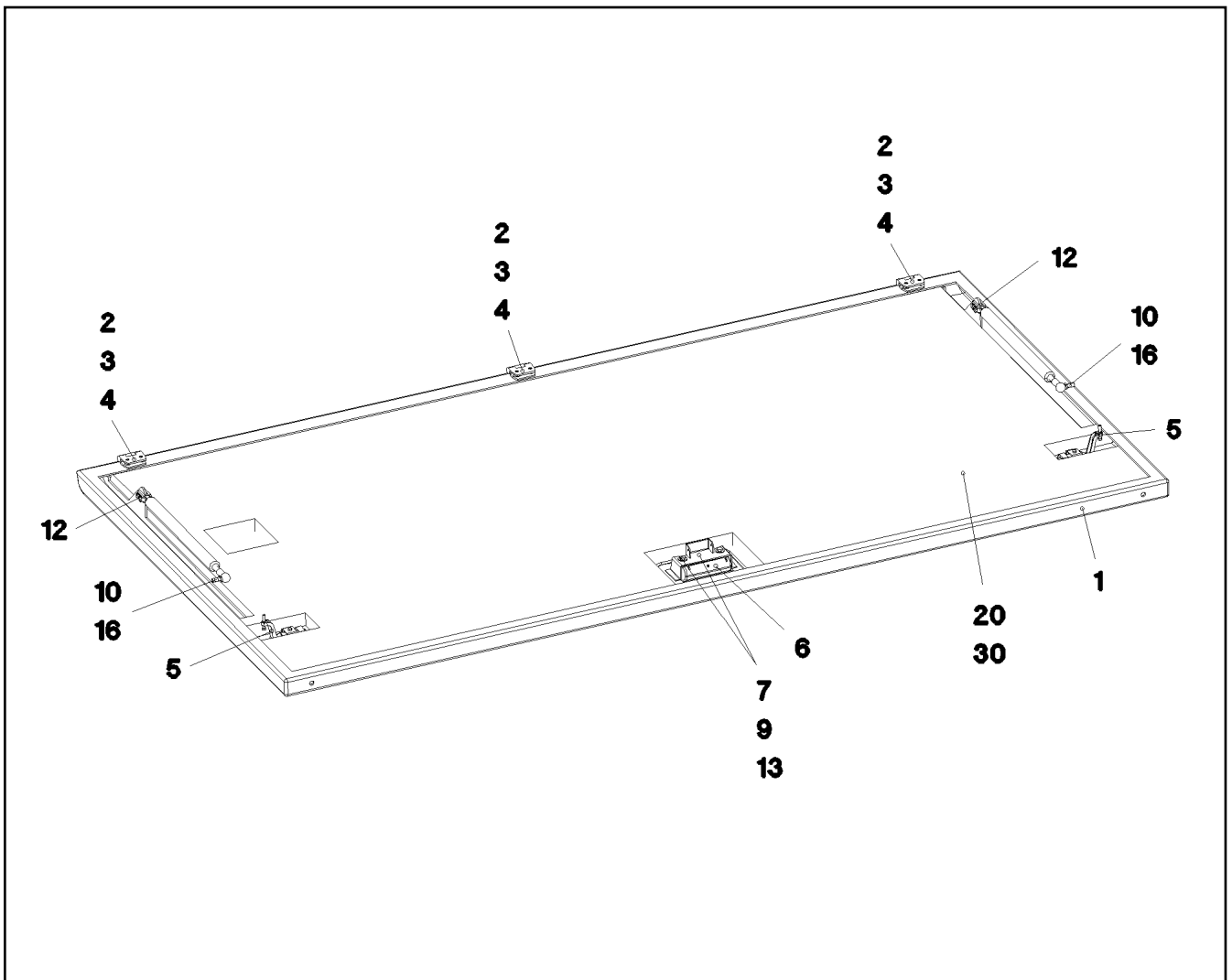
LIEBHERR

etk_en_de_Z74961 LTR 1100

COOLER COVER CPL.
KUEHLERHAUBE KPL.

□ 115

⇒ 2 510 018
96 44 046 08



Pos.	Item	Quantity	Description	Bezeichnung	Serie	K
1	92 02 118 08	1	FLAP COMPL.	KLAPPE KPL.		
2	70 42 281 08	3	HINGE 35X35X50/180° ST FE//ZN12//B	SCHARNIER		
3	40 86 041 08	6	COUNTERSUNK SCREW AEHNL.DIN 7991	SENKSCRAUBE		
4	95 36 953 08	3	THREADED PLATE 8X20X60 S235JRG2 FE//	GEWINDEPLATTE		
5	70 42 288 08	2	LEVER FASTENER	HEBELVERSCHLUSS		
6	95 55 000 08	1	FINGER-HOLD X0 KUNSTSTOFF	GRIFFMULDE		
7	97 47 423 08	1	PLATE 2X195X66 X5CRNI18-10	BLECH		
9	42 18 007 08	2	WASHER DIN 9021 A 6.4 A2C	SCHEIBE		
10	59 10 619 08	2	GAS SPRING 23X270-500N	GASFEDER		
11	42 00 012 08	2	WASHER ISO 7089 A 8 ST A2C	SCHEIBE		
12	72 51 118 08	2	ES PIN 8X16 VERZ	ES BOLZEN		
13	40 65 103	2	HEX SCREW ISO 4017 M6X10 8.8 A2C	SECHSKANTSCHRAUBE		
16	41 15 046 08	2	HEX NUT ISO 4032 M8 10 A2C SPF	SECHSKANTMUTTER		
20	97 47 497 08	1	INSULATING MAT 30X1980X987 POLYESTE	DAEMMMATTE		
30	80 21 020 08	11.13	ADHESIVE INSULATING STRIP 25MM PS18	PILZKOPFBAND		

6.9.2011
048071

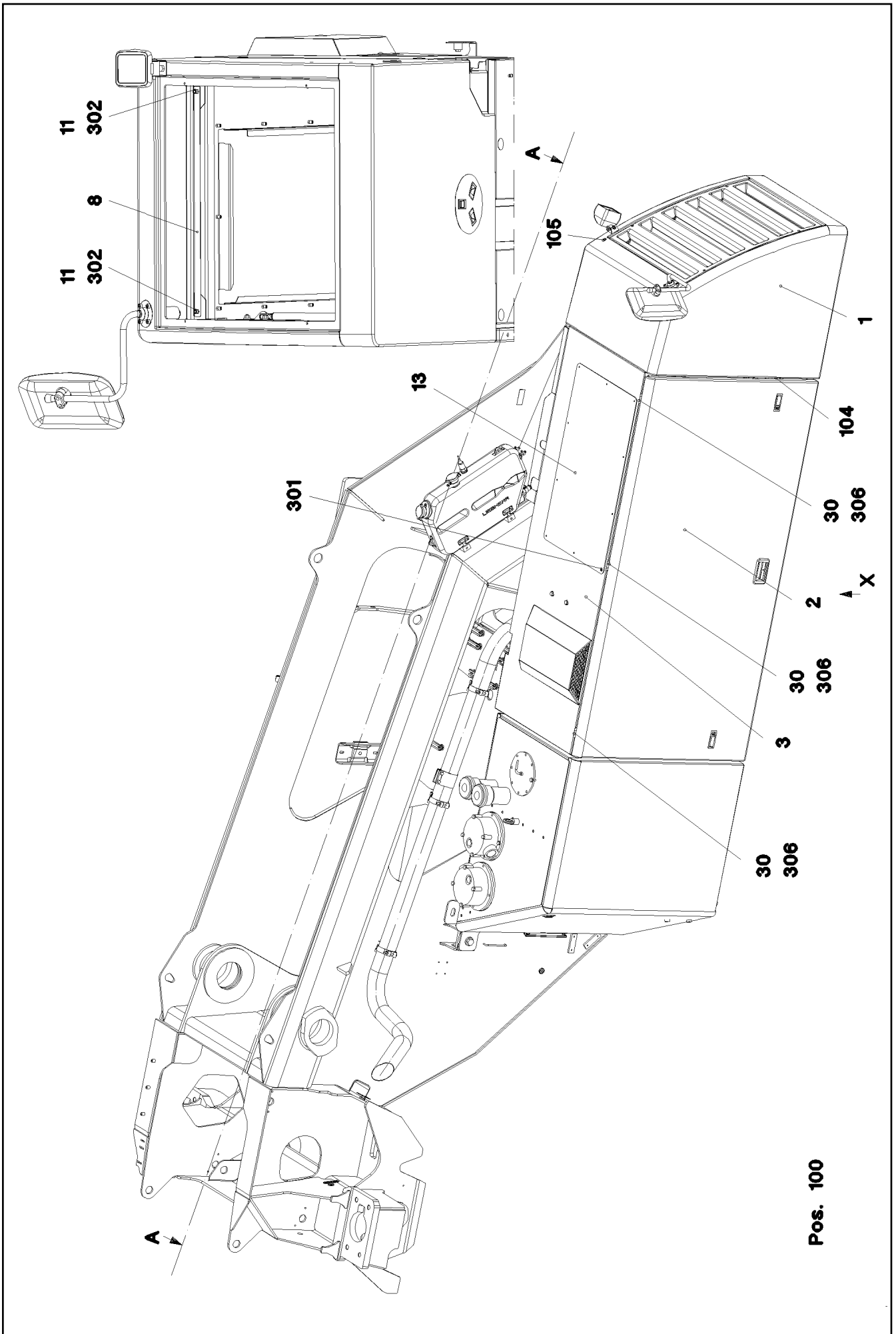
LIEBHERR

etk_en_de_Z74961 LTR 1100

FLAP RIGHT PRE-ASS.
KLAPPE VORM.RECHTS

□ 116

⇒ 2 510 072
96 44 614 08



Pos. 100

6.9.2011
050818

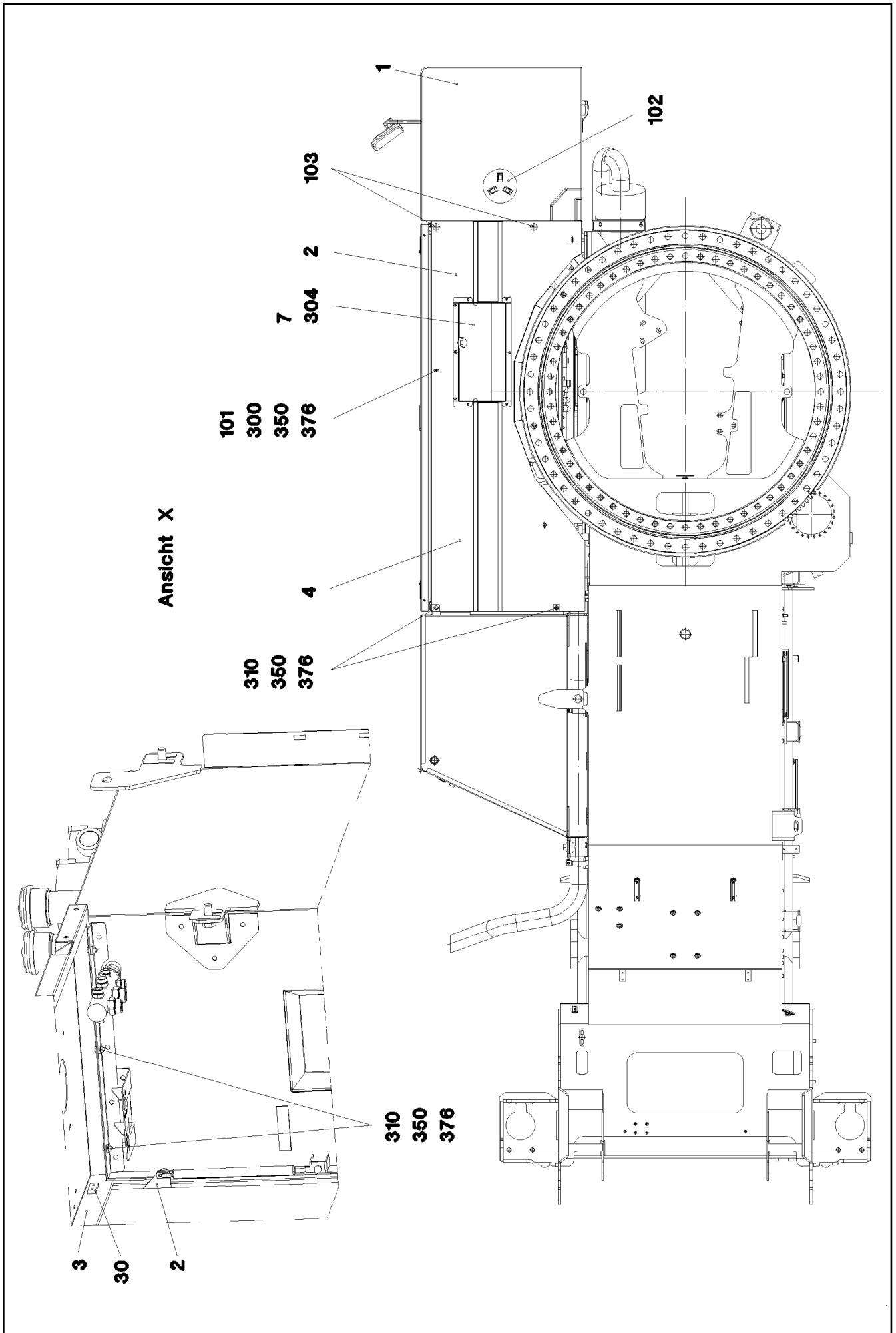
LIEBHERR

etk_en_de_Z74961 LTR 1100

SLEWING PLATFORM PANELLING RIG
DREHBUEHNENVERKLEIDUNG RE.

□ 117 (1/8)

⇒ 2 510 100
96 44 750 08

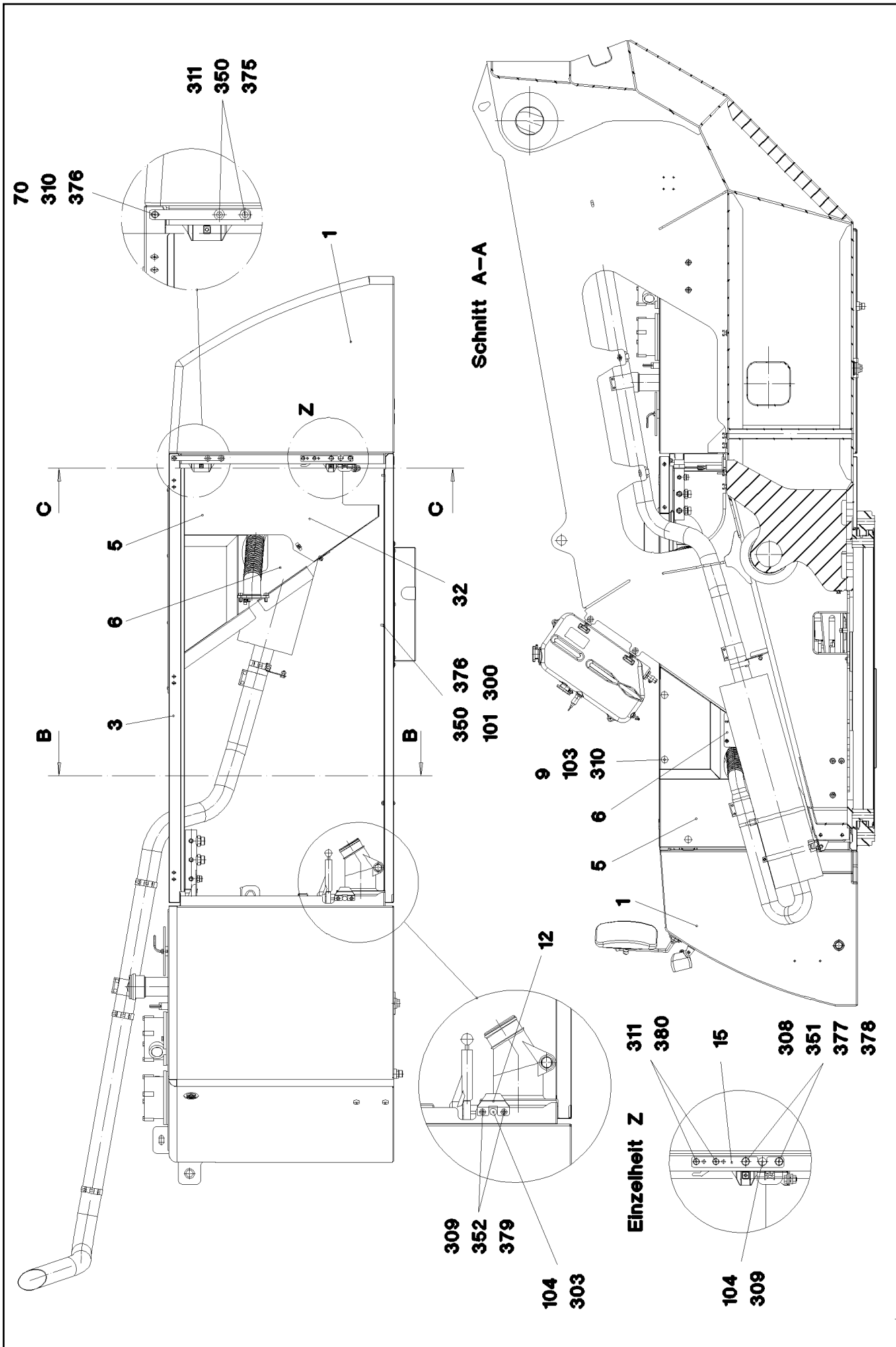


Ansicht X

6.9.2011
050819
LIEBHERR

etk_en_de_Z74961 LTR 1100
SLEWING PLATFORM PANELLING RIG
DREHBUEHNENVERKLEIDUNG RE.

118 (2/8)
⇒ 2 510 100
96 44 750 08



6.9.2011
050820

LIEBHERR

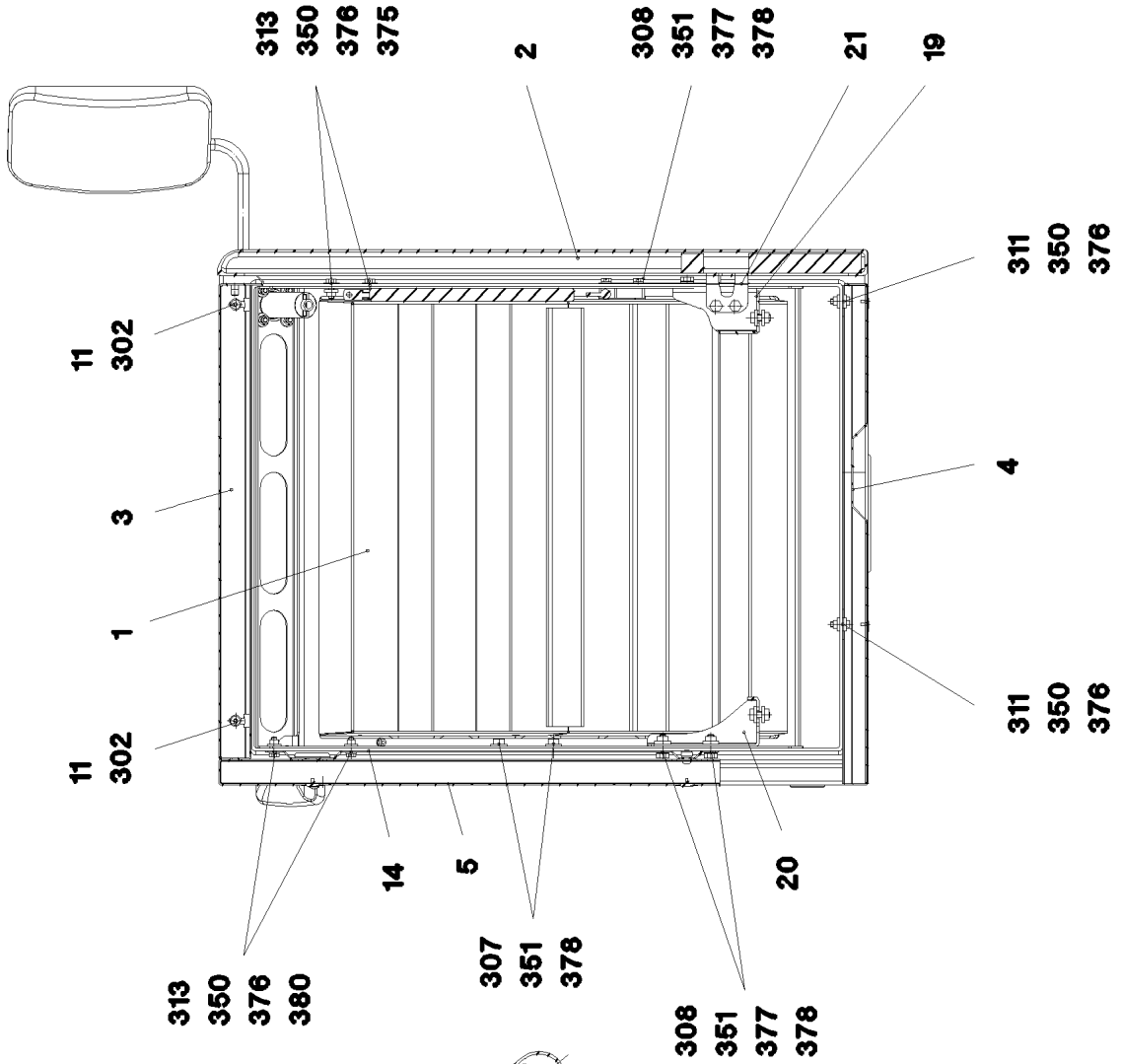
etk_en_de_Z74961 LTR 1100

SLEWING PLATFORM PANELLING RIG
DREHBUEHNENVERKLEIDUNG RE.

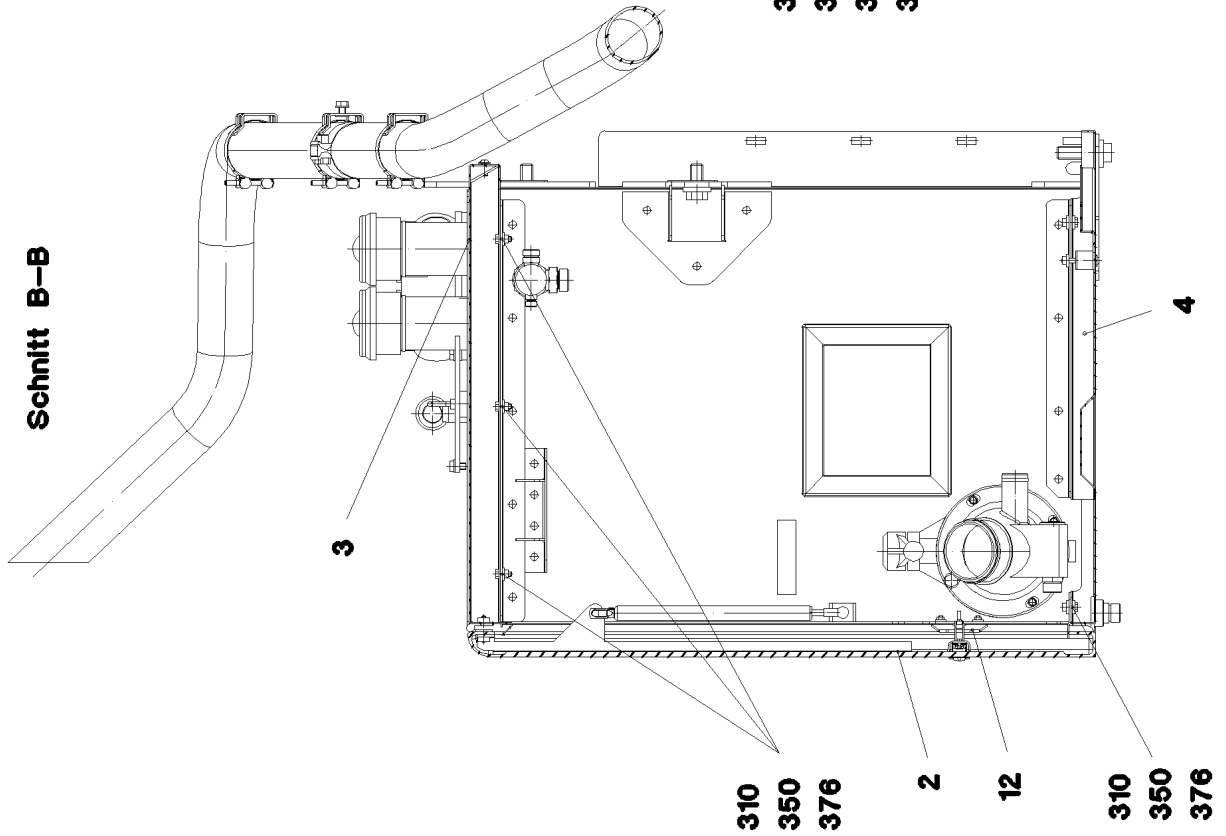
□ 119 (3/8)

⇒ 2 510 100
96 44 750 08

Schnitt C-C



Schnitt B-B



6.9.2011
050821

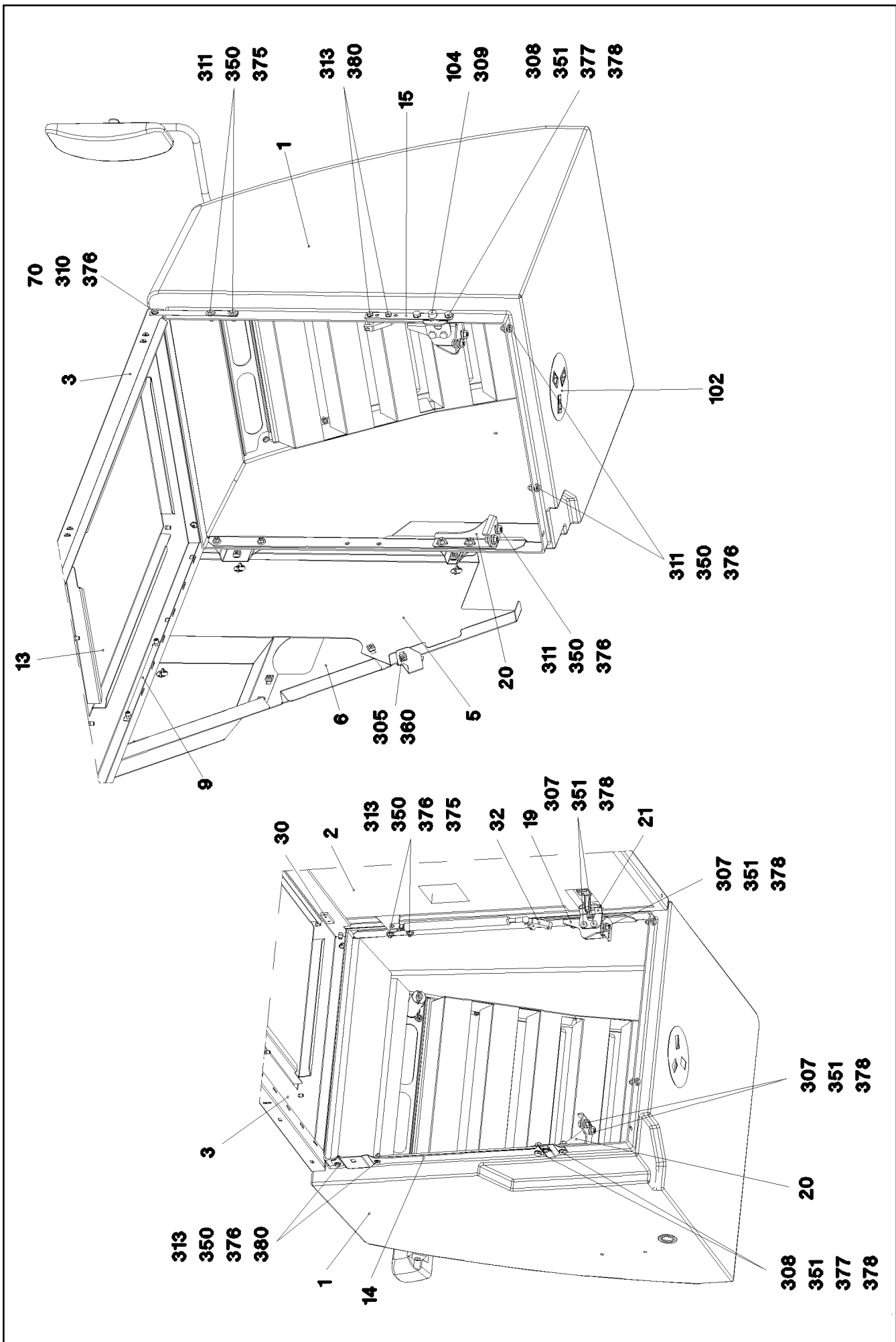
LIEBHERR

etk_en_de_Z74961 LTR 1100

SLEWING PLATFORM PANELLING RIG
DREHBUEHNENVERKLEIDUNG RE.

☐ 120 (4/8)

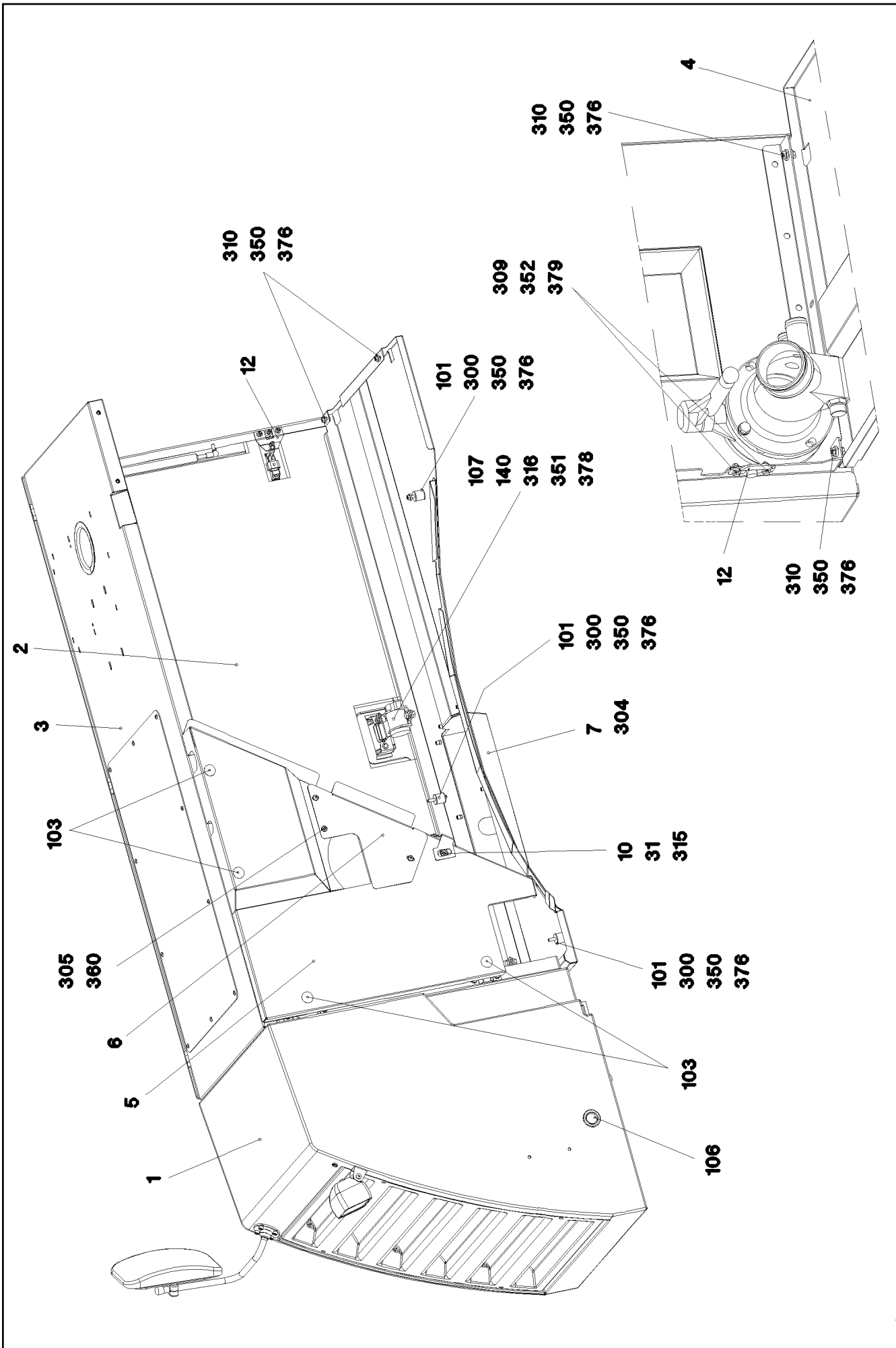
⇒ 2 510 100
96 44 750 08



6.9.2011
050822
LIEBHERR

etk_en_de_Z74961 LTR 1100
SLEWING PLATFORM PANELLING RIG
DREHBUEHNENVERKLEIDUNG RE.

121 (5/8)
⇒ 2 510 100
96 44 750 08



6.9.2011
050823

LIEBHERR

etk_en_de_Z74961 LTR 1100

SLEWING PLATFORM PANELLING RIG
DREHBUEHNENVERKLEIDUNG RE.

□ 122 (6/8)

⇒ 2 510 100
96 44 750 08

Pos.	Item	Quantity	Description	Bezeichnung	Serie	K
1	96 44 046 08	1	COOLER COVER CPL. ⇒ 2 510 018 96 44 046 08	KUEHLERHAUBE KPL.		
2	96 44 614 08	1	FLAP RIGHT PRE-ASS. ⇒ 2 510 072 96 44 614 08	KLAPPE VORM.RECHTS		
3	96 31 626 08	1	COVER PLATE ST.CONST.	DECKBLECH SCHWK.		
4	96 41 550 08	1	FLOOR SHEET WELDED	BODENBLECH SCHWK.		
5	97 65 621 08	1	PLATE 2X1144X1092 ALMG3 H111 SPF	BLECH		
6	97 65 623 08	1	PLATE 2X398X326 ALMG3 H111 SPF	BLECH		
7	97 59 572 08	1	PLATE 2X438X751 DC01	BLECH		
8	96 30 622 08	1	THREADED CARRIER FE//ZN20//C	GEWINDETRAEGER		
9	96 30 654 08	1	THREADED CARRIER FE//ZN20//C	GEWINDETRAEGER		
10	97 65 667 08	1	PLATE 3X164X86 DC01 FE//ZN20//C	BLECH		
11	97 55 297 08	2	FRICTION DISK	REIBSCHEIBE		
12	95 41 137 08	1	PLATE 4x63x90 S315MC FE//ZN20//C	BLECH		
13	97 50 505 08	1	PLATE 3X930X580 ALMG3 H111	BLECH		
14	97 65 622 08	1	PLATE 2X722X83 DC01 FE//ZN20//C	BLECH		
15	97 30 263 08	1	PLATE 2X235X27 DC01 FE//ZN20//C	BLECH		
19	97 38 619 08	1	CONSOLE 4X136X193 S315MC FE//ZN20//C	KONSOLE		
20	97 38 620 08	1	CONSOLE 4X151X256 S315MC FE//ZN20//C	KONSOLE		
21	97 38 621 08	1	PLATE 4X65X80 S315MC FE//ZN20//C	BLECH		
30	95 36 953 08	3	THREADED PLATE 8X20X60 S235JRG2 FE//	GEWINDEPLATTE		
31	95 38 734 08	1	SLEEVE 25X20 11SMN30+C	HUELSE		
32	97 30 132 08	1	PLATE 15X47X70 S355MC FE//ZN20//C	BLECH		
70	97 48 804 08	1	PLATE 2X236X22 DC01 FE//ZN20//C	BLECH		
100	96 44 555 08	1	SOUND PROOFING ⇒ 2 510 108 96 44 555 08	SCHALLDAEMMUNG		
101	72 69 065 08	3	CIRCULAR BEARING B30X30XM8	RUNDLAGER		
102	96 35 445 08	1	COVER COMPL.	DECKEL KPL.		
(1)	97 47 926 08	1	PLATE 1X176X176 X5CRNI18-10	BLECH		
(2)	10 29 615 7	3	SNAP LOCK ABS	SCHNAPPVERSCHLUSS		
(3)	26 21 039 08	0.6	EDGE PROTECTION 1-2X6,5	KANTENSCHUTZ		
103	59 15 709 08	6	COVER LID 28X30	ABDECKKAPPE		
104	72 69 073 08	2	MEGI BUFFER 20X15-M6 NR 55SHORE A	MEGIPUFFER		
105	60 27 021 08	1	GROMMET 10/13,5/17,5 PVC	DURCHFUEHRUNGSTUELLE		
106	60 27 173 08	1	DIAPHRAGM GROMMET 35,5/47/53 PVC	MEMBRAN-DURCHFUEHRUNG		
107	10 33 448 8	1	TENSION FLANGE 47MM 2200MM	ZUGGURT		
140	43 31 028 08	1	RETAINING SPRING 3 VERZ	SICHERUNGSFEDER		
300	10 41 285 4	3	OVAL HEAD FLAT SCREW AEHNL.ISO 7380	LINSENFLACHKOPFSCHRAUBE		
301	10 41 285 1	10	OVAL HEAD FLAT SCREW AEHNL.ISO 7380	LINSENFLACHKOPFSCHRAUBE		
302	10 41 286 1	2	OVAL HEAD FLAT SCREW AEHNL.ISO 7380	LINSENFLACHKOPFSCHRAUBE		
303	40 97 043 08	1	PAN-HEAD SCREW AEHNL.ISO 7380 M6X16	FLACHKOPFSCHRAUBE		
304	40 97 041 08	8	PAN-HEAD SCREW AEHNL.ISO 7380 M8X20	FLACHKOPFSCHRAUBE		
305	10 41 285 7	6	OVAL HEAD FLAT SCREW AEHNL.ISO 7380	LINSENFLACHKOPFSCHRAUBE		
306	40 86 002 08	6	COUNTERSUNK SCREW DIN 7991 M6X16 8.	SENKSCHRAUBE		
307	40 65 164	6	HEX SCREW ISO 4017 M10X25 8.8 A3C	SECHSKANTSCHRAUBE		
308	40 00 828	4	HEX SCREW ISO 4017 M10X30 8.8 A3C	SECHSKANTSCHRAUBE		
309	40 00 829	3	HEX SCREW ISO 4017 M6X20 8.8 A2C	SECHSKANTSCHRAUBE		
310	49 00 089	8	HEX SCREW ISO 4017 M8X20 8.8 A2C	SECHSKANTSCHRAUBE		
311	49 00 128	8	HEX SCREW ISO 4017 M8X25 8.8 A2C	SECHSKANTSCHRAUBE		
313	40 65 076 08	6	HEX SCREW ISO 4017 M8X25 8.8 A2C	SECHSKANTSCHRAUBE		
315	40 65 068 08	1	HEX SCREW ISO 4017 M8X16 8.8 A2C	SECHSKANTSCHRAUBE		
316	40 65 098 08	1	HEX SCREW ISO 4017 M10X20 8.8 A3C	SECHSKANTSCHRAUBE		
350	41 15 141 08	12	HEX NUT DIN 934 M8 8 A2C	SECHSKANTMUTTER		
351	41 15 144 08	11	HEX NUT ISO 4032 M10 8 A3C	SECHSKANTMUTTER		
352	41 15 140 08	2	HEX NUT DIN 934 M6 8 A2C	SECHSKANTMUTTER		
360	41 30 034 08	6	CAGE NUT M8	KAFIGMUTTER		
375	42 18 009 08	4	WASHER DIN 9021 A 8 ST A2C	SCHEIBE		
376	42 16 005 08	14	WASHER DIN 7349 8,4 ST VERZ	SCHEIBE		
377	42 00 013 08	4	WASHER ISO 7089 A 10.5 A3C	SCHEIBE		
378	42 16 006 08	16	WASHER DIN 7349 10,5 ST VERZ	SCHEIBE		

6.9.2011

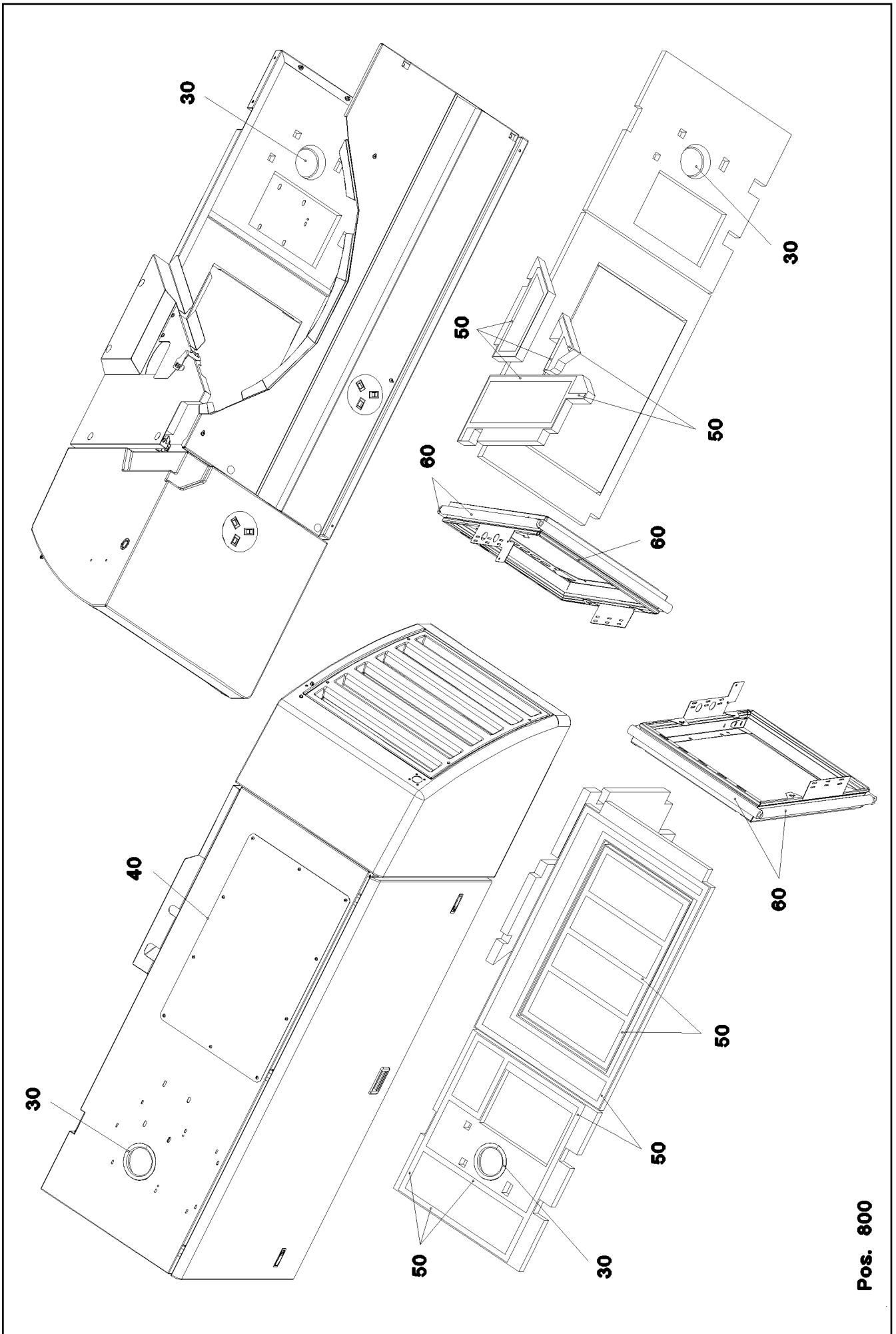
etk_en_de_Z74961 LTR 1100

123 (7/8)

LIEBHERRSLEWING PLATFORM PANELLING RIG
DREHBUEHNENVERKLEIDUNG RE.⇒ 2 510 100
96 44 750 08

Pos.	Item	Quantity	Description	Bezeichnung	Serie	K
379	42 16 004 08	4	WASHER DIN 7349 6,4 ST VERZ	SCHEIBE		
380	42 00 012 08	5	WASHER ISO 7089 A 8 ST A2C	SCHEIBE		

<p>6.9.2011</p> <p>LIEBHERR</p>	<p>etk_en_de_Z74961 LTR 1100</p> <p>SLEWING PLATFORM PANELLING RIG DREHBUEHNENVERKLEIDUNG RE.</p>	<p>124 (8/8)</p> <p>⇒ 2 510 100 96 44 750 08</p>
----------------------------------------	-------------------------------------------------------------------------------------------------------	------------------------------------------------------



Pos. 800

6.9.2011
050824

LIEBHERR

etk_en_de_Z74961 LTR 1100

SOUND PROOFING
SCHALLDAEMMUNG

☐ 125 (1/2)

⇒ 2 510 108
96 44 555 08

Pos.	Item	Quantity	Description	Bezeichnung	Serie	K
30	26 21 055 08	0.55	SEALING PROFILE 1-4X10	DICHTPROFIL		
40	26 21 089 08	2.5	CELL RUBBER 3X6X10M	ZELLGUMMI		
50	80 21 020 08	12	ADHESIVE INSULATING STRIP 25MM PS18	PILZKOPFBAND		
60	11 00 658 4	3.4	INSULATING HOSE ISO 3302-1 E3 DN40 10 E	ISOLIERSCHLAUCH		
800	96 40 266 08	1	SOUND PROOFING LTM 1100-4.1	SCHALLDAEMMUNG		
			⇒ 9 640 266 08 96 40 266 08			

6.9.2011

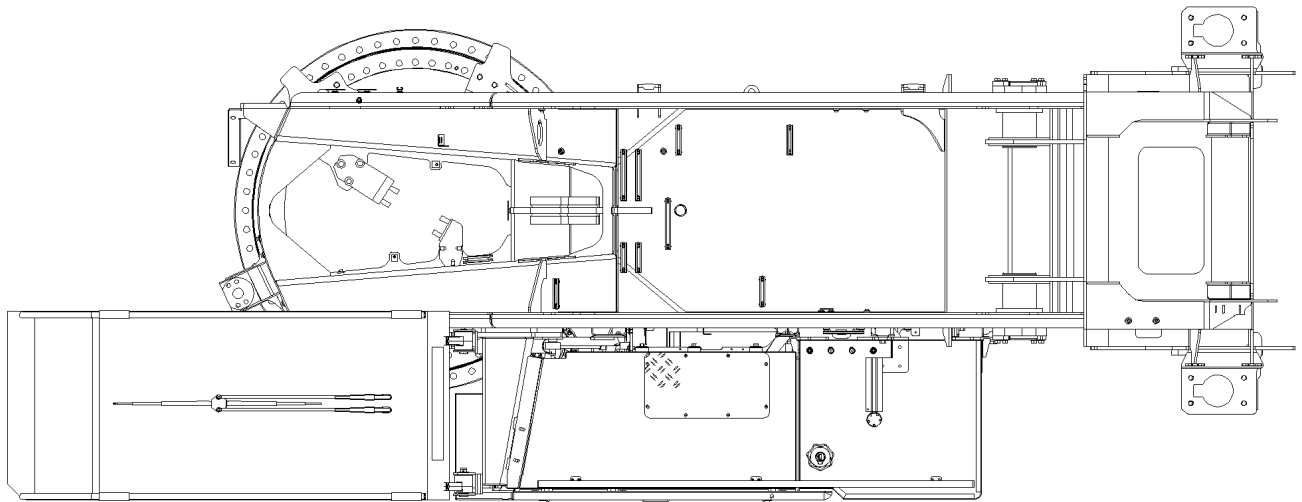
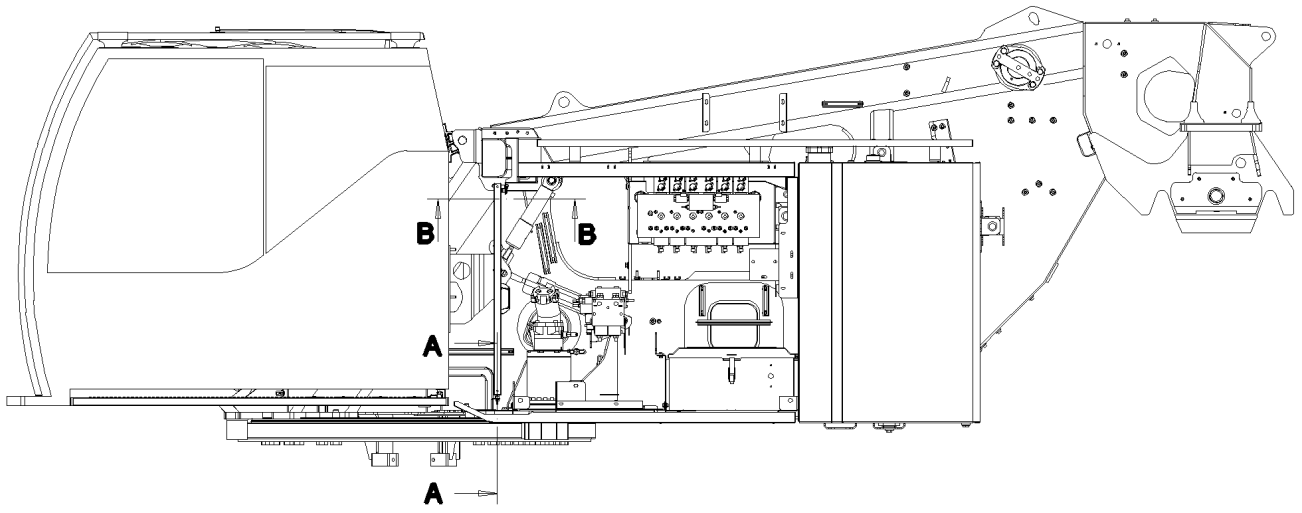
etk_en_de_Z74961 LTR 1100

126 (2/2)

LIEBHERR

SOUND PROOFING
SCHALLDAEMMUNG

⇒ 2 510 108
96 44 555 08



Schnitt B-B

Schnitt A-A

26
21
25

35
36
37
38
39

1
40
41

19
20
21

15
22
23

14
15
16

3

6

44

6.9.2011
045401

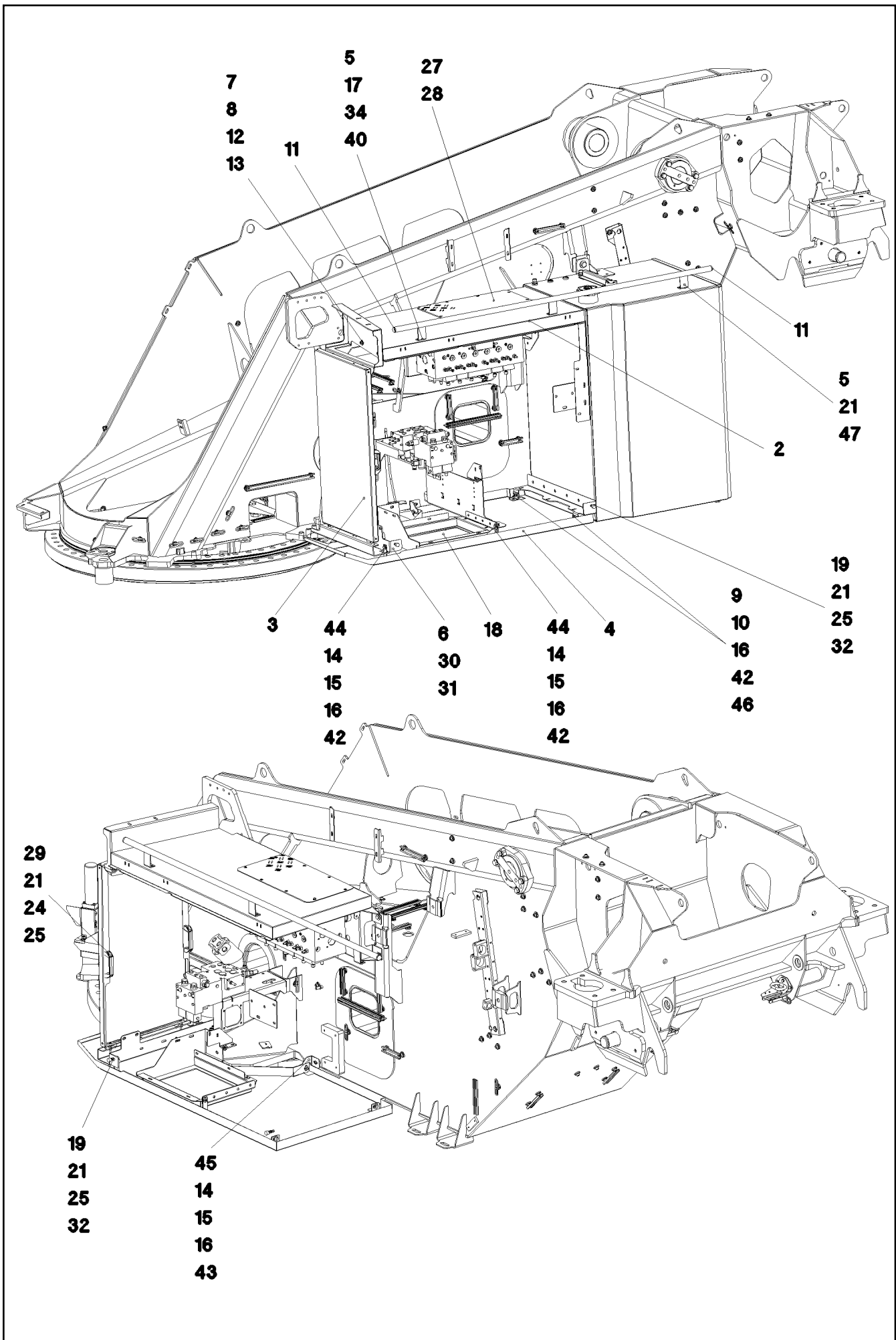
LIEBHERR

etk_en_de_Z74961 LTR 1100

SLEWING PLATFORM PANELLING LEF
DREHBUHNNENVERKLEIDUNG LI.

127 (1/3)

⇒ 2 510 200
96 41 258 08



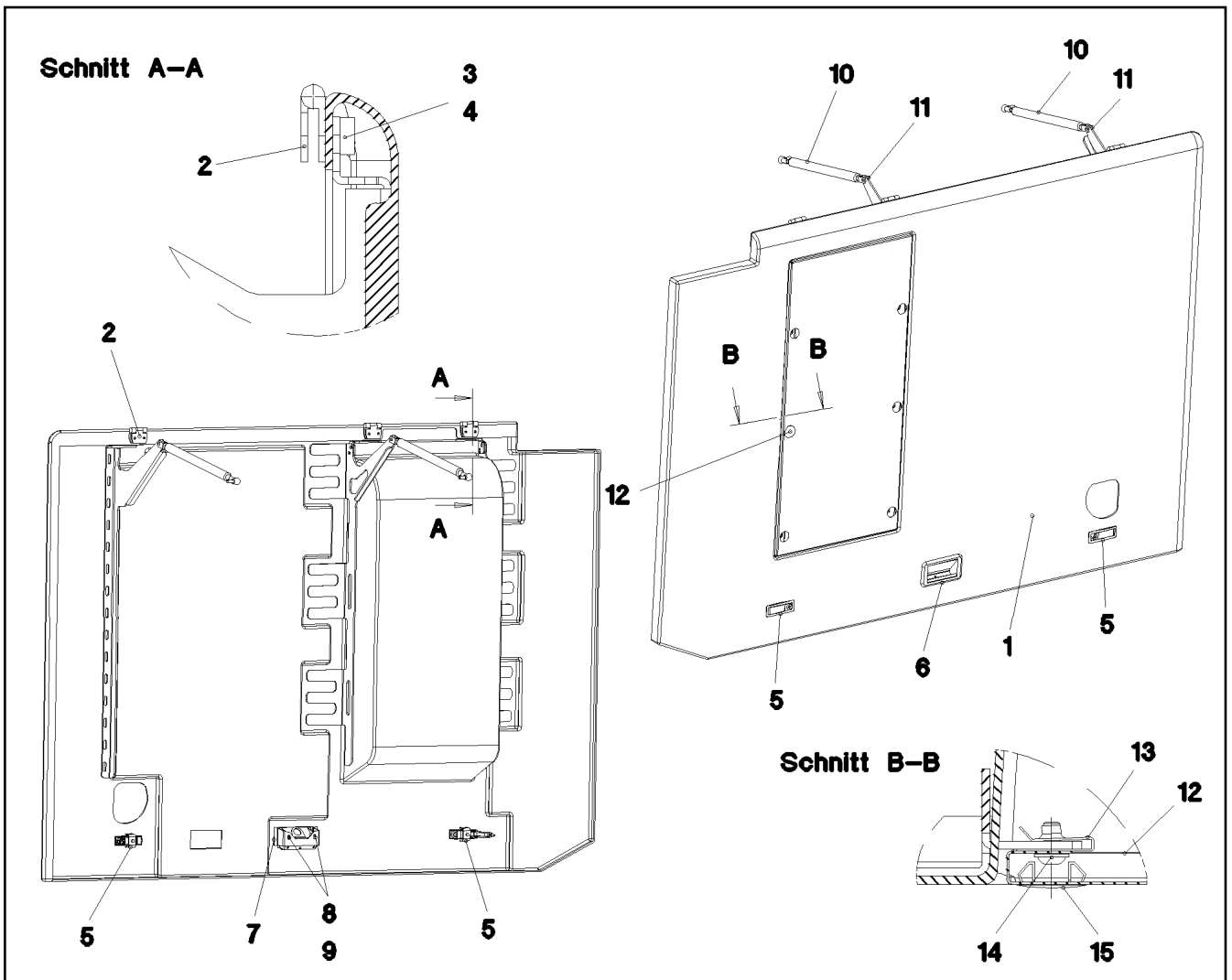
Pos.	Item	Quantity	Description	Bezeichnung	Serie	K
1	96 42 011 08	1	FLAP PRE-ASS. ⇒ 2 510 201 96 42 011 08	KLAPPE VORM.		
2	96 42 019 08	1	COVER PLATE ST.CONST.	DECKBLECH SCHWK.		
3	97 18 215 08	1	SCREEN 2X696X1108 ALMG3 H111 SPF	BLLENDE		
4	96 36 794 08	1	FLOOR SHEET WELDED	BODENBLECH SCHWK.		
5	96 45 328 08	1	GRIP PIPE WELDED	GRIFFROHR SCHWK.		
6	97 18 217 08	1	PLATE 4X763X326 S315MC	BLECH		
7	97 18 218 08	1	PLATE 4X531X839 S315MC	BLECH		
8	40 65 166	3	HEX SCREW ISO 4017 M10X20 8.8 A3C	SECHSKANTSCHRAUBE		
9	96 31 781 08	2	HOLDER FE//ZN20//C	HALTER		
10	49 00 089	2	HEX SCREW ISO 4017 M8X20 8.8 A2C	SECHSKANTSCHRAUBE		
11	77 90 205 08	2	MULTI-PLATE PLUG	LAMELLENSTOPFEN		
12	41 15 144 08	3	HEX NUT ISO 4032 M10 8 A3C	SECHSKANTMUTTER		
13	42 18 010 08	6	WASHER DIN 9021 A 10 ST A3C	SCHEIBE		
14	49 00 128	4	HEX SCREW ISO 4017 M8X25 8.8 A2C	SECHSKANTSCHRAUBE		
15	41 15 141 08	9	HEX NUT DIN 934 M8 8 A2C	SECHSKANTMUTTER		
16	42 18 009 08	13	WASHER DIN 9021 A 8 ST A2C	SCHEIBE		
17	93 19 278 08	2	AXLE HOLDER 5X20X46 S700MC	ACHSHALTER		
18	97 09 288 08	1	PLATE 3X129X50 DC01 FE//ZN20//C	BLECH		
19	72 69 073 08	4	MEGI BUFFER 20X15-M6 NR 55SHORE A	MEGIPUFFER		
20	40 65 103	2	HEX SCREW ISO 4017 M6X10 8.8 A2C	SECHSKANTSCHRAUBE		
21	42 00 009 08	20	WASHER ISO 7089 A 6 A2C	SCHEIBE		
22	40 97 109 08	2	CARRYING BOLT M8	STUETZSCHRAUBE		
23	42 00 012 08	4	WASHER ISO 7089 A 8 ST A2C	SCHEIBE		
24	40 00 829	4	HEX SCREW ISO 4017 M6X20 8.8 A2C	SECHSKANTSCHRAUBE		
25	41 15 140 08	12	HEX NUT DIN 934 M6 8 A2C	SECHSKANTMUTTER		
26	72 66 122 08	2	MEGI BUFFER	MEGIPUFFER		
27	97 51 516 08	1	PLATE 3.5X590X310 ALMG3 H114	BLECH		
28	40 73 502 08	8	HEX SCREW EN 1665 M6X16 8.8 A3C	SECHSKANTSCHRAUBE		
29	70 42 545 08	2	GRIP KUNSTSTOFF	GRIFF		
30	49 00 100	2	HEX SCREW ISO 4017 M12X40 8.8 A3C	SECHSKANTSCHRAUBE		
31	42 16 007 08	2	WASHER DIN 7349 13 ST VERZ	SCHEIBE		
32	40 01 998	2	HEX SCREW ISO 4017 M6X40 8.8 A2C	SECHSKANTSCHRAUBE		
34	10 41 285 2	4	OVAL HEAD FLAT SCREW AEHNL.ISO 7380	LINSENFLACHKOPFSCHRAUBE		
35	70 42 533 08	2	HOUSING GD-ZN SW GEPULVERT	GEHAEUSE		
36	70 42 534 08	2	ACTUATION SPIKE GD-ZN SW GEPULVERT	BETAETIGUNGSDORN		
37	70 42 748 08	2	O-RING 12X2 NBR70	O-RING		
38	70 42 551 08	2	TONGUE	ZUNGE		
39	70 42 711 08	1	HOLLOW KEY	HOHLSCHLUESSEL		
40	95 36 953 08	5	THREADED PLATE 8X20X60 S235JRG2 FE//	GEWINDEPLATTE		
41	40 86 002 08	6	COUNTERSUNK SCREW DIN 7991 M6X16 8.	SENKSCHEIBE		
42	40 97 041 08	5	PAN-HEAD SCREW AEHNL.ISO 7380 M8X20	FLACHKOPFSCHRAUBE		
43	10 41 285 4	1	OVAL HEAD FLAT SCREW AEHNL.ISO 7380	LINSENFLACHKOPFSCHRAUBE		
44	97 08 360 08	3	PLATE 4X30X128 S315MC FE//ZN20//C	BLECH		
45	97 08 366 08	1	ANGLE 4x145x80 S315MC FE//ZN20//C	WINKEL		
46	41 30 032 08	2	CAGE NUT M8 A2/ST A2K	KAFIGMUTTER		
47	49 00 605	2	HEX SCREW ISO 4017 M6X12 8.8 A2C	SECHSKANTSCHRAUBE		

6.9.2011

etk_en_de_Z74961 LTR 1100

129 (3/3)

LIEBHERRSLEWING PLATFORM PANELLING LEF
DREHBUEHNENVERKLEIDUNG LI.⇒ 2 510 200
96 41 258 08



Pos.	Item	Quantity	Description	Bezeichnung	Serie	K
1	96 42 021 08	1	FLAP COMPL.	KLAPPE KPL.		
2	70 42 281 08	3	HINGE 35X35X50/180° ST FE//ZN12//B	SCHARNIER		
3	40 86 041 08	6	COUNTERSUNK SCREW AEHNL.DIN 7991	SENKSCHRAUBE		
4	95 36 953 08	3	THREADED PLATE 8X20X60 S235JRG2 FE//	GEWINDEPLATTE		
5	70 42 288 08	2	LEVER FASTENER	HEBELVERSCHLUSS		
6	95 55 000 08	1	FINGER-HOLD X0 KUNSTSTOFF	GRIFFMULDE		
7	70 42 297 08	1	CONSOLE	KONSOLE		
8	49 00 605	2	HEX SCREW ISO 4017 M6X12 8.8 A2C	SECHSKANTSCHRAUBE		
9	42 18 007 08	2	WASHER DIN 9021 A 6.4 A2C	SCHEIBE		
10	59 10 619 08	2	GAS SPRING 23X270-500N	GASFEDER		
11	72 51 118 08	2	ES PIN 8X16 VERZ	ES BOLZEN		
12	96 33 731 08	1	SHUTTER GLUED SPF	BLLENDE GEKLEBT		
13	41 30 070 08	6	SHEET METAL NUT M8	BLECHMUTTER		
14	10 41 285 7	6	OVAL HEAD FLAT SCREW AEHNL.ISO 7380	LINSENFLACHKOPFSCHRAUBE		
15	59 15 709 08	6	COVER LID 28X30	ABDECKKAPPE		

6.9.2011
044999

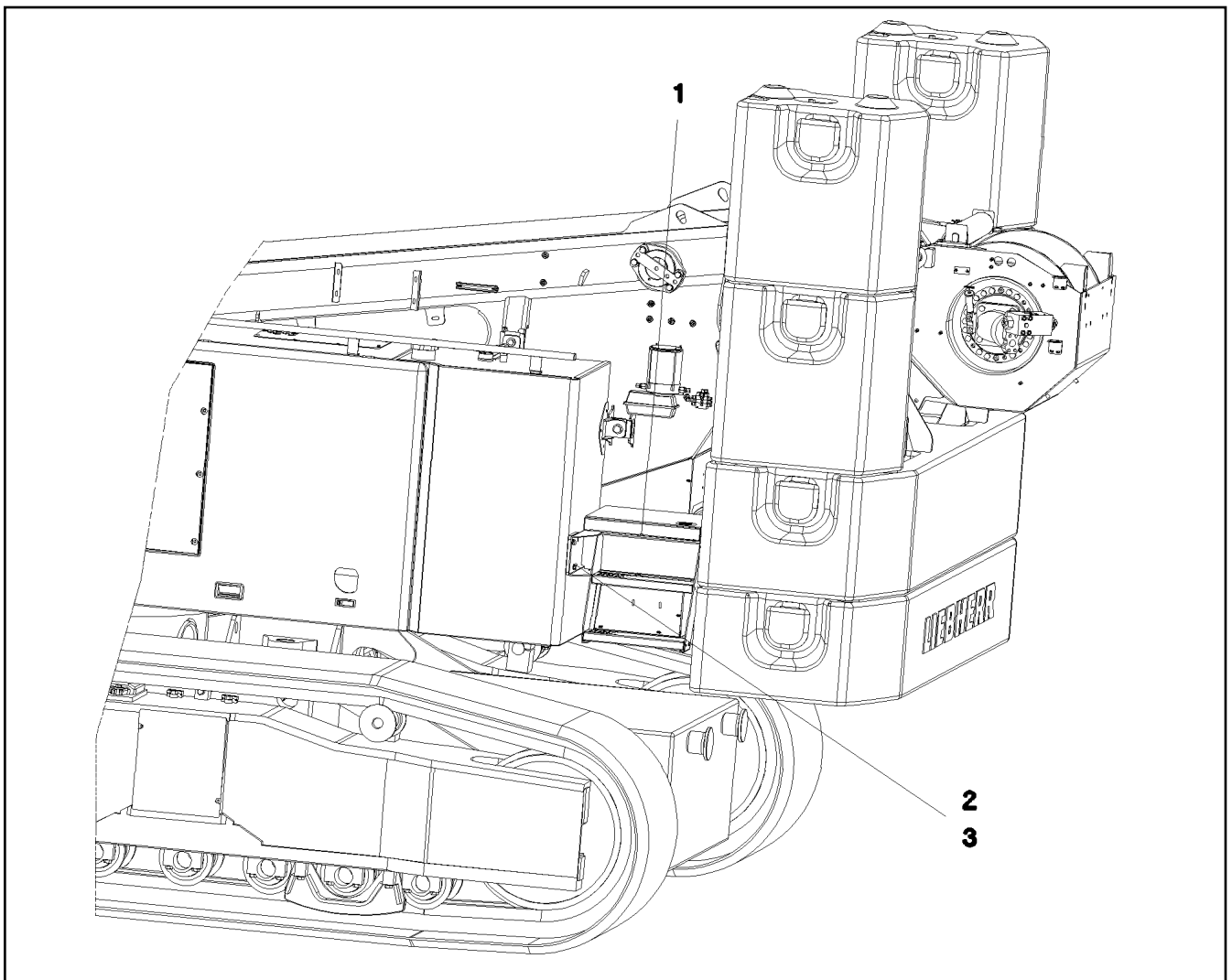
LIEBHERR

etk_en_de_Z74961 LTR 1100

FLAP PRE-ASS.
KLAPPE VORM.

130

⇒ 2 510 201
96 42 011 08



Pos.	Item	Quantity	Description	Bezeichnung	Serie	K
1	96 42 014 08	1	PLATFORM, PRE-ASSEMBLED ⇒ 2 515 007 96 42 014 08	PODEST VORM.		
2	40 66 120	6	HEX SCREW ISO 4017 M12X20 10.9 A3C SP	SECHSKANTSCHRAUBE		
3	42 15 000 08	6	WASHER EN 14399-6 12 ST A2K	SCHEIBE		

6.9.2011
044979

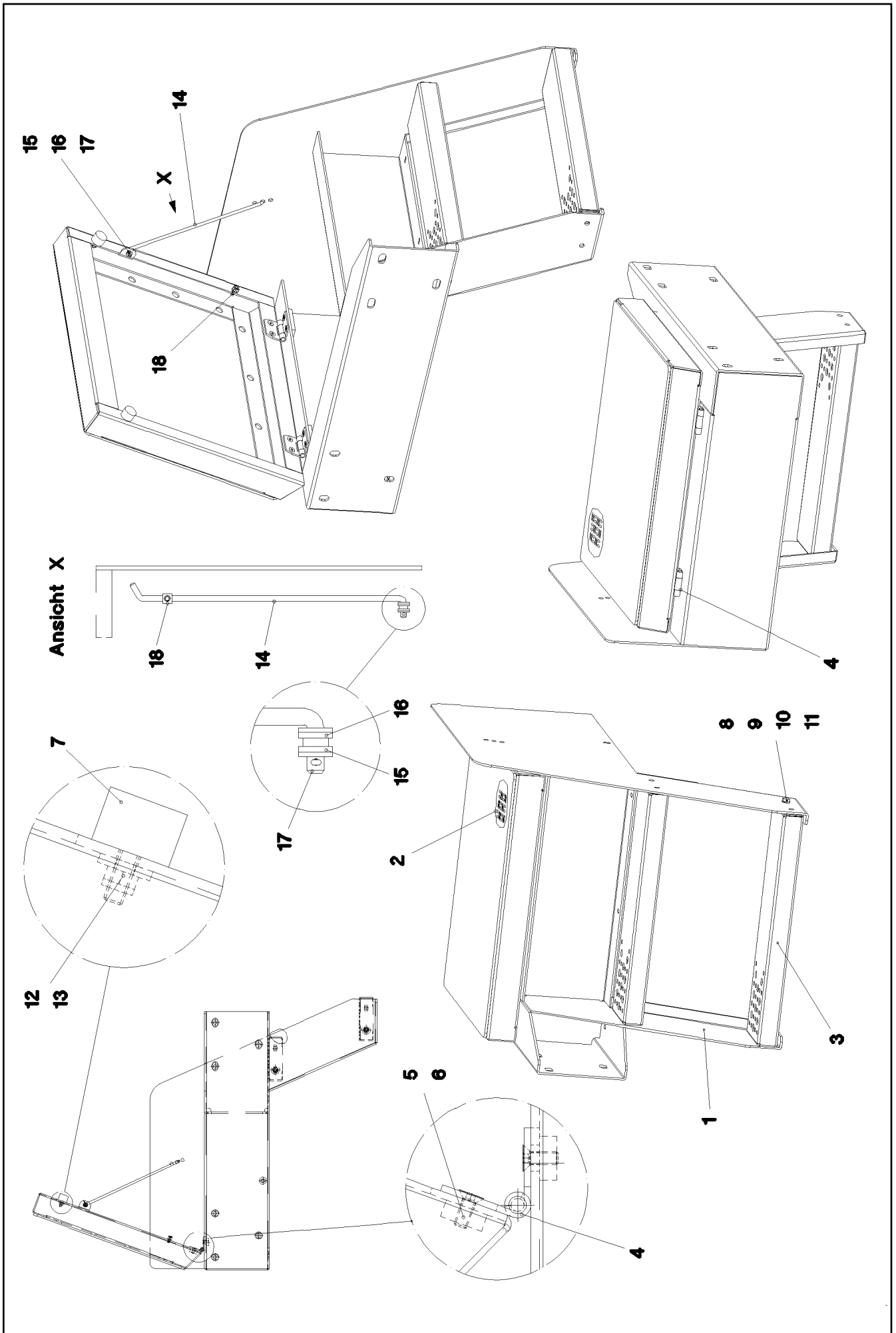
LIEBHERR

etk_en_de_Z74961 LTR 1100

FALL PROTECTION
ABSTURZSICHERUNG

131

⇒ 2 515
91 51 084 08



6.9.2011
044980

LIEBHERR

etk_en_de_Z74961 LTR 1100

PLATFORM, PRE-ASSEMBLED
PODEST VORM.

132 (1/2)

⇒ 2 515 007
96 42 014 08

Pos.	Item	Quantity	Description	Bezeichnung	Serie	K
1	96 42 015 08	1	BRACKET WELDED CONST.	KONSOLE SCHWK.		
2	96 43 884 08	1	COVER WELDED	DECKEL SCHWK.		
3	97 23 508 08	2	TREAD ELOXIERT	AUFSTIEGSTRITT		
4	10 29 468 4	2	HINGE 35X35X50/180° NIROSTA ROHBLANK	SCHARNIER		
5	95 36 953 08	4	THREADED PLATE 8X20X60 S235JRG2 FE//	GEWINDEPLATTE		
6	40 86 002 08	8	COUNTERSUNK SCREW DIN 7991 M6X16 8.	SENKSCRAUBE		
7	72 66 122 08	2	MEGI BUFFER	MEGIPUFFER		
8	49 00 089	8	HEX SCREW ISO 4017 M8X20 8.8 A2C	SECHSKANTSCHRAUBE		
9	42 00 012 08	8	WASHER ISO 7089 A 8 ST A2C	SCHEIBE		
10	42 18 009 08	8	WASHER DIN 9021 A 8 ST A2C	SCHEIBE		
11	41 19 005 08	8	HEX NUT DIN 985 M8 8 A2C	SECHSKANTMUTTER		
12	42 16 004 08	2	WASHER DIN 7349 6,4 ST VERZ	SCHEIBE		
13	41 19 004 08	2	HEX NUT DIN 985 M6 8 A2C	SECHSKANTMUTTER		
15	60 27 172 08	1	GROMMET 6/9/12 PVC	DURCHFUEHRUNGSTUELLE		
16	42 00 009 08	2	WASHER ISO 7089 A 6 A2C	SCHEIBE		
17	43 30 018 08	1	SPLIT PIN DIN 94 2X12 ST VERZ	SPLINT		
18	70 42 805 08	1	CABLE CLAMP POLYAMID	LEITUNGSHALTER		

6.9.2011

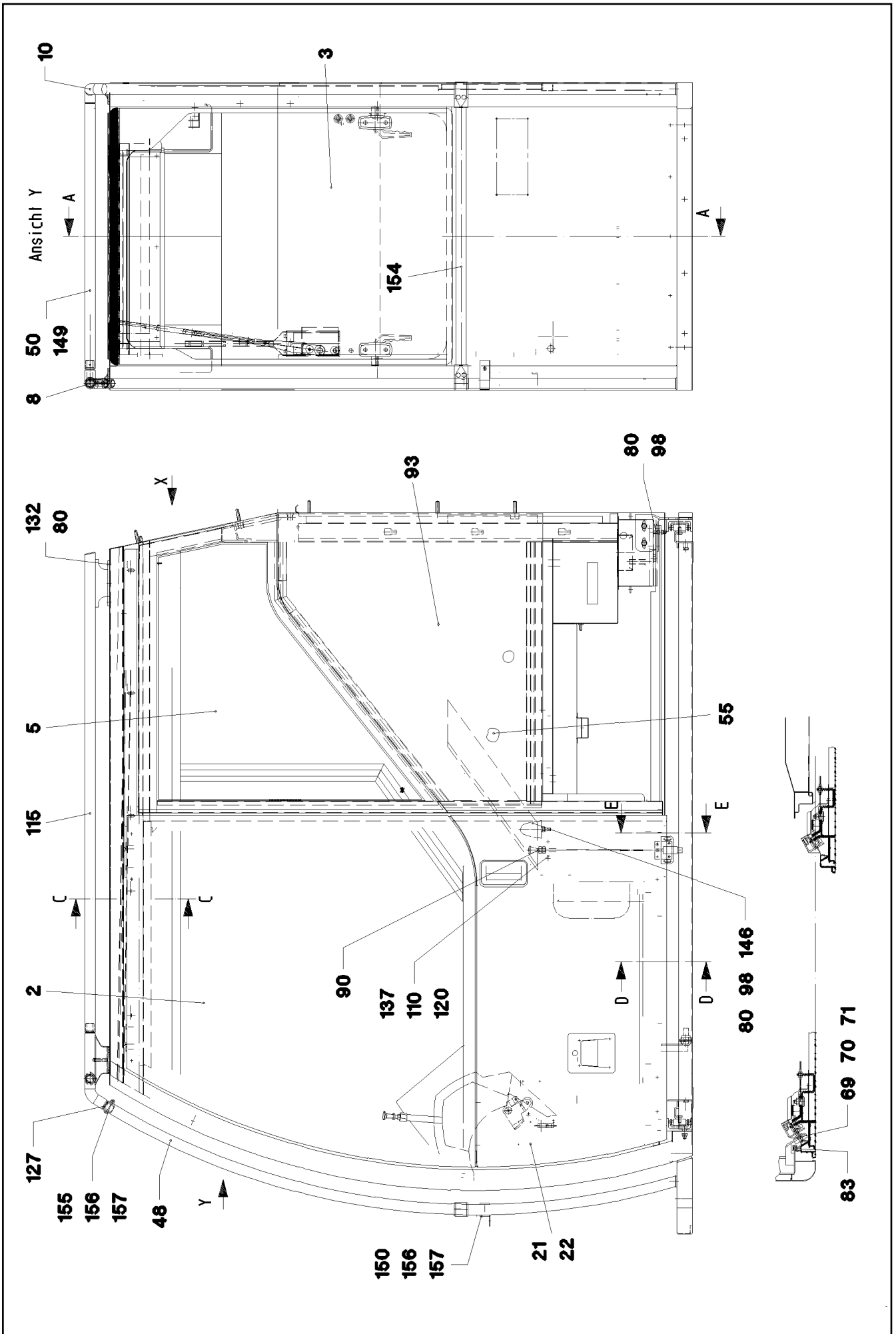
etk_en_de_Z74961 LTR 1100

☐ 133 (2/2)

LIEBHERR

PLATFORM, PRE-ASSEMBLED
PODEST VORM.

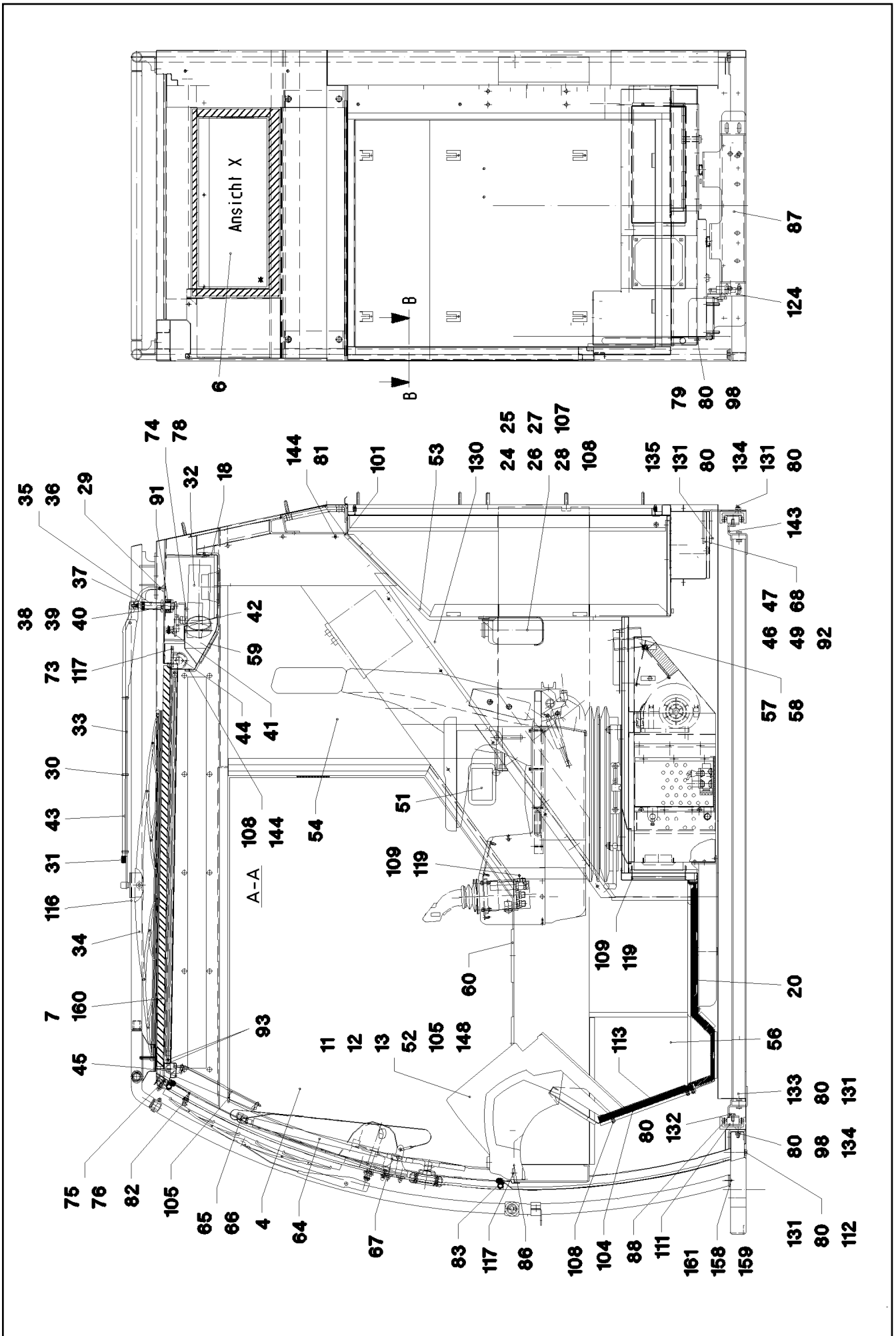
⇒ 2 515 007
96 42 014 08



6.9.2011
039981
LIEBHERR

etk_en_de_Z74961 LTR 1100
CABIN, GLAZED
KABINE VERGLAST

□ 134 (1/6)
⇒ 2 520 000
91 49 872 08



6.9.2011
039982

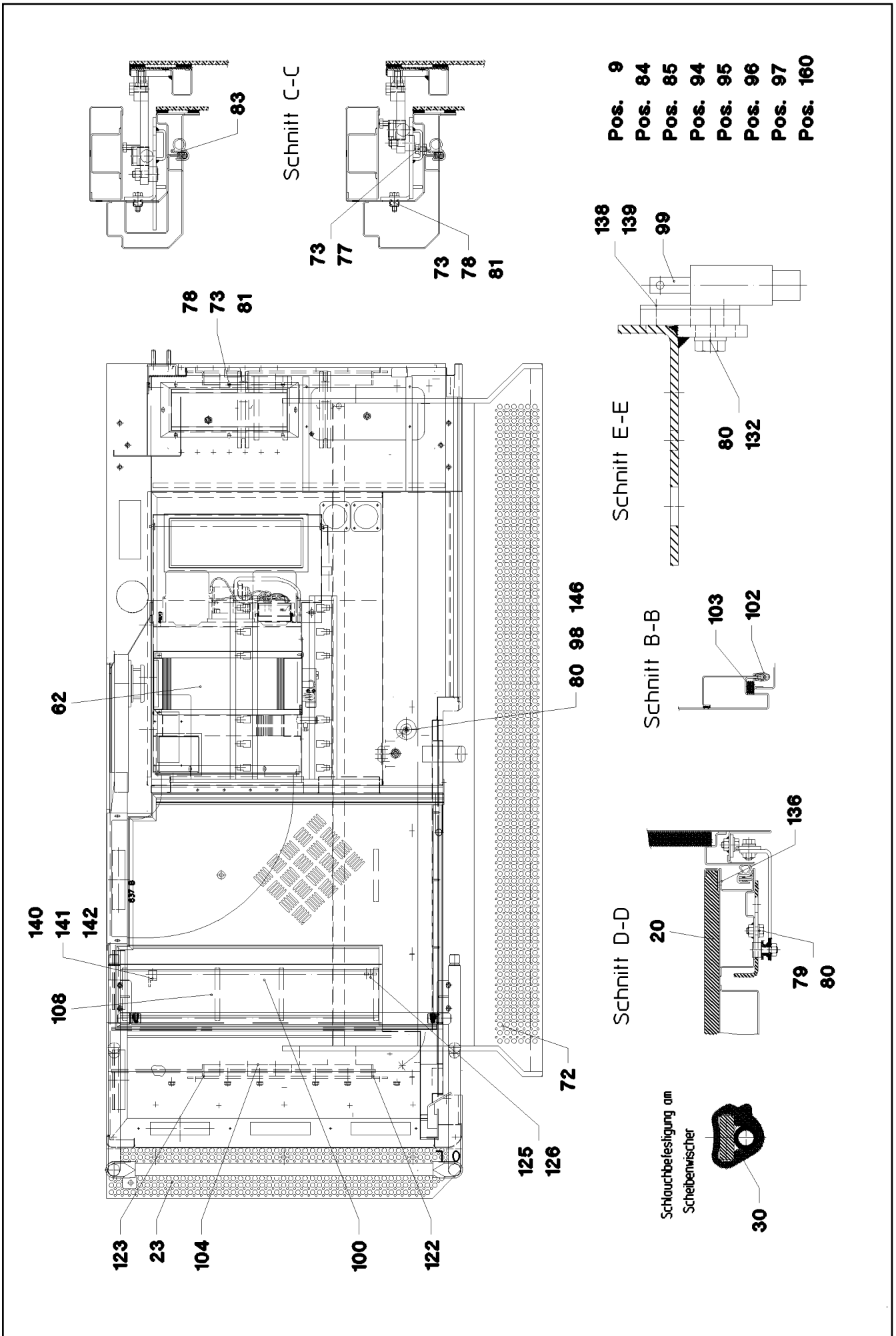
LIEBHERR

etk_en_de_Z74961 LTR 1100

CABIN, GLAZED
KABINE VERGLAST

135 (2/6)

⇒ 2 520 000
91 49 872 08



6.9.2011
039983

LIEBHERR

etk_en_de_Z74961 LTR 1100

CABIN, GLAZED
KABINE VERGLAST

136 (3/6)

⇒ 2 520 000
91 49 872 08

Pos.	Item	Quantity	Description	Bezeichnung	Serie	K
2	91 10 037 08	1	DOOR CPL. ⇒ 2 522 91 10 037 08	TUER KPL.		
3	92 48 796 08	1	FRONT WINDOW CPL. ⇒ 2 520 001 92 48 796 08	FRONTSCHIEBE KPL.		
4	72 57 406 08	1	SIDE PANE 4MM SPF	SEITENSCHIEBE		
5	72 57 407 08	1	SIDE PANE 4MM ESG-GLAS SPF	SEITENSCHIEBE		
6	72 57 408 08	1	REAR WINDOW 4MM SPF	HECKSCHIEBE		
7	72 57 409 08	1	ROOF WINDOW 20MM SPF	DACHSCHIEBE		
8	38 00 199 08	1	HOLDER	HALTER		
9	91 49 864 08	1	CABIN SHEET METAL SECTIONS	KABINE BLECHTEILE		
(1)	91 49 865 08	1	CABIN NIBBLING PARTS	KABINE NIBBELTEILE		
(2)	92 11 781 08	1	DOOR ST.CONST.	TUER SCHWK.		
10	38 00 201 08	1	HOLDER	HALTER		
11	97 03 425 08	1	SEALING FRAME	DICHTRAHMEN		
12	92 13 430 08	1	INSTRUMENT BOX CPL. ⇒ 2 520 018 92 13 430 08	ARMATURENKASTEN KPL.		
13	95 57 391 08	1	PLATE 1,5X200X310 DC01 FE//ZN20//C	BLECH		
18	92 50 859 08	1	INSIDE ROOF LINING CPL. ⇒ 2 520 020 92 50 859 08	HIMMEL KPL.		
20	95 67 926 08	1	FLOOR MAT GUMMI+PU	BODENMATTE		
21	77 32 071 08	1	SIGN	SCHILD		
22	70 42 127 08	2	BLIND RIVET 3,2X4,3-5,9	BLINDNIET		
23	72 58 641 08	1	PLATFORM ALMG3 SPF	PODEST		
24	59 10 553 08	1	CONTAINER 3,0L	BEHAELTER		
25	60 72 246 08	1	HOLDER	HALTER		
26	59 10 554 08	2	PUMP MP41 SPF	PUMPE		
27	59 10 555 08	2	SPOUT 6,5/6,5/2 GUMMI	TUELLE		
28	59 10 053 08	6	HOSE 4	SCHLAUCH		
29	59 10 510 08	1	SWIVEL ELBOW	WINKELSTUTZEN		
30	59 10 509 08	3	CLAMP	KLAMMER		
31	59 10 574 08	1	NOZZLE	DUESE		
32	59 10 534 08	1	WIPER MOTOR	WISCHERMOTOR		
33	59 10 631 08	1	WIPER ARM	WISCHERARM		
34	59 10 634 08	1	WIPER BLADE	WISCHERBLATT		
35	59 10 632 08	1	BEARING BOLT	LAGERBOLZEN		
36	59 10 633 08	1	WIPER BEARING	WISCHLAGER		
37	59 10 636 08	1	CAP	KAPPE		
38	71 02 074 08	2	WASHER 20,2X25X3XA GUMMI	SCHEIBE		
39	59 10 635 08	2	WASHER SPF	SCHEIBE		
40	59 10 640 08	2	NUT M20X1 VERZ	MUTTER		
41	59 10 428 08	1	PIVOT ROD	GELENKSTANGE		
42	59 10 630 08	1	MOTOR LEVER	MOTORHEBEL		
43	59 10 513 08	1	HOSE GUMMI	SCHLAUCH		
44	59 10 773 08	1	SUNSHADE 0	SONNENROLLO		
45	59 10 774 08	1	SUNSHADE	SONNENROLLO		
46	94 55 691 08	1	SCREW-ON CONNECTION X0	EINSCHRAUBSTUTZEN		
47	51 07 543 08	1	NOZZLE 0,4	DUESE		
48	92 68 899 08	2	RAILING ST.CONST.	RELING SCHWK.		
49	47 09 004 08	1	PRESSURE GAUGE CONNECTION	MANOMETERANSCHLUSS		
50	95 67 938 08	1	TUBE 30.0X77 0 X5CRNI18-10	ROHR		
51	73 66 731	1	ASH TRAY 92X57,5X26	ASCHENBECHER		
52	59 15 722 08	5	COVER LID 12,7	ABDECKKAPPE		
53	95 66 755 08	1	INSULATING MAT 10X770X894 PUR-SCHAU	DAEMMMATTE		
54	95 66 682 08	1	INSULATING MAT 18X535X788 PUR-SCHAU	DAEMMMATTE		
55	95 66 683 08	1	INSULATING MAT 18X714X759 PUR-SCHAU	DAEMMMATTE		
56	95 66 684 08	1	INSULATING MAT 18X312X352 PUR-SCHAU	DAEMMMATTE		
57	28 85 002 08	2	PIPE SOCKET KUNSTSTOFF	ROHRSTUTZEN		
58	70 42 076 08	8	MANDRIL RIVET 4X10,3	DORNNIET		
59	57 05 205 08	2	AIR DISCHARGER D=98MM T=3MM PA	LUFTAUSSTROEMER		
60	55 30 186 08	3	RECTANGULAR NOZZLE	RECHTECKDUESE		

6.9.2011

etk_en_de_Z74961 LTR 1100

☐ 137 (4/6)

LIEBHERRCABIN, GLAZED
KABINE VERGLAST⇒ 2 520 000
91 49 872 08

Pos.	Item	Quantity	Description	Bezeichnung	Serie	K
62	95 66 761 08	1	FLOOR MAT 16X572X724	BODENMATTE		
64	59 15 099 08	1	GAS SPRING 23X325-400N	GASFEDER		
65	94 44 120 08	1	PIN 12X40 CUZN39PB3	BOLZEN		
66	70 42 712 08	1	SAFETY DEVICE 8X0,94	SL-SICHERUNG		
67	72 51 118 08	1	ES PIN 8X16 VERZ	ES BOLZEN		
68	55 20 237 08	1	EXHAUST SILENCER	SCHALLDAEMPFER		
69	70 42 736 08	1	CLOSING PIN	SCHLIESSBOLZEN		
70	70 42 737 08	1	THREADED PLATE	GEWINDEPLATTE		
71	42 18 011 08	1	WASHER ISO 7093-1 A 13 ST A3C	SCHEIBE		
72	95 66 291 08	1	PLATFORM x0 ALMG3 SPF	PODEST		
73	42 00 009 08	16	WASHER ISO 7089 A 6 A2C	SCHEIBE		
74	42 40 005 08	3	CIRCLIP DIN 127 A 6 FST A2C	FEDERRING		
75	41 19 004 08	4	HEX NUT DIN 985 M6 8 A2C	SECHSKANTMUTTER		
76	40 70 312 08	4	COUNTERSUNK SCREW ISO 2009 M6X16 4.	SENKSCHRAUBE		
77	40 65 103	1	HEX SCREW ISO 4017 M6X10 8.8 A2C	SECHSKANTSCHRAUBE		
78	40 00 829	15	HEX SCREW ISO 4017 M6X20 8.8 A2C	SECHSKANTSCHRAUBE		
79	49 00 089	8	HEX SCREW ISO 4017 M8X20 8.8 A2C	SECHSKANTSCHRAUBE		
80	42 00 012 08	50	WASHER ISO 7089 A 8 ST A2C	SCHEIBE		
81	41 30 028 08	23	CAGE NUT M6	KAFIGMUTTER		
82	96 49 682 08	1	SPRAY NOZZLE ⇒ 2 520 101 96 49 682 08	SPRITZDUESE		
83	26 21 095 08	10	DOOR SEAL EPDM	TUERDICHTUNG		
84	87 00 030 08	2.5	SILICONE RUBBER Palette 200kg +HAERTE	SILIKONKAUTSCHUK		
85	81 12 051 08	1	ADHESIVE CLEANER 250ML	HAFTREINIGER		
86	26 21 089 08	1.2	CELL RUBBER 3X6X10M	ZELLGUMMI		
87	95 66 267 08	1	PLATE 4X751X215 S315MC	BLECH		
88	95 66 268 08	1	PLATE 4x440x161 S315MC	BLECH		
90	72 40 148 08	1	LOCKING CABLE L=365MM ⇒ 2 520 040 72 40 148 08	VERRIEGELUNGSZUG		
91	93 48 135 08	2	TUBE 30X4X15 E355+N VERZ	ROHR		
92	92 12 641 08	1	PIPE COMPL. 6X1X55	ROHR KPL.		
93	40 82 507 08	9	SHEET-METAL SCREW DIN 7981 4,2X9,5-C	BLECHSCHRAUBE		
94	81 12 033 08	1	ADHESIVE Karton 20stück	KLEBER		
95	81 12 029 08	1	ADHESIVE	KLEBER		
96	81 12 035 08	1	PRIMER	PRIMER		
97	81 12 031 08	1	TOOLING AGENT 5L	ABGLAETTMITTEL		
98	41 19 005 08	26	HEX NUT DIN 985 M8 8 A2C	SECHSKANTMUTTER		
99	70 42 111 08	1	SPRING-LOADED LOCK VERZ	FEDERRIEGEL		
100	51 12 004 08	1	PNEUMATIC CYLINDER	PNEUMATIKZYLINDER		
101	28 28 006 08	0.7	PLASTIC LEDGE	KUNSTSTOFFLEISTE		
102	95 37 112 08	1	SEALING FRAME 651X860 PVC	DICHTRAHMEN		
103	10 02 810 7	3.1	CELL RUBBER 16X8 ZELLKAUTSCHU	ZELLGUMMI		
104	41 30 028 08	2	CAGE NUT M6	KAFIGMUTTER		
105	40 93 405 08	8	SHEET-METAL SCREW ISO 7051 ST3,5X16 S	BLECHSCHRAUBE		
107	46 35 128	2	PAN-HEAD SCREW ISO 7045 M6X30 4.8 A2	FLACHKOPFSCHRAUBE		
108	10 04 259 3	13	BLIND RIVET NUT M6 ST VERZ	BLINDNIETMUTTER		
109	55 30 849 08	10	WASHER	SCHEIBE		
110	41 30 026 08	2	CAGE NUT M5	KAFIGMUTTER		
111	70 42 780 08	2	LINEAR GUIDE 04-420 VERZ	LINEARFUEHRUNG		
112	40 01 679	3	HEX SCREW ISO 4014 M8X60 8.8 A2C	SECHSKANTSCHRAUBE		
113	95 70 441 08	1	INSULATING MAT 18x815x215	DAEMMMATTE		
115	92 71 304 08	1	RAILING ST.CONST.	RELING SCHWK.		
116	92 71 305 08	1	RAILING ST.CONST.	RELING SCHWK.		
117	40 82 809 08	6	SHEET-METAL SCREW DIN 7983 4,8X19 ST	BLECHSCHRAUBE		
119	40 82 808 08	10	SHEET-METAL SCREW DIN 7983 4,8X13 ST	BLECHSCHRAUBE		
120	95 67 459 08	1	STOPPING WEDGE 28X35X80 PA6G	AUFLAUFKEIL		
122	95 70 358 08	1	PLATE 4X75X111 S315MC FE//ZN20//C	BLECH		
123	95 70 359 08	1	PLATE 4X75X128 S315MC FE//ZN20//C	BLECH		
124	95 70 378 08	2	PLATE 4X68X75 S315MC FE//ZN20//C	BLECH		
125	72 50 004 08	1	FORKED LINK DIN 71751 A 8X32 VERZ	GABELGELENK		

6.9.2011

etk_en_de_Z74961 LTR 1100

☐ 138 (5/6)

LIEBHERRCABIN, GLAZED
KABINE VERGLAST⇒ 2 520 000
91 49 872 08

Pos.	Item	Quantity	Description	Bezeichnung	Serie	K
126	72 51 101 08	1	ES PIN 10X20 VERZ	ES BOLZEN		
127	51 07 448 08	4	O-RING 22X1,5 NBR70	O-RING		
130	95 70 208 08	1	IMITATION LEATHER LINING 11x914x989	KUNSTLEDERVERKLEIDUNG		
131	41 15 141 08	3	HEX NUT DIN 934 M8 8 A2C	SECHSKANTMUTTER		
132	49 00 188	18	HEX SCREW ISO 4017 M8X16 8.8 A2C	SECHSKANTSCHRAUBE		
133	40 01 463	6	HEX SCREW ISO 4014 M8X80 8.8 A2C	SECHSKANTSCHRAUBE		
134	46 00 157	6	COUNTERSUNK SCREW DIN 7991 M8X20 8.	SENKSCHRAUBE		
135	40 97 070 08	4	HAMMER HEAD BOLT M8X20 4.6 A2K SPF	HAMMERKOPFSCHRAUBE		
136	55 31 573 08	4	SHEET-METAL SCREW DIN 7981 3,5X6,5-C	BLECHSCHRAUBE		
137	40 01 308	2	SOCKET HEAD SCREW ISO 4762 M5X12 8.8	ZYLINDERSCHRAUBE		
138	40 01 521	4	SOCKET HEAD SCREW ISO 4762 M5X10 8.8	ZYLINDERSCHRAUBE		
139	42 00 008 08	4	WASHER ISO 7089 A 5 A2C	SCHEIBE		
140	49 00 112	1	HEX SCREW ISO 4017 M10X35 8.8 A3C	SECHSKANTSCHRAUBE		
141	41 15 144 08	1	HEX NUT ISO 4032 M10 8 A3C	SECHSKANTMUTTER		
142	42 00 013 08	1	WASHER ISO 7089 A 10.5 A3C	SCHEIBE		
143	95 70 952 08	1	PLATE 4X440X161 S315MC	BLECH		
144	40 97 043 08	10	PAN-HEAD SCREW AEHNL.ISO 7380 M6X16	FLACHKOPFSCHRAUBE		
146	72 66 158 08	1	RUBBER-METAL STOP BUFFER 50X61-M8 N	MEGI-ANSCHLAGPUFFER		
148	28 39 069 08	0.8	SYNTHETIC FOAM 40x40x2000	SCHAUMSTOFF		
149	10 29 225 3	2	CLOSE TOLERANCE GROOVED PIN ISO 874	PASSKERBSTIFT		
150	40 65 326 14	1	HEX SCREW ISO 4017 M6X20 A4-70	SECHSKANTSCHRAUBE		
154	96 34 947 08	1	RAILING CROSSBAR	RELING QUERSTANGE		
155	40 61 032 08	2	HEX SCREW ISO 4014 M6X40 A2-70	SECHSKANTSCHRAUBE		
156	41 19 030 08	3	HEX NUT DIN 985 M6 A2-70	SECHSKANTMUTTER		
157	10 03 569 4	3	WASHER ISO 7092 6X11 A2	SCHEIBE		
158	40 65 901 05	2	HEX SCREW ISO 4017 M8X25 A2-70	SECHSKANTSCHRAUBE		
159	42 00 607 05	2	WASHER ISO 7089 8 200HV-A2	SCHEIBE		
160	87 00 034 08	1	SIKA-SIL N-PLUS SCHWARZ	SIKA-SIL		
161	97 23 538 08	2	PLATE 4X32X32 ALMG3 H111	BLECH		

6.9.2011

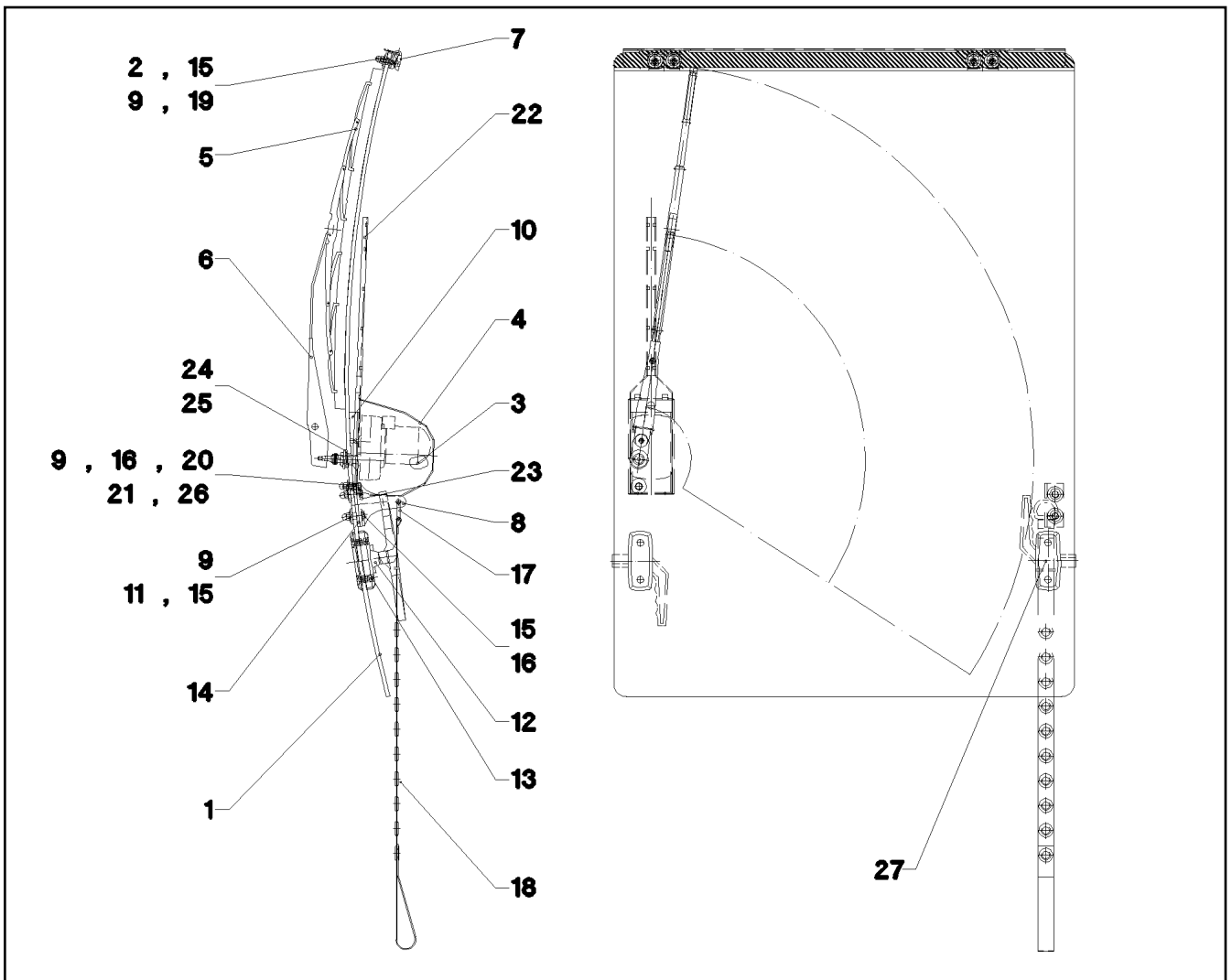
etk_en_de_Z74961 LTR 1100

☐ 139 (6/6)

LIEBHERR

CABIN, GLAZED
KABINE VERGLAST

⇒ 2 520 000
91 49 872 08



Pos.	Item	Quantity	Description	Bezeichnung	Serie	K
1	92 68 891 08	1	FRONT WINDOW GLUED ⇒ 2 520 017 92 68 891 08	FRONTSCHIEBE GEKLEBT		
2	28 81 831 08	4	WASHER RD25X6 PA6G SCHWARZ	SCHEIBE		
3	59 10 672 08	1	WIPER MOTOR ⇒ 5 910 672 08 59 10 672 08	WISCHERMOTOR		
4	92 50 132 08	1	PANELLING	VERKLEIDUNG SCHWK.		
5	59 10 775 08	1	WIPER BLADE	WISCHERBLATT		
6	59 10 666 08	1	WIPER ARM	WISCHERARM		
7	70 42 012 08	2	SCREW-ON HINGE 25X25X50/180° GD-ZN S	ANSCHRAUBSCHARNIER		
8	95 65 560 08	1	PLATE 4x70x102 S315MC	BLECH		
9	10 21 936 1	7	CAP NUT DIN 1587 M6	HUTMUTTER		
10	28 81 990 08	1	SHEET 16X66X130 PA6G	PLATTE		
11	28 81 303 08	2	SPACER PIECE RD25 PA6G SCHWARZ	DISTANZSTUECK		
12	59 10 668 08	1	HANDLE	HANDGRIFF		
13	40 93 609 08	4	SOCKET HEAD SCREW DIN 7984 M6X12 8.8	ZYLINDERSCHRAUBE		
14	28 81 998 08	1	SUPPORT BED 0 PA6G	UNTERLAGE		
15	42 18 007 08	8	WASHER DIN 9021 A 6.4 A2C	SCHEIBE		
16	49 00 539	3	HEX SCREW ISO 4017 M6X25 8.8 A3C	SECHSKANTSCHRAUBE		
17	77 90 332 08	1	WIRE BRACKET	DRAHTBUEGEL		
18	59 10 638 08	1	RETAINING STRAP	HALTEGURT		
19	40 70 311 08	4	COUNTERSUNK SCREW ISO 2009 M6X25 4.	SENKSCHEIBE		
20	28 30 915 08	1	WASHER RD20X5,7 PA6G	SCHEIBE		
21	28 30 916 08	1	BUSH RD13,5X8 PA6G	BUCHSE		
22	92 68 890 08	1	PLATE WELDED	BLECH SCHWK.		
23	40 82 507 08	1	SHEET-METAL SCREW DIN 7981 4,2X9,5-C	BLECHSCHRAUBE		
24	28 30 913 08	1	WASHER RD26X5,7 PA6G	SCHEIBE		

6.9.2011
018720

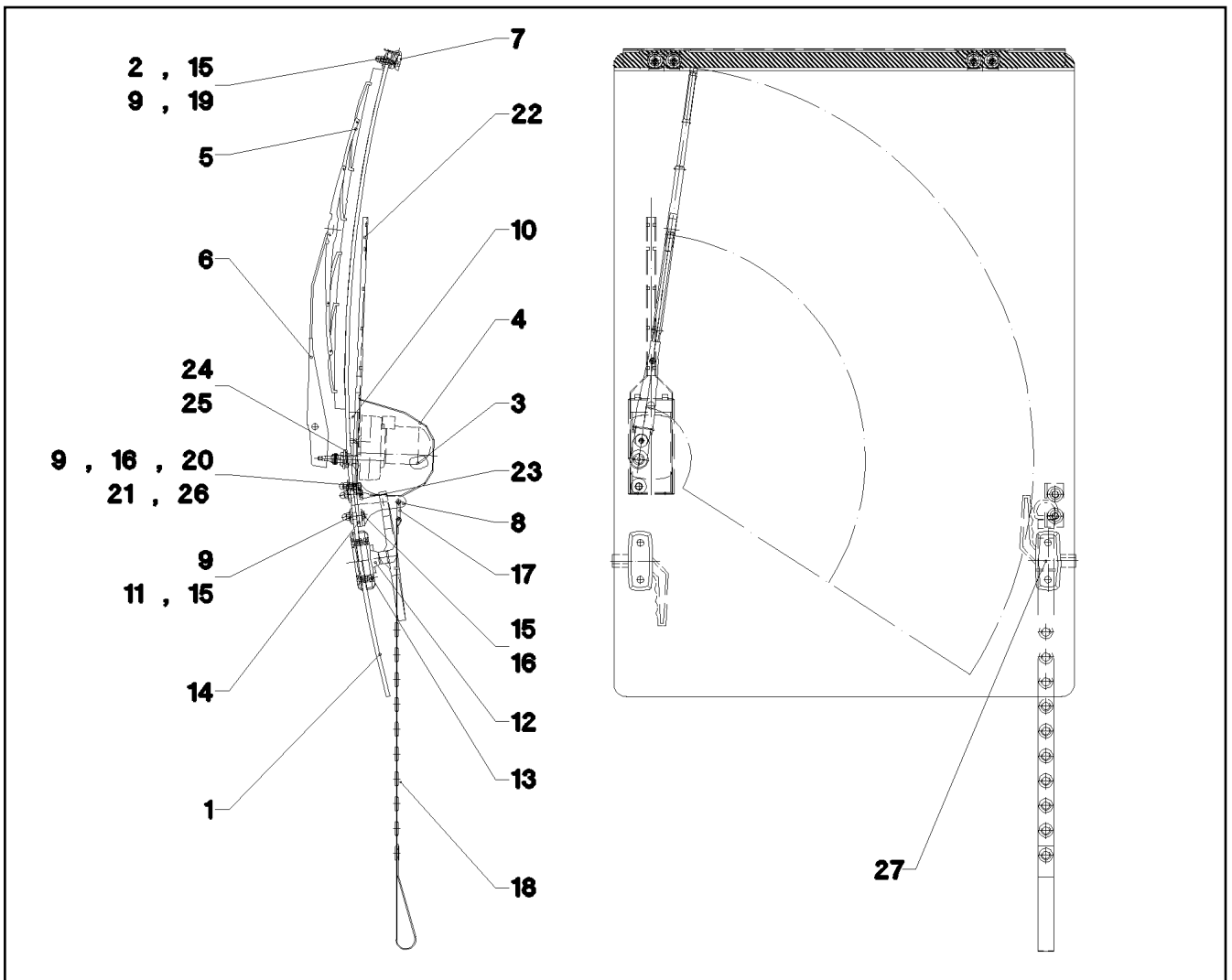
LIEBHERR

etk_en_de_Z74961 LTR 1100

FRONT WINDOW CPL.
FRONTSCHIEBE KPL.

□ 140 (1/2)

⇒ 2 520 001
92 48 796 08



Pos.	Item	Quantity	Description	Bezeichnung	Serie	K
	25 28 30 914 08	1	BUSH RD19,5X7 PA6G	BUCHSE		
	26 42 00 009 08	1	WASHER ISO 7089 A 6 A2C	SCHEIBE		
	27 70 42 322 08	1	HAND GRIP CPL.	HANDGRIFF KPL.		

6.9.2011
018720

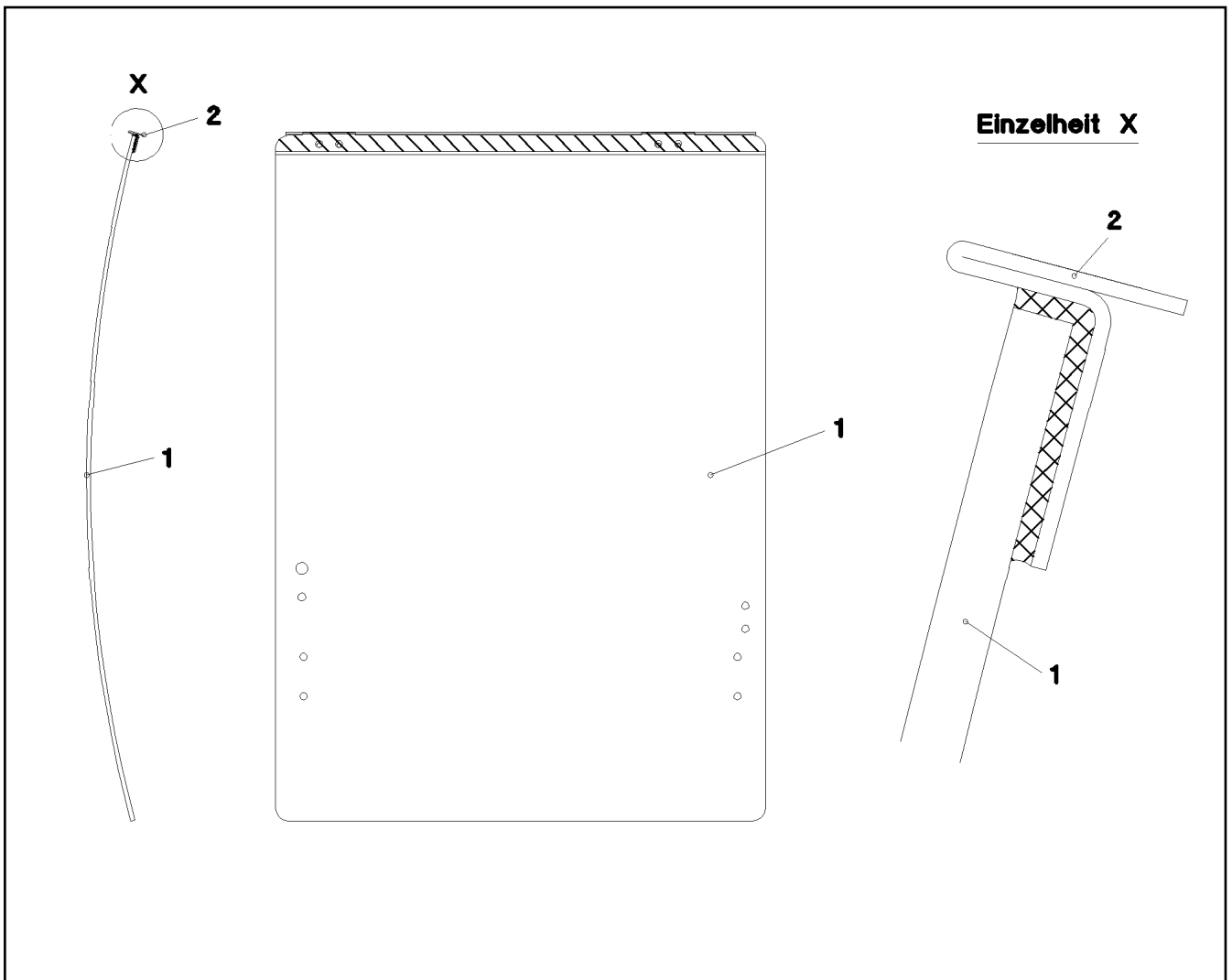
LIEBHERR

etk_en_de_Z74961 LTR 1100

FRONT WINDOW CPL.
FRONTSCHIEBE KPL.

141 (2/2)

⇒ 2 520 001
92 48 796 08



Pos.	Item	Quantity	Description	Bezeichnung	Serie	K
1	72 57 414 08	1	FRONT WINDOW 6MM SPF	FRONTSCHIEBE		
2	95 65 574 08	1	PLATE 1,5X65X712 DC01+ZE	BLECH		

6.9.2011
024679

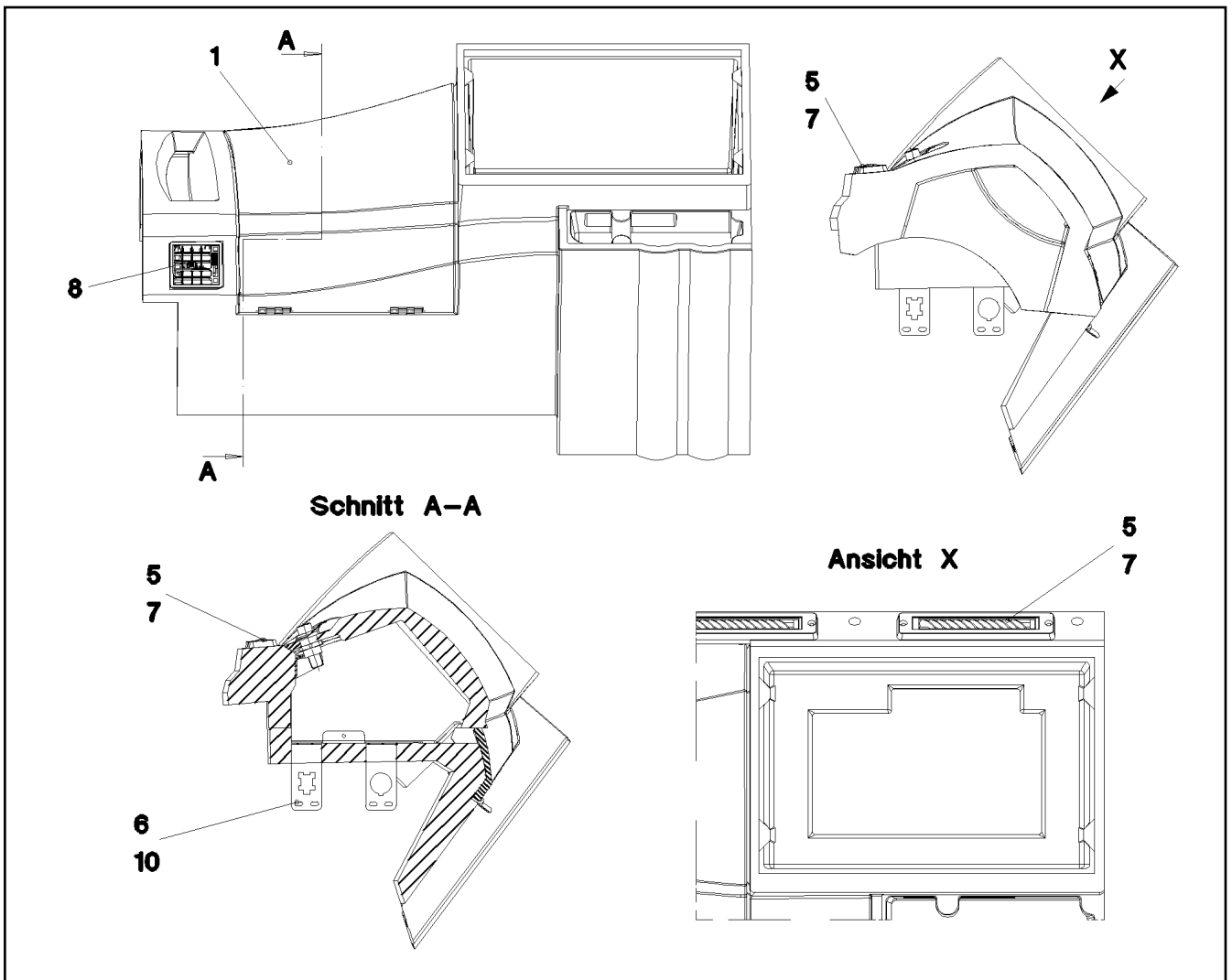
LIEBHERR

etk_en_de_Z74961 LTR 1100

FRONT WINDOW GLUED
FRONTSCHIEBE GEKLEBT

142

⇒ 2 520 017
92 68 891 08



Pos.	Item	Quantity	Description	Bezeichnung	Serie	K
1	92 17 203 08	1	INSTRUMENT BOX DELIVERY SCOPE ⇒ 2 520 021 92 17 203 08	ARMATURENKASTEN LIEFERU		
5	59 10 059 08	6	SHEET-METAL SCREW DIN 7982 3,5X16-C-H	BLECHSCHRAUBE		
6	40 82 507 08	2	SHEET-METAL SCREW DIN 7981 4,2X9,5-C	BLECHSCHRAUBE		
7	55 31 860 08	3	ROLLING NOZZLE	WALZENDUESE		
8	59 10 562 08	1	NOZZLE	DUESE		
10	95 60 688 08	1	PLATE 1.5X245X164 DC01	BLECH		

6.9.2011
018721

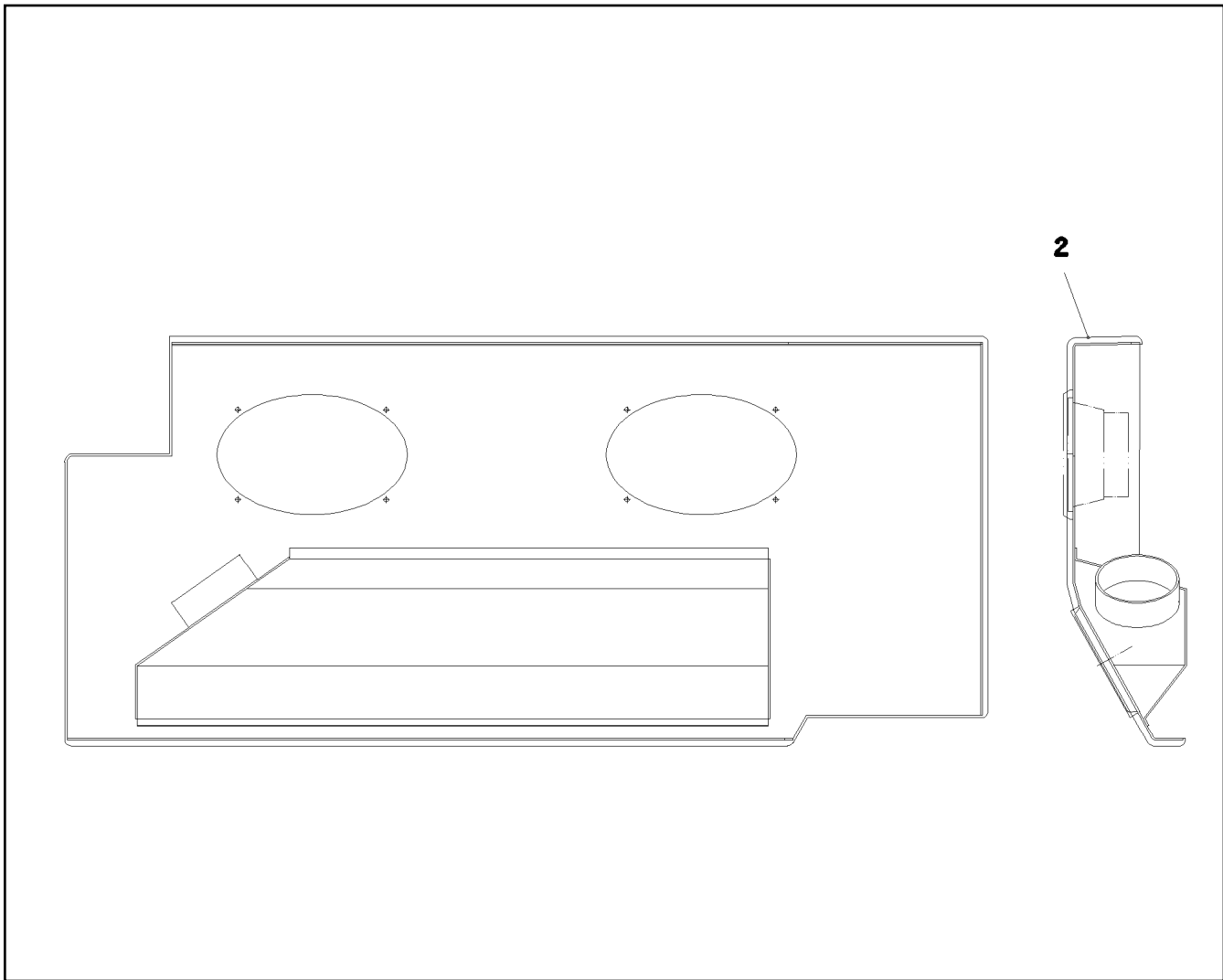
LIEBHERR

etk_en_de_Z74961 LTR 1100

INSTRUMENT BOX CPL.
ARMATURENKASTEN KPL.

143

⇒ 2 520 018
92 13 430 08



Pos.	Item	Quantity	Description	Bezeichnung	Serie	K
2	95 65 065 08	1	INSULATING MAT 5X470X870	DAEMMMATTE		

6.9.2011
032977

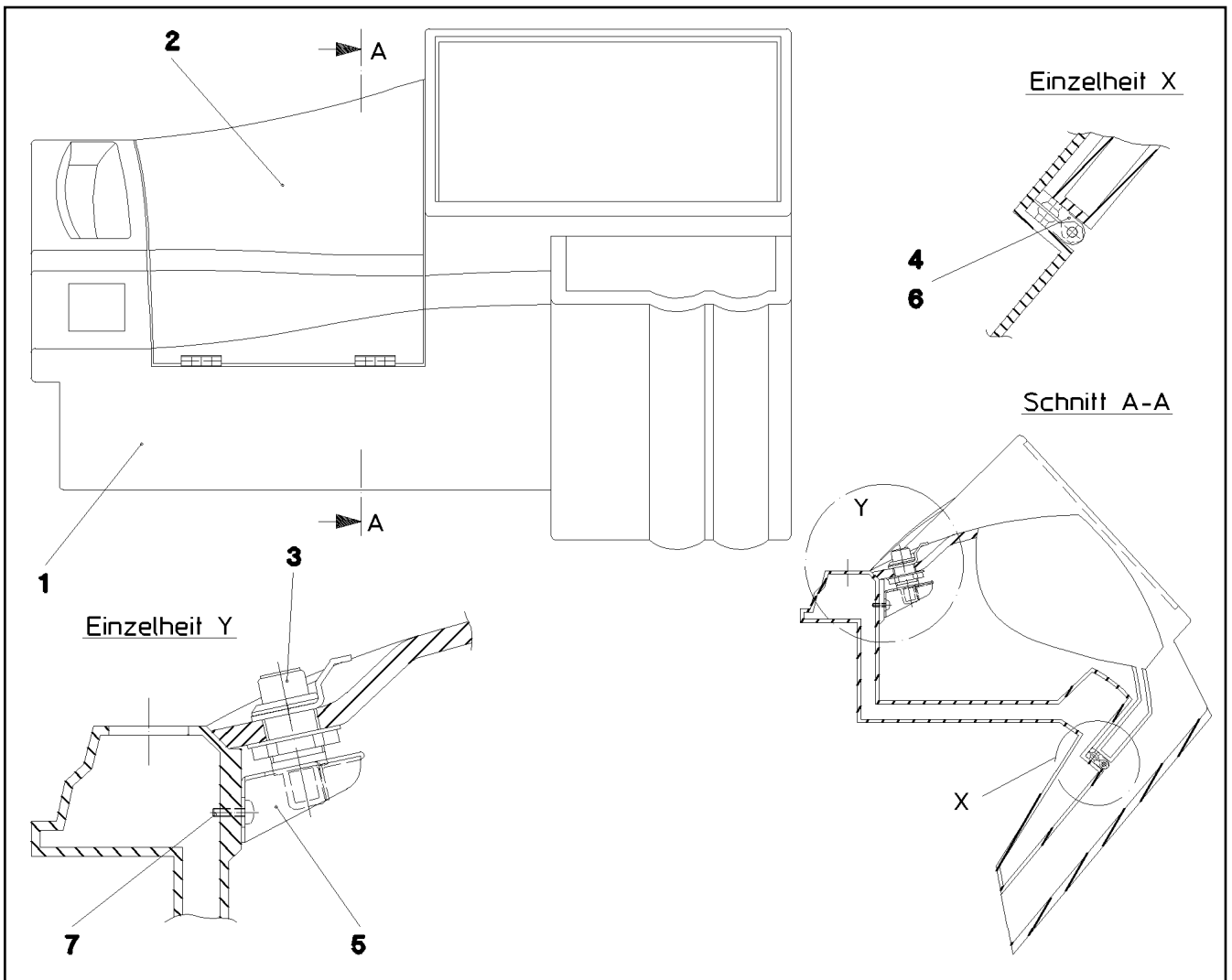
LIEBHERR

etk_en_de_Z74961 LTR 1100

INSIDE ROOF LINING CPL.
HIMMEL KPL.

144

⇒ 2 520 020
92 50 859 08



Pos.	Item	Quantity	Description	Bezeichnung	Serie	K
1	59 10 706 08	1	CONTROL PANEL CONSOL	ARMATURENKASTEN		
2	59 10 707 08	1	LID	DECKEL		
3	70 42 315 08	1	SNAP LOCK	SCHNAPPVERSCHLUSS		
4	70 42 582 08	2	HINGE 20X20X40/180° GD-ZN SW GEPULV	SCHARNIER		
5	95 60 636 08	1	PLATE 1,5X94X105 DC01	BLECH		
6	40 86 058 14	8	COUNTERSUNK SCREW DIN 7991 M4X12 8.	SENKSCHRAUBE		
7	40 97 053 08	2	PAN-HEAD SCREW AEHNL.ISO 7380 M4X12	FLACHKOPFSCHRAUBE		

6.9.2011
021835

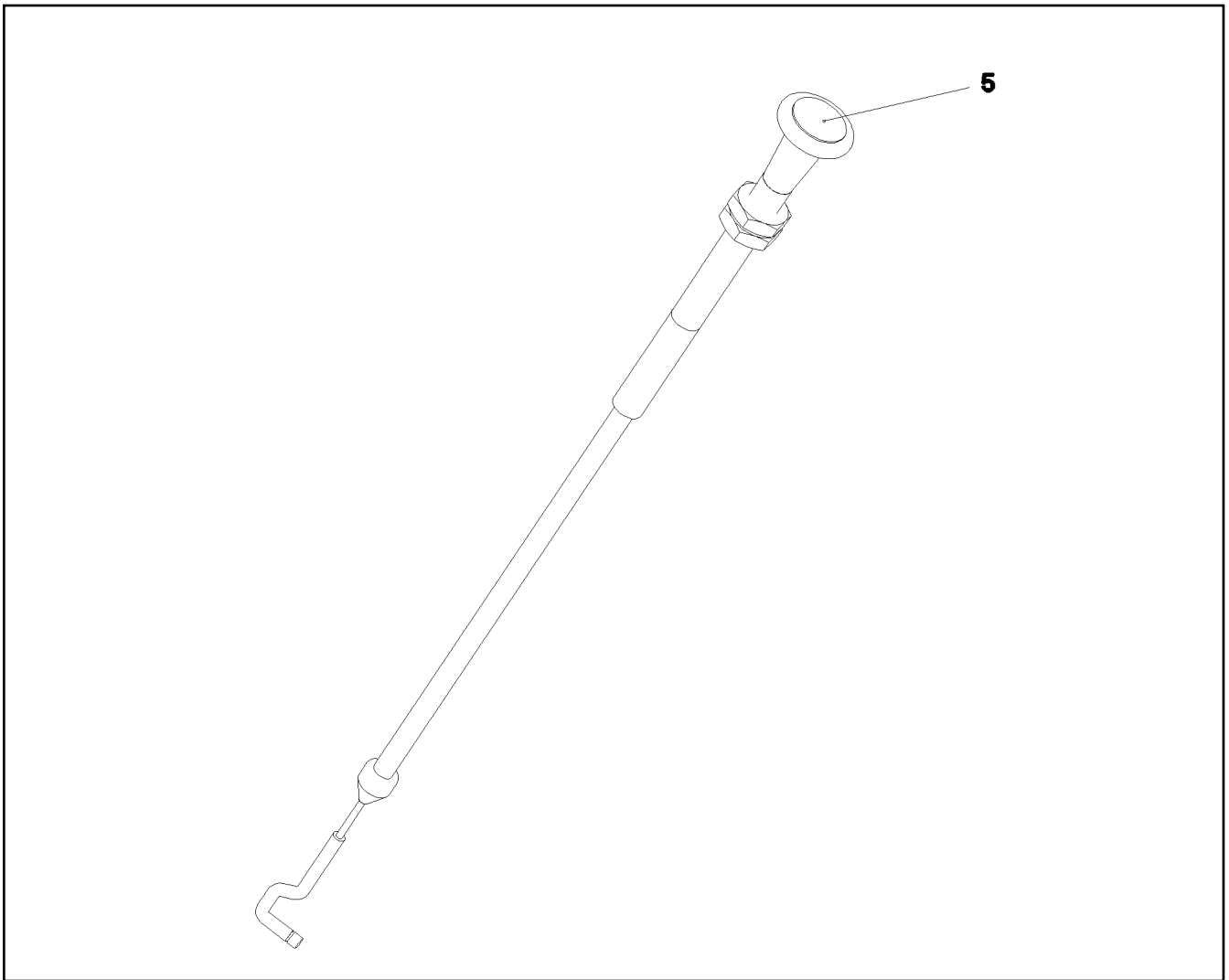
LIEBHERR

etk_en_de_Z74961 LTR 1100

INSTRUMENT BOX DELIVERY SCOPE
ARMATURENKASTEN LIEFERUMFANG

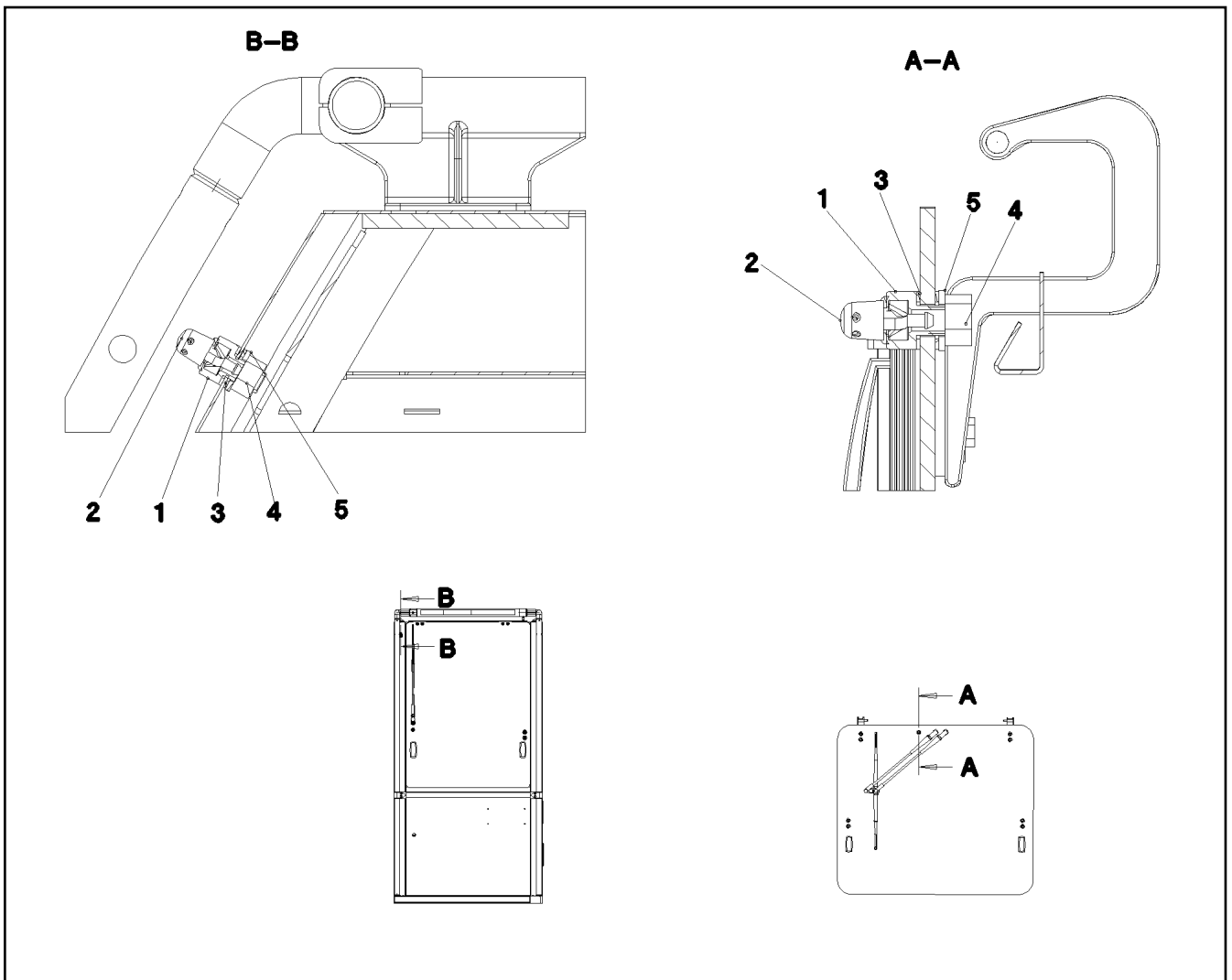
145

⇒ 2 520 021
92 17 203 08



Pos.	Item	Quantity	Description	Bezeichnung	Serie	K
5	10 80 091 6	1	KNURLED BUTTON PA	RAENDELKNOPF		

6.9.2011 057773 LIEBHERR	etk_en_de_Z74961 LTR 1100 LOCKING CABLE VERRIEGELUNGSZUG	<input type="checkbox"/> 146 ⇒ 2 520 040 72 40 148 08
---------------------------------------	----------------------------------------------------------------	-------------------------------------------------------------



Pos.	Item	Quantity	Description	Bezeichnung	Serie	K
1	97 02 447 4	1	ADAPTER BUSHING 25X32 X5CRNI18-10	ADAPTERBUCHSE		
2	59 10 547 08	1	SPRAY NOZZLE	SPRITZDUESE		
3	59 15 631 08	2	WASHER GUMMI	SCHEIBE		
4	59 15 592 08	1	HEX NUT ISO 8675 M12X1 04 A2K	SECHSKANTMUTTER		
5	59 15 630 08	2	KNURLED WASHER	BOERDELSCHEIBE		

6.9.2011
068576

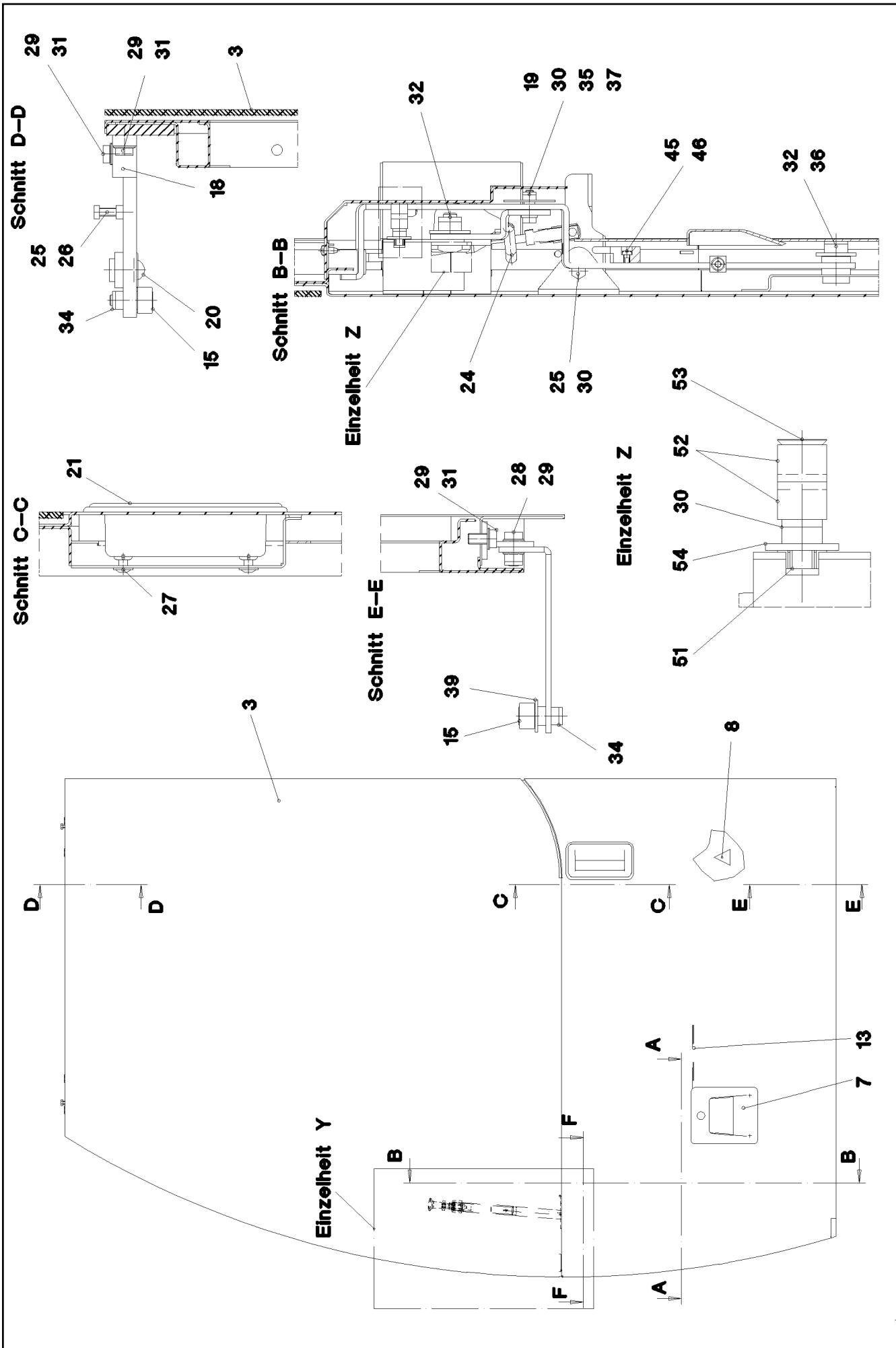
LIEBHERR

etk_en_de_Z74961 LTR 1100

SPRAY NOZZLE
SPRITZDUESE

147

⇒ 2 520 101
96 49 682 08



6.9.2011
028346

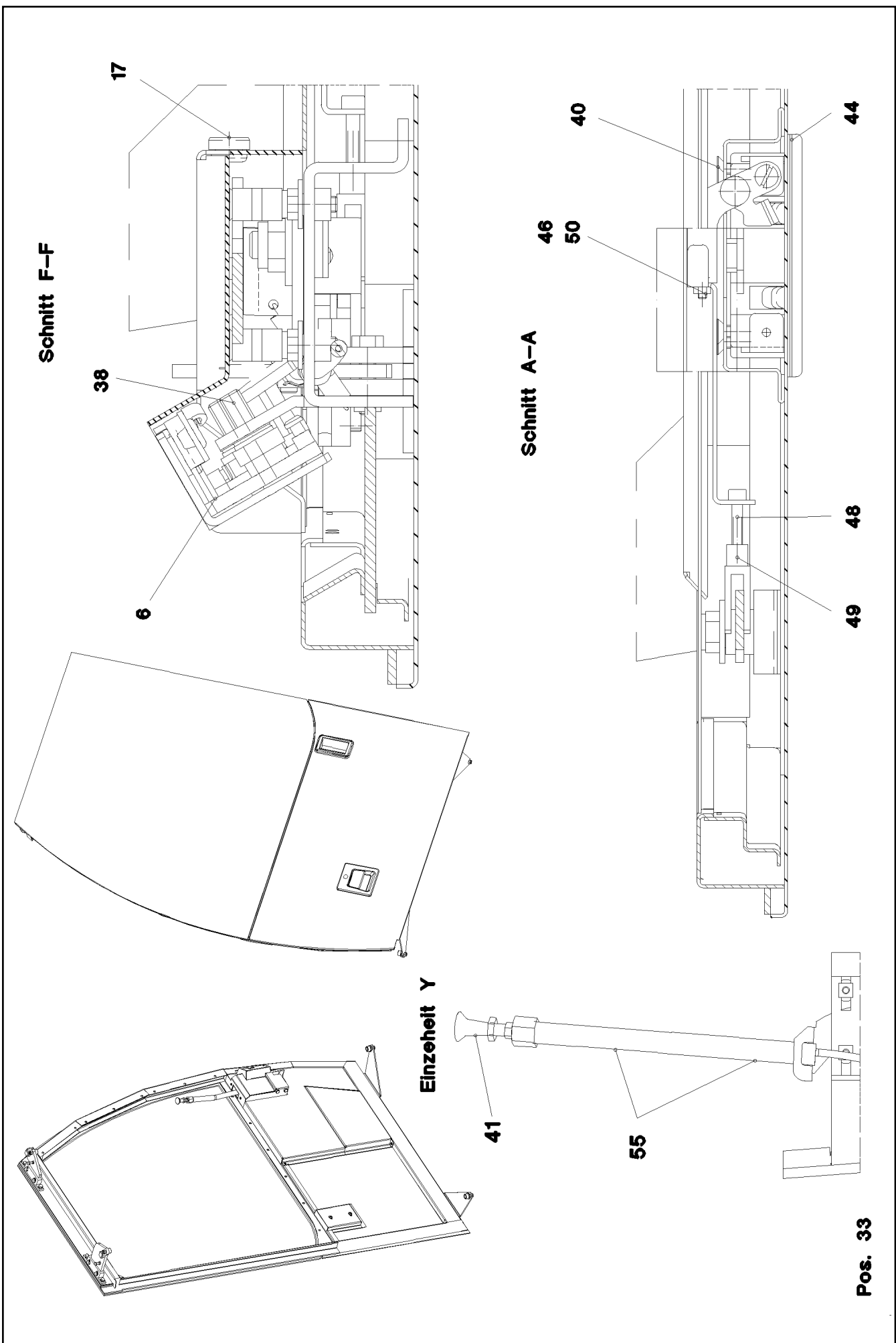
LIEBHERR

etk_en_de_Z74961 LTR 1100

DOOR CPL.
TUER KPL.

☐ 148 (1/3)

⇒ 2 522
91 10 037 08



Pos. 33

6.9.2011
028347
LIEBHERR

etk_en_de_Z74961 LTR 1100
DOOR CPL.
TUER KPL.

□ 149 (2/3)
⇒ 2 522
91 10 037 08

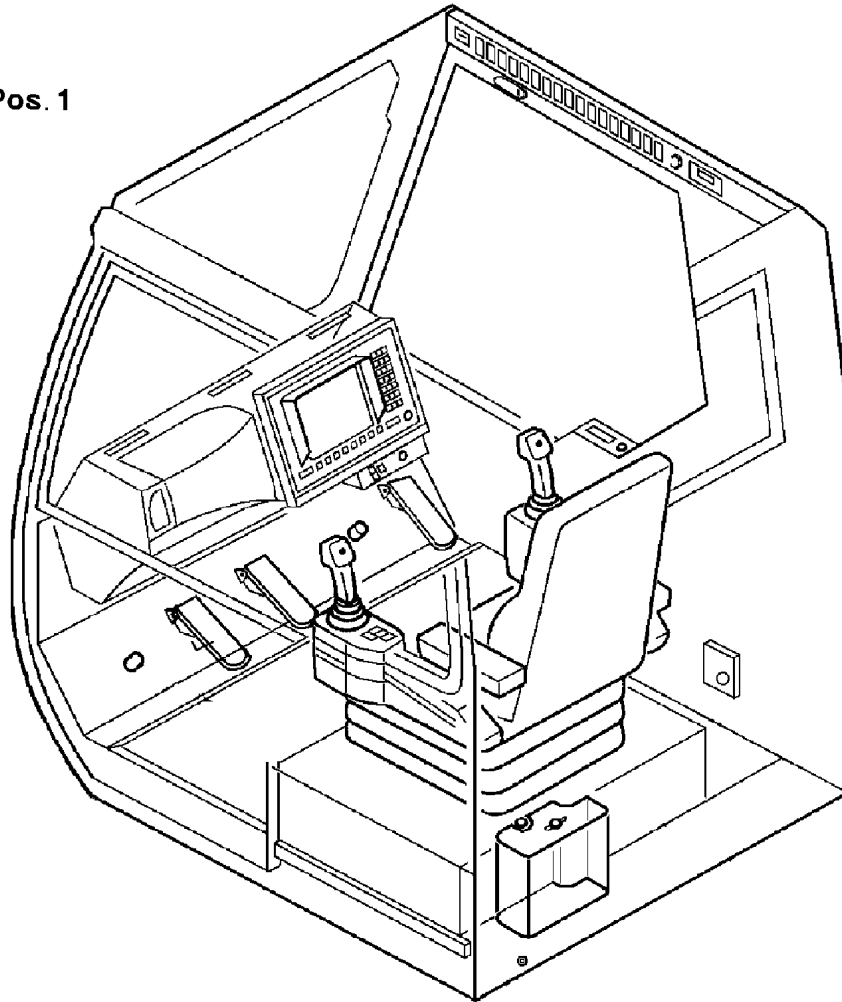
Pos.	Item	Quantity	Description	Bezeichnung	Serie	K
3	72 57 410 08	1	DOOR PANE 4MM SPF	TUERSCHEIBE		
6	70 42 764 08	1	LOCK WITH FALLING LATCH	DREHFALLENSCHLOSS		
8	95 65 247 08	1	INSULATING MAT 18X942X470 PUR-SCHAU	DAEMMMATTE		
15	74 66 919 08	4	CAM ROLLER	KURVENROLLE		
17	72 66 108 08	2	BUTTON 285 GUMMI	KNOPF		
19	95 61 580 08	1	TUBE 8X1X6 E235+N VERZ	ROHR		
20	74 90 039 08	2	CUP WHEEL	TOPFROLLE		
21	70 42 287 08	1	FINGER-HOLD 130.5X70X36 KUNSTSTOFF	GRIFFMULDE		
24	72 01 085 08	1	TENSION SPRING	ZUGFEDER		
25	49 00 539	3	HEX SCREW ISO 4017 M6X25 8.8 A3C	SECHSKANTSCHRAUBE		
26	41 15 140 08	2	HEX NUT DIN 934 M6 8 A2C	SECHSKANTMUTTER		
27	40 97 043 08	2	PAN-HEAD SCREW AEHNL.ISO 7380 M6X16	FLACHKOPFSCHRAUBE		
28	49 00 089	4	HEX SCREW ISO 4017 M8X20 8.8 A2C	SECHSKANTSCHRAUBE		
29	42 00 012 08	20	WASHER ISO 7089 A 8 ST A2C	SCHEIBE		
30	41 19 004 08	4	HEX NUT DIN 985 M6 8 A2C	SECHSKANTMUTTER		
31	49 00 188	12	HEX SCREW ISO 4017 M8X16 8.8 A2C	SECHSKANTSCHRAUBE		
32	41 19 006 08	2	HEX NUT DIN 985 M10 8 A3C	SECHSKANTMUTTER		
33	40 82 507 08	10	SHEET-METAL SCREW DIN 7981 4,2X9,5-C	BLECHSCHRAUBE		
34	41 19 005 08	8	HEX NUT DIN 985 M8 8 A2C	SECHSKANTMUTTER		
35	40 00 829	1	HEX SCREW ISO 4017 M6X20 8.8 A2C	SECHSKANTSCHRAUBE		
36	42 18 010 08	2	WASHER DIN 9021 A 10 ST A3C	SCHEIBE		
37	42 00 009 08	1	WASHER ISO 7089 A 6 A2C	SCHEIBE		
38	46 35 059	2	COUNTERSUNK SCREW ISO 10642 M8X35	SENKSCHRAUBE		
39	42 18 009 08	2	WASHER DIN 9021 A 8 ST A2C	SCHEIBE		
40	40 86 002 08	4	COUNTERSUNK SCREW DIN 7991 M6X16 8.	SENKSCHRAUBE		
41	72 40 160 08	1	LOCKING CABLE L=430MM	VERRIEGELUNGSZUG		
(5)	10 80 091 6	1	KNURLED BUTTON PA	RAENDELKNOPF		
45	97 01 940 08	1	STOPPING WEDGE	AUFLAUFKEIL		
46	40 83 000 08	3	SOCKET HEAD SCREW DIN 7984 M4X10 8.8	ZYLINDERSCHRAUBE		
48	40 00 899	1	SOCKET HEAD SCREW ISO 4762 M5X30 8.8	ZYLINDERSCHRAUBE		
49	72 51 002 08	1	YOKE DIN 71752 6X24 VERZ.GELB PASS.	GABELKOPF		
50	41 15 142 08	1	HEX NUT DIN 934 M4 8 A3C	SECHSKANTMUTTER		
51	41 30 029 08	2	CAGE NUT M6	KAFIGMUTTER		
52	50 26 088 08	4	SEALING RING	DICHTRING		
53	49 02 007	2	COUNTERSUNK SCREW DIN 7991 M6X40 8.	SENKSCHRAUBE		
54	42 18 007 08	2	WASHER DIN 9021 A 6.4 A2C	SCHEIBE		
55	60 30 169 08	0.35	HEATSHRINK SLEEVING 27 - 8	SCHRUMPFSCHLAUCH		

6.9.2011

etk_en_de_Z74961 LTR 1100

 150 (3/3)
LIEBHERRDOOR CPL.
TUER KPL.⇒ 2 522
91 10 037 08

Pos. 1



Pos.	Item	Quantity	Description	Bezeichnung	Serie	K
1	59 10 660 08	1	BLIND	ROLLO		

6.9.2011
032403

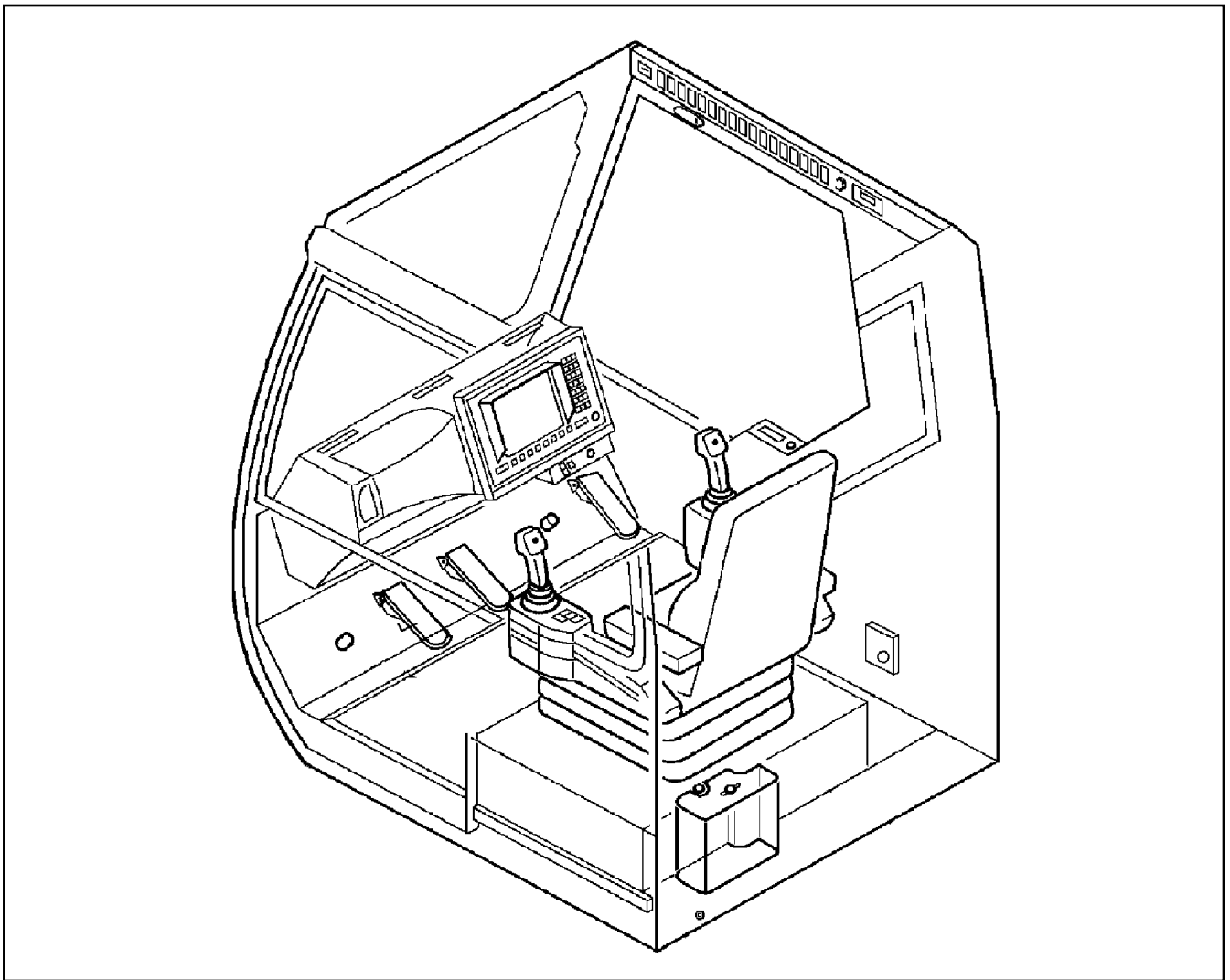
LIEBHERR

etk_en_de_Z74961 LTR 1100

ROLLER-BLIND
HECKSCHEIBENROLLO

151

⇒ 2 523 002
91 39 126 08



Pos.	Item	Quantity	Description	Bezeichnung	Serie	K
3	96 19 448 08	1	DASHBOARD FRONT, PRE-ASSEMBLED ⇒ 2 530 002 96 19 448 08	ARMATURENBRETT VORM.VOR		
4	91 32 850 08	1	LICCON CONSOLE LCD2 KOMPAT. SPF ⇒ 2 913 91 32 850 08	LICCON KONSOLE LCD2		

6.9.2011
024784

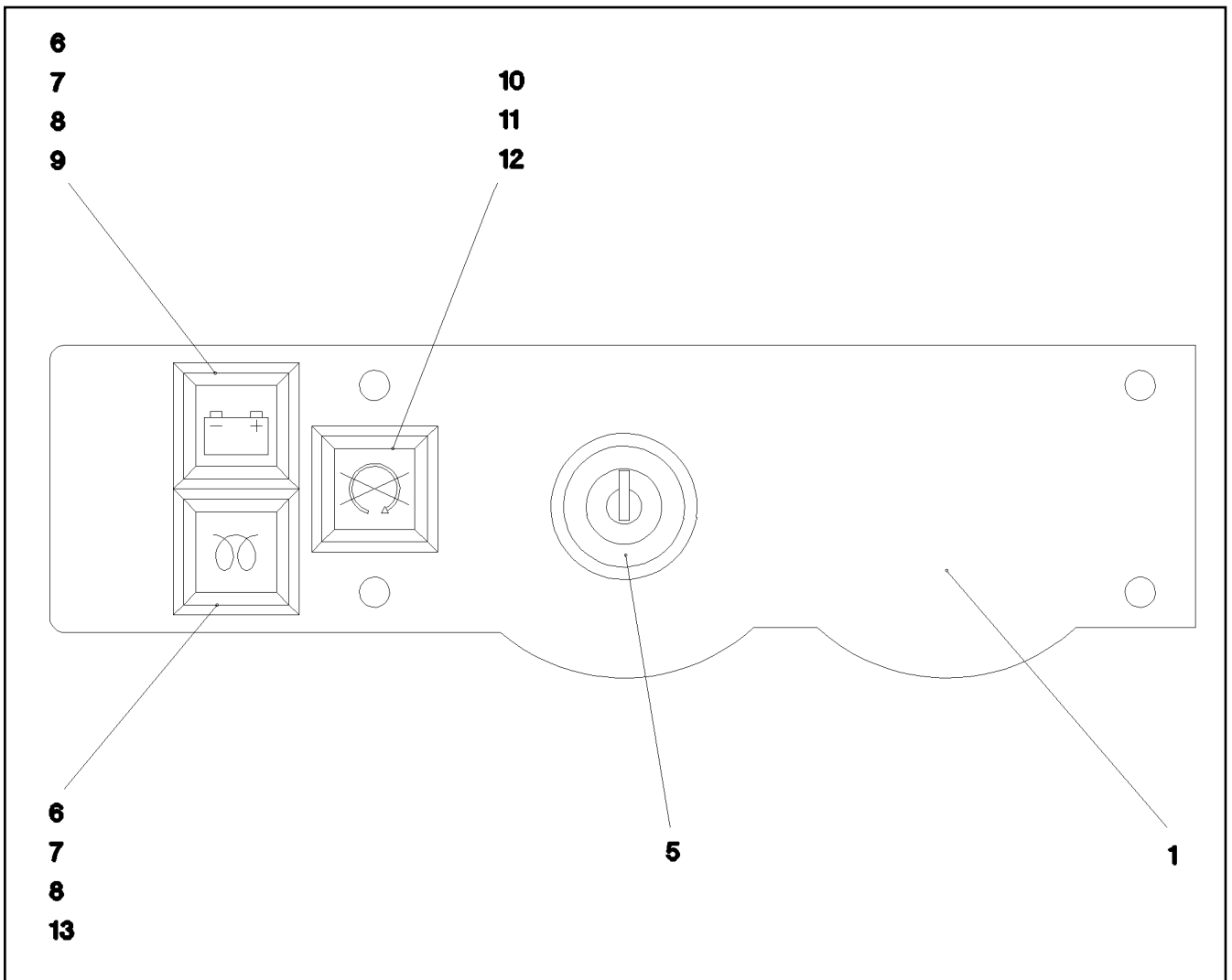
LIEBHERR

etk_en_de_Z74961 LTR 1100

CRANE OPERATOR CAB INSTRUMENTS
ELEKTRIK ARMATUREN KRANKABINE

□ 152

⇒ 2 530
91 34 053 08



Pos.	Item	Quantity	Description	Bezeichnung	Serie	K
1	97 16 054 08	1	DASHBOARD 2X228X66 DC01	ARMATURENBRETT		
5	60 61 943 08	1	IGNITION STARTER SWITCH ⇒ 6 061 943 08 60 61 943 08	ZUENDSTARTSCHALTER		
6	60 61 435 08	2	INDICATOR LAMP	LEUCHTMELDER		
7	60 70 087 08	2	LIGHT BULB 1,2W 30V	GLUEHLAMPE		
8	60 61 445 08	2	LAMP SOCKET	LAMPENFASSUNG		
9	60 61 443 08	1	SPHERICAL CAP	KALOTTE		
10	60 61 431 08	1	PUSH-BUTTON CAP FLACH ROT	TASTERKAPPE		
11	60 61 430 08	1	PUSH BUTTON 25	DRUCKTASTE		
12	60 61 437 08	1	LUMINOUS PUSH BUTTON CONTACTOR 2	LEUCHTTASTKONTAKTGEBER		
13	60 61 442 08	1	SPHERICAL CAP	KALOTTE		
14	60 70 117 08	1	LIGHT BULB 1,2W 48V	GLUEHLAMPE		

6.9.2011
026873

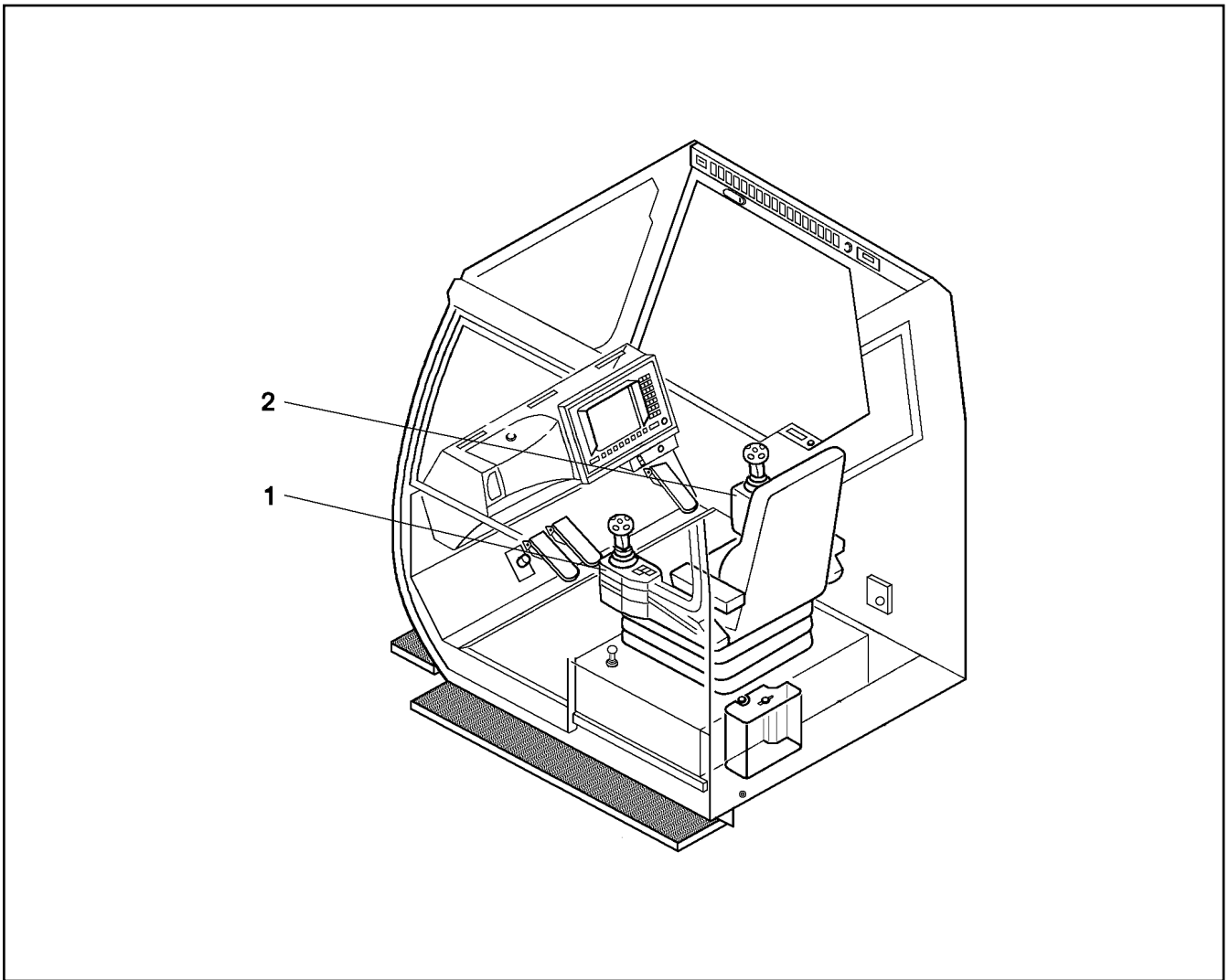
LIEBHERR

etk_en_de_Z74961 LTR 1100

DASHBOARD FRONT, PRE-ASSEMBLED
ARMATURENBRETT VORM.VORN

153

⇒ 2 530 002
96 19 448 08



Pos.	Item	Quantity	Description	Bezeichnung	Serie	K
1	96 36 738 08	1	ELECTRIC FOR ARMREST LEFT ⇒ 2 531 001 96 36 738 08	ELEKTRIK ARMLEHNE LI.		
2	96 36 739 08	1	ELECTRIC FOR ARMREST RIGHT ⇒ 2 531 002 96 36 739 08	ELEKTRIK ARMLEHNE RE.		

6.9.2011
039916

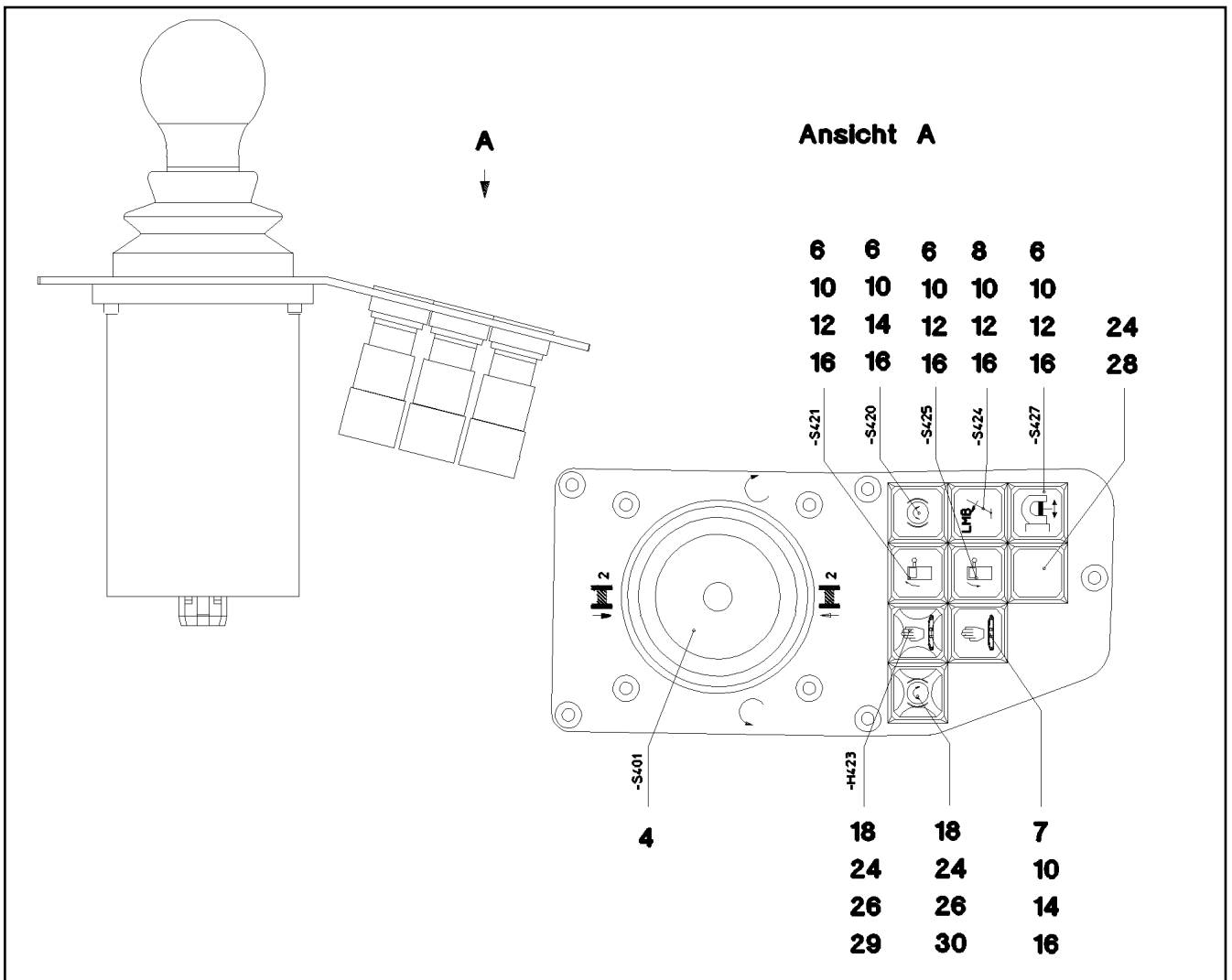
LIEBHERR

etk_en_de_Z74961 LTR 1100

ELECTR. FOR CONTROL STAND
ELEKTRIK STEUERSTAND

154

⇒ 2 531
91 48 669 08



Pos.	Item	Quantity	Description	Bezeichnung	Serie	K
1	97 17 745 08	1	DASHBOARD	ARMATURENBRETT		
4	60 60 950 08	1	MASTER SWITCH SPF ⇒ 6 060 950 08 60 60 950 08	MEISTERSCHALTER		
6	60 61 451 08	4	PUSH-BUTTON CAP FLACH GRUEN	TASTERKAPPE		
7	60 61 439 08	1	PUSH-BUTTON CAP FLACH GELB	TASTERKAPPE		
8	60 61 431 08	1	PUSH-BUTTON CAP FLACH ROT	TASTERKAPPE		
10	60 61 430 08	6	PUSH BUTTON 25	DRUCKTASTE		
12	60 61 437 08	5	LUMINOUS PUSH BUTTON CONTACTOR 2	LEUCHTTASTKONTAKTGEBER		
14	60 61 447 08	1	LUMINOUS SWITCH CONTACT SENDER 2	LEUCHTSCHALKONTAKTGEBE		
16	60 70 117 08	5	LIGHT BULB 1,2W 48V	GLUEHLAMPE		
18	60 70 087 08	2	LIGHT BULB 1,2W 30V	GLUEHLAMPE		
24	60 61 435 08	3	INDICATOR LAMP	LEUCHTMELDER		
26	60 61 445 08	2	LAMP SOCKET	LAMPENFASSUNG		
28	60 61 440 08	1	KEYPAD BUTTON	TASTE		
29	60 61 442 08	1	SPHERICAL CAP	KALOTTE		
30	60 61 443 08	1	SPHERICAL CAP	KALOTTE		

6.9.2011
039917

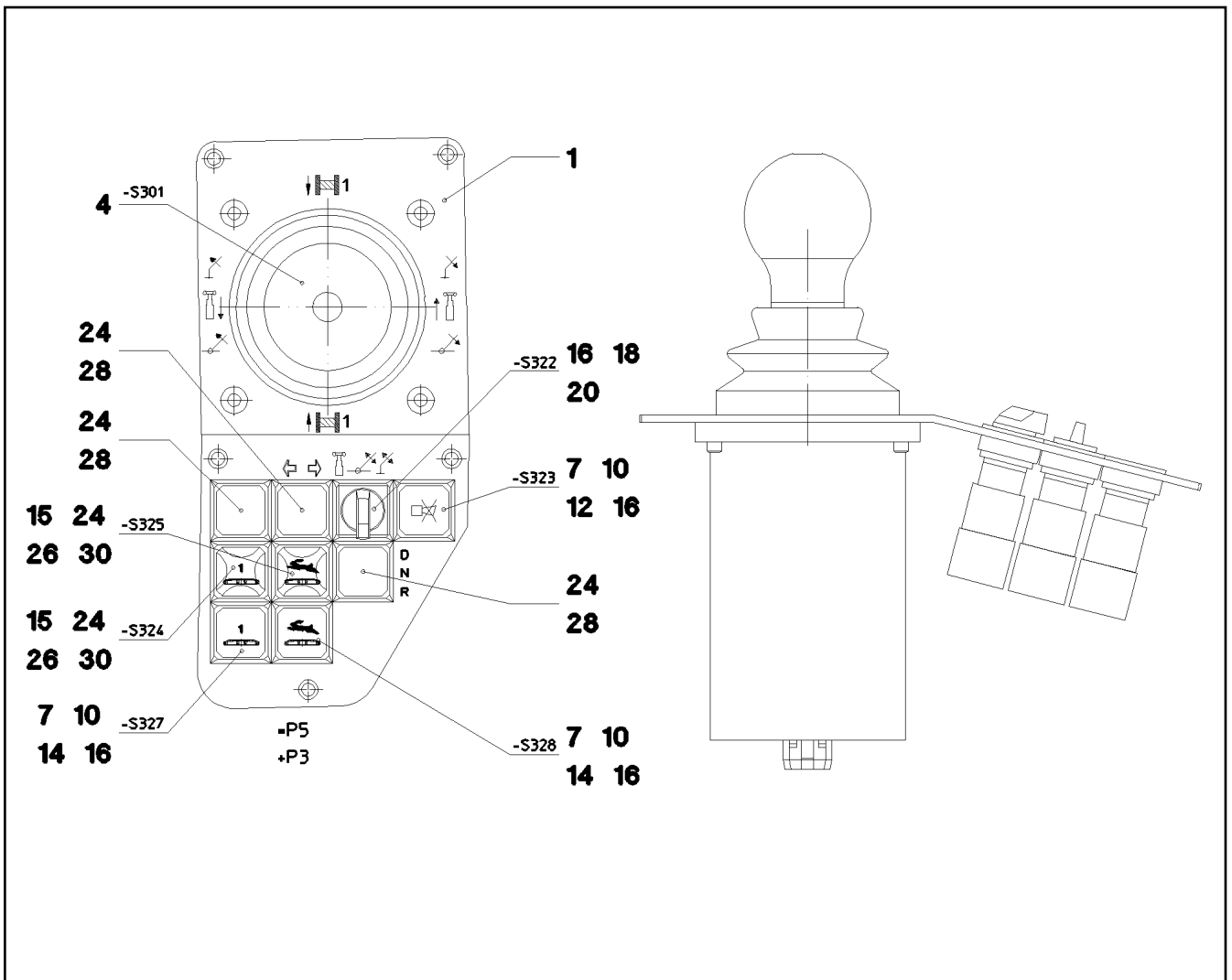
LIEBHERR

etk_en_de_Z74961 LTR 1100

ELECTRIC FOR ARMREST LEFT
ELEKTRIK ARMLEHNE LI.

155

⇒ 2 531 001
96 36 738 08



Pos.	Item	Quantity	Description	Bezeichnung	Serie	K
1	97 17 746 08	1	DASHBOARD	ARMATURENBRETT		
4	60 60 950 08	1	MASTER SWITCH SPF ⇒ 6 060 950 08 60 60 950 08	MEISTERSCHALTER		
7	60 61 439 08	3	PUSH-BUTTON CAP FLACH GELB	TASTERKAPPE		
10	60 61 430 08	3	PUSH BUTTON 25	DRUCKTASTE		
12	60 61 437 08	1	LUMINOUS PUSH BUTTON CONTACTOR 2	LEUCHTTASTKONTAKTGEBER		
14	60 61 447 08	2	LUMINOUS SWITCH CONTACT SENDER 2	LEUCHTSCHALTKONTAKTGEBE		
15	60 70 087 08	2	LIGHT BULB 1,2W 30V	GLUEHLAMPE		
16	60 70 117 08	4	LIGHT BULB 1,2W 48V	GLUEHLAMPE		
18	60 61 666 08	1	SELECTOR SWITCH 0-I-0GN	STELLWAEHLER		
20	60 61 452 08	1	LUMINOUS PUSH BUTTON CONTACTOR 2	LEUCHTTASTKONTAKTGEBER		
24	60 61 435 08	5	INDICATOR LAMP	LEUCHTMELDER		
26	60 61 445 08	2	LAMP SOCKET	LAMPENFASSUNG		
28	60 61 440 08	3	KEYPAD BUTTON	TASTE		
30	60 61 442 08	2	SPHERICAL CAP	KALOTTE		

6.9.2011
039918

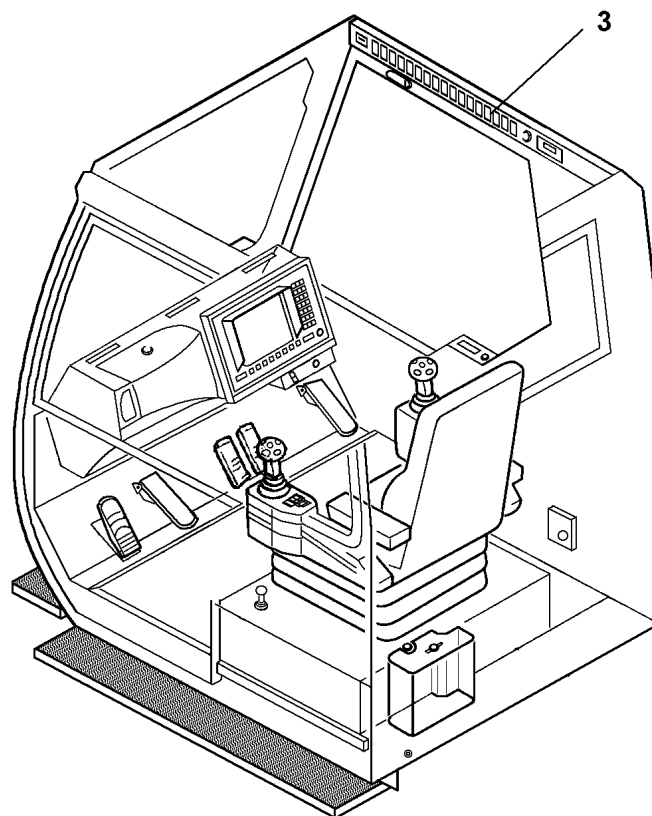
LIEBHERR

etk_en_de_Z74961 LTR 1100

ELECTRIC FOR ARMREST RIGHT
ELEKTRIK ARMLEHNE RE.

156

⇒ 2 531 002
96 36 739 08



Pos. 4
Pos. 5

Pos.	Item	Quantity	Description	Bezeichnung	Serie	K
3	96 41 568 08	1	DASHBOARD ROOF, PRE-ASSEMBLED ⇒ 2 533 005 96 41 568 08	ARMATURENBRETT DACH VO		
4	96 46 345 08	1	CABLE LIST DRIVER'S CABIN	KABELLISTE KRANFUEHRERK		
(1)	96 46 346 08	1	WIRING HARNESS W156	KABELSTRANG		
(2)	96 41 571 08	1	WIRING HARNESS W159	KABELSTRANG		
5	96 28 388 08	1	ELECTRIC ADD-ON PARTS CABIN ⇒ 2 533 003 96 28 388 08	ELEKTRIK ANBAUTEILE KABINE		

6.9.2011
050817

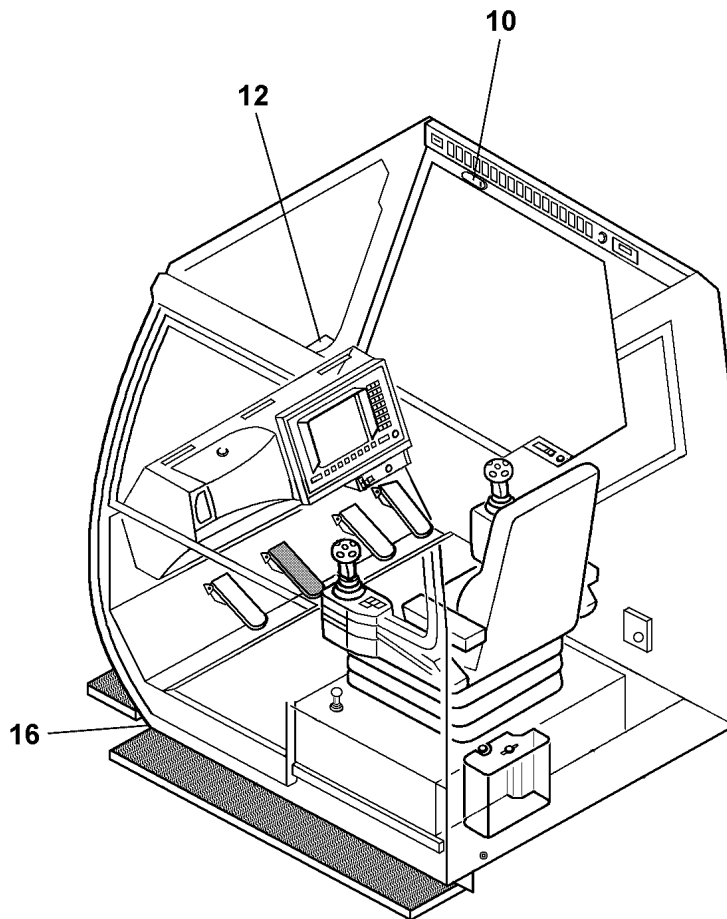
LIEBHERR

etk_en_de_Z74961 LTR 1100

EL.INSTRUMENTS F.CRANE DRIV.CA
ELEKTRIK KRANFUEHRERKABINE

□ 157

⇒ 2 533
91 54 254 08



Pos. 5
Pos. 18
Pos. 19

Pos.	Item	Quantity	Description	Bezeichnung	Serie	K
5	91 01 520 08	1	ELECTRIC FOR FLASHLIGHT ⇒ 2 920 585 91 01 520 08	ELEKTRIK BLITZLEUCHTE		
10	60 71 361 08	1	INTERNAL LIGHT	INNENLEUCHE		
11	60 70 028 08	1	LIGHT BULB DIN 72601 10W 24V	GLUEHLAMPE		
12	60 71 445 08	1	WORK LIGHT 55/70W 12/24V	ARBEITSSCHEINWERFER		
13	60 70 211 08	1	LIGHT BULB DIN 72601 70W 24V	GLUEHLAMPE		
16	61 40 031 08	1	HORN 24V	HORN		
17	59 15 709 08	1	COVER LID 28X30	ABDECKKAPPE		
18	76 24 428	1	ANTENNA 145MM	ANTENNE		
19	61 40 307 08	1	LOUDSPEAKER OVAL 40W SPF	LAUTSPRECHER OVAL		
20	40 73 500 08	2	HEX SCREW EN 1665 M5X10 10.9 A2C	SECHSKANTSCHRAUBE		
24	60 24 113 08	1	BLANK SOCKET PG11 MS	BLINDBUCHSE		
25	60 25 020 08	1	COUNTER NUT PG11 MS	GEGENMUTTER		

6.9.2011
033954

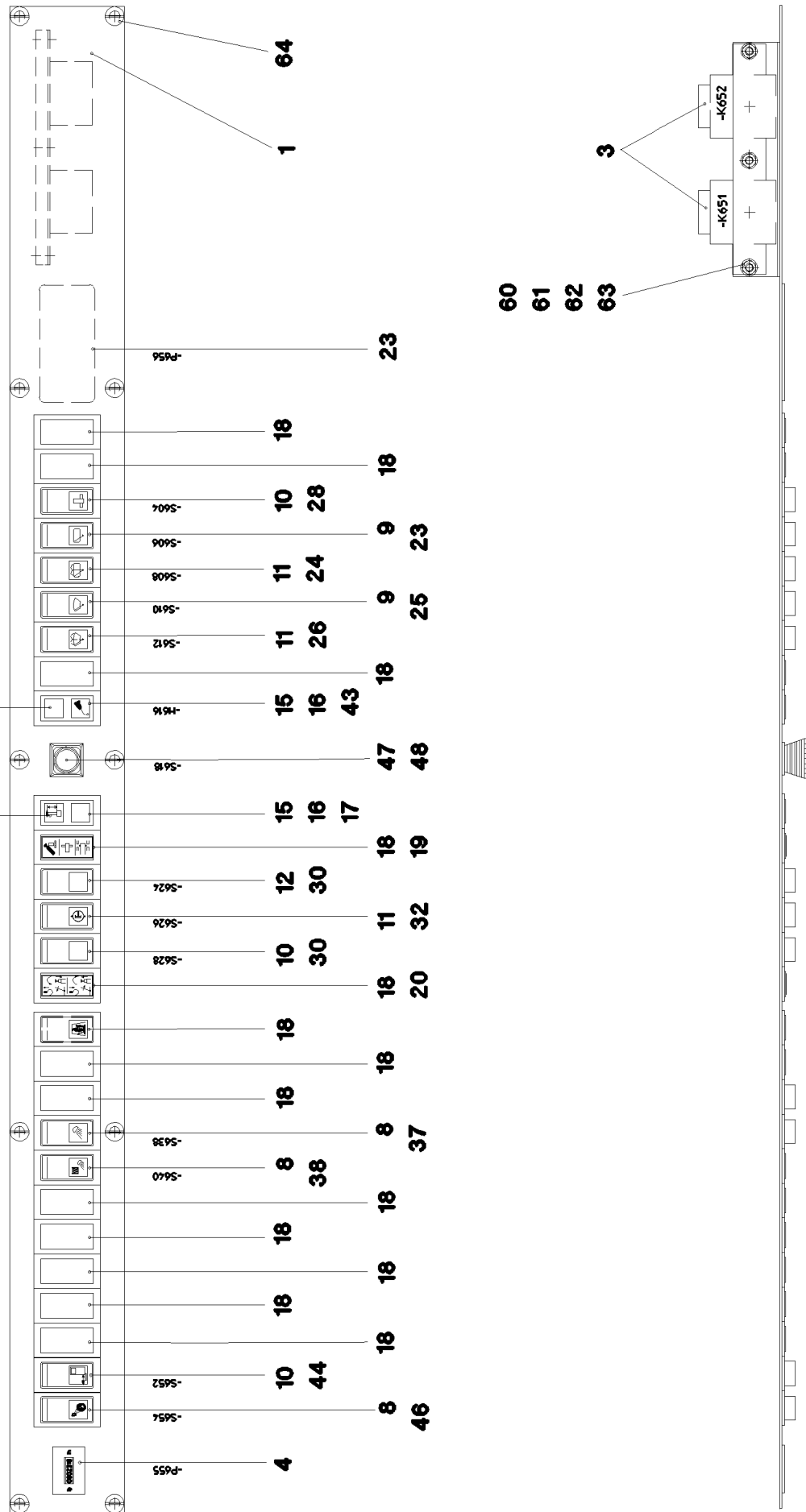
LIEBHERR

etk_en_de_Z74961 LTR 1100

ELECTRIC ADD-ON PARTS CABIN
ELEKTRIK ANBAUTEILE KABINE

158

⇒ 2 533 003
96 28 388 08



6.9.2011
045404

LIEBHERR

etk_en_de_Z74961 LTR 1100

DASHBOARD ROOF, PRE-ASSEMBLED
ARMATURENBRETT DACH VORM.

159 (1/2)

⇒ 2 533 005
96 41 568 08

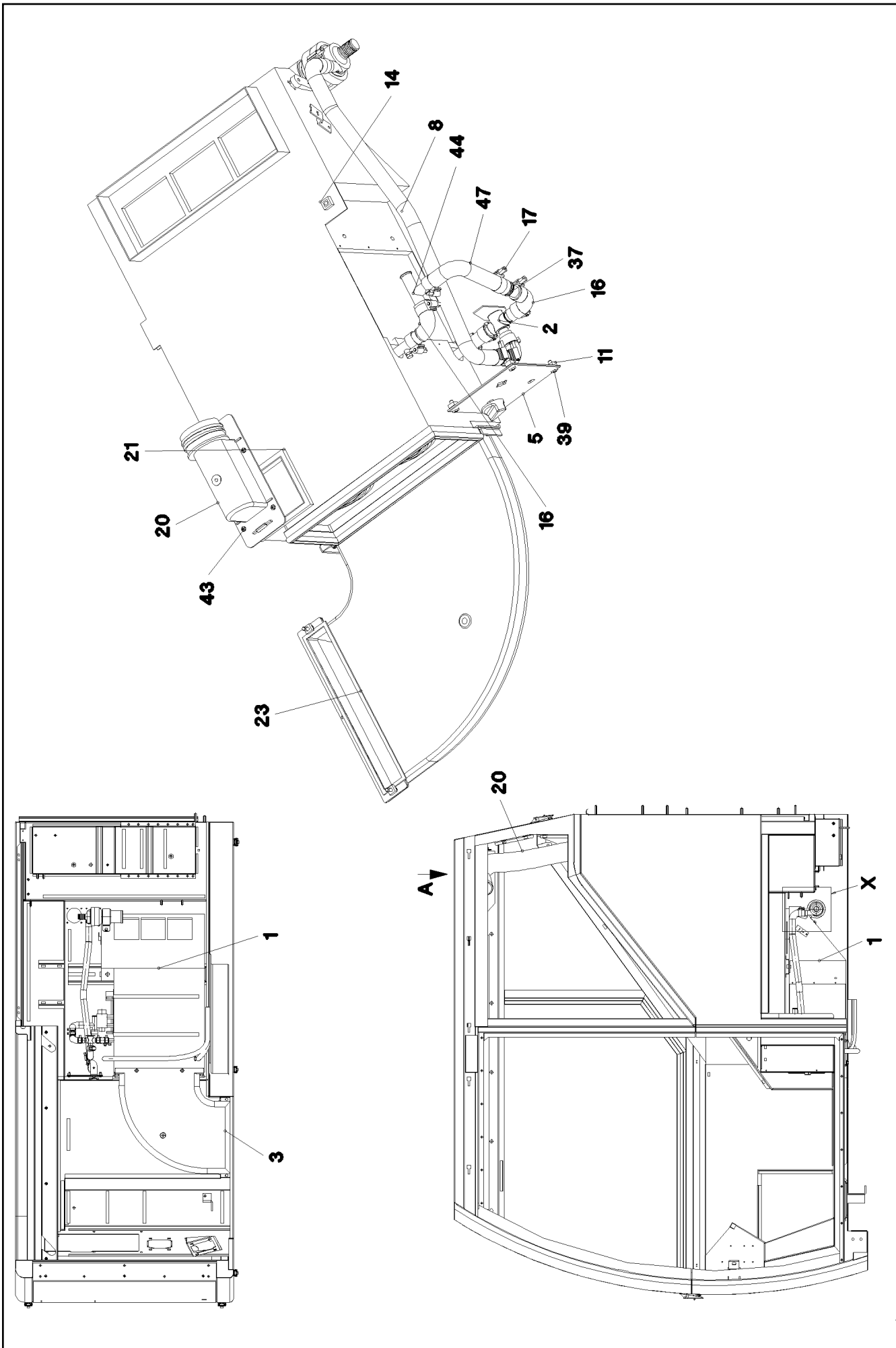
Pos.	Item	Quantity	Description	Bezeichnung	Serie	K
1	96 32 139 08	1	CONTROL PANEL ROOF	ARMATURENBRETT DACH		
3	60 61 962 08	2	CONTROL GEAR 6POL 24V 24V SPF	STEUERGERAET		
4	69 17 985 08	1	SERVICE HOUR METER 24VDC	BETRIEBSSTUNDENZAEHLER		
8	60 60 242 08	3	ROCKER SWITCH	KIPPSCHALTER		
9	60 60 279 08	2	ROCKER SWITCH 24V	KIPPSCHALTER		
10	60 60 248 08	3	ROCKER SWITCH 24V	KIPPSCHALTER		
11	60 60 258 08	3	ROCKER SWITCH 24V	KIPPSCHALTER		
12	60 60 288 08	1	ROCKER SWITCH 24V	KIPPSCHALTER		
15	60 71 354 08	2	CONTROL LIGHT 24V	KONTROLLLEUCHTE		
(1)	60 70 097 08	2	LIGHT BULB 1,2W 24/30V	GLUEHLAMPE		
16	60 72 250 08	4	REFLECTOR	REFLEKTOR		
17	60 67 633 08	1	SYMBOL INSERT	SYMBOLEINSATZ		
18	60 67 620 08	13	SCREEN	BLENDE		
19	77 26 177 08	1	SIGN	SCHILD		
20	77 26 442 08	1	SIGN	SCHILD		
23	60 67 702 08	1	SYMBOL INSERT	SYMBOLEINSATZ		
24	60 67 784 08	1	SYMBOL INSERT	SYMBOLEINSATZ		
25	60 67 701 08	1	SYMBOL INSERT	SYMBOLEINSATZ		
26	60 67 718 08	1	SYMBOL INSERT	SYMBOLEINSATZ		
28	60 67 671 08	1	SYMBOL INSERT	SYMBOLEINSATZ		
29	60 67 757 08	1	SYMBOL INSERT	SYMBOLEINSATZ		
30	60 67 669 08	2	SYMBOL INSERT	SYMBOLEINSATZ		
31	60 67 725 08	1	SYMBOL INSERT	SYMBOLEINSATZ		
32	60 67 827 08	1	SYMBOL INSERT	SYMBOLEINSATZ		
37	60 67 643 08	1	SYMBOL INSERT	SYMBOLEINSATZ		
38	60 67 817 08	1	SYMBOL INSERT	SYMBOLEINSATZ		
43	60 67 617 08	1	SYMBOL INSERT	SYMBOLEINSATZ		
44	60 67 914 08	1	SYMBOL INSERT	SYMBOLEINSATZ		
46	60 67 770 08	1	SYMBOL INSERT	SYMBOLEINSATZ		
47	60 61 441 08	1	EMERGENCY STOP BUTTON	NOT-AUS TASTE		
48	60 61 438 08	1	TOUCH CONTACT TRANSMITTER 20E + 2S	TASTKONTAKTGEBER		
60	40 02 308	3	PAN-HEAD SCREW ISO 7045 M6X12 4.8 A2	FLACHKOPFSCHRAUBE		
61	42 00 009 08	6	WASHER ISO 7089 A 6 A2C	SCHEIBE		
62	42 51 009 08	3	TOOTH LOCK WASHER DIN 6797 A 6,4	ZAHNSCHEIBE		
63	41 15 140 08	3	HEX NUT DIN 934 M6 8 A2C	SECHSKANTMUTTER		
64	70 42 298 08	10	CRIMP LOCK	QUETSCHVERSCHLUSS		

6.9.2011

etk_en_de_Z74961 LTR 1100

160 (2/2)

LIEBHERRDASHBOARD ROOF, PRE-ASSEMBLED
ARMATURENBRETT DACH VORM.⇒ 2 533 005
96 41 568 08



6.9.2011
022636

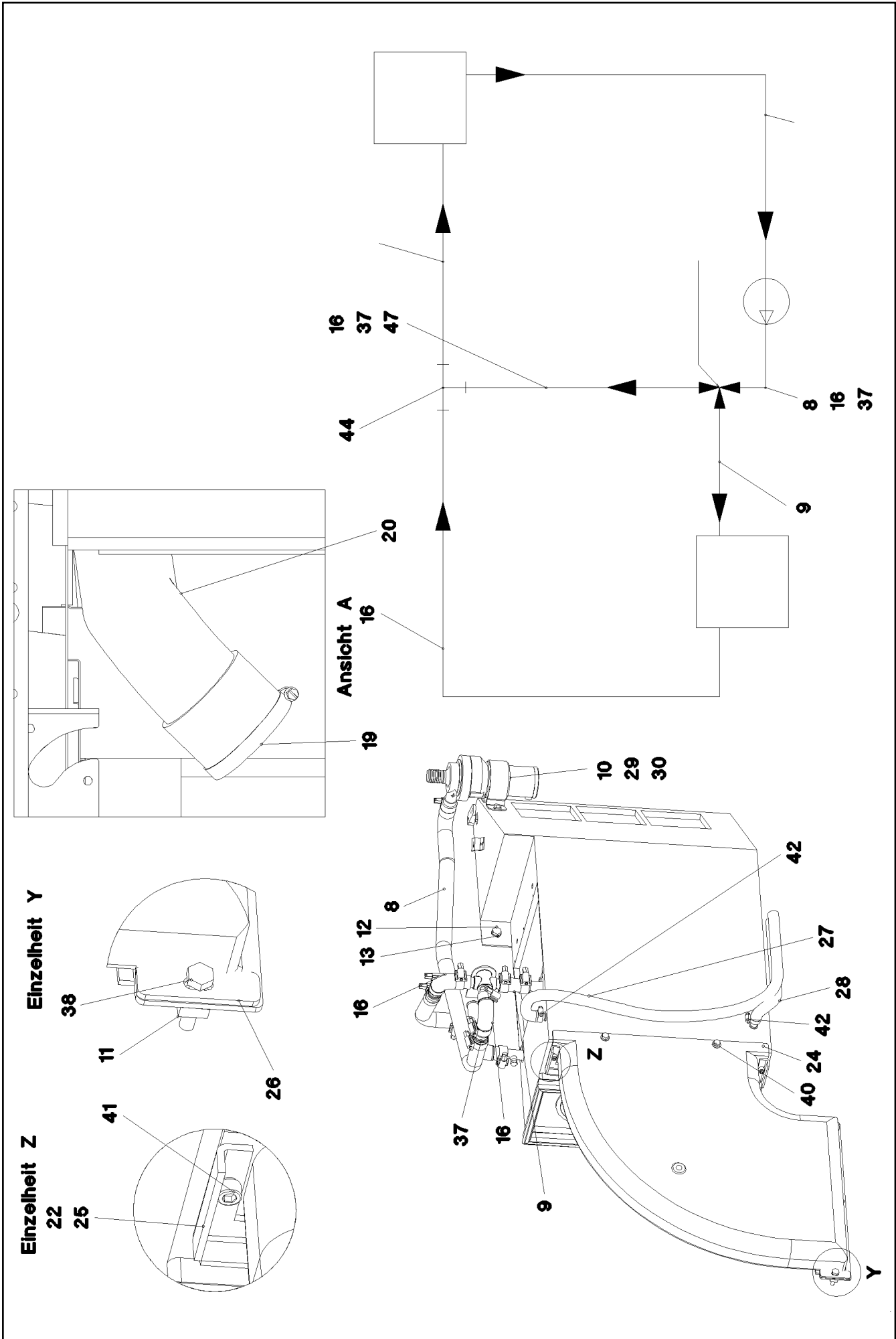
LIEBHERR

etk_en_de_Z74961 LTR 1100

HEATING, CRANE CABIN
HEIZUNG OW

161 (1/3)

⇒ 2 540
91 45 984 08



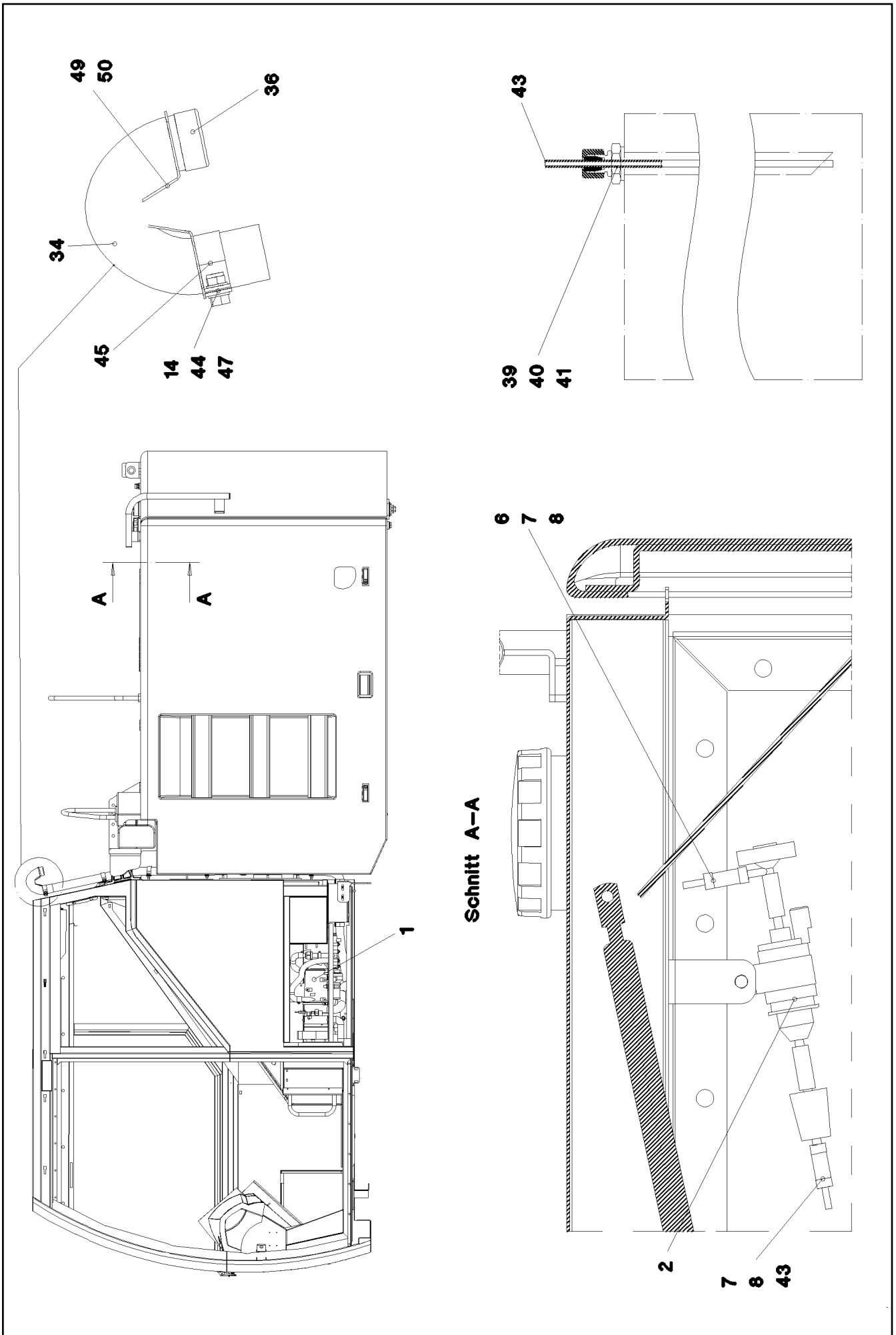
Pos.	Item	Quantity	Description	Bezeichnung	Serie	K
1	55 30 022 08	1	WATER HEATING SYSTEM ⇒ 5 530 022 08 55 30 022 08	WASSERHEIZGERAET		
2	55 30 854 08	1	THREE-WAY TAP ⇒ 5 530 854 08 55 30 854 08	DREIWEGEHAHN		
3	74 03 054 08	1	AIR DUCT PE	LUFTFUEHRUNG		
4	91 27 894 08	1	EL. FOR SUPPLEMENTARY HEATING ⇒ 2 920 284 91 27 894 08	ELEKTRIK HEIZUNG		
5	59 16 694 08	1	SUBPLATE	MONTAGEPLATTE		
8	97 02 543 5	1	FORM HOSE SPF	FORMSCHLAUCH		
9	77 42 317 08	0.05	COOLING WATER HOSE 15X3,5	KUEHLWASSERSCHLAUCH		
10	42 00 009 08	2	WASHER ISO 7089 A 6 A2C	SCHEIBE		
11	41 30 028 08	6	CAGE NUT M6	KAFIGMUTTER		
12	40 65 136	3	HEX SCREW ISO 4017 M8X12 8.8 A2C	SECHSKANTSCHRAUBE		
13	42 00 012 08	1	WASHER ISO 7089 A 8 ST A2C	SCHEIBE		
14	41 30 031 08	1	CAGE NUT M8	KAFIGMUTTER		
16	55 31 734 08	3	ELBOW DN15/18X90GR GUMMI	KRUEMMER		
17	77 42 086 08	16	HOSE CLAMP DIN 3017-1 21,5/16-27/12 W3	SCHLAUCHSCHELLE		
19	77 42 064 08	1	HOSE CLAMP 70-90 W3	SCHLAUCHSCHELLE		
20	55 31 795 08	1	HEATING HOSE 70X2400	HEIZUNGSSCHLAUCH		
21	26 21 091 08	0.45	CELL RUBBER 8X10	ZELLGUMMI		
22	26 21 089 08	0.36	CELL RUBBER 3X6X10M	ZELLGUMMI		
23	26 21 089 08	0.43	CELL RUBBER 3X6X10M	ZELLGUMMI		
24	26 21 089 08	0.39	CELL RUBBER 3X6X10M	ZELLGUMMI		
25	97 20 971 08	1	PLATE 3X473X25 DC01	BLECH		
26	97 20 972 08	2	PLATE 3X15X50 ALMG3 H111	BLECH		
27	50 28 104 08	0.85	BRAKE HOSE DN11	BREMSSCHLAUCH		
28	50 28 104 08	0.4	BRAKE HOSE DN11	BREMSSCHLAUCH		
29	55 30 545 08	1	CIRCULATING PUMP U4846 ⇒ 5 530 545 08 55 30 545 08	UMWAEELZPUMPE		
30	40 65 099	2	HEX SCREW ISO 4017 M6X16 8.8 A2C	SECHSKANTSCHRAUBE		
37	55 31 730 08	2	TUBE 18X60 PA66GF30	ROHR		
38	46 00 102	2	HEX SCREW ISO 4017 M6X30 8.8 A2C	SECHSKANTSCHRAUBE		
39	46 00 723	4	PAN-HEAD SCREW ISO 7045 M6X16 4.8 A2	FLACHKOPFSCHRAUBE		
40	40 73 502 08	2	HEX SCREW EN 1665 M6X16 8.8 A3C	SECHSKANTSCHRAUBE		
41	46 00 048	4	SOCKET HEAD SCREW ISO 4762 M6X16 8.8	ZYLINDERSCHRAUBE		
42	55 08 496 08	2	HOSE CLAMP 12/12-22	SCHLAUCHSCHELLE		
43	59 10 070 08	4	SHEET-METAL SCREW DIN 7981 4,2X16-C-H	BLECHSCHRAUBE		
44	55 31 281 08	1	TEE GELB GEBR.PASS.	T-STUECK		
47	97 02 544 6	1	FORM HOSE SPF	FORMSCHLAUCH		

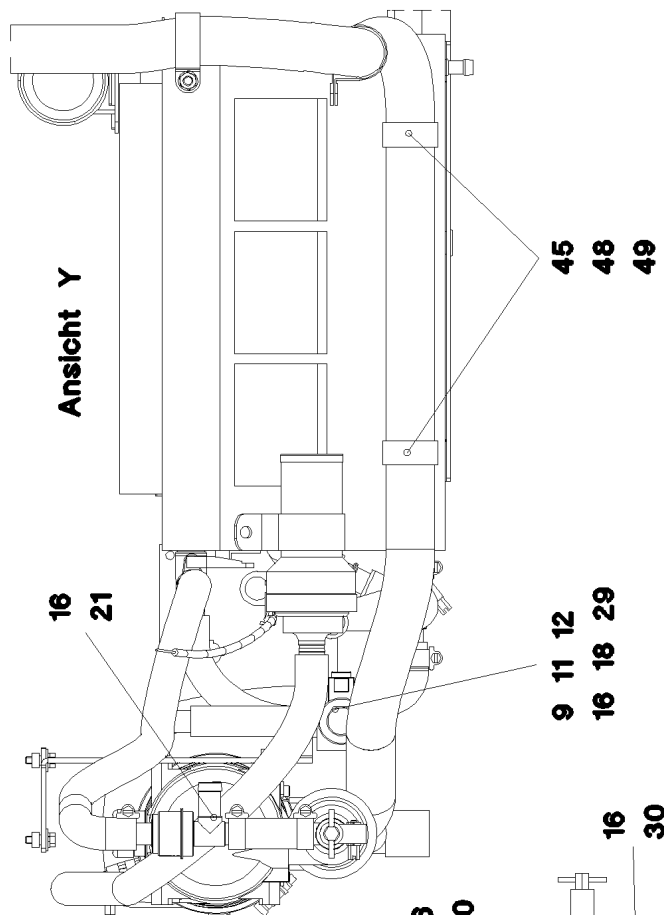
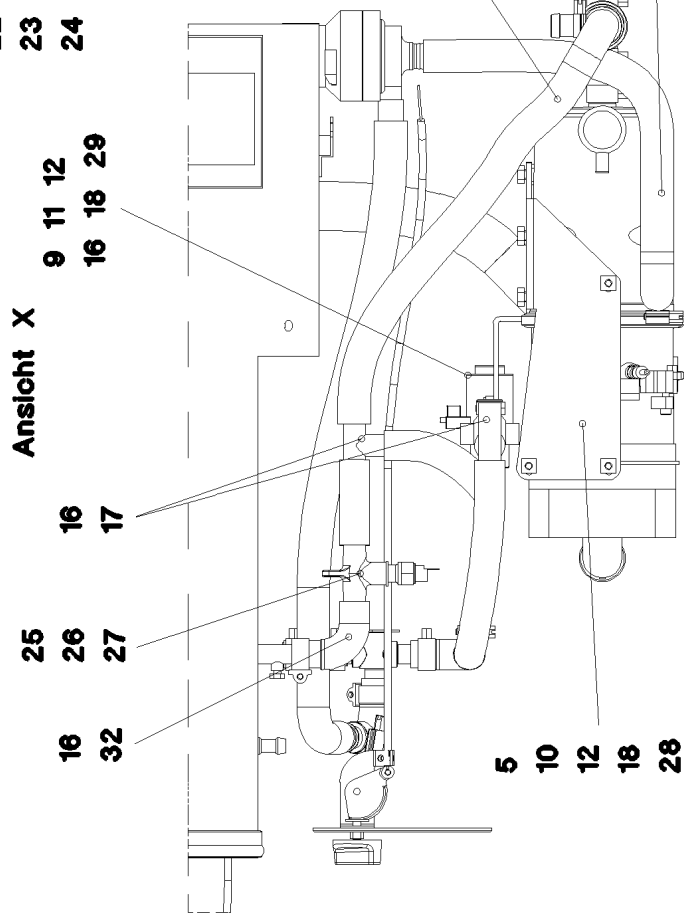
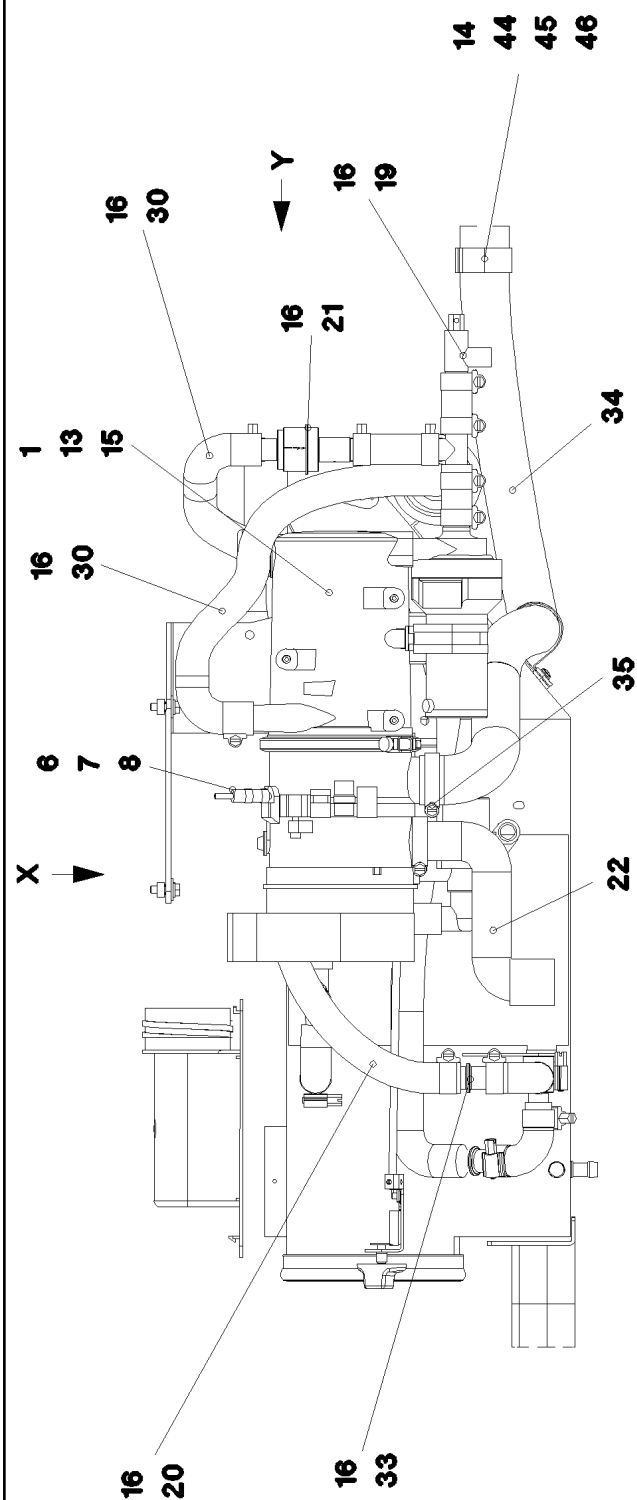
6.9.2011

etk_en_de_Z74961 LTR 1100

163 (3/3)

LIEBHERRHEATING, CRANE CABIN
HEIZUNG OW⇒ 2 540
91 45 984 08





6.9.2011
035319

LIEBHERR

etk_en_de_Z74961 LTR 1100

ADD HEATING SUPERSTRUCTURE
ZUSATZHEIZUNG OW

□ 165 (2/3)

→ 2 541
91 37 598 08

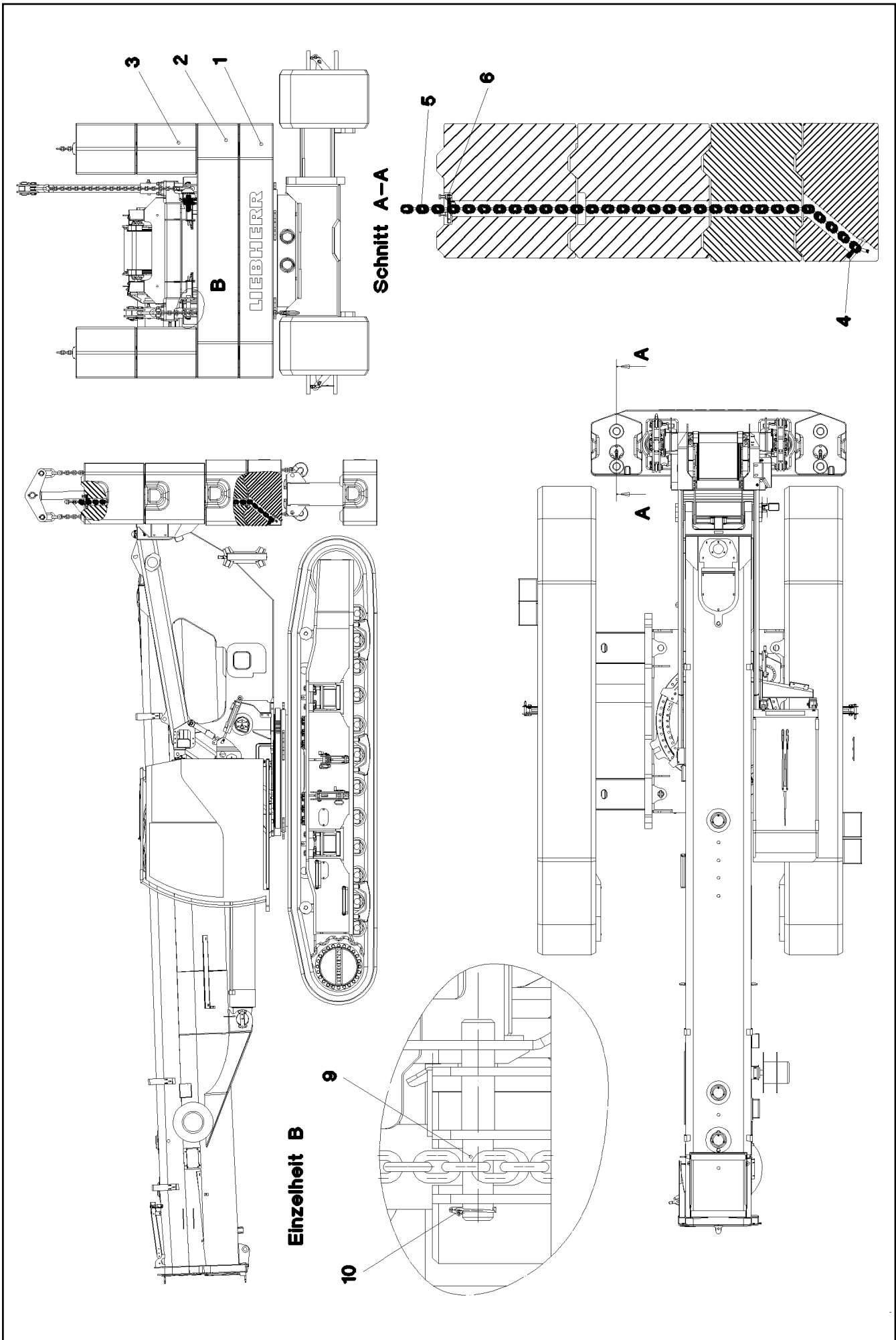
Pos.	Item	Quantity	Description	Bezeichnung	Serie	K
1	10 04 204 3	1	WATER HEATING SYSTEM 24V ⇒ X10042043 10 04 204 3	WASSERHEIZGERAET		
2	55 31 868 08	1	DOSING PUMP DP2	DOSIERPUMPE		
(1)	55 31 740 08	1	FUEL FILTER	KRAFTSTOFFFILTER		
5	95 44 928 08	1	PLATE 4X260X292 S315MC FE//ZN20//C	BLECH		
6	55 30 187 08	6	HOSE DI=2/DA=5	SCHLAUCH		
7	55 31 911 08	0.15	FUEL HOSE DI=4,5/DA=10,5	KRAFTSTOFFSCHLAUCH		
8	55 31 023 08	6	HOSE CLAMP	SCHLAUCHSCHELLE		
9	41 19 004 08	1	HEX NUT DIN 985 M6 8 A2C	SECHSKANTMUTTER		
10	42 40 005 08	3	CIRCLIP DIN 127 A 6 FST A2C	FEDERRING		
11	42 00 009 08	1	WASHER ISO 7089 A 6 A2C	SCHEIBE		
12	40 00 829	4	HEX SCREW ISO 4017 M6X20 8.8 A2C	SECHSKANTSCHRAUBE		
13	49 00 188	3	HEX SCREW ISO 4017 M8X16 8.8 A2C	SECHSKANTSCHRAUBE		
14	41 19 005 08	8	HEX NUT DIN 985 M8 8 A2C	SECHSKANTMUTTER		
15	42 40 007 08	3	CIRCLIP DIN 127 A 8 FST A2C	FEDERRING		
16	77 42 086 08	12	HOSE CLAMP DIN 3017-1 21,5/16-27/12 W3	SCHLAUCHSCHELLE		
17	55 31 281 08	2	TEE GELB GEBR.PASS.	T-STUECK		
18	42 18 007 08	4	WASHER DIN 9021 A 6.4 A2C	SCHEIBE		
19	73 00 005 08	1	VALVE DIN 71401 C M18X1,5	VENTIL		
20	77 42 329 08	17	COOLING WATER HOSE 18X3,5	KUEHLWASSERSCHLAUCH		
21	55 31 743 08	1	NON-RETURN VALVE 3X18 K	RUECKSCHLAGVENTIL		
22	55 31 594 08	0.4	TUBE 30 Rolle20m PAK	ROHR		
23	55 31 811 08	1	END CAP 34	ENDKAPPE		
24	77 42 040 08	1	HOSE CLAMP 24-38	SCHLAUCHSCHELLE		
25	69 11 818 08	1	TEMPERATURE SENSOR	TEMPERATURFUEHLER		
26	95 46 242 08	1	PIPE SOCKET GSCK45 FE//ZN20//B	ROHRSTUTZEN		
27	71 01 030 08	1	SEALING RING DIN 7603 A 14X20X1,5 CU	DICHTRING		
28	41 30 028 08	3	CAGE NUT M6	KAFIGMUTTER		
29	51 14 672 08	1	SOLENOID VALVE	MAGNETVENTIL		
30	55 31 731 08	2	FORM HOSE DN18X90°	FORMSCHLAUCH		
32	55 31 734 08	1	ELBOW DN15/18X90GR GUMMI	KRUEMMER		
33	55 31 730 08	1	TUBE 18X60 PA66GF30	ROHR		
34	55 30 541 08	2.3	EXHAUST HOSE 38	ABGASSCHLAUCH		
35	55 30 542 08	1	TERMINAL CLIP 40,5/39-42	KLEMMSCHELLE		
36	55 31 741 08	1	END CAP 42,3	ENDKAPPE		
39	47 74 014 08	1	BOX NUT DIN 3870 AL8 A3P	UEBERWURFMUTTER		
40	28 81 825 08	1	CLAMPING RING RD10X12 PA6G	KLEMMRING		
41	47 10 393 08	1	FLANGE JOINT GE 8L M18X1,5 CR6-FREI	VERSCHRAUBUNG		
43	55 30 187 08	2	HOSE DI=2/DA=5	SCHLAUCH		
44	42 00 012 08	12	WASHER ISO 7089 A 8 ST A2C	SCHEIBE		
45	77 42 217 08	7	PIPE CLAMP 43/20	ROHRSCHELLE		
46	49 00 089	2	HEX SCREW ISO 4017 M8X20 8.8 A2C	SECHSKANTSCHRAUBE		
47	41 15 141 08	10	HEX NUT DIN 934 M8 8 A2C	SECHSKANTMUTTER		
48	42 00 008 08	2	WASHER ISO 7089 A 5 A2C	SCHEIBE		
49	59 10 034 08	3	SHEET-METAL SCREW DIN 7981 4,8X16-C-H	BLECHSCHRAUBE		
50	97 04 780 08	1	PLATE 1.5X186X50 DC01 FE//ZN20//C	BLECH		

6.9.2011

etk_en_de_Z74961 LTR 1100

166 (3/3)

LIEBHERRADD HEATING SUPERSTRUCTURE
ZUSATZHEIZUNG OW⇒ 2 541
91 37 598 08



6.9.2011
046550

LIEBHERR

etk_en_de_Z74961 LTR 1100

COUNTERWEIGHT WITH CLAMP
GEGENGEWICHT M.BEFESTIGUNG

167 (1/2)

→ 2 560
91 50 900 08

Pos.	Item	Quantity	Description	Bezeichnung	Serie	K
1	96 37 332 08	1	COUNTERWEIGHT CPL. SPF	GEGENGEWICHT KPL.		
2	38 00 617 08	1	COUNTERWEIGHT EN-GJL-200 SPF	GEGENGEWICHT		
3	38 00 619 08	2	COUNTERWEIGHT EN-GJL-200 SPF	GEGENGEWICHT		
4	96 44 249 08	2	CHAIN MOUNT WELDED CONSTR.	KETTENAUFNAHME SCHWK.		
5	10 32 680 3	2	CHAIN DIN EN 818-2 10T-2.976M GK 8W DA	KETTE		
6	96 40 606 08	2	CHAIN HOLDER CPL. ⇒ 2 560 045 96 40 606 08	KETTENHALTER KPL.		
9	97 57 621 08	4	LOCATING BOLT 54X330X130 35NICRMOV	AUFNAHMEBOLZEN		
10	11 10 158 6	4	SAFETY PLUG W HINGE-LID 8X62X7,5X53 V	SICHERHEITSKLAPPSTECKER		

6.9.2011

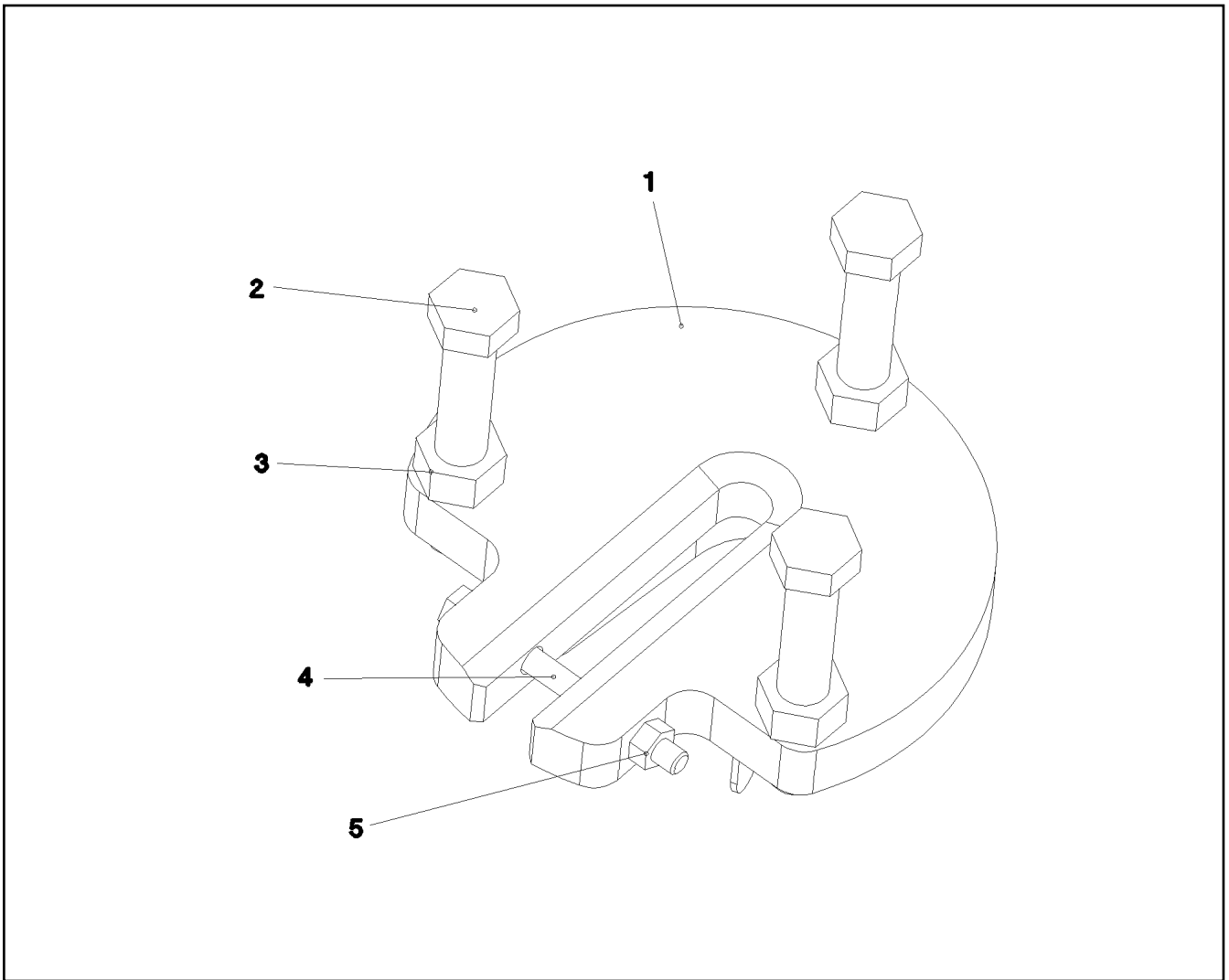
etk_en_de_Z74961 LTR 1100

☐ 168 (2/2)

LIEBHERR

COUNTERWEIGHT WITH CLAMP
GEGENGEWICHT M.BEFESTIGUNG

⇒ 2 560
91 50 900 08



Pos.	Item	Quantity	Description	Bezeichnung	Serie	K
1	96 47 653 08	1	CHAIN MOUNTING	KETTENHALTER		
2	46 00 019	3	HEX SCREW ISO 4017 M16X100 8.8 A3C	SECHSKANTSCHRAUBE		
3	41 15 145 08	3	HEX NUT ISO 4032 M16 8 A3C	SECHSKANTMUTTER		
4	40 01 458	1	HEX SCREW ISO 4014 M8X85 8.8 A2C	SECHSKANTSCHRAUBE		
5	41 15 141 08	1	HEX NUT DIN 934 M8 8 A2C	SECHSKANTMUTTER		

6.9.2011
046552

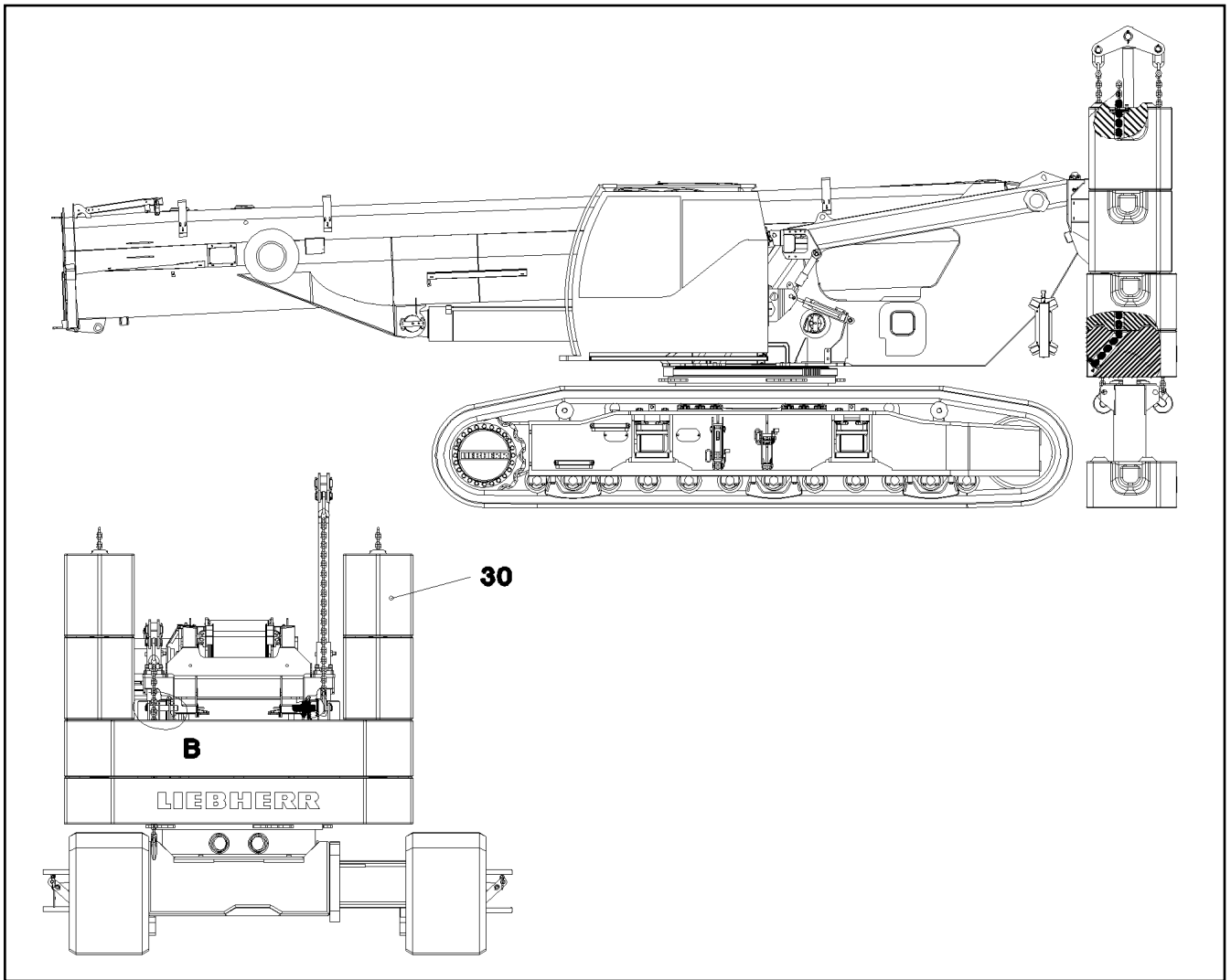
LIEBHERR

etk_en_de_Z74961 LTR 1100

CHAIN HOLDER CPL.
KETTENHALTER KPL.

169

⇒ 2 560 045
96 40 606 08



Pos.	Item	Quantity	Description	Bezeichnung	Serie	K
30	38 00 619 08	2	COUNTERWEIGHT EN-GJL-200 SPF	GEGENGEWICHT		

6.9.2011
046551

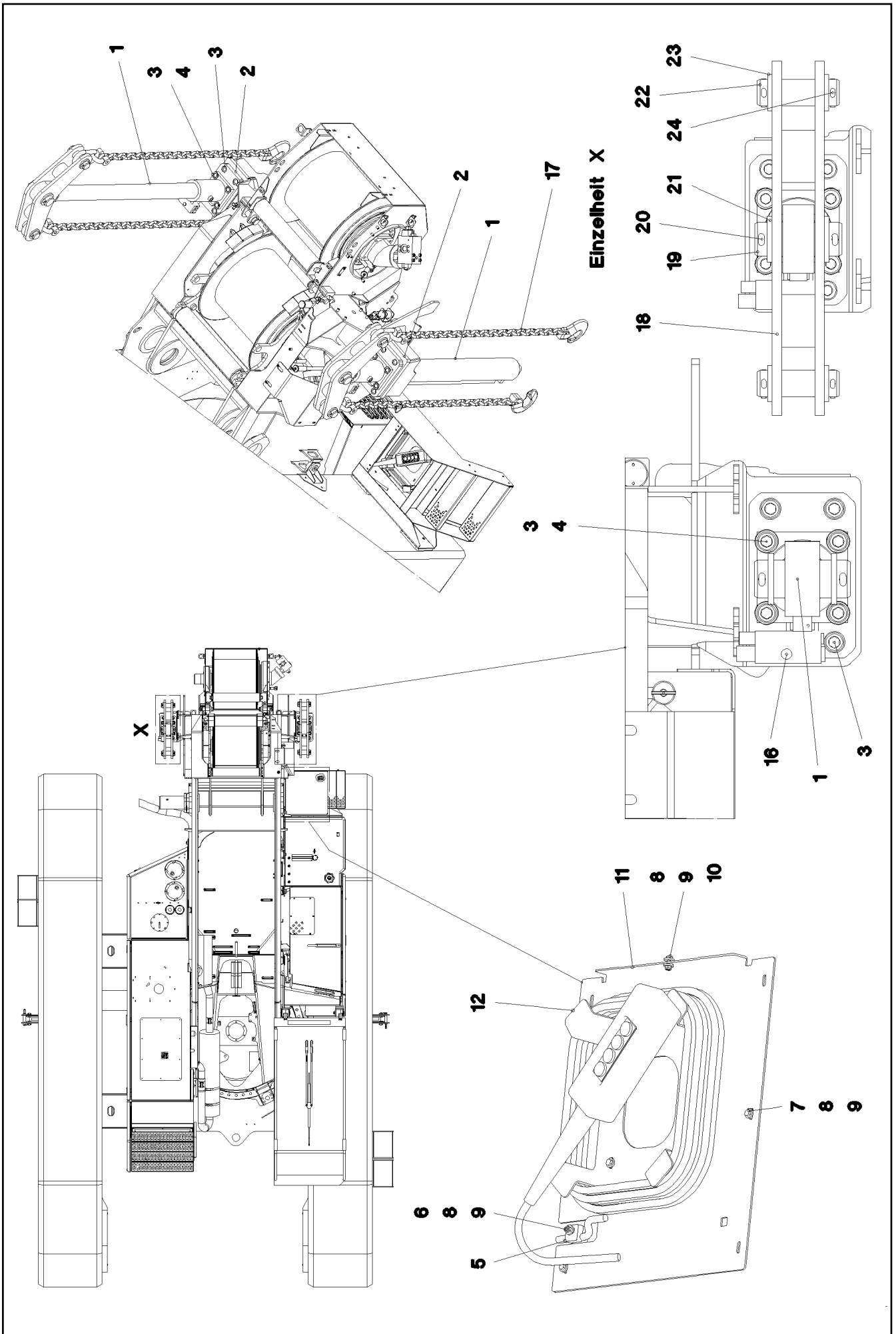
LIEBHERR

etk_en_de_Z74961 LTR 1100

ADD COUNTERWEIGHT
ZUSATZBALLAST

☐ 170

⇒ 2 570
91 50 901 08



6.9.2011
044990

LIEBHERR

etk_en_de_Z74961 LTR 1100

HYDRAULIC BALLASTING
HYDRAULISCHE BALLASTIERUNG

□ 171 (1/2)

⇒ 2 571
91 50 902 08

Pos.	Item	Quantity	Description	Bezeichnung	Serie	K
1	10 32 633 4	2	BALLAST EXTENSION RAM 110/100-1465 SP	BALLASTIERZYLINDER		
(999)	10 80 171 3	1	SEAL KIT BALLASTING CYLINDER	DS BALLASTIERZYLINDER		
2	97 57 618 08	2	KEY PLATE 40X310X200 S960QL+Z25	KEILPLATTE		
3	40 42 143 05	16	SOCKET HEAD SCREW ISO 4762 M24X60 8.	ZYLINDERSCHRAUBE		
4	42 15 004 08	16	WASHER EN 14399-6 24 ST A3B	SCHEIBE		
5	60 20 124 08	1	CLAMP, CPL.. L 0G 12 PP	SCHELLE KPL.		
6	40 42 106	1	SOCKET HEAD SCREW ISO 4762 M6X30 8.8	ZYLINDERSCHRAUBE		
7	40 00 829	11	HEX SCREW ISO 4017 M6X20 8.8 A2C	SECHSKANTSCHRAUBE		
8	41 19 004 08	12	HEX NUT DIN 985 M6 8 A2C	SECHSKANTMUTTER		
9	42 16 004 08	23	WASHER DIN 7349 6,4 ST VERZ	SCHEIBE		
16	51 16 363 14	2	LOWERING BRAKE VALVE 350BAR	SENKBREMSVENTIL		
(999)	51 01 840 01	1	SEAL KIT BBV6 NBR	DICHTUNGSSATZ		
17	10 32 681 6	4	CHAIN SUSPENSION 10T-2132M GK 8W DA	KETTENGEHAENGE		
18	91 85 786 14	2	COMPENSATOR	WIPPE		
19	48 55 010 14	2	PIN ISO 2340 B 70H11X180 35NICRMOV125	BOLZEN		
20	43 30 109 08	4	SPLIT PIN DIN 94 13X100 ST VERZ	SPLINT		
21	42 11 039 08	4	WASHER DIN 1440 70 ST VERZ	SCHEIBE		
22	45 00 448 14	4	PIN DIN EN 22340-B 55H11X170 42CRMO4V	BOLZEN		
23	42 11 034 08	8	WASHER DIN 1440 55 ST VERZ	SCHEIBE		
24	43 30 103 08	8	SPLIT PIN DIN 94 10X80 ST VERZ	SPLINT		

6.9.2011

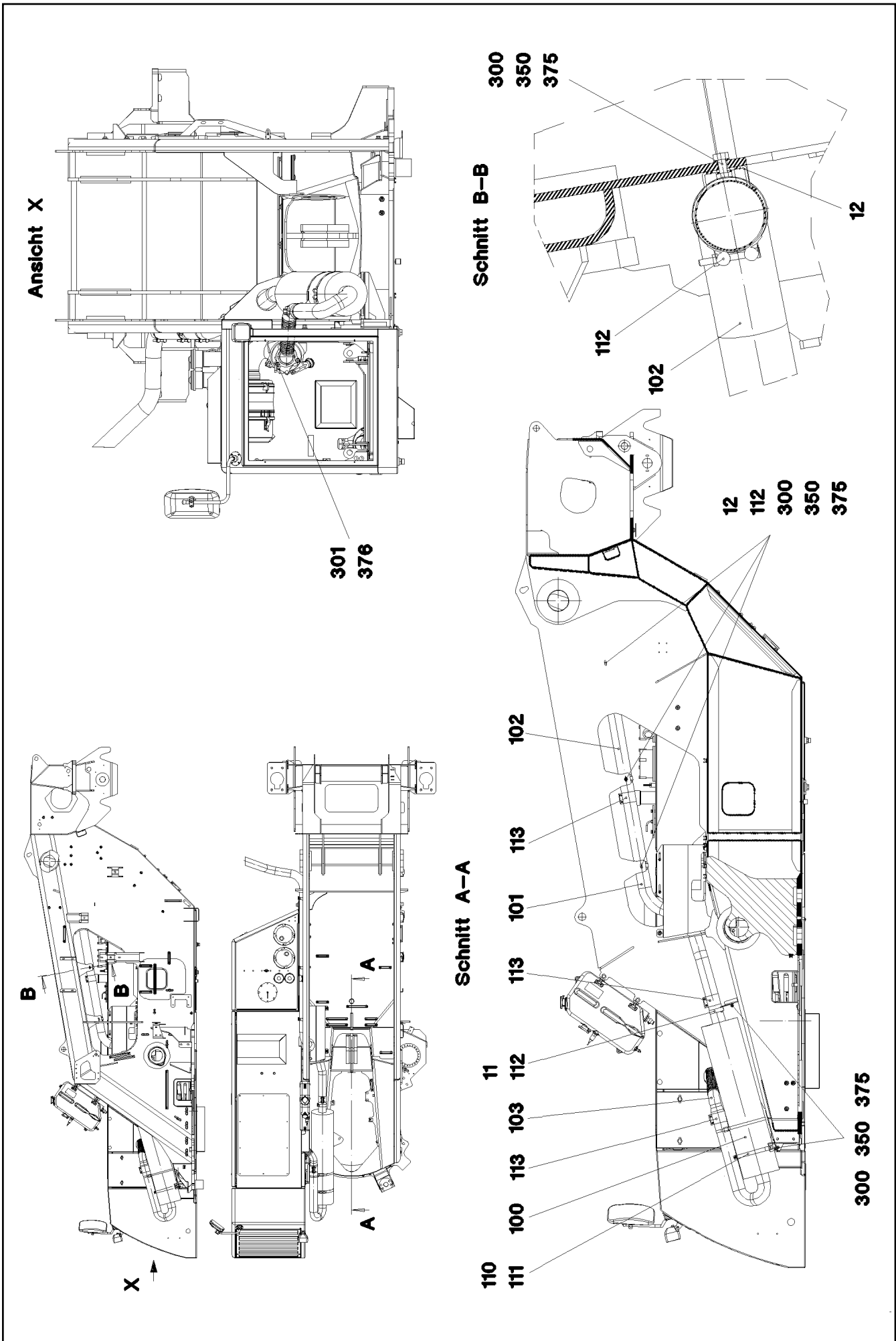
etk_en_de_Z74961 LTR 1100

172 (2/2)

LIEBHERR

HYDRAULIC BALLASTING
HYDRAULISCHE BALLASTIERUNG

⇒ 2 571
91 50 902 08



6.9.2011
046559

LIEBHERR

etk_en_de_Z74961 LTR 1100

EXHAUST SYSTEM CPL.
ABGASANLAGE KPL.

□ 173 (1/2)

⇒ 2 680
91 53 225 08

Pos.	Item	Quantity	Description	Bezeichnung	Serie	K
11	97 09 068 08	1	PLATE 0 Edelstahl	BLECH		
12	95 71 203 08	3	CONSOLE 3x122x55 Edelstahl	KONSOLE		
100	97 10 021 08	1	SPARK ARRESTER Edelstahl	FUNKENFAENGER		
101	97 17 015 08	1	EXHAUST DUCT EDELSTAHL	ABGASLEITUNG		
102	97 27 698 08	1	EXHAUST DUCT EDELSTAHL	ABGASLEITUNG		
103	97 65 053 08	1	FLEXIBLE EXHAUST PIPE	ABGASLEITUNG FLEXIBEL		
110	55 20 751 08	1	BEARING PILLOW BLOCK	LAGERBOCK		
111	55 20 752 08	1	TIGHTENING STRAP 260,4//19	SPANNBAND		
112	77 42 252 08	4	HOSE CLAMP 89-94X25 ST	SCHLAUCHSCHELLE		
113	55 20 975 08	3	FLAT CLIP 88,9 EDELSTAHL	FLACHSCHELLE		
300	40 65 164	7	HEX SCREW ISO 4017 M10X25 8.8 A3C	SECHSKANTSCHRAUBE		
301	49 00 161	3	HEX SCREW ISO 4017 M12X30 8.8 A3C	SECHSKANTSCHRAUBE		
350	41 15 047 08	7	HEX NUT DIN 934 M10 10 A3C SPF	SECHSKANTMUTTER		
375	42 00 013 08	10	WASHER ISO 7089 A 10.5 A3C	SCHEIBE		
376	42 15 000 08	3	WASHER EN 14399-6 12 ST A2K	SCHEIBE		

6.9.2011

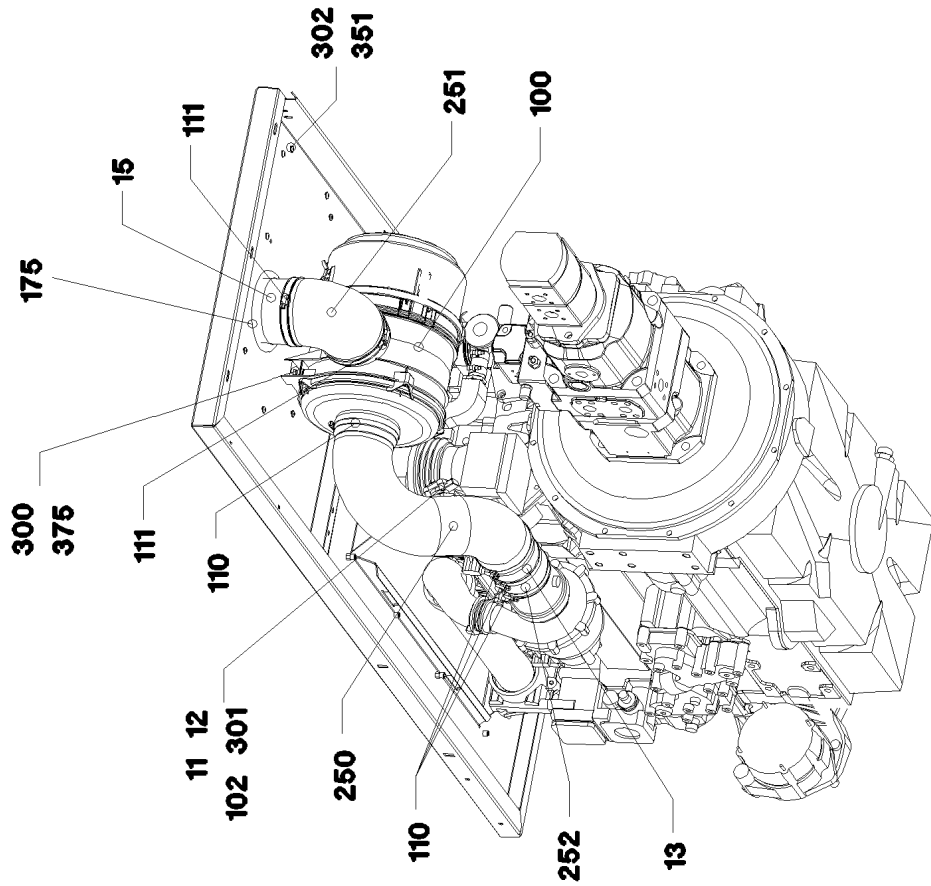
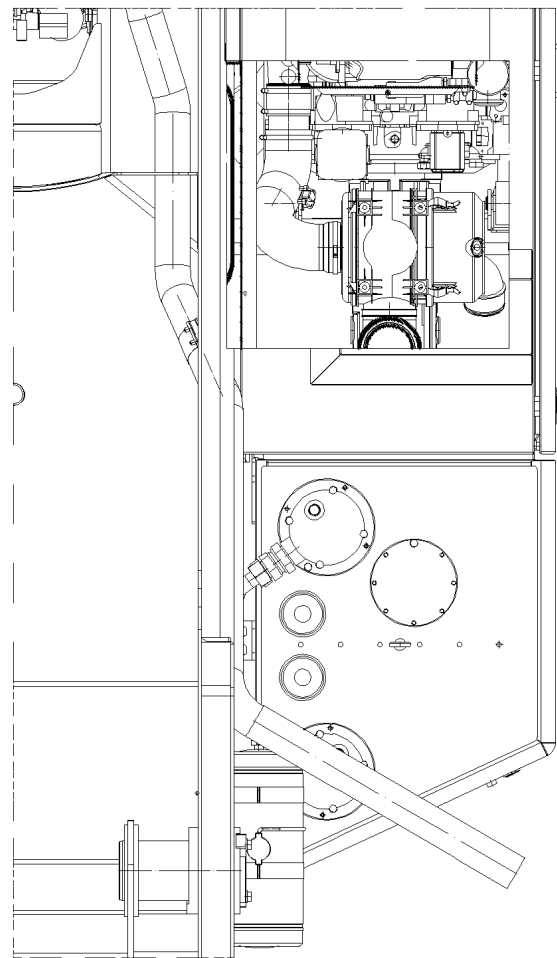
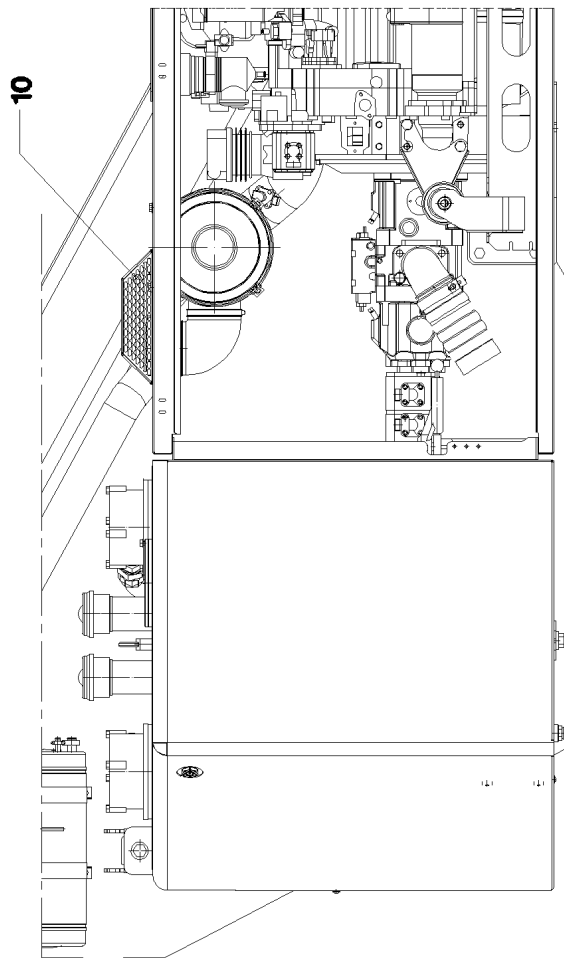
etk_en_de_Z74961 LTR 1100

174 (2/2)

LIEBHERR

EXHAUST SYSTEM CPL.
ABGASANLAGE KPL.

⇒ 2 680
91 53 225 08



6.9.2011
037860

LIEBHERR

etk_en_de_Z74961 LTR 1100

AIR FILTER SYSTEM
LUFTFILTERANLAGE

▣ 175 (1/2)

⇒ 2 681
91 28 102 08

Pos.	Item	Quantity	Description	Bezeichnung	Serie	K
10	97 36 381 08	1	AIR SCOOP 1.5X473X733 DC01+ZE SPF	LUFTHUTZE		
11	97 22 606 08	1	FLANGE PLATE 10X59X24 S355MC FE//ZN20	FLANSCHPLATTE		
12	97 22 607 08	1	FLANGE 35.0X18 S355J2G3 FE//ZN20//C	FLANSCH		
13	94 62 739 08	1	TUBE RD102X0,75X100	ROHR		
15	97 37 568 08	1	TUBE	ROHR		
100	10 09 998 1	1	AIR FILTER NLG15 PP GF 30 ⇒ X10099981 10 09 998 1	LUFTFILTER		
102	96 65 122 08	1	SENSOR COMPL. ⇒ 1 681 021 96 65 122 08	SENSOR KPL.		
110	77 42 176 08	4	HOSE CLAMP 110-130 W3	SCHLAUCHSCHELLE		
111	77 42 842 08	2	HOSE CLAMP 120-140 W3	SCHLAUCHSCHELLE		
175	26 21 055 08	0.35	SEALING PROFILE 1-4X10	DICHTPROFIL		
250	97 37 569 08	1	FORM HOSE	FORMSCHLAUCH		
251	10 09 996 9	1	ELBOW 90° DI=130 GUMMI	KRUEMMER		
252	94 28 754 08	1	RUBBER HOSE 100X6X75 GUMMI	GUMMISCHLAUCH		
300	40 00 828	4	HEX SCREW ISO 4017 M10X30 8.8 A3C	SECHSKANTSCHRAUBE		
301	40 65 028 08	2	HEX SCREW ISO 4017 M5X30 8.8 A2C	SECHSKANTSCHRAUBE		
302	10 41 285 1	8	OVAL HEAD FLAT SCREW AEHNL.ISO 7380	LINSENFLACHKOPFSCHRAUBE		
351	41 30 028 08	8	CAGE NUT M6	KAFIGMUTTER		
375	42 16 006 08	4	WASHER DIN 7349 10,5 ST VERZ	SCHEIBE		

6.9.2011

etk_en_de_Z74961 LTR 1100

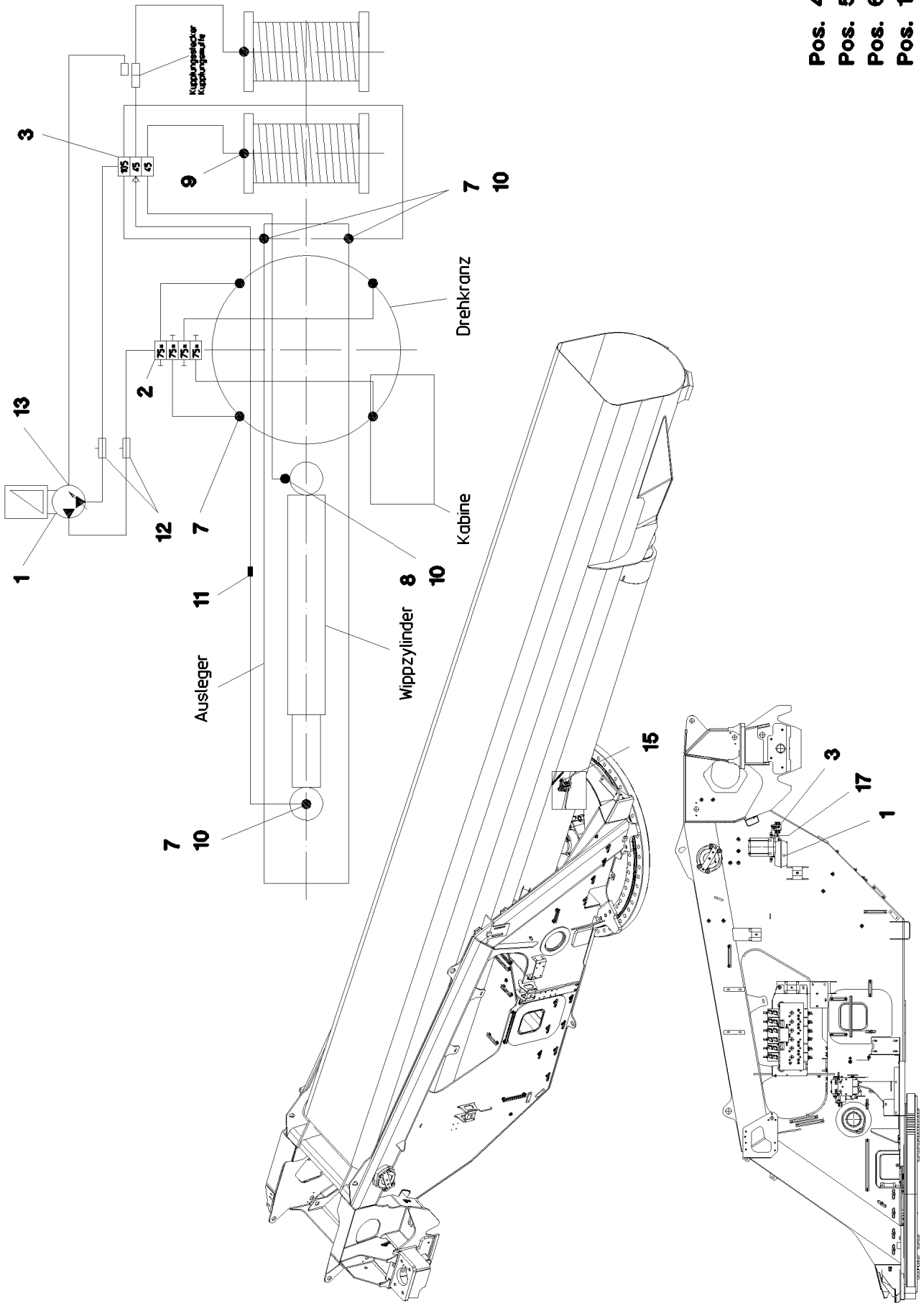
☐ 176 (2/2)

LIEBHERR

AIR FILTER SYSTEM
LUFTFILTERANLAGE

⇒ 2 681
91 28 102 08

Pos. 4
 Pos. 5
 Pos. 6
 Pos. 14



6.9.2011
 045845

LIEBHERR

etk_en_de_Z74961 LTR 1100

CENT. LUBRIC. SYSTEM SUPERST.
 ZENTRALSCHMIERANLAGE OW

□ 177 (1/2)

⇒ 2 711
 91 53 002 08

Pos.	Item	Quantity	Description	Bezeichnung	Serie	K
1	10 32 706 5	1	ELECTRIC PUMP ⇒ X10327065 10 32 706 5	ELEKTROPUMPE		
2	11 00 291 4	1	DISTRIBUTION BLOCK 4/4 ⇒ X11002914 11 00 291 4	VERTEILERKOMBINATION		
3	10 02 823 5	1	DISTRIBUTION BLOCK	VERTEILERKOMBINATION		
(1)	77 43 781 08	1	NON-RETURN VALVE	RUECKSCHLAGVENTIL		
4	40 42 025 08	4	SOCKET HEAD SCREW DIN 912 M5X35 8.8	ZYLINDERSCHRAUBE		
5	41 15 148 08	4	HEX NUT ISO 4032 M5 8 A2C	SECHSKANTMUTTER		
6	42 00 008 08	4	WASHER ISO 7089 A 5 A2C	SCHEIBE		
7	77 43 867 08	7	MALE CONNECTOR WSV6 M10X1K	STECKANSCHLUSS		
8	77 43 874 08	1	MALE CONNECTOR GSV6 M10X1K	STECKANSCHLUSS		
9	77 43 866 08	1	MALE CONNECTOR GSV6 M8X1K	STECKANSCHLUSS		
10	77 43 734 08	4	EXTENSION M10X1	VERLAENGERUNG		
11	77 43 742 08	1	FLANGE JOINT	VERSCHRAUBUNG		
12	77 43 751 08	2	PASSAGE NIPPLE BLOCK	DURCHGANGSNIPPELBLOCK		
(1)	57 15 786 08	1	GREASE NIPPLE	SCHMIERNIPPEL		
13	77 43 728 08	1	PUMP RETURN FLOW	PUMPENRUECKLAUF		
14	77 43 737 08	40	TUBE DIN 73378 6X1,5 PA 12-HL	ROHR		
15	95 36 969 08	1	PLATE 4X30X105 S315MC FE//ZN20//C	BLECH		
17	97 51 275 08	1	PLATE 4X298X232 S315MC FE//ZN20//C	BLECH		

6.9.2011

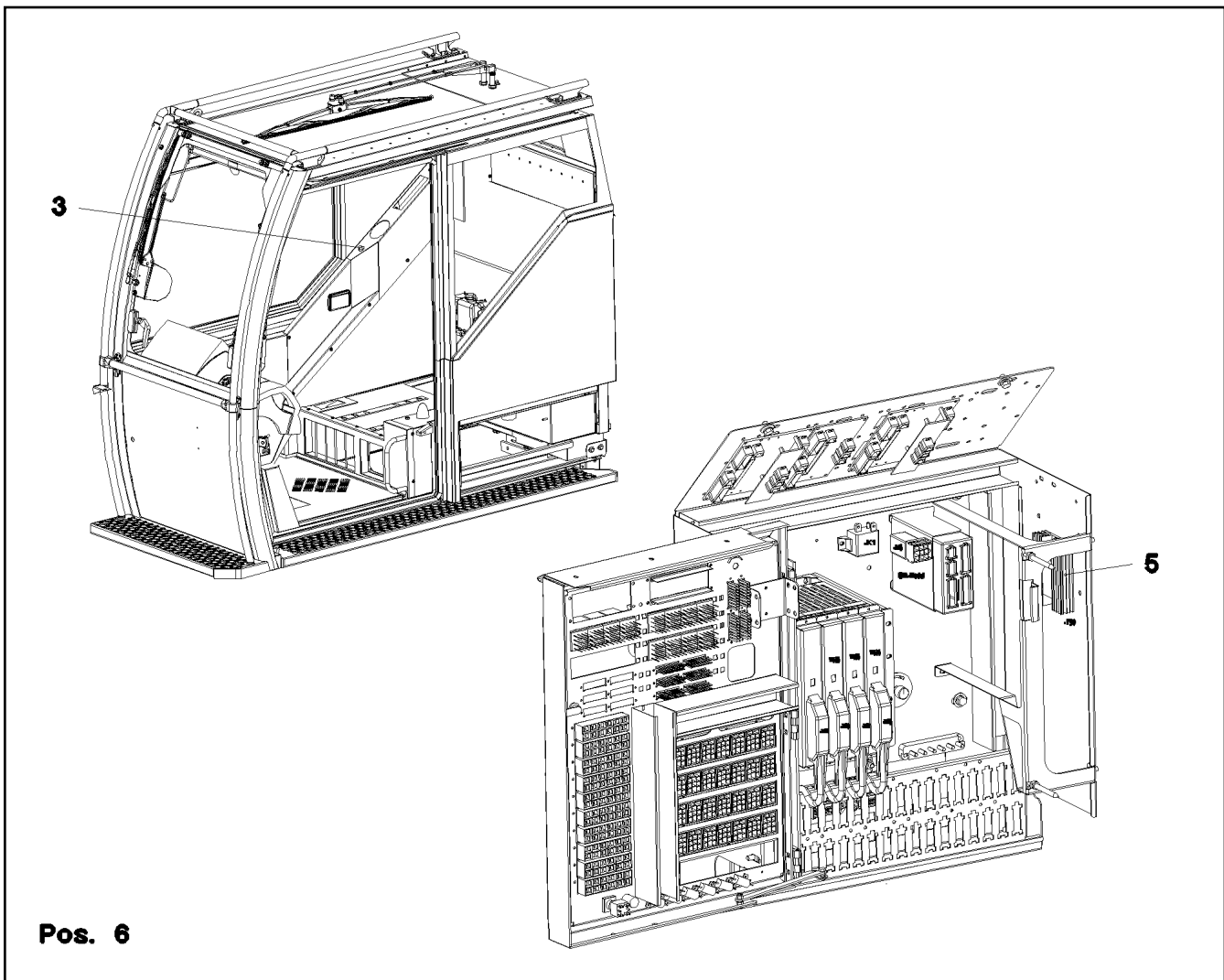
etk_en_de_Z74961 LTR 1100

☐ 178 (2/2)

LIEBHERR

CENT. LUBRIC. SYSTEM SUPERST.
ZENTRALSCHMIERANLAGE OW

⇒ 2 711
91 53 002 08



Pos. 6

Pos.	Item	Quantity	Description	Bezeichnung	Serie	K
2	77 26 140 08	1	SIGN	SCHILD		
3	60 54 076 08	1	CIGARETTE LIGHTER	ZIGARETTENANZUENDER		
5	61 40 205 08	1	VOLTAGE REGULATOR 24/12DC 24A SPF	SPANNUNGSREGLER		
6	60 40 071 08	1	FLAT FUSE LINK 10A	FLACHSICHERUNGSEINSATZ		
7	41 19 005 08	2	HEX NUT DIN 985 M8 8 A2C	SECHSKANTMUTTER		
8	42 18 009 08	2	WASHER DIN 9021 A 8 ST A2C	SCHEIBE		
9	41 30 026 08	4	CAGE NUT M5	KAEIFIGMUTTER		
11	40 84 021 01	4	PAN-HEAD SCREW ISO 7045 M5X12 4.8 A2	FLACHKOPFSCHRAUBE		
13	42 00 008 08	4	WASHER ISO 7089 A 5 A2C	SCHEIBE		
15	60 23 059 08	1	FLAT PLUG HOUSING 2POL	FLACHSTECKERGEHAEUSE		
16	60 22 097 08	1	ATTACHABLE SLEEVE HOUSING 2POL	STECKHUELSENGEHAEUSE		
17	60 22 086 08	1	ATTACHABLE SLEEVE HOUSING	STECKHUELSENGEHAEUSE		
72	60 22 034 08	4	RECEPTACLE 6,3X1-2,5 TIN-PLATED	STECKHUELSE		
74	60 23 048 08	2	FLAT PLUG 6,3 - 2,5 MS	FLACHSTECKER		
305	60 04 341 08	8	ELECTR.CABLE DIN 72551 1 SPF	KFZ-LEITUNG		

6.9.2011
045957

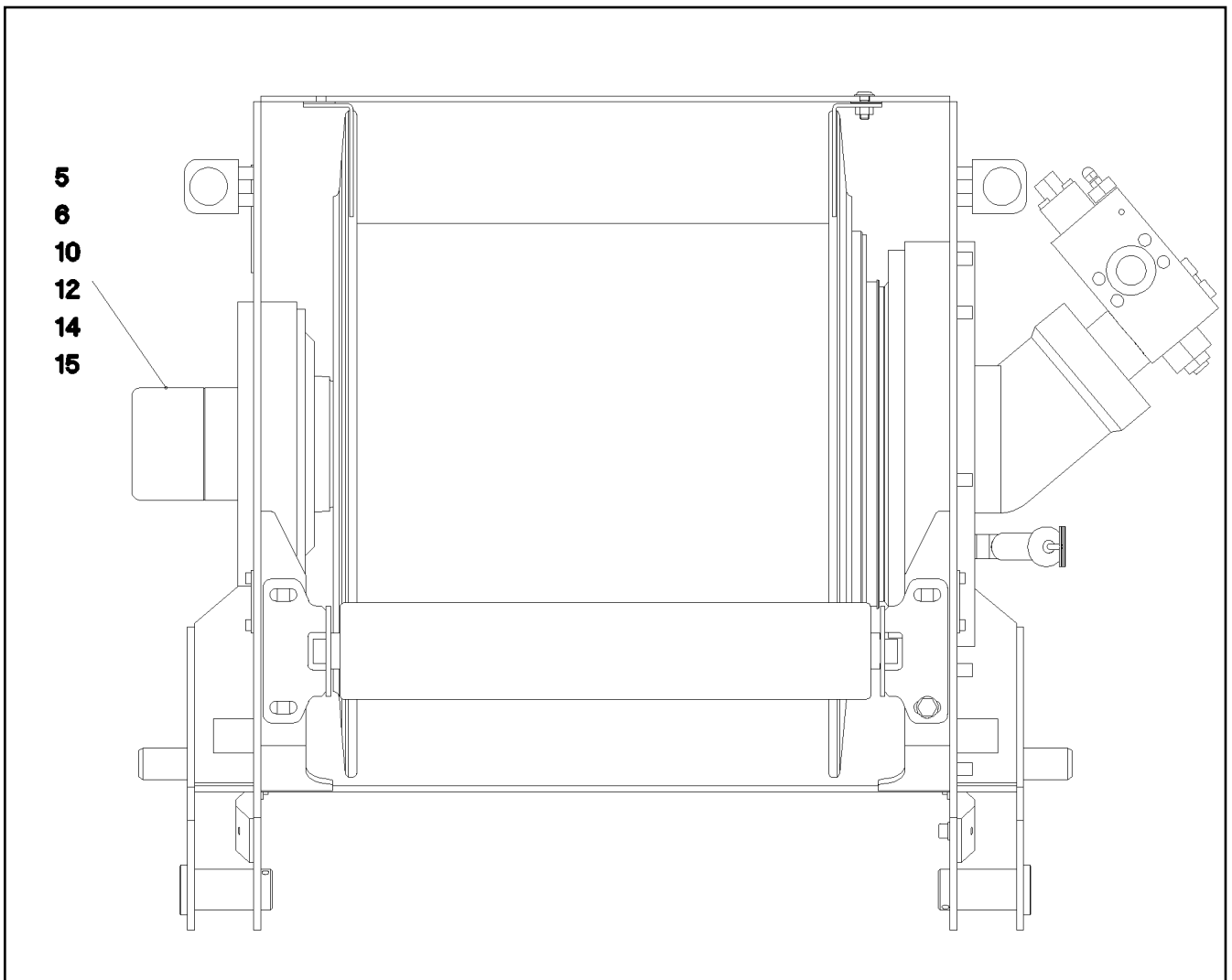
LIEBHERR

etk_en_de_Z74961 LTR 1100

RADIO PREPARATION UPPER CARRIA
FUNKVORBEREITUNG OW

179

⇒ 2 780 200
91 37 531 08



Pos.	Item	Quantity	Description	Bezeichnung	Serie	K
5	60 60 516 08	1	GEAR CAM LIMITSWITCH SPF ⇒ 6 060 516 08 60 60 516 08	GETRIEBENOCKENENDSCHAL		
6	60 60 126 08	1	DRIVE FLANGE	ANTRIEBSFLANSCH		
10	40 42 002	3	SOCKET HEAD SCREW ISO 4762 M6X20 8.8	ZYLINDERSCHRAUBE		
12	42 40 005 08	3	CIRCLIP DIN 127 A 6 FST A2C	FEDERRING		
14	92 06 423 08	1	LEAD W306A	LEITUNG		
15	92 73 180 08	1	LEAD W325	LEITUNG		

6.9.2011
031673

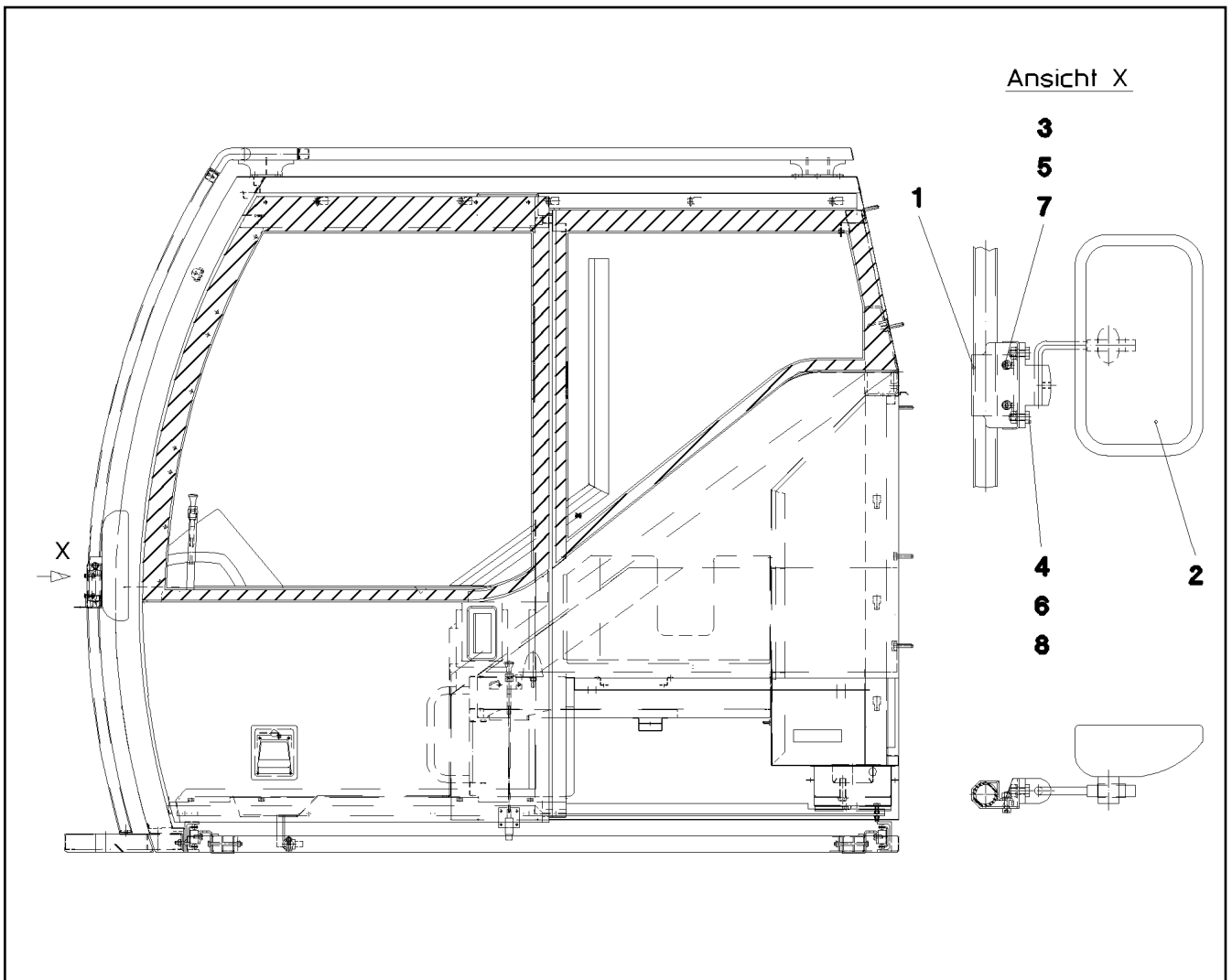
LIEBHERR

etk_en_de_Z74961 LTR 1100

ELECTRIC FOR WINCH 2
ELEKTRIK WINDE 2

180

⇒ 2 780 800
91 15 191 08



Pos.	Item	Quantity	Description	Bezeichnung	Serie	K
1	97 03 323 08	1	PLATE 2x186x143 DC01+ZE	BLECH		
2	59 10 559 08	1	MOVING OFF MIRROR	ANFAHRSPIEGEL		
3	40 42 003	2	SOCKET HEAD SCREW ISO 4762 M6X25 8.8	ZYLINDERSCHRAUBE		
4	49 00 128	2	HEX SCREW ISO 4017 M8X25 8.8 A2C	SECHSKANTSCHRAUBE		
5	41 19 004 08	2	HEX NUT DIN 985 M6 8 A2C	SECHSKANTMUTTER		
6	41 19 005 08	2	HEX NUT DIN 985 M8 8 A2C	SECHSKANTMUTTER		
7	42 00 009 08	2	WASHER ISO 7089 A 6 A2C	SCHEIBE		
8	42 00 012 08	2	WASHER ISO 7089 A 8 ST A2C	SCHEIBE		

6.9.2011
021859

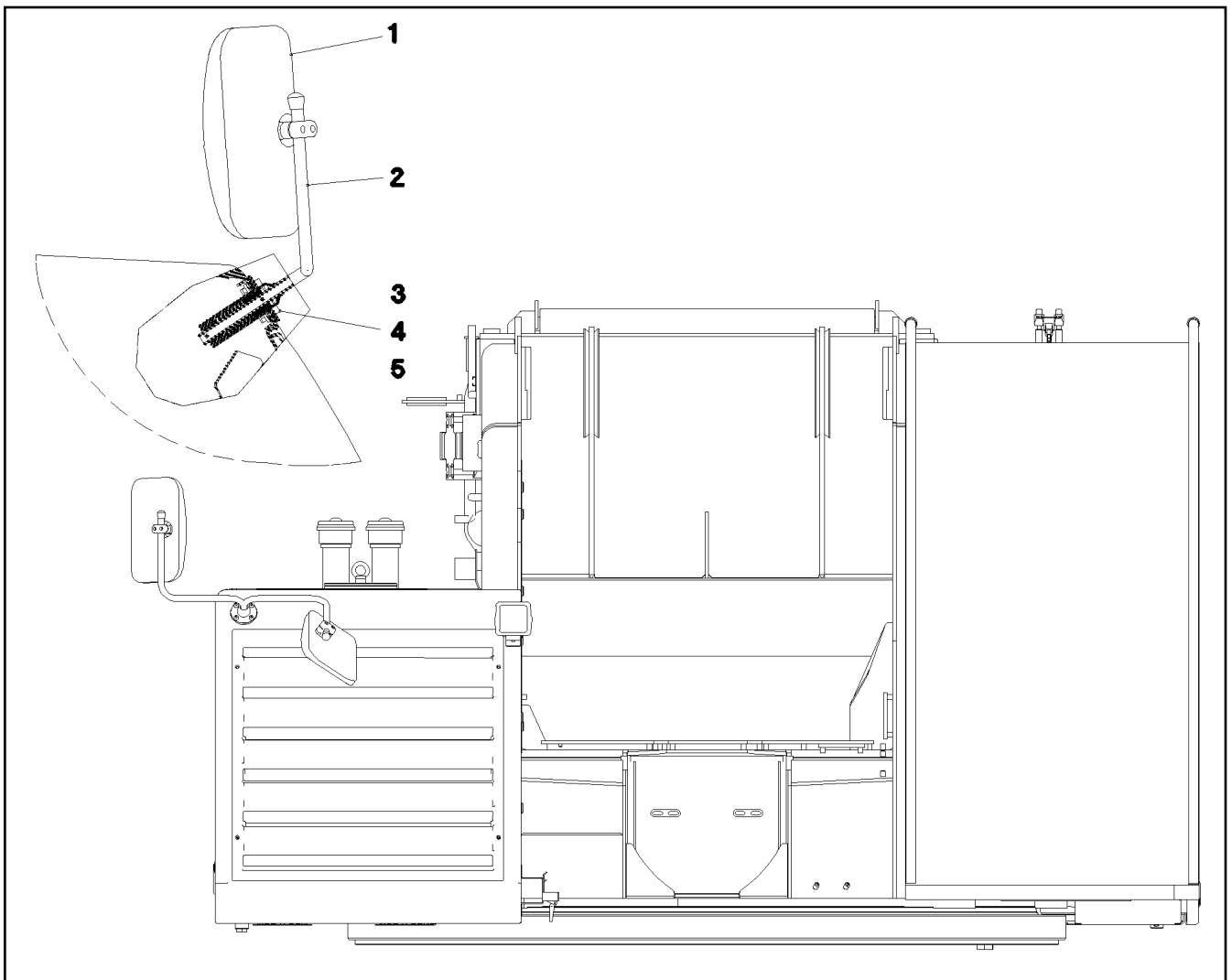
LIEBHERR

etk_en_de_Z74961 LTR 1100

MIRROR ATTACHM.IN CRANE CABIN
SPIEGELANBAU KRANFUEHRERKABINE

181

⇒ 2 790
91 01 275 08



Pos.	Item	Quantity	Description	Bezeichnung	Serie	K
1	59 10 709 08	1	WIDE ANGLE MIRROR 316X178	WEITWINKELSPIEGEL		
(1)	10 67 511 6	1	PLATE GLAS 315X178	SPIEGELGLAS		
2	96 31 845 08	1	MIRROR RETAINER PRE-ASS. ⇒ 2 790 024 96 31 845 08	SPIEGELHALTER VORM.		
3	46 00 175	4	SOCKET HEAD SCREW ISO 4762 M8X25 8.8	ZYLINDERSCHRAUBE		
4	41 19 005 08	4	HEX NUT DIN 985 M8 8 A2C	SECHSKANTMUTTER		
5	42 16 005 08	4	WASHER DIN 7349 8,4 ST VERZ	SCHEIBE		

6.9.2011
035374

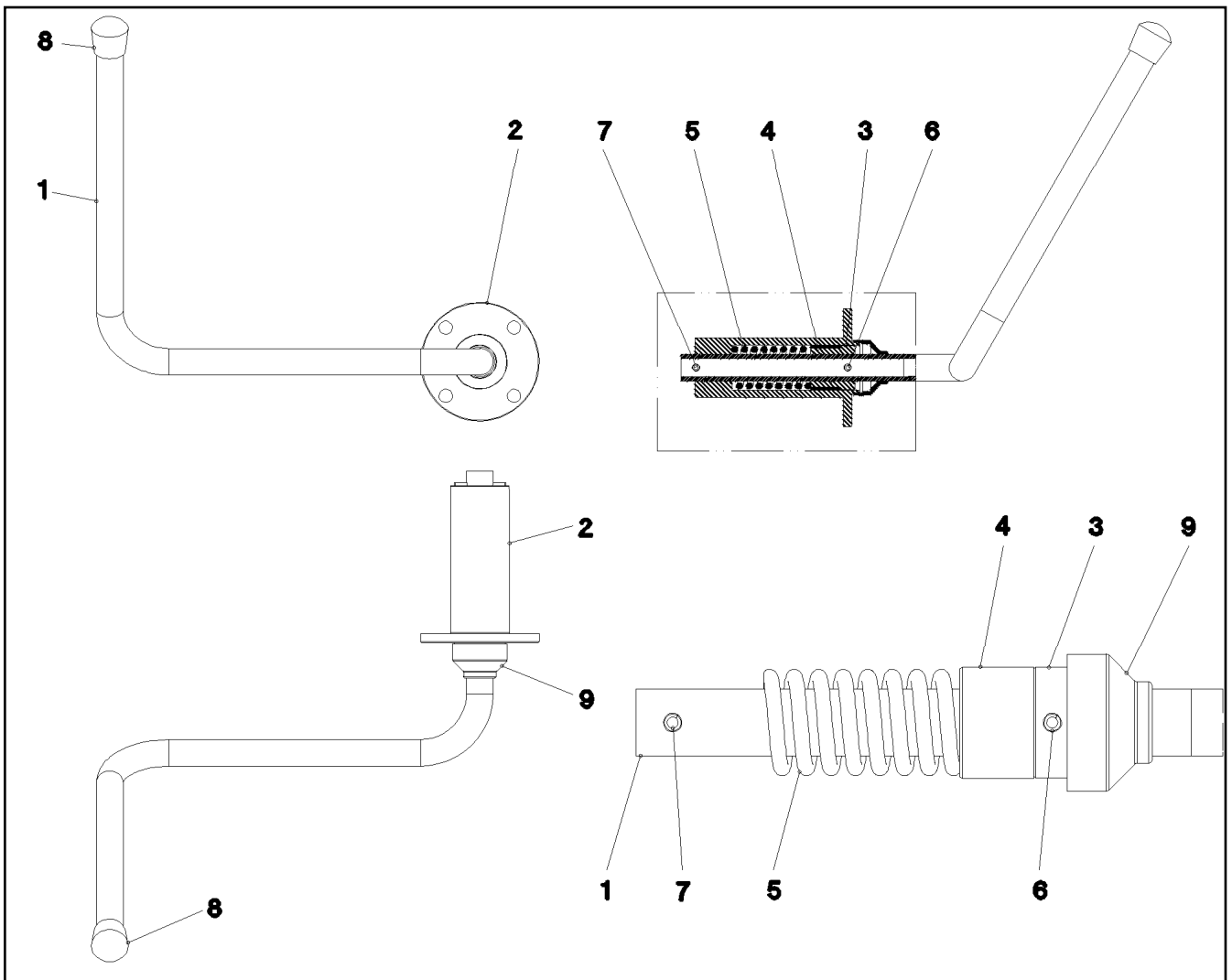
LIEBHERR

etk_en_de_Z74961 LTR 1100

MIRROR ATTACHM.AT SLEW.PLATFOR
SPIEGELANBAU DREHBUEHNE

□ 182

⇒ 2 790
91 46 513 08



Pos.	Item	Quantity	Description	Bezeichnung	Serie	K
1	97 39 985 08	1	TUBE BENT 18.0X662 X5CRNI18-10	ROHR GEBOGEN		
2	97 39 986 08	1	GUIDE 90.0X111 42CRMO4+QT SPF	FUEHRUNG		
3	97 39 987 08	1	BUSH 35.0X30 42CRMO4+QT SPF	BUCHSE		
4	10 21 589 3	1	FRICTION BEARING 30X20 KUNSTSTOFF W	GLEITLAGER		
5	57 14 598 08	1	PRESSURE SPRING	DRUCKFEDER		
6	43 20 043 08	1	DOWEL PIN ISO 8752 5X28	SPANNSTIFT		
7	54 07 092 08	1	DOWEL PIN ISO 8752 5X35	SPANNSTIFT		
8	59 10 644 08	1	CAP	KAPPE		
9	10 21 589 2	1	COVER LID 36X22 PVC-SW	ABDECKKAPPE		

6.9.2011
035375

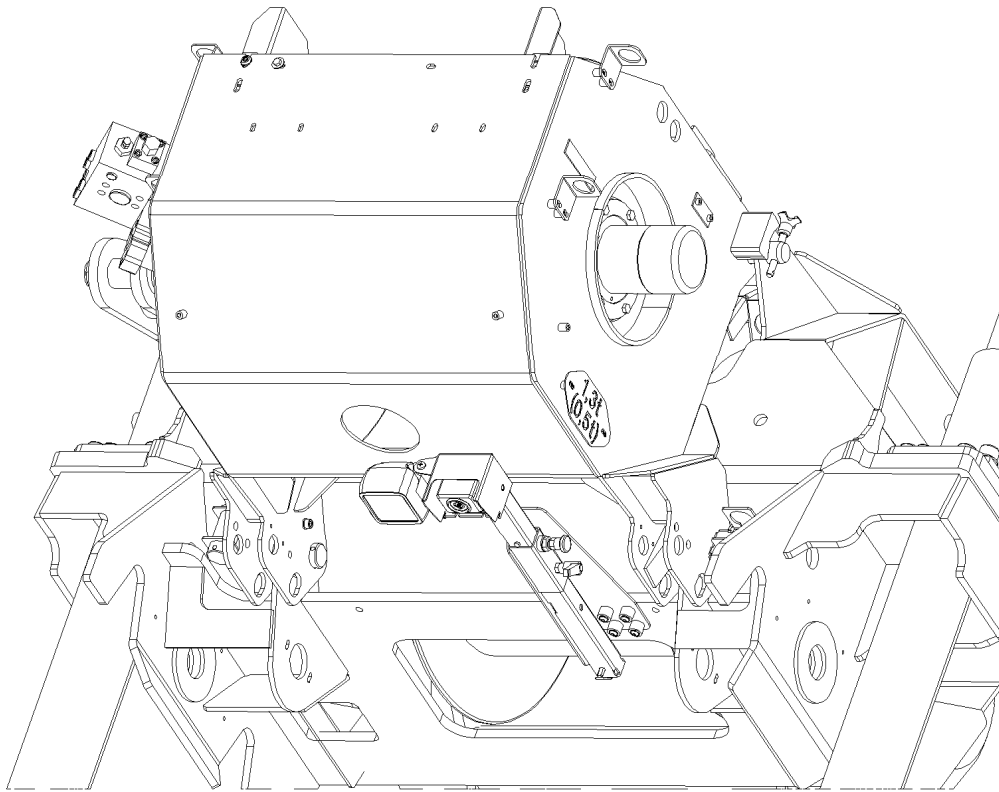
LIEBHERR

etk_en_de_Z74961 LTR 1100

MIRROR RETAINER PRE-ASS.
SPIEGELHALTER VORM.

183

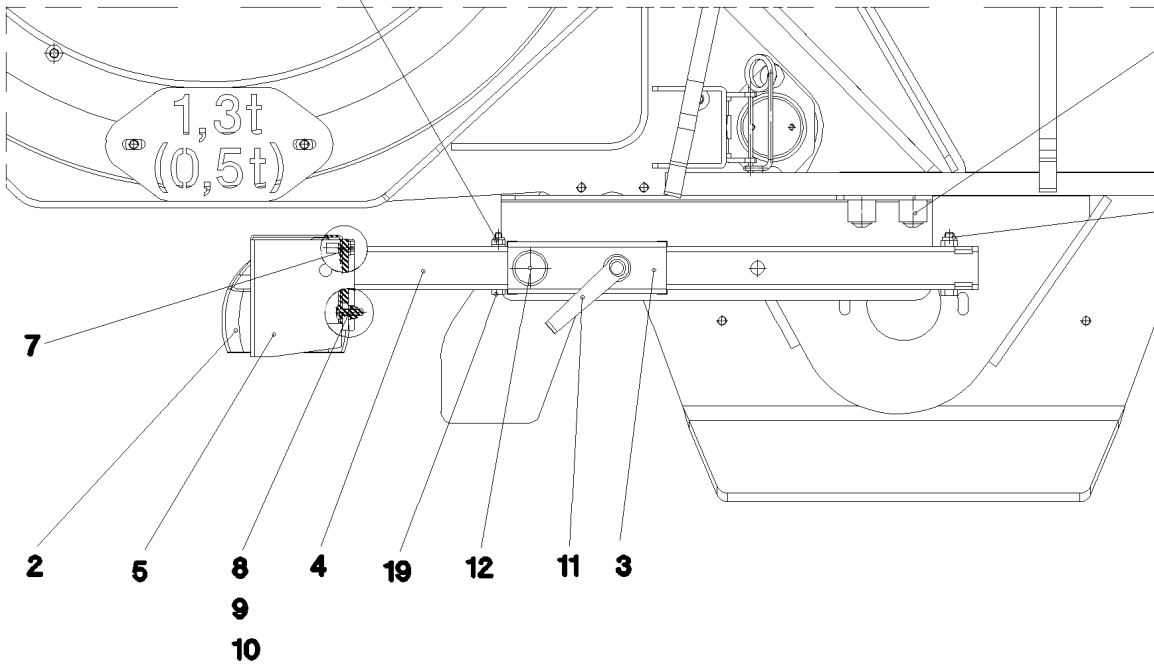
⇒ 2 790 024
96 31 845 08



← X

9
10

Ansicht X



20
21
22

13
14

7

2

5

8

4

19

12

11

3

9

10

6.9.2011
047248

LIEBHERR

etk_en_de_Z74961 LTR 1100

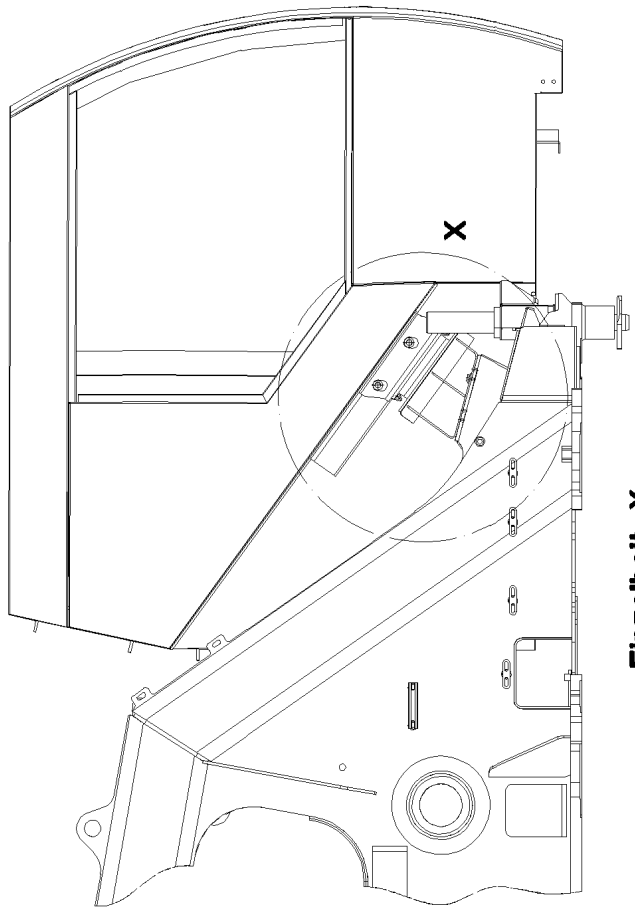
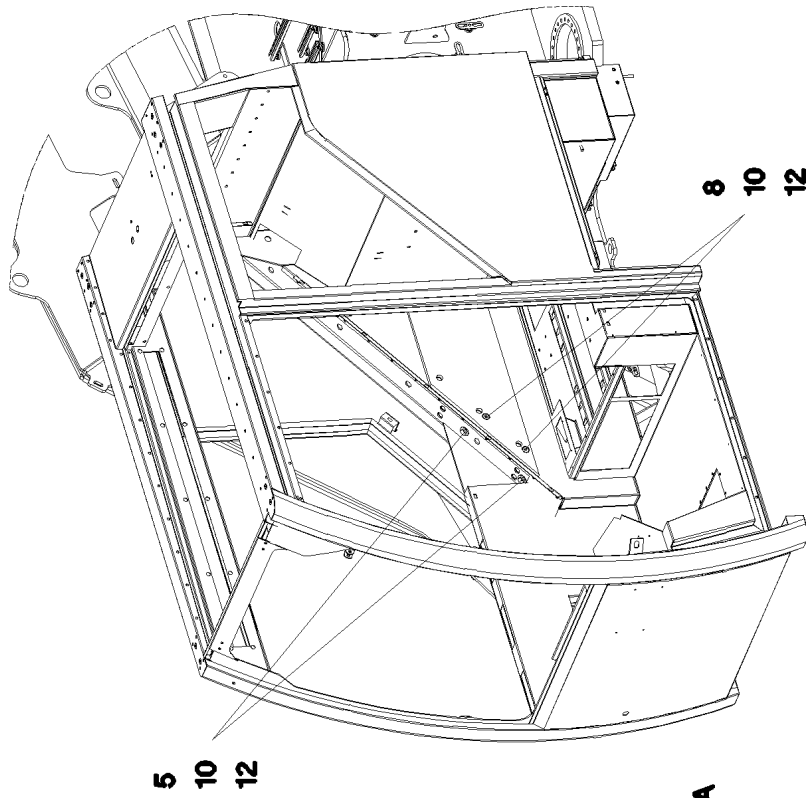
ADD-ON PARTS CAMEA
ANBAUTEILE KAMERA

184 (1/2)

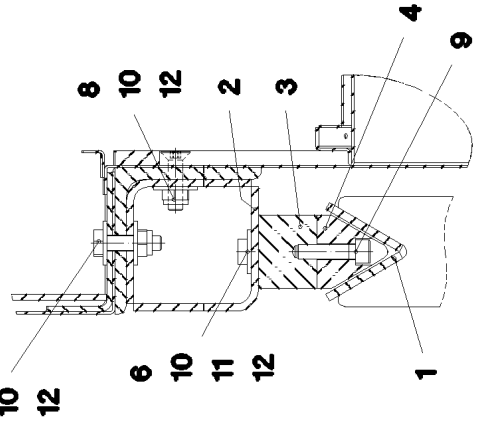
⇒ 2 790 031
91 54 031 08

Pos.	Item	Quantity	Description	Bezeichnung	Serie	K
2	60 71 509 08	1	WORK LIGHT	ARBEITSSCHEINWERFER		
3	96 45 027 08	1	GUIDE WELDED	FUEHRUNG SCHWK.		
4	96 37 726 08	1	STAND	STATIV		
5	96 27 713 08	1	PROTECTIVE HOOD COMPL.	SCHUTZHAUBE KPL.		
7	40 65 099	1	HEX SCREW ISO 4017 M6X16 8.8 A2C	SECHSKANTSCHRAUBE		
8	10 41 285 2	2	OVAL HEAD FLAT SCREW AEHNL.ISO 7380	LINSENFLACHKOPFSCHRAUBE		
9	41 19 030 08	3	HEX NUT DIN 985 M6 A2-70	SECHSKANTMUTTER		
10	42 00 009 08	4	WASHER ISO 7089 A 6 A2C	SCHEIBE		
11	10 02 480 3	1	CLAMPING LEVER NIROSTA	KLEMMHEBEL		
12	70 42 316 08	1	STOP BOLT NIROSTA	RASTBOLZEN		
13	46 00 052	1	HEX SCREW ISO 4017 M8X50 8.8 A2C	SECHSKANTSCHRAUBE		
14	41 19 005 08	1	HEX NUT DIN 985 M8 8 A2C	SECHSKANTMUTTER		
19	46 00 023	1	HEX SCREW ISO 4014 M6X50 8.8 A2C	SECHSKANTSCHRAUBE		
20	60 20 191 08	4	WELDING SLEEVE M8X9,5X14,6X17 ST.37-3	SCHWEISSBUCHSE		
21	95 38 734 08	4	SLEEVE 25X20 11SMN30+C	HUELSE		
22	10 41 285 4	4	OVAL HEAD FLAT SCREW AEHNL.ISO 7380	LINSENFLACHKOPFSCHRAUBE		

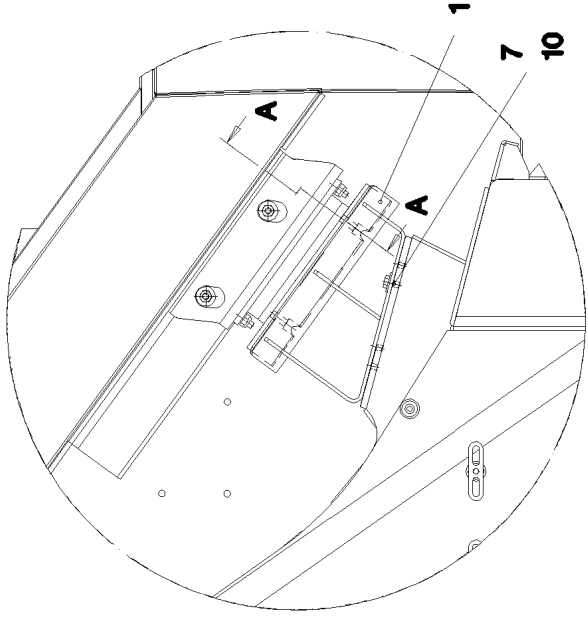
6.9.2011	etk_en_de_Z74961 LTR 1100	<input type="checkbox"/> 185 (2/2)
LIEBHERR	ADD-ON PARTS CAMEA ANBAUTEILE KAMERA	⇒ 2 790 031 91 54 031 08



Schnitt A-A



Einzelheit X



6.9.2011
050826

LIEBHERR

etk_en_de_Z74961 LTR 1100

BRACING
AUSSTEIFUNG

186 (1/2)

2 790 901
91 54 183 08

Pos.	Item	Quantity	Description	Bezeichnung	Serie	K
1	96 45 139 08	1	BRACKET WELDED CONST.	KONSOLE SCHWK.		
2	96 47 958 08	1	RECTANGULAR PIPE WELDMENT T ZN O	VIERKANTROHR SCHWK.		
3	97 73 088 08	1	RUBBER-METAL RAIL X270	METALLGUMMISCHIENE		
4	97 67 674 08	1	WEDGE 48.3X50X310 PA6G	KEIL		
5	49 01 287	2	HEX SCREW ISO 4017 M10X40 10.9 A3C SP	SECHSKANTSCHRAUBE		
6	40 66 010 08	2	HEX SCREW ISO 4017 M10X35 10.9 FLZN SP	SECHSKANTSCHRAUBE		
7	40 65 166	4	HEX SCREW ISO 4017 M10X20 8.8 A3C	SECHSKANTSCHRAUBE		
8	46 01 465	2	COUNTERSUNK SCREW DIN 7991 M10X40	SENKSCHRAUBE		
9	40 42 187	2	SOCKET HEAD SCREW ISO 4762 M10X40 8.	ZYLINDERSCHRAUBE		
10	42 18 010 08	12	WASHER DIN 9021 A 10 ST A3C	SCHEIBE		
11	42 00 013 08	2	WASHER ISO 7089 A 10.5 A3C	SCHEIBE		
12	41 19 006 08	6	HEX NUT DIN 985 M10 8 A3C	SECHSKANTMUTTER		

6.9.2011

etk_en_de_Z74961 LTR 1100

☐ 187 (2/2)

LIEBHERR

BRACING
AUSSTEIFUNG

⇒ 2 790 901
91 54 183 08

Pos.	Item	Quantity	Description	Bezeichnung	Serie	K
5	77 39 088 08	1	ROPE CLAMP 20-22 GR.7/8"	SEILKLEMME		
6	77 39 133 08	1	ROPE CLAMP DIN 1142 S22 VERZ	SEILKLEMME		
9	92 51 415 08	1	HOSE GUIDE PRE-ASS. ⇒ 1 792 004 92 51 415 08	SCHLAUCHFUEHRUNG VORM.		
10	92 51 852 08	1	HOSE CPL. BLAU	SCHLAUCH KPL.		
11	92 51 853 08	1	HOSE CPL. ROT	SCHLAUCH KPL.		
12	51 45 684 08	5	GRUB SCREW DIN 915 M12X70 45H A2K	GEWINDESTIFT		
13	77 39 247 08	1	OVAL LOAD RING 26X140X260	OVALRING		

6.9.2011

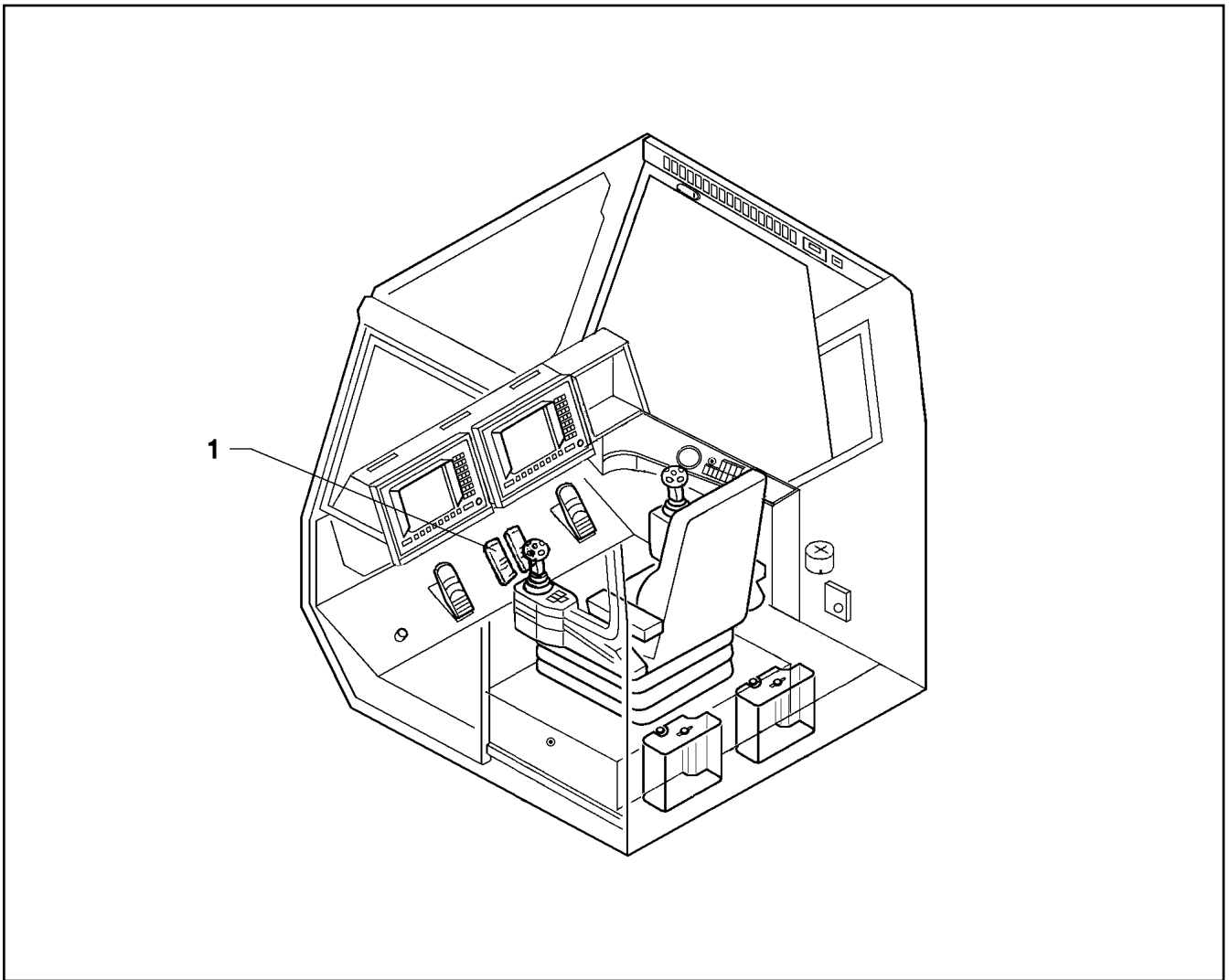
etk_en_de_Z74961 LTR 1100

188

LIEBHERR

DISPATCH ASSY.MECH.PARTS
MECH.TEILE VERSANDMONTAGE

⇒ 2 792
91 52 291 08



Pos.	Item	Quantity	Description	Bezeichnung	Serie	K
1	69 23 097 08	2	PEDAL TRANSDUCER SPF ⇒ 6 923 097 08 69 23 097 08	PEDALGEBER		

6.9.2011
023069

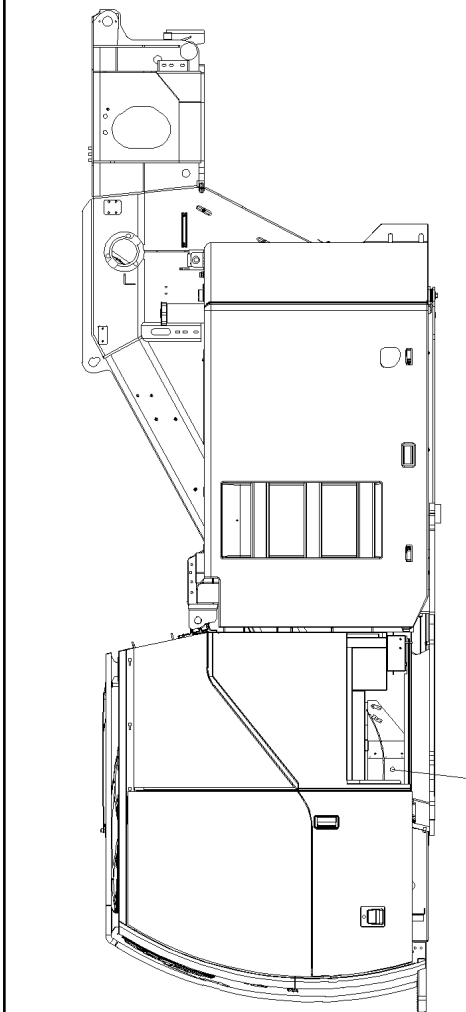
LIEBHERR

etk_en_de_Z74961 LTR 1100

ELECTRIC FAN ATTACHMENT
ELEKTRIK FUSSWIPPE

189

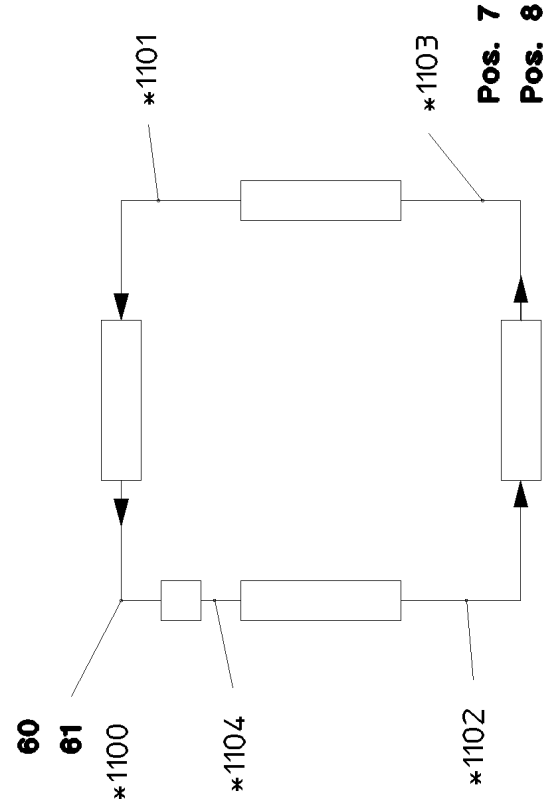
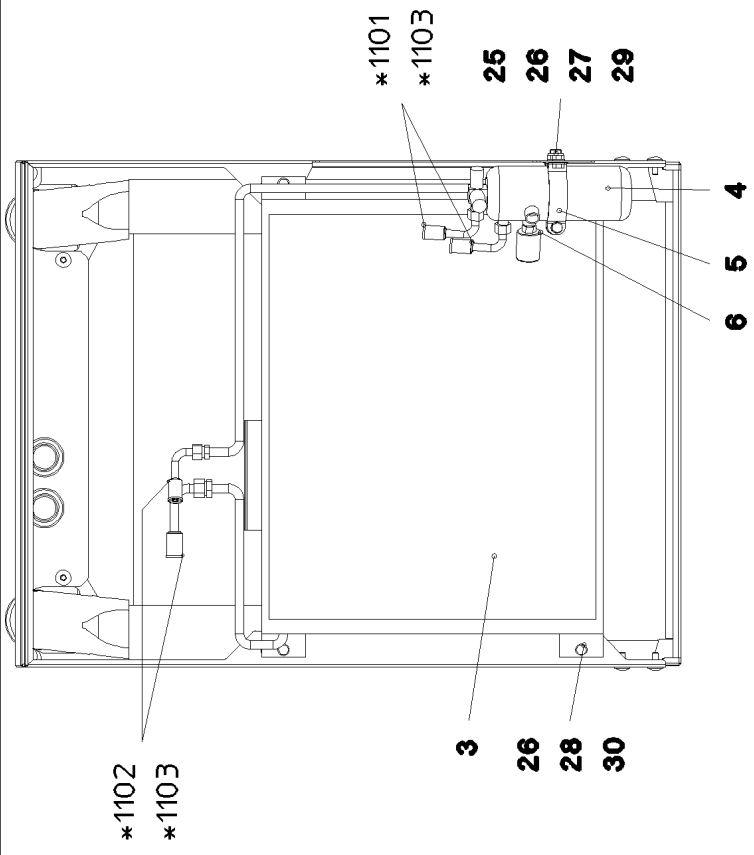
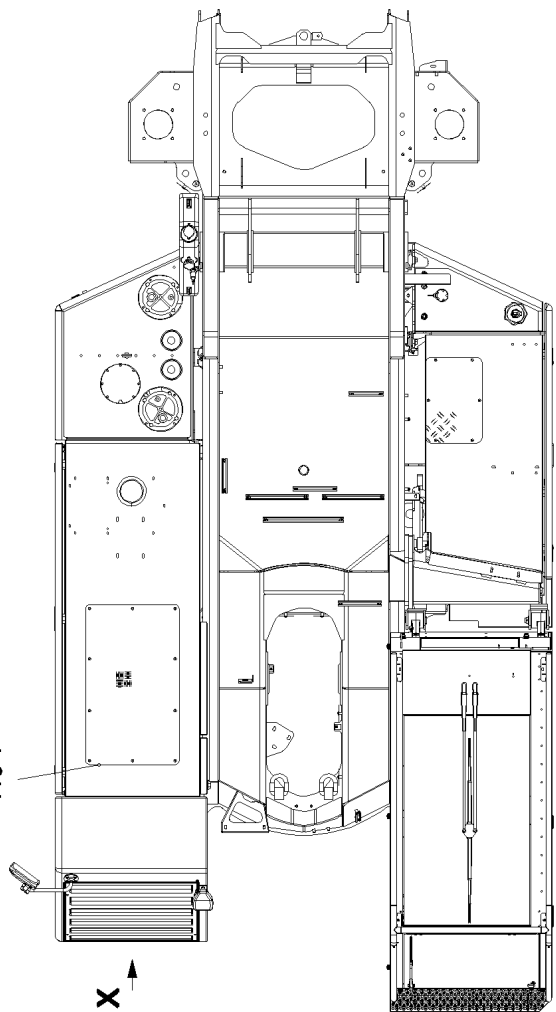
⇒ 2 830 041
92 88 195 08



*1100 2
*1101 20

* Schläuche Blatt
Hoses Plate
Flexibles Planche

1
*1102
*1104



6.9.2011
043134

LIEBHERR

etk_en_de_Z74961 LTR 1100

AIR COND. UNIT SUPERSTRUCTURE
KLIMAANLAGE OW

□ 190 (1/2)

⇒ 2 831
91 47 871 08

Pos.	Item	Quantity	Description	Bezeichnung	Serie	K
1	90 80 525	1	ADDITIONAL KIT ⇒ 9 080 525 90 80 525	NACHRUESTSATZ		
2	55 31 882 08	1	AIR COND. EVAPORATOR RFK ⇒ 5 531 882 08 55 31 882 08	KLIMANACHRUESTVERDAMPFE		
3	55 31 899 08	1	CAPACITOR	KONDENSATOR		
4	57 14 890 08	1	DRYER	TROCKNER		
5	77 42 097 08	1	RETAINER CLIP 75/25	SPANNSCHELLE		
6	57 14 891 08	1	PRESSURE SWITCH	DRUCKSCHALTER		
7	92 01 827 08	1	ELECTR. FOR AIR-CONDITIONING ⇒ 1 780 182 92 01 827 08	ELEKTRIK KLIMAANLAGE		
8	86 16 012 08	1.6	COOLING AGENT R 134 A	KAELTEMITTEL		
20	55 30 310 08	1	SIGN	SCHILD		
25	41 19 005 08	2	HEX NUT DIN 985 M8 8 A2C	SECHSKANTMUTTER		
26	42 00 012 08	10	WASHER ISO 7089 A 8 ST A2C	SCHEIBE		
27	49 00 089	2	HEX SCREW ISO 4017 M8X20 8.8 A2C	SECHSKANTSCHRAUBE		
28	41 15 141 08	4	HEX NUT DIN 934 M8 8 A2C	SECHSKANTMUTTER		
29	42 18 009 08	2	WASHER DIN 9021 A 8 ST A2C	SCHEIBE		
30	49 00 188	4	HEX SCREW ISO 4017 M8X16 8.8 A2C	SECHSKANTSCHRAUBE		
60	10 21 652 9	1	BRACKET ST	BUEGEL		
61	10 21 653 4	2	CLIP 23 ST	CLIP		
500	96 38 140 08	1	HOSE LINES AIR CONDITIONING 1100-4.1 ⇒ 2 831 021 96 38 140 08	SCHLAUCHLEITUNGEN KLIMA O		

6.9.2011

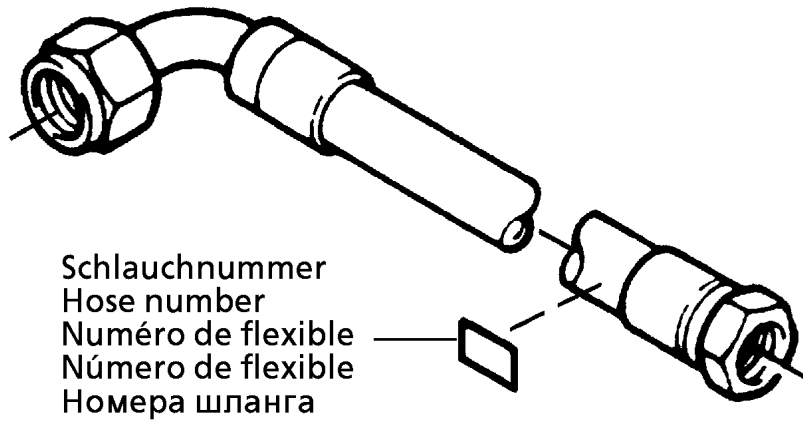
etk_en_de_Z74961 LTR 1100

☐ 191 (2/2)

LIEBHERR

AIR COND. UNIT SUPERSTRUCTURE
KLIMAANLAGE OW

⇒ 2 831
91 47 871 08



Schlauchnummer
Hose number
Número de flexible
Número de flexible
Номера шланга

Die Schlauchnummern auf den Schläuchen entsprechen den Positionen in der Schlauchliste.

The hose numbers from the hoses are in accordance with the items in the hose list.

Les numéros indiqués sur les flexibles correspondent aux repères de la nomenclature des flexibles.

Los números indicados en los flexibles corresponden a las posiciones de la lista de flexibles.

Нанесенные на шлангах номера соответствуют позициям в перечне.

Pos.	Item	Quantity	Description	Bezeichnung	Serie	K
1	60 27 601 08	5	NAME PLATE 25,4X101,6	BEZEICHNUNGSSCHILD		
1100	96 40 962 08	1	HOSE CPL. GH134 7,3M	SCHLAUCH KPL.		
1101	96 38 574 08	1	HOSE CPL. GH134 8,9M	SCHLAUCH KPL.		
1102	96 37 121 08	1	HOSE CPL. GH134 1,1M	SCHLAUCH KPL.		
1103	96 37 122 08	1	HOSE CPL. GH134 0,7M	SCHLAUCH KPL.		
1104	96 38 196 08	1	HOSE CPL. GH134 0,26M	SCHLAUCH KPL.		

6.9.2011
133089

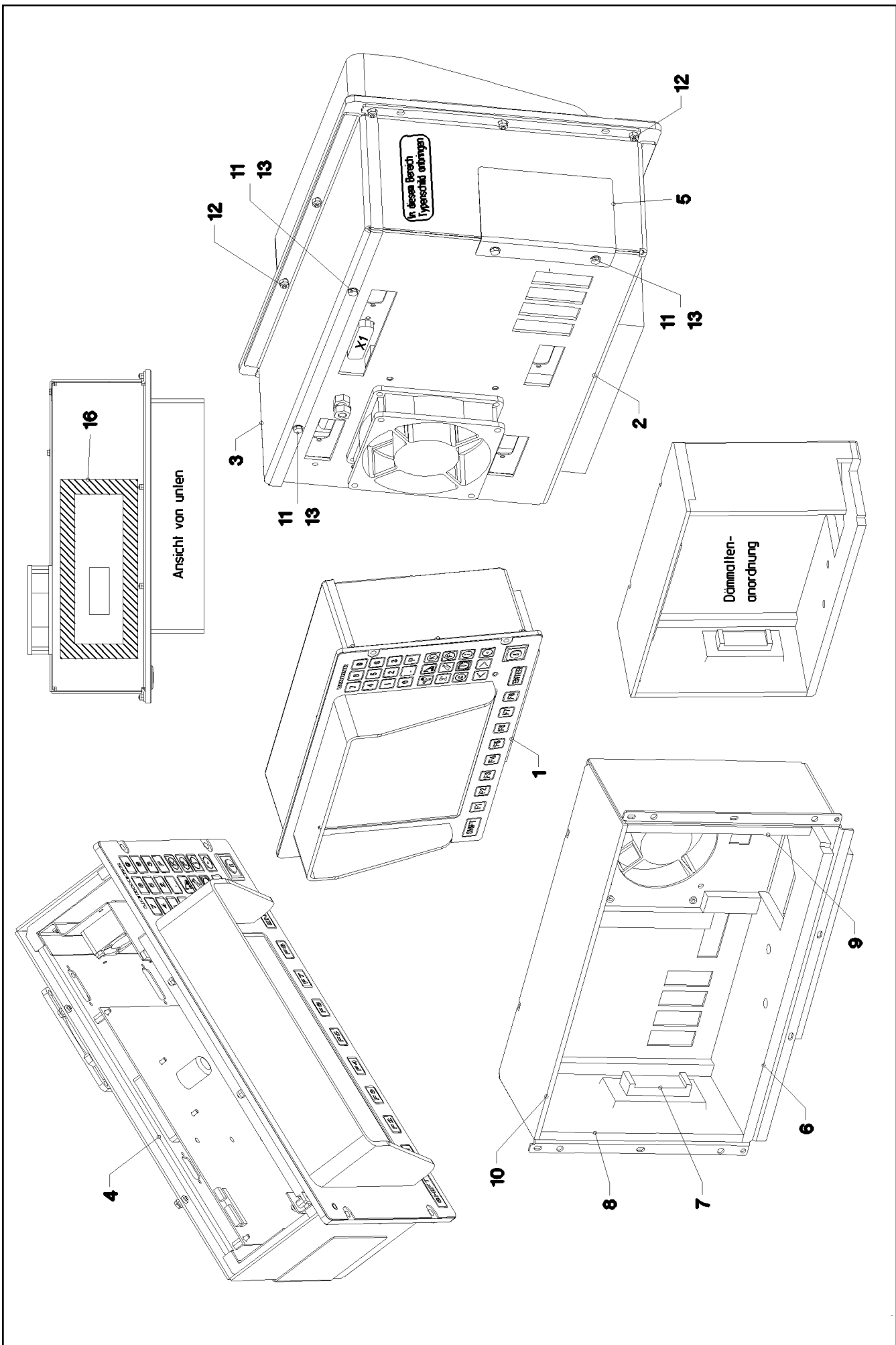
LIEBHERR

etk_en_de_Z74961 LTR 1100

HOSE LINES AIR CONDITIONING
SCHLAUCHLEITUNGEN KLIMA OW

192

⇒ 2 831 021
96 38 140 08



6.9.2011
033730

LIEBHERR

etk_en_de_Z74961 LTR 1100

LICCON CONSOLE LCD2
LICCON KONSOLE LCD2

193 (1/2)

⇒ 2 913
91 32 850 08

Pos.	Item	Quantity	Description	Bezeichnung	Serie	K
1	96 20 599 08	1	FOIL KEYPAD PRE-ASS. ⇒ 2 913 003 96 20 599 08	FOLIEN-TASTATUR VORM.		
2	96 20 460 08	1	HOUSING PRE-ASSEMBLED ⇒ 2 913 004 96 20 460 08	GEHÄUSE VORM.		
3	97 17 070 08	1	LID 2X341X116 ALMG3 H111	DECKEL		
4	96 28 696 08	1	INTERIOR HOUSING PRE-ASS. ⇒ 2 913 005 96 28 696 08	INNENGEHÄUSE VORM.		
5	97 09 808 08	1	PLATE 1X95X78 ALMG3 H111	BLECH		
6	97 18 507 08	1	INSULATING MAT BOTTOM 9X97X315	DAEMMMATTE UNTEN		
7	97 18 511 08	1	INSULATING MAT-LOCK 21X36X84	DAEMMMATTE VERSCHLUSS		
8	97 18 512 08	1	LEFT-HAND INSULATING MAT 19X94X183	DAEMMMATTE LINKS		
9	97 18 513 08	1	INSULATION MAT RIGHT 19X94X183	DAEMMMATTE RECHTS		
10	97 18 514 08	1	INSULATING MAT TOP 11.5X94X315	DAEMMMATTE OBEN		
11	40 65 000 08	4	HEX SCREW ISO 4017 M3X8 8.8 A2C	SECHSKANTSCHRAUBE		
12	41 19 001 08	10	HEX NUT DIN 985 M3 8 A3C	SECHSKANTMUTTER		
13	42 52 205 08	4	SERRATED LOCK WASHER DIN 6798 J 3,2	FAECHERSCHEIBE		
16	97 36 626 08	1	SEALING FRAME	DICHTRAHMEN		
19	10 27 921 0	1	ANTIDAZZLE 242X171X55 SCHWARZ RAL9	BLENDENSCHUTZ		

6.9.2011

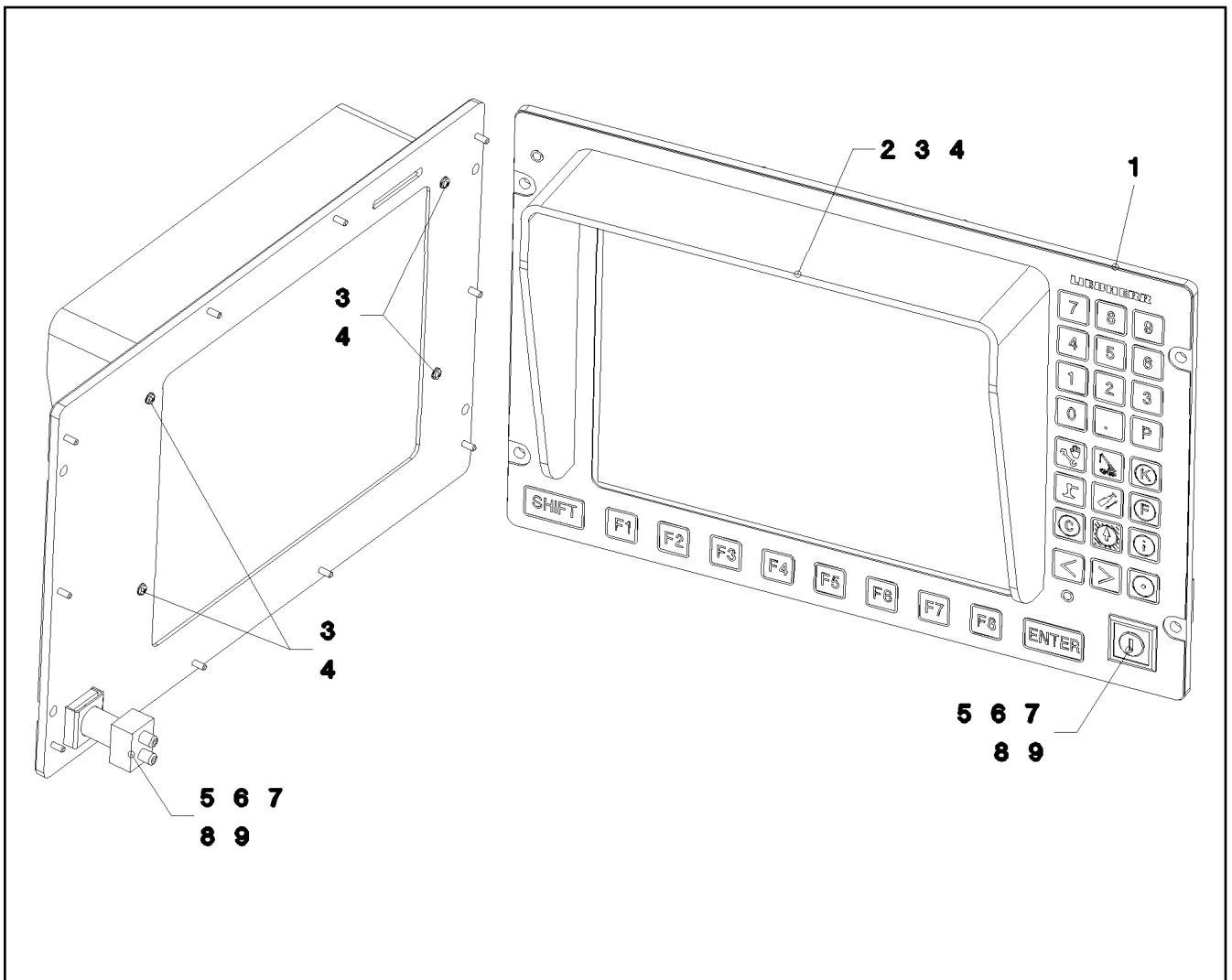
etk_en_de_Z74961 LTR 1100

☐ 194 (2/2)

LIEBHERR

LICCON CONSOLE LCD2
LICCON KONSOLE LCD2

⇒ 2 913
91 32 850 08



Pos.	Item	Quantity	Description	Bezeichnung	Serie	K
1	69 18 849 08	1	KEY PAD	FOLIENASTATUR		
2	97 09 807 08	1	GLARE SHIELD 4X567X55 ALMG3 H111	BLENDSCHUTZ		
3	42 51 004 08	4	TOOTH LOCK WASHER DIN 6797 A 2,7	ZAHNSCHEIBE		
4	40 83 112 08	4	PAN-HEAD SCREW ISO 7045 M2,5X12 4.8 A2	FLACHKOPFSCHRAUBE		
5	61 10 022 08	1	PLATE 1X35X22 ALMG3	BLECH		
6	69 27 013 08	1	TURNING KNOB	DREHKNOPF		
7	69 27 014 08	1	SWITCHING ELEMENT	SCHALTELEMENT		
8	69 26 004 08	1	FRONT FRAME	FRONTRAHMEN		
9	96 20 750 08	1	WIRING HARNESS W648	KABELSTRANG		

6.9.2011
033731

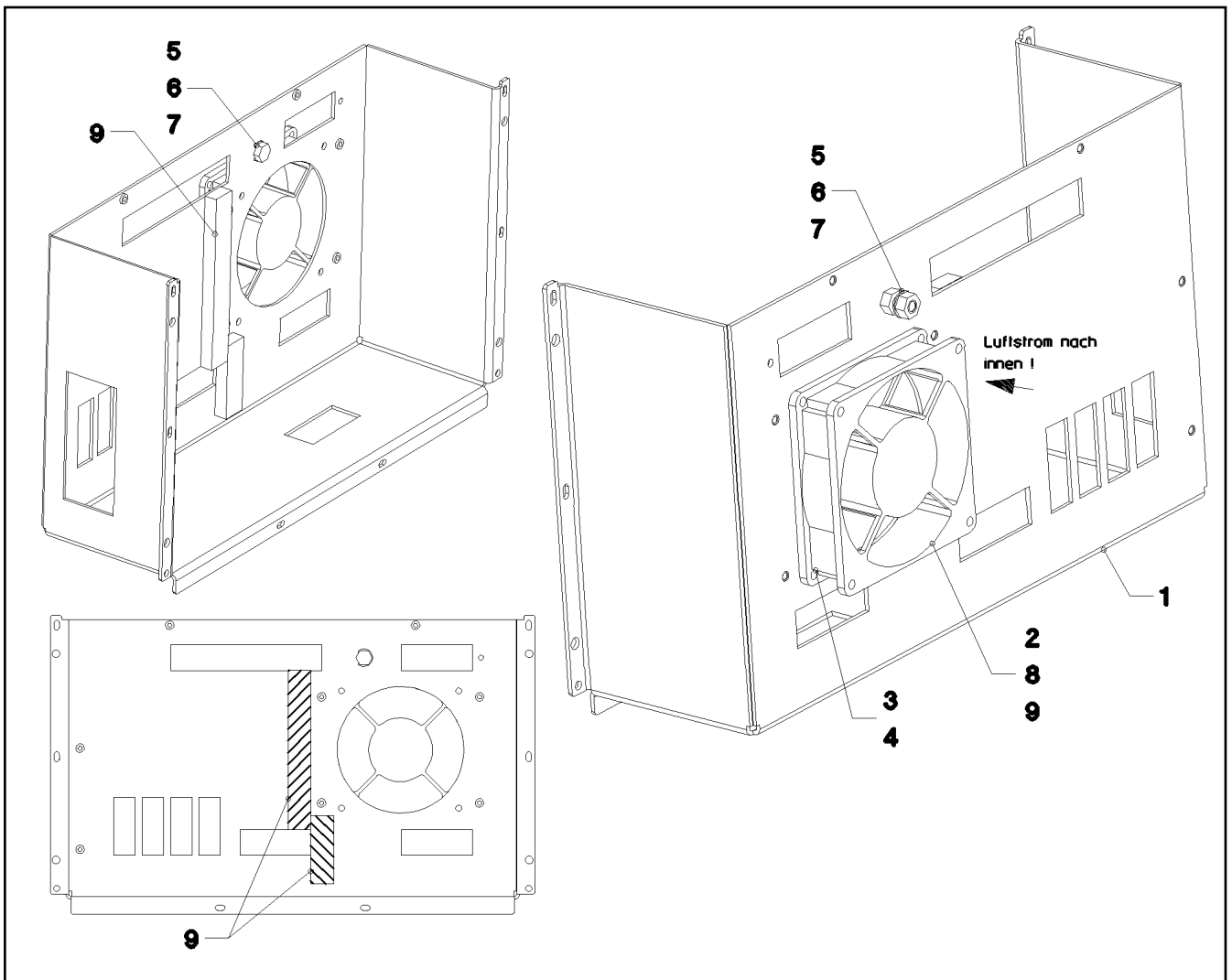
LIEBHERR

etk_en_de_Z74961 LTR 1100

FOIL KEYPAD PRE-ASS.
FOLIENASTATUR VORM.

□ 195

⇒ 2 913 003
96 20 599 08



Pos.	Item	Quantity	Description	Bezeichnung	Serie	K
1	92 99 369 08	1	HOUSING	GEHAEUSE		
2	61 07 145 08	1	FAN / BLOWER	LUEFTER		
3	70 42 076 08	4	MANDRIL RIVET 4X10,3	DORNNIET		
4	42 00 007 08	4	WASHER ISO 7089 4 A3C	SCHEIBE		
5	40 65 099	1	HEX SCREW ISO 4017 M6X16 8.8 A2C	SECHSKANTSCHRAUBE		
6	41 15 140 08	2	HEX NUT DIN 934 M6 8 A2C	SECHSKANTMUTTER		
7	42 52 210 08	2	SERRATED LOCK WASHER DIN 6798 J 6,4	FAECHERSCHEIBE		
8	60 32 022 08	2	CABLE TIE 2,5X102	KABELBINDER		
9	10 02 810 7	0.16	CELL RUBBER 16X8 ZELLKAUTSCHU	ZELLGUMMI		

6.9.2011
033732

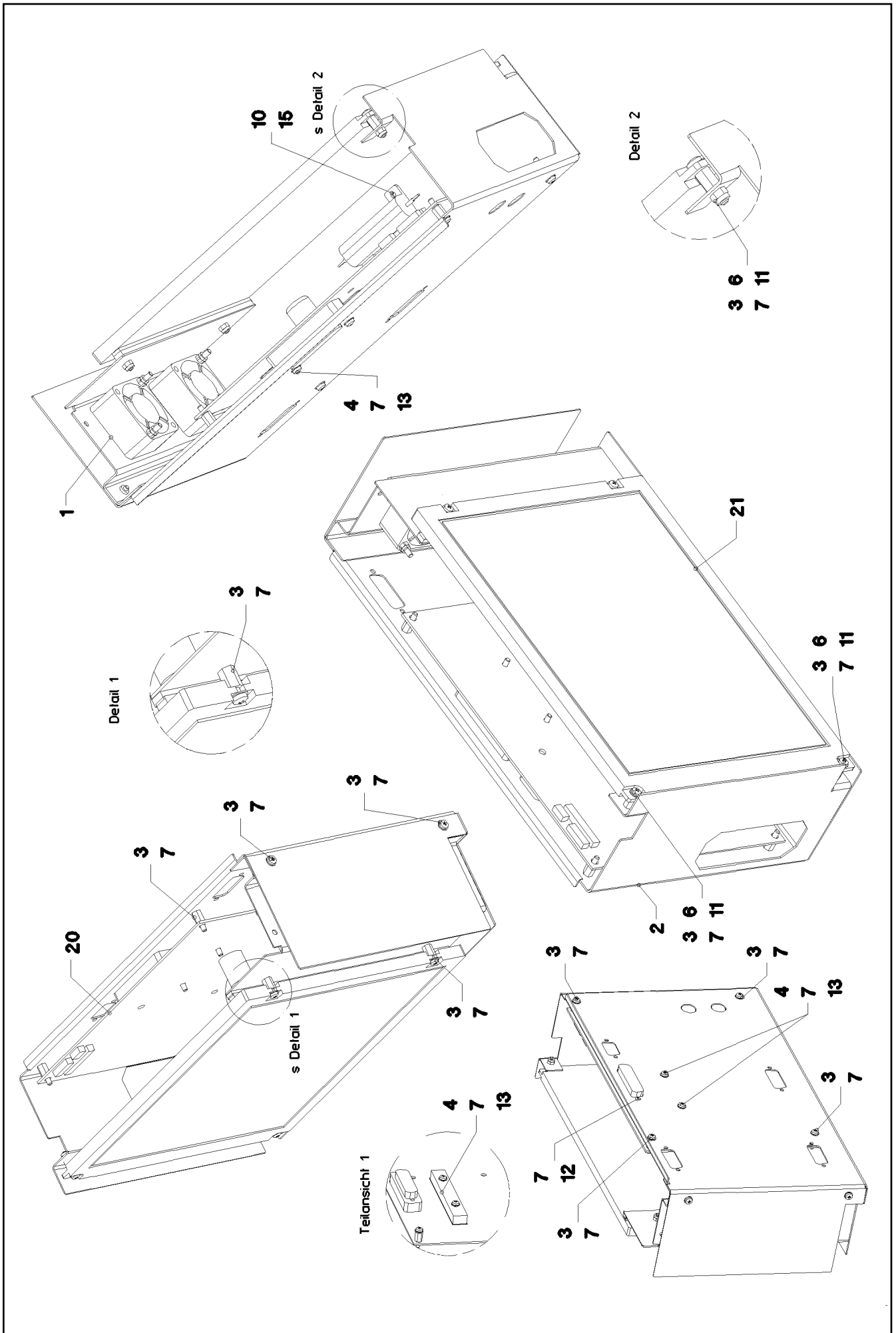
LIEBHERR

etk_en_de_Z74961 LTR 1100

HOUSING PRE-ASSEMBLED
GEHAEUSE VORM.

196

⇒ 2 913 004
96 20 460 08



6.9.2011
033733

LIEBHERR

etk_en_de_Z74961 LTR 1100

INTERIOR HOUSING PRE-ASS.
INNENGEHAEUSE VORM.

□ 197 (1/2)

⇒ 2 913 005
96 28 696 08

Pos.	Item	Quantity	Description	Bezeichnung	Serie	K
1	96 20 732 08	1	FAN PLATE PRE-ASS. ⇒ 2 913 006 96 20 732 08	LUEFTERBLECH VORM.		
2	97 17 132 08	1	PLATE 1X467X259 ALMG3 H111	BLECH		
3	40 84 005 01	8	PAN-HEAD SCREW ISO 7045 M3X6 4.8 A2C	FLACHKOPFSCHRAUBE		
4	40 84 007 01	2	PAN-HEAD SCREW ISO 7045 M3X16 4.8 A2	FLACHKOPFSCHRAUBE		
6	41 19 001 08	2	HEX NUT DIN 985 M3 8 A3C	SECHSKANTMUTTER		
7	42 52 205 08	12	SERRATED LOCK WASHER DIN 6798 J 3,2	FAECHERSCHEIBE		
10	70 42 121 08	2	BLIND RIVET 3,0X3,2-5,0	BLINDNIET		
11	10 00 924 4	2	STANDOFF M3X8 STAHL VERZ	ABSTANDSBOLZEN		
12	10 03 021 0	2	STANDOFF M3X4,7 STAHL VERZ SPF	ABSTANDSBOLZEN		
13	10 00 812 5	1	HEAT SINK 84X12X7,7 ALU	KUEHLKOERPER		
15	63 50 576 08	1	RESISTOR 15R 5% 50W	WIDERSTAND		
20	10 04 375 9	1	CONTROLLER BOARD KOMP.	CONTROLLERBOARD		
21	96 20 762 08	1	DISPLAY TFT PRE-ASS. TFT	DISPLAY VORM.		

6.9.2011

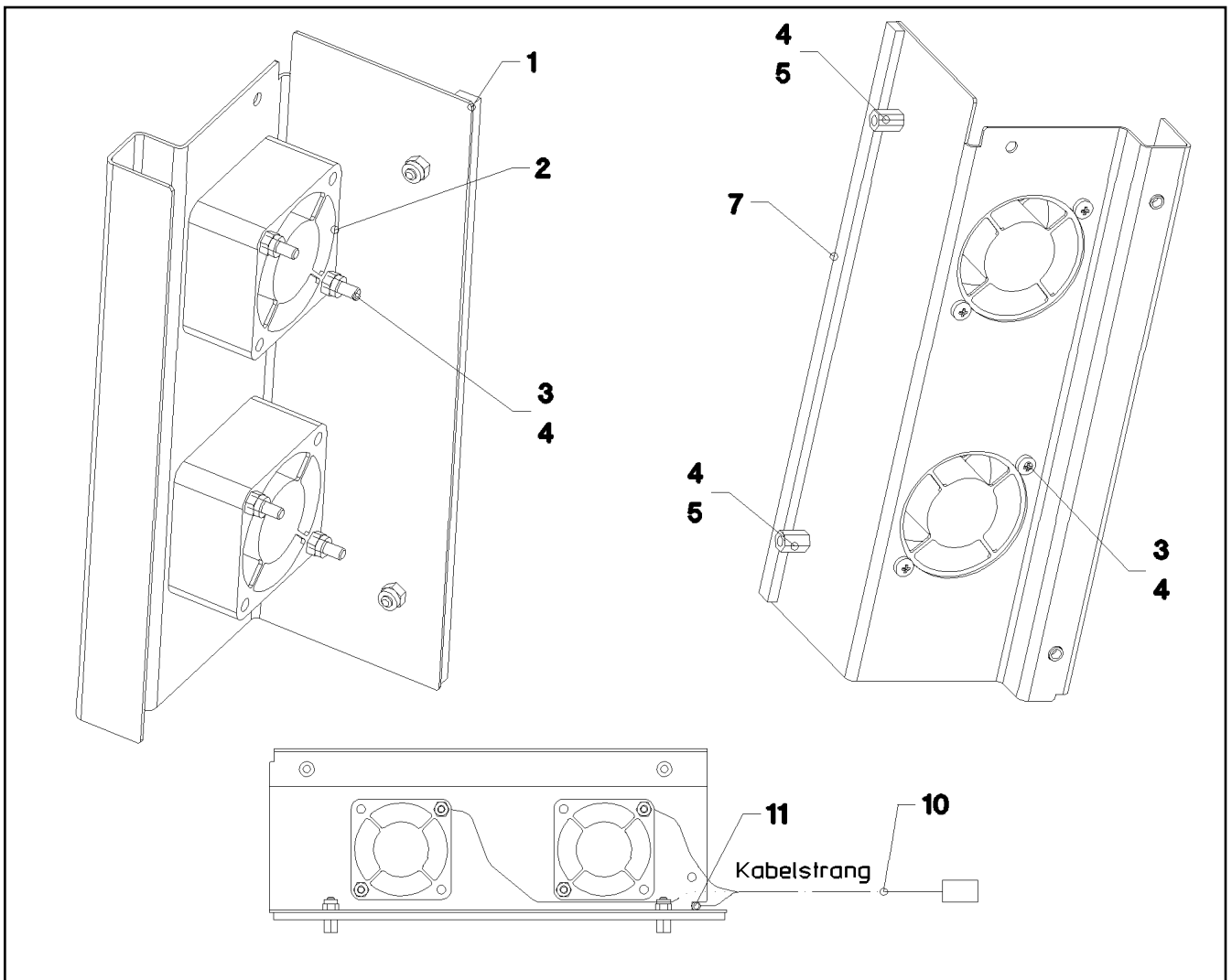
etk_en_de_Z74961 LTR 1100

☐ 198 (2/2)

LIEBHERR

INTERIOR HOUSING PRE-ASS.
INNENGEHAEUSE VORM.

⇒ 2 913 005
96 28 696 08



Pos.	Item	Quantity	Description	Bezeichnung	Serie	K
1	92 99 370 08	1	FAN PLATE	LUEFTERBLECH		
2	61 07 146 08	2	FAN / BLOWER	LUEFTER		
3	40 83 114 08	4	PAN-HEAD SCREW ISO 7045 M3X30 4.8 A2	FLACHKOPFSCHRAUBE		
4	41 19 001 08	6	HEX NUT DIN 985 M3 8 A3C	SECHSKANTMUTTER		
5	10 00 924 4	2	STANDOFF M3X8 STAHL VERZ	ABSTANDSBOLZEN		
7	26 21 089 08	0.18	CELL RUBBER 3X6X10M	ZELLGUMMI		
10	96 20 761 08	1	WIRING HARNESS W647	KABELSTRANG		
11	60 32 022 08	1	CABLE TIE 2,5X102	KABELBINDER		

6.9.2011
033734

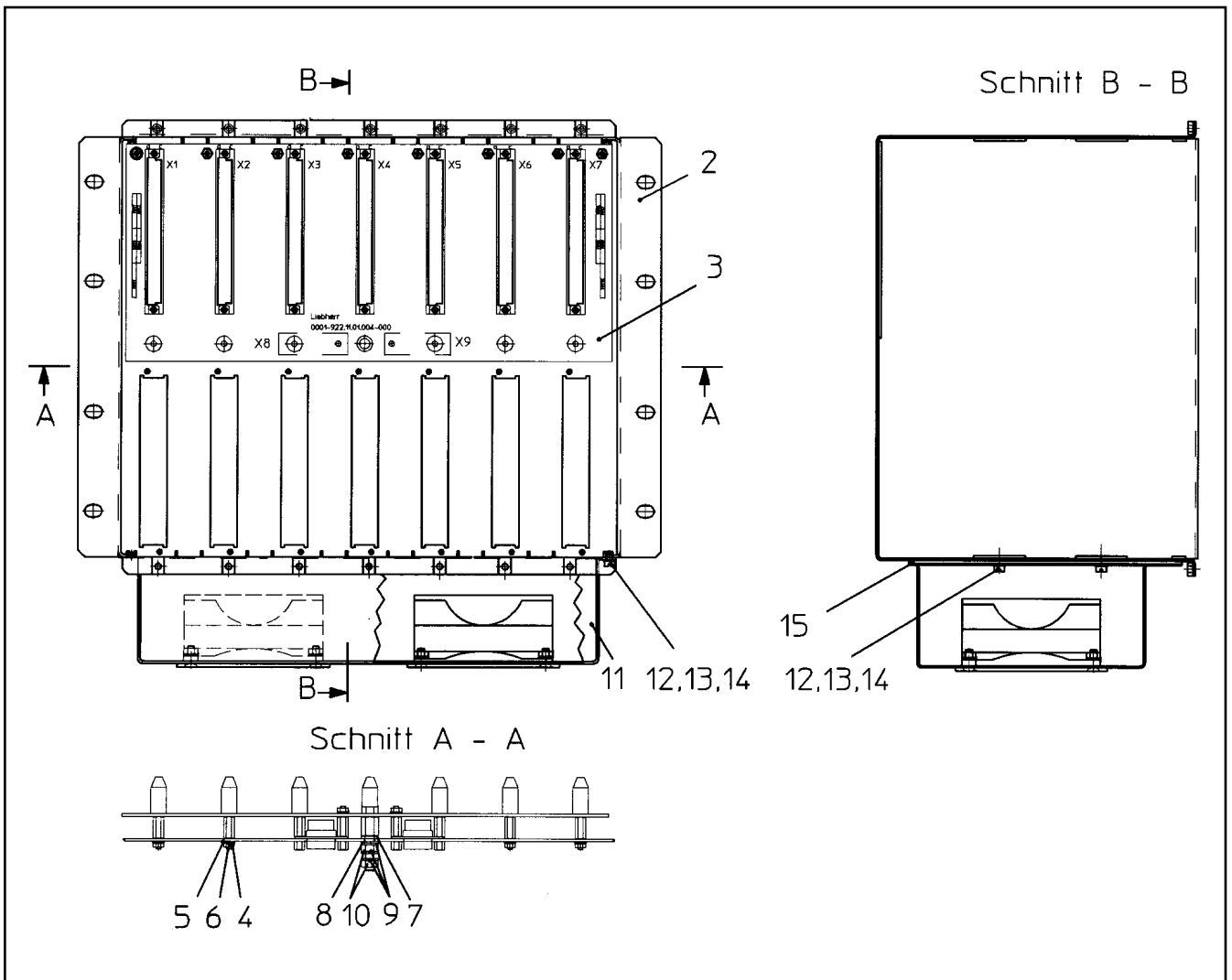
LIEBHERR

etk_en_de_Z74961 LTR 1100

FAN PLATE PRE-ASS.
LUEFTERBLECH VORM.

199

⇒ 2 913 006
96 20 732 08



Pos.	Item	Quantity	Description	Bezeichnung	Serie	K
2	61 10 011 08	1	EMPTY CASING 56 TE	LEERGEHAEUSE		
3	92 84 311 08	1	BUS PCB	BUSPLATINE		
			⇒ 2 922 001 92 84 311 08			
4	51 45 994 08	12	PAN-HEAD SCREW DIN 7985 M3X8 8.8 A2C	FLACHKOPFSCHRAUBE		
5	51 45 819 08	12	WASHER DIN 125 A 3.2 ST VERZ	SCHEIBE		
6	42 51 005 08	12	TOOTH LOCK WASHER DIN 6797 A 3,2	ZAHNSCHEIBE		
7	66 00 430 08	1	INSULATING BUSH KUNSTSTOFF SPF	ISOLIERBUCHSE		
8	66 00 414 08	1	WASHER M5 KUNSTSTOFF SPF	SCHEIBE		
9	42 00 008 08	3	WASHER ISO 7089 A 5 A2C	SCHEIBE		
10	41 15 148 08	2	HEX NUT ISO 4032 M5 8 A2C	SECHSKANTMUTTER		
11	92 32 870 08	1	FAN UNIT	LUEFTEREINHEIT		
			⇒ 2 913 102 92 32 870 08			
12	49 01 886	4	PAN-HEAD SCREW ISO 7045 M4X6 4.8 A2C	FLACHKOPFSCHRAUBE		
13	42 00 007 08	4	WASHER ISO 7089 4 A3C	SCHEIBE		
14	42 51 007 08	4	TOOTH LOCK WASHER DIN 6797 A 4,3	ZAHNSCHEIBE		
15	28 81 799 08	1	FAN SCREEN 1X173X286 PENATUR	LUEFTERMASKE		

6.9.2011
134949

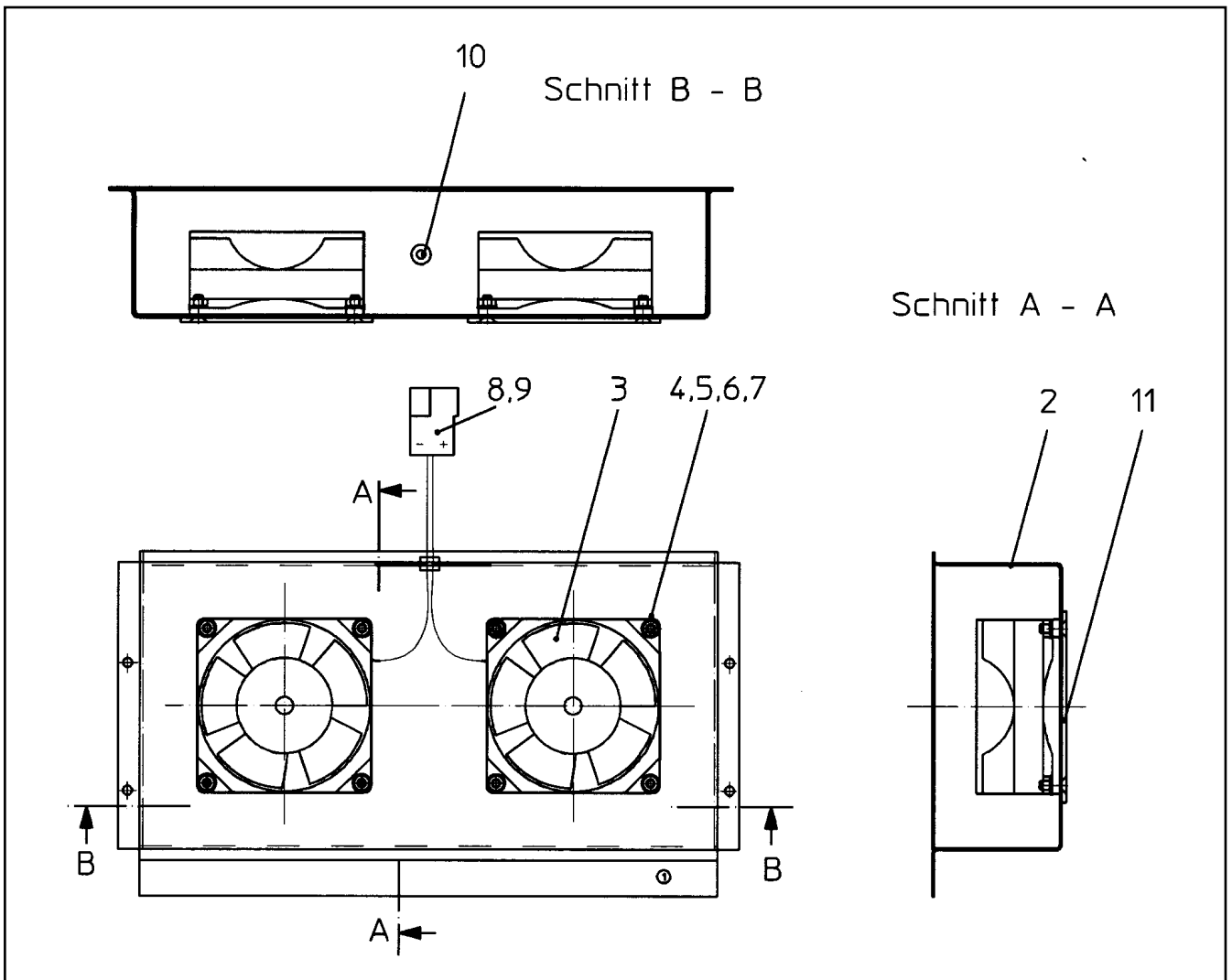
LIEBHERR

etk_en_de_Z74961 LTR 1100

ASSEMBLY FRAME
BAUGRUPPENTRAEGER

□ 200

⇒ 2 913 100
91 23 538 08



Pos.	Item	Quantity	Description	Bezeichnung	Serie	K
2	61 10 012 08	1	HOUSING 1X400X273 DC01-A-M	GEHAEUSE		
3	61 03 886 14	2	FAN / BLOWER 80X80X25	LUEFTER		
4	40 70 608 08	8	COUNTERSUNK SCREW ISO 7046 M4X14 4.	SENKSCRAUBE		
5	42 00 007 08	8	WASHER ISO 7089 4 A3C	SCHEIBE		
6	42 51 007 08	8	TOOTH LOCK WASHER DIN 6797 A 4,3	ZAHNSCHEIBE		
7	41 15 142 08	8	HEX NUT DIN 934 M4 8 A3C	SECHSKANTMUTTER		
8	60 23 059 08	1	FLAT PLUG HOUSING 2POL	FLACHSTECKERGEHAEUSE		
9	60 23 048 08	2	FLAT PLUG 6,3 - 2,5 MS	FLACHSTECKER		
10	60 27 024 08	1	GROMMET 4/6/9 PVC	DURCHFUEHRUNGSTUELLE		
11	61 04 133 08	2	PROTECTIVE GRID	SCHUTZGITTER		

6.9.2011
134955

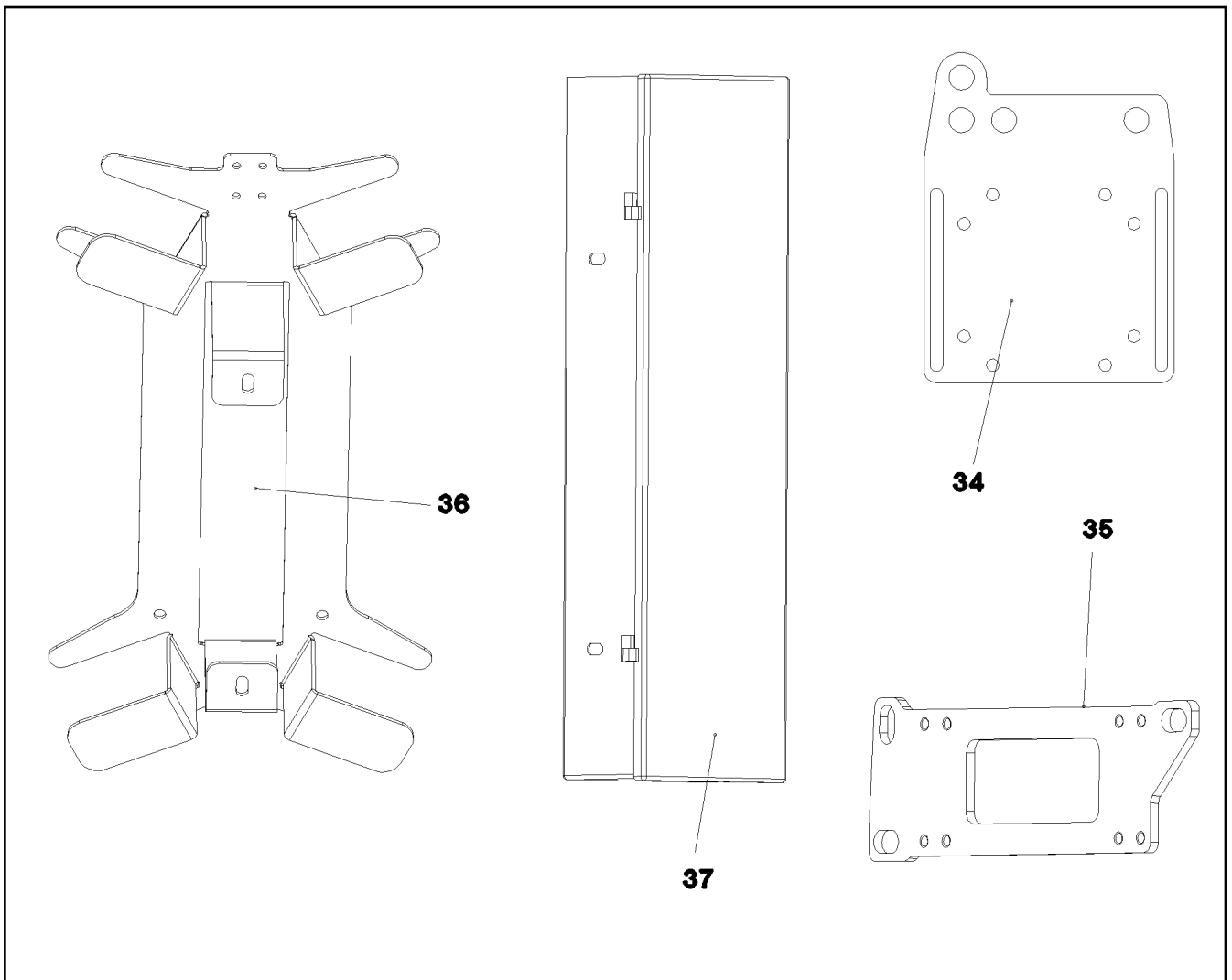
LIEBHERR

etk_en_de_Z74961 LTR 1100

FAN UNIT
LUEFTEREINHEIT

201

⇒ 2 913 102
92 32 870 08



Pos.	Item	Quantity	Description	Bezeichnung	Serie	K
10	96 53 715 08	1	LIMIT SWITCH ADD-ON AUSLEGERSTEIL ⇒ 2 920 551 96 53 715 08	ENDSCHALTER ANBAU		
11	96 53 714 08	1	EL.ADD-ON SET-LIMIT SWITCHES + ⇒ 2 920 593 96 53 714 08	EL.GEBER U.ENDSCHALTER		
12	96 41 599 08	1	CABLE LIST ELECTRICAL SYSTEM ⇒ 2 920 013 96 41 599 08	KABELLISTE EL.ANLAGE		
15	92 12 998 08	1	AUXILIA.SONIC ALARM DEVICE SLI	ELEKTRIK ZUSATZGLOCKE LM		
(5)	61 40 047 08	1	ALARM 24V	SIGNALWECKER		
(6)	60 26 062 08	1	REDUCTION M20X1,5/M16X1,5 MS	REDUKTION		
(7)	60 24 408 08	1	HOSE UNION JOINT M16X1,5 MS	SCHLAUCHVERSCHRAUBUNG		
16	96 36 299 08	1	ELECTR.FOR SLEWING GEAR	ELEKTRIK DREHWERKS BREMS		
(1)	10 29 006 8	1	PEDAL TRANSDUCER 0/200-500MA SPF	PEDALGEBER		
20	96 31 865 08	1	ELECTR. FOR WORK AREA LIGHT ⇒ 2 920 362 96 31 865 08	ELEKTRIK ARBEITSSCHEINWER		
21	96 43 785 08	1	AUDIBLE WARNING DEVICE	AKUSTISCHE WARNUNG		
22	96 41 093 08	1	CONTROL DESK SUPPORT ⇒ 2 920 904 96 41 093 08	STEUERPULT ABSTUETZUNG		
24	92 08 459 08	1	COMPLEMENT ELECTR., CAB ⇒ 2 920 563 92 08 459 08	ELEKTRIK GASVERSTELLUNG		
26	92 88 195 08	1	ELECTRIC FAN ATTACHMENT ⇒ 2 830 041 92 88 195 08	ELEKTRIK FUSSWIPPE		
27	96 36 055 08	1	OPERATOR PANEL BALLAST P13 ⇒ 2 920 574 96 36 055 08	BEDIENPULT BALLAST		
28	70 05 052	10	CLAMP-HALF DIN 3015-1 L 3 R 25 PP SW	KLEMMHAELFTE		
29	40 42 111	2	SOCKET HEAD SCREW ISO 4762 M6X55 8.8	ZYLINDERSCHRAUBE		
30	60 32 023 08	100	CABLE TIE 4,6X300	KABELBINDER		

6.9.2011
054761

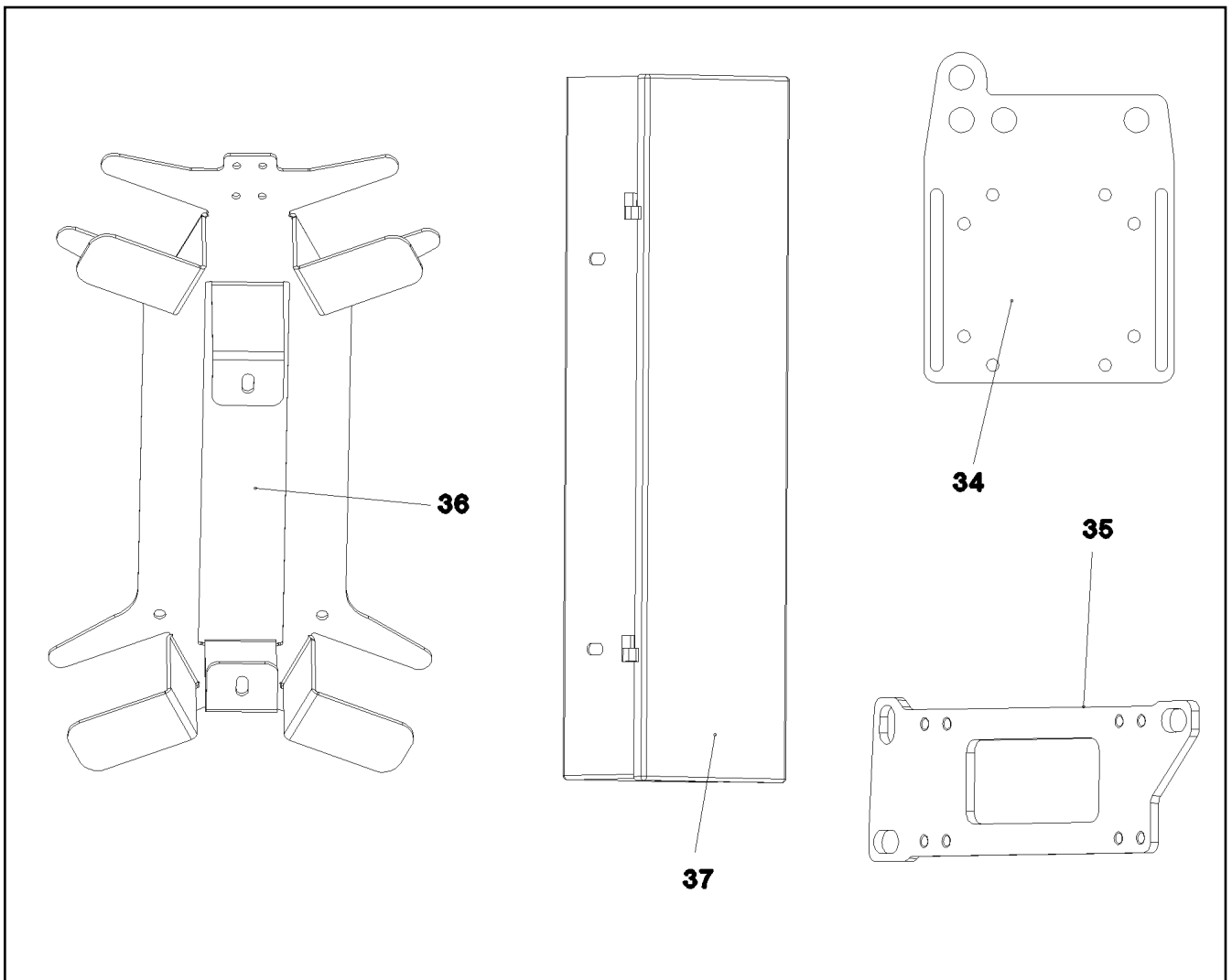
LIEBHERR

etk_en_de_Z74961 LTR 1100

ELECTR. SYSTEM F.SLEWING PLATF
EL.ANLAGE DREHBUEHNE

□ 202 (1/2)

⇒ 2 920
91 55 477 08



Pos.	Item	Quantity	Description	Bezeichnung	Serie	K
31	46 00 384	2	SOCKET HEAD SCREW ISO 4762 M6X40 8.8	ZYLINDERSCHRAUBE		
32	41 15 140 08	2	HEX NUT DIN 934 M6 8 A2C	SECHSKANTMUTTER		
33	42 40 005 08	2	CIRCLIP DIN 127 A 6 FST A2C	FEDERRING		
34	95 56 879 08	1	PLATE 4X100X132 S315MC FE//ZN20//C	BLECH		
35	95 56 681 08	1	PLATE 4X196X63 S315MC FE//ZN20//C	BLECH		
37	60 45 327 08	1	HOUSING 140X540X100 SPF	GEHAEUSE		

6.9.2011
054761

LIEBHERR

etk_en_de_Z74961 LTR 1100

ELECTR. SYSTEM F.SLEWING PLATF
EL.ANLAGE DREHBUEHNE

203 (2/2)

⇒ 2 920
91 55 477 08

Pos.	Item	Quantity	Description	Bezeichnung	Serie	K
14	96 33 229 08	1	LEAD W168	LEITUNG		
15	96 36 341 08	1	WIRING HARNESS WL150A	KABELSTRANG		
16	96 31 670 08	1	WIRING HARNESS W160	KABELSTRANG		
20	96 31 466 08	1	LEAD WL290	LEITUNG		
22	92 12 258 08	1	LEAD WL292	LEITUNG		
29	55 31 869 08	1	LOOM 3300MM	KABELBAUM		
31	96 35 880 08	1	WIRING HARNESS W301	KABELSTRANG		
32	96 35 881 08	1	WIRING HARNESS W302	KABELSTRANG		
34	96 41 600 08	1	WIRING HARNESS W304	KABELSTRANG		
61	92 07 890 08	1	LEAD WL631	LEITUNG		
62	96 38 781 08	1	LEAD WL632	LEITUNG		

6.9.2011

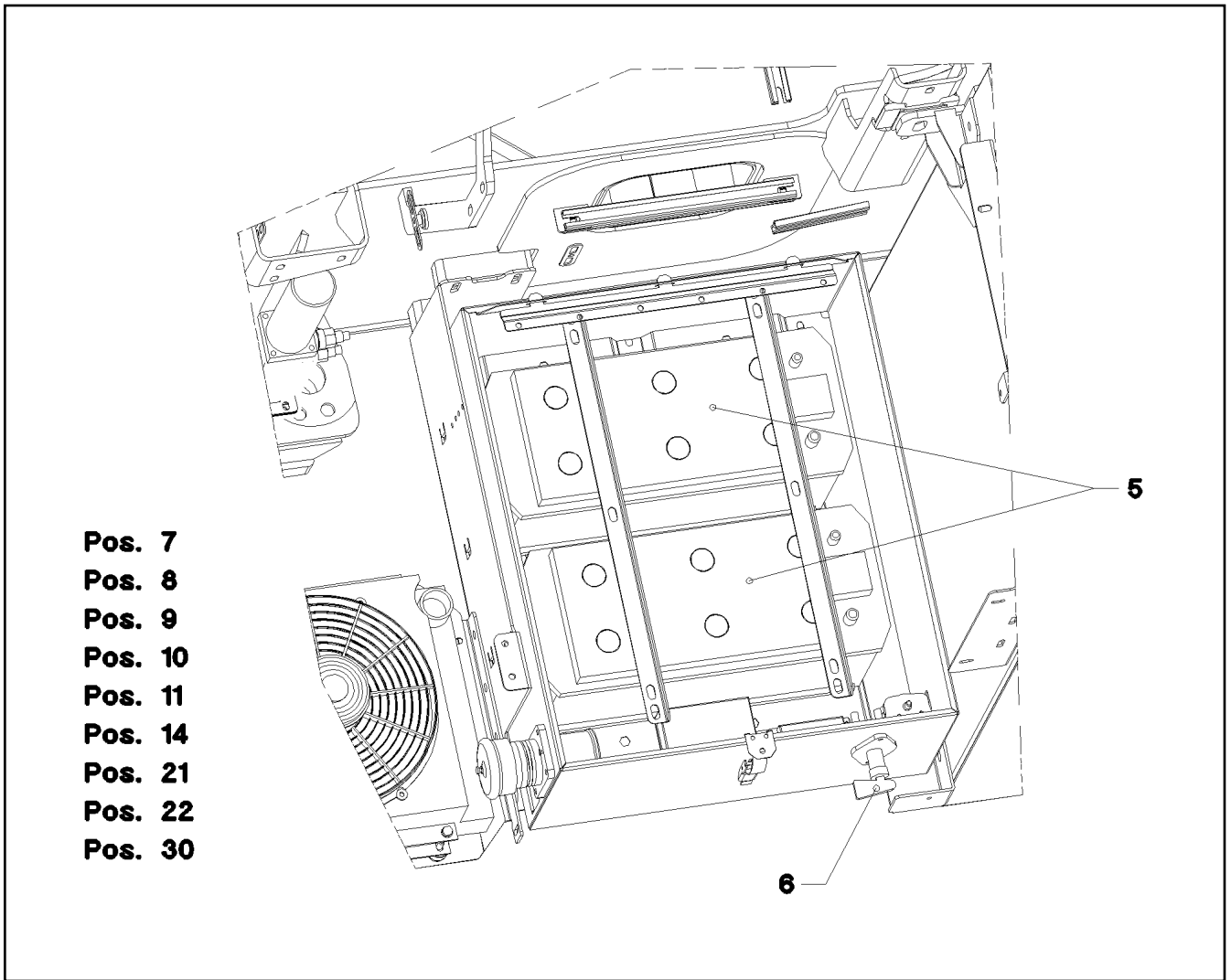
etk_en_de_Z74961 LTR 1100

 204

LIEBHERR

CABLE LIST ELECTRICAL SYSTEM
KABELLISTE EL.ANLAGE

⇒ 2 920 013
96 41 599 08



Pos. 7
Pos. 8
Pos. 9
Pos. 10
Pos. 11
Pos. 14
Pos. 21
Pos. 22
Pos. 30

Pos.	Item	Quantity	Description	Bezeichnung	Serie	K
5	10 44 993 4	2	BATTERY 12V 170AH SPF	BATTERIE		
6	60 60 709 08	1	BATTERY MAIN SWITCH ⇒ 6 060 709 08 60 60 709 08	BATTERIEHAUPTSCHALTER		
7	63 01 053 08	1	RELAY 24V 200A SPF	RELAIS		
8	60 45 016 08	1	FUSE BOX SMALL 6POL 24V	SICHERUNGSDOSE		
9	60 40 071 08	1	FLAT FUSE LINK 10A	FLACHSICHERUNGSEINSATZ		
10	92 39 303 08	1	LEAD W3	LEITUNG		
11	96 29 469 08	1	LEAD W291	LEITUNG		
14	96 29 470 08	1	LEAD W294	LEITUNG		
21	61 32 066 08	1	BATTERY TERMINAL CLAMP MINUS VERZI	BATTERIEKLEMME		
22	61 32 065 08	1	BATTERY TERMINAL CLAMP PLUS VERZINN	BATTERIEKLEMME		

6.9.2011
039905

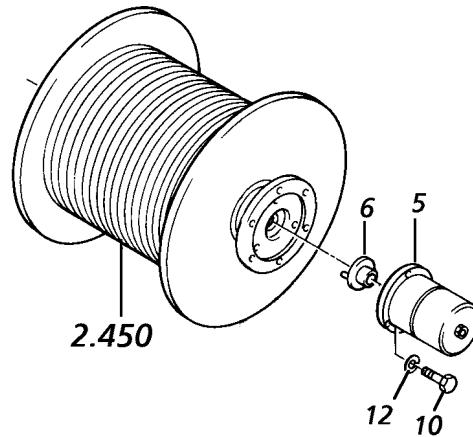
LIEBHERR

etk_en_de_Z74961 LTR 1100

ELECTRIC FOR BATTERY BOX
ELEKTRIK BATTERIEKASTEN

□ 205

⇒ 2 920 083
96 31 039 08



Pos.	Item	Quantity	Description	Bezeichnung	Serie	K
5	60 60 516 08	1	GEAR CAM LIMITSWITCH SPF ⇒ 6 060 516 08 60 60 516 08	GETRIEBENOCKENENDSCHAL		
6	60 60 126 08	1	DRIVE FLANGE	ANTRIEBSFLANSCH		
10	40 65 099	3	HEX SCREW ISO 4017 M6X16 8.8 A2C	SECHSKANTSCHRAUBE		
12	42 40 005 08	3	CIRCLIP DIN 127 A 6 FST A2C	FEDERRING		

6.9.2011
061387

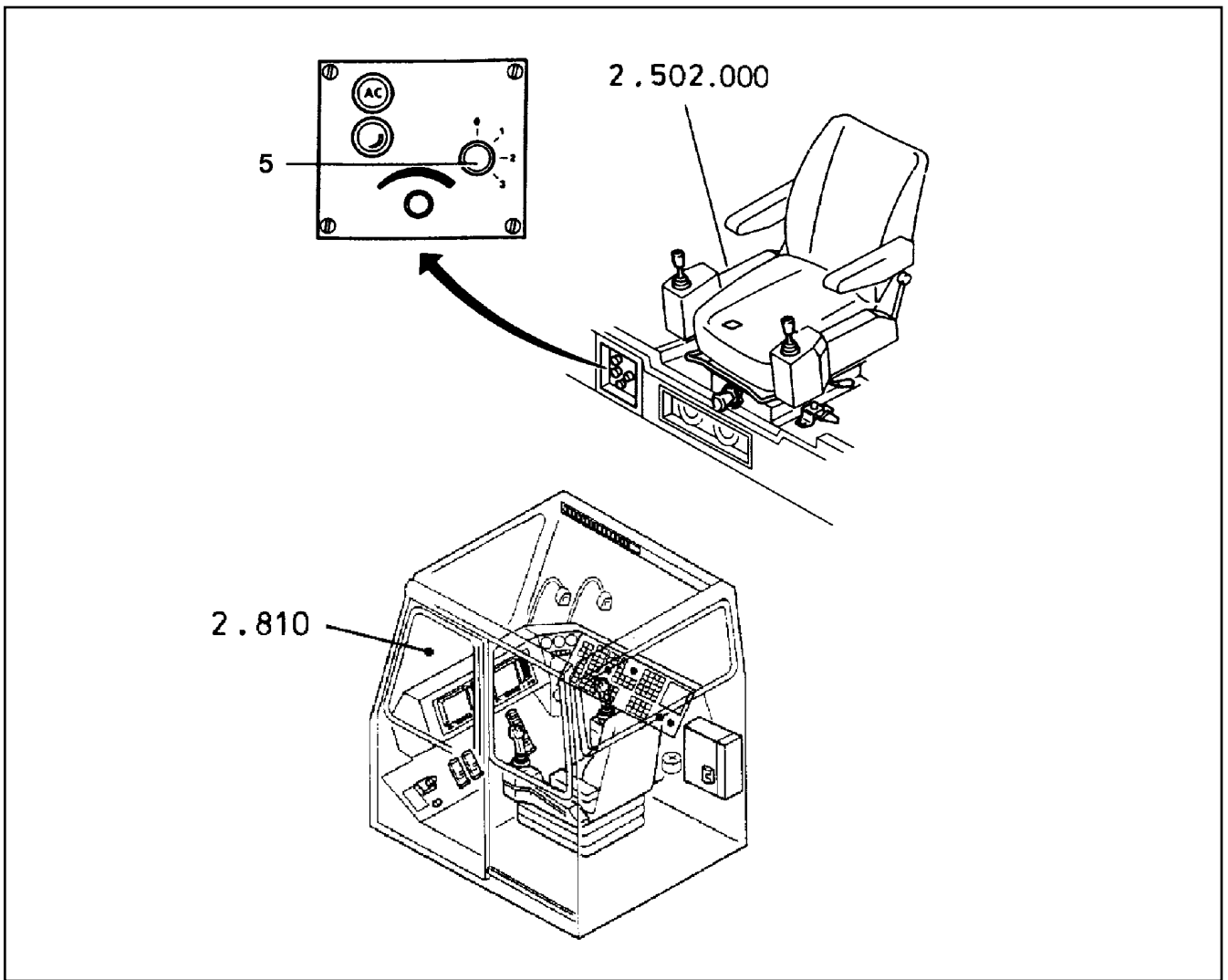
LIEBHERR

etk_en_de_Z74961 LTR 1100

ELECTRIC FOR WINCH 1
ELEKTRIK WINDE 1

206

⇒ 2 920 200
91 27 889 08



Pos.	Item	Quantity	Description	Bezeichnung	Serie	K
5	60 60 262 08	1	ROTARY SWITCH	DREHSCHALTER		

6.9.2011
134890

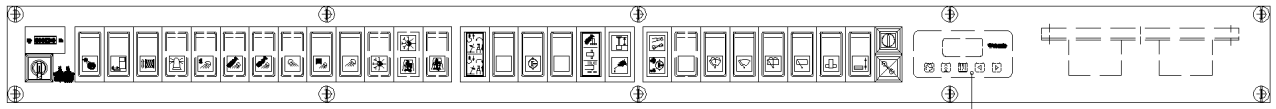
LIEBHERR

etk_en_de_Z74961 LTR 1100

EL. FOR SUPPLEMENTARY HEATING
ELEKTRIK HEIZUNG

□ 207

⇒ 2 920 284
91 27 894 08



5

Pos. 15
Pos. 16
Pos. 17
Pos. 35

Pos.	Item	Quantity	Description	Bezeichnung	Serie	K
5	61 41 013 08	1	PRESETTING TIMER 24V-7 TAGE	VORWAHLUHR		
15	60 71 354 08	1	CONTROL LIGHT 24V	KONTROLLLEUCHTE		
16	60 72 250 08	1	REFLECTOR	REFLEKTOR		
17	60 67 633 08	1	SYMBOL INSERT	SYMBOLEINSATZ		
35	60 67 647 08	1	SYMBOL INSERT	SYMBOLEINSATZ		

6.9.2011
032871

LIEBHERR

etk_en_de_Z74961 LTR 1100

HEATING ELECTRICAL SYSTEM
ELEKTRIK ZUSATZHEIZUNG

208

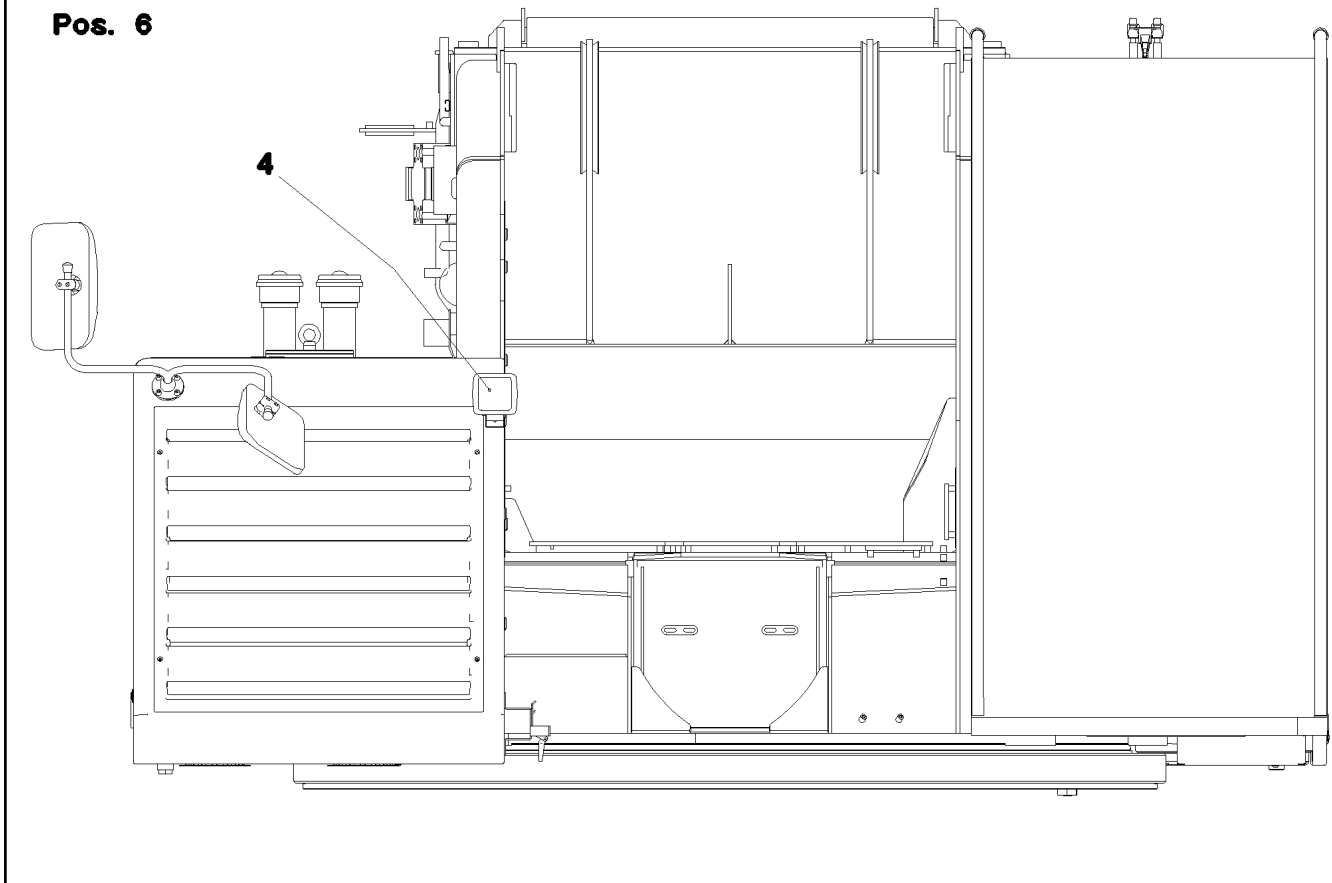
⇒ 2 920 297
91 02 901 08

Pos. 2

Pos. 3

Pos. 5

Pos. 6



Pos.	Item	Quantity	Description	Bezeichnung	Serie	K
2	60 24 225 08	1	CABLE GLAND PG9	KABELVERSCHRAUBUNG		
3	60 25 019 08	1	COUNTER NUT PG9 MS	GEGENMUTTER		
4	60 71 509 08	1	WORK LIGHT	ARBEITSSCHEINWERFER		
5	60 70 211 08	1	LIGHT BULB DIN 72601 70W 24V	GLUEHLAMPE		
6	60 27 021 08	1	GROMMET 10/13,5/17,5 PVC	DURCHFUEHRUNGSTUELLE		

6.9.2011
035376

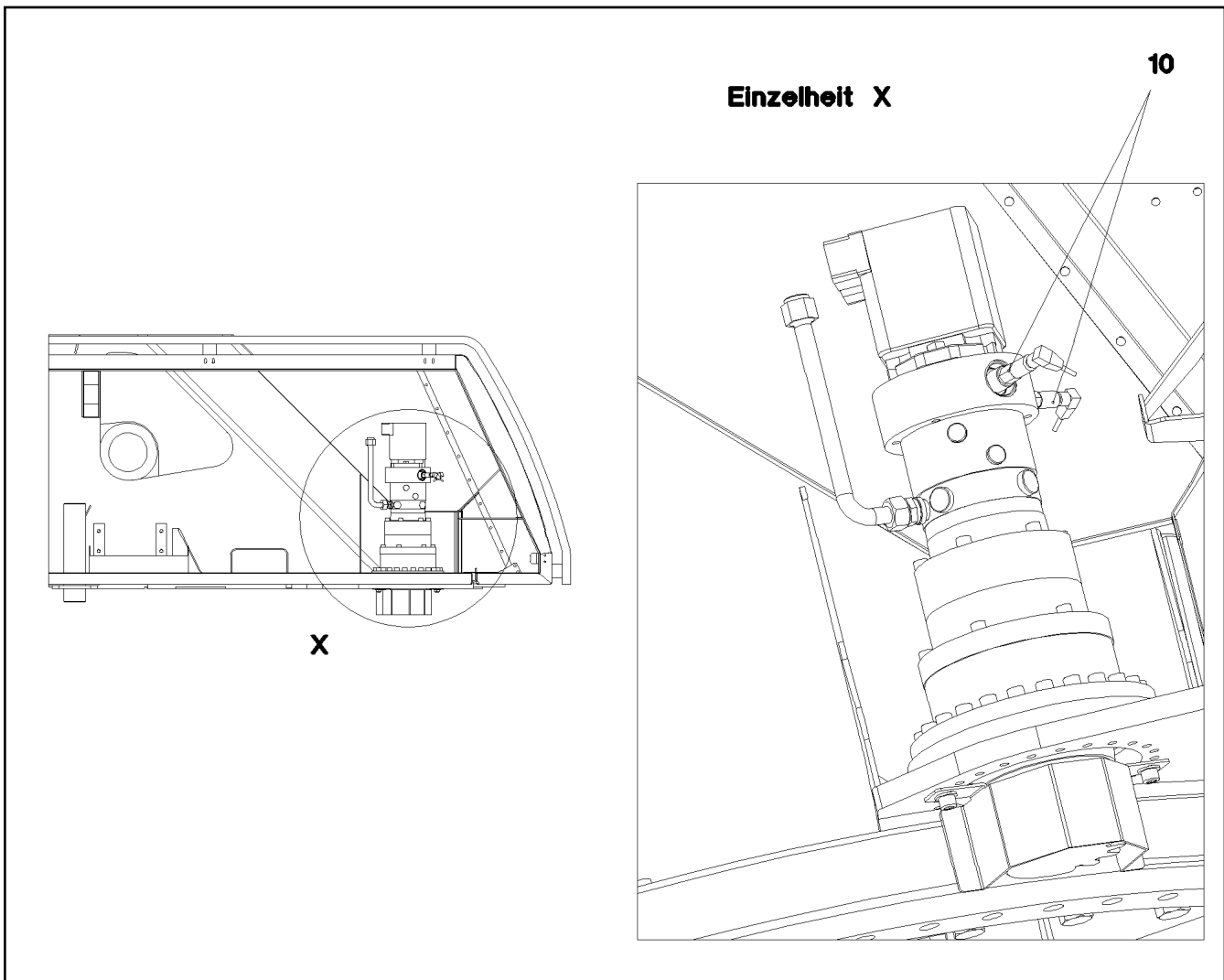
LIEBHERR

etk_en_de_Z74961 LTR 1100

ELECTR. FOR WORK AREA LIGHT
ELEKTRIK ARBEITSSCHEINWERFER

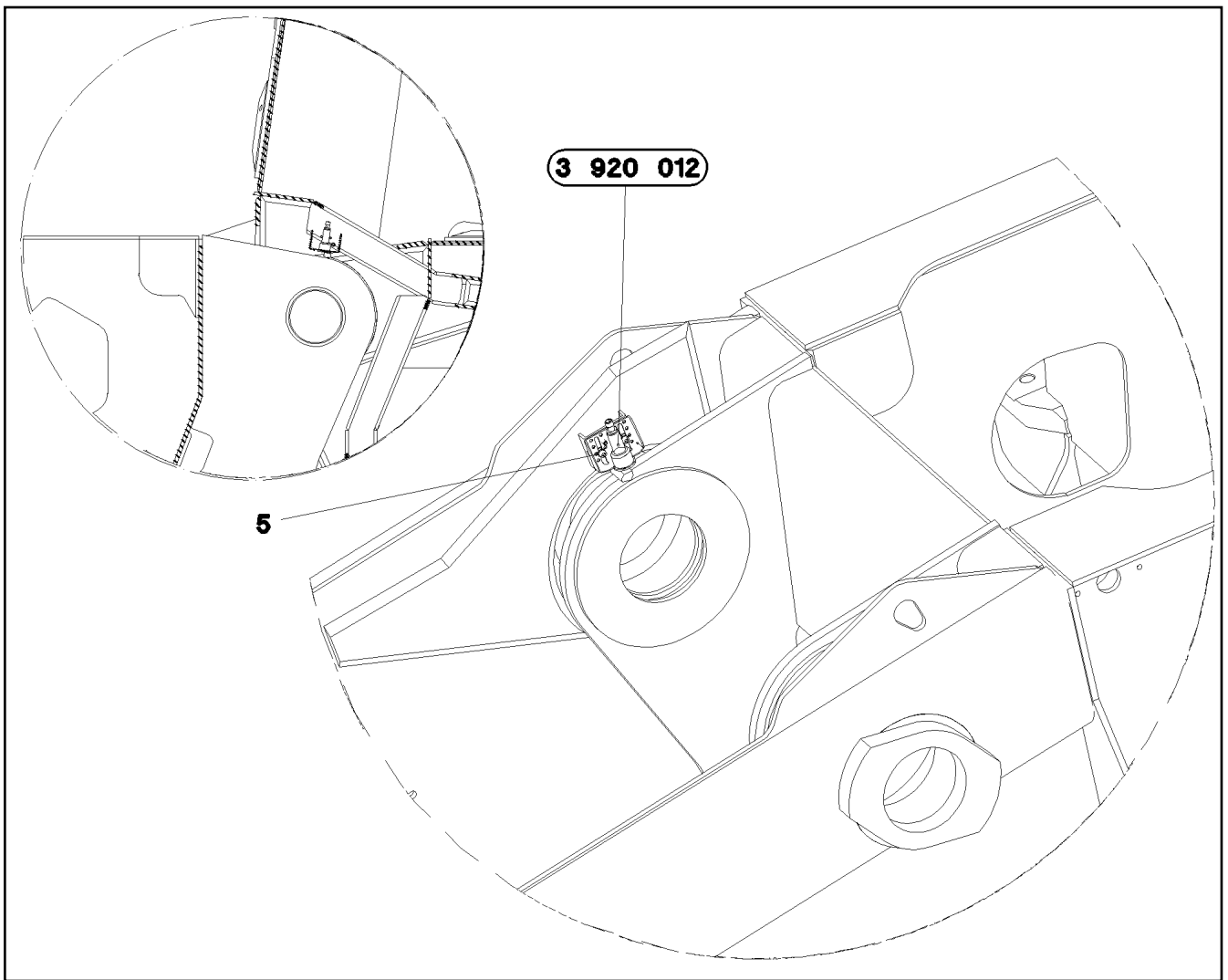
□ 209

⇒ 2 920 362
96 31 865 08



Pos.	Item	Quantity	Description	Bezeichnung	Serie	K
10	69 27 015 08	2	PROXIMITY SWITCH INDUKTIV SPF	NAEHERUNGSSCHALTER		

6.9.2011 024595 LIEBHERR	etk_en_de_Z74961 LTR 1100 ELECTR.FOR SLEWING GEAR ELEKTRIK DREHWERK	<input type="checkbox"/> 210 ⇒ 2 920 407 92 11 635 08
---------------------------------------	---------------------------------------------------------------------------	-------------------------------------------------------------



Pos.	Item	Quantity	Description	Bezeichnung	Serie	K
5	43 20 065 08	2	DOWEL PIN ISO 8752 6X40	SPANNSTIFT		

6.9.2011
054754

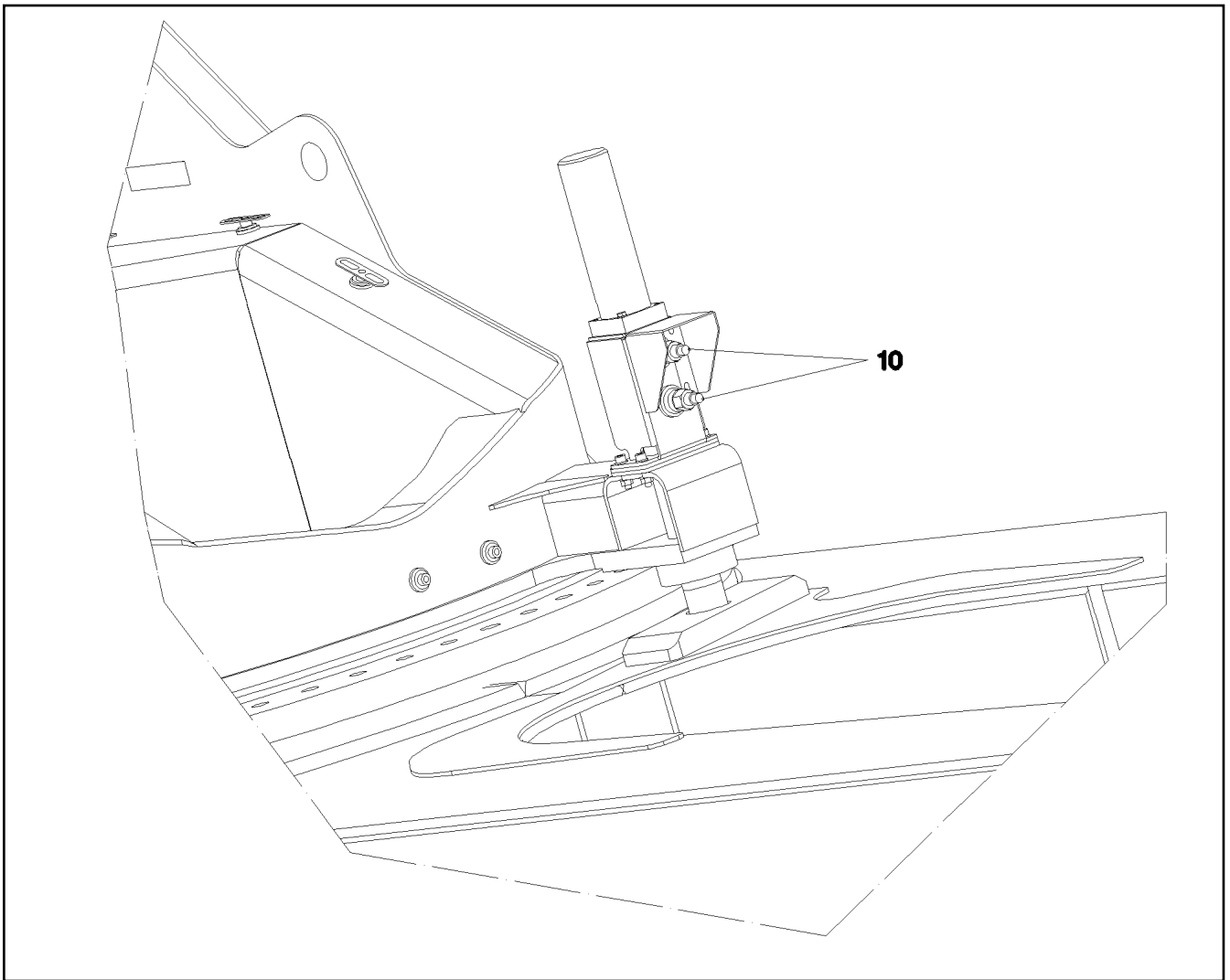
LIEBHERR

etk_en_de_Z74961 LTR 1100

LIMIT SWITCH ADD-ON
ENDSCHALTER ANBAU

211

⇒ 2 920 551
96 53 715 08



Pos.	Item	Quantity	Description	Bezeichnung	Serie	K
10	69 27 015 08	2	PROXIMITY SWITCH INDUKTIV SPF	NAEHERUNGSSCHALTER		

6.9.2011
027515

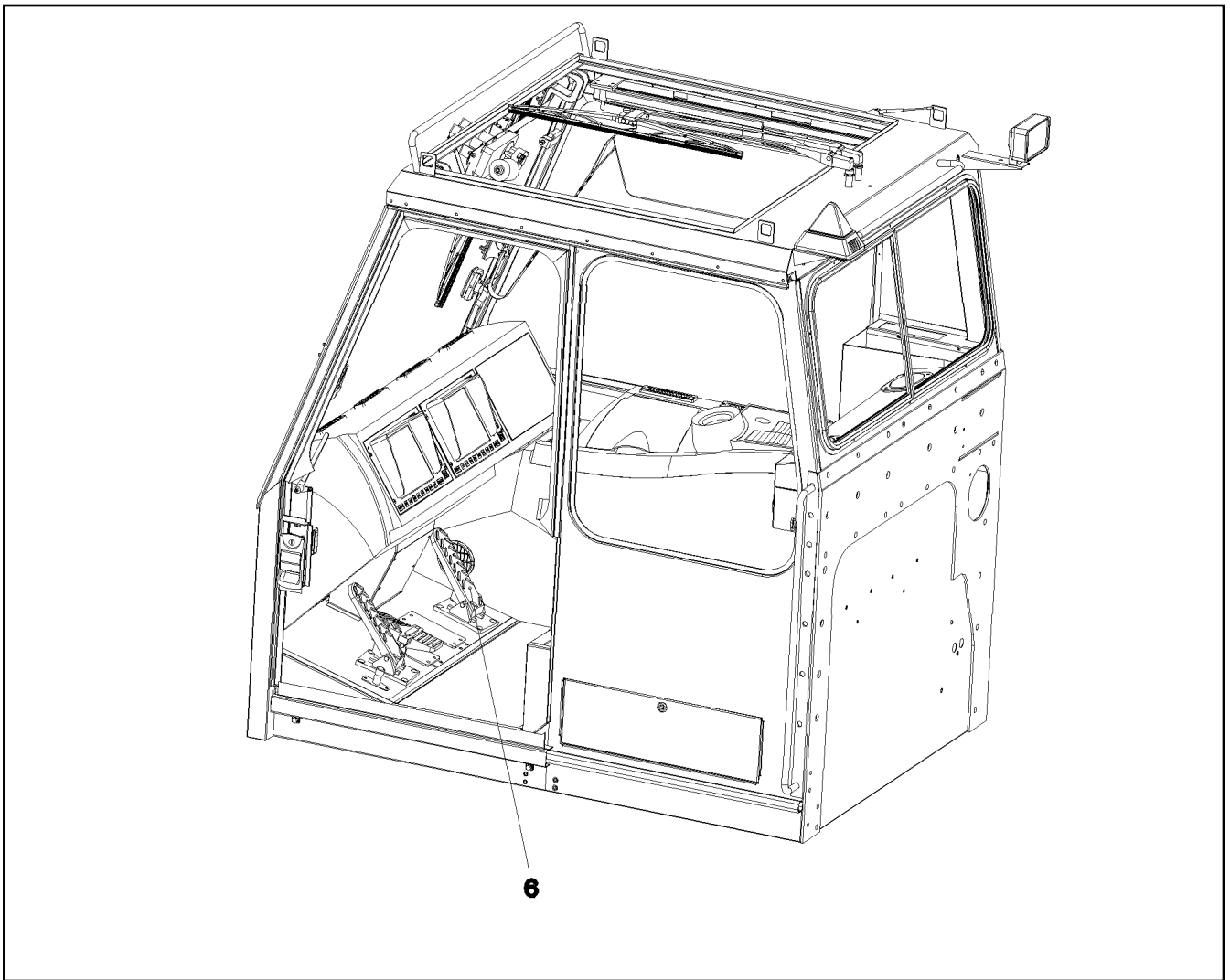
LIEBHERR

etk_en_de_Z74961 LTR 1100

ADDITIONAL ELECTRICS
ELEKTRIK DREHBUEHNENARRET.

☐ 212

⇒ 2 920 554
96 19 338 08



Pos.	Item	Quantity	Description	Bezeichnung	Serie	K
6	60 60 168 08	1	PEDAL TRANSDUCER 4-20MA SPF	PEDALGEBER		

6.9.2011
023070

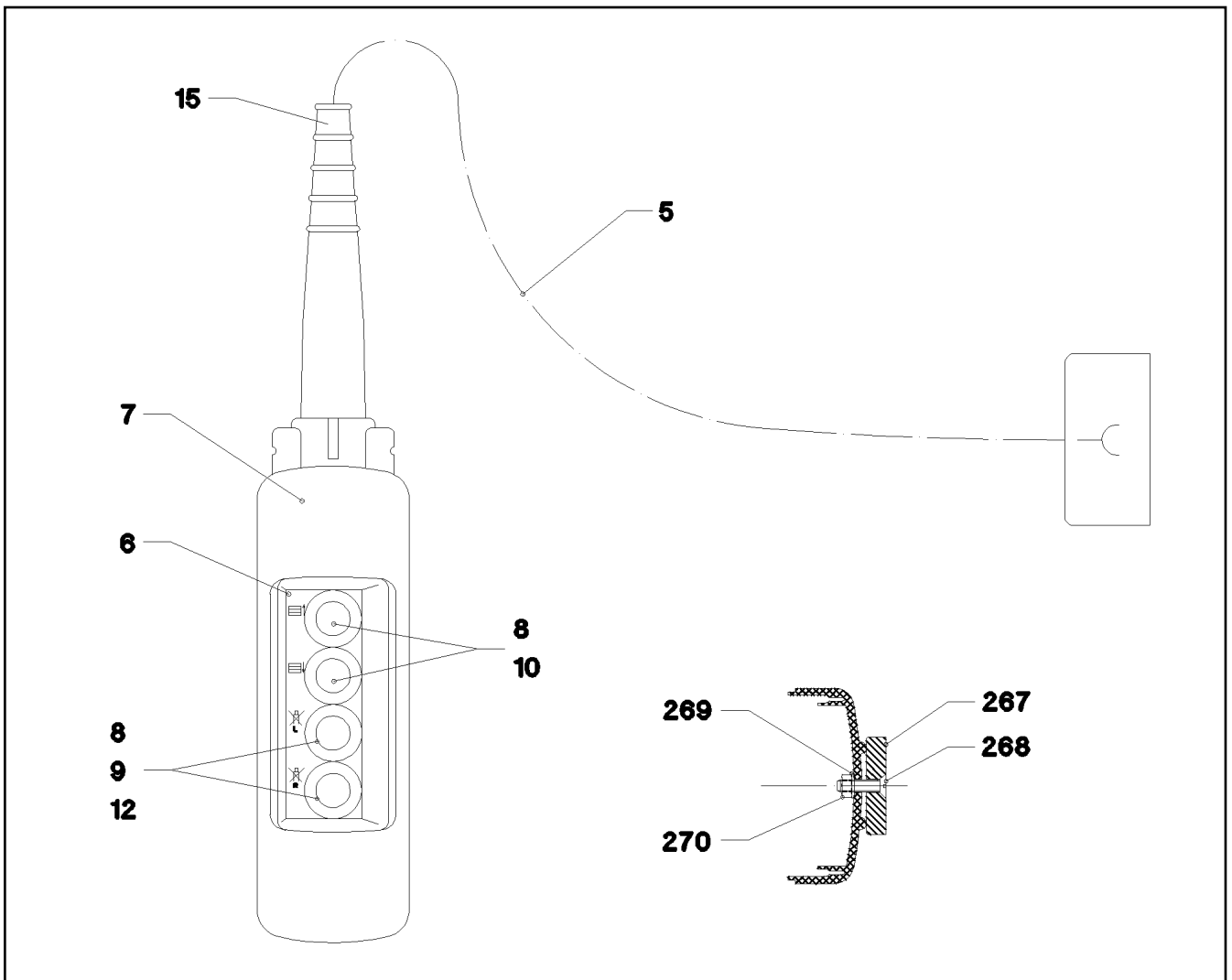
LIEBHERR

etk_en_de_Z74961 LTR 1100

COMPLEMENT ELECTR., CAB
ELEKTRIK GASVERSTELLUNG

213

⇒ 2 920 563
92 08 459 08



Pos.	Item	Quantity	Description	Bezeichnung	Serie	K
5	96 36 056 08	1	LEAD W252	LEITUNG		
6	97 06 454 08	1	PLATE-COUNTERWEIGHT 40X120 AL-BL 1M	SCHILD BALLAST		
7	60 66 523 08	1	SUSPENDED PUSH-BUTTON	HAENGETASTER		
8	60 66 525 08	4	FRONT ELEMENT	FRONTELEMENT		
10	10 02 893 2	2	AUXILIARY SWITCH BLOCK	HILFSSCHALTERBLOCK		
12	60 66 533 08	4	AUXILIARY SWITCH BLOCK	HILFSSCHALTERBLOCK		
15	55 08 496 08	1	HOSE CLAMP 12/12-22	SCHLAUCHSCHELLE		
267	61 70 001 08	2	PERMANENT MAGNET	DAUERMAGNET		
268	40 06 035 08	2	COUNTERSUNK SCREW ISO 2010 M5X18 M	SENKSCRAUBE		
269	42 40 004 08	2	CIRCLIP DIN 128 A 5 FST A2C	FEDERRING		
270	41 15 148 08	2	HEX NUT ISO 4032 M5 8 A2C	SECHSKANTMUTTER		

6.9.2011
039928

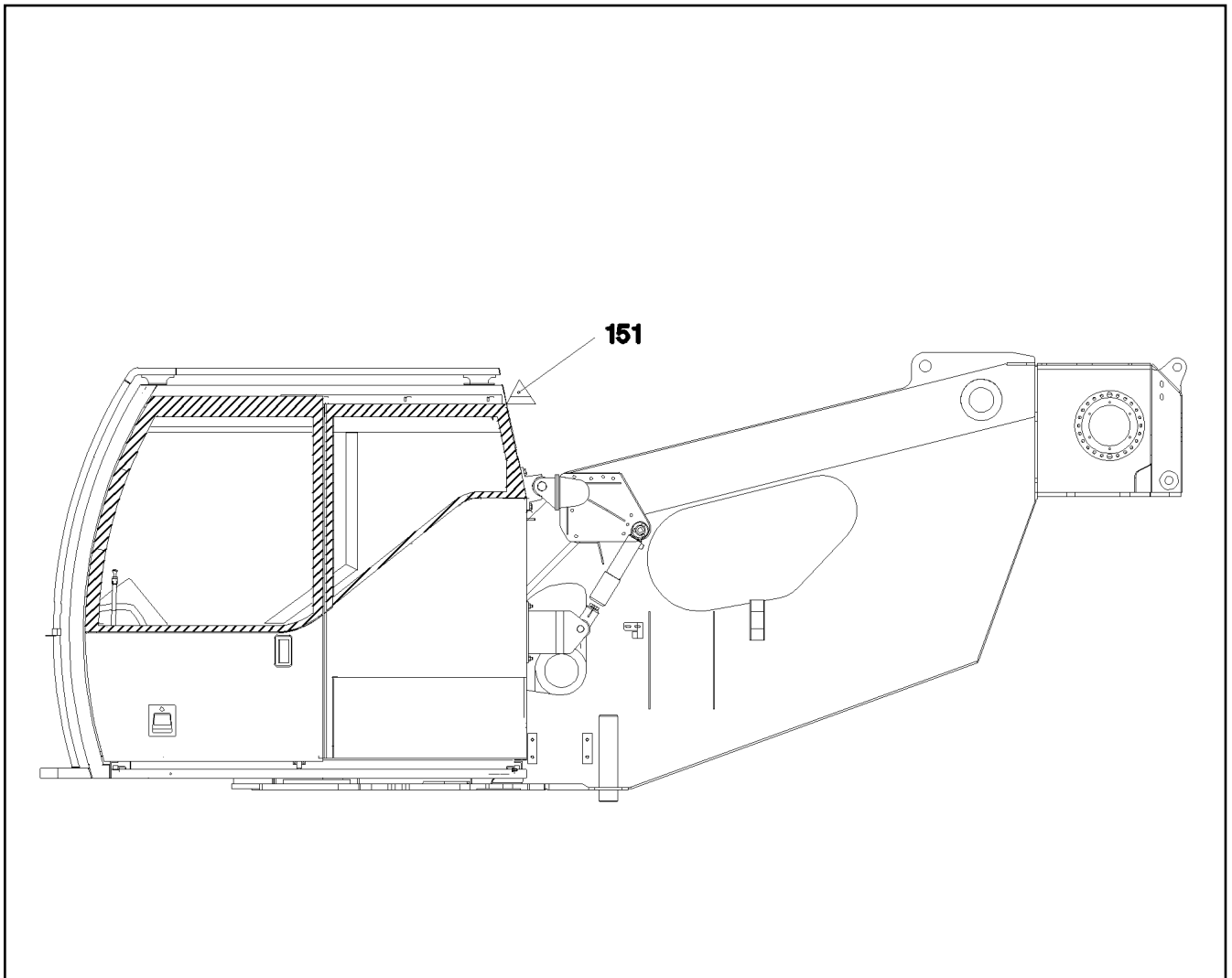
LIEBHERR

etk_en_de_Z74961 LTR 1100

OPERATOR PANEL BALLAST
BEDIENPULT BALLAST

214

⇒ 2 920 574
96 36 055 08



Pos.	Item	Quantity	Description	Bezeichnung	Serie	K
5	92 93 436 08	1	LEAD W157E	LEITUNG		
10	97 03 743 08	1	ANGLE 2.5X170X167 DC01	WINKEL		
11	41 15 141 08	2	HEX NUT DIN 934 M8 8 A2C	SECHSKANTMUTTER		
12	42 40 007 08	2	CIRCLIP DIN 127 A 8 FST A2C	FEDERRING		
13	42 00 012 08	2	WASHER ISO 7089 A 8 ST A2C	SCHEIBE		
15	40 02 612	3	PAN-HEAD SCREW ISO 7045 M6X20 4.8 A2	FLACHKOPFSCHRAUBE		
16	42 00 009 08	3	WASHER ISO 7089 A 6 A2C	SCHEIBE		
17	42 40 005 08	3	CIRCLIP DIN 127 A 6 FST A2C	FEDERRING		
18	41 15 140 08	3	HEX NUT DIN 934 M6 8 A2C	SECHSKANTMUTTER		
151	60 71 386 08	1	FLASHING LIGHT 24V	BLITZLEUCHTE		
(1)	57 15 119 08	1	FLASHTUBE 24V	BLITZROEHRE		
(2)	57 15 561 08	1	BOARD 24V	PLATINE		
(3)	57 15 562 08	1	HOOD	HAUBE		
(4)	10 30 062 1	1	FLOOR PLATE	BODENPLATTE		
266	60 24 226 08	1	CABLE GLAND PG11	KABELVERSCHRAUBUNG		
267	60 25 020 08	1	COUNTER NUT PG11 MS	GEGENMUTTER		

6.9.2011
033955

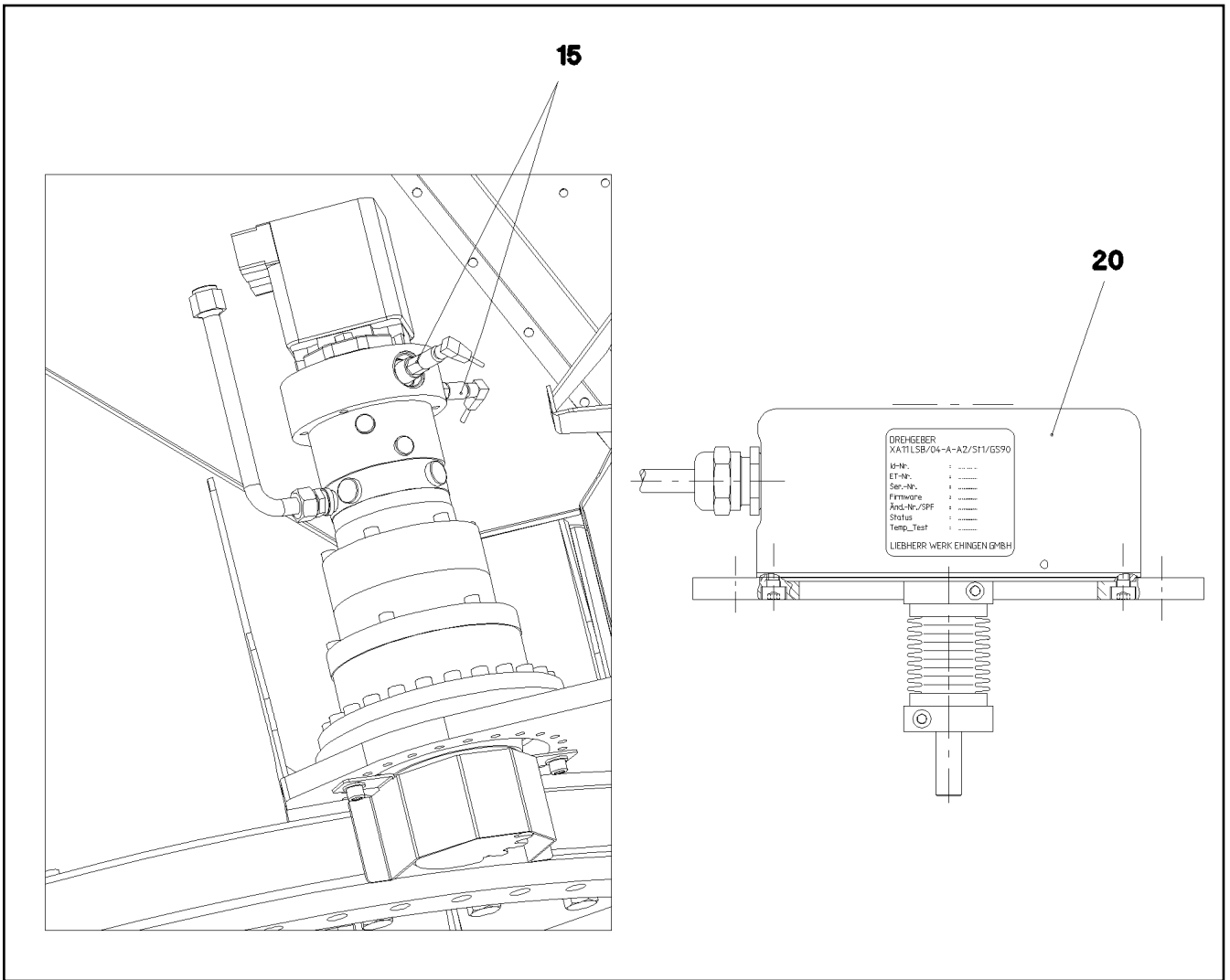
LIEBHERR

etk_en_de_Z74961 LTR 1100

ELECTRIC FOR FLASHLIGHT
ELEKTRIK BLITZLEUCHTE

□ 215

⇒ 2 920 585
91 01 520 08



Pos.	Item	Quantity	Description	Bezeichnung	Serie	K
15	92 11 635 08	1	ELECTR.FOR SLEWING GEAR ⇒ 2 920 407 92 11 635 08	ELEKTRIK DREHWERK		
20	91 43 393 08	1	ELECTRIC SLEWING SENSOR ⇒ 1 780 650 91 43 393 08	ELEKTRIK DREHWERTGEBER		

6.9.2011
054755

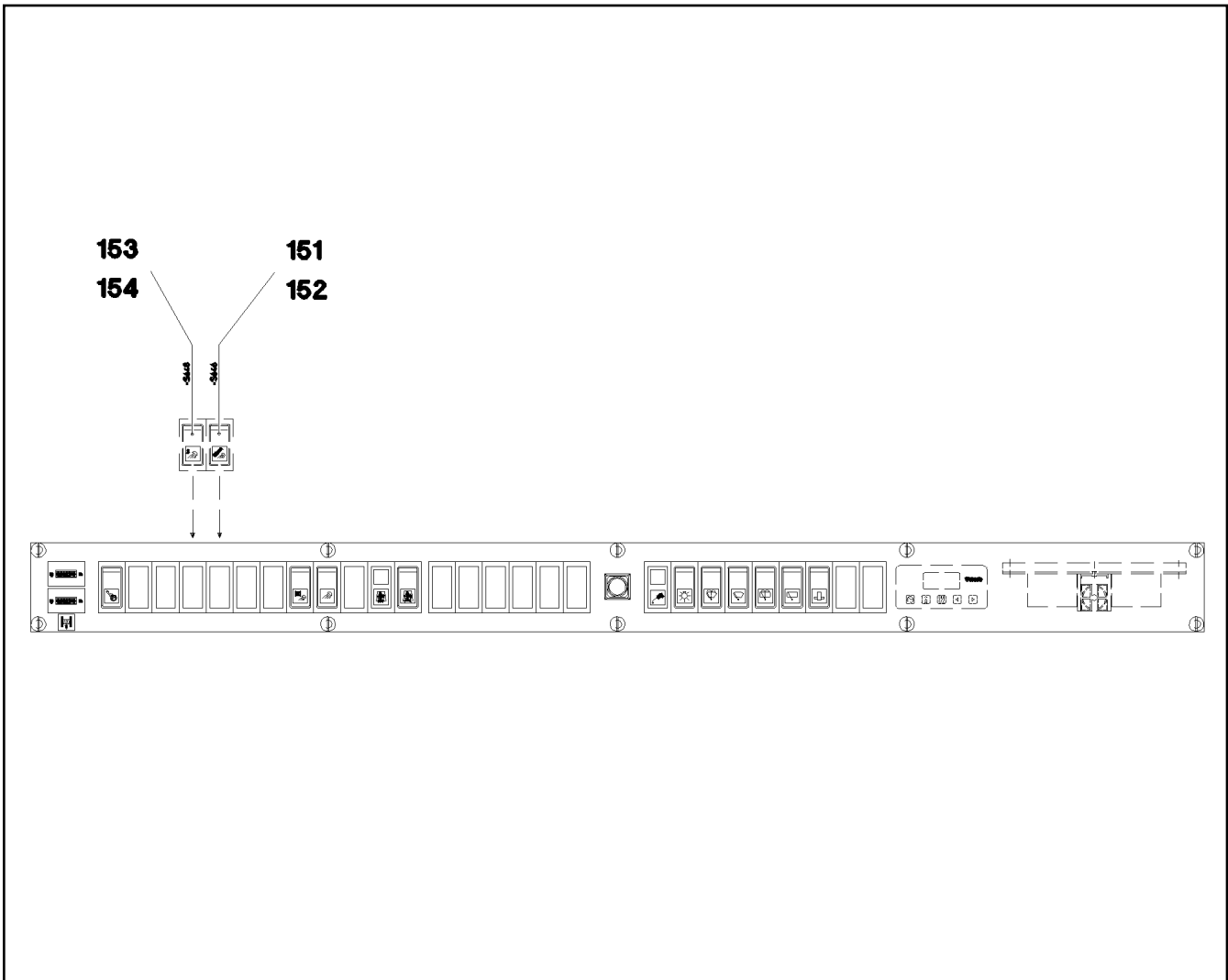
LIEBHERR

etk_en_de_Z74961 LTR 1100

EL.ADD-ON SET-LIMIT SWITCHES +
EL.GEBER U.ENDSCHALTER

□ 216

⇒ 2 920 593
96 53 714 08



Pos.	Item	Quantity	Description	Bezeichnung	Serie	K
151	60 60 242 08	1	ROCKER SWITCH	KIPPSCHALTER		
152	60 67 860 08	1	SYMBOL INSERT	SYMBOLEINSATZ		
153	60 60 248 08	1	ROCKER SWITCH 24V	KIPPSCHALTER		
154	60 67 814 08	1	SYMBOL INSERT	SYMBOLEINSATZ		

6.9.2011
024661

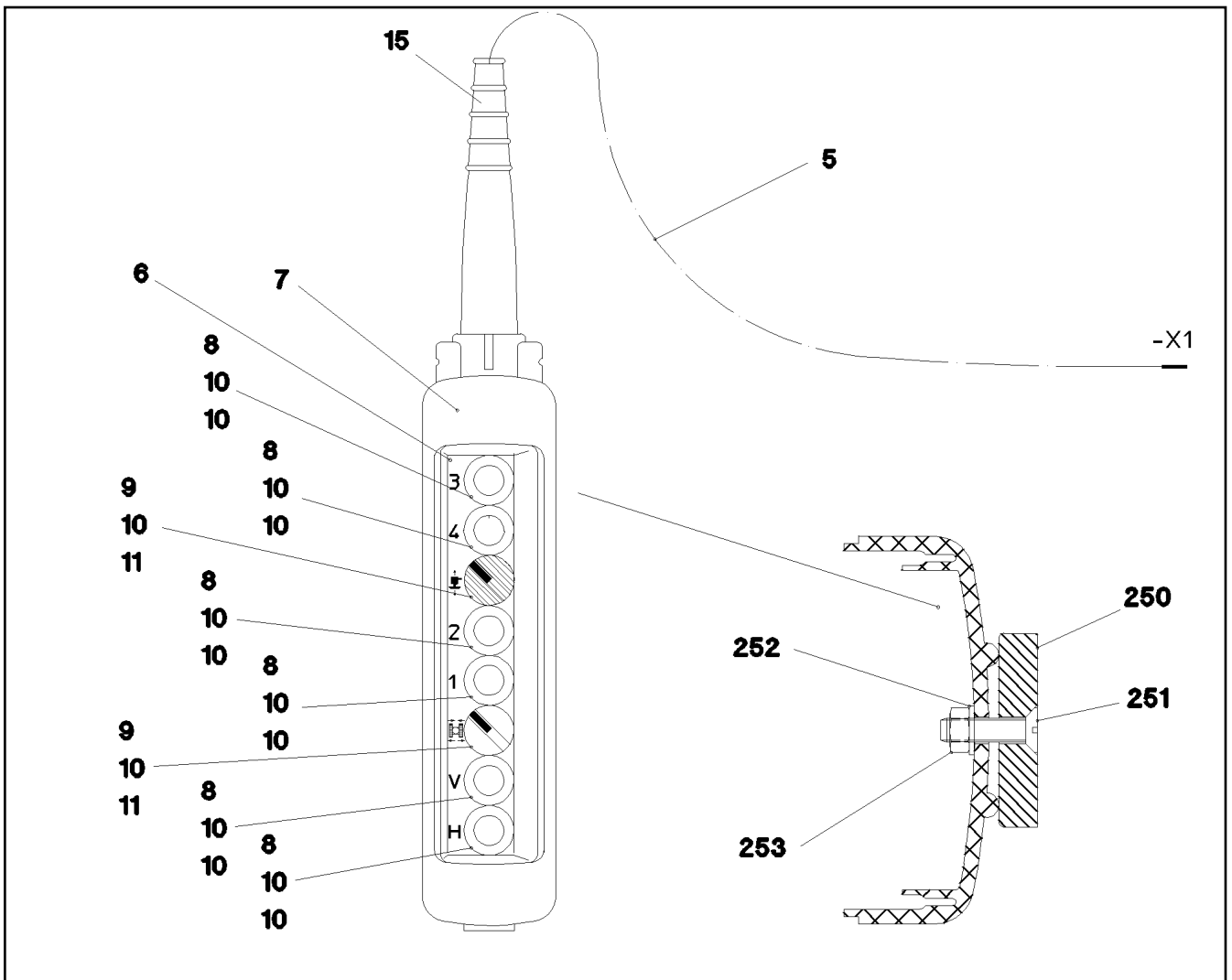
LIEBHERR

etk_en_de_Z74961 LTR 1100

ELECTR. FOR WORK AREA LIGHT
ELEKTRIK ARBEITSSCHEINWERFER

217

⇒ 2 920 602
91 43 633 08



Pos.	Item	Quantity	Description	Bezeichnung	Serie	K
5	96 41 095 08	1	LEAD W1067	LEITUNG		
6	97 58 637 08	1	BOARD CONTROL PANEL AL-BL	SCHILD BEDIENPULT		
7	60 66 537 08	1	SUSPENDE PUSH-BUTTON	HAENGETASTER		
8	60 66 525 08	6	FRONT ELEMENT	FRONTELEMENT		
9	60 66 524 08	2	FRONT ELEMENT	FRONTELEMENT		
10	60 66 532 08	14	AUXILIARY SWITCH BLOCK	HILFSSCHALTERBLOCK		
11	60 66 533 08	2	AUXILIARY SWITCH BLOCK	HILFSSCHALTERBLOCK		
15	55 08 496 08	1	HOSE CLAMP 12/12-22	SCHLAUCHSCHELLE		
250	61 70 001 08	2	PERMANENT MAGNET	DAUERMAGNET		
251	40 06 035 08	2	COUNTERSUNK SCREW ISO 2010 M5X18 M	SENKSCHRAUBE		
252	42 40 004 08	2	CIRCLIP DIN 128 A 5 FST A2C	FEDERRING		
253	41 15 148 08	2	HEX NUT ISO 4032 M5 8 A2C	SECHSKANTMUTTER		

6.9.2011
046667

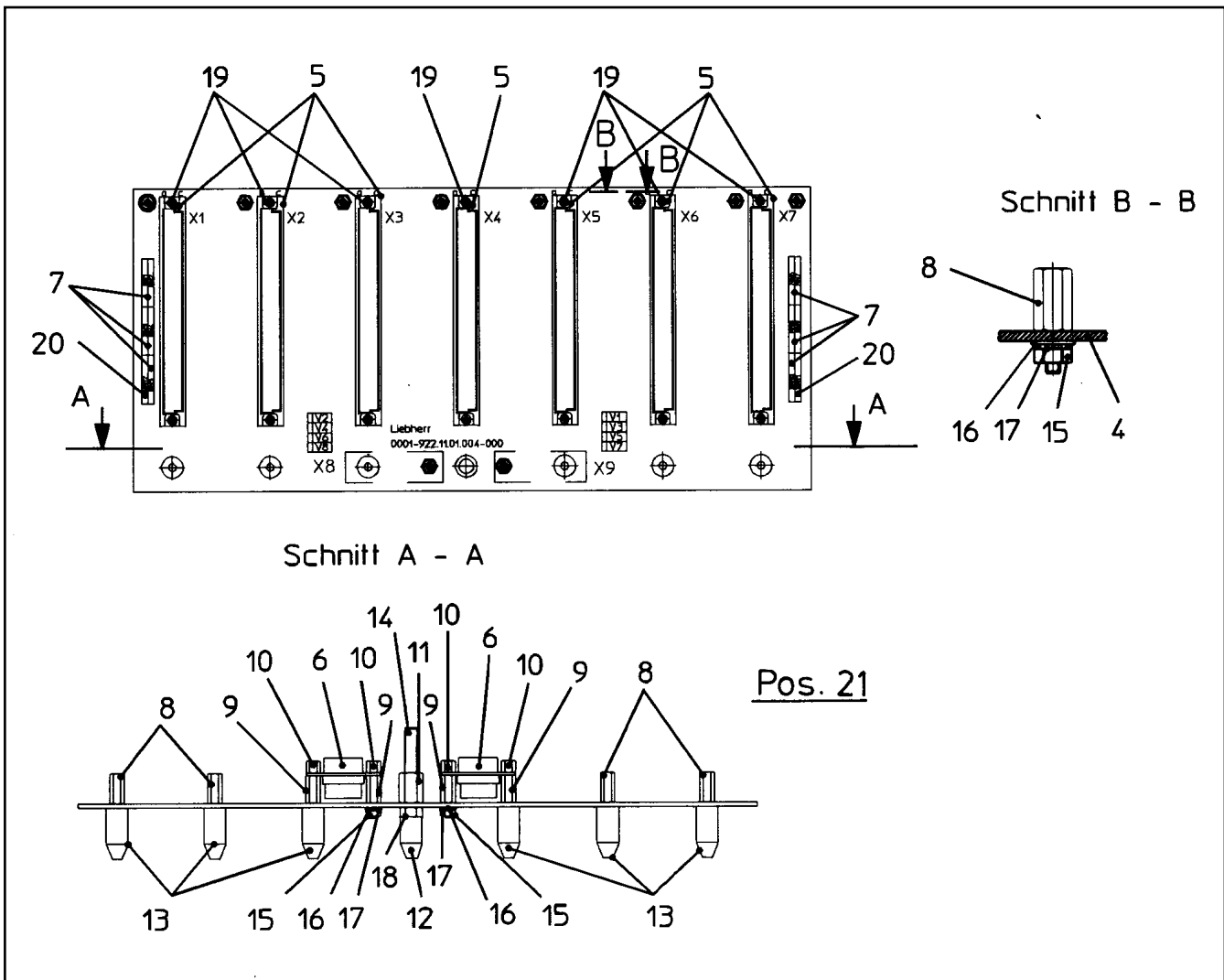
LIEBHERR

etk_en_de_Z74961 LTR 1100

CONTROL DESK SUPPORT
STEUERPULT ABSTUETZUNG

218

⇒ 2 920 904
96 41 093 08



Pos.	Item	Quantity	Description	Bezeichnung	Serie	K
4	66 10 179 08	1	PRINTED CIRCUIT BOARD SPF	LEITERPLATTE		
5	60 23 212 08	7	MULTIPLE PLUG SOCKET 64-POL C SPF	STECKERLEISTE		
6	60 23 219 08	2	FEMALE PLUG 9-POL 5A SPF	BUCHSENSTECKER		
7	63 50 842 08	10	MAINS RESISTOR 22K 10% 8X 9SIL	WIDERSTAND NW		
8	66 00 460 08	12	STANDOFF M3X13 ST SPF	ABSTANDSBOLZEN		
9	66 00 428 08	4	STANDOFF M3X6X12 ST SPF	ABSTANDSBOLZEN		
10	66 00 422 08	4	STANDOFF M3X5 ST SPF	ABSTANDSBOLZEN		
11	66 00 429 08	1	STANDOFF M5X12 ST SPF	ABSTANDSBOLZEN		
12	66 00 419 08	1	GUIDING CONE M5 PA6G SPF	FUEHRUNGSKONUS		
13	66 00 420 08	6	GUIDING CONE M3 MS SPF	FUEHRUNGSKONUS		
14	66 00 416 08	1	THREADED PIN DIN 976-1 M5X45 STAHL A2	GEWINDEBOLZEN		
15	41 15 157 08	10	HEX NUT DIN 934 M3 8 A3C	SECHSKANTMUTTER		
16	42 00 006 08	10	WASHER DIN 125 A 3.7 ST VERZ	SCHEIBE		
17	42 51 005 08	10	TOOTH LOCK WASHER DIN 6797 A 3,2	ZAHNSCHEIBE		
18	41 15 148 08	1	HEX NUT ISO 4032 M5 8 A2C	SECHSKANTMUTTER		
19	44 33 003 08	14	TUBULAR RIVET DIN 7340 B2,5X0,3X5 MS	ROHRNIET		
20	63 50 855 08	2	MAINS RESISTOR 1K 5% 8X 9SIL SPF	WIDERSTAND NW		
21	66 03 006 08	8	DIODE SPF	DIODE		

6.9.2011
134956

LIEBHERR

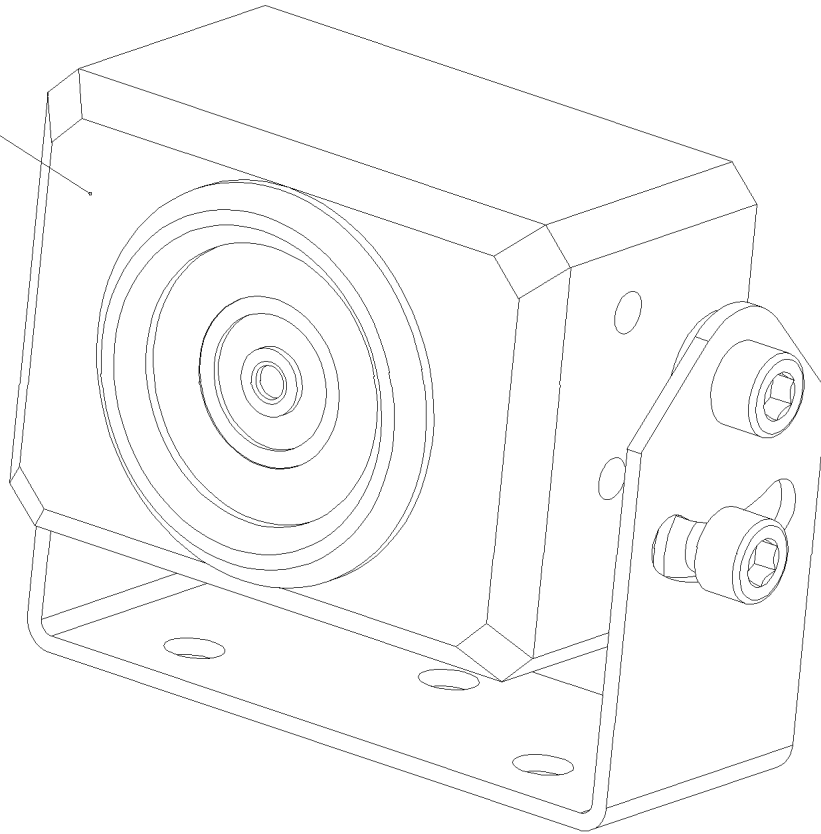
etk_en_de_Z74961 LTR 1100

BUS PCB
BUSPLATINE

□ 219

⇒ 2 922 001
92 84 311 08

1



Pos. 10

Pos.	Item	Quantity	Description	Bezeichnung	Serie	K
1	10 09 707 9	1	CAMERA SPF	KAMERA		
10	69 31 323 14	1	CABLE 14M	KABEL		

6.9.2011
047259

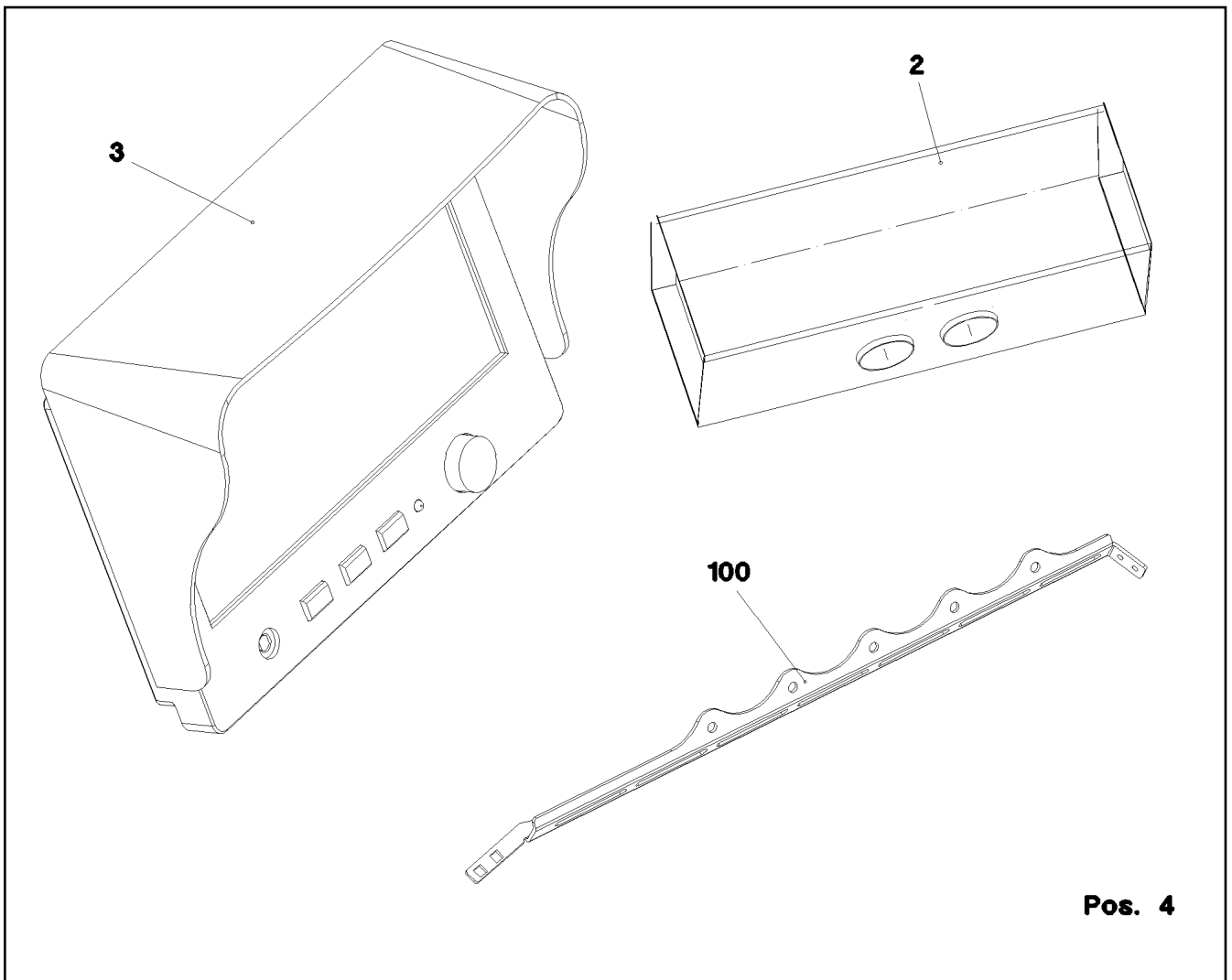
LIEBHERR

etk_en_de_Z74961 LTR 1100

CAMERA COLOR
KAMERA COLOR

220

⇒ 2 925 100
91 36 984 08



Pos.	Item	Quantity	Description	Bezeichnung	Serie	K
	2 10 29 672 0	1	CHANGE-OVER BOX MB 1205 SPF	UMSCHALTBOX		
	3 10 29 671 9	1	MONITOR TFT 7" 800X480 SPF	MONITOR		
	(1) 10 32 702 4	1	MONITOR MD3070A-MS 7" 800X480	MONITOR		
	(2) 61 40 461 08	1	BALL DOOR RELEASE	KUGELKOPF		
	(4) 10 32 702 6	1	LIGHT PROTECTION HOOD MD3070	LICHTSCHUTZHAUBE		
	4 69 31 560 14	1	CABLE	KABEL		
	100 97 26 545 08	1	PLATE 3X668X64 DC01	BLECH		

6.9.2011
047247

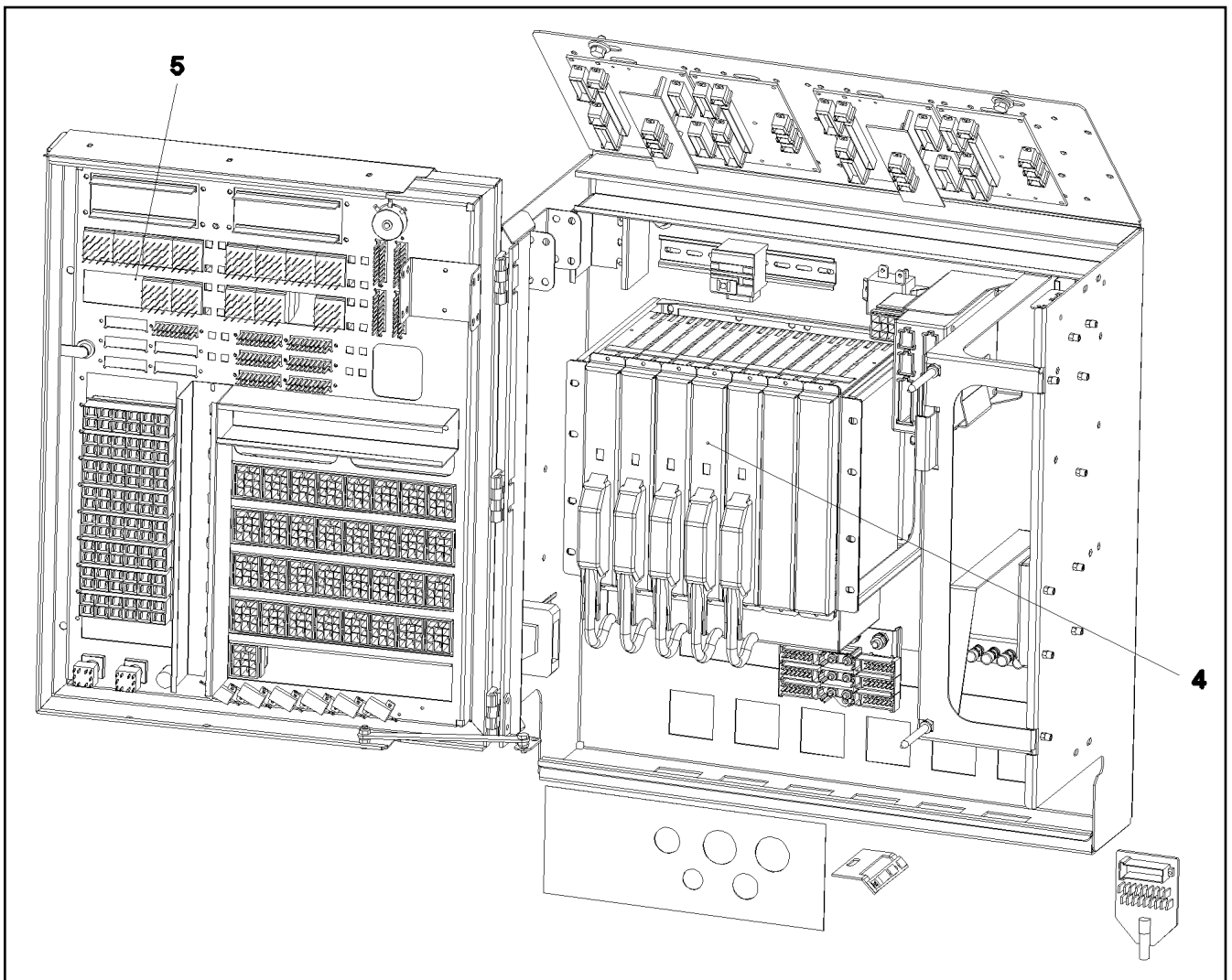
LIEBHERR

etk_en_de_Z74961 LTR 1100

MONITOR CONTROL BOX
MONITOR CONTROL BOX

221

⇒ 2 926 001
91 50 525 08



Pos.	Item	Quantity	Description	Bezeichnung	Serie	K
4	96 46 059 08	1	BASE ASSEMBLY ⇒ 2 932 042 96 46 059 08	GRUNDAUFBAU		
5	96 46 061 08	1	SWING FRAME RELAY CONTROL SYST ⇒ 2 932 119 96 46 061 08	SCHWENKRAHMEN RELAISST		

6.9.2011
054753

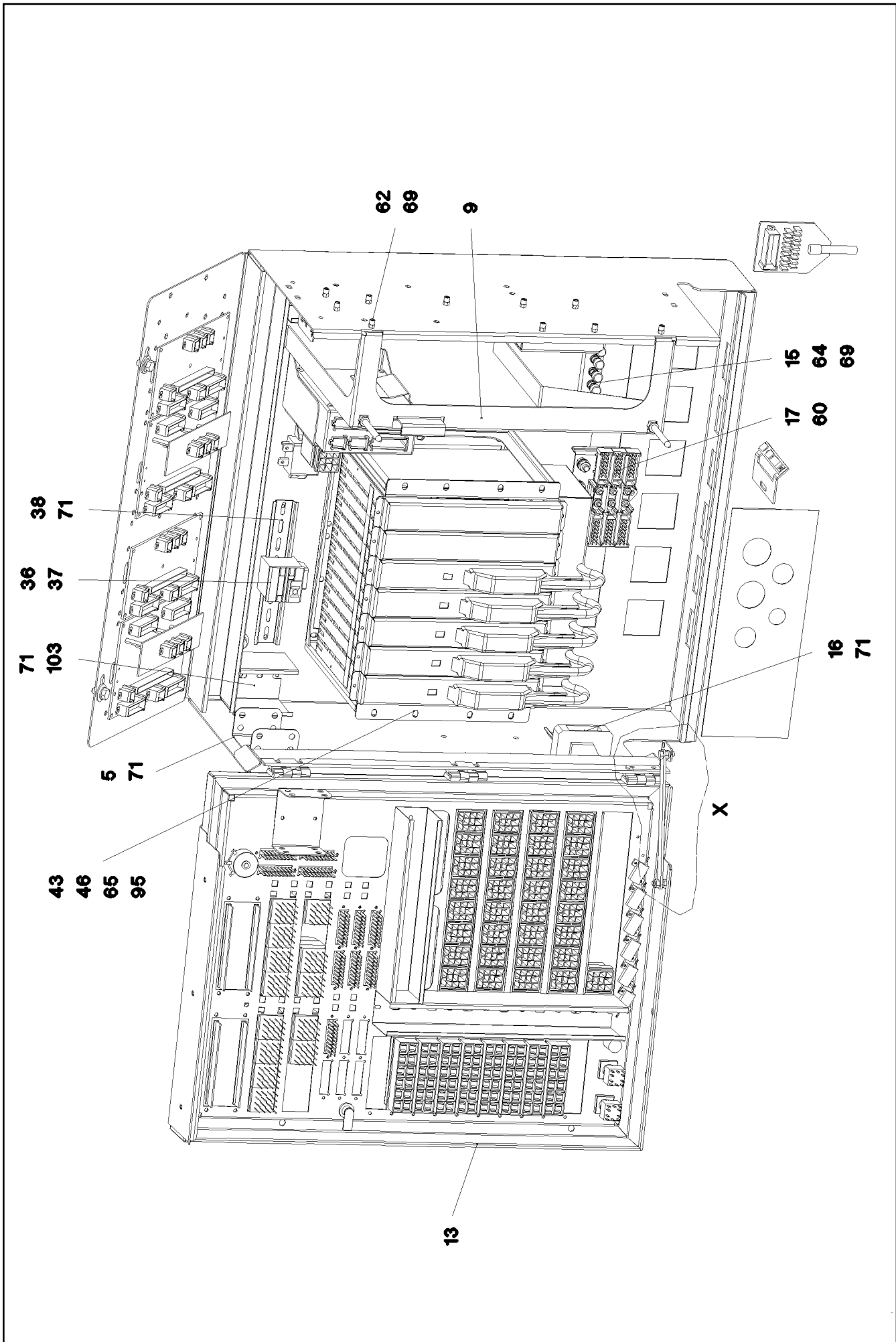
LIEBHERR

etk_en_de_Z74961 LTR 1100

SWITCHBOX MOUNTING PARTS
EINBAUTEILE SCHALTSCHRANK

□ 222

⇒ 2 932
91 55 480 08



6.9.2011
050828

LIEBHERR

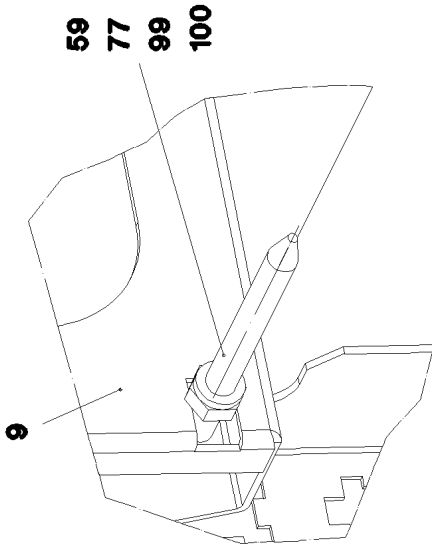
etk_en_de_Z74961 LTR 1100

BASE ASSEMBLY
GRUNDAUFBAU

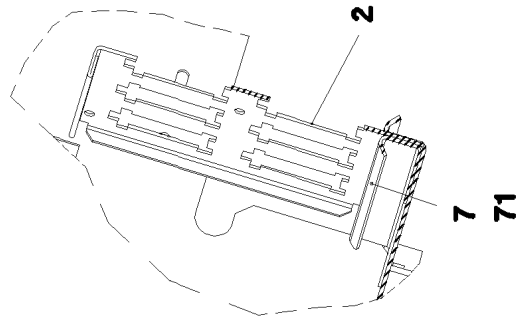
☐ 224 (2/5)

⇒ 2 932 042
96 46 059 08

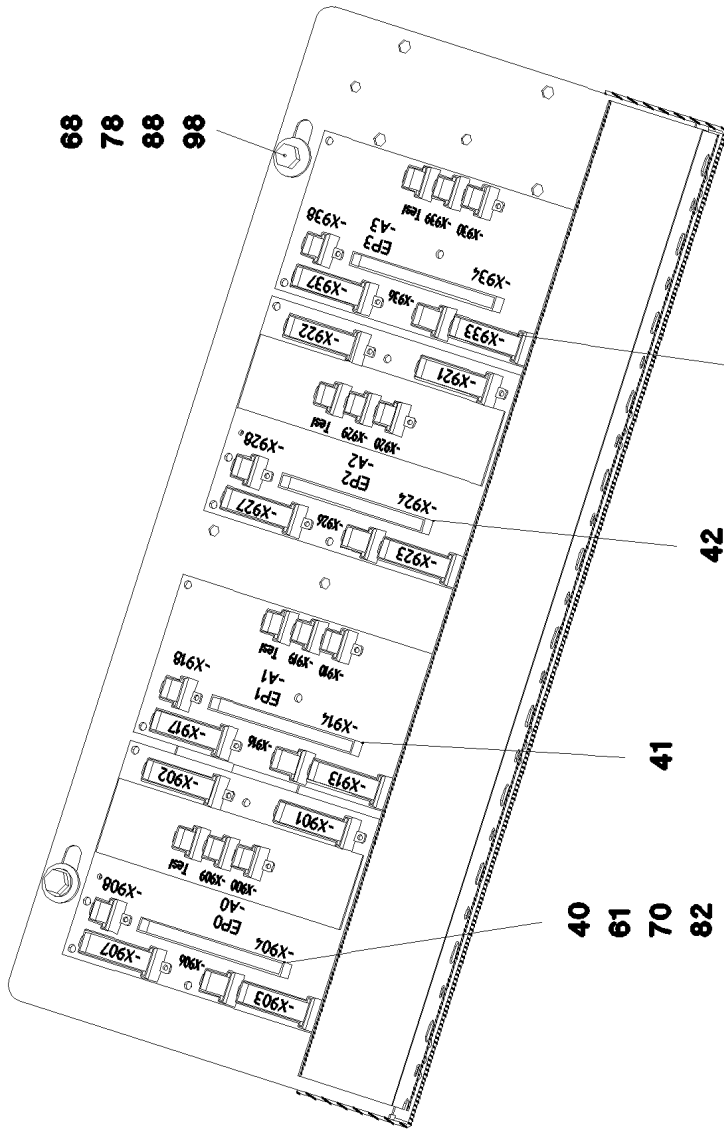
Einzelheit Y



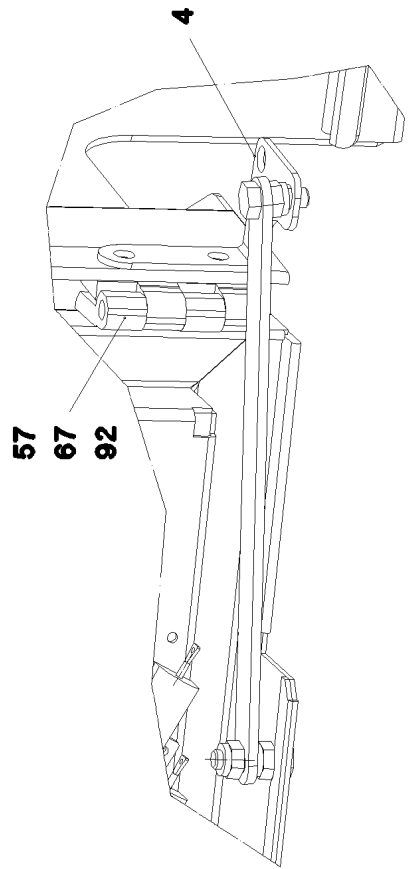
Schnitt B-B



Schnitt A-A



Einzelheit X



6.9.2011
050829

LIEBHERR

etk_en_de_Z74961 LTR 1100

BASE ASSEMBLY
GRUNDAUFBAU

□ 225 (3/5)

→ 2 932 042
96 46 059 08

Pos.	Item	Quantity	Description	Bezeichnung	Serie	K
1	97 45 632 08	1	PLATE 2X1090X1326 DC01	BLECH		
2	95 35 264 08	1	PLUG PLATE 1.5X585X202 DC01	STECKERBLECH		
3	97 14 053 08	1	PLATE 1.5X272X796 DC01	BLECH		
4	95 35 272 08	1	PLATE 2X42X86 DC01 FE//ZN20//C	BLECH		
5	95 35 266 08	1	PLATE 1,5X65X155 DC01 FE//ZN20//C	BLECH		
6	97 45 335 08	1	PLATE 1X171X405 DC01 FE//ZN20//C	BLECH		
7	95 52 153 08	1	PLATE 1.5x628x55 DC01	BLECH		
8	97 29 623 08	1	PLATE 1.5X158X338 DC01 FE//ZN20//C	BLECH		
9	97 45 664 08	1	PLATE 2X1162X241 DC01 FE//ZN20//C	BLECH		
10	92 12 112 08	4	LEAD W635X1050	LEITUNG		
11	92 26 706 08	1	LEAD W636	LEITUNG		
12	96 46 062 08	1	CABLES, BASIC CONSTRUCTION CPL ⇒ 2 932 084 96 46 062 08	DRAEHTE GRUNDAUFBAU KPL.		
13	96 46 064 08	1	SWING FRAME FUSE AND RELAY ⇒ 2 932 095 96 46 064 08	SCHWENKRAHMEN SICHERUN		
14	66 00 245 08	1	ADAPTOR 18POL SPF	ADAPTER		
15	92 26 483 08	1	TERMINAL BOARD PRE-ASS. ⇒ 1 830 102 92 26 483 08	KLEMMBRETT VORM.		
16	96 32 480 08	1	TERMINAL STRIP ⇒ 2 932 167 96 32 480 08	KLEMMENLEISTE		
17	92 68 911 08	1	GROUND RAIL ⇒ 2 932 166 92 68 911 08	VERTEILER MASSE		
18	92 26 129 08	1	GROUND RAIL ⇒ 2 932 215 92 26 129 08	VERTEILER MASSE		
19	97 68 803 08	1	PLATE 1.5X67X79 DC01 FE//ZN20//C	BLECH		
20	97 65 362 08	1	PLATE 2X162X142 ALMG3 H111	BLECH		
21	10 34 043 8	1	DATALOGGER 24V LDL2 SPF	DATENLOGGER		
30	63 01 201 08	1	CUTOFF RELAY	TRENNRELAIS		
31	63 01 229 08	1	PLUG BASE 9-POL	RELAISSTECKSOCKEL		
32	10 02 485 7	1	RESISTANCE MODULE PBTG-GF20 SPF	WIDERSTANDSMODUL		
33	66 01 020 08	1	E/A-MODULE A SPF	E/A-MODUL		
35	10 35 540 9	1	VOLTAGE TRANSFORMER 24/12V DC 3A SP	SPANNUNGSWANDLER		
36	69 18 022 08	1	SERVICE HOUR METER 12 - 24V	BETRIEBSSTUNDENZAehler		
37	97 12 910 08	1	PLATE OPER. HOUR METER TRAVELL	SCHILD BETRIEBSSTUNDENZ.		
38	60 21 067 08	0.2	TOP HAT RAIL 35X27X7,3X1	HUTSCHIENE		
40	92 68 082 08	1	INPUT BOARD CPL. EP0	EINGANGSPLATINE KPL.		
41	91 43 948 08	2	INPUT BOARD	EINGANGSPLATINE		
42	96 28 366 08	1	INPUT BOARD CPL. EP2 ⇒ 2 932 214 96 28 366 08	EINGANGSPLATINE KPL.		
43	91 23 538 08	1	ASSEMBLY FRAME 56TE ⇒ 2 913 100 91 23 538 08	BAUGRUPPENTRAEGER		
44	61 10 016 08	2	SCREEN 1,5X40X262	BLENDE		
45	61 10 017 08	3	SCREEN 1,5X19,5X111	BLENDE		
46	77 26 448 08	1	SIGN	SCHILD		
47	91 07 635 08	1	POWER SUPPLY 4 GEPRUEFT	NETZTEIL 4		
48	92 16 203 08	1	PLUG-IN CARD G0 COMM.SP.4 PROG.	EINSCHUBKARTE G0		
49	91 44 006 08	4	CENTRAL UNIT C1 8X2A GEPRUEFT	ZENTRALEINHEIT C1		
50	91 03 958 08	1	PLUG-IN CARD G0Z0 PROG-SP.10 PROG.	EINSCHUBKARTE G0Z0		
51	91 00 655 08	1	PLUG-IN CARD G0Z1 PROG-SP.6 PROG.	EINSCHUBKARTE G0Z1		
52	91 00 656 08	1	PLUG-IN CARD G0Z2 PROG-SP.6 PROG.	EINSCHUBKARTE G0Z2		
53	91 00 659 08	1	PLUG-IN CARD G0Z3 PROG-SP.6 PROG.	EINSCHUBKARTE G0Z3		
56	60 27 614 08	70	NAME PLATE 20X8	BEZEICHNUNGSSCHILD		
57	70 42 012 08	3	SCREW-ON HINGE 25X25X50/180° GD-ZN S	ANSCHRAUBSCHARNIER		
59	95 37 301 08	2	THREADED PIN RD8X96 8.8 VERZ	GEWINDEBOLZEN		
60	40 82 000 08	2	SHEET-METAL SCREW DIN 7971 3,9X9,5-F	BLECHSCHRAUBE		
61	40 01 016 08	28	SOCKET HEAD SCREW DIN 84 M4X10 8.8 A3	ZYLINDERSCHRAUBE		
62	40 73 500 08	32	HEX SCREW EN 1665 M5X10 10.9 A2C	SECHSKANTSCHRAUBE		
64	40 02 307	2	PAN-HEAD SCREW ISO 7045 M5X20 4.8 A2	FLACHKOPFSCHRAUBE		
65	40 73 502 08	8	HEX SCREW EN 1665 M6X16 8.8 A3C	SECHSKANTSCHRAUBE		
66	40 00 829	1	HEX SCREW ISO 4017 M6X20 8.8 A2C	SECHSKANTSCHRAUBE		

6.9.2011

etk_en_de_Z74961 LTR 1100

□ 226 (4/5)

LIEBHERRBASE ASSEMBLY
GRUNDAUFBAU⇒ 2 932 042
96 46 059 08

Pos.	Item	Quantity	Description	Bezeichnung	Serie	K
67	40 86 040 08	6	COUNTERSUNK SCREW DIN 7991 M5X16 8	SENKSCHRAUBE		
68	49 00 188	9	HEX SCREW ISO 4017 M8X16 8.8 A2C	SECHSKANTSCHRAUBE		
69	10 04 259 2	29	BLIND RIVET NUT M5 ST A2C	BLINDNIETMUTTER		
70	41 30 062 08	28	BLIND RIVET NUT M4	BLINDNIETMUTTER		
71	70 42 323 08	25	BLIND RIVET 4,0X10,5	BLINDNIET		
75	42 00 007 08	1	WASHER ISO 7089 4 A3C	SCHEIBE		
76	42 18 007 08	2	WASHER DIN 9021 A 6.4 A2C	SCHEIBE		
77	42 00 012 08	2	WASHER ISO 7089 A 8 ST A2C	SCHEIBE		
78	42 18 009 08	9	WASHER DIN 9021 A 8 ST A2C	SCHEIBE		
82	42 52 207 08	28	SERRATED LOCK WASHER DIN 6798 J 4,3	FAECHERSCHEIBE		
86	42 52 210 08	1	SERRATED LOCK WASHER DIN 6798 J 6,4	FAECHERSCHEIBE		
88	42 52 211 08	9	SERRATED LOCK WASHER DIN 6798 J 8,4	FAECHERSCHEIBE		
92	41 19 003 08	6	HEX NUT DIN 985 M5 8 A2C	SECHSKANTMUTTER		
94	41 30 026 08	3	CAGE NUT M5	KAFIGMUTTER		
95	41 30 028 08	8	CAGE NUT M6	KAFIGMUTTER		
96	41 15 140 08	1	HEX NUT DIN 934 M6 8 A2C	SECHSKANTMUTTER		
98	41 30 031 08	9	CAGE NUT M8	KAFIGMUTTER		
99	41 30 034 08	2	CAGE NUT M8	KAFIGMUTTER		
100	41 19 005 08	2	HEX NUT DIN 985 M8 8 A2C	SECHSKANTMUTTER		
101	60 14 046 08	0.62	CABLE CHANNEL	KABELKANAL		
102	60 14 073 08	0.45	CABLE CHANNEL	KABELKANAL		
103	60 14 073 08	0.08	CABLE CHANNEL	KABELKANAL		
110	60 25 024 08	1	COUNTER NUT PG29 MS	GEGENMUTTER		
111	60 25 016 08	1	STOPPER PLUG PG29 MS	BLINDSTOPFEN		

6.9.2011

etk_en_de_Z74961 LTR 1100

227 (5/5)

LIEBHERR

BASE ASSEMBLY
GRUNDAUFBAU

⇒ 2 932 042
96 46 059 08

Pos.	Item	Quantity	Description	Bezeichnung	Serie	K
2	96 46 063 08	1	BASIC WIRING CONST.PRE-ASSEMB.	DRAEHTE GRUNDAUFBAU VO		
8	60 14 001 08	1.5	PIPE DN34 PP-MOD	WELLROHR		
150	60 23 223 08	5	HOUSING 25-POL SPF	GEHAEUSE		
151	60 23 233 08	30	FLAT PLUG HOUSING 18-POL	FLACHSTECKERGEHAEUSE		
152	60 23 002 08	23	PLUG SHELL 18-POL	STECKERGEHAEUSE		
154	60 23 360 08	5	PLUG SHELL 14-POL	STECKERGEHAEUSE		
155	60 23 014 08	1	HOUSING 8POL	GEHAEUSE		
156	60 23 255 08	2	HOUSING 6POL	GEHAEUSE		
157	60 23 313 08	9	HOUSING 4POL	GEHAEUSE		
158	60 22 097 08	3	ATTACHABLE SLEEVE HOUSING 2POL	STECKHUELSENGEHAEUSE		
159	60 23 059 08	1	FLAT PLUG HOUSING 2POL	FLACHSTECKERGEHAEUSE		
161	10 04 699 9	8	PLUG 8POL 24V	STECKER		
162	10 04 700 0	8	PLUG 8POL 24V	STECKER		
163	10 04 700 1	8	PLUG 8POL 24V	STECKER		
164	60 23 370 08	2	CONNECTOR PLUG A	ANSCHLUSSTECKER		
204	60 30 251 08	5	CABLE CONDUIT	KABELSCHLAUCH		
205	60 32 019 08	0.01	TESA-TAPE GREY OR WHITE 19X50M ROHG	TESABAND		
211	60 32 003 08	100	CABLE TIE 3,6X150	KABELBINDER		
212	60 32 004 08	100	CABLE TIE 3,6X200	KABELBINDER		
213	60 32 022 08	100	CABLE TIE 2,5X102	KABELBINDER		

6.9.2011

etk_en_de_Z74961 LTR 1100

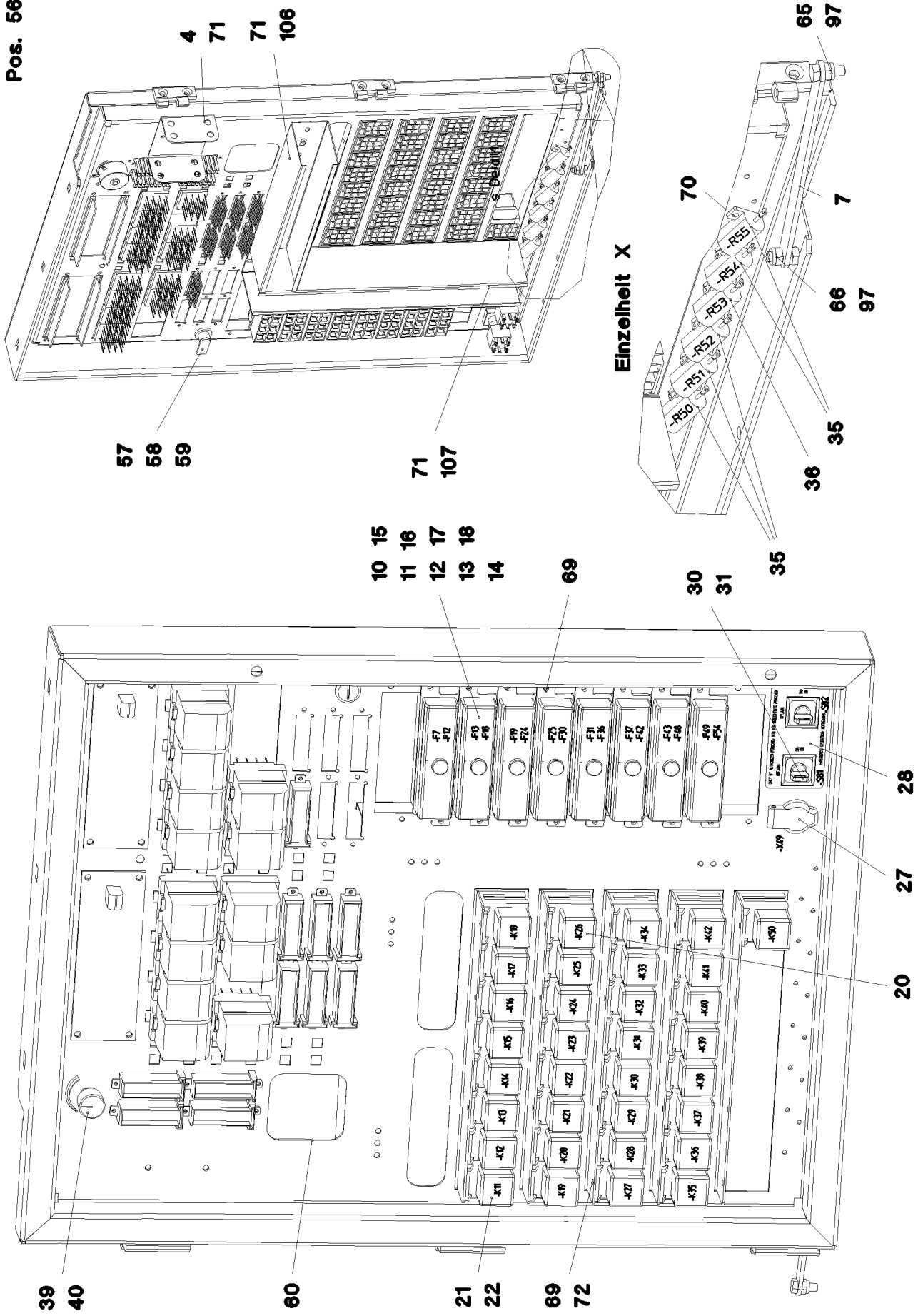
☐ 228

LIEBHERR

CABLES, BASIC CONSTRUCTION CPL
DRAEHTE GRUNDAUFBAU KPL.

⇒ 2 932 084
96 46 062 08

Pos. 56



6.9.2011
050832

LIEBHERR

etk_en_de_Z74961 LTR 1100

SWING FRAME FUSE AND RELAY
SCHWENKRAHMEN SICHERUNGEN

□ 229 (1/2)

→ 2 932 095
96 46 064 08

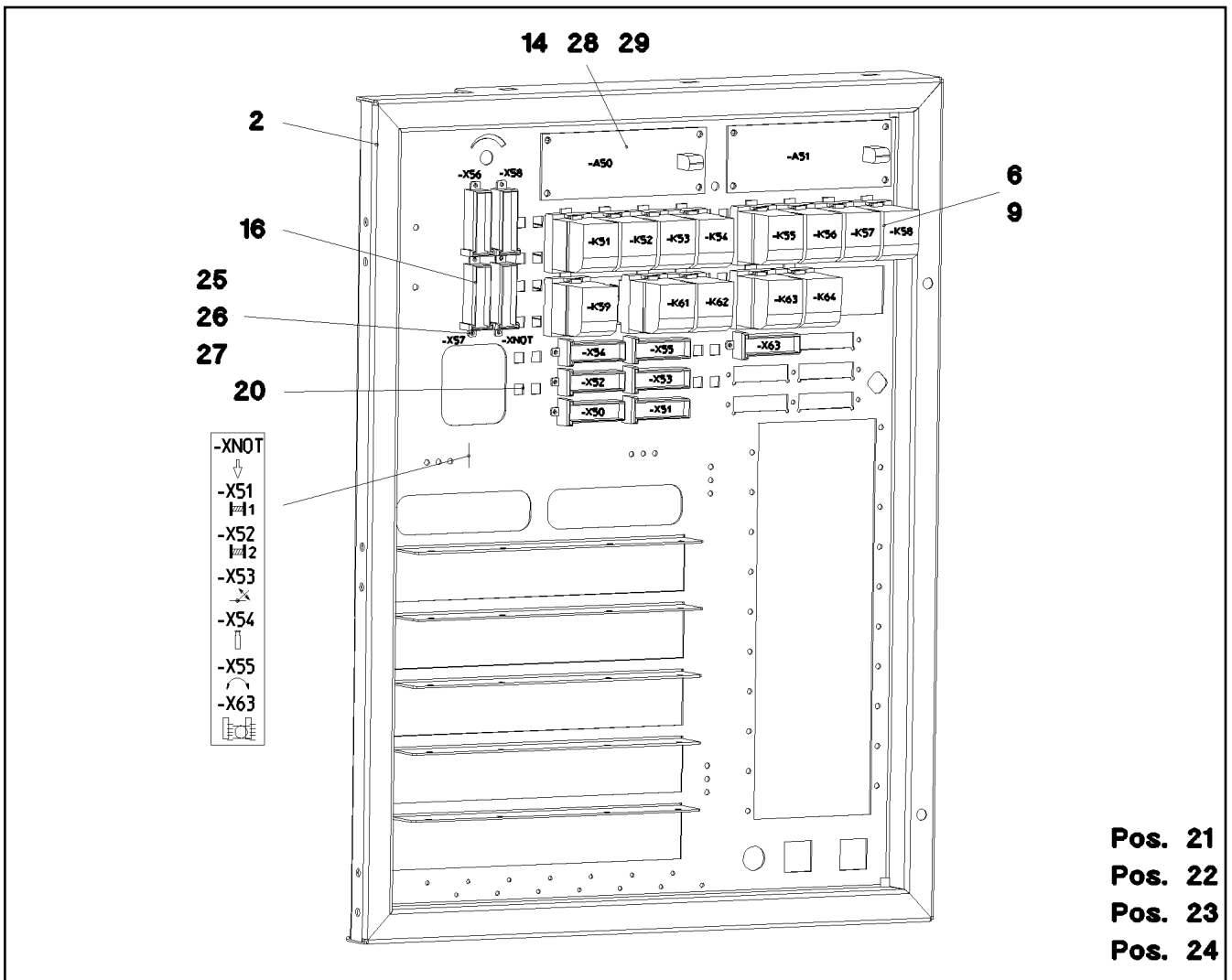
Pos.	Item	Quantity	Description	Bezeichnung	Serie	K
4	95 35 266 08	1	PLATE 1,5X65X155 DC01 FE//ZN20//C	BLECH		
7	95 35 273 08	1	PLATE 3X14X189 DC01 FE//ZN20//C	BLECH		
10	60 45 016 08	8	FUSE BOX SMALL 6POL 24V	SICHERUNGSDOSE		
11	60 27 355 08	35	INSERTION BRIDGE	EINLEGEBRUECKE		
12	60 41 040 08	2	BLADE-TYPE ELECTRIC FUSE 2A	FLACHSICHERUNG		
13	60 40 069 08	8	FLAT FUSE LINK 5A	FLACHSICHERUNGSEINSATZ		
14	60 40 070 08	9	FLAT FUSE LINK 7,5A	FLACHSICHERUNGSEINSATZ		
15	60 40 071 08	12	FLAT FUSE LINK 10A	FLACHSICHERUNGSEINSATZ		
16	60 40 072 08	5	FLAT FUSE LINK 15A	FLACHSICHERUNGSEINSATZ		
17	60 40 073 08	4	FLAT FUSE LINK 20A	FLACHSICHERUNGSEINSATZ		
18	60 40 074 08	1	FLAT FUSE LINK 30A	FLACHSICHERUNGSEINSATZ		
20	63 01 051 08	1	RELAY 24V S=40A 26X26X24MM SPF	RELAIS		
21	63 01 229 08	33	PLUG BASE 9-POL	RELAISSTECKSOCKEL		
22	63 01 215 08	32	RELAY 24V OE=20A SPF	RELAIS		
27	60 52 039 08	1	BUILT-IN SOCKET 2POL 16A	EINBAUSTECKDOSE		
28	97 65 409 08	1	SIGN	SCHILD		
30	60 61 433 08	2	ROTARY LOCK	DREHSCHLOSS		
31	60 61 446 08	2	TOUCH CONTACT TRANSMITTER 2OE + 2S	TASTKONTAKTGEBER		
35	63 50 169 08	5	RESISTOR 30R 1% 25W	WIDERSTAND		
36	63 50 170 08	1	RESISTOR 47R 1% 25W	WIDERSTAND		
39	63 51 137 08	1	POTENTIOMETER SPF	POTENTIOMETER		
40	63 50 452 08	1	TURNING KNOB	DREHKNOPF		
56	60 27 614 08	50	NAME PLATE 20X8	BEZEICHNUNGSSCHILD		
57	70 42 573 08	1	TONGUE 13,5	ZUNGE		
58	70 42 572 08	1	ACTUATION SPIKE 1,5	BETAETIGUNGSDORN		
59	70 42 571 08	1	HOUSING	GEHAEUSE		
60	26 21 039 08	0.295	EDGE PROTECTION 1-2X6,5	KANTENSCHUTZ		
65	40 65 099	1	HEX SCREW ISO 4017 M6X16 8.8 A2C	SECHSKANTSCHRAUBE		
66	40 00 829	1	HEX SCREW ISO 4017 M6X20 8.8 A2C	SECHSKANTSCHRAUBE		
69	70 42 076 08	32	MANDRIL RIVET 4X10,3	DORNNIET		
70	70 42 127 08	12	BLIND RIVET 3,2X4,3-5,9	BLINDNIET		
71	70 42 323 08	6	BLIND RIVET 4,0X10,5	BLINDNIET		
72	42 00 007 08	16	WASHER ISO 7089 4 A3C	SCHEIBE		
97	41 19 004 08	3	HEX NUT DIN 985 M6 8 A2C	SECHSKANTMUTTER		
106	60 14 046 08	0.35	CABLE CHANNEL	KABELKANAL		
107	60 14 046 08	0.295	CABLE CHANNEL	KABELKANAL		

6.9.2011

etk_en_de_Z74961 LTR 1100

☐ 230 (2/2)

LIEBHERRSWING FRAME FUSE AND RELAY
SCHWENKRAHMEN SICHERUNGEN⇒ 2 932 095
96 46 064 08



Pos.	Item	Quantity	Description	Bezeichnung	Serie	K
2	97 45 329 08	1	PLATE 1.5X647X828 DC01	BLECH		
6	63 01 021 08	13	RELAY 18-32V	RELAIS		
9	63 01 023 08	13	LAMPHOLDER	FASSUNG		
14	66 01 015 08	2	DIODE VARISTOR MODULE SPF	DIODEN VARISTORENMODUL		
16	60 23 250 08	11	PLUG 18-POL SPF	STECKER		
20	61 10 461 08	12	WIRE CLIP	DRAHTHALTER		
21	60 21 710 08	26	ADHESIVE LABELS	HAFTETIKETT		
22	60 04 409 08	20	STRAND 0,35 PTFE	SCHALTLITZE		
23	60 23 154 08	370	CLIP	CLIP		
24	60 32 022 08	10	CABLE TIE 2,5X102	KABELBINDER		
25	40 84 006 01	17	PAN-HEAD SCREW ISO 7045 M3X10 4.8 A2	FLACHKOPFSCHRAUBE		
26	41 15 157 08	22	HEX NUT DIN 934 M3 8 A3C	SECHSKANTMUTTER		
27	42 52 205 08	17	SERRATED LOCK WASHER DIN 6798 J 3,2	FAECHERSCHEIBE		
28	70 42 076 08	8	MANDRIL RIVET 4X10,3	DORNNIET		
29	42 00 007 08	8	WASHER ISO 7089 4 A3C	SCHEIBE		

6.9.2011
050831

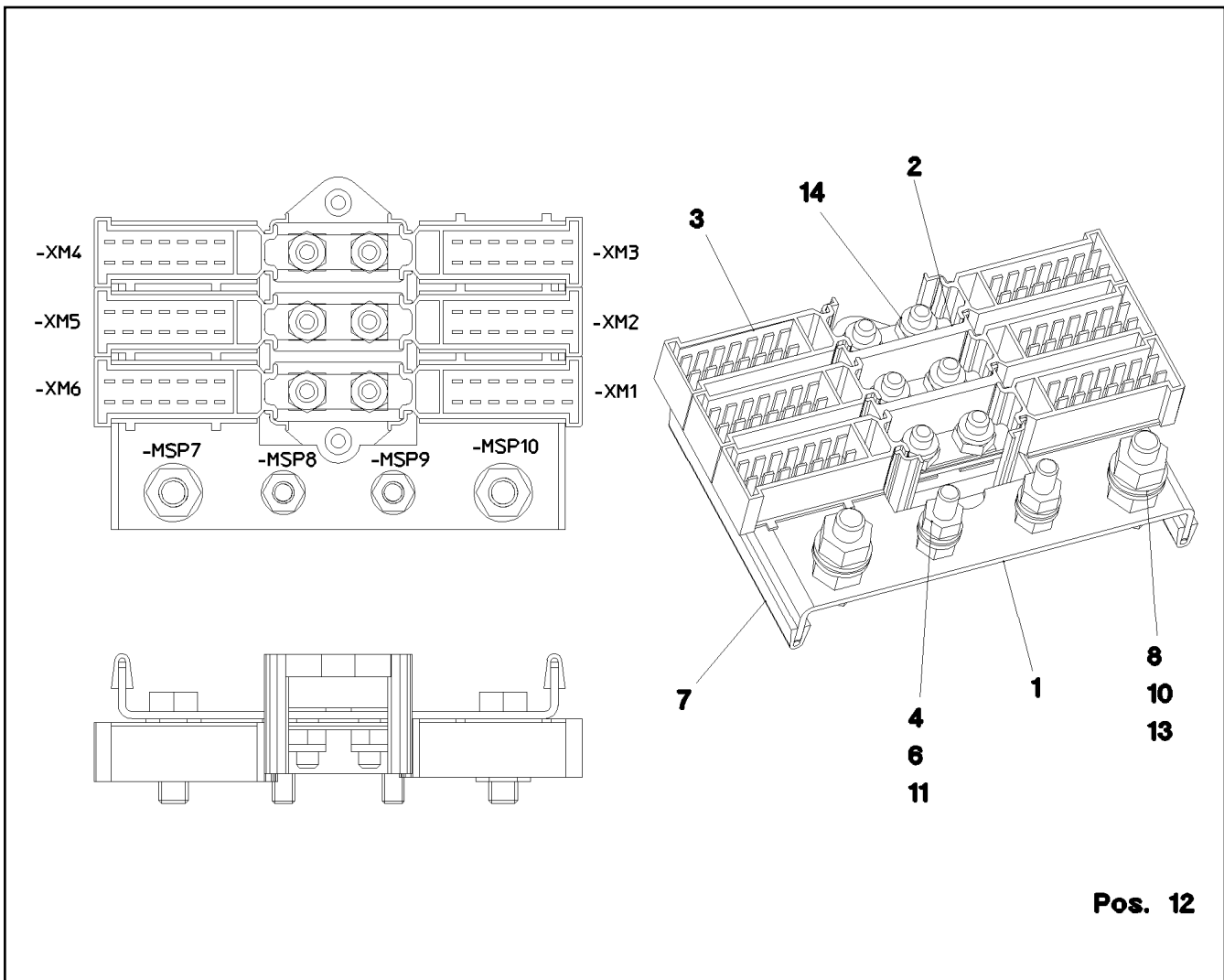
LIEBHERR

etk_en_de_Z74961 LTR 1100

SWING FRAME RELAY CONTROL SYST
SCHWENKRAHMEN RELAISSTEUERUNG

□ 231

⇒ 2 932 119
96 46 061 08



Pos. 12

Pos.	Item	Quantity	Description	Bezeichnung	Serie	K
1	95 63 963 08	1	PLATE 2X144X80 DC01 FE//ZN20//C	BLECH		
2	60 23 364 08	1	CABLE CONNECTOR	KABELVERBINDER		
3	60 23 365 08	6	PLUG SHELL 14POL	STECKERGEHAEUSE		
4	42 00 009 08	4	WASHER ISO 7089 A 6 A2C	SCHEIBE		
6	41 15 140 08	4	HEX NUT DIN 934 M6 8 A2C	SECHSKANTMUTTER		
7	26 21 039 08	0.16	EDGE PROTECTION 1-2X6,5	KANTENSCHUTZ		
8	49 00 128	2	HEX SCREW ISO 4017 M8X25 8.8 A2C	SECHSKANTSCHRAUBE		
10	41 15 046 08	4	HEX NUT ISO 4032 M8 10 A2C SPF	SECHSKANTMUTTER		
11	49 00 539	2	HEX SCREW ISO 4017 M6X25 8.8 A3C	SECHSKANTSCHRAUBE		
12	60 27 614 08	10	NAME PLATE 20X8	BEZEICHNUNGSSCHILD		
13	42 00 012 08	4	WASHER ISO 7089 A 8 ST A2C	SCHEIBE		
14	41 19 004 08	6	HEX NUT DIN 985 M6 8 A2C	SECHSKANTMUTTER		

6.9.2011
018734

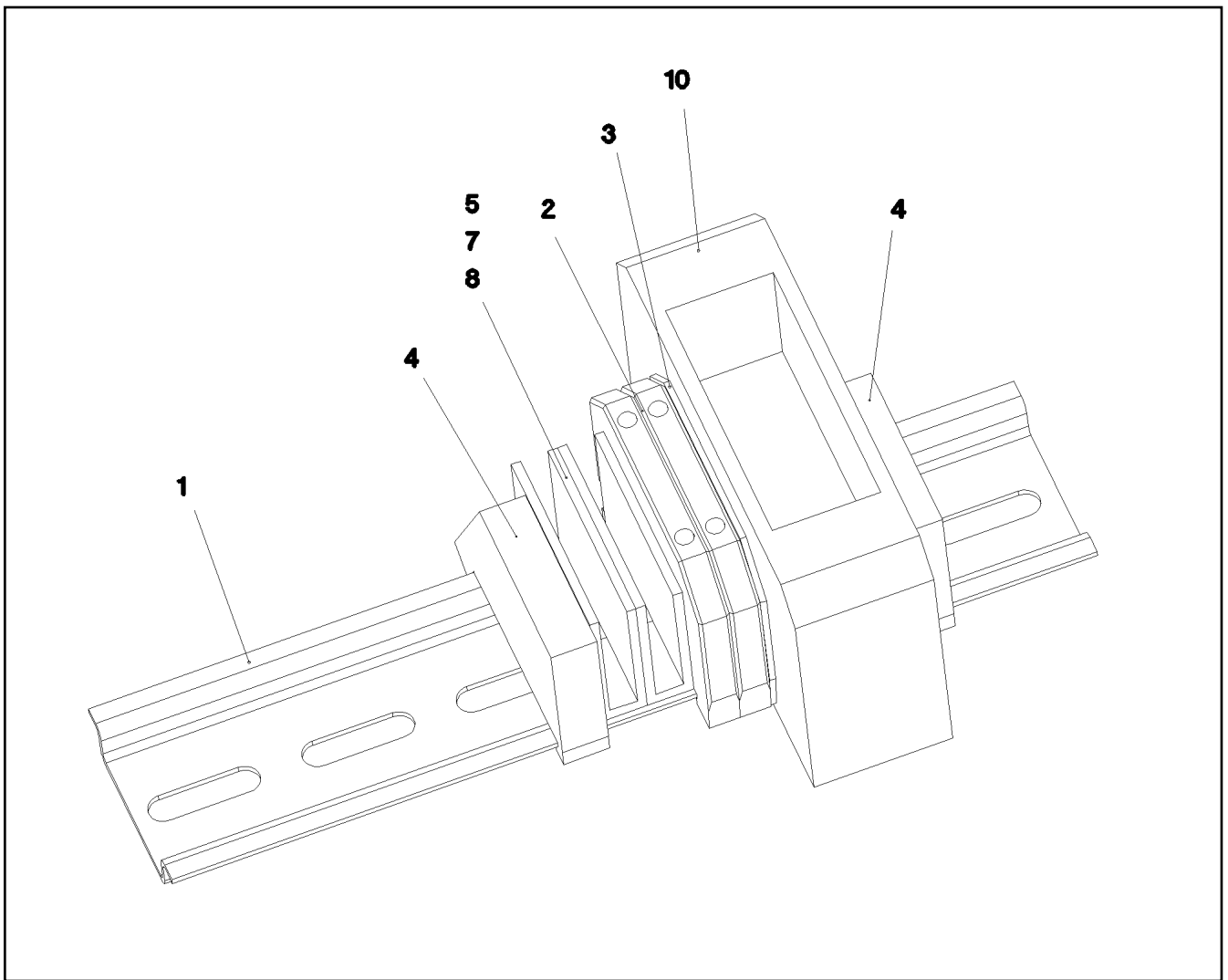
LIEBHERR

etk_en_de_Z74961 LTR 1100

GROUND RAIL
VERTEILER MASSE

232

⇒ 2 932 166
92 68 911 08



Pos.	Item	Quantity	Description	Bezeichnung	Serie	K
1	60 21 067 08	0.15	TOP HAT RAIL 35X27X7,3X1	HUTSCHIENE		
2	60 27 616 08	2	TERMINAL MARKER	MESSERTRENNKLEMME		
3	10 28 635 3	1	LID	DECKEL		
4	60 21 101 08	2	END HOLDER	ENDHALTER		
5	10 28 635 4	2	TERMINAL/CLAMP	KLEMME		
7	60 27 417 08	2	CRAMP	KRAMPE		
8	60 27 629 08	1	IDENTIFICATION STRIPS	BEZEICHNUNGSSTREIFEN		
10	96 19 694 08	1	INSERTION MODULE	BESTUECKUNGSMODUL		

6.9.2011
044723

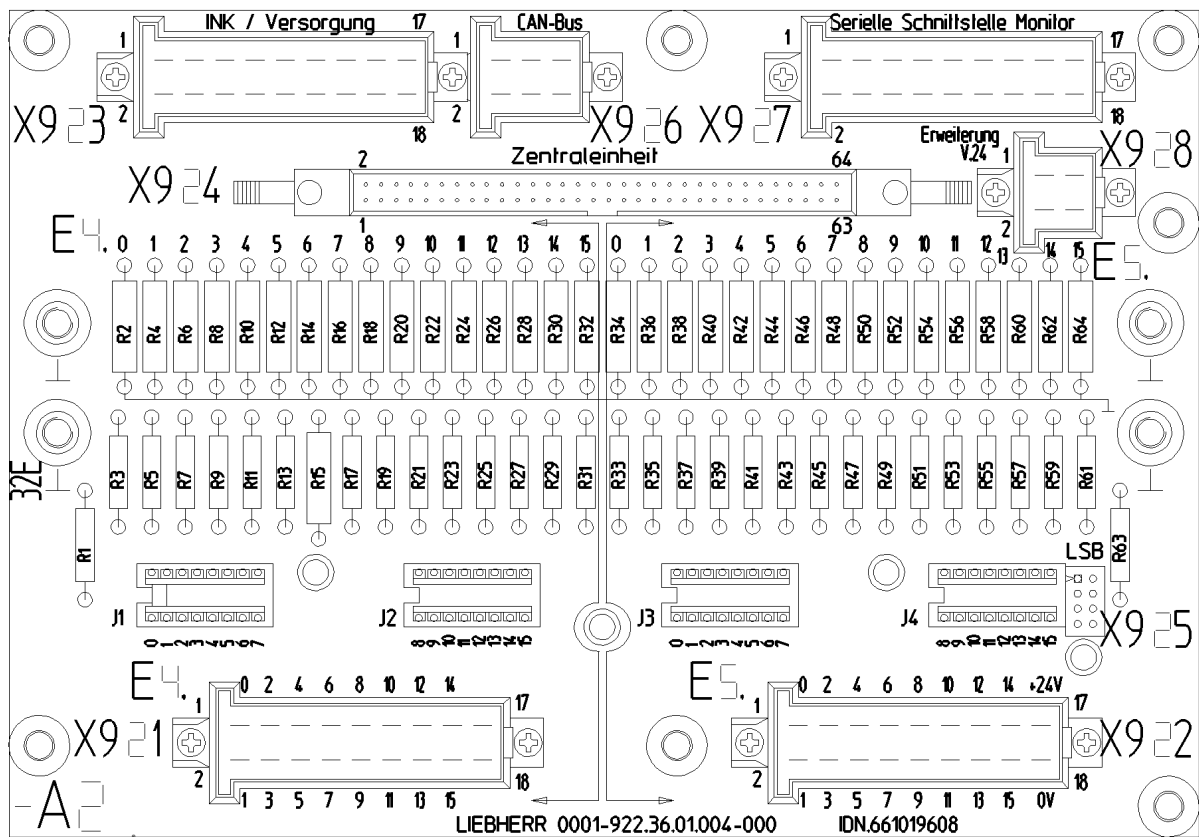
LIEBHERR

etk_en_de_Z74961 LTR 1100

TERMINAL STRIP
KLEMMENLEISTE

233

⇒ 2 932 167
96 32 480 08



Pos. 6

Pos. 8

Pos. 9

5

Pos.	Item	Quantity	Description	Bezeichnung	Serie	K
5	92 08 065 08	1	INPUT BOARD	EINGANGSPLATINE		
6	92 08 669 08	1	POWER SUPPLY LSB 1-FACH	STROMVERSORGUNG		
8	51 45 994 08	4	PAN-HEAD SCREW DIN 7985 M3X8 8.8 A2C	FLACHKOPFSCHRAUBE		
9	42 52 205 08	4	SERRATED LOCK WASHER DIN 6798 J 3,2	FAECHERSCHEIBE		

6.9.2011
033950

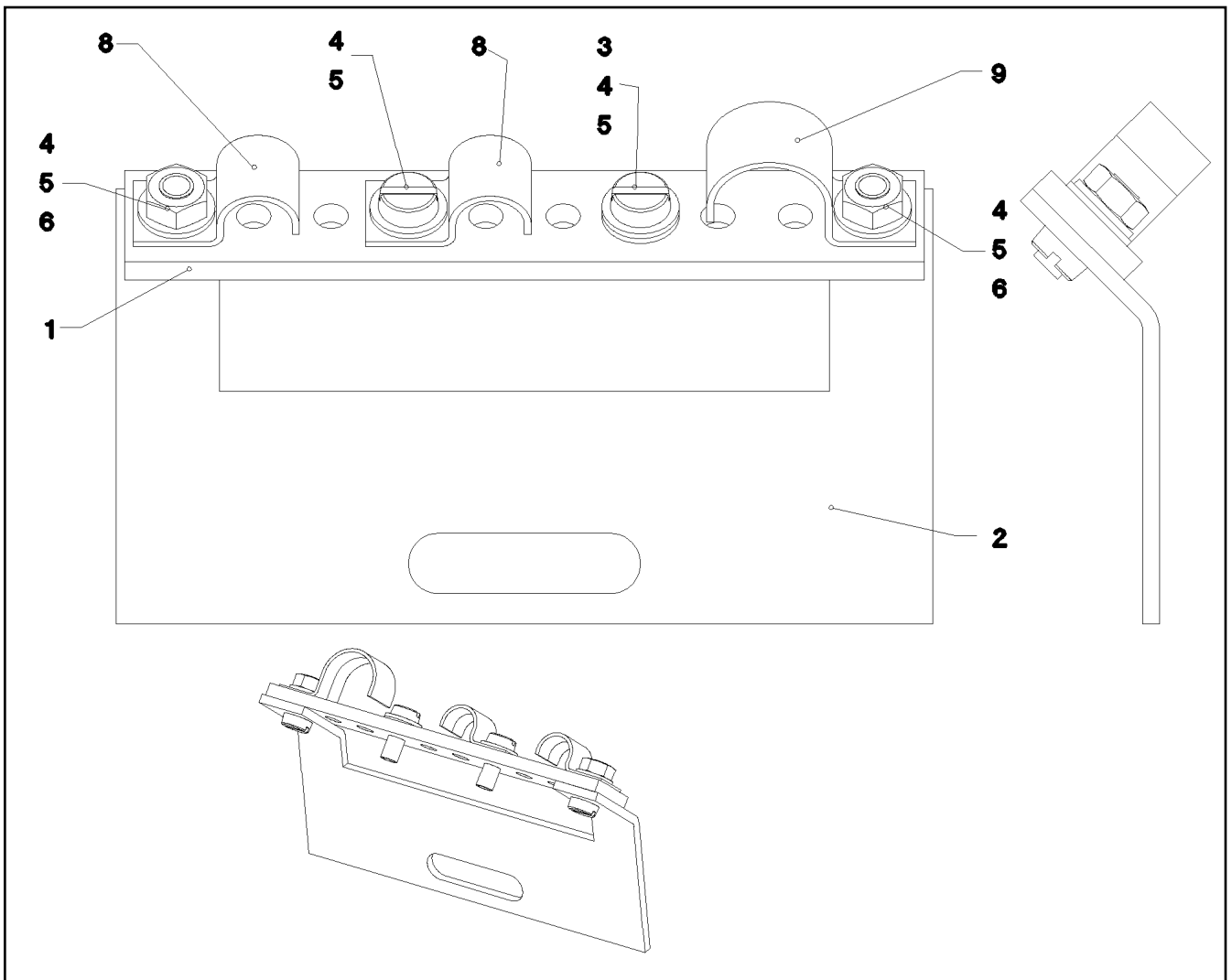
LIEBHERR

etk_en_de_Z74961 LTR 1100

INPUT BOARD CPL.
EINGANGSPLATINE KPL.

234

⇒ 2 932 214
96 28 366 08



Pos.	Item	Quantity	Description	Bezeichnung	Serie	K
1	60 21 018 08	0.095	NEUTRAL CONDUCTOR BAR 15X3X1000	LEITERSCHIENE		
2	95 37 009 08	1	PLATE 2X54X95 DC01 FE//ZN20//C	BLECH		
3	42 00 007 08	1	WASHER ISO 7089 4 A3C	SCHEIBE		
4	42 52 207 08	4	SERRATED LOCK WASHER DIN 6798 J 4,3	FAECHERSCHEIBE		
5	40 01 016 08	4	SOCKET HEAD SCREW DIN 84 M4X10 8.8 A3	ZYLINDERSCHRAUBE		
6	41 15 142 08	2	HEX NUT DIN 934 M4 8 A3C	SECHSKANTMUTTER		
8	60 20 032 08	1	FASTENING CLAMP 8	BEFESTIGUNGSSCHELLE		
9	60 20 033 08	2	FASTENING CLAMP 13	BEFESTIGUNGSSCHELLE		

6.9.2011
017416

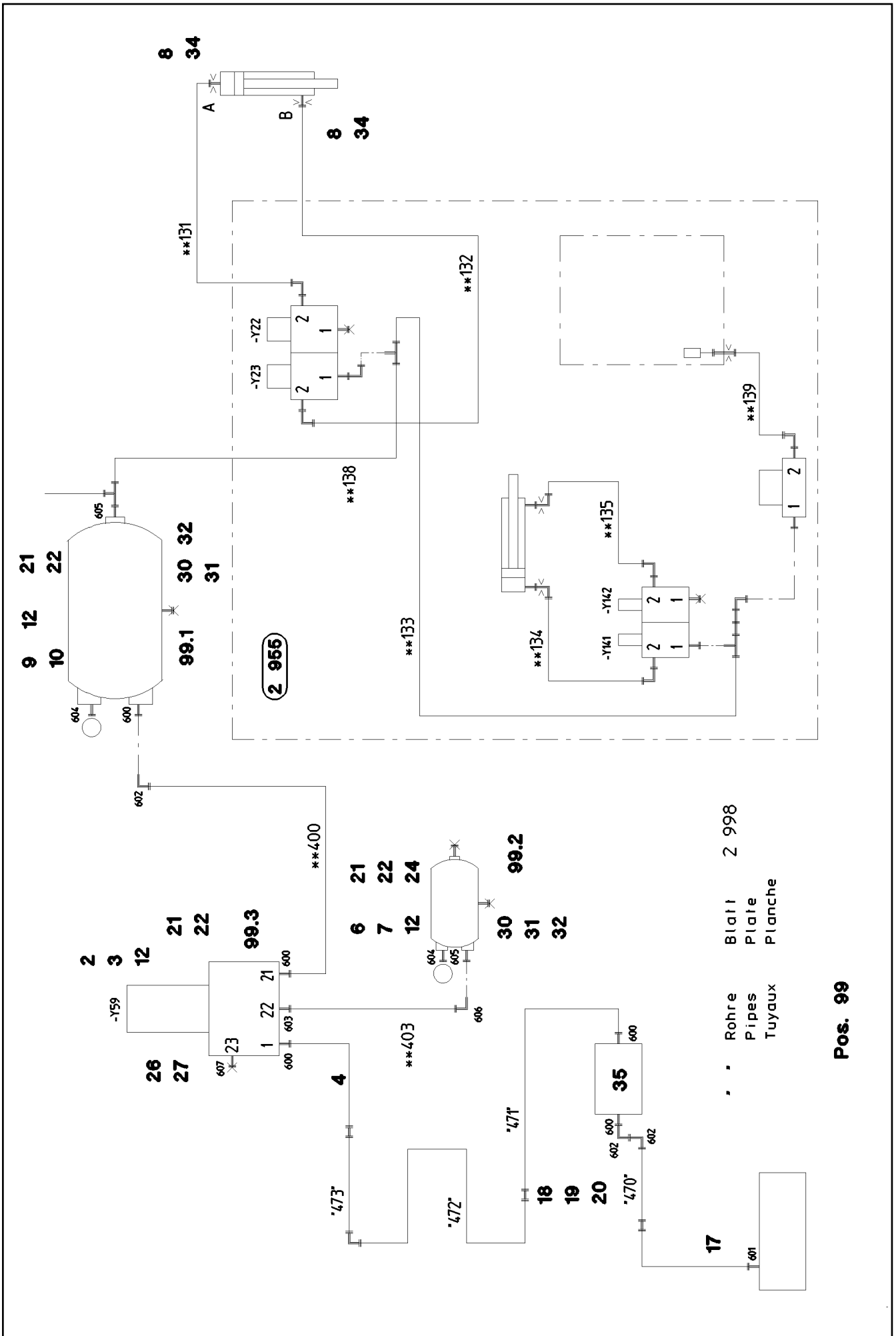
LIEBHERR

etk_en_de_Z74961 LTR 1100

GROUND RAIL
VERTEILER MASSE

235

⇒ 2 932 215
92 26 129 08



. . . Rohre
 Pipes
 Tuyaux

Blatt 2 998
 Plate
 Planche

Pos. 99

6.9.2011
041219

LIEBHERR

etk_en_de_Z74961 LTR 1100

COMPRESSED-AIR SYST.SUPERSTR.
DRUCKLUFTANLAGE OW

☐ 236 (1/2)

⇒ 2 950
91 49 515 08

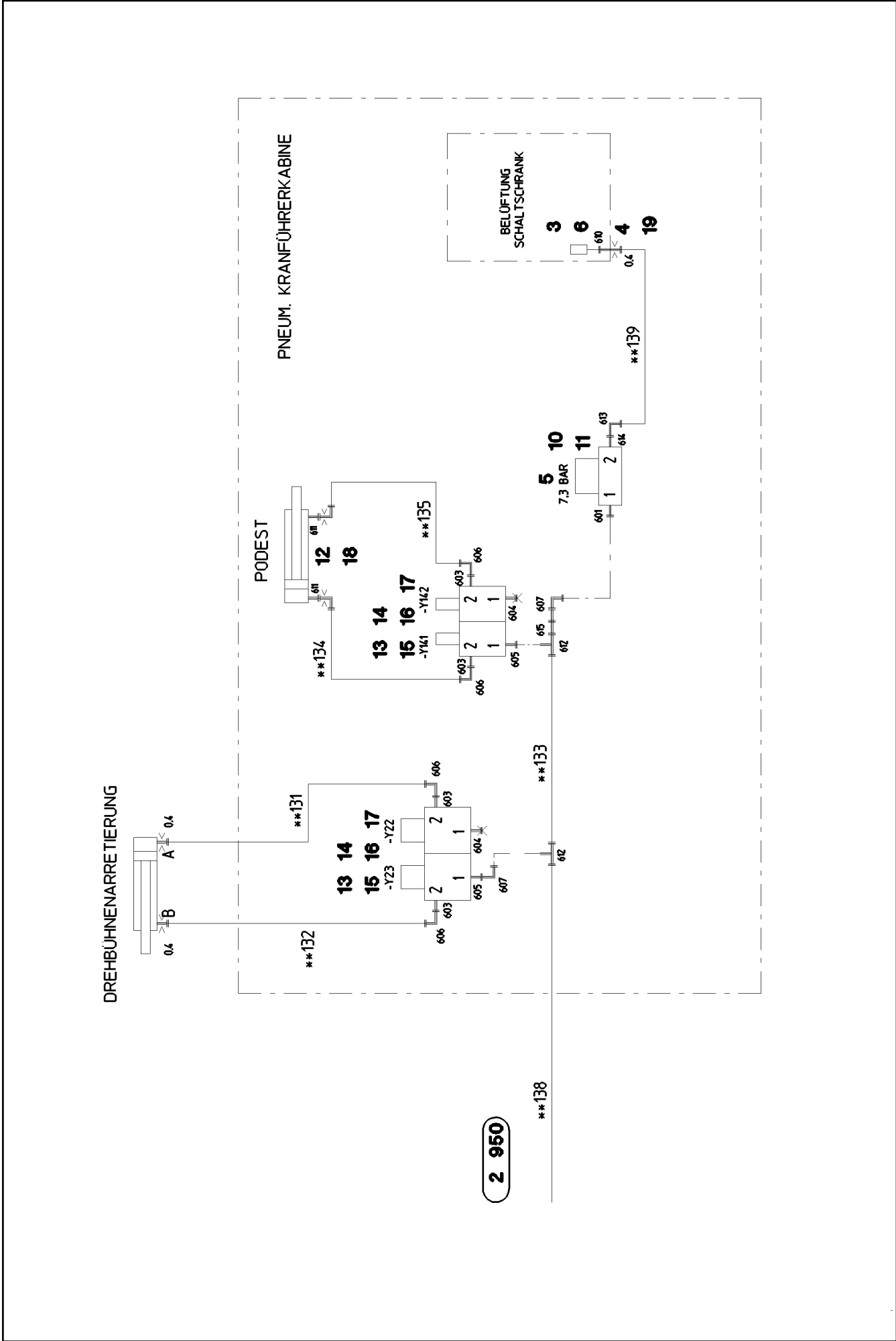
Pos.	Item	Quantity	Description	Bezeichnung	Serie	K
2	50 26 573 08	1	AIR DRYER ⇒ 5 026 573 08 50 26 573 08	LUFTTROCKNER		
3	50 26 616 08	1	SILENCER	GERAEUSCHDAEMPFER		
4	51 05 005 08	1	TEFLON HOSE DN16 750	TEFLONSCHLAUCH		
6	50 29 871 08	1	AIR BOTTLE DIN 74281 4,5L 15,5BAR ST RAL	LUFTBEHAELTER		
7	77 42 113 08	1	TIGHTENING STRAP ST	SPANNBAND		
8	51 07 543 08	2	NOZZLE 0,4	DUESE		
9	50 26 577 08	1	AIR BOTTLE DIN 74281 20L 15,5BAR ALMG2.	LUFTBEHAELTER		
10	77 42 105 08	2	TIGHTENING STRAP ST	SPANNBAND		
12	41 15 141 08	10	HEX NUT DIN 934 M8 8 A2C	SECHSKANTMUTTER		
17	51 05 010 08	1	HOSE DN16 500	SCHLAUCH		
18	60 20 022 08	36	CLAMP-HALF DIN 3015-1 18 AL	KLEMMHAELFTE		
19	60 20 180 08	18	NUT M6 VERZ	MUTTER		
20	40 42 003	18	SOCKET HEAD SCREW ISO 4762 M6X25 8.8	ZYLINDERSCHRAUBE		
21	49 00 089	8	HEX SCREW ISO 4017 M8X20 8.8 A2C	SECHSKANTSCHRAUBE		
22	42 18 009 08	16	WASHER DIN 9021 A 8 ST A2C	SCHEIBE		
24	40 97 041 08	2	PAN-HEAD SCREW AEHNL.ISO 7380 M8X20	FLACHKOPFSCHRAUBE		
26	40 70 038 08	3	HEX SCREW DIN 961 M12X1,5X25 10.9 A3C	SECHSKANTSCHRAUBE		
27	42 18 010 08	3	WASHER DIN 9021 A 10 ST A3C	SCHEIBE		
30	50 29 401 08	3	SCREW PLUG M22X1,5 A3P	VERSCHLUSSSCHRAUBE		
31	50 29 325 08	3	COMPRESSION RING DR/R22X27	DRUCKRING		
32	50 29 329 08	3	O-RING 20,3X2,4 NBR70	O-RING		
34	97 06 941 08	2	FLANGE JOINT 20X0	VERSCHRAUBUNG		
35	50 26 664 08	1	COMPRESSED AIR VESSEL 1L 10BAR	DRUCKLUFTBEHAELTER		
99	96 36 804 08	1	MECHANICAL AUXILIARIES	MECH.BEFESTIGUNGSTEILE		
(1)	95 37 816 08	2	PLATE 3X40X300 DC01 FE//ZN20//C	BLECH		
(2)	97 51 429 08	1	PLATE 4X405X73 S315MC FE//ZN20//C	BLECH		
(3)	97 51 432 08	1	PLATE 4X220X150 S315MC FE//ZN20//C	BLECH		
600	47 10 311 08	5	FLANGE JOINT GE 18L M22X1,5 CR6-FREI	VERSCHRAUBUNG		
601	47 66 078 08	1	FLANGE JOINT XGE18-LM-ED M26X1,5 A3P	VERSCHRAUBUNG		
602	24 71 083 02	3	FLANGE JOINT EW 18L CR6-FREI	VERSCHRAUBUNG		
603	47 10 397 08	1	FLANGE JOINT ISO 8434-1 GE 10L M12X1,5	VERSCHRAUBUNG		
604	47 56 009 08	2	TEST CONNECTION A3P	PRUEFANSCHLUSS		
605	47 10 398 08	2	FLANGE JOINT XGE10-LM-ED M22X1,5 A3P	VERSCHRAUBUNG		
606	74 03 569	1	FLANGE JOINT EW 10L CR6-FREI	VERSCHRAUBUNG		
607	47 77 043 08	1	STOP PLUG VSTIM12X1,5ED A3P	STOPFEN		

6.9.2011

etk_en_de_Z74961 LTR 1100

☐ 237 (2/2)

LIEBHERRCOMPRESSED-AIR SYST.SUPERSTR.
DRUCKLUFTANLAGE OW⇒ 2 950
91 49 515 08



6.9.2011
039935

LIEBHERR

etk_en_de_Z74961 LTR 1100

PNEUM. CRANE OPERATORS CABIN
PNEUMATIK KRANFUEHRERKABINE

238 (1/2)

⇒ 2 955
91 49 516 08

Pos.	Item	Quantity	Description	Bezeichnung	Serie	K
3	55 20 237 08	1	EXHAUST SILENCER	SCHALLDAEMPFER		
4	51 07 543 08	1	NOZZLE 0,4	DUESE		
5	50 26 628 08	1	OVERFLOW VALVE	UEBERSTROEMVENTIL		
6	92 12 641 08	1	PIPE COMPL. 6X1X55	ROHR KPL.		
10	50 29 329 08	2	O-RING 20,3X2,4 NBR70	O-RING		
11	50 29 325 08	2	COMPRESSION RING DR/R22X27	DRUCKRING		
12	95 67 891 08	2	CONNECTING LUG	VERBINDUNGSSTUTZEN		
13	50 26 596 08	4	SOLENOID VALVE	MAGNETVENTIL		
14	46 00 183	4	HEX SCREW ISO 4014 M8X110 8.8 A2C	SECHSKANTSCHRAUBE		
15	41 15 141 08	4	HEX NUT DIN 934 M8 8 A2C	SECHSKANTMUTTER		
16	50 26 088 08	2	SEALING RING	DICHTRING		
17	94 73 392 08	2	ANGLE 3X95X40 DC01 FE//ZN20//C	WINKEL		
18	51 07 544 08	2	NOZZLE 0,6 MS	DUESE		
19	94 55 691 08	1	SCREW-ON CONNECTION X0	EINSCHRAUBSTUTZEN		
601	47 10 398 08	1	FLANGE JOINT XGE10-LM-ED M22X1,5 A3P	VERSCHRAUBUNG		
603	47 10 302 08	4	FLANGE JOINT XGE6-SM-ED A3P	VERSCHRAUBUNG		
604	47 77 043 08	2	STOP PLUG VSTIM12X1,5ED A3P	STOPFEN		
605	47 10 397 08	2	FLANGE JOINT ISO 8434-1 GE 10L M12X1,5	VERSCHRAUBUNG		
606	47 25 315 08	4	FLANGE JOINT EWSD6-S A3P	VERSCHRAUBUNG		
607	74 03 569	2	FLANGE JOINT EW 10L CR6-FREI	VERSCHRAUBUNG		
610	47 09 003 08	1	PRESSURE GAUGE CONNECTION MAS 6-L	MANOMETERANSCHLUSS		
611	47 10 300 08	2	FLANGE JOINT XGE6-LR-ED A3P	VERSCHRAUBUNG		
612	47 24 303 08	2	FLANGE JOINT ETSD10-L A3P	VERSCHRAUBUNG		
613	47 25 300 08	1	FLANGE JOINT EWSD6-L A3P	VERSCHRAUBUNG		
614	50 29 461 08	1	FLANGE JOINT GA6-LM22X1,5 A3P	VERSCHRAUBUNG		
615	47 00 101 08	1	FLANGE JOINT SNV10-L A3P	VERSCHRAUBUNG		

6.9.2011

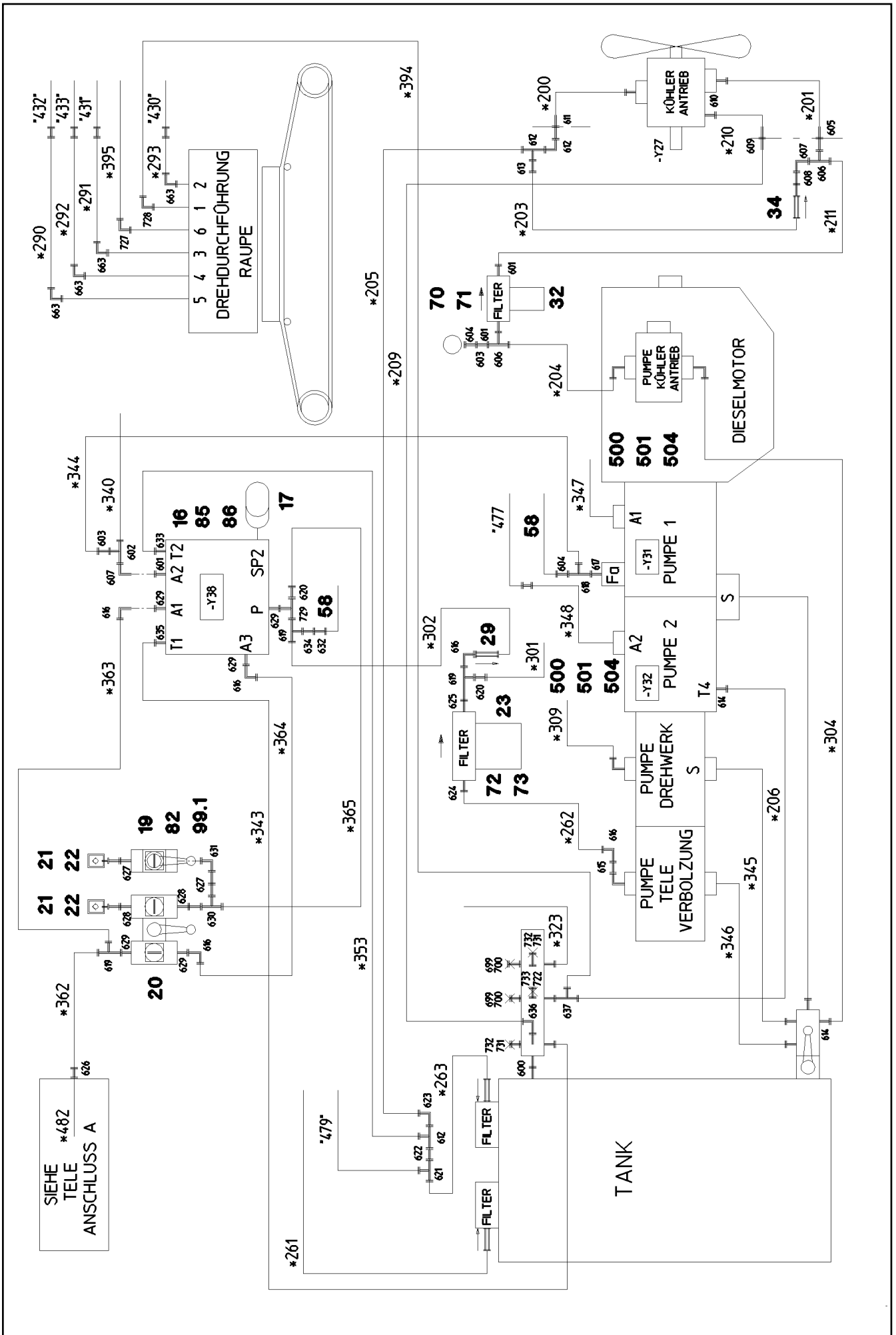
etk_en_de_Z74961 LTR 1100

☐ 239 (2/2)

LIEBHERR

PNEUM. CRANE OPERATORS CABIN
PNEUMATIK KRANFUEHRERKABINE

⇒ 2 955
91 49 516 08



6.9.2011
054762

LIEBHERR

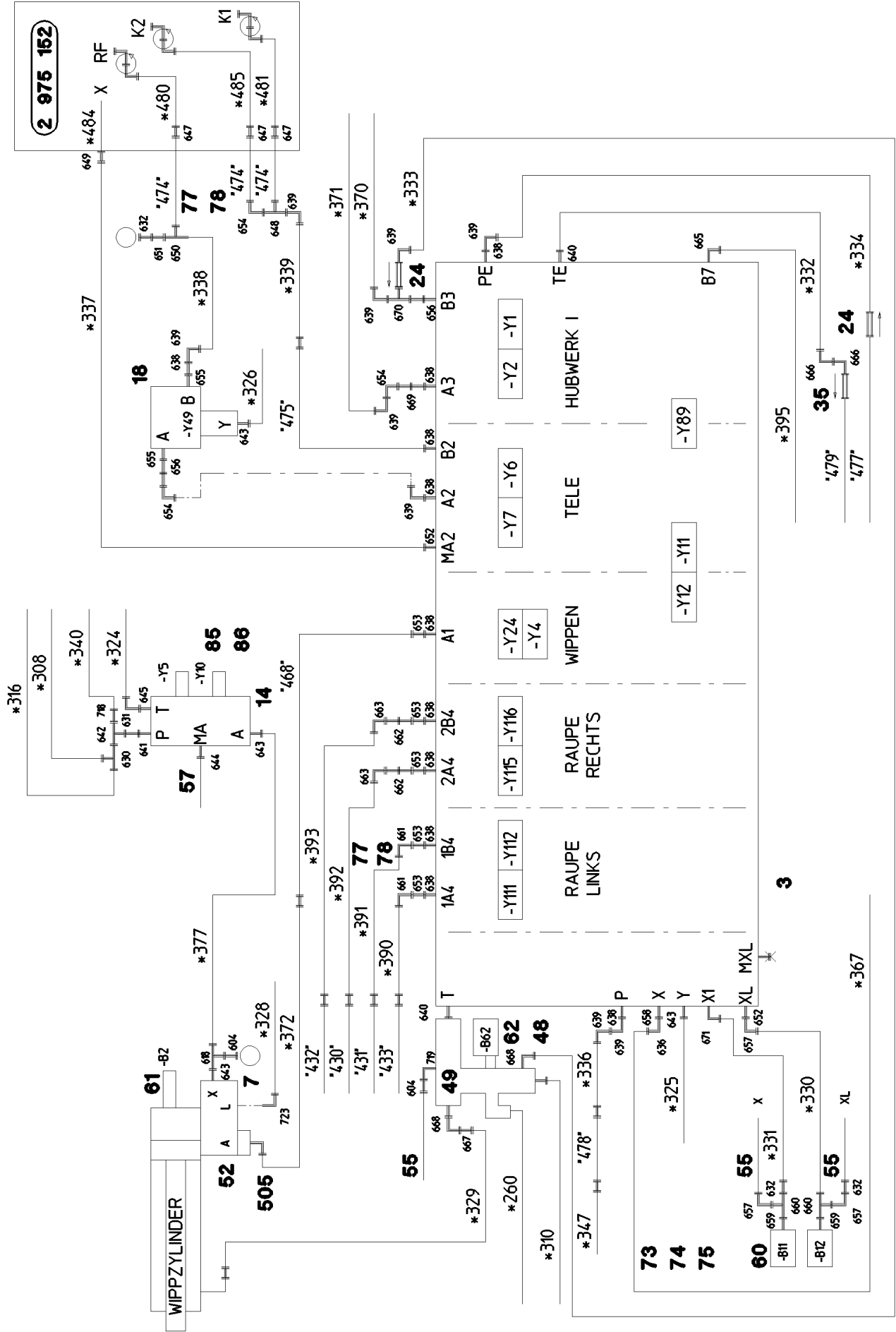
etk_en_de_Z74961 LTR 1100

HYDR
HYDRAULIK

□ 240 (1/9)

⇒ 2 970
91 55 482 08

2 975 152



6.9.2011
054763

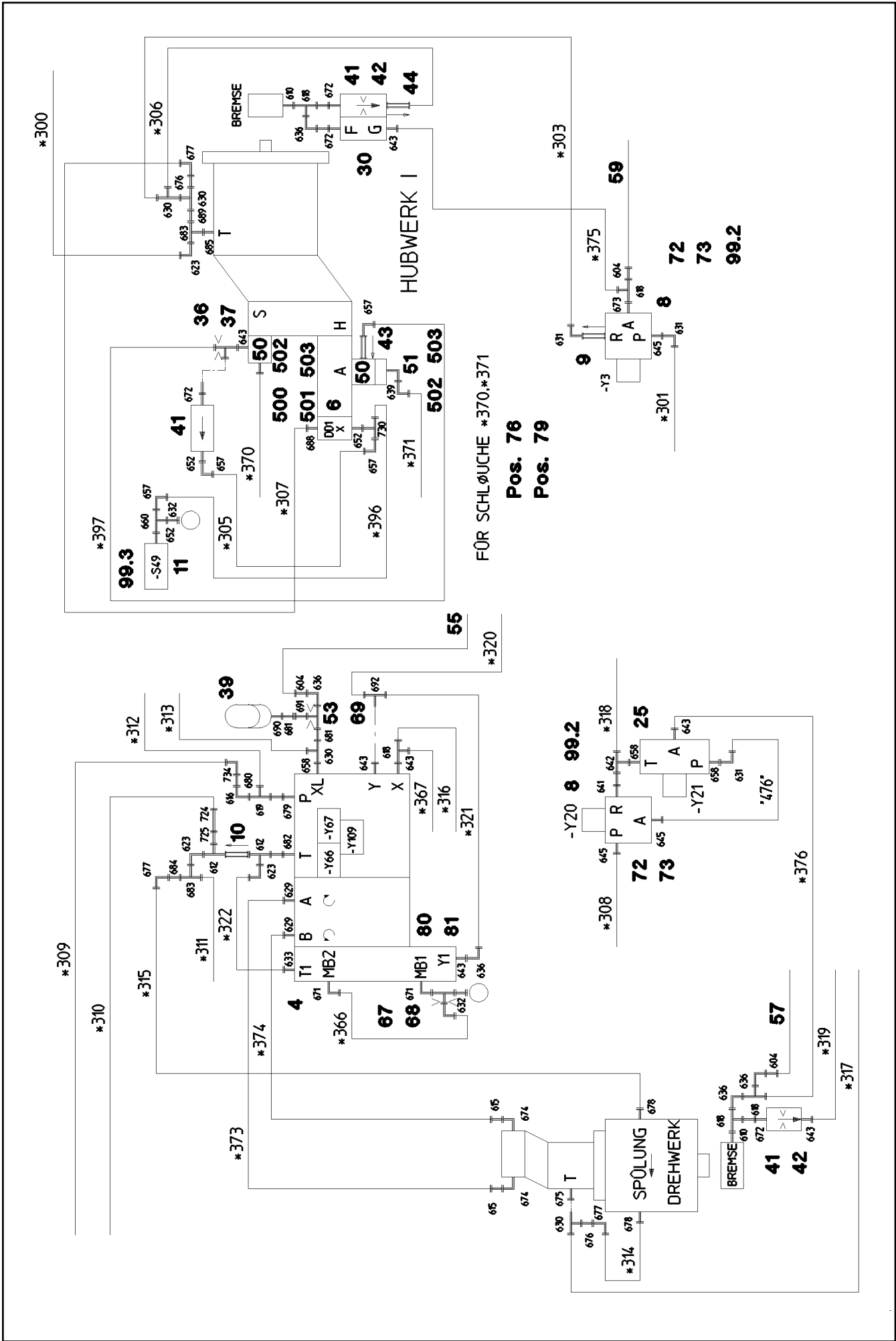
LIEBHERR

etk_en_de_Z74961 LTR 1100

HYDR
HYDRAULIK

□ 241 (2/9)

↳ 2 970
91 55 482 08



6.9.2011
054764

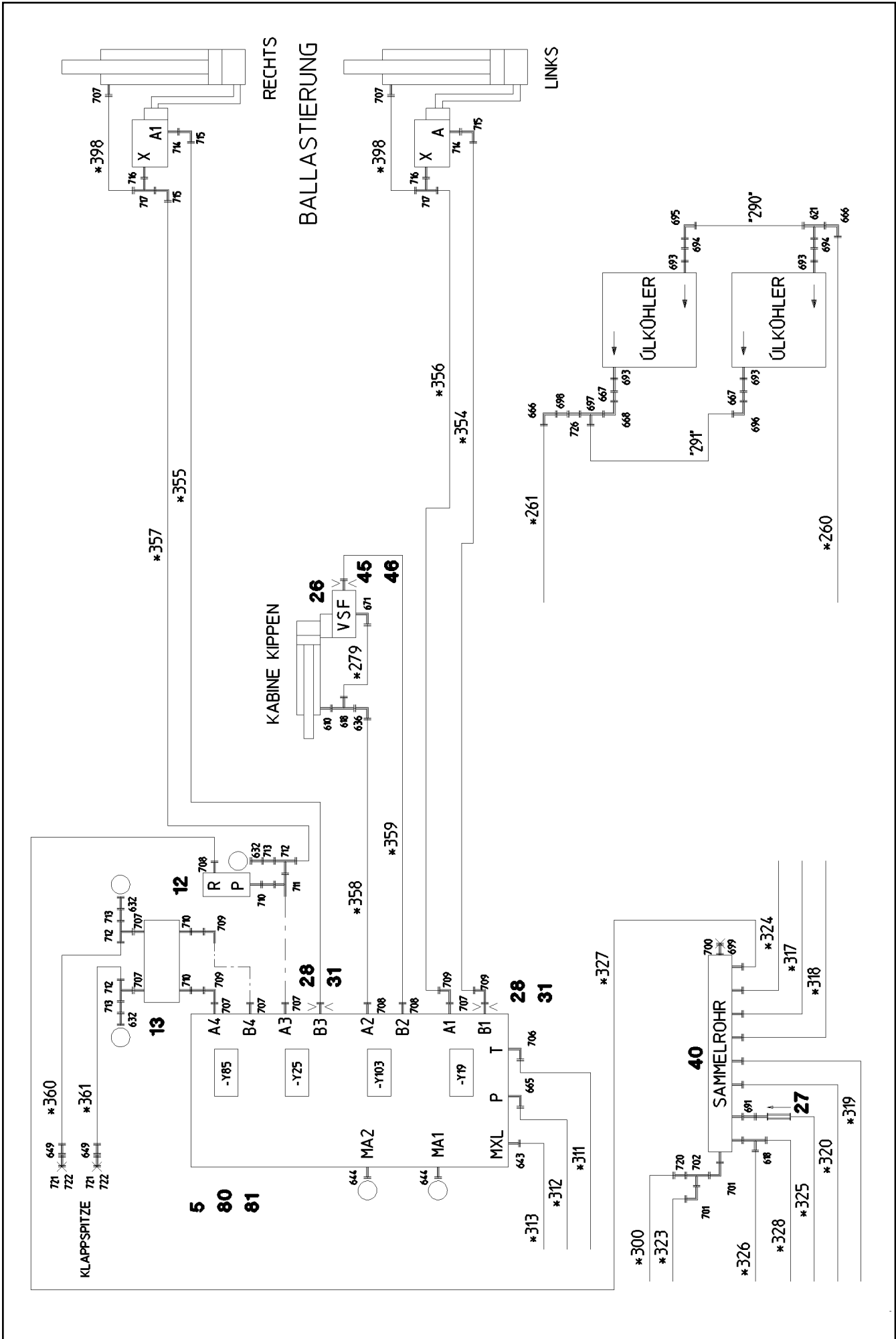
LIEBHERR

etk_en_de_Z74961 LTR 1100

HYDR
HYDRAULIK

□ 242 (3/9)

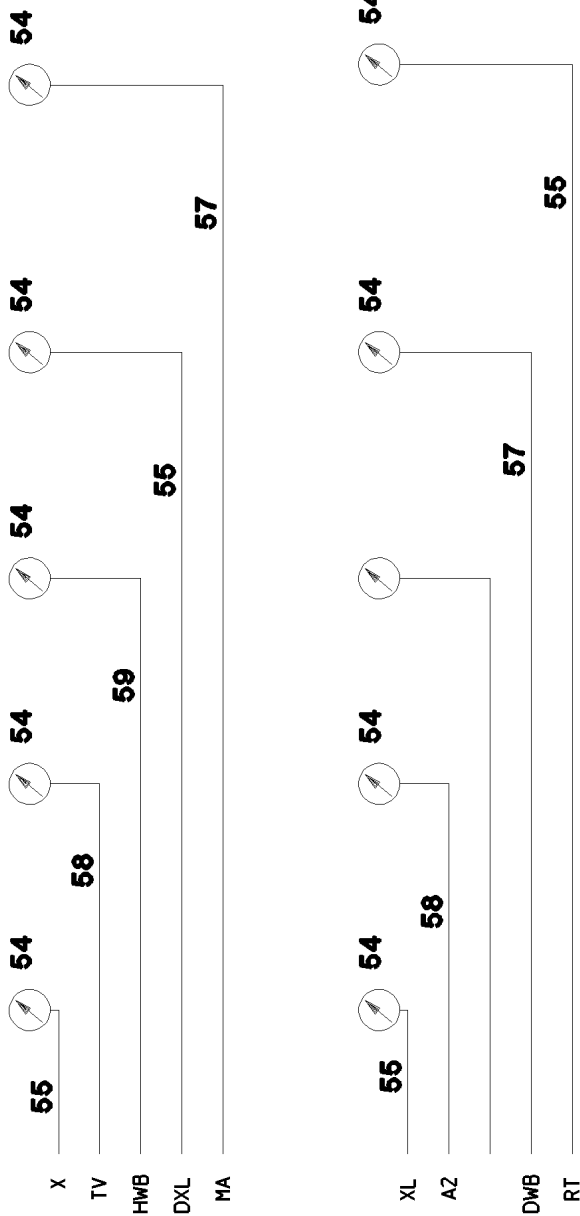
→ 2 970
91 55 482 08



M1	M2	M3	M4	M5
GRUNDBLOCK X	TELE VERBOLZUNG	HUBWERK I BREMSE	DREHWERK XL	WIPPEN SENKBREMSE

99.3
82

65



* Schläuche Blatt 2 997
Hoses Plate **Pos. 91**
Flexibles Planché **Pos. 95**

• • Rohre Blatt 2 998
Pipes Plate **Pos. 97**
Tuyaux Planché

M6	M7	M8	M9	M10
GRUNDBLOCK XL	SPEISED RUCK A2	HUBWERK II BREMSE	DREHWERK BREMSE	RÜCKLAUF TANK

66

6.9.2011
054766

LIEBHERR

etk_en_de_Z74961 LTR 1100

HYDR
HYDRAULIK

□ 244 (5/9)

⇒ 2 970
91 55 482 08

Pos.	Item	Quantity	Description	Bezeichnung	Serie	K
3	10 28 524 3	1	CONTROL BLOCK SPF ⇒ X10285243 10 28 524 3	STEUERBLOCK		
4	10 10 109 3	1	SLEWING GEAR VALVE SPF ⇒ X10101093 10 10 109 3	DREHWERKSVENTIL		
5	51 13 078 08	1	CONTROL PLATE ⇒ 5 113 078 08 51 13 078 08	STEUERLEISTE		
6	10 28 584 5	1	LOWERING BRAKE VALVE 420BAR 400L/MI	SENKBREMSVENTIL		
(1)	10 34 659 9	1	STRAINER FILTER	SIEBFILTER		
(999)	10 80 076 6	1	DS LOWERING BRAKE VALVE	DS SENKBREMSVENTIL		
7	51 13 199 08	1	LOWERING BRAKE VALVE SPF ⇒ 5 113 199 08 51 13 199 08	SENKBREMSVENTIL		
8	51 14 444 08	2	DIRECTIONAL CONTROL VALVE 3/2 350BA ⇒ 5 114 444 08 51 14 444 08	WEGEVENTIL		
9	51 14 606 08	1	NON-RETURN VALVE	RUECKSCHLAGVENTIL		
10	51 14 439 08	1	NON-RETURN VALVE	RUECKSCHLAGVENTIL		
11	51 06 769 08	1	PRESSURE SWITCH	DRUCKSCHALTER		
12	51 14 177 08	1	PRESSURE LIMITING VALVE pmax=700BAR ⇒ 5 114 177 08 51 14 177 08	DRUCKBEGRENZUNGSVENTIL		
13	51 14 502 08	1	PRESSURE LIMITING VALVE pmax=350BAR	DRUCKBEGRENZUNGSVENTIL		
(23)	71 01 040 08	2	SEALING RING DIN 7603 A 18X22X1,5 CU	DICHTRING		
14	51 14 869 08	1	CONTROL PLATE ⇒ 5 114 869 08 51 14 869 08	STEUERLEISTE		
15	51 14 469 08	1	NON-RETURN VALVE 90L/MIN pmax160BAR	RUECKSCHLAGVENTIL		
16	10 33 367 2	1	CONTROL BLOCK 120BAR NG12 SPF ⇒ X10333672 10 33 367 2	STEUERBLOCK		
17	51 06 446 08	1	DIAPHRAGM ACCUMULATOR 0,7L 25BAR	MEMBRANSPEICHER		
18	10 43 033 1	1	DIRECTIONAL SEAT VALVE SPF ⇒ X10430331 10 43 033 1	WEGESITZVENTIL		
19	51 06 976 08	1	BALL VALVE BKH12-L-10 A3C	KUGELHAHN		
20	10 33 368 6	1	BALL VALVE COMBINATION DN13-G1/2 A3C	KUGELHAHNKOMBINATION		
(7)	50 29 332 08	2	O-RING 10X2,2 NBR70	O-RING		
(8)	72 64 184 08	4	O-RING 22X2 NBR90	O-RING		
21	51 15 058 08	2	COUPLING SLEEVE DN10/GERADE	KUPPLUNGSMUFFE		
22	10 46 691 4	2	HEX CAP NUT RD32X3 SPF	VERSCHLUSSMUTTER		
23	51 06 708 08	1	LINE FILTER ⇒ 5 106 708 08 51 06 708 08	LEITUNGSFILTER		
24	51 14 917 08	2	NON-RETURN VALVE A3C	RUECKSCHLAGVENTIL		
25	51 13 066 08	1	CONTROL BLOCK ⇒ X511306608 51 13 066 08	STEUERBLOCK		
26	10 21 831 0	1	LOAD HOLDING VALVE 280BAR 10L/MIN SP	LASTHALTEVENTIL		
(1)	51 07 461 08	1	O-RING ARP 568 12,37X2,62 NBR90	O-RING		
27	51 04 124 08	1	NON-RETURN VALVE 400BAR CF	RUECKSCHLAGVENTIL		
28	95 59 195 08	2	FLANGE JOINT	VERSCHRAUBUNG		
29	51 04 120 08	1	NON-RETURN VALVE	RUECKSCHLAGVENTIL		
30	51 14 972 08	1	FLOW REGULATING CHECK VALVE	DROSSELRUECKSCHLAGVENTIL		
31	51 10 626 08	2	NOZZLE D 2,0 M10X10 ST	DUESE		
32	51 06 681 08	1	PRESSURE FILTER ⇒ 5 106 681 08 51 06 681 08	DRUCKFILTER		
34	51 04 135 08	1	NON-RETURN VALVE	RUECKSCHLAGVENTIL		
35	51 14 586 08	1	NON-RETURN VALVE	RUECKSCHLAGVENTIL		
36	97 37 938 08	1	CONNECTING LUG	VERBINDUNGSSTUTZEN		
37	10 10 109 2	1	NOZZLE 1,3 MS SPF	DUESE		
39	51 06 451 08	1	DIAPHRAGM ACCUMULATOR 0,075L 40BAR	MEMBRANSPEICHER		
40	92 78 922 08	1	COLLECTING PIPE	SAMMELROHR		
41	51 06 711 08	3	FILTER CARTRIDGE 0,005m³/min 25µm	FILTERPATRONE		
42	51 10 627 08	2	NOZZLE 0,5 MS	DUESE		
43	51 14 324 08	1	NON-RETURN VALVE	RUECKSCHLAGVENTIL		
44	51 13 118 08	1	NON-RETURN VALVE RHV 10-LR	RUECKSCHLAGVENTIL		
45	95 59 195 08	1	FLANGE JOINT	VERSCHRAUBUNG		
46	51 10 629 08	1	NOZZLE 0,5 MS	DUESE		

6.9.2011

etk_en_de_Z74961 LTR 1100

☐ 245 (6/9)

LIEBHERRHYDR
HYDRAULIK⇒ 2 970
91 55 482 08

Pos.	Item	Quantity	Description	Bezeichnung	Serie	K
48	71 01 030 08	1	SEALING RING DIN 7603 A 14X20X1,5 CU	DICHTRING		
49	10 03 310 9	1	COLLECTING PIPE VERZ SPF	SAMMELROHR		
50	51 15 192 08	2	SAE INTERMEDIATE FLANGE 1 1/4" A3C SP	SAE-ZWISCHENFLANSCH		
51	47 49 067 08	1	SAE FLANGE CONNECTION WFS65/38-S A3	SAE-FLANSCHVERBINDUNG		
52	47 49 069 08	1	SAE FLANGE CONNECTION WFS64/30-S A3	SAE-FLANSCHVERBINDUNG		
53	51 10 622 08	1	NOZZLE DIN 913 D=0,6 M10X10 MS	DUESE		
54	47 56 033 08	9	MEASURING COUPLING SPF	MESSKUPPLUNG		
55	51 05 692 08	4	HOSE DN2X630	SCHLAUCH		
57	47 09 018 08	2	MEASURING HOSE DN2 1000	MESSSCHLAUCH		
58	51 05 013 08	2	HOSE 3200	MINIMESS-SCHLAUCH		
59	47 09 017 08	1	MEASURING HOSE DN2 4000	MESSSCHLAUCH		
60	96 24 299 08	1	PRESSURE TRANSDUCER LOAD SENSI	DRUCKGEBER LOAD SENSING		
(1)	69 23 125 08	2	PRESSURE SENSOR 0-400/800 -40°C SPF	DRUCKAUFNEHMER		
61	96 24 300 08	1	PRESSURE TRANSDUCER LUFFING CY	DRUCKGEBER WIPPZYLINDER		
(1)	69 23 126 08	1	PRESSURE SENSOR 0-400/800 -40°C SPF	DRUCKAUFNEHMER		
62	96 20 863 08	1	TEMPER. SENSOR HYDRAULIC OIL	TEMPERATURGEBER HYDRAUL		
(1)	69 11 831 08	1	TEMPERATURE SENSOR 2-9VDC SPF	TEMPERATURGEBER		
65	97 24 954 08	1	SIGN FOLIE	SCHILD		
66	97 24 953 08	1	SIGN FOLIE	SCHILD		
67	97 13 426 08	1	CONNECTING PIECE REMACHINING ELSD	STUTZEN NACHARBEIT		
68	51 07 544 08	1	NOZZLE 0,6 MS	DUESE		
69	95 36 006 08	1	CONNECTING LUG	VERBINDUNGSSTUTZEN		
70	40 00 417	4	HEX SCREW ISO 4017 M5X12 8.8 A2C	SECHSKANTSCHRAUBE		
71	42 18 006 08	4	WASHER DIN 9021 A 5,3 ST VERZ	SCHEIBE		
72	40 65 099	8	HEX SCREW ISO 4017 M6X16 8.8 A2C	SECHSKANTSCHRAUBE		
73	42 18 007 08	10	WASHER DIN 9021 A 6.4 A2C	SCHEIBE		
74	41 19 004 08	2	HEX NUT DIN 985 M6 8 A2C	SECHSKANTMUTTER		
75	40 42 059 08	2	SOCKET HEAD SCREW DIN 912 M6X120 8.8	ZYLINDERSCHRAUBE		
76	40 42 056 08	4	SOCKET HEAD SCREW DIN 912 M6X90 8.8	ZYLINDERSCHRAUBE		
77	40 02 418	14	SOCKET HEAD SCREW ISO 4762 M6X65 8.8	ZYLINDERSCHRAUBE		
78	50 05 219	10	LID PLATE DIN 3015-1 L-DP 5 W1-ZN	DECKPLATTE		
79	95 40 160 08	2	PLATE 3X30X85 DC01 FE//ZN20//C	BLECH		
80	49 00 089	6	HEX SCREW ISO 4017 M8X20 8.8 A2C	SECHSKANTSCHRAUBE		
81	42 00 012 08	6	WASHER ISO 7089 A 8 ST A2C	SCHEIBE		
82	10 41 285 4	4	OVAL HEAD FLAT SCREW AEHNL.ISO 7380	LINSENFLACHKOPFSCHRAUBE		
85	40 65 166	7	HEX SCREW ISO 4017 M10X20 8.8 A3C	SECHSKANTSCHRAUBE		
86	42 18 010 08	7	WASHER DIN 9021 A 10 ST A3C	SCHEIBE		
91	96 43 131 08	1	HOSE LINES ADDITIONAL PARTS DB ⇒ 2 970 061 96 43 131 08	SCHLAUCHLEITUNGEN ZUSATZ		
95	96 43 157 08	1	HOSE LINES OIL COOLER ELEKTR. ⇒ 2 970 103 96 43 157 08	SCHLAUCHLEITUNGEN OELKU		
97	96 39 180 08	1	PIPELINES OIL COOLER ELEKTR.	ROHRLEITUNGEN OELKUEHLE		
(290)	96 35 336 08	1	PIPE COMPL. 42X3X440	ROHR KPL.		
(291)	96 35 337 08	1	PIPE COMPL. 35X2X473	ROHR KPL.		
99	96 22 207 08	1	MECHANICAL AUXILIARIES ⇒ 2 970 092 96 22 207 08	MECH.BEFESTIGUNGSTEILE		
500	51 05 866 08	6	FLANGE HALF A3P	FLANSCHHAELFTE		
501	51 05 867 08	3	O-RING ARP 568 37,69X3,53 NBR90	O-RING		
502	40 42 314 08	4	SOCKET HEAD SCREW DIN 912 M14X70 8.8	ZYLINDERSCHRAUBE		
503	40 61 108	4	HEX SCREW ISO 4014 M14X70 8.8 A3C	SECHSKANTSCHRAUBE		
504	40 65 145 01	8	HEX SCREW ISO 4017 M14X45 8.8 A3C	SECHSKANTSCHRAUBE		
505	40 42 120 08	4	SOCKET HEAD SCREW DIN 912 M12X40 8.8	ZYLINDERSCHRAUBE		
600	47 19 036 08	1	FLANGE JOINT EGESD42-LR-WD A3P	VERSCHRAUBUNG		
601	47 10 310 08	3	FLANGE JOINT XGE15-LR-ED A3P	VERSCHRAUBUNG		
602	47 23 004 14	1	FLANGE JOINT EL 15L CR6-FREI	VERSCHRAUBUNG		
603	47 54 301 08	2	FLANGE JOINT REDSD15/10-L A3P	VERSCHRAUBUNG		
604	51 06 290 08	7	GAUGE CONNECTION DKO 10L	MESSSTUTZEN		
605	47 40 305 08	1	FLANGE JOINT XSV15-L A3P	VERSCHRAUBUNG		
606	47 24 304 08	2	FLANGE JOINT ETSO 15L CF	VERSCHRAUBUNG		
607	76 15 379	2	FLANGE JOINT EW 15L CR6-FREI	VERSCHRAUBUNG		

6.9.2011

etk_en_de_Z74961 LTR 1100

☐ 246 (7/9)

LIEBHERRHYDR
HYDRAULIK⇒ 2 970
91 55 482 08

Pos.	Item	Quantity	Description	Bezeichnung	Serie	K
608	47 00 112 08	1	FLANGE JOINT SNV15-L A3P	VERSCHRAUBUNG		
609	47 40 303 08	1	FLANGE JOINT XSV10-L A3P	VERSCHRAUBUNG		
610	47 10 397 08	4	FLANGE JOINT ISO 8434-1 GE 10L M12X1,5	VERSCHRAUBUNG		
611	47 40 307 08	1	FLANGE JOINT XSV18-L A3P	VERSCHRAUBUNG		
612	24 71 285 02	5	FLANGE JOINT EL 18L CR6-FREI	VERSCHRAUBUNG		
613	47 54 356 08	1	FLANGE JOINT REDSD18/15-L A3P	VERSCHRAUBUNG		
614	47 10 315 08	2	FLANGE JOINT XGE28-LM-ED A3P	VERSCHRAUBUNG		
615	47 54 321 08	3	FLANGE JOINT REDSDN20/16-S A3P	VERSCHRAUBUNG		
616	76 17 460	6	FLANGE JOINT EW 16S CR6-FREI	VERSCHRAUBUNG		
617	47 10 305 08	1	FLANGE JOINT XGE10-LM-ED A3P	VERSCHRAUBUNG		
618	47 23 302 08	9	FLANGE JOINT EL 10L A3C	VERSCHRAUBUNG		
619	74 07 098	4	FLANGE JOINT EL 16S CR6-FREI	VERSCHRAUBUNG		
620	47 54 333 08	2	FLANGE JOINT REDSD16/12-S A3P	VERSCHRAUBUNG		
621	47 04 314 08	2	FLANGE JOINT XT42-L A3P	VERSCHRAUBUNG		
622	47 54 317 08	1	FLANGE JOINT REDSD42/18-L A3P	VERSCHRAUBUNG		
623	24 71 083 02	4	FLANGE JOINT EW 18L CR6-FREI	VERSCHRAUBUNG		
624	47 10 331 08	1	FLANGE JOINT XGE16-SR-ED3/4" A3P	VERSCHRAUBUNG		
625	47 19 019 08	1	FLANGE JOINT EGESD16-SR-WD A3P	VERSCHRAUBUNG		
626	47 00 327 08	1	FLANGE JOINT XG16-S A3P	VERSCHRAUBUNG		
627	47 00 113 08	2	FLANGE JOINT SNV12-L A3P	VERSCHRAUBUNG		
628	47 19 038 08	2	FLANGE JOINT EGESD12-LR-WD A3P	VERSCHRAUBUNG		
629	47 10 332 08	7	FLANGE JOINT XGE16-SR-ED A3P	VERSCHRAUBUNG		
630	24 71 286 02	6	FLANGE JOINT EL 12L CR6-FREI	VERSCHRAUBUNG		
631	24 71 177 02	5	FLANGE JOINT EW 12L CR6-FREI	VERSCHRAUBUNG		
632	47 56 015 08	9	MEASURING CONNECTION BMA3 6S	MESSANSCHLUSS		
633	47 10 312 08	2	FLANGE JOINT XGE18-LR-ED A3P	VERSCHRAUBUNG		
634	47 54 331 08	1	FLANGE JOINT REDSD16/6-S A3P	VERSCHRAUBUNG		
635	47 10 375 08	1	FLANGE JOINT XGE18-LR-ED3/4" A3P	VERSCHRAUBUNG		
636	74 03 569	8	FLANGE JOINT EW 10L CR6-FREI	VERSCHRAUBUNG		
637	74 07 120	1	FLANGE JOINT EL 28L CR6-FREI	VERSCHRAUBUNG		
638	47 10 344 08	11	FLANGE JOINT XGEV38-SR-WD A3P	VERSCHRAUBUNG		
639	47 25 318 08	10	FLANGE JOINT EWSD38-S A3P	VERSCHRAUBUNG		
640	47 10 347 08	2	FLANGE JOINT XGE42-LR-ED A3P	VERSCHRAUBUNG		
641	47 19 012 08	2	FLANGE JOINT EGESD12-LR-WD A3P	VERSCHRAUBUNG		
642	47 24 302 08	2	FLANGE JOINT ETSD12-L A3P	VERSCHRAUBUNG		
643	47 10 306 08	12	FLANGE JOINT XGE10-LR-ED A3P	VERSCHRAUBUNG		
644	47 56 026 08	3	MEASURING CONNECTION EMA3 G1/4 CR6	MESSANSCHLUSS		
645	47 10 308 08	4	FLANGE JOINT XGE12-LR-ED A3P	VERSCHRAUBUNG		
647	47 00 331 08	3	FLANGE JOINT XG38-S A3P	VERSCHRAUBUNG		
648	47 23 319 08	1	FLANGE JOINT ELSD38-S A3P	VERSCHRAUBUNG		
649	47 00 324 08	3	FLANGE JOINT XG10-S A3P	VERSCHRAUBUNG		
650	47 04 330 08	1	FLANGE JOINT XT38-S A3P	VERSCHRAUBUNG		
651	47 54 081 08	1	FLANGE JOINT REDSD38/6-S A3P	VERSCHRAUBUNG		
652	47 10 321 08	5	FLANGE JOINT XGE6-SR-ED A3P	VERSCHRAUBUNG		
653	47 54 353 08	5	FLANGE JOINT REDSDN38/30-S A3P	VERSCHRAUBUNG		
654	47 02 334 08	3	FLANGE JOINT XW38-S A3P	VERSCHRAUBUNG		
655	47 55 033 08	2	ADAPTOR RI11/4-EDX11/2 A3P	ADAPTER		
656	47 19 040 08	2	FLANGE JOINT EGESD38-SR-WD A3P	VERSCHRAUBUNG		
657	47 25 315 08	8	FLANGE JOINT EWSD6-S A3P	VERSCHRAUBUNG		
658	47 10 353 08	4	FLANGE JOINT XGE12-LR-ED1/4" A3P	VERSCHRAUBUNG		
659	47 07 002 08	2	FLANGE JOINT XGA16-SR A3P	VERSCHRAUBUNG		
660	47 23 312 08	3	FLANGE JOINT ELSD6-S A3P	VERSCHRAUBUNG		
661	48 25 316 14	2	FLANGE JOINT EW 30S CR6-FREI	VERSCHRAUBUNG		
662	47 00 111 08	2	FLANGE JOINT SNV30-S A3P	VERSCHRAUBUNG		
663	47 02 330 08	6	FLANGE JOINT XW30-S A3P	VERSCHRAUBUNG		
665	47 32 312 08	2	FLANGE JOINT RSWS16-SR-WD A3P	VERSCHRAUBUNG		
666	48 25 308 14	4	FLANGE JOINT EW 42L CR6-FREI	VERSCHRAUBUNG		
667	47 54 304 08	3	FLANGE JOINT REDSD35/28-L A3P	VERSCHRAUBUNG		
668	48 25 309 14	3	FLANGE JOINT EW 35L CR6-FREI	VERSCHRAUBUNG		
669	47 00 107 08	1	FLANGE JOINT SNV38-S A3P	VERSCHRAUBUNG		

6.9.2011

etk_en_de_Z74961 LTR 1100

 247 (8/9)
LIEBHERRHYDR
HYDRAULIK⇒ 2 970
91 55 482 08

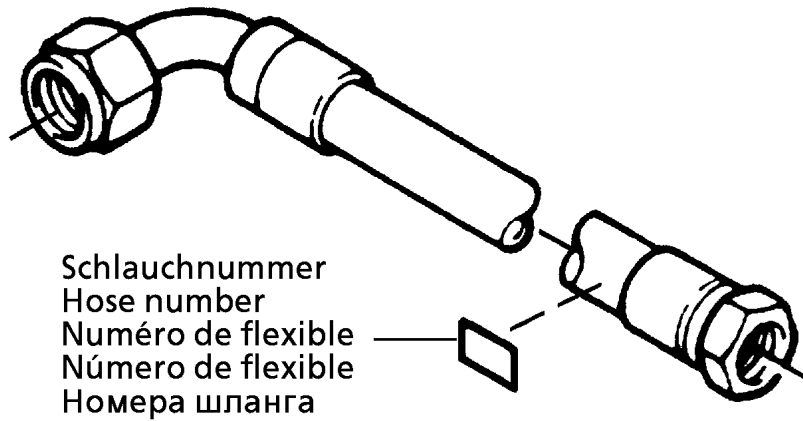
Pos.	Item	Quantity	Description	Bezeichnung	Serie	K
670	47 24 319 08	1	FLANGE JOINT ETSD38-S A3P	VERSCHRAUBUNG		
671	47 32 306 08	4	FLANGE JOINT RSWS6-SR-WD A3P	VERSCHRAUBUNG		
672	47 19 011 08	4	FLANGE JOINT EGESD10-LR-WD A3P	VERSCHRAUBUNG		
673	47 10 396 08	1	FLANGE JOINT XGE10-LR-ED3/8" A3P	VERSCHRAUBUNG		
674	47 66 110 08	2	FLANGE JOINT RSWS20-SM-WD A3P	VERSCHRAUBUNG		
675	47 10 307 08	1	FLANGE JOINT ISO 8434-1 GE 12L M16X1,5	VERSCHRAUBUNG		
676	47 54 302 08	2	FLANGE JOINT REDSDN12/6-L A3P	VERSCHRAUBUNG		
677	47 25 300 08	3	FLANGE JOINT EWSD6-L A3P	VERSCHRAUBUNG		
678	47 10 301 08	2	FLANGE JOINT XGE6-LM-ED A3P	VERSCHRAUBUNG		
679	47 19 006 08	1	FLANGE JOINT EGESD16-SR-WD A3P	VERSCHRAUBUNG		
680	47 50 336 08	1	FLANGE JOINT XGR20/16-S A3P	VERSCHRAUBUNG		
681	47 54 314 08	2	FLANGE JOINT REDSD12/10-L A3P	VERSCHRAUBUNG		
682	47 19 013 08	1	FLANGE JOINT EGESD18-LR-WD A3P	VERSCHRAUBUNG		
683	47 24 305 08	2	FLANGE JOINT ETSD18-L A3P	VERSCHRAUBUNG		
684	47 54 307 08	1	FLANGE JOINT REDSD18/6-L A3P	VERSCHRAUBUNG		
685	47 10 311 08	1	FLANGE JOINT GE 18L M22X1,5 CR6-FREI	VERSCHRAUBUNG		
688	47 10 300 08	1	FLANGE JOINT XGE6-LR-ED A3P	VERSCHRAUBUNG		
689	47 54 363 08	1	FLANGE JOINT REDSD18/12-L A3P	VERSCHRAUBUNG		
690	47 07 013 08	1	FLANGE JOINT XGA12-LR A3P	VERSCHRAUBUNG		
691	47 00 101 08	2	FLANGE JOINT SNV10-L A3P	VERSCHRAUBUNG		
692	47 24 303 08	1	FLANGE JOINT ETSD10-L A3P	VERSCHRAUBUNG		
693	47 19 015 08	4	FLANGE JOINT EGESD28-LR-WD A3P	VERSCHRAUBUNG		
694	47 54 313 08	2	FLANGE JOINT REDSDN42/28-L CR6-FREI	VERSCHRAUBUNG		
695	47 02 314 08	1	FLANGE JOINT XW42-L A3P	VERSCHRAUBUNG		
696	47 02 311 08	1	FLANGE JOINT XW35-L A3P	VERSCHRAUBUNG		
697	48 23 308 14	1	FLANGE JOINT EL 35L CR6-FREI	VERSCHRAUBUNG		
698	47 00 309 08	1	FLANGE JOINT XG42-L A3P	VERSCHRAUBUNG		
699	47 77 001 08	3	BUTZEN 18-L A3P	BUTZEN		
700	47 74 024 08	3	BOX NUT DIN 3870 AL18 A3P	UEBERWURFMUTTER		
701	47 25 306 08	2	FLANGE JOINT EWSD22-L A3P	VERSCHRAUBUNG		
702	24 71 386 02	1	FLANGE JOINT EL 22L CR6-FREI	VERSCHRAUBUNG		
706	47 66 106 08	1	FLANGE JOINT RSWS18-LR-WD A3P	VERSCHRAUBUNG		
707	47 10 326 08	8	FLANGE JOINT GE 12S G1/2A CR6-FREI	VERSCHRAUBUNG		
708	47 10 348 08	3	FLANGE JOINT XGE12-LR-ED1/2" A3P	VERSCHRAUBUNG		
709	76 17 354	4	FLANGE JOINT EW 12S CR6-FREI	VERSCHRAUBUNG		
710	47 19 018 08	3	FLANGE JOINT EGE 12S G1/2A CR6-FREI	VERSCHRAUBUNG		
711	76 17 461	1	FLANGE JOINT EL 12S CR6-FREI	VERSCHRAUBUNG		
712	47 24 314 08	3	FLANGE JOINT ETSD12-S A3P	VERSCHRAUBUNG		
713	47 54 329 08	3	FLANGE JOINT REDSD12/6-S A3P	VERSCHRAUBUNG		
714	47 10 328 08	2	FLANGE JOINT ISO 8434-1 GE 10S G3/8A C	VERSCHRAUBUNG		
715	76 17 268	3	FLANGE JOINT EW 10S CR6-FREI	VERSCHRAUBUNG		
716	47 10 045 14	2	FLANGE JOINT XGE10-SR-ED1/4" A3P	VERSCHRAUBUNG		
717	47 24 313 08	2	FLANGE JOINT ETSD10-S A3P	VERSCHRAUBUNG		
718	47 50 317 08	1	FLANGE JOINT XGR15/12-L A3P	VERSCHRAUBUNG		
719	47 66 102 08	1	FLANGE JOINT RSWS10-LM-WD A3P	VERSCHRAUBUNG		
720	47 54 360 08	1	FLANGE JOINT REDSD22/18-L A3P	VERSCHRAUBUNG		
721	47 74 003 08	2	BOX NUT DIN 3870 AS10 A3P	UEBERWURFMUTTER		
722	47 77 004 08	3	FLANGE JOINT BUZ 10L CR6-FREE	VERSCHRAUBUNG		
723	47 32 305 08	1	FLANGE JOINT RSWS10-LR-WD A3P	VERSCHRAUBUNG		
724	47 50 307 08	1	FLANGE JOINT GR 22/18L A3C	VERSCHRAUBUNG		
725	47 00 104 08	2	FLANGE JOINT GZ 18L CR6-FREI	VERSCHRAUBUNG		
726	47 54 367 08	1	FLANGE JOINT REDSD42/35-L A3P	VERSCHRAUBUNG		
727	47 02 327 08	1	FLANGE JOINT XW20-S A3P	VERSCHRAUBUNG		
728	47 02 308 08	1	FLANGE JOINT XW28-L A3P	VERSCHRAUBUNG		
729	47 24 315 08	1	FLANGE JOINT ETSD16-S A3P	VERSCHRAUBUNG		
730	47 24 312 08	1	FLANGE JOINT ETSD6-S A3P	VERSCHRAUBUNG		
731	47 77 005 08	2	FLANGE JOINT BUZ 12L CR6-FREI	VERSCHRAUBUNG		
732	47 74 016 08	2	BOX NUT DIN 3870 AL12XM18x1,5 A3C	UEBERWURFMUTTER		
733	47 74 015 08	1	BOX NUT DIN 3870 AL10 A3P	UEBERWURFMUTTER		
734	74 07 108	1	FLANGE JOINT EW 20S CR6-FREI	VERSCHRAUBUNG		

6.9.2011

etk_en_de_Z74961 LTR 1100

 248 (9/9)
LIEBHERR
 HYDR
 HYDRAULIK

 ⇒ 2 970
 91 55 482 08



Schlauchnummer
Hose number
Número de flexible
Número de flexible
Номера шланга

Die Schlauchnummern auf den Schläuchen entsprechen den Positionen in der Schlauchliste.

The hose numbers from the hoses are in accordance with the items in the hose list.

Les numéros indiqués sur les flexibles correspondent aux repères de la nomenclature des flexibles.

Los números indicados en los flexibles corresponden a las posiciones de la lista de flexibles.

Нанесенные на шлангах номера соответствуют позициям в перечне.

Pos.	Item	Quantity	Description	Bezeichnung	Serie	K
1	60 27 601 08	3	NAME PLATE 25,4X101,6	BEZEICHNUNGSSCHILD		
2	60 27 602 08	2	NAME PLATE 25,4X165,1	BEZEICHNUNGSSCHILD		
3	60 27 603 08	3	NAME PLATE 25,4X165,1	BEZEICHNUNGSSCHILD		
370	96 35 999 08	1	HOSE ASS CPL. GH506 1,92M	SCHLAUCH KPL. GH506		
371	96 42 866 08	1	HOSE ASS COMPL. GH466 1,75M	SCHLAUCH KPL. GH466		
372	96 37 009 08	1	HOSE ASS CPL. GH506 1,85M	SCHLAUCH KPL. GH506		
373	92 28 852 08	1	HOSE CPL. 2755 0,6M	SCHLAUCH KPL.		
374	92 37 099 08	1	HOSE CPL. 2755 0,48M	SCHLAUCH KPL.		
375	96 36 979 08	1	HOSE CPL. 2SN 0,36M	SCHLAUCH KPL.		
376	92 06 102 08	1	HOSE CPL. 2SN 0,96M	SCHLAUCH KPL.		
377	92 61 197 08	1	HOSE ASS CPL. 2TE 2,3M	SCHLAUCH KPL. 2TE		

6.9.2011
133089

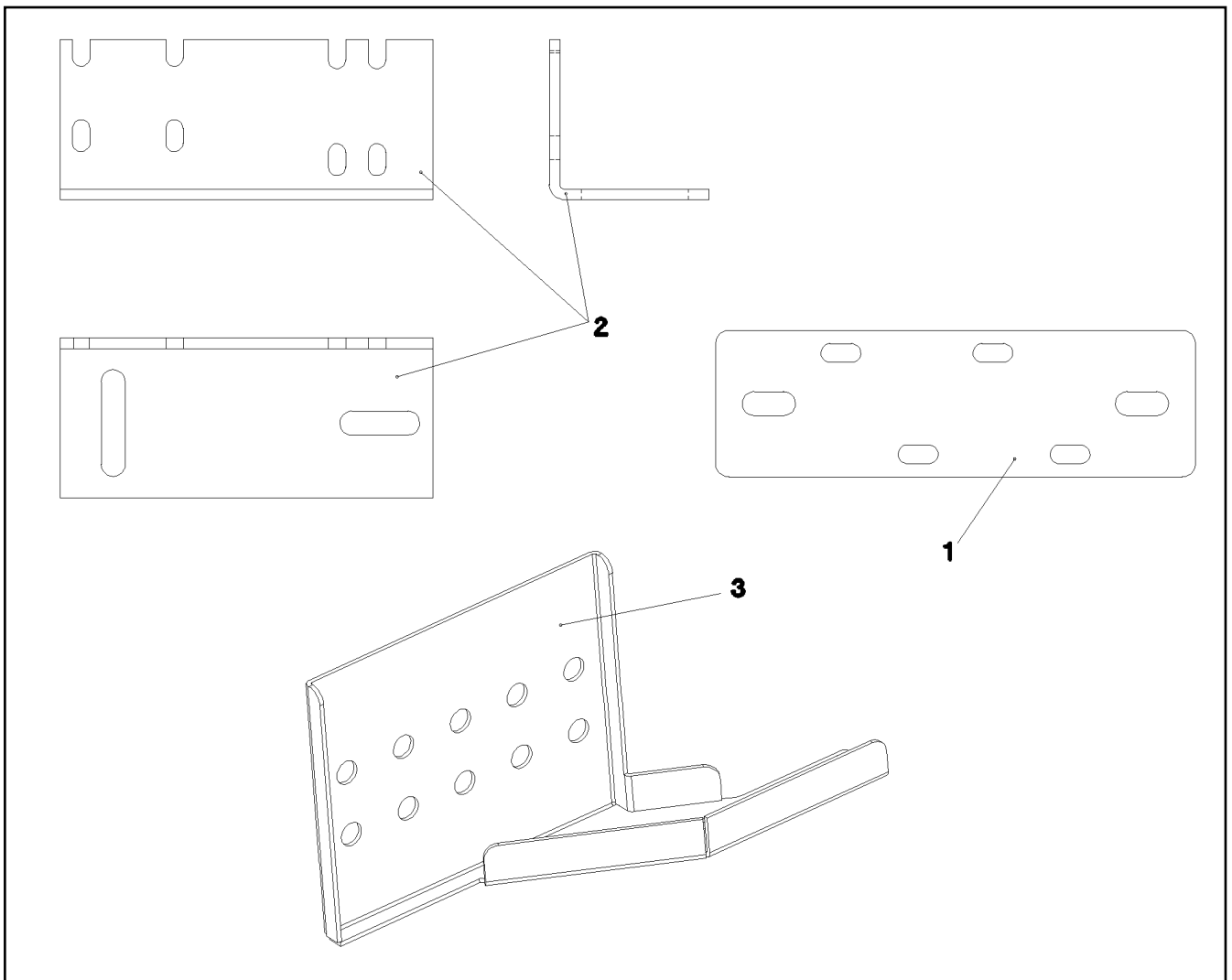
LIEBHERR

etk_en_de_Z74961 LTR 1100

HOSE LINES ADDITIONAL PARTS
SCHLAUCHLEITUNGEN ZUSATZTEILE

249

⇒ 2 970 061
96 43 131 08



Pos.	Item	Quantity	Description	Bezeichnung	Serie	K
1	95 43 136 08	1	PLATE 4X55X180 S315MC FE//ZN20//C	BLECH		
2	95 36 490 08	1	PLATE 4X140X113 S315MC FE//ZN20//C	BLECH		
3	97 23 093 08	1	PLATE 3X387X299 DC01 FE//ZN20//C	BLECH		

6.9.2011
030745

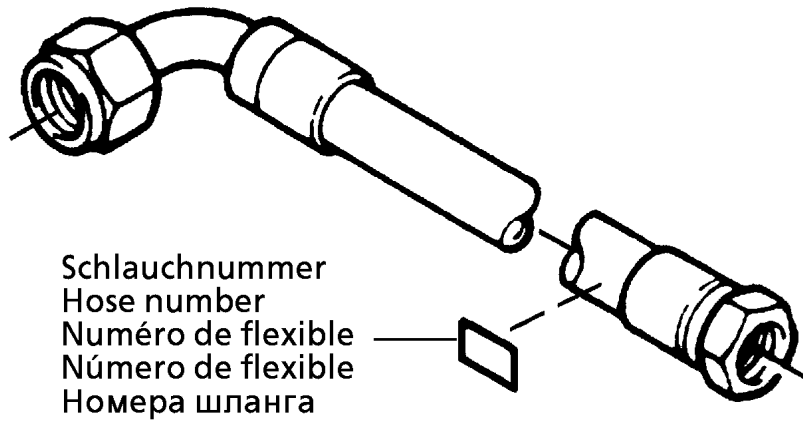
LIEBHERR

etk_en_de_Z74961 LTR 1100

MECHANICAL AUXILIARIES
MECH.BEFESTIGUNGSTEILE

☐ 250

⇒ 2 970 092
96 22 207 08



Schlauchnummer
Hose number
Numéro de flexible
Número de flexible
Номера шланга

Die Schlauchnummern auf den Schläuchen entsprechen den Positionen in der Schlauchliste.

The hose numbers from the hoses are in accordance with the items in the hose list.

Les numéros indiqués sur les flexibles correspondent aux repères de la nomenclature des flexibles.

Los números indicados en los flexibles corresponden a las posiciones de la lista de flexibles.

Нанесенные на шлангах номера соответствуют позициям в перечне.

Pos.	Item	Quantity	Description	Bezeichnung	Serie	K
1	60 27 601 08	1	NAME PLATE 25,4X101,6	BEZEICHNUNGSSCHILD		
2	60 27 603 08	6	NAME PLATE 25,4X165,1	BEZEICHNUNGSSCHILD		
260	92 09 860 08	1	HOSE ASS KPL. 1SN 2,2M	SCHLAUCH KPL. 1SN		
261	96 36 992 08	1	HOSE ASS KPL. 1SN 1,48M	SCHLAUCH KPL. 1SN		
262	92 76 316 08	1	HOSE CPL. 2SN 0,38M	SCHLAUCH KPL.		
263	96 36 991 08	1	HOSE ASS KPL. 1SN 0,47M	SCHLAUCH KPL. 1SN		

6.9.2011
133089

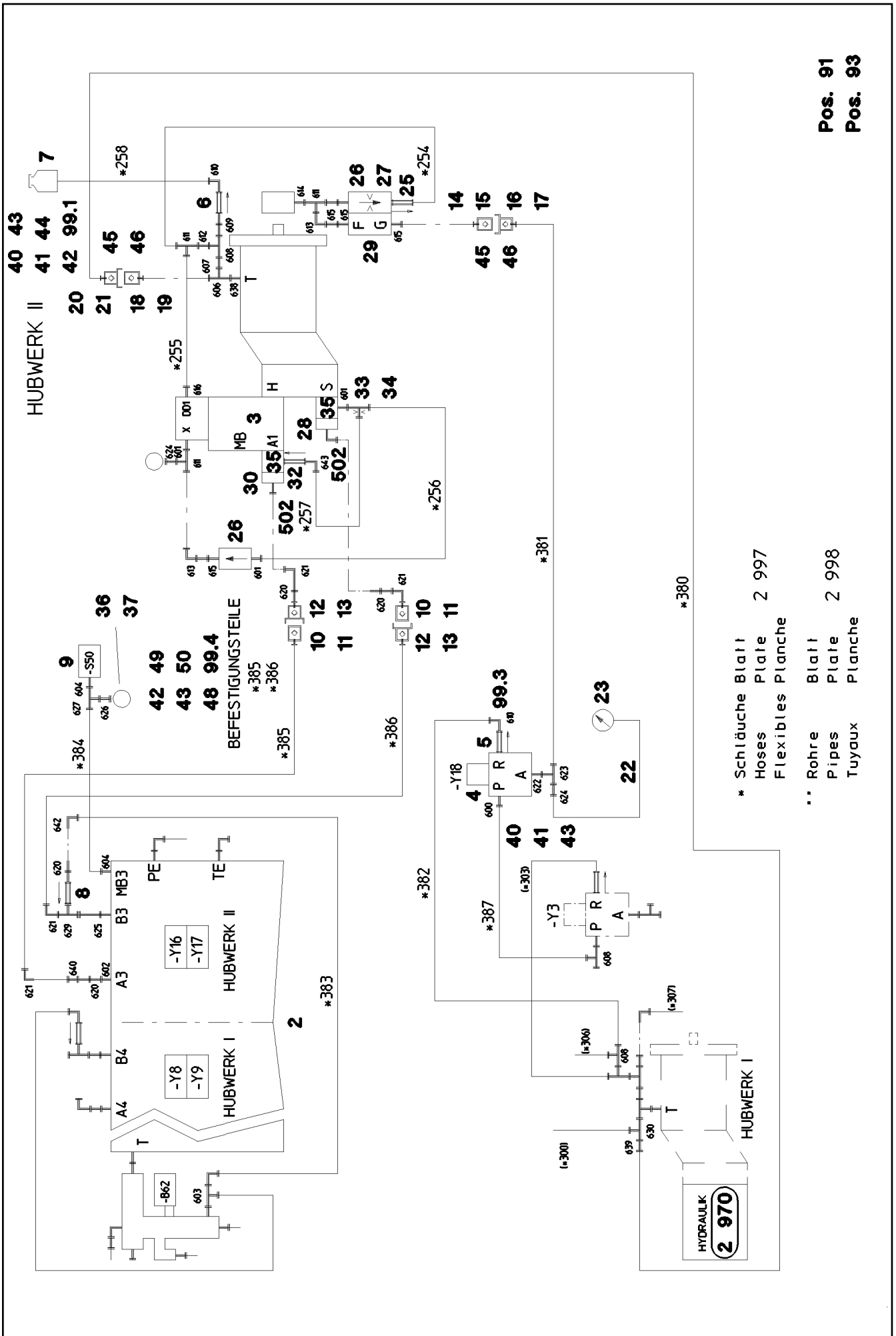
LIEBHERR

etk_en_de_Z74961 LTR 1100

HOSE LINES OIL COOLER
SCHLAUCHLEITUNGEN OELKUEHLER

251

⇒ 2 970 103
96 43 157 08



6.9.2011
045851

LIEBHERR

etk_en_de_Z74961 LTR 1100

HYDR.AUXILIARY HOISTING
HYDRAULIK HILFSHUBWERK

□ 252 (1/3)

⇒ 2 971
91 50 610 08

Pos. 91
Pos. 93

* Schläuche Blatt
Hoses Plate 2 997
Flexibles Planche

** Rohre Blatt
Pipes Plate 2 998
Tuyaux Planche

Pos.	Item	Quantity	Description	Bezeichnung	Serie	K
2	10 29 147 4	1	CONTROL BLOCK SPF ⇒ X10291474 10 29 147 4	STEUERBLOCK		
3	10 29 358 6	1	LOWERING BRAKE VALVE 420BAR SPF ⇒ X10293586 10 29 358 6	SENKBREMSVENTIL		
4	51 14 444 08	1	DIRECTIONAL CONTROL VALVE 3/2 350BA ⇒ 5 114 444 08 51 14 444 08	WEGEVENTIL		
5	51 14 606 08	1	NON-RETURN VALVE	RUECKSCHLAGVENTIL		
6	51 14 815 08	1	NON-RETURN VALVE pmax10BAR	RUECKSCHLAGVENTIL		
7	50 28 073 08	1	EQUALIZING RESERVOIR	AUSGLEICHSBEHAELTER		
8	51 14 917 08	1	NON-RETURN VALVE A3C	RUECKSCHLAGVENTIL		
9	51 06 769 08	1	PRESSURE SWITCH	DRUCKSCHALTER		
10	51 15 122 08	2	COUPLING SLEEVE DN32/GERADE	KUPPLUNGSMUFFE		
11	10 46 691 7	2	HEX CAP NUT RD79X4 SPF	VERSCHLUSSMUTTER		
12	51 15 123 08	2	COUPLING PLUG DN32/GERADE	KUPPLUNGSSTECKER		
13	10 46 691 3	2	SCREW PLUG RD79X4 SPF	VERSCHLUSSSCHRAUBE		
14	51 15 084 08	1	COUPLING SLEEVE DN8/GERADE	KUPPLUNGSMUFFE		
15	10 46 691 4	1	HEX CAP NUT RD32X3 SPF	VERSCHLUSSMUTTER		
16	51 15 083 08	1	COUPLING PLUG DN8/GERADE	KUPPLUNGSSTECKER		
17	10 46 691 0	1	SCREW PLUG RD32X3 SPF	VERSCHLUSSSCHRAUBE		
18	51 15 005 08	1	COUPLING SLEEVE DN12/GERADE	KUPPLUNGSMUFFE		
19	10 46 691 5	1	HEX CAP NUT RD36X3 SPF	VERSCHLUSSMUTTER		
20	51 15 004 08	1	COUPLING PLUG DN12/GERADE	KUPPLUNGSSTECKER		
21	10 46 691 1	1	SCREW PLUG RD36X3 SPF	VERSCHLUSSSCHRAUBE		
22	51 05 013 08	1	HOSE 3200	MINIMESS-SCHLAUCH		
23	47 56 033 08	1	MEASURING COUPLING SPF	MESSKUPPLUNG		
25	51 13 118 08	1	NON-RETURN VALVE RHV 10-LR	RUECKSCHLAGVENTIL		
26	51 06 711 08	2	FILTER CARTRIDGE 0,005m³/min 25µm	FILTERPATRONE		
27	51 10 627 08	1	NOZZLE 0,5 MS	DUESE		
28	47 49 067 08	1	SAE FLANGE CONNECTION WFS65/38-S A3	SAE-FLANSCHVERBINDUNG		
29	51 14 972 08	1	FLOW REGULATING CHECK VALVE	DROSSELRUECKSCHLAGVENTIL		
30	51 07 024 08	1	SAE FLANGE CONNECTION GFS65/38-PS	SAE-FLANSCHVERBINDUNG		
32	51 14 324 08	1	NON-RETURN VALVE	RUECKSCHLAGVENTIL		
33	95 36 006 08	1	CONNECTING LUG	VERBINDUNGSSTUTZEN		
34	10 10 109 2	1	NOZZLE 1,3 MS SPF	DUESE		
35	51 15 192 08	2	SAE INTERMEDIATE FLANGE 1 1/4" A3C SP	SAE-ZWISCHENFLANSCH		
36	40 65 023 08	2	HEX SCREW ISO 4017 M5X16 8.8 A2C	SECHSKANTSCHRAUBE		
37	42 00 008 08	2	WASHER ISO 7089 A 5 A2C	SCHEIBE		
40	40 00 829	4	HEX SCREW ISO 4017 M6X20 8.8 A2C	SECHSKANTSCHRAUBE		
41	42 18 007 08	4	WASHER DIN 9021 A 6.4 A2C	SCHEIBE		
42	41 19 004 08	6	HEX NUT DIN 985 M6 8 A2C	SECHSKANTMUTTER		
43	10 41 285 4	6	OVAL HEAD FLAT SCREW AEHNL.ISO 7380	LINSENFLACHKOPFSCHRAUBE		
44	77 42 049 08	1	HOSE CLAMP DIN 3017-1 15/11-20/8 W2	SCHLAUCHSCHELLE		
45	11 16 043 1	1.5	ROPE 2 2,3KN EDELSTAHL	SEIL		
46	77 39 200 08	8	FERRULE DIN 3093 2 AL	PRESSKLEMME		
48	60 20 095 08	16	CLAMP-HALF AEHNL.DIN 3015 S 4 R 54 PP S	KLEMMHAELFTE		
49	95 40 160 08	1	PLATE 3X30X85 DC01 FE//ZN20//C	BLECH		
50	40 42 305 08	4	SOCKET HEAD SCREW DIN 912 M6X145 8.8	ZYLINDERSCHRAUBE		
91	96 43 144 08	1	HOSE LINES HOISTING GEAR ⇒ 2 971 012 96 43 144 08	SCHLAUCHLEITUNGEN HUBW		
99	96 46 240 08	1	MECHANICAL AUXILIARIES	MECH.BEFESTIGUNGSTEILE		
(1)	95 37 609 08	1	PLATE 3X45X120 DC01 FE//ZN20//C	BLECH		
(3)	95 36 490 08	1	PLATE 4X140X113 S315MC FE//ZN20//C	BLECH		
(4)	97 68 223 08	1	PLATE 4X324X189 S315MC FE//ZN20//C	BLECH		
502	40 42 314 08	8	SOCKET HEAD SCREW DIN 912 M14X70 8.8	ZYLINDERSCHRAUBE		
600	47 10 308 08	1	FLANGE JOINT XGE12-LR-ED A3P	VERSCHRAUBUNG		
601	47 10 306 08	3	FLANGE JOINT XGE10-LR-ED A3P	VERSCHRAUBUNG		
602	47 10 344 08	1	FLANGE JOINT XGEV38-SR-WD A3P	VERSCHRAUBUNG		
603	48 23 308 14	1	FLANGE JOINT EL 35L CR6-FREI	VERSCHRAUBUNG		
604	47 10 321 08	2	FLANGE JOINT XGE6-SR-ED A3P	VERSCHRAUBUNG		
606	47 23 004 14	1	FLANGE JOINT EL 15L CR6-FREI	VERSCHRAUBUNG		

6.9.2011

etk_en_de_Z74961 LTR 1100

☐ 253 (2/3)

LIEBHERRHYDR.AUXILIARY HOISTING
HYDRAULIK HILFSHUBWERK⇒ 2 971
91 50 610 08

Pos.	Item	Quantity	Description	Bezeichnung	Serie	K
607	47 54 318 08	1	FLANGE JOINT REDSD15/12-L A3P	VERSCHRAUBUNG		
608	24 71 286 02	3	FLANGE JOINT EL 12L CR6-FREI	VERSCHRAUBUNG		
609	47 00 113 08	1	FLANGE JOINT SNV12-L A3P	VERSCHRAUBUNG		
610	24 71 177 02	2	FLANGE JOINT EW 12L CR6-FREI	VERSCHRAUBUNG		
611	47 23 302 08	3	FLANGE JOINT EL 10L A3C	VERSCHRAUBUNG		
612	47 54 314 08	1	FLANGE JOINT REDSD12/10-L A3P	VERSCHRAUBUNG		
613	74 03 569	2	FLANGE JOINT EW 10L CR6-FREI	VERSCHRAUBUNG		
614	47 10 397 08	1	FLANGE JOINT ISO 8434-1 GE 10L M12X1,5	VERSCHRAUBUNG		
615	47 19 011 08	4	FLANGE JOINT EGESD10-LR-WD A3P	VERSCHRAUBUNG		
616	47 10 300 08	1	FLANGE JOINT XGE6-LR-ED A3P	VERSCHRAUBUNG		
620	47 00 107 08	4	FLANGE JOINT SNV38-S A3P	VERSCHRAUBUNG		
621	47 25 318 08	4	FLANGE JOINT EWSD38-S A3P	VERSCHRAUBUNG		
622	47 10 396 08	1	FLANGE JOINT XGE10-LR-ED3/8" A3P	VERSCHRAUBUNG		
623	47 24 303 08	1	FLANGE JOINT ETSD10-L A3P	VERSCHRAUBUNG		
624	51 06 290 08	2	GAUGE CONNECTION DKO 10L	MESSSTUTZEN		
625	47 19 040 08	1	FLANGE JOINT EGESD38-SR-WD A3P	VERSCHRAUBUNG		
626	47 56 015 08	1	MEASURING CONNECTION BMA3 6S	MESSANSCHLUSS		
627	47 23 312 08	1	FLANGE JOINT ELSD6-S A3P	VERSCHRAUBUNG		
629	47 24 319 08	1	FLANGE JOINT ETSD38-S A3P	VERSCHRAUBUNG		
630	24 71 285 02	1	FLANGE JOINT EL 18L CR6-FREI	VERSCHRAUBUNG		
638	47 19 042 08	1	FLANGE JOINT EGESD15-LM-WD A3P	VERSCHRAUBUNG		
639	47 54 356 08	1	FLANGE JOINT REDSD18/15-L A3P	VERSCHRAUBUNG		
640	47 00 331 08	1	FLANGE JOINT XG38-S A3P	VERSCHRAUBUNG		
642	47 02 334 08	1	FLANGE JOINT XW38-S A3P	VERSCHRAUBUNG		
643	47 25 315 08	1	FLANGE JOINT EWSD6-S A3P	VERSCHRAUBUNG		

6.9.2011

etk_en_de_Z74961 LTR 1100

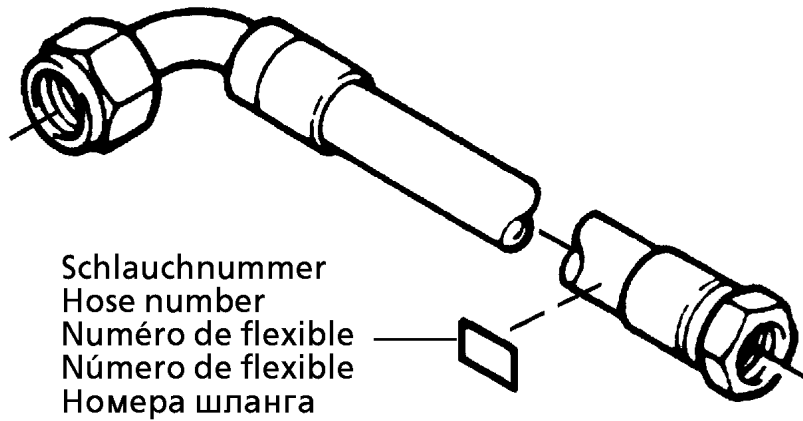
254 (3/3)

LIEBHERR

HYDR.AUXILIARY HOISTING
HYDRAULIK HILFSHUBWERK

⇒ 2 971

91 50 610 08



Die Schlauchnummern auf den Schläuchen entsprechen den Positionen in der Schlauchliste.

The hose numbers from the hoses are in accordance with the items in the hose list.

Les numéros indiqués sur les flexibles correspondent aux repères de la nomenclature des flexibles.

Los números indicados en los flexibles corresponden a las posiciones de la lista de flexibles.

Нанесенные на шлангах номера соответствуют позициям в перечне.

Pos.	Item	Quantity	Description	Bezeichnung	Serie	K
1	60 27 601 08	10	NAME PLATE 25,4X101,6	BEZEICHNUNGSSCHILD		
2	60 27 603 08	3	NAME PLATE 25,4X165,1	BEZEICHNUNGSSCHILD		
254	92 63 787 08	1	HOSE CPL. 1SC 0,36M	SCHLAUCH KPL.		
255	96 21 730 08	1	HOSE ASS CPL. 2TE 0,37M	SCHLAUCH KPL. 2TE		
256	92 66 576 08	1	HOSE CPL. 2SN 0,35M	SCHLAUCH KPL.		
257	96 35 996 08	1	HOSE CPL. 2SN 0,38M	SCHLAUCH KPL.		
258	96 33 352 08	1	HOSE CPL. 2TE 0,43M	SCHLAUCH KPL.		
380	92 62 891 08	1	HOSE CPL. 2TE 1,0M	SCHLAUCH KPL.		
381	92 88 756 08	1	HOSE CPL. 2SN 1,75M	SCHLAUCH KPL.		
382	92 88 722 08	1	HOSE CPL. 2TE 0,62M	SCHLAUCH KPL.		
383	96 35 995 08	1	HOSE ASS KPL. 1SN 0,45M	SCHLAUCH KPL. 1SN		
384	92 09 786 08	1	HOSE CPL. 2SN 1,18M	SCHLAUCH KPL.		
385	96 42 864 08	1	HOSE ASS COMPL. GH466 3,15M	SCHLAUCH KPL. GH466		
386	96 42 865 08	1	HOSE ASS CPL. GH506 3,7M	SCHLAUCH KPL. GH506		
387	92 92 213 08	1	HOSE ASS CPL. 2SN 0,9M	SCHLAUCH KPL. 2SN		

6.9.2011
133089

LIEBHERR

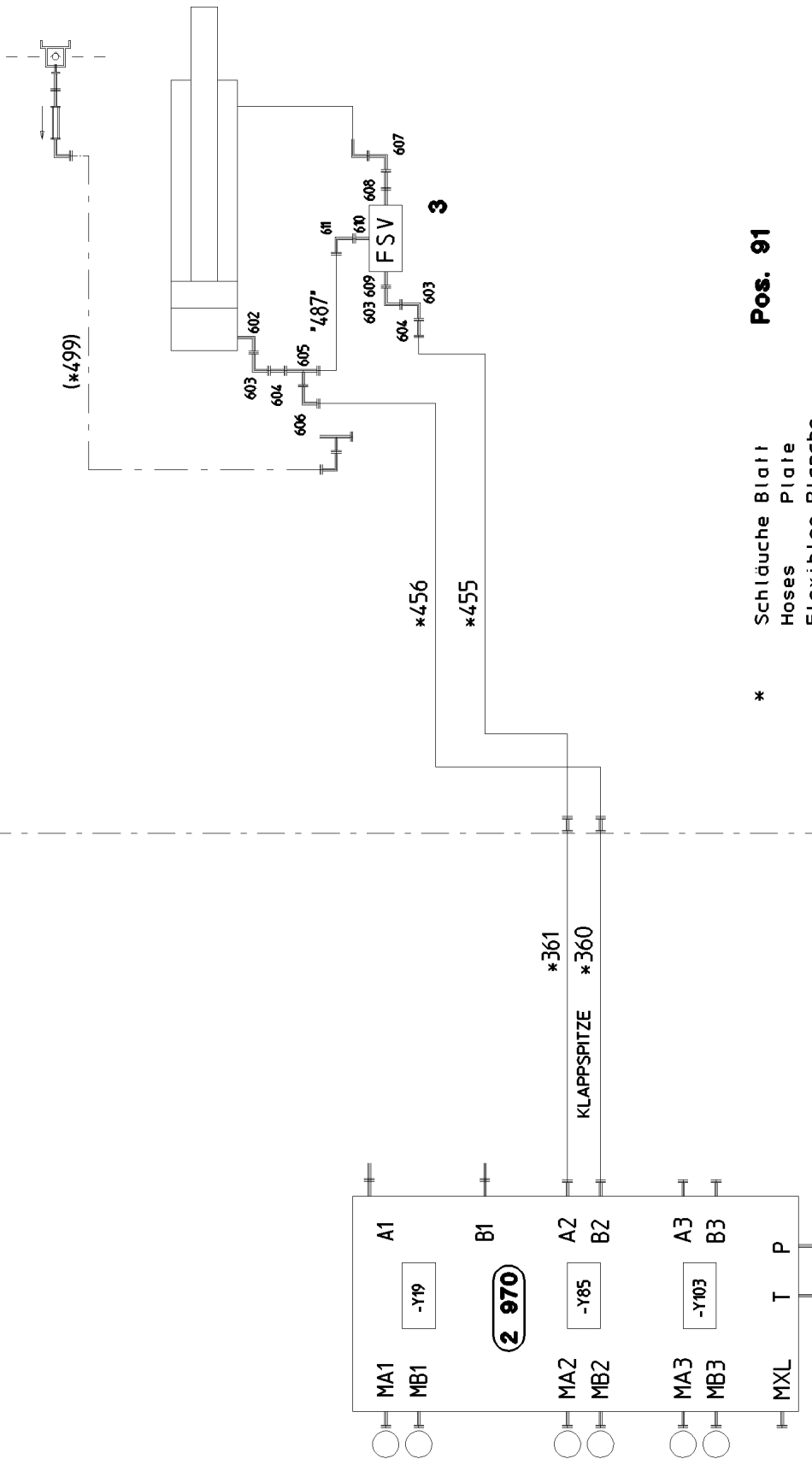
etk_en_de_Z74961 LTR 1100

HOSE LINES HOISTING GEAR
SCHLAUCHLEITUNGEN HUBWERK 2

255

⇒ 2 971 012
96 43 144 08

2 975 037



Pos. 91

* Schlauche
Hoses
Flexibles
Blatt
Plate
Planche

Pos. 93

. . . Rohre
Pipes
Tuyaux
Blatt
Plate
Planche

6.9.2011
031264

LIEBHERR

etk_en_de_Z74961 LTR 1100

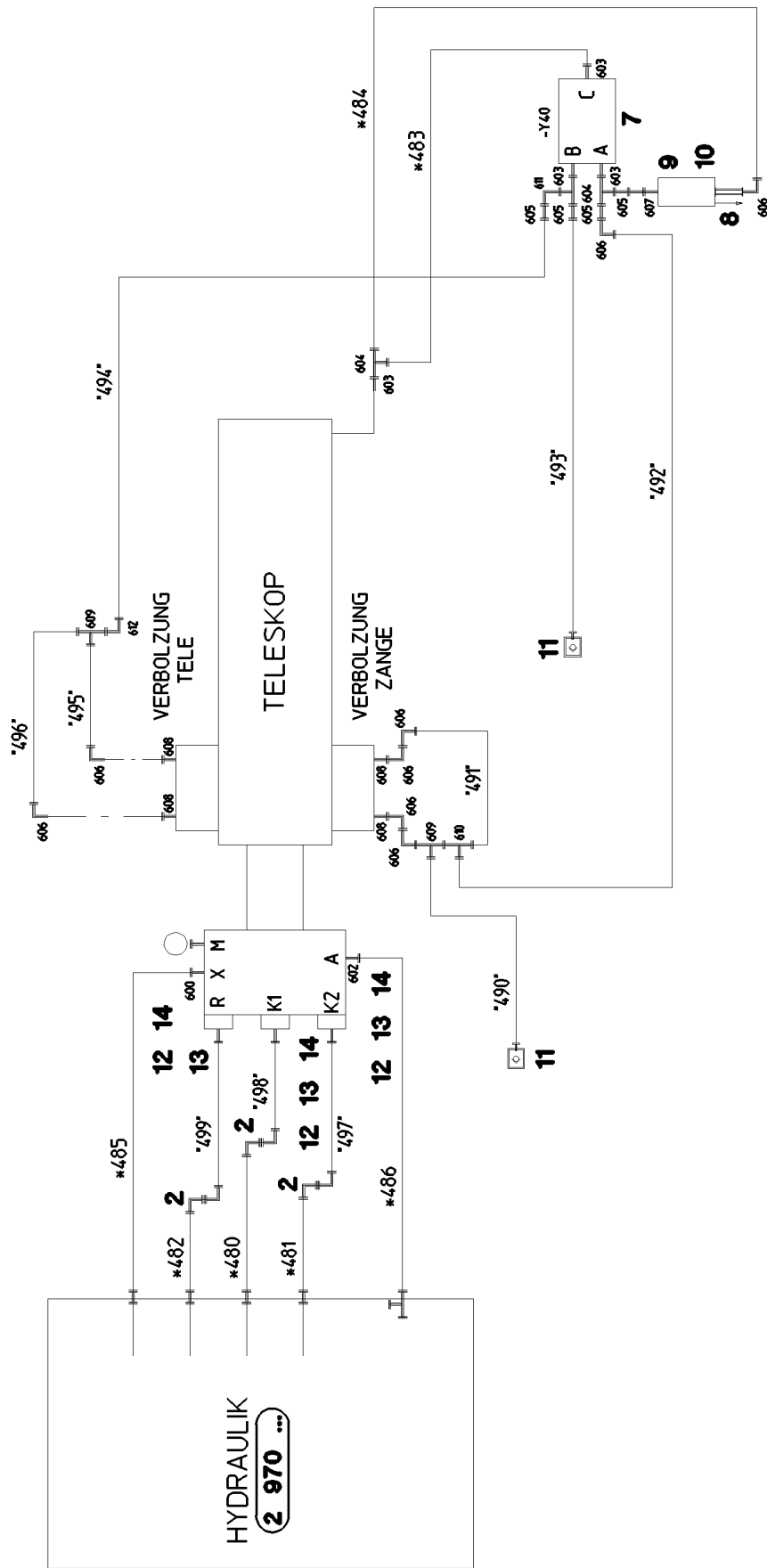
ADDNL.HYDR. FOLDING JIB
ZUSATZHYDRAULIK KLAPPSPITZE

256 (1/2)

⇒ 2 975 038
91 26 492 08

Pos.	Item	Quantity	Description	Bezeichnung	Serie	K
3	51 14 794 08	1	LOAD HOLDING VALVE ⇒ 5 114 794 08 51 14 794 08	LASTHALTEVENTIL		
91	96 20 364 08	1	HOSE LINES FOLDING JIB	SCHLAUCHLEITUNGEN KLAPPS		
(1)	60 27 601 08	4	NAME PLATE 25,4X101,6	BEZEICHNUNGSSCHILD		
(455)	96 22 582 08	1	HOSE ASS CPL. 2SN 11,9M	SCHLAUCH KPL. 2SN		
(456)	96 22 580 08	1	HOSE ASS CPL. 2SN 11.75M	SCHLAUCH KPL. 2SN		
93	96 22 655 08	1	PIPE COND. FOLDING SEAT	ROHRLEITUNGEN KLAPPSPITZ		
(487)	96 22 613 08	1	PIPE COMPL. 6X1X210	ROHR KPL.		
602	47 32 105 08	1	FLANGE JOINT RSWS10-SM-WD A3P	VERSCHRAUBUNG		
603	76 17 268	3	FLANGE JOINT EW 10S CR6-FREI	VERSCHRAUBUNG		
604	47 54 320 08	2	FLANGE JOINT REDSDN10/6-S A3P	VERSCHRAUBUNG		
605	47 23 312 08	1	FLANGE JOINT ELSD6-S A3P	VERSCHRAUBUNG		
606	47 25 315 08	1	FLANGE JOINT EWSD6-S A3P	VERSCHRAUBUNG		
607	76 17 354	1	FLANGE JOINT EW 12S CR6-FREI	VERSCHRAUBUNG		
608	47 19 005 08	1	FLANGE JOINT EGESD12-SR-WD A3P	VERSCHRAUBUNG		
609	47 10 328 08	1	FLANGE JOINT ISO 8434-1 GE 10S G3/8A C	VERSCHRAUBUNG		
610	47 10 300 08	1	FLANGE JOINT XGE6-LR-ED A3P	VERSCHRAUBUNG		
611	47 25 300 08	1	FLANGE JOINT EWSD6-L A3P	VERSCHRAUBUNG		

6.9.2011	etk_en_de_Z74961 LTR 1100	<input type="checkbox"/> 257 (2/2)
LIEBHERR	ADDNL.HYDR. FOLDING JIB ZUSATZHYDRAULIK KLAPPSPITZE	⇒ 2 975 038 91 26 492 08



* Schläuche Blatt
Hoses Plate 2 997
Flexibles Planche

** Rohre Blatt
Pipes Plate 2 998
Tuyaux Planche

6.9.2011
030671

LIEBHERR

etk_en_de_Z74961 LTR 1100

HYDR.F.TELESOPIC BOOM
HYDRAULIK TELE

258 (1/2)

⇒ 2 975 152
91 05 737 08

Pos.	Item	Quantity	Description	Bezeichnung	Serie	K
2	47 42 340 08	3	SWIVEL SCREW JOINT DG105/38STN3 OMD	DREHVERSCHRAUBUNG		
(1)	57 15 778 08	1	SEAL KIT	DICHTSATZ		
7	51 14 936 08	1	DIRECTIONAL CONTROL VALVE 3/2 320BA	WEGEVENTIL		
(21)	57 11 355 08	1	MAGNET 24V	MAGNET		
8	51 14 937 08	1	NON-RETURN VALVE	RUECKSCHLAGVENTIL		
9	51 06 711 08	1	FILTER CARTRIDGE 0,005m³/min 25µm	FILTERPATRONE		
10	51 10 627 08	1	NOZZLE 0,5 MS	DUESE		
11	51 15 150 08	2	COUPLING PLUG DN8/GERADE	KUPPLUNGSSTECKER		
12	51 15 178 08	3	FLANGE STUB PIPE 38-S	FLANSCHSTUTZEN		
13	40 42 151 01	12	SOCKET HEAD SCREW ISO 4762 M14X40 8.	ZYLINDERSCHRAUBE		
14	51 05 867 08	3	O-RING ARP 568 37,69X3,53 NBR90	O-RING		
600	47 10 321 08	1	FLANGE JOINT XGE6-SR-ED A3P	VERSCHRAUBUNG		
602	47 10 332 08	1	FLANGE JOINT XGE16-SR-ED A3P	VERSCHRAUBUNG		
603	47 10 348 08	4	FLANGE JOINT XGE12-LR-ED1/2" A3P	VERSCHRAUBUNG		
604	24 71 286 02	3	FLANGE JOINT EL 12L CR6-FREI	VERSCHRAUBUNG		
605	47 54 314 08	4	FLANGE JOINT REDSD12/10-L A3P	VERSCHRAUBUNG		
606	74 03 569	8	FLANGE JOINT EW 10L CR6-FREI	VERSCHRAUBUNG		
607	47 19 011 08	1	FLANGE JOINT EGESD10-LR-WD A3P	VERSCHRAUBUNG		
608	47 10 306 08	4	FLANGE JOINT XGE10-LR-ED A3P	VERSCHRAUBUNG		
609	47 23 302 08	2	FLANGE JOINT EL 10L A3C	VERSCHRAUBUNG		
610	47 04 303 08	1	FLANGE JOINT XT10-L A3P	VERSCHRAUBUNG		
611	24 71 177 02	1	FLANGE JOINT EW 12L CR6-FREI	VERSCHRAUBUNG		
612	47 02 303 08	1	FLANGE JOINT XW10-L A3P	VERSCHRAUBUNG		

6.9.2011

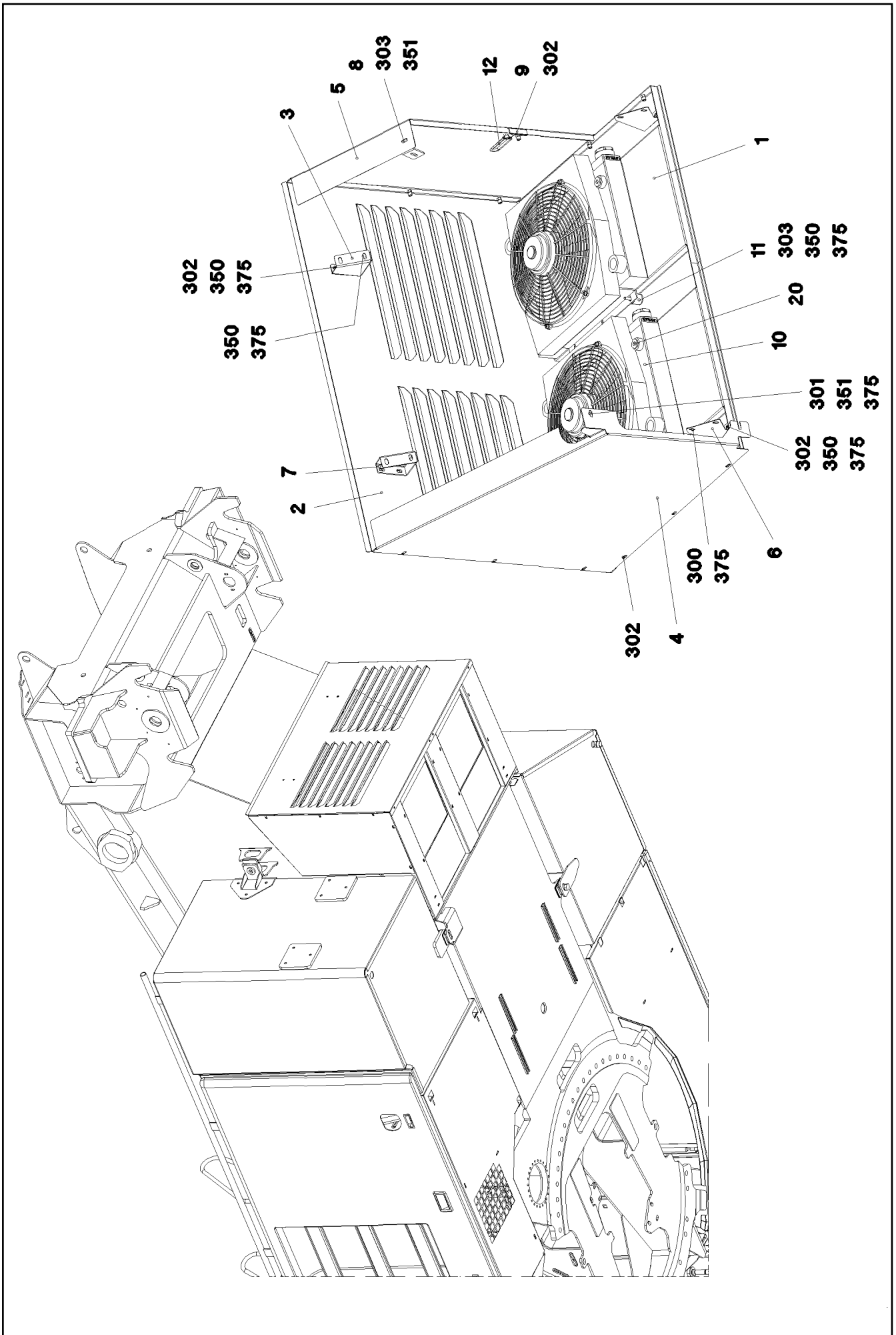
etk_en_de_Z74961 LTR 1100

☐ 259 (2/2)

LIEBHERR

HYDR.F.TELESOPIC BOOM
HYDRAULIK TELE

⇒ 2 975 152
91 05 737 08



6.9.2011
045843

LIEBHERR

etk_en_de_Z74961 LTR 1100

OIL COOLER INSTALLATION
OELKUEHLER EINBAU

□ 260 (1/2)

⇒ 2 984
91 52 906 08

Pos.	Item	Quantity	Description	Bezeichnung	Serie	K
1	96 41 044 08	1	FLOOR SHEET	BODENBLECH		
2	96 41 045 08	1	REAR SHUTTER	HECKBLENDE		
3	97 50 770 08	1	PLATE 3X151X144 DC01 FE//ZN20//C	BLECH		
4	97 50 846 08	1	PLATE 2X856X894 DC01	BLECH		
5	96 44 197 08	1	SCREEN	BLENDE		
6	97 50 847 08	2	PLATE 2X171X133 DC01 FE//ZN20//C	BLECH		
7	97 51 599 08	1	PLATE 3X151X144 DC01 FE//ZN20//C	BLECH		
8	97 37 208 08	1	ANGLE 4X113X40 S315MC FE//ZN20//C	WINKEL		
10	10 09 734 5	2	OIL AIR COOLER ⇒ X10097345 10 09 734 5	OEL-LUFTKUEHLER		
11	72 69 065 08	8	CIRCULAR BEARING B30X30XM8	RUNDLAGER		
12	26 21 039 08	0.25	EDGE PROTECTION 1-2X6,5	KANTENSCHUTZ		
20	91 11 097 08	2	ELECTRIC FOR OIL COOLER	ELEKTRIK OELKUEHLER		
(2)	69 11 832 08	1	THERMAL SWITCH 55-50GR.C 5A	THERMOSCHALTER		
(3)	71 01 023 08	1	SEALING RING DIN 7603 A 13X18X1,5 CU	DICHTRING		
300	40 65 136	8	HEX SCREW ISO 4017 M8X12 8.8 A2C	SECHSKANTSCHRAUBE		
301	49 00 089	4	HEX SCREW ISO 4017 M8X20 8.8 A2C	SECHSKANTSCHRAUBE		
302	40 97 041 08	22	PAN-HEAD SCREW AEHNL.ISO 7380 M8X20	FLACHKOPFSCHRAUBE		
303	10 41 285 4	10	OVAL HEAD FLAT SCREW AEHNL.ISO 7380	LINSENFLACHKOPFSCHRAUBE		
350	41 15 141 08	16	HEX NUT DIN 934 M8 8 A2C	SECHSKANTMUTTER		
351	41 30 034 08	5	CAGE NUT M8	KAFIGMUTTER		
375	42 00 012 08	20	WASHER ISO 7089 A 8 ST A2C	SCHEIBE		

6.9.2011

etk_en_de_Z74961 LTR 1100

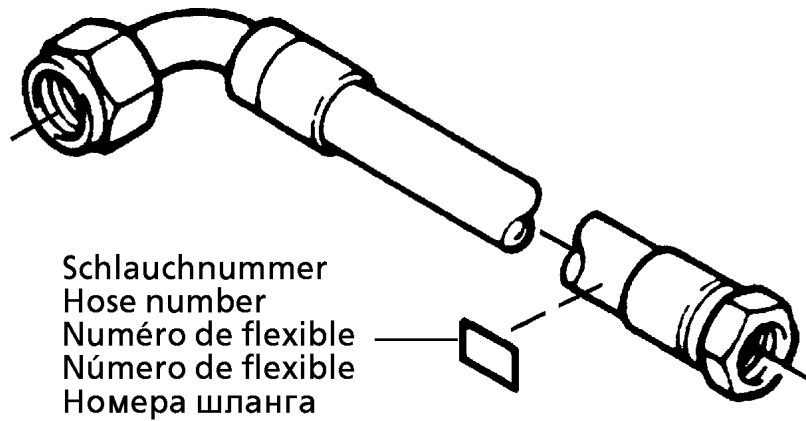
☐ 261 (2/2)

LIEBHERR

OIL COOLER INSTALLATION
OELKUEHLER EINBAU

⇒ 2 984

91 52 906 08



Die Schlauchnummern auf den Schläuchen entsprechen den Positionen in der Schlauchliste.

The hose numbers from the hoses are in accordance with the items in the hose list.

Les numéros indiqués sur les flexibles correspondent aux repères de la nomenclature des flexibles.

Los números indicados en los flexibles corresponden a las posiciones de la lista de flexibles.

Нанесенные на шлангах номера соответствуют позициям в перечне.

Pos.	Item	Quantity	Description	Bezeichnung	Serie	K
1	60 27 601 08	69	NAME PLATE 25,4X101,6	BEZEICHNUNGSSCHILD		
2	60 27 602 08	16	NAME PLATE 25,4X165,1	BEZEICHNUNGSSCHILD		
3	60 27 603 08	26	NAME PLATE 25,4X165,1	BEZEICHNUNGSSCHILD		
150	50 28 104 08	1	BRAKE HOSE DN11	BREMSSCHLAUCH		
151	50 28 104 08	0.7	BRAKE HOSE DN11	BREMSSCHLAUCH		
200	92 02 441 08	1	HOSE CPL. 2TE 0,22M	SCHLAUCH KPL.		
201	92 14 394 08	1	HOSE CPL. 2SN 0,22M	SCHLAUCH KPL.		
202	96 35 952 08	1	HOSE CPL. 2TE 2,2M	SCHLAUCH KPL.		
203	92 62 890 08	1	HOSE CPL. 2TE 0,5M	SCHLAUCH KPL.		
204	92 76 166 08	1	HOSE ASS CPL. 2SN 1,24M	SCHLAUCH KPL. 2SN		
205	92 96 438 08	1	HOSE CPL. 2TE 2,8M	SCHLAUCH KPL.		
206	92 96 415 08	1	HOSE CPL. 1SN 0,8M	SCHLAUCH KPL.		
209	92 60 719 08	1	HOSE CPL. 1SC 3,0M	SCHLAUCH KPL.		
210	92 60 418 08	1	HOSE CPL. 1SC 0,32M	SCHLAUCH KPL.		
211	92 76 847 08	1	HOSE ASS CPL. 2SN 3,0M	SCHLAUCH KPL. 2SN		
212	96 42 856 08	1	HOSE CPL. 2TE 4,8M	SCHLAUCH KPL.		
213	96 42 857 08	1	HOSE ASS CPL. 2TE 7,4M	SCHLAUCH KPL. 2TE		
279	96 33 367 08	1	HOSE CPL. 2SN 0,19M	SCHLAUCH KPL.		
290	96 37 118 08	1	HOSE ASS CPL. GH506 0,3M	SCHLAUCH KPL. GH506		
291	96 36 988 08	1	HOSE ASS CPL. GH506 1,38M	SCHLAUCH KPL. GH506		
292	96 36 989 08	1	HOSE CPL. GH506 1,18M	SCHLAUCH KPL.		
293	96 36 990 08	1	HOSE ASS CPL. GH506 0,81M	SCHLAUCH KPL. GH506		
300	92 70 439 08	1	HOSE CPL. 2TE 3,3M	SCHLAUCH KPL.		
301	96 36 980 08	1	HOSE ASS CPL. 2SN 5,6M	SCHLAUCH KPL. 2SN		
302	96 33 364 08	1	HOSE CPL. 2SN 1,3M	SCHLAUCH KPL.		
303	92 61 200 08	1	HOSE CPL. 2TE 0,6M	SCHLAUCH KPL.		
304	77 42 367 08	0.37	SIPHON PIPE NW35X5	SAUGSCHLAUCH		
305	92 24 554 08	1	HOSE CPL. 2SN 0,4M	SCHLAUCH KPL.		
306	96 36 981 08	1	HOSE CPL. 1SC 0,96M	SCHLAUCH KPL.		
307	96 24 553 08	1	HOSE CPL. 2TE 1,0M	SCHLAUCH KPL.		
308	92 62 690 08	1	HOSE CPL. 2TE 0,25M	SCHLAUCH KPL.		
309	92 53 428 08	1	HOSE CPL. 2755 3,0M	SCHLAUCH KPL.		
310	92 93 218 08	1	HOSE CPL. 2TE 1,36M	SCHLAUCH KPL.		
311	92 84 584 08	1	HOSE CPL. 2TE 1,36M	SCHLAUCH KPL.		
312	92 76 318 08	1	HOSE CPL. 2SN 1,2M	SCHLAUCH KPL.		
313	96 36 982 08	1	HOSE CPL. 2SN 1,3M	SCHLAUCH KPL.		
314	92 09 917 08	1	HOSE CPL. 2TE 0,35M	SCHLAUCH KPL.		
315	96 31 967 08	1	HOSE ASS CPL. 2TE 0,96M	SCHLAUCH KPL. 2TE		
316	92 87 618 08	1	HOSE CPL. 1SC 0,7M	SCHLAUCH KPL.		
317	92 61 290 08	1	HOSE CPL. 2TE 0,94M	SCHLAUCH KPL.		
318	92 75 662 08	1	HOSE CPL. 2TE 1,2M	SCHLAUCH KPL.		
319	92 60 492 08	1	HOSE CPL. 1SC 1,04M	SCHLAUCH KPL.		
320	96 23 339 08	1	HOSE CPL. 1SC 0,54M	SCHLAUCH KPL.		
321	92 60 969 08	1	HOSE CPL. 1SC 0,4M	SCHLAUCH KPL.		
322	92 61 374 08	1	HOSE CPL. 2TE 0,52M	SCHLAUCH KPL.		
323	92 96 444 08	1	HOSE CPL. 2TE 2,7M	SCHLAUCH KPL.		
324	92 60 476 08	1	HOSE CPL. 2TE 0,88M	SCHLAUCH KPL.		
325	92 61 198 08	1	HOSE CPL. 1SC 0,66M	SCHLAUCH KPL.		
326	96 28 609 08	1	HOSE CPL. 1SC 0,82M	SCHLAUCH KPL.		
327	92 61 116 08	1	HOSE CPL. 2TE 0,9M	SCHLAUCH KPL.		
328	92 63 748 08	1	HOSE ASS CPL. 2TE 2,5M	SCHLAUCH KPL. 2TE		
329	92 99 226 08	1	HOSE CPL. 1SN 1,9M	SCHLAUCH KPL.		
330	92 07 273 08	1	HOSE CPL. 2SN 0,76M	SCHLAUCH KPL.		
331	92 26 459 08	1	HOSE CPL. 2SN 0,66M	SCHLAUCH KPL.		
332	96 36 983 08	1	HOSE CPL. GH663 0,49M	SCHLAUCH KPL.		
333	96 39 197 08	1	HOSE ASS KPL. 1SN 0,35M	SCHLAUCH KPL. 1SN		
334	96 36 985 08	1	HOSE ASS COMPL. GH466 0,5M	SCHLAUCH KPL. GH466		
336	96 36 986 08	1	HOSE ASS COMPL. GH466 0,7M	SCHLAUCH KPL. GH466		
337	92 09 752 08	1	HOSE CPL. 2SN 1,2M	SCHLAUCH KPL.		
338	96 29 964 08	1	HOSE ASS CPL. GH506 0,82M	SCHLAUCH KPL. GH506		

6.9.2011

etk_en_de_Z74961 LTR 1100

 263 (2/3)
LIEBHERR
**HOSE LINES SUPERSTRUCTURE
SCHLAUCHLEITUNGEN OBERWAGEN**

 ⇒ 2 997
91 51 089 08

Pos.	Item	Quantity	Description	Bezeichnung	Serie	K
339	92 88 753 08	1	HOSE ASS CPL. GH506 2,75M	SCHLAUCH KPL. GH506		
340	92 84 591 08	1	HOSE ASS CPL. 2TE 3,4M	SCHLAUCH KPL. 2TE		
343	92 60 465 08	1	HOSE CPL. 2TE 1,3M	SCHLAUCH KPL.		
344	92 76 807 08	1	HOSE CPL. 1SC 1,16M	SCHLAUCH KPL.		
345	77 42 365 08	0.76	SIPHON PIPE NW42X5 (42X53) NBR	SAUGSCHLAUCH		
346	77 42 367 08	0.76	SIPHON PIPE NW35X5	SAUGSCHLAUCH		
347	96 42 858 08	1	HOSE ASS COMPL. GH466 0,52M	SCHLAUCH KPL. GH466		
348	96 42 859 08	1	HOSE ASS COMPL. GH466 0,44M	SCHLAUCH KPL. GH466		
353	92 66 073 08	1	HOSE CPL. 2TE 0,66M	SCHLAUCH KPL.		
354	92 96 484 08	1	HOSE ASS CPL. 2SN 4,5M	SCHLAUCH KPL. 2SN		
355	96 36 993 08	1	HOSE ASS CPL. 2SN 6,1M	SCHLAUCH KPL. 2SN		
356	92 96 484 08	1	HOSE ASS CPL. 2SN 4,5M	SCHLAUCH KPL. 2SN		
357	96 36 994 08	1	HOSE ASS CPL. 2SN 5,9M	SCHLAUCH KPL. 2SN		
358	92 96 389 08	1	HOSE ASS CPL. 2SN 1,4M	SCHLAUCH KPL. 2SN		
359	96 36 995 08	1	HOSE ASS CPL. 2SN 1,55M	SCHLAUCH KPL. 2SN		
360	96 21 863 08	1	HOSE ASS CPL. 2SN 1,7M	SCHLAUCH KPL. 2SN		
361	96 22 416 08	1	HOSE ASS CPL. 2SN 1,6M	SCHLAUCH KPL. 2SN		
362	92 76 783 08	1	HOSE CPL. 2SN 1,75M	SCHLAUCH KPL.		
363	96 33 363 08	1	HOSE CPL. 2SN 1,34M	SCHLAUCH KPL.		
364	92 76 318 08	1	HOSE CPL. 2SN 1,2M	SCHLAUCH KPL.		
365	96 22 417 08	1	HOSE CPL. 2SN 2,0M	SCHLAUCH KPL.		
366	96 24 749 08	1	HOSE ASS CPL. 2SN 0,28M	SCHLAUCH KPL. 2SN		
367	92 60 975 08	1	HOSE CPL. 1SC 0,56M	SCHLAUCH KPL.		
368	96 23 355 08	1	HOSE ASS CPL. HPC 0,45M	SCHLAUCH KPL. HPC		
369	92 32 291 08	1	HOSE CPL. HPC 5,1M	SCHLAUCH KPL.		
390	96 36 996 08	1	HOSE ASS CPL. GH506 1,14M	SCHLAUCH KPL. GH506		
391	96 36 997 08	1	HOSE ASS CPL. GH506 1,04M	SCHLAUCH KPL. GH506		
392	96 36 997 08	1	HOSE ASS CPL. GH506 1,04M	SCHLAUCH KPL. GH506		
393	96 36 998 08	1	HOSE ASS CPL. GH506 0,92M	SCHLAUCH KPL. GH506		
394	92 97 210 08	1	HOSE CPL. 1SN 2,9M	SCHLAUCH KPL.		
395	92 19 740 08	1	HOSE ASS CPL. 2755 2,85M	SCHLAUCH KPL. 2755		
396	92 09 842 08	1	HOSE CPL. 2SN 0,54M	SCHLAUCH KPL.		
397	96 36 999 08	1	HOSE ASS CPL. 2SN 0,54M	SCHLAUCH KPL. 2SN		
398	96 37 000 08	2	HOSE ASS CPL. 2SN 0,28M	SCHLAUCH KPL. 2SN		
480	92 87 533 08	1	HOSE CPL. GH506 2,0M	SCHLAUCH KPL.		
481	92 55 190 08	1	HOSE ASS CPL. GH506 1,9M	SCHLAUCH KPL. GH506		
482	92 55 190 08	1	HOSE ASS CPL. GH506 1,9M	SCHLAUCH KPL. GH506		
483	92 93 614 08	1	HOSE CPL. 2SN 0,33M	SCHLAUCH KPL.		
484	92 15 367 08	1	HOSE CPL. 2SN 0,26M	SCHLAUCH KPL.		
485	96 22 573 08	1	HOSE ASS CPL. 2SN 2,9M	SCHLAUCH KPL. 2SN		
486	92 45 055 08	1	HOSE CPL. 2SN 3,0M	SCHLAUCH KPL.		

6.9.2011

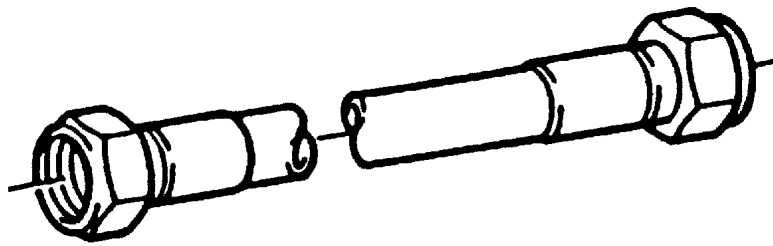
etk_en_de_Z74961 LTR 1100

264 (3/3)

LIEBHERR

HOSE LINES SUPERSTRUCTURE
SCHLAUCHLEITUNGEN OBERWAGEN

⇒ 2 997
91 51 089 08



Die Positionsnummern der Rohre auf den Bildtafeln entsprechen den Positionen in der Rohrliste.

The pipe numbers from the illustrations are in accordance with the items in the pipe list.

Les numéros des tuyaux sur les illustrations correspondent aux repères de la nomenclature des tuyaux.

Los números de tubos en las ilustraciones corresponden a las posiciones de la lista de tubos.

Номера позиций труб на изображениях соответствуют позициям в перечне труб.

Pos.	Item	Quantity	Description	Bezeichnung	Serie	K
430	96 35 338 08	1	PIPE COMPL. 30X4X575	ROHR KPL.		
431	96 35 339 08	1	PIPE COMPL. 30X4X576	ROHR KPL.		
432	96 35 340 08	1	PIPE COMPL. 30X4X658	ROHR KPL.		
433	96 35 341 08	1	PIPE COMPL. 30X4X651	ROHR KPL.		
468	96 35 344 08	1	PIPE COMPL. 38X4X610	ROHR KPL.		
470	96 32 884 08	1	PIPE COMPL. 18X1,5X829	ROHR KPL.		
471	96 21 400 08	1	PIPE COMPL. 18X1,5X2889	ROHR KPL.		
472	96 21 897 08	1	PIPE COMPL. 18X1,5X2161	ROHR KPL.		
473	96 35 345 08	1	PIPE COMPL. 18X1,5X832	ROHR KPL.		
474	92 12 968 08	3	PIPE COMPL. 38X4X356	ROHR KPL.		
475	92 12 969 08	1	PIPE COMPL. 38X4X453	ROHR KPL.		
476	92 68 945 08	1	PIPE COMPL. 12X1,5X165	ROHR KPL.		
477	92 12 971 08	1	PIPE COMPL. 38X4X1612	ROHR KPL.		
478	92 12 972 08	1	PIPE COMPL. 38X4X1490	ROHR KPL.		
479	92 12 973 08	1	PIPE COMPL. 42X3X1287	ROHR KPL.		
490	92 15 126 08	1	PIPE COMPL. 10X1,5X214	ROHR KPL.		
491	92 15 127 08	1	PIPE COMPL. 10X1,5X134	ROHR KPL.		
492	92 15 128 08	1	PIPE COMPL. 10X1,5X679	ROHR KPL.		
493	92 15 129 08	1	PIPE COMPL. 10X1,5X992	ROHR KPL.		
494	92 15 130 08	1	PIPE COMPL. 10X1,5X167	ROHR KPL.		
495	92 15 131 08	1	PIPE COMPL. 10X1,5X174	ROHR KPL.		
496	92 15 132 08	1	PIPE COMPL. 10X1,5X278	ROHR KPL.		
497	92 12 974 08	1	PIPE COMPL. 38X5X153	ROHR KPL.		
498	92 12 975 08	1	PIPE COMPL. 38X5X258	ROHR KPL.		
499	92 12 976 08	1	PIPE COMPL. 38X5X206	ROHR KPL.		

6.9.2011

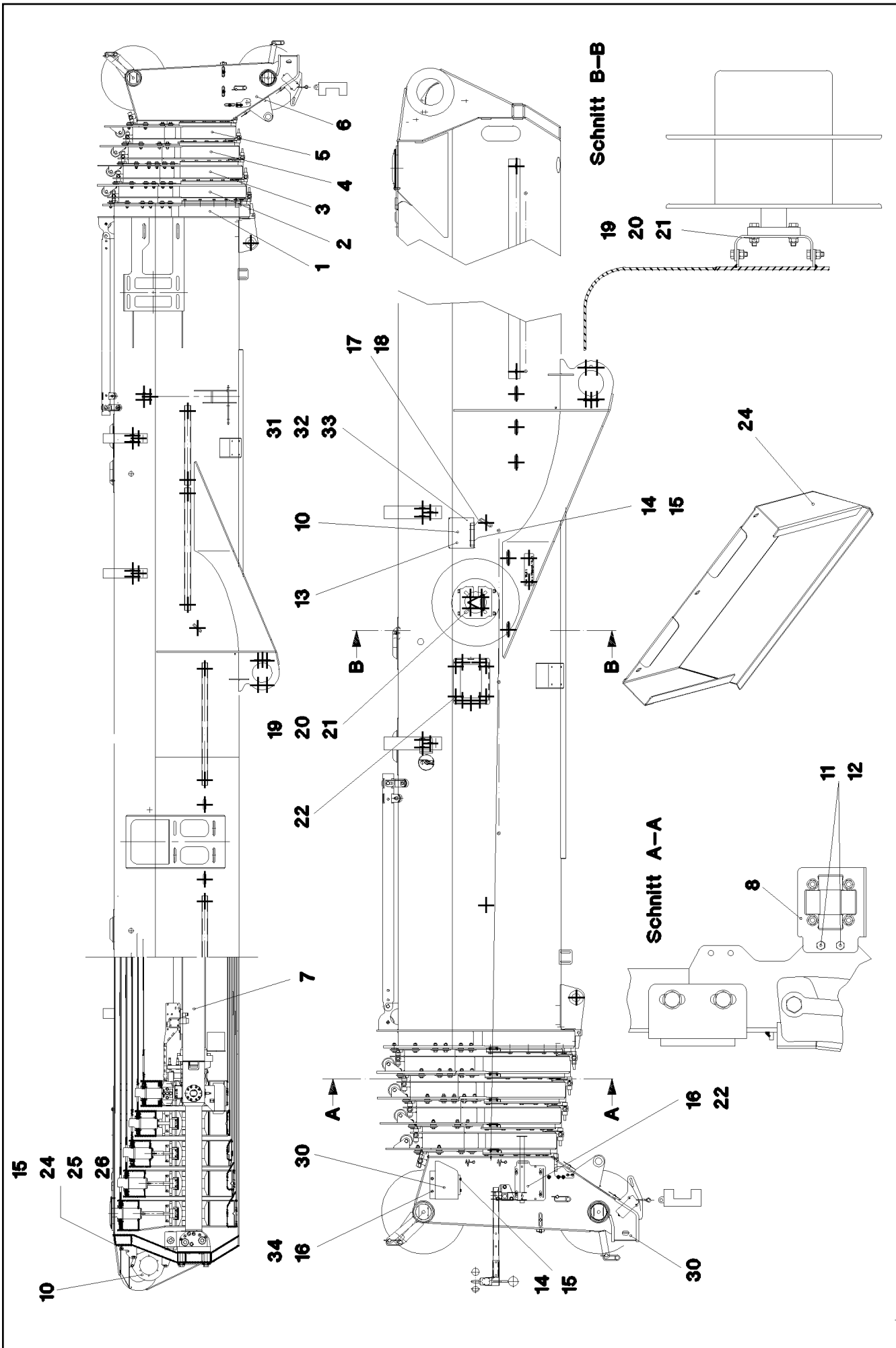
etk_en_de_Z74961 LTR 1100

266 (2/2)

LIEBHERR

PIPELINES SUPERSTRUCTURE
ROHRLEITUNGEN OBERWAGEN

⇒ 2 998
91 51 090 08



6.9.2011
054723

LIEBHERR

etk_en_de_Z74961 LTR 1100

TELESCOPIC UNIT CPL.
TELESKOP AUSLEGER KPL.

□ 267 (1/2)

⇒ 3 100
91 57 624 08

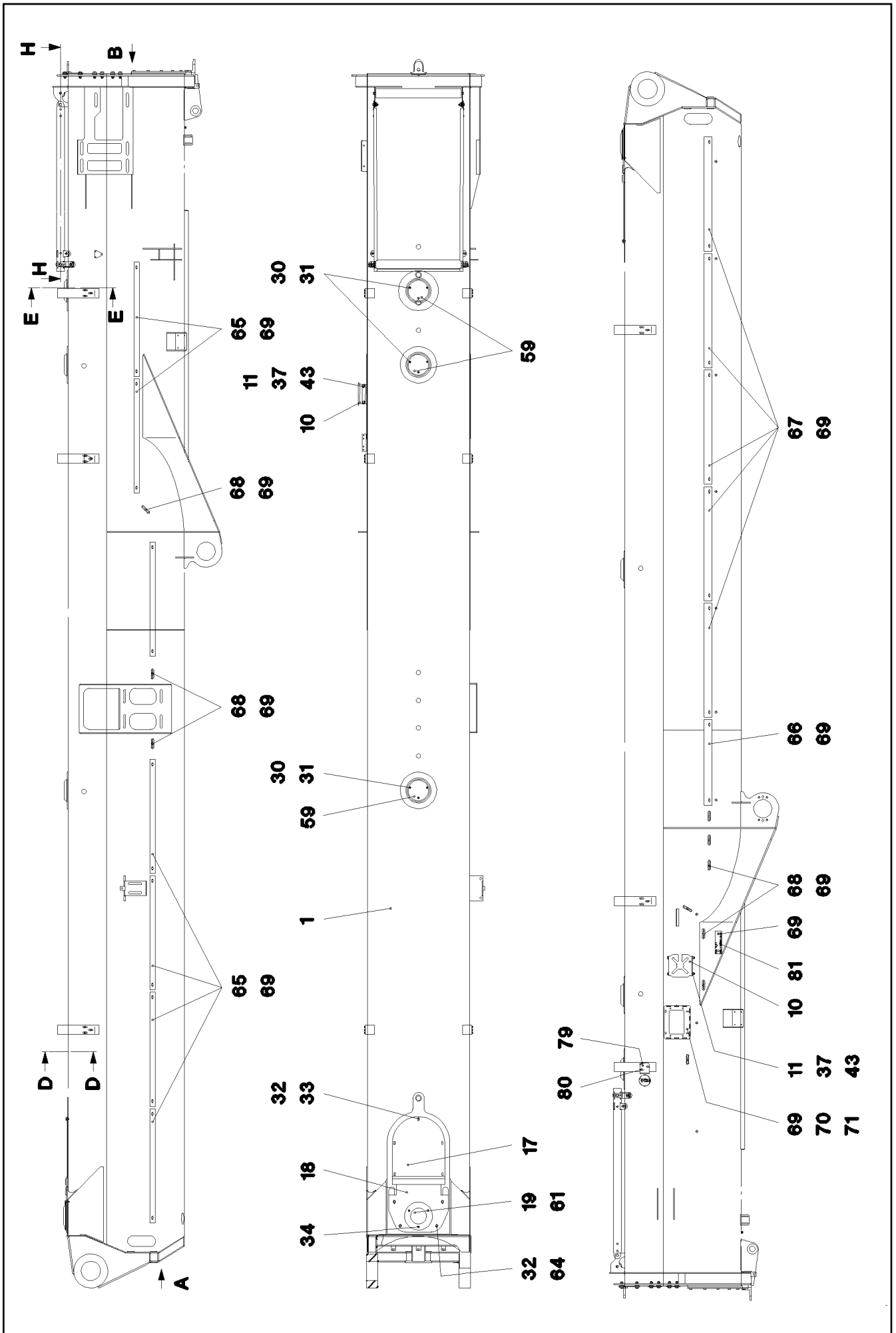
Pos.	Item	Quantity	Description	Bezeichnung	Serie	K
1	91 54 595 08	1	PIVOT SECTION, PRE-ASSEMBLED ⇒ 3 101 91 54 595 08	ANLENKSTUECK VORM.		
2	91 45 063 08	1	TELESCOPIC SECTION 1 PRE-ASSEM ⇒ 3 102 000 91 45 063 08	TELESKOP 1 VORM.		
3	91 45 064 08	1	TELESCOPIC SECT.2 PRE-ASSEMBL ⇒ 3 103 000 91 45 064 08	TELESKOP 2 VORM.		
4	91 45 065 08	1	TELESCOPIC SECT.3 PRE-ASSEMB ⇒ 3 104 000 91 45 065 08	TELESKOP 3 VORM.		
5	91 45 066 08	1	TELESCOPIC SECT.IV PRE-ASSEMBL ⇒ 3 105 000 91 45 066 08	TELESKOP 4 VORM.		
6	91 52 744 08	1	TELESCOPIC SECT.5 PRE-ASSEMBLE ⇒ 3 106 91 52 744 08	TELESKOP 5 VORM.		
7	91 57 885 08	1	MECHANICAL EXTENSION SYSTEM ⇒ 3 330 91 57 885 08	AUSSCHUBMECHANIK		
8	97 37 747 08	5	ROLLER ORIFICE	ROLLENMUNDSTUECK		
10	96 20 157 08	1	SENSOR ASSEMBLY BASIC BOOM ⇒ 3 930 482 96 20 157 08	GEBERANBAU GRUNDAUSLEGE		
11	49 00 539	10	HEX SCREW ISO 4017 M6X25 8.8 A3C	SECHSKANTSCHRAUBE		
12	41 19 004 08	10	HEX NUT DIN 985 M6 8 A2C	SECHSKANTMUTTER		
13	97 36 305 08	1	PLATE 2X383X342 DC01 FE//ZN20//C	BLECH		
14	49 00 111	4	HEX SCREW ISO 4017 M8X30 8.8 A2C	SECHSKANTSCHRAUBE		
15	42 00 012 08	7	WASHER ISO 7089 A 8 ST A2C	SCHEIBE		
16	10 41 285 4	4	OVAL HEAD FLAT SCREW AEHNL.ISO 7380	LINSENFLACHKOPFSCHRAUBE		
17	49 00 188	4	HEX SCREW ISO 4017 M8X16 8.8 A2C	SECHSKANTSCHRAUBE		
18	42 18 009 08	4	WASHER DIN 9021 A 8 ST A2C	SCHEIBE		
19	41 19 007 08	4	HEX NUT DIN 985 M12 8 A3C	SECHSKANTMUTTER		
20	42 00 016 08	4	WASHER ISO 7089 A 13 ST A3C	SCHEIBE		
21	49 00 100	4	HEX SCREW ISO 4017 M12X40 8.8 A3C	SECHSKANTSCHRAUBE		
22	40 01 063 08	8	SOCKET HEAD SCREW DIN 84 M6X35 5.8 V	ZYLINDERSCHRAUBE		
24	95 64 701 08	1	PLATE 2x680x419 DC01	BLECH		
25	49 00 188	3	HEX SCREW ISO 4017 M8X16 8.8 A2C	SECHSKANTSCHRAUBE		
26	41 30 032 08	3	CAGE NUT M8 A2/ST A2K	KAFIGMUTTER		
30	96 20 935 08	1	SENSOR ASSEMBLY HEAD PIECE ⇒ 3 930 483 96 20 935 08	GEBERANBAU KOPFSTUECK		
31	40 01 016 08	2	SOCKET HEAD SCREW DIN 84 M4X10 8.8 A3	ZYLINDERSCHRAUBE		
32	41 19 002 08	2	HEX NUT DIN 985 M4 8 A2C	SECHSKANTMUTTER		
33	42 18 005 08	2	WASHER DIN 9021 A 4.3 ST VERZ	SCHEIBE		
34	95 05 190 08	1	HOOD 2X357X267 DC01 FE//ZN20//C	HAUBE		

6.9.2011

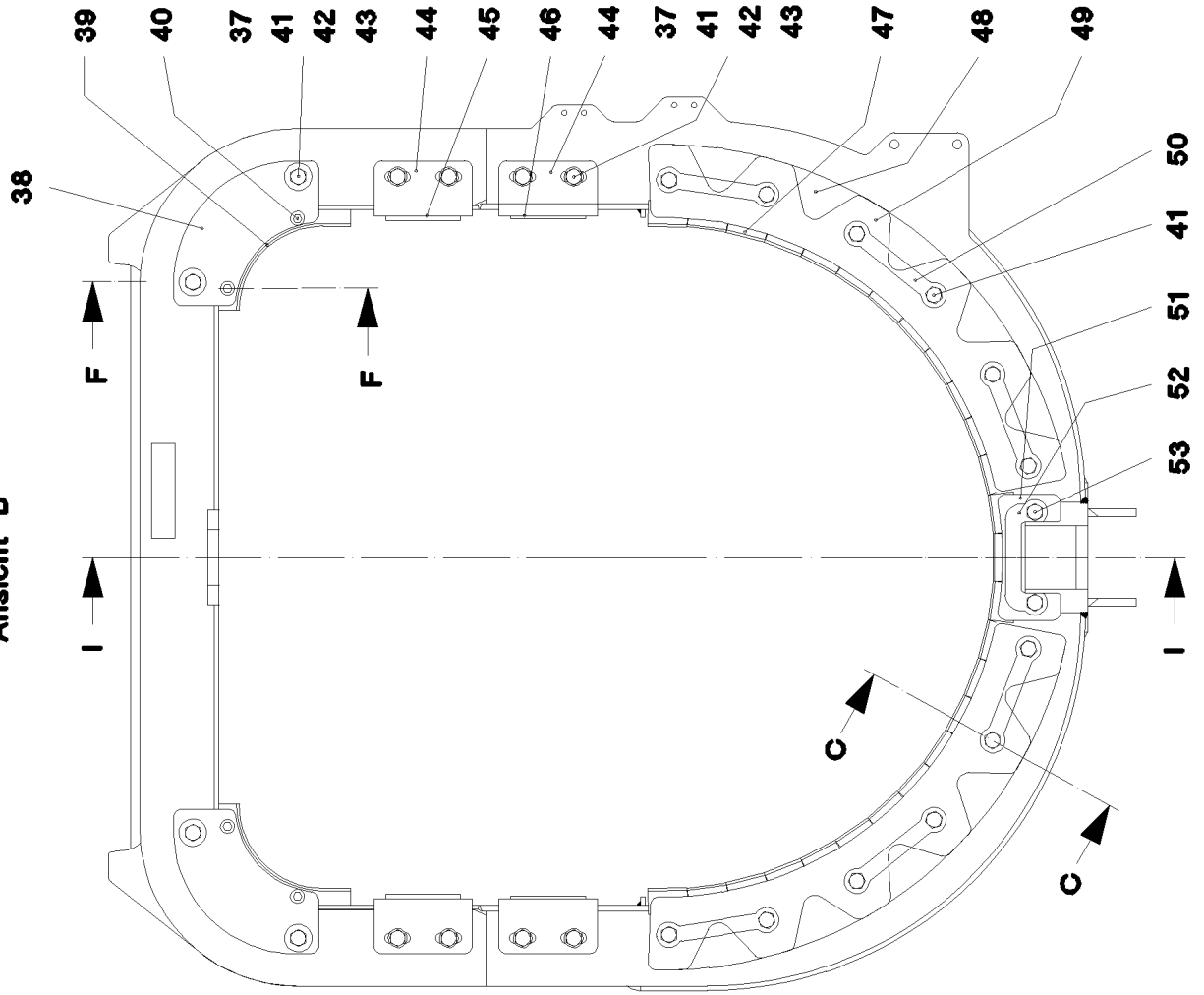
etk_en_de_Z74961 LTR 1100

□ 268 (2/2)

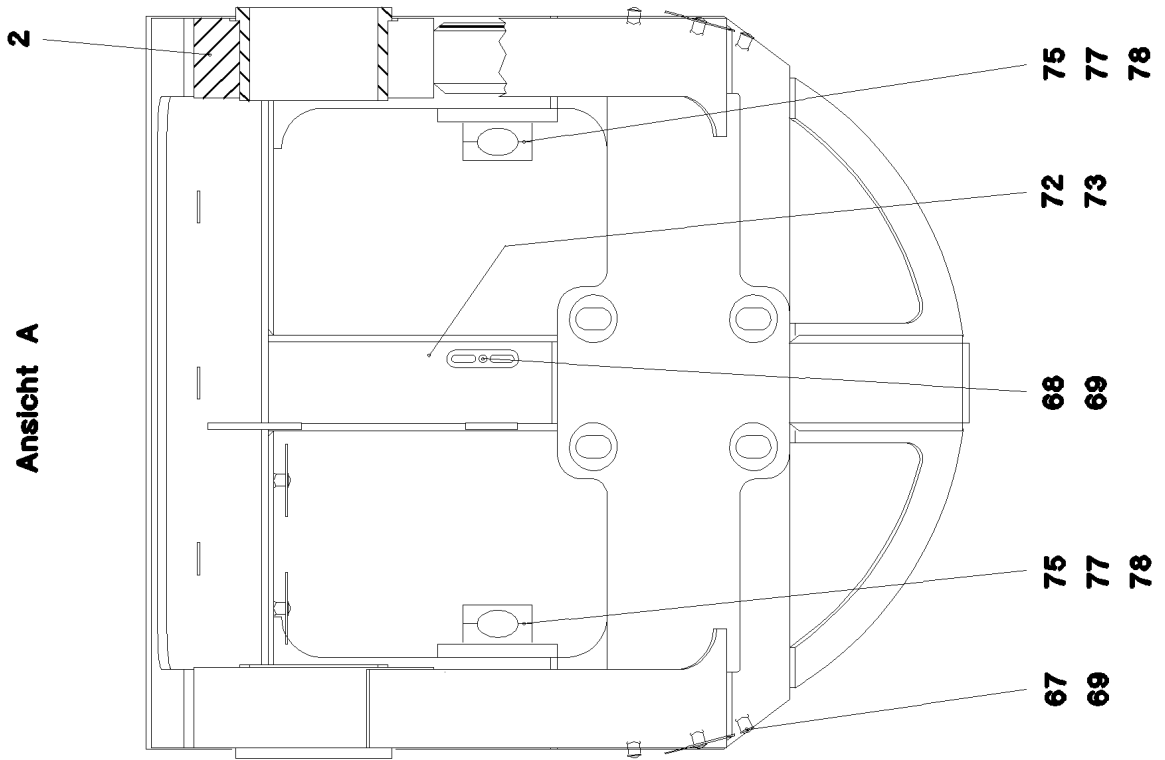
LIEBHERRTELESCOPIC UNIT CPL.
TELESKOP AUSLEGER KPL.⇒ 3 100
91 57 624 08



Ansicht B



Ansicht A



6.9.2011
048027

LIEBHERR

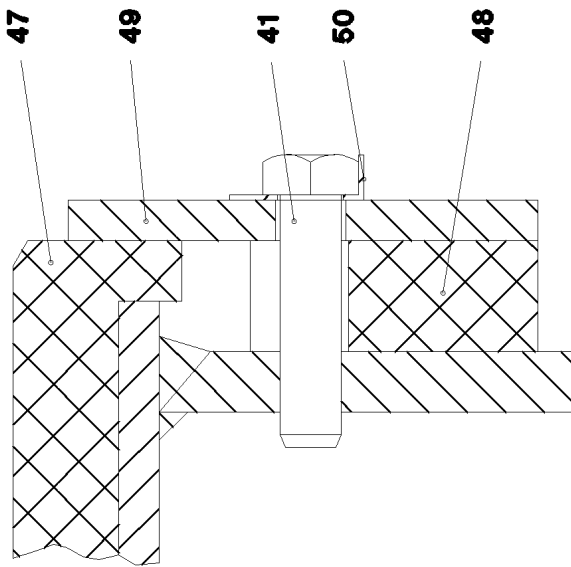
etk_en_de_Z74961 LTR 1100

PIVOT SECTION, PRE-ASSEMBLED
ANLENKSTUECK VORM.

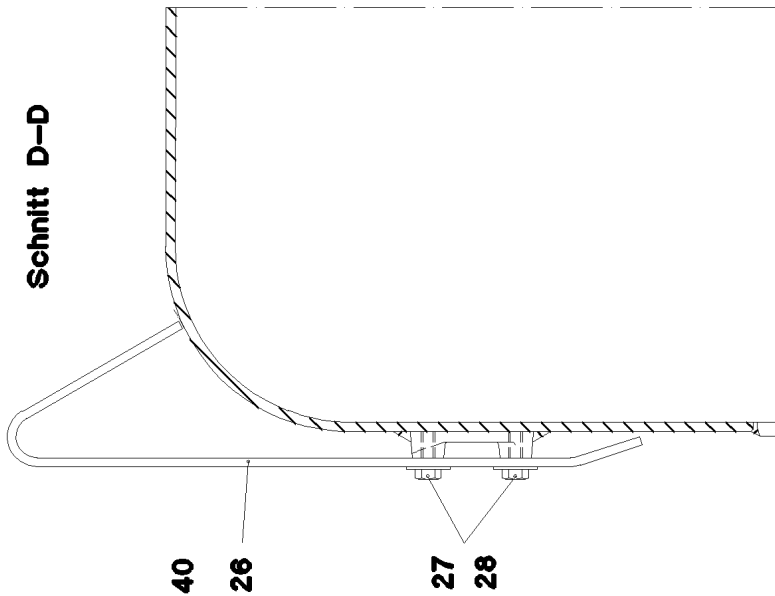
270 (2/6)

→ 3 101
91 54 595 08

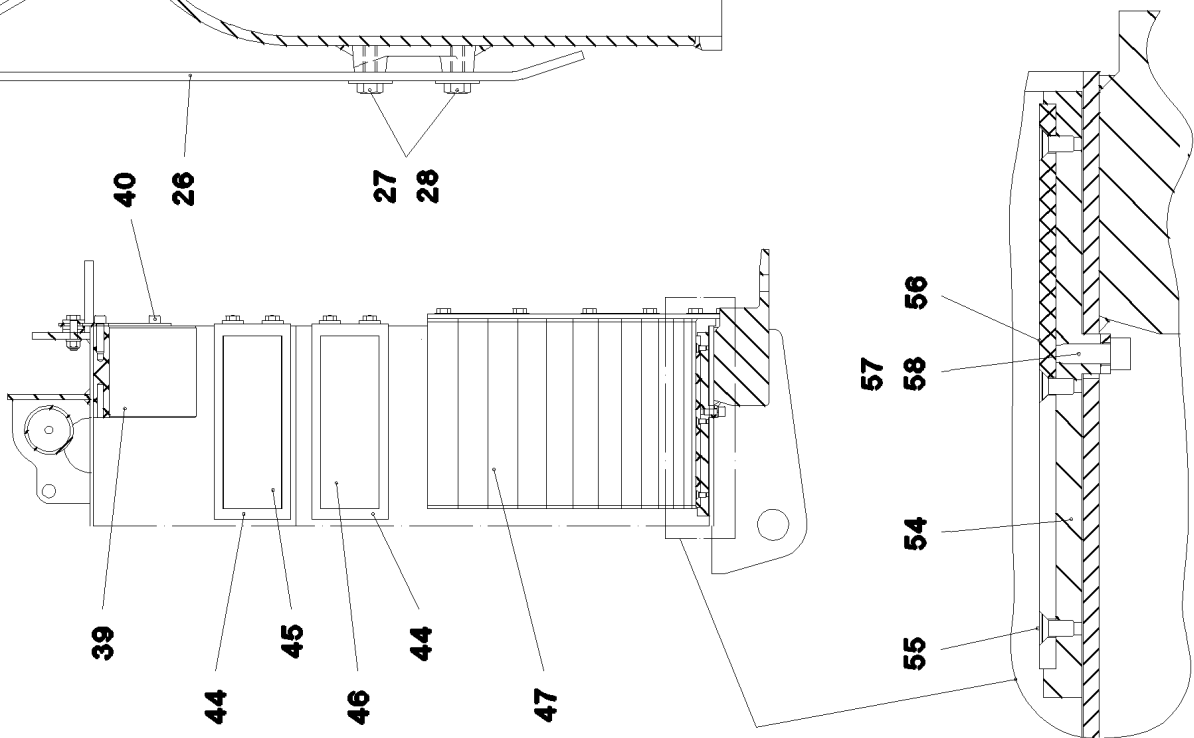
Schnitt C-C



Schnitt D-D



Schnitt I-I



6.9.2011
048028

LIEBHERR

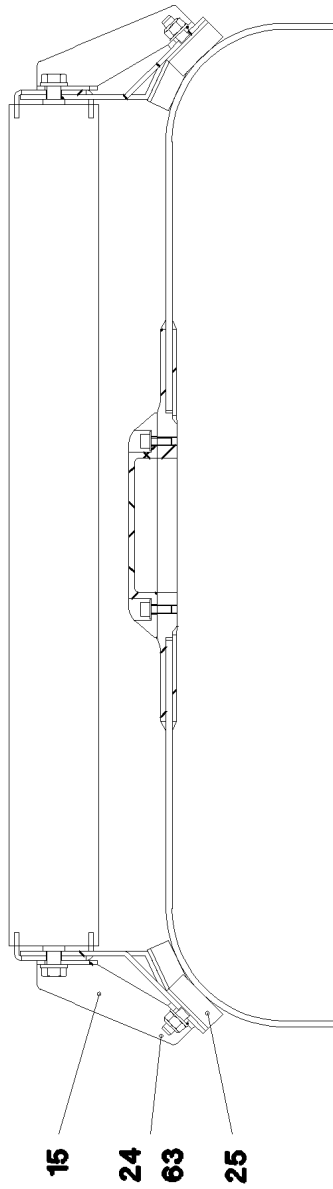
etk_en_de_Z74961 LTR 1100

PIVOT SECTION, PRE-ASSEMBLED
ANLENKSTUECK VORM.

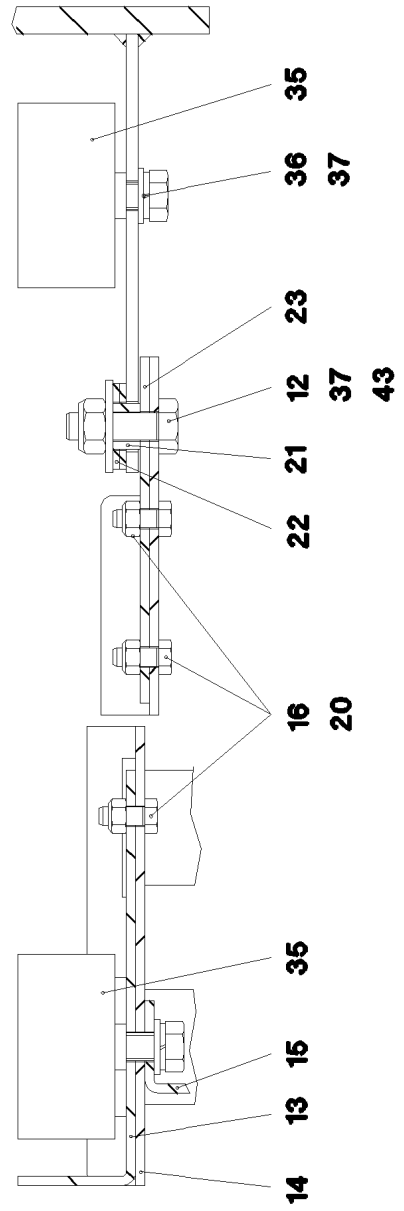
□ 271 (3/6)

→ 3 101
91 54 595 08

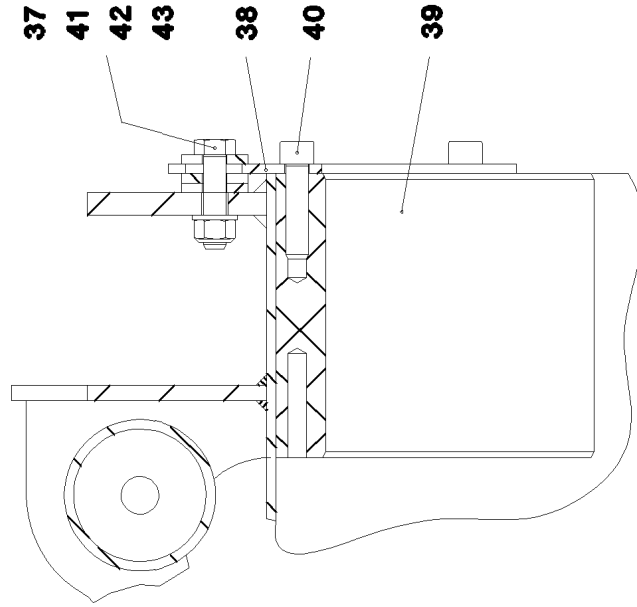
Schnitt E-E



Schnitt H-H



Schnitt F-F



6.9.2011
048029

LIEBHERR

etk_en_de_Z74961 LTR 1100

PIVOT SECTION, PRE-ASSEMBLED
ANLENKSTUECK VORM.

☐ 272 (4/6)

⇒ 3 101
91 54 595 08

Pos.	Item	Quantity	Description	Bezeichnung	Serie	K
1	91 54 596 08	1	PIVOT PIECE ST. CONST.	ANLENKSTUECK SCHWK.		
2	70 43 388 08	2	BEARING BUSH RD205X117 GZ-CUZN25AL5	LAGERBUCHSE		
10	97 21 333 08	1	PLATE 5X200X309 S355MC	BLECH		
11	49 00 204	4	HEX SCREW ISO 4017 M12X35 8.8 A3C	SECHSKANTSCHRAUBE		
12	49 00 100	2	HEX SCREW ISO 4017 M12X40 8.8 A3C	SECHSKANTSCHRAUBE		
13	95 70 664 08	1	PLATE 4x1114x206 S315MC	BLECH		
14	95 55 242 08	2	PLATE 4x1490x106 S315MC	BLECH		
15	95 70 691 08	2	PLATE 4X109X160 S315MC FE//ZN20//C	BLECH		
16	49 00 089	6	HEX SCREW ISO 4017 M8X20 8.8 A2C	SECHSKANTSCHRAUBE		
17	92 13 686 08	1	COVER WELDED	DECKEL SCHWK.		
18	92 71 578 08	1	COVER WELDED	DECKEL SCHWK.		
19	28 81 840 08	1	LID RD245X17 PA6G	DECKEL		
20	41 19 005 08	6	HEX NUT DIN 985 M8 8 A2C	SECHSKANTMUTTER		
21	95 69 259 08	2	TUBE 20X3,6X12 S355J2H FE//ZN20//C	ROHR		
22	42 00 021 08	4	WASHER ISO 7089 A 21 ST A3C	SCHEIBE		
23	95 55 244 08	2	PLATE 4X60X150 S315MC FE//ZN20//C	BLECH		
24	41 19 006 08	4	HEX NUT DIN 985 M10 8 A3C	SECHSKANTMUTTER		
25	72 66 130 08	4	MEGI BUFFER	MEGIPUFFER		
26	95 55 239 08	6	PLATE 5X80X488 S355MC FE//ZN20//C	BLECH		
27	49 00 188	15	HEX SCREW ISO 4017 M8X16 8.8 A2C	SECHSKANTSCHRAUBE		
28	42 18 009 08	18	WASHER DIN 9021 A 8 ST A2C	SCHEIBE		
30	46 00 079	9	SOCKET HEAD SCREW ISO 4762 M8X20 8.8	ZYLINDERSCHRAUBE		
31	42 00 012 08	9	WASHER ISO 7089 A 8 ST A2C	SCHEIBE		
32	42 16 006 08	9	WASHER DIN 7349 10,5 ST VERZ	SCHEIBE		
33	40 65 166	5	HEX SCREW ISO 4017 M10X20 8.8 A3C	SECHSKANTSCHRAUBE		
34	46 00 157	3	COUNTERSUNK SCREW DIN 7991 M8X20 8.	SENKSCHRAUBE		
35	74 90 093 08	2	CARRYING ROLLER 80/5/20X750 ST.52 GA	TRAGROLLE		
36	49 00 161	4	HEX SCREW ISO 4017 M12X30 8.8 A3C	SECHSKANTSCHRAUBE		
37	42 00 016 08	24	WASHER ISO 7089 A 13 ST A3C	SCHEIBE		
38	95 54 506 08	2	PLATE 5X184X184 S960QL	BLECH		
39	28 30 824 08	2	SLIDER 128X150X167 PA6G+OEL SPF	GLEITSTUECK		
40	40 42 036	4	SOCKET HEAD SCREW ISO 4762 M12X50 8.	ZYLINDERSCHRAUBE		
41	40 62 019 08	24	HEX SCREW ISO 4014 M12X50 10.9 FLZN SP	SECHSKANTSCHRAUBE		
42	42 13 004 08	36	WASHER DIN 6340 13 C35 VERZ	SCHEIBE		
43	41 19 007 08	18	HEX NUT DIN 985 M12 8 A3C	SECHSKANTMUTTER		
44	95 70 325 08	4	PLATE 4x383x125 S315MC FE//ZN20//C	BLECH		
45	28 30 943 08	2	BEARING PLATE 14X105X290 PA6G+OEL SP	LAGERPLATTE		
46	28 30 944 08	2	BEARING PLATE 12x105x290 PA6G+OEL SP	LAGERPLATTE		
47	28 30 825 08	26	SLIDE PLATE 33X50X310 PA6G+OEL SPF	GLEITPLATTE		
48	28 30 863 08	2	DISTANCE PLATE 22X165X674 PA6G	DISTANZPLATTE		
49	95 70 666 08	2	PLATE 8X456X517 S960QL	BLECH		
50	95 70 667 08	6	PLATE 1X157X32 DC01 FE//ZN20//C	BLECH		
51	95 70 329 08	1	PLATE 8x160x79 S960QL	BLECH		
52	95 70 330 08	1	PLATE 1x147x54 DC01 FE//ZN20//C	BLECH		
53	40 66 087 08	2	HEX SCREW ISO 4017 M12X25 10.9 FLZN SP	SECHSKANTSCHRAUBE		
54	95 54 507 08	1	PLATE 30X60X300 S960QL+Z25	BLECH		
55	40 86 003 08	3	COUNTERSUNK SCREW DIN 7991 M8X16 8.	SENKSCHRAUBE		
56	28 30 826 08	1	SLIDE PLATE 8X60X280 PA6G+OEL SPF	GLEITPLATTE		
57	95 54 508 08	1	PLATE 5X20X80 S960QL	BLECH		
58	40 42 014	2	SOCKET HEAD SCREW ISO 4762 M10X25 8.	ZYLINDERSCHRAUBE		
59	28 30 954 08	3	LID RD200X25 PA6G	DECKEL		
61	95 37 449 08	2	PLATE 2X245X245 DC01 FE//ZN20//C	BLECH		
63	42 18 010 08	4	WASHER DIN 9021 A 10 ST A3C	SCHEIBE		
64	40 00 828	4	HEX SCREW ISO 4017 M10X30 8.8 A3C	SECHSKANTSCHRAUBE		
65	95 37 141 08	7	U-PROFILE 1X1000X74 DC01 FE//ZN20//C	U-PROFIL		
66	95 67 372 08	1	U-PROFILE 1X750X98 DC01 FE//ZN20//C	U-PROFIL		
67	95 59 272 08	5	U-PROFILE 1X1000X98 DC01 FE//ZN20//C	U-PROFIL		
68	95 36 500 08	16	CABLE CLAMP 2X22X90 DC01 FE//ZN20//C	KABELHALTER		
69	10 41 285 4	48	OVAL HEAD FLAT SCREW AEHNL.ISO 7380	LINSENFLACHKOPFSCHRAUBE		
70	97 23 359 08	1	PLATE 4X290X230 S315MC FE//ZN20//C	BLECH		

6.9.2011

etk_en_de_Z74961 LTR 1100


☐ 273 (5/6)

LIEBHERRPIVOT SECTION, PRE-ASSEMBLED
ANLENKSTUECK VORM.⇒ 3 101
91 54 595 08

Pos.	Item	Quantity	Description	Bezeichnung	Serie	K
71	41 30 029 08	4	CAGE NUT M6	KAFIGMUTTER		
72	70 05 052	2	CLAMP-HALF DIN 3015-1 L 3 R 25 PP SW	KLEMMHAELFTE		
73	40 42 106	2	SOCKET HEAD SCREW ISO 4762 M6X30 8.8	ZYLINDERSCHRAUBE		
75	74 13 103	4	CLAMP-HALF DIN 3015-1 L6R 50,8 PP SW	KLEMMHAELFTE		
77	40 42 050 08	4	SOCKET HEAD SCREW DIN 912 M6X60 8.8	ZYLINDERSCHRAUBE		
78	60 20 180 08	4	NUT M6 VERZ	MUTTER		
79	97 43 646 08	1	PLATE 5X80X166 S700MC	BLECH		
80	49 00 111	3	HEX SCREW ISO 4017 M8X30 8.8 A2C	SECHSKANTSCHRAUBE		
81	97 48 958 08	1	PLATE 2X200X60 DC01	BLECH		

6.9.2011

etk_en_de_Z74961 LTR 1100

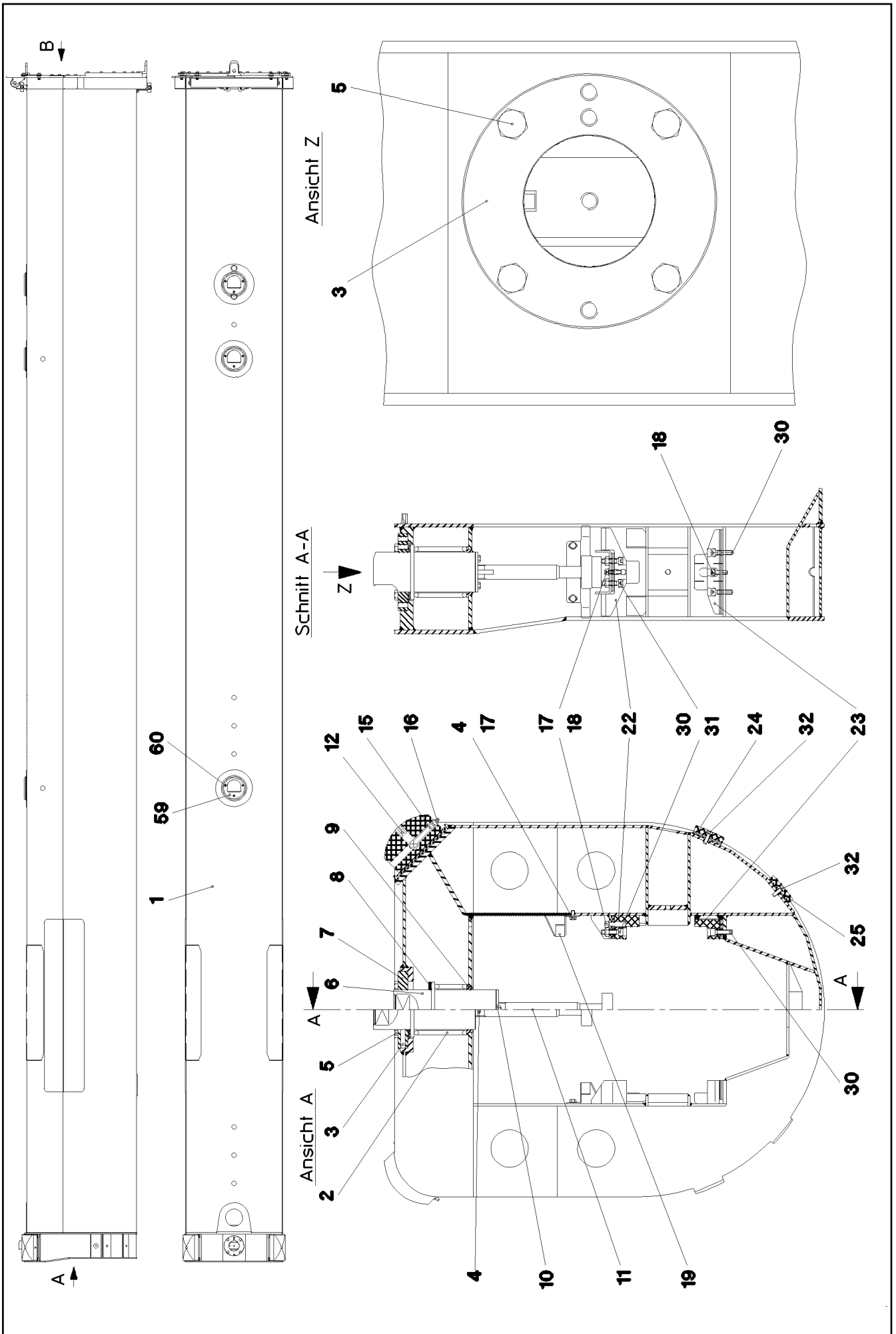
 274 (6/6)

LIEBHERR

PIVOT SECTION, PRE-ASSEMBLED
ANLENKSTUECK VORM.

⇒ 3 101

91 54 595 08



6.9.2011
022714

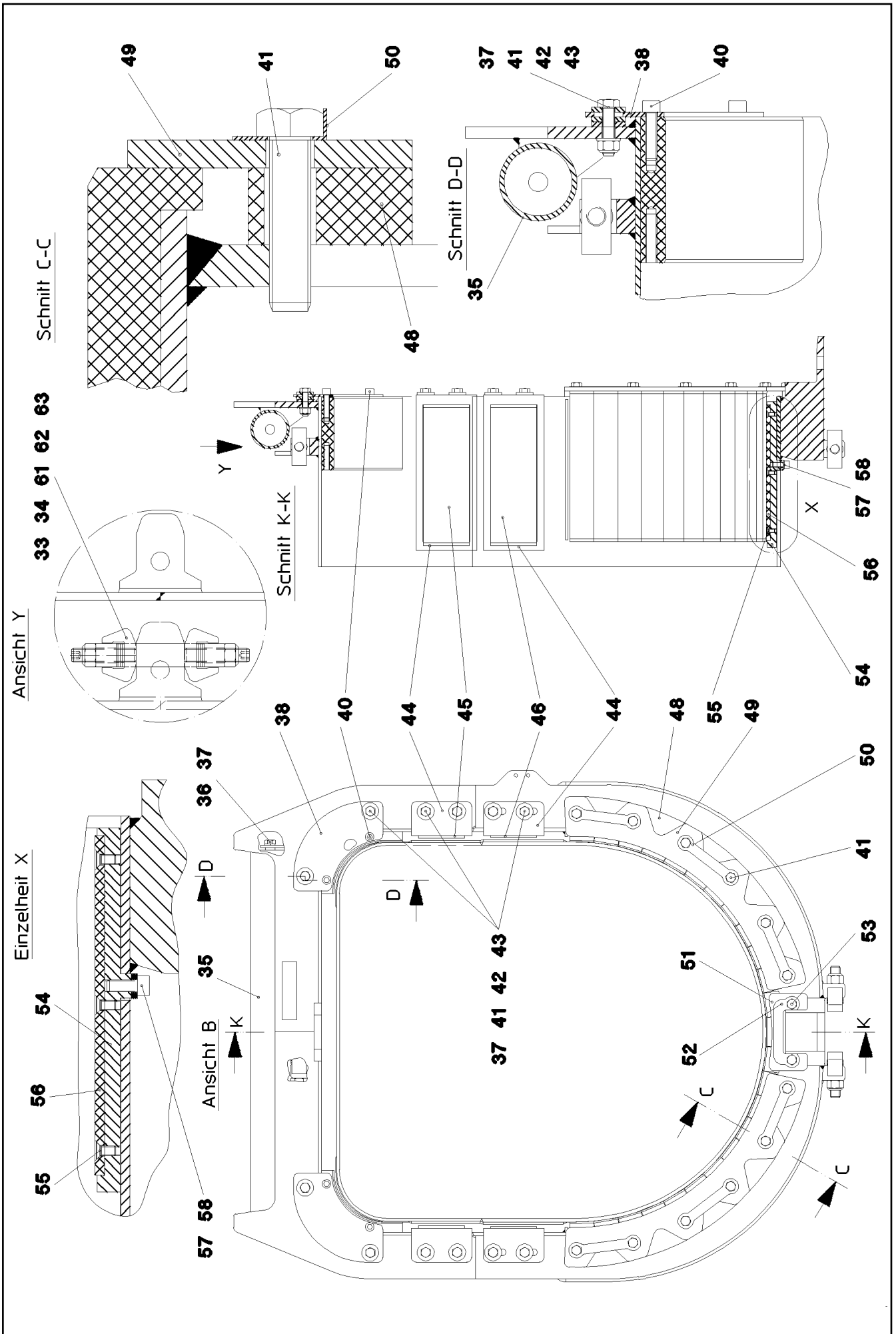
LIEBHERR

etk_en_de_Z74961 LTR 1100

TELESCOPIC SECTION 1 PRE-ASSEM
TELESKOP 1 VORM.

□ 275 (1/3)

⇒ 3 102 000
91 45 063 08



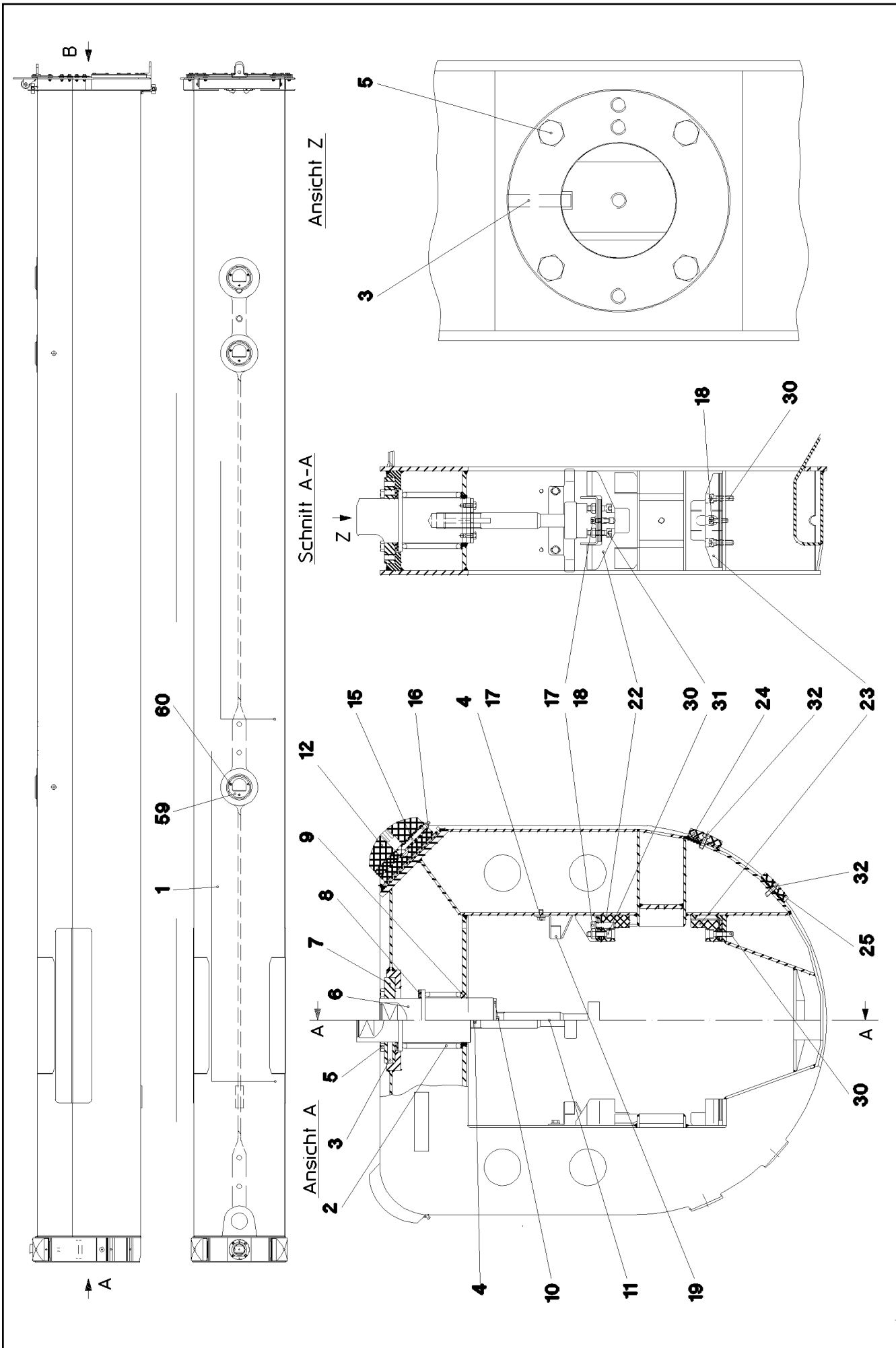
Pos.	Item	Quantity	Description	Bezeichnung	Serie	K
1	91 45 069 08	1	TELESCOPIC SECTION 1 WELD.CONS	TELESKOP 1 SCHWK.		
2	72 00 096 08	1	PRESSURE SPRING 10X105X150 SPF	DRUCKFEDER		
3	43 06 708 08	1	PARALLEL PIN DIN 7 10H11X50 30CRNIMO8	ZYLINDERSTIFT		
4	49 00 188	4	HEX SCREW ISO 4017 M8X16 8.8 A2C	SECHSKANTSCHRAUBE		
5	40 65 191	4	HEX SCREW ISO 4017 M12X70 8.8 A3C	SECHSKANTSCHRAUBE		
6	95 70 110 08	1	PIN 125.0X233 35NICRMOV125	BOLZEN		
7	95 70 111 08	1	LID RD175X22 S960QL	DECKEL		
8	95 70 112 08	4	PLATE 2X124X124 DC01 FE//ZN20//C	BLECH		
9	95 70 113 08	1	BUSH RD115X13 S960QL	BUCHSE		
10	97 01 483 08	1	PLATE 5x69x44 S960QL	BLECH		
11	95 70 114 08	1	MUSHROOM-SHAPED DRAWING BOLT 75x3	ZIEHPILZ		
12	28 30 935 08	2	BEARING PLATE 75X140X230 PA6G+OEL SP	LAGERPLATTE		
15	70 45 008 08	2	BUSH 16X140 9SM28K	BUCHSE		
16	77 43 040 08	2	GREASE NIPPLE DIN 71412 A M10X1	SCHMIERNIPPEL		
17	42 00 012 08	5	WASHER ISO 7089 A 8 ST A2C	SCHEIBE		
18	49 01 162	4	SOCKET HEAD SCREW ISO 4762 M8X30 8.8	ZYLINDERSCHRAUBE		
19	95 70 252 08	2	PLATE 2.5x229x148 DC01 FE//ZN20//C	BLECH		
22	28 30 936 08	2	BEARING PLATE 53X87X200 PA6G+OEL SP	LAGERPLATTE		
23	28 30 937 08	2	BEARING PLATE 53X57X192 PA6G+OEL SP	LAGERPLATTE		
24	28 30 938 08	2	BEARING PLATE 14x70x202 PA6G+OEL SPF	LAGERPLATTE		
25	28 30 939 08	2	BEARING PLATE 12X70X202 PA6G+OEL SP	LAGERPLATTE		
30	40 42 187	8	SOCKET HEAD SCREW ISO 4762 M10X40 8.	ZYLINDERSCHRAUBE		
31	41 19 006 08	4	HEX NUT DIN 985 M10 8 A3C	SECHSKANTMUTTER		
32	40 72 014 08	8	SOCKET HEAD SCREW DIN 6912 M8X25 8.8	ZYLINDERSCHRAUBE		
33	97 24 267 08	4	GUIDE 30X50X78 G18NIMOCR36 FLZN	EINWEISER		
34	41 19 024 08	4	HEX NUT DIN 985 M20 10 A3C	SECHSKANTMUTTER		
35	74 90 093 08	1	CARRYING ROLLER 80/5/20X750 ST.52 GA	TRAGROLLE		
36	49 00 161	2	HEX SCREW ISO 4017 M12X30 8.8 A3C	SECHSKANTSCHRAUBE		
37	42 00 016 08	14	WASHER ISO 7089 A 13 ST A3C	SCHEIBE		
38	95 54 506 08	2	PLATE 5X184X184 S960QL	BLECH		
40	40 42 036	4	SOCKET HEAD SCREW ISO 4762 M12X50 8.	ZYLINDERSCHRAUBE		
41	40 62 019 08	24	HEX SCREW ISO 4014 M12X50 10.9 FLZN SP	SECHSKANTSCHRAUBE		
42	42 13 004 08	36	WASHER DIN 6340 13 C35 VERZ	SCHEIBE		
43	41 19 007 08	12	HEX NUT DIN 985 M12 8 A3C	SECHSKANTMUTTER		
44	95 70 325 08	4	PLATE 4x383x125 S315MC FE//ZN20//C	BLECH		
45	28 30 943 08	2	BEARING PLATE 14X105X290 PA6G+OEL SP	LAGERPLATTE		
46	28 30 944 08	2	BEARING PLATE 12x105x290 PA6G+OEL SP	LAGERPLATTE		
48	28 30 948 08	2	DISTANCE PLATE 22X148X622 PA6G	DISTANZPLATTE		
49	95 70 327 08	2	PLATE 8X420X477 S960QL	BLECH		
50	95 70 328 08	6	PLATE 1X149X32 DC01 FE//ZN20//C	BLECH		
51	95 70 329 08	1	PLATE 8x160x79 S960QL	BLECH		
52	95 70 330 08	1	PLATE 1x147x54 DC01 FE//ZN20//C	BLECH		
53	40 66 087 08	2	HEX SCREW ISO 4017 M12X25 10.9 FLZN SP	SECHSKANTSCHRAUBE		
54	95 54 507 08	1	PLATE 30X60X300 S960QL+Z25	BLECH		
55	40 86 003 08	3	COUNTERSUNK SCREW DIN 7991 M8X16 8.	SENKSCHRAUBE		
56	28 30 826 08	1	SLIDE PLATE 8X60X280 PA6G+OEL SPF	GLEITPLATTE		
57	95 54 508 08	1	PLATE 5X20X80 S960QL	BLECH		
58	40 42 014	2	SOCKET HEAD SCREW ISO 4762 M10X25 8.	ZYLINDERSCHRAUBE		
59	28 30 945 08	3	LID RD200X12 PA6G	DECKEL		
60	46 00 157	9	COUNTERSUNK SCREW DIN 7991 M8X20 8.	SENKSCHRAUBE		
61	40 02 561	12	WASHER ISO 7092 20 ST 200HV A3C	SCHEIBE		
62	42 50 514 08	8	SPRING WASHER DIN 137 B 20	FEDERSCHEIBE		
63	40 44 076 08	4	GRUB SCREW ISO 4026 M20X90 8.8 A3C	GEWINDESTIFT		

6.9.2011

etk_en_de_Z74961 LTR 1100

☐ 277 (3/3)

LIEBHERRTELESCOPIC SECTION 1 PRE-ASSEM
TELESKOP 1 VORM.⇒ 3 102 000
91 45 063 08



6.9.2011
022716

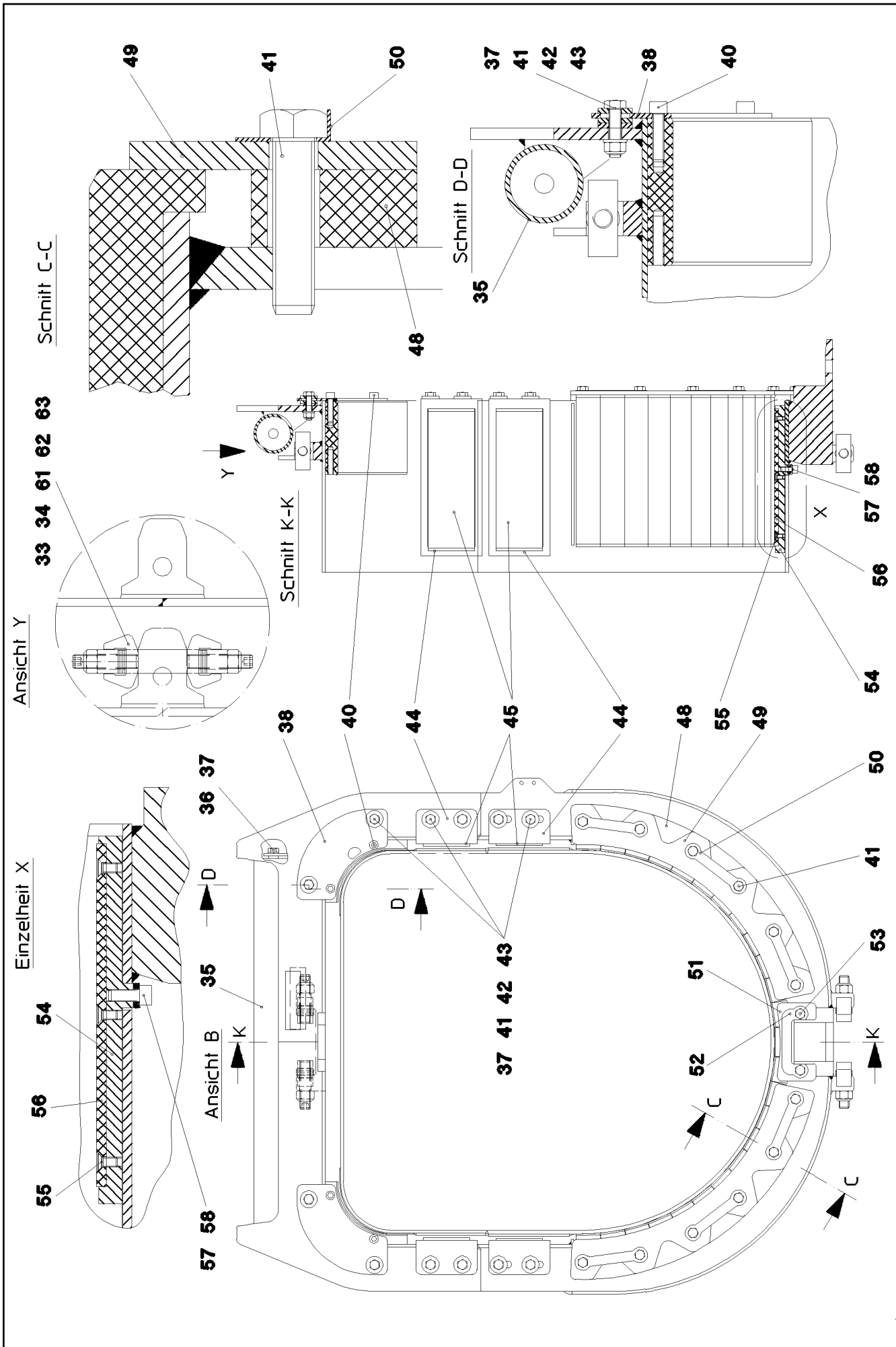
LIEBHERR

etk_en_de_Z74961 LTR 1100

TELESCOPIC SECT.2 PRE-ASSEMBL
TELESKOP 2 VORM.

□ 278 (1/3)

⇒ 3 103 000
91 45 064 08



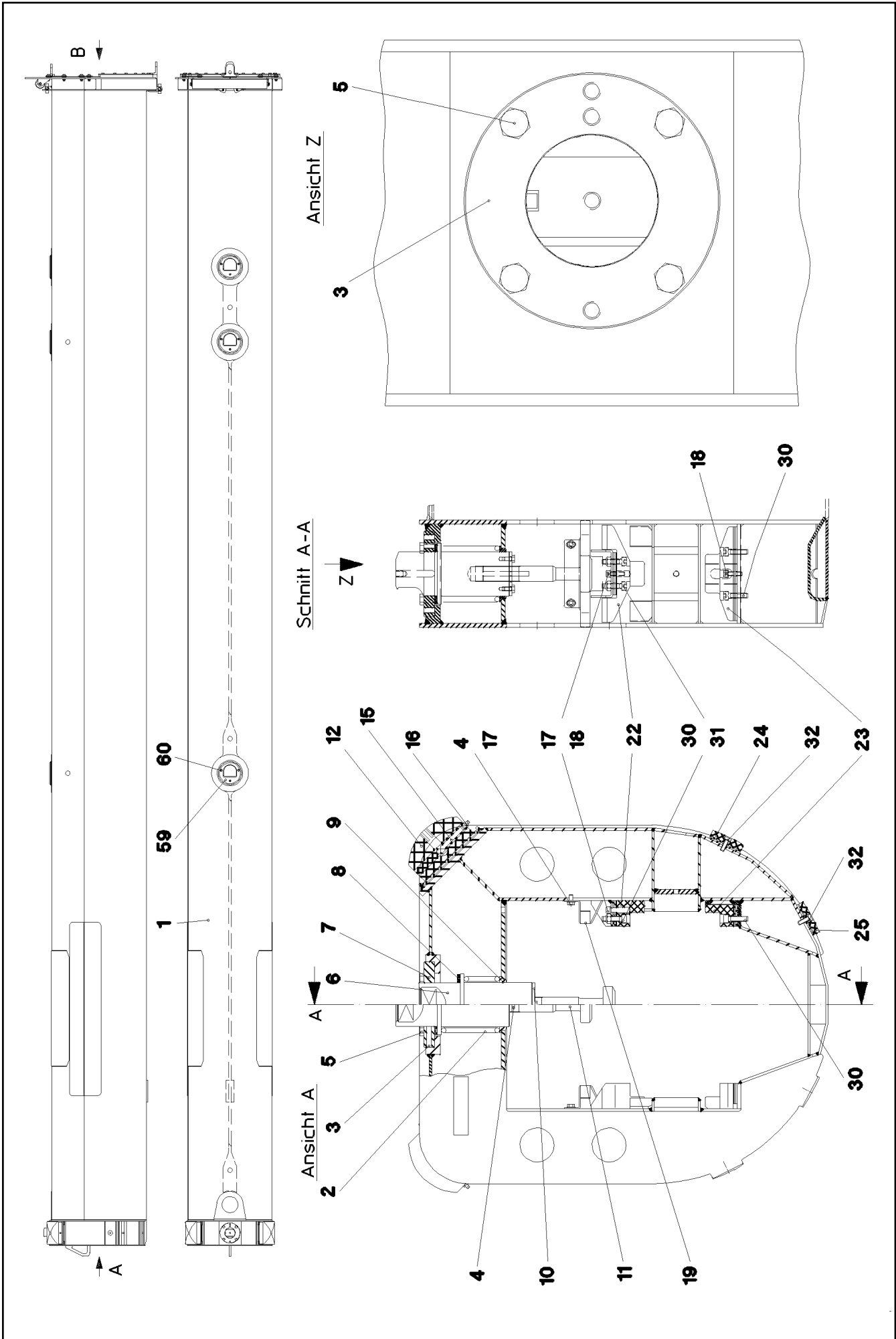
Pos.	Item	Quantity	Description	Bezeichnung	Serie	K
1	91 45 070 08	1	TELESCOPIC SECT.2 WELD.CONSTR	TELESKOP 2 SCHWK.		
2	72 00 096 08	1	PRESSURE SPRING 10X105X150 SPF	DRUCKFEDER		
3	43 06 708 08	1	PARALLEL PIN DIN 7 10H11X50 30CRNIMO8	ZYLINDERSTIFT		
4	49 00 188	4	HEX SCREW ISO 4017 M8X16 8.8 A2C	SECHSKANTSCHRAUBE		
5	40 65 191	4	HEX SCREW ISO 4017 M12X70 8.8 A3C	SECHSKANTSCHRAUBE		
6	95 70 110 08	1	PIN 125.0X233 35NICRMOV125	BOLZEN		
7	95 70 111 08	1	LID RD175X22 S960QL	DECKEL		
8	95 70 112 08	4	PLATE 2X124X124 DC01 FE//ZN20//C	BLECH		
9	95 70 113 08	1	BUSH RD115X13 S960QL	BUCHSE		
10	97 01 483 08	1	PLATE 5x69x44 S960QL	BLECH		
11	95 70 379 08	1	MUSHROOM-SHAPED DRAWING BOLT 75x2	ZIEHPILZ		
12	28 30 672 08	2	BEARING PLATE 75X140X200 PA6G+OEL SP	LAGERPLATTE		
15	70 45 008 08	2	BUSH 16X140 9SM28K	BUCHSE		
16	77 43 040 08	2	GREASE NIPPLE DIN 71412 A M10X1	SCHMIERNIPPEL		
17	42 00 012 08	5	WASHER ISO 7089 A 8 ST A2C	SCHEIBE		
18	49 01 162	4	SOCKET HEAD SCREW ISO 4762 M8X30 8.8	ZYLINDERSCHRAUBE		
19	95 70 252 08	2	PLATE 2.5x229x148 DC01 FE//ZN20//C	BLECH		
22	28 30 936 08	2	BEARING PLATE 53X87X200 PA6G+OEL SP	LAGERPLATTE		
23	28 30 937 08	2	BEARING PLATE 53X57X192 PA6G+OEL SP	LAGERPLATTE		
24	28 30 938 08	2	BEARING PLATE 14x70x202 PA6G+OEL SPF	LAGERPLATTE		
25	28 30 939 08	2	BEARING PLATE 12X70X202 PA6G+OEL SP	LAGERPLATTE		
30	40 42 187	8	SOCKET HEAD SCREW ISO 4762 M10X40 8.	ZYLINDERSCHRAUBE		
31	41 19 006 08	4	HEX NUT DIN 985 M10 8 A3C	SECHSKANTMUTTER		
32	40 72 014 08	8	SOCKET HEAD SCREW DIN 6912 M8X25 8.8	ZYLINDERSCHRAUBE		
33	97 24 267 08	4	GUIDE 30X50X78 G18NIMOCR36 FLZN	EINWEISER		
34	41 19 024 08	4	HEX NUT DIN 985 M20 10 A3C	SECHSKANTMUTTER		
35	74 90 114 08	1	CARRYING ROLLER 80/5/20X700 ST.52 GA	TRAGROLLE		
36	49 00 161	2	HEX SCREW ISO 4017 M12X30 8.8 A3C	SECHSKANTSCHRAUBE		
37	42 00 016 08	14	WASHER ISO 7089 A 13 ST A3C	SCHEIBE		
38	95 54 506 08	2	PLATE 5X184X184 S960QL	BLECH		
39	28 30 824 08	2	SLIDER 128X150X167 PA6G+OEL SPF	GLEITSTUECK		
40	40 42 036	4	SOCKET HEAD SCREW ISO 4762 M12X50 8.	ZYLINDERSCHRAUBE		
41	40 62 019 08	24	HEX SCREW ISO 4014 M12X50 10.9 FLZN SP	SECHSKANTSCHRAUBE		
42	42 13 004 08	36	WASHER DIN 6340 13 C35 VERZ	SCHEIBE		
43	41 19 007 08	12	HEX NUT DIN 985 M12 8 A3C	SECHSKANTMUTTER		
44	95 70 325 08	4	PLATE 4x383x125 S315MC FE//ZN20//C	BLECH		
45	28 30 943 08	4	BEARING PLATE 14X105X290 PA6G+OEL SP	LAGERPLATTE		
47	28 30 825 08	22	SLIDE PLATE 33X50X310 PA6G+OEL SPF	GLEITPLATTE		
48	28 30 949 08	2	DISTANCE PLATE 22X141X583 PA6G	DISTANZPLATTE		
49	95 70 381 08	2	PLATE 8X395X448 S960QL	BLECH		
50	95 70 382 08	6	PLATE 1X141X32 DC01 FE//ZN20//C	BLECH		
51	95 70 329 08	1	PLATE 8x160x79 S960QL	BLECH		
52	95 70 330 08	1	PLATE 1x147x54 DC01 FE//ZN20//C	BLECH		
53	40 66 087 08	2	HEX SCREW ISO 4017 M12X25 10.9 FLZN SP	SECHSKANTSCHRAUBE		
54	95 54 507 08	1	PLATE 30X60X300 S960QL+Z25	BLECH		
55	40 86 003 08	3	COUNTERSUNK SCREW DIN 7991 M8X16 8.	SENKSCHRAUBE		
56	28 30 826 08	1	SLIDE PLATE 8X60X280 PA6G+OEL SPF	GLEITPLATTE		
57	95 54 508 08	1	PLATE 5X20X80 S960QL	BLECH		
58	40 42 014	2	SOCKET HEAD SCREW ISO 4762 M10X25 8.	ZYLINDERSCHRAUBE		
59	28 30 945 08	3	LID RD200X12 PA6G	DECKEL		
60	46 00 157	9	COUNTERSUNK SCREW DIN 7991 M8X20 8.	SENKSCHRAUBE		
61	40 02 561	12	WASHER ISO 7092 20 ST 200HV A3C	SCHEIBE		
62	42 50 514 08	8	SPRING WASHER DIN 137 B 20	FEDERSCHEIBE		
63	40 44 076 08	4	GRUB SCREW ISO 4026 M20X90 8.8 A3C	GEWINDESTIFT		

6.9.2011

etk_en_de_Z74961 LTR 1100

☐ 280 (3/3)

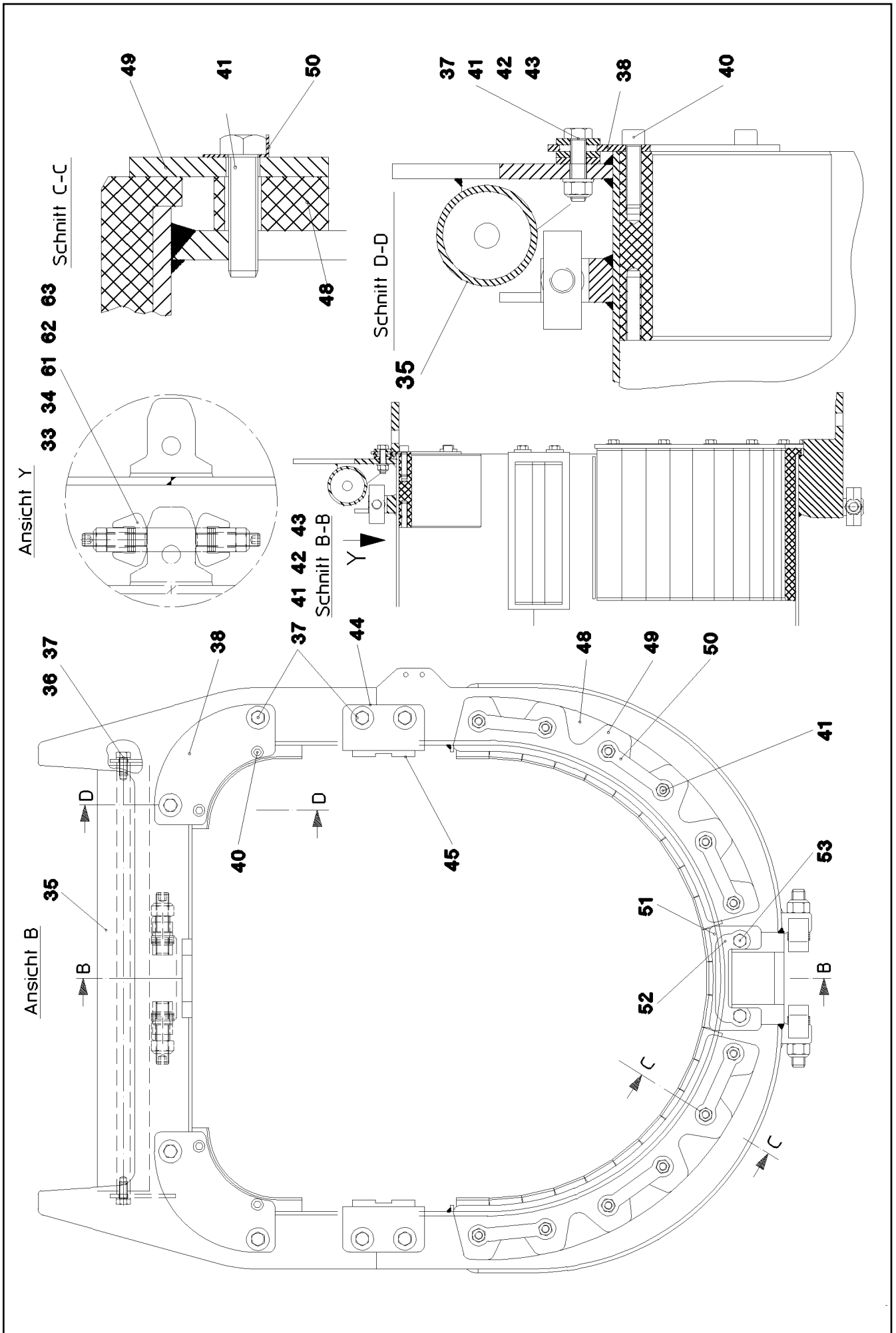
LIEBHERRTELESCOPIC SECT.2 PRE-ASSEMBL
TELESKOP 2 VORM.⇒ 3 103 000
91 45 064 08



6.9.2011
022718
LIEBHERR

etk_en_de_Z74961 LTR 1100
TELESCOPIC SECT.3 PRE-ASSEMB
TELESKOP 3 VORM.

☐ 281 (1/3)
⇒ 3 104 000
91 45 065 08



6.9.2011
022719

LIEBHERR

etk_en_de_Z74961 LTR 1100

TELESCOPIC SECT.3 PRE-ASSEMB
TELESKOP 3 VORM.

282 (2/3)

→ 3 104 000
91 45 065 08

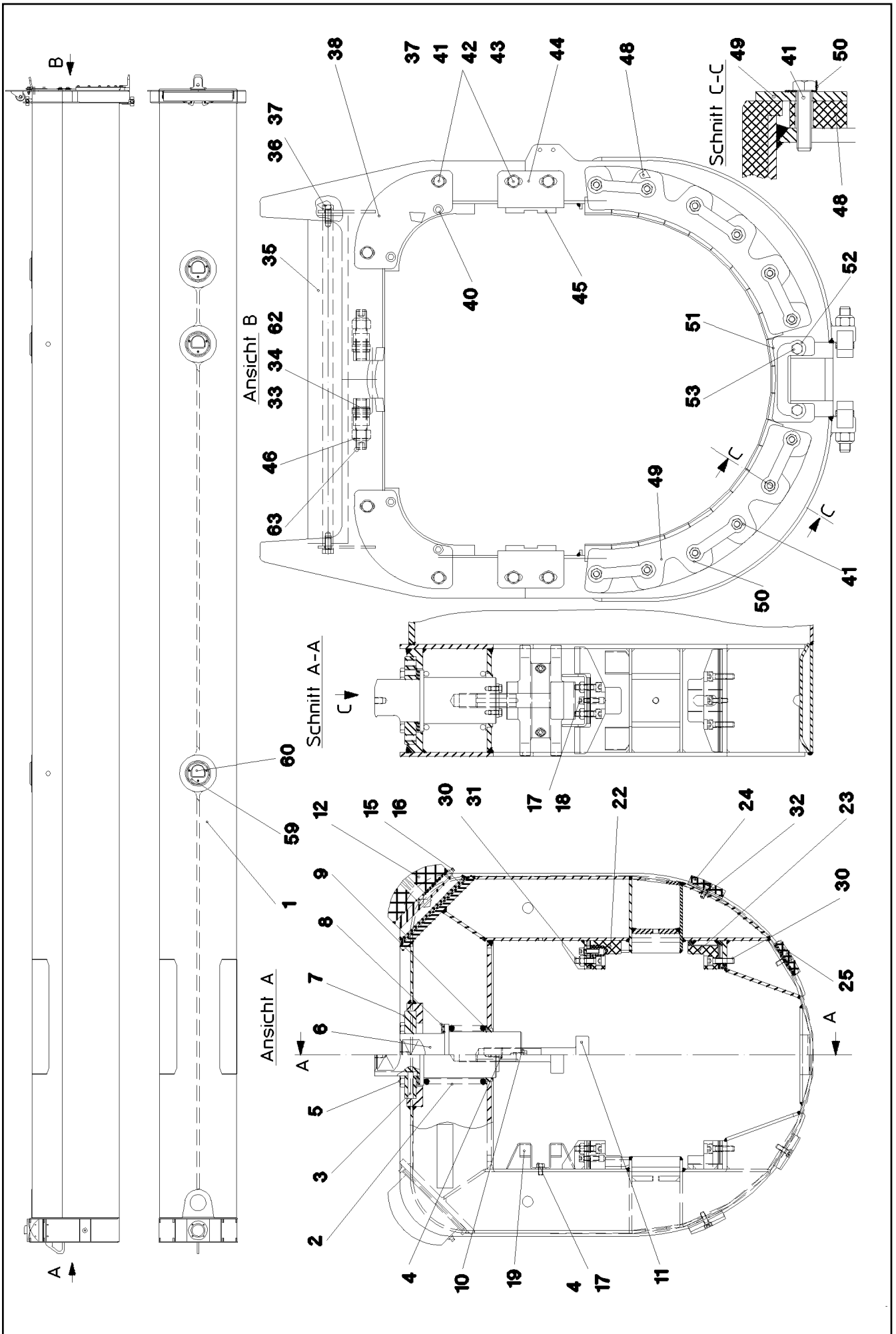
Pos.	Item	Quantity	Description	Bezeichnung	Serie	K
1	91 45 071 08	1	TELESCOPIC SECT.3 WELD.CONST	TELESKOP 3 SCHWK.		
2	72 00 096 08	1	PRESSURE SPRING 10X105X150 SPF	DRUCKFEDER		
3	43 06 708 08	1	PARALLEL PIN DIN 7 10H11X50 30CRNIMO8	ZYLINDERSTIFT		
4	49 00 188	4	HEX SCREW ISO 4017 M8X16 8.8 A2C	SECHSKANTSCHRAUBE		
5	40 65 191	4	HEX SCREW ISO 4017 M12X70 8.8 A3C	SECHSKANTSCHRAUBE		
6	95 70 110 08	1	PIN 125.0X233 35NICRMOV125	BOLZEN		
7	95 70 111 08	1	LID RD175X22 S960QL	DECKEL		
8	95 70 112 08	4	PLATE 2X124X124 DC01 FE//ZN20//C	BLECH		
9	95 70 113 08	1	BUSH RD115X13 S960QL	BUCHSE		
10	97 01 483 08	1	PLATE 5x69x44 S960QL	BLECH		
11	95 70 563 08	1	MUSHROOM-SHAPED DRAWING BOLT 75x2	ZIEHPILZ		
12	28 30 672 08	2	BEARING PLATE 75X140X200 PA6G+OEL SP	LAGERPLATTE		
15	70 45 008 08	2	BUSH 16X140 9SM28K	BUCHSE		
16	77 43 040 08	2	GREASE NIPPLE DIN 71412 A M10X1	SCHMIERNIPPEL		
17	42 00 012 08	5	WASHER ISO 7089 A 8 ST A2C	SCHEIBE		
18	49 01 162	4	SOCKET HEAD SCREW ISO 4762 M8X30 8.8	ZYLINDERSCHRAUBE		
19	95 70 252 08	2	PLATE 2.5x229x148 DC01 FE//ZN20//C	BLECH		
22	28 30 936 08	2	BEARING PLATE 53X87X200 PA6G+OEL SP	LAGERPLATTE		
23	28 30 937 08	2	BEARING PLATE 53X57X192 PA6G+OEL SP	LAGERPLATTE		
24	28 30 938 08	2	BEARING PLATE 14x70x202 PA6G+OEL SPF	LAGERPLATTE		
25	28 30 939 08	2	BEARING PLATE 12X70X202 PA6G+OEL SP	LAGERPLATTE		
30	40 42 187	8	SOCKET HEAD SCREW ISO 4762 M10X40 8.	ZYLINDERSCHRAUBE		
31	41 19 006 08	4	HEX NUT DIN 985 M10 8 A3C	SECHSKANTMUTTER		
32	40 72 014 08	8	SOCKET HEAD SCREW DIN 6912 M8X25 8.8	ZYLINDERSCHRAUBE		
33	97 24 267 08	4	GUIDE 30X50X78 G18NIMOCR36 FLZN	EINWEISER		
34	41 19 024 08	4	HEX NUT DIN 985 M20 10 A3C	SECHSKANTMUTTER		
35	74 90 092 08	1	CARRYING ROLLER 80/5/20X650 ST.52 GA	TRAGROLLE		
36	49 00 161	2	HEX SCREW ISO 4017 M12X30 8.8 A3C	SECHSKANTSCHRAUBE		
37	42 00 016 08	10	WASHER ISO 7089 A 13 ST A3C	SCHEIBE		
38	95 54 506 08	2	PLATE 5X184X184 S960QL	BLECH		
39	28 30 824 08	2	SLIDER 128X150X167 PA6G+OEL SPF	GLEITSTUECK		
40	40 42 036	4	SOCKET HEAD SCREW ISO 4762 M12X50 8.	ZYLINDERSCHRAUBE		
41	40 62 019 08	20	HEX SCREW ISO 4014 M12X50 10.9 FLZN SP	SECHSKANTSCHRAUBE		
42	42 13 004 08	24	WASHER DIN 6340 13 C35 VERZ	SCHEIBE		
43	41 19 007 08	8	HEX NUT DIN 985 M12 8 A3C	SECHSKANTMUTTER		
44	95 70 325 08	2	PLATE 4x383x125 S315MC FE//ZN20//C	BLECH		
45	28 30 947 08	2	BEARING PLATE 18x105x290 PA6G+OEL SP	LAGERPLATTE		
47	28 30 825 08	23	SLIDE PLATE 33X50X310 PA6G+OEL SPF	GLEITPLATTE		
48	28 30 950 08	2	DISTANCE PLATE 22X137X551 PA6G	DISTANZPLATTE		
49	95 70 562 08	2	PLATE 8X394X423 S960QL	BLECH		
50	95 54 724 08	6	PLATE 1X136X32 DC01 FE//ZN20//C	BLECH		
51	97 02 983 08	1	PLATE 8x160x79 S700MC	BLECH		
52	95 70 330 08	1	PLATE 1x147x54 DC01 FE//ZN20//C	BLECH		
53	40 66 087 08	2	HEX SCREW ISO 4017 M12X25 10.9 FLZN SP	SECHSKANTSCHRAUBE		
59	28 30 945 08	3	LID RD200X12 PA6G	DECKEL		
60	46 00 157	9	COUNTERSUNK SCREW DIN 7991 M8X20 8.	SENKSCHRAUBE		
61	40 02 561	12	WASHER ISO 7092 20 ST 200HV A3C	SCHEIBE		
62	42 50 514 08	8	SPRING WASHER DIN 137 B 20	FEDERSCHEIBE		
63	40 44 076 08	4	GRUB SCREW ISO 4026 M20X90 8.8 A3C	GEWINDESTIFT		

6.9.2011

etk_en_de_Z74961 LTR 1100

☐ 283 (3/3)

LIEBHERRTELESCOPIC SECT.3 PRE-ASSEMB
TELESKOP 3 VORM.⇒ 3 104 000
91 45 065 08



6.9.2011
022720

LIEBHERR

etk_en_de_Z74961 LTR 1100

TELESCOPIC SECT.IV PRE-ASSEMBL
TELESKOP 4 VORM.

□ 284 (1/2)

→ 3 105 000
91 45 066 08

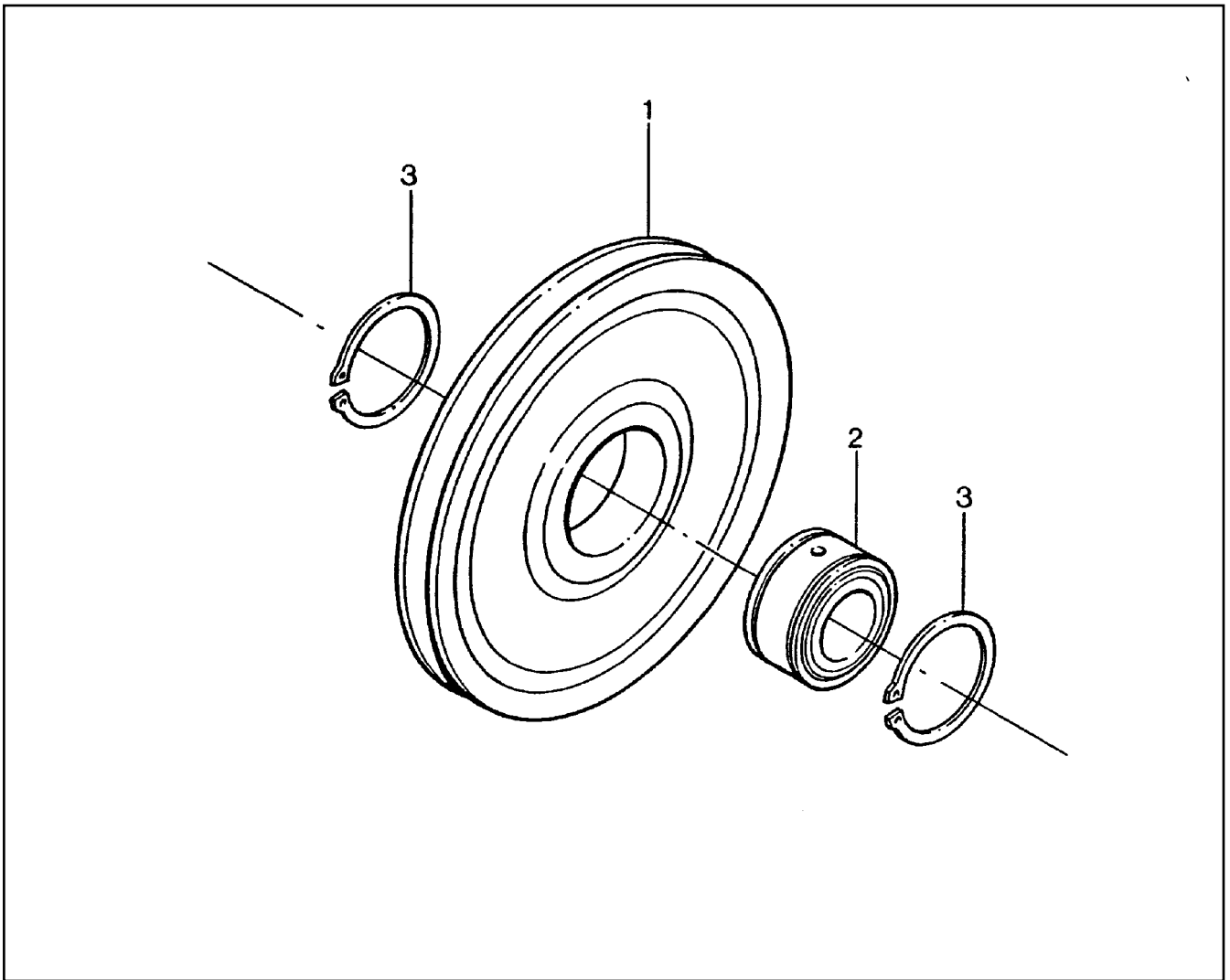
Pos.	Item	Quantity	Description	Bezeichnung	Serie	K
1	91 45 072 08	1	TELESCOPIC SECT.4 WELD.CONSTR	TELESKOP 4 SCHWK.		
2	72 00 093 08	1	PRESSURE SPRING 10X100X150 X10CRNI	DRUCKFEDER		
3	43 06 708 08	1	PARALLEL PIN DIN 7 10H11X50 30CRNIMO8	ZYLINDERSTIFT		
4	49 00 188	4	HEX SCREW ISO 4017 M8X16 8.8 A2C	SECHSKANTSCHRAUBE		
5	40 65 191	4	HEX SCREW ISO 4017 M12X70 8.8 A3C	SECHSKANTSCHRAUBE		
6	95 70 176 08	1	PIN 115.0X228 35NICRMOV125	BOLZEN		
7	95 70 177 08	1	LID RD165X22 S960QL	DECKEL		
8	95 70 188 08	4	PLATE 2X114X114 DC01 FE//ZN20//C	BLECH		
9	95 37 261 08	1	BUSH RD110X13 S960QL	BUCHSE		
10	95 47 627 08	1	PLATE 5X41X63 S960QL	BLECH		
11	95 47 666 08	1	SCREW RD70X164 35NICRMOV125	SCHRAUBE		
12	28 30 940 08	2	BEARING PLATE 75X140X190 PA6G+OEL SP	LAGERPLATTE		
15	70 45 008 08	2	BUSH 16X140 9SM28K	BUCHSE		
16	77 43 040 08	2	GREASE NIPPLE DIN 71412 A M10X1	SCHMIERNIPPEL		
17	42 00 012 08	7	WASHER ISO 7089 A 8 ST A2C	SCHEIBE		
18	49 01 162	4	SOCKET HEAD SCREW ISO 4762 M8X30 8.8	ZYLINDERSCHRAUBE		
19	95 70 207 08	1	PLATE 2.5x225x268 DC01 FE//ZN20//C	BLECH		
22	28 30 936 08	2	BEARING PLATE 53X87X200 PA6G+OEL SP	LAGERPLATTE		
23	28 30 937 08	2	BEARING PLATE 53X57X192 PA6G+OEL SP	LAGERPLATTE		
24	28 30 941 08	2	BEARING PLATE 14X70X192 PA6G+OEL SP	LAGERPLATTE		
25	28 30 942 08	2	BEARING PLATE 12X70X192 PA6G+OEL SP	LAGERPLATTE		
30	40 42 187	8	SOCKET HEAD SCREW ISO 4762 M10X40 8.	ZYLINDERSCHRAUBE		
31	41 19 006 08	4	HEX NUT DIN 985 M10 8 A3C	SECHSKANTMUTTER		
32	40 72 014 08	8	SOCKET HEAD SCREW DIN 6912 M8X25 8.8	ZYLINDERSCHRAUBE		
33	97 24 267 08	4	GUIDE 30X50X78 G18NIMOCR36 FLZN	EINWEISER		
34	40 02 561	12	WASHER ISO 7092 20 ST 200HV A3C	SCHEIBE		
35	74 90 107 08	1	CARRYING ROLLER 80/5/20X600 ST.52 GA	TRAGROLLE		
36	49 00 161	2	HEX SCREW ISO 4017 M12X30 8.8 A3C	SECHSKANTSCHRAUBE		
37	42 00 016 08	10	WASHER ISO 7089 A 13 ST A3C	SCHEIBE		
38	95 54 506 08	2	PLATE 5X184X184 S960QL	BLECH		
39	28 30 824 08	2	SLIDER 128X150X167 PA6G+OEL SPF	GLEITSTUECK		
40	40 42 036	4	SOCKET HEAD SCREW ISO 4762 M12X50 8.	ZYLINDERSCHRAUBE		
41	40 62 019 08	20	HEX SCREW ISO 4014 M12X50 10.9 FLZN SP	SECHSKANTSCHRAUBE		
42	42 13 004 08	24	WASHER DIN 6340 13 C35 VERZ	SCHEIBE		
43	41 19 007 08	8	HEX NUT DIN 985 M12 8 A3C	SECHSKANTMUTTER		
44	95 70 325 08	2	PLATE 4x383x125 S315MC FE//ZN20//C	BLECH		
45	28 30 947 08	2	BEARING PLATE 18x105x290 PA6G+OEL SP	LAGERPLATTE		
46	41 19 024 08	4	HEX NUT DIN 985 M20 10 A3C	SECHSKANTMUTTER		
47	28 30 825 08	21	SLIDE PLATE 33X50X310 PA6G+OEL SPF	GLEITPLATTE		
48	28 30 951 08	2	DISTANCE PLATE 22X306X425 PA6G	DISTANZPLATTE		
49	95 70 399 08	2	PLATE 8X315X425 S960QL	BLECH		
50	95 54 820 08	6	PLATE 1X129X32 DC01 FE//ZN20//C	BLECH		
51	97 02 983 08	1	PLATE 8x160x79 S700MC	BLECH		
52	95 70 330 08	1	PLATE 1x147x54 DC01 FE//ZN20//C	BLECH		
53	40 66 087 08	2	HEX SCREW ISO 4017 M12X25 10.9 FLZN SP	SECHSKANTSCHRAUBE		
59	28 30 945 08	3	LID RD200X12 PA6G	DECKEL		
60	46 00 157	9	COUNTERSUNK SCREW DIN 7991 M8X20 8.	SENKSCHEIBE		
62	42 50 514 08	8	SPRING WASHER DIN 137 B 20	FEDERSCHEIBE		
63	40 44 076 08	4	GRUB SCREW ISO 4026 M20X90 8.8 A3C	GEWINDESTIFT		

6.9.2011

etk_en_de_Z74961 LTR 1100

☐ 285 (2/2)

LIEBHERRTELESCOPIC SECT.IV PRE-ASSEMBL
TELESKOP 4 VORM.⇒ 3 105 000
91 45 066 08



Pos.	Item	Quantity	Description	Bezeichnung	Serie	K
1	28 81 577 08	1	ROPE PULLEY RD525X56 PA6G SPF	SEILROLLE		
2	74 59 025 08	1	ROLLER BEARING 100X150X67	WAEZLAGER		
3	42 80 083 08	2	LOCKING RING DIN 471 150X4	SICHERUNGSRING		

6.9.2011
010017

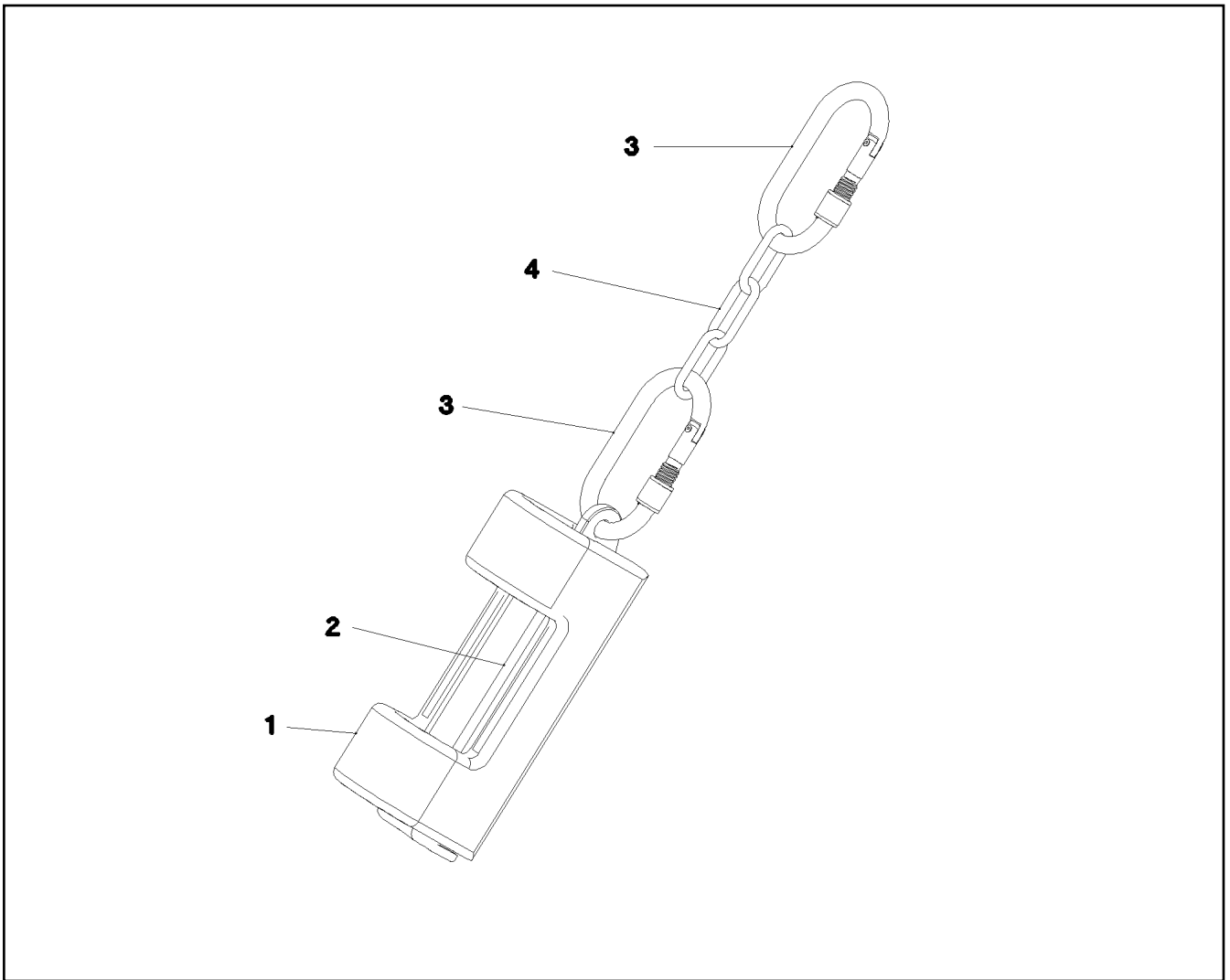
LIEBHERR

etk_en_de_Z74961 LTR 1100

ROPE PULLEY CPL.
SEILROLLE KPL.

286

⇒ 3 105 002
92 73 100 08



Pos.	Item	Quantity	Description	Bezeichnung	Serie	K
1	38 82 612 08	1	WEIGHT 80X105X230 EN-GJS400-18	GEWICHT		
2	38 82 613 08	1	WEIGHT 50X52X262 EN-GJS400-18 FE//ZN20	GEWICHT		
3	10 47 304 0	2	SCREW CARABINER OVAL 130X12 S355J2G	SCHRAUBKARABINER		
4	10 66 397 0	2	CHAIN DIN 763 7X49 0.3t ST35 VERZ	KETTE		

6.9.2011
055803

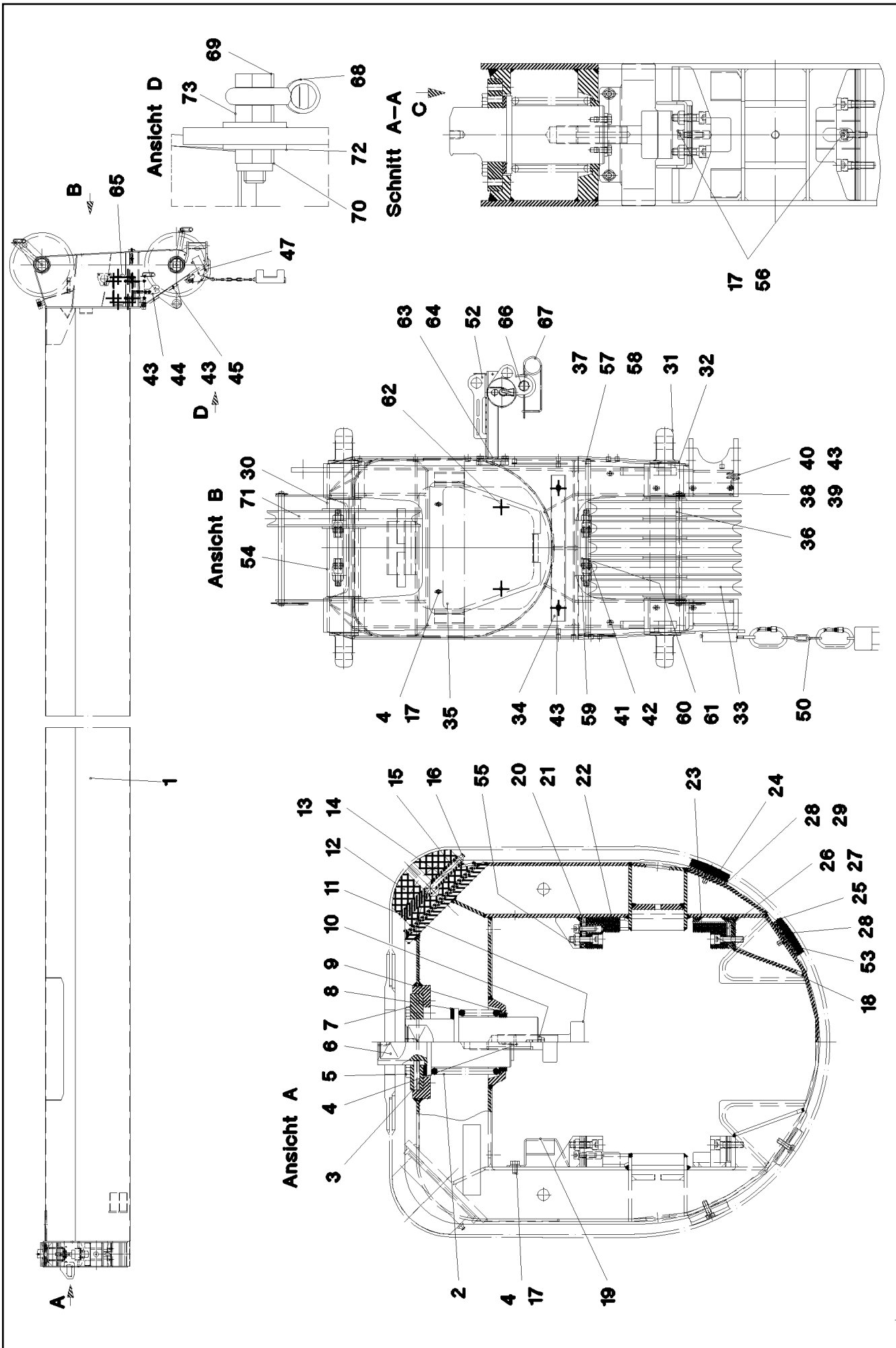
LIEBHERR

etk_en_de_Z74961 LTR 1100

HOIST LIM.SWITCH PLUMMET CPL
HUBENDSCHALTER GEWICHT KPL.

287

⇒ 3 105 014
96 57 037 08



6.9.2011
045853

LIEBHERR

etk_en_de_Z74961 LTR 1100

TELESCOPIC SECT.5 PRE-ASSEMBLE
TELESKOP 5 VORM.

□ 288 (1/3)

⇒ 3 106
91 52 744 08

Pos.	Item	Quantity	Description	Bezeichnung	Serie	K
1	91 10 749 08	1	TELESCOPIC SECT.V WELD.CONSTR.	TELESKOP 5 SCHWK.		
2	72 00 093 08	1	PRESSURE SPRING 10X100X150 X10CRNI	DRUCKFEDER		
3	43 06 708 08	1	PARALLEL PIN DIN 7 10H11X50 30CRNIMO8	ZYLINDERSTIFT		
4	49 00 188	4	HEX SCREW ISO 4017 M8X16 8.8 A2C	SECHSKANTSCHRAUBE		
5	40 65 191	4	HEX SCREW ISO 4017 M12X70 8.8 A3C	SECHSKANTSCHRAUBE		
6	95 70 176 08	1	PIN 115.0X228 35NICRMOV125	BOLZEN		
7	95 70 177 08	1	LID RD165X22 S960QL	DECKEL		
8	95 70 188 08	4	PLATE 2X114X114 DC01 FE//ZN20//C	BLECH		
9	95 37 261 08	1	BUSH RD110X13 S960QL	BUCHSE		
10	95 47 627 08	1	PLATE 5X41X63 S960QL	BLECH		
11	95 47 667 08	1	SCREW RD70X120 35NICRMOV125	SCHRAUBE		
12	28 30 940 08	2	BEARING PLATE 75X140X190 PA6G+OEL SP	LAGERPLATTE		
15	70 45 008 08	2	BUSH 16X140 9SM28K	BUCHSE		
16	77 43 040 08	2	GREASE NIPPLE DIN 71412 A M10X1	SCHMIERNIPPEL		
17	42 00 012 08	6	WASHER ISO 7089 A 8 ST A2C	SCHEIBE		
18	40 42 187	4	SOCKET HEAD SCREW ISO 4762 M10X40 8.	ZYLINDERSCHRAUBE		
19	95 70 189 08	1	PLATE 2.5x227x177 DC01 FE//ZN20//C	BLECH		
22	28 30 936 08	2	BEARING PLATE 53X87X200 PA6G+OEL SP	LAGERPLATTE		
23	28 30 937 08	2	BEARING PLATE 53X57X192 PA6G+OEL SP	LAGERPLATTE		
24	28 30 941 08	2	BEARING PLATE 14X70X192 PA6G+OEL SP	LAGERPLATTE		
25	28 30 942 08	2	BEARING PLATE 12X70X192 PA6G+OEL SP	LAGERPLATTE		
30	94 03 800 08	1	DISTANCE TUBE RD114,3X6,3X33 S355J2H	DISTANZROHR		
31	95 36 561 08	2	AXLE RD110X818 35NICRMOV125	ACHSE		
32	42 80 067 08	2	LOCKING RING DIN 471 100X3	SICHERUNGSRING		
33	96 42 835 08	5	ROPE PULLEY CPL. SPF ⇒ 3 106 001 96 42 835 08	SEILROLLE KPL.		
34	95 37 139 08	1	U-PROFILE 1X500X74 DC01 FE//ZN20//C	U-PROFIL		
35	95 18 924 08	1	LID 1.5X450X380 DC01 FE//ZN20//C	DECKEL		
36	45 25 491 08	2	PIN DIN EN 22340 B20X390X374 S355J2C+C	BOLZEN		
37	45 01 188 08	1	PIN ISO 2340 B16X610X595 ST.50-2K FE//ZN	BOLZEN		
38	43 31 012 08	2	RETAINING SPRING 4X68 VERZ	SICHERUNGSFEDER		
39	43 30 055 08	2	SPLIT PIN DIN 94 4X40 ST VERZ	SPLINT		
40	72 00 144 08	2	CABLE CLAMP	KABELHALTER		
41	42 50 514 08	4	SPRING WASHER DIN 137 B 20	FEDERSCHEIBE		
42	40 02 561	16	WASHER ISO 7092 20 ST 200HV A3C	SCHEIBE		
43	10 41 285 4	29	OVAL HEAD FLAT SCREW AEHNL.ISO 7380	LINSENFLACHKOPFSCHRAUBE		
44	95 54 418 08	2	PLATE S315MC FE//ZN20//C	BLECH		
45	95 36 500 08	14	CABLE CLAMP 2X22X90 DC01 FE//ZN20//C	KABELHALTER		
47	40 01 466	2	HEX SCREW ISO 4014 M8X45 8.8 A2C	SECHSKANTSCHRAUBE		
50	96 57 037 08	1	HOIST LIM.SWITCH PLUMMET CPL ⇒ 3 105 014 96 57 037 08	HUBENDSCHALTER GEWICHT K		
52	96 35 560 08	1	MOUNTING WELDED T ZN O	HALTERUNG SCHWK.		
53	40 72 014 08	8	SOCKET HEAD SCREW DIN 6912 M8X25 8.8	ZYLINDERSCHRAUBE		
54	95 18 923 08	1	DISTANCE TUBE 114.3X234 S355J2H FE//ZN	DISTANZROHR		
55	41 19 006 08	4	HEX NUT DIN 985 M10 8 A3C	SECHSKANTMUTTER		
56	49 01 162	4	SOCKET HEAD SCREW ISO 4762 M8X30 8.8	ZYLINDERSCHRAUBE		
57	43 31 028 08	1	RETAINING SPRING 3 VERZ	SICHERUNGSFEDER		
58	43 30 038 08	1	SPLIT PIN DIN 94 3,2X32 ST VERZ	SPLINT		
59	41 19 024 08	4	HEX NUT DIN 985 M20 10 A3C	SECHSKANTMUTTER		
60	97 24 267 08	4	GUIDE 30X50X78 G18NIMOCR36 FLZN	EINWEISER		
61	40 44 076 08	4	GRUB SCREW ISO 4026 M20X90 8.8 A3C	GEWINDESTIFT		
62	59 15 722 08	2	COVER LID 12,7	ABDECKKAPPE		
63	49 00 120	3	HEX SCREW ISO 4017 M12X20 8.8 A3C	SECHSKANTSCHRAUBE		
64	42 00 016 08	3	WASHER ISO 7089 A 13 ST A3C	SCHEIBE		
65	95 37 494 08	1	PLATE 4X190X250 S315MC FE//ZN20//C	BLECH		
66	96 34 985 08	1	PIPE WELDED	ROHR SCHWK.		
67	43 31 025 08	1	RETAINING SPRING 5X122 A3C	SICHERUNGSFEDER		
68	77 39 335 08	1	SHACKLE DIN 82101 0,25T NG0,25 ST VERZ	SCHAEKEL		
69	46 00 355	1	HEX SCREW ISO 4017 M10X45 8.8 A3C	SECHSKANTSCHRAUBE		
70	41 19 006 08	1	HEX NUT DIN 985 M10 8 A3C	SECHSKANTMUTTER		

6.9.2011

etk_en_de_Z74961 LTR 1100

☐ 289 (2/3)

LIEBHERRTELESCOPIC SECT.5 PRE-ASSEMBLE
TELESKOP 5 VORM.⇒ 3 106
91 52 744 08

Pos.	Item	Quantity	Description	Bezeichnung	Serie	K
71	92 73 100 08	1	ROPE PULLEY CPL. SPF ⇒ 3 105 002 92 73 100 08	SEILROLLE KPL.		
72	42 18 010 08	2	WASHER DIN 9021 A 10 ST A3C	SCHEIBE		
73	41 15 144 08	1	HEX NUT ISO 4032 M10 8 A3C	SECHSKANTMUTTER		

6.9.2011

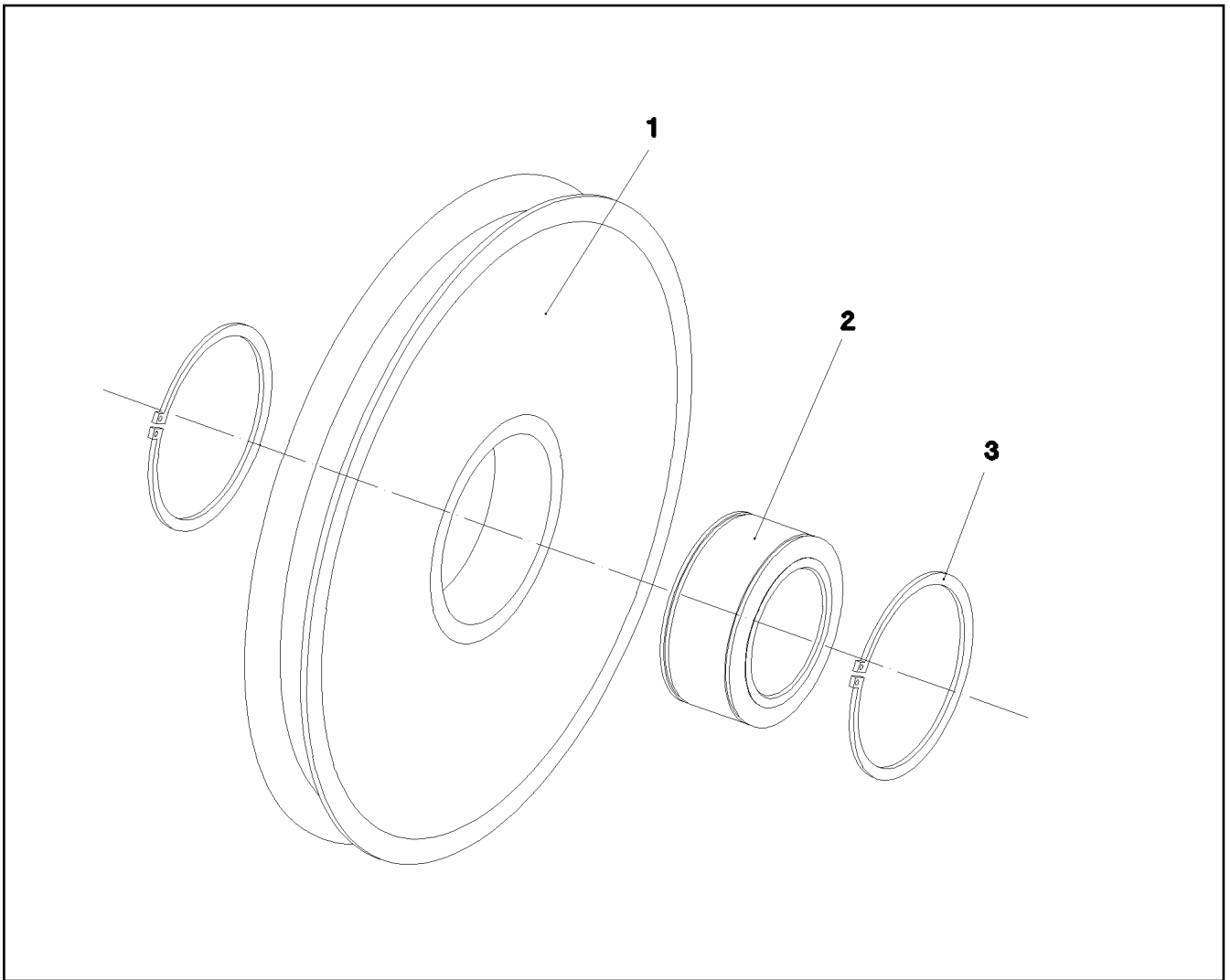
etk_en_de_Z74961 LTR 1100

☐ 290 (3/3)

LIEBHERR

TELESCOPIC SECT.5 PRE-ASSEMBLE
TELESKOP 5 VORM.

⇒ 3 106
91 52 744 08



Pos.	Item	Quantity	Description	Bezeichnung	Serie	K
1	97 62 491 08	1	ROPE PULLEY 525X56 S355J2G3 SPF	SEILROLLE		
2	74 59 025 08	1	ROLLER BEARING 100X150X67	WAEZLAGER		
3	42 80 083 08	2	LOCKING RING DIN 471 150X4	SICHERUNGSRING		

6.9.2011
046554

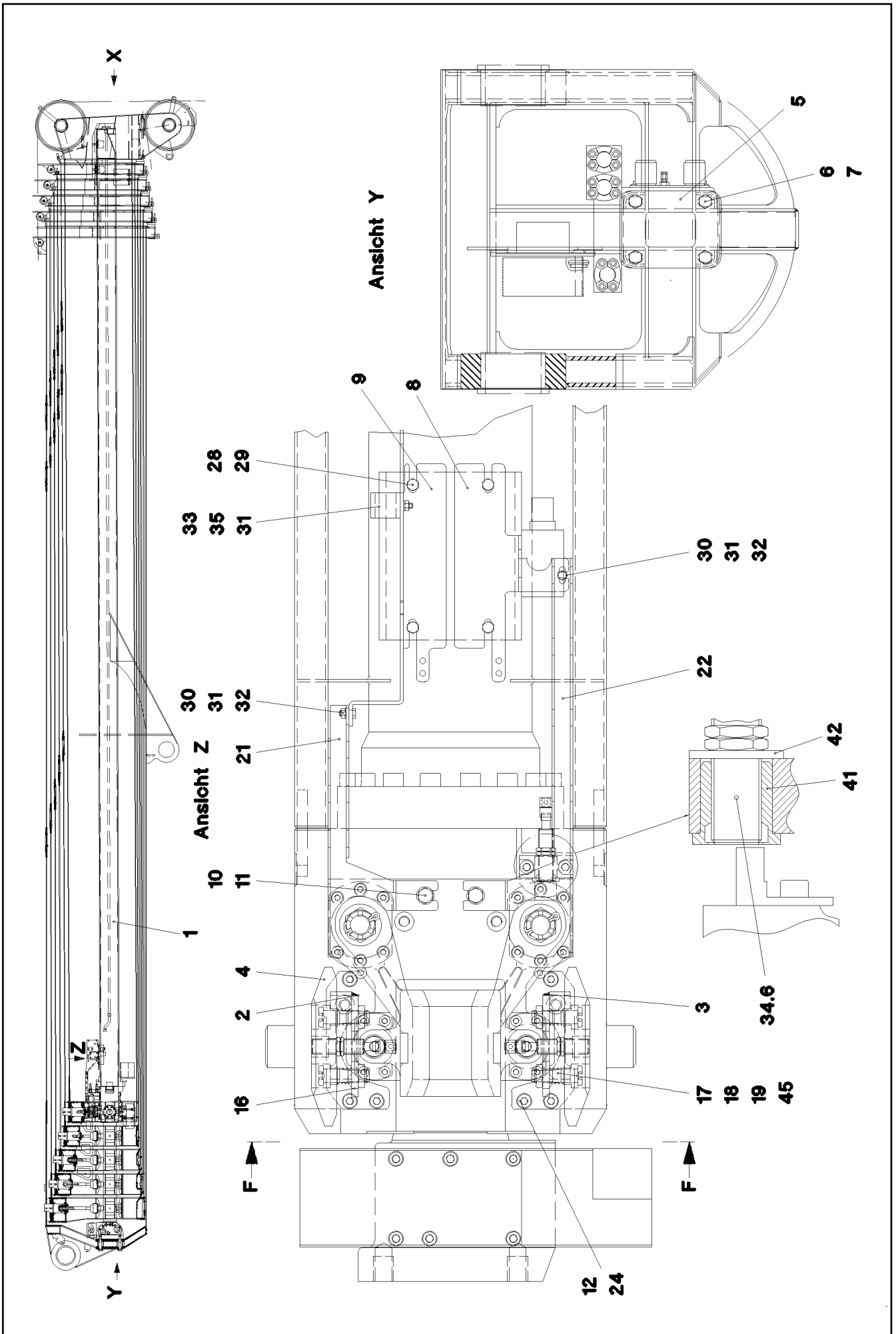
LIEBHERR

etk_en_de_Z74961 LTR 1100

ROPE PULLEY CPL.
SEILROLLE KPL.

291

⇒ 3 106 001
96 42 835 08



6.9.2011
053708

LIEBHERR

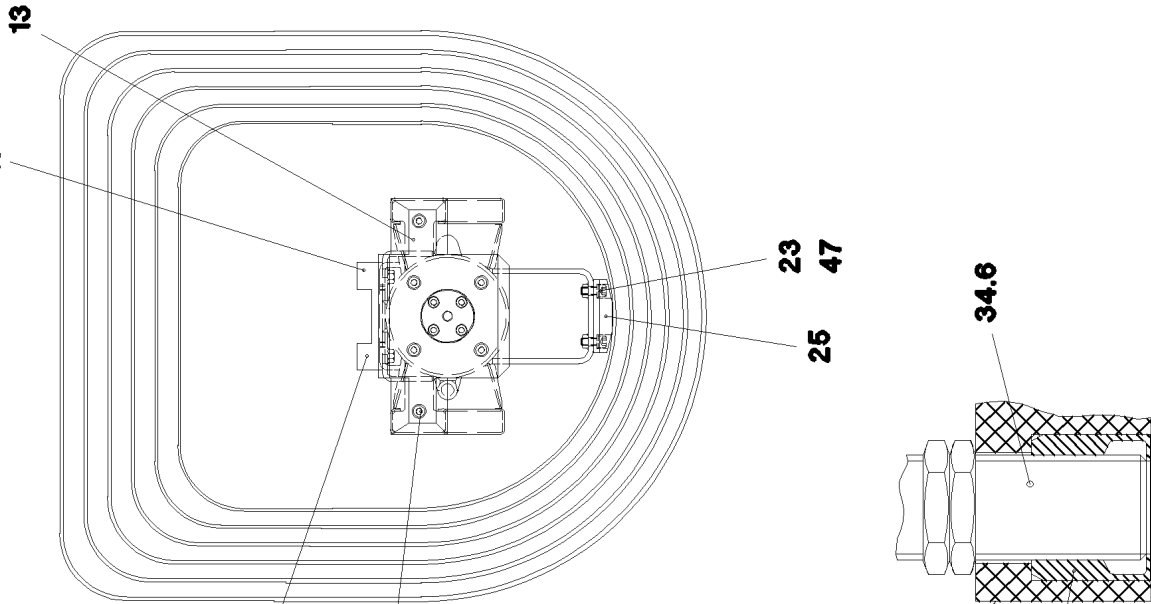
etk_en_de_Z74961 LTR 1100

MECHANICAL EXTENSION SYSTEM
AUSCHUBMECHANIK

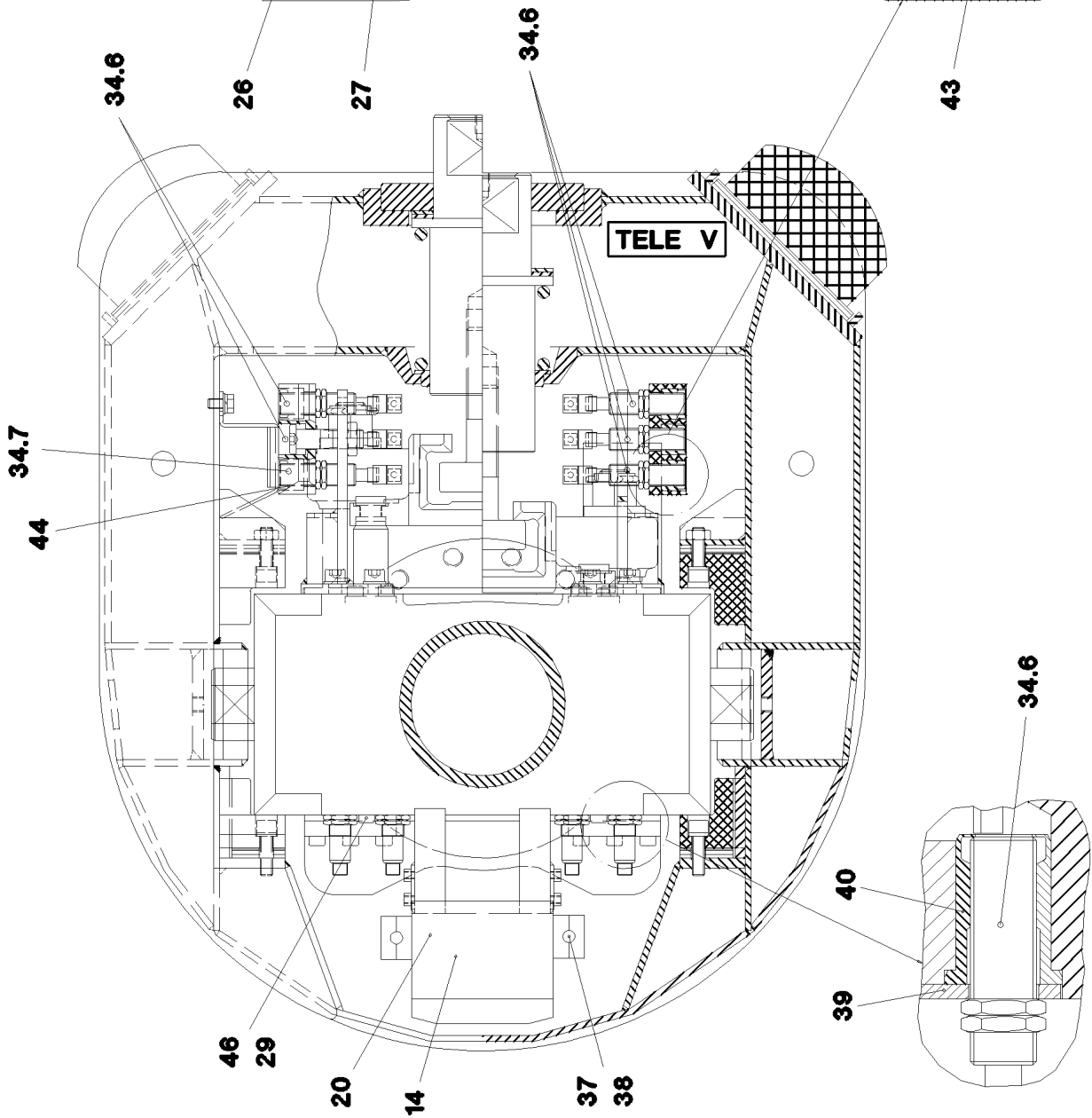
☐ 292 (1/3)

→ 3 330
91 57 885 08

Ansicht X



Schnitt F-F



6.9.2011
053709

LIEBHERR

etk_en_de_Z74961 LTR 1100

MECHANICAL EXTENSION SYSTEM
AUSCHUBMECHANIK

□ 293 (2/3)

⇒ 3 330
91 57 885 08

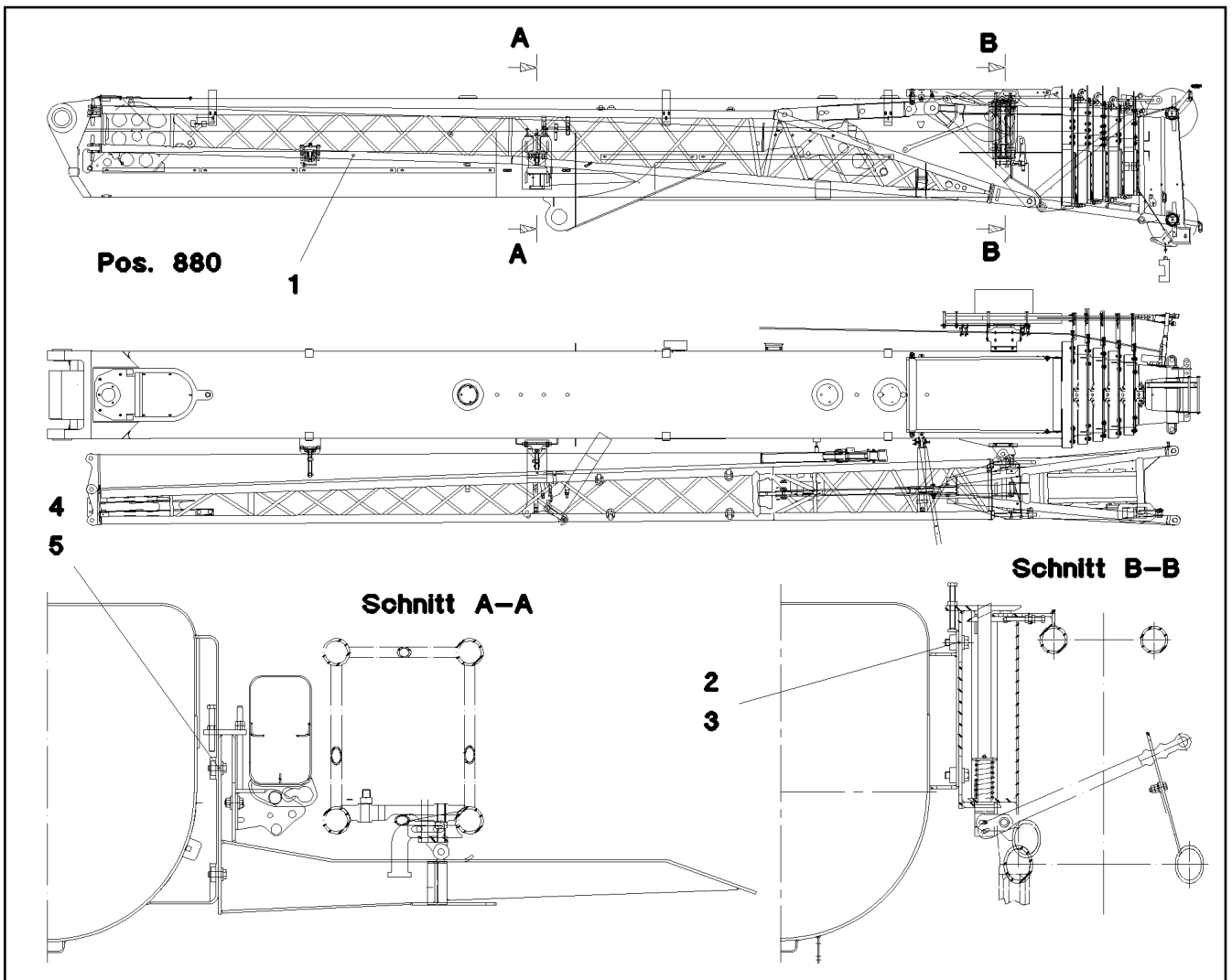
Pos.	Item	Quantity	Description	Bezeichnung	Serie	K
1	10 47 300 1	1	TELESCOPIC CYLINDER 180/135-9275 SPF ⇒ X10473001 10 47 300 1	TELESKOPZYLINDER		
2	92 57 213 08	1	BRACKET,LEFT WELDED FE//ZN20//C	KONSOLE SCHWK.LI.		
3	92 57 214 08	1	BRACKET,RIGHT WELDED FE//ZN20//C	KONSOLE SCHWK.RE.		
4	28 30 907 08	2	SLIDER 30X90X190 PA6G+OEL SPF	GLEITSTUECK		
5	95 67 586 08	1	PLATE 10X220X290 S960QL	BLECH		
6	40 62 227 08	4	HEX SCREW ISO 4014 M24X135 10.9 FLZN	SECHSKANTSCHRAUBE		
7	42 15 004 08	4	WASHER EN 14399-6 24 ST A3B	SCHEIBE		
8	95 41 800 08	1	CONSOLE 4X260X239 S315MC FE//ZN20//C	KONSOLE		
9	95 38 436 08	1	HOLDER 4X186X408 S315MC FE//ZN20//C	HALTER		
10	40 65 166	2	HEX SCREW ISO 4017 M10X20 8.8 A3C	SECHSKANTSCHRAUBE		
11	42 00 013 08	8	WASHER ISO 7089 A 10.5 A3C	SCHEIBE		
12	42 02 008 08	18	WASHER DIN 433 13 ST VERZ	SCHEIBE		
13	28 30 924 08	1	SLIDER 50.0X372X207 PA6G+OEL SPF	GLEITSTUECK		
14	28 30 925 08	1	SLIDER 100X115X250 PA6G+OEL SPF	GLEITSTUECK		
15	28 30 839 08	1	SLIDER 40X170X575 PA6G+OEL SPF	GLEITSTUECK		
16	74 40 102 08	1	SNAP HOOK DIN 5299 C60X6-120 ST VERZ	KARABINERHAKEN		
17	95 64 142 08	4	SCREW 24.0X65 42CRMO4+QT FE/NI20BC	SCHRAUBE		
18	41 17 006 08	4	HEX NUT ISO 4035 M16 04 A2K	SECHSKANTMUTTER		
19	72 00 094 08	4	PRESSURE SPRING 1,6X18,2X44	DRUCKFEDER		
20	46 00 054	4	SOCKET HEAD SCREW ISO 4762 M12X70 8.	ZYLINDERSCHRAUBE		
21	95 50 448 08	1	HOLDER 3X272X326 DC01 FE//ZN20//C	HALTER		
22	95 50 449 08	1	HOLDER 3X272X501 DC01 FE//ZN20//C	HALTER		
23	40 42 032	4	SOCKET HEAD SCREW ISO 4762 M12X30 8.	ZYLINDERSCHRAUBE		
24	40 42 014	6	SOCKET HEAD SCREW ISO 4762 M10X25 8.	ZYLINDERSCHRAUBE		
25	28 30 926 08	1	SLIDER 30X115X165 PA6G+OEL SPF	GLEITSTUECK		
26	40 42 031	4	SOCKET HEAD SCREW ISO 4762 M12X25 8.	ZYLINDERSCHRAUBE		
27	40 01 654	6	SOCKET HEAD SCREW ISO 4762 M12X55 8.	ZYLINDERSCHRAUBE		
28	49 00 188	6	HEX SCREW ISO 4017 M8X16 8.8 A2C	SECHSKANTSCHRAUBE		
29	42 00 012 08	10	WASHER ISO 7089 A 8 ST A2C	SCHEIBE		
30	40 65 099	2	HEX SCREW ISO 4017 M6X16 8.8 A2C	SECHSKANTSCHRAUBE		
31	41 15 140 08	4	HEX NUT DIN 934 M6 8 A2C	SECHSKANTMUTTER		
32	42 00 009 08	4	WASHER ISO 7089 A 6 A2C	SCHEIBE		
33	70 05 052	4	CLAMP-HALF DIN 3015-1 L 3 R 25 PP SW	KLEMMHAELFTE		
34	92 95 081 08	1	SENSOR INSTALL.TELESOP.MECHAN ⇒ 3 930 464 92 95 081 08	GEBERANBAU AUSSCHUBMEC		
35	46 00 384	2	SOCKET HEAD SCREW ISO 4762 M6X40 8.8	ZYLINDERSCHRAUBE		
37	60 20 078 08	8	CLAMP-HALF DIN 3015-1 10 PP SW	KLEMMHAELFTE		
38	40 42 109	4	SOCKET HEAD SCREW ISO 4762 M6X45 8.8	ZYLINDERSCHRAUBE		
39	95 59 178 08	2	LID RD74X4 S315MC FE//ZN20//C	DECKEL		
40	95 59 179 08	4	SLEEVE 32X41 X12CRNIS188	HUELSE		
41	95 59 180 08	2	SLEEVE 32X30 X12CRNIS188	HUELSE		
42	42 00 020 08	2	WASHER DIN 125 A 19 ST VERZ	SCHEIBE		
43	95 56 000 08	5	SLEEVE 25X21 X12CRNIS188	HUELSE		
44	95 56 036 08	1	SLEEVE 25X20 S355J2G3C+C	HUELSE		
45	95 64 143 08	4	WASHER RD22X1 DC01+ZE	SCHEIBE		
46	46 00 175	4	SOCKET HEAD SCREW ISO 4762 M8X25 8.8	ZYLINDERSCHRAUBE		
47	41 19 007 08	4	HEX NUT DIN 985 M12 8 A3C	SECHSKANTMUTTER		

6.9.2011

etk_en_de_Z74961 LTR 1100

□ 294 (3/3)

LIEBHERRMECHANICAL EXTENSION SYSTEM
AUSSCHUBMECHANIK⇒ 3 330
91 57 885 08



Pos.	Item	Quantity	Description	Bezeichnung	Serie	K
1	91 55 133 08	1	DOUBLE FOLDING JIB MECH. ASS. ⇒ 3 500 020 91 55 133 08	DOPPELKLAPPSPITZE MECH.		
2	94 93 614 08	1	SUPPORT BED 1X200X70 DC01 FE//ZN20//C	UNTERLAGE		
3	94 93 622 08	1	SUPPORT BED 2X70X200 DC01+ZE	UNTERLAGE		
4	94 93 809 08	1	SUPPORT BED 1X70X280 DC01+ZE	UNTERLAGE		
5	94 93 810 08	1	SUPPORT BED 2X70X280 DC01+ZE	UNTERLAGE		
880	96 61 397 08	1	SET OF NAME PLATES DKS ⇒ 3 880 005 96 61 397 08	BESCHILDERUNG		

6.9.2011
031071

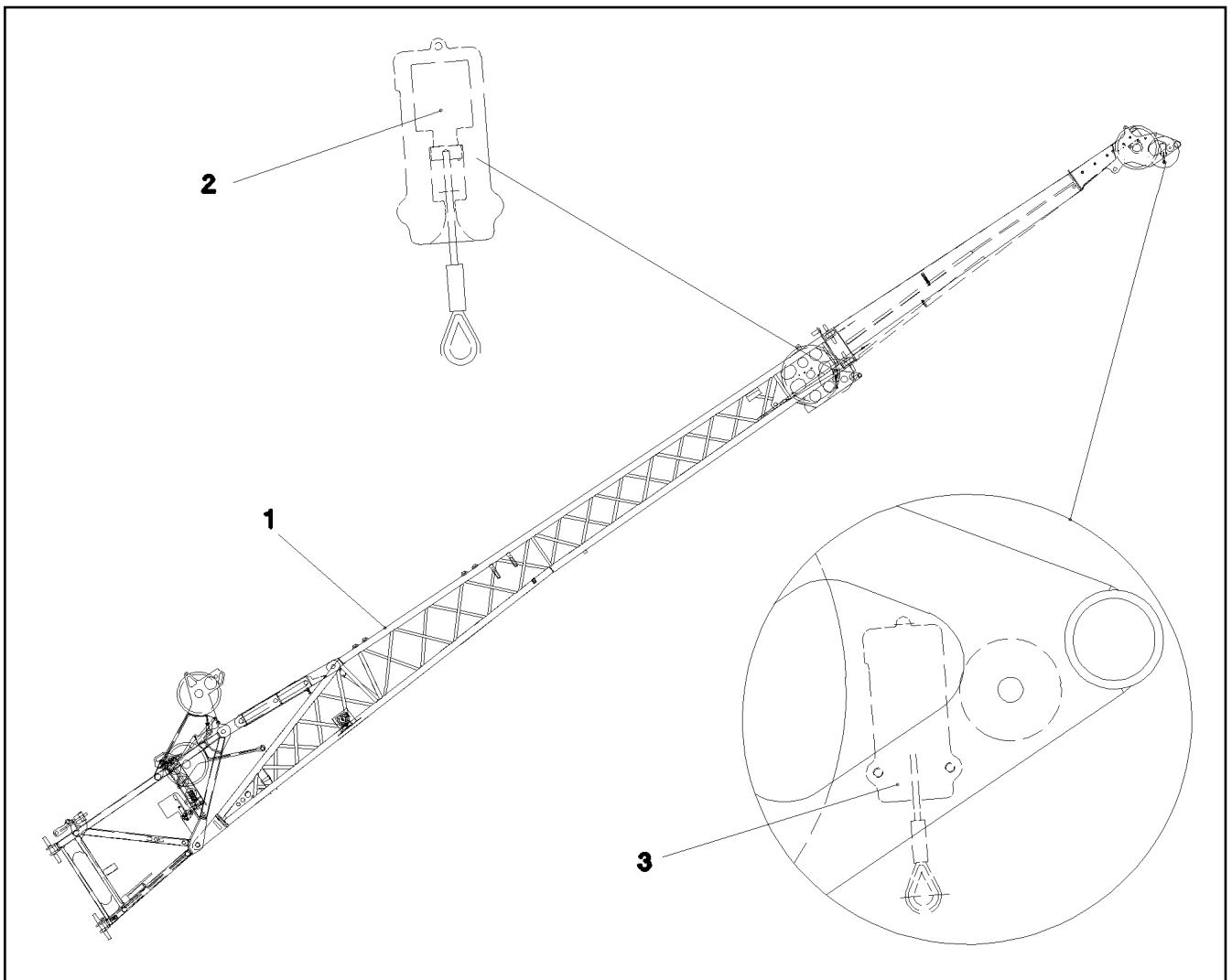
LIEBHERR

etk_en_de_Z74961 LTR 1100

DOUBLE FOLDING JIB MECH.COMP.
DOPPELKLAPPSPITZE MECH.KPL.

□ 295

⇒ 3 500
91 05 776 08



Pos.	Item	Quantity	Description	Bezeichnung	Serie	K
1	91 05 788 08	1	MECH. DOUBLE FOLD JIB PREMOUNT ⇒ 3 501 91 05 788 08	DOPPELKLAPPSPITZE MECH.VO		
2	96 20 959 08	1	ELECTRIC F.BASE SECTION ⇒ 3 931 032 96 20 959 08	ELEKTRIK ANLENKSTUECK		
3	96 20 960 08	1	ELECTR. FOR HEAD SECTION ⇒ 3 931 100 96 20 960 08	ELEKTRIK KOPFSTUECK		

6.9.2011
048728

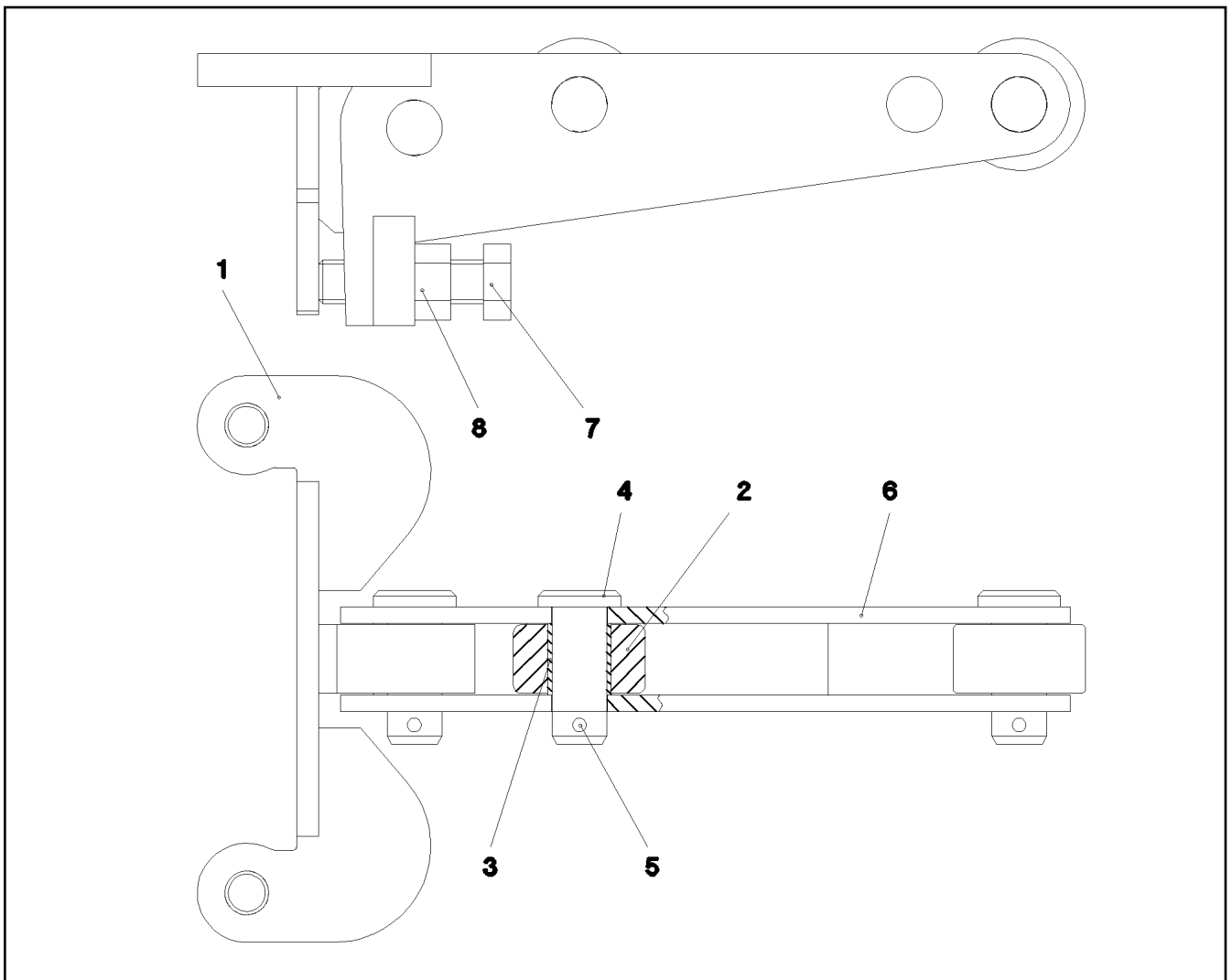
LIEBHERR

etk_en_de_Z74961 LTR 1100

DOUBLE FOLDING JIB MECH. ASS.
DOPPELKLAPPSPITZE MECH.MONT.

296

⇒ 3 500 020
91 55 133 08



Pos.	Item	Quantity	Description	Bezeichnung	Serie	K
1	92 95 822 08	1	MOUNTING WELDED	HALTERUNG SCHWK.		
2	94 78 682 08	2	ROLLER 48X25 S355J2G3 FE//ZN20//C	ROLLE		
3	70 80 100 08	2	DU BUSH	DU-BUCHSE		
4	45 12 227 08	3	PIN DIN 1435 20X50X43 42CRMO4 GASN. SP	BOLZEN		
5	43 30 065 08	3	SPLIT PIN DIN 94 5X40 ST VERZ	SPLINT		
6	92 95 916 08	1	ROLLER CARRIER WELDED	ROLLENTRAEGER SCHWK.		
7	40 66 034 08	1	HEX SCREW ISO 4017 M16X60 10.9 FLZN SP	SECHSKANTSCHRAUBE		
8	41 15 146 08	1	HEX NUT DIN 934 M16 8 BLANK	SECHSKANTMUTTER		

6.9.2011
136286

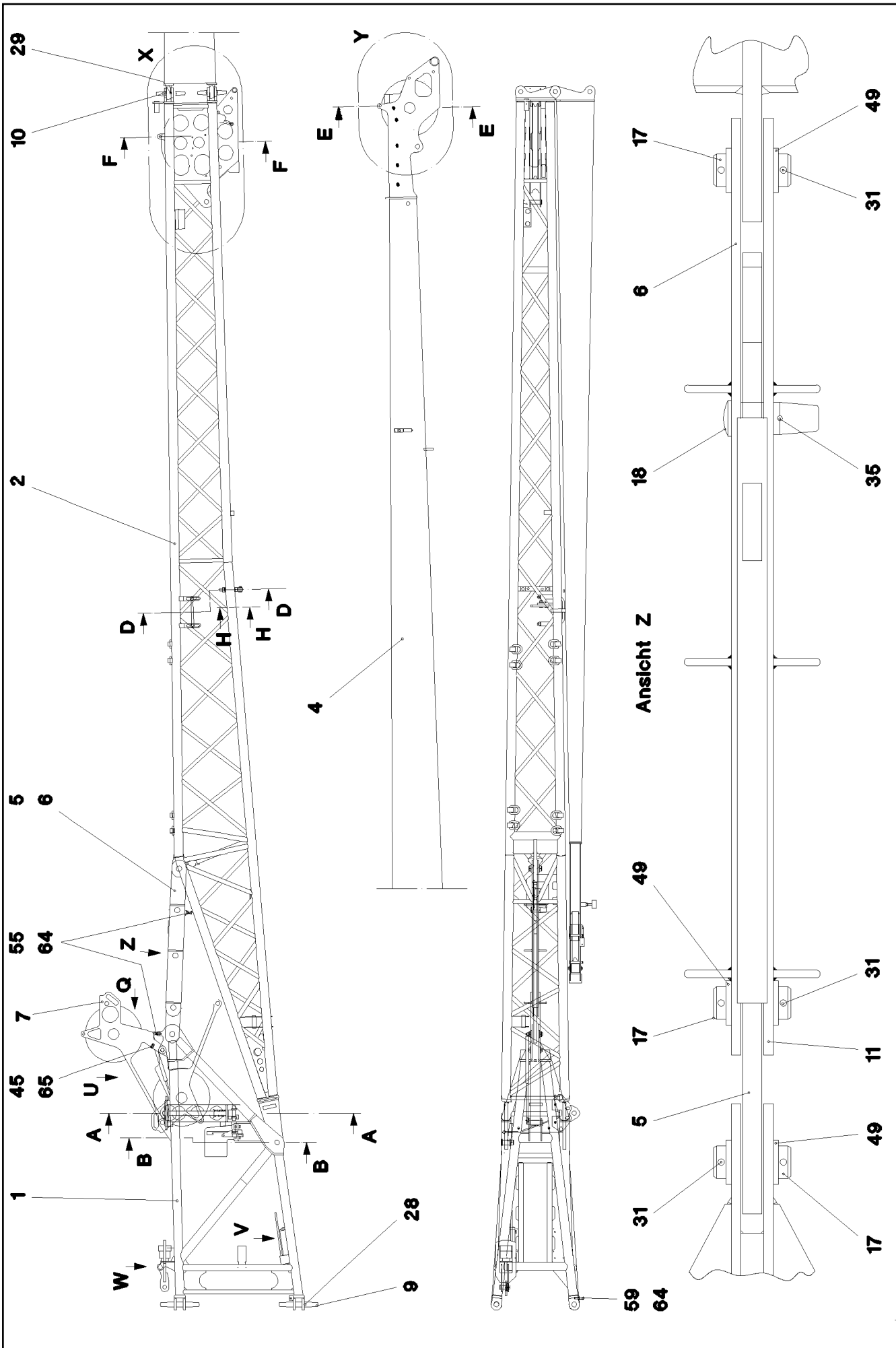
LIEBHERR

etk_en_de_Z74961 LTR 1100

MOUNTING PRE-ASS.
HALTERUNG VORM.

297

⇒ 3 500 104
92 95 821 08



6.9.2011
031072

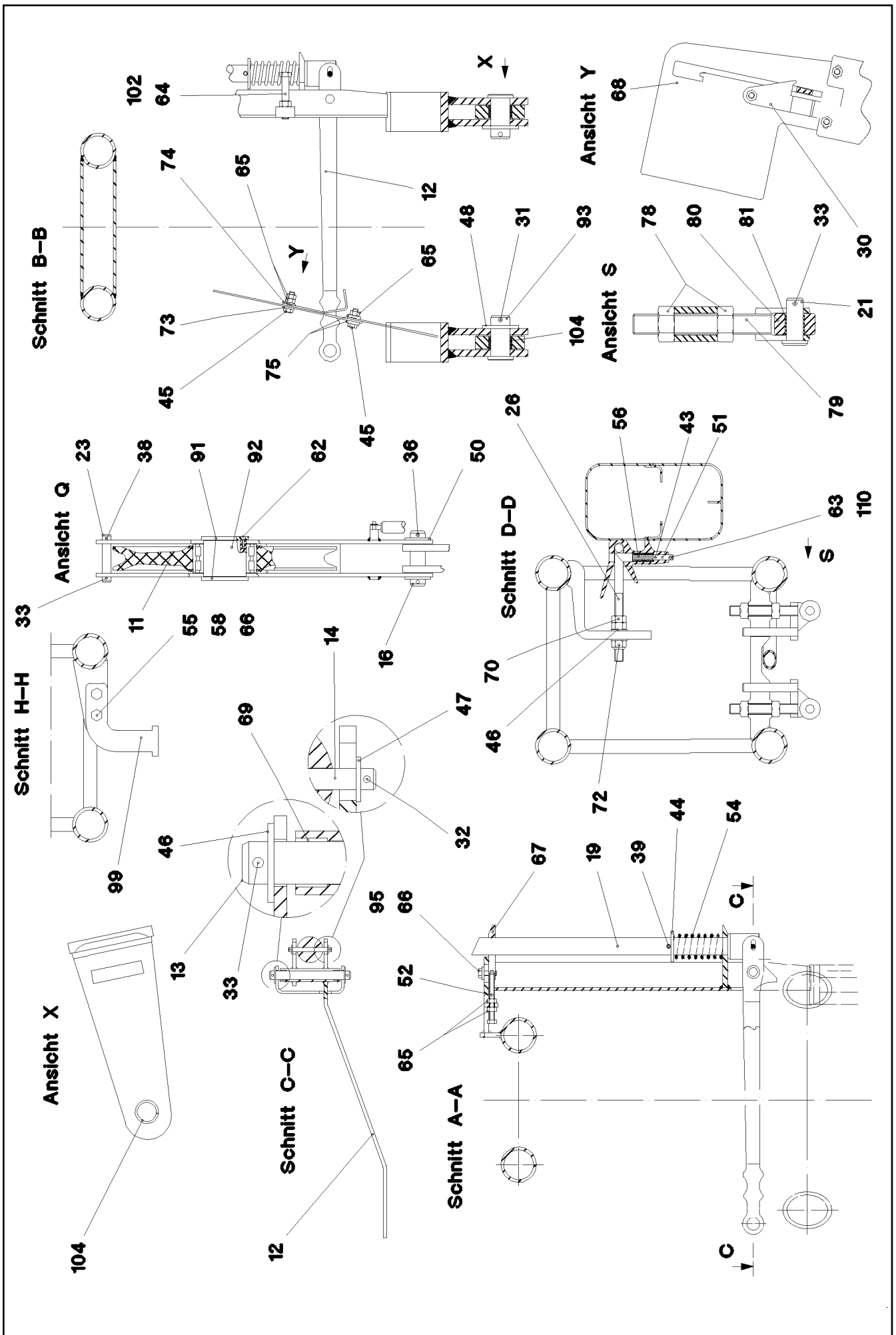
LIEBHERR

etk_en_de_Z74961 LTR 1100

MECH. DOUBLE FOLD JIB PREMOUNT
DOPPELKLAPPSPITZE MECH.VORM.

□ 298 (1/5)

⇒ 3 501
91 05 788 08



6.9.2011
031073

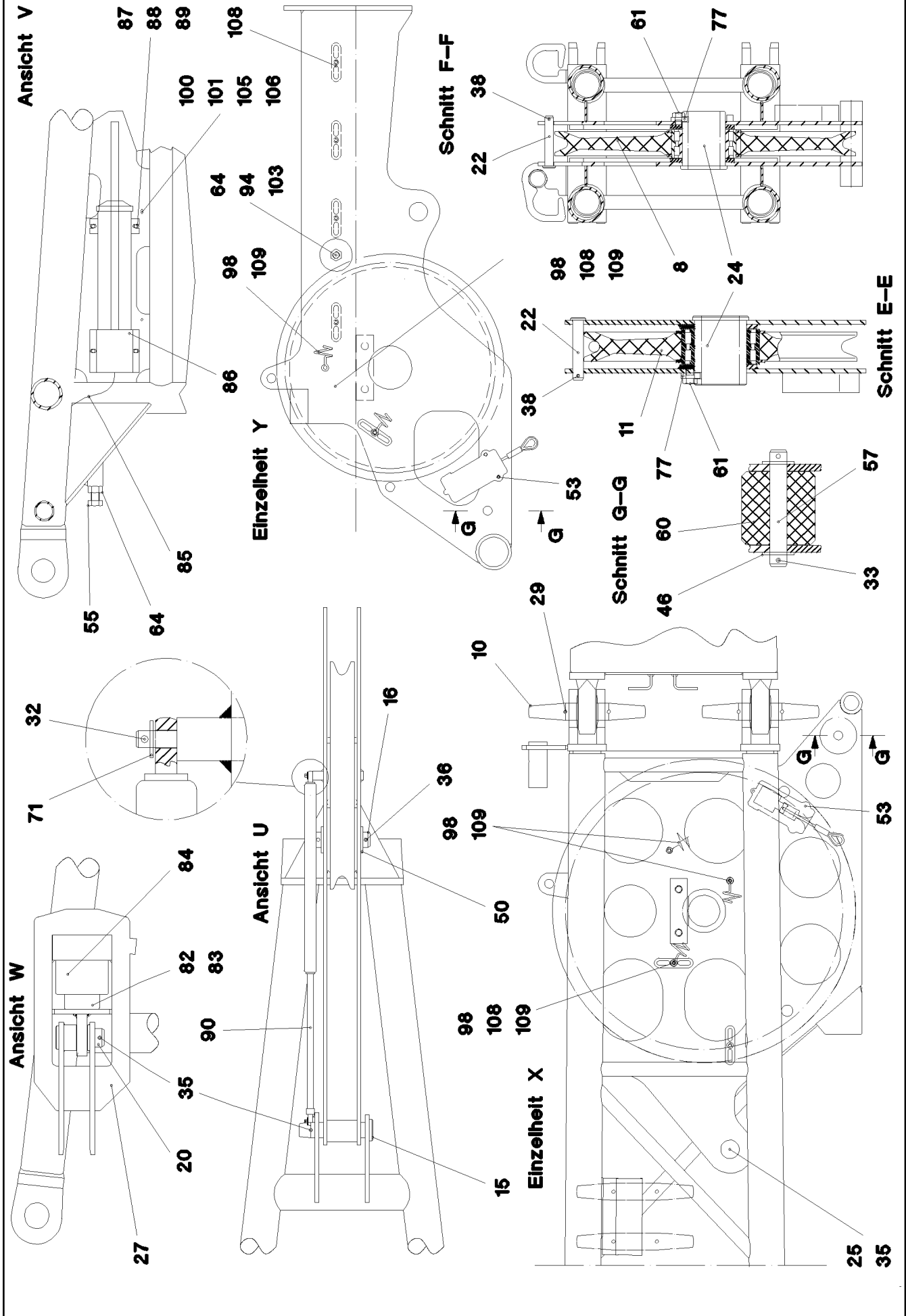
LIEBHERR

etk_en_de_Z74961 LTR 1100

MECH. DOUBLE FOLD JIB PREMOUNT
DOPPELKLAPPSPITZE MECH.VORM.

□ 299 (2/5)

→ 3 501
91 05 788 08



Pos.	Item	Quantity	Description	Bezeichnung	Serie	K
1	92 17 805 08	1	ADAPTER WELDED	ADAPTER SCHWK.		
2	96 18 681 08	1	PIVOT PIECE ST. CONST.	ANLENKSTUECK SCHWK.		
4	96 20 494 08	1	HEAD SECTION, WELDED CONSTR.	KOPFSTUECK SCHWK.		
5	92 71 591 08	1	DRAW CONNECTING LINK	ZUGLASCHE SCHWK.		
6	92 71 592 08	1	DRAW CONNECTING LINK	ZUGLASCHE SCHWK.		
7	92 50 730 08	1	ROLLER CLAMP WELDED	ROLLENHALTER SCHWK.		
8	92 73 117 08	1	ROPE PULLEY CPL. RD640 SPF ⇒ 3 501 008 92 73 117 08	SEILROLLE KPL.		
9	95 04 775 08	4	PIN 45X360X120 35NICRMOV125 GASN. SP	BOLZEN		
10	95 04 774 08	4	PIN 40X270X100 35NICRMOV125 GASN. SP	BOLZEN		
11	92 73 100 08	2	ROPE PULLEY CPL. SPF ⇒ 3 105 002 92 73 100 08	SEILROLLE KPL.		
12	92 50 739 08	1	LEVER FE//ZN20//C	HEBEL		
13	45 00 235 08	1	PIN ISO 2340 B20X190X175 42CRMO4+QT	BOLZEN		
14	94 18 472 08	1	PIN 10X100 S355J2C+C FE//ZN20//C	BOLZEN		
15	95 36 200 08	1	PIN 35X179X152 S355J2G3 FE//ZN20//C	BOLZEN		
16	45 00 342 08	1	PIN ISO 2340 B35X130X110 ST.50K FE//ZN20	BOLZEN		
17	45 25 505 08	3	PIN ISO 2340 B50X120X96 35NICRMOV125	BOLZEN		
18	95 36 201 08	1	PIN 50X135X75 35NICRMOV125 GASN. SPF	BOLZEN		
19	95 22 281 08	1	PIN 60X675 S355J2C+C FE//ZN20//C	BOLZEN		
20	94 24 398 08	1	PIN 35X88X81 35NICRMOV125 GASN. SPF	BOLZEN		
21	45 12 227 08	2	PIN DIN 1435 20X50X43 42CRMO4 GASN. SP	BOLZEN		
22	45 30 203 08	3	PIN ISO 2341 B20X123X115 ST.50-2K VERZ	BOLZEN		
23	45 25 409 08	1	PIN ISO 2340 B20X110X94 ST.50-2K FE//ZN	BOLZEN		
24	94 93 475 08	2	AXLE RD100X125 S355J2H FE//ZN20//C	ACHSE		
25	93 90 487 08	1	PIN RD40X160 42CRMO4+QT	BOLZEN		
26	95 16 657 08	1	BRACKET 20.0X72 8 S355J2C+C FE//ZN20//	BUEGEL		
27	92 50 746 08	1	CROSS CONNECTING LINK WELDED	KREUZLASCHE SCHWK.		
28	92 98 193 08	8	CIRCLIP 45-50	SICHERUNGSCLIP		
29	92 98 180 08	8	CIRCLIP 35-40	SICHERUNGSCLIP		
(1)	43 31 054 08	1	CIRCLIP 35-40 4	SICHERUNGSCLIP		
(2)	43 20 066 08	1	DOWEL PIN ISO 8752 6X45 ST VERZ	SPANNSTIFT		
30	95 37 495 08	1	PLATE 4X76X208 S315MC FE//ZN20//C	BLECH		
31	43 30 103 08	8	SPLIT PIN DIN 94 10X80 ST VERZ	SPLINT		
32	43 30 034 08	4	SPLIT PIN DIN 94 3,2X20 ST VERZ	SPLINT		
33	43 30 065 08	9	SPLIT PIN DIN 94 5X40 ST VERZ	SPLINT		
35	43 31 050 08	3	RETAINING SPRING DIN 2194 6 A3C	SICHERUNGSFEDER		
36	43 30 090 08	2	SPLIT PIN DIN 94 8X63 ST VERZ	SPLINT		
38	43 32 013 08	4	SAFETY PLUG W HINGE-LID 5X32 VERZ	SICHERHEITSKLAPPSTECKER		
39	43 20 115 08	1	DOWEL PIN ISO 8752 10X80	SPANNSTIFT		
43	43 20 025 08	1	DOWEL PIN ISO 8752 4X28	SPANNSTIFT		
44	42 00 037 08	1	WASHER DIN 125 B 43 ST VERZ	SCHEIBE		
45	49 00 204	3	HEX SCREW ISO 4017 M12X35 8.8 A3C	SECHSKANTSCHRAUBE		
46	42 15 003 08	10	WASHER EN 14399-6 20 ST A3B	SCHEIBE		
47	42 00 013 08	2	WASHER ISO 7089 A 10.5 A3C	SCHEIBE		
48	42 00 038 08	2	WASHER DIN 125 A 46 ST VERZ	SCHEIBE		
49	42 00 039 08	6	WASHER DIN 125 B 50 ST VERZ	SCHEIBE		
50	42 00 033 08	2	WASHER DIN 125 B 37 VERZ	SCHEIBE		
51	95 51 123 08	1	PIN 20X135 S355J2C+C FE//ZN20//C	BOLZEN		
52	40 65 144 01	1	HEX SCREW ISO 4017 M12X120 8.8 A3C	SECHSKANTSCHRAUBE		
53	49 00 614	4	HEX SCREW ISO 4017 M8X40 8.8 A2C	SECHSKANTSCHRAUBE		
54	72 00 011 08	1	PRESSURE SPRING DIN 2098 6,3X50X175	DRUCKFEDER		
55	46 00 206	5	HEX SCREW ISO 4017 M16X60 8.8 A3C	SECHSKANTSCHRAUBE		
56	72 00 115 08	1	PRESSURE SPRING	DRUCKFEDER		
57	45 00 231 08	2	PIN ISO 2340 B20X135X120 ST.50-2K FE//ZN	BOLZEN		
58	41 19 009 08	2	HEX NUT DIN 985 M16 8 A3C	SECHSKANTMUTTER		
59	46 00 628	1	HEX SCREW ISO 4017 M16X70 8.8 A3C	SECHSKANTSCHRAUBE		
60	74 90 010 08	2	TRACK ROLLER RD85X84 PA6G	LAUFROLLE		
61	40 65 158 01	4	HEX SCREW ISO 4017 M16X25 8.8 A3C	SECHSKANTSCHRAUBE		
62	46 00 049	6	SOCKET HEAD SCREW ISO 4762 M6X12 8.8	ZYLINDERSCHRAUBE		

6.9.2011

etk_en_de_Z74961 LTR 1100

 301 (4/5)
LIEBHERR
**MECH. DOUBLE FOLD JIB PREMOUNT
DOPPELKLAPPSPITZE MECH.VORM.**

 ⇒ 3 501
91 05 788 08

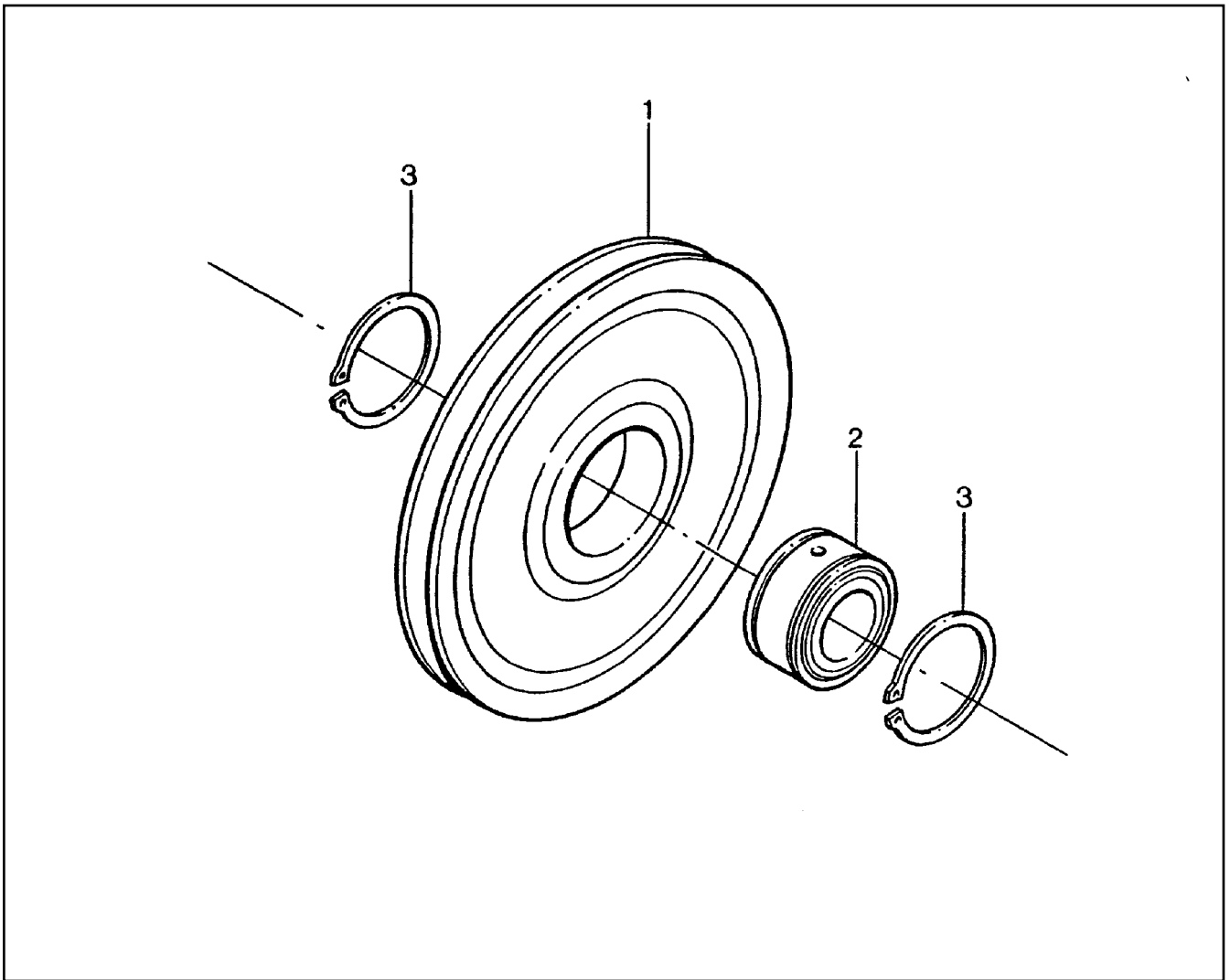
Pos.	Item	Quantity	Description	Bezeichnung	Serie	K
63	77 34 045 08	1.2	ROPE 6 0,59KN PERLON	SEIL		
64	41 15 145 08	7	HEX NUT ISO 4032 M16 8 A3C	SECHSKANTMUTTER		
65	41 15 143 08	7	HEX NUT ISO 4032 M12 8 A3C	SECHSKANTMUTTER		
66	42 16 009 08	4	WASHER DIN 7349 17 ST VERZ	SCHEIBE		
67	95 38 563 08	1	PLATE 15X135X128 S690QL	BLECH		
68	97 24 915 08	1	PLATE 5X280X360 S355MC FE//ZN20//C	BLECH		
69	70 80 051 08	2	DU BUSH	DU-BUCHSE		
70	41 15 147 08	4	HEX NUT ISO 4032 M20 8 A3C	SECHSKANTMUTTER		
71	42 00 012 08	2	WASHER ISO 7089 A 8 ST A2C	SCHEIBE		
72	41 19 024 08	2	HEX NUT DIN 985 M20 10 A3C	SECHSKANTMUTTER		
73	42 00 016 08	1	WASHER ISO 7089 A 13 ST A3C	SCHEIBE		
74	42 53 012 08	1	CONICAL SPRING WASHER DIN 6796 12 F	SPANNSCHEIBE		
75	42 16 007 08	4	WASHER DIN 7349 13 ST VERZ	SCHEIBE		
77	99 70 404 01	2	AXLE HOLDER LN 4/4 10X40X150 S235JR+	ACHSHALTER		
78	41 15 149 08	4	HEX NUT DIN 934 M24 8 A3C	SECHSKANTMUTTER		
79	92 74 939 08	2	ROLLER MOUNTING FE//ZN20//C	ROLLENHALTERUNG		
80	94 78 682 08	2	ROLLER 48X25 S355J2G3 FE//ZN20//C	ROLLE		
81	70 80 100 08	2	DU BUSH	DU-BUCHSE		
82	40 65 025 08	2	HEX SCREW ISO 4017 M5X20 8.8 A2C	SECHSKANTSCHRAUBE		
83	42 00 008 08	2	WASHER ISO 7089 A 5 A2C	SCHEIBE		
84	79 00 388 08	1	HOIST CYLINDERS 73,15/66,55-61,7	HUBZYLINDER		
(999)	57 13 598 08	1	SEAL KIT	DICHTSATZ		
85	92 93 155 08	1	HOSE ASS CPL. 2SN	SCHLAUCH KPL. 2SN		
86	79 00 391 08	1	HAND PUMP ⇒ 7 900 391 08 79 00 391 08	HANDPUMPE		
87	49 00 539	4	HEX SCREW ISO 4017 M6X25 8.8 A3C	SECHSKANTSCHRAUBE		
88	41 19 004 08	4	HEX NUT DIN 985 M6 8 A2C	SECHSKANTMUTTER		
89	42 00 009 08	4	WASHER ISO 7089 A 6 A2C	SCHEIBE		
90	59 15 144 08	1	GAS SPRING 28X350-900N	GASFEDER		
91	94 93 480 08	2	WASHER RD110X8 S355MC FE//ZN20//C	SCHEIBE		
92	94 93 476 08	1	AXLE RD100X86 S355J2H FE//ZN20//C	ACHSE		
93	45 30 411 08	2	PIN ISO 2341 B45X102X85 35NICRMOV125	BOLZEN		
94	40 44 050 08	1	GRUB SCREW DIN 913 M16X95 45 H VERZ	GEWINDESTIFT		
95	49 00 123	2	HEX SCREW ISO 4017 M16X35 8.8 A3C	SECHSKANTSCHRAUBE		
98	10 41 285 4	23	OVAL HEAD FLAT SCREW AEHNL.ISO 7380	LINSENFLACHKOPFSCHRAUBE		
99	95 41 437 08	1	PLATE 15X170X190 S690QL	BLECH		
100	60 21 159 08	2	LATCH CLAMP	RIEGELKLEMME		
101	46 35 268	2	COUNTERSUNK SCREW ISO 7047 M4X20 4.	SENKSCHEIBE		
102	46 00 019	2	HEX SCREW ISO 4017 M16X100 8.8 A3C	SECHSKANTSCHRAUBE		
103	72 66 179 08	1	MEGI BUFFER E75-40-5M16	MEGIPUFFER		
104	70 43 396 08	2	CLAMPING SLEEVE DIN 1498 45X55X30 55 S	EINSPANNBUCHSE		
105	41 15 142 08	2	HEX NUT DIN 934 M4 8 A3C	SECHSKANTMUTTER		
106	42 18 005 08	2	WASHER DIN 9021 A 4.3 ST VERZ	SCHEIBE		
108	95 36 500 08	21	CABLE CLAMP 2X22X90 DC01 FE//ZN20//C	KABELHALTER		
109	72 00 144 08	5	CABLE CLAMP	KABELHALTER		
110	43 31 012 08	2	RETAINING SPRING 4X68 VERZ	SICHERUNGSFEDER		
111	11 16 043 1	1	ROPE 2 2,3KN EDELSTAHL	SEIL		
112	77 39 200 08	2	FERRULE DIN 3093 2 AL	PRESSKLEMME		

6.9.2011

etk_en_de_Z74961 LTR 1100

☐ 302 (5/5)

LIEBHERRMECH. DOUBLE FOLD JIB PREMOUNT
DOPPELKLAPPSPITZE MECH.VORM.⇒ 3 501
91 05 788 08



Pos.	Item	Quantity	Description	Bezeichnung	Serie	K
1	28 81 584 08	1	ROPE PULLEY RD700X56 PA6G SPF	SEILROLLE		
2	74 59 025 08	1	ROLLER BEARING 100X150X67	WAEZLAGER		
3	42 80 083 08	2	LOCKING RING DIN 471 150X4	SICHERUNGSRING		

6.9.2011
010017

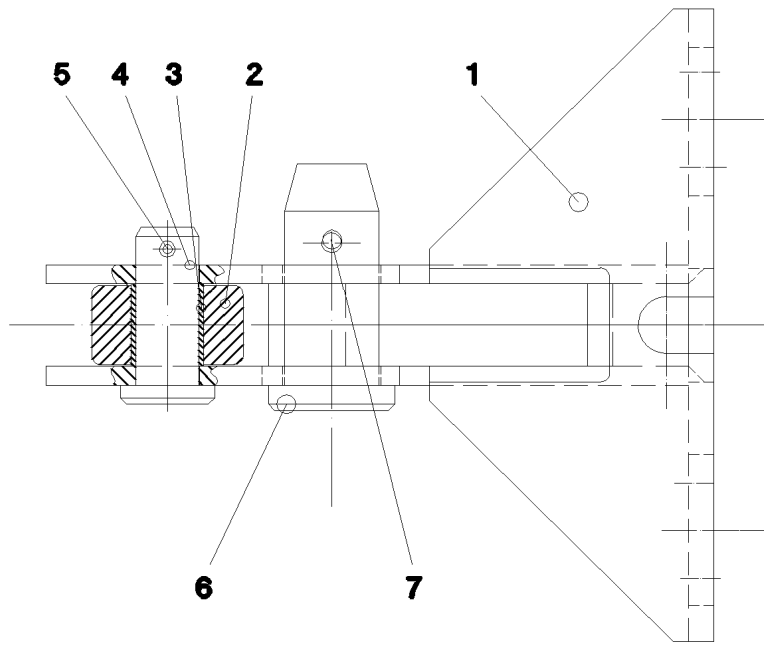
LIEBHERR

etk_en_de_Z74961 LTR 1100

ROPE PULLEY CPL.
SEILROLLE KPL.

303

⇒ 3 501 008
92 73 117 08



Pos.	Item	Quantity	Description	Bezeichnung	Serie	K
1	92 52 756 08	1	BRACKET WELDED CONST.	KONSOLE SCHWK.		
2	94 78 682 08	1	ROLLER 48X25 S355J2G3 FE//ZN20//C	ROLLE		
3	70 80 100 08	1	DU BUSH	DU-BUCHSE		
4	45 12 227 08	1	PIN DIN 1435 20X50X43 42CRMO4 GASN. SP	BOLZEN		
5	43 30 065 08	1	SPLIT PIN DIN 94 5X40 ST VERZ	SPLINT		
6	93 19 133 08	1	PIN 35x81 42CRMO4+QT GASN.	BOLZEN		
7	43 31 009 08	1	RETAINING SPRING 4,5X98 VERZ	SICHERUNGSFEDER		

6.9.2011
015837

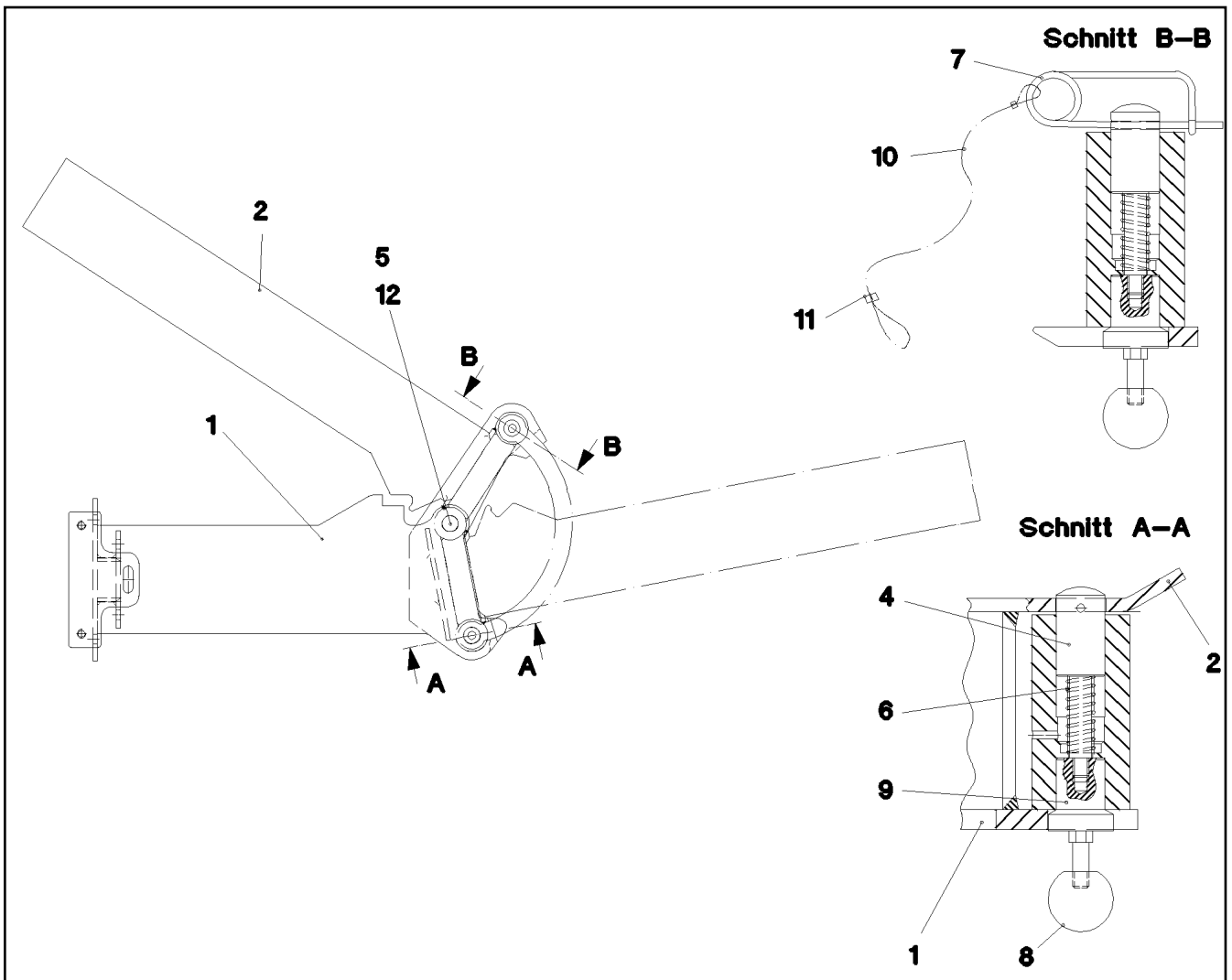
LIEBHERR

etk_en_de_Z74961 LTR 1100

CONSOLE PRE-ASS.
KONSOLE VORM.

304

⇒ 3 510 001
92 52 800 08



Pos.	Item	Quantity	Description	Bezeichnung	Serie	K
1	96 20 929 08	1	BOARD WELDED	HALTETEIL SCHWK.		
2	92 50 396 08	1	FOLDING PART WELDED	KLAPPTeil SCHWK.		
4	95 31 434 08	1	PIN RD30X117 42CRMO4+QT	BOLZEN		
5	43 30 078 08	1	SPLIT PIN DIN 94 6,3X50 ST VERZ	SPLINT		
6	72 00 085 08	1	PRESSURE SPRING DIN 2098 2,0X16X68	DRUCKFEDER		
7	43 31 012 08	1	RETAINING SPRING 4X68 VERZ	SICHERUNGSFEDER		
8	70 40 042 08	1	SPHERICAL KNOB DIN 319 C40XM10 FS	KUGELKNOPF		
9	95 37 466 08	1	PIN RD49,5X83 42CRMO4+QT	BOLZEN		
10	11 16 043 1	1	ROPE 2 2,3KN EDELSTAHL	SEIL		
11	77 39 200 08	2	FERRULE DIN 3093 2 AL	PRESSKLEMME		
12	45 14 309 08	1	PIN DIN 1436 30X165X155 ST.50-2K VERZ	BOLZEN		

6.9.2011
029895

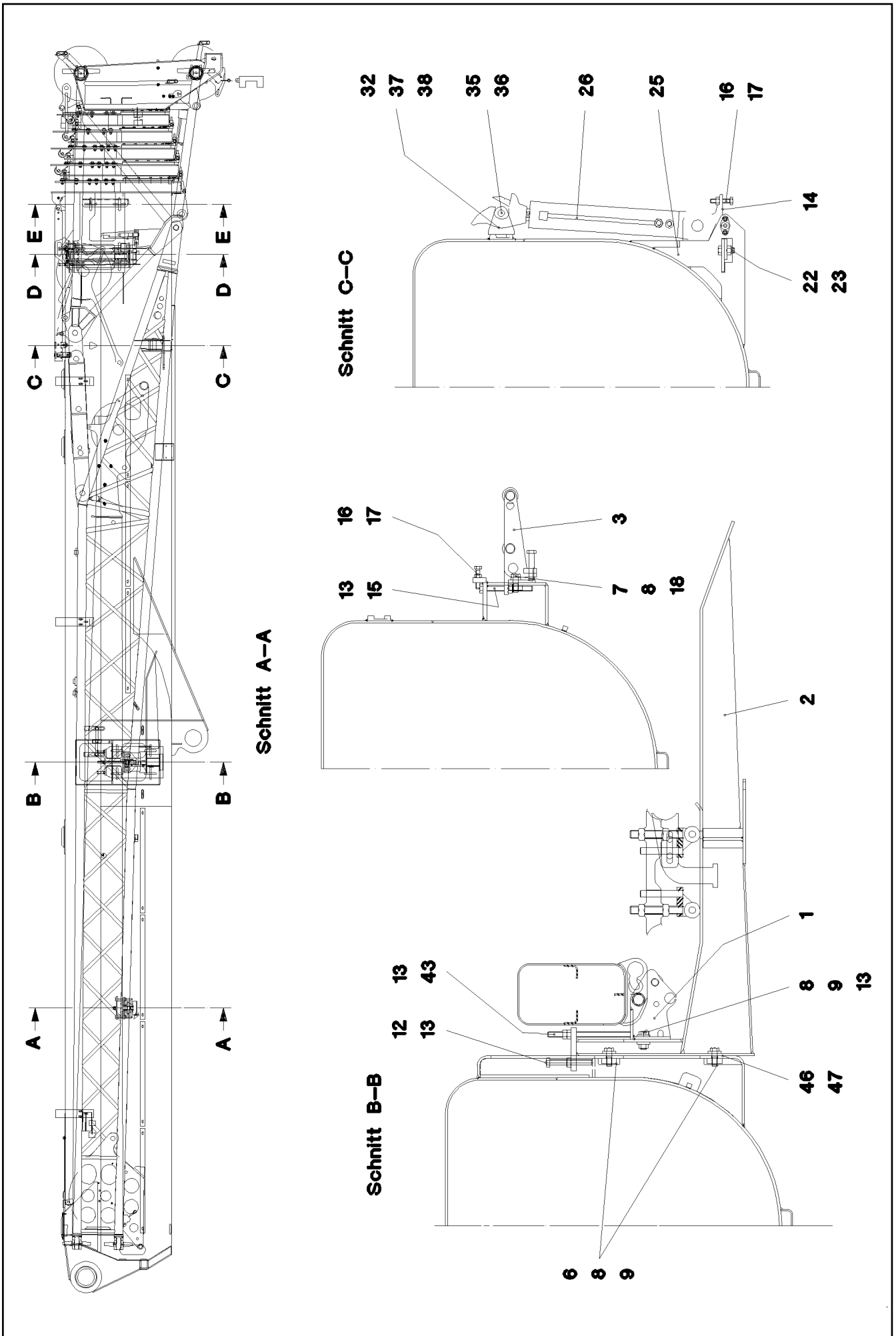
LIEBHERR

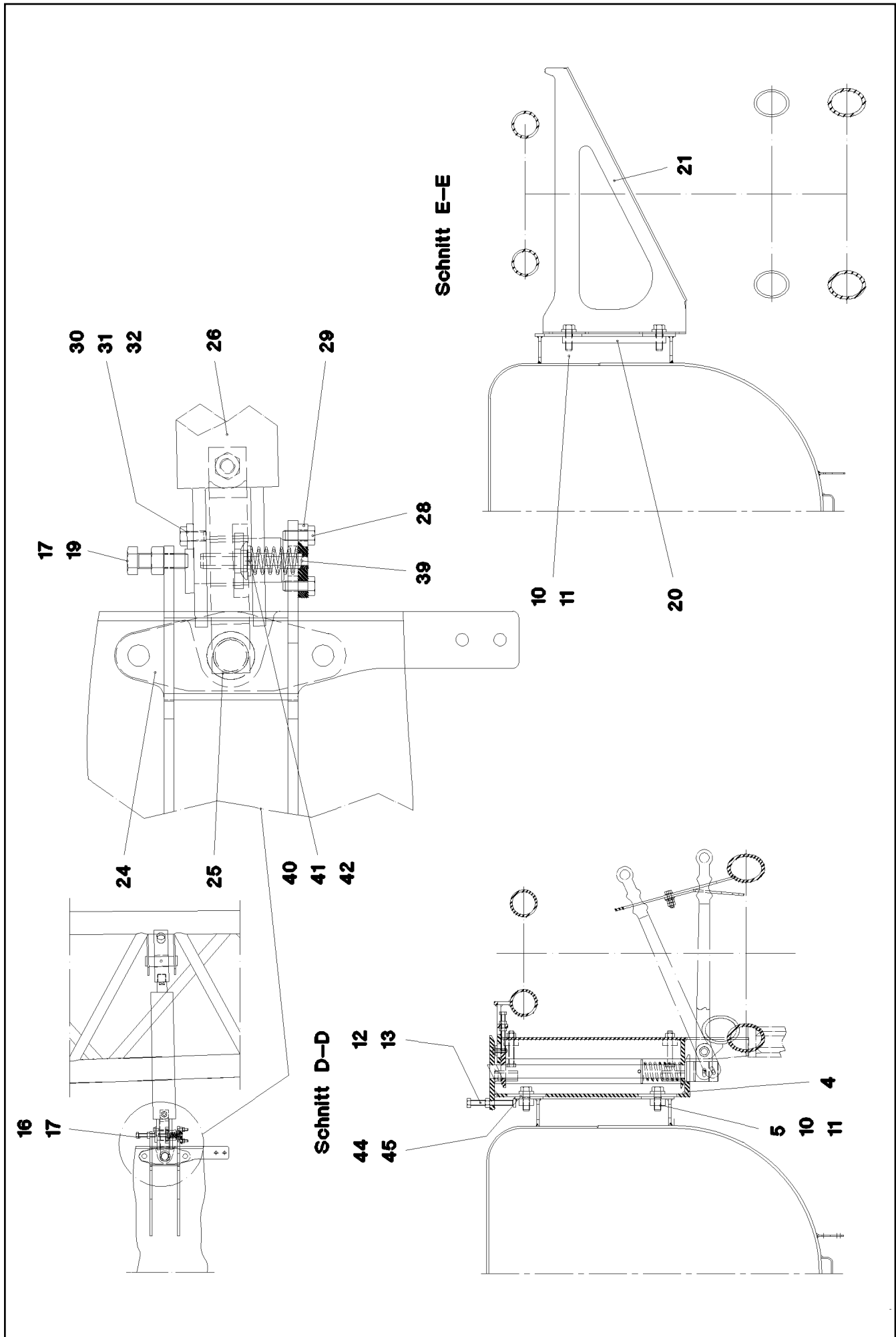
etk_en_de_Z74961 LTR 1100

FOLDING BRACKET
KLAPPKONSOLE

305

⇒ 3 510 006
96 20 924 08





6.9.2011
042916

LIEBHERR

etk_en_de_Z74961 LTR 1100

TRANSPORT MOUNTING
TRANSPORTHALTERUNG DKS

307 (2/3)

⇒ 3 510 100
91 49 246 08

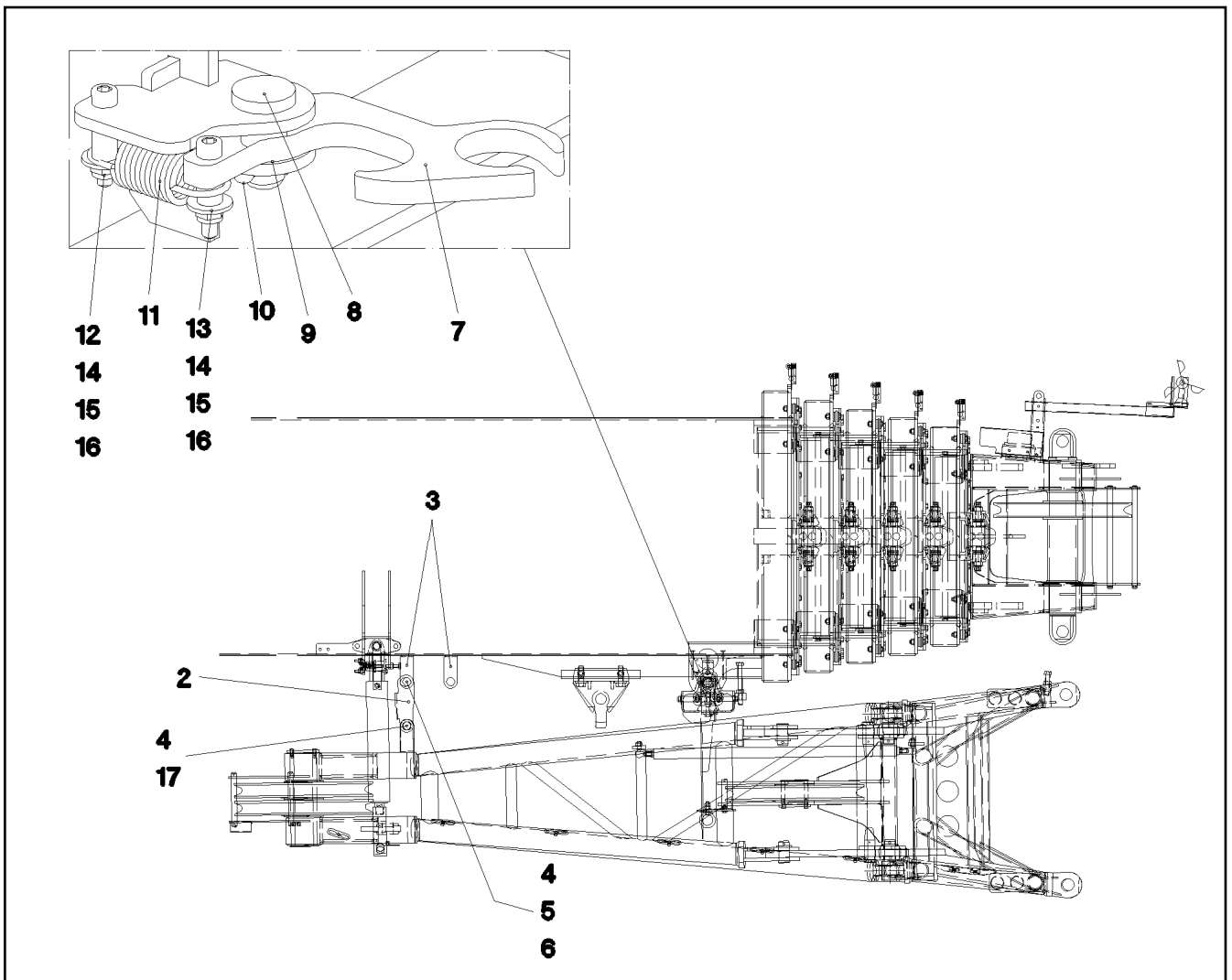
Pos.	Item	Quantity	Description	Bezeichnung	Serie	K
1	92 52 800 08	1	CONSOLE PRE-ASS. ⇒ 3 510 001 92 52 800 08	KONSOLE VORM.		
2	96 20 924 08	1	FOLDING BRACKET ⇒ 3 510 006 96 20 924 08	KLAPPKONSOLE		
3	92 95 821 08	1	MOUNTING PRE-ASS. ⇒ 3 500 104 92 95 821 08	HALTERUNG VORM.		
4	92 50 421 08	1	BRACKET WELDED CONST.	KONSOLE SCHWK.		
5	95 36 085 08	2	PLATE 20X45X230 S690QL	BLECH		
6	94 93 808 08	2	THREADED PLATE 15X45X300 S690QL	GEWINDEPLATTE		
7	95 31 477 08	1	THREADED PLATE 15X40X130 S690QL	GEWINDEPLATTE		
8	46 00 016	8	HEX SCREW ISO 4017 M16X45 8.8 A3C	SECHSKANTSCHRAUBE		
9	42 16 009 08	8	WASHER DIN 7349 17 ST VERZ	SCHEIBE		
10	40 65 211 01	6	HEX SCREW ISO 4017 M20X60 8.8 A3C	SECHSKANTSCHRAUBE		
11	42 16 011 08	6	WASHER DIN 7349 21 ST VERZ	SCHEIBE		
12	46 35 061	6	HEX SCREW ISO 4017 M16X130 8.8 A3C	SECHSKANTSCHRAUBE		
13	41 15 145 08	10	HEX NUT ISO 4032 M16 8 A3C	SECHSKANTMUTTER		
14	95 55 525 08	1	TRAVERSE 30X161X190 S690QL	TRAVERSE		
15	40 65 178 08	2	HEX SCREW ISO 4017 M16X150 8.8 A3C	SECHSKANTSCHRAUBE		
16	49 00 643	2	HEX SCREW ISO 4017 M12X60 8.8 A3C	SECHSKANTSCHRAUBE		
17	41 15 143 08	3	HEX NUT ISO 4032 M12 8 A3C	SECHSKANTMUTTER		
18	42 17 008 08	2	WASHER DIN 7989-2 16 ST VERZ	SCHEIBE		
19	49 00 100	1	HEX SCREW ISO 4017 M12X40 8.8 A3C	SECHSKANTSCHRAUBE		
20	97 49 111 08	1	THREADED PLATE 20X40X315 S690QL	GEWINDEPLATTE		
21	97 49 112 08	1	PLATE 6X888X500 S700MC	BLECH		
22	49 00 153	2	HEX SCREW ISO 4017 M16X40 8.8 A3C	SECHSKANTSCHRAUBE		
23	41 19 009 08	2	HEX NUT DIN 985 M16 8 A3C	SECHSKANTMUTTER		
24	95 55 526 08	1	PLATE 8X70X182 S960QL	BLECH		
25	70 80 116 08	2	DU BUSH	DU-BUCHSE		
26	51 23 537 08	1	HYDRO CYLINDER 65/36-367 SPF ⇒ 5 123 537 08 51 23 537 08	HYDROZYLINDER		
28	49 00 089	2	HEX SCREW ISO 4017 M8X20 8.8 A2C	SECHSKANTSCHRAUBE		
29	95 59 743 08	1	PLATE 8X30X58 S355MC FE//ZN20//C	BLECH		
30	94 40 299 08	1	PIN RD35X71 35NICRMOV125 GASN. SPF	BOLZEN		
31	99 70 401 01	1	AXLE HOLDER LN 4/1 5X20X60 S235JR+AR	ACHSHALTER		
32	49 00 188	5	HEX SCREW ISO 4017 M8X16 8.8 A2C	SECHSKANTSCHRAUBE		
35	45 30 209 08	1	PIN ISO 2341 B20X115X107 ST.50-2K VERZ	BOLZEN		
36	43 31 012 08	1	RETAINING SPRING 4X68 VERZ	SICHERUNGSFEDER		
37	42 18 009 08	3	WASHER DIN 9021 A 8 ST A2C	SCHEIBE		
38	95 71 028 08	1	PLATE 4X80X254 S315MC FE//ZN20//C	BLECH		
39	43 20 119 08	1	DOWEL PIN ISO 8752 12X85	SPANNSTIFT		
40	42 19 004 08	1	SPHERICAL WASHER DIN 6319 C 17 A2K	KUGELSCHEIBE		
41	42 19 045 08	1	TAPERED SOCKET DIN 6319 G 19 A2K	KEGELPFANNE		
42	72 00 126 08	1	PRESSURE SPRING EN10270-3	DRUCKFEDER		
43	10 02 323 7	1	HEX SCREW ISO 4017 M16X260 8.8 A3C	SECHSKANTSCHRAUBE		
44	94 93 614 08	1	SUPPORT BED 1X200X70 DC01 FE//ZN20//C	UNTERLAGE		
45	94 93 622 08	1	SUPPORT BED 2X70X200 DC01+ZE	UNTERLAGE		
46	94 93 809 08	1	SUPPORT BED 1X70X280 DC01+ZE	UNTERLAGE		
47	94 93 810 08	1	SUPPORT BED 2X70X280 DC01+ZE	UNTERLAGE		

6.9.2011

etk_en_de_Z74961 LTR 1100

 308 (3/3)
LIEBHERR
 TRANSPORT MOUNTING
 TRANSPORTHALTERUNG DKS

 ⇒ 3 510 100
 91 49 246 08



Pos.	Item	Quantity	Description	Bezeichnung	Serie	K
2	95 49 675 08	1	PLATE 4X185X217 S315MC FE//ZN20//C	BLECH		
4	45 12 307 08	2	PIN DIN 1435 30X90X83 ST.50-2K	BOLZEN		
5	43 30 077 08	1	SPLIT PIN DIN 94 6,3X45 ST VERZ	SPLINT		
6	42 12 019 08	1	WASHER DIN 1441 31 ST VERZ	SCHEIBE		
7	97 85 652 08	1	PLATE 10X135X118 S700MC	BLECH		
8	45 12 184 08	1	PIN DIN 1435 16X35X28 ST.50-2K VERZ	BOLZEN		
9	70 80 121 08	1	DU BUSH	DU-BUCHSE		
10	43 30 050 08	1	SPLIT PIN DIN 94 4X25 ST VERZ	SPLINT		
11	72 01 052 08	1	TENSION SPRING 2,5X22,5X60,5	ZUGFEDER		
12	94 92 979 08	1	TUBE 10X1,5X18 E235+N VERZ	ROHR		
13	94 32 517 08	1	TUBE 10X1,5X10 E235+N VERZ	ROHR		
14	40 42 107	2	SOCKET HEAD SCREW ISO 4762 M6X35 8.8	ZYLINDERSCHRAUBE		
15	42 18 007 08	2	WASHER DIN 9021 A 6.4 A2C	SCHEIBE		
16	41 19 004 08	2	HEX NUT DIN 985 M6 8 A2C	SECHSKANTMUTTER		
17	43 31 050 08	1	RETAINING SPRING DIN 2194 6 A3C	SICHERUNGSFEDER		

6.9.2011
053529

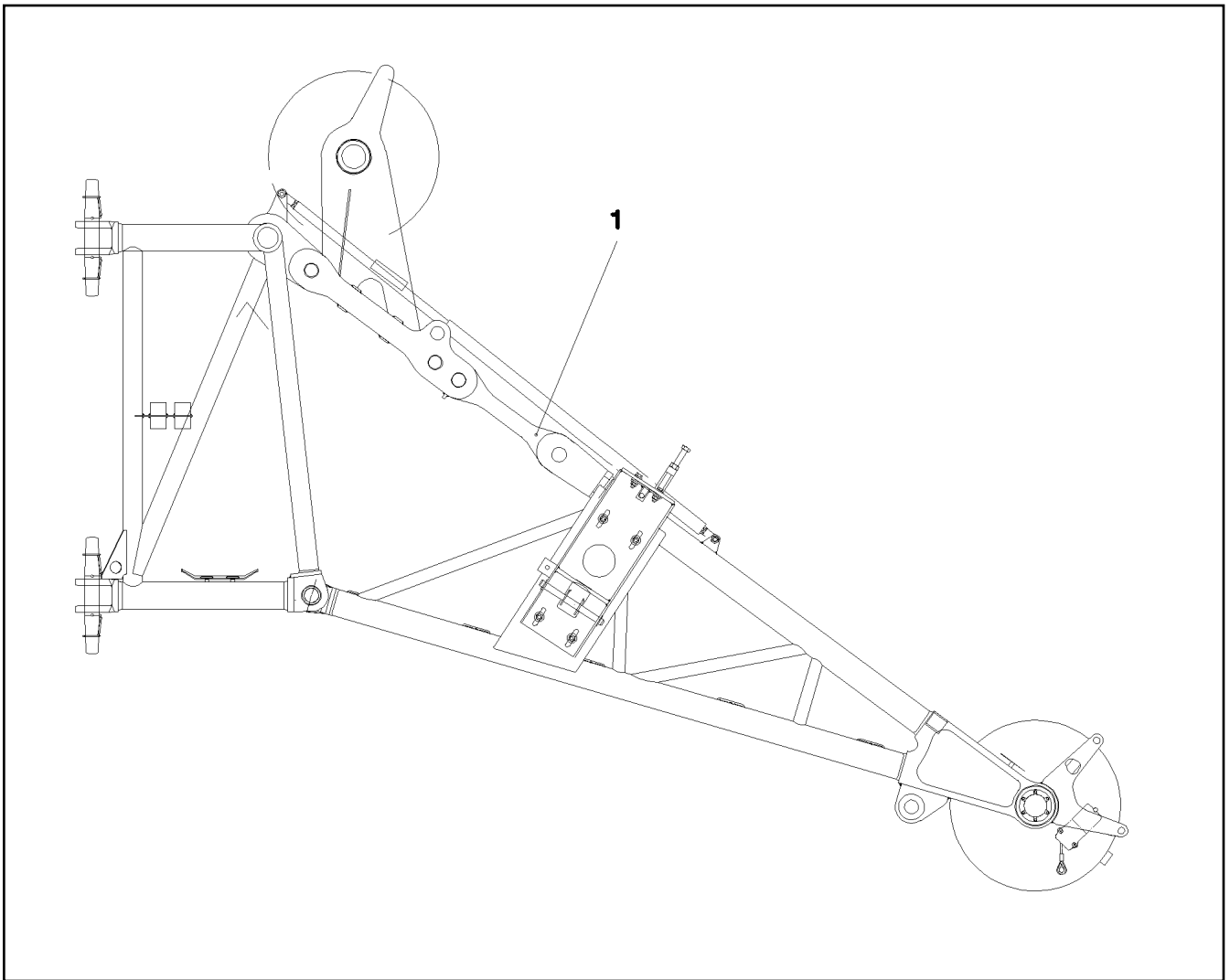
LIEBHERR

etk_en_de_Z74961 LTR 1100

TRANSPORT RETAINER SKS
TRANSPORTHALTERUNG SKS

309

⇒ 3 512
91 56 606 08



Pos.	Item	Quantity	Description	Bezeichnung	Serie	K
1	91 56 668 08	1	SPECIAL FOLDING JIB MOUNT. ⇒ 3 512 001 91 56 668 08	SONDERKLAPPSPITZE MONT.		

6.9.2011
054749

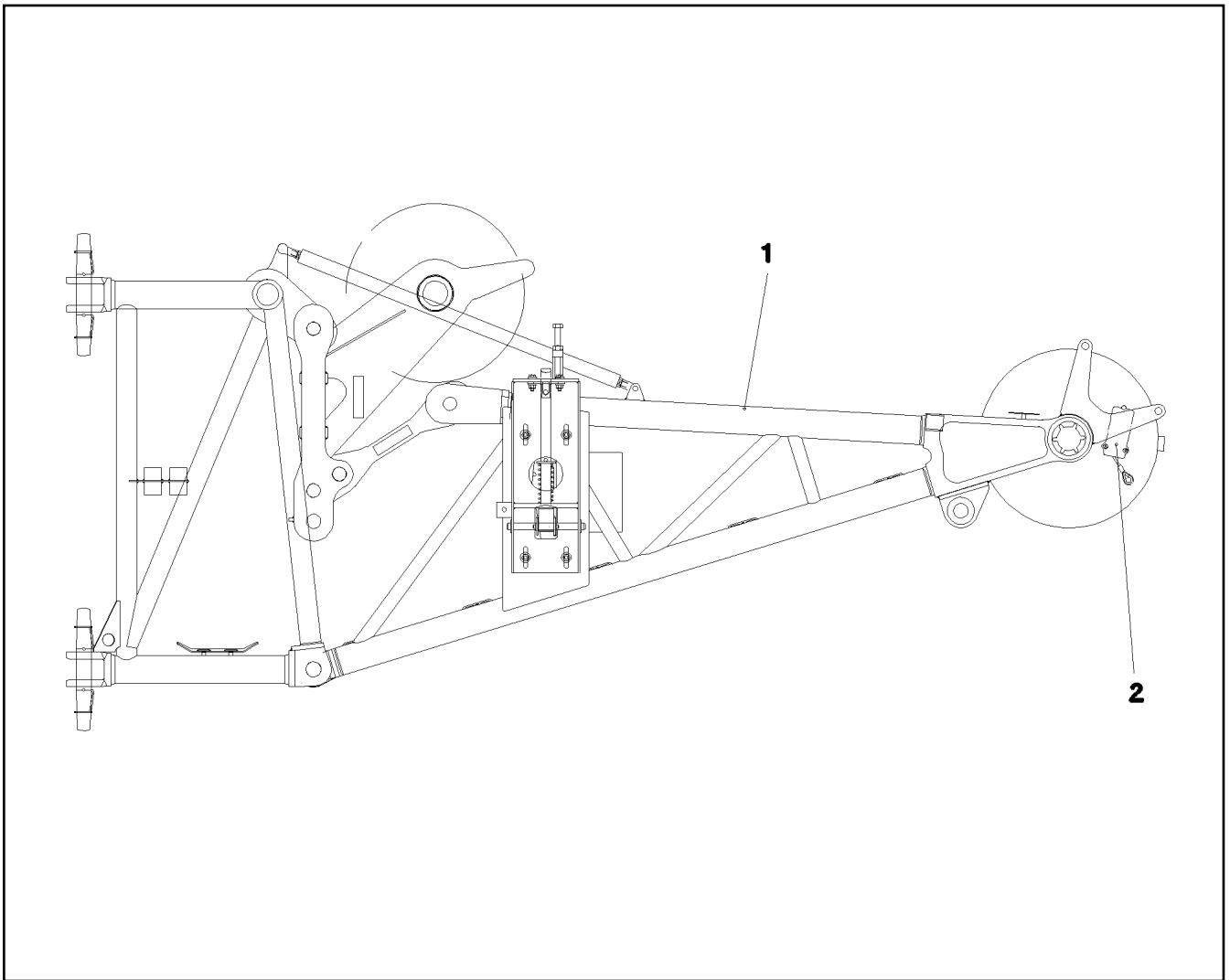
LIEBHERR

etk_en_de_Z74961 LTR 1100

SPECIAL FOLDING JIB COMP.
SONDERKLAPPSPITZE KPL.

310

⇒ 3 512
91 56 608 08



Pos.	Item	Quantity	Description	Bezeichnung	Serie	K
1	91 56 669 08	1	AUXILIARY JIB PRE-ASS. ⇒ 3 512 002 91 56 669 08	HILFSAUSLEGER VORM.		
2	96 23 268 08	1	EL.SPECIAL SW-AWAY JIB 2.9M ⇒ 3 780 656 96 23 268 08	EL.SONDERKLAPPSPITZE		

6.9.2011
054752

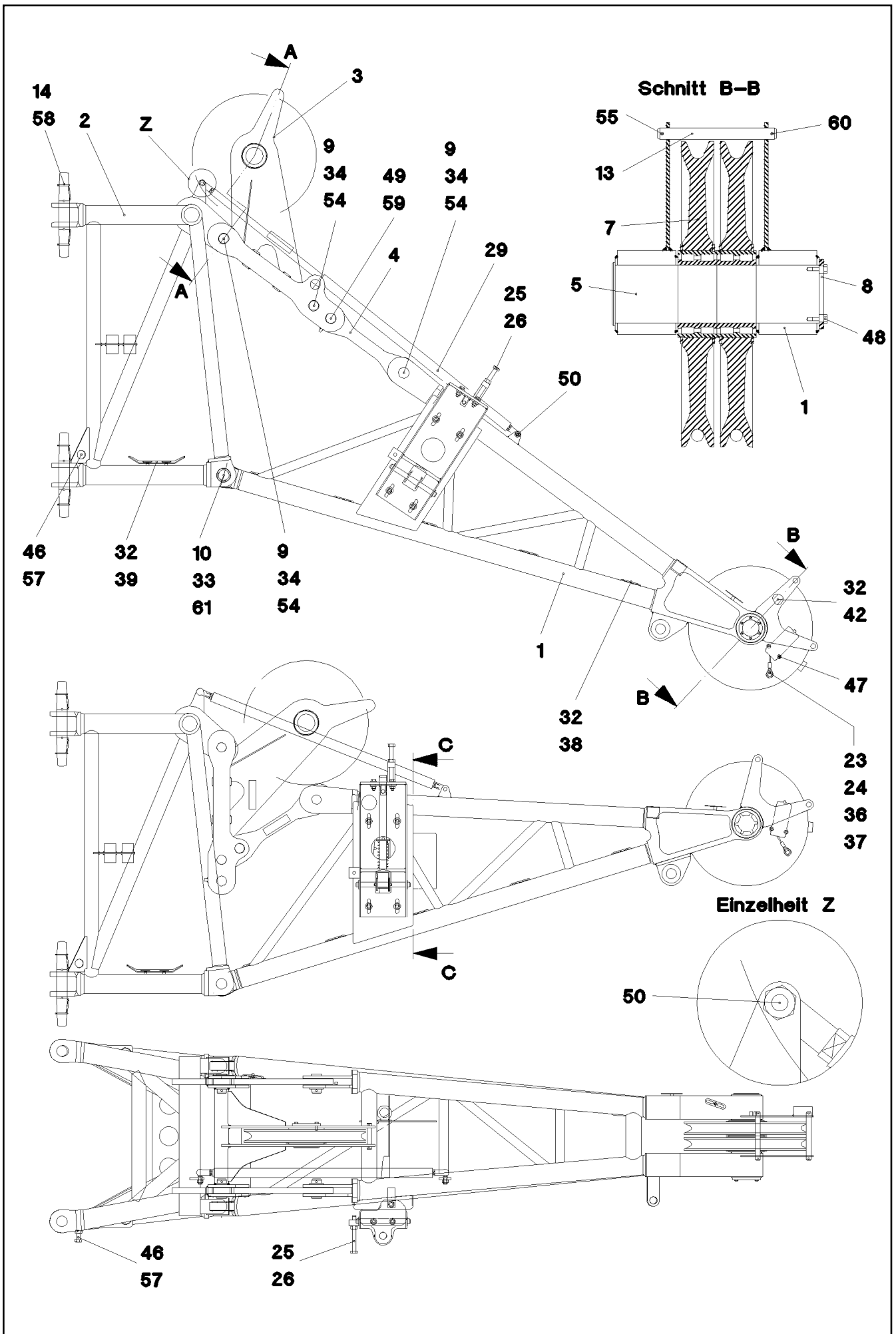
LIEBHERR

etk_en_de_Z74961 LTR 1100

SPECIAL FOLDING JIB MOUNT.
SONDERKLAPPSPITZE MONT.

311

⇒ 3 512 001
91 56 668 08



6.9.2011
054750

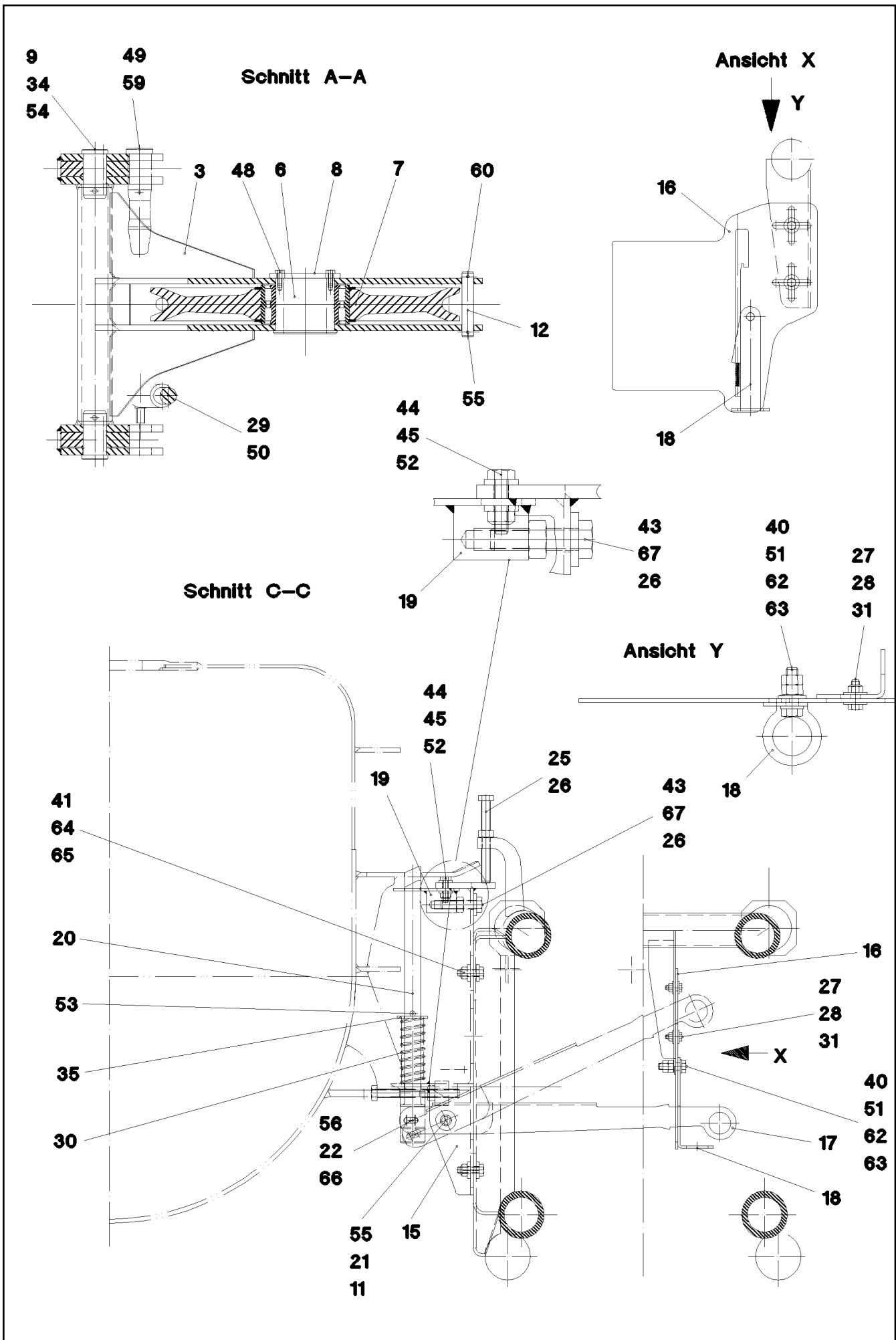
LIEBHERR

etk_en_de_Z74961 LTR 1100

AUXILIARY JIB PRE-ASS.
HILFSAUSLEGER VORM.

□ 312 (1/4)

⇒ 3 512 002
91 56 669 08



Pos.	Item	Quantity	Description	Bezeichnung	Serie	K
1	96 44 220 08	1	AUXILIARY JIB WELDED	HILFSAUSLEGER SCHWK.		
2	92 34 224 08	1	ADAPTER WELDED	ADAPTER SCHWK.		
3	96 23 498 08	1	ROLLER BEARING	ROLLENLAGER		
4	92 79 485 08	2	TENSION ROD	ZUGSTAB		
5	97 06 754 08	1	AXLE 100X350,5 42CRMO4+QT	ACHSE		
6	97 06 750 08	1	AXLE 100X88 S355J2H FE//ZN20//C	ACHSE		
7	96 42 835 08	3	ROPE PULLEY CPL. SPF ⇒ 3 106 001 96 42 835 08	SEILROLLE KPL.		
8	97 06 757 08	2	PLATE 8x120x120 S700MC	BLECH		
9	95 60 974 08	6	PIN RD40X75 35NICRMOV125 GASN. SPF	BOLZEN		
10	45 30 409 08	2	PIN ISO 2341 B45X110X98 35NICRMOV125	BOLZEN		
11	42 00 021 08	2	WASHER ISO 7089 A 21 ST A3C	SCHEIBE		
12	45 25 409 08	1	PIN ISO 2340 B20X110X94 ST.50-2K FE//ZN	BOLZEN		
13	45 25 504 08	2	PIN ISO 2340 B20X205X189 ST.50-2K FE//ZN	BOLZEN		
14	95 04 775 08	4	PIN 45X360X120 35NICRMOV125 GASN. SP	BOLZEN		
15	92 19 266 08	1	MOUNTING WELDED	HALTERUNG SCHWK.		
16	97 12 049 08	1	PLATE 4X325X330 S315MC FE//ZN20//C	BLECH		
17	95 46 675 08	1	PLATE 4X170X615 S315MC FE//ZN20//C	BLECH		
18	95 43 373 08	1	PLATE 4X60X223 S315MC FE//ZN20//C	BLECH		
19	96 17 249 08	1	CLAMP WELDED CONST.	HALTER SCHWK.		
20	95 25 993 08	1	PIN 30X397X140 S355J2G3 FE//ZN20//C	BOLZEN		
21	45 25 540 08	1	PIN ISO 2340 B20X230X215 S355J2G3C+C	BOLZEN		
22	45 00 135 08	1	PIN ISO 2340 B10X75X65 ST.50K FE//ZN20//	BOLZEN		
23	38 82 612 08	1	WEIGHT 80X105X230 EN-GJS400-18	GEWICHT		
24	38 82 613 08	1	WEIGHT 50X52X262 EN-GJS400-18 FE//ZN20	GEWICHT		
25	40 65 178 08	2	HEX SCREW ISO 4017 M16X150 8.8 A3C	SECHSKANTSCHRAUBE		
26	41 15 145 08	3	HEX NUT ISO 4032 M16 8 A3C	SECHSKANTMUTTER		
27	49 00 128	2	HEX SCREW ISO 4017 M8X25 8.8 A2C	SECHSKANTSCHRAUBE		
28	41 19 005 08	2	HEX NUT DIN 985 M8 8 A2C	SECHSKANTMUTTER		
29	10 35 429 6	1	GAS THROTTLE 40X600-4200N	GASZUGFEDER		
30	72 00 083 08	1	PRESSURE SPRING 5X40X205 X10CRNI188	DRUCKFEDER		
31	42 18 009 08	4	WASHER DIN 9021 A 8 ST A2C	SCHEIBE		
32	10 41 285 4	11	OVAL HEAD FLAT SCREW AEHNL.ISO 7380	LINSENFLACHKOPFSCHRAUBE		
33	42 11 032 08	2	WASHER DIN 1440 45 ST VERZ	SCHEIBE		
34	42 12 024 08	6	WASHER DIN 1441 41 ST A2C	SCHEIBE		
35	42 00 028 08	1	WASHER ISO 7089 A 30 A3C	SCHEIBE		
36	77 39 477 08	2	CHAIN LOCK A3C	KETTENVERSCHLUSS		
37	10 66 397 0	0.41	CHAIN DIN 763 7X49 0.3t ST35 VERZ	KETTE		
38	95 36 500 08	7	CABLE CLAMP 2X22X90 DC01 FE//ZN20//C	KABELHALTER		
39	95 50 029 08	1	PLATE 4X20X247 S315MC FE//ZN20//C	BLECH		
40	46 00 197	1	HEX SCREW ISO 4014 M12X45 8.8 A3C	SECHSKANTSCHRAUBE		
41	49 00 100	4	HEX SCREW ISO 4017 M12X40 8.8 A3C	SECHSKANTSCHRAUBE		
42	95 41 173 08	1	CARRIER RAIL 140	TRAGSCHIENE		
43	46 00 262	1	HEX SCREW ISO 4017 M16X65 8.8 A3C	SECHSKANTSCHRAUBE		
44	46 00 122	2	HEX SCREW ISO 4017 M10X40 8.8 A3C	SECHSKANTSCHRAUBE		
45	42 16 006 08	4	WASHER DIN 7349 10,5 ST VERZ	SCHEIBE		
46	46 00 233	1	HEX SCREW ISO 4017 M16X80 8.8 A3C	SECHSKANTSCHRAUBE		
47	49 00 614	2	HEX SCREW ISO 4017 M8X40 8.8 A2C	SECHSKANTSCHRAUBE		
48	49 00 089	12	HEX SCREW ISO 4017 M8X20 8.8 A2C	SECHSKANTSCHRAUBE		
49	97 75 319 08	2	PIN 40X170X58 35NICRMOV125 GASN. SPF	BOLZEN		
50	41 19 018 08	2	HEX NUT DIN 985 M14X1,5 10 VERZ	SECHSKANTMUTTER		
51	41 15 143 08	2	HEX NUT ISO 4032 M12 8 A3C	SECHSKANTMUTTER		
52	41 19 006 08	2	HEX NUT DIN 985 M10 8 A3C	SECHSKANTMUTTER		
53	43 20 107 08	1	DOWEL PIN ISO 8752 10X40	SPANNSTIFT		
54	43 30 090 08	6	SPLIT PIN DIN 94 8X63 ST VERZ	SPLINT		
55	43 30 065 08	5	SPLIT PIN DIN 94 5X40 ST VERZ	SPLINT		
56	43 30 034 08	2	SPLIT PIN DIN 94 3,2X20 ST VERZ	SPLINT		
57	41 15 145 08	1	HEX NUT ISO 4032 M16 8 A3C	SECHSKANTMUTTER		
58	92 98 193 08	8	CIRCLIP 45-50	SICHERUNGSClip		
59	43 31 009 08	2	RETAINING SPRING 4,5X98 VERZ	SICHERUNGSFEDER		

6.9.2011

etk_en_de_Z74961 LTR 1100


 314 (3/4)
LIEBHERR
**AUXILIARY JIB PRE-ASS.
HILFSAUSLEGER VORM.**

 ⇒ 3 512 002
91 56 669 08

Pos.	Item	Quantity	Description	Bezeichnung	Serie	K
60	43 32 013 08	3	SAFETY PLUG W HINGE-LID 5X32 VERZ	SICHERHEITSKLAPPSTECKER		
61	43 30 103 08	2	SPLIT PIN DIN 94 10X80 ST VERZ	SPLINT		
62	42 00 016 08	1	WASHER ISO 7089 A 13 ST A3C	SCHEIBE		
63	42 53 012 08	1	CONICAL SPRING WASHER DIN 6796 12 F	SPANNSCHEIBE		
64	42 16 007 08	8	WASHER DIN 7349 13 ST VERZ	SCHEIBE		
65	41 19 007 08	4	HEX NUT DIN 985 M12 8 A3C	SECHSKANTMUTTER		
66	42 00 013 08	2	WASHER ISO 7089 A 10.5 A3C	SCHEIBE		
67	42 16 009 08	1	WASHER DIN 7349 17 ST VERZ	SCHEIBE		

6.9.2011

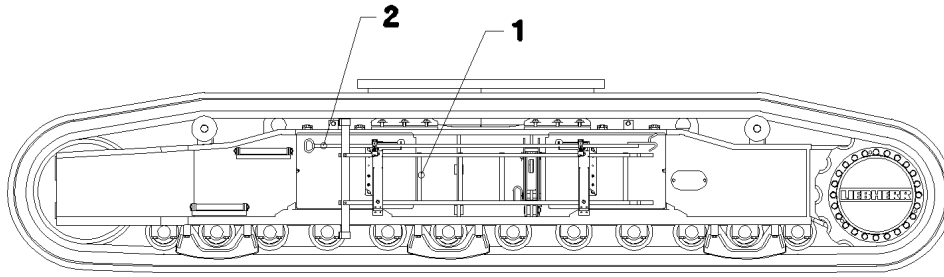
etk_en_de_Z74961 LTR 1100

 315 (4/4)

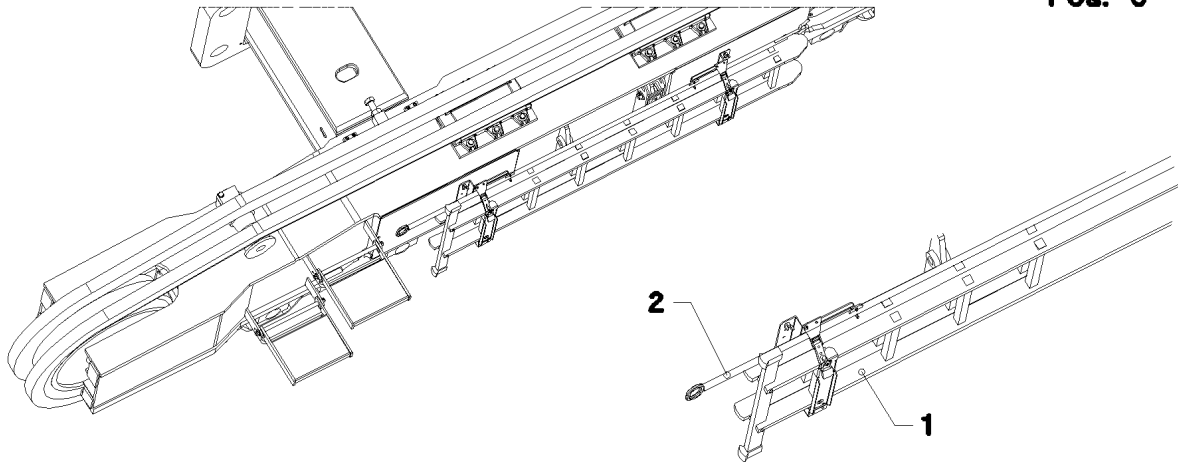
LIEBHERR

AUXILIARY JIB PRE-ASS.
HILFSAUSLEGER VORM.

⇒ 3 512 002
91 56 669 08



Pos. 3
Pos. 5
Pos. 6



Pos.	Item	Quantity	Description	Bezeichnung	Serie	K
1	91 48 666 08	1	ADD-ON UNIT LADDER ⇒ 3 750 008 91 48 666 08	ANBAU LEITER		
2	96 37 182 08	1	MOUNTING HOOK ROD ⇒ 3 750 014 96 37 182 08	ANBAU HAKENSTANGE		
3	77 33 265 08	1	SLING ROPE 5M PP	ANSCHLAGSEIL		
5	96 21 012 08	1	ASSEMBLY REMOTE CONTROL ⇒ 3 750 016 96 21 012 08	ANBAU FERNSTEUERUNG		
6	92 73 180 08	1	LEAD W325	LEITUNG		

6.9.2011
039936

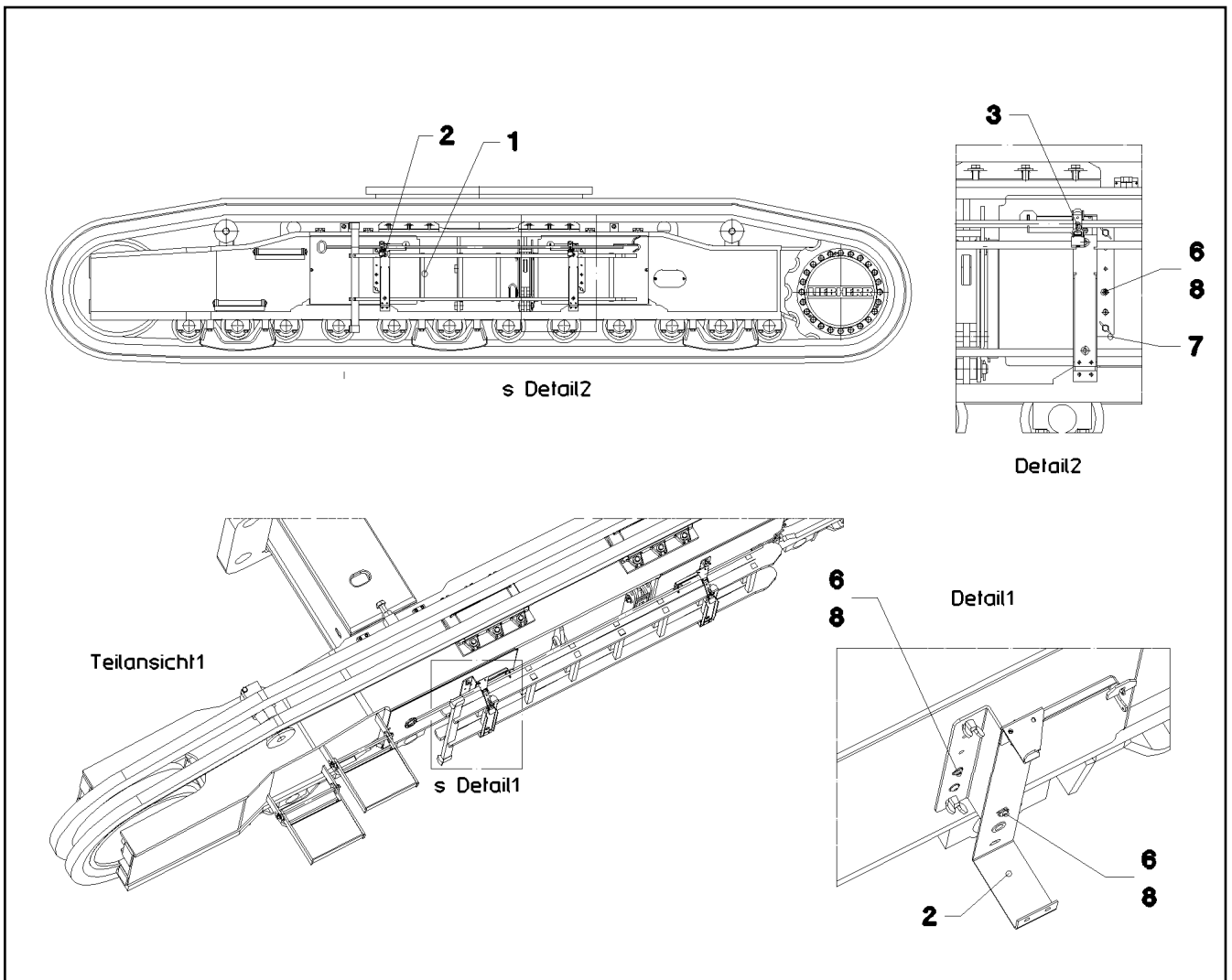
LIEBHERR

etk_en_de_Z74961 LTR 1100

TOOLS
WERKZEUG KLAPPSPITZE

316

⇒ 3 750
91 48 665 08



Pos.	Item	Quantity	Description	Bezeichnung	Serie	K
1	78 89 006 08	1	LADDER 14/4059X300 AL	LEITER		
2	92 51 440 08	2	HOLDER PRE-ASSEMBLY ⇒ 3 750 011 92 51 440 08	HALTER VORM.		
3	88 52 515 08	2	PADLOCK ABUS 62/40	VORHAENGESCHLOSS		
6	41 19 005 08	8	HEX NUT DIN 985 M8 8 A2C	SECHSKANTMUTTER		
7	97 52 305 08	2	PLATE 4X336X157 S315MC FE//ZN20//C	BLECH		
8	40 97 041 08	8	PAN-HEAD SCREW AEHNL.ISO 7380 M8X20	FLACHKOPFSCHRAUBE		

6.9.2011
039984

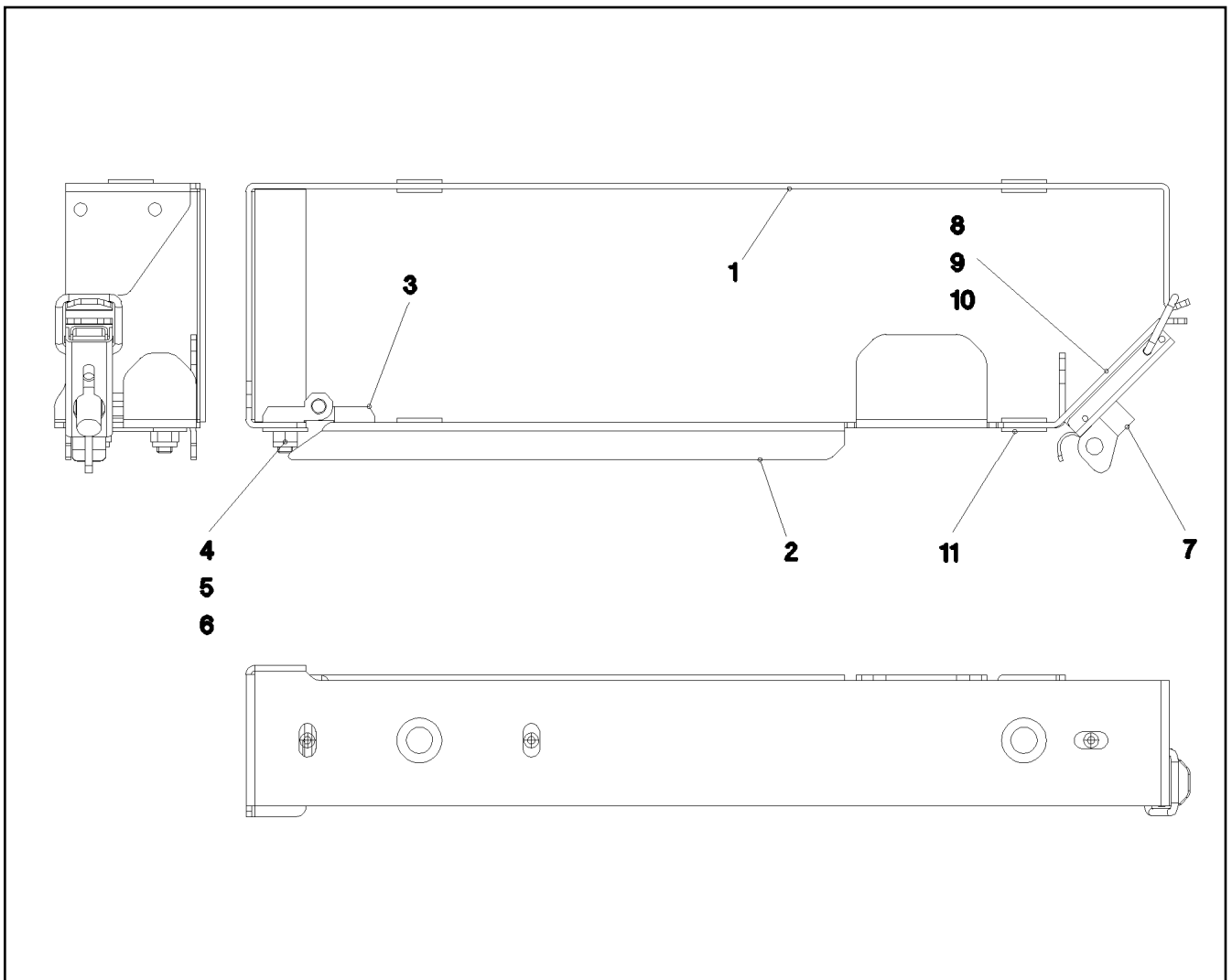
LIEBHERR

etk_en_de_Z74961 LTR 1100

ADD-ON UNIT LADDER
ANBAU LEITER

317

⇒ 3 750 008
91 48 666 08



Pos.	Item	Quantity	Description	Bezeichnung	Serie	K
1	95 43 097 08	1	UPPER PART 3X721X108 DC01	OBERTEIL		
2	94 96 329 08	1	BASE PART 3X503X159 DC01	UNTERTEIL		
3	70 42 561 08	1	SCREW-ON HINGE 30X30X60/180° GD-ZN S	ANSCHRAUBSCHARNIER		
4	40 02 551	4	COUNTERSUNK SCREW DIN 7991 M8X25 8.	SENKSCHRAUBE		
5	42 18 009 08	4	WASHER DIN 9021 A 8 ST A2C	SCHEIBE		
6	41 19 005 08	4	HEX NUT DIN 985 M8 8 A2C	SECHSKANTMUTTER		
7	70 42 276 08	1	LOCK PIECE FEDERBUEGEL SCHWARZ P	VERSCHLUSS		
8	40 84 021 01	3	PAN-HEAD SCREW ISO 7045 M5X12 4.8 A2	FLACHKOPFSCHRAUBE		
9	42 00 008 08	3	WASHER ISO 7089 A 5 A2C	SCHEIBE		
10	41 19 003 08	3	HEX NUT DIN 985 M5 8 A2C	SECHSKANTMUTTER		
11	60 27 018 08	4	GROMMET 7/18/24 PVC	DURCHFUEHRUNGSTUELLE		

6.9.2011
014392

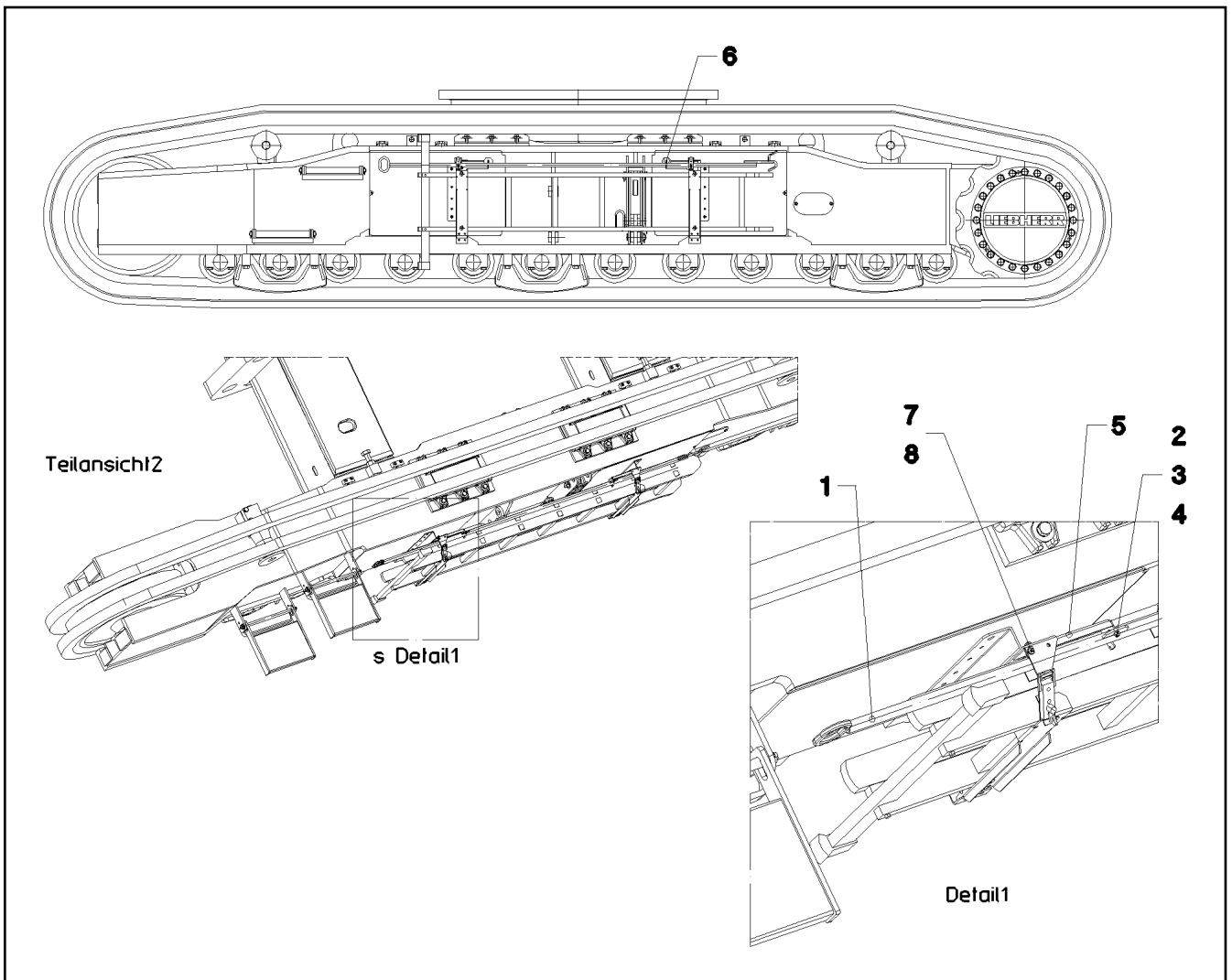
LIEBHERR

etk_en_de_Z74961 LTR 1100

HOLDER PRE-ASSEMBLY
HALTER VORM.

318

⇒ 3 750 011
92 51 440 08



Pos.	Item	Quantity	Description	Bezeichnung	Serie	K
1	92 95 299 08	1	HOOK ROD	HAKENSTANGE		
2	43 32 062 08	2	SPRING PLUG 4,5X4X78 A3C	FEDERSTECKER		
3	11 16 043 1	0.4	ROPE 2 2,3KN EDELSTAHL	SEIL		
4	77 39 200 08	4	FERRULE DIN 3093 2 AL	PRESSKLEMME		
5	97 52 306 08	1	PLATE 3X237X80 DC01 FE//ZN20//C	BLECH		
6	97 52 307 08	1	PLATE 3X237X80 DC01 FE//ZN20//C	BLECH		
7	41 19 030 08	4	HEX NUT DIN 985 M6 A2-70	SECHSKANTMUTTER		
8	10 41 285 1	4	OVAL HEAD FLAT SCREW AEHNL.ISO 7380	LINSENFLACHKOPFSCHRAUBE		

6.9.2011
039985

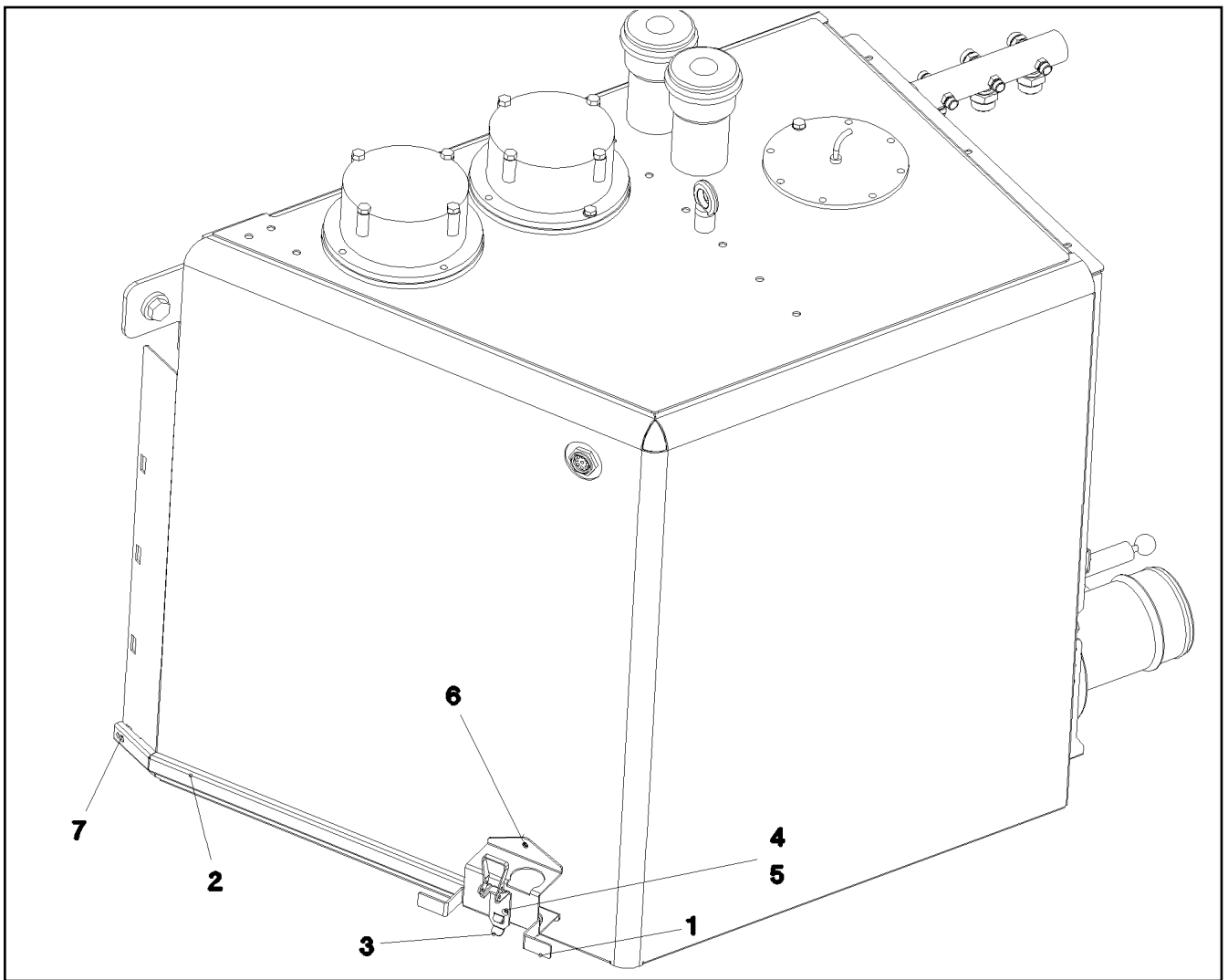
LIEBHERR

etk_en_de_Z74961 LTR 1100

MOUNTING HOOK ROD
ANBAU HAKENSTANGE

319

⇒ 3 750 014
96 37 182 08



Pos.	Item	Quantity	Description	Bezeichnung	Serie	K
1	95 65 634 08	1	CABLE CLAMP 3X275X318 DC01 FE//ZN20//	KABELHALTER		
2	97 02 578 08	1	CABLE CHANNEL 2.5x765x51 DC01 FE//ZN20	KABELKANAL		
3	70 42 185 08	1	LOCK BEARING GUMMI	VERSCHLUSSLAGER		
4	40 71 110 01	2	COUNTERSUNK SCREW ISO 2009 M5X10 4.	SENKSCHRAUBE		
5	41 19 003 08	2	HEX NUT DIN 985 M5 8 A2C	SECHSKANTMUTTER		
6	10 41 285 4	2	OVAL HEAD FLAT SCREW AEHNL.ISO 7380	LINSENFLACHKOPFSCHRAUBE		
7	10 41 286 1	1	OVAL HEAD FLAT SCREW AEHNL.ISO 7380	LINSENFLACHKOPFSCHRAUBE		

6.9.2011
029887

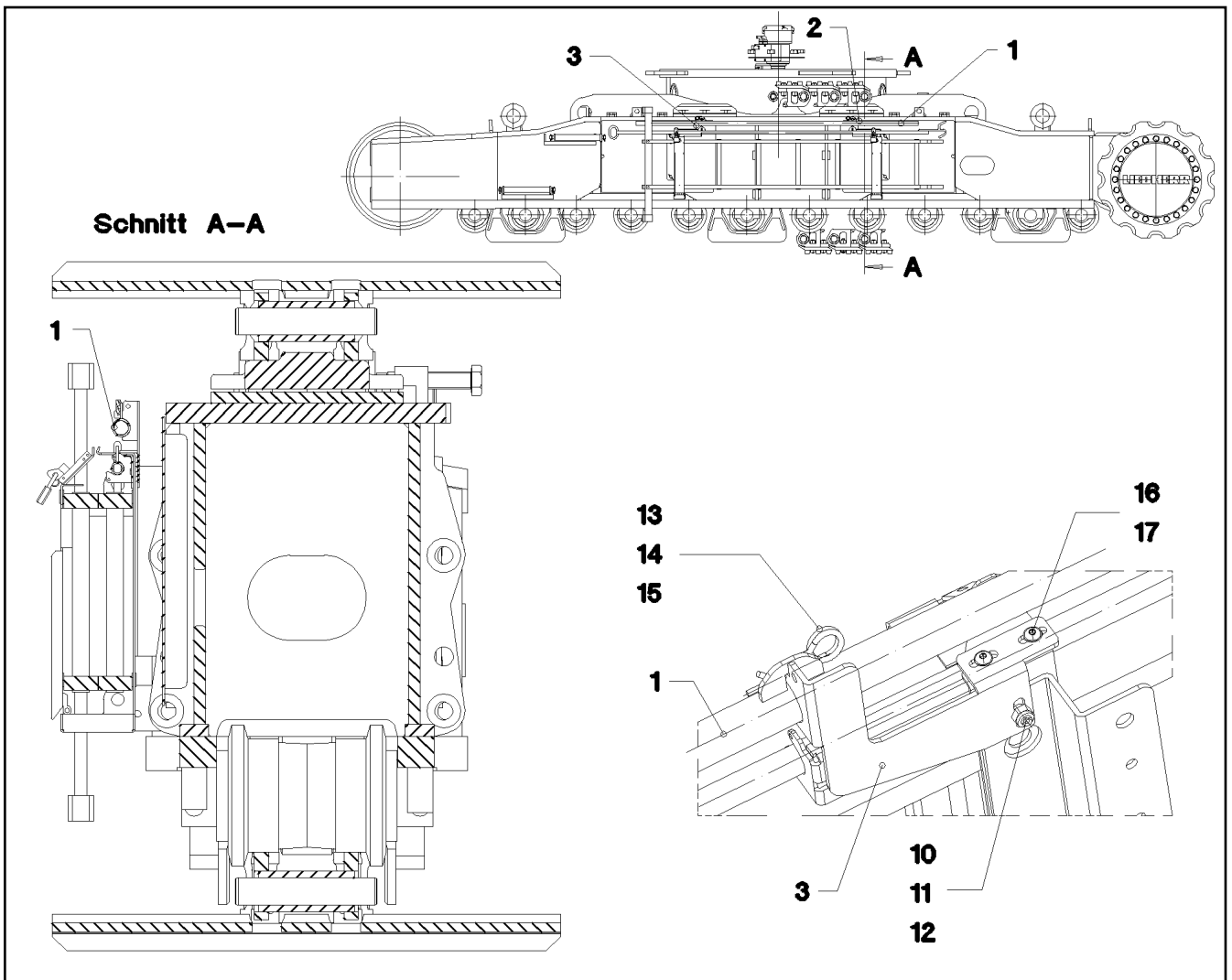
LIEBHERR

etk_en_de_Z74961 LTR 1100

ASSEMBLY REMOTE CONTROL
ANBAU FERNSTEUERUNG

320

⇒ 3 750 016
96 21 012 08



Pos.	Item	Quantity	Description	Bezeichnung	Serie	K
1	96 47 162 08	1	PIVOTING ASSEMBLY ROD WELDED	MONTAGEGANGE SCHWK.		
2	97 89 689 08	1	PLATE 4X237X154 S315MC FE//ZN20//C	BLECH		
3	97 89 704 08	1	PLATE 4X237X154 S315MC FE//ZN20//C	BLECH		
10	10 41 286 1	2	OVAL HEAD FLAT SCREW AEHNL.ISO 7380	LINSENFLACHKOPFSCHRAUBE		
11	41 19 005 08	4	HEX NUT DIN 985 M8 8 A2C	SECHSKANTMUTTER		
12	42 00 012 08	4	WASHER ISO 7089 A 8 ST A2C	SCHEIBE		
13	43 32 062 08	2	SPRING PLUG 4,5X4X78 A3C	FEDERSTECKER		
14	11 16 043 1	0.4	ROPE 2 2,3KN EDELSTAHL	SEIL		
15	77 39 200 08	4	FERRULE DIN 3093 2 AL	PRESSKLEMME		
16	10 41 285 1	4	OVAL HEAD FLAT SCREW AEHNL.ISO 7380	LINSENFLACHKOPFSCHRAUBE		
17	41 19 030 08	4	HEX NUT DIN 985 M6 A2-70	SECHSKANTMUTTER		

6.9.2011
055652

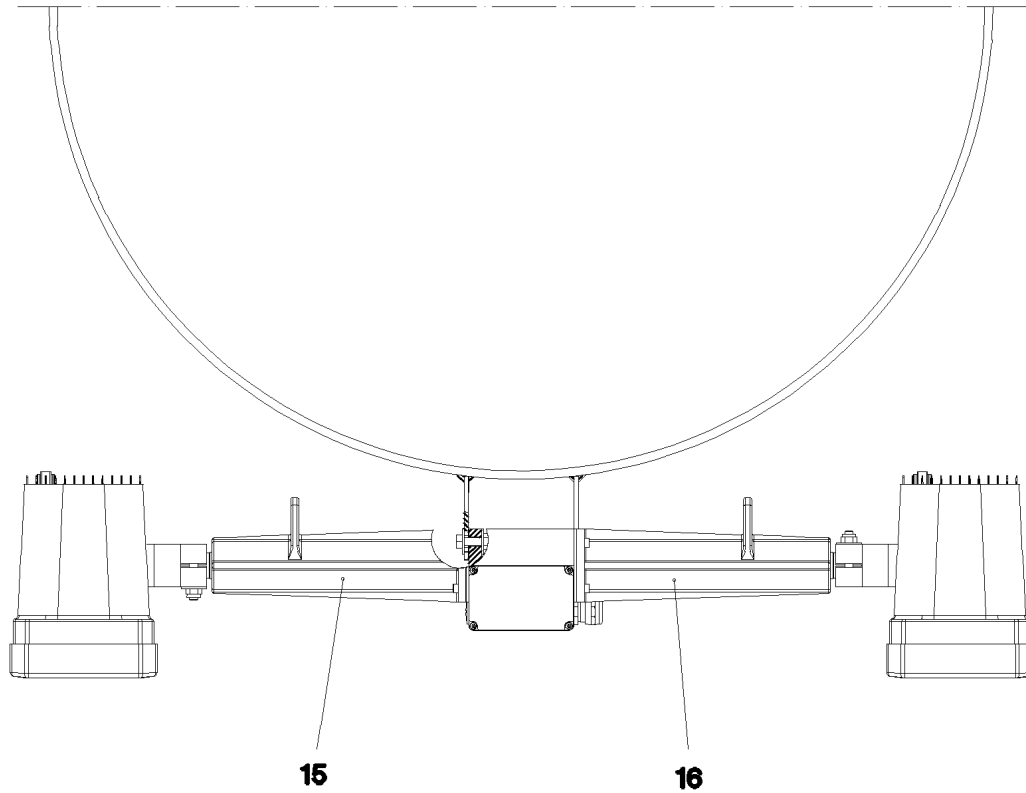
LIEBHERR

etk_en_de_Z74961 LTR 1100

TOOLS
WERKZEUG KLAPPSPITZE

321

⇒ 3 750 024
91 56 609 08



Pos. 5
Pos. 12
Pos. 17
Pos. 18
Pos. 19

Pos.	Item	Quantity	Description	Bezeichnung	Serie	K
5	91 49 536 08	1	MECH.AUXILIARIES FOR LIGHTING ⇒ 3 790 014 91 49 536 08	MECH.ANBAUTEILE SCHEINW		
12	91 43 633 08	1	ELECTR. FOR WORK AREA LIGHT ⇒ 2 920 602 91 43 633 08	ELEKTRIK ARBEITSSCHEINWER		
15	96 24 147 08	1	RETAINER RIGHT PRE-ASS. ⇒ 3 790 017 96 24 147 08	HALTERUNG VORM.RECHTS		
16	96 22 376 08	1	RETAINER LEFT PRE-ASS. ⇒ 3 790 016 96 22 376 08	HALTERUNG VORM.LINKS		
17	96 31 001 08	1	LEAD WL431 ⇒ 3 780 425 96 31 001 08	LEITUNG		
18	96 31 002 08	1	LEAD WL430 ⇒ 3 780 427 96 31 002 08	LEITUNG		
19	96 37 689 08	1	LEAD WL450	LEITUNG		

6.9.2011
042336

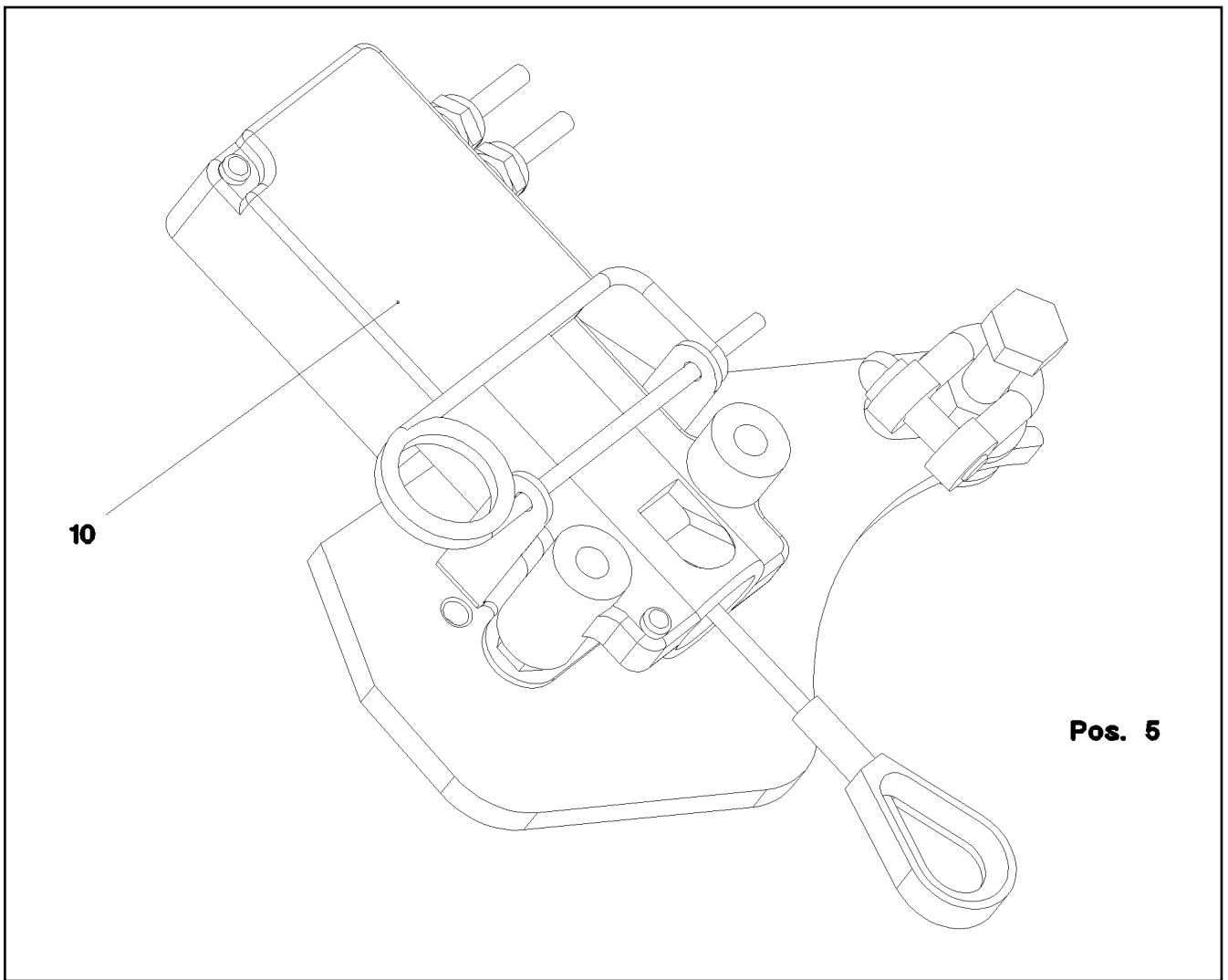
LIEBHERR

etk_en_de_Z74961 LTR 1100

WORK LIGHT
ARBEITSSCHEINWERFER

□ 322

⇒ 3 780
91 49 531 08



Pos.	Item	Quantity	Description	Bezeichnung	Serie	K
5	96 21 102 08	1	LEAD WL503	LEITUNG		
10	96 21 359 08	1	SENSOR LIFT TOP LIMIT SWITCH MIT M12	GEBER HUB OBEN ENDSCHAL		
(7)	60 60 533 08	1	LIMIT SWITCH HUB-OBEN SPF	ENDSCHALTER		

6.9.2011
036875

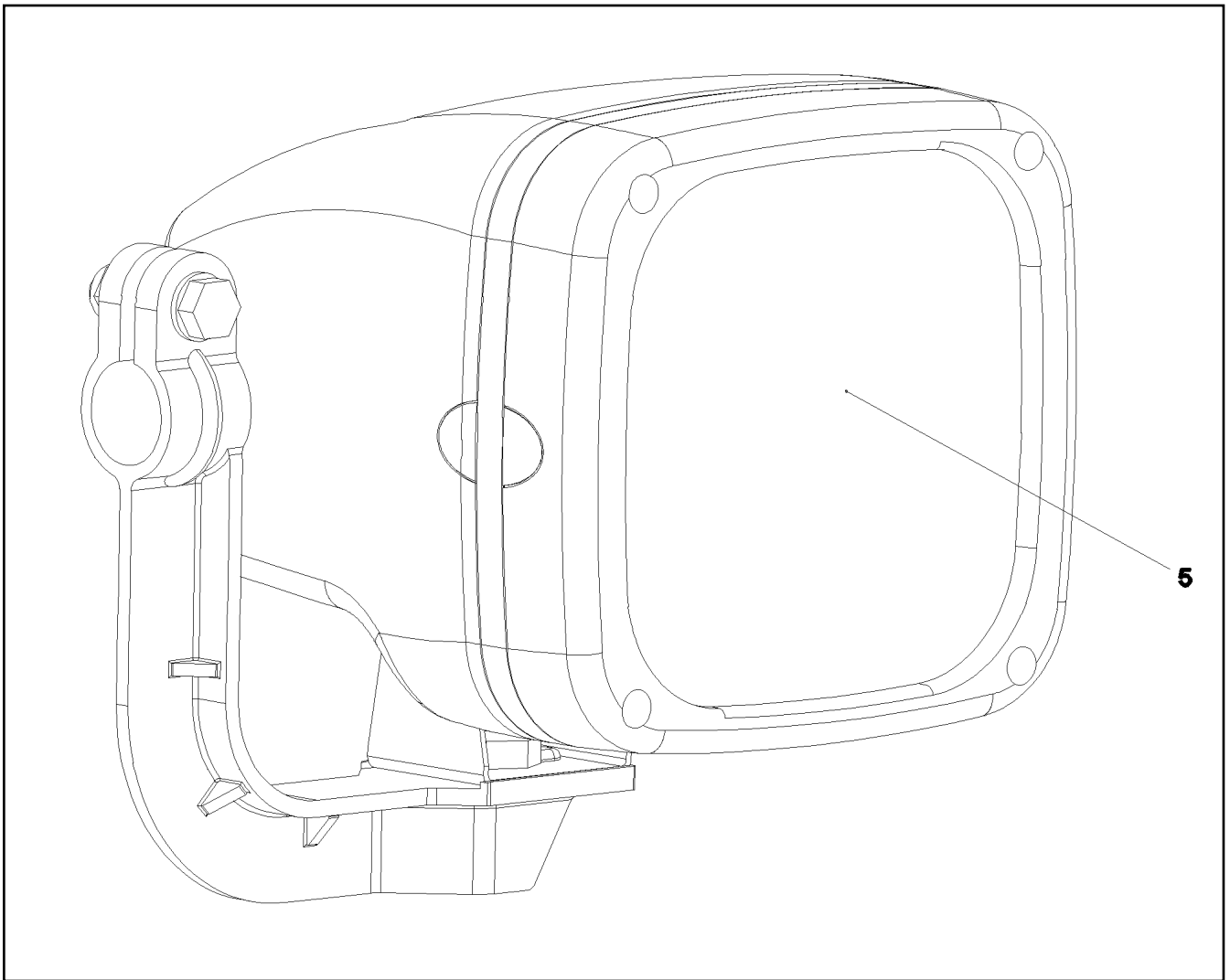
LIEBHERR

etk_en_de_Z74961 LTR 1100

EL.2 HOISTING LIMIT SWITCH
ELEKTRIK 2.HUBENDSCHALTER

323

⇒ 3 780 400
91 05 767 08



Pos.	Item	Quantity	Description	Bezeichnung	Serie	K
5	96 70 273 08	1	WORK LIGHT N200 HID	ARBEITSSCHEINWERFER		
(1)	11 06 051 2	1	WORK LIGHT 35W 24V ALU SPF	ARBEITSSCHEINWERFER		
(2)	11 06 026 7	1	CABLE 2 X 1,5 CU GLATT GLAENZEND SPF	KABEL		
87	60 23 080 08	2	WIRED END FERRULE DIN 46228 1,5X7 TIN	ADERENDHUELSE		
500	92 35 122 08	2	CABLE MARKER	KABELMARKER		

6.9.2011
046456

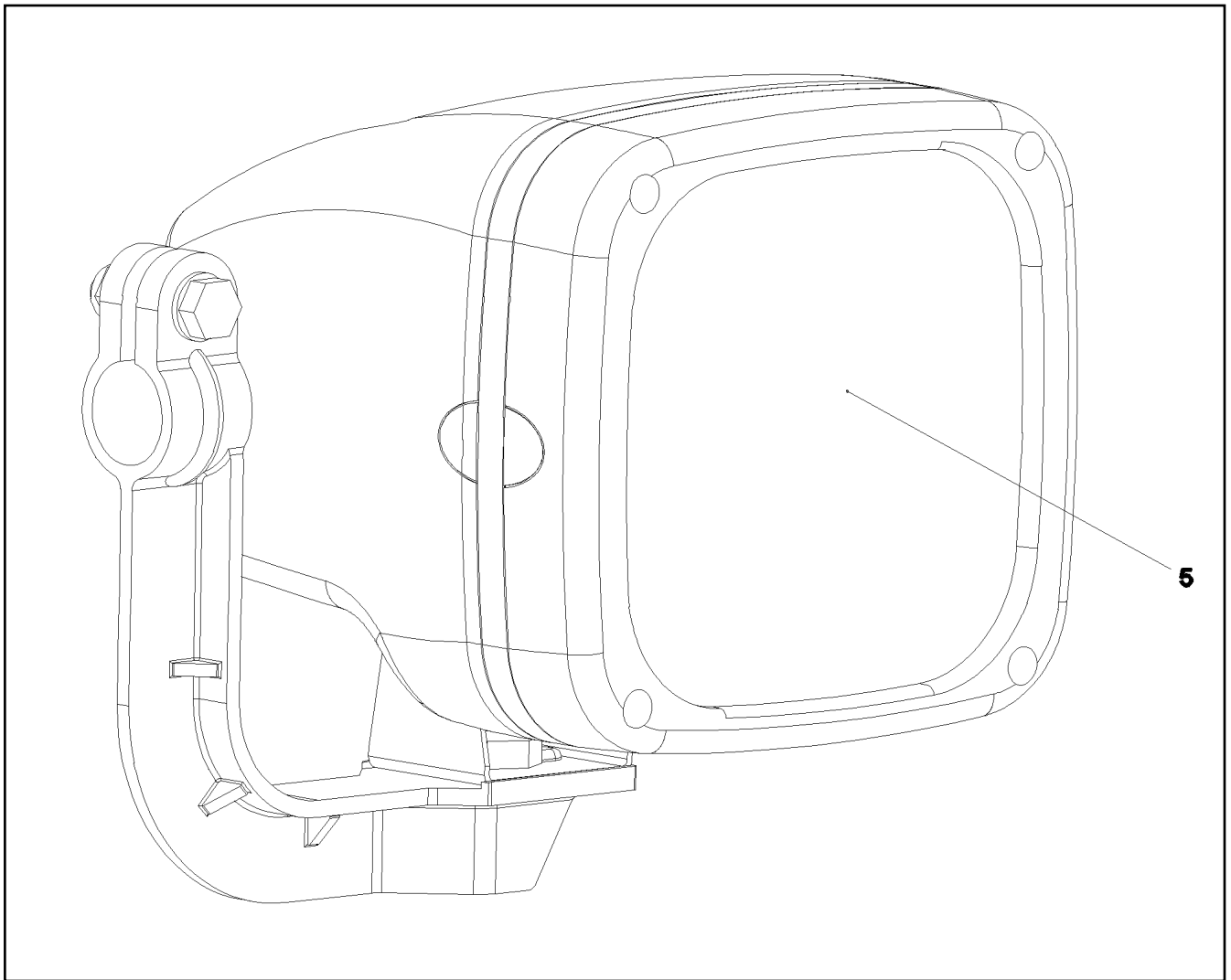
LIEBHERR

etk_en_de_Z74961 LTR 1100

LEAD
LEITUNG

324

⇒ 3 780 425
96 31 001 08



Pos.	Item	Quantity	Description	Bezeichnung	Serie	K
5	96 70 271 08	1	WORK LIGHT N200 HID	ARBEITSSCHEINWERFER		
(1)	11 06 051 3	1	WORK LIGHT 35W 24V ALU SPF	ARBEITSSCHEINWERFER		
(2)	11 06 026 7	1	CABLE 2 X 1,5 CU GLATT GLAENZEND SPF	KABEL		
87	60 23 080 08	2	WIRED END FERRULE DIN 46228 1,5X7 TIN	ADERENDHUELSE		
500	92 35 122 08	2	CABLE MARKER	KABELMARKER		

6.9.2011
046455

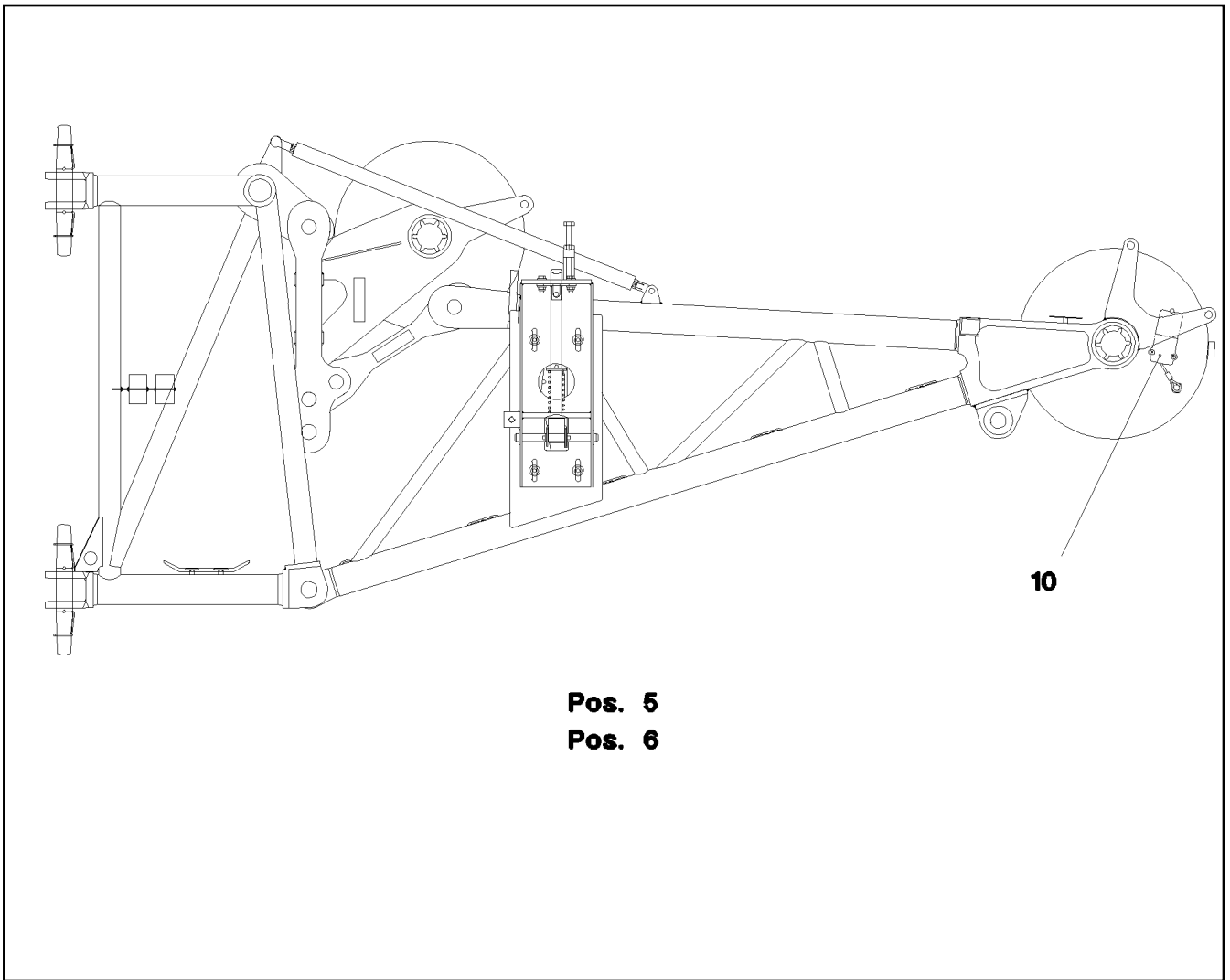
LIEBHERR

etk_en_de_Z74961 LTR 1100

LEAD
LEITUNG

□ 325

⇒ 3 780 427
96 31 002 08



Pos. 5
Pos. 6

Pos.	Item	Quantity	Description	Bezeichnung	Serie	K
5	96 23 900 08	1	LEAD WL500	LEITUNG		
6	96 23 901 08	1	LEAD WL504	LEITUNG		
10	96 21 359 08	1	SENSOR LIFT TOP LIMIT SWITCH MIT M12	GEBER HUB OBEN ENDSCHAL		

6.9.2011
031319

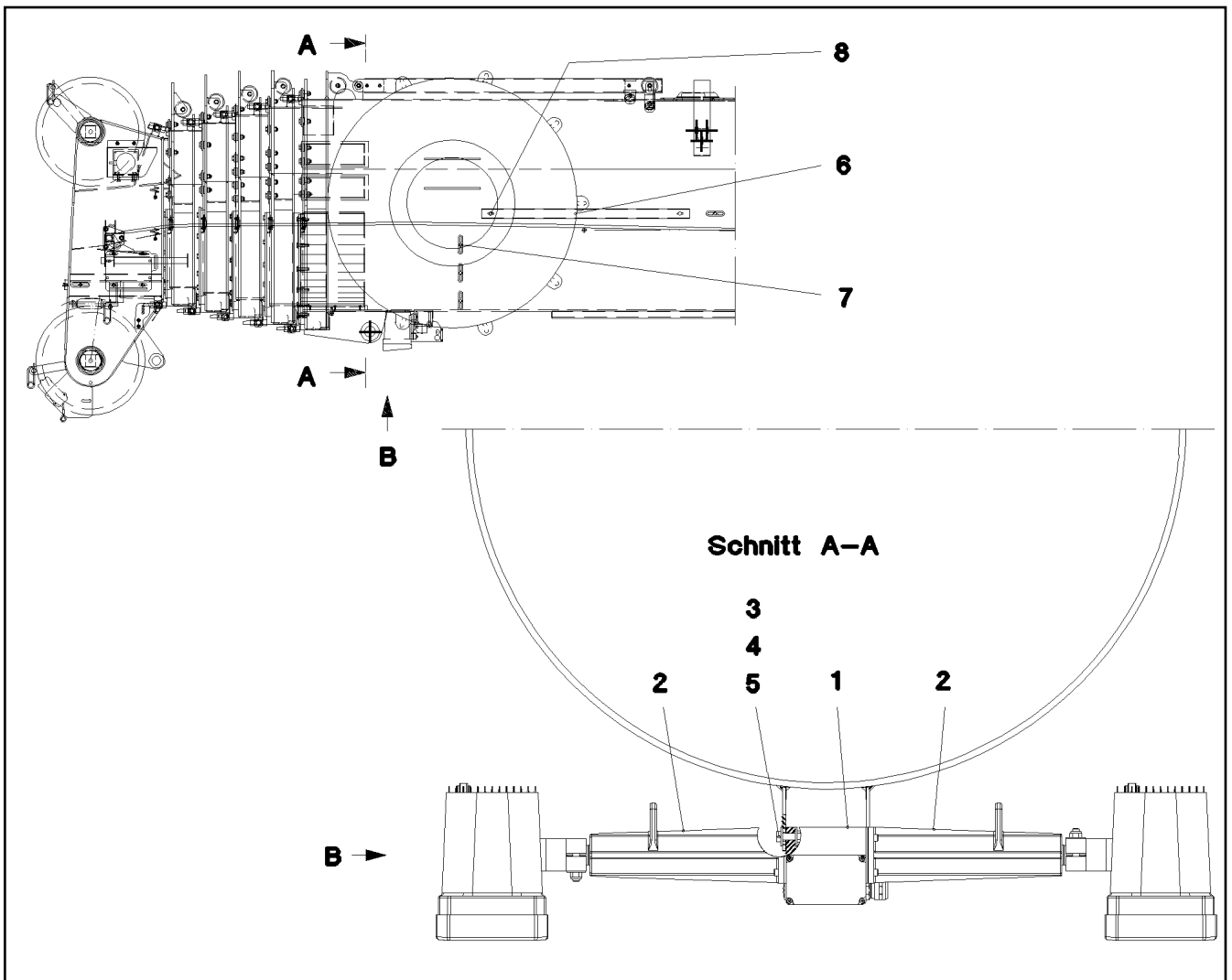
LIEBHERR

etk_en_de_Z74961 LTR 1100

EL.SPECIAL SW-AWAY JIB
EL.SONDERKLAPPSPITZE

326

⇒ 3 780 656
96 23 268 08



Pos.	Item	Quantity	Description	Bezeichnung	Serie	K
1	10 02 913 9	1	LIGHT DRIVE UNIT ALU-ELOXIERT SPF	SCHEINWERFERANTRIEBSEINH		
2	10 02 914 1	2	AXLE EXTENSION 272MM ALU-ELOXIERT	ACHSVERLAENGERUNG		
3	49 00 111	3	HEX SCREW ISO 4017 M8X30 8.8 A2C	SECHSKANTSCHRAUBE		
4	41 19 005 08	3	HEX NUT DIN 985 M8 8 A2C	SECHSKANTMUTTER		
5	42 18 009 08	4	WASHER DIN 9021 A 8 ST A2C	SCHEIBE		
6	95 37 141 08	1	U-PROFILE 1X1000X74 DC01 FE//ZN20//C	U-PROFIL		
7	95 36 500 08	4	CABLE CLAMP 2X22X90 DC01 FE//ZN20//C	KABELHALTER		
8	10 41 285 4	6	OVAL HEAD FLAT SCREW AEHNL.ISO 7380	LINSENFLACHKOPFSCHRAUBE		

6.9.2011
042337

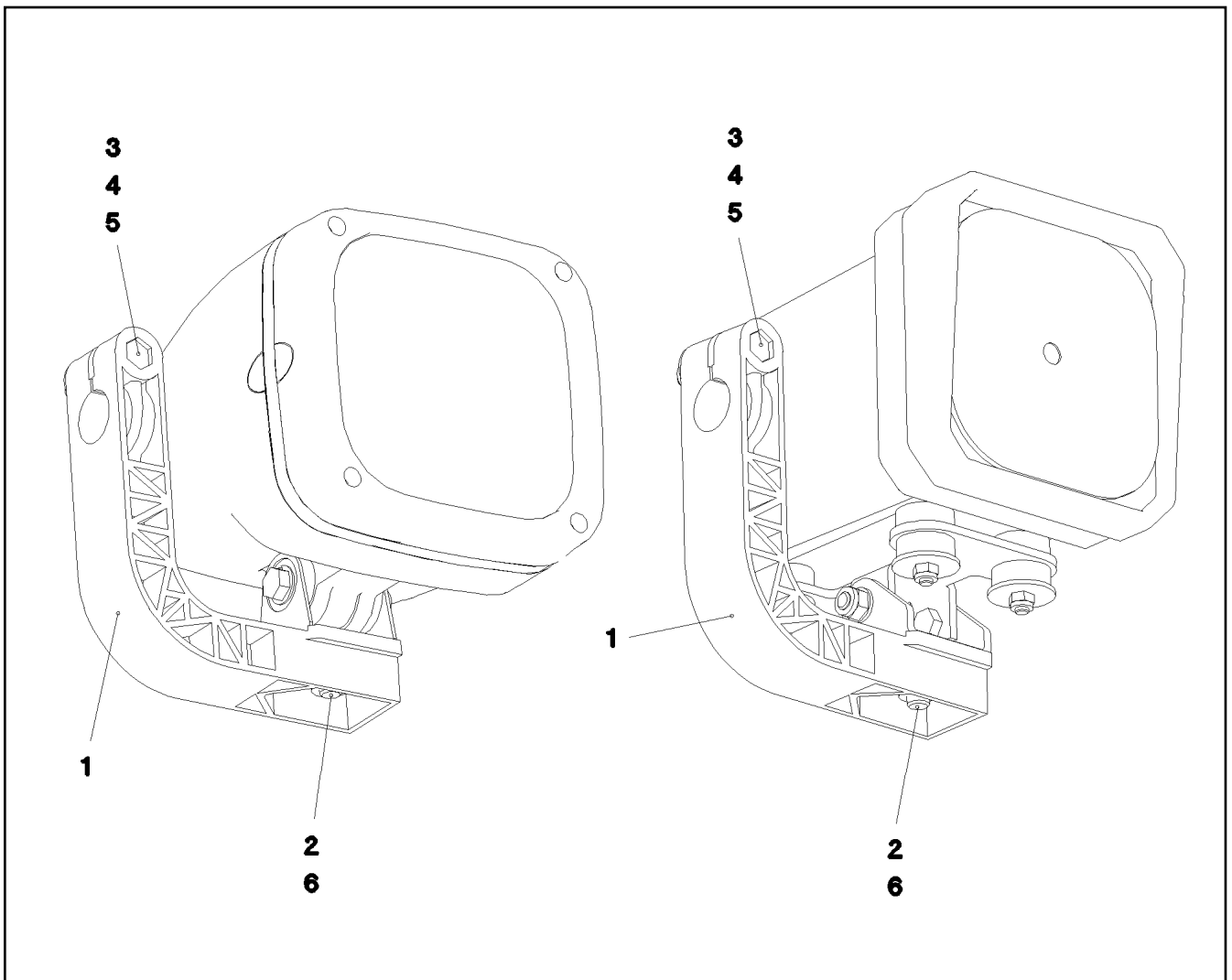
LIEBHERR

etk_en_de_Z74961 LTR 1100

MECH.AUXILIARIES FOR LIGHTING
MECH.ANBAUTEILE SCHEINWERFER

327

⇒ 3 790 014
91 49 536 08



Pos.	Item	Quantity	Description	Bezeichnung	Serie	K
1	97 23 723 08	1	HOLDER 44X156X141 PA6.6GV-5H SPF	HALTER		
2	41 19 006 08	1	HEX NUT DIN 985 M10 8 A3C	SECHSKANTMUTTER		
3	40 01 667	1	HEX SCREW ISO 4017 M8X45 8.8 A2C	SECHSKANTSCHRAUBE		
4	42 18 009 08	1	WASHER DIN 9021 A 8 ST A2C	SCHEIBE		
5	41 19 005 08	1	HEX NUT DIN 985 M8 8 A2C	SECHSKANTMUTTER		
6	42 00 013 08	1	WASHER ISO 7089 A 10.5 A3C	SCHEIBE		

6.9.2011
028558

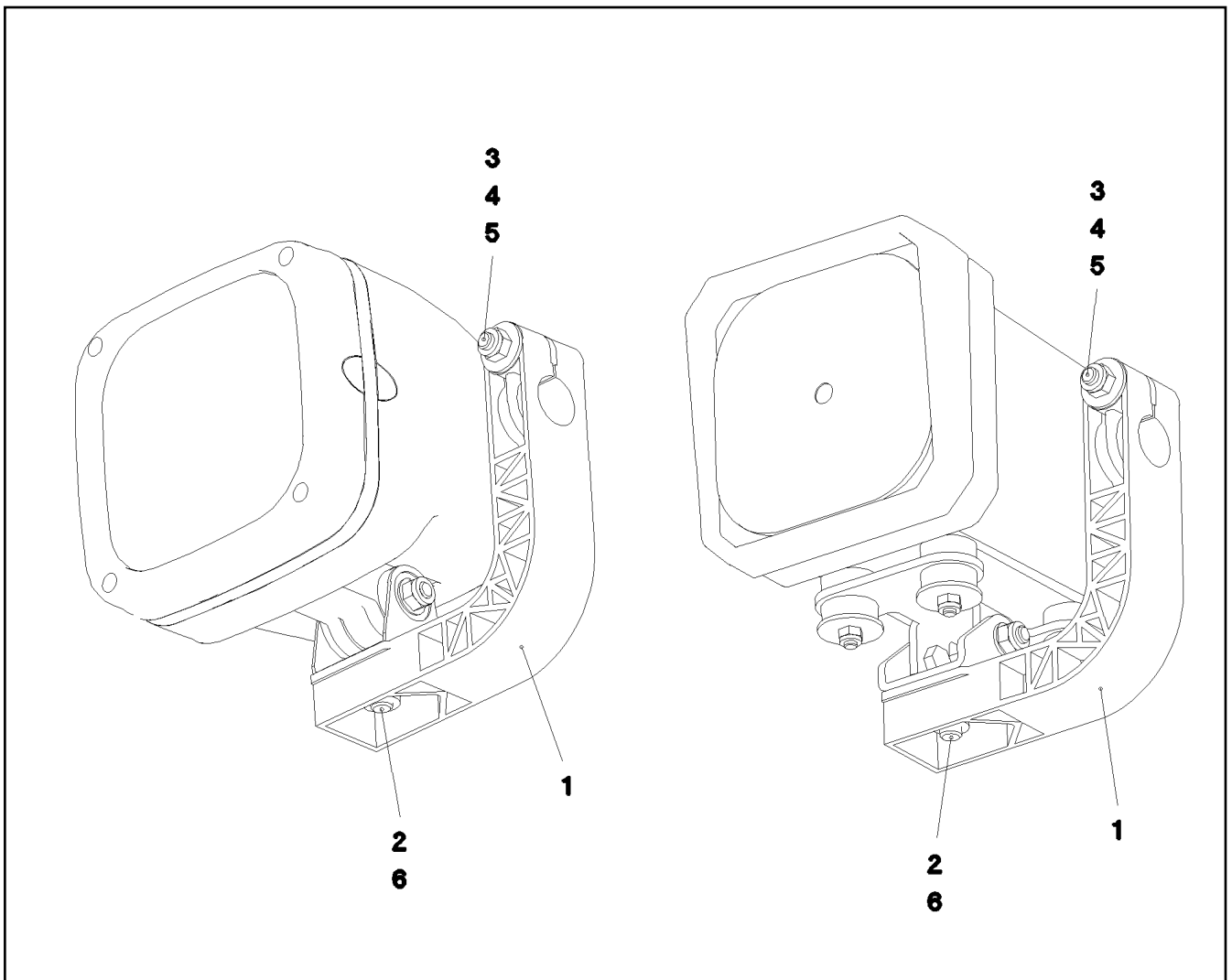
LIEBHERR

etk_en_de_Z74961 LTR 1100

RETAINER LEFT PRE-ASS.
HALTERUNG VORM.LINKS

328

⇒ 3 790 016
96 22 376 08



Pos.	Item	Quantity	Description	Bezeichnung	Serie	K
1	97 23 723 08	1	HOLDER 44X156X141 PA6.6GV-5H SPF	HALTER		
2	41 19 006 08	1	HEX NUT DIN 985 M10 8 A3C	SECHSKANTMUTTER		
3	40 01 667	1	HEX SCREW ISO 4017 M8X45 8.8 A2C	SECHSKANTSCHRAUBE		
4	42 18 009 08	1	WASHER DIN 9021 A 8 ST A2C	SCHEIBE		
5	41 19 005 08	1	HEX NUT DIN 985 M8 8 A2C	SECHSKANTMUTTER		
6	42 00 013 08	1	WASHER ISO 7089 A 10.5 A3C	SCHEIBE		

6.9.2011
029164

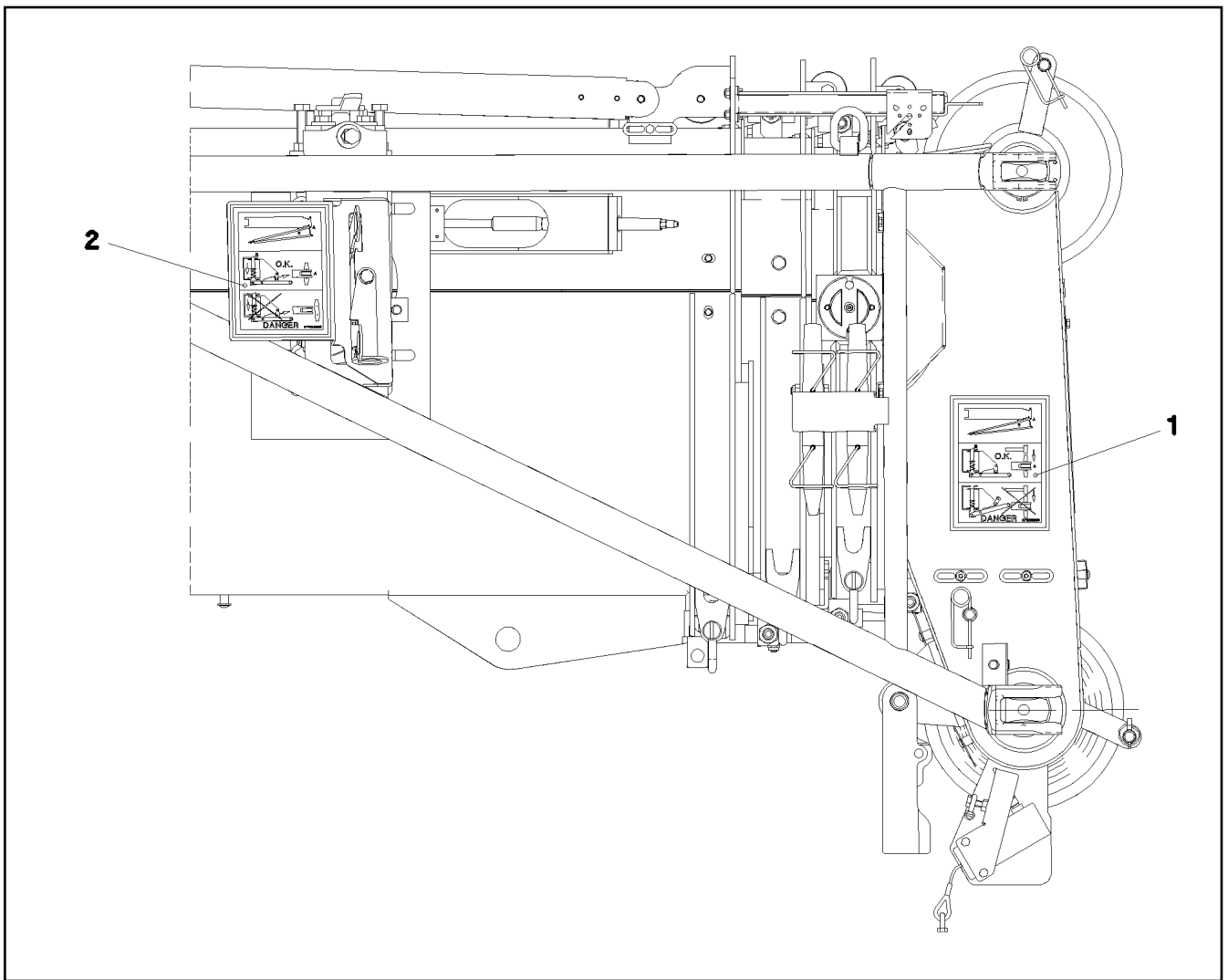
LIEBHERR

etk_en_de_Z74961 LTR 1100

RETAINER RIGHT PRE-ASS.
HALTERUNG VORM.RECHTS

329

⇒ 3 790 017
96 24 147 08



Pos.	Item	Quantity	Description	Bezeichnung	Serie	K
1	97 15 398 08	1	SIGN	SCHILD		
2	97 15 399 08	1	SIGN	SCHILD		

6.9.2011
058588

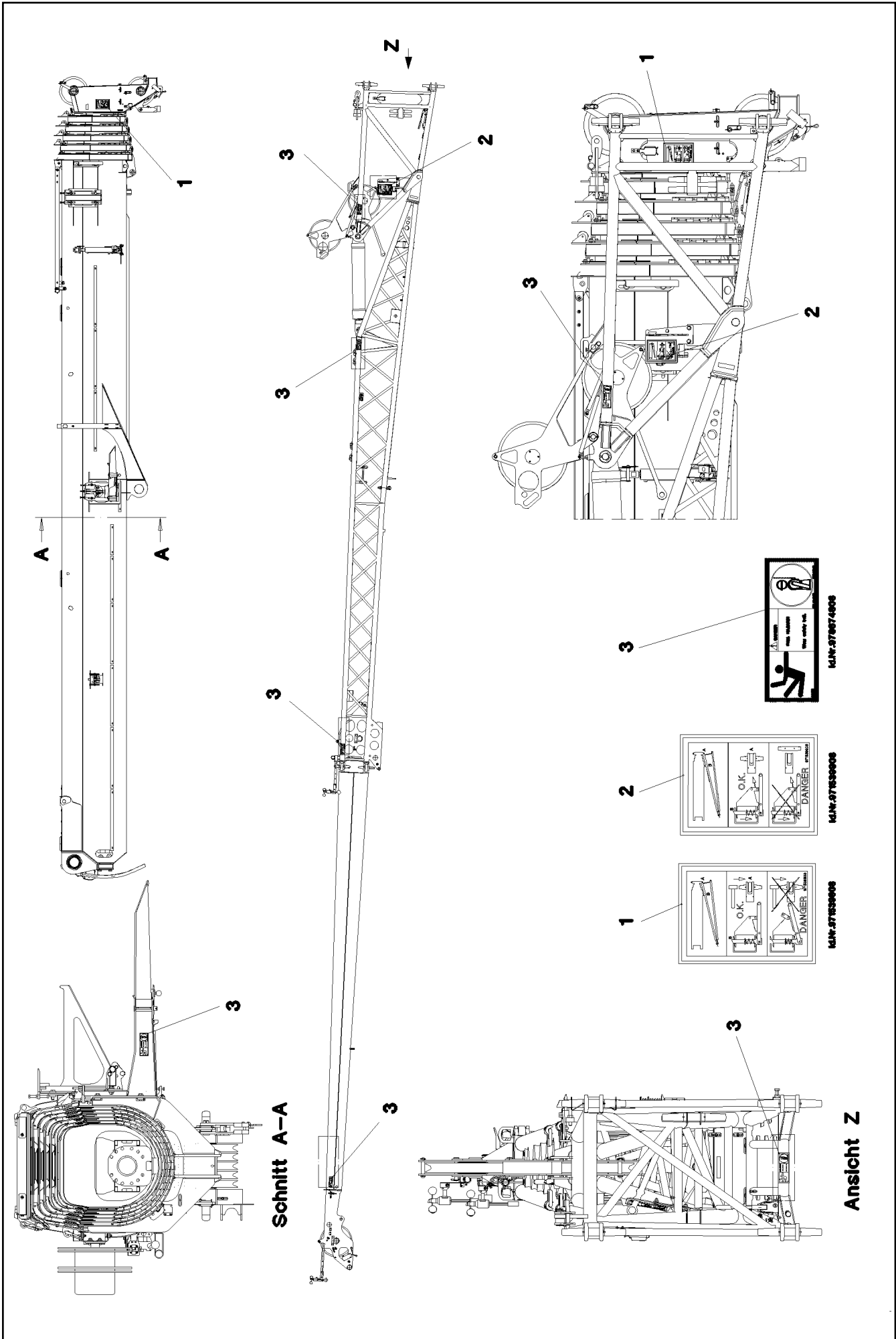
LIEBHERR

etk_en_de_Z74961 LTR 1100

SET OF NAME PLATES FOLDING JIB
BESCHILDERUNG KLAPPSPITZE

330

⇒ 3 880 005
91 13 525 08



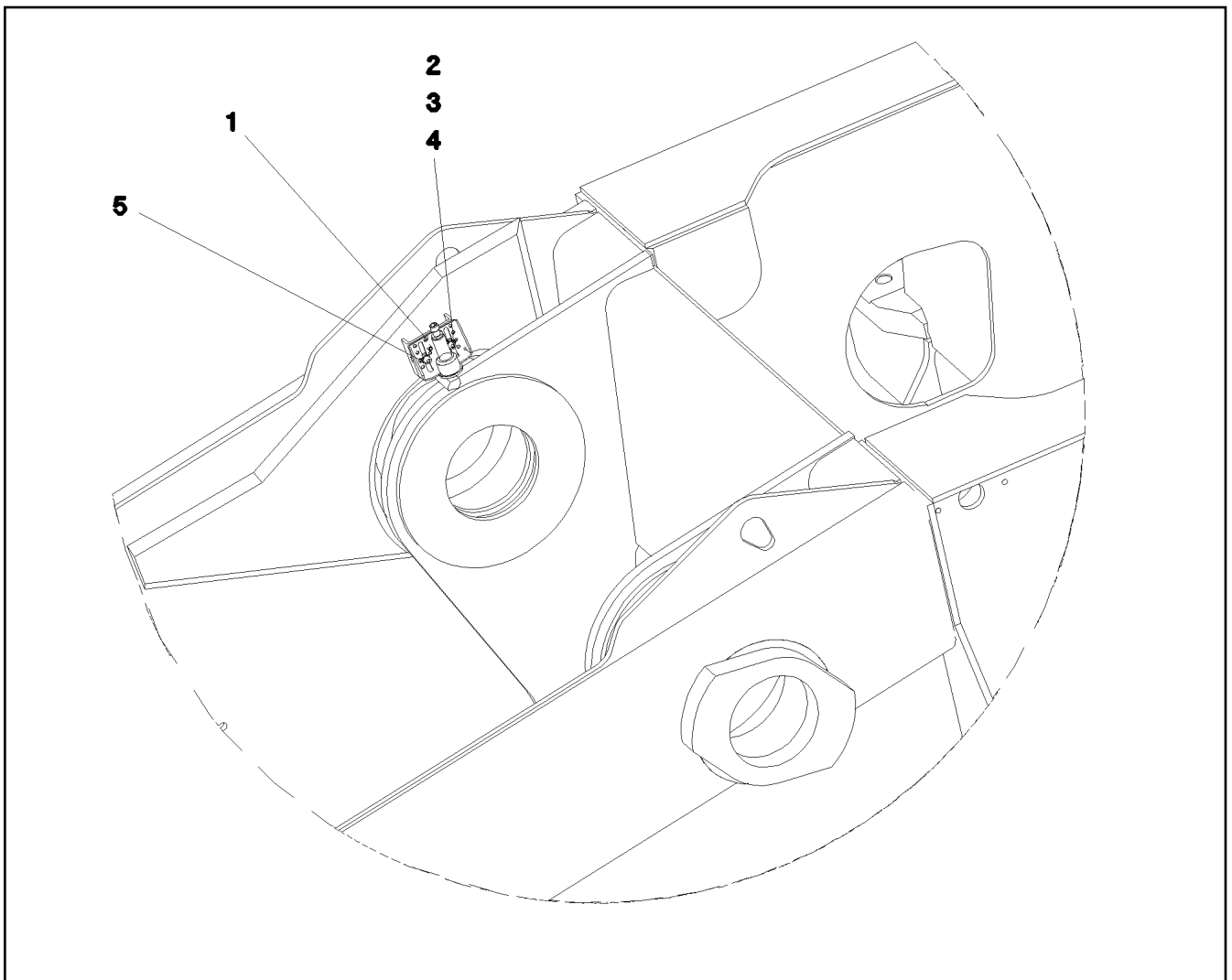
6.9.2011
058596
LIEBHERR

etk_en_de_Z74961 LTR 1100
SET OF NAME PLATES
BESCHILDERUNG

☐ 331 (1/2)
⇒ 3 880 005
96 61 397 08

Pos.	Item	Quantity	Description	Bezeichnung	Serie	K
1	97 15 398 08	1	SIGN	SCHILD		
2	97 15 399 08	1	SIGN	SCHILD		
3	97 86 748 08	10	SIGN 168X62 KLEBEFOLIE SPF	SCHILD		

<p>6.9.2011</p> <p>LIEBHERR</p>	<p>etk_en_de_Z74961 LTR 1100</p> <p>SET OF NAME PLATES BESCHILDERUNG</p>	<p><input type="checkbox"/> 332 (2/2)</p> <p>⇒ 3 880 005 96 61 397 08</p>
----------------------------------------	------------------------------------------------------------------------------	-------------------------------------------------------------------------------



Pos.	Item	Quantity	Description	Bezeichnung	Serie	K
1	96 53 717 08	1	HOLDER X12CRNIS188	HALTER		
2	41 30 029 08	2	CAGE NUT M6	KAFIGMUTTER		
3	42 00 009 08	2	WASHER ISO 7089 A 6 A2C	SCHEIBE		
4	46 00 048	2	SOCKET HEAD SCREW ISO 4762 M6X16 8.8	ZYLINDERSCHRAUBE		
6	96 57 484 08	1	LIMIT SWITCH AUSLEGERSTEIL	ENDSCHALTER		
(5)	69 23 087 08	1	INDUCTIVE SENSOR SPF	INDUKTIVSENSOR		

6.9.2011
055851

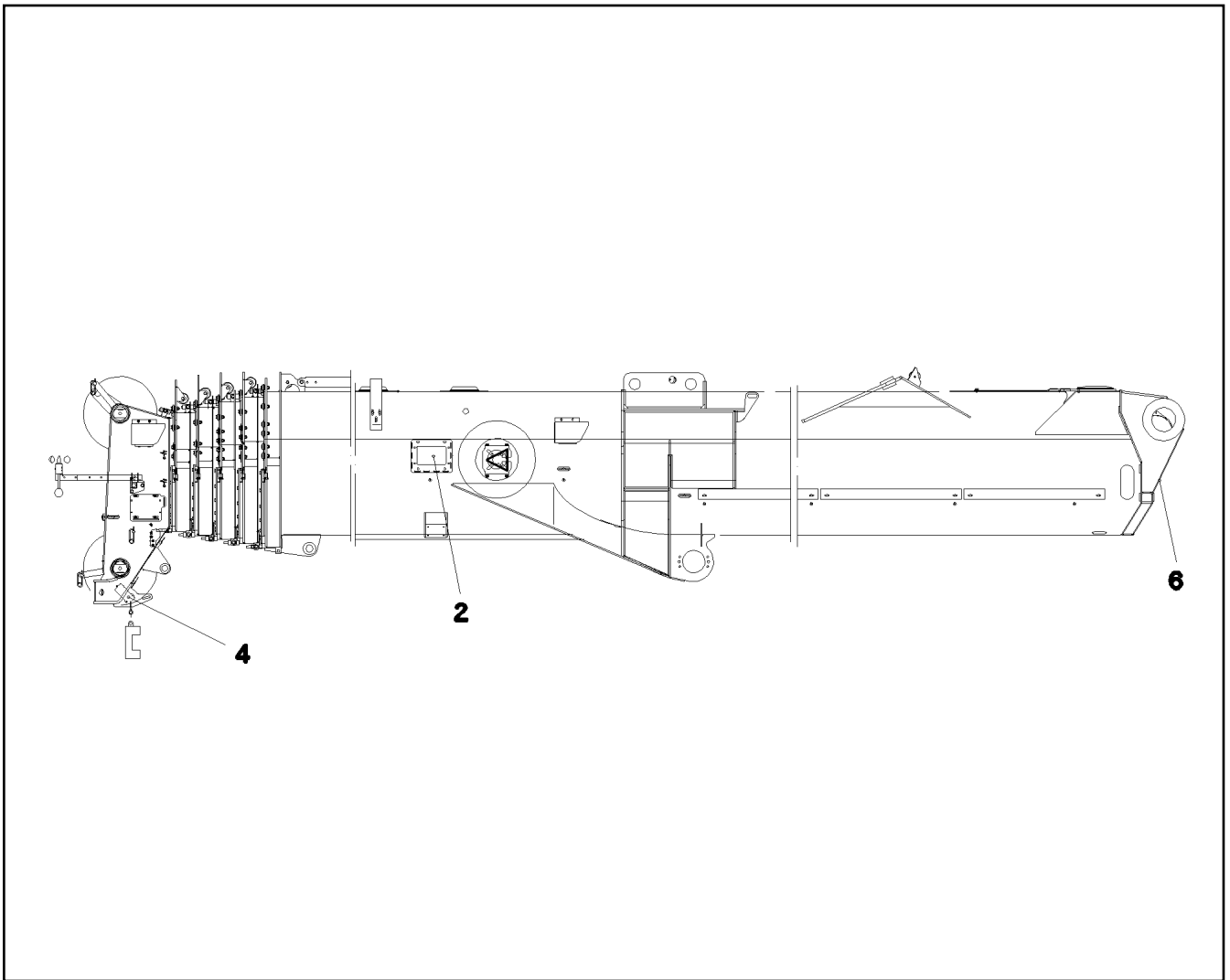
LIEBHERR

etk_en_de_Z74961 LTR 1100

LIMIT SWITCH ADD-ON
ENDSCHALTER ANBAU

333

⇒ 3 920 012
96 57 224 08



Pos.	Item	Quantity	Description	Bezeichnung	Serie	K
2	96 56 247 08	1	ELECTRIC F.BASE SECTION ⇒ 3 930 342 96 56 247 08	ELEKTRIK ANLENKSTUECK		
4	96 20 965 08	1	ELECTR. FOR HEAD SECTION ⇒ 3 930 341 96 20 965 08	ELEKTRIK KOPFSTUECK		
6	92 07 663 08	1	ELECTR. F.EXTENDING MECHANISM ⇒ 3 930 470 92 07 663 08	ELEKTRIK AUSSCHUBMECHANI		

6.9.2011
055654

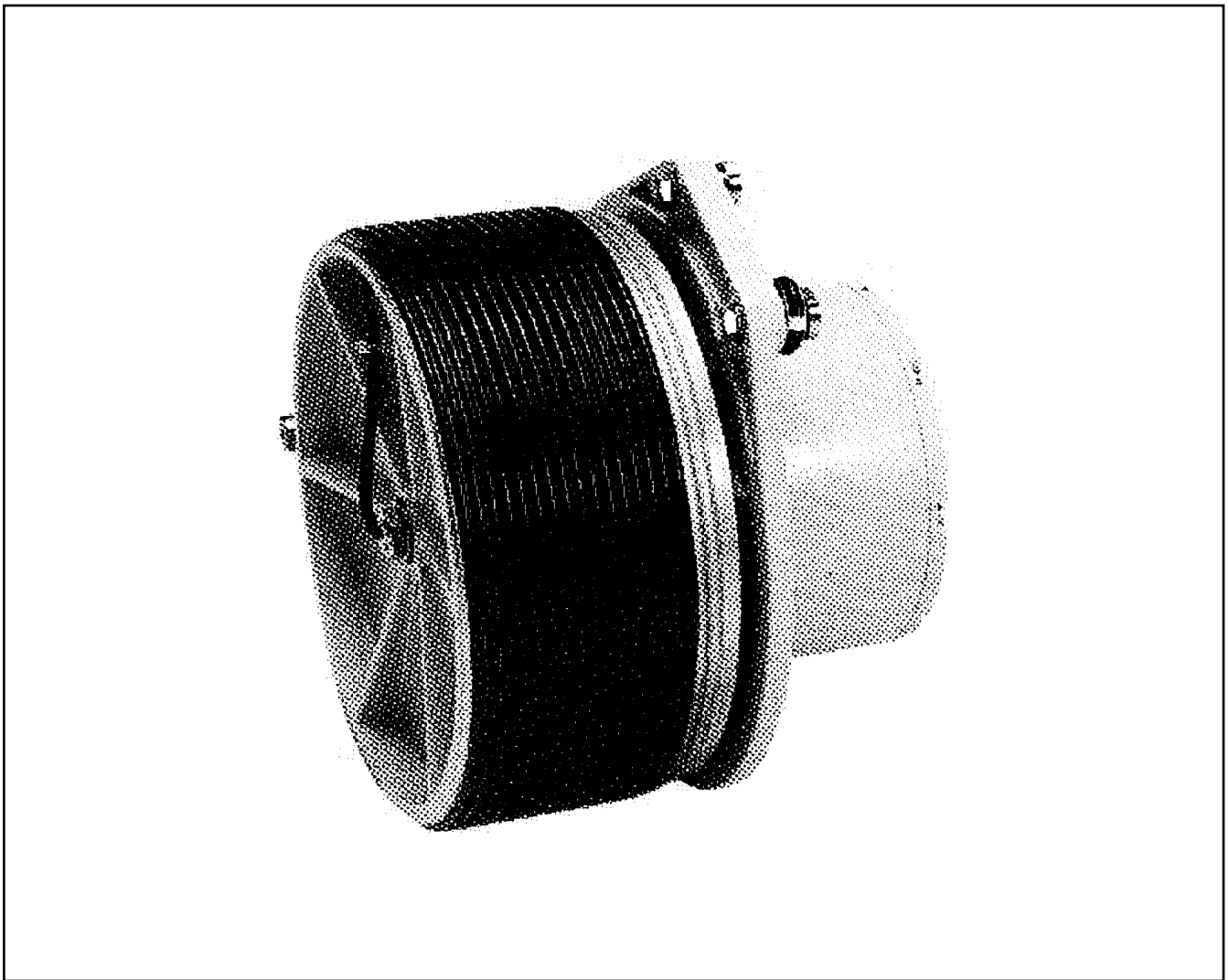
LIEBHERR

etk_en_de_Z74961 LTR 1100

ELECTR. SYSTEM F. BOOM
EL.ANLAGE AUSLEGER

334

⇒ 3 930
91 59 068 08



Pos.	Item	Quantity	Description	Bezeichnung	Serie	K
420	92 07 808 08	1	LEAD W456B	LEITUNG		

6.9.2011
030820

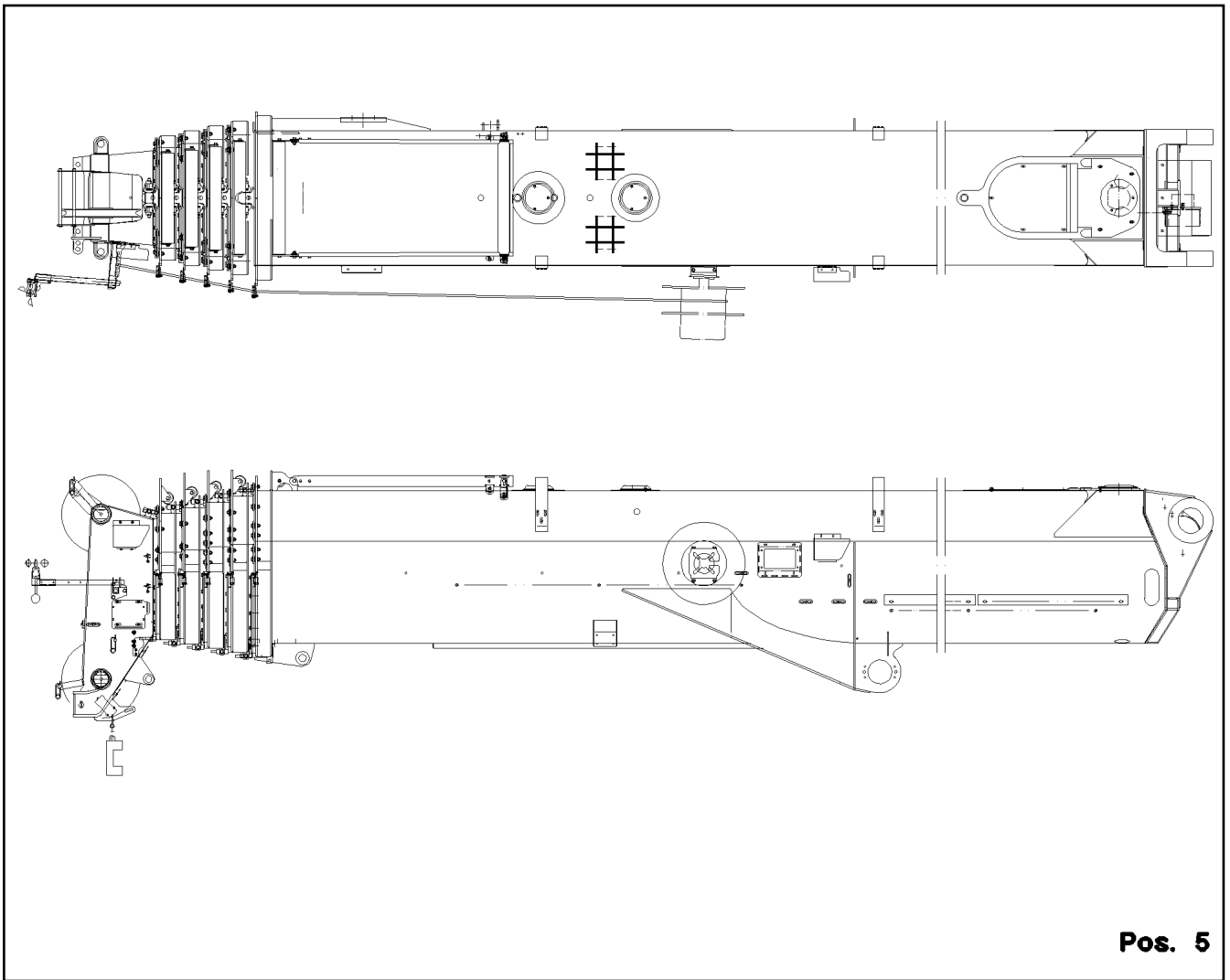
LIEBHERR

etk_en_de_Z74961 LTR 1100

CABLE DRUM COMPL.
LEITUNGSTROMMEL KPL.

☐ 335

⇒ 3 930 204
92 07 741 08



Pos. 5

Pos.	Item	Quantity	Description	Bezeichnung	Serie	K
5	96 20 966 08	1	TERMINAL BOX CPL. S417 ⇒ 3 930 492 96 20 966 08	KLEMMKASTEN KPL.		

6.9.2011
030661

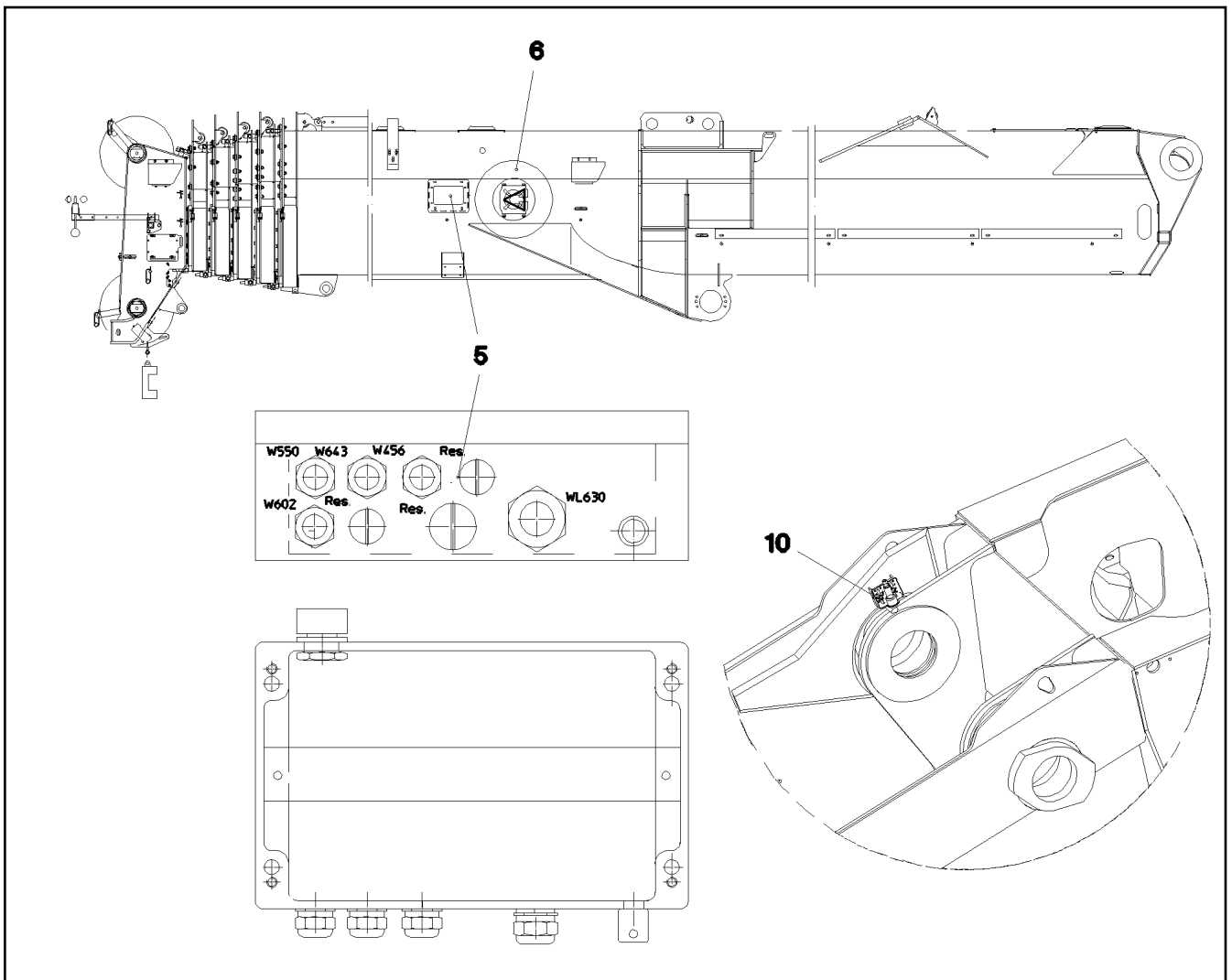
LIEBHERR

etk_en_de_Z74961 LTR 1100

ELECTR. FOR HEAD SECTION
ELEKTRIK KOPFSTUECK

□ 336

⇒ 3 930 341
96 20 965 08



Pos.	Item	Quantity	Description	Bezeichnung	Serie	K
5	96 56 248 08	1	TERMINAL BOX CPL. S413 ⇒ 3 930 718 96 56 248 08	KLEMMKASTEN KPL.		
6	96 43 943 08	1	CABLE REEL ⇒ 3 930 523 96 43 943 08	LEITUNGSTROMMEL		
10	96 57 224 08	1	LIMIT SWITCH ADD-ON AUSLEGERSTEIL ⇒ 3 920 012 96 57 224 08	ENDSCHALTER ANBAU		

6.9.2011
055653

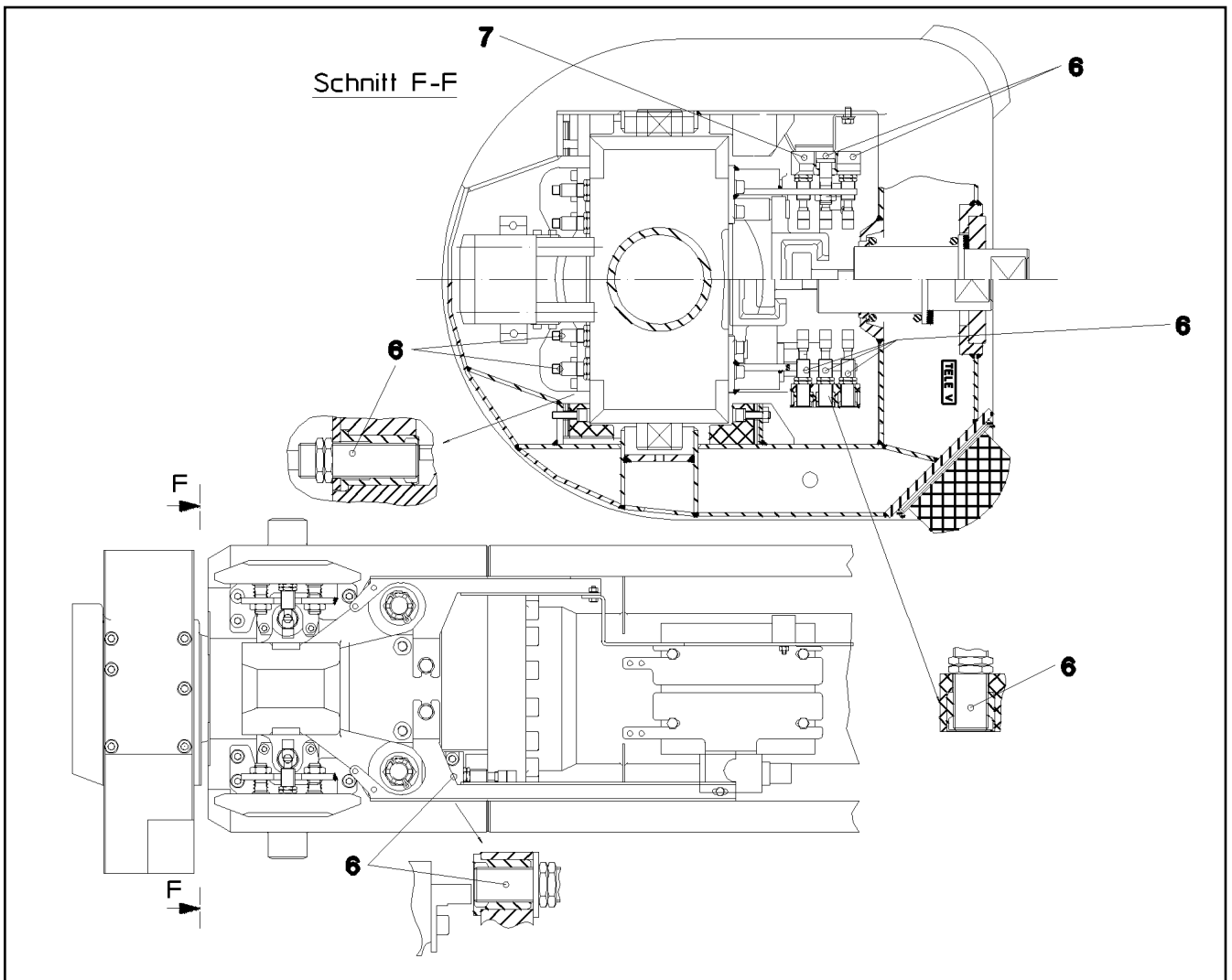
LIEBHERR

etk_en_de_Z74961 LTR 1100

ELECTRIC F.BASE SECTION
ELEKTRIK ANLENKSTUECK

□ 337

⇒ 3 930 342
96 56 247 08



Pos.	Item	Quantity	Description	Bezeichnung	Serie	K
6	69 23 087 08	11	INDUCTIVE SENSOR SPF	INDUKTIVSENSOR		
7	57 13 188 08	1	PROXIMITY SWITCH 3BAR SPF	NAEHERUNGSSCHALTER		

6.9.2011
022723

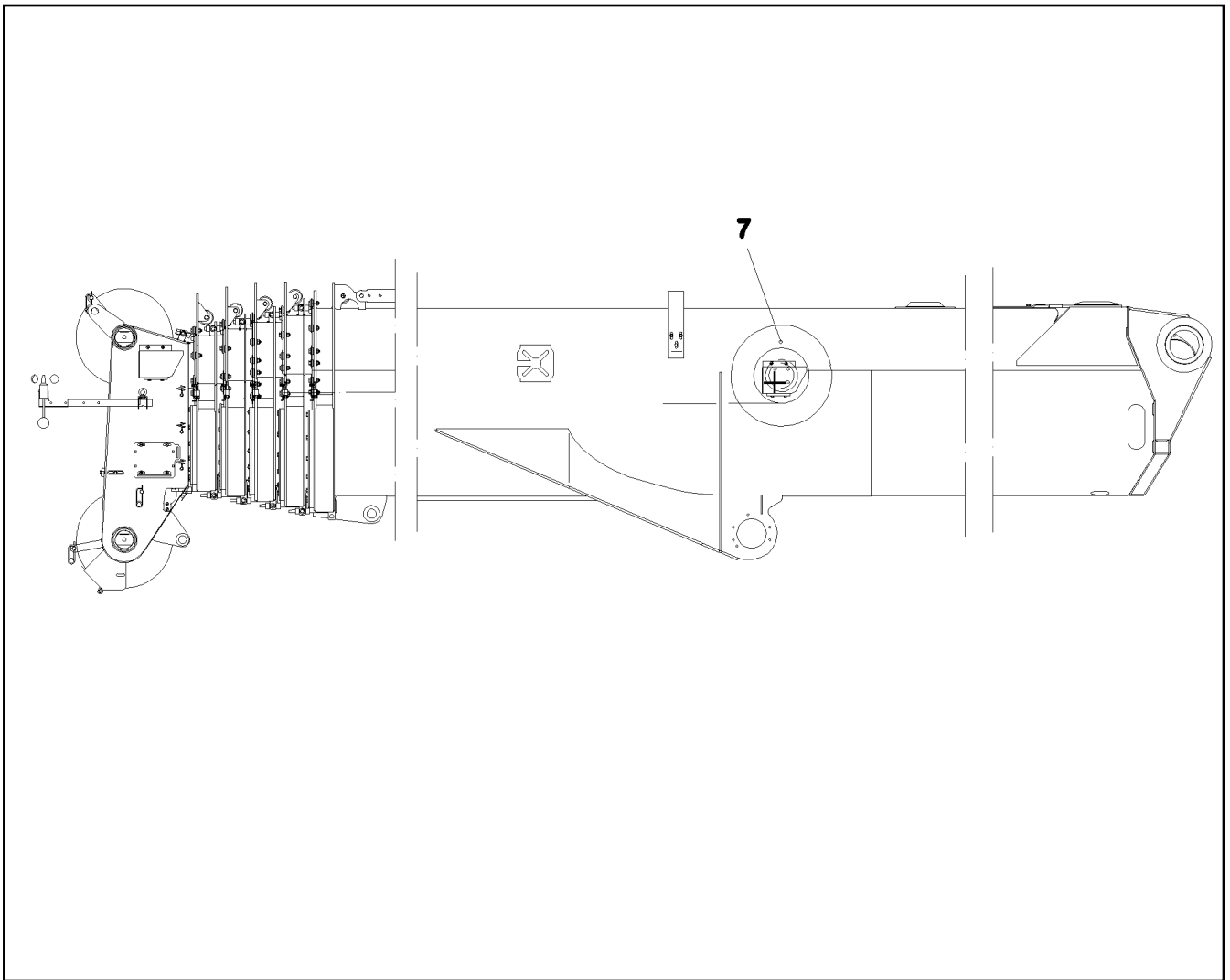
LIEBHERR

etk_en_de_Z74961 LTR 1100

SENSOR INSTALL.TELESCOP.MECHAN
GEBERANBAU AUSSCHUBMECHANIK

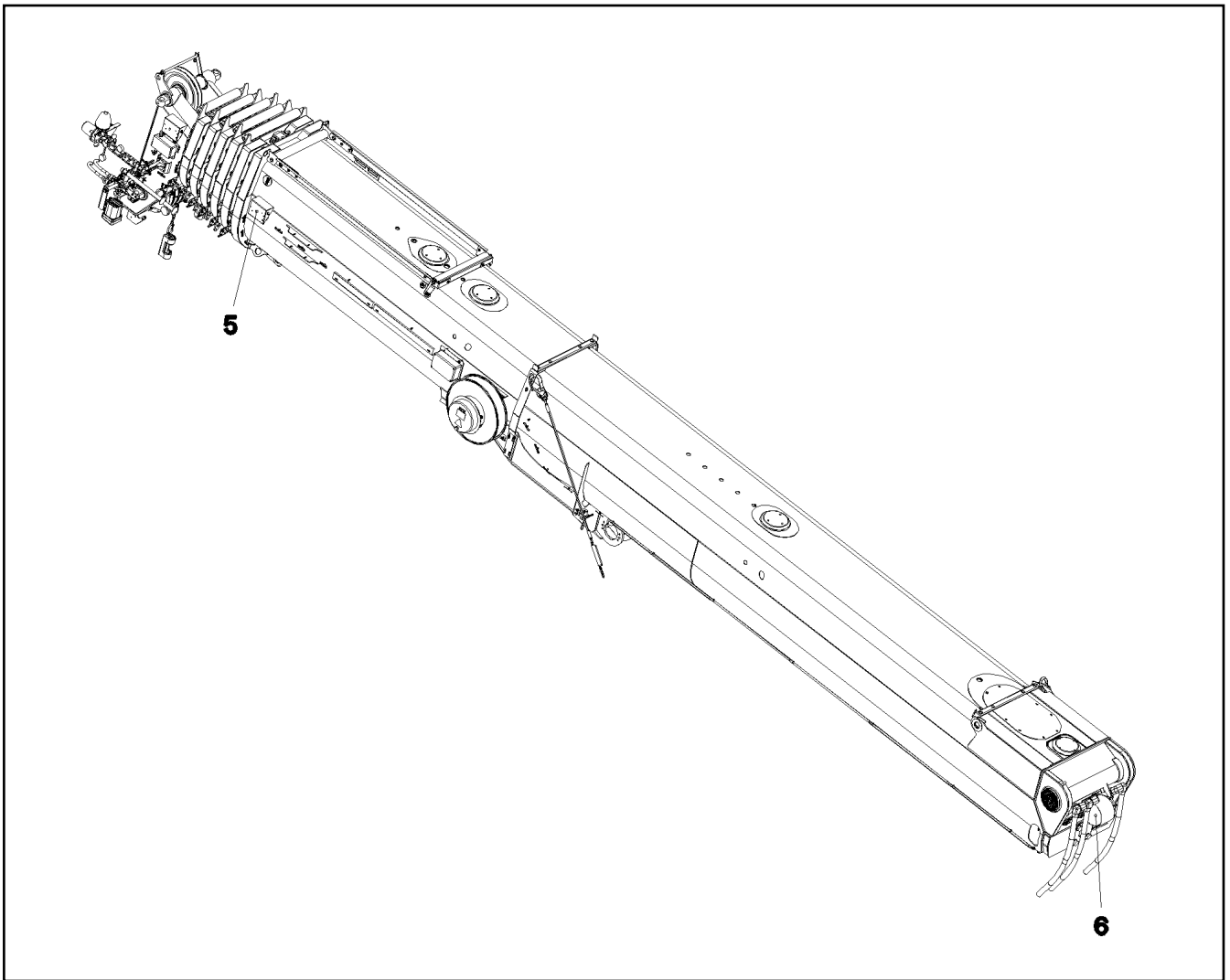
338

⇒ 3 930 464
92 95 081 08



Pos.	Item	Quantity	Description	Bezeichnung	Serie	K
7	92 07 741 08	1	CABLE DRUM COMPL. N1/B7 ⇒ 3 930 204 92 07 741 08	LEITUNGSTROMMEL KPL.		

6.9.2011 030822 LIEBHERR	etk_en_de_Z74961 LTR 1100 ELECTR. F.EXTENDING MECHANISM ELEKTRIK AUSSCHUBMECHANIK	<input type="checkbox"/> 339 ⇒ 3 930 470 92 07 663 08
---------------------------------------	-----------------------------------------------------------------------------------------	-------------------------------------------------------------



Pos.	Item	Quantity	Description	Bezeichnung	Serie	K
5	69 23 100 08	1	ANGLE TRANSMITTER OPTISCH 360° SPF	WINKELGEBER		
6	69 23 101 08	1	ROPE LENGTH INDICATOR OPTISCH 10M	SEILLAENGENGEBER		
			⇒ 6 923 101 08 69 23 101 08			

6.9.2011
029509

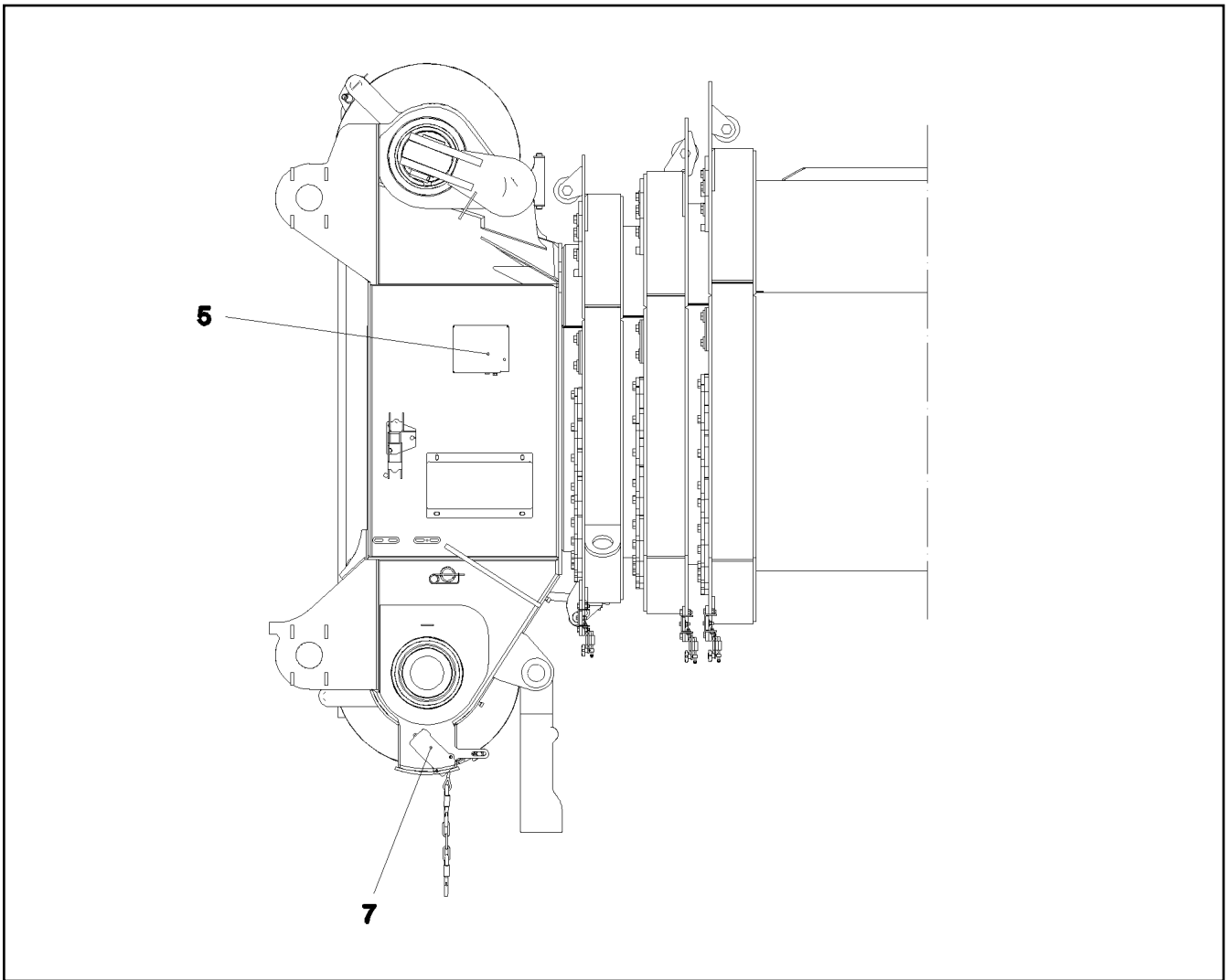
LIEBHERR

etk_en_de_Z74961 LTR 1100

SENSOR ASSEMBLY BASIC BOOM
GEBERANBAU GRUNDAUSLEGER

340

⇒ 3 930 482
96 20 157 08



Pos.	Item	Quantity	Description	Bezeichnung	Serie	K
5	69 23 100 08	1	ANGLE TRANSMITTER OPTISCH 360° SPF	WINKELGEBER		
7	60 60 533 08	1	LIMIT SWITCH HUB-OBEN SPF	ENDSCHALTER		

6.9.2011
030652

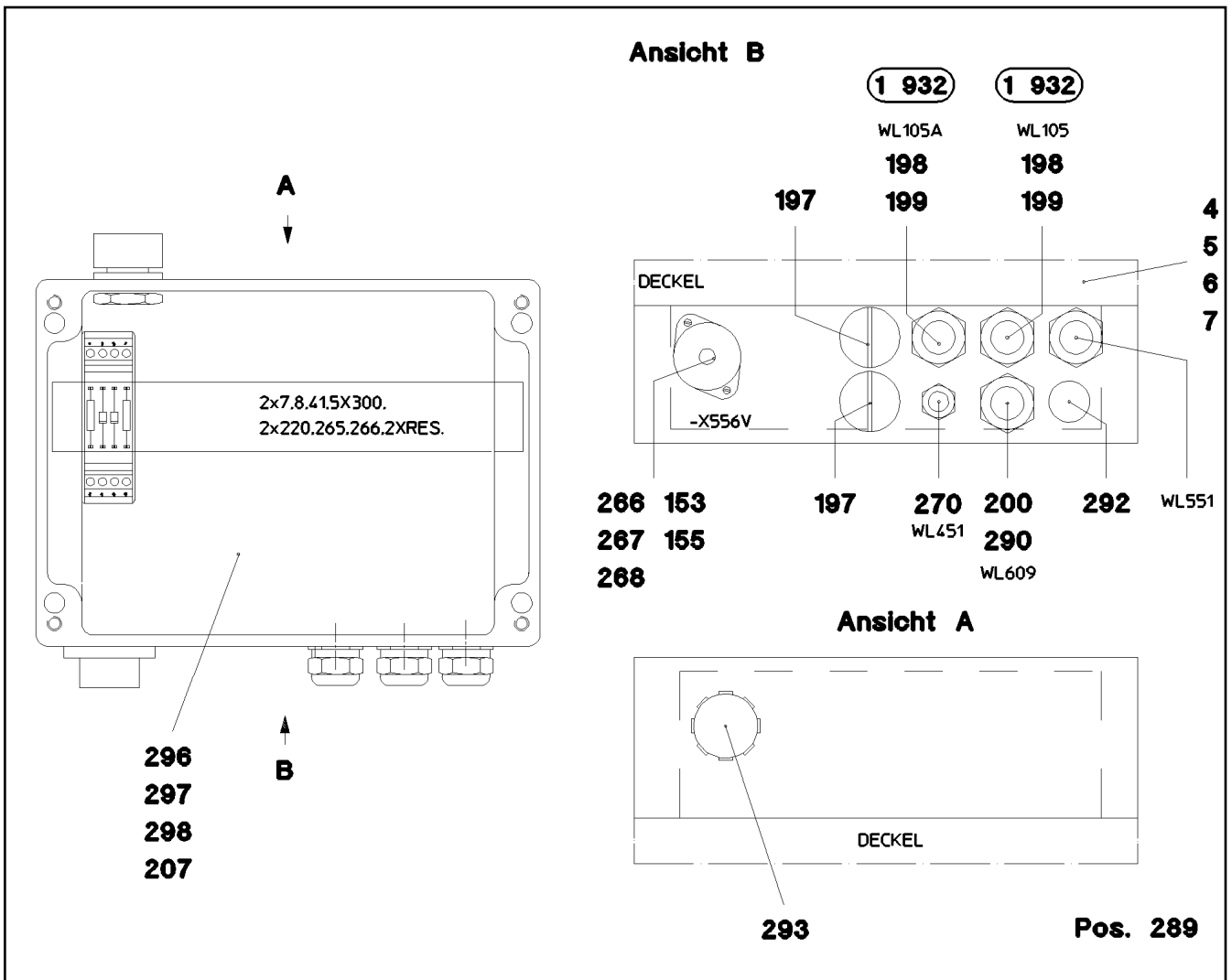
LIEBHERR

etk_en_de_Z74961 LTR 1100

SENSOR ASSEMBLY HEAD PIECE
GEBERANBAU KOPFSTUECK

□ 341

⇒ 3 930 483
96 20 935 08



Pos.	Item	Quantity	Description	Bezeichnung	Serie	K
4	97 31 787 08	1	SIGN	SCHILD		
5	97 18 849 08	1	EMPTY CASING 120X220X80X0 AL	LEERGEHAEUSE		
6	92 01 753 08	1	WIRES PRE-ASS. S417	DRAEHTE VORM.		
7	92 17 218 08	1	LOOM S417	KABELBAUM		
(151)	60 45 189 08	3	STOPPER PLUG 1,58	BLINDSTOPFEN		
(152)	60 45 265 08	1	BUSH SUPPORT M1 E-6S	BUCHSENTRAEGER		
(153)	92 71 584 08	1	CUSTOM CIRCUIT MODULE 1	BESTUECKUNGSMODUL 1		
153	60 45 121 08	1	SEALING PLUG M1-D	VERSCHLUSSKAPPE		
155	60 45 081 08	1	TIN M13	DOSE		
197	60 24 250 08	2	SCREW PLUG M20X1,5 MS	VERSCHLUSSSCHRAUBE		
198	60 26 062 08	2	REDUCTION M20X1,5/M16X1,5 MS	REDUKTION		
199	60 24 241 08	2	CABLE GLAND M16X1,5 MS	KABELVERSCHRAUBUNG		
200	60 24 257 08	1	CABLE GLAND M20X1,5 MS	KABELVERSCHRAUBUNG		
207	60 27 426 08	0.16	IDENTIFICATION STRIP	KENNZEICHNUNGSKARTEN		
266	40 01 701 08	2	SOCKET HEAD SCREW DIN 84 M3X15 MS	ZYLINDERSCHRAUBE		
267	41 15 157 08	2	HEX NUT DIN 934 M3 8 A3C	SECHSKANTMUTTER		
268	42 00 501 08	2	WASHER DIN 125 A 3.2 MS	SCHEIBE		
270	96 20 967 08	1	LEAD WL451	LEITUNG		
289	87 00 028 08	0.1	SEALANT A80MR HYLOMAR	DICHTMITTEL		
290	92 07 849 08	1	LEAD WL609	LEITUNG		
292	60 25 012 08	1	WATER DRAIN PLUG PA6G SPF	ENTWAESSERUNGSSTOPFEN		
293	60 25 013 08	1	VENTILATION SCREW G1/2"X30 POLYAMID	ENTLUEFTUNGSSCHRAUBE		
296	60 27 417 08	6	CRAMP	KRAMPE		
297	10 28 635 4	15	TERMINAL/CLAMP	KLEMME		
298	60 21 067 08	0.21	TOP HAT RAIL 35X27X7,3X1	HUTSCHIENE		

6.9.2011
030663

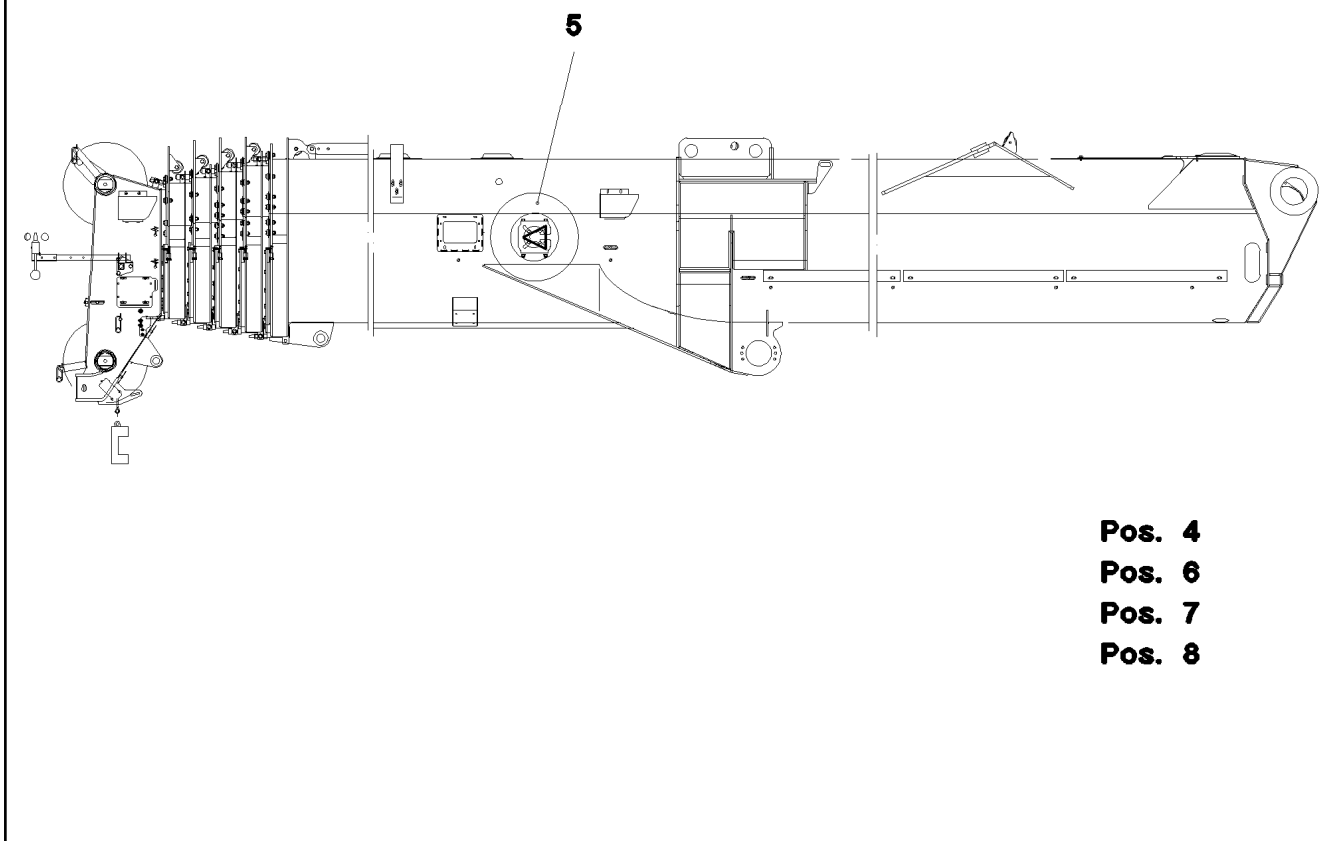
LIEBHERR

etk_en_de_Z74961 LTR 1100

TERMINAL BOX CPL.
KLEMMKASTEN KPL.

342

⇒ 3 930 492
96 20 966 08



Pos. 4
Pos. 6
Pos. 7
Pos. 8

Pos.	Item	Quantity	Description	Bezeichnung	Serie	K
4	92 72 494 08	1	LEAD WL550	LEITUNG		
5	10 34 357 4	1	CABLE REEL 50M 9-POL+PE SPF ⇒ X10343574 10 34 357 4	LEITUNGSTROMMEL		
6	96 21 938 08	1	LEAD WL551	LEITUNG		
7	60 24 226 08	1	CABLE GLAND PG11	KABELVERSCHRAUBUNG		
8	60 26 040 08	1	REDUCING PIECE PG13,5/11 MS VERNICK	REDUZIERSTUECK		
9	60 25 013 08	1	VENTILATION SCREW G1/2"X30 POLYAMID	ENTLUEFTUNGSSCHRAUBE		
154	60 32 004 08	5	CABLE TIE 3,6X200	KABELBINDER		
289	87 00 028 08	0.1	SEALANT A80MR HYLOMAR	DICHTMITTEL		

6.9.2011
050713

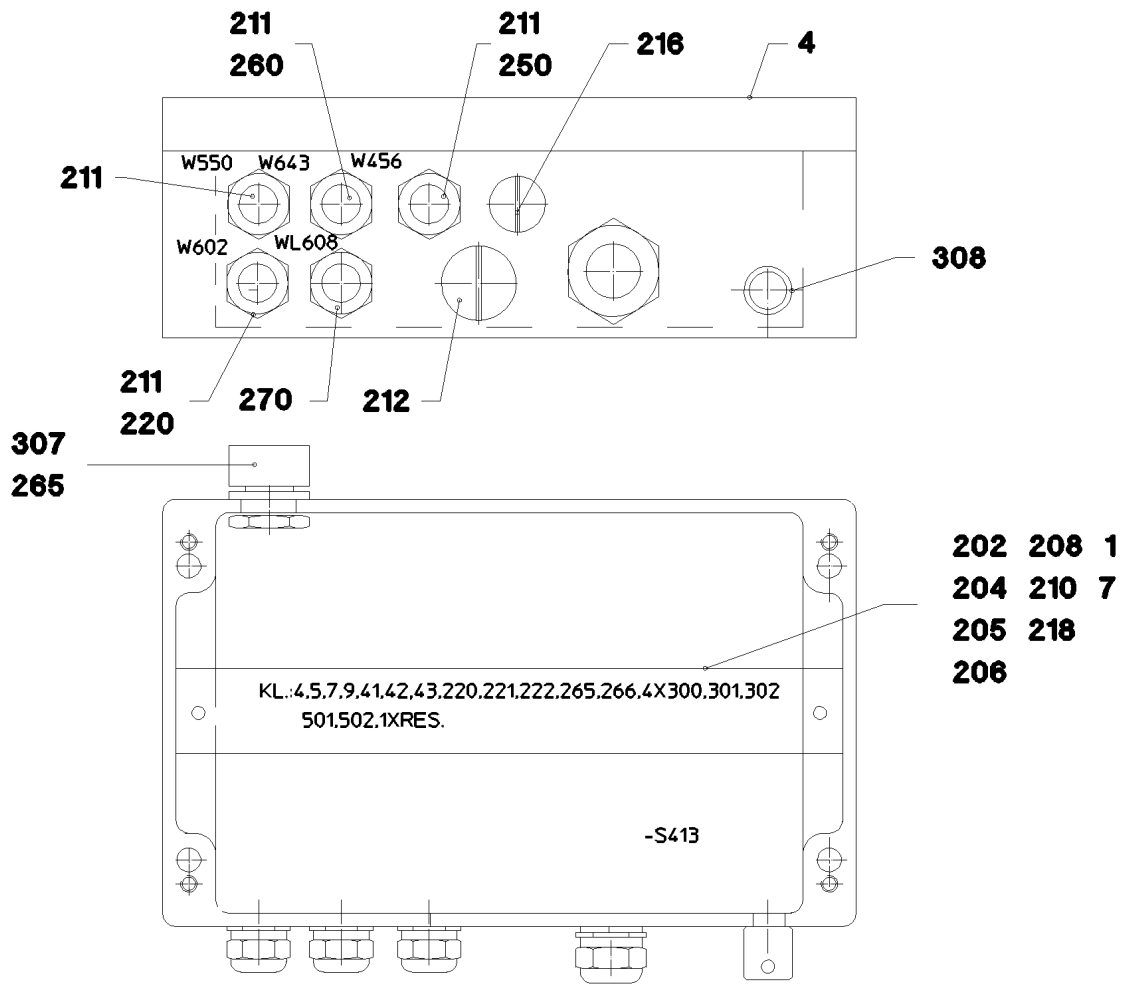
LIEBHERR

etk_en_de_Z74961 LTR 1100

CABLE REEL
LEITUNGSTROMMEL

343

⇒ 3 930 523
96 43 943 08



Pos.	Item	Quantity	Description	Bezeichnung	Serie	K
1	92 01 751 08	1	WIRES PRE-ASS. -S413	DRAEHTE VORM.		
4	77 26 487 08	1	SIGN	SCHILD		
7	97 18 863 08	1	EMPTY CASING 160X260X90X0 AL	LEERGEHAEUSE		
202	60 21 067 08	0.25	TOP HAT RAIL 35X27X7,3X1	HUTSCHIENE		
204	10 28 635 4	21	TERMINAL/CLAMP	KLEMME		
205	60 27 360 08	2	SUPPORT TRESTLE	AUFLAGEBOCK		
206	10 28 635 3	1	LID	DECKEL		
208	60 27 946 08	2	END ANGLE	ENDWINKEL		
210	40 82 010 08	2	SHEET-METAL SCREW DIN 7971 4,8X19-C	BLECHSCHRAUBE		
211	60 24 257 08	4	CABLE GLAND M20X1,5 MS	KABELVERSCHRAUBUNG		
212	60 24 251 08	1	SCREW PLUG M25X1,5 MS	VERSCHLUSSSCHRAUBE		
216	60 24 250 08	2	SCREW PLUG M20X1,5 MS	VERSCHLUSSSCHRAUBE		
218	42 18 006 08	2	WASHER DIN 9021 A 5,3 ST VERZ	SCHEIBE		
220	96 37 697 08	1	LEAD WL602	LEITUNG		
250	96 37 698 08	1	LEAD WL456	LEITUNG		
260	96 37 699 08	1	LEAD WL643	LEITUNG		
265	87 00 028 08	0.1	SEALANT A80MR HYLOMAR	DICHTMITTEL		
270	96 56 249 08	1	LEAD W608	LEITUNG		
307	10 48 866 2	1	VENTILATION SCREW M20X1,5 POLYAMID	ENTLUEFTUNGSSCHRAUBE		
308	60 25 012 08	1	WATER DRAIN PLUG PA6G SPF	ENTWAESSERUNGSSTOPFEN		

6.9.2011
054252

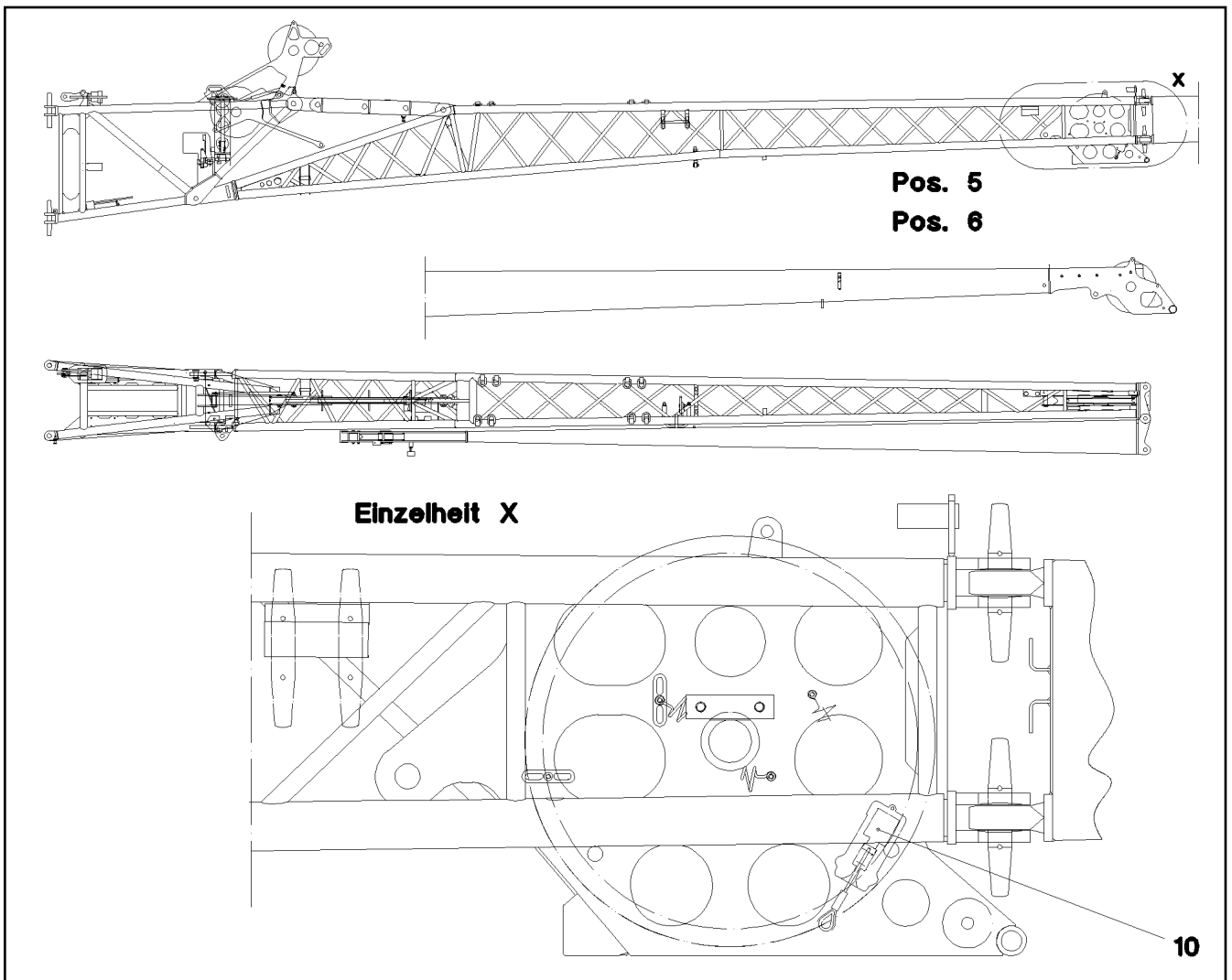
LIEBHERR

etk_en_de_Z74961 LTR 1100

TERMINAL BOX CPL.
KLEMMKASTEN KPL.

344

⇒ 3 930 718
96 56 248 08



Pos.	Item	Quantity	Description	Bezeichnung	Serie	K
5	96 22 209 08	1	LEAD WL500	LEITUNG		
6	96 20 963 08	1	LEAD WL504	LEITUNG		
10	96 20 219 08	1	SENSOR LIFT TOP LIMIT SWITCH MIT M12	GEBER HUB OBEN ENDSCHAL		

6.9.2011
031075

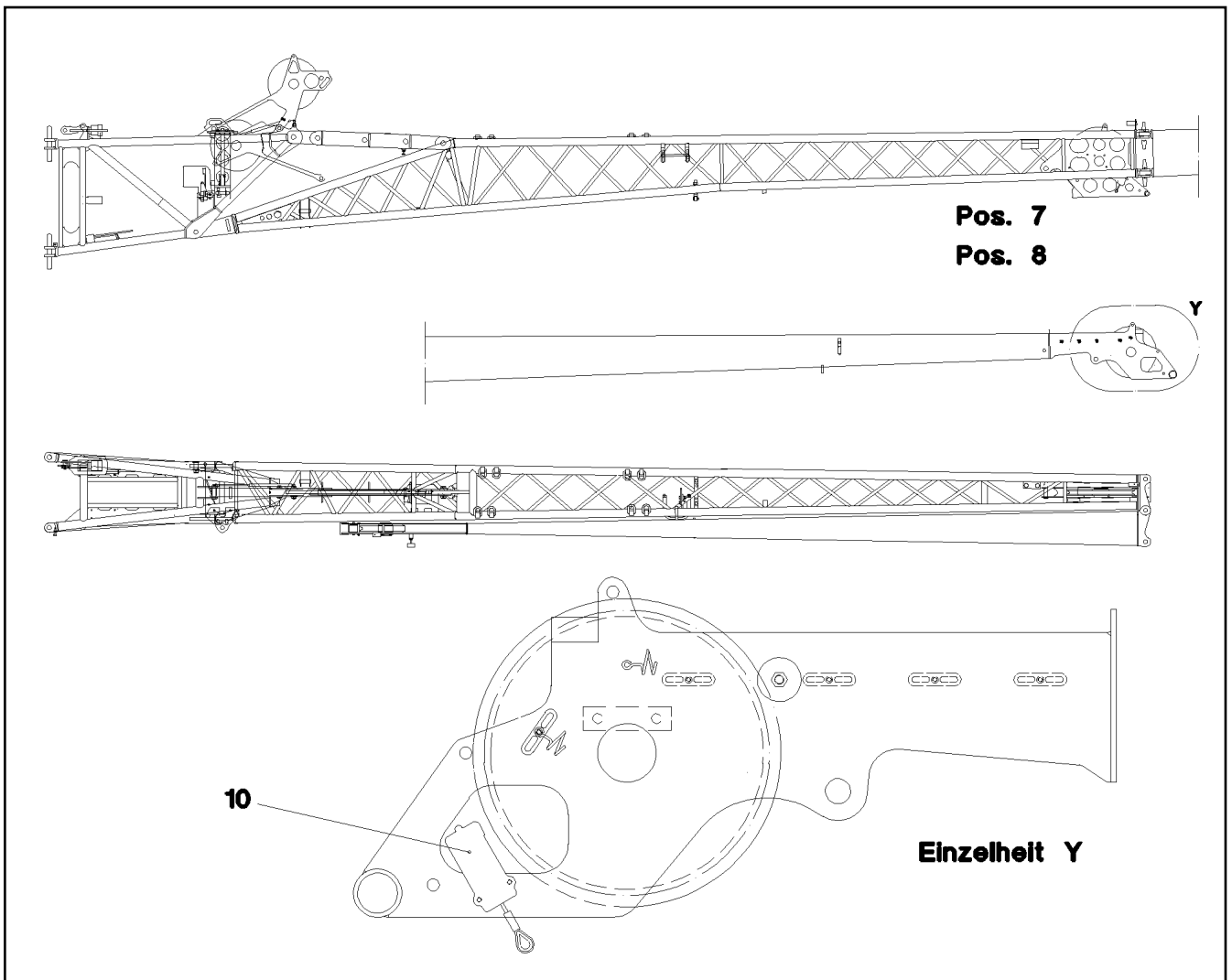
LIEBHERR

etk_en_de_Z74961 LTR 1100

ELECTRIC F.BASE SECTION
ELEKTRIK ANLENKSTUECK

□ 345

⇒ 3 931 032
96 20 959 08



Pos.	Item	Quantity	Description	Bezeichnung	Serie	K
7	96 20 961 08	1	LEAD WL502	LEITUNG		
8	96 20 962 08	1	LEAD WL505	LEITUNG		
10	96 20 219 08	1	SENSOR LIFT TOP LIMIT SWITCH MIT M12	GEBER HUB OBEN ENDSCHAL		

6.9.2011
031076

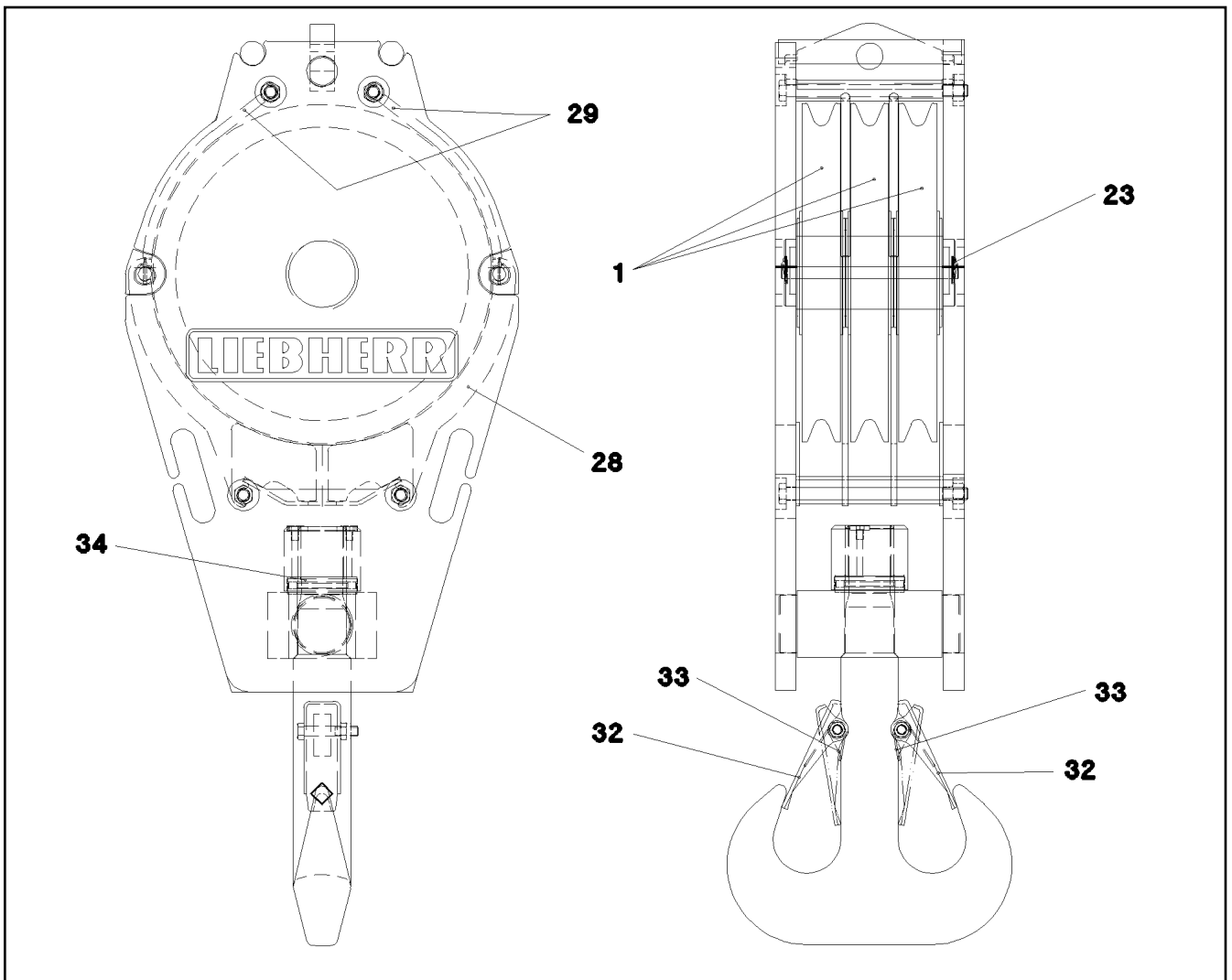
LIEBHERR

etk_en_de_Z74961 LTR 1100

ELECTR. FOR HEAD SECTION
ELEKTRIK KOPFSTUECK

346

⇒ 3 931 100
96 20 960 08



Pos.	Item	Quantity	Description	Bezeichnung	Serie	K
1	92 40 739 08	3	ROPE PULLEY SPF ⇒ 4 099 001 92 40 739 08	SEILROLLE		
23	10 33 233 5	4	SAFETY PLUG W HINGE-LID	SICHERHEITSKLAPPSTECKER		
28	57 19 260 08	1	ROPE GUARD CPL	SEILSCHUTZ KPL.		
29	57 19 261 08	2	ROPE PROTECTION ROD	SEILSCHUTZSTANGE		
32	57 17 143 08	2	SAFETY TRAP	SICHERUNGSFALLE		
33	10 33 233 7	2	SPRING	FEDER		
34	74 66 071 08	2	CYLINDRICAL ROLLER BEARING DIN 722 8	AXIALZYLINDERROLLENLAGER		

6.9.2011
044623

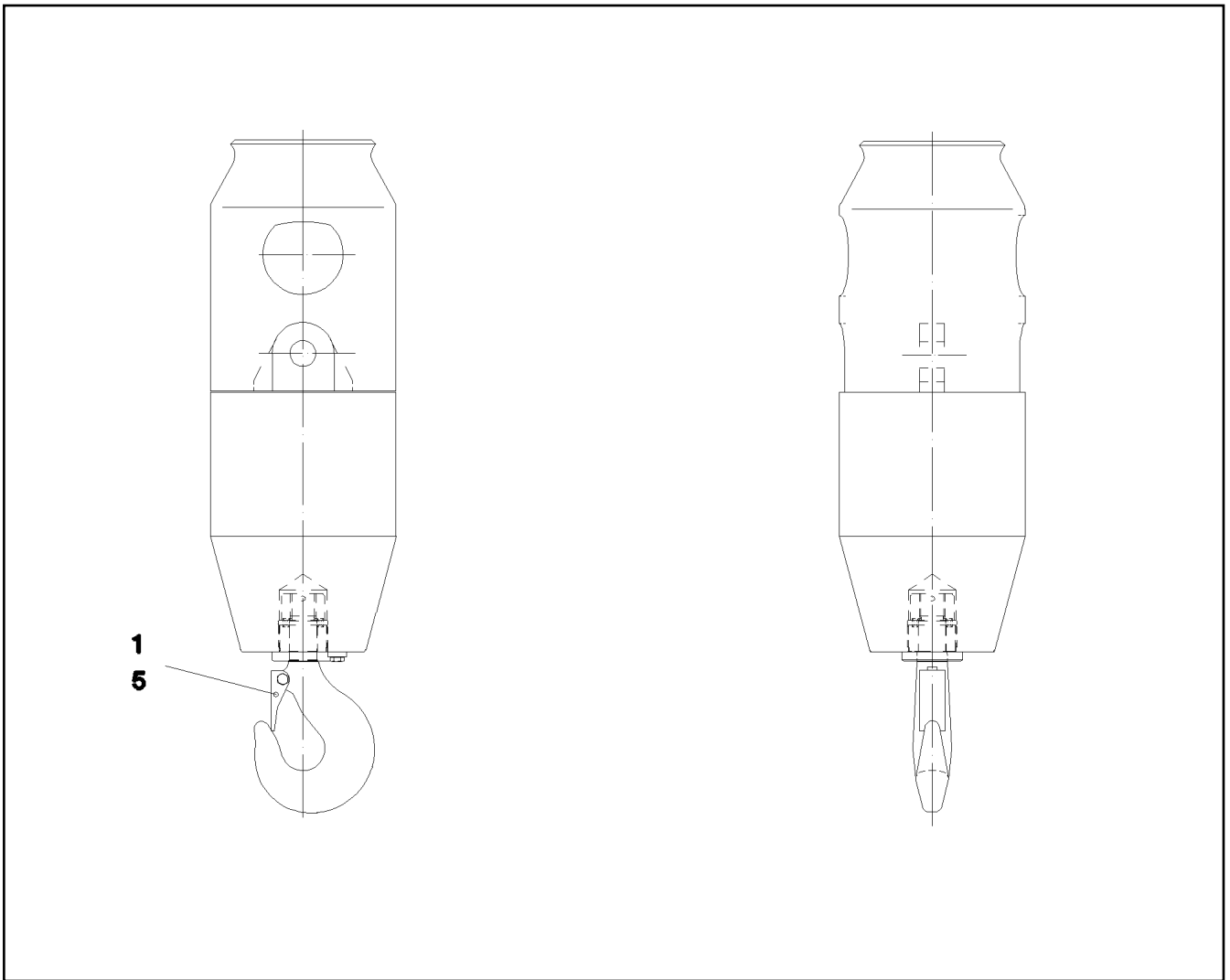
LIEBHERR

etk_en_de_Z74961 LTR 1100

HOOK BLOCK
HAKENFLASCHE

□ 347

⇒ 4 003 006
91 04 457 08



Pos.	Item	Quantity	Description	Bezeichnung	Serie	K
1	57 17 020 08	1	SAFETY TRAP	SICHERUNGSFALLE		
5	10 33 187 4	1	SAFETY TRAP PL	SICHERUNGSFALLE		

6.9.2011
029434

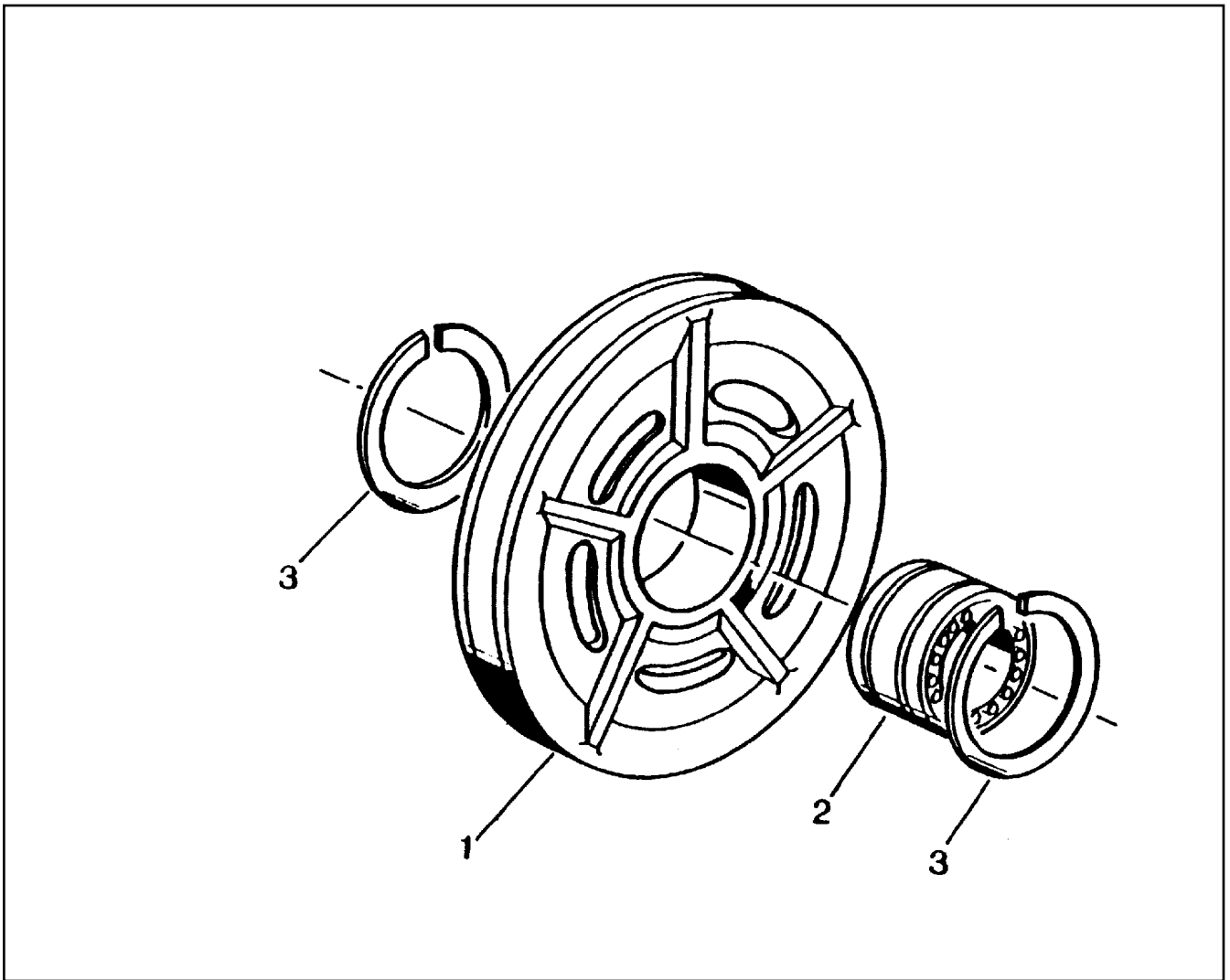
LIEBHERR

etk_en_de_Z74961 LTR 1100

LOAD HOOK
LASTHAKEN

348

⇒ 4 027
91 42 310 08



Pos.	Item	Quantity	Description	Bezeichnung	Serie	K
1	77 39 522 08	1	ROPE PULLEY RD485X63 PA6G SPF	SEILROLLE		
2	74 59 027 08	1	ROLLER BEARING 120X180X80	WAEZLAGER		
3	42 80 094 08	2	LOCKING RING DIN 471 180X4	SICHERUNGSRING		

6.9.2011
010033

LIEBHERR

etk_en_de_Z74961 LTR 1100

ROPE PULLEY
SEILROLLE

349

⇒ 4 099 001
92 40 739 08



Pos.	Item	Quantity	Description	Bezeichnung	Serie	K
1	72 64 106 08	1	O-RING 15X2 NBR70	O-RING		
2	70 11 131 23	1	SEAL 25,5	DICHTUNG		
3	70 13 456 23	1	PROTECTING CAP M26X1,5	SCHUTZKAPPE		

6.9.2011
062413

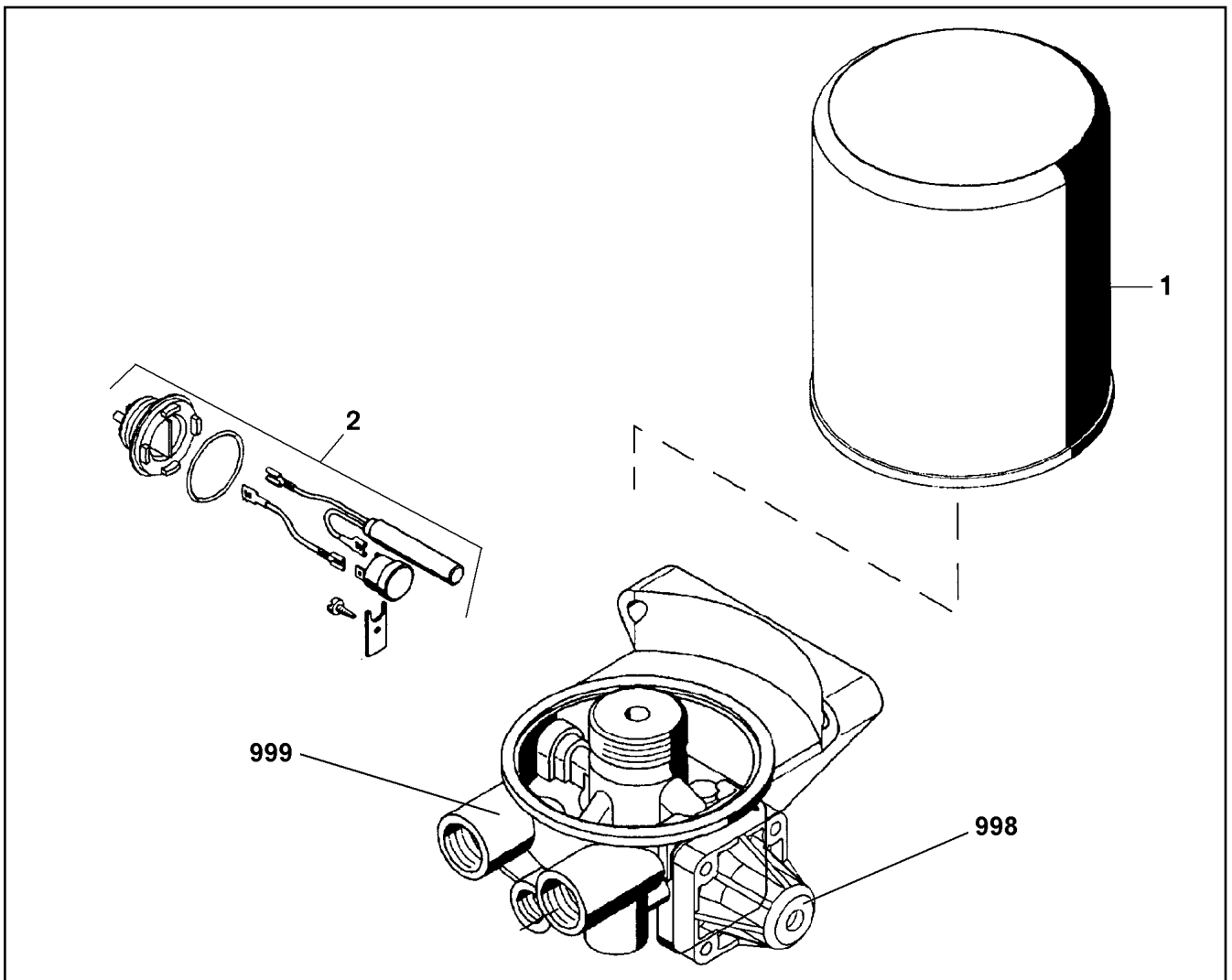
LIEBHERR

etk_en_de_Z74961 LTR 1100

VALVE
VENTIL

350

⇒ 5 004 624 23
50 04 624 23



Pos.	Item	Quantity	Description	Bezeichnung	Serie	K
1	57 13 523 08	1	CARTOUCHE	KARTUSCHE		
2	50 26 514 08	1	HEATING SYSTEM	HEIZUNG		
998	11 00 308 9	1	REPAIR SET PRESSURE GOVERNOR	RS DRUCKREGLER		
999	11 00 309 4	1	REPAIR KIT	REPARATURSATZ		

6.9.2011
019832

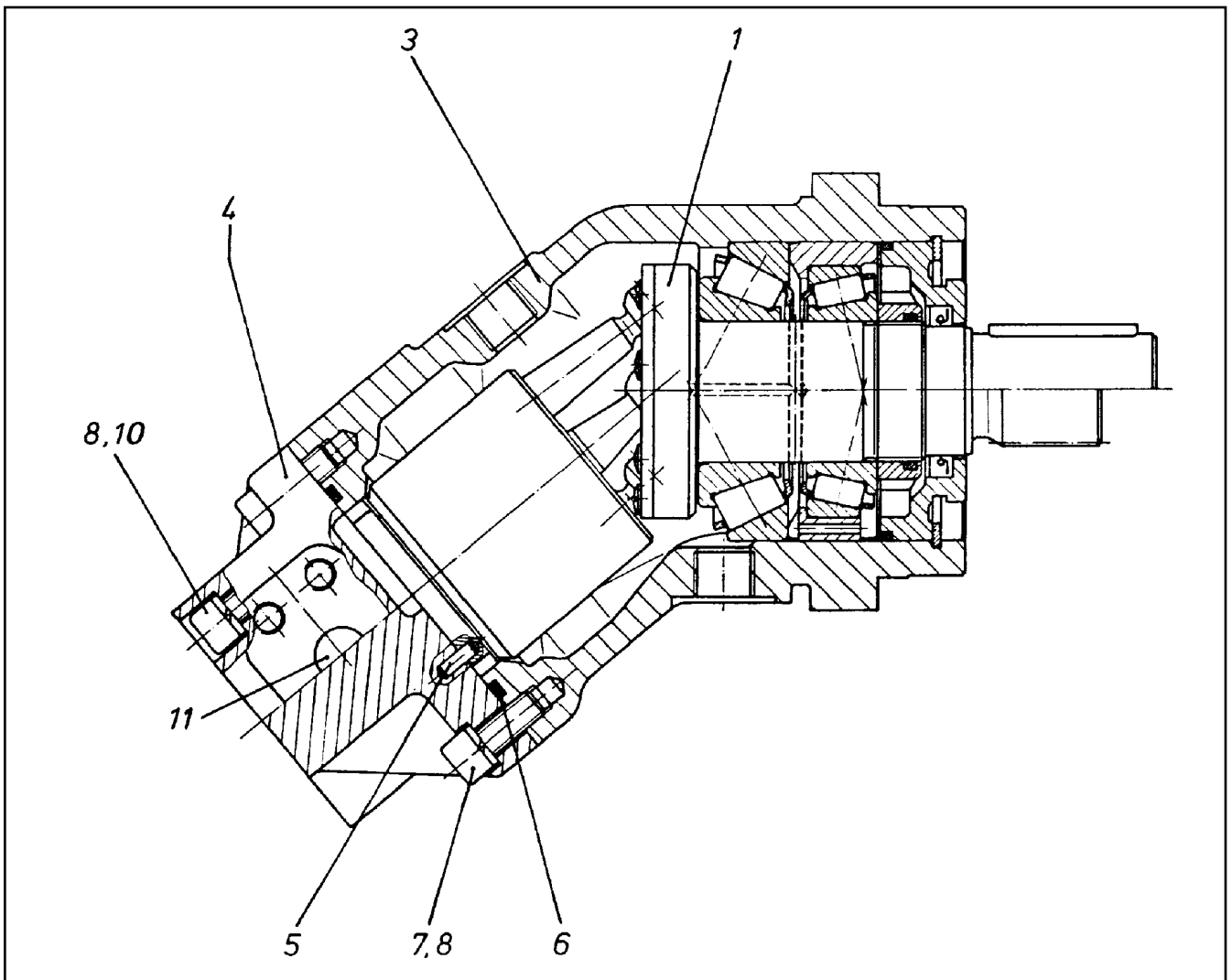
LIEBHERR

etk_en_de_Z74961 LTR 1100

AIR DRYER
LUFTTROCKNER

351

⇒ 5 026 573 08
50 26 573 08



Pos.	Item	Quantity	Description	Bezeichnung	Serie	K
1	57 01 090 08	1	DRIVING GEAR ⇒ 5 701 090 08 57 01 090 08	TRIEBWERK		
3	57 01 091 08	1	HOUSING	GEHAEUSE		
4	57 01 092 08	1	CONNECTING PLATE	ANSCHLUSSPLATTE		
5	57 01 093 08	1	PARALLEL PIN DIN EN ISO 2338 4M6X10 ST	ZYLINDERSTIFT		
6	51 86 485 08	1	O-RING ARP 568 66,27X3,53 NBR70	O-RING		
7	46 00 079	2	SOCKET HEAD SCREW ISO 4762 M8X20 8.8	ZYLINDERSCHRAUBE		
8	42 41 007 08	6	CIRCLIP DIN 7980 8 VERZ	FEDERRING		
10	40 01 610	4	SOCKET HEAD SCREW ISO 4762 M8X50 8.8	ZYLINDERSCHRAUBE		
11	57 01 094 08	2	SCREW PLUG M27X2	VERSCHLUSSSCHRAUBE		

6.9.2011
100570

LIEBHERR

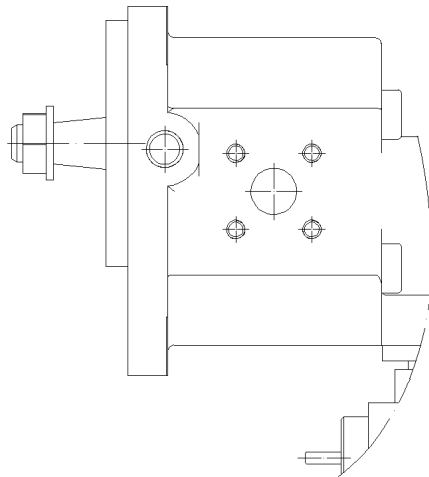
etk_en_de_Z74961 LTR 1100

HYDRO MOTOR
HYDROMOTOR

352

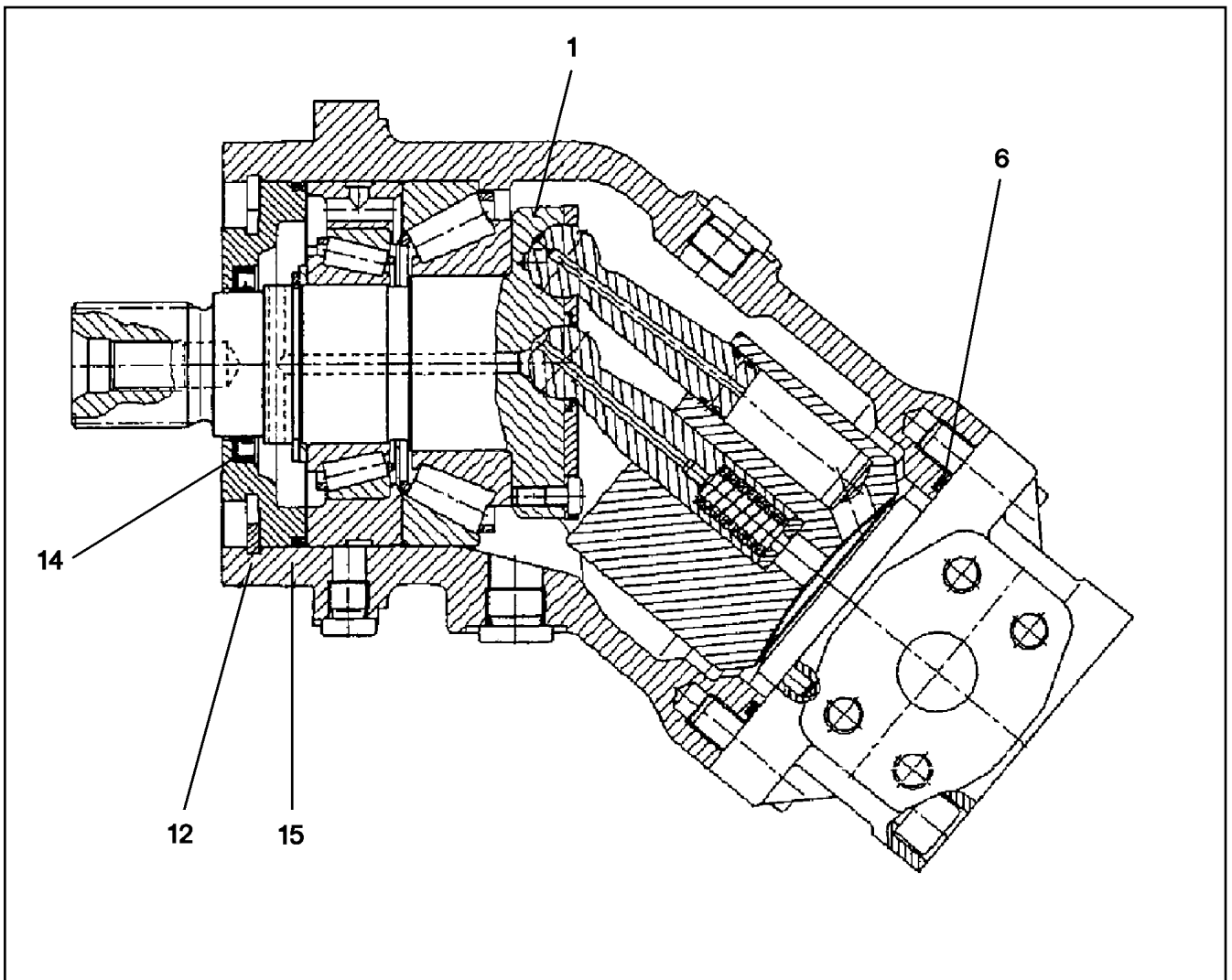
⇒ 5 102 294 08
51 02 294 08

Pos. 11
Pos. 800



Pos.	Item	Quantity	Description	Bezeichnung	Serie	K
11	70 29 305	1	PRESSURE LIMITING VALVE ⇒ 7 029 305 70 29 305	DRUCKBEGRENZUNGSVENTIL		
800	76 23 449	1	SEAL KIT	DICHTSATZ		

6.9.2011 037820 LIEBHERR	etk_en_de_Z74961 LTR 1100 GEAR WHEEL MOTOR ZAHNRADMOTOR	353 ⇒ 5 102 388 08 51 02 388 08
---------------------------------------	---------------------------------------------------------------	---------------------------------------



Pos.	Item	Quantity	Description	Bezeichnung	Serie	K
1	10 28 954 9	1	DRIVING GEAR	TRIEBWERK		
6	51 46 132 08	1	O-RING ARP 568 98,02X3,53 NBR70	O-RING		
12	42 81 038 08	1	LOCKING RING DIN 472 125X4	SICHERUNGSRING		
14	70 03 478	1	SHAFT SEAL 50X72X7 FPM	WELLENDICHTRING		
15	51 46 141 08	1	O-RING ARP 568 117,07X3,53 NBR70	O-RING		

6.9.2011
038993

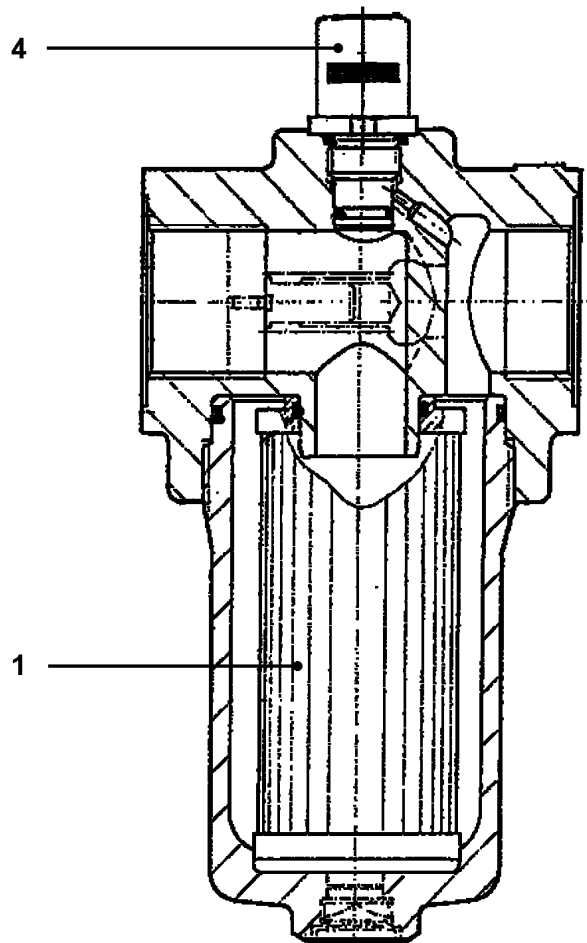
LIEBHERR

etk_en_de_Z74961 LTR 1100

HYDRO MOTOR
HYDROMOTOR

354

⇒ 5 102 407 08
51 02 407 08



Pos. 99

Pos.	Item	Quantity	Description	Bezeichnung	Serie	K
1	57 05 848 08	1	FILTER INSERT 0,015m ³ /min 10µm	FILTEREINSATZ		
4	57 13 561 08	1	CLOGGING INDICATOR	VERSCHMUTZUNGSANZEIGE		
99	10 04 181 5	1	SEAL KIT	DICHTSATZ		

6.9.2011
043345

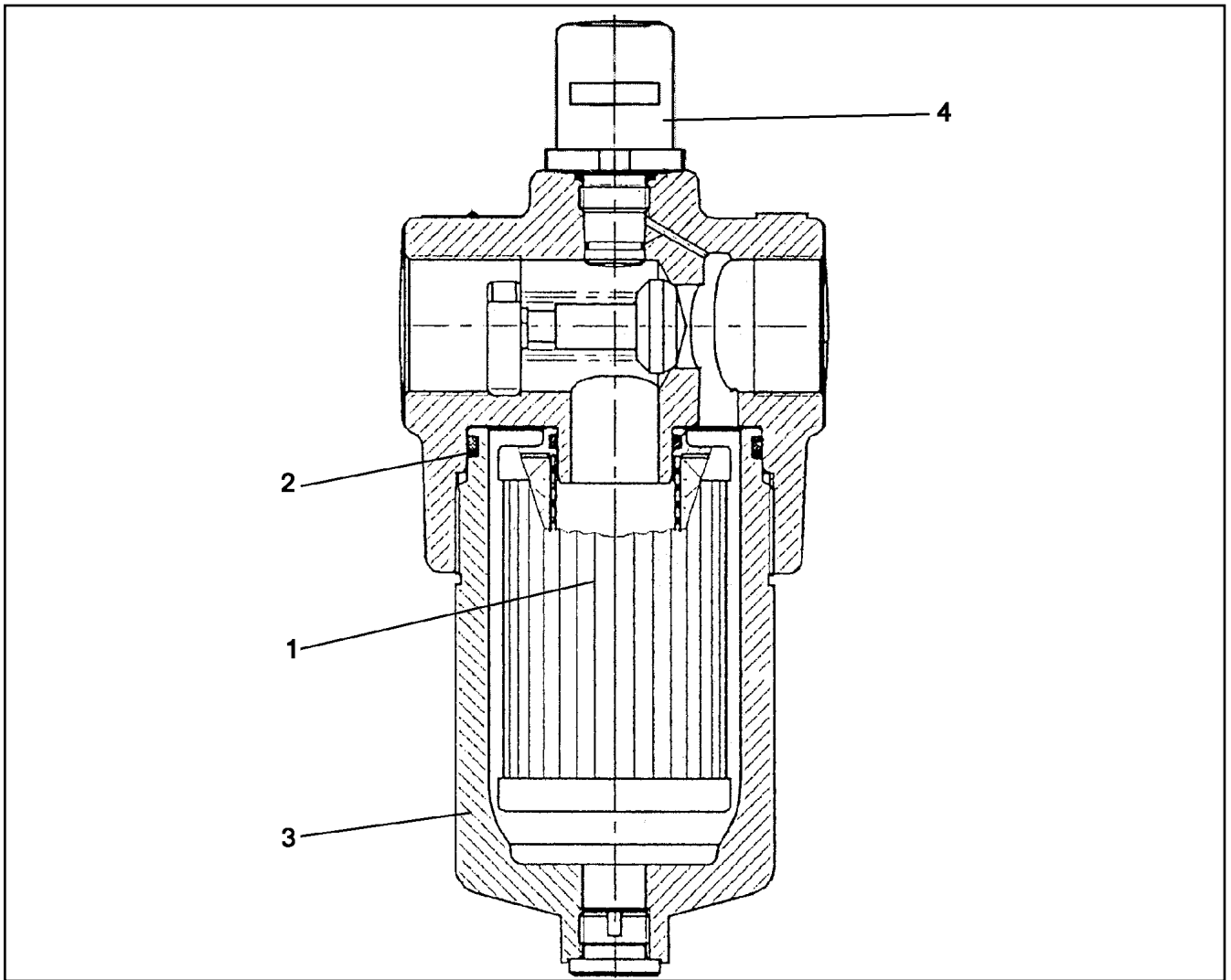
LIEBHERR

etk_en_de_Z74961 LTR 1100

PRESSURE FILTER
DRUCKFILTER

□ 355

⇒ 5 106 681 08
51 06 681 08



Pos.	Item	Quantity	Description	Bezeichnung	Serie	K
1	10 03 761 6	1	FILTER INSERT OEL 10µm	FILTEREINSATZ		
2	72 64 076 08	1	O-RING 59X3 NBR70	O-RING		
3	57 10 213 08	1	FILTER BOWL	FILTERTOPF		
4	57 13 561 08	1	CLOGGING INDICATOR	VERSCHMUTZUNGSANZEIGE		

6.9.2011
025894

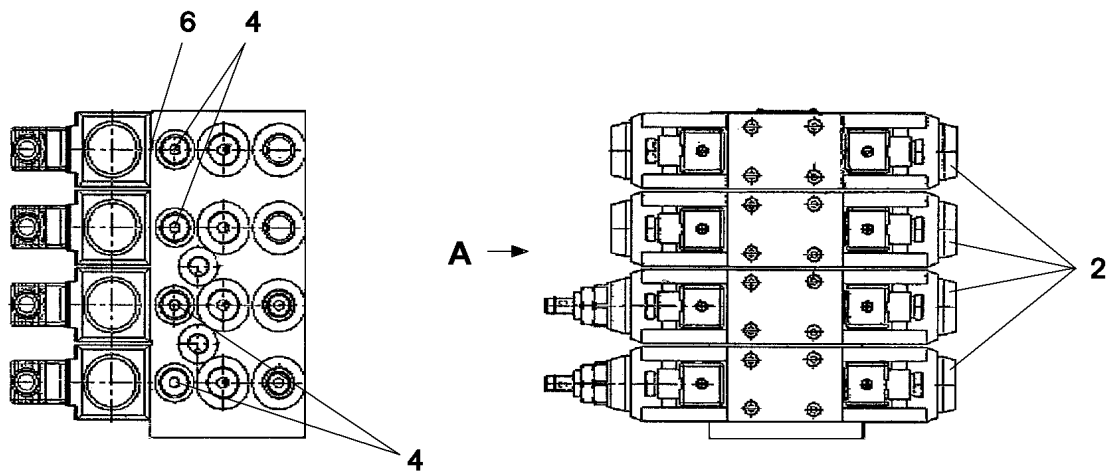
LIEBHERR

etk_en_de_Z74961 LTR 1100

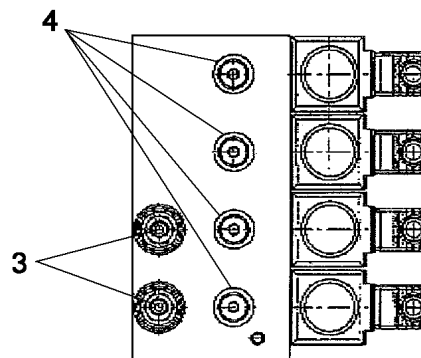
LINE FILTER
LEITUNGSFILTER

☐ 356

⇒ 5 106 708 08
51 06 708 08



Ansicht A



Pos.	Item	Quantity	Description	Bezeichnung	Serie	K
2	57 18 176 08	4	DIRECTIONAL CONTROL VALVE ⇒ 5 718 176 08 57 18 176 08	WEGEVENTIL		
3	57 18 770 08	2	PRESSURE LIMITING VALVE	DRUCKBEGRENZUNGSVENTIL		
4	51 07 413 08	8	NON-RETURN VALVE	RUECKSCHLAGVENTIL		
6	57 18 771 08	1	NOZZLE 1,5	DUESE		

6.9.2011
024675

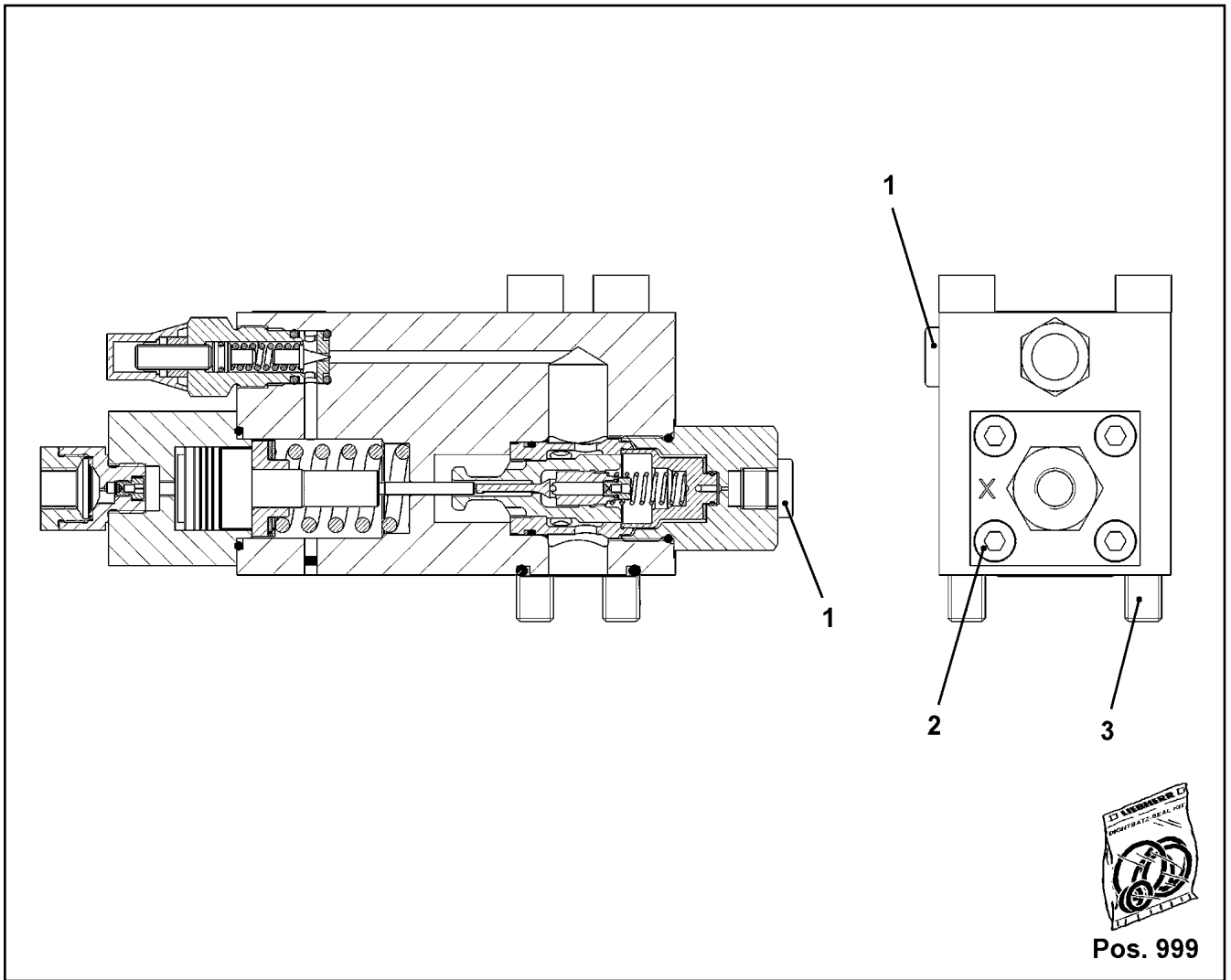
LIEBHERR

etk_en_de_Z74961 LTR 1100

CONTROL PLATE
STEUERLEISTE

□ 357

⇒ 5 113 078 08
51 13 078 08



Pos.	Item	Quantity	Description	Bezeichnung	Serie	K
1	47 77 040 08	2	STOPPER PLUG VST11/4"ED A3P	BLINDSTOPFEN		
2	49 80 840	4	SOCKET HEAD SCREW ISO 4762 M8X45 12.	ZYLINDERSCHRAUBE		
3	51 48 023 08	4	SOCKET HEAD SCREW DIN 912 M12X100 1	ZYLINDERSCHRAUBE		
999	10 66 364 4	1	SEALING SET VALVE	DS VENTIL		

6.9.2011
059258

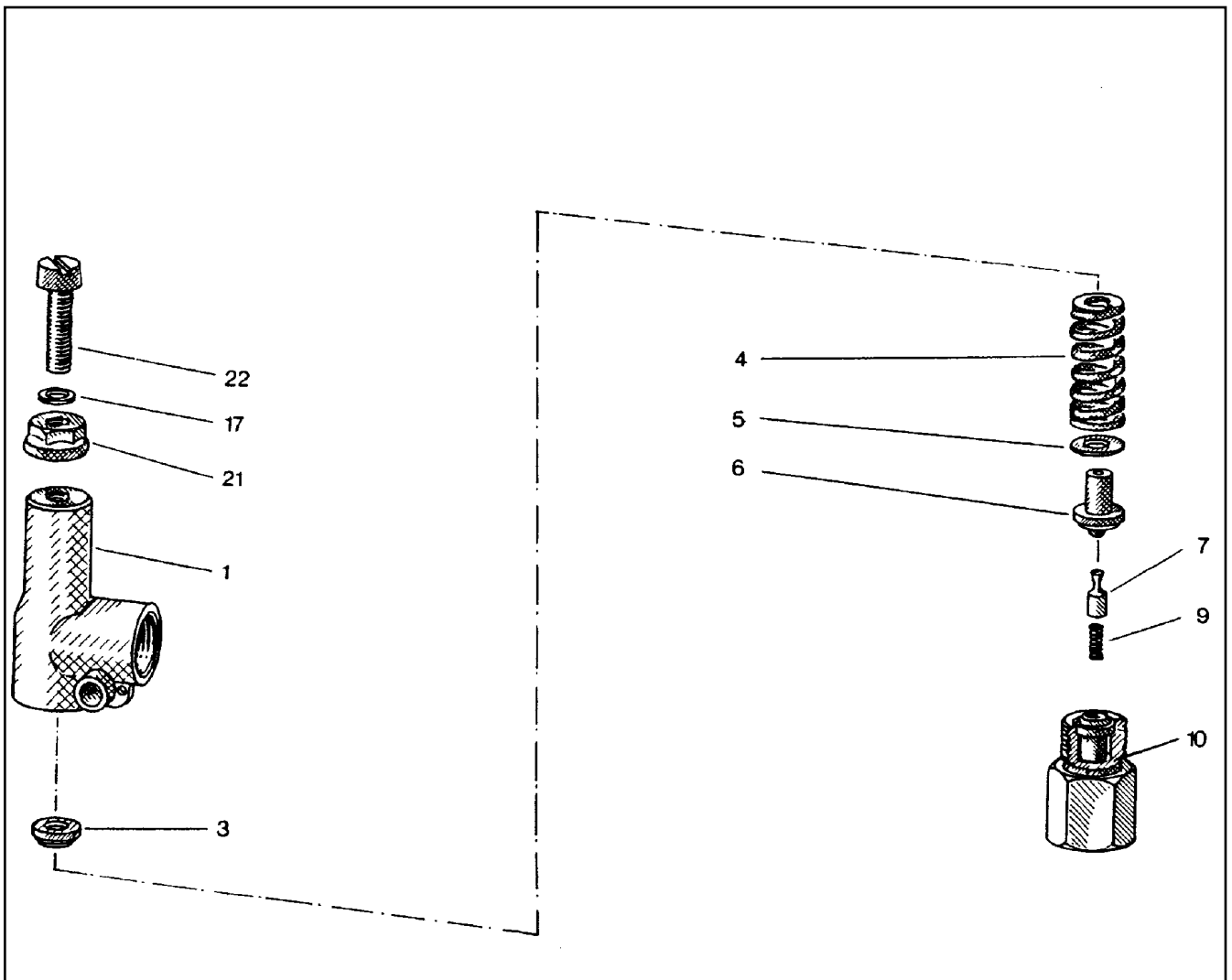
LIEBHERR

etk_en_de_Z74961 LTR 1100

LOWERING BRAKE VALVE
SENKBREMSVENTIL

358

⇒ 5 113 199 08
51 13 199 08



Pos.	Item	Quantity	Description	Bezeichnung	Serie	K
1	51 07 969 08	1	HOUSING	GEHAEUSE		
3	51 07 970 08	1	SPRING SUPPORT	FEDERTELLER		
4	51 10 151 08	1	PRESSURE SPRING	DRUCKFEDER		
5	51 07 972 08	1	WASHER	SCHEIBE		
6	51 07 973 08	1	SPRING-LOADED PIN	FEDERBOLZEN		
7	51 07 974 08	1	DAMPING PISTON	DAEMPUNGSKOLBEN		
9	51 07 975 08	1	PRESSURE SPRING	DRUCKFEDER		
10	51 07 976 08	1	VALVE SEAT	VENTILSITZ		
17	51 07 832 08	1	SHIM	AUSGLEICHSCHEIBE		
21	51 07 417 08	1	SEALING NUT M8	DICHTMUTTER		
22	51 07 977 08	1	SOCKET HEAD SCREW DIN 84 M8X35 5.8	ZYLINDERSCHRAUBE		

6.9.2011
010374

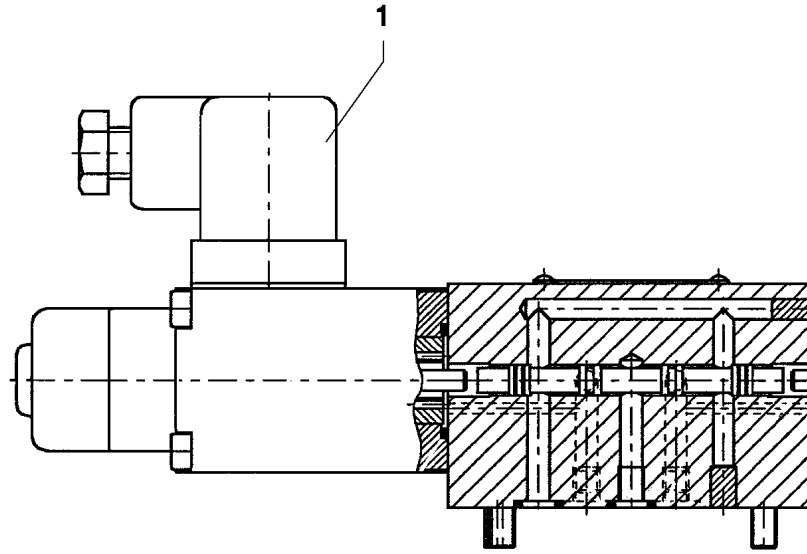
LIEBHERR

etk_en_de_Z74961 LTR 1100

PRESSURE LIMITING VALVE
DRUCKBEGRENZUNGSVENTIL

□ 359

⇒ 5 114 177 08
51 14 177 08



Pos.	Item	Quantity	Description	Bezeichnung	Serie	K
1	57 08 278 08	1	MAGNET 24V	MAGNET		

6.9.2011
023658

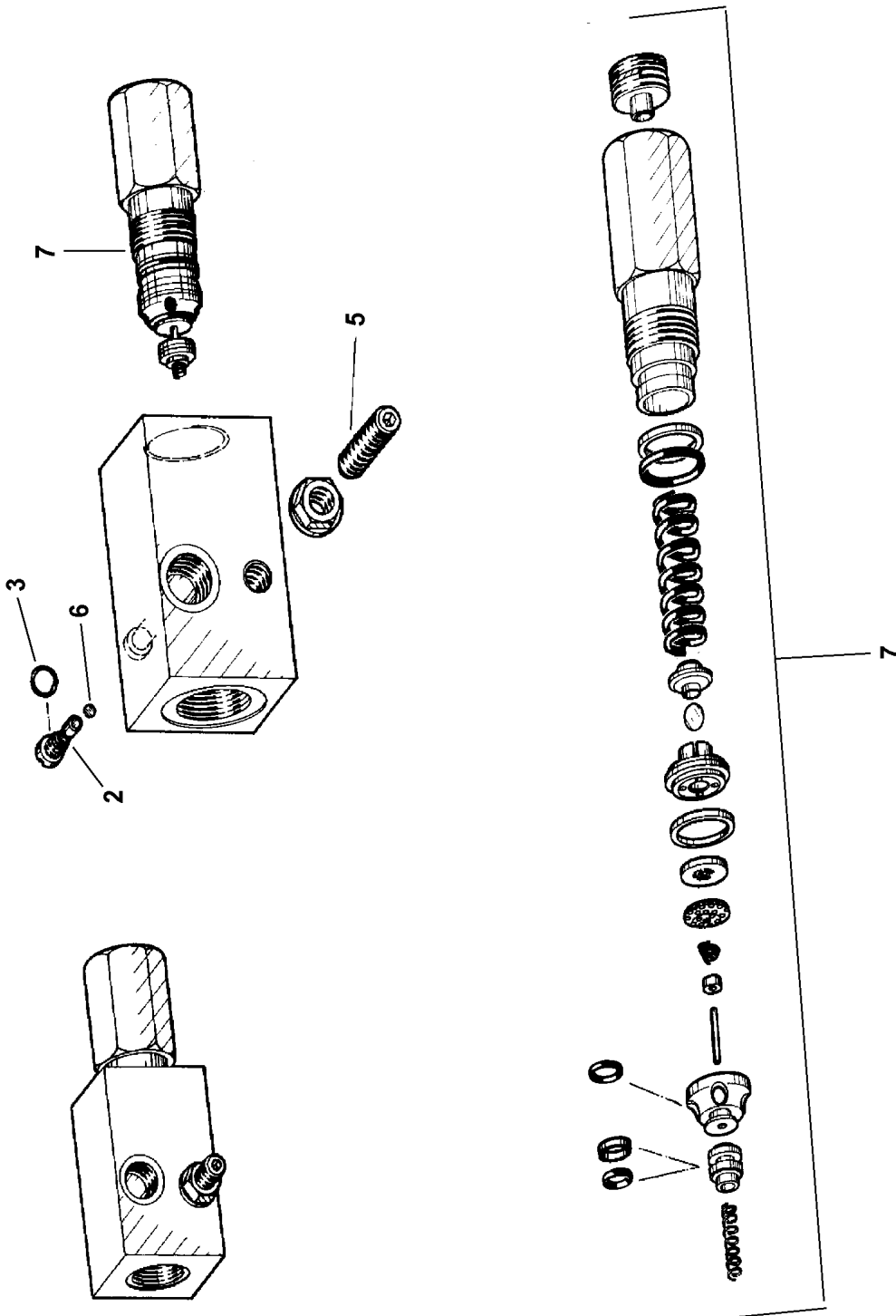
LIEBHERR

etk_en_de_Z74961 LTR 1100

DIRECTIONAL CONTROL VALVE
WEGEVENTIL

360

⇒ 5 114 444 08
51 14 444 08



6.9.2011
059291

LIEBHERR

etk_en_de_Z74961 LTR 1100

LOAD HOLDING VALVE
LASTHALTEVENTIL

□ 361 (1/2)

⇒ 5 114 794 08
51 14 794 08

Pos.	Item	Quantity	Description	Bezeichnung	Serie	K
2	57 09 414 08	1	SCREW	SCHRAUBE		
3	51 07 123 08	1	O-RING 4X1 NBR90	O-RING		
5	40 44 005 08	1	GRUB SCREW DIN 913 M6X25 45 H VERZ	GEWINDESTIFT		
6	61 07 063 08	1	BALL DIN 5401 3	KUGEL		
7	11 00 267 8	1	LOAD RETAINING VLV ELEMENT,CPL	LASTHALTEVENTILEINSATZ		

6.9.2011

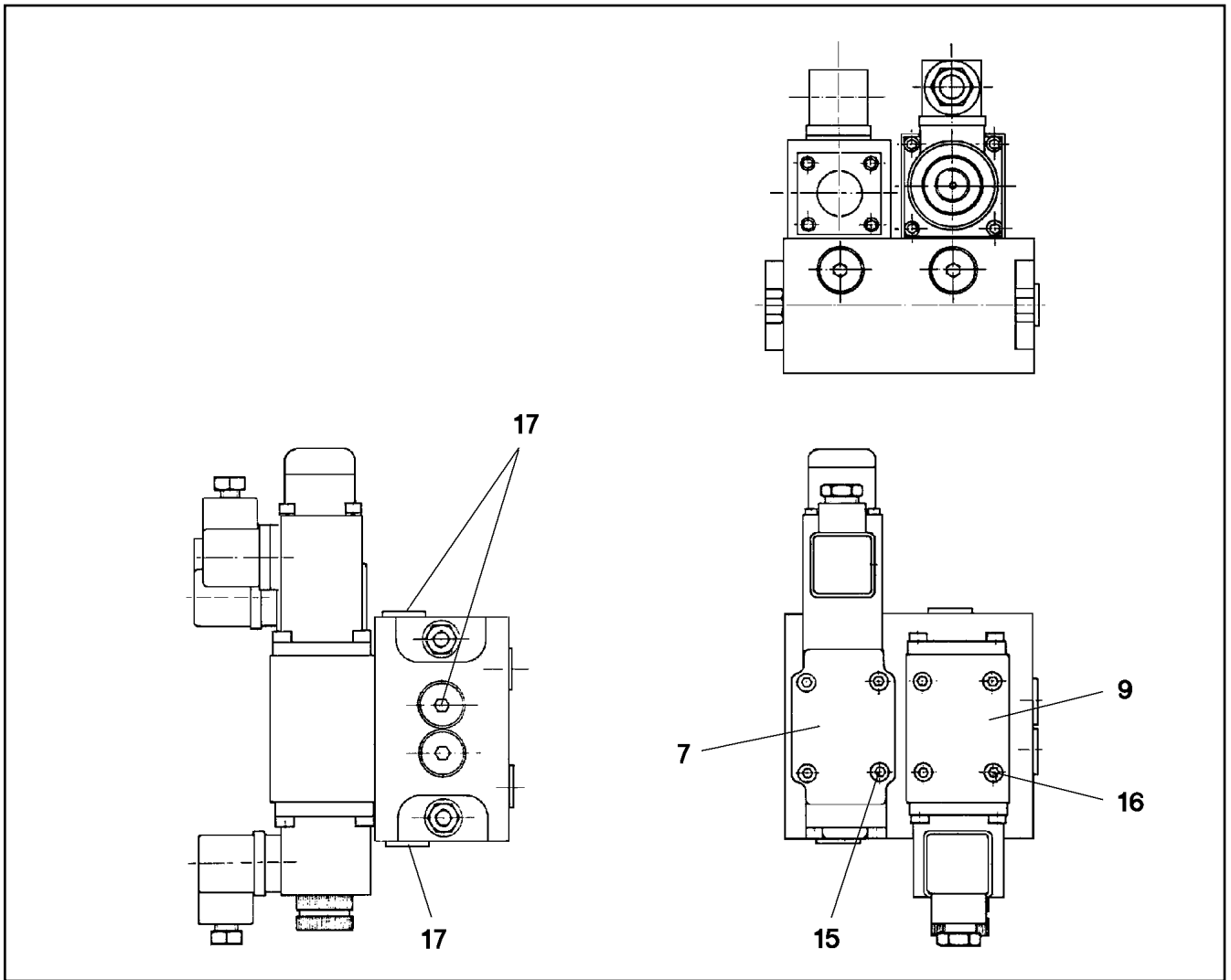
etk_en_de_Z74961 LTR 1100

362 (2/2)

LIEBHERR

LOAD HOLDING VALVE
LASTHALTEVENTIL

⇒ 5 114 794 08
51 14 794 08



Pos.	Item	Quantity	Description	Bezeichnung	Serie	K
7	57 14 537 08	1	PRESSURE VALVE ⇒ 5 714 537 08 57 14 537 08	DRUCKVENTIL		
9	57 05 279 08	1	DIRECTIONAL CONTROL VALVE 4/2 NG6-3 ⇒ 5 705 279 08 57 05 279 08	WEGEVENTIL		
15	40 43 637 08	4	SOCKET HEAD SCREW DIN 912 M5X35 12.9	ZYLINDERSCHRAUBE		
16	40 43 612 08	4	SOCKET HEAD SCREW DIN 912 M5X45 12.9	ZYLINDERSCHRAUBE		
17	47 77 040 08	6	STOPPER PLUG VST11/4"ED A3P	BLINDSTOPFEN		

6.9.2011
025231

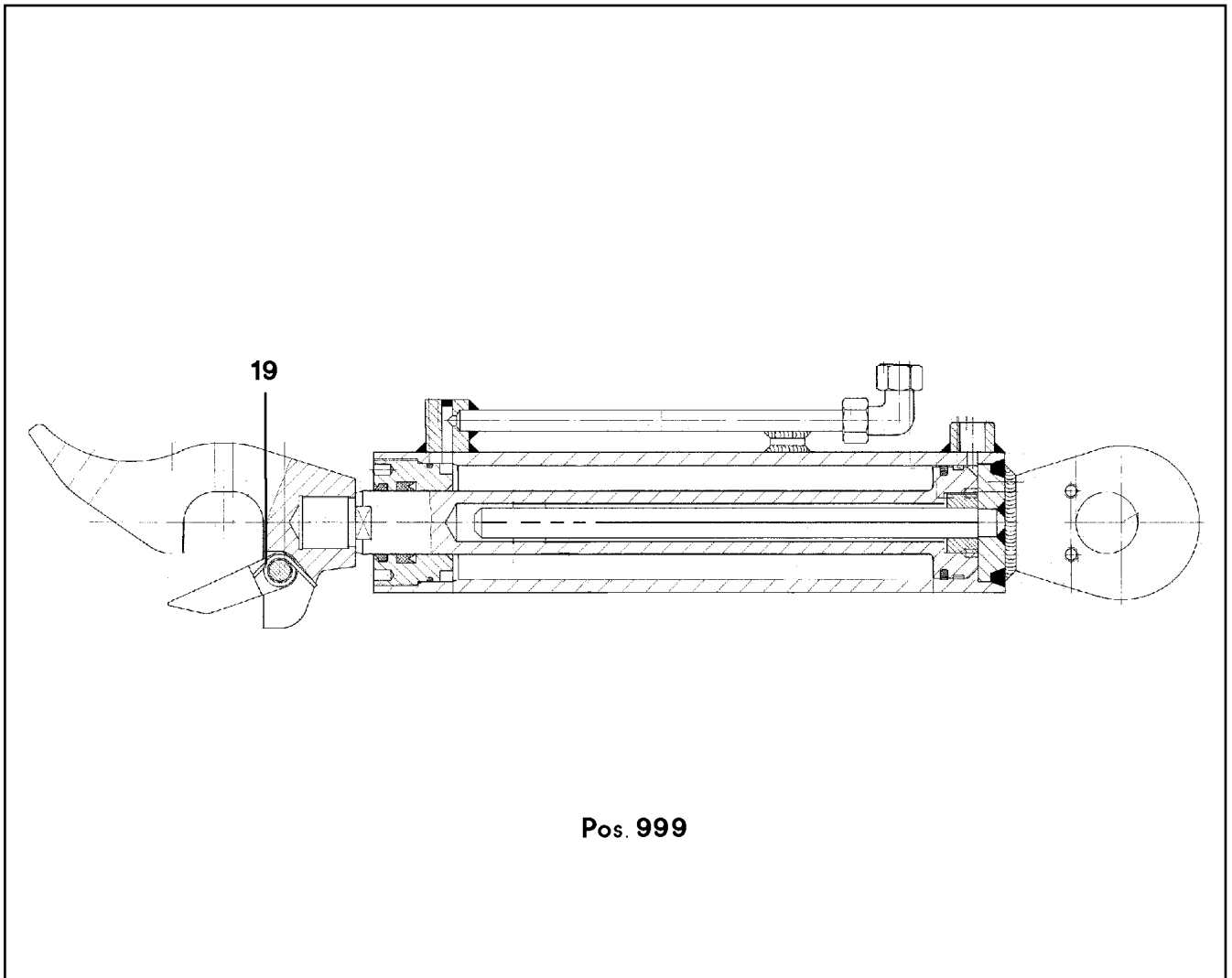
LIEBHERR

etk_en_de_Z74961 LTR 1100

CONTROL PLATE
STEUERLEISTE

363

⇒ 5 114 869 08
51 14 869 08



Pos.	Item	Quantity	Description	Bezeichnung	Serie	K
19	57 17 419 08	1	LEG SPRING 2,5XDI 13,5	SCHENKELFEDER		
999	57 14 912 08	1	SEAL KIT	DICHSATZ		

6.9.2011
042896

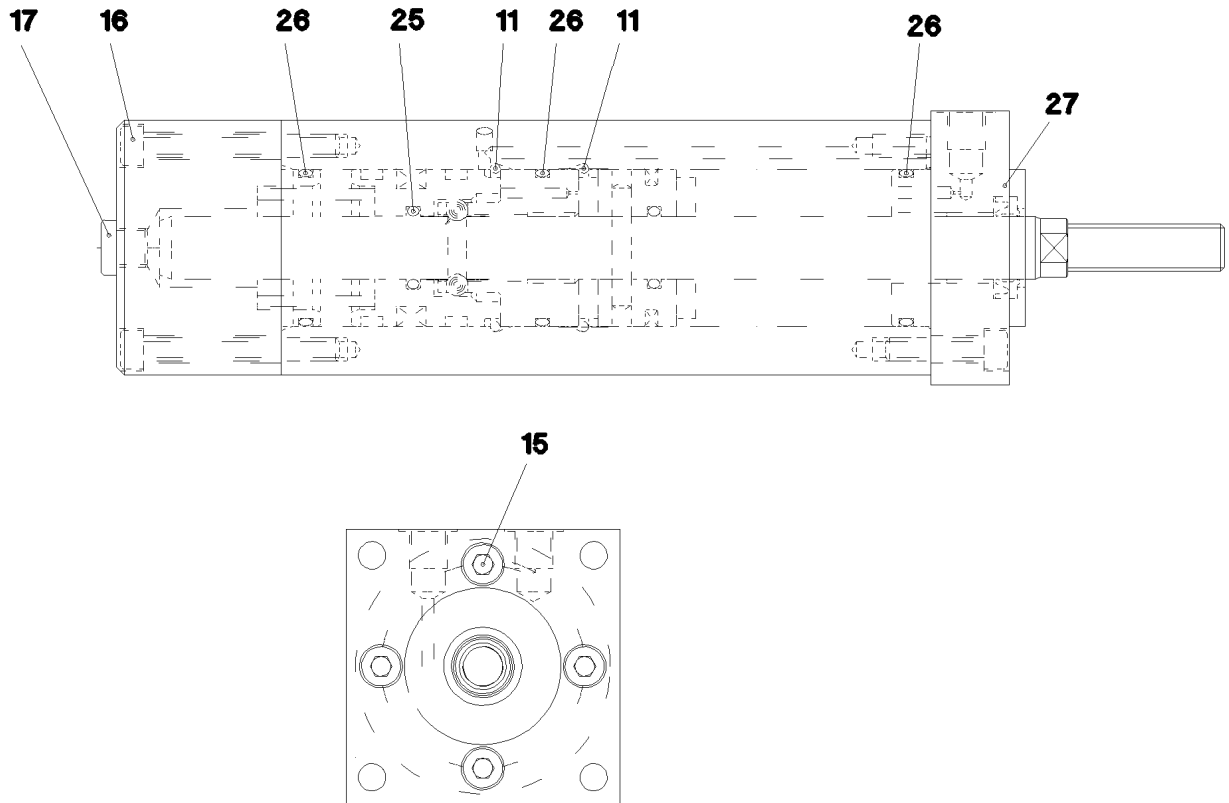
LIEBHERR

etk_en_de_Z74961 LTR 1100

HYDRO CYLINDER
HYDROZYLINDER

364

⇒ 5 123 537 08
51 23 537 08



Pos.	Item	Quantity	Description	Bezeichnung	Serie	K
11	42 85 217 08	2	SNAP RING DIN 7993 B 40	SPRENGRING		
15	24 01 962 02	4	SOCKET HEAD SCREW ISO 4762 M6X25 12.	ZYLINDERSCHRAUBE		
16	40 43 050	4	SOCKET HEAD SCREW ISO 4762 M6X50 10.	ZYLINDERSCHRAUBE		
17	51 07 415 08	1	STOP PLUG VST11/8"ED ST A3C	STOPFEN		
25	51 07 101 08	1	O-RING ARP 568 17,12X2,62 NBR90	O-RING		
26	57 06 852 08	3	O-RING ARP 568 34,59X2,62 NBR90	O-RING		
27	72 64 266 08	1	O-RING ARP 568 5,28X1,78 NBR90	O-RING		

6.9.2011
049899

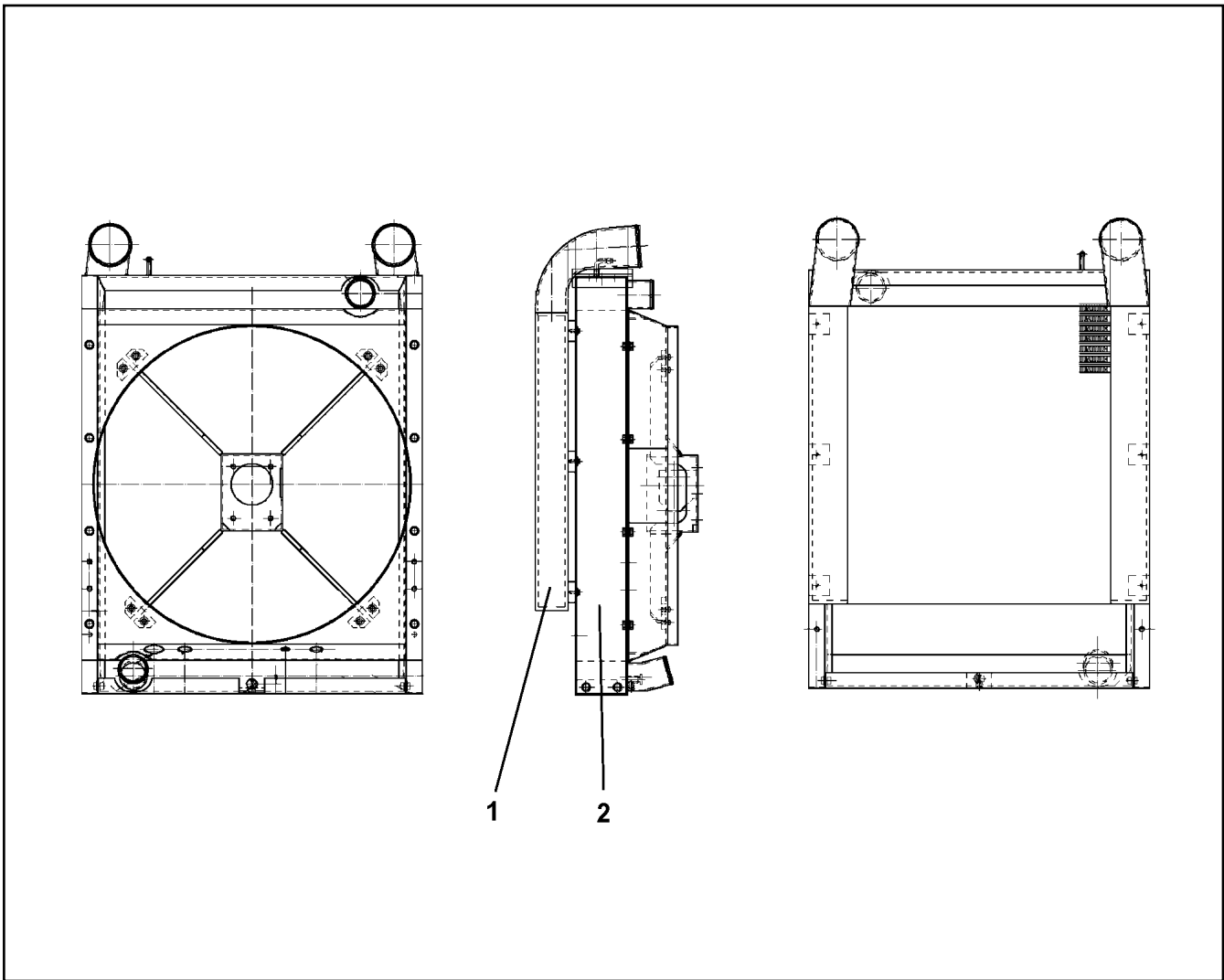
LIEBHERR

etk_en_de_Z74961 LTR 1100

PNEUMATIC CYLINDER
PNEUMATIKZYLINDER

365

⇒ 5 123 931 08
51 23 931 08



Pos.	Item	Quantity	Description	Bezeichnung	Serie	K
1	10 66 541 2	1	CHARGE AIR COOLER	LADELUFTKUEHLER		
2	10 80 177 4	1	HEAT EXCHANGER	WAERMETAUSCHER		

6.9.2011
059810

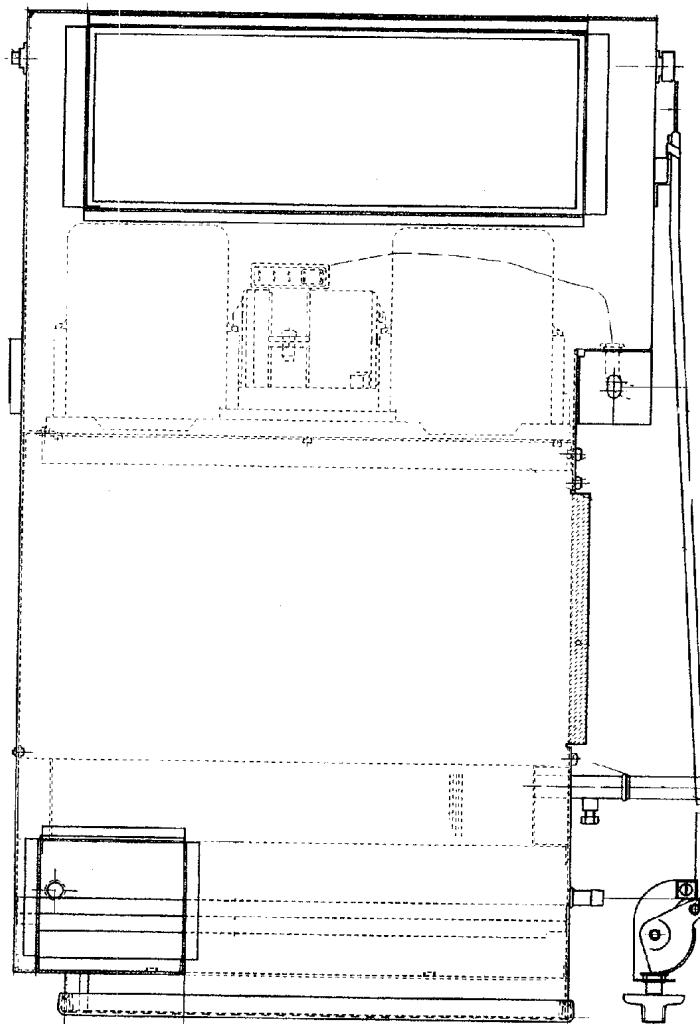
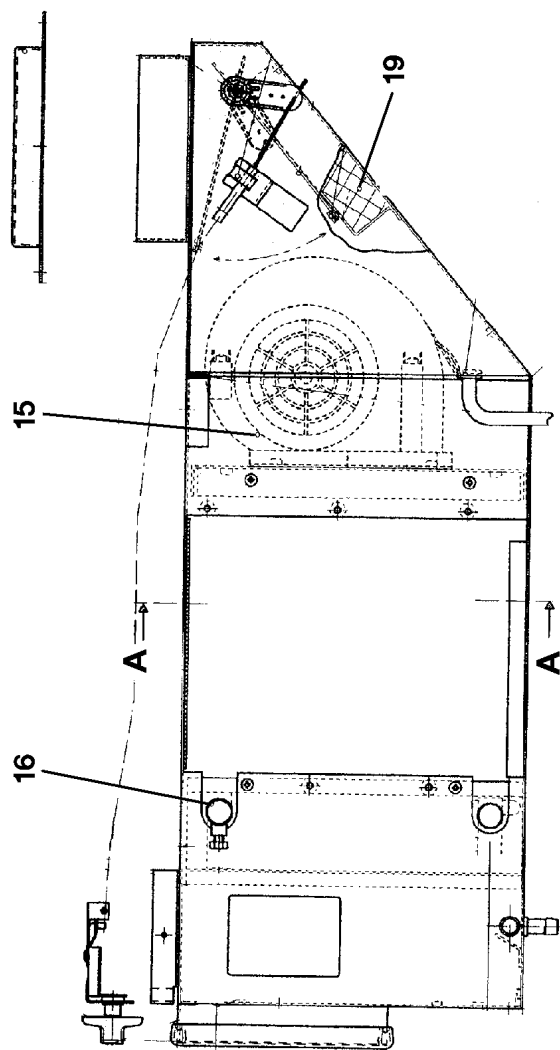
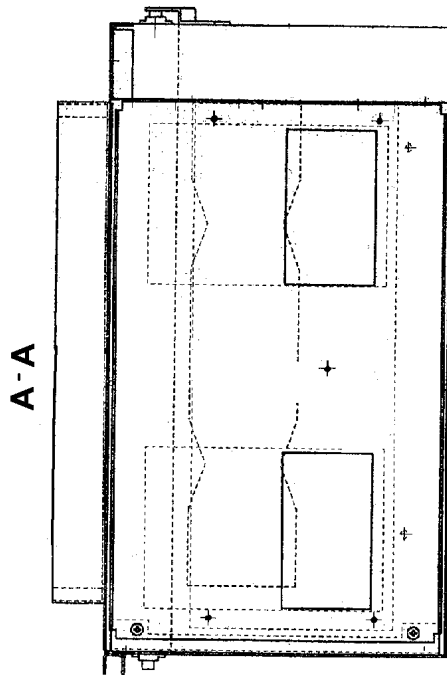
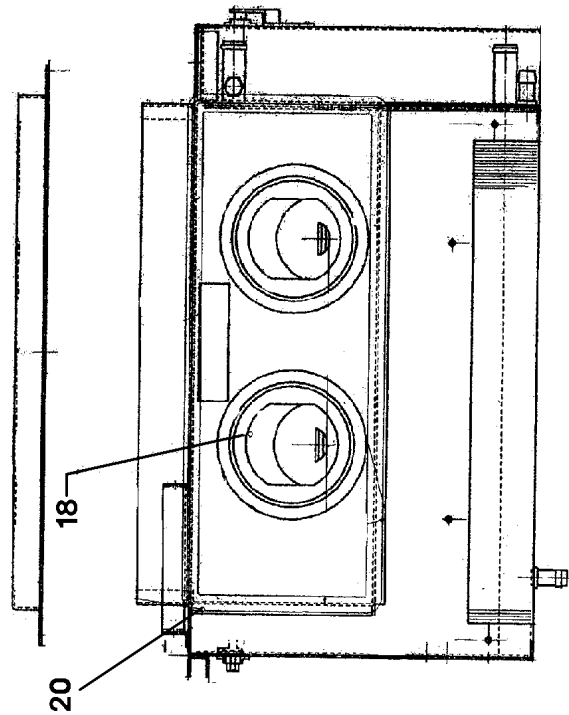
LIEBHERR

etk_en_de_Z74961 LTR 1100

COMBINATED RADIATOR
KOMBIKUEHLER

366

⇒ 5 506 398 08
55 06 398 08



6.9.2011
023700

LIEBHERR

etk_en_de_Z74961 LTR 1100

WATER HEATING SYSTEM
WASSERHEIZGERAET

□ 367 (1/2)

⇒ 5 530 022 08
55 30 022 08

Pos.	Item	Quantity	Description	Bezeichnung	Serie	K
15	57 18 304 08	1	BLOWER	GEBLAESE		
16	57 18 498 08	1	HEAT EXCHANGER	WAERMETAUSCHER		
17	57 18 499 08	1	OPERATING ELEMENT	BEDIENTEIL		
18	57 05 205 08	2	AIR DISCHARGER D=98MM T=3MM PA	LUFTAUSSTROEMER		
19	57 18 500 08	1	FILTER	FILTER		
20	73 70 584	1	CONTROL KNOB	BEDIENKNOPF		

6.9.2011

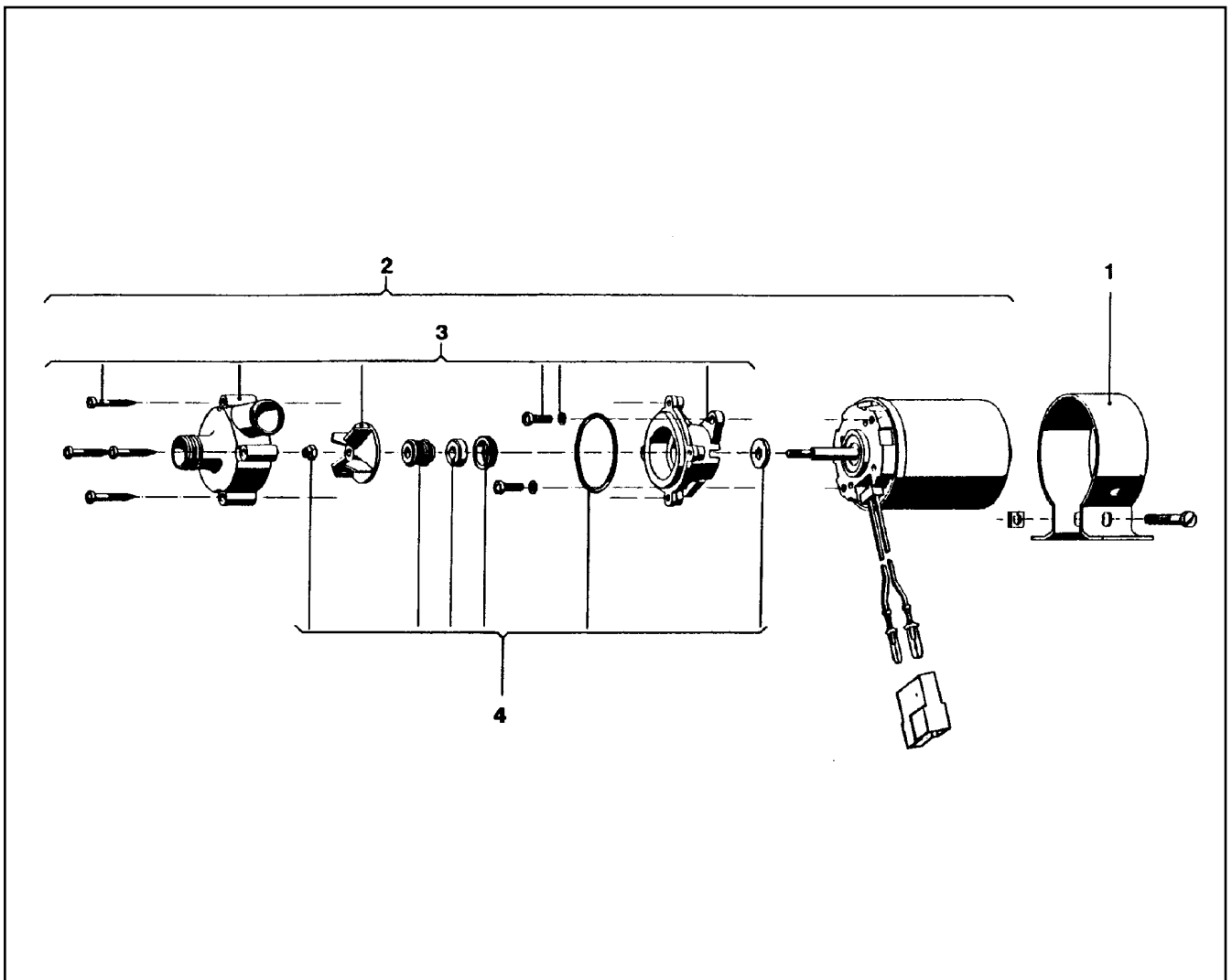
etk_en_de_Z74961 LTR 1100

368 (2/2)

LIEBHERR

WATER HEATING SYSTEM
WASSERHEIZGERAET

⇒ 5 530 022 08
55 30 022 08



Pos.	Item	Quantity	Description	Bezeichnung	Serie	K
1	55 31 352 08	1	FASTENING CLAMP	BEFESTIGUNGSSHELLE		
2	55 31 353 08	1	CIRCULATING PUMP	UMWÄELZPUMPE		
3	55 31 354 08	1	SET OF PARTS	TEILESATZ		
4	55 31 355 08	1	SEAL KIT	DICHTSATZ		

6.9.2011
040668

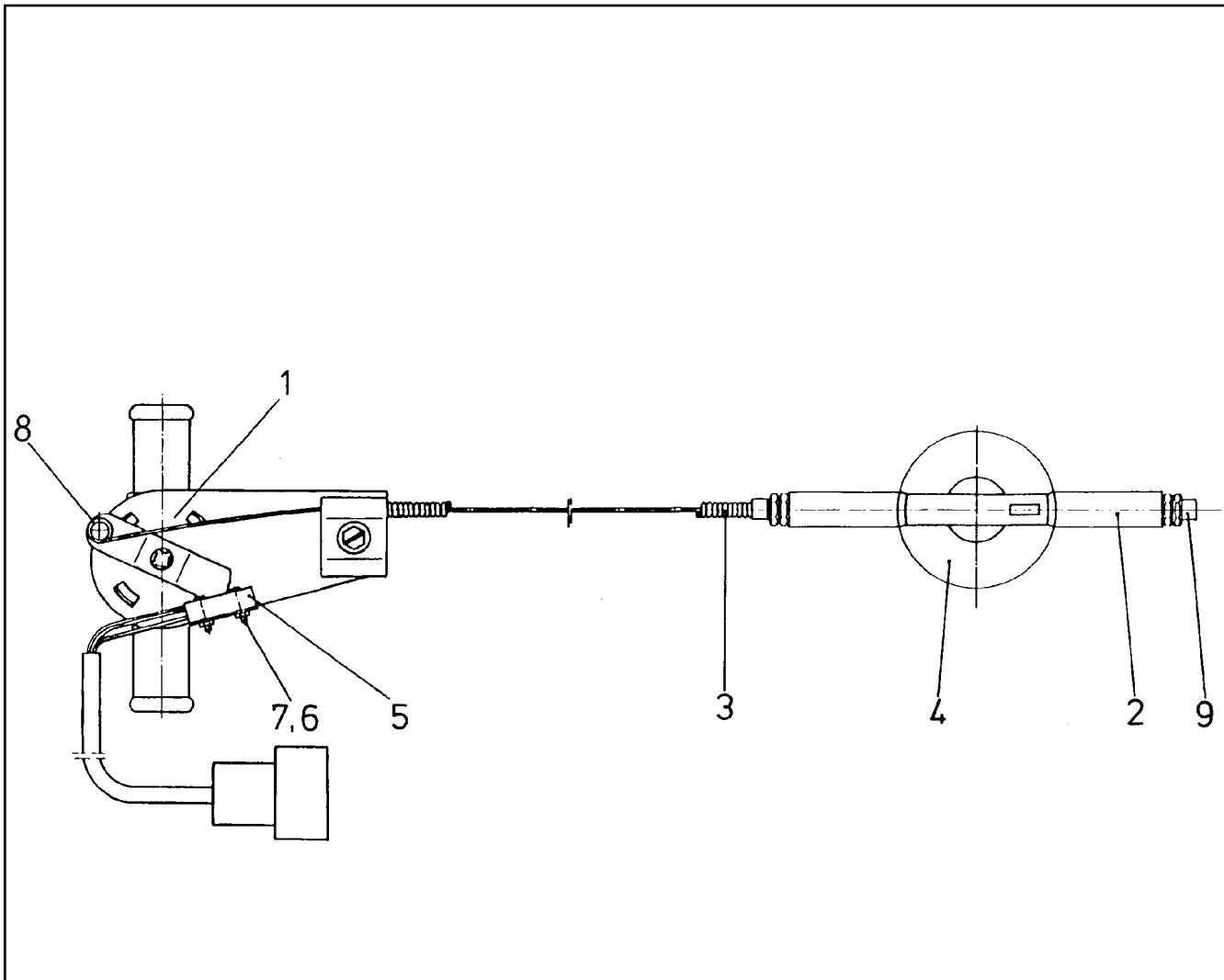
LIEBHERR

etk_en_de_Z74961 LTR 1100

CIRCULATING PUMP
UMWÄELZPUMPE

369

⇒ 5 530 545 08
55 30 545 08



Pos.	Item	Quantity	Description	Bezeichnung	Serie	K
1	57 05 449 08	1	WATER VALVE	WASSERVENTIL		
2	57 07 565 08	1	ADJUSTMENT	VERSTELLUNG		
3	57 07 566 08	1	OPERATION	BEDIENUNG		
4	57 07 567 08	1	BUTTON	KNOPF		
5	57 05 132 08	1	CABLE LOOM	KABELSATZ		
6	40 02 002 08	2	PAN-HEAD SCREW DIN 85 M2X10 5.8 VERZ	FLACHKOPFSCHRAUBE		
7	41 15 122 08	2	HEX NUT DIN 934 M2 8 VERZ	SECHSKANTMUTTER		
8	57 05 452 08	1	RAPID FIXING	SCHNELLEBEFESTIGER		
9	57 07 568 08	2	PAN-HEAD SCREW ISO 7045 M2X12 4.8 A3B	FLACHKOPFSCHRAUBE		

6.9.2011
150435

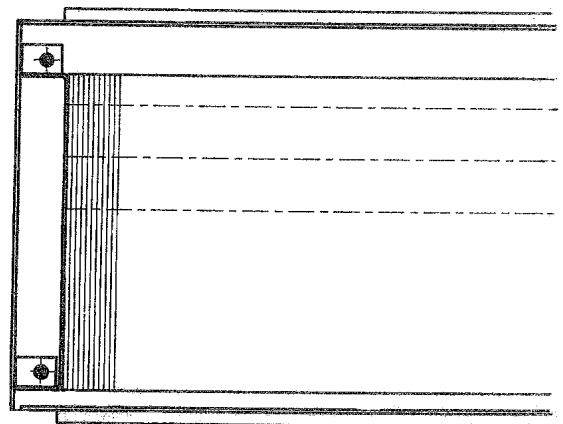
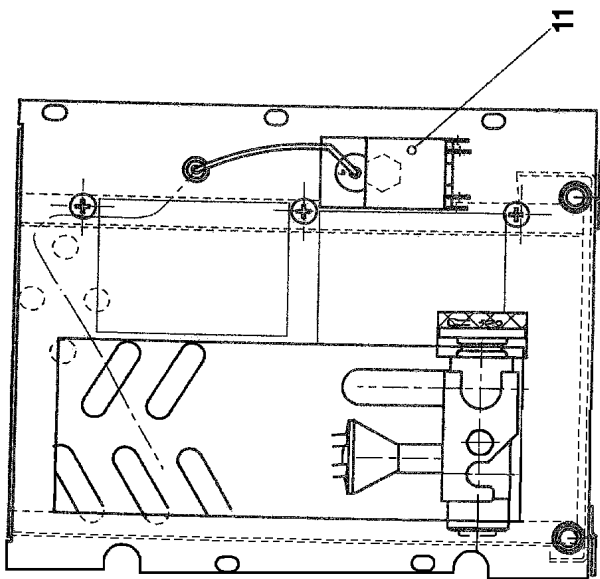
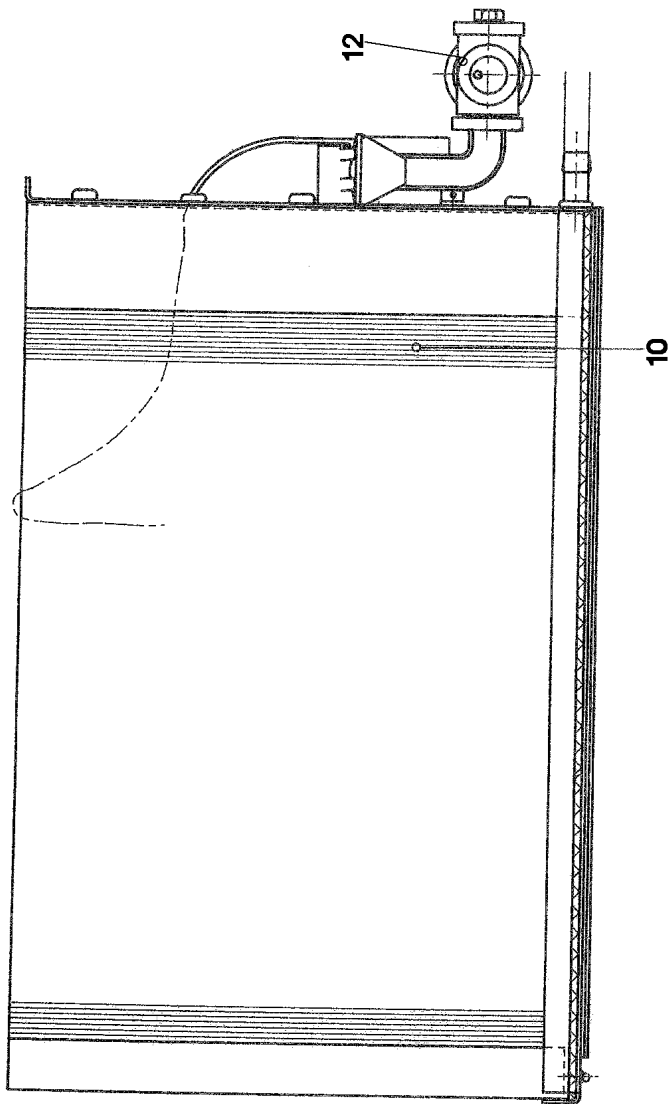
LIEBHERR

etk_en_de_Z74961 LTR 1100

THREE-WAY TAP
DREIWEGEHAHN

□ 370

⇒ 5 530 854 08
55 30 854 08



6.9.2011
024453

LIEBHERR

etk_en_de_Z74961 LTR 1100

AIR COND. EVAPORATOR RFK
KLIMANACHRUESTVERDAMPFER

□ 371 (1/2)

⇒ 5 531 882 08
55 31 882 08

Pos.	Item	Quantity	Description	Bezeichnung	Serie	K
10	57 18 690 08	1	CAPACITOR	KONDENSATOR		
11	57 18 677 08	1	THERMOSTAT	THERMOSTAT		
12	76 22 478	1	VALVE	VENTIL		

6.9.2011

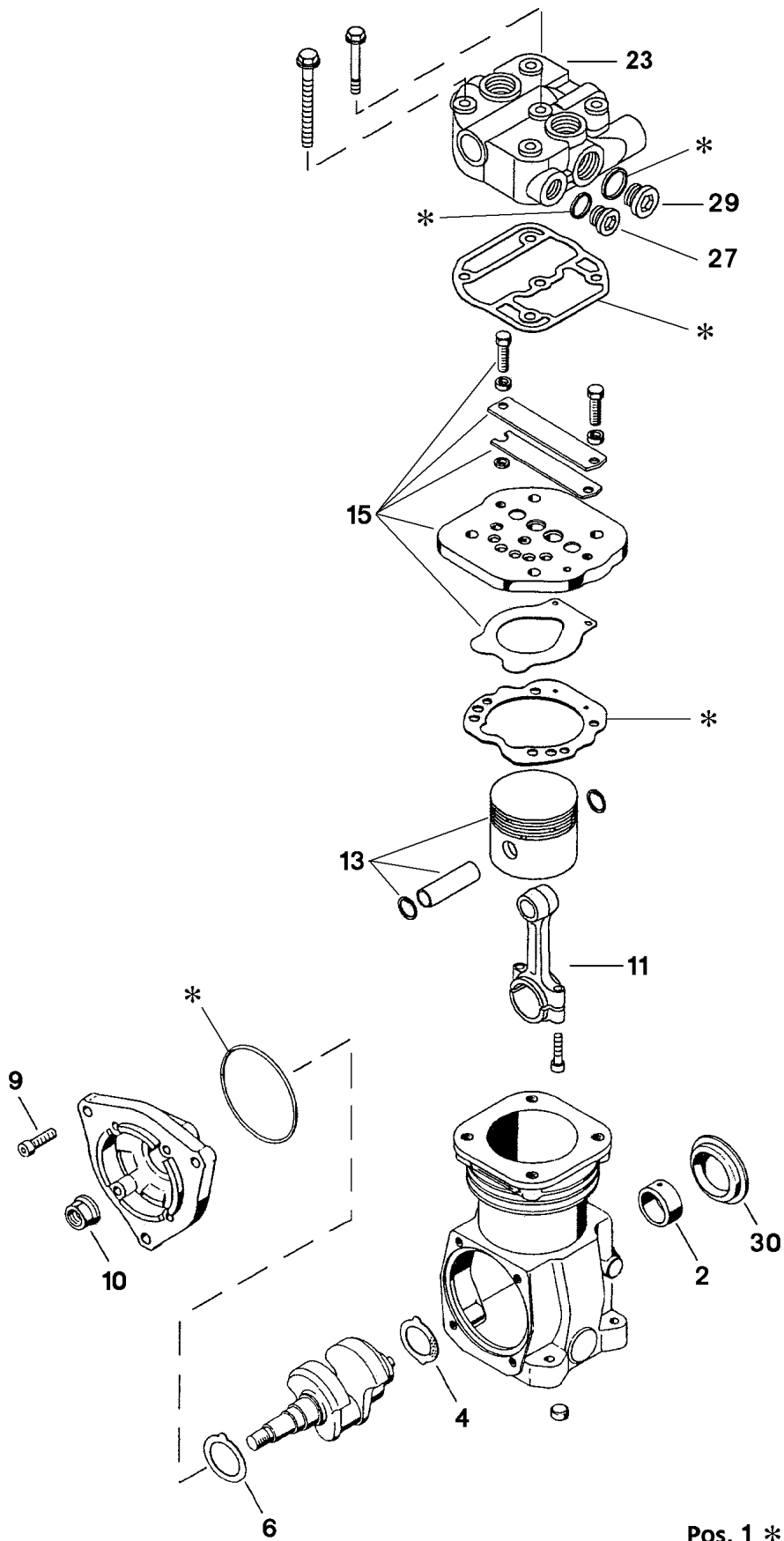
etk_en_de_Z74961 LTR 1100

372 (2/2)

LIEBHERR

AIR COND. EVAPORATOR RFK
KLIMANACHRUESTVERDAMPFER

⇒ 5 531 882 08
55 31 882 08



Pos. 1 *

6.9.2011
021265

LIEBHERR

etk_en_de_Z74961 LTR 1100

AIR COMPRESSOR
LUFTPRESSER


☐ 373 (1/2)

⇒ 5 700 161 23
57 00 161 23

Pos.	Item	Quantity	Description	Bezeichnung	Serie	K
1	57 15 821 08	1	REPAIR KIT	REPARATURSATZ		
2	57 15 822 08	1	BUSH	BUCHSE		
4	57 15 823 08	1	THRUST WASHER	ANLAUFSCHLEIBE		
6	57 15 824 08	1	THRUST WASHER	ANLAUFSCHLEIBE		
9	57 06 138 77	4	SCREW DIN 912 M8X25 12.9	SCHRAUBE		
10	52 03 033 08	1	WHEEL NUT DIN 74361 B20 8 VERZ	RADMUTTER		
11	57 15 825 08	1	MAIN ROD	PLEUELSTANGE		
13	57 15 826 08	1	PISTON	KOLBEN		
15	57 15 827 08	1	LAMELLAR VALVE	LAMELLENVENTIL		
23	70 25 732	1	CYLINDER HEAD	ZYLINDERKOPF		
27	40 41 016 08	1	SCREW PLUG DIN 908 M22X1,5 ST A2C	VERSCHLUSSSCHRAUBE		
29	46 00 232	3	SCREW PLUG DIN 908 M26 ST A3C	VERSCHLUSSSCHRAUBE		
30	57 15 828 08	1	CAP	KAPPE		

6.9.2011

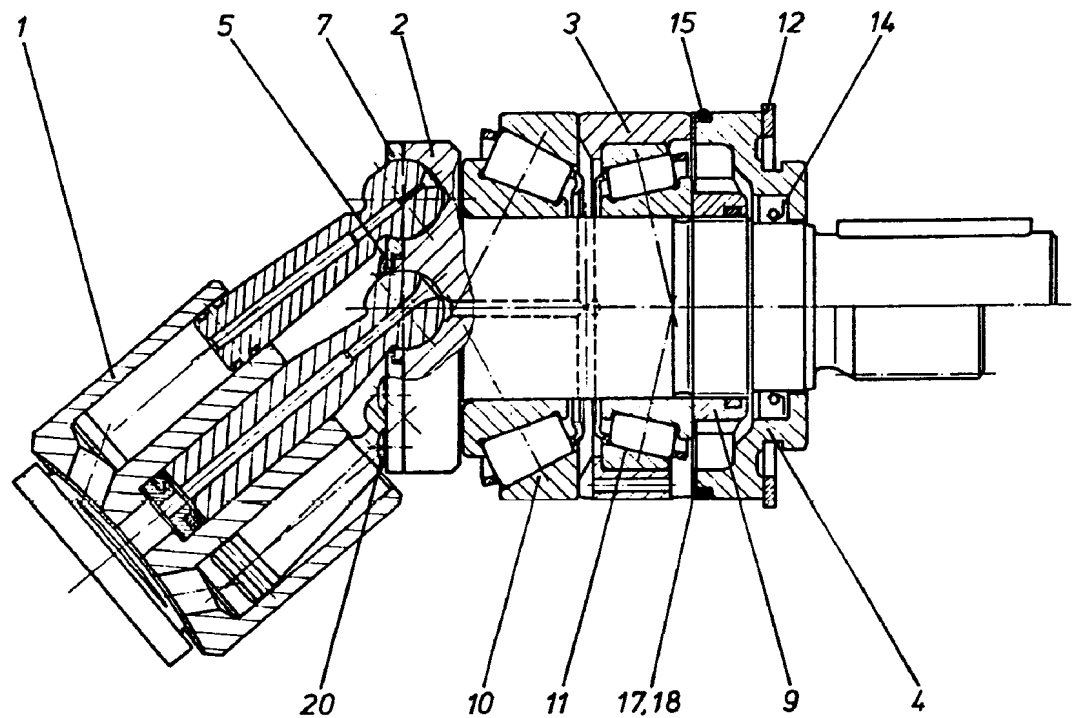
etk_en_de_Z74961 LTR 1100

 374 (2/2)

LIEBHERR

AIR COMPRESSOR
LUFTPRESSER

⇒ 5 700 161 23
57 00 161 23



Pos.	Item	Quantity	Description	Bezeichnung	Serie	K
1	57 01 095 08	1	DRIVING GEAR ⇒ 5 701 095 08 57 01 095 08	TRIEBWERK		
2	57 01 096 08	1	DRIVING SHAFT	TRIEBWELLE		
3	57 01 097 08	1	BEARING RING	LAGERRING		
4	57 01 098 08	1	CLOSING RING	VERSCHLUSSRING		
5	57 01 099 08	1	WASHER	SCHEIBE		
7	57 01 100 08	1	PULL-BACK PLATE	RUECKZUGPLATTE		
9	57 01 101 08	1	SLOTTED NUT M38X1,5	NUTMUTTER		
10	57 01 102 08	1	TAPERED ROLLER BEARING	KEGELROLLENLAGER		
11	74 62 219 08	1	TAPERED ROLLER BEARING DIN 720 32008	KEGELROLLENLAGER		
12	42 81 025 08	1	LOCKING RING DIN 472 80X2,5	SICHERUNGSRING		
14	51 45 873 08	1	ROTARY SHAFT LIP SEAL DIN 3760 AS 35X4	RADIALWELLENDICHTRING		
15	51 45 304 08	1	O-RING ARP 568 75,87X2,62 NBR90	O-RING		
17	42 10 004 08	2	SHIM RING DIN 988 63X80X0,1	PASSSCHEIBE		
18	42 10 005 08	1	SHIM RING DIN 988 63X80X0,3	PASSSCHEIBE		
20	51 45 252 08	7	OVAL SCREW M4X12 10.9	LINSENSCHRAUBE		

6.9.2011
100571

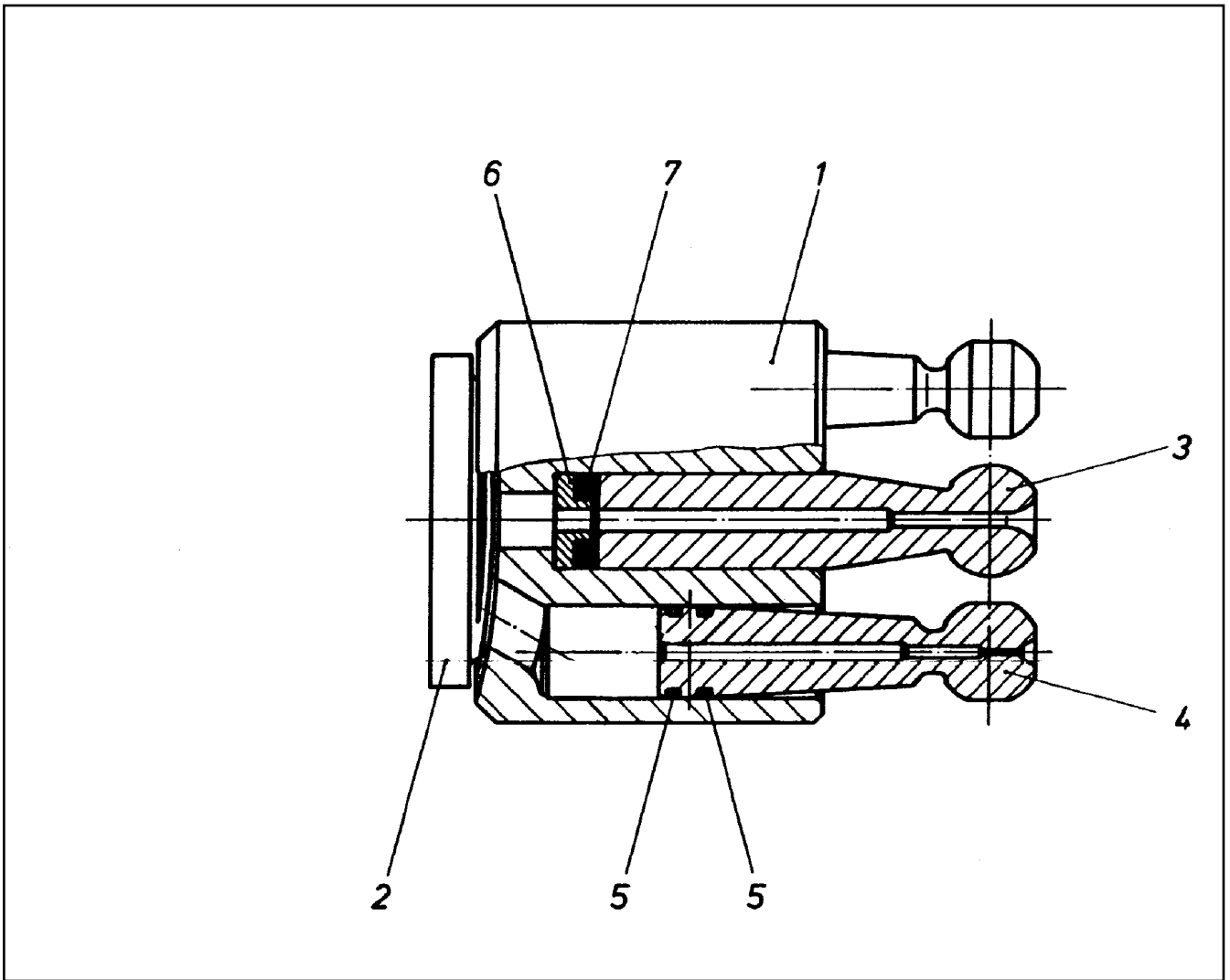
LIEBHERR

etk_en_de_Z74961 LTR 1100

DRIVING GEAR
TRIEBWERK

□ 375

⇒ 5 701 090 08
57 01 090 08



Pos.	Item	Quantity	Description	Bezeichnung	Serie	K
1	57 01 103 08	1	CYLINDER	ZYLINDER		
2	57 01 104 08	1	GUIDE PLATE	STEUERPLATTE		
3	57 01 105 08	1	CENTER STUD	MITTELZAPFEN		
4	57 01 106 08	7	PISTON	KOLBEN		
5	57 01 107 08	14	RING	RING		
6	57 01 108 08	1	SPRING SUPPORT	FEDERTELLER		
7	57 01 109 08	4	DISC SPRING	TELLERFEDER		

6.9.2011
100572

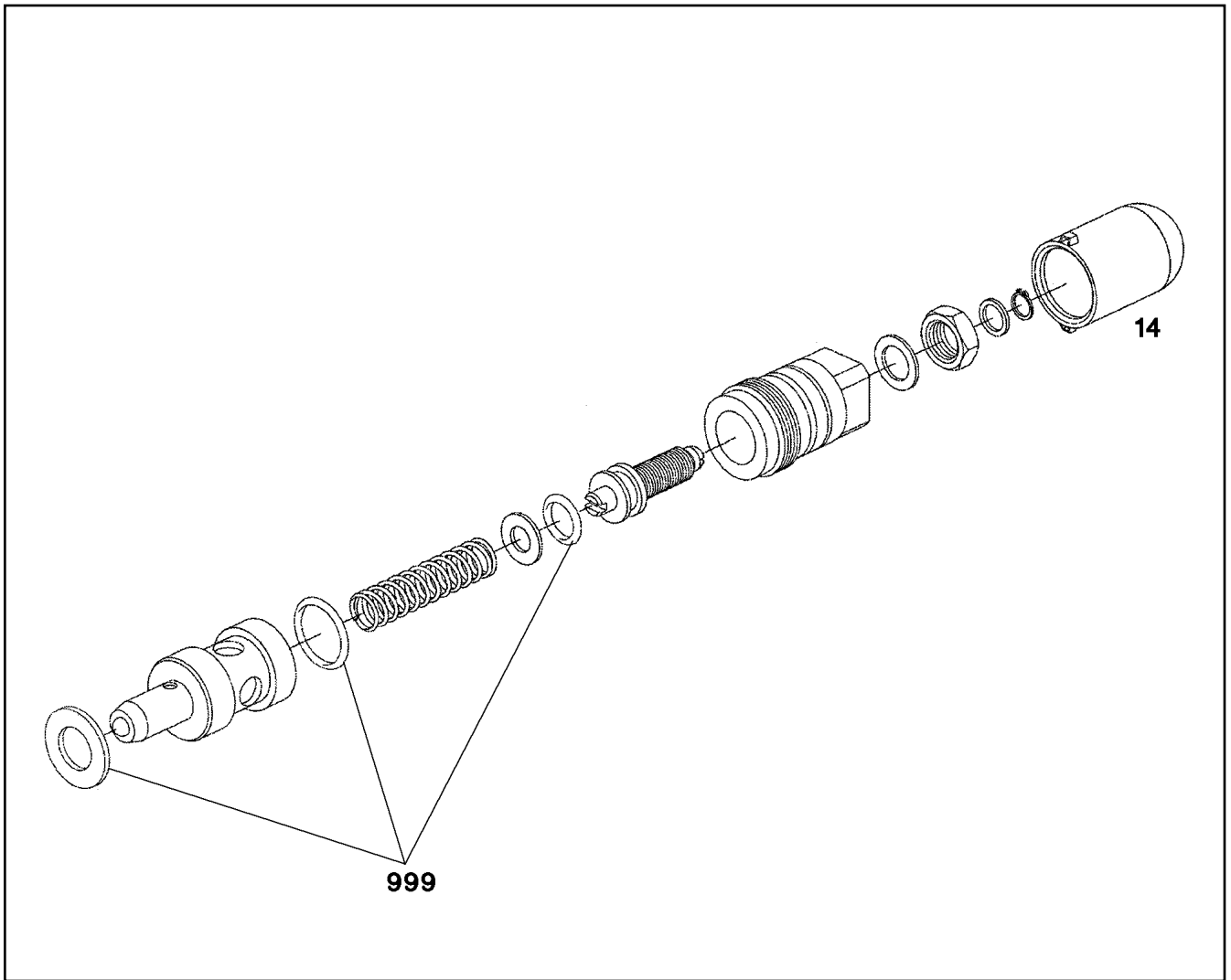
LIEBHERR

etk_en_de_Z74961 LTR 1100

DRIVING GEAR
TRIEBWERK

□ 376

⇒ 5 701 095 08
57 01 095 08



Pos.	Item	Quantity	Description	Bezeichnung	Serie	K
14	57 15 118 08	1	SEALING PLUG	VERSCHLUSSKAPPE		
999	51 10 433 08	1	SEAL KIT	DICHSATZ		

6.9.2011
032228

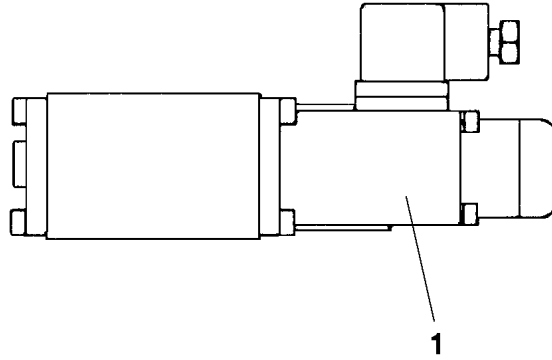
LIEBHERR

etk_en_de_Z74961 LTR 1100

PRESSURE LIMITING VALVE
DRUCKBEGRENZUNGSVENTIL

377

⇒ 5 704 271 08
57 04 271 08



Pos.	Item	Quantity	Description	Bezeichnung	Serie	K
1	57 08 179 08	1	MAGNET COIL 28V	MAGNETSPULE		
(1)	57 14 553 08	1	NUT	RAENDELMUTTER		

6.9.2011
024765

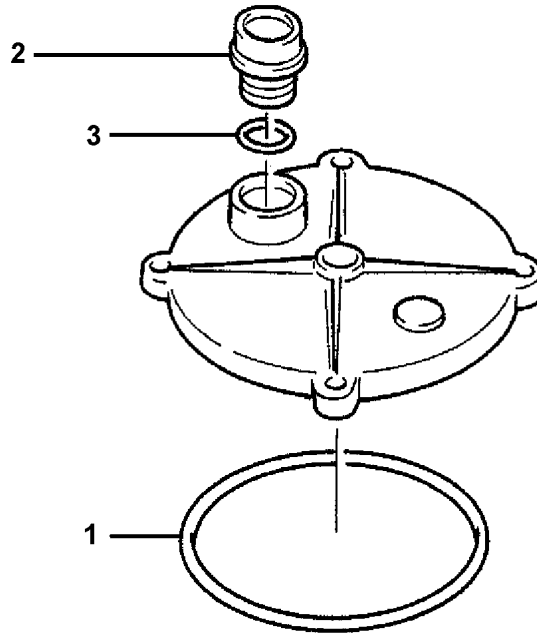
LIEBHERR

etk_en_de_Z74961 LTR 1100

DIRECTIONAL CONTROL VALVE
WEGEVENTIL

378

⇒ 5 705 279 08
57 05 279 08



Pos.	Item	Quantity	Description	Bezeichnung	Serie	K
1	57 05 883 08	1	O-RING ARP 568 170,82X7 NBR70	O-RING		
2	51 06 623 08	1	SCREW CAP	SCHRAUBKAPPE		
3	57 05 889 08	1	O-RING 39,7X3,5 NBR70	O-RING		

6.9.2011
044633

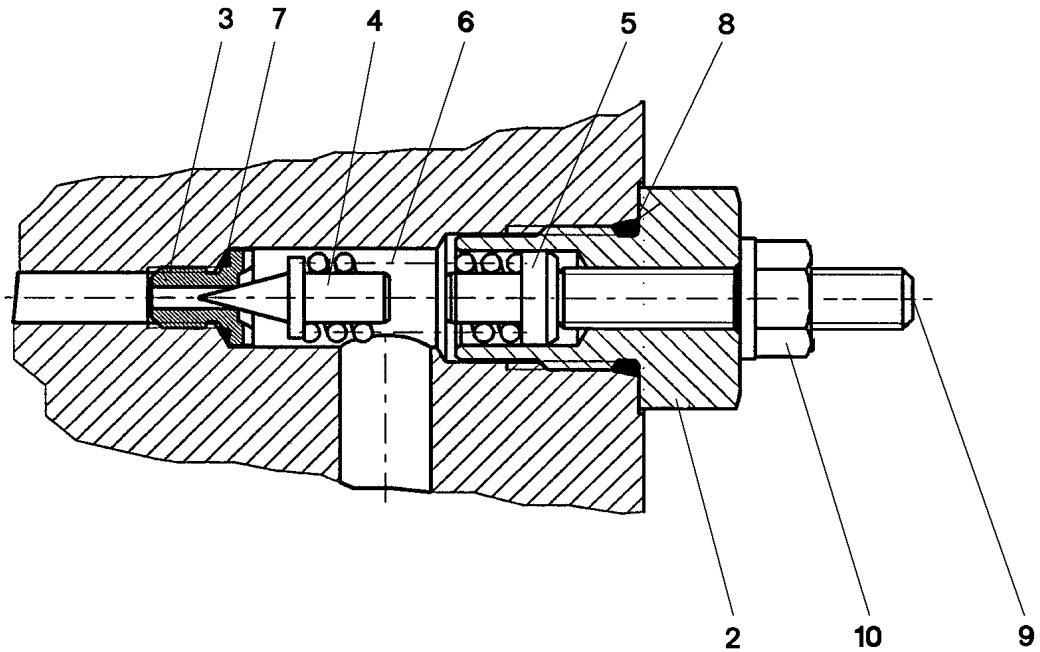
LIEBHERR

etk_en_de_Z74961 LTR 1100

FILTER COVER
FILTERDECKEL

379

⇒ 5 708 320 08
57 08 320 08



Pos.	Item	Quantity	Description	Bezeichnung	Serie	K
2	57 11 303 08	1	SLEEVE	HUELSE		
3	57 06 475 08	1	VALVE SEAT	VENTILSITZ		
4	51 07 921 08	1	TAPER	KEGEL		
5	57 11 304 08	1	SPACER PIECE	DISTANZSTUECK		
6	51 07 359 08	1	PRESSURE SPRING 1,9X6,9X21,5	DRUCKFEDER		
7	57 06 906 08	1	O-RING 6X1 NBR90	O-RING		
8	57 11 305 08	1	O-RING ARP 568 11,89X1,98 N903890SHOR	O-RING		
9	51 07 533 08	1	GRUB SCREW DIN 913 M6X35 45 H	GEWINDESTIFT		
10	51 07 534 08	1	SEALING NUT M6	DICHTMUTTER		

6.9.2011
137725

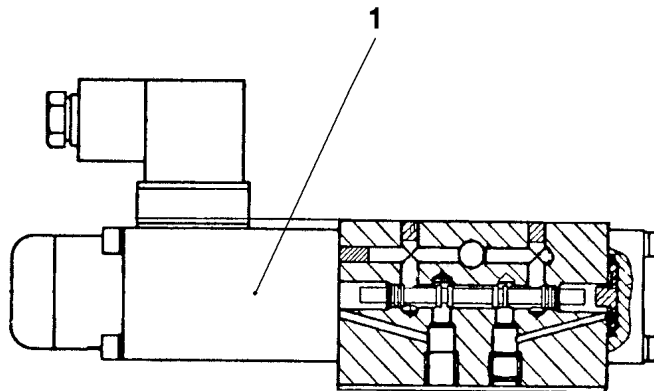
LIEBHERR

etk_en_de_Z74961 LTR 1100

PRESSURE LIMITING VALVE
DRUCKBEGRENZUNGSVENTIL

380

⇒ 5 711 301 08
57 11 301 08



Pos.	Item	Quantity	Description	Bezeichnung	Serie	K
1	57 19 101 08	1	MAGNET COIL 24V	MAGNETSPULE		

6.9.2011
025137

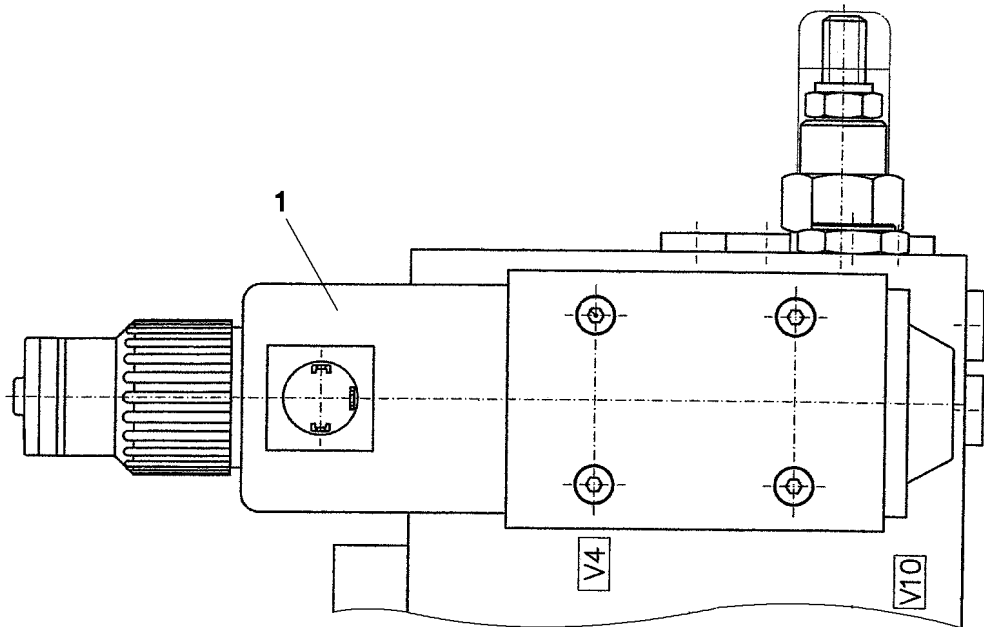
LIEBHERR

etk_en_de_Z74961 LTR 1100

PRESSURE VALVE
DRUCKVENTIL

381

⇒ 5 714 537 08
57 14 537 08



Pos. 999

Pos.	Item	Quantity	Description	Bezeichnung	Serie	K
1	57 18 188 08	1	MAGNET COIL 24V	MAGNETSPULE		
999	11 00 627 5	1	SEAL KIT DIRECTIONAL VALVE	DS WEGEVENTIL		

6.9.2011
024195

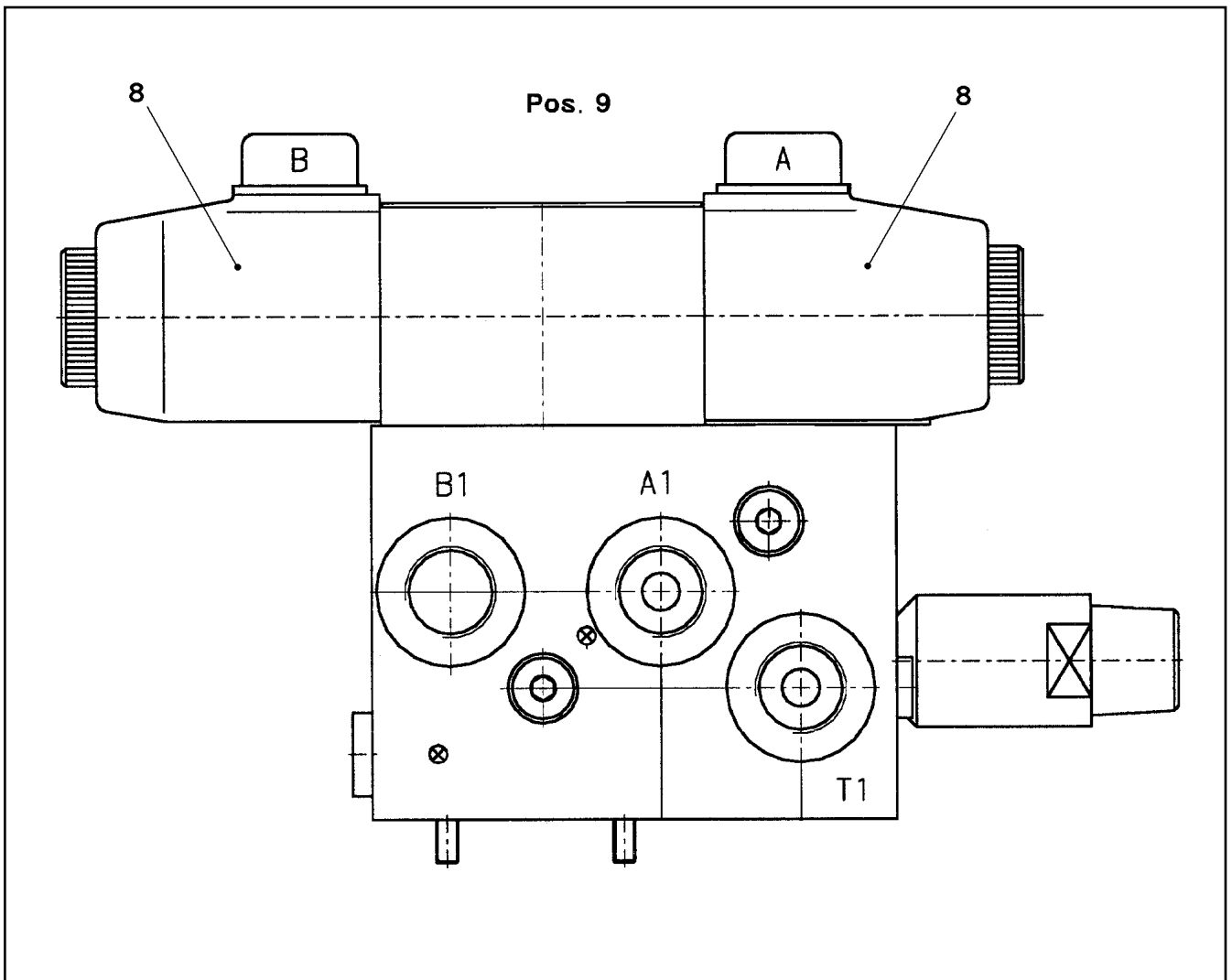
LIEBHERR

etk_en_de_Z74961 LTR 1100

DIRECTIONAL CONTROL VALVE
WEGEVENTIL

382

⇒ 5 717 378 08
57 17 378 08



Pos.	Item	Quantity	Description	Bezeichnung	Serie	K
8	57 18 177 08	2	MAGNET COIL	MAGNETSPULE		
9	10 21 738 3	2	NUT	RAENDELMUTTER		

6.9.2011
025140

LIEBHERR

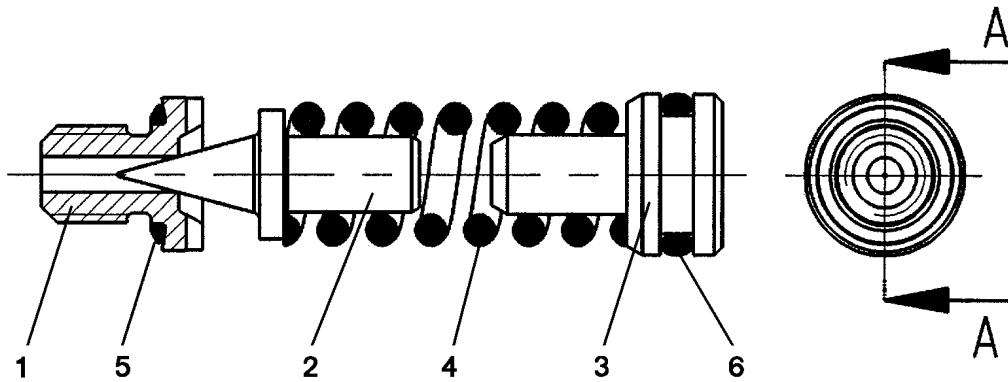
etk_en_de_Z74961 LTR 1100

DIRECTIONAL CONTROL VALVE
WEGEVENTIL

383

⇒ 5 718 176 08
57 18 176 08

SCHNITT A-A



Pos.	Item	Quantity	Description	Bezeichnung	Serie	K
1	57 06 475 08	1	VALVE SEAT	VENTILSITZ		
2	51 07 921 08	1	TAPER	KEGEL		
3	51 07 357 08	1	PISTON	KOLBEN		
4	51 07 359 08	1	PRESSURE SPRING 1,9X6,9X21,5	DRUCKFEDER		
5	57 06 906 08	1	O-RING 6X1 NBR90	O-RING		
6	72 64 196 08	1	O-RING ARP 568 6,07X1,78 NBR70	O-RING		

6.9.2011
025020

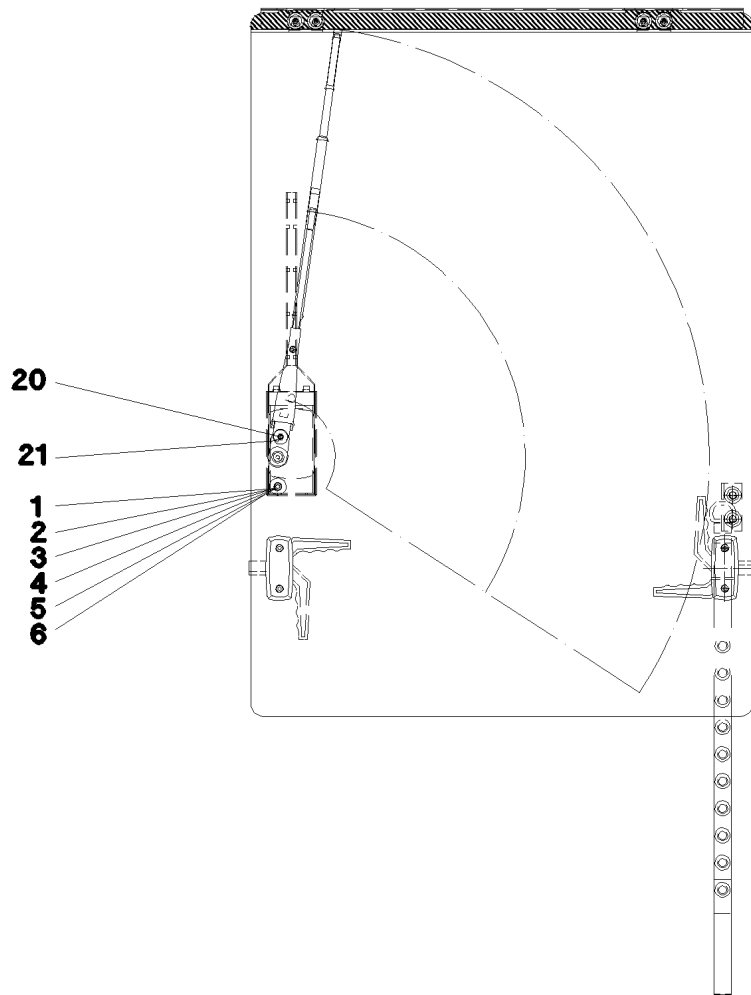
LIEBHERR

etk_en_de_Z74961 LTR 1100

PRESSURE VALVE
DRUCKVENTIL

384

⇒ 5 718 895 08
57 18 895 08



Pos.	Item	Quantity	Description	Bezeichnung	Serie	K
1	59 15 631 08	1	WASHER GUMMI	SCHEIBE		
2	59 15 630 08	1	KNURLED WASHER	BOERDELSCHEIBE		
3	59 15 592 08	1	HEX NUT ISO 8675 M12X1 04 A2K	SECHSKANTMUTTER		
4	59 15 591 08	1	CAP	KAPPE		
5	42 18 007 08	1	WASHER DIN 9021 A 6.4 A2C	SCHEIBE		
6	41 21 001 08	1	CAP NUT DIN 1587 M6 6 A2C	HUTMUTTER		
20	41 19 004 08	1	HEX NUT DIN 985 M6 8 A2C	SECHSKANTMUTTER		
21	42 00 009 08	1	WASHER ISO 7089 A 6 A2C	SCHEIBE		

6.9.2011
059821

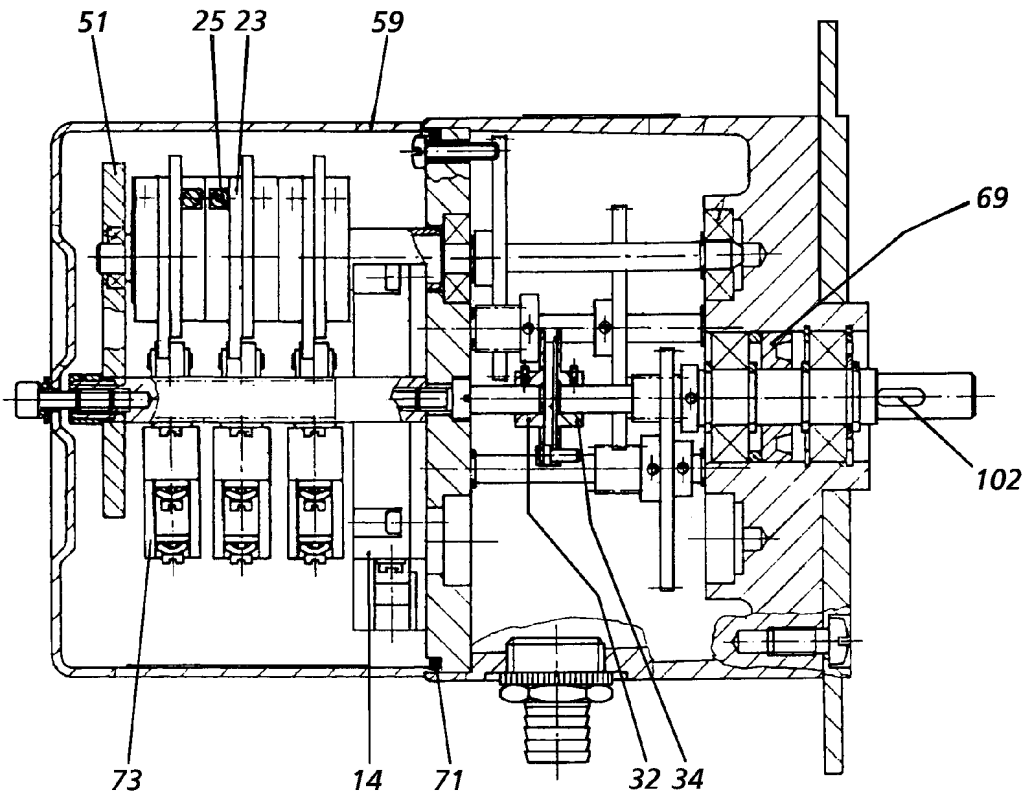
LIEBHERR

etk_en_de_Z74961 LTR 1100

WIPER MOTOR
WISCHERMOTOR

385

⇒ 5 910 672 08
59 10 672 08



Pos.	Item	Quantity	Description	Bezeichnung	Serie	K
14	57 09 907 08	1	IMPULS TRANSMITTER	IMPULSGEBER		
23	57 09 908 08	6	TRIP CAM	SCHALTNOCKE		
25	57 09 909 08	6	GUIDE TUBE	SCHNECKE		
32	57 09 910 08	1	COUPLING LEVIER	KUPPLUNGSHABEL		
34	57 09 911 08	1	CLUTCH FORK	KUPPLUNGSGABEL		
51	57 09 912 08	1	BOARD	PLATINE		
59	57 15 690 08	1	CAP	KAPPE		
59	10 49 148 3	1	CAP MIT NUT	KAPPE		
69	57 09 914 08	1	ROTARY SHAFT LIP SEAL DIN 3760 A 12X2	RADIALWELLENDICHTRING		
71	72 64 040 08	1	O-RING 110X3 NBR70	O-RING		
73	57 09 915 08	3	PROTECTIVE MOTOR SWITCH	NOCKENSCHALTER		
102	43 40 002 08	1	FITTING KEY DIN 6885 A 4X4X10	PASSFEDER		

6.9.2011
061793

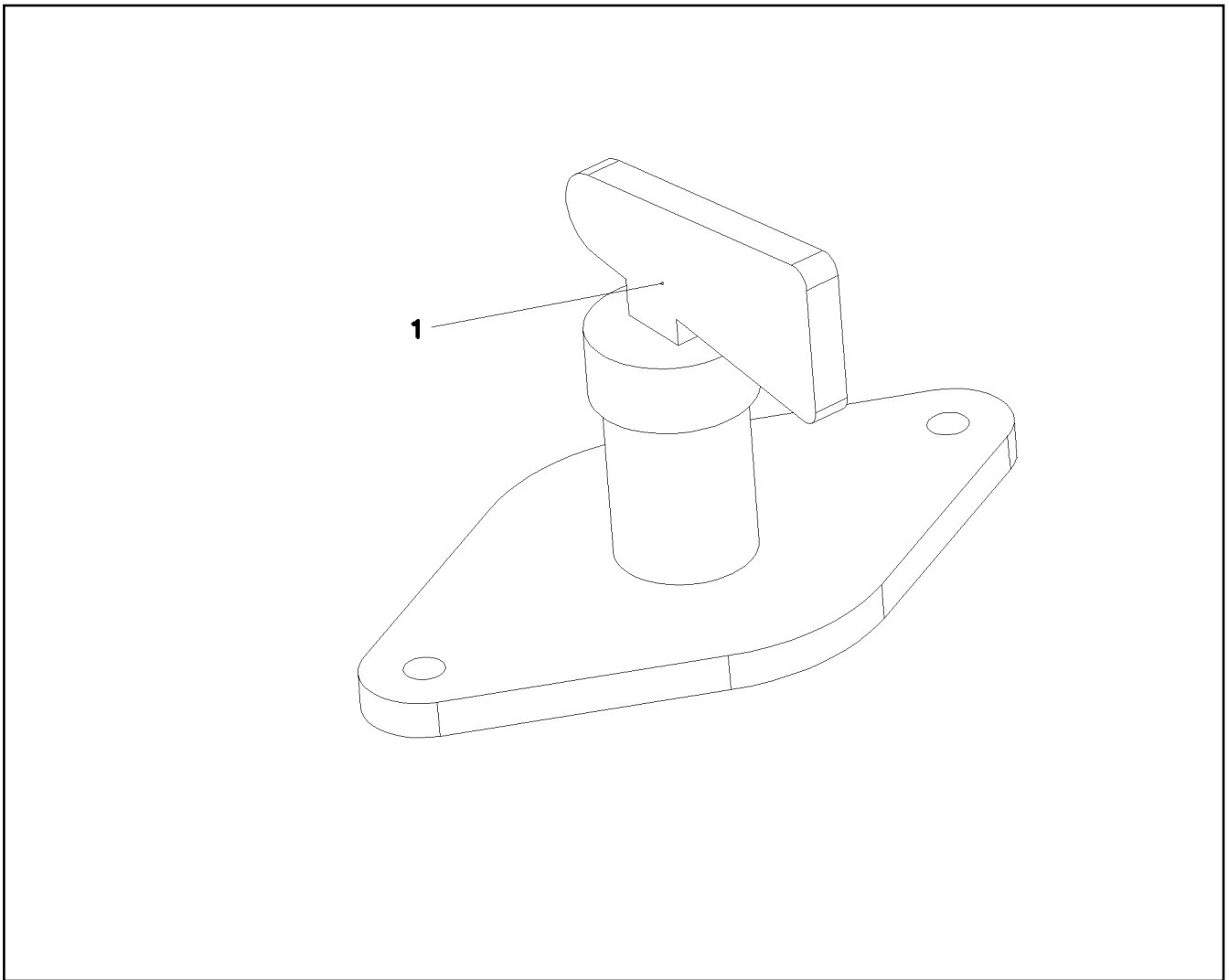
LIEBHERR

etk_en_de_Z74961 LTR 1100

GEAR CAM LIMITSWITCH
GETRIEBENOCKENENDSCHALTER

386

⇒ 6 060 516 08
60 60 516 08



Pos.	Item	Quantity	Description	Bezeichnung	Serie	K
1	60 60 934 08	1	ACTUATING HANDLE	BETAETIGUNGSGRIFF		

6.9.2011
024815

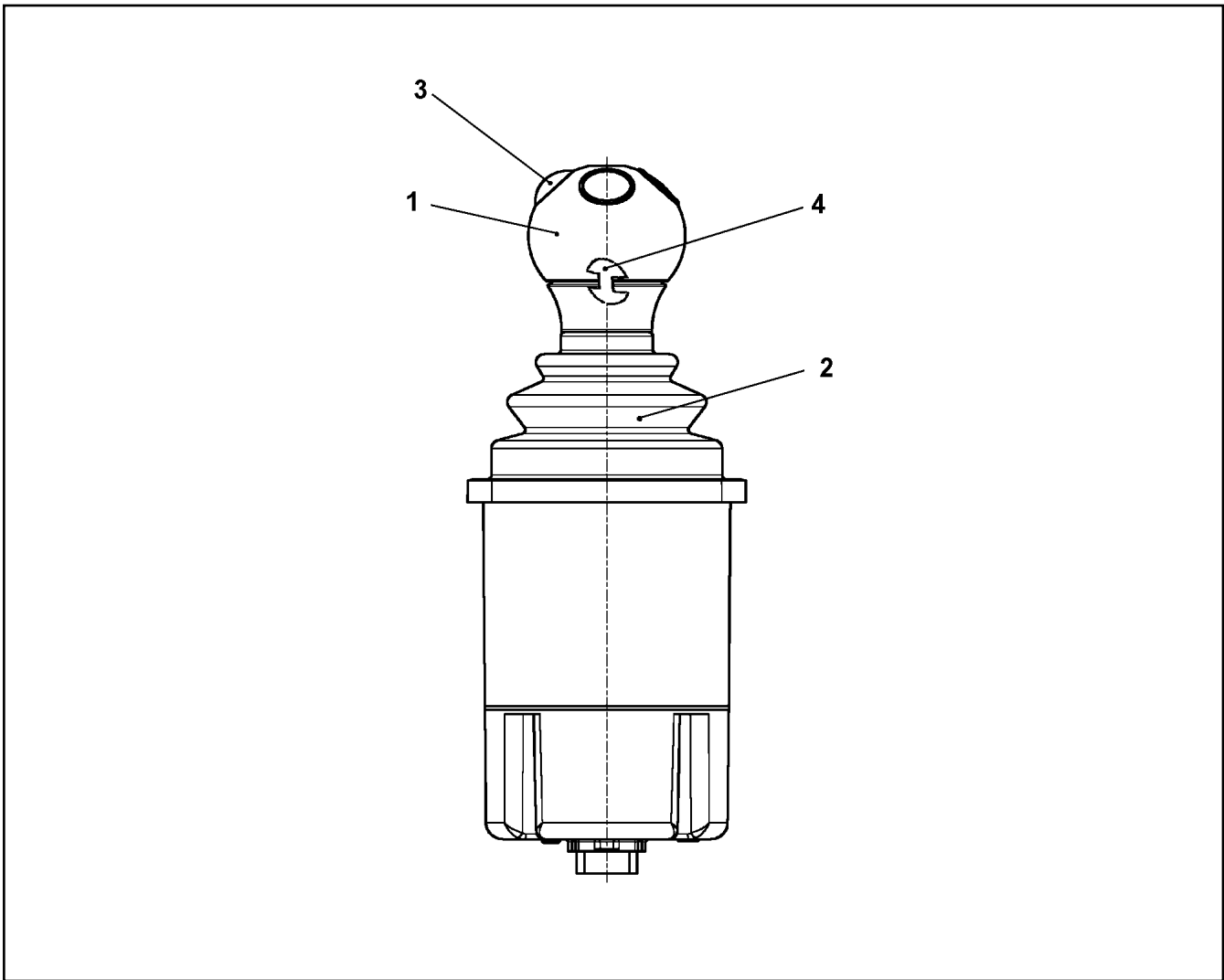
LIEBHERR

etk_en_de_Z74961 LTR 1100

BATTERY MAIN SWITCH
BATTERIEHAUPTSCHALTER

387

⇒ 6 060 709 08
60 60 709 08



Pos.	Item	Quantity	Description	Bezeichnung	Serie	K
1	57 18 247 08	1	HANDLE CAP	GRIFFKAPPE		
2	57 19 123 08	1	RUBBER BELLOWS	FALTENBALG		
3	10 33 559 6	4	MICRO SWITCH	MIKROSCHALTER		
4	10 67 884 8	2	CIRCLIP FUER GRIFFKAPPE	SICHERUNGSClip		

6.9.2011
023044

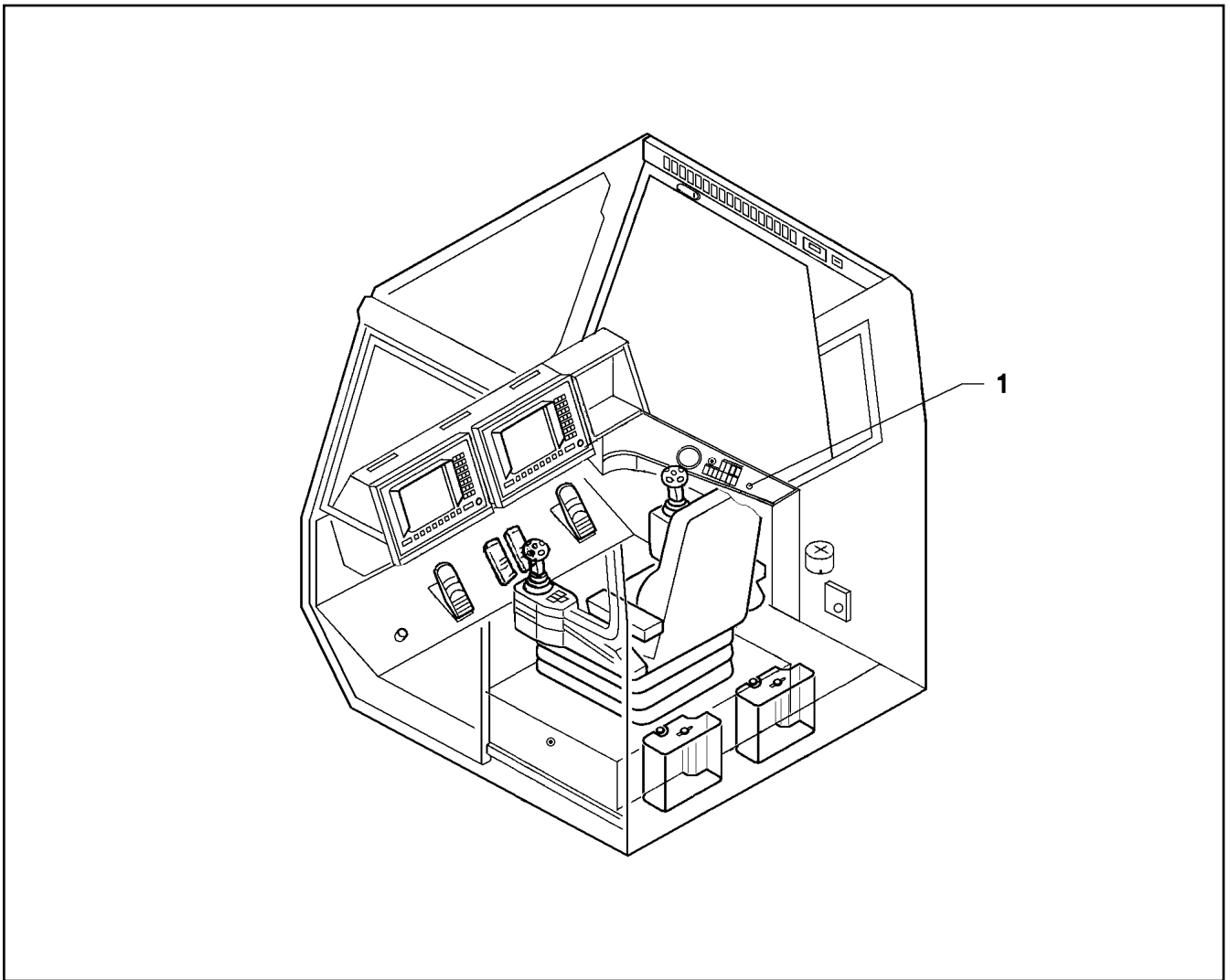
LIEBHERR

etk_en_de_Z74961 LTR 1100

MASTER SWITCH
MEISTERSCHALTER

388

⇒ 6 060 950 08
60 60 950 08



Pos.	Item	Quantity	Description	Bezeichnung	Serie	K
1	57 09 954 08	1	KEY	SCHLUESSEL		

6.9.2011
023068

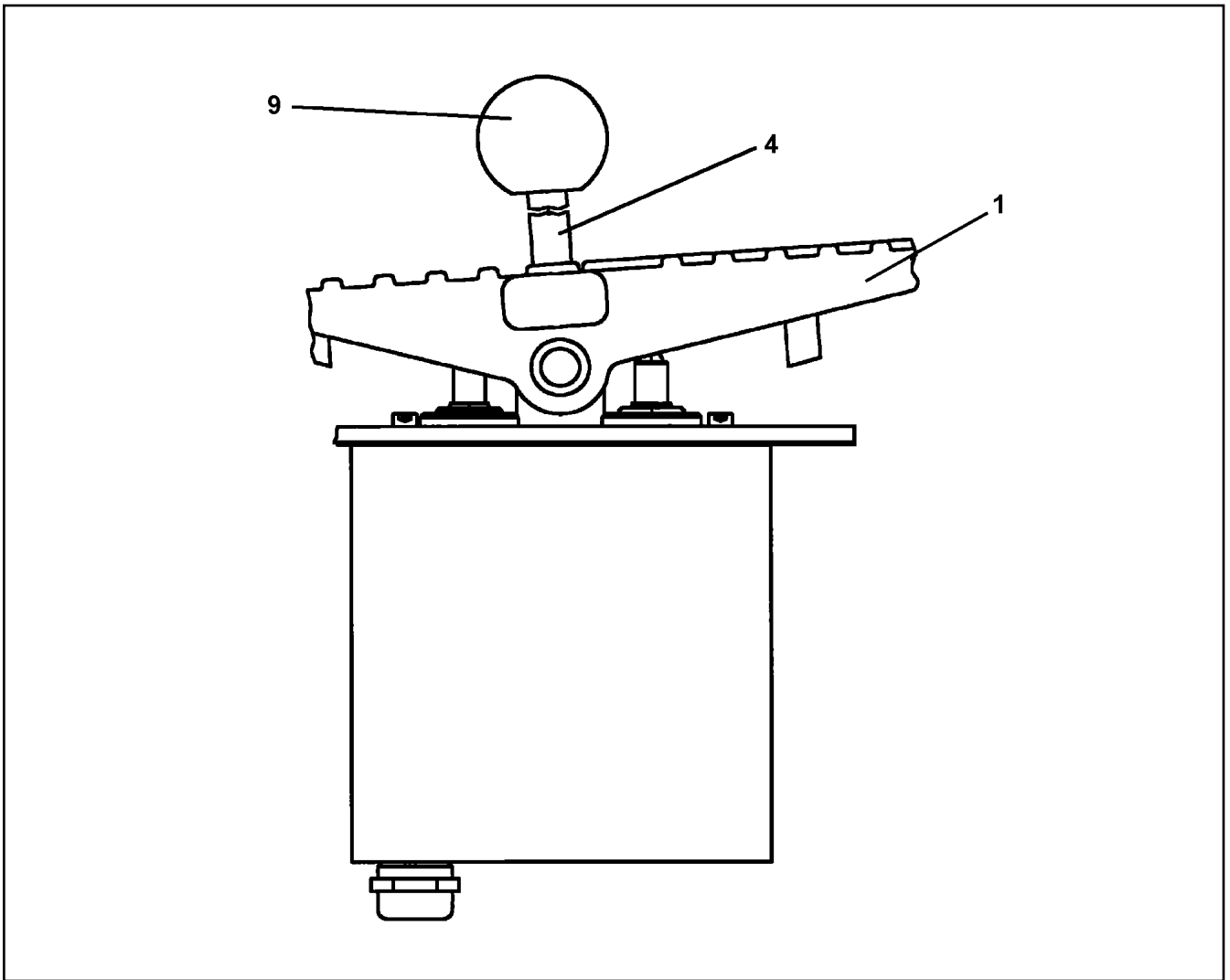
LIEBHERR

etk_en_de_Z74961 LTR 1100

IGNITION STARTER SWITCH
ZUENDSTARTSCHALTER

389

⇒ 6 061 943 08
60 61 943 08



Pos.	Item	Quantity	Description	Bezeichnung	Serie	K
1	57 18 908 08	1	FOOT PEDAL	FUSSPEDAL		
4	11 00 722 1	1	LEVER	HEBEL		
9	11 00 722 3	1	SPHERICAL KNOB DIN 319 E 40 KU	KUGELKNOPF		

6.9.2011
046919

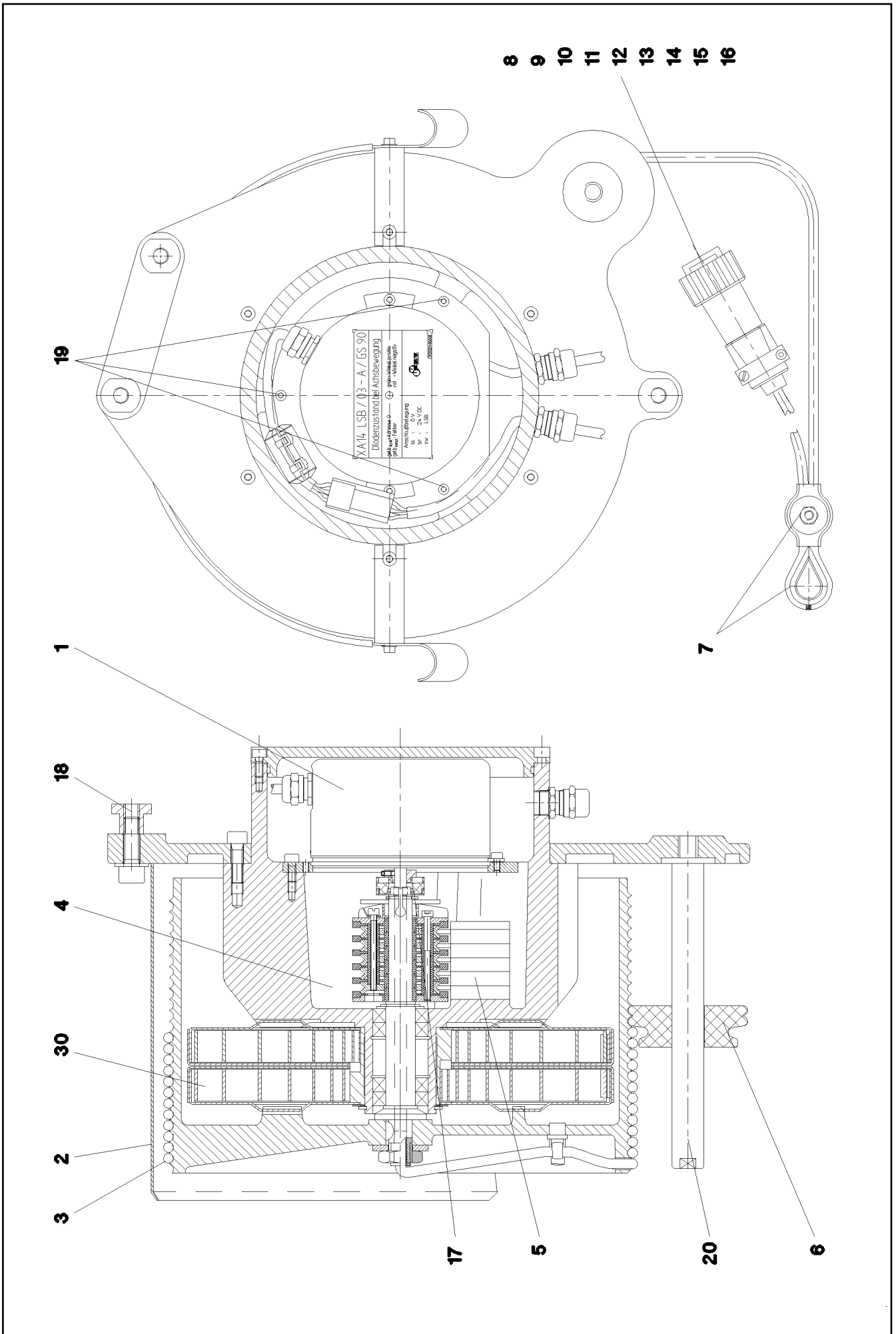
LIEBHERR

etk_en_de_Z74961 LTR 1100

PEDAL TRANSDUCER
PEDALGEBER

390

⇒ 6 923 097 08
69 23 097 08



6.9.2011
023624

LIEBHERR

etk_en_de_Z74961 LTR 1100

ROPE LENGTH INDICATOR
SEILLAENGENGEBER

☐ 391 (1/2)

⇒ 6 923 101 08
69 23 101 08

Pos.	Item	Quantity	Description	Bezeichnung	Serie	K
1	57 17 939 08	1	LENGTH INDICATOR	LAENGENGEBER		
2	69 26 006 08	1	COVERING SL 010	ABDECKUNG KPL.		
3	57 18 518 08	1	LENGTH MEASURING CABLE 5X0,382	LAENGENMESSKABEL		
4	57 18 510 08	1	SLIP RING SET	SCHLEIFRINGSATZ		
(1)	11 06 860 7	10	SOLDERING LUGS	LOETOESE		
5	57 18 511 08	1	CONTACT SET	KONTAKTSATZ		
(999)	10 04 511 8	1	SPRAY BOTTLE	SPRITZE		
6	57 18 512 08	1	DEFLECTION PULLEY	UMLENKROLLE		
7	57 18 513 08	1	THIMBLE AND CLAMP	KAUSCHE UND KLEMME		
8	60 45 086 08	1	PLUG	STECKER		
9	60 27 048 08	2	CABLE SLEEVE 4-6	KABELTUELLE		
10	60 45 085 08	1	SEALING PLUG M 1-K	VERSCHLUSSKAPPE		
11	60 45 265 08	1	BUSH SUPPORT M1 E-6S	BUCHSENTRAEGER		
12	60 45 193 08	8	SLEEVE CONTACT	BUCHSENKONTAKT		
13	60 45 189 08	2	STOPPER PLUG 1,58	BLINDSTOPFEN		
14	60 45 055 08	1	CABLE SOCKET	KABELDOSE		
15	92 87 019 08	1	PIN INSERT	STIFTEINSATZ KPL.		
16	60 45 121 08	1	SEALING PLUG M1-D	VERSCHLUSSKAPPE		
17	10 03 757 5	1	COUPLING	KUPPLUNG		
18	10 67 520 5	1	MOUNTING BOLT	MONTAGEBOLZEN		
19	40 00 996	3	SOCKET HEAD SCREW ISO 4762 M4X10 8.8	ZYLINDERSCHRAUBE		
20	11 00 649 1	1	SHAFT	WELLE		
30	10 49 007 2	1	SPRING SET	FEDERSATZ		

6.9.2011

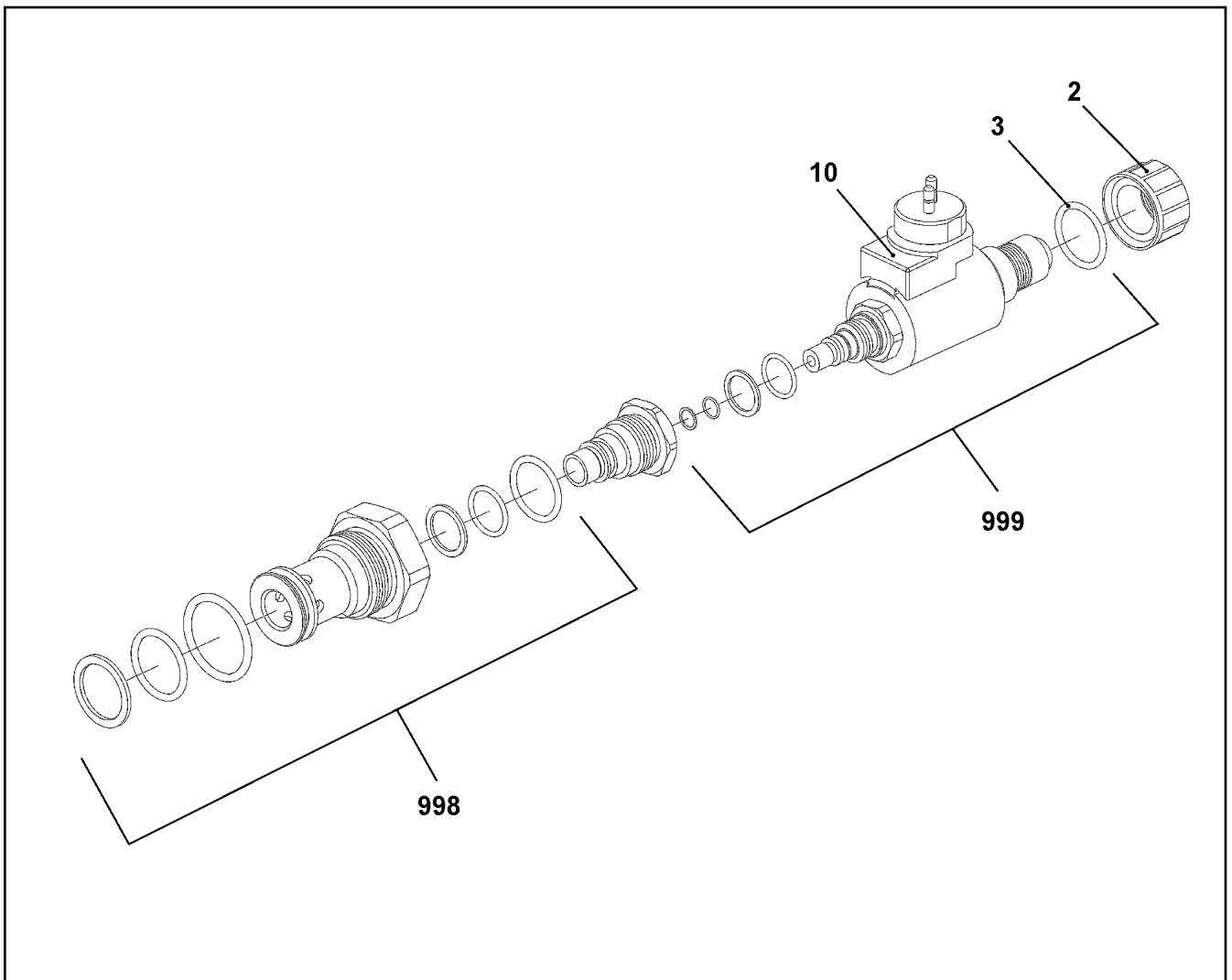
etk_en_de_Z74961 LTR 1100

392 (2/2)

LIEBHERR

ROPE LENGTH INDICATOR
SEILLAENGENGEBER

⇒ 6 923 101 08
69 23 101 08



Pos.	Item	Quantity	Description	Bezeichnung	Serie	K
2	10 21 961 8	1	NUT	MUTTER		
3	10 21 961 9	1	O-RING 19X2,5	O-RING		
10	57 02 797 08	1	MAGNET COIL	MAGNETSPULE		
998	10 33 194 6	1	SEAL KIT	DICHTSATZ		
999	10 21 962 0	1	SEAL KIT	DICHTSATZ		

6.9.2011
059266

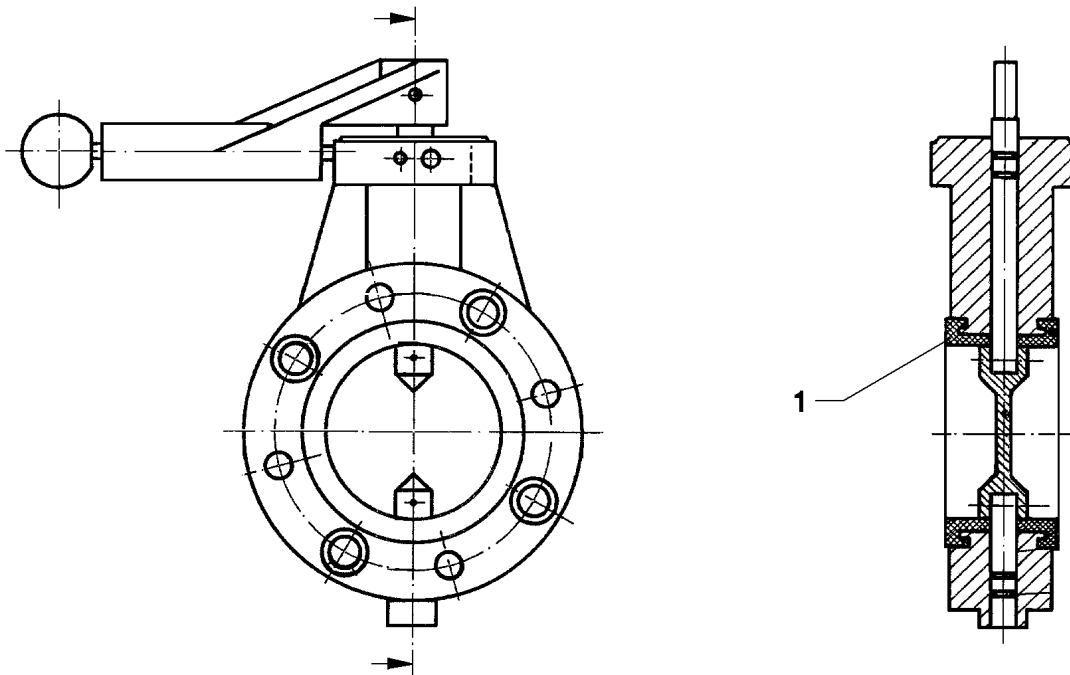
LIEBHERR

etk_en_de_Z74961 LTR 1100

PRESSURE LIMITING VALVE
DRUCKBEGRENZUNGSVENTIL

393

⇒ 7 029 305
70 29 305



Pos.	Item	Quantity	Description	Bezeichnung	Serie	K
1	57 13 378 08	1	REPAIR KIT	REPARATURSATZ		

6.9.2011
023058

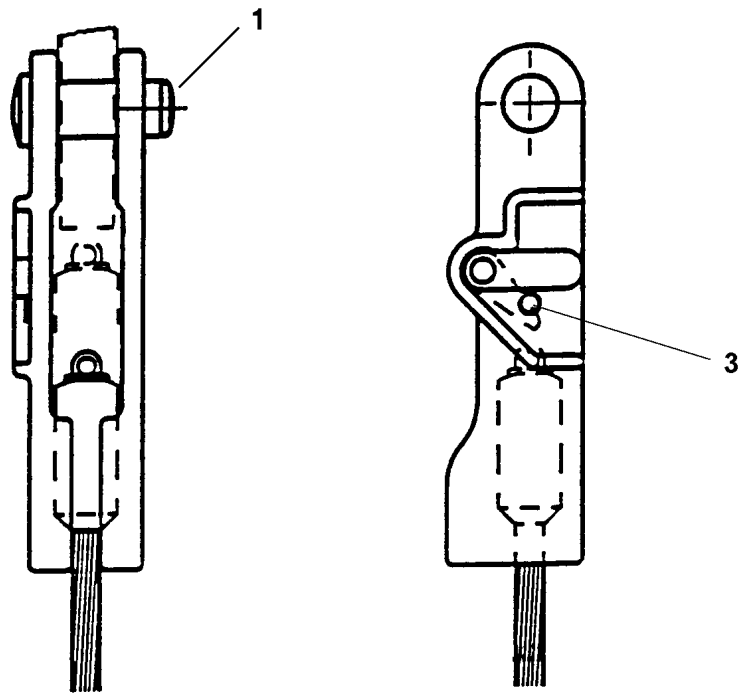
LIEBHERR

etk_en_de_Z74961 LTR 1100

SHUT OFF DEVICE
ABSPERRORGAN

394

⇒ 7 300 043 08
73 00 043 08



Pos. 2

Pos.	Item	Quantity	Description	Bezeichnung	Serie	K
1	57 17 123 08	1	COLLER BOLT 20-22MM	BUNDBOLZEN		
2	57 15 306 08	1	SAFETY PLUG W HINGE-LID 9,5X45	SICHERHEITSKLAPPSTECKER		
3	96 73 615 08	1	REPAIR KIT SICHERUNGSKNOPF	REPARATURSATZ		
(1)	10 42 460 1	1	SAFETY BUTTON	SICHERUNGSKNOPF		
(2)	10 47 066 7	1	SAFETY BUTTON	SICHERUNGSKNOPF		

6.9.2011
029433

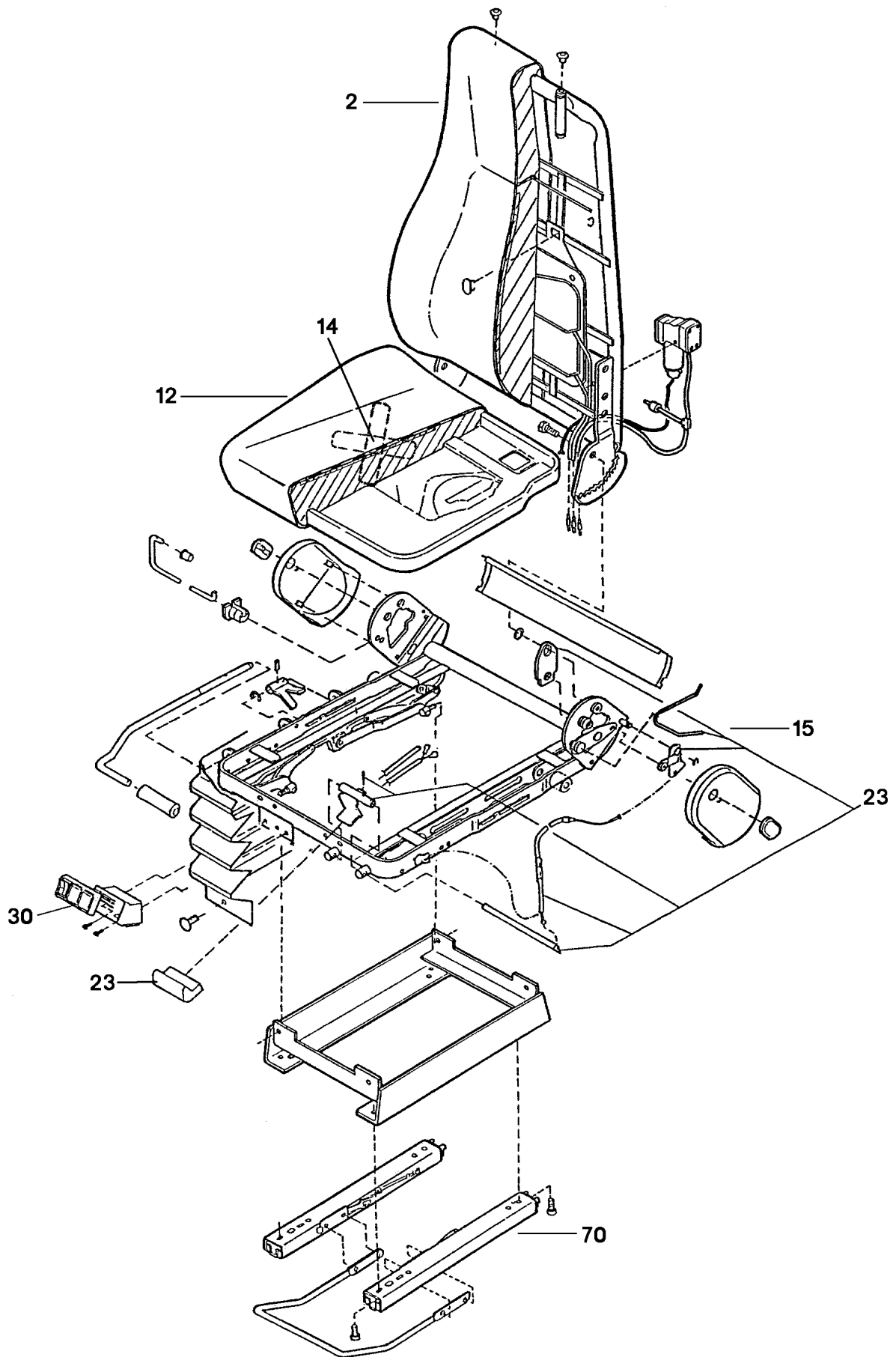
LIEBHERR

etk_en_de_Z74961 LTR 1100

POCKET LOCK
TASCHENSCHLOSS

395

⇒ 7 739 413 08
77 39 413 08



6.9.2011
022435

LIEBHERR

etk_en_de_Z74961 LTR 1100

OPERATOR SEAT
FAHRERSITZ

396 (1/2)

⇒ 7 741 079 08
77 41 079 08

Pos.	Item	Quantity	Description	Bezeichnung	Serie	K
2	57 18 353 08	1	BACK PART	RUECKENTEIL		
12	57 18 354 08	1	SEAT PART	SITZTEIL		
14	57 10 357 08	1	SEAT SWITCH	SITZKONTAKTSCHALTER		
15	57 14 948 08	1	SEAT FRAME	SITZRAHMEN		
23	57 18 300 08	1	REGULATION DEVICE SEAT BACK	RUECKENLEHNENRASTUNG		
30	57 14 949 08	1	VALVE	LORDOSENVENTIL		
70	57 18 302 08	1	RAIL PAIR	SCHIENENPAAR		

6.9.2011

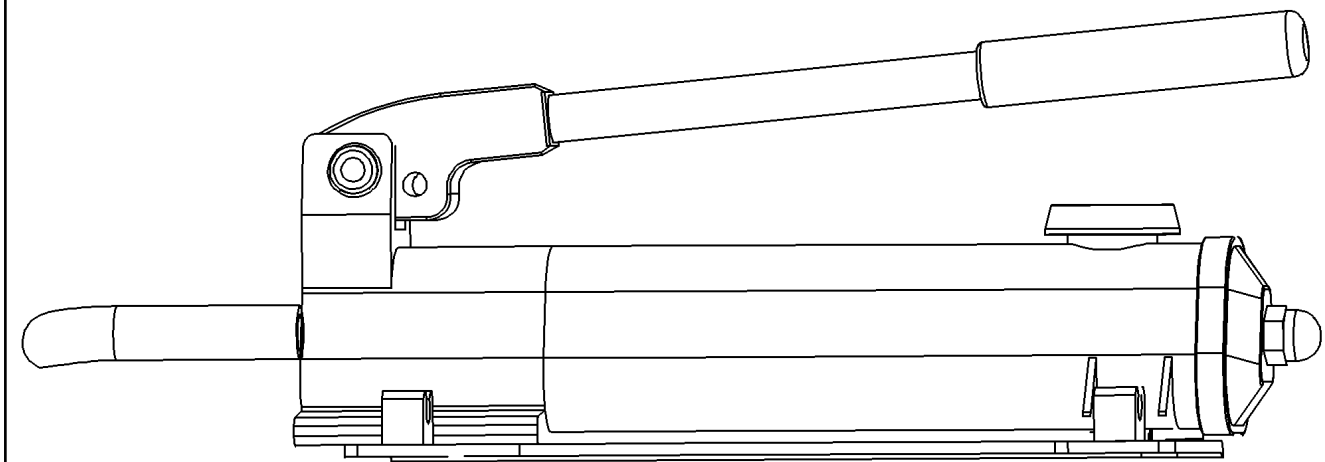
etk_en_de_Z74961 LTR 1100

397 (2/2)

LIEBHERR

OPERATOR SEAT
FAHRERSITZ

⇒ 7 741 079 08
77 41 079 08



Pos. 999

Pos.	Item	Quantity	Description	Bezeichnung	Serie	K
999	57 18 380 08	1	REPAIR KIT	REPARATURSATZ		

6.9.2011
030850

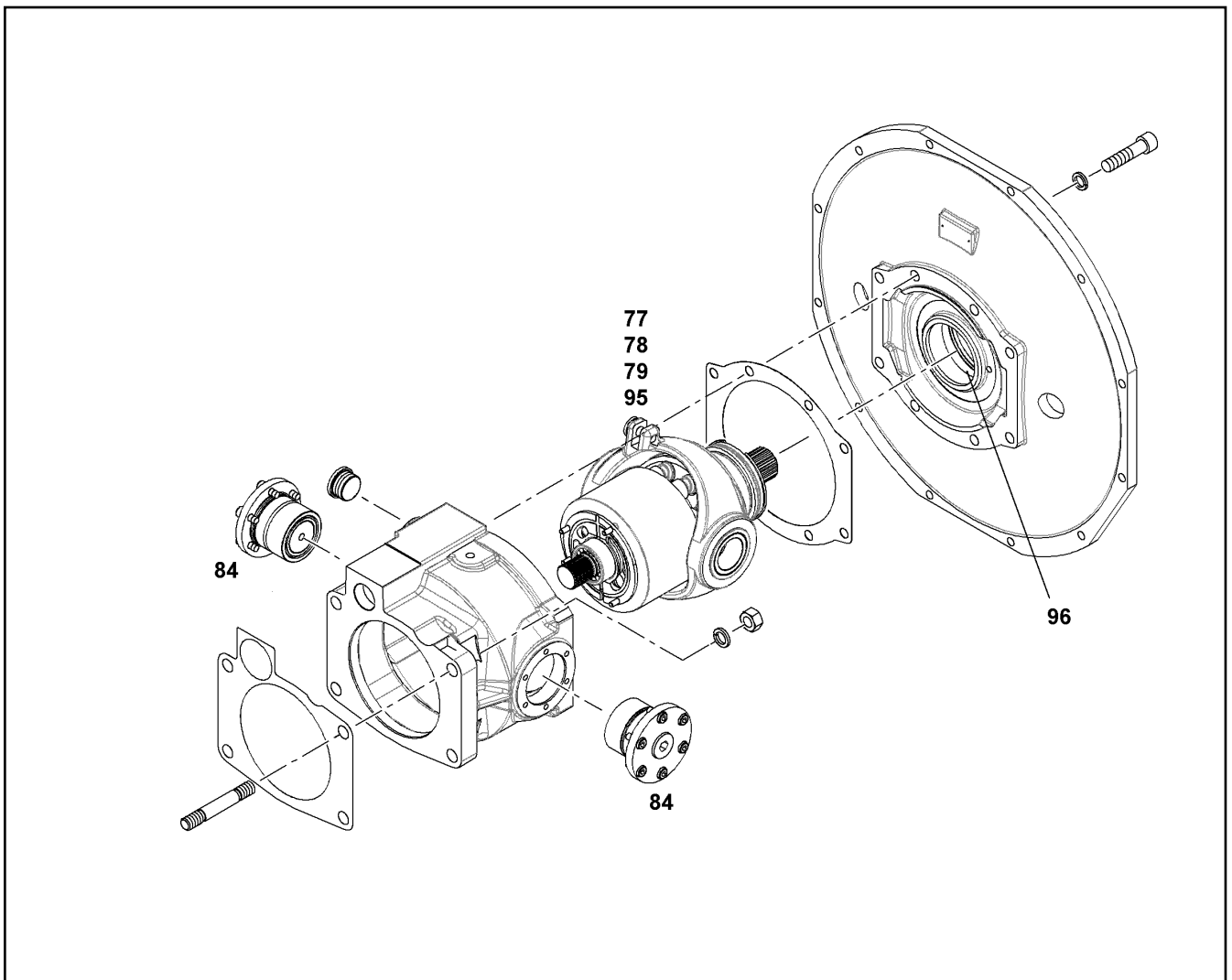
LIEBHERR

etk_en_de_Z74961 LTR 1100

HAND PUMP
HANDPUMPE

☐ 398

⇒ 7 900 391 08
79 00 391 08



Pos.	Item	Quantity	Description	Bezeichnung	Serie	K
32	50 12 326 08	1	O-RING ARP 568 101,20X3,53 NBR70	O-RING		
77	90 73 393	2	REPAIR KIT SLIDING SHOE	RS KOLBENGLEITSCHUH		
78	90 73 389	2	RK PULL-BACK BALL+PULL-B.PLATE	RS RUECKZUGKUGEL+RUECKZ.		
79	90 73 484	1	RK CYLINDER+CONTROL PLATE	RS ZYLINDER+STEUERPLATTE		
81	90 73 918	1	RK CYLINDER+CONTROL PLATE	RS ZYLINDER+STEUERPLATTE		
84	90 73 917	2	REPAIR SET SWIVEL YOKE	RS SCHWENKJOCH		
85	92 75 443 23	1	REPAIR SET LID	RS DECKEL		
88	92 70 147 23	2	SEAL KIT	DICHTSATZ		
89	90 74 997	2	REPAIR KIT CONTROL VALVE	RS REGELVENTIL		
90	98 89 837	1	REPAIR KIT CONNECTION HOUSING	RS ANSCHLUSSGEHAEUSE		
91	92 69 750 23	1	SEAL KIT	DICHTSATZ		
93	90 73 528	1	REPAIR KIT SHAFT	RS WELLE		
95	90 73 915	1	REPAIR KIT SHAFT	RS WELLE		
96	92 68 016 23	1	REPAIR KIT	REPARATURSATZ		
97	92 73 187 23	2	REPAIR KIT -MAGNET	REPARATURSATZ-MAGNET		
98	92 76 426 23	1	SEAL KIT	DICHTSATZ		

6.9.2011
069624

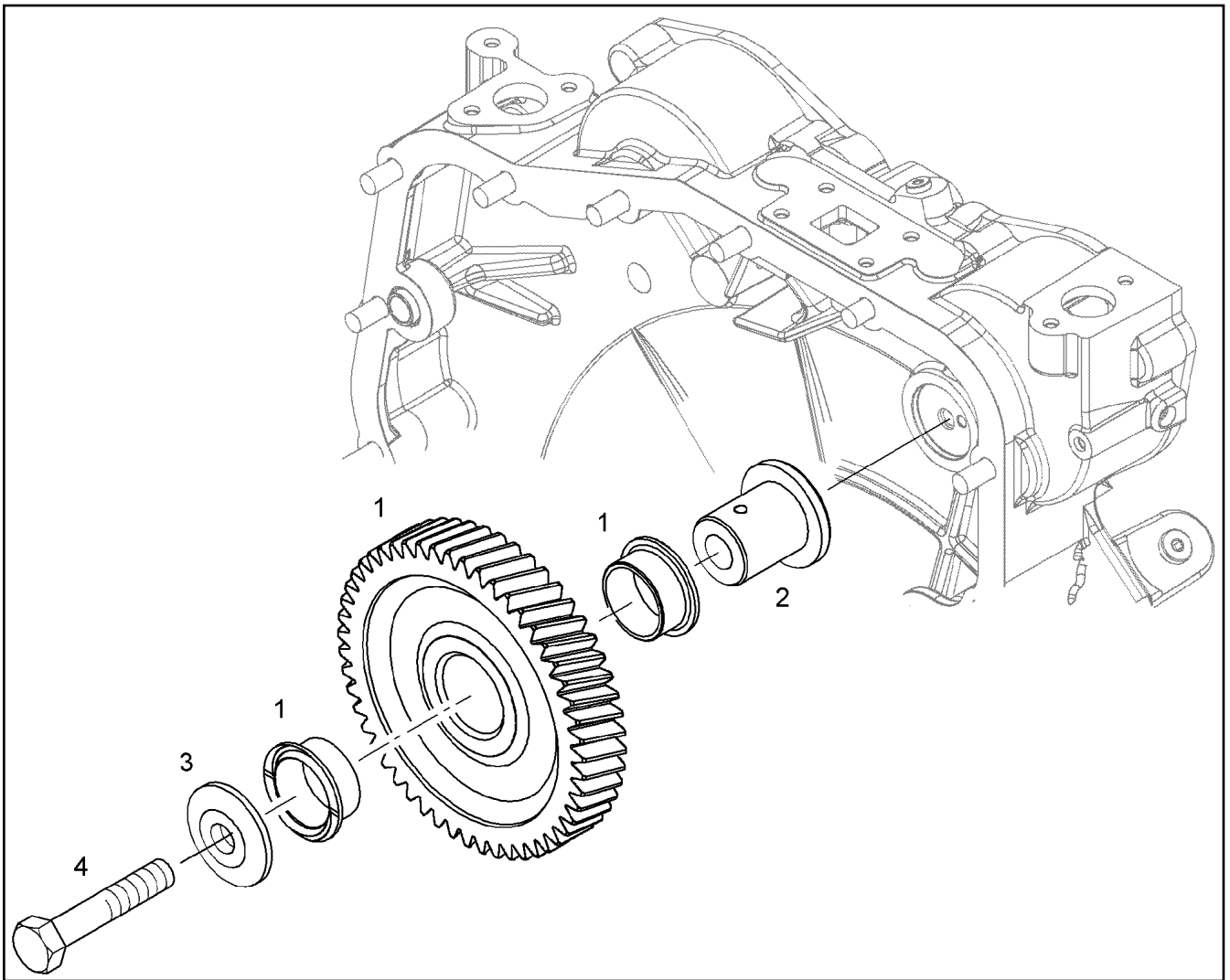
LIEBHERR

etk_en_de_Z74961 LTR 1100

HYDR.DOUBLE PUMP
HYDRAULIKDOPPELPUMPE

399

⇒ 9 072 112
90 72 112



Pos.	Item	Quantity	Description	Bezeichnung	Serie	K
1	90 72 904	1	INTERMEDIATE WHEEL	ZWISCHENRAD		
(2)	98 89 290	2	PLAIN BEARING BUSH	GLEITLAGERBUCHSE		
2	90 72 907	1	INTERMEDIATE WHEEL AXLE	ZWISCHENRADACHSE		
3	90 72 908	1	BEARING COVER	LAGERDECKEL		
4	46 00 514	1	HEX SCREW ISO 4014 M12X65 8.8 A3C	SECHSKANTSCHRAUBE		
109	81 12 057 08	1	SCREW LOCKING 50ML	SCHRAUBENSICHERUNG		

6.9.2011
036934

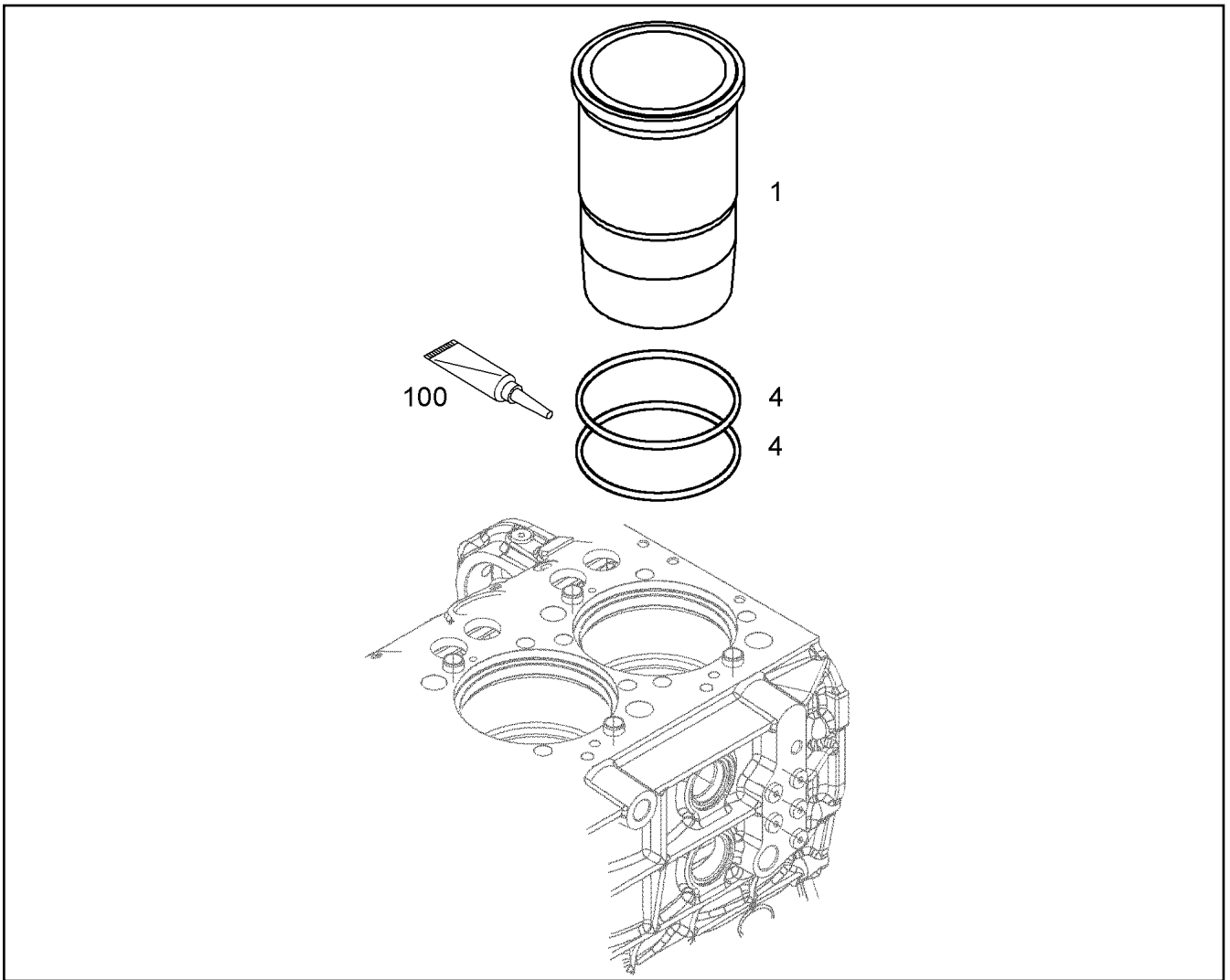
LIEBHERR

etk_en_de_Z74961 LTR 1100

INTERMEDIATE WHEEL
ZWISCHENRAD

400

⇒ 9 072 906
90 72 906



Pos.	Item	Quantity	Description	Bezeichnung	Serie	K
1	90 80 084	1	CYLINDER BUSH	ZYLINDERBUCHSE		
4	10 00 649 9	2	O-RING 140,00 75 FPM 17939	O-RING		
100	10 02 473 3	1	GREASE	FETT		

6.9.2011
036949

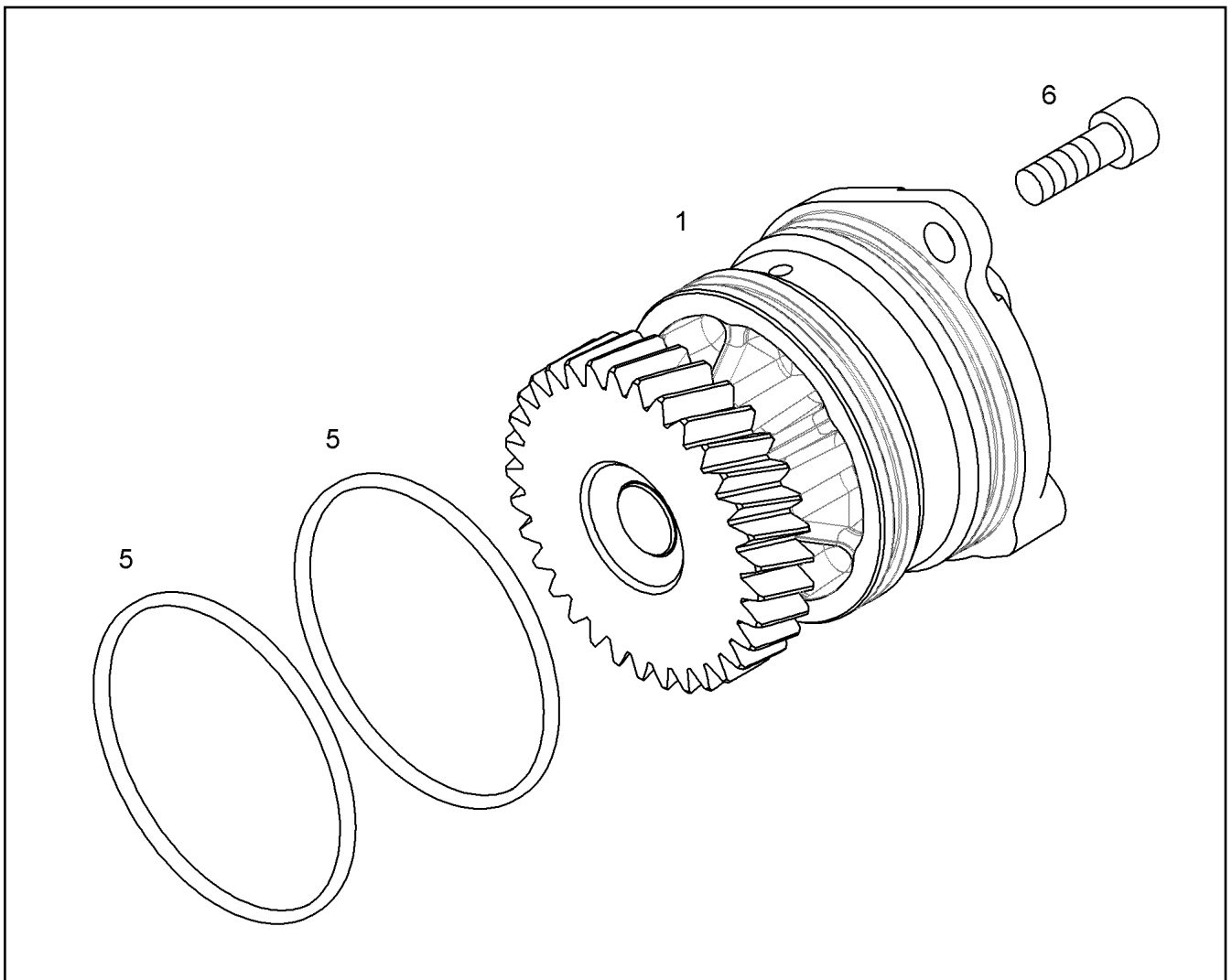
LIEBHERR

etk_en_de_Z74961 LTR 1100

CYLINDER
ZYLINDER

401

⇒ 9 073 083
90 73 083



Pos.	Item	Quantity	Description	Bezeichnung	Serie	K
1	10 11 783 6	1	AUXILIARY DRIVE PRE-ASS.	NEBENABTRIEB VORM.		
5	73 81 361 23	2	O-RING ARP 568 85,32X3,53 FP19457	O-RING		
6	40 43 000	2	SOCKET HEAD SCREW ISO 4762 M10X30 1	ZYLINDERSCHRAUBE		

6.9.2011
036957

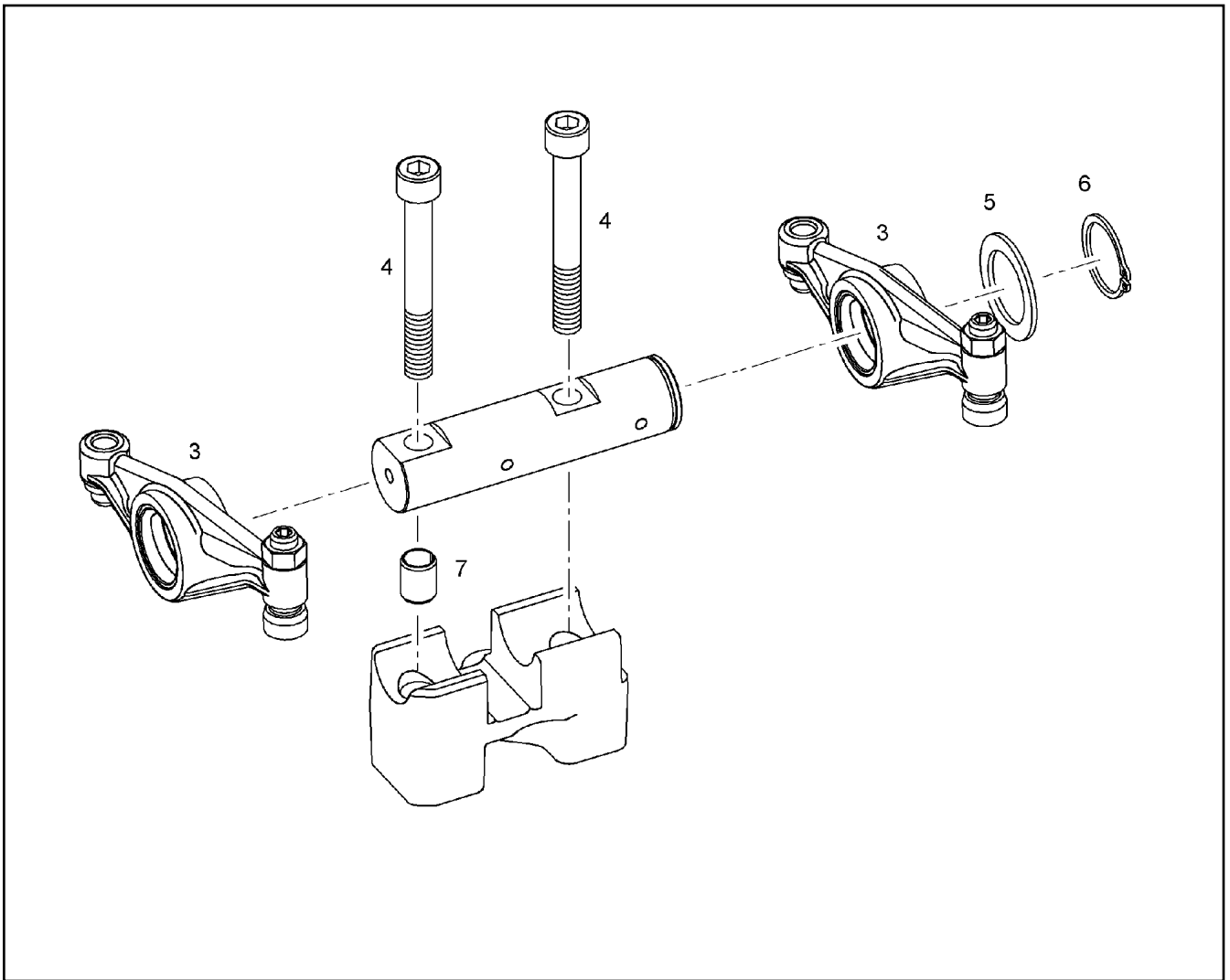
LIEBHERR

etk_en_de_Z74961 LTR 1100

POWER TAKE-OFF
NEBENABTRIEB

402

⇒ 9 073 767
90 73 767



Pos.	Item	Quantity	Description	Bezeichnung	Serie	K
3	90 74 507	2	ROCKER ARM PRE-ASS. ⇒ 9 074 507 90 74 507	KIPPHEBEL VORM.		
4	40 01 595	2	SOCKET HEAD SCREW ISO 4762 M10X80 1	ZYLINDERSCHRAUBE		
5	46 30 061	1	SUPPORTING WASHER DIN 988 S28X40	STUETZSCHEIBE		
6	42 80 024 08	1	LOCKING RING DIN 471 28X1,5	SICHERUNGSRING		
7	10 00 444 2	1	DOWEL PIN ISO 13337 13X16	SPANNSTIFT		

6.9.2011
043477

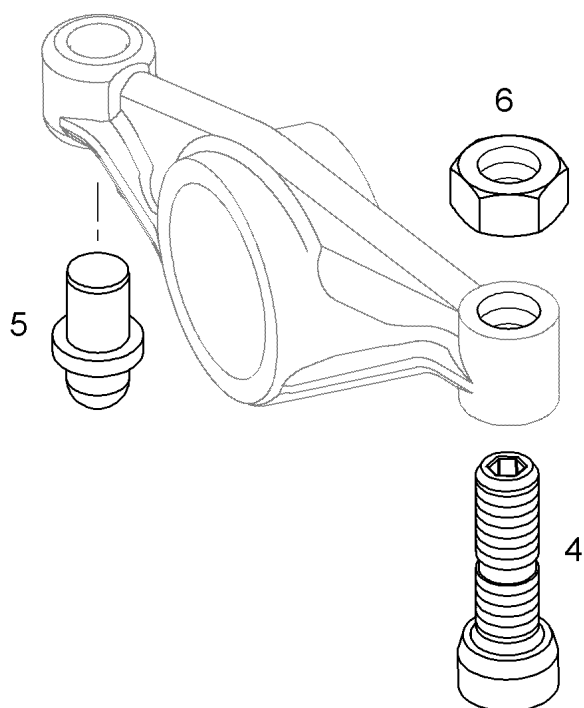
LIEBHERR

etk_en_de_Z74961 LTR 1100

ROCKER LEVER BLOCK
KIPPHEBELBOCK

403

⇒ 9 074 505
90 74 505



Pos.	Item	Quantity	Description	Bezeichnung	Serie	K
4	10 01 222 5	1	ADJUSTING SCREW M10X1X41,1	EINSTELLSCHRAUBE		
5	10 00 442 6	1	BALL PIN	KUGELBOLZEN		
6	73 81 781 23	1	NUT M10	MUTTER		

6.9.2011
045654

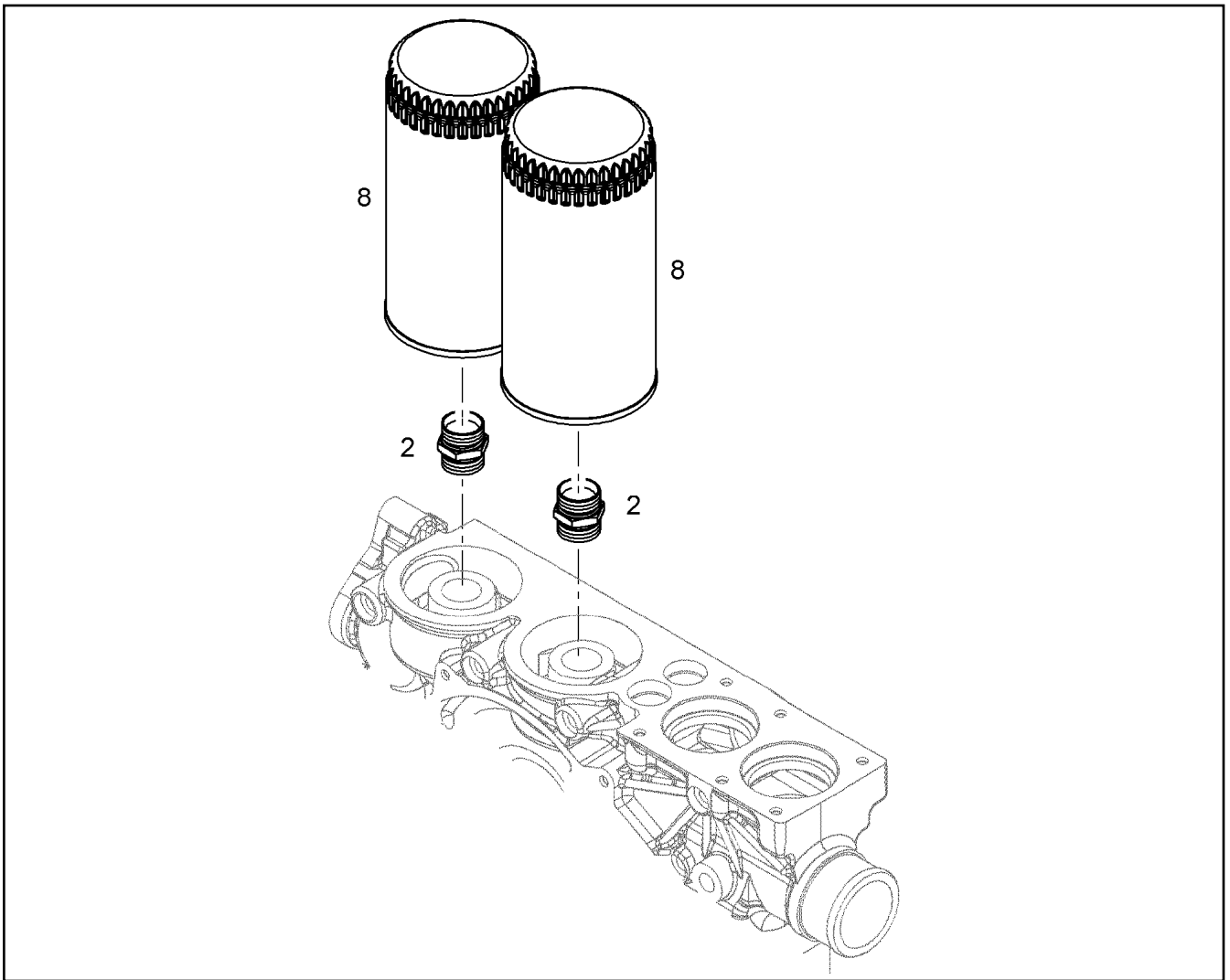
LIEBHERR

etk_en_de_Z74961 LTR 1100

ROCKER ARM PRE-ASS.
KIPPEBEL VORM.

☐ 404

⇒ 9 074 507
90 74 507



Pos.	Item	Quantity	Description	Bezeichnung	Serie	K
2	92 73 271 23	2	LUG	STUTZEN		
8	10 29 729 5	2	EASY-CHANGE FILTER OEL 9µm	WECHSELFILTER		

6.9.2011
036954

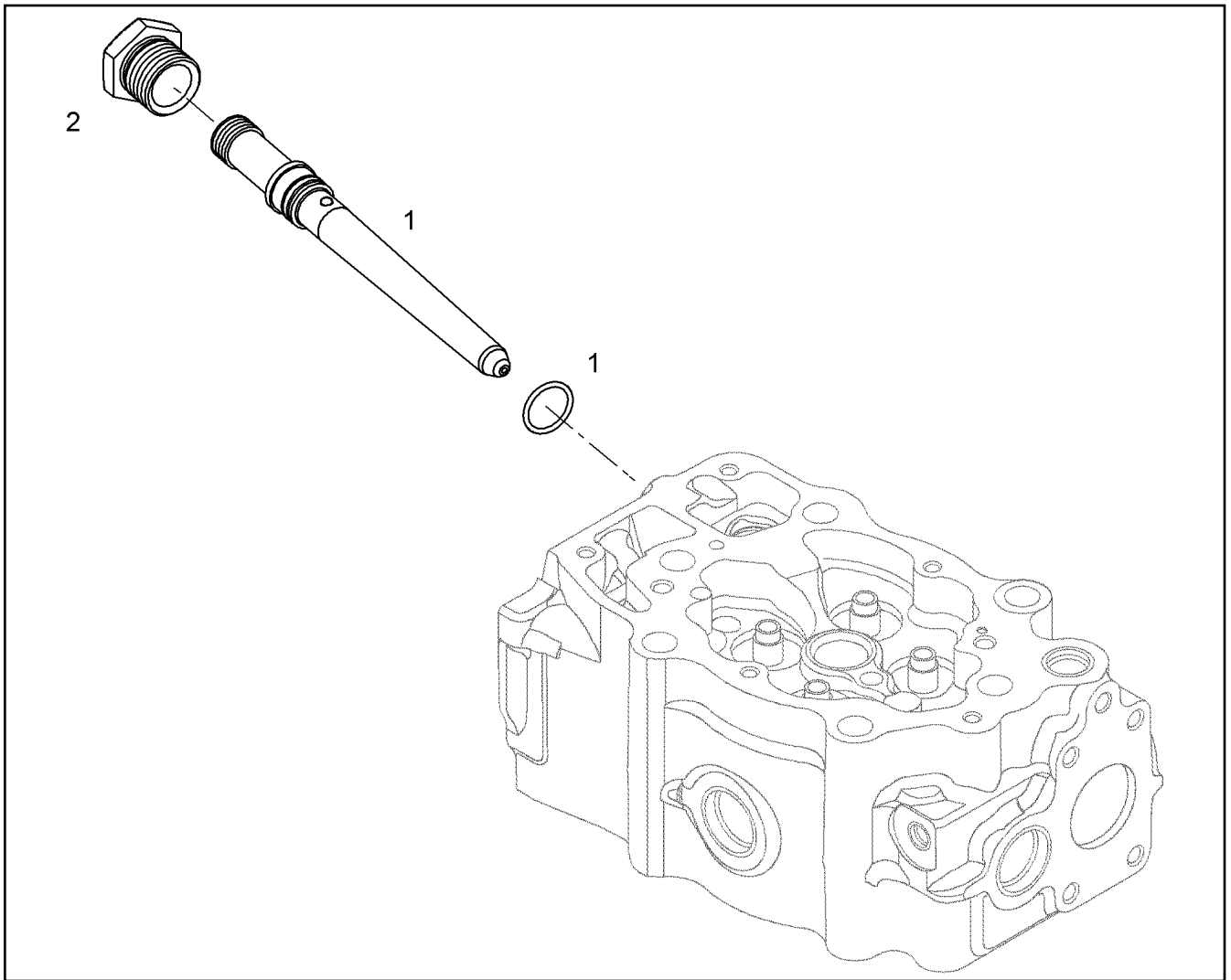
LIEBHERR

etk_en_de_Z74961 LTR 1100

LUBE OIL FILTER ASSEMBLY
SCHMIEROELFILTER ANBAU

☐ 405

⇒ 9 075 368
90 75 368



Pos.	Item	Quantity	Description	Bezeichnung	Serie	K
1	90 74 677	1	PRESSURE ADAPTER	DRUCKROHRSTUTZEN		
2	90 75 763	1	BOX NUT M22X1,5 A2E/A2C	UEBERWURFMUTTER		

6.9.2011
036956

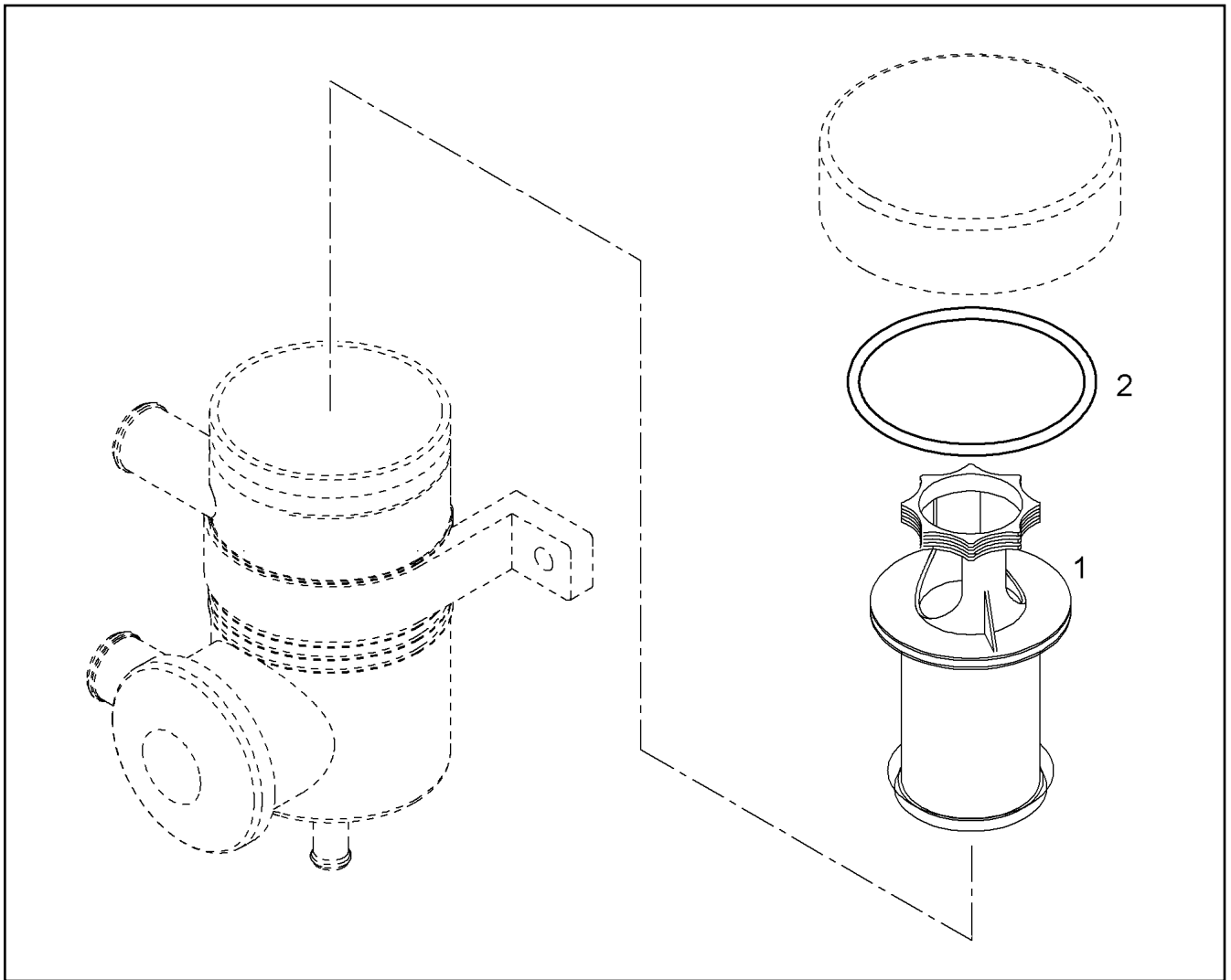
LIEBHERR

etk_en_de_Z74961 LTR 1100

PRESSURE ADAPTER
DRUCKROHRSTUTZEN

406

⇒ 9 075 395
90 75 395



Pos.	Item	Quantity	Description	Bezeichnung	Serie	K
1	10 03 283 5	1	SPARE ELEMENT OEL	ERSATZELEMENT		
2	10 29 511 6	1	O-RING DIN 3771 79X4 NBR70SH	O-RING		

6.9.2011
041226

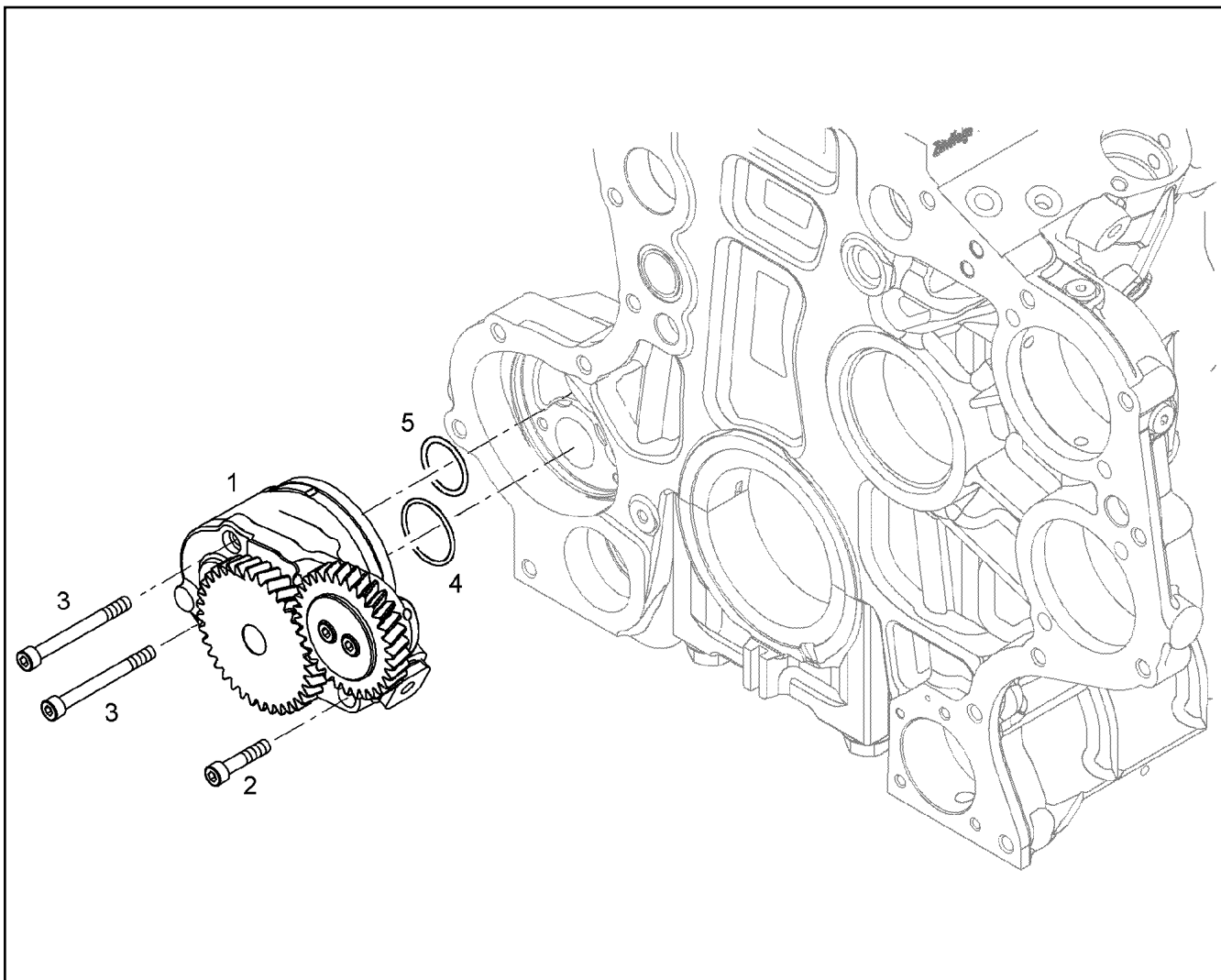
LIEBHERR

etk_en_de_Z74961 LTR 1100

CRANKCASE BREATHER
KURBELGEHAEUSEENTLUEFTUNG

407

⇒ 9 075 483
90 75 483



Pos.	Item	Quantity	Description	Bezeichnung	Serie	K
1	90 75 541	1	LUBE OIL PUMP PREASS. 30/50.22LI	SCHMIEROELPUMPE VORM.		
(7)	90 72 633	1	INTERMEDIATE WHEEL	ZWISCHENRAD		
(9)	98 86 591 23	1	PISTON	KOLBEN		
(10)	73 81 302 23	1	PRESSURE SPRING	DRUCKFEDER		
(11)	92 75 590 23	1	SCREW PLUG	VERSCHLUSSSCHRAUBE		
(13)	92 67 273 23	1	HUB	NABE		
(14)	24 00 498 02	2	SOCKET HEAD SCREW ISO 4762 M8X30 8.8	ZYLINDERSCHRAUBE		
(109)	81 12 057 08	1	SCREW LOCKING 50ML	SCHRAUBENSICHERUNG		
2	40 42 070	1	SOCKET HEAD SCREW ISO 4762 M8X45 8.8	ZYLINDERSCHRAUBE		
3	24 00 508 02	2	SOCKET HEAD SCREW ISO 4762 M8X80 8.8	ZYLINDERSCHRAUBE		
4	73 81 812	1	O-RING 2,62X39,34 FPM70	O-RING		
5	73 82 059	1	O-RING DIN 3771 34,59X2,62 FPM70 SHORE	O-RING		

6.9.2011
038851

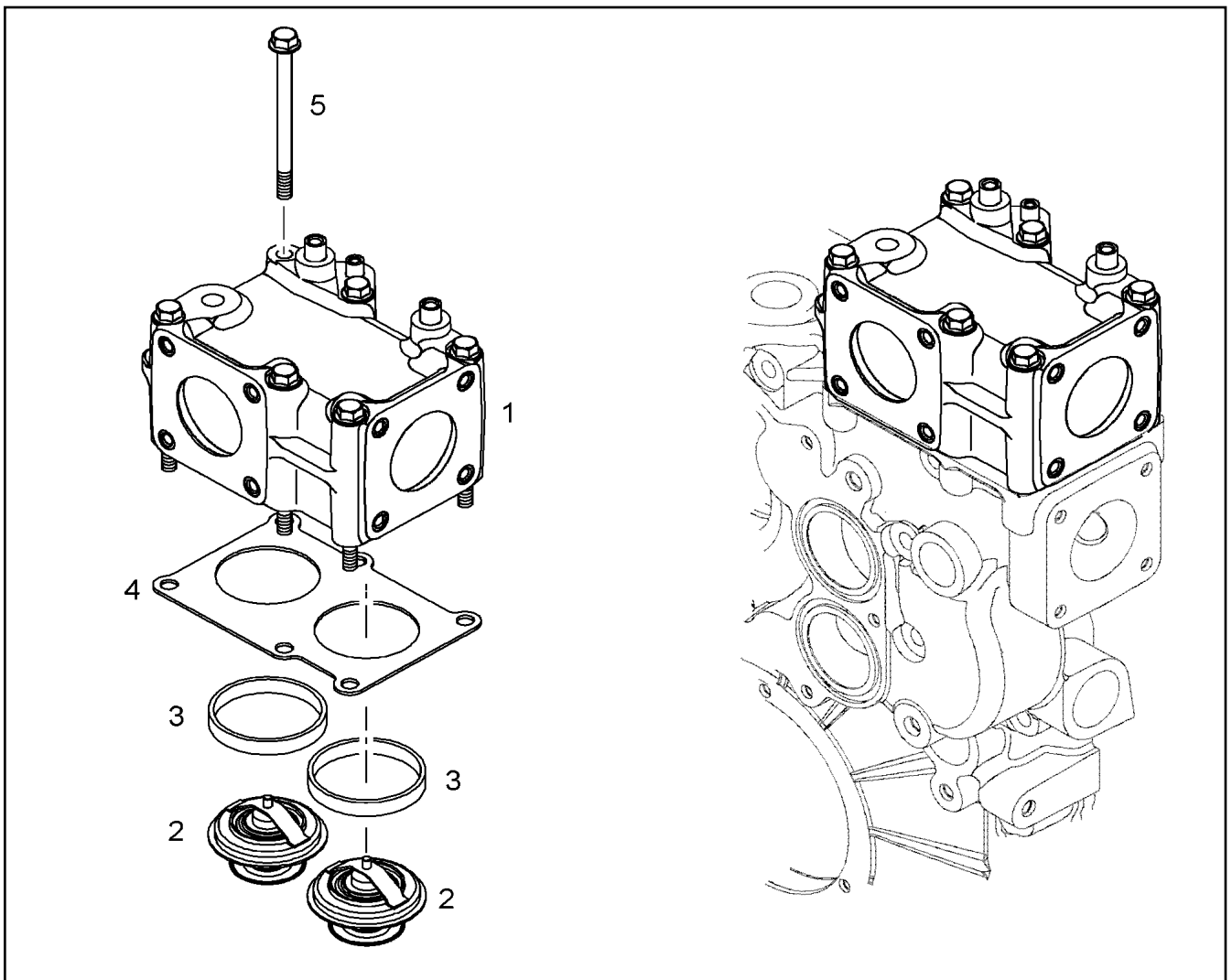
LIEBHERR

etk_en_de_Z74961 LTR 1100

LUBRICATING OIL PUMP
SCHMIEROELPUMPE

408

⇒ 9 075 540
90 75 540



Pos.	Item	Quantity	Description	Bezeichnung	Serie	K
1	10 11 998 4	1	THERMOSTAT HOUSING PRE-ASS.	THERMOSTATGEHAEUSE VORM		
2	73 80 833 23	2	THERMOSTAT 79°C	THERMOSTAT		
3	92 75 735 23	2	SUPPORTING RING	STUETZRING		
4	90 80 279	1	SEAL UNI-BLAU	DICHTUNG		
5	10 11 292 9	6	HEX SCREW EN 1665 M8X110 8.8 A3C	SECHSKANTSCHRAUBE		
108	81 12 013 14	1	LOCTITE 50ML	LOCTITE		
112	86 27 609 23	1	SEALANT 50ML	DICHTUNGSMITTEL		

6.9.2011
036935

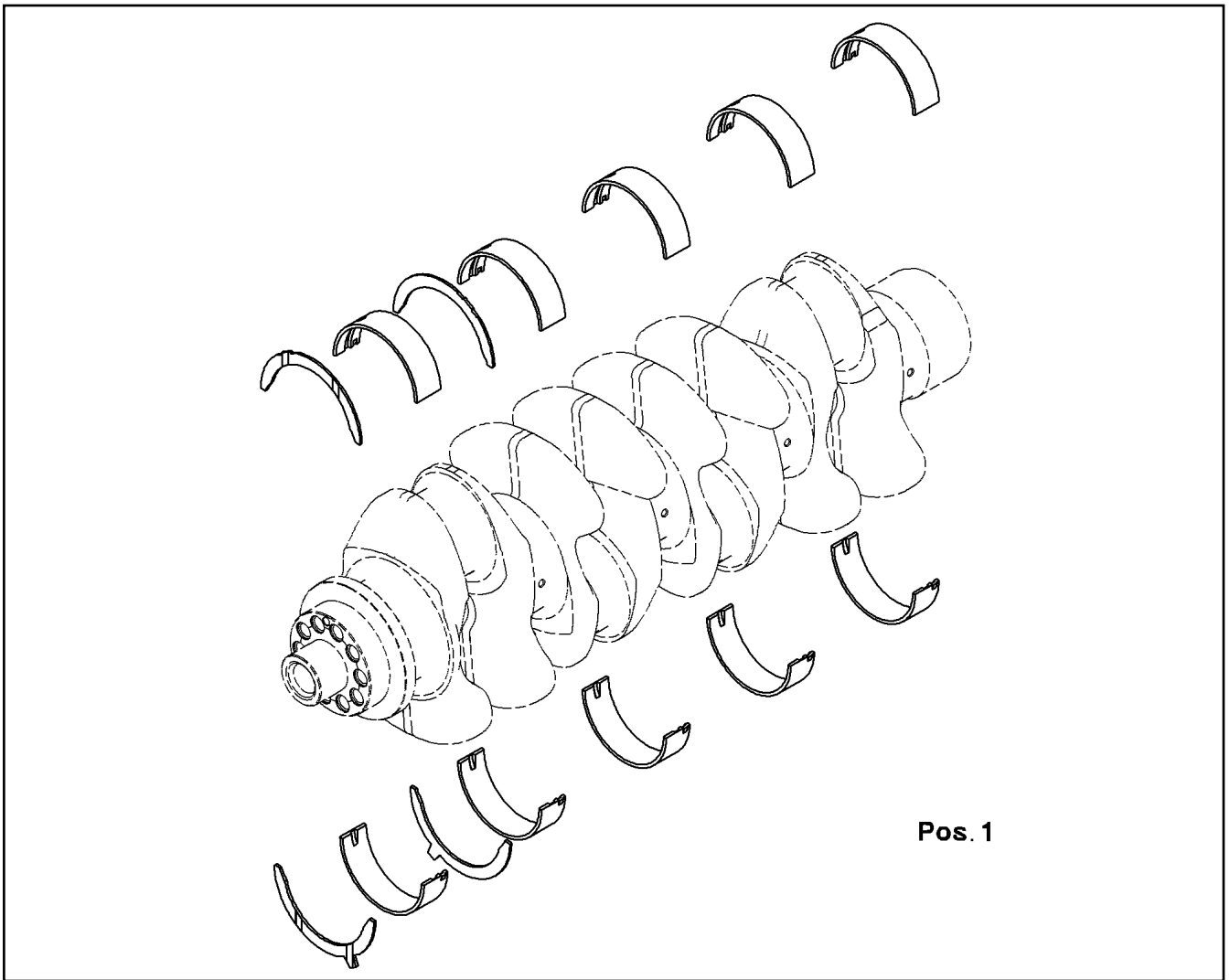
LIEBHERR

etk_en_de_Z74961 LTR 1100

THERMOSTAT HOUSING ASSEMBLY
THERMOSTATGEHAEUSE ANBAU

409

⇒ 9 075 678
90 75 678



Pos. 1

Pos.	Item	Quantity	Description	Bezeichnung	Serie	K
1	10 11 694 0	1	RS CRANKSHAFT BEARING KPL. ⇒ X10116940 10 11 694 0	RS KURBELWELLENLAGERUNG		

6.9.2011
038848

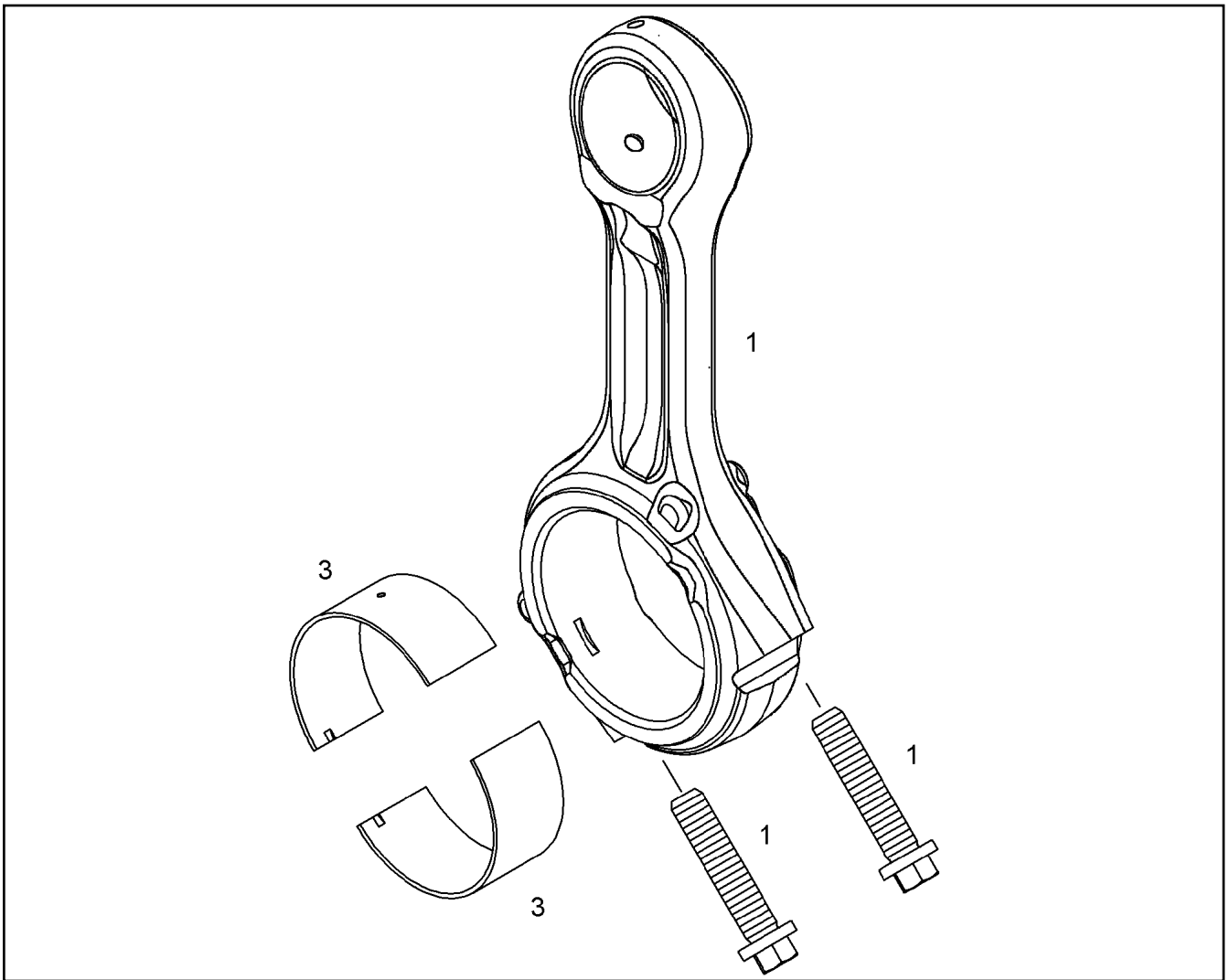
LIEBHERR

etk_en_de_Z74961 LTR 1100

CRANKSHAFT BEARINGS
KURBELWELLENLAGERUNG

410

⇒ 9 076 456
90 76 456



Pos.	Item	Quantity	Description	Bezeichnung	Serie	K
1	90 79 997	1	MAIN ROD R-MOTORX88	PLEUELSTANGE		
3	10 11 693 4	1	RK BIG-END BEARING	RS PLEUELLAGER		

6.9.2011
039235

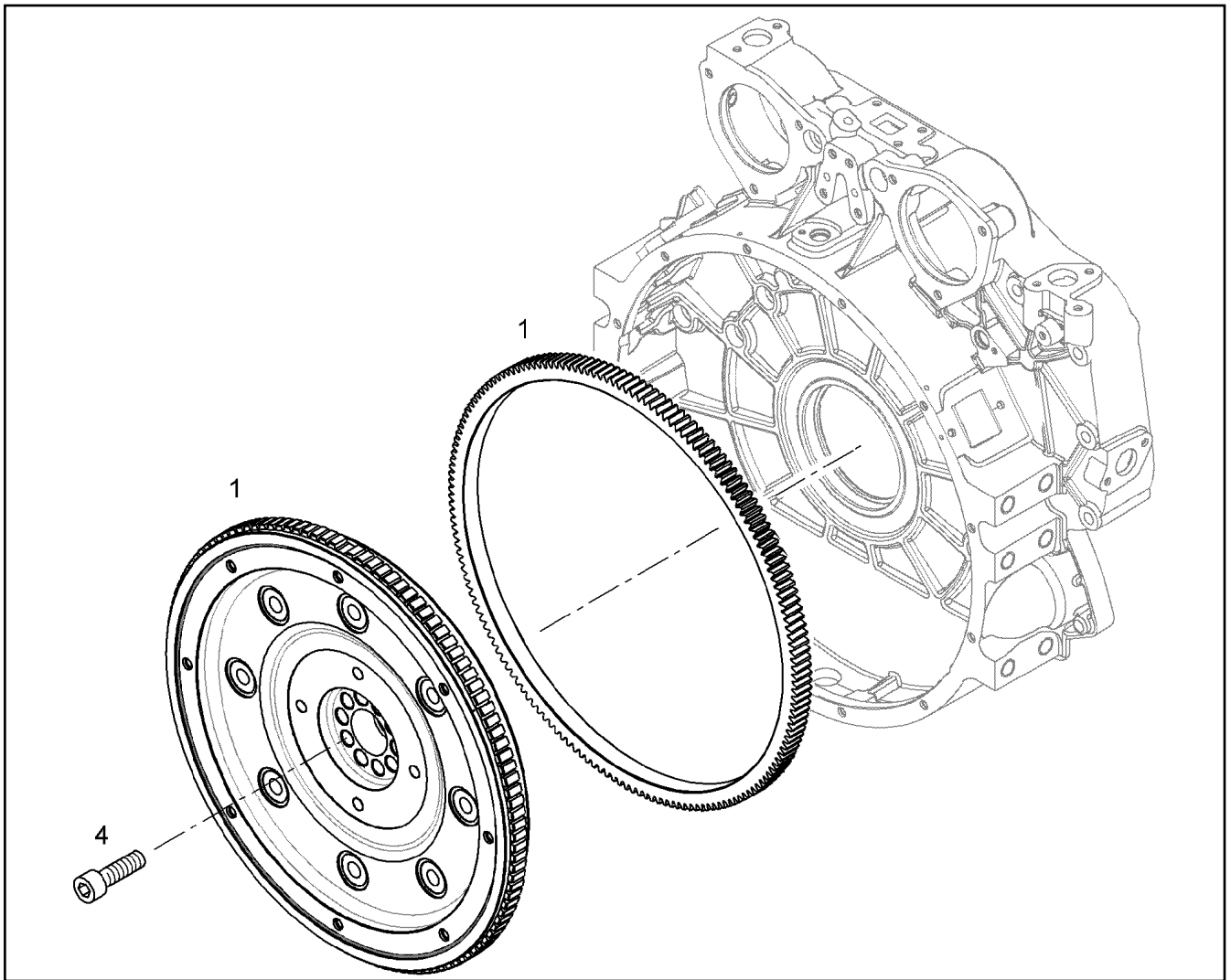
LIEBHERR

etk_en_de_Z74961 LTR 1100

MAIN ROD
PLEUELSTANGE

411

⇒ 9 076 459
90 76 459



Pos.	Item	Quantity	Description	Bezeichnung	Serie	K
1	90 77 237	1	FLYWHEEL	SCHWUNGRAD		
4	10 11 891 0	10	HEXALOBULAR HEAD SCREW M16X1,5X72	SECHSRUNDSCHRAUBE		

6.9.2011
037277

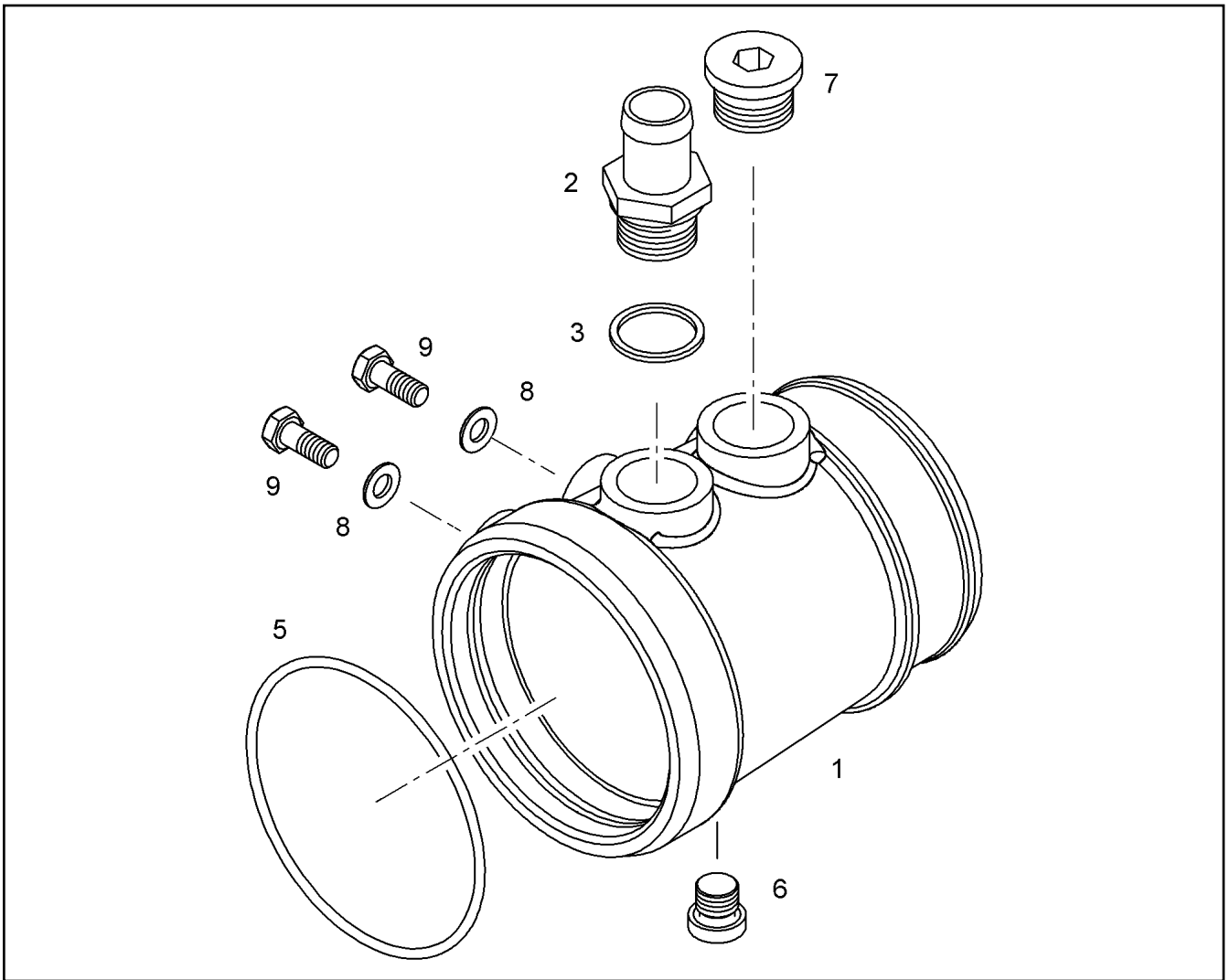
LIEBHERR

etk_en_de_Z74961 LTR 1100

FLYWHEEL
SCHWUNGRAD

412

⇒ 9 077 238
90 77 238



Pos.	Item	Quantity	Description	Bezeichnung	Serie	K
1	90 75 625	1	CONNECTION STUB G-ALSI10MG-W	ANSCHLUSSSTUTZEN		
5	10 02 210 1	1	O-RING 100X5,0 80 FPM 610	O-RING		
6	73 80 566	1	SCREW PLUG VSTI M14X1,5	VERSCHLUSSSCHRAUBE		
8	42 00 012 08	2	WASHER ISO 7089 A 8 ST A2C	SCHEIBE		
9	49 00 089	2	HEX SCREW ISO 4017 M8X20 8.8 A2C	SECHSKANTSCHRAUBE		

6.9.2011
036932

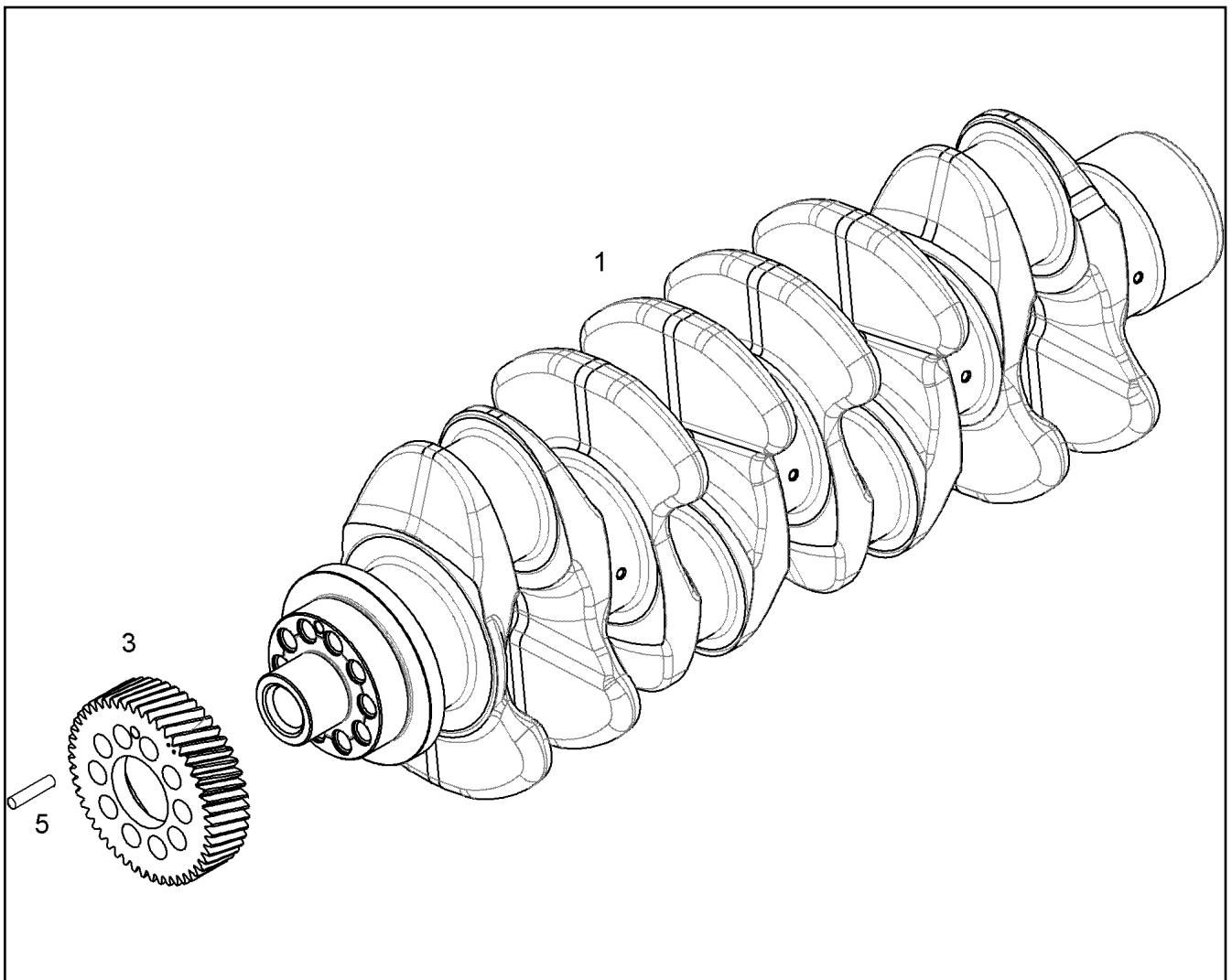
LIEBHERR

etk_en_de_Z74961 LTR 1100

CONNECTING BRANCH ADD-ON
ANSCHLUSSSTUTZEN ANBAU

413

⇒ 9 077 279
90 77 279



Pos.	Item	Quantity	Description	Bezeichnung	Serie	K
1	10 11 988 9	1	CRANKSHAFT R-MOTORXD934 C38MODBY	KURBELWELLE		
3	90 72 834	1	GEAR WHEEL	ZAHNRAD		
5	43 20 085 08	1	DOWEL PIN ISO 8752 8X40	SPANNSTIFT		

6.9.2011
038847

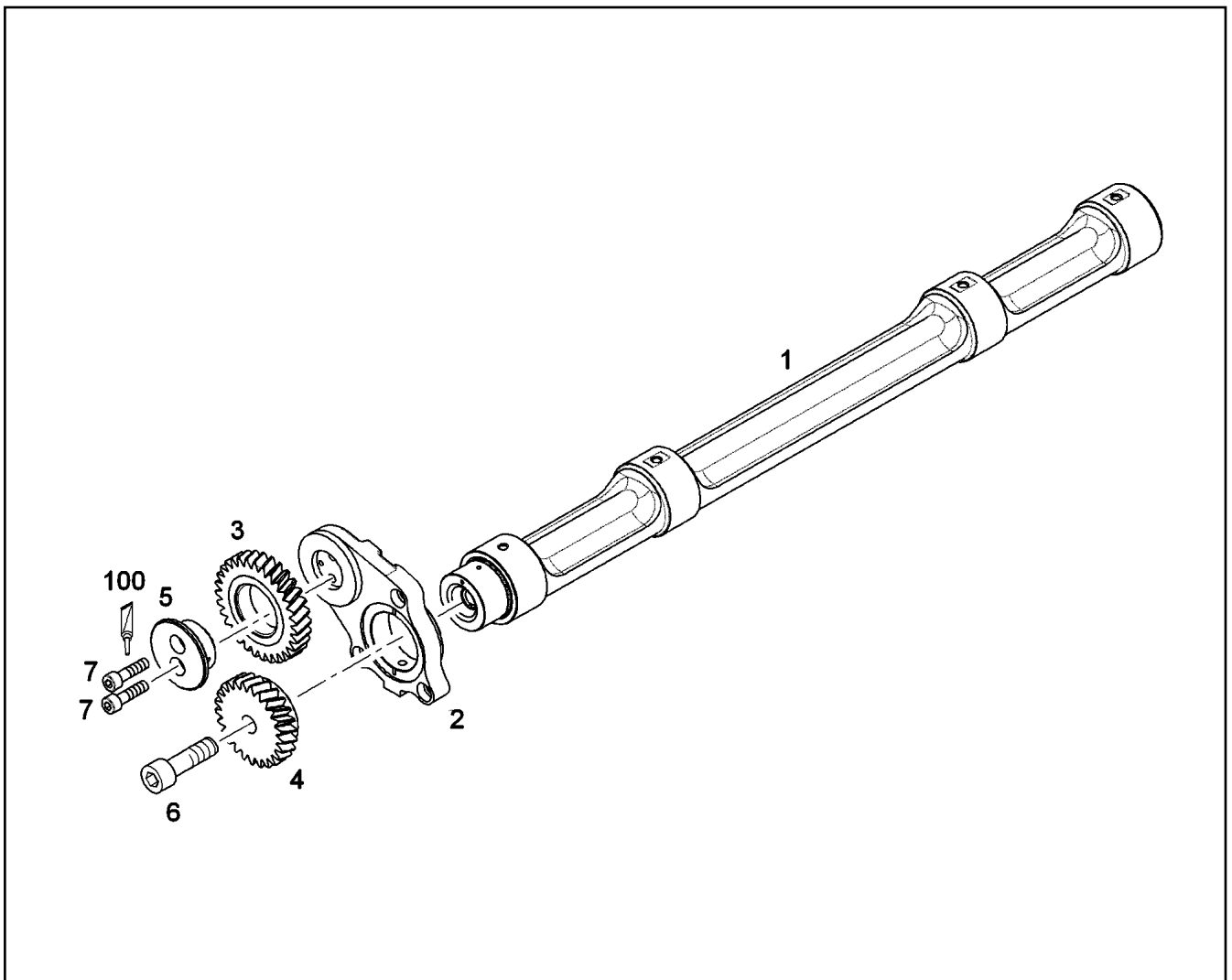
LIEBHERR

etk_en_de_Z74961 LTR 1100

CRANKSHAFT
KURBELWELLE

414

⇒ 9 078 103
90 78 103



Pos.	Item	Quantity	Description	Bezeichnung	Serie	K
1	90 78 117	1	BALANCER SHAFT PRE-ASS.	AUSGLEICHWELLE VORM.		
2	90 72 593	1	FLANGE	FLANSCH		
3	90 72 633	1	INTERMEDIATE WHEEL	ZWISCHENRAD		
4	90 72 727	1	GEAR WHEEL	ZAHNRAD		
5	92 67 273 23	1	HUB	NABE		
6	40 43 009	1	SOCKET HEAD SCREW ISO 4762 M14X50 1	ZYLINDERSCHRAUBE		
7	24 00 498 02	2	SOCKET HEAD SCREW ISO 4762 M8X30 8.8	ZYLINDERSCHRAUBE		
100	81 12 019 08	1	SCREW LOCKING 50ML LOCTITE 262	SCHRAUBENSICHERUNG		

6.9.2011
038854

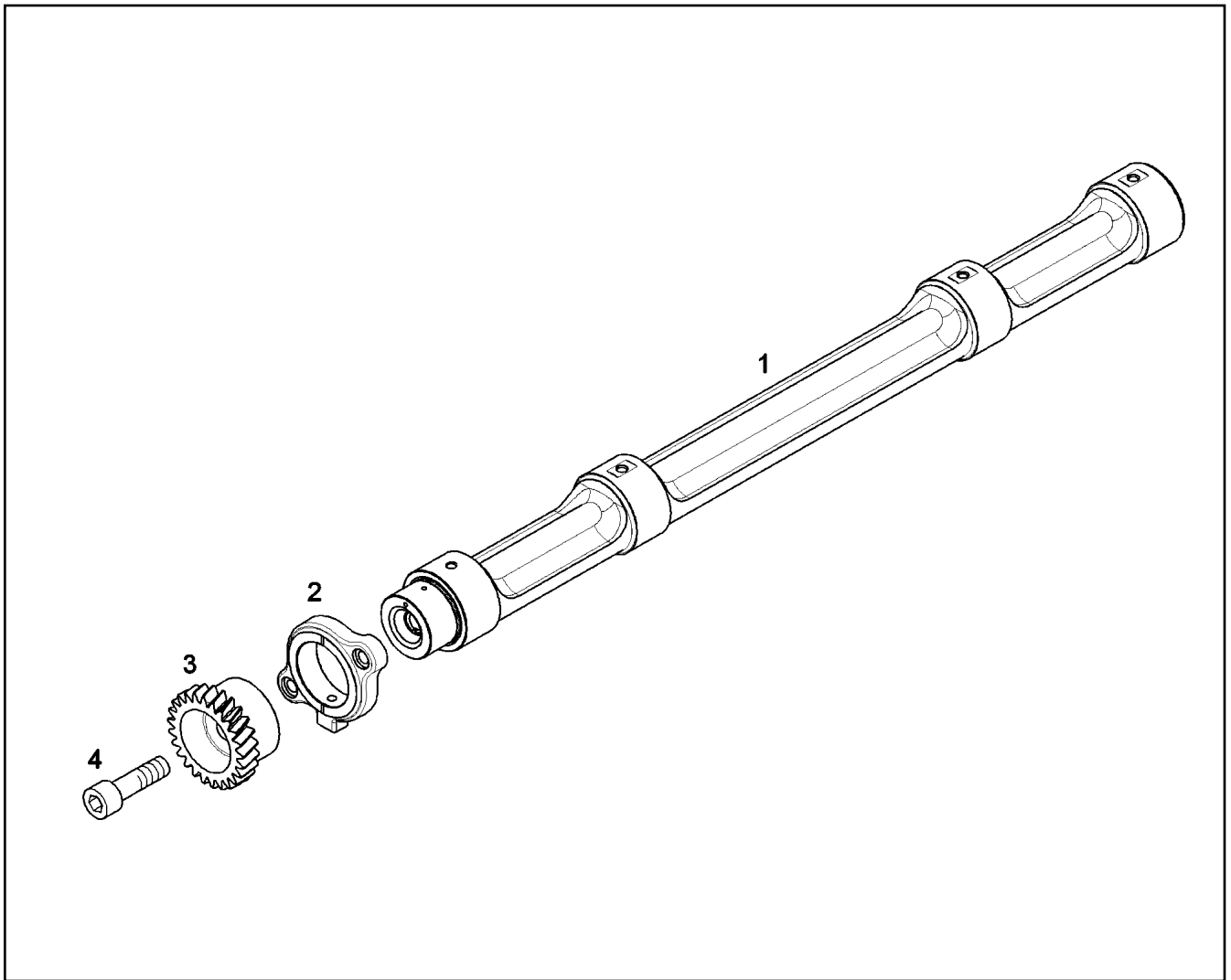
LIEBHERR

etk_en_de_Z74961 LTR 1100

BALANCER
MASSENAUSGLEICH

□ 415

⇒ 9 078 113
90 78 113



Pos.	Item	Quantity	Description	Bezeichnung	Serie	K
1	90 78 117	1	BALANCER SHAFT PRE-ASS.	AUSGLEICHWELLE VORM.		
2	90 72 832	1	FLANGE	FLANSCH		
3	90 72 833	1	GEAR WHEEL	ZAHNRAD		
4	40 43 009	1	SOCKET HEAD SCREW ISO 4762 M14X50 1	ZYLINDERSCHRAUBE		

6.9.2011
038855

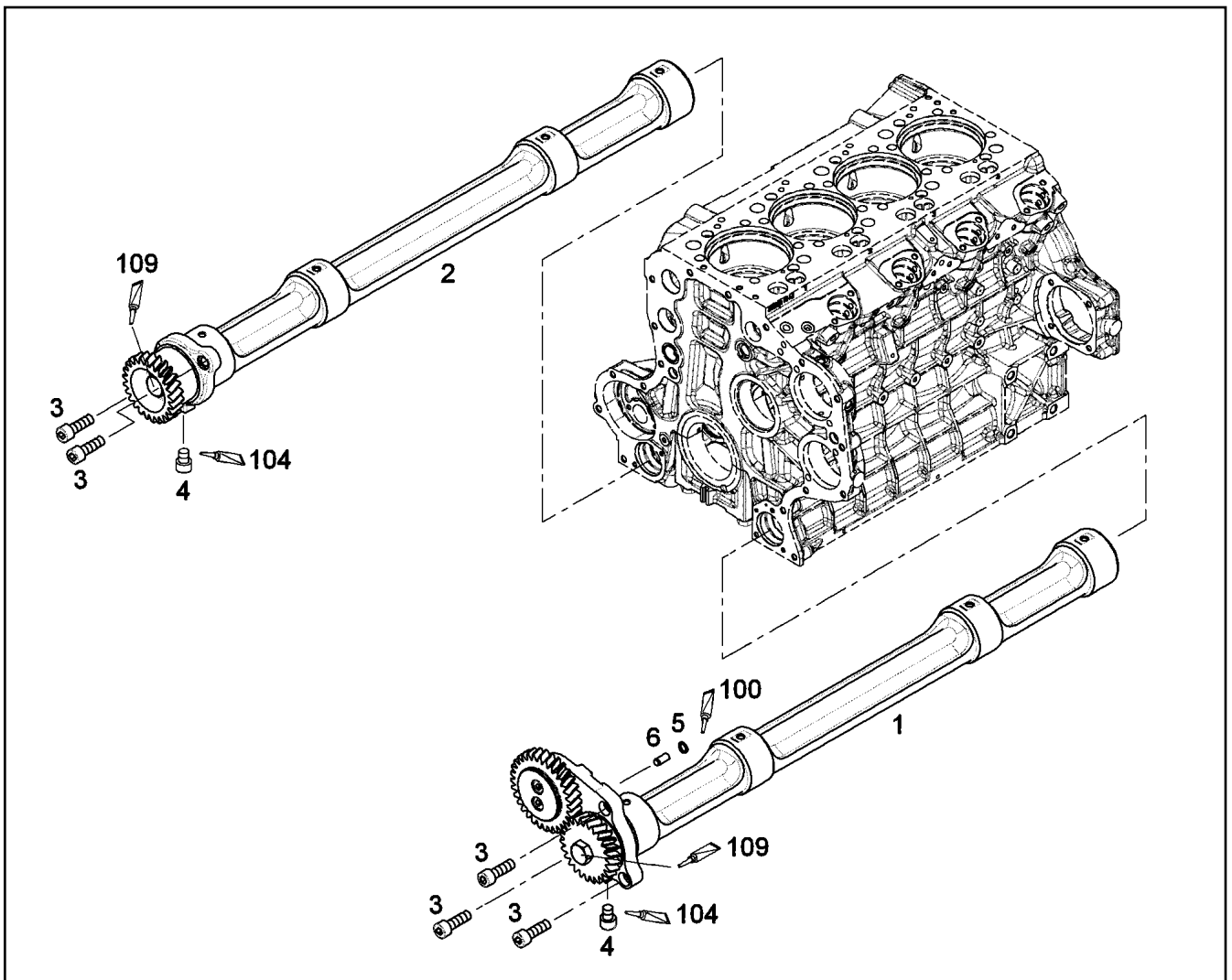
LIEBHERR

etk_en_de_Z74961 LTR 1100

BALANCER
MASSENAUSGLEICH

□ 416

⇒ 9 078 114
90 78 114



Pos.	Item	Quantity	Description	Bezeichnung	Serie	K
1	90 78 113	1	BALANCER LINKS ⇒ 9 078 113 90 78 113	MASSENAUSGLEICH		
2	90 78 114	1	BALANCER RECHTS ⇒ 9 078 114 90 78 114	MASSENAUSGLEICH		
3	24 00 497 02	5	SOCKET HEAD SCREW ISO 4762 M8X25 8.8	ZYLINDERSCHRAUBE		
4	24 00 493 02	2	SOCKET HEAD SCREW ISO 4762 M8X10 8.8	ZYLINDERSCHRAUBE		
5	73 81 685	1	O-RING DIN 3771 7,00X1,5 FPM90 SHORE	O-RING		
6	49 80 000	1	PARALLEL PIN ISO 8734 6m6X14 ST	ZYLINDERSTIFT		
100	10 28 262 2	1	GREASE NBU 30	FETT		
104	81 12 073 01	1	GLUE 10ML	KLEBSTOFF		
109	81 12 080 01	1	LOCTITE 2701 50ML	LOCTITE		

6.9.2011
038834

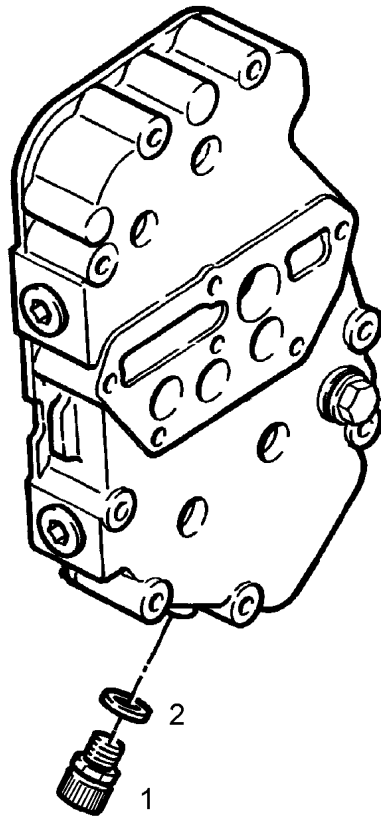
LIEBHERR

etk_en_de_Z74961 LTR 1100

BALANCER
MASSENAUSGLEICH

417

⇒ 9 078 115
90 78 115



Pos.	Item	Quantity	Description	Bezeichnung	Serie	K
1	10 01 183 2	1	VALVE	VENTIL		
2	73 81 225 23	1	SEALING RING DIN 7603 A 14X20X2,5 CU	DICHTRING		

6.9.2011
038860

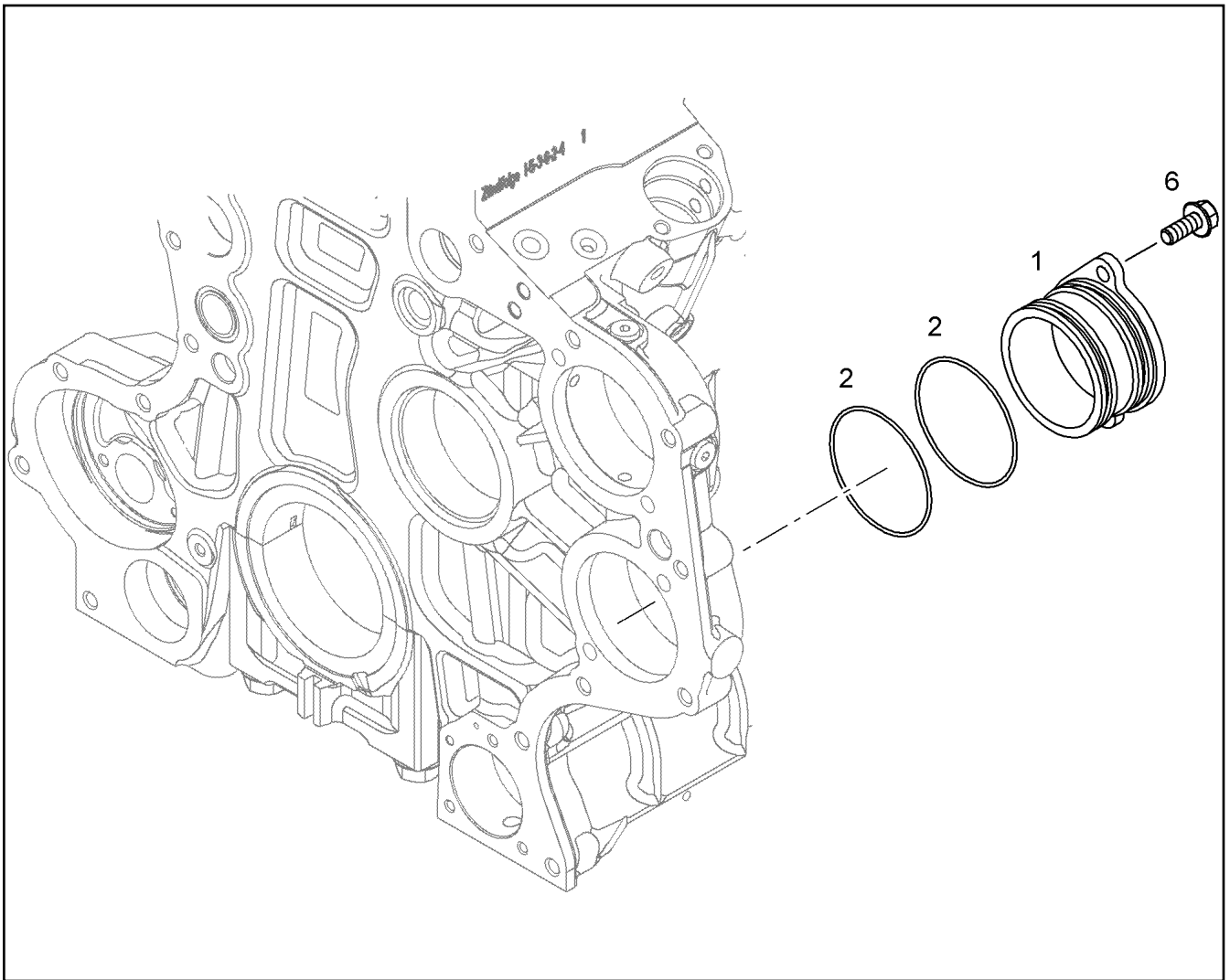
LIEBHERR

etk_en_de_Z74961 LTR 1100

VALVE
VENTIL

☐ 418

⇒ 9 078 233
90 78 233



Pos.	Item	Quantity	Description	Bezeichnung	Serie	K
1	90 78 880	1	LID PA66	DECKEL		
2	73 81 361 23	2	O-RING ARP 568 85,32X3,53 FP19457	O-RING		
6	10 03 051 8	2	HEX SCREW EN 1665 M10X20 8.8 A3C	SECHSKANTSCHRAUBE		

6.9.2011
036944

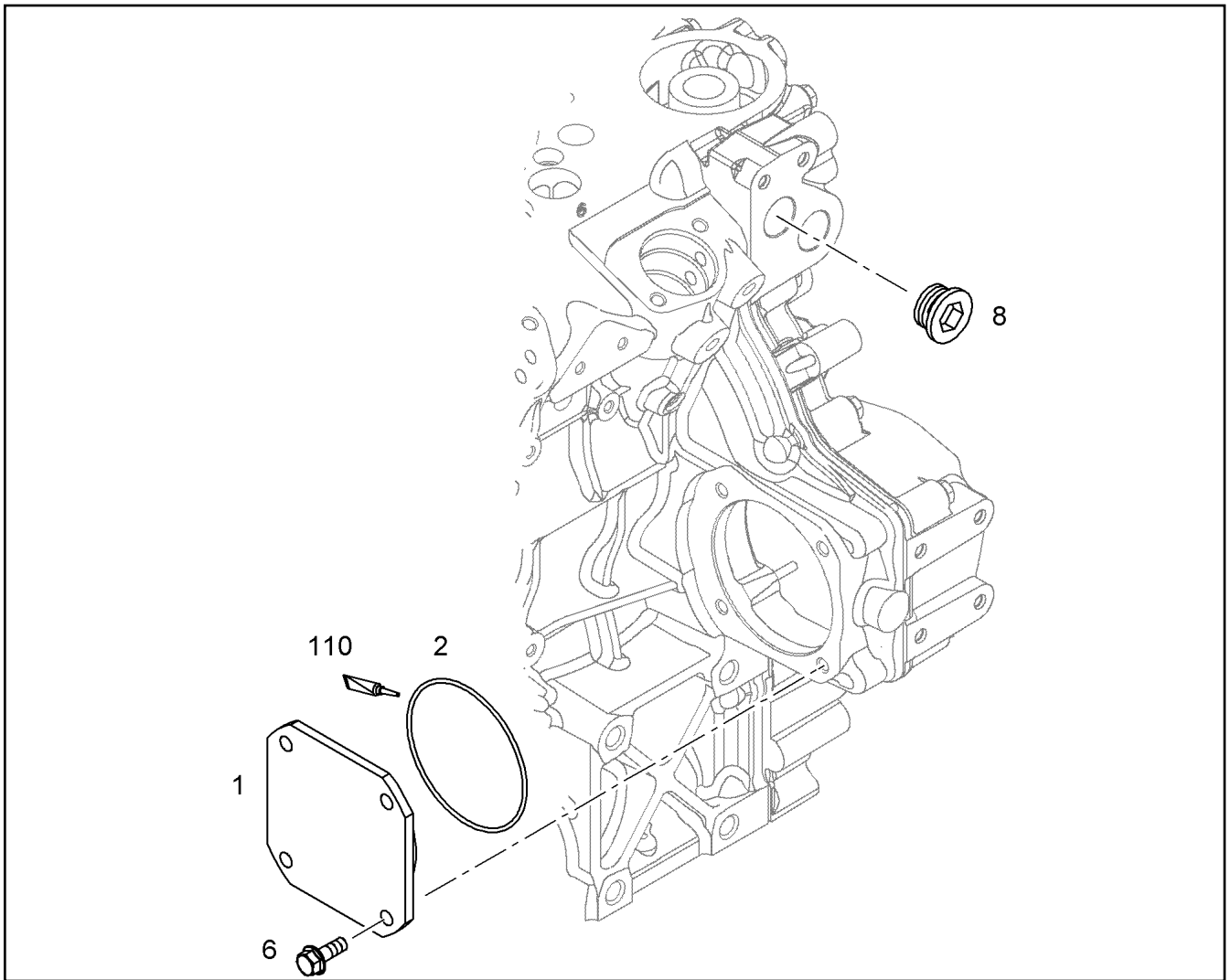
LIEBHERR

etk_en_de_Z74961 LTR 1100

LOCKING PIECE
VERSCHLUSSTEIL

419

⇒ 9 078 249
90 78 249



Pos.	Item	Quantity	Description	Bezeichnung	Serie	K
1	90 78 881	1	LID PA66	DECKEL		
2	73 82 158	1	O-RING DIN 3771 101,20X3,53 FPM70 SHOR	O-RING		
6	10 03 051 8	4	HEX SCREW EN 1665 M10X20 8.8 A3C	SECHSKANTSCHRAUBE		
8	73 82 204	1	SCREW PLUG VSTI M30X1,5	VERSCHLUSSSCHRAUBE		
110	86 55 018 23	1	GREASE-STABURAGS TUBE 0,05KG	STABURAGS-FETT		

6.9.2011
037278

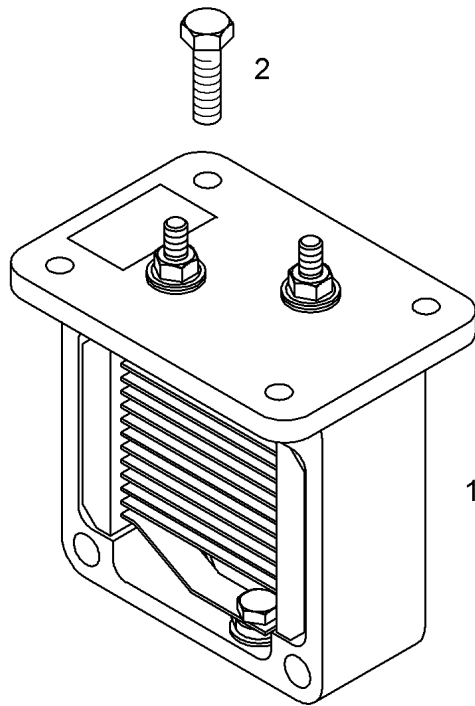
LIEBHERR

etk_en_de_Z74961 LTR 1100

LOCKING PIECE
VERSCHLUSSTEIL

420

⇒ 9 078 250
90 78 250



Pos.3
Pos.4

Pos.	Item	Quantity	Description	Bezeichnung	Serie	K
1	10 29 998 8	1	HEATING FLANGE	HEIZFLANSCH		
(1)	10 11 625 5	1	O-RING DIN 3771 94,50X3,00 FPM,80 SH	O-RING		
2	10 01 871 1	4	HEX SCREW EN 1665 M6X20 8.8 A2C	SECHSKANTSCHRAUBE		
3	10 00 336 6	1	RIBBED HEX NUT M6 KL.10	SECHSKANTRIPPENMUTTER		
4	90 80 911	1	EARTH CONNECTION PLATE	MASSEVERBINDUNGSBLECH		

6.9.2011
036933

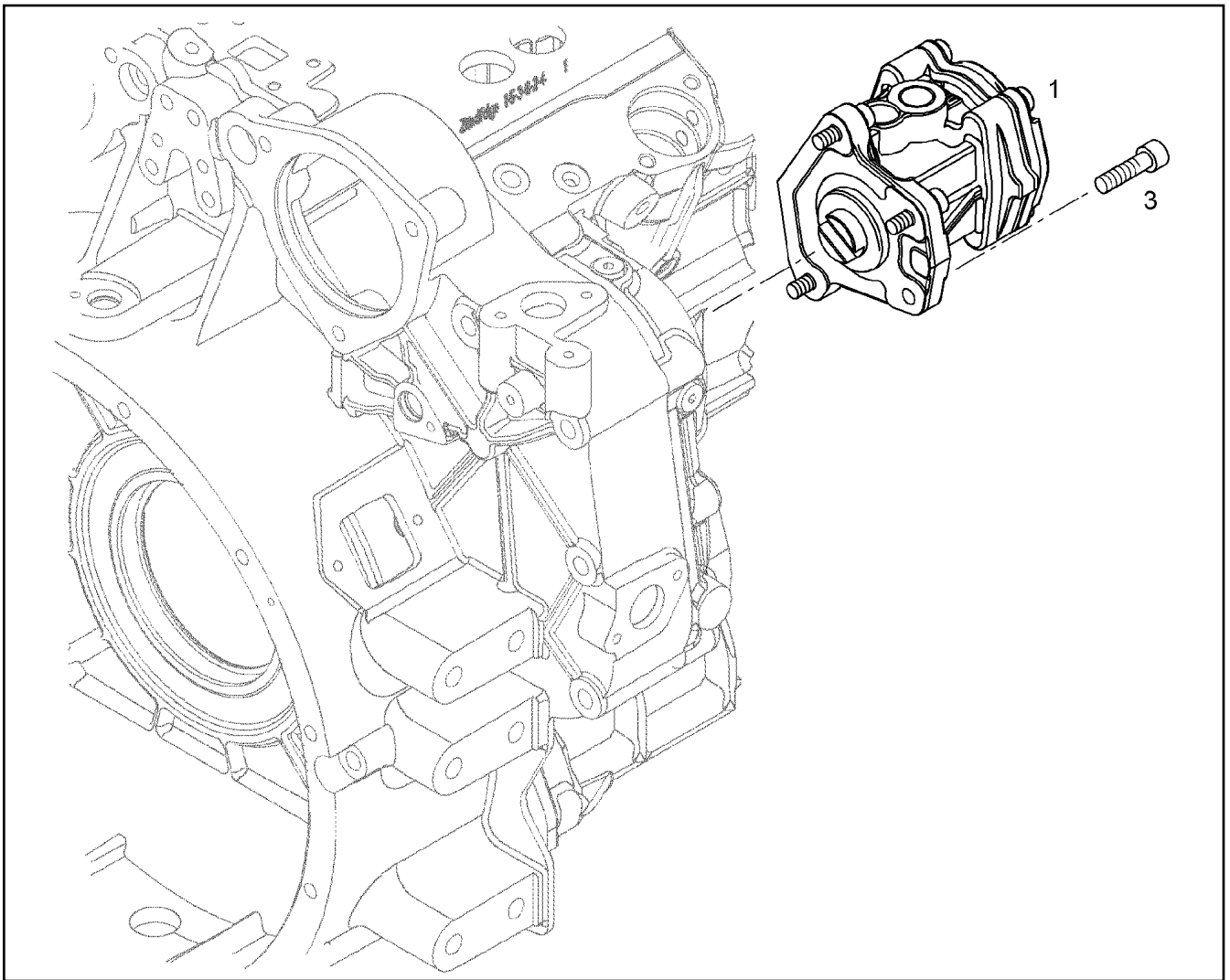
LIEBHERR

etk_en_de_Z74961 LTR 1100

HEATING FLANGE ADD-ON
HEIZFLANSCH ANBAU

421

⇒ 9 078 314
90 78 314



Pos.	Item	Quantity	Description	Bezeichnung	Serie	K
1	90 78 681	1	DELIVERY PUMP ZP 18,5	KRAFTSTOFFFOERDERPUMPE		
(2)	10 04 040 7	1	COUPLING	KUPPLUNG		
(3)	10 04 040 0	1	O-RING	O-RING		
3	40 42 002	4	SOCKET HEAD SCREW ISO 4762 M6X20 8.8	ZYLINDERSCHRAUBE		

6.9.2011
036958

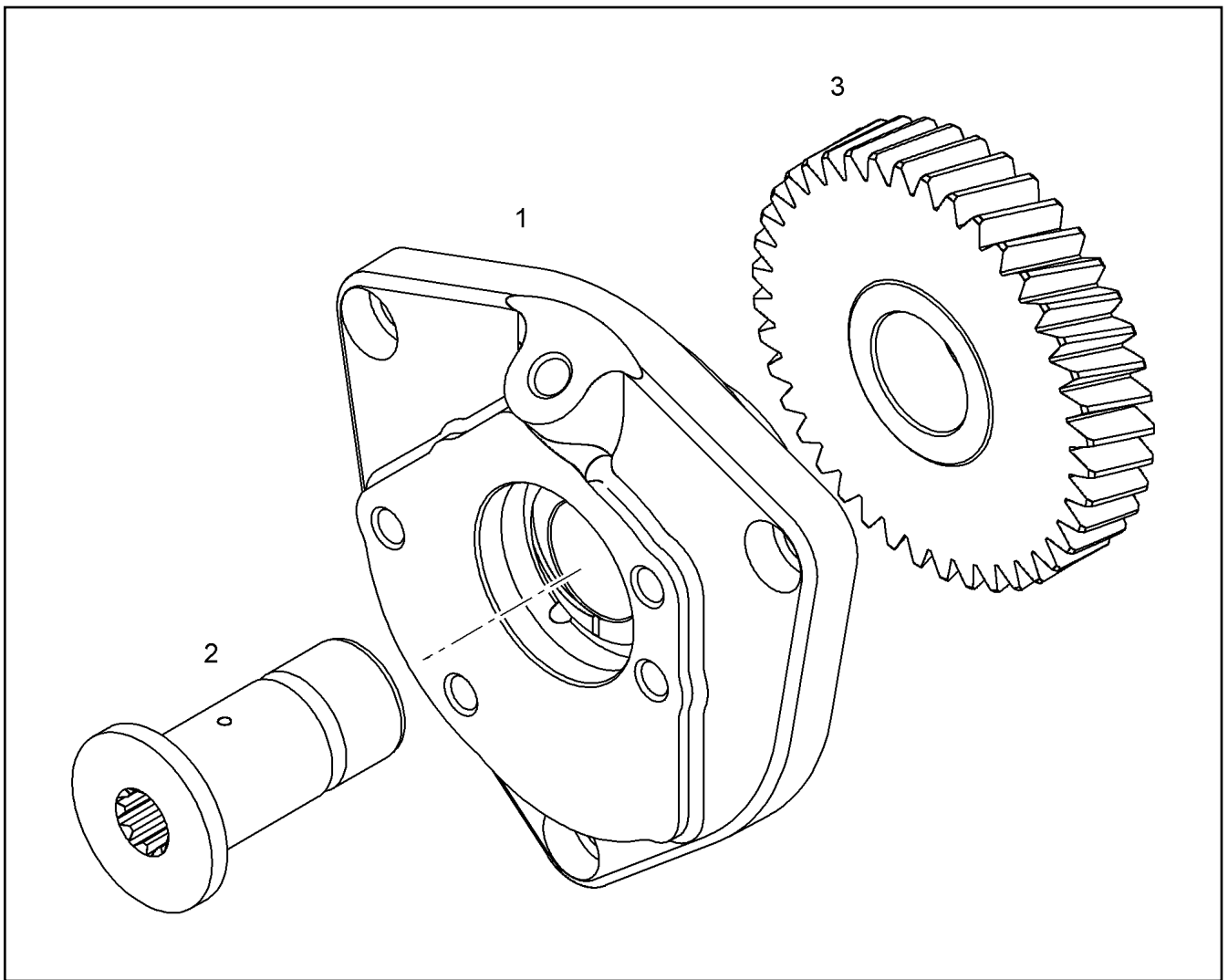
LIEBHERR

etk_en_de_Z74961 LTR 1100

DELIVERY PUMP
KRAFTSTOFFFOERDERPUMPE

□ 422

⇒ 9 078 680
90 78 680



Pos.	Item	Quantity	Description	Bezeichnung	Serie	K
1	90 78 963	1	BEARING HOUSING	LAGERGEHAEUSE		
2	90 78 964	1	PUMP SHAFT	PUMPENWELLE		
3	90 79 001	1	GEAR WHEEL	ZAHNRAD		

6.9.2011
037312

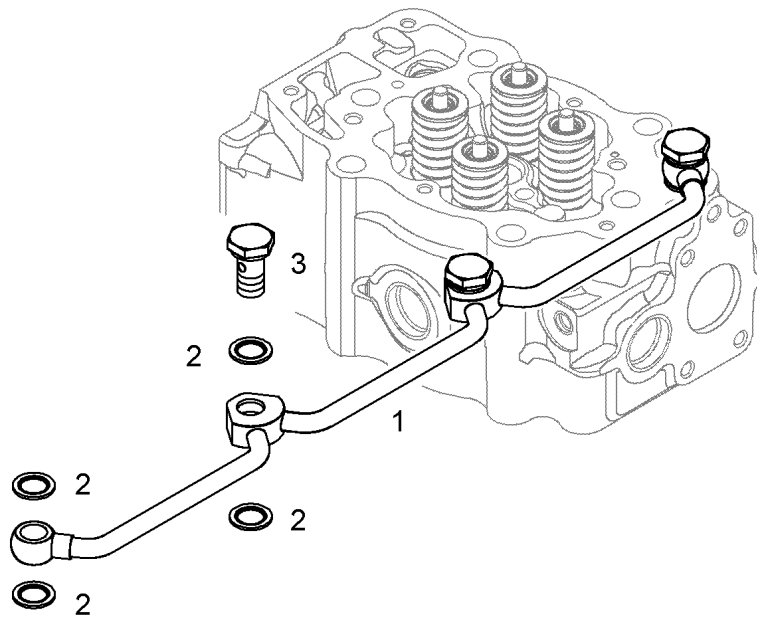
LIEBHERR

etk_en_de_Z74961 LTR 1100

POWER TAKE-OFF
NEBENABTRIEB

423

⇒ 9 078 962
90 78 962



Pos.	Item	Quantity	Description	Bezeichnung	Serie	K
1	90 79 091	1	PIPELINE	ROHRLEITUNG		
2	10 01 186 6	8	SEALING RING 14,7X22X1,5 ST/FPM1-80	DICHTRING		
3	90 80 466	3	HOLLOW SCREW 10X1XM14x1,5 9SMN28K F	HOHLSCHRAUBE		

6.9.2011
038853

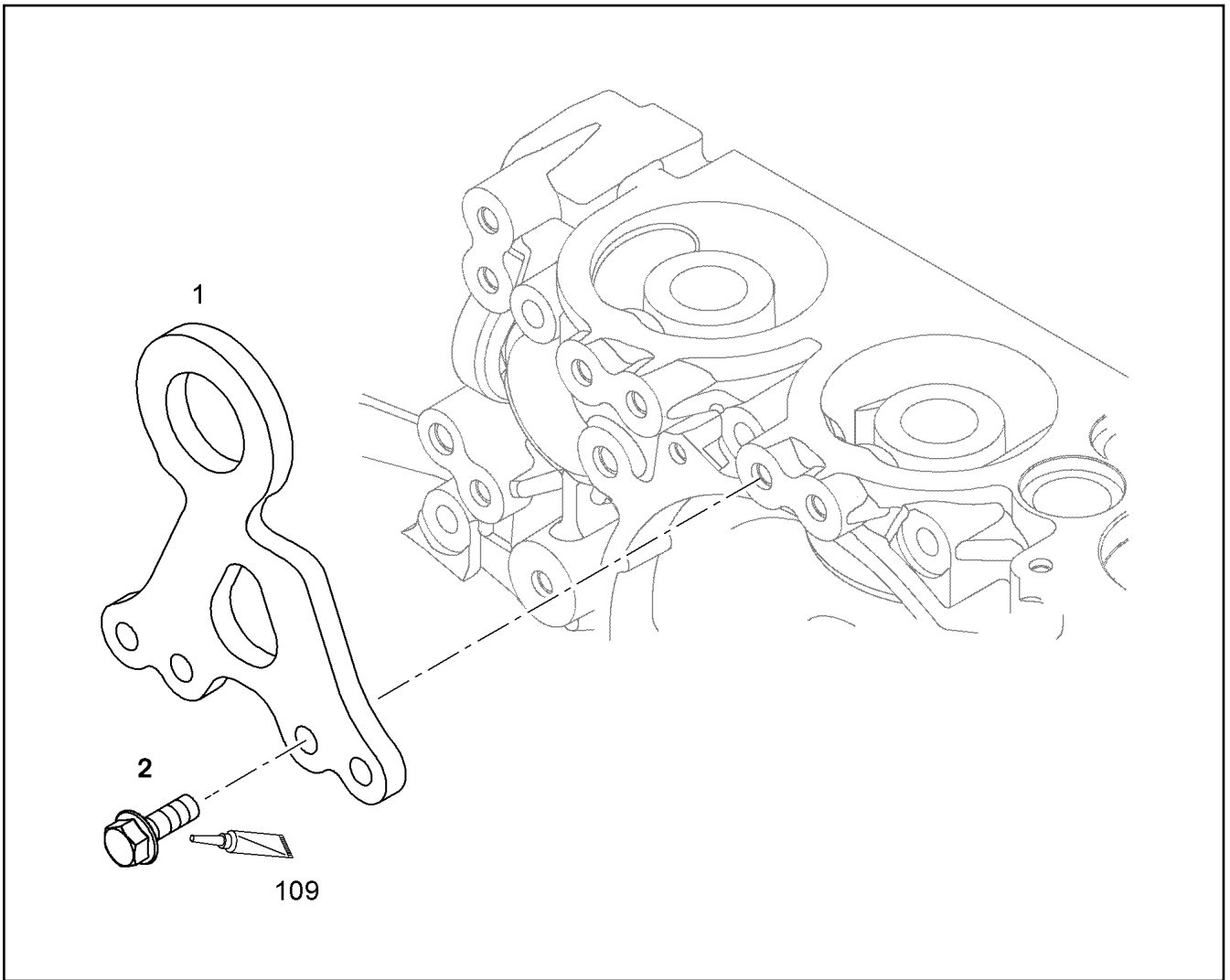
LIEBHERR

etk_en_de_Z74961 LTR 1100

PIPELINE INSTALLATION
ROHRLEITUNG ANBAU

424

⇒ 9 079 092
90 79 092



Pos.	Item	Quantity	Description	Bezeichnung	Serie	K
1	90 79 467	1	TRANSPORTER CONSOLE S355JO	TRANSPORTKONSOLE		
2	10 01 690 8	4	HEX SCREW EN 1665 M10X30 8.8 A3C	SECHSKANTSCHRAUBE		
109	81 12 057 08	1	SCREW LOCKING 50ML	SCHRAUBENSICHERUNG		

6.9.2011
036940

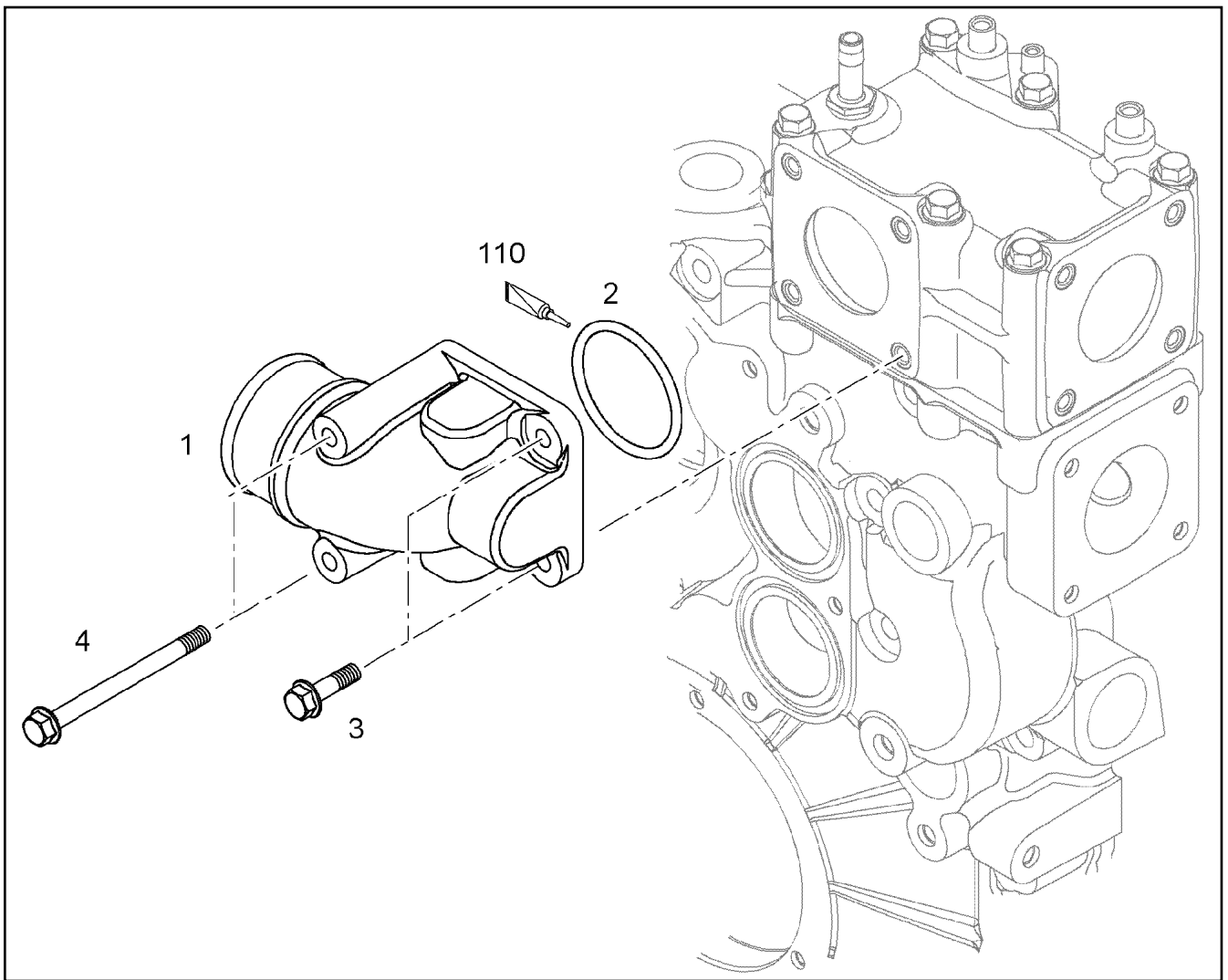
LIEBHERR

etk_en_de_Z74961 LTR 1100

TRANSPORT DEVICE
TRANSPORTVORRICHTUNG

□ 425

⇒ 9 079 468
90 79 468



Pos.	Item	Quantity	Description	Bezeichnung	Serie	K
1	90 79 471	1	COOLANT PIPE BEND AC-ALS10MG	KUEHLMITTELKRUEMMER		
2	73 81 779 23	1	O-RING ARP 568 59,92X3,53 HNBR 70	O-RING		
3	10 00 778 2	2	HEX SCREW EN 1665 M8X30 8.8 A3C	SECHSKANTSCHRAUBE		
4	10 01 404 2	2	HEX SCREW EN 1665 M8X100 8.8 A2C	SECHSKANTSCHRAUBE		
110	86 55 018 23	1	GREASE-STABURAGS TUBE 0,05KG	STABURAGS-FETT		

6.9.2011
036936

LIEBHERR

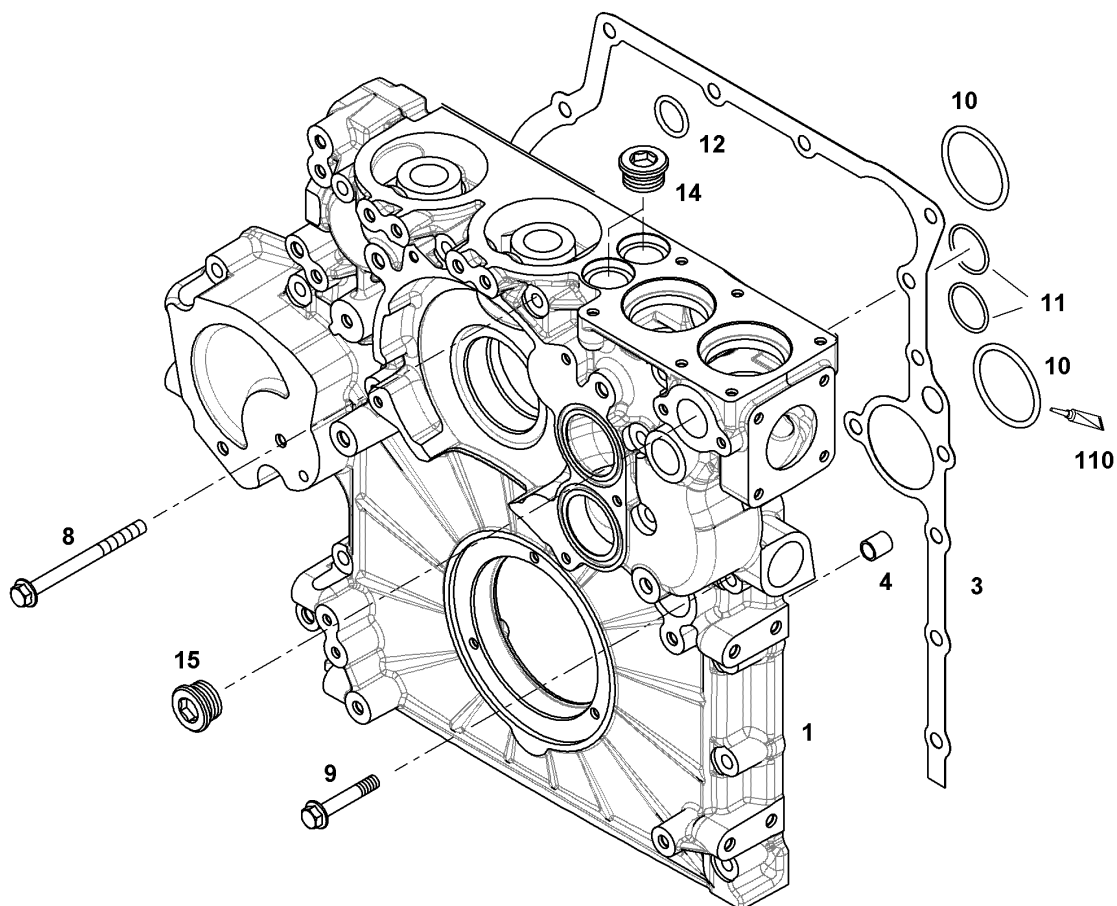
etk_en_de_Z74961 LTR 1100

COOLANT PIPE BEND ADD-ON
KUEHLMITTELKRUEMMER ANBAU

426

⇒ 9 079 472
90 79 472

Pos. 50
Pos. 51



Pos.	Item	Quantity	Description	Bezeichnung	Serie	K
1	90 79 478	1	POWER UNIT SUPPORT	AGGREGATETRAEGER		
3	10 12 673 8	1	SEAL METALOSEAL 1	DICHTUNG		
4	90 74 798	2	TIGHT FIT SLEEVE	PASSHUELSE		
8	10 03 966 0	12	HEX SCREW EN 1665 M10X60 10.9 A3C	SECHSKANTSCHRAUBE		
9	10 03 731 2	6	HEX SCREW EN 1665 M10X120 10.9 A3C	SECHSKANTSCHRAUBE		
10	73 81 779 23	2	O-RING ARP 568 59,92X3,53 HNBR 70	O-RING		
11	73 80 653	2	O-RING DIN 3771 34,59X2,62 FPM90 SHORE	O-RING		
12	10 00 426 1	1	O-RING 26,00X3,00 HNBR 70SH	O-RING		
14	73 82 204	2	SCREW PLUG VSTI M30X1,5	VERSCHLUSSSCHRAUBE		
15	10 04 313 6	1	SCREW PLUG VSTI M33X2	VERSCHLUSSSCHRAUBE		
50	10 11 801 3	1	SEAL KIT AGGREGATE CARRIER ⇒ X10118013 10 11 801 3	DS AGGREGATETRAEGER		
51	10 11 801 4	1	SEAL KIT AGGREGATE CARRIER ⇒ X10118014 10 11 801 4	DS AGGREGATETRAEGER		
110	86 55 018 23	1	GREASE-STABURAGS TUBE 0,05KG	STABURAGS-FETT		

6.9.2011
036947

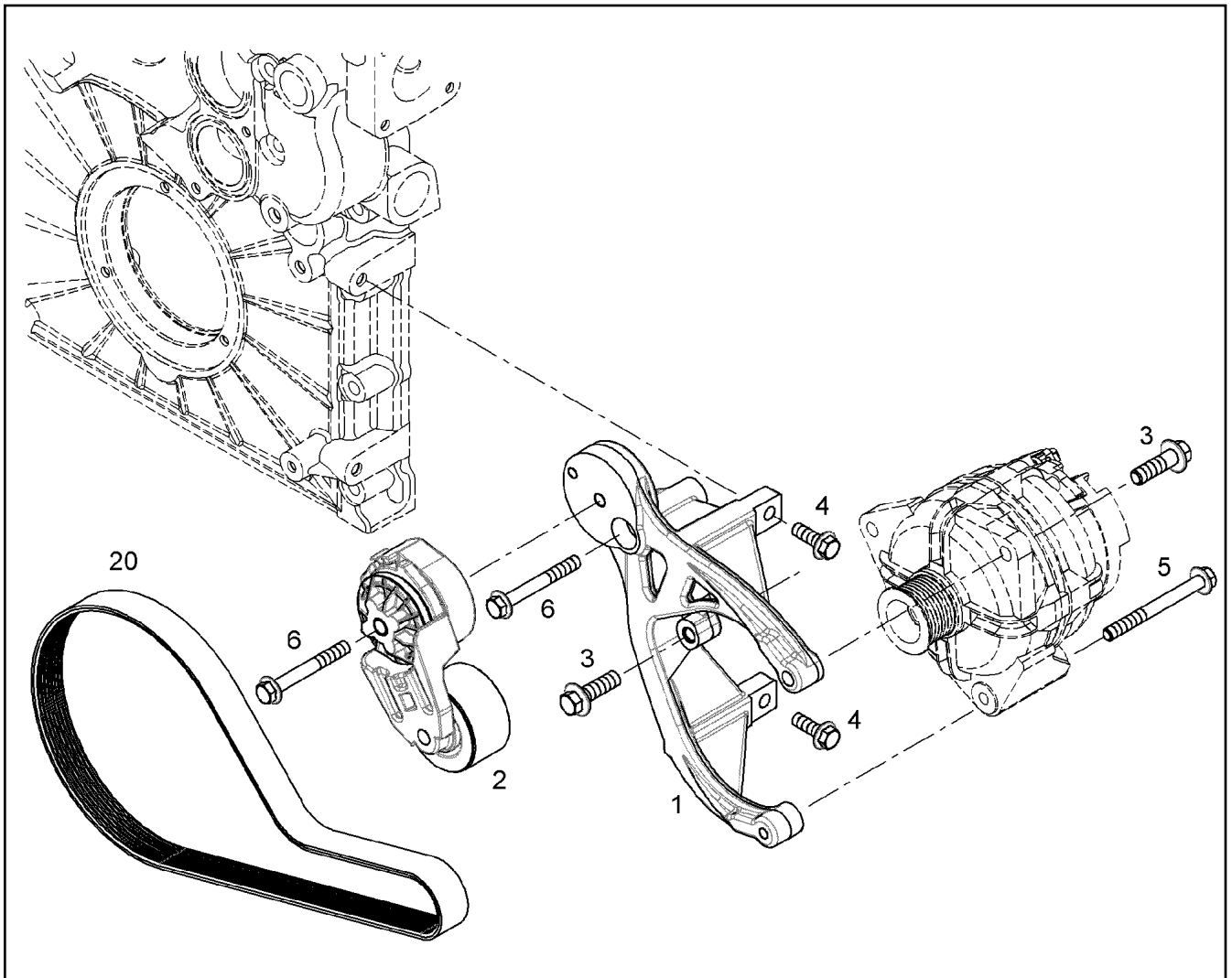
LIEBHERR

etk_en_de_Z74961 LTR 1100

POWER UNIT SUPPORT ATTACHMENT
AGGREGATETRAEGER ANBAU

427

⇒ 9 079 480
90 79 480



Pos.	Item	Quantity	Description	Bezeichnung	Serie	K
1	90 79 561	1	CONSOLE EN-AC-AL-SIL	KONSOLE		
2	98 87 461	1	CLAMP FITTING EQUIPM. PRE-ASS.	SPANNVORRICHTUNG VORM.		
3	46 01 426	2	HEX SCREW EN 1665 M12X40 8.8 A3C	SECHSKANTSCHRAUBE		
4	10 01 690 8	2	HEX SCREW EN 1665 M10X30 8.8 A3C	SECHSKANTSCHRAUBE		
5	10 00 546 2	1	HEX SCREW EN 1665 M10X100 8.8 A3C	SECHSKANTSCHRAUBE		
6	10 10 165 7	2	HEX SCREW EN 1665 M10X80 8.8 A3C	SECHSKANTSCHRAUBE		
20	49 81 176 23	1	V-RIPPED BELT DIN 7867 8PK1075	KEILRIPPENRIEMEN		

6.9.2011
038842

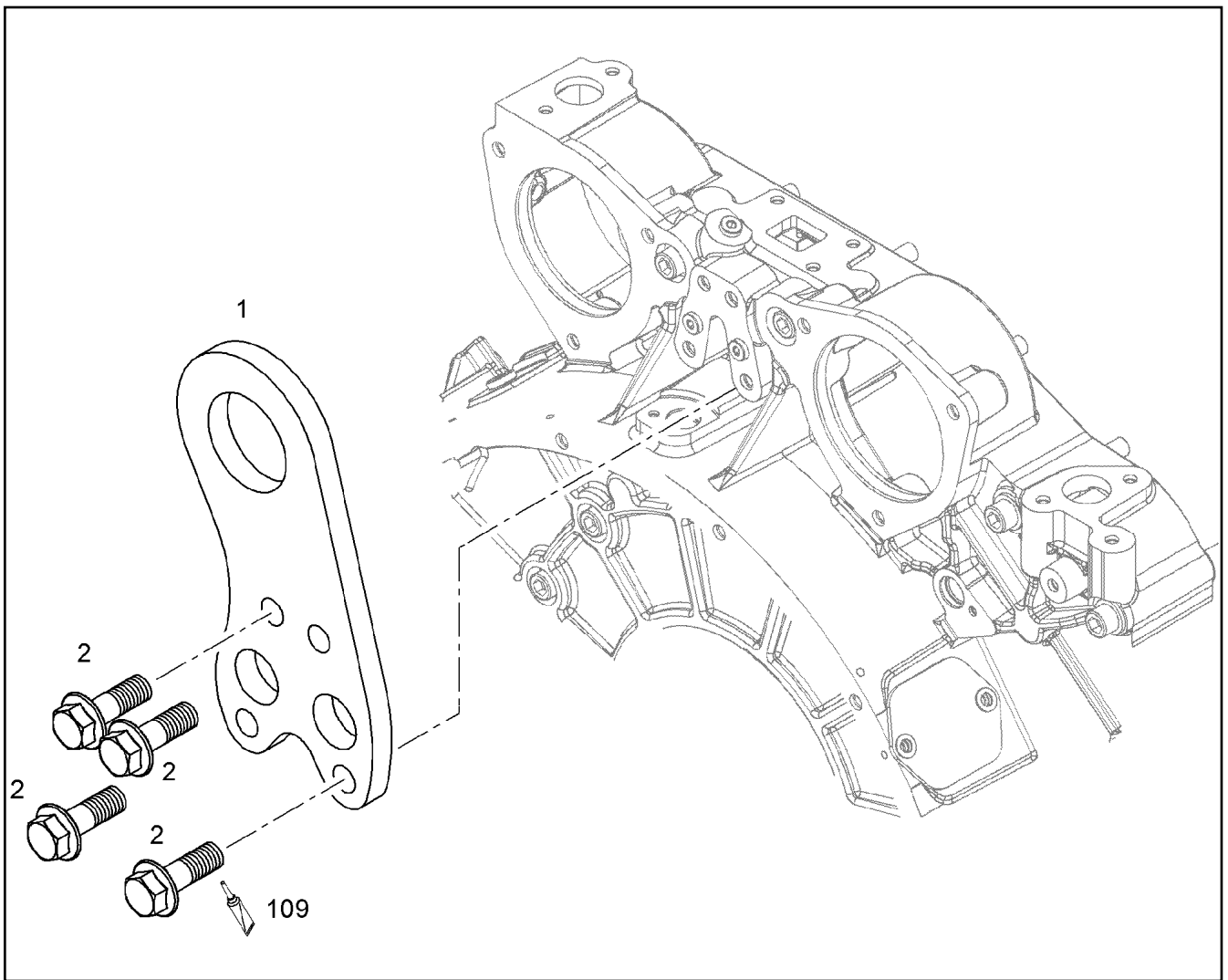
LIEBHERR

etk_en_de_Z74961 LTR 1100

GENERATOR
GENERATOR

□ 428

⇒ 9 079 560
90 79 560



Pos.	Item	Quantity	Description	Bezeichnung	Serie	K
1	90 78 849	1	TRANSPORTER CONSOLE S355JO	TRANSPORTKONSOLE		
2	10 01 690 8	4	HEX SCREW EN 1665 M10X30 8.8 A3C	SECHSKANTSCHRAUBE		
109	81 12 057 08	1	SCREW LOCKING 50ML	SCHRAUBENSICHERUNG		

6.9.2011
036939

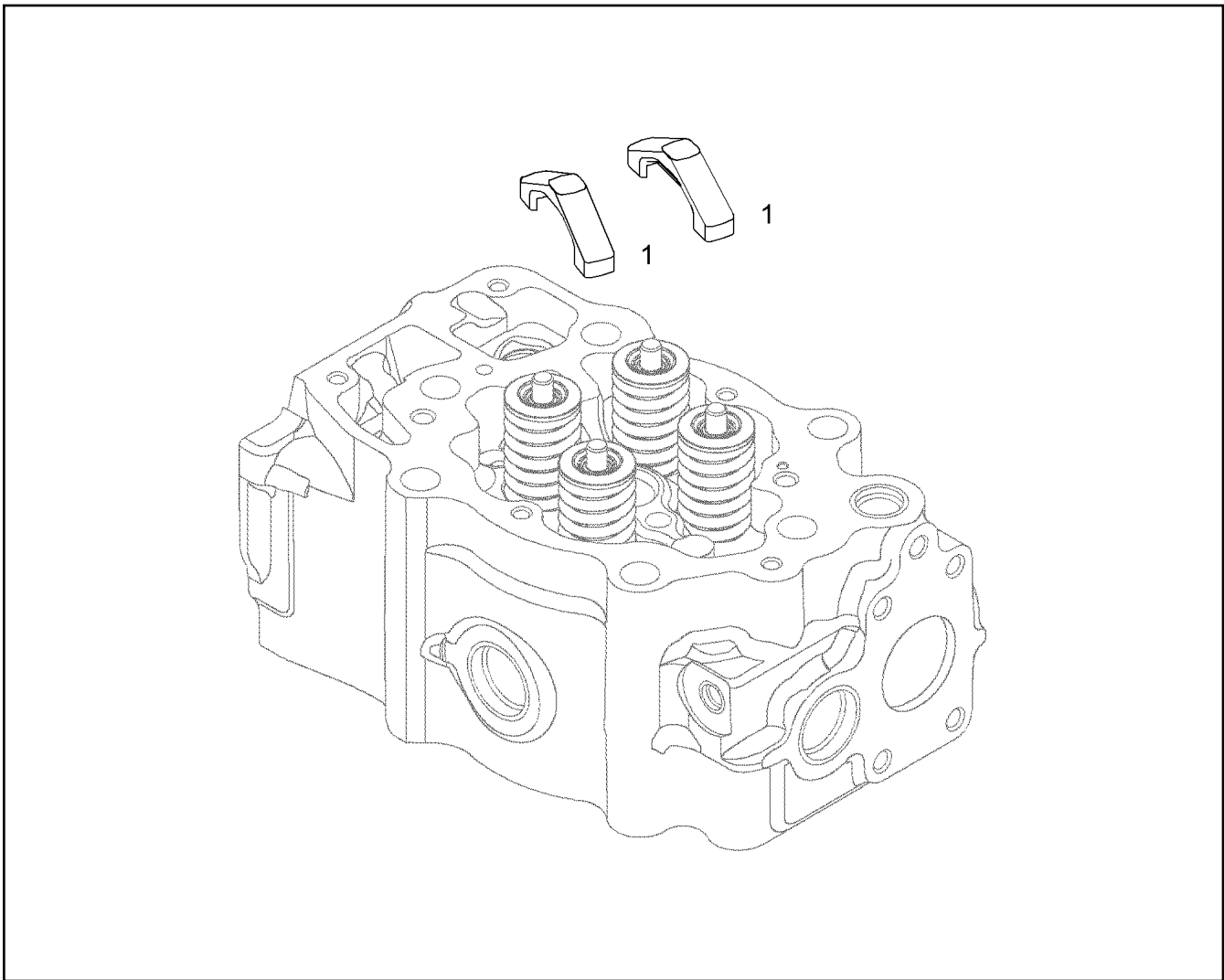
LIEBHERR

etk_en_de_Z74961 LTR 1100

TRANSPORT DEVICE ATTACHEMENT
TRANSPORTVORRICHTUNG ANBAU

429

⇒ 9 079 823
90 79 823



Pos.	Item	Quantity	Description	Bezeichnung	Serie	K
1	10 11 969 5	2	VALVE BRIDGE 16MNCR5	VENTILBRUECKE		

6.9.2011
036983

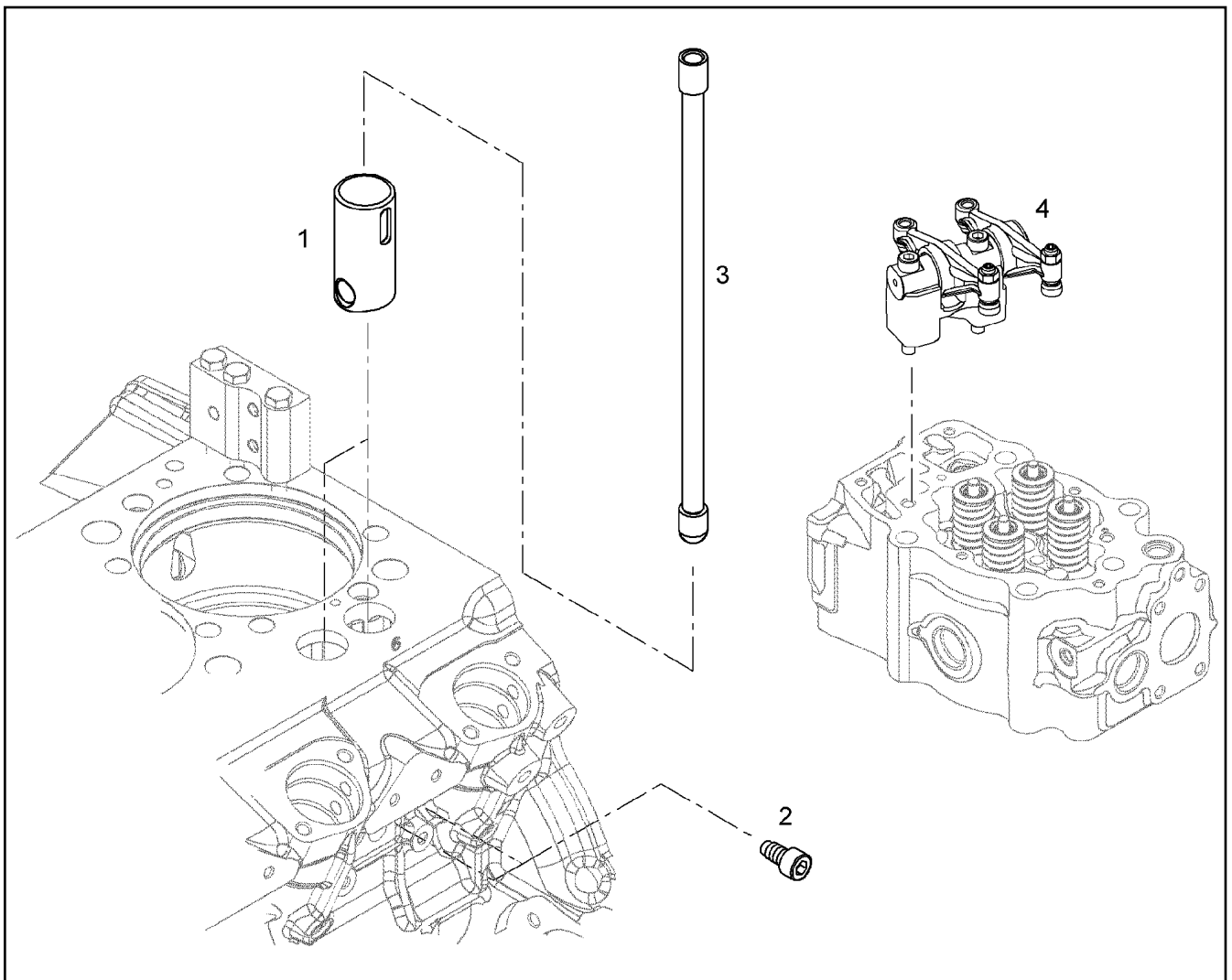
LIEBHERR

etk_en_de_Z74961 LTR 1100

ROCKER ARM BRACKET CPL.
KIPPEBELBOCK KPL.

▣ 430

⇒ 9 079 861
90 79 861



Pos.	Item	Quantity	Description	Bezeichnung	Serie	K
1	90 74 455	2	ROLLER TAPPET D934/34MM	ROLLENSTOESSEL		
2	90 74 456	2	LOCKING SCREW M10X20 8.8 KLR	SICHERUNGSSCHRAUBE		
3	90 79 131	2	TAPPET PUSH ROD	STOESSELSTANGE		
4	90 74 505	1	ROCKER LEVER BLOCK ⇒ 9 074 505 90 74 505	KIPPHEBELBOCK		

6.9.2011
036953

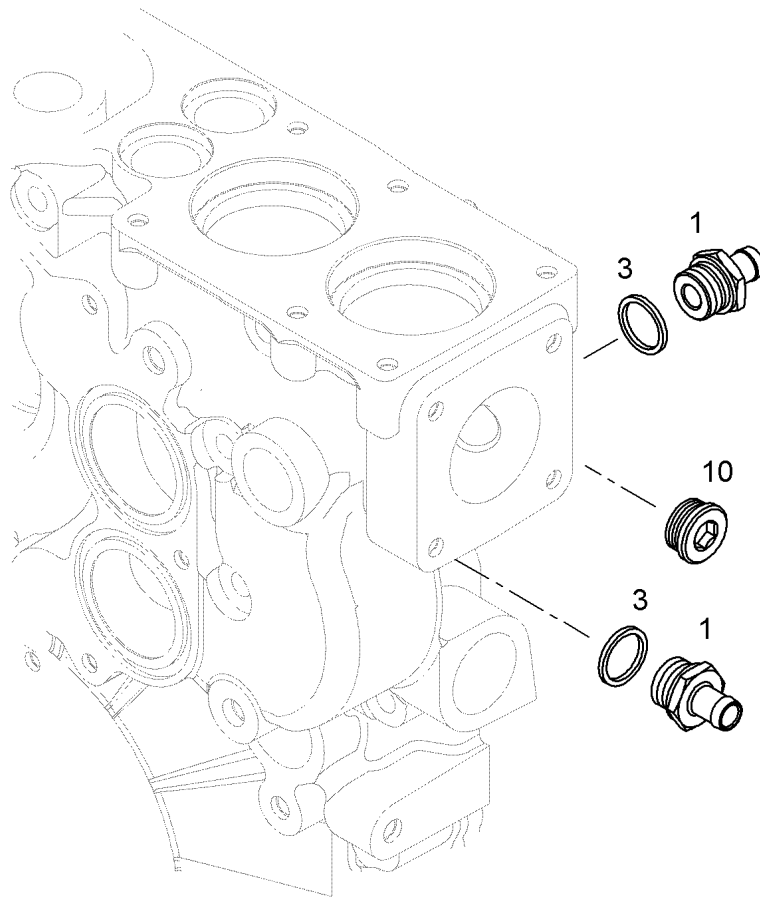
LIEBHERR

etk_en_de_Z74961 LTR 1100

CONTROL PARTS
STEUERUNGSTEILE

▣ 431

⇒ 9 079 870
90 79 870



Pos.	Item	Quantity	Description	Bezeichnung	Serie	K
1	92 76 393 23	2	HOSE NIPPLE	SCHLAUCHNIPPEL		
3	10 11 373 1	2	SEALING RING 39,00X30,70X2,00 ST/FPM1-8	DICHTRING		
10	73 81 457	1	SCREW PLUG VSTI M26X1,5 A3C	VERSCHLUSSSCHRAUBE		

6.9.2011
037274

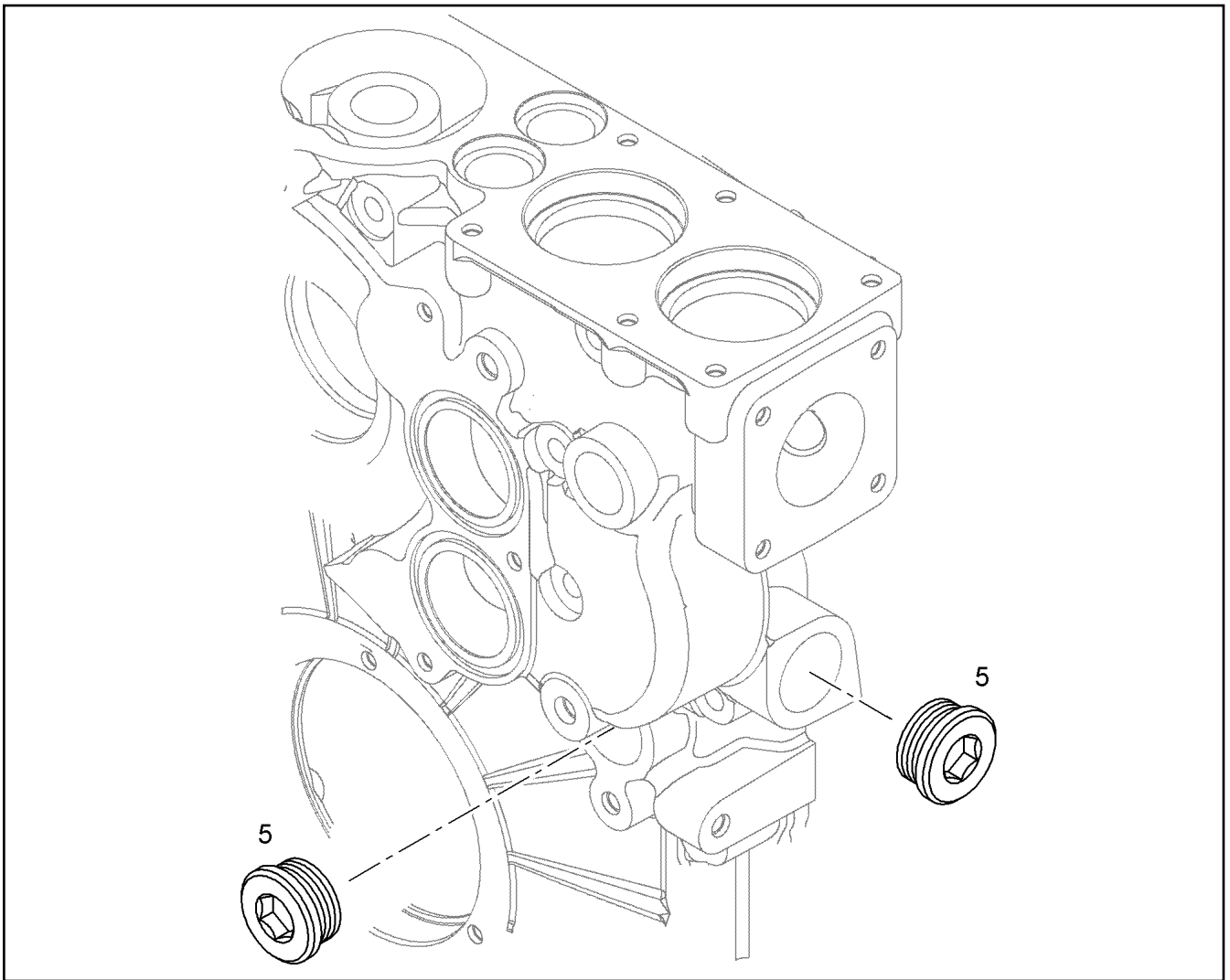
LIEBHERR

etk_en_de_Z74961 LTR 1100

HEATER CONNECTION
HEIZUNGSANSCHLUSS

432

⇒ 9 079 890
90 79 890



Pos.	Item	Quantity	Description	Bezeichnung	Serie	K
5	73 82 202	2	SCREW PLUG VSTI M38X1,5	VERSCHLUSSSCHRAUBE		

6.9.2011
038661

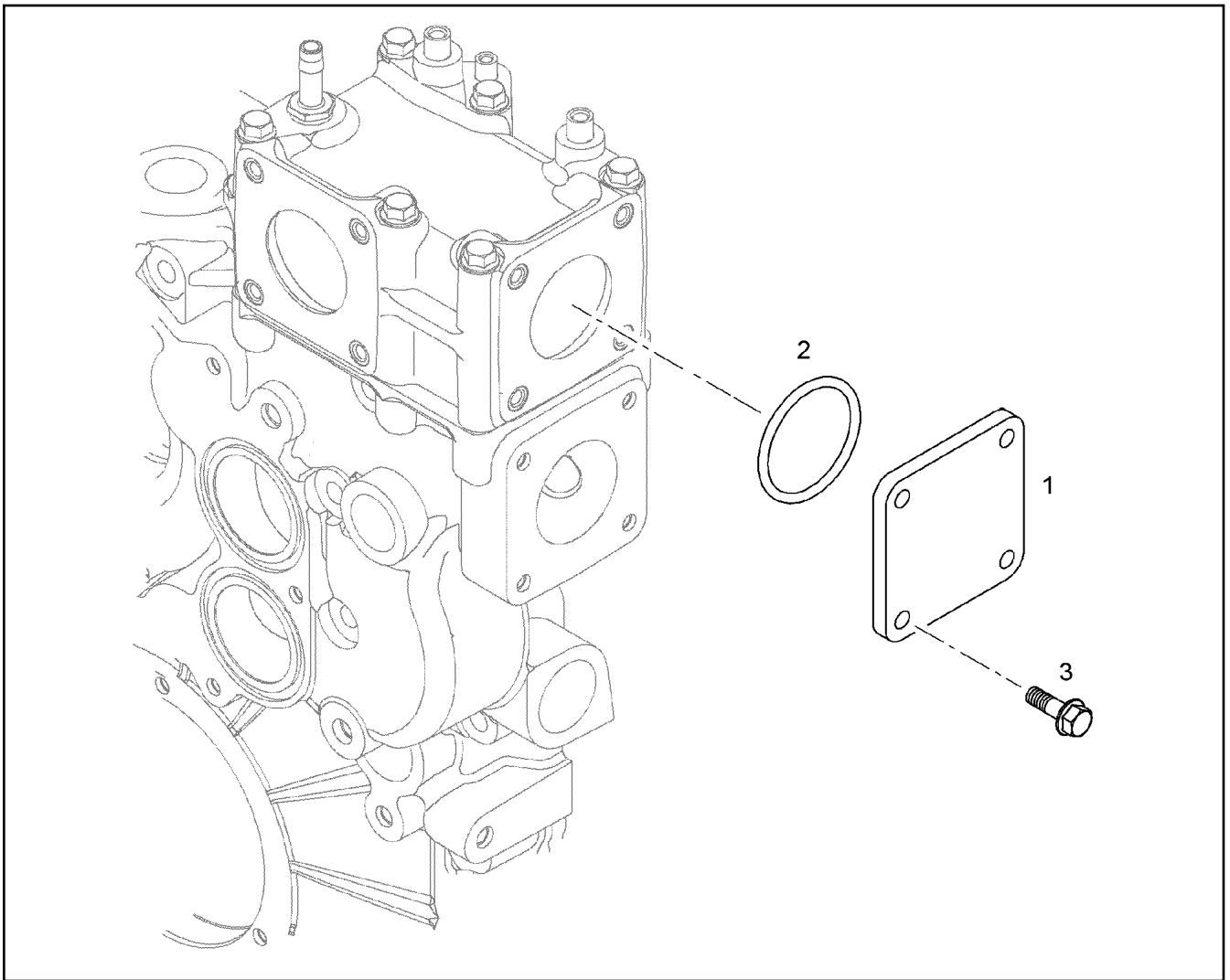
LIEBHERR

etk_en_de_Z74961 LTR 1100

LOCKING PIECE
VERSCHLUSSTEIL

□ 433

⇒ 9 079 893
90 79 893



Pos.	Item	Quantity	Description	Bezeichnung	Serie	K
1	10 11 835 6	1	LID S235JR	DECKEL		
2	73 81 779 23	1	O-RING ARP 568 59,92X3,53 HNBR 70	O-RING		
3	10 00 778 2	4	HEX SCREW EN 1665 M8X30 8.8 A3C	SECHSKANTSCHRAUBE		

6.9.2011
036937

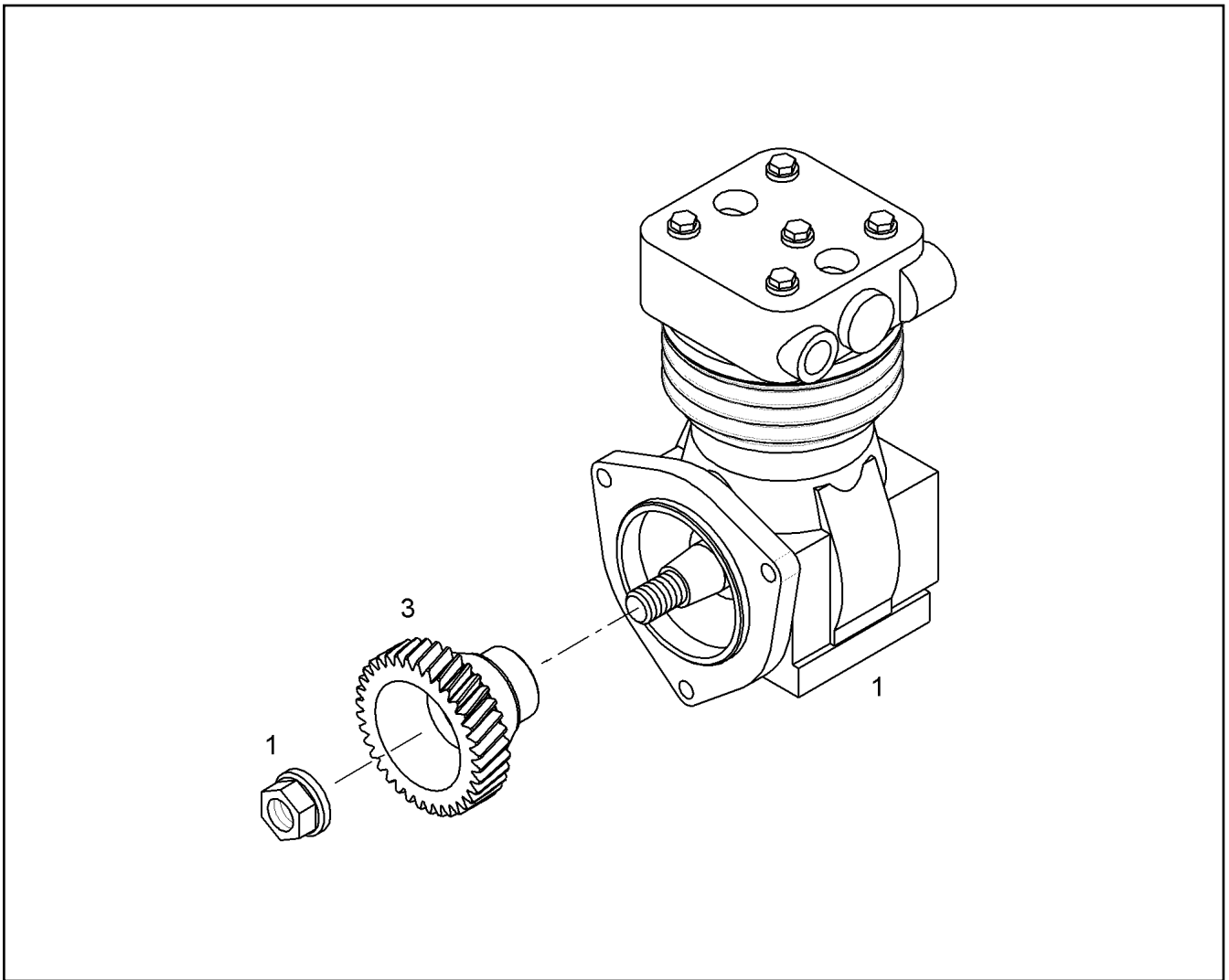
LIEBHERR

etk_en_de_Z74961 LTR 1100

LOCKING PIECES
VERSCHLUSSTEILE

▣ 434

⇒ 9 080 280
90 80 280



Pos.	Item	Quantity	Description	Bezeichnung	Serie	K
1	57 00 161 23	1	AIR COMPRESSOR ⇒ 5 700 161 23 57 00 161 23	LUFTPRESSER		
3	90 73 343	1	GEAR WHEEL 20MNCR5	ZAHNRAD		

6.9.2011
037272

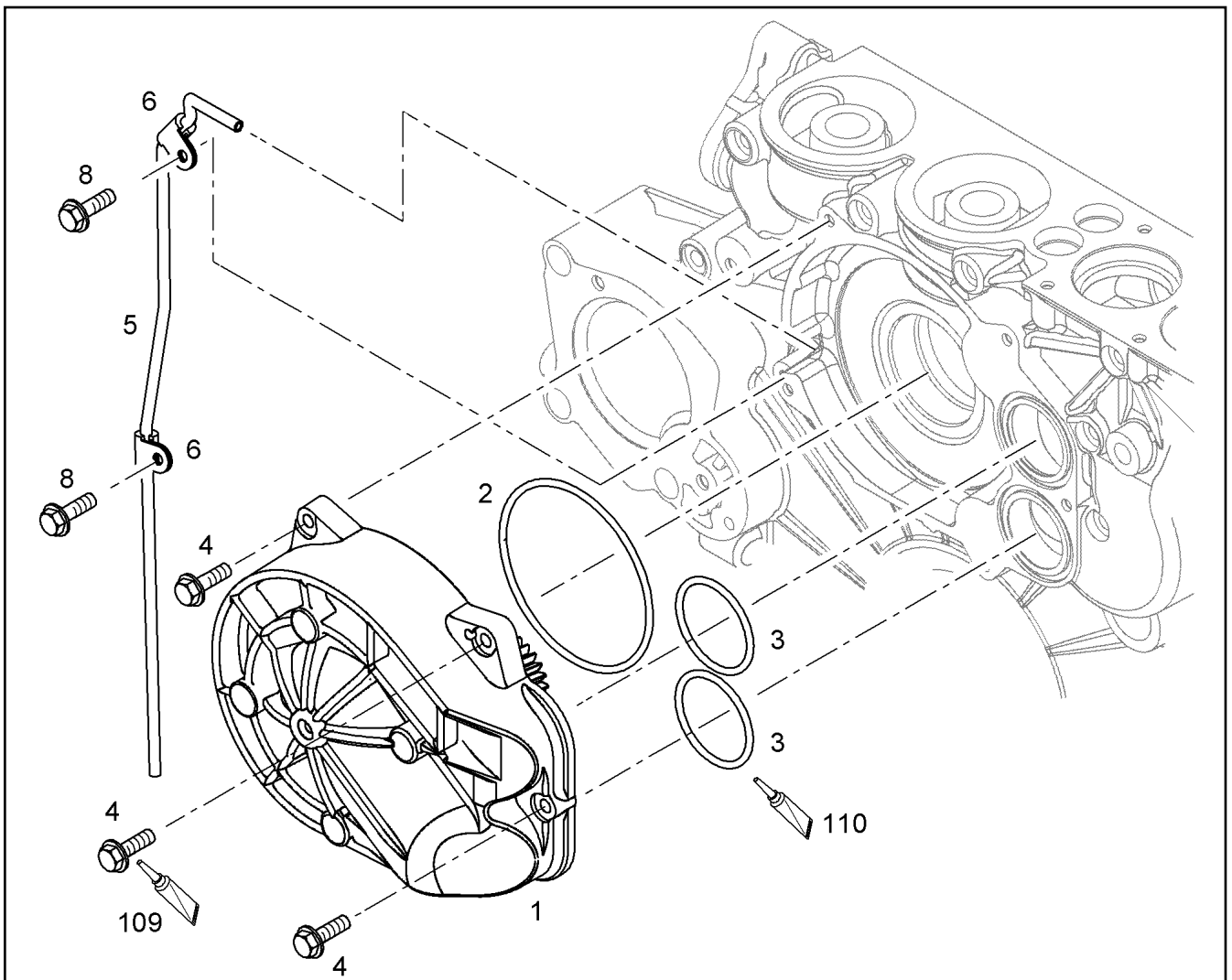
LIEBHERR

etk_en_de_Z74961 LTR 1100

AIR COMPRESSOR
LUFTPRESSER

435

⇒ 9 080 294
90 80 294



Pos.	Item	Quantity	Description	Bezeichnung	Serie	K
1	90 80 344	1	WATER PUMP, PRE-ASSEMBLED	WASSERPUMPE VORM.		
2	50 12 444 08	1	O-RING ARP 568 113,89X3,53 NBR70	O-RING		
3	73 81 779 23	2	O-RING ARP 568 59,92X3,53 HNBR 70	O-RING		
4	10 11 371 1	5	HEX SCREW EN 1665 M8X35 8.8 A2C	SECHSKANTSCHRAUBE		
5	10 00 994 3	0.6	HOSE 6X1 PA12 WEICH SCHWARZ	SCHLAUCH		
6	73 82 090	2	FASTENING CLAMP DIN 3016 D1-8X20 W1-2-	HALTERUNGSSHELLE		
8	10 01 690 6	2	HEX SCREW EN 1665 M8X20 8.8 A3C	SECHSKANTSCHRAUBE		
110	10 01 302 5	1	GREASE NBU 12	FETT		

6.9.2011
038852

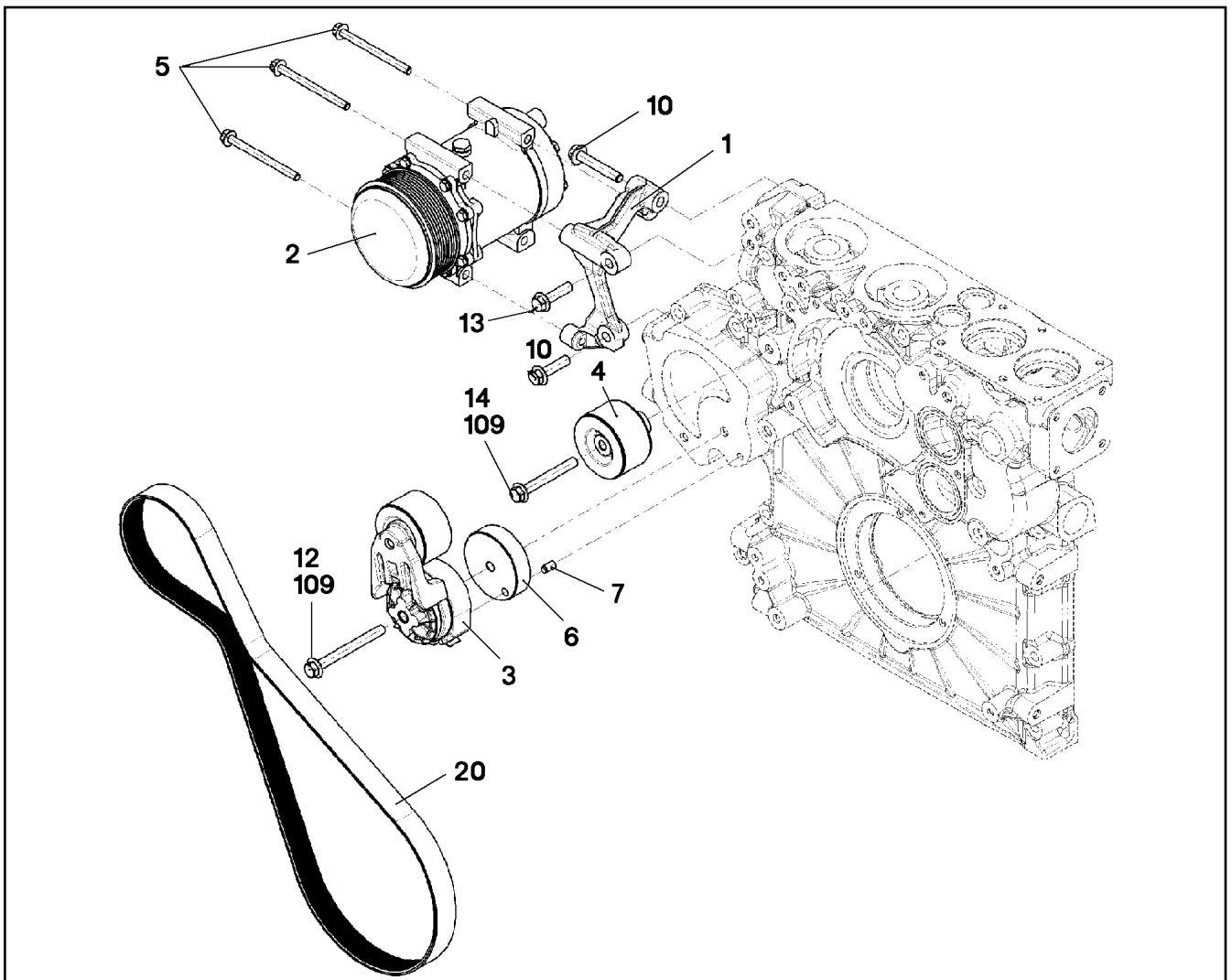
LIEBHERR

etk_en_de_Z74961 LTR 1100

AT-WATER PUMP WITH FASTENING
WASSERPUMPE MIT BEFEST.

436

⇒ 9 080 345
90 80 345



Pos.	Item	Quantity	Description	Bezeichnung	Serie	K
1	10 11 547 7	1	CONSOLE	KONSOLE		
2	10 11 676 8	1	AIR CONDITIONING COMPRESSOR ⇒ X10116768 10 11 676 8	KLIMAKOMPRESSOR		
3	98 87 461	1	CLAMP FITTING EQUIPM. PRE-ASS.	SPANNVORRICHTUNG VORM.		
4	90 80 526	1	DEFLECTION PULLEY	UMLENKROLLE		
(1)	73 82 028 23	1	DEFLECTION PULLEY	UMLENKROLLE		
(2)	90 76 986	2	COVER DISC	ABDECKSCHEIBE		
(3)	90 77 709	1	TIGHT FIT SLEEVE 9SMNPB28K	PASSHUELSE		
(4)	90 80 508	1	DISTANCE SLEEVE 17X27X30 11SMNPB37	DISTANZHUELSE		
5	10 01 404 2	3	HEX SCREW EN 1665 M8X100 8.8 A2C	SECHSKANTSCHRAUBE		
6	90 80 519	1	INTERMEDIATE PLATE 11SMNPB37	ZWISCHENPLATTE		
7	49 01 106 23	1	PARALLEL PIN ISO 8734 A 8M6X16 ST	ZYLINDERSTIFT		
10	10 01 463 8	2	HEX SCREW EN 1665 M10X60 8.8 A3C	SECHSKANTSCHRAUBE		
12	10 00 546 2	1	HEX SCREW EN 1665 M10X100 8.8 A3C	SECHSKANTSCHRAUBE		
13	10 11 249 7	1	HEX SCREW EN 1665 M10X40 8.8 A3C	SECHSKANTSCHRAUBE		
14	10 10 165 7	1	HEX SCREW EN 1665 M10X80 8.8 A3C	SECHSKANTSCHRAUBE		
20	49 81 203	1	V-RIPPED BELT DIN 7867 8XPKX1397	KEILRIPPENRIEMEN		
109	81 12 057 08	1	SCREW LOCKING 50ML	SCHRAUBENSICHERUNG		

6.9.2011
038867

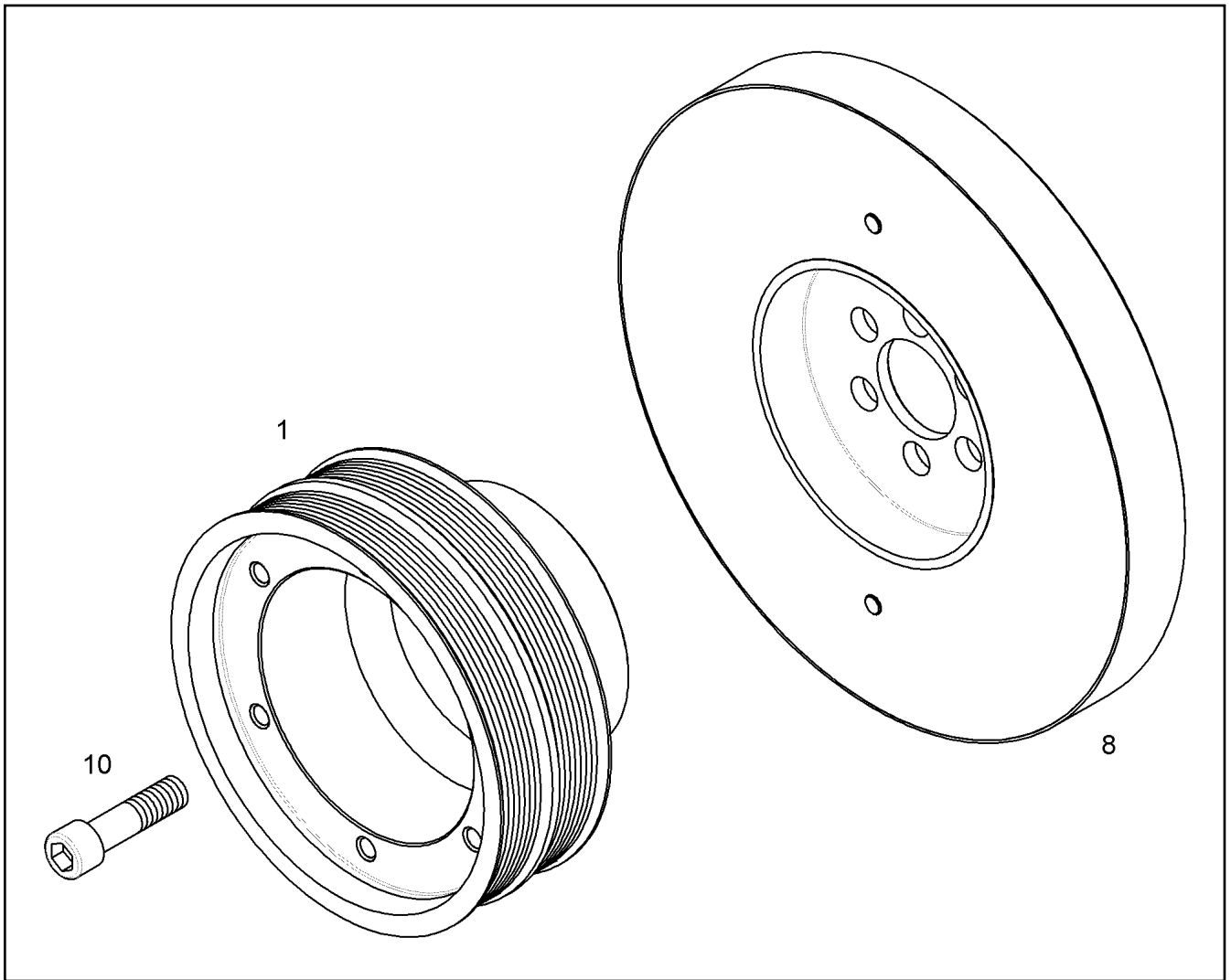
LIEBHERR

etk_en_de_Z74961 LTR 1100

ADDITIONAL KIT
NACHRUESTSATZ

▣ 437

⇒ 9 080 525
90 80 525



Pos.	Item	Quantity	Description	Bezeichnung	Serie	K
1	90 80 505	1	BELT PULLEY	RIEMENSCHLEIBE		
8	10 11 852 6	1	VISCOSE DAMPER	VISKOSEDAEMPFER		
10	10 11 878 6	6	HEXALOBULAR HEAD SCREW M16X1,5X60	SECHSRUNDSCHRAUBE		

6.9.2011
038833

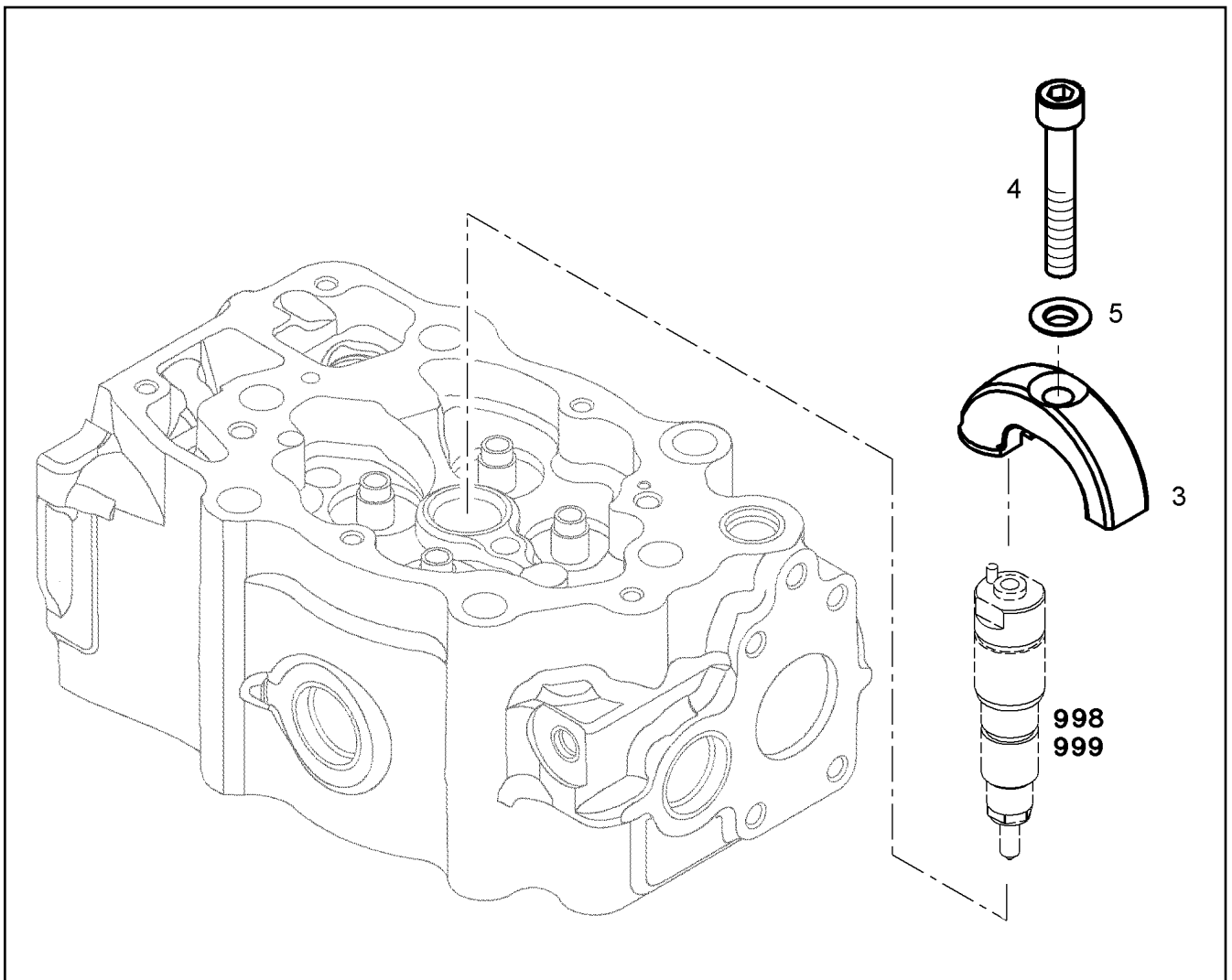
LIEBHERR

etk_en_de_Z74961 LTR 1100

CRANK SHAFT ATTACHING PARTS
KURBELWELLENANBAUTEIL

438

⇒ 9 080 591
90 80 591



Pos.	Item	Quantity	Description	Bezeichnung	Serie	K
3	90 75 372	1	JAW	PRATZE		
4	40 42 098 08	1	SOCKET HEAD SCREW DIN 912 M10X65 8.8	ZYLINDERSCHRAUBE		
5	42 19 002 08	1	SPHERICAL WASHER DIN 6319 C 10,5 VER	KUGELSCHEIBE		
998	10 11 711 8	1	RK INJECTION NOZZLE ⇒ X10117118 10 11 711 8	RS EINSPRITZDUESE		
999	10 11 585 4	1	SEAL KIT INJECTION NOZZLE ⇒ X10115854 10 11 585 4	DS EINSPRITZDUESE		

6.9.2011
038835

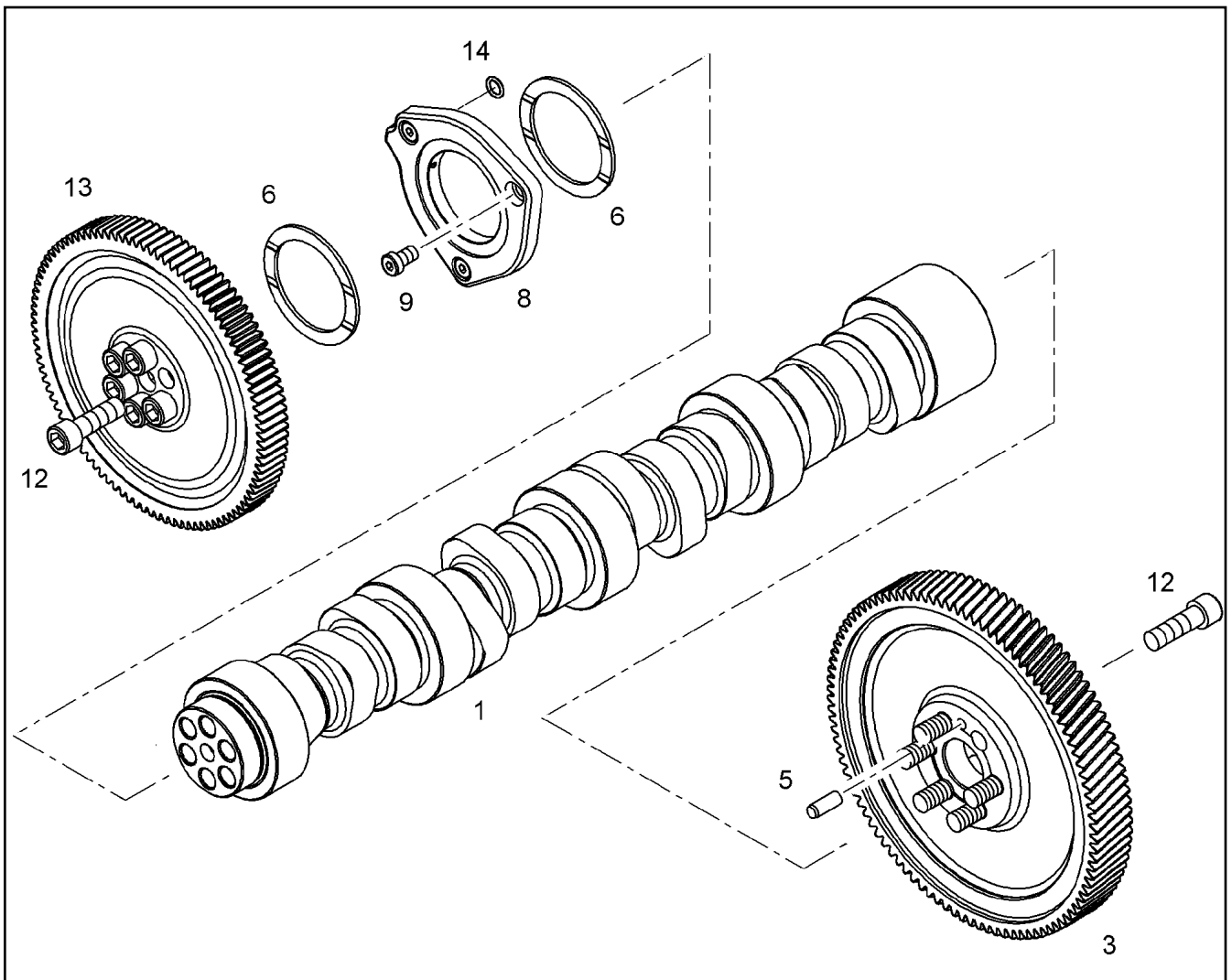
LIEBHERR

etk_en_de_Z74961 LTR 1100

INJECTOR
EINSPRITZDUESE

439

⇒ 9 080 710
90 80 710



Pos.	Item	Quantity	Description	Bezeichnung	Serie	K
1	90 80 718	1	CAMS SHAFT D-934 16MNCR5	NOCKENWELLE		
3	90 73 098	1	GEAR WHEEL Z=100 M=2,5	ZAHNRAD		
5	49 80 853 23	1	PARALLEL PIN ISO 8734 A 8M6X22 ST	ZYLINDERSTIFT		
6	90 73 188	2	WEARING RING C60/CUSN8P	ANLAUFRING		
8	90 73 163	1	FLANGE PRE-ASS.	FLANSCH VORM.		
9	40 83 029 08	3	SOCKET HEAD SCREW DIN 7984 M10X18 8	ZYLINDERSCHRAUBE		
12	40 00 414	12	SOCKET HEAD SCREW ISO 4762 M14X45 1	ZYLINDERSCHRAUBE		
13	90 73 100	1	GEAR WHEEL 16MNCR5	ZAHNRAD		
14	73 81 685	1	O-RING DIN 3771 7,00X1,5 FPM90 SHORE	O-RING		

6.9.2011
038849

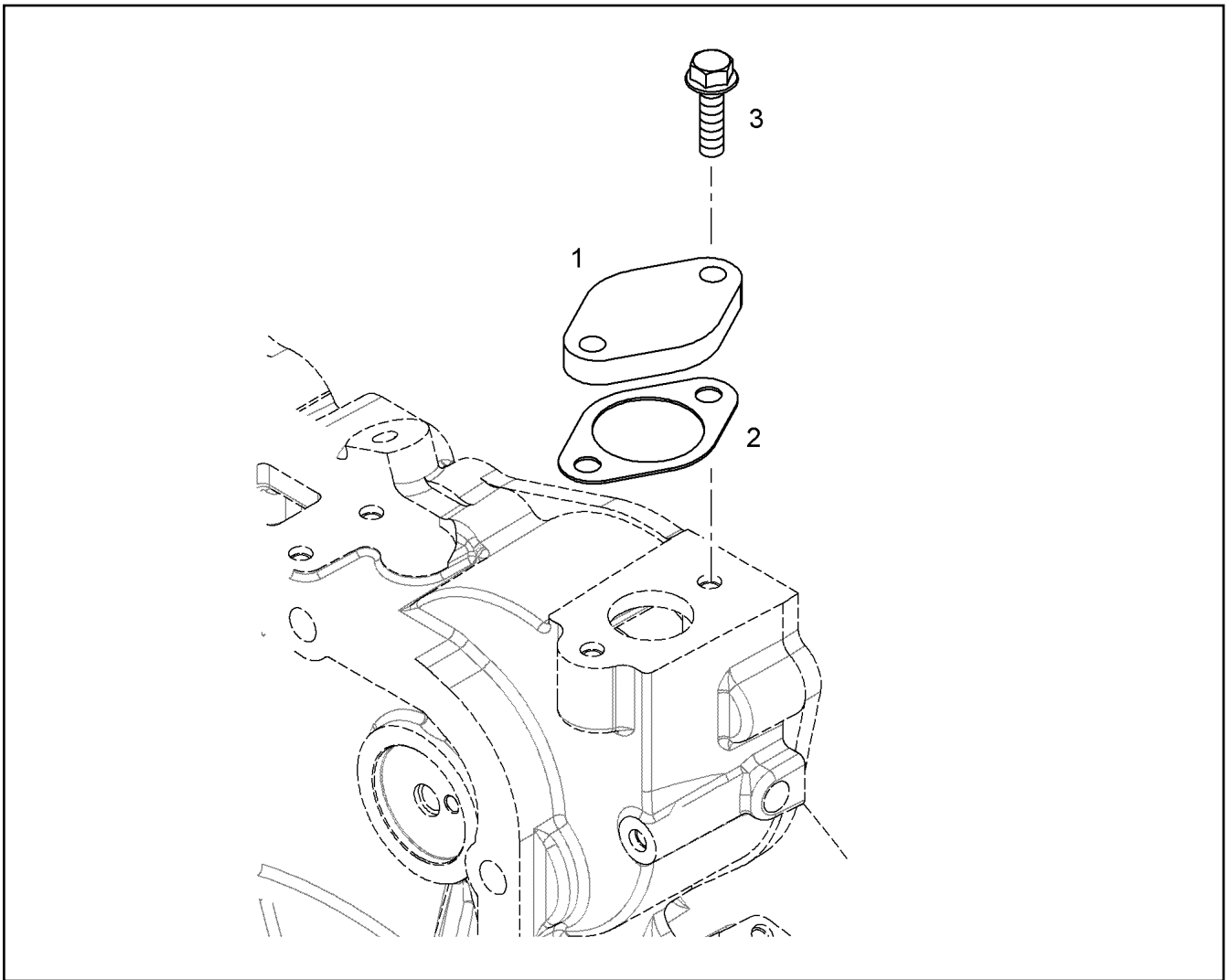
LIEBHERR

etk_en_de_Z74961 LTR 1100

CAMSHAFT CPL.
NOCKENWELLE KPL.

440

⇒ 9 080 719
90 80 719



Pos.	Item	Quantity	Description	Bezeichnung	Serie	K
1	90 77 777	1	LID	DECKEL		
2	92 75 766 23	1	SEAL AFM 31 TD2	DICHTUNG		
3	10 00 900 7	2	HEX SCREW EN 1665 M8X25 8.8 A3C	SECHSKANTSCHRAUBE		

6.9.2011
054879

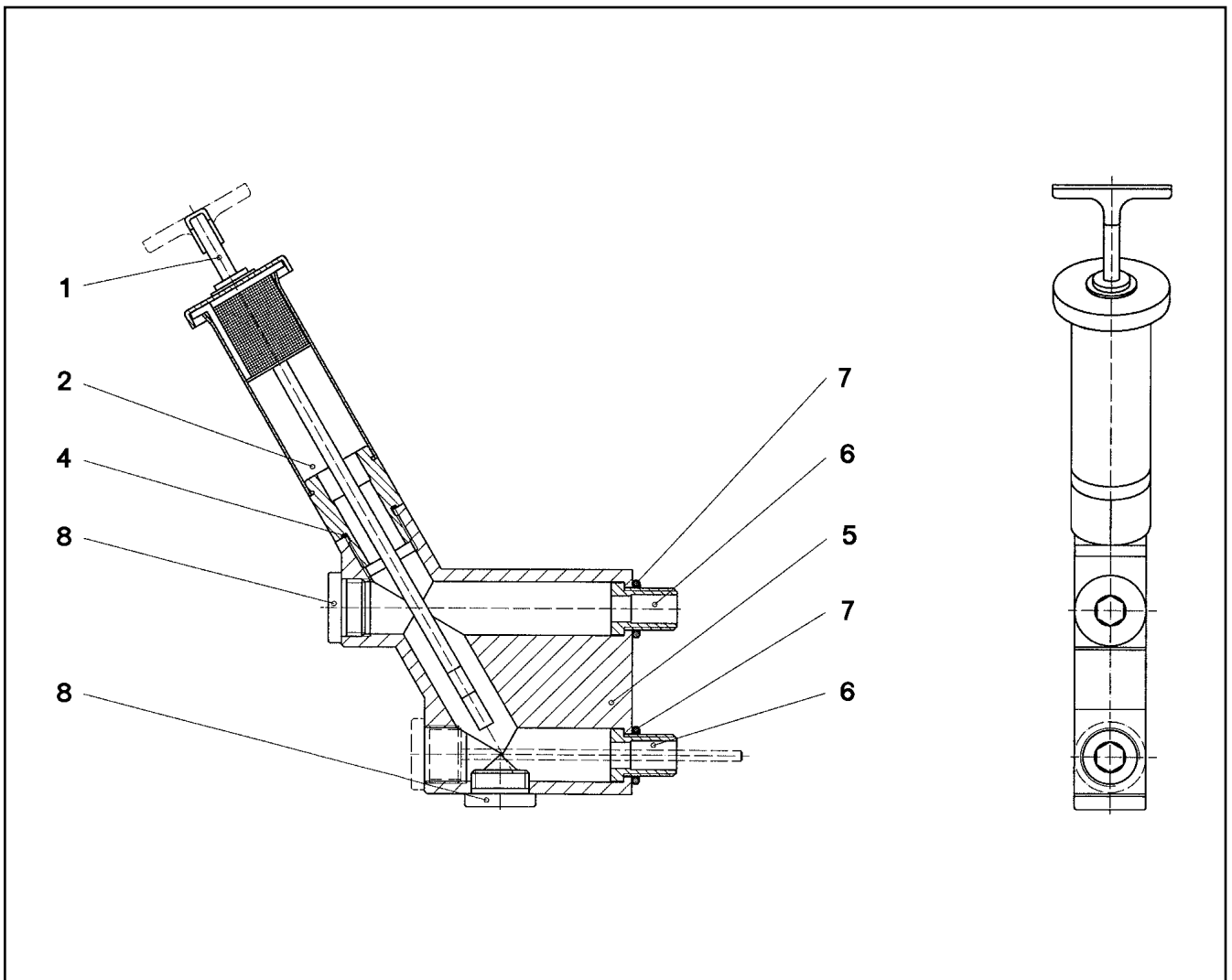
LIEBHERR

etk_en_de_Z74961 LTR 1100

LOCKING PIECE
VERSCHLUSSTEIL

441

⇒ 9 147 512
91 47 512



Pos.	Item	Quantity	Description	Bezeichnung	Serie	K
1	50 01 315 01	1	OIL-LEVEL GAUGE 11/8"	OELMESSSTAB		
2	92 75 019 01	1	VENTILATION CONNECTING PIECE	ENTLUEFTUNGSSTUTZEN		
4	76 10 225 03	1	SEALING RING 19,6X24,3X1,5	DICHTRING		
5	92 75 213 01	1	STAND PIPE	STEIGROHR		
6	92 75 152 01	2	FLANGED BOLT	BUNDSCHRAUBE		
7	47 32 142 08	2	EDGE SEALING RING DKAZ16 A3P	DICKTANTENRING		
8	47 75 003 01	2	SCREW PLUG M22X1,5 VERZ	VERSCHLUSSSCHRAUBE		

6.9.2011
012649

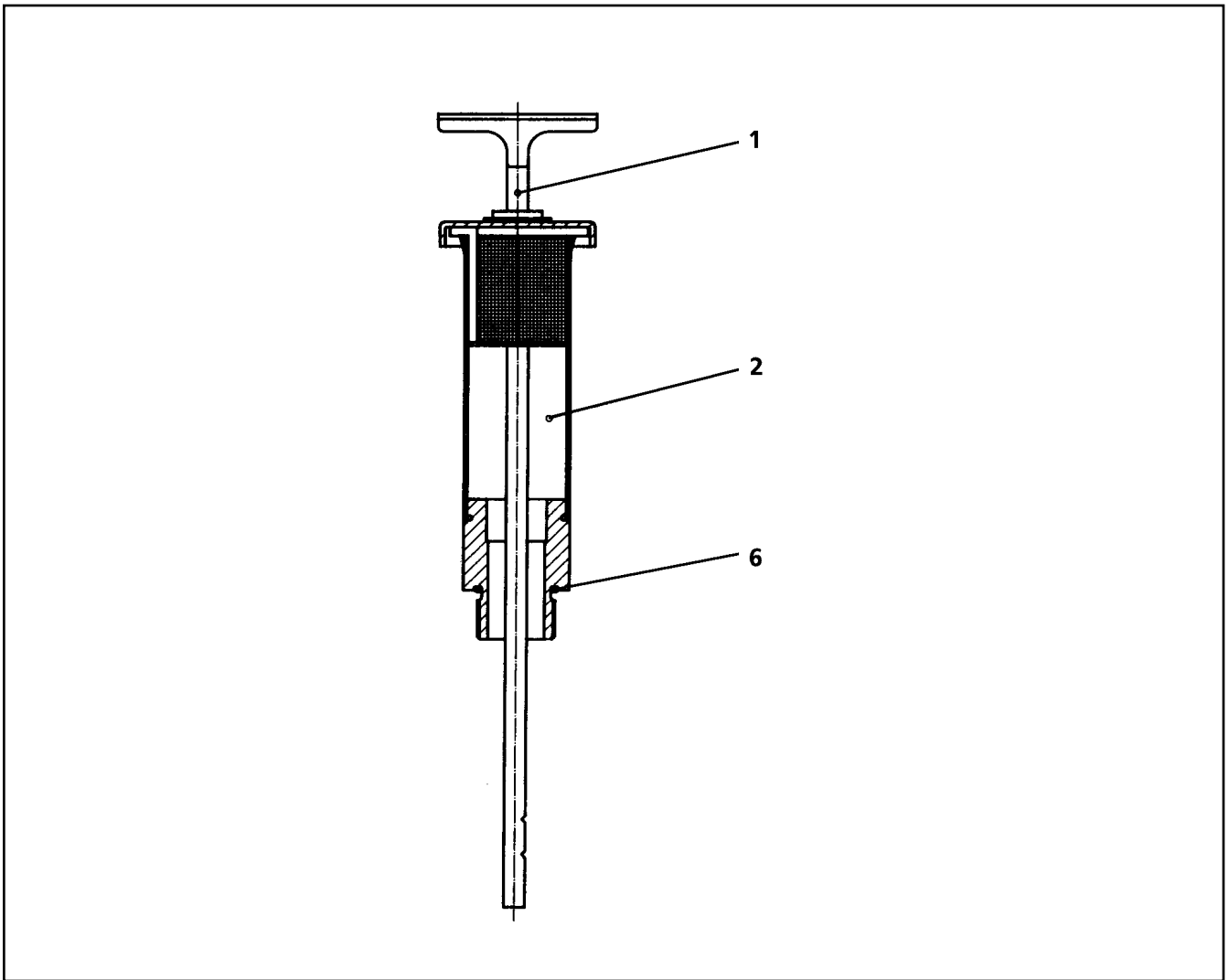
LIEBHERR

etk_en_de_Z74961 LTR 1100

OIL MEASURING DEVICE
OELMESSVORRICHTUNG

442

⇒ 9 275 212 01
92 75 212 01



Pos.	Item	Quantity	Description	Bezeichnung	Serie	K
1	92 75 544 01	1	OIL-LEVEL GAUGE 11/8"	OELMESSSTAB		
2	92 75 019 01	1	VENTILATION CONNECTING PIECE	ENTLUEFTUNGSSTUTZEN		
6	76 10 225 03	1	SEALING RING 19,6X24,3X1,5	DICHTRING		

6.9.2011
047371

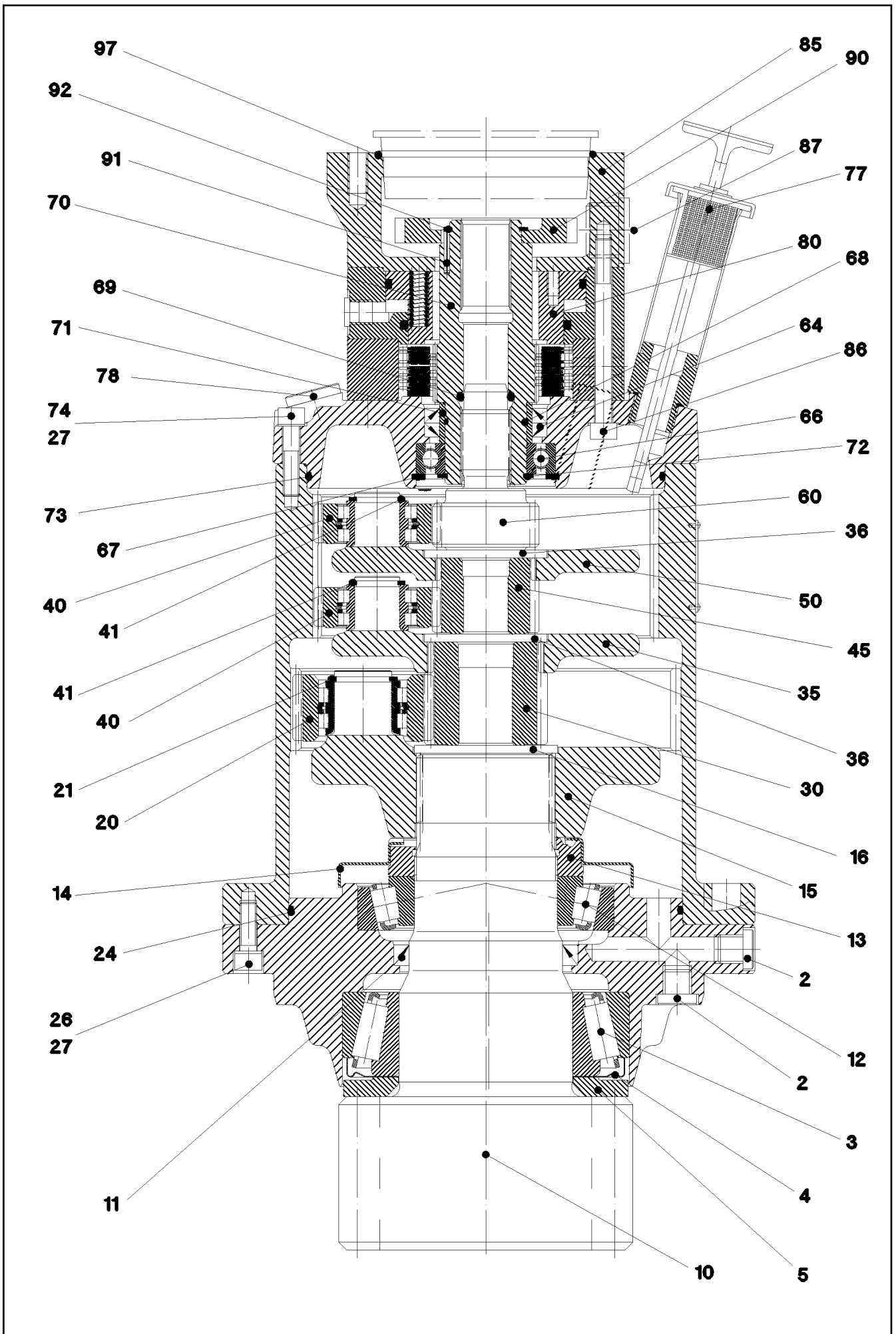
LIEBHERR

etk_en_de_Z74961 LTR 1100

VENTILATION CONNECTING PIECE
ENTLUEFTUNGSSTUTZEN

443

⇒ 9 275 543 01
92 75 543 01



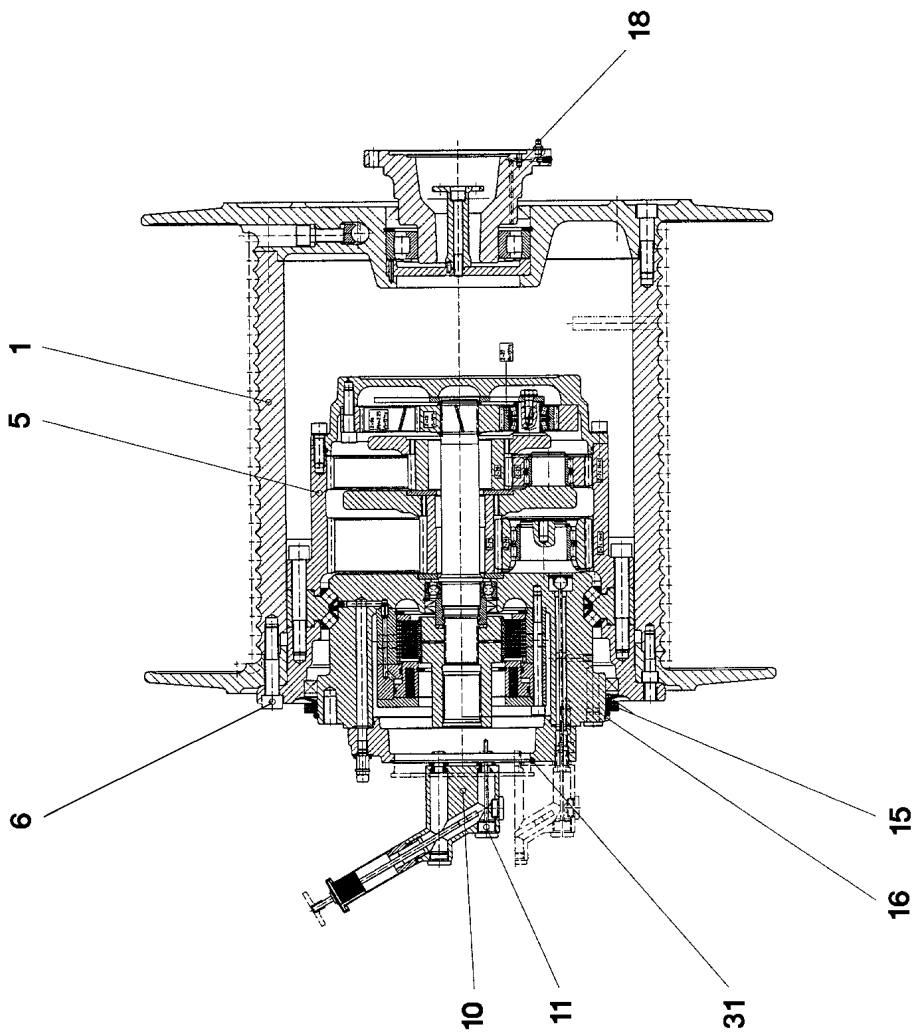
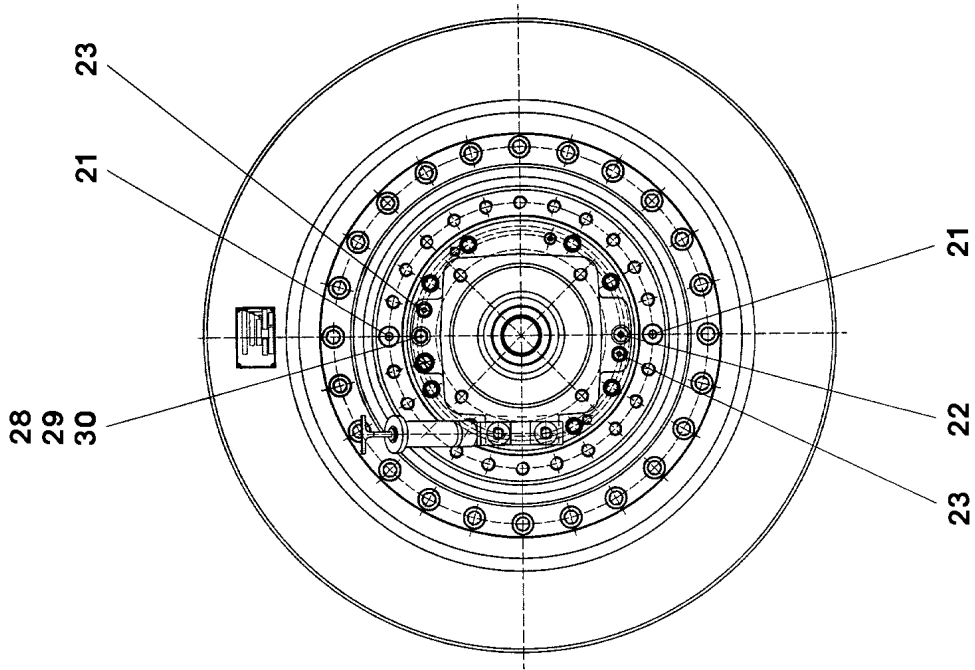
Pos.	Item	Quantity	Description	Bezeichnung	Serie	K
2	47 77 049 08	4	STOP PLUG VSTIM14X1,5ED A3P	STOPFEN		
3	57 14 654 08	1	TAPERED ROLLER BEARING DIN 720 33117	KEGELROLLENLAGER		
4	74 72 584 01	1	NILOS RING	NILOSRING		
5	93 18 075 01	1	WASHER 85,2X139X9,5	SCHEIBE		
10	93 30 749 01	1	OUTPUT SHAFT M=9 Z=13	ABTRIEBSWELLE		
11	71 00 593 01	1	ROTARY SHAFT LIP SEAL DIN 3760 A 75X9	RADIALWELLENDICHTRING		
12	74 62 014 08	1	TAPERED ROLLER BEARING DIN 720 30214	KEGELROLLENLAGER		
13	92 75 302 01	1	SLOTTED NUT	NUTMUTTER		
14	92 75 303 01	1	PLATE	BLECH		
15	93 92 503 01	1	PLANETARY CARRIER	PLANETENTRAEGER		
16	92 75 319 01	1	RETAINING DISK	HALTESCHEIBE		
20	93 92 511 01	5	PLANET WHEEL M=2,25 Z=28	PLANETENRAD		
21	46 30 001 03	5	LOCKING RING DIN 471 28X2	SICHERUNGSRING		
24	72 64 536 01	1	O-RING 175X3 NBR70	O-RING		
26	46 00 175	8	SOCKET HEAD SCREW ISO 4762 M8X25 8.8	ZYLINDERSCHRAUBE		
27	42 39 014 08	16	LOCK WASHER VS 8	SICHERUNGSSCHEIBE		
30	93 92 514 01	1	SUN WHEEL M=2,25 Z=24	SONNENRAD		
35	93 92 515 01	1	PLANETARY CARRIER	PLANETENTRAEGER		
36	94 41 341 03	2	RETAINING DISK 60X4	HALTESCHEIBE		
40	92 75 308 01	6	PLANET WHEEL M=2 Z=28	PLANETENRAD		
41	46 30 000 03	6	LOCKING RING DIN 471 22X1,75	SICHERUNGSRING		
45	93 92 516 01	1	SUN WHEEL M=2 Z=24	SONNENRAD		
50	93 92 573 01	1	PLANETARY CARRIER	PLANETENTRAEGER		
60	93 92 517 01	1	SUN WHEEL M=2 Z=24	SONNENRAD		
64	10 16 746 2	2	ROTARY SHAFT LIP SEAL DIN 3760 A 45X6	RADIALWELLENDICHTRING		
66	74 51 391 01	1	DEEP GROOVE BALL BEARING DIN 625 60	RILLENKUGELLAGER		
67	42 81 021 08	1	LOCKING RING DIN 472 68X2,5	SICHERUNGSRING		
68	53 01 515 08	1	O-RING DIN 3771 35,00X2,00 NBR70	O-RING		
69	72 64 149 01	1	O-RING 20X4 NBR70	O-RING		
70	92 77 167 01	1	MULTI-DISC CARRIER	LAMELLENTRAEGER		
71	74 74 040 01	1	INNER RING 40X45X20	INNENRING		
72	42 80 035 08	1	LOCKING RING DIN 471 40X1,75	SICHERUNGSRING		
73	72 64 400 01	1	O-RING 165X3 FPM	O-RING		
74	40 01 620	8	SOCKET HEAD SCREW ISO 4762 M8X35 8.8	ZYLINDERSCHRAUBE		
77	92 75 543 01	1	VENTILATION CONNECTING PIECE ⇒ 9 275 543 01 92 75 543 01	ENTLUEFTUNGSSTUTZEN		
78	47 77 045 08	1	STOP PLUG VSTIM22X1,5ED A3P	STOPFEN		
80	50 20 363 01	1	MULTI-DISK BRAKE	LAMELLENBREMSE		
(1)	57 19 355 08	1	ACTUATING UNIT	BETAETIGUNGSEINHEIT		
(999)	90 01 665 2	1	BRAKE PACKING SET	BREMSE-DICHTUNGSSATZ		
85	93 89 964 01	1	MOTOR FLANGE	MOTORFLANSCH		
86	49 00 323	10	SOCKET HEAD SCREW ISO 4762 M8X90 8.8	ZYLINDERSCHRAUBE		
87	47 77 056 08	2	STOP PLUG VSTIM27X2ED A3P	STOPFEN		
90	93 89 965 01	1	TOOTH LOCK WASHER	ZAHNSCHEIBE		
91	43 12 005 01	3	CORE PIN ISO 8740 3X20	KERBSTIFT		
92	42 80 029 08	1	LOCKING RING DIN 471 35X1,5	SICHERUNGSRING		
97	72 64 057 08	1	O-RING 95X3 NBR70	O-RING		

6.9.2011

etk_en_de_Z74961 LTR 1100

□ 445 (2/2)

LIEBHERRSLEWING GEAR
DREHWERK⇒ 9 330 748 01
93 30 748 01



6.9.2011
021787

LIEBHERR

etk_en_de_Z74961 LTR 1100

COMPACT ROPE WINCH
KOMPAKTSEILWINDE

☐ 446 (1/2)

⇒ 9 387 070 01
93 87 070 01

Pos.	Item	Quantity	Description	Bezeichnung	Serie	K
1	93 87 596 01	1	ROPE DRUM D=490 SEIL=21 ⇒ 9 387 596 01 93 87 596 01	SEILTROMMEL		
5	93 87 598 01	1	PLANETARY GEARBOX 3-STUFIG ⇒ 9 387 598 01 93 87 598 01	PLANETENGETRIEBE		
6	40 43 177 01	16	SCREW ISO 4762 M16X80 10.9 A3C SPF	SCHRAUBE		
10	92 75 212 01	1	OIL MEASURING DEVICE ⇒ 9 275 212 01 92 75 212 01	OELMESSVORRICHTUNG		
11	92 77 587 01	1	VALVE OPERATION	VENTILBETAETIGUNG		
15	71 09 087 01	1	RING	RING		
16	72 64 284 08	1	O-RING 290X6 NBR70	O-RING		
18	77 43 011 08	1	GREASE NIPPLE DIN 71412 A M8X1	SCHMIERNIPPEL		
21	47 77 044 08	2	STOP PLUG VSTIM16X1,5ED A3P	STOPFEN		
22	47 77 043 08	1	STOP PLUG VSTIM12X1,5ED A3P	STOPFEN		
23	47 77 055 08	2	STOPPER PLUG VSTIM10X1ED A3P	BLINDSTOPFEN		
28	47 07 300 08	1	FLANGE JOINT XGA16-LM A3P	VERSCHRAUBUNG		
29	71 01 017 08	1	SEALING RING DIN 7603 A 12X16X1,5 CU	DICHTRING		
30	72 11 136 01	1	VENTILATION FILTER M10X1	ENTLUEFTUNGSFILTER		
31	72 64 266 01	1	O-RING 155X3 NBR70	O-RING		

6.9.2011

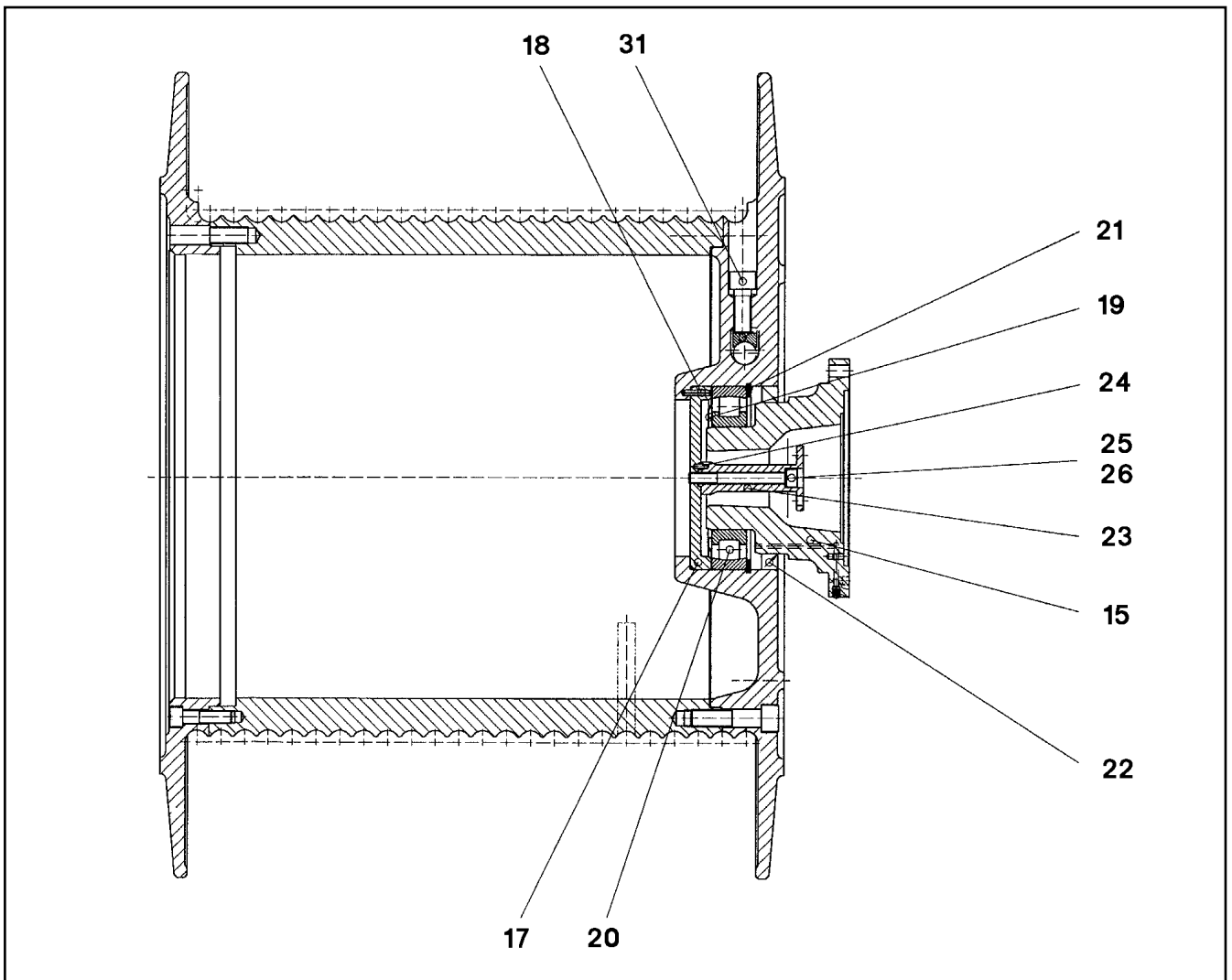
etk_en_de_Z74961 LTR 1100

447 (2/2)

LIEBHERR

COMPACT ROPE WINCH
KOMPAKTSEILWINDE

⇒ 9 387 070 01
93 87 070 01



Pos.	Item	Quantity	Description	Bezeichnung	Serie	K
15	92 75 048 01	1	FLANGE	FLANSCH		
17	92 75 046 01	1	LID	DECKEL		
18	43 12 024 08	1	GROOVED PIN DIN 1473 4X24	ZYLINDERKERBSTIFT		
19	74 72 725 01	1	NILOS RING	NILOSRING		
20	54 05 090 08	1	SWIVEL-JOINT ROLLER BEARING DIN 635 2	TONNENLAGER		
21	42 81 059 08	1	LOCKING RING DIN 472 170X4	SICHERUNGSRING		
22	71 00 325 08	1	ROTARY SHAFT LIP SEAL DIN 3760 A 140X1	RADIALWELLENDICHTRING		
23	92 75 047 01	1	FLANGE	FLANSCH		
24	43 11 002 01	1	CLOSE TOLERANCE GROOVED PIN DIN 14	PASSKERBSTIFT		
25	46 00 239	1	SOCKET HEAD SCREW ISO 4762 M10X90 8.	ZYLINDERSCHRAUBE		
26	42 39 015 08	1	LOCK WASHER VS 10	SICHERUNGSSCHEIBE		
31	40 43 169 01	4	SOCKET HEAD SCREW ISO 4762 M16X40 1	ZYLINDERSCHRAUBE		

6.9.2011
021788

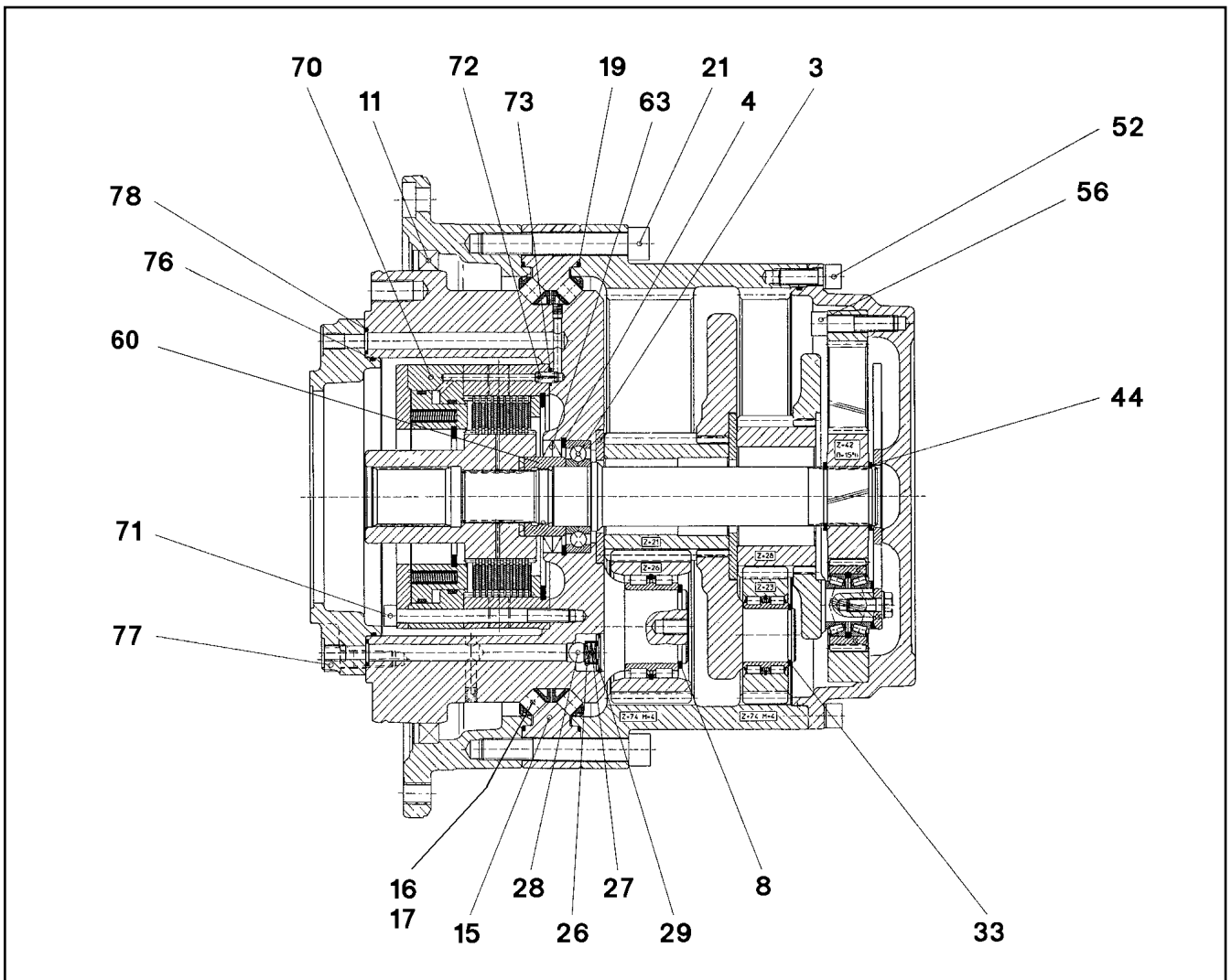
LIEBHERR

etk_en_de_Z74961 LTR 1100

ROPE DRUM
SEILTROMMEL

448

⇒ 9 387 596 01
93 87 596 01



Pos.	Item	Quantity	Description	Bezeichnung	Serie	K
3	10 01 360 1	1	STEEP-ANGLE BEARING DIN 628 QJ-209-N2	SCHRAEGKUGELLAGER		
4	42 81 027 08	1	LOCKING RING DIN 472 85X3	SICHERUNGSRING		
8	53 01 333 08	5	LOCKING RING DIN 471 55X3	SICHERUNGSRING		
11	71 00 546 01	1	SHAFT SEAL DIN 3760 AS 340X370X15 NBR	WELLENDICHTRING		
15	92 76 017 01	1	BEARING RING	LAGERRING		
16	92 75 143 01	38	ROLLER CAGE	ROLLENKAEFIG		
17	74 70 061 01	114	NEEDLE ROLLER DIN 5402 14X14	NADELROLLE		
19	72 64 299 01	2	O-RING 330X3 NBR70	O-RING		
21	40 43 181 01	24	SCREW ISO 4762 M16X110 10.9 A3C SPF	SCHRAUBE		
26	92 75 207 01	1	BUSH	BUCHSE		
27	92 75 208 01	1	PRESSURE SPRING	DRUCKFEDER		
28	74 70 038 01	1	BALL DIN 5401 15	KUGEL		
29	42 81 100 01	1	LOCKING RING DIN 472 28X1,5	SICHERUNGSRING		
33	42 80 033 08	3	LOCKING RING DIN 471 40X2,5	SICHERUNGSRING		
44	42 80 040 08	2	LOCKING RING DIN 471 45X2,5	SICHERUNGSRING		
52	40 42 118 01	8	SOCKET HEAD SCREW ISO 4762 M12X35 8.	ZYLINDERSCHRAUBE		
56	40 00 784	8	SOCKET HEAD SCREW ISO 4762 M12X50 1	ZYLINDERSCHRAUBE		
60	93 87 608 01	1	SLOTTED NUT M42X1,50 42CRMO4+QT+S	NUTMUTTER		
63	71 00 626 01	2	SHAFT SEAL BAB 60X85X7 NBR 70	WELLENDICHTRING		
70	50 20 372 01	1	SPRING LOADED MULTI-DISC BRAKE	FEDERDRUCKLAMELLENBREMS		
71	40 02 442	12	SOCKET HEAD SCREW ISO 4762 M10X130 1	ZYLINDERSCHRAUBE		
72	43 20 079 08	1	DOWEL PIN ISO 8752 A 8X16	SPANNSTIFT		
73	50 26 529 08	1	O-RING 8X2 NBR70	O-RING		
76	76 10 217 03	1	O-RING 195X3 NBR70	O-RING		
77	40 43 120 08	8	SOCKET HEAD SCREW ISO 4762 M12X40 10	ZYLINDERSCHRAUBE		
78	72 64 056 08	8	O-RING 14X3 NBR70	O-RING		

6.9.2011
021789

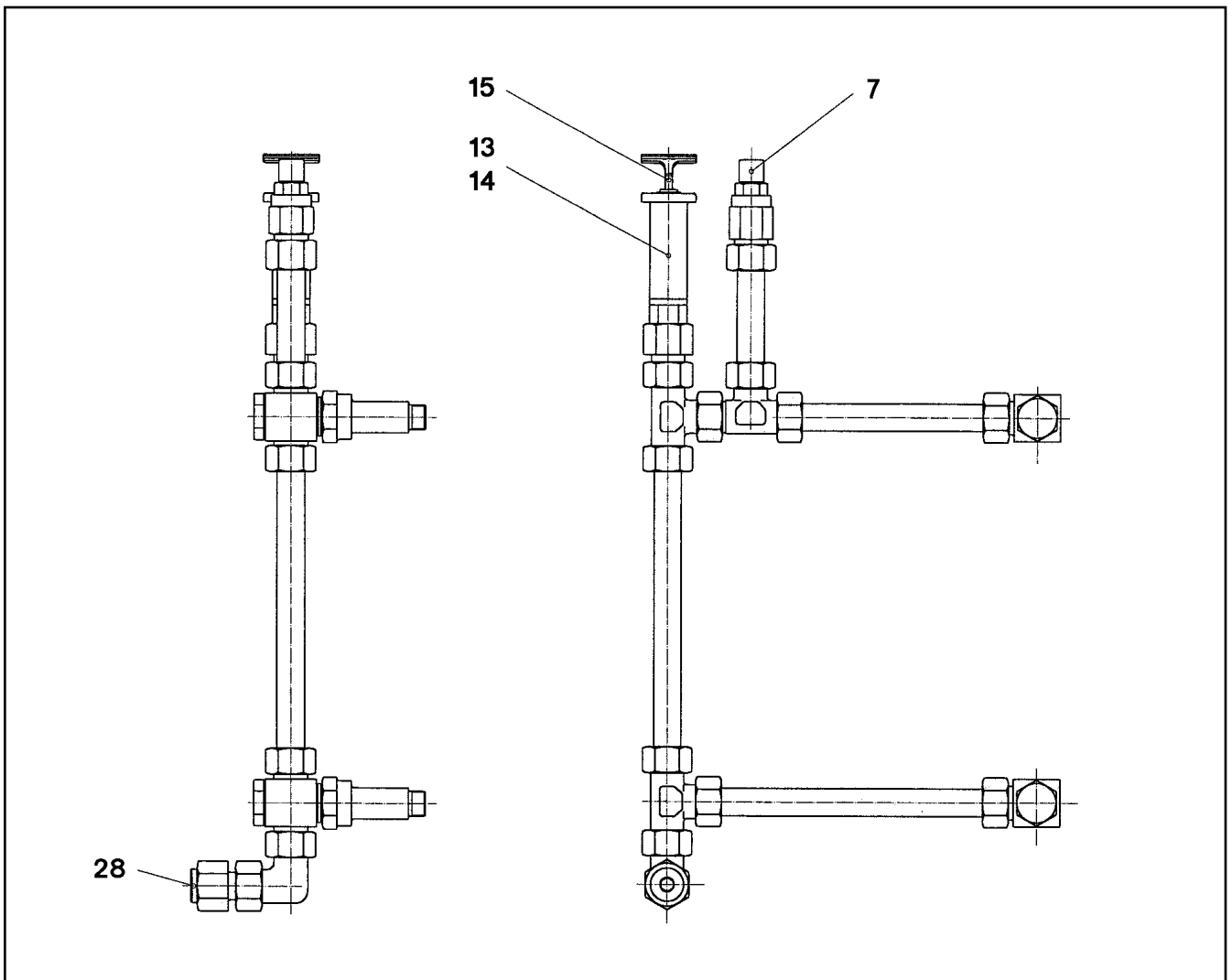
LIEBHERR

etk_en_de_Z74961 LTR 1100

PLANETARY GEARBOX
PLANETENGETRIEBE

449

⇒ 9 387 598 01
93 87 598 01



Pos.	Item	Quantity	Description	Bezeichnung	Serie	K
7	72 11 088 01	1	VENTILATION FILTER M26X1,5	ENTLUEFTUNGSFILTER		
13	92 75 019 01	1	VENTILATION CONNECTING PIECE	ENTLUEFTUNGSSTUTZEN		
14	76 10 225 03	1	SEALING RING 19,6X24,3X1,5	DICHTRING		
15	92 76 102 01	1	OIL-LEVEL GAUGE 11/8"	OELMESSSTAB		
28	47 77 045 08	1	STOP PLUG VSTIM22X1,5ED A3P	STOPFEN		

6.9.2011
030602

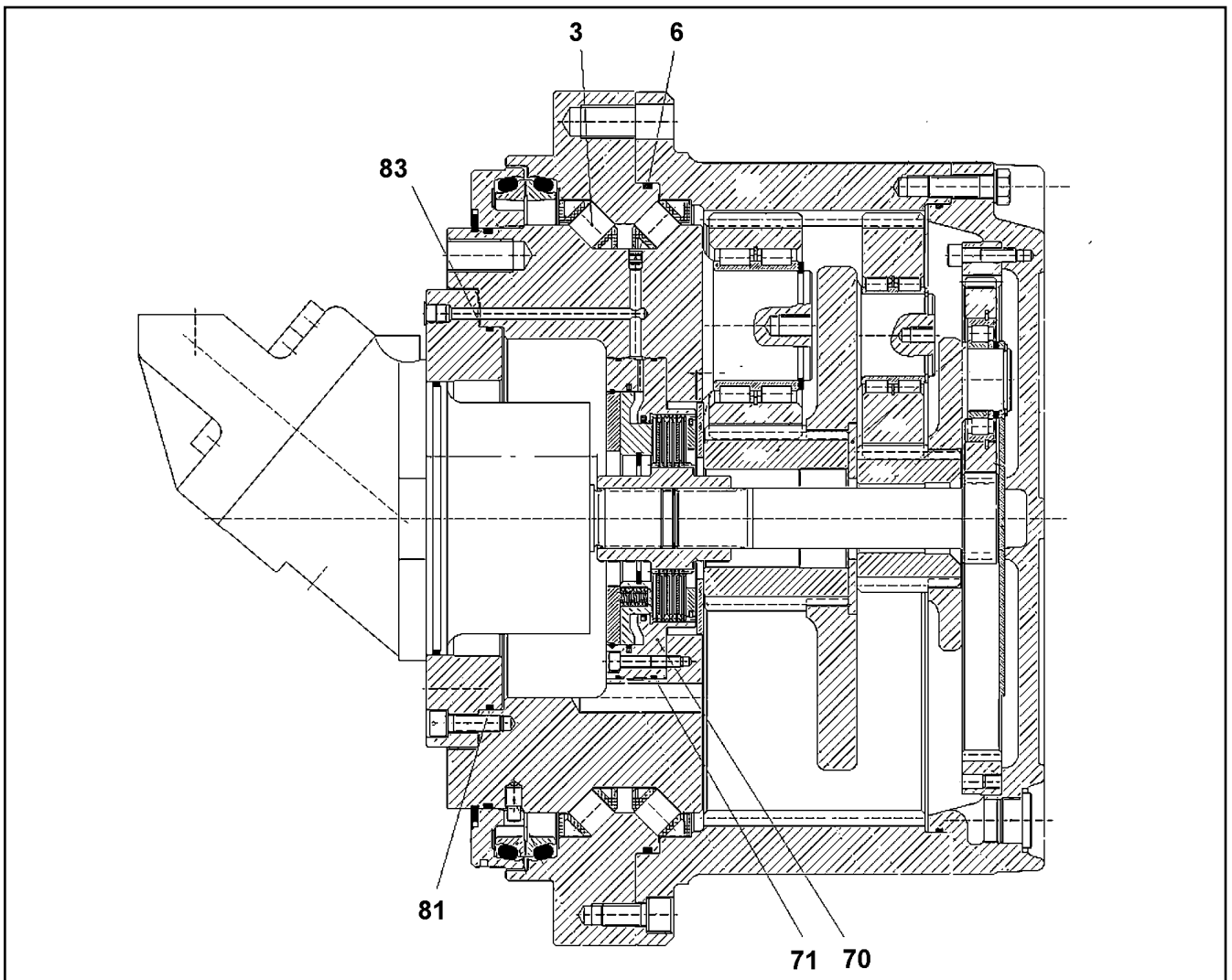
LIEBHERR

etk_en_de_Z74961 LTR 1100

OIL-GAUGING INSTRUMENT
OELMESSEINRICHTUNG

450

⇒ 9 393 684 01
93 93 684 01



Pos.	Item	Quantity	Description	Bezeichnung	Serie	K
2	94 42 231 03	32	ROLLER CAGE	ROLLENKAEFIG		
3	74 70 059 01	96	CYL.ROLLER DIN 5402 24X24	ZYLINDERROLLE		
5	94 42 439 03	1	BEARING RING	LAGERRING		
6	76 10 617 03	1	O-RING 470X5 NBR70	O-RING		
8	76 10 819 03	2	SEALING PLUG MB 700-090	DICHTSTOPFEN		
11	40 00 342 03	8	SOCKET HEAD SCREW ISO 4762 M16X35 1	ZYLINDERSCHRAUBE		
17	94 44 414 03	5	PLANET WHEEL M=5 Z=30	PLANETENRAD		
18	46 30 003 03	5	LOCKING RING DIN 471 80X4	SICHERUNGSRING		
20	94 44 416 03	1	SUN WHEEL M=5 Z=24	SONNENRAD		
25	94 44 417 03	1	PLANETARY CARRIER	PLANETENTRAEGER		
26	92 77 007 01	1	RETAINING DISK 140X60X6	HALTESCHEIBE		
27	94 44 418 03	3	PLANET WHEEL M=5 Z=23	PLANETENRAD		
28	42 80 050 08	3	LOCKING RING DIN 471 60X3	SICHERUNGSRING		
30	94 44 422 03	1	SUN WHEEL M=5 Z=19	SONNENRAD		
32	42 20 119 01	3	SUPPORTING WASHER AEHNL.DIN 988 45	STUETZSCHEIBE		
33	42 20 032 01	3	SHIM RING DIN 988 45X56X1 ST BLANK	PASSSCHEIBE		
35	94 44 423 03	1	PLANETARY CARRIER	PLANETENTRAEGER		
36	94 44 424 03	1	THRUST WASHER 260X4	ANLAUFSCHIEBE		
37	94 44 425 03	3	PLANET WHEEL M=3.75 Z=37	PLANETENRAD		
38	42 80 032 03	3	LOCKING RING 45X1,75	SICHERUNGSRING		
40	94 44 427 03	1	DRIVE SHAFT M=3.75 Z=15	ANTRIEBSWELLE		
45	94 44 428 03	1	END COVER	VERSCHLUSSDECKEL		
49	72 64 203 08	1	O-RING 440X4 NBR70	O-RING		
51	46 00 237	12	SOCKET HEAD SCREW ISO 4762 M16X50 8.	ZYLINDERSCHRAUBE		
52	40 43 127	24	SOCKET HEAD SCREW ISO 4762 M10X40 1	ZYLINDERSCHRAUBE		
53	42 39 020 01	12	LOCK WASHER VS 16	SICHERUNGSSCHIEBE		

6.9.2011
059931

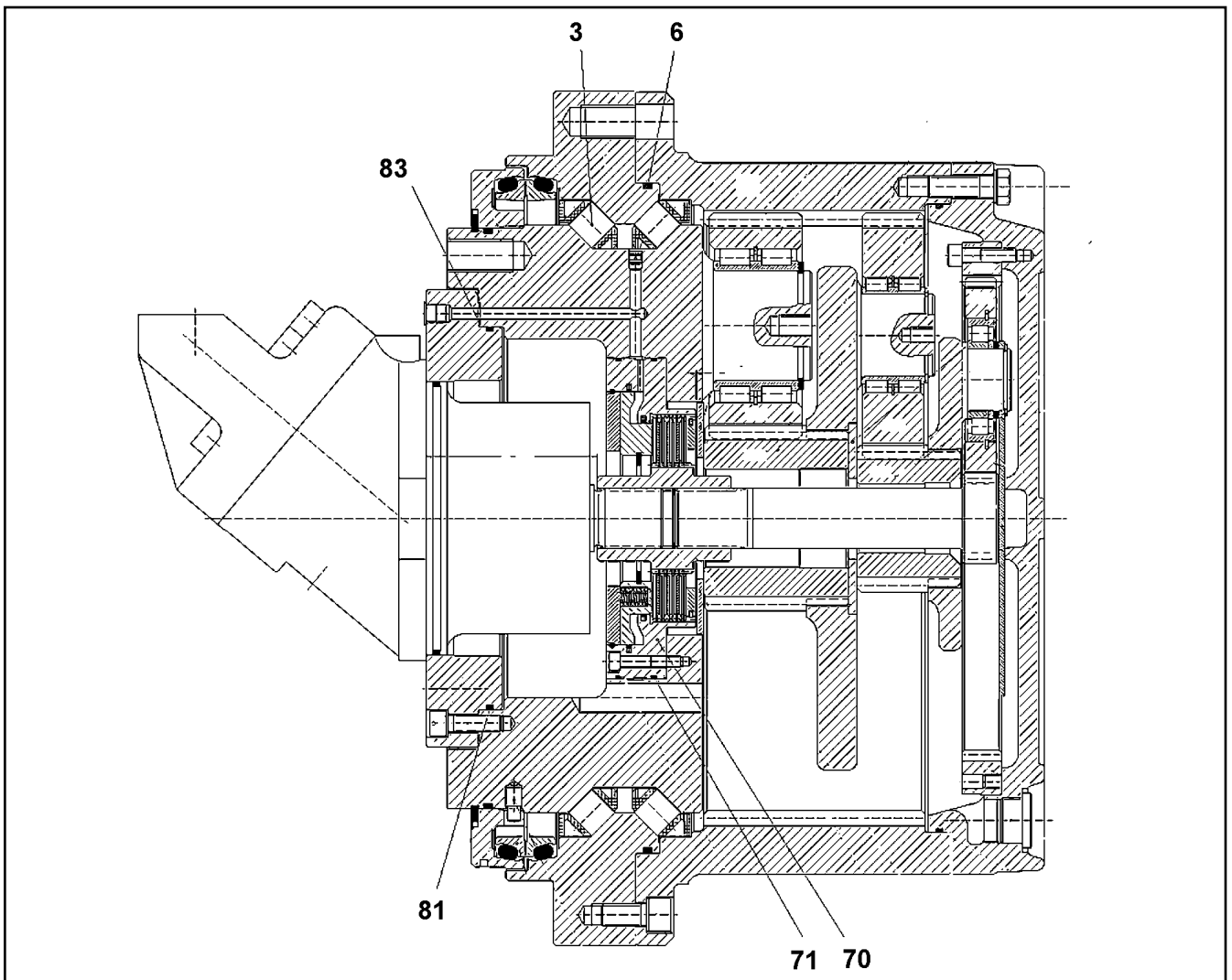
LIEBHERR

etk_en_de_Z74961 LTR 1100

TRAVEL DRIVE
FAHRANTRIEB

451 (1/2)

⇒ 9 444 410 03
94 44 410 03



Pos.	Item	Quantity	Description	Bezeichnung	Serie	K
54	40 41 242	3	SCREW PLUG DIN 908 M33 ST	VERSCHLUSSSCHRAUBE		
56	94 42 284 03	1	PIN	STIFT		
57	76 10 378 03	1	O-RING DIN 3771 400X5 NBR70	O-RING		
58	76 10 244 03	1	AXIAL FACE SEAL 465X495X43,6 HARTGUS	GLEITRINGDICHTUNG		
61	76 10 186 03	1	SNAP RING 420X4.5	SPRENGRING		
65	94 44 432 03	1	MULTI-DISC CARRIER	LAMELLENTRAEGER		
66	42 81 102 01	1	LOCKING RING DIN 472 41X1,75	SICHERUNGSRING		
70	50 20 370 01	1	SPRING LOADED MULTI-DISC BRAKE	FEDERDRUCKLAMELLENBREMS		
(4)	73 73 506 03	9	OUTER MULTI-DISC	AUSSENLAMELLE		
(5)	73 73 505 03	8	INTERNAL MULTI-DISC	INNENLAMELLE		
(999)	93 21 804 01	1	BRAKE PACKING SET	BREMSE-DICHTUNGSSATZ		
71	72 64 696 14	2	O-RING 225X3 NBR70	O-RING		
72	49 80 840	12	SOCKET HEAD SCREW ISO 4762 M8X45 12.	ZYLINDERSCHRAUBE		
81	72 64 282 01	1	O-RING DIN 3771 265X4 NBR70	O-RING		
82	40 43 164	8	SOCKET HEAD SCREW ISO 4762 M12X35 1	ZYLINDERSCHRAUBE		
83	72 64 032 08	2	O-RING 12X2 NBR80	O-RING		
89	47 77 049 14	1	FLANGE JOINT VSTI M14X1,5 CR6-FREI	VERSCHRAUBUNG		
91	77 90 183 01	1	BLANKING PLUG 13.0MM	VERSCHLUSSSTOPFEN		
92	70 02 332	1	CONICAL PLUG PE-LLD	KEGELSTOPFEN		
901	93 21 804 01	1	BRAKE PACKING SET	BREMSE-DICHTUNGSSATZ		

6.9.2011
059931

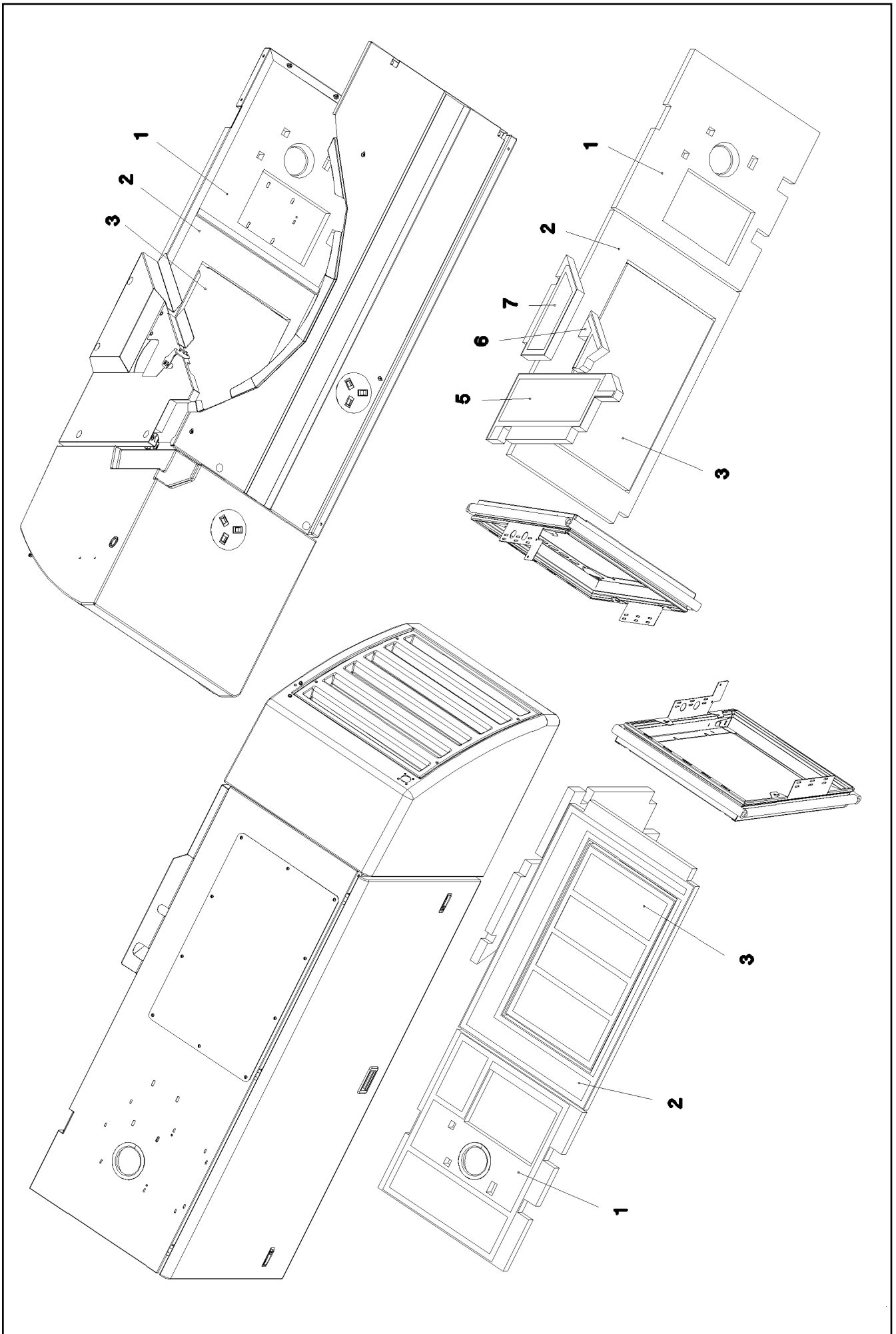
LIEBHERR

etk_en_de_Z74961 LTR 1100

TRAVEL DRIVE
FAHRANTRIEB

452 (2/2)

⇒ 9 444 410 03
94 44 410 03



6.9.2011
050825

LIEBHERR

etk_en_de_Z74961 LTR 1100

SOUND PROOFING
SCHALLDAEMMUNG

□ 453 (1/2)

→ 9 640 266 08
96 40 266 08

Pos.	Item	Quantity	Description	Bezeichnung	Serie	K
1	97 38 622 08	1	INSULATING MAT	DAEMMMATTE		
2	97 40 366 08	1	INSULATING MAT	DAEMMMATTE		
3	97 50 499 08	1	INSULATING MAT 40X850X500 ME-SCHAUM	DAEMMMATTE		
5	97 65 844 08	1	INSULATING MAT 40X920X330 ME-SCHAUM	DAEMMMATTE		
6	97 65 846 08	1	INSULATING MAT 40X290X260 ME-SCHAUM	DAEMMMATTE		
7	97 65 845 08	1	INSULATING MAT 40X504X245 ME-SCHAUM	DAEMMMATTE		

6.9.2011

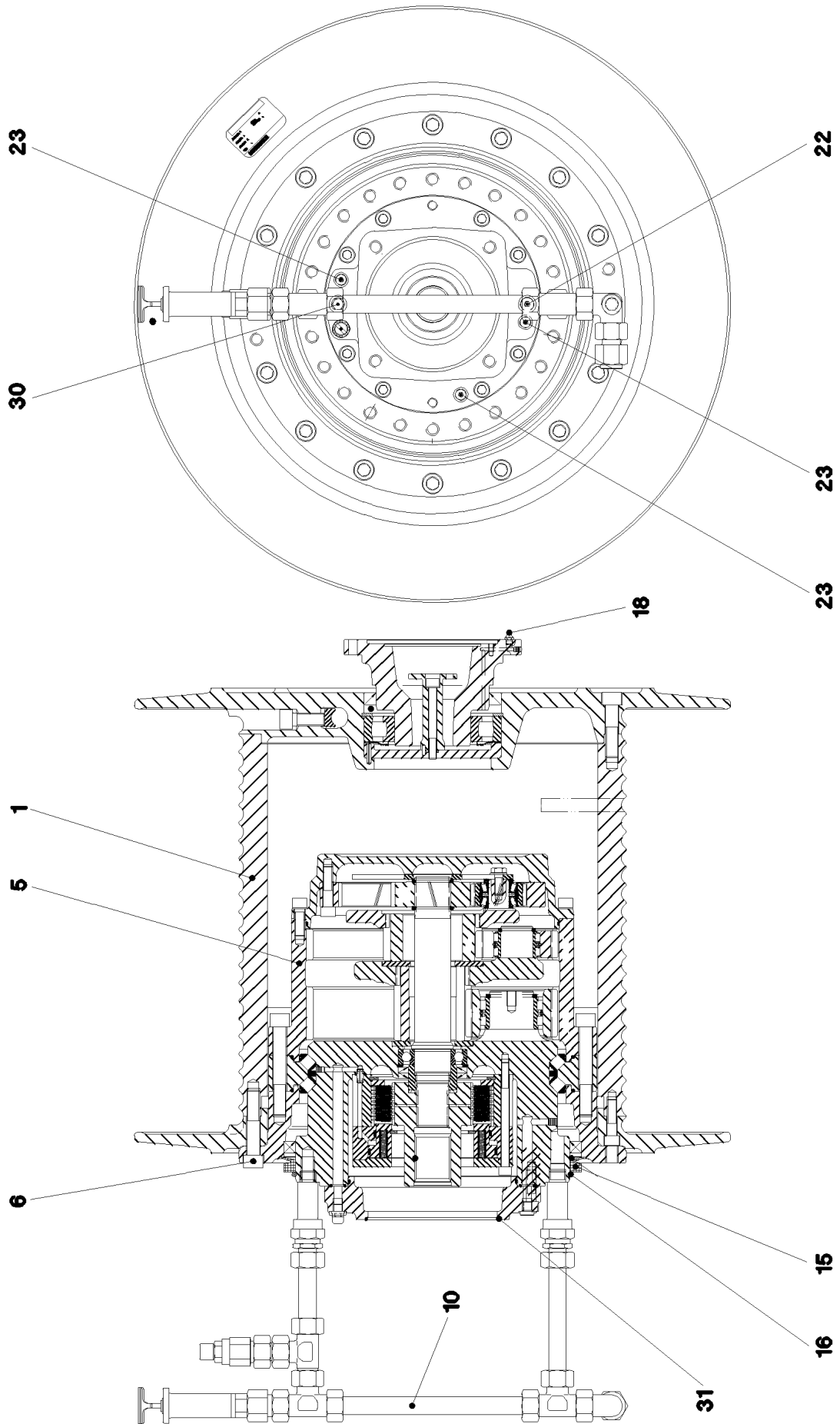
etk_en_de_Z74961 LTR 1100

454 (2/2)

LIEBHERR

SOUND PROOFING
SCHALLDAEMMUNG

⇒ 9 640 266 08
96 40 266 08



6.9.2011
041360

LIEBHERR

etk_en_de_Z74961 LTR 1100

COMPACT ROPE WINCH
KOMPAKTSEILWINDE

☐ 455 (1/2)

→ 9 685 586 01
96 85 586 01

Pos.	Item	Quantity	Description	Bezeichnung	Serie	K
1	93 87 596 01	1	ROPE DRUM D=490 SEIL=21 ⇒ 9 387 596 01 93 87 596 01	SEILTROMMEL		
5	96 86 071 01	1	PLANETARY GEARBOX 3-STUFIG ⇒ 9 686 071 01 96 86 071 01	PLANETENGETRIEBE		
6	40 43 177 01	16	SCREW ISO 4762 M16X80 10.9 A3C SPF	SCHRAUBE		
10	93 93 684 01	1	OIL-GAUGING INSTRUMENT ⇒ 9 393 684 01 93 93 684 01	OELMESSEINRICHTUNG		
15	71 09 087 01	1	RING	RING		
16	72 64 215 08	1	O-RING 300X6 NBR70	O-RING		
18	77 43 011 08	1	GREASE NIPPLE DIN 71412 A M8X1	SCHMIERNIPPEL		
22	47 77 043 08	1	STOP PLUG VSTIM12X1,5ED A3P	STOPFEN		
23	47 77 055 08	3	STOPPER PLUG VSTIM10X1ED A3P	BLINDSTOPFEN		
30	72 11 147 01	1	VENTILATION VALVE M12X1,5	ENTLUEFTUNGSVENTIL		
31	72 64 266 01	1	O-RING 155X3 NBR70	O-RING		

6.9.2011

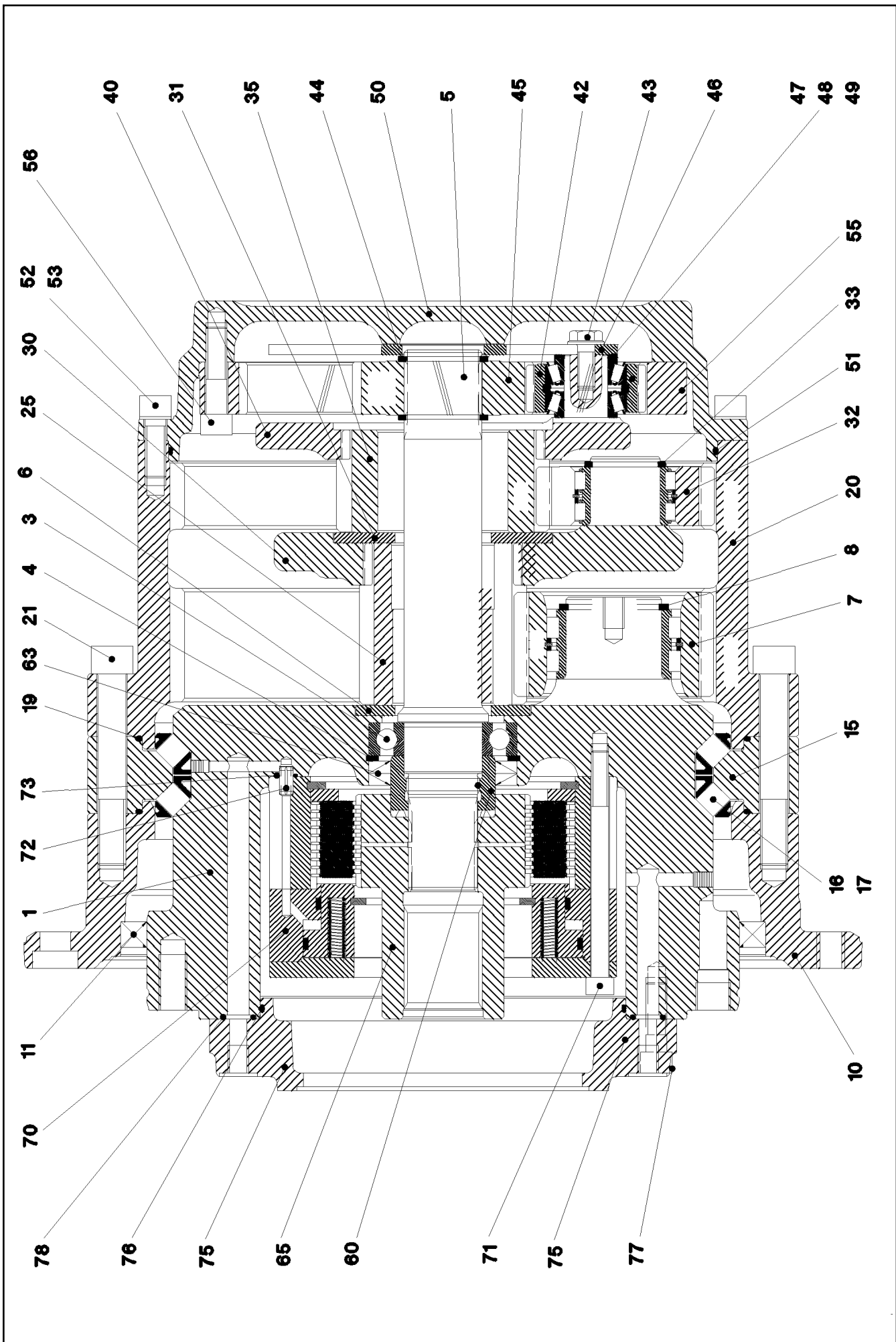
etk_en_de_Z74961 LTR 1100

456 (2/2)

LIEBHERR

COMPACT ROPE WINCH
KOMPAKTSEILWINDE

⇒ 9 685 586 01
96 85 586 01



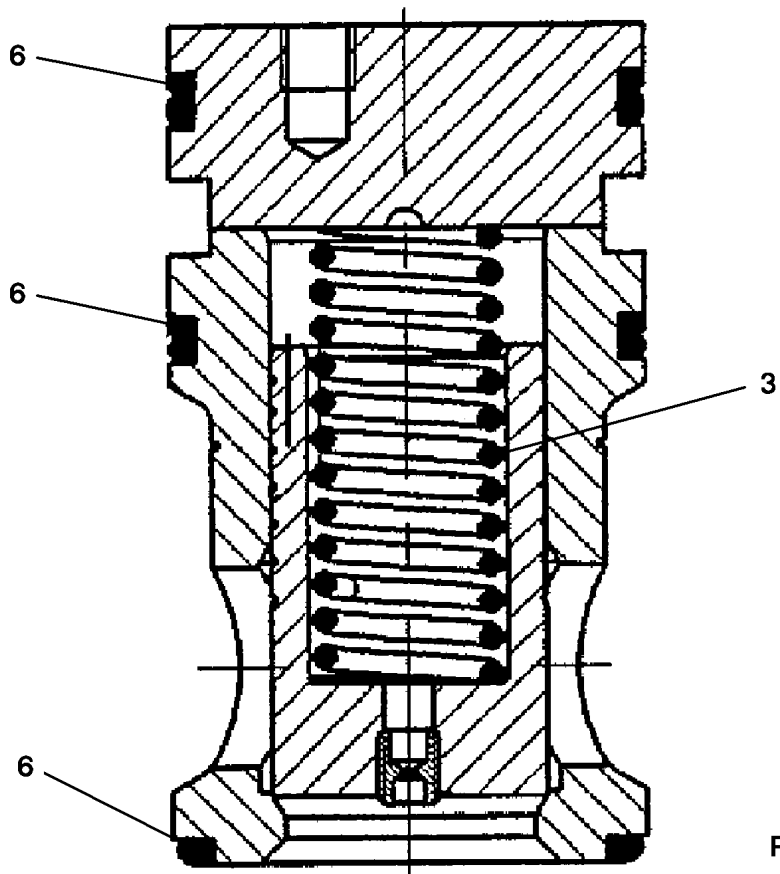
Pos.	Item	Quantity	Description	Bezeichnung	Serie	K
1	96 86 072 01	1	CONNECTION CARRIER	ANSCHLUSSTRAEGER		
3	10 01 360 1	1	STEEP-ANGLE BEARING DIN 628 QJ-209-N2	SCHRAEGKUGELLAGER		
4	42 81 027 08	1	LOCKING RING DIN 472 85X3	SICHERUNGSRING		
5	93 87 600 01	1	DRIVE SHAFT	ANTRIEBSWELLE		
6	92 76 013 01	1	RETAINING DISK 100X55X6	HALTESCHEIBE		
7	92 76 014 01	5	PLANET WHEEL M=4 Z=26	PLANETENRAD		
8	53 01 333 08	5	LOCKING RING DIN 471 55X3	SICHERUNGSRING		
10	92 76 398 01	1	POWER TAKE-OFF FLANGE	ABTRIEBSFLANSCH		
11	96 53 356 08	1	SEAL KIT ABTRIEBSFLANSCH	DICHTSATZ		
(1)	71 00 546 01	1	SHAFT SEAL DIN 3760 AS 340X370X15 NBR	WELLENDICHTRING		
(2)	71 09 087 01	1	RING	RING		
(3)	72 64 584 01	1	O-RING 300,0X6 EPDM 70	O-RING		
15	92 76 017 01	1	BEARING RING	LAGERRING		
16	92 75 143 01	38	ROLLER CAGE	ROLLENKAEFIG		
17	74 70 061 01	114	NEEDLE ROLLER DIN 5402 14X14	NADELROLLE		
19	72 64 299 01	2	O-RING 330X3 NBR70	O-RING		
20	92 76 018 01	1	INTERNAL GEAR WHEEL M=4 Z=74	INNENRAD		
21	40 43 181 01	24	SCREW ISO 4762 M16X110 10.9 A3C SPF	SCHRAUBE		
25	92 76 019 01	1	SUN WHEEL M=4 Z=21	SONNENRAD		
30	92 76 020 01	1	PLANETARY CARRIER	PLANETENTRAEGER		
31	92 76 028 01	1	RETAINING DISK 125X55X6	HALTESCHEIBE		
32	92 76 021 01	3	PLANET WHEEL M=4 Z=23	PLANETENRAD		
33	42 80 033 08	3	LOCKING RING DIN 471 40X2,5	SICHERUNGSRING		
35	92 76 029 01	1	SUN WHEEL M=4 Z=28	SONNENRAD		
40	93 87 601 01	1	PLANETARY CARRIER	PLANETENTRAEGER		
42	93 87 602 01	3	PLANET WHEEL M=2,25 Z=27	PLANETENRAD		
43	40 97 070 01	3	SCREW M10X25 VERZ	SCHRAUBE		
44	42 80 040 08	2	LOCKING RING DIN 471 45X2,5	SICHERUNGSRING		
45	93 87 604 01	1	SUN WHEEL M=2,25 Z=42	SONNENRAD		
46	93 87 605 01	1	THRUST WASHER	ANLAUFSCHIEBE		
47	42 20 621 01	3	SHIM RING DIN 988 25X36X1,5 ST BLANK	PASSSCHEIBE		
48	42 20 614 01	9	SHIM RING DIN 988 25X36X0,15 ST BLANK	PASSSCHEIBE		
49	42 20 615 01	6	SHIM RING DIN 988 25X36X0,1 ST BLANK	PASSSCHEIBE		
50	93 87 606 01	1	SUPPORT FLANGE	STUETZFLANSCH		
51	53 00 325 08	1	O-RING 300X3 NBR70	O-RING		
52	40 42 118 01	8	SOCKET HEAD SCREW ISO 4762 M12X35 8.	ZYLINDERSCHRAUBE		
53	42 39 017 08	8	LOCK WASHER VS 12	SICHERUNGSSCHEIBE		
55	93 87 607 01	1	INTERNAL GEAR WHEEL M=2,25 Z=96	INNENRAD		
56	40 00 784	8	SOCKET HEAD SCREW ISO 4762 M12X50 1	ZYLINDERSCHRAUBE		
60	93 87 608 01	1	SLOTTED NUT M42X1,50 42CRMO4+QT+S	NUTMUTTER		
63	71 00 626 01	2	SHAFT SEAL BAB 60X85X7 NBR 70	WELLENDICHTRING		
65	93 87 609 01	1	MULTI-DISC CARRIER	LAMELLENTRAEGER		
70	50 20 372 01	1	SPRING LOADED MULTI-DISC BRAKE	FEDERDRUCKLAMELLENBREMS		
(1)	50 28 075 01	1	BRAKE ACTUATING UNIT	BREMSBETAETIGUNGSEINHEIT		
(997)	93 95 895 01	1	BRAKE MULTI-DISC SET	BREMESLAMELLENSATZ		
(998)	93 95 896 01	1	BRAKE PACKING SET	BREMSE-DICHTUNGSSATZ		
(999)	93 95 897 01	1	BRAKE SPRING SET	BREMSFEDERSATZ		
71	40 02 442	12	SOCKET HEAD SCREW ISO 4762 M10X130 1	ZYLINDERSCHRAUBE		
72	43 20 079 08	1	DOWEL PIN ISO 8752 A 8X16	SPANNSTIFT		
73	10 16 615 7	1	O-RING 8X2 NBR90	O-RING		
75	96 86 073 01	1	MOTOR FLANGE	MOTORFLANSCH		
76	76 10 217 03	1	O-RING 195X3 NBR70	O-RING		
77	40 43 120 08	8	SOCKET HEAD SCREW ISO 4762 M12X40 10	ZYLINDERSCHRAUBE		
78	50 26 001 08	6	O-RING 15X3 NBR70	O-RING		

6.9.2011

etk_en_de_Z74961 LTR 1100

458 (2/2)

LIEBHERRPLANETARY GEARBOX
PLANETENGETRIEBE⇒ 9 686 071 01
96 86 071 01



Pos. 5

Pos.	Item	Quantity	Description	Bezeichnung	Serie	K
3	57 06 310 08	1	PRESSURE SPRING	DRUCKFEDER		
5	51 07 617 08	3	O-RING ARP 568 32,99X2,62 NBR90	O-RING		
6	10 28 018 4	1	SEAL KIT	DICHTSATZ		

6.9.2011
037366

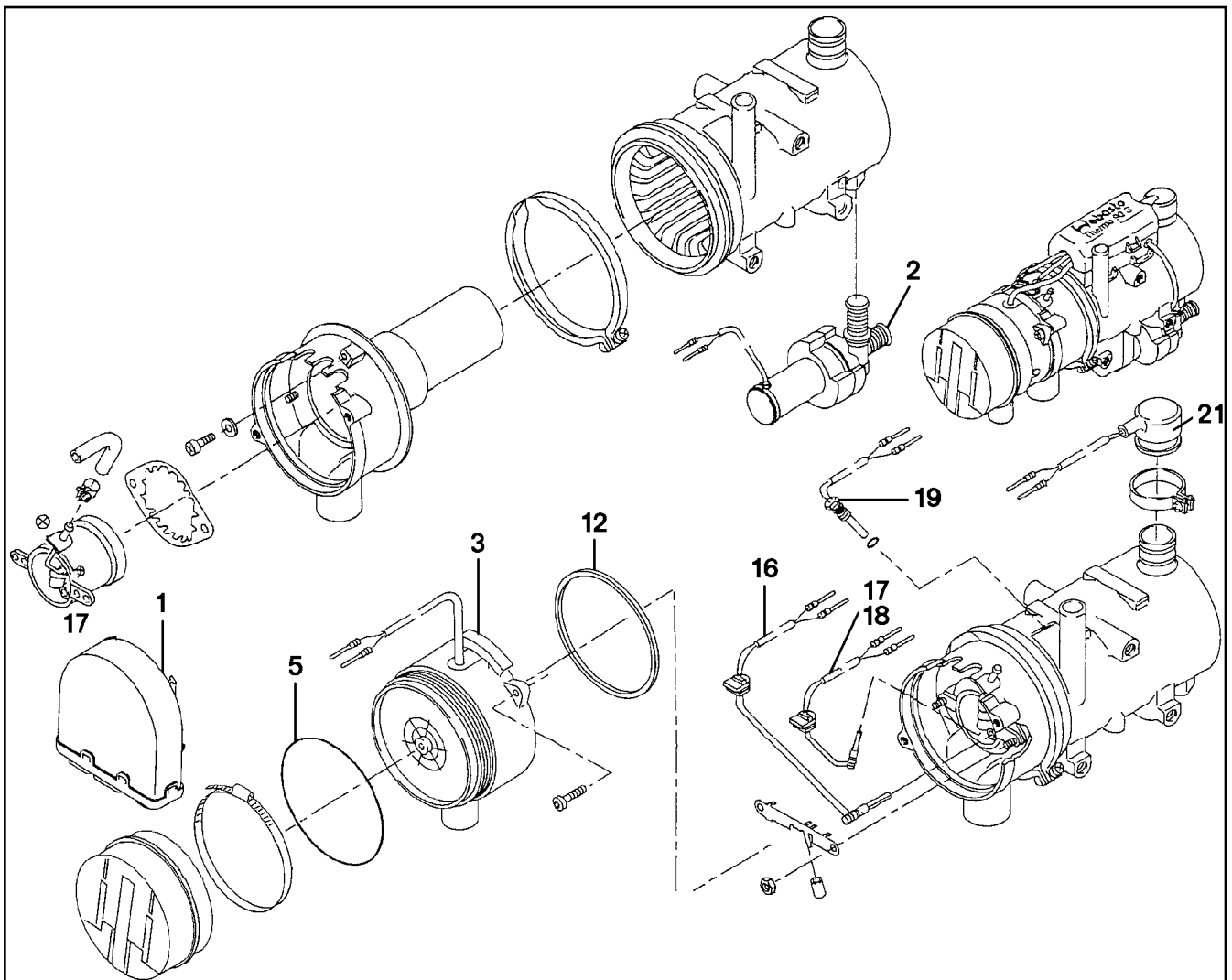
LIEBHERR

etk_en_de_Z74961 LTR 1100

CARTRIDGE
PATRONE

459

⇒ X10032696
10 03 269 6



Pos.	Item	Quantity	Description	Bezeichnung	Serie	K
1	10 27 869 8	1	CONTROL GEAR 24V	STEUERGERAET		
2	10 29 012 1	1	CIRCULATING PUMP	UMWAEELZPUMPE		
3	10 29 012 2	1	BLOWER 24V	GEBLAESE		
5	72 64 234 01	1	O-RING DIN 3771 110X2 NBR 70	O-RING		
12	10 02 119 1	1	SEALING RING 109X113X3	DICHTRING		
16	10 29 012 3	1	FLAME DETECTOR	FLAMMWAECHTER		
17	10 29 012 4	1	BURNER 24V 9,1KW	BRENNER		
18	10 29 012 5	1	PENCIL-TYPE GLOW PLUG	GLUEHSTIFT		
19	10 29 012 6	1	TEMPERATURE SENSOR	TEMPERATURFUEHLER		
21	10 29 012 7	1	OVERHEAT PROTECTION	UEBERHITZUNGSSCHUTZ		

6.9.2011
037335

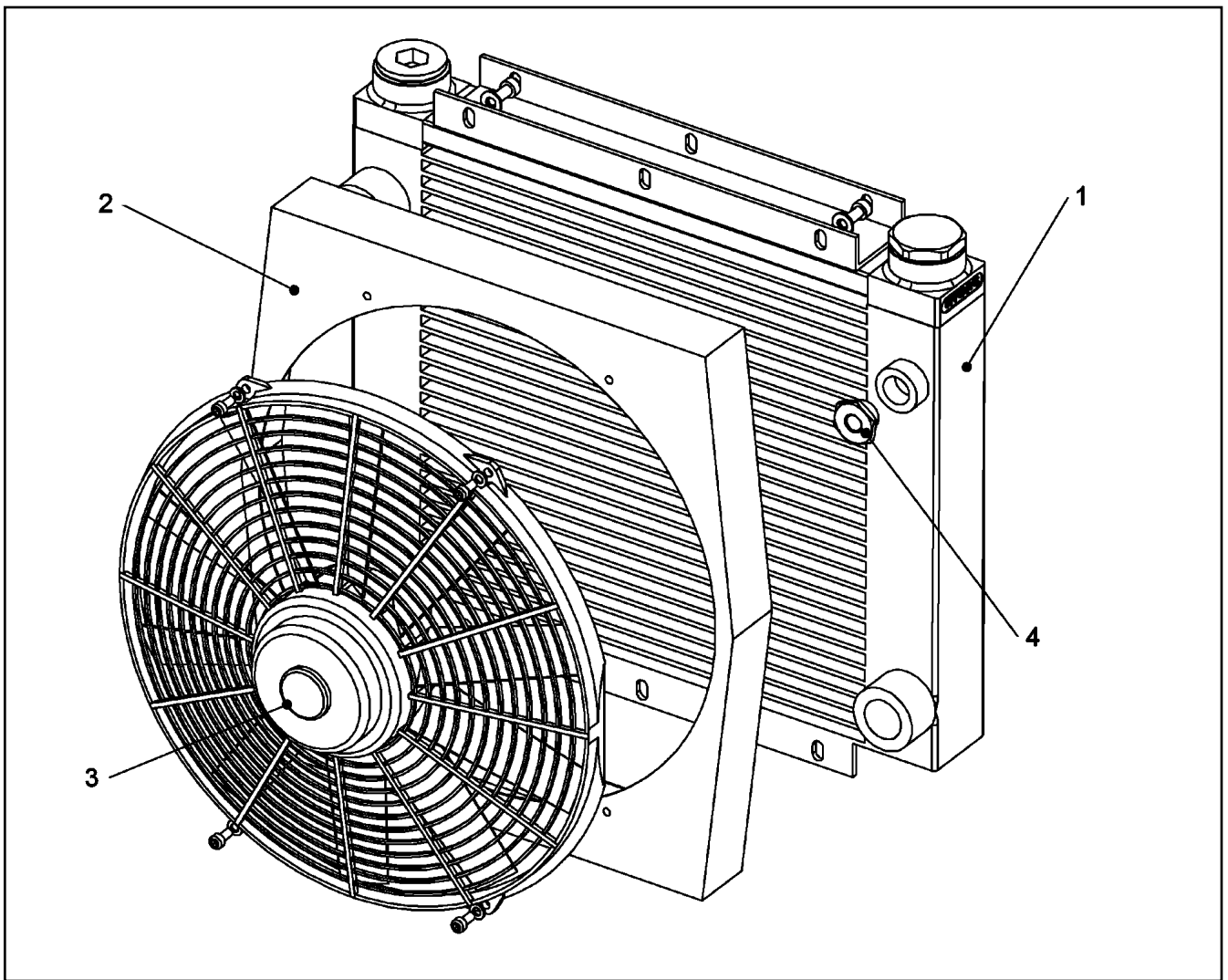
LIEBHERR

etk_en_de_Z74961 LTR 1100

WATER HEATING SYSTEM
WASSERHEIZGERAET

460

⇒ X10042043
10 04 204 3



Pos.	Item	Quantity	Description	Bezeichnung	Serie	K
1	10 35 483 5	1	OIL COOLER	OELKUEHLER		
2	10 35 483 6	1	FAN HOUSING	LUEFTERGEHAEUSE		
3	10 35 483 7	1	FAN / BLOWER D=385 24V	LUEFTER		
4	10 35 483 9	1	REDUCER M22/M14X1,5	REDUZIERUNG		

6.9.2011
046907

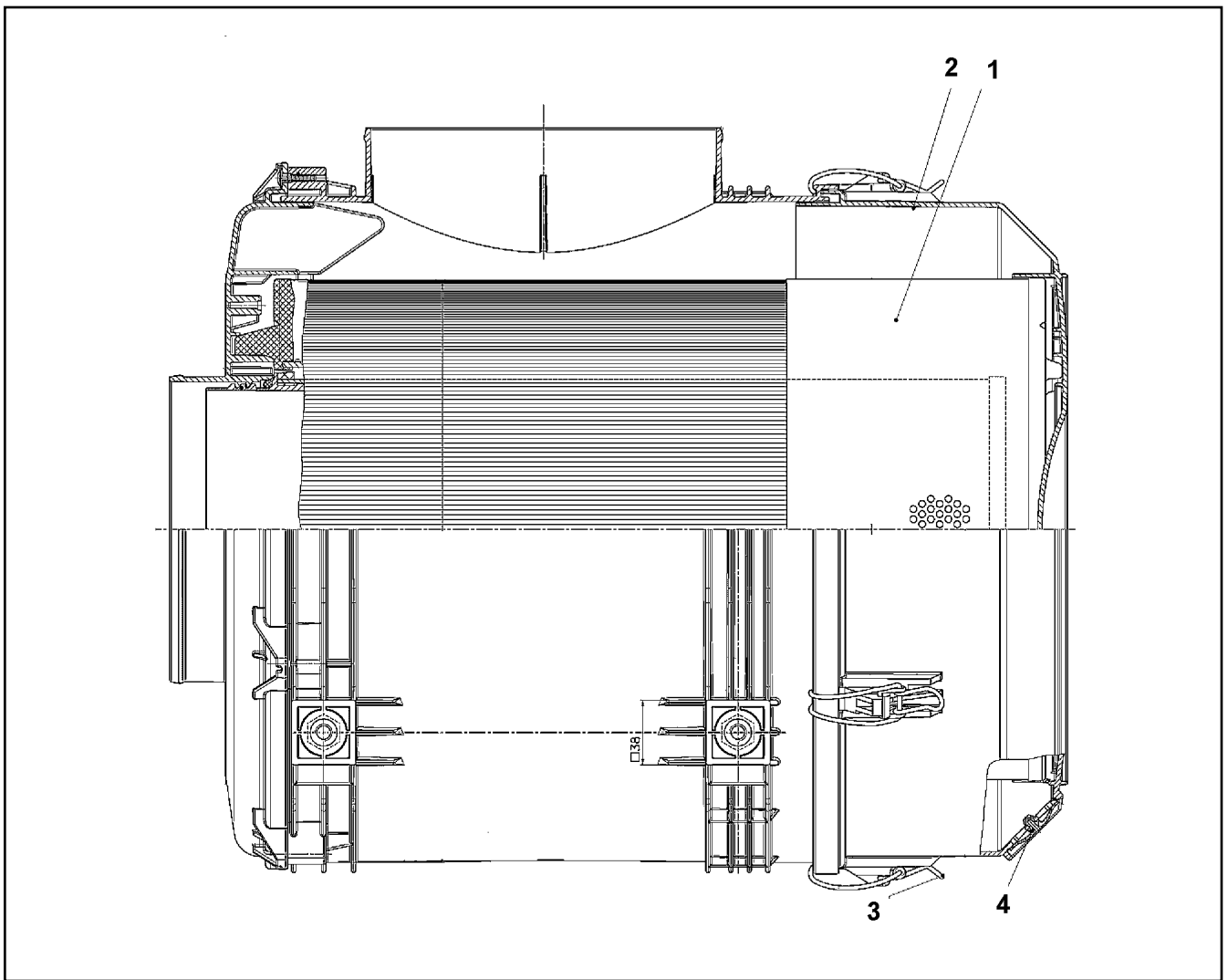
LIEBHERR

etk_en_de_Z74961 LTR 1100

OIL AIR COOLER
OEL-LUFTKUEHLER

461

⇒ X10097345
10 09 734 5



Pos.	Item	Quantity	Description	Bezeichnung	Serie	K
1	10 27 855 3	1	FILTER ELEMENT	FILTERELEMENT		
2	10 42 941 5	1	HOUSING, LOWER PART	GEHAUSEUNTERTEIL		
3	55 07 965 08	1	LOCK PIECE	VERSCHLUSS		
4	10 80 131 5	1	VALVE	VENTIL		

6.9.2011
059948

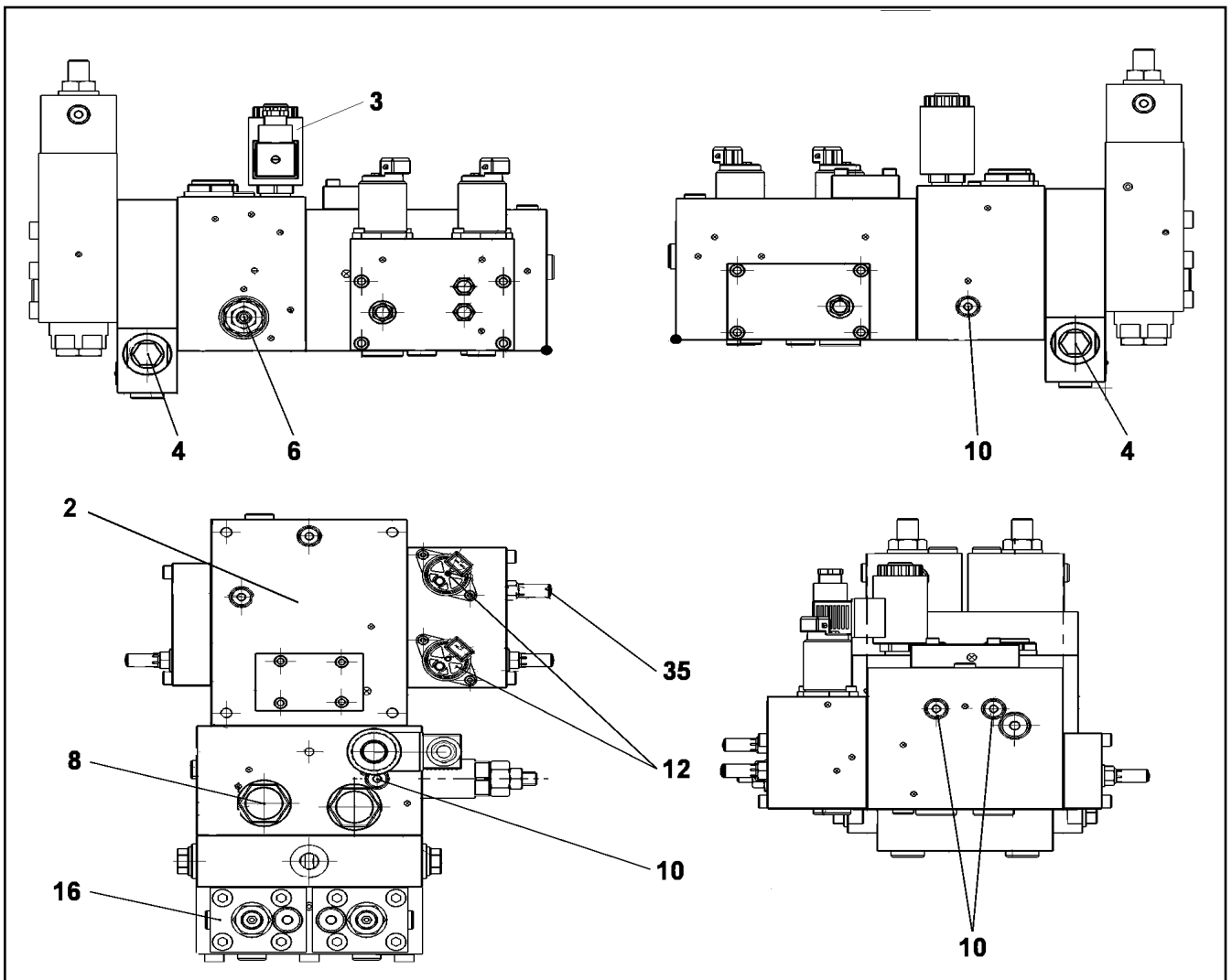
LIEBHERR

etk_en_de_Z74961 LTR 1100

AIR FILTER
LUFTFILTER

462

⇒ X1009981
10 09 998 1



Pos.	Item	Quantity	Description	Bezeichnung	Serie	K
	3 57 18 889 08	1	DIRECTIONAL CONTROL VALVE	WEGEVENTIL		
	(1) 10 33 430 5	1	MAGNET 24V	MAGNET		
	4 57 18 890 08	2	NON-RETURN VALVE	RUECKSCHLAGVENTIL		
	6 57 18 891 08	1	PRESSURE VALVE	DRUCKVENTIL		
	8 57 18 892 08	2	VALVE	VENTIL		
	(999) 57 19 147 08	1	SEALING SET VALVE	DS VENTIL		
	10 57 06 514 08	4	NON-RETURN VALVE	RUECKSCHLAGVENTIL		
	12 57 18 893 08	2	DIRECTIONAL CONTROL VALVE	WEGEVENTIL		
	16 10 34 723 6	1	BRAKE VALVE	BREMSVENTIL		
	35 57 18 895 08	1	PRESSURE VALVE	DRUCKVENTIL		
			⇒ 5 718 895 08 57 18 895 08			
999	11 12 420 1	1	SEAL KIT	DICHSATZ		

6.9.2011
045681

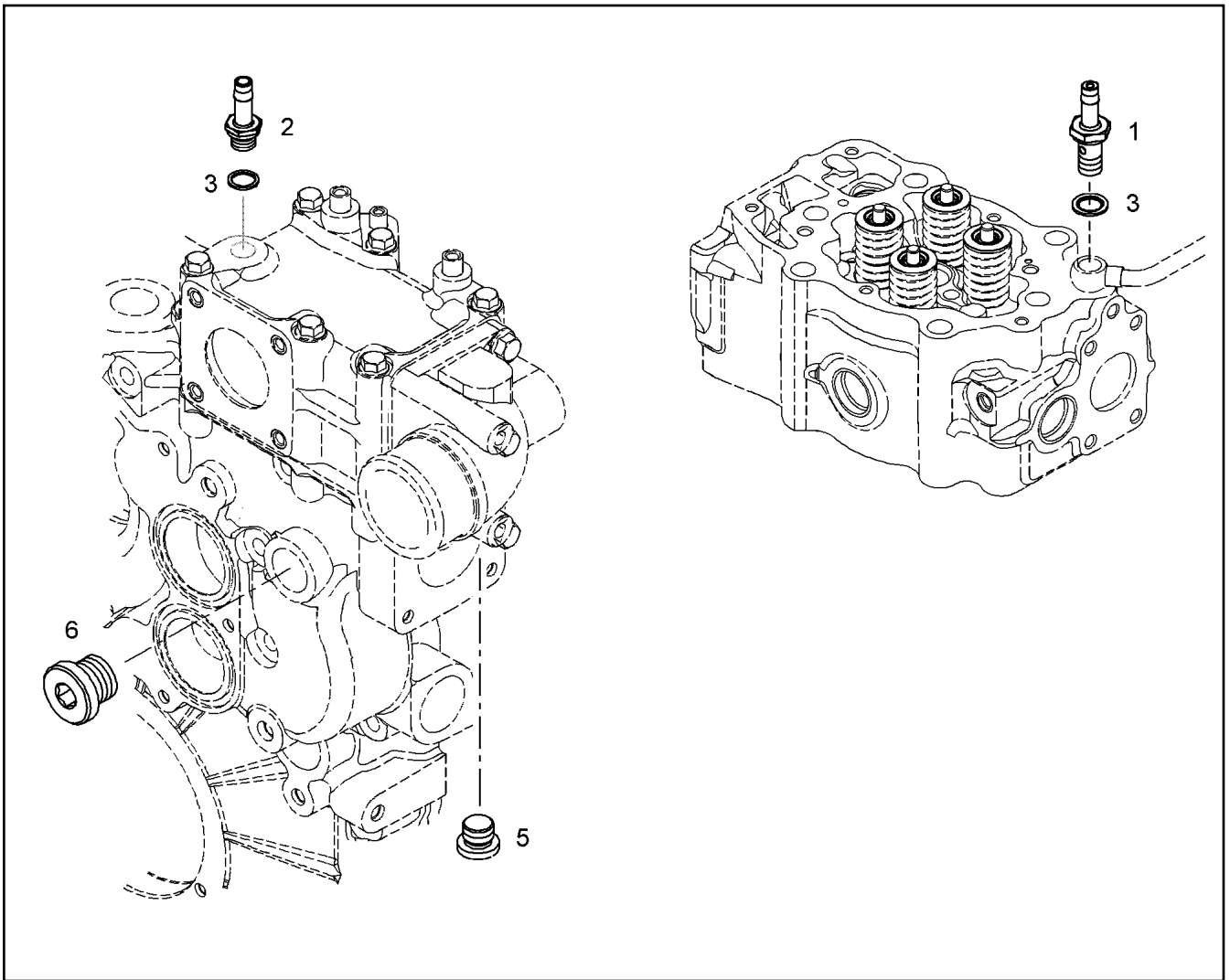
LIEBHERR

etk_en_de_Z74961 LTR 1100

SLEWING GEAR VALVE
DREHWERKSVENTIL

463

⇒ X10101093
10 10 109 3



Pos.	Item	Quantity	Description	Bezeichnung	Serie	K
1	90 79 080	1	HOSE NIPPLE GERADE 9SMN28K	SCHLAUCHNIPPEL		
2	49 81 033 23	1	HOSE UNION DN10/GERADE	SCHLAUCHSTUTZEN		
3	10 01 186 6	2	SEALING RING 14,7X22X1,5 ST/FPM1-80	DICHTRING		
5	73 80 566	1	SCREW PLUG VSTI M14X1,5	VERSCHLUSSSCHRAUBE		
6	73 82 204	1	SCREW PLUG VSTI M30X1,5	VERSCHLUSSSCHRAUBE		

6.9.2011
038625

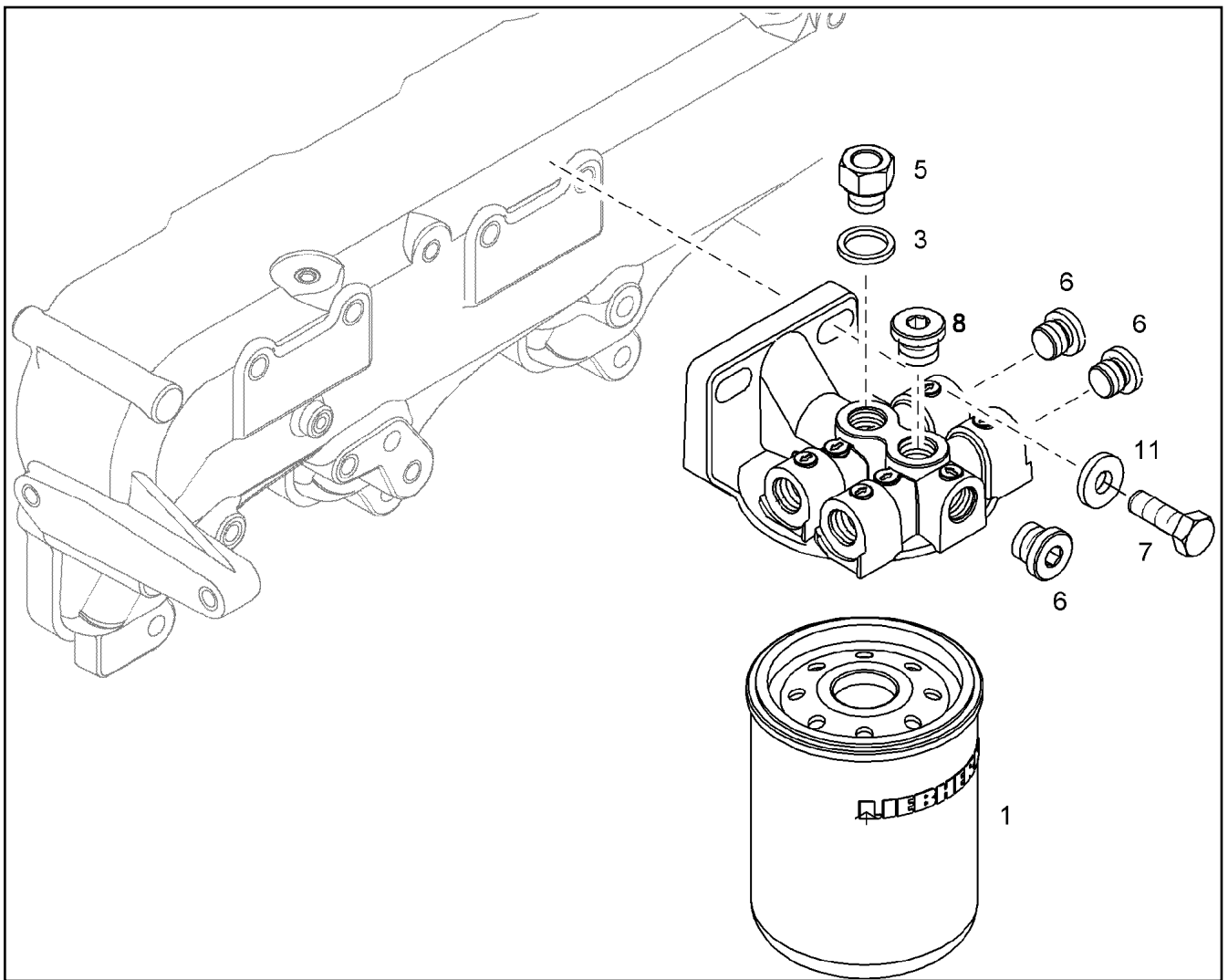
LIEBHERR

etk_en_de_Z74961 LTR 1100

COOLING WATER AIR BLEEDING
KUEHLWASSERENTLUEFTUNG

464

⇒ X10115502
10 11 550 2



Pos.	Item	Quantity	Description	Bezeichnung	Serie	K
1	10 33 227 8	1	FUEL FINE FILTER ⇒ X10332278 10 33 227 8	KRAFTSTOFFFEINFILTER		
3	10 01 186 7	1	SEALING RING 16,7X24X1,5 ST/FPM1-80	DICHTRING		
5	10 12 006 6	1	REDUCING PIECE 9SMNPB28K	REDUZIERSTUECK		
6	73 82 203	3	SCREW PLUG VSTI M16X1,5	VERSCHLUSSSCHRAUBE		
7	46 00 122	2	HEX SCREW ISO 4017 M10X40 8.8 A3C	SECHSKANTSCHRAUBE		
8	10 11 607 8	1	SCREW PLUG VSTI M16X1,5	VERSCHLUSSSCHRAUBE		
11	42 16 006 08	2	WASHER DIN 7349 10,5 ST VERZ	SCHEIBE		

6.9.2011
038653

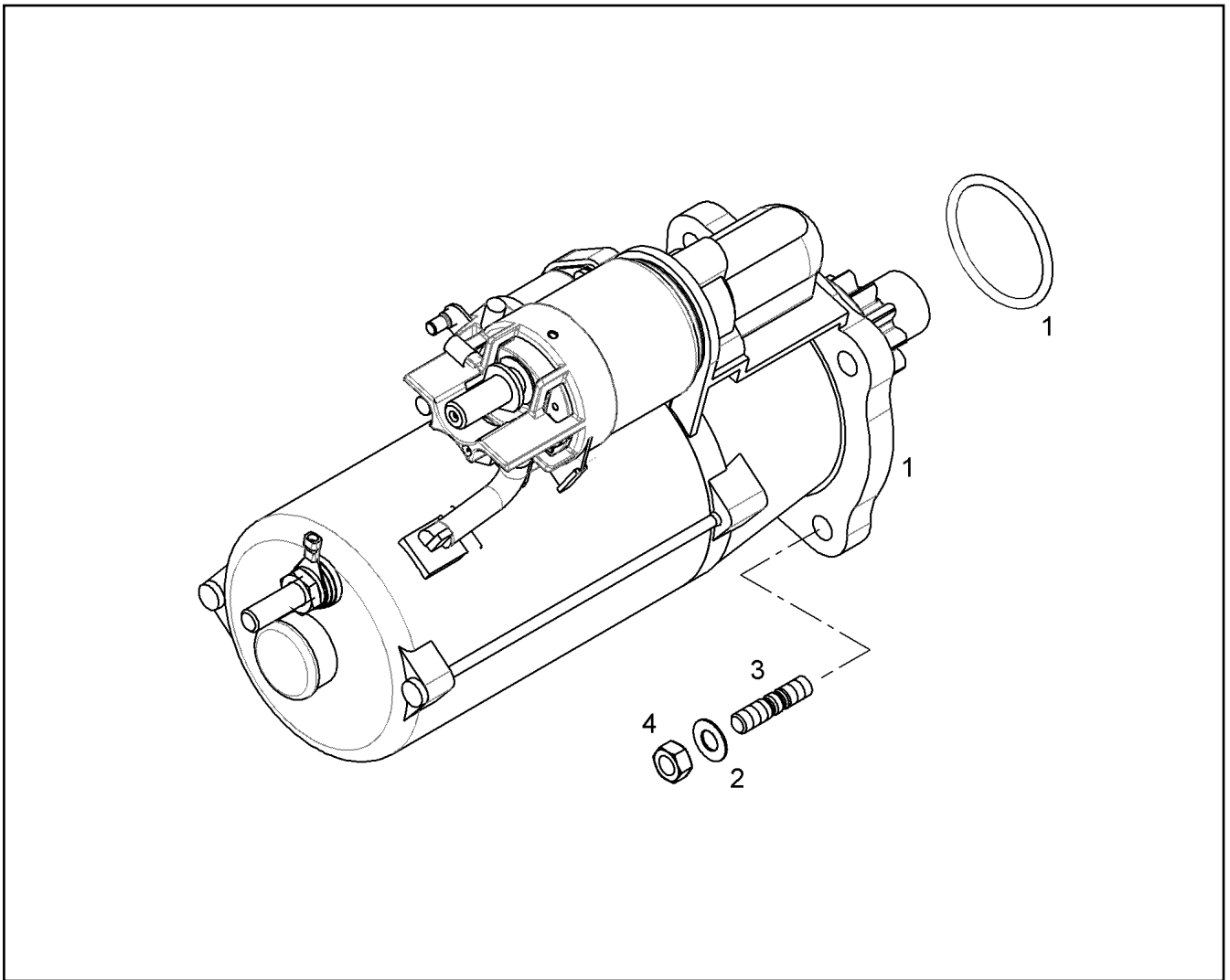
LIEBHERR

etk_en_de_Z74961 LTR 1100

FUEL FINE-FILTER ASSEMBLY
KRAFTSTOFF-FEINFILTERANBAU

□ 465

⇒ X10115513
10 11 551 3



Pos.	Item	Quantity	Description	Bezeichnung	Serie	K
1	10 21 997 8	1	STARTER 7.8KW 24V	STARTER		
(1)	10 21 837 0	1	O-RING 85X2 HNBR 70SH	O-RING		
3	49 01 450	3	DOUBLE-ENDED STUD DIN 835 M10X30 8.8	STIFTSCHRAUBE		
4	49 80 805 23	3	HEX NUT DIN 6923 M10 8 A2E	SECHSKANTMUTTER		

6.9.2011
044054

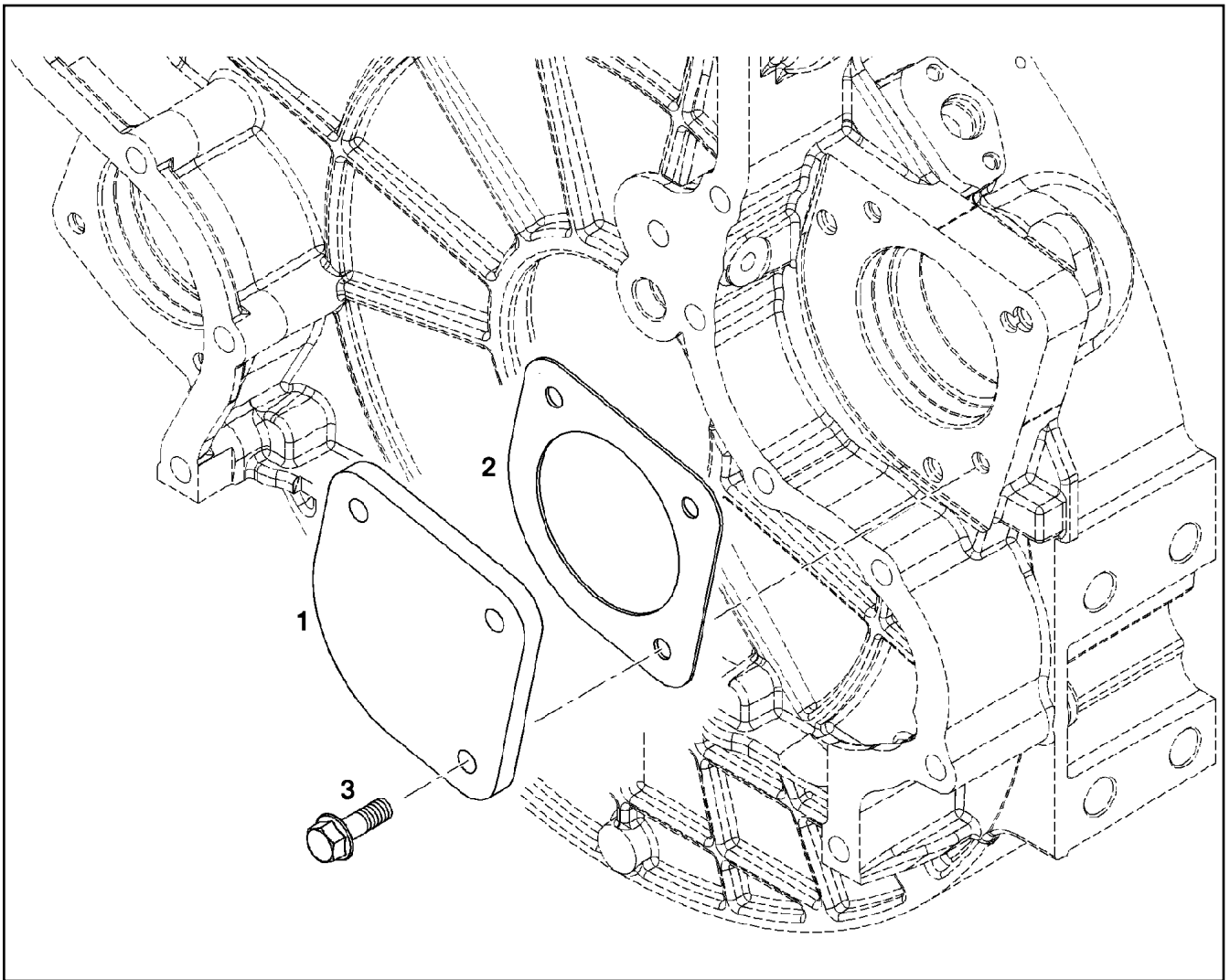
LIEBHERR

etk_en_de_Z74961 LTR 1100

STARTER INSTALLATION
STARTER ANBAU

466

⇒ X10115539
10 11 553 9



Pos.	Item	Quantity	Description	Bezeichnung	Serie	K
1	10 12 827 1	1	REPAIR SET LID	RS DECKEL		
3	10 01 690 8	3	HEX SCREW EN 1665 M10X30 8.8 A3C	SECHSKANTSCHRAUBE		

6.9.2011
038665

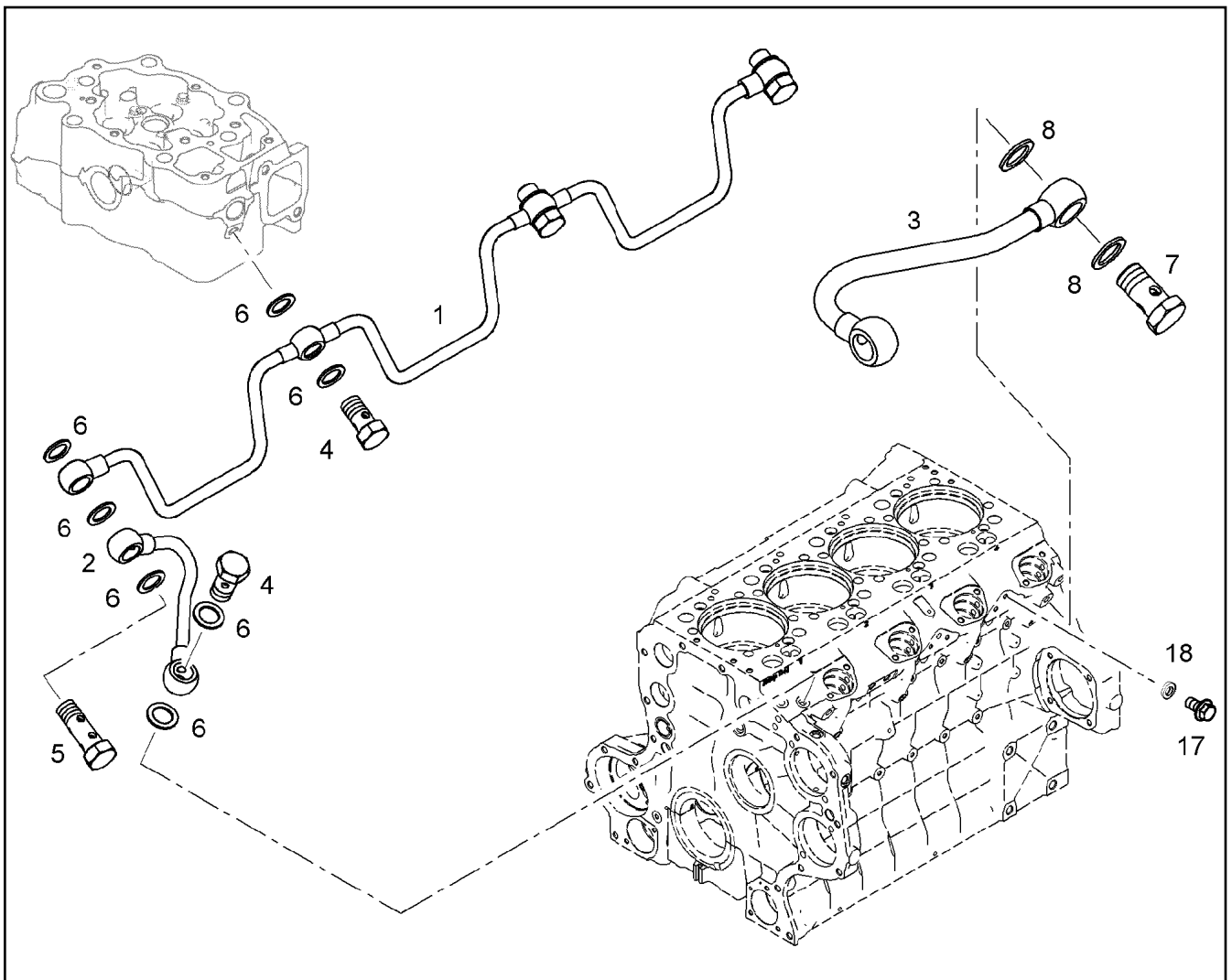
LIEBHERR

etk_en_de_Z74961 LTR 1100

LOCKING PIECES
VERSCHLUSSTEILE

467

⇒ X10115664
10 11 566 4



Pos.	Item	Quantity	Description	Bezeichnung	Serie	K
1	90 78 935	1	FUEL LINE	KRAFTSTOFFLEITUNG		
2	10 11 549 1	1	PIPELINE	ROHRLEITUNG		
3	10 11 564 4	1	PIPELINE	ROHRLEITUNG		
4	55 31 068 08	3	HOLLOW SCREW DIN 7643 6	HOHLSCHRAUBE		
5	10 01 486 4	1	DOUBLE BANJO BOLT M10X1,0X42,5	DOPPELHOHLSCHRAUBE		
6	71 01 015 08	9	SEALING RING DIN 7603 A 10X14X1,5 CU	DICHTRING		
7	40 79 240	1	HOLLOW SCREW DIN 7643 10X3 A3C	HOHLSCHRAUBE		
8	71 01 030 08	2	SEALING RING DIN 7603 A 14X20X1,5 CU	DICHTRING		
17	70 09 590 23	1	VENTILATION SCREW	ENTLUEFTUNGSSCHRAUBE		
18	71 01 007 08	1	SEALING RING DIN 7603 A 8X12X1 CU	DICHTRING		

6.9.2011
038656

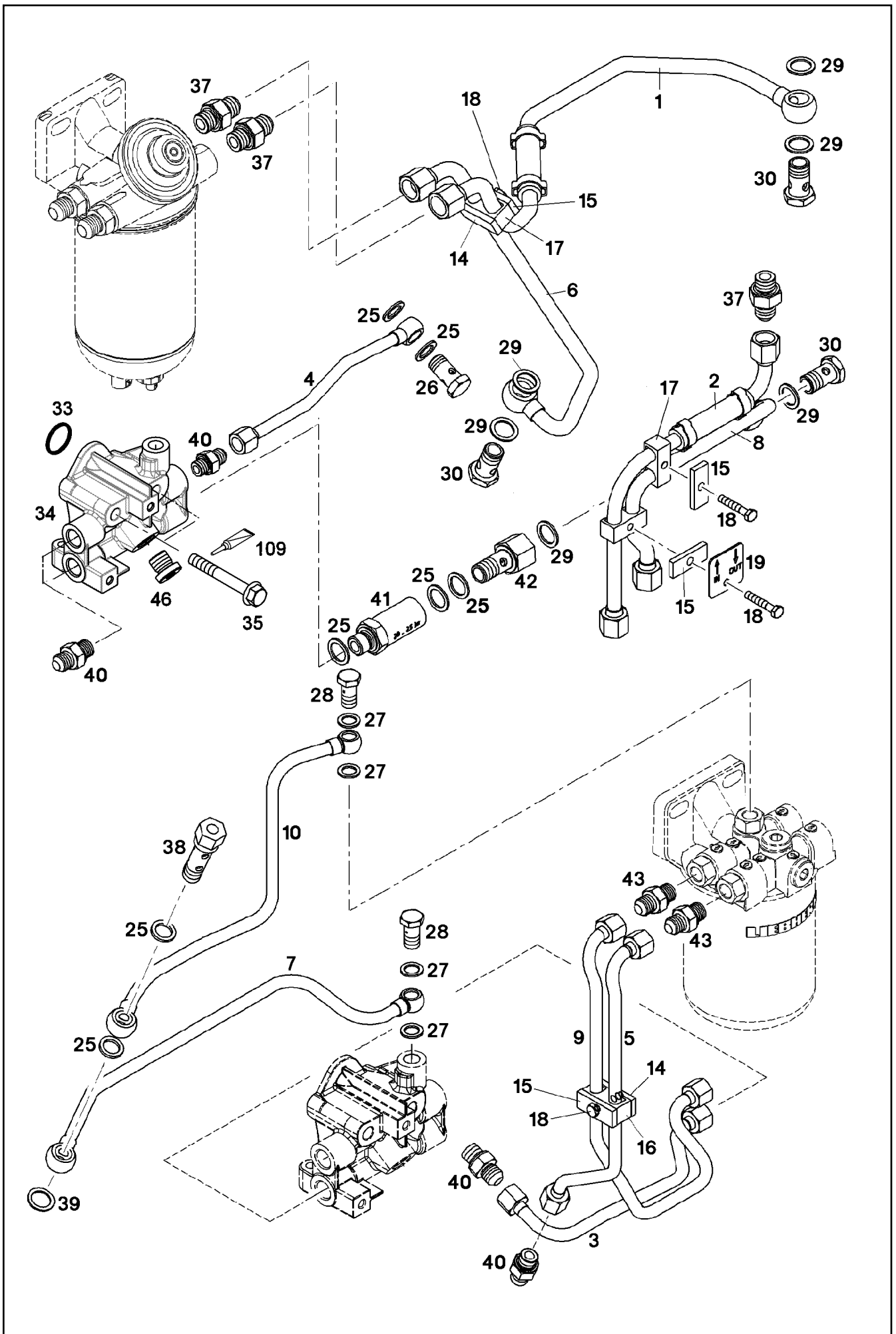
LIEBHERR

etk_en_de_Z74961 LTR 1100

LEAK OIL RETURN LINE
LECKOELRUECKLAUF

468

⇒ X10115696
10 11 569 6



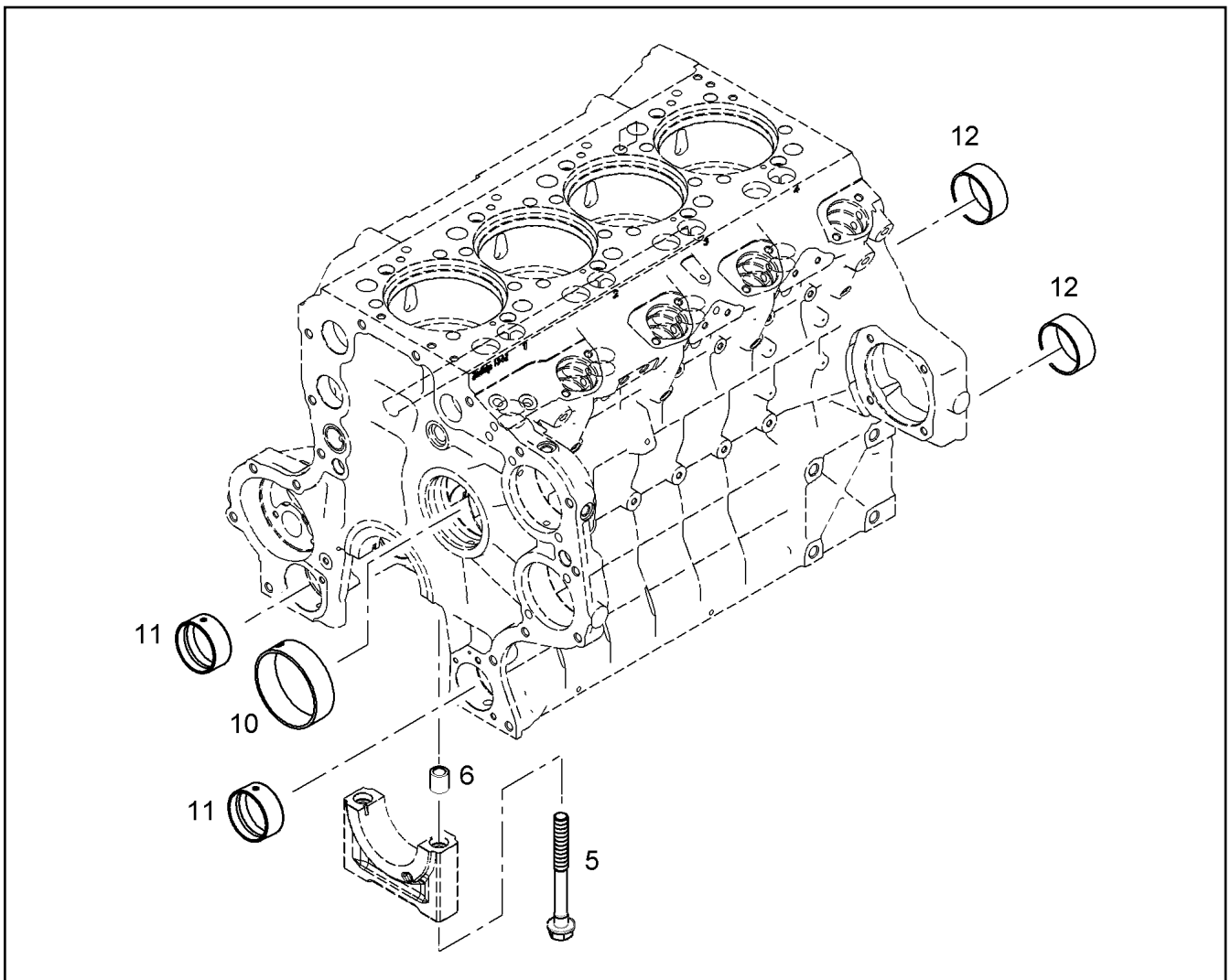
Pos.	Item	Quantity	Description	Bezeichnung	Serie	K
1	10 11 573 9	1	PIPELINE	ROHRLEITUNG		
2	10 11 599 1	1	FUEL LINE	KRAFTSTOFFLEITUNG		
3	10 11 600 9	1	PIPELINE	ROHRLEITUNG		
4	10 11 564 2	1	PIPELINE	ROHRLEITUNG		
5	10 11 578 2	1	PIPELINE	ROHRLEITUNG		
6	10 11 573 8	1	PIPELINE	ROHRLEITUNG		
7	10 11 564 1	1	PIPELINE	ROHRLEITUNG		
8	10 11 599 0	1	PIPELINE	ROHRLEITUNG		
9	10 11 578 1	1	PIPELINE	ROHRLEITUNG		
10	10 11 574 1	1	PIPELINE	ROHRLEITUNG		
14	90 73 189 23	2	SUPPORT PLATE	STUETZBLECH		
15	90 73 190 23	4	SUPPORT PLATE	STUETZBLECH		
16	73 82 215 23	1	PIPE CLAMP	ROHRSCHELLE		
17	73 82 216	3	PIPE CLAMP 12X2 PP	ROHRSCHELLE		
18	10 29 053 7	4	HEX SCREW EN 1665 M6X30 8.8 A2C	SECHSKANTSCHRAUBE		
19	90 78 684	1	PLATE S235JR	BLECH		
25	10 01 186 6	7	SEALING RING 14,7X22X1,5 ST/FPM1-80	DICHTRING		
26	40 79 240	1	HOLLOW SCREW DIN 7643 10X3 A3C	HOHLSCHRAUBE		
27	10 01 186 5	4	SEALING RING 12,7X18X1,5 ST/FPM1-80	DICHTRING		
28	73 81 925 23	2	HOLLOW SCREW	HOHLSCHRAUBE		
29	10 01 186 7	6	SEALING RING 16,7X24X1,5 ST/FPM1-80	DICHTRING		
30	49 80 741 23	3	HOLLOW SCREW DIN 7643 12-3	HOHLSCHRAUBE		
33	73 81 415	1	O-RING DIN 3771 21,95X1,78 FPM70 SHORE	O-RING		
34	10 11 755 1	1	DISTRIBUTOR BLOCK	VERTEILERBLOCK		
35	10 02 742 0	2	HEX SCREW EN 1665 M8X60 8.8 A2C	SECHSKANTSCHRAUBE		
37	10 81 394 0	3	FLANGE JOINT GE 12 M16x1,5/3/ ST CR6-F	VERSCHRAUBUNG		
38	10 11 549 9	1	DOUBLE BANJO BOLT 101XM14X1,5X42,5 S	DOPPELHOHLSCHRAUBE		
39	73 81 225 23	1	SEALING RING DIN 7603 A 14X20X2,5 CU	DICHTRING		
40	10 81 393 6	5	FLANGE JOINT GE 10 M14x1,5/9/ ST CR6-F	VERSCHRAUBUNG		
41	10 03 857 2	1	OVERFLOW VALVE	UEBERSTROEMVENTIL		
42	90 78 685	1	HOLLOW SCREW 103 ST RM 50 FE/ZN5C	HOHLSCHRAUBE		
43	10 81 393 7	2	FLANGE JOINT GE 10 M16x1,5/9/ ST CR6-F	VERSCHRAUBUNG		
46	73 80 566	1	SCREW PLUG VSTI M14X1,5	VERSCHLUSSSCHRAUBE		
109	81 12 057 08	1	SCREW LOCKING 50ML	SCHRAUBENSICHERUNG		

6.9.2011

etk_en_de_Z74961 LTR 1100

470 (2/2)

LIEBHERRFUEL LINE
KRAFTSTOFFLEITUNG⇒ X10115737
10 11 573 7



Pos.	Item	Quantity	Description	Bezeichnung	Serie	K
5	91 75 902 23	10	HEX SCREW	SECHSKANTSCHRAUBE		
6	91 77 636 23	10	TIGHT FIT SLEEVE	PASSHUELSE		
10	90 73 745	5	CAMS SHAFT BUSH	NOCKENWELLENBUCHSE		
11	91 32 281 23	2	CAMS SHAFT BUSH	NOCKENWELLENBUCHSE		
12	98 88 259	6	BEARING BUSH	LAGERBUCHSE		

6.9.2011
043974

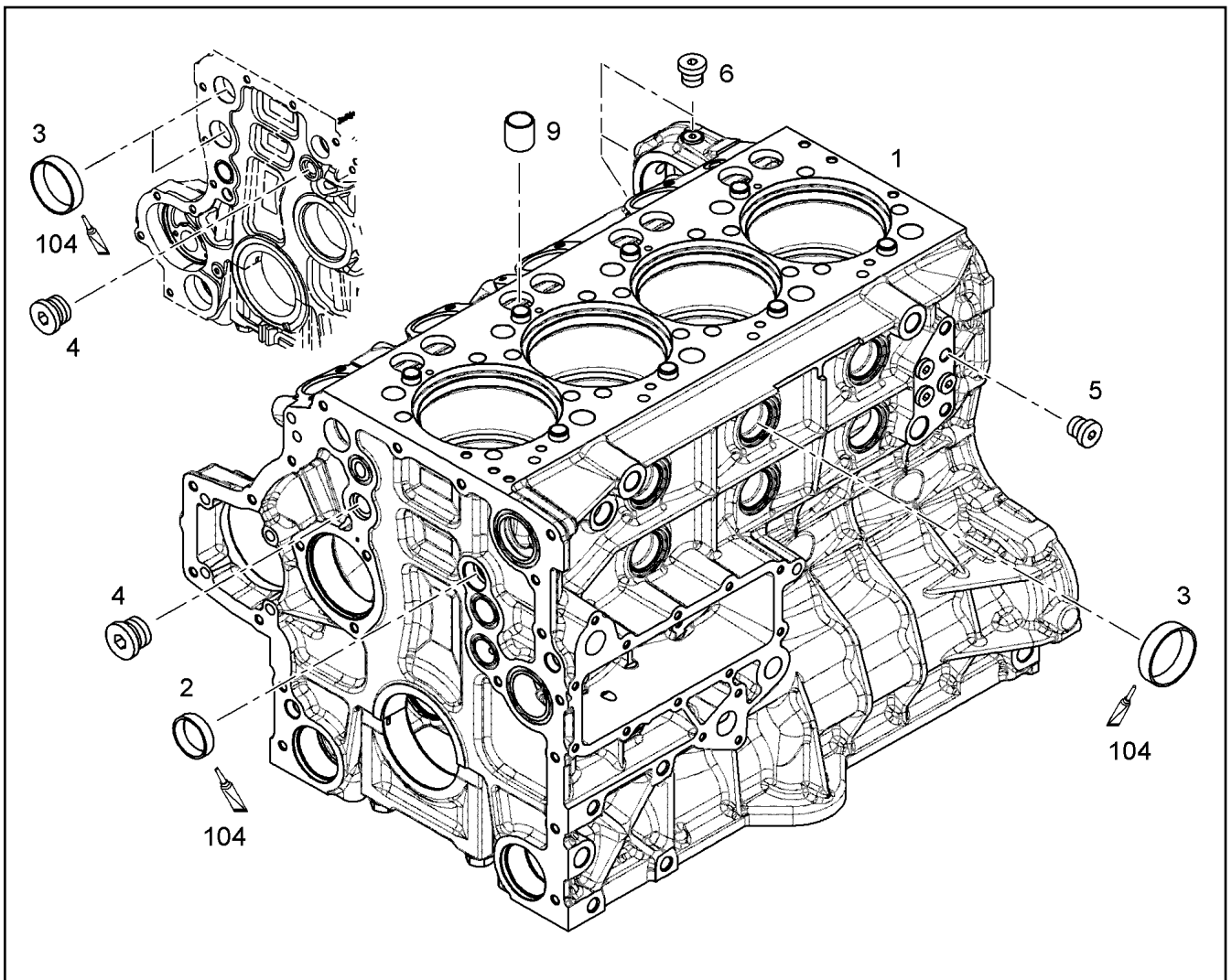
LIEBHERR

etk_en_de_Z74961 LTR 1100

CRANKCASE
KURBELGEHAEUSE

471

⇒ X10115776
10 11 577 6



Pos.	Item	Quantity	Description	Bezeichnung	Serie	K
1	10 11 577 6	1	CRANKCASE R-MOTORXD934 ⇒ X10115776 10 11 577 6	KURBELGEHAEUSE		
2	49 80 362 23	4	END COVER DIN 443 B 32	VERSCHLUSSDECKEL		
3	54 02 024 08	8	END COVER DIN 443 B 45	VERSCHLUSSDECKEL		
4	73 80 177	2	SCREW PLUG VSTI M22X1,5	VERSCHLUSSSCHRAUBE		
5	73 82 203	2	SCREW PLUG VSTI M16X1,5	VERSCHLUSSSCHRAUBE		
6	73 80 566	3	SCREW PLUG VSTI M14X1,5	VERSCHLUSSSCHRAUBE		
9	90 74 798	8	TIGHT FIT SLEEVE	PASSHUELSE		
104	81 12 073 01	1	GLUE 10ML	KLEBSTOFF		

6.9.2011
043973

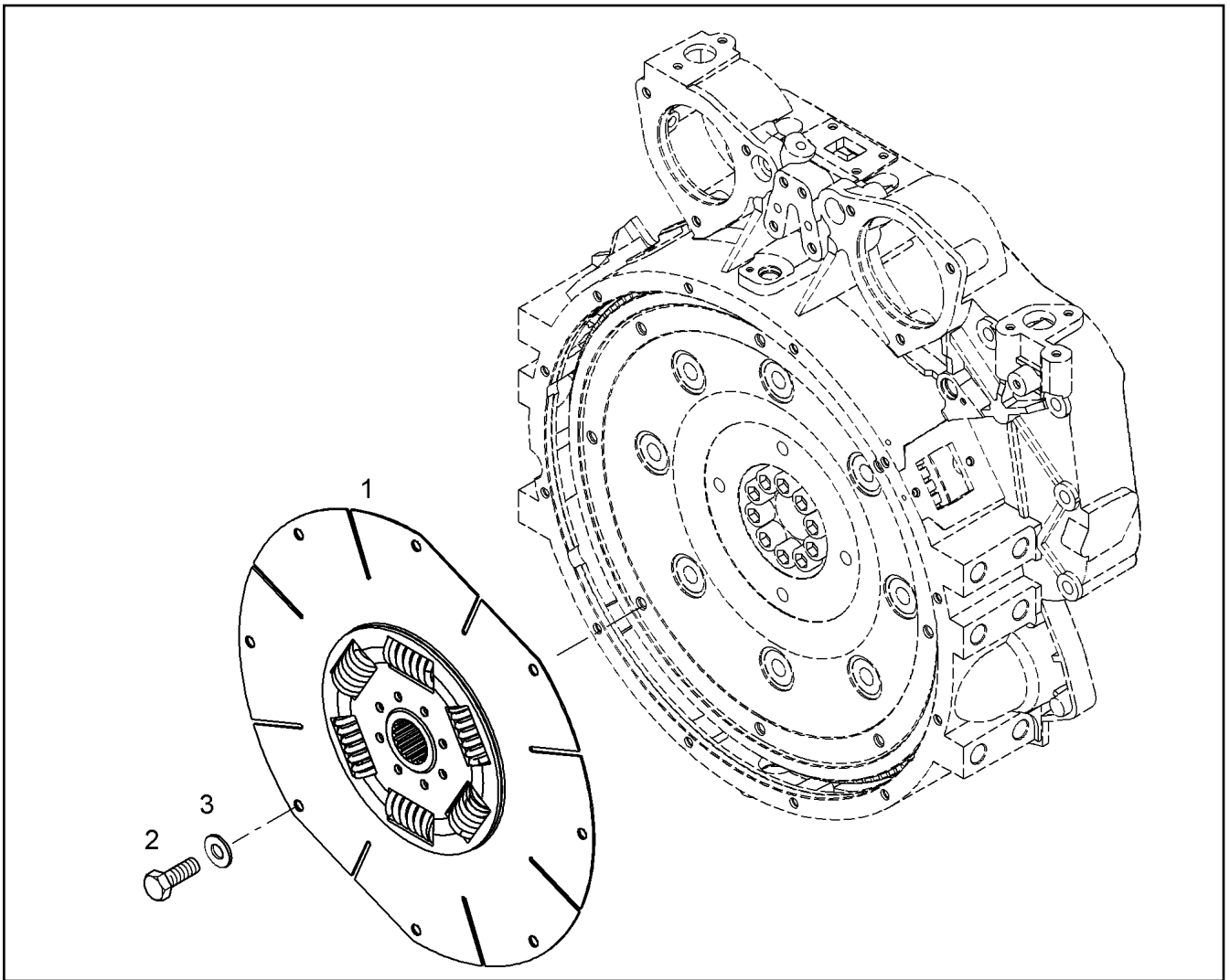
LIEBHERR

etk_en_de_Z74961 LTR 1100

CRANKCASE CPL.
KURBELGEHAEUSE KPL.

▣ 472

⇒ X10115777
10 11 577 7



Pos.	Item	Quantity	Description	Bezeichnung	Serie	K
1	10 22 810 0	1	TORSIONAL VIBRATION DAMPER 40X40X2	TORSIONSDAEMPFER		
2	40 66 090 08	8	HEX SCREW ISO 4017 M12X25 10.9 A3C SP	SECHSKANTSCHRAUBE		
3	42 00 016 08	8	WASHER ISO 7089 A 13 ST A3C	SCHEIBE		

6.9.2011
042307

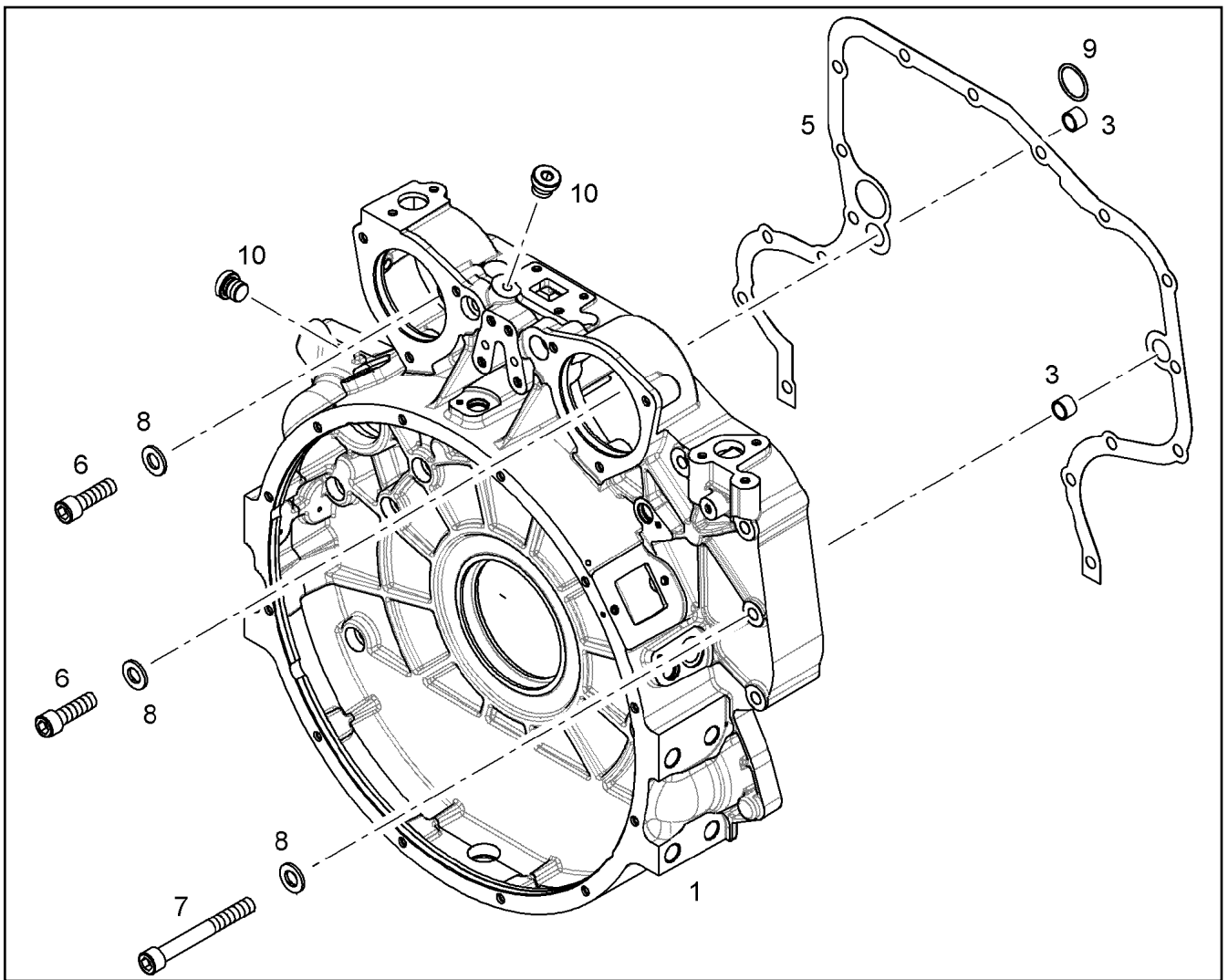
LIEBHERR

etk_en_de_Z74961 LTR 1100

CLUTCH ASSEMBLY
KUPPLUNGSANBAU

473

⇒ X10115780
10 11 578 0



Pos.	Item	Quantity	Description	Bezeichnung	Serie	K
1	10 13 028 1	1	FLYWHEEL HOUSING PRE-ASS. SAE1	SCHWUNGRADGEHAEUSE VO		
3	91 78 018 23	2	TIGHT FIT SLEEVE	PASSHUELSE		
5	90 77 326	1	SEAL 0,33DICK METALLOSEAL	DICHTUNG		
6	49 80 012	2	SOCKET HEAD SCREW ISO 4762 M12X40 1	ZYLINDERSCHRAUBE		
7	40 43 130 08	15	SOCKET HEAD SCREW DIN 912 M12X100 1	ZYLINDERSCHRAUBE		
8	10 35 898 8	17	WASHER ISO 7089 12 A3C	SCHEIBE		
9	73 80 653	1	O-RING DIN 3771 34,59X2,62 FPM90 SHORE	O-RING		
10	73 81 638	2	SCREW PLUG VSTI M10X1	VERSCHLUSSSCHRAUBE		

6.9.2011
038666

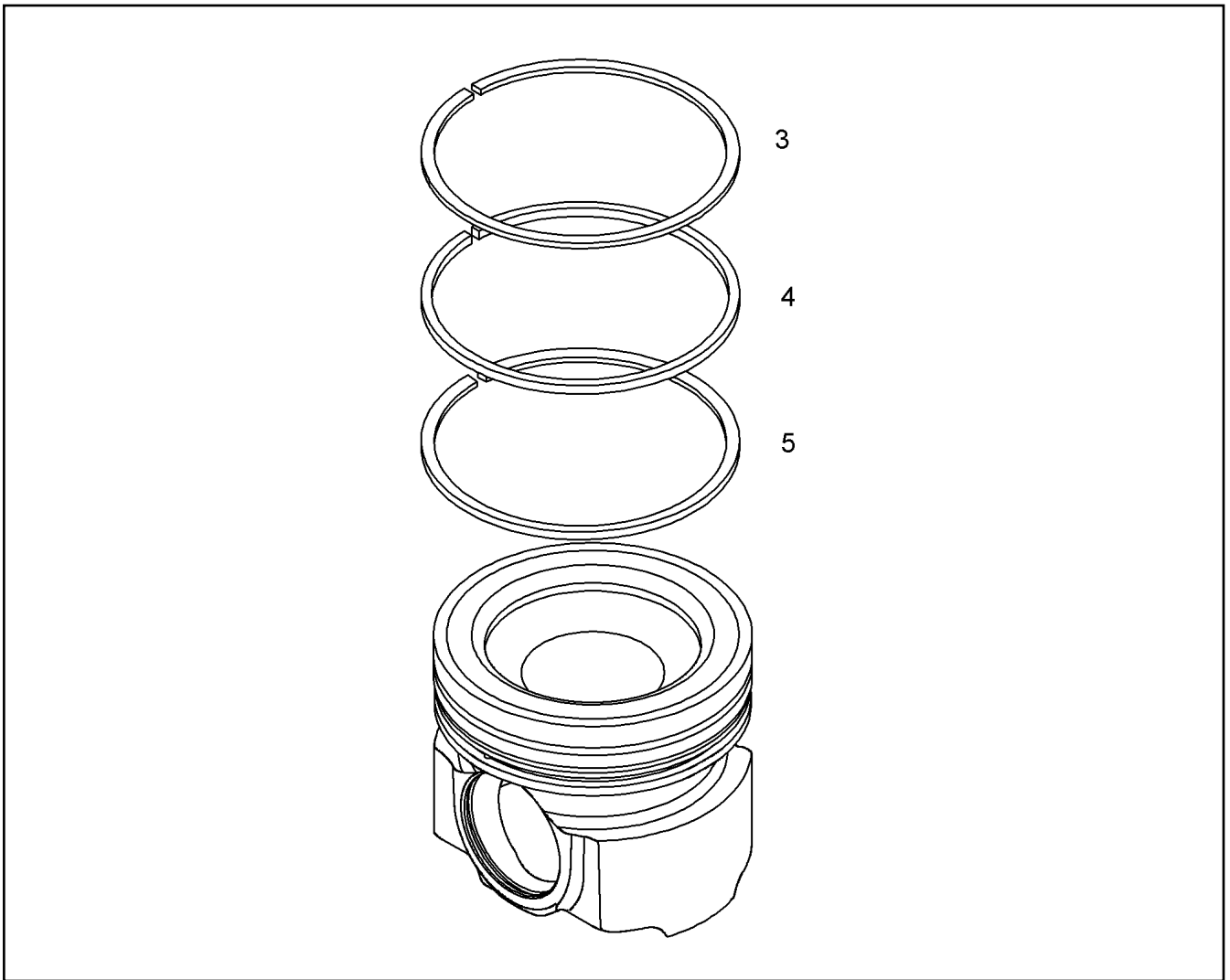
LIEBHERR

etk_en_de_Z74961 LTR 1100

FLYWHEEL HOUSING MOUNTING
SCHWUNGRADGEHAEUSE ANBAU

474

⇒ X10115829
10 11 582 9



Pos.	Item	Quantity	Description	Bezeichnung	Serie	K
3	10 00 383 3	1	KB-RING 112X122	KB-RING		
4	10 28 560 6	1	PISTON RING MG 112X122X2,5 MF10/MC 12	M-RING		
5	10 28 560 5	1	DSF RING 122X112,70X4 MC 12	DSF-RING		

6.9.2011
038626

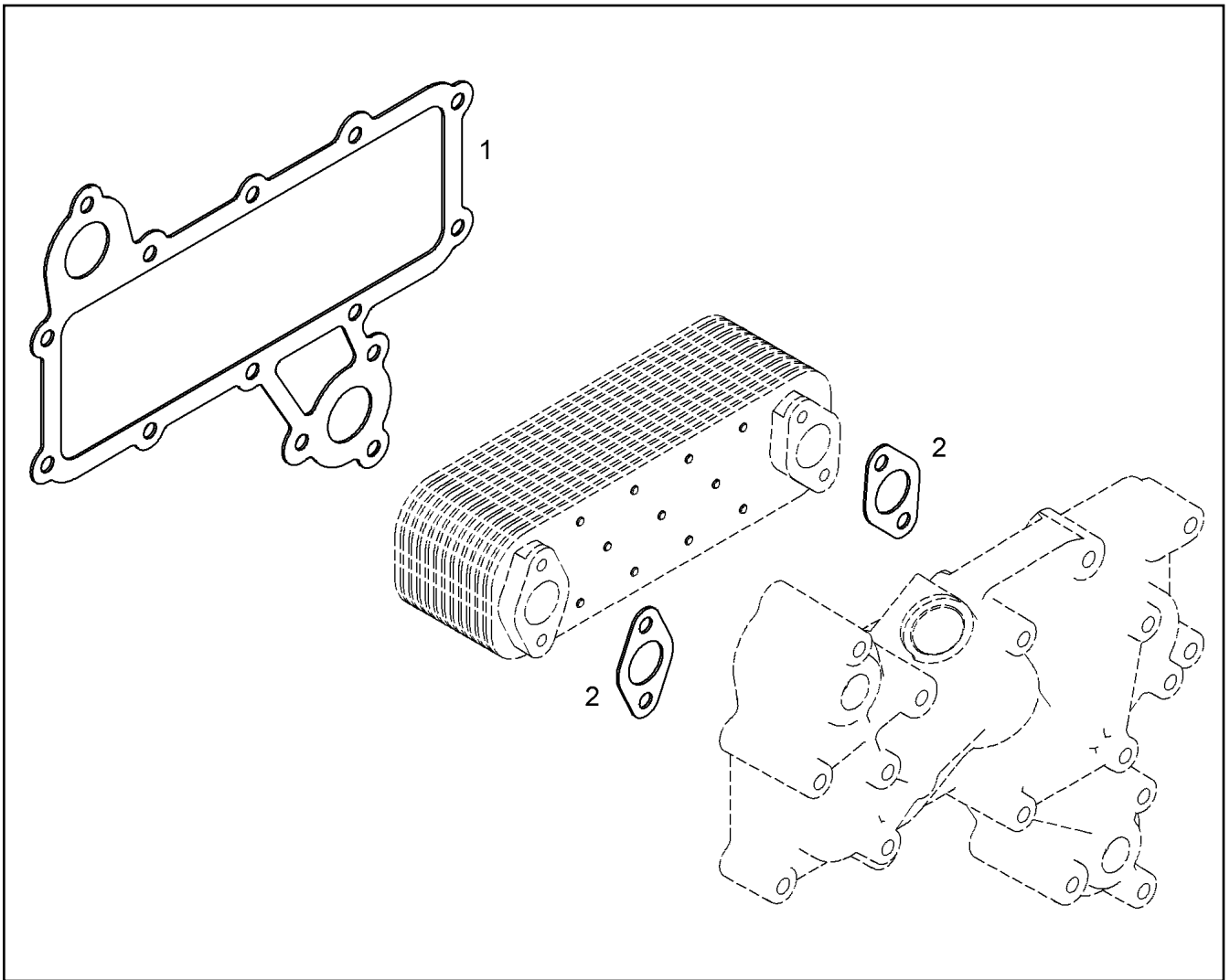
LIEBHERR

etk_en_de_Z74961 LTR 1100

PISTON
KOLBEN

475

⇒ X10115833
10 11 583 3



Pos.	Item	Quantity	Description	Bezeichnung	Serie	K
1	10 11 770 9	1	SEAL AFM 30	DICHTUNG		
2	49 80 359 23	2	SEAL DIN 71511 1,5X48X25	DICHTUNG		

6.9.2011
038858

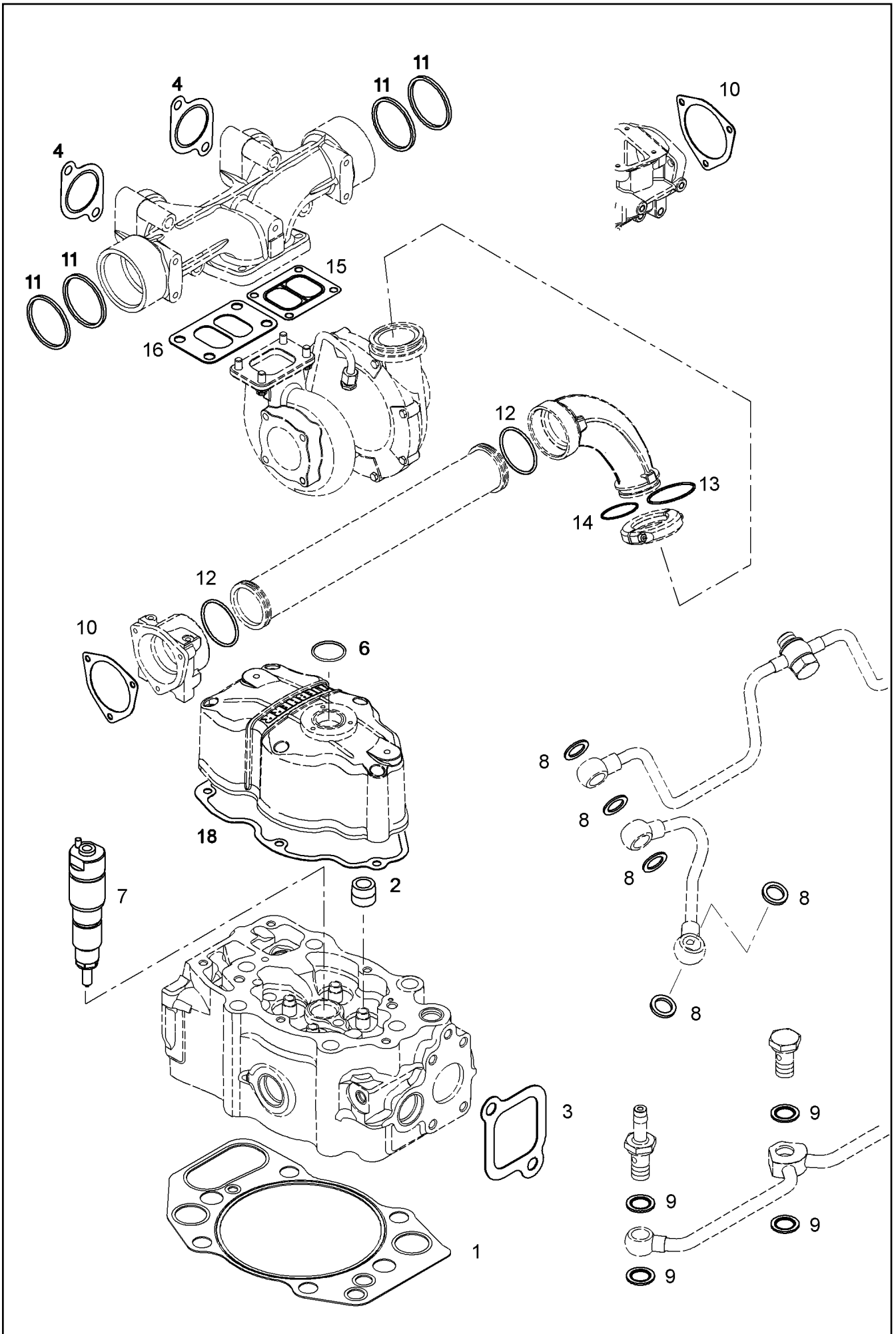
LIEBHERR

etk_en_de_Z74961 LTR 1100

SEALING SET OIL COOLER
DS OELKUEHLER

476

⇒ X10115849
10 11 584 9



6.9.2011
037217

LIEBHERR

etk_en_de_Z74961 LTR 1100

SEAL KIT CYLINDER HEAD
DS ZYLINDERKOPF

477 (1/2)

→ X10115851
10 11 585 1

Pos.	Item	Quantity	Description	Bezeichnung	Serie	K
1	10 12 084 4	1	CYLINDER HEAD GASKET METALL-ELAST	ZYLINDERKOPFDICHTUNG		
2	10 11 930 5	4	VALVE STEM SEAL RING 75 FKM/595	VENTILSCHAFTDICHTRING		
3	10 11 855 6	6	SEAL	DICHTUNG		
4	10 11 862 1	6	SEAL	DICHTUNG		
6	73 81 270 23	1	O-RING ARP 568 34,65X1,78 MVQ70	O-RING		
7	10 11 585 4	1	SEAL KIT INJECTION NOZZLE ⇒ X10115854 10 11 585 4	DS EINSPRITZDUESE		
8	71 01 014 08	15	SEALING RING DIN 7603 A 10X16X1 CU	DICHTRING		
9	10 01 186 6	12	SEALING RING 14,7X22X1,5 ST/FPM1-80	DICHTRING		
10	92 71 963	2	SEAL	DICHTUNG		
11	10 00 844 8	4	LAMELLAR DISK KIT 62/56,4X3,3 X5NICRTI2	LAMELLENRINGSATZ		
12	10 02 232 0	2	O-RING 80X5,0 80 FPM 610	O-RING		
13	73 80 970 23	1	O-RING ARP 568 63,17X2,62 FPM70	O-RING		
14	73 80 919	1	O-RING DIN 3771 52,07X2,62 FPM70 SHORE	O-RING		
15	92 70 109 23	1	SEAL	DICHTUNG		
16	92 68 129 23	1	SEAL	DICHTUNG		
18	10 11 855 4	1	SEAL	DICHTUNG		

6.9.2011

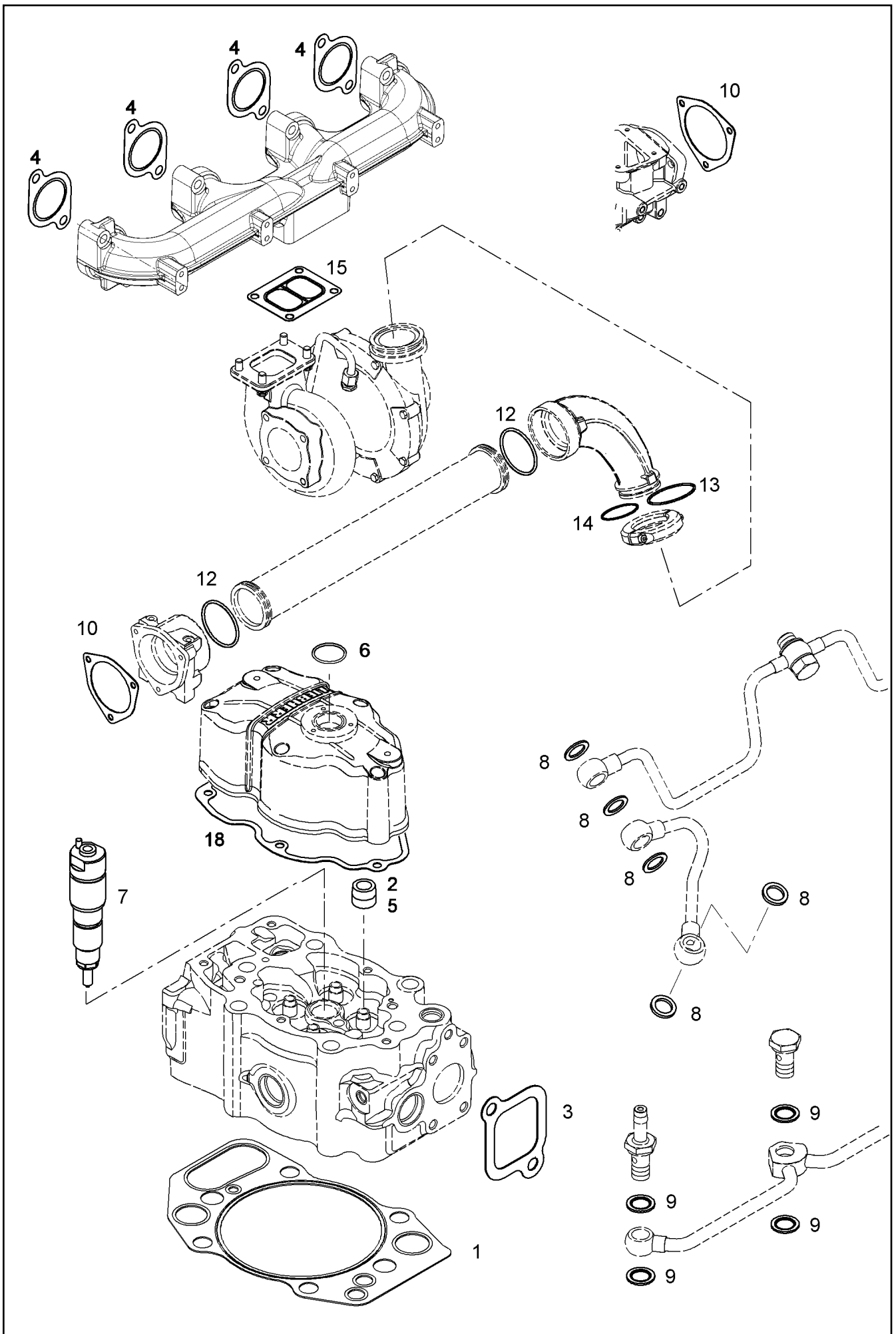
etk_en_de_Z74961 LTR 1100

478 (2/2)

LIEBHERR

SEAL KIT CYLINDER HEAD
DS ZYLINDERKOPF

⇒ X10115851
10 11 585 1



6.9.2011
038628
LIEBHERR

etk_en_de_Z74961 LTR 1100
SEAL KIT ZYLINDER HEAD CPL.
DS ZYLINDERKOPF KPL.

479 (1/2)
→ X10115852
10 11 585 2

Pos.	Item	Quantity	Description	Bezeichnung	Serie	K
1	10 12 084 4	4	CYLINDER HEAD GASKET METALL-ELAST	ZYLINDERKOPFDICHTUNG		
2	10 11 930 5	16	VALVE STEM SEAL RING 75 FKM/595	VENTILSCHAFTDICHTRING		
3	10 11 855 6	4	SEAL	DICHTUNG		
4	10 11 862 1	4	SEAL	DICHTUNG		
5	10 12 033 4	16	VALVE STEM SEAL RING	VENTILSCHAFTDICHTRING		
6	73 81 270 23	1	O-RING ARP 568 34,65X1,78 MVQ70	O-RING		
7	10 11 585 4	4	SEAL KIT INJECTION NOZZLE ⇒ X10115854 10 11 585 4	DS EINSPRITZDUESE		
8	71 01 014 08	11	SEALING RING DIN 7603 A 10X16X1 CU	DICHTRING		
9	10 01 186 6	8	SEALING RING 14,7X22X1,5 ST/FPM1-80	DICHTRING		
10	92 71 963	2	SEAL	DICHTUNG		
12	10 02 232 0	2	O-RING 80X5,0 80 FPM 610	O-RING		
13	73 80 970 23	1	O-RING ARP 568 63,17X2,62 FPM70	O-RING		
14	73 80 919	1	O-RING DIN 3771 52,07X2,62 FPM70 SHORE	O-RING		
15	92 73 423 23	1	SEAL	DICHTUNG		
18	10 11 855 4	4	SEAL	DICHTUNG		

6.9.2011

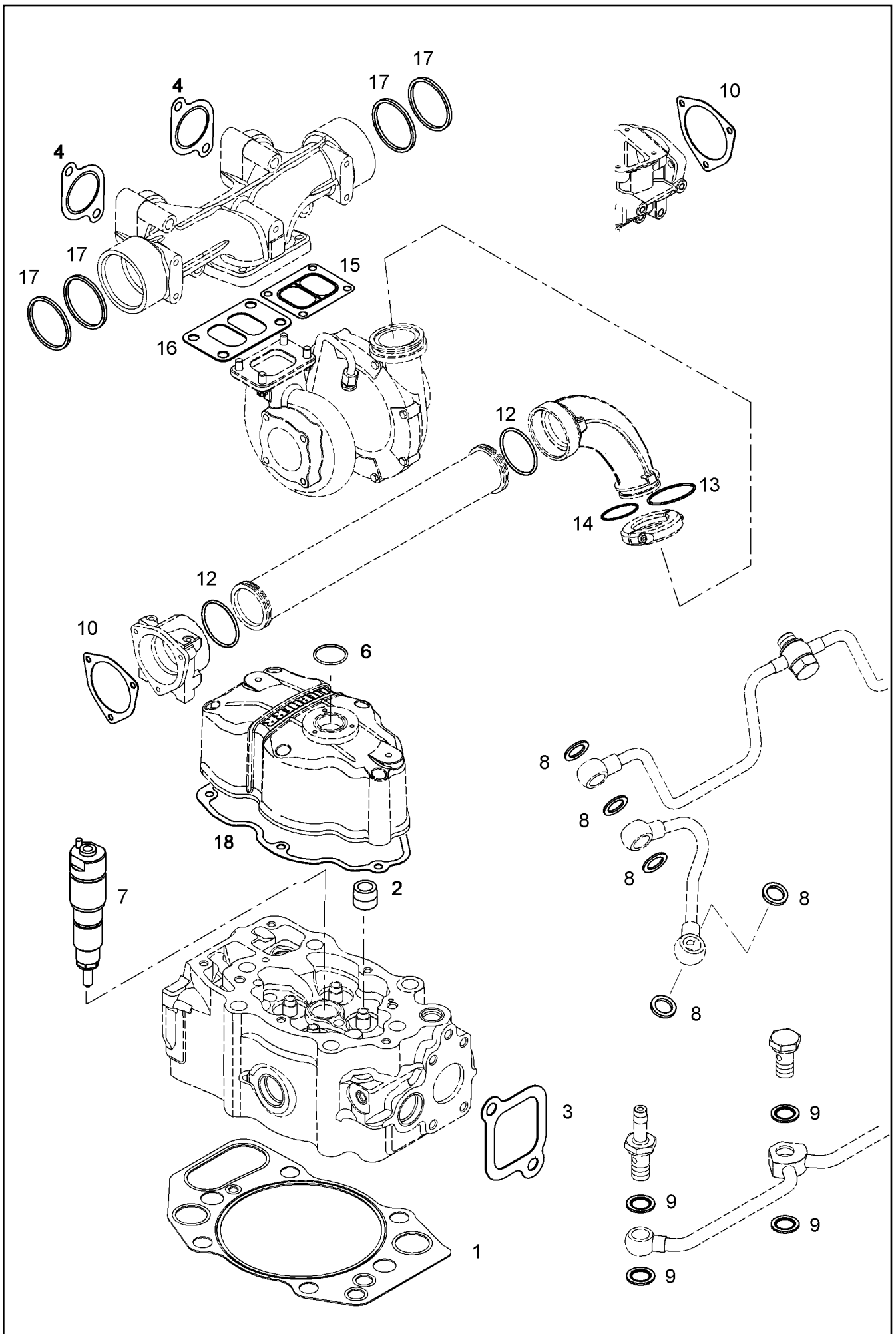
etk_en_de_Z74961 LTR 1100

☐ 480 (2/2)

LIEBHERR

SEAL KIT ZYLINDER HEAD CPL.
DS ZYLINDERKOPF KPL.

⇒ X10115852
10 11 585 2



6.9.2011
037283

LIEBHERR

etk_en_de_Z74961 LTR 1100

SEAL KIT ZYLINDER HEAD CPL.
DS ZYLINDERKOPF KPL.

481 (1/2)

→ X10115853
10 11 585 3

Pos.	Item	Quantity	Description	Bezeichnung	Serie	K
1	10 12 084 4	6	CYLINDER HEAD GASKET METALL-ELAST	ZYLINDERKOPFDICHTUNG		
2	10 11 930 5	24	VALVE STEM SEAL RING 75 FKM/595	VENTILSCHAFTDICHTRING		
3	10 11 855 6	6	SEAL	DICHTUNG		
4	10 11 862 1	6	SEAL	DICHTUNG		
6	73 81 270 23	1	O-RING ARP 568 34,65X1,78 MVQ70	O-RING		
7	10 11 585 4	6	SEAL KIT INJECTION NOZZLE ⇒ X10115854 10 11 585 4	DS EINSPRITZDUESE		
8	71 01 014 08	15	SEALING RING DIN 7603 A 10X16X1 CU	DICHTRING		
9	10 01 186 6	12	SEALING RING 14,7X22X1,5 ST/FPM1-80	DICHTRING		
10	92 71 963	2	SEAL	DICHTUNG		
12	10 02 232 0	2	O-RING 80X5,0 80 FPM 610	O-RING		
13	73 80 970 23	1	O-RING ARP 568 63,17X2,62 FPM70	O-RING		
14	73 80 919	1	O-RING DIN 3771 52,07X2,62 FPM70 SHORE	O-RING		
15	92 70 109 23	1	SEAL	DICHTUNG		
16	92 68 129 23	1	SEAL	DICHTUNG		
17	10 00 844 8	4	LAMELLAR DISK KIT 62/56,4X3,3 X5NICRTI2	LAMELLENRINGSATZ		
18	10 11 855 4	6	SEAL	DICHTUNG		

6.9.2011

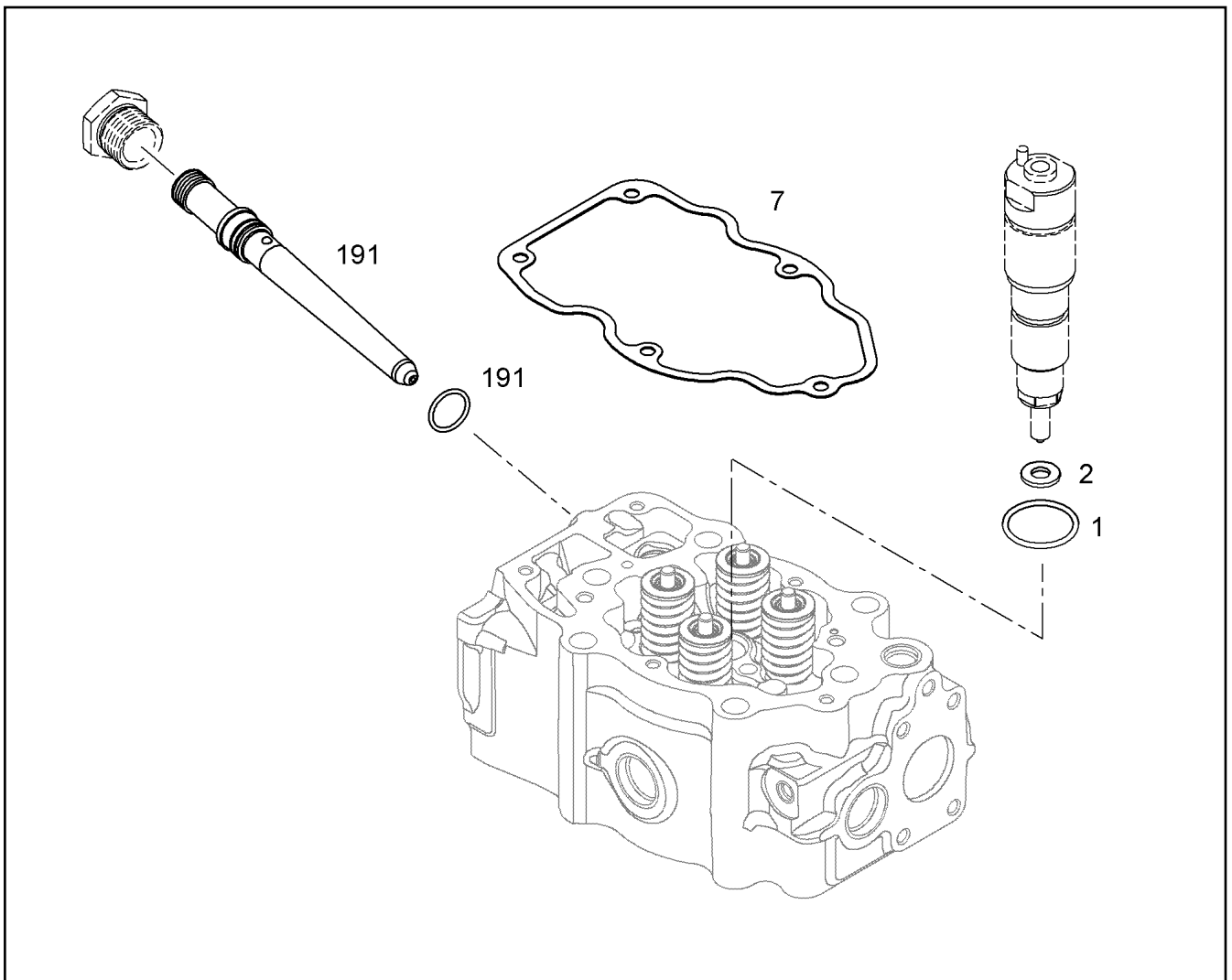
etk_en_de_Z74961 LTR 1100

482 (2/2)

LIEBHERR

SEAL KIT ZYLINDER HEAD CPL.
DS ZYLINDERKOPF KPL.

⇒ X10115853
10 11 585 3



Pos.	Item	Quantity	Description	Bezeichnung	Serie	K
1	10 04 039 9	1	O-RING 20,9X3 VS9652-GW	O-RING		
2	10 04 040 6	1	SHEET GASKET 7,03X15,1X1,5 CU	DICHTSCHEIBE		
7	10 11 855 4	1	SEAL	DICHTUNG		
191	90 75 395	1	PRESSURE ADAPTER ⇒ 9 075 395 90 75 395	DRUCKROHRSTUTZEN		

6.9.2011
037218

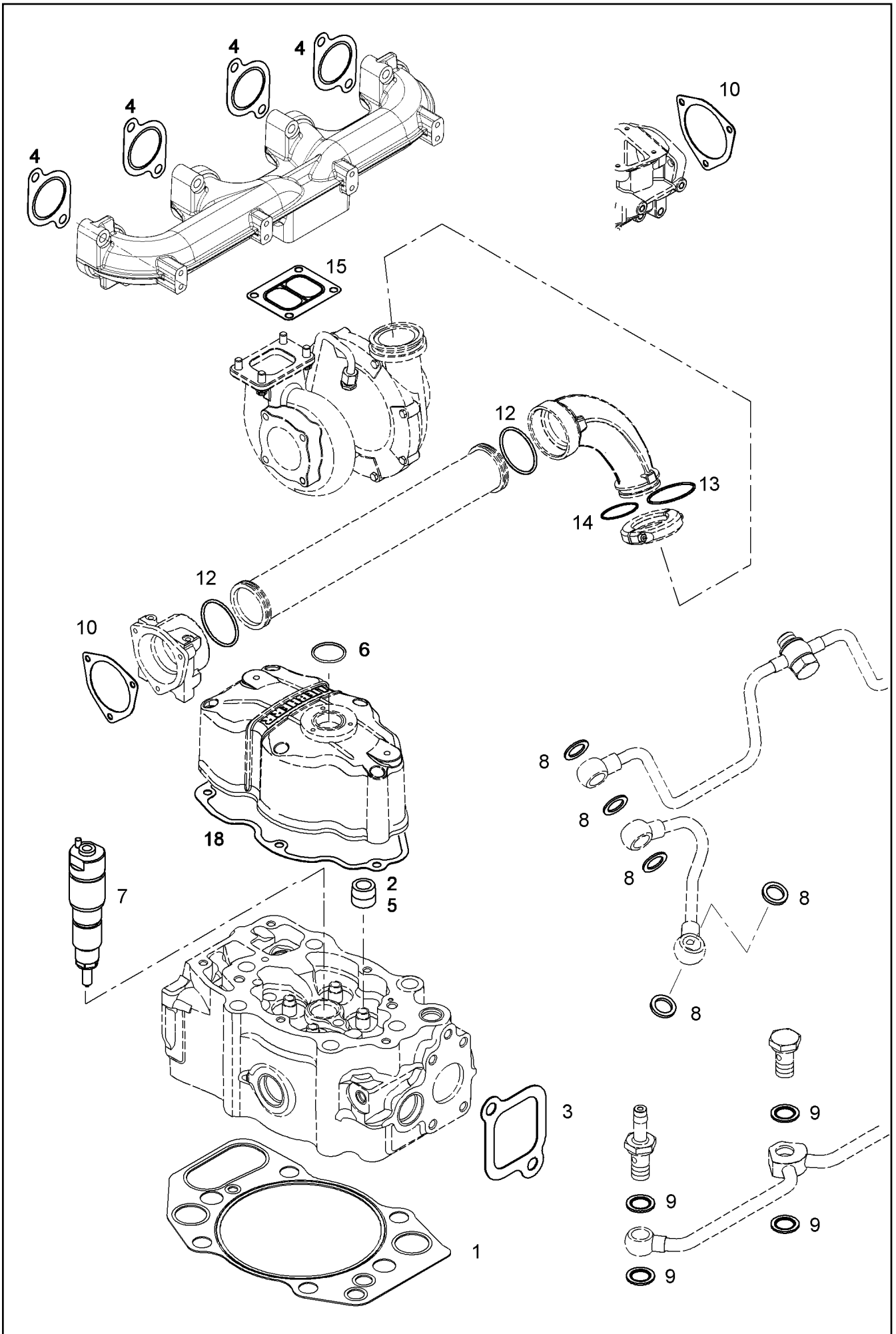
LIEBHERR

etk_en_de_Z74961 LTR 1100

SEAL KIT INJECTION NOZZLE
DS EINSPRITZDUESE

483

⇒ X10115854
10 11 585 4



6.9.2011
038627

LIEBHERR

etk_en_de_Z74961 LTR 1100

SEAL KIT CYLINDER HEAD
DS ZYLINDERKOPF

484 (1/2)

→ X10115859
10 11 585 9

Pos.	Item	Quantity	Description	Bezeichnung	Serie	K
1	10 12 084 4	1	CYLINDER HEAD GASKET METALL-ELAST	ZYLINDERKOPFDICHTUNG		
2	10 11 930 5	4	VALVE STEM SEAL RING 75 FKM/595	VENTILSCHAFTDICHTRING		
3	10 11 855 6	4	SEAL	DICHTUNG		
4	10 11 862 1	4	SEAL	DICHTUNG		
5	10 12 033 4	4	VALVE STEM SEAL RING	VENTILSCHAFTDICHTRING		
6	73 81 270 23	1	O-RING ARP 568 34,65X1,78 MVQ70	O-RING		
7	10 11 585 4	1	SEAL KIT INJECTION NOZZLE ⇒ X10115854 10 11 585 4	DS EINSPRITZDUESE		
8	71 01 014 08	11	SEALING RING DIN 7603 A 10X16X1 CU	DICHTRING		
9	10 01 186 6	8	SEALING RING 14,7X22X1,5 ST/FPM1-80	DICHTRING		
10	92 71 963	2	SEAL	DICHTUNG		
12	10 02 232 0	2	O-RING 80X5,0 80 FPM 610	O-RING		
13	73 80 970 23	1	O-RING ARP 568 63,17X2,62 FPM70	O-RING		
14	73 80 919	1	O-RING DIN 3771 52,07X2,62 FPM70 SHORE	O-RING		
15	92 73 423 23	1	SEAL	DICHTUNG		
18	10 11 855 4	1	SEAL	DICHTUNG		

6.9.2011

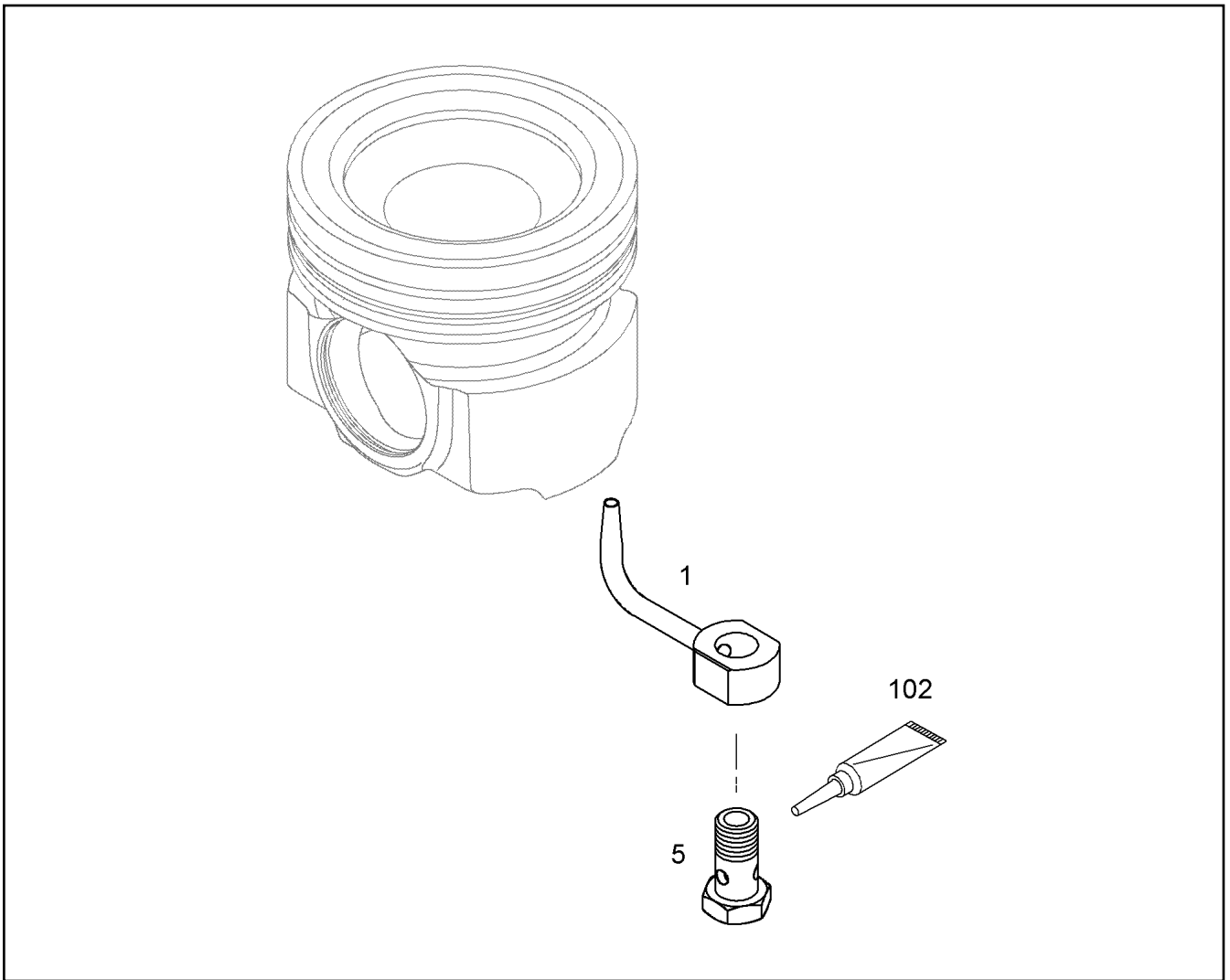
etk_en_de_Z74961 LTR 1100

485 (2/2)

LIEBHERR

SEAL KIT CYLINDER HEAD
DS ZYLINDERKOPF

⇒ X10115859
10 11 585 9



Pos.	Item	Quantity	Description	Bezeichnung	Serie	K
1	10 11 548 8	1	PISTON COOLING NOZZLE	KOLBENKUEHLDUESE		
5	90 73 678	1	HOLLOW SCREW 11SMNPB30+C	HOHLSCHRAUBE		
102	81 12 017 08	1	ADHESIVE 50ML	KLEBER		

6.9.2011
038624

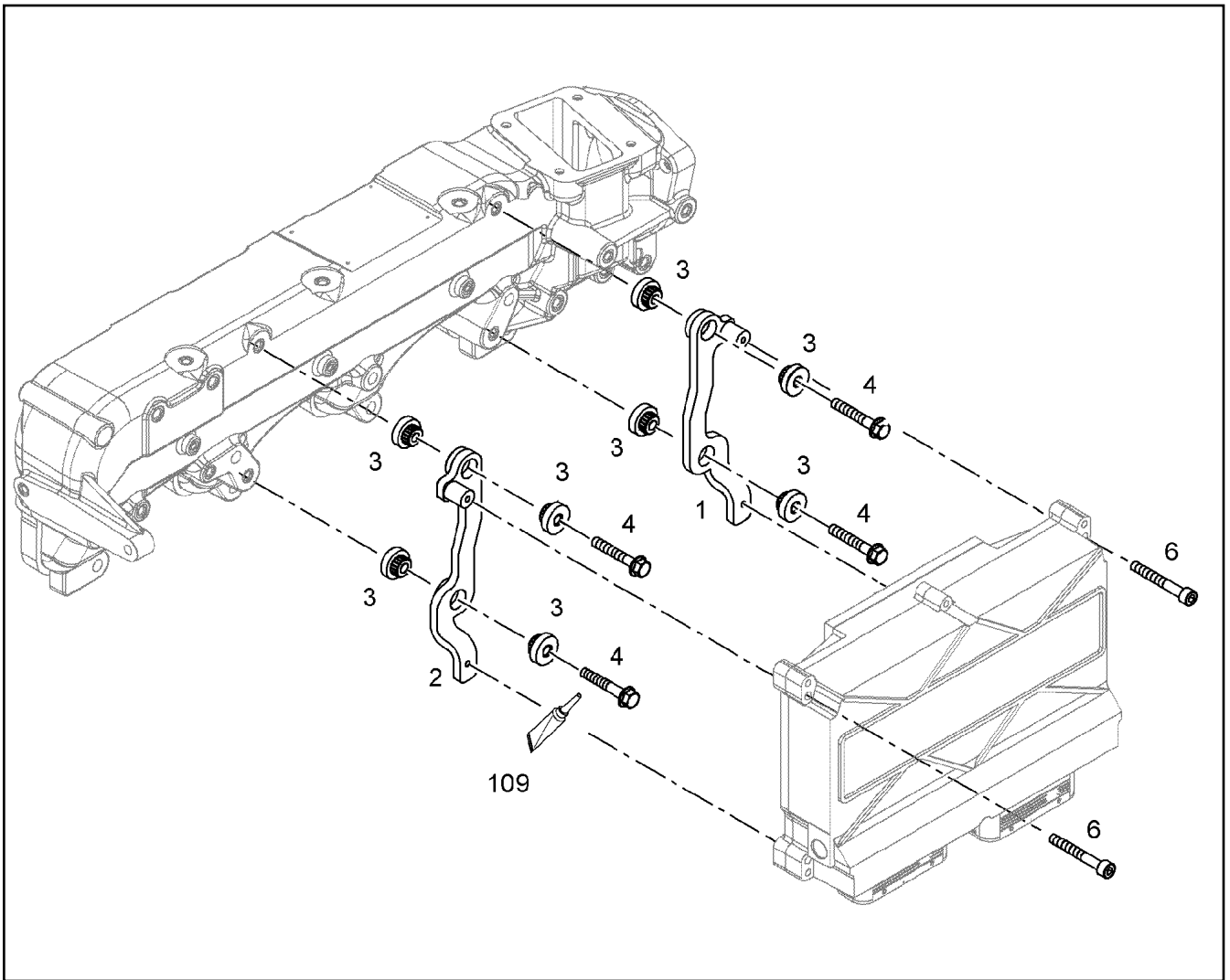
LIEBHERR

etk_en_de_Z74961 LTR 1100

PISTON COOLING
KOLBENKUEHLUNG

486

⇒ X10115868
10 11 586 8



Pos.	Item	Quantity	Description	Bezeichnung	Serie	K
1	10 11 599 6	1	RETAINER CPL.	HALTER KPL.		
2	10 11 599 4	1	RETAINER CPL.	HALTER KPL.		
3	10 11 627 4	8	RUBBER BUMPER 8,3/26X7,2 30 VMQ 21577	GUMMIPUFFER		
4	10 03 557 5	4	HEX SCREW EN 1665 M8X40 10.9 A3C	SECHSKANTSCHRAUBE		
6	40 42 109	4	SOCKET HEAD SCREW ISO 4762 M6X45 8.8	ZYLINDERSCHRAUBE		
109	81 12 057 08	1	SCREW LOCKING 50ML	SCHRAUBENSICHERUNG		

6.9.2011
038659

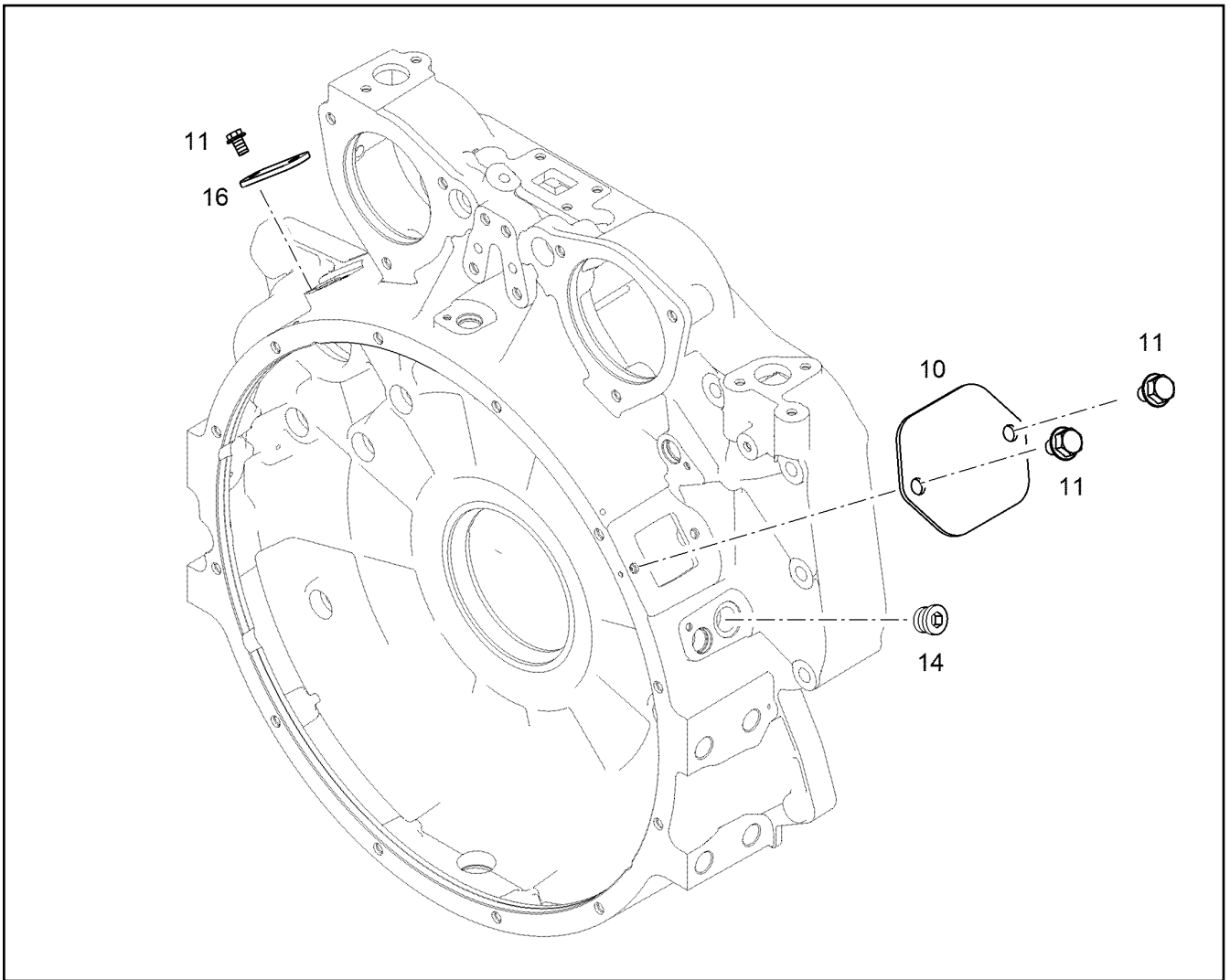
LIEBHERR

etk_en_de_Z74961 LTR 1100

CONTROL GEAR
STEUERGERAET

□ 487

⇒ X10115993
10 11 599 3



Pos.	Item	Quantity	Description	Bezeichnung	Serie	K
10	10 11 709 4	1	LID	DECKEL		
11	10 00 507 8	4	HEX SCREW EN 1665 M8X16 8.8 A2C	SECHSKANTSCHRAUBE		
14	73 80 177	1	SCREW PLUG VSTI M22X1,5	VERSCHLUSSSCHRAUBE		
16	92 75 826 23	1	SHEET	PLATTE		

6.9.2011
038667

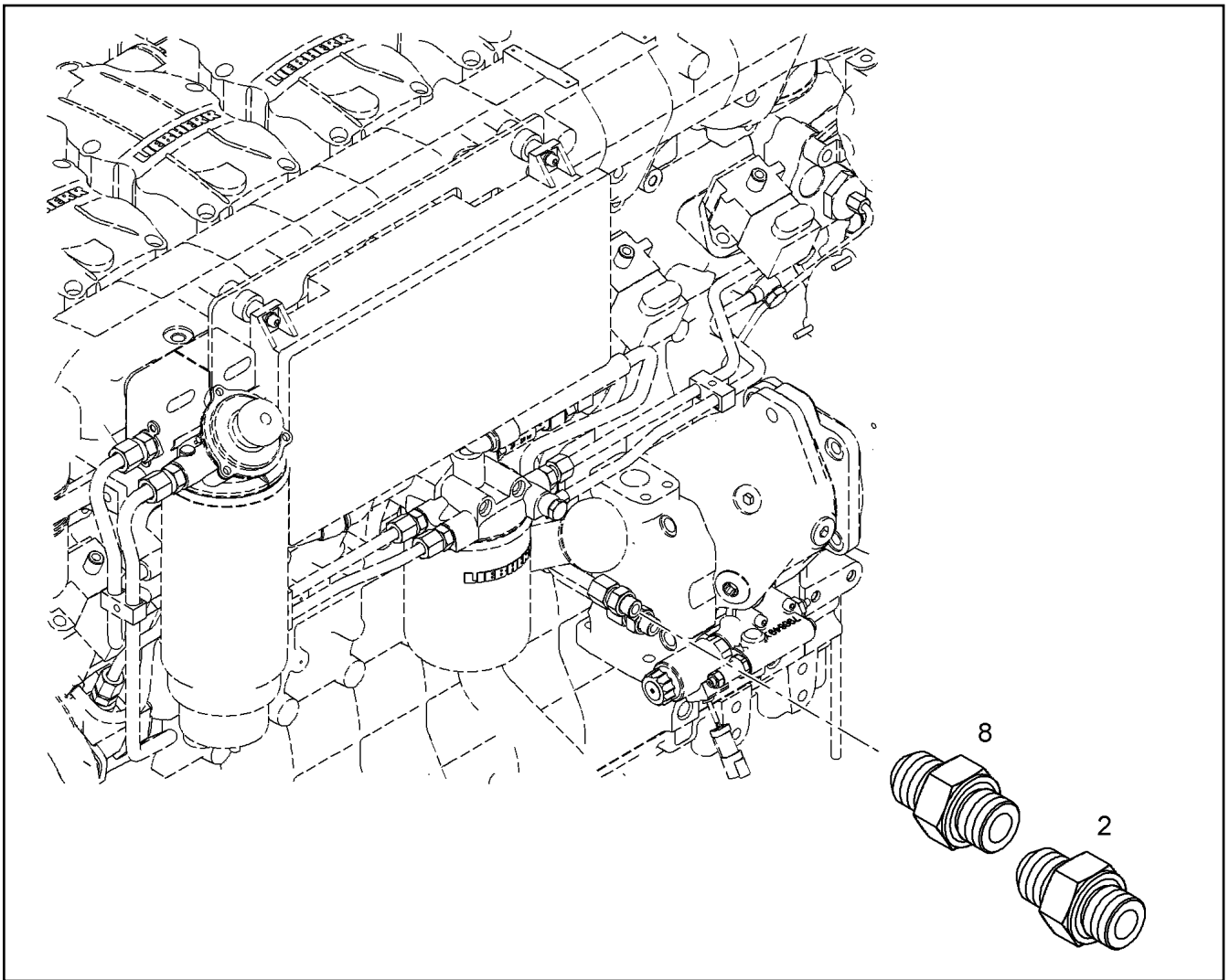
LIEBHERR

etk_en_de_Z74961 LTR 1100

LOCKING PIECE
VERSCHLUSSTEIL

488

⇒ X10116110
10 11 611 0



Pos.	Item	Quantity	Description	Bezeichnung	Serie	K
	2 10 11 614 7	1	LUG 11SMNPB30+C	STUTZEN		
	8 90 80 360	1	LUG 11SMNPB30+C	STUTZEN		

6.9.2011
038655

LIEBHERR

etk_en_de_Z74961 LTR 1100

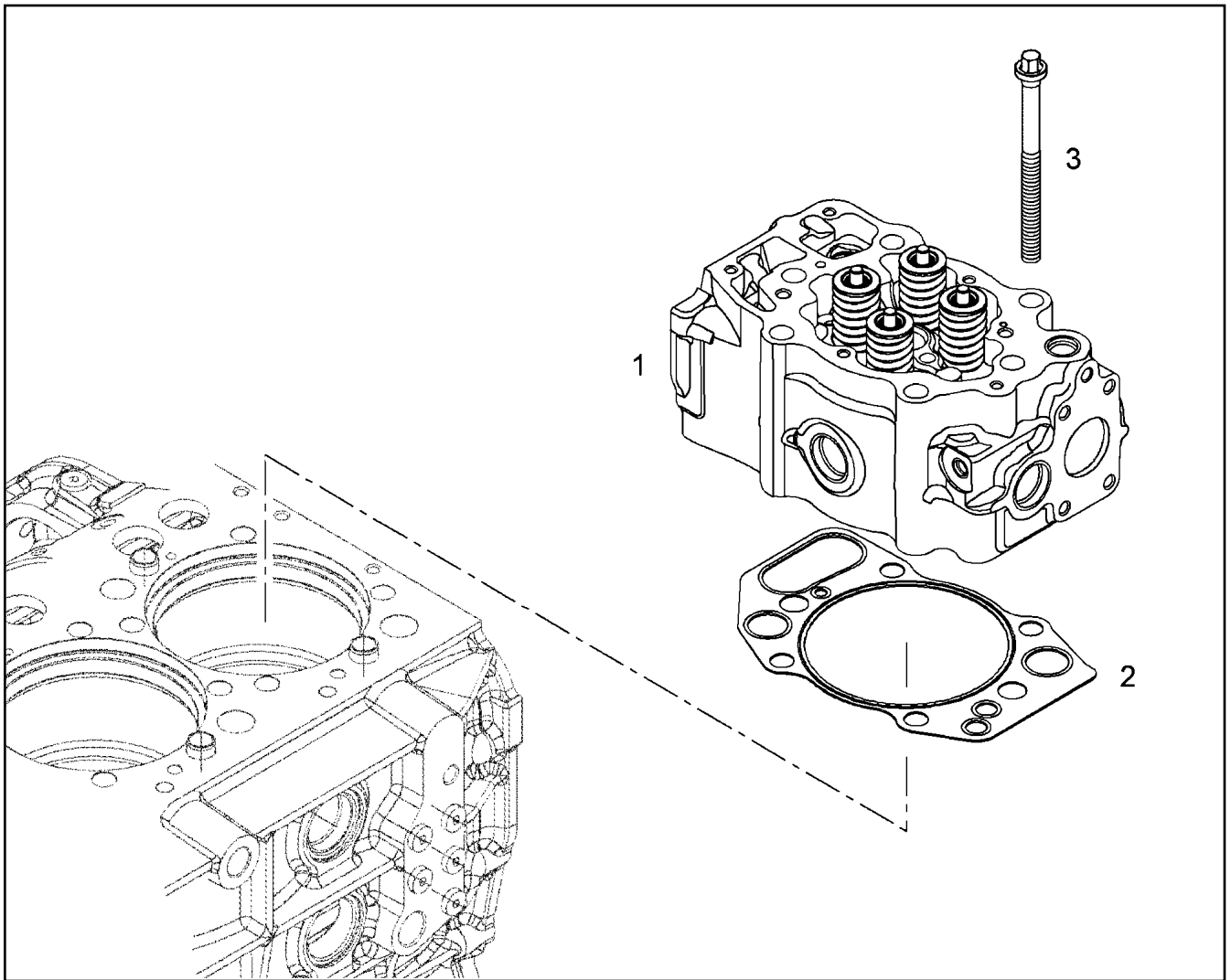
CONNECTING PIECE PRE-ASS.
ANSCHLUSSSTUECK VORM.

□ 489

⇒ X10116146
10 11 614 6

Pos.	Item	Quantity	Description	Bezeichnung	Serie	K
10	10 11 577 7	1	CRANKCASE CPL. R-MOTORXD934 ⇒ X10115777 10 11 577 7	KURBELGEHAEUSE KPL.		
12	90 79 480	1	POWER UNIT SUPPORT ATTACHMENT ⇒ 9 079 480 90 79 480	AGGREGATETRAEGER ANBAU		
14	10 11 795 1	1	FINAL CONTROL VALVE ⇒ X10117951 10 11 795 1	ENDREGELVENTIL		
15	10 11 586 8	4	PISTON COOLING ⇒ X10115868 10 11 586 8	KOLBENKUEHLUNG		
40	90 73 083	4	CYLINDER R-MOTORXD930 ⇒ 9 073 083 90 73 083	ZYLINDER		
50	90 78 103	1	CRANKSHAFT ⇒ 9 078 103 90 78 103	KURBELWELLE		
51	90 76 456	1	CRANKSHAFT BEARINGS R-MOTORXD934 ⇒ 9 076 456 90 76 456	KURBELWELLENLAGERUNG		
52	10 12 134 5	1	RK CRANKSHAFT SEAL ⇒ X10121345 10 12 134 5	RS KURBELWELLENDICHTUNG		
60	90 76 459	4	MAIN ROD ⇒ 9 076 459 90 76 459	PLEUELSTANGE		
70	10 11 583 3	4	PISTON D 122 ⇒ X10115833 10 11 583 3	KOLBEN		
80	10 11 675 9	4	CYLINDER HEAD ASSEMBLY R-MOTOR ⇒ X10116759 10 11 675 9	ZYLINDERKOPF ANBAU		
100	90 80 719	1	CAMSHAFT CPL. R-MOTORXD934 ⇒ 9 080 719 90 80 719	NOCKENWELLE KPL.		
110	90 79 870	4	CONTROL PARTS ⇒ 9 079 870 90 79 870	STEUERUNGSTEILE		
130	10 11 739 8	1	OIL COOLER ADD-ON ⇒ X10117398 10 11 739 8	OELKUEHLER ANBAU		
140	90 75 540	1	LUBRICATING OIL PUMP B=30 ⇒ 9 075 540 90 75 540	SCHMIEROELPUMPE		
150	90 75 368	1	LUBE OIL FILTER ASSEMBLY ⇒ 9 075 368 90 75 368	SCHMIEROELFILTER ANBAU		
170	10 11 683 9	4	INJECTION PUMP ⇒ X10116839 10 11 683 9	EINSPRITZPUMPE		
191	90 75 395	4	PRESSURE ADAPTER ⇒ 9 075 395 90 75 395	DRUCKROHRSTUTZEN		
210	90 73 767	1	POWER TAKE-OFF ⇒ 9 073 767 90 73 767	NEBENABTRIEB		
211	90 78 680	1	DELIVERY PUMP ⇒ 9 078 680 90 78 680	KRAFTSTOFFFOERDERPUMPE		
215	90 80 410	4	INJECTION LINE	EINSPRITZLEITUNG		
370	90 80 345	1	AT-WATER PUMP WITH FASTENING R-MO ⇒ 9 080 345 90 80 345	WASSERPUMPE MIT BEFEST.		
381	90 79 092	1	PIPELINE INSTALLATION ⇒ 9 079 092 90 79 092	ROHRLEITUNG ANBAU		

6.9.2011	etk_en_de_Z74961 LTR 1100	<input type="checkbox"/> 490
LIEBHERR	BASIC ENGINE GRUNDMOTOR	⇒ X10116646 10 11 664 6



Pos.	Item	Quantity	Description	Bezeichnung	Serie	K
1	10 12 036 5	1	CYLINDER HEAD PRE-ASS. R-MOTOR ⇒ X10120365 10 12 036 5	ZYLINDERKOPF VORM.		
2	10 12 084 4	1	CYLINDER HEAD GASKET METALL-ELAST	ZYLINDERKOPFDICHTUNG		
3	90 74 501	6	CYLINDER SCREW M16X195	ZYLINDERKOPFSCHRAUBE		
996	10 11 585 9	1	SEAL KIT CYLINDER HEAD ⇒ X10115859 10 11 585 9	DS ZYLINDERKOPF		
997	10 11 585 1	1	SEAL KIT CYLINDER HEAD ⇒ X10115851 10 11 585 1	DS ZYLINDERKOPF		
998	10 11 585 2	1	SEAL KIT ZYLINDER HEAD CPL. ⇒ X10115852 10 11 585 2	DS ZYLINDERKOPF KPL.		
999	10 11 585 3	1	SEAL KIT ZYLINDER HEAD CPL. ⇒ X10115853 10 11 585 3	DS ZYLINDERKOPF KPL.		

6.9.2011
049145

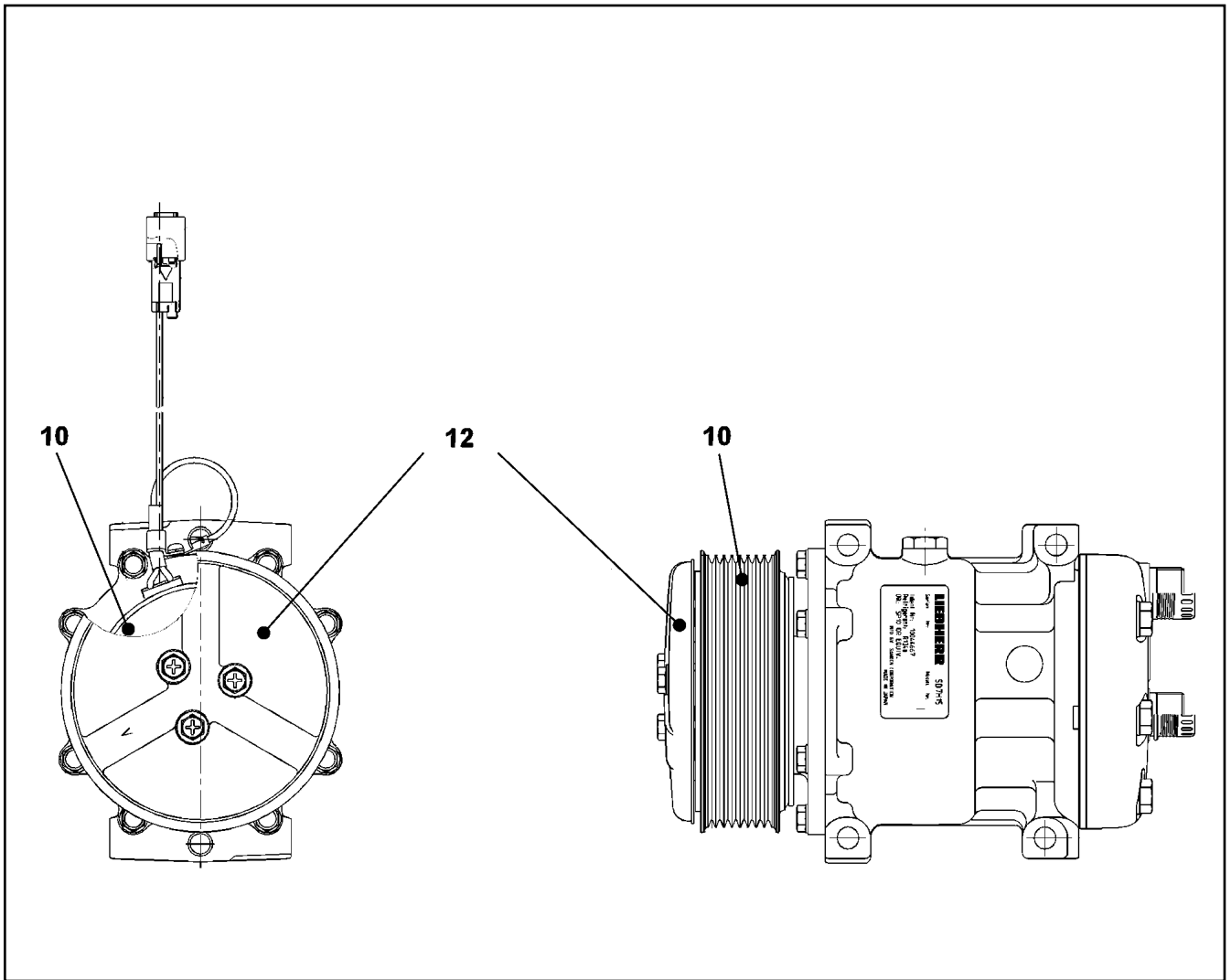
LIEBHERR

etk_en_de_Z74961 LTR 1100

CYLINDER HEAD ASSEMBLY
ZYLINDERKOPF ANBAU

491

⇒ X10116759
10 11 675 9



Pos.	Item	Quantity	Description	Bezeichnung	Serie	K
10	10 11 577 1	1	COUPLING 34,3NM/4000U/MIN	KUPPLUNG		
12	10 04 006 4	1	DUST-PROF COVER	STAUBSCHUTZ		

6.9.2011
046152

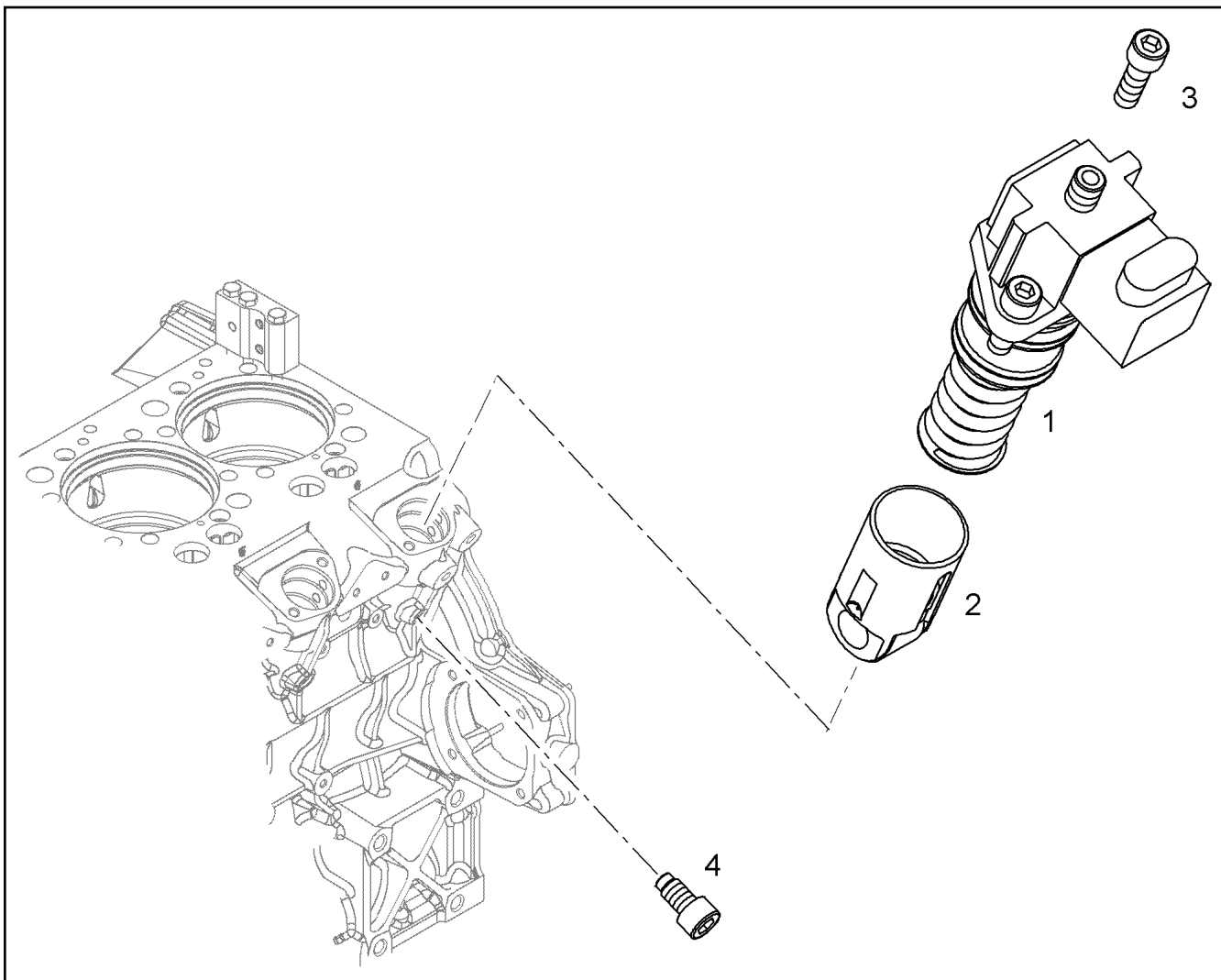
LIEBHERR

etk_en_de_Z74961 LTR 1100

AIR CONDITIONING COMPRESSOR
KLIMAKOMPRESSOR

492

⇒ X10116768
10 11 676 8



Pos.	Item	Quantity	Description	Bezeichnung	Serie	K
1	10 11 625 7	1	INJECTION PUMP R-MOTORXD930	EINSPRITZPUMPE		
(8)	10 04 040 5	2	HEX SCREW M3X0,5X9,1	SECHSKANTSCHRAUBE		
(999)	10 11 585 5	1	SEAL KIT INJECTION PUMP	DS EINSPRITZPUMPE		
2	90 74 628	1	ROLLER TAPPET D=44	ROLLENSTOESSEL		
3	40 43 000	2	SOCKET HEAD SCREW ISO 4762 M10X30 1	ZYLINDERSCHRAUBE		
4	90 74 456	1	LOCKING SCREW M10X20 8.8 KLR	SICHERUNGSSCHRAUBE		

6.9.2011
041398

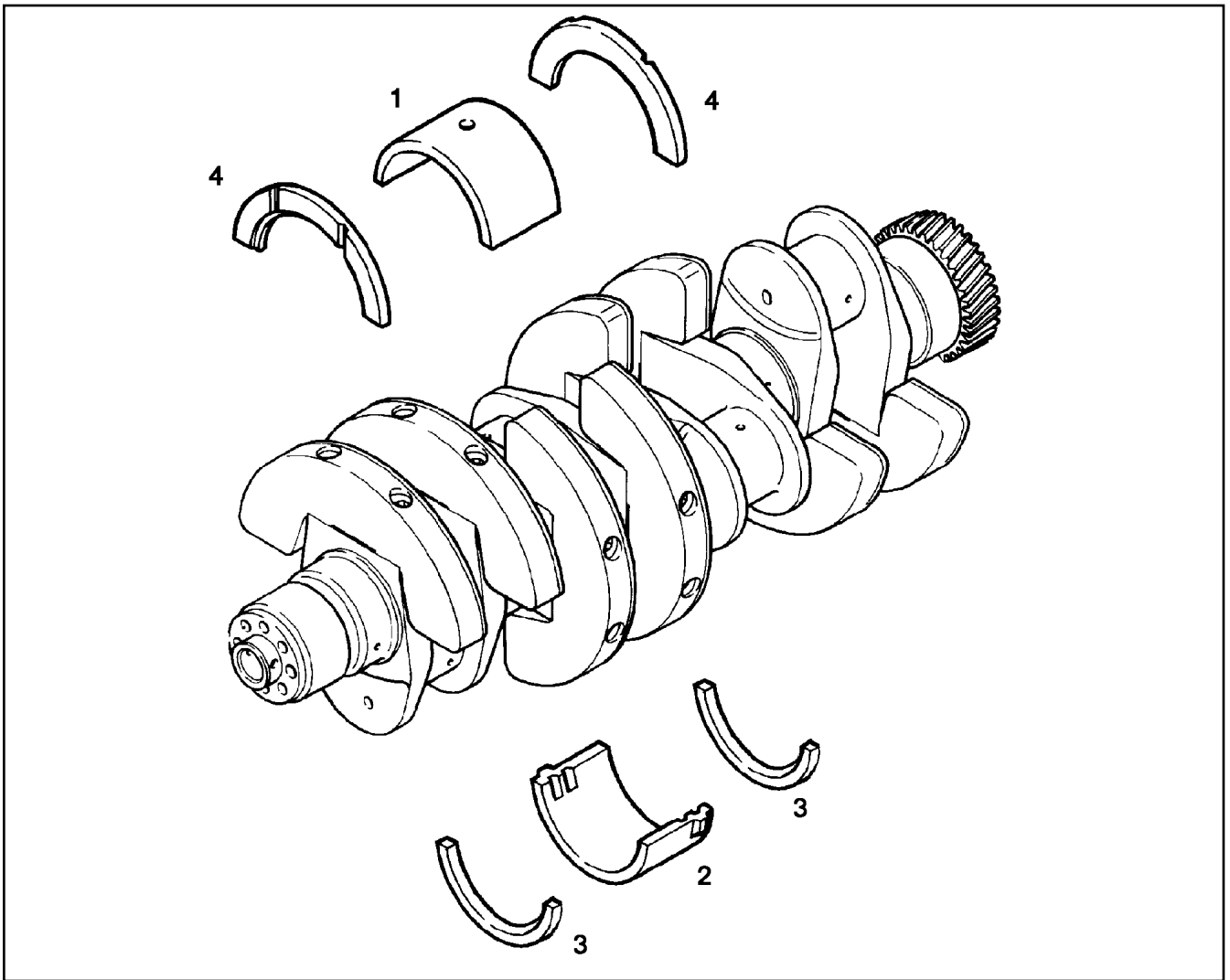
LIEBHERR

etk_en_de_Z74961 LTR 1100

INJECTION PUMP
EINSPRITZPUMPE

493

⇒ X10116839
10 11 683 9



Pos.	Item	Quantity	Description	Bezeichnung	Serie	K
1	90 73 734	5	MAIN BEARING 104/111/32	HAUPTLAGER		
2	90 73 735	5	MAIN BEARING 104/111/32	HAUPTLAGER		
3	10 11 992 7	2	THRUST WASHER	ANLAUFSCEIBE		
4	10 11 992 8	2	THRUST WASHER	ANLAUFSCEIBE		

6.9.2011
039811

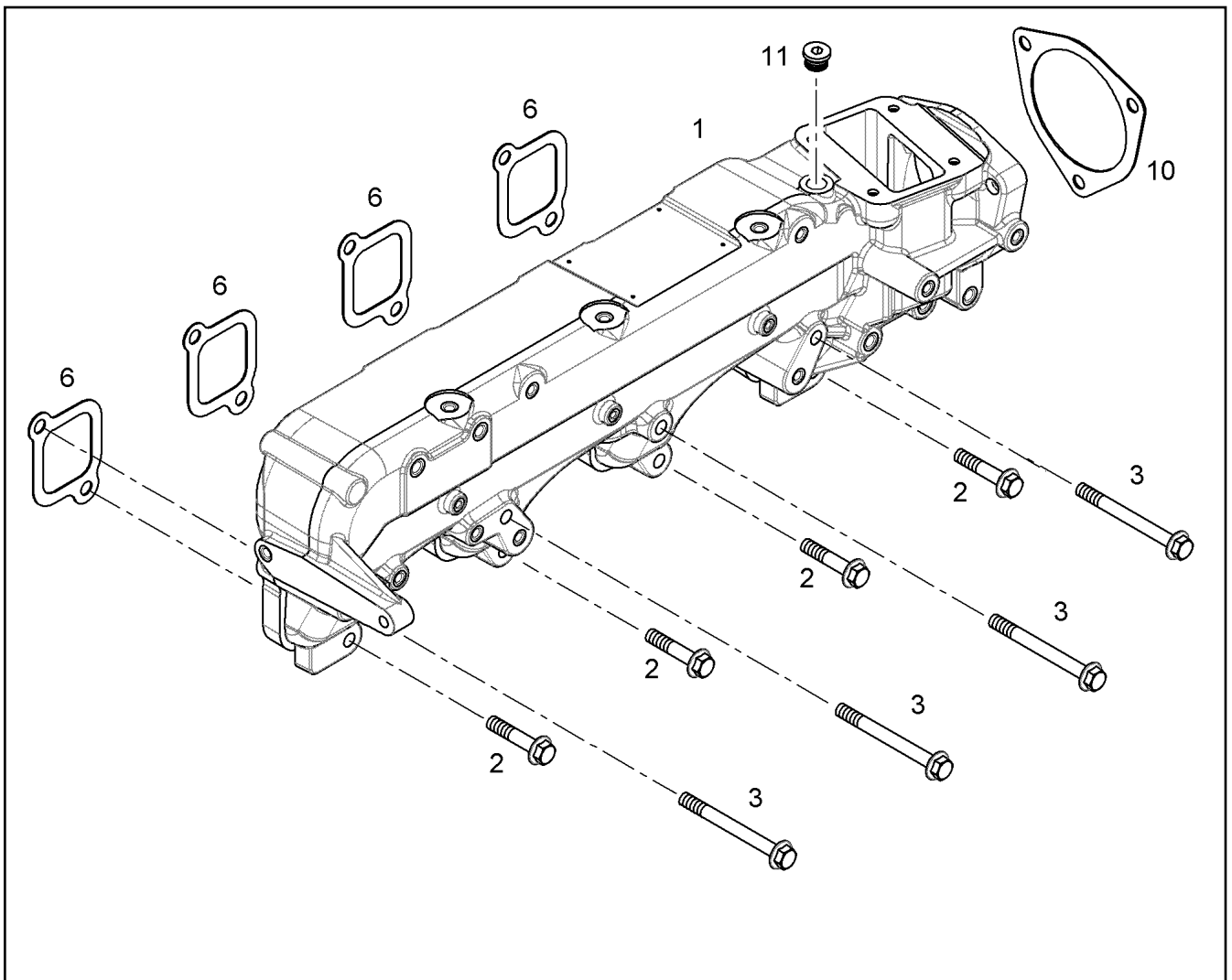
LIEBHERR

etk_en_de_Z74961 LTR 1100

RS CRANKSHAFT BEARING KPL.
RS KURBELWELLENLAGERUNG KPL.

494

⇒ X10116940
10 11 694 0



Pos.	Item	Quantity	Description	Bezeichnung	Serie	K
1	10 11 707 0	1	AIR SUCTION PIPE R-MOTORXD934	LUFTANSAUGROHR		
2	10 00 546 1	4	HEX SCREW EN 1665 M10X50 8.8 A3C	SECHSKANTSCHRAUBE		
3	10 00 546 2	4	HEX SCREW EN 1665 M10X100 8.8 A3C	SECHSKANTSCHRAUBE		
6	10 11 855 6	4	SEAL	DICHTUNG		
10	92 71 963	1	SEAL	DICHTUNG		
11	73 80 566	1	SCREW PLUG VSTI M14X1,5	VERSCHLUSSSCHRAUBE		

6.9.2011
042840

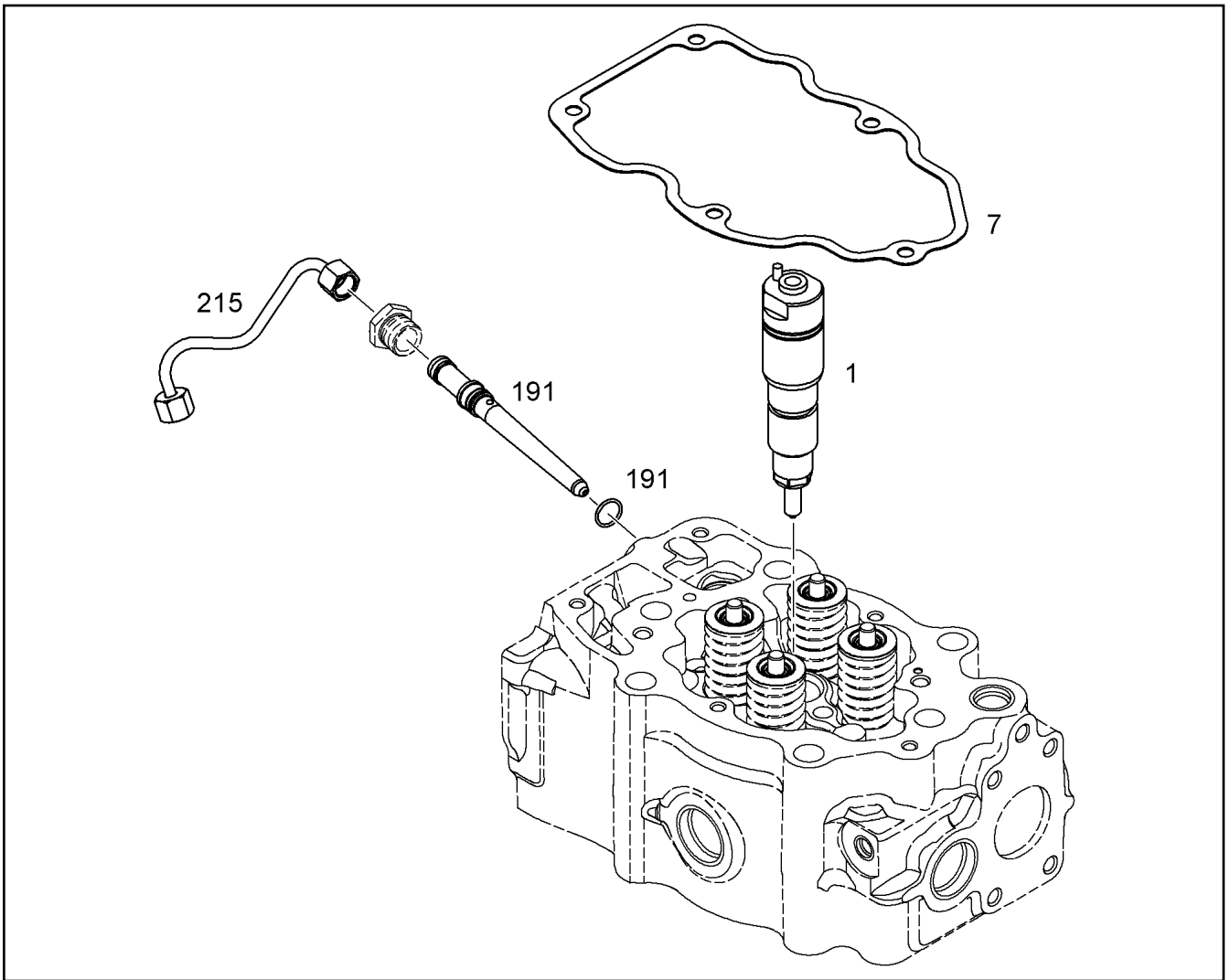
LIEBHERR

etk_en_de_Z74961 LTR 1100

AIR INTAKE PIPE ASS.
LUFTANSAUGROHR ANBAU

495

⇒ X1011702
10 11 707 2



Pos.	Item	Quantity	Description	Bezeichnung	Serie	K
1	90 80 711	1	INJECTOR	EINSPRITZDUESE		
7	10 11 855 4	1	SEAL	DICHTUNG		
191	90 75 395	1	PRESSURE ADAPTER ⇒ 9 075 395 90 75 395	DRUCKROHRSTUTZEN		
215	90 80 410	1	INJECTION LINE	EINSPRITZLEITUNG		

6.9.2011
041263

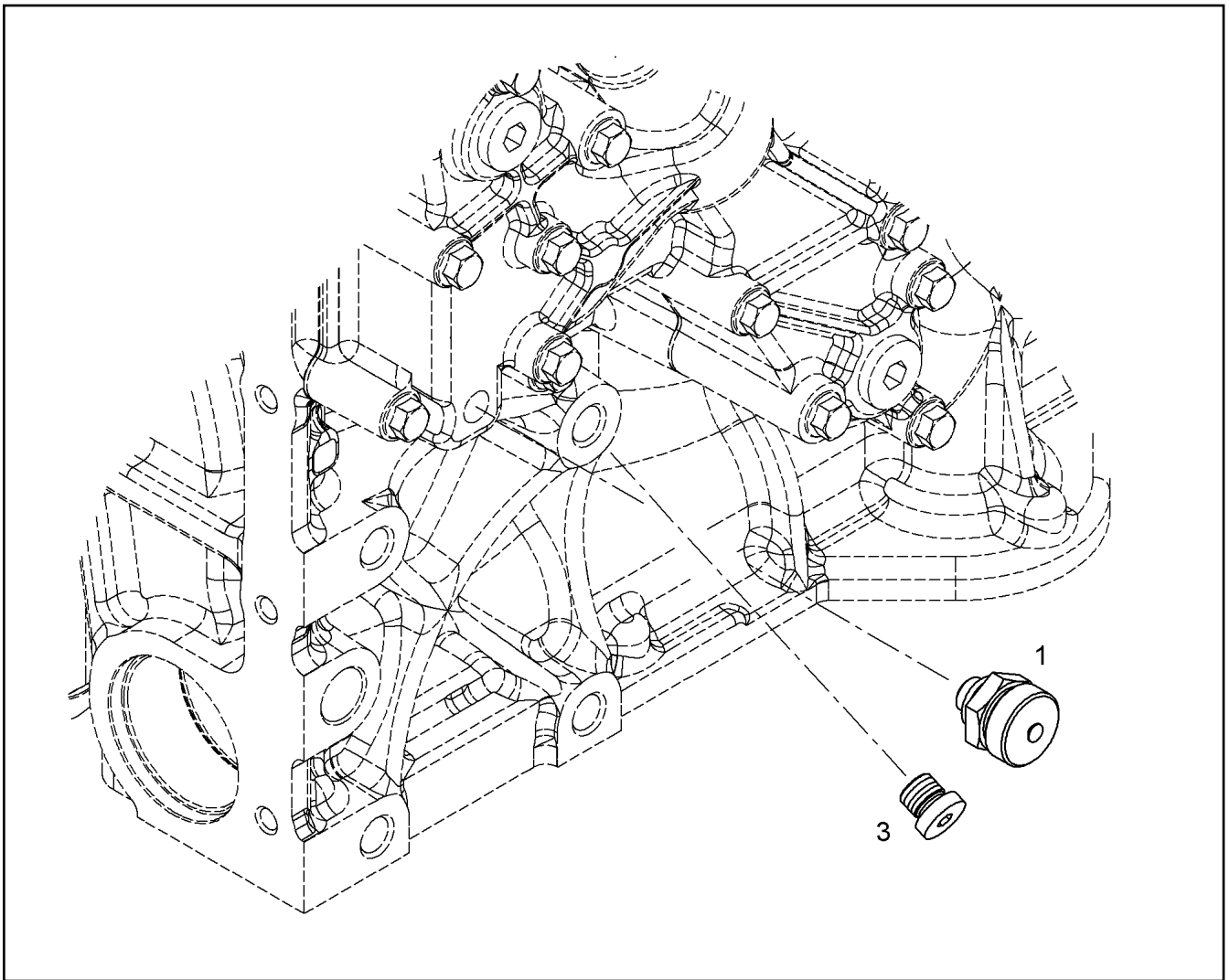
LIEBHERR

etk_en_de_Z74961 LTR 1100

RK INJECTION NOZZLE
RS EINSPRITZDUESE

496

⇒ X10117118
10 11 711 8



Pos.	Item	Quantity	Description	Bezeichnung	Serie	K
1	90 78 233	1	VALVE ⇒ 9 078 233 90 78 233	VENTIL		
3	73 80 566	1	SCREW PLUG VSTI M14X1,5	VERSCHLUSSSCHRAUBE		

6.9.2011
042771

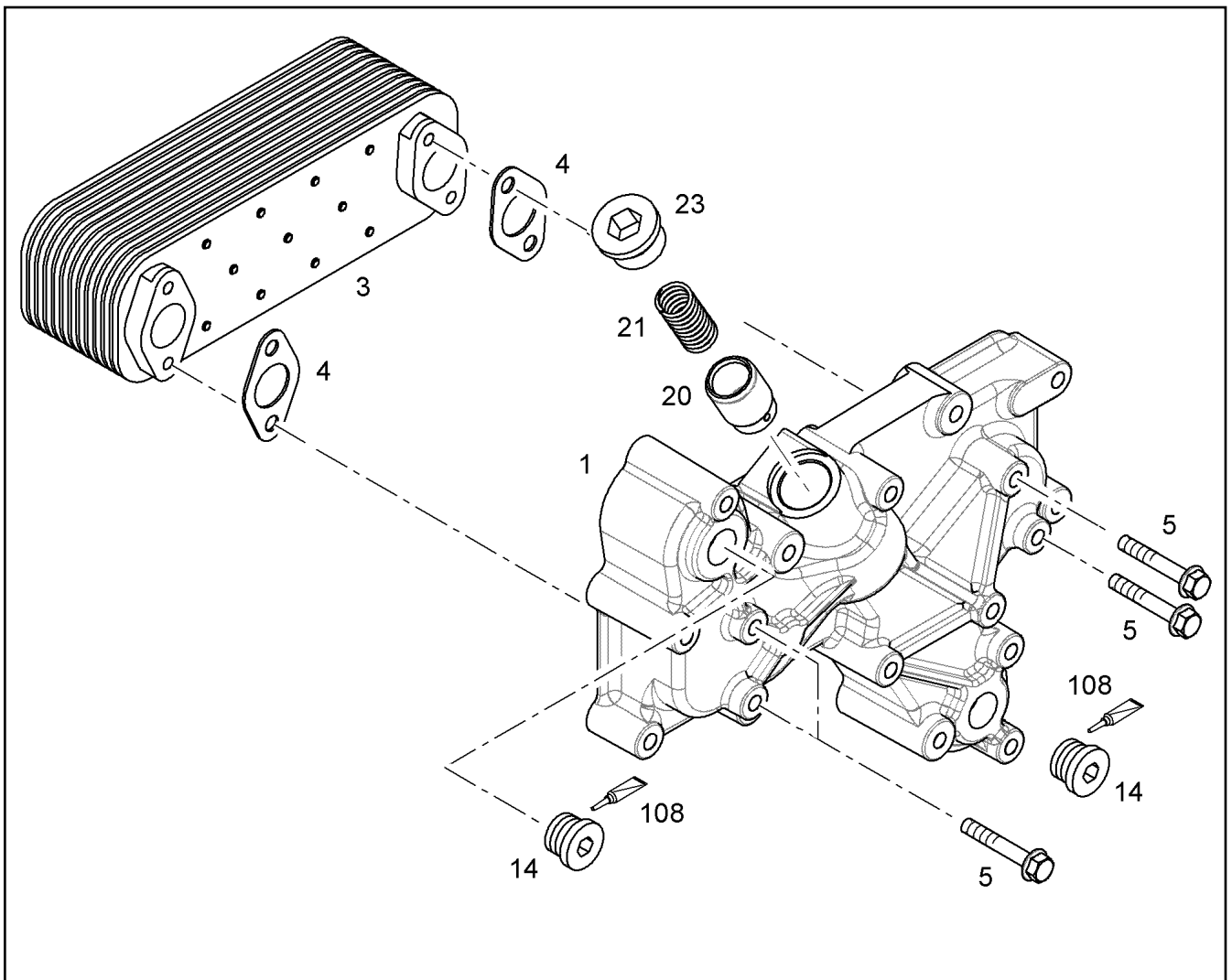
LIEBHERR

etk_en_de_Z74961 LTR 1100

WATER CONNECTION
WASSERANSCHLUSS

497

⇒ X10117228
10 11 722 8



Pos.	Item	Quantity	Description	Bezeichnung	Serie	K
1	10 11 739 6	1	OIL COOLER HOUSING G-ALS10MG	OELKUEHLERGEHAEUSE		
3	10 32 500 1	1	OIL COOLER	OELKUEHLER		
4	49 80 359 23	2	SEAL DIN 71511 1,5X48X25	DICHTUNG		
5	10 00 507 3	4	HEX SCREW EN 1665 M8X50 8.8 A3C	SECHSKANTSCHRAUBE		
14	73 80 177	2	SCREW PLUG VSTI M22X1,5	VERSCHLUSSSCHRAUBE		
20	98 86 591 23	1	PISTON	KOLBEN		
21	98 86 756	1	PRESSURE SPRING 2,10X17,80X75,00	DRUCKFEDER		
23	73 82 204	1	SCREW PLUG VSTI M30X1,5	VERSCHLUSSSCHRAUBE		
108	81 12 013 14	1	LOCTITE 50ML	LOCTITE		

6.9.2011
043977

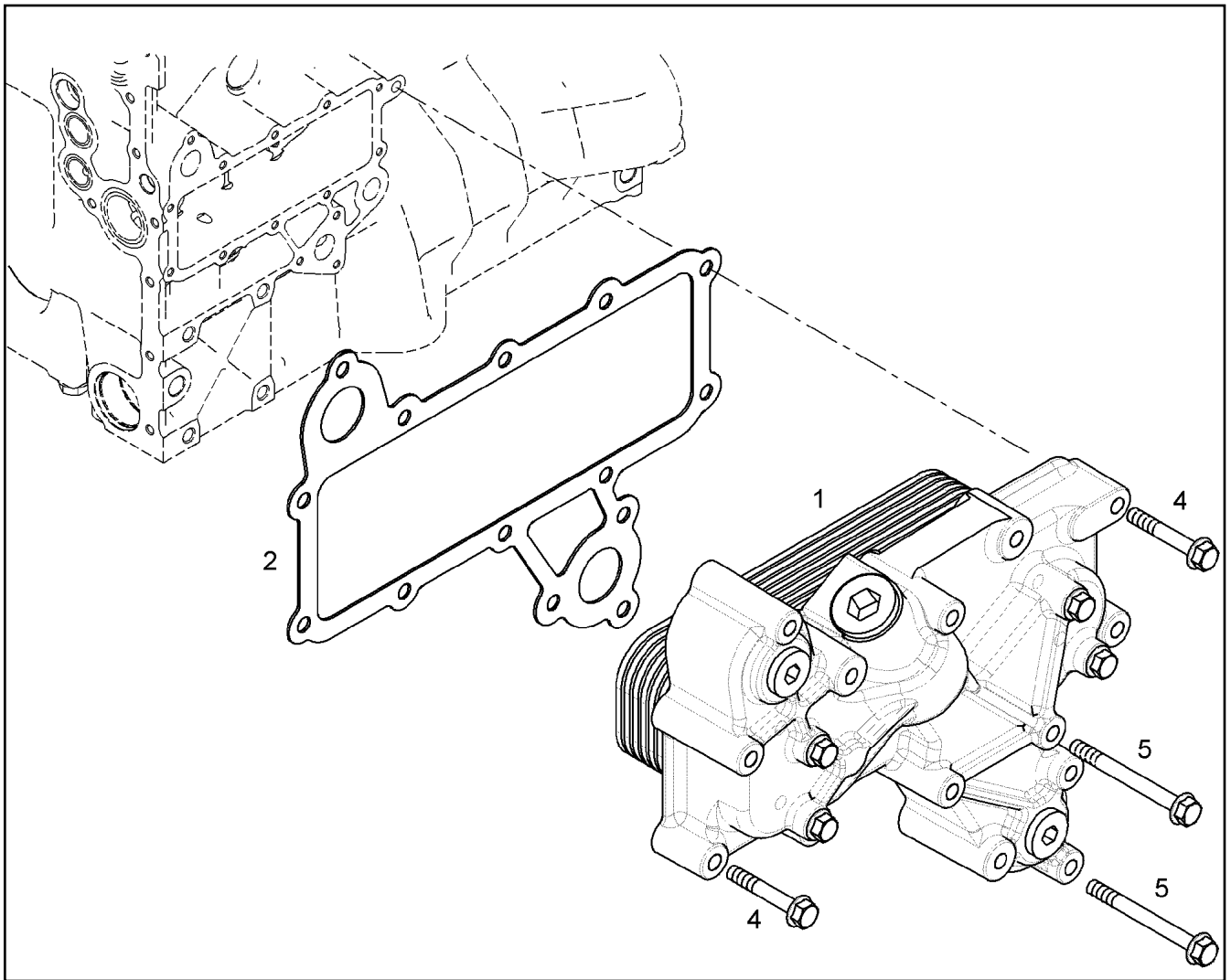
LIEBHERR

etk_en_de_Z74961 LTR 1100

OIL COOLER, PRE-ASSEMBLED
OELKUEHLER VORM.

498

⇒ X10117397
10 11 739 7



Pos.	Item	Quantity	Description	Bezeichnung	Serie	K
1	10 11 739 7	1	OIL COOLER, PRE-ASSEMBLED ⇒ X10117397 10 11 739 7	OELKUEHLER VORM.		
2	10 11 770 9	1	SEAL AFM 30	DICHTUNG		
4	10 00 507 3	5	HEX SCREW EN 1665 M8X50 8.8 A3C	SECHSKANTSCHRAUBE		
5	10 00 507 4	9	HEX SCREW EN 1665 M8X80 8.8 A3C	SECHSKANTSCHRAUBE		
999	10 11 584 9	1	SEALING SET OIL COOLER ⇒ X10115849 10 11 584 9	DS OELKUEHLER		

6.9.2011
043976

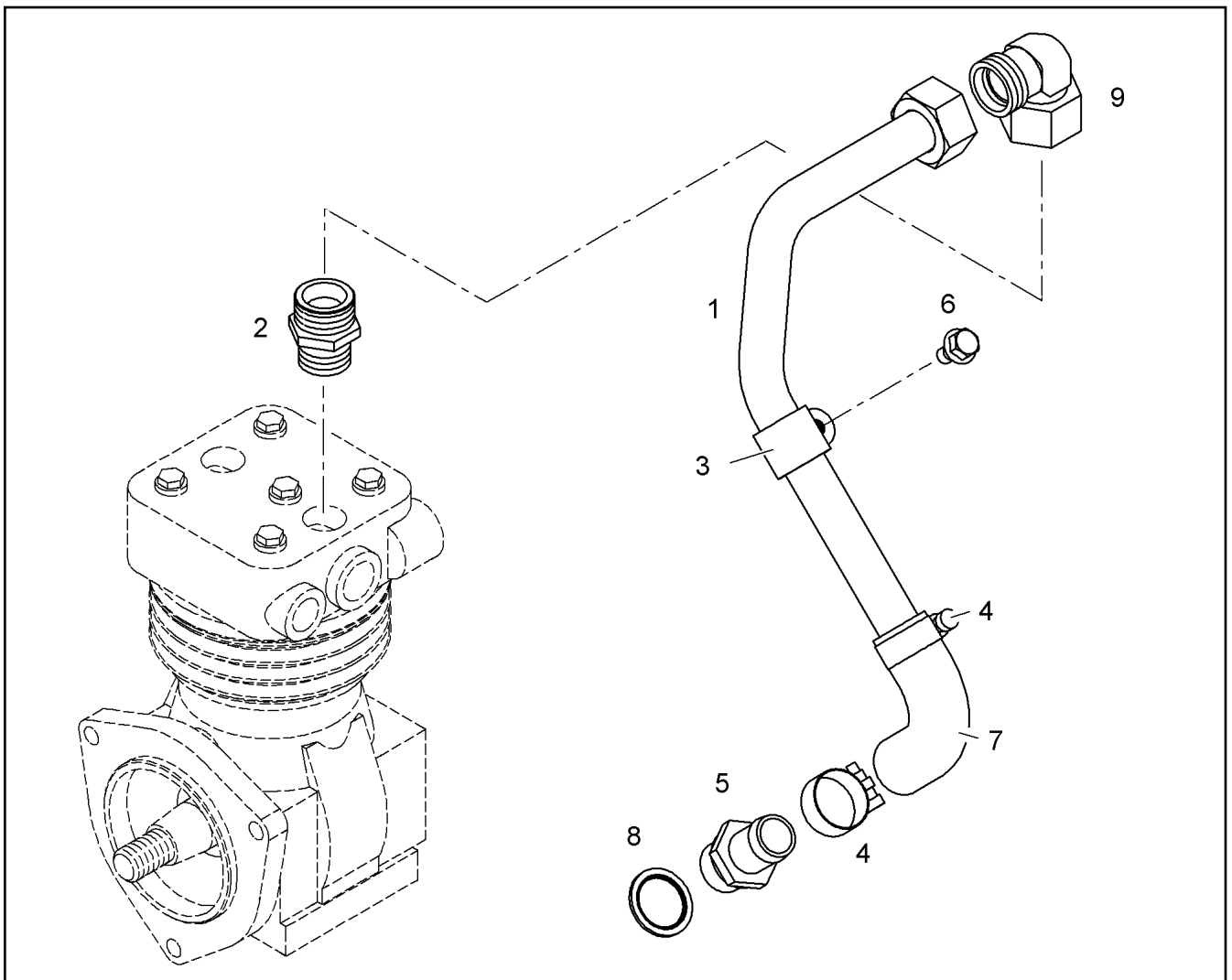
LIEBHERR

etk_en_de_Z74961 LTR 1100

OIL COOLER ADD-ON
OELKUEHLER ANBAU

499

⇒ X10117398
10 11 739 8



Pos.	Item	Quantity	Description	Bezeichnung	Serie	K
1	10 11 766 6	1	PIPELINE 22X1,5	ROHRLEITUNG		
2	47 10 313 08	1	FLANGE JOINT XGE22-LM-ED M26X1,5 A3P	VERSCHRAUBUNG		
3	73 81 630	1	FASTENING CLAMP DIN 3016 D1-22X20 W1-	HALTERUNGSSCHELLE		
4	49 00 778	2	HOSE CLAMP DIN 3017-1 26/20-32/13 W2-2	SCHLAUCHSCHELLE		
5	91 40 351	1	HOSE NIPPLE	SCHLAUCHNIPPEL		
6	10 00 507 8	1	HEX SCREW EN 1665 M8X16 8.8 A2C	SECHSKANTSCHRAUBE		
7	10 11 631 0	1	RUBBER CONNECTION	GUMMIMUFFE		
8	10 01 187 0	1	SEALING RING 26,7X34,93X2 ST/FPM1-80	DICHTRING		
9	47 25 306 08	1	FLANGE JOINT EWSD22-L A3P	VERSCHRAUBUNG		

6.9.2011
046201

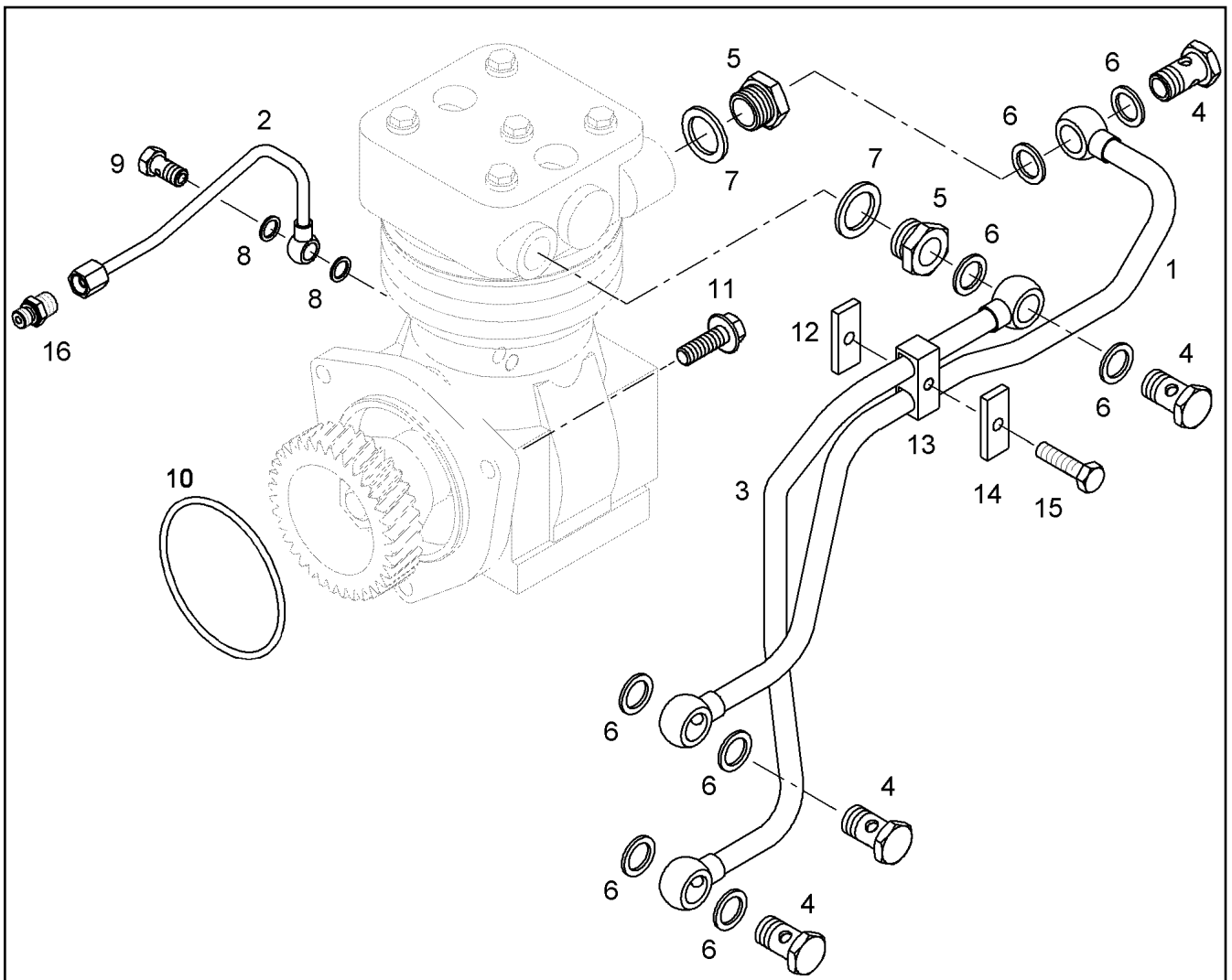
LIEBHERR

etk_en_de_Z74961 LTR 1100

PIPELINE
ROHRLEITUNG

500

⇒ X10117665
10 11 766 5



Pos.	Item	Quantity	Description	Bezeichnung	Serie	K
1	10 11 792 9	1	COOLING WATER LINE 12X1	KUEHLWASSERLEITUNG		
2	90 80 310	1	LUBRICATING OIL LINE ST.35.4	SCHMIEROELLEITUNG		
3	10 11 792 8	1	COOLING WATER LINE 12X1	KUEHLWASSERLEITUNG		
4	49 80 741 23	4	HOLLOW SCREW DIN 7643 12-3	HOHLSCHRAUBE		
5	73 81 363 23	2	ADAPTOR M22/M16	ADAPTER		
6	10 01 186 7	8	SEALING RING 16,7X24X1,5 ST/FPM1-80	DICHTRING		
7	10 01 186 9	2	SEALING RING 22,7X30X2 ST/FPM1-80	DICHTRING		
8	10 01 186 4	2	SEALING RING 10,7X16X1,5 ST/FPM1-80	DICHTRING		
9	55 31 068 08	1	HOLLOW SCREW DIN 7643 6	HOHLSCHRAUBE		
10	10 00 231 0	1	O-RING 125X2 MVQ70SH	O-RING		
11	10 03 557 8	3	HEX SCREW EN 1665 M10X35 10.9 A3C	SECHSKANTSCHRAUBE		
12	90 73 189 23	1	SUPPORT PLATE	STUEZBLECH		
13	73 82 216	1	PIPE CLAMP 12X2 PP	ROHRSCHELLE		
14	90 73 190 23	1	SUPPORT PLATE	STUEZBLECH		
15	46 00 102	1	HEX SCREW ISO 4017 M6X30 8.8 A2C	SECHSKANTSCHRAUBE		
16	49 81 233 23	1	SCREW-ON CONNECTION ISO 8434 GE 6-L	EINSCHRAUBSTUTZEN		

6.9.2011
044602

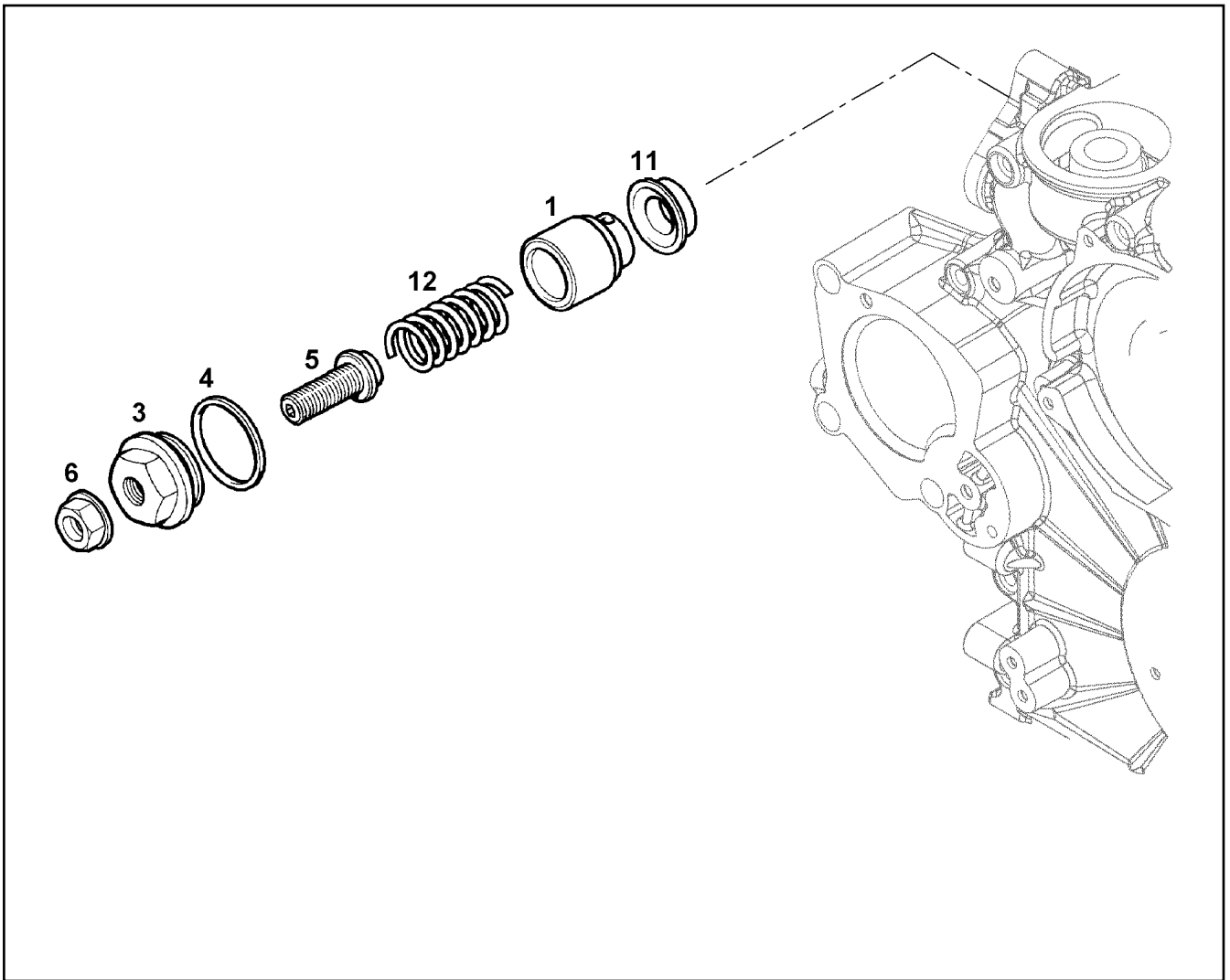
LIEBHERR

etk_en_de_Z74961 LTR 1100

ACCESSORIES AIR COMPRESSOR
ANBAUTEILE LUFTPRESSER

501

⇒ X10117930
10 11 793 0



Pos.	Item	Quantity	Description	Bezeichnung	Serie	K
1	90 75 361	1	PISTON	KOLBEN		
3	90 77 172	1	SCREW PLUG M30X1,5X14 9SMNPB28 FE/Z	VERSCHLUSSSCHRAUBE		
4	71 01 065 08	1	SEALING RING DIN 7603 A 30X36X2 CU	DICHTRING		
5	10 11 794 9	1	ADJUSTING SCREW M12X36 8.8 FE/ZN 5A	EINSTELLSCHRAUBE		
6	70 05 072	1	SEAL-LOCK-SHOULDER NUT M12X1,75	SEAL-LOCK-BUNDMUTTER		
11	91 33 637 23	1	VALVE SEAT	VENTILSITZ		
12	10 12 092 9	1	PRESSURE SPRING 2,5X16X61 OTEVA 70	DRUCKFEDER		

6.9.2011
043971

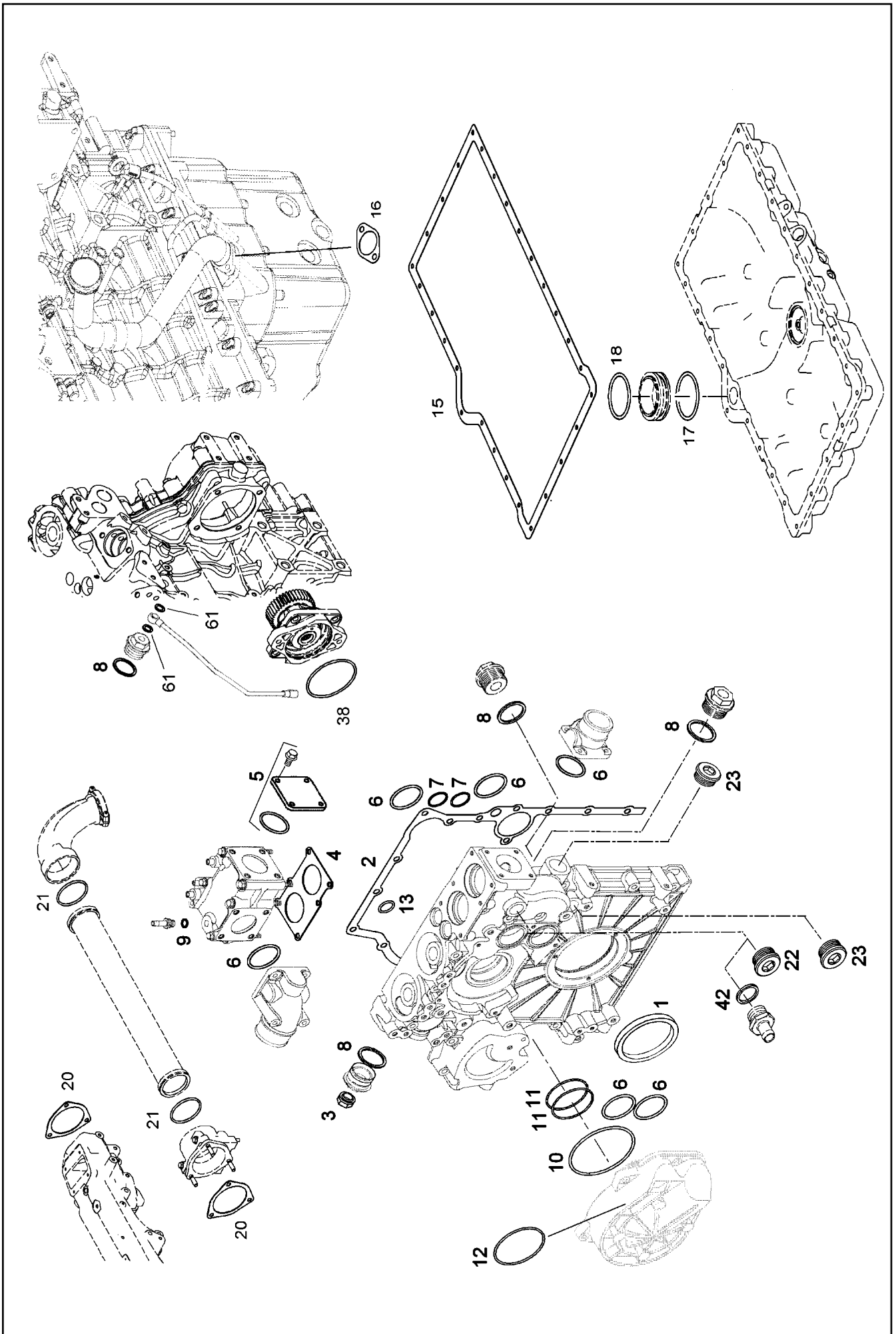
LIEBHERR

etk_en_de_Z74961 LTR 1100

FINAL CONTROL VALVE
ENDREGELVENTIL

502

⇒ X10117951
10 11 795 1



6.9.2011
049109

LIEBHERR

etk_en_de_Z74961 LTR 1100

SEAL KIT AGGREGATE CARRIER
DS AGGREGATETRAEGER

☐ 503 (1/2)

→ X10118013
10 11 801 3

Pos.	Item	Quantity	Description	Bezeichnung	Serie	K
1	10 12 195 2	1	RK CRANKSHAFT SEAL	RS KURBELWELLENDICHTUNG		
2	10 12 673 8	1	SEAL METALOSEAL 1	DICHTUNG		
3	73 81 226	1	SEALING NUT M12	DICHTMUTTER		
4	90 80 279	1	SEAL UNI-BLAU	DICHTUNG		
5	90 80 280	1	LOCKING PIECES ⇒ 9 080 280 90 80 280	VERSCHLUSSTEILE		
6	73 81 779 23	7	O-RING ARP 568 59,92X3,53 HNBR 70	O-RING		
7	73 80 653	2	O-RING DIN 3771 34,59X2,62 FPM90 SHORE	O-RING		
8	71 01 065 08	4	SEALING RING DIN 7603 A 30X36X2 CU	DICHTRING		
9	10 01 186 6	2	SEALING RING 14,7X22X1,5 ST/FPM1-80	DICHTRING		
10	50 12 444 08	1	O-RING ARP 568 113,89X3,53 NBR70	O-RING		
11	73 81 593	2	O-RING 68,2X3,53 FPM70	O-RING		
12	73 81 912	1	O-RING 3,53X120,50 FPM179396	O-RING		
13	10 00 426 1	1	O-RING 26,00X3,00 HNBR 70SH	O-RING		
15	10 11 854 7	1	SEAL	DICHTUNG		
16	92 75 766 23	1	SEAL AFM 31 TD2	DICHTUNG		
17	73 81 566 23	1	O-RING ARP 568 40,64X5,33 FPM70	O-RING		
18	57 00 484 08	1	O-RING ARP 568 40,87X3,53 NBR90	O-RING		
20	92 71 963	2	SEAL	DICHTUNG		
21	10 02 232 0	2	O-RING 80X5,0 80 FPM 610	O-RING		
22	73 82 204	2	SCREW PLUG VSTI M30X1,5	VERSCHLUSSSCHRAUBE		
23	73 82 202	2	SCREW PLUG VSTI M38X1,5	VERSCHLUSSSCHRAUBE		
38	73 80 520	1	O-RING DIN 3771 104,37X3,53 MVQ,70 SHOR	O-RING		
42	10 11 373 1	2	SEALING RING 39,00X30,70X2,00 ST/FPM1-8	DICHTRING		
61	71 01 015 08	2	SEALING RING DIN 7603 A 10X14X1,5 CU	DICHTRING		

6.9.2011

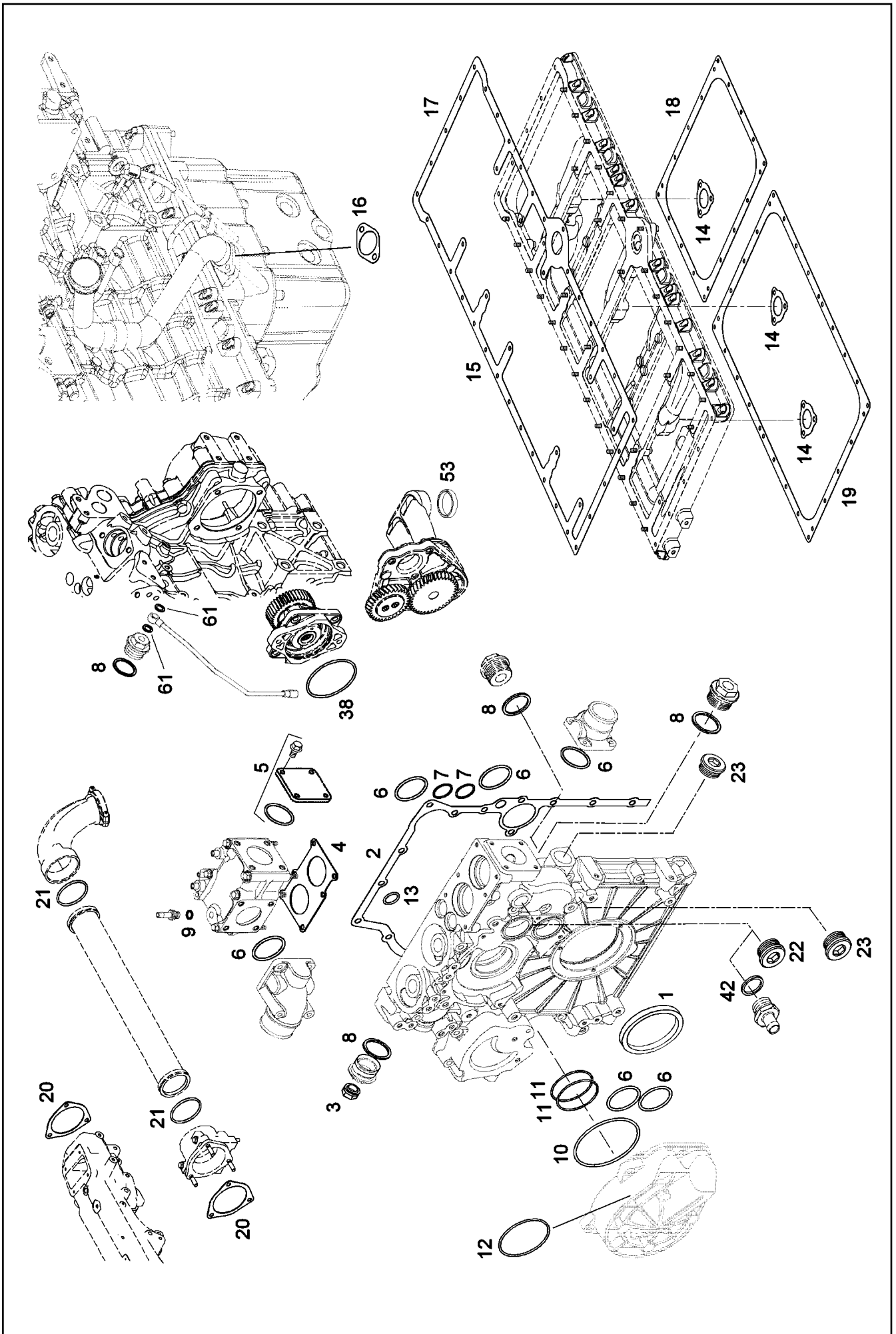
etk_en_de_Z74961 LTR 1100

☐ 504 (2/2)

LIEBHERR

SEAL KIT AGGREGATE CARRIER
DS AGGREGATETRAEGER

⇒ X10118013
10 11 801 3



6.9.2011
049162

LIEBHERR

etk_en_de_Z74961 LTR 1100

SEAL KIT AGGREGATE CARRIER
DS AGGREGATETRAEGER

□ 505 (1/2)

⇒ X10118014
10 11 801 4

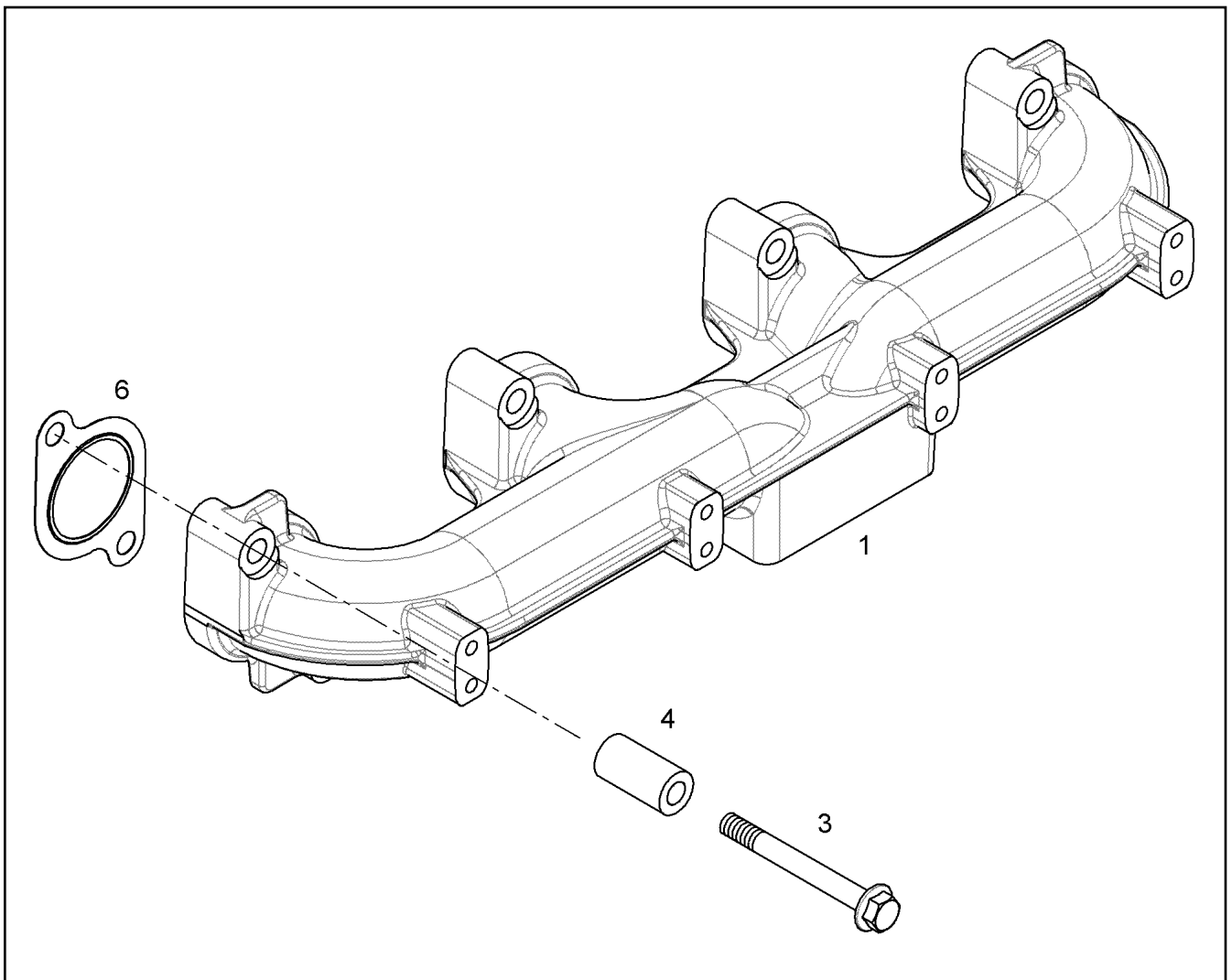
Pos.	Item	Quantity	Description	Bezeichnung	Serie	K
1	10 12 195 2	1	RK CRANKSHAFT SEAL	RS KURBELWELLENDICHTUNG		
2	10 12 673 8	1	SEAL METALOSEAL 1	DICHTUNG		
3	73 81 226	1	SEALING NUT M12	DICHTMUTTER		
4	90 80 279	1	SEAL UNI-BLAU	DICHTUNG		
5	90 80 280	1	LOCKING PIECES ⇒ 9 080 280 90 80 280	VERSCHLUSSTEILE		
6	73 81 779 23	7	O-RING ARP 568 59,92X3,53 HNBR 70	O-RING		
7	73 80 653	2	O-RING DIN 3771 34,59X2,62 FPM90 SHORE	O-RING		
8	71 01 065 08	4	SEALING RING DIN 7603 A 30X36X2 CU	DICHTRING		
9	10 01 186 6	2	SEALING RING 14,7X22X1,5 ST/FPM1-80	DICHTRING		
10	50 12 444 08	1	O-RING ARP 568 113,89X3,53 NBR70	O-RING		
11	73 81 593	2	O-RING 68,2X3,53 FPM70	O-RING		
12	73 81 912	1	O-RING 3,53X120,50 FPM179396	O-RING		
13	10 00 426 1	1	O-RING 26,00X3,00 HNBR 70SH	O-RING		
14	90 79 124	3	SEAL	DICHTUNG		
15	10 11 854 9	1	SEAL	DICHTUNG		
16	92 75 766 23	1	SEAL AFM 31 TD2	DICHTUNG		
17	10 12 064 0	1	SEAL AFM30	DICHTUNG		
18	10 11 855 1	3	SEAL	DICHTUNG		
19	10 11 855 0	1	SEAL	DICHTUNG		
20	92 71 963	2	SEAL	DICHTUNG		
21	10 02 232 0	2	O-RING 80X5,0 80 FPM 610	O-RING		
22	73 82 204	2	SCREW PLUG VSTI M30X1,5	VERSCHLUSSSCHRAUBE		
23	73 82 202	2	SCREW PLUG VSTI M38X1,5	VERSCHLUSSSCHRAUBE		
38	73 80 520	1	O-RING DIN 3771 104,37X3,53 MVQ,70 SHOR	O-RING		
42	10 11 373 1	2	SEALING RING 39,00X30,70X2,00 ST/FPM1-8	DICHTRING		
53	90 79 608	2	SEAL	DICHTUNG		
61	71 01 015 08	2	SEALING RING DIN 7603 A 10X14X1,5 CU	DICHTRING		

6.9.2011

etk_en_de_Z74961 LTR 1100

506 (2/2)

LIEBHERRSEAL KIT AGGREGATE CARRIER
DS AGGREGATETRAEGER⇒ X10118014
10 11 801 4



Pos.	Item	Quantity	Description	Bezeichnung	Serie	K
1	10 11 791 4	1	EXHAUST PIPE EN-GJS-SIMO5	ABGASROHR		
3	10 00 613 1	8	HEX SCREW EN 1665 M10X90 10.9	SECHSKANTSCHRAUBE		
4	90 74 977	8	DISTANCE SLEEVE	DISTANZHUELSE		
6	10 11 862 1	4	SEAL	DICHTUNG		

6.9.2011
046569

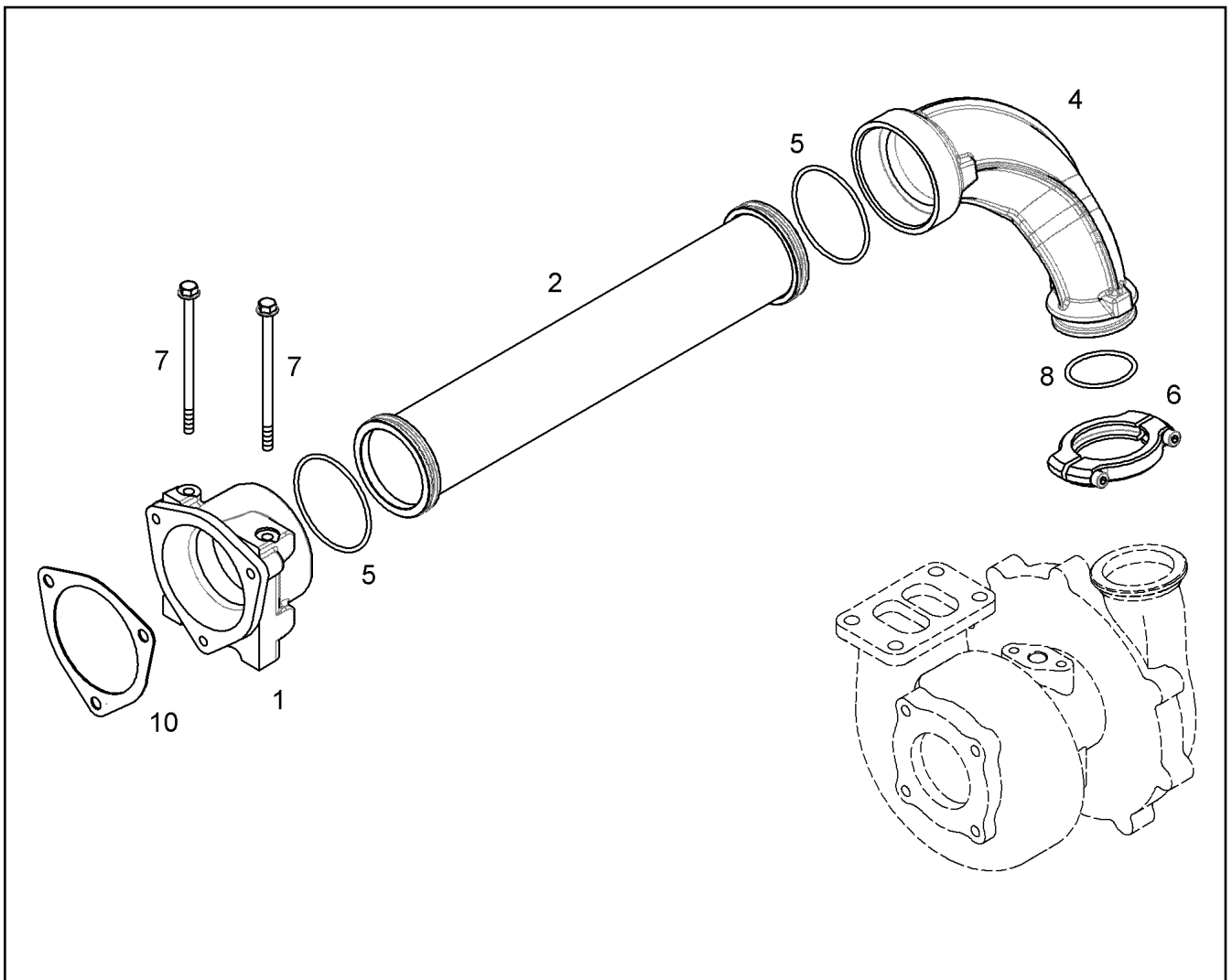
LIEBHERR

etk_en_de_Z74961 LTR 1100

EXHAUST PIPE ASSEMBLY
ABGASROHR ANBAU

507

⇒ X10118101
10 11 810 1



Pos.	Item	Quantity	Description	Bezeichnung	Serie	K
1	90 79 582	1	CONNECTION FLANGE	ANSCHLUSSFLANSCH		
2	10 11 816 2	1	CONNECTING LINE	VERBINDUNGSLEITUNG		
4	90 79 581	1	AIR ELBOW G-ALS19CU3	LADELUFTKRUEMMER		
5	10 02 232 0	2	O-RING 80X5,0 80 FPM 610	O-RING		
6	90 80 051	1	PIPE CLAMP 64	ROHRSCHELLE		
7	10 03 731 0	2	HEX SCREW EN 1665 M8X140 10.9 A3C	SECHSKANTSCHRAUBE		
8	73 80 919	1	O-RING DIN 3771 52,07X2,62 FPM70 SHORE	O-RING		
10	92 71 963	1	SEAL	DICHTUNG		

6.9.2011
046570

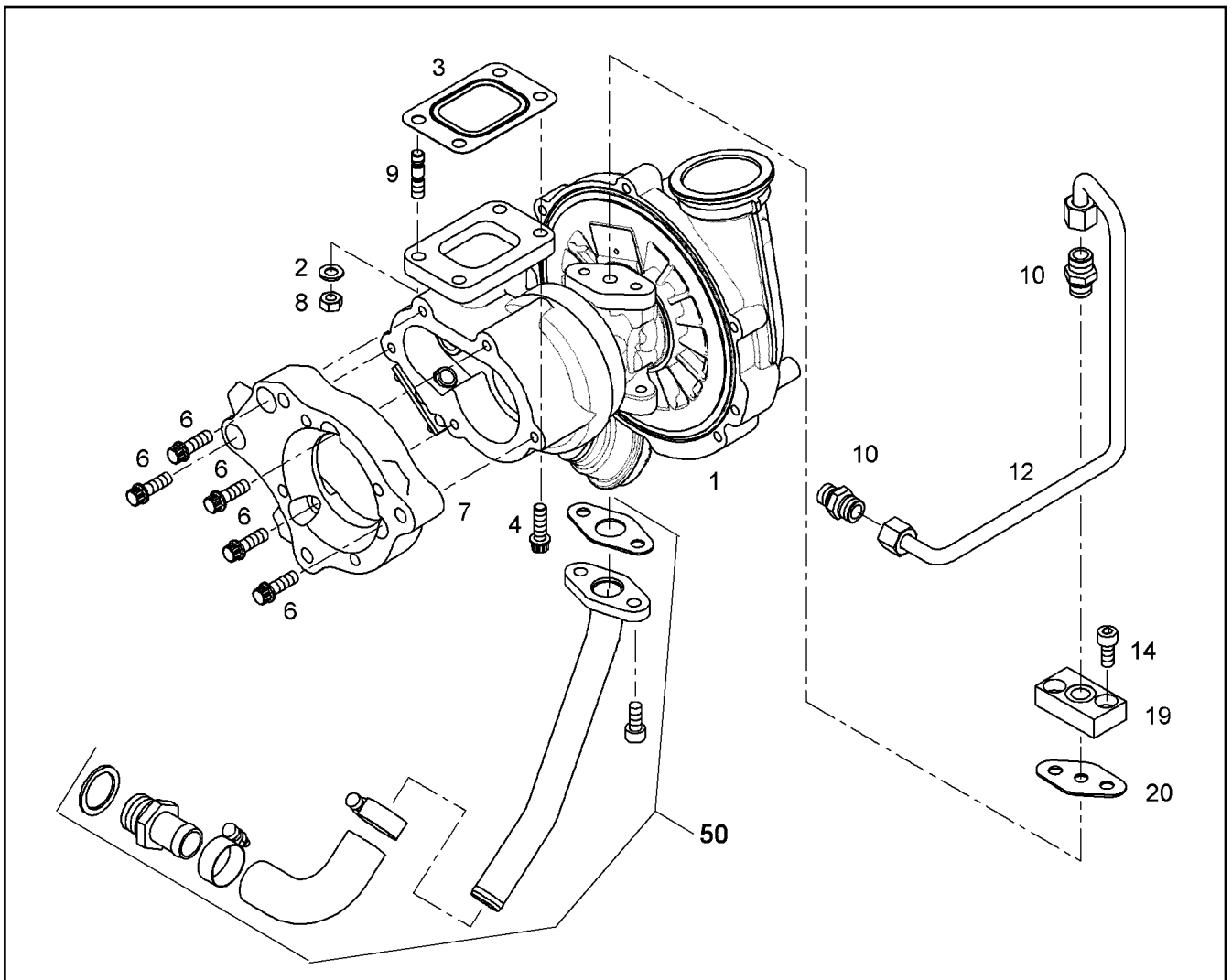
LIEBHERR

etk_en_de_Z74961 LTR 1100

CONNECTING LINE ADD-ON
VERBINDUNGSLEITUNG ANBAU

508

⇒ X10118161
10 11 816 1



Pos.	Item	Quantity	Description	Bezeichnung	Serie	K
1	10 32 686 8	1	TURBOCHARGER K26-2871-OXCKB 6	TURBOLADER		
2	10 11 814 9	2	WASHER 42CRMO4	SCHEIBE		
3	10 11 827 2	1	SEAL X5CRNI18-10	DICHTUNG		
4	10 11 814 6	2	12-SIDED SCREW M8X25 X5NICRTI26-1	ZWOELFKANTSCHRAUBE		
6	10 11 813 4	5	12-SIDED SCREW M8X25 X5NICRTI26-1	ZWOELFKANTSCHRAUBE		
7	10 11 787 8	1	INTERMEDIATE PLATE EN-GJS-SIMO5	ZWISCHENPLATTE		
8	10 33 095 3	2	HEX NUT ISO 4032 M8 S5NICRTI26-1	SECHSKANTMUTTER		
9	10 33 095 4	2	DOUBLE-ENDED STUD DIN 939 M8 FOX25 S	STIFTSCHRAUBE		
10	49 81 235 23	2	SCREW-ON CONNECTION ISO 8434 GE 10-L	EINSCHRAUBSTUTZEN		
12	10 11 834 3	1	LUBRICATING OIL LINE	SCHMIEROELLEITUNG		
14	40 43 082	2	SOCKET HEAD SCREW ISO 4762 M8X20 10.	ZYLINDERSCHRAUBE		
19	91 79 540 23	1	FLANGE	FLANSCH		
20	92 68 130 23	1	SEAL	DICHTUNG		
50	10 11 989 7	1	RK OIL RETURN PIPE ⇒ X10119897 10 11 989 7	RS OELRUECKLAUFLEITUNG		

6.9.2011
049144

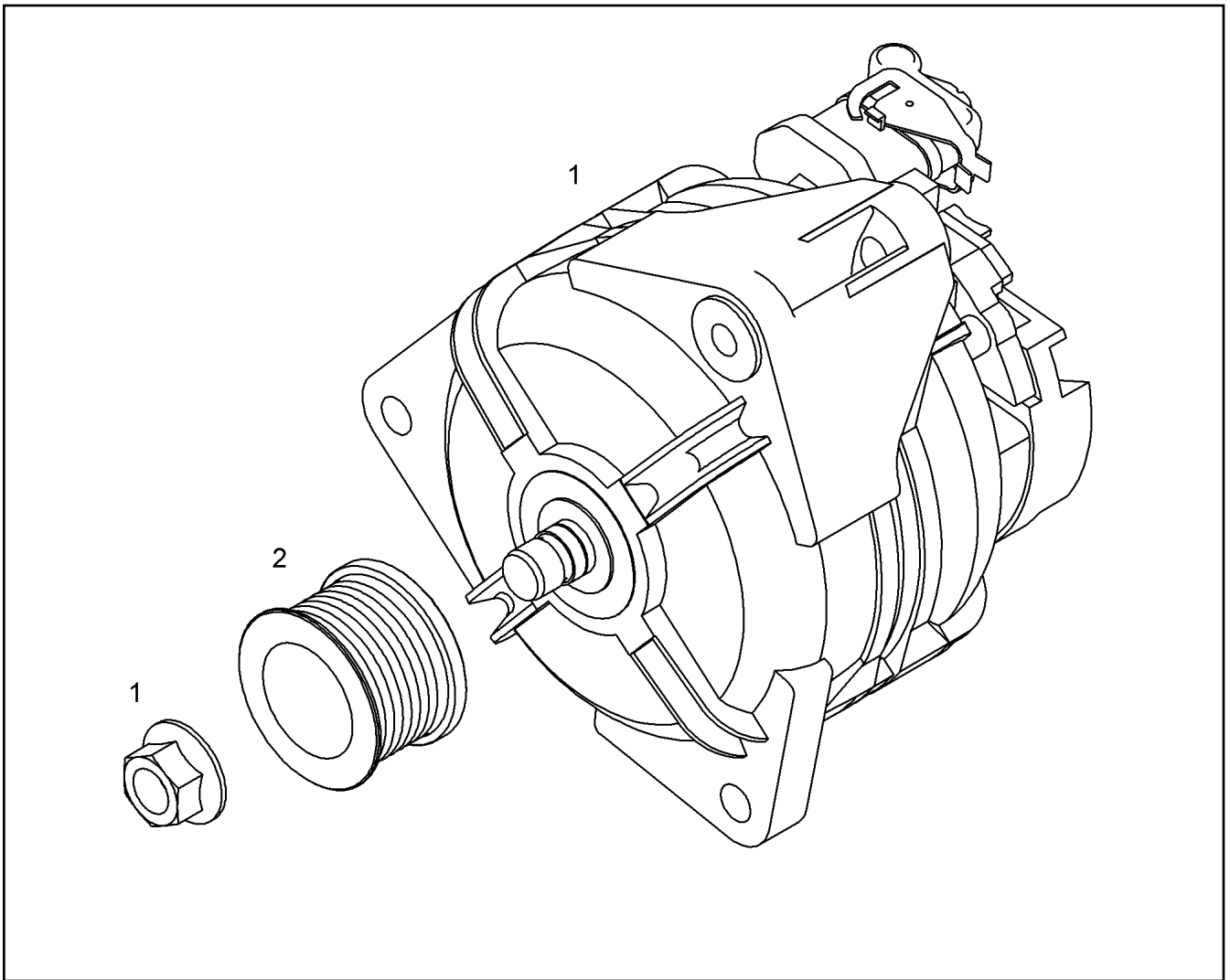
LIEBHERR

etk_en_de_Z74961 LTR 1100

ATL ATTACHMENT
ATL-ANBAU

509

⇒ X10118326
10 11 832 6



Pos.	Item	Quantity	Description	Bezeichnung	Serie	K
1	10 32 624 3	1	THREE PHASE CURRENT GENERATOR	DREHSTROMGENERATOR		
(1)	10 47 599 4	1	REGULATOR	REGLER		
2	90 79 587	1	V-BELT PULLEY	KEILRIEMENSCHIBE		

6.9.2011
046571

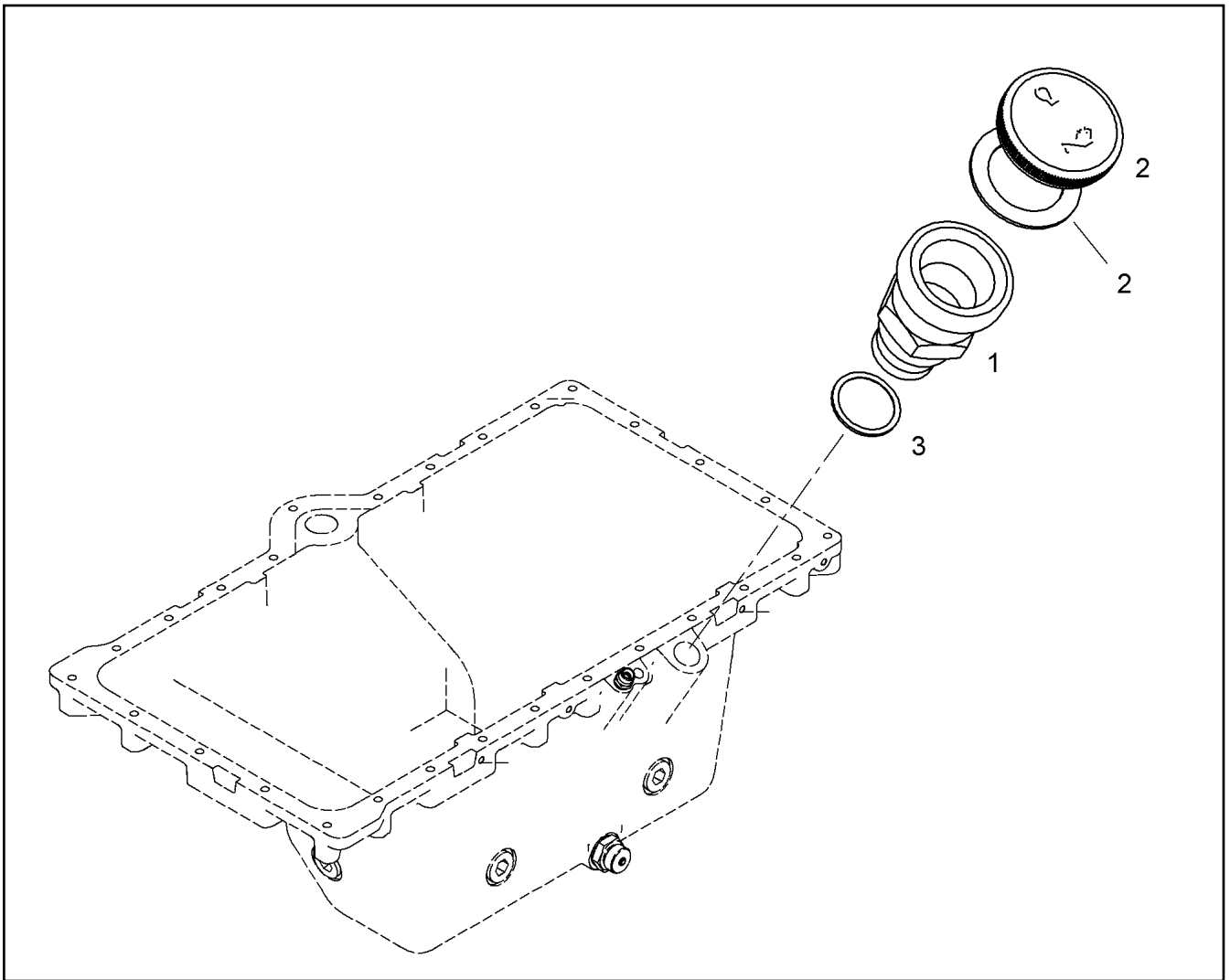
LIEBHERR

etk_en_de_Z74961 LTR 1100

GENERATOR, PRE-ASSEMBLED
GENERATOR VORM.

510

⇒ X10118646
10 11 864 6



Pos.	Item	Quantity	Description	Bezeichnung	Serie	K
1	10 11 883 8	1	FILLER NECK CPL.	EINFUELLSTUTZEN KPL.		
2	91 44 757 23	1	END COVER	VERSCHLUSSDECKEL		
(1)	91 44 762 23	1	SEAL	DICHTUNG		
3	10 33 562 9	1	PROFILE PACKING DIN 3869 29,7X35,7X2 FP	PROFILDICHTRING		

6.9.2011
046965

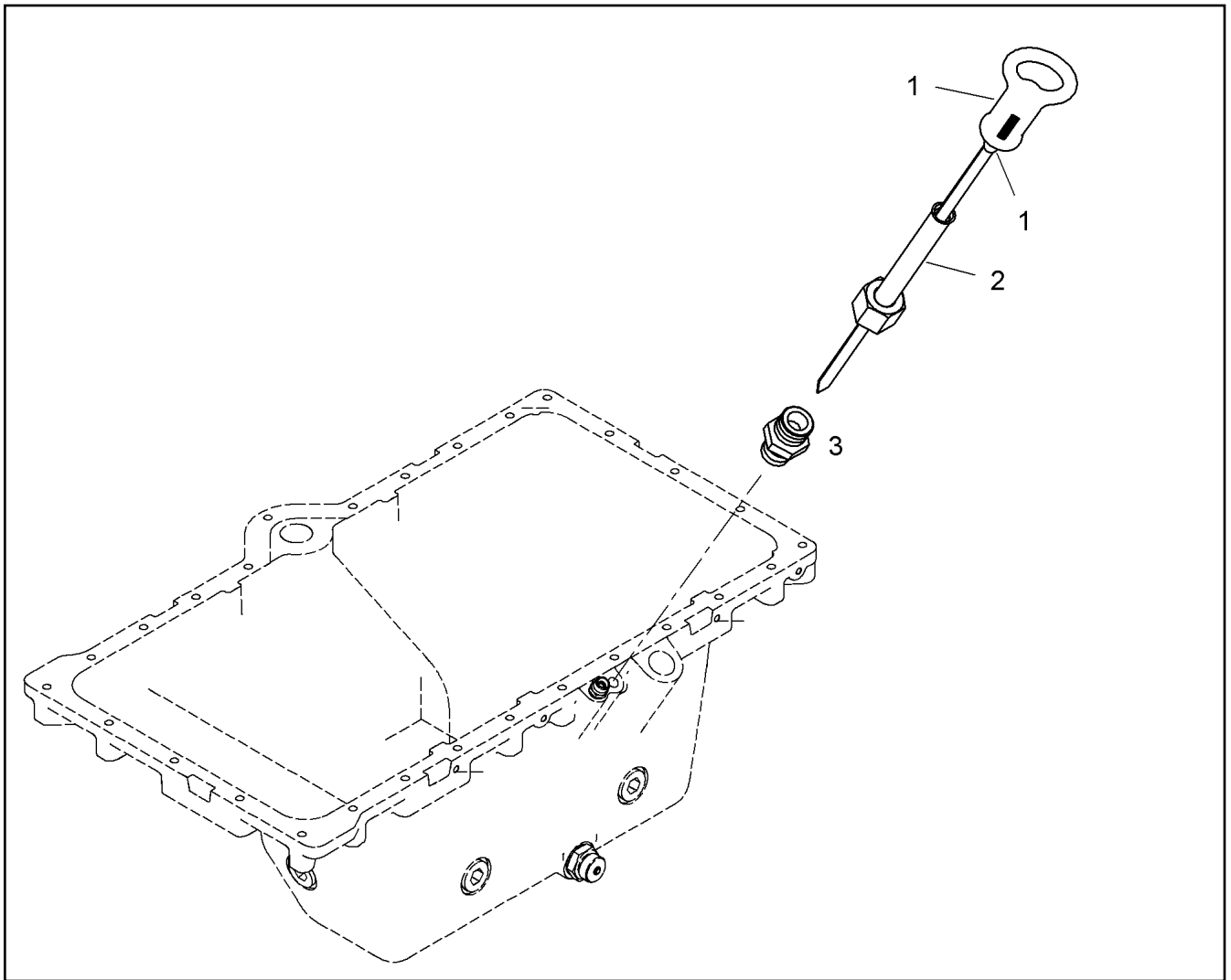
LIEBHERR

etk_en_de_Z74961 LTR 1100

OIL FILLER INLET
OELEINFUELLUNG

511

⇒ X10118839
10 11 883 9



Pos.	Item	Quantity	Description	Bezeichnung	Serie	K
1	10 11 888 5	1	OIL DIPSTICK	OELMESSSTAB MIT RING		
2	90 79 532	1	GUIDING PIPE	FUEHRUNGSRÖHR		
3	49 81 235 23	1	SCREW-ON CONNECTION ISO 8434 GE 10-L	EINSCHRAUBSTUTZEN		

6.9.2011
046966

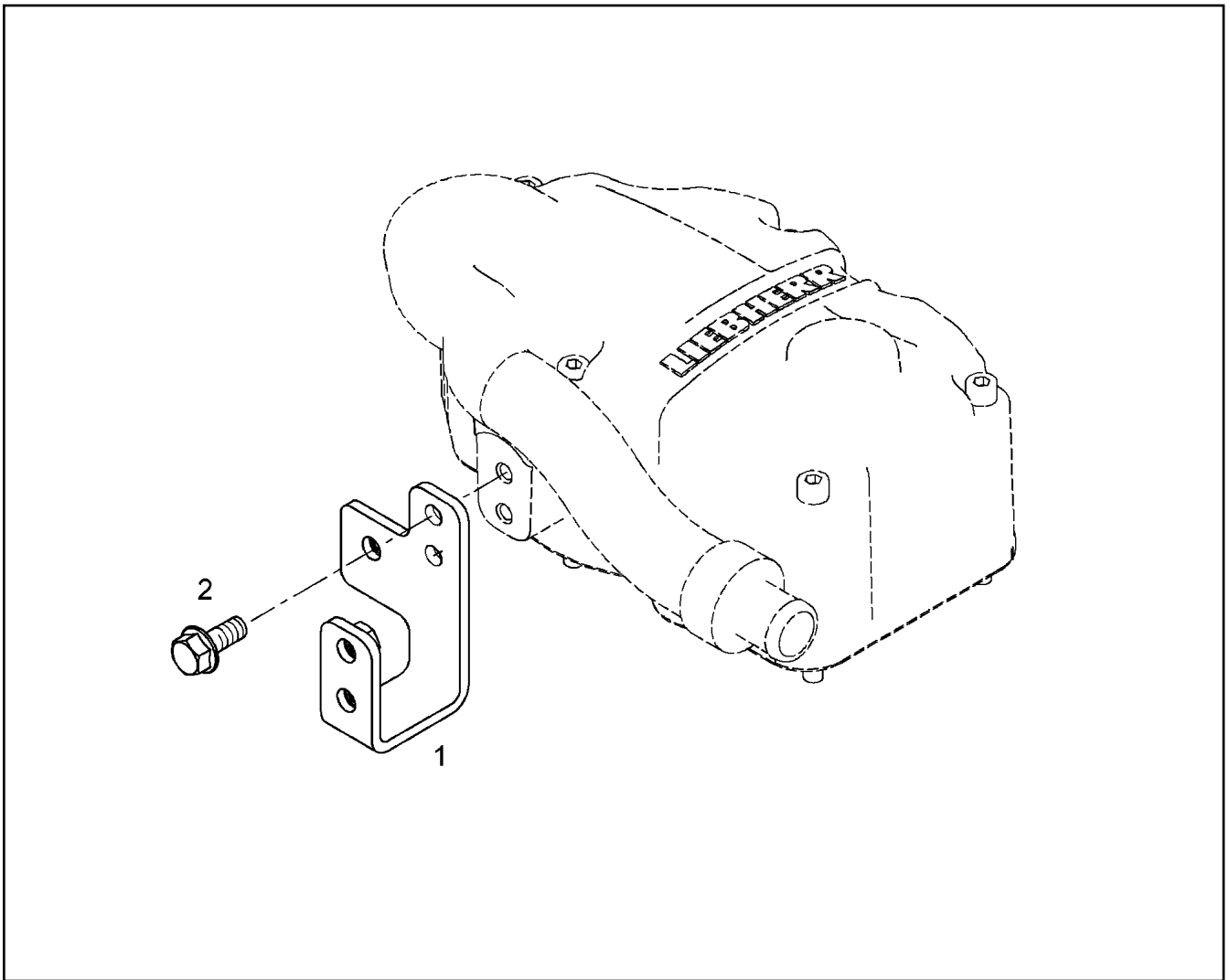
LIEBHERR

etk_en_de_Z74961 LTR 1100

OIL DIPSTICK WITH PIPE
OELMESSSTAB MIT ROHR

512

⇒ X10118884
10 11 888 4



Pos.	Item	Quantity	Description	Bezeichnung	Serie	K
1	10 11 911 9	1	RETAINER CPL. S355JO	HALTER KPL.		
2	10 01 690 6	2	HEX SCREW EN 1665 M8X20 8.8 A3C	SECHSKANTSCHRAUBE		

6.9.2011
049114

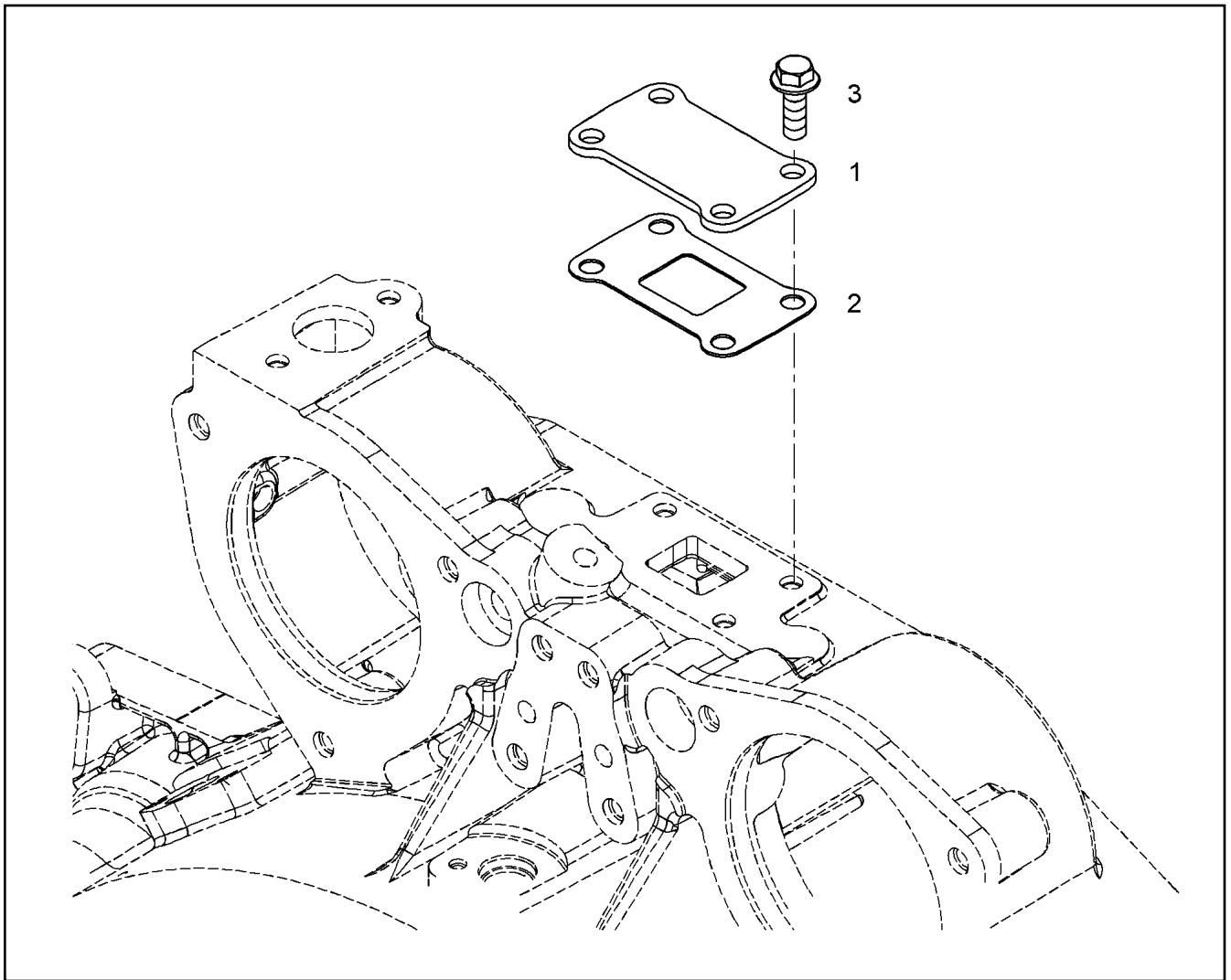
LIEBHERR

etk_en_de_Z74961 LTR 1100

CLAMP - ADD-ON UNIT
HALTER ANBAU

513

⇒ X10119127
10 11 912 7



Pos.	Item	Quantity	Description	Bezeichnung	Serie	K
1	10 11 912 9	1	SHEET S355JO	PLATTE		
2	90 79 130	1	SEAL	DICHTUNG		
3	10 01 690 6	4	HEX SCREW EN 1665 M8X20 8.8 A3C	SECHSKANTSCHRAUBE		

6.9.2011
049119

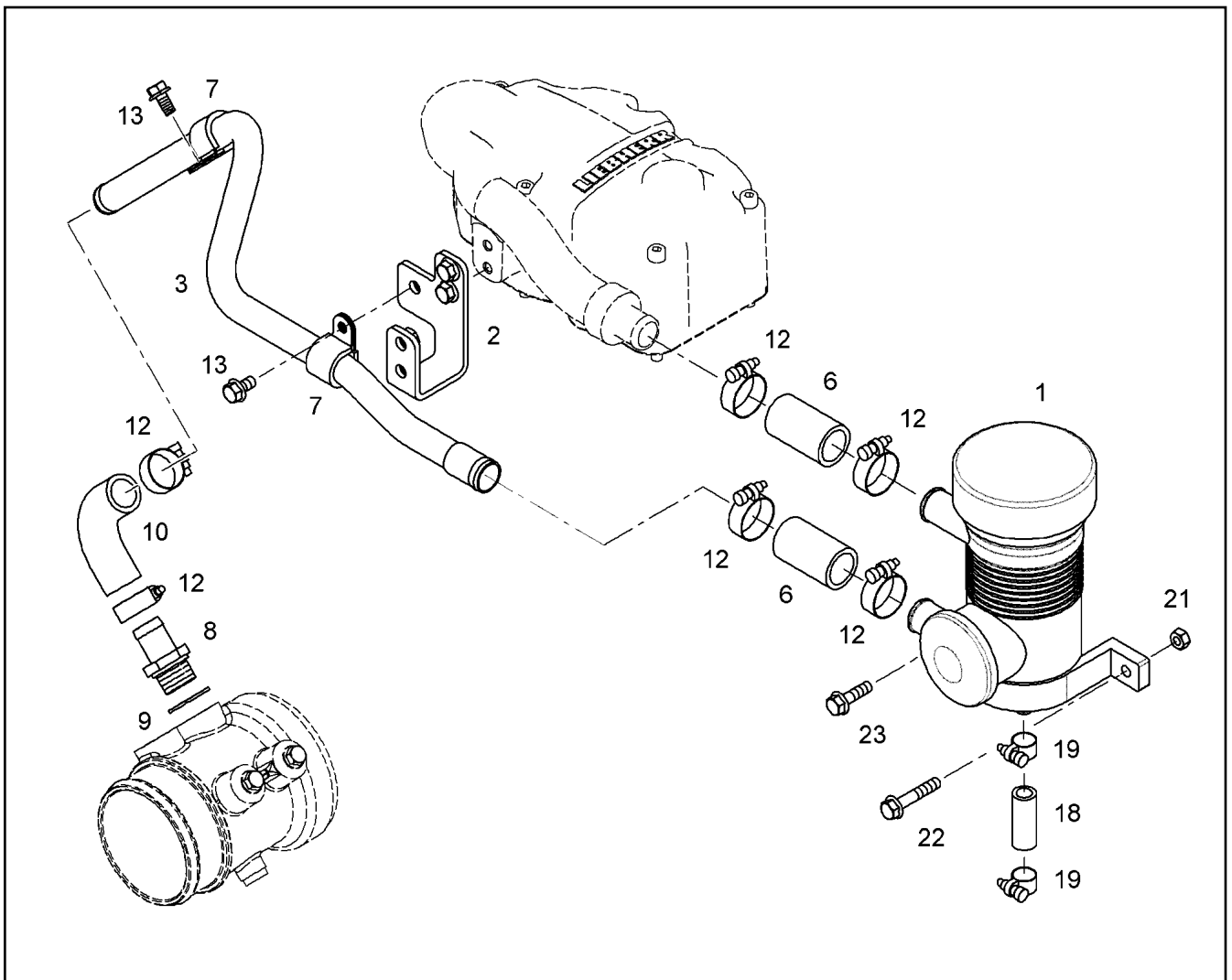
LIEBHERR

etk_en_de_Z74961 LTR 1100

LOCKING PIECES
VERSCHLUSSTEILE

514

⇒ X10119128
10 11 912 8



Pos.	Item	Quantity	Description	Bezeichnung	Serie	K
1	90 75 483	1	CRANKCASE BREATHER ⇒ 9 075 483 90 75 483	KURBELGEHAEUSEENTLUEFT		
2	10 11 912 7	1	CLAMP - ADD-ON UNIT ⇒ X10119127 10 11 912 7	HALTER ANBAU		
3	10 11 914 2	1	PIPELINE 22X1,5	ROHRLEITUNG		
6	92 71 340 23	2	SOCKET 25X32X65 GUMMI	MUFFE		
7	73 81 630	2	FASTENING CLAMP DIN 3016 D1-22X20 W1-	HALTERUNGSSCHELLE		
8	91 40 351	1	HOSE NIPPLE	SCHLAUCHNIPPEL		
9	10 01 187 0	1	SEALING RING 26,7X34,93X2 ST/FPM1-80	DICHTRING		
10	10 11 631 0	1	RUBBER CONNECTION	GUMMIMUFFE		
12	49 00 778	6	HOSE CLAMP DIN 3017-1 26/20-32/13 W2-2	SCHLAUCHSCHELLE		
13	10 00 507 8	2	HEX SCREW EN 1665 M8X16 8.8 A2C	SECHSKANTSCHRAUBE		
18	90 79 603	1	RUBBER CONNECTION GUMMI	GUMMIMUFFE		
19	49 81 029	2	HOSE CLAMP DIN 3017-2 17/16 - 18/12 W1-2	SCHLAUCHSCHELLE		
21	41 15 046 08	1	HEX NUT ISO 4032 M8 10 A2C SPF	SECHSKANTMUTTER		
22	10 01 690 7	1	HEX SCREW EN 1665 M8X45 8.8 A3C	SECHSKANTSCHRAUBE		
23	10 00 778 2	1	HEX SCREW EN 1665 M8X30 8.8 A3C	SECHSKANTSCHRAUBE		

6.9.2011
049113

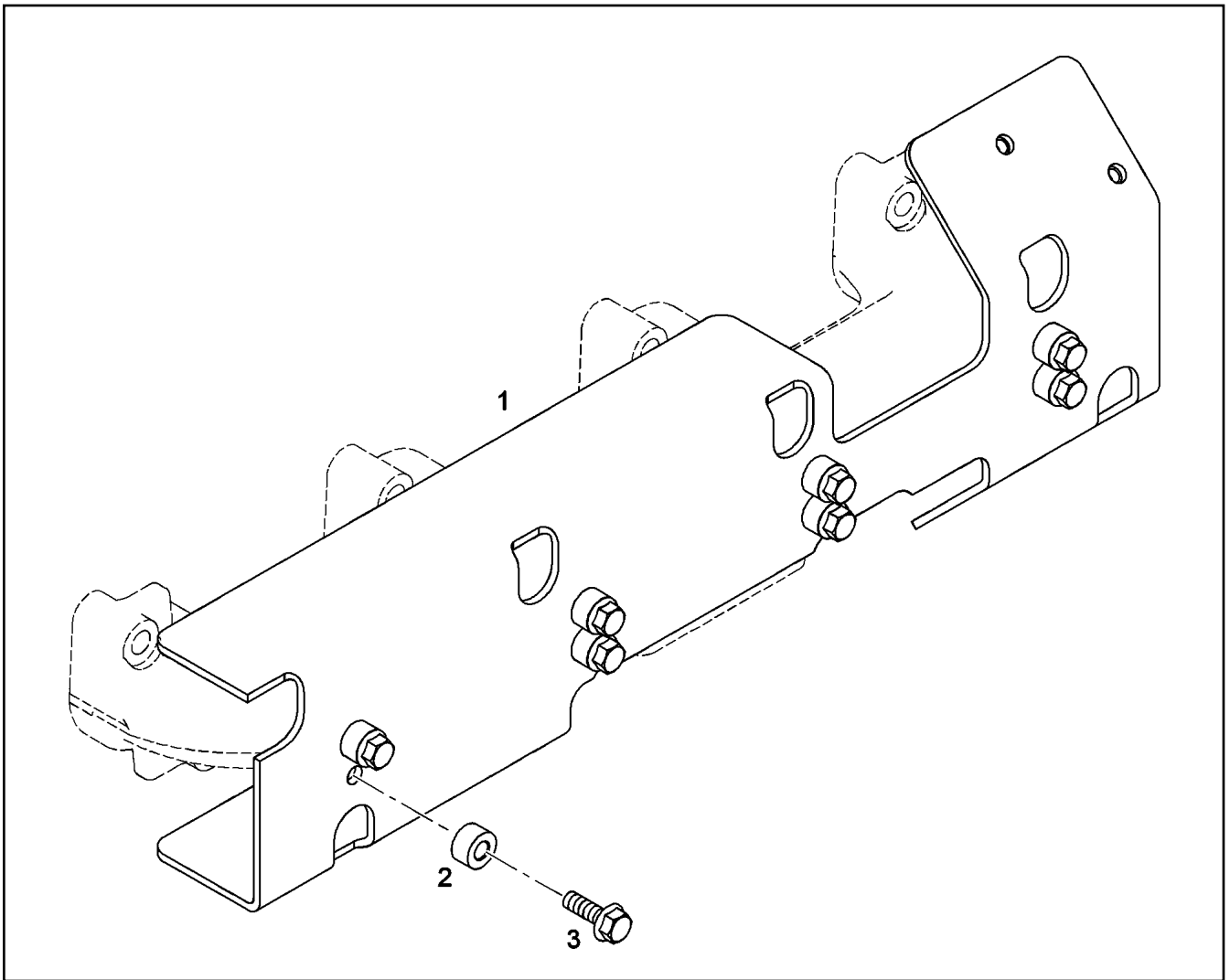
LIEBHERR

etk_en_de_Z74961 LTR 1100

CRANKCASE BREATHER ASSEMBLY
KURBELGEHAEUSEENTLUEFT.ANBAU

515

⇒ X10119141
10 11 914 1



Pos.	Item	Quantity	Description	Bezeichnung	Serie	K
1	10 11 792 6	1	HEAT PROTECTION SHEET PRE-ASS.	HITZESCHUTZBLECH VORM.		
2	91 32 577	8	DISTANCE SLEEVE 8,5X18X10 ST RM>500N/	DISTANZHUELSE		
3	10 33 620 0	8	HEX SCREW EN 1665 M8X25 X5NICRTI26-1	SECHSKANTSCHRAUBE		

6.9.2011
049118

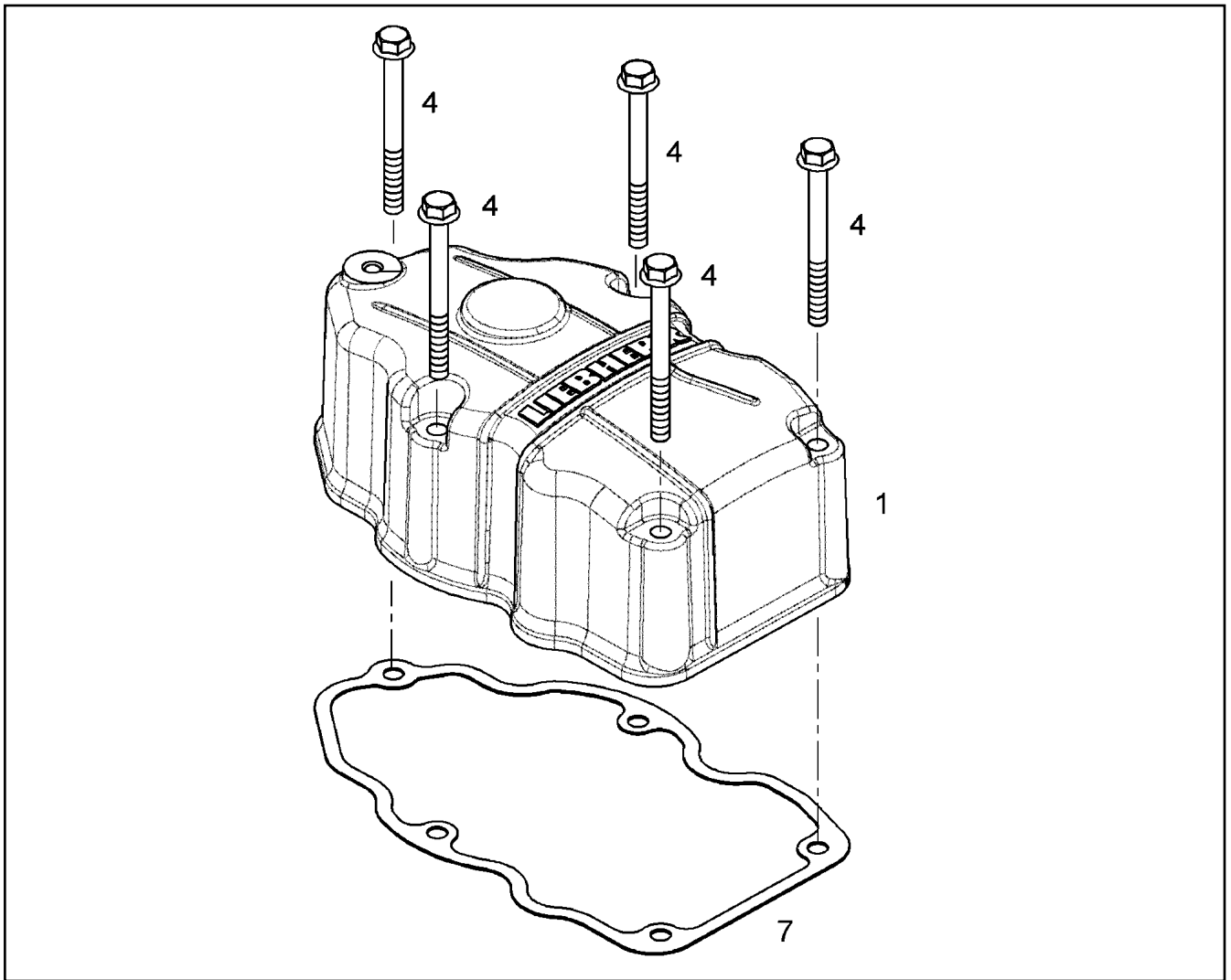
LIEBHERR

etk_en_de_Z74961 LTR 1100

HEAT PROTECTION W.FASTENING
HITZESCHUTZ MIT BEFEST.

516

⇒ X10119197
10 11 919 7



Pos.	Item	Quantity	Description	Bezeichnung	Serie	K
1	10 11 960 2	1	CYLINDER HEAD COVER	ZYLINDERKOPFDECKEL		
4	10 10 030 3	5	HEX SCREW EN 1665 M8X90 8.8 A3C	SECHSKANTSCHRAUBE		
7	10 11 855 4	1	SEAL	DICHTUNG		

6.9.2011
049115

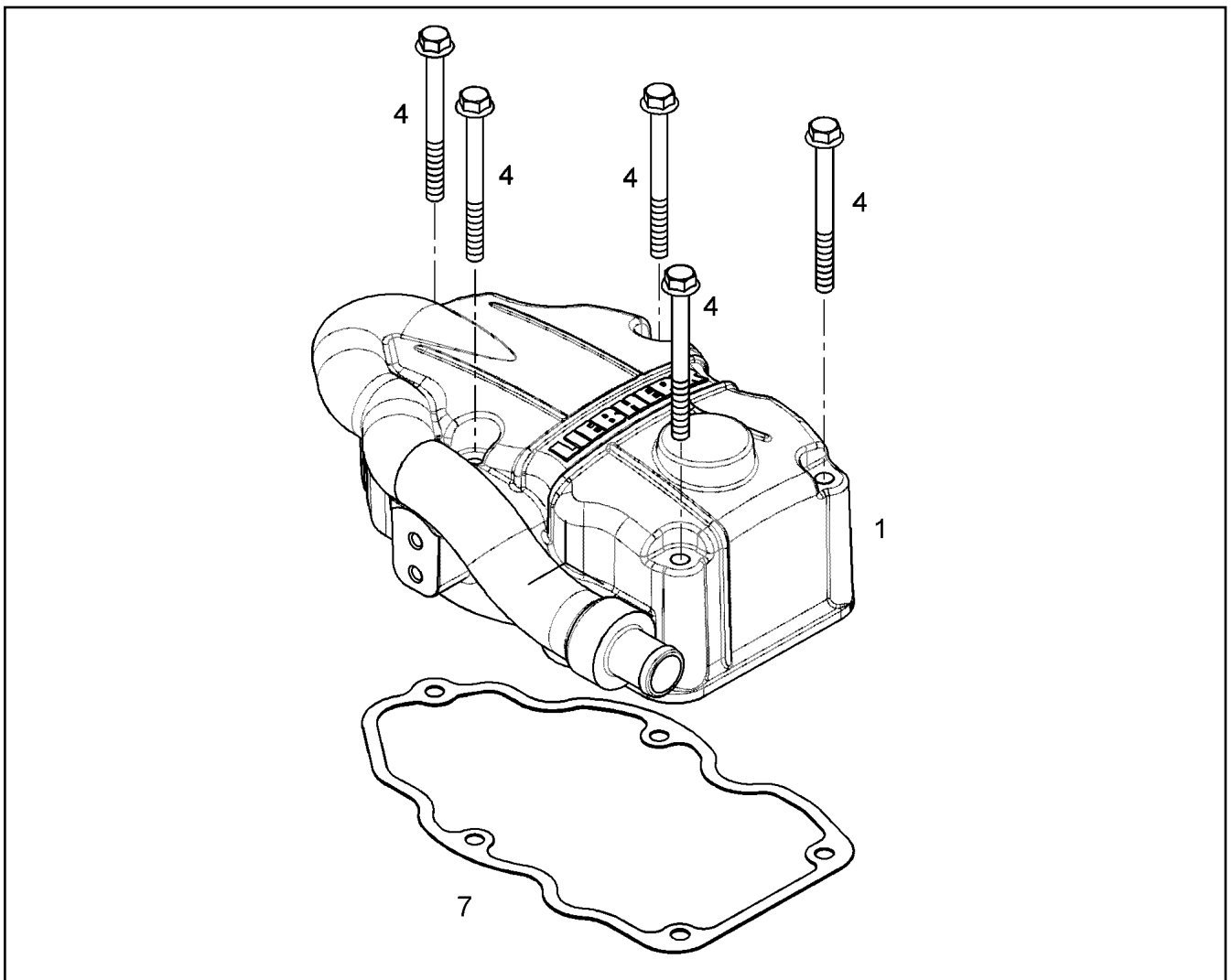
LIEBHERR

etk_en_de_Z74961 LTR 1100

CYLINDER HEAD COVER ASSEMBLY
ZYLINDERKOPFDECKEL ANBAU

517

⇒ X10119610
10 11 961 0



Pos.	Item	Quantity	Description	Bezeichnung	Serie	K
1	10 11 901 1	1	CYLINDER HEAD COVER	ZYLINDERKOPFDECKEL		
4	10 10 030 3	5	HEX SCREW EN 1665 M8X90 8.8 A3C	SECHSKANTSCHRAUBE		
7	10 11 855 4	1	SEAL	DICHTUNG		

6.9.2011
049116

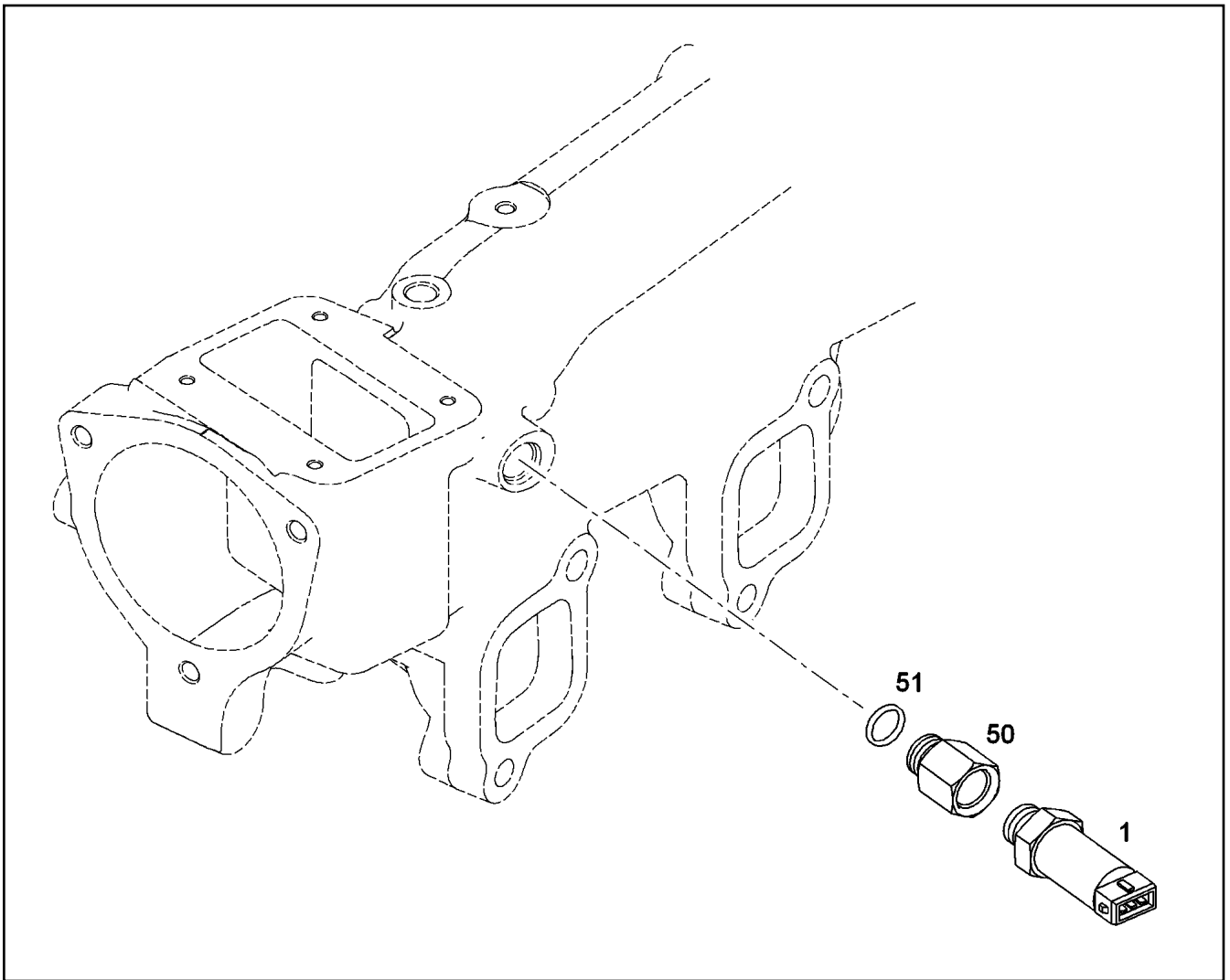
LIEBHERR

etk_en_de_Z74961 LTR 1100

CYLINDER HEAD COVER ASSEMBLY
ZYLINDERKOPFDECKEL ANBAU

518

⇒ X10119636
10 11 963 6



Pos.	Item	Quantity	Description	Bezeichnung	Serie	K
1	90 76 550	1	PRESSURE TRANSMITTER DRUCK 0,5-4,5	DRUCKGEBER		
(1)	10 10 078 1	1	PRESSURE TRANSMITTER 0,5-4,5 BAR	DRUCKGEBER		
(2)	10 11 397 5	1	O-RING 15,50X2,00 FPM80 SHORE	O-RING		
50	10 11 818 1	1	LUG S235JR	STUTZEN		
51	10 11 397 5	1	O-RING 15,50X2,00 FPM80 SHORE	O-RING		

6.9.2011
049183

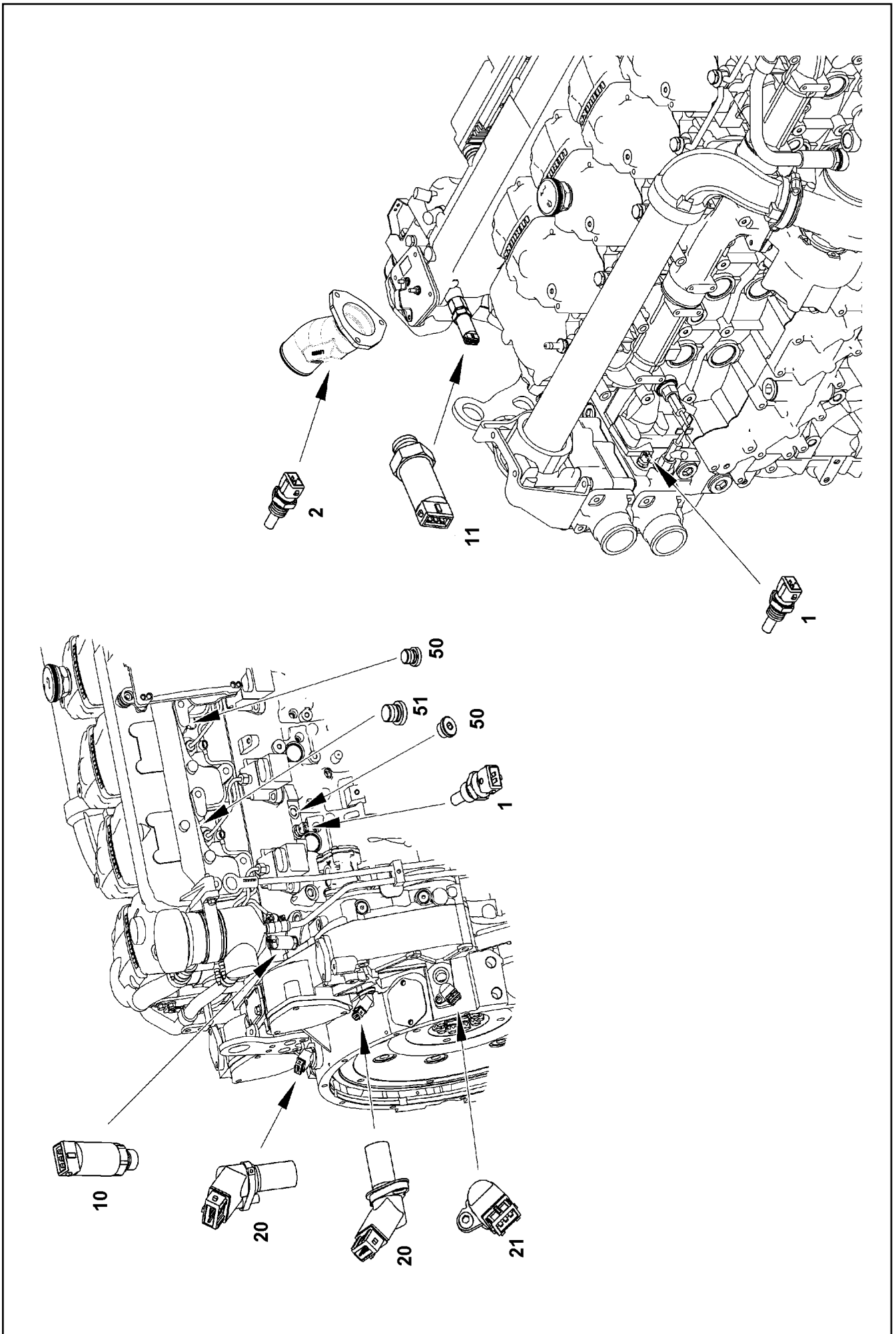
LIEBHERR

etk_en_de_Z74961 LTR 1100

PRESSURE TRANSMITTER CPL.
DRUCKGEBER KPL.

519

⇒ X10119697
10 11 969 7



6.9.2011
049305
LIEBHERR

etk_en_de_Z74961 LTR 1100
ENGINE CONTROL SENSORS
MOTORREGELUNGSENSORIK

□ 520 (1/2)
⇒ X10119698
10 11 969 8

Pos.	Item	Quantity	Description	Bezeichnung	Serie	K
1	62 90 130 23	2	TEMPERATURE SENSOR	TEMPERATURSENSOR		
2	69 11 806 08	1	TEMPERATURE SENSOR SPF	TEMPERATURFUEHLER		
10	90 76 531	1	PRESSURE TRANSMITTER CPL. M 14	DRUCKGEBER KPL.		
(1)	10 02 512 4	1	PRESSURE TRANSMITTER 0-10BAR	DRUCKGEBER		
(2)	10 04 098 4	1	SEALING RING DIN 3869 11,6X16,5X1,5 FP	DICHTRING		
11	10 11 969 7	1	PRESSURE TRANSMITTER CPL. ⇒ X10119697 10 11 969 7	DRUCKGEBER KPL.		
20	90 79 206	2	ROTATIONAL SPEED SENSOR CPL.	DREHZAHLGEBER KPL.		
(1)	10 11 789 8	1	ROTATIONAL SPEED SENSOR HALL 0,3-16	DREHZAHLGEBER		
(2)	73 81 103	1	O-RING DIN 3771 17,17X1,78 FPM70 SHORE	O-RING		
(3)	46 00 048	1	SOCKET HEAD SCREW ISO 4762 M6X16 8.8	ZYLINDERSCHRAUBE		
21	90 76 534	1	ROTATIONAL SPEED SENSOR CPL.	DREHZAHLGEBER KPL.		
(1)	10 11 789 8	1	ROTATIONAL SPEED SENSOR HALL 0,3-16	DREHZAHLGEBER		
(2)	73 81 103	1	O-RING DIN 3771 17,17X1,78 FPM70 SHORE	O-RING		
(3)	46 00 048	1	SOCKET HEAD SCREW ISO 4762 M6X16 8.8	ZYLINDERSCHRAUBE		
(30)	90 79 064	1	SPACER PIECE X5CRN18-10	DISTANZSTUECK		
50	73 80 566	2	SCREW PLUG VSTI M14X1,5	VERSCHLUSSSCHRAUBE		
51	73 80 019	1	SCREW PLUG VSTI M18X1,5	VERSCHLUSSSCHRAUBE		

6.9.2011

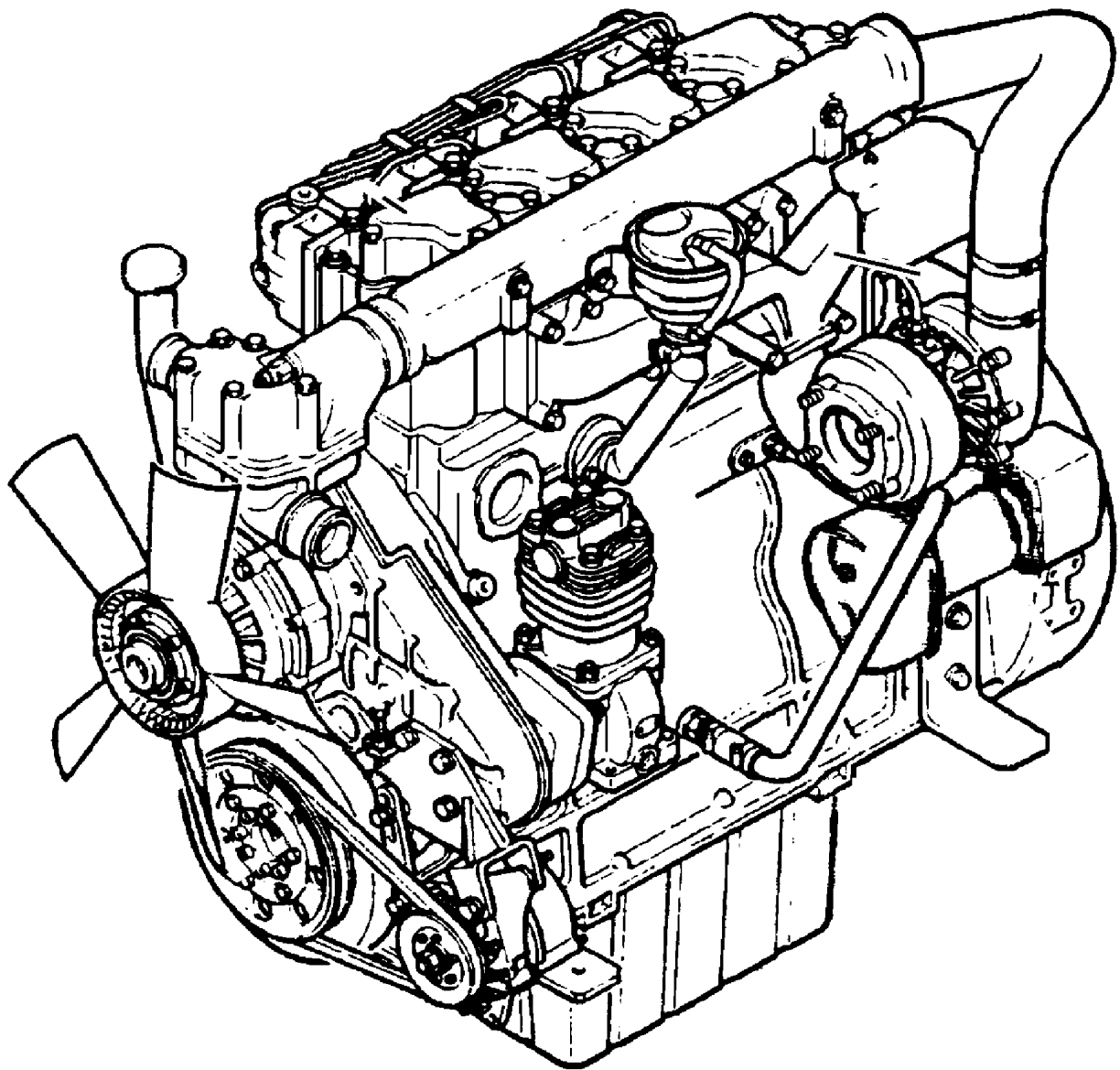
etk_en_de_Z74961 LTR 1100

521 (2/2)

LIEBHERR

ENGINE CONTROL SENSORS
MOTORREGELUNGSENSORIK

⇒ X10119698
10 11 969 8



6.9.2011
029524

LIEBHERR

etk_en_de_Z74961 LTR 1100

DIESEL ENGINE
DIESELMOTOR

522 (1/3)

⇒ X10119880
10 11 988 0

Pos.	Item	Quantity	Description	Bezeichnung	Serie	K
1	10 11 664 6	1	BASIC ENGINE D934 S ⇒ X10116646 10 11 664 6	GRUNDMOTOR		
16	10 11 914 1	1	CRANKCASE BREATHER ASSEMBLY ⇒ X10119141 10 11 914 1	KURBELGEHAEUSEENTLUEFT.		
20	10 12 414 0	1	OIL SUMP WITH FASTENING R-MOTOR/D93 ⇒ X10124140 10 12 414 0	OELWANNE MIT BEFEST.		
21	10 11 888 4	1	OIL DIPSTICK WITH PIPE ⇒ X10118884 10 11 888 4	OELMESSSTAB MIT ROHR		
23	10 11 883 9	1	OIL FILLER INLET ⇒ X10118839 10 11 883 9	OEEINFUELLUNG		
24	91 47 512	1	LOCKING PIECE ⇒ 9 147 512 91 47 512	VERSCHLUSSTEIL		
25	10 12 024 2	1	OIL LINE PRE-ASSEMBLY ⇒ X10120242 10 12 024 2	OELLEITUNG VORM.		
53	90 80 591	1	CRANK SHAFT ATTACHING PARTS R-MOT ⇒ 9 080 591 90 80 591	KURBELWELLENANBAUTEIL		
81	90 79 861	4	ROCKER ARM BRACKET CPL. ⇒ 9 079 861 90 79 861	KIPPHEBELBOCK KPL.		
82	10 11 961 0	3	CYLINDER HEAD COVER ASSEMBLY ⇒ X10119610 10 11 961 0	ZYLINDERKOPFDECKEL ANBAU		
84	10 11 963 6	1	CYLINDER HEAD COVER ASSEMBLY ⇒ X10119636 10 11 963 6	ZYLINDERKOPFDECKEL ANBAU		
90	90 78 115	1	BALANCER ⇒ 9 078 115 90 78 115	MASSENAUSGLEICH		
132	10 11 722 8	1	WATER CONNECTION ⇒ X10117228 10 11 722 8	WASSERANSCHLUSS		
190	90 80 710	4	INJECTOR ⇒ 9 080 710 90 80 710	EINSPRITZDUESE		
200	10 11 989 1	1	FUEL-PREFILTER ASS. ⇒ X10119891 10 11 989 1	KRAFTSTOFFVORFILTERANBA		
201	10 11 551 3	1	FUEL FINE-FILTER ASSEMBLY ⇒ X10115513 10 11 551 3	KRAFTSTOFF-FEINFILTERANBA		
212	10 11 573 7	1	FUEL LINE ⇒ X10115737 10 11 573 7	KRAFTSTOFFLEITUNG		
214	10 11 569 6	1	LEAK OIL RETURN LINE ⇒ X10115696 10 11 569 6	LECKOELRUECKLAUF		
217	10 11 614 6	1	CONNECTING PIECE PRE-ASS. ⇒ X10116146 10 11 614 6	ANSCHLUSSSTUECK VORM.		
220	10 11 707 2	1	AIR INTAKE PIPE ASS. R-MOTORXD934 ⇒ X10117072 10 11 707 2	LUFTANSAUGROHR ANBAU		
221	90 77 279	1	CONNECTING BRANCH ADD-ON ⇒ 9 077 279 90 77 279	ANSCHLUSSSTUTZEN ANBAU		
230	10 11 816 1	1	CONNECTING LINE ADD-ON ⇒ X10118161 10 11 816 1	VERBINDUNGSLEITUNG ANBAU		
260	90 78 314	1	HEATING FLANGE ADD-ON ⇒ 9 078 314 90 78 314	HEIZFLANSCH ANBAU		
330	90 80 294	1	AIR COMPRESSOR ⇒ 9 080 294 90 80 294	LUFTPRESSER		
331	90 72 906	1	INTERMEDIATE WHEEL ⇒ 9 072 906 90 72 906	ZWISCHENRAD		
333	10 11 766 5	1	PIPELINE ⇒ X10117665 10 11 766 5	ROHRLEITUNG		
334	10 11 793 0	1	ACCESSORIES AIR COMPRESSOR ⇒ X10117930 10 11 793 0	ANBAUTEILE LUFTPRESSER		
380	90 75 678	1	THERMOSTAT HOUSING ASSEMBLY ⇒ 9 075 678 90 75 678	THERMOSTATGEHAEUSE ANBA		
382	90 79 472	1	COOLANT PIPE BEND ADD-ON ⇒ 9 079 472 90 79 472	KUEHLMITTELKRUEMMER ANBA		
384	90 80 280	1	LOCKING PIECES ⇒ 9 080 280 90 80 280	VERSCHLUSSTEILE		

6.9.2011

etk_en_de_Z74961 LTR 1100

☐ 523 (2/3)

LIEBHERRDIESEL ENGINE
DIESELMOTOR⇒ X10119880
10 11 988 0

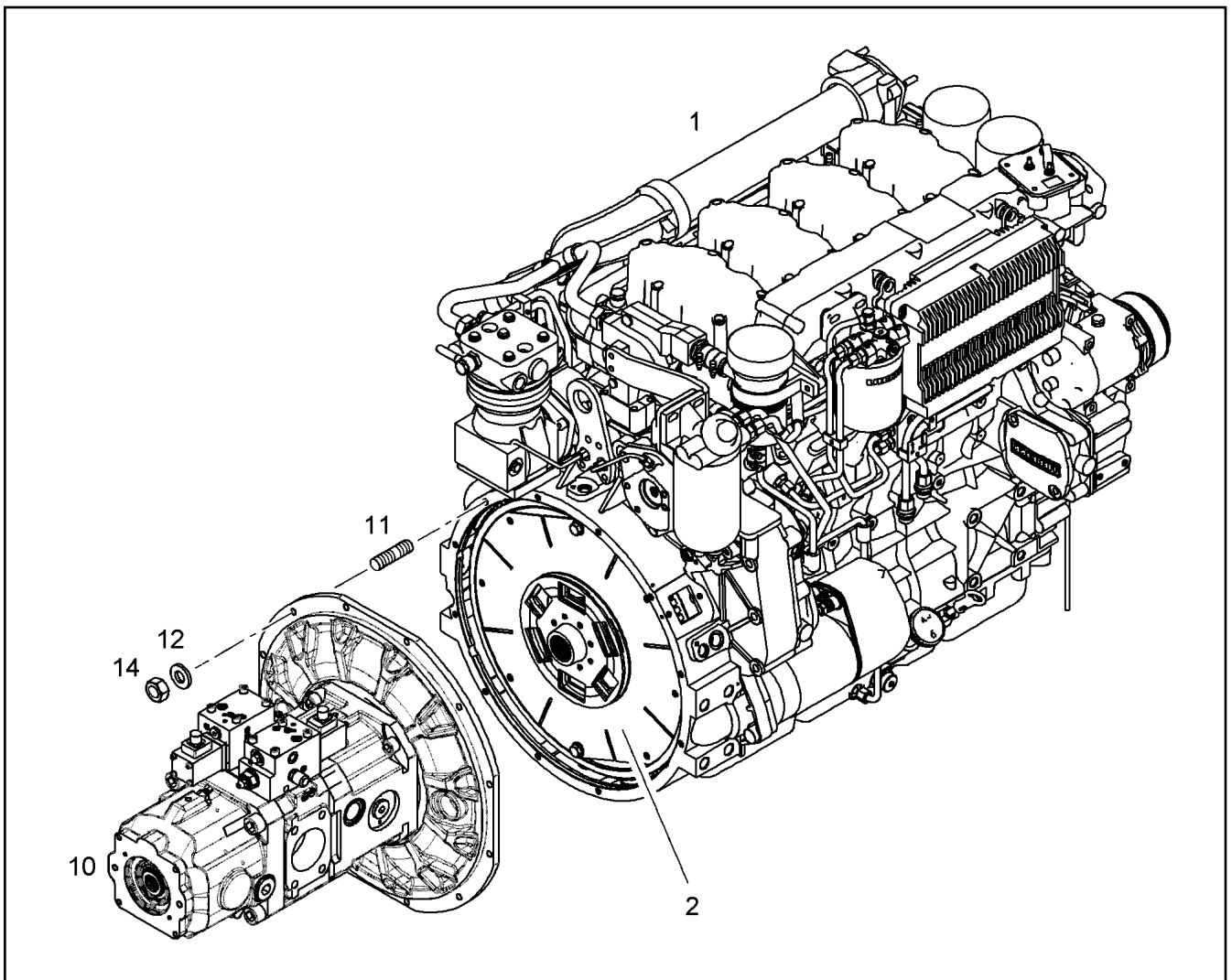
Pos.	Item	Quantity	Description	Bezeichnung	Serie	K
386	90 79 890	1	HEATER CONNECTION ⇒ 9 079 890 90 79 890	HEIZUNGSANSCHLUSS		
387	10 11 550 2	1	COOLING WATER AIR BLEEDING ⇒ X10115502 10 11 550 2	KUEHLWASSERENTLUEFTUNG		
410	10 11 810 1	1	EXHAUST PIPE ASSEMBLY ⇒ X10118101 10 11 810 1	ABGASROHR ANBAU		
415	10 11 919 7	1	HEAT PROTECTION W.FASTENING ⇒ X10119197 10 11 919 7	HITZESCHUTZ MIT BEFEST.		
430	10 11 832 6	1	ATL ATTACHMENT K26-2871-OXCKB 6 ⇒ X10118326 10 11 832 6	ATL-ANBAU		
440	10 11 864 6	1	GENERATOR, PRE-ASSEMBLED 3080W 28V ⇒ X10118646 10 11 864 6	GENERATOR VORM.		
441	90 79 560	1	GENERATOR ⇒ 9 079 560 90 79 560	GENERATOR		
450	10 11 553 9	1	STARTER INSTALLATION ⇒ X10115539 10 11 553 9	STARTER ANBAU		
452	10 11 566 4	1	LOCKING PIECES ⇒ X10115664 10 11 566 4	VERSCHLUSSTEILE		
480	90 79 823	1	TRANSPORT DEVICE ATTACHEMENT ⇒ 9 079 823 90 79 823	TRANSPORTVORRICHTUNG AN		
481	90 79 468	1	TRANSPORT DEVICE ⇒ 9 079 468 90 79 468	TRANSPORTVORRICHTUNG		
520	10 11 582 9	1	FLYWHEEL HOUSING MOUNTING SAE1 ⇒ X10115829 10 11 582 9	SCHWUNGRADGEHAEUSE AN		
521	10 11 611 0	1	LOCKING PIECE ⇒ X10116110 10 11 611 0	VERSCHLUSSTEIL		
522	10 11 912 8	1	LOCKING PIECES ⇒ X10119128 10 11 912 8	VERSCHLUSSTEILE		
530	90 77 238	1	FLYWHEEL ⇒ 9 077 238 90 77 238	SCHWUNGRAD		
570	10 11 860 8	1	MOTOR CONTROL DEVICE LH-ECU-UP/CR	MOTORSTEUERGERAET		
571	10 11 599 3	1	CONTROL GEAR ⇒ X10115993 10 11 599 3	STEUERGERAET		
580	10 11 998 0	1	CABLE BOOM MOUNTING ⇒ X10119980 10 11 998 0	KABELBAUM ANBAU		
581	10 11 969 8	1	ENGINE CONTROL SENSORS ⇒ X10119698 10 11 969 8	MOTORREGELUNGSSENSORIK		
630	90 79 893	1	LOCKING PIECE ⇒ 9 079 893 90 79 893	VERSCHLUSSTEIL		
650	90 78 249	1	LOCKING PIECE ⇒ 9 078 249 90 78 249	VERSCHLUSSTEIL		
652	90 78 250	1	LOCKING PIECE ⇒ 9 078 250 90 78 250	VERSCHLUSSTEIL		
654	10 11 997 6	1	POWER TAKE-OFF ADD-ON ⇒ X10119976 10 11 997 6	NEBENABTRIEB ANBAU		
939	10 11 583 7	1	SEAL KIT DIESEL ENGINE	DS DIESELMOTOR		

6.9.2011

etk_en_de_Z74961 LTR 1100

524 (3/3)

LIEBHERRDIESEL ENGINE
DIESELMOTOR⇒ X10119880
10 11 988 0



Pos.	Item	Quantity	Description	Bezeichnung	Serie	K
1	10 11 988 0	1	DIESEL ENGINE D934 S A6 ⇒ X10119880 10 11 988 0	DIESELMOTOR		
2	10 11 578 0	1	CLUTCH ASSEMBLY ⇒ X10115780 10 11 578 0	KUPPLUNGSANBAU		
10	90 72 112	1	HYDR.DOUBLE PUMP LPVD ⇒ 9 072 112 90 72 112	HYDRAULIKDOPPELPUMPE		
11	10 28 864 3	12	DOUBLE-ENDED STUD DIN 835 M10FO X30	STIFTSCHRAUBE		
12	42 39 015 08	12	LOCK WASHER VS 10	SICHERUNGSSCHEIBE		
14	41 15 047 08	12	HEX NUT DIN 934 M10 10 A3C SPF	SECHSKANTMUTTER		

6.9.2011
049172

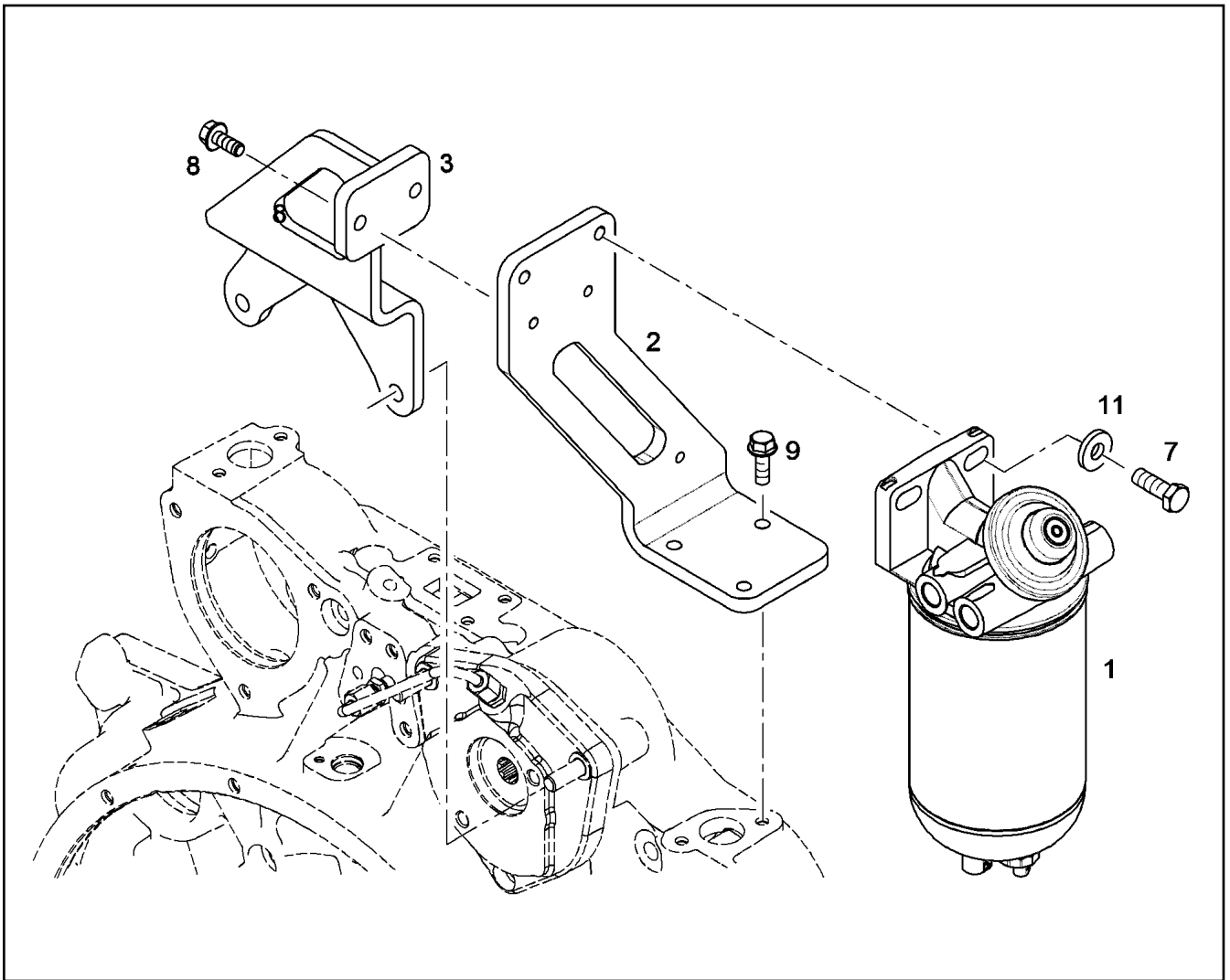
LIEBHERR

etk_en_de_Z74961 LTR 1100

DRIVE UNIT
ANTRIEBSGRUPPE

525

⇒ X10119881
10 11 988 1



Pos.	Item	Quantity	Description	Bezeichnung	Serie	K
1	10 22 282 0	1	FUEL PREFILTER ⇒ X10222820 10 22 282 0	KRAFTSTOFFVORFILTER		
2	10 11 572 9	1	HOLDER S355JO	HALTER		
3	10 11 988 5	1	HOLDER	HALTER		
7	40 00 828	2	HEX SCREW ISO 4017 M10X30 8.8 A3C	SECHSKANTSCHRAUBE		
8	10 01 690 6	2	HEX SCREW EN 1665 M8X20 8.8 A3C	SECHSKANTSCHRAUBE		
9	10 00 900 7	3	HEX SCREW EN 1665 M8X25 8.8 A3C	SECHSKANTSCHRAUBE		
11	42 16 006 08	2	WASHER DIN 7349 10,5 ST VERZ	SCHEIBE		

6.9.2011
049117

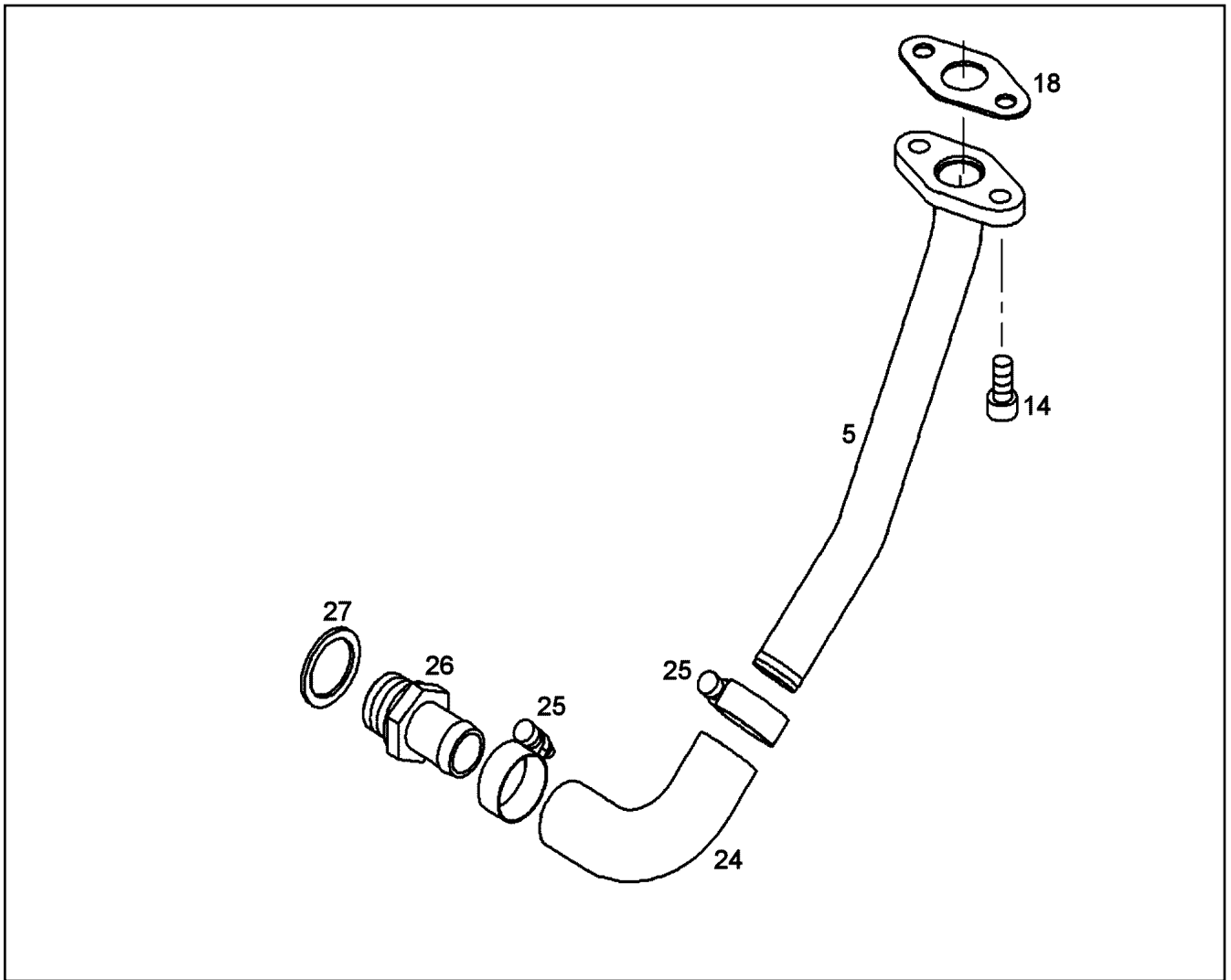
LIEBHERR

etk_en_de_Z74961 LTR 1100

FUEL-PREFILTER ASS.
KRAFTSTOFFVORFILTERANBAU

526

⇒ X10119891
10 11 989 1



Pos.	Item	Quantity	Description	Bezeichnung	Serie	K
5	10 11 901 9	1	HYDT.TUBE DN19/232	OELRUECKLAUFLEITUNG		
14	46 00 175	2	SOCKET HEAD SCREW ISO 4762 M8X25 8.8	ZYLINDERSCHRAUBE		
18	92 68 131 23	1	SEAL	DICHTUNG		
24	10 11 631 0	1	RUBBER CONNECTION	GUMMIMUFFE		
25	49 00 778	2	HOSE CLAMP DIN 3017-1 26/20-32/13 W2-2	SCHLAUCHSCHELLE		
26	91 40 351	1	HOSE NIPPLE	SCHLAUCHNIPPEL		
27	10 01 187 0	1	SEALING RING 26,7X34,93X2 ST/FPM1-80	DICHTRING		

6.9.2011
049180

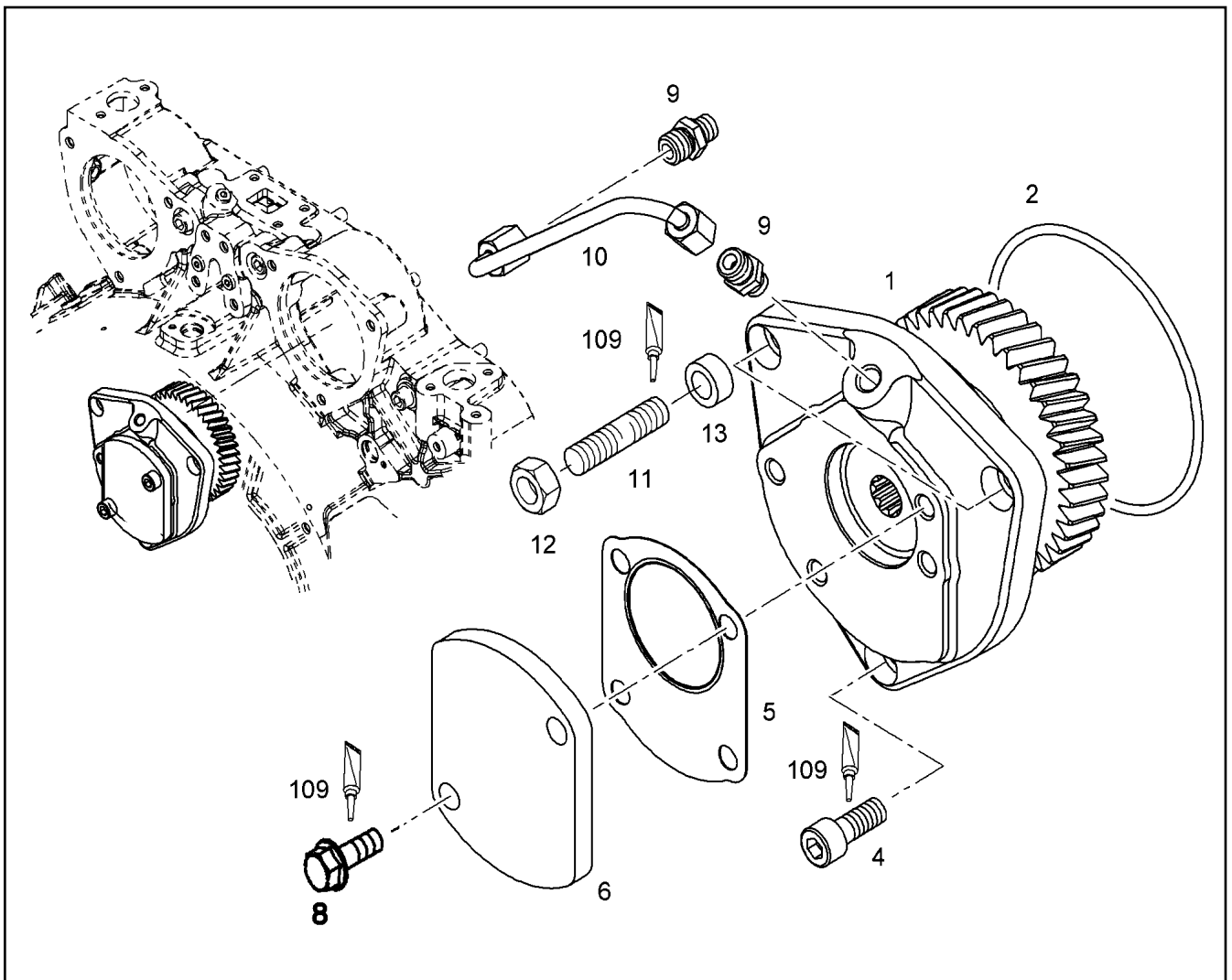
LIEBHERR

etk_en_de_Z74961 LTR 1100

RK OIL RETURN PIPE
RS OELRUECKLAUFLEITUNG

527

⇒ X10119897
10 11 989 7



Pos.	Item	Quantity	Description	Bezeichnung	Serie	K
1	90 78 962	1	POWER TAKE-OFF ⇒ 9 078 962 90 78 962	NEBENABTRIEB		
2	73 80 520	1	O-RING DIN 3771 104,37X3,53 MVQ,70 SHOR	O-RING		
4	40 42 014	1	SOCKET HEAD SCREW ISO 4762 M10X25 8.	ZYLINDERSCHRAUBE		
5	98 85 529 23	1	SEAL	DICHTUNG		
6	91 78 294 23	1	LID	DECKEL		
8	10 03 051 8	2	HEX SCREW EN 1665 M10X20 8.8 A3C	SECHSKANTSCHRAUBE		
9	49 81 233 23	2	SCREW-ON CONNECTION ISO 8434 GE 6-L	EINSCHRAUBSTUTZEN		
10	90 78 984	1	PIPELINE	ROHRLEITUNG		
11	10 33 299 6	2	DOUBLE-ENDED STUD DIN 835 M10X40 8.8	STIFTSCHRAUBE		
12	49 80 805 23	2	HEX NUT DIN 6923 M10 8 A2E	SECHSKANTMUTTER		
13	10 11 999 4	2	DISTANCE SLEEVE 11X17,5X10 S235JR	DISTANZHUELSE		
109	86 55 016	1	SCREW LOCKING 10ML	SCHRAUBENSICHERUNG		

6.9.2011
049120

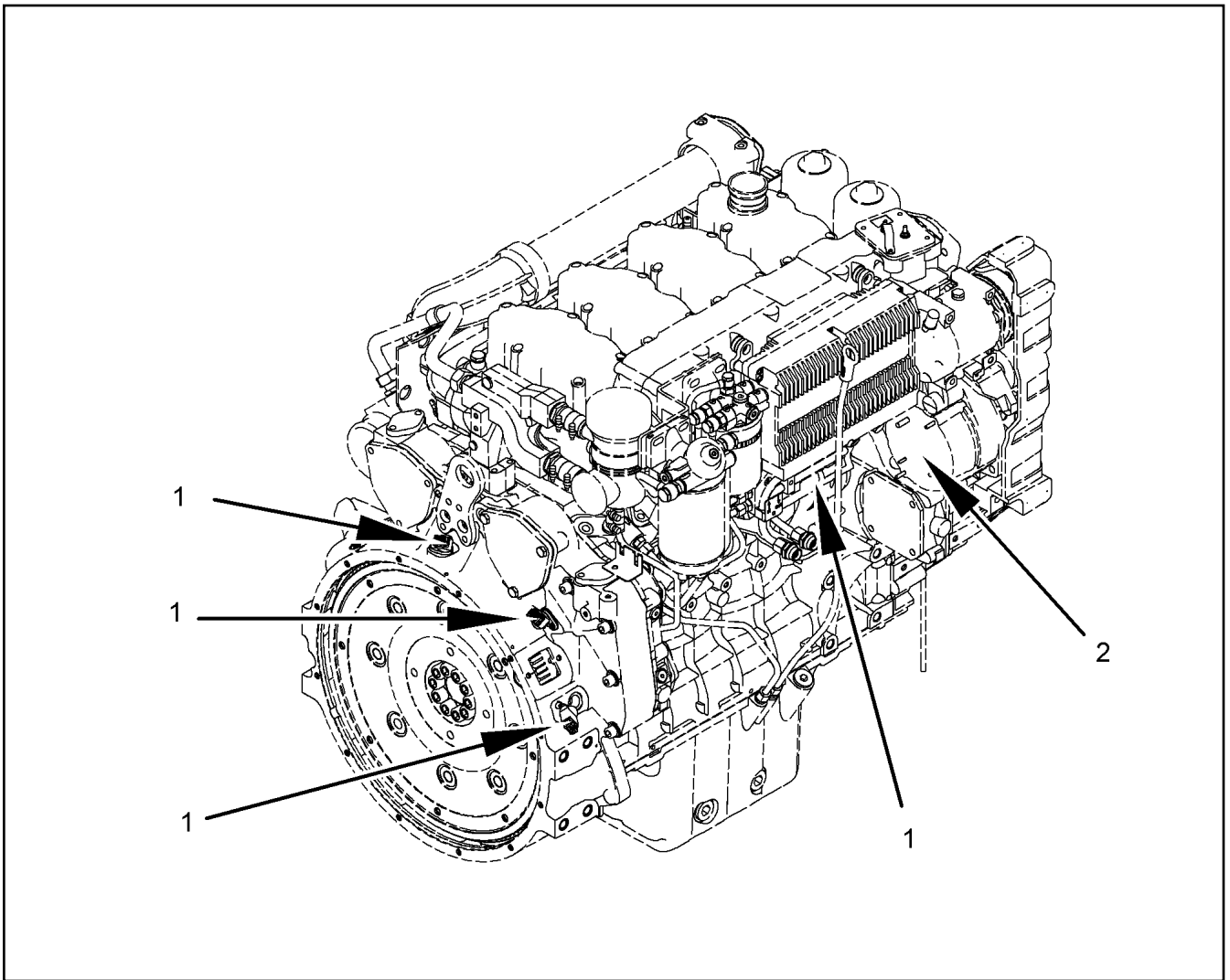
LIEBHERR

etk_en_de_Z74961 LTR 1100

POWER TAKE-OFF ADD-ON
NEBENABTRIEB ANBAU

528

⇒ X10119976
10 11 997 6



Pos.	Item	Quantity	Description	Bezeichnung	Serie	K
1	10 11 717 8	1	WIRING HARNESS PRE-ASS.	KABELBAUM VORM.		
2	10 11 997 9	1	WIRING HARNESS ASSEMBLY	KABELSATZ ANBAU		

6.9.2011
049173

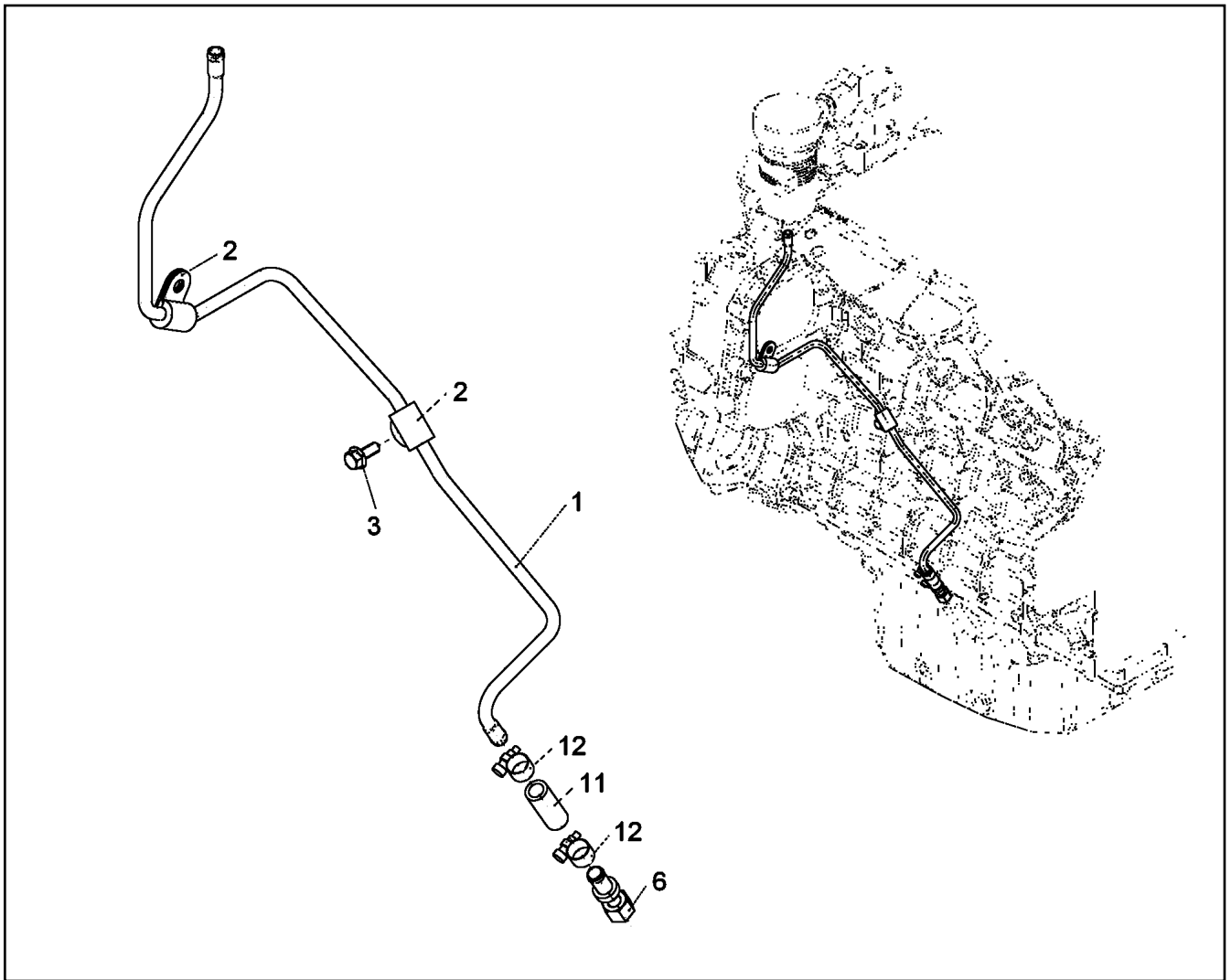
LIEBHERR

etk_en_de_Z74961 LTR 1100

CABLE BOOM MOUNTING
KABELBAUM ANBAU

529

⇒ X10119980
10 11 998 0



Pos.	Item	Quantity	Description	Bezeichnung	Serie	K
1	10 12 024 1	1	PIPELINE 10X1	ROHRLEITUNG		
2	73 82 092	2	FASTENING CLAMP DIN 3016-1 10X25XD1 W	HALTERUNGSSCHELLE		
3	10 01 690 6	1	HEX SCREW EN 1665 M8X20 8.8 A3C	SECHSKANTSCHRAUBE		
6	10 11 997 1	1	NON-RETURN VALVE	RUECKSCHLAGVENTIL		
11	90 79 603	1	RUBBER CONNECTION GUMMI	GUMMIMUFFE		
12	49 81 029	2	HOSE CLAMP DIN 3017-2 17/16 - 18/12 W1-2	SCHLAUCHSCHELLE		

6.9.2011
049360

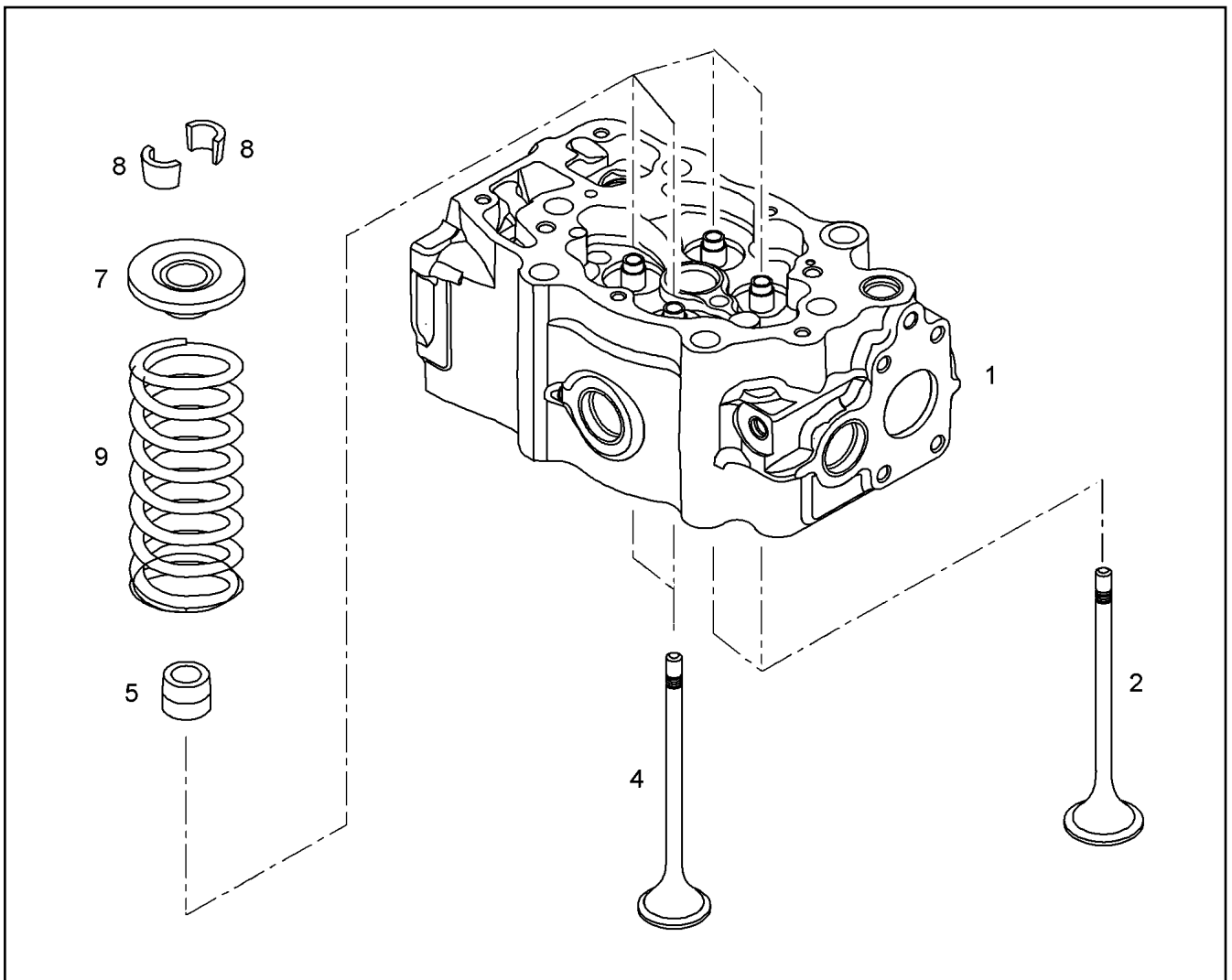
LIEBHERR

etk_en_de_Z74961 LTR 1100

OIL LINE PRE-ASSEMBLY
OELLEITUNG VORM.

530

⇒ X10120242
10 12 024 2



Pos.	Item	Quantity	Description	Bezeichnung	Serie	K
1	10 12 038 3	1	CYLINDER HEAD R-MOTOR ⇒ X10120383 10 12 038 3	ZYLINDERKOPF		
2	90 74 450	2	INLET VALVE	EINLASSVENTIL		
4	90 74 451	2	OUTLET VALVE	AUSLASSVENTIL		
5	10 12 033 4	4	VALVE STEM SEAL RING	VENTILSCHAFTDICHRING		
7	90 74 480	4	SPRING SUPPORT	FEDERTELLER		
8	10 00 433 1	8	VALVE COLLET	VENTILKEGELSTUECK		
9	90 74 481	4	PRESSURE SPRING 4,60X28,40X62,70 OTE	DRUCKFEDER		

6.9.2011
049146

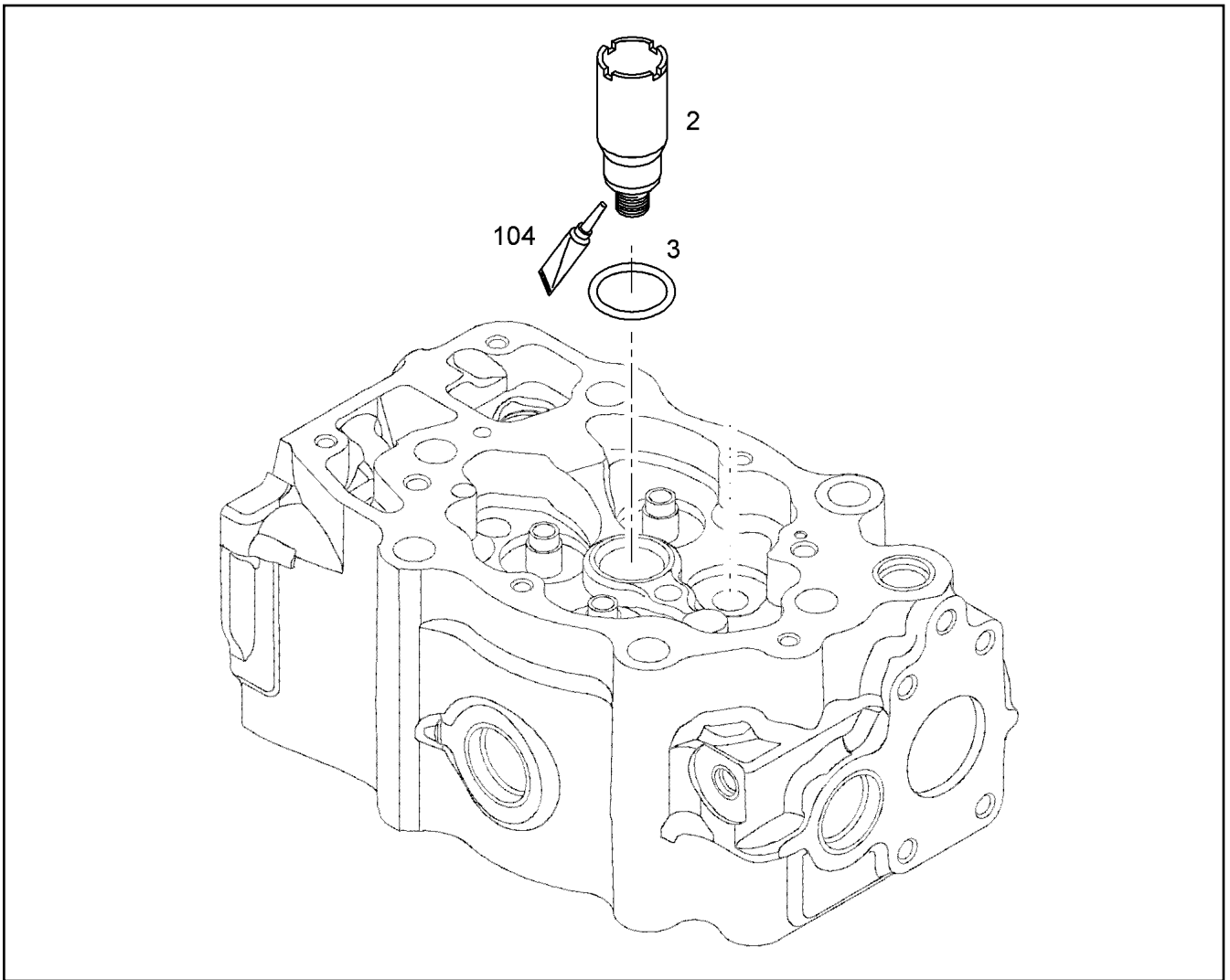
LIEBHERR

etk_en_de_Z74961 LTR 1100

CYLINDER HEAD PRE-ASS.
ZYLINDERKOPF VORM.

531

⇒ X10120365
10 12 036 5



Pos.	Item	Quantity	Description	Bezeichnung	Serie	K
2	10 12 353 2	1	SLEEVE X46CR13	HUELSE		
3	50 07 415 08	1	O-RING 25X3 FPM70	O-RING		
104	81 12 073 01	1	GLUE 10ML	KLEBSTOFF		

6.9.2011
049147

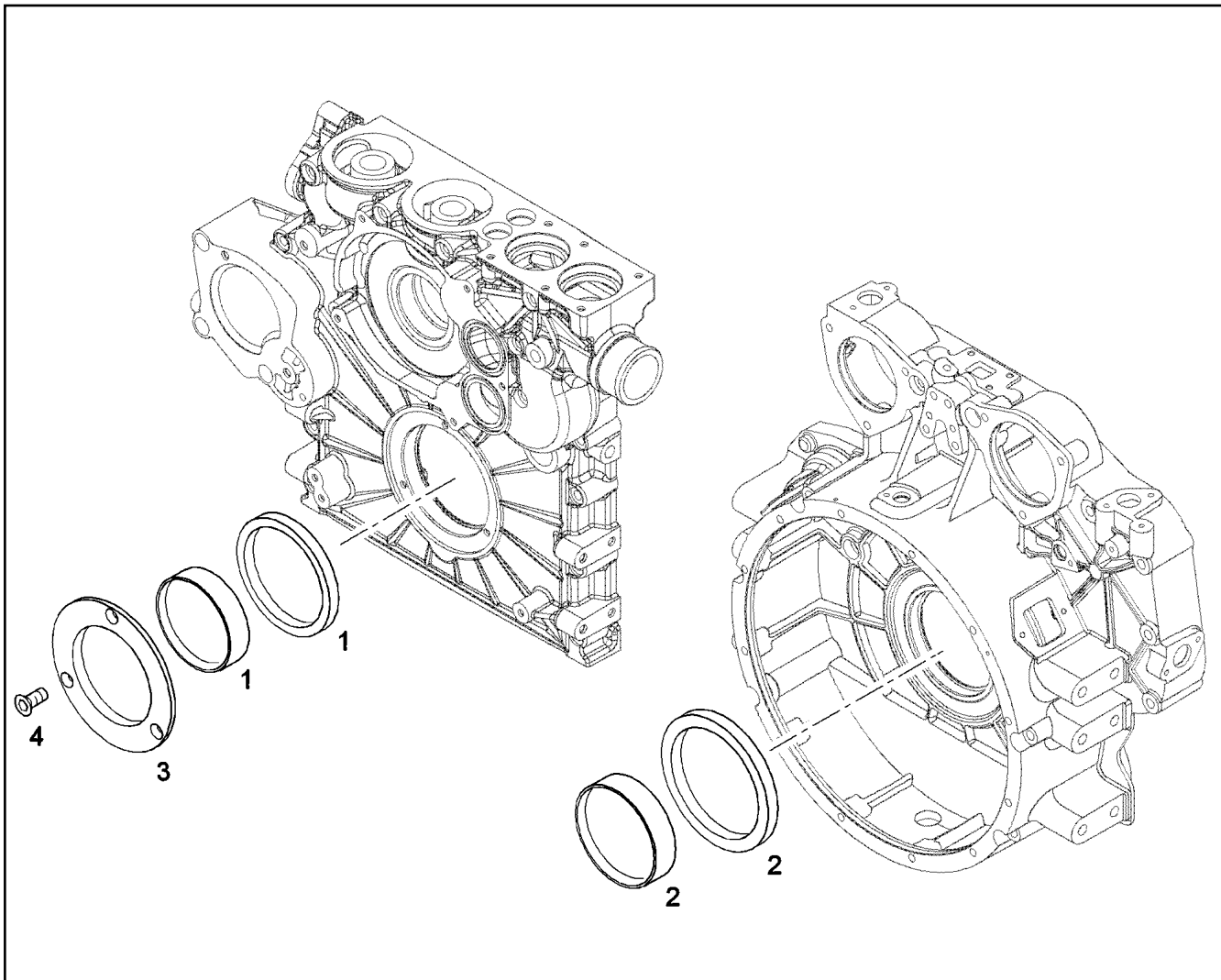
LIEBHERR

etk_en_de_Z74961 LTR 1100

CYLINDER HEAD
ZYLINDERKOPF

532

⇒ X10120383
10 12 038 3



Pos.	Item	Quantity	Description	Bezeichnung	Serie	K
1	10 12 195 2	1	RK CRANKSHAFT SEAL	RS KURBELWELLENDICHTUNG		
2	10 12 133 5	1	RK CRANKSHAFT SEAL	RS KURBELWELLENDICHTUNG		
3	10 12 044 3	1	GUARD RING EN AC-ALS10	SCHUTZRING		
4	10 34 219 1	3	COUNTERSUNK SCREW BN 4851 M8X20 8.	SENKSCHRAUBE		

6.9.2011
049720

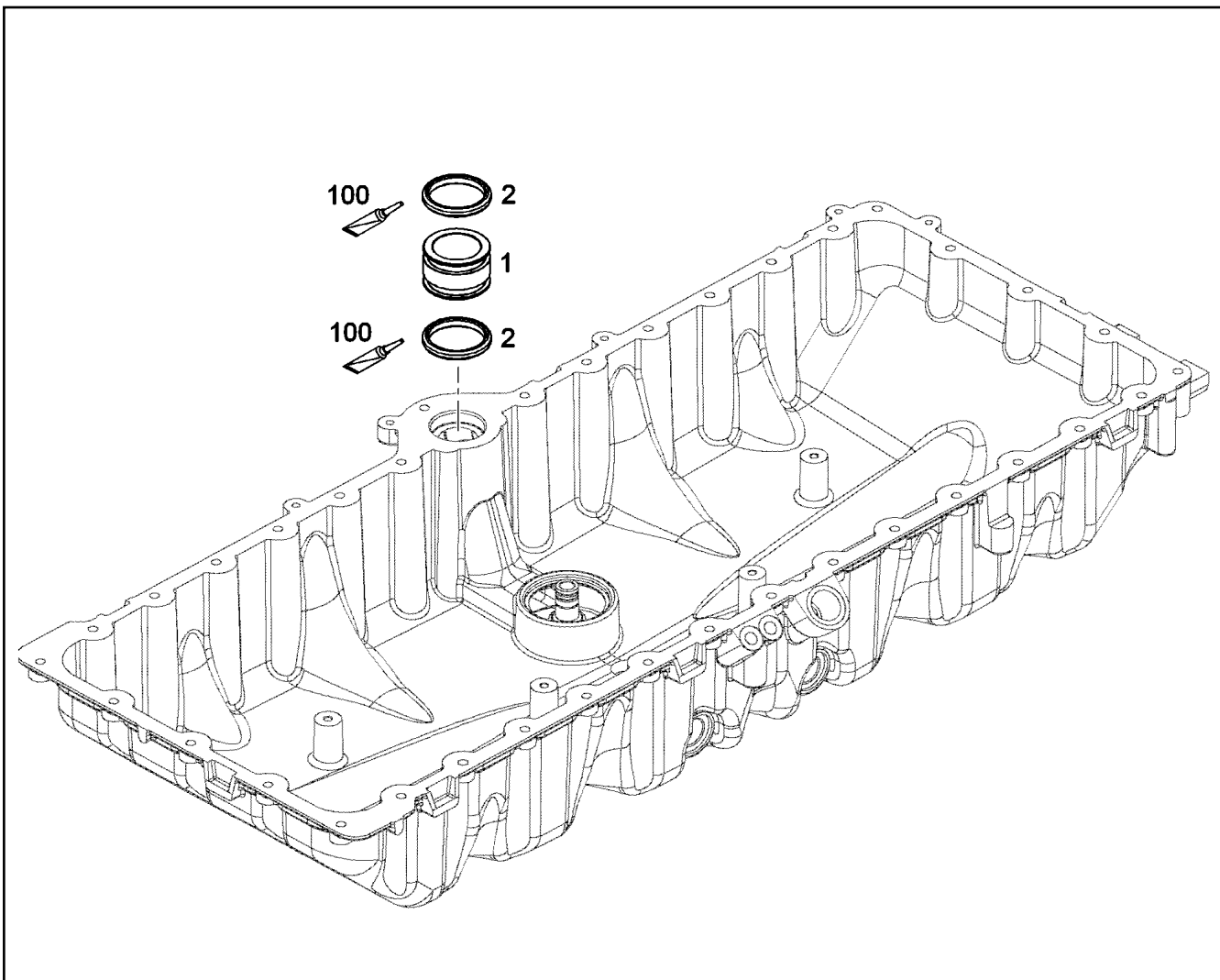
LIEBHERR

etk_en_de_Z74961 LTR 1100

RK CRANKSHAFT SEAL
RS KURBELWELLENDICHTUNG

533

⇒ X10121345
10 12 134 5



Pos.	Item	Quantity	Description	Bezeichnung	Serie	K
1	10 12 166 6	1	CONNECTING PIECE AL RM>200N/M	VERBINDUNGSSTUECK		
2	73 81 566 23	2	O-RING ARP 568 40,64X5,33 FPM70	O-RING		
100	10 28 262 2	1	GREASE NBU 30	FETT		

6.9.2011
049575

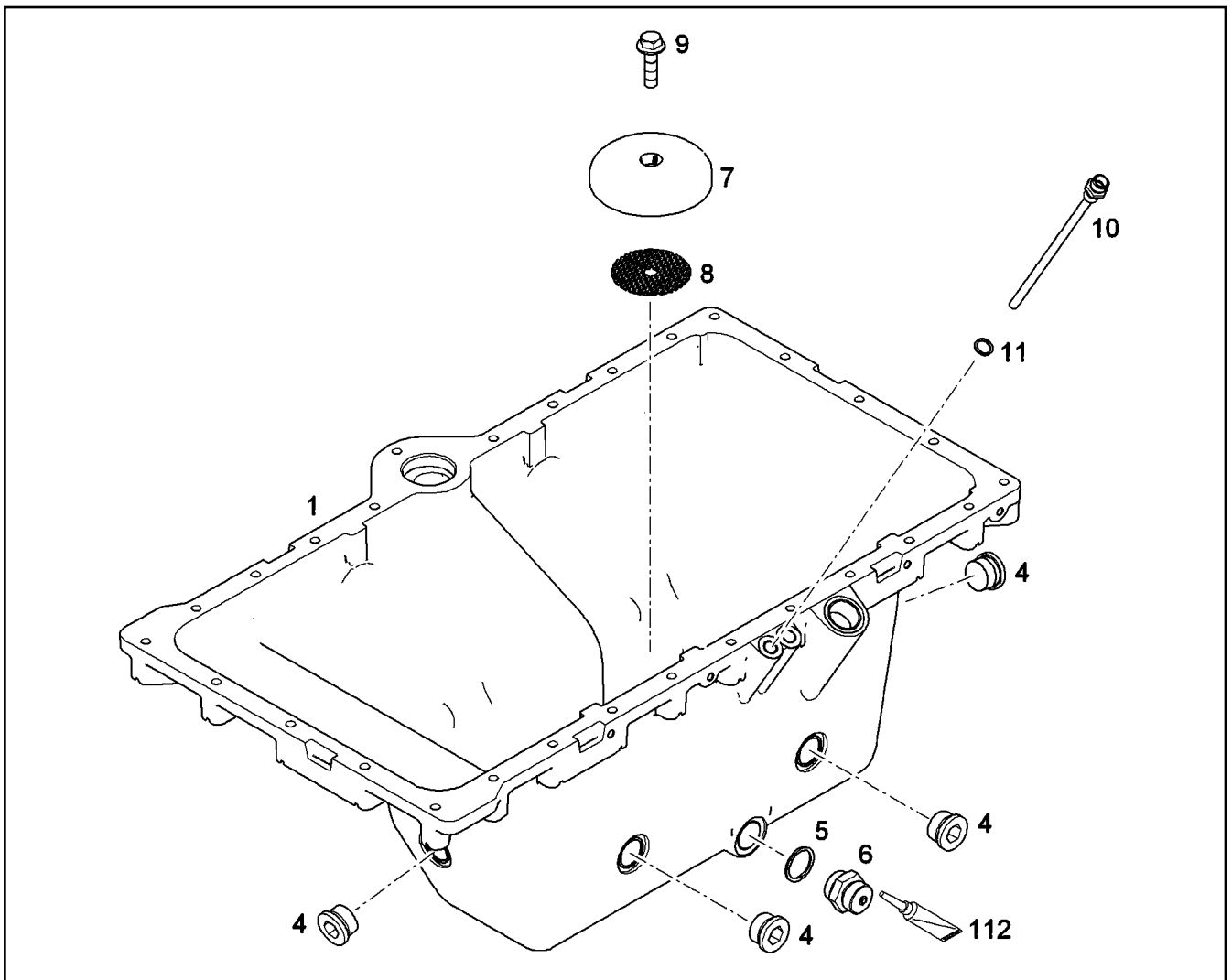
LIEBHERR

etk_en_de_Z74961 LTR 1100

CONNECTING PIECE W.O-RING
VERBINDUNGSSTUECK M.O-RING

534

⇒ X10121667
10 12 166 7



Pos.	Item	Quantity	Description	Bezeichnung	Serie	K
1	10 12 413 1	1	OIL SUMP	OELWANNE		
4	73 82 204	4	SCREW PLUG VSTI M30X1,5	VERSCHLUSSSCHRAUBE		
5	71 01 065 08	1	SEALING RING DIN 7603 A 30X36X2 CU	DICHTRING		
6	50 04 624 23	1	VALVE M30X1,5 ⇒ 5 004 624 23 50 04 624 23	VENTIL		
7	10 11 583 2	1	COVER LID PPA	ABDECKKAPPE		
8	90 80 377	1	PERFORATED PLATE	LOCHBLECH		
9	10 44 075 3	1	HEX SCREW DIN 6921 M12X45 8.8	SECHSKANTSCHRAUBE		
10	90 80 660	1	TUBE	ROHR		
11	71 01 025 08	1	SEALING RING DIN 7603 A 14X18X1,5 CU	DICHTRING		
112	86 27 609 23	1	SEALANT 50ML	DICHTUNGSMITTEL		

6.9.2011
059122

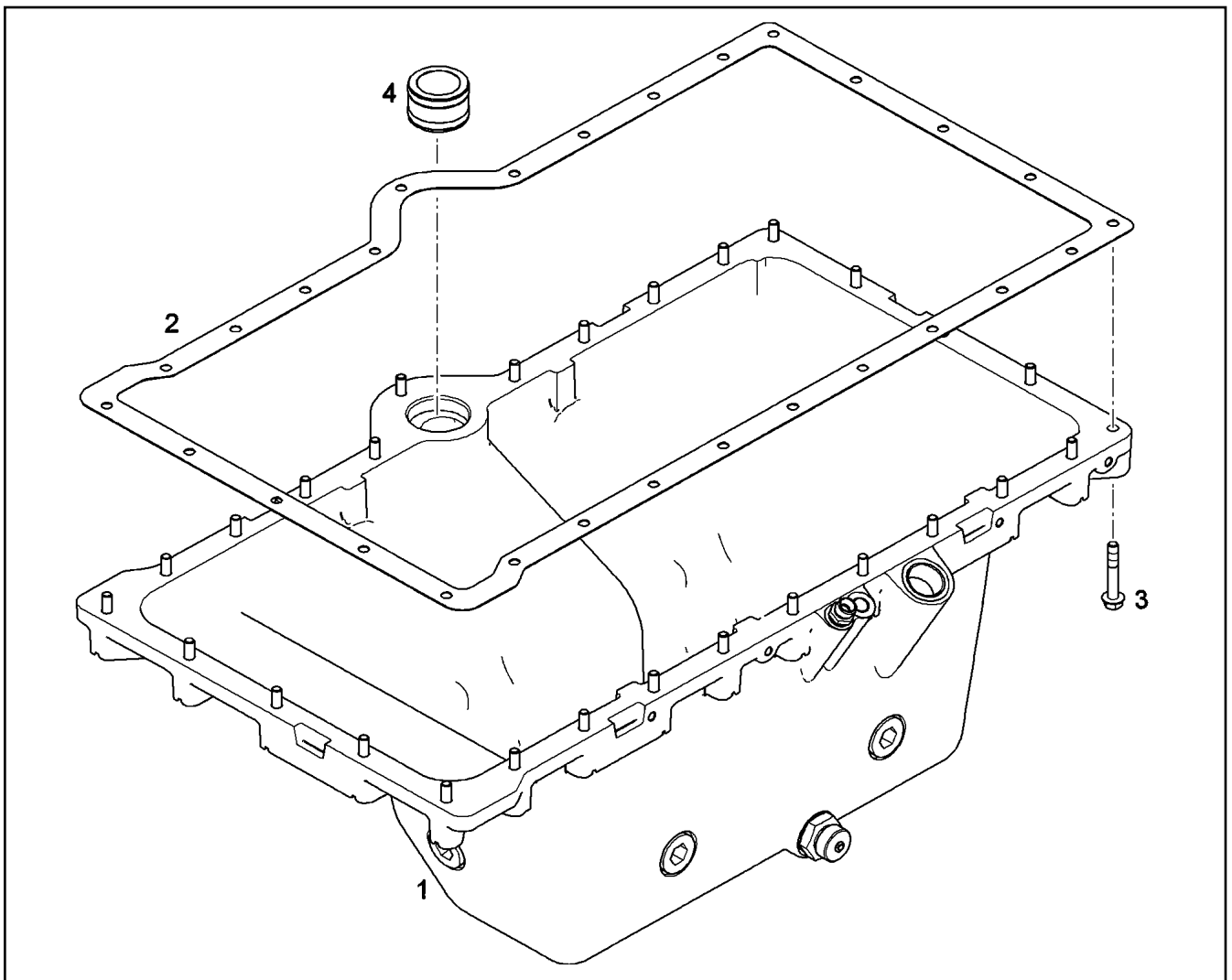
LIEBHERR

etk_en_de_Z74961 LTR 1100

OIL SUMP PRE-ASS.
OELWANNE VORM.

▣ 535

⇒ X10124132
10 12 413 2



Pos.	Item	Quantity	Description	Bezeichnung	Serie	K
1	10 12 413 2	1	OIL SUMP PRE-ASS. R-MOTOR/D934 ⇒ X10124132 10 12 413 2	OELWANNE VORM.		
2	10 11 854 7	1	SEAL	DICHTUNG		
3	10 21 801 3	28	HEX SCREW EN 1665 M8X55 8.8 A3C	SECHSKANTSCHRAUBE		
4	10 12 166 7	1	CONNECTING PIECE W.O-RING ⇒ X10121667 10 12 166 7	VERBINDUNGSTUECK M.O-RIN		

6.9.2011
059121

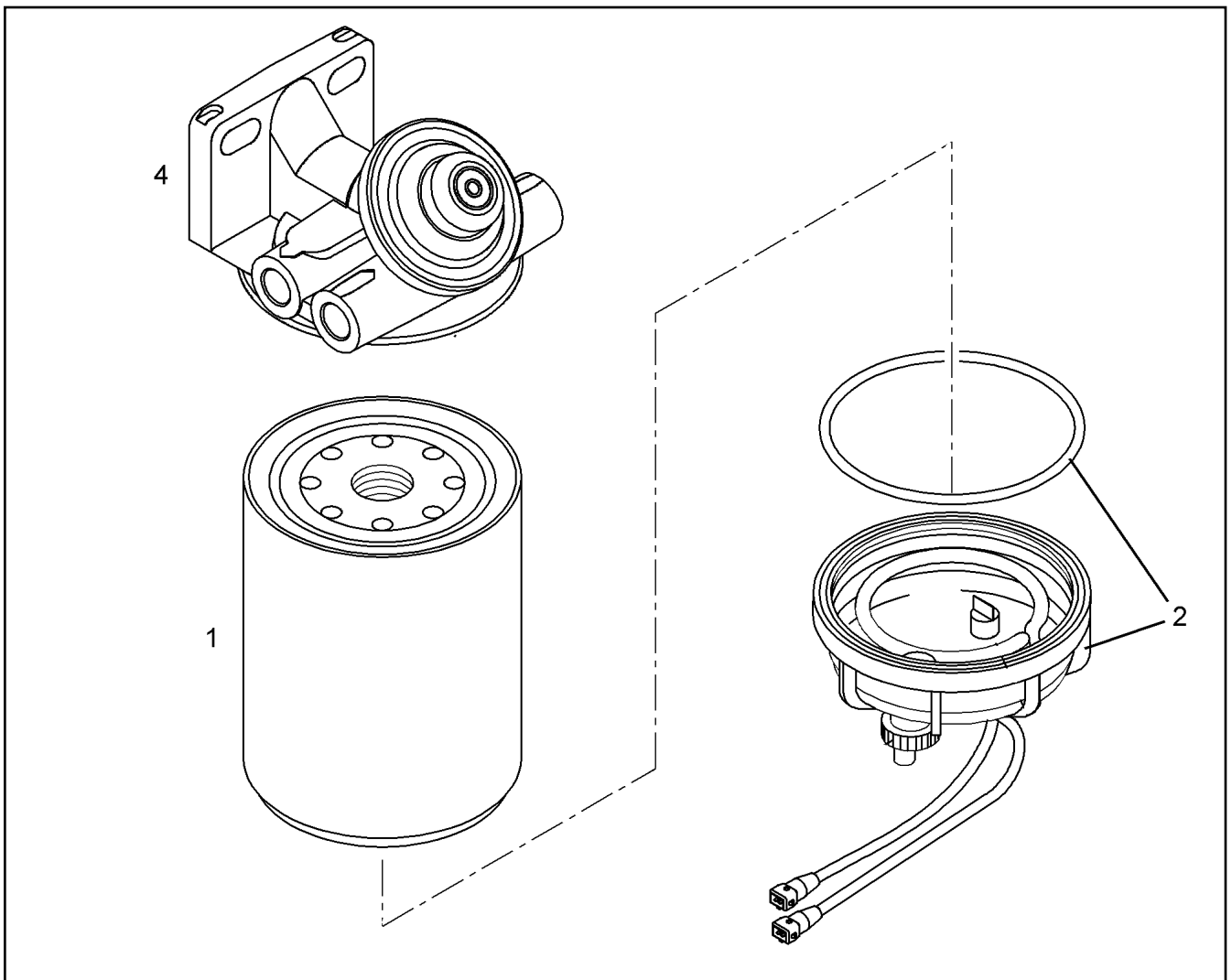
LIEBHERR

etk_en_de_Z74961 LTR 1100

OIL SUMP WITH FASTENING
OELWANNE MIT BEFEST.

536

⇒ X10124140
10 12 414 0



Pos.	Item	Quantity	Description	Bezeichnung	Serie	K
1	10 04 430 2	1	FUEL PREFILTER	KRAFTSTOFFVORFILTER		
2	10 28 018 1	1	TRANSPARENT CONTAINER WASSER ⇒ X10280181 10 28 018 1	KLARSICHTBEHAELTER		
4	10 04 695 8	1	FUEL FILTER HEAD	KRAFTSTOFFFILTERKOPF		
(1)	10 66 491 2	1	VENTILATION SCREW	ENTLUEFTUNGSSCHRAUBE		

6.9.2011
044704

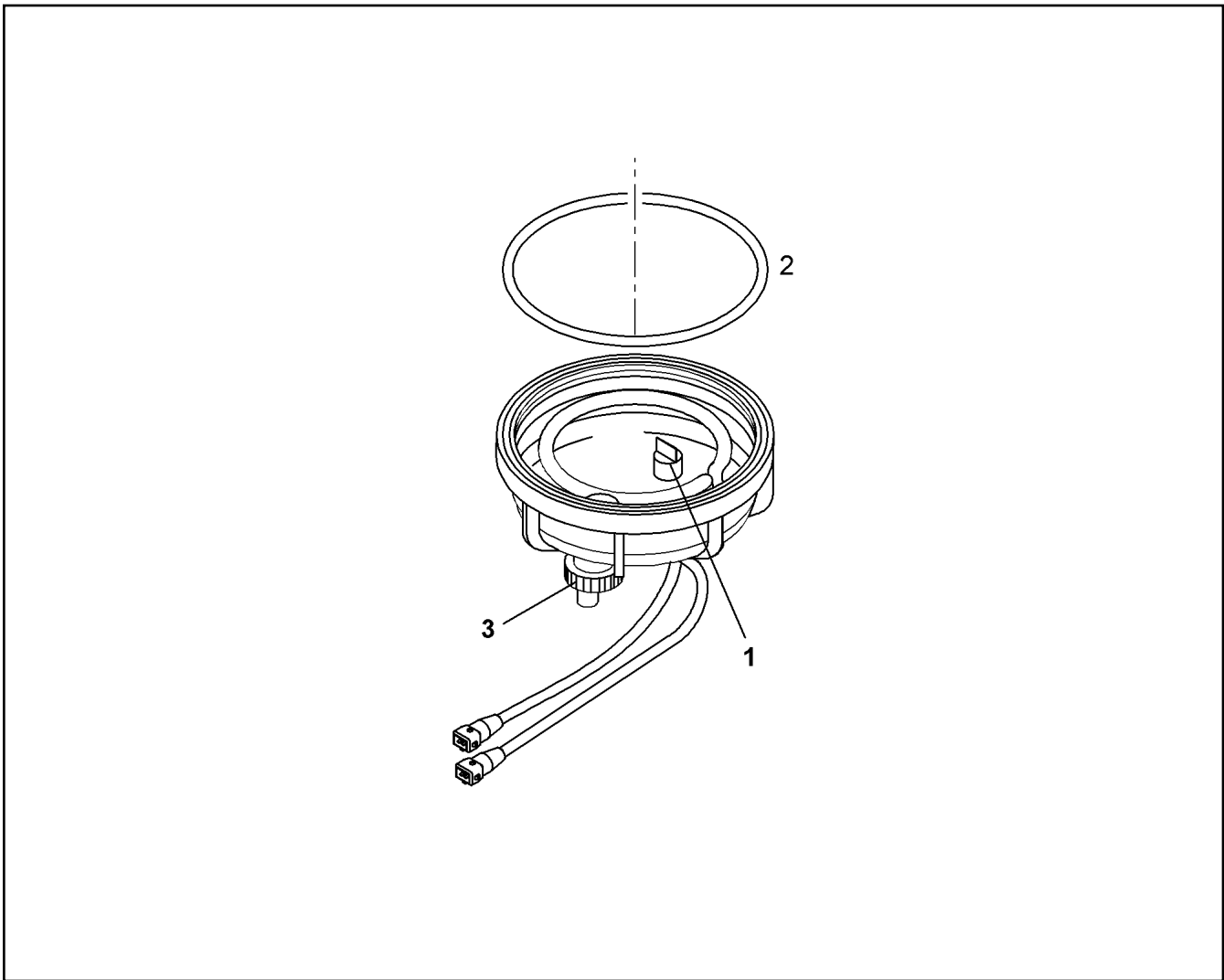
LIEBHERR

etk_en_de_Z74961 LTR 1100

FUEL PREFILTER
KRAFTSTOFFVORFILTER

537

⇒ X10222820
10 22 282 0



Pos.	Item	Quantity	Description	Bezeichnung	Serie	K
1	10 28 018 5	1	WATER SOUND	WASSERSONDE		
2	10 28 921 0	1	O-RING 101,19X3,53 NBR, 50 SH	O-RING		
3	10 28 920 8	1	RK OIL DRAIN SCREW	RS OELABLASSSCHRAUBE		

6.9.2011
044705

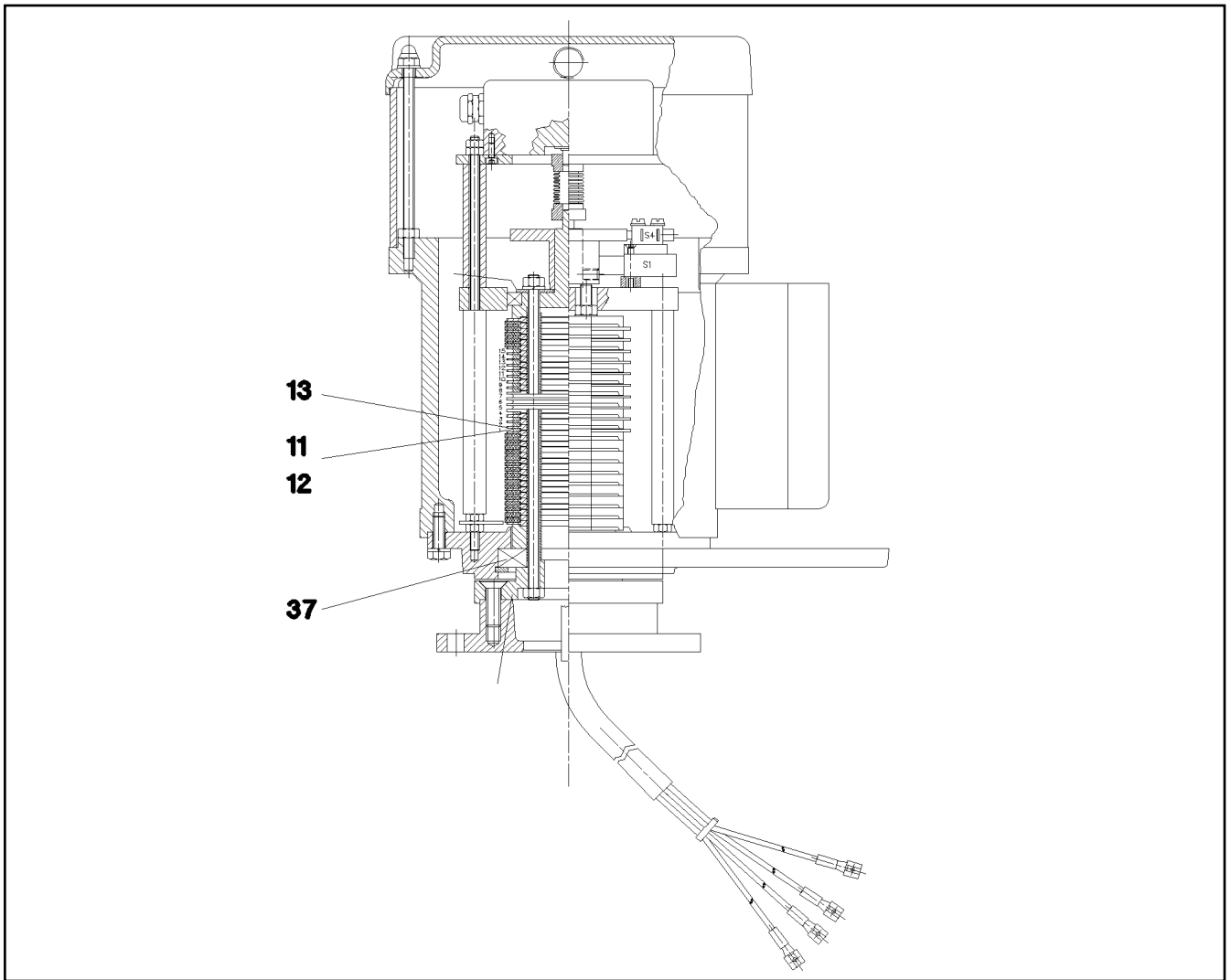
LIEBHERR

etk_en_de_Z74961 LTR 1100

TRANSPARENT CONTAINER
KLARSICHTBEHAELTER

538

⇒ X10280181
10 28 018 1



Pos.	Item	Quantity	Description	Bezeichnung	Serie	K
11	69 31 044 14	15	SLIP RING 60X2 1,5qm	SCHLEIFRING		
12	69 10 416 08	15	CONTACT BOW	SCHLEIFBUEGEL		
13	69 10 417 08	37	INSULATING RING	ISOLIERRING		
37	74 51 949 08	1	DEEP GROOVE BALL BEARING DIN 625 160	RILLENKUGELLAGER		

6.9.2011
059935

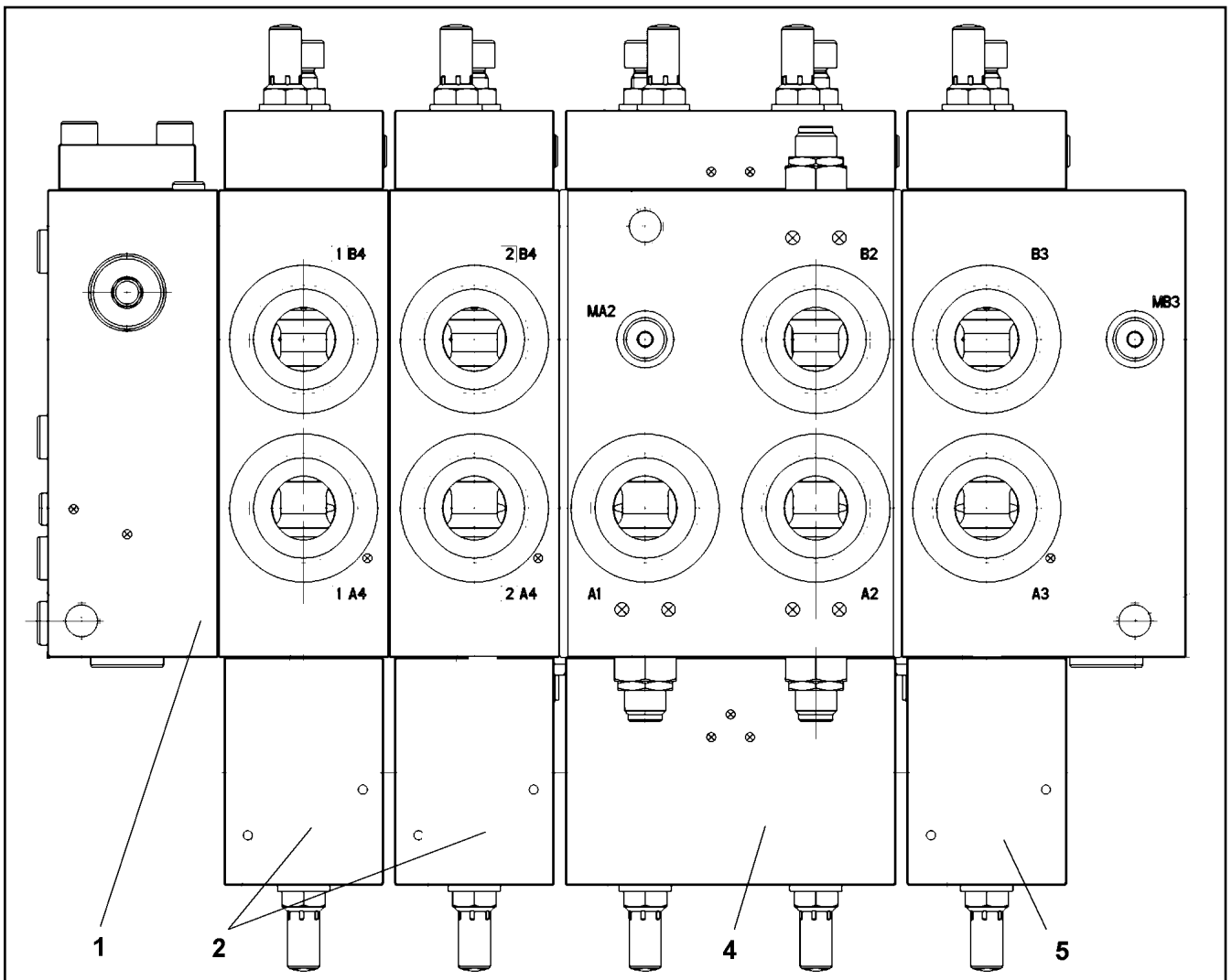
LIEBHERR

etk_en_de_Z74961 LTR 1100

COLLECTING RING
SCHLEIFRINGUEBERTRAEGER

539

⇒ X10285171
10 28 517 1



Pos.	Item	Quantity	Description	Bezeichnung	Serie	K
1	10 41 191 3	1	SHEET ⇒ X10411913 10 41 191 3	PLATTE		
2	10 47 529 1	1	VALVE BLOCK ⇒ X10475291 10 47 529 1	VENTILBLOCK		
4	10 41 191 5	1	VALVE BLOCK ⇒ X10411915 10 41 191 5	VENTILBLOCK		
5	10 47 529 2	1	VALVE BLOCK ⇒ X10475292 10 47 529 2	VENTILBLOCK		

6.9.2011
049821

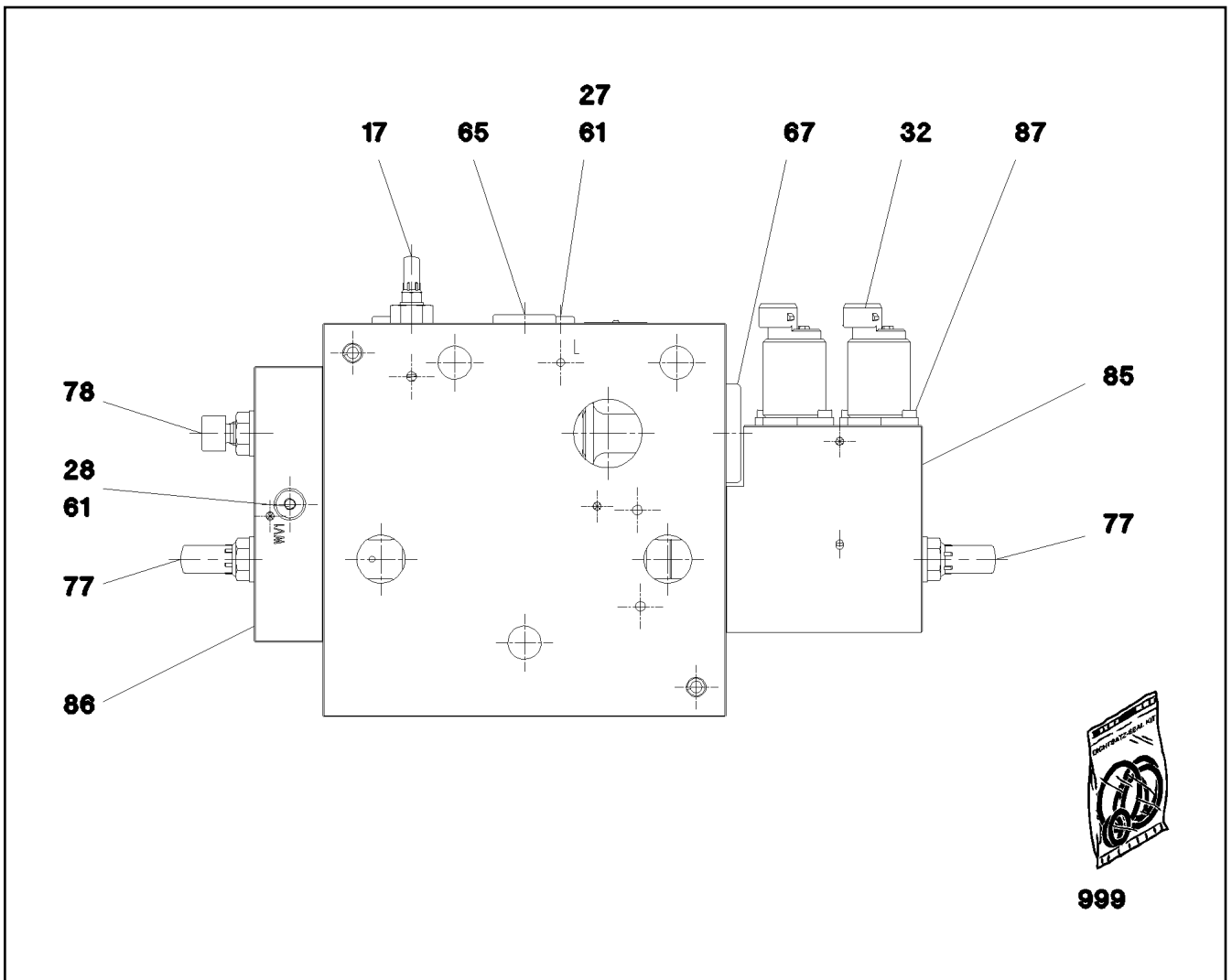
LIEBHERR

etk_en_de_Z74961 LTR 1100

CONTROL BLOCK
STUEBERBLOCK

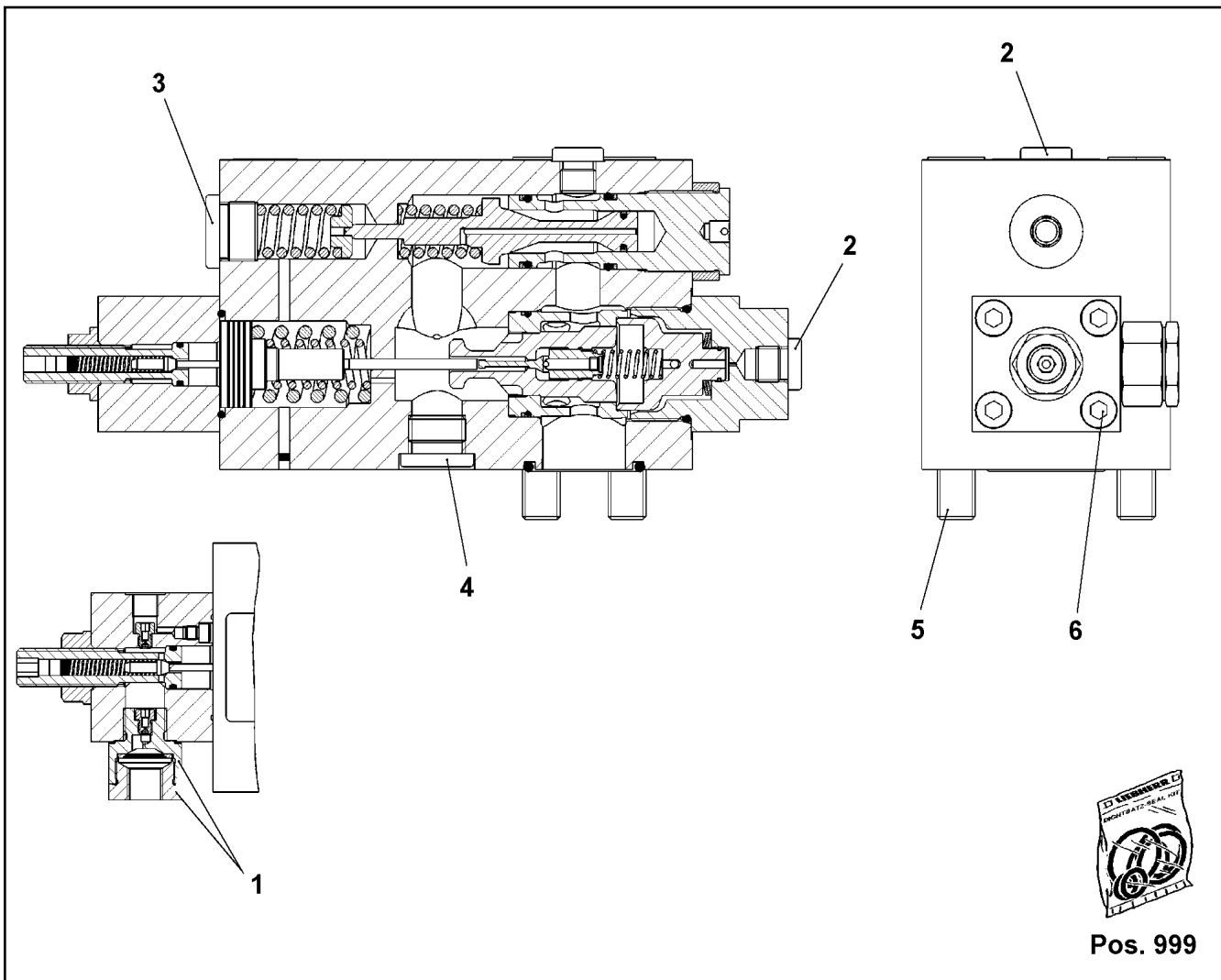
540

⇒ X10285243
10 28 524 3



Pos.	Item	Quantity	Description	Bezeichnung	Serie	K
17	57 11 301 08	2	PRESSURE LIMITING VALVE ⇒ 5 711 301 08 57 11 301 08	DRUCKBEGRENZUNGSVENTIL		
27	57 06 514 08	1	NON-RETURN VALVE	RUECKSCHLAGVENTIL		
28	57 15 295 08	1	SHUTTLE VALVE	WECHSELVENTIL		
32	57 18 893 08	2	DIRECTIONAL CONTROL VALVE	WEGEVENTIL		
61	51 07 415 08	3	STOP PLUG VST11/8"ED ST A3C	STOPFEN		
65	47 77 047 08	1	STOP PLUG VST13/4"ED A3P	STOPFEN		
67	47 77 054 08	1	STOP PLUG VST11/4"ED A3P	STOPFEN		
77	57 15 297 08	2	CHECK SCREW	STELLSCHRAUBE		
78	10 42 381 7	1	CHECK SCREW	STELLSCHRAUBE		
85	40 43 080 08	4	SOCKET HEAD SCREW ISO 4762 M8X100 10	INNENSECHSKANTSCHRAUBE		
86	40 43 003	4	SOCKET HEAD SCREW ISO 4762 M12X40 1	ZYLINDERSCHRAUBE		
87	40 00 996	4	SOCKET HEAD SCREW ISO 4762 M4X10 8.8	ZYLINDERSCHRAUBE		
999	10 41 263 2	1	SEAL KIT VALVE BLOCK	DS VENTILBLOCK		

6.9.2011 059543 LIEBHERR	etk_en_de_Z74961 LTR 1100 CONTROL BLOCK STUEBERBLOCK	541 ⇒ X10291474 10 29 147 4
---------------------------------------	--------------------------------------------------------------------------	-----------------------------------



Pos.	Item	Quantity	Description	Bezeichnung	Serie	K
1	10 34 659 9	1	STRAINER FILTER	SIEBFILTER		
2	47 77 040 08	2	STOPPER PLUG VST11/4"ED A3P	BLINDSTOPFEN		
3	47 77 045 08	1	STOP PLUG VSTIM22X1,5ED A3P	STOPFEN		
4	47 77 042 08	1	STOP PLUG VST11/2"ED A3P	STOPFEN		
5	40 43 163 08	4	SOCKET HEAD SCREW DIN 912 M14X120 8.	ZYLINDERSCHRAUBE		
6	40 01 610	4	SOCKET HEAD SCREW ISO 4762 M8X50 8.8	ZYLINDERSCHRAUBE		
999	10 80 076 8	1	DS LOWERING BRAKE VALVE	DS SENKBREMSVENTIL		

6.9.2011
059940

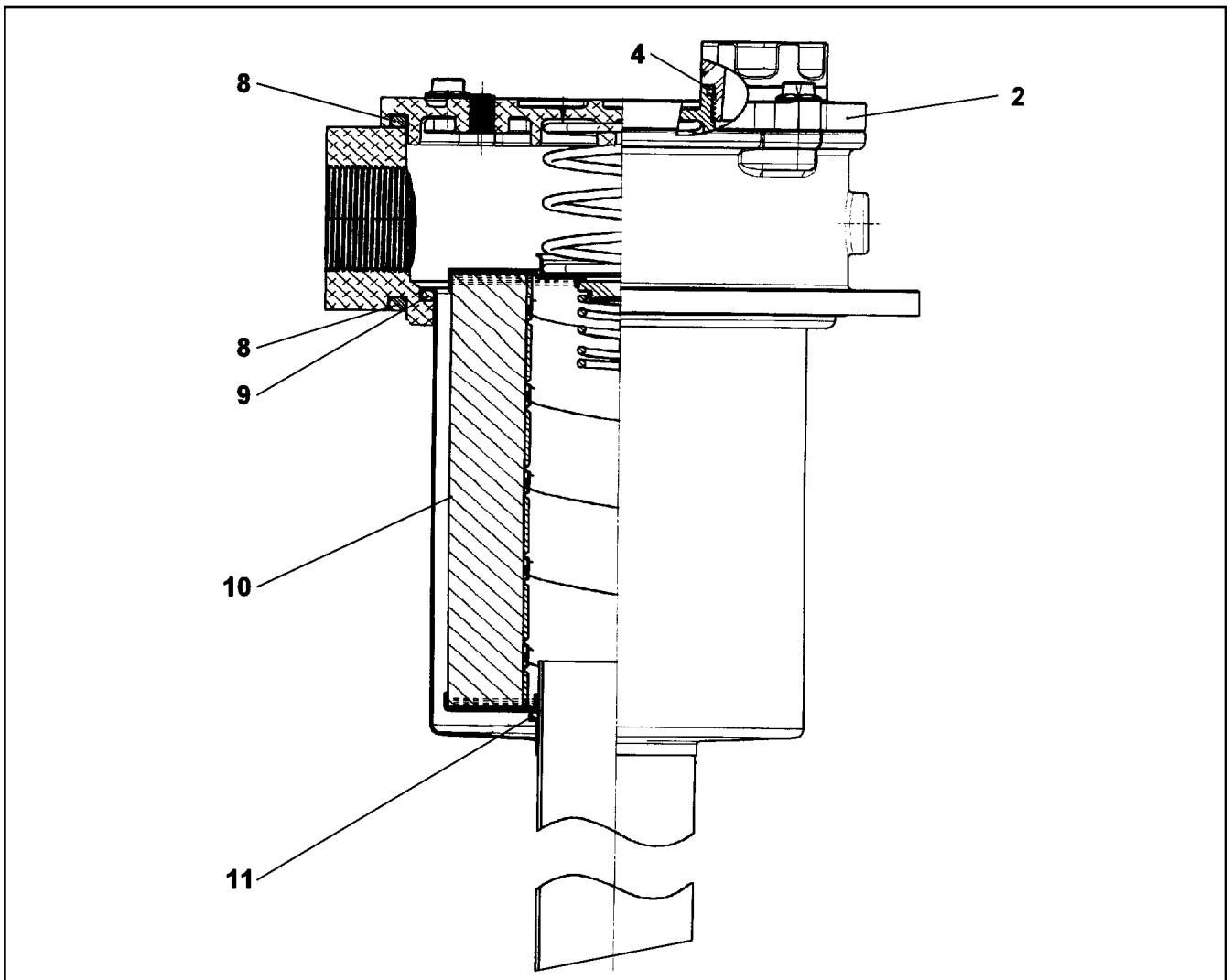
LIEBHERR

etk_en_de_Z74961 LTR 1100

LOWERING BRAKE VALVE
SENKBREMSVENTIL

542

⇒ X10293586
10 29 358 6



Pos.	Item	Quantity	Description	Bezeichnung	Serie	K
2	57 08 320 08	1	FILTER COVER ⇒ 5 708 320 08 57 08 320 08	FILTERDECKEL		
4	57 05 889 08	1	O-RING 39,7X3,5 NBR70	O-RING		
8	57 05 883 08	2	O-RING ARP 568 170,82X7 NBR70	O-RING		
9	51 45 275 08	1	O-RING ARP 568 148,49X5,33 NBR70	O-RING		
10	51 06 692 08	1	FILTER INSERT OEL 10µm	FILTEREINSATZ		
11	57 05 888 08	1	O-RING ARP 568 63,09X3,53 NBR70	O-RING		

6.9.2011
046936

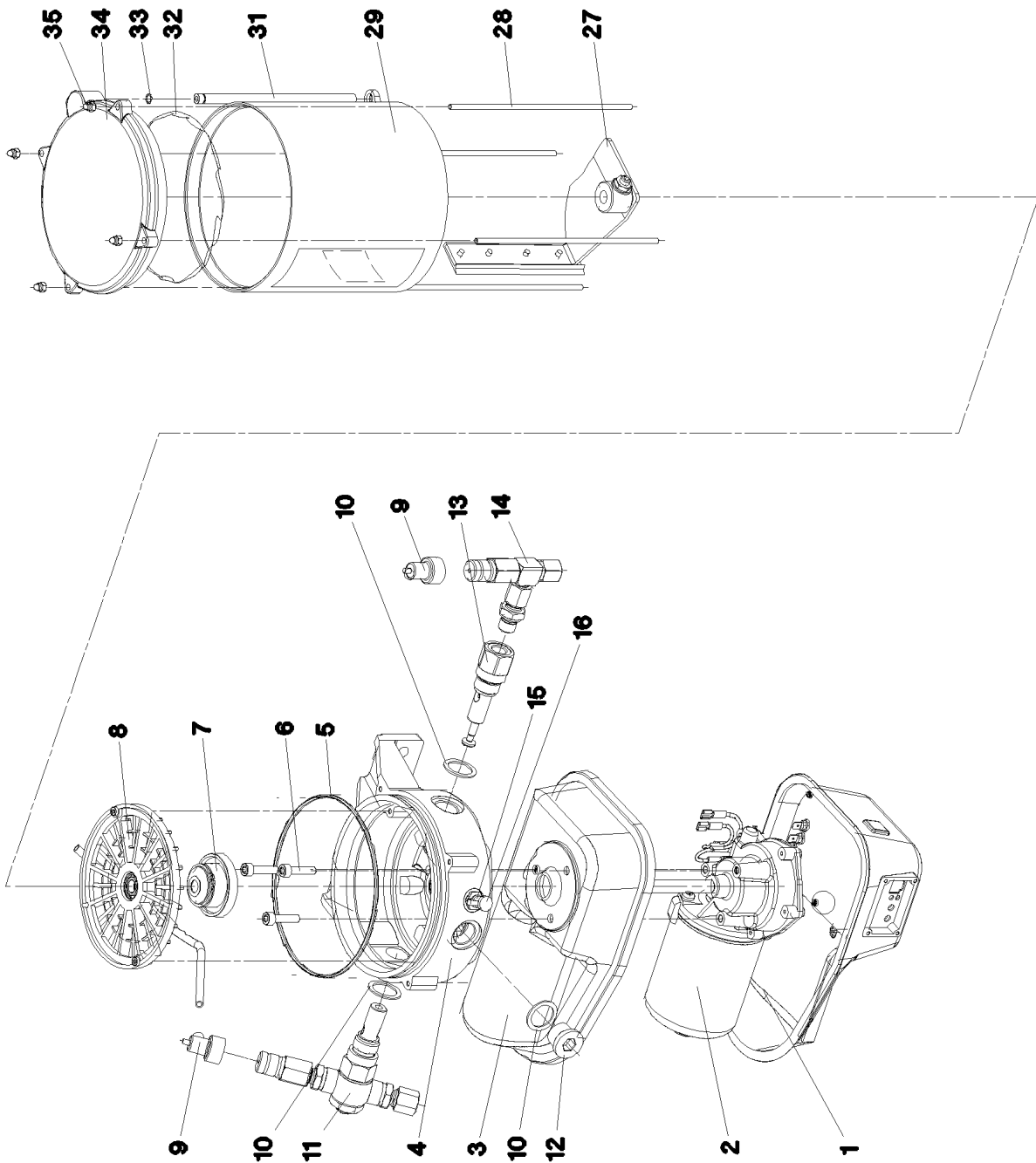
LIEBHERR

etk_en_de_Z74961 LTR 1100

RETURN FILTER
RUECKLAUFFILTER

543

⇒ X10326654
10 32 665 4



6.9.2011
059929

LIEBHERR

etk_en_de_Z74961 LTR 1100

ELECTRIC PUMP
ELEKTROPUMPE


544 (1/2)

⇒ X10327065
10 32 706 5

Pos.	Item	Quantity	Description	Bezeichnung	Serie	K
1	10 49 392 0	1	MOTOR HOUSING	MOTORGEHAEUSE		
2	10 01 469 1	1	DIRECT-CURRENT MOTOR 24V	GLEICHSTROMMOTOR		
3	10 01 469 2	1	MOTOR HOUSING	MOTORGEHAEUSE		
4	10 01 469 3	1	PUMP HOUSING	PUMPENGEHAEUSE		
5	57 01 637 08	1	O-RING 140X3 NBR70	O-RING		
6	40 42 003	3	SOCKET HEAD SCREW ISO 4762 M6X25 8.8	ZYLINDERSCHRAUBE		
7	10 01 472 9	1	DRIVER	MITNEHMER		
8	10 01 473 0	1	INTERMEDIATE RING	ZWISCHENRING		
9	10 42 995 2	1	FAULT INDICATOR	STOERANZEIGE		
10	10 01 469 7	3	SEALING RING 27X20X1,5 CU	DICHTRING		
11	77 43 875 08	1	PUMP ELEMENT	PUMPENELEMENT		
12	40 41 003 08	1	SCREW PLUG DIN 908 M20X1,5 ST A3C	VERSCHLUSSSCHRAUBE		
13	10 03 827 2	1	PUMP ELEMENT	PUMPENELEMENT		
14	57 13 284 08	1	OVERPRESSURE VALVE	UEBERDRUCKVENTIL		
15	11 08 039 2	1	HYDRAULIC-TYPE LUBRICATING NIP	KEGELSCHMIERNIPPEL		
16	10 01 470 1	1	GREASE NIPPLE CAP	SCHMIERNIPPELKAPPE		
25	40 02 886	4	ECROU HEXAGONAL AUTOFREINE DIN 986	SECHSKANTHUTMUTTER M.KLE		
27	10 01 471 2	1	AGITATOR PADDLE	RUEHRFLUEGEL		
28	10 09 920 9	4	PULL ROD	ZUGSTANGE		
29	10 03 827 1	1	CONTAINER 2,5 KG	BEHAELTER		
31	10 66 414 6	1	VENTILATION TUBE	ENTLUEFTUNGSROHR		
32	10 09 920 8	1	O-RING 133,07X1,78 NBR 70	O-RING		
33	57 06 906 08	1	O-RING 6X1 NBR90	O-RING		
34	10 40 981 7	1	CONTAINER COVER	BEHAELTERABDECKKAPPE		

6.9.2011

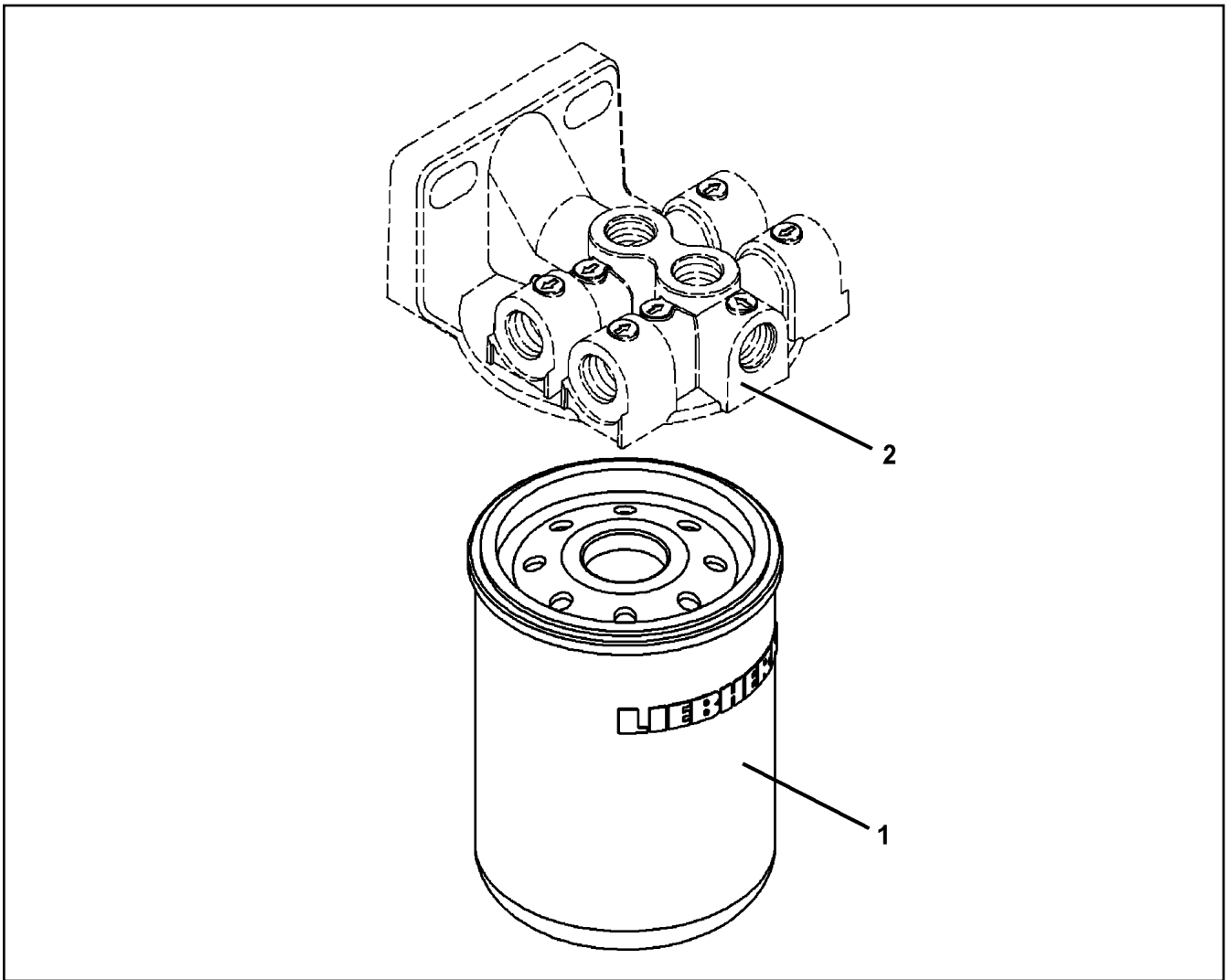
etk_en_de_Z74961 LTR 1100

 545 (2/2)

LIEBHERR

ELECTRIC PUMP
ELEKTROPUMPE

⇒ X10327065
10 32 706 5



Pos.	Item	Quantity	Description	Bezeichnung	Serie	K
1	10 42 994 6	1	FUEL FINE FILTER KRAFTSTOFF 2µm	KRAFTSTOFFFEINFILTER		
2	10 21 962 4	1	FUEL FILTER HEAD	KRAFTSTOFFFILTERKOPF		

6.9.2011
049141

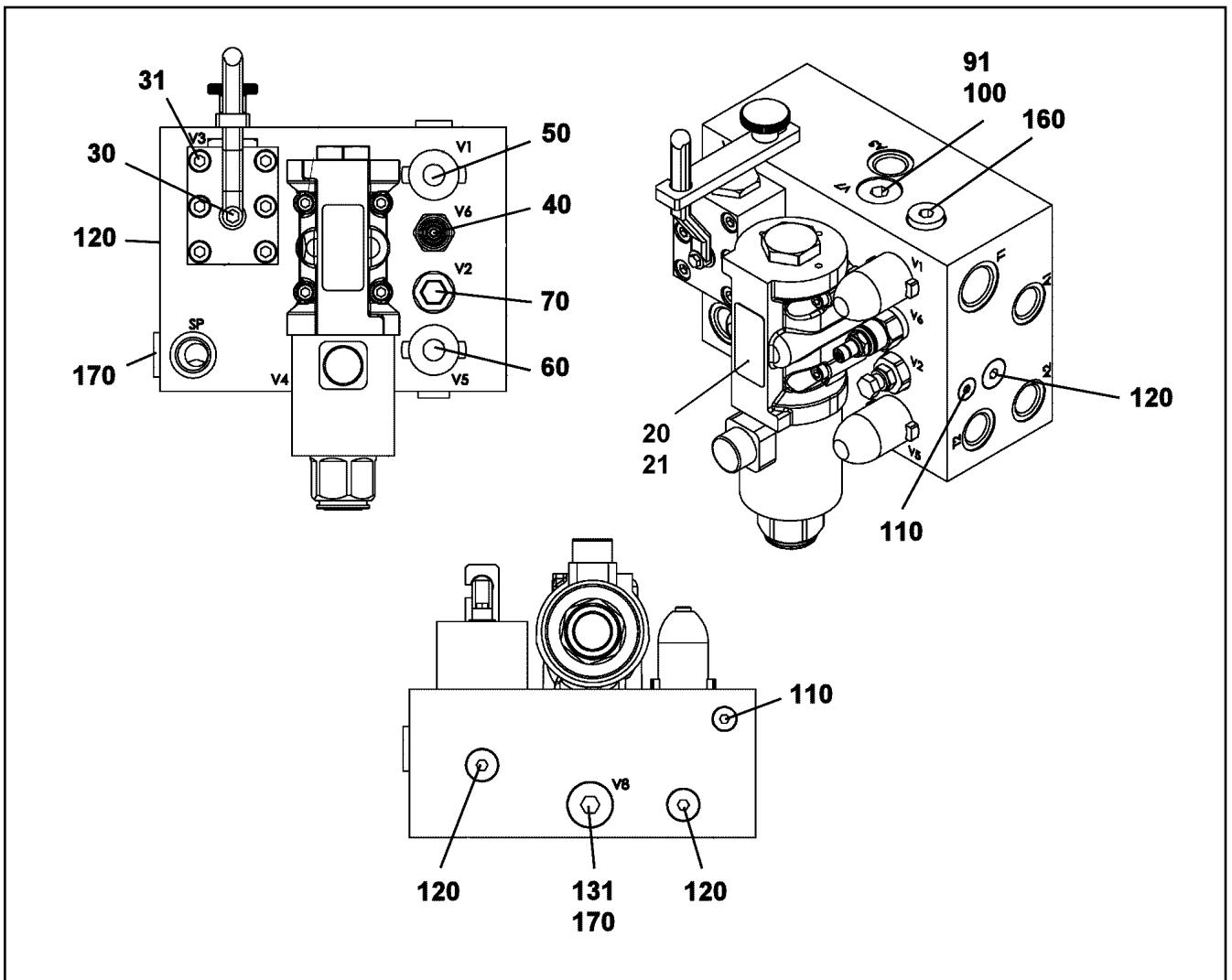
LIEBHERR

etk_en_de_Z74961 LTR 1100

FUEL FINE FILTER
KRAFTSTOFFFEINFILTER

546

⇒ X10332278
10 33 227 8



Pos.	Item	Quantity	Description	Bezeichnung	Serie	K
10	57 19 151 08	1	PLAIN COMPRESSION RING 12,42X1,68	RECHTECKRING		
20	57 17 378 08	1	DIRECTIONAL CONTROL VALVE 4/2 NG10-3 ⇒ 5 717 378 08 57 17 378 08	WEGEVENTIL		
21	46 00 384	4	SOCKET HEAD SCREW ISO 4762 M6X40 8.8	ZYLINDERSCHRAUBE		
30	57 17 236 08	1	BALL VALVE BKHU DN 10	KUGELHAHN		
(1)	10 33 738 1	2	O-RING 10,00X2,5 NBR90	O-RING		
31	40 42 044 05	6	SOCKET HEAD SCREW ISO 4762 M8X45 8.8	ZYLINDERSCHRAUBE		
40	57 15 398 08	1	PRESSURE LIMITING VALVE	DRUCKBEGRENZUNGSVENTIL		
50	57 04 271 08	1	PRESSURE LIMITING VALVE p _{max} =380BAR ⇒ 5 704 271 08 57 04 271 08	DRUCKBEGRENZUNGSVENTIL		
60	57 14 001 08	1	PRESSURE LIMITING VALVE p _{max} =350BAR	DRUCKBEGRENZUNGSVENTIL		
(999)	51 10 433 08	1	SEAL KIT	DICHTSATZ		
70	57 15 349 08	1	PRESSURE LIMITING VALVE	DRUCKBEGRENZUNGSVENTIL		
91	10 43 004 2	1	NON-RETURN VALVE	RUECKSCHLAGVENTIL		
100	47 77 042 08	1	STOP PLUG VST11/2"ED A3P	STOPFEN		
110	51 07 415 08	2	STOP PLUG VST11/8"ED ST A3C	STOPFEN		
120	47 77 040 08	4	STOPPER PLUG VST11/4"ED A3P	BLINDSTOPFEN		
160	47 77 041 08	1	STOP PLUG VST13/8"ED A3P	STOPFEN		
170	47 77 042 08	2	STOP PLUG VST11/2"ED A3P	STOPFEN		

6.9.2011
049255

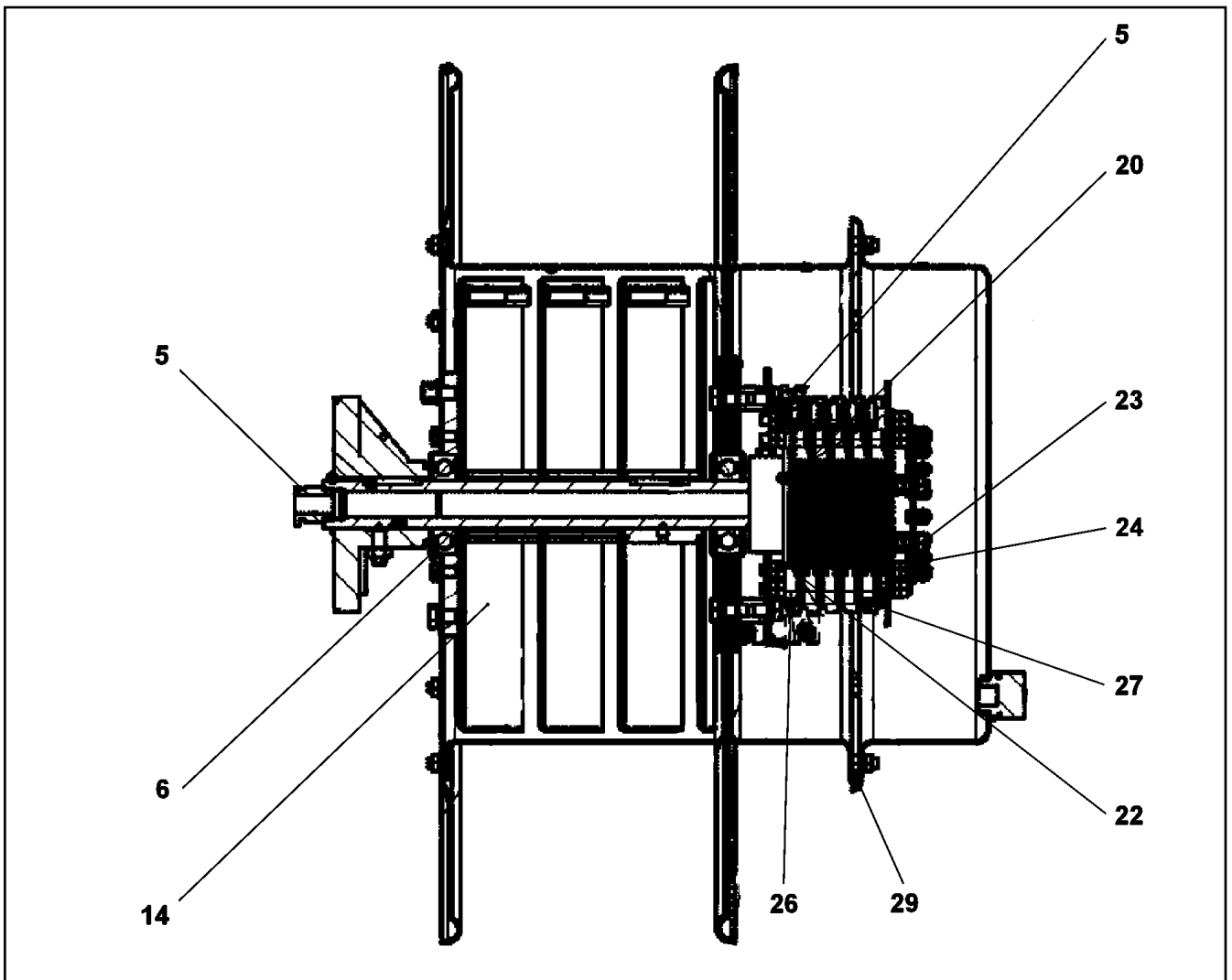
LIEBHERR

etk_en_de_Z74961 LTR 1100

CONTROL BLOCK
STUEBERBLOCK

547

⇒ X10333672
10 33 367 2



Pos.	Item	Quantity	Description	Bezeichnung	Serie	K
5	60 24 073 08	2	FLANGE JOINT PG13,5	VERSCHRAUBUNG		
6	74 51 446 08	2	DEEP GROOVE BALL BEARING DIN 625 62	RILLENKUGELLAGER		
14	10 41 177 8	3	FLAT SPIRAL SPRING	SPIRALBLATTFEDER		
20	10 41 177 9	1	SLIP RING BRACKET	SCHLEIFRINGTRAEGER		
22	10 41 178 0	1	SLIP RING	SCHLEIFRING		
23	10 41 178 1	9	SLIP RING	SCHLEIFRING		
24	10 41 178 3	1	CONNECTING PLATE	ANSCHLUSSPLATTE		
26	10 41 178 5	1	BRUSH SUPPORT	BUERSTENHALTER		
27	10 41 178 6	9	BRUSH SUPPORT	BUERSTENHALTER		
29	10 41 178 7	1	SEAL	DICHTUNG		

6.9.2011
049028

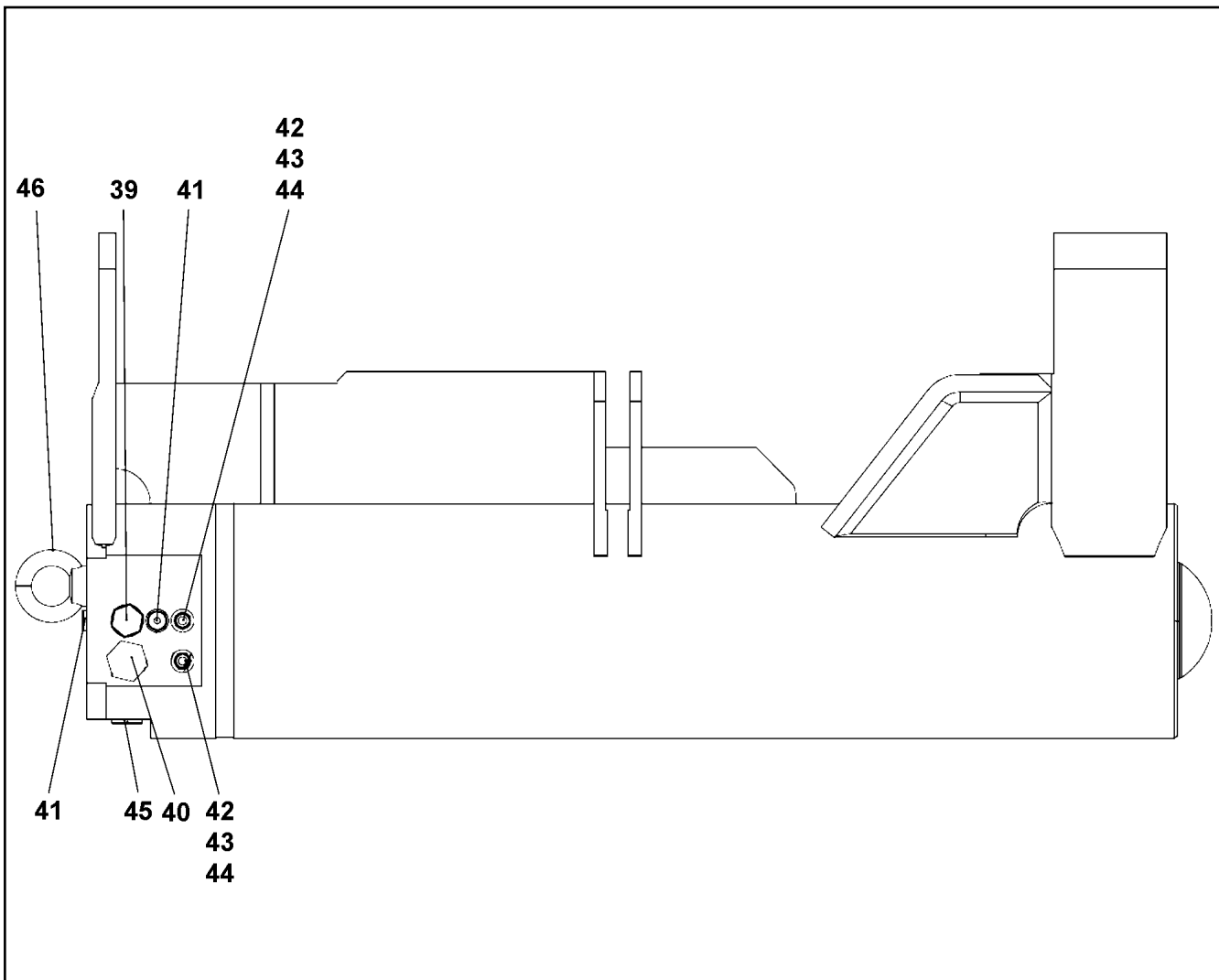
LIEBHERR

etk_en_de_Z74961 LTR 1100

CABLE REEL
LEITUNGSTROMMEL

548

⇒ X10343574
10 34 357 4



Pos.	Item	Quantity	Description	Bezeichnung	Serie	K
39	10 80 185 2	1	PRESSURE LIMITING VALVE	DRUCKBEGRENZUNGSVENTIL		
40	10 80 185 3	1	NON-RETURN VALVE	RUECKSCHLAGVENTIL		
41	47 77 043 08	2	STOP PLUG VSTIM12X1,5ED A3P	STOPFEN		
42	51 86 205 08	2	VENTILATION SCREW R1/4"	ENTLUEFTUNGSSCHRAUBE		
43	74 70 002 08	6	BALL DIN 5401 6	KUGEL		
44	51 86 206 08	2	DUST CAP	STAUBKAPPE		
45	47 77 042 08	2	STOP PLUG VST11/2"ED A3P	STOPFEN		
46	40 26 005 08	1	RING BOLT DIN 580 M16 C15E A2K	RINGSCHRAUBE		
999	10 80 185 4	1	DS OUTRIGGER CYLINDER	DS ABSTUETZZYLINDER		

6.9.2011
059974

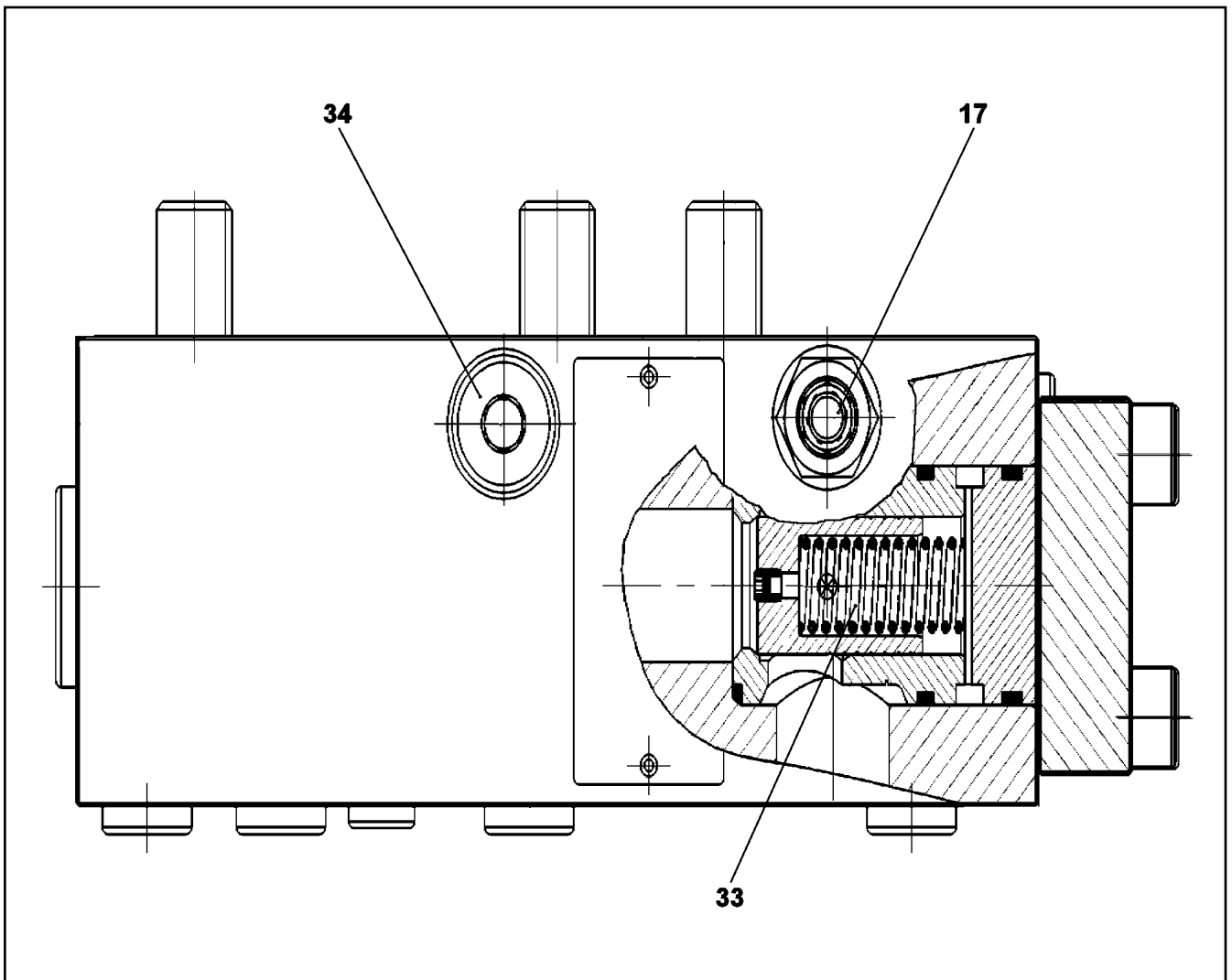
LIEBHERR

etk_en_de_Z74961 LTR 1100

STRUT CYLINDER
ABSTUETZZYLINDER

549

⇒ X10356288
10 35 628 8



Pos.	Item	Quantity	Description	Bezeichnung	Serie	K
17	57 11 301 08	1	PRESSURE LIMITING VALVE ⇒ 5 711 301 08 57 11 301 08	DRUCKBEGRENZUNGSVENTIL		
33	10 03 269 6	1	CARTRIDGE ⇒ X10032696 10 03 269 6	PATRONE		
34	57 15 280 08	1	FILTER	FILTER		

6.9.2011
049041

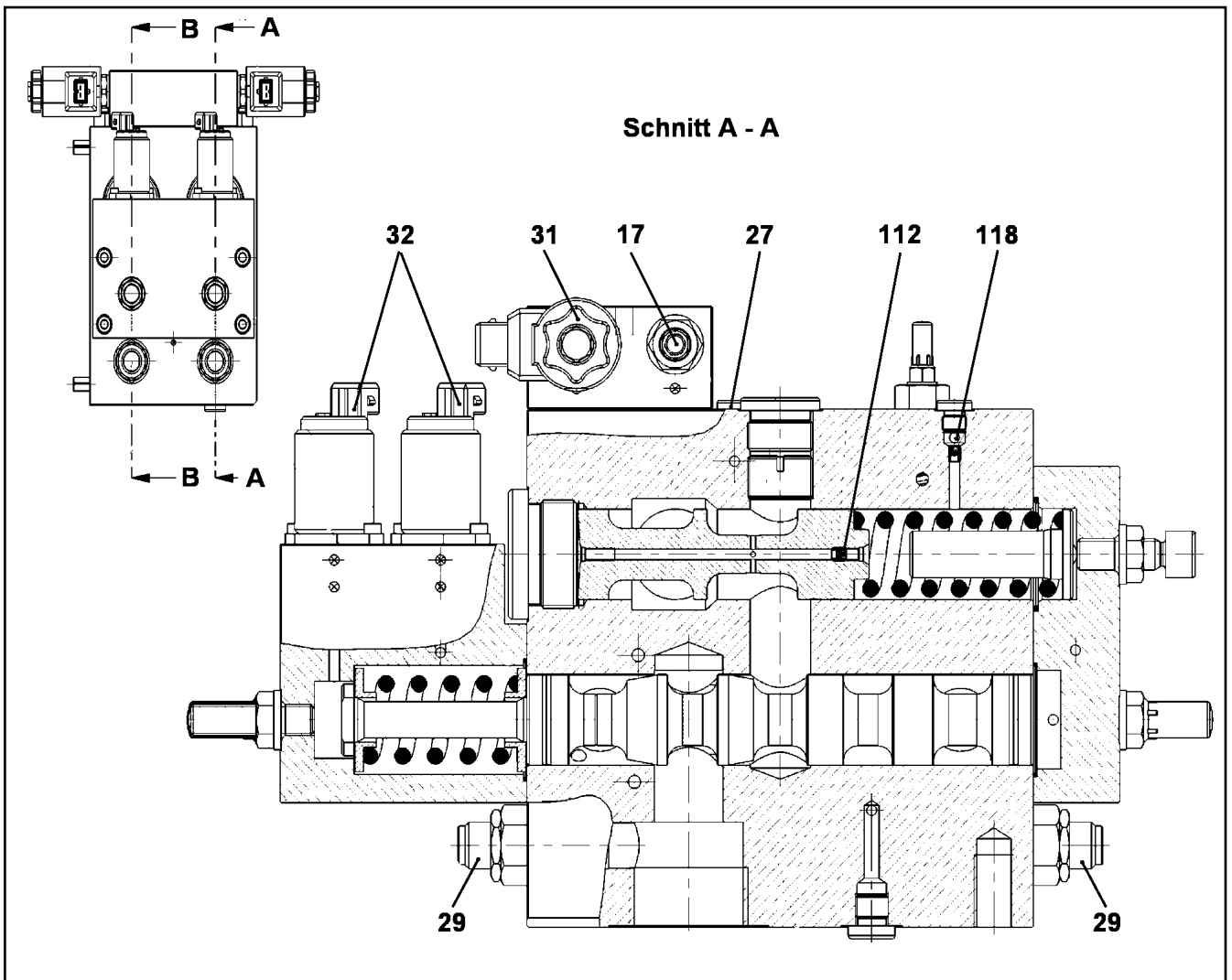
LIEBHERR

etk_en_de_Z74961 LTR 1100

SHEET
PLATTE

□ 550

⇒ X10411913
10 41 191 3



Pos.	Item	Quantity	Description	Bezeichnung	Serie	K
4	10 66 324 1	1	LID	DECKEL		
5	10 66 324 2	1	LID	DECKEL		
17	57 11 301 08	5	PRESSURE LIMITING VALVE ⇒ 5 711 301 08 57 11 301 08	DRUCKBEGRENZUNGSVENTIL		
27	57 06 514 08	2	NON-RETURN VALVE	RUECKSCHLAGVENTIL		
28	57 15 295 08	1	SHUTTLE VALVE	WECHSELVENTIL		
29	10 41 260 4	3	PRESSURE LIMITING VALVE	DRUCKBEGRENZUNGSVENTIL		
31	10 41 260 5	2	VALVE	VENTIL		
32	57 18 893 08	4	DIRECTIONAL CONTROL VALVE	WEGEVENTIL		
112	51 07 543 08	2	NOZZLE 0,4	DUESE		
118	57 15 273 08	1	NOZZLE 0,8	DUESE		
119	57 13 622 08	6	NOZZLE DIN 913 D 1,2 M5X5 MS	DUESE		
121	57 06 307 08	2	NOZZLE D=1,4	DUESE		
999	10 41 260 9	1	SEAL KIT VALVE BLOCK	DS VENTILBLOCK		

6.9.2011
049042

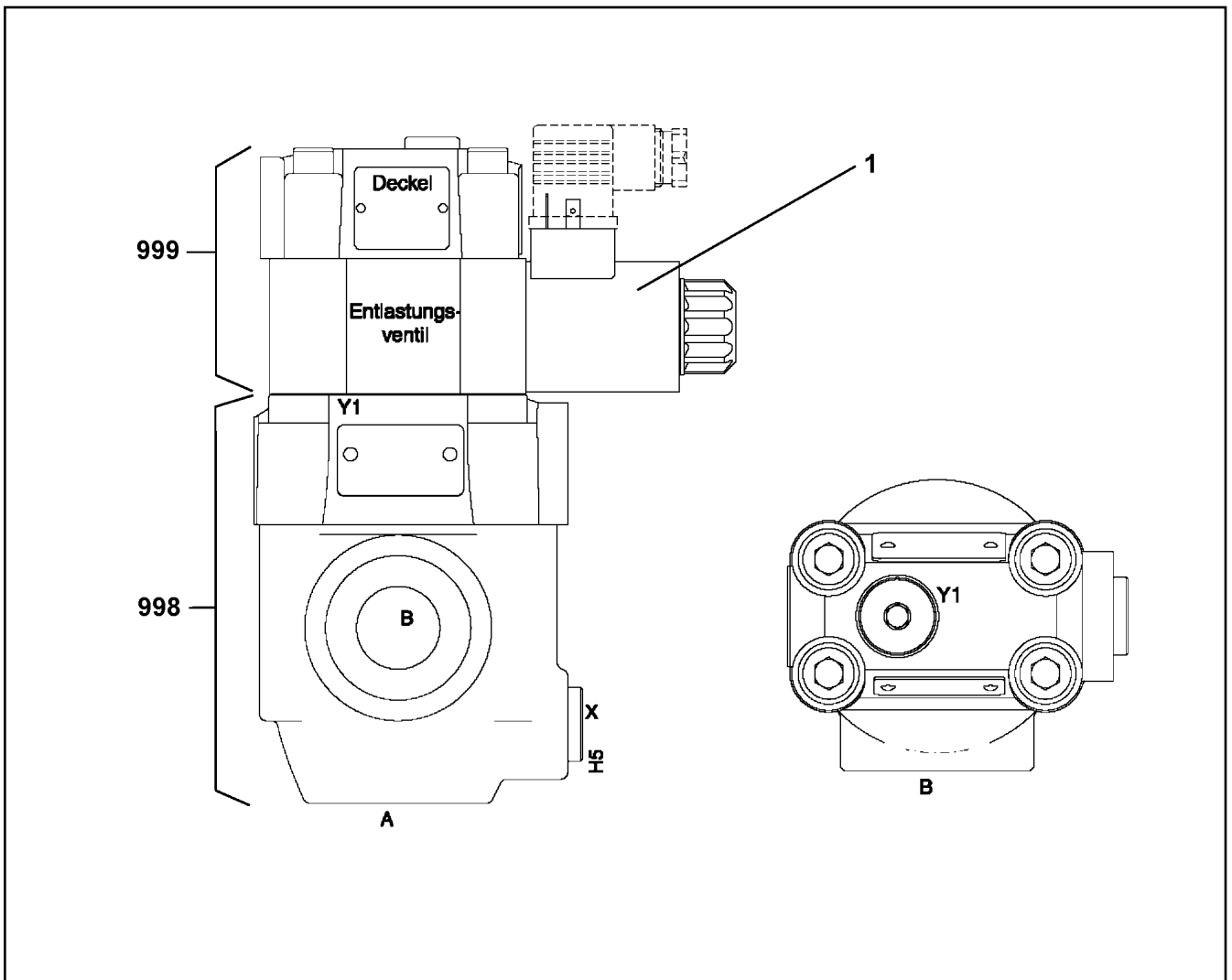
LIEBHERR

etk_en_de_Z74961 LTR 1100

VALVE BLOCK
VENTILBLOCK

551

⇒ X10411915
10 41 191 5



Pos.	Item	Quantity	Description	Bezeichnung	Serie	K
1	10 66 309 4	1	MAGNET 24V	MAGNET		
998	11 00 522 7	1	SEAL KIT	DICHTSATZ		
999	11 00 353 6	1	SEALING SET VALVE	DS VENTIL		

6.9.2011
069328

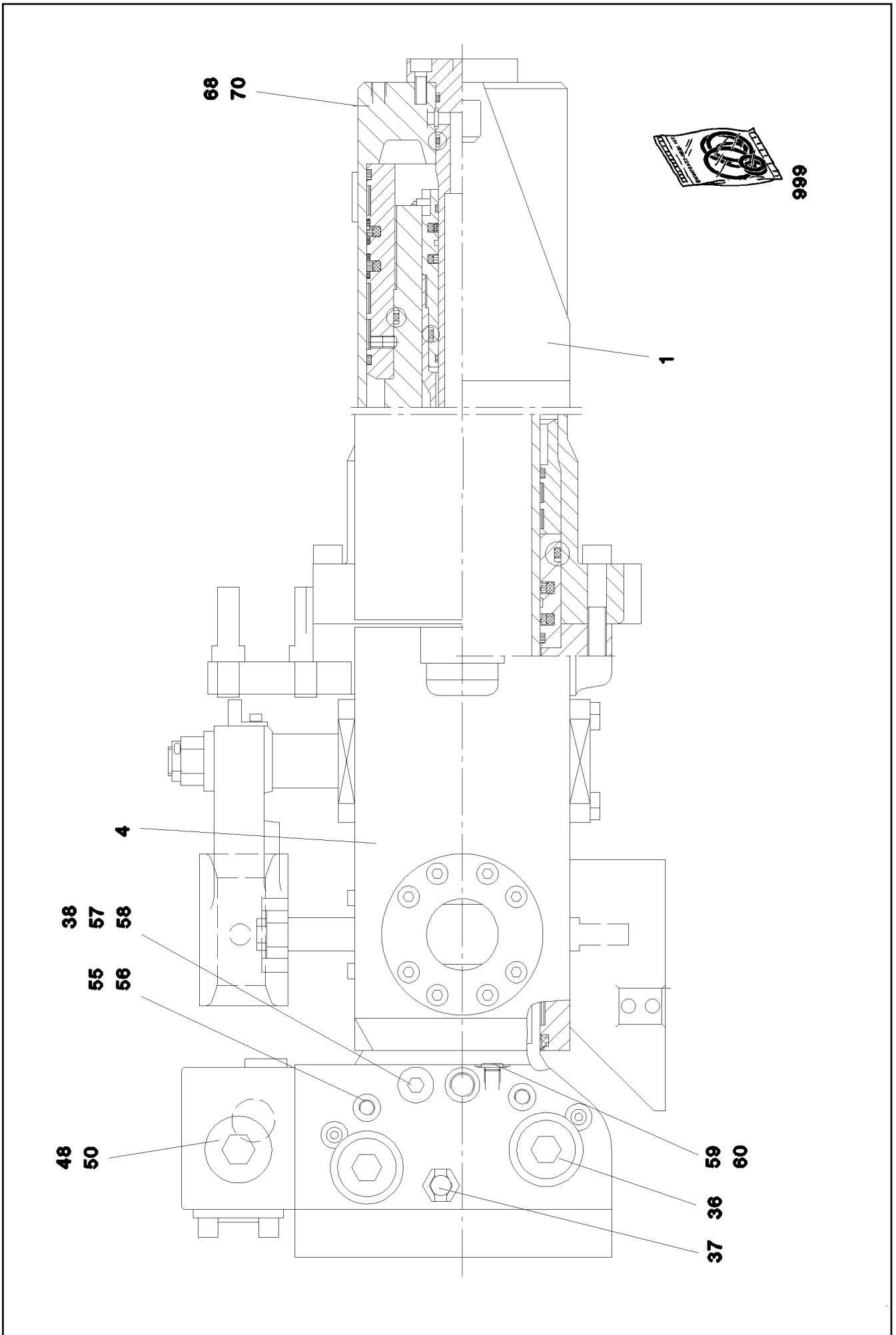
LIEBHERR

etk_en_de_Z74961 LTR 1100

DIRECTIONAL SEAT VALVE
WEGESITZVENTIL

552

⇒ X10430331
10 43 033 1



6.9.2011
059534
LIEBHERR

etk_en_de_Z74961 LTR 1100
TELESCOPIC CYLINDER
TELESKOPZYLINDER

□ 553 (1/2)
⇒ X10473001
10 47 300 1

Pos.	Item	Quantity	Description	Bezeichnung	Serie	K
1	11 11 356 0	1	CYLINDER TUBE	ZYLINDERROHR		
4	10 81 388 6	1	CYLINDER HEAD	ZYLINDERKOPF		
(999)	10 81 388 9	1	SEAL KIT CYLINDER HEAD	DS ZYLINDERKOPF		
36	57 09 606 08	1	LOWERING BRAKE VALVE	SENKBREMSVENTIL		
(999)	57 15 619 08	1	SEAL KIT	DICHTSATZ		
37	57 19 283 08	1	PRESSURE LIMITING VALVE	DRUCKBEGRENZUNGSVENTIL		
38	57 16 895 08	1	OVERPRESSURE VALVE 187BAR	UEBERDRUCKVENTIL		
48	10 65 001 4	1	SCREW PLUG	VERSCHLUSSSCHRAUBE		
50	51 46 183 08	1	O-RING ARP 568 44,12X2,62 NBR90	O-RING		
55	51 85 717 08	1	SCREW PLUG DIN 908 R1" ST	VERSCHLUSSSCHRAUBE		
56	71 01 025 08	1	SEALING RING DIN 7603 A 14X18X1,5 CU	DICHTRING		
57	10 49 347 9	1	FLANGE JOINT GEF.A M24X1,5	VERSCHRAUBUNG		
58	51 07 383 08	1	O-RING ARP 568 18,72X2,62 NBR90	O-RING		
59	10 47 037 7	1	SCREW PLUG G1/4	VERSCHLUSSSCHRAUBE		
60	51 07 386 08	1	O-RING ARP 568 9,25X1,78 NBR90	O-RING		
68	51 86 205 08	1	VENTILATION SCREW R1/4"	ENTLUEFTUNGSSCHRAUBE		
70	51 86 206 08	1	DUST CAP	STAUBKAPPE		
999	10 81 388 7	1	DS TELESCOPIC CYLINDER	DS TELESKOPZYLINDER		

6.9.2011

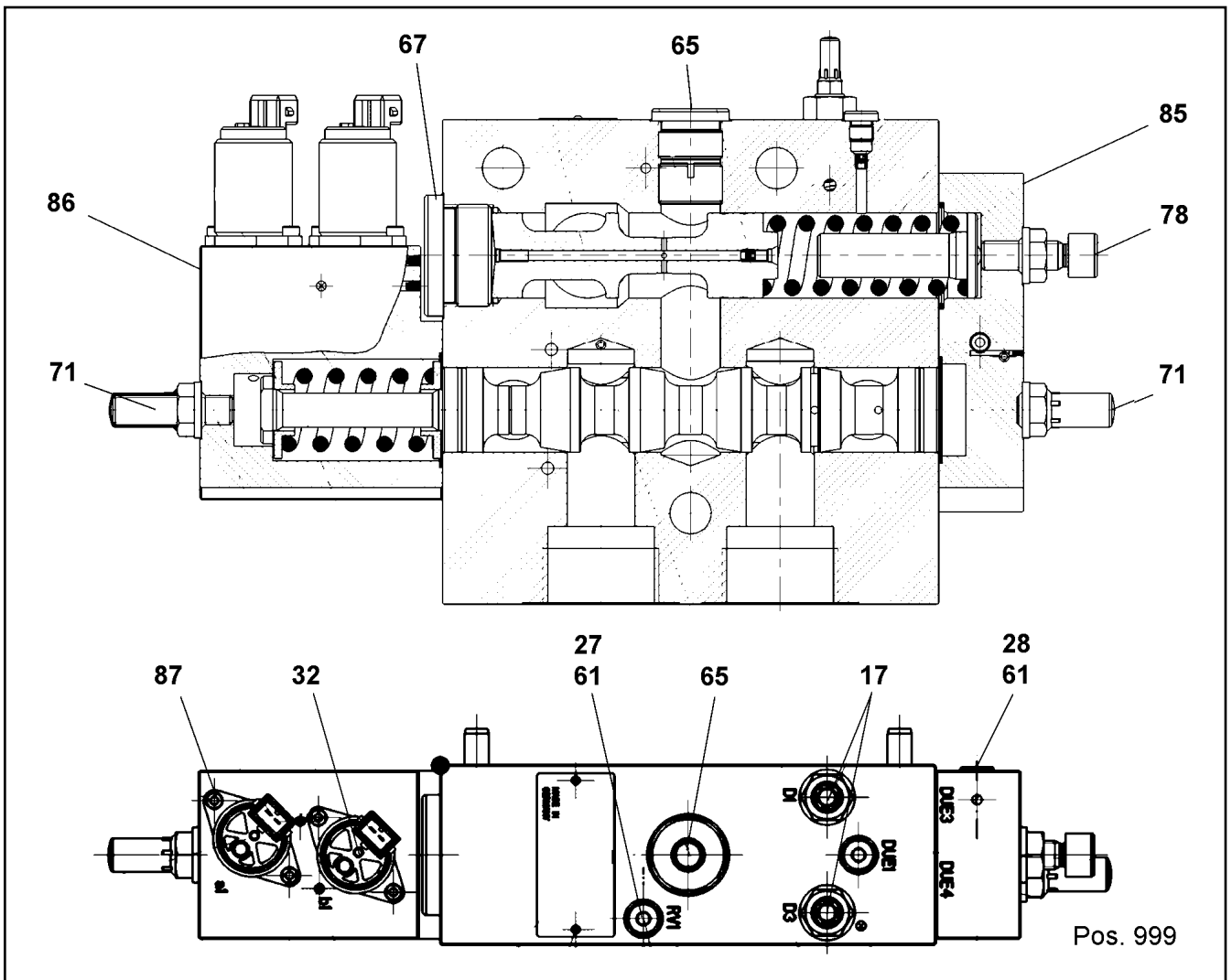
etk_en_de_Z74961 LTR 1100

554 (2/2)

LIEBHERR

TELESCOPIC CYLINDER
TELESKOPZYLINDER

⇒ X10473001
10 47 300 1



Pos.	Item	Quantity	Description	Bezeichnung	Serie	K
17	57 11 301 08	2	PRESSURE LIMITING VALVE ⇒ 5 711 301 08 57 11 301 08	DRUCKBEGRENZUNGSVENTIL		
27	10 47 530 0	1	DIRECTIONAL CONTROL VALVE	WEGEVENTIL		
28	57 15 295 08	1	SHUTTLE VALVE	WECHSELVENTIL		
32	57 18 893 08	2	DIRECTIONAL CONTROL VALVE	WEGEVENTIL		
(1)	10 27 991 4	1	O-RING 15,5X2,5 NBR70	O-RING		
61	51 07 415 08	3	STOP PLUG VST11/8"ED ST A3C	STOPFEN		
65	47 77 047 08	1	STOP PLUG VST13/4"ED A3P	STOPFEN		
67	11 00 269 6	1	STOP PLUG VST1 1/4"	STOPFEN		
71	57 15 297 08	2	CHECK SCREW	STELLSCHRAUBE		
78	10 42 381 7	1	CHECK SCREW	STELLSCHRAUBE		
85	40 43 080 08	4	SOCKET HEAD SCREW ISO 4762 M8X100 10	INNENSECHSKANTSCHRAUBE		
86	49 80 012	4	SOCKET HEAD SCREW ISO 4762 M12X40 1	ZYLINDERSCHRAUBE		
87	40 00 996	4	SOCKET HEAD SCREW ISO 4762 M4X10 8.8	ZYLINDERSCHRAUBE		
999	10 41 263 2	1	SEAL KIT VALVE BLOCK	DS VENTILBLOCK		

6.9.2011
049822

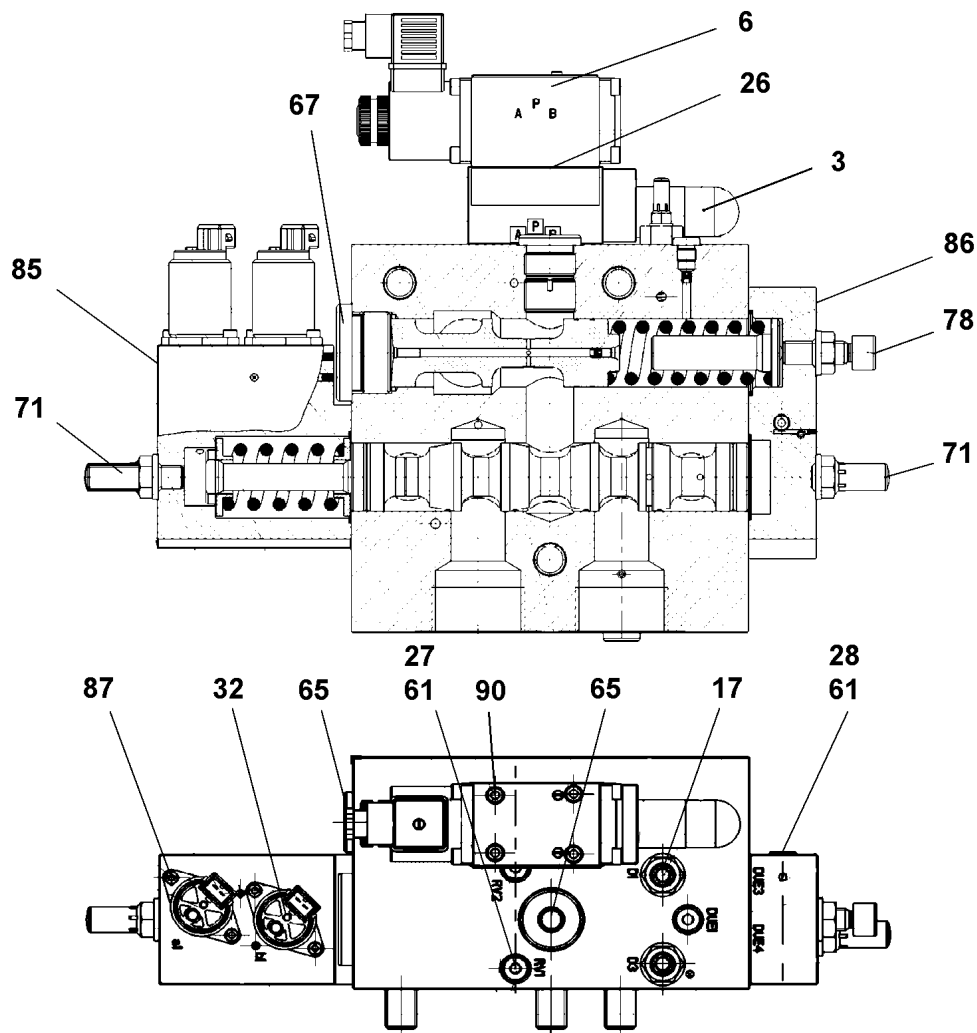
LIEBHERR

etk_en_de_Z74961 LTR 1100

VALVE BLOCK
VENTILBLOCK

555

⇒ X10475291
10 47 529 1



Pos. 999

Pos.	Item	Quantity	Description	Bezeichnung	Serie	K
3	10 49 389 3	1	PRESSURE VALVE 350BAR	DRUCKVENTIL		
6	10 47 530 2	1	VALVE	VENTIL		
(1)	10 65 012 4	1	MAGNET 28V	MAGNET		
17	57 11 301 08	2	PRESSURE LIMITING VALVE ⇒ 5 711 301 08 57 11 301 08	DRUCKBEGRENZUNGSVENTIL		
26	57 17 412 08	1	NOZZLE D=2.5	DUESE		
27	10 47 530 0	1	DIRECTIONAL CONTROL VALVE	WEGEVENTIL		
28	57 15 295 08	1	SHUTTLE VALVE	WECHSELVENTIL		
32	57 18 893 08	2	DIRECTIONAL CONTROL VALVE	WEGEVENTIL		
61	51 07 415 08	4	STOP PLUG VST11/8"ED ST A3C	STOPFEN		
62	47 77 040 08	1	STOPPER PLUG VST11/4"ED A3P	BLINDSTOPFEN		
65	47 77 047 08	2	STOP PLUG VST13/4"ED A3P	STOPFEN		
67	11 00 269 6	1	STOP PLUG VST1 1 1/4"	STOPFEN		
71	57 15 297 08	2	CHECK SCREW	STELLSCHRAUBE		
78	10 42 381 7	1	CHECK SCREW	STELLSCHRAUBE		
85	40 43 080 08	4	SOCKET HEAD SCREW ISO 4762 M8X100 10	INNENSECHSKANTSCHRAUBE		
86	49 80 012	4	SOCKET HEAD SCREW ISO 4762 M12X40 1	ZYLINDERSCHRAUBE		
87	40 00 996	4	SOCKET HEAD SCREW ISO 4762 M4X10 8.8	ZYLINDERSCHRAUBE		
90	40 43 029 08	4	SOCKET HEAD SCREW DIN 912 M5X55 10.9	ZYLINDERSCHRAUBE		
999	10 41 263 2	1	SEAL KIT VALVE BLOCK	DS VENTILBLOCK		

6.9.2011
049823

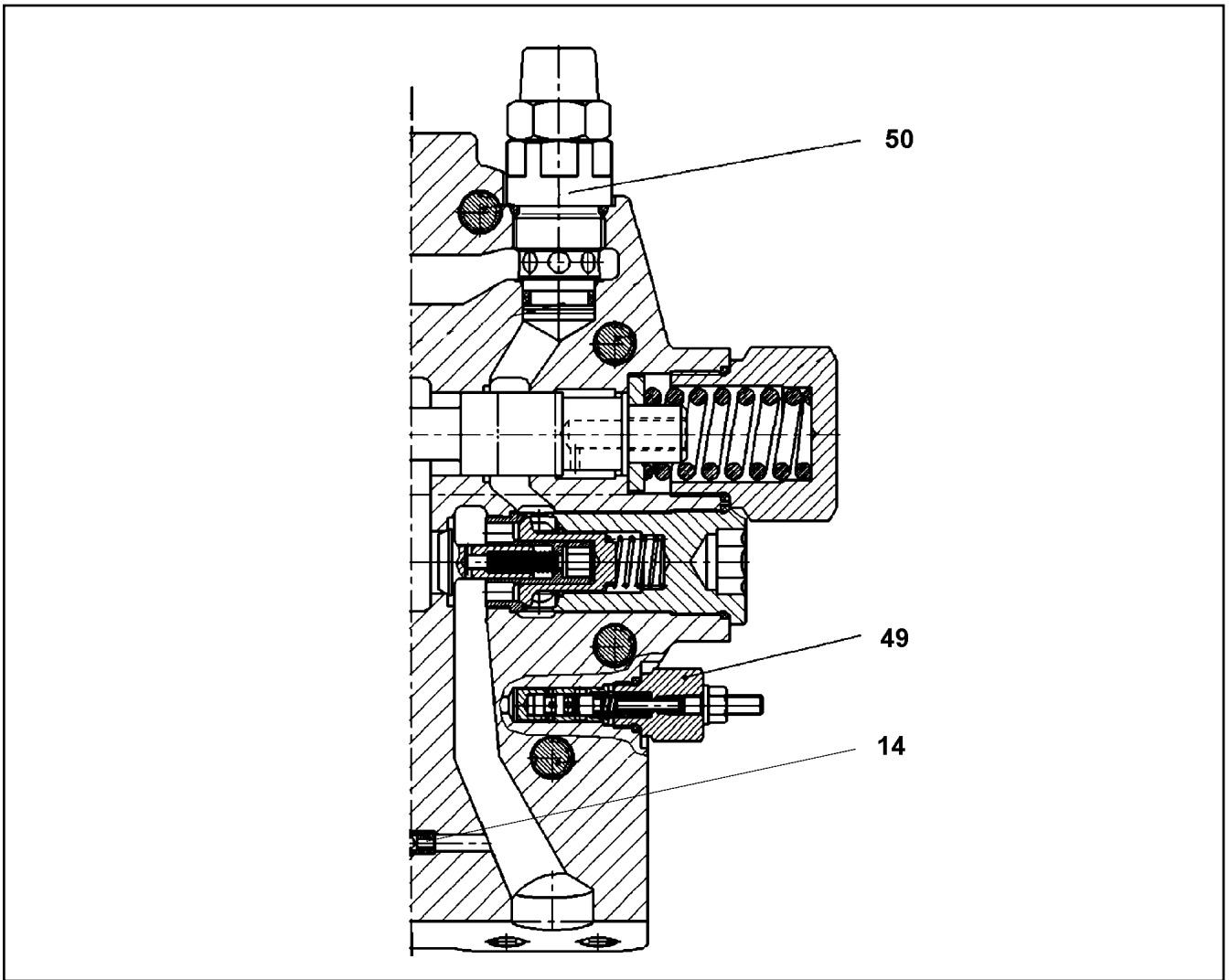
LIEBHERR

etk_en_de_Z74961 LTR 1100

VALVE BLOCK
VENTILBLOCK

556

⇒ X10475292
10 47 529 2



Pos.	Item	Quantity	Description	Bezeichnung	Serie	K
14	10 11 523 3	1	SHUTTLE VALVE	WECHSELVENTIL		
49	10 45 005 1	1	PRESSURE CONTROL VALVE	DRUCKREGELVENTIL		
50	51 16 551 14	2	PRESSURE LIMITING VALVE	DRUCKBEGRENZUNGSVENTIL		

6.9.2011
059966

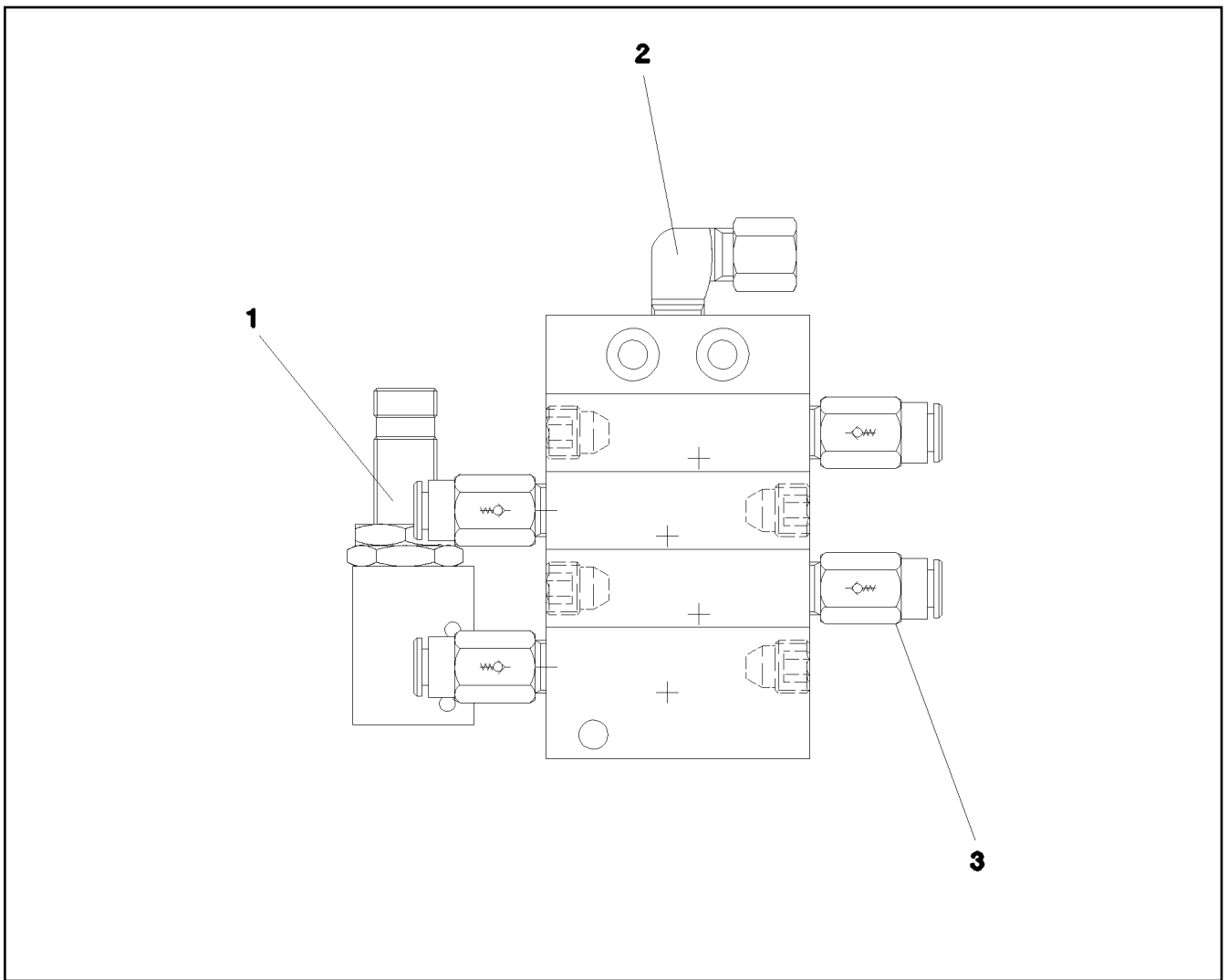
LIEBHERR

etk_en_de_Z74961 LTR 1100

ADJUSTMENT
VERSTELLUNG

▣ 557

⇒ X10801751
10 80 175 1



Pos.	Item	Quantity	Description	Bezeichnung	Serie	K
1	10 09 761 3	1	PROXIMITY SWITCH M12X1	NAEHERUNGSSCHALTER		
2	77 43 738 08	1	FLANGE JOINT WE6-M10X1R	VERSCHRAUBUNG		
3	11 00 721 9	4	NON-RETURN VALVE	RUECKSCHLAGVENTIL		

6.9.2011
069220

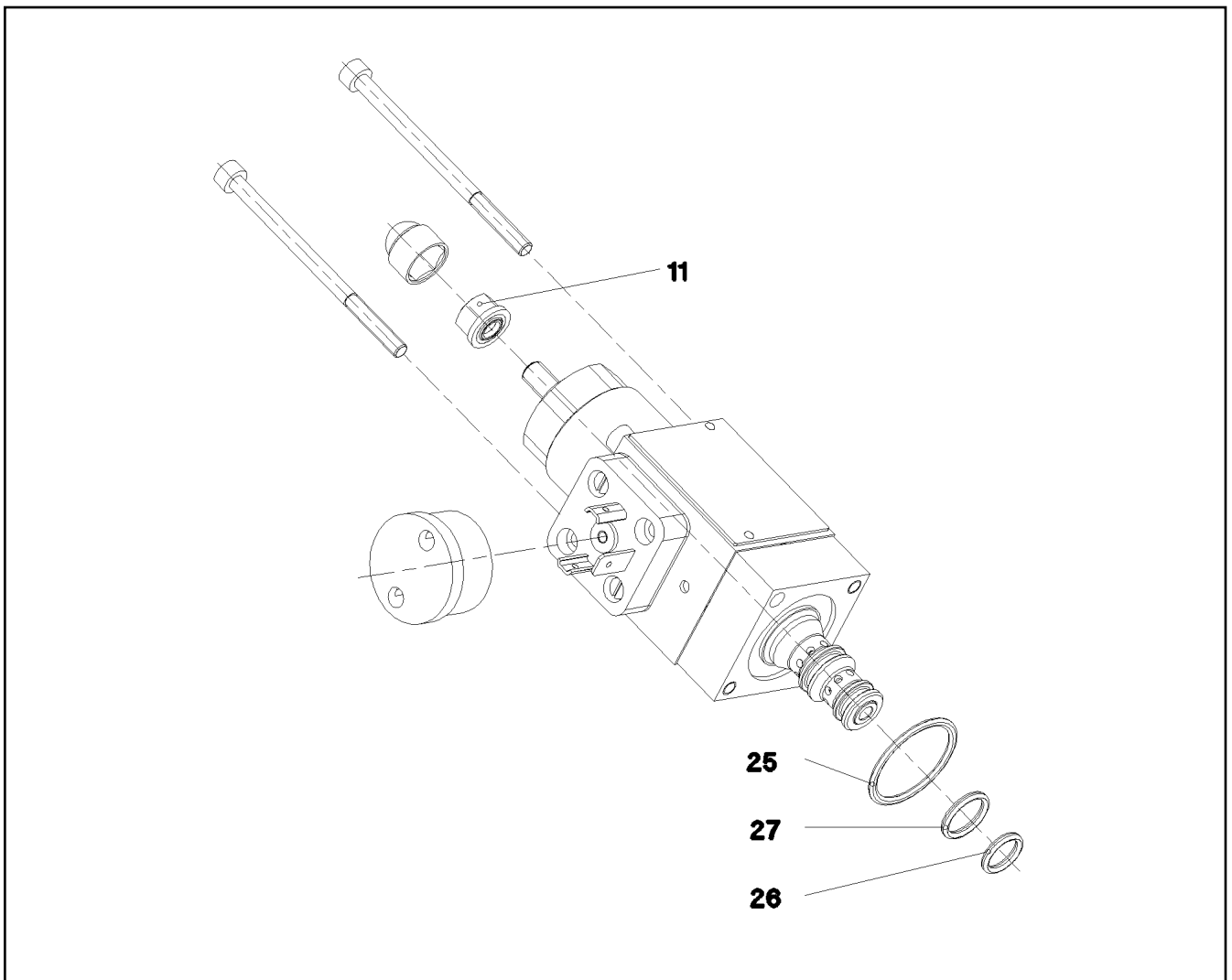
LIEBHERR

etk_en_de_Z74961 LTR 1100

DISTRIBUTION BLOCK
VERTEILERKOMBINATION

558

⇒ X11002914
11 00 291 4



Pos.	Item	Quantity	Description	Bezeichnung	Serie	K
11	51 07 534 08	1	SEALING NUT M6	DICHTMUTTER		
25	57 06 523 08	1	O-RING ARP 568 23,52X1,78 N903890SHOR	O-RING		
26	51 07 190 08	1	O-RING ARP 568 9,25X1,78 NBR75	O-RING		
27	51 07 181 08	1	O-RING ARP 568 10,82X1,78 NBR75	O-RING		

6.9.2011
079242

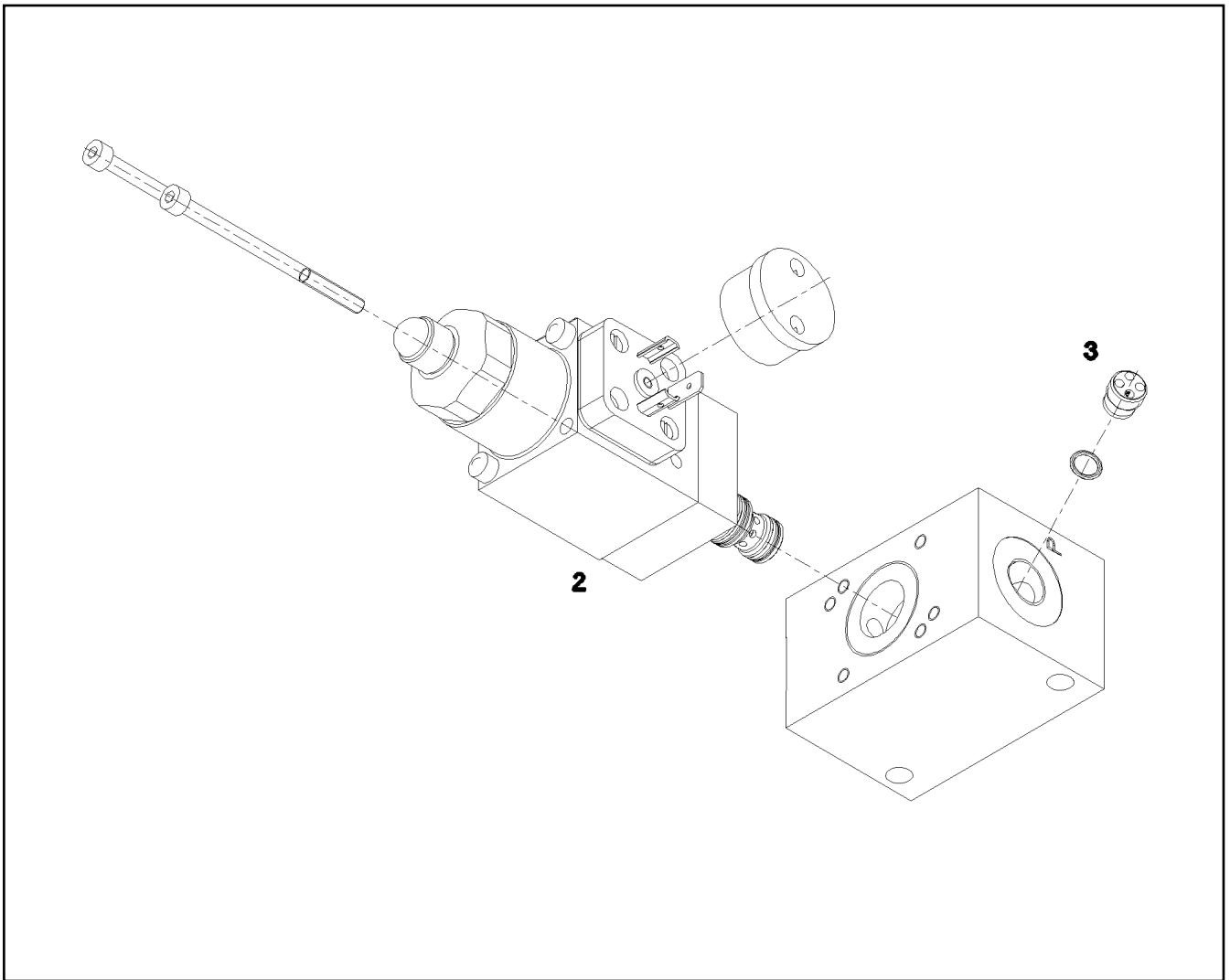
LIEBHERR

etk_en_de_Z74961 LTR 1100

PRESSURE REDUCTION VALVE
DRUCKREDUZIERVENTIL

559

⇒ X11170276
11 17 027 6



Pos.	Item	Quantity	Description	Bezeichnung	Serie	K
2	11 17 027 6	1	PRESSURE REDUCTION VALVE ⇒ X11170276 11 17 027 6	DRUCKREDUZIERVERTIL		
3	11 17 027 7	1	NON-RETURN VALVE	RUECKSCHLAGVENTIL		

6.9.2011
079241

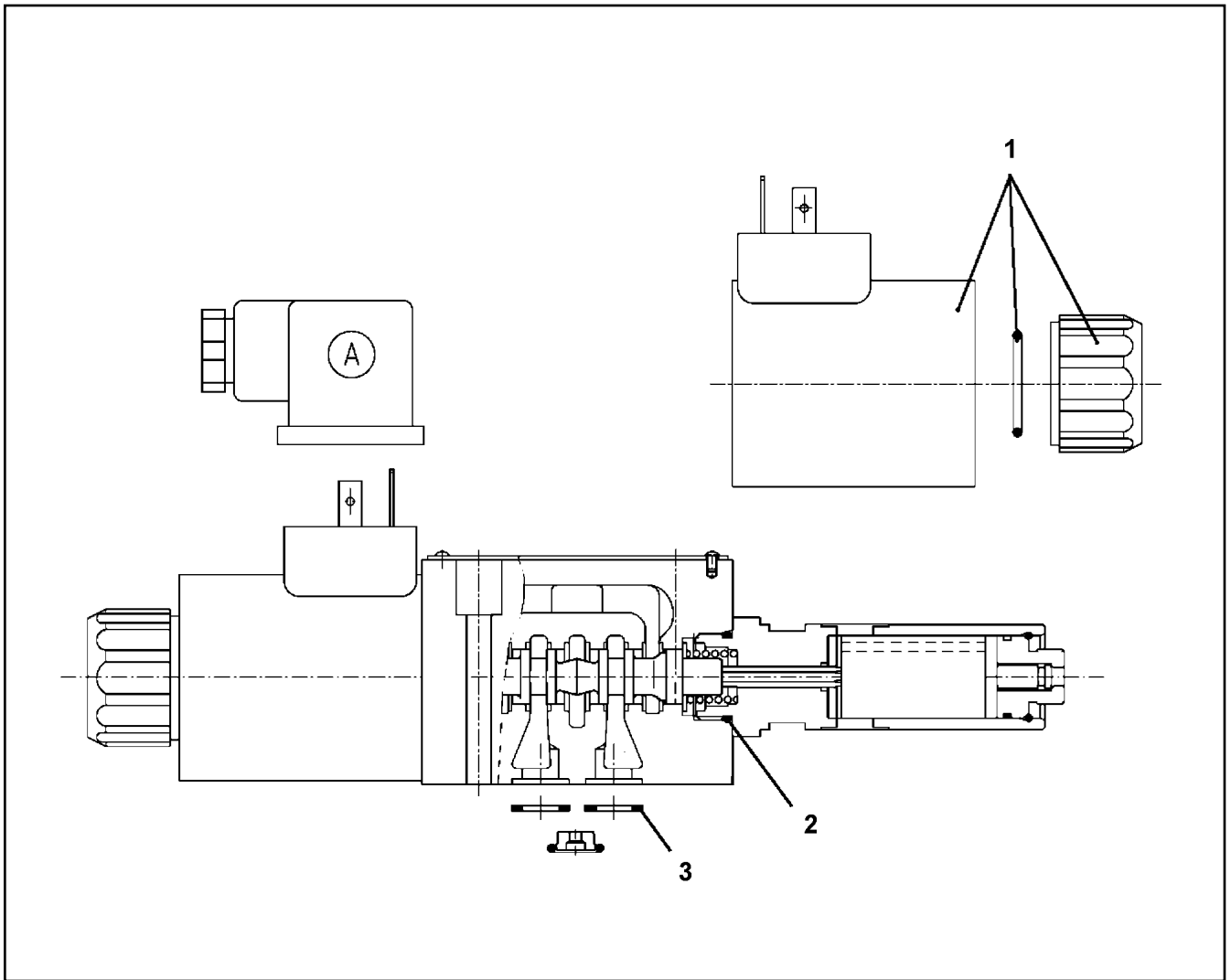
LIEBHERR

etk_en_de_Z74961 LTR 1100

CONTROL BLOCK
STUEERBLOCK

560

⇒ X511306608
51 13 066 08



Pos.	Item	Quantity	Description	Bezeichnung	Serie	K
1	69 32 086 14	2	MAGNET COIL	MAGNETSPULE		
2	10 03 010 9	2	O-RING 17X1, 8	O-RING		
3	51 07 190 08	4	O-RING ARP 568 9,25X1,78 NBR75	O-RING		

6.9.2011
059983

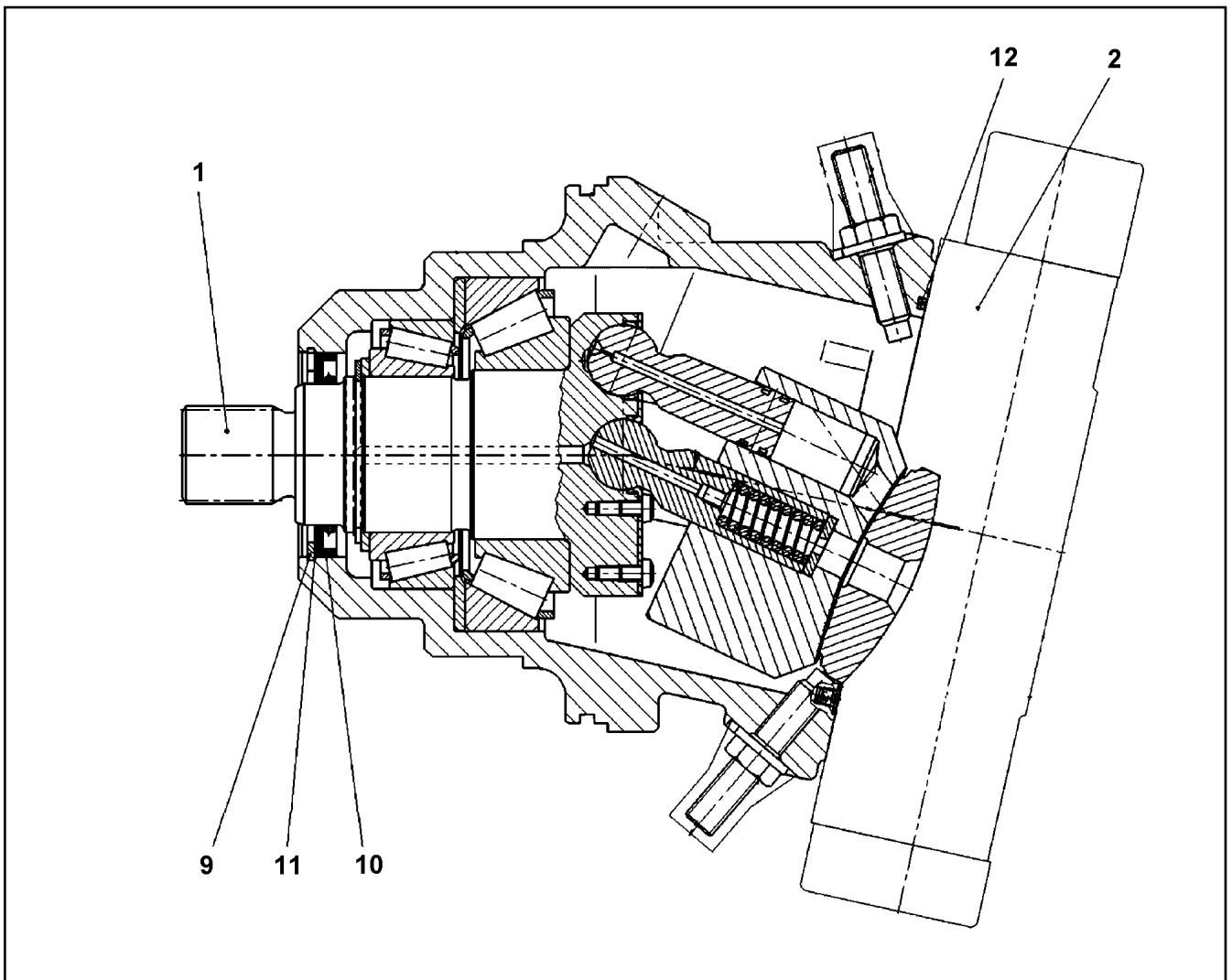
LIEBHERR

etk_en_de_Z74961 LTR 1100

DIRECTIONAL CONTROL VALVE
WEGEVENTIL

561

⇒ X511432714
51 14 327 14



Pos.	Item	Quantity	Description	Bezeichnung	Serie	K
1	57 15 412 08	1	DRIVING GEAR	TRIEBWERK		
2	10 80 175 1	1	ADJUSTMENT ⇒ X10801751 10 80 175 1	VERSTELLUNG		
9	10 17 163 2	1	LOCKING RING DIN 472 90X3 FLZNNC-120H	SICHERUNGSRING		
10	71 00 250 08	1	SHAFT SEAL 70X90X7 FPM	WELLENDICHTRING		
11	57 15 133 08	1	SUPPORTING WASHER DIN 988 S 75X90X3	STUETZSCHEIBE		
12	51 46 042 08	1	O-RING ARP 568 190,09X3,53 NBR70	O-RING		

6.9.2011
059965

LIEBHERR

etk_en_de_Z74961 LTR 1100

VARIABLE DISPLACEMENT MOTOR
VERSTELLMOTOR

562

⇒ X592326914
59 23 269 14

Item	Page	Assembly	Pos.	Quantity	Item	Page	Assembly	Pos.	Quantity
10 00 231 0	X1011793	10 11 793 0	10	1	10 01 469 3	X1032706	10 32 706 5	4	1
10 00 336 6	9 078 314	90 78 314	3	1	10 01 469 7	X1032706	10 32 706 5	10	3
10 00 383 3	X1011583	10 11 583 3	3	1	10 01 470 1	X1032706	10 32 706 5	16	1
10 00 426 1	9 079 480	90 79 480	12	1	10 01 471 2	X1032706	10 32 706 5	27	1
10 00 426 1	X1011801	10 11 801 3	13	1	10 01 472 9	X1032706	10 32 706 5	7	1
10 00 426 1	X1011801	10 11 801 4	13	1	10 01 473 0	X1032706	10 32 706 5	8	1
10 00 433 1	X1012036	10 12 036 5	8	8	10 01 486 4	X1011569	10 11 569 6	5	1
10 00 442 6	9 074 507	90 74 507	5	1	10 01 690 6	9 080 345	90 80 345	8	2
10 00 444 2	9 074 505	90 74 505	7	1	10 01 690 6	X1011912	10 11 912 7	2	2
10 00 507 3	X1011739	10 11 739 7	5	4	10 01 690 6	X1011912	10 11 912 8	3	4
10 00 507 3	X1011739	10 11 739 8	4	5	10 01 690 6	X1011989	10 11 989 1	8	2
10 00 507 4	X1011739	10 11 739 8	5	9	10 01 690 6	X1012024	10 12 024 2	3	1
10 00 507 8	X1011611	10 11 611 0	11	4	10 01 690 7	X1011914	10 11 914 1	22	1
10 00 507 8	X1011766	10 11 766 5	6	1	10 01 690 8	9 079 468	90 79 468	2	4
10 00 507 8	X1011914	10 11 914 1	13	2	10 01 690 8	9 079 560	90 79 560	4	2
10 00 546 1	X1011707	10 11 707 2	2	4	10 01 690 8	9 079 823	90 79 823	2	4
10 00 546 2	9 079 560	90 79 560	5	1	10 01 690 8	X1011566	10 11 566 4	3	3
10 00 546 2	9 080 525	90 80 525	12	1	10 01 871 1	9 078 314	90 78 314	2	4
10 00 546 2	X1011707	10 11 707 2	3	4	10 02 119 1	X1004204	10 04 204 3	12	1
10 00 613 1	X1011810	10 11 810 1	3	8	10 02 135 6	2 350	91 12 942 08	1	1
10 00 649 9	9 073 083	90 73 083	4	2	10 02 210 1	9 077 279	90 77 279	5	1
10 00 778 2	9 079 472	90 79 472	3	2	10 02 232 0	X1011585	10 11 585 1	12	2
10 00 778 2	9 080 280	90 80 280	3	4	10 02 232 0	X1011585	10 11 585 2	12	2
10 00 778 2	X1011914	10 11 914 1	23	1	10 02 232 0	X1011585	10 11 585 3	12	2
10 00 812 5	2 913 005	96 28 696 08	13	1	10 02 232 0	X1011585	10 11 585 9	12	2
10 00 844 8	X1011585	10 11 585 1	11	4	10 02 232 0	X1011801	10 11 801 3	21	2
10 00 844 8	X1011585	10 11 585 3	17	4	10 02 232 0	X1011801	10 11 801 4	21	2
10 00 900 7	9 147 512	91 47 512	3	2	10 02 232 0	X1011816	10 11 816 1	5	2
10 00 900 7	X1011989	10 11 989 1	9	3	10 02 323 7	3 510 100	91 49 246 08	43	1
10 00 924 4	2 913 005	96 28 696 08	11	2	10 02 473 3	9 073 083	90 73 083	100	1
10 00 924 4	2 913 006	96 20 732 08	5	2	10 02 480 3	2 790 031	91 54 031 08	11	1
10 00 994 3	9 080 345	90 80 345	5	0.6	10 02 485 7	2 932 042	96 46 059 08	32	1
10 01 183 2	9 078 233	90 78 233	1	1	10 02 512 4	X1011969	10 11 969 8	(1)	1
10 01 186 4	X1011793	10 11 793 0	8	2	10 02 742 0	X1011573	10 11 573 7	35	2
10 01 186 5	X1011573	10 11 573 7	27	4	10 02 810 7	2 520 000	91 49 872 08	103	3.1
10 01 186 6	9 079 092	90 79 092	2	8	10 02 810 7	2 913 004	96 20 460 08	9	0.16
10 01 186 6	X1011550	10 11 550 2	3	2	10 02 823 5	2 711	91 53 002 08	3	1
10 01 186 6	X1011573	10 11 573 7	25	7	10 02 893 2	2 920 574	96 36 055 08	10	2
10 01 186 6	X1011585	10 11 585 1	9	12	10 02 913 9	3 790 014	91 49 536 08	1	1
10 01 186 6	X1011585	10 11 585 2	9	8	10 02 914 1	3 790 014	91 49 536 08	2	2
10 01 186 6	X1011585	10 11 585 3	9	12	10 03 010 9	X5114327	51 14 327 14	2	2
10 01 186 6	X1011585	10 11 585 9	9	8	10 03 021 0	2 913 005	96 28 696 08	12	2
10 01 186 6	X1011801	10 11 801 3	9	2	10 03 051 8	9 078 249	90 78 249	6	2
10 01 186 6	X1011801	10 11 801 4	9	2	10 03 051 8	9 078 250	90 78 250	6	4
10 01 186 7	X1011551	10 11 551 3	3	1	10 03 051 8	X1011997	10 11 997 6	8	2
10 01 186 7	X1011573	10 11 573 7	29	6	10 03 229 7	1 750 001	92 85 698 08	68	1
10 01 186 7	X1011793	10 11 793 0	6	8	10 03 269 6	X1041191	10 41 191 3	33	1
10 01 186 9	X1011793	10 11 793 0	7	2	10 03 283 5	9 075 483	90 75 483	1	1
10 01 187 0	X1011766	10 11 766 5	8	1	10 03 310 9	2 970	91 55 482 08	49	1
10 01 187 0	X1011914	10 11 914 1	9	1	10 03 557 5	X1011599	10 11 599 3	4	4
10 01 187 0	X1011989	10 11 989 7	27	1	10 03 557 8	X1011793	10 11 793 0	11	3
10 01 222 5	9 074 507	90 74 507	4	1	10 03 569 4	2 520 000	91 49 872 08	157	3
10 01 302 5	9 080 345	90 80 345	110	1	10 03 689 6	2 210 000	91 54 495 08	401	1
10 01 360 1	9 387 598	93 87 598 01	3	1	10 03 726 1	2 502	91 01 533 08	44	10
10 01 360 1	9 686 071	96 86 071 01	3	1	10 03 731 0	X1011816	10 11 816 1	7	2
10 01 404 2	9 079 472	90 79 472	4	2	10 03 731 2	9 079 480	90 79 480	9	6
10 01 404 2	9 080 525	90 80 525	5	3	10 03 757 5	6 923 101	69 23 101 08	17	1
10 01 463 8	9 080 525	90 80 525	10	2	10 03 761 6	5 106 708	51 06 708 08	1	1
10 01 469 1	X1032706	10 32 706 5	2	1	10 03 827 1	X1032706	10 32 706 5	29	1
10 01 469 2	X1032706	10 32 706 5	3	1	10 03 827 2	X1032706	10 32 706 5	13	1

6.9.2011

etk_en_de_Z74961 LTR 1100

563

LIEBHERRNumerical index
Numerischer Index

Item	Page	Assembly	Pos.	Quantity	Item	Page	Assembly	Pos.	Quantity
10 03 857 2	X1011573	10 11 573 7	41	1	10 11 551 3	X1011988	10 11 988 0	201	1
10 03 908 5	2 500	91 48 594 08	11	1	10 11 553 9	X1011988	10 11 988 0	450	1
10 03 966 0	9 079 480	90 79 480	8	12	10 11 564 1	X1011573	10 11 573 7	7	1
10 04 006 4	X1011676	10 11 676 8	12	1	10 11 564 2	X1011573	10 11 573 7	4	1
10 04 039 9	X1011585	10 11 585 4	1	1	10 11 564 4	X1011569	10 11 569 6	3	1
10 04 040 0	9 078 680	90 78 680	(3)	1	10 11 566 4	X1011988	10 11 988 0	452	1
10 04 040 5	X1011683	10 11 683 9	(8)	2	10 11 569 6	X1011988	10 11 988 0	214	1
10 04 040 6	X1011585	10 11 585 4	2	1	10 11 572 9	X1011989	10 11 989 1	2	1
10 04 040 7	9 078 680	90 78 680	(2)	1	10 11 573 7	X1011988	10 11 988 0	212	1
10 04 098 4	X1011969	10 11 969 8	(2)	1	10 11 573 8	X1011573	10 11 573 7	6	1
10 04 159 0	2 501 000	91 48 769 08	36	2	10 11 573 9	X1011573	10 11 573 7	1	1
10 04 167 2	2 350	91 12 942 08	(999)	1	10 11 574 1	X1011573	10 11 573 7	10	1
10 04 181 5	5 106 681	51 06 681 08	99	1	10 11 577 1	X1011676	10 11 676 8	10	1
10 04 204 3	2 541	91 37 598 08	1	1	10 11 577 6	X1011577	10 11 577 7	1	1
10 04 259 2	2 932 042	96 46 059 08	69	29	10 11 577 7	X1011664	10 11 664 6	10	1
10 04 259 3	2 102 017	96 22 070 08	2	8	10 11 578 0	X1011988	10 11 988 1	2	1
10 04 259 3	2 520 000	91 49 872 08	108	13	10 11 578 1	X1011573	10 11 573 7	9	1
10 04 300 2	1 750 001	92 85 698 08	41	1	10 11 578 2	X1011573	10 11 573 7	5	1
10 04 313 6	9 079 480	90 79 480	15	1	10 11 582 9	X1011988	10 11 988 0	520	1
10 04 375 9	2 913 005	96 28 696 08	20	1	10 11 583 2	X1012413	10 12 413 2	7	1
10 04 430 2	X1022282	10 22 282 0	1	1	10 11 583 3	X1011664	10 11 664 6	70	4
10 04 476 2	1 750 002	92 86 201 08	1	1	10 11 583 7	X1011988	10 11 988 0	939	1
10 04 511 8	6 923 101	69 23 101 08	(999)	1	10 11 584 9	X1011739	10 11 739 8	999	1
10 04 695 8	X1022282	10 22 282 0	4	1	10 11 585 1	X1011675	10 11 675 9	997	1
10 04 699 9	2 932 084	96 46 062 08	161	8	10 11 585 2	X1011675	10 11 675 9	998	1
10 04 700 0	2 932 084	96 46 062 08	162	8	10 11 585 3	X1011675	10 11 675 9	999	1
10 04 700 1	2 932 084	96 46 062 08	163	8	10 11 585 4	9 080 710	90 80 710	999	1
10 09 707 9	2 925 100	91 36 984 08	1	1	10 11 585 4	X1011585	10 11 585 1	7	1
10 09 734 5	2 984	91 52 906 08	10	2	10 11 585 4	X1011585	10 11 585 2	7	4
10 09 761 3	X1100291	11 00 291 4	1	1	10 11 585 4	X1011585	10 11 585 3	7	6
10 09 916 0	1 300 010	99 14 563 14	2	1	10 11 585 4	X1011585	10 11 585 9	7	1
10 09 916 1	1 300 010	99 14 563 14	1	1	10 11 585 5	X1011683	10 11 683 9	(999)	1
10 09 920 8	X1032706	10 32 706 5	32	1	10 11 585 9	X1011675	10 11 675 9	996	1
10 09 920 9	X1032706	10 32 706 5	28	4	10 11 586 8	X1011664	10 11 664 6	15	4
10 09 996 9	2 681	91 28 102 08	251	1	10 11 599 0	X1011573	10 11 573 7	8	1
10 09 998 1	2 681	91 28 102 08	100	1	10 11 599 1	X1011573	10 11 573 7	2	1
10 09 999 3	2 210 000	91 54 495 08	103	1	10 11 599 3	X1011988	10 11 988 0	571	1
10 10 030 3	X1011961	10 11 961 0	4	5	10 11 599 4	X1011599	10 11 599 3	2	1
10 10 030 3	X1011963	10 11 963 6	4	5	10 11 599 6	X1011599	10 11 599 3	1	1
10 10 078 1	X1011969	10 11 969 7	(1)	1	10 11 600 9	X1011573	10 11 573 7	3	1
10 10 109 2	2 970	91 55 482 08	37	1	10 11 607 8	X1011551	10 11 551 3	8	1
10 10 109 2	2 971	91 50 610 08	34	1	10 11 611 0	X1011988	10 11 988 0	521	1
10 10 109 3	2 970	91 55 482 08	4	1	10 11 614 6	X1011988	10 11 988 0	217	1
10 10 165 7	9 079 560	90 79 560	6	2	10 11 614 7	X1011614	10 11 614 6	2	1
10 10 165 7	9 080 525	90 80 525	14	1	10 11 625 5	9 078 314	90 78 314	(1)	1
10 11 249 7	9 080 525	90 80 525	13	1	10 11 625 7	X1011683	10 11 683 9	1	1
10 11 287 2	1 880	91 48 664 08	66	1	10 11 627 4	X1011599	10 11 599 3	3	8
10 11 292 9	9 075 678	90 75 678	5	6	10 11 631 0	X1011766	10 11 766 5	7	1
10 11 371 1	9 080 345	90 80 345	4	5	10 11 631 0	X1011914	10 11 914 1	10	1
10 11 373 1	9 079 890	90 79 890	3	2	10 11 631 0	X1011989	10 11 989 7	24	1
10 11 373 1	X1011801	10 11 801 3	42	2	10 11 664 6	X1011988	10 11 988 0	1	1
10 11 373 1	X1011801	10 11 801 4	42	2	10 11 675 9	X1011664	10 11 664 6	80	4
10 11 397 5	X1011969	10 11 969 7	(2)	1	10 11 676 8	9 080 525	90 80 525	2	1
10 11 397 5	X1011969	10 11 969 7	51	1	10 11 683 9	X1011664	10 11 664 6	170	4
10 11 523 3	X1080175	10 80 175 1	14	1	10 11 693 4	9 076 459	90 76 459	3	1
10 11 547 7	9 080 525	90 80 525	1	1	10 11 694 0	9 076 456	90 76 456	1	1
10 11 548 8	X1011586	10 11 586 8	1	1	10 11 707 0	X1011707	10 11 707 2	1	1
10 11 549 1	X1011569	10 11 569 6	2	1	10 11 707 2	X1011988	10 11 988 0	220	1
10 11 549 9	X1011573	10 11 573 7	38	1	10 11 709 4	X1011611	10 11 611 0	10	1
10 11 550 2	X1011988	10 11 988 0	387	1	10 11 711 8	9 080 710	90 80 710	998	1

6.9.2011

etk_en_de_Z74961 LTR 1100

564

LIEBHERRNumerical index
Numerischer Index

Item	Page	Assembly	Pos.	Quantity	Item	Page	Assembly	Pos.	Quantity
10 11 717 8	X1011998	10 11 998 0	1	1	10 11 878 6	9 080 591	90 80 591	10	6
10 11 722 8	X1011988	10 11 988 0	132	1	10 11 883 8	X1011883	10 11 883 9	1	1
10 11 739 6	X1011739	10 11 739 7	1	1	10 11 883 9	X1011988	10 11 988 0	23	1
10 11 739 7	X1011739	10 11 739 8	1	1	10 11 888 4	X1011988	10 11 988 0	21	1
10 11 739 8	X1011664	10 11 664 6	130	1	10 11 888 5	X1011888	10 11 888 4	1	1
10 11 755 1	X1011573	10 11 573 7	34	1	10 11 891 0	9 077 238	90 77 238	4	10
10 11 766 5	X1011988	10 11 988 0	333	1	10 11 901 1	X1011963	10 11 963 6	1	1
10 11 766 6	X1011766	10 11 766 5	1	1	10 11 901 9	X1011989	10 11 989 7	5	1
10 11 770 9	X1011584	10 11 584 9	1	1	10 11 911 9	X1011912	10 11 912 7	1	1
10 11 770 9	X1011739	10 11 739 8	2	1	10 11 912 7	X1011914	10 11 914 1	2	1
10 11 783 6	9 073 767	90 73 767	1	1	10 11 912 8	X1011988	10 11 988 0	522	1
10 11 787 8	X1011832	10 11 832 6	7	1	10 11 912 9	X1011912	10 11 912 8	1	1
10 11 789 8	X1011969	10 11 969 8	(1)	1	10 11 914 1	X1011988	10 11 988 0	16	1
10 11 789 8	X1011969	10 11 969 8	(1)	1	10 11 914 2	X1011914	10 11 914 1	3	1
10 11 791 4	X1011810	10 11 810 1	1	1	10 11 919 7	X1011988	10 11 988 0	415	1
10 11 792 6	X1011919	10 11 919 7	1	1	10 11 930 5	X1011585	10 11 585 1	2	4
10 11 792 8	X1011793	10 11 793 0	3	1	10 11 930 5	X1011585	10 11 585 2	2	16
10 11 792 9	X1011793	10 11 793 0	1	1	10 11 930 5	X1011585	10 11 585 3	2	24
10 11 793 0	X1011988	10 11 988 0	334	1	10 11 930 5	X1011585	10 11 585 9	2	4
10 11 794 9	X1011795	10 11 795 1	5	1	10 11 960 2	X1011961	10 11 961 0	1	1
10 11 795 1	X1011664	10 11 664 6	14	1	10 11 961 0	X1011988	10 11 988 0	82	3
10 11 801 3	9 079 480	90 79 480	50	1	10 11 963 6	X1011988	10 11 988 0	84	1
10 11 801 4	9 079 480	90 79 480	51	1	10 11 969 5	9 079 861	90 79 861	1	2
10 11 810 1	X1011988	10 11 988 0	410	1	10 11 969 7	X1011969	10 11 969 8	11	1
10 11 813 4	X1011832	10 11 832 6	6	5	10 11 969 8	X1011988	10 11 988 0	581	1
10 11 814 6	X1011832	10 11 832 6	4	2	10 11 988 0	X1011988	10 11 988 1	1	1
10 11 814 9	X1011832	10 11 832 6	2	2	10 11 988 1	2 210 000	91 54 495 08	100	1
10 11 816 1	X1011988	10 11 988 0	230	1	10 11 988 5	X1011989	10 11 989 1	3	1
10 11 816 2	X1011816	10 11 816 1	2	1	10 11 988 9	9 078 103	90 78 103	1	1
10 11 818 1	X1011969	10 11 969 7	50	1	10 11 989 1	X1011988	10 11 988 0	200	1
10 11 827 2	X1011832	10 11 832 6	3	1	10 11 989 7	X1011832	10 11 832 6	50	1
10 11 832 6	X1011988	10 11 988 0	430	1	10 11 992 7	X1011694	10 11 694 0	3	2
10 11 834 3	X1011832	10 11 832 6	12	1	10 11 992 8	X1011694	10 11 694 0	4	2
10 11 835 6	9 080 280	90 80 280	1	1	10 11 997 1	X1012024	10 12 024 2	6	1
10 11 852 6	9 080 591	90 80 591	8	1	10 11 997 6	X1011988	10 11 988 0	654	1
10 11 854 7	X1011801	10 11 801 3	15	1	10 11 997 9	X1011998	10 11 998 0	2	1
10 11 854 7	X1012414	10 12 414 0	2	1	10 11 998 0	X1011988	10 11 988 0	580	1
10 11 854 9	X1011801	10 11 801 4	15	1	10 11 998 4	9 075 678	90 75 678	1	1
10 11 855 0	X1011801	10 11 801 4	19	1	10 11 999 4	X1011997	10 11 997 6	13	2
10 11 855 1	X1011801	10 11 801 4	18	3	10 12 006 6	X1011551	10 11 551 3	5	1
10 11 855 4	X1011585	10 11 585 1	18	1	10 12 024 1	X1012024	10 12 024 2	1	1
10 11 855 4	X1011585	10 11 585 2	18	4	10 12 024 2	X1011988	10 11 988 0	25	1
10 11 855 4	X1011585	10 11 585 3	18	6	10 12 033 4	X1011585	10 11 585 2	5	16
10 11 855 4	X1011585	10 11 585 4	7	1	10 12 033 4	X1011585	10 11 585 9	5	4
10 11 855 4	X1011585	10 11 585 9	18	1	10 12 033 4	X1012036	10 12 036 5	5	4
10 11 855 4	X1011711	10 11 711 8	7	1	10 12 036 5	X1011675	10 11 675 9	1	1
10 11 855 4	X1011961	10 11 961 0	7	1	10 12 038 3	X1012036	10 12 036 5	1	1
10 11 855 4	X1011963	10 11 963 6	7	1	10 12 044 3	X1012134	10 12 134 5	3	1
10 11 855 6	X1011585	10 11 585 1	3	6	10 12 064 0	X1011801	10 11 801 4	17	1
10 11 855 6	X1011585	10 11 585 2	3	4	10 12 084 4	X1011585	10 11 585 1	1	1
10 11 855 6	X1011585	10 11 585 3	3	6	10 12 084 4	X1011585	10 11 585 2	1	4
10 11 855 6	X1011585	10 11 585 9	3	4	10 12 084 4	X1011585	10 11 585 3	1	6
10 11 855 6	X1011707	10 11 707 2	6	4	10 12 084 4	X1011585	10 11 585 9	1	1
10 11 860 8	X1011988	10 11 988 0	570	1	10 12 084 4	X1011675	10 11 675 9	2	1
10 11 862 1	X1011585	10 11 585 1	4	6	10 12 092 9	X1011795	10 11 795 1	12	1
10 11 862 1	X1011585	10 11 585 2	4	4	10 12 133 5	X1012134	10 12 134 5	2	1
10 11 862 1	X1011585	10 11 585 3	4	6	10 12 134 5	X1011664	10 11 664 6	52	1
10 11 862 1	X1011585	10 11 585 9	4	4	10 12 166 6	X1012166	10 12 166 7	1	1
10 11 862 1	X1011810	10 11 810 1	6	4	10 12 166 7	X1012414	10 12 414 0	4	1
10 11 864 6	X1011988	10 11 988 0	440	1	10 12 195 2	X1011801	10 11 801 3	1	1

6.9.2011

etk_en_de_Z74961 LTR 1100

565

LIEBHERRNumerical index
Numerischer Index

Item	Page	Assembly	Pos.	Quantity	Item	Page	Assembly	Pos.	Quantity
10 12 195 2	X1011801	10 11 801 4	1	1	10 28 864 3	X1011988	10 11 988 1	11	12
10 12 195 2	X1012134	10 12 134 5	1	1	10 28 920 8	X1028018	10 28 018 1	3	1
10 12 353 2	X1012038	10 12 038 3	2	1	10 28 921 0	X1028018	10 28 018 1	2	1
10 12 413 1	X1012413	10 12 413 2	1	1	10 28 954 9	5 102 407	51 02 407 08	1	1
10 12 413 2	X1012414	10 12 414 0	1	1	10 29 006 8	2 920	91 55 477 08	(1)	1
10 12 414 0	X1011988	10 11 988 0	20	1	10 29 012 1	X1004204	10 04 204 3	2	1
10 12 673 8	9 079 480	90 79 480	3	1	10 29 012 2	X1004204	10 04 204 3	3	1
10 12 673 8	X1011801	10 11 801 3	2	1	10 29 012 3	X1004204	10 04 204 3	16	1
10 12 673 8	X1011801	10 11 801 4	2	1	10 29 012 4	X1004204	10 04 204 3	17	1
10 12 827 1	X1011566	10 11 566 4	1	1	10 29 012 5	X1004204	10 04 204 3	18	1
10 13 028 1	X1011582	10 11 582 9	1	1	10 29 012 6	X1004204	10 04 204 3	19	1
10 16 615 7	9 686 071	96 86 071 01	73	1	10 29 012 7	X1004204	10 04 204 3	21	1
10 16 746 2	9 330 748	93 30 748 01	64	2	10 29 053 7	X1011573	10 11 573 7	18	4
10 17 163 2	X5923269	59 23 269 14	9	1	10 29 055 9	2 442	91 05 723 08	7	2
10 21 589 2	2 790 024	96 31 845 08	9	1	10 29 147 4	2 971	91 50 610 08	2	1
10 21 589 3	2 790 024	96 31 845 08	4	1	10 29 225 3	2 520 000	91 49 872 08	149	2
10 21 652 9	2 831	91 47 871 08	60	1	10 29 358 6	2 971	91 50 610 08	3	1
10 21 653 4	2 831	91 47 871 08	61	2	10 29 468 4	2 515 007	96 42 014 08	4	2
10 21 738 3	5 718 176	57 18 176 08	9	2	10 29 511 6	9 075 483	90 75 483	2	1
10 21 801 3	X1012414	10 12 414 0	3	28	10 29 615 7	2 510 100	96 44 750 08	(2)	3
10 21 831 0	2 970	91 55 482 08	26	1	10 29 671 9	2 926 001	91 50 525 08	3	1
10 21 837 0	X1011553	10 11 553 9	(1)	1	10 29 672 0	2 926 001	91 50 525 08	2	1
10 21 936 1	2 520 001	92 48 796 08	9	7	10 29 729 5	9 075 368	90 75 368	8	2
10 21 961 8	7 029 305	70 29 305	2	1	10 29 878 9	2 502	91 01 533 08	35	4
10 21 961 9	7 029 305	70 29 305	3	1	10 29 998 8	9 078 314	90 78 314	1	1
10 21 962 0	7 029 305	70 29 305	999	1	10 30 062 1	2 920 585	91 01 520 08	(4)	1
10 21 962 4	X1033227	10 33 227 8	2	1	10 32 500 1	X1011739	10 11 739 7	3	1
10 21 997 8	X1011553	10 11 553 9	1	1	10 32 624 3	X1011864	10 11 864 6	1	1
10 22 282 0	X1011989	10 11 989 1	1	1	10 32 633 4	2 571	91 50 902 08	1	2
10 22 299 9	1 100 215	99 20 783 14	1	1	10 32 665 4	2 340 004	96 43 780 08	3	2
10 22 427 8	1 100 215	99 20 783 14	2	2	10 32 680 3	2 560	91 50 900 08	5	2
10 22 427 9	1 100 215	99 20 783 14	3	2	10 32 681 6	2 571	91 50 902 08	17	4
10 22 581 0	1 100 205	96 51 633 08	8	12	10 32 686 8	X1011832	10 11 832 6	1	1
10 22 581 0	1 100 210	96 51 634 08	8	12	10 32 702 4	2 926 001	91 50 525 08	(1)	1
10 22 596 7	1 100 210	96 51 634 08	1	1	10 32 702 6	2 926 001	91 50 525 08	(4)	1
10 22 596 9	1 100 205	96 51 633 08	1	1	10 32 706 5	2 711	91 53 002 08	1	1
10 22 699 3	1 423 101	99 26 462 14	1	1	10 33 095 3	X1011832	10 11 832 6	8	2
10 22 810 0	X1011578	10 11 578 0	1	1	10 33 095 4	X1011832	10 11 832 6	9	2
10 22 814 3	2 200 048	96 32 140 08	2	1	10 33 187 4	4 027	91 42 310 08	5	1
10 27 855 3	X1009998	10 09 998 1	1	1	10 33 194 6	7 029 305	70 29 305	998	1
10 27 869 8	X1004204	10 04 204 3	1	1	10 33 227 8	X1011551	10 11 551 3	1	1
10 27 921 0	2 913	91 32 850 08	19	1	10 33 233 5	4 003 006	91 04 457 08	23	4
10 27 991 4	X1047529	10 47 529 1	(1)	1	10 33 233 7	4 003 006	91 04 457 08	33	2
10 28 018 1	X1022282	10 22 282 0	2	1	10 33 299 6	X1011997	10 11 997 6	11	2
10 28 018 4	X1003269	10 03 269 6	6	1	10 33 367 2	2 970	91 55 482 08	16	1
10 28 018 5	X1028018	10 28 018 1	1	1	10 33 368 6	2 970	91 55 482 08	20	1
10 28 262 2	9 078 115	90 78 115	100	1	10 33 430 5	X1010109	10 10 109 3	(1)	1
10 28 262 2	X1012166	10 12 166 7	100	1	10 33 448 8	2 510 100	96 44 750 08	107	1
10 28 292 8	1 100 300	99 17 010 14	8	1	10 33 559 6	6 060 950	60 60 950 08	3	4
10 28 517 1	1 920 307	96 46 916 08	5	1	10 33 562 9	X1011883	10 11 883 9	3	1
10 28 524 3	2 970	91 55 482 08	3	1	10 33 620 0	X1011919	10 11 919 7	3	8
10 28 560 5	X1011583	10 11 583 3	5	1	10 33 738 1	X1033367	10 33 367 2	(1)	2
10 28 560 6	X1011583	10 11 583 3	4	1	10 34 043 8	2 932 042	96 46 059 08	21	1
10 28 584 5	2 970	91 55 482 08	6	1	10 34 219 1	X1012134	10 12 134 5	4	3
10 28 635 3	2 932 167	96 32 480 08	3	1	10 34 357 4	3 930 523	96 43 943 08	5	1
10 28 635 3	3 930 718	96 56 248 08	206	1	10 34 659 9	2 970	91 55 482 08	(1)	1
10 28 635 4	1 920 314	96 46 921 08	11	23	10 34 659 9	X1029358	10 29 358 6	1	1
10 28 635 4	2 932 167	96 32 480 08	5	2	10 34 693 8	2 270 001	96 37 923 08	(5)	1
10 28 635 4	3 930 492	96 20 966 08	297	15	10 34 723 6	X1010109	10 10 109 3	16	1
10 28 635 4	3 930 718	96 56 248 08	204	21	10 35 429 6	3 512 002	91 56 669 08	29	1

6.9.2011

etk_en_de_Z74961 LTR 1100

566

LIEBHERRNumerical index
Numerischer Index

Item	Page	Assembly	Pos.	Quantity	Item	Page	Assembly	Pos.	Quantity
10 35 483 5	X1009734	10 09 734 5	1	1	10 42 941 5	X1009998	10 09 998 1	2	1
10 35 483 6	X1009734	10 09 734 5	2	1	10 42 994 6	X1033227	10 33 227 8	1	1
10 35 483 7	X1009734	10 09 734 5	3	1	10 42 995 2	X1032706	10 32 706 5	9	1
10 35 483 9	X1009734	10 09 734 5	4	1	10 43 004 2	X1033367	10 33 367 2	91	1
10 35 540 9	2 932 042	96 46 059 08	35	1	10 43 024 1	1 300	91 55 625 08	1	2
10 35 601 8	2 430	91 54 389 08	15	1	10 43 033 1	2 970	91 55 482 08	18	1
10 35 628 8	1 630	91 54 479 08	1	4	10 44 075 3	X1012413	10 12 413 2	9	1
10 35 898 8	X1011582	10 11 582 9	8	17	10 44 993 4	2 920 083	96 31 039 08	5	2
10 40 981 7	X1032706	10 32 706 5	34	1	10 45 005 1	X1080175	10 80 175 1	49	1
10 41 177 8	X1034357	10 34 357 4	14	3	10 45 098 1	2 200 048	96 32 140 08	(2)	1
10 41 177 9	X1034357	10 34 357 4	20	1	10 46 691 0	2 971	91 50 610 08	17	1
10 41 178 0	X1034357	10 34 357 4	22	1	10 46 691 1	2 971	91 50 610 08	21	1
10 41 178 1	X1034357	10 34 357 4	23	9	10 46 691 3	2 971	91 50 610 08	13	2
10 41 178 3	X1034357	10 34 357 4	24	1	10 46 691 4	2 970	91 55 482 08	22	2
10 41 178 5	X1034357	10 34 357 4	26	1	10 46 691 4	2 971	91 50 610 08	15	1
10 41 178 6	X1034357	10 34 357 4	27	9	10 46 691 5	2 971	91 50 610 08	19	1
10 41 178 7	X1034357	10 34 357 4	29	1	10 46 691 7	2 971	91 50 610 08	11	2
10 41 191 3	X1028524	10 28 524 3	1	1	10 47 037 7	X1047300	10 47 300 1	59	1
10 41 191 5	X1028524	10 28 524 3	4	1	10 47 066 7	7 739 413	77 39 413 08	(2)	1
10 41 260 4	X1041191	10 41 191 5	29	3	10 47 136 3	1 750 001	92 85 698 08	40	1
10 41 260 5	X1041191	10 41 191 5	31	2	10 47 300 1	3 330	91 57 885 08	1	1
10 41 260 9	X1041191	10 41 191 5	999	1	10 47 304 0	3 105 014	96 57 037 08	3	2
10 41 263 2	X1029147	10 29 147 4	999	1	10 47 529 1	X1028524	10 28 524 3	2	1
10 41 263 2	X1047529	10 47 529 1	999	1	10 47 529 2	X1028524	10 28 524 3	5	1
10 41 263 2	X1047529	10 47 529 2	999	1	10 47 530 0	X1047529	10 47 529 1	27	1
10 41 285 1	2 510 100	96 44 750 08	301	10	10 47 530 0	X1047529	10 47 529 2	27	1
10 41 285 1	2 681	91 28 102 08	302	8	10 47 530 2	X1047529	10 47 529 2	6	1
10 41 285 1	3 750 014	96 37 182 08	8	4	10 47 599 4	X1011864	10 11 864 6	(1)	1
10 41 285 1	3 750 024	91 56 609 08	16	4	10 48 866 2	3 930 718	96 56 248 08	307	1
10 41 285 2	2 510 200	96 41 258 08	34	4	10 49 007 2	6 923 101	69 23 101 08	30	1
10 41 285 2	2 790 031	91 54 031 08	8	2	10 49 148 3	6 060 516	60 60 516 08	59	1
10 41 285 4	1 630	91 54 479 08	103	4	10 49 256 6	1 100 300	99 17 010 14	(31)	8
10 41 285 4	2 102	91 51 080 08	7	4	10 49 347 9	X1047300	10 47 300 1	57	1
10 41 285 4	2 210 000	91 54 495 08	300	6	10 49 389 3	X1047529	10 47 529 2	3	1
10 41 285 4	2 430	91 54 389 08	22	2	10 49 392 0	X1032706	10 32 706 5	1	1
10 41 285 4	2 440 022	96 42 336 08	40	10	10 65 001 4	X1047300	10 47 300 1	48	1
10 41 285 4	2 510 100	96 44 750 08	300	3	10 65 012 4	X1047529	10 47 529 2	(1)	1
10 41 285 4	2 510 200	96 41 258 08	43	1	10 65 277 2	1 750 001	92 85 698 08	14	1
10 41 285 4	2 790 031	91 54 031 08	22	4	10 66 309 4	X1043033	10 43 033 1	1	1
10 41 285 4	2 970	91 55 482 08	82	4	10 66 324 1	X1041191	10 41 191 5	4	1
10 41 285 4	2 971	91 50 610 08	43	6	10 66 324 2	X1041191	10 41 191 5	5	1
10 41 285 4	2 984	91 52 906 08	303	10	10 66 364 4	5 113 199	51 13 199 08	999	1
10 41 285 4	3 100	91 57 624 08	16	4	10 66 397 0	2 442	91 05 723 08	6	2
10 41 285 4	3 101	91 54 595 08	69	48	10 66 397 0	3 105 014	96 57 037 08	4	2
10 41 285 4	3 106	91 52 744 08	43	29	10 66 397 0	3 512 002	91 56 669 08	37	0.41
10 41 285 4	3 501	91 05 788 08	98	23	10 66 414 6	X1032706	10 32 706 5	31	1
10 41 285 4	3 512 002	91 56 669 08	32	11	10 66 491 2	X1022282	10 22 282 0	(1)	1
10 41 285 4	3 750 016	96 21 012 08	6	2	10 66 541 2	5 506 398	55 06 398 08	1	1
10 41 285 4	3 790 014	91 49 536 08	8	6	10 67 511 6	2 790	91 46 513 08	(1)	1
10 41 285 7	2 450	91 53 926 08	26	5	10 67 520 5	6 923 101	69 23 101 08	18	1
10 41 285 7	2 510 100	96 44 750 08	305	6	10 67 884 8	6 060 950	60 60 950 08	4	2
10 41 285 7	2 510 201	96 42 011 08	14	6	10 80 076 6	2 970	91 55 482 08	(999)	1
10 41 286 1	2 510 100	96 44 750 08	302	2	10 80 076 8	X1029358	10 29 358 6	999	1
10 41 286 1	3 750 016	96 21 012 08	7	1	10 80 091 6	2 520 040	72 40 148 08	5	1
10 41 286 1	3 750 024	91 56 609 08	10	2	10 80 091 6	2 522	91 10 037 08	(5)	1
10 42 381 7	X1029147	10 29 147 4	78	1	10 80 131 5	X1009998	10 09 998 1	4	1
10 42 381 7	X1047529	10 47 529 1	78	1	10 80 171 3	2 571	91 50 902 08	(999)	1
10 42 381 7	X1047529	10 47 529 2	78	1	10 80 175 1	X5923269	59 23 269 14	2	1
10 42 460 1	7 739 413	77 39 413 08	(1)	1	10 80 177 4	5 506 398	55 06 398 08	2	1
10 42 499 4	2 500	91 48 594 08	(999)	1	10 80 185 2	X1035628	10 35 628 8	39	1

6.9.2011

etk_en_de_Z74961 LTR 1100

567

LIEBHERRNumerical index
Numerischer Index

Item	Page	Assembly	Pos.	Quantity	Item	Page	Assembly	Pos.	Quantity
10 80 185 3	X1035628	10 35 628 8	40	1	24 71 285 02	2 971	91 50 610 08	630	1
10 80 185 4	X1035628	10 35 628 8	999	1	24 71 286 02	2 970	91 55 482 08	630	6
10 81 388 6	X1047300	10 47 300 1	4	1	24 71 286 02	2 971	91 50 610 08	608	3
10 81 388 7	X1047300	10 47 300 1	999	1	24 71 286 02	2 975 152	91 05 737 08	604	3
10 81 388 9	X1047300	10 47 300 1	(999)	1	24 71 386 02	2 970	91 55 482 08	702	1
10 81 393 6	X1011573	10 11 573 7	40	5	26 21 039 08	2 260 006	96 31 147 08	6	2.3
10 81 393 7	X1011573	10 11 573 7	43	2	26 21 039 08	2 510 100	96 44 750 08	(3)	0.6
10 81 394 0	X1011573	10 11 573 7	37	3	26 21 039 08	2 932 095	96 46 064 08	60	0.295
10 81 691 3	1 681 021	96 65 122 08	1	1	26 21 039 08	2 932 166	92 68 911 08	7	0.16
11 00 056 2	1 681 021	96 65 122 08	2	1	26 21 039 08	2 984	91 52 906 08	12	0.25
11 00 267 8	5 114 794	51 14 794 08	7	1	26 21 040 08	2 450	91 53 926 08	25	1
11 00 269 6	X1047529	10 47 529 1	67	1	26 21 055 08	2 510 108	96 44 555 08	30	0.55
11 00 269 6	X1047529	10 47 529 2	67	1	26 21 055 08	2 681	91 28 102 08	175	0.35
11 00 291 4	2 711	91 53 002 08	2	1	26 21 089 08	2 510 108	96 44 555 08	40	2.5
11 00 308 9	5 026 573	50 26 573 08	998	1	26 21 089 08	2 520 000	91 49 872 08	86	1.2
11 00 309 4	5 026 573	50 26 573 08	999	1	26 21 089 08	2 540	91 45 984 08	22	0.36
11 00 353 6	X1043033	10 43 033 1	999	1	26 21 089 08	2 540	91 45 984 08	23	0.43
11 00 522 7	X1043033	10 43 033 1	998	1	26 21 089 08	2 540	91 45 984 08	24	0.39
11 00 627 5	5 717 378	57 17 378 08	999	1	26 21 089 08	2 913 006	96 20 732 08	7	0.18
11 00 649 1	6 923 101	69 23 101 08	20	1	26 21 091 08	2 540	91 45 984 08	21	0.45
11 00 658 4	2 510 108	96 44 555 08	60	3.4	26 21 095 08	2 520 000	91 49 872 08	83	10
11 00 721 9	X1100291	11 00 291 4	3	4	28 28 006 08	2 520 000	91 49 872 08	101	0.7
11 00 722 1	6 923 097	69 23 097 08	4	1	28 30 672 08	3 103 000	91 45 064 08	12	2
11 00 722 3	6 923 097	69 23 097 08	9	1	28 30 672 08	3 104 000	91 45 065 08	12	2
11 06 026 7	3 780 425	96 31 001 08	(2)	1	28 30 824 08	3 101	91 54 595 08	39	2
11 06 026 7	3 780 427	96 31 002 08	(2)	1	28 30 824 08	3 103 000	91 45 064 08	39	2
11 06 051 2	3 780 425	96 31 001 08	(1)	1	28 30 824 08	3 104 000	91 45 065 08	39	2
11 06 051 3	3 780 427	96 31 002 08	(1)	1	28 30 824 08	3 105 000	91 45 066 08	39	2
11 06 860 7	6 923 101	69 23 101 08	(1)	10	28 30 825 08	3 101	91 54 595 08	47	26
11 08 039 2	X1032706	10 32 706 5	15	1	28 30 825 08	3 103 000	91 45 064 08	47	22
11 10 158 4	1 630	91 54 479 08	12	8	28 30 825 08	3 104 000	91 45 065 08	47	23
11 10 158 6	2 560	91 50 900 08	10	4	28 30 825 08	3 105 000	91 45 066 08	47	21
11 11 356 0	X1047300	10 47 300 1	1	1	28 30 826 08	3 101	91 54 595 08	56	1
11 12 420 1	X1010109	10 10 109 3	999	1	28 30 826 08	3 102 000	91 45 063 08	56	1
11 16 043 1	1 100 216	96 46 363 08	6	2	28 30 826 08	3 103 000	91 45 064 08	56	1
11 16 043 1	1 630	91 54 479 08	14	3	28 30 839 08	3 330	91 57 885 08	15	1
11 16 043 1	2 102 015	96 32 604 08	6	0.75	28 30 863 08	3 101	91 54 595 08	48	2
11 16 043 1	2 971	91 50 610 08	45	1.5	28 30 907 08	3 330	91 57 885 08	4	2
11 16 043 1	3 501	91 05 788 08	111	1	28 30 913 08	2 520 001	92 48 796 08	24	1
11 16 043 1	3 510 006	96 20 924 08	10	1	28 30 914 08	2 520 001	92 48 796 08	25	1
11 16 043 1	3 750 014	96 37 182 08	3	0.4	28 30 915 08	2 520 001	92 48 796 08	20	1
11 16 043 1	3 750 024	91 56 609 08	14	0.4	28 30 916 08	2 520 001	92 48 796 08	21	1
11 16 194 4	1 300	91 55 625 08	(40)	55	28 30 924 08	3 330	91 57 885 08	13	1
11 17 027 6	X5113066	51 13 066 08	2	1	28 30 925 08	3 330	91 57 885 08	14	1
11 17 027 7	X5113066	51 13 066 08	3	1	28 30 926 08	3 330	91 57 885 08	25	1
22 81 103 08	2 200 048	96 32 140 08	4	1	28 30 935 08	3 102 000	91 45 063 08	12	2
22 81 104 08	2 200 048	96 32 140 08	5	1	28 30 936 08	3 102 000	91 45 063 08	22	2
24 00 493 02	9 078 115	90 78 115	4	2	28 30 936 08	3 103 000	91 45 064 08	22	2
24 00 497 02	9 078 115	90 78 115	3	5	28 30 936 08	3 104 000	91 45 065 08	22	2
24 00 498 02	9 075 540	90 75 540	(14)	2	28 30 936 08	3 105 000	91 45 066 08	22	2
24 00 498 02	9 078 113	90 78 113	7	2	28 30 936 08	3 106	91 52 744 08	22	2
24 00 508 02	9 075 540	90 75 540	3	2	28 30 937 08	3 102 000	91 45 063 08	23	2
24 01 962 02	5 123 931	51 23 931 08	15	4	28 30 937 08	3 103 000	91 45 064 08	23	2
24 71 083 02	2 950	91 49 515 08	602	3	28 30 937 08	3 104 000	91 45 065 08	23	2
24 71 083 02	2 970	91 55 482 08	623	4	28 30 937 08	3 105 000	91 45 066 08	23	2
24 71 173 02	1 423 101	99 26 462 14	706	1	28 30 937 08	3 106	91 52 744 08	23	2
24 71 177 02	2 970	91 55 482 08	631	5	28 30 938 08	3 102 000	91 45 063 08	24	2
24 71 177 02	2 971	91 50 610 08	610	2	28 30 938 08	3 103 000	91 45 064 08	24	2
24 71 177 02	2 975 152	91 05 737 08	611	1	28 30 938 08	3 104 000	91 45 065 08	24	2
24 71 285 02	2 970	91 55 482 08	612	5	28 30 939 08	3 102 000	91 45 063 08	25	2

6.9.2011

etk_en_de_Z74961 LTR 1100

568

LIEBHERRNumerical index
Numerischer Index

Item	Page	Assembly	Pos.	Quantity	Item	Page	Assembly	Pos.	Quantity
28 30 939 08	3 103 000	91 45 064 08	25	2	40 00 828	2 102	91 51 080 08	25	2
28 30 939 08	3 104 000	91 45 065 08	25	2	40 00 828	2 510 100	96 44 750 08	308	4
28 30 940 08	3 105 000	91 45 066 08	12	2	40 00 828	2 681	91 28 102 08	300	4
28 30 940 08	3 106	91 52 744 08	12	2	40 00 828	3 101	91 54 595 08	64	4
28 30 941 08	3 105 000	91 45 066 08	24	2	40 00 828	X1011989	10 11 989 1	7	2
28 30 941 08	3 106	91 52 744 08	24	2	40 00 829	2 510 100	96 44 750 08	309	3
28 30 942 08	3 105 000	91 45 066 08	25	2	40 00 829	2 510 200	96 41 258 08	24	4
28 30 942 08	3 106	91 52 744 08	25	2	40 00 829	2 520 000	91 49 872 08	78	15
28 30 943 08	3 101	91 54 595 08	45	2	40 00 829	2 522	91 10 037 08	35	1
28 30 943 08	3 102 000	91 45 063 08	45	2	40 00 829	2 541	91 37 598 08	12	4
28 30 943 08	3 103 000	91 45 064 08	45	4	40 00 829	2 571	91 50 902 08	7	11
28 30 944 08	3 101	91 54 595 08	46	2	40 00 829	2 932 042	96 46 059 08	66	1
28 30 944 08	3 102 000	91 45 063 08	46	2	40 00 829	2 932 095	96 46 064 08	66	1
28 30 945 08	3 102 000	91 45 063 08	59	3	40 00 829	2 971	91 50 610 08	40	4
28 30 945 08	3 103 000	91 45 064 08	59	3	40 00 899	2 522	91 10 037 08	48	1
28 30 945 08	3 104 000	91 45 065 08	59	3	40 00 973	1 100 215	99 20 783 14	28	16
28 30 945 08	3 105 000	91 45 066 08	59	3	40 00 996	6 923 101	69 23 101 08	19	3
28 30 947 08	3 104 000	91 45 065 08	45	2	40 00 996	X1029147	10 29 147 4	87	4
28 30 947 08	3 105 000	91 45 066 08	45	2	40 00 996	X1047529	10 47 529 1	87	4
28 30 948 08	3 102 000	91 45 063 08	48	2	40 00 996	X1047529	10 47 529 2	87	4
28 30 949 08	3 103 000	91 45 064 08	48	2	40 01 007 03	1 400 200	91 53 791 08	23	18
28 30 950 08	3 104 000	91 45 065 08	48	2	40 01 016 08	2 932 042	96 46 059 08	61	28
28 30 951 08	3 105 000	91 45 066 08	48	2	40 01 016 08	2 932 215	92 26 129 08	5	4
28 30 954 08	3 101	91 54 595 08	59	3	40 01 016 08	3 100	91 57 624 08	31	2
28 39 069 08	2 520 000	91 49 872 08	148	0.8	40 01 063 08	3 100	91 57 624 08	22	8
28 81 303 08	2 520 001	92 48 796 08	11	2	40 01 308	2 520 000	91 49 872 08	137	2
28 81 577 08	3 105 002	92 73 100 08	1	1	40 01 458	2 560 045	96 40 606 08	4	1
28 81 584 08	3 501 008	92 73 117 08	1	1	40 01 463	2 520 000	91 49 872 08	133	6
28 81 762 08	2 102	91 51 080 08	52	1	40 01 466	3 106	91 52 744 08	47	2
28 81 799 08	2 913 100	91 23 538 08	15	1	40 01 521	2 520 000	91 49 872 08	138	4
28 81 825 08	2 541	91 37 598 08	40	1	40 01 595	9 074 505	90 74 505	4	2
28 81 831 08	2 520 001	92 48 796 08	2	4	40 01 610	5 102 294	51 02 294 08	10	4
28 81 840 08	3 101	91 54 595 08	19	1	40 01 610	X1029358	10 29 358 6	6	4
28 81 990 08	2 520 001	92 48 796 08	10	1	40 01 620	9 330 748	93 30 748 01	74	8
28 81 998 08	2 520 001	92 48 796 08	14	1	40 01 654	3 330	91 57 885 08	27	6
28 85 002 08	2 520 000	91 49 872 08	57	2	40 01 667	2 210 000	91 54 495 08	305	3
28 90 594 14	1 100 200	96 46 920 08	20	1	40 01 667	3 790 016	96 22 376 08	3	1
30 81 151 14	1 100 205	96 51 633 08	14	2	40 01 667	3 790 017	96 24 147 08	3	1
30 81 151 14	1 100 210	96 51 634 08	14	2	40 01 679	2 520 000	91 49 872 08	112	3
38 00 199 08	2 520 000	91 49 872 08	8	1	40 01 701 08	3 930 492	96 20 966 08	266	2
38 00 201 08	2 520 000	91 49 872 08	10	1	40 01 928	2 210 000	91 54 495 08	332	2
38 00 346 08	2 500 022	92 10 661 08	1	1	40 01 998	2 510 200	96 41 258 08	32	2
38 00 347 08	2 500 023	92 10 663 08	1	1	40 02 002 08	5 530 854	55 30 854 08	6	2
38 00 571 08	2 210 000	91 54 495 08	205	10	40 02 307	2 932 042	96 46 059 08	64	2
38 00 617 08	2 560	91 50 900 08	2	1	40 02 308	2 533 005	96 41 568 08	60	3
38 00 619 08	2 560	91 50 900 08	3	2	40 02 312	2 340 004	96 43 780 08	6	12
38 00 619 08	2 570	91 50 901 08	30	2	40 02 418	2 970	91 55 482 08	77	14
38 82 612 08	2 442	91 05 723 08	8	1	40 02 442	9 387 598	93 87 598 01	71	12
38 82 612 08	3 105 014	96 57 037 08	1	1	40 02 442	9 686 071	96 86 071 01	71	12
38 82 612 08	3 512 002	91 56 669 08	23	1	40 02 485	2 501 000	91 48 769 08	8	4
38 82 613 08	2 442	91 05 723 08	9	1	40 02 551	3 750 011	92 51 440 08	4	4
38 82 613 08	3 105 014	96 57 037 08	2	1	40 02 561	3 102 000	91 45 063 08	61	12
38 82 613 08	3 512 002	91 56 669 08	24	1	40 02 561	3 103 000	91 45 064 08	61	12
40 00 342 03	9 444 410	94 44 410 03	11	8	40 02 561	3 104 000	91 45 065 08	61	12
40 00 414	9 080 719	90 80 719	12	12	40 02 561	3 105 000	91 45 066 08	34	12
40 00 417	1 400 200	91 53 791 08	25	4	40 02 561	3 106	91 52 744 08	42	16
40 00 417	1 681 021	96 65 122 08	3	2	40 02 612	2 920 585	91 01 520 08	15	3
40 00 417	2 970	91 55 482 08	70	4	40 02 886	X1032706	10 32 706 5	25	4
40 00 784	9 387 598	93 87 598 01	56	8	40 06 035 08	2 920 574	96 36 055 08	268	2
40 00 784	9 686 071	96 86 071 01	56	8	40 06 035 08	2 920 904	96 41 093 08	251	2

6.9.2011

etk_en_de_Z74961 LTR 1100

569

LIEBHERRNumerical index
Numerischer Index

Item	Page	Assembly	Pos.	Quantity	Item	Page	Assembly	Pos.	Quantity
40 09 029 14	1 100 220	99 08 404 14	7	10	40 42 187	3 102 000	91 45 063 08	30	8
40 26 003 08	2 270 001	96 37 923 08	10	1	40 42 187	3 103 000	91 45 064 08	30	8
40 26 003 08	2 340 004	96 43 780 08	7	1	40 42 187	3 104 000	91 45 065 08	30	8
40 26 005 08	X1035628	10 35 628 8	46	1	40 42 187	3 105 000	91 45 066 08	30	8
40 28 018 08	2 210 008	96 30 132 08	310	4	40 42 187	3 106	91 52 744 08	18	4
40 28 059 08	2 502	91 01 533 08	28	2	40 42 305 08	2 971	91 50 610 08	50	4
40 41 003 08	X1032706	10 32 706 5	12	1	40 42 314 08	2 970	91 55 482 08	502	4
40 41 016 08	5 700 161	57 00 161 23	27	1	40 42 314 08	2 971	91 50 610 08	502	8
40 41 242	9 444 410	94 44 410 03	54	3	40 43 000	9 073 767	90 73 767	6	2
40 42 002	1 100 215	99 20 783 14	33	7	40 43 000	X1011683	10 11 683 9	3	2
40 42 002	2 780 800	91 15 191 08	10	3	40 43 003	X1029147	10 29 147 4	86	4
40 42 002	9 078 680	90 78 680	3	4	40 43 009	9 078 113	90 78 113	6	1
40 42 003	2 790	91 01 275 08	3	2	40 43 009	9 078 114	90 78 114	4	1
40 42 003	2 950	91 49 515 08	20	18	40 43 028 08	1 100 300	99 17 010 14	14	4
40 42 003	X1032706	10 32 706 5	6	3	40 43 028 08	1 100 300	99 17 010 14	19	4
40 42 012	2 210 000	91 54 495 08	325	2	40 43 029 08	X1047529	10 47 529 2	90	4
40 42 012	2 210 008	96 30 132 08	320	2	40 43 029 14	1 100 300	99 17 010 14	20	4
40 42 014	1 300 010	99 14 563 14	5	2	40 43 050	5 123 931	51 23 931 08	16	4
40 42 014	2 210 000	91 54 495 08	341	1	40 43 080 08	X1029147	10 29 147 4	85	4
40 42 014	2 440	91 52 288 08	39	4	40 43 080 08	X1047529	10 47 529 1	85	4
40 42 014	3 101	91 54 595 08	58	2	40 43 080 08	X1047529	10 47 529 2	85	4
40 42 014	3 102 000	91 45 063 08	58	2	40 43 082	X1011832	10 11 832 6	14	2
40 42 014	3 103 000	91 45 064 08	58	2	40 43 120 08	9 387 598	93 87 598 01	77	8
40 42 014	3 330	91 57 885 08	24	6	40 43 120 08	9 686 071	96 86 071 01	77	8
40 42 014	X1011997	10 11 997 6	4	1	40 43 126 08	2 420	91 32 936 08	4	24
40 42 025 08	2 711	91 53 002 08	4	4	40 43 127	9 444 410	94 44 410 03	52	24
40 42 030	2 420	91 32 936 08	6	2	40 43 130 08	X1011582	10 11 582 9	7	15
40 42 031	3 330	91 57 885 08	26	4	40 43 163 08	X1029358	10 29 358 6	5	4
40 42 032	2 210 000	91 54 495 08	340	1	40 43 164	9 444 410	94 44 410 03	82	8
40 42 032	3 330	91 57 885 08	23	4	40 43 169 01	9 387 596	93 87 596 01	31	4
40 42 036	3 101	91 54 595 08	40	4	40 43 177 01	9 387 070	93 87 070 01	6	16
40 42 036	3 102 000	91 45 063 08	40	4	40 43 177 01	9 685 586	96 85 586 01	6	16
40 42 036	3 103 000	91 45 064 08	40	4	40 43 181 01	9 387 598	93 87 598 01	21	24
40 42 036	3 104 000	91 45 065 08	40	4	40 43 181 01	9 686 071	96 86 071 01	21	24
40 42 036	3 105 000	91 45 066 08	40	4	40 43 245 01	1 100 210	96 51 634 08	4	24
40 42 044 05	X1033367	10 33 367 2	31	6	40 43 245 08	1 100 205	96 51 633 08	4	24
40 42 050 08	3 101	91 54 595 08	77	4	40 43 612 08	5 114 869	51 14 869 08	16	4
40 42 052 08	1 100 300	99 17 010 14	31	2	40 43 637 08	5 114 869	51 14 869 08	15	4
40 42 056 08	2 970	91 55 482 08	76	4	40 44 005 08	5 114 794	51 14 794 08	5	1
40 42 059 08	2 970	91 55 482 08	75	2	40 44 050 08	3 501	91 05 788 08	94	1
40 42 070	9 075 540	90 75 540	2	1	40 44 076 08	3 102 000	91 45 063 08	63	4
40 42 096 01	2 210 000	91 54 495 08	342	1	40 44 076 08	3 103 000	91 45 064 08	63	4
40 42 098 08	9 080 710	90 80 710	4	1	40 44 076 08	3 104 000	91 45 065 08	63	4
40 42 104 01	1 100 216	96 46 363 08	23	8	40 44 076 08	3 105 000	91 45 066 08	63	4
40 42 106	2 571	91 50 902 08	6	1	40 44 076 08	3 106	91 52 744 08	61	4
40 42 106	3 101	91 54 595 08	73	2	40 61 032 08	2 520 000	91 49 872 08	155	2
40 42 107	2 430	91 54 389 08	14	4	40 61 098 08	2 210 000	91 54 495 08	328	2
40 42 107	3 512	91 56 606 08	14	2	40 61 108	2 970	91 55 482 08	503	4
40 42 109	3 330	91 57 885 08	38	4	40 61 109 08	2 260 006	96 31 147 08	4	6
40 42 109	X1011599	10 11 599 3	6	4	40 61 228 01	2 340	91 53 116 08	2	1
40 42 111	2 920	91 55 477 08	29	2	40 61 509 14	1 100 205	96 51 633 08	7	24
40 42 118 01	9 387 598	93 87 598 01	52	8	40 61 509 14	1 100 210	96 51 634 08	7	24
40 42 118 01	9 686 071	96 86 071 01	52	8	40 62 019 08	3 101	91 54 595 08	41	24
40 42 120 08	2 340 004	96 43 780 08	16	4	40 62 019 08	3 102 000	91 45 063 08	41	24
40 42 120 08	2 970	91 55 482 08	505	4	40 62 019 08	3 103 000	91 45 064 08	41	24
40 42 130 01	2 210 000	91 54 495 08	338	2	40 62 019 08	3 104 000	91 45 065 08	41	20
40 42 143 05	2 571	91 50 902 08	3	16	40 62 019 08	3 105 000	91 45 066 08	41	20
40 42 151 01	2 975 152	91 05 737 08	13	12	40 62 072 08	1 100 205	96 51 633 08	18	12
40 42 152 08	1 100 300	99 17 010 14	975	16	40 62 072 08	1 100 210	96 51 634 08	18	12
40 42 187	2 790 901	91 54 183 08	9	2	40 62 129 01	1 100 214	74 90 137 14	7	4

6.9.2011

etk_en_de_Z74961 LTR 1100

570

LIEBHERRNumerical index
Numerischer Index

Item	Page	Assembly	Pos.	Quantity	Item	Page	Assembly	Pos.	Quantity
40 62 227 08	3 330	91 57 885 08	6	4	40 66 031 08	2 102	91 51 080 08	4	8
40 65 000 08	2 913	91 32 850 08	11	4	40 66 031 08	2 440 022	96 42 336 08	13	22
40 65 023 08	2 971	91 50 610 08	36	2	40 66 031 08	2 450 025	96 35 649 08	3	22
40 65 025 08	3 501	91 05 788 08	82	2	40 66 034 08	3 500 104	92 95 821 08	7	1
40 65 028 08	2 270 001	96 37 923 08	3	5	40 66 087 08	3 101	91 54 595 08	53	2
40 65 028 08	2 681	91 28 102 08	301	2	40 66 087 08	3 102 000	91 45 063 08	53	2
40 65 033 01	1 400 200	91 53 791 08	22	6	40 66 087 08	3 103 000	91 45 064 08	53	2
40 65 060	1 630 003	96 47 650 08	3	2	40 66 087 08	3 104 000	91 45 065 08	53	2
40 65 068 08	2 510 100	96 44 750 08	315	1	40 66 087 08	3 105 000	91 45 066 08	53	2
40 65 076 08	2 510 100	96 44 750 08	313	6	40 66 090 08	X1011578	10 11 578 0	2	8
40 65 098 08	2 200	91 54 491 08	310	2	40 66 120	2 515	91 51 084 08	2	6
40 65 098 08	2 340 004	96 43 780 08	10	8	40 66 122	2 500	91 48 594 08	17	8
40 65 098 08	2 510 100	96 44 750 08	316	1	40 70 038 08	2 950	91 49 515 08	26	3
40 65 099	2 210 008	96 30 132 08	302	4	40 70 311 08	2 520 001	92 48 796 08	19	4
40 65 099	2 430	91 54 389 08	4	4	40 70 312 08	2 520 000	91 49 872 08	76	4
40 65 099	2 501 022	96 34 184 08	9	4	40 70 608 08	2 913 102	92 32 870 08	4	8
40 65 099	2 540	91 45 984 08	30	2	40 71 110 01	3 750 016	96 21 012 08	4	2
40 65 099	2 790 031	91 54 031 08	7	1	40 71 702 01	1 630	91 54 479 08	106	2
40 65 099	2 913 004	96 20 460 08	5	1	40 72 014 08	3 102 000	91 45 063 08	32	8
40 65 099	2 920 200	91 27 889 08	10	3	40 72 014 08	3 103 000	91 45 064 08	32	8
40 65 099	2 932 095	96 46 064 08	65	1	40 72 014 08	3 104 000	91 45 065 08	32	8
40 65 099	2 970	91 55 482 08	72	8	40 72 014 08	3 105 000	91 45 066 08	32	8
40 65 099	3 330	91 57 885 08	30	2	40 72 014 08	3 106	91 52 744 08	53	8
40 65 103	2 510 072	96 44 614 08	13	2	40 73 500 08	2 533 003	96 28 388 08	20	2
40 65 103	2 510 200	96 41 258 08	20	2	40 73 500 08	2 932 042	96 46 059 08	62	32
40 65 103	2 520 000	91 49 872 08	77	1	40 73 502 08	2 510 200	96 41 258 08	28	8
40 65 136	2 540	91 45 984 08	12	3	40 73 502 08	2 540	91 45 984 08	40	2
40 65 136	2 984	91 52 906 08	300	8	40 73 502 08	2 932 042	96 46 059 08	65	8
40 65 144 01	3 501	91 05 788 08	52	1	40 79 240	X1011569	10 11 569 6	7	1
40 65 145 01	1 100 300	99 17 010 14	974	20	40 79 240	X1011573	10 11 573 7	26	1
40 65 145 01	2 970	91 55 482 08	504	8	40 82 000 08	2 932 042	96 46 059 08	60	2
40 65 158 01	3 501	91 05 788 08	61	4	40 82 001 08	2 501 000	91 48 769 08	11	4
40 65 164	2 102	91 51 080 08	21	6	40 82 010 08	3 930 718	96 56 248 08	210	2
40 65 164	2 210 000	91 54 495 08	309	4	40 82 507 08	2 520 000	91 49 872 08	93	9
40 65 164	2 510 100	96 44 750 08	307	6	40 82 507 08	2 520 001	92 48 796 08	23	1
40 65 164	2 680	91 53 225 08	300	7	40 82 507 08	2 520 018	92 13 430 08	6	2
40 65 166	1 100 215	99 20 783 14	30	8	40 82 507 08	2 522	91 10 037 08	33	10
40 65 166	2 510 200	96 41 258 08	8	3	40 82 808 08	2 520 000	91 49 872 08	119	10
40 65 166	2 790 901	91 54 183 08	7	4	40 82 809 08	2 520 000	91 49 872 08	117	6
40 65 166	2 970	91 55 482 08	85	7	40 83 000 08	2 522	91 10 037 08	46	3
40 65 166	3 101	91 54 595 08	33	5	40 83 029 08	9 080 719	90 80 719	9	3
40 65 166	3 330	91 57 885 08	10	2	40 83 112 08	2 913 003	96 20 599 08	4	4
40 65 178 08	3 510 100	91 49 246 08	15	2	40 83 114 08	2 913 006	96 20 732 08	3	4
40 65 178 08	3 512 002	91 56 669 08	25	2	40 84 005 01	2 913 005	96 28 696 08	3	8
40 65 191	3 102 000	91 45 063 08	5	4	40 84 006 01	2 932 119	96 46 061 08	25	17
40 65 191	3 103 000	91 45 064 08	5	4	40 84 007 01	2 913 005	96 28 696 08	4	2
40 65 191	3 104 000	91 45 065 08	5	4	40 84 021 01	2 260 006	96 31 147 08	8	2
40 65 191	3 105 000	91 45 066 08	5	4	40 84 021 01	2 780 200	91 37 531 08	11	4
40 65 191	3 106	91 52 744 08	5	4	40 84 021 01	3 750 011	92 51 440 08	8	3
40 65 207 01	1 100 215	99 20 783 14	25	12	40 86 002 08	2 510 100	96 44 750 08	306	6
40 65 211 01	3 510 100	91 49 246 08	10	6	40 86 002 08	2 510 200	96 41 258 08	41	6
40 65 269 14	1 100 205	96 51 633 08	32	2	40 86 002 08	2 515 007	96 42 014 08	6	8
40 65 269 14	1 100 210	96 51 634 08	32	2	40 86 002 08	2 522	91 10 037 08	40	4
40 65 326 14	2 520 000	91 49 872 08	150	1	40 86 003 08	1 630	91 54 479 08	29	16
40 65 901 05	2 520 000	91 49 872 08	158	2	40 86 003 08	3 101	91 54 595 08	55	3
40 66 010 08	2 440 022	96 42 336 08	12	6	40 86 003 08	3 102 000	91 45 063 08	55	3
40 66 010 08	2 450 025	96 35 649 08	4	6	40 86 003 08	3 103 000	91 45 064 08	55	3
40 66 010 08	2 790 901	91 54 183 08	6	2	40 86 018 08	2 500	91 48 594 08	6	3
40 66 030 08	2 350	91 12 942 08	5	8	40 86 040 08	2 502	91 01 533 08	25	16
40 66 030 08	2 501 000	91 48 769 08	29	4	40 86 040 08	2 932 042	96 46 059 08	67	6

6.9.2011

etk_en_de_Z74961 LTR 1100

571

LIEBHERRNumerical index
Numerischer Index

Item	Page	Assembly	Pos.	Quantity	Item	Page	Assembly	Pos.	Quantity
40 86 041 08	2 510 072	96 44 614 08	3	6	41 15 141 08	2 440 022	96 42 336 08	10	2
40 86 041 08	2 510 201	96 42 011 08	3	6	41 15 141 08	2 510 100	96 44 750 08	350	12
40 86 058 14	2 520 021	92 17 203 08	6	8	41 15 141 08	2 510 200	96 41 258 08	15	9
40 93 405 08	2 520 000	91 49 872 08	105	8	41 15 141 08	2 520 000	91 49 872 08	131	3
40 93 609 08	2 520 001	92 48 796 08	13	4	41 15 141 08	2 541	91 37 598 08	47	10
40 97 040 08	2 502	91 01 533 08	41	8	41 15 141 08	2 560 045	96 40 606 08	5	1
40 97 041 08	1 630	91 54 479 08	104	2	41 15 141 08	2 831	91 47 871 08	28	4
40 97 041 08	2 510 100	96 44 750 08	304	8	41 15 141 08	2 920 585	91 01 520 08	11	2
40 97 041 08	2 510 200	96 41 258 08	42	5	41 15 141 08	2 950	91 49 515 08	12	10
40 97 041 08	2 950	91 49 515 08	24	2	41 15 141 08	2 955	91 49 516 08	15	4
40 97 041 08	2 984	91 52 906 08	302	22	41 15 141 08	2 984	91 52 906 08	350	16
40 97 041 08	3 750 008	91 48 666 08	8	8	41 15 142 08	2 522	91 10 037 08	50	1
40 97 043 08	2 510 100	96 44 750 08	303	1	41 15 142 08	2 913 102	92 32 870 08	7	8
40 97 043 08	2 520 000	91 49 872 08	144	10	41 15 142 08	2 932 215	92 26 129 08	6	2
40 97 043 08	2 522	91 10 037 08	27	2	41 15 142 08	3 501	91 05 788 08	105	2
40 97 044 08	2 450	91 53 926 08	14	4	41 15 143 08	2 210 000	91 54 495 08	356	1
40 97 046 08	2 440 022	96 42 336 08	31	4	41 15 143 08	2 440 022	96 42 336 08	23	4
40 97 046 08	2 450	91 53 926 08	11	8	41 15 143 08	3 501	91 05 788 08	65	7
40 97 046 08	2 450 025	96 35 649 08	5	4	41 15 143 08	3 510 100	91 49 246 08	17	3
40 97 053 08	2 520 021	92 17 203 08	7	2	41 15 143 08	3 512 002	91 56 669 08	51	2
40 97 063 08	2 502	91 01 533 08	45	12	41 15 144 08	2 102	91 51 080 08	22	8
40 97 070 01	9 686 071	96 86 071 01	43	3	41 15 144 08	2 210 000	91 54 495 08	352	3
40 97 070 08	2 520 000	91 49 872 08	135	4	41 15 144 08	2 440 022	96 42 336 08	30	4
40 97 105 08	2 502	91 01 533 08	30	2	41 15 144 08	2 502	91 01 533 08	40	2
40 97 109 08	2 510 200	96 41 258 08	22	2	41 15 144 08	2 510 100	96 44 750 08	351	11
40 98 177 08	1 620	91 48 605 08	1	56	41 15 144 08	2 510 200	96 41 258 08	12	3
40 98 177 08	2 410	91 48 668 08	2	33	41 15 144 08	2 520 000	91 49 872 08	141	1
41 01 007 14	1 100 215	99 20 783 14	36	4	41 15 144 08	3 106	91 52 744 08	73	1
41 15 031 03	1 300 010	99 14 563 14	6	2	41 15 145 08	2 560 045	96 40 606 08	3	3
41 15 044 08	2 210 008	96 30 132 08	351	4	41 15 145 08	3 501	91 05 788 08	64	7
41 15 046 08	2 210 000	91 54 495 08	350	2	41 15 145 08	3 510 100	91 49 246 08	13	10
41 15 046 08	2 210 008	96 30 132 08	350	16	41 15 145 08	3 512 002	91 56 669 08	26	3
41 15 046 08	2 510 072	96 44 614 08	16	2	41 15 145 08	3 512 002	91 56 669 08	57	1
41 15 046 08	2 932 166	92 68 911 08	10	4	41 15 146 08	3 500 104	92 95 821 08	8	1
41 15 046 08	X1011914	10 11 914 1	21	1	41 15 147 08	3 501	91 05 788 08	70	4
41 15 047 08	2 440 022	96 42 336 08	18	2	41 15 148 08	1 630	91 54 479 08	108	2
41 15 047 08	2 680	91 53 225 08	350	7	41 15 148 08	2 260 006	96 31 147 08	10	2
41 15 047 08	X1011988	10 11 988 1	14	12	41 15 148 08	2 711	91 53 002 08	5	4
41 15 048 08	2 102	91 51 080 08	15	3	41 15 148 08	2 913 100	91 23 538 08	10	2
41 15 050 08	2 102	91 51 080 08	57	8	41 15 148 08	2 920 574	96 36 055 08	270	2
41 15 122 08	5 530 854	55 30 854 08	7	2	41 15 148 08	2 920 904	96 41 093 08	253	2
41 15 140 08	1 830 102	92 26 483 08	5	12	41 15 148 08	2 922 001	92 84 311 08	18	1
41 15 140 08	2 102	91 51 080 08	54	2	41 15 149 08	3 501	91 05 788 08	78	4
41 15 140 08	2 210 000	91 54 495 08	353	10	41 15 152 08	1 100 205	96 51 633 08	33	2
41 15 140 08	2 430	91 54 389 08	13	4	41 15 152 08	1 100 210	96 51 634 08	33	2
41 15 140 08	2 501 022	96 34 184 08	6	4	41 15 157 08	2 922 001	92 84 311 08	15	10
41 15 140 08	2 510 100	96 44 750 08	352	2	41 15 157 08	2 932 119	96 46 061 08	26	22
41 15 140 08	2 510 200	96 41 258 08	25	12	41 15 157 08	3 930 492	96 20 966 08	267	2
41 15 140 08	2 522	91 10 037 08	26	2	41 17 006 08	3 330	91 57 885 08	18	4
41 15 140 08	2 533 005	96 41 568 08	63	3	41 17 010 08	2 500	91 48 594 08	15	1
41 15 140 08	2 913 004	96 20 460 08	6	2	41 19 001 08	2 913	91 32 850 08	12	10
41 15 140 08	2 920	91 55 477 08	32	2	41 19 001 08	2 913 005	96 28 696 08	6	2
41 15 140 08	2 920 585	91 01 520 08	18	3	41 19 001 08	2 913 006	96 20 732 08	4	6
41 15 140 08	2 932 042	96 46 059 08	96	1	41 19 002 08	3 100	91 57 624 08	32	2
41 15 140 08	2 932 166	92 68 911 08	6	4	41 19 003 08	2 502	91 01 533 08	22	6
41 15 140 08	3 330	91 57 885 08	31	4	41 19 003 08	2 932 042	96 46 059 08	92	6
41 15 141 08	1 630	91 54 479 08	107	2	41 19 003 08	3 750 011	92 51 440 08	10	3
41 15 141 08	2 102	91 51 080 08	31	5	41 19 003 08	3 750 016	96 21 012 08	5	2
41 15 141 08	2 210 000	91 54 495 08	351	8	41 19 004 08	1 792 004	92 51 415 08	5	1
41 15 141 08	2 260	91 46 555 08	4	6	41 19 004 08	2 501 000	91 48 769 08	17	2

6.9.2011

etk_en_de_Z74961 LTR 1100

572

LIEBHERRNumerical index
Numerischer Index

Item	Page	Assembly	Pos.	Quantity	Item	Page	Assembly	Pos.	Quantity
41 19 004 08	2 501 022	96 34 184 08	10	4	41 19 024 08	2 340	91 53 116 08	4	1
41 19 004 08	2 515 007	96 42 014 08	13	2	41 19 024 08	3 102 000	91 45 063 08	34	4
41 19 004 08	2 520 000	91 49 872 08	75	4	41 19 024 08	3 103 000	91 45 064 08	34	4
41 19 004 08	2 522	91 10 037 08	30	4	41 19 024 08	3 104 000	91 45 065 08	34	4
41 19 004 08	2 541	91 37 598 08	9	1	41 19 024 08	3 105 000	91 45 066 08	46	4
41 19 004 08	2 571	91 50 902 08	8	12	41 19 024 08	3 106	91 52 744 08	59	4
41 19 004 08	2 790	91 01 275 08	5	2	41 19 024 08	3 501	91 05 788 08	72	2
41 19 004 08	2 932 095	96 46 064 08	97	3	41 19 030 08	2 520 000	91 49 872 08	156	3
41 19 004 08	2 932 166	92 68 911 08	14	6	41 19 030 08	2 790 031	91 54 031 08	9	3
41 19 004 08	2 970	91 55 482 08	74	2	41 19 030 08	3 750 014	96 37 182 08	7	4
41 19 004 08	2 971	91 50 610 08	42	6	41 19 030 08	3 750 024	91 56 609 08	17	4
41 19 004 08	3 100	91 57 624 08	12	10	41 21 001 08	5 910 672	59 10 672 08	6	1
41 19 004 08	3 501	91 05 788 08	88	4	41 30 026 08	2 520 000	91 49 872 08	110	2
41 19 004 08	3 512	91 56 606 08	16	2	41 30 026 08	2 780 200	91 37 531 08	9	4
41 19 004 08	5 910 672	59 10 672 08	20	1	41 30 026 08	2 932 042	96 46 059 08	94	3
41 19 005 08	1 100 216	96 46 363 08	4	8	41 30 028 08	2 501 000	91 48 769 08	32	2
41 19 005 08	2 515 007	96 42 014 08	11	8	41 30 028 08	2 520 000	91 49 872 08	81	23
41 19 005 08	2 520 000	91 49 872 08	98	26	41 30 028 08	2 520 000	91 49 872 08	104	2
41 19 005 08	2 522	91 10 037 08	34	8	41 30 028 08	2 540	91 45 984 08	11	6
41 19 005 08	2 541	91 37 598 08	14	8	41 30 028 08	2 541	91 37 598 08	28	3
41 19 005 08	2 780 200	91 37 531 08	7	2	41 30 028 08	2 681	91 28 102 08	351	8
41 19 005 08	2 790	91 01 275 08	6	2	41 30 028 08	2 932 042	96 46 059 08	95	8
41 19 005 08	2 790	91 46 513 08	4	4	41 30 029 08	2 522	91 10 037 08	51	2
41 19 005 08	2 790 031	91 54 031 08	14	1	41 30 029 08	3 101	91 54 595 08	71	4
41 19 005 08	2 831	91 47 871 08	25	2	41 30 029 08	3 920 012	96 57 224 08	2	2
41 19 005 08	2 932 042	96 46 059 08	100	2	41 30 031 08	2 501 000	91 48 769 08	25	8
41 19 005 08	3 101	91 54 595 08	20	6	41 30 031 08	2 540	91 45 984 08	14	1
41 19 005 08	3 512 002	91 56 669 08	28	2	41 30 031 08	2 932 042	96 46 059 08	98	9
41 19 005 08	3 750 008	91 48 666 08	6	8	41 30 032 08	2 510 200	96 41 258 08	46	2
41 19 005 08	3 750 011	92 51 440 08	6	4	41 30 032 08	3 100	91 57 624 08	26	3
41 19 005 08	3 750 024	91 56 609 08	11	4	41 30 034 08	2 502	91 01 533 08	37	4
41 19 005 08	3 790 014	91 49 536 08	4	3	41 30 034 08	2 510 100	96 44 750 08	360	6
41 19 005 08	3 790 016	96 22 376 08	5	1	41 30 034 08	2 932 042	96 46 059 08	99	2
41 19 005 08	3 790 017	96 24 147 08	5	1	41 30 034 08	2 984	91 52 906 08	351	5
41 19 006 08	2 501 000	91 48 769 08	27	6	41 30 046 08	2 502	91 01 533 08	39	4
41 19 006 08	2 522	91 10 037 08	32	2	41 30 054 08	2 501 000	91 48 769 08	39	8
41 19 006 08	2 790 901	91 54 183 08	12	6	41 30 062 08	2 932 042	96 46 059 08	70	28
41 19 006 08	3 101	91 54 595 08	24	4	41 30 070 08	2 510 201	96 42 011 08	13	6
41 19 006 08	3 102 000	91 45 063 08	31	4	42 00 006 08	2 922 001	92 84 311 08	16	10
41 19 006 08	3 103 000	91 45 064 08	31	4	42 00 007 08	2 913 004	96 20 460 08	4	4
41 19 006 08	3 104 000	91 45 065 08	31	4	42 00 007 08	2 913 100	91 23 538 08	13	4
41 19 006 08	3 105 000	91 45 066 08	31	4	42 00 007 08	2 913 102	92 32 870 08	5	8
41 19 006 08	3 106	91 52 744 08	55	4	42 00 007 08	2 932 042	96 46 059 08	75	1
41 19 006 08	3 106	91 52 744 08	70	1	42 00 007 08	2 932 095	96 46 064 08	72	16
41 19 006 08	3 512 002	91 56 669 08	52	2	42 00 007 08	2 932 119	96 46 061 08	29	8
41 19 006 08	3 790 016	96 22 376 08	2	1	42 00 007 08	2 932 215	92 26 129 08	3	1
41 19 006 08	3 790 017	96 24 147 08	2	1	42 00 008 08	1 400 200	91 53 791 08	24	18
41 19 007 08	1 630	91 54 479 08	34	4	42 00 008 08	2 260 006	96 31 147 08	9	2
41 19 007 08	3 100	91 57 624 08	19	4	42 00 008 08	2 270 001	96 37 923 08	4	5
41 19 007 08	3 101	91 54 595 08	43	18	42 00 008 08	2 502	91 01 533 08	18	4
41 19 007 08	3 102 000	91 45 063 08	43	12	42 00 008 08	2 520 000	91 49 872 08	139	4
41 19 007 08	3 103 000	91 45 064 08	43	12	42 00 008 08	2 541	91 37 598 08	48	2
41 19 007 08	3 104 000	91 45 065 08	43	8	42 00 008 08	2 711	91 53 002 08	6	4
41 19 007 08	3 105 000	91 45 066 08	43	8	42 00 008 08	2 780 200	91 37 531 08	13	4
41 19 007 08	3 330	91 57 885 08	47	4	42 00 008 08	2 913 100	91 23 538 08	9	3
41 19 007 08	3 512 002	91 56 669 08	65	4	42 00 008 08	2 971	91 50 610 08	37	2
41 19 009 08	3 501	91 05 788 08	58	2	42 00 008 08	3 501	91 05 788 08	83	2
41 19 009 08	3 510 100	91 49 246 08	23	2	42 00 008 08	3 750 011	92 51 440 08	9	3
41 19 018 08	3 512 002	91 56 669 08	50	2	42 00 009 08	1 100 300	99 17 010 14	32	2
41 19 020 08	2 501 000	91 48 769 08	37	2	42 00 009 08	1 830 102	92 26 483 08	3	6

6.9.2011

etk_en_de_Z74961 LTR 1100

573

LIEBHERRNumerical index
Numerischer Index

Item	Page	Assembly	Pos.	Quantity	Item	Page	Assembly	Pos.	Quantity
42 00 009 08	2 102	91 51 080 08	55	4	42 00 013 08	2 260 006	96 31 147 08	5	6
42 00 009 08	2 210 000	91 54 495 08	382	4	42 00 013 08	2 340 004	96 43 780 08	11	8
42 00 009 08	2 210 008	96 30 132 08	375	4	42 00 013 08	2 440	91 52 288 08	40	4
42 00 009 08	2 430	91 54 389 08	12	8	42 00 013 08	2 501 000	91 48 769 08	28	6
42 00 009 08	2 501 000	91 48 769 08	18	14	42 00 013 08	2 510 100	96 44 750 08	377	4
42 00 009 08	2 510 200	96 41 258 08	21	20	42 00 013 08	2 520 000	91 49 872 08	142	1
42 00 009 08	2 515 007	96 42 014 08	16	2	42 00 013 08	2 680	91 53 225 08	375	10
42 00 009 08	2 520 000	91 49 872 08	73	16	42 00 013 08	2 790 901	91 54 183 08	11	2
42 00 009 08	2 520 001	92 48 796 08	26	1	42 00 013 08	3 330	91 57 885 08	11	8
42 00 009 08	2 522	91 10 037 08	37	1	42 00 013 08	3 501	91 05 788 08	47	2
42 00 009 08	2 533 005	96 41 568 08	61	6	42 00 013 08	3 512 002	91 56 669 08	66	2
42 00 009 08	2 540	91 45 984 08	10	2	42 00 013 08	3 790 016	96 22 376 08	6	1
42 00 009 08	2 541	91 37 598 08	11	1	42 00 013 08	3 790 017	96 24 147 08	6	1
42 00 009 08	2 790	91 01 275 08	7	2	42 00 016 08	1 630	91 54 479 08	33	16
42 00 009 08	2 790 031	91 54 031 08	10	4	42 00 016 08	2 210 000	91 54 495 08	379	3
42 00 009 08	2 920 585	91 01 520 08	16	3	42 00 016 08	2 340 004	96 43 780 08	18	8
42 00 009 08	2 932 166	92 68 911 08	4	4	42 00 016 08	2 420	91 32 936 08	7	2
42 00 009 08	3 330	91 57 885 08	32	4	42 00 016 08	2 440 022	96 42 336 08	22	8
42 00 009 08	3 501	91 05 788 08	89	4	42 00 016 08	2 500	91 48 594 08	18	8
42 00 009 08	3 920 012	96 57 224 08	3	2	42 00 016 08	3 100	91 57 624 08	20	4
42 00 009 08	5 910 672	59 10 672 08	21	1	42 00 016 08	3 101	91 54 595 08	37	24
42 00 010 14	1 400 200	91 53 791 08	21	4	42 00 016 08	3 102 000	91 45 063 08	37	14
42 00 012 08	1 100 216	96 46 363 08	3	24	42 00 016 08	3 103 000	91 45 064 08	37	14
42 00 012 08	2 102	91 51 080 08	30	9	42 00 016 08	3 104 000	91 45 065 08	37	10
42 00 012 08	2 200	91 54 491 08	375	2	42 00 016 08	3 105 000	91 45 066 08	37	10
42 00 012 08	2 210 000	91 54 495 08	375	23	42 00 016 08	3 106	91 52 744 08	64	3
42 00 012 08	2 210 008	96 30 132 08	376	18	42 00 016 08	3 501	91 05 788 08	73	1
42 00 012 08	2 260	91 46 555 08	3	12	42 00 016 08	3 512 002	91 56 669 08	62	1
42 00 012 08	2 430	91 54 389 08	7	4	42 00 016 08	X1011578	10 11 578 0	3	8
42 00 012 08	2 500	91 48 594 08	14	4	42 00 019 08	2 210 000	91 54 495 08	380	8
42 00 012 08	2 502	91 01 533 08	20	10	42 00 019 08	2 440 022	96 42 336 08	15	2
42 00 012 08	2 510 072	96 44 614 08	11	2	42 00 020 08	3 330	91 57 885 08	42	2
42 00 012 08	2 510 100	96 44 750 08	380	5	42 00 021 08	3 101	91 54 595 08	22	4
42 00 012 08	2 510 200	96 41 258 08	23	4	42 00 021 08	3 512 002	91 56 669 08	11	2
42 00 012 08	2 515 007	96 42 014 08	9	8	42 00 022 03	1 300 010	99 14 563 14	7	2
42 00 012 08	2 520 000	91 49 872 08	80	50	42 00 028 08	2 500	91 48 594 08	10	5
42 00 012 08	2 522	91 10 037 08	29	20	42 00 028 08	3 512 002	91 56 669 08	35	1
42 00 012 08	2 540	91 45 984 08	13	1	42 00 033 08	3 501	91 05 788 08	50	2
42 00 012 08	2 541	91 37 598 08	44	12	42 00 037 08	3 501	91 05 788 08	44	1
42 00 012 08	2 790	91 01 275 08	8	2	42 00 038 08	3 501	91 05 788 08	48	2
42 00 012 08	2 831	91 47 871 08	26	10	42 00 039 08	3 501	91 05 788 08	49	6
42 00 012 08	2 920 585	91 01 520 08	13	2	42 00 100 08	1 630 003	96 47 650 08	4	2
42 00 012 08	2 932 042	96 46 059 08	77	2	42 00 501 08	3 930 492	96 20 966 08	268	2
42 00 012 08	2 932 166	92 68 911 08	13	4	42 00 507 08	2 210 000	91 54 495 08	388	1
42 00 012 08	2 970	91 55 482 08	81	6	42 00 607 05	2 520 000	91 49 872 08	159	2
42 00 012 08	2 984	91 52 906 08	375	20	42 02 008 08	3 330	91 57 885 08	12	18
42 00 012 08	3 100	91 57 624 08	15	7	42 06 042 08	1 630	91 54 479 08	109	2
42 00 012 08	3 101	91 54 595 08	31	9	42 10 004 08	5 701 090	57 01 090 08	17	2
42 00 012 08	3 102 000	91 45 063 08	17	5	42 10 005 08	5 701 090	57 01 090 08	18	1
42 00 012 08	3 103 000	91 45 064 08	17	5	42 11 008 08	2 440 022	96 42 336 08	14	4
42 00 012 08	3 104 000	91 45 065 08	17	5	42 11 016 08	2 501 000	91 48 769 08	38	2
42 00 012 08	3 105 000	91 45 066 08	17	7	42 11 017 14	1 740 010	96 50 632 08	10	8
42 00 012 08	3 106	91 52 744 08	17	6	42 11 018 08	1 300 010	99 14 563 14	3	2
42 00 012 08	3 330	91 57 885 08	29	10	42 11 018 08	2 210 008	96 30 132 08	381	1
42 00 012 08	3 501	91 05 788 08	71	2	42 11 026 08	1 630 002	99 06 183 14	6	3
42 00 012 08	3 750 024	91 56 609 08	12	4	42 11 032 08	3 512 002	91 56 669 08	33	2
42 00 012 08	9 077 279	90 77 279	8	2	42 11 034 08	2 571	91 50 902 08	23	8
42 00 013 08	1 100 215	99 20 783 14	44	8	42 11 039 08	2 571	91 50 902 08	21	4
42 00 013 08	2 210 000	91 54 495 08	377	22	42 11 042 08	1 100 216	96 46 363 08	12	4
42 00 013 08	2 210 008	96 30 132 08	378	2	42 12 016 08	2 210 008	96 30 132 08	382	1

6.9.2011

etk_en_de_Z74961 LTR 1100

574

LIEBHERRNumerical index
Numerischer Index

Item	Page	Assembly	Pos.	Quantity	Item	Page	Assembly	Pos.	Quantity
42 12 019 08	3 512	91 56 606 08	6	1	42 18 009 08	2 102	91 51 080 08	28	2
42 12 024 08	1 630	91 54 479 08	5	8	42 18 009 08	2 440 022	96 42 336 08	9	4
42 12 024 08	3 512 002	91 56 669 08	34	6	42 18 009 08	2 502	91 01 533 08	19	2
42 13 004 08	3 101	91 54 595 08	42	36	42 18 009 08	2 510 100	96 44 750 08	375	4
42 13 004 08	3 102 000	91 45 063 08	42	36	42 18 009 08	2 510 200	96 41 258 08	16	13
42 13 004 08	3 103 000	91 45 064 08	42	36	42 18 009 08	2 515 007	96 42 014 08	10	8
42 13 004 08	3 104 000	91 45 065 08	42	24	42 18 009 08	2 522	91 10 037 08	39	2
42 13 004 08	3 105 000	91 45 066 08	42	24	42 18 009 08	2 780 200	91 37 531 08	8	2
42 13 004 14	1 100 205	96 51 633 08	16	12	42 18 009 08	2 831	91 47 871 08	29	2
42 13 004 14	1 100 210	96 51 634 08	16	12	42 18 009 08	2 932 042	96 46 059 08	78	9
42 15 000 08	2 500	91 48 594 08	22	5	42 18 009 08	2 950	91 49 515 08	22	16
42 15 000 08	2 515	91 51 084 08	3	6	42 18 009 08	3 100	91 57 624 08	18	4
42 15 000 08	2 680	91 53 225 08	376	3	42 18 009 08	3 101	91 54 595 08	28	18
42 15 002 08	2 102	91 51 080 08	3	8	42 18 009 08	3 510 100	91 49 246 08	37	3
42 15 002 08	2 210 008	96 30 132 08	380	1	42 18 009 08	3 512 002	91 56 669 08	31	4
42 15 002 08	2 501 000	91 48 769 08	30	4	42 18 009 08	3 750 011	92 51 440 08	5	4
42 15 003 08	3 501	91 05 788 08	46	10	42 18 009 08	3 790 014	91 49 536 08	5	4
42 15 004 08	2 571	91 50 902 08	4	16	42 18 009 08	3 790 016	96 22 376 08	4	1
42 15 004 08	3 330	91 57 885 08	7	4	42 18 009 08	3 790 017	96 24 147 08	4	1
42 16 004 08	2 510 100	96 44 750 08	379	4	42 18 010 08	1 100 215	99 20 783 14	43	8
42 16 004 08	2 515 007	96 42 014 08	12	2	42 18 010 08	1 100 220	99 08 404 14	6	20
42 16 004 08	2 571	91 50 902 08	9	23	42 18 010 08	2 102	91 51 080 08	16	16
42 16 005 08	2 210 000	91 54 495 08	376	12	42 18 010 08	2 200	91 54 491 08	376	2
42 16 005 08	2 440 022	96 42 336 08	47	4	42 18 010 08	2 510 200	96 41 258 08	13	6
42 16 005 08	2 510 100	96 44 750 08	376	14	42 18 010 08	2 522	91 10 037 08	36	2
42 16 005 08	2 790	91 46 513 08	5	4	42 18 010 08	2 790 901	91 54 183 08	10	12
42 16 006 08	2 510 100	96 44 750 08	378	16	42 18 010 08	2 950	91 49 515 08	27	3
42 16 006 08	2 681	91 28 102 08	375	4	42 18 010 08	2 970	91 55 482 08	86	7
42 16 006 08	3 101	91 54 595 08	32	9	42 18 010 08	3 101	91 54 595 08	63	4
42 16 006 08	3 512 002	91 56 669 08	45	4	42 18 010 08	3 106	91 52 744 08	72	2
42 16 006 08	X1011551	10 11 551 3	11	2	42 18 011 08	2 520 000	91 49 872 08	71	1
42 16 006 08	X1011989	10 11 989 1	11	2	42 19 002 08	9 080 710	90 80 710	5	1
42 16 007 08	2 510 200	96 41 258 08	31	2	42 19 004 08	3 510 100	91 49 246 08	40	1
42 16 007 08	3 501	91 05 788 08	75	4	42 19 045 08	3 510 100	91 49 246 08	41	1
42 16 007 08	3 512 002	91 56 669 08	64	8	42 20 032 01	9 444 410	94 44 410 03	33	3
42 16 009 08	2 102	91 51 080 08	59	12	42 20 119 01	9 444 410	94 44 410 03	32	3
42 16 009 08	2 270	91 50 456 08	3	5	42 20 614 01	9 686 071	96 86 071 01	48	9
42 16 009 08	3 501	91 05 788 08	66	4	42 20 615 01	9 686 071	96 86 071 01	49	6
42 16 009 08	3 510 100	91 49 246 08	9	8	42 20 621 01	9 686 071	96 86 071 01	47	3
42 16 009 08	3 512 002	91 56 669 08	67	1	42 39 014 08	9 330 748	93 30 748 01	27	16
42 16 011 08	2 270	91 50 456 08	5	1	42 39 015 08	9 387 596	93 87 596 01	26	1
42 16 011 08	2 340	91 53 116 08	5	4	42 39 015 08	X1011988	10 11 988 1	12	12
42 16 011 08	3 510 100	91 49 246 08	11	6	42 39 017 08	9 686 071	96 86 071 01	53	8
42 17 008 08	2 210 000	91 54 495 08	381	4	42 39 020 01	9 444 410	94 44 410 03	53	12
42 17 008 08	3 510 100	91 49 246 08	18	2	42 40 003 08	2 501 000	91 48 769 08	9	4
42 18 005 08	3 100	91 57 624 08	33	2	42 40 004 08	1 630	91 54 479 08	111	2
42 18 005 08	3 501	91 05 788 08	106	2	42 40 004 08	2 920 574	96 36 055 08	269	2
42 18 006 08	2 970	91 55 482 08	71	4	42 40 004 08	2 920 904	96 41 093 08	252	2
42 18 006 08	3 930 718	96 56 248 08	218	2	42 40 005 08	2 520 000	91 49 872 08	74	3
42 18 007 08	2 210 000	91 54 495 08	378	10	42 40 005 08	2 541	91 37 598 08	10	3
42 18 007 08	2 510 072	96 44 614 08	9	2	42 40 005 08	2 780 800	91 15 191 08	12	3
42 18 007 08	2 510 201	96 42 011 08	9	2	42 40 005 08	2 920	91 55 477 08	33	2
42 18 007 08	2 520 001	92 48 796 08	15	8	42 40 005 08	2 920 200	91 27 889 08	12	3
42 18 007 08	2 522	91 10 037 08	54	2	42 40 005 08	2 920 585	91 01 520 08	17	3
42 18 007 08	2 541	91 37 598 08	18	4	42 40 007 08	2 501 000	91 48 769 08	26	8
42 18 007 08	2 932 042	96 46 059 08	76	2	42 40 007 08	2 502	91 01 533 08	21	2
42 18 007 08	2 970	91 55 482 08	73	10	42 40 007 08	2 541	91 37 598 08	15	3
42 18 007 08	2 971	91 50 610 08	41	4	42 40 007 08	2 920 585	91 01 520 08	12	2
42 18 007 08	3 512	91 56 606 08	15	2	42 41 007 08	5 102 294	51 02 294 08	8	6
42 18 007 08	5 910 672	59 10 672 08	5	1	42 50 514 08	3 102 000	91 45 063 08	62	8

6.9.2011

etk_en_de_Z74961 LTR 1100

575

LIEBHERRNumerical index
Numerischer Index

Item	Page	Assembly	Pos.	Quantity	Item	Page	Assembly	Pos.	Quantity
42 50 514 08	3 103 000	91 45 064 08	62	8	43 20 025 08	3 501	91 05 788 08	43	1
42 50 514 08	3 104 000	91 45 065 08	62	8	43 20 043 08	2 790 024	96 31 845 08	6	1
42 50 514 08	3 105 000	91 45 066 08	62	8	43 20 065 08	2 920 551	96 53 715 08	5	2
42 50 514 08	3 106	91 52 744 08	41	4	43 20 066 08	3 501	91 05 788 08	(2)	1
42 51 004 08	2 913 003	96 20 599 08	3	4	43 20 079 08	9 387 598	93 87 598 01	72	1
42 51 005 08	2 913 100	91 23 538 08	6	12	43 20 079 08	9 686 071	96 86 071 01	72	1
42 51 005 08	2 922 001	92 84 311 08	17	10	43 20 085 08	9 078 103	90 78 103	5	1
42 51 007 08	2 913 100	91 23 538 08	14	4	43 20 107 08	3 512 002	91 56 669 08	53	1
42 51 007 08	2 913 102	92 32 870 08	6	8	43 20 115 08	3 501	91 05 788 08	39	1
42 51 009 08	2 533 005	96 41 568 08	62	3	43 20 119 08	3 510 100	91 49 246 08	39	1
42 52 205 08	2 913	91 32 850 08	13	4	43 20 129 08	2 102	91 51 080 08	5	4
42 52 205 08	2 913 005	96 28 696 08	7	12	43 20 129 08	2 350	91 12 942 08	7	4
42 52 205 08	2 932 119	96 46 061 08	27	17	43 20 131 08	1 100 214	74 90 137 14	5	2
42 52 205 08	2 932 214	96 28 366 08	9	4	43 30 018 08	2 515 007	96 42 014 08	17	1
42 52 207 08	2 932 042	96 46 059 08	82	28	43 30 034 08	3 501	91 05 788 08	32	4
42 52 207 08	2 932 215	92 26 129 08	4	4	43 30 034 08	3 512 002	91 56 669 08	56	2
42 52 210 08	1 100 215	99 20 783 14	46	7	43 30 038 08	3 106	91 52 744 08	58	1
42 52 210 08	1 830 102	92 26 483 08	4	12	43 30 050 08	3 512	91 56 606 08	10	1
42 52 210 08	2 913 004	96 20 460 08	7	2	43 30 055 08	3 106	91 52 744 08	39	2
42 52 210 08	2 932 042	96 46 059 08	86	1	43 30 063 14	1 300 010	99 14 563 14	4	2
42 52 211 08	2 932 042	96 46 059 08	88	9	43 30 063 14	1 740 010	96 50 632 08	11	8
42 52 212 08	1 100 205	96 51 633 08	24	8	43 30 065 08	3 500 104	92 95 821 08	5	3
42 52 212 08	1 100 210	96 51 634 08	24	6	43 30 065 08	3 501	91 05 788 08	33	9
42 52 216 08	1 100 200	96 46 920 08	14	6	43 30 065 08	3 510 001	92 52 800 08	5	1
42 52 216 08	1 100 205	96 51 633 08	13	20	43 30 065 08	3 512 002	91 56 669 08	55	5
42 52 216 08	1 100 210	96 51 634 08	13	20	43 30 066 08	1 630 002	99 06 183 14	8	3
42 52 219 08	1 100 215	99 20 783 14	40	12	43 30 077 08	3 512	91 56 606 08	5	1
42 53 012 08	3 501	91 05 788 08	74	1	43 30 078 08	2 500	91 48 594 08	21	2
42 53 012 08	3 512 002	91 56 669 08	63	1	43 30 078 08	3 510 006	96 20 924 08	5	1
42 80 024 08	9 074 505	90 74 505	6	1	43 30 080 08	1 630	91 54 479 08	4	8
42 80 029 08	9 330 748	93 30 748 01	92	1	43 30 090 08	3 501	91 05 788 08	36	2
42 80 032 03	9 444 410	94 44 410 03	38	3	43 30 090 08	3 512 002	91 56 669 08	54	6
42 80 033 08	9 387 598	93 87 598 01	33	3	43 30 103 08	2 571	91 50 902 08	24	8
42 80 033 08	9 686 071	96 86 071 01	33	3	43 30 103 08	3 501	91 05 788 08	31	8
42 80 035 08	9 330 748	93 30 748 01	72	1	43 30 103 08	3 512 002	91 56 669 08	61	2
42 80 040 08	9 387 598	93 87 598 01	44	2	43 30 109 08	2 571	91 50 902 08	20	4
42 80 040 08	9 686 071	96 86 071 01	44	2	43 30 112 08	1 100 216	96 46 363 08	13	4
42 80 050 08	9 444 410	94 44 410 03	28	3	43 31 009 08	3 510 001	92 52 800 08	7	1
42 80 067 08	3 106	91 52 744 08	32	2	43 31 009 08	3 512 002	91 56 669 08	59	2
42 80 083 08	3 105 002	92 73 100 08	3	2	43 31 012 08	1 100 205	96 51 633 08	39	4
42 80 083 08	3 106 001	96 42 835 08	3	2	43 31 012 08	1 100 210	96 51 634 08	39	4
42 80 083 08	3 501 008	92 73 117 08	3	2	43 31 012 08	1 630 002	99 06 183 14	7	2
42 80 094 08	4 099 001	92 40 739 08	3	2	43 31 012 08	2 102 015	96 32 604 08	4	1
42 81 021 08	9 330 748	93 30 748 01	67	1	43 31 012 08	2 440 022	96 42 336 08	46	2
42 81 025 08	5 701 090	57 01 090 08	12	1	43 31 012 08	3 106	91 52 744 08	38	2
42 81 027 08	9 387 598	93 87 598 01	4	1	43 31 012 08	3 501	91 05 788 08	110	2
42 81 027 08	9 686 071	96 86 071 01	4	1	43 31 012 08	3 510 006	96 20 924 08	7	1
42 81 038 08	5 102 407	51 02 407 08	12	1	43 31 012 08	3 510 100	91 49 246 08	36	1
42 81 059 08	9 387 596	93 87 596 01	21	1	43 31 025 08	3 106	91 52 744 08	67	1
42 81 100 01	9 387 598	93 87 598 01	29	1	43 31 028 08	2 510 100	96 44 750 08	140	1
42 81 102 01	9 444 410	94 44 410 03	66	1	43 31 028 08	3 106	91 52 744 08	57	1
42 85 217 08	5 123 931	51 23 931 08	11	2	43 31 050 08	3 501	91 05 788 08	35	3
43 06 708 08	3 102 000	91 45 063 08	3	1	43 31 050 08	3 512	91 56 606 08	17	1
43 06 708 08	3 103 000	91 45 064 08	3	1	43 31 054 08	3 501	91 05 788 08	(1)	1
43 06 708 08	3 104 000	91 45 065 08	3	1	43 32 009 08	1 100 216	96 46 363 08	5	8
43 06 708 08	3 105 000	91 45 066 08	3	1	43 32 013 08	3 501	91 05 788 08	38	4
43 06 708 08	3 106	91 52 744 08	3	1	43 32 013 08	3 512 002	91 56 669 08	60	3
43 11 002 01	9 387 596	93 87 596 01	24	1	43 32 061 14	1 740 010	96 50 632 08	13	4
43 12 005 01	9 330 748	93 30 748 01	91	3	43 32 062 08	3 750 014	96 37 182 08	2	2
43 12 024 08	9 387 596	93 87 596 01	18	1	43 32 062 08	3 750 024	91 56 609 08	13	2

6.9.2011

etk_en_de_Z74961 LTR 1100

576

LIEBHERRNumerical index
Numerischer Index

Item	Page	Assembly	Pos.	Quantity	Item	Page	Assembly	Pos.	Quantity
43 40 002 08	6 060 516	60 60 516 08	102	1	46 00 157	2 520 000	91 49 872 08	134	6
44 33 003 08	2 922 001	92 84 311 08	19	14	46 00 157	3 101	91 54 595 08	34	3
45 00 135 08	3 512 002	91 56 669 08	22	1	46 00 157	3 102 000	91 45 063 08	60	9
45 00 220 14	1 740 010	96 50 632 08	9	4	46 00 157	3 103 000	91 45 064 08	60	9
45 00 231 08	3 501	91 05 788 08	57	2	46 00 157	3 104 000	91 45 065 08	60	9
45 00 235 08	3 501	91 05 788 08	13	1	46 00 157	3 105 000	91 45 066 08	60	9
45 00 342 08	3 501	91 05 788 08	16	1	46 00 167	1 100 300	99 17 010 14	16	4
45 00 448 14	2 571	91 50 902 08	22	4	46 00 175	2 102	91 51 080 08	39	8
45 01 188 08	3 106	91 52 744 08	37	1	46 00 175	2 430	91 54 389 08	6	4
45 12 184 08	3 512	91 56 606 08	8	1	46 00 175	2 790	91 46 513 08	3	4
45 12 227 08	3 500 104	92 95 821 08	4	3	46 00 175	3 330	91 57 885 08	46	4
45 12 227 08	3 501	91 05 788 08	21	2	46 00 175	9 330 748	93 30 748 01	26	8
45 12 227 08	3 510 001	92 52 800 08	4	1	46 00 175	X1011989	10 11 989 7	14	2
45 12 307 08	3 512	91 56 606 08	4	2	46 00 182	1 100 200	96 46 920 08	12	6
45 14 308 08	1 630 002	99 06 183 14	4	1	46 00 183	2 955	91 49 516 08	14	4
45 14 309 08	3 510 006	96 20 924 08	12	1	46 00 189	1 100 205	96 51 633 08	15	12
45 25 409 08	3 501	91 05 788 08	23	1	46 00 189	1 100 210	96 51 634 08	15	12
45 25 409 08	3 512 002	91 56 669 08	12	1	46 00 189	2 210 000	91 54 495 08	316	14
45 25 491 08	3 106	91 52 744 08	36	2	46 00 197	3 512 002	91 56 669 08	40	1
45 25 504 08	3 512 002	91 56 669 08	13	2	46 00 206	2 102	91 51 080 08	58	8
45 25 505 08	3 501	91 05 788 08	17	3	46 00 206	3 501	91 05 788 08	55	5
45 25 540 08	3 512 002	91 56 669 08	21	1	46 00 222 03	1 100 205	96 51 633 08	10	14
45 30 203 08	3 501	91 05 788 08	22	3	46 00 222 03	1 100 210	96 51 634 08	10	14
45 30 209 08	3 510 100	91 49 246 08	35	1	46 00 232	5 700 161	57 00 161 23	29	3
45 30 409 08	3 512 002	91 56 669 08	10	2	46 00 233	3 512 002	91 56 669 08	46	1
45 30 411 08	3 501	91 05 788 08	93	2	46 00 237	9 444 410	94 44 410 03	51	12
46 00 013 03	1 100 214	74 90 137 14	8	4	46 00 239	9 387 596	93 87 596 01	25	1
46 00 016	2 270	91 50 456 08	2	3	46 00 245	2 340 004	96 43 780 08	17	4
46 00 016	2 440 022	96 42 336 08	34	4	46 00 256	1 100 216	96 46 363 08	10	4
46 00 016	2 450	91 53 926 08	13	4	46 00 262	2 200	91 54 491 08	340	8
46 00 016	3 510 100	91 49 246 08	8	8	46 00 262	3 512 002	91 56 669 08	43	1
46 00 019	2 560 045	96 40 606 08	2	3	46 00 327 03	1 100 215	99 20 783 14	41	3
46 00 019	3 501	91 05 788 08	102	2	46 00 331	1 100 205	96 51 633 08	30	6
46 00 020	2 270	91 50 456 08	4	1	46 00 331	1 100 210	96 51 634 08	30	6
46 00 020	2 340	91 53 116 08	3	2	46 00 355	2 502	91 01 533 08	23	2
46 00 023	2 790 031	91 54 031 08	19	1	46 00 355	3 106	91 52 744 08	69	1
46 00 048	1 792 004	92 51 415 08	4	1	46 00 356	2 210 000	91 54 495 08	331	2
46 00 048	2 540	91 45 984 08	41	4	46 00 366	2 500	91 48 594 08	19	5
46 00 048	3 920 012	96 57 224 08	4	2	46 00 372 03	1 100 205	96 51 633 08	27	3
46 00 048	X1011969	10 11 969 8	(3)	1	46 00 372 03	1 100 210	96 51 634 08	27	3
46 00 048	X1011969	10 11 969 8	(3)	1	46 00 372 03	1 100 215	99 20 783 14	42	24
46 00 049	3 501	91 05 788 08	62	6	46 00 372 03	1 400 200	91 53 791 08	28	8
46 00 052	2 790 031	91 54 031 08	13	1	46 00 373 03	1 100 300	99 17 010 14	34	2
46 00 054	3 330	91 57 885 08	20	4	46 00 384	2 210 000	91 54 495 08	306	10
46 00 056	1 100 205	96 51 633 08	12	4	46 00 384	2 920	91 55 477 08	31	2
46 00 056	1 100 210	96 51 634 08	12	4	46 00 384	3 330	91 57 885 08	35	2
46 00 079	2 502	91 01 533 08	26	2	46 00 384	X1033367	10 33 367 2	21	4
46 00 079	3 101	91 54 595 08	30	9	46 00 386	2 200	91 54 491 08	300	2
46 00 079	5 102 294	51 02 294 08	7	2	46 00 386	2 502	91 01 533 08	29	4
46 00 097	1 100 205	96 51 633 08	36	2	46 00 514	9 072 906	90 72 906	4	1
46 00 097	1 100 210	96 51 634 08	36	2	46 00 532	2 102	91 51 080 08	53	2
46 00 102	2 540	91 45 984 08	38	2	46 00 553	1 100 300	99 17 010 14	33	2
46 00 102	X1011793	10 11 793 0	15	1	46 00 628	3 501	91 05 788 08	59	1
46 00 122	1 100 205	96 51 633 08	38	16	46 00 629	1 100 205	96 51 633 08	9	48
46 00 122	1 100 210	96 51 634 08	38	16	46 00 629	1 100 210	96 51 634 08	9	48
46 00 122	3 512 002	91 56 669 08	44	2	46 00 723	2 540	91 45 984 08	39	4
46 00 122	X1011551	10 11 551 3	7	2	46 01 426	9 079 560	90 79 560	3	2
46 00 132	2 420	91 32 936 08	5	4	46 01 465	2 790 901	91 54 183 08	8	2
46 00 146 03	1 100 205	96 51 633 08	5	48	46 30 000 03	9 330 748	93 30 748 01	41	6
46 00 146 03	1 100 210	96 51 634 08	5	48	46 30 001 03	9 330 748	93 30 748 01	21	5

6.9.2011

etk_en_de_Z74961 LTR 1100

577

LIEBHERRNumerical index
Numerischer Index

Item	Page	Assembly	Pos.	Quantity	Item	Page	Assembly	Pos.	Quantity
46 30 003 03	9 444 410	94 44 410 03	18	5	47 10 308 08	2 971	91 50 610 08	600	1
46 30 061	9 074 505	90 74 505	5	1	47 10 309 08	2 270 001	96 37 923 08	5	2
46 35 059	2 522	91 10 037 08	38	2	47 10 310 08	2 970	91 55 482 08	601	3
46 35 061	3 510 100	91 49 246 08	12	6	47 10 311 08	1 100 300	99 17 010 14	712	1
46 35 125	2 510 018	96 44 046 08	30	4	47 10 311 08	2 950	91 49 515 08	600	5
46 35 128	2 520 000	91 49 872 08	107	2	47 10 311 08	2 970	91 55 482 08	685	1
46 35 268	3 501	91 05 788 08	101	2	47 10 312 08	2 970	91 55 482 08	633	2
47 00 101 08	2 955	91 49 516 08	615	1	47 10 313 08	X1011766	10 11 766 5	2	1
47 00 101 08	2 970	91 55 482 08	691	2	47 10 315 08	2 970	91 55 482 08	614	2
47 00 102 08	1 100 300	99 17 010 14	721	3	47 10 321 08	2 440 012	92 14 441 08	3	3
47 00 103 08	1 100 300	99 17 010 14	722	10	47 10 321 08	2 970	91 55 482 08	652	5
47 00 104 08	2 970	91 55 482 08	725	2	47 10 321 08	2 971	91 50 610 08	604	2
47 00 107 08	2 970	91 55 482 08	669	1	47 10 321 08	2 975 152	91 05 737 08	600	1
47 00 107 08	2 971	91 50 610 08	620	4	47 10 326 08	1 100 300	99 17 010 14	713	3
47 00 111 08	1 100 300	99 17 010 14	720	4	47 10 326 08	1 423 101	99 26 462 14	700	1
47 00 111 08	2 970	91 55 482 08	662	2	47 10 326 08	1 975 006	91 52 331 08	600	8
47 00 112 08	2 970	91 55 482 08	608	1	47 10 326 08	2 970	91 55 482 08	707	8
47 00 113 08	2 970	91 55 482 08	627	2	47 10 327 08	1 423 101	99 26 462 14	701	8
47 00 113 08	2 971	91 50 610 08	609	1	47 10 328 08	1 100 300	99 17 010 14	714	5
47 00 308 08	1 100 300	99 17 010 14	700	1	47 10 328 08	2 970	91 55 482 08	714	2
47 00 309 08	2 970	91 55 482 08	698	1	47 10 328 08	2 975 038	91 26 492 08	609	1
47 00 324 08	2 970	91 55 482 08	649	3	47 10 330 08	1 100 300	99 17 010 14	715	3
47 00 327 08	2 970	91 55 482 08	626	1	47 10 331 08	1 100 300	99 17 010 14	716	2
47 00 328 08	1 100 300	99 17 010 14	707	1	47 10 331 08	2 970	91 55 482 08	624	1
47 00 330 08	1 100 300	99 17 010 14	708	4	47 10 332 08	1 100 300	99 17 010 14	717	3
47 00 331 08	2 970	91 55 482 08	647	3	47 10 332 08	2 970	91 55 482 08	629	7
47 00 331 08	2 971	91 50 610 08	640	1	47 10 332 08	2 975 152	91 05 737 08	602	1
47 02 303 08	2 975 152	91 05 737 08	612	1	47 10 333 08	1 100 300	99 17 010 14	718	1
47 02 308 08	2 970	91 55 482 08	728	1	47 10 335 08	1 100 300	99 17 010 14	719	1
47 02 311 08	2 970	91 55 482 08	696	1	47 10 344 08	2 970	91 55 482 08	638	11
47 02 314 08	2 970	91 55 482 08	695	1	47 10 344 08	2 971	91 50 610 08	602	1
47 02 327 08	2 970	91 55 482 08	727	1	47 10 347 08	2 970	91 55 482 08	640	2
47 02 330 08	2 970	91 55 482 08	663	6	47 10 348 08	2 970	91 55 482 08	708	3
47 02 334 08	2 970	91 55 482 08	654	3	47 10 348 08	2 975 152	91 05 737 08	603	4
47 02 334 08	2 971	91 50 610 08	642	1	47 10 352 08	1 100 300	99 17 010 14	709	1
47 04 303 08	2 975 152	91 05 737 08	610	1	47 10 353 08	2 970	91 55 482 08	658	4
47 04 314 08	2 970	91 55 482 08	621	2	47 10 375 08	2 970	91 55 482 08	635	1
47 04 330 08	2 970	91 55 482 08	650	1	47 10 393 08	2 541	91 37 598 08	41	1
47 07 002 08	2 970	91 55 482 08	659	2	47 10 396 08	2 970	91 55 482 08	673	1
47 07 013 08	2 970	91 55 482 08	690	1	47 10 396 08	2 971	91 50 610 08	622	1
47 07 300 08	9 387 070	93 87 070 01	28	1	47 10 397 08	2 950	91 49 515 08	603	1
47 09 003 08	2 955	91 49 516 08	610	1	47 10 397 08	2 955	91 49 516 08	605	2
47 09 004 08	2 520 000	91 49 872 08	49	1	47 10 397 08	2 970	91 55 482 08	610	4
47 09 017 08	2 970	91 55 482 08	59	1	47 10 397 08	2 971	91 50 610 08	614	1
47 09 018 08	2 970	91 55 482 08	57	2	47 10 398 08	2 950	91 49 515 08	605	2
47 10 045 14	2 970	91 55 482 08	716	2	47 10 398 08	2 955	91 49 516 08	601	1
47 10 300 08	2 955	91 49 516 08	611	2	47 19 005 08	1 100 300	99 17 010 14	736	1
47 10 300 08	2 970	91 55 482 08	688	1	47 19 005 08	2 975 038	91 26 492 08	608	1
47 10 300 08	2 971	91 50 610 08	616	1	47 19 006 08	1 100 300	99 17 010 14	737	2
47 10 300 08	2 975 038	91 26 492 08	610	1	47 19 006 08	2 970	91 55 482 08	679	1
47 10 301 08	2 970	91 55 482 08	678	2	47 19 011 08	2 970	91 55 482 08	672	4
47 10 302 08	2 955	91 49 516 08	603	4	47 19 011 08	2 971	91 50 610 08	615	4
47 10 305 08	1 100 300	99 17 010 14	710	6	47 19 011 08	2 975 152	91 05 737 08	607	1
47 10 305 08	2 970	91 55 482 08	617	1	47 19 012 08	2 970	91 55 482 08	641	2
47 10 306 08	1 100 300	99 17 010 14	711	1	47 19 013 08	2 970	91 55 482 08	682	1
47 10 306 08	2 970	91 55 482 08	643	12	47 19 015 08	2 970	91 55 482 08	693	4
47 10 306 08	2 971	91 50 610 08	601	3	47 19 018 08	2 970	91 55 482 08	710	3
47 10 306 08	2 975 152	91 05 737 08	608	4	47 19 019 08	2 970	91 55 482 08	625	1
47 10 307 08	2 970	91 55 482 08	675	1	47 19 036 08	2 340 004	96 43 780 08	21	1
47 10 308 08	2 970	91 55 482 08	645	4	47 19 036 08	2 970	91 55 482 08	600	1

6.9.2011

etk_en_de_Z74961 LTR 1100

578

LIEBHERRNumerical index
Numerischer Index

Item	Page	Assembly	Pos.	Quantity	Item	Page	Assembly	Pos.	Quantity
47 19 038 08	2 970	91 55 482 08	628	2	47 50 317 08	2 970	91 55 482 08	718	1
47 19 040 08	2 970	91 55 482 08	656	2	47 50 336 08	2 970	91 55 482 08	680	1
47 19 040 08	2 971	91 50 610 08	625	1	47 54 081 08	2 970	91 55 482 08	651	1
47 19 042 08	2 971	91 50 610 08	638	1	47 54 301 08	2 970	91 55 482 08	603	2
47 23 004 14	2 970	91 55 482 08	602	1	47 54 302 08	2 970	91 55 482 08	676	2
47 23 004 14	2 971	91 50 610 08	606	1	47 54 303 08	1 100 300	99 17 010 14	753	1
47 23 302 08	1 100 300	99 17 010 14	706	1	47 54 304 08	2 970	91 55 482 08	667	3
47 23 302 08	1 100 300	99 17 010 14	738	1	47 54 307 08	2 970	91 55 482 08	684	1
47 23 302 08	2 970	91 55 482 08	618	9	47 54 313 08	2 970	91 55 482 08	694	2
47 23 302 08	2 971	91 50 610 08	611	3	47 54 314 08	2 970	91 55 482 08	681	2
47 23 302 08	2 975 152	91 05 737 08	609	2	47 54 314 08	2 971	91 50 610 08	612	1
47 23 312 08	1 100 300	99 17 010 14	723	4	47 54 314 08	2 975 152	91 05 737 08	605	4
47 23 312 08	2 970	91 55 482 08	660	3	47 54 317 08	2 970	91 55 482 08	622	1
47 23 312 08	2 971	91 50 610 08	627	1	47 54 318 08	2 971	91 50 610 08	607	1
47 23 312 08	2 975 038	91 26 492 08	605	1	47 54 320 08	1 100 300	99 17 010 14	751	2
47 23 319 08	2 970	91 55 482 08	648	1	47 54 320 08	2 975 038	91 26 492 08	604	2
47 24 302 08	2 970	91 55 482 08	642	2	47 54 321 08	2 970	91 55 482 08	615	3
47 24 303 08	2 955	91 49 516 08	612	2	47 54 323 08	1 100 300	99 17 010 14	748	1
47 24 303 08	2 970	91 55 482 08	692	1	47 54 329 08	2 970	91 55 482 08	713	3
47 24 303 08	2 971	91 50 610 08	623	1	47 54 331 08	2 970	91 55 482 08	634	1
47 24 304 08	2 970	91 55 482 08	606	2	47 54 333 08	1 100 300	99 17 010 14	749	4
47 24 305 08	2 970	91 55 482 08	683	2	47 54 333 08	2 970	91 55 482 08	620	2
47 24 312 08	2 970	91 55 482 08	730	1	47 54 339 08	1 100 300	99 17 010 14	750	4
47 24 313 08	1 100 300	99 17 010 14	742	2	47 54 348 08	1 100 300	99 17 010 14	752	1
47 24 313 08	2 970	91 55 482 08	717	2	47 54 353 08	2 970	91 55 482 08	653	5
47 24 314 08	2 970	91 55 482 08	712	3	47 54 356 08	2 970	91 55 482 08	613	1
47 24 315 08	2 970	91 55 482 08	729	1	47 54 356 08	2 971	91 50 610 08	639	1
47 24 319 08	2 970	91 55 482 08	670	1	47 54 360 08	2 970	91 55 482 08	720	1
47 24 319 08	2 971	91 50 610 08	629	1	47 54 363 08	2 970	91 55 482 08	689	1
47 25 300 08	2 955	91 49 516 08	613	1	47 54 367 08	2 970	91 55 482 08	726	1
47 25 300 08	2 970	91 55 482 08	677	3	47 55 007 08	1 100 300	99 17 010 14	702	4
47 25 300 08	2 975 038	91 26 492 08	611	1	47 55 033 08	2 970	91 55 482 08	655	2
47 25 306 08	2 970	91 55 482 08	701	2	47 56 009 08	2 950	91 49 515 08	604	2
47 25 306 08	X1011766	10 11 766 5	9	1	47 56 015 08	2 970	91 55 482 08	632	9
47 25 315 08	2 955	91 49 516 08	606	4	47 56 015 08	2 971	91 50 610 08	626	1
47 25 315 08	2 970	91 55 482 08	657	8	47 56 026 08	2 970	91 55 482 08	644	3
47 25 315 08	2 971	91 50 610 08	643	1	47 56 033 08	2 970	91 55 482 08	54	9
47 25 315 08	2 975 038	91 26 492 08	606	1	47 56 033 08	2 971	91 50 610 08	23	1
47 25 318 08	2 970	91 55 482 08	639	10	47 66 078 08	2 950	91 49 515 08	601	1
47 25 318 08	2 971	91 50 610 08	621	4	47 66 102 08	2 970	91 55 482 08	719	1
47 32 102 14	1 423 101	99 26 462 14	702	1	47 66 106 08	2 970	91 55 482 08	706	1
47 32 105 08	2 975 038	91 26 492 08	602	1	47 66 110 08	2 970	91 55 482 08	674	2
47 32 142 08	9 275 212	92 75 212 01	7	2	47 74 003 08	2 970	91 55 482 08	721	2
47 32 305 08	2 970	91 55 482 08	723	1	47 74 004 14	1 423 101	99 26 462 14	704	8
47 32 306 08	2 970	91 55 482 08	671	4	47 74 006 08	1 100 300	99 17 010 14	729	1
47 32 312 08	2 970	91 55 482 08	665	2	47 74 007 08	1 100 300	99 17 010 14	730	1
47 40 024 14	1 423 101	99 26 462 14	703	8	47 74 008 08	1 100 300	99 17 010 14	732	1
47 40 303 08	2 970	91 55 482 08	609	1	47 74 009 08	1 100 300	99 17 010 14	731	4
47 40 305 08	2 970	91 55 482 08	605	1	47 74 014 08	2 541	91 37 598 08	39	1
47 40 307 08	2 970	91 55 482 08	611	1	47 74 015 08	2 970	91 55 482 08	733	1
47 40 324 08	1 100 300	99 17 010 14	724	6	47 74 016 08	2 970	91 55 482 08	732	2
47 40 326 08	1 100 300	99 17 010 14	725	2	47 74 017 08	1 100 300	99 17 010 14	703	1
47 40 329 08	1 100 300	99 17 010 14	726	4	47 74 024 08	2 970	91 55 482 08	700	3
47 42 324 08	1 100 300	99 17 010 14	727	4	47 75 003 01	9 275 212	92 75 212 01	8	2
47 42 340 08	2 975 152	91 05 737 08	2	3	47 77 001 08	2 970	91 55 482 08	699	3
47 49 066 08	1 100 300	99 17 010 14	728	4	47 77 004 08	2 970	91 55 482 08	722	3
47 49 067 08	2 970	91 55 482 08	51	1	47 77 005 08	2 970	91 55 482 08	731	2
47 49 067 08	2 971	91 50 610 08	28	1	47 77 005 14	1 423 101	99 26 462 14	705	8
47 49 069 08	2 970	91 55 482 08	52	1	47 77 011 08	1 100 300	99 17 010 14	733	1
47 50 307 08	2 970	91 55 482 08	724	1	47 77 014 08	1 100 300	99 17 010 14	734	1

6.9.2011

etk_en_de_Z74961 LTR 1100

579

LIEBHERRNumerical index
Numerischer Index

Item	Page	Assembly	Pos.	Quantity	Item	Page	Assembly	Pos.	Quantity
47 77 016 08	1 100 300	99 17 010 14	735	4	49 00 089	3 510 100	91 49 246 08	28	2
47 77 040 08	5 113 199	51 13 199 08	1	2	49 00 089	3 512 002	91 56 669 08	48	12
47 77 040 08	5 114 869	51 14 869 08	17	6	49 00 089	9 077 279	90 77 279	9	2
47 77 040 08	X1029358	10 29 358 6	2	2	49 00 090	1 100 205	96 51 633 08	23	8
47 77 040 08	X1033367	10 33 367 2	120	4	49 00 090	1 100 210	96 51 634 08	23	6
47 77 040 08	X1047529	10 47 529 2	62	1	49 00 090	1 100 215	99 20 783 14	31	8
47 77 041 08	1 100 300	99 17 010 14	705	1	49 00 090	2 210 000	91 54 495 08	339	1
47 77 041 08	X1033367	10 33 367 2	160	1	49 00 094	1 100 215	99 20 783 14	29	18
47 77 042 08	1 100 300	99 17 010 14	704	2	49 00 094	1 400 200	91 53 791 08	27	8
47 77 042 08	X1029358	10 29 358 6	4	1	49 00 100	1 100 300	99 17 010 14	955	8
47 77 042 08	X1033367	10 33 367 2	100	1	49 00 100	2 440 022	96 42 336 08	21	4
47 77 042 08	X1033367	10 33 367 2	170	2	49 00 100	2 510 200	96 41 258 08	30	2
47 77 042 08	X1035628	10 35 628 8	45	2	49 00 100	3 100	91 57 624 08	21	4
47 77 043 08	2 950	91 49 515 08	607	1	49 00 100	3 101	91 54 595 08	12	2
47 77 043 08	2 955	91 49 516 08	604	2	49 00 100	3 510 100	91 49 246 08	19	1
47 77 043 08	9 387 070	93 87 070 01	22	1	49 00 100	3 512 002	91 56 669 08	41	4
47 77 043 08	9 685 586	96 85 586 01	22	1	49 00 111	1 100 216	96 46 363 08	2	8
47 77 043 08	X1035628	10 35 628 8	41	2	49 00 111	2 440 022	96 42 336 08	7	2
47 77 044 08	9 387 070	93 87 070 01	21	2	49 00 111	3 100	91 57 624 08	14	4
47 77 045 08	9 330 748	93 30 748 01	78	1	49 00 111	3 101	91 54 595 08	80	3
47 77 045 08	9 393 684	93 93 684 01	28	1	49 00 111	3 790 014	91 49 536 08	3	3
47 77 045 08	X1029358	10 29 358 6	3	1	49 00 112	1 100 300	99 17 010 14	936	12
47 77 047 08	X1029147	10 29 147 4	65	1	49 00 112	2 210 000	91 54 495 08	327	12
47 77 047 08	X1047529	10 47 529 1	65	1	49 00 112	2 440 022	96 42 336 08	11	2
47 77 047 08	X1047529	10 47 529 2	65	2	49 00 112	2 520 000	91 49 872 08	140	1
47 77 049 08	9 330 748	93 30 748 01	2	4	49 00 120	1 100 205	96 51 633 08	26	3
47 77 049 14	9 444 410	94 44 410 03	89	1	49 00 120	1 100 210	96 51 634 08	26	3
47 77 051 08	2 270 001	96 37 923 08	6	2	49 00 120	3 106	91 52 744 08	63	3
47 77 052 08	2 340 004	96 43 780 08	23	1	49 00 123	1 100 200	96 46 920 08	13	6
47 77 054 08	X1029147	10 29 147 4	67	1	49 00 123	1 100 215	99 20 783 14	27	3
47 77 055 08	9 387 070	93 87 070 01	23	2	49 00 123	3 501	91 05 788 08	95	2
47 77 055 08	9 685 586	96 85 586 01	23	3	49 00 124 03	1 100 205	96 51 633 08	21	4
47 77 056 08	9 330 748	93 30 748 01	87	2	49 00 124 03	1 100 210	96 51 634 08	21	4
48 23 308 14	2 970	91 55 482 08	697	1	49 00 128	2 102	91 51 080 08	33	4
48 23 308 14	2 971	91 50 610 08	603	1	49 00 128	2 210 000	91 54 495 08	320	8
48 23 318 14	1 100 300	99 17 010 14	741	4	49 00 128	2 501 000	91 48 769 08	24	16
48 25 308 14	2 970	91 55 482 08	666	4	49 00 128	2 510 100	96 44 750 08	311	8
48 25 309 14	2 970	91 55 482 08	668	3	49 00 128	2 510 200	96 41 258 08	14	4
48 25 316 14	2 970	91 55 482 08	661	2	49 00 128	2 790	91 01 275 08	4	2
48 55 010 14	2 571	91 50 902 08	19	2	49 00 128	2 932 166	92 68 911 08	8	2
48 55 074 14	1 300	91 55 625 08	(20)	248	49 00 128	3 512 002	91 56 669 08	27	2
48 55 098 14	1 100 215	99 20 783 14	26	4	49 00 153	2 210 000	91 54 495 08	315	4
49 00 089	1 400 200	91 53 791 08	20	4	49 00 153	3 510 100	91 49 246 08	22	2
49 00 089	2 102	91 51 080 08	29	2	49 00 161	1 100 211	74 90 653 14	50	5
49 00 089	2 102 015	96 32 604 08	5	2	49 00 161	1 630	91 54 479 08	32	12
49 00 089	2 210 000	91 54 495 08	304	8	49 00 161	2 102	91 51 080 08	56	1
49 00 089	2 210 008	96 30 132 08	301	13	49 00 161	2 680	91 53 225 08	301	3
49 00 089	2 260	91 46 555 08	2	6	49 00 161	3 101	91 54 595 08	36	4
49 00 089	2 502	91 01 533 08	27	6	49 00 161	3 102 000	91 45 063 08	36	2
49 00 089	2 510 100	96 44 750 08	310	8	49 00 161	3 103 000	91 45 064 08	36	2
49 00 089	2 510 200	96 41 258 08	10	2	49 00 161	3 104 000	91 45 065 08	36	2
49 00 089	2 515 007	96 42 014 08	8	8	49 00 161	3 105 000	91 45 066 08	36	2
49 00 089	2 520 000	91 49 872 08	79	8	49 00 188	2 210 000	91 54 495 08	307	2
49 00 089	2 522	91 10 037 08	28	4	49 00 188	2 210 008	96 30 132 08	300	8
49 00 089	2 541	91 37 598 08	46	2	49 00 188	2 440 022	96 42 336 08	45	4
49 00 089	2 831	91 47 871 08	27	2	49 00 188	2 500	91 48 594 08	13	4
49 00 089	2 950	91 49 515 08	21	8	49 00 188	2 520 000	91 49 872 08	132	18
49 00 089	2 970	91 55 482 08	80	6	49 00 188	2 522	91 10 037 08	31	12
49 00 089	2 984	91 52 906 08	301	4	49 00 188	2 541	91 37 598 08	13	3
49 00 089	3 101	91 54 595 08	16	6	49 00 188	2 831	91 47 871 08	30	4

6.9.2011

etk_en_de_Z74961 LTR 1100

580

LIEBHERRNumerical index
Numerischer Index

Item	Page	Assembly	Pos.	Quantity	Item	Page	Assembly	Pos.	Quantity
49 00 188	2 932 042	96 46 059 08	68	9	49 81 176 23	9 079 560	90 79 560	20	1
49 00 188	3 100	91 57 624 08	17	4	49 81 203	9 080 525	90 80 525	20	1
49 00 188	3 100	91 57 624 08	25	3	49 81 233 23	X1011793	10 11 793 0	16	1
49 00 188	3 101	91 54 595 08	27	15	49 81 233 23	X1011997	10 11 997 6	9	2
49 00 188	3 102 000	91 45 063 08	4	4	49 81 235 23	X1011832	10 11 832 6	10	2
49 00 188	3 103 000	91 45 064 08	4	4	49 81 235 23	X1011888	10 11 888 4	3	1
49 00 188	3 104 000	91 45 065 08	4	4	50 00 569	1 100 212	79 02 561 14	8	1
49 00 188	3 105 000	91 45 066 08	4	4	50 01 315 01	9 275 212	92 75 212 01	1	1
49 00 188	3 106	91 52 744 08	4	4	50 04 624 23	X1012413	10 12 413 2	6	1
49 00 188	3 330	91 57 885 08	28	6	50 05 219	2 970	91 55 482 08	78	10
49 00 188	3 510 100	91 49 246 08	32	5	50 07 415 08	X1012038	10 12 038 3	3	1
49 00 204	2 210 000	91 54 495 08	310	2	50 12 326 08	9 072 112	90 72 112	32	1
49 00 204	3 101	91 54 595 08	11	4	50 12 444 08	9 080 345	90 80 345	2	1
49 00 204	3 501	91 05 788 08	45	3	50 12 444 08	X1011801	10 11 801 3	10	1
49 00 323	9 330 748	93 30 748 01	86	10	50 12 444 08	X1011801	10 11 801 4	10	1
49 00 539	2 501 000	91 48 769 08	31	2	50 20 363 01	9 330 748	93 30 748 01	80	1
49 00 539	2 520 001	92 48 796 08	16	3	50 20 370 01	9 444 410	94 44 410 03	70	1
49 00 539	2 522	91 10 037 08	25	3	50 20 372 01	9 387 598	93 87 598 01	70	1
49 00 539	2 932 166	92 68 911 08	11	2	50 20 372 01	9 686 071	96 86 071 01	70	1
49 00 539	3 100	91 57 624 08	11	10	50 26 001 08	9 686 071	96 86 071 01	78	6
49 00 539	3 501	91 05 788 08	87	4	50 26 088 08	2 522	91 10 037 08	52	4
49 00 546 03	1 100 216	96 46 363 08	11	4	50 26 088 08	2 955	91 49 516 08	16	2
49 00 595	2 501 022	96 34 184 08	7	2	50 26 435 08	2 210 000	91 54 495 08	414	1
49 00 605	2 501 000	91 48 769 08	5	6	50 26 448 08	2 501 000	91 48 769 08	22	2
49 00 605	2 510 200	96 41 258 08	47	2	50 26 514 08	5 026 573	50 26 573 08	2	1
49 00 605	2 510 201	96 42 011 08	8	2	50 26 529 08	9 387 598	93 87 598 01	73	1
49 00 614	3 501	91 05 788 08	53	4	50 26 573 08	2 950	91 49 515 08	2	1
49 00 614	3 512 002	91 56 669 08	47	2	50 26 577 08	2 950	91 49 515 08	9	1
49 00 643	3 510 100	91 49 246 08	16	2	50 26 596 08	2 955	91 49 516 08	13	4
49 00 778	X1011766	10 11 766 5	4	2	50 26 616 08	2 950	91 49 515 08	3	1
49 00 778	X1011914	10 11 914 1	12	6	50 26 628 08	2 955	91 49 516 08	5	1
49 00 778	X1011989	10 11 989 7	25	2	50 26 664 08	2 950	91 49 515 08	35	1
49 01 106 23	9 080 525	90 80 525	7	1	50 28 073 08	2 971	91 50 610 08	7	1
49 01 162	3 102 000	91 45 063 08	18	4	50 28 075 01	9 686 071	96 86 071 01	(1)	1
49 01 162	3 103 000	91 45 064 08	18	4	50 28 104 08	2 540	91 45 984 08	27	0.85
49 01 162	3 104 000	91 45 065 08	18	4	50 28 104 08	2 540	91 45 984 08	28	0.4
49 01 162	3 105 000	91 45 066 08	18	4	50 28 104 08	2 997	91 51 089 08	150	1
49 01 162	3 106	91 52 744 08	56	4	50 28 104 08	2 997	91 51 089 08	151	0.7
49 01 287	2 790 901	91 54 183 08	5	2	50 29 325 08	2 270 001	96 37 923 08	9	1
49 01 450	X1011553	10 11 553 9	3	3	50 29 325 08	2 950	91 49 515 08	31	3
49 01 886	2 913 100	91 23 538 08	12	4	50 29 325 08	2 955	91 49 516 08	11	2
49 02 007	1 630	91 54 479 08	30	32	50 29 329 08	2 270 001	96 37 923 08	8	1
49 02 007	2 522	91 10 037 08	53	2	50 29 329 08	2 950	91 49 515 08	32	3
49 80 000	9 078 115	90 78 115	6	1	50 29 329 08	2 955	91 49 516 08	10	2
49 80 012	X1011582	10 11 582 9	6	2	50 29 332 08	2 970	91 55 482 08	(7)	2
49 80 012	X1047529	10 47 529 1	86	4	50 29 401 08	2 270 001	96 37 923 08	7	1
49 80 012	X1047529	10 47 529 2	86	4	50 29 401 08	2 950	91 49 515 08	30	3
49 80 359 23	X1011584	10 11 584 9	2	2	50 29 461 08	2 955	91 49 516 08	614	1
49 80 359 23	X1011739	10 11 739 7	4	2	50 29 871 08	2 950	91 49 515 08	6	1
49 80 362 23	X1011577	10 11 577 7	2	4	51 00 334 08	2 210 000	91 54 495 08	400	2
49 80 741 23	X1011573	10 11 573 7	30	3	51 01 417 08	2 210 000	91 54 495 08	405	1
49 80 741 23	X1011793	10 11 793 0	4	4	51 01 462 08	2 210 008	96 30 132 08	451	1
49 80 805 23	X1011553	10 11 553 9	4	3	51 01 840 01	2 571	91 50 902 08	(999)	1
49 80 805 23	X1011997	10 11 997 6	12	2	51 02 294 08	2 420	91 32 936 08	2	1
49 80 840	5 113 199	51 13 199 08	2	4	51 02 388 08	2 210 008	96 30 132 08	102	1
49 80 840	9 444 410	94 44 410 03	72	12	51 02 407 08	2 440 022	96 42 336 08	3	1
49 80 853 23	9 080 719	90 80 719	5	1	51 02 407 08	2 450	91 53 926 08	2	1
49 81 029	X1011914	10 11 914 1	19	2	51 04 120 08	2 970	91 55 482 08	29	1
49 81 029	X1012024	10 12 024 2	12	2	51 04 124 08	2 970	91 55 482 08	27	1
49 81 033 23	X1011550	10 11 550 2	2	1	51 04 135 08	2 970	91 55 482 08	34	1

6.9.2011

etk_en_de_Z74961 LTR 1100

581

LIEBHERRNumerical index
Numerischer Index

Item	Page	Assembly	Pos.	Quantity	Item	Page	Assembly	Pos.	Quantity
51 04 385 14	1 100 300	99 17 010 14	7	1	51 07 544 08	2 955	91 49 516 08	18	2
51 05 005 08	2 950	91 49 515 08	4	1	51 07 544 08	2 970	91 55 482 08	68	1
51 05 010 08	2 950	91 49 515 08	17	1	51 07 617 08	X1003269	10 03 269 6	5	3
51 05 013 08	2 970	91 55 482 08	58	2	51 07 832 08	5 114 177	51 14 177 08	17	1
51 05 013 08	2 971	91 50 610 08	22	1	51 07 921 08	5 711 301	57 11 301 08	4	1
51 05 692 08	2 970	91 55 482 08	55	4	51 07 921 08	5 718 895	57 18 895 08	2	1
51 05 866 08	1 100 300	99 17 010 14	972	16	51 07 969 08	5 114 177	51 14 177 08	1	1
51 05 866 08	2 970	91 55 482 08	500	6	51 07 970 08	5 114 177	51 14 177 08	3	1
51 05 867 08	2 970	91 55 482 08	501	3	51 07 972 08	5 114 177	51 14 177 08	5	1
51 05 867 08	2 975 152	91 05 737 08	14	3	51 07 973 08	5 114 177	51 14 177 08	6	1
51 05 869 08	1 100 300	99 17 010 14	953	4	51 07 974 08	5 114 177	51 14 177 08	7	1
51 05 870 08	2 210 000	91 54 495 08	412	2	51 07 975 08	5 114 177	51 14 177 08	9	1
51 05 875 08	1 100 300	99 17 010 14	934	6	51 07 976 08	5 114 177	51 14 177 08	10	1
51 05 989 08	2 210 000	91 54 495 08	413	1	51 07 977 08	5 114 177	51 14 177 08	22	1
51 06 290 08	2 970	91 55 482 08	604	7	51 10 151 08	5 114 177	51 14 177 08	4	1
51 06 290 08	2 971	91 50 610 08	624	2	51 10 433 08	5 704 271	57 04 271 08	999	1
51 06 446 08	2 970	91 55 482 08	17	1	51 10 433 08	X1033367	10 33 367 2	(999)	1
51 06 451 08	2 970	91 55 482 08	39	1	51 10 622 08	2 970	91 55 482 08	53	1
51 06 623 08	5 708 320	57 08 320 08	2	1	51 10 626 08	2 970	91 55 482 08	31	2
51 06 626 14	1 100 300	99 17 010 14	3	1	51 10 627 08	2 970	91 55 482 08	42	2
51 06 629 14	1 100 300	99 17 010 14	13	1	51 10 627 08	2 971	91 50 610 08	27	1
51 06 673 08	2 340 004	96 43 780 08	5	2	51 10 627 08	2 975 152	91 05 737 08	10	1
51 06 681 08	2 970	91 55 482 08	32	1	51 10 629 08	2 970	91 55 482 08	46	1
51 06 692 08	X1032665	10 32 665 4	10	1	51 12 004 08	2 520 000	91 49 872 08	100	1
51 06 693 08	2 340 004	96 43 780 08	22	1	51 13 066 08	2 970	91 55 482 08	25	1
51 06 708 08	2 970	91 55 482 08	23	1	51 13 078 08	2 970	91 55 482 08	5	1
51 06 711 08	2 970	91 55 482 08	41	3	51 13 118 08	2 970	91 55 482 08	44	1
51 06 711 08	2 971	91 50 610 08	26	2	51 13 118 08	2 971	91 50 610 08	25	1
51 06 711 08	2 975 152	91 05 737 08	9	1	51 13 199 08	2 970	91 55 482 08	7	1
51 06 718 08	2 340 004	96 43 780 08	(1)	1	51 14 091 08	1 100 300	99 17 010 14	2	2
51 06 769 08	2 970	91 55 482 08	11	1	51 14 177 08	2 970	91 55 482 08	12	1
51 06 769 08	2 971	91 50 610 08	9	1	51 14 315 14	1 423 101	99 26 462 14	2	1
51 06 976 08	2 970	91 55 482 08	19	1	51 14 324 08	2 970	91 55 482 08	43	1
51 07 024 08	2 971	91 50 610 08	30	1	51 14 324 08	2 971	91 50 610 08	32	1
51 07 101 08	5 123 931	51 23 931 08	25	1	51 14 327 14	1 100 300	99 17 010 14	12	1
51 07 123 08	5 114 794	51 14 794 08	3	1	51 14 439 08	2 970	91 55 482 08	10	1
51 07 181 08	X1117027	11 17 027 6	27	1	51 14 444 08	2 970	91 55 482 08	8	2
51 07 190 08	X1117027	11 17 027 6	26	1	51 14 444 08	2 971	91 50 610 08	4	1
51 07 190 08	X5114327	51 14 327 14	3	4	51 14 469 08	2 970	91 55 482 08	15	1
51 07 357 08	5 718 895	57 18 895 08	3	1	51 14 501 08	2 340 004	96 43 780 08	19	2
51 07 359 08	5 711 301	57 11 301 08	6	1	51 14 502 08	2 970	91 55 482 08	13	1
51 07 359 08	5 718 895	57 18 895 08	4	1	51 14 586 08	2 970	91 55 482 08	35	1
51 07 383 08	X1047300	10 47 300 1	58	1	51 14 606 08	2 970	91 55 482 08	9	1
51 07 386 08	X1047300	10 47 300 1	60	1	51 14 606 08	2 971	91 50 610 08	5	1
51 07 413 08	5 113 078	51 13 078 08	4	8	51 14 647 14	1 100 300	99 17 010 14	6	1
51 07 415 08	5 123 931	51 23 931 08	17	1	51 14 672 08	2 541	91 37 598 08	29	1
51 07 415 08	X1029147	10 29 147 4	61	3	51 14 753 14	1 100 300	99 17 010 14	15	1
51 07 415 08	X1033367	10 33 367 2	110	2	51 14 794 08	2 975 038	91 26 492 08	3	1
51 07 415 08	X1047529	10 47 529 1	61	3	51 14 815 08	2 971	91 50 610 08	6	1
51 07 415 08	X1047529	10 47 529 2	61	4	51 14 869 08	2 970	91 55 482 08	14	1
51 07 417 08	5 114 177	51 14 177 08	21	1	51 14 917 08	2 970	91 55 482 08	24	2
51 07 448 08	2 520 000	91 49 872 08	127	4	51 14 917 08	2 971	91 50 610 08	8	1
51 07 461 08	2 970	91 55 482 08	(1)	1	51 14 919 14	1 100 300	99 17 010 14	11	3
51 07 533 08	5 711 301	57 11 301 08	9	1	51 14 936 08	2 975 152	91 05 737 08	7	1
51 07 534 08	5 711 301	57 11 301 08	10	1	51 14 937 08	2 975 152	91 05 737 08	8	1
51 07 534 08	X1117027	11 17 027 6	11	1	51 14 972 08	2 970	91 55 482 08	30	1
51 07 543 08	2 520 000	91 49 872 08	47	1	51 14 972 08	2 971	91 50 610 08	29	1
51 07 543 08	2 950	91 49 515 08	8	2	51 15 004 08	2 971	91 50 610 08	20	1
51 07 543 08	2 955	91 49 516 08	4	1	51 15 005 08	2 971	91 50 610 08	18	1
51 07 543 08	X1041191	10 41 191 5	112	2	51 15 058 08	2 970	91 55 482 08	21	2

6.9.2011

etk_en_de_Z74961 LTR 1100

582

LIEBHERRNumerical index
Numerischer Index

Item	Page	Assembly	Pos.	Quantity	Item	Page	Assembly	Pos.	Quantity
51 15 083 08	2 971	91 50 610 08	16	1	55 06 398 08	2 210 008	96 30 132 08	100	1
51 15 084 08	2 971	91 50 610 08	14	1	55 06 406 08	2 102	91 51 080 08	11	3
51 15 112 14	1 100 300	99 17 010 14	23	4	55 07 965 08	X1009998	10 09 998 1	3	1
51 15 113 14	1 100 300	99 17 010 14	24	4	55 08 380 08	2 210 000	91 54 495 08	184	4
51 15 122 08	2 971	91 50 610 08	10	2	55 08 495 08	2 210 000	91 54 495 08	183	2
51 15 123 08	2 971	91 50 610 08	12	2	55 08 496 08	2 200	91 54 491 08	182	4
51 15 150 08	2 975 152	91 05 737 08	11	2	55 08 496 08	2 540	91 45 984 08	42	2
51 15 178 08	2 975 152	91 05 737 08	12	3	55 08 496 08	2 920 574	96 36 055 08	15	1
51 15 188 08	2 210 008	96 30 132 08	450	1	55 08 496 08	2 920 904	96 41 093 08	15	1
51 15 192 08	2 970	91 55 482 08	50	2	55 17 197 08	2 210 000	91 54 495 08	253	2
51 15 192 08	2 971	91 50 610 08	35	2	55 20 237 08	2 520 000	91 49 872 08	68	1
51 16 363 14	2 571	91 50 902 08	16	2	55 20 237 08	2 955	91 49 516 08	3	1
51 16 551 14	X1080175	10 80 175 1	50	2	55 20 751 08	2 680	91 53 225 08	110	1
51 17 042 14	1 100 300	99 17 010 14	21	10	55 20 752 08	2 680	91 53 225 08	111	1
51 17 043 14	1 100 300	99 17 010 14	22	10	55 20 975 08	2 680	91 53 225 08	113	3
51 17 083 14	1 100 300	99 17 010 14	26	2	55 30 022 08	2 540	91 45 984 08	1	1
51 17 084 14	1 100 300	99 17 010 14	25	2	55 30 107 08	2 502	91 01 533 08	31	1
51 21 425 08	2 210 000	91 54 495 08	102	1	55 30 186 08	2 520 000	91 49 872 08	60	3
51 23 537 08	3 510 100	91 49 246 08	26	1	55 30 187 08	2 541	91 37 598 08	6	6
51 23 931 08	2 430	91 54 389 08	2	1	55 30 187 08	2 541	91 37 598 08	43	2
51 23 975 14	1 100 300	99 17 010 14	10	2	55 30 278 08	2 210 008	96 30 132 08	110	1
51 33 001 14	1 100 300	99 17 010 14	(999)	1	55 30 310 08	2 831	91 47 871 08	20	1
51 45 252 08	5 701 090	57 01 090 08	20	7	55 30 541 08	2 541	91 37 598 08	34	2.3
51 45 275 08	X1032665	10 32 665 4	9	1	55 30 542 08	2 541	91 37 598 08	35	1
51 45 304 08	5 701 090	57 01 090 08	15	1	55 30 545 08	2 540	91 45 984 08	29	1
51 45 684 08	2 792	91 52 291 08	12	5	55 30 849 08	2 520 000	91 49 872 08	109	10
51 45 819 08	2 913 100	91 23 538 08	5	12	55 30 854 08	2 540	91 45 984 08	2	1
51 45 873 08	5 701 090	57 01 090 08	14	1	55 31 023 08	2 541	91 37 598 08	8	6
51 45 994 08	2 913 100	91 23 538 08	4	12	55 31 068 08	X1011569	10 11 569 6	4	3
51 45 994 08	2 932 214	96 28 366 08	8	4	55 31 068 08	X1011793	10 11 793 0	9	1
51 46 042 08	X5923269	59 23 269 14	12	1	55 31 281 08	2 540	91 45 984 08	44	1
51 46 132 08	2 210 000	91 54 495 08	411	1	55 31 281 08	2 541	91 37 598 08	17	2
51 46 132 08	5 102 407	51 02 407 08	6	1	55 31 352 08	5 530 545	55 30 545 08	1	1
51 46 141 08	5 102 407	51 02 407 08	15	1	55 31 353 08	5 530 545	55 30 545 08	2	1
51 46 183 08	X1047300	10 47 300 1	50	1	55 31 354 08	5 530 545	55 30 545 08	3	1
51 48 023 08	5 113 199	51 13 199 08	3	4	55 31 355 08	5 530 545	55 30 545 08	4	1
51 57 060 08	2 210 000	91 54 495 08	(1)	1	55 31 573 08	2 520 000	91 49 872 08	136	4
51 85 717 08	X1047300	10 47 300 1	55	1	55 31 594 08	2 541	91 37 598 08	22	0.4
51 86 205 08	X1035628	10 35 628 8	42	2	55 31 730 08	2 540	91 45 984 08	37	2
51 86 205 08	X1047300	10 47 300 1	68	1	55 31 730 08	2 541	91 37 598 08	33	1
51 86 206 08	X1035628	10 35 628 8	44	2	55 31 731 08	2 541	91 37 598 08	30	2
51 86 206 08	X1047300	10 47 300 1	70	1	55 31 734 08	2 540	91 45 984 08	16	3
51 86 485 08	5 102 294	51 02 294 08	6	1	55 31 734 08	2 541	91 37 598 08	32	1
52 01 904 08	1 750 001	92 85 698 08	67	1	55 31 740 08	2 541	91 37 598 08	(1)	1
52 03 033 08	5 700 161	57 00 161 23	10	1	55 31 741 08	2 541	91 37 598 08	36	1
52 04 028 08	1 750	91 48 606 08	3	1	55 31 743 08	2 541	91 37 598 08	21	1
53 00 325 08	9 686 071	96 86 071 01	51	1	55 31 795 08	2 540	91 45 984 08	20	1
53 01 333 08	9 387 598	93 87 598 01	8	5	55 31 811 08	2 541	91 37 598 08	23	1
53 01 333 08	9 686 071	96 86 071 01	8	5	55 31 860 08	2 520 018	92 13 430 08	7	3
53 01 463 08	2 500	91 48 594 08	20	1	55 31 868 08	2 541	91 37 598 08	2	1
53 01 515 08	9 330 748	93 30 748 01	68	1	55 31 869 08	2 920 013	96 41 599 08	29	1
54 02 024 08	X1011577	10 11 577 7	3	8	55 31 882 08	2 831	91 47 871 08	2	1
54 05 090 08	9 387 596	93 87 596 01	20	1	55 31 899 08	2 831	91 47 871 08	3	1
54 07 092 08	2 790 024	96 31 845 08	7	1	55 31 911 08	2 541	91 37 598 08	7	0.15
55 04 580 08	2 210 000	91 54 495 08	(2)	1	56 07 616	1 423 101	99 26 462 14	707	1
55 04 580 08	2 210 000	91 54 495 08	(2)	1	56 07 617	1 100 300	99 17 010 14	755	2
55 04 580 08	2 210 000	91 54 495 08	(2)	1	57 00 161 23	9 080 294	90 80 294	1	1
55 06 283 08	2 210 008	96 30 132 08	103	1	57 00 484 08	X1011801	10 11 801 3	18	1
55 06 390 08	2 200 048	96 32 140 08	1	1	57 01 090 08	5 102 294	51 02 294 08	1	1
55 06 395 08	2 210 008	96 30 132 08	101	1	57 01 091 08	5 102 294	51 02 294 08	3	1

6.9.2011

etk_en_de_Z74961 LTR 1100

583

LIEBHERRNumerical index
Numerischer Index

Item	Page	Assembly	Pos.	Quantity	Item	Page	Assembly	Pos.	Quantity
57 01 092 08	5 102 294	51 02 294 08	4	1	57 09 912 08	6 060 516	60 60 516 08	51	1
57 01 093 08	5 102 294	51 02 294 08	5	1	57 09 914 08	6 060 516	60 60 516 08	69	1
57 01 094 08	5 102 294	51 02 294 08	11	2	57 09 915 08	6 060 516	60 60 516 08	73	3
57 01 095 08	5 701 090	57 01 090 08	1	1	57 09 954 08	6 061 943	60 61 943 08	1	1
57 01 096 08	5 701 090	57 01 090 08	2	1	57 10 213 08	5 106 708	51 06 708 08	3	1
57 01 097 08	5 701 090	57 01 090 08	3	1	57 10 357 08	7 741 079	77 41 079 08	14	1
57 01 098 08	5 701 090	57 01 090 08	4	1	57 11 301 08	X1029147	10 29 147 4	17	2
57 01 099 08	5 701 090	57 01 090 08	5	1	57 11 301 08	X1041191	10 41 191 3	17	1
57 01 100 08	5 701 090	57 01 090 08	7	1	57 11 301 08	X1041191	10 41 191 5	17	5
57 01 101 08	5 701 090	57 01 090 08	9	1	57 11 301 08	X1047529	10 47 529 1	17	2
57 01 102 08	5 701 090	57 01 090 08	10	1	57 11 301 08	X1047529	10 47 529 2	17	2
57 01 103 08	5 701 095	57 01 095 08	1	1	57 11 303 08	5 711 301	57 11 301 08	2	1
57 01 104 08	5 701 095	57 01 095 08	2	1	57 11 304 08	5 711 301	57 11 301 08	5	1
57 01 105 08	5 701 095	57 01 095 08	3	1	57 11 305 08	5 711 301	57 11 301 08	8	1
57 01 106 08	5 701 095	57 01 095 08	4	7	57 11 355 08	2 975 152	91 05 737 08	(21)	1
57 01 107 08	5 701 095	57 01 095 08	5	14	57 13 188 08	3 930 464	92 95 081 08	7	1
57 01 108 08	5 701 095	57 01 095 08	6	1	57 13 284 08	X1032706	10 32 706 5	14	1
57 01 109 08	5 701 095	57 01 095 08	7	4	57 13 378 08	7 300 043	73 00 043 08	1	1
57 01 637 08	X1032706	10 32 706 5	5	1	57 13 523 08	5 026 573	50 26 573 08	1	1
57 02 797 08	7 029 305	70 29 305	10	1	57 13 561 08	5 106 681	51 06 681 08	4	1
57 04 271 08	X1033367	10 33 367 2	50	1	57 13 561 08	5 106 708	51 06 708 08	4	1
57 05 132 08	5 530 854	55 30 854 08	5	1	57 13 598 08	3 501	91 05 788 08	(999)	1
57 05 205 08	2 520 000	91 49 872 08	59	2	57 13 622 08	X1041191	10 41 191 5	119	6
57 05 205 08	5 530 022	55 30 022 08	18	2	57 14 001 08	X1033367	10 33 367 2	60	1
57 05 279 08	5 114 869	51 14 869 08	9	1	57 14 537 08	5 114 869	51 14 869 08	7	1
57 05 449 08	5 530 854	55 30 854 08	1	1	57 14 553 08	5 705 279	57 05 279 08	(1)	1
57 05 452 08	5 530 854	55 30 854 08	8	1	57 14 598 08	2 790 024	96 31 845 08	5	1
57 05 848 08	5 106 681	51 06 681 08	1	1	57 14 654 08	9 330 748	93 30 748 01	3	1
57 05 883 08	5 708 320	57 08 320 08	1	1	57 14 890 08	2 831	91 47 871 08	4	1
57 05 883 08	X1032665	10 32 665 4	8	2	57 14 891 08	2 831	91 47 871 08	6	1
57 05 888 08	X1032665	10 32 665 4	11	1	57 14 912 08	5 123 537	51 23 537 08	999	1
57 05 889 08	5 708 320	57 08 320 08	3	1	57 14 948 08	7 741 079	77 41 079 08	15	1
57 05 889 08	X1032665	10 32 665 4	4	1	57 14 949 08	7 741 079	77 41 079 08	30	1
57 06 138 77	5 700 161	57 00 161 23	9	4	57 15 118 08	5 704 271	57 04 271 08	14	1
57 06 307 08	X1041191	10 41 191 5	121	2	57 15 119 08	2 920 585	91 01 520 08	(1)	1
57 06 310 08	X1003269	10 03 269 6	3	1	57 15 133 08	X5923269	59 23 269 14	11	1
57 06 475 08	5 711 301	57 11 301 08	3	1	57 15 273 08	X1041191	10 41 191 5	118	1
57 06 475 08	5 718 895	57 18 895 08	1	1	57 15 280 08	X1041191	10 41 191 3	34	1
57 06 514 08	X1010109	10 10 109 3	10	4	57 15 295 08	X1029147	10 29 147 4	28	1
57 06 514 08	X1029147	10 29 147 4	27	1	57 15 295 08	X1041191	10 41 191 5	28	1
57 06 514 08	X1041191	10 41 191 5	27	2	57 15 295 08	X1047529	10 47 529 1	28	1
57 06 523 08	X1117027	11 17 027 6	25	1	57 15 295 08	X1047529	10 47 529 2	28	1
57 06 852 08	5 123 931	51 23 931 08	26	3	57 15 297 08	X1029147	10 29 147 4	77	2
57 06 906 08	5 711 301	57 11 301 08	7	1	57 15 297 08	X1047529	10 47 529 1	71	2
57 06 906 08	5 718 895	57 18 895 08	5	1	57 15 297 08	X1047529	10 47 529 2	71	2
57 06 906 08	X1032706	10 32 706 5	33	1	57 15 306 08	7 739 413	77 39 413 08	2	1
57 07 565 08	5 530 854	55 30 854 08	2	1	57 15 349 08	X1033367	10 33 367 2	70	1
57 07 566 08	5 530 854	55 30 854 08	3	1	57 15 398 08	X1033367	10 33 367 2	40	1
57 07 567 08	5 530 854	55 30 854 08	4	1	57 15 412 08	X5923269	59 23 269 14	1	1
57 07 568 08	5 530 854	55 30 854 08	9	2	57 15 561 08	2 920 585	91 01 520 08	(2)	1
57 08 179 08	5 705 279	57 05 279 08	1	1	57 15 562 08	2 920 585	91 01 520 08	(3)	1
57 08 278 08	5 114 444	51 14 444 08	1	1	57 15 619 08	X1047300	10 47 300 1	(999)	1
57 08 320 08	X1032665	10 32 665 4	2	1	57 15 690 08	6 060 516	60 60 516 08	59	1
57 09 414 08	5 114 794	51 14 794 08	2	1	57 15 778 08	2 975 152	91 05 737 08	(1)	1
57 09 606 08	X1047300	10 47 300 1	36	1	57 15 786 08	2 711	91 53 002 08	(1)	1
57 09 907 08	6 060 516	60 60 516 08	14	1	57 15 821 08	5 700 161	57 00 161 23	1	1
57 09 908 08	6 060 516	60 60 516 08	23	6	57 15 822 08	5 700 161	57 00 161 23	2	1
57 09 909 08	6 060 516	60 60 516 08	25	6	57 15 823 08	5 700 161	57 00 161 23	4	1
57 09 910 08	6 060 516	60 60 516 08	32	1	57 15 824 08	5 700 161	57 00 161 23	6	1
57 09 911 08	6 060 516	60 60 516 08	34	1	57 15 825 08	5 700 161	57 00 161 23	11	1

6.9.2011

etk_en_de_Z74961 LTR 1100

584

LIEBHERRNumerical index
Numerischer Index

Item	Page	Assembly	Pos.	Quantity	Item	Page	Assembly	Pos.	Quantity
57 15 826 08	5 700 161	57 00 161 23	13	1	59 10 059 08	2 520 018	92 13 430 08	5	6
57 15 827 08	5 700 161	57 00 161 23	15	1	59 10 070 08	2 540	91 45 984 08	43	4
57 15 828 08	5 700 161	57 00 161 23	30	1	59 10 428 08	2 520 000	91 49 872 08	41	1
57 16 895 08	X1047300	10 47 300 1	38	1	59 10 509 08	2 520 000	91 49 872 08	30	3
57 17 020 08	4 027	91 42 310 08	1	1	59 10 510 08	2 520 000	91 49 872 08	29	1
57 17 123 08	7 739 413	77 39 413 08	1	1	59 10 513 08	2 520 000	91 49 872 08	43	1
57 17 127 08	1 100 300	99 17 010 14	(1)	2	59 10 534 08	2 520 000	91 49 872 08	32	1
57 17 143 08	4 003 006	91 04 457 08	32	2	59 10 547 08	2 520 101	96 49 682 08	2	1
57 17 236 08	X1033367	10 33 367 2	30	1	59 10 553 08	2 520 000	91 49 872 08	24	1
57 17 367 08	2 210 000	91 54 495 08	(1)	1	59 10 554 08	2 520 000	91 49 872 08	26	2
57 17 378 08	X1033367	10 33 367 2	20	1	59 10 555 08	2 520 000	91 49 872 08	27	2
57 17 412 08	X1047529	10 47 529 2	26	1	59 10 559 08	2 790	91 01 275 08	2	1
57 17 419 08	5 123 537	51 23 537 08	19	1	59 10 562 08	2 520 018	92 13 430 08	8	1
57 17 939 08	6 923 101	69 23 101 08	1	1	59 10 574 08	2 520 000	91 49 872 08	31	1
57 18 176 08	5 113 078	51 13 078 08	2	4	59 10 619 08	2 510 072	96 44 614 08	10	2
57 18 177 08	5 718 176	57 18 176 08	8	2	59 10 619 08	2 510 201	96 42 011 08	10	2
57 18 188 08	5 717 378	57 17 378 08	1	1	59 10 630 08	2 520 000	91 49 872 08	42	1
57 18 247 08	6 060 950	60 60 950 08	1	1	59 10 631 08	2 520 000	91 49 872 08	33	1
57 18 256 08	2 200 048	96 32 140 08	(8)	2	59 10 632 08	2 520 000	91 49 872 08	35	1
57 18 300 08	7 741 079	77 41 079 08	23	1	59 10 633 08	2 520 000	91 49 872 08	36	1
57 18 302 08	7 741 079	77 41 079 08	70	1	59 10 634 08	2 520 000	91 49 872 08	34	1
57 18 304 08	5 530 022	55 30 022 08	15	1	59 10 635 08	2 520 000	91 49 872 08	39	2
57 18 353 08	7 741 079	77 41 079 08	2	1	59 10 636 08	2 520 000	91 49 872 08	37	1
57 18 354 08	7 741 079	77 41 079 08	12	1	59 10 638 08	2 520 001	92 48 796 08	18	1
57 18 380 08	7 900 391	79 00 391 08	999	1	59 10 640 08	2 520 000	91 49 872 08	40	2
57 18 400 08	1 100 300	99 17 010 14	(999)	1	59 10 644 08	2 790 024	96 31 845 08	8	1
57 18 498 08	5 530 022	55 30 022 08	16	1	59 10 660 08	2 523 002	91 39 126 08	1	1
57 18 499 08	5 530 022	55 30 022 08	17	1	59 10 666 08	2 520 001	92 48 796 08	6	1
57 18 500 08	5 530 022	55 30 022 08	19	1	59 10 668 08	2 520 001	92 48 796 08	12	1
57 18 510 08	6 923 101	69 23 101 08	4	1	59 10 670 08	2 502	91 01 533 08	16	1
57 18 511 08	6 923 101	69 23 101 08	5	1	59 10 672 08	2 520 001	92 48 796 08	3	1
57 18 512 08	6 923 101	69 23 101 08	6	1	59 10 706 08	2 520 021	92 17 203 08	1	1
57 18 513 08	6 923 101	69 23 101 08	7	1	59 10 707 08	2 520 021	92 17 203 08	2	1
57 18 518 08	6 923 101	69 23 101 08	3	1	59 10 709 08	2 790	91 46 513 08	1	1
57 18 677 08	5 531 882	55 31 882 08	11	1	59 10 773 08	2 520 000	91 49 872 08	44	1
57 18 690 08	5 531 882	55 31 882 08	10	1	59 10 774 08	2 520 000	91 49 872 08	45	1
57 18 705 08	1 780 650	91 43 393 08	(60)	1	59 10 775 08	2 520 001	92 48 796 08	5	1
57 18 770 08	5 113 078	51 13 078 08	3	2	59 15 099 08	2 520 000	91 49 872 08	64	1
57 18 771 08	5 113 078	51 13 078 08	6	1	59 15 144 08	3 501	91 05 788 08	90	1
57 18 889 08	X1010109	10 10 109 3	3	1	59 15 591 08	5 910 672	59 10 672 08	4	1
57 18 890 08	X1010109	10 10 109 3	4	2	59 15 592 08	2 520 101	96 49 682 08	4	1
57 18 891 08	X1010109	10 10 109 3	6	1	59 15 592 08	5 910 672	59 10 672 08	3	1
57 18 892 08	X1010109	10 10 109 3	8	2	59 15 630 08	2 520 101	96 49 682 08	5	2
57 18 893 08	X1010109	10 10 109 3	12	2	59 15 630 08	5 910 672	59 10 672 08	2	1
57 18 893 08	X1029147	10 29 147 4	32	2	59 15 631 08	2 520 101	96 49 682 08	3	2
57 18 893 08	X1041191	10 41 191 5	32	4	59 15 631 08	5 910 672	59 10 672 08	1	1
57 18 893 08	X1047529	10 47 529 1	32	2	59 15 709 08	2 510 100	96 44 750 08	103	6
57 18 893 08	X1047529	10 47 529 2	32	2	59 15 709 08	2 510 201	96 42 011 08	15	6
57 18 895 08	X1010109	10 10 109 3	35	1	59 15 709 08	2 533 003	96 28 388 08	17	1
57 18 908 08	6 923 097	69 23 097 08	1	1	59 15 722 08	2 520 000	91 49 872 08	52	5
57 19 101 08	5 714 537	57 14 537 08	1	1	59 15 722 08	3 106	91 52 744 08	62	2
57 19 123 08	6 060 950	60 60 950 08	2	1	59 16 694 08	2 540	91 45 984 08	5	1
57 19 147 08	X1010109	10 10 109 3	(999)	1	59 23 269 14	1 100 300	99 17 010 14	1	2
57 19 151 08	X1033367	10 33 367 2	10	1	60 04 341 08	2 780 200	91 37 531 08	305	8
57 19 260 08	4 003 006	91 04 457 08	28	1	60 04 409 08	2 932 119	96 46 061 08	22	20
57 19 261 08	4 003 006	91 04 457 08	29	2	60 14 001 08	2 932 084	96 46 062 08	8	1.5
57 19 283 08	X1047300	10 47 300 1	37	1	60 14 046 08	2 932 042	96 46 059 08	101	0.62
57 19 355 08	9 330 748	93 30 748 01	(1)	1	60 14 046 08	2 932 095	96 46 064 08	106	0.35
59 10 034 08	2 541	91 37 598 08	49	3	60 14 046 08	2 932 095	96 46 064 08	107	0.295
59 10 053 08	2 520 000	91 49 872 08	28	6	60 14 073 08	2 932 042	96 46 059 08	102	0.45

6.9.2011

etk_en_de_Z74961 LTR 1100

585

LIEBHERRNumerical index
Numerischer Index

Item	Page	Assembly	Pos.	Quantity	Item	Page	Assembly	Pos.	Quantity
60 14 073 08	2 932 042	96 46 059 08	103	0.08	60 24 415 08	1 920 314	96 46 921 08	17	1
60 20 022 08	2 950	91 49 515 08	18	36	60 25 012 08	1 920 314	96 46 921 08	292	1
60 20 032 08	2 932 215	92 26 129 08	8	1	60 25 012 08	3 930 492	96 20 966 08	292	1
60 20 033 08	2 932 215	92 26 129 08	9	2	60 25 012 08	3 930 718	96 56 248 08	308	1
60 20 078 08	3 330	91 57 885 08	37	8	60 25 013 08	1 920 314	96 46 921 08	293	1
60 20 085 08	2 210 000	91 54 495 08	404	6	60 25 013 08	3 930 492	96 20 966 08	293	1
60 20 095 08	2 971	91 50 610 08	48	16	60 25 013 08	3 930 523	96 43 943 08	9	1
60 20 124 08	2 571	91 50 902 08	5	1	60 25 016 08	2 932 042	96 46 059 08	111	1
60 20 180 08	2 950	91 49 515 08	19	18	60 25 019 08	2 920 362	96 31 865 08	3	1
60 20 180 08	3 101	91 54 595 08	78	4	60 25 020 08	2 533 003	96 28 388 08	25	1
60 20 191 08	2 790 031	91 54 031 08	20	4	60 25 020 08	2 920 585	91 01 520 08	267	1
60 21 018 08	2 932 215	92 26 129 08	1	0.095	60 25 024 08	2 932 042	96 46 059 08	110	1
60 21 067 08	1 920 314	96 46 921 08	10	0.205	60 26 040 08	3 930 523	96 43 943 08	8	1
60 21 067 08	2 932 042	96 46 059 08	38	0.2	60 26 062 08	2 920	91 55 477 08	(6)	1
60 21 067 08	2 932 167	96 32 480 08	1	0.15	60 26 062 08	3 930 492	96 20 966 08	198	2
60 21 067 08	3 930 492	96 20 966 08	298	0.21	60 26 066 08	1 920 314	96 46 921 08	15	1
60 21 067 08	3 930 718	96 56 248 08	202	0.25	60 27 018 08	3 750 011	92 51 440 08	11	4
60 21 101 08	2 932 167	96 32 480 08	4	2	60 27 021 08	2 510 100	96 44 750 08	105	1
60 21 159 08	3 501	91 05 788 08	100	2	60 27 021 08	2 920 362	96 31 865 08	6	1
60 21 710 08	2 932 119	96 46 061 08	21	26	60 27 024 08	2 913 102	92 32 870 08	10	1
60 22 034 08	2 780 200	91 37 531 08	72	4	60 27 048 08	6 923 101	69 23 101 08	9	2
60 22 086 08	2 780 200	91 37 531 08	17	1	60 27 172 08	2 515 007	96 42 014 08	15	1
60 22 097 08	2 780 200	91 37 531 08	16	1	60 27 173 08	2 210 008	96 30 132 08	111	5
60 22 097 08	2 932 084	96 46 062 08	158	3	60 27 173 08	2 510 100	96 44 750 08	106	1
60 23 002 08	2 932 084	96 46 062 08	152	23	60 27 355 08	2 932 095	96 46 064 08	11	35
60 23 014 08	2 932 084	96 46 062 08	155	1	60 27 360 08	3 930 718	96 56 248 08	205	2
60 23 048 08	2 780 200	91 37 531 08	74	2	60 27 417 08	1 920 314	96 46 921 08	12	6
60 23 048 08	2 913 102	92 32 870 08	9	2	60 27 417 08	2 932 167	96 32 480 08	7	2
60 23 059 08	2 780 200	91 37 531 08	15	1	60 27 417 08	3 930 492	96 20 966 08	296	6
60 23 059 08	2 913 102	92 32 870 08	8	1	60 27 426 08	3 930 492	96 20 966 08	207	0.16
60 23 059 08	2 932 084	96 46 062 08	159	1	60 27 437 08	1 920 314	96 46 921 08	8	1
60 23 080 08	3 780 425	96 31 001 08	87	2	60 27 601 08	1 400 201	96 43 983 08	1	9
60 23 080 08	3 780 427	96 31 002 08	87	2	60 27 601 08	1 975 006	91 52 331 08	(1)	8
60 23 154 08	2 932 119	96 46 061 08	23	370	60 27 601 08	1 997	91 53 489 08	1	25
60 23 212 08	2 922 001	92 84 311 08	5	7	60 27 601 08	2 831 021	96 38 140 08	1	5
60 23 219 08	2 922 001	92 84 311 08	6	2	60 27 601 08	2 970 061	96 43 131 08	1	3
60 23 223 08	2 932 084	96 46 062 08	150	5	60 27 601 08	2 970 103	96 43 157 08	1	1
60 23 233 08	2 932 084	96 46 062 08	151	30	60 27 601 08	2 971 012	96 43 144 08	1	10
60 23 250 08	2 932 119	96 46 061 08	16	11	60 27 601 08	2 975 038	91 26 492 08	(1)	4
60 23 255 08	2 932 084	96 46 062 08	156	2	60 27 601 08	2 997	91 51 089 08	1	69
60 23 313 08	2 932 084	96 46 062 08	157	9	60 27 602 08	2 970 061	96 43 131 08	2	2
60 23 360 08	2 932 084	96 46 062 08	154	5	60 27 602 08	2 997	91 51 089 08	2	16
60 23 364 08	2 932 166	92 68 911 08	2	1	60 27 603 08	1 400 201	96 43 983 08	2	1
60 23 365 08	2 932 166	92 68 911 08	3	6	60 27 603 08	1 997	91 53 489 08	2	18
60 23 370 08	2 932 084	96 46 062 08	164	2	60 27 603 08	2 970 061	96 43 131 08	3	3
60 24 073 08	X1034357	10 34 357 4	5	2	60 27 603 08	2 970 103	96 43 157 08	2	6
60 24 113 08	2 533 003	96 28 388 08	24	1	60 27 603 08	2 971 012	96 43 144 08	2	3
60 24 225 08	2 920 362	96 31 865 08	2	1	60 27 603 08	2 997	91 51 089 08	3	26
60 24 226 08	2 920 585	91 01 520 08	266	1	60 27 614 08	2 932 042	96 46 059 08	56	70
60 24 226 08	3 930 523	96 43 943 08	7	1	60 27 614 08	2 932 095	96 46 064 08	56	50
60 24 241 08	3 930 492	96 20 966 08	199	2	60 27 614 08	2 932 166	92 68 911 08	12	10
60 24 243 08	1 920 314	96 46 921 08	16	1	60 27 616 08	2 932 167	96 32 480 08	2	2
60 24 244 08	1 920 314	96 46 921 08	18	1	60 27 629 08	2 932 167	96 32 480 08	8	1
60 24 250 08	3 930 492	96 20 966 08	197	2	60 27 946 08	3 930 718	96 56 248 08	208	2
60 24 250 08	3 930 718	96 56 248 08	216	2	60 30 169 08	2 522	91 10 037 08	55	0.35
60 24 251 08	3 930 718	96 56 248 08	212	1	60 30 251 08	2 932 084	96 46 062 08	204	5
60 24 252 08	1 920 314	96 46 921 08	19	1	60 30 322 14	1 100 300	99 17 010 14	28	0.3
60 24 257 08	3 930 492	96 20 966 08	200	1	60 30 323 14	1 100 300	99 17 010 14	30	0.6
60 24 257 08	3 930 718	96 56 248 08	211	4	60 30 326 14	1 100 300	99 17 010 14	29	0.3
60 24 408 08	2 920	91 55 477 08	(7)	1	60 32 003 08	2 932 084	96 46 062 08	211	100

6.9.2011

etk_en_de_Z74961 LTR 1100

586

LIEBHERRNumerical index
Numerischer Index

Item	Page	Assembly	Pos.	Quantity	Item	Page	Assembly	Pos.	Quantity
60 32 004 08	2 932 084	96 46 062 08	212	100	60 61 431 08	2 531 001	96 36 738 08	8	1
60 32 004 08	3 930 523	96 43 943 08	154	5	60 61 433 08	2 932 095	96 46 064 08	30	2
60 32 019 08	2 932 084	96 46 062 08	205	0.01	60 61 435 08	2 530 002	96 19 448 08	6	2
60 32 022 08	2 913 004	96 20 460 08	8	2	60 61 435 08	2 531 001	96 36 738 08	24	3
60 32 022 08	2 913 006	96 20 732 08	11	1	60 61 435 08	2 531 002	96 36 739 08	24	5
60 32 022 08	2 932 084	96 46 062 08	213	100	60 61 437 08	2 530 002	96 19 448 08	12	1
60 32 022 08	2 932 119	96 46 061 08	24	10	60 61 437 08	2 531 001	96 36 738 08	12	5
60 32 023 08	1 920 314	96 46 921 08	22	2	60 61 437 08	2 531 002	96 36 739 08	12	1
60 32 023 08	2 920	91 55 477 08	30	100	60 61 438 08	2 533 005	96 41 568 08	48	1
60 40 069 08	2 932 095	96 46 064 08	13	8	60 61 439 08	2 531 001	96 36 738 08	7	1
60 40 070 08	2 932 095	96 46 064 08	14	9	60 61 439 08	2 531 002	96 36 739 08	7	3
60 40 071 08	2 780 200	91 37 531 08	6	1	60 61 440 08	2 531 001	96 36 738 08	28	1
60 40 071 08	2 920 083	96 31 039 08	9	1	60 61 440 08	2 531 002	96 36 739 08	28	3
60 40 071 08	2 932 095	96 46 064 08	15	12	60 61 441 08	2 533 005	96 41 568 08	47	1
60 40 072 08	2 932 095	96 46 064 08	16	5	60 61 442 08	2 530 002	96 19 448 08	13	1
60 40 073 08	1 780 182	92 01 827 08	266	1	60 61 442 08	2 531 001	96 36 738 08	29	1
60 40 073 08	2 932 095	96 46 064 08	17	4	60 61 442 08	2 531 002	96 36 739 08	30	2
60 40 074 08	2 932 095	96 46 064 08	18	1	60 61 443 08	2 530 002	96 19 448 08	9	1
60 41 040 08	2 932 095	96 46 064 08	12	2	60 61 443 08	2 531 001	96 36 738 08	30	1
60 44 124 08	1 830 102	92 26 483 08	1	1	60 61 445 08	2 530 002	96 19 448 08	8	2
60 45 016 08	2 920 083	96 31 039 08	8	1	60 61 445 08	2 531 001	96 36 738 08	26	2
60 45 016 08	2 932 095	96 46 064 08	10	8	60 61 445 08	2 531 002	96 36 739 08	26	2
60 45 055 08	6 923 101	69 23 101 08	14	1	60 61 446 08	2 932 095	96 46 064 08	31	2
60 45 081 08	3 930 492	96 20 966 08	155	1	60 61 447 08	2 531 001	96 36 738 08	14	1
60 45 085 08	6 923 101	69 23 101 08	10	1	60 61 447 08	2 531 002	96 36 739 08	14	2
60 45 086 08	6 923 101	69 23 101 08	8	1	60 61 451 08	2 531 001	96 36 738 08	6	4
60 45 121 08	3 930 492	96 20 966 08	153	1	60 61 452 08	2 531 002	96 36 739 08	20	1
60 45 121 08	6 923 101	69 23 101 08	16	1	60 61 666 08	2 531 002	96 36 739 08	18	1
60 45 189 08	3 930 492	96 20 966 08	(151)	3	60 61 943 08	2 530 002	96 19 448 08	5	1
60 45 189 08	6 923 101	69 23 101 08	13	2	60 61 962 08	2 533 005	96 41 568 08	3	2
60 45 193 08	6 923 101	69 23 101 08	12	8	60 66 523 08	2 920 574	96 36 055 08	7	1
60 45 265 08	3 930 492	96 20 966 08	(152)	1	60 66 524 08	2 920 904	96 41 093 08	9	2
60 45 265 08	6 923 101	69 23 101 08	11	1	60 66 525 08	2 920 574	96 36 055 08	8	4
60 45 327 08	2 920	91 55 477 08	37	1	60 66 525 08	2 920 904	96 41 093 08	8	6
60 52 039 08	2 932 095	96 46 064 08	27	1	60 66 532 08	2 920 904	96 41 093 08	10	14
60 54 076 08	2 780 200	91 37 531 08	3	1	60 66 533 08	2 920 574	96 36 055 08	12	4
60 60 126 08	2 780 800	91 15 191 08	6	1	60 66 533 08	2 920 904	96 41 093 08	11	2
60 60 126 08	2 920 200	91 27 889 08	6	1	60 66 537 08	2 920 904	96 41 093 08	7	1
60 60 168 08	2 920 563	92 08 459 08	6	1	60 67 606 08	1 780 182	92 01 827 08	152	2
60 60 242 08	1 780 182	92 01 827 08	151	1	60 67 617 08	2 533 005	96 41 568 08	43	1
60 60 242 08	2 533 005	96 41 568 08	8	3	60 67 620 08	2 533 005	96 41 568 08	18	13
60 60 242 08	2 920 602	91 43 633 08	151	1	60 67 633 08	1 780 182	92 01 827 08	267	1
60 60 248 08	2 533 005	96 41 568 08	10	3	60 67 633 08	2 533 005	96 41 568 08	17	1
60 60 248 08	2 920 602	91 43 633 08	153	1	60 67 633 08	2 920 297	91 02 901 08	17	1
60 60 258 08	2 533 005	96 41 568 08	11	3	60 67 643 08	2 533 005	96 41 568 08	37	1
60 60 262 08	2 920 284	91 27 894 08	5	1	60 67 647 08	2 920 297	91 02 901 08	35	1
60 60 279 08	2 533 005	96 41 568 08	9	2	60 67 669 08	2 533 005	96 41 568 08	30	2
60 60 288 08	2 533 005	96 41 568 08	12	1	60 67 671 08	2 533 005	96 41 568 08	28	1
60 60 516 08	2 780 800	91 15 191 08	5	1	60 67 701 08	2 533 005	96 41 568 08	25	1
60 60 516 08	2 920 200	91 27 889 08	5	1	60 67 702 08	2 533 005	96 41 568 08	23	1
60 60 533 08	3 780 400	91 05 767 08	(7)	1	60 67 718 08	2 533 005	96 41 568 08	26	1
60 60 533 08	3 930 483	96 20 935 08	7	1	60 67 725 08	2 533 005	96 41 568 08	31	1
60 60 709 08	2 920 083	96 31 039 08	6	1	60 67 757 08	2 533 005	96 41 568 08	29	1
60 60 934 08	6 060 709	60 60 709 08	1	1	60 67 770 08	2 533 005	96 41 568 08	46	1
60 60 950 08	2 531 001	96 36 738 08	4	1	60 67 784 08	2 533 005	96 41 568 08	24	1
60 60 950 08	2 531 002	96 36 739 08	4	1	60 67 814 08	2 920 602	91 43 633 08	154	1
60 61 430 08	2 530 002	96 19 448 08	11	1	60 67 817 08	2 533 005	96 41 568 08	38	1
60 61 430 08	2 531 001	96 36 738 08	10	6	60 67 827 08	2 533 005	96 41 568 08	32	1
60 61 430 08	2 531 002	96 36 739 08	10	3	60 67 860 08	2 920 602	91 43 633 08	152	1
60 61 431 08	2 530 002	96 19 448 08	10	1	60 67 914 08	2 533 005	96 41 568 08	44	1

6.9.2011

etk_en_de_Z74961 LTR 1100

587

LIEBHERRNumerical index
Numerischer Index

Item	Page	Assembly	Pos.	Quantity	Item	Page	Assembly	Pos.	Quantity
60 70 028 08	2 533 003	96 28 388 08	11	1	63 51 137 08	2 932 095	96 46 064 08	39	1
60 70 087 08	2 530 002	96 19 448 08	7	2	66 00 245 08	2 932 042	96 46 059 08	14	1
60 70 087 08	2 531 001	96 36 738 08	18	2	66 00 414 08	2 913 100	91 23 538 08	8	1
60 70 087 08	2 531 002	96 36 739 08	15	2	66 00 416 08	2 922 001	92 84 311 08	14	1
60 70 097 08	2 533 005	96 41 568 08	(1)	2	66 00 419 08	2 922 001	92 84 311 08	12	1
60 70 111 08	1 750 002	92 86 201 08	(1)	2	66 00 420 08	2 922 001	92 84 311 08	13	6
60 70 117 08	2 530 002	96 19 448 08	14	1	66 00 422 08	2 922 001	92 84 311 08	10	4
60 70 117 08	2 531 001	96 36 738 08	16	5	66 00 428 08	2 922 001	92 84 311 08	9	4
60 70 117 08	2 531 002	96 36 739 08	16	4	66 00 429 08	2 922 001	92 84 311 08	11	1
60 70 211 08	2 533 003	96 28 388 08	13	1	66 00 430 08	2 913 100	91 23 538 08	7	1
60 70 211 08	2 920 362	96 31 865 08	5	1	66 00 460 08	2 922 001	92 84 311 08	8	12
60 71 062 08	1 750 002	92 86 201 08	2	2	66 01 015 08	2 932 119	96 46 061 08	14	2
60 71 354 08	1 780 182	92 01 827 08	153	1	66 01 020 08	2 932 042	96 46 059 08	33	1
60 71 354 08	2 533 005	96 41 568 08	15	2	66 03 006 08	2 922 001	92 84 311 08	21	8
60 71 354 08	2 920 297	91 02 901 08	15	1	66 10 179 08	2 922 001	92 84 311 08	4	1
60 71 361 08	2 533 003	96 28 388 08	10	1	69 10 416 08	X1028517	10 28 517 1	12	15
60 71 386 08	2 920 585	91 01 520 08	151	1	69 10 417 08	X1028517	10 28 517 1	13	37
60 71 445 08	2 533 003	96 28 388 08	12	1	69 11 806 08	2 210 000	91 54 495 08	451	1
60 71 509 08	2 790 031	91 54 031 08	2	1	69 11 806 08	X1011969	10 11 969 8	2	1
60 71 509 08	2 920 362	96 31 865 08	4	1	69 11 818 08	2 541	91 37 598 08	25	1
60 72 246 08	2 520 000	91 49 872 08	25	1	69 11 831 08	2 970	91 55 482 08	(1)	1
60 72 250 08	2 533 005	96 41 568 08	16	4	69 11 832 08	2 984	91 52 906 08	(2)	1
60 72 250 08	2 920 297	91 02 901 08	16	1	69 17 985 08	2 533 005	96 41 568 08	4	1
61 03 886 14	2 913 102	92 32 870 08	3	2	69 18 022 08	2 932 042	96 46 059 08	36	1
61 04 133 08	2 913 102	92 32 870 08	11	2	69 18 849 08	2 913 003	96 20 599 08	1	1
61 07 063 08	5 114 794	51 14 794 08	6	1	69 23 081 08	1 920 307	96 46 916 08	10	1
61 07 145 08	2 913 004	96 20 460 08	2	1	69 23 087 08	3 920 012	96 57 224 08	(5)	1
61 07 146 08	2 913 006	96 20 732 08	2	2	69 23 087 08	3 930 464	92 95 081 08	6	11
61 10 011 08	2 913 100	91 23 538 08	2	1	69 23 091 08	1 780 650	91 43 393 08	1	1
61 10 012 08	2 913 102	92 32 870 08	2	1	69 23 097 08	2 830 041	92 88 195 08	1	2
61 10 016 08	2 932 042	96 46 059 08	44	2	69 23 100 08	3 930 482	96 20 157 08	5	1
61 10 017 08	2 932 042	96 46 059 08	45	3	69 23 100 08	3 930 483	96 20 935 08	5	1
61 10 022 08	2 913 003	96 20 599 08	5	1	69 23 101 08	3 930 482	96 20 157 08	6	1
61 10 461 08	2 932 119	96 46 061 08	20	12	69 23 125 08	2 970	91 55 482 08	(1)	2
61 32 006 08	1 750 002	92 86 201 08	3	10	69 23 126 08	2 970	91 55 482 08	(1)	1
61 32 065 08	2 920 083	96 31 039 08	22	1	69 26 004 08	2 913 003	96 20 599 08	8	1
61 32 066 08	2 920 083	96 31 039 08	21	1	69 26 006 08	6 923 101	69 23 101 08	2	1
61 40 031 08	2 533 003	96 28 388 08	16	1	69 27 013 08	2 913 003	96 20 599 08	6	1
61 40 047 08	2 920	91 55 477 08	(5)	1	69 27 014 08	2 913 003	96 20 599 08	7	1
61 40 205 08	2 780 200	91 37 531 08	5	1	69 27 015 08	2 920 407	92 11 635 08	10	2
61 40 307 08	2 533 003	96 28 388 08	19	1	69 27 015 08	2 920 554	96 19 338 08	10	2
61 40 461 08	2 926 001	91 50 525 08	(2)	1	69 31 044 14	X1028517	10 28 517 1	11	15
61 41 013 08	2 920 297	91 02 901 08	5	1	69 31 323 14	2 925 100	91 36 984 08	10	1
61 70 001 08	2 920 574	96 36 055 08	267	2	69 31 560 14	2 926 001	91 50 525 08	4	1
61 70 001 08	2 920 904	96 41 093 08	250	2	69 32 086 14	X5114327	51 14 327 14	1	2
62 90 130 23	X1011969	10 11 969 8	1	2	70 02 332	9 444 410	94 44 410 03	92	1
63 01 021 08	2 932 119	96 46 061 08	6	13	70 03 478	5 102 407	51 02 407 08	14	1
63 01 023 08	2 932 119	96 46 061 08	9	13	70 04 094 03	1 100 211	74 90 653 14	80	1
63 01 051 08	2 932 095	96 46 064 08	20	1	70 05 052	2 210 000	91 54 495 08	406	4
63 01 053 08	2 920 083	96 31 039 08	7	1	70 05 052	2 920	91 55 477 08	28	10
63 01 201 08	2 932 042	96 46 059 08	30	1	70 05 052	3 101	91 54 595 08	72	2
63 01 215 08	2 932 095	96 46 064 08	22	32	70 05 052	3 330	91 57 885 08	33	4
63 01 229 08	2 932 042	96 46 059 08	31	1	70 05 072	X1011795	10 11 795 1	6	1
63 01 229 08	2 932 095	96 46 064 08	21	33	70 09 590 23	X1011569	10 11 569 6	17	1
63 50 169 08	2 932 095	96 46 064 08	35	5	70 11 131 23	5 004 624	50 04 624 23	2	1
63 50 170 08	2 932 095	96 46 064 08	36	1	70 13 456 23	5 004 624	50 04 624 23	3	1
63 50 452 08	2 932 095	96 46 064 08	40	1	70 25 732	5 700 161	57 00 161 23	23	1
63 50 576 08	2 913 005	96 28 696 08	15	1	70 27 459	1 100 300	99 17 010 14	(2)	2
63 50 842 08	2 922 001	92 84 311 08	7	10	70 29 305	5 102 388	51 02 388 08	11	1
63 50 855 08	2 922 001	92 84 311 08	20	2	70 40 042 08	3 510 006	96 20 924 08	8	1

6.9.2011

etk_en_de_Z74961 LTR 1100

588

LIEBHERRNumerical index
Numerischer Index

Item	Page	Assembly	Pos.	Quantity	Item	Page	Assembly	Pos.	Quantity
70 40 048 08	2 502	91 01 533 08	15	2	70 45 008 08	3 102 000	91 45 063 08	15	2
70 40 085 08	2 440	91 52 288 08	4	2	70 45 008 08	3 103 000	91 45 064 08	15	2
70 42 012 08	2 520 001	92 48 796 08	7	2	70 45 008 08	3 104 000	91 45 065 08	15	2
70 42 012 08	2 932 042	96 46 059 08	57	3	70 45 008 08	3 105 000	91 45 066 08	15	2
70 42 064 08	1 750 001	92 85 698 08	2	1	70 45 008 08	3 106	91 52 744 08	15	2
70 42 076 08	2 520 000	91 49 872 08	58	8	70 80 051 08	3 501	91 05 788 08	69	2
70 42 076 08	2 913 004	96 20 460 08	3	4	70 80 100 08	3 500 104	92 95 821 08	3	2
70 42 076 08	2 932 095	96 46 064 08	69	32	70 80 100 08	3 501	91 05 788 08	81	2
70 42 076 08	2 932 119	96 46 061 08	28	8	70 80 100 08	3 510 001	92 52 800 08	3	1
70 42 111 08	2 520 000	91 49 872 08	99	1	70 80 116 08	3 510 100	91 49 246 08	25	2
70 42 121 08	2 913 005	96 28 696 08	10	2	70 80 121 08	3 512	91 56 606 08	9	1
70 42 126 08	2 501 000	91 48 769 08	13	4	70 80 130 08	2 500 021	92 10 666 08	3	1
70 42 127 08	2 520 000	91 49 872 08	22	2	70 80 130 08	2 500 022	92 10 661 08	3	1
70 42 127 08	2 932 095	96 46 064 08	70	12	70 80 130 08	2 500 023	92 10 663 08	3	1
70 42 185 08	3 750 016	96 21 012 08	3	1	71 00 250 08	X5923269	59 23 269 14	10	1
70 42 268 08	2 501 000	91 48 769 08	14	2	71 00 325 08	9 387 596	93 87 596 01	22	1
70 42 276 08	3 750 011	92 51 440 08	7	1	71 00 546 01	9 387 598	93 87 598 01	11	1
70 42 281 08	2 510 072	96 44 614 08	2	3	71 00 546 01	9 686 071	96 86 071 01	(1)	1
70 42 281 08	2 510 201	96 42 011 08	2	3	71 00 593 01	9 330 748	93 30 748 01	11	1
70 42 287 08	2 522	91 10 037 08	21	1	71 00 626 01	9 387 598	93 87 598 01	63	2
70 42 288 08	2 510 072	96 44 614 08	5	2	71 00 626 01	9 686 071	96 86 071 01	63	2
70 42 288 08	2 510 201	96 42 011 08	5	2	71 01 007 08	X1011569	10 11 569 6	18	1
70 42 290 08	2 501 000	91 48 769 08	20	2	71 01 014 08	X1011585	10 11 585 1	8	15
70 42 291 08	2 501 000	91 48 769 08	21	2	71 01 014 08	X1011585	10 11 585 2	8	11
70 42 297 08	2 510 201	96 42 011 08	7	1	71 01 014 08	X1011585	10 11 585 3	8	15
70 42 298 08	2 533 005	96 41 568 08	64	10	71 01 014 08	X1011585	10 11 585 9	8	11
70 42 315 08	2 520 021	92 17 203 08	3	1	71 01 015 08	X1011569	10 11 569 6	6	9
70 42 316 08	2 790 031	91 54 031 08	12	1	71 01 015 08	X1011801	10 11 801 3	61	2
70 42 317 08	2 260 006	96 31 147 08	7	1	71 01 015 08	X1011801	10 11 801 4	61	2
70 42 322 08	2 520 001	92 48 796 08	27	1	71 01 017 08	9 387 070	93 87 070 01	29	1
70 42 323 08	2 932 042	96 46 059 08	71	25	71 01 023 08	2 984	91 52 906 08	(3)	1
70 42 323 08	2 932 095	96 46 064 08	71	6	71 01 025 08	X1012413	10 12 413 2	11	1
70 42 324 08	2 270	91 50 456 08	9	0.6	71 01 025 08	X1047300	10 47 300 1	56	1
70 42 533 08	2 510 200	96 41 258 08	35	2	71 01 030 08	2 541	91 37 598 08	27	1
70 42 534 08	2 501 022	96 34 184 08	3	4	71 01 030 08	2 970	91 55 482 08	48	1
70 42 534 08	2 510 200	96 41 258 08	36	2	71 01 030 08	X1011569	10 11 569 6	8	2
70 42 545 08	2 501 022	96 34 184 08	8	2	71 01 040 08	2 970	91 55 482 08	(23)	2
70 42 545 08	2 510 200	96 41 258 08	29	2	71 01 065 08	X1011795	10 11 795 1	4	1
70 42 551 08	2 510 200	96 41 258 08	38	2	71 01 065 08	X1011801	10 11 801 3	8	4
70 42 561 08	3 750 011	92 51 440 08	3	1	71 01 065 08	X1011801	10 11 801 4	8	4
70 42 566 08	2 501 022	96 34 184 08	2	4	71 01 065 08	X1012413	10 12 413 2	5	1
70 42 571 08	2 932 095	96 46 064 08	59	1	71 01 211 14	1 100 212	79 02 561 14	7	1
70 42 572 08	2 932 095	96 46 064 08	58	1	71 02 074 08	2 520 000	91 49 872 08	38	2
70 42 573 08	2 932 095	96 46 064 08	57	1	71 09 087 01	9 387 070	93 87 070 01	15	1
70 42 582 08	2 520 021	92 17 203 08	4	2	71 09 087 01	9 685 586	96 85 586 01	15	1
70 42 590 08	2 501 022	96 34 184 08	4	4	71 09 087 01	9 686 071	96 86 071 01	(2)	1
70 42 711 08	1 750 002	92 86 201 08	7	2	71 40 008 08	1 400 200	91 53 791 08	10	2
70 42 711 08	2 510 200	96 41 258 08	39	1	72 00 011 08	3 501	91 05 788 08	54	1
70 42 712 08	2 520 000	91 49 872 08	66	1	72 00 083 08	3 512 002	91 56 669 08	30	1
70 42 736 08	2 520 000	91 49 872 08	69	1	72 00 085 08	3 510 006	96 20 924 08	6	1
70 42 737 08	2 520 000	91 49 872 08	70	1	72 00 093 08	3 105 000	91 45 066 08	2	1
70 42 748 08	2 501 022	96 34 184 08	5	4	72 00 093 08	3 106	91 52 744 08	2	1
70 42 748 08	2 510 200	96 41 258 08	37	2	72 00 094 08	3 330	91 57 885 08	19	4
70 42 764 08	2 522	91 10 037 08	6	1	72 00 096 08	3 102 000	91 45 063 08	2	1
70 42 780 08	2 520 000	91 49 872 08	111	2	72 00 096 08	3 103 000	91 45 064 08	2	1
70 42 781 08	2 501 000	91 48 769 08	51	2	72 00 096 08	3 104 000	91 45 065 08	2	1
70 42 801 08	2 501 000	91 48 769 08	50	1	72 00 115 08	3 501	91 05 788 08	56	1
70 42 805 08	2 515 007	96 42 014 08	18	1	72 00 126 08	3 510 100	91 49 246 08	42	1
70 43 388 08	3 101	91 54 595 08	2	2	72 00 144 08	3 106	91 52 744 08	40	2
70 43 396 08	3 501	91 05 788 08	104	2	72 00 144 08	3 501	91 05 788 08	109	5

6.9.2011

etk_en_de_Z74961 LTR 1100

589

LIEBHERRNumerical index
Numerischer Index

Item	Page	Assembly	Pos.	Quantity	Item	Page	Assembly	Pos.	Quantity
72 01 052 08	3 512	91 56 606 08	11	1	72 69 114 08	2 500 021	92 10 666 08	2	1
72 01 085 08	2 522	91 10 037 08	24	1	72 69 114 08	2 500 022	92 10 661 08	2	1
72 08 019 08	2 502	91 01 533 08	33	8	72 69 114 08	2 500 023	92 10 663 08	2	1
72 11 088 01	9 393 684	93 93 684 01	7	1	73 00 005 08	2 541	91 37 598 08	19	1
72 11 136 01	9 387 070	93 87 070 01	30	1	73 00 043 08	2 340 004	96 43 780 08	2	1
72 11 147 01	9 685 586	96 85 586 01	30	1	73 61 649	1 750	91 48 606 08	10	1
72 40 148 08	2 520 000	91 49 872 08	90	1	73 63 427	1 100 211	74 90 653 14	60	1
72 40 160 08	2 522	91 10 037 08	41	1	73 66 731	2 520 000	91 49 872 08	51	1
72 50 004 08	2 520 000	91 49 872 08	125	1	73 67 238	1 100 216	96 46 363 08	22	8
72 51 002 08	2 522	91 10 037 08	49	1	73 67 610	1 100 300	99 17 010 14	935	3
72 51 101 08	2 520 000	91 49 872 08	126	1	73 67 611	1 100 300	99 17 010 14	954	2
72 51 118 08	2 510 072	96 44 614 08	12	2	73 67 612	1 100 300	99 17 010 14	973	8
72 51 118 08	2 510 201	96 42 011 08	11	2	73 67 776	1 100 300	99 17 010 14	739	3
72 51 118 08	2 520 000	91 49 872 08	67	1	73 70 584	5 530 022	55 30 022 08	20	1
72 57 406 08	2 520 000	91 49 872 08	4	1	73 71 064	1 100 212	79 02 561 14	9	1
72 57 407 08	2 520 000	91 49 872 08	5	1	73 71 745	1 100 213	74 90 654 14	5	1
72 57 408 08	2 520 000	91 49 872 08	6	1	73 73 505 03	9 444 410	94 44 410 03	(5)	8
72 57 409 08	2 520 000	91 49 872 08	7	1	73 73 506 03	9 444 410	94 44 410 03	(4)	9
72 57 410 08	2 522	91 10 037 08	3	1	73 80 019	X1011969	10 11 969 8	51	1
72 57 414 08	2 520 017	92 68 891 08	1	1	73 80 177	X1011577	10 11 577 7	4	2
72 58 641 08	2 520 000	91 49 872 08	23	1	73 80 177	X1011611	10 11 611 0	14	1
72 64 018 08	1 100 300	99 17 010 14	4	2	73 80 177	X1011739	10 11 739 7	14	2
72 64 032 08	9 444 410	94 44 410 03	83	2	73 80 520	X1011801	10 11 801 3	38	1
72 64 040 08	6 060 516	60 60 516 08	71	1	73 80 520	X1011801	10 11 801 4	38	1
72 64 045 08	2 340 004	96 43 780 08	15	1	73 80 520	X1011997	10 11 997 6	2	1
72 64 056 08	9 387 598	93 87 598 01	78	8	73 80 566	9 077 279	90 77 279	6	1
72 64 057 08	9 330 748	93 30 748 01	97	1	73 80 566	X1011550	10 11 550 2	5	1
72 64 069 08	2 210 000	91 54 495 08	(1)	1	73 80 566	X1011573	10 11 573 7	46	1
72 64 076 08	5 106 708	51 06 708 08	2	1	73 80 566	X1011577	10 11 577 7	6	3
72 64 106 08	5 004 624	50 04 624 23	1	1	73 80 566	X1011707	10 11 707 2	11	1
72 64 149 01	9 330 748	93 30 748 01	69	1	73 80 566	X1011722	10 11 722 8	3	1
72 64 184 08	2 970	91 55 482 08	(8)	4	73 80 566	X1011969	10 11 969 8	50	2
72 64 196 08	5 718 895	57 18 895 08	6	1	73 80 653	9 079 480	90 79 480	11	2
72 64 203 08	9 444 410	94 44 410 03	49	1	73 80 653	X1011582	10 11 582 9	9	1
72 64 215 08	9 685 586	96 85 586 01	16	1	73 80 653	X1011801	10 11 801 3	7	2
72 64 234 01	X1004204	10 04 204 3	5	1	73 80 653	X1011801	10 11 801 4	7	2
72 64 266 01	9 387 070	93 87 070 01	31	1	73 80 833 23	9 075 678	90 75 678	2	2
72 64 266 01	9 685 586	96 85 586 01	31	1	73 80 919	X1011585	10 11 585 1	14	1
72 64 266 08	5 123 931	51 23 931 08	27	1	73 80 919	X1011585	10 11 585 2	14	1
72 64 282 01	9 444 410	94 44 410 03	81	1	73 80 919	X1011585	10 11 585 3	14	1
72 64 284 08	9 387 070	93 87 070 01	16	1	73 80 919	X1011585	10 11 585 9	14	1
72 64 299 01	9 387 598	93 87 598 01	19	2	73 80 919	X1011816	10 11 816 1	8	1
72 64 299 01	9 686 071	96 86 071 01	19	2	73 80 970 23	X1011585	10 11 585 1	13	1
72 64 311 14	1 100 214	74 90 137 14	6	2	73 80 970 23	X1011585	10 11 585 2	13	1
72 64 400 01	9 330 748	93 30 748 01	73	1	73 80 970 23	X1011585	10 11 585 3	13	1
72 64 536 01	9 330 748	93 30 748 01	24	1	73 80 970 23	X1011585	10 11 585 9	13	1
72 64 584 01	9 686 071	96 86 071 01	(3)	1	73 81 103	X1011969	10 11 969 8	(2)	1
72 64 696 14	9 444 410	94 44 410 03	71	2	73 81 103	X1011969	10 11 969 8	(2)	1
72 66 108 08	2 522	91 10 037 08	17	2	73 81 225 23	9 078 233	90 78 233	2	1
72 66 122 08	2 510 200	96 41 258 08	26	2	73 81 225 23	X1011573	10 11 573 7	39	1
72 66 122 08	2 515 007	96 42 014 08	7	2	73 81 226	X1011801	10 11 801 3	3	1
72 66 130 08	3 101	91 54 595 08	25	4	73 81 226	X1011801	10 11 801 4	3	1
72 66 156 08	2 210 008	96 30 132 08	120	2	73 81 270 23	X1011585	10 11 585 1	6	1
72 66 158 08	2 520 000	91 49 872 08	146	1	73 81 270 23	X1011585	10 11 585 2	6	1
72 66 179 08	3 501	91 05 788 08	103	1	73 81 270 23	X1011585	10 11 585 3	6	1
72 69 050 08	2 210 008	96 30 132 08	121	2	73 81 270 23	X1011585	10 11 585 9	6	1
72 69 065 08	2 510 100	96 44 750 08	101	3	73 81 302 23	9 075 540	90 75 540	(10)	1
72 69 065 08	2 984	91 52 906 08	11	8	73 81 361 23	9 073 767	90 73 767	5	2
72 69 073 08	2 510 100	96 44 750 08	104	2	73 81 361 23	9 078 249	90 78 249	2	2
72 69 073 08	2 510 200	96 41 258 08	19	4	73 81 363 23	X1011793	10 11 793 0	5	2

6.9.2011

etk_en_de_Z74961 LTR 1100

590

LIEBHERRNumerical index
Numerischer Index

Item	Page	Assembly	Pos.	Quantity	Item	Page	Assembly	Pos.	Quantity
73 81 415	X1011573	10 11 573 7	33	1	74 59 025 08	3 105 002	92 73 100 08	2	1
73 81 457	9 079 890	90 79 890	10	1	74 59 025 08	3 106 001	96 42 835 08	2	1
73 81 566 23	X1011801	10 11 801 3	17	1	74 59 025 08	3 501 008	92 73 117 08	2	1
73 81 566 23	X1012166	10 12 166 7	2	2	74 59 027 08	4 099 001	92 40 739 08	2	1
73 81 593	X1011801	10 11 801 3	11	2	74 62 014 08	9 330 748	93 30 748 01	12	1
73 81 593	X1011801	10 11 801 4	11	2	74 62 219 08	5 701 090	57 01 090 08	11	1
73 81 630	X1011766	10 11 766 5	3	1	74 66 071 08	4 003 006	91 04 457 08	34	2
73 81 630	X1011914	10 11 914 1	7	2	74 66 919 08	2 522	91 10 037 08	15	4
73 81 638	X1011582	10 11 582 9	10	2	74 70 002 08	X1035628	10 35 628 8	43	6
73 81 685	9 078 115	90 78 115	5	1	74 70 038 01	9 387 598	93 87 598 01	28	1
73 81 685	9 080 719	90 80 719	14	1	74 70 059 01	9 444 410	94 44 410 03	3	96
73 81 779 23	9 079 472	90 79 472	2	1	74 70 061 01	9 387 598	93 87 598 01	17	114
73 81 779 23	9 079 480	90 79 480	10	2	74 70 061 01	9 686 071	96 86 071 01	17	114
73 81 779 23	9 080 280	90 80 280	2	1	74 71 224 08	2 210 000	91 54 495 08	110	8
73 81 779 23	9 080 345	90 80 345	3	2	74 72 584 01	9 330 748	93 30 748 01	4	1
73 81 779 23	X1011801	10 11 801 3	6	7	74 72 725 01	9 387 596	93 87 596 01	19	1
73 81 779 23	X1011801	10 11 801 4	6	7	74 74 040 01	9 330 748	93 30 748 01	71	1
73 81 781 23	9 074 507	90 74 507	6	1	74 90 010 08	3 501	91 05 788 08	60	2
73 81 812	9 075 540	90 75 540	4	1	74 90 039 08	2 522	91 10 037 08	20	2
73 81 912	X1011801	10 11 801 3	12	1	74 90 092 08	3 104 000	91 45 065 08	35	1
73 81 912	X1011801	10 11 801 4	12	1	74 90 093 08	3 101	91 54 595 08	35	2
73 81 925 23	X1011573	10 11 573 7	28	2	74 90 093 08	3 102 000	91 45 063 08	35	1
73 82 028 23	9 080 525	90 80 525	(1)	1	74 90 107 08	3 105 000	91 45 066 08	35	1
73 82 059	9 075 540	90 75 540	5	1	74 90 114 08	3 103 000	91 45 064 08	35	1
73 82 090	9 080 345	90 80 345	6	2	74 90 137 14	1 100 212	79 02 561 14	1	1
73 82 092	X1012024	10 12 024 2	2	2	74 90 145 08	2 440 022	96 42 336 08	4	1
73 82 158	9 078 250	90 78 250	2	1	74 90 145 08	2 450	91 53 926 08	3	1
73 82 202	9 079 893	90 79 893	5	2	74 90 153 14	1 100 214	74 90 137 14	3	1
73 82 202	X1011801	10 11 801 3	23	2	74 90 156 14	1 100 211	74 90 653 14	40	1
73 82 202	X1011801	10 11 801 4	23	2	74 90 158 14	1 100 211	74 90 653 14	70	1
73 82 203	X1011551	10 11 551 3	6	3	74 90 573 14	1 100 211	74 90 653 14	20	1
73 82 203	X1011577	10 11 577 7	5	2	74 90 636 14	1 100 214	74 90 137 14	1	1
73 82 204	9 078 250	90 78 250	8	1	74 90 637 14	1 100 214	74 90 137 14	2	2
73 82 204	9 079 480	90 79 480	14	2	74 90 652 14	1 100 205	96 51 633 08	6	1
73 82 204	X1011550	10 11 550 2	6	1	74 90 652 14	1 100 210	96 51 634 08	6	1
73 82 204	X1011739	10 11 739 7	23	1	74 90 653 14	1 100 205	96 51 633 08	11	2
73 82 204	X1011801	10 11 801 3	22	2	74 90 653 14	1 100 210	96 51 634 08	11	2
73 82 204	X1011801	10 11 801 4	22	2	74 90 654 14	1 100 212	79 02 561 14	3	1
73 82 204	X1012413	10 12 413 2	4	4	74 90 685 14	1 100 214	74 90 137 14	4	2
73 82 215 23	X1011573	10 11 573 7	16	1	76 10 186 03	9 444 410	94 44 410 03	61	1
73 82 216	X1011573	10 11 573 7	17	3	76 10 217 03	9 387 598	93 87 598 01	76	1
73 82 216	X1011793	10 11 793 0	13	1	76 10 217 03	9 686 071	96 86 071 01	76	1
74 03 054 08	2 540	91 45 984 08	3	1	76 10 225 03	9 275 212	92 75 212 01	4	1
74 03 569	1 100 300	99 17 010 14	701	1	76 10 225 03	9 275 543	92 75 543 01	6	1
74 03 569	2 950	91 49 515 08	606	1	76 10 225 03	9 393 684	93 93 684 01	14	1
74 03 569	2 955	91 49 516 08	607	2	76 10 244 03	9 444 410	94 44 410 03	58	1
74 03 569	2 970	91 55 482 08	636	8	76 10 378 03	9 444 410	94 44 410 03	57	1
74 03 569	2 971	91 50 610 08	613	2	76 10 617 03	9 444 410	94 44 410 03	6	1
74 03 569	2 975 152	91 05 737 08	606	8	76 10 819 03	9 444 410	94 44 410 03	8	2
74 07 098	2 970	91 55 482 08	619	4	76 15 379	2 970	91 55 482 08	607	2
74 07 108	1 100 300	99 17 010 14	746	1	76 17 268	1 100 300	99 17 010 14	743	4
74 07 108	2 970	91 55 482 08	734	1	76 17 268	2 970	91 55 482 08	715	3
74 07 119	1 100 300	99 17 010 14	747	1	76 17 268	2 975 038	91 26 492 08	603	3
74 07 120	2 970	91 55 482 08	637	1	76 17 354	1 100 300	99 17 010 14	744	2
74 09 922	1 100 300	99 17 010 14	754	1	76 17 354	2 970	91 55 482 08	709	4
74 13 103	3 101	91 54 595 08	75	4	76 17 354	2 975 038	91 26 492 08	607	1
74 40 102 08	3 330	91 57 885 08	16	1	76 17 460	1 100 300	99 17 010 14	745	3
74 51 391 01	9 330 748	93 30 748 01	66	1	76 17 460	2 970	91 55 482 08	616	6
74 51 446 08	X1034357	10 34 357 4	6	2	76 17 461	1 100 300	99 17 010 14	740	1
74 51 949 08	X1028517	10 28 517 1	37	1	76 17 461	2 970	91 55 482 08	711	1

6.9.2011

etk_en_de_Z74961 LTR 1100

591

LIEBHERRNumerical index
Numerischer Index

Item	Page	Assembly	Pos.	Quantity	Item	Page	Assembly	Pos.	Quantity
76 22 478	5 531 882	55 31 882 08	12	1	77 42 306 08	2 200	91 54 491 08	251	4
76 23 106	2 440 012	92 14 441 08	4	1	77 42 317 08	2 540	91 45 984 08	9	0.05
76 23 449	5 102 388	51 02 388 08	800	1	77 42 329 08	2 541	91 37 598 08	20	17
76 24 428	2 533 003	96 28 388 08	18	1	77 42 332 08	2 200	91 54 491 08	250	2.5
77 25 699 08	1 880	91 48 664 08	1	1	77 42 365 08	2 997	91 51 089 08	345	0.76
77 26 140 08	2 780 200	91 37 531 08	2	1	77 42 367 08	2 997	91 51 089 08	304	0.37
77 26 177 08	2 533 005	96 41 568 08	19	1	77 42 367 08	2 997	91 51 089 08	346	0.76
77 26 192 08	1 880	91 48 664 08	11	2	77 42 842 08	2 681	91 28 102 08	111	2
77 26 334 08	1 880	91 48 664 08	13	1	77 43 011 08	9 387 070	93 87 070 01	18	1
77 26 373 08	1 880	91 48 664 08	17	1	77 43 011 08	9 685 586	96 85 586 01	18	1
77 26 442 08	2 533 005	96 41 568 08	20	1	77 43 040 08	3 102 000	91 45 063 08	16	2
77 26 448 08	2 932 042	96 46 059 08	46	1	77 43 040 08	3 103 000	91 45 064 08	16	2
77 26 487 08	3 930 718	96 56 248 08	4	1	77 43 040 08	3 104 000	91 45 065 08	16	2
77 31 943 14	1 880	91 48 664 08	63	3	77 43 040 08	3 105 000	91 45 066 08	16	2
77 31 945 14	1 880	91 48 664 08	12	9	77 43 040 08	3 106	91 52 744 08	16	2
77 31 957 14	1 880	91 48 664 08	14	4	77 43 201 08	2 340 004	96 43 780 08	14	1
77 32 071 08	2 520 000	91 49 872 08	21	1	77 43 517 14	1 100 212	79 02 561 14	6	1
77 33 265 08	3 750	91 48 665 08	3	1	77 43 726 08	2 440 012	92 14 441 08	1	1
77 34 045 08	1 792 004	92 51 415 08	6	1.6	77 43 727 08	2 440 012	92 14 441 08	2	2
77 34 045 08	3 501	91 05 788 08	63	1.2	77 43 728 08	2 711	91 53 002 08	13	1
77 34 589 08	2 442	91 05 723 08	1	1	77 43 734 08	2 711	91 53 002 08	10	4
77 34 589 08	2 451	91 05 704 08	1	1	77 43 737 08	2 440 012	92 14 441 08	5	5
77 39 088 08	2 792	91 52 291 08	5	1	77 43 737 08	2 711	91 53 002 08	14	40
77 39 133 08	2 792	91 52 291 08	6	1	77 43 738 08	X1100291	11 00 291 4	2	1
77 39 200 08	1 100 216	96 46 363 08	7	16	77 43 742 08	2 711	91 53 002 08	11	1
77 39 200 08	1 630	91 54 479 08	13	16	77 43 745 08	2 440 012	92 14 441 08	6	1
77 39 200 08	2 102 015	96 32 604 08	7	2	77 43 751 08	2 711	91 53 002 08	12	2
77 39 200 08	2 971	91 50 610 08	46	8	77 43 781 08	2 711	91 53 002 08	(1)	1
77 39 200 08	3 501	91 05 788 08	112	2	77 43 866 08	2 711	91 53 002 08	9	1
77 39 200 08	3 510 006	96 20 924 08	11	2	77 43 867 08	2 711	91 53 002 08	7	7
77 39 200 08	3 750 014	96 37 182 08	4	4	77 43 874 08	2 711	91 53 002 08	8	1
77 39 200 08	3 750 024	91 56 609 08	15	4	77 43 875 08	X1032706	10 32 706 5	11	1
77 39 247 08	2 792	91 52 291 08	13	1	77 90 183 01	9 444 410	94 44 410 03	91	1
77 39 335 08	1 792 004	92 51 415 08	3	1	77 90 201 08	1 830 102	92 26 483 08	2	6
77 39 335 08	3 106	91 52 744 08	68	1	77 90 205 08	2 510 200	96 41 258 08	11	2
77 39 413 08		LTR 1100 -0	123	2	77 90 332 08	2 520 001	92 48 796 08	17	1
77 39 477 08	3 512 002	91 56 669 08	36	2	78 65 101 14	1 300	91 55 625 08	(30)	248
77 39 522 08	4 099 001	92 40 739 08	1	1	78 89 006 08	3 750 008	91 48 666 08	1	1
77 41 079 08	2 502	91 01 533 08	1	1	78 90 003 08	1 750 002	92 86 201 08	5	1
77 41 193 08	2 502	91 01 533 08	17	1	78 90 119 08	2 340 004	96 43 780 08	9	2
77 42 023 08	2 200	91 54 491 08	252	2	78 90 156 08	2 270 001	96 37 923 08	2	1
77 42 040 08	2 541	91 37 598 08	24	1	79 00 017 08	1 750 001	92 85 698 08	10	1
77 42 049 08	2 971	91 50 610 08	44	1	79 00 022 08	1 750 001	92 85 698 08	12	1
77 42 064 08	2 210 000	91 54 495 08	182	4	79 00 024 08	1 750 001	92 85 698 08	13	1
77 42 064 08	2 540	91 45 984 08	19	1	79 00 025 08	1 750 001	92 85 698 08	16	1
77 42 080 08	2 210 000	91 54 495 08	180	2	79 00 026 08	1 750 001	92 85 698 08	17	1
77 42 080 08	2 502	91 01 533 08	32	4	79 00 028 08	1 750 001	92 85 698 08	18	1
77 42 085 08	2 200	91 54 491 08	181	2	79 00 029 08	1 750 001	92 85 698 08	19	1
77 42 086 08	2 540	91 45 984 08	17	16	79 00 033 08	1 750 001	92 85 698 08	11	1
77 42 086 08	2 541	91 37 598 08	16	12	79 00 036 08	1 750 001	92 85 698 08	15	1
77 42 097 08	2 831	91 47 871 08	5	1	79 00 039 08	1 750 001	92 85 698 08	20	1
77 42 105 08	2 950	91 49 515 08	10	2	79 00 046 08	1 750 001	92 85 698 08	22	1
77 42 113 08	2 950	91 49 515 08	7	1	79 00 200 08	1 750 001	92 85 698 08	31	1
77 42 143 08	2 210 000	91 54 495 08	181	2	79 00 201 08	1 750 001	92 85 698 08	32	1
77 42 176 08	2 681	91 28 102 08	110	4	79 00 210 08	1 750 001	92 85 698 08	33	1
77 42 189 08	2 200	91 54 491 08	183	2	79 00 212 08	1 750 001	92 85 698 08	34	1
77 42 217 08	2 541	91 37 598 08	45	7	79 00 213 08	1 750 001	92 85 698 08	35	1
77 42 238 08	2 200	91 54 491 08	180	1	79 00 216 08	1 750 001	92 85 698 08	30	1
77 42 238 08	2 210 000	91 54 495 08	185	1	79 00 262 08	1 750 001	92 85 698 08	63	1
77 42 252 08	2 680	91 53 225 08	112	4	79 00 263 08	1 750 001	92 85 698 08	64	1

6.9.2011

etk_en_de_Z74961 LTR 1100

592

LIEBHERRNumerical index
Numerischer Index

Item	Page	Assembly	Pos.	Quantity	Item	Page	Assembly	Pos.	Quantity
79 00 264 08	1 750 001	92 85 698 08	65	1	87 00 034 08	2 520 000	91 49 872 08	160	1
79 00 285 08	1 750 001	92 85 698 08	66	1	87 21 019 08	1 750 002	92 86 201 08	6	1
79 00 300 08	1 750 001	92 85 698 08	60	1	88 51 322 08	1 750 001	92 85 698 08	21	1
79 00 311 08	1 750 001	92 85 698 08	61	1	88 51 822 08	1 750	91 48 606 08	12	1
79 00 315 08	1 750 001	92 85 698 08	62	1	88 51 828 08	1 750	91 48 606 08	11	1
79 00 320 08	1 750 001	92 85 698 08	50	1	88 52 515 08	3 750 008	91 48 666 08	3	2
79 00 323 08	1 750 001	92 85 698 08	51	1	88 56 021 14	1 750	91 48 606 08	6	1
79 00 325 08	1 750 001	92 85 698 08	52	1	89 01 007 08	1 750 002	92 86 201 08	4	1
79 00 332 08	1 750 001	92 85 698 08	53	1	90 01 665 2	9 330 748	93 30 748 01	(999)	1
79 00 388 08	3 501	91 05 788 08	84	1	90 72 112	X1011988	10 11 988 1	10	1
79 00 391 08	3 501	91 05 788 08	86	1	90 72 593	9 078 113	90 78 113	2	1
79 00 420 08	1 750 001	92 85 698 08	70	1	90 72 633	9 075 540	90 75 540	(7)	1
79 00 422 14	1 750	91 48 606 08	7	1	90 72 633	9 078 113	90 78 113	3	1
79 00 427 08	1 750	91 48 606 08	9	1	90 72 727	9 078 113	90 78 113	4	1
79 00 429 08	1 750 001	92 85 698 08	71	1	90 72 832	9 078 114	90 78 114	2	1
79 00 429 14	1 750	91 48 606 08	8	1	90 72 833	9 078 114	90 78 114	3	1
79 00 454 08	1 750 001	92 85 698 08	1	1	90 72 834	9 078 103	90 78 103	3	1
79 00 656 08	1 750	91 48 606 08	4	1	90 72 904	9 072 906	90 72 906	1	1
79 02 561 14	1 100 205	96 51 633 08	2	1	90 72 906	X1011988	10 11 988 0	331	1
79 02 561 14	1 100 210	96 51 634 08	2	1	90 72 907	9 072 906	90 72 906	2	1
79 02 722 14	1 100 213	74 90 654 14	1	1	90 72 908	9 072 906	90 72 906	3	1
79 02 723 14	1 100 213	74 90 654 14	2	1	90 73 083	X1011664	10 11 664 6	40	4
79 02 724 14	1 100 213	74 90 654 14	3	1	90 73 098	9 080 719	90 80 719	3	1
79 02 725 14	1 100 213	74 90 654 14	4	1	90 73 100	9 080 719	90 80 719	13	1
79 03 360 14	1 100 212	79 02 561 14	2	1	90 73 163	9 080 719	90 80 719	8	1
79 05 339 08	1 750	91 48 606 08	5	2	90 73 188	9 080 719	90 80 719	6	2
80 21 020 08	2 510 018	96 44 046 08	150	13.5	90 73 189 23	X1011573	10 11 573 7	14	2
80 21 020 08	2 510 072	96 44 614 08	30	11.13	90 73 189 23	X1011793	10 11 793 0	12	1
80 21 020 08	2 510 108	96 44 555 08	50	12	90 73 190 23	X1011573	10 11 573 7	15	4
81 12 013 14	9 075 678	90 75 678	108	1	90 73 190 23	X1011793	10 11 793 0	14	1
81 12 013 14	X1011739	10 11 739 7	108	1	90 73 343	9 080 294	90 80 294	3	1
81 12 017 08	X1011586	10 11 586 8	102	1	90 73 389	9 072 112	90 72 112	78	2
81 12 019 08	9 078 113	90 78 113	100	1	90 73 393	9 072 112	90 72 112	77	2
81 12 029 08	2 520 000	91 49 872 08	95	1	90 73 484	9 072 112	90 72 112	79	1
81 12 031 08	2 520 000	91 49 872 08	97	1	90 73 528	9 072 112	90 72 112	93	1
81 12 033 08	2 520 000	91 49 872 08	94	1	90 73 678	X1011586	10 11 586 8	5	1
81 12 035 08	2 520 000	91 49 872 08	96	1	90 73 734	X1011694	10 11 694 0	1	5
81 12 051 08	2 520 000	91 49 872 08	85	1	90 73 735	X1011694	10 11 694 0	2	5
81 12 057 08	9 072 906	90 72 906	109	1	90 73 745	X1011577	10 11 577 6	10	5
81 12 057 08	9 075 540	90 75 540	(109)	1	90 73 767	X1011664	10 11 664 6	210	1
81 12 057 08	9 079 468	90 79 468	109	1	90 73 915	9 072 112	90 72 112	95	1
81 12 057 08	9 079 823	90 79 823	109	1	90 73 917	9 072 112	90 72 112	84	2
81 12 057 08	9 080 525	90 80 525	109	1	90 73 918	9 072 112	90 72 112	81	1
81 12 057 08	X1011573	10 11 573 7	109	1	90 74 450	X1012036	10 12 036 5	2	2
81 12 057 08	X1011599	10 11 599 3	109	1	90 74 451	X1012036	10 12 036 5	4	2
81 12 073 01	9 078 115	90 78 115	104	1	90 74 455	9 079 870	90 79 870	1	2
81 12 073 01	X1011577	10 11 577 7	104	1	90 74 456	9 079 870	90 79 870	2	2
81 12 073 01	X1012038	10 12 038 3	104	1	90 74 456	X1011683	10 11 683 9	4	1
81 12 080 01	9 078 115	90 78 115	109	1	90 74 480	X1012036	10 12 036 5	7	4
86 16 012 08	2 831	91 47 871 08	8	1.6	90 74 481	X1012036	10 12 036 5	9	4
86 27 609 23	9 075 678	90 75 678	112	1	90 74 501	X1011675	10 11 675 9	3	6
86 27 609 23	X1012413	10 12 413 2	112	1	90 74 505	9 079 870	90 79 870	4	1
86 55 016	X1011997	10 11 997 6	109	1	90 74 507	9 074 505	90 74 505	3	2
86 55 018 23	9 078 250	90 78 250	110	1	90 74 628	X1011683	10 11 683 9	2	1
86 55 018 23	9 079 472	90 79 472	110	1	90 74 677	9 075 395	90 75 395	1	1
86 55 018 23	9 079 480	90 79 480	110	1	90 74 798	9 079 480	90 79 480	4	2
87 00 028 08	3 930 492	96 20 966 08	289	0.1	90 74 798	X1011577	10 11 577 7	9	8
87 00 028 08	3 930 523	96 43 943 08	289	0.1	90 74 977	X1011810	10 11 810 1	4	8
87 00 028 08	3 930 718	96 56 248 08	265	0.1	90 74 997	9 072 112	90 72 112	89	2
87 00 030 08	2 520 000	91 49 872 08	84	2.5	90 75 361	X1011795	10 11 795 1	1	1

6.9.2011

etk_en_de_Z74961 LTR 1100

593

LIEBHERR

Numerical index
Numerischer Index

Item	Page	Assembly	Pos.	Quantity	Item	Page	Assembly	Pos.	Quantity
90 75 368	X1011664	10 11 664 6	150	1	90 79 480	X1011664	10 11 664 6	12	1
90 75 372	9 080 710	90 80 710	3	1	90 79 532	X1011888	10 11 888 4	2	1
90 75 395	X1011585	10 11 585 4	191	1	90 79 560	X1011988	10 11 988 0	441	1
90 75 395	X1011664	10 11 664 6	191	4	90 79 561	9 079 560	90 79 560	1	1
90 75 395	X1011711	10 11 711 8	191	1	90 79 581	X1011816	10 11 816 1	4	1
90 75 483	X1011914	10 11 914 1	1	1	90 79 582	X1011816	10 11 816 1	1	1
90 75 540	X1011664	10 11 664 6	140	1	90 79 587	X1011864	10 11 864 6	2	1
90 75 541	9 075 540	90 75 540	1	1	90 79 603	X1011914	10 11 914 1	18	1
90 75 625	9 077 279	90 77 279	1	1	90 79 603	X1012024	10 12 024 2	11	1
90 75 678	X1011988	10 11 988 0	380	1	90 79 608	X1011801	10 11 801 4	53	2
90 75 763	9 075 395	90 75 395	2	1	90 79 823	X1011988	10 11 988 0	480	1
90 76 456	X1011664	10 11 664 6	51	1	90 79 861	X1011988	10 11 988 0	81	4
90 76 459	X1011664	10 11 664 6	60	4	90 79 870	X1011664	10 11 664 6	110	4
90 76 531	X1011969	10 11 969 8	10	1	90 79 890	X1011988	10 11 988 0	386	1
90 76 534	X1011969	10 11 969 8	21	1	90 79 893	X1011988	10 11 988 0	630	1
90 76 550	X1011969	10 11 969 7	1	1	90 79 997	9 076 459	90 76 459	1	1
90 76 986	9 080 525	90 80 525	(2)	2	90 80 051	X1011816	10 11 816 1	6	1
90 77 172	X1011795	10 11 795 1	3	1	90 80 084	9 073 083	90 73 083	1	1
90 77 237	9 077 238	90 77 238	1	1	90 80 279	9 075 678	90 75 678	4	1
90 77 238	X1011988	10 11 988 0	530	1	90 80 279	X1011801	10 11 801 3	4	1
90 77 279	X1011988	10 11 988 0	221	1	90 80 279	X1011801	10 11 801 4	4	1
90 77 326	X1011582	10 11 582 9	5	1	90 80 280	X1011801	10 11 801 3	5	1
90 77 709	9 080 525	90 80 525	(3)	1	90 80 280	X1011801	10 11 801 4	5	1
90 77 777	9 147 512	91 47 512	1	1	90 80 280	X1011988	10 11 988 0	384	1
90 78 103	X1011664	10 11 664 6	50	1	90 80 294	X1011988	10 11 988 0	330	1
90 78 113	9 078 115	90 78 115	1	1	90 80 310	X1011793	10 11 793 0	2	1
90 78 114	9 078 115	90 78 115	2	1	90 80 344	9 080 345	90 80 345	1	1
90 78 115	X1011988	10 11 988 0	90	1	90 80 345	X1011664	10 11 664 6	370	1
90 78 117	9 078 113	90 78 113	1	1	90 80 360	X1011614	10 11 614 6	8	1
90 78 117	9 078 114	90 78 114	1	1	90 80 377	X1012413	10 12 413 2	8	1
90 78 233	X1011722	10 11 722 8	1	1	90 80 410	X1011664	10 11 664 6	215	4
90 78 249	X1011988	10 11 988 0	650	1	90 80 410	X1011711	10 11 711 8	215	1
90 78 250	X1011988	10 11 988 0	652	1	90 80 466	9 079 092	90 79 092	3	3
90 78 314	X1011988	10 11 988 0	260	1	90 80 505	9 080 591	90 80 591	1	1
90 78 680	X1011664	10 11 664 6	211	1	90 80 508	9 080 525	90 80 525	(4)	1
90 78 681	9 078 680	90 78 680	1	1	90 80 519	9 080 525	90 80 525	6	1
90 78 684	X1011573	10 11 573 7	19	1	90 80 525	2 831	91 47 871 08	1	1
90 78 685	X1011573	10 11 573 7	42	1	90 80 526	9 080 525	90 80 525	4	1
90 78 849	9 079 823	90 79 823	1	1	90 80 591	X1011988	10 11 988 0	53	1
90 78 880	9 078 249	90 78 249	1	1	90 80 660	X1012413	10 12 413 2	10	1
90 78 881	9 078 250	90 78 250	1	1	90 80 710	X1011988	10 11 988 0	190	4
90 78 935	X1011569	10 11 569 6	1	1	90 80 711	X1011711	10 11 711 8	1	1
90 78 962	X1011997	10 11 997 6	1	1	90 80 718	9 080 719	90 80 719	1	1
90 78 963	9 078 962	90 78 962	1	1	90 80 719	X1011664	10 11 664 6	100	1
90 78 964	9 078 962	90 78 962	2	1	90 80 911	9 078 314	90 78 314	4	1
90 78 984	X1011997	10 11 997 6	10	1	91 00 655 08	2 932 042	96 46 059 08	51	1
90 79 001	9 078 962	90 78 962	3	1	91 00 656 08	2 932 042	96 46 059 08	52	1
90 79 064	X1011969	10 11 969 8	(30)	1	91 00 659 08	2 932 042	96 46 059 08	53	1
90 79 080	X1011550	10 11 550 2	1	1	91 01 275 08		LTR 1100 -0	372	1
90 79 091	9 079 092	90 79 092	1	1	91 01 520 08	2 533 003	96 28 388 08	5	1
90 79 092	X1011664	10 11 664 6	381	1	91 01 533 08		LTR 1100 -0	131	1
90 79 124	X1011801	10 11 801 4	14	3	91 02 901 08		LTR 1100 -0	387	1
90 79 130	X1011912	10 11 912 8	2	1	91 03 958 08	2 932 042	96 46 059 08	50	1
90 79 131	9 079 870	90 79 870	3	2	91 04 457 08		LTR 1100 -0	312	1
90 79 206	X1011969	10 11 969 8	20	2	91 04 520 14	1 410	91 49 498 08	1	1
90 79 467	9 079 468	90 79 468	1	1	91 05 704 08		LTR 1100 -0	127	1
90 79 468	X1011988	10 11 988 0	481	1	91 05 723 08		LTR 1100 -0	332	1
90 79 471	9 079 472	90 79 472	1	1	91 05 737 08		LTR 1100 -0	217	1
90 79 472	X1011988	10 11 988 0	382	1	91 05 767 08		LTR 1100 -0	362	1
90 79 478	9 079 480	90 79 480	1	1	91 05 776 08		LTR 1100 -0	351	1

6.9.2011

etk_en_de_Z74961 LTR 1100

594

LIEBHERRNumerical index
Numerischer Index

Item	Page	Assembly	Pos.	Quantity	Item	Page	Assembly	Pos.	Quantity
91 05 788 08	3 500 020	91 55 133 08	1	1	91 49 516 08		LTR 1100 -0	183	1
91 07 635 08	2 932 042	96 46 059 08	47	1	91 49 531 08		LTR 1100 -0	321	1
91 10 037 08	2 520 000	91 49 872 08	2	1	91 49 536 08	3 780	91 49 531 08	5	1
91 10 749 08	3 106	91 52 744 08	1	1	91 49 864 08	2 520 000	91 49 872 08	9	1
91 11 097 08	2 984	91 52 906 08	20	2	91 49 865 08	2 520 000	91 49 872 08	(1)	1
91 12 942 08		LTR 1100 -0	111	1	91 49 872 08	2 501 000	91 48 769 08	1	1
91 13 525 08		LTR 1100 -0	355	1	91 50 456 08		LTR 1100 -0	108	1
91 15 191 08	2 440 022	96 42 336 08	100	1	91 50 525 08		LTR 1100 -0	492	1
91 23 538 08	2 932 042	96 46 059 08	43	1	91 50 610 08		LTR 1100 -0	333	1
91 26 492 08		LTR 1100 -0	229	1	91 50 900 08		LTR 1100 -0	147	1
91 27 889 08	2 450	91 53 926 08	10	1	91 50 901 08		LTR 1100 -0	149	1
91 27 894 08	2 540	91 45 984 08	4	1	91 50 902 08		LTR 1100 -0	153	1
91 28 102 08		LTR 1100 -0	165	1	91 51 080 08		LTR 1100 -0	103	1
91 32 281 23	X1011577	10 11 577 6	11	2	91 51 084 08		LTR 1100 -0	136	1
91 32 577	X1011919	10 11 919 7	2	8	91 51 089 08		LTR 1100 -0	191	1
91 32 850 08	2 530	91 34 053 08	4	1	91 51 090 08		LTR 1100 -0	193	1
91 32 936 08		LTR 1100 -0	119	1	91 52 288 08		LTR 1100 -0	330	1
91 33 637 23	X1011795	10 11 795 1	11	1	91 52 291 08		LTR 1100 -0	175	1
91 34 053 08		LTR 1100 -0	139	1	91 52 331 08		LTR 1100 -0	59	1
91 36 984 08		LTR 1100 -0	491	1	91 52 744 08	3 100	91 57 624 08	6	1
91 37 531 08		LTR 1100 -0	391	1	91 52 906 08		LTR 1100 -0	187	1
91 37 598 08		LTR 1100 -0	145	1	91 53 002 08		LTR 1100 -0	169	1
91 39 126 08		LTR 1100 -0	397	1	91 53 116 08		LTR 1100 -0	109	1
91 40 351	X1011766	10 11 766 5	5	1	91 53 225 08		LTR 1100 -0	163	1
91 40 351	X1011914	10 11 914 1	8	1	91 53 489 08	1 100 200	96 46 920 08	7	1
91 40 351	X1011989	10 11 989 7	26	1	91 53 790 08		LTR 1100 -0	2	1
91 42 310 08		LTR 1100 -0	310	1	91 53 791 08		LTR 1100 -0	40	1
91 43 393 08	2 920 593	96 53 714 08	20	1	91 53 926 08		LTR 1100 -0	125	1
91 43 633 08	3 780	91 49 531 08	12	1	91 53 981 08		LTR 1100 -0	135	1
91 43 948 08	2 932 042	96 46 059 08	41	2	91 54 031 08		LTR 1100 -0	493	1
91 44 006 08	2 932 042	96 46 059 08	49	4	91 54 183 08		LTR 1100 -0	130	1
91 44 757 23	X1011883	10 11 883 9	2	1	91 54 254 08		LTR 1100 -0	143	1
91 44 762 23	X1011883	10 11 883 9	(1)	1	91 54 389 08		LTR 1100 -0	121	1
91 45 063 08	3 100	91 57 624 08	2	1	91 54 479 08		LTR 1100 -0	58	1
91 45 064 08	3 100	91 57 624 08	3	1	91 54 491 08		LTR 1100 -0	105	1
91 45 065 08	3 100	91 57 624 08	4	1	91 54 495 08	2 200	91 54 491 08	1	1
91 45 066 08	3 100	91 57 624 08	5	1	91 54 595 08	3 100	91 57 624 08	1	1
91 45 069 08	3 102 000	91 45 063 08	1	1	91 54 596 08	3 101	91 54 595 08	1	1
91 45 070 08	3 103 000	91 45 064 08	1	1	91 54 759 08		LTR 1100 -0	66	1
91 45 071 08	3 104 000	91 45 065 08	1	1	91 55 133 08	3 500	91 05 776 08	1	1
91 45 072 08	3 105 000	91 45 066 08	1	1	91 55 477 08		LTR 1100 -0	179	1
91 45 984 08	2 501 000	91 48 769 08	19	1	91 55 480 08		LTR 1100 -0	181	1
91 46 513 08		LTR 1100 -0	144	1	91 55 482 08		LTR 1100 -0	185	1
91 46 555 08		LTR 1100 -0	107	1	91 55 625 08		LTR 1100 -0	30	1
91 47 512	X1011988	10 11 988 0	24	1	91 56 606 08		LTR 1100 -0	361	1
91 47 871 08		LTR 1100 -0	301	1	91 56 608 08		LTR 1100 -0	360	1
91 48 594 08		LTR 1100 -0	129	1	91 56 609 08		LTR 1100 -0	365	1
91 48 605 08		LTR 1100 -0	29	1	91 56 668 08	3 512	91 56 608 08	1	1
91 48 606 08		LTR 1100 -0	55	1	91 56 669 08	3 512 001	91 56 668 08	1	1
91 48 664 08		LTR 1100 -0	74	1	91 57 624 08		LTR 1100 -0	201	1
91 48 665 08		LTR 1100 -0	352	1	91 57 885 08	3 100	91 57 624 08	7	1
91 48 666 08	3 750	91 48 665 08	1	1	91 59 068 08		LTR 1100 -0	213	1
91 48 668 08		LTR 1100 -0	117	1	91 75 902 23	X1011577	10 11 577 6	5	10
91 48 669 08		LTR 1100 -0	141	1	91 77 636 23	X1011577	10 11 577 6	6	10
91 48 769 08	2 500	91 48 594 08	1	1	91 78 018 23	X1011582	10 11 582 9	3	2
91 49 246 08		LTR 1100 -0	350	1	91 78 294 23	X1011997	10 11 997 6	6	1
91 49 498 08		LTR 1100 -0	50	1	91 79 540 23	X1011832	10 11 832 6	19	1
91 49 503 08		LTR 1100 -0	62	1	91 85 786 14	2 571	91 50 902 08	18	2
91 49 504 08		LTR 1100 -0	80	1	91 89 986 14	1 100 200	96 46 920 08	10	2
91 49 515 08		LTR 1100 -0	189	1	91 90 328 14	1 630 002	99 06 183 14	2	1

6.9.2011

etk_en_de_Z74961 LTR 1100

 595**LIEBHERR**Numerical index
Numerischer Index

Item	Page	Assembly	Pos.	Quantity	Item	Page	Assembly	Pos.	Quantity
91 94 187 14	1 740	91 49 504 08	1	2	92 19 740 08	2 997	91 51 089 08	395	1
92 01 751 08	3 930 718	96 56 248 08	1	1	92 20 994 08	1 997	91 53 489 08	115	1
92 01 753 08	3 930 492	96 20 966 08	6	1	92 22 980 08	1 997	91 53 489 08	114	1
92 01 827 08	2 831	91 47 871 08	7	1	92 24 172 08	1 997	91 53 489 08	140	1
92 02 118 08	2 510 072	96 44 614 08	1	1	92 24 554 08	2 997	91 51 089 08	305	1
92 02 441 08	2 997	91 51 089 08	200	1	92 26 129 08	2 932 042	96 46 059 08	18	1
92 06 102 08	2 970 061	96 43 131 08	376	1	92 26 459 08	2 997	91 51 089 08	331	1
92 06 423 08	2 780 800	91 15 191 08	14	1	92 26 464 08	1 997	91 53 489 08	122	1
92 07 273 08	2 997	91 51 089 08	330	1	92 26 483 08	2 932 042	96 46 059 08	15	1
92 07 663 08	3 930	91 59 068 08	6	1	92 26 706 08	2 932 042	96 46 059 08	11	1
92 07 741 08	3 930 470	92 07 663 08	7	1	92 28 852 08	2 970 061	96 43 131 08	373	1
92 07 808 08	3 930 204	92 07 741 08	420	1	92 32 291 08	2 997	91 51 089 08	369	1
92 07 849 08	3 930 492	96 20 966 08	290	1	92 32 870 08	2 913 100	91 23 538 08	11	1
92 07 890 08	2 920 013	96 41 599 08	61	1	92 34 224 08	3 512 002	91 56 669 08	2	1
92 08 065 08	2 932 214	96 28 366 08	5	1	92 35 122 08	3 780 425	96 31 001 08	500	2
92 08 459 08	2 920	91 55 477 08	24	1	92 35 122 08	3 780 427	96 31 002 08	500	2
92 08 669 08	2 932 214	96 28 366 08	6	1	92 37 099 08	2 970 061	96 43 131 08	374	1
92 09 752 08	2 997	91 51 089 08	337	1	92 39 303 08	2 920 083	96 31 039 08	10	1
92 09 786 08	2 971 012	96 43 144 08	384	1	92 40 739 08	4 003 006	91 04 457 08	1	3
92 09 842 08	2 997	91 51 089 08	396	1	92 45 055 08	2 997	91 51 089 08	486	1
92 09 860 08	2 970 103	96 43 157 08	260	1	92 46 186 08	1 997	91 53 489 08	117	1
92 09 917 08	2 997	91 51 089 08	314	1	92 48 796 08	2 520 000	91 49 872 08	3	1
92 10 661 08	2 501 000	91 48 769 08	7	1	92 50 027 08	2 502	91 01 533 08	5	1
92 10 663 08	2 501 000	91 48 769 08	10	1	92 50 028 08	2 502	91 01 533 08	6	1
92 10 666 08	2 500	91 48 594 08	7	1	92 50 029 08	2 502	91 01 533 08	7	1
92 11 635 08	2 920 593	96 53 714 08	15	1	92 50 132 08	2 520 001	92 48 796 08	4	1
92 11 781 08	2 520 000	91 49 872 08	(2)	1	92 50 296 08	2 502	91 01 533 08	12	1
92 11 802 08	2 260 006	96 31 147 08	2	1	92 50 297 08	2 502	91 01 533 08	13	1
92 12 112 08	2 932 042	96 46 059 08	10	4	92 50 396 08	3 510 006	96 20 924 08	2	1
92 12 258 08	2 920 013	96 41 599 08	22	1	92 50 421 08	3 510 100	91 49 246 08	4	1
92 12 641 08	2 520 000	91 49 872 08	92	1	92 50 730 08	3 501	91 05 788 08	7	1
92 12 641 08	2 955	91 49 516 08	6	1	92 50 739 08	3 501	91 05 788 08	12	1
92 12 968 08	2 998	91 51 090 08	474	3	92 50 746 08	3 501	91 05 788 08	27	1
92 12 969 08	2 998	91 51 090 08	475	1	92 50 859 08	2 520 000	91 49 872 08	18	1
92 12 971 08	2 998	91 51 090 08	477	1	92 51 415 08	2 792	91 52 291 08	9	1
92 12 972 08	2 998	91 51 090 08	478	1	92 51 437 08	1 792 004	92 51 415 08	1	1
92 12 973 08	2 998	91 51 090 08	479	1	92 51 440 08	3 750 008	91 48 666 08	2	2
92 12 974 08	2 998	91 51 090 08	497	1	92 51 852 08	2 792	91 52 291 08	10	1
92 12 975 08	2 998	91 51 090 08	498	1	92 51 853 08	2 792	91 52 291 08	11	1
92 12 976 08	2 998	91 51 090 08	499	1	92 52 756 08	3 510 001	92 52 800 08	1	1
92 12 998 08	2 920	91 55 477 08	15	1	92 52 800 08	3 510 100	91 49 246 08	1	1
92 13 430 08	2 520 000	91 49 872 08	12	1	92 53 428 08	2 997	91 51 089 08	309	1
92 13 686 08	3 101	91 54 595 08	17	1	92 55 190 08	2 997	91 51 089 08	481	1
92 14 394 08	2 997	91 51 089 08	201	1	92 55 190 08	2 997	91 51 089 08	482	1
92 14 441 08	2 440 022	96 42 336 08	27	1	92 57 213 08	3 330	91 57 885 08	2	1
92 15 126 08	2 998	91 51 090 08	490	1	92 57 214 08	3 330	91 57 885 08	3	1
92 15 127 08	2 998	91 51 090 08	491	1	92 59 332 08	2 340 004	96 43 780 08	20	1
92 15 128 08	2 998	91 51 090 08	492	1	92 60 418 08	2 997	91 51 089 08	210	1
92 15 129 08	2 998	91 51 090 08	493	1	92 60 465 08	2 997	91 51 089 08	343	1
92 15 130 08	2 998	91 51 090 08	494	1	92 60 476 08	2 997	91 51 089 08	324	1
92 15 131 08	2 998	91 51 090 08	495	1	92 60 492 08	2 997	91 51 089 08	319	1
92 15 132 08	2 998	91 51 090 08	496	1	92 60 719 08	2 997	91 51 089 08	209	1
92 15 367 08	2 997	91 51 089 08	484	1	92 60 969 08	2 997	91 51 089 08	321	1
92 15 879 08	2 502	91 01 533 08	11	1	92 60 975 08	2 997	91 51 089 08	367	1
92 15 880 08	2 502	91 01 533 08	10	1	92 61 116 08	2 997	91 51 089 08	327	1
92 16 203 08	2 932 042	96 46 059 08	48	1	92 61 197 08	2 970 061	96 43 131 08	377	1
92 17 203 08	2 520 018	92 13 430 08	1	1	92 61 198 08	2 997	91 51 089 08	325	1
92 17 218 08	3 930 492	96 20 966 08	7	1	92 61 200 08	2 997	91 51 089 08	303	1
92 17 805 08	3 501	91 05 788 08	1	1	92 61 290 08	2 997	91 51 089 08	317	1
92 19 266 08	3 512 002	91 56 669 08	15	1	92 61 374 08	2 997	91 51 089 08	322	1

6.9.2011

etk_en_de_Z74961 LTR 1100

596

LIEBHERRNumerical index
Numerischer Index

Item	Page	Assembly	Pos.	Quantity	Item	Page	Assembly	Pos.	Quantity
92 62 690 08	2 997	91 51 089 08	308	1	92 75 048 01	9 387 596	93 87 596 01	15	1
92 62 890 08	2 997	91 51 089 08	203	1	92 75 143 01	9 387 598	93 87 598 01	16	38
92 62 891 08	2 971 012	96 43 144 08	380	1	92 75 143 01	9 686 071	96 86 071 01	16	38
92 63 748 08	2 997	91 51 089 08	328	1	92 75 152 01	9 275 212	92 75 212 01	6	2
92 63 787 08	2 971 012	96 43 144 08	254	1	92 75 207 01	9 387 598	93 87 598 01	26	1
92 66 073 08	2 997	91 51 089 08	353	1	92 75 208 01	9 387 598	93 87 598 01	27	1
92 66 576 08	2 971 012	96 43 144 08	256	1	92 75 212 01	9 387 070	93 87 070 01	10	1
92 67 273 23	9 075 540	90 75 540	(13)	1	92 75 213 01	9 275 212	92 75 212 01	5	1
92 67 273 23	9 078 113	90 78 113	5	1	92 75 302 01	9 330 748	93 30 748 01	13	1
92 68 016 23	9 072 112	90 72 112	96	1	92 75 303 01	9 330 748	93 30 748 01	14	1
92 68 082 08	2 932 042	96 46 059 08	40	1	92 75 308 01	9 330 748	93 30 748 01	40	6
92 68 129 23	X1011585	10 11 585 1	16	1	92 75 319 01	9 330 748	93 30 748 01	16	1
92 68 129 23	X1011585	10 11 585 3	16	1	92 75 443 23	9 072 112	90 72 112	85	1
92 68 130 23	X1011832	10 11 832 6	20	1	92 75 543 01	9 330 748	93 30 748 01	77	1
92 68 131 23	X1011989	10 11 989 7	18	1	92 75 544 01	9 275 543	92 75 543 01	1	1
92 68 310 08	2 500	91 48 594 08	2	1	92 75 590 23	9 075 540	90 75 540	(11)	1
92 68 722 08	1 997	91 53 489 08	121	1	92 75 662 08	2 997	91 51 089 08	318	1
92 68 890 08	2 520 001	92 48 796 08	22	1	92 75 735 23	9 075 678	90 75 678	3	2
92 68 891 08	2 520 001	92 48 796 08	1	1	92 75 766 23	9 147 512	91 47 512	2	1
92 68 899 08	2 520 000	91 49 872 08	48	2	92 75 766 23	X1011801	10 11 801 3	16	1
92 68 911 08	2 932 042	96 46 059 08	17	1	92 75 766 23	X1011801	10 11 801 4	16	1
92 68 945 08	2 998	91 51 090 08	476	1	92 75 826 23	X1011611	10 11 611 0	16	1
92 69 750 23	9 072 112	90 72 112	91	1	92 76 013 01	9 686 071	96 86 071 01	6	1
92 70 109 23	X1011585	10 11 585 1	15	1	92 76 014 01	9 686 071	96 86 071 01	7	5
92 70 109 23	X1011585	10 11 585 3	15	1	92 76 017 01	9 387 598	93 87 598 01	15	1
92 70 147 23	9 072 112	90 72 112	88	2	92 76 017 01	9 686 071	96 86 071 01	15	1
92 70 439 08	2 997	91 51 089 08	300	1	92 76 018 01	9 686 071	96 86 071 01	20	1
92 71 304 08	2 520 000	91 49 872 08	115	1	92 76 019 01	9 686 071	96 86 071 01	25	1
92 71 305 08	2 520 000	91 49 872 08	116	1	92 76 020 01	9 686 071	96 86 071 01	30	1
92 71 340 23	X1011914	10 11 914 1	6	2	92 76 021 01	9 686 071	96 86 071 01	32	3
92 71 525 08	2 500	91 48 594 08	4	1	92 76 028 01	9 686 071	96 86 071 01	31	1
92 71 528 08	2 500	91 48 594 08	3	1	92 76 029 01	9 686 071	96 86 071 01	35	1
92 71 578 08	3 101	91 54 595 08	18	1	92 76 102 01	9 393 684	93 93 684 01	15	1
92 71 584 08	3 930 492	96 20 966 08	(153)	1	92 76 121 08	1 997	91 53 489 08	131	1
92 71 591 08	3 501	91 05 788 08	5	1	92 76 121 08	1 997	91 53 489 08	133	1
92 71 592 08	3 501	91 05 788 08	6	1	92 76 166 08	2 997	91 51 089 08	204	1
92 71 963	X1011585	10 11 585 1	10	2	92 76 316 08	2 970 103	96 43 157 08	262	1
92 71 963	X1011585	10 11 585 2	10	2	92 76 318 08	2 997	91 51 089 08	312	1
92 71 963	X1011585	10 11 585 3	10	2	92 76 318 08	2 997	91 51 089 08	364	1
92 71 963	X1011585	10 11 585 9	10	2	92 76 393 23	9 079 890	90 79 890	1	2
92 71 963	X1011707	10 11 707 2	10	1	92 76 398 01	9 686 071	96 86 071 01	10	1
92 71 963	X1011801	10 11 801 3	20	2	92 76 426 23	9 072 112	90 72 112	98	1
92 71 963	X1011801	10 11 801 4	20	2	92 76 783 08	2 997	91 51 089 08	362	1
92 71 963	X1011816	10 11 816 1	10	1	92 76 807 08	2 997	91 51 089 08	344	1
92 72 494 08	3 930 523	96 43 943 08	4	1	92 76 847 08	2 997	91 51 089 08	211	1
92 73 100 08	3 106	91 52 744 08	71	1	92 77 007 01	9 444 410	94 44 410 03	26	1
92 73 100 08	3 501	91 05 788 08	11	2	92 77 167 01	9 330 748	93 30 748 01	70	1
92 73 117 08	3 501	91 05 788 08	8	1	92 77 587 01	9 387 070	93 87 070 01	11	1
92 73 180 08	2 780 800	91 15 191 08	15	1	92 78 922 08	2 970	91 55 482 08	40	1
92 73 180 08	3 750	91 48 665 08	6	1	92 79 359 08	2 102	91 51 080 08	8	1
92 73 187 23	9 072 112	90 72 112	97	2	92 79 485 08	3 512 002	91 56 669 08	4	2
92 73 271 23	9 075 368	90 75 368	2	2	92 80 058 08	1 997	91 53 489 08	124	1
92 73 423 23	X1011585	10 11 585 2	15	1	92 80 069 08	1 997	91 53 489 08	128	1
92 73 423 23	X1011585	10 11 585 9	15	1	92 80 069 08	1 997	91 53 489 08	129	1
92 74 939 08	3 501	91 05 788 08	79	2	92 84 311 08	2 913 100	91 23 538 08	3	1
92 75 019 01	9 275 212	92 75 212 01	2	1	92 84 584 08	2 997	91 51 089 08	311	1
92 75 019 01	9 275 543	92 75 543 01	2	1	92 84 591 08	2 997	91 51 089 08	340	1
92 75 019 01	9 393 684	93 93 684 01	13	1	92 84 694 08	1 975 006	91 52 331 08	(798)	4
92 75 046 01	9 387 596	93 87 596 01	17	1	92 85 698 08	1 750	91 48 606 08	1	1
92 75 047 01	9 387 596	93 87 596 01	23	1	92 86 201 08	1 750	91 48 606 08	2	1

Item	Page	Assembly	Pos.	Quantity	Item	Page	Assembly	Pos.	Quantity
92 87 019 08	6 923 101	69 23 101 08	15	1	93 90 487 08	3 501	91 05 788 08	25	1
92 87 533 08	2 997	91 51 089 08	480	1	93 92 503 01	9 330 748	93 30 748 01	15	1
92 87 566 08	1 975 006	91 52 331 08	(799)	4	93 92 511 01	9 330 748	93 30 748 01	20	5
92 87 618 08	2 997	91 51 089 08	316	1	93 92 514 01	9 330 748	93 30 748 01	30	1
92 88 195 08	2 920	91 55 477 08	26	1	93 92 515 01	9 330 748	93 30 748 01	35	1
92 88 722 08	2 971 012	96 43 144 08	382	1	93 92 516 01	9 330 748	93 30 748 01	45	1
92 88 753 08	2 997	91 51 089 08	339	1	93 92 517 01	9 330 748	93 30 748 01	60	1
92 88 756 08	2 971 012	96 43 144 08	381	1	93 92 573 01	9 330 748	93 30 748 01	50	1
92 92 213 08	2 971 012	96 43 144 08	387	1	93 93 684 01	9 685 586	96 85 586 01	10	1
92 93 155 08	3 501	91 05 788 08	85	1	93 95 895 01	9 686 071	96 86 071 01	(997)	1
92 93 218 08	2 997	91 51 089 08	310	1	93 95 896 01	9 686 071	96 86 071 01	(998)	1
92 93 288 08	1 997	91 53 489 08	118	1	93 95 897 01	9 686 071	96 86 071 01	(999)	1
92 93 436 08	2 920 585	91 01 520 08	5	1	94 03 800 08	3 106	91 52 744 08	30	1
92 93 614 08	2 997	91 51 089 08	483	1	94 15 054 08	2 500	91 48 594 08	12	2
92 95 081 08	3 330	91 57 885 08	34	1	94 18 472 08	3 501	91 05 788 08	14	1
92 95 299 08	3 750 014	96 37 182 08	1	1	94 20 537 08	1 740 010	96 50 632 08	12	4
92 95 821 08	3 510 100	91 49 246 08	3	1	94 24 398 08	3 501	91 05 788 08	20	1
92 95 822 08	3 500 104	92 95 821 08	1	1	94 28 754 08	2 681	91 28 102 08	252	1
92 95 916 08	3 500 104	92 95 821 08	6	1	94 32 517 08	3 512	91 56 606 08	13	1
92 96 140 08	1 997	91 53 489 08	103	1	94 40 299 08	3 510 100	91 49 246 08	30	1
92 96 305 08	1 997	91 53 489 08	120	1	94 41 341 03	9 330 748	93 30 748 01	36	2
92 96 305 08	1 997	91 53 489 08	123	1	94 42 231 03	9 444 410	94 44 410 03	2	32
92 96 389 08	2 997	91 51 089 08	358	1	94 42 284 03	9 444 410	94 44 410 03	56	1
92 96 415 08	2 997	91 51 089 08	206	1	94 42 439 03	9 444 410	94 44 410 03	5	1
92 96 438 08	2 997	91 51 089 08	205	1	94 44 120 08	2 520 000	91 49 872 08	65	1
92 96 444 08	2 997	91 51 089 08	323	1	94 44 410 03	1 100 205	96 51 633 08	3	1
92 96 484 08	2 997	91 51 089 08	354	1	94 44 410 03	1 100 210	96 51 634 08	3	1
92 96 484 08	2 997	91 51 089 08	356	1	94 44 414 03	9 444 410	94 44 410 03	17	5
92 97 210 08	2 997	91 51 089 08	394	1	94 44 416 03	9 444 410	94 44 410 03	20	1
92 98 180 08	3 501	91 05 788 08	29	8	94 44 417 03	9 444 410	94 44 410 03	25	1
92 98 193 08	3 501	91 05 788 08	28	8	94 44 418 03	9 444 410	94 44 410 03	27	3
92 98 193 08	3 512 002	91 56 669 08	58	8	94 44 422 03	9 444 410	94 44 410 03	30	1
92 99 226 08	2 997	91 51 089 08	329	1	94 44 423 03	9 444 410	94 44 410 03	35	1
92 99 369 08	2 913 004	96 20 460 08	1	1	94 44 424 03	9 444 410	94 44 410 03	36	1
92 99 370 08	2 913 006	96 20 732 08	1	1	94 44 425 03	9 444 410	94 44 410 03	37	3
93 16 963 01	2 410	91 48 668 08	1	1	94 44 427 03	9 444 410	94 44 410 03	40	1
93 18 075 01	9 330 748	93 30 748 01	5	1	94 44 428 03	9 444 410	94 44 410 03	45	1
93 19 133 08	3 510 001	92 52 800 08	6	1	94 44 432 03	9 444 410	94 44 410 03	65	1
93 19 278 08	2 510 200	96 41 258 08	17	2	94 55 691 08	2 520 000	91 49 872 08	46	1
93 21 804 01	9 444 410	94 44 410 03	(999)	1	94 55 691 08	2 955	91 49 516 08	19	1
93 21 804 01	9 444 410	94 44 410 03	901	1	94 61 046 08	2 210 000	91 54 495 08	14	2
93 30 748 01	2 420	91 32 936 08	1	1	94 62 739 08	2 681	91 28 102 08	13	1
93 30 749 01	9 330 748	93 30 748 01	10	1	94 73 392 08	2 955	91 49 516 08	17	2
93 48 135 08	2 520 000	91 49 872 08	91	2	94 78 682 08	3 500 104	92 95 821 08	2	2
93 87 070 01	2 440 022	96 42 336 08	2	1	94 78 682 08	3 501	91 05 788 08	80	2
93 87 596 01	9 387 070	93 87 070 01	1	1	94 78 682 08	3 510 001	92 52 800 08	2	1
93 87 596 01	9 685 586	96 85 586 01	1	1	94 89 969 14	1 100 205	96 51 633 08	20	4
93 87 598 01	9 387 070	93 87 070 01	5	1	94 89 969 14	1 100 210	96 51 634 08	20	4
93 87 600 01	9 686 071	96 86 071 01	5	1	94 92 979 08	3 512	91 56 606 08	12	1
93 87 601 01	9 686 071	96 86 071 01	40	1	94 93 475 08	3 501	91 05 788 08	24	2
93 87 602 01	9 686 071	96 86 071 01	42	3	94 93 476 08	3 501	91 05 788 08	92	1
93 87 604 01	9 686 071	96 86 071 01	45	1	94 93 480 08	3 501	91 05 788 08	91	2
93 87 605 01	9 686 071	96 86 071 01	46	1	94 93 614 08	3 500	91 05 776 08	2	1
93 87 606 01	9 686 071	96 86 071 01	50	1	94 93 614 08	3 510 100	91 49 246 08	44	1
93 87 607 01	9 686 071	96 86 071 01	55	1	94 93 622 08	3 500	91 05 776 08	3	1
93 87 608 01	9 387 598	93 87 598 01	60	1	94 93 622 08	3 510 100	91 49 246 08	45	1
93 87 608 01	9 686 071	96 86 071 01	60	1	94 93 808 08	3 510 100	91 49 246 08	6	2
93 87 609 01	9 686 071	96 86 071 01	65	1	94 93 809 08	3 500	91 05 776 08	4	1
93 89 964 01	9 330 748	93 30 748 01	85	1	94 93 809 08	3 510 100	91 49 246 08	46	1
93 89 965 01	9 330 748	93 30 748 01	90	1	94 93 810 08	3 500	91 05 776 08	5	1

6.9.2011

etk_en_de_Z74961 LTR 1100

598

LIEBHERRNumerical index
Numerischer Index

Item	Page	Assembly	Pos.	Quantity	Item	Page	Assembly	Pos.	Quantity
94 93 810 08	3 510 100	91 49 246 08	47	1	95 37 261 08	3 105 000	91 45 066 08	9	1
94 96 329 08	3 750 011	92 51 440 08	2	1	95 37 261 08	3 106	91 52 744 08	9	1
95 04 774 08	3 501	91 05 788 08	10	4	95 37 301 08	2 932 042	96 46 059 08	59	2
95 04 775 08	3 501	91 05 788 08	9	4	95 37 446 08	2 501 000	91 48 769 08	15	1
95 04 775 08	3 512 002	91 56 669 08	14	4	95 37 449 08	3 101	91 54 595 08	61	2
95 05 190 08	3 100	91 57 624 08	34	1	95 37 466 08	3 510 006	96 20 924 08	9	1
95 16 657 08	3 501	91 05 788 08	26	1	95 37 494 08	3 106	91 52 744 08	65	1
95 18 923 08	3 106	91 52 744 08	54	1	95 37 495 08	3 501	91 05 788 08	30	1
95 18 924 08	3 106	91 52 744 08	35	1	95 37 507 08	2 501 000	91 48 769 08	16	1
95 19 139 08	2 102	91 51 080 08	2	2	95 37 609 08	2 971	91 50 610 08	(1)	1
95 19 139 08	2 350	91 12 942 08	4	1	95 37 664 08	2 440 022	96 42 336 08	8	2
95 21 770 08	2 200	91 54 491 08	60	8	95 37 816 08	2 950	91 49 515 08	(1)	2
95 21 770 08	2 210 000	91 54 495 08	9	2	95 38 436 08	3 330	91 57 885 08	9	1
95 22 281 08	3 501	91 05 788 08	19	1	95 38 563 08	3 501	91 05 788 08	67	1
95 25 993 08	3 512 002	91 56 669 08	20	1	95 38 688 08	2 210 000	91 54 495 08	17	2
95 31 434 08	3 510 006	96 20 924 08	4	1	95 38 734 08	2 450	91 53 926 08	23	5
95 31 477 08	3 510 100	91 49 246 08	7	1	95 38 734 08	2 510 100	96 44 750 08	31	1
95 33 651 08	2 502	91 01 533 08	3	1	95 38 734 08	2 790 031	91 54 031 08	21	4
95 33 653 08	2 502	91 01 533 08	9	1	95 40 160 08	2 970	91 55 482 08	79	2
95 33 654 08	2 502	91 01 533 08	2	1	95 40 160 08	2 971	91 50 610 08	49	1
95 33 655 08	2 502	91 01 533 08	8	1	95 41 137 08	2 510 100	96 44 750 08	12	1
95 35 154 08	2 270	91 50 456 08	6	7	95 41 173 08	3 512 002	91 56 669 08	42	1
95 35 154 08	2 340	91 53 116 08	6	5	95 41 437 08	3 501	91 05 788 08	99	1
95 35 155 08	2 270	91 50 456 08	7	1	95 41 800 08	3 330	91 57 885 08	8	1
95 35 155 08	2 340	91 53 116 08	7	1	95 43 097 08	3 750 011	92 51 440 08	1	1
95 35 264 08	2 932 042	96 46 059 08	2	1	95 43 136 08	2 970 092	96 22 207 08	1	1
95 35 266 08	2 932 042	96 46 059 08	5	1	95 43 373 08	3 512 002	91 56 669 08	18	1
95 35 266 08	2 932 095	96 46 064 08	4	1	95 44 928 08	2 541	91 37 598 08	5	1
95 35 272 08	2 932 042	96 46 059 08	4	1	95 46 242 08	2 541	91 37 598 08	26	1
95 35 273 08	2 932 095	96 46 064 08	7	1	95 46 675 08	3 512 002	91 56 669 08	17	1
95 35 560 08	2 502	91 01 533 08	4	2	95 47 627 08	3 105 000	91 45 066 08	10	1
95 36 006 08	2 970	91 55 482 08	69	1	95 47 627 08	3 106	91 52 744 08	10	1
95 36 006 08	2 971	91 50 610 08	33	1	95 47 666 08	3 105 000	91 45 066 08	11	1
95 36 085 08	3 510 100	91 49 246 08	5	2	95 47 667 08	3 106	91 52 744 08	11	1
95 36 200 08	3 501	91 05 788 08	15	1	95 48 362 08	2 502	91 01 533 08	14	4
95 36 201 08	3 501	91 05 788 08	18	1	95 49 675 08	3 512	91 56 606 08	2	1
95 36 413 08	2 210 000	91 54 495 08	402	1	95 50 029 08	3 512 002	91 56 669 08	39	1
95 36 414 08	2 210 000	91 54 495 08	403	1	95 50 448 08	3 330	91 57 885 08	21	1
95 36 490 08	2 970 092	96 22 207 08	2	1	95 50 449 08	3 330	91 57 885 08	22	1
95 36 490 08	2 971	91 50 610 08	(3)	1	95 51 123 08	3 501	91 05 788 08	51	1
95 36 500 08	3 101	91 54 595 08	68	16	95 52 153 08	2 932 042	96 46 059 08	7	1
95 36 500 08	3 106	91 52 744 08	45	14	95 54 418 08	3 106	91 52 744 08	44	2
95 36 500 08	3 501	91 05 788 08	108	21	95 54 506 08	3 101	91 54 595 08	38	2
95 36 500 08	3 512 002	91 56 669 08	38	7	95 54 506 08	3 102 000	91 45 063 08	38	2
95 36 500 08	3 790 014	91 49 536 08	7	4	95 54 506 08	3 103 000	91 45 064 08	38	2
95 36 561 08	3 106	91 52 744 08	31	2	95 54 506 08	3 104 000	91 45 065 08	38	2
95 36 763 08	2 270	91 50 456 08	8	2	95 54 506 08	3 105 000	91 45 066 08	38	2
95 36 763 08	2 340	91 53 116 08	8	2	95 54 507 08	3 101	91 54 595 08	54	1
95 36 785 08	2 502	91 01 533 08	34	2	95 54 507 08	3 102 000	91 45 063 08	54	1
95 36 953 08	2 510 072	96 44 614 08	4	3	95 54 507 08	3 103 000	91 45 064 08	54	1
95 36 953 08	2 510 100	96 44 750 08	30	3	95 54 508 08	3 101	91 54 595 08	57	1
95 36 953 08	2 510 200	96 41 258 08	40	5	95 54 508 08	3 102 000	91 45 063 08	57	1
95 36 953 08	2 510 201	96 42 011 08	4	3	95 54 508 08	3 103 000	91 45 064 08	57	1
95 36 953 08	2 515 007	96 42 014 08	5	4	95 54 724 08	3 104 000	91 45 065 08	50	6
95 36 969 08	2 711	91 53 002 08	15	1	95 54 820 08	3 105 000	91 45 066 08	50	6
95 37 009 08	2 932 215	92 26 129 08	2	1	95 55 000 08	2 510 072	96 44 614 08	6	1
95 37 112 08	2 520 000	91 49 872 08	102	1	95 55 000 08	2 510 201	96 42 011 08	6	1
95 37 139 08	3 106	91 52 744 08	34	1	95 55 239 08	3 101	91 54 595 08	26	6
95 37 141 08	3 101	91 54 595 08	65	7	95 55 242 08	3 101	91 54 595 08	14	2
95 37 141 08	3 790 014	91 49 536 08	6	1	95 55 244 08	3 101	91 54 595 08	23	2

6.9.2011

etk_en_de_Z74961 LTR 1100

599

LIEBHERRNumerical index
Numerischer Index

Item	Page	Assembly	Pos.	Quantity	Item	Page	Assembly	Pos.	Quantity
95 55 324 03	1 100 215	99 20 783 14	16	1	95 70 111 08	3 102 000	91 45 063 08	7	1
95 55 525 08	3 510 100	91 49 246 08	14	1	95 70 111 08	3 103 000	91 45 064 08	7	1
95 55 526 08	3 510 100	91 49 246 08	24	1	95 70 111 08	3 104 000	91 45 065 08	7	1
95 56 000 08	3 330	91 57 885 08	43	5	95 70 112 08	3 102 000	91 45 063 08	8	4
95 56 036 08	3 330	91 57 885 08	44	1	95 70 112 08	3 103 000	91 45 064 08	8	4
95 56 681 08	2 920	91 55 477 08	35	1	95 70 112 08	3 104 000	91 45 065 08	8	4
95 56 879 08	2 920	91 55 477 08	34	1	95 70 113 08	3 102 000	91 45 063 08	9	1
95 57 391 08	2 520 000	91 49 872 08	13	1	95 70 113 08	3 103 000	91 45 064 08	9	1
95 57 463 03	1 100 215	99 20 783 14	12	2	95 70 113 08	3 104 000	91 45 065 08	9	1
95 57 472 03	1 100 215	99 20 783 14	13	10	95 70 114 08	3 102 000	91 45 063 08	11	1
95 59 178 08	3 330	91 57 885 08	39	2	95 70 176 08	3 105 000	91 45 066 08	6	1
95 59 179 08	3 330	91 57 885 08	40	4	95 70 176 08	3 106	91 52 744 08	6	1
95 59 180 08	3 330	91 57 885 08	41	2	95 70 177 08	3 105 000	91 45 066 08	7	1
95 59 195 08	2 970	91 55 482 08	28	2	95 70 177 08	3 106	91 52 744 08	7	1
95 59 195 08	2 970	91 55 482 08	45	1	95 70 188 08	3 105 000	91 45 066 08	8	4
95 59 272 08	3 101	91 54 595 08	67	5	95 70 188 08	3 106	91 52 744 08	8	4
95 59 743 08	3 510 100	91 49 246 08	29	1	95 70 189 08	3 106	91 52 744 08	19	1
95 60 636 08	2 520 021	92 17 203 08	5	1	95 70 207 08	3 105 000	91 45 066 08	19	1
95 60 688 08	2 520 018	92 13 430 08	10	1	95 70 208 08	2 520 000	91 49 872 08	130	1
95 60 974 08	3 512 002	91 56 669 08	9	6	95 70 252 08	3 102 000	91 45 063 08	19	2
95 61 580 08	2 522	91 10 037 08	19	1	95 70 252 08	3 103 000	91 45 064 08	19	2
95 61 648 08	2 350	91 12 942 08	3	1	95 70 252 08	3 104 000	91 45 065 08	19	2
95 62 101 14	1 100 215	99 20 783 14	9	2	95 70 325 08	3 101	91 54 595 08	44	4
95 62 110 14	1 100 215	99 20 783 14	18	2	95 70 325 08	3 102 000	91 45 063 08	44	4
95 62 140 14	1 100 205	96 51 633 08	29	2	95 70 325 08	3 103 000	91 45 064 08	44	4
95 62 140 14	1 100 210	96 51 634 08	29	2	95 70 325 08	3 104 000	91 45 065 08	44	2
95 62 188 14	1 100 200	96 46 920 08	11	2	95 70 325 08	3 105 000	91 45 066 08	44	2
95 63 963 08	2 932 166	92 68 911 08	1	1	95 70 327 08	3 102 000	91 45 063 08	49	2
95 64 142 08	3 330	91 57 885 08	17	4	95 70 328 08	3 102 000	91 45 063 08	50	6
95 64 143 08	3 330	91 57 885 08	45	4	95 70 329 08	3 101	91 54 595 08	51	1
95 64 426 14	1 100 300	99 17 010 14	5	2	95 70 329 08	3 102 000	91 45 063 08	51	1
95 64 701 08	3 100	91 57 624 08	24	1	95 70 329 08	3 103 000	91 45 064 08	51	1
95 65 065 08	2 520 020	92 50 859 08	2	1	95 70 330 08	3 101	91 54 595 08	52	1
95 65 247 08	2 522	91 10 037 08	8	1	95 70 330 08	3 102 000	91 45 063 08	52	1
95 65 560 08	2 520 001	92 48 796 08	8	1	95 70 330 08	3 103 000	91 45 064 08	52	1
95 65 574 08	2 520 017	92 68 891 08	2	1	95 70 330 08	3 104 000	91 45 065 08	52	1
95 65 634 08	3 750 016	96 21 012 08	1	1	95 70 330 08	3 105 000	91 45 066 08	52	1
95 65 956 08	2 500	91 48 594 08	8	1	95 70 358 08	2 520 000	91 49 872 08	122	1
95 66 267 08	2 520 000	91 49 872 08	87	1	95 70 359 08	2 520 000	91 49 872 08	123	1
95 66 268 08	2 520 000	91 49 872 08	88	1	95 70 378 08	2 520 000	91 49 872 08	124	2
95 66 291 08	2 520 000	91 49 872 08	72	1	95 70 379 08	3 103 000	91 45 064 08	11	1
95 66 574 14	1 100 216	96 46 363 08	8	8	95 70 381 08	3 103 000	91 45 064 08	49	2
95 66 575 14	1 100 216	96 46 363 08	9	4	95 70 382 08	3 103 000	91 45 064 08	50	6
95 66 602 08	2 502	91 01 533 08	36	1	95 70 399 08	3 105 000	91 45 066 08	49	2
95 66 682 08	2 520 000	91 49 872 08	54	1	95 70 441 08	2 520 000	91 49 872 08	113	1
95 66 683 08	2 520 000	91 49 872 08	55	1	95 70 562 08	3 104 000	91 45 065 08	49	2
95 66 684 08	2 520 000	91 49 872 08	56	1	95 70 563 08	3 104 000	91 45 065 08	11	1
95 66 755 08	2 520 000	91 49 872 08	53	1	95 70 664 08	3 101	91 54 595 08	13	1
95 66 761 08	2 520 000	91 49 872 08	62	1	95 70 666 08	3 101	91 54 595 08	49	2
95 67 372 08	3 101	91 54 595 08	66	1	95 70 667 08	3 101	91 54 595 08	50	6
95 67 459 08	2 520 000	91 49 872 08	120	1	95 70 687 08	2 440 022	96 42 336 08	24	3
95 67 586 08	3 330	91 57 885 08	5	1	95 70 688 08	2 440 022	96 42 336 08	25	3
95 67 891 08	2 955	91 49 516 08	12	2	95 70 691 08	3 101	91 54 595 08	15	2
95 67 926 08	2 520 000	91 49 872 08	20	1	95 70 952 08	2 520 000	91 49 872 08	143	1
95 67 938 08	2 520 000	91 49 872 08	50	1	95 70 957 14	1 100 205	96 51 633 08	42	4
95 68 551 08	2 200	91 54 491 08	41	2	95 70 957 14	1 100 210	96 51 634 08	42	4
95 69 259 08	3 101	91 54 595 08	21	2	95 70 958 14	1 100 205	96 51 633 08	43	4
95 70 110 08	3 102 000	91 45 063 08	6	1	95 70 958 14	1 100 210	96 51 634 08	43	4
95 70 110 08	3 103 000	91 45 064 08	6	1	95 70 959 14	1 100 205	96 51 633 08	40	4
95 70 110 08	3 104 000	91 45 065 08	6	1	95 70 959 14	1 100 210	96 51 634 08	40	4

6.9.2011

etk_en_de_Z74961 LTR 1100

600

LIEBHERRNumerical index
Numerischer Index

Item	Page	Assembly	Pos.	Quantity	Item	Page	Assembly	Pos.	Quantity
95 71 000 08	2 102	91 51 080 08	1	2	96 23 339 08	2 997	91 51 089 08	320	1
95 71 028 08	3 510 100	91 49 246 08	38	1	96 23 355 08	2 997	91 51 089 08	368	1
95 71 203 08	2 680	91 53 225 08	12	3	96 23 498 08	3 512 002	91 56 669 08	3	1
95 83 404 14	1 100 220	99 08 404 14	5	2	96 23 900 08	3 780 656	96 23 268 08	5	1
95 83 464 14	1 100 220	99 08 404 14	4	2	96 23 901 08	3 780 656	96 23 268 08	6	1
95 95 526 14	1 100 205	96 51 633 08	45	48	96 24 147 08	3 780	91 49 531 08	15	1
95 95 526 14	1 100 210	96 51 634 08	45	48	96 24 299 08	2 970	91 55 482 08	60	1
96 17 249 08	3 512 002	91 56 669 08	19	1	96 24 300 08	2 970	91 55 482 08	61	1
96 18 681 08	3 501	91 05 788 08	2	1	96 24 553 08	2 997	91 51 089 08	307	1
96 19 338 08	2 430	91 54 389 08	5	1	96 24 749 08	2 997	91 51 089 08	366	1
96 19 448 08	2 530	91 34 053 08	3	1	96 25 733 08	2 450 025	96 35 649 08	1	1
96 19 694 08	2 932 167	96 32 480 08	10	1	96 26 301 08	2 510 018	96 44 046 08	20	1
96 20 154 08	2 340 004	96 43 780 08	1	1	96 27 713 08	2 790 031	91 54 031 08	5	1
96 20 157 08	3 100	91 57 624 08	10	1	96 28 366 08	2 932 042	96 46 059 08	42	1
96 20 219 08	3 931 032	96 20 959 08	10	1	96 28 388 08	2 533	91 54 254 08	5	1
96 20 219 08	3 931 100	96 20 960 08	10	1	96 28 609 08	2 997	91 51 089 08	326	1
96 20 364 08	2 975 038	91 26 492 08	91	1	96 28 696 08	2 913	91 32 850 08	4	1
96 20 460 08	2 913	91 32 850 08	2	1	96 29 469 08	2 920 083	96 31 039 08	11	1
96 20 465 08	2 440 022	96 42 336 08	1	1	96 29 470 08	2 920 083	96 31 039 08	14	1
96 20 494 08	3 501	91 05 788 08	4	1	96 29 964 08	2 997	91 51 089 08	338	1
96 20 515 08	2 440 022	96 42 336 08	17	2	96 30 132 08	2 210 000	91 54 495 08	2	1
96 20 599 08	2 913	91 32 850 08	1	1	96 30 133 08	2 210 000	91 54 495 08	3	2
96 20 732 08	2 913 005	96 28 696 08	1	1	96 30 135 08	2 210 000	91 54 495 08	4	1
96 20 750 08	2 913 003	96 20 599 08	9	1	96 30 137 08	2 210 000	91 54 495 08	(1)	1
96 20 761 08	2 913 006	96 20 732 08	10	1	96 30 446 08	2 210 008	96 30 132 08	1	1
96 20 762 08	2 913 005	96 28 696 08	21	1	96 30 447 08	2 210 008	96 30 132 08	2	1
96 20 863 08	2 970	91 55 482 08	62	1	96 30 554 08	2 501 000	91 48 769 08	35	1
96 20 924 08	3 510 100	91 49 246 08	2	1	96 30 572 08	2 210 000	91 54 495 08	5	1
96 20 929 08	3 510 006	96 20 924 08	1	1	96 30 573 08	2 210 000	91 54 495 08	(1)	1
96 20 935 08	3 100	91 57 624 08	30	1	96 30 622 08	2 510 100	96 44 750 08	8	1
96 20 959 08	3 500 020	91 55 133 08	2	1	96 30 654 08	2 510 100	96 44 750 08	9	1
96 20 960 08	3 500 020	91 55 133 08	3	1	96 31 001 08	3 780	91 49 531 08	17	1
96 20 961 08	3 931 100	96 20 960 08	7	1	96 31 002 08	3 780	91 49 531 08	18	1
96 20 962 08	3 931 100	96 20 960 08	8	1	96 31 039 08	2 260	91 46 555 08	5	1
96 20 963 08	3 931 032	96 20 959 08	6	1	96 31 147 08	2 260	91 46 555 08	1	1
96 20 965 08	3 930	91 59 068 08	4	1	96 31 154 08	2 260 006	96 31 147 08	1	1
96 20 966 08	3 930 341	96 20 965 08	5	1	96 31 466 08	2 920 013	96 41 599 08	20	1
96 20 967 08	3 930 492	96 20 966 08	270	1	96 31 626 08	2 510 100	96 44 750 08	3	1
96 21 012 08	3 750	91 48 665 08	5	1	96 31 670 08	2 920 013	96 41 599 08	16	1
96 21 102 08	3 780 400	91 05 767 08	5	1	96 31 781 08	2 510 200	96 41 258 08	9	2
96 21 359 08	3 780 400	91 05 767 08	10	1	96 31 845 08	2 790	91 46 513 08	2	1
96 21 359 08	3 780 656	96 23 268 08	10	1	96 31 865 08	2 920	91 55 477 08	20	1
96 21 400 08	2 998	91 51 090 08	471	1	96 31 967 08	2 997	91 51 089 08	315	1
96 21 730 08	2 971 012	96 43 144 08	255	1	96 32 114 08	2 510 018	96 44 046 08	10	1
96 21 863 08	2 997	91 51 089 08	360	1	96 32 139 08	2 533 005	96 41 568 08	1	1
96 21 897 08	2 998	91 51 090 08	472	1	96 32 140 08	2 200	91 54 491 08	2	1
96 21 938 08	3 930 523	96 43 943 08	6	1	96 32 324 08	2 200 048	96 32 140 08	3	2
96 22 070 08	2 102	91 51 080 08	24	1	96 32 480 08	2 932 042	96 46 059 08	16	1
96 22 207 08	2 970	91 55 482 08	99	1	96 32 604 08	2 102	91 51 080 08	20	2
96 22 209 08	3 931 032	96 20 959 08	5	1	96 32 610 08	2 102 015	96 32 604 08	1	1
96 22 376 08	3 780	91 49 531 08	16	1	96 32 884 08	2 998	91 51 090 08	470	1
96 22 416 08	2 997	91 51 089 08	361	1	96 32 885 08	2 210 000	91 54 495 08	(297)	1
96 22 417 08	2 997	91 51 089 08	365	1	96 33 229 08	2 920 013	96 41 599 08	14	1
96 22 573 08	2 997	91 51 089 08	485	1	96 33 352 08	2 971 012	96 43 144 08	258	1
96 22 580 08	2 975 038	91 26 492 08	(456)	1	96 33 363 08	2 997	91 51 089 08	363	1
96 22 582 08	2 975 038	91 26 492 08	(455)	1	96 33 364 08	2 997	91 51 089 08	302	1
96 22 613 08	2 975 038	91 26 492 08	(487)	1	96 33 367 08	2 997	91 51 089 08	279	1
96 22 655 08	2 975 038	91 26 492 08	93	1	96 33 731 08	2 510 201	96 42 011 08	12	1
96 22 885 08	2 102	91 51 080 08	6	1	96 33 834 08	2 440 022	96 42 336 08	5	1
96 23 268 08	3 512 001	91 56 668 08	2	1	96 34 184 08	2 501 000	91 48 769 08	2	1

6.9.2011

etk_en_de_Z74961 LTR 1100

□ 601

LIEBHERRNumerical index
Numerischer Index

Item	Page	Assembly	Pos.	Quantity	Item	Page	Assembly	Pos.	Quantity
96 34 186 08	2 501 022	96 34 184 08	1	1	96 37 182 08	3 750	91 48 665 08	2	1
96 34 947 08	2 520 000	91 49 872 08	154	1	96 37 332 08	2 560	91 50 900 08	1	1
96 34 985 08	3 106	91 52 744 08	66	1	96 37 689 08	3 780	91 49 531 08	19	1
96 35 336 08	2 970	91 55 482 08	(290)	1	96 37 697 08	3 930 718	96 56 248 08	220	1
96 35 337 08	2 970	91 55 482 08	(291)	1	96 37 698 08	3 930 718	96 56 248 08	250	1
96 35 338 08	2 998	91 51 090 08	430	1	96 37 699 08	3 930 718	96 56 248 08	260	1
96 35 339 08	2 998	91 51 090 08	431	1	96 37 726 08	2 790 031	91 54 031 08	4	1
96 35 340 08	2 998	91 51 090 08	432	1	96 37 919 08	2 270 001	96 37 923 08	1	1
96 35 341 08	2 998	91 51 090 08	433	1	96 37 923 08	2 270	91 50 456 08	1	1
96 35 344 08	2 998	91 51 090 08	468	1	96 38 140 08	2 831	91 47 871 08	500	1
96 35 345 08	2 998	91 51 090 08	473	1	96 38 196 08	2 831 021	96 38 140 08	1104	1
96 35 350 08	2 210 000	91 54 495 08	(190)	1	96 38 574 08	2 831 021	96 38 140 08	1101	1
96 35 351 08	2 210 000	91 54 495 08	(191)	1	96 38 773 08	2 210 000	91 54 495 08	6	1
96 35 445 08	2 510 100	96 44 750 08	102	1	96 38 781 08	2 920 013	96 41 599 08	62	1
96 35 560 08	3 106	91 52 744 08	52	1	96 39 180 08	2 970	91 55 482 08	97	1
96 35 574 08	1 630 003	96 47 650 08	2	1	96 39 197 08	2 997	91 51 089 08	333	1
96 35 649 08	2 450	91 53 926 08	1	1	96 40 032 08	1 630	91 54 479 08	2	4
96 35 880 08	2 920 013	96 41 599 08	31	1	96 40 266 08	2 510 108	96 44 555 08	800	1
96 35 881 08	2 920 013	96 41 599 08	32	1	96 40 606 08	2 560	91 50 900 08	6	2
96 35 930 08	1 997	91 53 489 08	104	1	96 40 962 08	2 831 021	96 38 140 08	1100	1
96 35 952 08	2 997	91 51 089 08	202	1	96 41 044 08	2 984	91 52 906 08	1	1
96 35 995 08	2 971 012	96 43 144 08	383	1	96 41 045 08	2 984	91 52 906 08	2	1
96 35 996 08	2 971 012	96 43 144 08	257	1	96 41 093 08	2 920	91 55 477 08	22	1
96 35 999 08	2 970 061	96 43 131 08	370	1	96 41 095 08	2 920 904	96 41 093 08	5	1
96 36 055 08	2 920	91 55 477 08	27	1	96 41 258 08	2 510	91 53 981 08	2	1
96 36 056 08	2 920 574	96 36 055 08	5	1	96 41 550 08	2 510 100	96 44 750 08	4	1
96 36 299 08	2 920	91 55 477 08	16	1	96 41 568 08	2 533	91 54 254 08	3	1
96 36 341 08	2 920 013	96 41 599 08	15	1	96 41 571 08	2 533	91 54 254 08	(2)	1
96 36 724 08	2 102	91 51 080 08	50	1	96 41 599 08	2 920	91 55 477 08	12	1
96 36 726 08	2 102	91 51 080 08	51	1	96 41 600 08	2 920 013	96 41 599 08	34	1
96 36 738 08	2 531	91 48 669 08	1	1	96 42 011 08	2 510 200	96 41 258 08	1	1
96 36 739 08	2 531	91 48 669 08	2	1	96 42 014 08	2 515	91 51 084 08	1	1
96 36 794 08	2 510 200	96 41 258 08	4	1	96 42 015 08	2 515 007	96 42 014 08	1	1
96 36 804 08	2 950	91 49 515 08	99	1	96 42 019 08	2 510 200	96 41 258 08	2	1
96 36 933 08	2 501 000	91 48 769 08	6	1	96 42 021 08	2 510 201	96 42 011 08	1	1
96 36 979 08	2 970 061	96 43 131 08	375	1	96 42 336 08	2 440	91 52 288 08	1	1
96 36 980 08	2 997	91 51 089 08	301	1	96 42 621 08	1 975 006	91 52 331 08	91	1
96 36 981 08	2 997	91 51 089 08	306	1	96 42 744 08	1 997	91 53 489 08	143	1
96 36 982 08	2 997	91 51 089 08	313	1	96 42 835 08	3 106	91 52 744 08	33	5
96 36 983 08	2 997	91 51 089 08	332	1	96 42 835 08	3 512 002	91 56 669 08	7	3
96 36 985 08	2 997	91 51 089 08	334	1	96 42 856 08	2 997	91 51 089 08	212	1
96 36 986 08	2 997	91 51 089 08	336	1	96 42 857 08	2 997	91 51 089 08	213	1
96 36 988 08	2 997	91 51 089 08	291	1	96 42 858 08	2 997	91 51 089 08	347	1
96 36 989 08	2 997	91 51 089 08	292	1	96 42 859 08	2 997	91 51 089 08	348	1
96 36 990 08	2 997	91 51 089 08	293	1	96 42 864 08	2 971 012	96 43 144 08	385	1
96 36 991 08	2 970 103	96 43 157 08	263	1	96 42 865 08	2 971 012	96 43 144 08	386	1
96 36 992 08	2 970 103	96 43 157 08	261	1	96 42 866 08	2 970 061	96 43 131 08	371	1
96 36 993 08	2 997	91 51 089 08	355	1	96 43 131 08	2 970	91 55 482 08	91	1
96 36 994 08	2 997	91 51 089 08	357	1	96 43 144 08	2 971	91 50 610 08	91	1
96 36 995 08	2 997	91 51 089 08	359	1	96 43 157 08	2 970	91 55 482 08	95	1
96 36 996 08	2 997	91 51 089 08	390	1	96 43 245 08	1 997	91 53 489 08	100	1
96 36 997 08	2 997	91 51 089 08	391	1	96 43 246 08	1 997	91 53 489 08	101	1
96 36 997 08	2 997	91 51 089 08	392	1	96 43 247 08	1 997	91 53 489 08	102	1
96 36 998 08	2 997	91 51 089 08	393	1	96 43 248 08	1 997	91 53 489 08	105	1
96 36 999 08	2 997	91 51 089 08	397	1	96 43 249 08	1 997	91 53 489 08	106	1
96 37 000 08	2 997	91 51 089 08	398	2	96 43 250 08	1 997	91 53 489 08	107	1
96 37 009 08	2 970 061	96 43 131 08	372	1	96 43 251 08	1 997	91 53 489 08	108	1
96 37 118 08	2 997	91 51 089 08	290	1	96 43 252 08	1 997	91 53 489 08	109	1
96 37 121 08	2 831 021	96 38 140 08	1102	1	96 43 253 08	1 997	91 53 489 08	110	1
96 37 122 08	2 831 021	96 38 140 08	1103	1	96 43 253 08	1 997	91 53 489 08	111	1

6.9.2011

etk_en_de_Z74961 LTR 1100

602

LIEBHERR

Numerical index
Numerischer Index

Item	Page	Assembly	Pos.	Quantity	Item	Page	Assembly	Pos.	Quantity
96 43 253 08	1 997	91 53 489 08	112	1	96 47 069 08	1 920 314	96 46 921 08	21	1
96 43 253 08	1 997	91 53 489 08	113	1	96 47 162 08	3 750 024	91 56 609 08	1	1
96 43 254 08	1 997	91 53 489 08	116	1	96 47 649 08	1 630 002	99 06 183 14	1	1
96 43 255 08	1 997	91 53 489 08	119	1	96 47 650 08	1 630 002	99 06 183 14	3	2
96 43 256 08	1 997	91 53 489 08	126	1	96 47 653 08	2 560 045	96 40 606 08	1	1
96 43 256 08	1 997	91 53 489 08	127	1	96 47 958 08	2 790 901	91 54 183 08	2	1
96 43 257 08	1 997	91 53 489 08	130	1	96 49 682 08	2 520 000	91 49 872 08	82	1
96 43 257 08	1 997	91 53 489 08	132	1	96 50 100 08	1 100 215	99 20 783 14	15	2
96 43 258 08	1 997	91 53 489 08	134	1	96 50 100 08	1 100 215	99 20 783 14	19	2
96 43 259 08	1 997	91 53 489 08	135	1	96 50 632 08	1 740	91 49 504 08	2	1
96 43 260 08	1 997	91 53 489 08	136	1	96 50 808 08	1 630	91 54 479 08	21	2
96 43 261 08	1 997	91 53 489 08	137	1	96 50 809 08	1 630	91 54 479 08	22	1
96 43 262 08	1 997	91 53 489 08	138	1	96 51 633 08	1 100 200	96 46 920 08	2	1
96 43 262 08	1 997	91 53 489 08	142	1	96 51 634 08	1 100 200	96 46 920 08	3	1
96 43 263 08	1 997	91 53 489 08	139	1	96 53 356 08	9 686 071	96 86 071 01	11	1
96 43 264 08	1 997	91 53 489 08	141	1	96 53 363 08	1 300	91 55 625 08 (990)		1
96 43 274 08	1 400 201	96 43 983 08	180	1	96 53 598 08	1 300	91 55 625 08 (991)		1
96 43 275 08	1 400 201	96 43 983 08	181	1	96 53 599 08	1 300	91 55 625 08 (992)		1
96 43 276 08	1 400 201	96 43 983 08	182	1	96 53 714 08	2 920	91 55 477 08	11	1
96 43 276 08	1 400 201	96 43 983 08	189	1	96 53 715 08	2 920	91 55 477 08	10	1
96 43 277 08	1 400 201	96 43 983 08	183	1	96 53 717 08	3 920 012	96 57 224 08	1	1
96 43 278 08	1 400 201	96 43 983 08	184	1	96 56 247 08	3 930	91 59 068 08	2	1
96 43 278 08	1 400 201	96 43 983 08	188	1	96 56 248 08	3 930 342	96 56 247 08	5	1
96 43 279 08	1 400 201	96 43 983 08	185	1	96 56 249 08	3 930 718	96 56 248 08	270	1
96 43 279 08	1 400 201	96 43 983 08	186	1	96 57 037 08	3 106	91 52 744 08	50	1
96 43 280 08	1 400 201	96 43 983 08	187	1	96 57 224 08	3 930 342	96 56 247 08	10	1
96 43 780 08	2 340	91 53 116 08	1	1	96 57 484 08	3 920 012	96 57 224 08	6	1
96 43 785 08	2 920	91 55 477 08	21	1	96 61 397 08	3 500	91 05 776 08	880	1
96 43 884 08	2 515 007	96 42 014 08	2	1	96 65 122 08	2 681	91 28 102 08	102	1
96 43 943 08	3 930 342	96 56 247 08	6	1	96 70 271 08	3 780 427	96 31 002 08	5	1
96 43 983 08	1 400 200	91 53 791 08	4	1	96 70 273 08	3 780 425	96 31 001 08	5	1
96 44 046 08	2 510 100	96 44 750 08	1	1	96 72 306 03	1 100 215	99 20 783 14	10	4
96 44 197 08	2 984	91 52 906 08	5	1	96 72 328 03	1 100 215	99 20 783 14	14	2
96 44 220 08	3 512 002	91 56 669 08	1	1	96 73 615 08	7 739 413	77 39 413 08	3	1
96 44 249 08	2 560	91 50 900 08	4	2	96 75 699 08	1 100 215	99 20 783 14	(1)	1
96 44 555 08	2 510 100	96 44 750 08	100	1	96 75 763 08	1 100 215	99 20 783 14	17	8
96 44 614 08	2 510 100	96 44 750 08	2	1	96 85 586 01	2 450 025	96 35 649 08	2	1
96 44 750 08	2 510	91 53 981 08	1	1	96 86 071 01	9 685 586	96 85 586 01	5	1
96 45 027 08	2 790 031	91 54 031 08	3	1	96 86 072 01	9 686 071	96 86 071 01	1	1
96 45 071 08	2 210 000	91 54 495 08	1	1	96 86 073 01	9 686 071	96 86 071 01	75	1
96 45 139 08	2 790 901	91 54 183 08	1	1	97 00 037 08	2 210 008	96 30 132 08	15	1
96 45 328 08	2 510 200	96 41 258 08	5	1	97 01 153 08	2 200 048	96 32 140 08	10	1
96 45 364 08	1 630	91 54 479 08	15	4	97 01 154 08	2 200 048	96 32 140 08	11	1
96 45 414 08	1 630	91 54 479 08	31	4	97 01 155 08	2 200 048	96 32 140 08	12	2
96 45 806 08	2 430	91 54 389 08	1	1	97 01 483 08	3 102 000	91 45 063 08	10	1
96 46 059 08	2 932	91 55 480 08	4	1	97 01 483 08	3 103 000	91 45 064 08	10	1
96 46 061 08	2 932	91 55 480 08	5	1	97 01 483 08	3 104 000	91 45 065 08	10	1
96 46 062 08	2 932 042	96 46 059 08	12	1	97 01 940 08	2 522	91 10 037 08	45	1
96 46 063 08	2 932 084	96 46 062 08	2	1	97 02 009 08	2 260 006	96 31 147 08	3	2
96 46 064 08	2 932 042	96 46 059 08	13	1	97 02 447 4	2 520 101	96 49 682 08	1	1
96 46 240 08	2 971	91 50 610 08	99	1	97 02 543 5	2 540	91 45 984 08	8	1
96 46 345 08	2 533	91 54 254 08	4	1	97 02 544 6	2 540	91 45 984 08	47	1
96 46 346 08	2 533	91 54 254 08	(1)	1	97 02 578 08	3 750 016	96 21 012 08	2	1
96 46 362 08	1 100	91 53 790 08	2	1	97 02 983 08	3 104 000	91 45 065 08	51	1
96 46 363 08	1 100	91 53 790 08	3	1	97 02 983 08	3 105 000	91 45 066 08	51	1
96 46 508 08	1 100 205	96 51 633 08	17	3	97 03 323 08	2 790	91 01 275 08	1	1
96 46 508 08	1 100 210	96 51 634 08	17	3	97 03 425 08	2 520 000	91 49 872 08	11	1
96 46 916 08	1 920	91 54 759 08	1	1	97 03 651 08	2 200	91 54 491 08	10	2
96 46 920 08	1 100	91 53 790 08	1	1	97 03 743 08	2 920 585	91 01 520 08	10	1
96 46 921 08	1 920 307	96 46 916 08	2	1	97 04 469 08	2 102	91 51 080 08	13	3

6.9.2011

etk_en_de_Z74961 LTR 1100

603

LIEBHERR

Numerical index
Numerischer Index

Item	Page	Assembly	Pos.	Quantity	Item	Page	Assembly	Pos.	Quantity
97 04 780 08	2 541	91 37 598 08	50	1	97 22 607 08	2 681	91 28 102 08	12	1
97 05 962 08	2 420	91 32 936 08	3	1	97 22 862 08	2 430	91 54 389 08	23	1
97 06 454 08	2 920 574	96 36 055 08	6	1	97 23 093 08	2 970 092	96 22 207 08	3	1
97 06 750 08	3 512 002	91 56 669 08	6	1	97 23 359 08	3 101	91 54 595 08	70	1
97 06 754 08	3 512 002	91 56 669 08	5	1	97 23 508 08	2 515 007	96 42 014 08	3	2
97 06 757 08	3 512 002	91 56 669 08	8	2	97 23 538 08	2 520 000	91 49 872 08	161	2
97 06 891 08	2 102	91 51 080 08	12	6	97 23 723 08	3 790 016	96 22 376 08	1	1
97 06 941 08	2 950	91 49 515 08	34	2	97 23 723 08	3 790 017	96 24 147 08	1	1
97 07 598 03	1 100 215	99 20 783 14	4	1	97 24 267 08	3 102 000	91 45 063 08	33	4
97 07 601 03	1 100 215	99 20 783 14	7	1	97 24 267 08	3 103 000	91 45 064 08	33	4
97 07 604 03	1 100 215	99 20 783 14	5	1	97 24 267 08	3 104 000	91 45 065 08	33	4
97 07 607 03	1 100 215	99 20 783 14	6	1	97 24 267 08	3 105 000	91 45 066 08	33	4
97 07 680 08	2 500	91 48 594 08	5	1	97 24 267 08	3 106	91 52 744 08	60	4
97 08 215 08	2 102	91 51 080 08	14	6	97 24 915 08	3 501	91 05 788 08	68	1
97 08 360 08	2 510 200	96 41 258 08	44	3	97 24 953 08	2 970	91 55 482 08	66	1
97 08 366 08	2 510 200	96 41 258 08	45	1	97 24 954 08	2 970	91 55 482 08	65	1
97 09 068 08	2 680	91 53 225 08	11	1	97 25 034 08	2 102	91 51 080 08	36	1
97 09 288 08	2 510 200	96 41 258 08	18	1	97 26 081 08	2 350	91 12 942 08	2	1
97 09 807 08	2 913 003	96 20 599 08	2	1	97 26 082 08	2 350	91 12 942 08	6	1
97 09 808 08	2 913	91 32 850 08	5	1	97 26 545 08	2 926 001	91 50 525 08	100	1
97 09 954 08	2 500	91 48 594 08	9	2	97 27 698 08	2 680	91 53 225 08	102	1
97 10 021 08	2 680	91 53 225 08	100	1	97 29 623 08	2 932 042	96 46 059 08	8	1
97 12 049 08	3 512 002	91 56 669 08	16	1	97 29 654 08	2 210 000	91 54 495 08	250	1
97 12 910 08	2 932 042	96 46 059 08	37	1	97 29 707 08	2 210 008	96 30 132 08	4	1
97 13 393 08	2 430	91 54 389 08	8	1	97 29 709 08	2 210 008	96 30 132 08	9	1
97 13 426 08	2 970	91 55 482 08	67	1	97 29 710 08	2 210 008	96 30 132 08	10	1
97 14 053 08	2 932 042	96 46 059 08	3	1	97 29 712 08	2 210 008	96 30 132 08	7	1
97 15 398 08	3 880 005	91 13 525 08	1	1	97 29 713 08	2 210 008	96 30 132 08	8	1
97 15 398 08	3 880 005	96 61 397 08	1	1	97 30 061 08	2 500 021	92 10 666 08	1	1
97 15 399 08	3 880 005	91 13 525 08	2	1	97 30 132 08	2 510 100	96 44 750 08	32	1
97 15 399 08	3 880 005	96 61 397 08	2	1	97 30 210 08	2 340 004	96 43 780 08	8	1
97 16 054 08	2 530 002	96 19 448 08	1	1	97 30 263 08	2 510 100	96 44 750 08	15	1
97 16 260 08	2 430	91 54 389 08	3	1	97 30 732 08	2 510 018	96 44 046 08	100	1
97 16 933 08	1 880	91 48 664 08	76	1	97 30 733 08	2 510 018	96 44 046 08	101	1
97 17 015 08	2 680	91 53 225 08	101	1	97 31 054 08	2 450	91 53 926 08	4	2
97 17 070 08	2 913	91 32 850 08	3	1	97 31 067 08	2 450	91 53 926 08	18	4
97 17 132 08	2 913 005	96 28 696 08	2	1	97 31 147 08	2 450	91 53 926 08	19	4
97 17 499 08	1 880	91 48 664 08	2	2	97 31 168 08	2 450 025	96 35 649 08	6	2
97 17 745 08	2 531 001	96 36 738 08	1	1	97 31 787 08	3 930 492	96 20 966 08	4	1
97 17 746 08	2 531 002	96 36 739 08	1	1	97 33 883 08	2 210 000	91 54 495 08	(299)	1
97 17 998 08	2 440	91 52 288 08	2	2	97 35 365 08	2 450 025	96 35 649 08	8	6
97 17 999 08	2 440	91 52 288 08	38	2	97 36 182 08	2 210 008	96 30 132 08	20	4
97 18 123 08	2 440 022	96 42 336 08	28	1	97 36 305 08	3 100	91 57 624 08	13	1
97 18 124 08	2 440 022	96 42 336 08	29	1	97 36 381 08	2 681	91 28 102 08	10	1
97 18 215 08	2 510 200	96 41 258 08	3	1	97 36 406 08	2 210 008	96 30 132 08	3	1
97 18 217 08	2 510 200	96 41 258 08	6	1	97 36 410 08	2 210 000	91 54 495 08	202	1
97 18 218 08	2 510 200	96 41 258 08	7	1	97 36 412 08	2 210 000	91 54 495 08	200	1
97 18 507 08	2 913	91 32 850 08	6	1	97 36 413 08	2 210 000	91 54 495 08	201	1
97 18 511 08	2 913	91 32 850 08	7	1	97 36 414 08	2 210 000	91 54 495 08	(1)	1
97 18 512 08	2 913	91 32 850 08	8	1	97 36 454 08	2 210 000	91 54 495 08	251	1
97 18 513 08	2 913	91 32 850 08	9	1	97 36 455 08	2 210 000	91 54 495 08	252	1
97 18 514 08	2 913	91 32 850 08	10	1	97 36 626 08	2 913	91 32 850 08	16	1
97 18 849 08	3 930 492	96 20 966 08	5	1	97 37 172 08	2 210 000	91 54 495 08	20	3
97 18 863 08	3 930 718	96 56 248 08	7	1	97 37 173 08	2 210 000	91 54 495 08	21	1
97 20 509 08	2 102 017	96 22 070 08	1	1	97 37 208 08	2 984	91 52 906 08	8	1
97 20 552 08	2 102	91 51 080 08	10	1	97 37 310 08	2 500	91 48 594 08	25	1
97 20 971 08	2 540	91 45 984 08	25	1	97 37 334 08	2 210 000	91 54 495 08	23	1
97 20 972 08	2 540	91 45 984 08	26	2	97 37 335 08	2 210 000	91 54 495 08	24	1
97 21 333 08	3 101	91 54 595 08	10	1	97 37 568 08	2 681	91 28 102 08	15	1
97 22 606 08	2 681	91 28 102 08	11	1	97 37 569 08	2 681	91 28 102 08	250	1

6.9.2011

etk_en_de_Z74961 LTR 1100

604

LIEBHERRNumerical index
Numerischer Index

Item	Page	Assembly	Pos.	Quantity	Item	Page	Assembly	Pos.	Quantity
97 37 676 08	2 510 018	96 44 046 08	102	1	97 57 668 08	2 102 015	96 32 604 08	3	1
97 37 747 08	3 100	91 57 624 08	8	5	97 57 695 08	2 102 015	96 32 604 08	2	1
97 37 938 08	2 970	91 55 482 08	36	1	97 57 785 08	2 102	91 51 080 08	37	2
97 38 603 08	2 210 000	91 54 495 08	10	4	97 58 637 08	2 920 904	96 41 093 08	6	1
97 38 614 08	2 210 000	91 54 495 08	203	1	97 58 682 08	2 430	91 54 389 08	10	1
97 38 619 08	2 510 100	96 44 750 08	19	1	97 58 742 08	2 270	91 50 456 08	10	1
97 38 620 08	2 510 100	96 44 750 08	20	1	97 59 237 08	2 210 000	91 54 495 08	(298)	1
97 38 621 08	2 510 100	96 44 750 08	21	1	97 59 572 08	2 510 100	96 44 750 08	7	1
97 38 622 08	9 640 266	96 40 266 08	1	1	97 60 496 08	2 210 000	91 54 495 08	25	1
97 39 985 08	2 790 024	96 31 845 08	1	1	97 62 491 08	3 106 001	96 42 835 08	1	1
97 39 986 08	2 790 024	96 31 845 08	2	1	97 65 053 08	2 680	91 53 225 08	103	1
97 39 987 08	2 790 024	96 31 845 08	3	1	97 65 144 08	1 630	91 54 479 08	25	2
97 40 366 08	9 640 266	96 40 266 08	2	1	97 65 149 08	1 630	91 54 479 08	26	2
97 41 466 08	1 880	91 48 664 08	49	1	97 65 150 08	1 630	91 54 479 08	27	2
97 41 504 08	1 880	91 48 664 08	84	1	97 65 151 08	1 630	91 54 479 08	28	2
97 41 505 08	1 880	91 48 664 08	85	1	97 65 362 08	2 932 042	96 46 059 08	20	1
97 41 506 08	1 880	91 48 664 08	86	1	97 65 405 08	1 100 205	96 51 633 08	25	1
97 41 507 08	1 880	91 48 664 08	87	1	97 65 405 08	1 100 210	96 51 634 08	25	1
97 42 451 08	2 210 000	91 54 495 08	18	1	97 65 408 08	1 100 205	96 51 633 08	31	2
97 43 646 08	3 101	91 54 595 08	79	1	97 65 408 08	1 100 210	96 51 634 08	31	1
97 44 979 08	2 440 022	96 42 336 08	6	1	97 65 409 08	2 932 095	96 46 064 08	28	1
97 45 012 08	2 440 022	96 42 336 08	16	2	97 65 411 08	1 740 010	96 50 632 08	8	4
97 45 197 08	2 210 000	91 54 495 08	19	1	97 65 413 08	1 400 200	91 53 791 08	12	4
97 45 329 08	2 932 119	96 46 061 08	2	1	97 65 415 08	1 400 200	91 53 791 08	11	1
97 45 335 08	2 932 042	96 46 059 08	6	1	97 65 621 08	2 510 100	96 44 750 08	5	1
97 45 587 08	2 210 000	91 54 495 08	204	1	97 65 622 08	2 510 100	96 44 750 08	14	1
97 45 632 08	2 932 042	96 46 059 08	1	1	97 65 623 08	2 510 100	96 44 750 08	6	1
97 45 664 08	2 932 042	96 46 059 08	9	1	97 65 667 08	2 510 100	96 44 750 08	10	1
97 46 006 08	2 210 000	91 54 495 08	15	1	97 65 844 08	9 640 266	96 40 266 08	5	1
97 46 406 08	2 501 000	91 48 769 08	12	1	97 65 845 08	9 640 266	96 40 266 08	7	1
97 46 893 08	2 430	91 54 389 08	21	1	97 65 846 08	9 640 266	96 40 266 08	6	1
97 47 300 08	2 440 022	96 42 336 08	41	2	97 66 381 08	2 450	91 53 926 08	24	1
97 47 423 08	2 510 072	96 44 614 08	7	1	97 67 563 08	2 210 000	91 54 495 08	30	1
97 47 497 08	2 510 072	96 44 614 08	20	1	97 67 674 08	2 790 901	91 54 183 08	4	1
97 47 926 08	2 510 100	96 44 750 08	(1)	1	97 68 223 08	2 971	91 50 610 08	(4)	1
97 48 804 08	2 510 100	96 44 750 08	70	1	97 68 803 08	2 932 042	96 46 059 08	19	1
97 48 847 08	2 210 000	91 54 495 08	407	2	97 69 932 08	1 100 216	96 46 363 08	1	4
97 48 958 08	3 101	91 54 595 08	81	1	97 70 502 08	2 210 000	91 54 495 08	16	1
97 49 111 08	3 510 100	91 49 246 08	20	1	97 71 376 08	1 920 314	96 46 921 08	1	1
97 49 112 08	3 510 100	91 49 246 08	21	1	97 72 400 08	1 100 215	99 20 783 14	(2)	2
97 50 499 08	9 640 266	96 40 266 08	3	1	97 72 402 08	1 100 205	96 51 633 08	19	1
97 50 505 08	2 510 100	96 44 750 08	13	1	97 72 402 08	1 100 210	96 51 634 08	19	1
97 50 770 08	2 984	91 52 906 08	3	1	97 72 403 08	1 100 215	99 20 783 14	8	2
97 50 794 08	2 102	91 51 080 08	9	1	97 72 424 08	1 630 002	99 06 183 14	5	2
97 50 846 08	2 984	91 52 906 08	4	1	97 72 521 08	1 630 003	96 47 650 08	1	1
97 50 847 08	2 984	91 52 906 08	6	2	97 72 532 08	1 100 300	99 17 010 14	27	2
97 51 275 08	2 711	91 53 002 08	17	1	97 72 672 08	1 100 215	99 20 783 14	11	4
97 51 429 08	2 950	91 49 515 08	(2)	1	97 73 088 08	2 790 901	91 54 183 08	3	1
97 51 432 08	2 950	91 49 515 08	(3)	1	97 74 410 08	1 100 205	96 51 633 08	22	2
97 51 516 08	2 510 200	96 41 258 08	27	1	97 74 410 08	1 100 210	96 51 634 08	22	2
97 51 599 08	2 984	91 52 906 08	7	1	97 75 319 08	3 512 002	91 56 669 08	49	2
97 52 305 08	3 750 008	91 48 666 08	7	2	97 77 537 08	1 400 200	91 53 791 08	13	1
97 52 306 08	3 750 014	96 37 182 08	5	1	97 79 053 08	1 400 200	91 53 791 08	14	1
97 52 307 08	3 750 014	96 37 182 08	6	1	97 80 687 08	1 100 205	96 51 633 08	44	8
97 53 529 08	2 440 022	96 42 336 08	48	1	97 80 687 08	1 100 210	96 51 634 08	44	8
97 55 297 08	2 510 100	96 44 750 08	11	2	97 85 652 08	3 512	91 56 606 08	7	1
97 56 869 08	1 630	91 54 479 08	6	4	97 86 748 08	3 880 005	96 61 397 08	3	10
97 57 585 08	1 630	91 54 479 08	3	4	97 89 689 08	3 750 024	91 56 609 08	2	1
97 57 618 08	2 571	91 50 902 08	2	2	97 89 704 08	3 750 024	91 56 609 08	3	1
97 57 621 08	2 560	91 50 900 08	9	4	98 85 529 23	X1011997	10 11 997 6	5	1

6.9.2011

etk_en_de_Z74961 LTR 1100

605

LIEBHERRNumerical index
Numerischer Index

Item	Page	Assembly	Pos.	Quantity	Item	Page	Assembly	Pos.	Quantity
98 86 591 23	9 075 540	90 75 540	(9)	1					
98 86 591 23	X1011739	10 11 739 7	20	1					
98 86 756	X1011739	10 11 739 7	21	1					
98 87 461	9 079 560	90 79 560	2	1					
98 87 461	9 080 525	90 80 525	3	1					
98 88 259	X1011577	10 11 577 6	12	6					
98 89 290	9 072 906	90 72 906	(2)	2					
98 89 837	9 072 112	90 72 112	90	1					
99 06 183 14	1 670 300	91 49 503 08	1	6					
99 08 404 14	1 100 200	96 46 920 08	15	1					
99 14 563 14	1 300	91 55 625 08	2	4					
99 17 010 14	1 100 200	96 46 920 08	5	1					
99 20 783 14	1 100 200	96 46 920 08	4	1					
99 26 462 14	1 400 200	91 53 791 08	2	1					
99 70 401 01	3 510 100	91 49 246 08	31	1					
99 70 404 01	3 501	91 05 788 08	77	2					

6.9.2011

etk_en_de_Z74961 LTR 1100

606

LIEBHERR

Numerical index
Numerischer Index

Description	Item	Pos.	Quantity	Page	Assembly	Description
12-SIDED SCREW M8X25 X5N	10 11 813 4	6	5	X1011832	10 11 832 6	ATL ATTACHMENT
12-SIDED SCREW M8X25 X5N	10 11 814 6	4	2	X1011832	10 11 832 6	ATL ATTACHMENT
ACCESS COMPL	99 14 563 14	2	4	1 300	91 55 625 08	CRAWLER OUTFIT
ACCESSORIES	92 86 201 08	2	1	1 750	91 48 606 08	TOOLS AND ACCESSORIES
ACCESSORIES AIR COMPRES	10 11 793 0	334	1	X1011988	10 11 988 0	DIESEL ENGINE
ACTUATING HANDLE	60 60 934 08	1	1	6 060 709	60 60 709 08	BATTERY MAIN SWITCH
ACTUATING UNIT	57 19 355 08	(1)	1	9 330 748	93 30 748 01	SLEWING GEAR
ACTUATION SPIKE 1,5	70 42 572 08	58	1	2 932 095	96 46 064 08	SWING FRAME FUSE AND RE
ACTUATION SPIKE GD-ZN SW	70 42 534 08	3	4	2 501 022	96 34 184 08	COVER COMPL.
ACTUATION SPIKE GD-ZN SW	70 42 534 08	36	2	2 510 200	96 41 258 08	SLEWING PLATFORM PANELLI
ADAPTER BUSHING 25X32 X5	97 02 447 4	1	1	2 520 101	96 49 682 08	SPRAY NOZZLE
ADAPTER CABLE	11 00 056 2	2	1	1 681 021	96 65 122 08	SENSOR COMPL.
ADAPTER WELDED	92 17 805 08	1	1	3 501	91 05 788 08	MECH. DOUBLE FOLD JIB PR
ADAPTER WELDED	92 34 224 08	2	1	3 512 002	91 56 669 08	AUXILIARY JIB PRE-ASS.
ADAPTOR 18POL SPF	66 00 245 08	14	1	2 932 042	96 46 059 08	BASE ASSEMBLY
ADAPTOR M22/M16	73 81 363 23	5	2	X1011793	10 11 793 0	ACCESSORIES AIR COMPRES
ADAPTOR RI11/4-EDX11/2 A3P	47 55 033 08	655	2	2 970	91 55 482 08	HYDR
ADD COUNTERWEIGHT	91 50 901 08	149	1		LTR 1100 -0	
ADD HEATING SUPERSTRUCT	91 37 598 08	145	1		LTR 1100 -0	
ADD-ON PARTS CAMEA DB-H	91 54 031 08	493	1		LTR 1100 -0	
ADD-ON UNIT LADDER	91 48 666 08	1	1	3 750	91 48 665 08	TOOLS
ADD. HYDR. SUPPORTING RA	91 52 331 08	59	1		LTR 1100 -0	
ADDITIONAL ELECTRICS	96 19 338 08	5	1	2 430	91 54 389 08	ANGLE THREADED BULKHEAD
ADDITIONAL KIT	90 80 525	1	1	2 831	91 47 871 08	AIR COND. UNIT SUPERSTRUC
ADDNL.HYDR. FOLDING JIB	91 26 492 08	229	1		LTR 1100 -0	
ADHESIVE	81 12 029 08	95	1	2 520 000	91 49 872 08	CABIN, GLAZED
ADHESIVE 50ML	81 12 017 08	102	1	X1011586	10 11 586 8	PISTON COOLING
ADHESIVE CLEANER 250ML	81 12 051 08	85	1	2 520 000	91 49 872 08	CABIN, GLAZED
ADHESIVE INSULATING STRIP	80 21 020 08	150	13.5	2 510 018	96 44 046 08	COOLER COVER CPL.
ADHESIVE INSULATING STRIP	80 21 020 08	30	11.13	2 510 072	96 44 614 08	FLAP RIGHT PRE-ASS.
ADHESIVE INSULATING STRIP	80 21 020 08	50	12	2 510 108	96 44 555 08	SOUND PROOFING
ADHESIVE Karton 20stück	81 12 033 08	94	1	2 520 000	91 49 872 08	CABIN, GLAZED
ADHESIVE LABELS	60 21 710 08	21	26	2 932 119	96 46 061 08	SWING FRAME RELAY CONT
ADJUSTING SCREW M10X1X4	10 01 222 5	4	1	9 074 507	90 74 507	ROCKER ARM PRE-ASS.
ADJUSTING SCREW M12X36 8	10 11 794 9	5	1	X1011795	10 11 795 1	FINAL CONTROL VALVE
ADJUSTMENT	10 80 175 1	2	1	X5923269	59 23 269 14	VARIABLE DISPLACEMENT MO
ADJUSTMENT	57 07 565 08	2	1	5 530 854	55 30 854 08	THREE-WAY TAP
AERATION FILTER	51 06 673 08	5	2	2 340 004	96 43 780 08	OIL TANK PRE-ASS.
AGITATOR PADDLE	10 01 471 2	27	1	X1032706	10 32 706 5	ELECTRIC PUMP
AIR BOTTLE DIN 74281 20L 15	50 26 577 08	9	1	2 950	91 49 515 08	COMPRESSED-AIR SYST.SU
AIR BOTTLE DIN 74281 4,5L 15	50 29 871 08	6	1	2 950	91 49 515 08	COMPRESSED-AIR SYST.SU
AIR COMPRESSOR	57 00 161 23	1	1	9 080 294	90 80 294	AIR COMPRESSOR
AIR COMPRESSOR	90 80 294	330	1	X1011988	10 11 988 0	DIESEL ENGINE
AIR COND. EVAPORATOR RFK	55 31 882 08	2	1	2 831	91 47 871 08	AIR COND. UNIT SUPERSTRUC
AIR COND. UNIT SUPERSTRUC	91 47 871 08	301	1		LTR 1100 -0	
AIR CONDITIONING COMPRES	10 11 676 8	2	1	9 080 525	90 80 525	ADDITIONAL KIT
AIR DISCHARGER D=98MM T	57 05 205 08	59	2	2 520 000	91 49 872 08	CABIN, GLAZED
AIR DISCHARGER D=98MM T	57 05 205 08	18	2	5 530 022	55 30 022 08	WATER HEATING SYSTEM
AIR DRYER	50 26 573 08	2	1	2 950	91 49 515 08	COMPRESSED-AIR SYST.SU
AIR DUCT PE	74 03 054 08	3	1	2 540	91 45 984 08	HEATING, CRANE CABIN
AIR ELBOW G-ALSI9CU3	90 79 581	4	1	X1011816	10 11 816 1	CONNECTING LINE ADD-ON
AIR FILTER NLG15 PP GF 30	10 09 998 1	100	1	2 681	91 28 102 08	AIR FILTER SYSTEM
AIR FILTER SYSTEM	91 28 102 08	165	1		LTR 1100 -0	
AIR INTAKE PIPE ASS. R-MOT	10 11 707 2	220	1	X1011988	10 11 988 0	DIESEL ENGINE
AIR SCOOP 1.5X473X733 DC01	97 36 381 08	10	1	2 681	91 28 102 08	AIR FILTER SYSTEM
AIR SUCTION PIPE R-MOTOR	10 11 707 0	1	1	X1011707	10 11 707 2	AIR INTAKE PIPE ASS.
ALARM 24V	61 40 047 08	(5)	1	2 920	91 55 477 08	ELECTR. SYSTEM F.SLEWING
ALLAN KEY DIN 911 10	79 00 212 08	34	1	1 750 001	92 85 698 08	MAIN TOOLS
ALLAN KEY DIN 911 12	79 00 213 08	35	1	1 750 001	92 85 698 08	MAIN TOOLS
ALLAN KEY DIN 911 4	79 00 216 08	30	1	1 750 001	92 85 698 08	MAIN TOOLS

6.9.2011

etk_en_de_Z74961 LTR 1100

607

LIEBHERRAlphabetical index
Alphabetischer Index

Description	Item	Pos.	Quantity	Page	Assembly	Description
ALLAN KEY DIN 911 5	79 00 200 08	31	1	1 750 001	92 85 698 08	MAIN TOOLS
ALLAN KEY DIN 911 6	79 00 201 08	32	1	1 750 001	92 85 698 08	MAIN TOOLS
ALLAN KEY DIN 911 8	79 00 210 08	33	1	1 750 001	92 85 698 08	MAIN TOOLS
ANGLE 2.5X170X167 DC01	97 03 743 08	10	1	2 920 585	91 01 520 08	ELECTRIC FOR FLASHLIGHT
ANGLE 2X40X95 DC01 FE//ZN	95 38 688 08	17	2	2 210 000	91 54 495 08	DRIVE ASSEMBLY, PRE-ASSE
ANGLE 3X95X40 DC01 FE//ZN	94 73 392 08	17	2	2 955	91 49 516 08	PNEUM. CRANE OPERATORS
ANGLE 4X113X40 S315MC FE//	97 37 208 08	8	1	2 984	91 52 906 08	OIL COOLER INSTALLATION
ANGLE 4X132X195 S315MC FE	95 36 785 08	34	2	2 502	91 01 533 08	CONTROL STAND
ANGLE 4x145x80 S315MC FE//	97 08 366 08	45	1	2 510 200	96 41 258 08	SLEWING PLATFORM PANELLI
ANGLE SCREW DRIVER TX 40	10 04 300 2	41	1	1 750 001	92 85 698 08	MAIN TOOLS
ANGLE SCREW DRIVER TX30	10 47 136 3	40	1	1 750 001	92 85 698 08	MAIN TOOLS
ANGLE THREADED BULKHEA	91 54 389 08	121	1		LTR 1100 -0	
ANGLE TRANSMITTER OPTIS	69 23 100 08	5	1	3 930 482	96 20 157 08	SENSOR ASSEMBLY BASIC B
ANGLE TRANSMITTER OPTIS	69 23 100 08	5	1	3 930 483	96 20 935 08	SENSOR ASSEMBLY HEAD PI
ANTENNA 145MM	76 24 428	18	1	2 533 003	96 28 388 08	ELECTRIC ADD-ON PARTS CA
ANTIDAZZLE 242X171X55 SC	10 27 921 0	19	1	2 913	91 32 850 08	LICCON CONSOLE LCD2
ARM REST	95 33 651 08	3	1	2 502	91 01 533 08	CONTROL STAND
ARM REST	95 33 653 08	9	1	2 502	91 01 533 08	CONTROL STAND
ARM REST	95 33 654 08	2	1	2 502	91 01 533 08	CONTROL STAND
ARM REST	95 33 655 08	8	1	2 502	91 01 533 08	CONTROL STAND
ARM WELDED SPF	92 68 310 08	2	1	2 500	91 48 594 08	CRANE DRIVER'S CABIN CPL.
ARMREST CPL.LEFT	92 15 880 08	10	1	2 502	91 01 533 08	CONTROL STAND
ARMREST CPL.RIGHT	92 15 879 08	11	1	2 502	91 01 533 08	CONTROL STAND
ARTICULATED HOOK WRENC	88 51 828 08	11	1	1 750	91 48 606 08	TOOLS AND ACCESSORIES
ARTICULATED HOOK WRENCH	88 51 822 08	12	1	1 750	91 48 606 08	TOOLS AND ACCESSORIES
ASH TRAY 92X57,5X26	73 66 731	51	1	2 520 000	91 49 872 08	CABIN, GLAZED
ASSEMBLY FRAME 56TE	91 23 538 08	43	1	2 932 042	96 46 059 08	BASE ASSEMBLY
ASSEMBLY PARTS F.SLEWIN	91 51 080 08	103	1		LTR 1100 -0	
ASSEMBLY REMOTE CONTRO	96 21 012 08	5	1	3 750	91 48 665 08	TOOLS
ASSEMBLY TOOL BOX	79 00 454 08	1	1	1 750 001	92 85 698 08	MAIN TOOLS
AT-WATER PUMP WITH FAST	90 80 345	370	1	X1011664	10 11 664 6	BASIC ENGINE
ATL ATTACHMENT K26-2871-	10 11 832 6	430	1	X1011988	10 11 988 0	DIESEL ENGINE
ATTACHABLE SLEEVE HOUSIN	60 22 086 08	17	1	2 780 200	91 37 531 08	RADIO PREPARATION UPPER
ATTACHABLE SLEEVE HOUSI	60 22 097 08	16	1	2 780 200	91 37 531 08	RADIO PREPARATION UPPER
ATTACHABLE SLEEVE HOUSI	60 22 097 08	158	3	2 932 084	96 46 062 08	CABLES, BASIC CONSTRUCTI
AUDIBLE WARNING DEVICE	96 43 785 08	21	1	2 920	91 55 477 08	ELECTR. SYSTEM F.SLEWING
AUXILIA.SONIC ALARM DEVIC	92 12 998 08	15	1	2 920	91 55 477 08	ELECTR. SYSTEM F.SLEWING
AUXILIARY DRIVE PRE-ASS.	10 11 783 6	1	1	9 073 767	90 73 767	POWER TAKE-OFF
AUXILIARY HOIST.ROPE W.AC	91 05 723 08	332	1		LTR 1100 -0	
AUXILIARY HOISTING GEAR 2	91 52 288 08	330	1		LTR 1100 -0	
AUXILIARY JIB PRE-ASS.	91 56 669 08	1	1	3 512 001	91 56 668 08	SPECIAL FOLDING JIB MOUNT
AUXILIARY JIB WELDED	96 44 220 08	1	1	3 512 002	91 56 669 08	AUXILIARY JIB PRE-ASS.
AUXILIARY SWITCH BLOCK	10 02 893 2	10	2	2 920 574	96 36 055 08	OPERATOR PANEL BALLAST
AUXILIARY SWITCH BLOCK	60 66 532 08	10	14	2 920 904	96 41 093 08	CONTROL DESK SUPPORT
AUXILIARY SWITCH BLOCK	60 66 533 08	12	4	2 920 574	96 36 055 08	OPERATOR PANEL BALLAST
AUXILIARY SWITCH BLOCK	60 66 533 08	11	2	2 920 904	96 41 093 08	CONTROL DESK SUPPORT
AXIAL FACE SEAL	74 90 573 14	20	1	1 100 211	74 90 653 14	CARRYING ROLLER CPL
AXIAL FACE SEAL 465X495X43	76 10 244 03	58	1	9 444 410	94 44 410 03	TRAVEL DRIVE
AXIAL FACE SEAL CPL	74 90 685 14	4	2	1 100 214	74 90 137 14	GUIDE WHEEL CPL
AXLE	74 90 153 14	3	1	1 100 214	74 90 137 14	GUIDE WHEEL CPL
AXLE 100X350,5 42CRMO4+QT	97 06 754 08	5	1	3 512 002	91 56 669 08	AUXILIARY JIB PRE-ASS.
AXLE 100X88 S355J2H FE//ZN	97 06 750 08	6	1	3 512 002	91 56 669 08	AUXILIARY JIB PRE-ASS.
AXLE 170X310 35NICRMOV125	95 71 000 08	1	2	2 102	91 51 080 08	ASSEMBLY PARTS F.SLEWING
AXLE EXTENSION 272MM ALU	10 02 914 1	2	2	3 790 014	91 49 536 08	MECH.AUXILIARIES FOR LIG
AXLE HOLDER 12X108X84 S69	97 31 054 08	4	2	2 450	91 53 926 08	MAIN HOIST GEAR
AXLE HOLDER 20X118X220 S	97 26 082 08	6	1	2 350	91 12 942 08	LUFFING RAM W. PIVOT
AXLE HOLDER 20x250x119 S69	95 19 139 08	2	2	2 102	91 51 080 08	ASSEMBLY PARTS F.SLEWING
AXLE HOLDER 20x250x119 S69	95 19 139 08	4	1	2 350	91 12 942 08	LUFFING RAM W. PIVOT
AXLE HOLDER 5X20X46 S700M	93 19 278 08	17	2	2 510 200	96 41 258 08	SLEWING PLATFORM PANELLI
AXLE HOLDER 8X29X100 ST.3	96 72 306 03	10	4	1 100 215	99 20 783 14	CENTER PART

6.9.2011

etk_en_de_Z74961 LTR 1100

608

LIEBHERRAlphabetical index
Alphabetischer Index

Description	Item	Pos.	Quantity	Page	Assembly	Description
AXLE HOLDER LN 4/1 5X20X60	99 70 401 01	31	1	3 510 100	91 49 246 08	TRANSPORT MOUNTING
AXLE HOLDER LN 4/4 10X40X1	99 70 404 01	77	2	3 501	91 05 788 08	MECH. DOUBLE FOLD JIB PR
AXLE RD100X125 S355J2H FE//	94 93 475 08	24	2	3 501	91 05 788 08	MECH. DOUBLE FOLD JIB PR
AXLE RD100X86 S355J2H FE//	94 93 476 08	92	1	3 501	91 05 788 08	MECH. DOUBLE FOLD JIB PR
AXLE RD110X818 35NICRMOV	95 36 561 08	31	2	3 106	91 52 744 08	TELESCOPIC SECT.5 PRE-AS
BACK PART	57 18 353 08	2	1	7 741 079	77 41 079 08	OPERATOR SEAT
BALANCER	90 78 115	90	1	X1011988	10 11 988 0	DIESEL ENGINE
BALANCER LINKS	90 78 113	1	1	9 078 115	90 78 115	BALANCER
BALANCER RECHTS	90 78 114	2	1	9 078 115	90 78 115	BALANCER
BALANCER SHAFT PRE-ASS.	90 78 117	1	1	9 078 113	90 78 113	BALANCER
BALANCER SHAFT PRE-ASS.	90 78 117	1	1	9 078 114	90 78 114	BALANCER
BALL DIN 5401 15	74 70 038 01	28	1	9 387 598	93 87 598 01	PLANETARY GEARBOX
BALL DIN 5401 3	61 07 063 08	6	1	5 114 794	51 14 794 08	LOAD HOLDING VALVE
BALL DIN 5401 6	74 70 002 08	43	6	X1035628	10 35 628 8	STRUT CYLINDER
BALL DOOR RELEASE	61 40 461 08	(2)	1	2 926 001	91 50 525 08	MONITOR CONTROL BOX
BALL PIN	10 00 442 6	5	1	9 074 507	90 74 507	ROCKER ARM PRE-ASS.
BALL VALVE BKH12-L-10 A3C	51 06 976 08	19	1	2 970	91 55 482 08	HYDR
BALL VALVE BKHU DN 10	57 17 236 08	30	1	X1033367	10 33 367 2	CONTROL BLOCK
BALL VALVE COMBINATION	10 33 368 6	20	1	2 970	91 55 482 08	HYDR
BALLAST EXTENSION RAM 110	10 32 633 4	1	2	2 571	91 50 902 08	HYDRAULIC BALLASTING
BASE ASSEMBLY	96 46 059 08	4	1	2 932	91 55 480 08	SWITCHBOX MOUNTING PART
BASE PART 3X503X159 DC01	94 96 329 08	2	1	3 750 011	92 51 440 08	HOLDER PRE-ASSEMBLY
BASIC ENGINE D934 S	10 11 664 6	1	1	X1011988	10 11 988 0	DIESEL ENGINE
BASIC WIRING CONST.PRE-AS	96 46 063 08	2	1	2 932 084	96 46 062 08	CABLES, BASIC CONSTRUCTI
BATTERY 1,5V	61 32 006 08	3	10	1 750 002	92 86 201 08	ACCESSORIES
BATTERY 12V 170AH SPF	10 44 993 4	5	2	2 920 083	96 31 039 08	ELECTRIC FOR BATTERY BOX
BATTERY BOX CPL.	91 46 555 08	107	1		LTR 1100 -0	
BATTERY BOX ST.CONST.	96 31 154 08	1	1	2 260 006	96 31 147 08	BATTERY BOX, PRE-ASSEMB
BATTERY BOX, PRE-ASSEMB	96 31 147 08	1	1	2 260	91 46 555 08	BATTERY BOX CPL.
BATTERY MAIN SWITCH	60 60 709 08	6	1	2 920 083	96 31 039 08	ELECTRIC FOR BATTERY BOX
BATTERY TERMINAL CLAMP M	61 32 066 08	21	1	2 920 083	96 31 039 08	ELECTRIC FOR BATTERY BOX
BATTERY TERMINAL CLAMP	61 32 065 08	22	1	2 920 083	96 31 039 08	ELECTRIC FOR BATTERY BOX
BEARING BOLT	59 10 632 08	35	1	2 520 000	91 49 872 08	CABIN, GLAZED
BEARING BUSH	98 88 259	12	6	X1011577	10 11 577 6	CRANKCASE
BEARING BUSH RD205X117 G	70 43 388 08	2	2	3 101	91 54 595 08	PIVOT SECTION, PRE-ASSEMB
BEARING COVER	90 72 908	3	1	9 072 906	90 72 906	INTERMEDIATE WHEEL
BEARING GUMMI	72 69 114 08	2	1	2 500 021	92 10 666 08	PILLOW BLOCK PRE-ASS.
BEARING GUMMI	72 69 114 08	2	1	2 500 022	92 10 661 08	PILLOW BLOCK PRE-ASS.
BEARING GUMMI	72 69 114 08	2	1	2 500 023	92 10 663 08	PILLOW BLOCK PRE-ASS.
BEARING HOUSING	90 78 963	1	1	9 078 962	90 78 962	POWER TAKE-OFF
BEARING PILLOW BLOCK	55 20 751 08	110	1	2 680	91 53 225 08	EXHAUST SYSTEM CPL.
BEARING PILLOW BLOCK	97 30 061 08	1	1	2 500 021	92 10 666 08	PILLOW BLOCK PRE-ASS.
BEARING PILLOW BLOCK 40x1	97 03 651 08	10	2	2 200	91 54 491 08	DRIVE ASSEMBLY CPL.
BEARING PILLOW BLOCK GG	38 00 346 08	1	1	2 500 022	92 10 661 08	PILLOW BLOCK PRE-ASS.
BEARING PILLOW BLOCK GG	38 00 347 08	1	1	2 500 023	92 10 663 08	PILLOW BLOCK PRE-ASS.
BEARING PILLOW BLOCK SPF	97 36 414 08	(1)	1	2 210 000	91 54 495 08	DRIVE ASSEMBLY, PRE-ASSE
BEARING PLATE 12X70X192 P	28 30 942 08	25	2	3 105 000	91 45 066 08	TELESCOPIC SECT.IV PRE-A
BEARING PLATE 12X70X192 P	28 30 942 08	25	2	3 106	91 52 744 08	TELESCOPIC SECT.5 PRE-AS
BEARING PLATE 12X70X202 P	28 30 939 08	25	2	3 102 000	91 45 063 08	TELESCOPIC SECTION 1 PRE
BEARING PLATE 12X70X202 P	28 30 939 08	25	2	3 103 000	91 45 064 08	TELESCOPIC SECT.2 PRE-AS
BEARING PLATE 12X70X202 P	28 30 939 08	25	2	3 104 000	91 45 065 08	TELESCOPIC SECT.3 PRE-ASS
BEARING PLATE 12x105x290 P	28 30 944 08	46	2	3 101	91 54 595 08	PIVOT SECTION, PRE-ASSEMB
BEARING PLATE 12x105x290 P	28 30 944 08	46	2	3 102 000	91 45 063 08	TELESCOPIC SECTION 1 PRE
BEARING PLATE 14X105X290 P	28 30 943 08	45	2	3 101	91 54 595 08	PIVOT SECTION, PRE-ASSEMB
BEARING PLATE 14X105X290 P	28 30 943 08	45	2	3 102 000	91 45 063 08	TELESCOPIC SECTION 1 PRE
BEARING PLATE 14X105X290 P	28 30 943 08	45	4	3 103 000	91 45 064 08	TELESCOPIC SECT.2 PRE-AS
BEARING PLATE 14X70X192 P	28 30 941 08	24	2	3 105 000	91 45 066 08	TELESCOPIC SECT.IV PRE-A
BEARING PLATE 14X70X192 P	28 30 941 08	24	2	3 106	91 52 744 08	TELESCOPIC SECT.5 PRE-AS
BEARING PLATE 14x70x202 P	28 30 938 08	24	2	3 102 000	91 45 063 08	TELESCOPIC SECTION 1 PRE
BEARING PLATE 14x70x202 P	28 30 938 08	24	2	3 103 000	91 45 064 08	TELESCOPIC SECT.2 PRE-AS

6.9.2011

etk_en_de_Z74961 LTR 1100

609

LIEBHERRAlphabetical index
Alphabetischer Index

Description	Item	Pos.	Quantity	Page	Assembly	Description
BEARING PLATE 14x70x202 P	28 30 938 08	24	2	3 104 000	91 45 065 08	TELESCOPIC SECT.3 PRE-ASS
BEARING PLATE 18x105x290 P	28 30 947 08	45	2	3 104 000	91 45 065 08	TELESCOPIC SECT.3 PRE-ASS
BEARING PLATE 18x105x290 P	28 30 947 08	45	2	3 105 000	91 45 066 08	TELESCOPIC SECT.IV PRE-A
BEARING PLATE 53X57X192 P	28 30 937 08	23	2	3 102 000	91 45 063 08	TELESCOPIC SECTION 1 PRE
BEARING PLATE 53X57X192 P	28 30 937 08	23	2	3 103 000	91 45 064 08	TELESCOPIC SECT.2 PRE-AS
BEARING PLATE 53X57X192 P	28 30 937 08	23	2	3 104 000	91 45 065 08	TELESCOPIC SECT.3 PRE-ASS
BEARING PLATE 53X57X192 P	28 30 937 08	23	2	3 105 000	91 45 066 08	TELESCOPIC SECT.IV PRE-A
BEARING PLATE 53X57X192 P	28 30 937 08	23	2	3 106	91 52 744 08	TELESCOPIC SECT.5 PRE-AS
BEARING PLATE 53X87X200 P	28 30 936 08	22	2	3 102 000	91 45 063 08	TELESCOPIC SECTION 1 PRE
BEARING PLATE 53X87X200 P	28 30 936 08	22	2	3 103 000	91 45 064 08	TELESCOPIC SECT.2 PRE-AS
BEARING PLATE 53X87X200 P	28 30 936 08	22	2	3 104 000	91 45 065 08	TELESCOPIC SECT.3 PRE-ASS
BEARING PLATE 53X87X200 P	28 30 936 08	22	2	3 105 000	91 45 066 08	TELESCOPIC SECT.IV PRE-A
BEARING PLATE 53X87X200 P	28 30 936 08	22	2	3 106	91 52 744 08	TELESCOPIC SECT.5 PRE-AS
BEARING PLATE 75X140X190 P	28 30 940 08	12	2	3 105 000	91 45 066 08	TELESCOPIC SECT.IV PRE-A
BEARING PLATE 75X140X190 P	28 30 940 08	12	2	3 106	91 52 744 08	TELESCOPIC SECT.5 PRE-AS
BEARING PLATE 75X140X200 P	28 30 672 08	12	2	3 103 000	91 45 064 08	TELESCOPIC SECT.2 PRE-AS
BEARING PLATE 75X140X200 P	28 30 672 08	12	2	3 104 000	91 45 065 08	TELESCOPIC SECT.3 PRE-ASS
BEARING PLATE 75X140X230 P	28 30 935 08	12	2	3 102 000	91 45 063 08	TELESCOPIC SECTION 1 PRE
BEARING RING	57 01 097 08	3	1	5 701 090	57 01 090 08	DRIVING GEAR
BEARING RING	92 76 017 01	15	1	9 387 598	93 87 598 01	PLANETARY GEARBOX
BEARING RING	92 76 017 01	15	1	9 686 071	96 86 071 01	PLANETARY GEARBOX
BEARING RING	94 42 439 03	5	1	9 444 410	94 44 410 03	TRAVEL DRIVE
BELLOWS COUPLING	57 18 705 08	(60)	1	1 780 650	91 43 393 08	ELECTRIC SLEWING SENSOR
BELT PULLEY	90 80 505	1	1	9 080 591	90 80 591	CRANK SHAFT ATTACHING PA
BLADE-TYPE ELECTRIC FUSE	60 41 040 08	12	2	2 932 095	96 46 064 08	SWING FRAME FUSE AND RE
BLANK SOCKET PG11 MS	60 24 113 08	24	1	2 533 003	96 28 388 08	ELECTRIC ADD-ON PARTS CA
BLANKING PLUG 13.0MM	77 90 183 01	91	1	9 444 410	94 44 410 03	TRAVEL DRIVE
BLIND	59 10 660 08	1	1	2 523 002	91 39 126 08	ROLLER-BLIND
BLIND RIVET 3,0X3,2-5,0	70 42 121 08	10	2	2 913 005	96 28 696 08	INTERIOR HOUSING PRE-ASS.
BLIND RIVET 3,2X1,8-3,1	70 42 126 08	13	4	2 501 000	91 48 769 08	CRANE DRIVER'S CABIN,PRE
BLIND RIVET 3,2X4,3-5,9	70 42 127 08	22	2	2 520 000	91 49 872 08	CABIN, GLAZED
BLIND RIVET 3,2X4,3-5,9	70 42 127 08	70	12	2 932 095	96 46 064 08	SWING FRAME FUSE AND RE
BLIND RIVET 4,0X10,5	70 42 323 08	71	25	2 932 042	96 46 059 08	BASE ASSEMBLY
BLIND RIVET 4,0X10,5	70 42 323 08	71	6	2 932 095	96 46 064 08	SWING FRAME FUSE AND RE
BLIND RIVET NUT M4	41 30 062 08	70	28	2 932 042	96 46 059 08	BASE ASSEMBLY
BLIND RIVET NUT M5 AL	41 30 046 08	39	4	2 502	91 01 533 08	CONTROL STAND
BLIND RIVET NUT M5 ST A2C	10 04 259 2	69	29	2 932 042	96 46 059 08	BASE ASSEMBLY
BLIND RIVET NUT M6 ST VERZ	10 04 259 3	2	8	2 102 017	96 22 070 08	HOLDER PRE-ASSEMBLY
BLIND RIVET NUT M6 ST VERZ	10 04 259 3	108	13	2 520 000	91 49 872 08	CABIN, GLAZED
BLIND RIVET NUT M8 ST	41 30 054 08	39	8	2 501 000	91 48 769 08	CRANE DRIVER'S CABIN,PRE
BLOCK GR.12	51 14 753 14	15	1	1 100 300	99 17 010 14	UNDERCARRIAGE HYDRAULIC
BLOWER	57 18 304 08	15	1	5 530 022	55 30 022 08	WATER HEATING SYSTEM
BLOWER 24V	10 29 012 2	3	1	X1004204	10 04 204 3	WATER HEATING SYSTEM
BOARD	57 09 912 08	51	1	6 060 516	60 60 516 08	GEAR CAM LIMITSWITCH
BOARD 24V	57 15 561 08	(2)	1	2 920 585	91 01 520 08	ELECTRIC FOR FLASHLIGHT
BOARD CONTROL PANEL AL-B	97 58 637 08	6	1	2 920 904	96 41 093 08	CONTROL DESK SUPPORT
BOARD WELDED	96 20 929 08	1	1	3 510 006	96 20 924 08	FOLDING BRACKET
BOLT HANDLE FE//ZN20//C	96 32 610 08	1	1	2 102 015	96 32 604 08	LOCKING
BOX NUT DIN 3870 AL10 A3P	47 74 015 08	733	1	2 970	91 55 482 08	HYDR
BOX NUT DIN 3870 AL12XM18x	47 74 016 08	732	2	2 970	91 55 482 08	HYDR
BOX NUT DIN 3870 AL18 A3P	47 74 024 08	700	3	2 970	91 55 482 08	HYDR
BOX NUT DIN 3870 AL28 A3P	47 74 017 08	703	1	1 100 300	99 17 010 14	UNDERCARRIAGE HYDRAULIC
BOX NUT DIN 3870 AL8 A3P	47 74 014 08	39	1	2 541	91 37 598 08	ADD HEATING SUPERSTRUCT
BOX NUT DIN 3870 AS10 A3P	47 74 003 08	721	2	2 970	91 55 482 08	HYDR
BOX NUT DIN 3870 AS16 A3P	47 74 006 08	729	1	1 100 300	99 17 010 14	UNDERCARRIAGE HYDRAULIC
BOX NUT DIN 3870 AS20 A3P	47 74 007 08	730	1	1 100 300	99 17 010 14	UNDERCARRIAGE HYDRAULIC
BOX NUT DIN 3870 AS25 A3P	47 74 008 08	732	1	1 100 300	99 17 010 14	UNDERCARRIAGE HYDRAULIC
BOX NUT DIN 3870 AS30 A3P	47 74 009 08	731	4	1 100 300	99 17 010 14	UNDERCARRIAGE HYDRAULIC
BOX NUT M22X1,5 A2E/A2C	90 75 763	2	1	9 075 395	90 75 395	PRESSURE ADAPTER
BRACE PLATE	96 45 364 08	15	4	1 630	91 54 479 08	HYDRAULIC SUPPORT

6.9.2011

etk_en_de_Z74961 LTR 1100

610

LIEBHERRAlphabetical index
Alphabetischer Index

Description	Item	Pos.	Quantity	Page	Assembly	Description
BRACING KABINE	91 54 183 08	130	1		LTR 1100 -0	
BRACKET 20.0X72 8 S355J2C+	95 16 657 08	26	1	3 501	91 05 788 08	MECH. DOUBLE FOLD JIB PR
BRACKET ST	10 21 652 9	60	1	2 831	91 47 871 08	AIR COND. UNIT SUPERSTRU
BRACKET WELDED CONST.	92 50 027 08	5	1	2 502	91 01 533 08	CONTROL STAND
BRACKET WELDED CONST.	92 50 421 08	4	1	3 510 100	91 49 246 08	TRANSPORT MOUNTING
BRACKET WELDED CONST.	92 52 756 08	1	1	3 510 001	92 52 800 08	CONSOLE PRE-ASS.
BRACKET WELDED CONST.	92 79 359 08	8	1	2 102	91 51 080 08	ASSEMBLY PARTS F.SLEWING
BRACKET WELDED CONST.	96 22 885 08	6	1	2 102	91 51 080 08	ASSEMBLY PARTS F.SLEWING
BRACKET WELDED CONST.	96 36 724 08	50	1	2 102	91 51 080 08	ASSEMBLY PARTS F.SLEWING
BRACKET WELDED CONST.	96 36 726 08	51	1	2 102	91 51 080 08	ASSEMBLY PARTS F.SLEWING
BRACKET WELDED CONST.	96 40 032 08	2	4	1 630	91 54 479 08	HYDRAULIC SUPPORT
BRACKET WELDED CONST.	96 42 015 08	1	1	2 515 007	96 42 014 08	PLATFORM, PRE-ASSEMBLED
BRACKET WELDED CONST.	96 45 139 08	1	1	2 790 901	91 54 183 08	BRACING
BRACKET,LEFT WELDED	92 50 028 08	6	1	2 502	91 01 533 08	CONTROL STAND
BRACKET,LEFT WELDED FE//	92 57 213 08	2	1	3 330	91 57 885 08	MECHANICAL EXTENSION SYS
BRACKET,RIGHT WELDED	92 50 029 08	7	1	2 502	91 01 533 08	CONTROL STAND
BRACKET,RIGHT WELDED FE//	92 57 214 08	3	1	3 330	91 57 885 08	MECHANICAL EXTENSION SYS
BRAKE ACTUATING UNIT	50 28 075 01	(1)	1	9 686 071	96 86 071 01	PLANETARY GEARBOX
BRAKE HOSE DN11	50 28 104 08	27	0.85	2 540	91 45 984 08	HEATING, CRANE CABIN
BRAKE HOSE DN11	50 28 104 08	28	0.4	2 540	91 45 984 08	HEATING, CRANE CABIN
BRAKE HOSE DN11	50 28 104 08	150	1	2 997	91 51 089 08	HOSE LINES SUPERSTRUCT
BRAKE HOSE DN11	50 28 104 08	151	0.7	2 997	91 51 089 08	HOSE LINES SUPERSTRUCT
BRAKE MULTI-DISC SET	93 95 895 01	(997)	1	9 686 071	96 86 071 01	PLANETARY GEARBOX
BRAKE PACKING SET	90 01 665 2	(999)	1	9 330 748	93 30 748 01	SLEWING GEAR
BRAKE PACKING SET	93 21 804 01	(999)	1	9 444 410	94 44 410 03	TRAVEL DRIVE
BRAKE PACKING SET	93 21 804 01	901	1	9 444 410	94 44 410 03	TRAVEL DRIVE
BRAKE PACKING SET	93 95 896 01	(998)	1	9 686 071	96 86 071 01	PLANETARY GEARBOX
BRAKE SPRING SET	93 95 897 01	(999)	1	9 686 071	96 86 071 01	PLANETARY GEARBOX
BRAKE VALVE	10 34 723 6	16	1	X1010109	10 10 109 3	SLEWING GEAR VALVE
BRUSH SUPPORT	10 41 178 5	26	1	X1034357	10 34 357 4	CABLE REEL
BRUSH SUPPORT	10 41 178 6	27	9	X1034357	10 34 357 4	CABLE REEL
BUILT-IN SOCKET 2POL 16A	60 52 039 08	27	1	2 932 095	96 46 064 08	SWING FRAME FUSE AND RE
BURNER 24V 9,1KW	10 29 012 4	17	1	X1004204	10 04 204 3	WATER HEATING SYSTEM
BUS PCB	92 84 311 08	3	1	2 913 100	91 23 538 08	ASSEMBLY FRAME
BUSH	57 15 822 08	2	1	5 700 161	57 00 161 23	AIR COMPRESSOR
BUSH	92 75 207 01	26	1	9 387 598	93 87 598 01	PLANETARY GEARBOX
BUSH 16.0X11 E235+N GALV.V	97 45 012 08	16	2	2 440 022	96 42 336 08	WINCH 2 PRE-ASS.
BUSH 16X140 9SM28K	70 45 008 08	15	2	3 102 000	91 45 063 08	TELESCOPIC SECTION 1 PRE
BUSH 16X140 9SM28K	70 45 008 08	15	2	3 103 000	91 45 064 08	TELESCOPIC SECT.2 PRE-AS
BUSH 16X140 9SM28K	70 45 008 08	15	2	3 104 000	91 45 065 08	TELESCOPIC SECT.3 PRE-ASS
BUSH 16X140 9SM28K	70 45 008 08	15	2	3 105 000	91 45 066 08	TELESCOPIC SECT.IV PRE-A
BUSH 16X140 9SM28K	70 45 008 08	15	2	3 106	91 52 744 08	TELESCOPIC SECT.5 PRE-AS
BUSH 35.0X30 42CRMO4+QT	97 39 987 08	3	1	2 790 024	96 31 845 08	MIRROR RETAINER PRE-ASS.
BUSH 60.3X24 S355J2H	97 06 891 08	12	6	2 102	91 51 080 08	ASSEMBLY PARTS F.SLEWING
BUSH RD110X13 S960QL	95 37 261 08	9	1	3 105 000	91 45 066 08	TELESCOPIC SECT.IV PRE-A
BUSH RD110X13 S960QL	95 37 261 08	9	1	3 106	91 52 744 08	TELESCOPIC SECT.5 PRE-AS
BUSH RD115X13 S960QL	95 70 113 08	9	1	3 102 000	91 45 063 08	TELESCOPIC SECTION 1 PRE
BUSH RD115X13 S960QL	95 70 113 08	9	1	3 103 000	91 45 064 08	TELESCOPIC SECT.2 PRE-AS
BUSH RD115X13 S960QL	95 70 113 08	9	1	3 104 000	91 45 065 08	TELESCOPIC SECT.3 PRE-ASS
BUSH RD13,5X8 PA6G	28 30 916 08	21	1	2 520 001	92 48 796 08	FRONT WINDOW CPL.
BUSH RD150X130 GZ-CUZN25	97 25 034 08	36	1	2 102	91 51 080 08	ASSEMBLY PARTS F.SLEWING
BUSH RD19,5X7 PA6G	28 30 914 08	25	1	2 520 001	92 48 796 08	FRONT WINDOW CPL.
BUSH SUPPORT M1 E-6S	60 45 265 08	(152)	1	3 930 492	96 20 966 08	TERMINAL BOX CPL.
BUSH SUPPORT M1 E-6S	60 45 265 08	11	1	6 923 101	69 23 101 08	ROPE LENGTH INDICATOR
BUTTON	57 07 567 08	4	1	5 530 854	55 30 854 08	THREE-WAY TAP
BUTTON 285 GUMMI	72 66 108 08	17	2	2 522	91 10 037 08	DOOR CPL.
BUTZEN 18-L A3P	47 77 001 08	699	3	2 970	91 55 482 08	HYDR
BUTZEN 20-S A3P	47 77 014 08	734	1	1 100 300	99 17 010 14	UNDERCARRIAGE HYDRAULIC
BUTZEN 30-S A3P	47 77 016 08	735	4	1 100 300	99 17 010 14	UNDERCARRIAGE HYDRAULIC
CABIN NIBBLING PARTS	91 49 865 08	(1)	1	2 520 000	91 49 872 08	CABIN, GLAZED

6.9.2011

etk_en_de_Z74961 LTR 1100

611

LIEBHERRAlphabetical index
Alphabetischer Index

Description	Item	Pos.	Quantity	Page	Assembly	Description
CABIN SHEET METAL SECTI	91 49 864 08	9	1	2 520 000	91 49 872 08	CABIN, GLAZED
CABIN, GLAZED	91 49 872 08	1	1	2 501 000	91 48 769 08	CRANE DRIVER'S CABIN,PRE
CABLE	69 31 560 14	4	1	2 926 001	91 50 525 08	MONITOR CONTROL BOX
CABLE 14M	69 31 323 14	10	1	2 925 100	91 36 984 08	CAMERA COLOR
CABLE 2 X 1,5 CU GLATT GLAE	11 06 026 7	(2)	1	3 780 425	96 31 001 08	LEAD
CABLE 2 X 1,5 CU GLATT GLAE	11 06 026 7	(2)	1	3 780 427	96 31 002 08	LEAD
CABLE BOOM MOUNTING	10 11 998 0	580	1	X1011988	10 11 998 0	DIESEL ENGINE
CABLE CHANNEL	60 14 046 08	101	0.62	2 932 042	96 46 059 08	BASE ASSEMBLY
CABLE CHANNEL	60 14 046 08	106	0.35	2 932 095	96 46 064 08	SWING FRAME FUSE AND RE
CABLE CHANNEL	60 14 046 08	107	0.295	2 932 095	96 46 064 08	SWING FRAME FUSE AND RE
CABLE CHANNEL	60 14 073 08	102	0.45	2 932 042	96 46 059 08	BASE ASSEMBLY
CABLE CHANNEL	60 14 073 08	103	0.08	2 932 042	96 46 059 08	BASE ASSEMBLY
CABLE CHANNEL 2.5x765x51 D	97 02 578 08	2	1	3 750 016	96 21 012 08	ASSEMBLY REMOTE CONTRO
CABLE CLAMP	72 00 144 08	40	2	3 106	91 52 744 08	TELESCOPIC SECT.5 PRE-AS
CABLE CLAMP	72 00 144 08	109	5	3 501	91 05 788 08	MECH. DOUBLE FOLD JIB PR
CABLE CLAMP 2X22X90 DC01	95 36 500 08	68	16	3 101	91 54 595 08	PIVOT SECTION, PRE-ASSEMB
CABLE CLAMP 2X22X90 DC01	95 36 500 08	45	14	3 106	91 52 744 08	TELESCOPIC SECT.5 PRE-AS
CABLE CLAMP 2X22X90 DC01	95 36 500 08	108	21	3 501	91 05 788 08	MECH. DOUBLE FOLD JIB PR
CABLE CLAMP 2X22X90 DC01	95 36 500 08	38	7	3 512 002	91 56 669 08	AUXILIARY JIB PRE-ASS.
CABLE CLAMP 2X22X90 DC01	95 36 500 08	7	4	3 790 014	91 49 536 08	MECH.AUXILIARIES FOR LIG
CABLE CLAMP 3X275X318 DC0	95 65 634 08	1	1	3 750 016	96 21 012 08	ASSEMBLY REMOTE CONTRO
CABLE CLAMP POLYAMID	70 42 805 08	18	1	2 515 007	96 42 014 08	PLATFORM, PRE-ASSEMBLED
CABLE CONDUIT	60 30 251 08	204	5	2 932 084	96 46 062 08	CABLES, BASIC CONSTRUCTI
CABLE CONNECTOR	60 23 364 08	2	1	2 932 166	92 68 911 08	GROUND RAIL
CABLE DRUM COMPL. N1/B7	92 07 741 08	7	1	3 930 470	92 07 663 08	ELECTR. F.EXTENDING MECH
CABLE GLAND M16X1,5 MS	60 24 241 08	199	2	3 930 492	96 20 966 08	TERMINAL BOX CPL.
CABLE GLAND M20X1,5 MS	60 24 257 08	200	1	3 930 492	96 20 966 08	TERMINAL BOX CPL.
CABLE GLAND M20X1,5 MS	60 24 257 08	211	4	3 930 718	96 56 248 08	TERMINAL BOX CPL.
CABLE GLAND M25x1,5 MS	60 24 243 08	16	1	1 920 314	96 46 921 08	TERMINAL BOX, PRE-ASSEMB
CABLE GLAND M32X1,5 MS	60 24 244 08	18	1	1 920 314	96 46 921 08	TERMINAL BOX, PRE-ASSEMB
CABLE GLAND PG11	60 24 226 08	266	1	2 920 585	91 01 520 08	ELECTRIC FOR FLASHLIGHT
CABLE GLAND PG11	60 24 226 08	7	1	3 930 523	96 43 943 08	CABLE REEL
CABLE GLAND PG9	60 24 225 08	2	1	2 920 362	96 31 865 08	ELECTR. FOR WORK AREA LI
CABLE LIST DRIVER'S CABIN	96 46 345 08	4	1	2 533	91 54 254 08	EL.INSTRUMENTS F.CRANE D
CABLE LIST ELECTRICAL SYS	96 41 599 08	12	1	2 920	91 55 477 08	ELECTR. SYSTEM F.SLEWING
CABLE LOOM	57 05 132 08	5	1	5 530 854	55 30 854 08	THREE-WAY TAP
CABLE MARKER	92 35 122 08	500	2	3 780 425	96 31 001 08	LEAD
CABLE MARKER	92 35 122 08	500	2	3 780 427	96 31 002 08	LEAD
CABLE REEL	96 43 943 08	6	1	3 930 342	96 56 247 08	ELECTRIC F.BASE SECTION
CABLE REEL 50M 9-POL+PE	10 34 357 4	5	1	3 930 523	96 43 943 08	CABLE REEL
CABLE SLEEVE 4-6	60 27 048 08	9	2	6 923 101	69 23 101 08	ROPE LENGTH INDICATOR
CABLE SOCKET	60 45 055 08	14	1	6 923 101	69 23 101 08	ROPE LENGTH INDICATOR
CABLE TIE 2,5X102	60 32 022 08	8	2	2 913 004	96 20 460 08	HOUSING PRE-ASSEMBLED
CABLE TIE 2,5X102	60 32 022 08	11	1	2 913 006	96 20 732 08	FAN PLATE PRE-ASS.
CABLE TIE 2,5X102	60 32 022 08	213	100	2 932 084	96 46 062 08	CABLES, BASIC CONSTRUCTI
CABLE TIE 2,5X102	60 32 022 08	24	10	2 932 119	96 46 061 08	SWING FRAME RELAY CONT
CABLE TIE 3,6X150	60 32 003 08	211	100	2 932 084	96 46 062 08	CABLES, BASIC CONSTRUCTI
CABLE TIE 3,6X200	60 32 004 08	212	100	2 932 084	96 46 062 08	CABLES, BASIC CONSTRUCTI
CABLE TIE 3,6X200	60 32 004 08	154	5	3 930 523	96 43 943 08	CABLE REEL
CABLE TIE 4,6X300	60 32 023 08	22	2	1 920 314	96 46 921 08	TERMINAL BOX, PRE-ASSEMB
CABLE TIE 4,6X300	60 32 023 08	30	100	2 920	91 55 477 08	ELECTR. SYSTEM F.SLEWING
CABLES, BASIC CONSTRUCT	96 46 062 08	12	1	2 932 042	96 46 059 08	BASE ASSEMBLY
CAGE NUT M5	41 30 026 08	110	2	2 520 000	91 49 872 08	CABIN, GLAZED
CAGE NUT M5	41 30 026 08	9	4	2 780 200	91 37 531 08	RADIO PREPARATION UPPER
CAGE NUT M5	41 30 026 08	94	3	2 932 042	96 46 059 08	BASE ASSEMBLY
CAGE NUT M6	41 30 028 08	32	2	2 501 000	91 48 769 08	CRANE DRIVER'S CABIN,PRE
CAGE NUT M6	41 30 028 08	81	23	2 520 000	91 49 872 08	CABIN, GLAZED
CAGE NUT M6	41 30 028 08	104	2	2 520 000	91 49 872 08	CABIN, GLAZED
CAGE NUT M6	41 30 028 08	11	6	2 540	91 45 984 08	HEATING, CRANE CABIN
CAGE NUT M6	41 30 028 08	28	3	2 541	91 37 598 08	ADD HEATING SUPERSTRUCT

6.9.2011

etk_en_de_Z74961 LTR 1100

612

LIEBHERRAlphabetical index
Alphabetischer Index

Description	Item	Pos.	Quantity	Page	Assembly	Description
CAGE NUT M6	41 30 028 08	351	8	2 681	91 28 102 08	AIR FILTER SYSTEM
CAGE NUT M6	41 30 028 08	95	8	2 932 042	96 46 059 08	BASE ASSEMBLY
CAGE NUT M6	41 30 029 08	51	2	2 522	91 10 037 08	DOOR CPL.
CAGE NUT M6	41 30 029 08	71	4	3 101	91 54 595 08	PIVOT SECTION, PRE-ASSEMB
CAGE NUT M6	41 30 029 08	2	2	3 920 012	96 57 224 08	LIMIT SWITCH ADD-ON
CAGE NUT M8	41 30 031 08	25	8	2 501 000	91 48 769 08	CRANE DRIVER'S CABIN,PRE
CAGE NUT M8	41 30 031 08	14	1	2 540	91 45 984 08	HEATING, CRANE CABIN
CAGE NUT M8	41 30 031 08	98	9	2 932 042	96 46 059 08	BASE ASSEMBLY
CAGE NUT M8	41 30 034 08	37	4	2 502	91 01 533 08	CONTROL STAND
CAGE NUT M8	41 30 034 08	360	6	2 510 100	96 44 750 08	SLEWING PLATFORM PANELLI
CAGE NUT M8	41 30 034 08	99	2	2 932 042	96 46 059 08	BASE ASSEMBLY
CAGE NUT M8	41 30 034 08	351	5	2 984	91 52 906 08	OIL COOLER INSTALLATION
CAGE NUT M8 A2/ST A2K	41 30 032 08	46	2	2 510 200	96 41 258 08	SLEWING PLATFORM PANELLI
CAGE NUT M8 A2/ST A2K	41 30 032 08	26	3	3 100	91 57 624 08	TELESCOPIC UNIT CPL.
CAIN MOUNTING	96 47 653 08	1	1	2 560 045	96 40 606 08	CHAIN HOLDER CPL.
CAM ROLLER	74 66 919 08	15	4	2 522	91 10 037 08	DOOR CPL.
CAMERA COLOR	91 36 984 08	491	1		LTR 1100 -0	
CAMERA SPF	10 09 707 9	1	1	2 925 100	91 36 984 08	CAMERA COLOR
CAMS SHAFT BUSH	90 73 745	10	5	X1011577	10 11 577 6	CRANKCASE
CAMS SHAFT BUSH	91 32 281 23	11	2	X1011577	10 11 577 6	CRANKCASE
CAMS SHAFT D-934 16MNCR5	90 80 718	1	1	9 080 719	90 80 719	CAMSHAFT CPL.
CAMSHAFT CPL. R-MOTORXD	90 80 719	100	1	X1011664	10 11 664 6	BASIC ENGINE
CAP	57 15 690 08	59	1	6 060 516	60 60 516 08	GEAR CAM LIMITSWITCH
CAP	57 15 828 08	30	1	5 700 161	57 00 161 23	AIR COMPRESSOR
CAP	59 10 636 08	37	1	2 520 000	91 49 872 08	CABIN, GLAZED
CAP	59 10 644 08	8	1	2 790 024	96 31 845 08	MIRROR RETAINER PRE-ASS.
CAP	59 15 591 08	4	1	5 910 672	59 10 672 08	WIPER MOTOR
CAP MIT NUT	10 49 148 3	59	1	6 060 516	60 60 516 08	GEAR CAM LIMITSWITCH
CAP NUT DIN 1587 M6	10 21 936 1	9	7	2 520 001	92 48 796 08	FRONT WINDOW CPL.
CAP NUT DIN 1587 M6 6 A2C	41 21 001 08	6	1	5 910 672	59 10 672 08	WIPER MOTOR
CAPACITOR	55 31 899 08	3	1	2 831	91 47 871 08	AIR COND. UNIT SUPERSTRU
CAPACITOR	57 18 690 08	10	1	5 531 882	55 31 882 08	AIR COND. EVAPORATOR RFK
CARRIER RAIL 140	95 41 173 08	42	1	3 512 002	91 56 669 08	AUXILIARY JIB PRE-ASS.
CARRYING BOLT M8	40 97 109 08	22	2	2 510 200	96 41 258 08	SLEWING PLATFORM PANELLI
CARRYING ROLLER 107/8/40X5	74 90 145 08	4	1	2 440 022	96 42 336 08	WINCH 2 PRE-ASS.
CARRYING ROLLER 107/8/40X5	74 90 145 08	3	1	2 450	91 53 926 08	MAIN HOIST GEAR
CARRYING ROLLER 80/5/20X60	74 90 107 08	35	1	3 105 000	91 45 066 08	TELESCOPIC SECT.IV PRE-A
CARRYING ROLLER 80/5/20X65	74 90 092 08	35	1	3 104 000	91 45 065 08	TELESCOPIC SECT.3 PRE-ASS
CARRYING ROLLER 80/5/20X70	74 90 114 08	35	1	3 103 000	91 45 064 08	TELESCOPIC SECT.2 PRE-AS
CARRYING ROLLER 80/5/20X75	74 90 093 08	35	2	3 101	91 54 595 08	PIVOT SECTION, PRE-ASSEMB
CARRYING ROLLER 80/5/20X75	74 90 093 08	35	1	3 102 000	91 45 063 08	TELESCOPIC SECTION 1 PRE
CARRYING ROLLER CPL 9835	74 90 653 14	11	2	1 100 205	96 51 633 08	CRAWLER CARRIER RIGHT CP
CARRYING ROLLER CPL 9835	74 90 653 14	11	2	1 100 210	96 51 634 08	CRAWLER TRACK CARRIER LE
CARTOUCHE	57 13 523 08	1	1	5 026 573	50 26 573 08	AIR DRYER
CARTRIDGE	10 03 269 6	33	1	X1041191	10 41 191 3	SHEET
CELL RUBBER 16X8 ZELKAU	10 02 810 7	103	3.1	2 520 000	91 49 872 08	CABIN, GLAZED
CELL RUBBER 16X8 ZELKAU	10 02 810 7	9	0.16	2 913 004	96 20 460 08	HOUSING PRE-ASSEMBLED
CELL RUBBER 3X6X10M	26 21 089 08	40	2.5	2 510 108	96 44 555 08	SOUND PROOFING
CELL RUBBER 3X6X10M	26 21 089 08	86	1.2	2 520 000	91 49 872 08	CABIN, GLAZED
CELL RUBBER 3X6X10M	26 21 089 08	22	0.36	2 540	91 45 984 08	HEATING, CRANE CABIN
CELL RUBBER 3X6X10M	26 21 089 08	23	0.43	2 540	91 45 984 08	HEATING, CRANE CABIN
CELL RUBBER 3X6X10M	26 21 089 08	24	0.39	2 540	91 45 984 08	HEATING, CRANE CABIN
CELL RUBBER 3X6X10M	26 21 089 08	7	0.18	2 913 006	96 20 732 08	FAN PLATE PRE-ASS.
CELL RUBBER 8X10	26 21 091 08	21	0.45	2 540	91 45 984 08	HEATING, CRANE CABIN
CENT. LUBRIC. SYSTEM SUP	91 53 002 08	169	1		LTR 1100 -0	
CENTER PART KPL.	99 20 783 14	4	1	1 100 200	96 46 920 08	UNDERCARRIAGE CPL.
CENTER STUD	57 01 105 08	3	1	5 701 095	57 01 095 08	DRIVING GEAR
CENTRAL BALLAST 15T	91 49 504 08	80	1		LTR 1100 -0	
CENTRAL BALLAST 7.5T 9835	91 94 187 14	1	2	1 740	91 49 504 08	CENTRAL BALLAST
CENTRAL LUBRICATING SYS	92 14 441 08	27	1	2 440 022	96 42 336 08	WINCH 2 PRE-ASS.

6.9.2011

etk_en_de_Z74961 LTR 1100

613

LIEBHERRAlphabetical index
Alphabetischer Index

Description	Item	Pos.	Quantity	Page	Assembly	Description
CENTRAL UNIT C1 8X2A GEP	91 44 006 08	49	4	2 932 042	96 46 059 08	BASE ASSEMBLY
CENTRE PART MACHINING	10 22 299 9	1	1	1 100 215	99 20 783 14	CENTER PART
CHAIN DIN 763 7X49 0.3t ST35	10 66 397 0	6	2	2 442	91 05 723 08	AUXILIARY HOIST.ROPE W.A
CHAIN DIN 763 7X49 0.3t ST35	10 66 397 0	4	2	3 105 014	96 57 037 08	HOIST LIM.SWITCH PLUMMET
CHAIN DIN 763 7X49 0.3t ST35	10 66 397 0	37	0.41	3 512 002	91 56 669 08	AUXILIARY JIB PRE-ASS.
CHAIN DIN EN 818-2 10T-2.976	10 32 680 3	5	2	2 560	91 50 900 08	COUNTERWEIGHT WITH CLAM
CHAIN HOLDER CPL.	96 40 606 08	6	2	2 560	91 50 900 08	COUNTERWEIGHT WITH CLAM
CHAIN LOCK A3C	77 39 477 08	36	2	3 512 002	91 56 669 08	AUXILIARY JIB PRE-ASS.
CHAIN MOUNT WELDED CONS	96 44 249 08	4	2	2 560	91 50 900 08	COUNTERWEIGHT WITH CLAM
CHAIN SUSPENSION 10T-2132	10 32 681 6	17	4	2 571	91 50 902 08	HYDRAULIC BALLASTING
CHANGE-OVER BOX MB 1205	10 29 672 0	2	1	2 926 001	91 50 525 08	MONITOR CONTROL BOX
CHARGE AIR COOLER	10 66 541 2	1	1	5 506 398	55 06 398 08	COMBINATED RADIATOR
CHARGE AIR PIPE SPF	97 36 412 08	200	1	2 210 000	91 54 495 08	DRIVE ASSEMBLY, PRE-ASSE
CHARGE AIR PIPE SPF	97 36 413 08	201	1	2 210 000	91 54 495 08	DRIVE ASSEMBLY, PRE-ASSE
CHECK SCREW	10 42 381 7	78	1	X1029147	10 29 147 4	CONTROL BLOCK
CHECK SCREW	10 42 381 7	78	1	X1047529	10 47 529 1	VALVE BLOCK
CHECK SCREW	10 42 381 7	78	1	X1047529	10 47 529 2	VALVE BLOCK
CHECK SCREW	57 15 297 08	77	2	X1029147	10 29 147 4	CONTROL BLOCK
CHECK SCREW	57 15 297 08	71	2	X1047529	10 47 529 1	VALVE BLOCK
CHECK SCREW	57 15 297 08	71	2	X1047529	10 47 529 2	VALVE BLOCK
CHECK SCREW M10	40 97 105 08	30	2	2 502	91 01 533 08	CONTROL STAND
CHEESE HEAD SCREW DIN 60	40 28 018 08	310	4	2 210 008	96 30 132 08	RADIATOR, PRE-ASSEMBLED
CHEESE HEAD SCREW DIN 60	40 28 059 08	28	2	2 502	91 01 533 08	CONTROL STAND
CIGARETTE LIGHTER	60 54 076 08	3	1	2 780 200	91 37 531 08	RADIO PREPARATION UPPER
CIRCLIP 35-40	92 98 180 08	29	8	3 501	91 05 788 08	MECH. DOUBLE FOLD JIB PR
CIRCLIP 35-40 4	43 31 054 08	(1)	1	3 501	91 05 788 08	MECH. DOUBLE FOLD JIB PR
CIRCLIP 45-50	92 98 193 08	28	8	3 501	91 05 788 08	MECH. DOUBLE FOLD JIB PR
CIRCLIP 45-50	92 98 193 08	58	8	3 512 002	91 56 669 08	AUXILIARY JIB PRE-ASS.
CIRCLIP DIN 127 A 4 FST A2C	42 40 003 08	9	4	2 501 000	91 48 769 08	CRANE DRIVER'S CABIN,PRE
CIRCLIP DIN 127 A 6 FST A2C	42 40 005 08	74	3	2 520 000	91 49 872 08	CABIN, GLAZED
CIRCLIP DIN 127 A 6 FST A2C	42 40 005 08	10	3	2 541	91 37 598 08	ADD HEATING SUPERSTRUCT
CIRCLIP DIN 127 A 6 FST A2C	42 40 005 08	12	3	2 780 800	91 15 191 08	ELECTRIC FOR WINCH 2
CIRCLIP DIN 127 A 6 FST A2C	42 40 005 08	33	2	2 920	91 55 477 08	ELECTR. SYSTEM F.SLEWING
CIRCLIP DIN 127 A 6 FST A2C	42 40 005 08	12	3	2 920 200	91 27 889 08	ELECTRIC FOR WINCH 1
CIRCLIP DIN 127 A 6 FST A2C	42 40 005 08	17	3	2 920 585	91 01 520 08	ELECTRIC FOR FLASHLIGHT
CIRCLIP DIN 127 A 8 FST A2C	42 40 007 08	26	8	2 501 000	91 48 769 08	CRANE DRIVER'S CABIN,PRE
CIRCLIP DIN 127 A 8 FST A2C	42 40 007 08	21	2	2 502	91 01 533 08	CONTROL STAND
CIRCLIP DIN 127 A 8 FST A2C	42 40 007 08	15	3	2 541	91 37 598 08	ADD HEATING SUPERSTRUCT
CIRCLIP DIN 127 A 8 FST A2C	42 40 007 08	12	2	2 920 585	91 01 520 08	ELECTRIC FOR FLASHLIGHT
CIRCLIP DIN 128 20 A3C	46 00 013 03	8	4	1 100 214	74 90 137 14	GUIDE WHEEL CPL
CIRCLIP DIN 128 A 5 FST A2C	42 40 004 08	111	2	1 630	91 54 479 08	HYDRAULIC SUPPORT
CIRCLIP DIN 128 A 5 FST A2C	42 40 004 08	269	2	2 920 574	96 36 055 08	OPERATOR PANEL BALLAST
CIRCLIP DIN 128 A 5 FST A2C	42 40 004 08	252	2	2 920 904	96 41 093 08	CONTROL DESK SUPPORT
CIRCLIP DIN 7980 8 VERZ	42 41 007 08	8	6	5 102 294	51 02 294 08	HYDRO MOTOR
CIRCLIP FUER GRIFFKAPPE	10 67 884 8	4	2	6 060 950	60 60 950 08	MASTER SWITCH
CIRCULAR BEARING B30X30	72 69 065 08	101	3	2 510 100	96 44 750 08	SLEWING PLATFORM PANELLI
CIRCULAR BEARING B30X30	72 69 065 08	11	8	2 984	91 52 906 08	OIL COOLER INSTALLATION
CIRCULAR BEARING C50X30X	72 69 050 08	121	2	2 210 008	96 30 132 08	RADIATOR, PRE-ASSEMBLED
CIRCULATING PUMP	10 29 012 1	2	1	X1004204	10 04 204 3	WATER HEATING SYSTEM
CIRCULATING PUMP	55 31 353 08	2	1	5 530 545	55 30 545 08	CIRCULATING PUMP
CIRCULATING PUMP U4846	55 30 545 08	29	1	2 540	91 45 984 08	HEATING, CRANE CABIN
CLAMP	59 10 509 08	30	3	2 520 000	91 49 872 08	CABIN, GLAZED
CLAMP - ADD-ON UNIT	10 11 912 7	2	1	X1011914	10 11 914 1	CRANKCASE BREATHER ASS
CLAMP FITTING EQUIPM. PRE	98 87 461	2	1	9 079 560	90 79 560	GENERATOR
CLAMP FITTING EQUIPM. PRE	98 87 461	3	1	9 080 525	90 80 525	ADDITIONAL KIT
CLAMP LEVER	70 40 048 08	15	2	2 502	91 01 533 08	CONTROL STAND
CLAMP LOCKING DEVICE	70 42 317 08	7	1	2 260 006	96 31 147 08	BATTERY BOX, PRE-ASSEMB
CLAMP WELDED CONST.	96 17 249 08	19	1	3 512 002	91 56 669 08	AUXILIARY JIB PRE-ASS.
CLAMP, CPL.. L 0G 12 PP	60 20 124 08	5	1	2 571	91 50 902 08	HYDRAULIC BALLASTING
CLAMP-HALF AEHNL.DIN 3015	73 67 238	22	8	1 100 216	96 46 363 08	MOUNTING PARTS LWE

6.9.2011

etk_en_de_Z74961 LTR 1100

614

LIEBHERRAlphabetical index
Alphabetischer Index

Description	Item	Pos.	Quantity	Page	Assembly	Description
CLAMP-HALF AEHNL.DIN 3015	60 20 095 08	48	16	2 971	91 50 610 08	HYDR.AUXILIARY HOISTING
CLAMP-HALF DIN 3015-1 10 PP	60 20 078 08	37	8	3 330	91 57 885 08	MECHANICAL EXTENSION SYS
CLAMP-HALF DIN 3015-1 18 AL	60 20 022 08	18	36	2 950	91 49 515 08	COMPRESSED-AIR SYST.SU
CLAMP-HALF DIN 3015-1 L 3 R	60 20 085 08	404	6	2 210 000	91 54 495 08	DRIVE ASSEMBLY, PRE-ASSE
CLAMP-HALF DIN 3015-1 L 3 R	70 05 052	406	4	2 210 000	91 54 495 08	DRIVE ASSEMBLY, PRE-ASSE
CLAMP-HALF DIN 3015-1 L 3 R	70 05 052	28	10	2 920	91 55 477 08	ELECTR. SYSTEM F.SLEWING
CLAMP-HALF DIN 3015-1 L 3 R	70 05 052	72	2	3 101	91 54 595 08	PIVOT SECTION, PRE-ASSEMB
CLAMP-HALF DIN 3015-1 L 3 R	70 05 052	33	4	3 330	91 57 885 08	MECHANICAL EXTENSION SYS
CLAMP-HALF DIN 3015-1 L6R 5	74 13 103	75	4	3 101	91 54 595 08	PIVOT SECTION, PRE-ASSEMB
CLAMPING BOARD 6XM6	60 44 124 08	1	1	1 830 102	92 26 483 08	TERMINAL BOARD PRE-ASS.
CLAMPING LEVER NIROSTA	10 02 480 3	11	1	2 790 031	91 54 031 08	ADD-ON PARTS CAMEA
CLAMPING PIECE 12 G20MN5	38 00 571 08	205	10	2 210 000	91 54 495 08	DRIVE ASSEMBLY, PRE-ASSE
CLAMPING RING RD10X12 PA6	28 81 825 08	40	1	2 541	91 37 598 08	ADD HEATING SUPERSTRUCT
CLAMPING SLEEVE DIN 1498 4	70 43 396 08	104	2	3 501	91 05 788 08	MECH. DOUBLE FOLD JIB PR
CLIP	60 23 154 08	23	370	2 932 119	96 46 061 08	SWING FRAME RELAY CONT
CLIP 23 ST	10 21 653 4	61	2	2 831	91 47 871 08	AIR COND. UNIT SUPERSTRU
CLOGGING INDICATOR	57 13 561 08	4	1	5 106 681	51 06 681 08	PRESSURE FILTER
CLOGGING INDICATOR	57 13 561 08	4	1	5 106 708	51 06 708 08	LINE FILTER
CLOGGING INDICATOR A2D-	51 06 693 08	22	1	2 340 004	96 43 780 08	OIL TANK PRE-ASS.
CLOSE TOLERANCE GROOVE	43 11 002 01	24	1	9 387 596	93 87 596 01	ROPE DRUM
CLOSE TOLERANCE GROOV	10 29 225 3	149	2	2 520 000	91 49 872 08	CABIN, GLAZED
CLOSING PIN	70 42 736 08	69	1	2 520 000	91 49 872 08	CABIN, GLAZED
CLOSING RING	57 01 098 08	4	1	5 701 090	57 01 090 08	DRIVING GEAR
CLUTCH ASSEMBLY	10 11 578 0	2	1	X1011988	10 11 988 1	DRIVE UNIT
CLUTCH FORK	57 09 911 08	34	1	6 060 516	60 60 516 08	GEAR CAM LIMITSWITCH
COLLECTING PIPE	92 78 922 08	40	1	2 970	91 55 482 08	HYDR
COLLECTING PIPE FE//ZN20//	92 59 332 08	20	1	2 340 004	96 43 780 08	OIL TANK PRE-ASS.
COLLECTING PIPE VERZ SPF	10 03 310 9	49	1	2 970	91 55 482 08	HYDR
COLLECTING RING 15X16A,24	10 28 517 1	5	1	1 920 307	96 46 916 08	ELECTR.FOR CENTER SECTIO
COLLER BOLT 20-22MM	57 17 123 08	1	1	7 739 413	77 39 413 08	POCKET LOCK
COMBI PLIERS DIN 5244 180	79 00 315 08	62	1	1 750 001	92 85 698 08	MAIN TOOLS
COMBINATED RADIATOR	55 06 398 08	100	1	2 210 008	96 30 132 08	RADIATOR, PRE-ASSEMBLED
COMPACT ROPE WINCH KSW	93 87 070 01	2	1	2 440 022	96 42 336 08	WINCH 2 PRE-ASS.
COMPACT ROPE WINCH KSW	96 85 586 01	2	1	2 450 025	96 35 649 08	MAIN HOISTING GEAR PRE-A
COMPENSATOR	91 85 786 14	18	2	2 571	91 50 902 08	HYDRAULIC BALLASTING
COMPLEMENT ELECTR., CAB	92 08 459 08	24	1	2 920	91 55 477 08	ELECTR. SYSTEM F.SLEWING
COMPRESSED AIR VESSEL 1L	50 26 664 08	35	1	2 950	91 49 515 08	COMPRESSED-AIR SYST.SU
COMPRESSED-AIR SYST.SU	91 49 515 08	189	1		LTR 1100 -0	
COMPRESSION PAD RD40X60	95 70 957 14	42	4	1 100 205	96 51 633 08	CRAWLER CARRIER RIGHT CP
COMPRESSION PAD RD40X60	95 70 957 14	42	4	1 100 210	96 51 634 08	CRAWLER TRACK CARRIER LE
COMPRESSION RING DR/R22	50 29 325 08	9	1	2 270 001	96 37 923 08	FUEL TANK, PRE-ASSEMBLED
COMPRESSION RING DR/R22	50 29 325 08	31	3	2 950	91 49 515 08	COMPRESSED-AIR SYST.SU
COMPRESSION RING DR/R22	50 29 325 08	11	2	2 955	91 49 516 08	PNEUM. CRANE OPERATORS
CONICAL PLUG PE-LLD	70 02 332	92	1	9 444 410	94 44 410 03	TRAVEL DRIVE
CONICAL SPRING WASHER D	42 53 012 08	74	1	3 501	91 05 788 08	MECH. DOUBLE FOLD JIB PR
CONICAL SPRING WASHER D	42 53 012 08	63	1	3 512 002	91 56 669 08	AUXILIARY JIB PRE-ASS.
CONNECTING BRANCH ADD-O	90 77 279	221	1	X1011988	10 11 988 0	DIESEL ENGINE
CONNECTING LINE	10 11 816 2	2	1	X1011816	10 11 816 1	CONNECTING LINE ADD-ON
CONNECTING LINE ADD-ON	10 11 816 1	230	1	X1011988	10 11 988 0	DIESEL ENGINE
CONNECTING LINK PRE-ASS.	96 45 414 08	31	4	1 630	91 54 479 08	HYDRAULIC SUPPORT
CONNECTING LUG	95 36 006 08	69	1	2 970	91 55 482 08	HYDR
CONNECTING LUG	95 36 006 08	33	1	2 971	91 50 610 08	HYDR.AUXILIARY HOISTING
CONNECTING LUG	95 67 891 08	12	2	2 955	91 49 516 08	PNEUM. CRANE OPERATORS
CONNECTING LUG	97 37 938 08	36	1	2 970	91 55 482 08	HYDR
CONNECTING PIECE AL RM>2	10 12 166 6	1	1	X1012166	10 12 166 7	CONNECTING PIECE W.O-RIN
CONNECTING PIECE PRE-ASS	10 11 614 6	217	1	X1011988	10 11 988 0	DIESEL ENGINE
CONNECTING PIECE REMACHI	97 13 426 08	67	1	2 970	91 55 482 08	HYDR
CONNECTING PIECE W.O-RIN	10 12 166 7	4	1	X1012414	10 12 414 0	OIL SUMP WITH FASTENING
CONNECTING PLATE	10 41 178 3	24	1	X1034357	10 34 357 4	CABLE REEL
CONNECTING PLATE	57 01 092 08	4	1	5 102 294	51 02 294 08	HYDRO MOTOR

6.9.2011

etk_en_de_Z74961 LTR 1100

615

LIEBHERRAlphabetical index
Alphabetischer Index

Description	Item	Pos.	Quantity	Page	Assembly	Description
CONNECTING PLATE NG6 3/8"	51 06 629 14	13	1	1 100 300	99 17 010 14	UNDERCARRIAGE HYDRAULIC
CONNECTING PLATE S-NG 06	51 06 626 14	3	1	1 100 300	99 17 010 14	UNDERCARRIAGE HYDRAULIC
CONNECTION CARRIER	96 86 072 01	1	1	9 686 071	96 86 071 01	PLANETARY GEARBOX
CONNECTION FLANGE	90 79 582	1	1	X1011816	10 11 816 1	CONNECTING LINE ADD-ON
CONNECTION PIECE	96 32 324 08	3	2	2 200 048	96 32 140 08	EXPANSION TANK PRE-ASS.
CONNECTION STUB G-ALS11	90 75 625	1	1	9 077 279	90 77 279	CONNECTING BRANCH ADD-O
CONNECTOR PLUG A	60 23 370 08	164	2	2 932 084	96 46 062 08	CABLES, BASIC CONSTRUCTI
CONSOLE	10 11 547 7	1	1	9 080 525	90 80 525	ADDITIONAL KIT
CONSOLE	70 42 297 08	7	1	2 510 201	96 42 011 08	FLAP PRE-ASS.
CONSOLE	96 33 834 08	5	1	2 440 022	96 42 336 08	WINCH 2 PRE-ASS.
CONSOLE 3x122x55 Edelstahl	95 71 203 08	12	3	2 680	91 53 225 08	EXHAUST SYSTEM CPL.
CONSOLE 4X136X193 S315MC	97 38 619 08	19	1	2 510 100	96 44 750 08	SLEWING PLATFORM PANELLI
CONSOLE 4X151X256 S315MC	97 38 620 08	20	1	2 510 100	96 44 750 08	SLEWING PLATFORM PANELLI
CONSOLE 4X260X239 S315MC	95 41 800 08	8	1	3 330	91 57 885 08	MECHANICAL EXTENSION SYS
CONSOLE EN-AC-AL-SIL	90 79 561	1	1	9 079 560	90 79 560	GENERATOR
CONSOLE PRE-ASS.	92 52 800 08	1	1	3 510 100	91 49 246 08	TRANSPORT MOUNTING
CONSOLE T ZN O	96 50 808 08	21	2	1 630	91 54 479 08	HYDRAULIC SUPPORT
CONSOLE T ZN O	96 50 809 08	22	1	1 630	91 54 479 08	HYDRAULIC SUPPORT
CONTACT BOW	69 10 416 08	12	15	X1028517	10 28 517 1	COLLECTING RING
CONTACT SET	57 18 511 08	5	1	6 923 101	69 23 101 08	ROPE LENGTH INDICATOR
CONTAINER 2,5 KG	10 03 827 1	29	1	X1032706	10 32 706 5	ELECTRIC PUMP
CONTAINER 3,0L	59 10 553 08	24	1	2 520 000	91 49 872 08	CABIN, GLAZED
CONTAINER COVER	10 40 981 7	34	1	X1032706	10 32 706 5	ELECTRIC PUMP
CONTROL BLOCK	51 13 066 08	25	1	2 970	91 55 482 08	HYDR
CONTROL BLOCK 120BAR NG1	10 33 367 2	16	1	2 970	91 55 482 08	HYDR
CONTROL BLOCK SPF	10 28 524 3	3	1	2 970	91 55 482 08	HYDR
CONTROL BLOCK SPF	10 29 147 4	2	1	2 971	91 50 610 08	HYDR.AUXILIARY HOISTING
CONTROL DESK SUPPORT	96 41 093 08	22	1	2 920	91 55 477 08	ELECTR. SYSTEM F.SLEWING
CONTROL GEAR	10 11 599 3	571	1	X1011988	10 11 988 0	DIESEL ENGINE
CONTROL GEAR 24V	10 27 869 8	1	1	X1004204	10 04 204 3	WATER HEATING SYSTEM
CONTROL GEAR 6POL 24V 24	60 61 962 08	3	2	2 533 005	96 41 568 08	DASHBOARD ROOF, PRE-AS
CONTROL KNOB	73 70 584	20	1	5 530 022	55 30 022 08	WATER HEATING SYSTEM
CONTROL LIGHT 24V	60 71 354 08	153	1	1 780 182	92 01 827 08	ELECTR. FOR AIR-CONDITION
CONTROL LIGHT 24V	60 71 354 08	15	2	2 533 005	96 41 568 08	DASHBOARD ROOF, PRE-AS
CONTROL LIGHT 24V	60 71 354 08	15	1	2 920 297	91 02 901 08	HEATING ELECTRICAL SYSTE
CONTROL PANEL CONSOL	59 10 706 08	1	1	2 520 021	92 17 203 08	INSTRUMENT BOX DELIVERY
CONTROL PANEL ROOF	96 32 139 08	1	1	2 533 005	96 41 568 08	DASHBOARD ROOF, PRE-AS
CONTROL PARTS	90 79 870	110	4	X1011664	10 11 664 6	BASIC ENGINE
CONTROL PLATE	51 13 078 08	5	1	2 970	91 55 482 08	HYDR
CONTROL PLATE	51 14 869 08	14	1	2 970	91 55 482 08	HYDR
CONTROL STAND	91 01 533 08	131	1		LTR 1100 -0	
CONTROLLER BOARD KOMP.	10 04 375 9	20	1	2 913 005	96 28 696 08	INTERIOR HOUSING PRE-ASS.
COOLANT PIPE BEND AC-ALS	90 79 471	1	1	9 079 472	90 79 472	COOLANT PIPE BEND ADD-ON
COOLANT PIPE BEND ADD-ON	90 79 472	382	1	X1011988	10 11 988 0	DIESEL ENGINE
COOLER COVER CPL.	96 44 046 08	1	1	2 510 100	96 44 750 08	SLEWING PLATFORM PANELLI
COOLER COWL	96 32 114 08	10	1	2 510 018	96 44 046 08	COOLER COVER CPL.
COOLER GRILL	96 26 301 08	20	1	2 510 018	96 44 046 08	COOLER COVER CPL.
COOLING AGENT R 134 A	86 16 012 08	8	1.6	2 831	91 47 871 08	AIR COND. UNIT SUPERSTRU
COOLING WATER AIR BLEED	10 11 550 2	387	1	X1011988	10 11 988 0	DIESEL ENGINE
COOLING WATER HOSE 10X4,	77 42 306 08	251	4	2 200	91 54 491 08	DRIVE ASSEMBLY CPL.
COOLING WATER HOSE 15X3,	77 42 317 08	9	0.05	2 540	91 45 984 08	HEATING, CRANE CABIN
COOLING WATER HOSE 18X3,	77 42 329 08	20	17	2 541	91 37 598 08	ADD HEATING SUPERSTRUCT
COOLING WATER HOSE 22X4	77 42 023 08	252	2	2 200	91 54 491 08	DRIVE ASSEMBLY CPL.
COOLING WATER HOSE DN8	77 42 332 08	250	2.5	2 200	91 54 491 08	DRIVE ASSEMBLY CPL.
COOLING WATER LINE 12X1	10 11 792 8	3	1	X1011793	10 11 793 0	ACCESSORIES AIR COMPRES
COOLING WATER LINE 12X1	10 11 792 9	1	1	X1011793	10 11 793 0	ACCESSORIES AIR COMPRES
CORE PIN ISO 8740 3X20	43 12 005 01	91	3	9 330 748	93 30 748 01	SLEWING GEAR
COUNTER NUT PG11 MS	60 25 020 08	25	1	2 533 003	96 28 388 08	ELECTRIC ADD-ON PARTS CA
COUNTER NUT PG11 MS	60 25 020 08	267	1	2 920 585	91 01 520 08	ELECTRIC FOR FLASHLIGHT
COUNTER NUT PG29 MS	60 25 024 08	110	1	2 932 042	96 46 059 08	BASE ASSEMBLY

6.9.2011

etk_en_de_Z74961 LTR 1100

616

LIEBHERRAlphabetical index
Alphabetischer Index

Description	Item	Pos.	Quantity	Page	Assembly	Description
COUNTER NUT PG9 MS	60 25 019 08	3	1	2 920 362	96 31 865 08	ELECTR. FOR WORK AREA LI
COUNTERSUNK SCREW AEH	40 86 041 08	3	6	2 510 072	96 44 614 08	FLAP RIGHT PRE-ASS.
COUNTERSUNK SCREW AEH	40 86 041 08	3	6	2 510 201	96 42 011 08	FLAP PRE-ASS.
COUNTERSUNK SCREW BN 4	10 34 219 1	4	3	X1012134	10 12 134 5	RK CRANKSHAFT SEAL
COUNTERSUNK SCREW DIN	46 01 465	8	2	2 790 901	91 54 183 08	BRACING
COUNTERSUNK SCREW DIN	40 86 018 08	6	3	2 500	91 48 594 08	CRANE DRIVER'S CABIN CPL.
COUNTERSUNK SCREW DIN 7	40 86 058 14	6	8	2 520 021	92 17 203 08	INSTRUMENT BOX DELIVERY
COUNTERSUNK SCREW DIN	40 86 040 08	25	16	2 502	91 01 533 08	CONTROL STAND
COUNTERSUNK SCREW DIN	40 86 040 08	67	6	2 932 042	96 46 059 08	BASE ASSEMBLY
COUNTERSUNK SCREW DIN 7	40 86 002 08	306	6	2 510 100	96 44 750 08	SLEWING PLATFORM PANELLI
COUNTERSUNK SCREW DIN 7	40 86 002 08	41	6	2 510 200	96 41 258 08	SLEWING PLATFORM PANELLI
COUNTERSUNK SCREW DIN 7	40 86 002 08	6	8	2 515 007	96 42 014 08	PLATFORM, PRE-ASSEMBLED
COUNTERSUNK SCREW DIN 7	40 86 002 08	40	4	2 522	91 10 037 08	DOOR CPL.
COUNTERSUNK SCREW DIN 7	49 02 007	30	32	1 630	91 54 479 08	HYDRAULIC SUPPORT
COUNTERSUNK SCREW DIN 7	49 02 007	53	2	2 522	91 10 037 08	DOOR CPL.
COUNTERSUNK SCREW DIN 7	40 86 003 08	29	16	1 630	91 54 479 08	HYDRAULIC SUPPORT
COUNTERSUNK SCREW DIN 7	40 86 003 08	55	3	3 101	91 54 595 08	PIVOT SECTION, PRE-ASSEMB
COUNTERSUNK SCREW DIN 7	40 86 003 08	55	3	3 102 000	91 45 063 08	TELESCOPIC SECTION 1 PRE
COUNTERSUNK SCREW DIN 7	40 86 003 08	55	3	3 103 000	91 45 064 08	TELESCOPIC SECT.2 PRE-AS
COUNTERSUNK SCREW DIN 7	46 00 157	134	6	2 520 000	91 49 872 08	CABIN, GLAZED
COUNTERSUNK SCREW DIN 7	46 00 157	34	3	3 101	91 54 595 08	PIVOT SECTION, PRE-ASSEMB
COUNTERSUNK SCREW DIN 7	46 00 157	60	9	3 102 000	91 45 063 08	TELESCOPIC SECTION 1 PRE
COUNTERSUNK SCREW DIN 7	46 00 157	60	9	3 103 000	91 45 064 08	TELESCOPIC SECT.2 PRE-AS
COUNTERSUNK SCREW DIN 7	46 00 157	60	9	3 104 000	91 45 065 08	TELESCOPIC SECT.3 PRE-ASS
COUNTERSUNK SCREW DIN 7	46 00 157	60	9	3 105 000	91 45 066 08	TELESCOPIC SECT.IV PRE-A
COUNTERSUNK SCREW DIN 7	40 02 551	4	4	3 750 011	92 51 440 08	HOLDER PRE-ASSEMBLY
COUNTERSUNK SCREW ISO	10 29 878 9	35	4	2 502	91 01 533 08	CONTROL STAND
COUNTERSUNK SCREW ISO	46 35 059	38	2	2 522	91 10 037 08	DOOR CPL.
COUNTERSUNK SCREW ISO 2	40 71 110 01	4	2	3 750 016	96 21 012 08	ASSEMBLY REMOTE CONTRO
COUNTERSUNK SCREW ISO 2	40 70 312 08	76	4	2 520 000	91 49 872 08	CABIN, GLAZED
COUNTERSUNK SCREW ISO 2	40 70 311 08	19	4	2 520 001	92 48 796 08	FRONT WINDOW CPL.
COUNTERSUNK SCREW ISO	40 06 035 08	268	2	2 920 574	96 36 055 08	OPERATOR PANEL BALLAST
COUNTERSUNK SCREW ISO	40 06 035 08	251	2	2 920 904	96 41 093 08	CONTROL DESK SUPPORT
COUNTERSUNK SCREW ISO 7	40 70 608 08	4	8	2 913 102	92 32 870 08	FAN UNIT
COUNTERSUNK SCREW ISO 7	40 71 702 01	106	2	1 630	91 54 479 08	HYDRAULIC SUPPORT
COUNTERSUNK SCREW ISO 7	46 35 268	101	2	3 501	91 05 788 08	MECH. DOUBLE FOLD JIB PR
COUNTERSUNK SCREW ISO 7	40 02 312	6	12	2 340 004	96 43 780 08	OIL TANK PRE-ASS.
COUNTERSUNK SCREW ISO 7	46 35 125	30	4	2 510 018	96 44 046 08	COOLER COVER CPL.
COUNTERWEIGHT CPL. SPF	96 37 332 08	1	1	2 560	91 50 900 08	COUNTERWEIGHT WITH CLAM
COUNTERWEIGHT EN-GJL-20	38 00 617 08	2	1	2 560	91 50 900 08	COUNTERWEIGHT WITH CLAM
COUNTERWEIGHT EN-GJL-20	38 00 619 08	3	2	2 560	91 50 900 08	COUNTERWEIGHT WITH CLAM
COUNTERWEIGHT EN-GJL-20	38 00 619 08	30	2	2 570	91 50 901 08	ADD COUNTERWEIGHT
COUNTERWEIGHT WITH CLAM	91 50 900 08	147	1		LTR 1100 -0	
COUPLING	10 03 757 5	17	1	6 923 101	69 23 101 08	ROPE LENGTH INDICATOR
COUPLING	10 04 040 7	(2)	1	9 078 680	90 78 680	DELIVERY PUMP
COUPLING 34,3NM/4000U/MIN	10 11 577 1	10	1	X1011676	10 11 676 8	AIR CONDITIONING COMPRES
COUPLING JACK UP	91 49 498 08	50	1		LTR 1100 -0	
COUPLING LEVIER	57 09 910 08	32	1	6 060 516	60 60 516 08	GEAR CAM LIMITSWITCH
COUPLING PLUG	77 43 727 08	2	2	2 440 012	92 14 441 08	CENTRAL LUBRICATING SYS
COUPLING PLUG DN12/GERAD	51 15 004 08	20	1	2 971	91 50 610 08	HYDR.AUXILIARY HOISTING
COUPLING PLUG DN32/GERAD	51 15 123 08	12	2	2 971	91 50 610 08	HYDR.AUXILIARY HOISTING
COUPLING PLUG DN8/GERAD	51 15 083 08	16	1	2 971	91 50 610 08	HYDR.AUXILIARY HOISTING
COUPLING PLUG DN8/GERAD	51 15 150 08	11	2	2 975 152	91 05 737 08	HYDR.F.TELESCOPIC BOOM
COUPLING SLEEVE	77 43 726 08	1	1	2 440 012	92 14 441 08	CENTRAL LUBRICATING SYS
COUPLING SLEEVE DN10/GER	51 15 058 08	21	2	2 970	91 55 482 08	HYDR
COUPLING SLEEVE DN12/GER	51 15 005 08	18	1	2 971	91 50 610 08	HYDR.AUXILIARY HOISTING
COUPLING SLEEVE DN32/GER	51 15 122 08	10	2	2 971	91 50 610 08	HYDR.AUXILIARY HOISTING
COUPLING SLEEVE DN8/GER	51 15 084 08	14	1	2 971	91 50 610 08	HYDR.AUXILIARY HOISTING
COVER COMPL.	96 34 184 08	2	1	2 501 000	91 48 769 08	CRANE DRIVER'S CABIN,PRE
COVER COMPL.	96 35 445 08	102	1	2 510 100	96 44 750 08	SLEWING PLATFORM PANELLI

6.9.2011

etk_en_de_Z74961 LTR 1100

617

LIEBHERRAlphabetical index
Alphabetischer Index

Description	Item	Pos.	Quantity	Page	Assembly	Description
COVER COMPL.	96 75 763 08	17	8	1 100 215	99 20 783 14	CENTER PART
COVER DISC	90 76 986	(2)	2	9 080 525	90 80 525	ADDITIONAL KIT
COVER LID 12,7	59 15 722 08	52	5	2 520 000	91 49 872 08	CABIN, GLAZED
COVER LID 12,7	59 15 722 08	62	2	3 106	91 52 744 08	TELESCOPIC SECT.5 PRE-AS
COVER LID 28X30	59 15 709 08	103	6	2 510 100	96 44 750 08	SLEWING PLATFORM PANELLI
COVER LID 28X30	59 15 709 08	15	6	2 510 201	96 42 011 08	FLAP PRE-ASS.
COVER LID 28X30	59 15 709 08	17	1	2 533 003	96 28 388 08	ELECTRIC ADD-ON PARTS CA
COVER LID 36X22 PVC-SW	10 21 589 2	9	1	2 790 024	96 31 845 08	MIRROR RETAINER PRE-ASS.
COVER LID PPA	10 11 583 2	7	1	X1012413	10 12 413 2	OIL SUMP PRE-ASS.
COVER NRS	99 08 404 14	15	1	1 100 200	96 46 920 08	UNDERCARRIAGE CPL.
COVER PLATE ST.CONST.	96 31 626 08	3	1	2 510 100	96 44 750 08	SLEWING PLATFORM PANELLI
COVER PLATE ST.CONST.	96 42 019 08	2	1	2 510 200	96 41 258 08	SLEWING PLATFORM PANELLI
COVER WELDED	92 13 686 08	17	1	3 101	91 54 595 08	PIVOT SECTION, PRE-ASSEMB
COVER WELDED	92 71 578 08	18	1	3 101	91 54 595 08	PIVOT SECTION, PRE-ASSEMB
COVER WELDED	96 34 186 08	1	1	2 501 022	96 34 184 08	COVER COMPL.
COVER WELDED	96 43 884 08	2	1	2 515 007	96 42 014 08	PLATFORM, PRE-ASSEMBLED
COVER WELDED	96 75 699 08	(1)	1	1 100 215	99 20 783 14	CENTER PART
COVER WELDED SPF	92 11 802 08	2	1	2 260 006	96 31 147 08	BATTERY BOX, PRE-ASSEMB
COVERING SL 010	69 26 006 08	2	1	6 923 101	69 23 101 08	ROPE LENGTH INDICATOR
CRAMP	60 27 417 08	12	6	1 920 314	96 46 921 08	TERMINAL BOX, PRE-ASSEMB
CRAMP	60 27 417 08	7	2	2 932 167	96 32 480 08	TERMINAL STRIP
CRAMP	60 27 417 08	296	6	3 930 492	96 20 966 08	TERMINAL BOX CPL.
CRANE DRIVER'S CABIN CPL.	91 48 594 08	129	1		LTR 1100 -0	
CRANE DRIVER'S CABIN,PRE-	91 48 769 08	1	1	2 500	91 48 594 08	CRANE DRIVER'S CABIN CPL.
CRANE OPERATOR CAB INST	91 34 053 08	139	1		LTR 1100 -0	
CRANK SHAFT ATTACHING P	90 80 591	53	1	X1011988	10 11 988 0	DIESEL ENGINE
CRANKCASE BREATHER	90 75 483	1	1	X1011914	10 11 914 1	CRANKCASE BREATHER ASS
CRANKCASE BREATHER ASS	10 11 914 1	16	1	X1011988	10 11 988 0	DIESEL ENGINE
CRANKCASE CPL. R-MOTOR	10 11 577 7	10	1	X1011664	10 11 664 6	BASIC ENGINE
CRANKCASE R-MOTORXD934	10 11 577 6	1	1	X1011577	10 11 577 7	CRANKCASE CPL.
CRANKSHAFT	90 78 103	50	1	X1011664	10 11 664 6	BASIC ENGINE
CRANKSHAFT BEARINGS R-M	90 76 456	51	1	X1011664	10 11 664 6	BASIC ENGINE
CRANKSHAFT R-MOTORXD934	10 11 988 9	1	1	9 078 103	90 78 103	CRANKSHAFT
CRAWLER CARRIER RIGHT CP	96 51 633 08	2	1	1 100 200	96 46 920 08	UNDERCARRIAGE CPL.
CRAWLER CHAIN CPL. B7B 6	10 43 024 1	1	2	1 300	91 55 625 08	CRAWLER OUTFIT
CRAWLER OUTFIT 900 FLACH	91 55 625 08	30	1		LTR 1100 -0	
CRAWLER TRACK CARRIER L	96 51 634 08	3	1	1 100 200	96 46 920 08	UNDERCARRIAGE CPL.
CRAWLER TRACK CARRIER, L	10 22 596 7	1	1	1 100 210	96 51 634 08	CRAWLER TRACK CARRIER LE
CRAWLER TRACK CARRIER,	10 22 596 9	1	1	1 100 205	96 51 633 08	CRAWLER CARRIER RIGHT CP
CRAWLER-TRACK CARRIER	91 49 503 08	62	1		LTR 1100 -0	
CRIMP LOCK	70 42 298 08	64	10	2 533 005	96 41 568 08	DASHBOARD ROOF, PRE-AS
CROSS CONNECTING LINK W	92 50 746 08	27	1	3 501	91 05 788 08	MECH. DOUBLE FOLD JIB PR
CUP WHEEL	74 90 039 08	20	2	2 522	91 10 037 08	DOOR CPL.
CUSTOM CIRCUIT MODULE 1	92 71 584 08	(153)	1	3 930 492	96 20 966 08	TERMINAL BOX CPL.
CUTOFF RELAY	63 01 201 08	30	1	2 932 042	96 46 059 08	BASE ASSEMBLY
CYL CPL B7	79 02 723 14	2	1	1 100 213	74 90 654 14	TENSION JACK HYDR CPL
CYL.ROLLER DIN 5402 24X24	74 70 059 01	3	96	9 444 410	94 44 410 03	TRAVEL DRIVE
CYLINDER	57 01 103 08	1	1	5 701 095	57 01 095 08	DRIVING GEAR
CYLINDER BUSH	90 80 084	1	1	9 073 083	90 73 083	CYLINDER
CYLINDER HEAD	10 81 388 6	4	1	X1047300	10 47 300 1	TELESCOPIC CYLINDER
CYLINDER HEAD	70 25 732	23	1	5 700 161	57 00 161 23	AIR COMPRESSOR
CYLINDER HEAD ASSEMBLY	10 11 675 9	80	4	X1011664	10 11 664 6	BASIC ENGINE
CYLINDER HEAD COVER	10 11 901 1	1	1	X1011963	10 11 963 6	CYLINDER HEAD COVER ASS
CYLINDER HEAD COVER	10 11 960 2	1	1	X1011961	10 11 961 0	CYLINDER HEAD COVER ASS
CYLINDER HEAD COVER ASS	10 11 961 0	82	3	X1011988	10 11 988 0	DIESEL ENGINE
CYLINDER HEAD COVER ASS	10 11 963 6	84	1	X1011988	10 11 988 0	DIESEL ENGINE
CYLINDER HEAD GASKET MET	10 12 084 4	1	1	X1011585	10 11 585 1	SEAL KIT CYLINDER HEAD
CYLINDER HEAD GASKET MET	10 12 084 4	1	4	X1011585	10 11 585 2	SEAL KIT ZYLINDER HEAD CPL
CYLINDER HEAD GASKET MET	10 12 084 4	1	6	X1011585	10 11 585 3	SEAL KIT ZYLINDER HEAD CPL
CYLINDER HEAD GASKET MET	10 12 084 4	1	1	X1011585	10 11 585 9	SEAL KIT CYLINDER HEAD

6.9.2011

etk_en_de_Z74961 LTR 1100

618

LIEBHERRAlphabetical index
Alphabetischer Index

Description	Item	Pos.	Quantity	Page	Assembly	Description
CYLINDER HEAD GASKET MET	10 12 084 4	2	1	X1011675	10 11 675 9	CYLINDER HEAD ASSEMBLY
CYLINDER HEAD PRE-ASS. R-	10 12 036 5	1	1	X1011675	10 11 675 9	CYLINDER HEAD ASSEMBLY
CYLINDER HEAD R-MOTOR	10 12 038 3	1	1	X1012036	10 12 036 5	CYLINDER HEAD PRE-ASS.
CYLINDER R-MOTORXD930	90 73 083	40	4	X1011664	10 11 664 6	BASIC ENGINE
CYLINDER SCREW M16X195	90 74 501	3	6	X1011675	10 11 675 9	CYLINDER HEAD ASSEMBLY
CYLINDER TUBE	11 11 356 0	1	1	X1047300	10 47 300 1	TELESCOPIC CYLINDER
CYLINDRICAL ROLLER BEARI	74 66 071 08	34	2	4 003 006	91 04 457 08	HOOK BLOCK
DAMPING PISTON	51 07 974 08	7	1	5 114 177	51 14 177 08	PRESSURE LIMITING VALVE
DASHBOARD	97 17 745 08	1	1	2 531 001	96 36 738 08	ELECTRIC FOR ARMREST LEF
DASHBOARD	97 17 746 08	1	1	2 531 002	96 36 739 08	ELECTRIC FOR ARMREST RI
DASHBOARD 2X228X66 DC01	97 16 054 08	1	1	2 530 002	96 19 448 08	DASHBOARD FRONT, PRE-A
DASHBOARD FRONT, PRE-AS	96 19 448 08	3	1	2 530	91 34 053 08	CRANE OPERATOR CAB INS
DASHBOARD ROOF, PRE-AS	96 41 568 08	3	1	2 533	91 54 254 08	EL.INSTRUMENTS F.CRANE D
DATALOGGER 24V LDL2 SPF	10 34 043 8	21	1	2 932 042	96 46 059 08	BASE ASSEMBLY
DEEP GROOVE BALL BEARING	74 51 949 08	37	1	X1028517	10 28 517 1	COLLECTING RING
DEEP GROOVE BALL BEARIN	74 51 391 01	66	1	9 330 748	93 30 748 01	SLEWING GEAR
DEEP GROOVE BALL BEARIN	74 51 446 08	6	2	X1034357	10 34 357 4	CABLE REEL
DEFLECTION PULLEY	57 18 512 08	6	1	6 923 101	69 23 101 08	ROPE LENGTH INDICATOR
DEFLECTION PULLEY	73 82 028 23	(1)	1	9 080 525	90 80 525	ADDITIONAL KIT
DEFLECTION PULLEY	90 80 526	4	1	9 080 525	90 80 525	ADDITIONAL KIT
DELIVERY PUMP	90 78 680	211	1	X1011664	10 11 664 6	BASIC ENGINE
DELIVERY PUMP ZP 18,5	90 78 681	1	1	9 078 680	90 78 680	DELIVERY PUMP
DIAPHRAGM 8X325X325 S35	95 62 188 14	11	2	1 100 200	96 46 920 08	UNDERCARRIAGE CPL.
DIAPHRAGM ACCUMULATOR 0	51 06 451 08	39	1	2 970	91 55 482 08	HYDR
DIAPHRAGM ACCUMULATOR 0	51 06 446 08	17	1	2 970	91 55 482 08	HYDR
DIAPHRAGM GROMMET 35,5/	60 27 173 08	111	5	2 210 008	96 30 132 08	RADIATOR, PRE-ASSEMBLED
DIAPHRAGM GROMMET 35,5/	60 27 173 08	106	1	2 510 100	96 44 750 08	SLEWING PLATFORM PANELLI
DIAPHRAGM SOCKET	55 30 278 08	110	1	2 210 008	96 30 132 08	RADIATOR, PRE-ASSEMBLED
DIESEL ENGINE D934 S A6	10 11 988 0	1	1	X1011988	10 11 988 1	DRIVE UNIT
DIODE SPF	66 03 006 08	21	8	2 922 001	92 84 311 08	BUS PCB
DIODE VARISTOR MODULE SP	66 01 015 08	14	2	2 932 119	96 46 061 08	SWING FRAME RELAY CONT
DIRECT-CURRENT MOTOR 24	10 01 469 1	2	1	X1032706	10 32 706 5	ELECTRIC PUMP
DIRECTIONAL CONTROL VALV	10 47 530 0	27	1	X1047529	10 47 529 1	VALVE BLOCK
DIRECTIONAL CONTROL VALV	10 47 530 0	27	1	X1047529	10 47 529 2	VALVE BLOCK
DIRECTIONAL CONTROL VALV	51 14 327 14	12	1	1 100 300	99 17 010 14	UNDERCARRIAGE HYDRAULIC
DIRECTIONAL CONTROL VALV	57 18 176 08	2	4	5 113 078	51 13 078 08	CONTROL PLATE
DIRECTIONAL CONTROL VALV	57 18 889 08	3	1	X1010109	10 10 109 3	SLEWING GEAR VALVE
DIRECTIONAL CONTROL VALV	57 18 893 08	12	2	X1010109	10 10 109 3	SLEWING GEAR VALVE
DIRECTIONAL CONTROL VALV	57 18 893 08	32	2	X1029147	10 29 147 4	CONTROL BLOCK
DIRECTIONAL CONTROL VALV	57 18 893 08	32	4	X1041191	10 41 191 5	VALVE BLOCK
DIRECTIONAL CONTROL VALV	57 18 893 08	32	2	X1047529	10 47 529 1	VALVE BLOCK
DIRECTIONAL CONTROL VALV	57 18 893 08	32	2	X1047529	10 47 529 2	VALVE BLOCK
DIRECTIONAL CONTROL VAL	51 14 936 08	7	1	2 975 152	91 05 737 08	HYDR.F.TELESCOPIC BOOM
DIRECTIONAL CONTROL VAL	51 14 444 08	8	2	2 970	91 55 482 08	HYDR
DIRECTIONAL CONTROL VAL	51 14 444 08	4	1	2 971	91 50 610 08	HYDR.AUXILIARY HOISTING
DIRECTIONAL CONTROL VALV	57 17 378 08	20	1	X1033367	10 33 367 2	CONTROL BLOCK
DIRECTIONAL CONTROL VAL	57 05 279 08	9	1	5 114 869	51 14 869 08	CONTROL PLATE
DIRECTIONAL CONTROL VAL	51 14 091 08	2	2	1 100 300	99 17 010 14	UNDERCARRIAGE HYDRAULIC
DIRECTIONAL CTRL. VALVE 4	10 22 699 3	1	1	1 423 101	99 26 462 14	JACK-UP SYSTEM
DIRECTIONAL SEAT VALVE SP	10 43 033 1	18	1	2 970	91 55 482 08	HYDR
DISC SPRING	57 01 109 08	7	4	5 701 095	57 01 095 08	DRIVING GEAR
DISC SPRING DIN 2093 C 40	72 08 019 08	33	8	2 502	91 01 533 08	CONTROL STAND
DISPATCH ASSY.MECH.PART	91 52 291 08	175	1		LTR 1100 -0	
DISPLAY TFT PRE-ASS. TFT	96 20 762 08	21	1	2 913 005	96 28 696 08	INTERIOR HOUSING PRE-ASS.
DISTANCE PLATE 22X137X551	28 30 950 08	48	2	3 104 000	91 45 065 08	TELESCOPIC SECT.3 PRE-ASS
DISTANCE PLATE 22X141X583	28 30 949 08	48	2	3 103 000	91 45 064 08	TELESCOPIC SECT.2 PRE-AS
DISTANCE PLATE 22X148X622	28 30 948 08	48	2	3 102 000	91 45 063 08	TELESCOPIC SECTION 1 PRE
DISTANCE PLATE 22X165X674	28 30 863 08	48	2	3 101	91 54 595 08	PIVOT SECTION, PRE-ASSEMB
DISTANCE PLATE 22X306X425	28 30 951 08	48	2	3 105 000	91 45 066 08	TELESCOPIC SECT.IV PRE-A
DISTANCE RING 152X25X50 ST	95 66 575 14	9	4	1 100 216	96 46 363 08	MOUNTING PARTS LWE

6.9.2011

etk_en_de_Z74961 LTR 1100

619

LIEBHERRAlphabetical index
Alphabetischer Index

Description	Item	Pos.	Quantity	Page	Assembly	Description
DISTANCE SLEEVE	90 74 977	4	8	X1011810	10 11 810 1	EXHAUST PIPE ASSEMBLY
DISTANCE SLEEVE 11X17,5X	10 11 999 4	13	2	X1011997	10 11 997 6	POWER TAKE-OFF ADD-ON
DISTANCE SLEEVE 17X27X30	90 80 508	(4)	1	9 080 525	90 80 525	ADDITIONAL KIT
DISTANCE SLEEVE 27X22 42C	95 21 770 08	60	8	2 200	91 54 491 08	DRIVE ASSEMBLY CPL.
DISTANCE SLEEVE 27X22 42C	95 21 770 08	9	2	2 210 000	91 54 495 08	DRIVE ASSEMBLY, PRE-ASSE
DISTANCE SLEEVE 8,5X18X10	91 32 577	2	8	X1011919	10 11 919 7	HEAT PROTECTION W.FASTEN
DISTANCE TUBE 114.3X234 S3	95 18 923 08	54	1	3 106	91 52 744 08	TELESCOPIC SECT.5 PRE-AS
DISTANCE TUBE RD114,3X6,3	94 03 800 08	30	1	3 106	91 52 744 08	TELESCOPIC SECT.5 PRE-AS
DISTRIBUTION BLOCK	10 02 823 5	3	1	2 711	91 53 002 08	CENT. LUBRIC. SYSTEM SUP
DISTRIBUTION BLOCK 4/4	11 00 291 4	2	1	2 711	91 53 002 08	CENT. LUBRIC. SYSTEM SUP
DISTRIBUTOR BLOCK	10 11 755 1	34	1	X1011573	10 11 573 7	FUEL LINE
DOOR CPL.	91 10 037 08	2	1	2 520 000	91 49 872 08	CABIN, GLAZED
DOOR PANE 4MM SPF	72 57 410 08	3	1	2 522	91 10 037 08	DOOR CPL.
DOOR SEAL EPDM	26 21 095 08	83	10	2 520 000	91 49 872 08	CABIN, GLAZED
DOOR ST.CONST.	92 11 781 08	(2)	1	2 520 000	91 49 872 08	CABIN, GLAZED
DOSING PUMP DP2	55 31 868 08	2	1	2 541	91 37 598 08	ADD HEATING SUPERSTRUCT
DOUBLE BANJO BOLT 101XM1	10 11 549 9	38	1	X1011573	10 11 573 7	FUEL LINE
DOUBLE BANJO BOLT M10X1,0	10 01 486 4	5	1	X1011569	10 11 569 6	LEAK OIL RETURN LINE
DOUBLE FOLDING JIB MECH.	91 55 133 08	1	1	3 500	91 05 776 08	DOUBLE FOLDING JIB MECH.
DOUBLE FOLDING JIB MECH.	91 05 776 08	351	1		LTR 1100 -0	
DOUBLE LOCKING RING FK7	74 71 224 08	110	8	2 210 000	91 54 495 08	DRIVE ASSEMBLY, PRE-ASSE
DOUBLE-ACTING CYL 140-90-	51 23 975 14	10	2	1 100 300	99 17 010 14	UNDERCARRIAGE HYDRAULIC
DOUBLE-ENDED STUD DIN 835	10 28 864 3	11	12	X1011988	10 11 988 1	DRIVE UNIT
DOUBLE-ENDED STUD DIN 835	49 01 450	3	3	X1011553	10 11 553 9	STARTER INSTALLATION
DOUBLE-ENDED STUD DIN 835	10 33 299 6	11	2	X1011997	10 11 997 6	POWER TAKE-OFF ADD-ON
DOUBLE-ENDED STUD DIN 93	10 33 095 4	9	2	X1011832	10 11 832 6	ATL ATTACHMENT
DOUBLE-HEADED SPANNER D	79 00 033 08	11	1	1 750 001	92 85 698 08	MAIN TOOLS
DOUBLE-HEADED SPANNER D	79 00 022 08	12	1	1 750 001	92 85 698 08	MAIN TOOLS
DOUBLE-HEADED SPANNER D	79 00 024 08	13	1	1 750 001	92 85 698 08	MAIN TOOLS
DOUBLE-HEADED SPANNER D	79 00 036 08	15	1	1 750 001	92 85 698 08	MAIN TOOLS
DOUBLE-HEADED SPANNER D	79 00 025 08	16	1	1 750 001	92 85 698 08	MAIN TOOLS
DOUBLE-HEADED SPANNER D	79 00 026 08	17	1	1 750 001	92 85 698 08	MAIN TOOLS
DOUBLE-HEADED SPANNER D	79 00 028 08	18	1	1 750 001	92 85 698 08	MAIN TOOLS
DOUBLE-HEADED SPANNER D	79 00 029 08	19	1	1 750 001	92 85 698 08	MAIN TOOLS
DOUBLE-HEADED SPANNER D	79 00 039 08	20	1	1 750 001	92 85 698 08	MAIN TOOLS
DOUBLE-HEADED SPANNER	79 00 017 08	10	1	1 750 001	92 85 698 08	MAIN TOOLS
DOUBLE-HEADED SPANNER	10 65 277 2	14	1	1 750 001	92 85 698 08	MAIN TOOLS
DOWEL PIN ISO 13337 13X16	10 00 444 2	7	1	9 074 505	90 74 505	ROCKER LEVER BLOCK
DOWEL PIN ISO 8752 10X40	43 20 107 08	53	1	3 512 002	91 56 669 08	AUXILIARY JIB PRE-ASS.
DOWEL PIN ISO 8752 10X80	43 20 115 08	39	1	3 501	91 05 788 08	MECH. DOUBLE FOLD JIB PR
DOWEL PIN ISO 8752 12X30	53 01 463 08	20	1	2 500	91 48 594 08	CRANE DRIVER'S CABIN CPL.
DOWEL PIN ISO 8752 12X85	43 20 119 08	39	1	3 510 100	91 49 246 08	TRANSPORT MOUNTING
DOWEL PIN ISO 8752 18X36	43 20 129 08	5	4	2 102	91 51 080 08	ASSEMBLY PARTS F.SLEWING
DOWEL PIN ISO 8752 18X36	43 20 129 08	7	4	2 350	91 12 942 08	LUFFING RAM W. PIVOT
DOWEL PIN ISO 8752 21X140	43 20 131 08	5	2	1 100 214	74 90 137 14	GUIDE WHEEL CPL
DOWEL PIN ISO 8752 4X28	43 20 025 08	43	1	3 501	91 05 788 08	MECH. DOUBLE FOLD JIB PR
DOWEL PIN ISO 8752 5X28	43 20 043 08	6	1	2 790 024	96 31 845 08	MIRROR RETAINER PRE-ASS.
DOWEL PIN ISO 8752 5X35	54 07 092 08	7	1	2 790 024	96 31 845 08	MIRROR RETAINER PRE-ASS.
DOWEL PIN ISO 8752 6X40	43 20 065 08	5	2	2 920 551	96 53 715 08	LIMIT SWITCH ADD-ON
DOWEL PIN ISO 8752 6X45 ST	43 20 066 08	(2)	1	3 501	91 05 788 08	MECH. DOUBLE FOLD JIB PR
DOWEL PIN ISO 8752 8X40	43 20 085 08	5	1	9 078 103	90 78 103	CRANKSHAFT
DOWEL PIN ISO 8752 A 8X16	43 20 079 08	72	1	9 387 598	93 87 598 01	PLANETARY GEARBOX
DOWEL PIN ISO 8752 A 8X16	43 20 079 08	72	1	9 686 071	96 86 071 01	PLANETARY GEARBOX
DRAW CONNECTING LINK	92 71 591 08	5	1	3 501	91 05 788 08	MECH. DOUBLE FOLD JIB PR
DRAW CONNECTING LINK	92 71 592 08	6	1	3 501	91 05 788 08	MECH. DOUBLE FOLD JIB PR
DRIVE ASSEMBLY CPL.	91 54 491 08	105	1		LTR 1100 -0	
DRIVE ASSEMBLY, PRE-ASSE	91 54 495 08	1	1	2 200	91 54 491 08	DRIVE ASSEMBLY CPL.
DRIVE FLANGE	60 60 126 08	6	1	2 780 800	91 15 191 08	ELECTRIC FOR WINCH 2
DRIVE FLANGE	60 60 126 08	6	1	2 920 200	91 27 889 08	ELECTRIC FOR WINCH 1
DRIVE SHAFT	93 87 600 01	5	1	9 686 071	96 86 071 01	PLANETARY GEARBOX

6.9.2011

etk_en_de_Z74961 LTR 1100

620

LIEBHERRAlphabetical index
Alphabetischer Index

Description	Item	Pos.	Quantity	Page	Assembly	Description
DRIVE SHAFT M=3.75 Z=15	94 44 427 03	40	1	9 444 410	94 44 410 03	TRAVEL DRIVE
DRIVE UNIT AG 934 P067	10 11 988 1	100	1	2 210 000	91 54 495 08	DRIVE ASSEMBLY, PRE-ASSE
DRIVE WHEEL 983593114 LH-G	74 90 652 14	6	1	1 100 205	96 51 633 08	CRAWLER CARRIER RIGHT CP
DRIVE WHEEL 983593114 LH-G	74 90 652 14	6	1	1 100 210	96 51 634 08	CRAWLER TRACK CARRIER LE
DRIVER	10 01 472 9	7	1	X1032706	10 32 706 5	ELECTRIC PUMP
DRIVING GEAR	10 28 954 9	1	1	5 102 407	51 02 407 08	HYDRO MOTOR
DRIVING GEAR	57 01 090 08	1	1	5 102 294	51 02 294 08	HYDRO MOTOR
DRIVING GEAR	57 01 095 08	1	1	5 701 090	57 01 090 08	DRIVING GEAR
DRIVING GEAR	57 15 412 08	1	1	X5923269	59 23 269 14	VARIABLE DISPLACEMENT MO
DRIVING SHAFT	57 01 096 08	2	1	5 701 090	57 01 090 08	DRIVING GEAR
DRYER	57 14 890 08	4	1	2 831	91 47 871 08	AIR COND. UNIT SUPERSTRU
DS HYDRO CYLINDER	10 42 499 4	(999)	1	2 500	91 48 594 08	CRANE DRIVER'S CABIN CPL.
DS LOWERING BRAKE VALVE	10 80 076 6	(999)	1	2 970	91 55 482 08	HYDR
DS LOWERING BRAKE VALVE	10 80 076 8	999	1	X1029358	10 29 358 6	LOWERING BRAKE VALVE
DS OUTRIGGER CYLINDER	10 80 185 4	999	1	X1035628	10 35 628 8	STRUT CYLINDER
DS TELESCOPIC CYLINDER	10 81 388 7	999	1	X1047300	10 47 300 1	TELESCOPIC CYLINDER
DSF RING 122X112,70X4 MC 1	10 28 560 5	5	1	X1011583	10 11 583 3	PISTON
DU BUSH	70 80 051 08	69	2	3 501	91 05 788 08	MECH. DOUBLE FOLD JIB PR
DU BUSH	70 80 100 08	3	2	3 500 104	92 95 821 08	MOUNTING PRE-ASS.
DU BUSH	70 80 100 08	81	2	3 501	91 05 788 08	MECH. DOUBLE FOLD JIB PR
DU BUSH	70 80 100 08	3	1	3 510 001	92 52 800 08	CONSOLE PRE-ASS.
DU BUSH	70 80 116 08	25	2	3 510 100	91 49 246 08	TRANSPORT MOUNTING
DU BUSH	70 80 121 08	9	1	3 512	91 56 606 08	TRANSPORT RETAINER SKS
DUST CAP	51 86 206 08	44	2	X1035628	10 35 628 8	STRUT CYLINDER
DUST CAP	51 86 206 08	70	1	X1047300	10 47 300 1	TELESCOPIC CYLINDER
DUST-PROF COVER	10 04 006 4	12	1	X1011676	10 11 676 8	AIR CONDITIONING COMPRES
E/A-MODULE A SPF	66 01 020 08	33	1	2 932 042	96 46 059 08	BASE ASSEMBLY
EARTH CONNECTION PLATE	90 80 911	4	1	9 078 314	90 78 314	HEATING FLANGE ADD-ON
EASY-CHANGE FILTER OEL 9µ	10 29 729 5	8	2	9 075 368	90 75 368	LUBE OIL FILTER ASSEMBLY
ECROU HEXAGONAL AUTOFR	40 02 886	25	4	X1032706	10 32 706 5	ELECTRIC PUMP
EDGE PROTECTION	26 21 040 08	25	1	2 450	91 53 926 08	MAIN HOIST GEAR
EDGE PROTECTION 1-2X6,5	26 21 039 08	6	2.3	2 260 006	96 31 147 08	BATTERY BOX, PRE-ASSEMB
EDGE PROTECTION 1-2X6,5	26 21 039 08	(3)	0.6	2 510 100	96 44 750 08	SLEWING PLATFORM PANELLI
EDGE PROTECTION 1-2X6,5	26 21 039 08	60	0.295	2 932 095	96 46 064 08	SWING FRAME FUSE AND RE
EDGE PROTECTION 1-2X6,5	26 21 039 08	7	0.16	2 932 166	92 68 911 08	GROUND RAIL
EDGE PROTECTION 1-2X6,5	26 21 039 08	12	0.25	2 984	91 52 906 08	OIL COOLER INSTALLATION
EDGE SEALING RING DKAZ16	47 32 142 08	7	2	9 275 212	92 75 212 01	OIL MEASURING DEVICE
EL. FOR SUPPLEMENTARY HE	91 27 894 08	4	1	2 540	91 45 984 08	HEATING, CRANE CABIN
EL.2 HOISTING LIMIT SWITCH	91 05 767 08	362	1		LTR 1100 -0	
EL.ADD-ON SET-LIMIT SWITC	96 53 714 08	11	1	2 920	91 55 477 08	ELECTR. SYSTEM F.SLEWING
EL.INSTRUMENTS F.CRANE	91 54 254 08	143	1		LTR 1100 -0	
EL.SPECIAL SW-AWAY JIB 2.9	96 23 268 08	2	1	3 512 001	91 56 668 08	SPECIAL FOLDING JIB MOUNT
ELBOW 90° DI=130 GUMMI	10 09 996 9	251	1	2 681	91 28 102 08	AIR FILTER SYSTEM
ELBOW DN15/18X90GR GUMM	55 31 734 08	16	3	2 540	91 45 984 08	HEATING, CRANE CABIN
ELBOW DN15/18X90GR GUMM	55 31 734 08	32	1	2 541	91 37 598 08	ADD HEATING SUPERSTRUCT
ELECTR. F.EXTENDING MECH	92 07 663 08	6	1	3 930	91 59 068 08	ELECTR. SYSTEM F. BOOM
ELECTR. FOR AIR-CONDITION	92 01 827 08	7	1	2 831	91 47 871 08	AIR COND. UNIT SUPERSTRU
ELECTR. FOR CONTROL STAN	91 48 669 08	141	1		LTR 1100 -0	
ELECTR. FOR HEAD SECTION	96 20 960 08	3	1	3 500 020	91 55 133 08	DOUBLE FOLDING JIB MECH.
ELECTR. FOR HEAD SECTION	96 20 965 08	4	1	3 930	91 59 068 08	ELECTR. SYSTEM F. BOOM
ELECTR. FOR WORK AREA LI	91 43 633 08	12	1	3 780	91 49 531 08	WORK LIGHT
ELECTR. FOR WORK AREA LI	96 31 865 08	20	1	2 920	91 55 477 08	ELECTR. SYSTEM F.SLEWING
ELECTR. SYSTEM F. BOOM	91 59 068 08	213	1		LTR 1100 -0	
ELECTR. SYSTEM F.SLEWING	91 55 477 08	179	1		LTR 1100 -0	
ELECTR.CABLE DIN 72551 1	60 04 341 08	305	8	2 780 200	91 37 531 08	RADIO PREPARATION UPPER
ELECTR.FOR CENTER SECTIO	96 46 916 08	1	1	1 920	91 54 759 08	ELECTR.FOR CRAWLER CARR
ELECTR.FOR CRAWLER CARR	91 54 759 08	66	1		LTR 1100 -0	
ELECTR.FOR SLEWING GEAR	92 11 635 08	15	1	2 920 593	96 53 714 08	EL.ADD-ON SET-LIMIT SWITCH
ELECTR.FOR SLEWING GEAR	96 36 299 08	16	1	2 920	91 55 477 08	ELECTR. SYSTEM F.SLEWING
ELECTRIC ADD-ON PARTS CA	96 28 388 08	5	1	2 533	91 54 254 08	EL.INSTRUMENTS F.CRANE D

6.9.2011

etk_en_de_Z74961 LTR 1100

621

LIEBHERRAlphabetical index
Alphabetischer Index

Description	Item	Pos.	Quantity	Page	Assembly	Description
ELECTRIC F.BASE SECTION	96 20 959 08	2	1	3 500 020	91 55 133 08	DOUBLE FOLDING JIB MECH.
ELECTRIC F.BASE SECTION	96 56 247 08	2	1	3 930	91 59 068 08	ELECTR. SYSTEM F. BOOM
ELECTRIC FAN ATTACHMENT	92 88 195 08	26	1	2 920	91 55 477 08	ELECTR. SYSTEM F.SLEWING
ELECTRIC FOR ARMREST LEF	96 36 738 08	1	1	2 531	91 48 669 08	ELECTR. FOR CONTROL STAN
ELECTRIC FOR ARMREST RI	96 36 739 08	2	1	2 531	91 48 669 08	ELECTR. FOR CONTROL STAN
ELECTRIC FOR BATTERY BOX	96 31 039 08	5	1	2 260	91 46 555 08	BATTERY BOX CPL.
ELECTRIC FOR FLASHLIGHT	91 01 520 08	5	1	2 533 003	96 28 388 08	ELECTRIC ADD-ON PARTS CA
ELECTRIC FOR OIL COOLER	91 11 097 08	20	2	2 984	91 52 906 08	OIL COOLER INSTALLATION
ELECTRIC FOR WINCH 1	91 27 889 08	10	1	2 450	91 53 926 08	MAIN HOIST GEAR
ELECTRIC FOR WINCH 2	91 15 191 08	100	1	2 440 022	96 42 336 08	WINCH 2 PRE-ASS.
ELECTRIC PUMP	10 32 706 5	1	1	2 711	91 53 002 08	CENT. LUBRIC. SYSTEM SUP
ELECTRIC SLEWING SENSOR	91 43 393 08	20	1	2 920 593	96 53 714 08	EL.ADD-ON SET-LIMIT SWITCH
EMERGENCY STOP BUTTON	60 61 441 08	47	1	2 533 005	96 41 568 08	DASHBOARD ROOF, PRE-AS
EMPTY CASING 120X220X80X0	97 18 849 08	5	1	3 930 492	96 20 966 08	TERMINAL BOX CPL.
EMPTY CASING 160X260X90X0	97 18 863 08	7	1	3 930 718	96 56 248 08	TERMINAL BOX CPL.
EMPTY CASING 56 TE	61 10 011 08	2	1	2 913 100	91 23 538 08	ASSEMBLY FRAME
EMPTY CASING DRILLED 120X	97 71 376 08	1	1	1 920 314	96 46 921 08	TERMINAL BOX, PRE-ASSEMB
END ANGLE	60 27 946 08	208	2	3 930 718	96 56 248 08	TERMINAL BOX CPL.
END CAP 34	55 31 811 08	23	1	2 541	91 37 598 08	ADD HEATING SUPERSTRUCT
END CAP 42,3	55 31 741 08	36	1	2 541	91 37 598 08	ADD HEATING SUPERSTRUCT
END COVER	57 18 256 08	(8)	2	2 200 048	96 32 140 08	EXPANSION TANK PRE-ASS.
END COVER	91 44 757 23	2	1	X1011883	10 11 883 9	OIL FILLER INLET
END COVER	94 44 428 03	45	1	9 444 410	94 44 410 03	TRAVEL DRIVE
END COVER DIN 443 B 32	49 80 362 23	2	4	X1011577	10 11 577 7	CRANKCASE CPL.
END COVER DIN 443 B 45	54 02 024 08	3	8	X1011577	10 11 577 7	CRANKCASE CPL.
END HOLDER	60 21 101 08	4	2	2 932 167	96 32 480 08	TERMINAL STRIP
ENGINE CONTROL SENSORS	10 11 969 8	581	1	X1011988	10 11 988 0	DIESEL ENGINE
EQUALIZING RESERVOIR	50 28 073 08	7	1	2 971	91 50 610 08	HYDR.AUXILIARY HOISTING
EQUALIZING RESERVOIR	55 06 390 08	1	1	2 200 048	96 32 140 08	EXPANSION TANK PRE-ASS.
EQUIPMENT CARRIER WELDE	96 45 071 08	1	1	2 210 000	91 54 495 08	DRIVE ASSEMBLY, PRE-ASSE
ES PIN 10X20 VERZ	72 51 101 08	126	1	2 520 000	91 49 872 08	CABIN, GLAZED
ES PIN 8X16 VERZ	72 51 118 08	12	2	2 510 072	96 44 614 08	FLAP RIGHT PRE-ASS.
ES PIN 8X16 VERZ	72 51 118 08	11	2	2 510 201	96 42 011 08	FLAP PRE-ASS.
ES PIN 8X16 VERZ	72 51 118 08	67	1	2 520 000	91 49 872 08	CABIN, GLAZED
EXHAUST DUCT EDELSTAHL	97 17 015 08	101	1	2 680	91 53 225 08	EXHAUST SYSTEM CPL.
EXHAUST DUCT EDELSTAHL	97 27 698 08	102	1	2 680	91 53 225 08	EXHAUST SYSTEM CPL.
EXHAUST HOSE 38	55 30 541 08	34	2.3	2 541	91 37 598 08	ADD HEATING SUPERSTRUCT
EXHAUST PIPE ASSEMBLY	10 11 810 1	410	1	X1011988	10 11 988 0	DIESEL ENGINE
EXHAUST PIPE EN-GJS-SIMO5	10 11 791 4	1	1	X1011810	10 11 810 1	EXHAUST PIPE ASSEMBLY
EXHAUST SILENCER	55 20 237 08	68	1	2 520 000	91 49 872 08	CABIN, GLAZED
EXHAUST SILENCER	55 20 237 08	3	1	2 955	91 49 516 08	PNEUM. CRANE OPERATORS
EXHAUST SYSTEM CPL. M.FU	91 53 225 08	163	1		LTR 1100 -0	
EXPANSION BOLT M27X145 30	40 98 177 08	1	56	1 620	91 48 605 08	FIXING PARTS SLEWING RING
EXPANSION BOLT M27X145 30	40 98 177 08	2	33	2 410	91 48 668 08	ROLLER BEARING SLEWING R
EXPANSION TANK PRE-ASS.	96 32 140 08	2	1	2 200	91 54 491 08	DRIVE ASSEMBLY CPL.
EXTENSION DIN 3123 200X3/4"	79 00 264 08	65	1	1 750 001	92 85 698 08	MAIN TOOLS
EXTENSION DIN 3123 400X3/4"	79 00 263 08	64	1	1 750 001	92 85 698 08	MAIN TOOLS
EXTENSION M10X1	77 43 734 08	10	4	2 711	91 53 002 08	CENT. LUBRIC. SYSTEM SUP
EXTENSION M8X1	77 43 745 08	6	1	2 440 012	92 14 441 08	CENTRAL LUBRICATING SYS
FALL PROTECTION	91 51 084 08	136	1		LTR 1100 -0	
FAN / BLOWER	61 07 145 08	2	1	2 913 004	96 20 460 08	HOUSING PRE-ASSEMBLED
FAN / BLOWER	61 07 146 08	2	2	2 913 006	96 20 732 08	FAN PLATE PRE-ASS.
FAN / BLOWER 80X80X25	61 03 886 14	3	2	2 913 102	92 32 870 08	FAN UNIT
FAN / BLOWER D=385 24V	10 35 483 7	3	1	X1009734	10 09 734 5	OIL AIR COOLER
FAN HOUSING	10 35 483 6	2	1	X1009734	10 09 734 5	OIL AIR COOLER
FAN PLATE	92 99 370 08	1	1	2 913 006	96 20 732 08	FAN PLATE PRE-ASS.
FAN PLATE PRE-ASS.	96 20 732 08	1	1	2 913 005	96 28 696 08	INTERIOR HOUSING PRE-ASS.
FAN SCREEN 1X173X286 PENA	28 81 799 08	15	1	2 913 100	91 23 538 08	ASSEMBLY FRAME
FAN UNIT	92 32 870 08	11	1	2 913 100	91 23 538 08	ASSEMBLY FRAME
FASTENING CLAMP	55 31 352 08	1	1	5 530 545	55 30 545 08	CIRCULATING PUMP

6.9.2011

etk_en_de_Z74961 LTR 1100

622

LIEBHERRAlphabetical index
Alphabetischer Index

Description	Item	Pos.	Quantity	Page	Assembly	Description
FASTENING CLAMP 13	60 20 033 08	9	2	2 932 215	92 26 129 08	GROUND RAIL
FASTENING CLAMP 8	60 20 032 08	8	1	2 932 215	92 26 129 08	GROUND RAIL
FASTENING CLAMP DIN 3016	73 81 630	3	1	X1011766	10 11 766 5	PIPELINE
FASTENING CLAMP DIN 3016	73 81 630	7	2	X1011914	10 11 914 1	CRANKCASE BREATHER ASS
FASTENING CLAMP DIN 3016 D	73 82 090	6	2	9 080 345	90 80 345	AT-WATER PUMP WITH FAST
FASTENING CLAMP DIN 3016-	73 82 092	2	2	X1012024	10 12 024 2	OIL LINE PRE-ASSEMBLY
FAULT INDICATOR	10 42 995 2	9	1	X1032706	10 32 706 5	ELECTRIC PUMP
FEMALE PLUG 9-POL 5A SPF	60 23 219 08	6	2	2 922 001	92 84 311 08	BUS PCB
FERRULE DIN 3093 2 AL	77 39 200 08	7	16	1 100 216	96 46 363 08	MOUNTING PARTS LWE
FERRULE DIN 3093 2 AL	77 39 200 08	13	16	1 630	91 54 479 08	HYDRAULIC SUPPORT
FERRULE DIN 3093 2 AL	77 39 200 08	7	2	2 102 015	96 32 604 08	LOCKING
FERRULE DIN 3093 2 AL	77 39 200 08	46	8	2 971	91 50 610 08	HYDR.AUXILIARY HOISTING
FERRULE DIN 3093 2 AL	77 39 200 08	112	2	3 501	91 05 788 08	MECH. DOUBLE FOLD JIB PR
FERRULE DIN 3093 2 AL	77 39 200 08	11	2	3 510 006	96 20 924 08	FOLDING BRACKET
FERRULE DIN 3093 2 AL	77 39 200 08	4	4	3 750 014	96 37 182 08	MOUNTING HOOK ROD
FERRULE DIN 3093 2 AL	77 39 200 08	15	4	3 750 024	91 56 609 08	TOOLS
FILLER NECK CPL.	10 11 883 8	1	1	X1011883	10 11 883 9	OIL FILLER INLET
FILLER NECK PA6	10 45 098 1	(2)	1	2 200 048	96 32 140 08	EXPANSION TANK PRE-ASS.
FILTER	57 15 280 08	34	1	X1041191	10 41 191 3	SHEET
FILTER	57 18 500 08	19	1	5 530 022	55 30 022 08	WATER HEATING SYSTEM
FILTER BOWL	57 10 213 08	3	1	5 106 708	51 06 708 08	LINE FILTER
FILTER CARTRIDGE 0,005m³/m	51 06 711 08	41	3	2 970	91 55 482 08	HYDR
FILTER CARTRIDGE 0,005m³/m	51 06 711 08	26	2	2 971	91 50 610 08	HYDR.AUXILIARY HOISTING
FILTER CARTRIDGE 0,005m³/m	51 06 711 08	9	1	2 975 152	91 05 737 08	HYDR.F.TELESOPIC BOOM
FILTER COVER	57 08 320 08	2	1	X1032665	10 32 665 4	RETURN FILTER
FILTER ELEMENT	10 27 855 3	1	1	X1009998	10 09 998 1	AIR FILTER
FILTER INSERT 0,015m³/min 1	57 05 848 08	1	1	5 106 681	51 06 681 08	PRESSURE FILTER
FILTER INSERT 1m³/min 10µm	51 06 718 08	(1)	1	2 340 004	96 43 780 08	OIL TANK PRE-ASS.
FILTER INSERT OEL 10µm	10 03 761 6	1	1	5 106 708	51 06 708 08	LINE FILTER
FILTER INSERT OEL 10µm	51 06 692 08	10	1	X1032665	10 32 665 4	RETURN FILTER
FINAL CONTROL VALVE	10 11 795 1	14	1	X1011664	10 11 664 6	BASIC ENGINE
FINGER-HOLD 130.5X70X36 K	70 42 287 08	21	1	2 522	91 10 037 08	DOOR CPL.
FINGER-HOLD X0 KUNSTSTOF	95 55 000 08	6	1	2 510 072	96 44 614 08	FLAP RIGHT PRE-ASS.
FINGER-HOLD X0 KUNSTSTOF	95 55 000 08	6	1	2 510 201	96 42 011 08	FLAP PRE-ASS.
FIRE EXTINGUISHER DIN EN 3	89 01 007 08	4	1	1 750 002	92 86 201 08	ACCESSORIES
FIRST AID KIST DIN 13164 260	78 90 003 08	5	1	1 750 002	92 86 201 08	ACCESSORIES
FITTED SCREW DIN 609 M16X1	10 04 159 0	36	2	2 501 000	91 48 769 08	CRANE DRIVER'S CABIN,PRE
FITTING KEY DIN 6885 A 4X4X1	43 40 002 08	102	1	6 060 516	60 60 516 08	GEAR CAM LIMITSWITCH
FIXING PARTS SLEWING RING	91 48 605 08	29	1		LTR 1100 -0	
FLAME DETECTOR	10 29 012 3	16	1	X1004204	10 04 204 3	WATER HEATING SYSTEM
FLANGE	90 72 593	2	1	9 078 113	90 78 113	BALANCER
FLANGE	90 72 832	2	1	9 078 114	90 78 114	BALANCER
FLANGE	91 79 540 23	19	1	X1011832	10 11 832 6	ATL ATTACHMENT
FLANGE	92 75 047 01	23	1	9 387 596	93 87 596 01	ROPE DRUM
FLANGE	92 75 048 01	15	1	9 387 596	93 87 596 01	ROPE DRUM
FLANGE 120X150X217 S355J2+	95 64 426 14	5	2	1 100 300	99 17 010 14	UNDERCARRIAGE HYDRAULIC
FLANGE 25.0X16 9 42CRMO4	97 00 037 08	15	1	2 210 008	96 30 132 08	RADIATOR, PRE-ASSEMBLED
FLANGE 35.0X18 S355J2G3 FE	97 22 607 08	12	1	2 681	91 28 102 08	AIR FILTER SYSTEM
FLANGE FITTING	51 15 188 08	450	1	2 210 008	96 30 132 08	RADIATOR, PRE-ASSEMBLED
FLANGE FITTING 70.0X80 S355	95 36 413 08	402	1	2 210 000	91 54 495 08	DRIVE ASSEMBLY, PRE-ASSE
FLANGE FITTING A3P	51 00 334 08	400	2	2 210 000	91 54 495 08	DRIVE ASSEMBLY, PRE-ASSE
FLANGE FITTING A3P	51 01 417 08	405	1	2 210 000	91 54 495 08	DRIVE ASSEMBLY, PRE-ASSE
FLANGE HALF A3P	51 05 866 08	972	16	1 100 300	99 17 010 14	UNDERCARRIAGE HYDRAULIC
FLANGE HALF A3P	51 05 866 08	500	6	2 970	91 55 482 08	HYDR
FLANGE HALF A3P	51 05 875 08	934	6	1 100 300	99 17 010 14	UNDERCARRIAGE HYDRAULIC
FLANGE HALF SAE 1 6000 PSI	51 05 869 08	953	4	1 100 300	99 17 010 14	UNDERCARRIAGE HYDRAULIC
FLANGE JOINT	77 43 742 08	11	1	2 711	91 53 002 08	CENT. LUBRIC. SYSTEM SUP
FLANGE JOINT	79 00 656 08	4	1	1 750	91 48 606 08	TOOLS AND ACCESSORIES
FLANGE JOINT	79 05 339 08	5	2	1 750	91 48 606 08	TOOLS AND ACCESSORIES
FLANGE JOINT	95 59 195 08	28	2	2 970	91 55 482 08	HYDR

6.9.2011

etk_en_de_Z74961 LTR 1100

623

LIEBHERRAlphabetical index
Alphabetischer Index

Description	Item	Pos.	Quantity	Page	Assembly	Description
FLANGE JOINT	95 59 195 08	45	1	2 970	91 55 482 08	HYDR
FLANGE JOINT 20X0	97 06 941 08	34	2	2 950	91 49 515 08	COMPRESSED-AIR SYST.SU
FLANGE JOINT 36.0X38 11SM	97 48 847 08	407	2	2 210 000	91 54 495 08	DRIVE ASSEMBLY, PRE-ASSE
FLANGE JOINT 36.0X46 11SM	97 72 532 08	27	2	1 100 300	99 17 010 14	UNDERCARRIAGE HYDRAULIC
FLANGE JOINT BUZ 10L CR6-F	47 77 004 08	722	3	2 970	91 55 482 08	HYDR
FLANGE JOINT BUZ 12L CR6-F	47 77 005 08	731	2	2 970	91 55 482 08	HYDR
FLANGE JOINT BUZ 16S CR6-F	47 77 011 08	733	1	1 100 300	99 17 010 14	UNDERCARRIAGE HYDRAULIC
FLANGE JOINT EGE 12S G1/2A	47 19 018 08	710	3	2 970	91 55 482 08	HYDR
FLANGE JOINT EGESD10-LR-W	47 19 011 08	672	4	2 970	91 55 482 08	HYDR
FLANGE JOINT EGESD10-LR-W	47 19 011 08	615	4	2 971	91 50 610 08	HYDR.AUXILIARY HOISTING
FLANGE JOINT EGESD10-LR-W	47 19 011 08	607	1	2 975 152	91 05 737 08	HYDR.F.TELESCOPIC BOOM
FLANGE JOINT EGESD12-LR-W	47 19 012 08	641	2	2 970	91 55 482 08	HYDR
FLANGE JOINT EGESD12-LR-W	47 19 038 08	628	2	2 970	91 55 482 08	HYDR
FLANGE JOINT EGESD12-SR	47 19 005 08	736	1	1 100 300	99 17 010 14	UNDERCARRIAGE HYDRAULIC
FLANGE JOINT EGESD12-SR	47 19 005 08	608	1	2 975 038	91 26 492 08	ADDNL.HYDR. FOLDING JIB
FLANGE JOINT EGESD15-LM	47 19 042 08	638	1	2 971	91 50 610 08	HYDR.AUXILIARY HOISTING
FLANGE JOINT EGESD16-SR	47 19 006 08	737	2	1 100 300	99 17 010 14	UNDERCARRIAGE HYDRAULIC
FLANGE JOINT EGESD16-SR	47 19 006 08	679	1	2 970	91 55 482 08	HYDR
FLANGE JOINT EGESD16-SR	47 19 019 08	625	1	2 970	91 55 482 08	HYDR
FLANGE JOINT EGESD18-LR-W	47 19 013 08	682	1	2 970	91 55 482 08	HYDR
FLANGE JOINT EGESD28-LR-W	47 19 015 08	693	4	2 970	91 55 482 08	HYDR
FLANGE JOINT EGESD38-SR	47 19 040 08	656	2	2 970	91 55 482 08	HYDR
FLANGE JOINT EGESD38-SR	47 19 040 08	625	1	2 971	91 50 610 08	HYDR.AUXILIARY HOISTING
FLANGE JOINT EGESD42-LR-W	47 19 036 08	21	1	2 340 004	96 43 780 08	OIL TANK PRE-ASS.
FLANGE JOINT EGESD42-LR-W	47 19 036 08	600	1	2 970	91 55 482 08	HYDR
FLANGE JOINT EL 10L A3C	47 23 302 08	706	1	1 100 300	99 17 010 14	UNDERCARRIAGE HYDRAULIC
FLANGE JOINT EL 10L A3C	47 23 302 08	738	1	1 100 300	99 17 010 14	UNDERCARRIAGE HYDRAULIC
FLANGE JOINT EL 10L A3C	47 23 302 08	618	9	2 970	91 55 482 08	HYDR
FLANGE JOINT EL 10L A3C	47 23 302 08	611	3	2 971	91 50 610 08	HYDR.AUXILIARY HOISTING
FLANGE JOINT EL 10L A3C	47 23 302 08	609	2	2 975 152	91 05 737 08	HYDR.F.TELESCOPIC BOOM
FLANGE JOINT EL 10S CR6-F	73 67 776	739	3	1 100 300	99 17 010 14	UNDERCARRIAGE HYDRAULIC
FLANGE JOINT EL 12L CR6-F	24 71 286 02	630	6	2 970	91 55 482 08	HYDR
FLANGE JOINT EL 12L CR6-F	24 71 286 02	608	3	2 971	91 50 610 08	HYDR.AUXILIARY HOISTING
FLANGE JOINT EL 12L CR6-F	24 71 286 02	604	3	2 975 152	91 05 737 08	HYDR.F.TELESCOPIC BOOM
FLANGE JOINT EL 12S CR6-F	76 17 461	740	1	1 100 300	99 17 010 14	UNDERCARRIAGE HYDRAULIC
FLANGE JOINT EL 12S CR6-F	76 17 461	711	1	2 970	91 55 482 08	HYDR
FLANGE JOINT EL 15L CR6-F	47 23 004 14	602	1	2 970	91 55 482 08	HYDR
FLANGE JOINT EL 15L CR6-F	47 23 004 14	606	1	2 971	91 50 610 08	HYDR.AUXILIARY HOISTING
FLANGE JOINT EL 16S CR6-F	74 07 098	619	4	2 970	91 55 482 08	HYDR
FLANGE JOINT EL 18L CR6-F	24 71 285 02	612	5	2 970	91 55 482 08	HYDR
FLANGE JOINT EL 18L CR6-F	24 71 285 02	630	1	2 971	91 50 610 08	HYDR.AUXILIARY HOISTING
FLANGE JOINT EL 22L CR6-F	24 71 386 02	702	1	2 970	91 55 482 08	HYDR
FLANGE JOINT EL 28L CR6-F	74 07 120	637	1	2 970	91 55 482 08	HYDR
FLANGE JOINT EL 30S CR6-F	48 23 318 14	741	4	1 100 300	99 17 010 14	UNDERCARRIAGE HYDRAULIC
FLANGE JOINT EL 35L CR6-F	48 23 308 14	697	1	2 970	91 55 482 08	HYDR
FLANGE JOINT EL 35L CR6-F	48 23 308 14	603	1	2 971	91 50 610 08	HYDR.AUXILIARY HOISTING
FLANGE JOINT ELS D38-S A3P	47 23 319 08	648	1	2 970	91 55 482 08	HYDR
FLANGE JOINT ELS D6-S A3P	47 23 312 08	723	4	1 100 300	99 17 010 14	UNDERCARRIAGE HYDRAULIC
FLANGE JOINT ELS D6-S A3P	47 23 312 08	660	3	2 970	91 55 482 08	HYDR
FLANGE JOINT ELS D6-S A3P	47 23 312 08	627	1	2 971	91 50 610 08	HYDR.AUXILIARY HOISTING
FLANGE JOINT ELS D6-S A3P	47 23 312 08	605	1	2 975 038	91 26 492 08	ADDNL.HYDR. FOLDING JIB
FLANGE JOINT ETSD 15L CF	47 24 304 08	606	2	2 970	91 55 482 08	HYDR
FLANGE JOINT ETSD10-L A3P	47 24 303 08	612	2	2 955	91 49 516 08	PNEUM. CRANE OPERATORS
FLANGE JOINT ETSD10-L A3P	47 24 303 08	692	1	2 970	91 55 482 08	HYDR
FLANGE JOINT ETSD10-L A3P	47 24 303 08	623	1	2 971	91 50 610 08	HYDR.AUXILIARY HOISTING
FLANGE JOINT ETSD10-S A3P	47 24 313 08	742	2	1 100 300	99 17 010 14	UNDERCARRIAGE HYDRAULIC
FLANGE JOINT ETSD10-S A3P	47 24 313 08	717	2	2 970	91 55 482 08	HYDR
FLANGE JOINT ETSD12-L A3P	47 24 302 08	642	2	2 970	91 55 482 08	HYDR
FLANGE JOINT ETSD12-S A3P	47 24 314 08	712	3	2 970	91 55 482 08	HYDR
FLANGE JOINT ETSD16-S A3P	47 24 315 08	729	1	2 970	91 55 482 08	HYDR

6.9.2011

etk_en_de_Z74961 LTR 1100

624

LIEBHERRAlphabetical index
Alphabetischer Index

Description	Item	Pos.	Quantity	Page	Assembly	Description
FLANGE JOINT ETSD18-L A3P	47 24 305 08	683	2	2 970	91 55 482 08	HYDR
FLANGE JOINT ETSD38-S A3P	47 24 319 08	670	1	2 970	91 55 482 08	HYDR
FLANGE JOINT ETSD38-S A3P	47 24 319 08	629	1	2 971	91 50 610 08	HYDR.AUXILIARY HOISTING
FLANGE JOINT ETSD6-S A3P	47 24 312 08	730	1	2 970	91 55 482 08	HYDR
FLANGE JOINT EW 10L CR6-F	74 03 569	701	1	1 100 300	99 17 010 14	UNDERCARRIAGE HYDRAULIC
FLANGE JOINT EW 10L CR6-F	74 03 569	606	1	2 950	91 49 515 08	COMPRESSED-AIR SYST.SU
FLANGE JOINT EW 10L CR6-F	74 03 569	607	2	2 955	91 49 516 08	PNEUM. CRANE OPERATORS
FLANGE JOINT EW 10L CR6-F	74 03 569	636	8	2 970	91 55 482 08	HYDR
FLANGE JOINT EW 10L CR6-F	74 03 569	613	2	2 971	91 50 610 08	HYDR.AUXILIARY HOISTING
FLANGE JOINT EW 10L CR6-F	74 03 569	606	8	2 975 152	91 05 737 08	HYDR.F.TELESOPIC BOOM
FLANGE JOINT EW 10S CR6-F	76 17 268	743	4	1 100 300	99 17 010 14	UNDERCARRIAGE HYDRAULIC
FLANGE JOINT EW 10S CR6-F	76 17 268	715	3	2 970	91 55 482 08	HYDR
FLANGE JOINT EW 10S CR6-F	76 17 268	603	3	2 975 038	91 26 492 08	ADDNL.HYDR. FOLDING JIB
FLANGE JOINT EW 12L CR6-F	24 71 177 02	631	5	2 970	91 55 482 08	HYDR
FLANGE JOINT EW 12L CR6-F	24 71 177 02	610	2	2 971	91 50 610 08	HYDR.AUXILIARY HOISTING
FLANGE JOINT EW 12L CR6-F	24 71 177 02	611	1	2 975 152	91 05 737 08	HYDR.F.TELESOPIC BOOM
FLANGE JOINT EW 12S CR6-F	76 17 354	744	2	1 100 300	99 17 010 14	UNDERCARRIAGE HYDRAULIC
FLANGE JOINT EW 12S CR6-F	76 17 354	709	4	2 970	91 55 482 08	HYDR
FLANGE JOINT EW 12S CR6-F	76 17 354	607	1	2 975 038	91 26 492 08	ADDNL.HYDR. FOLDING JIB
FLANGE JOINT EW 15L CR6-F	76 15 379	607	2	2 970	91 55 482 08	HYDR
FLANGE JOINT EW 16S CR6-F	76 17 460	745	3	1 100 300	99 17 010 14	UNDERCARRIAGE HYDRAULIC
FLANGE JOINT EW 16S CR6-F	76 17 460	616	6	2 970	91 55 482 08	HYDR
FLANGE JOINT EW 18L CR6-F	24 71 083 02	602	3	2 950	91 49 515 08	COMPRESSED-AIR SYST.SU
FLANGE JOINT EW 18L CR6-F	24 71 083 02	623	4	2 970	91 55 482 08	HYDR
FLANGE JOINT EW 20S CR6-F	74 07 108	746	1	1 100 300	99 17 010 14	UNDERCARRIAGE HYDRAULIC
FLANGE JOINT EW 20S CR6-F	74 07 108	734	1	2 970	91 55 482 08	HYDR
FLANGE JOINT EW 25S CR6-F	74 07 119	747	1	1 100 300	99 17 010 14	UNDERCARRIAGE HYDRAULIC
FLANGE JOINT EW 30S CR6-F	48 25 316 14	661	2	2 970	91 55 482 08	HYDR
FLANGE JOINT EW 35L CR6-F	48 25 309 14	668	3	2 970	91 55 482 08	HYDR
FLANGE JOINT EW 42L CR6-F	48 25 308 14	666	4	2 970	91 55 482 08	HYDR
FLANGE JOINT EWSD22-L A3P	47 25 306 08	701	2	2 970	91 55 482 08	HYDR
FLANGE JOINT EWSD22-L A3P	47 25 306 08	9	1	X1011766	10 11 766 5	PIPELINE
FLANGE JOINT EWSD38-S A3	47 25 318 08	639	10	2 970	91 55 482 08	HYDR
FLANGE JOINT EWSD38-S A3	47 25 318 08	621	4	2 971	91 50 610 08	HYDR.AUXILIARY HOISTING
FLANGE JOINT EWSD6-L A3P	47 25 300 08	613	1	2 955	91 49 516 08	PNEUM. CRANE OPERATORS
FLANGE JOINT EWSD6-L A3P	47 25 300 08	677	3	2 970	91 55 482 08	HYDR
FLANGE JOINT EWSD6-L A3P	47 25 300 08	611	1	2 975 038	91 26 492 08	ADDNL.HYDR. FOLDING JIB
FLANGE JOINT EWSD6-S A3P	47 25 315 08	606	4	2 955	91 49 516 08	PNEUM. CRANE OPERATORS
FLANGE JOINT EWSD6-S A3P	47 25 315 08	657	8	2 970	91 55 482 08	HYDR
FLANGE JOINT EWSD6-S A3P	47 25 315 08	643	1	2 971	91 50 610 08	HYDR.AUXILIARY HOISTING
FLANGE JOINT EWSD6-S A3P	47 25 315 08	606	1	2 975 038	91 26 492 08	ADDNL.HYDR. FOLDING JIB
FLANGE JOINT GA6-LM22X1,5	50 29 461 08	614	1	2 955	91 49 516 08	PNEUM. CRANE OPERATORS
FLANGE JOINT GE 10 M14x1,5	10 81 393 6	40	5	X1011573	10 11 573 7	FUEL LINE
FLANGE JOINT GE 10 M16x1,5	10 81 393 7	43	2	X1011573	10 11 573 7	FUEL LINE
FLANGE JOINT GE 12 M16x1,5	10 81 394 0	37	3	X1011573	10 11 573 7	FUEL LINE
FLANGE JOINT GE 12S G1/2A	47 10 326 08	713	3	1 100 300	99 17 010 14	UNDERCARRIAGE HYDRAULIC
FLANGE JOINT GE 12S G1/2A	47 10 326 08	700	1	1 423 101	99 26 462 14	JACK-UP SYSTEM
FLANGE JOINT GE 12S G1/2A	47 10 326 08	600	8	1 975 006	91 52 331 08	ADD. HYDR. SUPPORTING RA
FLANGE JOINT GE 12S G1/2A	47 10 326 08	707	8	2 970	91 55 482 08	HYDR
FLANGE JOINT GE 12S G3/8A	47 10 327 08	701	8	1 423 101	99 26 462 14	JACK-UP SYSTEM
FLANGE JOINT GE 18L M22X1	47 10 311 08	712	1	1 100 300	99 17 010 14	UNDERCARRIAGE HYDRAULIC
FLANGE JOINT GE 18L M22X1	47 10 311 08	600	5	2 950	91 49 515 08	COMPRESSED-AIR SYST.SU
FLANGE JOINT GE 18L M22X1	47 10 311 08	685	1	2 970	91 55 482 08	HYDR
FLANGE JOINT GE 8L M18X1,5	47 10 393 08	41	1	2 541	91 37 598 08	ADD HEATING SUPERSTRUCT
FLANGE JOINT GEF.A M24X1,	10 49 347 9	57	1	X1047300	10 47 300 1	TELESOPIC CYLINDER
FLANGE JOINT GR 22/18L A3C	47 50 307 08	724	1	2 970	91 55 482 08	HYDR
FLANGE JOINT GZ 18L CR6-F	47 00 104 08	725	2	2 970	91 55 482 08	HYDR
FLANGE JOINT ISO 8434-1 GE	47 10 397 08	603	1	2 950	91 49 515 08	COMPRESSED-AIR SYST.SU
FLANGE JOINT ISO 8434-1 GE	47 10 397 08	605	2	2 955	91 49 516 08	PNEUM. CRANE OPERATORS
FLANGE JOINT ISO 8434-1 GE	47 10 397 08	610	4	2 970	91 55 482 08	HYDR

6.9.2011

etk_en_de_Z74961 LTR 1100

625

LIEBHERRAlphabetical index
Alphabetischer Index

Description	Item	Pos.	Quantity	Page	Assembly	Description
FLANGE JOINT ISO 8434-1 GE	47 10 397 08	614	1	2 971	91 50 610 08	HYDR.AUXILIARY HOISTING
FLANGE JOINT ISO 8434-1 GE	47 10 328 08	714	5	1 100 300	99 17 010 14	UNDERCARRIAGE HYDRAULIC
FLANGE JOINT ISO 8434-1 GE	47 10 328 08	714	2	2 970	91 55 482 08	HYDR
FLANGE JOINT ISO 8434-1 GE	47 10 328 08	609	1	2 975 038	91 26 492 08	ADDNL.HYDR. FOLDING JIB
FLANGE JOINT ISO 8434-1 GE	47 10 307 08	675	1	2 970	91 55 482 08	HYDR
FLANGE JOINT M 12S M20X1,5	47 74 004 14	704	8	1 423 101	99 26 462 14	JACK-UP SYSTEM
FLANGE JOINT PG13,5	60 24 073 08	5	2	X1034357	10 34 357 4	CABLE REEL
FLANGE JOINT RD70X70 S355	95 36 414 08	403	1	2 210 000	91 54 495 08	DRIVE ASSEMBLY, PRE-ASSE
FLANGE JOINT REDSD12/10-L	47 54 314 08	681	2	2 970	91 55 482 08	HYDR
FLANGE JOINT REDSD12/10-L	47 54 314 08	612	1	2 971	91 50 610 08	HYDR.AUXILIARY HOISTING
FLANGE JOINT REDSD12/10-L	47 54 314 08	605	4	2 975 152	91 05 737 08	HYDR.F.TELESOPIC BOOM
FLANGE JOINT REDSD12/6-S	47 54 329 08	713	3	2 970	91 55 482 08	HYDR
FLANGE JOINT REDSD15/10-L	47 54 301 08	603	2	2 970	91 55 482 08	HYDR
FLANGE JOINT REDSD15/12-L	47 54 318 08	607	1	2 971	91 50 610 08	HYDR.AUXILIARY HOISTING
FLANGE JOINT REDSD16/12-S	47 54 333 08	749	4	1 100 300	99 17 010 14	UNDERCARRIAGE HYDRAULIC
FLANGE JOINT REDSD16/12-S	47 54 333 08	620	2	2 970	91 55 482 08	HYDR
FLANGE JOINT REDSD16/6-S	47 54 331 08	634	1	2 970	91 55 482 08	HYDR
FLANGE JOINT REDSD18/10-L	47 54 303 08	753	1	1 100 300	99 17 010 14	UNDERCARRIAGE HYDRAULIC
FLANGE JOINT REDSD18/12-L	47 54 363 08	689	1	2 970	91 55 482 08	HYDR
FLANGE JOINT REDSD18/15-L	47 54 356 08	613	1	2 970	91 55 482 08	HYDR
FLANGE JOINT REDSD18/15-L	47 54 356 08	639	1	2 971	91 50 610 08	HYDR.AUXILIARY HOISTING
FLANGE JOINT REDSD18/6-L	47 54 307 08	684	1	2 970	91 55 482 08	HYDR
FLANGE JOINT REDSD20/12-S	47 54 348 08	752	1	1 100 300	99 17 010 14	UNDERCARRIAGE HYDRAULIC
FLANGE JOINT REDSD22/18-L	47 54 360 08	720	1	2 970	91 55 482 08	HYDR
FLANGE JOINT REDSD30/10-S	47 54 339 08	750	4	1 100 300	99 17 010 14	UNDERCARRIAGE HYDRAULIC
FLANGE JOINT REDSD35/28-L	47 54 304 08	667	3	2 970	91 55 482 08	HYDR
FLANGE JOINT REDSD38/6-S	47 54 081 08	651	1	2 970	91 55 482 08	HYDR
FLANGE JOINT REDSD42/18-L	47 54 317 08	622	1	2 970	91 55 482 08	HYDR
FLANGE JOINT REDSD42/35-L	47 54 367 08	726	1	2 970	91 55 482 08	HYDR
FLANGE JOINT REDSDN10/6-S	47 54 320 08	751	2	1 100 300	99 17 010 14	UNDERCARRIAGE HYDRAULIC
FLANGE JOINT REDSDN10/6-S	47 54 320 08	604	2	2 975 038	91 26 492 08	ADDNL.HYDR. FOLDING JIB
FLANGE JOINT REDSDN12/6-L	47 54 302 08	676	2	2 970	91 55 482 08	HYDR
FLANGE JOINT REDSDN20/16-	47 54 321 08	615	3	2 970	91 55 482 08	HYDR
FLANGE JOINT REDSDN25/20-	47 54 323 08	748	1	1 100 300	99 17 010 14	UNDERCARRIAGE HYDRAULIC
FLANGE JOINT REDSDN38/30-	47 54 353 08	653	5	2 970	91 55 482 08	HYDR
FLANGE JOINT REDSDN42/28	47 54 313 08	694	2	2 970	91 55 482 08	HYDR
FLANGE JOINT RI G1AXG1/2 C	47 55 007 08	702	4	1 100 300	99 17 010 14	UNDERCARRIAGE HYDRAULIC
FLANGE JOINT RSWS 6S CR6	47 32 102 14	702	1	1 423 101	99 26 462 14	JACK-UP SYSTEM
FLANGE JOINT RSWS10-LM-W	47 66 102 08	719	1	2 970	91 55 482 08	HYDR
FLANGE JOINT RSWS10-LR-W	47 32 305 08	723	1	2 970	91 55 482 08	HYDR
FLANGE JOINT RSWS10-SM-W	47 32 105 08	602	1	2 975 038	91 26 492 08	ADDNL.HYDR. FOLDING JIB
FLANGE JOINT RSWS16-SR-W	47 32 312 08	665	2	2 970	91 55 482 08	HYDR
FLANGE JOINT RSWS18-LR-W	47 66 106 08	706	1	2 970	91 55 482 08	HYDR
FLANGE JOINT RSWS20-SM-W	47 66 110 08	674	2	2 970	91 55 482 08	HYDR
FLANGE JOINT RSWS6-SR-W	47 32 306 08	671	4	2 970	91 55 482 08	HYDR
FLANGE JOINT SNV10-L A3P	47 00 101 08	615	1	2 955	91 49 516 08	PNEUM. CRANE OPERATORS
FLANGE JOINT SNV10-L A3P	47 00 101 08	691	2	2 970	91 55 482 08	HYDR
FLANGE JOINT SNV10-S A3P	47 00 102 08	721	3	1 100 300	99 17 010 14	UNDERCARRIAGE HYDRAULIC
FLANGE JOINT SNV12-L A3P	47 00 113 08	627	2	2 970	91 55 482 08	HYDR
FLANGE JOINT SNV12-L A3P	47 00 113 08	609	1	2 971	91 50 610 08	HYDR.AUXILIARY HOISTING
FLANGE JOINT SNV12-S A3P	47 00 103 08	722	10	1 100 300	99 17 010 14	UNDERCARRIAGE HYDRAULIC
FLANGE JOINT SNV15-L A3P	47 00 112 08	608	1	2 970	91 55 482 08	HYDR
FLANGE JOINT SNV30-S A3P	47 00 111 08	720	4	1 100 300	99 17 010 14	UNDERCARRIAGE HYDRAULIC
FLANGE JOINT SNV30-S A3P	47 00 111 08	662	2	2 970	91 55 482 08	HYDR
FLANGE JOINT SNV38-S A3P	47 00 107 08	669	1	2 970	91 55 482 08	HYDR
FLANGE JOINT SNV38-S A3P	47 00 107 08	620	4	2 971	91 50 610 08	HYDR.AUXILIARY HOISTING
FLANGE JOINT SV 12S CR6-F	47 40 024 14	703	8	1 423 101	99 26 462 14	JACK-UP SYSTEM
FLANGE JOINT VSTI M14X1,5 C	47 77 049 14	89	1	9 444 410	94 44 410 03	TRAVEL DRIVE
FLANGE JOINT WE6-M10X1R	77 43 738 08	2	1	X1100291	11 00 291 4	DISTRIBUTION BLOCK
FLANGE JOINT WE6LL M8x1k	76 23 106	4	1	2 440 012	92 14 441 08	CENTRAL LUBRICATING SYS

6.9.2011

etk_en_de_Z74961 LTR 1100

626

LIEBHERRAlphabetical index
Alphabetischer Index

Description	Item	Pos.	Quantity	Page	Assembly	Description
FLANGE JOINT XG10-S A3P	47 00 324 08	649	3	2 970	91 55 482 08	HYDR
FLANGE JOINT XG16-S A3P	47 00 327 08	626	1	2 970	91 55 482 08	HYDR
FLANGE JOINT XG20-S A3P	47 00 328 08	707	1	1 100 300	99 17 010 14	UNDERCARRIAGE HYDRAULIC
FLANGE JOINT XG28-L A3P	47 00 308 08	700	1	1 100 300	99 17 010 14	UNDERCARRIAGE HYDRAULIC
FLANGE JOINT XG30-S A3P	47 00 330 08	708	4	1 100 300	99 17 010 14	UNDERCARRIAGE HYDRAULIC
FLANGE JOINT XG38-S A3P	47 00 331 08	647	3	2 970	91 55 482 08	HYDR
FLANGE JOINT XG38-S A3P	47 00 331 08	640	1	2 971	91 50 610 08	HYDR.AUXILIARY HOISTING
FLANGE JOINT XG42-L A3P	47 00 309 08	698	1	2 970	91 55 482 08	HYDR
FLANGE JOINT XGAI12-LR A3	47 07 013 08	690	1	2 970	91 55 482 08	HYDR
FLANGE JOINT XGAI6-LM A3P	47 07 300 08	28	1	9 387 070	93 87 070 01	COMPACT ROPE WINCH
FLANGE JOINT XGAI6-SR A3P	47 07 002 08	659	2	2 970	91 55 482 08	HYDR
FLANGE JOINT XGE10-L3/8" A3	47 10 352 08	709	1	1 100 300	99 17 010 14	UNDERCARRIAGE HYDRAULIC
FLANGE JOINT XGE10-LM-ED	47 10 305 08	710	6	1 100 300	99 17 010 14	UNDERCARRIAGE HYDRAULIC
FLANGE JOINT XGE10-LM-ED	47 10 305 08	617	1	2 970	91 55 482 08	HYDR
FLANGE JOINT XGE10-LM-ED	47 10 398 08	605	2	2 950	91 49 515 08	COMPRESSED-AIR SYST.SU
FLANGE JOINT XGE10-LM-ED	47 10 398 08	601	1	2 955	91 49 516 08	PNEUM. CRANE OPERATORS
FLANGE JOINT XGE10-LR-ED	47 10 306 08	711	1	1 100 300	99 17 010 14	UNDERCARRIAGE HYDRAULIC
FLANGE JOINT XGE10-LR-ED	47 10 306 08	643	12	2 970	91 55 482 08	HYDR
FLANGE JOINT XGE10-LR-ED	47 10 306 08	601	3	2 971	91 50 610 08	HYDR.AUXILIARY HOISTING
FLANGE JOINT XGE10-LR-ED	47 10 306 08	608	4	2 975 152	91 05 737 08	HYDR.F.TELESCOPIC BOOM
FLANGE JOINT XGE10-LR-ED3	47 10 396 08	673	1	2 970	91 55 482 08	HYDR
FLANGE JOINT XGE10-LR-ED3	47 10 396 08	622	1	2 971	91 50 610 08	HYDR.AUXILIARY HOISTING
FLANGE JOINT XGE10-SR-ED1	47 10 045 14	716	2	2 970	91 55 482 08	HYDR
FLANGE JOINT XGE12-LR-ED	47 10 308 08	645	4	2 970	91 55 482 08	HYDR
FLANGE JOINT XGE12-LR-ED	47 10 308 08	600	1	2 971	91 50 610 08	HYDR.AUXILIARY HOISTING
FLANGE JOINT XGE12-LR-ED1	47 10 348 08	708	3	2 970	91 55 482 08	HYDR
FLANGE JOINT XGE12-LR-ED1	47 10 348 08	603	4	2 975 152	91 05 737 08	HYDR.F.TELESCOPIC BOOM
FLANGE JOINT XGE12-LR-ED1	47 10 353 08	658	4	2 970	91 55 482 08	HYDR
FLANGE JOINT XGE15-LM-ED	47 10 309 08	5	2	2 270 001	96 37 923 08	FUEL TANK, PRE-ASSEMBLED
FLANGE JOINT XGE15-LR-ED	47 10 310 08	601	3	2 970	91 55 482 08	HYDR
FLANGE JOINT XGE16-SM-ED	47 10 330 08	715	3	1 100 300	99 17 010 14	UNDERCARRIAGE HYDRAULIC
FLANGE JOINT XGE16-SR-ED	47 10 332 08	717	3	1 100 300	99 17 010 14	UNDERCARRIAGE HYDRAULIC
FLANGE JOINT XGE16-SR-ED	47 10 332 08	629	7	2 970	91 55 482 08	HYDR
FLANGE JOINT XGE16-SR-ED	47 10 332 08	602	1	2 975 152	91 05 737 08	HYDR.F.TELESCOPIC BOOM
FLANGE JOINT XGE16-SR-ED3	47 10 331 08	716	2	1 100 300	99 17 010 14	UNDERCARRIAGE HYDRAULIC
FLANGE JOINT XGE16-SR-ED3	47 10 331 08	624	1	2 970	91 55 482 08	HYDR
FLANGE JOINT XGE18-LM-ED	47 66 078 08	601	1	2 950	91 49 515 08	COMPRESSED-AIR SYST.SU
FLANGE JOINT XGE18-LR-ED	47 10 312 08	633	2	2 970	91 55 482 08	HYDR
FLANGE JOINT XGE18-LR-ED3	47 10 375 08	635	1	2 970	91 55 482 08	HYDR
FLANGE JOINT XGE20-SM-ED	47 10 333 08	718	1	1 100 300	99 17 010 14	UNDERCARRIAGE HYDRAULIC
FLANGE JOINT XGE22-LM-ED	10 03 689 6	401	1	2 210 000	91 54 495 08	DRIVE ASSEMBLY, PRE-ASSE
FLANGE JOINT XGE22-LM-ED	47 10 313 08	2	1	X1011766	10 11 766 5	PIPELINE
FLANGE JOINT XGE25-SM-ED	47 10 335 08	719	1	1 100 300	99 17 010 14	UNDERCARRIAGE HYDRAULIC
FLANGE JOINT XGE28-LM-ED	47 10 315 08	614	2	2 970	91 55 482 08	HYDR
FLANGE JOINT XGE42-LR-ED	47 10 347 08	640	2	2 970	91 55 482 08	HYDR
FLANGE JOINT XGE6-LM-ED	47 10 301 08	678	2	2 970	91 55 482 08	HYDR
FLANGE JOINT XGE6-LR-ED A3	47 10 300 08	611	2	2 955	91 49 516 08	PNEUM. CRANE OPERATORS
FLANGE JOINT XGE6-LR-ED A3	47 10 300 08	688	1	2 970	91 55 482 08	HYDR
FLANGE JOINT XGE6-LR-ED A3	47 10 300 08	616	1	2 971	91 50 610 08	HYDR.AUXILIARY HOISTING
FLANGE JOINT XGE6-LR-ED A3	47 10 300 08	610	1	2 975 038	91 26 492 08	ADDNL.HYDR. FOLDING JIB
FLANGE JOINT XGE6-SM-ED	47 10 302 08	603	4	2 955	91 49 516 08	PNEUM. CRANE OPERATORS
FLANGE JOINT XGE6-SR-ED	47 10 321 08	3	3	2 440 012	92 14 441 08	CENTRAL LUBRICATING SYS
FLANGE JOINT XGE6-SR-ED	47 10 321 08	652	5	2 970	91 55 482 08	HYDR
FLANGE JOINT XGE6-SR-ED	47 10 321 08	604	2	2 971	91 50 610 08	HYDR.AUXILIARY HOISTING
FLANGE JOINT XGE6-SR-ED	47 10 321 08	600	1	2 975 152	91 05 737 08	HYDR.F.TELESCOPIC BOOM
FLANGE JOINT XGEV38-SR-W	47 10 344 08	638	11	2 970	91 55 482 08	HYDR
FLANGE JOINT XGEV38-SR-W	47 10 344 08	602	1	2 971	91 50 610 08	HYDR.AUXILIARY HOISTING
FLANGE JOINT XGR15/12-L A3	47 50 317 08	718	1	2 970	91 55 482 08	HYDR
FLANGE JOINT XGR20/16-S A3	47 50 336 08	680	1	2 970	91 55 482 08	HYDR
FLANGE JOINT XSV10-L A3P	47 40 303 08	609	1	2 970	91 55 482 08	HYDR

6.9.2011

etk_en_de_Z74961 LTR 1100

627

LIEBHERRAlphabetical index
Alphabetischer Index

Description	Item	Pos.	Quantity	Page	Assembly	Description
FLANGE JOINT XSV12-S A3P	47 40 324 08	724	6	1 100 300	99 17 010 14	UNDERCARRIAGE HYDRAULIC
FLANGE JOINT XSV15-L A3P	47 40 305 08	605	1	2 970	91 55 482 08	HYDR
FLANGE JOINT XSV16-S A3P	47 40 326 08	725	2	1 100 300	99 17 010 14	UNDERCARRIAGE HYDRAULIC
FLANGE JOINT XSV18-L A3P	47 40 307 08	611	1	2 970	91 55 482 08	HYDR
FLANGE JOINT XSV30-S A3P	47 40 329 08	726	4	1 100 300	99 17 010 14	UNDERCARRIAGE HYDRAULIC
FLANGE JOINT XT10-L A3P	47 04 303 08	610	1	2 975 152	91 05 737 08	HYDR.F.TELESOPIC BOOM
FLANGE JOINT XT38-S A3P	47 04 330 08	650	1	2 970	91 55 482 08	HYDR
FLANGE JOINT XT42-L A3P	47 04 314 08	621	2	2 970	91 55 482 08	HYDR
FLANGE JOINT XW10-L A3P	47 02 303 08	612	1	2 975 152	91 05 737 08	HYDR.F.TELESOPIC BOOM
FLANGE JOINT XW20-S A3P	47 02 327 08	727	1	2 970	91 55 482 08	HYDR
FLANGE JOINT XW28-L A3P	47 02 308 08	728	1	2 970	91 55 482 08	HYDR
FLANGE JOINT XW30-S A3P	47 02 330 08	663	6	2 970	91 55 482 08	HYDR
FLANGE JOINT XW35-L A3P	47 02 311 08	696	1	2 970	91 55 482 08	HYDR
FLANGE JOINT XW38-S A3P	47 02 334 08	654	3	2 970	91 55 482 08	HYDR
FLANGE JOINT XW38-S A3P	47 02 334 08	642	1	2 971	91 50 610 08	HYDR.AUXILIARY HOISTING
FLANGE JOINT XW42-L A3P	47 02 314 08	695	1	2 970	91 55 482 08	HYDR
FLANGE JOINT XWSV12-S A3P	47 42 324 08	727	4	1 100 300	99 17 010 14	UNDERCARRIAGE HYDRAULIC
FLANGE PLATE 10X59X24 S35	97 22 606 08	11	1	2 681	91 28 102 08	AIR FILTER SYSTEM
FLANGE PRE-ASS.	90 73 163	8	1	9 080 719	90 80 719	CAMSHAFT CPL.
FLANGE SEAL	10 34 693 8	(5)	1	2 270 001	96 37 923 08	FUEL TANK, PRE-ASSEMBLED
FLANGE STUB PIPE 38-S	51 15 178 08	12	3	2 975 152	91 05 737 08	HYDR.F.TELESOPIC BOOM
FLANGED BOLT	92 75 152 01	6	2	9 275 212	92 75 212 01	OIL MEASURING DEVICE
FLAP COMPL.	92 02 118 08	1	1	2 510 072	96 44 614 08	FLAP RIGHT PRE-ASS.
FLAP COMPL.	96 42 021 08	1	1	2 510 201	96 42 011 08	FLAP PRE-ASS.
FLAP PRE-ASS.	96 42 011 08	1	1	2 510 200	96 41 258 08	SLEWING PLATFORM PANELLI
FLAP RIGHT PRE-ASS.	96 44 614 08	2	1	2 510 100	96 44 750 08	SLEWING PLATFORM PANELLI
FLASHING LIGHT 24V	60 71 386 08	151	1	2 920 585	91 01 520 08	ELECTRIC FOR FLASHLIGHT
FLASHTUBE 24V	57 15 119 08	(1)	1	2 920 585	91 01 520 08	ELECTRIC FOR FLASHLIGHT
FLAT BOTTOM PLATE	11 16 194 4	(40)	55	1 300	91 55 625 08	CRAWLER OUTFIT
FLAT CLIP 88,9 EDELSTAHL	55 20 975 08	113	3	2 680	91 53 225 08	EXHAUST SYSTEM CPL.
FLAT FUSE LINK 10A	60 40 071 08	6	1	2 780 200	91 37 531 08	RADIO PREPARATION UPPER
FLAT FUSE LINK 10A	60 40 071 08	9	1	2 920 083	96 31 039 08	ELECTRIC FOR BATTERY BOX
FLAT FUSE LINK 10A	60 40 071 08	15	12	2 932 095	96 46 064 08	SWING FRAME FUSE AND RE
FLAT FUSE LINK 15A	60 40 072 08	16	5	2 932 095	96 46 064 08	SWING FRAME FUSE AND RE
FLAT FUSE LINK 20A	60 40 073 08	266	1	1 780 182	92 01 827 08	ELECTR. FOR AIR-CONDITION
FLAT FUSE LINK 20A	60 40 073 08	17	4	2 932 095	96 46 064 08	SWING FRAME FUSE AND RE
FLAT FUSE LINK 30A	60 40 074 08	18	1	2 932 095	96 46 064 08	SWING FRAME FUSE AND RE
FLAT FUSE LINK 5A	60 40 069 08	13	8	2 932 095	96 46 064 08	SWING FRAME FUSE AND RE
FLAT FUSE LINK 7,5A	60 40 070 08	14	9	2 932 095	96 46 064 08	SWING FRAME FUSE AND RE
FLAT PLUG 6,3 - 2,5 MS	60 23 048 08	74	2	2 780 200	91 37 531 08	RADIO PREPARATION UPPER
FLAT PLUG 6,3 - 2,5 MS	60 23 048 08	9	2	2 913 102	92 32 870 08	FAN UNIT
FLAT PLUG HOUSING 18-POL	60 23 233 08	151	30	2 932 084	96 46 062 08	CABLES, BASIC CONSTRUCTI
FLAT PLUG HOUSING 2POL	60 23 059 08	15	1	2 780 200	91 37 531 08	RADIO PREPARATION UPPER
FLAT PLUG HOUSING 2POL	60 23 059 08	8	1	2 913 102	92 32 870 08	FAN UNIT
FLAT PLUG HOUSING 2POL	60 23 059 08	159	1	2 932 084	96 46 062 08	CABLES, BASIC CONSTRUCTI
FLAT SEALING RING 20X14X3	97 01 155 08	12	2	2 200 048	96 32 140 08	EXPANSION TANK PRE-ASS.
FLAT SEALING RING 30X22X3	97 01 154 08	11	1	2 200 048	96 32 140 08	EXPANSION TANK PRE-ASS.
FLAT SEALING RING 40X28X3	97 01 153 08	10	1	2 200 048	96 32 140 08	EXPANSION TANK PRE-ASS.
FLAT SPIRAL SPRING	10 41 177 8	14	3	X1034357	10 34 357 4	CABLE REEL
FLAT STEEL 6X20X70 S355MC	94 15 054 08	12	2	2 500	91 48 594 08	CRANE DRIVER'S CABIN CPL.
FLEXIBLE COUPLING VERZ	10 35 601 8	15	1	2 430	91 54 389 08	ANGLE THREADED BULKHEA
FLEXIBLE EXHAUST PIPE	97 65 053 08	103	1	2 680	91 53 225 08	EXHAUST SYSTEM CPL.
FLOOR MAT 16X572X724	95 66 761 08	62	1	2 520 000	91 49 872 08	CABIN, GLAZED
FLOOR MAT GUMMI+PU	95 67 926 08	20	1	2 520 000	91 49 872 08	CABIN, GLAZED
FLOOR PLATE	10 30 062 1	(4)	1	2 920 585	91 01 520 08	ELECTRIC FOR FLASHLIGHT
FLOOR SHEET	96 41 044 08	1	1	2 984	91 52 906 08	OIL COOLER INSTALLATION
FLOOR SHEET WELDED	96 36 794 08	4	1	2 510 200	96 41 258 08	SLEWING PLATFORM PANELLI
FLOOR SHEET WELDED	96 41 550 08	4	1	2 510 100	96 44 750 08	SLEWING PLATFORM PANELLI
FLOW REGULATING CHECK	51 14 972 08	30	1	2 970	91 55 482 08	HYDR
FLOW REGULATING CHECK	51 14 972 08	29	1	2 971	91 50 610 08	HYDR.AUXILIARY HOISTING

6.9.2011

etk_en_de_Z74961 LTR 1100

628

LIEBHERRAlphabetical index
Alphabetischer Index

Description	Item	Pos.	Quantity	Page	Assembly	Description
FLYWHEEL	90 77 237	1	1	9 077 238	90 77 238	FLYWHEEL
FLYWHEEL	90 77 238	530	1	X1011988	10 11 988 0	DIESEL ENGINE
FLYWHEEL HOUSING MOUNTI	10 11 582 9	520	1	X1011988	10 11 988 0	DIESEL ENGINE
FLYWHEEL HOUSING PRE-AS	10 13 028 1	1	1	X1011582	10 11 582 9	FLYWHEEL HOUSING MOUNT
FOIL KEYPAD PRE-ASS.	96 20 599 08	1	1	2 913	91 32 850 08	LICCON CONSOLE LCD2
FOLDING BRACKET	96 20 924 08	2	1	3 510 100	91 49 246 08	TRANSPORT MOUNTING
FOLDING PART WELDED	92 50 396 08	2	1	3 510 006	96 20 924 08	FOLDING BRACKET
FOOT PEDAL	57 18 908 08	1	1	6 923 097	69 23 097 08	PEDAL TRANSDUCER
FORKED LINK DIN 71751 A 8X	72 50 004 08	125	1	2 520 000	91 49 872 08	CABIN, GLAZED
FORM HOSE	55 17 197 08	253	2	2 210 000	91 54 495 08	DRIVE ASSEMBLY, PRE-ASSE
FORM HOSE	97 37 569 08	250	1	2 681	91 28 102 08	AIR FILTER SYSTEM
FORM HOSE DN18X90°	55 31 731 08	30	2	2 541	91 37 598 08	ADD HEATING SUPERSTRUCT
FORM HOSE SPF	97 02 543 5	8	1	2 540	91 45 984 08	HEATING, CRANE CABIN
FORM HOSE SPF	97 02 544 6	47	1	2 540	91 45 984 08	HEATING, CRANE CABIN
FORM HOSE SPF	97 36 454 08	251	1	2 210 000	91 54 495 08	DRIVE ASSEMBLY, PRE-ASSE
FORM HOSE SPF	97 36 455 08	252	1	2 210 000	91 54 495 08	DRIVE ASSEMBLY, PRE-ASSE
FORMCLIP 10X55 VERZ	43 32 009 08	5	8	1 100 216	96 46 363 08	MOUNTING PARTS LWE
FRICTION BEARING 30X20 K	10 21 589 3	4	1	2 790 024	96 31 845 08	MIRROR RETAINER PRE-ASS.
FRICTION BEARING 30X36X90	70 80 130 08	3	1	2 500 021	92 10 666 08	PILLOW BLOCK PRE-ASS.
FRICTION BEARING 30X36X90	70 80 130 08	3	1	2 500 022	92 10 661 08	PILLOW BLOCK PRE-ASS.
FRICTION BEARING 30X36X90	70 80 130 08	3	1	2 500 023	92 10 663 08	PILLOW BLOCK PRE-ASS.
FRICTION DISK	97 55 297 08	11	2	2 510 100	96 44 750 08	SLEWING PLATFORM PANELLI
FRONT ELEMENT	60 66 524 08	9	2	2 920 904	96 41 093 08	CONTROL DESK SUPPORT
FRONT ELEMENT	60 66 525 08	8	4	2 920 574	96 36 055 08	OPERATOR PANEL BALLAST
FRONT ELEMENT	60 66 525 08	8	6	2 920 904	96 41 093 08	CONTROL DESK SUPPORT
FRONT FRAME	69 26 004 08	8	1	2 913 003	96 20 599 08	FOIL KEYPAD PRE-ASS.
FRONT WINDOW 6MM SPF	72 57 414 08	1	1	2 520 017	92 68 891 08	FRONT WINDOW GLUED
FRONT WINDOW CPL.	92 48 796 08	3	1	2 520 000	91 49 872 08	CABIN, GLAZED
FRONT WINDOW GLUED	92 68 891 08	1	1	2 520 001	92 48 796 08	FRONT WINDOW CPL.
FUEL FILTER	55 31 740 08	(1)	1	2 541	91 37 598 08	ADD HEATING SUPERSTRUCT
FUEL FILTER HEAD	10 04 695 8	4	1	X1022282	10 22 282 0	FUEL PREFILTER
FUEL FILTER HEAD	10 21 962 4	2	1	X1033227	10 33 227 8	FUEL FINE FILTER
FUEL FINE FILTER	10 33 227 8	1	1	X1011551	10 11 551 3	FUEL FINE-FILTER ASSEMBLY
FUEL FINE FILTER KRAFTST	10 42 994 6	1	1	X1033227	10 33 227 8	FUEL FINE FILTER
FUEL FINE-FILTER ASSEMBLY	10 11 551 3	201	1	X1011988	10 11 988 0	DIESEL ENGINE
FUEL HOSE DI=4,5/DA=10,5	55 31 911 08	7	0.15	2 541	91 37 598 08	ADD HEATING SUPERSTRUCT
FUEL LINE	10 11 573 7	212	1	X1011988	10 11 988 0	DIESEL ENGINE
FUEL LINE	10 11 599 1	2	1	X1011573	10 11 573 7	FUEL LINE
FUEL LINE	90 78 935	1	1	X1011569	10 11 569 6	LEAK OIL RETURN LINE
FUEL PREFILTER	10 04 430 2	1	1	X1022282	10 22 282 0	FUEL PREFILTER
FUEL PREFILTER	10 22 282 0	1	1	X1011989	10 11 989 1	FUEL-PREFILTER ASS.
FUEL TANK ADD-ON UNIT	91 50 456 08	108	1		LTR 1100 -0	
FUEL TANK WELDED CONSTR	96 37 919 08	1	1	2 270 001	96 37 923 08	FUEL TANK, PRE-ASSEMBLED
FUEL TANK, PRE-ASSEMBLED	96 37 923 08	1	1	2 270	91 50 456 08	FUEL TANK ADD-ON UNIT
FUEL-PREFILTER ASS.	10 11 989 1	200	1	X1011988	10 11 988 0	DIESEL ENGINE
FUSE BOX SMALL 6POL 24V	60 45 016 08	8	1	2 920 083	96 31 039 08	ELECTRIC FOR BATTERY BOX
FUSE BOX SMALL 6POL 24V	60 45 016 08	10	8	2 932 095	96 46 064 08	SWING FRAME FUSE AND RE
GAS LINE NON-RETURN VALV	50 00 569	8	1	1 100 212	79 02 561 14	GUIDE WHEEL UNIT
GAS SPRING 19X60-550N	59 10 670 08	16	1	2 502	91 01 533 08	CONTROL STAND
GAS SPRING 23X270-500N	59 10 619 08	10	2	2 510 072	96 44 614 08	FLAP RIGHT PRE-ASS.
GAS SPRING 23X270-500N	59 10 619 08	10	2	2 510 201	96 42 011 08	FLAP PRE-ASS.
GAS SPRING 23X325-400N	59 15 099 08	64	1	2 520 000	91 49 872 08	CABIN, GLAZED
GAS SPRING 28X350-900N	59 15 144 08	90	1	3 501	91 05 788 08	MECH. DOUBLE FOLD JIB PR
GAS THROTTLE 40X600-4200N	10 35 429 6	29	1	3 512 002	91 56 669 08	AUXILIARY JIB PRE-ASS.
GAUGE CONNECTION DKO 10	51 06 290 08	604	7	2 970	91 55 482 08	HYDR
GAUGE CONNECTION DKO 10	51 06 290 08	624	2	2 971	91 50 610 08	HYDR.AUXILIARY HOISTING
GAUGE CONNECTION DKO 1	56 07 617	755	2	1 100 300	99 17 010 14	UNDERCARRIAGE HYDRAULIC
GAUGE CONNECTION M14X1,	56 07 616	707	1	1 423 101	99 26 462 14	JACK-UP SYSTEM
GAUGE CONNECTION M20X1,	74 09 922	754	1	1 100 300	99 17 010 14	UNDERCARRIAGE HYDRAULIC
GEAR CAM LIMITSWITCH SPF	60 60 516 08	5	1	2 780 800	91 15 191 08	ELECTRIC FOR WINCH 2

6.9.2011

etk_en_de_Z74961 LTR 1100

629

LIEBHERRAlphabetical index
Alphabetischer Index

Description	Item	Pos.	Quantity	Page	Assembly	Description
GEAR CAM LIMITSWITCH SPF	60 60 516 08	5	1	2 920 200	91 27 889 08	ELECTRIC FOR WINCH 1
GEAR PUMP WP09 SPF	10 09 999 3	103	1	2 210 000	91 54 495 08	DRIVE ASSEMBLY, PRE-ASSE
GEAR WHEEL	90 72 727	4	1	9 078 113	90 78 113	BALANCER
GEAR WHEEL	90 72 833	3	1	9 078 114	90 78 114	BALANCER
GEAR WHEEL	90 72 834	3	1	9 078 103	90 78 103	CRANKSHAFT
GEAR WHEEL	90 79 001	3	1	9 078 962	90 78 962	POWER TAKE-OFF
GEAR WHEEL 16MNCR5	90 73 100	13	1	9 080 719	90 80 719	CAMSHAFT CPL.
GEAR WHEEL 20MNCR5	90 73 343	3	1	9 080 294	90 80 294	AIR COMPRESSOR
GEAR WHEEL MOTOR AZMF	51 02 388 08	102	1	2 210 008	96 30 132 08	RADIATOR, PRE-ASSEMBLED
GEAR WHEEL Z=100 M=2,5	90 73 098	3	1	9 080 719	90 80 719	CAMSHAFT CPL.
GENERATOR	90 79 560	441	1	X1011988	10 11 988 0	DIESEL ENGINE
GENERATOR, PRE-ASSEMBLE	10 11 864 6	440	1	X1011988	10 11 988 0	DIESEL ENGINE
GLARE SHIELD 4X567X55 ALM	97 09 807 08	2	1	2 913 003	96 20 599 08	FOIL KEYPAD PRE-ASS.
GLUE 10ML	81 12 073 01	104	1	9 078 115	90 78 115	BALANCER
GLUE 10ML	81 12 073 01	104	1	X1011577	10 11 577 7	CRANKCASE CPL.
GLUE 10ML	81 12 073 01	104	1	X1012038	10 12 038 3	CYLINDER HEAD
GREASE	10 02 473 3	100	1	9 073 083	90 73 083	CYLINDER
GREASE NBU 12	10 01 302 5	110	1	9 080 345	90 80 345	AT-WATER PUMP WITH FAST
GREASE NBU 30	10 28 262 2	100	1	9 078 115	90 78 115	BALANCER
GREASE NBU 30	10 28 262 2	100	1	X1012166	10 12 166 7	CONNECTING PIECE W.O-RIN
GREASE NIPPLE	57 15 786 08	(1)	1	2 711	91 53 002 08	CENT. LUBRIC. SYSTEM SUP
GREASE NIPPLE	77 43 517 14	6	1	1 100 212	79 02 561 14	GUIDE WHEEL UNIT
GREASE NIPPLE CAP	10 01 470 1	16	1	X1032706	10 32 706 5	ELECTRIC PUMP
GREASE NIPPLE DIN 71412 A	77 43 040 08	16	2	3 102 000	91 45 063 08	TELESCOPIC SECTION 1 PRE
GREASE NIPPLE DIN 71412 A	77 43 040 08	16	2	3 103 000	91 45 064 08	TELESCOPIC SECT.2 PRE-AS
GREASE NIPPLE DIN 71412 A	77 43 040 08	16	2	3 104 000	91 45 065 08	TELESCOPIC SECT.3 PRE-ASS
GREASE NIPPLE DIN 71412 A	77 43 040 08	16	2	3 105 000	91 45 066 08	TELESCOPIC SECT.IV PRE-A
GREASE NIPPLE DIN 71412 A	77 43 040 08	16	2	3 106	91 52 744 08	TELESCOPIC SECT.5 PRE-AS
GREASE NIPPLE DIN 71412 A	77 43 011 08	18	1	9 387 070	93 87 070 01	COMPACT ROPE WINCH
GREASE NIPPLE DIN 71412 A	77 43 011 08	18	1	9 685 586	96 85 586 01	COMPACT ROPE WINCH
GREASE-STABURAGS TUBE 0	86 55 018 23	110	1	9 078 250	90 78 250	LOCKING PIECE
GREASE-STABURAGS TUBE 0	86 55 018 23	110	1	9 079 472	90 79 472	COOLANT PIPE BEND ADD-ON
GREASE-STABURAGS TUBE 0	86 55 018 23	110	1	9 079 480	90 79 480	POWER UNIT SUPPORT ATT
GRIP DIN 3122 A 3/4"	79 00 262 08	63	1	1 750 001	92 85 698 08	MAIN TOOLS
GRIP KUNSTSTOFF	70 42 545 08	8	2	2 501 022	96 34 184 08	COVER COMPL.
GRIP KUNSTSTOFF	70 42 545 08	29	2	2 510 200	96 41 258 08	SLEWING PLATFORM PANELLI
GRIP PIPE WELDED	96 45 328 08	5	1	2 510 200	96 41 258 08	SLEWING PLATFORM PANELLI
GRIP SHELL	70 42 801 08	50	1	2 501 000	91 48 769 08	CRANE DRIVER'S CABIN,PRE
GROMMET 10/13,5/17,5 PVC	60 27 021 08	105	1	2 510 100	96 44 750 08	SLEWING PLATFORM PANELLI
GROMMET 10/13,5/17,5 PVC	60 27 021 08	6	1	2 920 362	96 31 865 08	ELECTR. FOR WORK AREA LI
GROMMET 4/6/9 PVC	60 27 024 08	10	1	2 913 102	92 32 870 08	FAN UNIT
GROMMET 6/9/12 PVC	60 27 172 08	15	1	2 515 007	96 42 014 08	PLATFORM, PRE-ASSEMBLED
GROMMET 7/18/24 PVC	60 27 018 08	11	4	3 750 011	92 51 440 08	HOLDER PRE-ASSEMBLY
GROOVED PIN DIN 1473 4X24	43 12 024 08	18	1	9 387 596	93 87 596 01	ROPE DRUM
GROUND RAIL	92 26 129 08	18	1	2 932 042	96 46 059 08	BASE ASSEMBLY
GROUND RAIL	92 68 911 08	17	1	2 932 042	96 46 059 08	BASE ASSEMBLY
GRUB SCREW DIN 913 M16X9	40 44 050 08	94	1	3 501	91 05 788 08	MECH. DOUBLE FOLD JIB PR
GRUB SCREW DIN 913 M6X25	40 44 005 08	5	1	5 114 794	51 14 794 08	LOAD HOLDING VALVE
GRUB SCREW DIN 913 M6X35	51 07 533 08	9	1	5 711 301	57 11 301 08	PRESSURE LIMITING VALVE
GRUB SCREW DIN 915 M12X7	51 45 684 08	12	5	2 792	91 52 291 08	DISPATCH ASSY.MECH.PART
GRUB SCREW ISO 4026 M20X	48 55 098 14	26	4	1 100 215	99 20 783 14	CENTER PART
GRUB SCREW ISO 4026 M20X9	40 44 076 08	63	4	3 102 000	91 45 063 08	TELESCOPIC SECTION 1 PRE
GRUB SCREW ISO 4026 M20X9	40 44 076 08	63	4	3 103 000	91 45 064 08	TELESCOPIC SECT.2 PRE-AS
GRUB SCREW ISO 4026 M20X9	40 44 076 08	63	4	3 104 000	91 45 065 08	TELESCOPIC SECT.3 PRE-ASS
GRUB SCREW ISO 4026 M20X9	40 44 076 08	63	4	3 105 000	91 45 066 08	TELESCOPIC SECT.IV PRE-A
GRUB SCREW ISO 4026 M20X9	40 44 076 08	61	4	3 106	91 52 744 08	TELESCOPIC SECT.5 PRE-AS
GUARD RING EN AC-ALSI10	10 12 044 3	3	1	X1012134	10 12 134 5	RK CRANKSHAFT SEAL
GUIDE 27X58X360 ENAW6060-	95 35 560 08	4	2	2 502	91 01 533 08	CONTROL STAND
GUIDE 30X50X78 G18NIMOCR	97 24 267 08	33	4	3 102 000	91 45 063 08	TELESCOPIC SECTION 1 PRE
GUIDE 30X50X78 G18NIMOCR	97 24 267 08	33	4	3 103 000	91 45 064 08	TELESCOPIC SECT.2 PRE-AS

6.9.2011

etk_en_de_Z74961 LTR 1100

630

LIEBHERRAlphabetical index
Alphabetischer Index

Description	Item	Pos.	Quantity	Page	Assembly	Description
GUIDE 30X50X78 G18NIMOCR	97 24 267 08	33	4	3 104 000	91 45 065 08	TELESCOPIC SECT.3 PRE-ASS
GUIDE 30X50X78 G18NIMOCR	97 24 267 08	33	4	3 105 000	91 45 066 08	TELESCOPIC SECT.IV PRE-A
GUIDE 30X50X78 G18NIMOCR	97 24 267 08	60	4	3 106	91 52 744 08	TELESCOPIC SECT.5 PRE-AS
GUIDE 90.0X111 42CRMO4+QT	97 39 986 08	2	1	2 790 024	96 31 845 08	MIRROR RETAINER PRE-ASS.
GUIDE PA6G	97 57 785 08	37	2	2 102	91 51 080 08	ASSEMBLY PARTS F.SLEWING
GUIDE PLATE	57 01 104 08	2	1	5 701 095	57 01 095 08	DRIVING GEAR
GUIDE TUBE	57 09 909 08	25	6	6 060 516	60 60 516 08	GEAR CAM LIMITSWITCH
GUIDE WELDED	96 45 027 08	3	1	2 790 031	91 54 031 08	ADD-ON PARTS CAMEA
GUIDE WHEEL CPL B7	74 90 137 14	1	1	1 100 212	79 02 561 14	GUIDE WHEEL UNIT
GUIDE WHEEL UNIT B7 710	79 02 561 14	2	1	1 100 205	96 51 633 08	CRAWLER CARRIER RIGHT CP
GUIDE WHEEL UNIT B7 710	79 02 561 14	2	1	1 100 210	96 51 634 08	CRAWLER TRACK CARRIER LE
GUIDE WHEEL X0	74 90 636 14	1	1	1 100 214	74 90 137 14	GUIDE WHEEL CPL
GUIDING CONE M3 MS SPF	66 00 420 08	13	6	2 922 001	92 84 311 08	BUS PCB
GUIDING CONE M5 PA6G SPF	66 00 419 08	12	1	2 922 001	92 84 311 08	BUS PCB
GUIDING PIPE	90 79 532	2	1	X1011888	10 11 888 4	OIL DIPSTICK WITH PIPE
HAMMER HEAD BOLT M8X20 4.	40 97 070 08	135	4	2 520 000	91 49 872 08	CABIN, GLAZED
HAND GRIP CPL.	70 42 322 08	27	1	2 520 001	92 48 796 08	FRONT WINDOW CPL.
HAND HAMMER DIN 1041 800	79 00 300 08	60	1	1 750 001	92 85 698 08	MAIN TOOLS
HAND LEVER PRESS	88 56 021 14	6	1	1 750	91 48 606 08	TOOLS AND ACCESSORIES
HAND LEVER PRESS VERZ.	79 00 420 08	70	1	1 750 001	92 85 698 08	MAIN TOOLS
HAND PUMP	79 00 391 08	86	1	3 501	91 05 788 08	MECH. DOUBLE FOLD JIB PR
HANDLE	59 10 668 08	12	1	2 520 001	92 48 796 08	FRONT WINDOW CPL.
HANDLE CAP	57 18 247 08	1	1	6 060 950	60 60 950 08	MASTER SWITCH
HANDLE WELD.CONST. FE//ZN	96 35 574 08	2	1	1 630 003	96 47 650 08	PIN COMPL.
HAZARD WARNING FLASHER	60 71 062 08	2	2	1 750 002	92 86 201 08	ACCESSORIES
HEAD REST	77 41 193 08	17	1	2 502	91 01 533 08	CONTROL STAND
HEAD SECTION, WELDED CO	96 20 494 08	4	1	3 501	91 05 788 08	MECH. DOUBLE FOLD JIB PR
HEAT EXCHANGER	10 80 177 4	2	1	5 506 398	55 06 398 08	COMBINATED RADIATOR
HEAT EXCHANGER	57 18 498 08	16	1	5 530 022	55 30 022 08	WATER HEATING SYSTEM
HEAT PROTECTION SHEET P	10 11 792 6	1	1	X1011919	10 11 919 7	HEAT PROTECTION W.FASTEN
HEAT PROTECTION W.FASTEN	10 11 919 7	415	1	X1011988	10 11 988 0	DIESEL ENGINE
HEAT SINK 84X12X7,7 ALU	10 00 812 5	13	1	2 913 005	96 28 696 08	INTERIOR HOUSING PRE-ASS.
HEATER CONNECTION	90 79 890	386	1	X1011988	10 11 988 0	DIESEL ENGINE
HEATING ELECTRICAL SYST	91 02 901 08	387	1		LTR 1100 -0	
HEATING FLANGE	10 29 998 8	1	1	9 078 314	90 78 314	HEATING FLANGE ADD-ON
HEATING FLANGE ADD-ON	90 78 314	260	1	X1011988	10 11 988 0	DIESEL ENGINE
HEATING HOSE 70X2400	55 31 795 08	20	1	2 540	91 45 984 08	HEATING, CRANE CABIN
HEATING SYSTEM	50 26 514 08	2	1	5 026 573	50 26 573 08	AIR DRYER
HEATING, CRANE CABIN LICC	91 45 984 08	19	1	2 501 000	91 48 769 08	CRANE DRIVER'S CABIN,PRE
HEATSHRINK SLEEVING 27 - 8	60 30 169 08	55	0.35	2 522	91 10 037 08	DOOR CPL.
HEATSHRINK SLEEVING 38,1/	60 30 323 14	30	0.6	1 100 300	99 17 010 14	UNDERCARRIAGE HYDRAULIC
HEATSHRINK SLEEVING 38,1/1	60 30 326 14	29	0.3	1 100 300	99 17 010 14	UNDERCARRIAGE HYDRAULIC
HEATSHRINK SLEEVING 38,1/1	60 30 322 14	28	0.3	1 100 300	99 17 010 14	UNDERCARRIAGE HYDRAULIC
HEX CAP NUT RD32X3 SPF	10 46 691 4	22	2	2 970	91 55 482 08	HYDR
HEX CAP NUT RD32X3 SPF	10 46 691 4	15	1	2 971	91 50 610 08	HYDR.AUXILIARY HOISTING
HEX CAP NUT RD36X3 SPF	10 46 691 5	19	1	2 971	91 50 610 08	HYDR.AUXILIARY HOISTING
HEX CAP NUT RD79X4 SPF	10 46 691 7	11	2	2 971	91 50 610 08	HYDR.AUXILIARY HOISTING
HEX NUT DIN 6923 M10 8 A2E	49 80 805 23	4	3	X1011553	10 11 553 9	STARTER INSTALLATION
HEX NUT DIN 6923 M10 8 A2E	49 80 805 23	12	2	X1011997	10 11 997 6	POWER TAKE-OFF ADD-ON
HEX NUT DIN 934 M10 10 A3C	41 15 047 08	18	2	2 440 022	96 42 336 08	WINCH 2 PRE-ASS.
HEX NUT DIN 934 M10 10 A3C	41 15 047 08	350	7	2 680	91 53 225 08	EXHAUST SYSTEM CPL.
HEX NUT DIN 934 M10 10 A3C	41 15 047 08	14	12	X1011988	10 11 988 1	DRIVE UNIT
HEX NUT DIN 934 M12 10 VER	41 15 048 08	15	3	2 102	91 51 080 08	ASSEMBLY PARTS F.SLEWING
HEX NUT DIN 934 M16 10 VER	41 15 050 08	57	8	2 102	91 51 080 08	ASSEMBLY PARTS F.SLEWING
HEX NUT DIN 934 M16 8 BLAN	41 15 146 08	8	1	3 500 104	92 95 821 08	MOUNTING PRE-ASS.
HEX NUT DIN 934 M2 8 VERZ	41 15 122 08	7	2	5 530 854	55 30 854 08	THREE-WAY TAP
HEX NUT DIN 934 M24 8 A3C	41 15 149 08	78	4	3 501	91 05 788 08	MECH. DOUBLE FOLD JIB PR
HEX NUT DIN 934 M3 8 A3C	41 15 157 08	15	10	2 922 001	92 84 311 08	BUS PCB
HEX NUT DIN 934 M3 8 A3C	41 15 157 08	26	22	2 932 119	96 46 061 08	SWING FRAME RELAY CONT
HEX NUT DIN 934 M3 8 A3C	41 15 157 08	267	2	3 930 492	96 20 966 08	TERMINAL BOX CPL.

6.9.2011

etk_en_de_Z74961 LTR 1100

631

LIEBHERRAlphabetical index
Alphabetischer Index

Description	Item	Pos.	Quantity	Page	Assembly	Description
HEX NUT DIN 934 M30 8 VERZ	41 15 152 08	33	2	1 100 205	96 51 633 08	CRAWLER CARRIER RIGHT CP
HEX NUT DIN 934 M30 8 VERZ	41 15 152 08	33	2	1 100 210	96 51 634 08	CRAWLER TRACK CARRIER LE
HEX NUT DIN 934 M4 8 A3C	41 15 142 08	50	1	2 522	91 10 037 08	DOOR CPL.
HEX NUT DIN 934 M4 8 A3C	41 15 142 08	7	8	2 913 102	92 32 870 08	FAN UNIT
HEX NUT DIN 934 M4 8 A3C	41 15 142 08	6	2	2 932 215	92 26 129 08	GROUND RAIL
HEX NUT DIN 934 M4 8 A3C	41 15 142 08	105	2	3 501	91 05 788 08	MECH. DOUBLE FOLD JIB PR
HEX NUT DIN 934 M6 8 A2C	41 15 140 08	5	12	1 830 102	92 26 483 08	TERMINAL BOARD PRE-ASS.
HEX NUT DIN 934 M6 8 A2C	41 15 140 08	54	2	2 102	91 51 080 08	ASSEMBLY PARTS F.SLEWING
HEX NUT DIN 934 M6 8 A2C	41 15 140 08	353	10	2 210 000	91 54 495 08	DRIVE ASSEMBLY, PRE-ASSE
HEX NUT DIN 934 M6 8 A2C	41 15 140 08	13	4	2 430	91 54 389 08	ANGLE THREADED BULKHEA
HEX NUT DIN 934 M6 8 A2C	41 15 140 08	6	4	2 501 022	96 34 184 08	COVER COMPL.
HEX NUT DIN 934 M6 8 A2C	41 15 140 08	352	2	2 510 100	96 44 750 08	SLEWING PLATFORM PANELLI
HEX NUT DIN 934 M6 8 A2C	41 15 140 08	25	12	2 510 200	96 41 258 08	SLEWING PLATFORM PANELLI
HEX NUT DIN 934 M6 8 A2C	41 15 140 08	26	2	2 522	91 10 037 08	DOOR CPL.
HEX NUT DIN 934 M6 8 A2C	41 15 140 08	63	3	2 533 005	96 41 568 08	DASHBOARD ROOF, PRE-AS
HEX NUT DIN 934 M6 8 A2C	41 15 140 08	6	2	2 913 004	96 20 460 08	HOUSING PRE-ASSEMBLED
HEX NUT DIN 934 M6 8 A2C	41 15 140 08	32	2	2 920	91 55 477 08	ELECTR. SYSTEM F.SLEWING
HEX NUT DIN 934 M6 8 A2C	41 15 140 08	18	3	2 920 585	91 01 520 08	ELECTRIC FOR FLASHLIGHT
HEX NUT DIN 934 M6 8 A2C	41 15 140 08	96	1	2 932 042	96 46 059 08	BASE ASSEMBLY
HEX NUT DIN 934 M6 8 A2C	41 15 140 08	6	4	2 932 166	92 68 911 08	GROUND RAIL
HEX NUT DIN 934 M6 8 A2C	41 15 140 08	31	4	3 330	91 57 885 08	MECHANICAL EXTENSION SYS
HEX NUT DIN 934 M8 8 A2C	41 15 141 08	107	2	1 630	91 54 479 08	HYDRAULIC SUPPORT
HEX NUT DIN 934 M8 8 A2C	41 15 141 08	31	5	2 102	91 51 080 08	ASSEMBLY PARTS F.SLEWING
HEX NUT DIN 934 M8 8 A2C	41 15 141 08	351	8	2 210 000	91 54 495 08	DRIVE ASSEMBLY, PRE-ASSE
HEX NUT DIN 934 M8 8 A2C	41 15 141 08	4	6	2 260	91 46 555 08	BATTERY BOX CPL.
HEX NUT DIN 934 M8 8 A2C	41 15 141 08	10	2	2 440 022	96 42 336 08	WINCH 2 PRE-ASS.
HEX NUT DIN 934 M8 8 A2C	41 15 141 08	350	12	2 510 100	96 44 750 08	SLEWING PLATFORM PANELLI
HEX NUT DIN 934 M8 8 A2C	41 15 141 08	15	9	2 510 200	96 41 258 08	SLEWING PLATFORM PANELLI
HEX NUT DIN 934 M8 8 A2C	41 15 141 08	131	3	2 520 000	91 49 872 08	CABIN, GLAZED
HEX NUT DIN 934 M8 8 A2C	41 15 141 08	47	10	2 541	91 37 598 08	ADD HEATING SUPERSTRUCT
HEX NUT DIN 934 M8 8 A2C	41 15 141 08	5	1	2 560 045	96 40 606 08	CHAIN HOLDER CPL.
HEX NUT DIN 934 M8 8 A2C	41 15 141 08	28	4	2 831	91 47 871 08	AIR COND. UNIT SUPERSTRU
HEX NUT DIN 934 M8 8 A2C	41 15 141 08	11	2	2 920 585	91 01 520 08	ELECTRIC FOR FLASHLIGHT
HEX NUT DIN 934 M8 8 A2C	41 15 141 08	12	10	2 950	91 49 515 08	COMPRESSED-AIR SYST.SU
HEX NUT DIN 934 M8 8 A2C	41 15 141 08	15	4	2 955	91 49 516 08	PNEUM. CRANE OPERATORS
HEX NUT DIN 934 M8 8 A2C	41 15 141 08	350	16	2 984	91 52 906 08	OIL COOLER INSTALLATION
HEX NUT DIN 936 M24 8 VERZ	41 17 010 08	15	1	2 500	91 48 594 08	CRANE DRIVER'S CABIN CPL.
HEX NUT DIN 985 M10 8 A3C	41 19 006 08	27	6	2 501 000	91 48 769 08	CRANE DRIVER'S CABIN,PRE
HEX NUT DIN 985 M10 8 A3C	41 19 006 08	32	2	2 522	91 10 037 08	DOOR CPL.
HEX NUT DIN 985 M10 8 A3C	41 19 006 08	12	6	2 790 901	91 54 183 08	BRACING
HEX NUT DIN 985 M10 8 A3C	41 19 006 08	24	4	3 101	91 54 595 08	PIVOT SECTION, PRE-ASSEMB
HEX NUT DIN 985 M10 8 A3C	41 19 006 08	31	4	3 102 000	91 45 063 08	TELESCOPIC SECTION 1 PRE
HEX NUT DIN 985 M10 8 A3C	41 19 006 08	31	4	3 103 000	91 45 064 08	TELESCOPIC SECT.2 PRE-AS
HEX NUT DIN 985 M10 8 A3C	41 19 006 08	31	4	3 104 000	91 45 065 08	TELESCOPIC SECT.3 PRE-ASS
HEX NUT DIN 985 M10 8 A3C	41 19 006 08	31	4	3 105 000	91 45 066 08	TELESCOPIC SECT.IV PRE-A
HEX NUT DIN 985 M10 8 A3C	41 19 006 08	55	4	3 106	91 52 744 08	TELESCOPIC SECT.5 PRE-AS
HEX NUT DIN 985 M10 8 A3C	41 19 006 08	70	1	3 106	91 52 744 08	TELESCOPIC SECT.5 PRE-AS
HEX NUT DIN 985 M10 8 A3C	41 19 006 08	52	2	3 512 002	91 56 669 08	AUXILIARY JIB PRE-ASS.
HEX NUT DIN 985 M10 8 A3C	41 19 006 08	2	1	3 790 016	96 22 376 08	RETAINER LEFT PRE-ASS.
HEX NUT DIN 985 M10 8 A3C	41 19 006 08	2	1	3 790 017	96 24 147 08	RETAINER RIGHT PRE-ASS.
HEX NUT DIN 985 M12 8 A3C	41 19 007 08	34	4	1 630	91 54 479 08	HYDRAULIC SUPPORT
HEX NUT DIN 985 M12 8 A3C	41 19 007 08	19	4	3 100	91 57 624 08	TELESCOPIC UNIT CPL.
HEX NUT DIN 985 M12 8 A3C	41 19 007 08	43	18	3 101	91 54 595 08	PIVOT SECTION, PRE-ASSEMB
HEX NUT DIN 985 M12 8 A3C	41 19 007 08	43	12	3 102 000	91 45 063 08	TELESCOPIC SECTION 1 PRE
HEX NUT DIN 985 M12 8 A3C	41 19 007 08	43	12	3 103 000	91 45 064 08	TELESCOPIC SECT.2 PRE-AS
HEX NUT DIN 985 M12 8 A3C	41 19 007 08	43	8	3 104 000	91 45 065 08	TELESCOPIC SECT.3 PRE-ASS
HEX NUT DIN 985 M12 8 A3C	41 19 007 08	43	8	3 105 000	91 45 066 08	TELESCOPIC SECT.IV PRE-A
HEX NUT DIN 985 M12 8 A3C	41 19 007 08	47	4	3 330	91 57 885 08	MECHANICAL EXTENSION SYS
HEX NUT DIN 985 M12 8 A3C	41 19 007 08	65	4	3 512 002	91 56 669 08	AUXILIARY JIB PRE-ASS.
HEX NUT DIN 985 M14X1,5 10 V	41 19 018 08	50	2	3 512 002	91 56 669 08	AUXILIARY JIB PRE-ASS.

6.9.2011

etk_en_de_Z74961 LTR 1100

632

LIEBHERRAlphabetical index
Alphabetischer Index

Description	Item	Pos.	Quantity	Page	Assembly	Description
HEX NUT DIN 985 M16 8 A3C	41 19 009 08	58	2	3 501	91 05 788 08	MECH. DOUBLE FOLD JIB PR
HEX NUT DIN 985 M16 8 A3C	41 19 009 08	23	2	3 510 100	91 49 246 08	TRANSPORT MOUNTING
HEX NUT DIN 985 M16X1,5 10 V	41 19 020 08	37	2	2 501 000	91 48 769 08	CRANE DRIVER'S CABIN,PRE
HEX NUT DIN 985 M20 10 A3C	41 19 024 08	4	1	2 340	91 53 116 08	OIL RESERVOIR, EXTENSION
HEX NUT DIN 985 M20 10 A3C	41 19 024 08	34	4	3 102 000	91 45 063 08	TELESCOPIC SECTION 1 PRE
HEX NUT DIN 985 M20 10 A3C	41 19 024 08	34	4	3 103 000	91 45 064 08	TELESCOPIC SECT.2 PRE-AS
HEX NUT DIN 985 M20 10 A3C	41 19 024 08	34	4	3 104 000	91 45 065 08	TELESCOPIC SECT.3 PRE-ASS
HEX NUT DIN 985 M20 10 A3C	41 19 024 08	46	4	3 105 000	91 45 066 08	TELESCOPIC SECT.IV PRE-A
HEX NUT DIN 985 M20 10 A3C	41 19 024 08	59	4	3 106	91 52 744 08	TELESCOPIC SECT.5 PRE-AS
HEX NUT DIN 985 M20 10 A3C	41 19 024 08	72	2	3 501	91 05 788 08	MECH. DOUBLE FOLD JIB PR
HEX NUT DIN 985 M3 8 A3C	41 19 001 08	12	10	2 913	91 32 850 08	LICCON CONSOLE LCD2
HEX NUT DIN 985 M3 8 A3C	41 19 001 08	6	2	2 913 005	96 28 696 08	INTERIOR HOUSING PRE-ASS.
HEX NUT DIN 985 M3 8 A3C	41 19 001 08	4	6	2 913 006	96 20 732 08	FAN PLATE PRE-ASS.
HEX NUT DIN 985 M4 8 A2C	41 19 002 08	32	2	3 100	91 57 624 08	TELESCOPIC UNIT CPL.
HEX NUT DIN 985 M5 8 A2C	41 19 003 08	22	6	2 502	91 01 533 08	CONTROL STAND
HEX NUT DIN 985 M5 8 A2C	41 19 003 08	92	6	2 932 042	96 46 059 08	BASE ASSEMBLY
HEX NUT DIN 985 M5 8 A2C	41 19 003 08	10	3	3 750 011	92 51 440 08	HOLDER PRE-ASSEMBLY
HEX NUT DIN 985 M5 8 A2C	41 19 003 08	5	2	3 750 016	96 21 012 08	ASSEMBLY REMOTE CONTRO
HEX NUT DIN 985 M6 8 A2C	41 19 004 08	5	1	1 792 004	92 51 415 08	HOSE GUIDE PRE-ASS.
HEX NUT DIN 985 M6 8 A2C	41 19 004 08	17	2	2 501 000	91 48 769 08	CRANE DRIVER'S CABIN,PRE
HEX NUT DIN 985 M6 8 A2C	41 19 004 08	10	4	2 501 022	96 34 184 08	COVER COMPL.
HEX NUT DIN 985 M6 8 A2C	41 19 004 08	13	2	2 515 007	96 42 014 08	PLATFORM, PRE-ASSEMBLED
HEX NUT DIN 985 M6 8 A2C	41 19 004 08	75	4	2 520 000	91 49 872 08	CABIN, GLAZED
HEX NUT DIN 985 M6 8 A2C	41 19 004 08	30	4	2 522	91 10 037 08	DOOR CPL.
HEX NUT DIN 985 M6 8 A2C	41 19 004 08	9	1	2 541	91 37 598 08	ADD HEATING SUPERSTRUCT
HEX NUT DIN 985 M6 8 A2C	41 19 004 08	8	12	2 571	91 50 902 08	HYDRAULIC BALLASTING
HEX NUT DIN 985 M6 8 A2C	41 19 004 08	5	2	2 790	91 01 275 08	MIRROR ATTACHM.IN CRANE
HEX NUT DIN 985 M6 8 A2C	41 19 004 08	97	3	2 932 095	96 46 064 08	SWING FRAME FUSE AND RE
HEX NUT DIN 985 M6 8 A2C	41 19 004 08	14	6	2 932 166	92 68 911 08	GROUND RAIL
HEX NUT DIN 985 M6 8 A2C	41 19 004 08	74	2	2 970	91 55 482 08	HYDR
HEX NUT DIN 985 M6 8 A2C	41 19 004 08	42	6	2 971	91 50 610 08	HYDR.AUXILIARY HOISTING
HEX NUT DIN 985 M6 8 A2C	41 19 004 08	12	10	3 100	91 57 624 08	TELESCOPIC UNIT CPL.
HEX NUT DIN 985 M6 8 A2C	41 19 004 08	88	4	3 501	91 05 788 08	MECH. DOUBLE FOLD JIB PR
HEX NUT DIN 985 M6 8 A2C	41 19 004 08	16	2	3 512	91 56 606 08	TRANSPORT RETAINER SKS
HEX NUT DIN 985 M6 8 A2C	41 19 004 08	20	1	5 910 672	59 10 672 08	WIPER MOTOR
HEX NUT DIN 985 M6 A2-70	41 19 030 08	156	3	2 520 000	91 49 872 08	CABIN, GLAZED
HEX NUT DIN 985 M6 A2-70	41 19 030 08	9	3	2 790 031	91 54 031 08	ADD-ON PARTS CAMEA
HEX NUT DIN 985 M6 A2-70	41 19 030 08	7	4	3 750 014	96 37 182 08	MOUNTING HOOK ROD
HEX NUT DIN 985 M6 A2-70	41 19 030 08	17	4	3 750 024	91 56 609 08	TOOLS
HEX NUT DIN 985 M8 8 A2C	41 19 005 08	4	8	1 100 216	96 46 363 08	MOUNTING PARTS LWE
HEX NUT DIN 985 M8 8 A2C	41 19 005 08	11	8	2 515 007	96 42 014 08	PLATFORM, PRE-ASSEMBLED
HEX NUT DIN 985 M8 8 A2C	41 19 005 08	98	26	2 520 000	91 49 872 08	CABIN, GLAZED
HEX NUT DIN 985 M8 8 A2C	41 19 005 08	34	8	2 522	91 10 037 08	DOOR CPL.
HEX NUT DIN 985 M8 8 A2C	41 19 005 08	14	8	2 541	91 37 598 08	ADD HEATING SUPERSTRUCT
HEX NUT DIN 985 M8 8 A2C	41 19 005 08	7	2	2 780 200	91 37 531 08	RADIO PREPARATION UPPER
HEX NUT DIN 985 M8 8 A2C	41 19 005 08	6	2	2 790	91 01 275 08	MIRROR ATTACHM.IN CRANE
HEX NUT DIN 985 M8 8 A2C	41 19 005 08	4	4	2 790	91 46 513 08	MIRROR ATTACHM.AT SLEW.P
HEX NUT DIN 985 M8 8 A2C	41 19 005 08	14	1	2 790 031	91 54 031 08	ADD-ON PARTS CAMEA
HEX NUT DIN 985 M8 8 A2C	41 19 005 08	25	2	2 831	91 47 871 08	AIR COND. UNIT SUPERSTRU
HEX NUT DIN 985 M8 8 A2C	41 19 005 08	100	2	2 932 042	96 46 059 08	BASE ASSEMBLY
HEX NUT DIN 985 M8 8 A2C	41 19 005 08	20	6	3 101	91 54 595 08	PIVOT SECTION, PRE-ASSEMB
HEX NUT DIN 985 M8 8 A2C	41 19 005 08	28	2	3 512 002	91 56 669 08	AUXILIARY JIB PRE-ASS.
HEX NUT DIN 985 M8 8 A2C	41 19 005 08	6	8	3 750 008	91 48 666 08	ADD-ON UNIT LADDER
HEX NUT DIN 985 M8 8 A2C	41 19 005 08	6	4	3 750 011	92 51 440 08	HOLDER PRE-ASSEMBLY
HEX NUT DIN 985 M8 8 A2C	41 19 005 08	11	4	3 750 024	91 56 609 08	TOOLS
HEX NUT DIN 985 M8 8 A2C	41 19 005 08	4	3	3 790 014	91 49 536 08	MECH.AUXILIARIES FOR LIG
HEX NUT DIN 985 M8 8 A2C	41 19 005 08	5	1	3 790 016	96 22 376 08	RETAINER LEFT PRE-ASS.
HEX NUT DIN 985 M8 8 A2C	41 19 005 08	5	1	3 790 017	96 24 147 08	RETAINER RIGHT PRE-ASS.
HEX NUT ISO 4032 M10 8 A2E	41 15 031 03	6	2	1 300 010	99 14 563 14	ACCESS COMPL
HEX NUT ISO 4032 M10 8 A3C	41 15 144 08	22	8	2 102	91 51 080 08	ASSEMBLY PARTS F.SLEWING

6.9.2011

etk_en_de_Z74961 LTR 1100

633

LIEBHERRAlphabetical index
Alphabetischer Index

Description	Item	Pos.	Quantity	Page	Assembly	Description
HEX NUT ISO 4032 M10 8 A3C	41 15 144 08	352	3	2 210 000	91 54 495 08	DRIVE ASSEMBLY, PRE-ASSE
HEX NUT ISO 4032 M10 8 A3C	41 15 144 08	30	4	2 440 022	96 42 336 08	WINCH 2 PRE-ASS.
HEX NUT ISO 4032 M10 8 A3C	41 15 144 08	40	2	2 502	91 01 533 08	CONTROL STAND
HEX NUT ISO 4032 M10 8 A3C	41 15 144 08	351	11	2 510 100	96 44 750 08	SLEWING PLATFORM PANELLI
HEX NUT ISO 4032 M10 8 A3C	41 15 144 08	12	3	2 510 200	96 41 258 08	SLEWING PLATFORM PANELLI
HEX NUT ISO 4032 M10 8 A3C	41 15 144 08	141	1	2 520 000	91 49 872 08	CABIN, GLAZED
HEX NUT ISO 4032 M10 8 A3C	41 15 144 08	73	1	3 106	91 52 744 08	TELESCOPIC SECT.5 PRE-AS
HEX NUT ISO 4032 M12 10 A3	49 00 546 03	11	4	1 100 216	96 46 363 08	MOUNTING PARTS LWE
HEX NUT ISO 4032 M12 8 A3C	41 15 143 08	356	1	2 210 000	91 54 495 08	DRIVE ASSEMBLY, PRE-ASSE
HEX NUT ISO 4032 M12 8 A3C	41 15 143 08	23	4	2 440 022	96 42 336 08	WINCH 2 PRE-ASS.
HEX NUT ISO 4032 M12 8 A3C	41 15 143 08	65	7	3 501	91 05 788 08	MECH. DOUBLE FOLD JIB PR
HEX NUT ISO 4032 M12 8 A3C	41 15 143 08	17	3	3 510 100	91 49 246 08	TRANSPORT MOUNTING
HEX NUT ISO 4032 M12 8 A3C	41 15 143 08	51	2	3 512 002	91 56 669 08	AUXILIARY JIB PRE-ASS.
HEX NUT ISO 4032 M16 8 A3C	41 15 145 08	3	3	2 560 045	96 40 606 08	CHAIN HOLDER CPL.
HEX NUT ISO 4032 M16 8 A3C	41 15 145 08	64	7	3 501	91 05 788 08	MECH. DOUBLE FOLD JIB PR
HEX NUT ISO 4032 M16 8 A3C	41 15 145 08	13	10	3 510 100	91 49 246 08	TRANSPORT MOUNTING
HEX NUT ISO 4032 M16 8 A3C	41 15 145 08	26	3	3 512 002	91 56 669 08	AUXILIARY JIB PRE-ASS.
HEX NUT ISO 4032 M16 8 A3C	41 15 145 08	57	1	3 512 002	91 56 669 08	AUXILIARY JIB PRE-ASS.
HEX NUT ISO 4032 M16 8 A3C	49 00 124 03	21	4	1 100 205	96 51 633 08	CRAWLER CARRIER RIGHT CP
HEX NUT ISO 4032 M16 8 A3C	49 00 124 03	21	4	1 100 210	96 51 634 08	CRAWLER TRACK CARRIER LE
HEX NUT ISO 4032 M20 8 A3C	41 15 147 08	70	4	3 501	91 05 788 08	MECH. DOUBLE FOLD JIB PR
HEX NUT ISO 4032 M5 8 A2C	41 15 148 08	108	2	1 630	91 54 479 08	HYDRAULIC SUPPORT
HEX NUT ISO 4032 M5 8 A2C	41 15 148 08	10	2	2 260 006	96 31 147 08	BATTERY BOX, PRE-ASSEMB
HEX NUT ISO 4032 M5 8 A2C	41 15 148 08	5	4	2 711	91 53 002 08	CENT. LUBRIC. SYSTEM SUP
HEX NUT ISO 4032 M5 8 A2C	41 15 148 08	10	2	2 913 100	91 23 538 08	ASSEMBLY FRAME
HEX NUT ISO 4032 M5 8 A2C	41 15 148 08	270	2	2 920 574	96 36 055 08	OPERATOR PANEL BALLAST
HEX NUT ISO 4032 M5 8 A2C	41 15 148 08	253	2	2 920 904	96 41 093 08	CONTROL DESK SUPPORT
HEX NUT ISO 4032 M5 8 A2C	41 15 148 08	18	1	2 922 001	92 84 311 08	BUS PCB
HEX NUT ISO 4032 M5 8 A2E	40 01 007 03	23	18	1 400 200	91 53 791 08	PREPARATION HYDR
HEX NUT ISO 4032 M6 10 A2C	41 15 044 08	351	4	2 210 008	96 30 132 08	RADIATOR, PRE-ASSEMBLED
HEX NUT ISO 4032 M8 10 A2C	41 15 046 08	350	2	2 210 000	91 54 495 08	DRIVE ASSEMBLY, PRE-ASSE
HEX NUT ISO 4032 M8 10 A2C	41 15 046 08	350	16	2 210 008	96 30 132 08	RADIATOR, PRE-ASSEMBLED
HEX NUT ISO 4032 M8 10 A2C	41 15 046 08	16	2	2 510 072	96 44 614 08	FLAP RIGHT PRE-ASS.
HEX NUT ISO 4032 M8 10 A2C	41 15 046 08	10	4	2 932 166	92 68 911 08	GROUND RAIL
HEX NUT ISO 4032 M8 10 A2C	41 15 046 08	21	1	X1011914	10 11 914 1	CRANKCASE BREATHER ASS
HEX NUT ISO 4032 M8 S5NIC	10 33 095 3	8	2	X1011832	10 11 832 6	ATL ATTACHMENT
HEX NUT ISO 4035 M16 04 A2K	41 17 006 08	18	4	3 330	91 57 885 08	MECHANICAL EXTENSION SYS
HEX NUT ISO 4035-B M20 04	41 01 007 14	36	4	1 100 215	99 20 783 14	CENTER PART
HEX NUT ISO 8675 M12X1 04	59 15 592 08	4	1	2 520 101	96 49 682 08	SPRAY NOZZLE
HEX NUT ISO 8675 M12X1 04	59 15 592 08	3	1	5 910 672	59 10 672 08	WIPER MOTOR
HEX SCREW	91 75 902 23	5	10	X1011577	10 11 577 6	CRANKCASE
HEX SCREW DIN 6921 M12X45	10 44 075 3	9	1	X1012413	10 12 413 2	OIL SUMP PRE-ASS.
HEX SCREW DIN 961 M12X1,5X	40 70 038 08	26	3	2 950	91 49 515 08	COMPRESSED-AIR SYST.SU
HEX SCREW EN 1665 M10X10	10 00 546 2	5	1	9 079 560	90 79 560	GENERATOR
HEX SCREW EN 1665 M10X10	10 00 546 2	12	1	9 080 525	90 80 525	ADDITIONAL KIT
HEX SCREW EN 1665 M10X10	10 00 546 2	3	4	X1011707	10 11 707 2	AIR INTAKE PIPE ASS.
HEX SCREW EN 1665 M10X120	10 03 731 2	9	6	9 079 480	90 79 480	POWER UNIT SUPPORT ATT
HEX SCREW EN 1665 M10X20	10 03 051 8	6	2	9 078 249	90 78 249	LOCKING PIECE
HEX SCREW EN 1665 M10X20	10 03 051 8	6	4	9 078 250	90 78 250	LOCKING PIECE
HEX SCREW EN 1665 M10X20	10 03 051 8	8	2	X1011997	10 11 997 6	POWER TAKE-OFF ADD-ON
HEX SCREW EN 1665 M10X30	10 01 690 8	2	4	9 079 468	90 79 468	TRANSPORT DEVICE
HEX SCREW EN 1665 M10X30	10 01 690 8	4	2	9 079 560	90 79 560	GENERATOR
HEX SCREW EN 1665 M10X30	10 01 690 8	2	4	9 079 823	90 79 823	TRANSPORT DEVICE ATTACH
HEX SCREW EN 1665 M10X30	10 01 690 8	3	3	X1011566	10 11 566 4	LOCKING PIECES
HEX SCREW EN 1665 M10X35	10 03 557 8	11	3	X1011793	10 11 793 0	ACCESSORIES AIR COMPRES
HEX SCREW EN 1665 M10X40	10 11 249 7	13	1	9 080 525	90 80 525	ADDITIONAL KIT
HEX SCREW EN 1665 M10X50	10 00 546 1	2	4	X1011707	10 11 707 2	AIR INTAKE PIPE ASS.
HEX SCREW EN 1665 M10X60	10 03 966 0	8	12	9 079 480	90 79 480	POWER UNIT SUPPORT ATT
HEX SCREW EN 1665 M10X60	10 01 463 8	10	2	9 080 525	90 80 525	ADDITIONAL KIT
HEX SCREW EN 1665 M10X80	10 10 165 7	6	2	9 079 560	90 79 560	GENERATOR

6.9.2011

etk_en_de_Z74961 LTR 1100

634

LIEBHERRAlphabetical index
Alphabetischer Index

Description	Item	Pos.	Quantity	Page	Assembly	Description
HEX SCREW EN 1665 M10X80	10 10 165 7	14	1	9 080 525	90 80 525	ADDITIONAL KIT
HEX SCREW EN 1665 M10X90	10 00 613 1	3	8	X1011810	10 11 810 1	EXHAUST PIPE ASSEMBLY
HEX SCREW EN 1665 M12X40	46 01 426	3	2	9 079 560	90 79 560	GENERATOR
HEX SCREW EN 1665 M5X10 1	40 73 500 08	20	2	2 533 003	96 28 388 08	ELECTRIC ADD-ON PARTS CA
HEX SCREW EN 1665 M5X10 1	40 73 500 08	62	32	2 932 042	96 46 059 08	BASE ASSEMBLY
HEX SCREW EN 1665 M6X16 8.	40 73 502 08	28	8	2 510 200	96 41 258 08	SLEWING PLATFORM PANELLI
HEX SCREW EN 1665 M6X16 8.	40 73 502 08	40	2	2 540	91 45 984 08	HEATING, CRANE CABIN
HEX SCREW EN 1665 M6X16 8.	40 73 502 08	65	8	2 932 042	96 46 059 08	BASE ASSEMBLY
HEX SCREW EN 1665 M6X20 8.	10 01 871 1	2	4	9 078 314	90 78 314	HEATING FLANGE ADD-ON
HEX SCREW EN 1665 M6X30 8.	10 29 053 7	18	4	X1011573	10 11 573 7	FUEL LINE
HEX SCREW EN 1665 M8X100	10 01 404 2	4	2	9 079 472	90 79 472	COOLANT PIPE BEND ADD-ON
HEX SCREW EN 1665 M8X100	10 01 404 2	5	3	9 080 525	90 80 525	ADDITIONAL KIT
HEX SCREW EN 1665 M8X110	10 11 292 9	5	6	9 075 678	90 75 678	THERMOSTAT HOUSING ASS
HEX SCREW EN 1665 M8X140	10 03 731 0	7	2	X1011816	10 11 816 1	CONNECTING LINE ADD-ON
HEX SCREW EN 1665 M8X16 8.	10 00 507 8	11	4	X1011611	10 11 611 0	LOCKING PIECE
HEX SCREW EN 1665 M8X16 8.	10 00 507 8	6	1	X1011766	10 11 766 5	PIPELINE
HEX SCREW EN 1665 M8X16 8.	10 00 507 8	13	2	X1011914	10 11 914 1	CRANKCASE BREATHER ASS
HEX SCREW EN 1665 M8X20 8.	10 01 690 6	8	2	9 080 345	90 80 345	AT-WATER PUMP WITH FAST
HEX SCREW EN 1665 M8X20 8.	10 01 690 6	2	2	X1011912	10 11 912 7	CLAMP - ADD-ON UNIT
HEX SCREW EN 1665 M8X20 8.	10 01 690 6	3	4	X1011912	10 11 912 8	LOCKING PIECES
HEX SCREW EN 1665 M8X20 8.	10 01 690 6	8	2	X1011989	10 11 989 1	FUEL-PREFILTER ASS.
HEX SCREW EN 1665 M8X20 8.	10 01 690 6	3	1	X1012024	10 12 024 2	OIL LINE PRE-ASSEMBLY
HEX SCREW EN 1665 M8X25 8.	10 00 900 7	3	2	9 147 512	91 47 512	LOCKING PIECE
HEX SCREW EN 1665 M8X25 8.	10 00 900 7	9	3	X1011989	10 11 989 1	FUEL-PREFILTER ASS.
HEX SCREW EN 1665 M8X25 X	10 33 620 0	3	8	X1011919	10 11 919 7	HEAT PROTECTION W.FASTEN
HEX SCREW EN 1665 M8X30 8.	10 00 778 2	3	2	9 079 472	90 79 472	COOLANT PIPE BEND ADD-ON
HEX SCREW EN 1665 M8X30 8.	10 00 778 2	3	4	9 080 280	90 80 280	LOCKING PIECES
HEX SCREW EN 1665 M8X30 8.	10 00 778 2	23	1	X1011914	10 11 914 1	CRANKCASE BREATHER ASS
HEX SCREW EN 1665 M8X35 8.	10 11 371 1	4	5	9 080 345	90 80 345	AT-WATER PUMP WITH FAST
HEX SCREW EN 1665 M8X40 1	10 03 557 5	4	4	X1011599	10 11 599 3	CONTROL GEAR
HEX SCREW EN 1665 M8X45 8.	10 01 690 7	22	1	X1011914	10 11 914 1	CRANKCASE BREATHER ASS
HEX SCREW EN 1665 M8X50 8.	10 00 507 3	5	4	X1011739	10 11 739 7	OIL COOLER, PRE-ASSEMBLE
HEX SCREW EN 1665 M8X50 8.	10 00 507 3	4	5	X1011739	10 11 739 8	OIL COOLER ADD-ON
HEX SCREW EN 1665 M8X55 8.	10 21 801 3	3	28	X1012414	10 12 414 0	OIL SUMP WITH FASTENING
HEX SCREW EN 1665 M8X60 8.	10 02 742 0	35	2	X1011573	10 11 573 7	FUEL LINE
HEX SCREW EN 1665 M8X80 8.	10 00 507 4	5	9	X1011739	10 11 739 8	OIL COOLER ADD-ON
HEX SCREW EN 1665 M8X90 8.	10 10 030 3	4	5	X1011961	10 11 961 0	CYLINDER HEAD COVER ASS
HEX SCREW EN 1665 M8X90 8.	10 10 030 3	4	5	X1011963	10 11 963 6	CYLINDER HEAD COVER ASS
HEX SCREW ISO 4014 M10X10	40 61 098 08	328	2	2 210 000	91 54 495 08	DRIVE ASSEMBLY, PRE-ASSE
HEX SCREW ISO 4014 M10X24	40 61 109 08	4	6	2 260 006	96 31 147 08	BATTERY BOX, PRE-ASSEMB
HEX SCREW ISO 4014 M12X17	46 00 256	10	4	1 100 216	96 46 363 08	MOUNTING PARTS LWE
HEX SCREW ISO 4014 M12X45	46 00 197	40	1	3 512 002	91 56 669 08	AUXILIARY JIB PRE-ASS.
HEX SCREW ISO 4014 M12X50	40 62 019 08	41	24	3 101	91 54 595 08	PIVOT SECTION, PRE-ASSEMB
HEX SCREW ISO 4014 M12X50	40 62 019 08	41	24	3 102 000	91 45 063 08	TELESCOPIC SECTION 1 PRE
HEX SCREW ISO 4014 M12X50	40 62 019 08	41	24	3 103 000	91 45 064 08	TELESCOPIC SECT.2 PRE-AS
HEX SCREW ISO 4014 M12X50	40 62 019 08	41	20	3 104 000	91 45 065 08	TELESCOPIC SECT.3 PRE-ASS
HEX SCREW ISO 4014 M12X50	40 62 019 08	41	20	3 105 000	91 45 066 08	TELESCOPIC SECT.IV PRE-A
HEX SCREW ISO 4014 M12X50	40 00 973	28	16	1 100 215	99 20 783 14	CENTER PART
HEX SCREW ISO 4014 M12X65	46 00 514	4	1	9 072 906	90 72 906	INTERMEDIATE WHEEL
HEX SCREW ISO 4014 M12X75	46 00 245	17	4	2 340 004	96 43 780 08	OIL TANK PRE-ASS.
HEX SCREW ISO 4014 M14X70	40 61 108	503	4	2 970	91 55 482 08	HYDR
HEX SCREW ISO 4014 M16X70	46 00 056	12	4	1 100 205	96 51 633 08	CRAWLER CARRIER RIGHT CP
HEX SCREW ISO 4014 M16X70	46 00 056	12	4	1 100 210	96 51 634 08	CRAWLER TRACK CARRIER LE
HEX SCREW ISO 4014 M20X1	40 62 129 01	7	4	1 100 214	74 90 137 14	GUIDE WHEEL CPL
HEX SCREW ISO 4014 M20X75	40 61 228 01	2	1	2 340	91 53 116 08	OIL RESERVOIR, EXTENSION
HEX SCREW ISO 4014 M24X1	40 61 509 14	7	24	1 100 205	96 51 633 08	CRAWLER CARRIER RIGHT CP
HEX SCREW ISO 4014 M24X1	40 61 509 14	7	24	1 100 210	96 51 634 08	CRAWLER TRACK CARRIER LE
HEX SCREW ISO 4014 M24X12	46 00 629	9	48	1 100 205	96 51 633 08	CRAWLER CARRIER RIGHT CP
HEX SCREW ISO 4014 M24X12	46 00 629	9	48	1 100 210	96 51 634 08	CRAWLER TRACK CARRIER LE
HEX SCREW ISO 4014 M24X13	40 62 227 08	6	4	3 330	91 57 885 08	MECHANICAL EXTENSION SYS

6.9.2011

etk_en_de_Z74961 LTR 1100

635

LIEBHERRAlphabetical index
Alphabetischer Index

Description	Item	Pos.	Quantity	Page	Assembly	Description
HEX SCREW ISO 4014 M6X40	40 01 928	332	2	2 210 000	91 54 495 08	DRIVE ASSEMBLY, PRE-ASSE
HEX SCREW ISO 4014 M6X40	40 61 032 08	155	2	2 520 000	91 49 872 08	CABIN, GLAZED
HEX SCREW ISO 4014 M6X50	46 00 023	19	1	2 790 031	91 54 031 08	ADD-ON PARTS CAMEA
HEX SCREW ISO 4014 M6X65	46 00 356	331	2	2 210 000	91 54 495 08	DRIVE ASSEMBLY, PRE-ASSE
HEX SCREW ISO 4014 M8X110	46 00 183	14	4	2 955	91 49 516 08	PNEUM. CRANE OPERATORS
HEX SCREW ISO 4014 M8X45	40 01 466	47	2	3 106	91 52 744 08	TELESCOPIC SECT.5 PRE-AS
HEX SCREW ISO 4014 M8X60	40 01 679	112	3	2 520 000	91 49 872 08	CABIN, GLAZED
HEX SCREW ISO 4014 M8X80	40 01 463	133	6	2 520 000	91 49 872 08	CABIN, GLAZED
HEX SCREW ISO 4014 M8X85	40 01 458	4	1	2 560 045	96 40 606 08	CHAIN HOLDER CPL.
HEX SCREW ISO 4017 M10X16	49 00 090	23	8	1 100 205	96 51 633 08	CRAWLER CARRIER RIGHT CP
HEX SCREW ISO 4017 M10X16	49 00 090	23	6	1 100 210	96 51 634 08	CRAWLER TRACK CARRIER LE
HEX SCREW ISO 4017 M10X16	49 00 090	31	8	1 100 215	99 20 783 14	CENTER PART
HEX SCREW ISO 4017 M10X16	49 00 090	339	1	2 210 000	91 54 495 08	DRIVE ASSEMBLY, PRE-ASSE
HEX SCREW ISO 4017 M10X20	40 65 098 08	310	2	2 200	91 54 491 08	DRIVE ASSEMBLY CPL.
HEX SCREW ISO 4017 M10X20	40 65 098 08	10	8	2 340 004	96 43 780 08	OIL TANK PRE-ASS.
HEX SCREW ISO 4017 M10X20	40 65 098 08	316	1	2 510 100	96 44 750 08	SLEWING PLATFORM PANELLI
HEX SCREW ISO 4017 M10X20	40 65 166	30	8	1 100 215	99 20 783 14	CENTER PART
HEX SCREW ISO 4017 M10X20	40 65 166	8	3	2 510 200	96 41 258 08	SLEWING PLATFORM PANELLI
HEX SCREW ISO 4017 M10X20	40 65 166	7	4	2 790 901	91 54 183 08	BRACING
HEX SCREW ISO 4017 M10X20	40 65 166	85	7	2 970	91 55 482 08	HYDR
HEX SCREW ISO 4017 M10X20	40 65 166	33	5	3 101	91 54 595 08	PIVOT SECTION, PRE-ASSEMB
HEX SCREW ISO 4017 M10X20	40 65 166	10	2	3 330	91 57 885 08	MECHANICAL EXTENSION SYS
HEX SCREW ISO 4017 M10X25	40 65 164	21	6	2 102	91 51 080 08	ASSEMBLY PARTS F.SLEWING
HEX SCREW ISO 4017 M10X25	40 65 164	309	4	2 210 000	91 54 495 08	DRIVE ASSEMBLY, PRE-ASSE
HEX SCREW ISO 4017 M10X25	40 65 164	307	6	2 510 100	96 44 750 08	SLEWING PLATFORM PANELLI
HEX SCREW ISO 4017 M10X25	40 65 164	300	7	2 680	91 53 225 08	EXHAUST SYSTEM CPL.
HEX SCREW ISO 4017 M10X30	40 00 828	25	2	2 102	91 51 080 08	ASSEMBLY PARTS F.SLEWING
HEX SCREW ISO 4017 M10X30	40 00 828	308	4	2 510 100	96 44 750 08	SLEWING PLATFORM PANELLI
HEX SCREW ISO 4017 M10X30	40 00 828	300	4	2 681	91 28 102 08	AIR FILTER SYSTEM
HEX SCREW ISO 4017 M10X30	40 00 828	64	4	3 101	91 54 595 08	PIVOT SECTION, PRE-ASSEMB
HEX SCREW ISO 4017 M10X30	40 00 828	7	2	X1011989	10 11 989 1	FUEL-PREFILTER ASS.
HEX SCREW ISO 4017 M10X35	40 66 010 08	12	6	2 440 022	96 42 336 08	WINCH 2 PRE-ASS.
HEX SCREW ISO 4017 M10X35	40 66 010 08	4	6	2 450 025	96 35 649 08	MAIN HOISTING GEAR PRE-A
HEX SCREW ISO 4017 M10X35	40 66 010 08	6	2	2 790 901	91 54 183 08	BRACING
HEX SCREW ISO 4017 M10X35	49 00 112	936	12	1 100 300	99 17 010 14	UNDERCARRIAGE HYDRAULIC
HEX SCREW ISO 4017 M10X35	49 00 112	327	12	2 210 000	91 54 495 08	DRIVE ASSEMBLY, PRE-ASSE
HEX SCREW ISO 4017 M10X35	49 00 112	11	2	2 440 022	96 42 336 08	WINCH 2 PRE-ASS.
HEX SCREW ISO 4017 M10X35	49 00 112	140	1	2 520 000	91 49 872 08	CABIN, GLAZED
HEX SCREW ISO 4017 M10X40	49 01 287	5	2	2 790 901	91 54 183 08	BRACING
HEX SCREW ISO 4017 M10X40	46 00 122	38	16	1 100 205	96 51 633 08	CRAWLER CARRIER RIGHT CP
HEX SCREW ISO 4017 M10X40	46 00 122	38	16	1 100 210	96 51 634 08	CRAWLER TRACK CARRIER LE
HEX SCREW ISO 4017 M10X40	46 00 122	44	2	3 512 002	91 56 669 08	AUXILIARY JIB PRE-ASS.
HEX SCREW ISO 4017 M10X40	46 00 122	7	2	X1011551	10 11 551 3	FUEL FINE-FILTER ASSEMBLY
HEX SCREW ISO 4017 M10X45	46 00 355	23	2	2 502	91 01 533 08	CONTROL STAND
HEX SCREW ISO 4017 M10X45	46 00 355	69	1	3 106	91 52 744 08	TELESCOPIC SECT.5 PRE-AS
HEX SCREW ISO 4017 M12X12	40 65 144 01	52	1	3 501	91 05 788 08	MECH. DOUBLE FOLD JIB PR
HEX SCREW ISO 4017 M12X20	40 66 120	2	6	2 515	91 51 084 08	FALL PROTECTION
HEX SCREW ISO 4017 M12X20	49 00 120	26	3	1 100 205	96 51 633 08	CRAWLER CARRIER RIGHT CP
HEX SCREW ISO 4017 M12X20	49 00 120	26	3	1 100 210	96 51 634 08	CRAWLER TRACK CARRIER LE
HEX SCREW ISO 4017 M12X20	49 00 120	63	3	3 106	91 52 744 08	TELESCOPIC SECT.5 PRE-AS
HEX SCREW ISO 4017 M12X25	40 66 090 08	2	8	X1011578	10 11 578 0	CLUTCH ASSEMBLY
HEX SCREW ISO 4017 M12X25	40 66 087 08	53	2	3 101	91 54 595 08	PIVOT SECTION, PRE-ASSEMB
HEX SCREW ISO 4017 M12X25	40 66 087 08	53	2	3 102 000	91 45 063 08	TELESCOPIC SECTION 1 PRE
HEX SCREW ISO 4017 M12X25	40 66 087 08	53	2	3 103 000	91 45 064 08	TELESCOPIC SECT.2 PRE-AS
HEX SCREW ISO 4017 M12X25	40 66 087 08	53	2	3 104 000	91 45 065 08	TELESCOPIC SECT.3 PRE-ASS
HEX SCREW ISO 4017 M12X25	40 66 087 08	53	2	3 105 000	91 45 066 08	TELESCOPIC SECT.IV PRE-A
HEX SCREW ISO 4017 M12X25	49 00 094	29	18	1 100 215	99 20 783 14	CENTER PART
HEX SCREW ISO 4017 M12X25	49 00 094	27	8	1 400 200	91 53 791 08	PREPARATION HYDR
HEX SCREW ISO 4017 M12X30	49 00 161	50	5	1 100 211	74 90 653 14	CARRYING ROLLER CPL
HEX SCREW ISO 4017 M12X30	49 00 161	32	12	1 630	91 54 479 08	HYDRAULIC SUPPORT

6.9.2011

etk_en_de_Z74961 LTR 1100

636

LIEBHERRAlphabetical index
Alphabetischer Index

Description	Item	Pos.	Quantity	Page	Assembly	Description
HEX SCREW ISO 4017 M12X30	49 00 161	56	1	2 102	91 51 080 08	ASSEMBLY PARTS F.SLEWING
HEX SCREW ISO 4017 M12X30	49 00 161	301	3	2 680	91 53 225 08	EXHAUST SYSTEM CPL.
HEX SCREW ISO 4017 M12X30	49 00 161	36	4	3 101	91 54 595 08	PIVOT SECTION, PRE-ASSEMB
HEX SCREW ISO 4017 M12X30	49 00 161	36	2	3 102 000	91 45 063 08	TELESCOPIC SECTION 1 PRE
HEX SCREW ISO 4017 M12X30	49 00 161	36	2	3 103 000	91 45 064 08	TELESCOPIC SECT.2 PRE-AS
HEX SCREW ISO 4017 M12X30	49 00 161	36	2	3 104 000	91 45 065 08	TELESCOPIC SECT.3 PRE-ASS
HEX SCREW ISO 4017 M12X30	49 00 161	36	2	3 105 000	91 45 066 08	TELESCOPIC SECT.IV PRE-A
HEX SCREW ISO 4017 M12X35	40 66 122	17	8	2 500	91 48 594 08	CRANE DRIVER'S CABIN CPL.
HEX SCREW ISO 4017 M12X35	49 00 204	310	2	2 210 000	91 54 495 08	DRIVE ASSEMBLY, PRE-ASSE
HEX SCREW ISO 4017 M12X35	49 00 204	11	4	3 101	91 54 595 08	PIVOT SECTION, PRE-ASSEMB
HEX SCREW ISO 4017 M12X35	49 00 204	45	3	3 501	91 05 788 08	MECH. DOUBLE FOLD JIB PR
HEX SCREW ISO 4017 M12X40	46 00 366	19	5	2 500	91 48 594 08	CRANE DRIVER'S CABIN CPL.
HEX SCREW ISO 4017 M12X40	49 00 100	955	8	1 100 300	99 17 010 14	UNDERCARRIAGE HYDRAULIC
HEX SCREW ISO 4017 M12X40	49 00 100	21	4	2 440 022	96 42 336 08	WINCH 2 PRE-ASS.
HEX SCREW ISO 4017 M12X40	49 00 100	30	2	2 510 200	96 41 258 08	SLEWING PLATFORM PANELLI
HEX SCREW ISO 4017 M12X40	49 00 100	21	4	3 100	91 57 624 08	TELESCOPIC UNIT CPL.
HEX SCREW ISO 4017 M12X40	49 00 100	12	2	3 101	91 54 595 08	PIVOT SECTION, PRE-ASSEMB
HEX SCREW ISO 4017 M12X40	49 00 100	19	1	3 510 100	91 49 246 08	TRANSPORT MOUNTING
HEX SCREW ISO 4017 M12X40	49 00 100	41	4	3 512 002	91 56 669 08	AUXILIARY JIB PRE-ASS.
HEX SCREW ISO 4017 M12X60	49 00 643	16	2	3 510 100	91 49 246 08	TRANSPORT MOUNTING
HEX SCREW ISO 4017 M12X70	40 65 191	5	4	3 102 000	91 45 063 08	TELESCOPIC SECTION 1 PRE
HEX SCREW ISO 4017 M12X70	40 65 191	5	4	3 103 000	91 45 064 08	TELESCOPIC SECT.2 PRE-AS
HEX SCREW ISO 4017 M12X70	40 65 191	5	4	3 104 000	91 45 065 08	TELESCOPIC SECT.3 PRE-ASS
HEX SCREW ISO 4017 M12X70	40 65 191	5	4	3 105 000	91 45 066 08	TELESCOPIC SECT.IV PRE-A
HEX SCREW ISO 4017 M12X70	40 65 191	5	4	3 106	91 52 744 08	TELESCOPIC SECT.5 PRE-AS
HEX SCREW ISO 4017 M14X45	40 65 145 01	974	20	1 100 300	99 17 010 14	UNDERCARRIAGE HYDRAULIC
HEX SCREW ISO 4017 M14X45	40 65 145 01	504	8	2 970	91 55 482 08	HYDR
HEX SCREW ISO 4017 M16X10	46 00 019	2	3	2 560 045	96 40 606 08	CHAIN HOLDER CPL.
HEX SCREW ISO 4017 M16X10	46 00 019	102	2	3 501	91 05 788 08	MECH. DOUBLE FOLD JIB PR
HEX SCREW ISO 4017 M16X13	46 35 061	12	6	3 510 100	91 49 246 08	TRANSPORT MOUNTING
HEX SCREW ISO 4017 M16X15	40 65 178 08	15	2	3 510 100	91 49 246 08	TRANSPORT MOUNTING
HEX SCREW ISO 4017 M16X15	40 65 178 08	25	2	3 512 002	91 56 669 08	AUXILIARY JIB PRE-ASS.
HEX SCREW ISO 4017 M16X25	40 65 158 01	61	4	3 501	91 05 788 08	MECH. DOUBLE FOLD JIB PR
HEX SCREW ISO 4017 M16X26	10 02 323 7	43	1	3 510 100	91 49 246 08	TRANSPORT MOUNTING
HEX SCREW ISO 4017 M16X35	49 00 123	13	6	1 100 200	96 46 920 08	UNDERCARRIAGE CPL.
HEX SCREW ISO 4017 M16X35	49 00 123	27	3	1 100 215	99 20 783 14	CENTER PART
HEX SCREW ISO 4017 M16X35	49 00 123	95	2	3 501	91 05 788 08	MECH. DOUBLE FOLD JIB PR
HEX SCREW ISO 4017 M16X40	40 66 030 08	5	8	2 350	91 12 942 08	LUFFING RAM W. PIVOT
HEX SCREW ISO 4017 M16X40	40 66 030 08	29	4	2 501 000	91 48 769 08	CRANE DRIVER'S CABIN,PRE
HEX SCREW ISO 4017 M16X40	49 00 153	315	4	2 210 000	91 54 495 08	DRIVE ASSEMBLY, PRE-ASSE
HEX SCREW ISO 4017 M16X40	49 00 153	22	2	3 510 100	91 49 246 08	TRANSPORT MOUNTING
HEX SCREW ISO 4017 M16X45	40 66 031 08	4	8	2 102	91 51 080 08	ASSEMBLY PARTS F.SLEWING
HEX SCREW ISO 4017 M16X45	40 66 031 08	13	22	2 440 022	96 42 336 08	WINCH 2 PRE-ASS.
HEX SCREW ISO 4017 M16X45	40 66 031 08	3	22	2 450 025	96 35 649 08	MAIN HOISTING GEAR PRE-A
HEX SCREW ISO 4017 M16X45	46 00 016	2	3	2 270	91 50 456 08	FUEL TANK ADD-ON UNIT
HEX SCREW ISO 4017 M16X45	46 00 016	34	4	2 440 022	96 42 336 08	WINCH 2 PRE-ASS.
HEX SCREW ISO 4017 M16X45	46 00 016	13	4	2 450	91 53 926 08	MAIN HOIST GEAR
HEX SCREW ISO 4017 M16X45	46 00 016	8	8	3 510 100	91 49 246 08	TRANSPORT MOUNTING
HEX SCREW ISO 4017 M16X50	46 00 189	15	12	1 100 205	96 51 633 08	CRAWLER CARRIER RIGHT CP
HEX SCREW ISO 4017 M16X50	46 00 189	15	12	1 100 210	96 51 634 08	CRAWLER TRACK CARRIER LE
HEX SCREW ISO 4017 M16X50	46 00 189	316	14	2 210 000	91 54 495 08	DRIVE ASSEMBLY, PRE-ASSE
HEX SCREW ISO 4017 M16X60	40 66 034 08	7	1	3 500 104	92 95 821 08	MOUNTING PRE-ASS.
HEX SCREW ISO 4017 M16X60	46 00 206	58	8	2 102	91 51 080 08	ASSEMBLY PARTS F.SLEWING
HEX SCREW ISO 4017 M16X60	46 00 206	55	5	3 501	91 05 788 08	MECH. DOUBLE FOLD JIB PR
HEX SCREW ISO 4017 M16X65	46 00 262	340	8	2 200	91 54 491 08	DRIVE ASSEMBLY CPL.
HEX SCREW ISO 4017 M16X65	46 00 262	43	1	3 512 002	91 56 669 08	AUXILIARY JIB PRE-ASS.
HEX SCREW ISO 4017 M16X70	46 00 628	59	1	3 501	91 05 788 08	MECH. DOUBLE FOLD JIB PR
HEX SCREW ISO 4017 M16X80	46 00 233	46	1	3 512 002	91 56 669 08	AUXILIARY JIB PRE-ASS.
HEX SCREW ISO 4017 M20X10	40 62 072 08	18	12	1 100 205	96 51 633 08	CRAWLER CARRIER RIGHT CP
HEX SCREW ISO 4017 M20X10	40 62 072 08	18	12	1 100 210	96 51 634 08	CRAWLER TRACK CARRIER LE

6.9.2011

etk_en_de_Z74961 LTR 1100

637

LIEBHERRAlphabetical index
Alphabetischer Index

Description	Item	Pos.	Quantity	Page	Assembly	Description
HEX SCREW ISO 4017 M20X40	40 65 207 01	25	12	1 100 215	99 20 783 14	CENTER PART
HEX SCREW ISO 4017 M20X45	46 00 020	4	1	2 270	91 50 456 08	FUEL TANK ADD-ON UNIT
HEX SCREW ISO 4017 M20X45	46 00 020	3	2	2 340	91 53 116 08	OIL RESERVOIR, EXTENSION
HEX SCREW ISO 4017 M20X55	46 00 097	36	2	1 100 205	96 51 633 08	CRAWLER CARRIER RIGHT CP
HEX SCREW ISO 4017 M20X55	46 00 097	36	2	1 100 210	96 51 634 08	CRAWLER TRACK CARRIER LE
HEX SCREW ISO 4017 M20X60	40 65 211 01	10	6	3 510 100	91 49 246 08	TRANSPORT MOUNTING
HEX SCREW ISO 4017 M30X15	40 65 269 14	32	2	1 100 205	96 51 633 08	CRAWLER CARRIER RIGHT CP
HEX SCREW ISO 4017 M30X15	40 65 269 14	32	2	1 100 210	96 51 634 08	CRAWLER TRACK CARRIER LE
HEX SCREW ISO 4017 M3X8 8.	40 65 000 08	11	4	2 913	91 32 850 08	LICCON CONSOLE LCD2
HEX SCREW ISO 4017 M5X10	40 65 060	3	2	1 630 003	96 47 650 08	PIN COMPL.
HEX SCREW ISO 4017 M5X12	40 00 417	25	4	1 400 200	91 53 791 08	PREPARATION HYDR
HEX SCREW ISO 4017 M5X12	40 00 417	3	2	1 681 021	96 65 122 08	SENSOR COMPL.
HEX SCREW ISO 4017 M5X12	40 00 417	70	4	2 970	91 55 482 08	HYDR
HEX SCREW ISO 4017 M5X16	40 65 023 08	36	2	2 971	91 50 610 08	HYDR.AUXILIARY HOISTING
HEX SCREW ISO 4017 M5X20	40 65 025 08	82	2	3 501	91 05 788 08	MECH. DOUBLE FOLD JIB PR
HEX SCREW ISO 4017 M5X30	40 65 028 08	3	5	2 270 001	96 37 923 08	FUEL TANK, PRE-ASSEMBLED
HEX SCREW ISO 4017 M5X30	40 65 028 08	301	2	2 681	91 28 102 08	AIR FILTER SYSTEM
HEX SCREW ISO 4017 M5X55	40 65 033 01	22	6	1 400 200	91 53 791 08	PREPARATION HYDR
HEX SCREW ISO 4017 M6X10	40 65 103	13	2	2 510 072	96 44 614 08	FLAP RIGHT PRE-ASS.
HEX SCREW ISO 4017 M6X10	40 65 103	20	2	2 510 200	96 41 258 08	SLEWING PLATFORM PANELLI
HEX SCREW ISO 4017 M6X10	40 65 103	77	1	2 520 000	91 49 872 08	CABIN, GLAZED
HEX SCREW ISO 4017 M6X12	49 00 605	5	6	2 501 000	91 48 769 08	CRANE DRIVER'S CABIN,PRE
HEX SCREW ISO 4017 M6X12	49 00 605	47	2	2 510 200	96 41 258 08	SLEWING PLATFORM PANELLI
HEX SCREW ISO 4017 M6X12	49 00 605	8	2	2 510 201	96 42 011 08	FLAP PRE-ASS.
HEX SCREW ISO 4017 M6X16	40 65 099	302	4	2 210 008	96 30 132 08	RADIATOR, PRE-ASSEMBLED
HEX SCREW ISO 4017 M6X16	40 65 099	4	4	2 430	91 54 389 08	ANGLE THREADED BULKHEA
HEX SCREW ISO 4017 M6X16	40 65 099	9	4	2 501 022	96 34 184 08	COVER COMPL.
HEX SCREW ISO 4017 M6X16	40 65 099	30	2	2 540	91 45 984 08	HEATING, CRANE CABIN
HEX SCREW ISO 4017 M6X16	40 65 099	7	1	2 790 031	91 54 031 08	ADD-ON PARTS CAMEA
HEX SCREW ISO 4017 M6X16	40 65 099	5	1	2 913 004	96 20 460 08	HOUSING PRE-ASSEMBLED
HEX SCREW ISO 4017 M6X16	40 65 099	10	3	2 920 200	91 27 889 08	ELECTRIC FOR WINCH 1
HEX SCREW ISO 4017 M6X16	40 65 099	65	1	2 932 095	96 46 064 08	SWING FRAME FUSE AND RE
HEX SCREW ISO 4017 M6X16	40 65 099	72	8	2 970	91 55 482 08	HYDR
HEX SCREW ISO 4017 M6X16	40 65 099	30	2	3 330	91 57 885 08	MECHANICAL EXTENSION SYS
HEX SCREW ISO 4017 M6X20	40 00 829	309	3	2 510 100	96 44 750 08	SLEWING PLATFORM PANELLI
HEX SCREW ISO 4017 M6X20	40 00 829	24	4	2 510 200	96 41 258 08	SLEWING PLATFORM PANELLI
HEX SCREW ISO 4017 M6X20	40 00 829	78	15	2 520 000	91 49 872 08	CABIN, GLAZED
HEX SCREW ISO 4017 M6X20	40 00 829	35	1	2 522	91 10 037 08	DOOR CPL.
HEX SCREW ISO 4017 M6X20	40 00 829	12	4	2 541	91 37 598 08	ADD HEATING SUPERSTRUCT
HEX SCREW ISO 4017 M6X20	40 00 829	7	11	2 571	91 50 902 08	HYDRAULIC BALLASTING
HEX SCREW ISO 4017 M6X20	40 00 829	66	1	2 932 042	96 46 059 08	BASE ASSEMBLY
HEX SCREW ISO 4017 M6X20	40 00 829	66	1	2 932 095	96 46 064 08	SWING FRAME FUSE AND RE
HEX SCREW ISO 4017 M6X20	40 00 829	40	4	2 971	91 50 610 08	HYDR.AUXILIARY HOISTING
HEX SCREW ISO 4017 M6X20	40 65 326 14	150	1	2 520 000	91 49 872 08	CABIN, GLAZED
HEX SCREW ISO 4017 M6X25	49 00 539	31	2	2 501 000	91 48 769 08	CRANE DRIVER'S CABIN,PRE
HEX SCREW ISO 4017 M6X25	49 00 539	16	3	2 520 001	92 48 796 08	FRONT WINDOW CPL.
HEX SCREW ISO 4017 M6X25	49 00 539	25	3	2 522	91 10 037 08	DOOR CPL.
HEX SCREW ISO 4017 M6X25	49 00 539	11	2	2 932 166	92 68 911 08	GROUND RAIL
HEX SCREW ISO 4017 M6X25	49 00 539	11	10	3 100	91 57 624 08	TELESCOPIC UNIT CPL.
HEX SCREW ISO 4017 M6X25	49 00 539	87	4	3 501	91 05 788 08	MECH. DOUBLE FOLD JIB PR
HEX SCREW ISO 4017 M6X30	46 00 102	38	2	2 540	91 45 984 08	HEATING, CRANE CABIN
HEX SCREW ISO 4017 M6X30	46 00 102	15	1	X1011793	10 11 793 0	ACCESSORIES AIR COMPRES
HEX SCREW ISO 4017 M6X35	49 00 595	7	2	2 501 022	96 34 184 08	COVER COMPL.
HEX SCREW ISO 4017 M6X40	40 01 998	32	2	2 510 200	96 41 258 08	SLEWING PLATFORM PANELLI
HEX SCREW ISO 4017 M6X50	46 00 532	53	2	2 102	91 51 080 08	ASSEMBLY PARTS F.SLEWING
HEX SCREW ISO 4017 M8X12	40 65 136	12	3	2 540	91 45 984 08	HEATING, CRANE CABIN
HEX SCREW ISO 4017 M8X12	40 65 136	300	8	2 984	91 52 906 08	OIL COOLER INSTALLATION
HEX SCREW ISO 4017 M8X16	40 65 068 08	315	1	2 510 100	96 44 750 08	SLEWING PLATFORM PANELLI
HEX SCREW ISO 4017 M8X16	49 00 188	307	2	2 210 000	91 54 495 08	DRIVE ASSEMBLY, PRE-ASSE
HEX SCREW ISO 4017 M8X16	49 00 188	300	8	2 210 008	96 30 132 08	RADIATOR, PRE-ASSEMBLED

6.9.2011

etk_en_de_Z74961 LTR 1100

638

LIEBHERRAlphabetical index
Alphabetischer Index

Description	Item	Pos.	Quantity	Page	Assembly	Description
HEX SCREW ISO 4017 M8X16	49 00 188	45	4	2 440 022	96 42 336 08	WINCH 2 PRE-ASS.
HEX SCREW ISO 4017 M8X16	49 00 188	13	4	2 500	91 48 594 08	CRANE DRIVER'S CABIN CPL.
HEX SCREW ISO 4017 M8X16	49 00 188	132	18	2 520 000	91 49 872 08	CABIN, GLAZED
HEX SCREW ISO 4017 M8X16	49 00 188	31	12	2 522	91 10 037 08	DOOR CPL.
HEX SCREW ISO 4017 M8X16	49 00 188	13	3	2 541	91 37 598 08	ADD HEATING SUPERSTRUCT
HEX SCREW ISO 4017 M8X16	49 00 188	30	4	2 831	91 47 871 08	AIR COND. UNIT SUPERSTRU
HEX SCREW ISO 4017 M8X16	49 00 188	68	9	2 932 042	96 46 059 08	BASE ASSEMBLY
HEX SCREW ISO 4017 M8X16	49 00 188	17	4	3 100	91 57 624 08	TELESCOPIC UNIT CPL.
HEX SCREW ISO 4017 M8X16	49 00 188	25	3	3 100	91 57 624 08	TELESCOPIC UNIT CPL.
HEX SCREW ISO 4017 M8X16	49 00 188	27	15	3 101	91 54 595 08	PIVOT SECTION, PRE-ASSEMB
HEX SCREW ISO 4017 M8X16	49 00 188	4	4	3 102 000	91 45 063 08	TELESCOPIC SECTION 1 PRE
HEX SCREW ISO 4017 M8X16	49 00 188	4	4	3 103 000	91 45 064 08	TELESCOPIC SECT.2 PRE-AS
HEX SCREW ISO 4017 M8X16	49 00 188	4	4	3 104 000	91 45 065 08	TELESCOPIC SECT.3 PRE-ASS
HEX SCREW ISO 4017 M8X16	49 00 188	4	4	3 105 000	91 45 066 08	TELESCOPIC SECT.IV PRE-A
HEX SCREW ISO 4017 M8X16	49 00 188	4	4	3 106	91 52 744 08	TELESCOPIC SECT.5 PRE-AS
HEX SCREW ISO 4017 M8X16	49 00 188	28	6	3 330	91 57 885 08	MECHANICAL EXTENSION SYS
HEX SCREW ISO 4017 M8X16	49 00 188	32	5	3 510 100	91 49 246 08	TRANSPORT MOUNTING
HEX SCREW ISO 4017 M8X20	49 00 089	20	4	1 400 200	91 53 791 08	PREPARATION HYDR
HEX SCREW ISO 4017 M8X20	49 00 089	29	2	2 102	91 51 080 08	ASSEMBLY PARTS F.SLEWING
HEX SCREW ISO 4017 M8X20	49 00 089	5	2	2 102 015	96 32 604 08	LOCKING
HEX SCREW ISO 4017 M8X20	49 00 089	304	8	2 210 000	91 54 495 08	DRIVE ASSEMBLY, PRE-ASSE
HEX SCREW ISO 4017 M8X20	49 00 089	301	13	2 210 008	96 30 132 08	RADIATOR, PRE-ASSEMBLED
HEX SCREW ISO 4017 M8X20	49 00 089	2	6	2 260	91 46 555 08	BATTERY BOX CPL.
HEX SCREW ISO 4017 M8X20	49 00 089	27	6	2 502	91 01 533 08	CONTROL STAND
HEX SCREW ISO 4017 M8X20	49 00 089	310	8	2 510 100	96 44 750 08	SLEWING PLATFORM PANELLI
HEX SCREW ISO 4017 M8X20	49 00 089	10	2	2 510 200	96 41 258 08	SLEWING PLATFORM PANELLI
HEX SCREW ISO 4017 M8X20	49 00 089	8	8	2 515 007	96 42 014 08	PLATFORM, PRE-ASSEMBLED
HEX SCREW ISO 4017 M8X20	49 00 089	79	8	2 520 000	91 49 872 08	CABIN, GLAZED
HEX SCREW ISO 4017 M8X20	49 00 089	28	4	2 522	91 10 037 08	DOOR CPL.
HEX SCREW ISO 4017 M8X20	49 00 089	46	2	2 541	91 37 598 08	ADD HEATING SUPERSTRUCT
HEX SCREW ISO 4017 M8X20	49 00 089	27	2	2 831	91 47 871 08	AIR COND. UNIT SUPERSTRU
HEX SCREW ISO 4017 M8X20	49 00 089	21	8	2 950	91 49 515 08	COMPRESSED-AIR SYST.SU
HEX SCREW ISO 4017 M8X20	49 00 089	80	6	2 970	91 55 482 08	HYDR
HEX SCREW ISO 4017 M8X20	49 00 089	301	4	2 984	91 52 906 08	OIL COOLER INSTALLATION
HEX SCREW ISO 4017 M8X20	49 00 089	16	6	3 101	91 54 595 08	PIVOT SECTION, PRE-ASSEMB
HEX SCREW ISO 4017 M8X20	49 00 089	28	2	3 510 100	91 49 246 08	TRANSPORT MOUNTING
HEX SCREW ISO 4017 M8X20	49 00 089	48	12	3 512 002	91 56 669 08	AUXILIARY JIB PRE-ASS.
HEX SCREW ISO 4017 M8X20	49 00 089	9	2	9 077 279	90 77 279	CONNECTING BRANCH ADD-O
HEX SCREW ISO 4017 M8X25	40 65 076 08	313	6	2 510 100	96 44 750 08	SLEWING PLATFORM PANELLI
HEX SCREW ISO 4017 M8X25	49 00 128	33	4	2 102	91 51 080 08	ASSEMBLY PARTS F.SLEWING
HEX SCREW ISO 4017 M8X25	49 00 128	320	8	2 210 000	91 54 495 08	DRIVE ASSEMBLY, PRE-ASSE
HEX SCREW ISO 4017 M8X25	49 00 128	24	16	2 501 000	91 48 769 08	CRANE DRIVER'S CABIN,PRE
HEX SCREW ISO 4017 M8X25	49 00 128	311	8	2 510 100	96 44 750 08	SLEWING PLATFORM PANELLI
HEX SCREW ISO 4017 M8X25	49 00 128	14	4	2 510 200	96 41 258 08	SLEWING PLATFORM PANELLI
HEX SCREW ISO 4017 M8X25	49 00 128	4	2	2 790	91 01 275 08	MIRROR ATTACHM.IN CRANE
HEX SCREW ISO 4017 M8X25	49 00 128	8	2	2 932 166	92 68 911 08	GROUND RAIL
HEX SCREW ISO 4017 M8X25	49 00 128	27	2	3 512 002	91 56 669 08	AUXILIARY JIB PRE-ASS.
HEX SCREW ISO 4017 M8X25	40 65 901 05	158	2	2 520 000	91 49 872 08	CABIN, GLAZED
HEX SCREW ISO 4017 M8X30	49 00 111	2	8	1 100 216	96 46 363 08	MOUNTING PARTS LWE
HEX SCREW ISO 4017 M8X30	49 00 111	7	2	2 440 022	96 42 336 08	WINCH 2 PRE-ASS.
HEX SCREW ISO 4017 M8X30	49 00 111	14	4	3 100	91 57 624 08	TELESCOPIC UNIT CPL.
HEX SCREW ISO 4017 M8X30	49 00 111	80	3	3 101	91 54 595 08	PIVOT SECTION, PRE-ASSEMB
HEX SCREW ISO 4017 M8X30	49 00 111	3	3	3 790 014	91 49 536 08	MECH.AUXILIARIES FOR LIG
HEX SCREW ISO 4017 M8X40	49 00 614	53	4	3 501	91 05 788 08	MECH. DOUBLE FOLD JIB PR
HEX SCREW ISO 4017 M8X40	49 00 614	47	2	3 512 002	91 56 669 08	AUXILIARY JIB PRE-ASS.
HEX SCREW ISO 4017 M8X45	40 01 667	305	3	2 210 000	91 54 495 08	DRIVE ASSEMBLY, PRE-ASSE
HEX SCREW ISO 4017 M8X45	40 01 667	3	1	3 790 016	96 22 376 08	RETAINER LEFT PRE-ASS.
HEX SCREW ISO 4017 M8X45	40 01 667	3	1	3 790 017	96 24 147 08	RETAINER RIGHT PRE-ASS.
HEX SCREW ISO 4017 M8X50	46 00 052	13	1	2 790 031	91 54 031 08	ADD-ON PARTS CAMEA
HEX SCREW ISO 4017 M8X60	46 00 386	300	2	2 200	91 54 491 08	DRIVE ASSEMBLY CPL.

6.9.2011

etk_en_de_Z74961 LTR 1100

639

LIEBHERRAlphabetical index
Alphabetischer Index

Description	Item	Pos.	Quantity	Page	Assembly	Description
HEX SCREW ISO 4017 M8X60	46 00 386	29	4	2 502	91 01 533 08	CONTROL STAND
HEX SCREW ISO 4017 M8X80	46 00 553	33	2	1 100 300	99 17 010 14	UNDERCARRIAGE HYDRAULIC
HEX SCREW M3X0,5X9,1	10 04 040 5	(8)	2	X1011683	10 11 683 9	INJECTION PUMP
HEXALOBULAR HEAD SCREW	10 11 878 6	10	6	9 080 591	90 80 591	CRANK SHAFT ATTACHING PA
HEXALOBULAR HEAD SCREW	10 11 891 0	4	10	9 077 238	90 77 238	FLYWHEEL
HINGE 20X20X40/180° GD-ZN S	70 42 582 08	4	2	2 520 021	92 17 203 08	INSTRUMENT BOX DELIVERY
HINGE 35X35X50/180° NIROS	10 29 468 4	4	2	2 515 007	96 42 014 08	PLATFORM, PRE-ASSEMBLED
HINGE 35X35X50/180° ST FE//	70 42 281 08	2	3	2 510 072	96 44 614 08	FLAP RIGHT PRE-ASS.
HINGE 35X35X50/180° ST FE//	70 42 281 08	2	3	2 510 201	96 42 011 08	FLAP PRE-ASS.
HOIST CYLINDERS 73,15/66,55	79 00 388 08	84	1	3 501	91 05 788 08	MECH. DOUBLE FOLD JIB PR
HOIST LIM.SWITCH PLUMMET	96 57 037 08	50	1	3 106	91 52 744 08	TELESCOPIC SECT.5 PRE-AS
HOIST ROPE 21X205M -40°C	77 34 589 08	1	1	2 442	91 05 723 08	AUXILIARY HOIST.ROPE W.A
HOIST ROPE 21X205M -40°C	77 34 589 08	1	1	2 451	91 05 704 08	ROPE WITH ACCESSORIES 1
HOLDER	10 11 988 5	3	1	X1011989	10 11 989 1	FUEL-PREFILTER ASS.
HOLDER	38 00 199 08	8	1	2 520 000	91 49 872 08	CABIN, GLAZED
HOLDER	38 00 201 08	10	1	2 520 000	91 49 872 08	CABIN, GLAZED
HOLDER	60 72 246 08	25	1	2 520 000	91 49 872 08	CABIN, GLAZED
HOLDER	91 90 328 14	2	1	1 630 002	99 06 183 14	TRANSPORT SUPPORT
HOLDER	96 36 933 08	6	1	2 501 000	91 48 769 08	CRANE DRIVER'S CABIN,PRE
HOLDER	96 47 649 08	1	1	1 630 002	99 06 183 14	TRANSPORT SUPPORT
HOLDER 3X272X326 DC01 FE//	95 50 448 08	21	1	3 330	91 57 885 08	MECHANICAL EXTENSION SYS
HOLDER 3X272X501 DC01 FE//	95 50 449 08	22	1	3 330	91 57 885 08	MECHANICAL EXTENSION SYS
HOLDER 44X156X141 PA6.6GV	97 23 723 08	1	1	3 790 016	96 22 376 08	RETAINER LEFT PRE-ASS.
HOLDER 44X156X141 PA6.6GV	97 23 723 08	1	1	3 790 017	96 24 147 08	RETAINER RIGHT PRE-ASS.
HOLDER 4X186X408 S315MC	95 38 436 08	9	1	3 330	91 57 885 08	MECHANICAL EXTENSION SYS
HOLDER FE//ZN20//C	96 31 781 08	9	2	2 510 200	96 41 258 08	SLEWING PLATFORM PANELLI
HOLDER PRE-ASSEMBLY	92 51 440 08	2	2	3 750 008	91 48 666 08	ADD-ON UNIT LADDER
HOLDER PRE-ASSEMBLY FE//	96 22 070 08	24	1	2 102	91 51 080 08	ASSEMBLY PARTS F.SLEWING
HOLDER S355JO	10 11 572 9	2	1	X1011989	10 11 989 1	FUEL-PREFILTER ASS.
HOLDER X12CRNIS188	96 53 717 08	1	1	3 920 012	96 57 224 08	LIMIT SWITCH ADD-ON
HOLLOW KEY	70 42 711 08	7	2	1 750 002	92 86 201 08	ACCESSORIES
HOLLOW KEY	70 42 711 08	39	1	2 510 200	96 41 258 08	SLEWING PLATFORM PANELLI
HOLLOW SCREW	73 81 925 23	28	2	X1011573	10 11 573 7	FUEL LINE
HOLLOW SCREW 103 ST RM 5	90 78 685	42	1	X1011573	10 11 573 7	FUEL LINE
HOLLOW SCREW 10X1XM14x1	90 80 466	3	3	9 079 092	90 79 092	PIPELINE INSTALLATION
HOLLOW SCREW 11SMNPB30+	90 73 678	5	1	X1011586	10 11 586 8	PISTON COOLING
HOLLOW SCREW DIN 7643 10X	40 79 240	7	1	X1011569	10 11 569 6	LEAK OIL RETURN LINE
HOLLOW SCREW DIN 7643 10X	40 79 240	26	1	X1011573	10 11 573 7	FUEL LINE
HOLLOW SCREW DIN 7643 12-	49 80 741 23	30	3	X1011573	10 11 573 7	FUEL LINE
HOLLOW SCREW DIN 7643 12-	49 80 741 23	4	4	X1011793	10 11 793 0	ACCESSORIES AIR COMPRES
HOLLOW SCREW DIN 7643 6	55 31 068 08	4	3	X1011569	10 11 569 6	LEAK OIL RETURN LINE
HOLLOW SCREW DIN 7643 6	55 31 068 08	9	1	X1011793	10 11 793 0	ACCESSORIES AIR COMPRES
HOOD	57 15 562 08	(3)	1	2 920 585	91 01 520 08	ELECTRIC FOR FLASHLIGHT
HOOD 2X357X267 DC01 FE//ZN	95 05 190 08	34	1	3 100	91 57 624 08	TELESCOPIC UNIT CPL.
HOOK BLOCK 63DM SPF	91 04 457 08	312	1		LTR 1100 -0	
HOOK ROD	92 95 299 08	1	1	3 750 014	96 37 182 08	MOUNTING HOOK ROD
HORN 24V	61 40 031 08	16	1	2 533 003	96 28 388 08	ELECTRIC ADD-ON PARTS CA
HOSE 3200	51 05 013 08	58	2	2 970	91 55 482 08	HYDR
HOSE 3200	51 05 013 08	22	1	2 971	91 50 610 08	HYDR.AUXILIARY HOISTING
HOSE 4	59 10 053 08	28	6	2 520 000	91 49 872 08	CABIN, GLAZED
HOSE 6X1 PA12 WEICH SCHW	10 00 994 3	5	0.6	9 080 345	90 80 345	AT-WATER PUMP WITH FAST
HOSE ASS COMPL. GH466 0,44	96 42 859 08	348	1	2 997	91 51 089 08	HOSE LINES SUPERSTRUCT
HOSE ASS COMPL. GH466 0,52	96 42 858 08	347	1	2 997	91 51 089 08	HOSE LINES SUPERSTRUCT
HOSE ASS COMPL. GH466 0,5	96 36 985 08	334	1	2 997	91 51 089 08	HOSE LINES SUPERSTRUCT
HOSE ASS COMPL. GH466 0,7	96 36 986 08	336	1	2 997	91 51 089 08	HOSE LINES SUPERSTRUCT
HOSE ASS COMPL. GH466 1,75	96 42 866 08	371	1	2 970 061	96 43 131 08	HOSE LINES ADDITIONAL PA
HOSE ASS COMPL. GH466 3,15	96 42 864 08	385	1	2 971 012	96 43 144 08	HOSE LINES HOISTING GEAR
HOSE ASS CPL. 2755 1,95M	96 43 251 08	108	1	1 997	91 53 489 08	HOSE LINES CRAWLER
HOSE ASS CPL. 2755 1,9M	96 43 249 08	106	1	1 997	91 53 489 08	HOSE LINES CRAWLER
HOSE ASS CPL. 2755 2,05M	96 43 250 08	107	1	1 997	91 53 489 08	HOSE LINES CRAWLER

6.9.2011

etk_en_de_Z74961 LTR 1100

640

LIEBHERRAlphabetical index
Alphabetischer Index

Description	Item	Pos.	Quantity	Page	Assembly	Description
HOSE ASS CPL. 2755 2,15M	96 43 252 08	109	1	1 997	91 53 489 08	HOSE LINES CRAWLER
HOSE ASS CPL. 2755 2,18M	96 43 246 08	101	1	1 997	91 53 489 08	HOSE LINES CRAWLER
HOSE ASS CPL. 2755 2,1M	96 43 253 08	110	1	1 997	91 53 489 08	HOSE LINES CRAWLER
HOSE ASS CPL. 2755 2,1M	96 43 253 08	111	1	1 997	91 53 489 08	HOSE LINES CRAWLER
HOSE ASS CPL. 2755 2,1M	96 43 253 08	112	1	1 997	91 53 489 08	HOSE LINES CRAWLER
HOSE ASS CPL. 2755 2,1M	96 43 253 08	113	1	1 997	91 53 489 08	HOSE LINES CRAWLER
HOSE ASS CPL. 2755 2,21M	96 43 264 08	141	1	1 997	91 53 489 08	HOSE LINES CRAWLER
HOSE ASS CPL. 2755 2,35M	96 43 263 08	139	1	1 997	91 53 489 08	HOSE LINES CRAWLER
HOSE ASS CPL. 2755 2,3M	92 20 994 08	115	1	1 997	91 53 489 08	HOSE LINES CRAWLER
HOSE ASS CPL. 2755 2,75M	92 24 172 08	140	1	1 997	91 53 489 08	HOSE LINES CRAWLER
HOSE ASS CPL. 2755 2,85M	92 19 740 08	395	1	2 997	91 51 089 08	HOSE LINES SUPERSTRUCT
HOSE ASS CPL. 2755 2,96M	96 43 258 08	134	1	1 997	91 53 489 08	HOSE LINES CRAWLER
HOSE ASS CPL. 2755 3,04M	96 43 259 08	135	1	1 997	91 53 489 08	HOSE LINES CRAWLER
HOSE ASS CPL. 2755 3,55M	96 43 260 08	136	1	1 997	91 53 489 08	HOSE LINES CRAWLER
HOSE ASS CPL. 2755 3,5M	92 22 980 08	114	1	1 997	91 53 489 08	HOSE LINES CRAWLER
HOSE ASS CPL. 2SN	92 93 155 08	85	1	3 501	91 05 788 08	MECH. DOUBLE FOLD JIB PR
HOSE ASS CPL. 2SN 0,28M	96 24 749 08	366	1	2 997	91 51 089 08	HOSE LINES SUPERSTRUCT
HOSE ASS CPL. 2SN 0,28M	96 37 000 08	398	2	2 997	91 51 089 08	HOSE LINES SUPERSTRUCT
HOSE ASS CPL. 2SN 0,54M	96 36 999 08	397	1	2 997	91 51 089 08	HOSE LINES SUPERSTRUCT
HOSE ASS CPL. 2SN 0,6M	92 96 305 08	120	1	1 997	91 53 489 08	HOSE LINES CRAWLER
HOSE ASS CPL. 2SN 0,6M	92 96 305 08	123	1	1 997	91 53 489 08	HOSE LINES CRAWLER
HOSE ASS CPL. 2SN 0,73M	96 43 278 08	184	1	1 400 201	96 43 983 08	HOSE LINES SUPPORT SYSTE
HOSE ASS CPL. 2SN 0,73M	96 43 278 08	188	1	1 400 201	96 43 983 08	HOSE LINES SUPPORT SYSTE
HOSE ASS CPL. 2SN 0,75M	96 43 245 08	100	1	1 997	91 53 489 08	HOSE LINES CRAWLER
HOSE ASS CPL. 2SN 0,79M	96 43 276 08	182	1	1 400 201	96 43 983 08	HOSE LINES SUPPORT SYSTE
HOSE ASS CPL. 2SN 0,79M	96 43 276 08	189	1	1 400 201	96 43 983 08	HOSE LINES SUPPORT SYSTE
HOSE ASS CPL. 2SN 0,85M	96 43 256 08	126	1	1 997	91 53 489 08	HOSE LINES CRAWLER
HOSE ASS CPL. 2SN 0,85M	96 43 256 08	127	1	1 997	91 53 489 08	HOSE LINES CRAWLER
HOSE ASS CPL. 2SN 0,87M	96 43 262 08	138	1	1 997	91 53 489 08	HOSE LINES CRAWLER
HOSE ASS CPL. 2SN 0,87M	96 43 262 08	142	1	1 997	91 53 489 08	HOSE LINES CRAWLER
HOSE ASS CPL. 2SN 0,9M	92 92 213 08	387	1	2 971 012	96 43 144 08	HOSE LINES HOISTING GEAR
HOSE ASS CPL. 2SN 1,24M	92 76 166 08	204	1	2 997	91 51 089 08	HOSE LINES SUPERSTRUCT
HOSE ASS CPL. 2SN 1,48M	96 43 275 08	181	1	1 400 201	96 43 983 08	HOSE LINES SUPPORT SYSTE
HOSE ASS CPL. 2SN 1,4M	92 96 389 08	358	1	2 997	91 51 089 08	HOSE LINES SUPERSTRUCT
HOSE ASS CPL. 2SN 1,55M	96 36 995 08	359	1	2 997	91 51 089 08	HOSE LINES SUPERSTRUCT
HOSE ASS CPL. 2SN 1,58M	96 43 274 08	180	1	1 400 201	96 43 983 08	HOSE LINES SUPPORT SYSTE
HOSE ASS CPL. 2SN 1,6M	96 22 416 08	361	1	2 997	91 51 089 08	HOSE LINES SUPERSTRUCT
HOSE ASS CPL. 2SN 1,7M	96 21 863 08	360	1	2 997	91 51 089 08	HOSE LINES SUPERSTRUCT
HOSE ASS CPL. 2SN 11,9M	96 22 582 08	(455)	1	2 975 038	91 26 492 08	ADDNL.HYDR. FOLDING JIB
HOSE ASS CPL. 2SN 11,75M	96 22 580 08	(456)	1	2 975 038	91 26 492 08	ADDNL.HYDR. FOLDING JIB
HOSE ASS CPL. 2SN 2,19M	96 43 257 08	130	1	1 997	91 53 489 08	HOSE LINES CRAWLER
HOSE ASS CPL. 2SN 2,19M	96 43 257 08	132	1	1 997	91 53 489 08	HOSE LINES CRAWLER
HOSE ASS CPL. 2SN 2,28M	96 43 247 08	102	1	1 997	91 53 489 08	HOSE LINES CRAWLER
HOSE ASS CPL. 2SN 2,35M	92 96 140 08	103	1	1 997	91 53 489 08	HOSE LINES CRAWLER
HOSE ASS CPL. 2SN 2,3M	96 43 248 08	105	1	1 997	91 53 489 08	HOSE LINES CRAWLER
HOSE ASS CPL. 2SN 2,3M	96 43 255 08	119	1	1 997	91 53 489 08	HOSE LINES CRAWLER
HOSE ASS CPL. 2SN 2,65M	96 42 744 08	143	1	1 997	91 53 489 08	HOSE LINES CRAWLER
HOSE ASS CPL. 2SN 2,9M	96 22 573 08	485	1	2 997	91 51 089 08	HOSE LINES SUPERSTRUCT
HOSE ASS CPL. 2SN 3,0M	92 76 847 08	211	1	2 997	91 51 089 08	HOSE LINES SUPERSTRUCT
HOSE ASS CPL. 2SN 3,36M	96 43 277 08	183	1	1 400 201	96 43 983 08	HOSE LINES SUPPORT SYSTE
HOSE ASS CPL. 2SN 3,3M	96 43 280 08	187	1	1 400 201	96 43 983 08	HOSE LINES SUPPORT SYSTE
HOSE ASS CPL. 2SN 3,45M	96 43 261 08	137	1	1 997	91 53 489 08	HOSE LINES CRAWLER
HOSE ASS CPL. 2SN 3,83M	96 43 279 08	185	1	1 400 201	96 43 983 08	HOSE LINES SUPPORT SYSTE
HOSE ASS CPL. 2SN 3,83M	96 43 279 08	186	1	1 400 201	96 43 983 08	HOSE LINES SUPPORT SYSTE
HOSE ASS CPL. 2SN 4,5M	92 96 484 08	354	1	2 997	91 51 089 08	HOSE LINES SUPERSTRUCT
HOSE ASS CPL. 2SN 4,5M	92 96 484 08	356	1	2 997	91 51 089 08	HOSE LINES SUPERSTRUCT
HOSE ASS CPL. 2SN 5,6M	96 36 980 08	301	1	2 997	91 51 089 08	HOSE LINES SUPERSTRUCT
HOSE ASS CPL. 2SN 5,9M	96 36 994 08	357	1	2 997	91 51 089 08	HOSE LINES SUPERSTRUCT
HOSE ASS CPL. 2SN 6,1M	96 36 993 08	355	1	2 997	91 51 089 08	HOSE LINES SUPERSTRUCT
HOSE ASS CPL. 2TE 0,37M	96 21 730 08	255	1	2 971 012	96 43 144 08	HOSE LINES HOISTING GEAR

6.9.2011

etk_en_de_Z74961 LTR 1100

641

LIEBHERRAlphabetical index
Alphabetischer Index

Description	Item	Pos.	Quantity	Page	Assembly	Description
HOSE ASS CPL. 2TE 0,96M	96 31 967 08	315	1	2 997	91 51 089 08	HOSE LINES SUPERSTRUCT
HOSE ASS CPL. 2TE 2,3M	92 61 197 08	377	1	2 970 061	96 43 131 08	HOSE LINES ADDITIONAL PA
HOSE ASS CPL. 2TE 2,5M	92 63 748 08	328	1	2 997	91 51 089 08	HOSE LINES SUPERSTRUCT
HOSE ASS CPL. 2TE 3,4M	92 84 591 08	340	1	2 997	91 51 089 08	HOSE LINES SUPERSTRUCT
HOSE ASS CPL. 2TE 7,4M	96 42 857 08	213	1	2 997	91 51 089 08	HOSE LINES SUPERSTRUCT
HOSE ASS CPL. GH506 0,3M	96 37 118 08	290	1	2 997	91 51 089 08	HOSE LINES SUPERSTRUCT
HOSE ASS CPL. GH506 0,81M	96 36 990 08	293	1	2 997	91 51 089 08	HOSE LINES SUPERSTRUCT
HOSE ASS CPL. GH506 0,82M	96 29 964 08	338	1	2 997	91 51 089 08	HOSE LINES SUPERSTRUCT
HOSE ASS CPL. GH506 0,92M	96 36 998 08	393	1	2 997	91 51 089 08	HOSE LINES SUPERSTRUCT
HOSE ASS CPL. GH506 1,04M	96 36 997 08	391	1	2 997	91 51 089 08	HOSE LINES SUPERSTRUCT
HOSE ASS CPL. GH506 1,04M	96 36 997 08	392	1	2 997	91 51 089 08	HOSE LINES SUPERSTRUCT
HOSE ASS CPL. GH506 1,14M	96 36 996 08	390	1	2 997	91 51 089 08	HOSE LINES SUPERSTRUCT
HOSE ASS CPL. GH506 1,38M	96 36 988 08	291	1	2 997	91 51 089 08	HOSE LINES SUPERSTRUCT
HOSE ASS CPL. GH506 1,85M	96 37 009 08	372	1	2 970 061	96 43 131 08	HOSE LINES ADDITIONAL PA
HOSE ASS CPL. GH506 1,92M	96 35 999 08	370	1	2 970 061	96 43 131 08	HOSE LINES ADDITIONAL PA
HOSE ASS CPL. GH506 1,9M	92 55 190 08	481	1	2 997	91 51 089 08	HOSE LINES SUPERSTRUCT
HOSE ASS CPL. GH506 1,9M	92 55 190 08	482	1	2 997	91 51 089 08	HOSE LINES SUPERSTRUCT
HOSE ASS CPL. GH506 2,75M	92 88 753 08	339	1	2 997	91 51 089 08	HOSE LINES SUPERSTRUCT
HOSE ASS CPL. GH506 3,7M	96 42 865 08	386	1	2 971 012	96 43 144 08	HOSE LINES HOISTING GEAR
HOSE ASS CPL. HPC 0,45M	96 23 355 08	368	1	2 997	91 51 089 08	HOSE LINES SUPERSTRUCT
HOSE ASS KPL. 1SN 0,35M	96 39 197 08	333	1	2 997	91 51 089 08	HOSE LINES SUPERSTRUCT
HOSE ASS KPL. 1SN 0,45M	96 35 995 08	383	1	2 971 012	96 43 144 08	HOSE LINES HOISTING GEAR
HOSE ASS KPL. 1SN 0,47M	96 36 991 08	263	1	2 970 103	96 43 157 08	HOSE LINES OIL COOLER
HOSE ASS KPL. 1SN 1,48M	96 36 992 08	261	1	2 970 103	96 43 157 08	HOSE LINES OIL COOLER
HOSE ASS KPL. 1SN 2,2M	92 09 860 08	260	1	2 970 103	96 43 157 08	HOSE LINES OIL COOLER
HOSE CLAMP	55 31 023 08	8	6	2 541	91 37 598 08	ADD HEATING SUPERSTRUCT
HOSE CLAMP 110-130 W3	77 42 176 08	110	4	2 681	91 28 102 08	AIR FILTER SYSTEM
HOSE CLAMP 12/12-22	55 08 496 08	182	4	2 200	91 54 491 08	DRIVE ASSEMBLY CPL.
HOSE CLAMP 12/12-22	55 08 496 08	42	2	2 540	91 45 984 08	HEATING, CRANE CABIN
HOSE CLAMP 12/12-22	55 08 496 08	15	1	2 920 574	96 36 055 08	OPERATOR PANEL BALLAST
HOSE CLAMP 12/12-22	55 08 496 08	15	1	2 920 904	96 41 093 08	CONTROL DESK SUPPORT
HOSE CLAMP 120-140 W3	77 42 842 08	111	2	2 681	91 28 102 08	AIR FILTER SYSTEM
HOSE CLAMP 24-38	77 42 040 08	24	1	2 541	91 37 598 08	ADD HEATING SUPERSTRUCT
HOSE CLAMP 25-40 W3	77 42 085 08	181	2	2 200	91 54 491 08	DRIVE ASSEMBLY CPL.
HOSE CLAMP 32-50 W3	55 08 495 08	183	2	2 210 000	91 54 495 08	DRIVE ASSEMBLY, PRE-ASSE
HOSE CLAMP 40-60 W3	55 08 380 08	184	4	2 210 000	91 54 495 08	DRIVE ASSEMBLY, PRE-ASSE
HOSE CLAMP 50-70 W3	77 42 080 08	180	2	2 210 000	91 54 495 08	DRIVE ASSEMBLY, PRE-ASSE
HOSE CLAMP 50-70 W3	77 42 080 08	32	4	2 502	91 01 533 08	CONTROL STAND
HOSE CLAMP 60-80 W3	77 42 143 08	181	2	2 210 000	91 54 495 08	DRIVE ASSEMBLY, PRE-ASSE
HOSE CLAMP 70-90 W3	77 42 064 08	182	4	2 210 000	91 54 495 08	DRIVE ASSEMBLY, PRE-ASSE
HOSE CLAMP 70-90 W3	77 42 064 08	19	1	2 540	91 45 984 08	HEATING, CRANE CABIN
HOSE CLAMP 89-94X25 ST	77 42 252 08	112	4	2 680	91 53 225 08	EXHAUST SYSTEM CPL.
HOSE CLAMP DIN 3017-1 11/6-	77 42 189 08	183	2	2 200	91 54 491 08	DRIVE ASSEMBLY CPL.
HOSE CLAMP DIN 3017-1 15/1	77 42 049 08	44	1	2 971	91 50 610 08	HYDR.AUXILIARY HOISTING
HOSE CLAMP DIN 3017-1 21,5/	77 42 086 08	17	16	2 540	91 45 984 08	HEATING, CRANE CABIN
HOSE CLAMP DIN 3017-1 21,5/	77 42 086 08	16	12	2 541	91 37 598 08	ADD HEATING SUPERSTRUCT
HOSE CLAMP DIN 3017-1 26/20	49 00 778	4	2	X1011766	10 11 766 5	PIPELINE
HOSE CLAMP DIN 3017-1 26/20	49 00 778	12	6	X1011914	10 11 914 1	CRANKCASE BREATHER ASS
HOSE CLAMP DIN 3017-1 26/20	49 00 778	25	2	X1011989	10 11 989 7	RK OIL RETURN PIPE
HOSE CLAMP DIN 3017-2 17/16	49 81 029	19	2	X1011914	10 11 914 1	CRANKCASE BREATHER ASS
HOSE CLAMP DIN 3017-2 17/16	49 81 029	12	2	X1012024	10 12 024 2	OIL LINE PRE-ASSEMBLY
HOSE CLAMP DIN 3017-3 108/	77 42 238 08	180	1	2 200	91 54 491 08	DRIVE ASSEMBLY CPL.
HOSE CLAMP DIN 3017-3 108/	77 42 238 08	185	1	2 210 000	91 54 495 08	DRIVE ASSEMBLY, PRE-ASSE
HOSE CPL. 1SC 0,32M	92 60 418 08	210	1	2 997	91 51 089 08	HOSE LINES SUPERSTRUCT
HOSE CPL. 1SC 0,36M	92 63 787 08	254	1	2 971 012	96 43 144 08	HOSE LINES HOISTING GEAR
HOSE CPL. 1SC 0,4M	92 60 969 08	321	1	2 997	91 51 089 08	HOSE LINES SUPERSTRUCT
HOSE CPL. 1SC 0,54M	96 23 339 08	320	1	2 997	91 51 089 08	HOSE LINES SUPERSTRUCT
HOSE CPL. 1SC 0,56M	92 60 975 08	367	1	2 997	91 51 089 08	HOSE LINES SUPERSTRUCT
HOSE CPL. 1SC 0,66M	92 61 198 08	325	1	2 997	91 51 089 08	HOSE LINES SUPERSTRUCT
HOSE CPL. 1SC 0,7M	92 87 618 08	316	1	2 997	91 51 089 08	HOSE LINES SUPERSTRUCT

6.9.2011

etk_en_de_Z74961 LTR 1100

642

LIEBHERRAlphabetical index
Alphabetischer Index

Description	Item	Pos.	Quantity	Page	Assembly	Description
HOSE CPL. 1SC 0,82M	96 28 609 08	326	1	2 997	91 51 089 08	HOSE LINES SUPERSTRUCT
HOSE CPL. 1SC 0,96M	96 36 981 08	306	1	2 997	91 51 089 08	HOSE LINES SUPERSTRUCT
HOSE CPL. 1SC 1,04M	92 60 492 08	319	1	2 997	91 51 089 08	HOSE LINES SUPERSTRUCT
HOSE CPL. 1SC 1,16M	92 76 807 08	344	1	2 997	91 51 089 08	HOSE LINES SUPERSTRUCT
HOSE CPL. 1SC 3,0M	92 60 719 08	209	1	2 997	91 51 089 08	HOSE LINES SUPERSTRUCT
HOSE CPL. 1SN 0,8M	92 96 415 08	206	1	2 997	91 51 089 08	HOSE LINES SUPERSTRUCT
HOSE CPL. 1SN 1,9M	92 99 226 08	329	1	2 997	91 51 089 08	HOSE LINES SUPERSTRUCT
HOSE CPL. 1SN 2,9M	92 97 210 08	394	1	2 997	91 51 089 08	HOSE LINES SUPERSTRUCT
HOSE CPL. 2755 0,45M	96 43 254 08	116	1	1 997	91 53 489 08	HOSE LINES CRAWLER
HOSE CPL. 2755 0,48M	92 37 099 08	374	1	2 970 061	96 43 131 08	HOSE LINES ADDITIONAL PA
HOSE CPL. 2755 0,6M	92 28 852 08	373	1	2 970 061	96 43 131 08	HOSE LINES ADDITIONAL PA
HOSE CPL. 2755 3,0M	92 53 428 08	309	1	2 997	91 51 089 08	HOSE LINES SUPERSTRUCT
HOSE CPL. 2SN 0,19M	96 33 367 08	279	1	2 997	91 51 089 08	HOSE LINES SUPERSTRUCT
HOSE CPL. 2SN 0,22M	92 14 394 08	201	1	2 997	91 51 089 08	HOSE LINES SUPERSTRUCT
HOSE CPL. 2SN 0,26M	92 15 367 08	484	1	2 997	91 51 089 08	HOSE LINES SUPERSTRUCT
HOSE CPL. 2SN 0,33M	92 93 614 08	483	1	2 997	91 51 089 08	HOSE LINES SUPERSTRUCT
HOSE CPL. 2SN 0,35M	92 66 576 08	256	1	2 971 012	96 43 144 08	HOSE LINES HOISTING GEAR
HOSE CPL. 2SN 0,36M	96 36 979 08	375	1	2 970 061	96 43 131 08	HOSE LINES ADDITIONAL PA
HOSE CPL. 2SN 0,38M	92 76 316 08	262	1	2 970 103	96 43 157 08	HOSE LINES OIL COOLER
HOSE CPL. 2SN 0,38M	96 35 996 08	257	1	2 971 012	96 43 144 08	HOSE LINES HOISTING GEAR
HOSE CPL. 2SN 0,4M	92 24 554 08	305	1	2 997	91 51 089 08	HOSE LINES SUPERSTRUCT
HOSE CPL. 2SN 0,54M	92 09 842 08	396	1	2 997	91 51 089 08	HOSE LINES SUPERSTRUCT
HOSE CPL. 2SN 0,5M	92 76 121 08	131	1	1 997	91 53 489 08	HOSE LINES CRAWLER
HOSE CPL. 2SN 0,5M	92 76 121 08	133	1	1 997	91 53 489 08	HOSE LINES CRAWLER
HOSE CPL. 2SN 0,66M	92 26 459 08	331	1	2 997	91 51 089 08	HOSE LINES SUPERSTRUCT
HOSE CPL. 2SN 0,6M	92 80 058 08	124	1	1 997	91 53 489 08	HOSE LINES CRAWLER
HOSE CPL. 2SN 0,76M	92 07 273 08	330	1	2 997	91 51 089 08	HOSE LINES SUPERSTRUCT
HOSE CPL. 2SN 0,96M	92 06 102 08	376	1	2 970 061	96 43 131 08	HOSE LINES ADDITIONAL PA
HOSE CPL. 2SN 1,18M	92 09 786 08	384	1	2 971 012	96 43 144 08	HOSE LINES HOISTING GEAR
HOSE CPL. 2SN 1,2M	92 09 752 08	337	1	2 997	91 51 089 08	HOSE LINES SUPERSTRUCT
HOSE CPL. 2SN 1,2M	92 68 722 08	121	1	1 997	91 53 489 08	HOSE LINES CRAWLER
HOSE CPL. 2SN 1,2M	92 76 318 08	312	1	2 997	91 51 089 08	HOSE LINES SUPERSTRUCT
HOSE CPL. 2SN 1,2M	92 76 318 08	364	1	2 997	91 51 089 08	HOSE LINES SUPERSTRUCT
HOSE CPL. 2SN 1,34M	96 33 363 08	363	1	2 997	91 51 089 08	HOSE LINES SUPERSTRUCT
HOSE CPL. 2SN 1,3M	96 33 364 08	302	1	2 997	91 51 089 08	HOSE LINES SUPERSTRUCT
HOSE CPL. 2SN 1,3M	96 36 982 08	313	1	2 997	91 51 089 08	HOSE LINES SUPERSTRUCT
HOSE CPL. 2SN 1,55M	92 80 069 08	128	1	1 997	91 53 489 08	HOSE LINES CRAWLER
HOSE CPL. 2SN 1,55M	92 80 069 08	129	1	1 997	91 53 489 08	HOSE LINES CRAWLER
HOSE CPL. 2SN 1,55M	92 87 566 08	(799)	4	1 975 006	91 52 331 08	ADD. HYDR. SUPPORTING RA
HOSE CPL. 2SN 1,5M	92 84 694 08	(798)	4	1 975 006	91 52 331 08	ADD. HYDR. SUPPORTING RA
HOSE CPL. 2SN 1,75M	92 76 783 08	362	1	2 997	91 51 089 08	HOSE LINES SUPERSTRUCT
HOSE CPL. 2SN 1,75M	92 88 756 08	381	1	2 971 012	96 43 144 08	HOSE LINES HOISTING GEAR
HOSE CPL. 2SN 2,0M	96 22 417 08	365	1	2 997	91 51 089 08	HOSE LINES SUPERSTRUCT
HOSE CPL. 2SN 2,25M	96 35 930 08	104	1	1 997	91 53 489 08	HOSE LINES CRAWLER
HOSE CPL. 2SN 3,0M	92 45 055 08	486	1	2 997	91 51 089 08	HOSE LINES SUPERSTRUCT
HOSE CPL. 2SN 3,1M	92 26 464 08	122	1	1 997	91 53 489 08	HOSE LINES CRAWLER
HOSE CPL. 2SN 3,62M	92 46 186 08	117	1	1 997	91 53 489 08	HOSE LINES CRAWLER
HOSE CPL. 2SN 5,0M	92 93 288 08	118	1	1 997	91 53 489 08	HOSE LINES CRAWLER
HOSE CPL. 2TE 0,22M	92 02 441 08	200	1	2 997	91 51 089 08	HOSE LINES SUPERSTRUCT
HOSE CPL. 2TE 0,25M	92 62 690 08	308	1	2 997	91 51 089 08	HOSE LINES SUPERSTRUCT
HOSE CPL. 2TE 0,35M	92 09 917 08	314	1	2 997	91 51 089 08	HOSE LINES SUPERSTRUCT
HOSE CPL. 2TE 0,43M	96 33 352 08	258	1	2 971 012	96 43 144 08	HOSE LINES HOISTING GEAR
HOSE CPL. 2TE 0,52M	92 61 374 08	322	1	2 997	91 51 089 08	HOSE LINES SUPERSTRUCT
HOSE CPL. 2TE 0,5M	92 62 890 08	203	1	2 997	91 51 089 08	HOSE LINES SUPERSTRUCT
HOSE CPL. 2TE 0,62M	92 88 722 08	382	1	2 971 012	96 43 144 08	HOSE LINES HOISTING GEAR
HOSE CPL. 2TE 0,66M	92 66 073 08	353	1	2 997	91 51 089 08	HOSE LINES SUPERSTRUCT
HOSE CPL. 2TE 0,6M	92 61 200 08	303	1	2 997	91 51 089 08	HOSE LINES SUPERSTRUCT
HOSE CPL. 2TE 0,88M	92 60 476 08	324	1	2 997	91 51 089 08	HOSE LINES SUPERSTRUCT
HOSE CPL. 2TE 0,94M	92 61 290 08	317	1	2 997	91 51 089 08	HOSE LINES SUPERSTRUCT
HOSE CPL. 2TE 0,9M	92 61 116 08	327	1	2 997	91 51 089 08	HOSE LINES SUPERSTRUCT

6.9.2011

etk_en_de_Z74961 LTR 1100

643

LIEBHERRAlphabetical index
Alphabetischer Index

Description	Item	Pos.	Quantity	Page	Assembly	Description
HOSE CPL. 2TE 1,0M	92 62 891 08	380	1	2 971 012	96 43 144 08	HOSE LINES HOISTING GEAR
HOSE CPL. 2TE 1,0M	96 24 553 08	307	1	2 997	91 51 089 08	HOSE LINES SUPERSTRUCT
HOSE CPL. 2TE 1,2M	92 75 662 08	318	1	2 997	91 51 089 08	HOSE LINES SUPERSTRUCT
HOSE CPL. 2TE 1,36M	92 84 584 08	311	1	2 997	91 51 089 08	HOSE LINES SUPERSTRUCT
HOSE CPL. 2TE 1,36M	92 93 218 08	310	1	2 997	91 51 089 08	HOSE LINES SUPERSTRUCT
HOSE CPL. 2TE 1,3M	92 60 465 08	343	1	2 997	91 51 089 08	HOSE LINES SUPERSTRUCT
HOSE CPL. 2TE 2,2M	96 35 952 08	202	1	2 997	91 51 089 08	HOSE LINES SUPERSTRUCT
HOSE CPL. 2TE 2,7M	92 96 444 08	323	1	2 997	91 51 089 08	HOSE LINES SUPERSTRUCT
HOSE CPL. 2TE 2,8M	92 96 438 08	205	1	2 997	91 51 089 08	HOSE LINES SUPERSTRUCT
HOSE CPL. 2TE 3,3M	92 70 439 08	300	1	2 997	91 51 089 08	HOSE LINES SUPERSTRUCT
HOSE CPL. 2TE 4,8M	96 42 856 08	212	1	2 997	91 51 089 08	HOSE LINES SUPERSTRUCT
HOSE CPL. BLAU	92 51 852 08	10	1	2 792	91 52 291 08	DISPATCH ASSY.MECH.PART
HOSE CPL. GH134 0,26M	96 38 196 08	1104	1	2 831 021	96 38 140 08	HOSE LINES AIR CONDITIONIN
HOSE CPL. GH134 0,7M	96 37 122 08	1103	1	2 831 021	96 38 140 08	HOSE LINES AIR CONDITIONIN
HOSE CPL. GH134 1,1M	96 37 121 08	1102	1	2 831 021	96 38 140 08	HOSE LINES AIR CONDITIONIN
HOSE CPL. GH134 7,3M	96 40 962 08	1100	1	2 831 021	96 38 140 08	HOSE LINES AIR CONDITIONIN
HOSE CPL. GH134 8,9M	96 38 574 08	1101	1	2 831 021	96 38 140 08	HOSE LINES AIR CONDITIONIN
HOSE CPL. GH506 1,18M	96 36 989 08	292	1	2 997	91 51 089 08	HOSE LINES SUPERSTRUCT
HOSE CPL. GH506 2,0M	92 87 533 08	480	1	2 997	91 51 089 08	HOSE LINES SUPERSTRUCT
HOSE CPL. GH663 0,49M	96 36 983 08	332	1	2 997	91 51 089 08	HOSE LINES SUPERSTRUCT
HOSE CPL. HPC 5,1M	92 32 291 08	369	1	2 997	91 51 089 08	HOSE LINES SUPERSTRUCT
HOSE CPL. ROT	92 51 853 08	11	1	2 792	91 52 291 08	DISPATCH ASSY.MECH.PART
HOSE DI=2/DA=5	55 30 187 08	6	6	2 541	91 37 598 08	ADD HEATING SUPERSTRUCT
HOSE DI=2/DA=5	55 30 187 08	43	2	2 541	91 37 598 08	ADD HEATING SUPERSTRUCT
HOSE DN16 500	51 05 010 08	17	1	2 950	91 49 515 08	COMPRESSED-AIR SYST.SU
HOSE DN2X630	51 05 692 08	55	4	2 970	91 55 482 08	HYDR
HOSE GUIDE PRE-ASS.	92 51 415 08	9	1	2 792	91 52 291 08	DISPATCH ASSY.MECH.PART
HOSE GUIDE WELDED	92 51 437 08	1	1	1 792 004	92 51 415 08	HOSE GUIDE PRE-ASS.
HOSE GUMMI	59 10 513 08	43	1	2 520 000	91 49 872 08	CABIN, GLAZED
HOSE LINE	79 00 422 14	7	1	1 750	91 48 606 08	TOOLS AND ACCESSORIES
HOSE LINE	79 00 429 14	8	1	1 750	91 48 606 08	TOOLS AND ACCESSORIES
HOSE LINES ADDITIONAL PAR	96 43 131 08	91	1	2 970	91 55 482 08	HYDR
HOSE LINES AIR CONDITIONI	96 38 140 08	500	1	2 831	91 47 871 08	AIR COND. UNIT SUPERSTRU
HOSE LINES CRAWLER	91 53 489 08	7	1	1 100 200	96 46 920 08	UNDERCARRIAGE CPL.
HOSE LINES FOLDING JIB	96 20 364 08	91	1	2 975 038	91 26 492 08	ADDNL.HYDR. FOLDING JIB
HOSE LINES HOISTING GEAR	96 43 144 08	91	1	2 971	91 50 610 08	HYDR.AUXILIARY HOISTING
HOSE LINES OIL COOLER EL	96 43 157 08	95	1	2 970	91 55 482 08	HYDR
HOSE LINES SUPERSTRUCT	91 51 089 08	191	1		LTR 1100 -0	
HOSE LINES SUPPORT SYSTE	96 42 621 08	91	1	1 975 006	91 52 331 08	ADD. HYDR. SUPPORTING RA
HOSE LINES SUPPORT SYSTE	96 43 983 08	4	1	1 400 200	91 53 791 08	PREPARATION HYDR
HOSE NIPPLE	91 40 351	5	1	X1011766	10 11 766 5	PIPELINE
HOSE NIPPLE	91 40 351	8	1	X1011914	10 11 914 1	CRANKCASE BREATHER ASS
HOSE NIPPLE	91 40 351	26	1	X1011989	10 11 989 7	RK OIL RETURN PIPE
HOSE NIPPLE	92 76 393 23	1	2	9 079 890	90 79 890	HEATER CONNECTION
HOSE NIPPLE GERADE 9SMN	90 79 080	1	1	X1011550	10 11 550 2	COOLING WATER AIR BLEED
HOSE UNION DN10/GERADE	49 81 033 23	2	1	X1011550	10 11 550 2	COOLING WATER AIR BLEED
HOSE UNION JOINT M16X1,5 M	60 24 408 08	(7)	1	2 920	91 55 477 08	ELECTR. SYSTEM F.SLEWING
HOSE UNION JOINT M32X1,5 M	60 24 415 08	17	1	1 920 314	96 46 921 08	TERMINAL BOX, PRE-ASSEMB
HOUSING	51 07 969 08	1	1	5 114 177	51 14 177 08	PRESSURE LIMITING VALVE
HOUSING	57 01 091 08	3	1	5 102 294	51 02 294 08	HYDRO MOTOR
HOUSING	70 42 571 08	59	1	2 932 095	96 46 064 08	SWING FRAME FUSE AND RE
HOUSING	92 99 369 08	1	1	2 913 004	96 20 460 08	HOUSING PRE-ASSEMBLED
HOUSING 140X540X100 SPF	60 45 327 08	37	1	2 920	91 55 477 08	ELECTR. SYSTEM F.SLEWING
HOUSING 1X400X273 DC01-A-	61 10 012 08	2	1	2 913 102	92 32 870 08	FAN UNIT
HOUSING 25-POL SPF	60 23 223 08	150	5	2 932 084	96 46 062 08	CABLES, BASIC CONSTRUCTI
HOUSING 4POL	60 23 313 08	157	9	2 932 084	96 46 062 08	CABLES, BASIC CONSTRUCTI
HOUSING 6POL	60 23 255 08	156	2	2 932 084	96 46 062 08	CABLES, BASIC CONSTRUCTI
HOUSING 8POL	60 23 014 08	155	1	2 932 084	96 46 062 08	CABLES, BASIC CONSTRUCTI
HOUSING GD-ZN SW GEPULV	70 42 533 08	35	2	2 510 200	96 41 258 08	SLEWING PLATFORM PANELLI
HOUSING GD-ZN SW GEPULV	70 42 566 08	2	4	2 501 022	96 34 184 08	COVER COMPL.

6.9.2011

etk_en_de_Z74961 LTR 1100

644

LIEBHERRAlphabetical index
Alphabetischer Index

Description	Item	Pos.	Quantity	Page	Assembly	Description
HOUSING PRE-ASSEMBLED	96 20 460 08	2	1	2 913	91 32 850 08	LICCON CONSOLE LCD2
HOUSING, LOWER PART	10 42 941 5	2	1	X1009998	10 09 998 1	AIR FILTER
HUB	92 67 273 23	(13)	1	9 075 540	90 75 540	LUBRICATING OIL PUMP
HUB	92 67 273 23	5	1	9 078 113	90 78 113	BALANCER
HYDR	91 55 482 08	185	1		LTR 1100 -0	
HYDR.AUXILIARY HOISTING	91 50 610 08	333	1		LTR 1100 -0	
HYDR.DOUBLE PUMP LPVD	90 72 112	10	1	X1011988	10 11 988 1	DRIVE UNIT
HYDR.F.TELESCOPIC BOOM	91 05 737 08	217	1		LTR 1100 -0	
HYDRAULIC BALLASTING	91 50 902 08	153	1		LTR 1100 -0	
HYDRAULIC SUPPORT	91 54 479 08	58	1		LTR 1100 -0	
HYDRAULIC-TYPE LUBRICATIN	11 08 039 2	15	1	X1032706	10 32 706 5	ELECTRIC PUMP
HYDRO CYLINDER 50/25-165	10 03 908 5	11	1	2 500	91 48 594 08	CRANE DRIVER'S CABIN CPL.
HYDRO CYLINDER 65/36-367	51 23 537 08	26	1	3 510 100	91 49 246 08	TRANSPORT MOUNTING
HYDRO MOTOR A2FM	51 02 294 08	2	1	2 420	91 32 936 08	SLEWING GEAR
HYDRO MOTOR SPF	51 02 407 08	3	1	2 440 022	96 42 336 08	WINCH 2 PRE-ASS.
HYDRO MOTOR SPF	51 02 407 08	2	1	2 450	91 53 926 08	MAIN HOIST GEAR
HYDT.TUBE DN19/232	10 11 901 9	5	1	X1011989	10 11 989 7	RK OIL RETURN PIPE
IDENTIFICATION STRIP	60 27 426 08	207	0.16	3 930 492	96 20 966 08	TERMINAL BOX CPL.
IDENTIFICATION STRIP 1 - 250	60 27 437 08	8	1	1 920 314	96 46 921 08	TERMINAL BOX, PRE-ASSEMB
IDENTIFICATION STRIPS	60 27 629 08	8	1	2 932 167	96 32 480 08	TERMINAL STRIP
IGNITION STARTER SWITCH	60 61 943 08	5	1	2 530 002	96 19 448 08	DASHBOARD FRONT, PRE-A
IMITATION LEATHER LINING 1	95 70 208 08	130	1	2 520 000	91 49 872 08	CABIN, GLAZED
IMPULS TRANSMITTER	57 09 907 08	14	1	6 060 516	60 60 516 08	GEAR CAM LIMITSWITCH
INCLINATION TRANSMITTER	69 23 081 08	10	1	1 920 307	96 46 916 08	ELECTR.FOR CENTER SECTIO
INDICATOR LAMP	60 61 435 08	6	2	2 530 002	96 19 448 08	DASHBOARD FRONT, PRE-A
INDICATOR LAMP	60 61 435 08	24	3	2 531 001	96 36 738 08	ELECTRIC FOR ARMREST LEF
INDICATOR LAMP	60 61 435 08	24	5	2 531 002	96 36 739 08	ELECTRIC FOR ARMREST RI
INDUCTIVE SENSOR SPF	69 23 087 08	(5)	1	3 920 012	96 57 224 08	LIMIT SWITCH ADD-ON
INDUCTIVE SENSOR SPF	69 23 087 08	6	11	3 930 464	92 95 081 08	SENSOR INSTALL.TELESCOP.
INJECTION LINE	90 80 410	215	4	X1011664	10 11 664 6	BASIC ENGINE
INJECTION LINE	90 80 410	215	1	X1011711	10 11 711 8	RK INJECTION NOZZLE
INJECTION PUMP	10 11 683 9	170	4	X1011664	10 11 664 6	BASIC ENGINE
INJECTION PUMP R-MOTORXD	10 11 625 7	1	1	X1011683	10 11 683 9	INJECTION PUMP
INJECTOR	90 80 710	190	4	X1011988	10 11 988 0	DIESEL ENGINE
INJECTOR	90 80 711	1	1	X1011711	10 11 711 8	RK INJECTION NOZZLE
INLET VALVE	90 74 450	2	2	X1012036	10 12 036 5	CYLINDER HEAD PRE-ASS.
INNER RING 40X45X20	74 74 040 01	71	1	9 330 748	93 30 748 01	SLEWING GEAR
INPUT BOARD	91 43 948 08	41	2	2 932 042	96 46 059 08	BASE ASSEMBLY
INPUT BOARD	92 08 065 08	5	1	2 932 214	96 28 366 08	INPUT BOARD CPL.
INPUT BOARD CPL. EP0	92 68 082 08	40	1	2 932 042	96 46 059 08	BASE ASSEMBLY
INPUT BOARD CPL. EP2	96 28 366 08	42	1	2 932 042	96 46 059 08	BASE ASSEMBLY
INSERTION BRIDGE	60 27 355 08	11	35	2 932 095	96 46 064 08	SWING FRAME FUSE AND RE
INSERTION MODULE	96 19 694 08	10	1	2 932 167	96 32 480 08	TERMINAL STRIP
INSIDE ROOF LINING CPL.	92 50 859 08	18	1	2 520 000	91 49 872 08	CABIN, GLAZED
INSTRUMENT BOX CPL.	92 13 430 08	12	1	2 520 000	91 49 872 08	CABIN, GLAZED
INSTRUMENT BOX DELIVERY	92 17 203 08	1	1	2 520 018	92 13 430 08	INSTRUMENT BOX CPL.
INSULATING BUSH KUNSTST	66 00 430 08	7	1	2 913 100	91 23 538 08	ASSEMBLY FRAME
INSULATING HOSE ISO 3302-1	11 00 658 4	60	3.4	2 510 108	96 44 555 08	SOUND PROOFING
INSULATING MAT	97 38 622 08	1	1	9 640 266	96 40 266 08	SOUND PROOFING
INSULATING MAT	97 40 366 08	2	1	9 640 266	96 40 266 08	SOUND PROOFING
INSULATING MAT 10X770X894	95 66 755 08	53	1	2 520 000	91 49 872 08	CABIN, GLAZED
INSULATING MAT 18X312X352	95 66 684 08	56	1	2 520 000	91 49 872 08	CABIN, GLAZED
INSULATING MAT 18X535X788	95 66 682 08	54	1	2 520 000	91 49 872 08	CABIN, GLAZED
INSULATING MAT 18X714X759	95 66 683 08	55	1	2 520 000	91 49 872 08	CABIN, GLAZED
INSULATING MAT 18X942X470	95 65 247 08	8	1	2 522	91 10 037 08	DOOR CPL.
INSULATING MAT 18x815x215	95 70 441 08	113	1	2 520 000	91 49 872 08	CABIN, GLAZED
INSULATING MAT 30X1980X98	97 47 497 08	20	1	2 510 072	96 44 614 08	FLAP RIGHT PRE-ASS.
INSULATING MAT 40X290X260	97 65 846 08	6	1	9 640 266	96 40 266 08	SOUND PROOFING
INSULATING MAT 40X504X245	97 65 845 08	7	1	9 640 266	96 40 266 08	SOUND PROOFING
INSULATING MAT 40X740X370	97 37 676 08	102	1	2 510 018	96 44 046 08	COOLER COVER CPL.

6.9.2011

etk_en_de_Z74961 LTR 1100

645

LIEBHERRAlphabetical index
Alphabetischer Index

Description	Item	Pos.	Quantity	Page	Assembly	Description
INSULATING MAT 40X850X500	97 50 499 08	3	1	9 640 266	96 40 266 08	SOUND PROOFING
INSULATING MAT 40X920X330	97 65 844 08	5	1	9 640 266	96 40 266 08	SOUND PROOFING
INSULATING MAT 40X964X749	97 30 733 08	101	1	2 510 018	96 44 046 08	COOLER COVER CPL.
INSULATING MAT 40X975X755	97 30 732 08	100	1	2 510 018	96 44 046 08	COOLER COVER CPL.
INSULATING MAT 5X470X870	95 65 065 08	2	1	2 520 020	92 50 859 08	INSIDE ROOF LINING CPL.
INSULATING MAT BOTTOM 9	97 18 507 08	6	1	2 913	91 32 850 08	LICCON CONSOLE LCD2
INSULATING MAT TOP 11.5X9	97 18 514 08	10	1	2 913	91 32 850 08	LICCON CONSOLE LCD2
INSULATING MAT-LOCK 21X36	97 18 511 08	7	1	2 913	91 32 850 08	LICCON CONSOLE LCD2
INSULATING RING	69 10 417 08	13	37	X1028517	10 28 517 1	COLLECTING RING
INSULATION MAT RIGHT 19X9	97 18 513 08	9	1	2 913	91 32 850 08	LICCON CONSOLE LCD2
INTERIOR HOUSING PRE-ASS.	96 28 696 08	4	1	2 913	91 32 850 08	LICCON CONSOLE LCD2
INTERLOCK BOLT 70.0X342 3	97 57 668 08	3	1	2 102 015	96 32 604 08	LOCKING
INTERMEDIATE PLATE 11SM	90 80 519	6	1	9 080 525	90 80 525	ADDITIONAL KIT
INTERMEDIATE PLATE EN-GJ	10 11 787 8	7	1	X1011832	10 11 832 6	ATL ATTACHMENT
INTERMEDIATE RING	10 01 473 0	8	1	X1032706	10 32 706 5	ELECTRIC PUMP
INTERMEDIATE WHEEL	90 72 633	(7)	1	9 075 540	90 75 540	LUBRICATING OIL PUMP
INTERMEDIATE WHEEL	90 72 633	3	1	9 078 113	90 78 113	BALANCER
INTERMEDIATE WHEEL	90 72 904	1	1	9 072 906	90 72 906	INTERMEDIATE WHEEL
INTERMEDIATE WHEEL	90 72 906	331	1	X1011988	10 11 988 0	DIESEL ENGINE
INTERMEDIATE WHEEL AXLE	90 72 907	2	1	9 072 906	90 72 906	INTERMEDIATE WHEEL
INTERNAL GEAR WHEEL M=2,	93 87 607 01	55	1	9 686 071	96 86 071 01	PLANETARY GEARBOX
INTERNAL GEAR WHEEL M=4	92 76 018 01	20	1	9 686 071	96 86 071 01	PLANETARY GEARBOX
INTERNAL LIGHT	60 71 361 08	10	1	2 533 003	96 28 388 08	ELECTRIC ADD-ON PARTS CA
INTERNAL MULTI-DISC	73 73 505 03	(5)	8	9 444 410	94 44 410 03	TRAVEL DRIVE
JACK-UP SYSTEM HYDR. NRS	99 26 462 14	2	1	1 400 200	91 53 791 08	PREPARATION HYDR
JAW	90 75 372	3	1	9 080 710	90 80 710	INJECTOR
KB-RING 112X122	10 00 383 3	3	1	X1011583	10 11 583 3	PISTON
KEY	57 09 954 08	1	1	6 061 943	60 61 943 08	IGNITION STARTER SWITCH
KEY PAD	69 18 849 08	1	1	2 913 003	96 20 599 08	FOIL KEYPAD PRE-ASS.
KEY PLATE 40X310X200 S960Q	97 57 618 08	2	2	2 571	91 50 902 08	HYDRAULIC BALLASTING
KEYPAD BUTTON	60 61 440 08	28	1	2 531 001	96 36 738 08	ELECTRIC FOR ARMREST LEF
KEYPAD BUTTON	60 61 440 08	28	3	2 531 002	96 36 739 08	ELECTRIC FOR ARMREST RI
KNURLED BUTTON PA	10 80 091 6	5	1	2 520 040	72 40 148 08	LOCKING CABLE
KNURLED BUTTON PA	10 80 091 6	(5)	1	2 522	91 10 037 08	DOOR CPL.
KNURLED WASHER	59 15 630 08	5	2	2 520 101	96 49 682 08	SPRAY NOZZLE
KNURLED WASHER	59 15 630 08	2	1	5 910 672	59 10 672 08	WIPER MOTOR
LADDER 14/4059X300 AL	78 89 006 08	1	1	3 750 008	91 48 666 08	ADD-ON UNIT LADDER
LAMELLAR DISK KIT 62/56,4X3	10 00 844 8	11	4	X1011585	10 11 585 1	SEAL KIT CYLINDER HEAD
LAMELLAR DISK KIT 62/56,4X3	10 00 844 8	17	4	X1011585	10 11 585 3	SEAL KIT ZYLINDER HEAD CPL
LAMELLAR VALVE	57 15 827 08	15	1	5 700 161	57 00 161 23	AIR COMPRESSOR
LAMP SOCKET	60 61 445 08	8	2	2 530 002	96 19 448 08	DASHBOARD FRONT, PRE-A
LAMP SOCKET	60 61 445 08	26	2	2 531 001	96 36 738 08	ELECTRIC FOR ARMREST LEF
LAMP SOCKET	60 61 445 08	26	2	2 531 002	96 36 739 08	ELECTRIC FOR ARMREST RI
LAMPHOLDER	63 01 023 08	9	13	2 932 119	96 46 061 08	SWING FRAME RELAY CONT
LATCH CLAMP	60 21 159 08	100	2	3 501	91 05 788 08	MECH. DOUBLE FOLD JIB PR
LEAD W1067	96 41 095 08	5	1	2 920 904	96 41 093 08	CONTROL DESK SUPPORT
LEAD W157E	92 93 436 08	5	1	2 920 585	91 01 520 08	ELECTRIC FOR FLASHLIGHT
LEAD W168	96 33 229 08	14	1	2 920 013	96 41 599 08	CABLE LIST ELECTRICAL SYS
LEAD W252	96 36 056 08	5	1	2 920 574	96 36 055 08	OPERATOR PANEL BALLAST
LEAD W291	96 29 469 08	11	1	2 920 083	96 31 039 08	ELECTRIC FOR BATTERY BOX
LEAD W294	96 29 470 08	14	1	2 920 083	96 31 039 08	ELECTRIC FOR BATTERY BOX
LEAD W3	92 39 303 08	10	1	2 920 083	96 31 039 08	ELECTRIC FOR BATTERY BOX
LEAD W306A	92 06 423 08	14	1	2 780 800	91 15 191 08	ELECTRIC FOR WINCH 2
LEAD W325	92 73 180 08	15	1	2 780 800	91 15 191 08	ELECTRIC FOR WINCH 2
LEAD W325	92 73 180 08	6	1	3 750	91 48 665 08	TOOLS
LEAD W456B	92 07 808 08	420	1	3 930 204	92 07 741 08	CABLE DRUM COMPL.
LEAD W608	96 56 249 08	270	1	3 930 718	96 56 248 08	TERMINAL BOX CPL.
LEAD W635X1050	92 12 112 08	10	4	2 932 042	96 46 059 08	BASE ASSEMBLY
LEAD W636	92 26 706 08	11	1	2 932 042	96 46 059 08	BASE ASSEMBLY
LEAD WL290	96 31 466 08	20	1	2 920 013	96 41 599 08	CABLE LIST ELECTRICAL SYS

6.9.2011

etk_en_de_Z74961 LTR 1100

646

LIEBHERRAlphabetical index
Alphabetischer Index

Description	Item	Pos.	Quantity	Page	Assembly	Description
LEAD WL292	92 12 258 08	22	1	2 920 013	96 41 599 08	CABLE LIST ELECTRICAL SYS
LEAD WL430	96 31 002 08	18	1	3 780	91 49 531 08	WORK LIGHT
LEAD WL431	96 31 001 08	17	1	3 780	91 49 531 08	WORK LIGHT
LEAD WL450	96 37 689 08	19	1	3 780	91 49 531 08	WORK LIGHT
LEAD WL451	96 20 967 08	270	1	3 930 492	96 20 966 08	TERMINAL BOX CPL.
LEAD WL456	96 37 698 08	250	1	3 930 718	96 56 248 08	TERMINAL BOX CPL.
LEAD WL500	96 22 209 08	5	1	3 931 032	96 20 959 08	ELECTRIC F.BASE SECTION
LEAD WL500	96 23 900 08	5	1	3 780 656	96 23 268 08	EL.SPECIAL SW-AWAY JIB
LEAD WL502	96 20 961 08	7	1	3 931 100	96 20 960 08	ELECTR. FOR HEAD SECTION
LEAD WL503	96 21 102 08	5	1	3 780 400	91 05 767 08	EL.2 HOISTING LIMIT SWITCH
LEAD WL504	96 20 963 08	6	1	3 931 032	96 20 959 08	ELECTRIC F.BASE SECTION
LEAD WL504	96 23 901 08	6	1	3 780 656	96 23 268 08	EL.SPECIAL SW-AWAY JIB
LEAD WL505	96 20 962 08	8	1	3 931 100	96 20 960 08	ELECTR. FOR HEAD SECTION
LEAD WL550	92 72 494 08	4	1	3 930 523	96 43 943 08	CABLE REEL
LEAD WL551	96 21 938 08	6	1	3 930 523	96 43 943 08	CABLE REEL
LEAD WL602	96 37 697 08	220	1	3 930 718	96 56 248 08	TERMINAL BOX CPL.
LEAD WL609	92 07 849 08	290	1	3 930 492	96 20 966 08	TERMINAL BOX CPL.
LEAD WL631	92 07 890 08	61	1	2 920 013	96 41 599 08	CABLE LIST ELECTRICAL SYS
LEAD WL632	96 38 781 08	62	1	2 920 013	96 41 599 08	CABLE LIST ELECTRICAL SYS
LEAD WL643	96 37 699 08	260	1	3 930 718	96 56 248 08	TERMINAL BOX CPL.
LEAK OIL RETURN LINE	10 11 569 6	214	1	X1011988	10 11 988 0	DIESEL ENGINE
LEFT-HAND INSULATING MAT	97 18 512 08	8	1	2 913	91 32 850 08	LICCON CONSOLE LCD2
LEG SPRING 2,5XD1 13,5	57 17 419 08	19	1	5 123 537	51 23 537 08	HYDRO CYLINDER
LENGTH INDICATOR	57 17 939 08	1	1	6 923 101	69 23 101 08	ROPE LENGTH INDICATOR
LENGTH MEASURING CABLE	57 18 518 08	3	1	6 923 101	69 23 101 08	ROPE LENGTH INDICATOR
LEVEL PROBE 50 5V SPF	10 22 814 3	2	1	2 200 048	96 32 140 08	EXPANSION TANK PRE-ASS.
LEVER	11 00 722 1	4	1	6 923 097	69 23 097 08	PEDAL TRANSDUCER
LEVER FASTENER	70 42 288 08	5	2	2 510 072	96 44 614 08	FLAP RIGHT PRE-ASS.
LEVER FASTENER	70 42 288 08	5	2	2 510 201	96 42 011 08	FLAP PRE-ASS.
LEVER FE//ZN20//C	92 50 739 08	12	1	3 501	91 05 788 08	MECH. DOUBLE FOLD JIB PR
LICCON CONSOLE LCD2 KO	91 32 850 08	4	1	2 530	91 34 053 08	CRANE OPERATOR CAB INS
LID	10 11 709 4	10	1	X1011611	10 11 611 0	LOCKING PIECE
LID	10 28 635 3	3	1	2 932 167	96 32 480 08	TERMINAL STRIP
LID	10 28 635 3	206	1	3 930 718	96 56 248 08	TERMINAL BOX CPL.
LID	10 66 324 1	4	1	X1041191	10 41 191 5	VALVE BLOCK
LID	10 66 324 2	5	1	X1041191	10 41 191 5	VALVE BLOCK
LID	59 10 707 08	2	1	2 520 021	92 17 203 08	INSTRUMENT BOX DELIVERY
LID	74 90 158 14	70	1	1 100 211	74 90 653 14	CARRYING ROLLER CPL
LID	90 77 777	1	1	9 147 512	91 47 512	LOCKING PIECE
LID	91 78 294 23	6	1	X1011997	10 11 997 6	POWER TAKE-OFF ADD-ON
LID	92 75 046 01	17	1	9 387 596	93 87 596 01	ROPE DRUM
LID 1.5X450X380 DC01 FE//ZN	95 18 924 08	35	1	3 106	91 52 744 08	TELESCOPIC SECT.5 PRE-AS
LID 2X341X116 ALMG3 H111	97 17 070 08	3	1	2 913	91 32 850 08	LICCON CONSOLE LCD2
LID 3X790X1190 RST 37-2	95 55 324 03	16	1	1 100 215	99 20 783 14	CENTER PART
LID PA66	90 78 880	1	1	9 078 249	90 78 249	LOCKING PIECE
LID PA66	90 78 881	1	1	9 078 250	90 78 250	LOCKING PIECE
LID PLATE DIN 3015-1 L-DP 5	50 05 219	78	10	2 970	91 55 482 08	HYDR
LID RD165X22 S960QL	95 70 177 08	7	1	3 105 000	91 45 066 08	TELESCOPIC SECT.IV PRE-A
LID RD165X22 S960QL	95 70 177 08	7	1	3 106	91 52 744 08	TELESCOPIC SECT.5 PRE-AS
LID RD175X22 S960QL	95 70 111 08	7	1	3 102 000	91 45 063 08	TELESCOPIC SECTION 1 PRE
LID RD175X22 S960QL	95 70 111 08	7	1	3 103 000	91 45 064 08	TELESCOPIC SECT.2 PRE-AS
LID RD175X22 S960QL	95 70 111 08	7	1	3 104 000	91 45 065 08	TELESCOPIC SECT.3 PRE-ASS
LID RD200X12 PA6G	28 30 945 08	59	3	3 102 000	91 45 063 08	TELESCOPIC SECTION 1 PRE
LID RD200X12 PA6G	28 30 945 08	59	3	3 103 000	91 45 064 08	TELESCOPIC SECT.2 PRE-AS
LID RD200X12 PA6G	28 30 945 08	59	3	3 104 000	91 45 065 08	TELESCOPIC SECT.3 PRE-ASS
LID RD200X12 PA6G	28 30 945 08	59	3	3 105 000	91 45 066 08	TELESCOPIC SECT.IV PRE-A
LID RD200X25 PA6G	28 30 954 08	59	3	3 101	91 54 595 08	PIVOT SECTION, PRE-ASSEMB
LID RD245X17 PA6G	28 81 840 08	19	1	3 101	91 54 595 08	PIVOT SECTION, PRE-ASSEMB
LID RD74X4 S315MC FE//ZN20//	95 59 178 08	39	2	3 330	91 57 885 08	MECHANICAL EXTENSION SYS
LID S235JR	10 11 835 6	1	1	9 080 280	90 80 280	LOCKING PIECES

6.9.2011

etk_en_de_Z74961 LTR 1100

647

LIEBHERRAlphabetical index
Alphabetischer Index

Description	Item	Pos.	Quantity	Page	Assembly	Description
LIGHT BULB 1,2W 24/30V	60 70 097 08	(1)	2	2 533 005	96 41 568 08	DASHBOARD ROOF, PRE-AS
LIGHT BULB 1,2W 30V	60 70 087 08	7	2	2 530 002	96 19 448 08	DASHBOARD FRONT, PRE-A
LIGHT BULB 1,2W 30V	60 70 087 08	18	2	2 531 001	96 36 738 08	ELECTRIC FOR ARMREST LEF
LIGHT BULB 1,2W 30V	60 70 087 08	15	2	2 531 002	96 36 739 08	ELECTRIC FOR ARMREST RI
LIGHT BULB 1,2W 48V	60 70 117 08	14	1	2 530 002	96 19 448 08	DASHBOARD FRONT, PRE-A
LIGHT BULB 1,2W 48V	60 70 117 08	16	5	2 531 001	96 36 738 08	ELECTRIC FOR ARMREST LEF
LIGHT BULB 1,2W 48V	60 70 117 08	16	4	2 531 002	96 36 739 08	ELECTRIC FOR ARMREST RI
LIGHT BULB DIN 49848 2,4W 6	60 70 111 08	(1)	2	1 750 002	92 86 201 08	ACCESSORIES
LIGHT BULB DIN 72601 10W 24	60 70 028 08	11	1	2 533 003	96 28 388 08	ELECTRIC ADD-ON PARTS CA
LIGHT BULB DIN 72601 70W 24	60 70 211 08	13	1	2 533 003	96 28 388 08	ELECTRIC ADD-ON PARTS CA
LIGHT BULB DIN 72601 70W 24	60 70 211 08	5	1	2 920 362	96 31 865 08	ELECTR. FOR WORK AREA LI
LIGHT DRIVE UNIT ALU-ELOXI	10 02 913 9	1	1	3 790 014	91 49 536 08	MECH.AUXILIARIES FOR LIG
LIGHT PROTECTION HOOD M	10 32 702 6	(4)	1	2 926 001	91 50 525 08	MONITOR CONTROL BOX
LIMIT STOP CPL	95 57 463 03	12	2	1 100 215	99 20 783 14	CENTER PART
LIMIT SWITCH ADD-ON AUSL	96 53 715 08	10	1	2 920	91 55 477 08	ELECTR. SYSTEM F.SLEWING
LIMIT SWITCH ADD-ON AUSL	96 57 224 08	10	1	3 930 342	96 56 247 08	ELECTRIC F.BASE SECTION
LIMIT SWITCH AUSLEGERSTEI	96 57 484 08	6	1	3 920 012	96 57 224 08	LIMIT SWITCH ADD-ON
LIMIT SWITCH HUB-OBEN SPF	60 60 533 08	(7)	1	3 780 400	91 05 767 08	EL.2 HOISTING LIMIT SWITCH
LIMIT SWITCH HUB-OBEN SPF	60 60 533 08	7	1	3 930 483	96 20 935 08	SENSOR ASSEMBLY HEAD PI
LINE FILTER	51 06 708 08	23	1	2 970	91 55 482 08	HYDR
LINEAR GUIDE 04-420 VERZ	70 42 780 08	111	2	2 520 000	91 49 872 08	CABIN, GLAZED
LIP SEAL RING 125X133X6	79 02 724 14	3	1	1 100 213	74 90 654 14	TENSION JACK HYDR CPL
LOAD HOLDING VALVE	51 14 794 08	3	1	2 975 038	91 26 492 08	ADDNL.HYDR. FOLDING JIB
LOAD HOLDING VALVE 280BA	10 21 831 0	26	1	2 970	91 55 482 08	HYDR
LOAD HOOK 10E SPF	91 42 310 08	310	1		LTR 1100 -0	
LOAD RETAINING VLV ELEM	11 00 267 8	7	1	5 114 794	51 14 794 08	LOAD HOLDING VALVE
LOCATING BOLT 54X330X130 3	97 57 621 08	9	4	2 560	91 50 900 08	COUNTERWEIGHT WITH CLAM
LOCK BEARING GUMMI	70 42 185 08	3	1	3 750 016	96 21 012 08	ASSEMBLY REMOTE CONTRO
LOCK PIECE	55 07 965 08	3	1	X1009998	10 09 998 1	AIR FILTER
LOCK PIECE FEDERBUEGEL S	70 42 276 08	7	1	3 750 011	92 51 440 08	HOLDER PRE-ASSEMBLY
LOCK WASHER DIN 6799 4	50 26 448 08	22	2	2 501 000	91 48 769 08	CRANE DRIVER'S CABIN,PRE
LOCK WASHER VS 10	42 39 015 08	26	1	9 387 596	93 87 596 01	ROPE DRUM
LOCK WASHER VS 10	42 39 015 08	12	12	X1011988	10 11 988 1	DRIVE UNIT
LOCK WASHER VS 12	42 39 017 08	53	8	9 686 071	96 86 071 01	PLANETARY GEARBOX
LOCK WASHER VS 16	42 39 020 01	53	12	9 444 410	94 44 410 03	TRAVEL DRIVE
LOCK WASHER VS 8	42 39 014 08	27	16	9 330 748	93 30 748 01	SLEWING GEAR
LOCK WITH FALLING LATCH	70 42 764 08	6	1	2 522	91 10 037 08	DOOR CPL.
LOCKING	96 32 604 08	20	2	2 102	91 51 080 08	ASSEMBLY PARTS F.SLEWING
LOCKING CABLE L=365MM	72 40 148 08	90	1	2 520 000	91 49 872 08	CABIN, GLAZED
LOCKING CABLE L=430MM	72 40 160 08	41	1	2 522	91 10 037 08	DOOR CPL.
LOCKING PIECE	10 11 611 0	521	1	X1011988	10 11 988 0	DIESEL ENGINE
LOCKING PIECE	90 78 249	650	1	X1011988	10 11 988 0	DIESEL ENGINE
LOCKING PIECE	90 78 250	652	1	X1011988	10 11 988 0	DIESEL ENGINE
LOCKING PIECE	90 79 893	630	1	X1011988	10 11 988 0	DIESEL ENGINE
LOCKING PIECE	91 47 512	24	1	X1011988	10 11 988 0	DIESEL ENGINE
LOCKING PIECES	10 11 566 4	452	1	X1011988	10 11 988 0	DIESEL ENGINE
LOCKING PIECES	10 11 912 8	522	1	X1011988	10 11 988 0	DIESEL ENGINE
LOCKING PIECES	90 80 280	5	1	X1011801	10 11 801 3	SEAL KIT AGGREGATE CARR
LOCKING PIECES	90 80 280	5	1	X1011801	10 11 801 4	SEAL KIT AGGREGATE CARR
LOCKING PIECES	90 80 280	384	1	X1011988	10 11 988 0	DIESEL ENGINE
LOCKING PLATE 30X70X30 S35	97 80 687 08	44	8	1 100 205	96 51 633 08	CRAWLER CARRIER RIGHT CP
LOCKING PLATE 30X70X30 S35	97 80 687 08	44	8	1 100 210	96 51 634 08	CRAWLER TRACK CARRIER LE
LOCKING RING 45X1,75	42 80 032 03	38	3	9 444 410	94 44 410 03	TRAVEL DRIVE
LOCKING RING DIN 471 100X3	42 80 067 08	32	2	3 106	91 52 744 08	TELESCOPIC SECT.5 PRE-AS
LOCKING RING DIN 471 150X4	42 80 083 08	3	2	3 105 002	92 73 100 08	ROPE PULLEY CPL.
LOCKING RING DIN 471 150X4	42 80 083 08	3	2	3 106 001	96 42 835 08	ROPE PULLEY CPL.
LOCKING RING DIN 471 150X4	42 80 083 08	3	2	3 501 008	92 73 117 08	ROPE PULLEY CPL.
LOCKING RING DIN 471 180X4	42 80 094 08	3	2	4 099 001	92 40 739 08	ROPE PULLEY
LOCKING RING DIN 471 22X1,7	46 30 000 03	41	6	9 330 748	93 30 748 01	SLEWING GEAR
LOCKING RING DIN 471 28X1,5	42 80 024 08	6	1	9 074 505	90 74 505	ROCKER LEVER BLOCK

6.9.2011

etk_en_de_Z74961 LTR 1100

648

LIEBHERRAlphabetical index
Alphabetischer Index

Description	Item	Pos.	Quantity	Page	Assembly	Description
LOCKING RING DIN 471 28X2	46 30 001 03	21	5	9 330 748	93 30 748 01	SLEWING GEAR
LOCKING RING DIN 471 35X1,5	42 80 029 08	92	1	9 330 748	93 30 748 01	SLEWING GEAR
LOCKING RING DIN 471 40X1,7	42 80 035 08	72	1	9 330 748	93 30 748 01	SLEWING GEAR
LOCKING RING DIN 471 40X2,5	42 80 033 08	33	3	9 387 598	93 87 598 01	PLANETARY GEARBOX
LOCKING RING DIN 471 40X2,5	42 80 033 08	33	3	9 686 071	96 86 071 01	PLANETARY GEARBOX
LOCKING RING DIN 471 45X2,5	42 80 040 08	44	2	9 387 598	93 87 598 01	PLANETARY GEARBOX
LOCKING RING DIN 471 45X2,5	42 80 040 08	44	2	9 686 071	96 86 071 01	PLANETARY GEARBOX
LOCKING RING DIN 471 55X3	53 01 333 08	8	5	9 387 598	93 87 598 01	PLANETARY GEARBOX
LOCKING RING DIN 471 55X3	53 01 333 08	8	5	9 686 071	96 86 071 01	PLANETARY GEARBOX
LOCKING RING DIN 471 60X3	42 80 050 08	28	3	9 444 410	94 44 410 03	TRAVEL DRIVE
LOCKING RING DIN 471 80X4	46 30 003 03	18	5	9 444 410	94 44 410 03	TRAVEL DRIVE
LOCKING RING DIN 472 125X4	42 81 038 08	12	1	5 102 407	51 02 407 08	HYDRO MOTOR
LOCKING RING DIN 472 170X4	42 81 059 08	21	1	9 387 596	93 87 596 01	ROPE DRUM
LOCKING RING DIN 472 28X1,5	42 81 100 01	29	1	9 387 598	93 87 598 01	PLANETARY GEARBOX
LOCKING RING DIN 472 41X1,7	42 81 102 01	66	1	9 444 410	94 44 410 03	TRAVEL DRIVE
LOCKING RING DIN 472 68X2,5	42 81 021 08	67	1	9 330 748	93 30 748 01	SLEWING GEAR
LOCKING RING DIN 472 80X2,5	42 81 025 08	12	1	5 701 090	57 01 090 08	DRIVING GEAR
LOCKING RING DIN 472 85X3	42 81 027 08	4	1	9 387 598	93 87 598 01	PLANETARY GEARBOX
LOCKING RING DIN 472 85X3	42 81 027 08	4	1	9 686 071	96 86 071 01	PLANETARY GEARBOX
LOCKING RING DIN 472 90X3	10 17 163 2	9	1	X5923269	59 23 269 14	VARIABLE DISPLACEMENT MO
LOCKING SCREW M10X20 8.8	90 74 456	2	2	9 079 870	90 79 870	CONTROL PARTS
LOCKING SCREW M10X20 8.8	90 74 456	4	1	X1011683	10 11 683 9	INJECTION PUMP
LOCTITE 2701 50ML	81 12 080 01	109	1	9 078 115	90 78 115	BALANCER
LOCTITE 50ML	81 12 013 14	108	1	9 075 678	90 75 678	THERMOSTAT HOUSING ASS
LOCTITE 50ML	81 12 013 14	108	1	X1011739	10 11 739 7	OIL COOLER, PRE-ASSEMBLE
LOOM 3300MM	55 31 869 08	29	1	2 920 013	96 41 599 08	CABLE LIST ELECTRICAL SYS
LOOM S417	92 17 218 08	7	1	3 930 492	96 20 966 08	TERMINAL BOX CPL.
LOUDSPEAKER OVAL 40W SP	61 40 307 08	19	1	2 533 003	96 28 388 08	ELECTRIC ADD-ON PARTS CA
LOWERING BRAKE VALVE	57 09 606 08	36	1	X1047300	10 47 300 1	TELESCOPIC CYLINDER
LOWERING BRAKE VALVE 350	51 16 363 14	16	2	2 571	91 50 902 08	HYDRAULIC BALLASTING
LOWERING BRAKE VALVE 42	10 28 584 5	6	1	2 970	91 55 482 08	HYDR
LOWERING BRAKE VALVE 420	10 29 358 6	3	1	2 971	91 50 610 08	HYDR.AUXILIARY HOISTING
LOWERING BRAKE VALVE SP	51 13 199 08	7	1	2 970	91 55 482 08	HYDR
LUBE OIL FILTER ASSEMBLY	90 75 368	150	1	X1011664	10 11 664 6	BASIC ENGINE
LUBE OIL PUMP PREASS. 30/	90 75 541	1	1	9 075 540	90 75 540	LUBRICATING OIL PUMP
LUBRICATING OIL LINE	10 11 834 3	12	1	X1011832	10 11 832 6	ATL ATTACHMENT
LUBRICATING OIL LINE ST.35.	90 80 310	2	1	X1011793	10 11 793 0	ACCESSORIES AIR COMPRES
LUBRICATING OIL PUMP B=30	90 75 540	140	1	X1011664	10 11 664 6	BASIC ENGINE
LUFFING CYLINDER 320/290-3	10 02 135 6	1	1	2 350	91 12 942 08	LUFFING RAM W. PIVOT
LUFFING RAM W. PIVOT	91 12 942 08	111	1		LTR 1100 -0	
LUG	92 73 271 23	2	2	9 075 368	90 75 368	LUBE OIL FILTER ASSEMBLY
LUG 11SMNPB30+C	10 11 614 7	2	1	X1011614	10 11 614 6	CONNECTING PIECE PRE-ASS
LUG 11SMNPB30+C	90 80 360	8	1	X1011614	10 11 614 6	CONNECTING PIECE PRE-ASS
LUG RD22/M33X2 MS58	22 81 103 08	4	1	2 200 048	96 32 140 08	EXPANSION TANK PRE-ASS.
LUG S235JR	10 11 818 1	50	1	X1011969	10 11 969 7	PRESSURE TRANSMITTER C
LUMINOUS PUSH BUTTON C	60 61 437 08	12	1	2 530 002	96 19 448 08	DASHBOARD FRONT, PRE-A
LUMINOUS PUSH BUTTON C	60 61 437 08	12	5	2 531 001	96 36 738 08	ELECTRIC FOR ARMREST LEF
LUMINOUS PUSH BUTTON C	60 61 437 08	12	1	2 531 002	96 36 739 08	ELECTRIC FOR ARMREST RI
LUMINOUS PUSH BUTTON C	60 61 452 08	20	1	2 531 002	96 36 739 08	ELECTRIC FOR ARMREST RI
LUMINOUS SWITCH CONTACT	60 61 447 08	14	1	2 531 001	96 36 738 08	ELECTRIC FOR ARMREST LEF
LUMINOUS SWITCH CONTACT	60 61 447 08	14	2	2 531 002	96 36 739 08	ELECTRIC FOR ARMREST RI
LUMP HAMMER DIN 6475 3KG	79 00 311 08	61	1	1 750 001	92 85 698 08	MAIN TOOLS
MAGNET 24V	10 33 430 5	(1)	1	X1010109	10 10 109 3	SLEWING GEAR VALVE
MAGNET 24V	10 66 309 4	1	1	X1043033	10 43 033 1	DIRECTIONAL SEAT VALVE
MAGNET 24V	57 08 278 08	1	1	5 114 444	51 14 444 08	DIRECTIONAL CONTROL VALV
MAGNET 24V	57 11 355 08	(21)	1	2 975 152	91 05 737 08	HYDR.F.TELESCOPIC BOOM
MAGNET 28V	10 65 012 4	(1)	1	X1047529	10 47 529 2	VALVE BLOCK
MAGNET COIL	57 02 797 08	10	1	7 029 305	70 29 305	PRESSURE LIMITING VALVE
MAGNET COIL	57 18 177 08	8	2	5 718 176	57 18 176 08	DIRECTIONAL CONTROL VALV
MAGNET COIL	69 32 086 14	1	2	X5114327	51 14 327 14	DIRECTIONAL CONTROL VALV

6.9.2011

etk_en_de_Z74961 LTR 1100

649

LIEBHERRAlphabetical index
Alphabetischer Index

Description	Item	Pos.	Quantity	Page	Assembly	Description
MAGNET COIL 24V	57 18 188 08	1	1	5 717 378	57 17 378 08	DIRECTIONAL CONTROL VALV
MAGNET COIL 24V	57 19 101 08	1	1	5 714 537	57 14 537 08	PRESSURE VALVE
MAGNET COIL 24VDC 1,25A	57 17 127 08	(1)	2	1 100 300	99 17 010 14	UNDERCARRIAGE HYDRAULIC
MAGNET COIL 28V	57 08 179 08	1	1	5 705 279	57 05 279 08	DIRECTIONAL CONTROL VALV
MAGNET FASTENER	70 42 268 08	14	2	2 501 000	91 48 769 08	CRANE DRIVER'S CABIN,PRE
MAIN BEARING 104/111/32	90 73 734	1	5	X1011694	10 11 694 0	RS CRANKSHAFT BEARING K
MAIN BEARING 104/111/32	90 73 735	2	5	X1011694	10 11 694 0	RS CRANKSHAFT BEARING K
MAIN HOIST GEAR	91 53 926 08	125	1		LTR 1100 -0	
MAIN HOISTING GEAR PRE-A	96 35 649 08	1	1	2 450	91 53 926 08	MAIN HOIST GEAR
MAIN HOISTING GEAR WELDE	96 25 733 08	1	1	2 450 025	96 35 649 08	MAIN HOISTING GEAR PRE-A
MAIN ROD	57 15 825 08	11	1	5 700 161	57 00 161 23	AIR COMPRESSOR
MAIN ROD	90 76 459	60	4	X1011664	10 11 664 6	BASIC ENGINE
MAIN ROD R-MOTORX88	90 79 997	1	1	9 076 459	90 76 459	MAIN ROD
MAIN TOOLS	92 85 698 08	1	1	1 750	91 48 606 08	TOOLS AND ACCESSORIES
MAINS RESISTOR 1K 5% 8X 9	63 50 855 08	20	2	2 922 001	92 84 311 08	BUS PCB
MAINS RESISTOR 22K 10% 8X	63 50 842 08	7	10	2 922 001	92 84 311 08	BUS PCB
MALE CONNECTOR GSV6 M10	77 43 874 08	8	1	2 711	91 53 002 08	CENT. LUBRIC. SYSTEM SUP
MALE CONNECTOR GSV6 M8	77 43 866 08	9	1	2 711	91 53 002 08	CENT. LUBRIC. SYSTEM SUP
MALE CONNECTOR WSV6 M10	77 43 867 08	7	7	2 711	91 53 002 08	CENT. LUBRIC. SYSTEM SUP
MANDRIL RIVET 4X10,3	70 42 076 08	58	8	2 520 000	91 49 872 08	CABIN, GLAZED
MANDRIL RIVET 4X10,3	70 42 076 08	3	4	2 913 004	96 20 460 08	HOUSING PRE-ASSEMBLED
MANDRIL RIVET 4X10,3	70 42 076 08	69	32	2 932 095	96 46 064 08	SWING FRAME FUSE AND RE
MANDRIL RIVET 4X10,3	70 42 076 08	28	8	2 932 119	96 46 061 08	SWING FRAME RELAY CONT
MASTER SWITCH SPF	60 60 950 08	4	1	2 531 001	96 36 738 08	ELECTRIC FOR ARMREST LEF
MASTER SWITCH SPF	60 60 950 08	4	1	2 531 002	96 36 739 08	ELECTRIC FOR ARMREST RI
MEASURING CONNECTION BM	47 56 015 08	632	9	2 970	91 55 482 08	HYDR
MEASURING CONNECTION BM	47 56 015 08	626	1	2 971	91 50 610 08	HYDR.AUXILIARY HOISTING
MEASURING CONNECTION E	47 56 026 08	644	3	2 970	91 55 482 08	HYDR
MEASURING COUPLING SPF	47 56 033 08	54	9	2 970	91 55 482 08	HYDR
MEASURING COUPLING SPF	47 56 033 08	23	1	2 971	91 50 610 08	HYDR.AUXILIARY HOISTING
MEASURING HOSE DN2 1000	47 09 018 08	57	2	2 970	91 55 482 08	HYDR
MEASURING HOSE DN2 4000	47 09 017 08	59	1	2 970	91 55 482 08	HYDR
MECH. DOUBLE FOLD JIB PRE	91 05 788 08	1	1	3 500 020	91 55 133 08	DOUBLE FOLDING JIB MECH.
MECH.AUXILIARIES FOR LIG	91 49 536 08	5	1	3 780	91 49 531 08	WORK LIGHT
MECHANICAL AUXILIARIES	96 22 207 08	99	1	2 970	91 55 482 08	HYDR
MECHANICAL AUXILIARIES	96 36 804 08	99	1	2 950	91 49 515 08	COMPRESSED-AIR SYST.SU
MECHANICAL AUXILIARIES	96 46 240 08	99	1	2 971	91 50 610 08	HYDR.AUXILIARY HOISTING
MECHANICAL EXTENSION SYS	91 57 885 08	7	1	3 100	91 57 624 08	TELESCOPIC UNIT CPL.
MEGI BUFFER	72 66 122 08	26	2	2 510 200	96 41 258 08	SLEWING PLATFORM PANELLI
MEGI BUFFER	72 66 122 08	7	2	2 515 007	96 42 014 08	PLATFORM, PRE-ASSEMBLED
MEGI BUFFER	72 66 130 08	25	4	3 101	91 54 595 08	PIVOT SECTION, PRE-ASSEMB
MEGI BUFFER 20X15-M6 NR 55	72 69 073 08	104	2	2 510 100	96 44 750 08	SLEWING PLATFORM PANELLI
MEGI BUFFER 20X15-M6 NR 55	72 69 073 08	19	4	2 510 200	96 41 258 08	SLEWING PLATFORM PANELLI
MEGI BUFFER 30X20-M8 NR 60	72 66 156 08	120	2	2 210 008	96 30 132 08	RADIATOR, PRE-ASSEMBLED
MEGI BUFFER E75-40-5M16	72 66 179 08	103	1	3 501	91 05 788 08	MECH. DOUBLE FOLD JIB PR
MICRO SWITCH	10 33 559 6	3	4	6 060 950	60 60 950 08	MASTER SWITCH
MIRROR ATTACHM.AT SLEW.	91 46 513 08	144	1		LTR 1100 -0	
MIRROR ATTACHM.IN CRANE	91 01 275 08	372	1		LTR 1100 -0	
MIRROR RETAINER PRE-ASS.	96 31 845 08	2	1	2 790	91 46 513 08	MIRROR ATTACHM.AT SLEW.P
MONITOR CONTROL BOX	91 50 525 08	492	1		LTR 1100 -0	
MONITOR MD3070A-MS 7" 80	10 32 702 4	(1)	1	2 926 001	91 50 525 08	MONITOR CONTROL BOX
MONITOR TFT 7" 800X480 SPF	10 29 671 9	3	1	2 926 001	91 50 525 08	MONITOR CONTROL BOX
MOTOR CONTROL DEVICE LH-	10 11 860 8	570	1	X1011988	10 11 988 0	DIESEL ENGINE
MOTOR FLANGE	93 89 964 01	85	1	9 330 748	93 30 748 01	SLEWING GEAR
MOTOR FLANGE	96 86 073 01	75	1	9 686 071	96 86 071 01	PLANETARY GEARBOX
MOTOR HOUSING	10 01 469 2	3	1	X1032706	10 32 706 5	ELECTRIC PUMP
MOTOR HOUSING	10 49 392 0	1	1	X1032706	10 32 706 5	ELECTRIC PUMP
MOTOR LEVER	59 10 630 08	42	1	2 520 000	91 49 872 08	CABIN, GLAZED
MOUNTING BOLT	10 67 520 5	18	1	6 923 101	69 23 101 08	ROPE LENGTH INDICATOR
MOUNTING HOOK ROD	96 37 182 08	2	1	3 750	91 48 665 08	TOOLS

6.9.2011

etk_en_de_Z74961 LTR 1100

650

LIEBHERRAlphabetical index
Alphabetischer Index

Description	Item	Pos.	Quantity	Page	Assembly	Description
MOUNTING PARTS	96 50 632 08	2	1	1 740	91 49 504 08	CENTRAL BALLAST
MOUNTING PARTS LWE	96 46 363 08	3	1	1 100	91 53 790 08	UNDERCARRIAGE COMPLETE
MOUNTING PRE-ASS.	92 95 821 08	3	1	3 510 100	91 49 246 08	TRANSPORT MOUNTING
MOUNTING WELDED	92 19 266 08	15	1	3 512 002	91 56 669 08	AUXILIARY JIB PRE-ASS.
MOUNTING WELDED	92 95 822 08	1	1	3 500 104	92 95 821 08	MOUNTING PRE-ASS.
MOUNTING WELDED T ZN O	96 35 560 08	52	1	3 106	91 52 744 08	TELESCOPIC SECT.5 PRE-AS
MOVING OFF MIRROR	59 10 559 08	2	1	2 790	91 01 275 08	MIRROR ATTACHM.IN CRANE
MULTI-DISC CARRIER	92 77 167 01	70	1	9 330 748	93 30 748 01	SLEWING GEAR
MULTI-DISC CARRIER	93 87 609 01	65	1	9 686 071	96 86 071 01	PLANETARY GEARBOX
MULTI-DISC CARRIER	94 44 432 03	65	1	9 444 410	94 44 410 03	TRAVEL DRIVE
MULTI-DISK BRAKE	50 20 363 01	80	1	9 330 748	93 30 748 01	SLEWING GEAR
MULTI-PLATE PLUG	77 90 205 08	11	2	2 510 200	96 41 258 08	SLEWING PLATFORM PANELLI
MULTIPLE PLUG SOCKET 64-	60 23 212 08	5	7	2 922 001	92 84 311 08	BUS PCB
MUSHROOM-SHAPED DRAWI	95 70 563 08	11	1	3 104 000	91 45 065 08	TELESCOPIC SECT.3 PRE-ASS
MUSHROOM-SHAPED DRAWI	95 70 379 08	11	1	3 103 000	91 45 064 08	TELESCOPIC SECT.2 PRE-AS
MUSHROOM-SHAPED DRAWI	95 70 114 08	11	1	3 102 000	91 45 063 08	TELESCOPIC SECTION 1 PRE
NAME PLATE 20X8	60 27 614 08	56	70	2 932 042	96 46 059 08	BASE ASSEMBLY
NAME PLATE 20X8	60 27 614 08	56	50	2 932 095	96 46 064 08	SWING FRAME FUSE AND RE
NAME PLATE 20X8	60 27 614 08	12	10	2 932 166	92 68 911 08	GROUND RAIL
NAME PLATE 25,4X101,6	60 27 601 08	1	9	1 400 201	96 43 983 08	HOSE LINES SUPPORT SYSTE
NAME PLATE 25,4X101,6	60 27 601 08	(1)	8	1 975 006	91 52 331 08	ADD. HYDR. SUPPORTING RA
NAME PLATE 25,4X101,6	60 27 601 08	1	25	1 997	91 53 489 08	HOSE LINES CRAWLER
NAME PLATE 25,4X101,6	60 27 601 08	1	5	2 831 021	96 38 140 08	HOSE LINES AIR CONDITIONIN
NAME PLATE 25,4X101,6	60 27 601 08	1	3	2 970 061	96 43 131 08	HOSE LINES ADDITIONAL PA
NAME PLATE 25,4X101,6	60 27 601 08	1	1	2 970 103	96 43 157 08	HOSE LINES OIL COOLER
NAME PLATE 25,4X101,6	60 27 601 08	1	10	2 971 012	96 43 144 08	HOSE LINES HOISTING GEAR
NAME PLATE 25,4X101,6	60 27 601 08	(1)	4	2 975 038	91 26 492 08	ADDNL.HYDR. FOLDING JIB
NAME PLATE 25,4X101,6	60 27 601 08	1	69	2 997	91 51 089 08	HOSE LINES SUPERSTRUCT
NAME PLATE 25,4X165,1	60 27 602 08	2	2	2 970 061	96 43 131 08	HOSE LINES ADDITIONAL PA
NAME PLATE 25,4X165,1	60 27 602 08	2	16	2 997	91 51 089 08	HOSE LINES SUPERSTRUCT
NAME PLATE 25,4X165,1	60 27 603 08	2	1	1 400 201	96 43 983 08	HOSE LINES SUPPORT SYSTE
NAME PLATE 25,4X165,1	60 27 603 08	2	18	1 997	91 53 489 08	HOSE LINES CRAWLER
NAME PLATE 25,4X165,1	60 27 603 08	3	3	2 970 061	96 43 131 08	HOSE LINES ADDITIONAL PA
NAME PLATE 25,4X165,1	60 27 603 08	2	6	2 970 103	96 43 157 08	HOSE LINES OIL COOLER
NAME PLATE 25,4X165,1	60 27 603 08	2	3	2 971 012	96 43 144 08	HOSE LINES HOISTING GEAR
NAME PLATE 25,4X165,1	60 27 603 08	3	26	2 997	91 51 089 08	HOSE LINES SUPERSTRUCT
NEEDLE ROLLER DIN 5402 14	74 70 061 01	17	114	9 387 598	93 87 598 01	PLANETARY GEARBOX
NEEDLE ROLLER DIN 5402 14	74 70 061 01	17	114	9 686 071	96 86 071 01	PLANETARY GEARBOX
NEUTRAL CONDUCTOR BAR	60 21 018 08	1	0.095	2 932 215	92 26 129 08	GROUND RAIL
NILOS RING	74 72 584 01	4	1	9 330 748	93 30 748 01	SLEWING GEAR
NILOS RING	74 72 725 01	19	1	9 387 596	93 87 596 01	ROPE DRUM
NITROGEN STRAINER	79 03 360 14	2	1	1 100 212	79 02 561 14	GUIDE WHEEL UNIT
NON-RETURN VALVE	10 11 997 1	6	1	X1012024	10 12 024 2	OIL LINE PRE-ASSEMBLY
NON-RETURN VALVE	10 43 004 2	91	1	X1033367	10 33 367 2	CONTROL BLOCK
NON-RETURN VALVE	10 80 185 3	40	1	X1035628	10 35 628 8	STRUT CYLINDER
NON-RETURN VALVE	11 00 721 9	3	4	X1100291	11 00 291 4	DISTRIBUTION BLOCK
NON-RETURN VALVE	11 17 027 7	3	1	X5113066	51 13 066 08	CONTROL BLOCK
NON-RETURN VALVE	51 04 120 08	29	1	2 970	91 55 482 08	HYDR
NON-RETURN VALVE	51 04 135 08	34	1	2 970	91 55 482 08	HYDR
NON-RETURN VALVE	51 07 413 08	4	8	5 113 078	51 13 078 08	CONTROL PLATE
NON-RETURN VALVE	51 14 324 08	43	1	2 970	91 55 482 08	HYDR
NON-RETURN VALVE	51 14 324 08	32	1	2 971	91 50 610 08	HYDR.AUXILIARY HOISTING
NON-RETURN VALVE	51 14 439 08	10	1	2 970	91 55 482 08	HYDR
NON-RETURN VALVE	51 14 501 08	19	2	2 340 004	96 43 780 08	OIL TANK PRE-ASS.
NON-RETURN VALVE	51 14 586 08	35	1	2 970	91 55 482 08	HYDR
NON-RETURN VALVE	51 14 606 08	9	1	2 970	91 55 482 08	HYDR
NON-RETURN VALVE	51 14 606 08	5	1	2 971	91 50 610 08	HYDR.AUXILIARY HOISTING
NON-RETURN VALVE	51 14 937 08	8	1	2 975 152	91 05 737 08	HYDR.F.TELESCOPIC BOOM
NON-RETURN VALVE	57 06 514 08	10	4	X1010109	10 10 109 3	SLEWING GEAR VALVE
NON-RETURN VALVE	57 06 514 08	27	1	X1029147	10 29 147 4	CONTROL BLOCK

6.9.2011

etk_en_de_Z74961 LTR 1100

651

LIEBHERRAlphabetical index
Alphabetischer Index

Description	Item	Pos.	Quantity	Page	Assembly	Description
NON-RETURN VALVE	57 06 514 08	27	2	X1041191	10 41 191 5	VALVE BLOCK
NON-RETURN VALVE	57 18 890 08	4	2	X1010109	10 10 109 3	SLEWING GEAR VALVE
NON-RETURN VALVE	77 43 781 08	(1)	1	2 711	91 53 002 08	CENT. LUBRIC. SYSTEM SUP
NON-RETURN VALVE 3X18 K	55 31 743 08	21	1	2 541	91 37 598 08	ADD HEATING SUPERSTRUCT
NON-RETURN VALVE 400BAR	51 04 124 08	27	1	2 970	91 55 482 08	HYDR
NON-RETURN VALVE 90L/MIN	51 14 469 08	15	1	2 970	91 55 482 08	HYDR
NON-RETURN VALVE A3C	51 14 917 08	24	2	2 970	91 55 482 08	HYDR
NON-RETURN VALVE A3C	51 14 917 08	8	1	2 971	91 50 610 08	HYDR.AUXILIARY HOISTING
NON-RETURN VALVE RHV 10-L	51 13 118 08	44	1	2 970	91 55 482 08	HYDR
NON-RETURN VALVE RHV 10-L	51 13 118 08	25	1	2 971	91 50 610 08	HYDR.AUXILIARY HOISTING
NON-RETURN VALVE X18X0	51 14 315 14	2	1	1 423 101	99 26 462 14	JACK-UP SYSTEM
NON-RETURN VALVE pmax10	51 14 815 08	6	1	2 971	91 50 610 08	HYDR.AUXILIARY HOISTING
NOZZLE	59 10 562 08	8	1	2 520 018	92 13 430 08	INSTRUMENT BOX CPL.
NOZZLE	59 10 574 08	31	1	2 520 000	91 49 872 08	CABIN, GLAZED
NOZZLE 0,4	51 07 543 08	47	1	2 520 000	91 49 872 08	CABIN, GLAZED
NOZZLE 0,4	51 07 543 08	8	2	2 950	91 49 515 08	COMPRESSED-AIR SYST.SU
NOZZLE 0,4	51 07 543 08	4	1	2 955	91 49 516 08	PNEUM. CRANE OPERATORS
NOZZLE 0,4	51 07 543 08	112	2	X1041191	10 41 191 5	VALVE BLOCK
NOZZLE 0,5 MS	51 10 627 08	42	2	2 970	91 55 482 08	HYDR
NOZZLE 0,5 MS	51 10 627 08	27	1	2 971	91 50 610 08	HYDR.AUXILIARY HOISTING
NOZZLE 0,5 MS	51 10 627 08	10	1	2 975 152	91 05 737 08	HYDR.F.TELESOPIC BOOM
NOZZLE 0,5 MS	51 10 629 08	46	1	2 970	91 55 482 08	HYDR
NOZZLE 0,6 MS	51 07 544 08	18	2	2 955	91 49 516 08	PNEUM. CRANE OPERATORS
NOZZLE 0,6 MS	51 07 544 08	68	1	2 970	91 55 482 08	HYDR
NOZZLE 0,8	57 15 273 08	118	1	X1041191	10 41 191 5	VALVE BLOCK
NOZZLE 1,3 MS SPF	10 10 109 2	37	1	2 970	91 55 482 08	HYDR
NOZZLE 1,3 MS SPF	10 10 109 2	34	1	2 971	91 50 610 08	HYDR.AUXILIARY HOISTING
NOZZLE 1,5	57 18 771 08	6	1	5 113 078	51 13 078 08	CONTROL PLATE
NOZZLE D 2,0 M10X10 ST	51 10 626 08	31	2	2 970	91 55 482 08	HYDR
NOZZLE D=1,4	57 06 307 08	121	2	X1041191	10 41 191 5	VALVE BLOCK
NOZZLE D=2.5	57 17 412 08	26	1	X1047529	10 47 529 2	VALVE BLOCK
NOZZLE DIN 913 D 1,2 M5X5 M	57 13 622 08	119	6	X1041191	10 41 191 5	VALVE BLOCK
NOZZLE DIN 913 D=0,6 M10X10	51 10 622 08	53	1	2 970	91 55 482 08	HYDR
NUT	10 21 738 3	9	2	5 718 176	57 18 176 08	DIRECTIONAL CONTROL VALV
NUT	10 21 961 8	2	1	7 029 305	70 29 305	PRESSURE LIMITING VALVE
NUT	57 14 553 08	(1)	1	5 705 279	57 05 279 08	DIRECTIONAL CONTROL VALV
NUT 7/8"14XUNF	78 65 101 14	(30)	248	1 300	91 55 625 08	CRAWLER OUTFIT
NUT GZ45-01	70 27 459	(2)	2	1 100 300	99 17 010 14	UNDERCARRIAGE HYDRAULIC
NUT M10	73 81 781 23	6	1	9 074 507	90 74 507	ROCKER ARM PRE-ASS.
NUT M20X1 VERZ	59 10 640 08	40	2	2 520 000	91 49 872 08	CABIN, GLAZED
NUT M6 VERZ	60 20 180 08	19	18	2 950	91 49 515 08	COMPRESSED-AIR SYST.SU
NUT M6 VERZ	60 20 180 08	78	4	3 101	91 54 595 08	PIVOT SECTION, PRE-ASSEMB
O-RING	10 04 040 0	(3)	1	9 078 680	90 78 680	DELIVERY PUMP
O-RING 10,00X2,5 NBR90	10 33 738 1	(1)	2	X1033367	10 33 367 2	CONTROL BLOCK
O-RING 100X5,0 80 FPM 610	10 02 210 1	5	1	9 077 279	90 77 279	CONNECTING BRANCH ADD-O
O-RING 101,19X3,53 NBR, 50 S	10 28 921 0	2	1	X1028018	10 28 018 1	TRANSPARENT CONTAINER
O-RING 10X2,2 NBR70	50 29 332 08	(7)	2	2 970	91 55 482 08	HYDR
O-RING 110X3 NBR70	72 64 040 08	71	1	6 060 516	60 60 516 08	GEAR CAM LIMITSWITCH
O-RING 125X2 MVQ70SH	10 00 231 0	10	1	X1011793	10 11 793 0	ACCESSORIES AIR COMPRES
O-RING 12X2 NBR70	70 42 748 08	5	4	2 501 022	96 34 184 08	COVER COMPL.
O-RING 12X2 NBR70	70 42 748 08	37	2	2 510 200	96 41 258 08	SLEWING PLATFORM PANELLI
O-RING 12X2 NBR80	72 64 032 08	83	2	9 444 410	94 44 410 03	TRAVEL DRIVE
O-RING 133,07X1,78 NBR 70	10 09 920 8	32	1	X1032706	10 32 706 5	ELECTRIC PUMP
O-RING 140,00 75 FPM 17939	10 00 649 9	4	2	9 073 083	90 73 083	CYLINDER
O-RING 140X3 NBR70	57 01 637 08	5	1	X1032706	10 32 706 5	ELECTRIC PUMP
O-RING 14X3 NBR70	72 64 056 08	78	8	9 387 598	93 87 598 01	PLANETARY GEARBOX
O-RING 15,50X2,00 FPM80 SH	10 11 397 5	(2)	1	X1011969	10 11 969 7	PRESSURE TRANSMITTER C
O-RING 15,50X2,00 FPM80 SH	10 11 397 5	51	1	X1011969	10 11 969 7	PRESSURE TRANSMITTER C
O-RING 15,5X2.5 NBR70	10 27 991 4	(1)	1	X1047529	10 47 529 1	VALVE BLOCK
O-RING 155X3 NBR70	72 64 266 01	31	1	9 387 070	93 87 070 01	COMPACT ROPE WINCH

6.9.2011

etk_en_de_Z74961 LTR 1100

652

LIEBHERRAlphabetical index
Alphabetischer Index

Description	Item	Pos.	Quantity	Page	Assembly	Description
O-RING 155X3 NBR70	72 64 266 01	31	1	9 685 586	96 85 586 01	COMPACT ROPE WINCH
O-RING 15X2 NBR70	72 64 106 08	1	1	5 004 624	50 04 624 23	VALVE
O-RING 15X3 NBR70	50 26 001 08	78	6	9 686 071	96 86 071 01	PLANETARY GEARBOX
O-RING 165X3 FPM	72 64 400 01	73	1	9 330 748	93 30 748 01	SLEWING GEAR
O-RING 175X3 NBR70	72 64 536 01	24	1	9 330 748	93 30 748 01	SLEWING GEAR
O-RING 17X1, 8	10 03 010 9	2	2	X5114327	51 14 327 14	DIRECTIONAL CONTROL VALV
O-RING 180X4 NBR70	72 64 018 08	4	2	1 100 300	99 17 010 14	UNDERCARRIAGE HYDRAULIC
O-RING 18X2,5 NBR70	72 64 069 08	(1)	1	2 210 000	91 54 495 08	DRIVE ASSEMBLY, PRE-ASSE
O-RING 195X3 NBR70	76 10 217 03	76	1	9 387 598	93 87 598 01	PLANETARY GEARBOX
O-RING 195X3 NBR70	76 10 217 03	76	1	9 686 071	96 86 071 01	PLANETARY GEARBOX
O-RING 19X2,5	10 21 961 9	3	1	7 029 305	70 29 305	PRESSURE LIMITING VALVE
O-RING 2,62X39,34 FPM70	73 81 812	4	1	9 075 540	90 75 540	LUBRICATING OIL PUMP
O-RING 20,3X2,4 NBR70	50 29 329 08	8	1	2 270 001	96 37 923 08	FUEL TANK, PRE-ASSEMBLED
O-RING 20,3X2,4 NBR70	50 29 329 08	32	3	2 950	91 49 515 08	COMPRESSED-AIR SYST.SU
O-RING 20,3X2,4 NBR70	50 29 329 08	10	2	2 955	91 49 516 08	PNEUM. CRANE OPERATORS
O-RING 20,9X3 VS9652-GW	10 04 039 9	1	1	X1011585	10 11 585 4	SEAL KIT INJECTION NOZZLE
O-RING 20X4 NBR70	72 64 149 01	69	1	9 330 748	93 30 748 01	SLEWING GEAR
O-RING 225X3 NBR70	72 64 696 14	71	2	9 444 410	94 44 410 03	TRAVEL DRIVE
O-RING 22X1,5 NBR70	51 07 448 08	127	4	2 520 000	91 49 872 08	CABIN, GLAZED
O-RING 22X2 NBR90	72 64 184 08	(8)	4	2 970	91 55 482 08	HYDR
O-RING 25X3 FPM70	50 07 415 08	3	1	X1012038	10 12 038 3	CYLINDER HEAD
O-RING 26,00X3,00 HNBR 70S	10 00 426 1	12	1	9 079 480	90 79 480	POWER UNIT SUPPORT ATT
O-RING 26,00X3,00 HNBR 70S	10 00 426 1	13	1	X1011801	10 11 801 3	SEAL KIT AGGREGATE CARR
O-RING 26,00X3,00 HNBR 70S	10 00 426 1	13	1	X1011801	10 11 801 4	SEAL KIT AGGREGATE CARR
O-RING 26X2,5 NBR70	50 26 435 08	414	1	2 210 000	91 54 495 08	DRIVE ASSEMBLY, PRE-ASSE
O-RING 290X6 NBR70	72 64 284 08	16	1	9 387 070	93 87 070 01	COMPACT ROPE WINCH
O-RING 3,53X120,50 FPM17939	73 81 912	12	1	X1011801	10 11 801 3	SEAL KIT AGGREGATE CARR
O-RING 3,53X120,50 FPM17939	73 81 912	12	1	X1011801	10 11 801 4	SEAL KIT AGGREGATE CARR
O-RING 300,0X6 EPDM 70	72 64 584 01	(3)	1	9 686 071	96 86 071 01	PLANETARY GEARBOX
O-RING 300X3 NBR70	53 00 325 08	51	1	9 686 071	96 86 071 01	PLANETARY GEARBOX
O-RING 300X6 NBR70	72 64 215 08	16	1	9 685 586	96 85 586 01	COMPACT ROPE WINCH
O-RING 330X3 NBR70	72 64 299 01	19	2	9 387 598	93 87 598 01	PLANETARY GEARBOX
O-RING 330X3 NBR70	72 64 299 01	19	2	9 686 071	96 86 071 01	PLANETARY GEARBOX
O-RING 39,7X3,5 NBR70	57 05 889 08	3	1	5 708 320	57 08 320 08	FILTER COVER
O-RING 39,7X3,5 NBR70	57 05 889 08	4	1	X1032665	10 32 665 4	RETURN FILTER
O-RING 440X4 NBR70	72 64 203 08	49	1	9 444 410	94 44 410 03	TRAVEL DRIVE
O-RING 470X5 NBR70	76 10 617 03	6	1	9 444 410	94 44 410 03	TRAVEL DRIVE
O-RING 4X1 NBR90	51 07 123 08	3	1	5 114 794	51 14 794 08	LOAD HOLDING VALVE
O-RING 59X3 NBR70	72 64 076 08	2	1	5 106 708	51 06 708 08	LINE FILTER
O-RING 68,2X3,53 FPM70	73 81 593	11	2	X1011801	10 11 801 3	SEAL KIT AGGREGATE CARR
O-RING 68,2X3,53 FPM70	73 81 593	11	2	X1011801	10 11 801 4	SEAL KIT AGGREGATE CARR
O-RING 6X1 NBR90	57 06 906 08	7	1	5 711 301	57 11 301 08	PRESSURE LIMITING VALVE
O-RING 6X1 NBR90	57 06 906 08	5	1	5 718 895	57 18 895 08	PRESSURE VALVE
O-RING 6X1 NBR90	57 06 906 08	33	1	X1032706	10 32 706 5	ELECTRIC PUMP
O-RING 80X5,0 80 FPM 610	10 02 232 0	12	2	X1011585	10 11 585 1	SEAL KIT CYLINDER HEAD
O-RING 80X5,0 80 FPM 610	10 02 232 0	12	2	X1011585	10 11 585 2	SEAL KIT ZYLINDER HEAD CPL
O-RING 80X5,0 80 FPM 610	10 02 232 0	12	2	X1011585	10 11 585 3	SEAL KIT ZYLINDER HEAD CPL
O-RING 80X5,0 80 FPM 610	10 02 232 0	12	2	X1011585	10 11 585 9	SEAL KIT CYLINDER HEAD
O-RING 80X5,0 80 FPM 610	10 02 232 0	21	2	X1011801	10 11 801 3	SEAL KIT AGGREGATE CARR
O-RING 80X5,0 80 FPM 610	10 02 232 0	21	2	X1011801	10 11 801 4	SEAL KIT AGGREGATE CARR
O-RING 80X5,0 80 FPM 610	10 02 232 0	5	2	X1011816	10 11 816 1	CONNECTING LINE ADD-ON
O-RING 85X2 HNBR 70SH	10 21 837 0	(1)	1	X1011553	10 11 553 9	STARTER INSTALLATION
O-RING 88.49X3.53	72 64 311 14	6	2	1 100 214	74 90 137 14	GUIDE WHEEL CPL
O-RING 8X2 NBR70	50 26 529 08	73	1	9 387 598	93 87 598 01	PLANETARY GEARBOX
O-RING 8X2 NBR90	10 16 615 7	73	1	9 686 071	96 86 071 01	PLANETARY GEARBOX
O-RING 95X3 NBR70	72 64 057 08	97	1	9 330 748	93 30 748 01	SLEWING GEAR
O-RING ARP 568 10,82X1,78 NB	51 07 181 08	27	1	X1117027	11 17 027 6	PRESSURE REDUCTION VALV
O-RING ARP 568 101,20X3,53	50 12 326 08	32	1	9 072 112	90 72 112	HYDR.DOUBLE PUMP
O-RING ARP 568 11,89X1,98 N	57 11 305 08	8	1	5 711 301	57 11 301 08	PRESSURE LIMITING VALVE
O-RING ARP 568 113,89X3,53	50 12 444 08	2	1	9 080 345	90 80 345	AT-WATER PUMP WITH FAST

6.9.2011

etk_en_de_Z74961 LTR 1100

653

LIEBHERRAlphabetical index
Alphabetischer Index

Description	Item	Pos.	Quantity	Page	Assembly	Description
O-RING ARP 568 113,89X3,53	50 12 444 08	10	1	X1011801	10 11 801 3	SEAL KIT AGGREGATE CARR
O-RING ARP 568 113,89X3,53	50 12 444 08	10	1	X1011801	10 11 801 4	SEAL KIT AGGREGATE CARR
O-RING ARP 568 117,07X3,53	51 46 141 08	15	1	5 102 407	51 02 407 08	HYDRO MOTOR
O-RING ARP 568 12,37X2,62 NB	51 07 461 08	(1)	1	2 970	91 55 482 08	HYDR
O-RING ARP 568 148,49X5,33	51 45 275 08	9	1	X1032665	10 32 665 4	RETURN FILTER
O-RING ARP 568 17,12X2,62 NB	51 07 101 08	25	1	5 123 931	51 23 931 08	PNEUMATIC CYLINDER
O-RING ARP 568 170,82X7 NB	57 05 883 08	1	1	5 708 320	57 08 320 08	FILTER COVER
O-RING ARP 568 170,82X7 NB	57 05 883 08	8	2	X1032665	10 32 665 4	RETURN FILTER
O-RING ARP 568 18,72X2,62 NB	51 07 383 08	58	1	X1047300	10 47 300 1	TELESCOPIC CYLINDER
O-RING ARP 568 190,09X3,53	51 46 042 08	12	1	X5923269	59 23 269 14	VARIABLE DISPLACEMENT MO
O-RING ARP 568 23,52X1,78 N	57 06 523 08	25	1	X1117027	11 17 027 6	PRESSURE REDUCTION VALV
O-RING ARP 568 31,42X2,62 NB	51 57 060 08	(1)	1	2 210 000	91 54 495 08	DRIVE ASSEMBLY, PRE-ASSE
O-RING ARP 568 32,92X3,53 NB	51 05 870 08	412	2	2 210 000	91 54 495 08	DRIVE ASSEMBLY, PRE-ASSE
O-RING ARP 568 32,99X2,62 NB	51 07 617 08	5	3	X1003269	10 03 269 6	CARTRIDGE
O-RING ARP 568 34,59X2,62 NB	57 06 852 08	26	3	5 123 931	51 23 931 08	PNEUMATIC CYLINDER
O-RING ARP 568 34,65X1,78	73 81 270 23	6	1	X1011585	10 11 585 1	SEAL KIT CYLINDER HEAD
O-RING ARP 568 34,65X1,78	73 81 270 23	6	1	X1011585	10 11 585 2	SEAL KIT ZYLINDER HEAD CPL
O-RING ARP 568 34,65X1,78	73 81 270 23	6	1	X1011585	10 11 585 3	SEAL KIT ZYLINDER HEAD CPL
O-RING ARP 568 34,65X1,78	73 81 270 23	6	1	X1011585	10 11 585 9	SEAL KIT CYLINDER HEAD
O-RING ARP 568 37,69X3,53 NB	51 05 867 08	501	3	2 970	91 55 482 08	HYDR
O-RING ARP 568 37,69X3,53 NB	51 05 867 08	14	3	2 975 152	91 05 737 08	HYDR.F.TELESCOPIC BOOM
O-RING ARP 568 40,64X5,33 FP	73 81 566 23	17	1	X1011801	10 11 801 3	SEAL KIT AGGREGATE CARR
O-RING ARP 568 40,64X5,33 FP	73 81 566 23	2	2	X1012166	10 12 166 7	CONNECTING PIECE W.O-RIN
O-RING ARP 568 40,87X3,53 NB	57 00 484 08	18	1	X1011801	10 11 801 3	SEAL KIT AGGREGATE CARR
O-RING ARP 568 44,12X2,62 NB	51 46 183 08	50	1	X1047300	10 47 300 1	TELESCOPIC CYLINDER
O-RING ARP 568 5,28X1,78 NB	72 64 266 08	27	1	5 123 931	51 23 931 08	PNEUMATIC CYLINDER
O-RING ARP 568 59,92X3,53	73 81 779 23	2	1	9 079 472	90 79 472	COOLANT PIPE BEND ADD-ON
O-RING ARP 568 59,92X3,53	73 81 779 23	10	2	9 079 480	90 79 480	POWER UNIT SUPPORT ATT
O-RING ARP 568 59,92X3,53	73 81 779 23	2	1	9 080 280	90 80 280	LOCKING PIECES
O-RING ARP 568 59,92X3,53	73 81 779 23	3	2	9 080 345	90 80 345	AT-WATER PUMP WITH FAST
O-RING ARP 568 59,92X3,53	73 81 779 23	6	7	X1011801	10 11 801 3	SEAL KIT AGGREGATE CARR
O-RING ARP 568 59,92X3,53	73 81 779 23	6	7	X1011801	10 11 801 4	SEAL KIT AGGREGATE CARR
O-RING ARP 568 6,07X1,78 NB	72 64 196 08	6	1	5 718 895	57 18 895 08	PRESSURE VALVE
O-RING ARP 568 63,09X3,53 NB	57 05 888 08	11	1	X1032665	10 32 665 4	RETURN FILTER
O-RING ARP 568 63,17X2,62 FP	73 80 970 23	13	1	X1011585	10 11 585 1	SEAL KIT CYLINDER HEAD
O-RING ARP 568 63,17X2,62 FP	73 80 970 23	13	1	X1011585	10 11 585 2	SEAL KIT ZYLINDER HEAD CPL
O-RING ARP 568 63,17X2,62 FP	73 80 970 23	13	1	X1011585	10 11 585 3	SEAL KIT ZYLINDER HEAD CPL
O-RING ARP 568 63,17X2,62 FP	73 80 970 23	13	1	X1011585	10 11 585 9	SEAL KIT CYLINDER HEAD
O-RING ARP 568 66,27X3,53 NB	51 86 485 08	6	1	5 102 294	51 02 294 08	HYDRO MOTOR
O-RING ARP 568 69,44X3,53 NB	51 05 989 08	413	1	2 210 000	91 54 495 08	DRIVE ASSEMBLY, PRE-ASSE
O-RING ARP 568 75,87X2,62 NB	51 45 304 08	15	1	5 701 090	57 01 090 08	DRIVING GEAR
O-RING ARP 568 85,32X3,53 FP	73 81 361 23	5	2	9 073 767	90 73 767	POWER TAKE-OFF
O-RING ARP 568 85,32X3,53 FP	73 81 361 23	2	2	9 078 249	90 78 249	LOCKING PIECE
O-RING ARP 568 9,25X1,78 NB	51 07 190 08	26	1	X1117027	11 17 027 6	PRESSURE REDUCTION VALV
O-RING ARP 568 9,25X1,78 NB	51 07 190 08	3	4	X5114327	51 14 327 14	DIRECTIONAL CONTROL VALV
O-RING ARP 568 9,25X1,78 NB	51 07 386 08	60	1	X1047300	10 47 300 1	TELESCOPIC CYLINDER
O-RING ARP 568 98,02X3,53 NB	51 46 132 08	411	1	2 210 000	91 54 495 08	DRIVE ASSEMBLY, PRE-ASSE
O-RING ARP 568 98,02X3,53 NB	51 46 132 08	6	1	5 102 407	51 02 407 08	HYDRO MOTOR
O-RING DIN 3771 101,20X3,53	73 82 158	2	1	9 078 250	90 78 250	LOCKING PIECE
O-RING DIN 3771 104,37X3,53	73 80 520	38	1	X1011801	10 11 801 3	SEAL KIT AGGREGATE CARR
O-RING DIN 3771 104,37X3,53	73 80 520	38	1	X1011801	10 11 801 4	SEAL KIT AGGREGATE CARR
O-RING DIN 3771 104,37X3,53	73 80 520	2	1	X1011997	10 11 997 6	POWER TAKE-OFF ADD-ON
O-RING DIN 3771 110X2 NBR 7	72 64 234 01	5	1	X1004204	10 04 204 3	WATER HEATING SYSTEM
O-RING DIN 3771 17,17X1,78	73 81 103	(2)	1	X1011969	10 11 969 8	ENGINE CONTROL SENSORS
O-RING DIN 3771 17,17X1,78	73 81 103	(2)	1	X1011969	10 11 969 8	ENGINE CONTROL SENSORS
O-RING DIN 3771 21,95X1,78	73 81 415	33	1	X1011573	10 11 573 7	FUEL LINE
O-RING DIN 3771 265X4 NBR7	72 64 282 01	81	1	9 444 410	94 44 410 03	TRAVEL DRIVE
O-RING DIN 3771 28X3,55 NB	72 64 045 08	15	1	2 340 004	96 43 780 08	OIL TANK PRE-ASS.
O-RING DIN 3771 34,59X2,62	73 82 059	5	1	9 075 540	90 75 540	LUBRICATING OIL PUMP
O-RING DIN 3771 34,59X2,62	73 80 653	11	2	9 079 480	90 79 480	POWER UNIT SUPPORT ATT

6.9.2011

etk_en_de_Z74961 LTR 1100

654

LIEBHERRAlphabetical index
Alphabetischer Index

Description	Item	Pos.	Quantity	Page	Assembly	Description
O-RING DIN 3771 34,59X2,62	73 80 653	9	1	X1011582	10 11 582 9	FLYWHEEL HOUSING MOUNT
O-RING DIN 3771 34,59X2,62	73 80 653	7	2	X1011801	10 11 801 3	SEAL KIT AGGREGATE CARR
O-RING DIN 3771 34,59X2,62	73 80 653	7	2	X1011801	10 11 801 4	SEAL KIT AGGREGATE CARR
O-RING DIN 3771 35,00X2,00	53 01 515 08	68	1	9 330 748	93 30 748 01	SLEWING GEAR
O-RING DIN 3771 400X5 NBR7	76 10 378 03	57	1	9 444 410	94 44 410 03	TRAVEL DRIVE
O-RING DIN 3771 52,07X2,62	73 80 919	14	1	X1011585	10 11 585 1	SEAL KIT CYLINDER HEAD
O-RING DIN 3771 52,07X2,62	73 80 919	14	1	X1011585	10 11 585 2	SEAL KIT ZYLINDER HEAD CPL
O-RING DIN 3771 52,07X2,62	73 80 919	14	1	X1011585	10 11 585 3	SEAL KIT ZYLINDER HEAD CPL
O-RING DIN 3771 52,07X2,62	73 80 919	14	1	X1011585	10 11 585 9	SEAL KIT CYLINDER HEAD
O-RING DIN 3771 52,07X2,62	73 80 919	8	1	X1011816	10 11 816 1	CONNECTING LINE ADD-ON
O-RING DIN 3771 7,00X1,5 FP	73 81 685	5	1	9 078 115	90 78 115	BALANCER
O-RING DIN 3771 7,00X1,5 FP	73 81 685	14	1	9 080 719	90 80 719	CAMSHAFT CPL.
O-RING DIN 3771 79X4 NBR70S	10 29 511 6	2	1	9 075 483	90 75 483	CRANKCASE BREATHER
O-RING DIN 3771 94,50X3,00	10 11 625 5	(1)	1	9 078 314	90 78 314	HEATING FLANGE ADD-ON
OIL AIR COOLER	10 09 734 5	10	2	2 984	91 52 906 08	OIL COOLER INSTALLATION
OIL AIR COOLER	55 06 283 08	103	1	2 210 008	96 30 132 08	RADIATOR, PRE-ASSEMBLED
OIL COOLER	10 32 500 1	3	1	X1011739	10 11 739 7	OIL COOLER, PRE-ASSEMBLE
OIL COOLER	10 35 483 5	1	1	X1009734	10 09 734 5	OIL AIR COOLER
OIL COOLER ADD-ON	10 11 739 8	130	1	X1011664	10 11 664 6	BASIC ENGINE
OIL COOLER HOUSING G-ALS	10 11 739 6	1	1	X1011739	10 11 739 7	OIL COOLER, PRE-ASSEMBLE
OIL COOLER INSTALLATION	91 52 906 08	187	1		LTR 1100 -0	
OIL COOLER, PRE-ASSEMBLE	10 11 739 7	1	1	X1011739	10 11 739 8	OIL COOLER ADD-ON
OIL DIPSTICK	10 11 888 5	1	1	X1011888	10 11 888 4	OIL DIPSTICK WITH PIPE
OIL DIPSTICK WITH PIPE	10 11 888 4	21	1	X1011988	10 11 988 0	DIESEL ENGINE
OIL DRAIN PLUG M26X1,5	78 90 119 08	9	2	2 340 004	96 43 780 08	OIL TANK PRE-ASS.
OIL DRAINING HOSE COMPL. 1	10 03 229 7	68	1	1 750 001	92 85 698 08	MAIN TOOLS
OIL FILLER INLET	10 11 883 9	23	1	X1011988	10 11 988 0	DIESEL ENGINE
OIL LINE PRE-ASSEMBLY	10 12 024 2	25	1	X1011988	10 11 988 0	DIESEL ENGINE
OIL MEASURING DEVICE	92 75 212 01	10	1	9 387 070	93 87 070 01	COMPACT ROPE WINCH
OIL RESERVOIR, EXTENSION	91 53 116 08	109	1		LTR 1100 -0	
OIL SIGHT GLASS R1"	77 43 201 08	14	1	2 340 004	96 43 780 08	OIL TANK PRE-ASS.
OIL SUMP	10 12 413 1	1	1	X1012413	10 12 413 2	OIL SUMP PRE-ASS.
OIL SUMP PRE-ASS. R-MOTOR	10 12 413 2	1	1	X1012414	10 12 414 0	OIL SUMP WITH FASTENING
OIL SUMP WITH FASTENING R	10 12 414 0	20	1	X1011988	10 11 988 0	DIESEL ENGINE
OIL TANK PRE-ASS.	96 43 780 08	1	1	2 340	91 53 116 08	OIL RESERVOIR, EXTENSION
OIL TANK ST.CONST. SPF	96 20 154 08	1	1	2 340 004	96 43 780 08	OIL TANK PRE-ASS.
OIL-GAUGING INSTRUMENT	93 93 684 01	10	1	9 685 586	96 85 586 01	COMPACT ROPE WINCH
OIL-LEVEL GAUGE 11/8"	50 01 315 01	1	1	9 275 212	92 75 212 01	OIL MEASURING DEVICE
OIL-LEVEL GAUGE 11/8"	92 75 544 01	1	1	9 275 543	92 75 543 01	VENTILATION CONNECTING PI
OIL-LEVEL GAUGE 11/8"	92 76 102 01	15	1	9 393 684	93 93 684 01	OIL-GAUGING INSTRUMENT
OPERATING ELEMENT	57 18 499 08	17	1	5 530 022	55 30 022 08	WATER HEATING SYSTEM
OPERATION	57 07 566 08	3	1	5 530 854	55 30 854 08	THREE-WAY TAP
OPERATOR PANEL BALLAST	96 36 055 08	27	1	2 920	91 55 477 08	ELECTR. SYSTEM F.SLEWING
OPERATOR SEAT 1000/577	77 41 079 08	1	1	2 502	91 01 533 08	CONTROL STAND
OUTER MULTI-DISC	73 73 506 03	(4)	9	9 444 410	94 44 410 03	TRAVEL DRIVE
OUTLET VALVE	90 74 451	4	2	X1012036	10 12 036 5	CYLINDER HEAD PRE-ASS.
OUTPUT SHAFT M=9 Z=13	93 30 749 01	10	1	9 330 748	93 30 748 01	SLEWING GEAR
OVAL HEAD FLAT SCREW AEH	10 41 285 1	301	10	2 510 100	96 44 750 08	SLEWING PLATFORM PANELLI
OVAL HEAD FLAT SCREW AEH	10 41 285 1	302	8	2 681	91 28 102 08	AIR FILTER SYSTEM
OVAL HEAD FLAT SCREW AEH	10 41 285 1	8	4	3 750 014	96 37 182 08	MOUNTING HOOK ROD
OVAL HEAD FLAT SCREW AEH	10 41 285 1	16	4	3 750 024	91 56 609 08	TOOLS
OVAL HEAD FLAT SCREW AEH	10 41 285 2	34	4	2 510 200	96 41 258 08	SLEWING PLATFORM PANELLI
OVAL HEAD FLAT SCREW AEH	10 41 285 2	8	2	2 790 031	91 54 031 08	ADD-ON PARTS CAMEA
OVAL HEAD FLAT SCREW AEH	10 41 285 4	103	4	1 630	91 54 479 08	HYDRAULIC SUPPORT
OVAL HEAD FLAT SCREW AEH	10 41 285 4	7	4	2 102	91 51 080 08	ASSEMBLY PARTS F.SLEWING
OVAL HEAD FLAT SCREW AEH	10 41 285 4	300	6	2 210 000	91 54 495 08	DRIVE ASSEMBLY, PRE-ASSE
OVAL HEAD FLAT SCREW AEH	10 41 285 4	22	2	2 430	91 54 389 08	ANGLE THREADED BULKHEA
OVAL HEAD FLAT SCREW AEH	10 41 285 4	40	10	2 440 022	96 42 336 08	WINCH 2 PRE-ASS.
OVAL HEAD FLAT SCREW AEH	10 41 285 4	300	3	2 510 100	96 44 750 08	SLEWING PLATFORM PANELLI
OVAL HEAD FLAT SCREW AEH	10 41 285 4	43	1	2 510 200	96 41 258 08	SLEWING PLATFORM PANELLI

6.9.2011

etk_en_de_Z74961 LTR 1100

655

LIEBHERRAlphabetical index
Alphabetischer Index

Description	Item	Pos.	Quantity	Page	Assembly	Description
OVAL HEAD FLAT SCREW AEH	10 41 285 4	22	4	2 790 031	91 54 031 08	ADD-ON PARTS CAMEA
OVAL HEAD FLAT SCREW AEH	10 41 285 4	82	4	2 970	91 55 482 08	HYDR
OVAL HEAD FLAT SCREW AEH	10 41 285 4	43	6	2 971	91 50 610 08	HYDR.AUXILIARY HOISTING
OVAL HEAD FLAT SCREW AEH	10 41 285 4	303	10	2 984	91 52 906 08	OIL COOLER INSTALLATION
OVAL HEAD FLAT SCREW AEH	10 41 285 4	16	4	3 100	91 57 624 08	TELESCOPIC UNIT CPL.
OVAL HEAD FLAT SCREW AEH	10 41 285 4	69	48	3 101	91 54 595 08	PIVOT SECTION, PRE-ASSEMB
OVAL HEAD FLAT SCREW AEH	10 41 285 4	43	29	3 106	91 52 744 08	TELESCOPIC SECT.5 PRE-AS
OVAL HEAD FLAT SCREW AEH	10 41 285 4	98	23	3 501	91 05 788 08	MECH. DOUBLE FOLD JIB PR
OVAL HEAD FLAT SCREW AEH	10 41 285 4	32	11	3 512 002	91 56 669 08	AUXILIARY JIB PRE-ASS.
OVAL HEAD FLAT SCREW AEH	10 41 285 4	6	2	3 750 016	96 21 012 08	ASSEMBLY REMOTE CONTRO
OVAL HEAD FLAT SCREW AEH	10 41 285 4	8	6	3 790 014	91 49 536 08	MECH.AUXILIARIES FOR LIG
OVAL HEAD FLAT SCREW AE	10 41 285 7	26	5	2 450	91 53 926 08	MAIN HOIST GEAR
OVAL HEAD FLAT SCREW AE	10 41 285 7	305	6	2 510 100	96 44 750 08	SLEWING PLATFORM PANELLI
OVAL HEAD FLAT SCREW AE	10 41 285 7	14	6	2 510 201	96 42 011 08	FLAP PRE-ASS.
OVAL HEAD FLAT SCREW AE	10 41 286 1	302	2	2 510 100	96 44 750 08	SLEWING PLATFORM PANELLI
OVAL HEAD FLAT SCREW AE	10 41 286 1	7	1	3 750 016	96 21 012 08	ASSEMBLY REMOTE CONTRO
OVAL HEAD FLAT SCREW AE	10 41 286 1	10	2	3 750 024	91 56 609 08	TOOLS
OVAL LOAD RING 26X140X260	77 39 247 08	13	1	2 792	91 52 291 08	DISPATCH ASSY.MECH.PART
OVAL SCREW M4X12 10.9	51 45 252 08	20	7	5 701 090	57 01 090 08	DRIVING GEAR
OVERFLOW VALVE	10 03 857 2	41	1	X1011573	10 11 573 7	FUEL LINE
OVERFLOW VALVE	50 26 628 08	5	1	2 955	91 49 516 08	PNEUM. CRANE OPERATORS
OVERHEAT PROTECTION	10 29 012 7	21	1	X1004204	10 04 204 3	WATER HEATING SYSTEM
OVERPRESSURE VALVE	57 13 284 08	14	1	X1032706	10 32 706 5	ELECTRIC PUMP
OVERPRESSURE VALVE 187	57 16 895 08	38	1	X1047300	10 47 300 1	TELESCOPIC CYLINDER
PADLOCK ABUS 62/40	88 52 515 08	3	2	3 750 008	91 48 666 08	ADD-ON UNIT LADDER
PADLOCK VERZ	70 42 064 08	2	1	1 750 001	92 85 698 08	MAIN TOOLS
PAN-HEAD SCREW AEHNL.ISO	40 97 046 08	31	4	2 440 022	96 42 336 08	WINCH 2 PRE-ASS.
PAN-HEAD SCREW AEHNL.ISO	40 97 046 08	11	8	2 450	91 53 926 08	MAIN HOIST GEAR
PAN-HEAD SCREW AEHNL.ISO	40 97 046 08	5	4	2 450 025	96 35 649 08	MAIN HOISTING GEAR PRE-A
PAN-HEAD SCREW AEHNL.ISO	40 97 044 08	14	4	2 450	91 53 926 08	MAIN HOIST GEAR
PAN-HEAD SCREW AEHNL.IS	40 97 053 08	7	2	2 520 021	92 17 203 08	INSTRUMENT BOX DELIVERY
PAN-HEAD SCREW AEHNL.IS	10 03 726 1	44	10	2 502	91 01 533 08	CONTROL STAND
PAN-HEAD SCREW AEHNL.IS	40 97 063 08	45	12	2 502	91 01 533 08	CONTROL STAND
PAN-HEAD SCREW AEHNL.IS	40 97 043 08	303	1	2 510 100	96 44 750 08	SLEWING PLATFORM PANELLI
PAN-HEAD SCREW AEHNL.IS	40 97 043 08	144	10	2 520 000	91 49 872 08	CABIN, GLAZED
PAN-HEAD SCREW AEHNL.IS	40 97 043 08	27	2	2 522	91 10 037 08	DOOR CPL.
PAN-HEAD SCREW AEHNL.IS	40 97 040 08	41	8	2 502	91 01 533 08	CONTROL STAND
PAN-HEAD SCREW AEHNL.IS	40 97 041 08	104	2	1 630	91 54 479 08	HYDRAULIC SUPPORT
PAN-HEAD SCREW AEHNL.IS	40 97 041 08	304	8	2 510 100	96 44 750 08	SLEWING PLATFORM PANELLI
PAN-HEAD SCREW AEHNL.IS	40 97 041 08	42	5	2 510 200	96 41 258 08	SLEWING PLATFORM PANELLI
PAN-HEAD SCREW AEHNL.IS	40 97 041 08	24	2	2 950	91 49 515 08	COMPRESSED-AIR SYST.SU
PAN-HEAD SCREW AEHNL.IS	40 97 041 08	302	22	2 984	91 52 906 08	OIL COOLER INSTALLATION
PAN-HEAD SCREW AEHNL.IS	40 97 041 08	8	8	3 750 008	91 48 666 08	ADD-ON UNIT LADDER
PAN-HEAD SCREW DIN 7985 M	51 45 994 08	4	12	2 913 100	91 23 538 08	ASSEMBLY FRAME
PAN-HEAD SCREW DIN 7985 M	51 45 994 08	8	4	2 932 214	96 28 366 08	INPUT BOARD CPL.
PAN-HEAD SCREW DIN 85 M2X	40 02 002 08	6	2	5 530 854	55 30 854 08	THREE-WAY TAP
PAN-HEAD SCREW ISO 7045	40 83 112 08	4	4	2 913 003	96 20 599 08	FOIL KEYPAD PRE-ASS.
PAN-HEAD SCREW ISO 7045	57 07 568 08	9	2	5 530 854	55 30 854 08	THREE-WAY TAP
PAN-HEAD SCREW ISO 7045	40 84 006 01	25	17	2 932 119	96 46 061 08	SWING FRAME RELAY CONT
PAN-HEAD SCREW ISO 7045	40 84 007 01	4	2	2 913 005	96 28 696 08	INTERIOR HOUSING PRE-ASS.
PAN-HEAD SCREW ISO 7045	40 83 114 08	3	4	2 913 006	96 20 732 08	FAN PLATE PRE-ASS.
PAN-HEAD SCREW ISO 7045 M	40 84 005 01	3	8	2 913 005	96 28 696 08	INTERIOR HOUSING PRE-ASS.
PAN-HEAD SCREW ISO 7045 M	49 01 886	12	4	2 913 100	91 23 538 08	ASSEMBLY FRAME
PAN-HEAD SCREW ISO 7045 M	40 02 485	8	4	2 501 000	91 48 769 08	CRANE DRIVER'S CABIN,PRE
PAN-HEAD SCREW ISO 7045	40 84 021 01	8	2	2 260 006	96 31 147 08	BATTERY BOX, PRE-ASSEMB
PAN-HEAD SCREW ISO 7045	40 84 021 01	11	4	2 780 200	91 37 531 08	RADIO PREPARATION UPPER
PAN-HEAD SCREW ISO 7045	40 84 021 01	8	3	3 750 011	92 51 440 08	HOLDER PRE-ASSEMBLY
PAN-HEAD SCREW ISO 7045	40 02 307	64	2	2 932 042	96 46 059 08	BASE ASSEMBLY
PAN-HEAD SCREW ISO 7045	40 02 308	60	3	2 533 005	96 41 568 08	DASHBOARD ROOF, PRE-AS
PAN-HEAD SCREW ISO 7045	46 00 723	39	4	2 540	91 45 984 08	HEATING, CRANE CABIN

6.9.2011

etk_en_de_Z74961 LTR 1100

656

LIEBHERRAlphabetical index
Alphabetischer Index

Description	Item	Pos.	Quantity	Page	Assembly	Description
PAN-HEAD SCREW ISO 7045	40 02 612	15	3	2 920 585	91 01 520 08	ELECTRIC FOR FLASHLIGHT
PAN-HEAD SCREW ISO 7045	46 35 128	107	2	2 520 000	91 49 872 08	CABIN, GLAZED
PANELLING	92 50 132 08	4	1	2 520 001	92 48 796 08	FRONT WINDOW CPL.
PANELLING	97 07 598 03	4	1	1 100 215	99 20 783 14	CENTER PART
PANELLING	97 07 601 03	7	1	1 100 215	99 20 783 14	CENTER PART
PANELLING	97 07 604 03	5	1	1 100 215	99 20 783 14	CENTER PART
PANELLING	97 07 607 03	6	1	1 100 215	99 20 783 14	CENTER PART
PARALLEL PIN DIN 7 10H11X5	43 06 708 08	3	1	3 102 000	91 45 063 08	TELESCOPIC SECTION 1 PRE
PARALLEL PIN DIN 7 10H11X5	43 06 708 08	3	1	3 103 000	91 45 064 08	TELESCOPIC SECT.2 PRE-AS
PARALLEL PIN DIN 7 10H11X5	43 06 708 08	3	1	3 104 000	91 45 065 08	TELESCOPIC SECT.3 PRE-ASS
PARALLEL PIN DIN 7 10H11X5	43 06 708 08	3	1	3 105 000	91 45 066 08	TELESCOPIC SECT.IV PRE-A
PARALLEL PIN DIN 7 10H11X5	43 06 708 08	3	1	3 106	91 52 744 08	TELESCOPIC SECT.5 PRE-AS
PARALLEL PIN DIN EN ISO 233	57 01 093 08	5	1	5 102 294	51 02 294 08	HYDRO MOTOR
PARALLEL PIN ISO 8734 6m6X	49 80 000	6	1	9 078 115	90 78 115	BALANCER
PARALLEL PIN ISO 8734 A 8M	49 01 106 23	7	1	9 080 525	90 80 525	ADDITIONAL KIT
PARALLEL PIN ISO 8734 A 8M	49 80 853 23	5	1	9 080 719	90 80 719	CAMSHAFT CPL.
PASSAGE NIPPLE BLOCK	77 43 751 08	12	2	2 711	91 53 002 08	CENT. LUBRIC. SYSTEM SUP
PEDAL TRANSDUCER 0/200-50	10 29 006 8	(1)	1	2 920	91 55 477 08	ELECTR. SYSTEM F.SLEWING
PEDAL TRANSDUCER 4-20MA	60 60 168 08	6	1	2 920 563	92 08 459 08	COMPLEMENT ELECTR., CAB
PEDAL TRANSDUCER SPF	69 23 097 08	1	2	2 830 041	92 88 195 08	ELECTRIC FAN ATTACHMENT
PENCIL-TYPE GLOW PLUG	10 29 012 5	18	1	X1004204	10 04 204 3	WATER HEATING SYSTEM
PERFORATED PLATE	90 80 377	8	1	X1012413	10 12 413 2	OIL SUMP PRE-ASS.
PERMANENT MAGNET	61 70 001 08	267	2	2 920 574	96 36 055 08	OPERATOR PANEL BALLAST
PERMANENT MAGNET	61 70 001 08	250	2	2 920 904	96 41 093 08	CONTROL DESK SUPPORT
PILLOW BLOCK PRE-ASS.	92 10 661 08	7	1	2 501 000	91 48 769 08	CRANE DRIVER'S CABIN,PRE
PILLOW BLOCK PRE-ASS.	92 10 663 08	10	1	2 501 000	91 48 769 08	CRANE DRIVER'S CABIN,PRE
PILLOW BLOCK PRE-ASS.	92 10 666 08	7	1	2 500	91 48 594 08	CRANE DRIVER'S CABIN CPL.
PILLOW BLOCK PRE-ASS.	96 30 133 08	3	2	2 210 000	91 54 495 08	DRIVE ASSEMBLY, PRE-ASSE
PILLOW BLOCK ST.CONST. FE	92 71 525 08	4	1	2 500	91 48 594 08	CRANE DRIVER'S CABIN CPL.
PILLOW BLOCK ST.CONST. FE	92 71 528 08	3	1	2 500	91 48 594 08	CRANE DRIVER'S CABIN CPL.
PILLOW BLOCK WELDED RE	96 30 573 08	(1)	1	2 210 000	91 54 495 08	DRIVE ASSEMBLY, PRE-ASSE
PILLOW BLOCK WELDED REA	96 30 137 08	(1)	1	2 210 000	91 54 495 08	DRIVE ASSEMBLY, PRE-ASSE
PIN	70 42 291 08	21	2	2 501 000	91 48 769 08	CRANE DRIVER'S CABIN,PRE
PIN	94 42 284 03	56	1	9 444 410	94 44 410 03	TRAVEL DRIVE
PIN 100.0X120 42CRMO4+QT	97 07 680 08	5	1	2 500	91 48 594 08	CRANE DRIVER'S CABIN CPL.
PIN 10X100 S355J2C+C FE//ZN	94 18 472 08	14	1	3 501	91 05 788 08	MECH. DOUBLE FOLD JIB PR
PIN 115.0X228 35NICRMOV125	95 70 176 08	6	1	3 105 000	91 45 066 08	TELESCOPIC SECT.IV PRE-A
PIN 115.0X228 35NICRMOV125	95 70 176 08	6	1	3 106	91 52 744 08	TELESCOPIC SECT.5 PRE-AS
PIN 118X340 35NICRMOV125	95 66 574 14	8	8	1 100 216	96 46 363 08	MOUNTING PARTS LWE
PIN 12.0X140 S355J2C+C FE//	94 20 537 08	12	4	1 740 010	96 50 632 08	MOUNTING PARTS
PIN 120.0X225 35NICRMOV125	97 26 081 08	2	1	2 350	91 12 942 08	LUFFING RAM W. PIVOT
PIN 125.0X233 35NICRMOV125	95 70 110 08	6	1	3 102 000	91 45 063 08	TELESCOPIC SECTION 1 PRE
PIN 125.0X233 35NICRMOV125	95 70 110 08	6	1	3 103 000	91 45 064 08	TELESCOPIC SECT.2 PRE-AS
PIN 125.0X233 35NICRMOV125	95 70 110 08	6	1	3 104 000	91 45 065 08	TELESCOPIC SECT.3 PRE-ASS
PIN 12X40 CUZN39PB3	94 44 120 08	65	1	2 520 000	91 49 872 08	CABIN, GLAZED
PIN 160.0x195 35NICRMOV125	95 61 648 08	3	1	2 350	91 12 942 08	LUFFING RAM W. PIVOT
PIN 160X50 35NICRMOV125 GA	95 62 140 14	29	2	1 100 205	96 51 633 08	CRAWLER CARRIER RIGHT CP
PIN 160X50 35NICRMOV125 GA	95 62 140 14	29	2	1 100 210	96 51 634 08	CRAWLER TRACK CARRIER LE
PIN 20X135 S355J2C+C FE//ZN	95 51 123 08	51	1	3 501	91 05 788 08	MECH. DOUBLE FOLD JIB PR
PIN 30X397X140 S355J2G3 FE//	95 25 993 08	20	1	3 512 002	91 56 669 08	AUXILIARY JIB PRE-ASS.
PIN 30X45X35 35NICRMOV125	97 72 424 08	5	2	1 630 002	99 06 183 14	TRANSPORT SUPPORT
PIN 31X132X95 35NICRMOV12	97 72 521 08	1	1	1 630 003	96 47 650 08	PIN COMPL.
PIN 33.7X126 S355J2H FE//ZN	97 38 603 08	10	4	2 210 000	91 54 495 08	DRIVE ASSEMBLY, PRE-ASSE
PIN 35X179X152 S355J2G3 FE//	95 36 200 08	15	1	3 501	91 05 788 08	MECH. DOUBLE FOLD JIB PR
PIN 35X88X81 35NICRMOV125	94 24 398 08	20	1	3 501	91 05 788 08	MECH. DOUBLE FOLD JIB PR
PIN 35x81 42CRMO4+QT GASN	93 19 133 08	6	1	3 510 001	92 52 800 08	CONSOLE PRE-ASS.
PIN 40.0X116 42CRMO4+QT GA	97 09 954 08	9	2	2 500	91 48 594 08	CRANE DRIVER'S CABIN CPL.
PIN 40.0X13 3 S355J2G3 FE//ZN	95 65 956 08	8	1	2 500	91 48 594 08	CRANE DRIVER'S CABIN CPL.
PIN 40X170X58 35NICRMOV12	97 75 319 08	49	2	3 512 002	91 56 669 08	AUXILIARY JIB PRE-ASS.
PIN 40X270X100 35NICRMOV12	95 04 774 08	10	4	3 501	91 05 788 08	MECH. DOUBLE FOLD JIB PR

6.9.2011

etk_en_de_Z74961 LTR 1100

657

LIEBHERRAlphabetical index
Alphabetischer Index

Description	Item	Pos.	Quantity	Page	Assembly	Description
PIN 45.0X140 35NICRMOV125	97 56 869 08	6	4	1 630	91 54 479 08	HYDRAULIC SUPPORT
PIN 45.0X65 35NICRMOV125	97 57 585 08	3	4	1 630	91 54 479 08	HYDRAULIC SUPPORT
PIN 45X360X120 35NICRMOV12	95 04 775 08	9	4	3 501	91 05 788 08	MECH. DOUBLE FOLD JIB PR
PIN 45X360X120 35NICRMOV12	95 04 775 08	14	4	3 512 002	91 56 669 08	AUXILIARY JIB PRE-ASS.
PIN 50.0X13 5 35NICRMOV125	97 31 067 08	18	4	2 450	91 53 926 08	MAIN HOIST GEAR
PIN 50.0X175 35NICRMOV125	97 17 998 08	2	2	2 440	91 52 288 08	AUXILIARY HOISTING GEAR 2
PIN 50X135X75 35NICRMOV12	95 36 201 08	18	1	3 501	91 05 788 08	MECH. DOUBLE FOLD JIB PR
PIN 55.0X10 3 35NICRMOV125	95 37 664 08	8	2	2 440 022	96 42 336 08	WINCH 2 PRE-ASS.
PIN 55.0X305 35NICRMOV125	97 58 682 08	10	1	2 430	91 54 389 08	ANGLE THREADED BULKHEA
PIN 60X675 S355J2C+C FE//ZN	95 22 281 08	19	1	3 501	91 05 788 08	MECH. DOUBLE FOLD JIB PR
PIN 65.0X300 35NICRMOV125	97 72 403 08	8	2	1 100 215	99 20 783 14	CENTER PART
PIN 75X370 35NICRMOV125	95 62 101 14	9	2	1 100 215	99 20 783 14	CENTER PART
PIN COMPL.	96 47 650 08	3	2	1 630 002	99 06 183 14	TRANSPORT SUPPORT
PIN COMPL. 80X130	96 50 100 08	15	2	1 100 215	99 20 783 14	CENTER PART
PIN COMPL. 80X130	96 50 100 08	19	2	1 100 215	99 20 783 14	CENTER PART
PIN DIN 1435 16X35X28 ST.50-	45 12 184 08	8	1	3 512	91 56 606 08	TRANSPORT RETAINER SKS
PIN DIN 1435 20X50X43 42CR	45 12 227 08	4	3	3 500 104	92 95 821 08	MOUNTING PRE-ASS.
PIN DIN 1435 20X50X43 42CR	45 12 227 08	21	2	3 501	91 05 788 08	MECH. DOUBLE FOLD JIB PR
PIN DIN 1435 20X50X43 42CR	45 12 227 08	4	1	3 510 001	92 52 800 08	CONSOLE PRE-ASS.
PIN DIN 1435 30X90X83 ST.50-2	45 12 307 08	4	2	3 512	91 56 606 08	TRANSPORT RETAINER SKS
PIN DIN 1436 30X105X97 35NIC	45 14 308 08	4	1	1 630 002	99 06 183 14	TRANSPORT SUPPORT
PIN DIN 1436 30X165X155 ST.5	45 14 309 08	12	1	3 510 006	96 20 924 08	FOLDING BRACKET
PIN DIN EN 22340 B20X390X37	45 25 491 08	36	2	3 106	91 52 744 08	TELESCOPIC SECT.5 PRE-AS
PIN DIN EN 22340 RD20X400 S	10 09 916 0	2	1	1 300 010	99 14 563 14	ACCESS COMPL
PIN DIN EN 22340-B 20h11X85	45 00 220 14	9	4	1 740 010	96 50 632 08	MOUNTING PARTS
PIN DIN EN 22340-B 55H11X170	45 00 448 14	22	4	2 571	91 50 902 08	HYDRAULIC BALLASTING
PIN INSERT	92 87 019 08	15	1	6 923 101	69 23 101 08	ROPE LENGTH INDICATOR
PIN ISO 2340 B 70H11X180 35N	48 55 010 14	19	2	2 571	91 50 902 08	HYDRAULIC BALLASTING
PIN ISO 2340 B10X75X65 ST.50	45 00 135 08	22	1	3 512 002	91 56 669 08	AUXILIARY JIB PRE-ASS.
PIN ISO 2340 B16X610X595 ST.	45 01 188 08	37	1	3 106	91 52 744 08	TELESCOPIC SECT.5 PRE-AS
PIN ISO 2340 B20X110X94 ST.	45 25 409 08	23	1	3 501	91 05 788 08	MECH. DOUBLE FOLD JIB PR
PIN ISO 2340 B20X110X94 ST.	45 25 409 08	12	1	3 512 002	91 56 669 08	AUXILIARY JIB PRE-ASS.
PIN ISO 2340 B20X135X120 ST.	45 00 231 08	57	2	3 501	91 05 788 08	MECH. DOUBLE FOLD JIB PR
PIN ISO 2340 B20X190X175 4	45 00 235 08	13	1	3 501	91 05 788 08	MECH. DOUBLE FOLD JIB PR
PIN ISO 2340 B20X205X189 ST.	45 25 504 08	13	2	3 512 002	91 56 669 08	AUXILIARY JIB PRE-ASS.
PIN ISO 2340 B20X230X215 S3	45 25 540 08	21	1	3 512 002	91 56 669 08	AUXILIARY JIB PRE-ASS.
PIN ISO 2340 B35X130X110 ST.	45 00 342 08	16	1	3 501	91 05 788 08	MECH. DOUBLE FOLD JIB PR
PIN ISO 2340 B50X120X96 35N	45 25 505 08	17	3	3 501	91 05 788 08	MECH. DOUBLE FOLD JIB PR
PIN ISO 2341 B20X115X107 ST	45 30 209 08	35	1	3 510 100	91 49 246 08	TRANSPORT MOUNTING
PIN ISO 2341 B20X123X115 ST	45 30 203 08	22	3	3 501	91 05 788 08	MECH. DOUBLE FOLD JIB PR
PIN ISO 2341 B45X102X85 35N	45 30 411 08	93	2	3 501	91 05 788 08	MECH. DOUBLE FOLD JIB PR
PIN ISO 2341 B45X110X98 35N	45 30 409 08	10	2	3 512 002	91 56 669 08	AUXILIARY JIB PRE-ASS.
PIN RD30X117 42CRMO4+QT	95 31 434 08	4	1	3 510 006	96 20 924 08	FOLDING BRACKET
PIN RD35X71 35NICRMOV125	94 40 299 08	30	1	3 510 100	91 49 246 08	TRANSPORT MOUNTING
PIN RD40X160 42CRMO4+QT	93 90 487 08	25	1	3 501	91 05 788 08	MECH. DOUBLE FOLD JIB PR
PIN RD40X75 35NICRMOV125	95 60 974 08	9	6	3 512 002	91 56 669 08	AUXILIARY JIB PRE-ASS.
PIN RD49,5X83 42CRMO4+QT	95 37 466 08	9	1	3 510 006	96 20 924 08	FOLDING BRACKET
PIPE CLAMP	73 82 215 23	16	1	X1011573	10 11 573 7	FUEL LINE
PIPE CLAMP 12X2 PP	73 82 216	17	3	X1011573	10 11 573 7	FUEL LINE
PIPE CLAMP 12X2 PP	73 82 216	13	1	X1011793	10 11 793 0	ACCESSORIES AIR COMPRES
PIPE CLAMP 43/20	77 42 217 08	45	7	2 541	91 37 598 08	ADD HEATING SUPERSTRUCT
PIPE CLAMP 64	90 80 051	6	1	X1011816	10 11 816 1	CONNECTING LINE ADD-ON
PIPE COMPL.	91 89 986 14	10	2	1 100 200	96 46 920 08	UNDERCARRIAGE CPL.
PIPE COMPL. 10X1,5X134	92 15 127 08	491	1	2 998	91 51 090 08	PIPELINES SUPERSTRUCTUR
PIPE COMPL. 10X1,5X167	92 15 130 08	494	1	2 998	91 51 090 08	PIPELINES SUPERSTRUCTUR
PIPE COMPL. 10X1,5X174	92 15 131 08	495	1	2 998	91 51 090 08	PIPELINES SUPERSTRUCTUR
PIPE COMPL. 10X1,5X214	92 15 126 08	490	1	2 998	91 51 090 08	PIPELINES SUPERSTRUCTUR
PIPE COMPL. 10X1,5X278	92 15 132 08	496	1	2 998	91 51 090 08	PIPELINES SUPERSTRUCTUR
PIPE COMPL. 10X1,5X679	92 15 128 08	492	1	2 998	91 51 090 08	PIPELINES SUPERSTRUCTUR
PIPE COMPL. 10X1,5X992	92 15 129 08	493	1	2 998	91 51 090 08	PIPELINES SUPERSTRUCTUR

6.9.2011

etk_en_de_Z74961 LTR 1100

658

LIEBHERRAlphabetical index
Alphabetischer Index

Description	Item	Pos.	Quantity	Page	Assembly	Description
PIPE COMPL. 12X1,5X165	92 68 945 08	476	1	2 998	91 51 090 08	PIPELINES SUPERSTRUCTUR
PIPE COMPL. 18X1,5X188	96 35 351 08	(191)	1	2 210 000	91 54 495 08	DRIVE ASSEMBLY, PRE-ASSE
PIPE COMPL. 18X1,5X2161	96 21 897 08	472	1	2 998	91 51 090 08	PIPELINES SUPERSTRUCTUR
PIPE COMPL. 18X1,5X2889	96 21 400 08	471	1	2 998	91 51 090 08	PIPELINES SUPERSTRUCTUR
PIPE COMPL. 18X1,5X319	96 35 350 08	(190)	1	2 210 000	91 54 495 08	DRIVE ASSEMBLY, PRE-ASSE
PIPE COMPL. 18X1,5X829	96 32 884 08	470	1	2 998	91 51 090 08	PIPELINES SUPERSTRUCTUR
PIPE COMPL. 18X1,5X832	96 35 345 08	473	1	2 998	91 51 090 08	PIPELINES SUPERSTRUCTUR
PIPE COMPL. 22X2,5X679	96 32 885 08	(297)	1	2 210 000	91 54 495 08	DRIVE ASSEMBLY, PRE-ASSE
PIPE COMPL. 30X4X575	96 35 338 08	430	1	2 998	91 51 090 08	PIPELINES SUPERSTRUCTUR
PIPE COMPL. 30X4X576	96 35 339 08	431	1	2 998	91 51 090 08	PIPELINES SUPERSTRUCTUR
PIPE COMPL. 30X4X651	96 35 341 08	433	1	2 998	91 51 090 08	PIPELINES SUPERSTRUCTUR
PIPE COMPL. 30X4X658	96 35 340 08	432	1	2 998	91 51 090 08	PIPELINES SUPERSTRUCTUR
PIPE COMPL. 35X2X473	96 35 337 08	(291)	1	2 970	91 55 482 08	HYDR
PIPE COMPL. 38X4X1490	92 12 972 08	478	1	2 998	91 51 090 08	PIPELINES SUPERSTRUCTUR
PIPE COMPL. 38X4X1612	92 12 971 08	477	1	2 998	91 51 090 08	PIPELINES SUPERSTRUCTUR
PIPE COMPL. 38X4X356	92 12 968 08	474	3	2 998	91 51 090 08	PIPELINES SUPERSTRUCTUR
PIPE COMPL. 38X4X453	92 12 969 08	475	1	2 998	91 51 090 08	PIPELINES SUPERSTRUCTUR
PIPE COMPL. 38X4X610	96 35 344 08	468	1	2 998	91 51 090 08	PIPELINES SUPERSTRUCTUR
PIPE COMPL. 38X5X153	92 12 974 08	497	1	2 998	91 51 090 08	PIPELINES SUPERSTRUCTUR
PIPE COMPL. 38X5X206	92 12 976 08	499	1	2 998	91 51 090 08	PIPELINES SUPERSTRUCTUR
PIPE COMPL. 38X5X258	92 12 975 08	498	1	2 998	91 51 090 08	PIPELINES SUPERSTRUCTUR
PIPE COMPL. 42X3X1287	92 12 973 08	479	1	2 998	91 51 090 08	PIPELINES SUPERSTRUCTUR
PIPE COMPL. 42X3X440	96 35 336 08	(290)	1	2 970	91 55 482 08	HYDR
PIPE COMPL. 6X1X210	96 22 613 08	(487)	1	2 975 038	91 26 492 08	ADDNL.HYDR. FOLDING JIB
PIPE COMPL. 6X1X55	92 12 641 08	92	1	2 520 000	91 49 872 08	CABIN, GLAZED
PIPE COMPL. 6X1X55	92 12 641 08	6	1	2 955	91 49 516 08	PNEUM. CRANE OPERATORS
PIPE COND. FOLDING SEAT	96 22 655 08	93	1	2 975 038	91 26 492 08	ADDNL.HYDR. FOLDING JIB
PIPE DN34 PP-MOD	60 14 001 08	8	1.5	2 932 084	96 46 062 08	CABLES, BASIC CONSTRUCTI
PIPE SOCKET GSCK45 FE//ZN	95 46 242 08	26	1	2 541	91 37 598 08	ADD HEATING SUPERSTRUCT
PIPE SOCKET KUNSTSTOFF	28 85 002 08	57	2	2 520 000	91 49 872 08	CABIN, GLAZED
PIPE WELDED	96 34 985 08	66	1	3 106	91 52 744 08	TELESCOPIC SECT.5 PRE-AS
PIPELINE	10 11 549 1	2	1	X1011569	10 11 569 6	LEAK OIL RETURN LINE
PIPELINE	10 11 564 1	7	1	X1011573	10 11 573 7	FUEL LINE
PIPELINE	10 11 564 2	4	1	X1011573	10 11 573 7	FUEL LINE
PIPELINE	10 11 564 4	3	1	X1011569	10 11 569 6	LEAK OIL RETURN LINE
PIPELINE	10 11 573 8	6	1	X1011573	10 11 573 7	FUEL LINE
PIPELINE	10 11 573 9	1	1	X1011573	10 11 573 7	FUEL LINE
PIPELINE	10 11 574 1	10	1	X1011573	10 11 573 7	FUEL LINE
PIPELINE	10 11 578 1	9	1	X1011573	10 11 573 7	FUEL LINE
PIPELINE	10 11 578 2	5	1	X1011573	10 11 573 7	FUEL LINE
PIPELINE	10 11 599 0	8	1	X1011573	10 11 573 7	FUEL LINE
PIPELINE	10 11 600 9	3	1	X1011573	10 11 573 7	FUEL LINE
PIPELINE	10 11 766 5	333	1	X1011988	10 11 988 0	DIESEL ENGINE
PIPELINE	90 78 984	10	1	X1011997	10 11 997 6	POWER TAKE-OFF ADD-ON
PIPELINE	90 79 091	1	1	9 079 092	90 79 092	PIPELINE INSTALLATION
PIPELINE 10X1	10 12 024 1	1	1	X1012024	10 12 024 2	OIL LINE PRE-ASSEMBLY
PIPELINE 22X1,5	10 11 766 6	1	1	X1011766	10 11 766 5	PIPELINE
PIPELINE 22X1,5	10 11 914 2	3	1	X1011914	10 11 914 1	CRANKCASE BREATHER ASS
PIPELINE INSTALLATION	90 79 092	381	1	X1011664	10 11 664 6	BASIC ENGINE
PIPELINES DRIVE ASSEMBLY	96 38 773 08	6	1	2 210 000	91 54 495 08	DRIVE ASSEMBLY, PRE-ASSE
PIPELINES OIL COOLER ELEK	96 39 180 08	97	1	2 970	91 55 482 08	HYDR
PIPELINES SUPERSTRUCTUR	91 51 090 08	193	1		LTR 1100 -0	
PISTON	51 07 357 08	3	1	5 718 895	57 18 895 08	PRESSURE VALVE
PISTON	57 01 106 08	4	7	5 701 095	57 01 095 08	DRIVING GEAR
PISTON	57 15 826 08	13	1	5 700 161	57 00 161 23	AIR COMPRESSOR
PISTON	79 02 722 14	1	1	1 100 213	74 90 654 14	TENSION JACK HYDR CPL
PISTON	90 75 361	1	1	X1011795	10 11 795 1	FINAL CONTROL VALVE
PISTON	98 86 591 23	(9)	1	9 075 540	90 75 540	LUBRICATING OIL PUMP
PISTON	98 86 591 23	20	1	X1011739	10 11 739 7	OIL COOLER, PRE-ASSEMBLE
PISTON COOLING	10 11 586 8	15	4	X1011664	10 11 664 6	BASIC ENGINE

6.9.2011

etk_en_de_Z74961 LTR 1100

659

LIEBHERRAlphabetical index
Alphabetischer Index

Description	Item	Pos.	Quantity	Page	Assembly	Description
PISTON COOLING NOZZLE	10 11 548 8	1	1	X1011586	10 11 586 8	PISTON COOLING
PISTON D 122	10 11 583 3	70	4	X1011664	10 11 664 6	BASIC ENGINE
PISTON RING MG 112X122X2,5	10 28 560 6	4	1	X1011583	10 11 583 3	PISTON
PIVOT PIECE ST. CONST.	91 54 596 08	1	1	3 101	91 54 595 08	PIVOT SECTION, PRE-ASSEMB
PIVOT PIECE ST. CONST.	96 18 681 08	2	1	3 501	91 05 788 08	MECH. DOUBLE FOLD JIB PR
PIVOT ROD	59 10 428 08	41	1	2 520 000	91 49 872 08	CABIN, GLAZED
PIVOT SECTION, PRE-ASSEMB	91 54 595 08	1	1	3 100	91 57 624 08	TELESCOPIC UNIT CPL.
PIVOTING ASSEMBLY ROD W	96 47 162 08	1	1	3 750 024	91 56 609 08	TOOLS
PLAIN BEARING BUSH	98 89 290	(2)	2	9 072 906	90 72 906	INTERMEDIATE WHEEL
PLAIN COMPRESSION RING 1	57 19 151 08	10	1	X1033367	10 33 367 2	CONTROL BLOCK
PLAIN COMPRESSION RING 3	73 67 610	935	3	1 100 300	99 17 010 14	UNDERCARRIAGE HYDRAULIC
PLAIN COMPRESSION RING 4	73 67 611	954	2	1 100 300	99 17 010 14	UNDERCARRIAGE HYDRAULIC
PLAIN COMPRESSION RING 4	73 67 612	973	8	1 100 300	99 17 010 14	UNDERCARRIAGE HYDRAULIC
PLANET WHEEL M=2 Z=28	92 75 308 01	40	6	9 330 748	93 30 748 01	SLEWING GEAR
PLANET WHEEL M=2,25 Z=27	93 87 602 01	42	3	9 686 071	96 86 071 01	PLANETARY GEARBOX
PLANET WHEEL M=2,25 Z=28	93 92 511 01	20	5	9 330 748	93 30 748 01	SLEWING GEAR
PLANET WHEEL M=3.75 Z=37	94 44 425 03	37	3	9 444 410	94 44 410 03	TRAVEL DRIVE
PLANET WHEEL M=4 Z=23	92 76 021 01	32	3	9 686 071	96 86 071 01	PLANETARY GEARBOX
PLANET WHEEL M=4 Z=26	92 76 014 01	7	5	9 686 071	96 86 071 01	PLANETARY GEARBOX
PLANET WHEEL M=5 Z=23	94 44 418 03	27	3	9 444 410	94 44 410 03	TRAVEL DRIVE
PLANET WHEEL M=5 Z=30	94 44 414 03	17	5	9 444 410	94 44 410 03	TRAVEL DRIVE
PLANETARY CARRIER	92 76 020 01	30	1	9 686 071	96 86 071 01	PLANETARY GEARBOX
PLANETARY CARRIER	93 87 601 01	40	1	9 686 071	96 86 071 01	PLANETARY GEARBOX
PLANETARY CARRIER	93 92 503 01	15	1	9 330 748	93 30 748 01	SLEWING GEAR
PLANETARY CARRIER	93 92 515 01	35	1	9 330 748	93 30 748 01	SLEWING GEAR
PLANETARY CARRIER	93 92 573 01	50	1	9 330 748	93 30 748 01	SLEWING GEAR
PLANETARY CARRIER	94 44 417 03	25	1	9 444 410	94 44 410 03	TRAVEL DRIVE
PLANETARY CARRIER	94 44 423 03	35	1	9 444 410	94 44 410 03	TRAVEL DRIVE
PLANETARY GEARBOX 3-STU	93 87 598 01	5	1	9 387 070	93 87 070 01	COMPACT ROPE WINCH
PLANETARY GEARBOX 3-STU	96 86 071 01	5	1	9 685 586	96 85 586 01	COMPACT ROPE WINCH
PLASTIC LEDGE	28 28 006 08	101	0.7	2 520 000	91 49 872 08	CABIN, GLAZED
PLASTIC SPIRAL HOSE NW60	55 30 107 08	31	1	2 502	91 01 533 08	CONTROL STAND
PLATE	92 75 303 01	14	1	9 330 748	93 30 748 01	SLEWING GEAR
PLATE 0 Edelstahl	97 09 068 08	11	1	2 680	91 53 225 08	EXHAUST SYSTEM CPL.
PLATE 1,5X200X310 DC01 FE//	95 57 391 08	13	1	2 520 000	91 49 872 08	CABIN, GLAZED
PLATE 1,5X65X155 DC01 FE//	95 35 266 08	5	1	2 932 042	96 46 059 08	BASE ASSEMBLY
PLATE 1,5X65X155 DC01 FE//	95 35 266 08	4	1	2 932 095	96 46 064 08	SWING FRAME FUSE AND RE
PLATE 1,5X65X712 DC01+ZE	95 65 574 08	2	1	2 520 017	92 68 891 08	FRONT WINDOW GLUED
PLATE 1,5X94X105 DC01	95 60 636 08	5	1	2 520 021	92 17 203 08	INSTRUMENT BOX DELIVERY
PLATE 1.5X158X338 DC01 FE//	97 29 623 08	8	1	2 932 042	96 46 059 08	BASE ASSEMBLY
PLATE 1.5X186X50 DC01 FE//	97 04 780 08	50	1	2 541	91 37 598 08	ADD HEATING SUPERSTRUCT
PLATE 1.5X245X164 DC01	95 60 688 08	10	1	2 520 018	92 13 430 08	INSTRUMENT BOX CPL.
PLATE 1.5X272X796 DC01	97 14 053 08	3	1	2 932 042	96 46 059 08	BASE ASSEMBLY
PLATE 1.5X647X828 DC01	97 45 329 08	2	1	2 932 119	96 46 061 08	SWING FRAME RELAY CONT
PLATE 1.5X67X79 DC01 FE//ZN	97 68 803 08	19	1	2 932 042	96 46 059 08	BASE ASSEMBLY
PLATE 1.5x628x55 DC01	95 52 153 08	7	1	2 932 042	96 46 059 08	BASE ASSEMBLY
PLATE 10X126X92 S355MC FE//	97 22 862 08	23	1	2 430	91 54 389 08	ANGLE THREADED BULKHEAD
PLATE 10X135X118 S700MC	97 85 652 08	7	1	3 512	91 56 606 08	TRANSPORT RETAINER SKS
PLATE 10X220X290 S960QL	95 67 586 08	5	1	3 330	91 57 885 08	MECHANICAL EXTENSION SYS
PLATE 15X135X128 S690QL	95 38 563 08	67	1	3 501	91 05 788 08	MECH. DOUBLE FOLD JIB PR
PLATE 15X170X190 S690QL	95 41 437 08	99	1	3 501	91 05 788 08	MECH. DOUBLE FOLD JIB PR
PLATE 15X300X120 S355MC FE	97 65 411 08	8	4	1 740 010	96 50 632 08	MOUNTING PARTS
PLATE 15X47X70 S355MC FE//	97 30 132 08	32	1	2 510 100	96 44 750 08	SLEWING PLATFORM PANELLI
PLATE 1X129X32 DC01 FE//ZN	95 54 820 08	50	6	3 105 000	91 45 066 08	TELESCOPIC SECT.IV PRE-A
PLATE 1X136X32 DC01 FE//ZN	95 54 724 08	50	6	3 104 000	91 45 065 08	TELESCOPIC SECT.3 PRE-ASS
PLATE 1X140X380 DC01	95 57 472 03	13	10	1 100 215	99 20 783 14	CENTER PART
PLATE 1X141X32 DC01 FE//ZN	95 70 382 08	50	6	3 103 000	91 45 064 08	TELESCOPIC SECT.2 PRE-AS
PLATE 1X149X32 DC01 FE//ZN	95 70 328 08	50	6	3 102 000	91 45 063 08	TELESCOPIC SECTION 1 PRE
PLATE 1X157X32 DC01 FE//ZN	95 70 667 08	50	6	3 101	91 54 595 08	PIVOT SECTION, PRE-ASSEMB
PLATE 1X171X405 DC01 FE//ZN	97 45 335 08	6	1	2 932 042	96 46 059 08	BASE ASSEMBLY

6.9.2011

etk_en_de_Z74961 LTR 1100

660

LIEBHERRAlphabetical index
Alphabetischer Index

Description	Item	Pos.	Quantity	Page	Assembly	Description
PLATE 1X176X176 X5CRNI18-1	97 47 926 08	(1)	1	2 510 100	96 44 750 08	SLEWING PLATFORM PANELLI
PLATE 1X35X100 DC01 FE//ZN	95 70 687 08	24	3	2 440 022	96 42 336 08	WINCH 2 PRE-ASS.
PLATE 1X35X22 ALMG3	61 10 022 08	5	1	2 913 003	96 20 599 08	FOIL KEYPAD PRE-ASS.
PLATE 1X467X259 ALMG3 H11	97 17 132 08	2	1	2 913 005	96 28 696 08	INTERIOR HOUSING PRE-ASS.
PLATE 1X70X80 DC01 FE//ZN20	95 35 155 08	7	1	2 270	91 50 456 08	FUEL TANK ADD-ON UNIT
PLATE 1X70X80 DC01 FE//ZN20	95 35 155 08	7	1	2 340	91 53 116 08	OIL RESERVOIR, EXTENSION
PLATE 1X95X78 ALMG3 H111	97 09 808 08	5	1	2 913	91 32 850 08	LICCON CONSOLE LCD2
PLATE 1x147x54 DC01 FE//ZN	95 70 330 08	52	1	3 101	91 54 595 08	PIVOT SECTION, PRE-ASSEMB
PLATE 1x147x54 DC01 FE//ZN	95 70 330 08	52	1	3 102 000	91 45 063 08	TELESCOPIC SECTION 1 PRE
PLATE 1x147x54 DC01 FE//ZN	95 70 330 08	52	1	3 103 000	91 45 064 08	TELESCOPIC SECT.2 PRE-AS
PLATE 1x147x54 DC01 FE//ZN	95 70 330 08	52	1	3 104 000	91 45 065 08	TELESCOPIC SECT.3 PRE-ASS
PLATE 1x147x54 DC01 FE//ZN	95 70 330 08	52	1	3 105 000	91 45 066 08	TELESCOPIC SECT.IV PRE-A
PLATE 2.5x225x268 DC01 FE//	95 70 207 08	19	1	3 105 000	91 45 066 08	TELESCOPIC SECT.IV PRE-A
PLATE 2.5x227x177 DC01 FE//	95 70 189 08	19	1	3 106	91 52 744 08	TELESCOPIC SECT.5 PRE-AS
PLATE 2.5x229x148 DC01 FE//	95 70 252 08	19	2	3 102 000	91 45 063 08	TELESCOPIC SECTION 1 PRE
PLATE 2.5x229x148 DC01 FE//	95 70 252 08	19	2	3 103 000	91 45 064 08	TELESCOPIC SECT.2 PRE-AS
PLATE 2.5x229x148 DC01 FE//	95 70 252 08	19	2	3 104 000	91 45 065 08	TELESCOPIC SECT.3 PRE-ASS
PLATE 2.5x634x41 DC01 FE//ZN	97 02 009 08	3	2	2 260 006	96 31 147 08	BATTERY BOX, PRE-ASSEMB
PLATE 20X45X230 S690QL	95 36 085 08	5	2	3 510 100	91 49 246 08	TRANSPORT MOUNTING
PLATE 2X1090X1326 DC01	97 45 632 08	1	1	2 932 042	96 46 059 08	BASE ASSEMBLY
PLATE 2X1144X1092 ALMG3 H	97 65 621 08	5	1	2 510 100	96 44 750 08	SLEWING PLATFORM PANELLI
PLATE 2X114X114 DC01 FE//ZN	95 70 188 08	8	4	3 105 000	91 45 066 08	TELESCOPIC SECT.IV PRE-A
PLATE 2X114X114 DC01 FE//ZN	95 70 188 08	8	4	3 106	91 52 744 08	TELESCOPIC SECT.5 PRE-AS
PLATE 2X1162X241 DC01 FE//	97 45 664 08	9	1	2 932 042	96 46 059 08	BASE ASSEMBLY
PLATE 2X124X124 DC01 FE//ZN	95 70 112 08	8	4	3 102 000	91 45 063 08	TELESCOPIC SECTION 1 PRE
PLATE 2X124X124 DC01 FE//ZN	95 70 112 08	8	4	3 103 000	91 45 064 08	TELESCOPIC SECT.2 PRE-AS
PLATE 2X124X124 DC01 FE//ZN	95 70 112 08	8	4	3 104 000	91 45 065 08	TELESCOPIC SECT.3 PRE-ASS
PLATE 2X144X80 DC01 FE//ZN	95 63 963 08	1	1	2 932 166	92 68 911 08	GROUND RAIL
PLATE 2X155X196 DC01 FE//ZN	97 37 334 08	23	1	2 210 000	91 54 495 08	DRIVE ASSEMBLY, PRE-ASSE
PLATE 2X162X142 ALMG3 H11	97 65 362 08	20	1	2 932 042	96 46 059 08	BASE ASSEMBLY
PLATE 2X165X115 DC01 FE//ZN	97 37 335 08	24	1	2 210 000	91 54 495 08	DRIVE ASSEMBLY, PRE-ASSE
PLATE 2X171X133 DC01 FE//ZN	97 50 847 08	6	2	2 984	91 52 906 08	OIL COOLER INSTALLATION
PLATE 2X179X241 DC01 FE//ZN	97 16 260 08	3	1	2 430	91 54 389 08	ANGLE THREADED BULKHEA
PLATE 2X195X66 X5CRNI18-10	97 47 423 08	7	1	2 510 072	96 44 614 08	FLAP RIGHT PRE-ASS.
PLATE 2X200X100 X5CRNI18-1	97 53 529 08	48	1	2 440 022	96 42 336 08	WINCH 2 PRE-ASS.
PLATE 2X200X60 DC01	97 48 958 08	81	1	3 101	91 54 595 08	PIVOT SECTION, PRE-ASSEMB
PLATE 2X20X60 ALMG 3	28 90 594 14	20	1	1 100 200	96 46 920 08	UNDERCARRIAGE CPL.
PLATE 2X235X27 DC01 FE//ZN	97 30 263 08	15	1	2 510 100	96 44 750 08	SLEWING PLATFORM PANELLI
PLATE 2X236X22 DC01 FE//ZN	97 48 804 08	70	1	2 510 100	96 44 750 08	SLEWING PLATFORM PANELLI
PLATE 2X245X245 DC01 FE//ZN	95 37 449 08	61	2	3 101	91 54 595 08	PIVOT SECTION, PRE-ASSEMB
PLATE 2X35X100 DC01 FE//ZN	95 70 688 08	25	3	2 440 022	96 42 336 08	WINCH 2 PRE-ASS.
PLATE 2X380X82 DC01 FE//ZN	97 70 502 08	16	1	2 210 000	91 54 495 08	DRIVE ASSEMBLY, PRE-ASSE
PLATE 2X383X342 DC01 FE//ZN	97 36 305 08	13	1	3 100	91 57 624 08	TELESCOPIC UNIT CPL.
PLATE 2X398X326 ALMG3 H11	97 65 623 08	6	1	2 510 100	96 44 750 08	SLEWING PLATFORM PANELLI
PLATE 2X42X86 DC01 FE//ZN20	95 35 272 08	4	1	2 932 042	96 46 059 08	BASE ASSEMBLY
PLATE 2X438X751 DC01	97 59 572 08	7	1	2 510 100	96 44 750 08	SLEWING PLATFORM PANELLI
PLATE 2X50X76 X5CRNI18-10	97 35 365 08	8	6	2 450 025	96 35 649 08	MAIN HOISTING GEAR PRE-A
PLATE 2X54X95 DC01 FE//ZN20	95 37 009 08	2	1	2 932 215	92 26 129 08	GROUND RAIL
PLATE 2X59X160 DC01 FE//ZN	97 29 709 08	9	1	2 210 008	96 30 132 08	RADIATOR, PRE-ASSEMBLED
PLATE 2X59X160 DC01 FE//ZN	97 29 710 08	10	1	2 210 008	96 30 132 08	RADIATOR, PRE-ASSEMBLED
PLATE 2X692X218 DC01	97 36 406 08	3	1	2 210 008	96 30 132 08	RADIATOR, PRE-ASSEMBLED
PLATE 2X70X80 DC01	95 35 154 08	6	7	2 270	91 50 456 08	FUEL TANK ADD-ON UNIT
PLATE 2X70X80 DC01	95 35 154 08	6	5	2 340	91 53 116 08	OIL RESERVOIR, EXTENSION
PLATE 2X722X83 DC01 FE//ZN	97 65 622 08	14	1	2 510 100	96 44 750 08	SLEWING PLATFORM PANELLI
PLATE 2X856X894 DC01	97 50 846 08	4	1	2 984	91 52 906 08	OIL COOLER INSTALLATION
PLATE 2X900X149 DC01 FE//ZN	97 67 563 08	30	1	2 210 000	91 54 495 08	DRIVE ASSEMBLY, PRE-ASSE
PLATE 2X900X63 DC01 FE//ZN	97 45 197 08	19	1	2 210 000	91 54 495 08	DRIVE ASSEMBLY, PRE-ASSE
PLATE 2X915X156 DC01	97 29 707 08	4	1	2 210 008	96 30 132 08	RADIATOR, PRE-ASSEMBLED
PLATE 2x186x143 DC01+ZE	97 03 323 08	1	1	2 790	91 01 275 08	MIRROR ATTACHM.IN CRANE
PLATE 2x680x419 DC01	95 64 701 08	24	1	3 100	91 57 624 08	TELESCOPIC UNIT CPL.

6.9.2011

etk_en_de_Z74961 LTR 1100

661

LIEBHERRAlphabetical index
Alphabetischer Index

Description	Item	Pos.	Quantity	Page	Assembly	Description
PLATE 3.5X377X524 ALMG3 H	97 46 406 08	12	1	2 501 000	91 48 769 08	CRANE DRIVER'S CABIN,PRE
PLATE 3.5X590X310 ALMG3 H	97 51 516 08	27	1	2 510 200	96 41 258 08	SLEWING PLATFORM PANELLI
PLATE 30X60X300 S960QL+Z2	95 54 507 08	54	1	3 101	91 54 595 08	PIVOT SECTION, PRE-ASSEMB
PLATE 30X60X300 S960QL+Z2	95 54 507 08	54	1	3 102 000	91 45 063 08	TELESCOPIC SECTION 1 PRE
PLATE 30X60X300 S960QL+Z2	95 54 507 08	54	1	3 103 000	91 45 064 08	TELESCOPIC SECT.2 PRE-AS
PLATE 3X128X30 DC01 FE//ZN	97 31 147 08	19	4	2 450	91 53 926 08	MAIN HOIST GEAR
PLATE 3X129X50 DC01 FE//ZN	97 09 288 08	18	1	2 510 200	96 41 258 08	SLEWING PLATFORM PANELLI
PLATE 3X14X189 DC01 FE//ZN	95 35 273 08	7	1	2 932 095	96 46 064 08	SWING FRAME FUSE AND RE
PLATE 3X151X144 DC01 FE//ZN	97 50 770 08	3	1	2 984	91 52 906 08	OIL COOLER INSTALLATION
PLATE 3X151X144 DC01 FE//ZN	97 51 599 08	7	1	2 984	91 52 906 08	OIL COOLER INSTALLATION
PLATE 3X155X180 DC01 FE//ZN	97 42 451 08	18	1	2 210 000	91 54 495 08	DRIVE ASSEMBLY, PRE-ASSE
PLATE 3X15X50 ALMG3 H111	97 20 972 08	26	2	2 540	91 45 984 08	HEATING, CRANE CABIN
PLATE 3X164X86 DC01 FE//ZN	97 65 667 08	10	1	2 510 100	96 44 750 08	SLEWING PLATFORM PANELLI
PLATE 3X237X80 DC01 FE//ZN	97 52 306 08	5	1	3 750 014	96 37 182 08	MOUNTING HOOK ROD
PLATE 3X237X80 DC01 FE//ZN	97 52 307 08	6	1	3 750 014	96 37 182 08	MOUNTING HOOK ROD
PLATE 3X255X133 DC01	97 58 742 08	10	1	2 270	91 50 456 08	FUEL TANK ADD-ON UNIT
PLATE 3X304X194 S355MC FE//	97 46 006 08	15	1	2 210 000	91 54 495 08	DRIVE ASSEMBLY, PRE-ASSE
PLATE 3X30X85 DC01 FE//ZN20	95 40 160 08	79	2	2 970	91 55 482 08	HYDR
PLATE 3X30X85 DC01 FE//ZN20	95 40 160 08	49	1	2 971	91 50 610 08	HYDR.AUXILIARY HOISTING
PLATE 3X33X208 DC01 FE//ZN	95 37 507 08	16	1	2 501 000	91 48 769 08	CRANE DRIVER'S CABIN,PRE
PLATE 3X387X299 DC01 FE//ZN	97 23 093 08	3	1	2 970 092	96 22 207 08	MECHANICAL AUXILIARIES
PLATE 3X40X300 DC01 FE//ZN	95 37 816 08	(1)	2	2 950	91 49 515 08	COMPRESSED-AIR SYST.SU
PLATE 3X440X204 X5CRNI18-1	97 44 979 08	6	1	2 440 022	96 42 336 08	WINCH 2 PRE-ASS.
PLATE 3X440X387 DC01	95 66 602 08	36	1	2 502	91 01 533 08	CONTROL STAND
PLATE 3X45X120 DC01 FE//ZN	95 37 609 08	(1)	1	2 971	91 50 610 08	HYDR.AUXILIARY HOISTING
PLATE 3X473X25 DC01	97 20 971 08	25	1	2 540	91 45 984 08	HEATING, CRANE CABIN
PLATE 3X60X80 DC01 FE//ZN20	97 37 172 08	20	3	2 210 000	91 54 495 08	DRIVE ASSEMBLY, PRE-ASSE
PLATE 3X668X64 DC01	97 26 545 08	100	1	2 926 001	91 50 525 08	MONITOR CONTROL BOX
PLATE 3X80X68 DC01 FE//ZN20	97 37 173 08	21	1	2 210 000	91 54 495 08	DRIVE ASSEMBLY, PRE-ASSE
PLATE 3X930X580 ALMG3 H11	97 50 505 08	13	1	2 510 100	96 44 750 08	SLEWING PLATFORM PANELLI
PLATE 4X100X132 S315MC FE//	95 56 879 08	34	1	2 920	91 55 477 08	ELECTR. SYSTEM F.SLEWING
PLATE 4X109X160 S315MC FE//	95 70 691 08	15	2	3 101	91 54 595 08	PIVOT SECTION, PRE-ASSEMB
PLATE 4X112X164 S315MC FE//	97 29 712 08	7	1	2 210 008	96 30 132 08	RADIATOR, PRE-ASSEMBLED
PLATE 4X112X164 S315MC FE//	97 29 713 08	8	1	2 210 008	96 30 132 08	RADIATOR, PRE-ASSEMBLED
PLATE 4X140X113 S315MC FE//	95 36 490 08	2	1	2 970 092	96 22 207 08	MECHANICAL AUXILIARIES
PLATE 4X140X113 S315MC FE//	95 36 490 08	(3)	1	2 971	91 50 610 08	HYDR.AUXILIARY HOISTING
PLATE 4X170X615 S315MC FE//	95 46 675 08	17	1	3 512 002	91 56 669 08	AUXILIARY JIB PRE-ASS.
PLATE 4X185X217 S315MC FE//	95 49 675 08	2	1	3 512	91 56 606 08	TRANSPORT RETAINER SKS
PLATE 4X189X173 S315MC FE//	97 47 300 08	41	2	2 440 022	96 42 336 08	WINCH 2 PRE-ASS.
PLATE 4X190X250 S315MC FE//	95 37 494 08	65	1	3 106	91 52 744 08	TELESCOPIC SECT.5 PRE-AS
PLATE 4X196X63 S315MC FE//	95 56 681 08	35	1	2 920	91 55 477 08	ELECTR. SYSTEM F.SLEWING
PLATE 4X208X241 S315MC FE//	97 57 695 08	2	1	2 102 015	96 32 604 08	LOCKING
PLATE 4X20X247 S315MC FE//	95 50 029 08	39	1	3 512 002	91 56 669 08	AUXILIARY JIB PRE-ASS.
PLATE 4X20X46 S315MC FE//	95 37 446 08	15	1	2 501 000	91 48 769 08	CRANE DRIVER'S CABIN,PRE
PLATE 4X220X150 S315MC FE//	97 51 432 08	(3)	1	2 950	91 49 515 08	COMPRESSED-AIR SYST.SU
PLATE 4X237X154 S315MC FE//	97 89 689 08	2	1	3 750 024	91 56 609 08	TOOLS
PLATE 4X237X154 S315MC FE//	97 89 704 08	3	1	3 750 024	91 56 609 08	TOOLS
PLATE 4X260X292 S315MC FE//	95 44 928 08	5	1	2 541	91 37 598 08	ADD HEATING SUPERSTRUCT
PLATE 4X290X230 S315MC FE//	97 23 359 08	70	1	3 101	91 54 595 08	PIVOT SECTION, PRE-ASSEMB
PLATE 4X298X232 S315MC FE//	97 51 275 08	17	1	2 711	91 53 002 08	CENT. LUBRIC. SYSTEM SUP
PLATE 4X30X105 S315MC FE//	95 36 969 08	15	1	2 711	91 53 002 08	CENT. LUBRIC. SYSTEM SUP
PLATE 4X30X128 S315MC FE//	97 08 360 08	44	3	2 510 200	96 41 258 08	SLEWING PLATFORM PANELLI
PLATE 4X324X189 S315MC FE//	97 68 223 08	(4)	1	2 971	91 50 610 08	HYDR.AUXILIARY HOISTING
PLATE 4X325X330 S315MC FE//	97 12 049 08	16	1	3 512 002	91 56 669 08	AUXILIARY JIB PRE-ASS.
PLATE 4X32X32 ALMG3 H111	97 23 538 08	161	2	2 520 000	91 49 872 08	CABIN, GLAZED
PLATE 4X336X157 S315MC FE//	97 52 305 08	7	2	3 750 008	91 48 666 08	ADD-ON UNIT LADDER
PLATE 4X400X200 S315MC FE//	97 77 537 08	13	1	1 400 200	91 53 791 08	PREPARATION HYDR
PLATE 4X405X460 RST 37-2	95 83 404 14	5	2	1 100 220	99 08 404 14	COVER
PLATE 4X405X73 S315MC FE//	97 51 429 08	(2)	1	2 950	91 49 515 08	COMPRESSED-AIR SYST.SU
PLATE 4X440X161 S315MC	95 70 952 08	143	1	2 520 000	91 49 872 08	CABIN, GLAZED

6.9.2011

etk_en_de_Z74961 LTR 1100

662

LIEBHERRAlphabetical index
Alphabetischer Index

Description	Item	Pos.	Quantity	Page	Assembly	Description
PLATE 4X440X890 S315MC	97 50 794 08	9	1	2 102	91 51 080 08	ASSEMBLY PARTS F.SLEWING
PLATE 4X510X850 S235JR	95 83 464 14	4	2	1 100 220	99 08 404 14	COVER
PLATE 4X527X430 S315MC	97 20 552 08	10	1	2 102	91 51 080 08	ASSEMBLY PARTS F.SLEWING
PLATE 4X531X839 S315MC	97 18 218 08	7	1	2 510 200	96 41 258 08	SLEWING PLATFORM PANELLI
PLATE 4X55X180 S315MC FE//	95 43 136 08	1	1	2 970 092	96 22 207 08	MECHANICAL AUXILIARIES
PLATE 4X60X150 S315MC FE//	95 55 244 08	23	2	3 101	91 54 595 08	PIVOT SECTION, PRE-ASSEMB
PLATE 4X60X223 S315MC FE//	95 43 373 08	18	1	3 512 002	91 56 669 08	AUXILIARY JIB PRE-ASS.
PLATE 4X610X117 S315MC	97 20 509 08	1	1	2 102 017	96 22 070 08	HOLDER PRE-ASSEMBLY
PLATE 4X65X80 S315MC FE//	97 38 621 08	21	1	2 510 100	96 44 750 08	SLEWING PLATFORM PANELLI
PLATE 4X68X75 S315MC FE//	95 70 378 08	124	2	2 520 000	91 49 872 08	CABIN, GLAZED
PLATE 4X751X215 S315MC	95 66 267 08	87	1	2 520 000	91 49 872 08	CABIN, GLAZED
PLATE 4X75X111 S315MC FE//	95 70 358 08	122	1	2 520 000	91 49 872 08	CABIN, GLAZED
PLATE 4X75X128 S315MC FE//	95 70 359 08	123	1	2 520 000	91 49 872 08	CABIN, GLAZED
PLATE 4X763X326 S315MC	97 18 217 08	6	1	2 510 200	96 41 258 08	SLEWING PLATFORM PANELLI
PLATE 4X76X208 S315MC FE//	95 37 495 08	30	1	3 501	91 05 788 08	MECH. DOUBLE FOLD JIB PR
PLATE 4X80X254 S315MC FE//	95 71 028 08	38	1	3 510 100	91 49 246 08	TRANSPORT MOUNTING
PLATE 4x1114x206 S315MC	95 70 664 08	13	1	3 101	91 54 595 08	PIVOT SECTION, PRE-ASSEMB
PLATE 4x1490x106 S315MC	95 55 242 08	14	2	3 101	91 54 595 08	PIVOT SECTION, PRE-ASSEMB
PLATE 4x383x125 S315MC FE//	95 70 325 08	44	4	3 101	91 54 595 08	PIVOT SECTION, PRE-ASSEMB
PLATE 4x383x125 S315MC FE//	95 70 325 08	44	4	3 102 000	91 45 063 08	TELESCOPIC SECTION 1 PRE
PLATE 4x383x125 S315MC FE//	95 70 325 08	44	4	3 103 000	91 45 064 08	TELESCOPIC SECT.2 PRE-AS
PLATE 4x383x125 S315MC FE//	95 70 325 08	44	2	3 104 000	91 45 065 08	TELESCOPIC SECT.3 PRE-ASS
PLATE 4x383x125 S315MC FE//	95 70 325 08	44	2	3 105 000	91 45 066 08	TELESCOPIC SECT.IV PRE-A
PLATE 4x440x161 S315MC	95 66 268 08	88	1	2 520 000	91 49 872 08	CABIN, GLAZED
PLATE 4x63x90 S315MC FE//ZN	95 41 137 08	12	1	2 510 100	96 44 750 08	SLEWING PLATFORM PANELLI
PLATE 4x70x102 S315MC	95 65 560 08	8	1	2 520 001	92 48 796 08	FRONT WINDOW CPL.
PLATE 50X200X20 S355J2+N	97 17 999 08	38	2	2 440	91 52 288 08	AUXILIARY HOISTING GEAR 2
PLATE 50X250X210 S355J2+N	97 72 402 08	19	1	1 100 205	96 51 633 08	CRAWLER CARRIER RIGHT CP
PLATE 50X250X210 S355J2+N	97 72 402 08	19	1	1 100 210	96 51 634 08	CRAWLER TRACK CARRIER LE
PLATE 5X1099X558 X5CRNI18	97 66 381 08	24	1	2 450	91 53 926 08	MAIN HOIST GEAR
PLATE 5X110X210 S355MC FE//	97 79 053 08	14	1	1 400 200	91 53 791 08	PREPARATION HYDR
PLATE 5X125X74 S355MC FE//	97 13 393 08	8	1	2 430	91 54 389 08	ANGLE THREADED BULKHEA
PLATE 5X140X380 S355MC	96 72 328 03	14	2	1 100 215	99 20 783 14	CENTER PART
PLATE 5X184X184 S960QL	95 54 506 08	38	2	3 101	91 54 595 08	PIVOT SECTION, PRE-ASSEMB
PLATE 5X184X184 S960QL	95 54 506 08	38	2	3 102 000	91 45 063 08	TELESCOPIC SECTION 1 PRE
PLATE 5X184X184 S960QL	95 54 506 08	38	2	3 103 000	91 45 064 08	TELESCOPIC SECT.2 PRE-AS
PLATE 5X184X184 S960QL	95 54 506 08	38	2	3 104 000	91 45 065 08	TELESCOPIC SECT.3 PRE-ASS
PLATE 5X184X184 S960QL	95 54 506 08	38	2	3 105 000	91 45 066 08	TELESCOPIC SECT.IV PRE-A
PLATE 5X200X130 S355MC	97 74 410 08	22	2	1 100 205	96 51 633 08	CRAWLER CARRIER RIGHT CP
PLATE 5X200X130 S355MC	97 74 410 08	22	2	1 100 210	96 51 634 08	CRAWLER TRACK CARRIER LE
PLATE 5X200X309 S355MC	97 21 333 08	10	1	3 101	91 54 595 08	PIVOT SECTION, PRE-ASSEMB
PLATE 5X20X80 S960QL	95 54 508 08	57	1	3 101	91 54 595 08	PIVOT SECTION, PRE-ASSEMB
PLATE 5X20X80 S960QL	95 54 508 08	57	1	3 102 000	91 45 063 08	TELESCOPIC SECTION 1 PRE
PLATE 5X20X80 S960QL	95 54 508 08	57	1	3 103 000	91 45 064 08	TELESCOPIC SECT.2 PRE-AS
PLATE 5X240X130 S355MC	97 65 408 08	31	2	1 100 205	96 51 633 08	CRAWLER CARRIER RIGHT CP
PLATE 5X240X130 S355MC	97 65 408 08	31	1	1 100 210	96 51 634 08	CRAWLER TRACK CARRIER LE
PLATE 5X280X360 S355MC FE//	97 24 915 08	68	1	3 501	91 05 788 08	MECH. DOUBLE FOLD JIB PR
PLATE 5X349X30 S355MC FE//	97 69 932 08	1	4	1 100 216	96 46 363 08	MOUNTING PARTS LWE
PLATE 5X366X288 X5CRNI18-1	97 65 149 08	26	2	1 630	91 54 479 08	HYDRAULIC SUPPORT
PLATE 5X366X288 X5CRNI18-1	97 65 150 08	27	2	1 630	91 54 479 08	HYDRAULIC SUPPORT
PLATE 5X409X288 X5CRNI18-1	97 65 144 08	25	2	1 630	91 54 479 08	HYDRAULIC SUPPORT
PLATE 5X409X288 X5CRNI18-1	97 65 151 08	28	2	1 630	91 54 479 08	HYDRAULIC SUPPORT
PLATE 5X41X63 S960QL	95 47 627 08	10	1	3 105 000	91 45 066 08	TELESCOPIC SECT.IV PRE-A
PLATE 5X41X63 S960QL	95 47 627 08	10	1	3 106	91 52 744 08	TELESCOPIC SECT.5 PRE-AS
PLATE 5X60X60 S355MC FE//	95 36 763 08	8	2	2 270	91 50 456 08	FUEL TANK ADD-ON UNIT
PLATE 5X60X60 S355MC FE//	95 36 763 08	8	2	2 340	91 53 116 08	OIL RESERVOIR, EXTENSION
PLATE 5X670X510 S355MC	97 65 405 08	25	1	1 100 205	96 51 633 08	CRAWLER CARRIER RIGHT CP
PLATE 5X670X510 S355MC	97 65 405 08	25	1	1 100 210	96 51 634 08	CRAWLER TRACK CARRIER LE
PLATE 5X80X166 S700MC	97 43 646 08	79	1	3 101	91 54 595 08	PIVOT SECTION, PRE-ASSEMB
PLATE 5X80X488 S355MC FE//	95 55 239 08	26	6	3 101	91 54 595 08	PIVOT SECTION, PRE-ASSEMB

6.9.2011

etk_en_de_Z74961 LTR 1100

663

LIEBHERRAlphabetical index
Alphabetischer Index

Description	Item	Pos.	Quantity	Page	Assembly	Description
PLATE 5x69x44 S960QL	97 01 483 08	10	1	3 102 000	91 45 063 08	TELESCOPIC SECTION 1 PRE
PLATE 5x69x44 S960QL	97 01 483 08	10	1	3 103 000	91 45 064 08	TELESCOPIC SECT.2 PRE-AS
PLATE 5x69x44 S960QL	97 01 483 08	10	1	3 104 000	91 45 065 08	TELESCOPIC SECT.3 PRE-ASS
PLATE 6X346X227 S355MC	97 65 415 08	11	1	1 400 200	91 53 791 08	PREPARATION HYDR
PLATE 6X888X500 S700MC	97 49 112 08	21	1	3 510 100	91 49 246 08	TRANSPORT MOUNTING
PLATE 8X100X166 S355MC FE//	97 65 413 08	12	4	1 400 200	91 53 791 08	PREPARATION HYDR
PLATE 8X30X58 S355MC FE//	95 59 743 08	29	1	3 510 100	91 49 246 08	TRANSPORT MOUNTING
PLATE 8X315X425 S960QL	95 70 399 08	49	2	3 105 000	91 45 066 08	TELESCOPIC SECT.IV PRE-A
PLATE 8X394X423 S960QL	95 70 562 08	49	2	3 104 000	91 45 065 08	TELESCOPIC SECT.3 PRE-ASS
PLATE 8X395X448 S960QL	95 70 381 08	49	2	3 103 000	91 45 064 08	TELESCOPIC SECT.2 PRE-AS
PLATE 8X420X477 S960QL	95 70 327 08	49	2	3 102 000	91 45 063 08	TELESCOPIC SECTION 1 PRE
PLATE 8X456X517 S960QL	95 70 666 08	49	2	3 101	91 54 595 08	PIVOT SECTION, PRE-ASSEMB
PLATE 8X70X182 S960QL	95 55 526 08	24	1	3 510 100	91 49 246 08	TRANSPORT MOUNTING
PLATE 8x120x120 S700MC	97 06 757 08	8	2	3 512 002	91 56 669 08	AUXILIARY JIB PRE-ASS.
PLATE 8x160x79 S700MC	97 02 983 08	51	1	3 104 000	91 45 065 08	TELESCOPIC SECT.3 PRE-ASS
PLATE 8x160x79 S700MC	97 02 983 08	51	1	3 105 000	91 45 066 08	TELESCOPIC SECT.IV PRE-A
PLATE 8x160x79 S960QL	95 70 329 08	51	1	3 101	91 54 595 08	PIVOT SECTION, PRE-ASSEMB
PLATE 8x160x79 S960QL	95 70 329 08	51	1	3 102 000	91 45 063 08	TELESCOPIC SECTION 1 PRE
PLATE 8x160x79 S960QL	95 70 329 08	51	1	3 103 000	91 45 064 08	TELESCOPIC SECT.2 PRE-AS
PLATE GLAS 315X178	10 67 511 6	(1)	1	2 790	91 46 513 08	MIRROR ATTACHM.AT SLEW.P
PLATE LEFT WELDMENT	92 50 296 08	12	1	2 502	91 01 533 08	CONTROL STAND
PLATE OPER. HOUR METER	97 12 910 08	37	1	2 932 042	96 46 059 08	BASE ASSEMBLY
PLATE RIGHT WELDMENT	92 50 297 08	13	1	2 502	91 01 533 08	CONTROL STAND
PLATE S235JR	90 78 684	19	1	X1011573	10 11 573 7	FUEL LINE
PLATE S315MC FE//ZN20//C	95 54 418 08	44	2	3 106	91 52 744 08	TELESCOPIC SECT.5 PRE-AS
PLATE WELDED	92 68 890 08	22	1	2 520 001	92 48 796 08	FRONT WINDOW CPL.
PLATE-COUNTERWEIGHT 40X	97 06 454 08	6	1	2 920 574	96 36 055 08	OPERATOR PANEL BALLAST
PLATFORM ALMG3 SPF	72 58 641 08	23	1	2 520 000	91 49 872 08	CABIN, GLAZED
PLATFORM x0 ALMG3 SPF	95 66 291 08	72	1	2 520 000	91 49 872 08	CABIN, GLAZED
PLATFORM, PRE-ASSEMBLED	96 42 014 08	1	1	2 515	91 51 084 08	FALL PROTECTION
PLATING GERMAN	91 48 664 08	74	1		LTR 1100 -0	
PLUG	60 45 086 08	8	1	6 923 101	69 23 101 08	ROPE LENGTH INDICATOR
PLUG 18-POL SPF	60 23 250 08	16	11	2 932 119	96 46 061 08	SWING FRAME RELAY CONT
PLUG 8POL 24V	10 04 699 9	161	8	2 932 084	96 46 062 08	CABLES, BASIC CONSTRUCTI
PLUG 8POL 24V	10 04 700 0	162	8	2 932 084	96 46 062 08	CABLES, BASIC CONSTRUCTI
PLUG 8POL 24V	10 04 700 1	163	8	2 932 084	96 46 062 08	CABLES, BASIC CONSTRUCTI
PLUG BASE 9-POL	63 01 229 08	31	1	2 932 042	96 46 059 08	BASE ASSEMBLY
PLUG BASE 9-POL	63 01 229 08	21	33	2 932 095	96 46 064 08	SWING FRAME FUSE AND RE
PLUG PLATE 1.5X585X202 DC0	95 35 264 08	2	1	2 932 042	96 46 059 08	BASE ASSEMBLY
PLUG SHELL 14-POL	60 23 360 08	154	5	2 932 084	96 46 062 08	CABLES, BASIC CONSTRUCTI
PLUG SHELL 14POL	60 23 365 08	3	6	2 932 166	92 68 911 08	GROUND RAIL
PLUG SHELL 18-POL	60 23 002 08	152	23	2 932 084	96 46 062 08	CABLES, BASIC CONSTRUCTI
PLUG-IN CARD G0 COMM.SP.4	92 16 203 08	48	1	2 932 042	96 46 059 08	BASE ASSEMBLY
PLUG-IN CARD G0Z0 PROG-SP	91 03 958 08	50	1	2 932 042	96 46 059 08	BASE ASSEMBLY
PLUG-IN CARD G0Z1 PROG-S	91 00 655 08	51	1	2 932 042	96 46 059 08	BASE ASSEMBLY
PLUG-IN CARD G0Z2 PROG-S	91 00 656 08	52	1	2 932 042	96 46 059 08	BASE ASSEMBLY
PLUG-IN CARD G0Z3 PROG-S	91 00 659 08	53	1	2 932 042	96 46 059 08	BASE ASSEMBLY
PNEUM. CRANE OPERATORS	91 49 516 08	183	1		LTR 1100 -0	
PNEUMATIC CYLINDER	51 12 004 08	100	1	2 520 000	91 49 872 08	CABIN, GLAZED
PNEUMATIC CYLINDER 50MM	51 23 931 08	2	1	2 430	91 54 389 08	ANGLE THREADED BULKHEA
POCKET LOCK 19-22 SPF	77 39 413 08	123	2		LTR 1100 -0	
POINTER 2X120X82 X5CRNI18	97 46 893 08	21	1	2 430	91 54 389 08	ANGLE THREADED BULKHEA
POTENTIOMETER SPF	63 51 137 08	39	1	2 932 095	96 46 064 08	SWING FRAME FUSE AND RE
POWER SUPPLY 4 GEPRUEFT	91 07 635 08	47	1	2 932 042	96 46 059 08	BASE ASSEMBLY
POWER SUPPLY LSB 1-FACH	92 08 669 08	6	1	2 932 214	96 28 366 08	INPUT BOARD CPL.
POWER TAKE-OFF	90 73 767	210	1	X1011664	10 11 664 6	BASIC ENGINE
POWER TAKE-OFF	90 78 962	1	1	X1011997	10 11 997 6	POWER TAKE-OFF ADD-ON
POWER TAKE-OFF ADD-ON	10 11 997 6	654	1	X1011988	10 11 988 0	DIESEL ENGINE
POWER TAKE-OFF FLANGE	92 76 398 01	10	1	9 686 071	96 86 071 01	PLANETARY GEARBOX
POWER UNIT SUPPORT	90 79 478	1	1	9 079 480	90 79 480	POWER UNIT SUPPORT ATT

6.9.2011

etk_en_de_Z74961 LTR 1100

664

LIEBHERRAlphabetical index
Alphabetischer Index

Description	Item	Pos.	Quantity	Page	Assembly	Description
POWER UNIT SUPPORT ATT	90 79 480	12	1	X1011664	10 11 664 6	BASIC ENGINE
PREPARATION HYDR JACKUP	91 53 791 08	40	1		LTR 1100 -0	
PRESETTING TIMER 24V-7 T	61 41 013 08	5	1	2 920 297	91 02 901 08	HEATING ELECTRICAL SYSTE
PRESSURE ADAPTER	90 74 677	1	1	9 075 395	90 75 395	PRESSURE ADAPTER
PRESSURE ADAPTER	90 75 395	191	1	X1011585	10 11 585 4	SEAL KIT INJECTION NOZZLE
PRESSURE ADAPTER	90 75 395	191	4	X1011664	10 11 664 6	BASIC ENGINE
PRESSURE ADAPTER	90 75 395	191	1	X1011711	10 11 711 8	RK INJECTION NOZZLE
PRESSURE CONTROL VALVE	10 45 005 1	49	1	X1080175	10 80 175 1	ADJUSTMENT
PRESSURE FILTER	51 06 681 08	32	1	2 970	91 55 482 08	HYDR
PRESSURE GAUGE CONNECT	47 09 004 08	49	1	2 520 000	91 49 872 08	CABIN, GLAZED
PRESSURE GAUGE CONNECTI	47 09 003 08	610	1	2 955	91 49 516 08	PNEUM. CRANE OPERATORS
PRESSURE LIMITING VALVE	10 41 260 4	29	3	X1041191	10 41 191 5	VALVE BLOCK
PRESSURE LIMITING VALVE	10 80 185 2	39	1	X1035628	10 35 628 8	STRUT CYLINDER
PRESSURE LIMITING VALVE	51 16 551 14	50	2	X1080175	10 80 175 1	ADJUSTMENT
PRESSURE LIMITING VALVE	57 11 301 08	17	2	X1029147	10 29 147 4	CONTROL BLOCK
PRESSURE LIMITING VALVE	57 11 301 08	17	1	X1041191	10 41 191 3	SHEET
PRESSURE LIMITING VALVE	57 11 301 08	17	5	X1041191	10 41 191 5	VALVE BLOCK
PRESSURE LIMITING VALVE	57 11 301 08	17	2	X1047529	10 47 529 1	VALVE BLOCK
PRESSURE LIMITING VALVE	57 11 301 08	17	2	X1047529	10 47 529 2	VALVE BLOCK
PRESSURE LIMITING VALVE	57 15 349 08	70	1	X1033367	10 33 367 2	CONTROL BLOCK
PRESSURE LIMITING VALVE	57 15 398 08	40	1	X1033367	10 33 367 2	CONTROL BLOCK
PRESSURE LIMITING VALVE	57 18 770 08	3	2	5 113 078	51 13 078 08	CONTROL PLATE
PRESSURE LIMITING VALVE	57 19 283 08	37	1	X1047300	10 47 300 1	TELESCOPIC CYLINDER
PRESSURE LIMITING VALVE	70 29 305	11	1	5 102 388	51 02 388 08	GEAR WHEEL MOTOR
PRESSURE LIMITING VALVE	51 14 647 14	6	1	1 100 300	99 17 010 14	UNDERCARRIAGE HYDRAULIC
PRESSURE LIMITING VALVE	51 14 502 08	13	1	2 970	91 55 482 08	HYDR
PRESSURE LIMITING VALVE	57 14 001 08	60	1	X1033367	10 33 367 2	CONTROL BLOCK
PRESSURE LIMITING VALVE	57 04 271 08	50	1	X1033367	10 33 367 2	CONTROL BLOCK
PRESSURE LIMITING VALVE	51 14 177 08	12	1	2 970	91 55 482 08	HYDR
PRESSURE REDUCTION VALV	11 17 027 6	2	1	X5113066	51 13 066 08	CONTROL BLOCK
PRESSURE RELIEF VALVE 40	51 04 385 14	7	1	1 100 300	99 17 010 14	UNDERCARRIAGE HYDRAULIC
PRESSURE SENSOR -80MBAR/	10 81 691 3	1	1	1 681 021	96 65 122 08	SENSOR COMPL.
PRESSURE SENSOR 0-400/80	69 23 125 08	(1)	2	2 970	91 55 482 08	HYDR
PRESSURE SENSOR 0-400/80	69 23 126 08	(1)	1	2 970	91 55 482 08	HYDR
PRESSURE SPRING	51 07 975 08	9	1	5 114 177	51 14 177 08	PRESSURE LIMITING VALVE
PRESSURE SPRING	51 10 151 08	4	1	5 114 177	51 14 177 08	PRESSURE LIMITING VALVE
PRESSURE SPRING	57 06 310 08	3	1	X1003269	10 03 269 6	CARTRIDGE
PRESSURE SPRING	57 14 598 08	5	1	2 790 024	96 31 845 08	MIRROR RETAINER PRE-ASS.
PRESSURE SPRING	72 00 115 08	56	1	3 501	91 05 788 08	MECH. DOUBLE FOLD JIB PR
PRESSURE SPRING	73 81 302 23	(10)	1	9 075 540	90 75 540	LUBRICATING OIL PUMP
PRESSURE SPRING	92 75 208 01	27	1	9 387 598	93 87 598 01	PLANETARY GEARBOX
PRESSURE SPRING 1,6X18,2	72 00 094 08	19	4	3 330	91 57 885 08	MECHANICAL EXTENSION SYS
PRESSURE SPRING 1,9X6,9X2	51 07 359 08	6	1	5 711 301	57 11 301 08	PRESSURE LIMITING VALVE
PRESSURE SPRING 1,9X6,9X2	51 07 359 08	4	1	5 718 895	57 18 895 08	PRESSURE VALVE
PRESSURE SPRING 10X100X1	72 00 093 08	2	1	3 105 000	91 45 066 08	TELESCOPIC SECT.IV PRE-A
PRESSURE SPRING 10X100X1	72 00 093 08	2	1	3 106	91 52 744 08	TELESCOPIC SECT.5 PRE-AS
PRESSURE SPRING 10X105X	72 00 096 08	2	1	3 102 000	91 45 063 08	TELESCOPIC SECTION 1 PRE
PRESSURE SPRING 10X105X	72 00 096 08	2	1	3 103 000	91 45 064 08	TELESCOPIC SECT.2 PRE-AS
PRESSURE SPRING 10X105X	72 00 096 08	2	1	3 104 000	91 45 065 08	TELESCOPIC SECT.3 PRE-ASS
PRESSURE SPRING 2,10X17,8	98 86 756	21	1	X1011739	10 11 739 7	OIL COOLER, PRE-ASSEMBLE
PRESSURE SPRING 2,5X16X61	10 12 092 9	12	1	X1011795	10 11 795 1	FINAL CONTROL VALVE
PRESSURE SPRING 4,60X28,	90 74 481	9	4	X1012036	10 12 036 5	CYLINDER HEAD PRE-ASS.
PRESSURE SPRING 5X40X205	72 00 083 08	30	1	3 512 002	91 56 669 08	AUXILIARY JIB PRE-ASS.
PRESSURE SPRING DIN 2098	72 00 085 08	6	1	3 510 006	96 20 924 08	FOLDING BRACKET
PRESSURE SPRING DIN 2098 6	72 00 011 08	54	1	3 501	91 05 788 08	MECH. DOUBLE FOLD JIB PR
PRESSURE SPRING EN10270-	72 00 126 08	42	1	3 510 100	91 49 246 08	TRANSPORT MOUNTING
PRESSURE SWITCH	51 06 769 08	11	1	2 970	91 55 482 08	HYDR
PRESSURE SWITCH	51 06 769 08	9	1	2 971	91 50 610 08	HYDR.AUXILIARY HOISTING
PRESSURE SWITCH	57 14 891 08	6	1	2 831	91 47 871 08	AIR COND. UNIT SUPERSTRU
PRESSURE TRANSDUCER L	96 24 299 08	60	1	2 970	91 55 482 08	HYDR

6.9.2011

etk_en_de_Z74961 LTR 1100

665

LIEBHERRAlphabetical index
Alphabetischer Index

Description	Item	Pos.	Quantity	Page	Assembly	Description
PRESSURE TRANSDUCER LUF	96 24 300 08	61	1	2 970	91 55 482 08	HYDR
PRESSURE TRANSMITTER 0,5-	10 10 078 1	(1)	1	X1011969	10 11 969 7	PRESSURE TRANSMITTER C
PRESSURE TRANSMITTER 0-	10 02 512 4	(1)	1	X1011969	10 11 969 8	ENGINE CONTROL SENSORS
PRESSURE TRANSMITTER C	10 11 969 7	11	1	X1011969	10 11 969 8	ENGINE CONTROL SENSORS
PRESSURE TRANSMITTER CP	90 76 531	10	1	X1011969	10 11 969 8	ENGINE CONTROL SENSORS
PRESSURE TRANSMITTER D	90 76 550	1	1	X1011969	10 11 969 7	PRESSURE TRANSMITTER C
PRESSURE VALVE	57 14 537 08	7	1	5 114 869	51 14 869 08	CONTROL PLATE
PRESSURE VALVE	57 18 891 08	6	1	X1010109	10 10 109 3	SLEWING GEAR VALVE
PRESSURE VALVE	57 18 895 08	35	1	X1010109	10 10 109 3	SLEWING GEAR VALVE
PRESSURE VALVE 350BAR	10 49 389 3	3	1	X1047529	10 47 529 2	VALVE BLOCK
PRIMER	81 12 035 08	96	1	2 520 000	91 49 872 08	CABIN, GLAZED
PRINTED CIRCUIT BOARD SP	66 10 179 08	4	1	2 922 001	92 84 311 08	BUS PCB
PROFILE PACKING DIN 3869 29	10 33 562 9	3	1	X1011883	10 11 883 9	OIL FILLER INLET
PROTECTING CAP	77 90 201 08	2	6	1 830 102	92 26 483 08	TERMINAL BOARD PRE-ASS.
PROTECTING CAP M26X1,5	70 13 456 23	3	1	5 004 624	50 04 624 23	VALVE
PROTECTION GUARD 3x146x4	97 05 962 08	3	1	2 420	91 32 936 08	SLEWING GEAR
PROTECTIVE GRID	61 04 133 08	11	2	2 913 102	92 32 870 08	FAN UNIT
PROTECTIVE HOOD COMPL.	96 27 713 08	5	1	2 790 031	91 54 031 08	ADD-ON PARTS CAMEA
PROTECTIVE MOTOR SWITCH	57 09 915 08	73	3	6 060 516	60 60 516 08	GEAR CAM LIMITSWITCH
PROTECTIVE PADDING	52 04 028 08	3	1	1 750	91 48 606 08	TOOLS AND ACCESSORIES
PROXIMITY SWITCH 3BAR SP	57 13 188 08	7	1	3 930 464	92 95 081 08	SENSOR INSTALL.TELESCOP.
PROXIMITY SWITCH INDUKTIV	69 27 015 08	10	2	2 920 407	92 11 635 08	ELECTR.FOR SLEWING GEAR
PROXIMITY SWITCH INDUKTIV	69 27 015 08	10	2	2 920 554	96 19 338 08	ADDITIONAL ELECTRICS
PROXIMITY SWITCH M12X1	10 09 761 3	1	1	X1100291	11 00 291 4	DISTRIBUTION BLOCK
PULL ROD	10 09 920 9	28	4	X1032706	10 32 706 5	ELECTRIC PUMP
PULL-BACK PLATE	57 01 100 08	7	1	5 701 090	57 01 090 08	DRIVING GEAR
PUMP ELEMENT	10 03 827 2	13	1	X1032706	10 32 706 5	ELECTRIC PUMP
PUMP ELEMENT	77 43 875 08	11	1	X1032706	10 32 706 5	ELECTRIC PUMP
PUMP HOUSING	10 01 469 3	4	1	X1032706	10 32 706 5	ELECTRIC PUMP
PUMP MP41 SPF	59 10 554 08	26	2	2 520 000	91 49 872 08	CABIN, GLAZED
PUMP RETURN FLOW	77 43 728 08	13	1	2 711	91 53 002 08	CENT. LUBRIC. SYSTEM SUP
PUMP SHAFT	90 78 964	2	1	9 078 962	90 78 962	POWER TAKE-OFF
PUSH BUTTON 25	60 61 430 08	11	1	2 530 002	96 19 448 08	DASHBOARD FRONT, PRE-A
PUSH BUTTON 25	60 61 430 08	10	6	2 531 001	96 36 738 08	ELECTRIC FOR ARMREST LEF
PUSH BUTTON 25	60 61 430 08	10	3	2 531 002	96 36 739 08	ELECTRIC FOR ARMREST RI
PUSH-BUTTON CAP FLACH G	60 61 439 08	7	1	2 531 001	96 36 738 08	ELECTRIC FOR ARMREST LEF
PUSH-BUTTON CAP FLACH G	60 61 439 08	7	3	2 531 002	96 36 739 08	ELECTRIC FOR ARMREST RI
PUSH-BUTTON CAP FLACH GR	60 61 451 08	6	4	2 531 001	96 36 738 08	ELECTRIC FOR ARMREST LEF
PUSH-BUTTON CAP FLACH RO	60 61 431 08	10	1	2 530 002	96 19 448 08	DASHBOARD FRONT, PRE-A
PUSH-BUTTON CAP FLACH RO	60 61 431 08	8	1	2 531 001	96 36 738 08	ELECTRIC FOR ARMREST LEF
QUICK ACTING COUPLING	79 00 427 08	9	1	1 750	91 48 606 08	TOOLS AND ACCESSORIES
QUICK RELEASE PIN	70 40 085 08	4	2	2 440	91 52 288 08	AUXILIARY HOISTING GEAR 2
QUICK-FITTING THREAD COUP	51 15 112 14	23	4	1 100 300	99 17 010 14	UNDERCARRIAGE HYDRAULIC
QUICK-FITTING THREAD COUP	51 17 043 14	22	10	1 100 300	99 17 010 14	UNDERCARRIAGE HYDRAULIC
QUICK-FITTING THREAD COUP	51 15 113 14	24	4	1 100 300	99 17 010 14	UNDERCARRIAGE HYDRAULIC
QUICK-FITTING THREAD COUP	51 17 042 14	21	10	1 100 300	99 17 010 14	UNDERCARRIAGE HYDRAULIC
QUICK-FITTING THREAD COUP	51 17 083 14	26	2	1 100 300	99 17 010 14	UNDERCARRIAGE HYDRAULIC
QUICK-FITTING THREAD COUP	51 17 084 14	25	2	1 100 300	99 17 010 14	UNDERCARRIAGE HYDRAULIC
QUICK-FITTING UNION HYDR	91 04 520 14	1	1	1 410	91 49 498 08	COUPLING JACK UP
RADIATOR, PRE-ASSEMBLED	96 30 132 08	2	1	2 210 000	91 54 495 08	DRIVE ASSEMBLY, PRE-ASSE
RADIO PREPARATION UPPER	91 37 531 08	391	1		LTR 1100 -0	
RAIL PAIR	57 18 302 08	70	1	7 741 079	77 41 079 08	OPERATOR SEAT
RAILING CROSSBAR	96 34 947 08	154	1	2 520 000	91 49 872 08	CABIN, GLAZED
RAILING ST.CONST.	92 68 899 08	48	2	2 520 000	91 49 872 08	CABIN, GLAZED
RAILING ST.CONST.	92 71 304 08	115	1	2 520 000	91 49 872 08	CABIN, GLAZED
RAILING ST.CONST.	92 71 305 08	116	1	2 520 000	91 49 872 08	CABIN, GLAZED
RAPID FIXING	57 05 452 08	8	1	5 530 854	55 30 854 08	THREE-WAY TAP
REAR LEFT PREM PILLOW BL	96 30 572 08	5	1	2 210 000	91 54 495 08	DRIVE ASSEMBLY, PRE-ASSE
REAR RIGHT PREM PILLOW BL	96 30 135 08	4	1	2 210 000	91 54 495 08	DRIVE ASSEMBLY, PRE-ASSE
REAR SHUTTER	96 41 045 08	2	1	2 984	91 52 906 08	OIL COOLER INSTALLATION

6.9.2011

etk_en_de_Z74961 LTR 1100

666

LIEBHERRAlphabetical index
Alphabetischer Index

Description	Item	Pos.	Quantity	Page	Assembly	Description
REAR WINDOW 4MM SPF	72 57 408 08	6	1	2 520 000	91 49 872 08	CABIN, GLAZED
RECEPTACLE 6,3X1-2,5 TIN-P	60 22 034 08	72	4	2 780 200	91 37 531 08	RADIO PREPARATION UPPER
RECTANGULAR NOZZLE	55 30 186 08	60	3	2 520 000	91 49 872 08	CABIN, GLAZED
RECTANGULAR PIPE WELDME	96 47 958 08	2	1	2 790 901	91 54 183 08	BRACING
REDUCER M22/M14X1,5	10 35 483 9	4	1	X1009734	10 09 734 5	OIL AIR COOLER
REDUCING PIECE 9SMNPB28	10 12 006 6	5	1	X1011551	10 11 551 3	FUEL FINE-FILTER ASSEMBLY
REDUCING PIECE MS58	22 81 104 08	5	1	2 200 048	96 32 140 08	EXPANSION TANK PRE-ASS.
REDUCING PIECE PG13,5/11	60 26 040 08	8	1	3 930 523	96 43 943 08	CABLE REEL
REDUCTION M20X1,5/M16X1,5	60 26 062 08	(6)	1	2 920	91 55 477 08	ELECTR. SYSTEM F.SLEWING
REDUCTION M20X1,5/M16X1,5	60 26 062 08	198	2	3 930 492	96 20 966 08	TERMINAL BOX CPL.
REDUCTION M32X1,5/M25X1,5	60 26 066 08	15	1	1 920 314	96 46 921 08	TERMINAL BOX, PRE-ASSEMB
REFLECTOR	60 72 250 08	16	4	2 533 005	96 41 568 08	DASHBOARD ROOF, PRE-AS
REFLECTOR	60 72 250 08	16	1	2 920 297	91 02 901 08	HEATING ELECTRICAL SYSTE
REGULATION DEVICE SEAT B	57 18 300 08	23	1	7 741 079	77 41 079 08	OPERATOR SEAT
REGULATOR	10 47 599 4	(1)	1	X1011864	10 11 864 6	GENERATOR, PRE-ASSEMBLE
REINFORCED RUBBER HOSE	79 00 429 08	71	1	1 750 001	92 85 698 08	MAIN TOOLS
RELAY 18-32V	63 01 021 08	6	13	2 932 119	96 46 061 08	SWING FRAME RELAY CONT
RELAY 24V 200A SPF	63 01 053 08	7	1	2 920 083	96 31 039 08	ELECTRIC FOR BATTERY BOX
RELAY 24V OE=20A SPF	63 01 215 08	22	32	2 932 095	96 46 064 08	SWING FRAME FUSE AND RE
RELAY 24V S=40A 26X26X24M	63 01 051 08	20	1	2 932 095	96 46 064 08	SWING FRAME FUSE AND RE
REPAIR KIT	11 00 309 4	999	1	5 026 573	50 26 573 08	AIR DRYER
REPAIR KIT	57 13 378 08	1	1	7 300 043	73 00 043 08	SHUT OFF DEVICE
REPAIR KIT	57 15 821 08	1	1	5 700 161	57 00 161 23	AIR COMPRESSOR
REPAIR KIT	57 18 380 08	999	1	7 900 391	79 00 391 08	HAND PUMP
REPAIR KIT	92 68 016 23	96	1	9 072 112	90 72 112	HYDR.DOUBLE PUMP
REPAIR KIT -MAGNET	92 73 187 23	97	2	9 072 112	90 72 112	HYDR.DOUBLE PUMP
REPAIR KIT CONNECTION HO	98 89 837	90	1	9 072 112	90 72 112	HYDR.DOUBLE PUMP
REPAIR KIT CONTROL VALVE	90 74 997	89	2	9 072 112	90 72 112	HYDR.DOUBLE PUMP
REPAIR KIT CRAWLER CHAIN	96 53 363 08	(990)	1	1 300	91 55 625 08	CRAWLER OUTFIT
REPAIR KIT CRAWLER CHAIN	96 53 598 08	(991)	1	1 300	91 55 625 08	CRAWLER OUTFIT
REPAIR KIT CRAWLER CHAIN	96 53 599 08	(992)	1	1 300	91 55 625 08	CRAWLER OUTFIT
REPAIR KIT SHAFT	90 73 528	93	1	9 072 112	90 72 112	HYDR.DOUBLE PUMP
REPAIR KIT SHAFT	90 73 915	95	1	9 072 112	90 72 112	HYDR.DOUBLE PUMP
REPAIR KIT SICHERUNGSKN	96 73 615 08	3	1	7 739 413	77 39 413 08	POCKET LOCK
REPAIR KIT SLIDING SHOE	90 73 393	77	2	9 072 112	90 72 112	HYDR.DOUBLE PUMP
REPAIR SET LID	10 12 827 1	1	1	X1011566	10 11 566 4	LOCKING PIECES
REPAIR SET LID	92 75 443 23	85	1	9 072 112	90 72 112	HYDR.DOUBLE PUMP
REPAIR SET PRESSURE GOV	11 00 308 9	998	1	5 026 573	50 26 573 08	AIR DRYER
REPAIR SET SWIVEL YOKE	90 73 917	84	2	9 072 112	90 72 112	HYDR.DOUBLE PUMP
RESISTANCE MODULE PBTG	10 02 485 7	32	1	2 932 042	96 46 059 08	BASE ASSEMBLY
RESISTOR 15R 5% 50W	63 50 576 08	15	1	2 913 005	96 28 696 08	INTERIOR HOUSING PRE-ASS.
RESISTOR 30R 1% 25W	63 50 169 08	35	5	2 932 095	96 46 064 08	SWING FRAME FUSE AND RE
RESISTOR 47R 1% 25W	63 50 170 08	36	1	2 932 095	96 46 064 08	SWING FRAME FUSE AND RE
RETAINER CLIP 75/25	77 42 097 08	5	1	2 831	91 47 871 08	AIR COND. UNIT SUPERSTRU
RETAINER CPL.	10 11 599 4	2	1	X1011599	10 11 599 3	CONTROL GEAR
RETAINER CPL.	10 11 599 6	1	1	X1011599	10 11 599 3	CONTROL GEAR
RETAINER CPL. EDELSTAHL	96 45 806 08	1	1	2 430	91 54 389 08	ANGLE THREADED BULKHEA
RETAINER CPL. S355JO	10 11 911 9	1	1	X1011912	10 11 912 7	CLAMP - ADD-ON UNIT
RETAINER LEFT PRE-ASS.	96 22 376 08	16	1	3 780	91 49 531 08	WORK LIGHT
RETAINER RIGHT PRE-ASS.	96 24 147 08	15	1	3 780	91 49 531 08	WORK LIGHT
RETAINING DISK	92 75 319 01	16	1	9 330 748	93 30 748 01	SLEWING GEAR
RETAINING DISK 100X55X6	92 76 013 01	6	1	9 686 071	96 86 071 01	PLANETARY GEARBOX
RETAINING DISK 125X55X6	92 76 028 01	31	1	9 686 071	96 86 071 01	PLANETARY GEARBOX
RETAINING DISK 140X60X6	92 77 007 01	26	1	9 444 410	94 44 410 03	TRAVEL DRIVE
RETAINING DISK 60X4	94 41 341 03	36	2	9 330 748	93 30 748 01	SLEWING GEAR
RETAINING SPRING 3 VERZ	43 31 028 08	140	1	2 510 100	96 44 750 08	SLEWING PLATFORM PANELLI
RETAINING SPRING 3 VERZ	43 31 028 08	57	1	3 106	91 52 744 08	TELESCOPIC SECT.5 PRE-AS
RETAINING SPRING 4,5X98 V	43 31 009 08	7	1	3 510 001	92 52 800 08	CONSOLE PRE-ASS.
RETAINING SPRING 4,5X98 V	43 31 009 08	59	2	3 512 002	91 56 669 08	AUXILIARY JIB PRE-ASS.
RETAINING SPRING 4X68 VER	43 31 012 08	39	4	1 100 205	96 51 633 08	CRAWLER CARRIER RIGHT CP

6.9.2011

etk_en_de_Z74961 LTR 1100

667

LIEBHERRAlphabetical index
Alphabetischer Index

Description	Item	Pos.	Quantity	Page	Assembly	Description
RETAINING SPRING 4X68 VER	43 31 012 08	39	4	1 100 210	96 51 634 08	CRAWLER TRACK CARRIER LE
RETAINING SPRING 4X68 VER	43 31 012 08	7	2	1 630 002	99 06 183 14	TRANSPORT SUPPORT
RETAINING SPRING 4X68 VER	43 31 012 08	4	1	2 102 015	96 32 604 08	LOCKING
RETAINING SPRING 4X68 VER	43 31 012 08	46	2	2 440 022	96 42 336 08	WINCH 2 PRE-ASS.
RETAINING SPRING 4X68 VER	43 31 012 08	38	2	3 106	91 52 744 08	TELESCOPIC SECT.5 PRE-AS
RETAINING SPRING 4X68 VER	43 31 012 08	110	2	3 501	91 05 788 08	MECH. DOUBLE FOLD JIB PR
RETAINING SPRING 4X68 VER	43 31 012 08	7	1	3 510 006	96 20 924 08	FOLDING BRACKET
RETAINING SPRING 4X68 VER	43 31 012 08	36	1	3 510 100	91 49 246 08	TRANSPORT MOUNTING
RETAINING SPRING 5X122 A3	43 31 025 08	67	1	3 106	91 52 744 08	TELESCOPIC SECT.5 PRE-AS
RETAINING SPRING DIN 2194	43 31 050 08	35	3	3 501	91 05 788 08	MECH. DOUBLE FOLD JIB PR
RETAINING SPRING DIN 2194	43 31 050 08	17	1	3 512	91 56 606 08	TRANSPORT RETAINER SKS
RETAINING STRAP	59 10 638 08	18	1	2 520 001	92 48 796 08	FRONT WINDOW CPL.
RETURN FILTER 955MM	10 32 665 4	3	2	2 340 004	96 43 780 08	OIL TANK PRE-ASS.
RIBBED HEX NUT M6 KL.10	10 00 336 6	3	1	9 078 314	90 78 314	HEATING FLANGE ADD-ON
RING	57 01 107 08	5	14	5 701 095	57 01 095 08	DRIVING GEAR
RING	71 09 087 01	15	1	9 387 070	93 87 070 01	COMPACT ROPE WINCH
RING	71 09 087 01	15	1	9 685 586	96 85 586 01	COMPACT ROPE WINCH
RING	71 09 087 01	(2)	1	9 686 071	96 86 071 01	PLANETARY GEARBOX
RING BOLT DIN 580 M12 C15E	40 26 003 08	10	1	2 270 001	96 37 923 08	FUEL TANK, PRE-ASSEMBLED
RING BOLT DIN 580 M12 C15E	40 26 003 08	7	1	2 340 004	96 43 780 08	OIL TANK PRE-ASS.
RING BOLT DIN 580 M16 C15E	40 26 005 08	46	1	X1035628	10 35 628 8	STRUT CYLINDER
RING FAN D=654	55 06 395 08	101	1	2 210 008	96 30 132 08	RADIATOR, PRE-ASSEMBLED
RK BIG-END BEARING	10 11 693 4	3	1	9 076 459	90 76 459	MAIN ROD
RK CRANKSHAFT SEAL	10 12 133 5	2	1	X1012134	10 12 134 5	RK CRANKSHAFT SEAL
RK CRANKSHAFT SEAL	10 12 134 5	52	1	X1011664	10 11 664 6	BASIC ENGINE
RK CRANKSHAFT SEAL	10 12 195 2	1	1	X1011801	10 11 801 3	SEAL KIT AGGREGATE CARR
RK CRANKSHAFT SEAL	10 12 195 2	1	1	X1011801	10 11 801 4	SEAL KIT AGGREGATE CARR
RK CRANKSHAFT SEAL	10 12 195 2	1	1	X1012134	10 12 134 5	RK CRANKSHAFT SEAL
RK CYLINDER+CONTROL PLAT	90 73 484	79	1	9 072 112	90 72 112	HYDR.DOUBLE PUMP
RK CYLINDER+CONTROL PLAT	90 73 918	81	1	9 072 112	90 72 112	HYDR.DOUBLE PUMP
RK INJECTION NOZZLE	10 11 711 8	998	1	9 080 710	90 80 710	INJECTOR
RK OIL DRAIN SCREW	10 28 920 8	3	1	X1028018	10 28 018 1	TRANSPARENT CONTAINER
RK OIL RETURN PIPE	10 11 989 7	50	1	X1011832	10 11 832 6	ATL ATTACHMENT
RK PULL-BACK BALL+PULL-B.	90 73 389	78	2	9 072 112	90 72 112	HYDR.DOUBLE PUMP
ROCKER ARM BRACKET CPL.	90 79 861	81	4	X1011988	10 11 988 0	DIESEL ENGINE
ROCKER ARM PRE-ASS.	90 74 507	3	2	9 074 505	90 74 505	ROCKER LEVER BLOCK
ROCKER LEVER BLOCK	90 74 505	4	1	9 079 870	90 79 870	CONTROL PARTS
ROCKER SWITCH	60 60 242 08	151	1	1 780 182	92 01 827 08	ELECTR. FOR AIR-CONDITION
ROCKER SWITCH	60 60 242 08	8	3	2 533 005	96 41 568 08	DASHBOARD ROOF, PRE-AS
ROCKER SWITCH	60 60 242 08	151	1	2 920 602	91 43 633 08	ELECTR. FOR WORK AREA LI
ROCKER SWITCH 24V	60 60 248 08	10	3	2 533 005	96 41 568 08	DASHBOARD ROOF, PRE-AS
ROCKER SWITCH 24V	60 60 248 08	153	1	2 920 602	91 43 633 08	ELECTR. FOR WORK AREA LI
ROCKER SWITCH 24V	60 60 258 08	11	3	2 533 005	96 41 568 08	DASHBOARD ROOF, PRE-AS
ROCKER SWITCH 24V	60 60 279 08	9	2	2 533 005	96 41 568 08	DASHBOARD ROOF, PRE-AS
ROCKER SWITCH 24V	60 60 288 08	12	1	2 533 005	96 41 568 08	DASHBOARD ROOF, PRE-AS
ROLLER 48X25 S355J2G3 FE//	94 78 682 08	2	2	3 500 104	92 95 821 08	MOUNTING PRE-ASS.
ROLLER 48X25 S355J2G3 FE//	94 78 682 08	80	2	3 501	91 05 788 08	MECH. DOUBLE FOLD JIB PR
ROLLER 48X25 S355J2G3 FE//	94 78 682 08	2	1	3 510 001	92 52 800 08	CONSOLE PRE-ASS.
ROLLER BEARING	96 23 498 08	3	1	3 512 002	91 56 669 08	AUXILIARY JIB PRE-ASS.
ROLLER BEARING 100X150X6	74 59 025 08	2	1	3 105 002	92 73 100 08	ROPE PULLEY CPL.
ROLLER BEARING 100X150X6	74 59 025 08	2	1	3 106 001	96 42 835 08	ROPE PULLEY CPL.
ROLLER BEARING 100X150X6	74 59 025 08	2	1	3 501 008	92 73 117 08	ROPE PULLEY CPL.
ROLLER BEARING 120X180X8	74 59 027 08	2	1	4 099 001	92 40 739 08	ROPE PULLEY
ROLLER BEARING SLEWING R	91 48 668 08	117	1		LTR 1100 -0	
ROLLER BEARING SLEWING R	93 16 963 01	1	1	2 410	91 48 668 08	ROLLER BEARING SLEWING R
ROLLER CAGE	92 75 143 01	16	38	9 387 598	93 87 598 01	PLANETARY GEARBOX
ROLLER CAGE	92 75 143 01	16	38	9 686 071	96 86 071 01	PLANETARY GEARBOX
ROLLER CAGE	94 42 231 03	2	32	9 444 410	94 44 410 03	TRAVEL DRIVE
ROLLER CARRIER WELDED	92 95 916 08	6	1	3 500 104	92 95 821 08	MOUNTING PRE-ASS.
ROLLER CLAMP WELDED	92 50 730 08	7	1	3 501	91 05 788 08	MECH. DOUBLE FOLD JIB PR

6.9.2011

etk_en_de_Z74961 LTR 1100

668

LIEBHERRAlphabetical index
Alphabetischer Index

Description	Item	Pos.	Quantity	Page	Assembly	Description
ROLLER CLAMP WELDED	96 20 515 08	17	2	2 440 022	96 42 336 08	WINCH 2 PRE-ASS.
ROLLER MOUNTING FE//ZN20//	92 74 939 08	79	2	3 501	91 05 788 08	MECH. DOUBLE FOLD JIB PR
ROLLER ORIFICE	97 37 747 08	8	5	3 100	91 57 624 08	TELESCOPIC UNIT CPL.
ROLLER TAPPET D934/34MM	90 74 455	1	2	9 079 870	90 79 870	CONTROL PARTS
ROLLER TAPPET D=44	90 74 628	2	1	X1011683	10 11 683 9	INJECTION PUMP
ROLLER-BLIND	91 39 126 08	397	1		LTR 1100 -0	
ROLLING NOZZLE	55 31 860 08	7	3	2 520 018	92 13 430 08	INSTRUMENT BOX CPL.
ROOF WINDOW 20MM SPF	72 57 409 08	7	1	2 520 000	91 49 872 08	CABIN, GLAZED
ROPE 2 2,3KN EDELSTAHL	11 16 043 1	6	2	1 100 216	96 46 363 08	MOUNTING PARTS LWE
ROPE 2 2,3KN EDELSTAHL	11 16 043 1	14	3	1 630	91 54 479 08	HYDRAULIC SUPPORT
ROPE 2 2,3KN EDELSTAHL	11 16 043 1	6	0.75	2 102 015	96 32 604 08	LOCKING
ROPE 2 2,3KN EDELSTAHL	11 16 043 1	45	1.5	2 971	91 50 610 08	HYDR.AUXILIARY HOISTING
ROPE 2 2,3KN EDELSTAHL	11 16 043 1	111	1	3 501	91 05 788 08	MECH. DOUBLE FOLD JIB PR
ROPE 2 2,3KN EDELSTAHL	11 16 043 1	10	1	3 510 006	96 20 924 08	FOLDING BRACKET
ROPE 2 2,3KN EDELSTAHL	11 16 043 1	3	0.4	3 750 014	96 37 182 08	MOUNTING HOOK ROD
ROPE 2 2,3KN EDELSTAHL	11 16 043 1	14	0.4	3 750 024	91 56 609 08	TOOLS
ROPE 6 0,59KN PERLON	77 34 045 08	6	1.6	1 792 004	92 51 415 08	HOSE GUIDE PRE-ASS.
ROPE 6 0,59KN PERLON	77 34 045 08	63	1.2	3 501	91 05 788 08	MECH. DOUBLE FOLD JIB PR
ROPE CLAMP 20-22 GR.7/8"	77 39 088 08	5	1	2 792	91 52 291 08	DISPATCH ASSY.MECH.PART
ROPE CLAMP DIN 1142 S22 V	77 39 133 08	6	1	2 792	91 52 291 08	DISPATCH ASSY.MECH.PART
ROPE DRUM D=490 SEIL=21	93 87 596 01	1	1	9 387 070	93 87 070 01	COMPACT ROPE WINCH
ROPE DRUM D=490 SEIL=21	93 87 596 01	1	1	9 685 586	96 85 586 01	COMPACT ROPE WINCH
ROPE GUARD CPL	57 19 260 08	28	1	4 003 006	91 04 457 08	HOOK BLOCK
ROPE GUARD LEFT 4X205X173	97 18 123 08	28	1	2 440 022	96 42 336 08	WINCH 2 PRE-ASS.
ROPE GUARD LEFT 4X311X318	97 31 168 08	6	2	2 450 025	96 35 649 08	MAIN HOISTING GEAR PRE-A
ROPE GUARD RIGHT 4X205X1	97 18 124 08	29	1	2 440 022	96 42 336 08	WINCH 2 PRE-ASS.
ROPE LENGTH INDICATOR OP	69 23 101 08	6	1	3 930 482	96 20 157 08	SENSOR ASSEMBLY BASIC B
ROPE PROTECTION ROD	57 19 261 08	29	2	4 003 006	91 04 457 08	HOOK BLOCK
ROPE PULLEY 525X56 S355J	97 62 491 08	1	1	3 106 001	96 42 835 08	ROPE PULLEY CPL.
ROPE PULLEY CPL. RD640 SP	92 73 117 08	8	1	3 501	91 05 788 08	MECH. DOUBLE FOLD JIB PR
ROPE PULLEY CPL. SPF	92 73 100 08	71	1	3 106	91 52 744 08	TELESCOPIC SECT.5 PRE-AS
ROPE PULLEY CPL. SPF	92 73 100 08	11	2	3 501	91 05 788 08	MECH. DOUBLE FOLD JIB PR
ROPE PULLEY CPL. SPF	96 42 835 08	33	5	3 106	91 52 744 08	TELESCOPIC SECT.5 PRE-AS
ROPE PULLEY CPL. SPF	96 42 835 08	7	3	3 512 002	91 56 669 08	AUXILIARY JIB PRE-ASS.
ROPE PULLEY RD485X63 PA6	77 39 522 08	1	1	4 099 001	92 40 739 08	ROPE PULLEY
ROPE PULLEY RD525X56 PA6	28 81 577 08	1	1	3 105 002	92 73 100 08	ROPE PULLEY CPL.
ROPE PULLEY RD700X56 PA6	28 81 584 08	1	1	3 501 008	92 73 117 08	ROPE PULLEY CPL.
ROPE PULLEY SPF	92 40 739 08	1	3	4 003 006	91 04 457 08	HOOK BLOCK
ROPE WITH ACCESSORIES 1	91 05 704 08	127	1		LTR 1100 -0	
ROTARY ENCODER OPTISCH	69 23 091 08	1	1	1 780 650	91 43 393 08	ELECTRIC SLEWING SENSOR
ROTARY FEED THROUGH 6 KA	10 28 292 8	8	1	1 100 300	99 17 010 14	UNDERCARRIAGE HYDRAULIC
ROTARY LOCK	60 61 433 08	30	2	2 932 095	96 46 064 08	SWING FRAME FUSE AND RE
ROTARY SHAFT LIP SEAL DIN	57 09 914 08	69	1	6 060 516	60 60 516 08	GEAR CAM LIMITSWITCH
ROTARY SHAFT LIP SEAL DIN	71 00 325 08	22	1	9 387 596	93 87 596 01	ROPE DRUM
ROTARY SHAFT LIP SEAL DIN	10 16 746 2	64	2	9 330 748	93 30 748 01	SLEWING GEAR
ROTARY SHAFT LIP SEAL DIN	71 00 593 01	11	1	9 330 748	93 30 748 01	SLEWING GEAR
ROTARY SHAFT LIP SEAL DIN	51 45 873 08	14	1	5 701 090	57 01 090 08	DRIVING GEAR
ROTARY SWITCH	60 60 262 08	5	1	2 920 284	91 27 894 08	EL. FOR SUPPLEMENTARY HE
ROTATIONAL SPEED SENSOR	90 76 534	21	1	X1011969	10 11 969 8	ENGINE CONTROL SENSORS
ROTATIONAL SPEED SENSOR	90 79 206	20	2	X1011969	10 11 969 8	ENGINE CONTROL SENSORS
ROTATIONAL SPEED SENSOR	10 11 789 8	(1)	1	X1011969	10 11 969 8	ENGINE CONTROL SENSORS
ROTATIONAL SPEED SENSOR	10 11 789 8	(1)	1	X1011969	10 11 969 8	ENGINE CONTROL SENSORS
ROTOR GASKET 150X165,5X6,	10 49 256 6	(31)	8	1 100 300	99 17 010 14	UNDERCARRIAGE HYDRAULIC
RS CRANKSHAFT BEARING K	10 11 694 0	1	1	9 076 456	90 76 456	CRANKSHAFT BEARINGS
RUBBER BEARING 13,51/47,75	55 06 406 08	11	3	2 102	91 51 080 08	ASSEMBLY PARTS F.SLEWING
RUBBER BELLOWS	57 19 123 08	2	1	6 060 950	60 60 950 08	MASTER SWITCH
RUBBER BUMPER 8,3/26X7,2 3	10 11 627 4	3	8	X1011599	10 11 599 3	CONTROL GEAR
RUBBER CONNECTION	10 11 631 0	7	1	X1011766	10 11 766 5	PIPELINE
RUBBER CONNECTION	10 11 631 0	10	1	X1011914	10 11 914 1	CRANKCASE BREATHER ASS
RUBBER CONNECTION	10 11 631 0	24	1	X1011989	10 11 989 7	RK OIL RETURN PIPE

6.9.2011

etk_en_de_Z74961 LTR 1100

669

LIEBHERRAlphabetical index
Alphabetischer Index

Description	Item	Pos.	Quantity	Page	Assembly	Description
RUBBER CONNECTION GUMM	90 79 603	18	1	X1011914	10 11 914 1	CRANKCASE BREATHER ASS
RUBBER CONNECTION GUMM	90 79 603	11	1	X1012024	10 12 024 2	OIL LINE PRE-ASSEMBLY
RUBBER HOSE 100X6X75 GU	94 28 754 08	252	1	2 681	91 28 102 08	AIR FILTER SYSTEM
RUBBER PLATE	97 37 310 08	25	1	2 500	91 48 594 08	CRANE DRIVER'S CABIN CPL.
RUBBER PLATE 184X10X2 GU	97 72 400 08	(2)	2	1 100 215	99 20 783 14	CENTER PART
RUBBER-METAL RAIL X270	97 73 088 08	3	1	2 790 901	91 54 183 08	BRACING
RUBBER-METAL STOP BUFFE	72 66 158 08	146	1	2 520 000	91 49 872 08	CABIN, GLAZED
SAE FLANGE CONNECTION GF	51 07 024 08	30	1	2 971	91 50 610 08	HYDR.AUXILIARY HOISTING
SAE FLANGE CONNECTION W	47 49 069 08	52	1	2 970	91 55 482 08	HYDR
SAE FLANGE CONNECTION W	47 49 066 08	728	4	1 100 300	99 17 010 14	UNDERCARRIAGE HYDRAULIC
SAE FLANGE CONNECTION W	47 49 067 08	51	1	2 970	91 55 482 08	HYDR
SAE FLANGE CONNECTION W	47 49 067 08	28	1	2 971	91 50 610 08	HYDR.AUXILIARY HOISTING
SAE INTERMEDIATE FLANGE 1	51 15 192 08	50	2	2 970	91 55 482 08	HYDR
SAE INTERMEDIATE FLANGE 1	51 15 192 08	35	2	2 971	91 50 610 08	HYDR.AUXILIARY HOISTING
SAFETY BUTTON	10 42 460 1	(1)	1	7 739 413	77 39 413 08	POCKET LOCK
SAFETY BUTTON	10 47 066 7	(2)	1	7 739 413	77 39 413 08	POCKET LOCK
SAFETY DEVICE 8X0,94	70 42 712 08	66	1	2 520 000	91 49 872 08	CABIN, GLAZED
SAFETY JACKET DIN 30711	87 21 019 08	6	1	1 750 002	92 86 201 08	ACCESSORIES
SAFETY PLUG W HINGE-LID	10 33 233 5	23	4	4 003 006	91 04 457 08	HOOK BLOCK
SAFETY PLUG W HINGE-LID 5X	43 32 013 08	38	4	3 501	91 05 788 08	MECH. DOUBLE FOLD JIB PR
SAFETY PLUG W HINGE-LID 5X	43 32 013 08	60	3	3 512 002	91 56 669 08	AUXILIARY JIB PRE-ASS.
SAFETY PLUG W HINGE-LID 6	11 10 158 4	12	8	1 630	91 54 479 08	HYDRAULIC SUPPORT
SAFETY PLUG W HINGE-LID 8	11 10 158 6	10	4	2 560	91 50 900 08	COUNTERWEIGHT WITH CLAM
SAFETY PLUG W HINGE-LID 9	57 15 306 08	2	1	7 739 413	77 39 413 08	POCKET LOCK
SAFETY TRAP	57 17 020 08	1	1	4 027	91 42 310 08	LOAD HOOK
SAFETY TRAP	57 17 143 08	32	2	4 003 006	91 04 457 08	HOOK BLOCK
SAFETY TRAP PL	10 33 187 4	5	1	4 027	91 42 310 08	LOAD HOOK
SCRAPER 125X140X9,5	73 71 745	5	1	1 100 213	74 90 654 14	TENSION JACK HYDR CPL
SCREEN	60 67 620 08	18	13	2 533 005	96 41 568 08	DASHBOARD ROOF, PRE-AS
SCREEN	96 44 197 08	5	1	2 984	91 52 906 08	OIL COOLER INSTALLATION
SCREEN 1,5X19,5X111	61 10 017 08	45	3	2 932 042	96 46 059 08	BASE ASSEMBLY
SCREEN 1,5X40X262	61 10 016 08	44	2	2 932 042	96 46 059 08	BASE ASSEMBLY
SCREEN 2X696X1108 ALMG3 H	97 18 215 08	3	1	2 510 200	96 41 258 08	SLEWING PLATFORM PANELLI
SCREW	57 09 414 08	2	1	5 114 794	51 14 794 08	LOAD HOLDING VALVE
SCREW 24.0X65 42CRMO4+QT	95 64 142 08	17	4	3 330	91 57 885 08	MECHANICAL EXTENSION SYS
SCREW CAP	51 06 623 08	2	1	5 708 320	57 08 320 08	FILTER COVER
SCREW CARABINER OVAL 13	10 47 304 0	3	2	3 105 014	96 57 037 08	HOIST LIM.SWITCH PLUMMET
SCREW DIN 912 M8X25 12.9	57 06 138 77	9	4	5 700 161	57 00 161 23	AIR COMPRESSOR
SCREW DRIVER 10	79 00 325 08	52	1	1 750 001	92 85 698 08	MAIN TOOLS
SCREW DRIVER 3,5	79 00 320 08	50	1	1 750 001	92 85 698 08	MAIN TOOLS
SCREW DRIVER 5,5	79 00 323 08	51	1	1 750 001	92 85 698 08	MAIN TOOLS
SCREW ISO 4762 M16X110 10.	40 43 181 01	21	24	9 387 598	93 87 598 01	PLANETARY GEARBOX
SCREW ISO 4762 M16X110 10.	40 43 181 01	21	24	9 686 071	96 86 071 01	PLANETARY GEARBOX
SCREW ISO 4762 M16X80 10.9	40 43 177 01	6	16	9 387 070	93 87 070 01	COMPACT ROPE WINCH
SCREW ISO 4762 M16X80 10.9	40 43 177 01	6	16	9 685 586	96 85 586 01	COMPACT ROPE WINCH
SCREW LOCKING 10ML	86 55 016	109	1	X1011997	10 11 997 6	POWER TAKE-OFF ADD-ON
SCREW LOCKING 50ML	81 12 057 08	109	1	9 072 906	90 72 906	INTERMEDIATE WHEEL
SCREW LOCKING 50ML	81 12 057 08	(109)	1	9 075 540	90 75 540	LUBRICATING OIL PUMP
SCREW LOCKING 50ML	81 12 057 08	109	1	9 079 468	90 79 468	TRANSPORT DEVICE
SCREW LOCKING 50ML	81 12 057 08	109	1	9 079 823	90 79 823	TRANSPORT DEVICE ATTACH
SCREW LOCKING 50ML	81 12 057 08	109	1	9 080 525	90 80 525	ADDITIONAL KIT
SCREW LOCKING 50ML	81 12 057 08	109	1	X1011573	10 11 573 7	FUEL LINE
SCREW LOCKING 50ML	81 12 057 08	109	1	X1011599	10 11 599 3	CONTROL GEAR
SCREW LOCKING 50ML LOCT	81 12 019 08	100	1	9 078 113	90 78 113	BALANCER
SCREW M10X25 VERZ	40 97 070 01	43	3	9 686 071	96 86 071 01	PLANETARY GEARBOX
SCREW PLUG	10 65 001 4	48	1	X1047300	10 47 300 1	TELESCOPIC CYLINDER
SCREW PLUG	92 75 590 23	(11)	1	9 075 540	90 75 540	LUBRICATING OIL PUMP
SCREW PLUG DIN 906 M12X1,5	70 04 094 03	80	1	1 100 211	74 90 653 14	CARRYING ROLLER CPL
SCREW PLUG DIN 908 M20X1,5	40 41 003 08	12	1	X1032706	10 32 706 5	ELECTRIC PUMP
SCREW PLUG DIN 908 M22X1,5	40 41 016 08	27	1	5 700 161	57 00 161 23	AIR COMPRESSOR

6.9.2011

etk_en_de_Z74961 LTR 1100

670

LIEBHERRAlphabetical index
Alphabetischer Index

Description	Item	Pos.	Quantity	Page	Assembly	Description
SCREW PLUG DIN 908 M26 ST	46 00 232	29	3	5 700 161	57 00 161 23	AIR COMPRESSOR
SCREW PLUG DIN 908 M33 ST	40 41 242	54	3	9 444 410	94 44 410 03	TRAVEL DRIVE
SCREW PLUG DIN 908 R1" ST	51 85 717 08	55	1	X1047300	10 47 300 1	TELESCOPIC CYLINDER
SCREW PLUG G1/4	10 47 037 7	59	1	X1047300	10 47 300 1	TELESCOPIC CYLINDER
SCREW PLUG M20X1,5 MS	60 24 250 08	197	2	3 930 492	96 20 966 08	TERMINAL BOX CPL.
SCREW PLUG M20X1,5 MS	60 24 250 08	216	2	3 930 718	96 56 248 08	TERMINAL BOX CPL.
SCREW PLUG M22X1,5 A3P	50 29 401 08	7	1	2 270 001	96 37 923 08	FUEL TANK, PRE-ASSEMBLED
SCREW PLUG M22X1,5 A3P	50 29 401 08	30	3	2 950	91 49 515 08	COMPRESSED-AIR SYST.SU
SCREW PLUG M22X1,5 VERZ	47 75 003 01	8	2	9 275 212	92 75 212 01	OIL MEASURING DEVICE
SCREW PLUG M25X1,5 MS	60 24 251 08	212	1	3 930 718	96 56 248 08	TERMINAL BOX CPL.
SCREW PLUG M27X2	57 01 094 08	11	2	5 102 294	51 02 294 08	HYDRO MOTOR
SCREW PLUG M30X1,5X14 9	90 77 172	3	1	X1011795	10 11 795 1	FINAL CONTROL VALVE
SCREW PLUG M32X1,5 MS	60 24 252 08	19	1	1 920 314	96 46 921 08	TERMINAL BOX, PRE-ASSEMB
SCREW PLUG RD32X3 SPF	10 46 691 0	17	1	2 971	91 50 610 08	HYDR.AUXILIARY HOISTING
SCREW PLUG RD36X3 SPF	10 46 691 1	21	1	2 971	91 50 610 08	HYDR.AUXILIARY HOISTING
SCREW PLUG RD79X4 SPF	10 46 691 3	13	2	2 971	91 50 610 08	HYDR.AUXILIARY HOISTING
SCREW PLUG VSTI CF	24 71 173 02	706	1	1 423 101	99 26 462 14	JACK-UP SYSTEM
SCREW PLUG VSTI M10X1	73 81 638	10	2	X1011582	10 11 582 9	FLYWHEEL HOUSING MOUNT
SCREW PLUG VSTI M14X1,5	73 80 566	6	1	9 077 279	90 77 279	CONNECTING BRANCH ADD-O
SCREW PLUG VSTI M14X1,5	73 80 566	5	1	X1011550	10 11 550 2	COOLING WATER AIR BLEED
SCREW PLUG VSTI M14X1,5	73 80 566	46	1	X1011573	10 11 573 7	FUEL LINE
SCREW PLUG VSTI M14X1,5	73 80 566	6	3	X1011577	10 11 577 7	CRANKCASE CPL.
SCREW PLUG VSTI M14X1,5	73 80 566	11	1	X1011707	10 11 707 2	AIR INTAKE PIPE ASS.
SCREW PLUG VSTI M14X1,5	73 80 566	3	1	X1011722	10 11 722 8	WATER CONNECTION
SCREW PLUG VSTI M14X1,5	73 80 566	50	2	X1011969	10 11 969 8	ENGINE CONTROL SENSORS
SCREW PLUG VSTI M16X1,5	10 11 607 8	8	1	X1011551	10 11 551 3	FUEL FINE-FILTER ASSEMBLY
SCREW PLUG VSTI M16X1,5	73 82 203	6	3	X1011551	10 11 551 3	FUEL FINE-FILTER ASSEMBLY
SCREW PLUG VSTI M16X1,5	73 82 203	5	2	X1011577	10 11 577 7	CRANKCASE CPL.
SCREW PLUG VSTI M18X1,5	73 80 019	51	1	X1011969	10 11 969 8	ENGINE CONTROL SENSORS
SCREW PLUG VSTI M22X1,5	73 80 177	4	2	X1011577	10 11 577 7	CRANKCASE CPL.
SCREW PLUG VSTI M22X1,5	73 80 177	14	1	X1011611	10 11 611 0	LOCKING PIECE
SCREW PLUG VSTI M22X1,5	73 80 177	14	2	X1011739	10 11 739 7	OIL COOLER, PRE-ASSEMBLE
SCREW PLUG VSTI M26X1,5	73 81 457	10	1	9 079 890	90 79 890	HEATER CONNECTION
SCREW PLUG VSTI M30X1,5	73 82 204	8	1	9 078 250	90 78 250	LOCKING PIECE
SCREW PLUG VSTI M30X1,5	73 82 204	14	2	9 079 480	90 79 480	POWER UNIT SUPPORT ATT
SCREW PLUG VSTI M30X1,5	73 82 204	6	1	X1011550	10 11 550 2	COOLING WATER AIR BLEED
SCREW PLUG VSTI M30X1,5	73 82 204	23	1	X1011739	10 11 739 7	OIL COOLER, PRE-ASSEMBLE
SCREW PLUG VSTI M30X1,5	73 82 204	22	2	X1011801	10 11 801 3	SEAL KIT AGGREGATE CARR
SCREW PLUG VSTI M30X1,5	73 82 204	22	2	X1011801	10 11 801 4	SEAL KIT AGGREGATE CARR
SCREW PLUG VSTI M30X1,5	73 82 204	4	4	X1012413	10 12 413 2	OIL SUMP PRE-ASS.
SCREW PLUG VSTI M33X2	10 04 313 6	15	1	9 079 480	90 79 480	POWER UNIT SUPPORT ATT
SCREW PLUG VSTI M38X1,5	73 82 202	5	2	9 079 893	90 79 893	LOCKING PIECE
SCREW PLUG VSTI M38X1,5	73 82 202	23	2	X1011801	10 11 801 3	SEAL KIT AGGREGATE CARR
SCREW PLUG VSTI M38X1,5	73 82 202	23	2	X1011801	10 11 801 4	SEAL KIT AGGREGATE CARR
SCREW RD70X120 35NICRM	95 47 667 08	11	1	3 106	91 52 744 08	TELESCOPIC SECT.5 PRE-AS
SCREW RD70X164 35NICRM	95 47 666 08	11	1	3 105 000	91 45 066 08	TELESCOPIC SECT.IV PRE-A
SCREW UNF7/8X14X3,74	48 55 074 14	(20)	248	1 300	91 55 625 08	CRAWLER OUTFIT
SCREW-ON CONNECTION ISO	49 81 235 23	10	2	X1011832	10 11 832 6	ATL ATTACHMENT
SCREW-ON CONNECTION ISO	49 81 235 23	3	1	X1011888	10 11 888 4	OIL DIPSTICK WITH PIPE
SCREW-ON CONNECTION ISO	49 81 233 23	16	1	X1011793	10 11 793 0	ACCESSORIES AIR COMPRES
SCREW-ON CONNECTION ISO	49 81 233 23	9	2	X1011997	10 11 997 6	POWER TAKE-OFF ADD-ON
SCREW-ON CONNECTION X0	94 55 691 08	46	1	2 520 000	91 49 872 08	CABIN, GLAZED
SCREW-ON CONNECTION X0	94 55 691 08	19	1	2 955	91 49 516 08	PNEUM. CRANE OPERATORS
SCREW-ON HINGE 25X25X50/	70 42 012 08	7	2	2 520 001	92 48 796 08	FRONT WINDOW CPL.
SCREW-ON HINGE 25X25X50/	70 42 012 08	57	3	2 932 042	96 46 059 08	BASE ASSEMBLY
SCREW-ON HINGE 30X30X60/	70 42 561 08	3	1	3 750 011	92 51 440 08	HOLDER PRE-ASSEMBLY
SCREWDRIVER 2	79 00 332 08	53	1	1 750 001	92 85 698 08	MAIN TOOLS
SEAL	10 11 854 7	15	1	X1011801	10 11 801 3	SEAL KIT AGGREGATE CARR
SEAL	10 11 854 7	2	1	X1012414	10 12 414 0	OIL SUMP WITH FASTENING
SEAL	10 11 854 9	15	1	X1011801	10 11 801 4	SEAL KIT AGGREGATE CARR

6.9.2011

etk_en_de_Z74961 LTR 1100

671

LIEBHERRAlphabetical index
Alphabetischer Index

Description	Item	Pos.	Quantity	Page	Assembly	Description
SEAL	10 11 855 0	19	1	X1011801	10 11 801 4	SEAL KIT AGGREGATE CARR
SEAL	10 11 855 1	18	3	X1011801	10 11 801 4	SEAL KIT AGGREGATE CARR
SEAL	10 11 855 4	18	1	X1011585	10 11 585 1	SEAL KIT CYLINDER HEAD
SEAL	10 11 855 4	18	4	X1011585	10 11 585 2	SEAL KIT ZYLINDER HEAD CPL
SEAL	10 11 855 4	18	6	X1011585	10 11 585 3	SEAL KIT ZYLINDER HEAD CPL
SEAL	10 11 855 4	7	1	X1011585	10 11 585 4	SEAL KIT INJECTION NOZZLE
SEAL	10 11 855 4	18	1	X1011585	10 11 585 9	SEAL KIT CYLINDER HEAD
SEAL	10 11 855 4	7	1	X1011711	10 11 711 8	RK INJECTION NOZZLE
SEAL	10 11 855 4	7	1	X1011961	10 11 961 0	CYLINDER HEAD COVER ASS
SEAL	10 11 855 4	7	1	X1011963	10 11 963 6	CYLINDER HEAD COVER ASS
SEAL	10 11 855 6	3	6	X1011585	10 11 585 1	SEAL KIT CYLINDER HEAD
SEAL	10 11 855 6	3	4	X1011585	10 11 585 2	SEAL KIT ZYLINDER HEAD CPL
SEAL	10 11 855 6	3	6	X1011585	10 11 585 3	SEAL KIT ZYLINDER HEAD CPL
SEAL	10 11 855 6	3	4	X1011585	10 11 585 9	SEAL KIT CYLINDER HEAD
SEAL	10 11 855 6	6	4	X1011707	10 11 707 2	AIR INTAKE PIPE ASS.
SEAL	10 11 862 1	4	6	X1011585	10 11 585 1	SEAL KIT CYLINDER HEAD
SEAL	10 11 862 1	4	4	X1011585	10 11 585 2	SEAL KIT ZYLINDER HEAD CPL
SEAL	10 11 862 1	4	6	X1011585	10 11 585 3	SEAL KIT ZYLINDER HEAD CPL
SEAL	10 11 862 1	4	4	X1011585	10 11 585 9	SEAL KIT CYLINDER HEAD
SEAL	10 11 862 1	6	4	X1011810	10 11 810 1	EXHAUST PIPE ASSEMBLY
SEAL	10 41 178 7	29	1	X1034357	10 34 357 4	CABLE REEL
SEAL	73 71 064	9	1	1 100 212	79 02 561 14	GUIDE WHEEL UNIT
SEAL	90 79 124	14	3	X1011801	10 11 801 4	SEAL KIT AGGREGATE CARR
SEAL	90 79 130	2	1	X1011912	10 11 912 8	LOCKING PIECES
SEAL	90 79 608	53	2	X1011801	10 11 801 4	SEAL KIT AGGREGATE CARR
SEAL	91 44 762 23	(1)	1	X1011883	10 11 883 9	OIL FILLER INLET
SEAL	92 68 129 23	16	1	X1011585	10 11 585 1	SEAL KIT CYLINDER HEAD
SEAL	92 68 129 23	16	1	X1011585	10 11 585 3	SEAL KIT ZYLINDER HEAD CPL
SEAL	92 68 130 23	20	1	X1011832	10 11 832 6	ATL ATTACHMENT
SEAL	92 68 131 23	18	1	X1011989	10 11 989 7	RK OIL RETURN PIPE
SEAL	92 70 109 23	15	1	X1011585	10 11 585 1	SEAL KIT CYLINDER HEAD
SEAL	92 70 109 23	15	1	X1011585	10 11 585 3	SEAL KIT ZYLINDER HEAD CPL
SEAL	92 71 963	10	2	X1011585	10 11 585 1	SEAL KIT CYLINDER HEAD
SEAL	92 71 963	10	2	X1011585	10 11 585 2	SEAL KIT ZYLINDER HEAD CPL
SEAL	92 71 963	10	2	X1011585	10 11 585 3	SEAL KIT ZYLINDER HEAD CPL
SEAL	92 71 963	10	2	X1011585	10 11 585 9	SEAL KIT CYLINDER HEAD
SEAL	92 71 963	10	1	X1011707	10 11 707 2	AIR INTAKE PIPE ASS.
SEAL	92 71 963	20	2	X1011801	10 11 801 3	SEAL KIT AGGREGATE CARR
SEAL	92 71 963	20	2	X1011801	10 11 801 4	SEAL KIT AGGREGATE CARR
SEAL	92 71 963	10	1	X1011816	10 11 816 1	CONNECTING LINE ADD-ON
SEAL	92 73 423 23	15	1	X1011585	10 11 585 2	SEAL KIT ZYLINDER HEAD CPL
SEAL	92 73 423 23	15	1	X1011585	10 11 585 9	SEAL KIT CYLINDER HEAD
SEAL	98 85 529 23	5	1	X1011997	10 11 997 6	POWER TAKE-OFF ADD-ON
SEAL 0,33DICK METALOSEAL	90 77 326	5	1	X1011582	10 11 582 9	FLYWHEEL HOUSING MOUNT
SEAL 25,5	70 11 131 23	2	1	5 004 624	50 04 624 23	VALVE
SEAL AFM 30	10 11 770 9	1	1	X1011584	10 11 584 9	SEALING SET OIL COOLER
SEAL AFM 30	10 11 770 9	2	1	X1011739	10 11 739 8	OIL COOLER ADD-ON
SEAL AFM 31 TD2	92 75 766 23	2	1	9 147 512	91 47 512	LOCKING PIECE
SEAL AFM 31 TD2	92 75 766 23	16	1	X1011801	10 11 801 3	SEAL KIT AGGREGATE CARR
SEAL AFM 31 TD2	92 75 766 23	16	1	X1011801	10 11 801 4	SEAL KIT AGGREGATE CARR
SEAL AFM30	10 12 064 0	17	1	X1011801	10 11 801 4	SEAL KIT AGGREGATE CARR
SEAL DIN 71511 1,5X48X25	49 80 359 23	2	2	X1011584	10 11 584 9	SEALING SET OIL COOLER
SEAL DIN 71511 1,5X48X25	49 80 359 23	4	2	X1011739	10 11 739 7	OIL COOLER, PRE-ASSEMBLE
SEAL KIT	10 04 181 5	99	1	5 106 681	51 06 681 08	PRESSURE FILTER
SEAL KIT	10 21 962 0	999	1	7 029 305	70 29 305	PRESSURE LIMITING VALVE
SEAL KIT	10 28 018 4	6	1	X1003269	10 03 269 6	CARTRIDGE
SEAL KIT	10 33 194 6	998	1	7 029 305	70 29 305	PRESSURE LIMITING VALVE
SEAL KIT	11 00 522 7	998	1	X1043033	10 43 033 1	DIRECTIONAL SEAT VALVE
SEAL KIT	11 12 420 1	999	1	X1010109	10 10 109 3	SLEWING GEAR VALVE
SEAL KIT	51 10 433 08	999	1	5 704 271	57 04 271 08	PRESSURE LIMITING VALVE

6.9.2011

etk_en_de_Z74961 LTR 1100

672

LIEBHERRAlphabetical index
Alphabetischer Index

Description	Item	Pos.	Quantity	Page	Assembly	Description
SEAL KIT	51 10 433 08	(999)	1	X1033367	10 33 367 2	CONTROL BLOCK
SEAL KIT	55 31 355 08	4	1	5 530 545	55 30 545 08	CIRCULATING PUMP
SEAL KIT	57 13 598 08	(999)	1	3 501	91 05 788 08	MECH. DOUBLE FOLD JIB PR
SEAL KIT	57 14 912 08	999	1	5 123 537	51 23 537 08	HYDRO CYLINDER
SEAL KIT	57 15 619 08	(999)	1	X1047300	10 47 300 1	TELESCOPIC CYLINDER
SEAL KIT	57 15 778 08	(1)	1	2 975 152	91 05 737 08	HYDR.F.TELESCOPIC BOOM
SEAL KIT	57 17 367 08	(1)	1	2 210 000	91 54 495 08	DRIVE ASSEMBLY, PRE-ASSE
SEAL KIT	57 18 400 08	(999)	1	1 100 300	99 17 010 14	UNDERCARRIAGE HYDRAULIC
SEAL KIT	76 23 449	800	1	5 102 388	51 02 388 08	GEAR WHEEL MOTOR
SEAL KIT	92 69 750 23	91	1	9 072 112	90 72 112	HYDR.DOUBLE PUMP
SEAL KIT	92 70 147 23	88	2	9 072 112	90 72 112	HYDR.DOUBLE PUMP
SEAL KIT	92 76 426 23	98	1	9 072 112	90 72 112	HYDR.DOUBLE PUMP
SEAL KIT ABTRIEBSFLANSCH	96 53 356 08	11	1	9 686 071	96 86 071 01	PLANETARY GEARBOX
SEAL KIT AGGREGATE CARR	10 11 801 3	50	1	9 079 480	90 79 480	POWER UNIT SUPPORT ATT
SEAL KIT AGGREGATE CARR	10 11 801 4	51	1	9 079 480	90 79 480	POWER UNIT SUPPORT ATT
SEAL KIT BALLASTING CYLIN	10 80 171 3	(999)	1	2 571	91 50 902 08	HYDRAULIC BALLASTING
SEAL KIT BBV6 NBR	51 01 840 01	(999)	1	2 571	91 50 902 08	HYDRAULIC BALLASTING
SEAL KIT CYLINDER	51 33 001 14	(999)	1	1 100 300	99 17 010 14	UNDERCARRIAGE HYDRAULIC
SEAL KIT CYLINDER HEAD	10 11 585 1	997	1	X1011675	10 11 675 9	CYLINDER HEAD ASSEMBLY
SEAL KIT CYLINDER HEAD	10 11 585 9	996	1	X1011675	10 11 675 9	CYLINDER HEAD ASSEMBLY
SEAL KIT CYLINDER HEAD	10 81 388 9	(999)	1	X1047300	10 47 300 1	TELESCOPIC CYLINDER
SEAL KIT DIESEL ENGINE	10 11 583 7	939	1	X1011988	10 11 988 0	DIESEL ENGINE
SEAL KIT DIRECTIONAL VALV	11 00 627 5	999	1	5 717 378	57 17 378 08	DIRECTIONAL CONTROL VALV
SEAL KIT INJECTION NOZZLE	10 11 585 4	999	1	9 080 710	90 80 710	INJECTOR
SEAL KIT INJECTION NOZZLE	10 11 585 4	7	1	X1011585	10 11 585 1	SEAL KIT CYLINDER HEAD
SEAL KIT INJECTION NOZZLE	10 11 585 4	7	4	X1011585	10 11 585 2	SEAL KIT ZYLINDER HEAD CPL
SEAL KIT INJECTION NOZZLE	10 11 585 4	7	6	X1011585	10 11 585 3	SEAL KIT ZYLINDER HEAD CPL
SEAL KIT INJECTION NOZZLE	10 11 585 4	7	1	X1011585	10 11 585 9	SEAL KIT CYLINDER HEAD
SEAL KIT INJECTION PUMP	10 11 585 5	(999)	1	X1011683	10 11 683 9	INJECTION PUMP
SEAL KIT TOGGLE CYLINDER	10 04 167 2	(999)	1	2 350	91 12 942 08	LUFFING RAM W. PIVOT
SEAL KIT VALVE BLOCK	10 41 260 9	999	1	X1041191	10 41 191 5	VALVE BLOCK
SEAL KIT VALVE BLOCK	10 41 263 2	999	1	X1029147	10 29 147 4	CONTROL BLOCK
SEAL KIT VALVE BLOCK	10 41 263 2	999	1	X1047529	10 47 529 1	VALVE BLOCK
SEAL KIT VALVE BLOCK	10 41 263 2	999	1	X1047529	10 47 529 2	VALVE BLOCK
SEAL KIT ZYLINDER HEAD CPL	10 11 585 2	998	1	X1011675	10 11 675 9	CYLINDER HEAD ASSEMBLY
SEAL KIT ZYLINDER HEAD CPL	10 11 585 3	999	1	X1011675	10 11 675 9	CYLINDER HEAD ASSEMBLY
SEAL METALOSEAL 1	10 12 673 8	3	1	9 079 480	90 79 480	POWER UNIT SUPPORT ATT
SEAL METALOSEAL 1	10 12 673 8	2	1	X1011801	10 11 801 3	SEAL KIT AGGREGATE CARR
SEAL METALOSEAL 1	10 12 673 8	2	1	X1011801	10 11 801 4	SEAL KIT AGGREGATE CARR
SEAL UNI-BLAU	90 80 279	4	1	9 075 678	90 75 678	THERMOSTAT HOUSING ASS
SEAL UNI-BLAU	90 80 279	4	1	X1011801	10 11 801 3	SEAL KIT AGGREGATE CARR
SEAL UNI-BLAU	90 80 279	4	1	X1011801	10 11 801 4	SEAL KIT AGGREGATE CARR
SEAL X5CRNi18-10	10 11 827 2	3	1	X1011832	10 11 832 6	ATL ATTACHMENT
SEAL-LOCK-SHOULDER NUT M	70 05 072	6	1	X1011795	10 11 795 1	FINAL CONTROL VALVE
SEALANT 50ML	86 27 609 23	112	1	9 075 678	90 75 678	THERMOSTAT HOUSING ASS
SEALANT 50ML	86 27 609 23	112	1	X1012413	10 12 413 2	OIL SUMP PRE-ASS.
SEALANT A80MR HYLOMAR	87 00 028 08	289	0.1	3 930 492	96 20 966 08	TERMINAL BOX CPL.
SEALANT A80MR HYLOMAR	87 00 028 08	289	0.1	3 930 523	96 43 943 08	CABLE REEL
SEALANT A80MR HYLOMAR	87 00 028 08	265	0.1	3 930 718	96 56 248 08	TERMINAL BOX CPL.
SEALING FRAME	97 03 425 08	11	1	2 520 000	91 49 872 08	CABIN, GLAZED
SEALING FRAME	97 36 626 08	16	1	2 913	91 32 850 08	LICCON CONSOLE LCD2
SEALING FRAME 651X860 PV	95 37 112 08	102	1	2 520 000	91 49 872 08	CABIN, GLAZED
SEALING NUT M12	73 81 226	3	1	X1011801	10 11 801 3	SEAL KIT AGGREGATE CARR
SEALING NUT M12	73 81 226	3	1	X1011801	10 11 801 4	SEAL KIT AGGREGATE CARR
SEALING NUT M6	51 07 534 08	10	1	5 711 301	57 11 301 08	PRESSURE LIMITING VALVE
SEALING NUT M6	51 07 534 08	11	1	X1117027	11 17 027 6	PRESSURE REDUCTION VALV
SEALING NUT M8	51 07 417 08	21	1	5 114 177	51 14 177 08	PRESSURE LIMITING VALVE
SEALING PLUG	57 15 118 08	14	1	5 704 271	57 04 271 08	PRESSURE LIMITING VALVE
SEALING PLUG M 1-K	60 45 085 08	10	1	6 923 101	69 23 101 08	ROPE LENGTH INDICATOR
SEALING PLUG M1-D	60 45 121 08	153	1	3 930 492	96 20 966 08	TERMINAL BOX CPL.

6.9.2011

etk_en_de_Z74961 LTR 1100

673

LIEBHERRAlphabetical index
Alphabetischer Index

Description	Item	Pos.	Quantity	Page	Assembly	Description
SEALING PLUG M1-D	60 45 121 08	16	1	6 923 101	69 23 101 08	ROPE LENGTH INDICATOR
SEALING PLUG MB 700-090	76 10 819 03	8	2	9 444 410	94 44 410 03	TRAVEL DRIVE
SEALING PROFILE 1-4X10	26 21 055 08	30	0.55	2 510 108	96 44 555 08	SOUND PROOFING
SEALING PROFILE 1-4X10	26 21 055 08	175	0.35	2 681	91 28 102 08	AIR FILTER SYSTEM
SEALING RING	50 26 088 08	52	4	2 522	91 10 037 08	DOOR CPL.
SEALING RING	50 26 088 08	16	2	2 955	91 49 516 08	PNEUM. CRANE OPERATORS
SEALING RING 10,7X16X1,5 S	10 01 186 4	8	2	X1011793	10 11 793 0	ACCESSORIES AIR COMPRES
SEALING RING 109X113X3	10 02 119 1	12	1	X1004204	10 04 204 3	WATER HEATING SYSTEM
SEALING RING 12,7X18X1,5 S	10 01 186 5	27	4	X1011573	10 11 573 7	FUEL LINE
SEALING RING 14,7X22X1,5 S	10 01 186 6	2	8	9 079 092	90 79 092	PIPELINE INSTALLATION
SEALING RING 14,7X22X1,5 S	10 01 186 6	3	2	X1011550	10 11 550 2	COOLING WATER AIR BLEED
SEALING RING 14,7X22X1,5 S	10 01 186 6	25	7	X1011573	10 11 573 7	FUEL LINE
SEALING RING 14,7X22X1,5 S	10 01 186 6	9	12	X1011585	10 11 585 1	SEAL KIT CYLINDER HEAD
SEALING RING 14,7X22X1,5 S	10 01 186 6	9	8	X1011585	10 11 585 2	SEAL KIT ZYLINDER HEAD CPL
SEALING RING 14,7X22X1,5 S	10 01 186 6	9	12	X1011585	10 11 585 3	SEAL KIT ZYLINDER HEAD CPL
SEALING RING 14,7X22X1,5 S	10 01 186 6	9	8	X1011585	10 11 585 9	SEAL KIT CYLINDER HEAD
SEALING RING 14,7X22X1,5 S	10 01 186 6	9	2	X1011801	10 11 801 3	SEAL KIT AGGREGATE CARR
SEALING RING 14,7X22X1,5 S	10 01 186 6	9	2	X1011801	10 11 801 4	SEAL KIT AGGREGATE CARR
SEALING RING 16,7X24X1,5 S	10 01 186 7	3	1	X1011551	10 11 551 3	FUEL FINE-FILTER ASSEMBLY
SEALING RING 16,7X24X1,5 S	10 01 186 7	29	6	X1011573	10 11 573 7	FUEL LINE
SEALING RING 16,7X24X1,5 S	10 01 186 7	6	8	X1011793	10 11 793 0	ACCESSORIES AIR COMPRES
SEALING RING 17,4X24X1,5	71 01 211 14	7	1	1 100 212	79 02 561 14	GUIDE WHEEL UNIT
SEALING RING 19,6X24,3X1,5	76 10 225 03	4	1	9 275 212	92 75 212 01	OIL MEASURING DEVICE
SEALING RING 19,6X24,3X1,5	76 10 225 03	6	1	9 275 543	92 75 543 01	VENTILATION CONNECTING PI
SEALING RING 19,6X24,3X1,5	76 10 225 03	14	1	9 393 684	93 93 684 01	OIL-GAUGING INSTRUMENT
SEALING RING 22,7X30X2 ST/	10 01 186 9	7	2	X1011793	10 11 793 0	ACCESSORIES AIR COMPRES
SEALING RING 26,7X34,93X2 S	10 01 187 0	8	1	X1011766	10 11 766 5	PIPELINE
SEALING RING 26,7X34,93X2 S	10 01 187 0	9	1	X1011914	10 11 914 1	CRANKCASE BREATHER ASS
SEALING RING 26,7X34,93X2 S	10 01 187 0	27	1	X1011989	10 11 989 7	RK OIL RETURN PIPE
SEALING RING 27X20X1,5 CU	10 01 469 7	10	3	X1032706	10 32 706 5	ELECTRIC PUMP
SEALING RING 39,00X30,70X2,	10 11 373 1	3	2	9 079 890	90 79 890	HEATER CONNECTION
SEALING RING 39,00X30,70X2,	10 11 373 1	42	2	X1011801	10 11 801 3	SEAL KIT AGGREGATE CARR
SEALING RING 39,00X30,70X2,	10 11 373 1	42	2	X1011801	10 11 801 4	SEAL KIT AGGREGATE CARR
SEALING RING DIN 3869 11,6	10 04 098 4	(2)	1	X1011969	10 11 969 8	ENGINE CONTROL SENSORS
SEALING RING DIN 7603 A 10X	71 01 015 08	6	9	X1011569	10 11 569 6	LEAK OIL RETURN LINE
SEALING RING DIN 7603 A 10X	71 01 015 08	61	2	X1011801	10 11 801 3	SEAL KIT AGGREGATE CARR
SEALING RING DIN 7603 A 10X	71 01 015 08	61	2	X1011801	10 11 801 4	SEAL KIT AGGREGATE CARR
SEALING RING DIN 7603 A 10X	71 01 014 08	8	15	X1011585	10 11 585 1	SEAL KIT CYLINDER HEAD
SEALING RING DIN 7603 A 10X	71 01 014 08	8	11	X1011585	10 11 585 2	SEAL KIT ZYLINDER HEAD CPL
SEALING RING DIN 7603 A 10X	71 01 014 08	8	15	X1011585	10 11 585 3	SEAL KIT ZYLINDER HEAD CPL
SEALING RING DIN 7603 A 10X	71 01 014 08	8	11	X1011585	10 11 585 9	SEAL KIT CYLINDER HEAD
SEALING RING DIN 7603 A 12X	71 01 017 08	29	1	9 387 070	93 87 070 01	COMPACT ROPE WINCH
SEALING RING DIN 7603 A 13X	71 01 023 08	(3)	1	2 984	91 52 906 08	OIL COOLER INSTALLATION
SEALING RING DIN 7603 A 14X	71 01 025 08	11	1	X1012413	10 12 413 2	OIL SUMP PRE-ASS.
SEALING RING DIN 7603 A 14X	71 01 025 08	56	1	X1047300	10 47 300 1	TELESCOPIC CYLINDER
SEALING RING DIN 7603 A 14X	71 01 030 08	27	1	2 541	91 37 598 08	ADD HEATING SUPERSTRUCT
SEALING RING DIN 7603 A 14X	71 01 030 08	48	1	2 970	91 55 482 08	HYDR
SEALING RING DIN 7603 A 14X	71 01 030 08	8	2	X1011569	10 11 569 6	LEAK OIL RETURN LINE
SEALING RING DIN 7603 A 14X	73 81 225 23	2	1	9 078 233	90 78 233	VALVE
SEALING RING DIN 7603 A 14X	73 81 225 23	39	1	X1011573	10 11 573 7	FUEL LINE
SEALING RING DIN 7603 A 18X	71 01 040 08	(23)	2	2 970	91 55 482 08	HYDR
SEALING RING DIN 7603 A 30X	71 01 065 08	4	1	X1011795	10 11 795 1	FINAL CONTROL VALVE
SEALING RING DIN 7603 A 30X	71 01 065 08	8	4	X1011801	10 11 801 3	SEAL KIT AGGREGATE CARR
SEALING RING DIN 7603 A 30X	71 01 065 08	8	4	X1011801	10 11 801 4	SEAL KIT AGGREGATE CARR
SEALING RING DIN 7603 A 30X	71 01 065 08	5	1	X1012413	10 12 413 2	OIL SUMP PRE-ASS.
SEALING RING DIN 7603 A 8X	71 01 007 08	18	1	X1011569	10 11 569 6	LEAK OIL RETURN LINE
SEALING SET OIL COOLER	10 11 584 9	999	1	X1011739	10 11 739 8	OIL COOLER ADD-ON
SEALING SET VALVE	10 66 364 4	999	1	5 113 199	51 13 199 08	LOWERING BRAKE VALVE
SEALING SET VALVE	11 00 353 6	999	1	X1043033	10 43 033 1	DIRECTIONAL SEAT VALVE
SEALING SET VALVE	57 19 147 08	(999)	1	X1010109	10 10 109 3	SLEWING GEAR VALVE

6.9.2011

etk_en_de_Z74961 LTR 1100

674

LIEBHERRAlphabetical index
Alphabetischer Index

Description	Item	Pos.	Quantity	Page	Assembly	Description
SEAT FRAME	57 14 948 08	15	1	7 741 079	77 41 079 08	OPERATOR SEAT
SEAT PART	57 18 354 08	12	1	7 741 079	77 41 079 08	OPERATOR SEAT
SEAT SWITCH	57 10 357 08	14	1	7 741 079	77 41 079 08	OPERATOR SEAT
SELECTOR SWITCH 0-I-0GN	60 61 666 08	18	1	2 531 002	96 36 739 08	ELECTRIC FOR ARMREST RI
SENSOR ASSEMBLY BASIC B	96 20 157 08	10	1	3 100	91 57 624 08	TELESCOPIC UNIT CPL.
SENSOR ASSEMBLY HEAD PI	96 20 935 08	30	1	3 100	91 57 624 08	TELESCOPIC UNIT CPL.
SENSOR COMPL.	96 65 122 08	102	1	2 681	91 28 102 08	AIR FILTER SYSTEM
SENSOR INSTALL.TELESCOP	92 95 081 08	34	1	3 330	91 57 885 08	MECHANICAL EXTENSION SYS
SENSOR LIFT TOP LIMIT SWI	96 20 219 08	10	1	3 931 032	96 20 959 08	ELECTRIC F.BASE SECTION
SENSOR LIFT TOP LIMIT SWI	96 20 219 08	10	1	3 931 100	96 20 960 08	ELECTR. FOR HEAD SECTION
SENSOR LIFT TOP LIMIT SWI	96 21 359 08	10	1	3 780 400	91 05 767 08	EL.2 HOISTING LIMIT SWITCH
SENSOR LIFT TOP LIMIT SWI	96 21 359 08	10	1	3 780 656	96 23 268 08	EL.SPECIAL SW-AWAY JIB
SERRATED LOCK WASHER DI	42 52 212 08	24	8	1 100 205	96 51 633 08	CRAWLER CARRIER RIGHT CP
SERRATED LOCK WASHER DI	42 52 212 08	24	6	1 100 210	96 51 634 08	CRAWLER TRACK CARRIER LE
SERRATED LOCK WASHER DI	42 52 216 08	14	6	1 100 200	96 46 920 08	UNDERCARRIAGE CPL.
SERRATED LOCK WASHER DI	42 52 216 08	13	20	1 100 205	96 51 633 08	CRAWLER CARRIER RIGHT CP
SERRATED LOCK WASHER DI	42 52 216 08	13	20	1 100 210	96 51 634 08	CRAWLER TRACK CARRIER LE
SERRATED LOCK WASHER DI	42 52 219 08	40	12	1 100 215	99 20 783 14	CENTER PART
SERRATED LOCK WASHER D	42 52 205 08	13	4	2 913	91 32 850 08	LICCON CONSOLE LCD2
SERRATED LOCK WASHER D	42 52 205 08	7	12	2 913 005	96 28 696 08	INTERIOR HOUSING PRE-ASS.
SERRATED LOCK WASHER D	42 52 205 08	27	17	2 932 119	96 46 061 08	SWING FRAME RELAY CONT
SERRATED LOCK WASHER D	42 52 205 08	9	4	2 932 214	96 28 366 08	INPUT BOARD CPL.
SERRATED LOCK WASHER D	42 52 207 08	82	28	2 932 042	96 46 059 08	BASE ASSEMBLY
SERRATED LOCK WASHER D	42 52 207 08	4	4	2 932 215	92 26 129 08	GROUND RAIL
SERRATED LOCK WASHER D	42 52 210 08	46	7	1 100 215	99 20 783 14	CENTER PART
SERRATED LOCK WASHER D	42 52 210 08	4	12	1 830 102	92 26 483 08	TERMINAL BOARD PRE-ASS.
SERRATED LOCK WASHER D	42 52 210 08	7	2	2 913 004	96 20 460 08	HOUSING PRE-ASSEMBLED
SERRATED LOCK WASHER D	42 52 210 08	86	1	2 932 042	96 46 059 08	BASE ASSEMBLY
SERRATED LOCK WASHER D	42 52 211 08	88	9	2 932 042	96 46 059 08	BASE ASSEMBLY
SERVICE HOUR METER 12 - 24	69 18 022 08	36	1	2 932 042	96 46 059 08	BASE ASSEMBLY
SERVICE HOUR METER 24VD	69 17 985 08	4	1	2 533 005	96 41 568 08	DASHBOARD ROOF, PRE-AS
SET OF NAME PLATES DKS	96 61 397 08	880	1	3 500	91 05 776 08	DOUBLE FOLDING JIB MECH.
SET OF NAME PLATES FOLDIN	91 13 525 08	355	1		LTR 1100 -0	
SET OF PARTS	55 31 354 08	3	1	5 530 545	55 30 545 08	CIRCULATING PUMP
SHACKLE DIN 82101 0,25T NGO	77 39 335 08	3	1	1 792 004	92 51 415 08	HOSE GUIDE PRE-ASS.
SHACKLE DIN 82101 0,25T NGO	77 39 335 08	68	1	3 106	91 52 744 08	TELESCOPIC SECT.5 PRE-AS
SHAFT	11 00 649 1	20	1	6 923 101	69 23 101 08	ROPE LENGTH INDICATOR
SHAFT SEAL 50X72X7 FPM	70 03 478	14	1	5 102 407	51 02 407 08	HYDRO MOTOR
SHAFT SEAL 70X90X7 FPM	71 00 250 08	10	1	X5923269	59 23 269 14	VARIABLE DISPLACEMENT MO
SHAFT SEAL BAB 60X85X7 N	71 00 626 01	63	2	9 387 598	93 87 598 01	PLANETARY GEARBOX
SHAFT SEAL BAB 60X85X7 N	71 00 626 01	63	2	9 686 071	96 86 071 01	PLANETARY GEARBOX
SHAFT SEAL DIN 3760 AS 340X	71 00 546 01	11	1	9 387 598	93 87 598 01	PLANETARY GEARBOX
SHAFT SEAL DIN 3760 AS 340X	71 00 546 01	(1)	1	9 686 071	96 86 071 01	PLANETARY GEARBOX
SHEET	10 41 191 3	1	1	X1028524	10 28 524 3	CONTROL BLOCK
SHEET	92 75 826 23	16	1	X1011611	10 11 611 0	LOCKING PIECE
SHEET 15X30X50 PA6G	28 81 762 08	52	1	2 102	91 51 080 08	ASSEMBLY PARTS F.SLEWING
SHEET 16X66X130 PA6G	28 81 990 08	10	1	2 520 001	92 48 796 08	FRONT WINDOW CPL.
SHEET GASKET	73 63 427	60	1	1 100 211	74 90 653 14	CARRYING ROLLER CPL
SHEET GASKET 7,03X15,1X1,5	10 04 040 6	2	1	X1011585	10 11 585 4	SEAL KIT INJECTION NOZZLE
SHEET METAL NUT M8	41 30 070 08	13	6	2 510 201	96 42 011 08	FLAP PRE-ASS.
SHEET S355JO	10 11 912 9	1	1	X1011912	10 11 912 8	LOCKING PIECES
SHEET-METAL SCREW DIN 797	40 82 000 08	60	2	2 932 042	96 46 059 08	BASE ASSEMBLY
SHEET-METAL SCREW DIN 79	40 82 001 08	11	4	2 501 000	91 48 769 08	CRANE DRIVER'S CABIN,PRE
SHEET-METAL SCREW DIN 79	40 82 010 08	210	2	3 930 718	96 56 248 08	TERMINAL BOX CPL.
SHEET-METAL SCREW DIN 79	55 31 573 08	136	4	2 520 000	91 49 872 08	CABIN, GLAZED
SHEET-METAL SCREW DIN 798	59 10 070 08	43	4	2 540	91 45 984 08	HEATING, CRANE CABIN
SHEET-METAL SCREW DIN 79	40 82 507 08	93	9	2 520 000	91 49 872 08	CABIN, GLAZED
SHEET-METAL SCREW DIN 79	40 82 507 08	23	1	2 520 001	92 48 796 08	FRONT WINDOW CPL.
SHEET-METAL SCREW DIN 79	40 82 507 08	6	2	2 520 018	92 13 430 08	INSTRUMENT BOX CPL.
SHEET-METAL SCREW DIN 79	40 82 507 08	33	10	2 522	91 10 037 08	DOOR CPL.

6.9.2011

etk_en_de_Z74961 LTR 1100

675

LIEBHERRAlphabetical index
Alphabetischer Index

Description	Item	Pos.	Quantity	Page	Assembly	Description
SHEET-METAL SCREW DIN 798	59 10 034 08	49	3	2 541	91 37 598 08	ADD HEATING SUPERSTRUCT
SHEET-METAL SCREW DIN 798	59 10 059 08	5	6	2 520 018	92 13 430 08	INSTRUMENT BOX CPL.
SHEET-METAL SCREW DIN 798	40 82 808 08	119	10	2 520 000	91 49 872 08	CABIN, GLAZED
SHEET-METAL SCREW DIN 798	40 82 809 08	117	6	2 520 000	91 49 872 08	CABIN, GLAZED
SHEET-METAL SCREW ISO 705	40 93 405 08	105	8	2 520 000	91 49 872 08	CABIN, GLAZED
SHIM	51 07 832 08	17	1	5 114 177	51 14 177 08	PRESSURE LIMITING VALVE
SHIM RING DIN 988 25X36X0,1	42 20 615 01	49	6	9 686 071	96 86 071 01	PLANETARY GEARBOX
SHIM RING DIN 988 25X36X0,	42 20 614 01	48	9	9 686 071	96 86 071 01	PLANETARY GEARBOX
SHIM RING DIN 988 25X36X1,5	42 20 621 01	47	3	9 686 071	96 86 071 01	PLANETARY GEARBOX
SHIM RING DIN 988 45X56X1 S	42 20 032 01	33	3	9 444 410	94 44 410 03	TRAVEL DRIVE
SHIM RING DIN 988 63X80X0,1	42 10 004 08	17	2	5 701 090	57 01 090 08	DRIVING GEAR
SHIM RING DIN 988 63X80X0,3	42 10 005 08	18	1	5 701 090	57 01 090 08	DRIVING GEAR
SHUT OFF DEVICE DN125	73 00 043 08	2	1	2 340 004	96 43 780 08	OIL TANK PRE-ASS.
SHUTTER GLUED SPF	96 33 731 08	12	1	2 510 201	96 42 011 08	FLAP PRE-ASS.
SHUTTLE VALVE	10 11 523 3	14	1	X1080175	10 80 175 1	ADJUSTMENT
SHUTTLE VALVE	57 15 295 08	28	1	X1029147	10 29 147 4	CONTROL BLOCK
SHUTTLE VALVE	57 15 295 08	28	1	X1041191	10 41 191 5	VALVE BLOCK
SHUTTLE VALVE	57 15 295 08	28	1	X1047529	10 47 529 1	VALVE BLOCK
SHUTTLE VALVE	57 15 295 08	28	1	X1047529	10 47 529 2	VALVE BLOCK
SHUTTLE VALVE X6X0	51 14 919 14	11	3	1 100 300	99 17 010 14	UNDERCARRIAGE HYDRAULIC
SIDE PANE 4MM ESG-GLAS SP	72 57 407 08	5	1	2 520 000	91 49 872 08	CABIN, GLAZED
SIDE PANE 4MM SPF	72 57 406 08	4	1	2 520 000	91 49 872 08	CABIN, GLAZED
SIDE PANEL WELDED	96 30 446 08	1	1	2 210 008	96 30 132 08	RADIATOR, PRE-ASSEMBLED
SIDE PANEL WELDED	96 30 447 08	2	1	2 210 008	96 30 132 08	RADIATOR, PRE-ASSEMBLED
SIGN	55 30 310 08	20	1	2 831	91 47 871 08	AIR COND. UNIT SUPERSTRU
SIGN	77 26 140 08	2	1	2 780 200	91 37 531 08	RADIO PREPARATION UPPER
SIGN	77 26 177 08	19	1	2 533 005	96 41 568 08	DASHBOARD ROOF, PRE-AS
SIGN	77 26 373 08	17	1	1 880	91 48 664 08	PLATING GERMAN
SIGN	77 26 442 08	20	1	2 533 005	96 41 568 08	DASHBOARD ROOF, PRE-AS
SIGN	77 26 448 08	46	1	2 932 042	96 46 059 08	BASE ASSEMBLY
SIGN	77 26 487 08	4	1	3 930 718	96 56 248 08	TERMINAL BOX CPL.
SIGN	77 32 071 08	21	1	2 520 000	91 49 872 08	CABIN, GLAZED
SIGN	97 15 398 08	1	1	3 880 005	91 13 525 08	SET OF NAME PLATES FOLDI
SIGN	97 15 398 08	1	1	3 880 005	96 61 397 08	SET OF NAME PLATES
SIGN	97 15 399 08	2	1	3 880 005	91 13 525 08	SET OF NAME PLATES FOLDI
SIGN	97 15 399 08	2	1	3 880 005	96 61 397 08	SET OF NAME PLATES
SIGN	97 16 933 08	76	1	1 880	91 48 664 08	PLATING GERMAN
SIGN	97 17 499 08	2	2	1 880	91 48 664 08	PLATING GERMAN
SIGN	97 31 787 08	4	1	3 930 492	96 20 966 08	TERMINAL BOX CPL.
SIGN	97 65 409 08	28	1	2 932 095	96 46 064 08	SWING FRAME FUSE AND RE
SIGN 120X70 FOLIE SPF	97 41 466 08	49	1	1 880	91 48 664 08	PLATING GERMAN
SIGN 168X62 KLEBEFOLIE SP	97 86 748 08	3	10	3 880 005	96 61 397 08	SET OF NAME PLATES
SIGN 1X80X80 KLEBEFOLIE SP	97 41 504 08	84	1	1 880	91 48 664 08	PLATING GERMAN
SIGN 1X80X80 KLEBEFOLIE SP	97 41 505 08	85	1	1 880	91 48 664 08	PLATING GERMAN
SIGN 1X80X80 KLEBEFOLIE SP	97 41 506 08	86	1	1 880	91 48 664 08	PLATING GERMAN
SIGN 1X80X80 KLEBEFOLIE SP	97 41 507 08	87	1	1 880	91 48 664 08	PLATING GERMAN
SIGN 410X180 KLEBESCHILD	77 26 334 08	13	1	1 880	91 48 664 08	PLATING GERMAN
SIGN 6X107X297 G-ALSI12	77 25 699 08	1	1	1 880	91 48 664 08	PLATING GERMAN
SIGN BGV 100 SPF	77 31 945 14	12	9	1 880	91 48 664 08	PLATING GERMAN
SIGN BGV 50X50X0.1 SPF	77 31 957 14	14	4	1 880	91 48 664 08	PLATING GERMAN
SIGN BGV A8 M09 100 SPF	77 31 943 14	63	3	1 880	91 48 664 08	PLATING GERMAN
SIGN BGV A8 W06 FOLIE SPF	77 26 192 08	11	2	1 880	91 48 664 08	PLATING GERMAN
SIGN DIN 4844-2 100 SPF	10 11 287 2	66	1	1 880	91 48 664 08	PLATING GERMAN
SIGN FOLIE	97 24 953 08	66	1	2 970	91 55 482 08	HYDR
SIGN FOLIE	97 24 954 08	65	1	2 970	91 55 482 08	HYDR
SIKA-SIL N-PLUS SCHWARZ	87 00 034 08	160	1	2 520 000	91 49 872 08	CABIN, GLAZED
SILENCER	50 26 616 08	3	1	2 950	91 49 515 08	COMPRESSED-AIR SYST.SU
SILICONE RUBBER Palette 200	87 00 030 08	84	2.5	2 520 000	91 49 872 08	CABIN, GLAZED
SINGLE-END SPANNER DIN 8	88 51 322 08	21	1	1 750 001	92 85 698 08	MAIN TOOLS
SINGLE-END SPANNER DIN 8	79 00 046 08	22	1	1 750 001	92 85 698 08	MAIN TOOLS

6.9.2011

etk_en_de_Z74961 LTR 1100

676

LIEBHERRAlphabetical index
Alphabetischer Index

Description	Item	Pos.	Quantity	Page	Assembly	Description
SIPHON PIPE	97 29 654 08	250	1	2 210 000	91 54 495 08	DRIVE ASSEMBLY, PRE-ASSE
SIPHON PIPE NW35X5	77 42 367 08	304	0.37	2 997	91 51 089 08	HOSE LINES SUPERSTRUCT
SIPHON PIPE NW35X5	77 42 367 08	346	0.76	2 997	91 51 089 08	HOSE LINES SUPERSTRUCT
SIPHON PIPE NW42X5 (42X53)	77 42 365 08	345	0.76	2 997	91 51 089 08	HOSE LINES SUPERSTRUCT
SLEEVE	57 11 303 08	2	1	5 711 301	57 11 301 08	PRESSURE LIMITING VALVE
SLEEVE 25X20 11SMN30+C	95 38 734 08	23	5	2 450	91 53 926 08	MAIN HOIST GEAR
SLEEVE 25X20 11SMN30+C	95 38 734 08	31	1	2 510 100	96 44 750 08	SLEWING PLATFORM PANELLI
SLEEVE 25X20 11SMN30+C	95 38 734 08	21	4	2 790 031	91 54 031 08	ADD-ON PARTS CAMEA
SLEEVE 25X20 S355J2G3C+C	95 56 036 08	44	1	3 330	91 57 885 08	MECHANICAL EXTENSION SYS
SLEEVE 25X21 X12CRNIS188	95 56 000 08	43	5	3 330	91 57 885 08	MECHANICAL EXTENSION SYS
SLEEVE 32X30 X12CRNIS188	95 59 180 08	41	2	3 330	91 57 885 08	MECHANICAL EXTENSION SYS
SLEEVE 32X41 X12CRNIS188	95 59 179 08	40	4	3 330	91 57 885 08	MECHANICAL EXTENSION SYS
SLEEVE CONTACT	60 45 193 08	12	8	6 923 101	69 23 101 08	ROPE LENGTH INDICATOR
SLEEVE X46CR13	10 12 353 2	2	1	X1012038	10 12 038 3	CYLINDER HEAD
SLEWING GEAR	91 32 936 08	119	1		LTR 1100 -0	
SLEWING GEAR DAT 225/458	93 30 748 01	1	1	2 420	91 32 936 08	SLEWING GEAR
SLEWING GEAR VALVE SPF	10 10 109 3	4	1	2 970	91 55 482 08	HYDR
SLEWING PLATFORM PANELL	96 41 258 08	2	1	2 510	91 53 981 08	TURNTABLE PANELLING
SLEWING PLATFORM PANELL	96 44 750 08	1	1	2 510	91 53 981 08	TURNTABLE PANELLING
SLIDE PLATE 33X50X310 PA6	28 30 825 08	47	26	3 101	91 54 595 08	PIVOT SECTION, PRE-ASSEMB
SLIDE PLATE 33X50X310 PA6	28 30 825 08	47	22	3 103 000	91 45 064 08	TELESCOPIC SECT.2 PRE-AS
SLIDE PLATE 33X50X310 PA6	28 30 825 08	47	23	3 104 000	91 45 065 08	TELESCOPIC SECT.3 PRE-ASS
SLIDE PLATE 33X50X310 PA6	28 30 825 08	47	21	3 105 000	91 45 066 08	TELESCOPIC SECT.IV PRE-A
SLIDE PLATE 8X60X280 PA6G+	28 30 826 08	56	1	3 101	91 54 595 08	PIVOT SECTION, PRE-ASSEMB
SLIDE PLATE 8X60X280 PA6G+	28 30 826 08	56	1	3 102 000	91 45 063 08	TELESCOPIC SECTION 1 PRE
SLIDE PLATE 8X60X280 PA6G+	28 30 826 08	56	1	3 103 000	91 45 064 08	TELESCOPIC SECT.2 PRE-AS
SLIDER	74 90 637 14	2	2	1 100 214	74 90 137 14	GUIDE WHEEL CPL
SLIDER 100X115X250 PA6G+	28 30 925 08	14	1	3 330	91 57 885 08	MECHANICAL EXTENSION SYS
SLIDER 128X150X167 PA6G+	28 30 824 08	39	2	3 101	91 54 595 08	PIVOT SECTION, PRE-ASSEMB
SLIDER 128X150X167 PA6G+	28 30 824 08	39	2	3 103 000	91 45 064 08	TELESCOPIC SECT.2 PRE-AS
SLIDER 128X150X167 PA6G+	28 30 824 08	39	2	3 104 000	91 45 065 08	TELESCOPIC SECT.3 PRE-ASS
SLIDER 128X150X167 PA6G+	28 30 824 08	39	2	3 105 000	91 45 066 08	TELESCOPIC SECT.IV PRE-A
SLIDER 30X115X165 PA6G+OE	28 30 926 08	25	1	3 330	91 57 885 08	MECHANICAL EXTENSION SYS
SLIDER 30X90X190 PA6G+OEL	28 30 907 08	4	2	3 330	91 57 885 08	MECHANICAL EXTENSION SYS
SLIDER 40X170X575 PA6G+OE	28 30 839 08	15	1	3 330	91 57 885 08	MECHANICAL EXTENSION SYS
SLIDER 50.0X372X207 PA6G+	28 30 924 08	13	1	3 330	91 57 885 08	MECHANICAL EXTENSION SYS
SLING ROPE 5M PP	77 33 265 08	3	1	3 750	91 48 665 08	TOOLS
SLIP RING	10 41 178 0	22	1	X1034357	10 34 357 4	CABLE REEL
SLIP RING	10 41 178 1	23	9	X1034357	10 34 357 4	CABLE REEL
SLIP RING 60X2 1,5qm	69 31 044 14	11	15	X1028517	10 28 517 1	COLLECTING RING
SLIP RING BRACKET	10 41 177 9	20	1	X1034357	10 34 357 4	CABLE REEL
SLIP RING SET	57 18 510 08	4	1	6 923 101	69 23 101 08	ROPE LENGTH INDICATOR
SLIPPER 65X340X450 GS-CK 4	30 81 151 14	14	2	1 100 205	96 51 633 08	CRAWLER CARRIER RIGHT CP
SLIPPER 65X340X450 GS-CK 4	30 81 151 14	14	2	1 100 210	96 51 634 08	CRAWLER TRACK CARRIER LE
SLOTTED NUT	92 75 302 01	13	1	9 330 748	93 30 748 01	SLEWING GEAR
SLOTTED NUT M38X1,5	57 01 101 08	9	1	5 701 090	57 01 090 08	DRIVING GEAR
SLOTTED NUT M42X1,50 42C	93 87 608 01	60	1	9 387 598	93 87 598 01	PLANETARY GEARBOX
SLOTTED NUT M42X1,50 42C	93 87 608 01	60	1	9 686 071	96 86 071 01	PLANETARY GEARBOX
SNAP HOOK 120X11	10 29 055 9	7	2	2 442	91 05 723 08	AUXILIARY HOIST.ROPE W.A
SNAP HOOK DIN 5299 C60X6-	74 40 102 08	16	1	3 330	91 57 885 08	MECHANICAL EXTENSION SYS
SNAP LOCK	70 42 315 08	3	1	2 520 021	92 17 203 08	INSTRUMENT BOX DELIVERY
SNAP LOCK ABS	10 29 615 7	(2)	3	2 510 100	96 44 750 08	SLEWING PLATFORM PANELLI
SNAP RING 420X4.5	76 10 186 03	61	1	9 444 410	94 44 410 03	TRAVEL DRIVE
SNAP RING DIN 7993 B 40	42 85 217 08	11	2	5 123 931	51 23 931 08	PNEUMATIC CYLINDER
SOCKET 25X32X65 GUMMI	92 71 340 23	6	2	X1011914	10 11 914 1	CRANKCASE BREATHER ASS
SOCKET FOR SPANNER DIN	73 61 649	10	1	1 750	91 48 606 08	TOOLS AND ACCESSORIES
SOCKET FOR SPANNER DIN 3	79 00 285 08	66	1	1 750 001	92 85 698 08	MAIN TOOLS
SOCKET HEAD SCREW DIN 69	40 72 014 08	32	8	3 102 000	91 45 063 08	TELESCOPIC SECTION 1 PRE
SOCKET HEAD SCREW DIN 69	40 72 014 08	32	8	3 103 000	91 45 064 08	TELESCOPIC SECT.2 PRE-AS
SOCKET HEAD SCREW DIN 69	40 72 014 08	32	8	3 104 000	91 45 065 08	TELESCOPIC SECT.3 PRE-ASS

6.9.2011

etk_en_de_Z74961 LTR 1100

677

LIEBHERRAlphabetical index
Alphabetischer Index

Description	Item	Pos.	Quantity	Page	Assembly	Description
SOCKET HEAD SCREW DIN 69	40 72 014 08	32	8	3 105 000	91 45 066 08	TELESCOPIC SECT.IV PRE-A
SOCKET HEAD SCREW DIN 69	40 72 014 08	53	8	3 106	91 52 744 08	TELESCOPIC SECT.5 PRE-AS
SOCKET HEAD SCREW DIN 7	40 83 029 08	9	3	9 080 719	90 80 719	CAMSHAFT CPL.
SOCKET HEAD SCREW DIN 79	40 83 000 08	46	3	2 522	91 10 037 08	DOOR CPL.
SOCKET HEAD SCREW DIN 79	40 93 609 08	13	4	2 520 001	92 48 796 08	FRONT WINDOW CPL.
SOCKET HEAD SCREW DIN 84	40 01 701 08	266	2	3 930 492	96 20 966 08	TERMINAL BOX CPL.
SOCKET HEAD SCREW DIN 84	40 01 016 08	61	28	2 932 042	96 46 059 08	BASE ASSEMBLY
SOCKET HEAD SCREW DIN 84	40 01 016 08	5	4	2 932 215	92 26 129 08	GROUND RAIL
SOCKET HEAD SCREW DIN 84	40 01 016 08	31	2	3 100	91 57 624 08	TELESCOPIC UNIT CPL.
SOCKET HEAD SCREW DIN 84	40 01 063 08	22	8	3 100	91 57 624 08	TELESCOPIC UNIT CPL.
SOCKET HEAD SCREW DIN 84	51 07 977 08	22	1	5 114 177	51 14 177 08	PRESSURE LIMITING VALVE
SOCKET HEAD SCREW DIN 9	40 42 098 08	4	1	9 080 710	90 80 710	INJECTOR
SOCKET HEAD SCREW DIN 9	40 43 130 08	7	15	X1011582	10 11 582 9	FLYWHEEL HOUSING MOUNT
SOCKET HEAD SCREW DIN 9	51 48 023 08	3	4	5 113 199	51 13 199 08	LOWERING BRAKE VALVE
SOCKET HEAD SCREW DIN 9	40 42 120 08	16	4	2 340 004	96 43 780 08	OIL TANK PRE-ASS.
SOCKET HEAD SCREW DIN 9	40 42 120 08	505	4	2 970	91 55 482 08	HYDR
SOCKET HEAD SCREW DIN 9	40 43 126 08	4	24	2 420	91 32 936 08	SLEWING GEAR
SOCKET HEAD SCREW DIN 91	40 43 163 08	5	4	X1029358	10 29 358 6	LOWERING BRAKE VALVE
SOCKET HEAD SCREW DIN 9	40 42 152 08	975	16	1 100 300	99 17 010 14	UNDERCARRIAGE HYDRAULIC
SOCKET HEAD SCREW DIN 9	40 42 314 08	502	4	2 970	91 55 482 08	HYDR
SOCKET HEAD SCREW DIN 9	40 42 314 08	502	8	2 971	91 50 610 08	HYDR.AUXILIARY HOISTING
SOCKET HEAD SCREW DIN 9	40 43 245 08	4	24	1 100 205	96 51 633 08	CRAWLER CARRIER RIGHT CP
SOCKET HEAD SCREW DIN 9	40 43 637 08	15	4	5 114 869	51 14 869 08	CONTROL PLATE
SOCKET HEAD SCREW DIN 91	40 42 025 08	4	4	2 711	91 53 002 08	CENT. LUBRIC. SYSTEM SUP
SOCKET HEAD SCREW DIN 9	40 43 612 08	16	4	5 114 869	51 14 869 08	CONTROL PLATE
SOCKET HEAD SCREW DIN 91	40 43 028 08	14	4	1 100 300	99 17 010 14	UNDERCARRIAGE HYDRAULIC
SOCKET HEAD SCREW DIN 91	40 43 028 08	19	4	1 100 300	99 17 010 14	UNDERCARRIAGE HYDRAULIC
SOCKET HEAD SCREW DIN 9	40 43 029 08	90	4	X1047529	10 47 529 2	VALVE BLOCK
SOCKET HEAD SCREW DIN 9	40 42 059 08	75	2	2 970	91 55 482 08	HYDR
SOCKET HEAD SCREW DIN 9	40 42 305 08	50	4	2 971	91 50 610 08	HYDR.AUXILIARY HOISTING
SOCKET HEAD SCREW DIN 91	40 42 050 08	77	4	3 101	91 54 595 08	PIVOT SECTION, PRE-ASSEMB
SOCKET HEAD SCREW DIN 91	40 42 052 08	31	2	1 100 300	99 17 010 14	UNDERCARRIAGE HYDRAULIC
SOCKET HEAD SCREW DIN 91	40 42 056 08	76	4	2 970	91 55 482 08	HYDR
SOCKET HEAD SCREW ISO 4	40 42 104 01	23	8	1 100 216	96 46 363 08	MOUNTING PARTS LWE
SOCKET HEAD SCREW ISO 47	40 02 442	71	12	9 387 598	93 87 598 01	PLANETARY GEARBOX
SOCKET HEAD SCREW ISO 47	40 02 442	71	12	9 686 071	96 86 071 01	PLANETARY GEARBOX
SOCKET HEAD SCREW ISO 47	40 42 012	325	2	2 210 000	91 54 495 08	DRIVE ASSEMBLY, PRE-ASSE
SOCKET HEAD SCREW ISO 47	40 42 012	320	2	2 210 008	96 30 132 08	RADIATOR, PRE-ASSEMBLED
SOCKET HEAD SCREW ISO 47	46 00 182	12	6	1 100 200	96 46 920 08	UNDERCARRIAGE CPL.
SOCKET HEAD SCREW ISO 47	40 42 014	5	2	1 300 010	99 14 563 14	ACCESS COMPL
SOCKET HEAD SCREW ISO 47	40 42 014	341	1	2 210 000	91 54 495 08	DRIVE ASSEMBLY, PRE-ASSE
SOCKET HEAD SCREW ISO 47	40 42 014	39	4	2 440	91 52 288 08	AUXILIARY HOISTING GEAR 2
SOCKET HEAD SCREW ISO 47	40 42 014	58	2	3 101	91 54 595 08	PIVOT SECTION, PRE-ASSEMB
SOCKET HEAD SCREW ISO 47	40 42 014	58	2	3 102 000	91 45 063 08	TELESCOPIC SECTION 1 PRE
SOCKET HEAD SCREW ISO 47	40 42 014	58	2	3 103 000	91 45 064 08	TELESCOPIC SECT.2 PRE-AS
SOCKET HEAD SCREW ISO 47	40 42 014	24	6	3 330	91 57 885 08	MECHANICAL EXTENSION SYS
SOCKET HEAD SCREW ISO 47	40 42 014	4	1	X1011997	10 11 997 6	POWER TAKE-OFF ADD-ON
SOCKET HEAD SCREW ISO 4	40 43 000	6	2	9 073 767	90 73 767	POWER TAKE-OFF
SOCKET HEAD SCREW ISO 4	40 43 000	3	2	X1011683	10 11 683 9	INJECTION PUMP
SOCKET HEAD SCREW ISO 47	46 00 132	5	4	2 420	91 32 936 08	SLEWING GEAR
SOCKET HEAD SCREW ISO 4	40 43 127	52	24	9 444 410	94 44 410 03	TRAVEL DRIVE
SOCKET HEAD SCREW ISO 47	40 42 187	9	2	2 790 901	91 54 183 08	BRACING
SOCKET HEAD SCREW ISO 47	40 42 187	30	8	3 102 000	91 45 063 08	TELESCOPIC SECTION 1 PRE
SOCKET HEAD SCREW ISO 47	40 42 187	30	8	3 103 000	91 45 064 08	TELESCOPIC SECT.2 PRE-AS
SOCKET HEAD SCREW ISO 47	40 42 187	30	8	3 104 000	91 45 065 08	TELESCOPIC SECT.3 PRE-ASS
SOCKET HEAD SCREW ISO 47	40 42 187	30	8	3 105 000	91 45 066 08	TELESCOPIC SECT.IV PRE-A
SOCKET HEAD SCREW ISO 47	40 42 187	18	4	3 106	91 52 744 08	TELESCOPIC SECT.5 PRE-AS
SOCKET HEAD SCREW ISO 47	46 00 331	30	6	1 100 205	96 51 633 08	CRAWLER CARRIER RIGHT CP
SOCKET HEAD SCREW ISO 47	46 00 331	30	6	1 100 210	96 51 634 08	CRAWLER TRACK CARRIER LE
SOCKET HEAD SCREW ISO 47	40 42 096 01	342	1	2 210 000	91 54 495 08	DRIVE ASSEMBLY, PRE-ASSE

6.9.2011

etk_en_de_Z74961 LTR 1100

678

LIEBHERRAlphabetical index
Alphabetischer Index

Description	Item	Pos.	Quantity	Page	Assembly	Description
SOCKET HEAD SCREW ISO 4	40 01 595	4	2	9 074 505	90 74 505	ROCKER LEVER BLOCK
SOCKET HEAD SCREW ISO 47	46 00 239	25	1	9 387 596	93 87 596 01	ROPE DRUM
SOCKET HEAD SCREW ISO 4	40 42 130 01	338	2	2 210 000	91 54 495 08	DRIVE ASSEMBLY, PRE-ASSE
SOCKET HEAD SCREW ISO 4	46 00 167	16	4	1 100 300	99 17 010 14	UNDERCARRIAGE HYDRAULIC
SOCKET HEAD SCREW ISO 47	40 42 030	6	2	2 420	91 32 936 08	SLEWING GEAR
SOCKET HEAD SCREW ISO 47	40 42 031	26	4	3 330	91 57 885 08	MECHANICAL EXTENSION SYS
SOCKET HEAD SCREW ISO 47	40 42 032	340	1	2 210 000	91 54 495 08	DRIVE ASSEMBLY, PRE-ASSE
SOCKET HEAD SCREW ISO 47	40 42 032	23	4	3 330	91 57 885 08	MECHANICAL EXTENSION SYS
SOCKET HEAD SCREW ISO 4	40 43 164	82	8	9 444 410	94 44 410 03	TRAVEL DRIVE
SOCKET HEAD SCREW ISO 47	40 42 118 01	52	8	9 387 598	93 87 598 01	PLANETARY GEARBOX
SOCKET HEAD SCREW ISO 47	40 42 118 01	52	8	9 686 071	96 86 071 01	PLANETARY GEARBOX
SOCKET HEAD SCREW ISO 4	40 43 003	86	4	X1029147	10 29 147 4	CONTROL BLOCK
SOCKET HEAD SCREW ISO 47	40 43 120 08	77	8	9 387 598	93 87 598 01	PLANETARY GEARBOX
SOCKET HEAD SCREW ISO 47	40 43 120 08	77	8	9 686 071	96 86 071 01	PLANETARY GEARBOX
SOCKET HEAD SCREW ISO 4	49 80 012	6	2	X1011582	10 11 582 9	FLYWHEEL HOUSING MOUNT
SOCKET HEAD SCREW ISO 4	49 80 012	86	4	X1047529	10 47 529 1	VALVE BLOCK
SOCKET HEAD SCREW ISO 4	49 80 012	86	4	X1047529	10 47 529 2	VALVE BLOCK
SOCKET HEAD SCREW ISO 4	40 00 784	56	8	9 387 598	93 87 598 01	PLANETARY GEARBOX
SOCKET HEAD SCREW ISO 4	40 00 784	56	8	9 686 071	96 86 071 01	PLANETARY GEARBOX
SOCKET HEAD SCREW ISO 47	40 42 036	40	4	3 101	91 54 595 08	PIVOT SECTION, PRE-ASSEMB
SOCKET HEAD SCREW ISO 47	40 42 036	40	4	3 102 000	91 45 063 08	TELESCOPIC SECTION 1 PRE
SOCKET HEAD SCREW ISO 47	40 42 036	40	4	3 103 000	91 45 064 08	TELESCOPIC SECT.2 PRE-AS
SOCKET HEAD SCREW ISO 47	40 42 036	40	4	3 104 000	91 45 065 08	TELESCOPIC SECT.3 PRE-ASS
SOCKET HEAD SCREW ISO 47	40 42 036	40	4	3 105 000	91 45 066 08	TELESCOPIC SECT.IV PRE-A
SOCKET HEAD SCREW ISO 47	40 01 654	27	6	3 330	91 57 885 08	MECHANICAL EXTENSION SYS
SOCKET HEAD SCREW ISO 47	46 00 054	20	4	3 330	91 57 885 08	MECHANICAL EXTENSION SYS
SOCKET HEAD SCREW ISO 47	40 42 151 01	13	12	2 975 152	91 05 737 08	HYDR.F.TELESCOPIC BOOM
SOCKET HEAD SCREW ISO 4	40 00 414	12	12	9 080 719	90 80 719	CAMSHAFT CPL.
SOCKET HEAD SCREW ISO 4	40 43 009	6	1	9 078 113	90 78 113	BALANCER
SOCKET HEAD SCREW ISO 4	40 43 009	4	1	9 078 114	90 78 114	BALANCER
SOCKET HEAD SCREW ISO 4	40 00 342 03	11	8	9 444 410	94 44 410 03	TRAVEL DRIVE
SOCKET HEAD SCREW ISO 4	40 43 169 01	31	4	9 387 596	93 87 596 01	ROPE DRUM
SOCKET HEAD SCREW ISO 47	46 00 237	51	12	9 444 410	94 44 410 03	TRAVEL DRIVE
SOCKET HEAD SCREW ISO 47	40 42 143 05	3	16	2 571	91 50 902 08	HYDRAULIC BALLASTING
SOCKET HEAD SCREW ISO 4	40 43 245 01	4	24	1 100 210	96 51 634 08	CRAWLER TRACK CARRIER LE
SOCKET HEAD SCREW ISO 4	40 00 996	19	3	6 923 101	69 23 101 08	ROPE LENGTH INDICATOR
SOCKET HEAD SCREW ISO 4	40 00 996	87	4	X1029147	10 29 147 4	CONTROL BLOCK
SOCKET HEAD SCREW ISO 4	40 00 996	87	4	X1047529	10 47 529 1	VALVE BLOCK
SOCKET HEAD SCREW ISO 4	40 00 996	87	4	X1047529	10 47 529 2	VALVE BLOCK
SOCKET HEAD SCREW ISO 4	40 01 521	138	4	2 520 000	91 49 872 08	CABIN, GLAZED
SOCKET HEAD SCREW ISO 4	40 01 308	137	2	2 520 000	91 49 872 08	CABIN, GLAZED
SOCKET HEAD SCREW ISO 4	40 00 899	48	1	2 522	91 10 037 08	DOOR CPL.
SOCKET HEAD SCREW ISO 47	40 43 029 14	20	4	1 100 300	99 17 010 14	UNDERCARRIAGE HYDRAULIC
SOCKET HEAD SCREW ISO 4	46 00 049	62	6	3 501	91 05 788 08	MECH. DOUBLE FOLD JIB PR
SOCKET HEAD SCREW ISO 4	46 00 048	4	1	1 792 004	92 51 415 08	HOSE GUIDE PRE-ASS.
SOCKET HEAD SCREW ISO 4	46 00 048	41	4	2 540	91 45 984 08	HEATING, CRANE CABIN
SOCKET HEAD SCREW ISO 4	46 00 048	4	2	3 920 012	96 57 224 08	LIMIT SWITCH ADD-ON
SOCKET HEAD SCREW ISO 4	46 00 048	(3)	1	X1011969	10 11 969 8	ENGINE CONTROL SENSORS
SOCKET HEAD SCREW ISO 4	46 00 048	(3)	1	X1011969	10 11 969 8	ENGINE CONTROL SENSORS
SOCKET HEAD SCREW ISO 4	40 42 002	33	7	1 100 215	99 20 783 14	CENTER PART
SOCKET HEAD SCREW ISO 4	40 42 002	10	3	2 780 800	91 15 191 08	ELECTRIC FOR WINCH 2
SOCKET HEAD SCREW ISO 4	40 42 002	3	4	9 078 680	90 78 680	DELIVERY PUMP
SOCKET HEAD SCREW ISO 47	24 01 962 02	15	4	5 123 931	51 23 931 08	PNEUMATIC CYLINDER
SOCKET HEAD SCREW ISO 4	40 42 003	3	2	2 790	91 01 275 08	MIRROR ATTACHM.IN CRANE
SOCKET HEAD SCREW ISO 4	40 42 003	20	18	2 950	91 49 515 08	COMPRESSED-AIR SYST.SU
SOCKET HEAD SCREW ISO 4	40 42 003	6	3	X1032706	10 32 706 5	ELECTRIC PUMP
SOCKET HEAD SCREW ISO 4	40 42 106	6	1	2 571	91 50 902 08	HYDRAULIC BALLASTING
SOCKET HEAD SCREW ISO 4	40 42 106	73	2	3 101	91 54 595 08	PIVOT SECTION, PRE-ASSEMB
SOCKET HEAD SCREW ISO 4	40 42 107	14	4	2 430	91 54 389 08	ANGLE THREADED BULKHEA
SOCKET HEAD SCREW ISO 4	40 42 107	14	2	3 512	91 56 606 08	TRANSPORT RETAINER SKS

6.9.2011

etk_en_de_Z74961 LTR 1100

679

LIEBHERRAlphabetical index
Alphabetischer Index

Description	Item	Pos.	Quantity	Page	Assembly	Description
SOCKET HEAD SCREW ISO 4	46 00 384	306	10	2 210 000	91 54 495 08	DRIVE ASSEMBLY, PRE-ASSE
SOCKET HEAD SCREW ISO 4	46 00 384	31	2	2 920	91 55 477 08	ELECTR. SYSTEM F.SLEWING
SOCKET HEAD SCREW ISO 4	46 00 384	35	2	3 330	91 57 885 08	MECHANICAL EXTENSION SYS
SOCKET HEAD SCREW ISO 4	46 00 384	21	4	X1033367	10 33 367 2	CONTROL BLOCK
SOCKET HEAD SCREW ISO 4	40 42 109	38	4	3 330	91 57 885 08	MECHANICAL EXTENSION SYS
SOCKET HEAD SCREW ISO 4	40 42 109	6	4	X1011599	10 11 599 3	CONTROL GEAR
SOCKET HEAD SCREW ISO 47	40 43 050	16	4	5 123 931	51 23 931 08	PNEUMATIC CYLINDER
SOCKET HEAD SCREW ISO 4	40 42 111	29	2	2 920	91 55 477 08	ELECTR. SYSTEM F.SLEWING
SOCKET HEAD SCREW ISO 4	40 02 418	77	14	2 970	91 55 482 08	HYDR
SOCKET HEAD SCREW ISO 4	24 00 493 02	4	2	9 078 115	90 78 115	BALANCER
SOCKET HEAD SCREW ISO 47	40 43 080 08	85	4	X1029147	10 29 147 4	CONTROL BLOCK
SOCKET HEAD SCREW ISO 47	40 43 080 08	85	4	X1047529	10 47 529 1	VALVE BLOCK
SOCKET HEAD SCREW ISO 47	40 43 080 08	85	4	X1047529	10 47 529 2	VALVE BLOCK
SOCKET HEAD SCREW ISO 47	40 43 082	14	2	X1011832	10 11 832 6	ATL ATTACHMENT
SOCKET HEAD SCREW ISO 4	46 00 079	26	2	2 502	91 01 533 08	CONTROL STAND
SOCKET HEAD SCREW ISO 4	46 00 079	30	9	3 101	91 54 595 08	PIVOT SECTION, PRE-ASSEMB
SOCKET HEAD SCREW ISO 4	46 00 079	7	2	5 102 294	51 02 294 08	HYDRO MOTOR
SOCKET HEAD SCREW ISO 4	24 00 497 02	3	5	9 078 115	90 78 115	BALANCER
SOCKET HEAD SCREW ISO 4	46 00 175	39	8	2 102	91 51 080 08	ASSEMBLY PARTS F.SLEWING
SOCKET HEAD SCREW ISO 4	46 00 175	6	4	2 430	91 54 389 08	ANGLE THREADED BULKHEA
SOCKET HEAD SCREW ISO 4	46 00 175	3	4	2 790	91 46 513 08	MIRROR ATTACHM.AT SLEW.P
SOCKET HEAD SCREW ISO 4	46 00 175	46	4	3 330	91 57 885 08	MECHANICAL EXTENSION SYS
SOCKET HEAD SCREW ISO 4	46 00 175	26	8	9 330 748	93 30 748 01	SLEWING GEAR
SOCKET HEAD SCREW ISO 4	46 00 175	14	2	X1011989	10 11 989 7	RK OIL RETURN PIPE
SOCKET HEAD SCREW ISO 4	24 00 498 02	(14)	2	9 075 540	90 75 540	LUBRICATING OIL PUMP
SOCKET HEAD SCREW ISO 4	24 00 498 02	7	2	9 078 113	90 78 113	BALANCER
SOCKET HEAD SCREW ISO 4	49 01 162	18	4	3 102 000	91 45 063 08	TELESCOPIC SECTION 1 PRE
SOCKET HEAD SCREW ISO 4	49 01 162	18	4	3 103 000	91 45 064 08	TELESCOPIC SECT.2 PRE-AS
SOCKET HEAD SCREW ISO 4	49 01 162	18	4	3 104 000	91 45 065 08	TELESCOPIC SECT.3 PRE-ASS
SOCKET HEAD SCREW ISO 4	49 01 162	18	4	3 105 000	91 45 066 08	TELESCOPIC SECT.IV PRE-A
SOCKET HEAD SCREW ISO 4	49 01 162	56	4	3 106	91 52 744 08	TELESCOPIC SECT.5 PRE-AS
SOCKET HEAD SCREW ISO 4	40 01 620	74	8	9 330 748	93 30 748 01	SLEWING GEAR
SOCKET HEAD SCREW ISO 47	49 80 840	2	4	5 113 199	51 13 199 08	LOWERING BRAKE VALVE
SOCKET HEAD SCREW ISO 47	49 80 840	72	12	9 444 410	94 44 410 03	TRAVEL DRIVE
SOCKET HEAD SCREW ISO 4	40 42 070	2	1	9 075 540	90 75 540	LUBRICATING OIL PUMP
SOCKET HEAD SCREW ISO 4	40 42 044 05	31	6	X1033367	10 33 367 2	CONTROL BLOCK
SOCKET HEAD SCREW ISO 4	40 01 610	10	4	5 102 294	51 02 294 08	HYDRO MOTOR
SOCKET HEAD SCREW ISO 4	40 01 610	6	4	X1029358	10 29 358 6	LOWERING BRAKE VALVE
SOCKET HEAD SCREW ISO 4	24 00 508 02	3	2	9 075 540	90 75 540	LUBRICATING OIL PUMP
SOCKET HEAD SCREW ISO 4	49 00 323	86	10	9 330 748	93 30 748 01	SLEWING GEAR
SOLDERING LUGS	11 06 860 7	(1)	10	6 923 101	69 23 101 08	ROPE LENGTH INDICATOR
SOLENOID VALVE	50 26 596 08	13	4	2 955	91 49 516 08	PNEUM. CRANE OPERATORS
SOLENOID VALVE	51 14 672 08	29	1	2 541	91 37 598 08	ADD HEATING SUPERSTRUCT
SOUND PROOFING	96 44 555 08	100	1	2 510 100	96 44 750 08	SLEWING PLATFORM PANELLI
SOUND PROOFING LTM 1100-	96 40 266 08	800	1	2 510 108	96 44 555 08	SOUND PROOFING
SPACER PIECE	57 11 304 08	5	1	5 711 301	57 11 301 08	PRESSURE LIMITING VALVE
SPACER PIECE RD25 PA6G SC	28 81 303 08	11	2	2 520 001	92 48 796 08	FRONT WINDOW CPL.
SPACER PIECE X5CRNI18-10	90 79 064	(30)	1	X1011969	10 11 969 8	ENGINE CONTROL SENSORS
SPARE ELEMENT OEL	10 03 283 5	1	1	9 075 483	90 75 483	CRANKCASE BREATHER
SPARK ARRESTER Edelstahl	97 10 021 08	100	1	2 680	91 53 225 08	EXHAUST SYSTEM CPL.
SPECIAL FOLDING JIB COMP.	91 56 608 08	360	1		LTR 1100 -0	
SPECIAL FOLDING JIB MOUNT	91 56 668 08	1	1	3 512	91 56 608 08	SPECIAL FOLDING JIB COMP.
SPHERICAL CAP	60 61 442 08	13	1	2 530 002	96 19 448 08	DASHBOARD FRONT, PRE-A
SPHERICAL CAP	60 61 442 08	29	1	2 531 001	96 36 738 08	ELECTRIC FOR ARMREST LEF
SPHERICAL CAP	60 61 442 08	30	2	2 531 002	96 36 739 08	ELECTRIC FOR ARMREST RI
SPHERICAL CAP	60 61 443 08	9	1	2 530 002	96 19 448 08	DASHBOARD FRONT, PRE-A
SPHERICAL CAP	60 61 443 08	30	1	2 531 001	96 36 738 08	ELECTRIC FOR ARMREST LEF
SPHERICAL KNOB DIN 319 C40	70 40 042 08	8	1	3 510 006	96 20 924 08	FOLDING BRACKET
SPHERICAL KNOB DIN 319 E	11 00 722 3	9	1	6 923 097	69 23 097 08	PEDAL TRANSDUCER
SPHERICAL WASHER DIN 631	42 19 002 08	5	1	9 080 710	90 80 710	INJECTOR

6.9.2011

etk_en_de_Z74961 LTR 1100

680

LIEBHERRAlphabetical index
Alphabetischer Index

Description	Item	Pos.	Quantity	Page	Assembly	Description
SPHERICAL WASHER DIN 6319	42 19 004 08	40	1	3 510 100	91 49 246 08	TRANSPORT MOUNTING
SPIRIT LEVEL	71 40 008 08	10	2	1 400 200	91 53 791 08	PREPARATION HYDR
SPLIT PIN DIN 94 10X80 ST V	43 30 103 08	24	8	2 571	91 50 902 08	HYDRAULIC BALLASTING
SPLIT PIN DIN 94 10X80 ST V	43 30 103 08	31	8	3 501	91 05 788 08	MECH. DOUBLE FOLD JIB PR
SPLIT PIN DIN 94 10X80 ST V	43 30 103 08	61	2	3 512 002	91 56 669 08	AUXILIARY JIB PRE-ASS.
SPLIT PIN DIN 94 13X100 ST V	43 30 109 08	20	4	2 571	91 50 902 08	HYDRAULIC BALLASTING
SPLIT PIN DIN 94 13X125 ST V	43 30 112 08	13	4	1 100 216	96 46 363 08	MOUNTING PARTS LWE
SPLIT PIN DIN 94 2X12 ST VER	43 30 018 08	17	1	2 515 007	96 42 014 08	PLATFORM, PRE-ASSEMBLED
SPLIT PIN DIN 94 3,2X20 ST V	43 30 034 08	32	4	3 501	91 05 788 08	MECH. DOUBLE FOLD JIB PR
SPLIT PIN DIN 94 3,2X20 ST V	43 30 034 08	56	2	3 512 002	91 56 669 08	AUXILIARY JIB PRE-ASS.
SPLIT PIN DIN 94 3,2X32 ST V	43 30 038 08	58	1	3 106	91 52 744 08	TELESCOPIC SECT.5 PRE-AS
SPLIT PIN DIN 94 4X25 ST VER	43 30 050 08	10	1	3 512	91 56 606 08	TRANSPORT RETAINER SKS
SPLIT PIN DIN 94 4X40 ST VER	43 30 055 08	39	2	3 106	91 52 744 08	TELESCOPIC SECT.5 PRE-AS
SPLIT PIN DIN 94 5X40 ST VER	43 30 065 08	5	3	3 500 104	92 95 821 08	MOUNTING PRE-ASS.
SPLIT PIN DIN 94 5X40 ST VER	43 30 065 08	33	9	3 501	91 05 788 08	MECH. DOUBLE FOLD JIB PR
SPLIT PIN DIN 94 5X40 ST VER	43 30 065 08	5	1	3 510 001	92 52 800 08	CONSOLE PRE-ASS.
SPLIT PIN DIN 94 5X40 ST VER	43 30 065 08	55	5	3 512 002	91 56 669 08	AUXILIARY JIB PRE-ASS.
SPLIT PIN DIN 94 5X45 ST VER	43 30 066 08	8	3	1 630 002	99 06 183 14	TRANSPORT SUPPORT
SPLIT PIN DIN 94 6,3X45 ST V	43 30 077 08	5	1	3 512	91 56 606 08	TRANSPORT RETAINER SKS
SPLIT PIN DIN 94 6,3X50 ST V	43 30 078 08	21	2	2 500	91 48 594 08	CRANE DRIVER'S CABIN CPL.
SPLIT PIN DIN 94 6,3X50 ST V	43 30 078 08	5	1	3 510 006	96 20 924 08	FOLDING BRACKET
SPLIT PIN DIN 94 6,3X63 ST V	43 30 080 08	4	8	1 630	91 54 479 08	HYDRAULIC SUPPORT
SPLIT PIN DIN 94 8X63 ST VER	43 30 090 08	36	2	3 501	91 05 788 08	MECH. DOUBLE FOLD JIB PR
SPLIT PIN DIN 94 8X63 ST VER	43 30 090 08	54	6	3 512 002	91 56 669 08	AUXILIARY JIB PRE-ASS.
SPLIT PIN ISO 1234 5X32	43 30 063 14	4	2	1 300 010	99 14 563 14	ACCESS COMPL
SPLIT PIN ISO 1234 5X32	43 30 063 14	11	8	1 740 010	96 50 632 08	MOUNTING PARTS
SPOUT 6,5/6,5/2 GUMMI	59 10 555 08	27	2	2 520 000	91 49 872 08	CABIN, GLAZED
SPRAY BOTTLE	10 04 511 8	(999)	1	6 923 101	69 23 101 08	ROPE LENGTH INDICATOR
SPRAY NOZZLE	59 10 547 08	2	1	2 520 101	96 49 682 08	SPRAY NOZZLE
SPRAY NOZZLE	96 49 682 08	82	1	2 520 000	91 49 872 08	CABIN, GLAZED
SPRING	10 33 233 7	33	2	4 003 006	91 04 457 08	HOOK BLOCK
SPRING LOADED MULTI-DISC	50 20 370 01	70	1	9 444 410	94 44 410 03	TRAVEL DRIVE
SPRING LOADED MULTI-DISC	50 20 372 01	70	1	9 387 598	93 87 598 01	PLANETARY GEARBOX
SPRING LOADED MULTI-DISC	50 20 372 01	70	1	9 686 071	96 86 071 01	PLANETARY GEARBOX
SPRING PLUG 4,5X4X78 A3C	43 32 062 08	2	2	3 750 014	96 37 182 08	MOUNTING HOOK ROD
SPRING PLUG 4,5X4X78 A3C	43 32 062 08	13	2	3 750 024	91 56 609 08	TOOLS
SPRING PLUG DIN 11024 3.2	43 32 061 14	13	4	1 740 010	96 50 632 08	MOUNTING PARTS
SPRING SET	10 49 007 2	30	1	6 923 101	69 23 101 08	ROPE LENGTH INDICATOR
SPRING SUPPORT	51 07 970 08	3	1	5 114 177	51 14 177 08	PRESSURE LIMITING VALVE
SPRING SUPPORT	57 01 108 08	6	1	5 701 095	57 01 095 08	DRIVING GEAR
SPRING SUPPORT	90 74 480	7	4	X1012036	10 12 036 5	CYLINDER HEAD PRE-ASS.
SPRING WASHER DIN 137 B 2	42 50 514 08	62	8	3 102 000	91 45 063 08	TELESCOPIC SECTION 1 PRE
SPRING WASHER DIN 137 B 2	42 50 514 08	62	8	3 103 000	91 45 064 08	TELESCOPIC SECT.2 PRE-AS
SPRING WASHER DIN 137 B 2	42 50 514 08	62	8	3 104 000	91 45 065 08	TELESCOPIC SECT.3 PRE-ASS
SPRING WASHER DIN 137 B 2	42 50 514 08	62	8	3 105 000	91 45 066 08	TELESCOPIC SECT.IV PRE-A
SPRING WASHER DIN 137 B 2	42 50 514 08	41	4	3 106	91 52 744 08	TELESCOPIC SECT.5 PRE-AS
SPRING-LOADED LOCK VERZ	70 42 111 08	99	1	2 520 000	91 49 872 08	CABIN, GLAZED
SPRING-LOADED PIN	51 07 973 08	6	1	5 114 177	51 14 177 08	PRESSURE LIMITING VALVE
STAND	70 42 290 08	20	2	2 501 000	91 48 769 08	CRANE DRIVER'S CABIN,PRE
STAND	96 37 726 08	4	1	2 790 031	91 54 031 08	ADD-ON PARTS CAMEA
STAND PIPE	92 75 213 01	5	1	9 275 212	92 75 212 01	OIL MEASURING DEVICE
STANDOFF M3X13 ST SPF	66 00 460 08	8	12	2 922 001	92 84 311 08	BUS PCB
STANDOFF M3X4,7 STAHL VER	10 03 021 0	12	2	2 913 005	96 28 696 08	INTERIOR HOUSING PRE-ASS.
STANDOFF M3X5 ST SPF	66 00 422 08	10	4	2 922 001	92 84 311 08	BUS PCB
STANDOFF M3X6X12 ST SPF	66 00 428 08	9	4	2 922 001	92 84 311 08	BUS PCB
STANDOFF M3X8 STAHL VER	10 00 924 4	11	2	2 913 005	96 28 696 08	INTERIOR HOUSING PRE-ASS.
STANDOFF M3X8 STAHL VER	10 00 924 4	5	2	2 913 006	96 20 732 08	FAN PLATE PRE-ASS.
STANDOFF M5X12 ST SPF	66 00 429 08	11	1	2 922 001	92 84 311 08	BUS PCB
STARTER 7.8KW 24V	10 21 997 8	1	1	X1011553	10 11 553 9	STARTER INSTALLATION
STARTER INSTALLATION	10 11 553 9	450	1	X1011988	10 11 988 0	DIESEL ENGINE

6.9.2011

etk_en_de_Z74961 LTR 1100

681

LIEBHERRAlphabetical index
Alphabetischer Index

Description	Item	Pos.	Quantity	Page	Assembly	Description
STEEP-ANGLE BEARING DIN 6	10 01 360 1	3	1	9 387 598	93 87 598 01	PLANETARY GEARBOX
STEEP-ANGLE BEARING DIN 6	10 01 360 1	3	1	9 686 071	96 86 071 01	PLANETARY GEARBOX
STEP	10 09 916 1	1	1	1 300 010	99 14 563 14	ACCESS COMPL
STOP BOLT NIROSTA	70 42 316 08	12	1	2 790 031	91 54 031 08	ADD-ON PARTS CAMEA
STOP PLUG VSTI 1 1/4"	11 00 269 6	67	1	X1047529	10 47 529 1	VALVE BLOCK
STOP PLUG VSTI 1 1/4"	11 00 269 6	67	1	X1047529	10 47 529 2	VALVE BLOCK
STOP PLUG VSTI1/2"ED A3P	47 77 042 08	704	2	1 100 300	99 17 010 14	UNDERCARRIAGE HYDRAULIC
STOP PLUG VSTI1/2"ED A3P	47 77 042 08	4	1	X1029358	10 29 358 6	LOWERING BRAKE VALVE
STOP PLUG VSTI1/2"ED A3P	47 77 042 08	100	1	X1033367	10 33 367 2	CONTROL BLOCK
STOP PLUG VSTI1/2"ED A3P	47 77 042 08	170	2	X1033367	10 33 367 2	CONTROL BLOCK
STOP PLUG VSTI1/2"ED A3P	47 77 042 08	45	2	X1035628	10 35 628 8	STRUT CYLINDER
STOP PLUG VSTI1/8"ED ST A3	51 07 415 08	17	1	5 123 931	51 23 931 08	PNEUMATIC CYLINDER
STOP PLUG VSTI1/8"ED ST A3	51 07 415 08	61	3	X1029147	10 29 147 4	CONTROL BLOCK
STOP PLUG VSTI1/8"ED ST A3	51 07 415 08	110	2	X1033367	10 33 367 2	CONTROL BLOCK
STOP PLUG VSTI1/8"ED ST A3	51 07 415 08	61	3	X1047529	10 47 529 1	VALVE BLOCK
STOP PLUG VSTI1/8"ED ST A3	51 07 415 08	61	4	X1047529	10 47 529 2	VALVE BLOCK
STOP PLUG VSTI11/4"ED A3P	47 77 054 08	67	1	X1029147	10 29 147 4	CONTROL BLOCK
STOP PLUG VSTI3/4"ED A3P	47 77 047 08	65	1	X1029147	10 29 147 4	CONTROL BLOCK
STOP PLUG VSTI3/4"ED A3P	47 77 047 08	65	1	X1047529	10 47 529 1	VALVE BLOCK
STOP PLUG VSTI3/4"ED A3P	47 77 047 08	65	2	X1047529	10 47 529 2	VALVE BLOCK
STOP PLUG VSTI3/8"ED A3P	47 77 041 08	705	1	1 100 300	99 17 010 14	UNDERCARRIAGE HYDRAULIC
STOP PLUG VSTI3/8"ED A3P	47 77 041 08	160	1	X1033367	10 33 367 2	CONTROL BLOCK
STOP PLUG VSTIM12X1,5ED	47 77 043 08	607	1	2 950	91 49 515 08	COMPRESSED-AIR SYST.SU
STOP PLUG VSTIM12X1,5ED	47 77 043 08	604	2	2 955	91 49 516 08	PNEUM. CRANE OPERATORS
STOP PLUG VSTIM12X1,5ED	47 77 043 08	22	1	9 387 070	93 87 070 01	COMPACT ROPE WINCH
STOP PLUG VSTIM12X1,5ED	47 77 043 08	22	1	9 685 586	96 85 586 01	COMPACT ROPE WINCH
STOP PLUG VSTIM12X1,5ED	47 77 043 08	41	2	X1035628	10 35 628 8	STRUT CYLINDER
STOP PLUG VSTIM14X1,5ED	47 77 049 08	2	4	9 330 748	93 30 748 01	SLEWING GEAR
STOP PLUG VSTIM16X1,5ED	47 77 044 08	21	2	9 387 070	93 87 070 01	COMPACT ROPE WINCH
STOP PLUG VSTIM18X1,5ED	47 77 051 08	6	2	2 270 001	96 37 923 08	FUEL TANK, PRE-ASSEMBLED
STOP PLUG VSTIM22X1,5ED	47 77 045 08	78	1	9 330 748	93 30 748 01	SLEWING GEAR
STOP PLUG VSTIM22X1,5ED	47 77 045 08	28	1	9 393 684	93 93 684 01	OIL-GAUGING INSTRUMENT
STOP PLUG VSTIM22X1,5ED	47 77 045 08	3	1	X1029358	10 29 358 6	LOWERING BRAKE VALVE
STOP PLUG VSTIM27X2ED A3	47 77 056 08	87	2	9 330 748	93 30 748 01	SLEWING GEAR
STOP PLUG VSTIM33X2ED A3	47 77 052 08	23	1	2 340 004	96 43 780 08	OIL TANK PRE-ASS.
STOPPER PLUG 1,58	60 45 189 08	(151)	3	3 930 492	96 20 966 08	TERMINAL BOX CPL.
STOPPER PLUG 1,58	60 45 189 08	13	2	6 923 101	69 23 101 08	ROPE LENGTH INDICATOR
STOPPER PLUG PG29 MS	60 25 016 08	111	1	2 932 042	96 46 059 08	BASE ASSEMBLY
STOPPER PLUG VSTI1/4"ED A3	47 77 040 08	1	2	5 113 199	51 13 199 08	LOWERING BRAKE VALVE
STOPPER PLUG VSTI1/4"ED A3	47 77 040 08	17	6	5 114 869	51 14 869 08	CONTROL PLATE
STOPPER PLUG VSTI1/4"ED A3	47 77 040 08	2	2	X1029358	10 29 358 6	LOWERING BRAKE VALVE
STOPPER PLUG VSTI1/4"ED A3	47 77 040 08	120	4	X1033367	10 33 367 2	CONTROL BLOCK
STOPPER PLUG VSTI1/4"ED A3	47 77 040 08	62	1	X1047529	10 47 529 2	VALVE BLOCK
STOPPER PLUG VSTIM10X1E	47 77 055 08	23	2	9 387 070	93 87 070 01	COMPACT ROPE WINCH
STOPPER PLUG VSTIM10X1E	47 77 055 08	23	3	9 685 586	96 85 586 01	COMPACT ROPE WINCH
STOPPING WEDGE	97 01 940 08	45	1	2 522	91 10 037 08	DOOR CPL.
STOPPING WEDGE 28X35X80	95 67 459 08	120	1	2 520 000	91 49 872 08	CABIN, GLAZED
STRAINER FILTER	10 34 659 9	(1)	1	2 970	91 55 482 08	HYDR
STRAINER FILTER	10 34 659 9	1	1	X1029358	10 29 358 6	LOWERING BRAKE VALVE
STRAND 0,35 PTFE	60 04 409 08	22	20	2 932 119	96 46 061 08	SWING FRAME RELAY CONT
STRUT CYLINDER 150/130-107	10 35 628 8	1	4	1 630	91 54 479 08	HYDRAULIC SUPPORT
SUBPLATE	59 16 694 08	5	1	2 540	91 45 984 08	HEATING, CRANE CABIN
SUCTION FLANGE	51 01 462 08	451	1	2 210 008	96 30 132 08	RADIATOR, PRE-ASSEMBLED
SUCTION PIPE OIL	97 45 587 08	204	1	2 210 000	91 54 495 08	DRIVE ASSEMBLY, PRE-ASSE
SUCTION PIPE OIL G-ALSI10M	97 30 210 08	8	1	2 340 004	96 43 780 08	OIL TANK PRE-ASS.
SUCTION PIPE OIL SPF	97 38 614 08	203	1	2 210 000	91 54 495 08	DRIVE ASSEMBLY, PRE-ASSE
SUN WHEEL M=2 Z=24	93 92 516 01	45	1	9 330 748	93 30 748 01	SLEWING GEAR
SUN WHEEL M=2 Z=24	93 92 517 01	60	1	9 330 748	93 30 748 01	SLEWING GEAR
SUN WHEEL M=2,25 Z=24	93 92 514 01	30	1	9 330 748	93 30 748 01	SLEWING GEAR
SUN WHEEL M=2,25 Z=42	93 87 604 01	45	1	9 686 071	96 86 071 01	PLANETARY GEARBOX

6.9.2011

etk_en_de_Z74961 LTR 1100

682

LIEBHERRAlphabetical index
Alphabetischer Index

Description	Item	Pos.	Quantity	Page	Assembly	Description
SUN WHEEL M=4 Z=21	92 76 019 01	25	1	9 686 071	96 86 071 01	PLANETARY GEARBOX
SUN WHEEL M=4 Z=28	92 76 029 01	35	1	9 686 071	96 86 071 01	PLANETARY GEARBOX
SUN WHEEL M=5 Z=19	94 44 422 03	30	1	9 444 410	94 44 410 03	TRAVEL DRIVE
SUN WHEEL M=5 Z=24	94 44 416 03	20	1	9 444 410	94 44 410 03	TRAVEL DRIVE
SUNSHADE	59 10 774 08	45	1	2 520 000	91 49 872 08	CABIN, GLAZED
SUNSHADE 0	59 10 773 08	44	1	2 520 000	91 49 872 08	CABIN, GLAZED
SUPPORT BED	70 42 781 08	51	2	2 501 000	91 48 769 08	CRANE DRIVER'S CABIN,PRE
SUPPORT BED 0 PA6G	28 81 998 08	14	1	2 520 001	92 48 796 08	FRONT WINDOW CPL.
SUPPORT BED 1X200X70 DC0	94 93 614 08	2	1	3 500	91 05 776 08	DOUBLE FOLDING JIB MECH.
SUPPORT BED 1X200X70 DC0	94 93 614 08	44	1	3 510 100	91 49 246 08	TRANSPORT MOUNTING
SUPPORT BED 1X70X280 DC01	94 93 809 08	4	1	3 500	91 05 776 08	DOUBLE FOLDING JIB MECH.
SUPPORT BED 1X70X280 DC01	94 93 809 08	46	1	3 510 100	91 49 246 08	TRANSPORT MOUNTING
SUPPORT BED 2X70X200 DC01	94 93 622 08	3	1	3 500	91 05 776 08	DOUBLE FOLDING JIB MECH.
SUPPORT BED 2X70X200 DC01	94 93 622 08	45	1	3 510 100	91 49 246 08	TRANSPORT MOUNTING
SUPPORT BED 2X70X280 DC01	94 93 810 08	5	1	3 500	91 05 776 08	DOUBLE FOLDING JIB MECH.
SUPPORT BED 2X70X280 DC01	94 93 810 08	47	1	3 510 100	91 49 246 08	TRANSPORT MOUNTING
SUPPORT FLANGE	93 87 606 01	50	1	9 686 071	96 86 071 01	PLANETARY GEARBOX
SUPPORT PLATE	90 73 189 23	14	2	X1011573	10 11 573 7	FUEL LINE
SUPPORT PLATE	90 73 189 23	12	1	X1011793	10 11 793 0	ACCESSORIES AIR COMPRES
SUPPORT PLATE	90 73 190 23	15	4	X1011573	10 11 573 7	FUEL LINE
SUPPORT PLATE	90 73 190 23	14	1	X1011793	10 11 793 0	ACCESSORIES AIR COMPRES
SUPPORT TRESTLE	60 27 360 08	205	2	3 930 718	96 56 248 08	TERMINAL BOX CPL.
SUPPORTING RING	79 02 725 14	4	1	1 100 213	74 90 654 14	TENSION JACK HYDR CPL
SUPPORTING RING	92 75 735 23	3	2	9 075 678	90 75 678	THERMOSTAT HOUSING ASS
SUPPORTING WASHER AEHN	42 20 119 01	32	3	9 444 410	94 44 410 03	TRAVEL DRIVE
SUPPORTING WASHER DIN 98	57 15 133 08	11	1	X5923269	59 23 269 14	VARIABLE DISPLACEMENT MO
SUPPORTING WASHER DIN 9	46 30 061	5	1	9 074 505	90 74 505	ROCKER LEVER BLOCK
SUSPENDED PUSH-BUTTON	60 66 523 08	7	1	2 920 574	96 36 055 08	OPERATOR PANEL BALLAST
SUSPENDED PUSH-BUTTON	60 66 537 08	7	1	2 920 904	96 41 093 08	CONTROL DESK SUPPORT
SWING FRAME FUSE AND RE	96 46 064 08	13	1	2 932 042	96 46 059 08	BASE ASSEMBLY
SWING FRAME RELAY CONTR	96 46 061 08	5	1	2 932	91 55 480 08	SWITCHBOX MOUNTING PART
SWITCHBOX MOUNTING PART	91 55 480 08	181	1		LTR 1100 -0	
SWITCHING ELEMENT	69 27 014 08	7	1	2 913 003	96 20 599 08	FOIL KEYPAD PRE-ASS.
SWIVEL ELBOW	59 10 510 08	29	1	2 520 000	91 49 872 08	CABIN, GLAZED
SWIVEL SCREW JOINT DG105	47 42 340 08	2	3	2 975 152	91 05 737 08	HYDR.F.TELESOPIC BOOM
SWIVEL-JOINT ROLLER BEARI	54 05 090 08	20	1	9 387 596	93 87 596 01	ROPE DRUM
SYMBOL INSERT	60 67 606 08	152	2	1 780 182	92 01 827 08	ELECTR. FOR AIR-CONDITION
SYMBOL INSERT	60 67 617 08	43	1	2 533 005	96 41 568 08	DASHBOARD ROOF, PRE-AS
SYMBOL INSERT	60 67 633 08	267	1	1 780 182	92 01 827 08	ELECTR. FOR AIR-CONDITION
SYMBOL INSERT	60 67 633 08	17	1	2 533 005	96 41 568 08	DASHBOARD ROOF, PRE-AS
SYMBOL INSERT	60 67 633 08	17	1	2 920 297	91 02 901 08	HEATING ELECTRICAL SYSTE
SYMBOL INSERT	60 67 643 08	37	1	2 533 005	96 41 568 08	DASHBOARD ROOF, PRE-AS
SYMBOL INSERT	60 67 647 08	35	1	2 920 297	91 02 901 08	HEATING ELECTRICAL SYSTE
SYMBOL INSERT	60 67 669 08	30	2	2 533 005	96 41 568 08	DASHBOARD ROOF, PRE-AS
SYMBOL INSERT	60 67 671 08	28	1	2 533 005	96 41 568 08	DASHBOARD ROOF, PRE-AS
SYMBOL INSERT	60 67 701 08	25	1	2 533 005	96 41 568 08	DASHBOARD ROOF, PRE-AS
SYMBOL INSERT	60 67 702 08	23	1	2 533 005	96 41 568 08	DASHBOARD ROOF, PRE-AS
SYMBOL INSERT	60 67 718 08	26	1	2 533 005	96 41 568 08	DASHBOARD ROOF, PRE-AS
SYMBOL INSERT	60 67 725 08	31	1	2 533 005	96 41 568 08	DASHBOARD ROOF, PRE-AS
SYMBOL INSERT	60 67 757 08	29	1	2 533 005	96 41 568 08	DASHBOARD ROOF, PRE-AS
SYMBOL INSERT	60 67 770 08	46	1	2 533 005	96 41 568 08	DASHBOARD ROOF, PRE-AS
SYMBOL INSERT	60 67 784 08	24	1	2 533 005	96 41 568 08	DASHBOARD ROOF, PRE-AS
SYMBOL INSERT	60 67 814 08	154	1	2 920 602	91 43 633 08	ELECTR. FOR WORK AREA LI
SYMBOL INSERT	60 67 817 08	38	1	2 533 005	96 41 568 08	DASHBOARD ROOF, PRE-AS
SYMBOL INSERT	60 67 827 08	32	1	2 533 005	96 41 568 08	DASHBOARD ROOF, PRE-AS
SYMBOL INSERT	60 67 860 08	152	1	2 920 602	91 43 633 08	ELECTR. FOR WORK AREA LI
SYMBOL INSERT	60 67 914 08	44	1	2 533 005	96 41 568 08	DASHBOARD ROOF, PRE-AS
SYNTHETIC FOAM 40x40x2000	28 39 069 08	148	0.8	2 520 000	91 49 872 08	CABIN, GLAZED
TANK SENSOR L=1200 SPF	78 90 156 08	2	1	2 270 001	96 37 923 08	FUEL TANK, PRE-ASSEMBLED
TAPER	51 07 921 08	4	1	5 711 301	57 11 301 08	PRESSURE LIMITING VALVE

6.9.2011

etk_en_de_Z74961 LTR 1100

683

LIEBHERRAlphabetical index
Alphabetischer Index

Description	Item	Pos.	Quantity	Page	Assembly	Description
TAPER	51 07 921 08	2	1	5 718 895	57 18 895 08	PRESSURE VALVE
TAPER COLLET VKA 12L/S CR6	47 77 005 14	705	8	1 423 101	99 26 462 14	JACK-UP SYSTEM
TAPERED ROLLER BEARING	57 01 102 08	10	1	5 701 090	57 01 090 08	DRIVING GEAR
TAPERED ROLLER BEARING	74 62 014 08	12	1	9 330 748	93 30 748 01	SLEWING GEAR
TAPERED ROLLER BEARING	74 62 219 08	11	1	5 701 090	57 01 090 08	DRIVING GEAR
TAPERED ROLLER BEARING	57 14 654 08	3	1	9 330 748	93 30 748 01	SLEWING GEAR
TAPERED SOCKET DIN 6319 G	42 19 045 08	41	1	3 510 100	91 49 246 08	TRANSPORT MOUNTING
TAPPET PUSH ROD	90 79 131	3	2	9 079 870	90 79 870	CONTROL PARTS
TEE GELB GEBR.PASS.	55 31 281 08	44	1	2 540	91 45 984 08	HEATING, CRANE CABIN
TEE GELB GEBR.PASS.	55 31 281 08	17	2	2 541	91 37 598 08	ADD HEATING SUPERSTRUCT
TEFLON HOSE DN16 750	51 05 005 08	4	1	2 950	91 49 515 08	COMPRESSED-AIR SYST.SU
TElesc. OUTRIGGER LINKS	10 22 427 8	2	2	1 100 215	99 20 783 14	CENTER PART
TElesc. OUTRIGGER RECHTS	10 22 427 9	3	2	1 100 215	99 20 783 14	CENTER PART
TELESCOPIC CYLINDER 180/1	10 47 300 1	1	1	3 330	91 57 885 08	MECHANICAL EXTENSION SYS
TELESCOPIC SECT.2 PRE-AS	91 45 064 08	3	1	3 100	91 57 624 08	TELESCOPIC UNIT CPL.
TELESCOPIC SECT.2 WELD.C	91 45 070 08	1	1	3 103 000	91 45 064 08	TELESCOPIC SECT.2 PRE-AS
TELESCOPIC SECT.3 PRE-ASS	91 45 065 08	4	1	3 100	91 57 624 08	TELESCOPIC UNIT CPL.
TELESCOPIC SECT.3 WELD.	91 45 071 08	1	1	3 104 000	91 45 065 08	TELESCOPIC SECT.3 PRE-ASS
TELESCOPIC SECT.4 WELD.C	91 45 072 08	1	1	3 105 000	91 45 066 08	TELESCOPIC SECT.IV PRE-A
TELESCOPIC SECT.5 PRE-ASS	91 52 744 08	6	1	3 100	91 57 624 08	TELESCOPIC UNIT CPL.
TELESCOPIC SECT.IV PRE-AS	91 45 066 08	5	1	3 100	91 57 624 08	TELESCOPIC UNIT CPL.
TELESCOPIC SECT.V WELD.	91 10 749 08	1	1	3 106	91 52 744 08	TELESCOPIC SECT.5 PRE-AS
TELESCOPIC SECTION 1 PRE-	91 45 063 08	2	1	3 100	91 57 624 08	TELESCOPIC UNIT CPL.
TELESCOPIC SECTION 1 WE	91 45 069 08	1	1	3 102 000	91 45 063 08	TELESCOPIC SECTION 1 PRE
TELESCOPIC UNIT CPL.	91 57 624 08	201	1		LTR 1100 -0	
TEMPER. SENSOR HYDRAULI	96 20 863 08	62	1	2 970	91 55 482 08	HYDR
TEMPERATURE SENSOR	10 29 012 6	19	1	X1004204	10 04 204 3	WATER HEATING SYSTEM
TEMPERATURE SENSOR	62 90 130 23	1	2	X1011969	10 11 969 8	ENGINE CONTROL SENSORS
TEMPERATURE SENSOR	69 11 818 08	25	1	2 541	91 37 598 08	ADD HEATING SUPERSTRUCT
TEMPERATURE SENSOR 2-9	69 11 831 08	(1)	1	2 970	91 55 482 08	HYDR
TEMPERATURE SENSOR SPF	69 11 806 08	451	1	2 210 000	91 54 495 08	DRIVE ASSEMBLY, PRE-ASSE
TEMPERATURE SENSOR SPF	69 11 806 08	2	1	X1011969	10 11 969 8	ENGINE CONTROL SENSORS
TENSION FLANGE 47MM 220	10 33 448 8	107	1	2 510 100	96 44 750 08	SLEWING PLATFORM PANELLI
TENSION JACK HYDR CPL	74 90 654 14	3	1	1 100 212	79 02 561 14	GUIDE WHEEL UNIT
TENSION PLATE PRE-ASS.	96 30 554 08	35	1	2 501 000	91 48 769 08	CRANE DRIVER'S CABIN,PRE
TENSION ROD	92 79 485 08	4	2	3 512 002	91 56 669 08	AUXILIARY JIB PRE-ASS.
TENSION SPRING	72 01 085 08	24	1	2 522	91 10 037 08	DOOR CPL.
TENSION SPRING 2,5X22,5X60,	72 01 052 08	11	1	3 512	91 56 606 08	TRANSPORT RETAINER SKS
TERMINAL BOARD PRE-ASS.	92 26 483 08	15	1	2 932 042	96 46 059 08	BASE ASSEMBLY
TERMINAL BOX CPL. S413	96 56 248 08	5	1	3 930 342	96 56 247 08	ELECTRIC F.BASE SECTION
TERMINAL BOX CPL. S417	96 20 966 08	5	1	3 930 341	96 20 965 08	ELECTR. FOR HEAD SECTION
TERMINAL BOX, PRE-ASSEMB	96 46 921 08	2	1	1 920 307	96 46 916 08	ELECTR.FOR CENTER SECTIO
TERMINAL CLIP 40,5/39-42	55 30 542 08	35	1	2 541	91 37 598 08	ADD HEATING SUPERSTRUCT
TERMINAL MARKER	60 27 616 08	2	2	2 932 167	96 32 480 08	TERMINAL STRIP
TERMINAL STRIP	96 32 480 08	16	1	2 932 042	96 46 059 08	BASE ASSEMBLY
TERMINAL/CLAMP	10 28 635 4	11	23	1 920 314	96 46 921 08	TERMINAL BOX, PRE-ASSEMB
TERMINAL/CLAMP	10 28 635 4	5	2	2 932 167	96 32 480 08	TERMINAL STRIP
TERMINAL/CLAMP	10 28 635 4	297	15	3 930 492	96 20 966 08	TERMINAL BOX CPL.
TERMINAL/CLAMP	10 28 635 4	204	21	3 930 718	96 56 248 08	TERMINAL BOX CPL.
TESA-TAPE GREY OR WHITE 1	60 32 019 08	205	0.01	2 932 084	96 46 062 08	CABLES, BASIC CONSTRUCTI
TEST CONNECTION A3P	47 56 009 08	604	2	2 950	91 49 515 08	COMPRESSED-AIR SYST.SU
THERMAL SWITCH 55-50GR.C	69 11 832 08	(2)	1	2 984	91 52 906 08	OIL COOLER INSTALLATION
THERMOSTAT	57 18 677 08	11	1	5 531 882	55 31 882 08	AIR COND. EVAPORATOR RFK
THERMOSTAT 79°C	73 80 833 23	2	2	9 075 678	90 75 678	THERMOSTAT HOUSING ASS
THERMOSTAT HOUSING ASS	90 75 678	380	1	X1011988	10 11 988 0	DIESEL ENGINE
THERMOSTAT HOUSING PRE	10 11 998 4	1	1	9 075 678	90 75 678	THERMOSTAT HOUSING ASS
THIMBLE AND CLAMP	57 18 513 08	7	1	6 923 101	69 23 101 08	ROPE LENGTH INDICATOR
THREADED BAR M16X150 8.8	94 89 969 14	20	4	1 100 205	96 51 633 08	CRAWLER CARRIER RIGHT CP
THREADED BAR M16X150 8.8	94 89 969 14	20	4	1 100 210	96 51 634 08	CRAWLER TRACK CARRIER LE
THREADED BAR RD36X85 42C	95 70 959 14	40	4	1 100 205	96 51 633 08	CRAWLER CARRIER RIGHT CP

6.9.2011

etk_en_de_Z74961 LTR 1100

684

LIEBHERRAlphabetical index
Alphabetischer Index

Description	Item	Pos.	Quantity	Page	Assembly	Description
THREADED BAR RD36X85 42C	95 70 959 14	40	4	1 100 210	96 51 634 08	CRAWLER TRACK CARRIER LE
THREADED BAR RD36X95 42C	95 70 958 14	43	4	1 100 205	96 51 633 08	CRAWLER CARRIER RIGHT CP
THREADED BAR RD36X95 42C	95 70 958 14	43	4	1 100 210	96 51 634 08	CRAWLER TRACK CARRIER LE
THREADED CARRIER FE//ZN20	96 30 622 08	8	1	2 510 100	96 44 750 08	SLEWING PLATFORM PANELLI
THREADED CARRIER FE//ZN20	96 30 654 08	9	1	2 510 100	96 44 750 08	SLEWING PLATFORM PANELLI
THREADED PIN DIN 976-1 M5	66 00 416 08	14	1	2 922 001	92 84 311 08	BUS PCB
THREADED PIN RD35X94.5 S3	97 04 469 08	13	3	2 102	91 51 080 08	ASSEMBLY PARTS F.SLEWING
THREADED PIN RD8X96 8.8 V	95 37 301 08	59	2	2 932 042	96 46 059 08	BASE ASSEMBLY
THREADED PLATE	70 42 737 08	70	1	2 520 000	91 49 872 08	CABIN, GLAZED
THREADED PLATE 10X34X91 S	95 68 551 08	41	2	2 200	91 54 491 08	DRIVE ASSEMBLY CPL.
THREADED PLATE 15X40X130	95 31 477 08	7	1	3 510 100	91 49 246 08	TRANSPORT MOUNTING
THREADED PLATE 15X45X300	94 93 808 08	6	2	3 510 100	91 49 246 08	TRANSPORT MOUNTING
THREADED PLATE 20X40X315	97 49 111 08	20	1	3 510 100	91 49 246 08	TRANSPORT MOUNTING
THREADED PLATE 8X20X60 S	95 36 953 08	4	3	2 510 072	96 44 614 08	FLAP RIGHT PRE-ASS.
THREADED PLATE 8X20X60 S	95 36 953 08	30	3	2 510 100	96 44 750 08	SLEWING PLATFORM PANELLI
THREADED PLATE 8X20X60 S	95 36 953 08	40	5	2 510 200	96 41 258 08	SLEWING PLATFORM PANELLI
THREADED PLATE 8X20X60 S	95 36 953 08	4	3	2 510 201	96 42 011 08	FLAP PRE-ASS.
THREADED PLATE 8X20X60 S	95 36 953 08	5	4	2 515 007	96 42 014 08	PLATFORM, PRE-ASSEMBLED
THREE PHASE CURRENT GE	10 32 624 3	1	1	X1011864	10 11 864 6	GENERATOR, PRE-ASSEMBLE
THREE-WAY TAP	55 30 854 08	2	1	2 540	91 45 984 08	HEATING, CRANE CABIN
THRUST WASHER	10 11 992 7	3	2	X1011694	10 11 694 0	RS CRANKSHAFT BEARING K
THRUST WASHER	10 11 992 8	4	2	X1011694	10 11 694 0	RS CRANKSHAFT BEARING K
THRUST WASHER	57 15 823 08	4	1	5 700 161	57 00 161 23	AIR COMPRESSOR
THRUST WASHER	57 15 824 08	6	1	5 700 161	57 00 161 23	AIR COMPRESSOR
THRUST WASHER	74 90 156 14	40	1	1 100 211	74 90 653 14	CARRYING ROLLER CPL
THRUST WASHER	93 87 605 01	46	1	9 686 071	96 86 071 01	PLANETARY GEARBOX
THRUST WASHER 260X4	94 44 424 03	36	1	9 444 410	94 44 410 03	TRAVEL DRIVE
TIGHT FIT SLEEVE	90 74 798	4	2	9 079 480	90 79 480	POWER UNIT SUPPORT ATT
TIGHT FIT SLEEVE	90 74 798	9	8	X1011577	10 11 577 7	CRANKCASE CPL.
TIGHT FIT SLEEVE	91 77 636 23	6	10	X1011577	10 11 577 6	CRANKCASE
TIGHT FIT SLEEVE	91 78 018 23	3	2	X1011582	10 11 582 9	FLYWHEEL HOUSING MOUNT
TIGHT FIT SLEEVE 9SMNPB28	90 77 709	(3)	1	9 080 525	90 80 525	ADDITIONAL KIT
TIGTENING STRAP 260,4//19	55 20 752 08	111	1	2 680	91 53 225 08	EXHAUST SYSTEM CPL.
TIGTENING STRAP ST	77 42 105 08	10	2	2 950	91 49 515 08	COMPRESSED-AIR SYST.SU
TIGTENING STRAP ST	77 42 113 08	7	1	2 950	91 49 515 08	COMPRESSED-AIR SYST.SU
TIN M13	60 45 081 08	155	1	3 930 492	96 20 966 08	TERMINAL BOX CPL.
TONGUE	70 42 551 08	38	2	2 510 200	96 41 258 08	SLEWING PLATFORM PANELLI
TONGUE	70 42 590 08	4	4	2 501 022	96 34 184 08	COVER COMPL.
TONGUE 13,5	70 42 573 08	57	1	2 932 095	96 46 064 08	SWING FRAME FUSE AND RE
TOOLING AGENT 5L	81 12 031 08	97	1	2 520 000	91 49 872 08	CABIN, GLAZED
TOOLS	91 48 665 08	352	1		LTR 1100 -0	
TOOLS AND ACCESSORIES	91 48 606 08	55	1		LTR 1100 -0	
TOOLS SONDERSPITZE	91 56 609 08	365	1		LTR 1100 -0	
TOOTH LOCK WASHER	93 89 965 01	90	1	9 330 748	93 30 748 01	SLEWING GEAR
TOOTH LOCK WASHER DIN 6	42 51 004 08	3	4	2 913 003	96 20 599 08	FOIL KEYPAD PRE-ASS.
TOOTH LOCK WASHER DIN 6	42 51 005 08	6	12	2 913 100	91 23 538 08	ASSEMBLY FRAME
TOOTH LOCK WASHER DIN 6	42 51 005 08	17	10	2 922 001	92 84 311 08	BUS PCB
TOOTH LOCK WASHER DIN 6	42 51 007 08	14	4	2 913 100	91 23 538 08	ASSEMBLY FRAME
TOOTH LOCK WASHER DIN 6	42 51 007 08	6	8	2 913 102	92 32 870 08	FAN UNIT
TOOTH LOCK WASHER DIN 6	42 51 009 08	62	3	2 533 005	96 41 568 08	DASHBOARD ROOF, PRE-AS
TOP HAT RAIL 35X27X7,3X1	60 21 067 08	10	0.205	1 920 314	96 46 921 08	TERMINAL BOX, PRE-ASSEMB
TOP HAT RAIL 35X27X7,3X1	60 21 067 08	38	0.2	2 932 042	96 46 059 08	BASE ASSEMBLY
TOP HAT RAIL 35X27X7,3X1	60 21 067 08	1	0.15	2 932 167	96 32 480 08	TERMINAL STRIP
TOP HAT RAIL 35X27X7,3X1	60 21 067 08	298	0.21	3 930 492	96 20 966 08	TERMINAL BOX CPL.
TOP HAT RAIL 35X27X7,3X1	60 21 067 08	202	0.25	3 930 718	96 56 248 08	TERMINAL BOX CPL.
TORSIONAL VIBRATION DAMP	10 22 810 0	1	1	X1011578	10 11 578 0	CLUTCH ASSEMBLY
TOUCH CONTACT TRANSMITT	60 61 438 08	48	1	2 533 005	96 41 568 08	DASHBOARD ROOF, PRE-AS
TOUCH CONTACT TRANSMITT	60 61 446 08	31	2	2 932 095	96 46 064 08	SWING FRAME FUSE AND RE
TRACK GUIDE WELDMENT SP	96 46 508 08	17	3	1 100 205	96 51 633 08	CRAWLER CARRIER RIGHT CP
TRACK GUIDE WELDMENT SP	96 46 508 08	17	3	1 100 210	96 51 634 08	CRAWLER TRACK CARRIER LE

6.9.2011

etk_en_de_Z74961 LTR 1100

685

LIEBHERRAlphabetical index
Alphabetischer Index

Description	Item	Pos.	Quantity	Page	Assembly	Description
TRACK ROLLER D7E200	10 22 581 0	8	12	1 100 205	96 51 633 08	CRAWLER CARRIER RIGHT CP
TRACK ROLLER D7E200	10 22 581 0	8	12	1 100 210	96 51 634 08	CRAWLER TRACK CARRIER LE
TRACK ROLLER RD85X84 PA6	74 90 010 08	60	2	3 501	91 05 788 08	MECH. DOUBLE FOLD JIB PR
TRANSPARENT CONTAINER W	10 28 018 1	2	1	X1022282	10 22 282 0	FUEL PREFILTER
TRANSPORT DEVICE	90 79 468	481	1	X1011988	10 11 988 0	DIESEL ENGINE
TRANSPORT DEVICE ATTACH	90 79 823	480	1	X1011988	10 11 988 0	DIESEL ENGINE
TRANSPORT MOUNTING	91 49 246 08	350	1		LTR 1100 -0	
TRANSPORT RETAINER SKS	91 56 606 08	361	1		LTR 1100 -0	
TRANSPORT SUPPORT	99 06 183 14	1	6	1 670 300	91 49 503 08	CRAWLER-TRACK CARRIER
TRANSPORTER CONSOLE S35	90 78 849	1	1	9 079 823	90 79 823	TRANSPORT DEVICE ATTACH
TRANSPORTER CONSOLE S35	90 79 467	1	1	9 079 468	90 79 468	TRANSPORT DEVICE
TRAVEL DRIVE FAT 500P031	94 44 410 03	3	1	1 100 205	96 51 633 08	CRAWLER CARRIER RIGHT CP
TRAVEL DRIVE FAT 500P031	94 44 410 03	3	1	1 100 210	96 51 634 08	CRAWLER TRACK CARRIER LE
TRAVERSE 30X161X190 S690Q	95 55 525 08	14	1	3 510 100	91 49 246 08	TRANSPORT MOUNTING
TREAD ELOXIERT	97 23 508 08	3	2	2 515 007	96 42 014 08	PLATFORM, PRE-ASSEMBLED
TRIP CAM	57 09 908 08	23	6	6 060 516	60 60 516 08	GEAR CAM LIMITSWITCH
TUBE	90 80 660	10	1	X1012413	10 12 413 2	OIL SUMP PRE-ASS.
TUBE	97 37 568 08	15	1	2 681	91 28 102 08	AIR FILTER SYSTEM
TUBE 10X1,5X10 E235+N VER	94 32 517 08	13	1	3 512	91 56 606 08	TRANSPORT RETAINER SKS
TUBE 10X1,5X18 E235+N VER	94 92 979 08	12	1	3 512	91 56 606 08	TRANSPORT RETAINER SKS
TUBE 12X1,5X598 E235+N	97 59 237 08	(298)	1	2 210 000	91 54 495 08	DRIVE ASSEMBLY, PRE-ASSE
TUBE 16.0X30 E235+N	97 60 496 08	25	1	2 210 000	91 54 495 08	DRIVE ASSEMBLY, PRE-ASSE
TUBE 16X2X70 E235+N VERZ	94 61 046 08	14	2	2 210 000	91 54 495 08	DRIVE ASSEMBLY, PRE-ASSE
TUBE 18X60 PA66GF30	55 31 730 08	37	2	2 540	91 45 984 08	HEATING, CRANE CABIN
TUBE 18X60 PA66GF30	55 31 730 08	33	1	2 541	91 37 598 08	ADD HEATING SUPERSTRUCT
TUBE 20X3,6X12 S355J2H FE//	95 69 259 08	21	2	3 101	91 54 595 08	PIVOT SECTION, PRE-ASSEMB
TUBE 30 Rolle20m PAK	55 31 594 08	22	0.4	2 541	91 37 598 08	ADD HEATING SUPERSTRUCT
TUBE 30.0X77 0 X5CRNI18-10	95 67 938 08	50	1	2 520 000	91 49 872 08	CABIN, GLAZED
TUBE 30X4X15 E355+N VERZ	93 48 135 08	91	2	2 520 000	91 49 872 08	CABIN, GLAZED
TUBE 88.9X36 S235JRH FE//ZN	97 72 672 08	11	4	1 100 215	99 20 783 14	CENTER PART
TUBE 8X1X6 E235+N VERZ	95 61 580 08	19	1	2 522	91 10 037 08	DOOR CPL.
TUBE BENT 18.0X662 X5CRNI	97 39 985 08	1	1	2 790 024	96 31 845 08	MIRROR RETAINER PRE-ASS.
TUBE DIN 73378 6X1,5 PA 12-H	77 43 737 08	5	5	2 440 012	92 14 441 08	CENTRAL LUBRICATING SYS
TUBE DIN 73378 6X1,5 PA 12-H	77 43 737 08	14	40	2 711	91 53 002 08	CENT. LUBRIC. SYSTEM SUP
TUBE RD102X0,75X100	94 62 739 08	13	1	2 681	91 28 102 08	AIR FILTER SYSTEM
TUBE RD20X5X33 ST.37.4 FE//	95 48 362 08	14	4	2 502	91 01 533 08	CONTROL STAND
TUBE X0 E235+N	97 33 883 08	(299)	1	2 210 000	91 54 495 08	DRIVE ASSEMBLY, PRE-ASSE
TUBULAR RIVET DIN 7340 B2,5	44 33 003 08	19	14	2 922 001	92 84 311 08	BUS PCB
TURBOCHARGER K26-2871-OX	10 32 686 8	1	1	X1011832	10 11 832 6	ATL ATTACHMENT
TURNING KNOB	63 50 452 08	40	1	2 932 095	96 46 064 08	SWING FRAME FUSE AND RE
TURNING KNOB	69 27 013 08	6	1	2 913 003	96 20 599 08	FOIL KEYPAD PRE-ASS.
TURNTABLE PANELLING	91 53 981 08	135	1		LTR 1100 -0	
TWO-STAGE PUMP WP15 SPF	51 21 425 08	102	1	2 210 000	91 54 495 08	DRIVE ASSEMBLY, PRE-ASSE
TYRE INFLATING HOSE	52 01 904 08	67	1	1 750 001	92 85 698 08	MAIN TOOLS
U-PROFILE 1X1000X74 DC01	95 37 141 08	65	7	3 101	91 54 595 08	PIVOT SECTION, PRE-ASSEMB
U-PROFILE 1X1000X74 DC01	95 37 141 08	6	1	3 790 014	91 49 536 08	MECH.AUXILIARIES FOR LIG
U-PROFILE 1X1000X98 DC01	95 59 272 08	67	5	3 101	91 54 595 08	PIVOT SECTION, PRE-ASSEMB
U-PROFILE 1X500X74 DC01 FE	95 37 139 08	34	1	3 106	91 52 744 08	TELESCOPIC SECT.5 PRE-AS
U-PROFILE 1X750X98 DC01 FE	95 67 372 08	66	1	3 101	91 54 595 08	PIVOT SECTION, PRE-ASSEMB
UNDERCARRIAGE COMPLETE	91 53 790 08	2	1		LTR 1100 -0	
UNDERCARRIAGE CPL. B7B	96 46 920 08	1	1	1 100	91 53 790 08	UNDERCARRIAGE COMPLETE
UNDERCARRIAGE HYDRAULIC	99 17 010 14	5	1	1 100 200	96 46 920 08	UNDERCARRIAGE CPL.
UPPER PART 3X721X108 DC0	95 43 097 08	1	1	3 750 011	92 51 440 08	HOLDER PRE-ASSEMBLY
V-BELT PULLEY	90 79 587	2	1	X1011864	10 11 864 6	GENERATOR, PRE-ASSEMBLE
V-RIPPED BELT DIN 7867 8PK1	49 81 176 23	20	1	9 079 560	90 79 560	GENERATOR
V-RIPPED BELT DIN 7867 8XPB	49 81 203	20	1	9 080 525	90 80 525	ADDITIONAL KIT
VALVE	10 01 183 2	1	1	9 078 233	90 78 233	VALVE
VALVE	10 41 260 5	31	2	X1041191	10 41 191 5	VALVE BLOCK
VALVE	10 47 530 2	6	1	X1047529	10 47 529 2	VALVE BLOCK
VALVE	10 80 131 5	4	1	X1009998	10 09 998 1	AIR FILTER

6.9.2011

etk_en_de_Z74961 LTR 1100

686

LIEBHERRAlphabetical index
Alphabetischer Index

Description	Item	Pos.	Quantity	Page	Assembly	Description
VALVE	57 14 949 08	30	1	7 741 079	77 41 079 08	OPERATOR SEAT
VALVE	57 18 892 08	8	2	X1010109	10 10 109 3	SLEWING GEAR VALVE
VALVE	76 22 478	12	1	5 531 882	55 31 882 08	AIR COND. EVAPORATOR RFK
VALVE	90 78 233	1	1	X1011722	10 11 722 8	WATER CONNECTION
VALVE BLOCK	10 41 191 5	4	1	X1028524	10 28 524 3	CONTROL BLOCK
VALVE BLOCK	10 47 529 1	2	1	X1028524	10 28 524 3	CONTROL BLOCK
VALVE BLOCK	10 47 529 2	5	1	X1028524	10 28 524 3	CONTROL BLOCK
VALVE BRIDGE 16MNCR5	10 11 969 5	1	2	9 079 861	90 79 861	ROCKER ARM BRACKET CPL.
VALVE COLLET	10 00 433 1	8	8	X1012036	10 12 036 5	CYLINDER HEAD PRE-ASS.
VALVE DIN 71401 C M18X1,5	73 00 005 08	19	1	2 541	91 37 598 08	ADD HEATING SUPERSTRUCT
VALVE M30X1,5	50 04 624 23	6	1	X1012413	10 12 413 2	OIL SUMP PRE-ASS.
VALVE OPERATION	92 77 587 01	11	1	9 387 070	93 87 070 01	COMPACT ROPE WINCH
VALVE SEAT	51 07 976 08	10	1	5 114 177	51 14 177 08	PRESSURE LIMITING VALVE
VALVE SEAT	57 06 475 08	3	1	5 711 301	57 11 301 08	PRESSURE LIMITING VALVE
VALVE SEAT	57 06 475 08	1	1	5 718 895	57 18 895 08	PRESSURE VALVE
VALVE SEAT	91 33 637 23	11	1	X1011795	10 11 795 1	FINAL CONTROL VALVE
VALVE STEM SEAL RING	10 12 033 4	5	16	X1011585	10 11 585 2	SEAL KIT ZYLINDER HEAD CPL
VALVE STEM SEAL RING	10 12 033 4	5	4	X1011585	10 11 585 9	SEAL KIT CYLINDER HEAD
VALVE STEM SEAL RING	10 12 033 4	5	4	X1012036	10 12 036 5	CYLINDER HEAD PRE-ASS.
VALVE STEM SEAL RING 75 FK	10 11 930 5	2	4	X1011585	10 11 585 1	SEAL KIT CYLINDER HEAD
VALVE STEM SEAL RING 75 FK	10 11 930 5	2	16	X1011585	10 11 585 2	SEAL KIT ZYLINDER HEAD CPL
VALVE STEM SEAL RING 75 FK	10 11 930 5	2	24	X1011585	10 11 585 3	SEAL KIT ZYLINDER HEAD CPL
VALVE STEM SEAL RING 75 FK	10 11 930 5	2	4	X1011585	10 11 585 9	SEAL KIT CYLINDER HEAD
VARIABLE DISPLACEMENT M	59 23 269 14	1	2	1 100 300	99 17 010 14	UNDERCARRIAGE HYDRAULIC
VELCRO 25MMBREIT	70 42 324 08	9	0.6	2 270	91 50 456 08	FUEL TANK ADD-ON UNIT
VENTILATION CONNECTING PI	92 75 019 01	2	1	9 275 212	92 75 212 01	OIL MEASURING DEVICE
VENTILATION CONNECTING PI	92 75 019 01	2	1	9 275 543	92 75 543 01	VENTILATION CONNECTING PI
VENTILATION CONNECTING PI	92 75 019 01	13	1	9 393 684	93 93 684 01	OIL-GAUGING INSTRUMENT
VENTILATION CONNECTING PI	92 75 543 01	77	1	9 330 748	93 30 748 01	SLEWING GEAR
VENTILATION FILTER M10X1	72 11 136 01	30	1	9 387 070	93 87 070 01	COMPACT ROPE WINCH
VENTILATION FILTER M26X1,5	72 11 088 01	7	1	9 393 684	93 93 684 01	OIL-GAUGING INSTRUMENT
VENTILATION SCREW	10 66 491 2	(1)	1	X1022282	10 22 282 0	FUEL PREFILTER
VENTILATION SCREW	70 09 590 23	17	1	X1011569	10 11 569 6	LEAK OIL RETURN LINE
VENTILATION SCREW G1/2"X	60 25 013 08	293	1	1 920 314	96 46 921 08	TERMINAL BOX, PRE-ASSEMB
VENTILATION SCREW G1/2"X	60 25 013 08	293	1	3 930 492	96 20 966 08	TERMINAL BOX CPL.
VENTILATION SCREW G1/2"X	60 25 013 08	9	1	3 930 523	96 43 943 08	CABLE REEL
VENTILATION SCREW M20X1,5	10 48 866 2	307	1	3 930 718	96 56 248 08	TERMINAL BOX CPL.
VENTILATION SCREW R1/4"	51 86 205 08	42	2	X1035628	10 35 628 8	STRUT CYLINDER
VENTILATION SCREW R1/4"	51 86 205 08	68	1	X1047300	10 47 300 1	TELESCOPIC CYLINDER
VENTILATION TUBE	10 66 414 6	31	1	X1032706	10 32 706 5	ELECTRIC PUMP
VENTILATION VALVE M12X1,5	72 11 147 01	30	1	9 685 586	96 85 586 01	COMPACT ROPE WINCH
VIBRATION DAMPER D100X85	55 04 580 08	(2)	1	2 210 000	91 54 495 08	DRIVE ASSEMBLY, PRE-ASSE
VIBRATION DAMPER D100X85	55 04 580 08	(2)	1	2 210 000	91 54 495 08	DRIVE ASSEMBLY, PRE-ASSE
VIBRATION DAMPER D100X85	55 04 580 08	(2)	1	2 210 000	91 54 495 08	DRIVE ASSEMBLY, PRE-ASSE
VISCOSE DAMPER	10 11 852 6	8	1	9 080 591	90 80 591	CRANK SHAFT ATTACHING PA
VOLTAGE REGULATOR 24/12D	61 40 205 08	5	1	2 780 200	91 37 531 08	RADIO PREPARATION UPPER
VOLTAGE TRANSFORMER 24/	10 35 540 9	35	1	2 932 042	96 46 059 08	BASE ASSEMBLY
WARNING TRIANGLE 430X65	10 04 476 2	1	1	1 750 002	92 86 201 08	ACCESSORIES
WASHER	51 07 972 08	5	1	5 114 177	51 14 177 08	PRESSURE LIMITING VALVE
WASHER	55 30 849 08	109	10	2 520 000	91 49 872 08	CABIN, GLAZED
WASHER	57 01 099 08	5	1	5 701 090	57 01 090 08	DRIVING GEAR
WASHER 20,2X25X3XA GUMMI	71 02 074 08	38	2	2 520 000	91 49 872 08	CABIN, GLAZED
WASHER 3X21X21 DC01 FE//	97 36 182 08	20	4	2 210 008	96 30 132 08	RADIATOR, PRE-ASSEMBLED
WASHER 40/25X18 42CRMO4	95 95 526 14	45	48	1 100 205	96 51 633 08	CRAWLER CARRIER RIGHT CP
WASHER 40/25X18 42CRMO4	95 95 526 14	45	48	1 100 210	96 51 634 08	CRAWLER TRACK CARRIER LE
WASHER 42CRMO4	10 11 814 9	2	2	X1011832	10 11 832 6	ATL ATTACHMENT
WASHER 50X5 S355J2C+C	97 08 215 08	14	6	2 102	91 51 080 08	ASSEMBLY PARTS F.SLEWING
WASHER 85,2X139X9,5	93 18 075 01	5	1	9 330 748	93 30 748 01	SLEWING GEAR
WASHER DIN 125 A 10,5 MS	42 00 507 08	388	1	2 210 000	91 54 495 08	DRIVE ASSEMBLY, PRE-ASSE
WASHER DIN 125 A 19 ST VER	42 00 020 08	42	2	3 330	91 57 885 08	MECHANICAL EXTENSION SYS

6.9.2011

etk_en_de_Z74961 LTR 1100

687

LIEBHERR
 Alphabetical index
 Alphabetischer Index

Description	Item	Pos.	Quantity	Page	Assembly	Description
WASHER DIN 125 A 3.2 MS	42 00 501 08	268	2	3 930 492	96 20 966 08	TERMINAL BOX CPL.
WASHER DIN 125 A 3.2 ST VER	51 45 819 08	5	12	2 913 100	91 23 538 08	ASSEMBLY FRAME
WASHER DIN 125 A 3.7 ST VER	42 00 006 08	16	10	2 922 001	92 84 311 08	BUS PCB
WASHER DIN 125 A 46 ST VER	42 00 038 08	48	2	3 501	91 05 788 08	MECH. DOUBLE FOLD JIB PR
WASHER DIN 125 A 5.3 ST	42 00 100 08	4	2	1 630 003	96 47 650 08	PIN COMPL.
WASHER DIN 125 A8.4X16 A4	42 00 010 14	21	4	1 400 200	91 53 791 08	PREPARATION HYDR
WASHER DIN 125 B 37 VERZ	42 00 033 08	50	2	3 501	91 05 788 08	MECH. DOUBLE FOLD JIB PR
WASHER DIN 125 B 43 ST VER	42 00 037 08	44	1	3 501	91 05 788 08	MECH. DOUBLE FOLD JIB PR
WASHER DIN 125 B 50 ST VER	42 00 039 08	49	6	3 501	91 05 788 08	MECH. DOUBLE FOLD JIB PR
WASHER DIN 1440 10 ST VER	42 11 008 08	14	4	2 440 022	96 42 336 08	WINCH 2 PRE-ASS.
WASHER DIN 1440 100 ST VER	42 11 042 08	12	4	1 100 216	96 46 363 08	MOUNTING PARTS LWE
WASHER DIN 1440 18 ST VER	42 11 016 08	38	2	2 501 000	91 48 769 08	CRANE DRIVER'S CABIN,PRE
WASHER DIN 1440 22 ST VER	42 11 018 08	3	2	1 300 010	99 14 563 14	ACCESS COMPL
WASHER DIN 1440 22 ST VER	42 11 018 08	381	1	2 210 008	96 30 132 08	RADIATOR, PRE-ASSEMBLED
WASHER DIN 1440 32 ST VER	42 11 026 08	6	3	1 630 002	99 06 183 14	TRANSPORT SUPPORT
WASHER DIN 1440 45 ST VER	42 11 032 08	33	2	3 512 002	91 56 669 08	AUXILIARY JIB PRE-ASS.
WASHER DIN 1440 55 ST VER	42 11 034 08	23	8	2 571	91 50 902 08	HYDRAULIC BALLASTING
WASHER DIN 1440 70 ST VER	42 11 039 08	21	4	2 571	91 50 902 08	HYDRAULIC BALLASTING
WASHER DIN 1441 26 ST VER	42 12 016 08	382	1	2 210 008	96 30 132 08	RADIATOR, PRE-ASSEMBLED
WASHER DIN 1441 31 ST VER	42 12 019 08	6	1	3 512	91 56 606 08	TRANSPORT RETAINER SKS
WASHER DIN 1441 41 ST A2C	42 12 024 08	5	8	1 630	91 54 479 08	HYDRAULIC SUPPORT
WASHER DIN 1441 41 ST A2C	42 12 024 08	34	6	3 512 002	91 56 669 08	AUXILIARY JIB PRE-ASS.
WASHER DIN 433 13 ST VERZ	42 02 008 08	12	18	3 330	91 57 885 08	MECHANICAL EXTENSION SYS
WASHER DIN 440 V 9 ST VERZ	42 06 042 08	109	2	1 630	91 54 479 08	HYDRAULIC SUPPORT
WASHER DIN 6340 13 C35 VER	42 13 004 08	42	36	3 101	91 54 595 08	PIVOT SECTION, PRE-ASSEMB
WASHER DIN 6340 13 C35 VER	42 13 004 08	42	36	3 102 000	91 45 063 08	TELESCOPIC SECTION 1 PRE
WASHER DIN 6340 13 C35 VER	42 13 004 08	42	36	3 103 000	91 45 064 08	TELESCOPIC SECT.2 PRE-AS
WASHER DIN 6340 13 C35 VER	42 13 004 08	42	24	3 104 000	91 45 065 08	TELESCOPIC SECT.3 PRE-ASS
WASHER DIN 6340 13 C35 VER	42 13 004 08	42	24	3 105 000	91 45 066 08	TELESCOPIC SECT.IV PRE-A
WASHER DIN 6340 17 C35 A3C	42 13 004 14	16	12	1 100 205	96 51 633 08	CRAWLER CARRIER RIGHT CP
WASHER DIN 6340 17 C35 A3C	42 13 004 14	16	12	1 100 210	96 51 634 08	CRAWLER TRACK CARRIER LE
WASHER DIN 6916 17 C45 VER	42 15 002 08	3	8	2 102	91 51 080 08	ASSEMBLY PARTS F.SLEWING
WASHER DIN 6916 17 C45 VER	42 15 002 08	380	1	2 210 008	96 30 132 08	RADIATOR, PRE-ASSEMBLED
WASHER DIN 6916 17 C45 VER	42 15 002 08	30	4	2 501 000	91 48 769 08	CRANE DRIVER'S CABIN,PRE
WASHER DIN 6916 21 C45 A3C	46 00 222 03	10	14	1 100 205	96 51 633 08	CRAWLER CARRIER RIGHT CP
WASHER DIN 6916 21 C45 A3C	46 00 222 03	10	14	1 100 210	96 51 634 08	CRAWLER TRACK CARRIER LE
WASHER DIN 6916 25 C45 A3C	46 00 146 03	5	48	1 100 205	96 51 633 08	CRAWLER CARRIER RIGHT CP
WASHER DIN 6916 25 C45 A3C	46 00 146 03	5	48	1 100 210	96 51 634 08	CRAWLER TRACK CARRIER LE
WASHER DIN 7349 10,5 ST V	42 16 006 08	378	16	2 510 100	96 44 750 08	SLEWING PLATFORM PANELLI
WASHER DIN 7349 10,5 ST V	42 16 006 08	375	4	2 681	91 28 102 08	AIR FILTER SYSTEM
WASHER DIN 7349 10,5 ST V	42 16 006 08	32	9	3 101	91 54 595 08	PIVOT SECTION, PRE-ASSEMB
WASHER DIN 7349 10,5 ST V	42 16 006 08	45	4	3 512 002	91 56 669 08	AUXILIARY JIB PRE-ASS.
WASHER DIN 7349 10,5 ST V	42 16 006 08	11	2	X1011551	10 11 551 3	FUEL FINE-FILTER ASSEMBLY
WASHER DIN 7349 10,5 ST V	42 16 006 08	11	2	X1011989	10 11 989 1	FUEL-PREFILTER ASS.
WASHER DIN 7349 13 ST VER	42 16 007 08	31	2	2 510 200	96 41 258 08	SLEWING PLATFORM PANELLI
WASHER DIN 7349 13 ST VER	42 16 007 08	75	4	3 501	91 05 788 08	MECH. DOUBLE FOLD JIB PR
WASHER DIN 7349 13 ST VER	42 16 007 08	64	8	3 512 002	91 56 669 08	AUXILIARY JIB PRE-ASS.
WASHER DIN 7349 17 ST VER	42 16 009 08	59	12	2 102	91 51 080 08	ASSEMBLY PARTS F.SLEWING
WASHER DIN 7349 17 ST VER	42 16 009 08	3	5	2 270	91 50 456 08	FUEL TANK ADD-ON UNIT
WASHER DIN 7349 17 ST VER	42 16 009 08	66	4	3 501	91 05 788 08	MECH. DOUBLE FOLD JIB PR
WASHER DIN 7349 17 ST VER	42 16 009 08	9	8	3 510 100	91 49 246 08	TRANSPORT MOUNTING
WASHER DIN 7349 17 ST VER	42 16 009 08	67	1	3 512 002	91 56 669 08	AUXILIARY JIB PRE-ASS.
WASHER DIN 7349 21 ST VER	42 16 011 08	5	1	2 270	91 50 456 08	FUEL TANK ADD-ON UNIT
WASHER DIN 7349 21 ST VER	42 16 011 08	5	4	2 340	91 53 116 08	OIL RESERVOIR, EXTENSION
WASHER DIN 7349 21 ST VER	42 16 011 08	11	6	3 510 100	91 49 246 08	TRANSPORT MOUNTING
WASHER DIN 7349 6,4 ST VER	42 16 004 08	379	4	2 510 100	96 44 750 08	SLEWING PLATFORM PANELLI
WASHER DIN 7349 6,4 ST VER	42 16 004 08	12	2	2 515 007	96 42 014 08	PLATFORM, PRE-ASSEMBLED
WASHER DIN 7349 6,4 ST VER	42 16 004 08	9	23	2 571	91 50 902 08	HYDRAULIC BALLASTING
WASHER DIN 7349 8,4 ST VER	42 16 005 08	376	12	2 210 000	91 54 495 08	DRIVE ASSEMBLY, PRE-ASSE
WASHER DIN 7349 8,4 ST VER	42 16 005 08	47	4	2 440 022	96 42 336 08	WINCH 2 PRE-ASS.

6.9.2011

etk_en_de_Z74961 LTR 1100

688

LIEBHERRAlphabetical index
Alphabetischer Index

Description	Item	Pos.	Quantity	Page	Assembly	Description
WASHER DIN 7349 8,4 ST VER	42 16 005 08	376	14	2 510 100	96 44 750 08	SLEWING PLATFORM PANELLI
WASHER DIN 7349 8,4 ST VER	42 16 005 08	5	4	2 790	91 46 513 08	MIRROR ATTACHM.AT SLEW.P
WASHER DIN 7989-2 16 ST V	42 17 008 08	381	4	2 210 000	91 54 495 08	DRIVE ASSEMBLY, PRE-ASSE
WASHER DIN 7989-2 16 ST V	42 17 008 08	18	2	3 510 100	91 49 246 08	TRANSPORT MOUNTING
WASHER DIN 9021 A 10 ST A3	42 18 010 08	43	8	1 100 215	99 20 783 14	CENTER PART
WASHER DIN 9021 A 10 ST A3	42 18 010 08	6	20	1 100 220	99 08 404 14	COVER
WASHER DIN 9021 A 10 ST A3	42 18 010 08	16	16	2 102	91 51 080 08	ASSEMBLY PARTS F.SLEWING
WASHER DIN 9021 A 10 ST A3	42 18 010 08	376	2	2 200	91 54 491 08	DRIVE ASSEMBLY CPL.
WASHER DIN 9021 A 10 ST A3	42 18 010 08	13	6	2 510 200	96 41 258 08	SLEWING PLATFORM PANELLI
WASHER DIN 9021 A 10 ST A3	42 18 010 08	36	2	2 522	91 10 037 08	DOOR CPL.
WASHER DIN 9021 A 10 ST A3	42 18 010 08	10	12	2 790 901	91 54 183 08	BRACING
WASHER DIN 9021 A 10 ST A3	42 18 010 08	27	3	2 950	91 49 515 08	COMPRESSED-AIR SYST.SU
WASHER DIN 9021 A 10 ST A3	42 18 010 08	86	7	2 970	91 55 482 08	HYDR
WASHER DIN 9021 A 10 ST A3	42 18 010 08	63	4	3 101	91 54 595 08	PIVOT SECTION, PRE-ASSEMB
WASHER DIN 9021 A 10 ST A3	42 18 010 08	72	2	3 106	91 52 744 08	TELESCOPIC SECT.5 PRE-AS
WASHER DIN 9021 A 4.3 ST V	42 18 005 08	33	2	3 100	91 57 624 08	TELESCOPIC UNIT CPL.
WASHER DIN 9021 A 4.3 ST V	42 18 005 08	106	2	3 501	91 05 788 08	MECH. DOUBLE FOLD JIB PR
WASHER DIN 9021 A 5,3 ST V	42 18 006 08	71	4	2 970	91 55 482 08	HYDR
WASHER DIN 9021 A 5,3 ST V	42 18 006 08	218	2	3 930 718	96 56 248 08	TERMINAL BOX CPL.
WASHER DIN 9021 A 6.4 A2C	42 18 007 08	378	10	2 210 000	91 54 495 08	DRIVE ASSEMBLY, PRE-ASSE
WASHER DIN 9021 A 6.4 A2C	42 18 007 08	9	2	2 510 072	96 44 614 08	FLAP RIGHT PRE-ASS.
WASHER DIN 9021 A 6.4 A2C	42 18 007 08	9	2	2 510 201	96 42 011 08	FLAP PRE-ASS.
WASHER DIN 9021 A 6.4 A2C	42 18 007 08	15	8	2 520 001	92 48 796 08	FRONT WINDOW CPL.
WASHER DIN 9021 A 6.4 A2C	42 18 007 08	54	2	2 522	91 10 037 08	DOOR CPL.
WASHER DIN 9021 A 6.4 A2C	42 18 007 08	18	4	2 541	91 37 598 08	ADD HEATING SUPERSTRUCT
WASHER DIN 9021 A 6.4 A2C	42 18 007 08	76	2	2 932 042	96 46 059 08	BASE ASSEMBLY
WASHER DIN 9021 A 6.4 A2C	42 18 007 08	73	10	2 970	91 55 482 08	HYDR
WASHER DIN 9021 A 6.4 A2C	42 18 007 08	41	4	2 971	91 50 610 08	HYDR.AUXILIARY HOISTING
WASHER DIN 9021 A 6.4 A2C	42 18 007 08	15	2	3 512	91 56 606 08	TRANSPORT RETAINER SKS
WASHER DIN 9021 A 6.4 A2C	42 18 007 08	5	1	5 910 672	59 10 672 08	WIPER MOTOR
WASHER DIN 9021 A 8 ST A2C	42 18 009 08	28	2	2 102	91 51 080 08	ASSEMBLY PARTS F.SLEWING
WASHER DIN 9021 A 8 ST A2C	42 18 009 08	9	4	2 440 022	96 42 336 08	WINCH 2 PRE-ASS.
WASHER DIN 9021 A 8 ST A2C	42 18 009 08	19	2	2 502	91 01 533 08	CONTROL STAND
WASHER DIN 9021 A 8 ST A2C	42 18 009 08	375	4	2 510 100	96 44 750 08	SLEWING PLATFORM PANELLI
WASHER DIN 9021 A 8 ST A2C	42 18 009 08	16	13	2 510 200	96 41 258 08	SLEWING PLATFORM PANELLI
WASHER DIN 9021 A 8 ST A2C	42 18 009 08	10	8	2 515 007	96 42 014 08	PLATFORM, PRE-ASSEMBLED
WASHER DIN 9021 A 8 ST A2C	42 18 009 08	39	2	2 522	91 10 037 08	DOOR CPL.
WASHER DIN 9021 A 8 ST A2C	42 18 009 08	8	2	2 780 200	91 37 531 08	RADIO PREPARATION UPPER
WASHER DIN 9021 A 8 ST A2C	42 18 009 08	29	2	2 831	91 47 871 08	AIR COND. UNIT SUPERSTRU
WASHER DIN 9021 A 8 ST A2C	42 18 009 08	78	9	2 932 042	96 46 059 08	BASE ASSEMBLY
WASHER DIN 9021 A 8 ST A2C	42 18 009 08	22	16	2 950	91 49 515 08	COMPRESSED-AIR SYST.SU
WASHER DIN 9021 A 8 ST A2C	42 18 009 08	18	4	3 100	91 57 624 08	TELESCOPIC UNIT CPL.
WASHER DIN 9021 A 8 ST A2C	42 18 009 08	28	18	3 101	91 54 595 08	PIVOT SECTION, PRE-ASSEMB
WASHER DIN 9021 A 8 ST A2C	42 18 009 08	37	3	3 510 100	91 49 246 08	TRANSPORT MOUNTING
WASHER DIN 9021 A 8 ST A2C	42 18 009 08	31	4	3 512 002	91 56 669 08	AUXILIARY JIB PRE-ASS.
WASHER DIN 9021 A 8 ST A2C	42 18 009 08	5	4	3 750 011	92 51 440 08	HOLDER PRE-ASSEMBLY
WASHER DIN 9021 A 8 ST A2C	42 18 009 08	5	4	3 790 014	91 49 536 08	MECH.AUXILIARIES FOR LIG
WASHER DIN 9021 A 8 ST A2C	42 18 009 08	4	1	3 790 016	96 22 376 08	RETAINER LEFT PRE-ASS.
WASHER DIN 9021 A 8 ST A2C	42 18 009 08	4	1	3 790 017	96 24 147 08	RETAINER RIGHT PRE-ASS.
WASHER DIN EN 28738 20 ST	42 11 017 14	10	8	1 740 010	96 50 632 08	MOUNTING PARTS
WASHER EN 14399-6 12 ST A2	42 15 000 08	22	5	2 500	91 48 594 08	CRANE DRIVER'S CABIN CPL.
WASHER EN 14399-6 12 ST A2	42 15 000 08	3	6	2 515	91 51 084 08	FALL PROTECTION
WASHER EN 14399-6 12 ST A2	42 15 000 08	376	3	2 680	91 53 225 08	EXHAUST SYSTEM CPL.
WASHER EN 14399-6 20 ST A3	42 15 003 08	46	10	3 501	91 05 788 08	MECH. DOUBLE FOLD JIB PR
WASHER EN 14399-6 24 ST A3	42 15 004 08	4	16	2 571	91 50 902 08	HYDRAULIC BALLASTING
WASHER EN 14399-6 24 ST A3	42 15 004 08	7	4	3 330	91 57 885 08	MECHANICAL EXTENSION SYS
WASHER GUMMI	59 15 631 08	3	2	2 520 101	96 49 682 08	SPRAY NOZZLE
WASHER GUMMI	59 15 631 08	1	1	5 910 672	59 10 672 08	WIPER MOTOR
WASHER ISO 7089 12 A3C	10 35 898 8	8	17	X1011582	10 11 582 9	FLYWHEEL HOUSING MOUNT
WASHER ISO 7089 13 ST	46 00 372 03	27	3	1 100 205	96 51 633 08	CRAWLER CARRIER RIGHT CP

6.9.2011

etk_en_de_Z74961 LTR 1100

689

LIEBHERRAlphabetical index
Alphabetischer Index

Description	Item	Pos.	Quantity	Page	Assembly	Description
WASHER ISO 7089 13 ST	46 00 372 03	27	3	1 100 210	96 51 634 08	CRAWLER TRACK CARRIER LE
WASHER ISO 7089 13 ST	46 00 372 03	42	24	1 100 215	99 20 783 14	CENTER PART
WASHER ISO 7089 13 ST	46 00 372 03	28	8	1 400 200	91 53 791 08	PREPARATION HYDR
WASHER ISO 7089 4 A3C	42 00 007 08	4	4	2 913 004	96 20 460 08	HOUSING PRE-ASSEMBLED
WASHER ISO 7089 4 A3C	42 00 007 08	13	4	2 913 100	91 23 538 08	ASSEMBLY FRAME
WASHER ISO 7089 4 A3C	42 00 007 08	5	8	2 913 102	92 32 870 08	FAN UNIT
WASHER ISO 7089 4 A3C	42 00 007 08	75	1	2 932 042	96 46 059 08	BASE ASSEMBLY
WASHER ISO 7089 4 A3C	42 00 007 08	72	16	2 932 095	96 46 064 08	SWING FRAME FUSE AND RE
WASHER ISO 7089 4 A3C	42 00 007 08	29	8	2 932 119	96 46 061 08	SWING FRAME RELAY CONT
WASHER ISO 7089 4 A3C	42 00 007 08	3	1	2 932 215	92 26 129 08	GROUND RAIL
WASHER ISO 7089 8 200HV-A2	42 00 607 05	159	2	2 520 000	91 49 872 08	CABIN, GLAZED
WASHER ISO 7089 A 10.5 A3C	42 00 013 08	44	8	1 100 215	99 20 783 14	CENTER PART
WASHER ISO 7089 A 10.5 A3C	42 00 013 08	377	22	2 210 000	91 54 495 08	DRIVE ASSEMBLY, PRE-ASSE
WASHER ISO 7089 A 10.5 A3C	42 00 013 08	378	2	2 210 008	96 30 132 08	RADIATOR, PRE-ASSEMBLED
WASHER ISO 7089 A 10.5 A3C	42 00 013 08	5	6	2 260 006	96 31 147 08	BATTERY BOX, PRE-ASSEMB
WASHER ISO 7089 A 10.5 A3C	42 00 013 08	11	8	2 340 004	96 43 780 08	OIL TANK PRE-ASS.
WASHER ISO 7089 A 10.5 A3C	42 00 013 08	40	4	2 440	91 52 288 08	AUXILIARY HOISTING GEAR 2
WASHER ISO 7089 A 10.5 A3C	42 00 013 08	28	6	2 501 000	91 48 769 08	CRANE DRIVER'S CABIN,PRE
WASHER ISO 7089 A 10.5 A3C	42 00 013 08	377	4	2 510 100	96 44 750 08	SLEWING PLATFORM PANELLI
WASHER ISO 7089 A 10.5 A3C	42 00 013 08	142	1	2 520 000	91 49 872 08	CABIN, GLAZED
WASHER ISO 7089 A 10.5 A3C	42 00 013 08	375	10	2 680	91 53 225 08	EXHAUST SYSTEM CPL.
WASHER ISO 7089 A 10.5 A3C	42 00 013 08	11	2	2 790 901	91 54 183 08	BRACING
WASHER ISO 7089 A 10.5 A3C	42 00 013 08	11	8	3 330	91 57 885 08	MECHANICAL EXTENSION SYS
WASHER ISO 7089 A 10.5 A3C	42 00 013 08	47	2	3 501	91 05 788 08	MECH. DOUBLE FOLD JIB PR
WASHER ISO 7089 A 10.5 A3C	42 00 013 08	66	2	3 512 002	91 56 669 08	AUXILIARY JIB PRE-ASS.
WASHER ISO 7089 A 10.5 A3C	42 00 013 08	6	1	3 790 016	96 22 376 08	RETAINER LEFT PRE-ASS.
WASHER ISO 7089 A 10.5 A3C	42 00 013 08	6	1	3 790 017	96 24 147 08	RETAINER RIGHT PRE-ASS.
WASHER ISO 7089 A 13 ST A3	42 00 016 08	33	16	1 630	91 54 479 08	HYDRAULIC SUPPORT
WASHER ISO 7089 A 13 ST A3	42 00 016 08	379	3	2 210 000	91 54 495 08	DRIVE ASSEMBLY, PRE-ASSE
WASHER ISO 7089 A 13 ST A3	42 00 016 08	18	8	2 340 004	96 43 780 08	OIL TANK PRE-ASS.
WASHER ISO 7089 A 13 ST A3	42 00 016 08	7	2	2 420	91 32 936 08	SLEWING GEAR
WASHER ISO 7089 A 13 ST A3	42 00 016 08	22	8	2 440 022	96 42 336 08	WINCH 2 PRE-ASS.
WASHER ISO 7089 A 13 ST A3	42 00 016 08	18	8	2 500	91 48 594 08	CRANE DRIVER'S CABIN CPL.
WASHER ISO 7089 A 13 ST A3	42 00 016 08	20	4	3 100	91 57 624 08	TELESCOPIC UNIT CPL.
WASHER ISO 7089 A 13 ST A3	42 00 016 08	37	24	3 101	91 54 595 08	PIVOT SECTION, PRE-ASSEMB
WASHER ISO 7089 A 13 ST A3	42 00 016 08	37	14	3 102 000	91 45 063 08	TELESCOPIC SECTION 1 PRE
WASHER ISO 7089 A 13 ST A3	42 00 016 08	37	14	3 103 000	91 45 064 08	TELESCOPIC SECT.2 PRE-AS
WASHER ISO 7089 A 13 ST A3	42 00 016 08	37	10	3 104 000	91 45 065 08	TELESCOPIC SECT.3 PRE-ASS
WASHER ISO 7089 A 13 ST A3	42 00 016 08	37	10	3 105 000	91 45 066 08	TELESCOPIC SECT.IV PRE-A
WASHER ISO 7089 A 13 ST A3	42 00 016 08	64	3	3 106	91 52 744 08	TELESCOPIC SECT.5 PRE-AS
WASHER ISO 7089 A 13 ST A3	42 00 016 08	73	1	3 501	91 05 788 08	MECH. DOUBLE FOLD JIB PR
WASHER ISO 7089 A 13 ST A3	42 00 016 08	62	1	3 512 002	91 56 669 08	AUXILIARY JIB PRE-ASS.
WASHER ISO 7089 A 13 ST A3	42 00 016 08	3	8	X1011578	10 11 578 0	CLUTCH ASSEMBLY
WASHER ISO 7089 A 16 A3C	42 00 019 08	380	8	2 210 000	91 54 495 08	DRIVE ASSEMBLY, PRE-ASSE
WASHER ISO 7089 A 16 A3C	42 00 019 08	15	2	2 440 022	96 42 336 08	WINCH 2 PRE-ASS.
WASHER ISO 7089 A 21 ST A3	42 00 021 08	22	4	3 101	91 54 595 08	PIVOT SECTION, PRE-ASSEMB
WASHER ISO 7089 A 21 ST A3	42 00 021 08	11	2	3 512 002	91 56 669 08	AUXILIARY JIB PRE-ASS.
WASHER ISO 7089 A 30 A3C	42 00 028 08	10	5	2 500	91 48 594 08	CRANE DRIVER'S CABIN CPL.
WASHER ISO 7089 A 30 A3C	42 00 028 08	35	1	3 512 002	91 56 669 08	AUXILIARY JIB PRE-ASS.
WASHER ISO 7089 A 5 A2C	42 00 008 08	24	18	1 400 200	91 53 791 08	PREPARATION HYDR
WASHER ISO 7089 A 5 A2C	42 00 008 08	9	2	2 260 006	96 31 147 08	BATTERY BOX, PRE-ASSEMB
WASHER ISO 7089 A 5 A2C	42 00 008 08	4	5	2 270 001	96 37 923 08	FUEL TANK, PRE-ASSEMBLED
WASHER ISO 7089 A 5 A2C	42 00 008 08	18	4	2 502	91 01 533 08	CONTROL STAND
WASHER ISO 7089 A 5 A2C	42 00 008 08	139	4	2 520 000	91 49 872 08	CABIN, GLAZED
WASHER ISO 7089 A 5 A2C	42 00 008 08	48	2	2 541	91 37 598 08	ADD HEATING SUPERSTRUCT
WASHER ISO 7089 A 5 A2C	42 00 008 08	6	4	2 711	91 53 002 08	CENT. LUBRIC. SYSTEM SUP
WASHER ISO 7089 A 5 A2C	42 00 008 08	13	4	2 780 200	91 37 531 08	RADIO PREPARATION UPPER
WASHER ISO 7089 A 5 A2C	42 00 008 08	9	3	2 913 100	91 23 538 08	ASSEMBLY FRAME
WASHER ISO 7089 A 5 A2C	42 00 008 08	37	2	2 971	91 50 610 08	HYDR.AUXILIARY HOISTING
WASHER ISO 7089 A 5 A2C	42 00 008 08	83	2	3 501	91 05 788 08	MECH. DOUBLE FOLD JIB PR

6.9.2011

etk_en_de_Z74961 LTR 1100

690

LIEBHERRAlphabetical index
Alphabetischer Index

Description	Item	Pos.	Quantity	Page	Assembly	Description
WASHER ISO 7089 A 5 A2C	42 00 008 08	9	3	3 750 011	92 51 440 08	HOLDER PRE-ASSEMBLY
WASHER ISO 7089 A 6 A2C	42 00 009 08	32	2	1 100 300	99 17 010 14	UNDERCARRIAGE HYDRAULIC
WASHER ISO 7089 A 6 A2C	42 00 009 08	3	6	1 830 102	92 26 483 08	TERMINAL BOARD PRE-ASS.
WASHER ISO 7089 A 6 A2C	42 00 009 08	55	4	2 102	91 51 080 08	ASSEMBLY PARTS F.SLEWING
WASHER ISO 7089 A 6 A2C	42 00 009 08	382	4	2 210 000	91 54 495 08	DRIVE ASSEMBLY, PRE-ASSE
WASHER ISO 7089 A 6 A2C	42 00 009 08	375	4	2 210 008	96 30 132 08	RADIATOR, PRE-ASSEMBLED
WASHER ISO 7089 A 6 A2C	42 00 009 08	12	8	2 430	91 54 389 08	ANGLE THREADED BULKHEA
WASHER ISO 7089 A 6 A2C	42 00 009 08	18	14	2 501 000	91 48 769 08	CRANE DRIVER'S CABIN,PRE
WASHER ISO 7089 A 6 A2C	42 00 009 08	21	20	2 510 200	96 41 258 08	SLEWING PLATFORM PANELLI
WASHER ISO 7089 A 6 A2C	42 00 009 08	16	2	2 515 007	96 42 014 08	PLATFORM, PRE-ASSEMBLED
WASHER ISO 7089 A 6 A2C	42 00 009 08	73	16	2 520 000	91 49 872 08	CABIN, GLAZED
WASHER ISO 7089 A 6 A2C	42 00 009 08	26	1	2 520 001	92 48 796 08	FRONT WINDOW CPL.
WASHER ISO 7089 A 6 A2C	42 00 009 08	37	1	2 522	91 10 037 08	DOOR CPL.
WASHER ISO 7089 A 6 A2C	42 00 009 08	61	6	2 533 005	96 41 568 08	DASHBOARD ROOF, PRE-AS
WASHER ISO 7089 A 6 A2C	42 00 009 08	10	2	2 540	91 45 984 08	HEATING, CRANE CABIN
WASHER ISO 7089 A 6 A2C	42 00 009 08	11	1	2 541	91 37 598 08	ADD HEATING SUPERSTRUCT
WASHER ISO 7089 A 6 A2C	42 00 009 08	7	2	2 790	91 01 275 08	MIRROR ATTACHM.IN CRANE
WASHER ISO 7089 A 6 A2C	42 00 009 08	10	4	2 790 031	91 54 031 08	ADD-ON PARTS CAMEA
WASHER ISO 7089 A 6 A2C	42 00 009 08	16	3	2 920 585	91 01 520 08	ELECTRIC FOR FLASHLIGHT
WASHER ISO 7089 A 6 A2C	42 00 009 08	4	4	2 932 166	92 68 911 08	GROUND RAIL
WASHER ISO 7089 A 6 A2C	42 00 009 08	32	4	3 330	91 57 885 08	MECHANICAL EXTENSION SYS
WASHER ISO 7089 A 6 A2C	42 00 009 08	89	4	3 501	91 05 788 08	MECH. DOUBLE FOLD JIB PR
WASHER ISO 7089 A 6 A2C	42 00 009 08	3	2	3 920 012	96 57 224 08	LIMIT SWITCH ADD-ON
WASHER ISO 7089 A 6 A2C	42 00 009 08	21	1	5 910 672	59 10 672 08	WIPER MOTOR
WASHER ISO 7089 A 8 ST A2C	42 00 012 08	3	24	1 100 216	96 46 363 08	MOUNTING PARTS LWE
WASHER ISO 7089 A 8 ST A2C	42 00 012 08	30	9	2 102	91 51 080 08	ASSEMBLY PARTS F.SLEWING
WASHER ISO 7089 A 8 ST A2C	42 00 012 08	375	2	2 200	91 54 491 08	DRIVE ASSEMBLY CPL.
WASHER ISO 7089 A 8 ST A2C	42 00 012 08	375	23	2 210 000	91 54 495 08	DRIVE ASSEMBLY, PRE-ASSE
WASHER ISO 7089 A 8 ST A2C	42 00 012 08	376	18	2 210 008	96 30 132 08	RADIATOR, PRE-ASSEMBLED
WASHER ISO 7089 A 8 ST A2C	42 00 012 08	3	12	2 260	91 46 555 08	BATTERY BOX CPL.
WASHER ISO 7089 A 8 ST A2C	42 00 012 08	7	4	2 430	91 54 389 08	ANGLE THREADED BULKHEA
WASHER ISO 7089 A 8 ST A2C	42 00 012 08	14	4	2 500	91 48 594 08	CRANE DRIVER'S CABIN CPL.
WASHER ISO 7089 A 8 ST A2C	42 00 012 08	20	10	2 502	91 01 533 08	CONTROL STAND
WASHER ISO 7089 A 8 ST A2C	42 00 012 08	11	2	2 510 072	96 44 614 08	FLAP RIGHT PRE-ASS.
WASHER ISO 7089 A 8 ST A2C	42 00 012 08	380	5	2 510 100	96 44 750 08	SLEWING PLATFORM PANELLI
WASHER ISO 7089 A 8 ST A2C	42 00 012 08	23	4	2 510 200	96 41 258 08	SLEWING PLATFORM PANELLI
WASHER ISO 7089 A 8 ST A2C	42 00 012 08	9	8	2 515 007	96 42 014 08	PLATFORM, PRE-ASSEMBLED
WASHER ISO 7089 A 8 ST A2C	42 00 012 08	80	50	2 520 000	91 49 872 08	CABIN, GLAZED
WASHER ISO 7089 A 8 ST A2C	42 00 012 08	29	20	2 522	91 10 037 08	DOOR CPL.
WASHER ISO 7089 A 8 ST A2C	42 00 012 08	13	1	2 540	91 45 984 08	HEATING, CRANE CABIN
WASHER ISO 7089 A 8 ST A2C	42 00 012 08	44	12	2 541	91 37 598 08	ADD HEATING SUPERSTRUCT
WASHER ISO 7089 A 8 ST A2C	42 00 012 08	8	2	2 790	91 01 275 08	MIRROR ATTACHM.IN CRANE
WASHER ISO 7089 A 8 ST A2C	42 00 012 08	26	10	2 831	91 47 871 08	AIR COND. UNIT SUPERSTRU
WASHER ISO 7089 A 8 ST A2C	42 00 012 08	13	2	2 920 585	91 01 520 08	ELECTRIC FOR FLASHLIGHT
WASHER ISO 7089 A 8 ST A2C	42 00 012 08	77	2	2 932 042	96 46 059 08	BASE ASSEMBLY
WASHER ISO 7089 A 8 ST A2C	42 00 012 08	13	4	2 932 166	92 68 911 08	GROUND RAIL
WASHER ISO 7089 A 8 ST A2C	42 00 012 08	81	6	2 970	91 55 482 08	HYDR
WASHER ISO 7089 A 8 ST A2C	42 00 012 08	375	20	2 984	91 52 906 08	OIL COOLER INSTALLATION
WASHER ISO 7089 A 8 ST A2C	42 00 012 08	15	7	3 100	91 57 624 08	TELESCOPIC UNIT CPL.
WASHER ISO 7089 A 8 ST A2C	42 00 012 08	31	9	3 101	91 54 595 08	PIVOT SECTION, PRE-ASSEMB
WASHER ISO 7089 A 8 ST A2C	42 00 012 08	17	5	3 102 000	91 45 063 08	TELESCOPIC SECTION 1 PRE
WASHER ISO 7089 A 8 ST A2C	42 00 012 08	17	5	3 103 000	91 45 064 08	TELESCOPIC SECT.2 PRE-AS
WASHER ISO 7089 A 8 ST A2C	42 00 012 08	17	5	3 104 000	91 45 065 08	TELESCOPIC SECT.3 PRE-ASS
WASHER ISO 7089 A 8 ST A2C	42 00 012 08	17	7	3 105 000	91 45 066 08	TELESCOPIC SECT.IV PRE-A
WASHER ISO 7089 A 8 ST A2C	42 00 012 08	17	6	3 106	91 52 744 08	TELESCOPIC SECT.5 PRE-AS
WASHER ISO 7089 A 8 ST A2C	42 00 012 08	29	10	3 330	91 57 885 08	MECHANICAL EXTENSION SYS
WASHER ISO 7089 A 8 ST A2C	42 00 012 08	71	2	3 501	91 05 788 08	MECH. DOUBLE FOLD JIB PR
WASHER ISO 7089 A 8 ST A2C	42 00 012 08	12	4	3 750 024	91 56 609 08	TOOLS
WASHER ISO 7089 A 8 ST A2C	42 00 012 08	8	2	9 077 279	90 77 279	CONNECTING BRANCH ADD-O
WASHER ISO 7089 A17X30 ST	46 00 327 03	41	3	1 100 215	99 20 783 14	CENTER PART

6.9.2011

etk_en_de_Z74961 LTR 1100

□ 691

LIEBHERRAlphabetical index
Alphabetischer Index

Description	Item	Pos.	Quantity	Page	Assembly	Description
WASHER ISO 7089 A8.4X16 ST	46 00 373 03	34	2	1 100 300	99 17 010 14	UNDERCARRIAGE HYDRAULIC
WASHER ISO 7090 B10.5X20 S	42 00 022 03	7	2	1 300 010	99 14 563 14	ACCESS COMPL
WASHER ISO 7092 20 ST 200H	40 02 561	61	12	3 102 000	91 45 063 08	TELESCOPIC SECTION 1 PRE
WASHER ISO 7092 20 ST 200H	40 02 561	61	12	3 103 000	91 45 064 08	TELESCOPIC SECT.2 PRE-AS
WASHER ISO 7092 20 ST 200H	40 02 561	61	12	3 104 000	91 45 065 08	TELESCOPIC SECT.3 PRE-ASS
WASHER ISO 7092 20 ST 200H	40 02 561	34	12	3 105 000	91 45 066 08	TELESCOPIC SECT.IV PRE-A
WASHER ISO 7092 20 ST 200H	40 02 561	42	16	3 106	91 52 744 08	TELESCOPIC SECT.5 PRE-AS
WASHER ISO 7092 6X11 A2	10 03 569 4	157	3	2 520 000	91 49 872 08	CABIN, GLAZED
WASHER ISO 7093-1 A 13 ST	42 18 011 08	71	1	2 520 000	91 49 872 08	CABIN, GLAZED
WASHER M5 KUNSTSTOFF SP	66 00 414 08	8	1	2 913 100	91 23 538 08	ASSEMBLY FRAME
WASHER RD110X8 S355MC FE	94 93 480 08	91	2	3 501	91 05 788 08	MECH. DOUBLE FOLD JIB PR
WASHER RD20X5,7 PA6G	28 30 915 08	20	1	2 520 001	92 48 796 08	FRONT WINDOW CPL.
WASHER RD22X1 DC01+ZE	95 64 143 08	45	4	3 330	91 57 885 08	MECHANICAL EXTENSION SYS
WASHER RD25X6 PA6G SCHW	28 81 831 08	2	4	2 520 001	92 48 796 08	FRONT WINDOW CPL.
WASHER RD26X5,7 PA6G	28 30 913 08	24	1	2 520 001	92 48 796 08	FRONT WINDOW CPL.
WASHER SPF	59 10 635 08	39	2	2 520 000	91 49 872 08	CABIN, GLAZED
WATER CONNECTION	10 11 722 8	132	1	X1011988	10 11 988 0	DIESEL ENGINE
WATER DRAIN PLUG PA6G SP	60 25 012 08	292	1	1 920 314	96 46 921 08	TERMINAL BOX, PRE-ASSEMB
WATER DRAIN PLUG PA6G SP	60 25 012 08	292	1	3 930 492	96 20 966 08	TERMINAL BOX CPL.
WATER DRAIN PLUG PA6G SP	60 25 012 08	308	1	3 930 718	96 56 248 08	TERMINAL BOX CPL.
WATER HEATING SYSTEM	55 30 022 08	1	1	2 540	91 45 984 08	HEATING, CRANE CABIN
WATER HEATING SYSTEM 24	10 04 204 3	1	1	2 541	91 37 598 08	ADD HEATING SUPERSTRUCT
WATER PIPE SPF	97 36 410 08	202	1	2 210 000	91 54 495 08	DRIVE ASSEMBLY, PRE-ASSE
WATER PUMP, PRE-ASSEMB	90 80 344	1	1	9 080 345	90 80 345	AT-WATER PUMP WITH FAST
WATER SOUND	10 28 018 5	1	1	X1028018	10 28 018 1	TRANSPARENT CONTAINER
WATER VALVE	57 05 449 08	1	1	5 530 854	55 30 854 08	THREE-WAY TAP
WEARING RING C60/CUSN8P	90 73 188	6	2	9 080 719	90 80 719	CAMSHAFT CPL.
WEDGE 48.3X50X310 PA6G	97 67 674 08	4	1	2 790 901	91 54 183 08	BRACING
WEIGHT 50X52X262 EN-GJS4	38 82 613 08	9	1	2 442	91 05 723 08	AUXILIARY HOIST.ROPE W.A
WEIGHT 50X52X262 EN-GJS4	38 82 613 08	2	1	3 105 014	96 57 037 08	HOIST LIM.SWITCH PLUMMET
WEIGHT 50X52X262 EN-GJS4	38 82 613 08	24	1	3 512 002	91 56 669 08	AUXILIARY JIB PRE-ASS.
WEIGHT 80X105X230 EN-GJS4	38 82 612 08	8	1	2 442	91 05 723 08	AUXILIARY HOIST.ROPE W.A
WEIGHT 80X105X230 EN-GJS4	38 82 612 08	1	1	3 105 014	96 57 037 08	HOIST LIM.SWITCH PLUMMET
WEIGHT 80X105X230 EN-GJS4	38 82 612 08	23	1	3 512 002	91 56 669 08	AUXILIARY JIB PRE-ASS.
WELD PLATE 4X220X310 S31	95 62 110 14	18	2	1 100 215	99 20 783 14	CENTER PART
WELDED-ON PART LWE	96 46 362 08	2	1	1 100	91 53 790 08	UNDERCARRIAGE COMPLETE
WELDING SLEEVE M8X9,5X14,	60 20 191 08	20	4	2 790 031	91 54 031 08	ADD-ON PARTS CAMEA
WHEEL NUT DIN 74361 B20 8 V	52 03 033 08	10	1	5 700 161	57 00 161 23	AIR COMPRESSOR
WIDE ANGLE MIRROR 316X17	59 10 709 08	1	1	2 790	91 46 513 08	MIRROR ATTACHM.AT SLEW.P
WINCH	96 20 465 08	1	1	2 440 022	96 42 336 08	WINCH 2 PRE-ASS.
WINCH 2 PRE-ASS.	96 42 336 08	1	1	2 440	91 52 288 08	AUXILIARY HOISTING GEAR 2
WING SCREW DIN 316 M10X25	40 09 029 14	7	10	1 100 220	99 08 404 14	COVER
WIPER ARM	59 10 631 08	33	1	2 520 000	91 49 872 08	CABIN, GLAZED
WIPER ARM	59 10 666 08	6	1	2 520 001	92 48 796 08	FRONT WINDOW CPL.
WIPER BEARING	59 10 633 08	36	1	2 520 000	91 49 872 08	CABIN, GLAZED
WIPER BLADE	59 10 634 08	34	1	2 520 000	91 49 872 08	CABIN, GLAZED
WIPER BLADE	59 10 775 08	5	1	2 520 001	92 48 796 08	FRONT WINDOW CPL.
WIPER MOTOR	59 10 534 08	32	1	2 520 000	91 49 872 08	CABIN, GLAZED
WIPER MOTOR	59 10 672 08	3	1	2 520 001	92 48 796 08	FRONT WINDOW CPL.
WIRE BRACKET	77 90 332 08	17	1	2 520 001	92 48 796 08	FRONT WINDOW CPL.
WIRE CLIP	61 10 461 08	20	12	2 932 119	96 46 061 08	SWING FRAME RELAY CONT
WIRED END FERRULE DIN 462	60 23 080 08	87	2	3 780 425	96 31 001 08	LEAD
WIRED END FERRULE DIN 462	60 23 080 08	87	2	3 780 427	96 31 002 08	LEAD
WIRES PRE-ASS. -S413	92 01 751 08	1	1	3 930 718	96 56 248 08	TERMINAL BOX CPL.
WIRES PRE-ASS. S417	92 01 753 08	6	1	3 930 492	96 20 966 08	TERMINAL BOX CPL.
WIRING HARNESS ASSEMBLY	10 11 997 9	2	1	X1011998	10 11 998 0	CABLE BOOM MOUNTING
WIRING HARNESS PRE-ASS.	10 11 717 8	1	1	X1011998	10 11 998 0	CABLE BOOM MOUNTING
WIRING HARNESS W1066	96 47 069 08	21	1	1 920 314	96 46 921 08	TERMINAL BOX, PRE-ASSEMB
WIRING HARNESS W156	96 46 346 08	(1)	1	2 533	91 54 254 08	EL.INSTRUMENTS F.CRANE D
WIRING HARNESS W159	96 41 571 08	(2)	1	2 533	91 54 254 08	EL.INSTRUMENTS F.CRANE D

6.9.2011

etk_en_de_Z74961 LTR 1100

692

LIEBHERRAlphabetical index
Alphabetischer Index

Description	Item	Pos.	Quantity	Page	Assembly	Description
WIRING HARNESS W160	96 31 670 08	16	1	2 920 013	96 41 599 08	CABLE LIST ELECTRICAL SYS
WIRING HARNESS W301	96 35 880 08	31	1	2 920 013	96 41 599 08	CABLE LIST ELECTRICAL SYS
WIRING HARNESS W302	96 35 881 08	32	1	2 920 013	96 41 599 08	CABLE LIST ELECTRICAL SYS
WIRING HARNESS W304	96 41 600 08	34	1	2 920 013	96 41 599 08	CABLE LIST ELECTRICAL SYS
WIRING HARNESS W647	96 20 761 08	10	1	2 913 006	96 20 732 08	FAN PLATE PRE-ASS.
WIRING HARNESS W648	96 20 750 08	9	1	2 913 003	96 20 599 08	FOIL KEYPAD PRE-ASS.
WIRING HARNESS WL150A	96 36 341 08	15	1	2 920 013	96 41 599 08	CABLE LIST ELECTRICAL SYS
WORK LIGHT	60 71 509 08	2	1	2 790 031	91 54 031 08	ADD-ON PARTS CAMEA
WORK LIGHT	60 71 509 08	4	1	2 920 362	96 31 865 08	ELECTR. FOR WORK AREA LI
WORK LIGHT	91 49 531 08	321	1		LTR 1100 -0	
WORK LIGHT 35W 24V ALU SP	11 06 051 2	(1)	1	3 780 425	96 31 001 08	LEAD
WORK LIGHT 35W 24V ALU SP	11 06 051 3	(1)	1	3 780 427	96 31 002 08	LEAD
WORK LIGHT 55/70W 12/24V	60 71 445 08	12	1	2 533 003	96 28 388 08	ELECTRIC ADD-ON PARTS CA
WORK LIGHT N200 HID	96 70 271 08	5	1	3 780 427	96 31 002 08	LEAD
WORK LIGHT N200 HID	96 70 273 08	5	1	3 780 425	96 31 001 08	LEAD
YOKE DIN 71752 6X24 VERZ.G	72 51 002 08	49	1	2 522	91 10 037 08	DOOR CPL.

Bezeichnung	Artikel	Pos.	Menge	Seite	Baugruppe	Bezeichnung
ABDECKKAPPE 12,7	59 15 722 08	52	5	2 520 000	91 49 872 08	KABINE VERGLAST
ABDECKKAPPE 12,7	59 15 722 08	62	2	3 106	91 52 744 08	TELESKOP 5 VORM.
ABDECKKAPPE 28X30	59 15 709 08	103	6	2 510 100	96 44 750 08	DREHBUEHNENVERKLEIDUN
ABDECKKAPPE 28X30	59 15 709 08	15	6	2 510 201	96 42 011 08	KLAPPE VORM.
ABDECKKAPPE 28X30	59 15 709 08	17	1	2 533 003	96 28 388 08	ELEKTRIK ANBAUTEILE KABIN
ABDECKKAPPE 36X22 PVC-S	10 21 589 2	9	1	2 790 024	96 31 845 08	SPIEGELHALTER VORM.
ABDECKKAPPE PPA	10 11 583 2	7	1	X1012413	10 12 413 2	OELWANNE VORM.
ABDECKSCHEIBE	90 76 986	(2)	2	9 080 525	90 80 525	NACHRUESTSATZ
ABDECKUNG KPL. SL 010	69 26 006 08	2	1	6 923 101	69 23 101 08	SEILLAENGENGEBER
ABDECKUNG NRS	99 08 404 14	15	1	1 100 200	96 46 920 08	UNTERWAGEN KPL.
ABGASANLAGE KPL. M.FUNK	91 53 225 08	163	1		LTR 1100 -0	LIEBHERR LTR 1100
ABGASLEITUNG EDELSTAHL	97 17 015 08	101	1	2 680	91 53 225 08	ABGASANLAGE KPL.
ABGASLEITUNG EDELSTAHL	97 27 698 08	102	1	2 680	91 53 225 08	ABGASANLAGE KPL.
ABGASLEITUNG FLEXIBEL	97 65 053 08	103	1	2 680	91 53 225 08	ABGASANLAGE KPL.
ABGASROHR ANBAU	10 11 810 1	410	1	X1011988	10 11 988 0	DIESELMOTOR
ABGASROHR EN-GJS-SIMO5	10 11 791 4	1	1	X1011810	10 11 810 1	ABGASROHR ANBAU
ABGASSCHLAUCH 38	55 30 541 08	34	2.3	2 541	91 37 598 08	ZUSATZHEIZUNG OW
ABGLAETTMITTEL 5L	81 12 031 08	97	1	2 520 000	91 49 872 08	KABINE VERGLAST
ABSPERRORGAN DN125	73 00 043 08	2	1	2 340 004	96 43 780 08	OELBEHAELTER VORM.
ABSTANDBOLZEN M3X13 ST	66 00 460 08	8	12	2 922 001	92 84 311 08	BUSPLATINE
ABSTANDBOLZEN M3X4,7 S	10 03 021 0	12	2	2 913 005	96 28 696 08	INNENGEHAEUSE VORM.
ABSTANDBOLZEN M3X5 ST	66 00 422 08	10	4	2 922 001	92 84 311 08	BUSPLATINE
ABSTANDBOLZEN M3X6X12	66 00 428 08	9	4	2 922 001	92 84 311 08	BUSPLATINE
ABSTANDBOLZEN M3X8 STA	10 00 924 4	11	2	2 913 005	96 28 696 08	INNENGEHAEUSE VORM.
ABSTANDBOLZEN M3X8 STA	10 00 924 4	5	2	2 913 006	96 20 732 08	LUEFTERBLECH VORM.
ABSTANDBOLZEN M5X12 ST	66 00 429 08	11	1	2 922 001	92 84 311 08	BUSPLATINE
ABSTREIFER 125X140X9,5	73 71 745	5	1	1 100 213	74 90 654 14	SPANNER HYDR KPL
ABSTUETZPLATTE	96 45 364 08	15	4	1 630	91 54 479 08	HYDRAULISCHE ABSTUETZUN
ABSTUETZZYLINDER 150/130-1	10 35 628 8	1	4	1 630	91 54 479 08	HYDRAULISCHE ABSTUETZUN
ABSTURZSICHERUNG	91 51 084 08	136	1		LTR 1100 -0	LIEBHERR LTR 1100
ABTRIEBSFLANSCH	92 76 398 01	10	1	9 686 071	96 86 071 01	PLANETENGETRIEBE
ABTRIEBSWELLE M=9 Z=13	93 30 749 01	10	1	9 330 748	93 30 748 01	DREHWERK
ACHSE	74 90 153 14	3	1	1 100 214	74 90 137 14	LEITRAD KPL
ACHSE 100X350,5 42CRMO4+Q	97 06 754 08	5	1	3 512 002	91 56 669 08	HILFSAUSLEGER VORM.
ACHSE 100X88 S355J2H FE//	97 06 750 08	6	1	3 512 002	91 56 669 08	HILFSAUSLEGER VORM.
ACHSE 170X310 35NICRMOV12	95 71 000 08	1	2	2 102	91 51 080 08	MONTAGETEILE DREHBUEHN
ACHSE RD100X125 S355J2H	94 93 475 08	24	2	3 501	91 05 788 08	DOPPELKLAPPSPITZE MECH.
ACHSE RD100X86 S355J2H FE	94 93 476 08	92	1	3 501	91 05 788 08	DOPPELKLAPPSPITZE MECH.
ACHSE RD110X818 35NICRM	95 36 561 08	31	2	3 106	91 52 744 08	TELESKOP 5 VORM.
ACHSHALTER 12X108X84 S69	97 31 054 08	4	2	2 450	91 53 926 08	HAUPTHUBWERK
ACHSHALTER 20X118X220 S69	97 26 082 08	6	1	2 350	91 12 942 08	WIPPZYLINDER M.LAGERUNG
ACHSHALTER 20x250x119 S69	95 19 139 08	2	2	2 102	91 51 080 08	MONTAGETEILE DREHBUEHN
ACHSHALTER 20x250x119 S69	95 19 139 08	4	1	2 350	91 12 942 08	WIPPZYLINDER M.LAGERUNG
ACHSHALTER 5X20X46 S700M	93 19 278 08	17	2	2 510 200	96 41 258 08	DREHBUEHNENVERKLEIDUN
ACHSHALTER 8X29X100 ST.37	96 72 306 03	10	4	1 100 215	99 20 783 14	MITTELTEIL
ACHSHALTER LN 4/1 5X20X60	99 70 401 01	31	1	3 510 100	91 49 246 08	TRANSPORTHALTERUNG DKS
ACHSHALTER LN 4/4 10X40X1	99 70 404 01	77	2	3 501	91 05 788 08	DOPPELKLAPPSPITZE MECH.
ACHSVERLAENGERUNG 272	10 02 914 1	2	2	3 790 014	91 49 536 08	MECH.ANBAUTEILE SCHEINW
ADAPTER 18POL SPF	66 00 245 08	14	1	2 932 042	96 46 059 08	GRUNDAUFBAU
ADAPTER M22/M16	73 81 363 23	5	2	X1011793	10 11 793 0	ANBAUTEILE LUFTPRESSER
ADAPTER RI11/4-EDX11/2 A3P	47 55 033 08	655	2	2 970	91 55 482 08	HYDRAULIK
ADAPTER SCHWK.	92 17 805 08	1	1	3 501	91 05 788 08	DOPPELKLAPPSPITZE MECH.
ADAPTER SCHWK.	92 34 224 08	2	1	3 512 002	91 56 669 08	HILFSAUSLEGER VORM.
ADAPTERBUCHSE 25X32 X5	97 02 447 4	1	1	2 520 101	96 49 682 08	SPRITZDUESE
ADAPTERKABEL	11 00 056 2	2	1	1 681 021	96 65 122 08	SENSOR KPL.
ADERENDHUELSE DIN 46228 1	60 23 080 08	87	2	3 780 425	96 31 001 08	LEITUNG
ADERENDHUELSE DIN 46228 1	60 23 080 08	87	2	3 780 427	96 31 002 08	LEITUNG
AGGREGATETRAEGER	90 79 478	1	1	9 079 480	90 79 480	AGGREGATETRAEGER ANBA
AGGREGATETRAEGER ANBA	90 79 480	12	1	X1011664	10 11 664 6	GRUNDMOTOR
AGGREGATETRAEGER SCH	96 45 071 08	1	1	2 210 000	91 54 495 08	ANTRIEBSAGGREGAT VORM.

6.9.2011

etk_en_de_Z74961 LTR 1100

695

LIEBHERRAlphabetical index
Alphabetischer Index

Bezeichnung	Artikel	Pos.	Menge	Seite	Baugruppe	Bezeichnung
AKUSTISCHE WARNUNG	96 43 785 08	21	1	2 920	91 55 477 08	EL.ANLAGE DREHBUEHNE
ANBAU FERNSTEUERUNG	96 21 012 08	5	1	3 750	91 48 665 08	WERKZEUG KLAPPSPITZE
ANBAU HAKENSTANGE	96 37 182 08	2	1	3 750	91 48 665 08	WERKZEUG KLAPPSPITZE
ANBAU LEITER	91 48 666 08	1	1	3 750	91 48 665 08	WERKZEUG KLAPPSPITZE
ANBAUTEILE KAMERA DB-HEC	91 54 031 08	493	1		LTR 1100 -0	LIEBHERR LTR 1100
ANBAUTEILE LUFTPRESSER	10 11 793 0	334	1	X1011988	10 11 988 0	DIESELMOTOR
ANFAHRSPIEGEL	59 10 559 08	2	1	2 790	91 01 275 08	SPIEGELANBAU KRANFUEHR
ANLAUFRING C60/CUSN8P	90 73 188	6	2	9 080 719	90 80 719	NOCKENWELLE KPL.
ANLAUFSCHLEIBE	10 11 992 7	3	2	X1011694	10 11 694 0	RS KURBELWELLENLAGERU
ANLAUFSCHLEIBE	10 11 992 8	4	2	X1011694	10 11 694 0	RS KURBELWELLENLAGERU
ANLAUFSCHLEIBE	57 15 823 08	4	1	5 700 161	57 00 161 23	LUFTPRESSER
ANLAUFSCHLEIBE	57 15 824 08	6	1	5 700 161	57 00 161 23	LUFTPRESSER
ANLAUFSCHLEIBE	74 90 156 14	40	1	1 100 211	74 90 653 14	TRAGROLLE KPL
ANLAUFSCHLEIBE	93 87 605 01	46	1	9 686 071	96 86 071 01	PLANETENGETRIEBE
ANLAUFSCHLEIBE 260X4	94 44 424 03	36	1	9 444 410	94 44 410 03	FAHRANTRIEB
ANLENKSTUECK SCHWK.	91 54 596 08	1	1	3 101	91 54 595 08	ANLENKSTUECK VORM.
ANLENKSTUECK SCHWK.	96 18 681 08	2	1	3 501	91 05 788 08	DOPPELKLAPPSPITZE MECH.
ANLENKSTUECK VORM.	91 54 595 08	1	1	3 100	91 57 624 08	TELESKOPAUSSLEGER KPL.
ANSCHLAG KPL.	95 57 463 03	12	2	1 100 215	99 20 783 14	MITTELTEIL
ANSCHLAGSEIL 5M PP	77 33 265 08	3	1	3 750	91 48 665 08	WERKZEUG KLAPPSPITZE
ANSCHLUSSFLANSCH	90 79 582	1	1	X1011816	10 11 816 1	VERBINDUNGSLEITUNG ANBA
ANSCHLUSSPLATTE	10 41 178 3	24	1	X1034357	10 34 357 4	LEITUNGSTROMMEL
ANSCHLUSSPLATTE	57 01 092 08	4	1	5 102 294	51 02 294 08	HYDROMOTOR
ANSCHLUSSPLATTE NG6 3/8"	51 06 629 14	13	1	1 100 300	99 17 010 14	HYDRAULIK UNTERWAGEN
ANSCHLUSSPLATTE S-NG 06	51 06 626 14	3	1	1 100 300	99 17 010 14	HYDRAULIK UNTERWAGEN
ANSCHLUSSSTECKER	60 23 370 08	164	2	2 932 084	96 46 062 08	DRAEHTE GRUNDAUFBAU KPL
ANSCHLUSSSTUECK VORM.	10 11 614 6	217	1	X1011988	10 11 988 0	DIESELMOTOR
ANSCHLUSSSTUTZEN ANBAU	90 77 279	221	1	X1011988	10 11 988 0	DIESELMOTOR
ANSCHLUSSSTUTZEN G-ALSI1	90 75 625	1	1	9 077 279	90 77 279	ANSCHLUSSSTUTZEN ANBAU
ANSCHLUSSSTRAEGER	96 86 072 01	1	1	9 686 071	96 86 071 01	PLANETENGETRIEBE
ANSCHRAUBSCHARNIER 25X	70 42 012 08	7	2	2 520 001	92 48 796 08	FRONTSCHLEIBE KPL.
ANSCHRAUBSCHARNIER 25X	70 42 012 08	57	3	2 932 042	96 46 059 08	GRUNDAUFBAU
ANSCHRAUBSCHARNIER 30X	70 42 561 08	3	1	3 750 011	92 51 440 08	HALTER VORM.
ANSCHWEISSPLATTE 4X220X3	95 62 110 14	18	2	1 100 215	99 20 783 14	MITTELTEIL
ANSCHWEISSSTUECKE LWE	96 46 362 08	2	1	1 100	91 53 790 08	UNTERWAGEN KPL.M.SCHNEL
ANTENNE 145MM	76 24 428	18	1	2 533 003	96 28 388 08	ELEKTRIK ANBAUTEILE KABIN
ANTRIEBSAGGREGAT KPL.	91 54 491 08	105	1		LTR 1100 -0	LIEBHERR LTR 1100
ANTRIEBSAGGREGAT VORM.	91 54 495 08	1	1	2 200	91 54 491 08	ANTRIEBSAGGREGAT KPL.
ANTRIEBSFLANSCH	60 60 126 08	6	1	2 780 800	91 15 191 08	ELEKTRIK WINDE 2
ANTRIEBSFLANSCH	60 60 126 08	6	1	2 920 200	91 27 889 08	ELEKTRIK WINDE 1
ANTRIEBSGRUPPE AG 934 P06	10 11 988 1	100	1	2 210 000	91 54 495 08	ANTRIEBSAGGREGAT VORM.
ANTRIEBSRAD 983593114 LH	74 90 652 14	6	1	1 100 205	96 51 633 08	RAUPENTRAEGER KPL.RE.
ANTRIEBSRAD 983593114 LH	74 90 652 14	6	1	1 100 210	96 51 634 08	RAUPENTRAEGER KPL.LI.
ANTRIEBSWELLE	93 87 600 01	5	1	9 686 071	96 86 071 01	PLANETENGETRIEBE
ANTRIEBSWELLE M=3.75 Z=15	94 44 427 03	40	1	9 444 410	94 44 410 03	FAHRANTRIEB
ARBEITSSCHLEINWERFER	60 71 509 08	2	1	2 790 031	91 54 031 08	ANBAUTEILE KAMERA
ARBEITSSCHLEINWERFER	60 71 509 08	4	1	2 920 362	96 31 865 08	ELEKTRIK ARBEITSSCHLEINW
ARBEITSSCHLEINWERFER	91 49 531 08	321	1		LTR 1100 -0	LIEBHERR LTR 1100
ARBEITSSCHLEINWERFER 35	11 06 051 2	(1)	1	3 780 425	96 31 001 08	LEITUNG
ARBEITSSCHLEINWERFER 35	11 06 051 3	(1)	1	3 780 427	96 31 002 08	LEITUNG
ARBEITSSCHLEINWERFER 55/7	60 71 445 08	12	1	2 533 003	96 28 388 08	ELEKTRIK ANBAUTEILE KABIN
ARBEITSSCHLEINWERFER N20	96 70 271 08	5	1	3 780 427	96 31 002 08	LEITUNG
ARBEITSSCHLEINWERFER N20	96 70 273 08	5	1	3 780 425	96 31 001 08	LEITUNG
ARMATURENBRETT	97 17 745 08	1	1	2 531 001	96 36 738 08	ELEKTRIK ARMLEHNE LI.
ARMATURENBRETT	97 17 746 08	1	1	2 531 002	96 36 739 08	ELEKTRIK ARMLEHNE RE.
ARMATURENBRETT 2X228X66	97 16 054 08	1	1	2 530 002	96 19 448 08	ARMATURENBRETT VORM.V
ARMATURENBRETT DACH	96 32 139 08	1	1	2 533 005	96 41 568 08	ARMATURENBRETT DACH VO
ARMATURENBRETT DACH VO	96 41 568 08	3	1	2 533	91 54 254 08	ELEKTRIK KRANFUEHRERKAB
ARMATURENBRETT VORM.V	96 19 448 08	3	1	2 530	91 34 053 08	ELEKTRIK ARMATUREN KRA
ARMATURENKASTEN	59 10 706 08	1	1	2 520 021	92 17 203 08	ARMATURENKASTEN LIEFERU

6.9.2011

etk_en_de_Z74961 LTR 1100

696

LIEBHERRAlphabetical index
Alphabetischer Index

Bezeichnung	Artikel	Pos.	Menge	Seite	Baugruppe	Bezeichnung
ARMATURENKASTEN KPL.	92 13 430 08	12	1	2 520 000	91 49 872 08	KABINE VERGLAST
ARMATURENKASTEN LIEFERU	92 17 203 08	1	1	2 520 018	92 13 430 08	ARMATURENKASTEN KPL.
ARMAUFLAGE KPL.LI.	92 15 880 08	10	1	2 502	91 01 533 08	STEUERSTAND
ARMAUFLAGE KPL.RE.	92 15 879 08	11	1	2 502	91 01 533 08	STEUERSTAND
ARMLEHNE	95 33 651 08	3	1	2 502	91 01 533 08	STEUERSTAND
ARMLEHNE	95 33 653 08	9	1	2 502	91 01 533 08	STEUERSTAND
ARMLEHNE	95 33 654 08	2	1	2 502	91 01 533 08	STEUERSTAND
ARMLEHNE	95 33 655 08	8	1	2 502	91 01 533 08	STEUERSTAND
ASCHENBECHER 92X57,5X26	73 66 731	51	1	2 520 000	91 49 872 08	KABINE VERGLAST
ATL-ANBAU K26-2871-OXCKB	10 11 832 6	430	1	X1011988	10 11 988 0	DIESELMOTOR
AUFLAGEBOCK	60 27 360 08	205	2	3 930 718	96 56 248 08	KLEMMKASTEN KPL.
AUFLAUFKEIL	97 01 940 08	45	1	2 522	91 10 037 08	TUER KPL.
AUFLAUFKEIL 28X35X80 PA6G	95 67 459 08	120	1	2 520 000	91 49 872 08	KABINE VERGLAST
AUFNAHMEBOLZEN 54X330X1	97 57 621 08	9	4	2 560	91 50 900 08	GEGENGEWICHT M.BEFESTIG
AUFSTIEG KPL.	99 14 563 14	2	4	1 300	91 55 625 08	RAUPENBESTUECKUNG
AUFSTIEGSTRIIT ELOXIERT	97 23 508 08	3	2	2 515 007	96 42 014 08	PODEST VORM.
AUSGLEICHSBEHAELTER	50 28 073 08	7	1	2 971	91 50 610 08	HYDRAULIK HILFSHUBWERK
AUSGLEICHSBEHAELTER	55 06 390 08	1	1	2 200 048	96 32 140 08	AUSGLEICHSBEHAELTER VO
AUSGLEICHSBEHAELTER VO	96 32 140 08	2	1	2 200	91 54 491 08	ANTRIEBSAGGREGAT KPL.
AUSGLEICHSSCHEIBE	51 07 832 08	17	1	5 114 177	51 14 177 08	DRUCKBEGRENZUNGSVENTI
AUSGLEICHKUPPLUNG VER	10 35 601 8	15	1	2 430	91 54 389 08	DREHBUEHNENARRETIERUN
AUSGLEICHWELLE VORM.	90 78 117	1	1	9 078 113	90 78 113	MASSENAUSGLEICH
AUSGLEICHWELLE VORM.	90 78 117	1	1	9 078 114	90 78 114	MASSENAUSGLEICH
AUSLASSVENTIL	90 74 451	4	2	X1012036	10 12 036 5	ZYLINDERKOPF VORM.
AUSSCHUBMECHANIK	91 57 885 08	7	1	3 100	91 57 624 08	TELESKOPAUSLEGER KPL.
AUSSENLAMELLE	73 73 506 03	(4)	9	9 444 410	94 44 410 03	FAHRANTRIEB
AUSSTEIFUNG KABINE	91 54 183 08	130	1		LTR 1100 -0	LIEBHERR LTR 1100
AXIALZYLINDERROLLENLAG	74 66 071 08	34	2	4 003 006	91 04 457 08	HAKENFLASCHE
BALLASTIERZYLINDER 110/100	10 32 633 4	1	2	2 571	91 50 902 08	HYDRAULISCHE BALLASTIER
BATTERIE 1,5V	61 32 006 08	3	10	1 750 002	92 86 201 08	ZUBEHOER
BATTERIE 12V 170AH SPF	10 44 993 4	5	2	2 920 083	96 31 039 08	ELEKTRIK BATTERIEKASTEN
BATTERIEHAUPTSCHALTER	60 60 709 08	6	1	2 920 083	96 31 039 08	ELEKTRIK BATTERIEKASTEN
BATTERIEKASTEN KPL.	91 46 555 08	107	1		LTR 1100 -0	LIEBHERR LTR 1100
BATTERIEKASTEN SCHWK.	96 31 154 08	1	1	2 260 006	96 31 147 08	BATTERIEKASTEN VORM.
BATTERIEKASTEN VORM.	96 31 147 08	1	1	2 260	91 46 555 08	BATTERIEKASTEN KPL.
BATTERIEKLEMME MINUS VER	61 32 066 08	21	1	2 920 083	96 31 039 08	ELEKTRIK BATTERIEKASTEN
BATTERIEKLEMME PLUS VER	61 32 065 08	22	1	2 920 083	96 31 039 08	ELEKTRIK BATTERIEKASTEN
BAUGRUPPENTRAEGER 56TE	91 23 538 08	43	1	2 932 042	96 46 059 08	GRUNDAUFBAU
BEDIENKNOPF	73 70 584	20	1	5 530 022	55 30 022 08	WASSERHEIZGERAET
BEDIENPULT BALLAST P13	96 36 055 08	27	1	2 920	91 55 477 08	EL.ANLAGE DREHBUEHNE
BEDIENTEIL	57 18 499 08	17	1	5 530 022	55 30 022 08	WASSERHEIZGERAET
BEDIENUNG	57 07 566 08	3	1	5 530 854	55 30 854 08	DREIWEGEHAHN
BEFESTIGUNGSSCHELLE	55 31 352 08	1	1	5 530 545	55 30 545 08	UMWAE LZPUMPE
BEFESTIGUNGSSCHELLE 13	60 20 033 08	9	2	2 932 215	92 26 129 08	VERTEILER MASSE
BEFESTIGUNGSSCHELLE 8	60 20 032 08	8	1	2 932 215	92 26 129 08	VERTEILER MASSE
BEFESTIGUNGSTEILE DREHV	91 48 605 08	29	1		LTR 1100 -0	LIEBHERR LTR 1100
BEHAELTER 2,5 KG	10 03 827 1	29	1	X1032706	10 32 706 5	ELEKTROPUMPE
BEHAELTER 3,0L	59 10 553 08	24	1	2 520 000	91 49 872 08	KABINE VERGLAST
BEHAELTERABDECKKAPPE	10 40 981 7	34	1	X1032706	10 32 706 5	ELEKTROPUMPE
BELUEFTUNGSFILTER	51 06 673 08	5	2	2 340 004	96 43 780 08	OELBEHAELTER VORM.
BESCHILDERUNG DEUTSCHL	91 48 664 08	74	1		LTR 1100 -0	LIEBHERR LTR 1100
BESCHILDERUNG DKS	96 61 397 08	880	1	3 500	91 05 776 08	DOPPELKLAPPSPITZE MECH.K
BESCHILDERUNG KLAPPSPITZ	91 13 525 08	355	1		LTR 1100 -0	LIEBHERR LTR 1100
BESTUECKUNGSMODUL	96 19 694 08	10	1	2 932 167	96 32 480 08	KLEMMENLEISTE
BESTUECKUNGSMODUL 1	92 71 584 08	(153)	1	3 930 492	96 20 966 08	KLEMMKASTEN KPL.
BETAETIGUNGSDORN 1,5	70 42 572 08	58	1	2 932 095	96 46 064 08	SCHWENKRAHMEN SICHERUN
BETAETIGUNGSDORN GD-ZN	70 42 534 08	3	4	2 501 022	96 34 184 08	DECKEL KPL.
BETAETIGUNGSDORN GD-ZN	70 42 534 08	36	2	2 510 200	96 41 258 08	DREHBUEHNENVERKLEIDUN
BETAETIGUNGSEINHEIT	57 19 355 08	(1)	1	9 330 748	93 30 748 01	DREHWERK
BETAETIGUNGSGRIFF	60 60 934 08	1	1	6 060 709	60 60 709 08	BATTERIEHAUPTSCHALTER

6.9.2011

etk_en_de_Z74961 LTR 1100

697

LIEBHERR
 Alphabetical index
 Alphabetischer Index

Bezeichnung	Artikel	Pos.	Menge	Seite	Baugruppe	Bezeichnung
BETRIEBSSTUNDENZAEHLER	69 18 022 08	36	1	2 932 042	96 46 059 08	GRUNDAUFBAU
BETRIEBSSTUNDENZAEHLER	69 17 985 08	4	1	2 533 005	96 41 568 08	ARMATURENBRETT DACH VO
BEZEICHNUNGSSCHILD 20X8	60 27 614 08	56	70	2 932 042	96 46 059 08	GRUNDAUFBAU
BEZEICHNUNGSSCHILD 20X8	60 27 614 08	56	50	2 932 095	96 46 064 08	SCHWENKRAHMEN SICHERUN
BEZEICHNUNGSSCHILD 20X8	60 27 614 08	12	10	2 932 166	92 68 911 08	VERTEILER MASSE
BEZEICHNUNGSSCHILD 25,4X	60 27 601 08	1	9	1 400 201	96 43 983 08	SCHLAUCHLEITUNGEN ABST
BEZEICHNUNGSSCHILD 25,4X	60 27 601 08	(1)	8	1 975 006	91 52 331 08	ZUSATZHYDR.ABSTUETZZYL
BEZEICHNUNGSSCHILD 25,4X	60 27 601 08	1	25	1 997	91 53 489 08	SCHLAUCHLEITUNGEN RAUP
BEZEICHNUNGSSCHILD 25,4X	60 27 601 08	1	5	2 831 021	96 38 140 08	SCHLAUCHLEITUNGEN KLIMA
BEZEICHNUNGSSCHILD 25,4X	60 27 601 08	1	3	2 970 061	96 43 131 08	SCHLAUCHLEITUNGEN ZUSA
BEZEICHNUNGSSCHILD 25,4X	60 27 601 08	1	1	2 970 103	96 43 157 08	SCHLAUCHLEITUNGEN OELKU
BEZEICHNUNGSSCHILD 25,4X	60 27 601 08	1	10	2 971 012	96 43 144 08	SCHLAUCHLEITUNGEN HUBW
BEZEICHNUNGSSCHILD 25,4X	60 27 601 08	(1)	4	2 975 038	91 26 492 08	ZUSATZHYDRAULIK KLAPPSP
BEZEICHNUNGSSCHILD 25,4X	60 27 601 08	1	69	2 997	91 51 089 08	SCHLAUCHLEITUNGEN OBER
BEZEICHNUNGSSCHILD 25,4X	60 27 602 08	2	2	2 970 061	96 43 131 08	SCHLAUCHLEITUNGEN ZUSA
BEZEICHNUNGSSCHILD 25,4X	60 27 602 08	2	16	2 997	91 51 089 08	SCHLAUCHLEITUNGEN OBER
BEZEICHNUNGSSCHILD 25,4X	60 27 603 08	2	1	1 400 201	96 43 983 08	SCHLAUCHLEITUNGEN ABST
BEZEICHNUNGSSCHILD 25,4X	60 27 603 08	2	18	1 997	91 53 489 08	SCHLAUCHLEITUNGEN RAUP
BEZEICHNUNGSSCHILD 25,4X	60 27 603 08	3	3	2 970 061	96 43 131 08	SCHLAUCHLEITUNGEN ZUSA
BEZEICHNUNGSSCHILD 25,4X	60 27 603 08	2	6	2 970 103	96 43 157 08	SCHLAUCHLEITUNGEN OELKU
BEZEICHNUNGSSCHILD 25,4X	60 27 603 08	2	3	2 971 012	96 43 144 08	SCHLAUCHLEITUNGEN HUBW
BEZEICHNUNGSSCHILD 25,4X	60 27 603 08	3	26	2 997	91 51 089 08	SCHLAUCHLEITUNGEN OBER
BEZEICHNUNGSSTREIFEN	60 27 629 08	8	1	2 932 167	96 32 480 08	KLEMMENLEISTE
BLECH	92 75 303 01	14	1	9 330 748	93 30 748 01	DREHWERK
BLECH 0 Edelstahl	97 09 068 08	11	1	2 680	91 53 225 08	ABGASANLAGE KPL.
BLECH 1,5X200X310 DC01 FE//	95 57 391 08	13	1	2 520 000	91 49 872 08	KABINE VERGLAST
BLECH 1,5X65X155 DC01 FE//	95 35 266 08	5	1	2 932 042	96 46 059 08	GRUNDAUFBAU
BLECH 1,5X65X155 DC01 FE//	95 35 266 08	4	1	2 932 095	96 46 064 08	SCHWENKRAHMEN SICHERUN
BLECH 1,5X65X712 DC01+ZE	95 65 574 08	2	1	2 520 017	92 68 891 08	FRONTSCHIEBE GEKLEBT
BLECH 1,5X94X105 DC01	95 60 636 08	5	1	2 520 021	92 17 203 08	ARMATURENKASTEN LIEFERU
BLECH 1.5X158X338 DC01 FE//	97 29 623 08	8	1	2 932 042	96 46 059 08	GRUNDAUFBAU
BLECH 1.5X186X50 DC01 FE//	97 04 780 08	50	1	2 541	91 37 598 08	ZUSATZHEIZUNG OW
BLECH 1.5X245X164 DC01	95 60 688 08	10	1	2 520 018	92 13 430 08	ARMATURENKASTEN KPL.
BLECH 1.5X272X796 DC01	97 14 053 08	3	1	2 932 042	96 46 059 08	GRUNDAUFBAU
BLECH 1.5X647X828 DC01	97 45 329 08	2	1	2 932 119	96 46 061 08	SCHWENKRAHMEN RELAISST
BLECH 1.5X67X79 DC01 FE//ZN	97 68 803 08	19	1	2 932 042	96 46 059 08	GRUNDAUFBAU
BLECH 1.5x628x55 DC01	95 52 153 08	7	1	2 932 042	96 46 059 08	GRUNDAUFBAU
BLECH 10X126X92 S355MC FE	97 22 862 08	23	1	2 430	91 54 389 08	DREHBUEHNENARRETIERUN
BLECH 10X135X118 S700MC	97 85 652 08	7	1	3 512	91 56 606 08	TRANSPORTHALTERUNG SKS
BLECH 10X220X290 S960QL	95 67 586 08	5	1	3 330	91 57 885 08	AUSSCHUBMECHANIK
BLECH 15X135X128 S690QL	95 38 563 08	67	1	3 501	91 05 788 08	DOPPELKLAPPSPITZE MECH.
BLECH 15X170X190 S690QL	95 41 437 08	99	1	3 501	91 05 788 08	DOPPELKLAPPSPITZE MECH.
BLECH 15X300X120 S355MC	97 65 411 08	8	4	1 740 010	96 50 632 08	MONTAGETEILE
BLECH 15X47X70 S355MC FE//	97 30 132 08	32	1	2 510 100	96 44 750 08	DREHBUEHNENVERKLEIDUN
BLECH 1X129X32 DC01 FE//ZN	95 54 820 08	50	6	3 105 000	91 45 066 08	TELESKOP 4 VORM.
BLECH 1X136X32 DC01 FE//ZN	95 54 724 08	50	6	3 104 000	91 45 065 08	TELESKOP 3 VORM.
BLECH 1X140X380 DC01	95 57 472 03	13	10	1 100 215	99 20 783 14	MITTELTEIL
BLECH 1X141X32 DC01 FE//ZN	95 70 382 08	50	6	3 103 000	91 45 064 08	TELESKOP 2 VORM.
BLECH 1X149X32 DC01 FE//ZN	95 70 328 08	50	6	3 102 000	91 45 063 08	TELESKOP 1 VORM.
BLECH 1X157X32 DC01 FE//ZN	95 70 667 08	50	6	3 101	91 54 595 08	ANLENKSTUECK VORM.
BLECH 1X171X405 DC01 FE//	97 45 335 08	6	1	2 932 042	96 46 059 08	GRUNDAUFBAU
BLECH 1X176X176 X5CRNI18-1	97 47 926 08	(1)	1	2 510 100	96 44 750 08	DREHBUEHNENVERKLEIDUN
BLECH 1X35X100 DC01 FE//ZN	95 70 687 08	24	3	2 440 022	96 42 336 08	WINDE 2 VORM.
BLECH 1X35X22 ALMG3	61 10 022 08	5	1	2 913 003	96 20 599 08	FOLIENASTATUR VORM.
BLECH 1X467X259 ALMG3 H11	97 17 132 08	2	1	2 913 005	96 28 696 08	INNENGEHAEUSE VORM.
BLECH 1X70X80 DC01 FE//ZN	95 35 155 08	7	1	2 270	91 50 456 08	KRAFTSTOFFBEHAELTER AN
BLECH 1X70X80 DC01 FE//ZN	95 35 155 08	7	1	2 340	91 53 116 08	OELBEHAELTER ANBAU
BLECH 1X95X78 ALMG3 H111	97 09 808 08	5	1	2 913	91 32 850 08	LICCON KONSOLE LCD2
BLECH 1x147x54 DC01 FE//ZN	95 70 330 08	52	1	3 101	91 54 595 08	ANLENKSTUECK VORM.
BLECH 1x147x54 DC01 FE//ZN	95 70 330 08	52	1	3 102 000	91 45 063 08	TELESKOP 1 VORM.

6.9.2011

etk_en_de_Z74961 LTR 1100

698

LIEBHERRAlphabetical index
Alphabetischer Index

Bezeichnung	Artikel	Pos.	Menge	Seite	Baugruppe	Bezeichnung
BLECH 1x147x54 DC01 FE//ZN	95 70 330 08	52	1	3 103 000	91 45 064 08	TELESKOP 2 VORM.
BLECH 1x147x54 DC01 FE//ZN	95 70 330 08	52	1	3 104 000	91 45 065 08	TELESKOP 3 VORM.
BLECH 1x147x54 DC01 FE//ZN	95 70 330 08	52	1	3 105 000	91 45 066 08	TELESKOP 4 VORM.
BLECH 2.5x225x268 DC01 FE//	95 70 207 08	19	1	3 105 000	91 45 066 08	TELESKOP 4 VORM.
BLECH 2.5x227x177 DC01 FE//	95 70 189 08	19	1	3 106	91 52 744 08	TELESKOP 5 VORM.
BLECH 2.5x229x148 DC01 FE//	95 70 252 08	19	2	3 102 000	91 45 063 08	TELESKOP 1 VORM.
BLECH 2.5x229x148 DC01 FE//	95 70 252 08	19	2	3 103 000	91 45 064 08	TELESKOP 2 VORM.
BLECH 2.5x229x148 DC01 FE//	95 70 252 08	19	2	3 104 000	91 45 065 08	TELESKOP 3 VORM.
BLECH 2.5x634x41 DC01 FE//	97 02 009 08	3	2	2 260 006	96 31 147 08	BATTERIEKASTEN VORM.
BLECH 20X45X230 S690QL	95 36 085 08	5	2	3 510 100	91 49 246 08	TRANSPORTHALTERUNG DKS
BLECH 2X1090X1326 DC01	97 45 632 08	1	1	2 932 042	96 46 059 08	GRUNDAUFBAU
BLECH 2X1144X1092 ALMG3 H	97 65 621 08	5	1	2 510 100	96 44 750 08	DREHBUEHNENVERKLEIDUN
BLECH 2X114X114 DC01 FE//	95 70 188 08	8	4	3 105 000	91 45 066 08	TELESKOP 4 VORM.
BLECH 2X114X114 DC01 FE//	95 70 188 08	8	4	3 106	91 52 744 08	TELESKOP 5 VORM.
BLECH 2X1162X241 DC01 FE//	97 45 664 08	9	1	2 932 042	96 46 059 08	GRUNDAUFBAU
BLECH 2X124X124 DC01 FE//	95 70 112 08	8	4	3 102 000	91 45 063 08	TELESKOP 1 VORM.
BLECH 2X124X124 DC01 FE//	95 70 112 08	8	4	3 103 000	91 45 064 08	TELESKOP 2 VORM.
BLECH 2X124X124 DC01 FE//	95 70 112 08	8	4	3 104 000	91 45 065 08	TELESKOP 3 VORM.
BLECH 2X144X80 DC01 FE//ZN	95 63 963 08	1	1	2 932 166	92 68 911 08	VERTEILER MASSE
BLECH 2X155X196 DC01 FE//	97 37 334 08	23	1	2 210 000	91 54 495 08	ANTRIEBSAGGREGAT VORM.
BLECH 2X162X142 ALMG3 H11	97 65 362 08	20	1	2 932 042	96 46 059 08	GRUNDAUFBAU
BLECH 2X165X115 DC01 FE//	97 37 335 08	24	1	2 210 000	91 54 495 08	ANTRIEBSAGGREGAT VORM.
BLECH 2X171X133 DC01 FE//	97 50 847 08	6	2	2 984	91 52 906 08	OELKUEHLER EINBAU
BLECH 2X179X241 DC01 FE//	97 16 260 08	3	1	2 430	91 54 389 08	DREHBUEHNENARRETIERUN
BLECH 2X195X66 X5CRNI18-1	97 47 423 08	7	1	2 510 072	96 44 614 08	KLAPPE VORM.RECHTS
BLECH 2X200X100 X5CRNI18-1	97 53 529 08	48	1	2 440 022	96 42 336 08	WINDE 2 VORM.
BLECH 2X200X60 DC01	97 48 958 08	81	1	3 101	91 54 595 08	ANLENKSTUECK VORM.
BLECH 2X20X60 ALMG 3	28 90 594 14	20	1	1 100 200	96 46 920 08	UNTERWAGEN KPL.
BLECH 2X235X27 DC01 FE//ZN	97 30 263 08	15	1	2 510 100	96 44 750 08	DREHBUEHNENVERKLEIDUN
BLECH 2X236X22 DC01 FE//ZN	97 48 804 08	70	1	2 510 100	96 44 750 08	DREHBUEHNENVERKLEIDUN
BLECH 2X245X245 DC01 FE//	95 37 449 08	61	2	3 101	91 54 595 08	ANLENKSTUECK VORM.
BLECH 2X35X100 DC01 FE//ZN	95 70 688 08	25	3	2 440 022	96 42 336 08	WINDE 2 VORM.
BLECH 2X380X82 DC01 FE//ZN	97 70 502 08	16	1	2 210 000	91 54 495 08	ANTRIEBSAGGREGAT VORM.
BLECH 2X383X342 DC01 FE//	97 36 305 08	13	1	3 100	91 57 624 08	TELESKOPAUSLEGER KPL.
BLECH 2X398X326 ALMG3 H11	97 65 623 08	6	1	2 510 100	96 44 750 08	DREHBUEHNENVERKLEIDUN
BLECH 2X42X86 DC01 FE//ZN	95 35 272 08	4	1	2 932 042	96 46 059 08	GRUNDAUFBAU
BLECH 2X438X751 DC01	97 59 572 08	7	1	2 510 100	96 44 750 08	DREHBUEHNENVERKLEIDUN
BLECH 2X50X76 X5CRNI18-10	97 35 365 08	8	6	2 450 025	96 35 649 08	HAUPTHUBWERK VORM.
BLECH 2X54X95 DC01 FE//ZN	95 37 009 08	2	1	2 932 215	92 26 129 08	VERTEILER MASSE
BLECH 2X59X160 DC01 FE//ZN	97 29 709 08	9	1	2 210 008	96 30 132 08	KUEHLER VORM.
BLECH 2X59X160 DC01 FE//ZN	97 29 710 08	10	1	2 210 008	96 30 132 08	KUEHLER VORM.
BLECH 2X692X218 DC01	97 36 406 08	3	1	2 210 008	96 30 132 08	KUEHLER VORM.
BLECH 2X70X80 DC01	95 35 154 08	6	7	2 270	91 50 456 08	KRAFTSTOFFBEHAELTER AN
BLECH 2X70X80 DC01	95 35 154 08	6	5	2 340	91 53 116 08	OELBEHAELTER ANBAU
BLECH 2X722X83 DC01 FE//ZN	97 65 622 08	14	1	2 510 100	96 44 750 08	DREHBUEHNENVERKLEIDUN
BLECH 2X856X894 DC01	97 50 846 08	4	1	2 984	91 52 906 08	OELKUEHLER EINBAU
BLECH 2X900X149 DC01 FE//	97 67 563 08	30	1	2 210 000	91 54 495 08	ANTRIEBSAGGREGAT VORM.
BLECH 2X900X63 DC01 FE//ZN	97 45 197 08	19	1	2 210 000	91 54 495 08	ANTRIEBSAGGREGAT VORM.
BLECH 2X915X156 DC01	97 29 707 08	4	1	2 210 008	96 30 132 08	KUEHLER VORM.
BLECH 2x186x143 DC01+ZE	97 03 323 08	1	1	2 790	91 01 275 08	SPIEGELANBAU KRANFUEHR
BLECH 2x680x419 DC01	95 64 701 08	24	1	3 100	91 57 624 08	TELESKOPAUSLEGER KPL.
BLECH 3.5X377X524 ALMG3 H	97 46 406 08	12	1	2 501 000	91 48 769 08	KRANFUEHRERKABINE VORM
BLECH 3.5X590X310 ALMG3 H	97 51 516 08	27	1	2 510 200	96 41 258 08	DREHBUEHNENVERKLEIDUN
BLECH 30X60X300 S960QL+Z2	95 54 507 08	54	1	3 101	91 54 595 08	ANLENKSTUECK VORM.
BLECH 30X60X300 S960QL+Z2	95 54 507 08	54	1	3 102 000	91 45 063 08	TELESKOP 1 VORM.
BLECH 30X60X300 S960QL+Z2	95 54 507 08	54	1	3 103 000	91 45 064 08	TELESKOP 2 VORM.
BLECH 3X128X30 DC01 FE//ZN	97 31 147 08	19	4	2 450	91 53 926 08	HAUPTHUBWERK
BLECH 3X129X50 DC01 FE//ZN	97 09 288 08	18	1	2 510 200	96 41 258 08	DREHBUEHNENVERKLEIDUN
BLECH 3X14X189 DC01 FE//ZN	95 35 273 08	7	1	2 932 095	96 46 064 08	SCHWENKRAHMEN SICHERUN
BLECH 3X151X144 DC01 FE//	97 50 770 08	3	1	2 984	91 52 906 08	OELKUEHLER EINBAU

6.9.2011

etk_en_de_Z74961 LTR 1100

699

LIEBHERRAlphabetical index
Alphabetischer Index

Bezeichnung	Artikel	Pos.	Menge	Seite	Baugruppe	Bezeichnung
BLECH 3X151X144 DC01 FE//	97 51 599 08	7	1	2 984	91 52 906 08	OELKUEHLER EINBAU
BLECH 3X155X180 DC01 FE//	97 42 451 08	18	1	2 210 000	91 54 495 08	ANTRIEBSAGGREGAT VORM.
BLECH 3X15X50 ALMG3 H111	97 20 972 08	26	2	2 540	91 45 984 08	HEIZUNG OW
BLECH 3X164X86 DC01 FE//ZN	97 65 667 08	10	1	2 510 100	96 44 750 08	DREHBUEHNENVERKLEIDUN
BLECH 3X237X80 DC01 FE//ZN	97 52 306 08	5	1	3 750 014	96 37 182 08	ANBAU HAKENSTANGE
BLECH 3X237X80 DC01 FE//ZN	97 52 307 08	6	1	3 750 014	96 37 182 08	ANBAU HAKENSTANGE
BLECH 3X255X133 DC01	97 58 742 08	10	1	2 270	91 50 456 08	KRAFTSTOFFBEHALTER AN
BLECH 3X304X194 S355MC FE	97 46 006 08	15	1	2 210 000	91 54 495 08	ANTRIEBSAGGREGAT VORM.
BLECH 3X30X85 DC01 FE//ZN	95 40 160 08	79	2	2 970	91 55 482 08	HYDRAULIK
BLECH 3X30X85 DC01 FE//ZN	95 40 160 08	49	1	2 971	91 50 610 08	HYDRAULIK HILFSHUBWERK
BLECH 3X33X208 DC01 FE//ZN	95 37 507 08	16	1	2 501 000	91 48 769 08	KRANFUEHRERKABINE VORM
BLECH 3X387X299 DC01 FE//	97 23 093 08	3	1	2 970 092	96 22 207 08	MECH.BEFESTIGUNGSTEILE
BLECH 3X40X300 DC01 FE//ZN	95 37 816 08	(1)	2	2 950	91 49 515 08	DRUCKLUFTANLAGE OW
BLECH 3X440X204 X5CRNI18-1	97 44 979 08	6	1	2 440 022	96 42 336 08	WINDE 2 VORM.
BLECH 3X440X387 DC01	95 66 602 08	36	1	2 502	91 01 533 08	STEUERSTAND
BLECH 3X45X120 DC01 FE//ZN	95 37 609 08	(1)	1	2 971	91 50 610 08	HYDRAULIK HILFSHUBWERK
BLECH 3X473X25 DC01	97 20 971 08	25	1	2 540	91 45 984 08	HEIZUNG OW
BLECH 3X60X80 DC01 FE//ZN	97 37 172 08	20	3	2 210 000	91 54 495 08	ANTRIEBSAGGREGAT VORM.
BLECH 3X668X64 DC01	97 26 545 08	100	1	2 926 001	91 50 525 08	MONITOR CONTROL BOX
BLECH 3X80X68 DC01 FE//ZN	97 37 173 08	21	1	2 210 000	91 54 495 08	ANTRIEBSAGGREGAT VORM.
BLECH 3X930X580 ALMG3 H11	97 50 505 08	13	1	2 510 100	96 44 750 08	DREHBUEHNENVERKLEIDUN
BLECH 4X100X132 S315MC FE	95 56 879 08	34	1	2 920	91 55 477 08	EL.ANLAGE DREHBUEHNE
BLECH 4X109X160 S315MC FE	95 70 691 08	15	2	3 101	91 54 595 08	ANLENKSTUECK VORM.
BLECH 4X112X164 S315MC FE	97 29 712 08	7	1	2 210 008	96 30 132 08	KUEHLER VORM.
BLECH 4X112X164 S315MC FE	97 29 713 08	8	1	2 210 008	96 30 132 08	KUEHLER VORM.
BLECH 4X140X113 S315MC FE	95 36 490 08	2	1	2 970 092	96 22 207 08	MECH.BEFESTIGUNGSTEILE
BLECH 4X140X113 S315MC FE	95 36 490 08	(3)	1	2 971	91 50 610 08	HYDRAULIK HILFSHUBWERK
BLECH 4X170X615 S315MC FE	95 46 675 08	17	1	3 512 002	91 56 669 08	HILFSAUSLEGER VORM.
BLECH 4X185X217 S315MC FE	95 49 675 08	2	1	3 512	91 56 606 08	TRANSPORTHALTERUNG SKS
BLECH 4X189X173 S315MC FE	97 47 300 08	41	2	2 440 022	96 42 336 08	WINDE 2 VORM.
BLECH 4X190X250 S315MC FE	95 37 494 08	65	1	3 106	91 52 744 08	TELESKOP 5 VORM.
BLECH 4X196X63 S315MC FE//	95 56 681 08	35	1	2 920	91 55 477 08	EL.ANLAGE DREHBUEHNE
BLECH 4X208X241 S315MC FE	97 57 695 08	2	1	2 102 015	96 32 604 08	VERRIEGELUNG
BLECH 4X20X247 S315MC FE//	95 50 029 08	39	1	3 512 002	91 56 669 08	HILFSAUSLEGER VORM.
BLECH 4X20X46 S315MC FE//	95 37 446 08	15	1	2 501 000	91 48 769 08	KRANFUEHRERKABINE VORM
BLECH 4X220X150 S315MC FE	97 51 432 08	(3)	1	2 950	91 49 515 08	DRUCKLUFTANLAGE OW
BLECH 4X237X154 S315MC FE	97 89 689 08	2	1	3 750 024	91 56 609 08	WERKZEUG KLAPPSPITZE
BLECH 4X237X154 S315MC FE	97 89 704 08	3	1	3 750 024	91 56 609 08	WERKZEUG KLAPPSPITZE
BLECH 4X260X292 S315MC FE	95 44 928 08	5	1	2 541	91 37 598 08	ZUSATZHEIZUNG OW
BLECH 4X290X230 S315MC FE	97 23 359 08	70	1	3 101	91 54 595 08	ANLENKSTUECK VORM.
BLECH 4X298X232 S315MC FE	97 51 275 08	17	1	2 711	91 53 002 08	ZENTRALSCHMIERANLAGE O
BLECH 4X30X105 S315MC FE//	95 36 969 08	15	1	2 711	91 53 002 08	ZENTRALSCHMIERANLAGE O
BLECH 4X30X128 S315MC FE//	97 08 360 08	44	3	2 510 200	96 41 258 08	DREHBUEHNENVERKLEIDUN
BLECH 4X324X189 S315MC FE	97 68 223 08	(4)	1	2 971	91 50 610 08	HYDRAULIK HILFSHUBWERK
BLECH 4X325X330 S315MC FE	97 12 049 08	16	1	3 512 002	91 56 669 08	HILFSAUSLEGER VORM.
BLECH 4X32X32 ALMG3 H111	97 23 538 08	161	2	2 520 000	91 49 872 08	KABINE VERGLAST
BLECH 4X336X157 S315MC FE	97 52 305 08	7	2	3 750 008	91 48 666 08	ANBAU LEITER
BLECH 4X400X200 S315MC FE	97 77 537 08	13	1	1 400 200	91 53 791 08	HYDRAULIK VORB.
BLECH 4X405X460 RST 37-2	95 83 404 14	5	2	1 100 220	99 08 404 14	ABDECKUNG
BLECH 4X405X73 S315MC FE//	97 51 429 08	(2)	1	2 950	91 49 515 08	DRUCKLUFTANLAGE OW
BLECH 4X440X161 S315MC	95 70 952 08	143	1	2 520 000	91 49 872 08	KABINE VERGLAST
BLECH 4X440X890 S315MC	97 50 794 08	9	1	2 102	91 51 080 08	MONTAGETEILE DREHBUEHN
BLECH 4X510X850 S235JR	95 83 464 14	4	2	1 100 220	99 08 404 14	ABDECKUNG
BLECH 4X527X430 S315MC	97 20 552 08	10	1	2 102	91 51 080 08	MONTAGETEILE DREHBUEHN
BLECH 4X531X839 S315MC	97 18 218 08	7	1	2 510 200	96 41 258 08	DREHBUEHNENVERKLEIDUN
BLECH 4X55X180 S315MC FE//	95 43 136 08	1	1	2 970 092	96 22 207 08	MECH.BEFESTIGUNGSTEILE
BLECH 4X60X150 S315MC FE//	95 55 244 08	23	2	3 101	91 54 595 08	ANLENKSTUECK VORM.
BLECH 4X60X223 S315MC FE//	95 43 373 08	18	1	3 512 002	91 56 669 08	HILFSAUSLEGER VORM.
BLECH 4X610X117 S315MC	97 20 509 08	1	1	2 102 017	96 22 070 08	HALTER VORM.
BLECH 4X65X80 S315MC FE//	97 38 621 08	21	1	2 510 100	96 44 750 08	DREHBUEHNENVERKLEIDUN

6.9.2011

etk_en_de_Z74961 LTR 1100

700

LIEBHERRAlphabetical index
Alphabetischer Index

Bezeichnung	Artikel	Pos.	Menge	Seite	Baugruppe	Bezeichnung
BLECH 4X68X75 S315MC FE//	95 70 378 08	124	2	2 520 000	91 49 872 08	KABINE VERGLAST
BLECH 4X751X215 S315MC	95 66 267 08	87	1	2 520 000	91 49 872 08	KABINE VERGLAST
BLECH 4X75X111 S315MC FE//	95 70 358 08	122	1	2 520 000	91 49 872 08	KABINE VERGLAST
BLECH 4X75X128 S315MC FE//	95 70 359 08	123	1	2 520 000	91 49 872 08	KABINE VERGLAST
BLECH 4X763X326 S315MC	97 18 217 08	6	1	2 510 200	96 41 258 08	DREHBUEHNENVERKLEIDUN
BLECH 4X76X208 S315MC FE//	95 37 495 08	30	1	3 501	91 05 788 08	DOPPELKLAPPSPITZE MECH.
BLECH 4X80X254 S315MC FE//	95 71 028 08	38	1	3 510 100	91 49 246 08	TRANSPORTHALTERUNG DKS
BLECH 4x1114x206 S315MC	95 70 664 08	13	1	3 101	91 54 595 08	ANLENKSTUECK VORM.
BLECH 4x1490x106 S315MC	95 55 242 08	14	2	3 101	91 54 595 08	ANLENKSTUECK VORM.
BLECH 4x383x125 S315MC FE//	95 70 325 08	44	4	3 101	91 54 595 08	ANLENKSTUECK VORM.
BLECH 4x383x125 S315MC FE//	95 70 325 08	44	4	3 102 000	91 45 063 08	TELESKOP 1 VORM.
BLECH 4x383x125 S315MC FE//	95 70 325 08	44	4	3 103 000	91 45 064 08	TELESKOP 2 VORM.
BLECH 4x383x125 S315MC FE//	95 70 325 08	44	2	3 104 000	91 45 065 08	TELESKOP 3 VORM.
BLECH 4x383x125 S315MC FE//	95 70 325 08	44	2	3 105 000	91 45 066 08	TELESKOP 4 VORM.
BLECH 4x440x161 S315MC	95 66 268 08	88	1	2 520 000	91 49 872 08	KABINE VERGLAST
BLECH 4x63x90 S315MC FE//	95 41 137 08	12	1	2 510 100	96 44 750 08	DREHBUEHNENVERKLEIDUN
BLECH 4x70x102 S315MC	95 65 560 08	8	1	2 520 001	92 48 796 08	FRONTSCHIEBE KPL.
BLECH 50X200X20 S355J2+N	97 17 999 08	38	2	2 440	91 52 288 08	HILFSHUBWERK WINDE 2
BLECH 50X250X210 S355J2+N	97 72 402 08	19	1	1 100 205	96 51 633 08	RAUPENTRAEGER KPL.RE.
BLECH 50X250X210 S355J2+N	97 72 402 08	19	1	1 100 210	96 51 634 08	RAUPENTRAEGER KPL.LI.
BLECH 5X1099X558 X5CRNI18	97 66 381 08	24	1	2 450	91 53 926 08	HAUPTHUBWERK
BLECH 5X110X210 S355MC FE	97 79 053 08	14	1	1 400 200	91 53 791 08	HYDRAULIK VORB.
BLECH 5X125X74 S355MC FE//	97 13 393 08	8	1	2 430	91 54 389 08	DREHBUEHNENARRETIERUN
BLECH 5X140X380 S355MC	96 72 328 03	14	2	1 100 215	99 20 783 14	MITTELTEIL
BLECH 5X184X184 S960QL	95 54 506 08	38	2	3 101	91 54 595 08	ANLENKSTUECK VORM.
BLECH 5X184X184 S960QL	95 54 506 08	38	2	3 102 000	91 45 063 08	TELESKOP 1 VORM.
BLECH 5X184X184 S960QL	95 54 506 08	38	2	3 103 000	91 45 064 08	TELESKOP 2 VORM.
BLECH 5X184X184 S960QL	95 54 506 08	38	2	3 104 000	91 45 065 08	TELESKOP 3 VORM.
BLECH 5X184X184 S960QL	95 54 506 08	38	2	3 105 000	91 45 066 08	TELESKOP 4 VORM.
BLECH 5X200X130 S355MC	97 74 410 08	22	2	1 100 205	96 51 633 08	RAUPENTRAEGER KPL.RE.
BLECH 5X200X130 S355MC	97 74 410 08	22	2	1 100 210	96 51 634 08	RAUPENTRAEGER KPL.LI.
BLECH 5X200X309 S355MC	97 21 333 08	10	1	3 101	91 54 595 08	ANLENKSTUECK VORM.
BLECH 5X20X80 S960QL	95 54 508 08	57	1	3 101	91 54 595 08	ANLENKSTUECK VORM.
BLECH 5X20X80 S960QL	95 54 508 08	57	1	3 102 000	91 45 063 08	TELESKOP 1 VORM.
BLECH 5X20X80 S960QL	95 54 508 08	57	1	3 103 000	91 45 064 08	TELESKOP 2 VORM.
BLECH 5X240X130 S355MC	97 65 408 08	31	2	1 100 205	96 51 633 08	RAUPENTRAEGER KPL.RE.
BLECH 5X240X130 S355MC	97 65 408 08	31	1	1 100 210	96 51 634 08	RAUPENTRAEGER KPL.LI.
BLECH 5X280X360 S355MC FE	97 24 915 08	68	1	3 501	91 05 788 08	DOPPELKLAPPSPITZE MECH.
BLECH 5X349X30 S355MC FE//	97 69 932 08	1	4	1 100 216	96 46 363 08	MONTAGETEILE LWE
BLECH 5X366X288 X5CRNI18-1	97 65 149 08	26	2	1 630	91 54 479 08	HYDRAULISCHE ABSTUETZUN
BLECH 5X366X288 X5CRNI18-1	97 65 150 08	27	2	1 630	91 54 479 08	HYDRAULISCHE ABSTUETZUN
BLECH 5X409X288 X5CRNI18-1	97 65 144 08	25	2	1 630	91 54 479 08	HYDRAULISCHE ABSTUETZUN
BLECH 5X409X288 X5CRNI18-1	97 65 151 08	28	2	1 630	91 54 479 08	HYDRAULISCHE ABSTUETZUN
BLECH 5X41X63 S960QL	95 47 627 08	10	1	3 105 000	91 45 066 08	TELESKOP 4 VORM.
BLECH 5X41X63 S960QL	95 47 627 08	10	1	3 106	91 52 744 08	TELESKOP 5 VORM.
BLECH 5X60X60 S355MC FE//	95 36 763 08	8	2	2 270	91 50 456 08	KRAFTSTOFFBEHALTER AN
BLECH 5X60X60 S355MC FE//	95 36 763 08	8	2	2 340	91 53 116 08	OELBEHALTER ANBAU
BLECH 5X670X510 S355MC	97 65 405 08	25	1	1 100 205	96 51 633 08	RAUPENTRAEGER KPL.RE.
BLECH 5X670X510 S355MC	97 65 405 08	25	1	1 100 210	96 51 634 08	RAUPENTRAEGER KPL.LI.
BLECH 5X80X166 S700MC	97 43 646 08	79	1	3 101	91 54 595 08	ANLENKSTUECK VORM.
BLECH 5X80X488 S355MC FE//	95 55 239 08	26	6	3 101	91 54 595 08	ANLENKSTUECK VORM.
BLECH 5x69x44 S960QL	97 01 483 08	10	1	3 102 000	91 45 063 08	TELESKOP 1 VORM.
BLECH 5x69x44 S960QL	97 01 483 08	10	1	3 103 000	91 45 064 08	TELESKOP 2 VORM.
BLECH 5x69x44 S960QL	97 01 483 08	10	1	3 104 000	91 45 065 08	TELESKOP 3 VORM.
BLECH 6X346X227 S355MC	97 65 415 08	11	1	1 400 200	91 53 791 08	HYDRAULIK VORB.
BLECH 6X888X500 S700MC	97 49 112 08	21	1	3 510 100	91 49 246 08	TRANSPORTHALTERUNG DKS
BLECH 8X100X166 S355MC FE	97 65 413 08	12	4	1 400 200	91 53 791 08	HYDRAULIK VORB.
BLECH 8X30X58 S355MC FE//	95 59 743 08	29	1	3 510 100	91 49 246 08	TRANSPORTHALTERUNG DKS
BLECH 8X315X425 S960QL	95 70 399 08	49	2	3 105 000	91 45 066 08	TELESKOP 4 VORM.
BLECH 8X394X423 S960QL	95 70 562 08	49	2	3 104 000	91 45 065 08	TELESKOP 3 VORM.

6.9.2011

etk_en_de_Z74961 LTR 1100

701

LIEBHERRAlphabetical index
Alphabetischer Index

Bezeichnung	Artikel	Pos.	Menge	Seite	Baugruppe	Bezeichnung
BLECH 8X395X448 S960QL	95 70 381 08	49	2	3 103 000	91 45 064 08	TELESKOP 2 VORM.
BLECH 8X420X477 S960QL	95 70 327 08	49	2	3 102 000	91 45 063 08	TELESKOP 1 VORM.
BLECH 8X456X517 S960QL	95 70 666 08	49	2	3 101	91 54 595 08	ANLENKSTUECK VORM.
BLECH 8X70X182 S960QL	95 55 526 08	24	1	3 510 100	91 49 246 08	TRANSPORTHALTERUNG DKS
BLECH 8x120x120 S700MC	97 06 757 08	8	2	3 512 002	91 56 669 08	HILFSAUSLEGER VORM.
BLECH 8x160x79 S700MC	97 02 983 08	51	1	3 104 000	91 45 065 08	TELESKOP 3 VORM.
BLECH 8x160x79 S700MC	97 02 983 08	51	1	3 105 000	91 45 066 08	TELESKOP 4 VORM.
BLECH 8x160x79 S960QL	95 70 329 08	51	1	3 101	91 54 595 08	ANLENKSTUECK VORM.
BLECH 8x160x79 S960QL	95 70 329 08	51	1	3 102 000	91 45 063 08	TELESKOP 1 VORM.
BLECH 8x160x79 S960QL	95 70 329 08	51	1	3 103 000	91 45 064 08	TELESKOP 2 VORM.
BLECH S235JR	90 78 684	19	1	X1011573	10 11 573 7	KRAFTSTOFFLEITUNG
BLECH S315MC FE//ZN20//C	95 54 418 08	44	2	3 106	91 52 744 08	TELESKOP 5 VORM.
BLECH SCHWK.	92 68 890 08	22	1	2 520 001	92 48 796 08	FRONTSCHIEBE KPL.
BLECH SCHWK.LINKS	92 50 296 08	12	1	2 502	91 01 533 08	STEUERSTAND
BLECH SCHWK.RECHTS	92 50 297 08	13	1	2 502	91 01 533 08	STEUERSTAND
BLECHMUTTER M8	41 30 070 08	13	6	2 510 201	96 42 011 08	KLAPPE VORM.
BLECHSCHRAUBE DIN 7971 3,	40 82 000 08	60	2	2 932 042	96 46 059 08	GRUNDAUFBAU
BLECHSCHRAUBE DIN 7971 4	40 82 001 08	11	4	2 501 000	91 48 769 08	KRANFUEHRERKABINE VORM
BLECHSCHRAUBE DIN 7971 4	40 82 010 08	210	2	3 930 718	96 56 248 08	KLEMMKASTEN KPL.
BLECHSCHRAUBE DIN 7981 3	55 31 573 08	136	4	2 520 000	91 49 872 08	KABINE VERGLAST
BLECHSCHRAUBE DIN 7981 4,	59 10 070 08	43	4	2 540	91 45 984 08	HEIZUNG OW
BLECHSCHRAUBE DIN 7981 4	40 82 507 08	93	9	2 520 000	91 49 872 08	KABINE VERGLAST
BLECHSCHRAUBE DIN 7981 4	40 82 507 08	23	1	2 520 001	92 48 796 08	FRONTSCHIEBE KPL.
BLECHSCHRAUBE DIN 7981 4	40 82 507 08	6	2	2 520 018	92 13 430 08	ARMATURENKASTEN KPL.
BLECHSCHRAUBE DIN 7981 4	40 82 507 08	33	10	2 522	91 10 037 08	TUER KPL.
BLECHSCHRAUBE DIN 7981 4,	59 10 034 08	49	3	2 541	91 37 598 08	ZUSATZHEIZUNG OW
BLECHSCHRAUBE DIN 7982 3,	59 10 059 08	5	6	2 520 018	92 13 430 08	ARMATURENKASTEN KPL.
BLECHSCHRAUBE DIN 7983 4,	40 82 808 08	119	10	2 520 000	91 49 872 08	KABINE VERGLAST
BLECHSCHRAUBE DIN 7983 4,	40 82 809 08	117	6	2 520 000	91 49 872 08	KABINE VERGLAST
BLECHSCHRAUBE ISO 7051 ST	40 93 405 08	105	8	2 520 000	91 49 872 08	KABINE VERGLAST
LENDE	60 67 620 08	18	13	2 533 005	96 41 568 08	ARMATURENBRETT DACH VO
LENDE	96 44 197 08	5	1	2 984	91 52 906 08	OELKUEHLER EINBAU
LENDE 1,5X19,5X111	61 10 017 08	45	3	2 932 042	96 46 059 08	GRUNDAUFBAU
LENDE 1,5X40X262	61 10 016 08	44	2	2 932 042	96 46 059 08	GRUNDAUFBAU
LENDE 2X696X1108 ALMG3 H	97 18 215 08	3	1	2 510 200	96 41 258 08	DREHBUENNENVERKLEIDUN
LENDE GEKLEBT SPF	96 33 731 08	12	1	2 510 201	96 42 011 08	KLAPPE VORM.
LENDENSCHUTZ 242X171X5	10 27 921 0	19	1	2 913	91 32 850 08	LICCON KONSOLE LCD2
LENDENSCHUTZ 4X567X55 ALM	97 09 807 08	2	1	2 913 003	96 20 599 08	FOLIENSTATUR VORM.
BLINDBUCHSE PG11 MS	60 24 113 08	24	1	2 533 003	96 28 388 08	ELEKTRIK ANBAUTEILE KABIN
BLINDNIET 3,0X3,2-5,0	70 42 121 08	10	2	2 913 005	96 28 696 08	INNENGEHAEUSE VORM.
BLINDNIET 3,2X1,8-3,1	70 42 126 08	13	4	2 501 000	91 48 769 08	KRANFUEHRERKABINE VORM
BLINDNIET 3,2X4,3-5,9	70 42 127 08	22	2	2 520 000	91 49 872 08	KABINE VERGLAST
BLINDNIET 3,2X4,3-5,9	70 42 127 08	70	12	2 932 095	96 46 064 08	SCHWENKRAHMEN SICHERUN
BLINDNIET 4,0X10,5	70 42 323 08	71	25	2 932 042	96 46 059 08	GRUNDAUFBAU
BLINDNIET 4,0X10,5	70 42 323 08	71	6	2 932 095	96 46 064 08	SCHWENKRAHMEN SICHERUN
BLINDNIETMUTTER M4	41 30 062 08	70	28	2 932 042	96 46 059 08	GRUNDAUFBAU
BLINDNIETMUTTER M5 AL	41 30 046 08	39	4	2 502	91 01 533 08	STEUERSTAND
BLINDNIETMUTTER M5 ST A2	10 04 259 2	69	29	2 932 042	96 46 059 08	GRUNDAUFBAU
BLINDNIETMUTTER M6 ST VER	10 04 259 3	2	8	2 102 017	96 22 070 08	HALTER VORM.
BLINDNIETMUTTER M6 ST VER	10 04 259 3	108	13	2 520 000	91 49 872 08	KABINE VERGLAST
BLINDNIETMUTTER M8 ST	41 30 054 08	39	8	2 501 000	91 48 769 08	KRANFUEHRERKABINE VORM
BLINDSTOPFEN 1,58	60 45 189 08	(151)	3	3 930 492	96 20 966 08	KLEMMKASTEN KPL.
BLINDSTOPFEN 1,58	60 45 189 08	13	2	6 923 101	69 23 101 08	SEILLAENGENGEBER
BLINDSTOPFEN PG29 MS	60 25 016 08	111	1	2 932 042	96 46 059 08	GRUNDAUFBAU
BLINDSTOPFEN VST11/4"ED A3	47 77 040 08	1	2	5 113 199	51 13 199 08	SENKBREMSVENTIL
BLINDSTOPFEN VST11/4"ED A3	47 77 040 08	17	6	5 114 869	51 14 869 08	STEUERLEISTE
BLINDSTOPFEN VST11/4"ED A3	47 77 040 08	2	2	X1029358	10 29 358 6	SENKBREMSVENTIL
BLINDSTOPFEN VST11/4"ED A3	47 77 040 08	120	4	X1033367	10 33 367 2	STUEBERBLOCK
BLINDSTOPFEN VST11/4"ED A3	47 77 040 08	62	1	X1047529	10 47 529 2	VENTILBLOCK
BLINDSTOPFEN VSTIM10X1E	47 77 055 08	23	2	9 387 070	93 87 070 01	KOMPAKTSEILWINDE

6.9.2011

etk_en_de_Z74961 LTR 1100

702

LIEBHERRAlphabetical index
Alphabetischer Index

Bezeichnung	Artikel	Pos.	Menge	Seite	Baugruppe	Bezeichnung
BLINDSTOPFEN VSTIM10X1E	47 77 055 08	23	3	9 685 586	96 85 586 01	KOMPAKTSEILWINDE
BLITZLEUCHTE 24V	60 71 386 08	151	1	2 920 585	91 01 520 08	ELEKTRIK BLITZLEUCHTE
BLITZROEHRE 24V	57 15 119 08	(1)	1	2 920 585	91 01 520 08	ELEKTRIK BLITZLEUCHTE
BLOCK GR.12	51 14 753 14	15	1	1 100 300	99 17 010 14	HYDRAULIK UNTERWAGEN
BOCK	70 42 290 08	20	2	2 501 000	91 48 769 08	KRANFUEHRERKABINE VORM
BODENBLECH	96 41 044 08	1	1	2 984	91 52 906 08	OELKUEHLER EINBAU
BODENBLECH SCHWK.	96 36 794 08	4	1	2 510 200	96 41 258 08	DREHBUEHNENVERKLEIDUN
BODENBLECH SCHWK.	96 41 550 08	4	1	2 510 100	96 44 750 08	DREHBUEHNENVERKLEIDUN
BODENMATTE 16X572X724	95 66 761 08	62	1	2 520 000	91 49 872 08	KABINE VERGLAST
BODENMATTE GUMMI+PU	95 67 926 08	20	1	2 520 000	91 49 872 08	KABINE VERGLAST
BODENPLATTE	10 30 062 1	(4)	1	2 920 585	91 01 520 08	ELEKTRIK BLITZLEUCHTE
BOERDELSCHEIBE	59 15 630 08	5	2	2 520 101	96 49 682 08	SPRITZDUESE
BOERDELSCHEIBE	59 15 630 08	2	1	5 910 672	59 10 672 08	WISCHERMOTOR
BOLZEN 100.0X120 42CRMO4	97 07 680 08	5	1	2 500	91 48 594 08	KRANFUEHRERKABINE KPL.
BOLZEN 10X100 S355J2C+C FE	94 18 472 08	14	1	3 501	91 05 788 08	DOPPELKLAPPSPITZE MECH.
BOLZEN 115.0X228 35NICRM	95 70 176 08	6	1	3 105 000	91 45 066 08	TELESKOP 4 VORM.
BOLZEN 115.0X228 35NICRM	95 70 176 08	6	1	3 106	91 52 744 08	TELESKOP 5 VORM.
BOLZEN 118X340 35NICRMOV	95 66 574 14	8	8	1 100 216	96 46 363 08	MONTAGETEILE LWE
BOLZEN 12.0X140 S355J2C+C	94 20 537 08	12	4	1 740 010	96 50 632 08	MONTAGETEILE
BOLZEN 120.0X225 35NICRM	97 26 081 08	2	1	2 350	91 12 942 08	WIPPZYLINDER M.LAGERUNG
BOLZEN 125.0X233 35NICRM	95 70 110 08	6	1	3 102 000	91 45 063 08	TELESKOP 1 VORM.
BOLZEN 125.0X233 35NICRM	95 70 110 08	6	1	3 103 000	91 45 064 08	TELESKOP 2 VORM.
BOLZEN 125.0X233 35NICRM	95 70 110 08	6	1	3 104 000	91 45 065 08	TELESKOP 3 VORM.
BOLZEN 12X40 CUZN39PB3	94 44 120 08	65	1	2 520 000	91 49 872 08	KABINE VERGLAST
BOLZEN 160.0x195 35NICRM	95 61 648 08	3	1	2 350	91 12 942 08	WIPPZYLINDER M.LAGERUNG
BOLZEN 160X50 35NICRMOV12	95 62 140 14	29	2	1 100 205	96 51 633 08	RAUPENTRAEGER KPL.RE.
BOLZEN 160X50 35NICRMOV12	95 62 140 14	29	2	1 100 210	96 51 634 08	RAUPENTRAEGER KPL.LI.
BOLZEN 20X135 S355J2C+C FE	95 51 123 08	51	1	3 501	91 05 788 08	DOPPELKLAPPSPITZE MECH.
BOLZEN 30X397X140 S355J2G	95 25 993 08	20	1	3 512 002	91 56 669 08	HILFSAUSLEGER VORM.
BOLZEN 30X45X35 35NICRM	97 72 424 08	5	2	1 630 002	99 06 183 14	TRANSPORTABSTUETZUNG
BOLZEN 31X132X95 35NICRM	97 72 521 08	1	1	1 630 003	96 47 650 08	BOLZEN KPL.
BOLZEN 33.7X126 S355J2H FE	97 38 603 08	10	4	2 210 000	91 54 495 08	ANTRIEBSAGGREGAT VORM.
BOLZEN 35X179X152 S355J2G	95 36 200 08	15	1	3 501	91 05 788 08	DOPPELKLAPPSPITZE MECH.
BOLZEN 35X88X81 35NICRM	94 24 398 08	20	1	3 501	91 05 788 08	DOPPELKLAPPSPITZE MECH.
BOLZEN 35x81 42CRMO4+QT	93 19 133 08	6	1	3 510 001	92 52 800 08	KONSOLE VORM.
BOLZEN 40.0X116 42CRMO4+Q	97 09 954 08	9	2	2 500	91 48 594 08	KRANFUEHRERKABINE KPL.
BOLZEN 40.0X13 3 S355J2G3	95 65 956 08	8	1	2 500	91 48 594 08	KRANFUEHRERKABINE KPL.
BOLZEN 40X170X58 35NICRM	97 75 319 08	49	2	3 512 002	91 56 669 08	HILFSAUSLEGER VORM.
BOLZEN 40X270X100 35NICRM	95 04 774 08	10	4	3 501	91 05 788 08	DOPPELKLAPPSPITZE MECH.
BOLZEN 45.0X140 35NICRMOV	97 56 869 08	6	4	1 630	91 54 479 08	HYDRAULISCHE ABSTUETZUN
BOLZEN 45.0X65 35NICRMOV	97 57 585 08	3	4	1 630	91 54 479 08	HYDRAULISCHE ABSTUETZUN
BOLZEN 45X360X120 35NICRM	95 04 775 08	9	4	3 501	91 05 788 08	DOPPELKLAPPSPITZE MECH.
BOLZEN 45X360X120 35NICRM	95 04 775 08	14	4	3 512 002	91 56 669 08	HILFSAUSLEGER VORM.
BOLZEN 50.0X13 5 35NICRMOV	97 31 067 08	18	4	2 450	91 53 926 08	HAUPTHUBWERK
BOLZEN 50.0X175 35NICRMOV	97 17 998 08	2	2	2 440	91 52 288 08	HILFSHUBWERK WINDE 2
BOLZEN 50X135X75 35NICRM	95 36 201 08	18	1	3 501	91 05 788 08	DOPPELKLAPPSPITZE MECH.
BOLZEN 55.0X10 3 35NICRMOV	95 37 664 08	8	2	2 440 022	96 42 336 08	WINDE 2 VORM.
BOLZEN 55.0X305 35NICRMOV	97 58 682 08	10	1	2 430	91 54 389 08	DREHBUEHNENARRETIERUN
BOLZEN 60X675 S355J2C+C FE	95 22 281 08	19	1	3 501	91 05 788 08	DOPPELKLAPPSPITZE MECH.
BOLZEN 65.0X300 35NICRMOV	97 72 403 08	8	2	1 100 215	99 20 783 14	MITTELTEIL
BOLZEN 75X370 35NICRMOV12	95 62 101 14	9	2	1 100 215	99 20 783 14	MITTELTEIL
BOLZEN DIN 1435 16X35X28	45 12 184 08	8	1	3 512	91 56 606 08	TRANSPORTHALTERUNG SKS
BOLZEN DIN 1435 20X50X43 42	45 12 227 08	4	3	3 500 104	92 95 821 08	HALTERUNG VORM.
BOLZEN DIN 1435 20X50X43 42	45 12 227 08	21	2	3 501	91 05 788 08	DOPPELKLAPPSPITZE MECH.
BOLZEN DIN 1435 20X50X43 42	45 12 227 08	4	1	3 510 001	92 52 800 08	KONSOLE VORM.
BOLZEN DIN 1435 30X90X83 S	45 12 307 08	4	2	3 512	91 56 606 08	TRANSPORTHALTERUNG SKS
BOLZEN DIN 1436 30X105X97 3	45 14 308 08	4	1	1 630 002	99 06 183 14	TRANSPORTABSTUETZUNG
BOLZEN DIN 1436 30X165X155	45 14 309 08	12	1	3 510 006	96 20 924 08	KLAPPKONSOLE
BOLZEN DIN EN 22340 B20X39	45 25 491 08	36	2	3 106	91 52 744 08	TELESKOP 5 VORM.
BOLZEN DIN EN 22340 RD20X4	10 09 916 0	2	1	1 300 010	99 14 563 14	AUFSTIEG KPL.

6.9.2011

etk_en_de_Z74961 LTR 1100

703

LIEBHERRAlphabetical index
Alphabetischer Index

Bezeichnung	Artikel	Pos.	Menge	Seite	Baugruppe	Bezeichnung
BOLZEN DIN EN 22340-B 20h1	45 00 220 14	9	4	1 740 010	96 50 632 08	MONTAGETEILE
BOLZEN DIN EN 22340-B 55H11	45 00 448 14	22	4	2 571	91 50 902 08	HYDRAULISCHE BALLASTIER
BOLZEN ISO 2340 B 70H11X1	48 55 010 14	19	2	2 571	91 50 902 08	HYDRAULISCHE BALLASTIER
BOLZEN ISO 2340 B10X75X65	45 00 135 08	22	1	3 512 002	91 56 669 08	HILFSAUSLEGER VORM.
BOLZEN ISO 2340 B16X610X5	45 01 188 08	37	1	3 106	91 52 744 08	TELESKOP 5 VORM.
BOLZEN ISO 2340 B20X110X94	45 25 409 08	23	1	3 501	91 05 788 08	DOPPELKLAPPSPITZE MECH.
BOLZEN ISO 2340 B20X110X94	45 25 409 08	12	1	3 512 002	91 56 669 08	HILFSAUSLEGER VORM.
BOLZEN ISO 2340 B20X135X1	45 00 231 08	57	2	3 501	91 05 788 08	DOPPELKLAPPSPITZE MECH.
BOLZEN ISO 2340 B20X190X1	45 00 235 08	13	1	3 501	91 05 788 08	DOPPELKLAPPSPITZE MECH.
BOLZEN ISO 2340 B20X205X1	45 25 504 08	13	2	3 512 002	91 56 669 08	HILFSAUSLEGER VORM.
BOLZEN ISO 2340 B20X230X21	45 25 540 08	21	1	3 512 002	91 56 669 08	HILFSAUSLEGER VORM.
BOLZEN ISO 2340 B35X130X1	45 00 342 08	16	1	3 501	91 05 788 08	DOPPELKLAPPSPITZE MECH.
BOLZEN ISO 2340 B50X120X96	45 25 505 08	17	3	3 501	91 05 788 08	DOPPELKLAPPSPITZE MECH.
BOLZEN ISO 2341 B20X115X10	45 30 209 08	35	1	3 510 100	91 49 246 08	TRANSPORTHALTERUNG DKS
BOLZEN ISO 2341 B20X123X11	45 30 203 08	22	3	3 501	91 05 788 08	DOPPELKLAPPSPITZE MECH.
BOLZEN ISO 2341 B45X102X85	45 30 411 08	93	2	3 501	91 05 788 08	DOPPELKLAPPSPITZE MECH.
BOLZEN ISO 2341 B45X110X98	45 30 409 08	10	2	3 512 002	91 56 669 08	HILFSAUSLEGER VORM.
BOLZEN KPL.	96 47 650 08	3	2	1 630 002	99 06 183 14	TRANSPORTABSTUETZUNG
BOLZEN KPL. 80X130	96 50 100 08	15	2	1 100 215	99 20 783 14	MITTELTEIL
BOLZEN KPL. 80X130	96 50 100 08	19	2	1 100 215	99 20 783 14	MITTELTEIL
BOLZEN RD30X117 42CRMO4	95 31 434 08	4	1	3 510 006	96 20 924 08	KLAPPKONSOLE
BOLZEN RD35X71 35NICRMOV	94 40 299 08	30	1	3 510 100	91 49 246 08	TRANSPORTHALTERUNG DKS
BOLZEN RD40X160 42CRMO4	93 90 487 08	25	1	3 501	91 05 788 08	DOPPELKLAPPSPITZE MECH.
BOLZEN RD40X75 35NICRMOV	95 60 974 08	9	6	3 512 002	91 56 669 08	HILFSAUSLEGER VORM.
BOLZEN RD49,5X83 42CRMO4	95 37 466 08	9	1	3 510 006	96 20 924 08	KLAPPKONSOLE
BOLZENGRIF F E//ZN20//C	96 32 610 08	1	1	2 102 015	96 32 604 08	VERRIEGELUNG
BREMSBETAETIGUNGSEINHEI	50 28 075 01	(1)	1	9 686 071	96 86 071 01	PLANETENGETRIEBE
BREMSE-DICHTUNGSSATZ	90 01 665 2	(999)	1	9 330 748	93 30 748 01	DREHWERK
BREMSE-DICHTUNGSSATZ	93 21 804 01	(999)	1	9 444 410	94 44 410 03	FAHRANTRIEB
BREMSE-DICHTUNGSSATZ	93 21 804 01	901	1	9 444 410	94 44 410 03	FAHRANTRIEB
BREMSE-DICHTUNGSSATZ	93 95 896 01	(998)	1	9 686 071	96 86 071 01	PLANETENGETRIEBE
BREMSEFEDERSATZ	93 95 897 01	(999)	1	9 686 071	96 86 071 01	PLANETENGETRIEBE
BREMSESLAMELLENSATZ	93 95 895 01	(997)	1	9 686 071	96 86 071 01	PLANETENGETRIEBE
BREMSSCHLAUCH DN11	50 28 104 08	27	0.85	2 540	91 45 984 08	HEIZUNG OW
BREMSSCHLAUCH DN11	50 28 104 08	28	0.4	2 540	91 45 984 08	HEIZUNG OW
BREMSSCHLAUCH DN11	50 28 104 08	150	1	2 997	91 51 089 08	SCHLAUCHLEITUNGEN OBER
BREMSSCHLAUCH DN11	50 28 104 08	151	0.7	2 997	91 51 089 08	SCHLAUCHLEITUNGEN OBER
BREMSEVENTIL	10 34 723 6	16	1	X1010109	10 10 109 3	DREHWERKSVENTIL
BRENNER 24V 9,1KW	10 29 012 4	17	1	X1004204	10 04 204 3	WASSERHEIZGERAET
BUCHSE	57 15 822 08	2	1	5 700 161	57 00 161 23	LUFTPRESSER
BUCHSE	92 75 207 01	26	1	9 387 598	93 87 598 01	PLANETENGETRIEBE
BUCHSE 16.0X11 E235+N GA	97 45 012 08	16	2	2 440 022	96 42 336 08	WINDE 2 VORM.
BUCHSE 16X140 9SM28K	70 45 008 08	15	2	3 102 000	91 45 063 08	TELESKOP 1 VORM.
BUCHSE 16X140 9SM28K	70 45 008 08	15	2	3 103 000	91 45 064 08	TELESKOP 2 VORM.
BUCHSE 16X140 9SM28K	70 45 008 08	15	2	3 104 000	91 45 065 08	TELESKOP 3 VORM.
BUCHSE 16X140 9SM28K	70 45 008 08	15	2	3 105 000	91 45 066 08	TELESKOP 4 VORM.
BUCHSE 16X140 9SM28K	70 45 008 08	15	2	3 106	91 52 744 08	TELESKOP 5 VORM.
BUCHSE 35.0X30 42CRMO4+Q	97 39 987 08	3	1	2 790 024	96 31 845 08	SPIEGELHALTER VORM.
BUCHSE 60.3X24 S355J2H	97 06 891 08	12	6	2 102	91 51 080 08	MONTAGETEILE DREHBUEHN
BUCHSE RD110X13 S960QL	95 37 261 08	9	1	3 105 000	91 45 066 08	TELESKOP 4 VORM.
BUCHSE RD110X13 S960QL	95 37 261 08	9	1	3 106	91 52 744 08	TELESKOP 5 VORM.
BUCHSE RD115X13 S960QL	95 70 113 08	9	1	3 102 000	91 45 063 08	TELESKOP 1 VORM.
BUCHSE RD115X13 S960QL	95 70 113 08	9	1	3 103 000	91 45 064 08	TELESKOP 2 VORM.
BUCHSE RD115X13 S960QL	95 70 113 08	9	1	3 104 000	91 45 065 08	TELESKOP 3 VORM.
BUCHSE RD13,5X8 PA6G	28 30 916 08	21	1	2 520 001	92 48 796 08	FRONTSCHIEBE KPL.
BUCHSE RD150X130 GZ-CUZN	97 25 034 08	36	1	2 102	91 51 080 08	MONTAGETEILE DREHBUEHN
BUCHSE RD19,5X7 PA6G	28 30 914 08	25	1	2 520 001	92 48 796 08	FRONTSCHIEBE KPL.
BUCHSENKONTAKT	60 45 193 08	12	8	6 923 101	69 23 101 08	SEILLAENGENGEGER
BUCHSENSTECKER 9-POL 5A	60 23 219 08	6	2	2 922 001	92 84 311 08	BUSPLATINE
BUCHSENTRAEGER M1 E-6S	60 45 265 08	(152)	1	3 930 492	96 20 966 08	KLEMMKASTEN KPL.

6.9.2011

etk_en_de_Z74961 LTR 1100

704

LIEBHERRAlphabetical index
Alphabetischer Index

Bezeichnung	Artikel	Pos.	Menge	Seite	Baugruppe	Bezeichnung
BUCHSENTRAEGER M1 E-6S	60 45 265 08	11	1	6 923 101	69 23 101 08	SEILLAENGENGEBER
BUEGEL 20.0X72 8 S355J2C+C	95 16 657 08	26	1	3 501	91 05 788 08	DOPPELKLAPPSPITZE MECH.
BUEGEL ST	10 21 652 9	60	1	2 831	91 47 871 08	KLIMAANLAGE OW
BUERSTENHALTER	10 41 178 5	26	1	X1034357	10 34 357 4	LEITUNGSTROMMEL
BUERSTENHALTER	10 41 178 6	27	9	X1034357	10 34 357 4	LEITUNGSTROMMEL
BUNDBOLZEN 20-22MM	57 17 123 08	1	1	7 739 413	77 39 413 08	TASCHENSCHLOSS
BUNDSCHRAUBE	92 75 152 01	6	2	9 275 212	92 75 212 01	OELMESSVORRICHTUNG
BUSPLATINE	92 84 311 08	3	1	2 913 100	91 23 538 08	BAUGRUPPENTRAEGER
BUTZEN 18-L A3P	47 77 001 08	699	3	2 970	91 55 482 08	HYDRAULIK
BUTZEN 20-S A3P	47 77 014 08	734	1	1 100 300	99 17 010 14	HYDRAULIK UNTERWAGEN
BUTZEN 30-S A3P	47 77 016 08	735	4	1 100 300	99 17 010 14	HYDRAULIK UNTERWAGEN
CLIP	60 23 154 08	23	370	2 932 119	96 46 061 08	SCHWENKRAHMEN RELAISST
CLIP 23 ST	10 21 653 4	61	2	2 831	91 47 871 08	KLIMAANLAGE OW
CONTROLLERBOARD KOMP.	10 04 375 9	20	1	2 913 005	96 28 696 08	INNENGEHAEUSE VORM.
DACHSCHEIBE 20MM SPF	72 57 409 08	7	1	2 520 000	91 49 872 08	KABINE VERGLAST
DAEMMMATTE	97 38 622 08	1	1	9 640 266	96 40 266 08	SCHALLDAEMMUNG
DAEMMMATTE	97 40 366 08	2	1	9 640 266	96 40 266 08	SCHALLDAEMMUNG
DAEMMMATTE 10X770X894 P	95 66 755 08	53	1	2 520 000	91 49 872 08	KABINE VERGLAST
DAEMMMATTE 18X312X352 P	95 66 684 08	56	1	2 520 000	91 49 872 08	KABINE VERGLAST
DAEMMMATTE 18X535X788 P	95 66 682 08	54	1	2 520 000	91 49 872 08	KABINE VERGLAST
DAEMMMATTE 18X714X759 P	95 66 683 08	55	1	2 520 000	91 49 872 08	KABINE VERGLAST
DAEMMMATTE 18X942X470 P	95 65 247 08	8	1	2 522	91 10 037 08	TUER KPL.
DAEMMMATTE 18x815x215	95 70 441 08	113	1	2 520 000	91 49 872 08	KABINE VERGLAST
DAEMMMATTE 30X1980X987	97 47 497 08	20	1	2 510 072	96 44 614 08	KLAPPE VORM.RECHTS
DAEMMMATTE 40X290X260 ME	97 65 846 08	6	1	9 640 266	96 40 266 08	SCHALLDAEMMUNG
DAEMMMATTE 40X504X245 ME	97 65 845 08	7	1	9 640 266	96 40 266 08	SCHALLDAEMMUNG
DAEMMMATTE 40X740X370 P	97 37 676 08	102	1	2 510 018	96 44 046 08	KUEHLERHAUBE KPL.
DAEMMMATTE 40X850X500 ME	97 50 499 08	3	1	9 640 266	96 40 266 08	SCHALLDAEMMUNG
DAEMMMATTE 40X920X330 ME	97 65 844 08	5	1	9 640 266	96 40 266 08	SCHALLDAEMMUNG
DAEMMMATTE 40X964X749 P	97 30 733 08	101	1	2 510 018	96 44 046 08	KUEHLERHAUBE KPL.
DAEMMMATTE 40X975X755 P	97 30 732 08	100	1	2 510 018	96 44 046 08	KUEHLERHAUBE KPL.
DAEMMMATTE 5X470X870	95 65 065 08	2	1	2 520 020	92 50 859 08	HIMMEL KPL.
DAEMMMATTE LINKS 19X94X	97 18 512 08	8	1	2 913	91 32 850 08	LICCON KONSOLE LCD2
DAEMMMATTE OBEN 11.5X94X	97 18 514 08	10	1	2 913	91 32 850 08	LICCON KONSOLE LCD2
DAEMMMATTE RECHTS 19X9	97 18 513 08	9	1	2 913	91 32 850 08	LICCON KONSOLE LCD2
DAEMMMATTE UNTEN 9X97X	97 18 507 08	6	1	2 913	91 32 850 08	LICCON KONSOLE LCD2
DAEMMMATTE VERSCHLUSS	97 18 511 08	7	1	2 913	91 32 850 08	LICCON KONSOLE LCD2
DAEMPFUNGSKOLBEN	51 07 974 08	7	1	5 114 177	51 14 177 08	DRUCKBEGRENZUNGSVENTI
DATENLOGGER 24V LDL2 SPF	10 34 043 8	21	1	2 932 042	96 46 059 08	GRUNDAUFBAU
DAUERMAGNET	61 70 001 08	267	2	2 920 574	96 36 055 08	BEDIENPULT BALLAST
DAUERMAGNET	61 70 001 08	250	2	2 920 904	96 41 093 08	STUEPERPULT ABSTUETZUNG
DECKBLECH SCHWK.	96 31 626 08	3	1	2 510 100	96 44 750 08	DREHBUEHNENVERKLEIDUN
DECKBLECH SCHWK.	96 42 019 08	2	1	2 510 200	96 41 258 08	DREHBUEHNENVERKLEIDUN
DECKEL	10 11 709 4	10	1	X1011611	10 11 611 0	VERSCHLUSSTEIL
DECKEL	10 28 635 3	3	1	2 932 167	96 32 480 08	KLEMMENLEISTE
DECKEL	10 28 635 3	206	1	3 930 718	96 56 248 08	KLEMMKASTEN KPL.
DECKEL	10 66 324 1	4	1	X1041191	10 41 191 5	VENTILBLOCK
DECKEL	10 66 324 2	5	1	X1041191	10 41 191 5	VENTILBLOCK
DECKEL	59 10 707 08	2	1	2 520 021	92 17 203 08	ARMATURENKASTEN LIEFERU
DECKEL	74 90 158 14	70	1	1 100 211	74 90 653 14	TRAGROLLE KPL
DECKEL	90 77 777	1	1	9 147 512	91 47 512	VERSCHLUSSTEIL
DECKEL	91 78 294 23	6	1	X1011997	10 11 997 6	NEBENABTRIEB ANBAU
DECKEL	92 75 046 01	17	1	9 387 596	93 87 596 01	SEILTROMMEL
DECKEL 1.5X450X380 DC01 FE	95 18 924 08	35	1	3 106	91 52 744 08	TELESKOP 5 VORM.
DECKEL 2X341X116 ALMG3 H	97 17 070 08	3	1	2 913	91 32 850 08	LICCON KONSOLE LCD2
DECKEL 3X790X1190 RST 37-2	95 55 324 03	16	1	1 100 215	99 20 783 14	MITTELTEIL
DECKEL KPL.	96 34 184 08	2	1	2 501 000	91 48 769 08	KRANFUEHRERKABINE VORM
DECKEL KPL.	96 35 445 08	102	1	2 510 100	96 44 750 08	DREHBUEHNENVERKLEIDUN
DECKEL KPL.	96 75 763 08	17	8	1 100 215	99 20 783 14	MITTELTEIL
DECKEL PA66	90 78 880	1	1	9 078 249	90 78 249	VERSCHLUSSTEIL

6.9.2011

etk_en_de_Z74961 LTR 1100

705

LIEBHERRAlphabetical index
Alphabetischer Index

Bezeichnung	Artikel	Pos.	Menge	Seite	Baugruppe	Bezeichnung
DECKEL PA66	90 78 881	1	1	9 078 250	90 78 250	VERSCHLUSSTEIL
DECKEL RD165X22 S960QL	95 70 177 08	7	1	3 105 000	91 45 066 08	TELESKOP 4 VORM.
DECKEL RD165X22 S960QL	95 70 177 08	7	1	3 106	91 52 744 08	TELESKOP 5 VORM.
DECKEL RD175X22 S960QL	95 70 111 08	7	1	3 102 000	91 45 063 08	TELESKOP 1 VORM.
DECKEL RD175X22 S960QL	95 70 111 08	7	1	3 103 000	91 45 064 08	TELESKOP 2 VORM.
DECKEL RD175X22 S960QL	95 70 111 08	7	1	3 104 000	91 45 065 08	TELESKOP 3 VORM.
DECKEL RD200X12 PA6G	28 30 945 08	59	3	3 102 000	91 45 063 08	TELESKOP 1 VORM.
DECKEL RD200X12 PA6G	28 30 945 08	59	3	3 103 000	91 45 064 08	TELESKOP 2 VORM.
DECKEL RD200X12 PA6G	28 30 945 08	59	3	3 104 000	91 45 065 08	TELESKOP 3 VORM.
DECKEL RD200X12 PA6G	28 30 945 08	59	3	3 105 000	91 45 066 08	TELESKOP 4 VORM.
DECKEL RD200X25 PA6G	28 30 954 08	59	3	3 101	91 54 595 08	ANLENKSTUECK VORM.
DECKEL RD245X17 PA6G	28 81 840 08	19	1	3 101	91 54 595 08	ANLENKSTUECK VORM.
DECKEL RD74X4 S315MC FE//	95 59 178 08	39	2	3 330	91 57 885 08	AUSSCHUBMECHANIK
DECKEL S235JR	10 11 835 6	1	1	9 080 280	90 80 280	VERSCHLUSSTEILE
DECKEL SCHWK.	92 13 686 08	17	1	3 101	91 54 595 08	ANLENKSTUECK VORM.
DECKEL SCHWK.	92 71 578 08	18	1	3 101	91 54 595 08	ANLENKSTUECK VORM.
DECKEL SCHWK.	96 34 186 08	1	1	2 501 022	96 34 184 08	DECKEL KPL.
DECKEL SCHWK.	96 43 884 08	2	1	2 515 007	96 42 014 08	PODEST VORM.
DECKEL SCHWK.	96 75 699 08	(1)	1	1 100 215	99 20 783 14	MITTELTEIL
DECKEL SCHWK. SPF	92 11 802 08	2	1	2 260 006	96 31 147 08	BATTERIEKASTEN VORM.
DECKPLATTE DIN 3015-1 L-DP	50 05 219	78	10	2 970	91 55 482 08	HYDRAULIK
DEHNSCHRAUBE M27X145 30	40 98 177 08	1	56	1 620	91 48 605 08	BEFESTIGUNGSTEILE DREH
DEHNSCHRAUBE M27X145 30	40 98 177 08	2	33	2 410	91 48 668 08	ROLLENDREHVERBINDUNG
DICHTKANTENRING DKAZ16	47 32 142 08	7	2	9 275 212	92 75 212 01	OELMESSVORRICHTUNG
DICHTMITTEL A80MR HYLOMA	87 00 028 08	289	0.1	3 930 492	96 20 966 08	KLEMMKASTEN KPL.
DICHTMITTEL A80MR HYLOMA	87 00 028 08	289	0.1	3 930 523	96 43 943 08	LEITUNGSTROMMEL
DICHTMITTEL A80MR HYLOMA	87 00 028 08	265	0.1	3 930 718	96 56 248 08	KLEMMKASTEN KPL.
DICHTMUTTER M12	73 81 226	3	1	X1011801	10 11 801 3	DS AGGREGATETRAEGER
DICHTMUTTER M12	73 81 226	3	1	X1011801	10 11 801 4	DS AGGREGATETRAEGER
DICHTMUTTER M6	51 07 534 08	10	1	5 711 301	57 11 301 08	DRUCKBEGRENZUNGSVENTI
DICHTMUTTER M6	51 07 534 08	11	1	X1117027	11 17 027 6	DRUCKREDUZIERVERTIL
DICHTMUTTER M8	51 07 417 08	21	1	5 114 177	51 14 177 08	DRUCKBEGRENZUNGSVENTI
DICHTPROFIL 1-4X10	26 21 055 08	30	0.55	2 510 108	96 44 555 08	SCHALLDAEMMUNG
DICHTPROFIL 1-4X10	26 21 055 08	175	0.35	2 681	91 28 102 08	LUFTFILTERANLAGE
DICHTRAHMEN	97 03 425 08	11	1	2 520 000	91 49 872 08	KABINE VERGLAST
DICHTRAHMEN	97 36 626 08	16	1	2 913	91 32 850 08	LICCON KONSOLE LCD2
DICHTRAHMEN 651X860 PVC	95 37 112 08	102	1	2 520 000	91 49 872 08	KABINE VERGLAST
DICHTRING	50 26 088 08	52	4	2 522	91 10 037 08	TUER KPL.
DICHTRING	50 26 088 08	16	2	2 955	91 49 516 08	PNEUMATIK KRANFUEHRERK
DICHTRING 10,7X16X1,5 ST/FP	10 01 186 4	8	2	X1011793	10 11 793 0	ANBAUTEILE LUFTPRESSER
DICHTRING 109X113X3	10 02 119 1	12	1	X1004204	10 04 204 3	WASSERHEIZGERAET
DICHTRING 12,7X18X1,5 ST/FP	10 01 186 5	27	4	X1011573	10 11 573 7	KRAFTSTOFFLEITUNG
DICHTRING 14,7X22X1,5 ST/FP	10 01 186 6	2	8	9 079 092	90 79 092	ROHRLEITUNG ANBAU
DICHTRING 14,7X22X1,5 ST/FP	10 01 186 6	3	2	X1011550	10 11 550 2	KUEHLWASSERENTLUEFTUN
DICHTRING 14,7X22X1,5 ST/FP	10 01 186 6	25	7	X1011573	10 11 573 7	KRAFTSTOFFLEITUNG
DICHTRING 14,7X22X1,5 ST/FP	10 01 186 6	9	12	X1011585	10 11 585 1	DS ZYLINDERKOPF
DICHTRING 14,7X22X1,5 ST/FP	10 01 186 6	9	8	X1011585	10 11 585 2	DS ZYLINDERKOPF KPL.
DICHTRING 14,7X22X1,5 ST/FP	10 01 186 6	9	12	X1011585	10 11 585 3	DS ZYLINDERKOPF KPL.
DICHTRING 14,7X22X1,5 ST/FP	10 01 186 6	9	8	X1011585	10 11 585 9	DS ZYLINDERKOPF
DICHTRING 14,7X22X1,5 ST/FP	10 01 186 6	9	2	X1011801	10 11 801 3	DS AGGREGATETRAEGER
DICHTRING 14,7X22X1,5 ST/FP	10 01 186 6	9	2	X1011801	10 11 801 4	DS AGGREGATETRAEGER
DICHTRING 16,7X24X1,5 ST/FP	10 01 186 7	3	1	X1011551	10 11 551 3	KRAFTSTOFF-FEINFILTERAN
DICHTRING 16,7X24X1,5 ST/FP	10 01 186 7	29	6	X1011573	10 11 573 7	KRAFTSTOFFLEITUNG
DICHTRING 16,7X24X1,5 ST/FP	10 01 186 7	6	8	X1011793	10 11 793 0	ANBAUTEILE LUFTPRESSER
DICHTRING 17,4X24X1,5	71 01 211 14	7	1	1 100 212	79 02 561 14	LEITRADEINHEIT
DICHTRING 19,6X24,3X1,5	76 10 225 03	4	1	9 275 212	92 75 212 01	OELMESSVORRICHTUNG
DICHTRING 19,6X24,3X1,5	76 10 225 03	6	1	9 275 543	92 75 543 01	ENTLUEFTUNGSSTUTZEN
DICHTRING 19,6X24,3X1,5	76 10 225 03	14	1	9 393 684	93 93 684 01	OELMESSEINRICHTUNG
DICHTRING 22,7X30X2 ST/FP	10 01 186 9	7	2	X1011793	10 11 793 0	ANBAUTEILE LUFTPRESSER
DICHTRING 26,7X34,93X2 ST/	10 01 187 0	8	1	X1011766	10 11 766 5	ROHRLEITUNG

6.9.2011

etk_en_de_Z74961 LTR 1100

706

LIEBHERRAlphabetical index
Alphabetischer Index

Bezeichnung	Artikel	Pos.	Menge	Seite	Baugruppe	Bezeichnung
DICHTRING 26,7X34,93X2 ST/	10 01 187 0	9	1	X1011914	10 11 914 1	KURBELGEHAEUSEENTLUEF
DICHTRING 26,7X34,93X2 ST/	10 01 187 0	27	1	X1011989	10 11 989 7	RS OELRUECKLAUFLEITUNG
DICHTRING 27X20X1,5 CU	10 01 469 7	10	3	X1032706	10 32 706 5	ELEKTROPUMPE
DICHTRING 39,00X30,70X2,00	10 11 373 1	3	2	9 079 890	90 79 890	HEIZUNGSANSCHLUSS
DICHTRING 39,00X30,70X2,00	10 11 373 1	42	2	X1011801	10 11 801 3	DS AGGREGATETRAEGER
DICHTRING 39,00X30,70X2,00	10 11 373 1	42	2	X1011801	10 11 801 4	DS AGGREGATETRAEGER
DICHTRING DIN 3869 11,6X16,	10 04 098 4	(2)	1	X1011969	10 11 969 8	MOTORREGELUNGSSENSORIK
DICHTRING DIN 7603 A 10X14	71 01 015 08	6	9	X1011569	10 11 569 6	LECKOELRUECKLAUF
DICHTRING DIN 7603 A 10X14	71 01 015 08	61	2	X1011801	10 11 801 3	DS AGGREGATETRAEGER
DICHTRING DIN 7603 A 10X14	71 01 015 08	61	2	X1011801	10 11 801 4	DS AGGREGATETRAEGER
DICHTRING DIN 7603 A 10X16	71 01 014 08	8	15	X1011585	10 11 585 1	DS ZYLINDERKOPF
DICHTRING DIN 7603 A 10X16	71 01 014 08	8	11	X1011585	10 11 585 2	DS ZYLINDERKOPF KPL.
DICHTRING DIN 7603 A 10X16	71 01 014 08	8	15	X1011585	10 11 585 3	DS ZYLINDERKOPF KPL.
DICHTRING DIN 7603 A 10X16	71 01 014 08	8	11	X1011585	10 11 585 9	DS ZYLINDERKOPF
DICHTRING DIN 7603 A 12X16	71 01 017 08	29	1	9 387 070	93 87 070 01	KOMPAKTSEILWINDE
DICHTRING DIN 7603 A 13X18	71 01 023 08	(3)	1	2 984	91 52 906 08	OELKUEHLER EINBAU
DICHTRING DIN 7603 A 14X18	71 01 025 08	11	1	X1012413	10 12 413 2	OELWANNE VORM.
DICHTRING DIN 7603 A 14X18	71 01 025 08	56	1	X1047300	10 47 300 1	TELESKOPZYLINDER
DICHTRING DIN 7603 A 14X20	71 01 030 08	27	1	2 541	91 37 598 08	ZUSATZHEIZUNG OW
DICHTRING DIN 7603 A 14X20	71 01 030 08	48	1	2 970	91 55 482 08	HYDRAULIK
DICHTRING DIN 7603 A 14X20	71 01 030 08	8	2	X1011569	10 11 569 6	LECKOELRUECKLAUF
DICHTRING DIN 7603 A 14X20	73 81 225 23	2	1	9 078 233	90 78 233	VENTIL
DICHTRING DIN 7603 A 14X20	73 81 225 23	39	1	X1011573	10 11 573 7	KRAFTSTOFFLEITUNG
DICHTRING DIN 7603 A 18X22	71 01 040 08	(23)	2	2 970	91 55 482 08	HYDRAULIK
DICHTRING DIN 7603 A 30X36	71 01 065 08	4	1	X1011795	10 11 795 1	ENDREGELVENTIL
DICHTRING DIN 7603 A 30X36	71 01 065 08	8	4	X1011801	10 11 801 3	DS AGGREGATETRAEGER
DICHTRING DIN 7603 A 30X36	71 01 065 08	8	4	X1011801	10 11 801 4	DS AGGREGATETRAEGER
DICHTRING DIN 7603 A 30X36	71 01 065 08	5	1	X1012413	10 12 413 2	OELWANNE VORM.
DICHTRING DIN 7603 A 8X12X1	71 01 007 08	18	1	X1011569	10 11 569 6	LECKOELRUECKLAUF
DICHSATZ	10 04 181 5	99	1	5 106 681	51 06 681 08	DRUCKFILTER
DICHSATZ	10 21 962 0	999	1	7 029 305	70 29 305	DRUCKBEGRENZUNGSVENTI
DICHSATZ	10 28 018 4	6	1	X1003269	10 03 269 6	PATRONE
DICHSATZ	10 33 194 6	998	1	7 029 305	70 29 305	DRUCKBEGRENZUNGSVENTI
DICHSATZ	11 00 522 7	998	1	X1043033	10 43 033 1	WEGESITZVENTIL
DICHSATZ	11 12 420 1	999	1	X1010109	10 10 109 3	DREHWERKSVENTIL
DICHSATZ	51 10 433 08	999	1	5 704 271	57 04 271 08	DRUCKBEGRENZUNGSVENTI
DICHSATZ	51 10 433 08	(999)	1	X1033367	10 33 367 2	STUEBERBLOCK
DICHSATZ	55 31 355 08	4	1	5 530 545	55 30 545 08	UMWAEELZPUMPE
DICHSATZ	57 13 598 08	(999)	1	3 501	91 05 788 08	DOPPELKLAPPSPITZE MECH.
DICHSATZ	57 14 912 08	999	1	5 123 537	51 23 537 08	HYDROZYLINDER
DICHSATZ	57 15 619 08	(999)	1	X1047300	10 47 300 1	TELESKOPZYLINDER
DICHSATZ	57 15 778 08	(1)	1	2 975 152	91 05 737 08	HYDRAULIK TELE
DICHSATZ	57 17 367 08	(1)	1	2 210 000	91 54 495 08	ANTRIEBSAGGREGAT VORM.
DICHSATZ	57 18 400 08	(999)	1	1 100 300	99 17 010 14	HYDRAULIK UNTERWAGEN
DICHSATZ	76 23 449	800	1	5 102 388	51 02 388 08	ZAHNRADMOTOR
DICHSATZ	92 69 750 23	91	1	9 072 112	90 72 112	HYDRAULIKDOPPELPUMPE
DICHSATZ	92 70 147 23	88	2	9 072 112	90 72 112	HYDRAULIKDOPPELPUMPE
DICHSATZ	92 76 426 23	98	1	9 072 112	90 72 112	HYDRAULIKDOPPELPUMPE
DICHSATZ ABTRIEBSFLANSC	96 53 356 08	11	1	9 686 071	96 86 071 01	PLANETENGETRIEBE
DICHSATZSCHEIBE	73 63 427	60	1	1 100 211	74 90 653 14	TRAGROLLE KPL
DICHSATZSCHEIBE 7,03X15,1X1,5	10 04 040 6	2	1	X1011585	10 11 585 4	DS EINSPRITZDUESE
DICHTSTOPFEN MB 700-090	76 10 819 03	8	2	9 444 410	94 44 410 03	FAHRANTRIEB
DICHTUNG	10 11 854 7	15	1	X1011801	10 11 801 3	DS AGGREGATETRAEGER
DICHTUNG	10 11 854 7	2	1	X1012414	10 12 414 0	OELWANNE MIT BEFEST.
DICHTUNG	10 11 854 9	15	1	X1011801	10 11 801 4	DS AGGREGATETRAEGER
DICHTUNG	10 11 855 0	19	1	X1011801	10 11 801 4	DS AGGREGATETRAEGER
DICHTUNG	10 11 855 1	18	3	X1011801	10 11 801 4	DS AGGREGATETRAEGER
DICHTUNG	10 11 855 4	18	1	X1011585	10 11 585 1	DS ZYLINDERKOPF
DICHTUNG	10 11 855 4	18	4	X1011585	10 11 585 2	DS ZYLINDERKOPF KPL.
DICHTUNG	10 11 855 4	18	6	X1011585	10 11 585 3	DS ZYLINDERKOPF KPL.

6.9.2011

etk_en_de_Z74961 LTR 1100

707

LIEBHERRAlphabetical index
Alphabetischer Index

Bezeichnung	Artikel	Pos.	Menge	Seite	Baugruppe	Bezeichnung
DICHTUNG	10 11 855 4	7	1	X1011585	10 11 585 4	DS EINSPRITZDUESE
DICHTUNG	10 11 855 4	18	1	X1011585	10 11 585 9	DS ZYLINDERKOPF
DICHTUNG	10 11 855 4	7	1	X1011711	10 11 711 8	RS EINSPRITZDUESE
DICHTUNG	10 11 855 4	7	1	X1011961	10 11 961 0	ZYLINDERKOPFDECKEL ANBA
DICHTUNG	10 11 855 4	7	1	X1011963	10 11 963 6	ZYLINDERKOPFDECKEL ANBA
DICHTUNG	10 11 855 6	3	6	X1011585	10 11 585 1	DS ZYLINDERKOPF
DICHTUNG	10 11 855 6	3	4	X1011585	10 11 585 2	DS ZYLINDERKOPF KPL.
DICHTUNG	10 11 855 6	3	6	X1011585	10 11 585 3	DS ZYLINDERKOPF KPL.
DICHTUNG	10 11 855 6	3	4	X1011585	10 11 585 9	DS ZYLINDERKOPF
DICHTUNG	10 11 855 6	6	4	X1011707	10 11 707 2	LUFTANSAUGROHR ANBAU
DICHTUNG	10 11 862 1	4	6	X1011585	10 11 585 1	DS ZYLINDERKOPF
DICHTUNG	10 11 862 1	4	4	X1011585	10 11 585 2	DS ZYLINDERKOPF KPL.
DICHTUNG	10 11 862 1	4	6	X1011585	10 11 585 3	DS ZYLINDERKOPF KPL.
DICHTUNG	10 11 862 1	4	4	X1011585	10 11 585 9	DS ZYLINDERKOPF
DICHTUNG	10 11 862 1	6	4	X1011810	10 11 810 1	ABGASROHR ANBAU
DICHTUNG	10 41 178 7	29	1	X1034357	10 34 357 4	LEITUNGSTROMMEL
DICHTUNG	73 71 064	9	1	1 100 212	79 02 561 14	LEITRADEINHEIT
DICHTUNG	90 79 124	14	3	X1011801	10 11 801 4	DS AGGREGATETRAEGER
DICHTUNG	90 79 130	2	1	X1011912	10 11 912 8	VERSCHLUSSTEILE
DICHTUNG	90 79 608	53	2	X1011801	10 11 801 4	DS AGGREGATETRAEGER
DICHTUNG	91 44 762 23	(1)	1	X1011883	10 11 883 9	OELEINFUELLUNG
DICHTUNG	92 68 129 23	16	1	X1011585	10 11 585 1	DS ZYLINDERKOPF
DICHTUNG	92 68 129 23	16	1	X1011585	10 11 585 3	DS ZYLINDERKOPF KPL.
DICHTUNG	92 68 130 23	20	1	X1011832	10 11 832 6	ATL-ANBAU
DICHTUNG	92 68 131 23	18	1	X1011989	10 11 989 7	RS OELRUECKLAUFLEITUNG
DICHTUNG	92 70 109 23	15	1	X1011585	10 11 585 1	DS ZYLINDERKOPF
DICHTUNG	92 70 109 23	15	1	X1011585	10 11 585 3	DS ZYLINDERKOPF KPL.
DICHTUNG	92 71 963	10	2	X1011585	10 11 585 1	DS ZYLINDERKOPF
DICHTUNG	92 71 963	10	2	X1011585	10 11 585 2	DS ZYLINDERKOPF KPL.
DICHTUNG	92 71 963	10	2	X1011585	10 11 585 3	DS ZYLINDERKOPF KPL.
DICHTUNG	92 71 963	10	2	X1011585	10 11 585 9	DS ZYLINDERKOPF
DICHTUNG	92 71 963	10	1	X1011707	10 11 707 2	LUFTANSAUGROHR ANBAU
DICHTUNG	92 71 963	20	2	X1011801	10 11 801 3	DS AGGREGATETRAEGER
DICHTUNG	92 71 963	20	2	X1011801	10 11 801 4	DS AGGREGATETRAEGER
DICHTUNG	92 71 963	10	1	X1011816	10 11 816 1	VERBINDUNGSLEITUNG ANBA
DICHTUNG	92 73 423 23	15	1	X1011585	10 11 585 2	DS ZYLINDERKOPF KPL.
DICHTUNG	92 73 423 23	15	1	X1011585	10 11 585 9	DS ZYLINDERKOPF
DICHTUNG	98 85 529 23	5	1	X1011997	10 11 997 6	NEBENABTRIEB ANBAU
DICHTUNG 0,33DICK METALOS	90 77 326	5	1	X1011582	10 11 582 9	SCHWUNGRADGEHAEUSE AN
DICHTUNG 25,5	70 11 131 23	2	1	5 004 624	50 04 624 23	VENTIL
DICHTUNG AFM 30	10 11 770 9	1	1	X1011584	10 11 584 9	DS OELKUEHLER
DICHTUNG AFM 30	10 11 770 9	2	1	X1011739	10 11 739 8	OELKUEHLER ANBAU
DICHTUNG AFM 31 TD2	92 75 766 23	2	1	9 147 512	91 47 512	VERSCHLUSSTEIL
DICHTUNG AFM 31 TD2	92 75 766 23	16	1	X1011801	10 11 801 3	DS AGGREGATETRAEGER
DICHTUNG AFM 31 TD2	92 75 766 23	16	1	X1011801	10 11 801 4	DS AGGREGATETRAEGER
DICHTUNG AFM30	10 12 064 0	17	1	X1011801	10 11 801 4	DS AGGREGATETRAEGER
DICHTUNG DIN 71511 1,5X48	49 80 359 23	2	2	X1011584	10 11 584 9	DS OELKUEHLER
DICHTUNG DIN 71511 1,5X48	49 80 359 23	4	2	X1011739	10 11 739 7	OELKUEHLER VORM.
DICHTUNG METALOSEAL 1	10 12 673 8	3	1	9 079 480	90 79 480	AGGREGATETRAEGER ANBA
DICHTUNG METALOSEAL 1	10 12 673 8	2	1	X1011801	10 11 801 3	DS AGGREGATETRAEGER
DICHTUNG METALOSEAL 1	10 12 673 8	2	1	X1011801	10 11 801 4	DS AGGREGATETRAEGER
DICHTUNG UNI-BLAU	90 80 279	4	1	9 075 678	90 75 678	THERMOSTATGEHAEUSE AN
DICHTUNG UNI-BLAU	90 80 279	4	1	X1011801	10 11 801 3	DS AGGREGATETRAEGER
DICHTUNG UNI-BLAU	90 80 279	4	1	X1011801	10 11 801 4	DS AGGREGATETRAEGER
DICHTUNG X5CRNi18-10	10 11 827 2	3	1	X1011832	10 11 832 6	ATL-ANBAU
DICHTUNGSMITTEL 50ML	86 27 609 23	112	1	9 075 678	90 75 678	THERMOSTATGEHAEUSE AN
DICHTUNGSMITTEL 50ML	86 27 609 23	112	1	X1012413	10 12 413 2	OELWANNE VORM.
DICHTUNGSSATZ BBV6 NBR	51 01 840 01	(999)	1	2 571	91 50 902 08	HYDRAULISCHE BALLASTIER
DIESELMOTOR D934 S A6	10 11 988 0	1	1	X1011988	10 11 988 1	ANTRIEBSGRUPPE
DIODE SPF	66 03 006 08	21	8	2 922 001	92 84 311 08	BUSPLATINE

6.9.2011

etk_en_de_Z74961 LTR 1100

708

LIEBHERRAlphabetical index
Alphabetischer Index

Bezeichnung	Artikel	Pos.	Menge	Seite	Baugruppe	Bezeichnung
DIODEN VARISTORENMODUL	66 01 015 08	14	2	2 932 119	96 46 061 08	SCHWENKRAHMEN RELAISST
DISPLAY VORM. TFT	96 20 762 08	21	1	2 913 005	96 28 696 08	INNENGEHAEUSE VORM.
DISTANZHUELSE	90 74 977	4	8	X1011810	10 11 810 1	ABGASROHR ANBAU
DISTANZHUELSE 11X17,5X10	10 11 999 4	13	2	X1011997	10 11 997 6	NEBENABTRIEB ANBAU
DISTANZHUELSE 17X27X30 11	90 80 508	(4)	1	9 080 525	90 80 525	NACHRUESTSATZ
DISTANZHUELSE 27X22 42C	95 21 770 08	60	8	2 200	91 54 491 08	ANTRIEBSAGGREGAT KPL.
DISTANZHUELSE 27X22 42C	95 21 770 08	9	2	2 210 000	91 54 495 08	ANTRIEBSAGGREGAT VORM.
DISTANZHUELSE 8,5X18X10 S	91 32 577	2	8	X1011919	10 11 919 7	HITZESCHUTZ MIT BEFEST.
DISTANZPLATTE 22X137X551	28 30 950 08	48	2	3 104 000	91 45 065 08	TELESKOP 3 VORM.
DISTANZPLATTE 22X141X583	28 30 949 08	48	2	3 103 000	91 45 064 08	TELESKOP 2 VORM.
DISTANZPLATTE 22X148X622	28 30 948 08	48	2	3 102 000	91 45 063 08	TELESKOP 1 VORM.
DISTANZPLATTE 22X165X674	28 30 863 08	48	2	3 101	91 54 595 08	ANLENKSTUECK VORM.
DISTANZPLATTE 22X306X425	28 30 951 08	48	2	3 105 000	91 45 066 08	TELESKOP 4 VORM.
DISTANZRING 152X25X50 ST.3	95 66 575 14	9	4	1 100 216	96 46 363 08	MONTAGETEILE LWE
DISTANZROHR 114.3X234 S355	95 18 923 08	54	1	3 106	91 52 744 08	TELESKOP 5 VORM.
DISTANZROHR RD114,3X6,3X3	94 03 800 08	30	1	3 106	91 52 744 08	TELESKOP 5 VORM.
DISTANZSTUECK	57 11 304 08	5	1	5 711 301	57 11 301 08	DRUCKBEGRENZUNGSVENTI
DISTANZSTUECK RD25 PA6G	28 81 303 08	11	2	2 520 001	92 48 796 08	FRONTSCHIEBE KPL.
DISTANZSTUECK X5CRNI18-1	90 79 064	(30)	1	X1011969	10 11 969 8	MOTORREGELUNGSSENSORIK
DOPPELHOHLSCHRAUBE 10	10 11 549 9	38	1	X1011573	10 11 573 7	KRAFTSTOFFLEITUNG
DOPPELHOHLSCHRAUBE M10	10 01 486 4	5	1	X1011569	10 11 569 6	LECKOELRUECKLAUF
DOPPELKLAPPSPITZE MECH.K	91 05 776 08	351	1		LTR 1100 -0	LIEBHERR LTR 1100
DOPPELKLAPPSPITZE MECH.	91 55 133 08	1	1	3 500	91 05 776 08	DOPPELKLAPPSPITZE MECH.K
DOPPELKLAPPSPITZE MECH.	91 05 788 08	1	1	3 500 020	91 55 133 08	DOPPELKLAPPSPITZE MECH.
DOPPELMAULSCHLUESSEL D	79 00 033 08	11	1	1 750 001	92 85 698 08	GRUNDWERKZEUG
DOPPELMAULSCHLUESSEL D	79 00 022 08	12	1	1 750 001	92 85 698 08	GRUNDWERKZEUG
DOPPELMAULSCHLUESSEL D	79 00 024 08	13	1	1 750 001	92 85 698 08	GRUNDWERKZEUG
DOPPELMAULSCHLUESSEL D	79 00 036 08	15	1	1 750 001	92 85 698 08	GRUNDWERKZEUG
DOPPELMAULSCHLUESSEL D	79 00 025 08	16	1	1 750 001	92 85 698 08	GRUNDWERKZEUG
DOPPELMAULSCHLUESSEL D	79 00 026 08	17	1	1 750 001	92 85 698 08	GRUNDWERKZEUG
DOPPELMAULSCHLUESSEL D	79 00 028 08	18	1	1 750 001	92 85 698 08	GRUNDWERKZEUG
DOPPELMAULSCHLUESSEL D	79 00 029 08	19	1	1 750 001	92 85 698 08	GRUNDWERKZEUG
DOPPELMAULSCHLUESSEL D	79 00 039 08	20	1	1 750 001	92 85 698 08	GRUNDWERKZEUG
DOPPELMAULSCHLUESSEL DI	79 00 017 08	10	1	1 750 001	92 85 698 08	GRUNDWERKZEUG
DOPPELMAULSCHLUESSEL	10 65 277 2	14	1	1 750 001	92 85 698 08	GRUNDWERKZEUG
DOPPELSICHERUNGSRING FK	74 71 224 08	110	8	2 210 000	91 54 495 08	ANTRIEBSAGGREGAT VORM.
DOPPELWIRKZYL 140-90-1640	51 23 975 14	10	2	1 100 300	99 17 010 14	HYDRAULIK UNTERWAGEN
DORNNIET 4X10,3	70 42 076 08	58	8	2 520 000	91 49 872 08	KABINE VERGLAST
DORNNIET 4X10,3	70 42 076 08	3	4	2 913 004	96 20 460 08	GEHAEUSE VORM.
DORNNIET 4X10,3	70 42 076 08	69	32	2 932 095	96 46 064 08	SCHWENKRAHMEN SICHERUN
DORNNIET 4X10,3	70 42 076 08	28	8	2 932 119	96 46 061 08	SCHWENKRAHMEN RELAISST
DOSE M13	60 45 081 08	155	1	3 930 492	96 20 966 08	KLEMMKASTEN KPL.
DOSIERPUMPE DP2	55 31 868 08	2	1	2 541	91 37 598 08	ZUSATZHEIZUNG OW
DRAEHTE GRUNDAUFBAU KPL	96 46 062 08	12	1	2 932 042	96 46 059 08	GRUNDAUFBAU
DRAEHTE GRUNDAUFBAU VO	96 46 063 08	2	1	2 932 084	96 46 062 08	DRAEHTE GRUNDAUFBAU KPL
DRAEHTE VORM. -S413	92 01 751 08	1	1	3 930 718	96 56 248 08	KLEMMKASTEN KPL.
DRAEHTE VORM. S417	92 01 753 08	6	1	3 930 492	96 20 966 08	KLEMMKASTEN KPL.
DRAHTBUEGEL	77 90 332 08	17	1	2 520 001	92 48 796 08	FRONTSCHIEBE KPL.
DRAHTHALTER	61 10 461 08	20	12	2 932 119	96 46 061 08	SCHWENKRAHMEN RELAISST
DREHBUEHNENARRETIERUN	91 54 389 08	121	1		LTR 1100 -0	LIEBHERR LTR 1100
DREHBUEHNENVERKLEIDUN	91 53 981 08	135	1		LTR 1100 -0	LIEBHERR LTR 1100
DREHBUEHNENVERKLEIDUN	96 41 258 08	2	1	2 510	91 53 981 08	DREHBUEHNENVERKLEIDUN
DREHBUEHNENVERKLEIDUN	96 44 750 08	1	1	2 510	91 53 981 08	DREHBUEHNENVERKLEIDUN
DREHDURCHFUEHRUNG 6 KA	10 28 292 8	8	1	1 100 300	99 17 010 14	HYDRAULIK UNTERWAGEN
DREHFALLENSCHLOSS	70 42 764 08	6	1	2 522	91 10 037 08	TUER KPL.
DREHGEBER OPTISCH 360°	69 23 091 08	1	1	1 780 650	91 43 393 08	ELEKTRIK DREHWERTGEBER
DREHKNOPF	63 50 452 08	40	1	2 932 095	96 46 064 08	SCHWENKRAHMEN SICHERUN
DREHKNOPF	69 27 013 08	6	1	2 913 003	96 20 599 08	FOLIENASTATUR VORM.
DREHSCHALTER	60 60 262 08	5	1	2 920 284	91 27 894 08	ELEKTRIK HEIZUNG
DREHSCHLOSS	60 61 433 08	30	2	2 932 095	96 46 064 08	SCHWENKRAHMEN SICHERUN

6.9.2011

etk_en_de_Z74961 LTR 1100

709

LIEBHERRAlphabetical index
Alphabetischer Index

Bezeichnung	Artikel	Pos.	Menge	Seite	Baugruppe	Bezeichnung
DREHSTROMGENERATOR	10 32 624 3	1	1	X1011864	10 11 864 6	GENERATOR VORM.
DREHVERSCHRAUBUNG DG1	47 42 340 08	2	3	2 975 152	91 05 737 08	HYDRAULIK TELE
DREHWERK	91 32 936 08	119	1		LTR 1100 -0	LIEBHERR LTR 1100
DREHWERK DAT 225/458 SPF	93 30 748 01	1	1	2 420	91 32 936 08	DREHWERK
DREHWERKSVENTIL SPF	10 10 109 3	4	1	2 970	91 55 482 08	HYDRAULIK
DREHZAHLGEBER HALL 0,3-16	10 11 789 8	(1)	1	X1011969	10 11 969 8	MOTORREGELUNGSSENSORIK
DREHZAHLGEBER HALL 0,3-16	10 11 789 8	(1)	1	X1011969	10 11 969 8	MOTORREGELUNGSSENSORIK
DREHZAHLGEBER KPL.	90 76 534	21	1	X1011969	10 11 969 8	MOTORREGELUNGSSENSORIK
DREHZAHLGEBER KPL.	90 79 206	20	2	X1011969	10 11 969 8	MOTORREGELUNGSSENSORIK
DREIWEGEHAHN	55 30 854 08	2	1	2 540	91 45 984 08	HEIZUNG OW
DROSSEL RUECKSCHLAGVEN	51 14 972 08	30	1	2 970	91 55 482 08	HYDRAULIK
DROSSEL RUECKSCHLAGVEN	51 14 972 08	29	1	2 971	91 50 610 08	HYDRAULIK HILFSHUBWERK
DRUCKAUFNEHMER 0-400/800	69 23 125 08	(1)	2	2 970	91 55 482 08	HYDRAULIK
DRUCKAUFNEHMER 0-400/800	69 23 126 08	(1)	1	2 970	91 55 482 08	HYDRAULIK
DRUCKBEGRENZUNGSVENTI	10 41 260 4	29	3	X1041191	10 41 191 5	VENTILBLOCK
DRUCKBEGRENZUNGSVENTI	10 80 185 2	39	1	X1035628	10 35 628 8	ABSTUETZZYLINDER
DRUCKBEGRENZUNGSVENTI	51 16 551 14	50	2	X1080175	10 80 175 1	VERSTELLUNG
DRUCKBEGRENZUNGSVENTI	57 11 301 08	17	2	X1029147	10 29 147 4	STUERBLOCK
DRUCKBEGRENZUNGSVENTI	57 11 301 08	17	1	X1041191	10 41 191 3	PLATTE
DRUCKBEGRENZUNGSVENTI	57 11 301 08	17	5	X1041191	10 41 191 5	VENTILBLOCK
DRUCKBEGRENZUNGSVENTI	57 11 301 08	17	2	X1047529	10 47 529 1	VENTILBLOCK
DRUCKBEGRENZUNGSVENTI	57 11 301 08	17	2	X1047529	10 47 529 2	VENTILBLOCK
DRUCKBEGRENZUNGSVENTI	57 15 349 08	70	1	X1033367	10 33 367 2	STUERBLOCK
DRUCKBEGRENZUNGSVENTI	57 15 398 08	40	1	X1033367	10 33 367 2	STUERBLOCK
DRUCKBEGRENZUNGSVENTI	57 18 770 08	3	2	5 113 078	51 13 078 08	STUERLEISTE
DRUCKBEGRENZUNGSVENTI	57 19 283 08	37	1	X1047300	10 47 300 1	TELESKOPZYLINDER
DRUCKBEGRENZUNGSVENTI	70 29 305	11	1	5 102 388	51 02 388 08	ZAHNRADMOTOR
DRUCKBEGRENZUNGSVENTI	51 14 647 14	6	1	1 100 300	99 17 010 14	HYDRAULIK UNTERWAGEN
DRUCKBEGRENZUNGSVENTI	51 14 502 08	13	1	2 970	91 55 482 08	HYDRAULIK
DRUCKBEGRENZUNGSVENTI	57 14 001 08	60	1	X1033367	10 33 367 2	STUERBLOCK
DRUCKBEGRENZUNGSVENTI	57 04 271 08	50	1	X1033367	10 33 367 2	STUERBLOCK
DRUCKBEGRENZUNGSVENTI	51 14 177 08	12	1	2 970	91 55 482 08	HYDRAULIK
DRUCKFEDER	51 07 975 08	9	1	5 114 177	51 14 177 08	DRUCKBEGRENZUNGSVENTI
DRUCKFEDER	51 10 151 08	4	1	5 114 177	51 14 177 08	DRUCKBEGRENZUNGSVENTI
DRUCKFEDER	57 06 310 08	3	1	X1003269	10 03 269 6	PATRONE
DRUCKFEDER	57 14 598 08	5	1	2 790 024	96 31 845 08	SPIEGELHALTER VORM.
DRUCKFEDER	72 00 115 08	56	1	3 501	91 05 788 08	DOPPELKLAPPSPITZE MECH.
DRUCKFEDER	73 81 302 23	(10)	1	9 075 540	90 75 540	SCHMIEROELPUMPE
DRUCKFEDER	92 75 208 01	27	1	9 387 598	93 87 598 01	PLANETENGETRIEBE
DRUCKFEDER 1,6X18,2X44	72 00 094 08	19	4	3 330	91 57 885 08	AUSSCHUBMECHANIK
DRUCKFEDER 1,9X6,9X21,5	51 07 359 08	6	1	5 711 301	57 11 301 08	DRUCKBEGRENZUNGSVENTI
DRUCKFEDER 1,9X6,9X21,5	51 07 359 08	4	1	5 718 895	57 18 895 08	DRUCKVENTIL
DRUCKFEDER 10X100X150 X	72 00 093 08	2	1	3 105 000	91 45 066 08	TELESKOP 4 VORM.
DRUCKFEDER 10X100X150 X	72 00 093 08	2	1	3 106	91 52 744 08	TELESKOP 5 VORM.
DRUCKFEDER 10X105X150 SP	72 00 096 08	2	1	3 102 000	91 45 063 08	TELESKOP 1 VORM.
DRUCKFEDER 10X105X150 SP	72 00 096 08	2	1	3 103 000	91 45 064 08	TELESKOP 2 VORM.
DRUCKFEDER 10X105X150 SP	72 00 096 08	2	1	3 104 000	91 45 065 08	TELESKOP 3 VORM.
DRUCKFEDER 2,10X17,80X75,0	98 86 756	21	1	X1011739	10 11 739 7	OELKUEHLER VORM.
DRUCKFEDER 2,5X16X61 OTE	10 12 092 9	12	1	X1011795	10 11 795 1	ENDREGELVENTIL
DRUCKFEDER 4,60X28,40X62,	90 74 481	9	4	X1012036	10 12 036 5	ZYLINDERKOPF VORM.
DRUCKFEDER 5X40X205 X10	72 00 083 08	30	1	3 512 002	91 56 669 08	HILFSAUSLEGER VORM.
DRUCKFEDER DIN 2098 2,0X16	72 00 085 08	6	1	3 510 006	96 20 924 08	KLAPPKONSOLE
DRUCKFEDER DIN 2098 6,3X5	72 00 011 08	54	1	3 501	91 05 788 08	DOPPELKLAPPSPITZE MECH.
DRUCKFEDER EN10270-3	72 00 126 08	42	1	3 510 100	91 49 246 08	TRANSPORTHALTERUNG DKS
DRUCKFILTER	51 06 681 08	32	1	2 970	91 55 482 08	HYDRAULIK
DRUCKGEBER 0,5-4,5 BAR	10 10 078 1	(1)	1	X1011969	10 11 969 7	DRUCKGEBER KPL.
DRUCKGEBER 0-10BAR	10 02 512 4	(1)	1	X1011969	10 11 969 8	MOTORREGELUNGSSENSORIK
DRUCKGEBER DRUCK 0,5-4,5	90 76 550	1	1	X1011969	10 11 969 7	DRUCKGEBER KPL.
DRUCKGEBER KPL.	10 11 969 7	11	1	X1011969	10 11 969 8	MOTORREGELUNGSSENSORIK
DRUCKGEBER KPL. M 14	90 76 531	10	1	X1011969	10 11 969 8	MOTORREGELUNGSSENSORIK

6.9.2011

etk_en_de_Z74961 LTR 1100

710

LIEBHERRAlphabetical index
Alphabetischer Index

Bezeichnung	Artikel	Pos.	Menge	Seite	Baugruppe	Bezeichnung
DRUCKGEBER LOAD SENSIN	96 24 299 08	60	1	2 970	91 55 482 08	HYDRAULIK
DRUCKGEBER WIPPZYLINDER	96 24 300 08	61	1	2 970	91 55 482 08	HYDRAULIK
DRUCKLUFTANLAGE OW	91 49 515 08	189	1		LTR 1100 -0	LIEBHERR LTR 1100
DRUCKLUFTBEHAELTER 1L 10	50 26 664 08	35	1	2 950	91 49 515 08	DRUCKLUFTANLAGE OW
DRUCKMINDERVENTIL 400B	51 04 385 14	7	1	1 100 300	99 17 010 14	HYDRAULIK UNTERWAGEN
DRUCKREDUZIERVENTIL	11 17 027 6	2	1	X5113066	51 13 066 08	STUEBERBLOCK
DRUCKREGELVENTIL	10 45 005 1	49	1	X1080175	10 80 175 1	VERSTELLUNG
DRUCKRING DR/R22X27	50 29 325 08	9	1	2 270 001	96 37 923 08	KRAFTSTOFFBEHAELTER VO
DRUCKRING DR/R22X27	50 29 325 08	31	3	2 950	91 49 515 08	DRUCKLUFTANLAGE OW
DRUCKRING DR/R22X27	50 29 325 08	11	2	2 955	91 49 516 08	PNEUMATIK KRANFUEHRERK
DRUCKROHRSTUTZEN	90 74 677	1	1	9 075 395	90 75 395	DRUCKROHRSTUTZEN
DRUCKROHRSTUTZEN	90 75 395	191	1	X1011585	10 11 585 4	DS EINSPRITZDUESE
DRUCKROHRSTUTZEN	90 75 395	191	4	X1011664	10 11 664 6	GRUNDMOTOR
DRUCKROHRSTUTZEN	90 75 395	191	1	X1011711	10 11 711 8	RS EINSPRITZDUESE
DRUCKSCHALTER	51 06 769 08	11	1	2 970	91 55 482 08	HYDRAULIK
DRUCKSCHALTER	51 06 769 08	9	1	2 971	91 50 610 08	HYDRAULIK HILFSHUBWERK
DRUCKSCHALTER	57 14 891 08	6	1	2 831	91 47 871 08	KLIMAAANLAGE OW
DRUCKSENSOR -80MBAR/0M	10 81 691 3	1	1	1 681 021	96 65 122 08	SENSOR KPL.
DRUCKSTUECK RD40X60 42C	95 70 957 14	42	4	1 100 205	96 51 633 08	RAUPENTRAEGER KPL.RE.
DRUCKSTUECK RD40X60 42C	95 70 957 14	42	4	1 100 210	96 51 634 08	RAUPENTRAEGER KPL.LI.
DRUCKTASTE 25	60 61 430 08	11	1	2 530 002	96 19 448 08	ARMATURENBRETT VORM.V
DRUCKTASTE 25	60 61 430 08	10	6	2 531 001	96 36 738 08	ELEKTRIK ARMLEHNE LI.
DRUCKTASTE 25	60 61 430 08	10	3	2 531 002	96 36 739 08	ELEKTRIK ARMLEHNE RE.
DRUCKVENTIL	57 14 537 08	7	1	5 114 869	51 14 869 08	STUEBERLEISTE
DRUCKVENTIL	57 18 891 08	6	1	X1010109	10 10 109 3	DREHWERKSVENTIL
DRUCKVENTIL	57 18 895 08	35	1	X1010109	10 10 109 3	DREHWERKSVENTIL
DRUCKVENTIL 350BAR	10 49 389 3	3	1	X1047529	10 47 529 2	VENTILBLOCK
DS ABSTUETZZYLINDER	10 80 185 4	999	1	X1035628	10 35 628 8	ABSTUETZZYLINDER
DS AGGREGATETRAEGER	10 11 801 3	50	1	9 079 480	90 79 480	AGGREGATETRAEGER ANBA
DS AGGREGATETRAEGER	10 11 801 4	51	1	9 079 480	90 79 480	AGGREGATETRAEGER ANBA
DS BALLASTIERZYLINDER	10 80 171 3	(999)	1	2 571	91 50 902 08	HYDRAULISCHE BALLASTIER
DS DIESELMOTOR	10 11 583 7	939	1	X1011988	10 11 988 0	DIESELMOTOR
DS EINSPRITZDUESE	10 11 585 4	999	1	9 080 710	90 80 710	EINSPRITZDUESE
DS EINSPRITZDUESE	10 11 585 4	7	1	X1011585	10 11 585 1	DS ZYLINDERKOPF
DS EINSPRITZDUESE	10 11 585 4	7	4	X1011585	10 11 585 2	DS ZYLINDERKOPF KPL.
DS EINSPRITZDUESE	10 11 585 4	7	6	X1011585	10 11 585 3	DS ZYLINDERKOPF KPL.
DS EINSPRITZDUESE	10 11 585 4	7	1	X1011585	10 11 585 9	DS ZYLINDERKOPF
DS EINSPRITZPUMPE	10 11 585 5	(999)	1	X1011683	10 11 683 9	EINSPRITZPUMPE
DS HYDROZYLINDER	10 42 499 4	(999)	1	2 500	91 48 594 08	KRANFUEHRERKABINE KPL.
DS OELKUEHLER	10 11 584 9	999	1	X1011739	10 11 739 8	OELKUEHLER ANBAU
DS SENKBREMSVENTIL	10 80 076 6	(999)	1	2 970	91 55 482 08	HYDRAULIK
DS SENKBREMSVENTIL	10 80 076 8	999	1	X1029358	10 29 358 6	SENBREMSVENTIL
DS TELESKOPZYLINDER	10 81 388 7	999	1	X1047300	10 47 300 1	TELESKOPZYLINDER
DS VENTIL	10 66 364 4	999	1	5 113 199	51 13 199 08	SENBREMSVENTIL
DS VENTIL	11 00 353 6	999	1	X1043033	10 43 033 1	WEGESITZVENTIL
DS VENTIL	57 19 147 08	(999)	1	X1010109	10 10 109 3	DREHWERKSVENTIL
DS VENTILBLOCK	10 41 260 9	999	1	X1041191	10 41 191 5	VENTILBLOCK
DS VENTILBLOCK	10 41 263 2	999	1	X1029147	10 29 147 4	STUEBERBLOCK
DS VENTILBLOCK	10 41 263 2	999	1	X1047529	10 47 529 1	VENTILBLOCK
DS VENTILBLOCK	10 41 263 2	999	1	X1047529	10 47 529 2	VENTILBLOCK
DS WEGEVENTIL	11 00 627 5	999	1	5 717 378	57 17 378 08	WEGEVENTIL
DS WIPPZYLINDER	10 04 167 2	(999)	1	2 350	91 12 942 08	WIPPZYLINDER M.LAGERUNG
DS ZYLINDER	51 33 001 14	(999)	1	1 100 300	99 17 010 14	HYDRAULIK UNTERWAGEN
DS ZYLINDERKOPF	10 11 585 1	997	1	X1011675	10 11 675 9	ZYLINDERKOPF ANBAU
DS ZYLINDERKOPF	10 11 585 9	996	1	X1011675	10 11 675 9	ZYLINDERKOPF ANBAU
DS ZYLINDERKOPF	10 81 388 9	(999)	1	X1047300	10 47 300 1	TELESKOPZYLINDER
DS ZYLINDERKOPF KPL.	10 11 585 2	998	1	X1011675	10 11 675 9	ZYLINDERKOPF ANBAU
DS ZYLINDERKOPF KPL.	10 11 585 3	999	1	X1011675	10 11 675 9	ZYLINDERKOPF ANBAU
DSF-RING 122X112,70X4 MC 1	10 28 560 5	5	1	X1011583	10 11 583 3	KOLBEN
DU-BUCHSE	70 80 051 08	69	2	3 501	91 05 788 08	DOPPELKLAPPSPITZE MECH.

6.9.2011

etk_en_de_Z74961 LTR 1100

711

LIEBHERRAlphabetical index
Alphabetischer Index

Bezeichnung	Artikel	Pos.	Menge	Seite	Baugruppe	Bezeichnung
DU-BUCHSE	70 80 100 08	3	2	3 500 104	92 95 821 08	HALTERUNG VORM.
DU-BUCHSE	70 80 100 08	81	2	3 501	91 05 788 08	DOPPELKLAPPSPITZE MECH.
DU-BUCHSE	70 80 100 08	3	1	3 510 001	92 52 800 08	KONSOLE VORM.
DU-BUCHSE	70 80 116 08	25	2	3 510 100	91 49 246 08	TRANSPORHALTERUNG DKS
DU-BUCHSE	70 80 121 08	9	1	3 512	91 56 606 08	TRANSPORHALTERUNG SKS
DUESE	59 10 562 08	8	1	2 520 018	92 13 430 08	ARMATURENKASTEN KPL.
DUESE	59 10 574 08	31	1	2 520 000	91 49 872 08	KABINE VERGLAST
DUESE 0,4	51 07 543 08	47	1	2 520 000	91 49 872 08	KABINE VERGLAST
DUESE 0,4	51 07 543 08	8	2	2 950	91 49 515 08	DRUCKLUFTANLAGE OW
DUESE 0,4	51 07 543 08	4	1	2 955	91 49 516 08	PNEUMATIK KRANFUEHRERK
DUESE 0,4	51 07 543 08	112	2	X1041191	10 41 191 5	VENTILBLOCK
DUESE 0,5 MS	51 10 627 08	42	2	2 970	91 55 482 08	HYDRAULIK
DUESE 0,5 MS	51 10 627 08	27	1	2 971	91 50 610 08	HYDRAULIK HILFSHUBWERK
DUESE 0,5 MS	51 10 627 08	10	1	2 975 152	91 05 737 08	HYDRAULIK TELE
DUESE 0,5 MS	51 10 629 08	46	1	2 970	91 55 482 08	HYDRAULIK
DUESE 0,6 MS	51 07 544 08	18	2	2 955	91 49 516 08	PNEUMATIK KRANFUEHRERK
DUESE 0,6 MS	51 07 544 08	68	1	2 970	91 55 482 08	HYDRAULIK
DUESE 0,8	57 15 273 08	118	1	X1041191	10 41 191 5	VENTILBLOCK
DUESE 1,3 MS SPF	10 10 109 2	37	1	2 970	91 55 482 08	HYDRAULIK
DUESE 1,3 MS SPF	10 10 109 2	34	1	2 971	91 50 610 08	HYDRAULIK HILFSHUBWERK
DUESE 1,5	57 18 771 08	6	1	5 113 078	51 13 078 08	STEUERLEISTE
DUESE D 2,0 M10X10 ST	51 10 626 08	31	2	2 970	91 55 482 08	HYDRAULIK
DUESE D=1,4	57 06 307 08	121	2	X1041191	10 41 191 5	VENTILBLOCK
DUESE D=2.5	57 17 412 08	26	1	X1047529	10 47 529 2	VENTILBLOCK
DUESE DIN 913 D 1,2 M5X5 M	57 13 622 08	119	6	X1041191	10 41 191 5	VENTILBLOCK
DUESE DIN 913 D=0,6 M10X10	51 10 622 08	53	1	2 970	91 55 482 08	HYDRAULIK
DURCHFUEHRUNGSTUELLE 1	60 27 021 08	105	1	2 510 100	96 44 750 08	DREHBUEHNENVERKLEIDUN
DURCHFUEHRUNGSTUELLE 1	60 27 021 08	6	1	2 920 362	96 31 865 08	ELEKTRIK ARBEITSSCHEINW
DURCHFUEHRUNGSTUELLE 4/	60 27 024 08	10	1	2 913 102	92 32 870 08	LUEFTEREINHEIT
DURCHFUEHRUNGSTUELLE 6	60 27 172 08	15	1	2 515 007	96 42 014 08	PODEST VORM.
DURCHFUEHRUNGSTUELLE 7/	60 27 018 08	11	4	3 750 011	92 51 440 08	HALTER VORM.
DURCHGANGSNIPPELBLOCK	77 43 751 08	12	2	2 711	91 53 002 08	ZENTRALSCHMIERANLAGE O
E/A-MODUL A SPF	66 01 020 08	33	1	2 932 042	96 46 059 08	GRUNDAUFBAU
EINBAUSTECKDOSE 2POL 16	60 52 039 08	27	1	2 932 095	96 46 064 08	SCHWENKRAHMEN SICHERUN
EINBAUTEILE SCHALTSCHRAN	91 55 480 08	181	1		LTR 1100 -0	LIEBHERR LTR 1100
EINFUELLSTUTZEN KPL.	10 11 883 8	1	1	X1011883	10 11 883 9	OELEINFUELLUNG
EINFUELLSTUTZEN PA6	10 45 098 1	(2)	1	2 200 048	96 32 140 08	AUSGLEICHSBEHAELTER VO
EINGANGSPLATINE	91 43 948 08	41	2	2 932 042	96 46 059 08	GRUNDAUFBAU
EINGANGSPLATINE	92 08 065 08	5	1	2 932 214	96 28 366 08	EINGANGSPLATINE KPL.
EINGANGSPLATINE KPL. EP0	92 68 082 08	40	1	2 932 042	96 46 059 08	GRUNDAUFBAU
EINGANGSPLATINE KPL. EP2	96 28 366 08	42	1	2 932 042	96 46 059 08	GRUNDAUFBAU
EINLASSVENTIL	90 74 450	2	2	X1012036	10 12 036 5	ZYLINDERKOPF VORM.
EINLEGEBRUECKE	60 27 355 08	11	35	2 932 095	96 46 064 08	SCHWENKRAHMEN SICHERUN
EINMAULSCHLUESSEL DIN 8	88 51 322 08	21	1	1 750 001	92 85 698 08	GRUNDWERKZEUG
EINMAULSCHLUESSEL DIN 8	79 00 046 08	22	1	1 750 001	92 85 698 08	GRUNDWERKZEUG
EINSCHRAUBSTUTZEN ISO 84	49 81 235 23	10	2	X1011832	10 11 832 6	ATL-ANBAU
EINSCHRAUBSTUTZEN ISO 84	49 81 235 23	3	1	X1011888	10 11 888 4	OELMESSSTAB MIT ROHR
EINSCHRAUBSTUTZEN ISO 8	49 81 233 23	16	1	X1011793	10 11 793 0	ANBAUTEILE LUFTPRESSER
EINSCHRAUBSTUTZEN ISO 8	49 81 233 23	9	2	X1011997	10 11 997 6	NEBENABTRIEB ANBAU
EINSCHRAUBSTUTZEN X0	94 55 691 08	46	1	2 520 000	91 49 872 08	KABINE VERGLAST
EINSCHRAUBSTUTZEN X0	94 55 691 08	19	1	2 955	91 49 516 08	PNEUMATIK KRANFUEHRERK
EINSCHUBKARTE G0 COMM.S	92 16 203 08	48	1	2 932 042	96 46 059 08	GRUNDAUFBAU
EINSCHUBKARTE G0Z0 PROG-	91 03 958 08	50	1	2 932 042	96 46 059 08	GRUNDAUFBAU
EINSCHUBKARTE G0Z1 PROG	91 00 655 08	51	1	2 932 042	96 46 059 08	GRUNDAUFBAU
EINSCHUBKARTE G0Z2 PROG	91 00 656 08	52	1	2 932 042	96 46 059 08	GRUNDAUFBAU
EINSCHUBKARTE G0Z3 PROG	91 00 659 08	53	1	2 932 042	96 46 059 08	GRUNDAUFBAU
EINSPANNBUCHSE DIN 1498 4	70 43 396 08	104	2	3 501	91 05 788 08	DOPPELKLAPPSPITZE MECH.
EINSPRITZDUESE	90 80 710	190	4	X1011988	10 11 988 0	DIESELMOTOR
EINSPRITZDUESE	90 80 711	1	1	X1011711	10 11 711 8	RS EINSPRITZDUESE
EINSPRITZLEITUNG	90 80 410	215	4	X1011664	10 11 664 6	GRUNDMOTOR

6.9.2011

etk_en_de_Z74961 LTR 1100

712

LIEBHERRAlphabetical index
Alphabetischer Index

Bezeichnung	Artikel	Pos.	Menge	Seite	Baugruppe	Bezeichnung
EINSPRITZLEITUNG	90 80 410	215	1	X1011711	10 11 711 8	RS EINSPRITZDUESE
EINSPRITZPUMPE	10 11 683 9	170	4	X1011664	10 11 664 6	GRUNDMOTOR
EINSPRITZPUMPE R-MOTOR	10 11 625 7	1	1	X1011683	10 11 683 9	EINSPRITZPUMPE
EINSTELLSCHRAUBE M10X1X4	10 01 222 5	4	1	9 074 507	90 74 507	KIPPHEBEL VORM.
EINSTELLSCHRAUBE M12X36	10 11 794 9	5	1	X1011795	10 11 795 1	ENDREGELVENTIL
EINWEISER 30X50X78 G18NI	97 24 267 08	33	4	3 102 000	91 45 063 08	TELESKOP 1 VORM.
EINWEISER 30X50X78 G18NI	97 24 267 08	33	4	3 103 000	91 45 064 08	TELESKOP 2 VORM.
EINWEISER 30X50X78 G18NI	97 24 267 08	33	4	3 104 000	91 45 065 08	TELESKOP 3 VORM.
EINWEISER 30X50X78 G18NI	97 24 267 08	33	4	3 105 000	91 45 066 08	TELESKOP 4 VORM.
EINWEISER 30X50X78 G18NI	97 24 267 08	60	4	3 106	91 52 744 08	TELESKOP 5 VORM.
EL.ANLAGE AUSLEGER	91 59 068 08	213	1		LTR 1100 -0	LIEBHERR LTR 1100
EL.ANLAGE DREHBUEHNE	91 55 477 08	179	1		LTR 1100 -0	LIEBHERR LTR 1100
EL.GEBER U.ENDSCHALTER	96 53 714 08	11	1	2 920	91 55 477 08	EL.ANLAGE DREHBUEHNE
EL.SONDERKLAPPSPITZE 2.9	96 23 268 08	2	1	3 512 001	91 56 668 08	SONDERKLAPPSPITZE MONT.
ELEKTRIK 2.HUBENDSCHALTE	91 05 767 08	362	1		LTR 1100 -0	LIEBHERR LTR 1100
ELEKTRIK ANBAUTEILE KABIN	96 28 388 08	5	1	2 533	91 54 254 08	ELEKTRIK KRANFUEHRERKAB
ELEKTRIK ANLENKSTUECK	96 20 959 08	2	1	3 500 020	91 55 133 08	DOPPELKLAPPSPITZE MECH.
ELEKTRIK ANLENKSTUECK	96 56 247 08	2	1	3 930	91 59 068 08	EL.ANLAGE AUSLEGER
ELEKTRIK ARBEITSSCHEINW	91 43 633 08	12	1	3 780	91 49 531 08	ARBEITSSCHEINWERFER
ELEKTRIK ARBEITSSCHEINW	96 31 865 08	20	1	2 920	91 55 477 08	EL.ANLAGE DREHBUEHNE
ELEKTRIK ARMATUREN KRA	91 34 053 08	139	1		LTR 1100 -0	LIEBHERR LTR 1100
ELEKTRIK ARMLEHNE LI.	96 36 738 08	1	1	2 531	91 48 669 08	ELEKTRIK STEUERSTAND
ELEKTRIK ARMLEHNE RE.	96 36 739 08	2	1	2 531	91 48 669 08	ELEKTRIK STEUERSTAND
ELEKTRIK AUSSCHUBMECHA	92 07 663 08	6	1	3 930	91 59 068 08	EL.ANLAGE AUSLEGER
ELEKTRIK BATTERIEKASTEN	96 31 039 08	5	1	2 260	91 46 555 08	BATTERIEKASTEN KPL.
ELEKTRIK BLITZLEUCHTE	91 01 520 08	5	1	2 533 003	96 28 388 08	ELEKTRIK ANBAUTEILE KABIN
ELEKTRIK DREHBUEHNENARR	96 19 338 08	5	1	2 430	91 54 389 08	DREHBUEHNENARRETIERUN
ELEKTRIK DREHWERK	92 11 635 08	15	1	2 920 593	96 53 714 08	EL.GEBER U.ENDSCHALTER
ELEKTRIK DREHWERKSBR	96 36 299 08	16	1	2 920	91 55 477 08	EL.ANLAGE DREHBUEHNE
ELEKTRIK DREHWERTGEBER	91 43 393 08	20	1	2 920 593	96 53 714 08	EL.GEBER U.ENDSCHALTER
ELEKTRIK FUSSWIPPE	92 88 195 08	26	1	2 920	91 55 477 08	EL.ANLAGE DREHBUEHNE
ELEKTRIK GASVERSTELLUNG	92 08 459 08	24	1	2 920	91 55 477 08	EL.ANLAGE DREHBUEHNE
ELEKTRIK HEIZUNG	91 27 894 08	4	1	2 540	91 45 984 08	HEIZUNG OW
ELEKTRIK KLIMAANLAGE	92 01 827 08	7	1	2 831	91 47 871 08	KLIMAANLAGE OW
ELEKTRIK KOPFSTUECK	96 20 960 08	3	1	3 500 020	91 55 133 08	DOPPELKLAPPSPITZE MECH.
ELEKTRIK KOPFSTUECK	96 20 965 08	4	1	3 930	91 59 068 08	EL.ANLAGE AUSLEGER
ELEKTRIK KRANFUEHRERKAB	91 54 254 08	143	1		LTR 1100 -0	LIEBHERR LTR 1100
ELEKTRIK MITTELSTUECK	96 46 916 08	1	1	1 920	91 54 759 08	ELEKTRIK RAUPE
ELEKTRIK OELKUEHLER	91 11 097 08	20	2	2 984	91 52 906 08	OELKUEHLER EINBAU
ELEKTRIK RAUPE	91 54 759 08	66	1		LTR 1100 -0	LIEBHERR LTR 1100
ELEKTRIK STEUERSTAND	91 48 669 08	141	1		LTR 1100 -0	LIEBHERR LTR 1100
ELEKTRIK WINDE 1	91 27 889 08	10	1	2 450	91 53 926 08	HAUPTHUBWERK
ELEKTRIK WINDE 2	91 15 191 08	100	1	2 440 022	96 42 336 08	WINDE 2 VORM.
ELEKTRIK ZUSATZGLOCKE LM	92 12 998 08	15	1	2 920	91 55 477 08	EL.ANLAGE DREHBUEHNE
ELEKTRIK ZUSATZHEIZUNG O	91 02 901 08	387	1		LTR 1100 -0	LIEBHERR LTR 1100
ELEKTROPUMPE	10 32 706 5	1	1	2 711	91 53 002 08	ZENTRALSCHMIERANLAGE O
ENDHALTER	60 21 101 08	4	2	2 932 167	96 32 480 08	KLEMMENLEISTE
ENDKAPPE 34	55 31 811 08	23	1	2 541	91 37 598 08	ZUSATZHEIZUNG OW
ENDKAPPE 42,3	55 31 741 08	36	1	2 541	91 37 598 08	ZUSATZHEIZUNG OW
ENDREGELVENTIL	10 11 795 1	14	1	X1011664	10 11 664 6	GRUNDMOTOR
ENDSCHALTER ANBAU AUSL	96 53 715 08	10	1	2 920	91 55 477 08	EL.ANLAGE DREHBUEHNE
ENDSCHALTER ANBAU AUSL	96 57 224 08	10	1	3 930 342	96 56 247 08	ELEKTRIK ANLENKSTUECK
ENDSCHALTER AUSLEGERST	96 57 484 08	6	1	3 920 012	96 57 224 08	ENDSCHALTER ANBAU
ENDSCHALTER HUB-OBEN SP	60 60 533 08	(7)	1	3 780 400	91 05 767 08	ELEKTRIK 2.HUBENDSCHALTE
ENDSCHALTER HUB-OBEN SP	60 60 533 08	7	1	3 930 483	96 20 935 08	GEBERANBAU KOPFSTUECK
ENDWINKEL	60 27 946 08	208	2	3 930 718	96 56 248 08	KLEMMKASTEN KPL.
ENTLUEFTUNGSFILTER M10X	72 11 136 01	30	1	9 387 070	93 87 070 01	KOMPAKTSEILWINDE
ENTLUEFTUNGSFILTER M26X	72 11 088 01	7	1	9 393 684	93 93 684 01	OELMESSEINRICHTUNG
ENTLUEFTUNGSROHR	10 66 414 6	31	1	X1032706	10 32 706 5	ELEKTROPUMPE
ENTLUEFTUNGSSCHRAUBE	10 66 491 2	(1)	1	X1022282	10 22 282 0	KRAFTSTOFFVORFILTER

6.9.2011

etk_en_de_Z74961 LTR 1100

713

LIEBHERRAlphabetical index
Alphabetischer Index

Bezeichnung	Artikel	Pos.	Menge	Seite	Baugruppe	Bezeichnung
ENTLUEFTUNGSSCHRAUBE	70 09 590 23	17	1	X1011569	10 11 569 6	LECKOELRUECKLAUF
ENTLUEFTUNGSSCHRAUBE	60 25 013 08	293	1	1 920 314	96 46 921 08	KLEMMKASTEN VORM.
ENTLUEFTUNGSSCHRAUBE	60 25 013 08	293	1	3 930 492	96 20 966 08	KLEMMKASTEN KPL.
ENTLUEFTUNGSSCHRAUBE	60 25 013 08	9	1	3 930 523	96 43 943 08	LEITUNGSTROMMEL
ENTLUEFTUNGSSCHRAUBE M	10 48 866 2	307	1	3 930 718	96 56 248 08	KLEMMKASTEN KPL.
ENTLUEFTUNGSSCHRAUBE	51 86 205 08	42	2	X1035628	10 35 628 8	ABSTUETZZYLINDER
ENTLUEFTUNGSSCHRAUBE	51 86 205 08	68	1	X1047300	10 47 300 1	TELESKOPZYLINDER
ENTLUEFTUNGSSTUTZEN	92 75 019 01	2	1	9 275 212	92 75 212 01	OELMESSVORRICHTUNG
ENTLUEFTUNGSSTUTZEN	92 75 019 01	2	1	9 275 543	92 75 543 01	ENTLUEFTUNGSSTUTZEN
ENTLUEFTUNGSSTUTZEN	92 75 019 01	13	1	9 393 684	93 93 684 01	OELMESSEINRICHTUNG
ENTLUEFTUNGSSTUTZEN	92 75 543 01	77	1	9 330 748	93 30 748 01	DREHWERK
ENTLUEFTUNGSVENTIL M12X	72 11 147 01	30	1	9 685 586	96 85 586 01	KOMPAKTSEILWINDE
ENTWAESSERUNGSSTOPFEN	60 25 012 08	292	1	1 920 314	96 46 921 08	KLEMMKASTEN VORM.
ENTWAESSERUNGSSTOPFEN	60 25 012 08	292	1	3 930 492	96 20 966 08	KLEMMKASTEN KPL.
ENTWAESSERUNGSSTOPFEN	60 25 012 08	308	1	3 930 718	96 56 248 08	KLEMMKASTEN KPL.
ERSATZELEMENT OEL	10 03 283 5	1	1	9 075 483	90 75 483	KURBELGEHAEUSEENTLUEFT
ES BOLZEN 10X20 VERZ	72 51 101 08	126	1	2 520 000	91 49 872 08	KABINE VERGLAST
ES BOLZEN 8X16 VERZ	72 51 118 08	12	2	2 510 072	96 44 614 08	KLAPPE VORM.RECHTS
ES BOLZEN 8X16 VERZ	72 51 118 08	11	2	2 510 201	96 42 011 08	KLAPPE VORM.
ES BOLZEN 8X16 VERZ	72 51 118 08	67	1	2 520 000	91 49 872 08	KABINE VERGLAST
FAECHERSCHEIBE DIN 6798 J	42 52 212 08	24	8	1 100 205	96 51 633 08	RAUPENTRAEGER KPL.RE.
FAECHERSCHEIBE DIN 6798 J	42 52 212 08	24	6	1 100 210	96 51 634 08	RAUPENTRAEGER KPL.LI.
FAECHERSCHEIBE DIN 6798 J	42 52 216 08	14	6	1 100 200	96 46 920 08	UNTERWAGEN KPL.
FAECHERSCHEIBE DIN 6798 J	42 52 216 08	13	20	1 100 205	96 51 633 08	RAUPENTRAEGER KPL.RE.
FAECHERSCHEIBE DIN 6798 J	42 52 216 08	13	20	1 100 210	96 51 634 08	RAUPENTRAEGER KPL.LI.
FAECHERSCHEIBE DIN 6798 J	42 52 219 08	40	12	1 100 215	99 20 783 14	MITTELTEIL
FAECHERSCHEIBE DIN 6798 J	42 52 205 08	13	4	2 913	91 32 850 08	LICCON KONSOLE LCD2
FAECHERSCHEIBE DIN 6798 J	42 52 205 08	7	12	2 913 005	96 28 696 08	INNENGEHAEUSE VORM.
FAECHERSCHEIBE DIN 6798 J	42 52 205 08	27	17	2 932 119	96 46 061 08	SCHWENKRAHMEN RELAISST
FAECHERSCHEIBE DIN 6798 J	42 52 205 08	9	4	2 932 214	96 28 366 08	EINGANGSPLATINE KPL.
FAECHERSCHEIBE DIN 6798 J	42 52 207 08	82	28	2 932 042	96 46 059 08	GRUNDAUFBAU
FAECHERSCHEIBE DIN 6798 J	42 52 207 08	4	4	2 932 215	92 26 129 08	VERTEILER MASSE
FAECHERSCHEIBE DIN 6798 J	42 52 210 08	46	7	1 100 215	99 20 783 14	MITTELTEIL
FAECHERSCHEIBE DIN 6798 J	42 52 210 08	4	12	1 830 102	92 26 483 08	KLEMMBRETT VORM.
FAECHERSCHEIBE DIN 6798 J	42 52 210 08	7	2	2 913 004	96 20 460 08	GEHAEUSE VORM.
FAECHERSCHEIBE DIN 6798 J	42 52 210 08	86	1	2 932 042	96 46 059 08	GRUNDAUFBAU
FAECHERSCHEIBE DIN 6798 J	42 52 211 08	88	9	2 932 042	96 46 059 08	GRUNDAUFBAU
FAEUSTEL DIN 6475 3KG	79 00 311 08	61	1	1 750 001	92 85 698 08	GRUNDWERKZEUG
FAHRANTRIEB FAT 500P031	94 44 410 03	3	1	1 100 205	96 51 633 08	RAUPENTRAEGER KPL.RE.
FAHRANTRIEB FAT 500P031	94 44 410 03	3	1	1 100 210	96 51 634 08	RAUPENTRAEGER KPL.LI.
FAHRERSITZ 1000/577	77 41 079 08	1	1	2 502	91 01 533 08	STEUERSTAND
FALTENBALG	57 19 123 08	2	1	6 060 950	60 60 950 08	MEISTERSCHALTER
FALTENBALGKUPPLUNG	57 18 705 08	(60)	1	1 780 650	91 43 393 08	ELEKTRIK DREHWERTGEBER
FASSUNG	63 01 023 08	9	13	2 932 119	96 46 061 08	SCHWENKRAHMEN RELAISST
FEDER	10 33 233 7	33	2	4 003 006	91 04 457 08	HAKENFLASCHE
FEDERBOLZEN	51 07 973 08	6	1	5 114 177	51 14 177 08	DRUCKBEGRENZUNGSVENTI
FEDERDRUCKLAMELLENBRE	50 20 370 01	70	1	9 444 410	94 44 410 03	FAHRANTRIEB
FEDERDRUCKLAMELLENBRE	50 20 372 01	70	1	9 387 598	93 87 598 01	PLANETENGETRIEBE
FEDERDRUCKLAMELLENBRE	50 20 372 01	70	1	9 686 071	96 86 071 01	PLANETENGETRIEBE
FEDERRIEGEL VERZ	70 42 111 08	99	1	2 520 000	91 49 872 08	KABINE VERGLAST
FEDERRING DIN 127 A 4 FST	42 40 003 08	9	4	2 501 000	91 48 769 08	KRANFUEHRERKABINE VORM
FEDERRING DIN 127 A 6 FST	42 40 005 08	74	3	2 520 000	91 49 872 08	KABINE VERGLAST
FEDERRING DIN 127 A 6 FST	42 40 005 08	10	3	2 541	91 37 598 08	ZUSATZHEIZUNG OW
FEDERRING DIN 127 A 6 FST	42 40 005 08	12	3	2 780 800	91 15 191 08	ELEKTRIK WINDE 2
FEDERRING DIN 127 A 6 FST	42 40 005 08	33	2	2 920	91 55 477 08	EL.ANLAGE DREHBUEHNE
FEDERRING DIN 127 A 6 FST	42 40 005 08	12	3	2 920 200	91 27 889 08	ELEKTRIK WINDE 1
FEDERRING DIN 127 A 6 FST	42 40 005 08	17	3	2 920 585	91 01 520 08	ELEKTRIK BLITZLEUCHTE
FEDERRING DIN 127 A 8 FST	42 40 007 08	26	8	2 501 000	91 48 769 08	KRANFUEHRERKABINE VORM
FEDERRING DIN 127 A 8 FST	42 40 007 08	21	2	2 502	91 01 533 08	STEUERSTAND
FEDERRING DIN 127 A 8 FST	42 40 007 08	15	3	2 541	91 37 598 08	ZUSATZHEIZUNG OW

6.9.2011

etk_en_de_Z74961 LTR 1100

714

LIEBHERRAlphabetical index
Alphabetischer Index

Bezeichnung	Artikel	Pos.	Menge	Seite	Baugruppe	Bezeichnung
FEDERRING DIN 127 A 8 FST	42 40 007 08	12	2	2 920 585	91 01 520 08	ELEKTRIK BLITZLEUCHTE
FEDERRING DIN 128 20 A3C	46 00 013 03	8	4	1 100 214	74 90 137 14	LEITRAD KPL
FEDERRING DIN 128 A 5 FST	42 40 004 08	111	2	1 630	91 54 479 08	HYDRAULISCHE ABSTUETZUN
FEDERRING DIN 128 A 5 FST	42 40 004 08	269	2	2 920 574	96 36 055 08	BEDIENPULT BALLAST
FEDERRING DIN 128 A 5 FST	42 40 004 08	252	2	2 920 904	96 41 093 08	STUEERPULT ABSTUETZUNG
FEDERRING DIN 7980 8 VERZ	42 41 007 08	8	6	5 102 294	51 02 294 08	HYDROMOTOR
FEDERSATZ	10 49 007 2	30	1	6 923 101	69 23 101 08	SEILLAENGENGEBER
FEDERSCHEIBE DIN 137 B 20	42 50 514 08	62	8	3 102 000	91 45 063 08	TELESKOP 1 VORM.
FEDERSCHEIBE DIN 137 B 20	42 50 514 08	62	8	3 103 000	91 45 064 08	TELESKOP 2 VORM.
FEDERSCHEIBE DIN 137 B 20	42 50 514 08	62	8	3 104 000	91 45 065 08	TELESKOP 3 VORM.
FEDERSCHEIBE DIN 137 B 20	42 50 514 08	62	8	3 105 000	91 45 066 08	TELESKOP 4 VORM.
FEDERSCHEIBE DIN 137 B 20	42 50 514 08	41	4	3 106	91 52 744 08	TELESKOP 5 VORM.
FEDERSTECKER 4,5X4X78 A3	43 32 062 08	2	2	3 750 014	96 37 182 08	ANBAU HAKENSTANGE
FEDERSTECKER 4,5X4X78 A3	43 32 062 08	13	2	3 750 024	91 56 609 08	WERKZEUG KLAPPSPITZE
FEDERSTECKER DIN 11024 3.	43 32 061 14	13	4	1 740 010	96 50 632 08	MONTAGETEILE
FEDERTELLER	51 07 970 08	3	1	5 114 177	51 14 177 08	DRUCKBEGRENZUNGSVENTI
FEDERTELLER	57 01 108 08	6	1	5 701 095	57 01 095 08	TRIEBWERK
FEDERTELLER	90 74 480	7	4	X1012036	10 12 036 5	ZYLINDERKOPF VORM.
FETT	10 02 473 3	100	1	9 073 083	90 73 083	ZYLINDER
FETT NBU 12	10 01 302 5	110	1	9 080 345	90 80 345	WASSERPUMPE MIT BEFEST.
FETT NBU 30	10 28 262 2	100	1	9 078 115	90 78 115	MASSENAUSGLEICH
FETT NBU 30	10 28 262 2	100	1	X1012166	10 12 166 7	VERBINDUNGSSTUECK M.O-R
FEUERLOESCHER DIN EN 3 6K	89 01 007 08	4	1	1 750 002	92 86 201 08	ZUBEHOER
FILTER	57 15 280 08	34	1	X1041191	10 41 191 3	PLATTE
FILTER	57 18 500 08	19	1	5 530 022	55 30 022 08	WASSERHEIZGERAET
FILTERDECKEL	57 08 320 08	2	1	X1032665	10 32 665 4	RUECKLAUFFILTER
FILTEREINSATZ 0,015m³/min 1	57 05 848 08	1	1	5 106 681	51 06 681 08	DRUCKFILTER
FILTEREINSATZ 1m³/min 10µm	51 06 718 08	(1)	1	2 340 004	96 43 780 08	OELBEHAELTER VORM.
FILTEREINSATZ OEL 10µm	10 03 761 6	1	1	5 106 708	51 06 708 08	LEITUNGSFILTER
FILTEREINSATZ OEL 10µm	51 06 692 08	10	1	X1032665	10 32 665 4	RUECKLAUFFILTER
FILTERELEMENT	10 27 855 3	1	1	X1009998	10 09 998 1	LUFTFILTER
FILTERPATRONE 0,005m³/min 2	51 06 711 08	41	3	2 970	91 55 482 08	HYDRAULIK
FILTERPATRONE 0,005m³/min 2	51 06 711 08	26	2	2 971	91 50 610 08	HYDRAULIK HILFSHUBWERK
FILTERPATRONE 0,005m³/min 2	51 06 711 08	9	1	2 975 152	91 05 737 08	HYDRAULIK TELE
FILTERTOPF	57 10 213 08	3	1	5 106 708	51 06 708 08	LEITUNGSFILTER
FLACHBODENPLATTE	11 16 194 4	(40)	55	1 300	91 55 625 08	RAUPENBESTUECKUNG
FLACHDICHRING 20X14X3 NB	97 01 155 08	12	2	2 200 048	96 32 140 08	AUSGLEICHSBEHAELTER VO
FLACHDICHRING 30X22X3 NB	97 01 154 08	11	1	2 200 048	96 32 140 08	AUSGLEICHSBEHAELTER VO
FLACHDICHRING 40X28X3 NB	97 01 153 08	10	1	2 200 048	96 32 140 08	AUSGLEICHSBEHAELTER VO
FLACHKOPFSCHRAUBE AEH	40 97 046 08	31	4	2 440 022	96 42 336 08	WINDE 2 VORM.
FLACHKOPFSCHRAUBE AEH	40 97 046 08	11	8	2 450	91 53 926 08	HAUPTHUBWERK
FLACHKOPFSCHRAUBE AEH	40 97 046 08	5	4	2 450 025	96 35 649 08	HAUPTHUBWERK VORM.
FLACHKOPFSCHRAUBE AEH	40 97 044 08	14	4	2 450	91 53 926 08	HAUPTHUBWERK
FLACHKOPFSCHRAUBE AEHN	40 97 053 08	7	2	2 520 021	92 17 203 08	ARMATURENKASTEN LIEFERU
FLACHKOPFSCHRAUBE AEHN	10 03 726 1	44	10	2 502	91 01 533 08	STUERSTAND
FLACHKOPFSCHRAUBE AEHN	40 97 063 08	45	12	2 502	91 01 533 08	STUERSTAND
FLACHKOPFSCHRAUBE AEHN	40 97 043 08	303	1	2 510 100	96 44 750 08	DREHBUHEHNENVERKLEIDUN
FLACHKOPFSCHRAUBE AEHN	40 97 043 08	144	10	2 520 000	91 49 872 08	KABINE VERGLAST
FLACHKOPFSCHRAUBE AEHN	40 97 043 08	27	2	2 522	91 10 037 08	TUER KPL.
FLACHKOPFSCHRAUBE AEHN	40 97 040 08	41	8	2 502	91 01 533 08	STUERSTAND
FLACHKOPFSCHRAUBE AEHN	40 97 041 08	104	2	1 630	91 54 479 08	HYDRAULISCHE ABSTUETZUN
FLACHKOPFSCHRAUBE AEHN	40 97 041 08	304	8	2 510 100	96 44 750 08	DREHBUHEHNENVERKLEIDUN
FLACHKOPFSCHRAUBE AEHN	40 97 041 08	42	5	2 510 200	96 41 258 08	DREHBUHEHNENVERKLEIDUN
FLACHKOPFSCHRAUBE AEHN	40 97 041 08	24	2	2 950	91 49 515 08	DRUCKLUFTANLAGE OW
FLACHKOPFSCHRAUBE AEHN	40 97 041 08	302	22	2 984	91 52 906 08	OELKUEHLER EINBAU
FLACHKOPFSCHRAUBE AEHN	40 97 041 08	8	8	3 750 008	91 48 666 08	ANBAU LEITER
FLACHKOPFSCHRAUBE DIN 79	51 45 994 08	4	12	2 913 100	91 23 538 08	BAUGRUPPENTRAEGER
FLACHKOPFSCHRAUBE DIN 79	51 45 994 08	8	4	2 932 214	96 28 366 08	EINGANGSPLATINE KPL.
FLACHKOPFSCHRAUBE DIN 85	40 02 002 08	6	2	5 530 854	55 30 854 08	DREIWEGEHAHN
FLACHKOPFSCHRAUBE ISO 7	40 83 112 08	4	4	2 913 003	96 20 599 08	FOLIENSTATUR VORM.

6.9.2011

etk_en_de_Z74961 LTR 1100

715

LIEBHERRAlphabetical index
Alphabetischer Index

Bezeichnung	Artikel	Pos.	Menge	Seite	Baugruppe	Bezeichnung
FLACHKOPFSCHRAUBE ISO 7	57 07 568 08	9	2	5 530 854	55 30 854 08	DREIWEGEHAHN
FLACHKOPFSCHRAUBE ISO 7	40 84 006 01	25	17	2 932 119	96 46 061 08	SCHWENKRAHMEN RELAISST
FLACHKOPFSCHRAUBE ISO 7	40 84 007 01	4	2	2 913 005	96 28 696 08	INNENGEHAEUSE VORM.
FLACHKOPFSCHRAUBE ISO 7	40 83 114 08	3	4	2 913 006	96 20 732 08	LUEFTERBLECH VORM.
FLACHKOPFSCHRAUBE ISO 70	40 84 005 01	3	8	2 913 005	96 28 696 08	INNENGEHAEUSE VORM.
FLACHKOPFSCHRAUBE ISO 70	49 01 886	12	4	2 913 100	91 23 538 08	BAUGRUPPENTRAEGER
FLACHKOPFSCHRAUBE ISO 70	40 02 485	8	4	2 501 000	91 48 769 08	KRANFUEHRERKABINE VORM
FLACHKOPFSCHRAUBE ISO 7	40 84 021 01	8	2	2 260 006	96 31 147 08	BATTERIEKASTEN VORM.
FLACHKOPFSCHRAUBE ISO 7	40 84 021 01	11	4	2 780 200	91 37 531 08	FUNKVORBEREITUNG OW
FLACHKOPFSCHRAUBE ISO 7	40 84 021 01	8	3	3 750 011	92 51 440 08	HALTER VORM.
FLACHKOPFSCHRAUBE ISO 7	40 02 307	64	2	2 932 042	96 46 059 08	GRUNDAUFBAU
FLACHKOPFSCHRAUBE ISO 7	40 02 308	60	3	2 533 005	96 41 568 08	ARMATURENBRETT DACH VO
FLACHKOPFSCHRAUBE ISO 7	46 00 723	39	4	2 540	91 45 984 08	HEIZUNG OW
FLACHKOPFSCHRAUBE ISO 7	40 02 612	15	3	2 920 585	91 01 520 08	ELEKTRIK BLITZLEUCHTE
FLACHKOPFSCHRAUBE ISO 7	46 35 128	107	2	2 520 000	91 49 872 08	KABINE VERGLAST
FLACHRUNDSCHRAUBE DIN	40 28 018 08	310	4	2 210 008	96 30 132 08	KUEHLER VORM.
FLACHRUNDSCHRAUBE DIN	40 28 059 08	28	2	2 502	91 01 533 08	STEUERSTAND
FLACHSCHELLE 88,9 EDELST	55 20 975 08	113	3	2 680	91 53 225 08	ABGASANLAGE KPL.
FLACHSICHERUNG 2A	60 41 040 08	12	2	2 932 095	96 46 064 08	SCHWENKRAHMEN SICHERUN
FLACHSICHERUNGSEINSATZ	60 40 071 08	6	1	2 780 200	91 37 531 08	FUNKVORBEREITUNG OW
FLACHSICHERUNGSEINSATZ	60 40 071 08	9	1	2 920 083	96 31 039 08	ELEKTRIK BATTERIEKASTEN
FLACHSICHERUNGSEINSATZ	60 40 071 08	15	12	2 932 095	96 46 064 08	SCHWENKRAHMEN SICHERUN
FLACHSICHERUNGSEINSATZ	60 40 072 08	16	5	2 932 095	96 46 064 08	SCHWENKRAHMEN SICHERUN
FLACHSICHERUNGSEINSATZ	60 40 073 08	266	1	1 780 182	92 01 827 08	ELEKTRIK KLIMAAANLAGE
FLACHSICHERUNGSEINSATZ	60 40 073 08	17	4	2 932 095	96 46 064 08	SCHWENKRAHMEN SICHERUN
FLACHSICHERUNGSEINSATZ	60 40 074 08	18	1	2 932 095	96 46 064 08	SCHWENKRAHMEN SICHERUN
FLACHSICHERUNGSEINSATZ	60 40 069 08	13	8	2 932 095	96 46 064 08	SCHWENKRAHMEN SICHERUN
FLACHSICHERUNGSEINSATZ	60 40 070 08	14	9	2 932 095	96 46 064 08	SCHWENKRAHMEN SICHERUN
FLACHSPANNHEBEL	70 40 048 08	15	2	2 502	91 01 533 08	STEUERSTAND
FLACHSTAHL 6X20X70 S355M	94 15 054 08	12	2	2 500	91 48 594 08	KRANFUEHRERKABINE KPL.
FLACHSTECKER 6,3 - 2,5 MS	60 23 048 08	74	2	2 780 200	91 37 531 08	FUNKVORBEREITUNG OW
FLACHSTECKER 6,3 - 2,5 MS	60 23 048 08	9	2	2 913 102	92 32 870 08	LUEFTEREINHEIT
FLACHSTECKERGEHAEUSE 1	60 23 233 08	151	30	2 932 084	96 46 062 08	DRAEHTE GRUNDAUFBAU KPL
FLACHSTECKERGEHAEUSE 2	60 23 059 08	15	1	2 780 200	91 37 531 08	FUNKVORBEREITUNG OW
FLACHSTECKERGEHAEUSE 2	60 23 059 08	8	1	2 913 102	92 32 870 08	LUEFTEREINHEIT
FLACHSTECKERGEHAEUSE 2	60 23 059 08	159	1	2 932 084	96 46 062 08	DRAEHTE GRUNDAUFBAU KPL
FLAMMWAECHTER	10 29 012 3	16	1	X1004204	10 04 204 3	WASSERHEIZGERAET
FLANSCH	90 72 593	2	1	9 078 113	90 78 113	MASSENAUSGLEICH
FLANSCH	90 72 832	2	1	9 078 114	90 78 114	MASSENAUSGLEICH
FLANSCH	91 79 540 23	19	1	X1011832	10 11 832 6	ATL-ANBAU
FLANSCH	92 75 047 01	23	1	9 387 596	93 87 596 01	SEILTROMMEL
FLANSCH	92 75 048 01	15	1	9 387 596	93 87 596 01	SEILTROMMEL
FLANSCH 120X150X217 S355J	95 64 426 14	5	2	1 100 300	99 17 010 14	HYDRAULIK UNTERWAGEN
FLANSCH 25.0X16 9 42CRMO4	97 00 037 08	15	1	2 210 008	96 30 132 08	KUEHLER VORM.
FLANSCH 35.0X18 S355J2G3	97 22 607 08	12	1	2 681	91 28 102 08	LUFTFILTERANLAGE
FLANSCH VORM.	90 73 163	8	1	9 080 719	90 80 719	NOCKENWELLE KPL.
FLANSCHDICHTUNG	10 34 693 8	(5)	1	2 270 001	96 37 923 08	KRAFTSTOFFBEHALTER VO
FLANSCHHAELFTE A3P	51 05 866 08	972	16	1 100 300	99 17 010 14	HYDRAULIK UNTERWAGEN
FLANSCHHAELFTE A3P	51 05 866 08	500	6	2 970	91 55 482 08	HYDRAULIK
FLANSCHHAELFTE A3P	51 05 875 08	934	6	1 100 300	99 17 010 14	HYDRAULIK UNTERWAGEN
FLANSCHHAELFTE SAE 1 6000	51 05 869 08	953	4	1 100 300	99 17 010 14	HYDRAULIK UNTERWAGEN
FLANSCHPLATTE 10X59X24 S	97 22 606 08	11	1	2 681	91 28 102 08	LUFTFILTERANLAGE
FLANSCHSTUTZEN 38-S	51 15 178 08	12	3	2 975 152	91 05 737 08	HYDRAULIK TELE
FLANSCHVERSCHRAUBUNG	51 15 188 08	450	1	2 210 008	96 30 132 08	KUEHLER VORM.
FLANSCHVERSCHRAUBUNG	95 36 413 08	402	1	2 210 000	91 54 495 08	ANTRIEBSAGGREGAT VORM.
FLANSCHVERSCHRAUBUNG	51 00 334 08	400	2	2 210 000	91 54 495 08	ANTRIEBSAGGREGAT VORM.
FLANSCHVERSCHRAUBUNG	51 01 417 08	405	1	2 210 000	91 54 495 08	ANTRIEBSAGGREGAT VORM.
FLUEGELSCHRAUBE DIN 316	40 09 029 14	7	10	1 100 220	99 08 404 14	ABDECKUNG
FOLIENASTATUR	69 18 849 08	1	1	2 913 003	96 20 599 08	FOLIENASTATUR VORM.
FOLIENASTATUR VORM.	96 20 599 08	1	1	2 913	91 32 850 08	LICCON KONSOLE LCD2

6.9.2011

etk_en_de_Z74961 LTR 1100

716

LIEBHERRAlphabetical index
Alphabetischer Index

Bezeichnung	Artikel	Pos.	Menge	Seite	Baugruppe	Bezeichnung
FORMCLIP 10X55 VERZ	43 32 009 08	5	8	1 100 216	96 46 363 08	MONTAGETEILE LWE
FORMSCHLAUCH	55 17 197 08	253	2	2 210 000	91 54 495 08	ANTRIEBSAGGREGAT VORM.
FORMSCHLAUCH	97 37 569 08	250	1	2 681	91 28 102 08	LUFTFILTERANLAGE
FORMSCHLAUCH DN18X90°	55 31 731 08	30	2	2 541	91 37 598 08	ZUSATZHEIZUNG OW
FORMSCHLAUCH SPF	97 02 543 5	8	1	2 540	91 45 984 08	HEIZUNG OW
FORMSCHLAUCH SPF	97 02 544 6	47	1	2 540	91 45 984 08	HEIZUNG OW
FORMSCHLAUCH SPF	97 36 454 08	251	1	2 210 000	91 54 495 08	ANTRIEBSAGGREGAT VORM.
FORMSCHLAUCH SPF	97 36 455 08	252	1	2 210 000	91 54 495 08	ANTRIEBSAGGREGAT VORM.
FRONTELEMENT	60 66 524 08	9	2	2 920 904	96 41 093 08	STUEERPULT ABSTUETZUNG
FRONTELEMENT	60 66 525 08	8	4	2 920 574	96 36 055 08	BEDIENPULT BALLAST
FRONTELEMENT	60 66 525 08	8	6	2 920 904	96 41 093 08	STUEERPULT ABSTUETZUNG
FRONTRAHMEN	69 26 004 08	8	1	2 913 003	96 20 599 08	FOLIENASTATUR VORM.
FRONTSCHIEBE 6MM SPF	72 57 414 08	1	1	2 520 017	92 68 891 08	FRONTSCHIEBE GEKLEBT
FRONTSCHIEBE GEKLEBT	92 68 891 08	1	1	2 520 001	92 48 796 08	FRONTSCHIEBE KPL.
FRONTSCHIEBE KPL.	92 48 796 08	3	1	2 520 000	91 49 872 08	KABINE VERGLAST
FUEHRUNG 27X58X360 ENA	95 35 560 08	4	2	2 502	91 01 533 08	STUEERSTAND
FUEHRUNG 90.0X111 42CRM	97 39 986 08	2	1	2 790 024	96 31 845 08	SPIEGELHALTER VORM.
FUEHRUNG PA6G	97 57 785 08	37	2	2 102	91 51 080 08	MONTAGETEILE DREHBUEHN
FUEHRUNG SCHWK.	96 45 027 08	3	1	2 790 031	91 54 031 08	ANBAUTEILE KAMERA
FUEHRUNGSKONUS M3 MS SP	66 00 420 08	13	6	2 922 001	92 84 311 08	BUSPLATINE
FUEHRUNGSKONUS M5 PA6G	66 00 419 08	12	1	2 922 001	92 84 311 08	BUSPLATINE
FUEHRUNGSRUHR	90 79 532	2	1	X1011888	10 11 888 4	OELMESSSTAB MIT RUHR
FUNKENFAENGER Edelstahl	97 10 021 08	100	1	2 680	91 53 225 08	ABGASANLAGE KPL.
FUNKVORBEREITUNG OW	91 37 531 08	391	1		LTR 1100 -0	LIEBHERR LTR 1100
FUSSPEDAL	57 18 908 08	1	1	6 923 097	69 23 097 08	PEDALGEBER
GABELGELENK DIN 71751 A 8X	72 50 004 08	125	1	2 520 000	91 49 872 08	KABINE VERGLAST
GABELKOPF DIN 71752 6X24	72 51 002 08	49	1	2 522	91 10 037 08	TUER KPL.
GASFEDER 19X60-550N	59 10 670 08	16	1	2 502	91 01 533 08	STUEERSTAND
GASFEDER 23X270-500N	59 10 619 08	10	2	2 510 072	96 44 614 08	KLAPPE VORM.RECHTS
GASFEDER 23X270-500N	59 10 619 08	10	2	2 510 201	96 42 011 08	KLAPPE VORM.
GASFEDER 23X325-400N	59 15 099 08	64	1	2 520 000	91 49 872 08	KABINE VERGLAST
GASFEDER 28X350-900N	59 15 144 08	90	1	3 501	91 05 788 08	DOPPELKLAPPSPITZE MECH.
GASRUECKSCHLAGVENTIL	50 00 569	8	1	1 100 212	79 02 561 14	LEITRADEINHEIT
GASZUGFEDER 40X600-4200N	10 35 429 6	29	1	3 512 002	91 56 669 08	HILFSAUSLEGER VORM.
GEBER HUB OBEN ENDSCHAL	96 20 219 08	10	1	3 931 032	96 20 959 08	ELEKTRIK ANLENKSTUECK
GEBER HUB OBEN ENDSCHAL	96 20 219 08	10	1	3 931 100	96 20 960 08	ELEKTRIK KOPFSTUECK
GEBER HUB OBEN ENDSCHAL	96 21 359 08	10	1	3 780 400	91 05 767 08	ELEKTRIK 2.HUBENDSCHALTE
GEBER HUB OBEN ENDSCHAL	96 21 359 08	10	1	3 780 656	96 23 268 08	EL.SONDERKLAPPSPITZE
GEBERANBAU AUSSCHUBM	92 95 081 08	34	1	3 330	91 57 885 08	AUSSCHUBMECHANIK
GEBERANBAU GRUNDAUSLE	96 20 157 08	10	1	3 100	91 57 624 08	TELESKOPAUSSLEGER KPL.
GEBERANBAU KOPFSTUECK	96 20 935 08	30	1	3 100	91 57 624 08	TELESKOPAUSSLEGER KPL.
GEBLAESE	57 18 304 08	15	1	5 530 022	55 30 022 08	WASSERHEIZGERAET
GEBLAESE 24V	10 29 012 2	3	1	X1004204	10 04 204 3	WASSERHEIZGERAET
GEGENGEWICHT EN-GJL-200	38 00 617 08	2	1	2 560	91 50 900 08	GEGENGEWICHT M.BEFESTIG
GEGENGEWICHT EN-GJL-200	38 00 619 08	3	2	2 560	91 50 900 08	GEGENGEWICHT M.BEFESTIG
GEGENGEWICHT EN-GJL-200	38 00 619 08	30	2	2 570	91 50 901 08	ZUSATZBALLAST
GEGENGEWICHT KPL. SPF	96 37 332 08	1	1	2 560	91 50 900 08	GEGENGEWICHT M.BEFESTIG
GEGENGEWICHT M.BEFESTIG	91 50 900 08	147	1		LTR 1100 -0	LIEBHERR LTR 1100
GEGENMUTTER PG11 MS	60 25 020 08	25	1	2 533 003	96 28 388 08	ELEKTRIK ANBAUTEILE KABIN
GEGENMUTTER PG11 MS	60 25 020 08	267	1	2 920 585	91 01 520 08	ELEKTRIK BLITZLEUCHTE
GEGENMUTTER PG29 MS	60 25 024 08	110	1	2 932 042	96 46 059 08	GRUNDAUFBAU
GEGENMUTTER PG9 MS	60 25 019 08	3	1	2 920 362	96 31 865 08	ELEKTRIK ARBEITSSCHEINW
GEHAEUSE	51 07 969 08	1	1	5 114 177	51 14 177 08	DRUCKBEGRENZUNGSVENTI
GEHAEUSE	57 01 091 08	3	1	5 102 294	51 02 294 08	HYDROMOTOR
GEHAEUSE	70 42 571 08	59	1	2 932 095	96 46 064 08	SCHWENKRAHMEN SICHERUN
GEHAEUSE	92 99 369 08	1	1	2 913 004	96 20 460 08	GEHAEUSE VORM.
GEHAEUSE 140X540X100 SPF	60 45 327 08	37	1	2 920	91 55 477 08	EL.ANLAGE DREHBUEHNE
GEHAEUSE 1X400X273 DC01-	61 10 012 08	2	1	2 913 102	92 32 870 08	LUEFTEREINHEIT
GEHAEUSE 25-POL SPF	60 23 223 08	150	5	2 932 084	96 46 062 08	DRAEHTE GRUNDAUFBAU KPL
GEHAEUSE 4POL	60 23 313 08	157	9	2 932 084	96 46 062 08	DRAEHTE GRUNDAUFBAU KPL

6.9.2011

etk_en_de_Z74961 LTR 1100

717

LIEBHERRAlphabetical index
Alphabetischer Index

Bezeichnung	Artikel	Pos.	Menge	Seite	Baugruppe	Bezeichnung
GEHAEUSE 6POL	60 23 255 08	156	2	2 932 084	96 46 062 08	DRAEHTE GRUNDAUFBAU KPL
GEHAEUSE 8POL	60 23 014 08	155	1	2 932 084	96 46 062 08	DRAEHTE GRUNDAUFBAU KPL
GEHAEUSE GD-ZN SW GEPU	70 42 533 08	35	2	2 510 200	96 41 258 08	DREHBUEHNENVERKLEIDUN
GEHAEUSE GD-ZN SW GEPU	70 42 566 08	2	4	2 501 022	96 34 184 08	DECKEL KPL.
GEHAEUSE VORM.	96 20 460 08	2	1	2 913	91 32 850 08	LICCON KONSOLE LCD2
GEHAEUSEUNTERTEIL	10 42 941 5	2	1	X1009998	10 09 998 1	LUFTFILTER
GELENKHAKENSCHLUESSEL	88 51 828 08	11	1	1 750	91 48 606 08	WERKZEUG M.ZUBEHOER
GELENKHAKENSCHLUESSEL 6	88 51 822 08	12	1	1 750	91 48 606 08	WERKZEUG M.ZUBEHOER
GELENKSTANGE	59 10 428 08	41	1	2 520 000	91 49 872 08	KABINE VERGLAST
GENERATOR	90 79 560	441	1	X1011988	10 11 988 0	DIESELMOTOR
GENERATOR VORM. 3080W 28	10 11 864 6	440	1	X1011988	10 11 988 0	DIESELMOTOR
GERAEUSCHDAEMPFER	50 26 616 08	3	1	2 950	91 49 515 08	DRUCKLUFTANLAGE OW
GETRIEBENOCKENENDSCHAL	60 60 516 08	5	1	2 780 800	91 15 191 08	ELEKTRIK WINDE 2
GETRIEBENOCKENENDSCHAL	60 60 516 08	5	1	2 920 200	91 27 889 08	ELEKTRIK WINDE 1
GEWICHT 50X52X262 EN-GJS4	38 82 613 08	9	1	2 442	91 05 723 08	HILFSHUBSEIL M.ZUBEHOER
GEWICHT 50X52X262 EN-GJS4	38 82 613 08	2	1	3 105 014	96 57 037 08	HUBENDSCHALTER GEWICHT
GEWICHT 50X52X262 EN-GJS4	38 82 613 08	24	1	3 512 002	91 56 669 08	HILFSAUSLEGER VORM.
GEWICHT 80X105X230 EN-GJ	38 82 612 08	8	1	2 442	91 05 723 08	HILFSHUBSEIL M.ZUBEHOER
GEWICHT 80X105X230 EN-GJ	38 82 612 08	1	1	3 105 014	96 57 037 08	HUBENDSCHALTER GEWICHT
GEWICHT 80X105X230 EN-GJ	38 82 612 08	23	1	3 512 002	91 56 669 08	HILFSAUSLEGER VORM.
GEWINDEBOLZEN DIN 976-1	66 00 416 08	14	1	2 922 001	92 84 311 08	BUSPLATINE
GEWINDEBOLZEN RD35X94.5	97 04 469 08	13	3	2 102	91 51 080 08	MONTAGETEILE DREHBUEHN
GEWINDEBOLZEN RD8X96 8.8	95 37 301 08	59	2	2 932 042	96 46 059 08	GRUNDAUFBAU
GEWINDEPLATTE	70 42 737 08	70	1	2 520 000	91 49 872 08	KABINE VERGLAST
GEWINDEPLATTE 10X34X91 S	95 68 551 08	41	2	2 200	91 54 491 08	ANTRIEBSAGGREGAT KPL.
GEWINDEPLATTE 15X40X130	95 31 477 08	7	1	3 510 100	91 49 246 08	TRANSPORTHALTERUNG DKS
GEWINDEPLATTE 15X45X300	94 93 808 08	6	2	3 510 100	91 49 246 08	TRANSPORTHALTERUNG DKS
GEWINDEPLATTE 20X40X315	97 49 111 08	20	1	3 510 100	91 49 246 08	TRANSPORTHALTERUNG DKS
GEWINDEPLATTE 8X20X60 S	95 36 953 08	4	3	2 510 072	96 44 614 08	KLAPPE VORM.RECHTS
GEWINDEPLATTE 8X20X60 S	95 36 953 08	30	3	2 510 100	96 44 750 08	DREHBUEHNENVERKLEIDUN
GEWINDEPLATTE 8X20X60 S	95 36 953 08	40	5	2 510 200	96 41 258 08	DREHBUEHNENVERKLEIDUN
GEWINDEPLATTE 8X20X60 S	95 36 953 08	4	3	2 510 201	96 42 011 08	KLAPPE VORM.
GEWINDEPLATTE 8X20X60 S	95 36 953 08	5	4	2 515 007	96 42 014 08	PODEST VORM.
GEWINDESTANGE M16X150 8.	94 89 969 14	20	4	1 100 205	96 51 633 08	RAUPENTRAEGER KPL.RE.
GEWINDESTANGE M16X150 8.	94 89 969 14	20	4	1 100 210	96 51 634 08	RAUPENTRAEGER KPL.LI.
GEWINDESTANGE RD36X85 4	95 70 959 14	40	4	1 100 205	96 51 633 08	RAUPENTRAEGER KPL.RE.
GEWINDESTANGE RD36X85 4	95 70 959 14	40	4	1 100 210	96 51 634 08	RAUPENTRAEGER KPL.LI.
GEWINDESTANGE RD36X95 4	95 70 958 14	43	4	1 100 205	96 51 633 08	RAUPENTRAEGER KPL.RE.
GEWINDESTANGE RD36X95 4	95 70 958 14	43	4	1 100 210	96 51 634 08	RAUPENTRAEGER KPL.LI.
GEWINDESTIFT DIN 913 M16X9	40 44 050 08	94	1	3 501	91 05 788 08	DOPPELKLAPPSPITZE MECH.
GEWINDESTIFT DIN 913 M6X2	40 44 005 08	5	1	5 114 794	51 14 794 08	LASTHALTEVENTIL
GEWINDESTIFT DIN 913 M6X35	51 07 533 08	9	1	5 711 301	57 11 301 08	DRUCKBEGRENZUNGSVENTI
GEWINDESTIFT DIN 915 M12X7	51 45 684 08	12	5	2 792	91 52 291 08	MECH.TEILE VERSANDMONT
GEWINDESTIFT ISO 4026 M20X	48 55 098 14	26	4	1 100 215	99 20 783 14	MITTELTEIL
GEWINDESTIFT ISO 4026 M20	40 44 076 08	63	4	3 102 000	91 45 063 08	TELESKOP 1 VORM.
GEWINDESTIFT ISO 4026 M20	40 44 076 08	63	4	3 103 000	91 45 064 08	TELESKOP 2 VORM.
GEWINDESTIFT ISO 4026 M20	40 44 076 08	63	4	3 104 000	91 45 065 08	TELESKOP 3 VORM.
GEWINDESTIFT ISO 4026 M20	40 44 076 08	63	4	3 105 000	91 45 066 08	TELESKOP 4 VORM.
GEWINDESTIFT ISO 4026 M20	40 44 076 08	61	4	3 106	91 52 744 08	TELESKOP 5 VORM.
GEWINDETRAEGER FE//ZN20//	96 30 622 08	8	1	2 510 100	96 44 750 08	DREHBUEHNENVERKLEIDUN
GEWINDETRAEGER FE//ZN20//	96 30 654 08	9	1	2 510 100	96 44 750 08	DREHBUEHNENVERKLEIDUN
GLEICHSTROMMOTOR 24V	10 01 469 1	2	1	X1032706	10 32 706 5	ELEKTROPUMPE
GLEITLAGER 30X20 KUNSTST	10 21 589 3	4	1	2 790 024	96 31 845 08	SPIEGELHALTER VORM.
GLEITLAGER 30X36X90	70 80 130 08	3	1	2 500 021	92 10 666 08	LAGERBOCK VORM.
GLEITLAGER 30X36X90	70 80 130 08	3	1	2 500 022	92 10 661 08	LAGERBOCK VORM.
GLEITLAGER 30X36X90	70 80 130 08	3	1	2 500 023	92 10 663 08	LAGERBOCK VORM.
GLEITLAGERBUCHSE	98 89 290	(2)	2	9 072 906	90 72 906	ZWISCHENRAD
GLEITPLATTE 33X50X310 PA6	28 30 825 08	47	26	3 101	91 54 595 08	ANLENKSTUECK VORM.
GLEITPLATTE 33X50X310 PA6	28 30 825 08	47	22	3 103 000	91 45 064 08	TELESKOP 2 VORM.
GLEITPLATTE 33X50X310 PA6	28 30 825 08	47	23	3 104 000	91 45 065 08	TELESKOP 3 VORM.

6.9.2011

etk_en_de_Z74961 LTR 1100

718

LIEBHERRAlphabetical index
Alphabetischer Index

Bezeichnung	Artikel	Pos.	Menge	Seite	Baugruppe	Bezeichnung
GLEITPLATTE 33X50X310 PA6	28 30 825 08	47	21	3 105 000	91 45 066 08	TELESKOP 4 VORM.
GLEITPLATTE 8X60X280 PA6	28 30 826 08	56	1	3 101	91 54 595 08	ANLENKSTUECK VORM.
GLEITPLATTE 8X60X280 PA6	28 30 826 08	56	1	3 102 000	91 45 063 08	TELESKOP 1 VORM.
GLEITPLATTE 8X60X280 PA6	28 30 826 08	56	1	3 103 000	91 45 064 08	TELESKOP 2 VORM.
GLEITRINGDICHTUNG	74 90 573 14	20	1	1 100 211	74 90 653 14	TRAGROLLE KPL
GLEITRINGDICHTUNG 465X49	76 10 244 03	58	1	9 444 410	94 44 410 03	FAHRANTRIEB
GLEITRINGDICHTUNG KPL.	74 90 685 14	4	2	1 100 214	74 90 137 14	LEITRAD KPL
GLEITSCHUH 65X340X450 GS-	30 81 151 14	14	2	1 100 205	96 51 633 08	RAUPENTRAEGER KPL.RE.
GLEITSCHUH 65X340X450 GS-	30 81 151 14	14	2	1 100 210	96 51 634 08	RAUPENTRAEGER KPL.LI.
GLEITSTUECK	74 90 637 14	2	2	1 100 214	74 90 137 14	LEITRAD KPL
GLEITSTUECK 100X115X250 P	28 30 925 08	14	1	3 330	91 57 885 08	AUSSCHUBMECHANIK
GLEITSTUECK 128X150X167 P	28 30 824 08	39	2	3 101	91 54 595 08	ANLENKSTUECK VORM.
GLEITSTUECK 128X150X167 P	28 30 824 08	39	2	3 103 000	91 45 064 08	TELESKOP 2 VORM.
GLEITSTUECK 128X150X167 P	28 30 824 08	39	2	3 104 000	91 45 065 08	TELESKOP 3 VORM.
GLEITSTUECK 128X150X167 P	28 30 824 08	39	2	3 105 000	91 45 066 08	TELESKOP 4 VORM.
GLEITSTUECK 30X115X165 P	28 30 926 08	25	1	3 330	91 57 885 08	AUSSCHUBMECHANIK
GLEITSTUECK 30X90X190 PA6	28 30 907 08	4	2	3 330	91 57 885 08	AUSSCHUBMECHANIK
GLEITSTUECK 40X170X575 P	28 30 839 08	15	1	3 330	91 57 885 08	AUSSCHUBMECHANIK
GLEITSTUECK 50.0X372X207 P	28 30 924 08	13	1	3 330	91 57 885 08	AUSSCHUBMECHANIK
GLUEHLAMPE 1,2W 24/30V	60 70 097 08	(1)	2	2 533 005	96 41 568 08	ARMATURENBRETT DACH VO
GLUEHLAMPE 1,2W 30V	60 70 087 08	7	2	2 530 002	96 19 448 08	ARMATURENBRETT VORM.V
GLUEHLAMPE 1,2W 30V	60 70 087 08	18	2	2 531 001	96 36 738 08	ELEKTRIK ARMLEHNE LI.
GLUEHLAMPE 1,2W 30V	60 70 087 08	15	2	2 531 002	96 36 739 08	ELEKTRIK ARMLEHNE RE.
GLUEHLAMPE 1,2W 48V	60 70 117 08	14	1	2 530 002	96 19 448 08	ARMATURENBRETT VORM.V
GLUEHLAMPE 1,2W 48V	60 70 117 08	16	5	2 531 001	96 36 738 08	ELEKTRIK ARMLEHNE LI.
GLUEHLAMPE 1,2W 48V	60 70 117 08	16	4	2 531 002	96 36 739 08	ELEKTRIK ARMLEHNE RE.
GLUEHLAMPE DIN 49848 2,4W	60 70 111 08	(1)	2	1 750 002	92 86 201 08	ZUBEHOER
GLUEHLAMPE DIN 72601 10W	60 70 028 08	11	1	2 533 003	96 28 388 08	ELEKTRIK ANBAUTEILE KABIN
GLUEHLAMPE DIN 72601 70W	60 70 211 08	13	1	2 533 003	96 28 388 08	ELEKTRIK ANBAUTEILE KABIN
GLUEHLAMPE DIN 72601 70W	60 70 211 08	5	1	2 920 362	96 31 865 08	ELEKTRIK ARBEITSSCHEINW
GLUEHSTIFT	10 29 012 5	18	1	X1004204	10 04 204 3	WASSERHEIZGERAET
GRIFF DIN 3122 A 3/4"	79 00 262 08	63	1	1 750 001	92 85 698 08	GRUNDWERKZEUG
GRIFF KUNSTSTOFF	70 42 545 08	8	2	2 501 022	96 34 184 08	DECKEL KPL.
GRIFF KUNSTSTOFF	70 42 545 08	29	2	2 510 200	96 41 258 08	DREHBUEHNENVERKLEIDUN
GRIFF SCHWK. FE//ZN20//C	96 35 574 08	2	1	1 630 003	96 47 650 08	BOLZEN KPL.
GRIFFKAPPE	57 18 247 08	1	1	6 060 950	60 60 950 08	MEISTERSCHALTER
GRIFFMULDE 130.5X70X36 K	70 42 287 08	21	1	2 522	91 10 037 08	TUER KPL.
GRIFFMULDE X0 KUNSTSTOF	95 55 000 08	6	1	2 510 072	96 44 614 08	KLAPPE VORM.RECHTS
GRIFFMULDE X0 KUNSTSTOF	95 55 000 08	6	1	2 510 201	96 42 011 08	KLAPPE VORM.
GRIFFROHR SCHWK.	96 45 328 08	5	1	2 510 200	96 41 258 08	DREHBUEHNENVERKLEIDUN
GRIFFSCHALE	70 42 801 08	50	1	2 501 000	91 48 769 08	KRANFUEHRERKABINE VORM
GRUNDAUFBAU	96 46 059 08	4	1	2 932	91 55 480 08	EINBAUTEILE SCHALTSCHRAN
GRUNDMOTOR D934 S	10 11 664 6	1	1	X1011988	10 11 988 0	DIESELMOTOR
GRUNDWERKZEUG	92 85 698 08	1	1	1 750	91 48 606 08	WERKZEUG M.ZUBEHOER
GUMMILAGER 13,51/47,75X19,	55 06 406 08	11	3	2 102	91 51 080 08	MONTAGETEILE DREHBUEHN
GUMMIMUFFE	10 11 631 0	7	1	X1011766	10 11 766 5	ROHRLEITUNG
GUMMIMUFFE	10 11 631 0	10	1	X1011914	10 11 914 1	KURBELGEHAEUSEENTLUEF
GUMMIMUFFE	10 11 631 0	24	1	X1011989	10 11 989 7	RS OELRUECKKLAUFLEITUNG
GUMMIMUFFE GUMMI	90 79 603	18	1	X1011914	10 11 914 1	KURBELGEHAEUSEENTLUEF
GUMMIMUFFE GUMMI	90 79 603	11	1	X1012024	10 12 024 2	OELLEITUNG VORM.
GUMMIPANZERSCHLAUCH 30	79 00 429 08	71	1	1 750 001	92 85 698 08	GRUNDWERKZEUG
GUMMIPLATTE	97 37 310 08	25	1	2 500	91 48 594 08	KRANFUEHRERKABINE KPL.
GUMMIPLATTE 184X10X2 GU	97 72 400 08	(2)	2	1 100 215	99 20 783 14	MITTELTEIL
GUMMIPUFFER 8,3/26X7,2 30	10 11 627 4	3	8	X1011599	10 11 599 3	STEUERGERAET
GUMMISCHLAUCH 100X6X75	94 28 754 08	252	1	2 681	91 28 102 08	LUFTFILTERANLAGE
HAENGETASTER	60 66 523 08	7	1	2 920 574	96 36 055 08	BEDIENPULT BALLAST
HAENGETASTER	60 66 537 08	7	1	2 920 904	96 41 093 08	STEUERPULT ABSTUETZUNG
HAFTETIKETT	60 21 710 08	21	26	2 932 119	96 46 061 08	SCHWENKRAHMEN RELAISST
HAFTREINIGER 250ML	81 12 051 08	85	1	2 520 000	91 49 872 08	KABINE VERGLAST
HAKENFLASCHE 63DM SPF	91 04 457 08	312	1		LTR 1100 -0	LIEBHERR LTR 1100

6.9.2011

etk_en_de_Z74961 LTR 1100

719

LIEBHERRAlphabetical index
Alphabetischer Index

Bezeichnung	Artikel	Pos.	Menge	Seite	Baugruppe	Bezeichnung
HAKENSTANGE	92 95 299 08	1	1	3 750 014	96 37 182 08	ANBAU HAKENSTANGE
HALTEGURT	59 10 638 08	18	1	2 520 001	92 48 796 08	FRONTSCHIEBE KPL.
HALTER	10 11 988 5	3	1	X1011989	10 11 989 1	KRAFTSTOFFVORFILTERANBA
HALTER	38 00 199 08	8	1	2 520 000	91 49 872 08	KABINE VERGLAST
HALTER	38 00 201 08	10	1	2 520 000	91 49 872 08	KABINE VERGLAST
HALTER	60 72 246 08	25	1	2 520 000	91 49 872 08	KABINE VERGLAST
HALTER	91 90 328 14	2	1	1 630 002	99 06 183 14	TRANSPORTABSTUETZUNG
HALTER	96 36 933 08	6	1	2 501 000	91 48 769 08	KRANFUEHRERKABINE VORM
HALTER	96 47 649 08	1	1	1 630 002	99 06 183 14	TRANSPORTABSTUETZUNG
HALTER 3X272X326 DC01 FE//	95 50 448 08	21	1	3 330	91 57 885 08	AUSSCHUBMECHANIK
HALTER 3X272X501 DC01 FE//	95 50 449 08	22	1	3 330	91 57 885 08	AUSSCHUBMECHANIK
HALTER 44X156X141 PA6.6GV	97 23 723 08	1	1	3 790 016	96 22 376 08	HALTERUNG VORM.LINKS
HALTER 44X156X141 PA6.6GV	97 23 723 08	1	1	3 790 017	96 24 147 08	HALTERUNG VORM.RECHTS
HALTER 4X186X408 S315MC	95 38 436 08	9	1	3 330	91 57 885 08	AUSSCHUBMECHANIK
HALTER ANBAU	10 11 912 7	2	1	X1011914	10 11 914 1	KURBELGEHAEUSEENTLUEF
HALTER FE//ZN20//C	96 31 781 08	9	2	2 510 200	96 41 258 08	DREHBUEHNENVERKLEIDUN
HALTER KPL.	10 11 599 4	2	1	X1011599	10 11 599 3	STUEGERAET
HALTER KPL.	10 11 599 6	1	1	X1011599	10 11 599 3	STUEGERAET
HALTER KPL. EDELSTAHL	96 45 806 08	1	1	2 430	91 54 389 08	DREHBUEHNENARRETIERUN
HALTER KPL. S355JO	10 11 911 9	1	1	X1011912	10 11 912 7	HALTER ANBAU
HALTER S355JO	10 11 572 9	2	1	X1011989	10 11 989 1	KRAFTSTOFFVORFILTERANBA
HALTER SCHWK.	96 17 249 08	19	1	3 512 002	91 56 669 08	HILFSAUSLEGER VORM.
HALTER VORM.	92 51 440 08	2	2	3 750 008	91 48 666 08	ANBAU LEITER
HALTER VORM. FE//ZN20//C	96 22 070 08	24	1	2 102	91 51 080 08	MONTAGETEILE DREHBUEHN
HALTER X12CRN188	96 53 717 08	1	1	3 920 012	96 57 224 08	ENDSCHALTER ANBAU
HALTERUNG SCHWK.	92 19 266 08	15	1	3 512 002	91 56 669 08	HILFSAUSLEGER VORM.
HALTERUNG SCHWK.	92 95 822 08	1	1	3 500 104	92 95 821 08	HALTERUNG VORM.
HALTERUNG SCHWK. T ZN O	96 35 560 08	52	1	3 106	91 52 744 08	TELESKOP 5 VORM.
HALTERUNG VORM.	92 95 821 08	3	1	3 510 100	91 49 246 08	TRANSPORTHALTERUNG DKS
HALTERUNG VORM.LINKS	96 22 376 08	16	1	3 780	91 49 531 08	ARBEITSSCHIEBWERFER
HALTERUNG VORM.RECHTS	96 24 147 08	15	1	3 780	91 49 531 08	ARBEITSSCHIEBWERFER
HALTERUNGSSCHELLE DIN 3	73 81 630	3	1	X1011766	10 11 766 5	ROHRLEITUNG
HALTERUNGSSCHELLE DIN 3	73 81 630	7	2	X1011914	10 11 914 1	KURBELGEHAEUSEENTLUEF
HALTERUNGSSCHELLE DIN 30	73 82 090	6	2	9 080 345	90 80 345	WASSERPUMPE MIT BEFEST.
HALTERUNGSSCHELLE DIN 3	73 82 092	2	2	X1012024	10 12 024 2	OELLEITUNG VORM.
HALTESCHIEBE	92 75 319 01	16	1	9 330 748	93 30 748 01	DREHWERK
HALTESCHIEBE 100X55X6	92 76 013 01	6	1	9 686 071	96 86 071 01	PLANETENGETRIEBE
HALTESCHIEBE 125X55X6	92 76 028 01	31	1	9 686 071	96 86 071 01	PLANETENGETRIEBE
HALTESCHIEBE 140X60X6	92 77 007 01	26	1	9 444 410	94 44 410 03	FAHRANTRIEB
HALTESCHIEBE 60X4	94 41 341 03	36	2	9 330 748	93 30 748 01	DREHWERK
HALTETEIL SCHWK.	96 20 929 08	1	1	3 510 006	96 20 924 08	KLAPPKONSOLE
HAMMERKOPFSCHRAUBE M8	40 97 070 08	135	4	2 520 000	91 49 872 08	KABINE VERGLAST
HANDGRIFF	59 10 668 08	12	1	2 520 001	92 48 796 08	FRONTSCHIEBE KPL.
HANDGRIFF KPL.	70 42 322 08	27	1	2 520 001	92 48 796 08	FRONTSCHIEBE KPL.
HANDHAMMER DIN 1041 800G	79 00 300 08	60	1	1 750 001	92 85 698 08	GRUNDWERKZEUG
HANDHEBELPRESSE	88 56 021 14	6	1	1 750	91 48 606 08	WERKZEUG M.ZUBEHOER
HANDHEBELPRESSE VERZ.	79 00 420 08	70	1	1 750 001	92 85 698 08	GRUNDWERKZEUG
HANDPUMPE	79 00 391 08	86	1	3 501	91 05 788 08	DOPPELKLAPPSPITZE MECH.
HAUBE	57 15 562 08	(3)	1	2 920 585	91 01 520 08	ELEKTRIK BLITZLEUCHE
HAUBE 2X357X267 DC01 FE//	95 05 190 08	34	1	3 100	91 57 624 08	TELESKOP AUSLEGER KPL.
HAUPTHUBWERK	91 53 926 08	125	1		LTR 1100 -0	LIEBHERR LTR 1100
HAUPTHUBWERK SCHWK.	96 25 733 08	1	1	2 450 025	96 35 649 08	HAUPTHUBWERK VORM.
HAUPTHUBWERK VORM.	96 35 649 08	1	1	2 450	91 53 926 08	HAUPTHUBWERK
HAUPTLAGER 104/111/32	90 73 734	1	5	X1011694	10 11 694 0	RS KURBELWELLENLAGERU
HAUPTLAGER 104/111/32	90 73 735	2	5	X1011694	10 11 694 0	RS KURBELWELLENLAGERU
HEBEL	11 00 722 1	4	1	6 923 097	69 23 097 08	PEDALGEBER
HEBEL FE//ZN20//C	92 50 739 08	12	1	3 501	91 05 788 08	DOPPELKLAPPSPITZE MECH.
HEBELVERSCHLUSS	70 42 288 08	5	2	2 510 072	96 44 614 08	KLAPPE VORM.RECHTS
HEBELVERSCHLUSS	70 42 288 08	5	2	2 510 201	96 42 011 08	KLAPPE VORM.
HECKBLENDE	96 41 045 08	2	1	2 984	91 52 906 08	OELKUEHLER EINBAU

6.9.2011

etk_en_de_Z74961 LTR 1100

720

LIEBHERR

Alphabetical index
 Alphabetischer Index

Bezeichnung	Artikel	Pos.	Menge	Seite	Baugruppe	Bezeichnung
HECKSCHEIBE 4MM SPF	72 57 408 08	6	1	2 520 000	91 49 872 08	KABINE VERGLAST
HECKSCHEIBENROLLO	91 39 126 08	397	1		LTR 1100 -0	LIEBHERR LTR 1100
HEIZFLANSCH	10 29 998 8	1	1	9 078 314	90 78 314	HEIZFLANSCH ANBAU
HEIZFLANSCH ANBAU	90 78 314	260	1	X1011988	10 11 988 0	DIESELMOTOR
HEIZUNG	50 26 514 08	2	1	5 026 573	50 26 573 08	LUFTTROCKNER
HEIZUNG OW LICC1	91 45 984 08	19	1	2 501 000	91 48 769 08	KRANFUEHRERKABINE VORM
HEIZUNGSANSCHLUSS	90 79 890	386	1	X1011988	10 11 988 0	DIESELMOTOR
HEIZUNGSSCHLAUCH 70X240	55 31 795 08	20	1	2 540	91 45 984 08	HEIZUNG OW
HILFSAUSLEGER SCHWK.	96 44 220 08	1	1	3 512 002	91 56 669 08	HILFSAUSLEGER VORM.
HILFSAUSLEGER VORM.	91 56 669 08	1	1	3 512 001	91 56 668 08	SONDERKLAPPSPITZE MONT.
HILFSHUBSEIL M.ZUBEHOER	91 05 723 08	332	1		LTR 1100 -0	LIEBHERR LTR 1100
HILFSHUBWERK WINDE 2	91 52 288 08	330	1		LTR 1100 -0	LIEBHERR LTR 1100
HILFSSCHALTERBLOCK	10 02 893 2	10	2	2 920 574	96 36 055 08	BEDIENPULT BALLAST
HILFSSCHALTERBLOCK	60 66 532 08	10	14	2 920 904	96 41 093 08	STUEERPULT ABSTUETZUNG
HILFSSCHALTERBLOCK	60 66 533 08	12	4	2 920 574	96 36 055 08	BEDIENPULT BALLAST
HILFSSCHALTERBLOCK	60 66 533 08	11	2	2 920 904	96 41 093 08	STUEERPULT ABSTUETZUNG
HIMMEL KPL.	92 50 859 08	18	1	2 520 000	91 49 872 08	KABINE VERGLAST
HITZESCHUTZ MIT BEFEST.	10 11 919 7	415	1	X1011988	10 11 988 0	DIESELMOTOR
HITZESCHUTZBLECH VORM.	10 11 792 6	1	1	X1011919	10 11 919 7	HITZESCHUTZ MIT BEFEST.
HOHLSCHLUESSEL	70 42 711 08	7	2	1 750 002	92 86 201 08	ZUBEHOER
HOHLSCHLUESSEL	70 42 711 08	39	1	2 510 200	96 41 258 08	DREHBUENNENVERKLEIDUN
HOHLSCHRAUBE	73 81 925 23	28	2	X1011573	10 11 573 7	KRAFTSTOFFLEITUNG
HOHLSCHRAUBE 103 ST RM 5	90 78 685	42	1	X1011573	10 11 573 7	KRAFTSTOFFLEITUNG
HOHLSCHRAUBE 10X1XM14x1	90 80 466	3	3	9 079 092	90 79 092	ROHRLEITUNG ANBAU
HOHLSCHRAUBE 11SMNPB30+	90 73 678	5	1	X1011586	10 11 586 8	KOLBENKUEHLUNG
HOHLSCHRAUBE DIN 7643 10X	40 79 240	7	1	X1011569	10 11 569 6	LECKOELRUECKLAUF
HOHLSCHRAUBE DIN 7643 10X	40 79 240	26	1	X1011573	10 11 573 7	KRAFTSTOFFLEITUNG
HOHLSCHRAUBE DIN 7643 12-	49 80 741 23	30	3	X1011573	10 11 573 7	KRAFTSTOFFLEITUNG
HOHLSCHRAUBE DIN 7643 12-	49 80 741 23	4	4	X1011793	10 11 793 0	ANBAUTEILE LUFTPRESSER
HOHLSCHRAUBE DIN 7643 6	55 31 068 08	4	3	X1011569	10 11 569 6	LECKOELRUECKLAUF
HOHLSCHRAUBE DIN 7643 6	55 31 068 08	9	1	X1011793	10 11 793 0	ANBAUTEILE LUFTPRESSER
HORN 24V	61 40 031 08	16	1	2 533 003	96 28 388 08	ELEKTRIK ANBAUTEILE KABIN
HUBENDSCHALTER GEWICHT	96 57 037 08	50	1	3 106	91 52 744 08	TELESKOP 5 VORM.
HUBSEIL 21X205M -40°C SPF	77 34 589 08	1	1	2 442	91 05 723 08	HILFSHUBSEIL M.ZUBEHOER
HUBSEIL 21X205M -40°C SPF	77 34 589 08	1	1	2 451	91 05 704 08	SEIL F.WINDE 1
HUBZYLINDER 73,15/66,55-61,	79 00 388 08	84	1	3 501	91 05 788 08	DOPPELKLAPPSPITZE MECH.
HUELSE	57 11 303 08	2	1	5 711 301	57 11 301 08	DRUCKBEGRENZUNGSVENTI
HUELSE 25X20 11SMN30+C	95 38 734 08	23	5	2 450	91 53 926 08	HAUPTHUBWERK
HUELSE 25X20 11SMN30+C	95 38 734 08	31	1	2 510 100	96 44 750 08	DREHBUENNENVERKLEIDUN
HUELSE 25X20 11SMN30+C	95 38 734 08	21	4	2 790 031	91 54 031 08	ANBAUTEILE KAMERA
HUELSE 25X20 S355J2G3C+C	95 56 036 08	44	1	3 330	91 57 885 08	AUSSCHUBMECHANIK
HUELSE 25X21 X12CRNIS188	95 56 000 08	43	5	3 330	91 57 885 08	AUSSCHUBMECHANIK
HUELSE 32X30 X12CRNIS188	95 59 180 08	41	2	3 330	91 57 885 08	AUSSCHUBMECHANIK
HUELSE 32X41 X12CRNIS188	95 59 179 08	40	4	3 330	91 57 885 08	AUSSCHUBMECHANIK
HUELSE X46CR13	10 12 353 2	2	1	X1012038	10 12 038 3	ZYLINDERKOPF
HUTMUTTER DIN 1587 M6	10 21 936 1	9	7	2 520 001	92 48 796 08	FRONTSCHIEBE KPL.
HUTMUTTER DIN 1587 M6 6 A2	41 21 001 08	6	1	5 910 672	59 10 672 08	WISCHERMOTOR
HUTSCHIENE 35X27X7,3X1	60 21 067 08	10	0.205	1 920 314	96 46 921 08	KLEMMKASTEN VORM.
HUTSCHIENE 35X27X7,3X1	60 21 067 08	38	0.2	2 932 042	96 46 059 08	GRUNDAUFBAU
HUTSCHIENE 35X27X7,3X1	60 21 067 08	1	0.15	2 932 167	96 32 480 08	KLEMMENLEISTE
HUTSCHIENE 35X27X7,3X1	60 21 067 08	298	0.21	3 930 492	96 20 966 08	KLEMMKASTEN KPL.
HUTSCHIENE 35X27X7,3X1	60 21 067 08	202	0.25	3 930 718	96 56 248 08	KLEMMKASTEN KPL.
HYDRAULIK	91 55 482 08	185	1		LTR 1100 -0	LIEBHERR LTR 1100
HYDRAULIK HILFSHUBWERK	91 50 610 08	333	1		LTR 1100 -0	LIEBHERR LTR 1100
HYDRAULIK TELE	91 05 737 08	217	1		LTR 1100 -0	LIEBHERR LTR 1100
HYDRAULIK UNTERWAGEN	99 17 010 14	5	1	1 100 200	96 46 920 08	UNTERWAGEN KPL.
HYDRAULIK VORB. JACKUP	91 53 791 08	40	1		LTR 1100 -0	LIEBHERR LTR 1100
HYDRAULIKDOPPELPUMPE L	90 72 112	10	1	X1011988	10 11 988 1	ANTRIEBSGRUPPE
HYDRAULISCHE ABSTUETZUN	91 54 479 08	58	1		LTR 1100 -0	LIEBHERR LTR 1100
HYDRAULISCHE BALLASTIER	91 50 902 08	153	1		LTR 1100 -0	LIEBHERR LTR 1100

6.9.2011

etk_en_de_Z74961 LTR 1100

721

LIEBHERRAlphabetical index
Alphabetischer Index

Bezeichnung	Artikel	Pos.	Menge	Seite	Baugruppe	Bezeichnung
HYDROMOTOR A2FM	51 02 294 08	2	1	2 420	91 32 936 08	DREHWERK
HYDROMOTOR SPF	51 02 407 08	3	1	2 440 022	96 42 336 08	WINDE 2 VORM.
HYDROMOTOR SPF	51 02 407 08	2	1	2 450	91 53 926 08	HAUPTHUBWERK
HYDROZYLINDER 50/25-165 SP	10 03 908 5	11	1	2 500	91 48 594 08	KRANFUEHRERKABINE KPL.
HYDROZYLINDER 65/36-367 SP	51 23 537 08	26	1	3 510 100	91 49 246 08	TRANSPORTHALTERUNG DKS
IMPULSGEBER	57 09 907 08	14	1	6 060 516	60 60 516 08	GETRIEBENOCKENENDSCHAL
INBUSSCHLUESSEL DIN 911 1	79 00 212 08	34	1	1 750 001	92 85 698 08	GRUNDWERKZEUG
INBUSSCHLUESSEL DIN 911 1	79 00 213 08	35	1	1 750 001	92 85 698 08	GRUNDWERKZEUG
INBUSSCHLUESSEL DIN 911 4	79 00 216 08	30	1	1 750 001	92 85 698 08	GRUNDWERKZEUG
INBUSSCHLUESSEL DIN 911 5	79 00 200 08	31	1	1 750 001	92 85 698 08	GRUNDWERKZEUG
INBUSSCHLUESSEL DIN 911 6	79 00 201 08	32	1	1 750 001	92 85 698 08	GRUNDWERKZEUG
INBUSSCHLUESSEL DIN 911 8	79 00 210 08	33	1	1 750 001	92 85 698 08	GRUNDWERKZEUG
INDUKTIVSENSOR SPF	69 23 087 08	(5)	1	3 920 012	96 57 224 08	ENDSCHALTER ANBAU
INDUKTIVSENSOR SPF	69 23 087 08	6	11	3 930 464	92 95 081 08	GEBERANBAU AUSSCHUBM
INNENGEHAEUSE VORM.	96 28 696 08	4	1	2 913	91 32 850 08	LICCON KONSOLE LCD2
INNENLAMELLE	73 73 505 03	(5)	8	9 444 410	94 44 410 03	FAHRANTRIEB
INNENLEUCHTE	60 71 361 08	10	1	2 533 003	96 28 388 08	ELEKTRIK ANBAUTEILE KABIN
INNENRAD M=2,25 Z=96	93 87 607 01	55	1	9 686 071	96 86 071 01	PLANETENGETRIEBE
INNENRAD M=4 Z=74	92 76 018 01	20	1	9 686 071	96 86 071 01	PLANETENGETRIEBE
INNENRING 40X45X20	74 74 040 01	71	1	9 330 748	93 30 748 01	DREHWERK
INNENSECHSKANTSCHRAUB	40 43 080 08	85	4	X1029147	10 29 147 4	STUEBERBLOCK
INNENSECHSKANTSCHRAUB	40 43 080 08	85	4	X1047529	10 47 529 1	VENTILBLOCK
INNENSECHSKANTSCHRAUB	40 43 080 08	85	4	X1047529	10 47 529 2	VENTILBLOCK
ISOLIERBUCHSE KUNSTSTOF	66 00 430 08	7	1	2 913 100	91 23 538 08	BAUGRUPPENTRAEGER
ISOLIERRING	69 10 417 08	13	37	X1028517	10 28 517 1	SCHLEIFRINGUEBERTRAEGE
ISOLIERSCHLAUCH ISO 3302-	11 00 658 4	60	3.4	2 510 108	96 44 555 08	SCHALLDAEMMUNG
JACK-UP SYSTEM HYDR. NRS	99 26 462 14	2	1	1 400 200	91 53 791 08	HYDRAULIK VORB.
KABEL	69 31 560 14	4	1	2 926 001	91 50 525 08	MONITOR CONTROL BOX
KABEL 14M	69 31 323 14	10	1	2 925 100	91 36 984 08	KAMERA COLOR
KABEL 2 X 1,5 CU GLATT GLAE	11 06 026 7	(2)	1	3 780 425	96 31 001 08	LEITUNG
KABEL 2 X 1,5 CU GLATT GLAE	11 06 026 7	(2)	1	3 780 427	96 31 002 08	LEITUNG
KABELBAUM 3300MM	55 31 869 08	29	1	2 920 013	96 41 599 08	KABELLISTE EL.ANLAGE
KABELBAUM ANBAU	10 11 998 0	580	1	X1011988	10 11 998 0	DIESELMOTOR
KABELBAUM S417	92 17 218 08	7	1	3 930 492	96 20 966 08	KLEMMKASTEN KPL.
KABELBAUM VORM.	10 11 717 8	1	1	X1011998	10 11 998 0	KABELBAUM ANBAU
KABELBINDER 2,5X102	60 32 022 08	8	2	2 913 004	96 20 460 08	GEHAEUSE VORM.
KABELBINDER 2,5X102	60 32 022 08	11	1	2 913 006	96 20 732 08	LUEFTERBLECH VORM.
KABELBINDER 2,5X102	60 32 022 08	213	100	2 932 084	96 46 062 08	DRAEHTE GRUNDAUFBAU KPL
KABELBINDER 2,5X102	60 32 022 08	24	10	2 932 119	96 46 061 08	SCHWENKRAHMEN RELAISST
KABELBINDER 3,6X150	60 32 003 08	211	100	2 932 084	96 46 062 08	DRAEHTE GRUNDAUFBAU KPL
KABELBINDER 3,6X200	60 32 004 08	212	100	2 932 084	96 46 062 08	DRAEHTE GRUNDAUFBAU KPL
KABELBINDER 3,6X200	60 32 004 08	154	5	3 930 523	96 43 943 08	LEITUNGSTROMMEL
KABELBINDER 4,6X300	60 32 023 08	22	2	1 920 314	96 46 921 08	KLEMMKASTEN VORM.
KABELBINDER 4,6X300	60 32 023 08	30	100	2 920	91 55 477 08	EL.ANLAGE DREHBUEHNE
KABELDOSE	60 45 055 08	14	1	6 923 101	69 23 101 08	SEILLAENGENGEGER
KABELHALTER	72 00 144 08	40	2	3 106	91 52 744 08	TELESKOP 5 VORM.
KABELHALTER	72 00 144 08	109	5	3 501	91 05 788 08	DOPPELKLAPPSPITZE MECH.
KABELHALTER 2X22X90 DC01	95 36 500 08	68	16	3 101	91 54 595 08	ANLENKSTUECK VORM.
KABELHALTER 2X22X90 DC01	95 36 500 08	45	14	3 106	91 52 744 08	TELESKOP 5 VORM.
KABELHALTER 2X22X90 DC01	95 36 500 08	108	21	3 501	91 05 788 08	DOPPELKLAPPSPITZE MECH.
KABELHALTER 2X22X90 DC01	95 36 500 08	38	7	3 512 002	91 56 669 08	HILFSAUSLEGER VORM.
KABELHALTER 2X22X90 DC01	95 36 500 08	7	4	3 790 014	91 49 536 08	MECH.ANBAUTEILE SCHEINW
KABELHALTER 3X275X318 DC0	95 65 634 08	1	1	3 750 016	96 21 012 08	ANBAU FERNSTEUERUNG
KABELKANAL	60 14 046 08	101	0.62	2 932 042	96 46 059 08	GRUNDAUFBAU
KABELKANAL	60 14 046 08	106	0.35	2 932 095	96 46 064 08	SCHWENKRAHMEN SICHERUN
KABELKANAL	60 14 046 08	107	0.295	2 932 095	96 46 064 08	SCHWENKRAHMEN SICHERUN
KABELKANAL	60 14 073 08	102	0.45	2 932 042	96 46 059 08	GRUNDAUFBAU
KABELKANAL	60 14 073 08	103	0.08	2 932 042	96 46 059 08	GRUNDAUFBAU
KABELKANAL 2.5x765x51 DC0	97 02 578 08	2	1	3 750 016	96 21 012 08	ANBAU FERNSTEUERUNG
KABELLISTE EL.ANLAGE	96 41 599 08	12	1	2 920	91 55 477 08	EL.ANLAGE DREHBUEHNE

6.9.2011

etk_en_de_Z74961 LTR 1100

722

LIEBHERRAlphabetical index
Alphabetischer Index

Bezeichnung	Artikel	Pos.	Menge	Seite	Baugruppe	Bezeichnung
KABELLISTE KRANFUEHRERK	96 46 345 08	4	1	2 533	91 54 254 08	ELEKTRIK KRANFUEHRERKAB
KABELMARKER	92 35 122 08	500	2	3 780 425	96 31 001 08	LEITUNG
KABELMARKER	92 35 122 08	500	2	3 780 427	96 31 002 08	LEITUNG
KABELSATZ	57 05 132 08	5	1	5 530 854	55 30 854 08	DREIWEGEHAHN
KABELSATZ ANBAU	10 11 997 9	2	1	X1011998	10 11 998 0	KABELBAUM ANBAU
KABELSCHLAUCH	60 30 251 08	204	5	2 932 084	96 46 062 08	DRAEHTE GRUNDAUFBAU KPL
KABELSTRANG W1066	96 47 069 08	21	1	1 920 314	96 46 921 08	KLEMMKASTEN VORM.
KABELSTRANG W156	96 46 346 08	(1)	1	2 533	91 54 254 08	ELEKTRIK KRANFUEHRERKAB
KABELSTRANG W159	96 41 571 08	(2)	1	2 533	91 54 254 08	ELEKTRIK KRANFUEHRERKAB
KABELSTRANG W160	96 31 670 08	16	1	2 920 013	96 41 599 08	KABELLISTE EL.ANLAGE
KABELSTRANG W301	96 35 880 08	31	1	2 920 013	96 41 599 08	KABELLISTE EL.ANLAGE
KABELSTRANG W302	96 35 881 08	32	1	2 920 013	96 41 599 08	KABELLISTE EL.ANLAGE
KABELSTRANG W304	96 41 600 08	34	1	2 920 013	96 41 599 08	KABELLISTE EL.ANLAGE
KABELSTRANG W647	96 20 761 08	10	1	2 913 006	96 20 732 08	LUEFTERBLECH VORM.
KABELSTRANG W648	96 20 750 08	9	1	2 913 003	96 20 599 08	FOLIENASTATUR VORM.
KABELSTRANG WL150A	96 36 341 08	15	1	2 920 013	96 41 599 08	KABELLISTE EL.ANLAGE
KABELTUELLE 4-6	60 27 048 08	9	2	6 923 101	69 23 101 08	SEILLAENGENGEBER
KABELVERBINDER	60 23 364 08	2	1	2 932 166	92 68 911 08	VERTEILER MASSE
KABELVERSCHRAUBUNG M16	60 24 241 08	199	2	3 930 492	96 20 966 08	KLEMMKASTEN KPL.
KABELVERSCHRAUBUNG M20	60 24 257 08	200	1	3 930 492	96 20 966 08	KLEMMKASTEN KPL.
KABELVERSCHRAUBUNG M20	60 24 257 08	211	4	3 930 718	96 56 248 08	KLEMMKASTEN KPL.
KABELVERSCHRAUBUNG M25	60 24 243 08	16	1	1 920 314	96 46 921 08	KLEMMKASTEN VORM.
KABELVERSCHRAUBUNG M32	60 24 244 08	18	1	1 920 314	96 46 921 08	KLEMMKASTEN VORM.
KABELVERSCHRAUBUNG PG1	60 24 226 08	266	1	2 920 585	91 01 520 08	ELEKTRIK BLITZLEUCHTE
KABELVERSCHRAUBUNG PG1	60 24 226 08	7	1	3 930 523	96 43 943 08	LEITUNGSTROMMEL
KABELVERSCHRAUBUNG PG9	60 24 225 08	2	1	2 920 362	96 31 865 08	ELEKTRIK ARBEITSSCHEINW
KABINE BLECHTEILE	91 49 864 08	9	1	2 520 000	91 49 872 08	KABINE VERGLAST
KABINE NIBBELTEILE	91 49 865 08	(1)	1	2 520 000	91 49 872 08	KABINE VERGLAST
KABINE VERGLAST	91 49 872 08	1	1	2 501 000	91 48 769 08	KRANFUEHRERKABINE VORM
KABINENARM SCHWK. SPF	92 68 310 08	2	1	2 500	91 48 594 08	KRANFUEHRERKABINE KPL.
KAFIGMUTTER M5	41 30 026 08	110	2	2 520 000	91 49 872 08	KABINE VERGLAST
KAFIGMUTTER M5	41 30 026 08	9	4	2 780 200	91 37 531 08	FUNKVORBEREITUNG OW
KAFIGMUTTER M5	41 30 026 08	94	3	2 932 042	96 46 059 08	GRUNDAUFBAU
KAFIGMUTTER M6	41 30 028 08	32	2	2 501 000	91 48 769 08	KRANFUEHRERKABINE VORM
KAFIGMUTTER M6	41 30 028 08	81	23	2 520 000	91 49 872 08	KABINE VERGLAST
KAFIGMUTTER M6	41 30 028 08	104	2	2 520 000	91 49 872 08	KABINE VERGLAST
KAFIGMUTTER M6	41 30 028 08	11	6	2 540	91 45 984 08	HEIZUNG OW
KAFIGMUTTER M6	41 30 028 08	28	3	2 541	91 37 598 08	ZUSATZHEIZUNG OW
KAFIGMUTTER M6	41 30 028 08	351	8	2 681	91 28 102 08	LUFTFILTERANLAGE
KAFIGMUTTER M6	41 30 028 08	95	8	2 932 042	96 46 059 08	GRUNDAUFBAU
KAFIGMUTTER M6	41 30 029 08	51	2	2 522	91 10 037 08	TUER KPL.
KAFIGMUTTER M6	41 30 029 08	71	4	3 101	91 54 595 08	ANLENKSTUECK VORM.
KAFIGMUTTER M6	41 30 029 08	2	2	3 920 012	96 57 224 08	ENDSCHALTER ANBAU
KAFIGMUTTER M8	41 30 031 08	25	8	2 501 000	91 48 769 08	KRANFUEHRERKABINE VORM
KAFIGMUTTER M8	41 30 031 08	14	1	2 540	91 45 984 08	HEIZUNG OW
KAFIGMUTTER M8	41 30 031 08	98	9	2 932 042	96 46 059 08	GRUNDAUFBAU
KAFIGMUTTER M8	41 30 034 08	37	4	2 502	91 01 533 08	STEUERSTAND
KAFIGMUTTER M8	41 30 034 08	360	6	2 510 100	96 44 750 08	DREHBUEHNENVERKLEIDUN
KAFIGMUTTER M8	41 30 034 08	99	2	2 932 042	96 46 059 08	GRUNDAUFBAU
KAFIGMUTTER M8	41 30 034 08	351	5	2 984	91 52 906 08	OELKUEHLER EINBAU
KAFIGMUTTER M8 A2/ST A2	41 30 032 08	46	2	2 510 200	96 41 258 08	DREHBUEHNENVERKLEIDUN
KAFIGMUTTER M8 A2/ST A2	41 30 032 08	26	3	3 100	91 57 624 08	TELESKOPAUSLEGER KPL.
KAELTEMITTEL R 134 A	86 16 012 08	8	1.6	2 831	91 47 871 08	KLIMAANLAGE OW
KALOTTE	60 61 442 08	13	1	2 530 002	96 19 448 08	ARMATURENBRETT VORM.V
KALOTTE	60 61 442 08	29	1	2 531 001	96 36 738 08	ELEKTRIK ARMLEHNE LI.
KALOTTE	60 61 442 08	30	2	2 531 002	96 36 739 08	ELEKTRIK ARMLEHNE RE.
KALOTTE	60 61 443 08	9	1	2 530 002	96 19 448 08	ARMATURENBRETT VORM.V
KALOTTE	60 61 443 08	30	1	2 531 001	96 36 738 08	ELEKTRIK ARMLEHNE LI.
KAMERA COLOR	91 36 984 08	491	1		LTR 1100 -0	LIEBHERR LTR 1100
KAMERA SPF	10 09 707 9	1	1	2 925 100	91 36 984 08	KAMERA COLOR

6.9.2011

etk_en_de_Z74961 LTR 1100

723

LIEBHERRAlphabetical index
Alphabetischer Index

Bezeichnung	Artikel	Pos.	Menge	Seite	Baugruppe	Bezeichnung
KANTENSCHUTZ	26 21 040 08	25	1	2 450	91 53 926 08	HAUPTHUBWERK
KANTENSCHUTZ 1-2X6,5	26 21 039 08	6	2.3	2 260 006	96 31 147 08	BATTERIEKASTEN VORM.
KANTENSCHUTZ 1-2X6,5	26 21 039 08	(3)	0.6	2 510 100	96 44 750 08	DREHBUHEHNENVERKLEIDUN
KANTENSCHUTZ 1-2X6,5	26 21 039 08	60	0.295	2 932 095	96 46 064 08	SCHWENKRAHMEN SICHERUN
KANTENSCHUTZ 1-2X6,5	26 21 039 08	7	0.16	2 932 166	92 68 911 08	VERTEILER MASSE
KANTENSCHUTZ 1-2X6,5	26 21 039 08	12	0.25	2 984	91 52 906 08	OELKUEHLER EINBAU
KAPPE	57 15 690 08	59	1	6 060 516	60 60 516 08	GETRIEBENOCKENENDSCHAL
KAPPE	57 15 828 08	30	1	5 700 161	57 00 161 23	LUFTPRESSER
KAPPE	59 10 636 08	37	1	2 520 000	91 49 872 08	KABINE VERGLAST
KAPPE	59 10 644 08	8	1	2 790 024	96 31 845 08	SPIEGELHALTER VORM.
KAPPE	59 15 591 08	4	1	5 910 672	59 10 672 08	WISCHERMOTOR
KAPPE MIT NUT	10 49 148 3	59	1	6 060 516	60 60 516 08	GETRIEBENOCKENENDSCHAL
KARABINERHAKEN 120X11	10 29 055 9	7	2	2 442	91 05 723 08	HILFSHUBSEIL M.ZUBEHOER
KARABINERHAKEN DIN 5299	74 40 102 08	16	1	3 330	91 57 885 08	AUSSCHUBMECHANIK
KARTUSCHE	57 13 523 08	1	1	5 026 573	50 26 573 08	LUFTTROCKNER
KAUSCHE UND KLEMME	57 18 513 08	7	1	6 923 101	69 23 101 08	SEILLAENGENGEBER
KB-RING 112X122	10 00 383 3	3	1	X1011583	10 11 583 3	KOLBEN
KEGEL	51 07 921 08	4	1	5 711 301	57 11 301 08	DRUCKBEGRENZUNGSVENTI
KEGEL	51 07 921 08	2	1	5 718 895	57 18 895 08	DRUCKVENTIL
KEGELPFANNE DIN 6319 G 19	42 19 045 08	41	1	3 510 100	91 49 246 08	TRANSPORTHALTERUNG DKS
KEGELROLLENLAGER	57 01 102 08	10	1	5 701 090	57 01 090 08	TRIEBWERK
KEGELROLLENLAGER DIN 720	74 62 014 08	12	1	9 330 748	93 30 748 01	DREHWERK
KEGELROLLENLAGER DIN 720	74 62 219 08	11	1	5 701 090	57 01 090 08	TRIEBWERK
KEGELROLLENLAGER DIN 720	57 14 654 08	3	1	9 330 748	93 30 748 01	DREHWERK
KEGELSCHMIERNIPPEL	11 08 039 2	15	1	X1032706	10 32 706 5	ELEKTROPUMPE
KEGELSTOPFEN PE-LLD	70 02 332	92	1	9 444 410	94 44 410 03	FAHRANTRIEB
KEIL 48.3X50X310 PA6G	97 67 674 08	4	1	2 790 901	91 54 183 08	AUSSTEIFUNG
KEILPLATTE 40X310X200 S96	97 57 618 08	2	2	2 571	91 50 902 08	HYDRAULISCHE BALLASTIER
KEILRIEMENSCHLEIBE	90 79 587	2	1	X1011864	10 11 864 6	GENERATOR VORM.
KEILRIPPENRIEMEN DIN 7867	49 81 176 23	20	1	9 079 560	90 79 560	GENERATOR
KEILRIPPENRIEMEN DIN 7867	49 81 203	20	1	9 080 525	90 80 525	NACHRUESTSATZ
KENNZEICHNUNGSKARTEN	60 27 426 08	207	0.16	3 930 492	96 20 966 08	KLEMMKASTEN KPL.
KENNZEICHNUNGSKARTEN 1	60 27 437 08	8	1	1 920 314	96 46 921 08	KLEMMKASTEN VORM.
KERBSTIFT ISO 8740 3X20	43 12 005 01	91	3	9 330 748	93 30 748 01	DREHWERK
KETTE DIN 763 7X49 0.3t ST35	10 66 397 0	6	2	2 442	91 05 723 08	HILFSHUBSEIL M.ZUBEHOER
KETTE DIN 763 7X49 0.3t ST35	10 66 397 0	4	2	3 105 014	96 57 037 08	HUBENDSCHALTER GEWICHT
KETTE DIN 763 7X49 0.3t ST35	10 66 397 0	37	0.41	3 512 002	91 56 669 08	HILFSAUSLEGER VORM.
KETTE DIN EN 818-2 10T-2.976	10 32 680 3	5	2	2 560	91 50 900 08	GEGENGEWICHT M.BEFESTIG
KETTENAUFNAHME SCHWK.	96 44 249 08	4	2	2 560	91 50 900 08	GEGENGEWICHT M.BEFESTIG
KETTENFUEHRUNG SCHWK.	96 46 508 08	17	3	1 100 205	96 51 633 08	RAUPENTRAEGER KPL.RE.
KETTENFUEHRUNG SCHWK.	96 46 508 08	17	3	1 100 210	96 51 634 08	RAUPENTRAEGER KPL.LI.
KETTENGEHAENGE 10T-2132	10 32 681 6	17	4	2 571	91 50 902 08	HYDRAULISCHE BALLASTIER
KETTENHALTER	96 47 653 08	1	1	2 560 045	96 40 606 08	KETTENHALTER KPL.
KETTENHALTER KPL.	96 40 606 08	6	2	2 560	91 50 900 08	GEGENGEWICHT M.BEFESTIG
KETTENVERSCHLUSS A3C	77 39 477 08	36	2	3 512 002	91 56 669 08	HILFSAUSLEGER VORM.
KFZ-LEITUNG DIN 72551 1 SPF	60 04 341 08	305	8	2 780 200	91 37 531 08	FUNKVORBEREITUNG OW
KIPPEBEL VORM.	90 74 507	3	2	9 074 505	90 74 505	KIPPEBELBOCK
KIPPEBELBOCK	90 74 505	4	1	9 079 870	90 79 870	STEUERUNGSTEILE
KIPPEBELBOCK KPL.	90 79 861	81	4	X1011988	10 11 988 0	DIESELMOTOR
KIPPSCHALTER	60 60 242 08	151	1	1 780 182	92 01 827 08	ELEKTRIK KLIMAANLAGE
KIPPSCHALTER	60 60 242 08	8	3	2 533 005	96 41 568 08	ARMATURENBRETT DACH VO
KIPPSCHALTER	60 60 242 08	151	1	2 920 602	91 43 633 08	ELEKTRIK ARBEITSSCHEINW
KIPPSCHALTER 24V	60 60 248 08	10	3	2 533 005	96 41 568 08	ARMATURENBRETT DACH VO
KIPPSCHALTER 24V	60 60 248 08	153	1	2 920 602	91 43 633 08	ELEKTRIK ARBEITSSCHEINW
KIPPSCHALTER 24V	60 60 258 08	11	3	2 533 005	96 41 568 08	ARMATURENBRETT DACH VO
KIPPSCHALTER 24V	60 60 279 08	9	2	2 533 005	96 41 568 08	ARMATURENBRETT DACH VO
KIPPSCHALTER 24V	60 60 288 08	12	1	2 533 005	96 41 568 08	ARMATURENBRETT DACH VO
KLAMMER	59 10 509 08	30	3	2 520 000	91 49 872 08	KABINE VERGLAST
KLAPPE KPL.	92 02 118 08	1	1	2 510 072	96 44 614 08	KLAPPE VORM.RECHTS
KLAPPE KPL.	96 42 021 08	1	1	2 510 201	96 42 011 08	KLAPPE VORM.

6.9.2011

etk_en_de_Z74961 LTR 1100

724

LIEBHERRAlphabetical index
Alphabetischer Index

Bezeichnung	Artikel	Pos.	Menge	Seite	Baugruppe	Bezeichnung
KLAPPE VORM.	96 42 011 08	1	1	2 510 200	96 41 258 08	DREHBUEHNENVERKLEIDUN
KLAPPE VORM.RECHTS	96 44 614 08	2	1	2 510 100	96 44 750 08	DREHBUEHNENVERKLEIDUN
KLAPPKONSOLE	96 20 924 08	2	1	3 510 100	91 49 246 08	TRANSPORTHALTERUNG DKS
KLAPPTAIL SCHWK.	92 50 396 08	2	1	3 510 006	96 20 924 08	KLAPPKONSOLE
KLARSICHTBEHAELTER WAS	10 28 018 1	2	1	X1022282	10 22 282 0	KRAFTSTOFFVORFILTER
KLEBER	81 12 029 08	95	1	2 520 000	91 49 872 08	KABINE VERGLAST
KLEBER 50ML	81 12 017 08	102	1	X1011586	10 11 586 8	KOLBENKUEHLUNG
KLEBER Karton 20stück	81 12 033 08	94	1	2 520 000	91 49 872 08	KABINE VERGLAST
KLEBSTOFF 10ML	81 12 073 01	104	1	9 078 115	90 78 115	MASSENAUSGLEICH
KLEBSTOFF 10ML	81 12 073 01	104	1	X1011577	10 11 577 7	KURBELGEHAEUSE KPL.
KLEBSTOFF 10ML	81 12 073 01	104	1	X1012038	10 12 038 3	ZYLINDERKOPF
KLEMMBRETT 6XM6	60 44 124 08	1	1	1 830 102	92 26 483 08	KLEMMBRETT VORM.
KLEMMBRETT VORM.	92 26 483 08	15	1	2 932 042	96 46 059 08	GRUNDAUFBAU
KLEMME	10 28 635 4	11	23	1 920 314	96 46 921 08	KLEMMKASTEN VORM.
KLEMME	10 28 635 4	5	2	2 932 167	96 32 480 08	KLEMMENLEISTE
KLEMME	10 28 635 4	297	15	3 930 492	96 20 966 08	KLEMMKASTEN KPL.
KLEMME	10 28 635 4	204	21	3 930 718	96 56 248 08	KLEMMKASTEN KPL.
KLEMMENLEISTE	96 32 480 08	16	1	2 932 042	96 46 059 08	GRUNDAUFBAU
KLEMMHAELFTE AEHNL.DIN	73 67 238	22	8	1 100 216	96 46 363 08	MONTAGETEILE LWE
KLEMMHAELFTE AEHNL.DIN	60 20 095 08	48	16	2 971	91 50 610 08	HYDRAULIK HILFSHUBWERK
KLEMMHAELFTE DIN 3015-1 1	60 20 078 08	37	8	3 330	91 57 885 08	AUSSCHUBMECHANIK
KLEMMHAELFTE DIN 3015-1 18	60 20 022 08	18	36	2 950	91 49 515 08	DRUCKLUFTANLAGE OW
KLEMMHAELFTE DIN 3015-1 L	60 20 085 08	404	6	2 210 000	91 54 495 08	ANTRIEBSAGGREGAT VORM.
KLEMMHAELFTE DIN 3015-1 L	70 05 052	406	4	2 210 000	91 54 495 08	ANTRIEBSAGGREGAT VORM.
KLEMMHAELFTE DIN 3015-1 L	70 05 052	28	10	2 920	91 55 477 08	EL.ANLAGE DREHBUEHNE
KLEMMHAELFTE DIN 3015-1 L	70 05 052	72	2	3 101	91 54 595 08	ANLENKSTUECK VORM.
KLEMMHAELFTE DIN 3015-1 L	70 05 052	33	4	3 330	91 57 885 08	AUSSCHUBMECHANIK
KLEMMHAELFTE DIN 3015-1 L	74 13 103	75	4	3 101	91 54 595 08	ANLENKSTUECK VORM.
KLEMMHEBEL NIROSTA	10 02 480 3	11	1	2 790 031	91 54 031 08	ANBAUTEILE KAMERA
KLEMMKASTEN KPL. S413	96 56 248 08	5	1	3 930 342	96 56 247 08	ELEKTRIK ANLENKSTUECK
KLEMMKASTEN KPL. S417	96 20 966 08	5	1	3 930 341	96 20 965 08	ELEKTRIK KOPFSTUECK
KLEMMKASTEN VORM. S50	96 46 921 08	2	1	1 920 307	96 46 916 08	ELEKTRIK MITTELSTUECK
KLEMMRING RD10X12 PA6G	28 81 825 08	40	1	2 541	91 37 598 08	ZUSATZHEIZUNG OW
KLEMMSCHELLE 40,5/39-42	55 30 542 08	35	1	2 541	91 37 598 08	ZUSATZHEIZUNG OW
KLEMMSTUECK 12 G20MN5 FE	38 00 571 08	205	10	2 210 000	91 54 495 08	ANTRIEBSAGGREGAT VORM.
KLETTVERSCHLUSS 25MMBR	70 42 324 08	9	0.6	2 270	91 50 456 08	KRAFTSTOFFBEHAELTER AN
KLIMAAANLAGE OW 1100-4.1	91 47 871 08	301	1		LTR 1100 -0	LIEBHERR LTR 1100
KLIMAKOMPRESSOR	10 11 676 8	2	1	9 080 525	90 80 525	NACHRUESTSATZ
KLIMANACHRUESTVERDAMP	55 31 882 08	2	1	2 831	91 47 871 08	KLIMAAANLAGE OW
KNOPF	57 07 567 08	4	1	5 530 854	55 30 854 08	DREIWEGEHAHN
KNOPF 285 GUMMI	72 66 108 08	17	2	2 522	91 10 037 08	TUER KPL.
KOLBEN	51 07 357 08	3	1	5 718 895	57 18 895 08	DRUCKVENTIL
KOLBEN	57 01 106 08	4	7	5 701 095	57 01 095 08	TRIEBWERK
KOLBEN	57 15 826 08	13	1	5 700 161	57 00 161 23	LUFTPRESSER
KOLBEN	79 02 722 14	1	1	1 100 213	74 90 654 14	SPANNER HYDR KPL
KOLBEN	90 75 361	1	1	X1011795	10 11 795 1	ENDREGELVENTIL
KOLBEN	98 86 591 23	(9)	1	9 075 540	90 75 540	SCHMIEROELPUMPE
KOLBEN	98 86 591 23	20	1	X1011739	10 11 739 7	OELKUEHLER VORM.
KOLBEN D 122	10 11 583 3	70	4	X1011664	10 11 664 6	GRUNDMOTOR
KOLBENKUEHLDUESE	10 11 548 8	1	1	X1011586	10 11 586 8	KOLBENKUEHLUNG
KOLBENKUEHLUNG	10 11 586 8	15	4	X1011664	10 11 664 6	GRUNDMOTOR
KOMBIKUEHLER	55 06 398 08	100	1	2 210 008	96 30 132 08	KUEHLER VORM.
KOMBIZANGE DIN 5244 180	79 00 315 08	62	1	1 750 001	92 85 698 08	GRUNDWERKZEUG
KOMPAKTSEILWINDE KSW 40	93 87 070 01	2	1	2 440 022	96 42 336 08	WINDE 2 VORM.
KOMPAKTSEILWINDE KSW 40	96 85 586 01	2	1	2 450 025	96 35 649 08	HAUPTHUBWERK VORM.
KONDENSATOR	55 31 899 08	3	1	2 831	91 47 871 08	KLIMAAANLAGE OW
KONDENSATOR	57 18 690 08	10	1	5 531 882	55 31 882 08	KLIMANACHRUESTVERDAMP
KONSOLE	10 11 547 7	1	1	9 080 525	90 80 525	NACHRUESTSATZ
KONSOLE	70 42 297 08	7	1	2 510 201	96 42 011 08	KLAPPE VORM.
KONSOLE	96 33 834 08	5	1	2 440 022	96 42 336 08	WINDE 2 VORM.

6.9.2011

etk_en_de_Z74961 LTR 1100

725

LIEBHERRAlphabetical index
Alphabetischer Index

Bezeichnung	Artikel	Pos.	Menge	Seite	Baugruppe	Bezeichnung
KONSOLE 3x122x55 Edelstahl	95 71 203 08	12	3	2 680	91 53 225 08	ABGASANLAGE KPL.
KONSOLE 4X136X193 S315MC	97 38 619 08	19	1	2 510 100	96 44 750 08	DREHBUEHNENVERKLEIDUN
KONSOLE 4X151X256 S315MC	97 38 620 08	20	1	2 510 100	96 44 750 08	DREHBUEHNENVERKLEIDUN
KONSOLE 4X260X239 S315MC	95 41 800 08	8	1	3 330	91 57 885 08	AUSSCHUBMECHANIK
KONSOLE EN-AC-AL-SIL	90 79 561	1	1	9 079 560	90 79 560	GENERATOR
KONSOLE SCHWK.	92 50 027 08	5	1	2 502	91 01 533 08	STEUERSTAND
KONSOLE SCHWK.	92 50 421 08	4	1	3 510 100	91 49 246 08	TRANSPORTHALTERUNG DKS
KONSOLE SCHWK.	92 52 756 08	1	1	3 510 001	92 52 800 08	KONSOLE VORM.
KONSOLE SCHWK.	92 79 359 08	8	1	2 102	91 51 080 08	MONTAGETEILE DREHBUEHN
KONSOLE SCHWK.	96 22 885 08	6	1	2 102	91 51 080 08	MONTAGETEILE DREHBUEHN
KONSOLE SCHWK.	96 36 724 08	50	1	2 102	91 51 080 08	MONTAGETEILE DREHBUEHN
KONSOLE SCHWK.	96 36 726 08	51	1	2 102	91 51 080 08	MONTAGETEILE DREHBUEHN
KONSOLE SCHWK.	96 40 032 08	2	4	1 630	91 54 479 08	HYDRAULISCHE ABSTUETZUN
KONSOLE SCHWK.	96 42 015 08	1	1	2 515 007	96 42 014 08	PODEST VORM.
KONSOLE SCHWK.	96 45 139 08	1	1	2 790 901	91 54 183 08	AUSSTEIFUNG
KONSOLE SCHWK.LI.	92 50 028 08	6	1	2 502	91 01 533 08	STEUERSTAND
KONSOLE SCHWK.LI. FE//ZN20	92 57 213 08	2	1	3 330	91 57 885 08	AUSSCHUBMECHANIK
KONSOLE SCHWK.RE.	92 50 029 08	7	1	2 502	91 01 533 08	STEUERSTAND
KONSOLE SCHWK.RE. FE//ZN	92 57 214 08	3	1	3 330	91 57 885 08	AUSSCHUBMECHANIK
KONSOLE T ZN O	96 50 808 08	21	2	1 630	91 54 479 08	HYDRAULISCHE ABSTUETZUN
KONSOLE T ZN O	96 50 809 08	22	1	1 630	91 54 479 08	HYDRAULISCHE ABSTUETZUN
KONSOLE VORM.	92 52 800 08	1	1	3 510 100	91 49 246 08	TRANSPORTHALTERUNG DKS
KONTAKTSATZ	57 18 511 08	5	1	6 923 101	69 23 101 08	SEILLAENGENGEBER
KONTROLLEUCHE 24V	60 71 354 08	153	1	1 780 182	92 01 827 08	ELEKTRIK KLIMAANLAGE
KONTROLLEUCHE 24V	60 71 354 08	15	2	2 533 005	96 41 568 08	ARMATURENBRETT DACH VO
KONTROLLEUCHE 24V	60 71 354 08	15	1	2 920 297	91 02 901 08	ELEKTRIK ZUSATZHEIZUNG
KOPFSTUECK SCHWK.	96 20 494 08	4	1	3 501	91 05 788 08	DOPPELKLAPPSPITZE MECH.
KOPFSTUETZE	77 41 193 08	17	1	2 502	91 01 533 08	STEUERSTAND
KRAFTSTOFF-FEINFILTERAN	10 11 551 3	201	1	X1011988	10 11 988 0	DIESELMOTOR
KRAFTSTOFFBEHAELTER AN	91 50 456 08	108	1		LTR 1100 -0	LIEBHERR LTR 1100
KRAFTSTOFFBEHAELTER SCH	96 37 919 08	1	1	2 270 001	96 37 923 08	KRAFTSTOFFBEHAELTER VO
KRAFTSTOFFBEHAELTER VO	96 37 923 08	1	1	2 270	91 50 456 08	KRAFTSTOFFBEHAELTER AN
KRAFTSTOFFFEINFILTER	10 33 227 8	1	1	X1011551	10 11 551 3	KRAFTSTOFF-FEINFILTERAN
KRAFTSTOFFFEINFILTER KRA	10 42 994 6	1	1	X1033227	10 33 227 8	KRAFTSTOFFFEINFILTER
KRAFTSTOFFFILTER	55 31 740 08	(1)	1	2 541	91 37 598 08	ZUSATZHEIZUNG OW
KRAFTSTOFFFILTERKOPF	10 04 695 8	4	1	X1022282	10 22 282 0	KRAFTSTOFFVORFILTER
KRAFTSTOFFFILTERKOPF	10 21 962 4	2	1	X1033227	10 33 227 8	KRAFTSTOFFFEINFILTER
KRAFTSTOFFFOERDERPUMP	90 78 680	211	1	X1011664	10 11 664 6	GRUNDMOTOR
KRAFTSTOFFFOERDERPUMP	90 78 681	1	1	9 078 680	90 78 680	KRAFTSTOFFFOERDERPUMP
KRAFTSTOFFLEITUNG	10 11 573 7	212	1	X1011988	10 11 988 0	DIESELMOTOR
KRAFTSTOFFLEITUNG	10 11 599 1	2	1	X1011573	10 11 573 7	KRAFTSTOFFLEITUNG
KRAFTSTOFFLEITUNG	90 78 935	1	1	X1011569	10 11 569 6	LECKOELRUECKLAUF
KRAFTSTOFFSCHLAUCH DI=4,	55 31 911 08	7	0.15	2 541	91 37 598 08	ZUSATZHEIZUNG OW
KRAFTSTOFFVORFILTER	10 04 430 2	1	1	X1022282	10 22 282 0	KRAFTSTOFFVORFILTER
KRAFTSTOFFVORFILTER	10 22 282 0	1	1	X1011989	10 11 989 1	KRAFTSTOFFVORFILTERANBA
KRAFTSTOFFVORFILTERANBA	10 11 989 1	200	1	X1011988	10 11 988 0	DIESELMOTOR
KRAMPE	60 27 417 08	12	6	1 920 314	96 46 921 08	KLEMMKASTEN VORM.
KRAMPE	60 27 417 08	7	2	2 932 167	96 32 480 08	KLEMMENLEISTE
KRAMPE	60 27 417 08	296	6	3 930 492	96 20 966 08	KLEMMKASTEN KPL.
KRANFUEHRERKABINE KPL.	91 48 594 08	129	1		LTR 1100 -0	LIEBHERR LTR 1100
KRANFUEHRERKABINE VORM	91 48 769 08	1	1	2 500	91 48 594 08	KRANFUEHRERKABINE KPL.
KREUZLASCHE SCHWK.	92 50 746 08	27	1	3 501	91 05 788 08	DOPPELKLAPPSPITZE MECH.
KREUZSCHL.SCHR.DREHER 2	79 00 332 08	53	1	1 750 001	92 85 698 08	GRUNDWERKZEUG
KRUEMMER 90° DI=130 GUMM	10 09 996 9	251	1	2 681	91 28 102 08	LUFTFILTERANLAGE
KRUEMMER DN15/18X90GR	55 31 734 08	16	3	2 540	91 45 984 08	HEIZUNG OW
KRUEMMER DN15/18X90GR	55 31 734 08	32	1	2 541	91 37 598 08	ZUSATZHEIZUNG OW
KUEHLER VORM.	96 30 132 08	2	1	2 210 000	91 54 495 08	ANTRIEBSAGGREGAT VORM.
KUEHLERGRILL	96 26 301 08	20	1	2 510 018	96 44 046 08	KUEHLERHAUBE KPL.
KUEHLERHAUBE	96 32 114 08	10	1	2 510 018	96 44 046 08	KUEHLERHAUBE KPL.
KUEHLERHAUBE KPL.	96 44 046 08	1	1	2 510 100	96 44 750 08	DREHBUEHNENVERKLEIDUN

6.9.2011

etk_en_de_Z74961 LTR 1100

726

LIEBHERRAlphabetical index
Alphabetischer Index

Bezeichnung	Artikel	Pos.	Menge	Seite	Baugruppe	Bezeichnung
KUEHLKOERPER 84X12X7,7 AL	10 00 812 5	13	1	2 913 005	96 28 696 08	INNENGEHAEUSE VORM.
KUEHLMITTELKRUEMMER AC	90 79 471	1	1	9 079 472	90 79 472	KUEHLMITTELKRUEMMER AN
KUEHLMITTELKRUEMMER AN	90 79 472	382	1	X1011988	10 11 988 0	DIESELMOTOR
KUEHLWASSERENTLUEFTUN	10 11 550 2	387	1	X1011988	10 11 988 0	DIESELMOTOR
KUEHLWASSERLEITUNG 12X1	10 11 792 8	3	1	X1011793	10 11 793 0	ANBAUTEILE LUFTPRESSER
KUEHLWASSERLEITUNG 12X1	10 11 792 9	1	1	X1011793	10 11 793 0	ANBAUTEILE LUFTPRESSER
KUEHLWASSERSCHLAUCH 1	77 42 306 08	251	4	2 200	91 54 491 08	ANTRIEBSAGGREGAT KPL.
KUEHLWASSERSCHLAUCH 1	77 42 317 08	9	0.05	2 540	91 45 984 08	HEIZUNG OW
KUEHLWASSERSCHLAUCH 1	77 42 329 08	20	17	2 541	91 37 598 08	ZUSATZHEIZUNG OW
KUEHLWASSERSCHLAUCH 22	77 42 023 08	252	2	2 200	91 54 491 08	ANTRIEBSAGGREGAT KPL.
KUEHLWASSERSCHLAUCH D	77 42 332 08	250	2.5	2 200	91 54 491 08	ANTRIEBSAGGREGAT KPL.
KUGEL DIN 5401 15	74 70 038 01	28	1	9 387 598	93 87 598 01	PLANETENGETRIEBE
KUGEL DIN 5401 3	61 07 063 08	6	1	5 114 794	51 14 794 08	LASTHALTEVENTIL
KUGEL DIN 5401 6	74 70 002 08	43	6	X1035628	10 35 628 8	ABSTUETZZYLINDER
KUGELBOLZEN	10 00 442 6	5	1	9 074 507	90 74 507	KIPPHEBEL VORM.
KUGELHAHN BKH12-L-10 A3C	51 06 976 08	19	1	2 970	91 55 482 08	HYDRAULIK
KUGELHAHN BKHU DN 10	57 17 236 08	30	1	X1033367	10 33 367 2	STUEBERBLOCK
KUGELHAHNKOMBINATION DN	10 33 368 6	20	1	2 970	91 55 482 08	HYDRAULIK
KUGELKNOPF DIN 319 C40XM	70 40 042 08	8	1	3 510 006	96 20 924 08	KLAPPKONSOLE
KUGELKNOPF DIN 319 E 40 K	11 00 722 3	9	1	6 923 097	69 23 097 08	PEDALGEBER
KUGELKOPF	61 40 461 08	(2)	1	2 926 001	91 50 525 08	MONITOR CONTROL BOX
KUGELSCHIEBE DIN 6319 C 10	42 19 002 08	5	1	9 080 710	90 80 710	EINSPRITZDUESE
KUGELSCHIEBE DIN 6319 C 17	42 19 004 08	40	1	3 510 100	91 49 246 08	TRANSPORTHALTERUNG DKS
KUGELSPERRBOLZEN	70 40 085 08	4	2	2 440	91 52 288 08	HILFSHUBWERK WINDE 2
KUNSTLEDERVERKLEIDUNG 1	95 70 208 08	130	1	2 520 000	91 49 872 08	KABINE VERGLAST
KUNSTSTOFFLEISTE	28 28 006 08	101	0.7	2 520 000	91 49 872 08	KABINE VERGLAST
KUPPLUNG	10 03 757 5	17	1	6 923 101	69 23 101 08	SEILLAENGENGEBER
KUPPLUNG	10 04 040 7	(2)	1	9 078 680	90 78 680	KRAFTSTOFFFOERDERPUMP
KUPPLUNG 34,3NM/4000U/MIN	10 11 577 1	10	1	X1011676	10 11 676 8	KLIMAKOMPRESSOR
KUPPLUNGSANBAU	10 11 578 0	2	1	X1011988	10 11 988 1	ANTRIEBSGRUPPE
KUPPLUNGSGABEL	57 09 911 08	34	1	6 060 516	60 60 516 08	GETRIEBENOCKENENDSCHAL
KUPPLUNGSSHEBEL	57 09 910 08	32	1	6 060 516	60 60 516 08	GETRIEBENOCKENENDSCHAL
KUPPLUNGSMUFFE	77 43 726 08	1	1	2 440 012	92 14 441 08	ZENTRALSCHMIERANLAGE
KUPPLUNGSMUFFE DN10/GER	51 15 058 08	21	2	2 970	91 55 482 08	HYDRAULIK
KUPPLUNGSMUFFE DN12/GER	51 15 005 08	18	1	2 971	91 50 610 08	HYDRAULIK HILFSHUBWERK
KUPPLUNGSMUFFE DN32/GER	51 15 122 08	10	2	2 971	91 50 610 08	HYDRAULIK HILFSHUBWERK
KUPPLUNGSMUFFE DN8/GER	51 15 084 08	14	1	2 971	91 50 610 08	HYDRAULIK HILFSHUBWERK
KUPPLUNGSSTECKER	77 43 727 08	2	2	2 440 012	92 14 441 08	ZENTRALSCHMIERANLAGE
KUPPLUNGSSTECKER DN12/G	51 15 004 08	20	1	2 971	91 50 610 08	HYDRAULIK HILFSHUBWERK
KUPPLUNGSSTECKER DN32/G	51 15 123 08	12	2	2 971	91 50 610 08	HYDRAULIK HILFSHUBWERK
KUPPLUNGSSTECKER DN8/G	51 15 083 08	16	1	2 971	91 50 610 08	HYDRAULIK HILFSHUBWERK
KUPPLUNGSSTECKER DN8/G	51 15 150 08	11	2	2 975 152	91 05 737 08	HYDRAULIK TELE
KURBELGEHAEUSE KPL. R-M	10 11 577 7	10	1	X1011664	10 11 664 6	GRUNDMOTOR
KURBELGEHAEUSE R-MOTOR	10 11 577 6	1	1	X1011577	10 11 577 7	KURBELGEHAEUSE KPL.
KURBELGEHAEUSEENTLUEF	10 11 914 1	16	1	X1011988	10 11 988 0	DIESELMOTOR
KURBELGEHAEUSEENTLUEFT	90 75 483	1	1	X1011914	10 11 914 1	KURBELGEHAEUSEENTLUEF
KURBELWELLE	90 78 103	50	1	X1011664	10 11 664 6	GRUNDMOTOR
KURBELWELLE R-MOTORXD9	10 11 988 9	1	1	9 078 103	90 78 103	KURBELWELLE
KURBELWELLENANBAUTEIL R	90 80 591	53	1	X1011988	10 11 988 0	DIESELMOTOR
KURBELWELLENLAGERUNG R	90 76 456	51	1	X1011664	10 11 664 6	GRUNDMOTOR
KURVENROLLE	74 66 919 08	15	4	2 522	91 10 037 08	TUER KPL.
LADELUFTKRUEMMER G-ALS	90 79 581	4	1	X1011816	10 11 816 1	VERBINDUNGSLEITUNG ANBA
LADELUFTKUEHLER	10 66 541 2	1	1	5 506 398	55 06 398 08	KOMBIKUEHLER
LADELUFTROHR SPF	97 36 412 08	200	1	2 210 000	91 54 495 08	ANTRIEBSAGGREGAT VORM.
LADELUFTROHR SPF	97 36 413 08	201	1	2 210 000	91 54 495 08	ANTRIEBSAGGREGAT VORM.
LAENGENGEBER	57 17 939 08	1	1	6 923 101	69 23 101 08	SEILLAENGENGEBER
LAENGENMESSKABEL 5X0,38	57 18 518 08	3	1	6 923 101	69 23 101 08	SEILLAENGENGEBER
LAGER GUMMI	72 69 114 08	2	1	2 500 021	92 10 666 08	LAGERBOCK VORM.
LAGER GUMMI	72 69 114 08	2	1	2 500 022	92 10 661 08	LAGERBOCK VORM.
LAGER GUMMI	72 69 114 08	2	1	2 500 023	92 10 663 08	LAGERBOCK VORM.

6.9.2011

etk_en_de_Z74961 LTR 1100

727

LIEBHERRAlphabetical index
Alphabetischer Index

Bezeichnung	Artikel	Pos.	Menge	Seite	Baugruppe	Bezeichnung
LAGERBOCK	55 20 751 08	110	1	2 680	91 53 225 08	ABGASANLAGE KPL.
LAGERBOCK	97 30 061 08	1	1	2 500 021	92 10 666 08	LAGERBOCK VORM.
LAGERBOCK 40x115x42 ALMG	97 03 651 08	10	2	2 200	91 54 491 08	ANTRIEBSAGGREGAT KPL.
LAGERBOCK GGG40.3 SPF	38 00 346 08	1	1	2 500 022	92 10 661 08	LAGERBOCK VORM.
LAGERBOCK GGG40.3 SPF	38 00 347 08	1	1	2 500 023	92 10 663 08	LAGERBOCK VORM.
LAGERBOCK SCHWK. FE//ZN	92 71 525 08	4	1	2 500	91 48 594 08	KRANFUEHRERKABINE KPL.
LAGERBOCK SCHWK. FE//ZN	92 71 528 08	3	1	2 500	91 48 594 08	KRANFUEHRERKABINE KPL.
LAGERBOCK SCHWK.HI.LI.	96 30 573 08	(1)	1	2 210 000	91 54 495 08	ANTRIEBSAGGREGAT VORM.
LAGERBOCK SCHWK.HI.RE.	96 30 137 08	(1)	1	2 210 000	91 54 495 08	ANTRIEBSAGGREGAT VORM.
LAGERBOCK SPF	97 36 414 08	(1)	1	2 210 000	91 54 495 08	ANTRIEBSAGGREGAT VORM.
LAGERBOCK VORM.	92 10 661 08	7	1	2 501 000	91 48 769 08	KRANFUEHRERKABINE VORM
LAGERBOCK VORM.	92 10 663 08	10	1	2 501 000	91 48 769 08	KRANFUEHRERKABINE VORM
LAGERBOCK VORM.	92 10 666 08	7	1	2 500	91 48 594 08	KRANFUEHRERKABINE KPL.
LAGERBOCK VORM.	96 30 133 08	3	2	2 210 000	91 54 495 08	ANTRIEBSAGGREGAT VORM.
LAGERBOCK VORM.HI.LI.	96 30 572 08	5	1	2 210 000	91 54 495 08	ANTRIEBSAGGREGAT VORM.
LAGERBOCK VORM.HI.RE.	96 30 135 08	4	1	2 210 000	91 54 495 08	ANTRIEBSAGGREGAT VORM.
LAGERBOLZEN	59 10 632 08	35	1	2 520 000	91 49 872 08	KABINE VERGLAST
LAGERBUCHSE	98 88 259	12	6	X1011577	10 11 577 6	KURBELGEHAEUSE
LAGERBUCHSE RD205X117 G	70 43 388 08	2	2	3 101	91 54 595 08	ANLENKSTUECK VORM.
LAGERDECKEL	90 72 908	3	1	9 072 906	90 72 906	ZWISCHENRAD
LAGERGEHAEUSE	90 78 963	1	1	9 078 962	90 78 962	NEBENABTRIEB
LAGERPLATTE 12X70X192 PA6	28 30 942 08	25	2	3 105 000	91 45 066 08	TELESKOP 4 VORM.
LAGERPLATTE 12X70X192 PA6	28 30 942 08	25	2	3 106	91 52 744 08	TELESKOP 5 VORM.
LAGERPLATTE 12X70X202 PA6	28 30 939 08	25	2	3 102 000	91 45 063 08	TELESKOP 1 VORM.
LAGERPLATTE 12X70X202 PA6	28 30 939 08	25	2	3 103 000	91 45 064 08	TELESKOP 2 VORM.
LAGERPLATTE 12X70X202 PA6	28 30 939 08	25	2	3 104 000	91 45 065 08	TELESKOP 3 VORM.
LAGERPLATTE 12x105x290 P	28 30 944 08	46	2	3 101	91 54 595 08	ANLENKSTUECK VORM.
LAGERPLATTE 12x105x290 P	28 30 944 08	46	2	3 102 000	91 45 063 08	TELESKOP 1 VORM.
LAGERPLATTE 14X105X290 P	28 30 943 08	45	2	3 101	91 54 595 08	ANLENKSTUECK VORM.
LAGERPLATTE 14X105X290 P	28 30 943 08	45	2	3 102 000	91 45 063 08	TELESKOP 1 VORM.
LAGERPLATTE 14X105X290 P	28 30 943 08	45	4	3 103 000	91 45 064 08	TELESKOP 2 VORM.
LAGERPLATTE 14X70X192 PA6	28 30 941 08	24	2	3 105 000	91 45 066 08	TELESKOP 4 VORM.
LAGERPLATTE 14X70X192 PA6	28 30 941 08	24	2	3 106	91 52 744 08	TELESKOP 5 VORM.
LAGERPLATTE 14x70x202 PA6	28 30 938 08	24	2	3 102 000	91 45 063 08	TELESKOP 1 VORM.
LAGERPLATTE 14x70x202 PA6	28 30 938 08	24	2	3 103 000	91 45 064 08	TELESKOP 2 VORM.
LAGERPLATTE 14x70x202 PA6	28 30 938 08	24	2	3 104 000	91 45 065 08	TELESKOP 3 VORM.
LAGERPLATTE 18x105x290 P	28 30 947 08	45	2	3 104 000	91 45 065 08	TELESKOP 3 VORM.
LAGERPLATTE 18x105x290 P	28 30 947 08	45	2	3 105 000	91 45 066 08	TELESKOP 4 VORM.
LAGERPLATTE 53X57X192 PA6	28 30 937 08	23	2	3 102 000	91 45 063 08	TELESKOP 1 VORM.
LAGERPLATTE 53X57X192 PA6	28 30 937 08	23	2	3 103 000	91 45 064 08	TELESKOP 2 VORM.
LAGERPLATTE 53X57X192 PA6	28 30 937 08	23	2	3 104 000	91 45 065 08	TELESKOP 3 VORM.
LAGERPLATTE 53X57X192 PA6	28 30 937 08	23	2	3 105 000	91 45 066 08	TELESKOP 4 VORM.
LAGERPLATTE 53X57X192 PA6	28 30 937 08	23	2	3 106	91 52 744 08	TELESKOP 5 VORM.
LAGERPLATTE 53X87X200 PA6	28 30 936 08	22	2	3 102 000	91 45 063 08	TELESKOP 1 VORM.
LAGERPLATTE 53X87X200 PA6	28 30 936 08	22	2	3 103 000	91 45 064 08	TELESKOP 2 VORM.
LAGERPLATTE 53X87X200 PA6	28 30 936 08	22	2	3 104 000	91 45 065 08	TELESKOP 3 VORM.
LAGERPLATTE 53X87X200 PA6	28 30 936 08	22	2	3 105 000	91 45 066 08	TELESKOP 4 VORM.
LAGERPLATTE 53X87X200 PA6	28 30 936 08	22	2	3 106	91 52 744 08	TELESKOP 5 VORM.
LAGERPLATTE 75X140X190 P	28 30 940 08	12	2	3 105 000	91 45 066 08	TELESKOP 4 VORM.
LAGERPLATTE 75X140X190 P	28 30 940 08	12	2	3 106	91 52 744 08	TELESKOP 5 VORM.
LAGERPLATTE 75X140X200 P	28 30 672 08	12	2	3 103 000	91 45 064 08	TELESKOP 2 VORM.
LAGERPLATTE 75X140X200 P	28 30 672 08	12	2	3 104 000	91 45 065 08	TELESKOP 3 VORM.
LAGERPLATTE 75X140X230 P	28 30 935 08	12	2	3 102 000	91 45 063 08	TELESKOP 1 VORM.
LAGERRING	57 01 097 08	3	1	5 701 090	57 01 090 08	TRIEBWERK
LAGERRING	92 76 017 01	15	1	9 387 598	93 87 598 01	PLANETENGETRIEBE
LAGERRING	92 76 017 01	15	1	9 686 071	96 86 071 01	PLANETENGETRIEBE
LAGERRING	94 42 439 03	5	1	9 444 410	94 44 410 03	FAHRANTRIEB
LAMELLENBREMSE	50 20 363 01	80	1	9 330 748	93 30 748 01	DREHWERK
LAMELLENRINGSATZ 62/56,4	10 00 844 8	11	4	X1011585	10 11 585 1	DS ZYLINDERKOPF
LAMELLENRINGSATZ 62/56,4	10 00 844 8	17	4	X1011585	10 11 585 3	DS ZYLINDERKOPF KPL.

6.9.2011

etk_en_de_Z74961 LTR 1100

728

LIEBHERRAlphabetical index
Alphabetischer Index

Bezeichnung	Artikel	Pos.	Menge	Seite	Baugruppe	Bezeichnung
LAMELLENSTOPFEN	77 90 205 08	11	2	2 510 200	96 41 258 08	DREHBUEHNENVERKLEIDUN
LAMELLENTRAEGER	92 77 167 01	70	1	9 330 748	93 30 748 01	DREHWERK
LAMELLENTRAEGER	93 87 609 01	65	1	9 686 071	96 86 071 01	PLANETENGETRIEBE
LAMELLENTRAEGER	94 44 432 03	65	1	9 444 410	94 44 410 03	FAHRANTRIEB
LAMELLENVENTIL	57 15 827 08	15	1	5 700 161	57 00 161 23	LUFTPRESSER
LAMPENFASSUNG	60 61 445 08	8	2	2 530 002	96 19 448 08	ARMATURENBRETT VORM.V
LAMPENFASSUNG	60 61 445 08	26	2	2 531 001	96 36 738 08	ELEKTRIK ARMLEHNE LI.
LAMPENFASSUNG	60 61 445 08	26	2	2 531 002	96 36 739 08	ELEKTRIK ARMLEHNE RE.
LASCHE VORM.	96 45 414 08	31	4	1 630	91 54 479 08	HYDRAULISCHE ABSTUETZUN
LASTHAKEN 10E SPF	91 42 310 08	310	1		LTR 1100 -0	LIEBHERR LTR 1100
LASTHALTEVENTIL	51 14 794 08	3	1	2 975 038	91 26 492 08	ZUSATZHYDRAULIK KLAPPSP
LASTHALTEVENTIL 280BAR 10	10 21 831 0	26	1	2 970	91 55 482 08	HYDRAULIK
LASTHALTEVENTILEINSATZ	11 00 267 8	7	1	5 114 794	51 14 794 08	LASTHALTEVENTIL
LAUFROLLE D7E200	10 22 581 0	8	12	1 100 205	96 51 633 08	RAUPENTRAEGER KPL.RE.
LAUFROLLE D7E200	10 22 581 0	8	12	1 100 210	96 51 634 08	RAUPENTRAEGER KPL.LI.
LAUFROLLE RD85X84 PA6G	74 90 010 08	60	2	3 501	91 05 788 08	DOPPELKLAPPSPITZE MECH.
LAUTSPRECHER OVAL 40W	61 40 307 08	19	1	2 533 003	96 28 388 08	ELEKTRIK ANBAUTEILE KABIN
LECKOELRUECKLAUF	10 11 569 6	214	1	X1011988	10 11 988 0	DIESELMOTOR
LEERGEHAEUSE 120X220X80	97 18 849 08	5	1	3 930 492	96 20 966 08	KLEMMKASTEN KPL.
LEERGEHAEUSE 160X260X90	97 18 863 08	7	1	3 930 718	96 56 248 08	KLEMMKASTEN KPL.
LEERGEHAEUSE 56 TE	61 10 011 08	2	1	2 913 100	91 23 538 08	BAUGRUPPENTRAEGER
LEERGEHAEUSE GEBOHRT 12	97 71 376 08	1	1	1 920 314	96 46 921 08	KLEMMKASTEN VORM.
LEITER 14/4059X300 AL	78 89 006 08	1	1	3 750 008	91 48 666 08	ANBAU LEITER
LEITERPLATTE SPF	66 10 179 08	4	1	2 922 001	92 84 311 08	BUSPLATINE
LEITERSCHIENE 15X3X1000	60 21 018 08	1	0.095	2 932 215	92 26 129 08	VERTEILER MASSE
LEITRAD KPL B7	74 90 137 14	1	1	1 100 212	79 02 561 14	LEITRADEINHEIT
LEITRAD X0	74 90 636 14	1	1	1 100 214	74 90 137 14	LEITRAD KPL
LEITRADEINHEIT B7 710	79 02 561 14	2	1	1 100 205	96 51 633 08	RAUPENTRAEGER KPL.RE.
LEITRADEINHEIT B7 710	79 02 561 14	2	1	1 100 210	96 51 634 08	RAUPENTRAEGER KPL.LI.
LEITUNG W1067	96 41 095 08	5	1	2 920 904	96 41 093 08	STUEERPULT ABSTUETZUNG
LEITUNG W157E	92 93 436 08	5	1	2 920 585	91 01 520 08	ELEKTRIK BLITZLEUCHE
LEITUNG W168	96 33 229 08	14	1	2 920 013	96 41 599 08	KABELLISTE EL.ANLAGE
LEITUNG W252	96 36 056 08	5	1	2 920 574	96 36 055 08	BEDIENPULT BALLAST
LEITUNG W291	96 29 469 08	11	1	2 920 083	96 31 039 08	ELEKTRIK BATTERIEKASTEN
LEITUNG W294	96 29 470 08	14	1	2 920 083	96 31 039 08	ELEKTRIK BATTERIEKASTEN
LEITUNG W3	92 39 303 08	10	1	2 920 083	96 31 039 08	ELEKTRIK BATTERIEKASTEN
LEITUNG W306A	92 06 423 08	14	1	2 780 800	91 15 191 08	ELEKTRIK WINDE 2
LEITUNG W325	92 73 180 08	15	1	2 780 800	91 15 191 08	ELEKTRIK WINDE 2
LEITUNG W325	92 73 180 08	6	1	3 750	91 48 665 08	WERKZEUG KLAPPSPITZE
LEITUNG W456B	92 07 808 08	420	1	3 930 204	92 07 741 08	LEITUNGSTROMMEL KPL.
LEITUNG W608	96 56 249 08	270	1	3 930 718	96 56 248 08	KLEMMKASTEN KPL.
LEITUNG W635X1050	92 12 112 08	10	4	2 932 042	96 46 059 08	GRUNDAUFBAU
LEITUNG W636	92 26 706 08	11	1	2 932 042	96 46 059 08	GRUNDAUFBAU
LEITUNG WL290	96 31 466 08	20	1	2 920 013	96 41 599 08	KABELLISTE EL.ANLAGE
LEITUNG WL292	92 12 258 08	22	1	2 920 013	96 41 599 08	KABELLISTE EL.ANLAGE
LEITUNG WL430	96 31 002 08	18	1	3 780	91 49 531 08	ARBEITSSCHEINWERFER
LEITUNG WL431	96 31 001 08	17	1	3 780	91 49 531 08	ARBEITSSCHEINWERFER
LEITUNG WL450	96 37 689 08	19	1	3 780	91 49 531 08	ARBEITSSCHEINWERFER
LEITUNG WL451	96 20 967 08	270	1	3 930 492	96 20 966 08	KLEMMKASTEN KPL.
LEITUNG WL456	96 37 698 08	250	1	3 930 718	96 56 248 08	KLEMMKASTEN KPL.
LEITUNG WL500	96 22 209 08	5	1	3 931 032	96 20 959 08	ELEKTRIK ANLENKSTUECK
LEITUNG WL500	96 23 900 08	5	1	3 780 656	96 23 268 08	EL.SONDERKLAPPSPITZE
LEITUNG WL502	96 20 961 08	7	1	3 931 100	96 20 960 08	ELEKTRIK KOPFSTUECK
LEITUNG WL503	96 21 102 08	5	1	3 780 400	91 05 767 08	ELEKTRIK 2.HUBENDSCHALTE
LEITUNG WL504	96 20 963 08	6	1	3 931 032	96 20 959 08	ELEKTRIK ANLENKSTUECK
LEITUNG WL504	96 23 901 08	6	1	3 780 656	96 23 268 08	EL.SONDERKLAPPSPITZE
LEITUNG WL505	96 20 962 08	8	1	3 931 100	96 20 960 08	ELEKTRIK KOPFSTUECK
LEITUNG WL550	92 72 494 08	4	1	3 930 523	96 43 943 08	LEITUNGSTROMMEL
LEITUNG WL551	96 21 938 08	6	1	3 930 523	96 43 943 08	LEITUNGSTROMMEL
LEITUNG WL602	96 37 697 08	220	1	3 930 718	96 56 248 08	KLEMMKASTEN KPL.

6.9.2011

etk_en_de_Z74961 LTR 1100

729

LIEBHERRAlphabetical index
Alphabetischer Index

Bezeichnung	Artikel	Pos.	Menge	Seite	Baugruppe	Bezeichnung
LEITUNG WL609	92 07 849 08	290	1	3 930 492	96 20 966 08	KLEMMKASTEN KPL.
LEITUNG WL631	92 07 890 08	61	1	2 920 013	96 41 599 08	KABELLISTE EL.ANLAGE
LEITUNG WL632	96 38 781 08	62	1	2 920 013	96 41 599 08	KABELLISTE EL.ANLAGE
LEITUNG WL643	96 37 699 08	260	1	3 930 718	96 56 248 08	KLEMMKASTEN KPL.
LEITUNGSFILTER	51 06 708 08	23	1	2 970	91 55 482 08	HYDRAULIK
LEITUNGSHALTER POLYAMID	70 42 805 08	18	1	2 515 007	96 42 014 08	PODEST VORM.
LEITUNGSTROMMEL	96 43 943 08	6	1	3 930 342	96 56 247 08	ELEKTRIK ANLENKSTUECK
LEITUNGSTROMMEL 50M 9-P	10 34 357 4	5	1	3 930 523	96 43 943 08	LEITUNGSTROMMEL
LEITUNGSTROMMEL KPL. N1/B	92 07 741 08	7	1	3 930 470	92 07 663 08	ELEKTRIK AUSSCHUBMECHA
LEUCHTMELDER	60 61 435 08	6	2	2 530 002	96 19 448 08	ARMATURENBRETT VORM.V
LEUCHTMELDER	60 61 435 08	24	3	2 531 001	96 36 738 08	ELEKTRIK ARMLEHNE LI.
LEUCHTMELDER	60 61 435 08	24	5	2 531 002	96 36 739 08	ELEKTRIK ARMLEHNE RE.
LEUCHTSCHALTCONTACTGEB	60 61 447 08	14	1	2 531 001	96 36 738 08	ELEKTRIK ARMLEHNE LI.
LEUCHTSCHALTCONTACTGEB	60 61 447 08	14	2	2 531 002	96 36 739 08	ELEKTRIK ARMLEHNE RE.
LEUCHTTASTCONTACTGEBER	60 61 437 08	12	1	2 530 002	96 19 448 08	ARMATURENBRETT VORM.V
LEUCHTTASTCONTACTGEBER	60 61 437 08	12	5	2 531 001	96 36 738 08	ELEKTRIK ARMLEHNE LI.
LEUCHTTASTCONTACTGEBER	60 61 437 08	12	1	2 531 002	96 36 739 08	ELEKTRIK ARMLEHNE RE.
LEUCHTTASTCONTACTGEBER	60 61 452 08	20	1	2 531 002	96 36 739 08	ELEKTRIK ARMLEHNE RE.
LIBELLE	71 40 008 08	10	2	1 400 200	91 53 791 08	HYDRAULIK VORB.
LICCON KONSOLE LCD2 KOMP	91 32 850 08	4	1	2 530	91 34 053 08	ELEKTRIK ARMATUREN KRA
LICHTSCHUTZHAUBE MD3070	10 32 702 6	(4)	1	2 926 001	91 50 525 08	MONITOR CONTROL BOX
LINEARFUEHRUNG 04-420 V	70 42 780 08	111	2	2 520 000	91 49 872 08	KABINE VERGLAST
LINSENFLACHKOPFSCHRAU	10 41 285 1	301	10	2 510 100	96 44 750 08	DREHBUEHNENVERKLEIDUN
LINSENFLACHKOPFSCHRAU	10 41 285 1	302	8	2 681	91 28 102 08	LUFTFILTERANLAGE
LINSENFLACHKOPFSCHRAU	10 41 285 1	8	4	3 750 014	96 37 182 08	ANBAU HAKENSTANGE
LINSENFLACHKOPFSCHRAU	10 41 285 1	16	4	3 750 024	91 56 609 08	WERKZEUG KLAPPSPITZE
LINSENFLACHKOPFSCHRAU	10 41 285 2	34	4	2 510 200	96 41 258 08	DREHBUEHNENVERKLEIDUN
LINSENFLACHKOPFSCHRAU	10 41 285 2	8	2	2 790 031	91 54 031 08	ANBAUTEILE KAMERA
LINSENFLACHKOPFSCHRAU	10 41 285 4	103	4	1 630	91 54 479 08	HYDRAULISCHE ABSTUETZUN
LINSENFLACHKOPFSCHRAU	10 41 285 4	7	4	2 102	91 51 080 08	MONTAGETEILE DREHBUEHN
LINSENFLACHKOPFSCHRAU	10 41 285 4	300	6	2 210 000	91 54 495 08	ANTRIEBSAGGREGAT VORM.
LINSENFLACHKOPFSCHRAU	10 41 285 4	22	2	2 430	91 54 389 08	DREHBUEHNENARRETIERUN
LINSENFLACHKOPFSCHRAU	10 41 285 4	40	10	2 440 022	96 42 336 08	WINDE 2 VORM.
LINSENFLACHKOPFSCHRAU	10 41 285 4	300	3	2 510 100	96 44 750 08	DREHBUEHNENVERKLEIDUN
LINSENFLACHKOPFSCHRAU	10 41 285 4	43	1	2 510 200	96 41 258 08	DREHBUEHNENVERKLEIDUN
LINSENFLACHKOPFSCHRAU	10 41 285 4	22	4	2 790 031	91 54 031 08	ANBAUTEILE KAMERA
LINSENFLACHKOPFSCHRAU	10 41 285 4	82	4	2 970	91 55 482 08	HYDRAULIK
LINSENFLACHKOPFSCHRAU	10 41 285 4	43	6	2 971	91 50 610 08	HYDRAULIK HILFSHUBWERK
LINSENFLACHKOPFSCHRAU	10 41 285 4	303	10	2 984	91 52 906 08	OELKUEHLER EINBAU
LINSENFLACHKOPFSCHRAU	10 41 285 4	16	4	3 100	91 57 624 08	TELESKOP AUSLEGER KPL.
LINSENFLACHKOPFSCHRAU	10 41 285 4	69	48	3 101	91 54 595 08	ANLENKSTUECK VORM.
LINSENFLACHKOPFSCHRAU	10 41 285 4	43	29	3 106	91 52 744 08	TELESKOP 5 VORM.
LINSENFLACHKOPFSCHRAU	10 41 285 4	98	23	3 501	91 05 788 08	DOPPELKLAPPSPITZE MECH.
LINSENFLACHKOPFSCHRAU	10 41 285 4	32	11	3 512 002	91 56 669 08	HILFS AUSLEGER VORM.
LINSENFLACHKOPFSCHRAU	10 41 285 4	6	2	3 750 016	96 21 012 08	ANBAU FERNSTEUERUNG
LINSENFLACHKOPFSCHRAU	10 41 285 4	8	6	3 790 014	91 49 536 08	MECH.ANBAUTEILE SCHEINW
LINSENFLACHKOPFSCHRAUB	10 41 285 7	26	5	2 450	91 53 926 08	HAUPTHUBWERK
LINSENFLACHKOPFSCHRAUB	10 41 285 7	305	6	2 510 100	96 44 750 08	DREHBUEHNENVERKLEIDUN
LINSENFLACHKOPFSCHRAUB	10 41 285 7	14	6	2 510 201	96 42 011 08	KLAPPE VORM.
LINSENFLACHKOPFSCHRAUB	10 41 286 1	302	2	2 510 100	96 44 750 08	DREHBUEHNENVERKLEIDUN
LINSENFLACHKOPFSCHRAUB	10 41 286 1	7	1	3 750 016	96 21 012 08	ANBAU FERNSTEUERUNG
LINSENFLACHKOPFSCHRAUB	10 41 286 1	10	2	3 750 024	91 56 609 08	WERKZEUG KLAPPSPITZE
LINSENSCHRAUBE M4X12 10.	51 45 252 08	20	7	5 701 090	57 01 090 08	TRIEBWERK
LOCHBLECH	90 80 377	8	1	X1012413	10 12 413 2	OELWANNE VORM.
LOCTITE 2701 50ML	81 12 080 01	109	1	9 078 115	90 78 115	MASSENAUSGLEICH
LOCTITE 50ML	81 12 013 14	108	1	9 075 678	90 75 678	THERMOSTATGEHAEUSE AN
LOCTITE 50ML	81 12 013 14	108	1	X1011739	10 11 739 7	OELKUEHLER VORM.
LOETOESE	11 06 860 7	(1)	10	6 923 101	69 23 101 08	SEILLAENGENGEGER
LORDOSENVENTIL	57 14 949 08	30	1	7 741 079	77 41 079 08	FAHRERSITZ
LUEFTER	61 07 145 08	2	1	2 913 004	96 20 460 08	GEHAEUSE VORM.

6.9.2011

etk_en_de_Z74961 LTR 1100

730

LIEBHERRAlphabetical index
Alphabetischer Index

Bezeichnung	Artikel	Pos.	Menge	Seite	Baugruppe	Bezeichnung
LUEFTER	61 07 146 08	2	2	2 913 006	96 20 732 08	LUEFTERBLECH VORM.
LUEFTER 80X80X25	61 03 886 14	3	2	2 913 102	92 32 870 08	LUEFTEREINHEIT
LUEFTER D=385 24V	10 35 483 7	3	1	X1009734	10 09 734 5	OEL-LUFTKUEHLER
LUEFTERBLECH	92 99 370 08	1	1	2 913 006	96 20 732 08	LUEFTERBLECH VORM.
LUEFTERBLECH VORM.	96 20 732 08	1	1	2 913 005	96 28 696 08	INNENGEHAEUSE VORM.
LUEFTEREINHEIT	92 32 870 08	11	1	2 913 100	91 23 538 08	BAUGRUPPENTRAEGER
LUEFTERGEHAEUSE	10 35 483 6	2	1	X1009734	10 09 734 5	OEL-LUFTKUEHLER
LUEFTERMASKE 1X173X286	28 81 799 08	15	1	2 913 100	91 23 538 08	BAUGRUPPENTRAEGER
LUFTANSAUGROHR ANBAU R	10 11 707 2	220	1	X1011988	10 11 988 0	DIESELMOTOR
LUFTANSAUGROHR R-MOTOR	10 11 707 0	1	1	X1011707	10 11 707 2	LUFTANSAUGROHR ANBAU
LUFTAUSSTROEMER D=98MM	57 05 205 08	59	2	2 520 000	91 49 872 08	KABINE VERGLAST
LUFTAUSSTROEMER D=98MM	57 05 205 08	18	2	5 530 022	55 30 022 08	WASSERHEIZGERAET
LUFTBEHAELTER DIN 74281 20	50 26 577 08	9	1	2 950	91 49 515 08	DRUCKLUFTANLAGE OW
LUFTBEHAELTER DIN 74281 4	50 29 871 08	6	1	2 950	91 49 515 08	DRUCKLUFTANLAGE OW
LUFTFILTER NLG15 PP GF 30	10 09 998 1	100	1	2 681	91 28 102 08	LUFTFILTERANLAGE
LUFTFILTERANLAGE	91 28 102 08	165	1		LTR 1100 -0	LIEBHERR LTR 1100
LUFTFUEHRUNG PE	74 03 054 08	3	1	2 540	91 45 984 08	HEIZUNG OW
LUFTHUTZE 1.5X473X733 DC	97 36 381 08	10	1	2 681	91 28 102 08	LUFTFILTERANLAGE
LUFTPRESSER	57 00 161 23	1	1	9 080 294	90 80 294	LUFTPRESSER
LUFTPRESSER	90 80 294	330	1	X1011988	10 11 988 0	DIESELMOTOR
LUFTTROCKNER	50 26 573 08	2	1	2 950	91 49 515 08	DRUCKLUFTANLAGE OW
M-RING 112X122X2,5 MF10/MC	10 28 560 6	4	1	X1011583	10 11 583 3	KOLBEN
MAGNET 24V	10 33 430 5	(1)	1	X1010109	10 10 109 3	DREHWERKSVENTIL
MAGNET 24V	10 66 309 4	1	1	X1043033	10 43 033 1	WEGESITZVENTIL
MAGNET 24V	57 08 278 08	1	1	5 114 444	51 14 444 08	WEGEVENTIL
MAGNET 24V	57 11 355 08	(21)	1	2 975 152	91 05 737 08	HYDRAULIK TELE
MAGNET 28V	10 65 012 4	(1)	1	X1047529	10 47 529 2	VENTILBLOCK
MAGNETSPULE	57 02 797 08	10	1	7 029 305	70 29 305	DRUCKBEGRENZUNGSVENTI
MAGNETSPULE	57 18 177 08	8	2	5 718 176	57 18 176 08	WEGEVENTIL
MAGNETSPULE	69 32 086 14	1	2	X5114327	51 14 327 14	WEGEVENTIL
MAGNETSPULE 24V	57 18 188 08	1	1	5 717 378	57 17 378 08	WEGEVENTIL
MAGNETSPULE 24V	57 19 101 08	1	1	5 714 537	57 14 537 08	DRUCKVENTIL
MAGNETSPULE 24VDC 1,25A	57 17 127 08	(1)	2	1 100 300	99 17 010 14	HYDRAULIK UNTERWAGEN
MAGNETSPULE 28V	57 08 179 08	1	1	5 705 279	57 05 279 08	WEGEVENTIL
MAGNETVENTIL	50 26 596 08	13	4	2 955	91 49 516 08	PNEUMATIK KRANFUEHRERK
MAGNETVENTIL	51 14 672 08	29	1	2 541	91 37 598 08	ZUSATZHEIZUNG OW
MAGNETVERSCHLUSS	70 42 268 08	14	2	2 501 000	91 48 769 08	KRANFUEHRERKABINE VORM
MANOMETERANSCHLUSS	47 09 004 08	49	1	2 520 000	91 49 872 08	KABINE VERGLAST
MANOMETERANSCHLUSS M	47 09 003 08	610	1	2 955	91 49 516 08	PNEUMATIK KRANFUEHRERK
MASSENAUSGLEICH	90 78 115	90	1	X1011988	10 11 988 0	DIESELMOTOR
MASSENAUSGLEICH LINKS	90 78 113	1	1	9 078 115	90 78 115	MASSENAUSGLEICH
MASSENAUSGLEICH RECHTS	90 78 114	2	1	9 078 115	90 78 115	MASSENAUSGLEICH
MASSEVERBINDUNGSBLECH	90 80 911	4	1	9 078 314	90 78 314	HEIZFLANSCH ANBAU
MECH.ANBAUTEILE SCHEINW	91 49 536 08	5	1	3 780	91 49 531 08	ARBEITSSCHEINWERFER
MECH.BEFESTIGUNGSTEILE	96 22 207 08	99	1	2 970	91 55 482 08	HYDRAULIK
MECH.BEFESTIGUNGSTEILE	96 36 804 08	99	1	2 950	91 49 515 08	DRUCKLUFTANLAGE OW
MECH.BEFESTIGUNGSTEILE	96 46 240 08	99	1	2 971	91 50 610 08	HYDRAULIK HILFSHUBWERK
MECH.TEILE VERSANDMONT	91 52 291 08	175	1		LTR 1100 -0	LIEBHERR LTR 1100
MEGI-ANSCHLAGPUFFER 50	72 66 158 08	146	1	2 520 000	91 49 872 08	KABINE VERGLAST
MEGIPUFFER	72 66 122 08	26	2	2 510 200	96 41 258 08	DREHBUEHNENVERKLEIDUN
MEGIPUFFER	72 66 122 08	7	2	2 515 007	96 42 014 08	PODEST VORM.
MEGIPUFFER	72 66 130 08	25	4	3 101	91 54 595 08	ANLENKSTUECK VORM.
MEGIPUFFER 20X15-M6 NR 55	72 69 073 08	104	2	2 510 100	96 44 750 08	DREHBUEHNENVERKLEIDUN
MEGIPUFFER 20X15-M6 NR 55	72 69 073 08	19	4	2 510 200	96 41 258 08	DREHBUEHNENVERKLEIDUN
MEGIPUFFER 30X20-M8 NR 60	72 66 156 08	120	2	2 210 008	96 30 132 08	KUEHLER VORM.
MEGIPUFFER E75-40-5M16	72 66 179 08	103	1	3 501	91 05 788 08	DOPPELKLAPPSPITZE MECH.
MEISTERSCHALTER SPF	60 60 950 08	4	1	2 531 001	96 36 738 08	ELEKTRIK ARMLEHNE LI.
MEISTERSCHALTER SPF	60 60 950 08	4	1	2 531 002	96 36 739 08	ELEKTRIK ARMLEHNE RE.
MEMBRAN-DURCHFUEHRUN	60 27 173 08	111	5	2 210 008	96 30 132 08	KUEHLER VORM.
MEMBRAN-DURCHFUEHRUN	60 27 173 08	106	1	2 510 100	96 44 750 08	DREHBUEHNENVERKLEIDUN

6.9.2011

etk_en_de_Z74961 LTR 1100

731

LIEBHERRAlphabetical index
Alphabetischer Index

Bezeichnung	Artikel	Pos.	Menge	Seite	Baugruppe	Bezeichnung
MEMBRANSPEICHER 0,075L 40	51 06 451 08	39	1	2 970	91 55 482 08	HYDRAULIK
MEMBRANSPEICHER 0,7L 25	51 06 446 08	17	1	2 970	91 55 482 08	HYDRAULIK
MEMBRANTUELLE	55 30 278 08	110	1	2 210 008	96 30 132 08	KUEHLER VORM.
MESSANSCHLUSS BMA3 6S	47 56 015 08	632	9	2 970	91 55 482 08	HYDRAULIK
MESSANSCHLUSS BMA3 6S	47 56 015 08	626	1	2 971	91 50 610 08	HYDRAULIK HILFSHUBWERK
MESSANSCHLUSS EMA3 G1/4	47 56 026 08	644	3	2 970	91 55 482 08	HYDRAULIK
MESSERTRENNKLEMME	60 27 616 08	2	2	2 932 167	96 32 480 08	KLEMMENLEISTE
MESSKUPPLUNG SPF	47 56 033 08	54	9	2 970	91 55 482 08	HYDRAULIK
MESSKUPPLUNG SPF	47 56 033 08	23	1	2 971	91 50 610 08	HYDRAULIK HILFSHUBWERK
MESSSCHLAUCH DN2 1000	47 09 018 08	57	2	2 970	91 55 482 08	HYDRAULIK
MESSSCHLAUCH DN2 4000	47 09 017 08	59	1	2 970	91 55 482 08	HYDRAULIK
MESSSTUTZEN DKO 10L	51 06 290 08	604	7	2 970	91 55 482 08	HYDRAULIK
MESSSTUTZEN DKO 10L	51 06 290 08	624	2	2 971	91 50 610 08	HYDRAULIK HILFSHUBWERK
MESSSTUTZEN DKO 10S M18	56 07 617	755	2	1 100 300	99 17 010 14	HYDRAULIK UNTERWAGEN
MESSSTUTZEN M14X1,5	56 07 616	707	1	1 423 101	99 26 462 14	JACK-UP SYSTEM
MESSSTUTZEN M20X1,5	74 09 922	754	1	1 100 300	99 17 010 14	HYDRAULIK UNTERWAGEN
METALLGUMMISCHIENE X270	97 73 088 08	3	1	2 790 901	91 54 183 08	AUSSTEIFUNG
MIKROSCHALTER	10 33 559 6	3	4	6 060 950	60 60 950 08	MEISTERSCHALTER
MINIMESS-SCHLAUCH 3200	51 05 013 08	58	2	2 970	91 55 482 08	HYDRAULIK
MINIMESS-SCHLAUCH 3200	51 05 013 08	22	1	2 971	91 50 610 08	HYDRAULIK HILFSHUBWERK
MITNEHMER	10 01 472 9	7	1	X1032706	10 32 706 5	ELEKTROPUMPE
MITTELTEIL BEARBEITUNG	10 22 299 9	1	1	1 100 215	99 20 783 14	MITTELTEIL
MITTELTEIL KPL.	99 20 783 14	4	1	1 100 200	96 46 920 08	UNTERWAGEN KPL.
MITTELZAPFEN	57 01 105 08	3	1	5 701 095	57 01 095 08	TRIEBWERK
MONITOR CONTROL BOX	91 50 525 08	492	1		LTR 1100 -0	LIEBHERR LTR 1100
MONITOR MD3070A-MS 7" 80	10 32 702 4	(1)	1	2 926 001	91 50 525 08	MONITOR CONTROL BOX
MONITOR TFT 7" 800X480 SPF	10 29 671 9	3	1	2 926 001	91 50 525 08	MONITOR CONTROL BOX
MONTAGEBOLZEN	10 67 520 5	18	1	6 923 101	69 23 101 08	SEILLAENGENGEBER
MONTAGEPLATTE	59 16 694 08	5	1	2 540	91 45 984 08	HEIZUNG OW
MONTAGESTANGE SCHWK.	96 47 162 08	1	1	3 750 024	91 56 609 08	WERKZEUG KLAPPSPITZE
MONTAGETEILE	96 50 632 08	2	1	1 740	91 49 504 08	ZENTRALBALLAST
MONTAGETEILE DREHBUEHN	91 51 080 08	103	1		LTR 1100 -0	LIEBHERR LTR 1100
MONTAGETEILE LWE	96 46 363 08	3	1	1 100	91 53 790 08	UNTERWAGEN KPL.M.SCHNEL
MONTAGEWERKZEUGKASTE	79 00 454 08	1	1	1 750 001	92 85 698 08	GRUNDWERKZEUG
MOTORFLANSCH	93 89 964 01	85	1	9 330 748	93 30 748 01	DREHWERK
MOTORFLANSCH	96 86 073 01	75	1	9 686 071	96 86 071 01	PLANETENGETRIEBE
MOTORGEHAEUSE	10 01 469 2	3	1	X1032706	10 32 706 5	ELEKTROPUMPE
MOTORGEHAEUSE	10 49 392 0	1	1	X1032706	10 32 706 5	ELEKTROPUMPE
MOTORHEBEL	59 10 630 08	42	1	2 520 000	91 49 872 08	KABINE VERGLAST
MOTORREGELUNGSSENSORIK	10 11 969 8	581	1	X1011988	10 11 988 0	DIESELMOTOR
MOTORSTEUERGERAET LH-	10 11 860 8	570	1	X1011988	10 11 988 0	DIESELMOTOR
MUFFE 25X32X65 GUMMI	92 71 340 23	6	2	X1011914	10 11 914 1	KURBELGEHAEUSEENTLUEF
MUTTER	10 21 961 8	2	1	7 029 305	70 29 305	DRUCKBEGRENZUNGSVENTI
MUTTER 7/8"14XUNF	78 65 101 14	(30)	248	1 300	91 55 625 08	RAUPENBESTUECKUNG
MUTTER GZ45-01	70 27 459	(2)	2	1 100 300	99 17 010 14	HYDRAULIK UNTERWAGEN
MUTTER M10	73 81 781 23	6	1	9 074 507	90 74 507	KIPPHEBEL VORM.
MUTTER M20X1 VERZ	59 10 640 08	40	2	2 520 000	91 49 872 08	KABINE VERGLAST
MUTTER M6 VERZ	60 20 180 08	19	18	2 950	91 49 515 08	DRUCKLUFTANLAGE OW
MUTTER M6 VERZ	60 20 180 08	78	4	3 101	91 54 595 08	ANLENKSTUECK VORM.
NABE	92 67 273 23	(13)	1	9 075 540	90 75 540	SCHMIEROELPUMPE
NABE	92 67 273 23	5	1	9 078 113	90 78 113	MASSENAUSGLEICH
NACHRUESTSATZ	90 80 525	1	1	2 831	91 47 871 08	KLIMAAANLAGE OW
NADELROLLE DIN 5402 14X14	74 70 061 01	17	114	9 387 598	93 87 598 01	PLANETENGETRIEBE
NADELROLLE DIN 5402 14X14	74 70 061 01	17	114	9 686 071	96 86 071 01	PLANETENGETRIEBE
NAEHERUNGSSCHALTER 3BA	57 13 188 08	7	1	3 930 464	92 95 081 08	GEBERANBAU AUSSCHUBM
NAEHERUNGSSCHALTER IND	69 27 015 08	10	2	2 920 407	92 11 635 08	ELEKTRIK DREHWERK
NAEHERUNGSSCHALTER IND	69 27 015 08	10	2	2 920 554	96 19 338 08	ELEKTRIK DREHBUEHNENARR
NAEHERUNGSSCHALTER M1	10 09 761 3	1	1	X1100291	11 00 291 4	VERTEILERKOMBINATION
NEBENABTRIEB	90 73 767	210	1	X1011664	10 11 664 6	GRUNDMOTOR
NEBENABTRIEB	90 78 962	1	1	X1011997	10 11 997 6	NEBENABTRIEB ANBAU

6.9.2011

etk_en_de_Z74961 LTR 1100

732

LIEBHERRAlphabetical index
Alphabetischer Index

Bezeichnung	Artikel	Pos.	Menge	Seite	Baugruppe	Bezeichnung
NEBENABTRIEB ANBAU	10 11 997 6	654	1	X1011988	10 11 988 0	DIESELMOTOR
NEBENABTRIEB VORM.	10 11 783 6	1	1	9 073 767	90 73 767	NEBENABTRIEB
NEIGUNGSGEBER SPF	69 23 081 08	10	1	1 920 307	96 46 916 08	ELEKTRIK MITTELSTUECK
NETZTEIL 4 GEPRUEFT	91 07 635 08	47	1	2 932 042	96 46 059 08	GRUNDAUFBAU
NILOSRING	74 72 584 01	4	1	9 330 748	93 30 748 01	DREHWERK
NILOSRING	74 72 725 01	19	1	9 387 596	93 87 596 01	SEILTROMMEL
NIVEAUSONDE 50 5V SPF	10 22 814 3	2	1	2 200 048	96 32 140 08	AUSGLEICHSBEHAELTER VO
NOCKENSCHALTER	57 09 915 08	73	3	6 060 516	60 60 516 08	GETRIEBENOCKENENDSCHAL
NOCKENWELLE D-934 16MN	90 80 718	1	1	9 080 719	90 80 719	NOCKENWELLE KPL.
NOCKENWELLE KPL. R-MOT	90 80 719	100	1	X1011664	10 11 664 6	GRUNDMOTOR
NOCKENWELLENBUCHSE	90 73 745	10	5	X1011577	10 11 577 6	KURBELGEHAEUSE
NOCKENWELLENBUCHSE	91 32 281 23	11	2	X1011577	10 11 577 6	KURBELGEHAEUSE
NOT-AUS TASTE	60 61 441 08	47	1	2 533 005	96 41 568 08	ARMATURENBRETT DACH VO
NUTMUTTER	92 75 302 01	13	1	9 330 748	93 30 748 01	DREHWERK
NUTMUTTER M38X1,5	57 01 101 08	9	1	5 701 090	57 01 090 08	TRIEBWERK
NUTMUTTER M42X1,50 42CRM	93 87 608 01	60	1	9 387 598	93 87 598 01	PLANETENGETRIEBE
NUTMUTTER M42X1,50 42CRM	93 87 608 01	60	1	9 686 071	96 86 071 01	PLANETENGETRIEBE
NUTRING 125X133X6	79 02 724 14	3	1	1 100 213	74 90 654 14	SPANNER HYDR KPL
O-RING	10 04 040 0	(3)	1	9 078 680	90 78 680	KRAFTSTOFFOERDERPUMP
O-RING 10,00X2,5 NBR90	10 33 738 1	(1)	2	X1033367	10 33 367 2	STUEBERBLOCK
O-RING 100X5,0 80 FPM 610	10 02 210 1	5	1	9 077 279	90 77 279	ANSCHLUSSSTUTZEN ANBAU
O-RING 101,19X3,53 NBR, 50 S	10 28 921 0	2	1	X1028018	10 28 018 1	KLARSICHTBEHAELTER
O-RING 10X2,2 NBR70	50 29 332 08	(7)	2	2 970	91 55 482 08	HYDRAULIK
O-RING 110X3 NBR70	72 64 040 08	71	1	6 060 516	60 60 516 08	GETRIEBENOCKENENDSCHAL
O-RING 125X2 MVQ70SH	10 00 231 0	10	1	X1011793	10 11 793 0	ANBAUTEILE LUFTPRESSER
O-RING 12X2 NBR70	70 42 748 08	5	4	2 501 022	96 34 184 08	DECKEL KPL.
O-RING 12X2 NBR70	70 42 748 08	37	2	2 510 200	96 41 258 08	DREHBUEHNENVERKLEIDUN
O-RING 12X2 NBR80	72 64 032 08	83	2	9 444 410	94 44 410 03	FAHRANTRIEB
O-RING 133,07X1,78 NBR 70	10 09 920 8	32	1	X1032706	10 32 706 5	ELEKTROPUMPE
O-RING 140,00 75 FPM 17939	10 00 649 9	4	2	9 073 083	90 73 083	ZYLINDER
O-RING 140X3 NBR70	57 01 637 08	5	1	X1032706	10 32 706 5	ELEKTROPUMPE
O-RING 14X3 NBR70	72 64 056 08	78	8	9 387 598	93 87 598 01	PLANETENGETRIEBE
O-RING 15,50X2,00 FPM80 SH	10 11 397 5	(2)	1	X1011969	10 11 969 7	DRUCKGEBER KPL.
O-RING 15,50X2,00 FPM80 SH	10 11 397 5	51	1	X1011969	10 11 969 7	DRUCKGEBER KPL.
O-RING 15,5X2,5 NBR70	10 27 991 4	(1)	1	X1047529	10 47 529 1	VENTILBLOCK
O-RING 155X3 NBR70	72 64 266 01	31	1	9 387 070	93 87 070 01	KOMPAKTSEILWINDE
O-RING 155X3 NBR70	72 64 266 01	31	1	9 685 586	96 85 586 01	KOMPAKTSEILWINDE
O-RING 15X2 NBR70	72 64 106 08	1	1	5 004 624	50 04 624 23	VENTIL
O-RING 15X3 NBR70	50 26 001 08	78	6	9 686 071	96 86 071 01	PLANETENGETRIEBE
O-RING 165X3 FPM	72 64 400 01	73	1	9 330 748	93 30 748 01	DREHWERK
O-RING 175X3 NBR70	72 64 536 01	24	1	9 330 748	93 30 748 01	DREHWERK
O-RING 17X1, 8	10 03 010 9	2	2	X5114327	51 14 327 14	WEGEVENTIL
O-RING 180X4 NBR70	72 64 018 08	4	2	1 100 300	99 17 010 14	HYDRAULIK UNTERWAGEN
O-RING 18X2,5 NBR70	72 64 069 08	(1)	1	2 210 000	91 54 495 08	ANTRIEBSAGGREGAT VORM.
O-RING 195X3 NBR70	76 10 217 03	76	1	9 387 598	93 87 598 01	PLANETENGETRIEBE
O-RING 195X3 NBR70	76 10 217 03	76	1	9 686 071	96 86 071 01	PLANETENGETRIEBE
O-RING 19X2,5	10 21 961 9	3	1	7 029 305	70 29 305	DRUCKBEGRENZUNGSVENTI
O-RING 2,62X39,34 FPM70	73 81 812	4	1	9 075 540	90 75 540	SCHMIEROELPUMPE
O-RING 20,3X2,4 NBR70	50 29 329 08	8	1	2 270 001	96 37 923 08	KRAFTSTOFFBEHAELTER VO
O-RING 20,3X2,4 NBR70	50 29 329 08	32	3	2 950	91 49 515 08	DRUCKLUFTANLAGE OW
O-RING 20,3X2,4 NBR70	50 29 329 08	10	2	2 955	91 49 516 08	PNEUMATIK KRANFUEHRERK
O-RING 20,9X3 VS9652-GW	10 04 039 9	1	1	X1011585	10 11 585 4	DS EINSPRITZDUESE
O-RING 20X4 NBR70	72 64 149 01	69	1	9 330 748	93 30 748 01	DREHWERK
O-RING 225X3 NBR70	72 64 696 14	71	2	9 444 410	94 44 410 03	FAHRANTRIEB
O-RING 22X1,5 NBR70	51 07 448 08	127	4	2 520 000	91 49 872 08	KABINE VERGLAST
O-RING 22X2 NBR90	72 64 184 08	(8)	4	2 970	91 55 482 08	HYDRAULIK
O-RING 25X3 FPM70	50 07 415 08	3	1	X1012038	10 12 038 3	ZYLINDERKOPF
O-RING 26,00X3,00 HNBR 70S	10 00 426 1	12	1	9 079 480	90 79 480	AGGREGATETRAEGER ANBA
O-RING 26,00X3,00 HNBR 70S	10 00 426 1	13	1	X1011801	10 11 801 3	DS AGGREGATETRAEGER
O-RING 26,00X3,00 HNBR 70S	10 00 426 1	13	1	X1011801	10 11 801 4	DS AGGREGATETRAEGER

6.9.2011

etk_en_de_Z74961 LTR 1100

733

LIEBHERRAlphabetical index
Alphabetischer Index

Bezeichnung	Artikel	Pos.	Menge	Seite	Baugruppe	Bezeichnung
O-RING 26X2,5 NBR70	50 26 435 08	414	1	2 210 000	91 54 495 08	ANTRIEBSAGGREGAT VORM.
O-RING 290X6 NBR70	72 64 284 08	16	1	9 387 070	93 87 070 01	KOMPAKTSEILWINDE
O-RING 3,53X120,50 FPM17939	73 81 912	12	1	X1011801	10 11 801 3	DS AGGREGATETRAEGER
O-RING 3,53X120,50 FPM17939	73 81 912	12	1	X1011801	10 11 801 4	DS AGGREGATETRAEGER
O-RING 300,0X6 EPDM 70	72 64 584 01	(3)	1	9 686 071	96 86 071 01	PLANETENGETRIEBE
O-RING 300X3 NBR70	53 00 325 08	51	1	9 686 071	96 86 071 01	PLANETENGETRIEBE
O-RING 300X6 NBR70	72 64 215 08	16	1	9 685 586	96 85 586 01	KOMPAKTSEILWINDE
O-RING 330X3 NBR70	72 64 299 01	19	2	9 387 598	93 87 598 01	PLANETENGETRIEBE
O-RING 330X3 NBR70	72 64 299 01	19	2	9 686 071	96 86 071 01	PLANETENGETRIEBE
O-RING 39,7X3,5 NBR70	57 05 889 08	3	1	5 708 320	57 08 320 08	FILTERDECKEL
O-RING 39,7X3,5 NBR70	57 05 889 08	4	1	X1032665	10 32 665 4	RUECKLAUFFILTER
O-RING 440X4 NBR70	72 64 203 08	49	1	9 444 410	94 44 410 03	FAHRANTRIEB
O-RING 470X5 NBR70	76 10 617 03	6	1	9 444 410	94 44 410 03	FAHRANTRIEB
O-RING 4X1 NBR90	51 07 123 08	3	1	5 114 794	51 14 794 08	LASTHALTEVENTIL
O-RING 59X3 NBR70	72 64 076 08	2	1	5 106 708	51 06 708 08	LEITUNGSFILTER
O-RING 68,2X3,53 FPM70	73 81 593	11	2	X1011801	10 11 801 3	DS AGGREGATETRAEGER
O-RING 68,2X3,53 FPM70	73 81 593	11	2	X1011801	10 11 801 4	DS AGGREGATETRAEGER
O-RING 6X1 NBR90	57 06 906 08	7	1	5 711 301	57 11 301 08	DRUCKBEGRENZUNGSVENTI
O-RING 6X1 NBR90	57 06 906 08	5	1	5 718 895	57 18 895 08	DRUCKVENTIL
O-RING 6X1 NBR90	57 06 906 08	33	1	X1032706	10 32 706 5	ELEKTROPUMPE
O-RING 80X5,0 80 FPM 610	10 02 232 0	12	2	X1011585	10 11 585 1	DS ZYLINDERKOPF
O-RING 80X5,0 80 FPM 610	10 02 232 0	12	2	X1011585	10 11 585 2	DS ZYLINDERKOPF KPL.
O-RING 80X5,0 80 FPM 610	10 02 232 0	12	2	X1011585	10 11 585 3	DS ZYLINDERKOPF KPL.
O-RING 80X5,0 80 FPM 610	10 02 232 0	12	2	X1011585	10 11 585 9	DS ZYLINDERKOPF
O-RING 80X5,0 80 FPM 610	10 02 232 0	21	2	X1011801	10 11 801 3	DS AGGREGATETRAEGER
O-RING 80X5,0 80 FPM 610	10 02 232 0	21	2	X1011801	10 11 801 4	DS AGGREGATETRAEGER
O-RING 80X5,0 80 FPM 610	10 02 232 0	5	2	X1011816	10 11 816 1	VERBINDUNGSLEITUNG ANBA
O-RING 85X2 HNBR 70SH	10 21 837 0	(1)	1	X1011553	10 11 553 9	STARTER ANBAU
O-RING 88.49X3.53	72 64 311 14	6	2	1 100 214	74 90 137 14	LEITRAD KPL
O-RING 8X2 NBR70	50 26 529 08	73	1	9 387 598	93 87 598 01	PLANETENGETRIEBE
O-RING 8X2 NBR90	10 16 615 7	73	1	9 686 071	96 86 071 01	PLANETENGETRIEBE
O-RING 95X3 NBR70	72 64 057 08	97	1	9 330 748	93 30 748 01	DREHWERK
O-RING ARP 568 10,82X1,78 NB	51 07 181 08	27	1	X1117027	11 17 027 6	DRUCKREDUZIERVERTIL
O-RING ARP 568 101,20X3,53	50 12 326 08	32	1	9 072 112	90 72 112	HYDRAULIKDOPPELPUMPE
O-RING ARP 568 11,89X1,98 N	57 11 305 08	8	1	5 711 301	57 11 301 08	DRUCKBEGRENZUNGSVENTI
O-RING ARP 568 113,89X3,53	50 12 444 08	2	1	9 080 345	90 80 345	WASSERPUMPE MIT BEFEST.
O-RING ARP 568 113,89X3,53	50 12 444 08	10	1	X1011801	10 11 801 3	DS AGGREGATETRAEGER
O-RING ARP 568 113,89X3,53	50 12 444 08	10	1	X1011801	10 11 801 4	DS AGGREGATETRAEGER
O-RING ARP 568 117,07X3,53	51 46 141 08	15	1	5 102 407	51 02 407 08	HYDROMOTOR
O-RING ARP 568 12,37X2,62 NB	51 07 461 08	(1)	1	2 970	91 55 482 08	HYDRAULIK
O-RING ARP 568 148,49X5,33	51 45 275 08	9	1	X1032665	10 32 665 4	RUECKLAUFFILTER
O-RING ARP 568 17,12X2,62 NB	51 07 101 08	25	1	5 123 931	51 23 931 08	PNEUMATIKZYLINDER
O-RING ARP 568 170,82X7 NB	57 05 883 08	1	1	5 708 320	57 08 320 08	FILTERDECKEL
O-RING ARP 568 170,82X7 NB	57 05 883 08	8	2	X1032665	10 32 665 4	RUECKLAUFFILTER
O-RING ARP 568 18,72X2,62 NB	51 07 383 08	58	1	X1047300	10 47 300 1	TELESKOPZYLINDER
O-RING ARP 568 190,09X3,53	51 46 042 08	12	1	X5923269	59 23 269 14	VERSTELLMOTOR
O-RING ARP 568 23,52X1,78 N	57 06 523 08	25	1	X1117027	11 17 027 6	DRUCKREDUZIERVERTIL
O-RING ARP 568 31,42X2,62 NB	51 57 060 08	(1)	1	2 210 000	91 54 495 08	ANTRIEBSAGGREGAT VORM.
O-RING ARP 568 32,92X3,53 NB	51 05 870 08	412	2	2 210 000	91 54 495 08	ANTRIEBSAGGREGAT VORM.
O-RING ARP 568 32,99X2,62 NB	51 07 617 08	5	3	X1003269	10 03 269 6	PATRONE
O-RING ARP 568 34,59X2,62 NB	57 06 852 08	26	3	5 123 931	51 23 931 08	PNEUMATIKZYLINDER
O-RING ARP 568 34,65X1,78	73 81 270 23	6	1	X1011585	10 11 585 1	DS ZYLINDERKOPF
O-RING ARP 568 34,65X1,78	73 81 270 23	6	1	X1011585	10 11 585 2	DS ZYLINDERKOPF KPL.
O-RING ARP 568 34,65X1,78	73 81 270 23	6	1	X1011585	10 11 585 3	DS ZYLINDERKOPF KPL.
O-RING ARP 568 34,65X1,78	73 81 270 23	6	1	X1011585	10 11 585 9	DS ZYLINDERKOPF
O-RING ARP 568 37,69X3,53 NB	51 05 867 08	501	3	2 970	91 55 482 08	HYDRAULIK
O-RING ARP 568 37,69X3,53 NB	51 05 867 08	14	3	2 975 152	91 05 737 08	HYDRAULIK TELE
O-RING ARP 568 40,64X5,33 FP	73 81 566 23	17	1	X1011801	10 11 801 3	DS AGGREGATETRAEGER
O-RING ARP 568 40,64X5,33 FP	73 81 566 23	2	2	X1012166	10 12 166 7	VERBINDUNGSSTUECK M.O-R
O-RING ARP 568 40,87X3,53 NB	57 00 484 08	18	1	X1011801	10 11 801 3	DS AGGREGATETRAEGER

6.9.2011

etk_en_de_Z74961 LTR 1100

734

LIEBHERRAlphabetical index
Alphabetischer Index

Bezeichnung	Artikel	Pos.	Menge	Seite	Baugruppe	Bezeichnung
O-RING ARP 568 44,12X2,62 NB	51 46 183 08	50	1	X1047300	10 47 300 1	TELESKOPZYLINDER
O-RING ARP 568 5,28X1,78 NB	72 64 266 08	27	1	5 123 931	51 23 931 08	PNEUMATIKZYLINDER
O-RING ARP 568 59,92X3,53	73 81 779 23	2	1	9 079 472	90 79 472	KUEHLMITTELKRUEMMER AN
O-RING ARP 568 59,92X3,53	73 81 779 23	10	2	9 079 480	90 79 480	AGGREGATETRAEGER ANBA
O-RING ARP 568 59,92X3,53	73 81 779 23	2	1	9 080 280	90 80 280	VERSCHLUSSTEILE
O-RING ARP 568 59,92X3,53	73 81 779 23	3	2	9 080 345	90 80 345	WASSERPUMPE MIT BEFEST.
O-RING ARP 568 59,92X3,53	73 81 779 23	6	7	X1011801	10 11 801 3	DS AGGREGATETRAEGER
O-RING ARP 568 59,92X3,53	73 81 779 23	6	7	X1011801	10 11 801 4	DS AGGREGATETRAEGER
O-RING ARP 568 6,07X1,78 NB	72 64 196 08	6	1	5 718 895	57 18 895 08	DRUCKVENTIL
O-RING ARP 568 63,09X3,53 NB	57 05 888 08	11	1	X1032665	10 32 665 4	RUECKLAUFFILTER
O-RING ARP 568 63,17X2,62 FP	73 80 970 23	13	1	X1011585	10 11 585 1	DS ZYLINDERKOPF
O-RING ARP 568 63,17X2,62 FP	73 80 970 23	13	1	X1011585	10 11 585 2	DS ZYLINDERKOPF KPL.
O-RING ARP 568 63,17X2,62 FP	73 80 970 23	13	1	X1011585	10 11 585 3	DS ZYLINDERKOPF KPL.
O-RING ARP 568 63,17X2,62 FP	73 80 970 23	13	1	X1011585	10 11 585 9	DS ZYLINDERKOPF
O-RING ARP 568 66,27X3,53 NB	51 86 485 08	6	1	5 102 294	51 02 294 08	HYDROMOTOR
O-RING ARP 568 69,44X3,53 NB	51 05 989 08	413	1	2 210 000	91 54 495 08	ANTRIEBSAGGREGAT VORM.
O-RING ARP 568 75,87X2,62 NB	51 45 304 08	15	1	5 701 090	57 01 090 08	TRIEBWERK
O-RING ARP 568 85,32X3,53 FP	73 81 361 23	5	2	9 073 767	90 73 767	NEBENABTRIEB
O-RING ARP 568 85,32X3,53 FP	73 81 361 23	2	2	9 078 249	90 78 249	VERSCHLUSSTEIL
O-RING ARP 568 9,25X1,78 NB	51 07 190 08	26	1	X1117027	11 17 027 6	DRUCKREDUZIERVERTIL
O-RING ARP 568 9,25X1,78 NB	51 07 190 08	3	4	X5114327	51 14 327 14	WEGEVENTIL
O-RING ARP 568 9,25X1,78 NB	51 07 386 08	60	1	X1047300	10 47 300 1	TELESKOPZYLINDER
O-RING ARP 568 98,02X3,53 NB	51 46 132 08	411	1	2 210 000	91 54 495 08	ANTRIEBSAGGREGAT VORM.
O-RING ARP 568 98,02X3,53 NB	51 46 132 08	6	1	5 102 407	51 02 407 08	HYDROMOTOR
O-RING DIN 3771 101,20X3,53	73 82 158	2	1	9 078 250	90 78 250	VERSCHLUSSTEIL
O-RING DIN 3771 104,37X3,53	73 80 520	38	1	X1011801	10 11 801 3	DS AGGREGATETRAEGER
O-RING DIN 3771 104,37X3,53	73 80 520	38	1	X1011801	10 11 801 4	DS AGGREGATETRAEGER
O-RING DIN 3771 104,37X3,53	73 80 520	2	1	X1011997	10 11 997 6	NEBENABTRIEB ANBAU
O-RING DIN 3771 110X2 NBR 7	72 64 234 01	5	1	X1004204	10 04 204 3	WASSERHEIZGERAET
O-RING DIN 3771 17,17X1,78	73 81 103	(2)	1	X1011969	10 11 969 8	MOTORREGELUNGSSENSORIK
O-RING DIN 3771 17,17X1,78	73 81 103	(2)	1	X1011969	10 11 969 8	MOTORREGELUNGSSENSORIK
O-RING DIN 3771 21,95X1,78	73 81 415	33	1	X1011573	10 11 573 7	KRAFTSTOFFLEITUNG
O-RING DIN 3771 265X4 NBR7	72 64 282 01	81	1	9 444 410	94 44 410 03	FAHRANTRIEB
O-RING DIN 3771 28X3,55 NB	72 64 045 08	15	1	2 340 004	96 43 780 08	OELBEHAELTER VORM.
O-RING DIN 3771 34,59X2,62	73 82 059	5	1	9 075 540	90 75 540	SCHMIEROELPUMPE
O-RING DIN 3771 34,59X2,62	73 80 653	11	2	9 079 480	90 79 480	AGGREGATETRAEGER ANBA
O-RING DIN 3771 34,59X2,62	73 80 653	9	1	X1011582	10 11 582 9	SCHWUNGRADGEHAEUSE AN
O-RING DIN 3771 34,59X2,62	73 80 653	7	2	X1011801	10 11 801 3	DS AGGREGATETRAEGER
O-RING DIN 3771 34,59X2,62	73 80 653	7	2	X1011801	10 11 801 4	DS AGGREGATETRAEGER
O-RING DIN 3771 35,00X2,00	53 01 515 08	68	1	9 330 748	93 30 748 01	DREHWERK
O-RING DIN 3771 400X5 NBR7	76 10 378 03	57	1	9 444 410	94 44 410 03	FAHRANTRIEB
O-RING DIN 3771 52,07X2,62	73 80 919	14	1	X1011585	10 11 585 1	DS ZYLINDERKOPF
O-RING DIN 3771 52,07X2,62	73 80 919	14	1	X1011585	10 11 585 2	DS ZYLINDERKOPF KPL.
O-RING DIN 3771 52,07X2,62	73 80 919	14	1	X1011585	10 11 585 3	DS ZYLINDERKOPF KPL.
O-RING DIN 3771 52,07X2,62	73 80 919	14	1	X1011585	10 11 585 9	DS ZYLINDERKOPF
O-RING DIN 3771 52,07X2,62	73 80 919	8	1	X1011816	10 11 816 1	VERBINDUNGSLEITUNG ANBA
O-RING DIN 3771 7,00X1,5 FP	73 81 685	5	1	9 078 115	90 78 115	MASSENAUSGLEICH
O-RING DIN 3771 7,00X1,5 FP	73 81 685	14	1	9 080 719	90 80 719	NOCKENWELLE KPL.
O-RING DIN 3771 79X4 NBR70S	10 29 511 6	2	1	9 075 483	90 75 483	KURBELGEHAEUSEENTLUEFT
O-RING DIN 3771 94,50X3,00	10 11 625 5	(1)	1	9 078 314	90 78 314	HEIZFLANSCH ANBAU
OBERTEIL 3X721X108 DC01	95 43 097 08	1	1	3 750 011	92 51 440 08	HALTER VORM.
OEL-LUFTKUEHLER	10 09 734 5	10	2	2 984	91 52 906 08	OELKUEHLER EINBAU
OEL-LUFTKUEHLER	55 06 283 08	103	1	2 210 008	96 30 132 08	KUEHLER VORM.
OELABLASSSCHLAUCH KPL. 1	10 03 229 7	68	1	1 750 001	92 85 698 08	GRUNDWERKZEUG
OELABLASSSCHRAUBE M26X	78 90 119 08	9	2	2 340 004	96 43 780 08	OELBEHAELTER VORM.
OELBEHAELTER ANBAU	91 53 116 08	109	1		LTR 1100 -0	LIEBHERR LTR 1100
OELBEHAELTER SCHWK. SPF	96 20 154 08	1	1	2 340 004	96 43 780 08	OELBEHAELTER VORM.
OELBEHAELTER VORM.	96 43 780 08	1	1	2 340	91 53 116 08	OELBEHAELTER ANBAU
OELINFUELLUNG	10 11 883 9	23	1	X1011988	10 11 988 0	DIESELMOTOR
OELKUEHLER	10 32 500 1	3	1	X1011739	10 11 739 7	OELKUEHLER VORM.

6.9.2011

etk_en_de_Z74961 LTR 1100

735

LIEBHERRAlphabetical index
Alphabetischer Index

Bezeichnung	Artikel	Pos.	Menge	Seite	Baugruppe	Bezeichnung
OELKUEHLER	10 35 483 5	1	1	X1009734	10 09 734 5	OEL-LUFTKUEHLER
OELKUEHLER ANBAU	10 11 739 8	130	1	X1011664	10 11 664 6	GRUNDMOTOR
OELKUEHLER EINBAU	91 52 906 08	187	1		LTR 1100 -0	LIEBHERR LTR 1100
OELKUEHLER VORM.	10 11 739 7	1	1	X1011739	10 11 739 8	OELKUEHLER ANBAU
OELKUEHLERGEHAEUSE G-A	10 11 739 6	1	1	X1011739	10 11 739 7	OELKUEHLER VORM.
OELLEITUNG VORM.	10 12 024 2	25	1	X1011988	10 11 988 0	DIESELMOTOR
OELMESSEINRICHTUNG	93 93 684 01	10	1	9 685 586	96 85 586 01	KOMPAKTSEILWINDE
OELMESSSTAB 11/8"	50 01 315 01	1	1	9 275 212	92 75 212 01	OELMESSVORRICHTUNG
OELMESSSTAB 11/8"	92 75 544 01	1	1	9 275 543	92 75 543 01	ENTLUEFTUNGSSTUTZEN
OELMESSSTAB 11/8"	92 76 102 01	15	1	9 393 684	93 93 684 01	OELMESSEINRICHTUNG
OELMESSSTAB MIT RING	10 11 888 5	1	1	X1011888	10 11 888 4	OELMESSSTAB MIT ROHR
OELMESSSTAB MIT ROHR	10 11 888 4	21	1	X1011988	10 11 988 0	DIESELMOTOR
OELMESSVORRICHTUNG	92 75 212 01	10	1	9 387 070	93 87 070 01	KOMPAKTSEILWINDE
OELRUECKLAUFLEITUNG DN1	10 11 901 9	5	1	X1011989	10 11 989 7	RS OELRUECKLAUFLEITUNG
OELSTANDSAUGE R1"	77 43 201 08	14	1	2 340 004	96 43 780 08	OELBEHAELTER VORM.
OELWANNE	10 12 413 1	1	1	X1012413	10 12 413 2	OELWANNE VORM.
OELWANNE MIT BEFEST. R-M	10 12 414 0	20	1	X1011988	10 11 988 0	DIESELMOTOR
OELWANNE VORM. R-MOTOR	10 12 413 2	1	1	X1012414	10 12 414 0	OELWANNE MIT BEFEST.
OVALRING 26X140X260	77 39 247 08	13	1	2 792	91 52 291 08	MECH.TEILE VERSANDMONT
PASSFEDER DIN 6885 A 4X4X1	43 40 002 08	102	1	6 060 516	60 60 516 08	GETRIEBENOCKENENDSCHAL
PASSHUELSE	90 74 798	4	2	9 079 480	90 79 480	AGGREGATETRAEGER ANBA
PASSHUELSE	90 74 798	9	8	X1011577	10 11 577 7	KURBELGEHAEUSE KPL.
PASSHUELSE	91 77 636 23	6	10	X1011577	10 11 577 6	KURBELGEHAEUSE
PASSHUELSE	91 78 018 23	3	2	X1011582	10 11 582 9	SCHWUNGRADGEHAEUSE AN
PASSHUELSE 9SMNPB28K	90 77 709	(3)	1	9 080 525	90 80 525	NACHRUESTSATZ
PASSKERBSTIFT DIN 1472 4X1	43 11 002 01	24	1	9 387 596	93 87 596 01	SEILTROMMEL
PASSKERBSTIFT ISO 8745 6X	10 29 225 3	149	2	2 520 000	91 49 872 08	KABINE VERGLAST
PASSSCHEIBE DIN 988 25X36	42 20 615 01	49	6	9 686 071	96 86 071 01	PLANETENGETRIEBE
PASSSCHEIBE DIN 988 25X36X	42 20 614 01	48	9	9 686 071	96 86 071 01	PLANETENGETRIEBE
PASSSCHEIBE DIN 988 25X36	42 20 621 01	47	3	9 686 071	96 86 071 01	PLANETENGETRIEBE
PASSSCHEIBE DIN 988 45X56	42 20 032 01	33	3	9 444 410	94 44 410 03	FAHRANTRIEB
PASSSCHEIBE DIN 988 63X80X	42 10 004 08	17	2	5 701 090	57 01 090 08	TRIEBWERK
PASSSCHEIBE DIN 988 63X80X	42 10 005 08	18	1	5 701 090	57 01 090 08	TRIEBWERK
PASSSCHRAUBE DIN 609 M16	10 04 159 0	36	2	2 501 000	91 48 769 08	KRANFUEHRERKABINE VORM
PATRONE	10 03 269 6	33	1	X1041191	10 41 191 3	PLATTE
PEDALGEBER 0/200-500MA SP	10 29 006 8	(1)	1	2 920	91 55 477 08	EL.ANLAGE DREHBUEHNE
PEDALGEBER 4-20MA SPF	60 60 168 08	6	1	2 920 563	92 08 459 08	ELEKTRIK GASVERSTELLUNG
PEDALGEBER SPF	69 23 097 08	1	2	2 830 041	92 88 195 08	ELEKTRIK FUSSWIPPE
PILZKOPFBAND 25MM PS18	80 21 020 08	150	13.5	2 510 018	96 44 046 08	KUEHLERHAUBE KPL.
PILZKOPFBAND 25MM PS18	80 21 020 08	30	11.13	2 510 072	96 44 614 08	KLAPPE VORM.RECHTS
PILZKOPFBAND 25MM PS18	80 21 020 08	50	12	2 510 108	96 44 555 08	SCHALLDAEMMUNG
PLANETENGETRIEBE 3-STUFI	93 87 598 01	5	1	9 387 070	93 87 070 01	KOMPAKTSEILWINDE
PLANETENGETRIEBE 3-STUFI	96 86 071 01	5	1	9 685 586	96 85 586 01	KOMPAKTSEILWINDE
PLANETENRAD M=2 Z=28	92 75 308 01	40	6	9 330 748	93 30 748 01	DREHWERK
PLANETENRAD M=2,25 Z=27	93 87 602 01	42	3	9 686 071	96 86 071 01	PLANETENGETRIEBE
PLANETENRAD M=2,25 Z=28	93 92 511 01	20	5	9 330 748	93 30 748 01	DREHWERK
PLANETENRAD M=3.75 Z=37	94 44 425 03	37	3	9 444 410	94 44 410 03	FAHRANTRIEB
PLANETENRAD M=4 Z=23	92 76 021 01	32	3	9 686 071	96 86 071 01	PLANETENGETRIEBE
PLANETENRAD M=4 Z=26	92 76 014 01	7	5	9 686 071	96 86 071 01	PLANETENGETRIEBE
PLANETENRAD M=5 Z=23	94 44 418 03	27	3	9 444 410	94 44 410 03	FAHRANTRIEB
PLANETENRAD M=5 Z=30	94 44 414 03	17	5	9 444 410	94 44 410 03	FAHRANTRIEB
PLANETENTRAEGER	92 76 020 01	30	1	9 686 071	96 86 071 01	PLANETENGETRIEBE
PLANETENTRAEGER	93 87 601 01	40	1	9 686 071	96 86 071 01	PLANETENGETRIEBE
PLANETENTRAEGER	93 92 503 01	15	1	9 330 748	93 30 748 01	DREHWERK
PLANETENTRAEGER	93 92 515 01	35	1	9 330 748	93 30 748 01	DREHWERK
PLANETENTRAEGER	93 92 573 01	50	1	9 330 748	93 30 748 01	DREHWERK
PLANETENTRAEGER	94 44 417 03	25	1	9 444 410	94 44 410 03	FAHRANTRIEB
PLANETENTRAEGER	94 44 423 03	35	1	9 444 410	94 44 410 03	FAHRANTRIEB
PLATINE	57 09 912 08	51	1	6 060 516	60 60 516 08	GETRIEBENOCKENENDSCHAL
PLATINE 24V	57 15 561 08	(2)	1	2 920 585	91 01 520 08	ELEKTRIK BLITZLEUCHTE

6.9.2011

etk_en_de_Z74961 LTR 1100

736

LIEBHERRAlphabetical index
Alphabetischer Index

Bezeichnung	Artikel	Pos.	Menge	Seite	Baugruppe	Bezeichnung
PLATTE	10 41 191 3	1	1	X1028524	10 28 524 3	STUEBERBLOCK
PLATTE	92 75 826 23	16	1	X1011611	10 11 611 0	VERSCHLUSSTEIL
PLATTE 15X30X50 PA6G	28 81 762 08	52	1	2 102	91 51 080 08	MONTAGETEILE DREHBUEHN
PLATTE 16X66X130 PA6G	28 81 990 08	10	1	2 520 001	92 48 796 08	FRONTSCHIEBE KPL.
PLATTE S355JO	10 11 912 9	1	1	X1011912	10 11 912 8	VERSCHLUSSTEILE
PLEUELSTANGE	57 15 825 08	11	1	5 700 161	57 00 161 23	LUFTPRESSER
PLEUELSTANGE	90 76 459	60	4	X1011664	10 11 664 6	GRUNDMOTOR
PLEUELSTANGE R-MOTORX8	90 79 997	1	1	9 076 459	90 76 459	PLEUELSTANGE
PNEUMATIK KRANFUEHRERK	91 49 516 08	183	1		LTR 1100 -0	LIEBHERR LTR 1100
PNEUMATIKZYLINDER	51 12 004 08	100	1	2 520 000	91 49 872 08	KABINE VERGLAST
PNEUMATIKZYLINDER 50MM	51 23 931 08	2	1	2 430	91 54 389 08	DREHBUEHNENARRETIERUN
PODEST ALMG3 SPF	72 58 641 08	23	1	2 520 000	91 49 872 08	KABINE VERGLAST
PODEST VORM.	96 42 014 08	1	1	2 515	91 51 084 08	ABSTURZSICHERUNG
PODEST x0 ALMG3 SPF	95 66 291 08	72	1	2 520 000	91 49 872 08	KABINE VERGLAST
POTENTIOMETER SPF	63 51 137 08	39	1	2 932 095	96 46 064 08	SCHWENKRAHMEN SICHERUN
PRATZE	90 75 372	3	1	9 080 710	90 80 710	EINSPRITZDUESE
PRESSKLEMME DIN 3093 2 AL	77 39 200 08	7	16	1 100 216	96 46 363 08	MONTAGETEILE LWE
PRESSKLEMME DIN 3093 2 AL	77 39 200 08	13	16	1 630	91 54 479 08	HYDRAULISCHE ABSTUETZUN
PRESSKLEMME DIN 3093 2 AL	77 39 200 08	7	2	2 102 015	96 32 604 08	VERRIEGELUNG
PRESSKLEMME DIN 3093 2 AL	77 39 200 08	46	8	2 971	91 50 610 08	HYDRAULIK HILFSHUBWERK
PRESSKLEMME DIN 3093 2 AL	77 39 200 08	112	2	3 501	91 05 788 08	DOPPELKLAPPSPITZE MECH.
PRESSKLEMME DIN 3093 2 AL	77 39 200 08	11	2	3 510 006	96 20 924 08	KLAPPKONSOLE
PRESSKLEMME DIN 3093 2 AL	77 39 200 08	4	4	3 750 014	96 37 182 08	ANBAU HAKENSTANGE
PRESSKLEMME DIN 3093 2 AL	77 39 200 08	15	4	3 750 024	91 56 609 08	WERKZEUG KLAPPSPITZE
PRIMER	81 12 035 08	96	1	2 520 000	91 49 872 08	KABINE VERGLAST
PROFILDICHRING DIN 3869	10 33 562 9	3	1	X1011883	10 11 883 9	OEEINFUELLUNG
PRUEFANSCHLUSS A3P	47 56 009 08	604	2	2 950	91 49 515 08	DRUCKLUFTANLAGE OW
PUMPE MP41 SPF	59 10 554 08	26	2	2 520 000	91 49 872 08	KABINE VERGLAST
PUMPENELEMENT	10 03 827 2	13	1	X1032706	10 32 706 5	ELEKTROPUMPE
PUMPENELEMENT	77 43 875 08	11	1	X1032706	10 32 706 5	ELEKTROPUMPE
PUMPENGEHAEUSE	10 01 469 3	4	1	X1032706	10 32 706 5	ELEKTROPUMPE
PUMPENRUECKLAUF	77 43 728 08	13	1	2 711	91 53 002 08	ZENTRALSCHMIERANLAGE O
PUMPENWELLE	90 78 964	2	1	9 078 962	90 78 962	NEBENABTRIEB
QUETSCHVERSCHLUSS	70 42 298 08	64	10	2 533 005	96 41 568 08	ARMATURENBRETT DACH VO
RADIALWELLENDICHRING D	57 09 914 08	69	1	6 060 516	60 60 516 08	GETRIEBENOCKENENDSCHAL
RADIALWELLENDICHRING DI	71 00 325 08	22	1	9 387 596	93 87 596 01	SEILTROMMEL
RADIALWELLENDICHRING D	10 16 746 2	64	2	9 330 748	93 30 748 01	DREHWERK
RADIALWELLENDICHRING D	71 00 593 01	11	1	9 330 748	93 30 748 01	DREHWERK
RADIALWELLENDICHRING DI	51 45 873 08	14	1	5 701 090	57 01 090 08	TRIEBWERK
RADMUTTER DIN 74361 B20 8	52 03 033 08	10	1	5 700 161	57 00 161 23	LUFTPRESSER
RAENDELKNOPF PA	10 80 091 6	5	1	2 520 040	72 40 148 08	VERRIEGELUNGSZUG
RAENDELKNOPF PA	10 80 091 6	(5)	1	2 522	91 10 037 08	TUER KPL.
RAENDELMUTTER	10 21 738 3	9	2	5 718 176	57 18 176 08	WEGEVENTIL
RAENDELMUTTER	57 14 553 08	(1)	1	5 705 279	57 05 279 08	WEGEVENTIL
RASTBOLZEN NIROSTA	70 42 316 08	12	1	2 790 031	91 54 031 08	ANBAUTEILE KAMERA
RAUPENBESTUECKUNG 900 F	91 55 625 08	30	1		LTR 1100 -0	LIEBHERR LTR 1100
RAUPENKETTE KPL. B7B 62G	10 43 024 1	1	2	1 300	91 55 625 08	RAUPENBESTUECKUNG
RAUPENTRAEGER KPL.LI.	96 51 634 08	3	1	1 100 200	96 46 920 08	UNTERWAGEN KPL.
RAUPENTRAEGER KPL.RE.	96 51 633 08	2	1	1 100 200	96 46 920 08	UNTERWAGEN KPL.
RAUPENTRAEGER LI.	10 22 596 7	1	1	1 100 210	96 51 634 08	RAUPENTRAEGER KPL.LI.
RAUPENTRAEGER RE.	10 22 596 9	1	1	1 100 205	96 51 633 08	RAUPENTRAEGER KPL.RE.
RECHTECKDUESE	55 30 186 08	60	3	2 520 000	91 49 872 08	KABINE VERGLAST
RECHTECKRING 12,42X1,68	57 19 151 08	10	1	X1033367	10 33 367 2	STUEBERBLOCK
RECHTECKRING 32,30X3,40X2,	73 67 610	935	3	1 100 300	99 17 010 14	HYDRAULIK UNTERWAGEN
RECHTECKRING 40,15X3,40X2,	73 67 611	954	2	1 100 300	99 17 010 14	HYDRAULIK UNTERWAGEN
RECHTECKRING 45,05X3,40X2,	73 67 612	973	8	1 100 300	99 17 010 14	HYDRAULIK UNTERWAGEN
REDUKTION M20X1,5/M16X1,5	60 26 062 08	(6)	1	2 920	91 55 477 08	EL.ANLAGE DREHBUEHNE
REDUKTION M20X1,5/M16X1,5	60 26 062 08	198	2	3 930 492	96 20 966 08	KLEMMKASTEN KPL.
REDUKTION M32X1,5/M25X1,5	60 26 066 08	15	1	1 920 314	96 46 921 08	KLEMMKASTEN VORM.
REDUZIERSTUECK 9SMNPB28	10 12 006 6	5	1	X1011551	10 11 551 3	KRAFTSTOFF-FEINFILTERAN

6.9.2011

etk_en_de_Z74961 LTR 1100

737

LIEBHERRAlphabetical index
Alphabetischer Index

Bezeichnung	Artikel	Pos.	Menge	Seite	Baugruppe	Bezeichnung
REDUZIERSTUECK MS58	22 81 104 08	5	1	2 200 048	96 32 140 08	AUSGLEICHSBEHAELTER VO
REDUZIERSTUECK PG13,5/11	60 26 040 08	8	1	3 930 523	96 43 943 08	LEITUNGSTROMMEL
REDUZIERUNG M22/M14X1,5	10 35 483 9	4	1	X1009734	10 09 734 5	OEL-LUFTKUEHLER
REFLEKTOR	60 72 250 08	16	4	2 533 005	96 41 568 08	ARMATURENBRETT DACH VO
REFLEKTOR	60 72 250 08	16	1	2 920 297	91 02 901 08	ELEKTRIK ZUSATZHEIZUNG
REGLER	10 47 599 4	(1)	1	X1011864	10 11 864 6	GENERATOR VORM.
REIBSCHEIBE	97 55 297 08	11	2	2 510 100	96 44 750 08	DREHBUEHNENVERKLEIDUN
REIFENFUELLSCHLAUCH	52 01 904 08	67	1	1 750 001	92 85 698 08	GRUNDWERKZEUG
RELAIS 18-32V	63 01 021 08	6	13	2 932 119	96 46 061 08	SCHWENKRAHMEN RELAISST
RELAIS 24V 200A SPF	63 01 053 08	7	1	2 920 083	96 31 039 08	ELEKTRIK BATTERIEKASTEN
RELAIS 24V OE=20A SPF	63 01 215 08	22	32	2 932 095	96 46 064 08	SCHWENKRAHMEN SICHERUN
RELAIS 24V S=40A 26X26X24M	63 01 051 08	20	1	2 932 095	96 46 064 08	SCHWENKRAHMEN SICHERUN
RELAISSTECKSOCKEL 9-POL	63 01 229 08	31	1	2 932 042	96 46 059 08	GRUNDAUFBAU
RELAISSTECKSOCKEL 9-POL	63 01 229 08	21	33	2 932 095	96 46 064 08	SCHWENKRAHMEN SICHERUN
RELING QUERSTANGE	96 34 947 08	154	1	2 520 000	91 49 872 08	KABINE VERGLAST
RELING SCHWK.	92 68 899 08	48	2	2 520 000	91 49 872 08	KABINE VERGLAST
RELING SCHWK.	92 71 304 08	115	1	2 520 000	91 49 872 08	KABINE VERGLAST
RELING SCHWK.	92 71 305 08	116	1	2 520 000	91 49 872 08	KABINE VERGLAST
REPARATURSATZ	11 00 309 4	999	1	5 026 573	50 26 573 08	LUFTTROCKNER
REPARATURSATZ	57 13 378 08	1	1	7 300 043	73 00 043 08	ABSPERRORGAN
REPARATURSATZ	57 15 821 08	1	1	5 700 161	57 00 161 23	LUFTPRESSER
REPARATURSATZ	57 18 380 08	999	1	7 900 391	79 00 391 08	HANDPUMPE
REPARATURSATZ	92 68 016 23	96	1	9 072 112	90 72 112	HYDRAULIKDOPPELPUMPE
REPARATURSATZ SICHERUN	96 73 615 08	3	1	7 739 413	77 39 413 08	TASCHENSCHLOSS
REPARATURSATZ-MAGNET	92 73 187 23	97	2	9 072 112	90 72 112	HYDRAULIKDOPPELPUMPE
RIEGELKLEMME	60 21 159 08	100	2	3 501	91 05 788 08	DOPPELKLAPPSPITZE MECH.
RIEMENSCHLEIFE	90 80 505	1	1	9 080 591	90 80 591	KURBELWELLENANBAUTEIL
RILLENKUGELLAGER DIN 625	74 51 949 08	37	1	X1028517	10 28 517 1	SCHLEIFRINGUEBERTRAEGE
RILLENKUGELLAGER DIN 625	74 51 391 01	66	1	9 330 748	93 30 748 01	DREHWERK
RILLENKUGELLAGER DIN 625	74 51 446 08	6	2	X1034357	10 34 357 4	LEITUNGSTROMMEL
RING	57 01 107 08	5	14	5 701 095	57 01 095 08	TRIEBWERK
RING	71 09 087 01	15	1	9 387 070	93 87 070 01	KOMPAKTSEILWINDE
RING	71 09 087 01	15	1	9 685 586	96 85 586 01	KOMPAKTSEILWINDE
RING	71 09 087 01	(2)	1	9 686 071	96 86 071 01	PLANETENGETRIEBE
RINGLUEFTER D=654	55 06 395 08	101	1	2 210 008	96 30 132 08	KUEHLER VORM.
RINGSCHRAUBE DIN 580 M12	40 26 003 08	10	1	2 270 001	96 37 923 08	KRAFTSTOFFBEHAELTER VO
RINGSCHRAUBE DIN 580 M12	40 26 003 08	7	1	2 340 004	96 43 780 08	OELBEHAELTER VORM.
RINGSCHRAUBE DIN 580 M16	40 26 005 08	46	1	X1035628	10 35 628 8	ABSTUETZZYLINDER
ROHR	90 80 660	10	1	X1012413	10 12 413 2	OELWANNE VORM.
ROHR	97 37 568 08	15	1	2 681	91 28 102 08	LUFTFILTERANLAGE
ROHR 10X1,5X10 E235+N VER	94 32 517 08	13	1	3 512	91 56 606 08	TRANSPORTHALTERUNG SKS
ROHR 10X1,5X18 E235+N VER	94 92 979 08	12	1	3 512	91 56 606 08	TRANSPORTHALTERUNG SKS
ROHR 12X1,5X598 E235+N	97 59 237 08	(298)	1	2 210 000	91 54 495 08	ANTRIEBSAGGREGAT VORM.
ROHR 16.0X30 E235+N	97 60 496 08	25	1	2 210 000	91 54 495 08	ANTRIEBSAGGREGAT VORM.
ROHR 16X2X70 E235+N VERZ	94 61 046 08	14	2	2 210 000	91 54 495 08	ANTRIEBSAGGREGAT VORM.
ROHR 18X60 PA66GF30	55 31 730 08	37	2	2 540	91 45 984 08	HEIZUNG OW
ROHR 18X60 PA66GF30	55 31 730 08	33	1	2 541	91 37 598 08	ZUSATZHEIZUNG OW
ROHR 20X3,6X12 S355J2H FE//	95 69 259 08	21	2	3 101	91 54 595 08	ANLENKSTUECK VORM.
ROHR 30 Rolle20m PAK	55 31 594 08	22	0,4	2 541	91 37 598 08	ZUSATZHEIZUNG OW
ROHR 30.0X77 0 X5CRNI18-10	95 67 938 08	50	1	2 520 000	91 49 872 08	KABINE VERGLAST
ROHR 30X4X15 E355+N VERZ	93 48 135 08	91	2	2 520 000	91 49 872 08	KABINE VERGLAST
ROHR 88.9X36 S235JRH FE//ZN	97 72 672 08	11	4	1 100 215	99 20 783 14	MITTELTEIL
ROHR 8X1X6 E235+N VERZ	95 61 580 08	19	1	2 522	91 10 037 08	TUER KPL.
ROHR DIN 73378 6X1,5 PA 12-H	77 43 737 08	5	5	2 440 012	92 14 441 08	ZENTRALSCHMIERANLAGE
ROHR DIN 73378 6X1,5 PA 12-H	77 43 737 08	14	40	2 711	91 53 002 08	ZENTRALSCHMIERANLAGE O
ROHR GEBOGEN 18.0X662 X5	97 39 985 08	1	1	2 790 024	96 31 845 08	SPIEGELHALTER VORM.
ROHR KPL.	91 89 986 14	10	2	1 100 200	96 46 920 08	UNTERWAGEN KPL.
ROHR KPL. 10X1,5X134	92 15 127 08	491	1	2 998	91 51 090 08	ROHRLEITUNGEN OBERWAGE
ROHR KPL. 10X1,5X167	92 15 130 08	494	1	2 998	91 51 090 08	ROHRLEITUNGEN OBERWAGE
ROHR KPL. 10X1,5X174	92 15 131 08	495	1	2 998	91 51 090 08	ROHRLEITUNGEN OBERWAGE

6.9.2011

etk_en_de_Z74961 LTR 1100

738

LIEBHERR
 Alphabetical index
 Alphabetischer Index

Bezeichnung	Artikel	Pos.	Menge	Seite	Baugruppe	Bezeichnung
ROHR KPL. 10X1,5X214	92 15 126 08	490	1	2 998	91 51 090 08	ROHRLEITUNGEN OBERWAGE
ROHR KPL. 10X1,5X278	92 15 132 08	496	1	2 998	91 51 090 08	ROHRLEITUNGEN OBERWAGE
ROHR KPL. 10X1,5X679	92 15 128 08	492	1	2 998	91 51 090 08	ROHRLEITUNGEN OBERWAGE
ROHR KPL. 10X1,5X992	92 15 129 08	493	1	2 998	91 51 090 08	ROHRLEITUNGEN OBERWAGE
ROHR KPL. 12X1,5X165	92 68 945 08	476	1	2 998	91 51 090 08	ROHRLEITUNGEN OBERWAGE
ROHR KPL. 18X1,5X188	96 35 351 08	(191)	1	2 210 000	91 54 495 08	ANTRIEBSAGGREGAT VORM.
ROHR KPL. 18X1,5X2161	96 21 897 08	472	1	2 998	91 51 090 08	ROHRLEITUNGEN OBERWAGE
ROHR KPL. 18X1,5X2889	96 21 400 08	471	1	2 998	91 51 090 08	ROHRLEITUNGEN OBERWAGE
ROHR KPL. 18X1,5X319	96 35 350 08	(190)	1	2 210 000	91 54 495 08	ANTRIEBSAGGREGAT VORM.
ROHR KPL. 18X1,5X829	96 32 884 08	470	1	2 998	91 51 090 08	ROHRLEITUNGEN OBERWAGE
ROHR KPL. 18X1,5X832	96 35 345 08	473	1	2 998	91 51 090 08	ROHRLEITUNGEN OBERWAGE
ROHR KPL. 22X2,5X679	96 32 885 08	(297)	1	2 210 000	91 54 495 08	ANTRIEBSAGGREGAT VORM.
ROHR KPL. 30X4X575	96 35 338 08	430	1	2 998	91 51 090 08	ROHRLEITUNGEN OBERWAGE
ROHR KPL. 30X4X576	96 35 339 08	431	1	2 998	91 51 090 08	ROHRLEITUNGEN OBERWAGE
ROHR KPL. 30X4X651	96 35 341 08	433	1	2 998	91 51 090 08	ROHRLEITUNGEN OBERWAGE
ROHR KPL. 30X4X658	96 35 340 08	432	1	2 998	91 51 090 08	ROHRLEITUNGEN OBERWAGE
ROHR KPL. 35X2X473	96 35 337 08	(291)	1	2 970	91 55 482 08	HYDRAULIK
ROHR KPL. 38X4X1490	92 12 972 08	478	1	2 998	91 51 090 08	ROHRLEITUNGEN OBERWAGE
ROHR KPL. 38X4X1612	92 12 971 08	477	1	2 998	91 51 090 08	ROHRLEITUNGEN OBERWAGE
ROHR KPL. 38X4X356	92 12 968 08	474	3	2 998	91 51 090 08	ROHRLEITUNGEN OBERWAGE
ROHR KPL. 38X4X453	92 12 969 08	475	1	2 998	91 51 090 08	ROHRLEITUNGEN OBERWAGE
ROHR KPL. 38X4X610	96 35 344 08	468	1	2 998	91 51 090 08	ROHRLEITUNGEN OBERWAGE
ROHR KPL. 38X5X153	92 12 974 08	497	1	2 998	91 51 090 08	ROHRLEITUNGEN OBERWAGE
ROHR KPL. 38X5X206	92 12 976 08	499	1	2 998	91 51 090 08	ROHRLEITUNGEN OBERWAGE
ROHR KPL. 38X5X258	92 12 975 08	498	1	2 998	91 51 090 08	ROHRLEITUNGEN OBERWAGE
ROHR KPL. 42X3X1287	92 12 973 08	479	1	2 998	91 51 090 08	ROHRLEITUNGEN OBERWAGE
ROHR KPL. 42X3X440	96 35 336 08	(290)	1	2 970	91 55 482 08	HYDRAULIK
ROHR KPL. 6X1X210	96 22 613 08	(487)	1	2 975 038	91 26 492 08	ZUSATZHYDRAULIK KLAPPSPI
ROHR KPL. 6X1X55	92 12 641 08	92	1	2 520 000	91 49 872 08	KABINE VERGLAST
ROHR KPL. 6X1X55	92 12 641 08	6	1	2 955	91 49 516 08	PNEUMATIK KRANFUEHRERK
ROHR RD102X0,75X100	94 62 739 08	13	1	2 681	91 28 102 08	LUFTFILTERANLAGE
ROHR RD20X5X33 ST.37.4 FE//	95 48 362 08	14	4	2 502	91 01 533 08	STEUERSTAND
ROHR SCHWK.	96 34 985 08	66	1	3 106	91 52 744 08	TELESKOP 5 VORM.
ROHR X0 E235+N	97 33 883 08	(299)	1	2 210 000	91 54 495 08	ANTRIEBSAGGREGAT VORM.
ROHRLEITUNG	10 11 549 1	2	1	X1011569	10 11 569 6	LECKOELRUECKLAUF
ROHRLEITUNG	10 11 564 1	7	1	X1011573	10 11 573 7	KRAFTSTOFFLEITUNG
ROHRLEITUNG	10 11 564 2	4	1	X1011573	10 11 573 7	KRAFTSTOFFLEITUNG
ROHRLEITUNG	10 11 564 4	3	1	X1011569	10 11 569 6	LECKOELRUECKLAUF
ROHRLEITUNG	10 11 573 8	6	1	X1011573	10 11 573 7	KRAFTSTOFFLEITUNG
ROHRLEITUNG	10 11 573 9	1	1	X1011573	10 11 573 7	KRAFTSTOFFLEITUNG
ROHRLEITUNG	10 11 574 1	10	1	X1011573	10 11 573 7	KRAFTSTOFFLEITUNG
ROHRLEITUNG	10 11 578 1	9	1	X1011573	10 11 573 7	KRAFTSTOFFLEITUNG
ROHRLEITUNG	10 11 578 2	5	1	X1011573	10 11 573 7	KRAFTSTOFFLEITUNG
ROHRLEITUNG	10 11 599 0	8	1	X1011573	10 11 573 7	KRAFTSTOFFLEITUNG
ROHRLEITUNG	10 11 600 9	3	1	X1011573	10 11 573 7	KRAFTSTOFFLEITUNG
ROHRLEITUNG	10 11 766 5	333	1	X1011988	10 11 988 0	DIESELMOTOR
ROHRLEITUNG	90 78 984	10	1	X1011997	10 11 997 6	NEBENABTRIEB ANBAU
ROHRLEITUNG	90 79 091	1	1	9 079 092	90 79 092	ROHRLEITUNG ANBAU
ROHRLEITUNG 10X1	10 12 024 1	1	1	X1012024	10 12 024 2	OELLEITUNG VORM.
ROHRLEITUNG 22X1,5	10 11 766 6	1	1	X1011766	10 11 766 5	ROHRLEITUNG
ROHRLEITUNG 22X1,5	10 11 914 2	3	1	X1011914	10 11 914 1	KURBELGEHAEUSEENTLUEF
ROHRLEITUNG ANBAU	90 79 092	381	1	X1011664	10 11 664 6	GRUNDMOTOR
ROHRLEITUNGEN ANTRIEBSA	96 38 773 08	6	1	2 210 000	91 54 495 08	ANTRIEBSAGGREGAT VORM.
ROHRLEITUNGEN KLAPPSPI	96 22 655 08	93	1	2 975 038	91 26 492 08	ZUSATZHYDRAULIK KLAPPSPI
ROHRLEITUNGEN OBERWAGE	91 51 090 08	193	1		LTR 1100 -0	LIEBHERR LTR 1100
ROHRLEITUNGEN OELKUEHLE	96 39 180 08	97	1	2 970	91 55 482 08	HYDRAULIK
ROHRNIET DIN 7340 B2,5X0,3	44 33 003 08	19	14	2 922 001	92 84 311 08	BUSPLATINE
ROHRSCHELLE	73 82 215 23	16	1	X1011573	10 11 573 7	KRAFTSTOFFLEITUNG
ROHRSCHELLE 12X2 PP	73 82 216	17	3	X1011573	10 11 573 7	KRAFTSTOFFLEITUNG
ROHRSCHELLE 12X2 PP	73 82 216	13	1	X1011793	10 11 793 0	ANBAUTEILE LUFTPRESSER

6.9.2011

etk_en_de_Z74961 LTR 1100

739

LIEBHERRAlphabetical index
Alphabetischer Index

Bezeichnung	Artikel	Pos.	Menge	Seite	Baugruppe	Bezeichnung
ROHRSCHELLE 43/20	77 42 217 08	45	7	2 541	91 37 598 08	ZUSATZHEIZUNG OW
ROHRSCHELLE 64	90 80 051	6	1	X1011816	10 11 816 1	VERBINDUNGSLEITUNG ANBA
ROHRSTUTZEN GSCK45 FE//	95 46 242 08	26	1	2 541	91 37 598 08	ZUSATZHEIZUNG OW
ROHRSTUTZEN KUNSTSTOFF	28 85 002 08	57	2	2 520 000	91 49 872 08	KABINE VERGLAST
ROLLE 48X25 S355J2G3 FE//ZN	94 78 682 08	2	2	3 500 104	92 95 821 08	HALTERUNG VORM.
ROLLE 48X25 S355J2G3 FE//ZN	94 78 682 08	80	2	3 501	91 05 788 08	DOPPELKLAPPSPITZE MECH.
ROLLE 48X25 S355J2G3 FE//ZN	94 78 682 08	2	1	3 510 001	92 52 800 08	KONSOLE VORM.
ROLLENDREHVERBINDUNG	91 48 668 08	117	1		LTR 1100 -0	LIEBHERR LTR 1100
ROLLENDREHVERBINDUNG	93 16 963 01	1	1	2 410	91 48 668 08	ROLLENDREHVERBINDUNG
ROLLENHALTER SCHWK.	92 50 730 08	7	1	3 501	91 05 788 08	DOPPELKLAPPSPITZE MECH.
ROLLENHALTER SCHWK.	96 20 515 08	17	2	2 440 022	96 42 336 08	WINDE 2 VORM.
ROLLENHALTERUNG FE//ZN20	92 74 939 08	79	2	3 501	91 05 788 08	DOPPELKLAPPSPITZE MECH.
ROLLENKAEFIG	92 75 143 01	16	38	9 387 598	93 87 598 01	PLANETENGETRIEBE
ROLLENKAEFIG	92 75 143 01	16	38	9 686 071	96 86 071 01	PLANETENGETRIEBE
ROLLENKAEFIG	94 42 231 03	2	32	9 444 410	94 44 410 03	FAHRANTRIEB
ROLLENLAGER	96 23 498 08	3	1	3 512 002	91 56 669 08	HILFSAUSLEGER VORM.
ROLLENMUNDSTUECK	97 37 747 08	8	5	3 100	91 57 624 08	TELESKOP AUSLEGER KPL.
ROLLENSTOESSEL D934/34M	90 74 455	1	2	9 079 870	90 79 870	STEUERUNGSTEILE
ROLLENSTOESSEL D=44	90 74 628	2	1	X1011683	10 11 683 9	EINSPRITZPUMPE
ROLLENTRAEGER SCHWK.	92 95 916 08	6	1	3 500 104	92 95 821 08	HALTERUNG VORM.
ROLLO	59 10 660 08	1	1	2 523 002	91 39 126 08	HECKSCHEIBENROLLO
ROTORDICHTUNG 150X165,5X	10 49 256 6	(31)	8	1 100 300	99 17 010 14	HYDRAULIK UNTERWAGEN
RS ANSCHLUSSGEHAEUSE	98 89 837	90	1	9 072 112	90 72 112	HYDRAULIKDOPPELPUMPE
RS DECKEL	10 12 827 1	1	1	X1011566	10 11 566 4	VERSCHLUSSTEILE
RS DECKEL	92 75 443 23	85	1	9 072 112	90 72 112	HYDRAULIKDOPPELPUMPE
RS DRUCKREGLER	11 00 308 9	998	1	5 026 573	50 26 573 08	LUFTTROCKNER
RS EINSPRITZDUESE	10 11 711 8	998	1	9 080 710	90 80 710	EINSPRITZDUESE
RS KOLBENGLEITSCHUH	90 73 393	77	2	9 072 112	90 72 112	HYDRAULIKDOPPELPUMPE
RS KURBELWELLENDICHTUN	10 12 133 5	2	1	X1012134	10 12 134 5	RS KURBELWELLENDICHTUN
RS KURBELWELLENDICHTUN	10 12 134 5	52	1	X1011664	10 11 664 6	GRUNDMOTOR
RS KURBELWELLENDICHTUN	10 12 195 2	1	1	X1011801	10 11 801 3	DS AGGREGATETRAEGER
RS KURBELWELLENDICHTUN	10 12 195 2	1	1	X1011801	10 11 801 4	DS AGGREGATETRAEGER
RS KURBELWELLENDICHTUN	10 12 195 2	1	1	X1012134	10 12 134 5	RS KURBELWELLENDICHTUN
RS KURBELWELLENLAGERU	10 11 694 0	1	1	9 076 456	90 76 456	KURBELWELLENLAGERUNG
RS OELABLASSSCHRAUBE	10 28 920 8	3	1	X1028018	10 28 018 1	KLARSICHTBEHAELTER
RS OELRUECKLAUFLEITUNG	10 11 989 7	50	1	X1011832	10 11 832 6	ATL-ANBAU
RS PLEUELLAGER	10 11 693 4	3	1	9 076 459	90 76 459	PLEUELSTANGE
RS RAUPENKETTE 1-FACH	96 53 363 08	(990)	1	1 300	91 55 625 08	RAUPENBESTUECKUNG
RS RAUPENKETTE 2-FACH	96 53 598 08	(991)	1	1 300	91 55 625 08	RAUPENBESTUECKUNG
RS RAUPENKETTE 3-FACH	96 53 599 08	(992)	1	1 300	91 55 625 08	RAUPENBESTUECKUNG
RS REGELVENTIL	90 74 997	89	2	9 072 112	90 72 112	HYDRAULIKDOPPELPUMPE
RS RUECKZUGKUGEL+RUEC	90 73 389	78	2	9 072 112	90 72 112	HYDRAULIKDOPPELPUMPE
RS SCHWENKJOCH	90 73 917	84	2	9 072 112	90 72 112	HYDRAULIKDOPPELPUMPE
RS WELLE	90 73 528	93	1	9 072 112	90 72 112	HYDRAULIKDOPPELPUMPE
RS WELLE	90 73 915	95	1	9 072 112	90 72 112	HYDRAULIKDOPPELPUMPE
RS ZYLINDER+STEUERPLATT	90 73 484	79	1	9 072 112	90 72 112	HYDRAULIKDOPPELPUMPE
RS ZYLINDER+STEUERPLATT	90 73 918	81	1	9 072 112	90 72 112	HYDRAULIKDOPPELPUMPE
RUECKENLEHNENRASTUNG	57 18 300 08	23	1	7 741 079	77 41 079 08	FAHRERSITZ
RUECKENTEIL	57 18 353 08	2	1	7 741 079	77 41 079 08	FAHRERSITZ
RUECKLAUFFILTER 955MM	10 32 665 4	3	2	2 340 004	96 43 780 08	OELBEHAELTER VORM.
RUECKSCHLAGVENTIL	10 11 997 1	6	1	X1012024	10 12 024 2	OELLEITUNG VORM.
RUECKSCHLAGVENTIL	10 43 004 2	91	1	X1033367	10 33 367 2	STUERBLOCK
RUECKSCHLAGVENTIL	10 80 185 3	40	1	X1035628	10 35 628 8	ABSTUETZZYLINDER
RUECKSCHLAGVENTIL	11 00 721 9	3	4	X1100291	11 00 291 4	VERTEILERKOMBINATION
RUECKSCHLAGVENTIL	11 17 027 7	3	1	X5113066	51 13 066 08	STUERBLOCK
RUECKSCHLAGVENTIL	51 04 120 08	29	1	2 970	91 55 482 08	HYDRAULIK
RUECKSCHLAGVENTIL	51 04 135 08	34	1	2 970	91 55 482 08	HYDRAULIK
RUECKSCHLAGVENTIL	51 07 413 08	4	8	5 113 078	51 13 078 08	STEUERLEISTE
RUECKSCHLAGVENTIL	51 14 324 08	43	1	2 970	91 55 482 08	HYDRAULIK
RUECKSCHLAGVENTIL	51 14 324 08	32	1	2 971	91 50 610 08	HYDRAULIK HILFSHUBWERK

6.9.2011

etk_en_de_Z74961 LTR 1100

740

LIEBHERR
 Alphabetical index
 Alphabetischer Index

Bezeichnung	Artikel	Pos.	Menge	Seite	Baugruppe	Bezeichnung
RUECKSCHLAGVENTIL	51 14 439 08	10	1	2 970	91 55 482 08	HYDRAULIK
RUECKSCHLAGVENTIL	51 14 501 08	19	2	2 340 004	96 43 780 08	OELBEHAELTER VORM.
RUECKSCHLAGVENTIL	51 14 586 08	35	1	2 970	91 55 482 08	HYDRAULIK
RUECKSCHLAGVENTIL	51 14 606 08	9	1	2 970	91 55 482 08	HYDRAULIK
RUECKSCHLAGVENTIL	51 14 606 08	5	1	2 971	91 50 610 08	HYDRAULIK HILFSHUBWERK
RUECKSCHLAGVENTIL	51 14 937 08	8	1	2 975 152	91 05 737 08	HYDRAULIK TELE
RUECKSCHLAGVENTIL	57 06 514 08	10	4	X1010109	10 10 109 3	DREHWERKSVENTIL
RUECKSCHLAGVENTIL	57 06 514 08	27	1	X1029147	10 29 147 4	STUEBERBLOCK
RUECKSCHLAGVENTIL	57 06 514 08	27	2	X1041191	10 41 191 5	VENTILBLOCK
RUECKSCHLAGVENTIL	57 18 890 08	4	2	X1010109	10 10 109 3	DREHWERKSVENTIL
RUECKSCHLAGVENTIL	77 43 781 08	(1)	1	2 711	91 53 002 08	ZENTRALSCHMIERANLAGE O
RUECKSCHLAGVENTIL 3X18 K	55 31 743 08	21	1	2 541	91 37 598 08	ZUSATZHEIZUNG OW
RUECKSCHLAGVENTIL 400B	51 04 124 08	27	1	2 970	91 55 482 08	HYDRAULIK
RUECKSCHLAGVENTIL 90L/MI	51 14 469 08	15	1	2 970	91 55 482 08	HYDRAULIK
RUECKSCHLAGVENTIL A3C	51 14 917 08	24	2	2 970	91 55 482 08	HYDRAULIK
RUECKSCHLAGVENTIL A3C	51 14 917 08	8	1	2 971	91 50 610 08	HYDRAULIK HILFSHUBWERK
RUECKSCHLAGVENTIL RHV 10	51 13 118 08	44	1	2 970	91 55 482 08	HYDRAULIK
RUECKSCHLAGVENTIL RHV 10	51 13 118 08	25	1	2 971	91 50 610 08	HYDRAULIK HILFSHUBWERK
RUECKSCHLAGVENTIL X18X0	51 14 315 14	2	1	1 423 101	99 26 462 14	JACK-UP SYSTEM
RUECKSCHLAGVENTIL pmax10	51 14 815 08	6	1	2 971	91 50 610 08	HYDRAULIK HILFSHUBWERK
RUECKZUGPLATTE	57 01 100 08	7	1	5 701 090	57 01 090 08	TRIEBWERK
RUEHRFLUEGEL	10 01 471 2	27	1	X1032706	10 32 706 5	ELEKTROPUMPE
RUNDLAGER B30X30XM8	72 69 065 08	101	3	2 510 100	96 44 750 08	DREHBUEHNENVERKLEIDUN
RUNDLAGER B30X30XM8	72 69 065 08	11	8	2 984	91 52 906 08	OELKUEHLER EINBAU
RUNDLAGER C50X30XM10	72 69 050 08	121	2	2 210 008	96 30 132 08	KUEHLER VORM.
SAE-FLANSCHVERBINDUNG	51 07 024 08	30	1	2 971	91 50 610 08	HYDRAULIK HILFSHUBWERK
SAE-FLANSCHVERBINDUNG W	47 49 069 08	52	1	2 970	91 55 482 08	HYDRAULIK
SAE-FLANSCHVERBINDUNG W	47 49 066 08	728	4	1 100 300	99 17 010 14	HYDRAULIK UNTERWAGEN
SAE-FLANSCHVERBINDUNG W	47 49 067 08	51	1	2 970	91 55 482 08	HYDRAULIK
SAE-FLANSCHVERBINDUNG W	47 49 067 08	28	1	2 971	91 50 610 08	HYDRAULIK HILFSHUBWERK
SAE-ZWISCHENFLANSCH 1 1/4	51 15 192 08	50	2	2 970	91 55 482 08	HYDRAULIK
SAE-ZWISCHENFLANSCH 1 1/4	51 15 192 08	35	2	2 971	91 50 610 08	HYDRAULIK HILFSHUBWERK
SAMMELROHR	92 78 922 08	40	1	2 970	91 55 482 08	HYDRAULIK
SAMMELROHR FE//ZN20//C	92 59 332 08	20	1	2 340 004	96 43 780 08	OELBEHAELTER VORM.
SAMMELROHR VERZ SPF	10 03 310 9	49	1	2 970	91 55 482 08	HYDRAULIK
SAUGFLANSCH	51 01 462 08	451	1	2 210 008	96 30 132 08	KUEHLER VORM.
SAUGROHR-OEL	97 45 587 08	204	1	2 210 000	91 54 495 08	ANTRIEBSAGGREGAT VORM.
SAUGROHR-OEL G-ALSI10MG	97 30 210 08	8	1	2 340 004	96 43 780 08	OELBEHAELTER VORM.
SAUGROHR-OEL SPF	97 38 614 08	203	1	2 210 000	91 54 495 08	ANTRIEBSAGGREGAT VORM.
SAUGSCHLAUCH	97 29 654 08	250	1	2 210 000	91 54 495 08	ANTRIEBSAGGREGAT VORM.
SAUGSCHLAUCH NW35X5	77 42 367 08	304	0.37	2 997	91 51 089 08	SCHLAUCHLEITUNGEN OBER
SAUGSCHLAUCH NW35X5	77 42 367 08	346	0.76	2 997	91 51 089 08	SCHLAUCHLEITUNGEN OBER
SAUGSCHLAUCH NW42X5 (4	77 42 365 08	345	0.76	2 997	91 51 089 08	SCHLAUCHLEITUNGEN OBER
SCHAEKEL DIN 82101 0,25° N	77 39 335 08	3	1	1 792 004	92 51 415 08	SCHLAUCHFUEHRUNG VORM.
SCHAEKEL DIN 82101 0,25° N	77 39 335 08	68	1	3 106	91 52 744 08	TELESKOP 5 VORM.
SCHALLDAEMMUNG	96 44 555 08	100	1	2 510 100	96 44 750 08	DREHBUEHNENVERKLEIDUN
SCHALLDAEMMUNG LTM 1100-	96 40 266 08	800	1	2 510 108	96 44 555 08	SCHALLDAEMMUNG
SCHALLDAEMPFER	55 20 237 08	68	1	2 520 000	91 49 872 08	KABINE VERGLAST
SCHALLDAEMPFER	55 20 237 08	3	1	2 955	91 49 516 08	PNEUMATIK KRANFUEHRERK
SCHALTELEMENT	69 27 014 08	7	1	2 913 003	96 20 599 08	FOLIENSTATUR VORM.
SCHALTLITZE 0,35 PTFE	60 04 409 08	22	20	2 932 119	96 46 061 08	SCHWENKRAHMEN RELAISST
SCHALTNOCKE	57 09 908 08	23	6	6 060 516	60 60 516 08	GETRIEBENOCKENENDSCHAL
SCHARNIER 20X20X40/180° G	70 42 582 08	4	2	2 520 021	92 17 203 08	ARMATURENKASTEN LIEFERU
SCHARNIER 35X35X50/180° N	10 29 468 4	4	2	2 515 007	96 42 014 08	PODEST VORM.
SCHARNIER 35X35X50/180° S	70 42 281 08	2	3	2 510 072	96 44 614 08	KLAPPE VORM.RECHTS
SCHARNIER 35X35X50/180° S	70 42 281 08	2	3	2 510 201	96 42 011 08	KLAPPE VORM.
SCHAUMSTOFF 40x40x2000	28 39 069 08	148	0.8	2 520 000	91 49 872 08	KABINE VERGLAST
SCHEIBE	51 07 972 08	5	1	5 114 177	51 14 177 08	DRUCKBEGRENZUNGSVENTI
SCHEIBE	55 30 849 08	109	10	2 520 000	91 49 872 08	KABINE VERGLAST
SCHEIBE	57 01 099 08	5	1	5 701 090	57 01 090 08	TRIEBWERK

6.9.2011

etk_en_de_Z74961 LTR 1100

741

LIEBHERRAlphabetical index
Alphabetischer Index

Bezeichnung	Artikel	Pos.	Menge	Seite	Baugruppe	Bezeichnung
SCHEIBE 20,2X25X3XA GUMMI	71 02 074 08	38	2	2 520 000	91 49 872 08	KABINE VERGLAST
SCHEIBE 3X21X21 DC01 FE//	97 36 182 08	20	4	2 210 008	96 30 132 08	KUEHLER VORM.
SCHEIBE 40/25X18 42CRMO4	95 95 526 14	45	48	1 100 205	96 51 633 08	RAUPENTRAEGER KPL.RE.
SCHEIBE 40/25X18 42CRMO4	95 95 526 14	45	48	1 100 210	96 51 634 08	RAUPENTRAEGER KPL.LI.
SCHEIBE 42CRMO4	10 11 814 9	2	2	X1011832	10 11 832 6	ATL-ANBAU
SCHEIBE 50X5 S355J2C+C	97 08 215 08	14	6	2 102	91 51 080 08	MONTAGETEILE DREHBUEHN
SCHEIBE 85,2X139X9,5	93 18 075 01	5	1	9 330 748	93 30 748 01	DREHWERK
SCHEIBE DIN 125 A 10,5 MS	42 00 507 08	388	1	2 210 000	91 54 495 08	ANTRIEBSAGGREGAT VORM.
SCHEIBE DIN 125 A 19 ST VER	42 00 020 08	42	2	3 330	91 57 885 08	AUSSCHUBMECHANIK
SCHEIBE DIN 125 A 3.2 MS	42 00 501 08	268	2	3 930 492	96 20 966 08	KLEMMKASTEN KPL.
SCHEIBE DIN 125 A 3.2 ST VER	51 45 819 08	5	12	2 913 100	91 23 538 08	BAUGRUPPENTRAEGER
SCHEIBE DIN 125 A 3.7 ST VER	42 00 006 08	16	10	2 922 001	92 84 311 08	BUSPLATINE
SCHEIBE DIN 125 A 46 ST VER	42 00 038 08	48	2	3 501	91 05 788 08	DOPPELKLAPPSPITZE MECH.
SCHEIBE DIN 125 A 5.3 ST	42 00 100 08	4	2	1 630 003	96 47 650 08	BOLZEN KPL.
SCHEIBE DIN 125 A8.4X16 A4	42 00 010 14	21	4	1 400 200	91 53 791 08	HYDRAULIK VORB.
SCHEIBE DIN 125 B 37 VERZ	42 00 033 08	50	2	3 501	91 05 788 08	DOPPELKLAPPSPITZE MECH.
SCHEIBE DIN 125 B 43 ST VER	42 00 037 08	44	1	3 501	91 05 788 08	DOPPELKLAPPSPITZE MECH.
SCHEIBE DIN 125 B 50 ST VER	42 00 039 08	49	6	3 501	91 05 788 08	DOPPELKLAPPSPITZE MECH.
SCHEIBE DIN 1440 10 ST VER	42 11 008 08	14	4	2 440 022	96 42 336 08	WINDE 2 VORM.
SCHEIBE DIN 1440 100 ST VER	42 11 042 08	12	4	1 100 216	96 46 363 08	MONTAGETEILE LWE
SCHEIBE DIN 1440 18 ST VER	42 11 016 08	38	2	2 501 000	91 48 769 08	KRANFUEHRERKABINE VORM
SCHEIBE DIN 1440 22 ST VER	42 11 018 08	3	2	1 300 010	99 14 563 14	AUFSTIEG KPL.
SCHEIBE DIN 1440 22 ST VER	42 11 018 08	381	1	2 210 008	96 30 132 08	KUEHLER VORM.
SCHEIBE DIN 1440 32 ST VER	42 11 026 08	6	3	1 630 002	99 06 183 14	TRANSPORTABSTUETZUNG
SCHEIBE DIN 1440 45 ST VER	42 11 032 08	33	2	3 512 002	91 56 669 08	HILFSAUSLEGER VORM.
SCHEIBE DIN 1440 55 ST VER	42 11 034 08	23	8	2 571	91 50 902 08	HYDRAULISCHE BALLASTIER
SCHEIBE DIN 1440 70 ST VER	42 11 039 08	21	4	2 571	91 50 902 08	HYDRAULISCHE BALLASTIER
SCHEIBE DIN 1441 26 ST VER	42 12 016 08	382	1	2 210 008	96 30 132 08	KUEHLER VORM.
SCHEIBE DIN 1441 31 ST VER	42 12 019 08	6	1	3 512	91 56 606 08	TRANSPORTHALTERUNG SKS
SCHEIBE DIN 1441 41 ST A2C	42 12 024 08	5	8	1 630	91 54 479 08	HYDRAULISCHE ABSTUETZUN
SCHEIBE DIN 1441 41 ST A2C	42 12 024 08	34	6	3 512 002	91 56 669 08	HILFSAUSLEGER VORM.
SCHEIBE DIN 433 13 ST VERZ	42 02 008 08	12	18	3 330	91 57 885 08	AUSSCHUBMECHANIK
SCHEIBE DIN 440 V 9 ST VERZ	42 06 042 08	109	2	1 630	91 54 479 08	HYDRAULISCHE ABSTUETZUN
SCHEIBE DIN 6340 13 C35 VER	42 13 004 08	42	36	3 101	91 54 595 08	ANLENKSTUECK VORM.
SCHEIBE DIN 6340 13 C35 VER	42 13 004 08	42	36	3 102 000	91 45 063 08	TELESKOP 1 VORM.
SCHEIBE DIN 6340 13 C35 VER	42 13 004 08	42	36	3 103 000	91 45 064 08	TELESKOP 2 VORM.
SCHEIBE DIN 6340 13 C35 VER	42 13 004 08	42	24	3 104 000	91 45 065 08	TELESKOP 3 VORM.
SCHEIBE DIN 6340 13 C35 VER	42 13 004 08	42	24	3 105 000	91 45 066 08	TELESKOP 4 VORM.
SCHEIBE DIN 6340 17 C35 A3C	42 13 004 14	16	12	1 100 205	96 51 633 08	RAUPENTRAEGER KPL.RE.
SCHEIBE DIN 6340 17 C35 A3C	42 13 004 14	16	12	1 100 210	96 51 634 08	RAUPENTRAEGER KPL.LI.
SCHEIBE DIN 6916 17 C45 VER	42 15 002 08	3	8	2 102	91 51 080 08	MONTAGETEILE DREHBUEHN
SCHEIBE DIN 6916 17 C45 VER	42 15 002 08	380	1	2 210 008	96 30 132 08	KUEHLER VORM.
SCHEIBE DIN 6916 17 C45 VER	42 15 002 08	30	4	2 501 000	91 48 769 08	KRANFUEHRERKABINE VORM
SCHEIBE DIN 6916 21 C45 A3C	46 00 222 03	10	14	1 100 205	96 51 633 08	RAUPENTRAEGER KPL.RE.
SCHEIBE DIN 6916 21 C45 A3C	46 00 222 03	10	14	1 100 210	96 51 634 08	RAUPENTRAEGER KPL.LI.
SCHEIBE DIN 6916 25 C45 A3C	46 00 146 03	5	48	1 100 205	96 51 633 08	RAUPENTRAEGER KPL.RE.
SCHEIBE DIN 6916 25 C45 A3C	46 00 146 03	5	48	1 100 210	96 51 634 08	RAUPENTRAEGER KPL.LI.
SCHEIBE DIN 7349 10,5 ST V	42 16 006 08	378	16	2 510 100	96 44 750 08	DREHBUEHNENVERKLEIDUN
SCHEIBE DIN 7349 10,5 ST V	42 16 006 08	375	4	2 681	91 28 102 08	LUFTFILTERANLAGE
SCHEIBE DIN 7349 10,5 ST V	42 16 006 08	32	9	3 101	91 54 595 08	ANLENKSTUECK VORM.
SCHEIBE DIN 7349 10,5 ST V	42 16 006 08	45	4	3 512 002	91 56 669 08	HILFSAUSLEGER VORM.
SCHEIBE DIN 7349 10,5 ST V	42 16 006 08	11	2	X1011551	10 11 551 3	KRAFTSTOFF-FEINFILTERAN
SCHEIBE DIN 7349 10,5 ST V	42 16 006 08	11	2	X1011989	10 11 989 1	KRAFTSTOFFVORFILTERANBA
SCHEIBE DIN 7349 13 ST VER	42 16 007 08	31	2	2 510 200	96 41 258 08	DREHBUEHNENVERKLEIDUN
SCHEIBE DIN 7349 13 ST VER	42 16 007 08	75	4	3 501	91 05 788 08	DOPPELKLAPPSPITZE MECH.
SCHEIBE DIN 7349 13 ST VER	42 16 007 08	64	8	3 512 002	91 56 669 08	HILFSAUSLEGER VORM.
SCHEIBE DIN 7349 17 ST VER	42 16 009 08	59	12	2 102	91 51 080 08	MONTAGETEILE DREHBUEHN
SCHEIBE DIN 7349 17 ST VER	42 16 009 08	3	5	2 270	91 50 456 08	KRAFTSTOFFBEHAELTER AN
SCHEIBE DIN 7349 17 ST VER	42 16 009 08	66	4	3 501	91 05 788 08	DOPPELKLAPPSPITZE MECH.
SCHEIBE DIN 7349 17 ST VER	42 16 009 08	9	8	3 510 100	91 49 246 08	TRANSPORTHALTERUNG DKS

6.9.2011

etk_en_de_Z74961 LTR 1100

742

LIEBHERRAlphabetical index
Alphabetischer Index

Bezeichnung	Artikel	Pos.	Menge	Seite	Baugruppe	Bezeichnung
SCHEIBE DIN 7349 17 ST VER	42 16 009 08	67	1	3 512 002	91 56 669 08	HILFSAUSLEGER VORM.
SCHEIBE DIN 7349 21 ST VER	42 16 011 08	5	1	2 270	91 50 456 08	KRAFTSTOFFBEHAELTER AN
SCHEIBE DIN 7349 21 ST VER	42 16 011 08	5	4	2 340	91 53 116 08	OELBEHAELTER ANBAU
SCHEIBE DIN 7349 21 ST VER	42 16 011 08	11	6	3 510 100	91 49 246 08	TRANSPORTHALTERUNG DKS
SCHEIBE DIN 7349 6,4 ST VER	42 16 004 08	379	4	2 510 100	96 44 750 08	DREHBUEHNENVERKLEIDUN
SCHEIBE DIN 7349 6,4 ST VER	42 16 004 08	12	2	2 515 007	96 42 014 08	PODEST VORM.
SCHEIBE DIN 7349 6,4 ST VER	42 16 004 08	9	23	2 571	91 50 902 08	HYDRAULISCHE BALLASTIER
SCHEIBE DIN 7349 8,4 ST VER	42 16 005 08	376	12	2 210 000	91 54 495 08	ANTRIEBSAGGREGAT VORM.
SCHEIBE DIN 7349 8,4 ST VER	42 16 005 08	47	4	2 440 022	96 42 336 08	WINDE 2 VORM.
SCHEIBE DIN 7349 8,4 ST VER	42 16 005 08	376	14	2 510 100	96 44 750 08	DREHBUEHNENVERKLEIDUN
SCHEIBE DIN 7349 8,4 ST VER	42 16 005 08	5	4	2 790	91 46 513 08	SPIEGELANBAU DREHBUEHN
SCHEIBE DIN 7989-2 16 ST V	42 17 008 08	381	4	2 210 000	91 54 495 08	ANTRIEBSAGGREGAT VORM.
SCHEIBE DIN 7989-2 16 ST V	42 17 008 08	18	2	3 510 100	91 49 246 08	TRANSPORTHALTERUNG DKS
SCHEIBE DIN 9021 A 10 ST A3	42 18 010 08	43	8	1 100 215	99 20 783 14	MITTELTEIL
SCHEIBE DIN 9021 A 10 ST A3	42 18 010 08	6	20	1 100 220	99 08 404 14	ABDECKUNG
SCHEIBE DIN 9021 A 10 ST A3	42 18 010 08	16	16	2 102	91 51 080 08	MONTAGETEILE DREHBUEHN
SCHEIBE DIN 9021 A 10 ST A3	42 18 010 08	376	2	2 200	91 54 491 08	ANTRIEBSAGGREGAT KPL.
SCHEIBE DIN 9021 A 10 ST A3	42 18 010 08	13	6	2 510 200	96 41 258 08	DREHBUEHNENVERKLEIDUN
SCHEIBE DIN 9021 A 10 ST A3	42 18 010 08	36	2	2 522	91 10 037 08	TUER KPL.
SCHEIBE DIN 9021 A 10 ST A3	42 18 010 08	10	12	2 790 901	91 54 183 08	AUSSTEIFUNG
SCHEIBE DIN 9021 A 10 ST A3	42 18 010 08	27	3	2 950	91 49 515 08	DRUCKLUFTANLAGE OW
SCHEIBE DIN 9021 A 10 ST A3	42 18 010 08	86	7	2 970	91 55 482 08	HYDRAULIK
SCHEIBE DIN 9021 A 10 ST A3	42 18 010 08	63	4	3 101	91 54 595 08	ANLENKSTUECK VORM.
SCHEIBE DIN 9021 A 10 ST A3	42 18 010 08	72	2	3 106	91 52 744 08	TELESKOP 5 VORM.
SCHEIBE DIN 9021 A 4.3 ST V	42 18 005 08	33	2	3 100	91 57 624 08	TELESKOPPAUSLEGER KPL.
SCHEIBE DIN 9021 A 4.3 ST V	42 18 005 08	106	2	3 501	91 05 788 08	DOPPELKLAPPSPITZE MECH.
SCHEIBE DIN 9021 A 5,3 ST V	42 18 006 08	71	4	2 970	91 55 482 08	HYDRAULIK
SCHEIBE DIN 9021 A 5,3 ST V	42 18 006 08	218	2	3 930 718	96 56 248 08	KLEMMKASTEN KPL.
SCHEIBE DIN 9021 A 6.4 A2C	42 18 007 08	378	10	2 210 000	91 54 495 08	ANTRIEBSAGGREGAT VORM.
SCHEIBE DIN 9021 A 6.4 A2C	42 18 007 08	9	2	2 510 072	96 44 614 08	KLAPPE VORM.RECHTS
SCHEIBE DIN 9021 A 6.4 A2C	42 18 007 08	9	2	2 510 201	96 42 011 08	KLAPPE VORM.
SCHEIBE DIN 9021 A 6.4 A2C	42 18 007 08	15	8	2 520 001	92 48 796 08	FRONTSCHIEBE KPL.
SCHEIBE DIN 9021 A 6.4 A2C	42 18 007 08	54	2	2 522	91 10 037 08	TUER KPL.
SCHEIBE DIN 9021 A 6.4 A2C	42 18 007 08	18	4	2 541	91 37 598 08	ZUSATZHEIZUNG OW
SCHEIBE DIN 9021 A 6.4 A2C	42 18 007 08	76	2	2 932 042	96 46 059 08	GRUNDAUFBAU
SCHEIBE DIN 9021 A 6.4 A2C	42 18 007 08	73	10	2 970	91 55 482 08	HYDRAULIK
SCHEIBE DIN 9021 A 6.4 A2C	42 18 007 08	41	4	2 971	91 50 610 08	HYDRAULIK HILFSHUBWERK
SCHEIBE DIN 9021 A 6.4 A2C	42 18 007 08	15	2	3 512	91 56 606 08	TRANSPORTHALTERUNG SKS
SCHEIBE DIN 9021 A 6.4 A2C	42 18 007 08	5	1	5 910 672	59 10 672 08	WISCHERMOTOR
SCHEIBE DIN 9021 A 8 ST A2C	42 18 009 08	28	2	2 102	91 51 080 08	MONTAGETEILE DREHBUEHN
SCHEIBE DIN 9021 A 8 ST A2C	42 18 009 08	9	4	2 440 022	96 42 336 08	WINDE 2 VORM.
SCHEIBE DIN 9021 A 8 ST A2C	42 18 009 08	19	2	2 502	91 01 533 08	STUERSTAND
SCHEIBE DIN 9021 A 8 ST A2C	42 18 009 08	375	4	2 510 100	96 44 750 08	DREHBUEHNENVERKLEIDUN
SCHEIBE DIN 9021 A 8 ST A2C	42 18 009 08	16	13	2 510 200	96 41 258 08	DREHBUEHNENVERKLEIDUN
SCHEIBE DIN 9021 A 8 ST A2C	42 18 009 08	10	8	2 515 007	96 42 014 08	PODEST VORM.
SCHEIBE DIN 9021 A 8 ST A2C	42 18 009 08	39	2	2 522	91 10 037 08	TUER KPL.
SCHEIBE DIN 9021 A 8 ST A2C	42 18 009 08	8	2	2 780 200	91 37 531 08	FUNKVORBEREITUNG OW
SCHEIBE DIN 9021 A 8 ST A2C	42 18 009 08	29	2	2 831	91 47 871 08	KLIMAAANLAGE OW
SCHEIBE DIN 9021 A 8 ST A2C	42 18 009 08	78	9	2 932 042	96 46 059 08	GRUNDAUFBAU
SCHEIBE DIN 9021 A 8 ST A2C	42 18 009 08	22	16	2 950	91 49 515 08	DRUCKLUFTANLAGE OW
SCHEIBE DIN 9021 A 8 ST A2C	42 18 009 08	18	4	3 100	91 57 624 08	TELESKOPPAUSLEGER KPL.
SCHEIBE DIN 9021 A 8 ST A2C	42 18 009 08	28	18	3 101	91 54 595 08	ANLENKSTUECK VORM.
SCHEIBE DIN 9021 A 8 ST A2C	42 18 009 08	37	3	3 510 100	91 49 246 08	TRANSPORTHALTERUNG DKS
SCHEIBE DIN 9021 A 8 ST A2C	42 18 009 08	31	4	3 512 002	91 56 669 08	HILFSAUSLEGER VORM.
SCHEIBE DIN 9021 A 8 ST A2C	42 18 009 08	5	4	3 750 011	92 51 440 08	HALTER VORM.
SCHEIBE DIN 9021 A 8 ST A2C	42 18 009 08	5	4	3 790 014	91 49 536 08	MECH.ANBAUTEILE SCHEINW
SCHEIBE DIN 9021 A 8 ST A2C	42 18 009 08	4	1	3 790 016	96 22 376 08	HALTERUNG VORM.LINKS
SCHEIBE DIN 9021 A 8 ST A2C	42 18 009 08	4	1	3 790 017	96 24 147 08	HALTERUNG VORM.RECHTS
SCHEIBE DIN EN 28738 20 ST	42 11 017 14	10	8	1 740 010	96 50 632 08	MONTAGETEILE
SCHEIBE EN 14399-6 12 ST A2	42 15 000 08	22	5	2 500	91 48 594 08	KRANFUEHRERKABINE KPL.

6.9.2011

etk_en_de_Z74961 LTR 1100

743

LIEBHERRAlphabetical index
Alphabetischer Index

Bezeichnung	Artikel	Pos.	Menge	Seite	Baugruppe	Bezeichnung
SCHEIBE EN 14399-6 12 ST A2	42 15 000 08	3	6	2 515	91 51 084 08	ABSTURZSICHERUNG
SCHEIBE EN 14399-6 12 ST A2	42 15 000 08	376	3	2 680	91 53 225 08	ABGASANLAGE KPL.
SCHEIBE EN 14399-6 20 ST A3	42 15 003 08	46	10	3 501	91 05 788 08	DOPPELKLAPPSPITZE MECH.
SCHEIBE EN 14399-6 24 ST A3	42 15 004 08	4	16	2 571	91 50 902 08	HYDRAULISCHE BALLASTIER
SCHEIBE EN 14399-6 24 ST A3	42 15 004 08	7	4	3 330	91 57 885 08	AUSSCHUBMECHANIK
SCHEIBE GUMMI	59 15 631 08	3	2	2 520 101	96 49 682 08	SPRITZDUESE
SCHEIBE GUMMI	59 15 631 08	1	1	5 910 672	59 10 672 08	WISCHERMOTOR
SCHEIBE ISO 7089 12 A3C	10 35 898 8	8	17	X1011582	10 11 582 9	SCHWUNGRADGEHAEUSE AN
SCHEIBE ISO 7089 13 ST	46 00 372 03	27	3	1 100 205	96 51 633 08	RAUPENTRAEGER KPL.RE.
SCHEIBE ISO 7089 13 ST	46 00 372 03	27	3	1 100 210	96 51 634 08	RAUPENTRAEGER KPL.LI.
SCHEIBE ISO 7089 13 ST	46 00 372 03	42	24	1 100 215	99 20 783 14	MITTELTEIL
SCHEIBE ISO 7089 13 ST	46 00 372 03	28	8	1 400 200	91 53 791 08	HYDRAULIK VORB.
SCHEIBE ISO 7089 4 A3C	42 00 007 08	4	4	2 913 004	96 20 460 08	GEHAEUSE VORM.
SCHEIBE ISO 7089 4 A3C	42 00 007 08	13	4	2 913 100	91 23 538 08	BAUGRUPPENTRAEGER
SCHEIBE ISO 7089 4 A3C	42 00 007 08	5	8	2 913 102	92 32 870 08	LUEFTEREINHEIT
SCHEIBE ISO 7089 4 A3C	42 00 007 08	75	1	2 932 042	96 46 059 08	GRUNDAUFBAU
SCHEIBE ISO 7089 4 A3C	42 00 007 08	72	16	2 932 095	96 46 064 08	SCHWENKRAHMEN SICHERUN
SCHEIBE ISO 7089 4 A3C	42 00 007 08	29	8	2 932 119	96 46 061 08	SCHWENKRAHMEN RELAISST
SCHEIBE ISO 7089 4 A3C	42 00 007 08	3	1	2 932 215	92 26 129 08	VERTEILER MASSE
SCHEIBE ISO 7089 8 200HV-A2	42 00 607 05	159	2	2 520 000	91 49 872 08	KABINE VERGLAST
SCHEIBE ISO 7089 A 10.5 A3C	42 00 013 08	44	8	1 100 215	99 20 783 14	MITTELTEIL
SCHEIBE ISO 7089 A 10.5 A3C	42 00 013 08	377	22	2 210 000	91 54 495 08	ANTRIEBSAGGREGAT VORM.
SCHEIBE ISO 7089 A 10.5 A3C	42 00 013 08	378	2	2 210 008	96 30 132 08	KUEHLER VORM.
SCHEIBE ISO 7089 A 10.5 A3C	42 00 013 08	5	6	2 260 006	96 31 147 08	BATTERIEKASTEN VORM.
SCHEIBE ISO 7089 A 10.5 A3C	42 00 013 08	11	8	2 340 004	96 43 780 08	OELBEHAELTER VORM.
SCHEIBE ISO 7089 A 10.5 A3C	42 00 013 08	40	4	2 440	91 52 288 08	HILFSHUBWERK WINDE 2
SCHEIBE ISO 7089 A 10.5 A3C	42 00 013 08	28	6	2 501 000	91 48 769 08	KRANFUEHRERKABINE VORM
SCHEIBE ISO 7089 A 10.5 A3C	42 00 013 08	377	4	2 510 100	96 44 750 08	DREHBUEHNENVERKLEIDUN
SCHEIBE ISO 7089 A 10.5 A3C	42 00 013 08	142	1	2 520 000	91 49 872 08	KABINE VERGLAST
SCHEIBE ISO 7089 A 10.5 A3C	42 00 013 08	375	10	2 680	91 53 225 08	ABGASANLAGE KPL.
SCHEIBE ISO 7089 A 10.5 A3C	42 00 013 08	11	2	2 790 901	91 54 183 08	AUSSTEIFUNG
SCHEIBE ISO 7089 A 10.5 A3C	42 00 013 08	11	8	3 330	91 57 885 08	AUSSCHUBMECHANIK
SCHEIBE ISO 7089 A 10.5 A3C	42 00 013 08	47	2	3 501	91 05 788 08	DOPPELKLAPPSPITZE MECH.
SCHEIBE ISO 7089 A 10.5 A3C	42 00 013 08	66	2	3 512 002	91 56 669 08	HILFS AUSLEGER VORM.
SCHEIBE ISO 7089 A 10.5 A3C	42 00 013 08	6	1	3 790 016	96 22 376 08	HALTERUNG VORM.LINKS
SCHEIBE ISO 7089 A 10.5 A3C	42 00 013 08	6	1	3 790 017	96 24 147 08	HALTERUNG VORM.RECHTS
SCHEIBE ISO 7089 A 13 ST A3	42 00 016 08	33	16	1 630	91 54 479 08	HYDRAULISCHE ABSTUETZUN
SCHEIBE ISO 7089 A 13 ST A3	42 00 016 08	379	3	2 210 000	91 54 495 08	ANTRIEBSAGGREGAT VORM.
SCHEIBE ISO 7089 A 13 ST A3	42 00 016 08	18	8	2 340 004	96 43 780 08	OELBEHAELTER VORM.
SCHEIBE ISO 7089 A 13 ST A3	42 00 016 08	7	2	2 420	91 32 936 08	DREHWERK
SCHEIBE ISO 7089 A 13 ST A3	42 00 016 08	22	8	2 440 022	96 42 336 08	WINDE 2 VORM.
SCHEIBE ISO 7089 A 13 ST A3	42 00 016 08	18	8	2 500	91 48 594 08	KRANFUEHRERKABINE KPL.
SCHEIBE ISO 7089 A 13 ST A3	42 00 016 08	20	4	3 100	91 57 624 08	TELESKOP AUSLEGER KPL.
SCHEIBE ISO 7089 A 13 ST A3	42 00 016 08	37	24	3 101	91 54 595 08	ANLENKSTUECK VORM.
SCHEIBE ISO 7089 A 13 ST A3	42 00 016 08	37	14	3 102 000	91 45 063 08	TELESKOP 1 VORM.
SCHEIBE ISO 7089 A 13 ST A3	42 00 016 08	37	14	3 103 000	91 45 064 08	TELESKOP 2 VORM.
SCHEIBE ISO 7089 A 13 ST A3	42 00 016 08	37	10	3 104 000	91 45 065 08	TELESKOP 3 VORM.
SCHEIBE ISO 7089 A 13 ST A3	42 00 016 08	37	10	3 105 000	91 45 066 08	TELESKOP 4 VORM.
SCHEIBE ISO 7089 A 13 ST A3	42 00 016 08	64	3	3 106	91 52 744 08	TELESKOP 5 VORM.
SCHEIBE ISO 7089 A 13 ST A3	42 00 016 08	73	1	3 501	91 05 788 08	DOPPELKLAPPSPITZE MECH.
SCHEIBE ISO 7089 A 13 ST A3	42 00 016 08	62	1	3 512 002	91 56 669 08	HILFS AUSLEGER VORM.
SCHEIBE ISO 7089 A 13 ST A3	42 00 016 08	3	8	X1011578	10 11 578 0	KUPPLUNGSANBAU
SCHEIBE ISO 7089 A 16 A3C	42 00 019 08	380	8	2 210 000	91 54 495 08	ANTRIEBSAGGREGAT VORM.
SCHEIBE ISO 7089 A 16 A3C	42 00 019 08	15	2	2 440 022	96 42 336 08	WINDE 2 VORM.
SCHEIBE ISO 7089 A 21 ST A3	42 00 021 08	22	4	3 101	91 54 595 08	ANLENKSTUECK VORM.
SCHEIBE ISO 7089 A 21 ST A3	42 00 021 08	11	2	3 512 002	91 56 669 08	HILFS AUSLEGER VORM.
SCHEIBE ISO 7089 A 30 A3C	42 00 028 08	10	5	2 500	91 48 594 08	KRANFUEHRERKABINE KPL.
SCHEIBE ISO 7089 A 30 A3C	42 00 028 08	35	1	3 512 002	91 56 669 08	HILFS AUSLEGER VORM.
SCHEIBE ISO 7089 A 5 A2C	42 00 008 08	24	18	1 400 200	91 53 791 08	HYDRAULIK VORB.
SCHEIBE ISO 7089 A 5 A2C	42 00 008 08	9	2	2 260 006	96 31 147 08	BATTERIEKASTEN VORM.

6.9.2011

etk_en_de_Z74961 LTR 1100

744

LIEBHERRAlphabetical index
Alphabetischer Index

Bezeichnung	Artikel	Pos.	Menge	Seite	Baugruppe	Bezeichnung
SCHEIBE ISO 7089 A 5 A2C	42 00 008 08	4	5	2 270 001	96 37 923 08	KRAFTSTOFFBEHALTER VO
SCHEIBE ISO 7089 A 5 A2C	42 00 008 08	18	4	2 502	91 01 533 08	STEUERSTAND
SCHEIBE ISO 7089 A 5 A2C	42 00 008 08	139	4	2 520 000	91 49 872 08	KABINE VERGLAST
SCHEIBE ISO 7089 A 5 A2C	42 00 008 08	48	2	2 541	91 37 598 08	ZUSATZHEIZUNG OW
SCHEIBE ISO 7089 A 5 A2C	42 00 008 08	6	4	2 711	91 53 002 08	ZENTRALSCHMIERANLAGE O
SCHEIBE ISO 7089 A 5 A2C	42 00 008 08	13	4	2 780 200	91 37 531 08	FUNKVORBEREITUNG OW
SCHEIBE ISO 7089 A 5 A2C	42 00 008 08	9	3	2 913 100	91 23 538 08	BAUGRUPPENTRAEGER
SCHEIBE ISO 7089 A 5 A2C	42 00 008 08	37	2	2 971	91 50 610 08	HYDRAULIK HILFSHUBWERK
SCHEIBE ISO 7089 A 5 A2C	42 00 008 08	83	2	3 501	91 05 788 08	DOPPELKLAPPSPITZE MECH.
SCHEIBE ISO 7089 A 5 A2C	42 00 008 08	9	3	3 750 011	92 51 440 08	HALTER VORM.
SCHEIBE ISO 7089 A 6 A2C	42 00 009 08	32	2	1 100 300	99 17 010 14	HYDRAULIK UNTERWAGEN
SCHEIBE ISO 7089 A 6 A2C	42 00 009 08	3	6	1 830 102	92 26 483 08	KLEMMBRETT VORM.
SCHEIBE ISO 7089 A 6 A2C	42 00 009 08	55	4	2 102	91 51 080 08	MONTAGETEILE DREHBUEHN
SCHEIBE ISO 7089 A 6 A2C	42 00 009 08	382	4	2 210 000	91 54 495 08	ANTRIEBSAGGREGAT VORM.
SCHEIBE ISO 7089 A 6 A2C	42 00 009 08	375	4	2 210 008	96 30 132 08	KUEHLER VORM.
SCHEIBE ISO 7089 A 6 A2C	42 00 009 08	12	8	2 430	91 54 389 08	DREHBUEHNENARRETIERUN
SCHEIBE ISO 7089 A 6 A2C	42 00 009 08	18	14	2 501 000	91 48 769 08	KRANFUEHRERKABINE VORM.
SCHEIBE ISO 7089 A 6 A2C	42 00 009 08	21	20	2 510 200	96 41 258 08	DREHBUEHNENVERKLEIDUN
SCHEIBE ISO 7089 A 6 A2C	42 00 009 08	16	2	2 515 007	96 42 014 08	PODEST VORM.
SCHEIBE ISO 7089 A 6 A2C	42 00 009 08	73	16	2 520 000	91 49 872 08	KABINE VERGLAST
SCHEIBE ISO 7089 A 6 A2C	42 00 009 08	26	1	2 520 001	92 48 796 08	FRONTSCHIEBE KPL.
SCHEIBE ISO 7089 A 6 A2C	42 00 009 08	37	1	2 522	91 10 037 08	TUER KPL.
SCHEIBE ISO 7089 A 6 A2C	42 00 009 08	61	6	2 533 005	96 41 568 08	ARMATURENBRETT DACH VO
SCHEIBE ISO 7089 A 6 A2C	42 00 009 08	10	2	2 540	91 45 984 08	HEIZUNG OW
SCHEIBE ISO 7089 A 6 A2C	42 00 009 08	11	1	2 541	91 37 598 08	ZUSATZHEIZUNG OW
SCHEIBE ISO 7089 A 6 A2C	42 00 009 08	7	2	2 790	91 01 275 08	SPIEGELANBAU KRANFUEHR
SCHEIBE ISO 7089 A 6 A2C	42 00 009 08	10	4	2 790 031	91 54 031 08	ANBAUTEILE KAMERA
SCHEIBE ISO 7089 A 6 A2C	42 00 009 08	16	3	2 920 585	91 01 520 08	ELEKTRIK BLITZLEUCHTE
SCHEIBE ISO 7089 A 6 A2C	42 00 009 08	4	4	2 932 166	92 68 911 08	VERTEILER MASSE
SCHEIBE ISO 7089 A 6 A2C	42 00 009 08	32	4	3 330	91 57 885 08	AUSSCHUBMECHANIK
SCHEIBE ISO 7089 A 6 A2C	42 00 009 08	89	4	3 501	91 05 788 08	DOPPELKLAPPSPITZE MECH.
SCHEIBE ISO 7089 A 6 A2C	42 00 009 08	3	2	3 920 012	96 57 224 08	ENDSCHALTER ANBAU
SCHEIBE ISO 7089 A 6 A2C	42 00 009 08	21	1	5 910 672	59 10 672 08	WISCHERMOTOR
SCHEIBE ISO 7089 A 8 ST A2C	42 00 012 08	3	24	1 100 216	96 46 363 08	MONTAGETEILE LWE
SCHEIBE ISO 7089 A 8 ST A2C	42 00 012 08	30	9	2 102	91 51 080 08	MONTAGETEILE DREHBUEHN
SCHEIBE ISO 7089 A 8 ST A2C	42 00 012 08	375	2	2 200	91 54 491 08	ANTRIEBSAGGREGAT KPL.
SCHEIBE ISO 7089 A 8 ST A2C	42 00 012 08	375	23	2 210 000	91 54 495 08	ANTRIEBSAGGREGAT VORM.
SCHEIBE ISO 7089 A 8 ST A2C	42 00 012 08	376	18	2 210 008	96 30 132 08	KUEHLER VORM.
SCHEIBE ISO 7089 A 8 ST A2C	42 00 012 08	3	12	2 260	91 46 555 08	BATTERIEKASTEN KPL.
SCHEIBE ISO 7089 A 8 ST A2C	42 00 012 08	7	4	2 430	91 54 389 08	DREHBUEHNENARRETIERUN
SCHEIBE ISO 7089 A 8 ST A2C	42 00 012 08	14	4	2 500	91 48 594 08	KRANFUEHRERKABINE KPL.
SCHEIBE ISO 7089 A 8 ST A2C	42 00 012 08	20	10	2 502	91 01 533 08	STEUERSTAND
SCHEIBE ISO 7089 A 8 ST A2C	42 00 012 08	11	2	2 510 072	96 44 614 08	KLAPPE VORM.RECHTS
SCHEIBE ISO 7089 A 8 ST A2C	42 00 012 08	380	5	2 510 100	96 44 750 08	DREHBUEHNENVERKLEIDUN
SCHEIBE ISO 7089 A 8 ST A2C	42 00 012 08	23	4	2 510 200	96 41 258 08	DREHBUEHNENVERKLEIDUN
SCHEIBE ISO 7089 A 8 ST A2C	42 00 012 08	9	8	2 515 007	96 42 014 08	PODEST VORM.
SCHEIBE ISO 7089 A 8 ST A2C	42 00 012 08	80	50	2 520 000	91 49 872 08	KABINE VERGLAST
SCHEIBE ISO 7089 A 8 ST A2C	42 00 012 08	29	20	2 522	91 10 037 08	TUER KPL.
SCHEIBE ISO 7089 A 8 ST A2C	42 00 012 08	13	1	2 540	91 45 984 08	HEIZUNG OW
SCHEIBE ISO 7089 A 8 ST A2C	42 00 012 08	44	12	2 541	91 37 598 08	ZUSATZHEIZUNG OW
SCHEIBE ISO 7089 A 8 ST A2C	42 00 012 08	8	2	2 790	91 01 275 08	SPIEGELANBAU KRANFUEHR
SCHEIBE ISO 7089 A 8 ST A2C	42 00 012 08	26	10	2 831	91 47 871 08	KLIMAANLAGE OW
SCHEIBE ISO 7089 A 8 ST A2C	42 00 012 08	13	2	2 920 585	91 01 520 08	ELEKTRIK BLITZLEUCHTE
SCHEIBE ISO 7089 A 8 ST A2C	42 00 012 08	77	2	2 932 042	96 46 059 08	GRUNDAUFBAU
SCHEIBE ISO 7089 A 8 ST A2C	42 00 012 08	13	4	2 932 166	92 68 911 08	VERTEILER MASSE
SCHEIBE ISO 7089 A 8 ST A2C	42 00 012 08	81	6	2 970	91 55 482 08	HYDRAULIK
SCHEIBE ISO 7089 A 8 ST A2C	42 00 012 08	375	20	2 984	91 52 906 08	OELKUEHLER EINBAU
SCHEIBE ISO 7089 A 8 ST A2C	42 00 012 08	15	7	3 100	91 57 624 08	TELESKOPAUSLEGER KPL.
SCHEIBE ISO 7089 A 8 ST A2C	42 00 012 08	31	9	3 101	91 54 595 08	ANLENKSTUECK VORM.
SCHEIBE ISO 7089 A 8 ST A2C	42 00 012 08	17	5	3 102 000	91 45 063 08	TELESKOP 1 VORM.

6.9.2011

etk_en_de_Z74961 LTR 1100

745

LIEBHERRAlphabetical index
Alphabetischer Index

Bezeichnung	Artikel	Pos.	Menge	Seite	Baugruppe	Bezeichnung
SCHEIBE ISO 7089 A 8 ST A2C	42 00 012 08	17	5	3 103 000	91 45 064 08	TELESKOP 2 VORM.
SCHEIBE ISO 7089 A 8 ST A2C	42 00 012 08	17	5	3 104 000	91 45 065 08	TELESKOP 3 VORM.
SCHEIBE ISO 7089 A 8 ST A2C	42 00 012 08	17	7	3 105 000	91 45 066 08	TELESKOP 4 VORM.
SCHEIBE ISO 7089 A 8 ST A2C	42 00 012 08	17	6	3 106	91 52 744 08	TELESKOP 5 VORM.
SCHEIBE ISO 7089 A 8 ST A2C	42 00 012 08	29	10	3 330	91 57 885 08	AUSSCHUBMECHANIK
SCHEIBE ISO 7089 A 8 ST A2C	42 00 012 08	71	2	3 501	91 05 788 08	DOPPELKLAPPSPITZE MECH.
SCHEIBE ISO 7089 A 8 ST A2C	42 00 012 08	12	4	3 750 024	91 56 609 08	WERKZEUG KLAPPSPITZE
SCHEIBE ISO 7089 A 8 ST A2C	42 00 012 08	8	2	9 077 279	90 77 279	ANSCHLUSSSTUTZEN ANBAU
SCHEIBE ISO 7089 A17X30 ST	46 00 327 03	41	3	1 100 215	99 20 783 14	MITTELTEIL
SCHEIBE ISO 7089 A8.4X16 ST	46 00 373 03	34	2	1 100 300	99 17 010 14	HYDRAULIK UNTERWAGEN
SCHEIBE ISO 7090 B10.5X20 S	42 00 022 03	7	2	1 300 010	99 14 563 14	AUFSTIEG KPL.
SCHEIBE ISO 7092 20 ST 200H	40 02 561	61	12	3 102 000	91 45 063 08	TELESKOP 1 VORM.
SCHEIBE ISO 7092 20 ST 200H	40 02 561	61	12	3 103 000	91 45 064 08	TELESKOP 2 VORM.
SCHEIBE ISO 7092 20 ST 200H	40 02 561	61	12	3 104 000	91 45 065 08	TELESKOP 3 VORM.
SCHEIBE ISO 7092 20 ST 200H	40 02 561	34	12	3 105 000	91 45 066 08	TELESKOP 4 VORM.
SCHEIBE ISO 7092 20 ST 200H	40 02 561	42	16	3 106	91 52 744 08	TELESKOP 5 VORM.
SCHEIBE ISO 7092 6X11 A2	10 03 569 4	157	3	2 520 000	91 49 872 08	KABINE VERGLAST
SCHEIBE ISO 7093-1 A 13 ST	42 18 011 08	71	1	2 520 000	91 49 872 08	KABINE VERGLAST
SCHEIBE M5 KUNSTSTOFF SP	66 00 414 08	8	1	2 913 100	91 23 538 08	BAUGRUPPENTRAEGER
SCHEIBE RD110X8 S355MC FE	94 93 480 08	91	2	3 501	91 05 788 08	DOPPELKLAPPSPITZE MECH.
SCHEIBE RD20X5,7 PA6G	28 30 915 08	20	1	2 520 001	92 48 796 08	FRONTSCHIEBE KPL.
SCHEIBE RD22X1 DC01+ZE	95 64 143 08	45	4	3 330	91 57 885 08	AUSSCHUBMECHANIK
SCHEIBE RD25X6 PA6G SCHW	28 81 831 08	2	4	2 520 001	92 48 796 08	FRONTSCHIEBE KPL.
SCHEIBE RD26X5,7 PA6G	28 30 913 08	24	1	2 520 001	92 48 796 08	FRONTSCHIEBE KPL.
SCHEIBE SPF	59 10 635 08	39	2	2 520 000	91 49 872 08	KABINE VERGLAST
SCHEINWERFERANTRIEBSEIN	10 02 913 9	1	1	3 790 014	91 49 536 08	MECH.ANBAUTEILE SCHEINW
SCHELLE KPL. L 0G 12 PP	60 20 124 08	5	1	2 571	91 50 902 08	HYDRAULISCHE BALLASTIER
SCHENKELFEDER 2,5XDI 13,5	57 17 419 08	19	1	5 123 537	51 23 537 08	HYDROZYLINDER
SCHIEBEHOLM LINKS	10 22 427 8	2	2	1 100 215	99 20 783 14	MITTELTEIL
SCHIEBEHOLM RECHTS	10 22 427 9	3	2	1 100 215	99 20 783 14	MITTELTEIL
SCHIEBEKUPPLUNG	79 00 427 08	9	1	1 750	91 48 606 08	WERKZEUG M.ZUBEHOER
SCHIENENPAAR	57 18 302 08	70	1	7 741 079	77 41 079 08	FAHRERSITZ
SCHILD	55 30 310 08	20	1	2 831	91 47 871 08	KLIMAAANLAGE OW
SCHILD	77 26 140 08	2	1	2 780 200	91 37 531 08	FUNKVORBEREITUNG OW
SCHILD	77 26 177 08	19	1	2 533 005	96 41 568 08	ARMATURENBRETT DACH VO
SCHILD	77 26 373 08	17	1	1 880	91 48 664 08	BESCHILDERUNG DEUTSCHL
SCHILD	77 26 442 08	20	1	2 533 005	96 41 568 08	ARMATURENBRETT DACH VO
SCHILD	77 26 448 08	46	1	2 932 042	96 46 059 08	GRUNDAUFBAU
SCHILD	77 26 487 08	4	1	3 930 718	96 56 248 08	KLEMMKASTEN KPL.
SCHILD	77 32 071 08	21	1	2 520 000	91 49 872 08	KABINE VERGLAST
SCHILD	97 15 398 08	1	1	3 880 005	91 13 525 08	BESCHILDERUNG KLAPPSPITZ
SCHILD	97 15 398 08	1	1	3 880 005	96 61 397 08	BESCHILDERUNG
SCHILD	97 15 399 08	2	1	3 880 005	91 13 525 08	BESCHILDERUNG KLAPPSPITZ
SCHILD	97 15 399 08	2	1	3 880 005	96 61 397 08	BESCHILDERUNG
SCHILD	97 16 933 08	76	1	1 880	91 48 664 08	BESCHILDERUNG DEUTSCHL
SCHILD	97 17 499 08	2	2	1 880	91 48 664 08	BESCHILDERUNG DEUTSCHL
SCHILD	97 31 787 08	4	1	3 930 492	96 20 966 08	KLEMMKASTEN KPL.
SCHILD	97 65 409 08	28	1	2 932 095	96 46 064 08	SCHWENKRAHMEN SICHERUN
SCHILD 120X70 FOLIE SPF	97 41 466 08	49	1	1 880	91 48 664 08	BESCHILDERUNG DEUTSCHL
SCHILD 168X62 KLEBEFOLIE	97 86 748 08	3	10	3 880 005	96 61 397 08	BESCHILDERUNG
SCHILD 1X80X80 KLEBEFOLIE	97 41 504 08	84	1	1 880	91 48 664 08	BESCHILDERUNG DEUTSCHL
SCHILD 1X80X80 KLEBEFOLIE	97 41 505 08	85	1	1 880	91 48 664 08	BESCHILDERUNG DEUTSCHL
SCHILD 1X80X80 KLEBEFOLIE	97 41 506 08	86	1	1 880	91 48 664 08	BESCHILDERUNG DEUTSCHL
SCHILD 1X80X80 KLEBEFOLIE	97 41 507 08	87	1	1 880	91 48 664 08	BESCHILDERUNG DEUTSCHL
SCHILD 410X180 KLEBESCHIL	77 26 334 08	13	1	1 880	91 48 664 08	BESCHILDERUNG DEUTSCHL
SCHILD 6X107X297 G-ALSI12	77 25 699 08	1	1	1 880	91 48 664 08	BESCHILDERUNG DEUTSCHL
SCHILD BALLAST 40X120 AL-B	97 06 454 08	6	1	2 920 574	96 36 055 08	BEDIENPULT BALLAST
SCHILD BEDIENPULT AL-BL	97 58 637 08	6	1	2 920 904	96 41 093 08	STUEPERPULT ABSTUETZUNG
SCHILD BETRIEBSSTUNDENZ	97 12 910 08	37	1	2 932 042	96 46 059 08	GRUNDAUFBAU
SCHILD BGV 100 SPF	77 31 945 14	12	9	1 880	91 48 664 08	BESCHILDERUNG DEUTSCHL

6.9.2011

etk_en_de_Z74961 LTR 1100

746

LIEBHERRAlphabetical index
Alphabetischer Index

Bezeichnung	Artikel	Pos.	Menge	Seite	Baugruppe	Bezeichnung
SCHILD BGV 50X50X0.1 SPF	77 31 957 14	14	4	1 880	91 48 664 08	BESCHILDERUNG DEUTSCHL
SCHILD BGV A8 M09 100 SPF	77 31 943 14	63	3	1 880	91 48 664 08	BESCHILDERUNG DEUTSCHL
SCHILD BGV A8 W06 FOLIE SP	77 26 192 08	11	2	1 880	91 48 664 08	BESCHILDERUNG DEUTSCHL
SCHILD DIN 4844-2 100 SPF	10 11 287 2	66	1	1 880	91 48 664 08	BESCHILDERUNG DEUTSCHL
SCHILD FOLIE	97 24 953 08	66	1	2 970	91 55 482 08	HYDRAULIK
SCHILD FOLIE	97 24 954 08	65	1	2 970	91 55 482 08	HYDRAULIK
SCHLAUCH 4	59 10 053 08	28	6	2 520 000	91 49 872 08	KABINE VERGLAST
SCHLAUCH 6X1 PA12 WEICH	10 00 994 3	5	0.6	9 080 345	90 80 345	WASSERPUMPE MIT BEFEST.
SCHLAUCH DI=2/DA=5	55 30 187 08	6	6	2 541	91 37 598 08	ZUSATZHEIZUNG OW
SCHLAUCH DI=2/DA=5	55 30 187 08	43	2	2 541	91 37 598 08	ZUSATZHEIZUNG OW
SCHLAUCH DN16 500	51 05 010 08	17	1	2 950	91 49 515 08	DRUCKLUFTANLAGE OW
SCHLAUCH DN2X630	51 05 692 08	55	4	2 970	91 55 482 08	HYDRAULIK
SCHLAUCH GUMMI	59 10 513 08	43	1	2 520 000	91 49 872 08	KABINE VERGLAST
SCHLAUCH KPL. 1SC 0,32M	92 60 418 08	210	1	2 997	91 51 089 08	SCHLAUCHLEITUNGEN OBER
SCHLAUCH KPL. 1SC 0,36M	92 63 787 08	254	1	2 971 012	96 43 144 08	SCHLAUCHLEITUNGEN HUBW
SCHLAUCH KPL. 1SC 0,4M	92 60 969 08	321	1	2 997	91 51 089 08	SCHLAUCHLEITUNGEN OBER
SCHLAUCH KPL. 1SC 0,54M	96 23 339 08	320	1	2 997	91 51 089 08	SCHLAUCHLEITUNGEN OBER
SCHLAUCH KPL. 1SC 0,56M	92 60 975 08	367	1	2 997	91 51 089 08	SCHLAUCHLEITUNGEN OBER
SCHLAUCH KPL. 1SC 0,66M	92 61 198 08	325	1	2 997	91 51 089 08	SCHLAUCHLEITUNGEN OBER
SCHLAUCH KPL. 1SC 0,7M	92 87 618 08	316	1	2 997	91 51 089 08	SCHLAUCHLEITUNGEN OBER
SCHLAUCH KPL. 1SC 0,82M	96 28 609 08	326	1	2 997	91 51 089 08	SCHLAUCHLEITUNGEN OBER
SCHLAUCH KPL. 1SC 0,96M	96 36 981 08	306	1	2 997	91 51 089 08	SCHLAUCHLEITUNGEN OBER
SCHLAUCH KPL. 1SC 1,04M	92 60 492 08	319	1	2 997	91 51 089 08	SCHLAUCHLEITUNGEN OBER
SCHLAUCH KPL. 1SC 1,16M	92 76 807 08	344	1	2 997	91 51 089 08	SCHLAUCHLEITUNGEN OBER
SCHLAUCH KPL. 1SC 3,0M	92 60 719 08	209	1	2 997	91 51 089 08	SCHLAUCHLEITUNGEN OBER
SCHLAUCH KPL. 1SN 0,35M	96 39 197 08	333	1	2 997	91 51 089 08	SCHLAUCHLEITUNGEN OBER
SCHLAUCH KPL. 1SN 0,45M	96 35 995 08	383	1	2 971 012	96 43 144 08	SCHLAUCHLEITUNGEN HUBW
SCHLAUCH KPL. 1SN 0,47M	96 36 991 08	263	1	2 970 103	96 43 157 08	SCHLAUCHLEITUNGEN OELKU
SCHLAUCH KPL. 1SN 0,8M	92 96 415 08	206	1	2 997	91 51 089 08	SCHLAUCHLEITUNGEN OBER
SCHLAUCH KPL. 1SN 1,48M	96 36 992 08	261	1	2 970 103	96 43 157 08	SCHLAUCHLEITUNGEN OELKU
SCHLAUCH KPL. 1SN 1,9M	92 99 226 08	329	1	2 997	91 51 089 08	SCHLAUCHLEITUNGEN OBER
SCHLAUCH KPL. 1SN 2,2M	92 09 860 08	260	1	2 970 103	96 43 157 08	SCHLAUCHLEITUNGEN OELKU
SCHLAUCH KPL. 1SN 2,9M	92 97 210 08	394	1	2 997	91 51 089 08	SCHLAUCHLEITUNGEN OBER
SCHLAUCH KPL. 2755 0,45M	96 43 254 08	116	1	1 997	91 53 489 08	SCHLAUCHLEITUNGEN RAUP
SCHLAUCH KPL. 2755 0,48M	92 37 099 08	374	1	2 970 061	96 43 131 08	SCHLAUCHLEITUNGEN ZUSA
SCHLAUCH KPL. 2755 0,6M	92 28 852 08	373	1	2 970 061	96 43 131 08	SCHLAUCHLEITUNGEN ZUSA
SCHLAUCH KPL. 2755 1,95M	96 43 251 08	108	1	1 997	91 53 489 08	SCHLAUCHLEITUNGEN RAUP
SCHLAUCH KPL. 2755 1,9M	96 43 249 08	106	1	1 997	91 53 489 08	SCHLAUCHLEITUNGEN RAUP
SCHLAUCH KPL. 2755 2,05M	96 43 250 08	107	1	1 997	91 53 489 08	SCHLAUCHLEITUNGEN RAUP
SCHLAUCH KPL. 2755 2,15M	96 43 252 08	109	1	1 997	91 53 489 08	SCHLAUCHLEITUNGEN RAUP
SCHLAUCH KPL. 2755 2,18M	96 43 246 08	101	1	1 997	91 53 489 08	SCHLAUCHLEITUNGEN RAUP
SCHLAUCH KPL. 2755 2,1M	96 43 253 08	110	1	1 997	91 53 489 08	SCHLAUCHLEITUNGEN RAUP
SCHLAUCH KPL. 2755 2,1M	96 43 253 08	111	1	1 997	91 53 489 08	SCHLAUCHLEITUNGEN RAUP
SCHLAUCH KPL. 2755 2,1M	96 43 253 08	112	1	1 997	91 53 489 08	SCHLAUCHLEITUNGEN RAUP
SCHLAUCH KPL. 2755 2,1M	96 43 253 08	113	1	1 997	91 53 489 08	SCHLAUCHLEITUNGEN RAUP
SCHLAUCH KPL. 2755 2,21M	96 43 264 08	141	1	1 997	91 53 489 08	SCHLAUCHLEITUNGEN RAUP
SCHLAUCH KPL. 2755 2,35M	96 43 263 08	139	1	1 997	91 53 489 08	SCHLAUCHLEITUNGEN RAUP
SCHLAUCH KPL. 2755 2,3M	92 20 994 08	115	1	1 997	91 53 489 08	SCHLAUCHLEITUNGEN RAUP
SCHLAUCH KPL. 2755 2,75M	92 24 172 08	140	1	1 997	91 53 489 08	SCHLAUCHLEITUNGEN RAUP
SCHLAUCH KPL. 2755 2,85M	92 19 740 08	395	1	2 997	91 51 089 08	SCHLAUCHLEITUNGEN OBER
SCHLAUCH KPL. 2755 2,96M	96 43 258 08	134	1	1 997	91 53 489 08	SCHLAUCHLEITUNGEN RAUP
SCHLAUCH KPL. 2755 3,04M	96 43 259 08	135	1	1 997	91 53 489 08	SCHLAUCHLEITUNGEN RAUP
SCHLAUCH KPL. 2755 3,0M	92 53 428 08	309	1	2 997	91 51 089 08	SCHLAUCHLEITUNGEN OBER
SCHLAUCH KPL. 2755 3,55M	96 43 260 08	136	1	1 997	91 53 489 08	SCHLAUCHLEITUNGEN RAUP
SCHLAUCH KPL. 2755 3,5M	92 22 980 08	114	1	1 997	91 53 489 08	SCHLAUCHLEITUNGEN RAUP
SCHLAUCH KPL. 2SN	92 93 155 08	85	1	3 501	91 05 788 08	DOPPELKLAPPSPITZE MECH.
SCHLAUCH KPL. 2SN 0,19M	96 33 367 08	279	1	2 997	91 51 089 08	SCHLAUCHLEITUNGEN OBER
SCHLAUCH KPL. 2SN 0,22M	92 14 394 08	201	1	2 997	91 51 089 08	SCHLAUCHLEITUNGEN OBER
SCHLAUCH KPL. 2SN 0,26M	92 15 367 08	484	1	2 997	91 51 089 08	SCHLAUCHLEITUNGEN OBER
SCHLAUCH KPL. 2SN 0,28M	96 24 749 08	366	1	2 997	91 51 089 08	SCHLAUCHLEITUNGEN OBER

6.9.2011

etk_en_de_Z74961 LTR 1100

747

LIEBHERRAlphabetical index
Alphabetischer Index

Bezeichnung	Artikel	Pos.	Menge	Seite	Baugruppe	Bezeichnung
SCHLAUCH KPL. 2SN 0,28M	96 37 000 08	398	2	2 997	91 51 089 08	SCHLAUCHLEITUNGEN OBER
SCHLAUCH KPL. 2SN 0,33M	92 93 614 08	483	1	2 997	91 51 089 08	SCHLAUCHLEITUNGEN OBER
SCHLAUCH KPL. 2SN 0,35M	92 66 576 08	256	1	2 971 012	96 43 144 08	SCHLAUCHLEITUNGEN HUBW
SCHLAUCH KPL. 2SN 0,36M	96 36 979 08	375	1	2 970 061	96 43 131 08	SCHLAUCHLEITUNGEN ZUSA
SCHLAUCH KPL. 2SN 0,38M	92 76 316 08	262	1	2 970 103	96 43 157 08	SCHLAUCHLEITUNGEN OELKU
SCHLAUCH KPL. 2SN 0,38M	96 35 996 08	257	1	2 971 012	96 43 144 08	SCHLAUCHLEITUNGEN HUBW
SCHLAUCH KPL. 2SN 0,4M	92 24 554 08	305	1	2 997	91 51 089 08	SCHLAUCHLEITUNGEN OBER
SCHLAUCH KPL. 2SN 0,54M	92 09 842 08	396	1	2 997	91 51 089 08	SCHLAUCHLEITUNGEN OBER
SCHLAUCH KPL. 2SN 0,54M	96 36 999 08	397	1	2 997	91 51 089 08	SCHLAUCHLEITUNGEN OBER
SCHLAUCH KPL. 2SN 0,5M	92 76 121 08	131	1	1 997	91 53 489 08	SCHLAUCHLEITUNGEN RAUP
SCHLAUCH KPL. 2SN 0,5M	92 76 121 08	133	1	1 997	91 53 489 08	SCHLAUCHLEITUNGEN RAUP
SCHLAUCH KPL. 2SN 0,66M	92 26 459 08	331	1	2 997	91 51 089 08	SCHLAUCHLEITUNGEN OBER
SCHLAUCH KPL. 2SN 0,6M	92 80 058 08	124	1	1 997	91 53 489 08	SCHLAUCHLEITUNGEN RAUP
SCHLAUCH KPL. 2SN 0,6M	92 96 305 08	120	1	1 997	91 53 489 08	SCHLAUCHLEITUNGEN RAUP
SCHLAUCH KPL. 2SN 0,6M	92 96 305 08	123	1	1 997	91 53 489 08	SCHLAUCHLEITUNGEN RAUP
SCHLAUCH KPL. 2SN 0,73M	96 43 278 08	184	1	1 400 201	96 43 983 08	SCHLAUCHLEITUNGEN ABST
SCHLAUCH KPL. 2SN 0,73M	96 43 278 08	188	1	1 400 201	96 43 983 08	SCHLAUCHLEITUNGEN ABST
SCHLAUCH KPL. 2SN 0,75M	96 43 245 08	100	1	1 997	91 53 489 08	SCHLAUCHLEITUNGEN RAUP
SCHLAUCH KPL. 2SN 0,76M	92 07 273 08	330	1	2 997	91 51 089 08	SCHLAUCHLEITUNGEN OBER
SCHLAUCH KPL. 2SN 0,79M	96 43 276 08	182	1	1 400 201	96 43 983 08	SCHLAUCHLEITUNGEN ABST
SCHLAUCH KPL. 2SN 0,79M	96 43 276 08	189	1	1 400 201	96 43 983 08	SCHLAUCHLEITUNGEN ABST
SCHLAUCH KPL. 2SN 0,85M	96 43 256 08	126	1	1 997	91 53 489 08	SCHLAUCHLEITUNGEN RAUP
SCHLAUCH KPL. 2SN 0,85M	96 43 256 08	127	1	1 997	91 53 489 08	SCHLAUCHLEITUNGEN RAUP
SCHLAUCH KPL. 2SN 0,87M	96 43 262 08	138	1	1 997	91 53 489 08	SCHLAUCHLEITUNGEN RAUP
SCHLAUCH KPL. 2SN 0,87M	96 43 262 08	142	1	1 997	91 53 489 08	SCHLAUCHLEITUNGEN RAUP
SCHLAUCH KPL. 2SN 0,96M	92 06 102 08	376	1	2 970 061	96 43 131 08	SCHLAUCHLEITUNGEN ZUSA
SCHLAUCH KPL. 2SN 0,9M	92 92 213 08	387	1	2 971 012	96 43 144 08	SCHLAUCHLEITUNGEN HUBW
SCHLAUCH KPL. 2SN 1,18M	92 09 786 08	384	1	2 971 012	96 43 144 08	SCHLAUCHLEITUNGEN HUBW
SCHLAUCH KPL. 2SN 1,24M	92 76 166 08	204	1	2 997	91 51 089 08	SCHLAUCHLEITUNGEN OBER
SCHLAUCH KPL. 2SN 1,2M	92 09 752 08	337	1	2 997	91 51 089 08	SCHLAUCHLEITUNGEN OBER
SCHLAUCH KPL. 2SN 1,2M	92 68 722 08	121	1	1 997	91 53 489 08	SCHLAUCHLEITUNGEN RAUP
SCHLAUCH KPL. 2SN 1,2M	92 76 318 08	312	1	2 997	91 51 089 08	SCHLAUCHLEITUNGEN OBER
SCHLAUCH KPL. 2SN 1,2M	92 76 318 08	364	1	2 997	91 51 089 08	SCHLAUCHLEITUNGEN OBER
SCHLAUCH KPL. 2SN 1,34M	96 33 363 08	363	1	2 997	91 51 089 08	SCHLAUCHLEITUNGEN OBER
SCHLAUCH KPL. 2SN 1,3M	96 33 364 08	302	1	2 997	91 51 089 08	SCHLAUCHLEITUNGEN OBER
SCHLAUCH KPL. 2SN 1,3M	96 36 982 08	313	1	2 997	91 51 089 08	SCHLAUCHLEITUNGEN OBER
SCHLAUCH KPL. 2SN 1,48M	96 43 275 08	181	1	1 400 201	96 43 983 08	SCHLAUCHLEITUNGEN ABST
SCHLAUCH KPL. 2SN 1,4M	92 96 389 08	358	1	2 997	91 51 089 08	SCHLAUCHLEITUNGEN OBER
SCHLAUCH KPL. 2SN 1,55M	92 80 069 08	128	1	1 997	91 53 489 08	SCHLAUCHLEITUNGEN RAUP
SCHLAUCH KPL. 2SN 1,55M	92 80 069 08	129	1	1 997	91 53 489 08	SCHLAUCHLEITUNGEN RAUP
SCHLAUCH KPL. 2SN 1,55M	92 87 566 08	(799)	4	1 975 006	91 52 331 08	ZUSATZHYDR.ABSTUETZZYL
SCHLAUCH KPL. 2SN 1,55M	96 36 995 08	359	1	2 997	91 51 089 08	SCHLAUCHLEITUNGEN OBER
SCHLAUCH KPL. 2SN 1,58M	96 43 274 08	180	1	1 400 201	96 43 983 08	SCHLAUCHLEITUNGEN ABST
SCHLAUCH KPL. 2SN 1,5M	92 84 694 08	(798)	4	1 975 006	91 52 331 08	ZUSATZHYDR.ABSTUETZZYL
SCHLAUCH KPL. 2SN 1,6M	96 22 416 08	361	1	2 997	91 51 089 08	SCHLAUCHLEITUNGEN OBER
SCHLAUCH KPL. 2SN 1,75M	92 76 783 08	362	1	2 997	91 51 089 08	SCHLAUCHLEITUNGEN OBER
SCHLAUCH KPL. 2SN 1,75M	92 88 756 08	381	1	2 971 012	96 43 144 08	SCHLAUCHLEITUNGEN HUBW
SCHLAUCH KPL. 2SN 1,7M	96 21 863 08	360	1	2 997	91 51 089 08	SCHLAUCHLEITUNGEN OBER
SCHLAUCH KPL. 2SN 11,9M	96 22 582 08	(455)	1	2 975 038	91 26 492 08	ZUSATZHYDRAULIK KLAPPSPI
SCHLAUCH KPL. 2SN 11,75M	96 22 580 08	(456)	1	2 975 038	91 26 492 08	ZUSATZHYDRAULIK KLAPPSPI
SCHLAUCH KPL. 2SN 2,0M	96 22 417 08	365	1	2 997	91 51 089 08	SCHLAUCHLEITUNGEN OBER
SCHLAUCH KPL. 2SN 2,19M	96 43 257 08	130	1	1 997	91 53 489 08	SCHLAUCHLEITUNGEN RAUP
SCHLAUCH KPL. 2SN 2,19M	96 43 257 08	132	1	1 997	91 53 489 08	SCHLAUCHLEITUNGEN RAUP
SCHLAUCH KPL. 2SN 2,25M	96 35 930 08	104	1	1 997	91 53 489 08	SCHLAUCHLEITUNGEN RAUP
SCHLAUCH KPL. 2SN 2,28M	96 43 247 08	102	1	1 997	91 53 489 08	SCHLAUCHLEITUNGEN RAUP
SCHLAUCH KPL. 2SN 2,35M	92 96 140 08	103	1	1 997	91 53 489 08	SCHLAUCHLEITUNGEN RAUP
SCHLAUCH KPL. 2SN 2,3M	96 43 248 08	105	1	1 997	91 53 489 08	SCHLAUCHLEITUNGEN RAUP
SCHLAUCH KPL. 2SN 2,3M	96 43 255 08	119	1	1 997	91 53 489 08	SCHLAUCHLEITUNGEN RAUP
SCHLAUCH KPL. 2SN 2,65M	96 42 744 08	143	1	1 997	91 53 489 08	SCHLAUCHLEITUNGEN RAUP
SCHLAUCH KPL. 2SN 2,9M	96 22 573 08	485	1	2 997	91 51 089 08	SCHLAUCHLEITUNGEN OBER

6.9.2011

etk_en_de_Z74961 LTR 1100

748

LIEBHERRAlphabetical index
Alphabetischer Index

Bezeichnung	Artikel	Pos.	Menge	Seite	Baugruppe	Bezeichnung
SCHLAUCH KPL. 2SN 3,0M	92 45 055 08	486	1	2 997	91 51 089 08	SCHLAUCHLEITUNGEN OBER
SCHLAUCH KPL. 2SN 3,0M	92 76 847 08	211	1	2 997	91 51 089 08	SCHLAUCHLEITUNGEN OBER
SCHLAUCH KPL. 2SN 3,1M	92 26 464 08	122	1	1 997	91 53 489 08	SCHLAUCHLEITUNGEN RAUP
SCHLAUCH KPL. 2SN 3,36M	96 43 277 08	183	1	1 400 201	96 43 983 08	SCHLAUCHLEITUNGEN ABST
SCHLAUCH KPL. 2SN 3,3M	96 43 280 08	187	1	1 400 201	96 43 983 08	SCHLAUCHLEITUNGEN ABST
SCHLAUCH KPL. 2SN 3,45M	96 43 261 08	137	1	1 997	91 53 489 08	SCHLAUCHLEITUNGEN RAUP
SCHLAUCH KPL. 2SN 3,62M	92 46 186 08	117	1	1 997	91 53 489 08	SCHLAUCHLEITUNGEN RAUP
SCHLAUCH KPL. 2SN 3,83M	96 43 279 08	185	1	1 400 201	96 43 983 08	SCHLAUCHLEITUNGEN ABST
SCHLAUCH KPL. 2SN 3,83M	96 43 279 08	186	1	1 400 201	96 43 983 08	SCHLAUCHLEITUNGEN ABST
SCHLAUCH KPL. 2SN 4,5M	92 96 484 08	354	1	2 997	91 51 089 08	SCHLAUCHLEITUNGEN OBER
SCHLAUCH KPL. 2SN 4,5M	92 96 484 08	356	1	2 997	91 51 089 08	SCHLAUCHLEITUNGEN OBER
SCHLAUCH KPL. 2SN 5,0M	92 93 288 08	118	1	1 997	91 53 489 08	SCHLAUCHLEITUNGEN RAUP
SCHLAUCH KPL. 2SN 5,6M	96 36 980 08	301	1	2 997	91 51 089 08	SCHLAUCHLEITUNGEN OBER
SCHLAUCH KPL. 2SN 5,9M	96 36 994 08	357	1	2 997	91 51 089 08	SCHLAUCHLEITUNGEN OBER
SCHLAUCH KPL. 2SN 6,1M	96 36 993 08	355	1	2 997	91 51 089 08	SCHLAUCHLEITUNGEN OBER
SCHLAUCH KPL. 2TE 0,22M	92 02 441 08	200	1	2 997	91 51 089 08	SCHLAUCHLEITUNGEN OBER
SCHLAUCH KPL. 2TE 0,25M	92 62 690 08	308	1	2 997	91 51 089 08	SCHLAUCHLEITUNGEN OBER
SCHLAUCH KPL. 2TE 0,35M	92 09 917 08	314	1	2 997	91 51 089 08	SCHLAUCHLEITUNGEN OBER
SCHLAUCH KPL. 2TE 0,37M	96 21 730 08	255	1	2 971 012	96 43 144 08	SCHLAUCHLEITUNGEN HUBW
SCHLAUCH KPL. 2TE 0,43M	96 33 352 08	258	1	2 971 012	96 43 144 08	SCHLAUCHLEITUNGEN HUBW
SCHLAUCH KPL. 2TE 0,52M	92 61 374 08	322	1	2 997	91 51 089 08	SCHLAUCHLEITUNGEN OBER
SCHLAUCH KPL. 2TE 0,5M	92 62 890 08	203	1	2 997	91 51 089 08	SCHLAUCHLEITUNGEN OBER
SCHLAUCH KPL. 2TE 0,62M	92 88 722 08	382	1	2 971 012	96 43 144 08	SCHLAUCHLEITUNGEN HUBW
SCHLAUCH KPL. 2TE 0,66M	92 66 073 08	353	1	2 997	91 51 089 08	SCHLAUCHLEITUNGEN OBER
SCHLAUCH KPL. 2TE 0,6M	92 61 200 08	303	1	2 997	91 51 089 08	SCHLAUCHLEITUNGEN OBER
SCHLAUCH KPL. 2TE 0,88M	92 60 476 08	324	1	2 997	91 51 089 08	SCHLAUCHLEITUNGEN OBER
SCHLAUCH KPL. 2TE 0,94M	92 61 290 08	317	1	2 997	91 51 089 08	SCHLAUCHLEITUNGEN OBER
SCHLAUCH KPL. 2TE 0,96M	96 31 967 08	315	1	2 997	91 51 089 08	SCHLAUCHLEITUNGEN OBER
SCHLAUCH KPL. 2TE 0,9M	92 61 116 08	327	1	2 997	91 51 089 08	SCHLAUCHLEITUNGEN OBER
SCHLAUCH KPL. 2TE 1,0M	92 62 891 08	380	1	2 971 012	96 43 144 08	SCHLAUCHLEITUNGEN HUBW
SCHLAUCH KPL. 2TE 1,0M	96 24 553 08	307	1	2 997	91 51 089 08	SCHLAUCHLEITUNGEN OBER
SCHLAUCH KPL. 2TE 1,2M	92 75 662 08	318	1	2 997	91 51 089 08	SCHLAUCHLEITUNGEN OBER
SCHLAUCH KPL. 2TE 1,36M	92 84 584 08	311	1	2 997	91 51 089 08	SCHLAUCHLEITUNGEN OBER
SCHLAUCH KPL. 2TE 1,36M	92 93 218 08	310	1	2 997	91 51 089 08	SCHLAUCHLEITUNGEN OBER
SCHLAUCH KPL. 2TE 1,3M	92 60 465 08	343	1	2 997	91 51 089 08	SCHLAUCHLEITUNGEN OBER
SCHLAUCH KPL. 2TE 2,2M	96 35 952 08	202	1	2 997	91 51 089 08	SCHLAUCHLEITUNGEN OBER
SCHLAUCH KPL. 2TE 2,3M	92 61 197 08	377	1	2 970 061	96 43 131 08	SCHLAUCHLEITUNGEN ZUSA
SCHLAUCH KPL. 2TE 2,5M	92 63 748 08	328	1	2 997	91 51 089 08	SCHLAUCHLEITUNGEN OBER
SCHLAUCH KPL. 2TE 2,7M	92 96 444 08	323	1	2 997	91 51 089 08	SCHLAUCHLEITUNGEN OBER
SCHLAUCH KPL. 2TE 2,8M	92 96 438 08	205	1	2 997	91 51 089 08	SCHLAUCHLEITUNGEN OBER
SCHLAUCH KPL. 2TE 3,3M	92 70 439 08	300	1	2 997	91 51 089 08	SCHLAUCHLEITUNGEN OBER
SCHLAUCH KPL. 2TE 3,4M	92 84 591 08	340	1	2 997	91 51 089 08	SCHLAUCHLEITUNGEN OBER
SCHLAUCH KPL. 2TE 4,8M	96 42 856 08	212	1	2 997	91 51 089 08	SCHLAUCHLEITUNGEN OBER
SCHLAUCH KPL. 2TE 7,4M	96 42 857 08	213	1	2 997	91 51 089 08	SCHLAUCHLEITUNGEN OBER
SCHLAUCH KPL. BLAU	92 51 852 08	10	1	2 792	91 52 291 08	MECH.TEILE VERSANDMONT
SCHLAUCH KPL. GH134 0,26M	96 38 196 08	1104	1	2 831 021	96 38 140 08	SCHLAUCHLEITUNGEN KLIMA
SCHLAUCH KPL. GH134 0,7M	96 37 122 08	1103	1	2 831 021	96 38 140 08	SCHLAUCHLEITUNGEN KLIMA
SCHLAUCH KPL. GH134 1,1M	96 37 121 08	1102	1	2 831 021	96 38 140 08	SCHLAUCHLEITUNGEN KLIMA
SCHLAUCH KPL. GH134 7,3M	96 40 962 08	1100	1	2 831 021	96 38 140 08	SCHLAUCHLEITUNGEN KLIMA
SCHLAUCH KPL. GH134 8,9M	96 38 574 08	1101	1	2 831 021	96 38 140 08	SCHLAUCHLEITUNGEN KLIMA
SCHLAUCH KPL. GH466 0,44M	96 42 859 08	348	1	2 997	91 51 089 08	SCHLAUCHLEITUNGEN OBER
SCHLAUCH KPL. GH466 0,52M	96 42 858 08	347	1	2 997	91 51 089 08	SCHLAUCHLEITUNGEN OBER
SCHLAUCH KPL. GH466 0,5M	96 36 985 08	334	1	2 997	91 51 089 08	SCHLAUCHLEITUNGEN OBER
SCHLAUCH KPL. GH466 0,7M	96 36 986 08	336	1	2 997	91 51 089 08	SCHLAUCHLEITUNGEN OBER
SCHLAUCH KPL. GH466 1,75M	96 42 866 08	371	1	2 970 061	96 43 131 08	SCHLAUCHLEITUNGEN ZUSA
SCHLAUCH KPL. GH466 3,15M	96 42 864 08	385	1	2 971 012	96 43 144 08	SCHLAUCHLEITUNGEN HUBW
SCHLAUCH KPL. GH506 0,3M	96 37 118 08	290	1	2 997	91 51 089 08	SCHLAUCHLEITUNGEN OBER
SCHLAUCH KPL. GH506 0,81M	96 36 990 08	293	1	2 997	91 51 089 08	SCHLAUCHLEITUNGEN OBER
SCHLAUCH KPL. GH506 0,82M	96 29 964 08	338	1	2 997	91 51 089 08	SCHLAUCHLEITUNGEN OBER
SCHLAUCH KPL. GH506 0,92M	96 36 998 08	393	1	2 997	91 51 089 08	SCHLAUCHLEITUNGEN OBER

6.9.2011

etk_en_de_Z74961 LTR 1100

749

LIEBHERRAlphabetical index
Alphabetischer Index

Bezeichnung	Artikel	Pos.	Menge	Seite	Baugruppe	Bezeichnung
SCHLAUCH KPL. GH506 1,04M	96 36 997 08	391	1	2 997	91 51 089 08	SCHLAUCHLEITUNGEN OBER
SCHLAUCH KPL. GH506 1,04M	96 36 997 08	392	1	2 997	91 51 089 08	SCHLAUCHLEITUNGEN OBER
SCHLAUCH KPL. GH506 1,14M	96 36 996 08	390	1	2 997	91 51 089 08	SCHLAUCHLEITUNGEN OBER
SCHLAUCH KPL. GH506 1,18M	96 36 989 08	292	1	2 997	91 51 089 08	SCHLAUCHLEITUNGEN OBER
SCHLAUCH KPL. GH506 1,38M	96 36 988 08	291	1	2 997	91 51 089 08	SCHLAUCHLEITUNGEN OBER
SCHLAUCH KPL. GH506 1,85M	96 37 009 08	372	1	2 970 061	96 43 131 08	SCHLAUCHLEITUNGEN ZUSA
SCHLAUCH KPL. GH506 1,92M	96 35 999 08	370	1	2 970 061	96 43 131 08	SCHLAUCHLEITUNGEN ZUSA
SCHLAUCH KPL. GH506 1,9M	92 55 190 08	481	1	2 997	91 51 089 08	SCHLAUCHLEITUNGEN OBER
SCHLAUCH KPL. GH506 1,9M	92 55 190 08	482	1	2 997	91 51 089 08	SCHLAUCHLEITUNGEN OBER
SCHLAUCH KPL. GH506 2,0M	92 87 533 08	480	1	2 997	91 51 089 08	SCHLAUCHLEITUNGEN OBER
SCHLAUCH KPL. GH506 2,75M	92 88 753 08	339	1	2 997	91 51 089 08	SCHLAUCHLEITUNGEN OBER
SCHLAUCH KPL. GH506 3,7M	96 42 865 08	386	1	2 971 012	96 43 144 08	SCHLAUCHLEITUNGEN HUBW
SCHLAUCH KPL. GH663 0,49M	96 36 983 08	332	1	2 997	91 51 089 08	SCHLAUCHLEITUNGEN OBER
SCHLAUCH KPL. HPC 0,45M	96 23 355 08	368	1	2 997	91 51 089 08	SCHLAUCHLEITUNGEN OBER
SCHLAUCH KPL. HPC 5,1M	92 32 291 08	369	1	2 997	91 51 089 08	SCHLAUCHLEITUNGEN OBER
SCHLAUCH KPL. ROT	92 51 853 08	11	1	2 792	91 52 291 08	MECH.TEILE VERSANDMONT
SCHLAUCHFUEHRUNG SCH	92 51 437 08	1	1	1 792 004	92 51 415 08	SCHLAUCHFUEHRUNG VORM.
SCHLAUCHFUEHRUNG VORM.	92 51 415 08	9	1	2 792	91 52 291 08	MECH.TEILE VERSANDMONT
SCHLAUCHLEITUNG	79 00 422 14	7	1	1 750	91 48 606 08	WERKZEUG M.ZUBEHOER
SCHLAUCHLEITUNG	79 00 429 14	8	1	1 750	91 48 606 08	WERKZEUG M.ZUBEHOER
SCHLAUCHLEITUNGEN ABST	96 42 621 08	91	1	1 975 006	91 52 331 08	ZUSATZHYDR.ABSTUETZZYL
SCHLAUCHLEITUNGEN ABST	96 43 983 08	4	1	1 400 200	91 53 791 08	HYDRAULIK VORB.
SCHLAUCHLEITUNGEN HUBW	96 43 144 08	91	1	2 971	91 50 610 08	HYDRAULIK HILFSHUBWERK
SCHLAUCHLEITUNGEN KLAP	96 20 364 08	91	1	2 975 038	91 26 492 08	ZUSATZHYDRAULIK KLAPPSP
SCHLAUCHLEITUNGEN KLIMA	96 38 140 08	500	1	2 831	91 47 871 08	KLIMAAANLAGE OW
SCHLAUCHLEITUNGEN OBER	91 51 089 08	191	1		LTR 1100 -0	LIEBHERR LTR 1100
SCHLAUCHLEITUNGEN OELKU	96 43 157 08	95	1	2 970	91 55 482 08	HYDRAULIK
SCHLAUCHLEITUNGEN RAUP	91 53 489 08	7	1	1 100 200	96 46 920 08	UNTERWAGEN KPL.
SCHLAUCHLEITUNGEN ZUSAT	96 43 131 08	91	1	2 970	91 55 482 08	HYDRAULIK
SCHLAUCHNIPPEL	91 40 351	5	1	X1011766	10 11 766 5	ROHRLEITUNG
SCHLAUCHNIPPEL	91 40 351	8	1	X1011914	10 11 914 1	KURBELGEHAEUSEENTLUEF
SCHLAUCHNIPPEL	91 40 351	26	1	X1011989	10 11 989 7	RS OELRUECKKLAUFLEITUNG
SCHLAUCHNIPPEL	92 76 393 23	1	2	9 079 890	90 79 890	HEIZUNGSANSCHLUSS
SCHLAUCHNIPPEL GERADE	90 79 080	1	1	X1011550	10 11 550 2	KUEHLWASSERENTLUEFTUN
SCHLAUCHSCHELLE	55 31 023 08	8	6	2 541	91 37 598 08	ZUSATZHEIZUNG OW
SCHLAUCHSCHELLE 110-130	77 42 176 08	110	4	2 681	91 28 102 08	LUFTFILTERANLAGE
SCHLAUCHSCHELLE 12/12-22	55 08 496 08	182	4	2 200	91 54 491 08	ANTRIEBSAGGREGAT KPL.
SCHLAUCHSCHELLE 12/12-22	55 08 496 08	42	2	2 540	91 45 984 08	HEIZUNG OW
SCHLAUCHSCHELLE 12/12-22	55 08 496 08	15	1	2 920 574	96 36 055 08	BEDIENPULT BALLAST
SCHLAUCHSCHELLE 12/12-22	55 08 496 08	15	1	2 920 904	96 41 093 08	STUEERPULT ABSTUETZUNG
SCHLAUCHSCHELLE 120-140	77 42 842 08	111	2	2 681	91 28 102 08	LUFTFILTERANLAGE
SCHLAUCHSCHELLE 24-38	77 42 040 08	24	1	2 541	91 37 598 08	ZUSATZHEIZUNG OW
SCHLAUCHSCHELLE 25-40 W3	77 42 085 08	181	2	2 200	91 54 491 08	ANTRIEBSAGGREGAT KPL.
SCHLAUCHSCHELLE 32-50 W3	55 08 495 08	183	2	2 210 000	91 54 495 08	ANTRIEBSAGGREGAT VORM.
SCHLAUCHSCHELLE 40-60 W3	55 08 380 08	184	4	2 210 000	91 54 495 08	ANTRIEBSAGGREGAT VORM.
SCHLAUCHSCHELLE 50-70 W3	77 42 080 08	180	2	2 210 000	91 54 495 08	ANTRIEBSAGGREGAT VORM.
SCHLAUCHSCHELLE 50-70 W3	77 42 080 08	32	4	2 502	91 01 533 08	STUEERSTAND
SCHLAUCHSCHELLE 60-80 W3	77 42 143 08	181	2	2 210 000	91 54 495 08	ANTRIEBSAGGREGAT VORM.
SCHLAUCHSCHELLE 70-90 W3	77 42 064 08	182	4	2 210 000	91 54 495 08	ANTRIEBSAGGREGAT VORM.
SCHLAUCHSCHELLE 70-90 W3	77 42 064 08	19	1	2 540	91 45 984 08	HEIZUNG OW
SCHLAUCHSCHELLE 89-94X25	77 42 252 08	112	4	2 680	91 53 225 08	ABGASANLAGE KPL.
SCHLAUCHSCHELLE DIN 3017	77 42 189 08	183	2	2 200	91 54 491 08	ANTRIEBSAGGREGAT KPL.
SCHLAUCHSCHELLE DIN 3017-	77 42 049 08	44	1	2 971	91 50 610 08	HYDRAULIK HILFSHUBWERK
SCHLAUCHSCHELLE DIN 3017	77 42 086 08	17	16	2 540	91 45 984 08	HEIZUNG OW
SCHLAUCHSCHELLE DIN 3017	77 42 086 08	16	12	2 541	91 37 598 08	ZUSATZHEIZUNG OW
SCHLAUCHSCHELLE DIN 3017	49 00 778	4	2	X1011766	10 11 766 5	ROHRLEITUNG
SCHLAUCHSCHELLE DIN 3017	49 00 778	12	6	X1011914	10 11 914 1	KURBELGEHAEUSEENTLUEF
SCHLAUCHSCHELLE DIN 3017	49 00 778	25	2	X1011989	10 11 989 7	RS OELRUECKKLAUFLEITUNG
SCHLAUCHSCHELLE DIN 3017	49 81 029	19	2	X1011914	10 11 914 1	KURBELGEHAEUSEENTLUEF
SCHLAUCHSCHELLE DIN 3017	49 81 029	12	2	X1012024	10 12 024 2	OELLEITUNG VORM.

6.9.2011

etk_en_de_Z74961 LTR 1100

750

LIEBHERRAlphabetical index
Alphabetischer Index

Bezeichnung	Artikel	Pos.	Menge	Seite	Baugruppe	Bezeichnung
SCHLAUCHSCHELLE DIN 3017-	77 42 238 08	180	1	2 200	91 54 491 08	ANTRIEBSAGGREGAT KPL.
SCHLAUCHSCHELLE DIN 3017-	77 42 238 08	185	1	2 210 000	91 54 495 08	ANTRIEBSAGGREGAT VORM.
SCHLAUCHSTUTZEN DN10/G	49 81 033 23	2	1	X1011550	10 11 550 2	KUEHLWASSERENTLUEFTUN
SCHLAUCHVERSCHRAUBUNG	60 24 408 08	(7)	1	2 920	91 55 477 08	EL.ANLAGE DREHBUEHNE
SCHLAUCHVERSCHRAUBUNG	60 24 415 08	17	1	1 920 314	96 46 921 08	KLEMMKASTEN VORM.
SCHLEIFBUEGEL	69 10 416 08	12	15	X1028517	10 28 517 1	SCHLEIFRINGUEBERTRAEGE
SCHLEIFRING	10 41 178 0	22	1	X1034357	10 34 357 4	LEITUNGSTROMMEL
SCHLEIFRING	10 41 178 1	23	9	X1034357	10 34 357 4	LEITUNGSTROMMEL
SCHLEIFRING 60X2 1,5qm	69 31 044 14	11	15	X1028517	10 28 517 1	SCHLEIFRINGUEBERTRAEGE
SCHLEIFRINGSATZ	57 18 510 08	4	1	6 923 101	69 23 101 08	SEILLAENGENGEBER
SCHLEIFRINGTRAEGER	10 41 177 9	20	1	X1034357	10 34 357 4	LEITUNGSTROMMEL
SCHLEIFRINGUEBERTRAEG	10 28 517 1	5	1	1 920 307	96 46 916 08	ELEKTRIK MITTELSTUECK
SCHLISSBOLZEN	70 42 736 08	69	1	2 520 000	91 49 872 08	KABINE VERGLAST
SCHLUESSEL	57 09 954 08	1	1	6 061 943	60 61 943 08	ZUENDSTARTSCHALTER
SCHMIERNIPPEL	57 15 786 08	(1)	1	2 711	91 53 002 08	ZENTRALSCHMIERANLAGE O
SCHMIERNIPPEL	77 43 517 14	6	1	1 100 212	79 02 561 14	LEITRADEINHEIT
SCHMIERNIPPEL DIN 71412 A	77 43 040 08	16	2	3 102 000	91 45 063 08	TELESKOP 1 VORM.
SCHMIERNIPPEL DIN 71412 A	77 43 040 08	16	2	3 103 000	91 45 064 08	TELESKOP 2 VORM.
SCHMIERNIPPEL DIN 71412 A	77 43 040 08	16	2	3 104 000	91 45 065 08	TELESKOP 3 VORM.
SCHMIERNIPPEL DIN 71412 A	77 43 040 08	16	2	3 105 000	91 45 066 08	TELESKOP 4 VORM.
SCHMIERNIPPEL DIN 71412 A	77 43 040 08	16	2	3 106	91 52 744 08	TELESKOP 5 VORM.
SCHMIERNIPPEL DIN 71412 A	77 43 011 08	18	1	9 387 070	93 87 070 01	KOMPAKTSEILWINDE
SCHMIERNIPPEL DIN 71412 A	77 43 011 08	18	1	9 685 586	96 85 586 01	KOMPAKTSEILWINDE
SCHMIERNIPPELKAPPE	10 01 470 1	16	1	X1032706	10 32 706 5	ELEKTROPUMPE
SCHMIEROELFILTER ANBAU	90 75 368	150	1	X1011664	10 11 664 6	GRUNDMOTOR
SCHMIEROELLEITUNG	10 11 834 3	12	1	X1011832	10 11 832 6	ATL-ANBAU
SCHMIEROELLEITUNG ST.35.	90 80 310	2	1	X1011793	10 11 793 0	ANBAUTEILE LUFTPRESSER
SCHMIEROELPUMPE B=30	90 75 540	140	1	X1011664	10 11 664 6	GRUNDMOTOR
SCHMIEROELPUMPE VORM. 3	90 75 541	1	1	9 075 540	90 75 540	SCHMIEROELPUMPE
SCHNAPPVERSCHLUSS	70 42 315 08	3	1	2 520 021	92 17 203 08	ARMATURENKASTEN LIEFERU
SCHNAPPVERSCHLUSS ABS	10 29 615 7	(2)	3	2 510 100	96 44 750 08	DREHBUEHNENVERKLEIDUN
SCHNECKE	57 09 909 08	25	6	6 060 516	60 60 516 08	GETRIEBENOCKENENDSCHAL
SCHNELLEBFESTIGER	57 05 452 08	8	1	5 530 854	55 30 854 08	DREIWEGEHAHN
SCHNELLKUPPL.JACK UP	91 49 498 08	50	1		LTR 1100 -0	LIEBHERR LTR 1100
SCHNELLKUPPLUNG HYDR.	91 04 520 14	1	1	1 410	91 49 498 08	SCHNELLKUPPL.JACK UP
SCHNELLVerschraubungs	51 15 112 14	23	4	1 100 300	99 17 010 14	HYDRAULIK UNTERWAGEN
SCHNELLVerschraubungs	51 17 043 14	22	10	1 100 300	99 17 010 14	HYDRAULIK UNTERWAGEN
SCHNELLVerschraubungs	51 15 113 14	24	4	1 100 300	99 17 010 14	HYDRAULIK UNTERWAGEN
SCHNELLVerschraubungs	51 17 042 14	21	10	1 100 300	99 17 010 14	HYDRAULIK UNTERWAGEN
SCHNELLVerschraubungs	51 17 083 14	26	2	1 100 300	99 17 010 14	HYDRAULIK UNTERWAGEN
SCHNELLVerschraubungs	51 17 084 14	25	2	1 100 300	99 17 010 14	HYDRAULIK UNTERWAGEN
SCHOTTBLECH 8X325X325 S	95 62 188 14	11	2	1 100 200	96 46 920 08	UNTERWAGEN KPL.
SCHRAEGKUGELLAGER DIN 6	10 01 360 1	3	1	9 387 598	93 87 598 01	PLANETENGETRIEBE
SCHRAEGKUGELLAGER DIN 6	10 01 360 1	3	1	9 686 071	96 86 071 01	PLANETENGETRIEBE
SCHRAUBE	57 09 414 08	2	1	5 114 794	51 14 794 08	LASTHALTEVENTIL
SCHRAUBE 24.0X65 42CRMO	95 64 142 08	17	4	3 330	91 57 885 08	AUSSCHUBMECHANIK
SCHRAUBE DIN 912 M8X25 12.	57 06 138 77	9	4	5 700 161	57 00 161 23	LUFTPRESSER
SCHRAUBE ISO 4762 M16X110	40 43 181 01	21	24	9 387 598	93 87 598 01	PLANETENGETRIEBE
SCHRAUBE ISO 4762 M16X110	40 43 181 01	21	24	9 686 071	96 86 071 01	PLANETENGETRIEBE
SCHRAUBE ISO 4762 M16X80 1	40 43 177 01	6	16	9 387 070	93 87 070 01	KOMPAKTSEILWINDE
SCHRAUBE ISO 4762 M16X80 1	40 43 177 01	6	16	9 685 586	96 85 586 01	KOMPAKTSEILWINDE
SCHRAUBE M10X25 VERZ	40 97 070 01	43	3	9 686 071	96 86 071 01	PLANETENGETRIEBE
SCHRAUBE RD70X120 35NIC	95 47 667 08	11	1	3 106	91 52 744 08	TELESKOP 5 VORM.
SCHRAUBE RD70X164 35NIC	95 47 666 08	11	1	3 105 000	91 45 066 08	TELESKOP 4 VORM.
SCHRAUBE UNF7/8X14X3,74	48 55 074 14	(20)	248	1 300	91 55 625 08	RAUPENBESTUECKUNG
SCHRAUBENDREHER 10	79 00 325 08	52	1	1 750 001	92 85 698 08	GRUNDWERKZEUG
SCHRAUBENDREHER 3,5	79 00 320 08	50	1	1 750 001	92 85 698 08	GRUNDWERKZEUG
SCHRAUBENDREHER 5,5	79 00 323 08	51	1	1 750 001	92 85 698 08	GRUNDWERKZEUG
SCHRAUBENSICHERUNG 10M	86 55 016	109	1	X1011997	10 11 997 6	NEBENABTRIEB ANBAU
SCHRAUBENSICHERUNG 50M	81 12 057 08	109	1	9 072 906	90 72 906	ZWISCHENRAD

6.9.2011

etk_en_de_Z74961 LTR 1100

751

LIEBHERRAlphabetical index
Alphabetischer Index

Bezeichnung	Artikel	Pos.	Menge	Seite	Baugruppe	Bezeichnung
SCHRAUBENSICHERUNG 50M	81 12 057 08	(109)	1	9 075 540	90 75 540	SCHMIEROELPUMPE
SCHRAUBENSICHERUNG 50M	81 12 057 08	109	1	9 079 468	90 79 468	TRANSPORTVORRICHTUNG
SCHRAUBENSICHERUNG 50M	81 12 057 08	109	1	9 079 823	90 79 823	TRANSPORTVORRICHTUNG
SCHRAUBENSICHERUNG 50M	81 12 057 08	109	1	9 080 525	90 80 525	NACHRUESTSATZ
SCHRAUBENSICHERUNG 50M	81 12 057 08	109	1	X1011573	10 11 573 7	KRAFTSTOFFLEITUNG
SCHRAUBENSICHERUNG 50M	81 12 057 08	109	1	X1011599	10 11 599 3	STEUERGERAET
SCHRAUBENSICHERUNG 50M	81 12 019 08	100	1	9 078 113	90 78 113	MASSENAUSGLEICH
SCHRAUBKAPPE	51 06 623 08	2	1	5 708 320	57 08 320 08	FILTERDECKEL
SCHRAUBKARABINER OVAL	10 47 304 0	3	2	3 105 014	96 57 037 08	HUBENDSCHALTER GEWICHT
SCHRUMPFSCHLAUCH 27 - 8	60 30 169 08	55	0.35	2 522	91 10 037 08	TUER KPL.
SCHRUMPFSCHLAUCH 38,1/19	60 30 323 14	30	0.6	1 100 300	99 17 010 14	HYDRAULIK UNTERWAGEN
SCHRUMPFSCHLAUCH 38,1/1	60 30 326 14	29	0.3	1 100 300	99 17 010 14	HYDRAULIK UNTERWAGEN
SCHRUMPFSCHLAUCH 38,1/1	60 30 322 14	28	0.3	1 100 300	99 17 010 14	HYDRAULIK UNTERWAGEN
SCHUTZBLECH 3x146x437 DC0	97 05 962 08	3	1	2 420	91 32 936 08	DREHWERK
SCHUTZGITTER	61 04 133 08	11	2	2 913 102	92 32 870 08	LUEFTEREINHEIT
SCHUTZHAUBE KPL.	96 27 713 08	5	1	2 790 031	91 54 031 08	ANBAUTEILE KAMERA
SCHUTZKAPPE	77 90 201 08	2	6	1 830 102	92 26 483 08	KLEMMBRETT VORM.
SCHUTZKAPPE M26X1,5	70 13 456 23	3	1	5 004 624	50 04 624 23	VENTIL
SCHUTZPOLSTER	52 04 028 08	3	1	1 750	91 48 606 08	WERKZEUG M.ZUBEHOER
SCHUTZRING EN AC-ALSI10	10 12 044 3	3	1	X1012134	10 12 134 5	RS KURBELWELLENDICHTUN
SCHWEISSBUCHSE M8X9,5X1	60 20 191 08	20	4	2 790 031	91 54 031 08	ANBAUTEILE KAMERA
SCHWENKRAHMEN RELAISST	96 46 061 08	5	1	2 932	91 55 480 08	EINBAUTEILE SCHALTSCHRAN
SCHWENKRAHMEN SICHERUN	96 46 064 08	13	1	2 932 042	96 46 059 08	GRUNDAUFBAU
SCHWINGUNGSDAEMPFER D	55 04 580 08	(2)	1	2 210 000	91 54 495 08	ANTRIEBSAGGREGAT VORM.
SCHWINGUNGSDAEMPFER D	55 04 580 08	(2)	1	2 210 000	91 54 495 08	ANTRIEBSAGGREGAT VORM.
SCHWINGUNGSDAEMPFER D	55 04 580 08	(2)	1	2 210 000	91 54 495 08	ANTRIEBSAGGREGAT VORM.
SCHWUNGRAD	90 77 237	1	1	9 077 238	90 77 238	SCHWUNGRAD
SCHWUNGRAD	90 77 238	530	1	X1011988	10 11 988 0	DIESELMOTOR
SCHWUNGRADGEHAEUSE A	10 11 582 9	520	1	X1011988	10 11 988 0	DIESELMOTOR
SCHWUNGRADGEHAEUSE V	10 13 028 1	1	1	X1011582	10 11 582 9	SCHWUNGRADGEHAEUSE AN
SEAL-LOCK-BUNDMUTTER M	70 05 072	6	1	X1011795	10 11 795 1	ENDREGELVENTIL
SECHSKANTHUTMUTTER M.K	40 02 886	25	4	X1032706	10 32 706 5	ELEKTROPUMPE
SECHSKANTMUTTER DIN 692	49 80 805 23	4	3	X1011553	10 11 553 9	STARTER ANBAU
SECHSKANTMUTTER DIN 692	49 80 805 23	12	2	X1011997	10 11 997 6	NEBENABTRIEB ANBAU
SECHSKANTMUTTER DIN 934	41 15 047 08	18	2	2 440 022	96 42 336 08	WINDE 2 VORM.
SECHSKANTMUTTER DIN 934	41 15 047 08	350	7	2 680	91 53 225 08	ABGASANLAGE KPL.
SECHSKANTMUTTER DIN 934	41 15 047 08	14	12	X1011988	10 11 988 1	ANTRIEBSGRUPPE
SECHSKANTMUTTER DIN 934	41 15 048 08	15	3	2 102	91 51 080 08	MONTAGETEILE DREHBUEHN
SECHSKANTMUTTER DIN 934	41 15 050 08	57	8	2 102	91 51 080 08	MONTAGETEILE DREHBUEHN
SECHSKANTMUTTER DIN 934	41 15 146 08	8	1	3 500 104	92 95 821 08	HALTERUNG VORM.
SECHSKANTMUTTER DIN 934	41 15 122 08	7	2	5 530 854	55 30 854 08	DREIWEGEHAHN
SECHSKANTMUTTER DIN 934	41 15 149 08	78	4	3 501	91 05 788 08	DOPPELKLAPPSPITZE MECH.
SECHSKANTMUTTER DIN 934	41 15 157 08	15	10	2 922 001	92 84 311 08	BUSPLATINE
SECHSKANTMUTTER DIN 934	41 15 157 08	26	22	2 932 119	96 46 061 08	SCHWENKRAHMEN RELAISST
SECHSKANTMUTTER DIN 934	41 15 157 08	267	2	3 930 492	96 20 966 08	KLEMMKASTEN KPL.
SECHSKANTMUTTER DIN 934	41 15 152 08	33	2	1 100 205	96 51 633 08	RAUPENTRAEGER KPL.RE.
SECHSKANTMUTTER DIN 934	41 15 152 08	33	2	1 100 210	96 51 634 08	RAUPENTRAEGER KPL.LI.
SECHSKANTMUTTER DIN 934	41 15 142 08	50	1	2 522	91 10 037 08	TUER KPL.
SECHSKANTMUTTER DIN 934	41 15 142 08	7	8	2 913 102	92 32 870 08	LUEFTEREINHEIT
SECHSKANTMUTTER DIN 934	41 15 142 08	6	2	2 932 215	92 26 129 08	VERTEILER MASSE
SECHSKANTMUTTER DIN 934	41 15 142 08	105	2	3 501	91 05 788 08	DOPPELKLAPPSPITZE MECH.
SECHSKANTMUTTER DIN 934	41 15 140 08	5	12	1 830 102	92 26 483 08	KLEMMBRETT VORM.
SECHSKANTMUTTER DIN 934	41 15 140 08	54	2	2 102	91 51 080 08	MONTAGETEILE DREHBUEHN
SECHSKANTMUTTER DIN 934	41 15 140 08	353	10	2 210 000	91 54 495 08	ANTRIEBSAGGREGAT VORM.
SECHSKANTMUTTER DIN 934	41 15 140 08	13	4	2 430	91 54 389 08	DREHBUEHNENARRETIERUN
SECHSKANTMUTTER DIN 934	41 15 140 08	6	4	2 501 022	96 34 184 08	DECKEL KPL.
SECHSKANTMUTTER DIN 934	41 15 140 08	352	2	2 510 100	96 44 750 08	DREHBUEHNENVERKLEIDUN
SECHSKANTMUTTER DIN 934	41 15 140 08	25	12	2 510 200	96 41 258 08	DREHBUEHNENVERKLEIDUN
SECHSKANTMUTTER DIN 934	41 15 140 08	26	2	2 522	91 10 037 08	TUER KPL.
SECHSKANTMUTTER DIN 934	41 15 140 08	63	3	2 533 005	96 41 568 08	ARMATURENBRETT DACH VO

6.9.2011

etk_en_de_Z74961 LTR 1100

752

LIEBHERRAlphabetical index
Alphabetischer Index

Bezeichnung	Artikel	Pos.	Menge	Seite	Baugruppe	Bezeichnung
SECHSKANTMUTTER DIN 934	41 15 140 08	6	2	2 913 004	96 20 460 08	GEHAEUSE VORM.
SECHSKANTMUTTER DIN 934	41 15 140 08	32	2	2 920	91 55 477 08	EL.ANLAGE DREHBUEHNE
SECHSKANTMUTTER DIN 934	41 15 140 08	18	3	2 920 585	91 01 520 08	ELEKTRIK BLITZLEUCHTE
SECHSKANTMUTTER DIN 934	41 15 140 08	96	1	2 932 042	96 46 059 08	GRUNDAUFBAU
SECHSKANTMUTTER DIN 934	41 15 140 08	6	4	2 932 166	92 68 911 08	VERTEILER MASSE
SECHSKANTMUTTER DIN 934	41 15 140 08	31	4	3 330	91 57 885 08	AUSSCHUBMECHANIK
SECHSKANTMUTTER DIN 934	41 15 141 08	107	2	1 630	91 54 479 08	HYDRAULISCHE ABSTUETZUN
SECHSKANTMUTTER DIN 934	41 15 141 08	31	5	2 102	91 51 080 08	MONTAGETEILE DREHBUEHN
SECHSKANTMUTTER DIN 934	41 15 141 08	351	8	2 210 000	91 54 495 08	ANTRIEBSAGGREGAT VORM.
SECHSKANTMUTTER DIN 934	41 15 141 08	4	6	2 260	91 46 555 08	BATTERIEKASTEN KPL.
SECHSKANTMUTTER DIN 934	41 15 141 08	10	2	2 440 022	96 42 336 08	WINDE 2 VORM.
SECHSKANTMUTTER DIN 934	41 15 141 08	350	12	2 510 100	96 44 750 08	DREHBUEHNENVERKLEIDUN
SECHSKANTMUTTER DIN 934	41 15 141 08	15	9	2 510 200	96 41 258 08	DREHBUEHNENVERKLEIDUN
SECHSKANTMUTTER DIN 934	41 15 141 08	131	3	2 520 000	91 49 872 08	KABINE VERGLAST
SECHSKANTMUTTER DIN 934	41 15 141 08	47	10	2 541	91 37 598 08	ZUSATZHEIZUNG OW
SECHSKANTMUTTER DIN 934	41 15 141 08	5	1	2 560 045	96 40 606 08	KETTENHALTER KPL.
SECHSKANTMUTTER DIN 934	41 15 141 08	28	4	2 831	91 47 871 08	KLIMAANLAGE OW
SECHSKANTMUTTER DIN 934	41 15 141 08	11	2	2 920 585	91 01 520 08	ELEKTRIK BLITZLEUCHTE
SECHSKANTMUTTER DIN 934	41 15 141 08	12	10	2 950	91 49 515 08	DRUCKLUFTANLAGE OW
SECHSKANTMUTTER DIN 934	41 15 141 08	15	4	2 955	91 49 516 08	PNEUMATIK KRANFUEHRERK
SECHSKANTMUTTER DIN 934	41 15 141 08	350	16	2 984	91 52 906 08	OELKUEHLER EINBAU
SECHSKANTMUTTER DIN 936	41 17 010 08	15	1	2 500	91 48 594 08	KRANFUEHRERKABINE KPL.
SECHSKANTMUTTER DIN 985	41 19 006 08	27	6	2 501 000	91 48 769 08	KRANFUEHRERKABINE VORM
SECHSKANTMUTTER DIN 985	41 19 006 08	32	2	2 522	91 10 037 08	TUER KPL.
SECHSKANTMUTTER DIN 985	41 19 006 08	12	6	2 790 901	91 54 183 08	AUSSTEIFUNG
SECHSKANTMUTTER DIN 985	41 19 006 08	24	4	3 101	91 54 595 08	ANLENKSTUECK VORM.
SECHSKANTMUTTER DIN 985	41 19 006 08	31	4	3 102 000	91 45 063 08	TELESKOP 1 VORM.
SECHSKANTMUTTER DIN 985	41 19 006 08	31	4	3 103 000	91 45 064 08	TELESKOP 2 VORM.
SECHSKANTMUTTER DIN 985	41 19 006 08	31	4	3 104 000	91 45 065 08	TELESKOP 3 VORM.
SECHSKANTMUTTER DIN 985	41 19 006 08	31	4	3 105 000	91 45 066 08	TELESKOP 4 VORM.
SECHSKANTMUTTER DIN 985	41 19 006 08	55	4	3 106	91 52 744 08	TELESKOP 5 VORM.
SECHSKANTMUTTER DIN 985	41 19 006 08	70	1	3 106	91 52 744 08	TELESKOP 5 VORM.
SECHSKANTMUTTER DIN 985	41 19 006 08	52	2	3 512 002	91 56 669 08	HILFSAUSLEGER VORM.
SECHSKANTMUTTER DIN 985	41 19 006 08	2	1	3 790 016	96 22 376 08	HALTERUNG VORM.LINKS
SECHSKANTMUTTER DIN 985	41 19 006 08	2	1	3 790 017	96 24 147 08	HALTERUNG VORM.RECHTS
SECHSKANTMUTTER DIN 985	41 19 007 08	34	4	1 630	91 54 479 08	HYDRAULISCHE ABSTUETZUN
SECHSKANTMUTTER DIN 985	41 19 007 08	19	4	3 100	91 57 624 08	TELESKOPAUSLEGER KPL.
SECHSKANTMUTTER DIN 985	41 19 007 08	43	18	3 101	91 54 595 08	ANLENKSTUECK VORM.
SECHSKANTMUTTER DIN 985	41 19 007 08	43	12	3 102 000	91 45 063 08	TELESKOP 1 VORM.
SECHSKANTMUTTER DIN 985	41 19 007 08	43	12	3 103 000	91 45 064 08	TELESKOP 2 VORM.
SECHSKANTMUTTER DIN 985	41 19 007 08	43	8	3 104 000	91 45 065 08	TELESKOP 3 VORM.
SECHSKANTMUTTER DIN 985	41 19 007 08	43	8	3 105 000	91 45 066 08	TELESKOP 4 VORM.
SECHSKANTMUTTER DIN 985	41 19 007 08	47	4	3 330	91 57 885 08	AUSSCHUBMECHANIK
SECHSKANTMUTTER DIN 985	41 19 007 08	65	4	3 512 002	91 56 669 08	HILFSAUSLEGER VORM.
SECHSKANTMUTTER DIN 985	41 19 018 08	50	2	3 512 002	91 56 669 08	HILFSAUSLEGER VORM.
SECHSKANTMUTTER DIN 985	41 19 009 08	58	2	3 501	91 05 788 08	DOPPELKLAPPSPITZE MECH.
SECHSKANTMUTTER DIN 985	41 19 009 08	23	2	3 510 100	91 49 246 08	TRANSPORTHALTERUNG DKS
SECHSKANTMUTTER DIN 985	41 19 020 08	37	2	2 501 000	91 48 769 08	KRANFUEHRERKABINE VORM
SECHSKANTMUTTER DIN 985	41 19 024 08	4	1	2 340	91 53 116 08	OELBEHAELTER ANBAU
SECHSKANTMUTTER DIN 985	41 19 024 08	34	4	3 102 000	91 45 063 08	TELESKOP 1 VORM.
SECHSKANTMUTTER DIN 985	41 19 024 08	34	4	3 103 000	91 45 064 08	TELESKOP 2 VORM.
SECHSKANTMUTTER DIN 985	41 19 024 08	34	4	3 104 000	91 45 065 08	TELESKOP 3 VORM.
SECHSKANTMUTTER DIN 985	41 19 024 08	46	4	3 105 000	91 45 066 08	TELESKOP 4 VORM.
SECHSKANTMUTTER DIN 985	41 19 024 08	59	4	3 106	91 52 744 08	TELESKOP 5 VORM.
SECHSKANTMUTTER DIN 985	41 19 024 08	72	2	3 501	91 05 788 08	DOPPELKLAPPSPITZE MECH.
SECHSKANTMUTTER DIN 985	41 19 001 08	12	10	2 913	91 32 850 08	LICCON KONSOLE LCD2
SECHSKANTMUTTER DIN 985	41 19 001 08	6	2	2 913 005	96 28 696 08	INNENGEHAEUSE VORM.
SECHSKANTMUTTER DIN 985	41 19 001 08	4	6	2 913 006	96 20 732 08	LUEFTERBLECH VORM.
SECHSKANTMUTTER DIN 985	41 19 002 08	32	2	3 100	91 57 624 08	TELESKOPAUSLEGER KPL.
SECHSKANTMUTTER DIN 985	41 19 003 08	22	6	2 502	91 01 533 08	STUERSTAND

6.9.2011

etk_en_de_Z74961 LTR 1100

753

LIEBHERRAlphabetical index
Alphabetischer Index

Bezeichnung	Artikel	Pos.	Menge	Seite	Baugruppe	Bezeichnung
SECHSKANTMUTTER DIN 985	41 19 003 08	92	6	2 932 042	96 46 059 08	GRUNDAUFBAU
SECHSKANTMUTTER DIN 985	41 19 003 08	10	3	3 750 011	92 51 440 08	HALTER VORM.
SECHSKANTMUTTER DIN 985	41 19 003 08	5	2	3 750 016	96 21 012 08	ANBAU FERNSTEUERUNG
SECHSKANTMUTTER DIN 985	41 19 004 08	5	1	1 792 004	92 51 415 08	SCHLAUCHFUEHRUNG VORM.
SECHSKANTMUTTER DIN 985	41 19 004 08	17	2	2 501 000	91 48 769 08	KRANFUEHRERKABINE VORM
SECHSKANTMUTTER DIN 985	41 19 004 08	10	4	2 501 022	96 34 184 08	DECKEL KPL.
SECHSKANTMUTTER DIN 985	41 19 004 08	13	2	2 515 007	96 42 014 08	PODEST VORM.
SECHSKANTMUTTER DIN 985	41 19 004 08	75	4	2 520 000	91 49 872 08	KABINE VERGLAST
SECHSKANTMUTTER DIN 985	41 19 004 08	30	4	2 522	91 10 037 08	TUER KPL.
SECHSKANTMUTTER DIN 985	41 19 004 08	9	1	2 541	91 37 598 08	ZUSATZHEIZUNG OW
SECHSKANTMUTTER DIN 985	41 19 004 08	8	12	2 571	91 50 902 08	HYDRAULISCHE BALLASTIER
SECHSKANTMUTTER DIN 985	41 19 004 08	5	2	2 790	91 01 275 08	SPIEGELANBAU KRANFUEHR
SECHSKANTMUTTER DIN 985	41 19 004 08	97	3	2 932 095	96 46 064 08	SCHWENKRAHMEN SICHERUN
SECHSKANTMUTTER DIN 985	41 19 004 08	14	6	2 932 166	92 68 911 08	VERTEILER MASSE
SECHSKANTMUTTER DIN 985	41 19 004 08	74	2	2 970	91 55 482 08	HYDRAULIK
SECHSKANTMUTTER DIN 985	41 19 004 08	42	6	2 971	91 50 610 08	HYDRAULIK HILFSHUBWERK
SECHSKANTMUTTER DIN 985	41 19 004 08	12	10	3 100	91 57 624 08	TELESKOP AUSLEGER KPL.
SECHSKANTMUTTER DIN 985	41 19 004 08	88	4	3 501	91 05 788 08	DOPPELKLAPPSPITZE MECH.
SECHSKANTMUTTER DIN 985	41 19 004 08	16	2	3 512	91 56 606 08	TRANSPORTHALTERUNG SKS
SECHSKANTMUTTER DIN 985	41 19 004 08	20	1	5 910 672	59 10 672 08	WISCHERMOTOR
SECHSKANTMUTTER DIN 985	41 19 030 08	156	3	2 520 000	91 49 872 08	KABINE VERGLAST
SECHSKANTMUTTER DIN 985	41 19 030 08	9	3	2 790 031	91 54 031 08	ANBAUTEILE KAMERA
SECHSKANTMUTTER DIN 985	41 19 030 08	7	4	3 750 014	96 37 182 08	ANBAU HAKENSTANGE
SECHSKANTMUTTER DIN 985	41 19 030 08	17	4	3 750 024	91 56 609 08	WERKZEUG KLAPPSPITZE
SECHSKANTMUTTER DIN 985	41 19 005 08	4	8	1 100 216	96 46 363 08	MONTAGETEILE LWE
SECHSKANTMUTTER DIN 985	41 19 005 08	11	8	2 515 007	96 42 014 08	PODEST VORM.
SECHSKANTMUTTER DIN 985	41 19 005 08	98	26	2 520 000	91 49 872 08	KABINE VERGLAST
SECHSKANTMUTTER DIN 985	41 19 005 08	34	8	2 522	91 10 037 08	TUER KPL.
SECHSKANTMUTTER DIN 985	41 19 005 08	14	8	2 541	91 37 598 08	ZUSATZHEIZUNG OW
SECHSKANTMUTTER DIN 985	41 19 005 08	7	2	2 780 200	91 37 531 08	FUNKVORBEREITUNG OW
SECHSKANTMUTTER DIN 985	41 19 005 08	6	2	2 790	91 01 275 08	SPIEGELANBAU KRANFUEHR
SECHSKANTMUTTER DIN 985	41 19 005 08	4	4	2 790	91 46 513 08	SPIEGELANBAU DREHBUEHN
SECHSKANTMUTTER DIN 985	41 19 005 08	14	1	2 790 031	91 54 031 08	ANBAUTEILE KAMERA
SECHSKANTMUTTER DIN 985	41 19 005 08	25	2	2 831	91 47 871 08	KLIMAAANLAGE OW
SECHSKANTMUTTER DIN 985	41 19 005 08	100	2	2 932 042	96 46 059 08	GRUNDAUFBAU
SECHSKANTMUTTER DIN 985	41 19 005 08	20	6	3 101	91 54 595 08	ANLENKSTUECK VORM.
SECHSKANTMUTTER DIN 985	41 19 005 08	28	2	3 512 002	91 56 669 08	HILFSAUSLEGER VORM.
SECHSKANTMUTTER DIN 985	41 19 005 08	6	8	3 750 008	91 48 666 08	ANBAU LEITER
SECHSKANTMUTTER DIN 985	41 19 005 08	6	4	3 750 011	92 51 440 08	HALTER VORM.
SECHSKANTMUTTER DIN 985	41 19 005 08	11	4	3 750 024	91 56 609 08	WERKZEUG KLAPPSPITZE
SECHSKANTMUTTER DIN 985	41 19 005 08	4	3	3 790 014	91 49 536 08	MECH.ANBAUTEILE SCHEINW
SECHSKANTMUTTER DIN 985	41 19 005 08	5	1	3 790 016	96 22 376 08	HALTERUNG VORM.LINKS
SECHSKANTMUTTER DIN 985	41 19 005 08	5	1	3 790 017	96 24 147 08	HALTERUNG VORM.RECHTS
SECHSKANTMUTTER ISO 403	41 15 031 03	6	2	1 300 010	99 14 563 14	AUFSTIEG KPL.
SECHSKANTMUTTER ISO 403	41 15 144 08	22	8	2 102	91 51 080 08	MONTAGETEILE DREHBUEHN
SECHSKANTMUTTER ISO 403	41 15 144 08	352	3	2 210 000	91 54 495 08	ANTRIEBSAGGREGAT VORM.
SECHSKANTMUTTER ISO 403	41 15 144 08	30	4	2 440 022	96 42 336 08	WINDE 2 VORM.
SECHSKANTMUTTER ISO 403	41 15 144 08	40	2	2 502	91 01 533 08	STUERSTAND
SECHSKANTMUTTER ISO 403	41 15 144 08	351	11	2 510 100	96 44 750 08	DREHBUEHNENVERKLEIDUN
SECHSKANTMUTTER ISO 403	41 15 144 08	12	3	2 510 200	96 41 258 08	DREHBUEHNENVERKLEIDUN
SECHSKANTMUTTER ISO 403	41 15 144 08	141	1	2 520 000	91 49 872 08	KABINE VERGLAST
SECHSKANTMUTTER ISO 403	41 15 144 08	73	1	3 106	91 52 744 08	TELESKOP 5 VORM.
SECHSKANTMUTTER ISO 4032	49 00 546 03	11	4	1 100 216	96 46 363 08	MONTAGETEILE LWE
SECHSKANTMUTTER ISO 403	41 15 143 08	356	1	2 210 000	91 54 495 08	ANTRIEBSAGGREGAT VORM.
SECHSKANTMUTTER ISO 403	41 15 143 08	23	4	2 440 022	96 42 336 08	WINDE 2 VORM.
SECHSKANTMUTTER ISO 403	41 15 143 08	65	7	3 501	91 05 788 08	DOPPELKLAPPSPITZE MECH.
SECHSKANTMUTTER ISO 403	41 15 143 08	17	3	3 510 100	91 49 246 08	TRANSPORTHALTERUNG DKS
SECHSKANTMUTTER ISO 403	41 15 143 08	51	2	3 512 002	91 56 669 08	HILFSAUSLEGER VORM.
SECHSKANTMUTTER ISO 403	41 15 145 08	3	3	2 560 045	96 40 606 08	KETTENHALTER KPL.
SECHSKANTMUTTER ISO 403	41 15 145 08	64	7	3 501	91 05 788 08	DOPPELKLAPPSPITZE MECH.

6.9.2011

etk_en_de_Z74961 LTR 1100

754

LIEBHERRAlphabetical index
Alphabetischer Index

Bezeichnung	Artikel	Pos.	Menge	Seite	Baugruppe	Bezeichnung
SECHSKANTMUTTER ISO 403	41 15 145 08	13	10	3 510 100	91 49 246 08	TRANSPORTHALTERUNG DKS
SECHSKANTMUTTER ISO 403	41 15 145 08	26	3	3 512 002	91 56 669 08	HILFSAUSLEGER VORM.
SECHSKANTMUTTER ISO 403	41 15 145 08	57	1	3 512 002	91 56 669 08	HILFSAUSLEGER VORM.
SECHSKANTMUTTER ISO 403	49 00 124 03	21	4	1 100 205	96 51 633 08	RAUPENTRAEGER KPL.RE.
SECHSKANTMUTTER ISO 403	49 00 124 03	21	4	1 100 210	96 51 634 08	RAUPENTRAEGER KPL.LI.
SECHSKANTMUTTER ISO 403	41 15 147 08	70	4	3 501	91 05 788 08	DOPPELKLAPPSPITZE MECH.
SECHSKANTMUTTER ISO 4032	41 15 148 08	108	2	1 630	91 54 479 08	HYDRAULISCHE ABSTUETZUN
SECHSKANTMUTTER ISO 4032	41 15 148 08	10	2	2 260 006	96 31 147 08	BATTERIEKASTEN VORM.
SECHSKANTMUTTER ISO 4032	41 15 148 08	5	4	2 711	91 53 002 08	ZENTRALSCHMIERANLAGE O
SECHSKANTMUTTER ISO 4032	41 15 148 08	10	2	2 913 100	91 23 538 08	BAUGRUPPENTRAEGER
SECHSKANTMUTTER ISO 4032	41 15 148 08	270	2	2 920 574	96 36 055 08	BEDIENPULT BALLAST
SECHSKANTMUTTER ISO 4032	41 15 148 08	253	2	2 920 904	96 41 093 08	STEUERPULT ABSTUETZUNG
SECHSKANTMUTTER ISO 4032	41 15 148 08	18	1	2 922 001	92 84 311 08	BUSPLATINE
SECHSKANTMUTTER ISO 4032	40 01 007 03	23	18	1 400 200	91 53 791 08	HYDRAULIK VORB.
SECHSKANTMUTTER ISO 403	41 15 044 08	351	4	2 210 008	96 30 132 08	KUEHLER VORM.
SECHSKANTMUTTER ISO 403	41 15 046 08	350	2	2 210 000	91 54 495 08	ANTRIEBSAGGREGAT VORM.
SECHSKANTMUTTER ISO 403	41 15 046 08	350	16	2 210 008	96 30 132 08	KUEHLER VORM.
SECHSKANTMUTTER ISO 403	41 15 046 08	16	2	2 510 072	96 44 614 08	KLAPPE VORM.RECHTS
SECHSKANTMUTTER ISO 403	41 15 046 08	10	4	2 932 166	92 68 911 08	VERTEILER MASSE
SECHSKANTMUTTER ISO 403	41 15 046 08	21	1	X1011914	10 11 914 1	KURBELGEHAEUSEENTLUEF
SECHSKANTMUTTER ISO 403	10 33 095 3	8	2	X1011832	10 11 832 6	ATL-ANBAU
SECHSKANTMUTTER ISO 4035	41 17 006 08	18	4	3 330	91 57 885 08	AUSSCHUBMECHANIK
SECHSKANTMUTTER ISO 4035	41 01 007 14	36	4	1 100 215	99 20 783 14	MITTELTEIL
SECHSKANTMUTTER ISO 8675	59 15 592 08	4	1	2 520 101	96 49 682 08	SPRITZDUESE
SECHSKANTMUTTER ISO 8675	59 15 592 08	3	1	5 910 672	59 10 672 08	WISCHERMOTOR
SECHSKANTRIPPENMUTTER	10 00 336 6	3	1	9 078 314	90 78 314	HEIZFLANSCH ANBAU
SECHSKANTSCHRAUBE	91 75 902 23	5	10	X1011577	10 11 577 6	KURBELGEHAEUSE
SECHSKANTSCHRAUBE DIN	10 44 075 3	9	1	X1012413	10 12 413 2	OELWANNE VORM.
SECHSKANTSCHRAUBE DIN	40 70 038 08	26	3	2 950	91 49 515 08	DRUCKLUFTANLAGE OW
SECHSKANTSCHRAUBE EN 1	10 00 546 2	5	1	9 079 560	90 79 560	GENERATOR
SECHSKANTSCHRAUBE EN 1	10 00 546 2	12	1	9 080 525	90 80 525	NACHRUESTSATZ
SECHSKANTSCHRAUBE EN 1	10 00 546 2	3	4	X1011707	10 11 707 2	LUFTANSAUGROHR ANBAU
SECHSKANTSCHRAUBE EN 16	10 03 731 2	9	6	9 079 480	90 79 480	AGGREGATETRAEGER ANBA
SECHSKANTSCHRAUBE EN 16	10 03 051 8	6	2	9 078 249	90 78 249	VERSCHLUSSTEIL
SECHSKANTSCHRAUBE EN 16	10 03 051 8	6	4	9 078 250	90 78 250	VERSCHLUSSTEIL
SECHSKANTSCHRAUBE EN 16	10 03 051 8	8	2	X1011997	10 11 997 6	NEBENABTRIEB ANBAU
SECHSKANTSCHRAUBE EN 16	10 01 690 8	2	4	9 079 468	90 79 468	TRANSPORTVORRICHTUNG
SECHSKANTSCHRAUBE EN 16	10 01 690 8	4	2	9 079 560	90 79 560	GENERATOR
SECHSKANTSCHRAUBE EN 16	10 01 690 8	2	4	9 079 823	90 79 823	TRANSPORTVORRICHTUNG
SECHSKANTSCHRAUBE EN 16	10 01 690 8	3	3	X1011566	10 11 566 4	VERSCHLUSSTEILE
SECHSKANTSCHRAUBE EN 1	10 03 557 8	11	3	X1011793	10 11 793 0	ANBAUTEILE LUFTPRESSER
SECHSKANTSCHRAUBE EN 16	10 11 249 7	13	1	9 080 525	90 80 525	NACHRUESTSATZ
SECHSKANTSCHRAUBE EN 16	10 00 546 1	2	4	X1011707	10 11 707 2	LUFTANSAUGROHR ANBAU
SECHSKANTSCHRAUBE EN 1	10 03 966 0	8	12	9 079 480	90 79 480	AGGREGATETRAEGER ANBA
SECHSKANTSCHRAUBE EN 16	10 01 463 8	10	2	9 080 525	90 80 525	NACHRUESTSATZ
SECHSKANTSCHRAUBE EN 16	10 10 165 7	6	2	9 079 560	90 79 560	GENERATOR
SECHSKANTSCHRAUBE EN 16	10 10 165 7	14	1	9 080 525	90 80 525	NACHRUESTSATZ
SECHSKANTSCHRAUBE EN 1	10 00 613 1	3	8	X1011810	10 11 810 1	ABGASROHR ANBAU
SECHSKANTSCHRAUBE EN 16	46 01 426	3	2	9 079 560	90 79 560	GENERATOR
SECHSKANTSCHRAUBE EN 16	40 73 500 08	20	2	2 533 003	96 28 388 08	ELEKTRIK ANBAUTEILE KABIN
SECHSKANTSCHRAUBE EN 16	40 73 500 08	62	32	2 932 042	96 46 059 08	GRUNDAUFBAU
SECHSKANTSCHRAUBE EN 1	40 73 502 08	28	8	2 510 200	96 41 258 08	DREHBUEHNENVERKLEIDUN
SECHSKANTSCHRAUBE EN 1	40 73 502 08	40	2	2 540	91 45 984 08	HEIZUNG OW
SECHSKANTSCHRAUBE EN 1	40 73 502 08	65	8	2 932 042	96 46 059 08	GRUNDAUFBAU
SECHSKANTSCHRAUBE EN 1	10 01 871 1	2	4	9 078 314	90 78 314	HEIZFLANSCH ANBAU
SECHSKANTSCHRAUBE EN 1	10 29 053 7	18	4	X1011573	10 11 573 7	KRAFTSTOFFLEITUNG
SECHSKANTSCHRAUBE EN 16	10 01 404 2	4	2	9 079 472	90 79 472	KUEHLMITTELKRUEMMER AN
SECHSKANTSCHRAUBE EN 16	10 01 404 2	5	3	9 080 525	90 80 525	NACHRUESTSATZ
SECHSKANTSCHRAUBE EN 16	10 11 292 9	5	6	9 075 678	90 75 678	THERMOSTATGEHAEUSE AN
SECHSKANTSCHRAUBE EN 1	10 03 731 0	7	2	X1011816	10 11 816 1	VERBINDUNGSLEITUNG ANBA

6.9.2011

etk_en_de_Z74961 LTR 1100

755

LIEBHERRAlphabetical index
Alphabetischer Index

Bezeichnung	Artikel	Pos.	Menge	Seite	Baugruppe	Bezeichnung
SECHSKANTSCHRAUBE EN 1	10 00 507 8	11	4	X1011611	10 11 611 0	VERSCHLUSSTEIL
SECHSKANTSCHRAUBE EN 1	10 00 507 8	6	1	X1011766	10 11 766 5	ROHRLEITUNG
SECHSKANTSCHRAUBE EN 1	10 00 507 8	13	2	X1011914	10 11 914 1	KURBELGEHAEUSEENTLUEF
SECHSKANTSCHRAUBE EN 1	10 01 690 6	8	2	9 080 345	90 80 345	WASSERPUMPE MIT BEFEST.
SECHSKANTSCHRAUBE EN 1	10 01 690 6	2	2	X1011912	10 11 912 7	HALTER ANBAU
SECHSKANTSCHRAUBE EN 1	10 01 690 6	3	4	X1011912	10 11 912 8	VERSCHLUSSTEILE
SECHSKANTSCHRAUBE EN 1	10 01 690 6	8	2	X1011989	10 11 989 1	KRAFTSTOFFVORFILTERANBA
SECHSKANTSCHRAUBE EN 1	10 01 690 6	3	1	X1012024	10 12 024 2	OELLEITUNG VORM.
SECHSKANTSCHRAUBE EN 1	10 00 900 7	3	2	9 147 512	91 47 512	VERSCHLUSSTEIL
SECHSKANTSCHRAUBE EN 1	10 00 900 7	9	3	X1011989	10 11 989 1	KRAFTSTOFFVORFILTERANBA
SECHSKANTSCHRAUBE EN 16	10 33 620 0	3	8	X1011919	10 11 919 7	HITZESCHUTZ MIT BEFEST.
SECHSKANTSCHRAUBE EN 1	10 00 778 2	3	2	9 079 472	90 79 472	KUEHLMITTELKRUEMMER AN
SECHSKANTSCHRAUBE EN 1	10 00 778 2	3	4	9 080 280	90 80 280	VERSCHLUSSTEILE
SECHSKANTSCHRAUBE EN 1	10 00 778 2	23	1	X1011914	10 11 914 1	KURBELGEHAEUSEENTLUEF
SECHSKANTSCHRAUBE EN 1	10 11 371 1	4	5	9 080 345	90 80 345	WASSERPUMPE MIT BEFEST.
SECHSKANTSCHRAUBE EN 16	10 03 557 5	4	4	X1011599	10 11 599 3	STUECKERGERAET
SECHSKANTSCHRAUBE EN 1	10 01 690 7	22	1	X1011914	10 11 914 1	KURBELGEHAEUSEENTLUEF
SECHSKANTSCHRAUBE EN 1	10 00 507 3	5	4	X1011739	10 11 739 7	OELKUEHLER VORM.
SECHSKANTSCHRAUBE EN 1	10 00 507 3	4	5	X1011739	10 11 739 8	OELKUEHLER ANBAU
SECHSKANTSCHRAUBE EN 1	10 21 801 3	3	28	X1012414	10 12 414 0	OELWANNE MIT BEFEST.
SECHSKANTSCHRAUBE EN 1	10 02 742 0	35	2	X1011573	10 11 573 7	KRAFTSTOFFLEITUNG
SECHSKANTSCHRAUBE EN 1	10 00 507 4	5	9	X1011739	10 11 739 8	OELKUEHLER ANBAU
SECHSKANTSCHRAUBE EN 1	10 10 030 3	4	5	X1011961	10 11 961 0	ZYLINDERKOPFDECKEL ANBA
SECHSKANTSCHRAUBE EN 1	10 10 030 3	4	5	X1011963	10 11 963 6	ZYLINDERKOPFDECKEL ANBA
SECHSKANTSCHRAUBE ISO 4	40 61 098 08	328	2	2 210 000	91 54 495 08	ANTRIEBSAGGREGAT VORM.
SECHSKANTSCHRAUBE ISO 4	40 61 109 08	4	6	2 260 006	96 31 147 08	BATTERIEKASTEN VORM.
SECHSKANTSCHRAUBE ISO 4	46 00 256	10	4	1 100 216	96 46 363 08	MONTAGETEILE LWE
SECHSKANTSCHRAUBE ISO	46 00 197	40	1	3 512 002	91 56 669 08	HILFSAUSLEGER VORM.
SECHSKANTSCHRAUBE ISO	40 62 019 08	41	24	3 101	91 54 595 08	ANLENKSTUECK VORM.
SECHSKANTSCHRAUBE ISO	40 62 019 08	41	24	3 102 000	91 45 063 08	TELESKOP 1 VORM.
SECHSKANTSCHRAUBE ISO	40 62 019 08	41	24	3 103 000	91 45 064 08	TELESKOP 2 VORM.
SECHSKANTSCHRAUBE ISO	40 62 019 08	41	20	3 104 000	91 45 065 08	TELESKOP 3 VORM.
SECHSKANTSCHRAUBE ISO	40 62 019 08	41	20	3 105 000	91 45 066 08	TELESKOP 4 VORM.
SECHSKANTSCHRAUBE ISO	40 00 973	28	16	1 100 215	99 20 783 14	MITTELTEIL
SECHSKANTSCHRAUBE ISO	46 00 514	4	1	9 072 906	90 72 906	ZWISCHENRAD
SECHSKANTSCHRAUBE ISO	46 00 245	17	4	2 340 004	96 43 780 08	OELBEHAELTER VORM.
SECHSKANTSCHRAUBE ISO	40 61 108	503	4	2 970	91 55 482 08	HYDRAULIK
SECHSKANTSCHRAUBE ISO	46 00 056	12	4	1 100 205	96 51 633 08	RAUPENTRAEGER KPL.RE.
SECHSKANTSCHRAUBE ISO	46 00 056	12	4	1 100 210	96 51 634 08	RAUPENTRAEGER KPL.LI.
SECHSKANTSCHRAUBE ISO	40 62 129 01	7	4	1 100 214	74 90 137 14	LEITRAD KPL
SECHSKANTSCHRAUBE ISO	40 61 228 01	2	1	2 340	91 53 116 08	OELBEHAELTER ANBAU
SECHSKANTSCHRAUBE ISO	40 61 509 14	7	24	1 100 205	96 51 633 08	RAUPENTRAEGER KPL.RE.
SECHSKANTSCHRAUBE ISO	40 61 509 14	7	24	1 100 210	96 51 634 08	RAUPENTRAEGER KPL.LI.
SECHSKANTSCHRAUBE ISO 4	46 00 629	9	48	1 100 205	96 51 633 08	RAUPENTRAEGER KPL.RE.
SECHSKANTSCHRAUBE ISO 4	46 00 629	9	48	1 100 210	96 51 634 08	RAUPENTRAEGER KPL.LI.
SECHSKANTSCHRAUBE ISO 4	40 62 227 08	6	4	3 330	91 57 885 08	AUSSCHUBMECHANIK
SECHSKANTSCHRAUBE ISO 4	40 01 928	332	2	2 210 000	91 54 495 08	ANTRIEBSAGGREGAT VORM.
SECHSKANTSCHRAUBE ISO 4	40 61 032 08	155	2	2 520 000	91 49 872 08	KABINE VERGLAST
SECHSKANTSCHRAUBE ISO 4	46 00 023	19	1	2 790 031	91 54 031 08	ANBAUTEILE KAMERA
SECHSKANTSCHRAUBE ISO 4	46 00 356	331	2	2 210 000	91 54 495 08	ANTRIEBSAGGREGAT VORM.
SECHSKANTSCHRAUBE ISO	46 00 183	14	4	2 955	91 49 516 08	PNEUMATIK KRANFUEHRERK
SECHSKANTSCHRAUBE ISO 4	40 01 466	47	2	3 106	91 52 744 08	TELESKOP 5 VORM.
SECHSKANTSCHRAUBE ISO 4	40 01 679	112	3	2 520 000	91 49 872 08	KABINE VERGLAST
SECHSKANTSCHRAUBE ISO 4	40 01 463	133	6	2 520 000	91 49 872 08	KABINE VERGLAST
SECHSKANTSCHRAUBE ISO 4	40 01 458	4	1	2 560 045	96 40 606 08	KETTENHALTER KPL.
SECHSKANTSCHRAUBE ISO	49 00 090	23	8	1 100 205	96 51 633 08	RAUPENTRAEGER KPL.RE.
SECHSKANTSCHRAUBE ISO	49 00 090	23	6	1 100 210	96 51 634 08	RAUPENTRAEGER KPL.LI.
SECHSKANTSCHRAUBE ISO	49 00 090	31	8	1 100 215	99 20 783 14	MITTELTEIL
SECHSKANTSCHRAUBE ISO	49 00 090	339	1	2 210 000	91 54 495 08	ANTRIEBSAGGREGAT VORM.
SECHSKANTSCHRAUBE ISO	40 65 098 08	310	2	2 200	91 54 491 08	ANTRIEBSAGGREGAT KPL.

6.9.2011

etk_en_de_Z74961 LTR 1100

756

LIEBHERRAlphabetical index
Alphabetischer Index

Bezeichnung	Artikel	Pos.	Menge	Seite	Baugruppe	Bezeichnung
SECHSKANTSCHRAUBE ISO	40 65 098 08	10	8	2 340 004	96 43 780 08	OELBEHAELTER VORM.
SECHSKANTSCHRAUBE ISO	40 65 098 08	316	1	2 510 100	96 44 750 08	DREHBUEHNENVERKLEIDUN
SECHSKANTSCHRAUBE ISO	40 65 166	30	8	1 100 215	99 20 783 14	MITTELTEIL
SECHSKANTSCHRAUBE ISO	40 65 166	8	3	2 510 200	96 41 258 08	DREHBUEHNENVERKLEIDUN
SECHSKANTSCHRAUBE ISO	40 65 166	7	4	2 790 901	91 54 183 08	AUSSTEIFUNG
SECHSKANTSCHRAUBE ISO	40 65 166	85	7	2 970	91 55 482 08	HYDRAULIK
SECHSKANTSCHRAUBE ISO	40 65 166	33	5	3 101	91 54 595 08	ANLENKSTUECK VORM.
SECHSKANTSCHRAUBE ISO	40 65 166	10	2	3 330	91 57 885 08	AUSSCHUBMECHANIK
SECHSKANTSCHRAUBE ISO	40 65 164	21	6	2 102	91 51 080 08	MONTAGETEILE DREHBUEHN
SECHSKANTSCHRAUBE ISO	40 65 164	309	4	2 210 000	91 54 495 08	ANTRIEBSAGGREGAT VORM.
SECHSKANTSCHRAUBE ISO	40 65 164	307	6	2 510 100	96 44 750 08	DREHBUEHNENVERKLEIDUN
SECHSKANTSCHRAUBE ISO	40 65 164	300	7	2 680	91 53 225 08	ABGASANLAGE KPL.
SECHSKANTSCHRAUBE ISO	40 00 828	25	2	2 102	91 51 080 08	MONTAGETEILE DREHBUEHN
SECHSKANTSCHRAUBE ISO	40 00 828	308	4	2 510 100	96 44 750 08	DREHBUEHNENVERKLEIDUN
SECHSKANTSCHRAUBE ISO	40 00 828	300	4	2 681	91 28 102 08	LUFTFILTERANLAGE
SECHSKANTSCHRAUBE ISO	40 00 828	64	4	3 101	91 54 595 08	ANLENKSTUECK VORM.
SECHSKANTSCHRAUBE ISO	40 00 828	7	2	X1011989	10 11 989 1	KRAFTSTOFFVORFILTERANBA
SECHSKANTSCHRAUBE ISO	40 66 010 08	12	6	2 440 022	96 42 336 08	WINDE 2 VORM.
SECHSKANTSCHRAUBE ISO	40 66 010 08	4	6	2 450 025	96 35 649 08	HAUPTHUBWERK VORM.
SECHSKANTSCHRAUBE ISO	40 66 010 08	6	2	2 790 901	91 54 183 08	AUSSTEIFUNG
SECHSKANTSCHRAUBE ISO	49 00 112	936	12	1 100 300	99 17 010 14	HYDRAULIK UNTERWAGEN
SECHSKANTSCHRAUBE ISO	49 00 112	327	12	2 210 000	91 54 495 08	ANTRIEBSAGGREGAT VORM.
SECHSKANTSCHRAUBE ISO	49 00 112	11	2	2 440 022	96 42 336 08	WINDE 2 VORM.
SECHSKANTSCHRAUBE ISO	49 00 112	140	1	2 520 000	91 49 872 08	KABINE VERGLAST
SECHSKANTSCHRAUBE ISO 4	49 01 287	5	2	2 790 901	91 54 183 08	AUSSTEIFUNG
SECHSKANTSCHRAUBE ISO	46 00 122	38	16	1 100 205	96 51 633 08	RAUPENTRAEGER KPL.RE.
SECHSKANTSCHRAUBE ISO	46 00 122	38	16	1 100 210	96 51 634 08	RAUPENTRAEGER KPL.LI.
SECHSKANTSCHRAUBE ISO	46 00 122	44	2	3 512 002	91 56 669 08	HILFSAUSLEGER VORM.
SECHSKANTSCHRAUBE ISO	46 00 122	7	2	X1011551	10 11 551 3	KRAFTSTOFF-FEINFILTERAN
SECHSKANTSCHRAUBE ISO	46 00 355	23	2	2 502	91 01 533 08	STEUERSTAND
SECHSKANTSCHRAUBE ISO	46 00 355	69	1	3 106	91 52 744 08	TELESKOP 5 VORM.
SECHSKANTSCHRAUBE ISO 4	40 65 144 01	52	1	3 501	91 05 788 08	DOPPELKLAPPSPITZE MECH.
SECHSKANTSCHRAUBE ISO 4	40 66 120	2	6	2 515	91 51 084 08	ABSTURZSICHERUNG
SECHSKANTSCHRAUBE ISO	49 00 120	26	3	1 100 205	96 51 633 08	RAUPENTRAEGER KPL.RE.
SECHSKANTSCHRAUBE ISO	49 00 120	26	3	1 100 210	96 51 634 08	RAUPENTRAEGER KPL.LI.
SECHSKANTSCHRAUBE ISO	49 00 120	63	3	3 106	91 52 744 08	TELESKOP 5 VORM.
SECHSKANTSCHRAUBE ISO 4	40 66 090 08	2	8	X1011578	10 11 578 0	KUPPLUNGSANBAU
SECHSKANTSCHRAUBE ISO	40 66 087 08	53	2	3 101	91 54 595 08	ANLENKSTUECK VORM.
SECHSKANTSCHRAUBE ISO	40 66 087 08	53	2	3 102 000	91 45 063 08	TELESKOP 1 VORM.
SECHSKANTSCHRAUBE ISO	40 66 087 08	53	2	3 103 000	91 45 064 08	TELESKOP 2 VORM.
SECHSKANTSCHRAUBE ISO	40 66 087 08	53	2	3 104 000	91 45 065 08	TELESKOP 3 VORM.
SECHSKANTSCHRAUBE ISO	40 66 087 08	53	2	3 105 000	91 45 066 08	TELESKOP 4 VORM.
SECHSKANTSCHRAUBE ISO	49 00 094	29	18	1 100 215	99 20 783 14	MITTELTEIL
SECHSKANTSCHRAUBE ISO	49 00 094	27	8	1 400 200	91 53 791 08	HYDRAULIK VORB.
SECHSKANTSCHRAUBE ISO	49 00 161	50	5	1 100 211	74 90 653 14	TRAGROLLE KPL
SECHSKANTSCHRAUBE ISO	49 00 161	32	12	1 630	91 54 479 08	HYDRAULISCHE ABSTUETZUN
SECHSKANTSCHRAUBE ISO	49 00 161	56	1	2 102	91 51 080 08	MONTAGETEILE DREHBUEHN
SECHSKANTSCHRAUBE ISO	49 00 161	301	3	2 680	91 53 225 08	ABGASANLAGE KPL.
SECHSKANTSCHRAUBE ISO	49 00 161	36	4	3 101	91 54 595 08	ANLENKSTUECK VORM.
SECHSKANTSCHRAUBE ISO	49 00 161	36	2	3 102 000	91 45 063 08	TELESKOP 1 VORM.
SECHSKANTSCHRAUBE ISO	49 00 161	36	2	3 103 000	91 45 064 08	TELESKOP 2 VORM.
SECHSKANTSCHRAUBE ISO	49 00 161	36	2	3 104 000	91 45 065 08	TELESKOP 3 VORM.
SECHSKANTSCHRAUBE ISO	49 00 161	36	2	3 105 000	91 45 066 08	TELESKOP 4 VORM.
SECHSKANTSCHRAUBE ISO 4	40 66 122	17	8	2 500	91 48 594 08	KRANFUEHRERKABINE KPL.
SECHSKANTSCHRAUBE ISO	49 00 204	310	2	2 210 000	91 54 495 08	ANTRIEBSAGGREGAT VORM.
SECHSKANTSCHRAUBE ISO	49 00 204	11	4	3 101	91 54 595 08	ANLENKSTUECK VORM.
SECHSKANTSCHRAUBE ISO	49 00 204	45	3	3 501	91 05 788 08	DOPPELKLAPPSPITZE MECH.
SECHSKANTSCHRAUBE ISO 4	46 00 366	19	5	2 500	91 48 594 08	KRANFUEHRERKABINE KPL.
SECHSKANTSCHRAUBE ISO	49 00 100	955	8	1 100 300	99 17 010 14	HYDRAULIK UNTERWAGEN
SECHSKANTSCHRAUBE ISO	49 00 100	21	4	2 440 022	96 42 336 08	WINDE 2 VORM.

Bezeichnung	Artikel	Pos.	Menge	Seite	Baugruppe	Bezeichnung
SECHSKANTSCHRAUBE ISO	49 00 100	30	2	2 510 200	96 41 258 08	DREHBUEHNENVERKLEIDUN
SECHSKANTSCHRAUBE ISO	49 00 100	21	4	3 100	91 57 624 08	TELESKOP AUSLEGER KPL.
SECHSKANTSCHRAUBE ISO	49 00 100	12	2	3 101	91 54 595 08	ANLENKSTUECK VORM.
SECHSKANTSCHRAUBE ISO	49 00 100	19	1	3 510 100	91 49 246 08	TRANSPORTHALTERUNG DKS
SECHSKANTSCHRAUBE ISO	49 00 100	41	4	3 512 002	91 56 669 08	HILFSAUSLEGER VORM.
SECHSKANTSCHRAUBE ISO	49 00 643	16	2	3 510 100	91 49 246 08	TRANSPORTHALTERUNG DKS
SECHSKANTSCHRAUBE ISO	40 65 191	5	4	3 102 000	91 45 063 08	TELESKOP 1 VORM.
SECHSKANTSCHRAUBE ISO	40 65 191	5	4	3 103 000	91 45 064 08	TELESKOP 2 VORM.
SECHSKANTSCHRAUBE ISO	40 65 191	5	4	3 104 000	91 45 065 08	TELESKOP 3 VORM.
SECHSKANTSCHRAUBE ISO	40 65 191	5	4	3 105 000	91 45 066 08	TELESKOP 4 VORM.
SECHSKANTSCHRAUBE ISO	40 65 191	5	4	3 106	91 52 744 08	TELESKOP 5 VORM.
SECHSKANTSCHRAUBE ISO	40 65 145 01	974	20	1 100 300	99 17 010 14	HYDRAULIK UNTERWAGEN
SECHSKANTSCHRAUBE ISO	40 65 145 01	504	8	2 970	91 55 482 08	HYDRAULIK
SECHSKANTSCHRAUBE ISO 4	46 00 019	2	3	2 560 045	96 40 606 08	KETTENHALTER KPL.
SECHSKANTSCHRAUBE ISO 4	46 00 019	102	2	3 501	91 05 788 08	DOPPELKLAPPSPITZE MECH.
SECHSKANTSCHRAUBE ISO 4	46 35 061	12	6	3 510 100	91 49 246 08	TRANSPORTHALTERUNG DKS
SECHSKANTSCHRAUBE ISO 4	40 65 178 08	15	2	3 510 100	91 49 246 08	TRANSPORTHALTERUNG DKS
SECHSKANTSCHRAUBE ISO 4	40 65 178 08	25	2	3 512 002	91 56 669 08	HILFSAUSLEGER VORM.
SECHSKANTSCHRAUBE ISO	40 65 158 01	61	4	3 501	91 05 788 08	DOPPELKLAPPSPITZE MECH.
SECHSKANTSCHRAUBE ISO 4	10 02 323 7	43	1	3 510 100	91 49 246 08	TRANSPORTHALTERUNG DKS
SECHSKANTSCHRAUBE ISO	49 00 123	13	6	1 100 200	96 46 920 08	UNTERWAGEN KPL.
SECHSKANTSCHRAUBE ISO	49 00 123	27	3	1 100 215	99 20 783 14	MITTELTEIL
SECHSKANTSCHRAUBE ISO	49 00 123	95	2	3 501	91 05 788 08	DOPPELKLAPPSPITZE MECH.
SECHSKANTSCHRAUBE ISO	40 66 030 08	5	8	2 350	91 12 942 08	WIPPZYLINDER M.LAGERUNG
SECHSKANTSCHRAUBE ISO	40 66 030 08	29	4	2 501 000	91 48 769 08	KRANFUEHRERKABINE VORM.
SECHSKANTSCHRAUBE ISO	49 00 153	315	4	2 210 000	91 54 495 08	ANTRIEBSAGGREGAT VORM.
SECHSKANTSCHRAUBE ISO	49 00 153	22	2	3 510 100	91 49 246 08	TRANSPORTHALTERUNG DKS
SECHSKANTSCHRAUBE ISO	40 66 031 08	4	8	2 102	91 51 080 08	MONTAGETEILE DREHBUEHN
SECHSKANTSCHRAUBE ISO	40 66 031 08	13	22	2 440 022	96 42 336 08	WINDE 2 VORM.
SECHSKANTSCHRAUBE ISO	40 66 031 08	3	22	2 450 025	96 35 649 08	HAUPTHUBWERK VORM.
SECHSKANTSCHRAUBE ISO	46 00 016	2	3	2 270	91 50 456 08	KRAFTSTOFFBEHALTER AN
SECHSKANTSCHRAUBE ISO	46 00 016	34	4	2 440 022	96 42 336 08	WINDE 2 VORM.
SECHSKANTSCHRAUBE ISO	46 00 016	13	4	2 450	91 53 926 08	HAUPTHUBWERK
SECHSKANTSCHRAUBE ISO	46 00 016	8	8	3 510 100	91 49 246 08	TRANSPORTHALTERUNG DKS
SECHSKANTSCHRAUBE ISO	46 00 189	15	12	1 100 205	96 51 633 08	RAUPENTRAEGER KPL.RE.
SECHSKANTSCHRAUBE ISO	46 00 189	15	12	1 100 210	96 51 634 08	RAUPENTRAEGER KPL.LI.
SECHSKANTSCHRAUBE ISO	46 00 189	316	14	2 210 000	91 54 495 08	ANTRIEBSAGGREGAT VORM.
SECHSKANTSCHRAUBE ISO	40 66 034 08	7	1	3 500 104	92 95 821 08	HALTERUNG VORM.
SECHSKANTSCHRAUBE ISO	46 00 206	58	8	2 102	91 51 080 08	MONTAGETEILE DREHBUEHN
SECHSKANTSCHRAUBE ISO	46 00 206	55	5	3 501	91 05 788 08	DOPPELKLAPPSPITZE MECH.
SECHSKANTSCHRAUBE ISO	46 00 262	340	8	2 200	91 54 491 08	ANTRIEBSAGGREGAT KPL.
SECHSKANTSCHRAUBE ISO	46 00 262	43	1	3 512 002	91 56 669 08	HILFSAUSLEGER VORM.
SECHSKANTSCHRAUBE ISO	46 00 628	59	1	3 501	91 05 788 08	DOPPELKLAPPSPITZE MECH.
SECHSKANTSCHRAUBE ISO	46 00 233	46	1	3 512 002	91 56 669 08	HILFSAUSLEGER VORM.
SECHSKANTSCHRAUBE ISO 4	40 62 072 08	18	12	1 100 205	96 51 633 08	RAUPENTRAEGER KPL.RE.
SECHSKANTSCHRAUBE ISO 4	40 62 072 08	18	12	1 100 210	96 51 634 08	RAUPENTRAEGER KPL.LI.
SECHSKANTSCHRAUBE ISO	40 65 207 01	25	12	1 100 215	99 20 783 14	MITTELTEIL
SECHSKANTSCHRAUBE ISO	46 00 020	4	1	2 270	91 50 456 08	KRAFTSTOFFBEHALTER AN
SECHSKANTSCHRAUBE ISO	46 00 020	3	2	2 340	91 53 116 08	OELBEHALTER ANBAU
SECHSKANTSCHRAUBE ISO	46 00 097	36	2	1 100 205	96 51 633 08	RAUPENTRAEGER KPL.RE.
SECHSKANTSCHRAUBE ISO	46 00 097	36	2	1 100 210	96 51 634 08	RAUPENTRAEGER KPL.LI.
SECHSKANTSCHRAUBE ISO	40 65 211 01	10	6	3 510 100	91 49 246 08	TRANSPORTHALTERUNG DKS
SECHSKANTSCHRAUBE ISO 4	40 65 269 14	32	2	1 100 205	96 51 633 08	RAUPENTRAEGER KPL.RE.
SECHSKANTSCHRAUBE ISO 4	40 65 269 14	32	2	1 100 210	96 51 634 08	RAUPENTRAEGER KPL.LI.
SECHSKANTSCHRAUBE ISO	40 65 000 08	11	4	2 913	91 32 850 08	LICCON KONSOLE LCD2
SECHSKANTSCHRAUBE ISO 4	40 65 060	3	2	1 630 003	96 47 650 08	BOLZEN KPL.
SECHSKANTSCHRAUBE ISO 4	40 00 417	25	4	1 400 200	91 53 791 08	HYDRAULIK VORB.
SECHSKANTSCHRAUBE ISO 4	40 00 417	3	2	1 681 021	96 65 122 08	SENSOR KPL.
SECHSKANTSCHRAUBE ISO 4	40 00 417	70	4	2 970	91 55 482 08	HYDRAULIK
SECHSKANTSCHRAUBE ISO 4	40 65 023 08	36	2	2 971	91 50 610 08	HYDRAULIK HILFSHUBWERK

6.9.2011

etk_en_de_Z74961 LTR 1100

758

LIEBHERRAlphabetical index
Alphabetischer Index

Bezeichnung	Artikel	Pos.	Menge	Seite	Baugruppe	Bezeichnung
SECHSKANTSCHRAUBE ISO 4	40 65 025 08	82	2	3 501	91 05 788 08	DOPPELKLAPPSPITZE MECH.
SECHSKANTSCHRAUBE ISO 4	40 65 028 08	3	5	2 270 001	96 37 923 08	KRAFTSTOFFBEHALTER VO
SECHSKANTSCHRAUBE ISO 4	40 65 028 08	301	2	2 681	91 28 102 08	LUFTFILTERANLAGE
SECHSKANTSCHRAUBE ISO 4	40 65 033 01	22	6	1 400 200	91 53 791 08	HYDRAULIK VORB.
SECHSKANTSCHRAUBE ISO 4	40 65 103	13	2	2 510 072	96 44 614 08	KLAPPE VORM.RECHTS
SECHSKANTSCHRAUBE ISO 4	40 65 103	20	2	2 510 200	96 41 258 08	DREHBUEHNENVERKLEIDUN
SECHSKANTSCHRAUBE ISO 4	40 65 103	77	1	2 520 000	91 49 872 08	KABINE VERGLAST
SECHSKANTSCHRAUBE ISO 4	49 00 605	5	6	2 501 000	91 48 769 08	KRANFUEHRERKABINE VORM
SECHSKANTSCHRAUBE ISO 4	49 00 605	47	2	2 510 200	96 41 258 08	DREHBUEHNENVERKLEIDUN
SECHSKANTSCHRAUBE ISO 4	49 00 605	8	2	2 510 201	96 42 011 08	KLAPPE VORM.
SECHSKANTSCHRAUBE ISO 4	40 65 099	302	4	2 210 008	96 30 132 08	KUEHLER VORM.
SECHSKANTSCHRAUBE ISO 4	40 65 099	4	4	2 430	91 54 389 08	DREHBUEHNENARRETIERUN
SECHSKANTSCHRAUBE ISO 4	40 65 099	9	4	2 501 022	96 34 184 08	DECKEL KPL.
SECHSKANTSCHRAUBE ISO 4	40 65 099	30	2	2 540	91 45 984 08	HEIZUNG OW
SECHSKANTSCHRAUBE ISO 4	40 65 099	7	1	2 790 031	91 54 031 08	ANBAUTEILE KAMERA
SECHSKANTSCHRAUBE ISO 4	40 65 099	5	1	2 913 004	96 20 460 08	GEHAEUSE VORM.
SECHSKANTSCHRAUBE ISO 4	40 65 099	10	3	2 920 200	91 27 889 08	ELEKTRIK WINDE 1
SECHSKANTSCHRAUBE ISO 4	40 65 099	65	1	2 932 095	96 46 064 08	SCHWENKRAHMEN SICHERUN
SECHSKANTSCHRAUBE ISO 4	40 65 099	72	8	2 970	91 55 482 08	HYDRAULIK
SECHSKANTSCHRAUBE ISO 4	40 65 099	30	2	3 330	91 57 885 08	AUSSCHUBMECHANIK
SECHSKANTSCHRAUBE ISO 4	40 00 829	309	3	2 510 100	96 44 750 08	DREHBUEHNENVERKLEIDUN
SECHSKANTSCHRAUBE ISO 4	40 00 829	24	4	2 510 200	96 41 258 08	DREHBUEHNENVERKLEIDUN
SECHSKANTSCHRAUBE ISO 4	40 00 829	78	15	2 520 000	91 49 872 08	KABINE VERGLAST
SECHSKANTSCHRAUBE ISO 4	40 00 829	35	1	2 522	91 10 037 08	TUER KPL.
SECHSKANTSCHRAUBE ISO 4	40 00 829	12	4	2 541	91 37 598 08	ZUSATZHEIZUNG OW
SECHSKANTSCHRAUBE ISO 4	40 00 829	7	11	2 571	91 50 902 08	HYDRAULISCHE BALLASTIER
SECHSKANTSCHRAUBE ISO 4	40 00 829	66	1	2 932 042	96 46 059 08	GRUNDAUFBAU
SECHSKANTSCHRAUBE ISO 4	40 00 829	66	1	2 932 095	96 46 064 08	SCHWENKRAHMEN SICHERUN
SECHSKANTSCHRAUBE ISO 4	40 00 829	40	4	2 971	91 50 610 08	HYDRAULIK HILFSHUBWERK
SECHSKANTSCHRAUBE ISO 4	40 65 326 14	150	1	2 520 000	91 49 872 08	KABINE VERGLAST
SECHSKANTSCHRAUBE ISO 4	49 00 539	31	2	2 501 000	91 48 769 08	KRANFUEHRERKABINE VORM
SECHSKANTSCHRAUBE ISO 4	49 00 539	16	3	2 520 001	92 48 796 08	FRONTSCHIEBE KPL.
SECHSKANTSCHRAUBE ISO 4	49 00 539	25	3	2 522	91 10 037 08	TUER KPL.
SECHSKANTSCHRAUBE ISO 4	49 00 539	11	2	2 932 166	92 68 911 08	VERTEILER MASSE
SECHSKANTSCHRAUBE ISO 4	49 00 539	11	10	3 100	91 57 624 08	TELESKOP AUSLEGER KPL.
SECHSKANTSCHRAUBE ISO 4	49 00 539	87	4	3 501	91 05 788 08	DOPPELKLAPPSPITZE MECH.
SECHSKANTSCHRAUBE ISO 4	46 00 102	38	2	2 540	91 45 984 08	HEIZUNG OW
SECHSKANTSCHRAUBE ISO 4	46 00 102	15	1	X1011793	10 11 793 0	ANBAUTEILE LUFTPRESSER
SECHSKANTSCHRAUBE ISO 4	49 00 595	7	2	2 501 022	96 34 184 08	DECKEL KPL.
SECHSKANTSCHRAUBE ISO 4	40 01 998	32	2	2 510 200	96 41 258 08	DREHBUEHNENVERKLEIDUN
SECHSKANTSCHRAUBE ISO 4	46 00 532	53	2	2 102	91 51 080 08	MONTAGETEILE DREHBUEHN
SECHSKANTSCHRAUBE ISO 4	40 65 136	12	3	2 540	91 45 984 08	HEIZUNG OW
SECHSKANTSCHRAUBE ISO 4	40 65 136	300	8	2 984	91 52 906 08	OELKUEHLER EINBAU
SECHSKANTSCHRAUBE ISO 4	40 65 068 08	315	1	2 510 100	96 44 750 08	DREHBUEHNENVERKLEIDUN
SECHSKANTSCHRAUBE ISO 4	49 00 188	307	2	2 210 000	91 54 495 08	ANTRIEBSAGGREGAT VORM.
SECHSKANTSCHRAUBE ISO 4	49 00 188	300	8	2 210 008	96 30 132 08	KUEHLER VORM.
SECHSKANTSCHRAUBE ISO 4	49 00 188	45	4	2 440 022	96 42 336 08	WINDE 2 VORM.
SECHSKANTSCHRAUBE ISO 4	49 00 188	13	4	2 500	91 48 594 08	KRANFUEHRERKABINE KPL.
SECHSKANTSCHRAUBE ISO 4	49 00 188	132	18	2 520 000	91 49 872 08	KABINE VERGLAST
SECHSKANTSCHRAUBE ISO 4	49 00 188	31	12	2 522	91 10 037 08	TUER KPL.
SECHSKANTSCHRAUBE ISO 4	49 00 188	13	3	2 541	91 37 598 08	ZUSATZHEIZUNG OW
SECHSKANTSCHRAUBE ISO 4	49 00 188	30	4	2 831	91 47 871 08	KLIMAAANLAGE OW
SECHSKANTSCHRAUBE ISO 4	49 00 188	68	9	2 932 042	96 46 059 08	GRUNDAUFBAU
SECHSKANTSCHRAUBE ISO 4	49 00 188	17	4	3 100	91 57 624 08	TELESKOP AUSLEGER KPL.
SECHSKANTSCHRAUBE ISO 4	49 00 188	25	3	3 100	91 57 624 08	TELESKOP AUSLEGER KPL.
SECHSKANTSCHRAUBE ISO 4	49 00 188	27	15	3 101	91 54 595 08	ANLENKSTUECK VORM.
SECHSKANTSCHRAUBE ISO 4	49 00 188	4	4	3 102 000	91 45 063 08	TELESKOP 1 VORM.
SECHSKANTSCHRAUBE ISO 4	49 00 188	4	4	3 103 000	91 45 064 08	TELESKOP 2 VORM.
SECHSKANTSCHRAUBE ISO 4	49 00 188	4	4	3 104 000	91 45 065 08	TELESKOP 3 VORM.
SECHSKANTSCHRAUBE ISO 4	49 00 188	4	4	3 105 000	91 45 066 08	TELESKOP 4 VORM.

6.9.2011

etk_en_de_Z74961 LTR 1100

759

LIEBHERRAlphabetical index
Alphabetischer Index

Bezeichnung	Artikel	Pos.	Menge	Seite	Baugruppe	Bezeichnung
SECHSKANTSCHRAUBE ISO 4	49 00 188	4	4	3 106	91 52 744 08	TELESKOP 5 VORM.
SECHSKANTSCHRAUBE ISO 4	49 00 188	28	6	3 330	91 57 885 08	AUSSCHUBMECHANIK
SECHSKANTSCHRAUBE ISO 4	49 00 188	32	5	3 510 100	91 49 246 08	TRANSPORTHALTERUNG DKS
SECHSKANTSCHRAUBE ISO 4	49 00 089	20	4	1 400 200	91 53 791 08	HYDRAULIK VORB.
SECHSKANTSCHRAUBE ISO 4	49 00 089	29	2	2 102	91 51 080 08	MONTAGETEILE DREHBUEHN
SECHSKANTSCHRAUBE ISO 4	49 00 089	5	2	2 102 015	96 32 604 08	VERRIEGELUNG
SECHSKANTSCHRAUBE ISO 4	49 00 089	304	8	2 210 000	91 54 495 08	ANTRIEBSAGGREGAT VORM.
SECHSKANTSCHRAUBE ISO 4	49 00 089	301	13	2 210 008	96 30 132 08	KUEHLER VORM.
SECHSKANTSCHRAUBE ISO 4	49 00 089	2	6	2 260	91 46 555 08	BATTERIEKASTEN KPL.
SECHSKANTSCHRAUBE ISO 4	49 00 089	27	6	2 502	91 01 533 08	STEUERSTAND
SECHSKANTSCHRAUBE ISO 4	49 00 089	310	8	2 510 100	96 44 750 08	DREHBUEHNENVERKLEIDUN
SECHSKANTSCHRAUBE ISO 4	49 00 089	10	2	2 510 200	96 41 258 08	DREHBUEHNENVERKLEIDUN
SECHSKANTSCHRAUBE ISO 4	49 00 089	8	8	2 515 007	96 42 014 08	PODEST VORM.
SECHSKANTSCHRAUBE ISO 4	49 00 089	79	8	2 520 000	91 49 872 08	KABINE VERGLAST
SECHSKANTSCHRAUBE ISO 4	49 00 089	28	4	2 522	91 10 037 08	TUER KPL.
SECHSKANTSCHRAUBE ISO 4	49 00 089	46	2	2 541	91 37 598 08	ZUSATZHEIZUNG OW
SECHSKANTSCHRAUBE ISO 4	49 00 089	27	2	2 831	91 47 871 08	KLIMAAANLAGE OW
SECHSKANTSCHRAUBE ISO 4	49 00 089	21	8	2 950	91 49 515 08	DRUCKLUFTANLAGE OW
SECHSKANTSCHRAUBE ISO 4	49 00 089	80	6	2 970	91 55 482 08	HYDRAULIK
SECHSKANTSCHRAUBE ISO 4	49 00 089	301	4	2 984	91 52 906 08	OELKUEHLER EINBAU
SECHSKANTSCHRAUBE ISO 4	49 00 089	16	6	3 101	91 54 595 08	ANLENKSTUECK VORM.
SECHSKANTSCHRAUBE ISO 4	49 00 089	28	2	3 510 100	91 49 246 08	TRANSPORTHALTERUNG DKS
SECHSKANTSCHRAUBE ISO 4	49 00 089	48	12	3 512 002	91 56 669 08	HILFSAUSLEGER VORM.
SECHSKANTSCHRAUBE ISO 4	49 00 089	9	2	9 077 279	90 77 279	ANSCHLUSSSTUTZEN ANBAU
SECHSKANTSCHRAUBE ISO 4	40 65 076 08	313	6	2 510 100	96 44 750 08	DREHBUEHNENVERKLEIDUN
SECHSKANTSCHRAUBE ISO 4	49 00 128	33	4	2 102	91 51 080 08	MONTAGETEILE DREHBUEHN
SECHSKANTSCHRAUBE ISO 4	49 00 128	320	8	2 210 000	91 54 495 08	ANTRIEBSAGGREGAT VORM.
SECHSKANTSCHRAUBE ISO 4	49 00 128	24	16	2 501 000	91 48 769 08	KRANFUEHRERKABINE VORM
SECHSKANTSCHRAUBE ISO 4	49 00 128	311	8	2 510 100	96 44 750 08	DREHBUEHNENVERKLEIDUN
SECHSKANTSCHRAUBE ISO 4	49 00 128	14	4	2 510 200	96 41 258 08	DREHBUEHNENVERKLEIDUN
SECHSKANTSCHRAUBE ISO 4	49 00 128	4	2	2 790	91 01 275 08	SPIEGELANBAU KRANFUEHR
SECHSKANTSCHRAUBE ISO 4	49 00 128	8	2	2 932 166	92 68 911 08	VERTEILER MASSE
SECHSKANTSCHRAUBE ISO 4	49 00 128	27	2	3 512 002	91 56 669 08	HILFSAUSLEGER VORM.
SECHSKANTSCHRAUBE ISO 4	40 65 901 05	158	2	2 520 000	91 49 872 08	KABINE VERGLAST
SECHSKANTSCHRAUBE ISO 4	49 00 111	2	8	1 100 216	96 46 363 08	MONTAGETEILE LWE
SECHSKANTSCHRAUBE ISO 4	49 00 111	7	2	2 440 022	96 42 336 08	WINDE 2 VORM.
SECHSKANTSCHRAUBE ISO 4	49 00 111	14	4	3 100	91 57 624 08	TELESKOP AUSLEGER KPL.
SECHSKANTSCHRAUBE ISO 4	49 00 111	80	3	3 101	91 54 595 08	ANLENKSTUECK VORM.
SECHSKANTSCHRAUBE ISO 4	49 00 111	3	3	3 790 014	91 49 536 08	MECH.ANBAUTEILE SCHEINW
SECHSKANTSCHRAUBE ISO 4	49 00 614	53	4	3 501	91 05 788 08	DOPPELKLAPPSPITZE MECH.
SECHSKANTSCHRAUBE ISO 4	49 00 614	47	2	3 512 002	91 56 669 08	HILFSAUSLEGER VORM.
SECHSKANTSCHRAUBE ISO 4	40 01 667	305	3	2 210 000	91 54 495 08	ANTRIEBSAGGREGAT VORM.
SECHSKANTSCHRAUBE ISO 4	40 01 667	3	1	3 790 016	96 22 376 08	HALTERUNG VORM.LINKS
SECHSKANTSCHRAUBE ISO 4	40 01 667	3	1	3 790 017	96 24 147 08	HALTERUNG VORM.RECHTS
SECHSKANTSCHRAUBE ISO 4	46 00 052	13	1	2 790 031	91 54 031 08	ANBAUTEILE KAMERA
SECHSKANTSCHRAUBE ISO 4	46 00 386	300	2	2 200	91 54 491 08	ANTRIEBSAGGREGAT KPL.
SECHSKANTSCHRAUBE ISO 4	46 00 386	29	4	2 502	91 01 533 08	STEUERSTAND
SECHSKANTSCHRAUBE ISO 4	46 00 553	33	2	1 100 300	99 17 010 14	HYDRAULIK UNTERWAGEN
SECHSKANTSCHRAUBE M3X0,	10 04 040 5	(8)	2	X1011683	10 11 683 9	EINSPRITZPUMPE
SECHSRUNDSCHRAUBE M16	10 11 878 6	10	6	9 080 591	90 80 591	KURBELWELLENANBAUTEIL
SECHSRUNDSCHRAUBE M16	10 11 891 0	4	10	9 077 238	90 77 238	SCHWUNGRAD
SEIL 2 2,3KN EDELSTAHL	11 16 043 1	6	2	1 100 216	96 46 363 08	MONTAGETEILE LWE
SEIL 2 2,3KN EDELSTAHL	11 16 043 1	14	3	1 630	91 54 479 08	HYDRAULISCHE ABSTUETZUN
SEIL 2 2,3KN EDELSTAHL	11 16 043 1	6	0.75	2 102 015	96 32 604 08	VERRIEGELUNG
SEIL 2 2,3KN EDELSTAHL	11 16 043 1	45	1.5	2 971	91 50 610 08	HYDRAULIK HILFSHUBWERK
SEIL 2 2,3KN EDELSTAHL	11 16 043 1	111	1	3 501	91 05 788 08	DOPPELKLAPPSPITZE MECH.
SEIL 2 2,3KN EDELSTAHL	11 16 043 1	10	1	3 510 006	96 20 924 08	KLAPPKONSOLE
SEIL 2 2,3KN EDELSTAHL	11 16 043 1	3	0.4	3 750 014	96 37 182 08	ANBAU HAKENSTANGE
SEIL 2 2,3KN EDELSTAHL	11 16 043 1	14	0.4	3 750 024	91 56 609 08	WERKZEUG KLAPPSPITZE
SEIL 6 0,59KN PERLON	77 34 045 08	6	1.6	1 792 004	92 51 415 08	SCHLAUCHFUEHRUNG VORM.

6.9.2011

etk_en_de_Z74961 LTR 1100

760

LIEBHERRAlphabetical index
Alphabetischer Index

Bezeichnung	Artikel	Pos.	Menge	Seite	Baugruppe	Bezeichnung
SEIL 6 0,59KN PERLON	77 34 045 08	63	1.2	3 501	91 05 788 08	DOPPELKLAPPSPITZE MECH.
SEIL F.WINDE 1	91 05 704 08	127	1		LTR 1100 -0	LIEBHERR LTR 1100
SEILKLEMME 20-22 GR.7/8"	77 39 088 08	5	1	2 792	91 52 291 08	MECH.TEILE VERSANDMONT
SEILKLEMME DIN 1142 S22 V	77 39 133 08	6	1	2 792	91 52 291 08	MECH.TEILE VERSANDMONT
SEILLAENGENGEBER OPTISC	69 23 101 08	6	1	3 930 482	96 20 157 08	GEBERANBAU GRUNDAUSLE
SEILROLLE 525X56 S355J2G3	97 62 491 08	1	1	3 106 001	96 42 835 08	SEILROLLE KPL.
SEILROLLE KPL. RD640 SPF	92 73 117 08	8	1	3 501	91 05 788 08	DOPPELKLAPPSPITZE MECH.
SEILROLLE KPL. SPF	92 73 100 08	71	1	3 106	91 52 744 08	TELESKOP 5 VORM.
SEILROLLE KPL. SPF	92 73 100 08	11	2	3 501	91 05 788 08	DOPPELKLAPPSPITZE MECH.
SEILROLLE KPL. SPF	96 42 835 08	33	5	3 106	91 52 744 08	TELESKOP 5 VORM.
SEILROLLE KPL. SPF	96 42 835 08	7	3	3 512 002	91 56 669 08	HILFSAUSLEGER VORM.
SEILROLLE RD485X63 PA6G	77 39 522 08	1	1	4 099 001	92 40 739 08	SEILROLLE
SEILROLLE RD525X56 PA6G	28 81 577 08	1	1	3 105 002	92 73 100 08	SEILROLLE KPL.
SEILROLLE RD700X56 PA6G	28 81 584 08	1	1	3 501 008	92 73 117 08	SEILROLLE KPL.
SEILROLLE SPF	92 40 739 08	1	3	4 003 006	91 04 457 08	HAKENFLASCHE
SEILSCHUTZ KPL.	57 19 260 08	28	1	4 003 006	91 04 457 08	HAKENFLASCHE
SEILSCHUTZ LI. 4X205X173 S	97 18 123 08	28	1	2 440 022	96 42 336 08	WINDE 2 VORM.
SEILSCHUTZ LI. 4X311X318 S	97 31 168 08	6	2	2 450 025	96 35 649 08	HAUPTHUBWERK VORM.
SEILSCHUTZ RE. 4X205X173 S	97 18 124 08	29	1	2 440 022	96 42 336 08	WINDE 2 VORM.
SEILSCHUTZSTANGE	57 19 261 08	29	2	4 003 006	91 04 457 08	HAKENFLASCHE
SEILTROMMEL D=490 SEIL=21	93 87 596 01	1	1	9 387 070	93 87 070 01	KOMPAKTSEILWINDE
SEILTROMMEL D=490 SEIL=21	93 87 596 01	1	1	9 685 586	96 85 586 01	KOMPAKTSEILWINDE
SEITENBLECH SCHWK.	96 30 446 08	1	1	2 210 008	96 30 132 08	KUEHLER VORM.
SEITENBLECH SCHWK.	96 30 447 08	2	1	2 210 008	96 30 132 08	KUEHLER VORM.
SEITENSCHLEIBE 4MM ESG-G	72 57 407 08	5	1	2 520 000	91 49 872 08	KABINE VERGLAST
SEITENSCHLEIBE 4MM SPF	72 57 406 08	4	1	2 520 000	91 49 872 08	KABINE VERGLAST
SENKBREMSVENTIL	57 09 606 08	36	1	X1047300	10 47 300 1	TELESKOPZYLINDER
SENKBREMSVENTIL 350BAR	51 16 363 14	16	2	2 571	91 50 902 08	HYDRAULISCHE BALLASTIER
SENKBREMSVENTIL 420BAR 4	10 28 584 5	6	1	2 970	91 55 482 08	HYDRAULIK
SENKBREMSVENTIL 420BAR	10 29 358 6	3	1	2 971	91 50 610 08	HYDRAULIK HILFSHUBWERK
SENKBREMSVENTIL SPF	51 13 199 08	7	1	2 970	91 55 482 08	HYDRAULIK
SENKSCHRAUBE AEHNL.DIN 7	40 86 041 08	3	6	2 510 072	96 44 614 08	KLAPPE VORM.RECHTS
SENKSCHRAUBE AEHNL.DIN 7	40 86 041 08	3	6	2 510 201	96 42 011 08	KLAPPE VORM.
SENKSCHRAUBE BN 4851 M8	10 34 219 1	4	3	X1012134	10 12 134 5	RS KURBELWELLENDICHTUN
SENKSCHRAUBE DIN 7991 M	46 01 465	8	2	2 790 901	91 54 183 08	AUSSTEIFUNG
SENKSCHRAUBE DIN 7991 M	40 86 018 08	6	3	2 500	91 48 594 08	KRANFUEHRERKABINE KPL.
SENKSCHRAUBE DIN 7991 M4	40 86 058 14	6	8	2 520 021	92 17 203 08	ARMATURENKASTEN LIEFERU
SENKSCHRAUBE DIN 7991 M	40 86 040 08	25	16	2 502	91 01 533 08	STUERSTAND
SENKSCHRAUBE DIN 7991 M	40 86 040 08	67	6	2 932 042	96 46 059 08	GRUNDAUFBAU
SENKSCHRAUBE DIN 7991 M6	40 86 002 08	306	6	2 510 100	96 44 750 08	DREHBUENHLENVERKLEIDUN
SENKSCHRAUBE DIN 7991 M6	40 86 002 08	41	6	2 510 200	96 41 258 08	DREHBUENHLENVERKLEIDUN
SENKSCHRAUBE DIN 7991 M6	40 86 002 08	6	8	2 515 007	96 42 014 08	PODEST VORM.
SENKSCHRAUBE DIN 7991 M6	40 86 002 08	40	4	2 522	91 10 037 08	TUER KPL.
SENKSCHRAUBE DIN 7991 M6	49 02 007	30	32	1 630	91 54 479 08	HYDRAULISCHE ABSTUETZUN
SENKSCHRAUBE DIN 7991 M6	49 02 007	53	2	2 522	91 10 037 08	TUER KPL.
SENKSCHRAUBE DIN 7991 M8	40 86 003 08	29	16	1 630	91 54 479 08	HYDRAULISCHE ABSTUETZUN
SENKSCHRAUBE DIN 7991 M8	40 86 003 08	55	3	3 101	91 54 595 08	ANLENKSTUECK VORM.
SENKSCHRAUBE DIN 7991 M8	40 86 003 08	55	3	3 102 000	91 45 063 08	TELESKOP 1 VORM.
SENKSCHRAUBE DIN 7991 M8	40 86 003 08	55	3	3 103 000	91 45 064 08	TELESKOP 2 VORM.
SENKSCHRAUBE DIN 7991 M8	46 00 157	134	6	2 520 000	91 49 872 08	KABINE VERGLAST
SENKSCHRAUBE DIN 7991 M8	46 00 157	34	3	3 101	91 54 595 08	ANLENKSTUECK VORM.
SENKSCHRAUBE DIN 7991 M8	46 00 157	60	9	3 102 000	91 45 063 08	TELESKOP 1 VORM.
SENKSCHRAUBE DIN 7991 M8	46 00 157	60	9	3 103 000	91 45 064 08	TELESKOP 2 VORM.
SENKSCHRAUBE DIN 7991 M8	46 00 157	60	9	3 104 000	91 45 065 08	TELESKOP 3 VORM.
SENKSCHRAUBE DIN 7991 M8	46 00 157	60	9	3 105 000	91 45 066 08	TELESKOP 4 VORM.
SENKSCHRAUBE DIN 7991 M8	40 02 551	4	4	3 750 011	92 51 440 08	HALTER VORM.
SENKSCHRAUBE ISO 10642	10 29 878 9	35	4	2 502	91 01 533 08	STUERSTAND
SENKSCHRAUBE ISO 10642	46 35 059	38	2	2 522	91 10 037 08	TUER KPL.
SENKSCHRAUBE ISO 2009 M5	40 71 110 01	4	2	3 750 016	96 21 012 08	ANBAU FERNSTEUERUNG
SENKSCHRAUBE ISO 2009 M6	40 70 312 08	76	4	2 520 000	91 49 872 08	KABINE VERGLAST

6.9.2011

etk_en_de_Z74961 LTR 1100

761

LIEBHERR
 Alphabetical index
 Alphabetischer Index

Bezeichnung	Artikel	Pos.	Menge	Seite	Baugruppe	Bezeichnung
SENKSCBRAUBE ISO 2009 M6	40 70 311 08	19	4	2 520 001	92 48 796 08	FRONTSCHIEBE KPL.
SENKSCBRAUBE ISO 2010 M	40 06 035 08	268	2	2 920 574	96 36 055 08	BEDIENPULT BALLAST
SENKSCBRAUBE ISO 2010 M	40 06 035 08	251	2	2 920 904	96 41 093 08	STUEERPULT ABSTUETZUNG
SENKSCBRAUBE ISO 7046 M4	40 70 608 08	4	8	2 913 102	92 32 870 08	LUEFTEREINHEIT
SENKSCBRAUBE ISO 7046 M5	40 71 702 01	106	2	1 630	91 54 479 08	HYDRAULISCHE ABSTUETZUN
SENKSCBRAUBE ISO 7047 M4	46 35 268	101	2	3 501	91 05 788 08	DOPPELKLAPPSPITZE MECH.
SENKSCBRAUBE ISO 7047 M5	40 02 312	6	12	2 340 004	96 43 780 08	OELBEHAELTER VORM.
SENKSCBRAUBE ISO 7047 M6	46 35 125	30	4	2 510 018	96 44 046 08	KUEHLERHAUBE KPL.
SENSOR KPL.	96 65 122 08	102	1	2 681	91 28 102 08	LUFTFILTERANLAGE
SICHERHEITSKLAPPSTECKER	10 33 233 5	23	4	4 003 006	91 04 457 08	HAKENFLASCHE
SICHERHEITSKLAPPSTECKER	43 32 013 08	38	4	3 501	91 05 788 08	DOPPELKLAPPSPITZE MECH.
SICHERHEITSKLAPPSTECKER	43 32 013 08	60	3	3 512 002	91 56 669 08	HILFSAUSLEGER VORM.
SICHERHEITSKLAPPSTECKER	11 10 158 4	12	8	1 630	91 54 479 08	HYDRAULISCHE ABSTUETZUN
SICHERHEITSKLAPPSTECKER	11 10 158 6	10	4	2 560	91 50 900 08	GEGENGEWICHT M.BEFESTIG
SICHERHEITSKLAPPSTECKER	57 15 306 08	2	1	7 739 413	77 39 413 08	TASCHENSCHLOSS
SICHERHEITSWARNBLINKLE	60 71 062 08	2	2	1 750 002	92 86 201 08	ZUBEHOER
SICHERUNGSBLECH 30X70X30	97 80 687 08	44	8	1 100 205	96 51 633 08	RAUPENTRAEGER KPL.RE.
SICHERUNGSBLECH 30X70X30	97 80 687 08	44	8	1 100 210	96 51 634 08	RAUPENTRAEGER KPL.LI.
SICHERUNGSCLIP 35-40	92 98 180 08	29	8	3 501	91 05 788 08	DOPPELKLAPPSPITZE MECH.
SICHERUNGSCLIP 35-40 4	43 31 054 08	(1)	1	3 501	91 05 788 08	DOPPELKLAPPSPITZE MECH.
SICHERUNGSCLIP 45-50	92 98 193 08	28	8	3 501	91 05 788 08	DOPPELKLAPPSPITZE MECH.
SICHERUNGSCLIP 45-50	92 98 193 08	58	8	3 512 002	91 56 669 08	HILFSAUSLEGER VORM.
SICHERUNGSCLIP FUER GRI	10 67 884 8	4	2	6 060 950	60 60 950 08	MEISTERSCHALTER
SICHERUNGSDOSE 6POL 24V	60 45 016 08	8	1	2 920 083	96 31 039 08	ELEKTRIK BATTERIEKASTEN
SICHERUNGSDOSE 6POL 24V	60 45 016 08	10	8	2 932 095	96 46 064 08	SCHWENKRAHMEN SICHERUN
SICHERUNGSFALLE	57 17 020 08	1	1	4 027	91 42 310 08	LASTHAKEN
SICHERUNGSFALLE	57 17 143 08	32	2	4 003 006	91 04 457 08	HAKENFLASCHE
SICHERUNGSFALLE PL	10 33 187 4	5	1	4 027	91 42 310 08	LASTHAKEN
SICHERUNGSFEDER 3 VERZ	43 31 028 08	140	1	2 510 100	96 44 750 08	DREHBUEHNENVERKLEIDUN
SICHERUNGSFEDER 3 VERZ	43 31 028 08	57	1	3 106	91 52 744 08	TELESKOP 5 VORM.
SICHERUNGSFEDER 4,5X98 V	43 31 009 08	7	1	3 510 001	92 52 800 08	KONSOLE VORM.
SICHERUNGSFEDER 4,5X98 V	43 31 009 08	59	2	3 512 002	91 56 669 08	HILFSAUSLEGER VORM.
SICHERUNGSFEDER 4X68 V	43 31 012 08	39	4	1 100 205	96 51 633 08	RAUPENTRAEGER KPL.RE.
SICHERUNGSFEDER 4X68 V	43 31 012 08	39	4	1 100 210	96 51 634 08	RAUPENTRAEGER KPL.LI.
SICHERUNGSFEDER 4X68 V	43 31 012 08	7	2	1 630 002	99 06 183 14	TRANSPORTABSTUETZUNG
SICHERUNGSFEDER 4X68 V	43 31 012 08	4	1	2 102 015	96 32 604 08	VERRIEGELUNG
SICHERUNGSFEDER 4X68 V	43 31 012 08	46	2	2 440 022	96 42 336 08	WINDE 2 VORM.
SICHERUNGSFEDER 4X68 V	43 31 012 08	38	2	3 106	91 52 744 08	TELESKOP 5 VORM.
SICHERUNGSFEDER 4X68 V	43 31 012 08	110	2	3 501	91 05 788 08	DOPPELKLAPPSPITZE MECH.
SICHERUNGSFEDER 4X68 V	43 31 012 08	7	1	3 510 006	96 20 924 08	KLAPPKONSOLE
SICHERUNGSFEDER 4X68 V	43 31 012 08	36	1	3 510 100	91 49 246 08	TRANSPORTHALTERUNG DKS
SICHERUNGSFEDER 5X122 A3	43 31 025 08	67	1	3 106	91 52 744 08	TELESKOP 5 VORM.
SICHERUNGSFEDER DIN 2194	43 31 050 08	35	3	3 501	91 05 788 08	DOPPELKLAPPSPITZE MECH.
SICHERUNGSFEDER DIN 2194	43 31 050 08	17	1	3 512	91 56 606 08	TRANSPORTHALTERUNG SKS
SICHERUNGSKNOPF	10 42 460 1	(1)	1	7 739 413	77 39 413 08	TASCHENSCHLOSS
SICHERUNGSKNOPF	10 47 066 7	(2)	1	7 739 413	77 39 413 08	TASCHENSCHLOSS
SICHERUNGSRING 45X1,75	42 80 032 03	38	3	9 444 410	94 44 410 03	FAHRANTRIEB
SICHERUNGSRING DIN 471 10	42 80 067 08	32	2	3 106	91 52 744 08	TELESKOP 5 VORM.
SICHERUNGSRING DIN 471 15	42 80 083 08	3	2	3 105 002	92 73 100 08	SEILROLLE KPL.
SICHERUNGSRING DIN 471 15	42 80 083 08	3	2	3 106 001	96 42 835 08	SEILROLLE KPL.
SICHERUNGSRING DIN 471 15	42 80 083 08	3	2	3 501 008	92 73 117 08	SEILROLLE KPL.
SICHERUNGSRING DIN 471 18	42 80 094 08	3	2	4 099 001	92 40 739 08	SEILROLLE
SICHERUNGSRING DIN 471 22	46 30 000 03	41	6	9 330 748	93 30 748 01	DREHWERK
SICHERUNGSRING DIN 471 2	42 80 024 08	6	1	9 074 505	90 74 505	KIPPHEBELBOCK
SICHERUNGSRING DIN 471 2	46 30 001 03	21	5	9 330 748	93 30 748 01	DREHWERK
SICHERUNGSRING DIN 471 3	42 80 029 08	92	1	9 330 748	93 30 748 01	DREHWERK
SICHERUNGSRING DIN 471 40	42 80 035 08	72	1	9 330 748	93 30 748 01	DREHWERK
SICHERUNGSRING DIN 471 4	42 80 033 08	33	3	9 387 598	93 87 598 01	PLANETENGETRIEBE
SICHERUNGSRING DIN 471 4	42 80 033 08	33	3	9 686 071	96 86 071 01	PLANETENGETRIEBE
SICHERUNGSRING DIN 471 4	42 80 040 08	44	2	9 387 598	93 87 598 01	PLANETENGETRIEBE

Bezeichnung	Artikel	Pos.	Menge	Seite	Baugruppe	Bezeichnung
SICHERUNGSRING DIN 471 4	42 80 040 08	44	2	9 686 071	96 86 071 01	PLANETENGETRIEBE
SICHERUNGSRING DIN 471 5	53 01 333 08	8	5	9 387 598	93 87 598 01	PLANETENGETRIEBE
SICHERUNGSRING DIN 471 5	53 01 333 08	8	5	9 686 071	96 86 071 01	PLANETENGETRIEBE
SICHERUNGSRING DIN 471 6	42 80 050 08	28	3	9 444 410	94 44 410 03	FAHRANTRIEB
SICHERUNGSRING DIN 471 8	46 30 003 03	18	5	9 444 410	94 44 410 03	FAHRANTRIEB
SICHERUNGSRING DIN 472 12	42 81 038 08	12	1	5 102 407	51 02 407 08	HYDROMOTOR
SICHERUNGSRING DIN 472 17	42 81 059 08	21	1	9 387 596	93 87 596 01	SEILTROMMEL
SICHERUNGSRING DIN 472 2	42 81 100 01	29	1	9 387 598	93 87 598 01	PLANETENGETRIEBE
SICHERUNGSRING DIN 472 41	42 81 102 01	66	1	9 444 410	94 44 410 03	FAHRANTRIEB
SICHERUNGSRING DIN 472 6	42 81 021 08	67	1	9 330 748	93 30 748 01	DREHWERK
SICHERUNGSRING DIN 472 8	42 81 025 08	12	1	5 701 090	57 01 090 08	TRIEBWERK
SICHERUNGSRING DIN 472 8	42 81 027 08	4	1	9 387 598	93 87 598 01	PLANETENGETRIEBE
SICHERUNGSRING DIN 472 8	42 81 027 08	4	1	9 686 071	96 86 071 01	PLANETENGETRIEBE
SICHERUNGSRING DIN 472 9	10 17 163 2	9	1	X5923269	59 23 269 14	VERSTELLMOTOR
SICHERUNGSSCHEIBE DIN 6	50 26 448 08	22	2	2 501 000	91 48 769 08	KRANFUEHRERKABINE VORM
SICHERUNGSSCHEIBE VS 10	42 39 015 08	26	1	9 387 596	93 87 596 01	SEILTROMMEL
SICHERUNGSSCHEIBE VS 10	42 39 015 08	12	12	X1011988	10 11 988 1	ANTRIEBSGRUPPE
SICHERUNGSSCHEIBE VS 12	42 39 017 08	53	8	9 686 071	96 86 071 01	PLANETENGETRIEBE
SICHERUNGSSCHEIBE VS 16	42 39 020 01	53	12	9 444 410	94 44 410 03	FAHRANTRIEB
SICHERUNGSSCHEIBE VS 8	42 39 014 08	27	16	9 330 748	93 30 748 01	DREHWERK
SICHERUNGSSCHRAUBE M10	90 74 456	2	2	9 079 870	90 79 870	STEUERUNGSTEILE
SICHERUNGSSCHRAUBE M10	90 74 456	4	1	X1011683	10 11 683 9	EINSPRITZPUMPE
SIEBFILTER	10 34 659 9	(1)	1	2 970	91 55 482 08	HYDRAULIK
SIEBFILTER	10 34 659 9	1	1	X1029358	10 29 358 6	SENKBREMSVENTIL
SIGNALWECKER 24V	61 40 047 08	(5)	1	2 920	91 55 477 08	EL.ANLAGE DREHBUEHNE
SIKA-SIL N-PLUS SCHWARZ	87 00 034 08	160	1	2 520 000	91 49 872 08	KABINE VERGLAST
SILIKONKAUTSCHUK Palette 2	87 00 030 08	84	2.5	2 520 000	91 49 872 08	KABINE VERGLAST
SITZKONTAKTSCHALTER	57 10 357 08	14	1	7 741 079	77 41 079 08	FAHRERSITZ
SITZRAHMEN	57 14 948 08	15	1	7 741 079	77 41 079 08	FAHRERSITZ
SITZTEIL	57 18 354 08	12	1	7 741 079	77 41 079 08	FAHRERSITZ
SL-SICHERUNG 8X0,94	70 42 712 08	66	1	2 520 000	91 49 872 08	KABINE VERGLAST
SONDERKLAPPSPITZE KPL. 2	91 56 608 08	360	1		LTR 1100 -0	LIEBHERR LTR 1100
SONDERKLAPPSPITZE MONT.	91 56 668 08	1	1	3 512	91 56 608 08	SONDERKLAPPSPITZE KPL.
SONNENRAD M=2 Z=24	93 92 516 01	45	1	9 330 748	93 30 748 01	DREHWERK
SONNENRAD M=2 Z=24	93 92 517 01	60	1	9 330 748	93 30 748 01	DREHWERK
SONNENRAD M=2,25 Z=24	93 92 514 01	30	1	9 330 748	93 30 748 01	DREHWERK
SONNENRAD M=2,25 Z=42	93 87 604 01	45	1	9 686 071	96 86 071 01	PLANETENGETRIEBE
SONNENRAD M=4 Z=21	92 76 019 01	25	1	9 686 071	96 86 071 01	PLANETENGETRIEBE
SONNENRAD M=4 Z=28	92 76 029 01	35	1	9 686 071	96 86 071 01	PLANETENGETRIEBE
SONNENRAD M=5 Z=19	94 44 422 03	30	1	9 444 410	94 44 410 03	FAHRANTRIEB
SONNENRAD M=5 Z=24	94 44 416 03	20	1	9 444 410	94 44 410 03	FAHRANTRIEB
SONNENROLLO	59 10 774 08	45	1	2 520 000	91 49 872 08	KABINE VERGLAST
SONNENROLLO 0	59 10 773 08	44	1	2 520 000	91 49 872 08	KABINE VERGLAST
SPANNBAND 260,4//19	55 20 752 08	111	1	2 680	91 53 225 08	ABGASANLAGE KPL.
SPANNBAND ST	77 42 105 08	10	2	2 950	91 49 515 08	DRUCKLUFTANLAGE OW
SPANNBAND ST	77 42 113 08	7	1	2 950	91 49 515 08	DRUCKLUFTANLAGE OW
SPANNBUEGELVERSCHLUSS	70 42 317 08	7	1	2 260 006	96 31 147 08	BATTERIEKASTEN VORM.
SPANNER HYDR KPL	74 90 654 14	3	1	1 100 212	79 02 561 14	LEITRADEINHEIT
SPANNSCHEIBE DIN 6796 12 F	42 53 012 08	74	1	3 501	91 05 788 08	DOPPELKLAPPSPITZE MECH.
SPANNSCHEIBE DIN 6796 12 F	42 53 012 08	63	1	3 512 002	91 56 669 08	HILFSAUSLEGER VORM.
SPANNSCHELLE 75/25	77 42 097 08	5	1	2 831	91 47 871 08	KLIMAANLAGE OW
SPANNSTIFT ISO 13337 13X16	10 00 444 2	7	1	9 074 505	90 74 505	KIPPHEBELBOCK
SPANNSTIFT ISO 8752 10X40	43 20 107 08	53	1	3 512 002	91 56 669 08	HILFSAUSLEGER VORM.
SPANNSTIFT ISO 8752 10X80	43 20 115 08	39	1	3 501	91 05 788 08	DOPPELKLAPPSPITZE MECH.
SPANNSTIFT ISO 8752 12X30	53 01 463 08	20	1	2 500	91 48 594 08	KRANFUEHRERKABINE KPL.
SPANNSTIFT ISO 8752 12X85	43 20 119 08	39	1	3 510 100	91 49 246 08	TRANSPORTHALTERUNG DKS
SPANNSTIFT ISO 8752 18X36	43 20 129 08	5	4	2 102	91 51 080 08	MONTAGETEILE DREHBUEHN
SPANNSTIFT ISO 8752 18X36	43 20 129 08	7	4	2 350	91 12 942 08	WIPPZYLINDER M.LAGERUNG
SPANNSTIFT ISO 8752 21X140	43 20 131 08	5	2	1 100 214	74 90 137 14	LEITRAD KPL
SPANNSTIFT ISO 8752 4X28	43 20 025 08	43	1	3 501	91 05 788 08	DOPPELKLAPPSPITZE MECH.

6.9.2011

etk_en_de_Z74961 LTR 1100

763

LIEBHERRAlphabetical index
Alphabetischer Index

Bezeichnung	Artikel	Pos.	Menge	Seite	Baugruppe	Bezeichnung
SPANNSTIFT ISO 8752 5X28	43 20 043 08	6	1	2 790 024	96 31 845 08	SPIEGELHALTER VORM.
SPANNSTIFT ISO 8752 5X35	54 07 092 08	7	1	2 790 024	96 31 845 08	SPIEGELHALTER VORM.
SPANNSTIFT ISO 8752 6X40	43 20 065 08	5	2	2 920 551	96 53 715 08	ENDSCHALTER ANBAU
SPANNSTIFT ISO 8752 6X45 ST	43 20 066 08	(2)	1	3 501	91 05 788 08	DOPPELKLAPPSPITZE MECH.
SPANNSTIFT ISO 8752 8X40	43 20 085 08	5	1	9 078 103	90 78 103	KURBELWELLE
SPANNSTIFT ISO 8752 A 8X16	43 20 079 08	72	1	9 387 598	93 87 598 01	PLANETENGETRIEBE
SPANNSTIFT ISO 8752 A 8X16	43 20 079 08	72	1	9 686 071	96 86 071 01	PLANETENGETRIEBE
SPANNUNGSREGLER 24/12DC	61 40 205 08	5	1	2 780 200	91 37 531 08	FUNKVORBEREITUNG OW
SPANNUNGSWANDLER 24/12	10 35 540 9	35	1	2 932 042	96 46 059 08	GRUNDAUFBAU
SPANNVORRICHTUNG VORM.	98 87 461	2	1	9 079 560	90 79 560	GENERATOR
SPANNVORRICHTUNG VORM.	98 87 461	3	1	9 080 525	90 80 525	NACHRUESTSATZ
SPIEGELANBAU DREHBUEHN	91 46 513 08	144	1		LTR 1100 -0	LIEBHERR LTR 1100
SPIEGELANBAU KRANFUEHRE	91 01 275 08	372	1		LTR 1100 -0	LIEBHERR LTR 1100
SPIEGELGLAS 315X178	10 67 511 6	(1)	1	2 790	91 46 513 08	SPIEGELANBAU DREHBUEHN
SPIEGELHALTER VORM.	96 31 845 08	2	1	2 790	91 46 513 08	SPIEGELANBAU DREHBUEHN
SPIRALBLATTFEDER	10 41 177 8	14	3	X1034357	10 34 357 4	LEITUNGSTROMMEL
SPIRALSCHLAUCH NW60 KUN	55 30 107 08	31	1	2 502	91 01 533 08	STEUERSTAND
SPLINT DIN 94 10X80 ST VERZ	43 30 103 08	24	8	2 571	91 50 902 08	HYDRAULISCHE BALLASTIER
SPLINT DIN 94 10X80 ST VERZ	43 30 103 08	31	8	3 501	91 05 788 08	DOPPELKLAPPSPITZE MECH.
SPLINT DIN 94 10X80 ST VERZ	43 30 103 08	61	2	3 512 002	91 56 669 08	HILFSAUSLEGER VORM.
SPLINT DIN 94 13X100 ST VER	43 30 109 08	20	4	2 571	91 50 902 08	HYDRAULISCHE BALLASTIER
SPLINT DIN 94 13X125 ST VER	43 30 112 08	13	4	1 100 216	96 46 363 08	MONTAGETEILE LWE
SPLINT DIN 94 2X12 ST VERZ	43 30 018 08	17	1	2 515 007	96 42 014 08	PODEST VORM.
SPLINT DIN 94 3,2X20 ST VER	43 30 034 08	32	4	3 501	91 05 788 08	DOPPELKLAPPSPITZE MECH.
SPLINT DIN 94 3,2X20 ST VER	43 30 034 08	56	2	3 512 002	91 56 669 08	HILFSAUSLEGER VORM.
SPLINT DIN 94 3,2X32 ST VER	43 30 038 08	58	1	3 106	91 52 744 08	TELESKOP 5 VORM.
SPLINT DIN 94 4X25 ST VERZ	43 30 050 08	10	1	3 512	91 56 606 08	TRANSPORTHALTERUNG SKS
SPLINT DIN 94 4X40 ST VERZ	43 30 055 08	39	2	3 106	91 52 744 08	TELESKOP 5 VORM.
SPLINT DIN 94 5X40 ST VERZ	43 30 065 08	5	3	3 500 104	92 95 821 08	HALTERUNG VORM.
SPLINT DIN 94 5X40 ST VERZ	43 30 065 08	33	9	3 501	91 05 788 08	DOPPELKLAPPSPITZE MECH.
SPLINT DIN 94 5X40 ST VERZ	43 30 065 08	5	1	3 510 001	92 52 800 08	KONSOLE VORM.
SPLINT DIN 94 5X40 ST VERZ	43 30 065 08	55	5	3 512 002	91 56 669 08	HILFSAUSLEGER VORM.
SPLINT DIN 94 5X45 ST VERZ	43 30 066 08	8	3	1 630 002	99 06 183 14	TRANSPORTABSTUETZUNG
SPLINT DIN 94 6,3X45 ST VER	43 30 077 08	5	1	3 512	91 56 606 08	TRANSPORTHALTERUNG SKS
SPLINT DIN 94 6,3X50 ST VER	43 30 078 08	21	2	2 500	91 48 594 08	KRANFUEHRERKABINE KPL.
SPLINT DIN 94 6,3X50 ST VER	43 30 078 08	5	1	3 510 006	96 20 924 08	KLAPPKONSOLE
SPLINT DIN 94 6,3X63 ST VER	43 30 080 08	4	8	1 630	91 54 479 08	HYDRAULISCHE ABSTUETZUN
SPLINT DIN 94 8X63 ST VERZ	43 30 090 08	36	2	3 501	91 05 788 08	DOPPELKLAPPSPITZE MECH.
SPLINT DIN 94 8X63 ST VERZ	43 30 090 08	54	6	3 512 002	91 56 669 08	HILFSAUSLEGER VORM.
SPLINT ISO 1234 5X32	43 30 063 14	4	2	1 300 010	99 14 563 14	AUFSTIEG KPL.
SPLINT ISO 1234 5X32	43 30 063 14	11	8	1 740 010	96 50 632 08	MONTAGETEILE
SPRENGRING 420X4.5	76 10 186 03	61	1	9 444 410	94 44 410 03	FAHRANTRIEB
SPRENGRING DIN 7993 B 40	42 85 217 08	11	2	5 123 931	51 23 931 08	PNEUMATIKZYLINDER
SPRITZDUESE	59 10 547 08	2	1	2 520 101	96 49 682 08	SPRITZDUESE
SPRITZDUESE	96 49 682 08	82	1	2 520 000	91 49 872 08	KABINE VERGLAST
SPRITZE	10 04 511 8	(999)	1	6 923 101	69 23 101 08	SEILLAENGENGEBER
STABURAGS-FETT TUBE 0,05K	86 55 018 23	110	1	9 078 250	90 78 250	VERSCHLUSSTEIL
STABURAGS-FETT TUBE 0,05K	86 55 018 23	110	1	9 079 472	90 79 472	KUEHLMITTELKRUEMMER AN
STABURAGS-FETT TUBE 0,05K	86 55 018 23	110	1	9 079 480	90 79 480	AGGREGATETRAEGER ANBA
STARTER 7.8KW 24V	10 21 997 8	1	1	X1011553	10 11 553 9	STARTER ANBAU
STARTER ANBAU	10 11 553 9	450	1	X1011988	10 11 988 0	DIESELMOTOR
STATIV	96 37 726 08	4	1	2 790 031	91 54 031 08	ANBAUTEILE KAMERA
STAUBKAPPE	51 86 206 08	44	2	X1035628	10 35 628 8	ABSTUETZZYLINDER
STAUBKAPPE	51 86 206 08	70	1	X1047300	10 47 300 1	TELESKOPZYLINDER
STAUBSCHUTZ	10 04 006 4	12	1	X1011676	10 11 676 8	KLIMAKOMPRESSOR
STECKANSCHLUSS GSV6 M10	77 43 874 08	8	1	2 711	91 53 002 08	ZENTRALSCHMIERANLAGE O
STECKANSCHLUSS GSV6 M8	77 43 866 08	9	1	2 711	91 53 002 08	ZENTRALSCHMIERANLAGE O
STECKANSCHLUSS WSV6 M10	77 43 867 08	7	7	2 711	91 53 002 08	ZENTRALSCHMIERANLAGE O
STECKER	60 45 086 08	8	1	6 923 101	69 23 101 08	SEILLAENGENGEBER
STECKER 18-POL SPF	60 23 250 08	16	11	2 932 119	96 46 061 08	SCHWENKRAHMEN RELAISST

6.9.2011

etk_en_de_Z74961 LTR 1100

764

LIEBHERRAlphabetical index
Alphabetischer Index

Bezeichnung	Artikel	Pos.	Menge	Seite	Baugruppe	Bezeichnung
STECKER 8POL 24V	10 04 699 9	161	8	2 932 084	96 46 062 08	DRAEHTE GRUNDAUFBAU KPL
STECKER 8POL 24V	10 04 700 0	162	8	2 932 084	96 46 062 08	DRAEHTE GRUNDAUFBAU KPL
STECKER 8POL 24V	10 04 700 1	163	8	2 932 084	96 46 062 08	DRAEHTE GRUNDAUFBAU KPL
STECKERBLECH 1.5X585X202	95 35 264 08	2	1	2 932 042	96 46 059 08	GRUNDAUFBAU
STECKERGEHAEUSE 14-POL	60 23 360 08	154	5	2 932 084	96 46 062 08	DRAEHTE GRUNDAUFBAU KPL
STECKERGEHAEUSE 14POL	60 23 365 08	3	6	2 932 166	92 68 911 08	VERTEILER MASSE
STECKERGEHAEUSE 18-POL	60 23 002 08	152	23	2 932 084	96 46 062 08	DRAEHTE GRUNDAUFBAU KPL
STECKERLEISTE 64-POL C SP	60 23 212 08	5	7	2 922 001	92 84 311 08	BUSPLATINE
STECKHUELSE 6,3X1-2,5 TIN-P	60 22 034 08	72	4	2 780 200	91 37 531 08	FUNKVORBEREITUNG OW
STECKHUELSENGEHAEUSE	60 22 086 08	17	1	2 780 200	91 37 531 08	FUNKVORBEREITUNG OW
STECKHUELSENGEHAEUSE 2	60 22 097 08	16	1	2 780 200	91 37 531 08	FUNKVORBEREITUNG OW
STECKHUELSENGEHAEUSE 2	60 22 097 08	158	3	2 932 084	96 46 062 08	DRAEHTE GRUNDAUFBAU KPL
STECKSCHLUESSELEINSATZ	73 61 649	10	1	1 750	91 48 606 08	WERKZEUG M.ZUBEHOER
STECKSCHLUESSELEINSATZ	79 00 285 08	66	1	1 750 001	92 85 698 08	GRUNDWERKZEUG
STEIGROHR	92 75 213 01	5	1	9 275 212	92 75 212 01	OELMESSVORRICHTUNG
STELLSCHRAUBE	10 42 381 7	78	1	X1029147	10 29 147 4	STEUERBLOCK
STELLSCHRAUBE	10 42 381 7	78	1	X1047529	10 47 529 1	VENTILBLOCK
STELLSCHRAUBE	10 42 381 7	78	1	X1047529	10 47 529 2	VENTILBLOCK
STELLSCHRAUBE	57 15 297 08	77	2	X1029147	10 29 147 4	STEUERBLOCK
STELLSCHRAUBE	57 15 297 08	71	2	X1047529	10 47 529 1	VENTILBLOCK
STELLSCHRAUBE	57 15 297 08	71	2	X1047529	10 47 529 2	VENTILBLOCK
STELLSCHRAUBE M10	40 97 105 08	30	2	2 502	91 01 533 08	STEUERSTAND
STELLWAEHLER 0-I-0GN	60 61 666 08	18	1	2 531 002	96 36 739 08	ELEKTRIK ARMLEHNE RE.
STEUERBLOCK	51 13 066 08	25	1	2 970	91 55 482 08	HYDRAULIK
STEUERBLOCK 120BAR NG12	10 33 367 2	16	1	2 970	91 55 482 08	HYDRAULIK
STEUERBLOCK SPF	10 28 524 3	3	1	2 970	91 55 482 08	HYDRAULIK
STEUERBLOCK SPF	10 29 147 4	2	1	2 971	91 50 610 08	HYDRAULIK HILFSHUBWERK
STEUERGERAET	10 11 599 3	571	1	X1011988	10 11 988 0	DIESELMOTOR
STEUERGERAET 24V	10 27 869 8	1	1	X1004204	10 04 204 3	WASSERHEIZGERAET
STEUERGERAET 6POL 24V 24	60 61 962 08	3	2	2 533 005	96 41 568 08	ARMATURENBRETT DACH VO
STEUERLEISTE	51 13 078 08	5	1	2 970	91 55 482 08	HYDRAULIK
STEUERLEISTE	51 14 869 08	14	1	2 970	91 55 482 08	HYDRAULIK
STEUERPLATTE	57 01 104 08	2	1	5 701 095	57 01 095 08	TRIEBWERK
STEUERPULT ABSTUETZUNG	96 41 093 08	22	1	2 920	91 55 477 08	EL.ANLAGE DREHBUEHNE
STEUERSTAND	91 01 533 08	131	1		LTR 1100 -0	LIEBHERR LTR 1100
STEUERUNGSTEILE	90 79 870	110	4	X1011664	10 11 664 6	GRUNDMOTOR
STICKSTOFFSPANNER	79 03 360 14	2	1	1 100 212	79 02 561 14	LEITRADEINHEIT
STIFT	70 42 291 08	21	2	2 501 000	91 48 769 08	KRANFUEHRERKABINE VORM
STIFT	94 42 284 03	56	1	9 444 410	94 44 410 03	FAHRANTRIEB
STIFTEINSATZ KPL.	92 87 019 08	15	1	6 923 101	69 23 101 08	SEILLAENGENGEBER
STIFTSCHRAUBE DIN 835 M10	10 28 864 3	11	12	X1011988	10 11 988 1	ANTRIEBSGRUPPE
STIFTSCHRAUBE DIN 835 M10	49 01 450	3	3	X1011553	10 11 553 9	STARTER ANBAU
STIFTSCHRAUBE DIN 835 M10	10 33 299 6	11	2	X1011997	10 11 997 6	NEBENABTRIEB ANBAU
STIFTSCHRAUBE DIN 939 M8 F	10 33 095 4	9	2	X1011832	10 11 832 6	ATL-ANBAU
STOERANZEIGE	10 42 995 2	9	1	X1032706	10 32 706 5	ELEKTROPUMPE
STOESSELSTANGE	90 79 131	3	2	9 079 870	90 79 870	STEUERUNGSTEILE
STOPFEN VSTI 1 1/4"	11 00 269 6	67	1	X1047529	10 47 529 1	VENTILBLOCK
STOPFEN VSTI 1 1/4"	11 00 269 6	67	1	X1047529	10 47 529 2	VENTILBLOCK
STOPFEN VSTI1/2"ED A3P	47 77 042 08	704	2	1 100 300	99 17 010 14	HYDRAULIK UNTERWAGEN
STOPFEN VSTI1/2"ED A3P	47 77 042 08	4	1	X1029358	10 29 358 6	SENKBREMSVENTIL
STOPFEN VSTI1/2"ED A3P	47 77 042 08	100	1	X1033367	10 33 367 2	STEUERBLOCK
STOPFEN VSTI1/2"ED A3P	47 77 042 08	170	2	X1033367	10 33 367 2	STEUERBLOCK
STOPFEN VSTI1/2"ED A3P	47 77 042 08	45	2	X1035628	10 35 628 8	ABSTUETZZYLINDER
STOPFEN VSTI1/8"ED ST A3C	51 07 415 08	17	1	5 123 931	51 23 931 08	PNEUMATIKZYLINDER
STOPFEN VSTI1/8"ED ST A3C	51 07 415 08	61	3	X1029147	10 29 147 4	STEUERBLOCK
STOPFEN VSTI1/8"ED ST A3C	51 07 415 08	110	2	X1033367	10 33 367 2	STEUERBLOCK
STOPFEN VSTI1/8"ED ST A3C	51 07 415 08	61	3	X1047529	10 47 529 1	VENTILBLOCK
STOPFEN VSTI1/8"ED ST A3C	51 07 415 08	61	4	X1047529	10 47 529 2	VENTILBLOCK
STOPFEN VSTI11/4"ED A3P	47 77 054 08	67	1	X1029147	10 29 147 4	STEUERBLOCK
STOPFEN VSTI3/4"ED A3P	47 77 047 08	65	1	X1029147	10 29 147 4	STEUERBLOCK

6.9.2011

etk_en_de_Z74961 LTR 1100

765

LIEBHERRAlphabetical index
Alphabetischer Index

Bezeichnung	Artikel	Pos.	Menge	Seite	Baugruppe	Bezeichnung
STOPFEN VSTI3/4"ED A3P	47 77 047 08	65	1	X1047529	10 47 529 1	VENTILBLOCK
STOPFEN VSTI3/4"ED A3P	47 77 047 08	65	2	X1047529	10 47 529 2	VENTILBLOCK
STOPFEN VSTI3/8"ED A3P	47 77 041 08	705	1	1 100 300	99 17 010 14	HYDRAULIK UNTERWAGEN
STOPFEN VSTI3/8"ED A3P	47 77 041 08	160	1	X1033367	10 33 367 2	STUEBERBLOCK
STOPFEN VSTM12X1,5ED A3	47 77 043 08	607	1	2 950	91 49 515 08	DRUCKLUFTANLAGE OW
STOPFEN VSTM12X1,5ED A3	47 77 043 08	604	2	2 955	91 49 516 08	PNEUMATIK KRANFUEHRERK
STOPFEN VSTM12X1,5ED A3	47 77 043 08	22	1	9 387 070	93 87 070 01	KOMPAKTSEILWINDE
STOPFEN VSTM12X1,5ED A3	47 77 043 08	22	1	9 685 586	96 85 586 01	KOMPAKTSEILWINDE
STOPFEN VSTM12X1,5ED A3	47 77 043 08	41	2	X1035628	10 35 628 8	ABSTUETZZYLINDER
STOPFEN VSTM14X1,5ED A3	47 77 049 08	2	4	9 330 748	93 30 748 01	DREHWERK
STOPFEN VSTM16X1,5ED A3	47 77 044 08	21	2	9 387 070	93 87 070 01	KOMPAKTSEILWINDE
STOPFEN VSTM18X1,5ED A3	47 77 051 08	6	2	2 270 001	96 37 923 08	KRAFTSTOFFBEHAELTER VO
STOPFEN VSTM22X1,5ED A3	47 77 045 08	78	1	9 330 748	93 30 748 01	DREHWERK
STOPFEN VSTM22X1,5ED A3	47 77 045 08	28	1	9 393 684	93 93 684 01	OELMESSEINRICHTUNG
STOPFEN VSTM22X1,5ED A3	47 77 045 08	3	1	X1029358	10 29 358 6	SENBREMSVENTIL
STOPFEN VSTM27X2ED A3P	47 77 056 08	87	2	9 330 748	93 30 748 01	DREHWERK
STOPFEN VSTM33X2ED A3P	47 77 052 08	23	1	2 340 004	96 43 780 08	OELBEHAELTER VORM.
STROMVERSORGUNG LSB 1-F	92 08 669 08	6	1	2 932 214	96 28 366 08	EINGANGSPLATINE KPL.
STUETZBLECH	90 73 189 23	14	2	X1011573	10 11 573 7	KRAFTSTOFFLEITUNG
STUETZBLECH	90 73 189 23	12	1	X1011793	10 11 793 0	ANBAUTEILE LUFTPRESSER
STUETZBLECH	90 73 190 23	15	4	X1011573	10 11 573 7	KRAFTSTOFFLEITUNG
STUETZBLECH	90 73 190 23	14	1	X1011793	10 11 793 0	ANBAUTEILE LUFTPRESSER
STUETZFLANSCH	93 87 606 01	50	1	9 686 071	96 86 071 01	PLANETENGETRIEBE
STUETZRING	79 02 725 14	4	1	1 100 213	74 90 654 14	SPANNER HYDR KPL
STUETZRING	92 75 735 23	3	2	9 075 678	90 75 678	THERMOSTATGEHAEUSE AN
STUETZSCHEIBE AEHNL.DIN	42 20 119 01	32	3	9 444 410	94 44 410 03	FAHRANTRIEB
STUETZSCHEIBE DIN 988 S 75	57 15 133 08	11	1	X5923269	59 23 269 14	VERSTELLMOTOR
STUETZSCHEIBE DIN 988 S28	46 30 061	5	1	9 074 505	90 74 505	KIPPHEBELBOCK
STUETZSCHRAUBE M8	40 97 109 08	22	2	2 510 200	96 41 258 08	DREHBUENNENVERKLEIDUN
STUTZEN	92 73 271 23	2	2	9 075 368	90 75 368	SCHMIEROELFILTER ANBAU
STUTZEN 11SMNPB30+C	10 11 614 7	2	1	X1011614	10 11 614 6	ANSCHLUSSSTUECK VORM.
STUTZEN 11SMNPB30+C	90 80 360	8	1	X1011614	10 11 614 6	ANSCHLUSSSTUECK VORM.
STUTZEN KPL.	96 32 324 08	3	2	2 200 048	96 32 140 08	AUSGLEICHSBEHAELTER VO
STUTZEN NACHARBEIT ELSD	97 13 426 08	67	1	2 970	91 55 482 08	HYDRAULIK
STUTZEN RD22/M33X2 MS58	22 81 103 08	4	1	2 200 048	96 32 140 08	AUSGLEICHSBEHAELTER VO
STUTZEN S235JR	10 11 818 1	50	1	X1011969	10 11 969 7	DRUCKGEBER KPL.
SYMBOLEINSATZ	60 67 606 08	152	2	1 780 182	92 01 827 08	ELEKTRIK KLIMAANLAGE
SYMBOLEINSATZ	60 67 617 08	43	1	2 533 005	96 41 568 08	ARMATURENBRETT DACH VO
SYMBOLEINSATZ	60 67 633 08	267	1	1 780 182	92 01 827 08	ELEKTRIK KLIMAANLAGE
SYMBOLEINSATZ	60 67 633 08	17	1	2 533 005	96 41 568 08	ARMATURENBRETT DACH VO
SYMBOLEINSATZ	60 67 633 08	17	1	2 920 297	91 02 901 08	ELEKTRIK ZUSATZHEIZUNG
SYMBOLEINSATZ	60 67 643 08	37	1	2 533 005	96 41 568 08	ARMATURENBRETT DACH VO
SYMBOLEINSATZ	60 67 647 08	35	1	2 920 297	91 02 901 08	ELEKTRIK ZUSATZHEIZUNG
SYMBOLEINSATZ	60 67 669 08	30	2	2 533 005	96 41 568 08	ARMATURENBRETT DACH VO
SYMBOLEINSATZ	60 67 671 08	28	1	2 533 005	96 41 568 08	ARMATURENBRETT DACH VO
SYMBOLEINSATZ	60 67 701 08	25	1	2 533 005	96 41 568 08	ARMATURENBRETT DACH VO
SYMBOLEINSATZ	60 67 702 08	23	1	2 533 005	96 41 568 08	ARMATURENBRETT DACH VO
SYMBOLEINSATZ	60 67 718 08	26	1	2 533 005	96 41 568 08	ARMATURENBRETT DACH VO
SYMBOLEINSATZ	60 67 725 08	31	1	2 533 005	96 41 568 08	ARMATURENBRETT DACH VO
SYMBOLEINSATZ	60 67 757 08	29	1	2 533 005	96 41 568 08	ARMATURENBRETT DACH VO
SYMBOLEINSATZ	60 67 770 08	46	1	2 533 005	96 41 568 08	ARMATURENBRETT DACH VO
SYMBOLEINSATZ	60 67 784 08	24	1	2 533 005	96 41 568 08	ARMATURENBRETT DACH VO
SYMBOLEINSATZ	60 67 814 08	154	1	2 920 602	91 43 633 08	ELEKTRIK ARBEITSSCHEINW
SYMBOLEINSATZ	60 67 817 08	38	1	2 533 005	96 41 568 08	ARMATURENBRETT DACH VO
SYMBOLEINSATZ	60 67 827 08	32	1	2 533 005	96 41 568 08	ARMATURENBRETT DACH VO
SYMBOLEINSATZ	60 67 860 08	152	1	2 920 602	91 43 633 08	ELEKTRIK ARBEITSSCHEINW
SYMBOLEINSATZ	60 67 914 08	44	1	2 533 005	96 41 568 08	ARMATURENBRETT DACH VO
T-STUECK GELB GEBR.PASS.	55 31 281 08	44	1	2 540	91 45 984 08	HEIZUNG OW
T-STUECK GELB GEBR.PASS.	55 31 281 08	17	2	2 541	91 37 598 08	ZUSATZHEIZUNG OW
TANKSENSOR L=1200 SPF	78 90 156 08	2	1	2 270 001	96 37 923 08	KRAFTSTOFFBEHAELTER VO

6.9.2011

etk_en_de_Z74961 LTR 1100

766

LIEBHERRAlphabetical index
Alphabetischer Index

Bezeichnung	Artikel	Pos.	Menge	Seite	Baugruppe	Bezeichnung
TASCHENSCHLOSS 19-22 SPF	77 39 413 08	123	2		LTR 1100 -0	LIEBHERR LTR 1100
TASTE	60 61 440 08	28	1	2 531 001	96 36 738 08	ELEKTRIK ARMLEHNE LI.
TASTE	60 61 440 08	28	3	2 531 002	96 36 739 08	ELEKTRIK ARMLEHNE RE.
TASTERKAPPE FLACH GELB	60 61 439 08	7	1	2 531 001	96 36 738 08	ELEKTRIK ARMLEHNE LI.
TASTERKAPPE FLACH GELB	60 61 439 08	7	3	2 531 002	96 36 739 08	ELEKTRIK ARMLEHNE RE.
TASTERKAPPE FLACH GRUE	60 61 451 08	6	4	2 531 001	96 36 738 08	ELEKTRIK ARMLEHNE LI.
TASTERKAPPE FLACH ROT	60 61 431 08	10	1	2 530 002	96 19 448 08	ARMATURENBRETT VORM.V
TASTERKAPPE FLACH ROT	60 61 431 08	8	1	2 531 001	96 36 738 08	ELEKTRIK ARMLEHNE LI.
TASTKONTAKTGEBER 2OE + 2	60 61 438 08	48	1	2 533 005	96 41 568 08	ARMATURENBRETT DACH VO
TASTKONTAKTGEBER 2OE + 2	60 61 446 08	31	2	2 932 095	96 46 064 08	SCHWENKRAHMEN SICHERUN
TEFLONSCHLAUCH DN16 750	51 05 005 08	4	1	2 950	91 49 515 08	DRUCKLUFTANLAGE OW
TEILESATZ	55 31 354 08	3	1	5 530 545	55 30 545 08	UMWAE LZPUMPE
TELESKOP 1 SCHWK.	91 45 069 08	1	1	3 102 000	91 45 063 08	TELESKOP 1 VORM.
TELESKOP 1 VORM.	91 45 063 08	2	1	3 100	91 57 624 08	TELESKOPAUSLEGER KPL.
TELESKOP 2 SCHWK.	91 45 070 08	1	1	3 103 000	91 45 064 08	TELESKOP 2 VORM.
TELESKOP 2 VORM.	91 45 064 08	3	1	3 100	91 57 624 08	TELESKOPAUSLEGER KPL.
TELESKOP 3 SCHWK.	91 45 071 08	1	1	3 104 000	91 45 065 08	TELESKOP 3 VORM.
TELESKOP 3 VORM.	91 45 065 08	4	1	3 100	91 57 624 08	TELESKOPAUSLEGER KPL.
TELESKOP 4 SCHWK.	91 45 072 08	1	1	3 105 000	91 45 066 08	TELESKOP 4 VORM.
TELESKOP 4 VORM.	91 45 066 08	5	1	3 100	91 57 624 08	TELESKOPAUSLEGER KPL.
TELESKOP 5 SCHWK.	91 10 749 08	1	1	3 106	91 52 744 08	TELESKOP 5 VORM.
TELESKOP 5 VORM.	91 52 744 08	6	1	3 100	91 57 624 08	TELESKOPAUSLEGER KPL.
TELESKOPAUSLEGER KPL.	91 57 624 08	201	1		LTR 1100 -0	LIEBHERR LTR 1100
TELESKOPZYLINDER 180/135	10 47 300 1	1	1	3 330	91 57 885 08	AUSSCHUBMECHANIK
TELLERFEDER	57 01 109 08	7	4	5 701 095	57 01 095 08	TRIEBWERK
TELLERFEDER DIN 2093 C 40	72 08 019 08	33	8	2 502	91 01 533 08	STEUERSTAND
TEMPERATURFUEHLER	10 29 012 6	19	1	X1004204	10 04 204 3	WASSERHEIZGERAET
TEMPERATURFUEHLER	69 11 818 08	25	1	2 541	91 37 598 08	ZUSATZHEIZUNG OW
TEMPERATURFUEHLER SPF	69 11 806 08	451	1	2 210 000	91 54 495 08	ANTRIEBSAGGREGAT VORM.
TEMPERATURFUEHLER SPF	69 11 806 08	2	1	X1011969	10 11 969 8	MOTORREGELUNGSSENSORIK
TEMPERATURGEBER 2-9VDC	69 11 831 08	(1)	1	2 970	91 55 482 08	HYDRAULIK
TEMPERATURGEBER HYDRA	96 20 863 08	62	1	2 970	91 55 482 08	HYDRAULIK
TEMPERATURSENSOR	62 90 130 23	1	2	X1011969	10 11 969 8	MOTORREGELUNGSSENSORIK
TESABAND 19X50M ROHGEW	60 32 019 08	205	0.01	2 932 084	96 46 062 08	DRAEHTE GRUNDAUFBAU KPL
THERMOSCHALTER 55-50GR	69 11 832 08	(2)	1	2 984	91 52 906 08	OELKUEHLER EINBAU
THERMOSTAT	57 18 677 08	11	1	5 531 882	55 31 882 08	KLIMANACHRUESTVERDAMP
THERMOSTAT 79°C	73 80 833 23	2	2	9 075 678	90 75 678	THERMOSTATGEHAEUSE AN
THERMOSTATGEHAEUSE AN	90 75 678	380	1	X1011988	10 11 988 0	DIESELMOTOR
THERMOSTATGEHAEUSE VO	10 11 998 4	1	1	9 075 678	90 75 678	THERMOSTATGEHAEUSE AN
TONNENLAGER DIN 635 20219	54 05 090 08	20	1	9 387 596	93 87 596 01	SEILTROMMEL
TOPFROLLE	74 90 039 08	20	2	2 522	91 10 037 08	TUER KPL.
TORSIONSDAEMPFER 40X40	10 22 810 0	1	1	X1011578	10 11 578 0	KUPPLUNGSANBAU
TRAGROLLE 107/8/40X590 20M	74 90 145 08	4	1	2 440 022	96 42 336 08	WINDE 2 VORM.
TRAGROLLE 107/8/40X590 20M	74 90 145 08	3	1	2 450	91 53 926 08	HAUPTHUBWERK
TRAGROLLE 80/5/20X600 ST.5	74 90 107 08	35	1	3 105 000	91 45 066 08	TELESKOP 4 VORM.
TRAGROLLE 80/5/20X650 ST.5	74 90 092 08	35	1	3 104 000	91 45 065 08	TELESKOP 3 VORM.
TRAGROLLE 80/5/20X700 ST.5	74 90 114 08	35	1	3 103 000	91 45 064 08	TELESKOP 2 VORM.
TRAGROLLE 80/5/20X750 ST.5	74 90 093 08	35	2	3 101	91 54 595 08	ANLENKSTUECK VORM.
TRAGROLLE 80/5/20X750 ST.5	74 90 093 08	35	1	3 102 000	91 45 063 08	TELESKOP 1 VORM.
TRAGROLLE KPL 983593114	74 90 653 14	11	2	1 100 205	96 51 633 08	RAUPENTRAEGER KPL.RE.
TRAGROLLE KPL 983593114	74 90 653 14	11	2	1 100 210	96 51 634 08	RAUPENTRAEGER KPL.LI.
TRAGSCHIENE 140	95 41 173 08	42	1	3 512 002	91 56 669 08	HILFSAUSLEGER VORM.
TRANSPORTABSTUETZUNG	99 06 183 14	1	6	1 670 300	91 49 503 08	TRANSPORTRAUPE
TRANSPORTHALTERUNG DKS	91 49 246 08	350	1		LTR 1100 -0	LIEBHERR LTR 1100
TRANSPORTHALTERUNG SKS	91 56 606 08	361	1		LTR 1100 -0	LIEBHERR LTR 1100
TRANSPORTKONSOLE S355J	90 78 849	1	1	9 079 823	90 79 823	TRANSPORTVORRICHTUNG
TRANSPORTKONSOLE S355J	90 79 467	1	1	9 079 468	90 79 468	TRANSPORTVORRICHTUNG
TRANSPORTRAUPE	91 49 503 08	62	1		LTR 1100 -0	LIEBHERR LTR 1100
TRANSPORTVORRICHTUNG	90 79 468	481	1	X1011988	10 11 988 0	DIESELMOTOR
TRANSPORTVORRICHTUNG	90 79 823	480	1	X1011988	10 11 988 0	DIESELMOTOR

6.9.2011

etk_en_de_Z74961 LTR 1100

767

LIEBHERR
 Alphabetical index
 Alphabetischer Index

Bezeichnung	Artikel	Pos.	Menge	Seite	Baugruppe	Bezeichnung
TRAVERSE 30X161X190 S690Q	95 55 525 08	14	1	3 510 100	91 49 246 08	TRANSPORTHALTERUNG DKS
TRENNRELAIS	63 01 201 08	30	1	2 932 042	96 46 059 08	GRUNDAUFBAU
TRIEBWELLE	57 01 096 08	2	1	5 701 090	57 01 090 08	TRIEBWERK
TRIEBWERK	10 28 954 9	1	1	5 102 407	51 02 407 08	HYDROMOTOR
TRIEBWERK	57 01 090 08	1	1	5 102 294	51 02 294 08	HYDROMOTOR
TRIEBWERK	57 01 095 08	1	1	5 701 090	57 01 090 08	TRIEBWERK
TRIEBWERK	57 15 412 08	1	1	X5923269	59 23 269 14	VERSTELLMOTOR
TRITTSTUFE	10 09 916 1	1	1	1 300 010	99 14 563 14	AUFSTIEG KPL.
TROCKNER	57 14 890 08	4	1	2 831	91 47 871 08	KLIMAAANLAGE OW
TUELLE 6,5/6,5/2 GUMMI	59 10 555 08	27	2	2 520 000	91 49 872 08	KABINE VERGLAST
TUER KPL.	91 10 037 08	2	1	2 520 000	91 49 872 08	KABINE VERGLAST
TUER SCHWK.	92 11 781 08	(2)	1	2 520 000	91 49 872 08	KABINE VERGLAST
TUERDICHTUNG EPDM	26 21 095 08	83	10	2 520 000	91 49 872 08	KABINE VERGLAST
TUERSCHEIBE 4MM SPF	72 57 410 08	3	1	2 522	91 10 037 08	TUER KPL.
TURBOLADER K26-2871-0XCK	10 32 686 8	1	1	X1011832	10 11 832 6	ATL-ANBAU
U-PROFIL 1X1000X74 DC01 FE	95 37 141 08	65	7	3 101	91 54 595 08	ANLENKSTUECK VORM.
U-PROFIL 1X1000X74 DC01 FE	95 37 141 08	6	1	3 790 014	91 49 536 08	MECH.ANBAUTEILE SCHEINW
U-PROFIL 1X1000X98 DC01 FE	95 59 272 08	67	5	3 101	91 54 595 08	ANLENKSTUECK VORM.
U-PROFIL 1X500X74 DC01 FE//	95 37 139 08	34	1	3 106	91 52 744 08	TELESKOP 5 VORM.
U-PROFIL 1X750X98 DC01 FE//	95 67 372 08	66	1	3 101	91 54 595 08	ANLENKSTUECK VORM.
UEBERDRUCKVENTIL	57 13 284 08	14	1	X1032706	10 32 706 5	ELEKTROPUMPE
UEBERDRUCKVENTIL 187BAR	57 16 895 08	38	1	X1047300	10 47 300 1	TELESKOPZYLINDER
UEBERHITZUNGSSCHUTZ	10 29 012 7	21	1	X1004204	10 04 204 3	WASSERHEIZGERAET
UEBERSTROEMVENTIL	10 03 857 2	41	1	X1011573	10 11 573 7	KRAFTSTOFFLEITUNG
UEBERSTROEMVENTIL	50 26 628 08	5	1	2 955	91 49 516 08	PNEUMATIK KRANFUEHRERK
UEBERWURFMUTTER DIN 38	47 74 015 08	733	1	2 970	91 55 482 08	HYDRAULIK
UEBERWURFMUTTER DIN 38	47 74 016 08	732	2	2 970	91 55 482 08	HYDRAULIK
UEBERWURFMUTTER DIN 38	47 74 024 08	700	3	2 970	91 55 482 08	HYDRAULIK
UEBERWURFMUTTER DIN 38	47 74 017 08	703	1	1 100 300	99 17 010 14	HYDRAULIK UNTERWAGEN
UEBERWURFMUTTER DIN 387	47 74 014 08	39	1	2 541	91 37 598 08	ZUSATZHEIZUNG OW
UEBERWURFMUTTER DIN 38	47 74 003 08	721	2	2 970	91 55 482 08	HYDRAULIK
UEBERWURFMUTTER DIN 38	47 74 006 08	729	1	1 100 300	99 17 010 14	HYDRAULIK UNTERWAGEN
UEBERWURFMUTTER DIN 38	47 74 007 08	730	1	1 100 300	99 17 010 14	HYDRAULIK UNTERWAGEN
UEBERWURFMUTTER DIN 38	47 74 008 08	732	1	1 100 300	99 17 010 14	HYDRAULIK UNTERWAGEN
UEBERWURFMUTTER DIN 38	47 74 009 08	731	4	1 100 300	99 17 010 14	HYDRAULIK UNTERWAGEN
UEBERWURFMUTTER M22X1,	90 75 763	2	1	9 075 395	90 75 395	DRUCKROHRSTUTZEN
UMLENKROLLE	57 18 512 08	6	1	6 923 101	69 23 101 08	SEILLAENGENGEBER
UMLENKROLLE	73 82 028 23	(1)	1	9 080 525	90 80 525	NACHRUESTSATZ
UMLENKROLLE	90 80 526	4	1	9 080 525	90 80 525	NACHRUESTSATZ
UMSCHALTBOX MB 1205 SPF	10 29 672 0	2	1	2 926 001	91 50 525 08	MONITOR CONTROL BOX
UMWAE LZPUMPE	10 29 012 1	2	1	X1004204	10 04 204 3	WASSERHEIZGERAET
UMWAE LZPUMPE	55 31 353 08	2	1	5 530 545	55 30 545 08	UMWAE LZPUMPE
UMWAE LZPUMPE U4846	55 30 545 08	29	1	2 540	91 45 984 08	HEIZUNG OW
UNTERLAGE	70 42 781 08	51	2	2 501 000	91 48 769 08	KRANFUEHRERKABINE VORM
UNTERLAGE 0 PA6G	28 81 998 08	14	1	2 520 001	92 48 796 08	FRONTSCHEIBE KPL.
UNTERLAGE 1X200X70 DC01	94 93 614 08	2	1	3 500	91 05 776 08	DOPPELKLAPPSPITZE MECH.K
UNTERLAGE 1X200X70 DC01	94 93 614 08	44	1	3 510 100	91 49 246 08	TRANSPORTHALTERUNG DKS
UNTERLAGE 1X70X280 DC01	94 93 809 08	4	1	3 500	91 05 776 08	DOPPELKLAPPSPITZE MECH.K
UNTERLAGE 1X70X280 DC01	94 93 809 08	46	1	3 510 100	91 49 246 08	TRANSPORTHALTERUNG DKS
UNTERLAGE 2X70X200 DC01	94 93 622 08	3	1	3 500	91 05 776 08	DOPPELKLAPPSPITZE MECH.K
UNTERLAGE 2X70X200 DC01	94 93 622 08	45	1	3 510 100	91 49 246 08	TRANSPORTHALTERUNG DKS
UNTERLAGE 2X70X280 DC01	94 93 810 08	5	1	3 500	91 05 776 08	DOPPELKLAPPSPITZE MECH.K
UNTERLAGE 2X70X280 DC01	94 93 810 08	47	1	3 510 100	91 49 246 08	TRANSPORTHALTERUNG DKS
UNTERTEIL 3X503X159 DC01	94 96 329 08	2	1	3 750 011	92 51 440 08	HALTER VORM.
UNTERWAGEN KPL. B7B	96 46 920 08	1	1	1 100	91 53 790 08	UNTERWAGEN KPL.M.SCHNEL
UNTERWAGEN KPL.M.SCHNEL	91 53 790 08	2	1		LTR 1100 -0	LIEBHERR LTR 1100
VENTIL	10 01 183 2	1	1	9 078 233	90 78 233	VENTIL
VENTIL	10 41 260 5	31	2	X1041191	10 41 191 5	VENTILBLOCK
VENTIL	10 47 530 2	6	1	X1047529	10 47 529 2	VENTILBLOCK
VENTIL	10 80 131 5	4	1	X1009998	10 09 998 1	LUFTFILTER

6.9.2011

etk_en_de_Z74961 LTR 1100

768

LIEBHERRAlphabetical index
Alphabetischer Index

Bezeichnung	Artikel	Pos.	Menge	Seite	Baugruppe	Bezeichnung
VENTIL	57 18 892 08	8	2	X1010109	10 10 109 3	DREHWERKSVENTIL
VENTIL	76 22 478	12	1	5 531 882	55 31 882 08	KLIMANACHRUESTVERDAMP
VENTIL	90 78 233	1	1	X1011722	10 11 722 8	WASSERANSCHLUSS
VENTIL DIN 71401 C M18X1,5	73 00 005 08	19	1	2 541	91 37 598 08	ZUSATZHEIZUNG OW
VENTIL M30X1,5	50 04 624 23	6	1	X1012413	10 12 413 2	OELWANNE VORM.
VENTILBETAETIGUNG	92 77 587 01	11	1	9 387 070	93 87 070 01	KOMPAKTSEILWINDE
VENTILBLOCK	10 41 191 5	4	1	X1028524	10 28 524 3	STUEBERBLOCK
VENTILBLOCK	10 47 529 1	2	1	X1028524	10 28 524 3	STUEBERBLOCK
VENTILBLOCK	10 47 529 2	5	1	X1028524	10 28 524 3	STUEBERBLOCK
VENTILBRUECKE 16MNCR5	10 11 969 5	1	2	9 079 861	90 79 861	KIPPHEBELBOCK KPL.
VENTILKEGELSTUECK	10 00 433 1	8	8	X1012036	10 12 036 5	ZYLINDERKOPF VORM.
VENTILSCHAFTDICHRING	10 12 033 4	5	16	X1011585	10 11 585 2	DS ZYLINDERKOPF KPL.
VENTILSCHAFTDICHRING	10 12 033 4	5	4	X1011585	10 11 585 9	DS ZYLINDERKOPF
VENTILSCHAFTDICHRING	10 12 033 4	5	4	X1012036	10 12 036 5	ZYLINDERKOPF VORM.
VENTILSCHAFTDICHRING 75	10 11 930 5	2	4	X1011585	10 11 585 1	DS ZYLINDERKOPF
VENTILSCHAFTDICHRING 75	10 11 930 5	2	16	X1011585	10 11 585 2	DS ZYLINDERKOPF KPL.
VENTILSCHAFTDICHRING 75	10 11 930 5	2	24	X1011585	10 11 585 3	DS ZYLINDERKOPF KPL.
VENTILSCHAFTDICHRING 75	10 11 930 5	2	4	X1011585	10 11 585 9	DS ZYLINDERKOPF
VENTILSITZ	51 07 976 08	10	1	5 114 177	51 14 177 08	DRUCKBEGRENZUNGSVENTI
VENTILSITZ	57 06 475 08	3	1	5 711 301	57 11 301 08	DRUCKBEGRENZUNGSVENTI
VENTILSITZ	57 06 475 08	1	1	5 718 895	57 18 895 08	DRUCKVENTIL
VENTILSITZ	91 33 637 23	11	1	X1011795	10 11 795 1	ENDREGELVENTIL
VERBANDSKASTEN DIN 13164	78 90 003 08	5	1	1 750 002	92 86 201 08	ZUBEHOER
VERBINDUNGSLEITUNG	10 11 816 2	2	1	X1011816	10 11 816 1	VERBINDUNGSLEITUNG ANBA
VERBINDUNGSLEITUNG ANBA	10 11 816 1	230	1	X1011988	10 11 988 0	DIESELMOTOR
VERBINDUNGSSTUECK AL RM	10 12 166 6	1	1	X1012166	10 12 166 7	VERBINDUNGSSTUECK M.O-R
VERBINDUNGSSTUECK M.O-R	10 12 166 7	4	1	X1012414	10 12 414 0	OELWANNE MIT BEFEST.
VERBINDUNGSSTUTZEN	95 36 006 08	69	1	2 970	91 55 482 08	HYDRAULIK
VERBINDUNGSSTUTZEN	95 36 006 08	33	1	2 971	91 50 610 08	HYDRAULIK HILFSHUBWERK
VERBINDUNGSSTUTZEN	95 67 891 08	12	2	2 955	91 49 516 08	PNEUMATIK KRANFUEHRERK
VERBINDUNGSSTUTZEN	97 37 938 08	36	1	2 970	91 55 482 08	HYDRAULIK
VERKLEIDUNG HI.LI.	97 07 598 03	4	1	1 100 215	99 20 783 14	MITTELTEIL
VERKLEIDUNG HI.RE.	97 07 607 03	6	1	1 100 215	99 20 783 14	MITTELTEIL
VERKLEIDUNG KPL.VORN LI.	97 07 604 03	5	1	1 100 215	99 20 783 14	MITTELTEIL
VERKLEIDUNG SCHWK.	92 50 132 08	4	1	2 520 001	92 48 796 08	FRONTSCHIEBE KPL.
VERKLEIDUNG VORN RE.	97 07 601 03	7	1	1 100 215	99 20 783 14	MITTELTEIL
VERLAENGERUNG B DIN 3123	79 00 264 08	65	1	1 750 001	92 85 698 08	GRUNDWERKZEUG
VERLAENGERUNG B DIN 3123	79 00 263 08	64	1	1 750 001	92 85 698 08	GRUNDWERKZEUG
VERLAENGERUNG M10X1	77 43 734 08	10	4	2 711	91 53 002 08	ZENTRALSCHMIERANLAGE O
VERLAENGERUNG M8X1	77 43 745 08	6	1	2 440 012	92 14 441 08	ZENTRALSCHMIERANLAGE
VERRIEGELUNG	96 32 604 08	20	2	2 102	91 51 080 08	MONTAGETEILE DREHBUEHN
VERRIEGELUNGSBOLZEN 70.0	97 57 668 08	3	1	2 102 015	96 32 604 08	VERRIEGELUNG
VERRIEGELUNGSZUG L=365M	72 40 148 08	90	1	2 520 000	91 49 872 08	KABINE VERGLAST
VERRIEGELUNGSZUG L=430M	72 40 160 08	41	1	2 522	91 10 037 08	TUER KPL.
VERSCHLUSS	55 07 965 08	3	1	X1009998	10 09 998 1	LUFTFILTER
VERSCHLUSS FEDERBUEGEL	70 42 276 08	7	1	3 750 011	92 51 440 08	HALTER VORM.
VERSCHLUSSDECKEL	57 18 256 08	(8)	2	2 200 048	96 32 140 08	AUSGLEICHSBEHAELTER VO
VERSCHLUSSDECKEL	91 44 757 23	2	1	X1011883	10 11 883 9	OEEINFUELLUNG
VERSCHLUSSDECKEL	94 44 428 03	45	1	9 444 410	94 44 410 03	FAHRANTRIEB
VERSCHLUSSDECKEL DIN 443	49 80 362 23	2	4	X1011577	10 11 577 7	KURBELGEHAEUSE KPL.
VERSCHLUSSDECKEL DIN 443	54 02 024 08	3	8	X1011577	10 11 577 7	KURBELGEHAEUSE KPL.
VERSCHLUSSKAPPE	57 15 118 08	14	1	5 704 271	57 04 271 08	DRUCKBEGRENZUNGSVENTI
VERSCHLUSSKAPPE M 1-K	60 45 085 08	10	1	6 923 101	69 23 101 08	SEILLAENGENGEBER
VERSCHLUSSKAPPE M1-D	60 45 121 08	153	1	3 930 492	96 20 966 08	KLEMMKASTEN KPL.
VERSCHLUSSKAPPE M1-D	60 45 121 08	16	1	6 923 101	69 23 101 08	SEILLAENGENGEBER
VERSCHLUSSKEGEL VKA 12L	47 77 005 14	705	8	1 423 101	99 26 462 14	JACK-UP SYSTEM
VERSCHLUSSLAGER GUMMI	70 42 185 08	3	1	3 750 016	96 21 012 08	ANBAU FERNSTEUERUNG
VERSCHLUSSMUTTER RD32X	10 46 691 4	22	2	2 970	91 55 482 08	HYDRAULIK
VERSCHLUSSMUTTER RD32X	10 46 691 4	15	1	2 971	91 50 610 08	HYDRAULIK HILFSHUBWERK
VERSCHLUSSMUTTER RD36X	10 46 691 5	19	1	2 971	91 50 610 08	HYDRAULIK HILFSHUBWERK

6.9.2011

etk_en_de_Z74961 LTR 1100

769

LIEBHERRAlphabetical index
Alphabetischer Index

Bezeichnung	Artikel	Pos.	Menge	Seite	Baugruppe	Bezeichnung
VERSCHLUSSMUTTER RD79X	10 46 691 7	11	2	2 971	91 50 610 08	HYDRAULIK HILFSHUBWERK
VERSCHLUSSRING	57 01 098 08	4	1	5 701 090	57 01 090 08	TRIEBWERK
VERSCHLUSSSCHRAUBE	10 65 001 4	48	1	X1047300	10 47 300 1	TELESKOPZYLINDER
VERSCHLUSSSCHRAUBE	92 75 590 23	(11)	1	9 075 540	90 75 540	SCHMIEROELPUMPE
VERSCHLUSSSCHRAUBE DIN	70 04 094 03	80	1	1 100 211	74 90 653 14	TRAGROLLE KPL
VERSCHLUSSSCHRAUBE DIN	40 41 003 08	12	1	X1032706	10 32 706 5	ELEKTROPUMPE
VERSCHLUSSSCHRAUBE DIN	40 41 016 08	27	1	5 700 161	57 00 161 23	LUFTPRESSER
VERSCHLUSSSCHRAUBE DIN	46 00 232	29	3	5 700 161	57 00 161 23	LUFTPRESSER
VERSCHLUSSSCHRAUBE DIN	40 41 242	54	3	9 444 410	94 44 410 03	FAHRANTRIEB
VERSCHLUSSSCHRAUBE DIN	51 85 717 08	55	1	X1047300	10 47 300 1	TELESKOPZYLINDER
VERSCHLUSSSCHRAUBE G1/	10 47 037 7	59	1	X1047300	10 47 300 1	TELESKOPZYLINDER
VERSCHLUSSSCHRAUBE M20	60 24 250 08	197	2	3 930 492	96 20 966 08	KLEMMKASTEN KPL.
VERSCHLUSSSCHRAUBE M20	60 24 250 08	216	2	3 930 718	96 56 248 08	KLEMMKASTEN KPL.
VERSCHLUSSSCHRAUBE M2	50 29 401 08	7	1	2 270 001	96 37 923 08	KRAFTSTOFFBEHALTER VO
VERSCHLUSSSCHRAUBE M2	50 29 401 08	30	3	2 950	91 49 515 08	DRUCKLUFTANLAGE OW
VERSCHLUSSSCHRAUBE M22	47 75 003 01	8	2	9 275 212	92 75 212 01	OELMESSVORRICHTUNG
VERSCHLUSSSCHRAUBE M25	60 24 251 08	212	1	3 930 718	96 56 248 08	KLEMMKASTEN KPL.
VERSCHLUSSSCHRAUBE M2	57 01 094 08	11	2	5 102 294	51 02 294 08	HYDROMOTOR
VERSCHLUSSSCHRAUBE M3	90 77 172	3	1	X1011795	10 11 795 1	ENDREGELVENTIL
VERSCHLUSSSCHRAUBE M32	60 24 252 08	19	1	1 920 314	96 46 921 08	KLEMMKASTEN VORM.
VERSCHLUSSSCHRAUBE RD3	10 46 691 0	17	1	2 971	91 50 610 08	HYDRAULIK HILFSHUBWERK
VERSCHLUSSSCHRAUBE RD3	10 46 691 1	21	1	2 971	91 50 610 08	HYDRAULIK HILFSHUBWERK
VERSCHLUSSSCHRAUBE RD7	10 46 691 3	13	2	2 971	91 50 610 08	HYDRAULIK HILFSHUBWERK
VERSCHLUSSSCHRAUBE VSTI	24 71 173 02	706	1	1 423 101	99 26 462 14	JACK-UP SYSTEM
VERSCHLUSSSCHRAUBE VST	73 81 638	10	2	X1011582	10 11 582 9	SCHWUNGRADGEHAEUSE AN
VERSCHLUSSSCHRAUBE VST	73 80 566	6	1	9 077 279	90 77 279	ANSCHLUSSSTUTZEN ANBAU
VERSCHLUSSSCHRAUBE VST	73 80 566	5	1	X1011550	10 11 550 2	KUEHLWASSERENTLUEFTUN
VERSCHLUSSSCHRAUBE VST	73 80 566	46	1	X1011573	10 11 573 7	KRAFTSTOFFLEITUNG
VERSCHLUSSSCHRAUBE VST	73 80 566	6	3	X1011577	10 11 577 7	KURBELGEHAEUSE KPL.
VERSCHLUSSSCHRAUBE VST	73 80 566	11	1	X1011707	10 11 707 2	LUFTANSAUGROHR ANBAU
VERSCHLUSSSCHRAUBE VST	73 80 566	3	1	X1011722	10 11 722 8	WASSERANSCHLUSS
VERSCHLUSSSCHRAUBE VST	73 80 566	50	2	X1011969	10 11 969 8	MOTORREGELUNGSSENSORIK
VERSCHLUSSSCHRAUBE VST	10 11 607 8	8	1	X1011551	10 11 551 3	KRAFTSTOFF-FEINFILTERAN
VERSCHLUSSSCHRAUBE VST	73 82 203	6	3	X1011551	10 11 551 3	KRAFTSTOFF-FEINFILTERAN
VERSCHLUSSSCHRAUBE VST	73 82 203	5	2	X1011577	10 11 577 7	KURBELGEHAEUSE KPL.
VERSCHLUSSSCHRAUBE VST	73 80 019	51	1	X1011969	10 11 969 8	MOTORREGELUNGSSENSORIK
VERSCHLUSSSCHRAUBE VST	73 80 177	4	2	X1011577	10 11 577 7	KURBELGEHAEUSE KPL.
VERSCHLUSSSCHRAUBE VST	73 80 177	14	1	X1011611	10 11 611 0	VERSCHLUSSTEIL
VERSCHLUSSSCHRAUBE VST	73 80 177	14	2	X1011739	10 11 739 7	OELKUEHLER VORM.
VERSCHLUSSSCHRAUBE VST	73 81 457	10	1	9 079 890	90 79 890	HEIZUNGSANSCHLUSS
VERSCHLUSSSCHRAUBE VST	73 82 204	8	1	9 078 250	90 78 250	VERSCHLUSSTEIL
VERSCHLUSSSCHRAUBE VST	73 82 204	14	2	9 079 480	90 79 480	AGGREGATETRAEGER ANBA
VERSCHLUSSSCHRAUBE VST	73 82 204	6	1	X1011550	10 11 550 2	KUEHLWASSERENTLUEFTUN
VERSCHLUSSSCHRAUBE VST	73 82 204	23	1	X1011739	10 11 739 7	OELKUEHLER VORM.
VERSCHLUSSSCHRAUBE VST	73 82 204	22	2	X1011801	10 11 801 3	DS AGGREGATETRAEGER
VERSCHLUSSSCHRAUBE VST	73 82 204	22	2	X1011801	10 11 801 4	DS AGGREGATETRAEGER
VERSCHLUSSSCHRAUBE VST	73 82 204	4	4	X1012413	10 12 413 2	OELWANNE VORM.
VERSCHLUSSSCHRAUBE VST	10 04 313 6	15	1	9 079 480	90 79 480	AGGREGATETRAEGER ANBA
VERSCHLUSSSCHRAUBE VST	73 82 202	5	2	9 079 893	90 79 893	VERSCHLUSSTEIL
VERSCHLUSSSCHRAUBE VST	73 82 202	23	2	X1011801	10 11 801 3	DS AGGREGATETRAEGER
VERSCHLUSSSCHRAUBE VST	73 82 202	23	2	X1011801	10 11 801 4	DS AGGREGATETRAEGER
VERSCHLUSSSTOPFEN 13.0M	77 90 183 01	91	1	9 444 410	94 44 410 03	FAHRANTRIEB
VERSCHLUSSTEIL	10 11 611 0	521	1	X1011988	10 11 988 0	DIESELMOTOR
VERSCHLUSSTEIL	90 78 249	650	1	X1011988	10 11 988 0	DIESELMOTOR
VERSCHLUSSTEIL	90 78 250	652	1	X1011988	10 11 988 0	DIESELMOTOR
VERSCHLUSSTEIL	90 79 893	630	1	X1011988	10 11 988 0	DIESELMOTOR
VERSCHLUSSTEIL	91 47 512	24	1	X1011988	10 11 988 0	DIESELMOTOR
VERSCHLUSSTEILE	10 11 566 4	452	1	X1011988	10 11 988 0	DIESELMOTOR
VERSCHLUSSTEILE	10 11 912 8	522	1	X1011988	10 11 988 0	DIESELMOTOR
VERSCHLUSSTEILE	90 80 280	5	1	X1011801	10 11 801 3	DS AGGREGATETRAEGER

6.9.2011

etk_en_de_Z74961 LTR 1100

770

LIEBHERRAlphabetical index
Alphabetischer Index

Bezeichnung	Artikel	Pos.	Menge	Seite	Baugruppe	Bezeichnung
VERSCHLUSSTEILE	90 80 280	5	1	X1011801	10 11 801 4	DS AGGREGATETRAEGER
VERSCHLUSSTEILE	90 80 280	384	1	X1011988	10 11 988 0	DIESELMOTOR
VERSCHMUTZUNGSANZEIGE	57 13 561 08	4	1	5 106 681	51 06 681 08	DRUCKFILTER
VERSCHMUTZUNGSANZEIGE	57 13 561 08	4	1	5 106 708	51 06 708 08	LEITUNGSFILTER
VERSCHMUTZUNGSANZEIGE	51 06 693 08	22	1	2 340 004	96 43 780 08	OELBEHAELTER VORM.
VERSCHRAUBUNG	77 43 742 08	11	1	2 711	91 53 002 08	ZENTRALSCHMIERANLAGE O
VERSCHRAUBUNG	79 00 656 08	4	1	1 750	91 48 606 08	WERKZEUG M.ZUBEHOER
VERSCHRAUBUNG	79 05 339 08	5	2	1 750	91 48 606 08	WERKZEUG M.ZUBEHOER
VERSCHRAUBUNG	95 59 195 08	28	2	2 970	91 55 482 08	HYDRAULIK
VERSCHRAUBUNG	95 59 195 08	45	1	2 970	91 55 482 08	HYDRAULIK
VERSCHRAUBUNG 20X0	97 06 941 08	34	2	2 950	91 49 515 08	DRUCKLUFTANLAGE OW
VERSCHRAUBUNG 36.0X38 11	97 48 847 08	407	2	2 210 000	91 54 495 08	ANTRIEBSAGGREGAT VORM.
VERSCHRAUBUNG 36.0X46 11	97 72 532 08	27	2	1 100 300	99 17 010 14	HYDRAULIK UNTERWAGEN
VERSCHRAUBUNG BUZ 10L C	47 77 004 08	722	3	2 970	91 55 482 08	HYDRAULIK
VERSCHRAUBUNG BUZ 12L C	47 77 005 08	731	2	2 970	91 55 482 08	HYDRAULIK
VERSCHRAUBUNG BUZ 16S C	47 77 011 08	733	1	1 100 300	99 17 010 14	HYDRAULIK UNTERWAGEN
VERSCHRAUBUNG EGE 12S G	47 19 018 08	710	3	2 970	91 55 482 08	HYDRAULIK
VERSCHRAUBUNG EGESD10-	47 19 011 08	672	4	2 970	91 55 482 08	HYDRAULIK
VERSCHRAUBUNG EGESD10-	47 19 011 08	615	4	2 971	91 50 610 08	HYDRAULIK HILFSHUBWERK
VERSCHRAUBUNG EGESD10-	47 19 011 08	607	1	2 975 152	91 05 737 08	HYDRAULIK TELE
VERSCHRAUBUNG EGESD12-	47 19 012 08	641	2	2 970	91 55 482 08	HYDRAULIK
VERSCHRAUBUNG EGESD12-	47 19 038 08	628	2	2 970	91 55 482 08	HYDRAULIK
VERSCHRAUBUNG EGESD12-	47 19 005 08	736	1	1 100 300	99 17 010 14	HYDRAULIK UNTERWAGEN
VERSCHRAUBUNG EGESD12-	47 19 005 08	608	1	2 975 038	91 26 492 08	ZUSATZHYDRAULIK KLAPPSP
VERSCHRAUBUNG EGESD15-	47 19 042 08	638	1	2 971	91 50 610 08	HYDRAULIK HILFSHUBWERK
VERSCHRAUBUNG EGESD16-	47 19 006 08	737	2	1 100 300	99 17 010 14	HYDRAULIK UNTERWAGEN
VERSCHRAUBUNG EGESD16-	47 19 006 08	679	1	2 970	91 55 482 08	HYDRAULIK
VERSCHRAUBUNG EGESD16-	47 19 019 08	625	1	2 970	91 55 482 08	HYDRAULIK
VERSCHRAUBUNG EGESD18-	47 19 013 08	682	1	2 970	91 55 482 08	HYDRAULIK
VERSCHRAUBUNG EGESD28-	47 19 015 08	693	4	2 970	91 55 482 08	HYDRAULIK
VERSCHRAUBUNG EGESD38-	47 19 040 08	656	2	2 970	91 55 482 08	HYDRAULIK
VERSCHRAUBUNG EGESD38-	47 19 040 08	625	1	2 971	91 50 610 08	HYDRAULIK HILFSHUBWERK
VERSCHRAUBUNG EGESD42-	47 19 036 08	21	1	2 340 004	96 43 780 08	OELBEHAELTER VORM.
VERSCHRAUBUNG EGESD42-	47 19 036 08	600	1	2 970	91 55 482 08	HYDRAULIK
VERSCHRAUBUNG EL 10L A3	47 23 302 08	706	1	1 100 300	99 17 010 14	HYDRAULIK UNTERWAGEN
VERSCHRAUBUNG EL 10L A3	47 23 302 08	738	1	1 100 300	99 17 010 14	HYDRAULIK UNTERWAGEN
VERSCHRAUBUNG EL 10L A3	47 23 302 08	618	9	2 970	91 55 482 08	HYDRAULIK
VERSCHRAUBUNG EL 10L A3	47 23 302 08	611	3	2 971	91 50 610 08	HYDRAULIK HILFSHUBWERK
VERSCHRAUBUNG EL 10L A3	47 23 302 08	609	2	2 975 152	91 05 737 08	HYDRAULIK TELE
VERSCHRAUBUNG EL 10S C	73 67 776	739	3	1 100 300	99 17 010 14	HYDRAULIK UNTERWAGEN
VERSCHRAUBUNG EL 12L CR6	24 71 286 02	630	6	2 970	91 55 482 08	HYDRAULIK
VERSCHRAUBUNG EL 12L CR6	24 71 286 02	608	3	2 971	91 50 610 08	HYDRAULIK HILFSHUBWERK
VERSCHRAUBUNG EL 12L CR6	24 71 286 02	604	3	2 975 152	91 05 737 08	HYDRAULIK TELE
VERSCHRAUBUNG EL 12S C	76 17 461	740	1	1 100 300	99 17 010 14	HYDRAULIK UNTERWAGEN
VERSCHRAUBUNG EL 12S C	76 17 461	711	1	2 970	91 55 482 08	HYDRAULIK
VERSCHRAUBUNG EL 15L CR6	47 23 004 14	602	1	2 970	91 55 482 08	HYDRAULIK
VERSCHRAUBUNG EL 15L CR6	47 23 004 14	606	1	2 971	91 50 610 08	HYDRAULIK HILFSHUBWERK
VERSCHRAUBUNG EL 16S C	74 07 098	619	4	2 970	91 55 482 08	HYDRAULIK
VERSCHRAUBUNG EL 18L CR6	24 71 285 02	612	5	2 970	91 55 482 08	HYDRAULIK
VERSCHRAUBUNG EL 18L CR6	24 71 285 02	630	1	2 971	91 50 610 08	HYDRAULIK HILFSHUBWERK
VERSCHRAUBUNG EL 22L CR6	24 71 386 02	702	1	2 970	91 55 482 08	HYDRAULIK
VERSCHRAUBUNG EL 28L CR6	74 07 120	637	1	2 970	91 55 482 08	HYDRAULIK
VERSCHRAUBUNG EL 30S C	48 23 318 14	741	4	1 100 300	99 17 010 14	HYDRAULIK UNTERWAGEN
VERSCHRAUBUNG EL 35L CR6	48 23 308 14	697	1	2 970	91 55 482 08	HYDRAULIK
VERSCHRAUBUNG EL 35L CR6	48 23 308 14	603	1	2 971	91 50 610 08	HYDRAULIK HILFSHUBWERK
VERSCHRAUBUNG ELSD38-S	47 23 319 08	648	1	2 970	91 55 482 08	HYDRAULIK
VERSCHRAUBUNG ELSD6-S	47 23 312 08	723	4	1 100 300	99 17 010 14	HYDRAULIK UNTERWAGEN
VERSCHRAUBUNG ELSD6-S	47 23 312 08	660	3	2 970	91 55 482 08	HYDRAULIK
VERSCHRAUBUNG ELSD6-S	47 23 312 08	627	1	2 971	91 50 610 08	HYDRAULIK HILFSHUBWERK
VERSCHRAUBUNG ELSD6-S	47 23 312 08	605	1	2 975 038	91 26 492 08	ZUSATZHYDRAULIK KLAPPSP

6.9.2011

etk_en_de_Z74961 LTR 1100

771

LIEBHERRAlphabetical index
Alphabetischer Index

Bezeichnung	Artikel	Pos.	Menge	Seite	Baugruppe	Bezeichnung
VERSCHRAUBUNG ETSD 15L	47 24 304 08	606	2	2 970	91 55 482 08	HYDRAULIK
VERSCHRAUBUNG ETSD10-L	47 24 303 08	612	2	2 955	91 49 516 08	PNEUMATIK KRANFUEHRERK
VERSCHRAUBUNG ETSD10-L	47 24 303 08	692	1	2 970	91 55 482 08	HYDRAULIK
VERSCHRAUBUNG ETSD10-L	47 24 303 08	623	1	2 971	91 50 610 08	HYDRAULIK HILFSHUBWERK
VERSCHRAUBUNG ETSD10-S	47 24 313 08	742	2	1 100 300	99 17 010 14	HYDRAULIK UNTERWAGEN
VERSCHRAUBUNG ETSD10-S	47 24 313 08	717	2	2 970	91 55 482 08	HYDRAULIK
VERSCHRAUBUNG ETSD12-L	47 24 302 08	642	2	2 970	91 55 482 08	HYDRAULIK
VERSCHRAUBUNG ETSD12-S	47 24 314 08	712	3	2 970	91 55 482 08	HYDRAULIK
VERSCHRAUBUNG ETSD16-S	47 24 315 08	729	1	2 970	91 55 482 08	HYDRAULIK
VERSCHRAUBUNG ETSD18-L	47 24 305 08	683	2	2 970	91 55 482 08	HYDRAULIK
VERSCHRAUBUNG ETSD38-S	47 24 319 08	670	1	2 970	91 55 482 08	HYDRAULIK
VERSCHRAUBUNG ETSD38-S	47 24 319 08	629	1	2 971	91 50 610 08	HYDRAULIK HILFSHUBWERK
VERSCHRAUBUNG ETSD6-S	47 24 312 08	730	1	2 970	91 55 482 08	HYDRAULIK
VERSCHRAUBUNG EW 10L C	74 03 569	701	1	1 100 300	99 17 010 14	HYDRAULIK UNTERWAGEN
VERSCHRAUBUNG EW 10L C	74 03 569	606	1	2 950	91 49 515 08	DRUCKLUFTANLAGE OW
VERSCHRAUBUNG EW 10L C	74 03 569	607	2	2 955	91 49 516 08	PNEUMATIK KRANFUEHRERK
VERSCHRAUBUNG EW 10L C	74 03 569	636	8	2 970	91 55 482 08	HYDRAULIK
VERSCHRAUBUNG EW 10L C	74 03 569	613	2	2 971	91 50 610 08	HYDRAULIK HILFSHUBWERK
VERSCHRAUBUNG EW 10L C	74 03 569	606	8	2 975 152	91 05 737 08	HYDRAULIK TELE
VERSCHRAUBUNG EW 10S C	76 17 268	743	4	1 100 300	99 17 010 14	HYDRAULIK UNTERWAGEN
VERSCHRAUBUNG EW 10S C	76 17 268	715	3	2 970	91 55 482 08	HYDRAULIK
VERSCHRAUBUNG EW 10S C	76 17 268	603	3	2 975 038	91 26 492 08	ZUSATZHYDRAULIK KLAPPSPI
VERSCHRAUBUNG EW 12L C	24 71 177 02	631	5	2 970	91 55 482 08	HYDRAULIK
VERSCHRAUBUNG EW 12L C	24 71 177 02	610	2	2 971	91 50 610 08	HYDRAULIK HILFSHUBWERK
VERSCHRAUBUNG EW 12L C	24 71 177 02	611	1	2 975 152	91 05 737 08	HYDRAULIK TELE
VERSCHRAUBUNG EW 12S C	76 17 354	744	2	1 100 300	99 17 010 14	HYDRAULIK UNTERWAGEN
VERSCHRAUBUNG EW 12S C	76 17 354	709	4	2 970	91 55 482 08	HYDRAULIK
VERSCHRAUBUNG EW 12S C	76 17 354	607	1	2 975 038	91 26 492 08	ZUSATZHYDRAULIK KLAPPSPI
VERSCHRAUBUNG EW 15L C	76 15 379	607	2	2 970	91 55 482 08	HYDRAULIK
VERSCHRAUBUNG EW 16S C	76 17 460	745	3	1 100 300	99 17 010 14	HYDRAULIK UNTERWAGEN
VERSCHRAUBUNG EW 16S C	76 17 460	616	6	2 970	91 55 482 08	HYDRAULIK
VERSCHRAUBUNG EW 18L C	24 71 083 02	602	3	2 950	91 49 515 08	DRUCKLUFTANLAGE OW
VERSCHRAUBUNG EW 18L C	24 71 083 02	623	4	2 970	91 55 482 08	HYDRAULIK
VERSCHRAUBUNG EW 20S C	74 07 108	746	1	1 100 300	99 17 010 14	HYDRAULIK UNTERWAGEN
VERSCHRAUBUNG EW 20S C	74 07 108	734	1	2 970	91 55 482 08	HYDRAULIK
VERSCHRAUBUNG EW 25S C	74 07 119	747	1	1 100 300	99 17 010 14	HYDRAULIK UNTERWAGEN
VERSCHRAUBUNG EW 30S C	48 25 316 14	661	2	2 970	91 55 482 08	HYDRAULIK
VERSCHRAUBUNG EW 35L C	48 25 309 14	668	3	2 970	91 55 482 08	HYDRAULIK
VERSCHRAUBUNG EW 42L C	48 25 308 14	666	4	2 970	91 55 482 08	HYDRAULIK
VERSCHRAUBUNG EWSD22-L	47 25 306 08	701	2	2 970	91 55 482 08	HYDRAULIK
VERSCHRAUBUNG EWSD22-L	47 25 306 08	9	1	X1011766	10 11 766 5	ROHRLEITUNG
VERSCHRAUBUNG EWSD38-S	47 25 318 08	639	10	2 970	91 55 482 08	HYDRAULIK
VERSCHRAUBUNG EWSD38-S	47 25 318 08	621	4	2 971	91 50 610 08	HYDRAULIK HILFSHUBWERK
VERSCHRAUBUNG EWSD6-L	47 25 300 08	613	1	2 955	91 49 516 08	PNEUMATIK KRANFUEHRERK
VERSCHRAUBUNG EWSD6-L	47 25 300 08	677	3	2 970	91 55 482 08	HYDRAULIK
VERSCHRAUBUNG EWSD6-L	47 25 300 08	611	1	2 975 038	91 26 492 08	ZUSATZHYDRAULIK KLAPPSPI
VERSCHRAUBUNG EWSD6-S	47 25 315 08	606	4	2 955	91 49 516 08	PNEUMATIK KRANFUEHRERK
VERSCHRAUBUNG EWSD6-S	47 25 315 08	657	8	2 970	91 55 482 08	HYDRAULIK
VERSCHRAUBUNG EWSD6-S	47 25 315 08	643	1	2 971	91 50 610 08	HYDRAULIK HILFSHUBWERK
VERSCHRAUBUNG EWSD6-S	47 25 315 08	606	1	2 975 038	91 26 492 08	ZUSATZHYDRAULIK KLAPPSPI
VERSCHRAUBUNG GA6-LM22X	50 29 461 08	614	1	2 955	91 49 516 08	PNEUMATIK KRANFUEHRERK
VERSCHRAUBUNG GE 10 M14	10 81 393 6	40	5	X1011573	10 11 573 7	KRAFTSTOFFLEITUNG
VERSCHRAUBUNG GE 10 M16	10 81 393 7	43	2	X1011573	10 11 573 7	KRAFTSTOFFLEITUNG
VERSCHRAUBUNG GE 12 M16	10 81 394 0	37	3	X1011573	10 11 573 7	KRAFTSTOFFLEITUNG
VERSCHRAUBUNG GE 12S G1/	47 10 326 08	713	3	1 100 300	99 17 010 14	HYDRAULIK UNTERWAGEN
VERSCHRAUBUNG GE 12S G1/	47 10 326 08	700	1	1 423 101	99 26 462 14	JACK-UP SYSTEM
VERSCHRAUBUNG GE 12S G1/	47 10 326 08	600	8	1 975 006	91 52 331 08	ZUSATZHYDR.ABSTUETZZYL
VERSCHRAUBUNG GE 12S G1/	47 10 326 08	707	8	2 970	91 55 482 08	HYDRAULIK
VERSCHRAUBUNG GE 12S G3/	47 10 327 08	701	8	1 423 101	99 26 462 14	JACK-UP SYSTEM
VERSCHRAUBUNG GE 18L M	47 10 311 08	712	1	1 100 300	99 17 010 14	HYDRAULIK UNTERWAGEN

6.9.2011

etk_en_de_Z74961 LTR 1100

772

LIEBHERRAlphabetical index
Alphabetischer Index

Bezeichnung	Artikel	Pos.	Menge	Seite	Baugruppe	Bezeichnung
VERSCHRAUBUNG GE 18L M	47 10 311 08	600	5	2 950	91 49 515 08	DRUCKLUFTANLAGE OW
VERSCHRAUBUNG GE 18L M	47 10 311 08	685	1	2 970	91 55 482 08	HYDRAULIK
VERSCHRAUBUNG GE 8L M18	47 10 393 08	41	1	2 541	91 37 598 08	ZUSATZHEIZUNG OW
VERSCHRAUBUNG GEF.A M2	10 49 347 9	57	1	X1047300	10 47 300 1	TELESKOPZYLINDER
VERSCHRAUBUNG GR 22/18L	47 50 307 08	724	1	2 970	91 55 482 08	HYDRAULIK
VERSCHRAUBUNG GZ 18L C	47 00 104 08	725	2	2 970	91 55 482 08	HYDRAULIK
VERSCHRAUBUNG ISO 8434-1	47 10 397 08	603	1	2 950	91 49 515 08	DRUCKLUFTANLAGE OW
VERSCHRAUBUNG ISO 8434-1	47 10 397 08	605	2	2 955	91 49 516 08	PNEUMATIK KRANFUEHRERK
VERSCHRAUBUNG ISO 8434-1	47 10 397 08	610	4	2 970	91 55 482 08	HYDRAULIK
VERSCHRAUBUNG ISO 8434-1	47 10 397 08	614	1	2 971	91 50 610 08	HYDRAULIK HILFSHUBWERK
VERSCHRAUBUNG ISO 8434-1	47 10 328 08	714	5	1 100 300	99 17 010 14	HYDRAULIK UNTERWAGEN
VERSCHRAUBUNG ISO 8434-1	47 10 328 08	714	2	2 970	91 55 482 08	HYDRAULIK
VERSCHRAUBUNG ISO 8434-1	47 10 328 08	609	1	2 975 038	91 26 492 08	ZUSATZHYDRAULIK KLAPPSP
VERSCHRAUBUNG ISO 8434-1	47 10 307 08	675	1	2 970	91 55 482 08	HYDRAULIK
VERSCHRAUBUNG M 12S M20	47 74 004 14	704	8	1 423 101	99 26 462 14	JACK-UP SYSTEM
VERSCHRAUBUNG PG13,5	60 24 073 08	5	2	X1034357	10 34 357 4	LEITUNGSTROMMEL
VERSCHRAUBUNG RD70X70	95 36 414 08	403	1	2 210 000	91 54 495 08	ANTRIEBSAGGREGAT VORM.
VERSCHRAUBUNG REDSD12/1	47 54 314 08	681	2	2 970	91 55 482 08	HYDRAULIK
VERSCHRAUBUNG REDSD12/1	47 54 314 08	612	1	2 971	91 50 610 08	HYDRAULIK HILFSHUBWERK
VERSCHRAUBUNG REDSD12/1	47 54 314 08	605	4	2 975 152	91 05 737 08	HYDRAULIK TELE
VERSCHRAUBUNG REDSD12/	47 54 329 08	713	3	2 970	91 55 482 08	HYDRAULIK
VERSCHRAUBUNG REDSD15/1	47 54 301 08	603	2	2 970	91 55 482 08	HYDRAULIK
VERSCHRAUBUNG REDSD15/1	47 54 318 08	607	1	2 971	91 50 610 08	HYDRAULIK HILFSHUBWERK
VERSCHRAUBUNG REDSD16/1	47 54 333 08	749	4	1 100 300	99 17 010 14	HYDRAULIK UNTERWAGEN
VERSCHRAUBUNG REDSD16/1	47 54 333 08	620	2	2 970	91 55 482 08	HYDRAULIK
VERSCHRAUBUNG REDSD16/	47 54 331 08	634	1	2 970	91 55 482 08	HYDRAULIK
VERSCHRAUBUNG REDSD18/1	47 54 303 08	753	1	1 100 300	99 17 010 14	HYDRAULIK UNTERWAGEN
VERSCHRAUBUNG REDSD18/1	47 54 363 08	689	1	2 970	91 55 482 08	HYDRAULIK
VERSCHRAUBUNG REDSD18/1	47 54 356 08	613	1	2 970	91 55 482 08	HYDRAULIK
VERSCHRAUBUNG REDSD18/1	47 54 356 08	639	1	2 971	91 50 610 08	HYDRAULIK HILFSHUBWERK
VERSCHRAUBUNG REDSD18/	47 54 307 08	684	1	2 970	91 55 482 08	HYDRAULIK
VERSCHRAUBUNG REDSD20/1	47 54 348 08	752	1	1 100 300	99 17 010 14	HYDRAULIK UNTERWAGEN
VERSCHRAUBUNG REDSD22/1	47 54 360 08	720	1	2 970	91 55 482 08	HYDRAULIK
VERSCHRAUBUNG REDSD30/1	47 54 339 08	750	4	1 100 300	99 17 010 14	HYDRAULIK UNTERWAGEN
VERSCHRAUBUNG REDSD35/2	47 54 304 08	667	3	2 970	91 55 482 08	HYDRAULIK
VERSCHRAUBUNG REDSD38/	47 54 081 08	651	1	2 970	91 55 482 08	HYDRAULIK
VERSCHRAUBUNG REDSD42/1	47 54 317 08	622	1	2 970	91 55 482 08	HYDRAULIK
VERSCHRAUBUNG REDSD42/3	47 54 367 08	726	1	2 970	91 55 482 08	HYDRAULIK
VERSCHRAUBUNG REDSDN1	47 54 320 08	751	2	1 100 300	99 17 010 14	HYDRAULIK UNTERWAGEN
VERSCHRAUBUNG REDSDN1	47 54 320 08	604	2	2 975 038	91 26 492 08	ZUSATZHYDRAULIK KLAPPSP
VERSCHRAUBUNG REDSDN1	47 54 302 08	676	2	2 970	91 55 482 08	HYDRAULIK
VERSCHRAUBUNG REDSDN20	47 54 321 08	615	3	2 970	91 55 482 08	HYDRAULIK
VERSCHRAUBUNG REDSDN25	47 54 323 08	748	1	1 100 300	99 17 010 14	HYDRAULIK UNTERWAGEN
VERSCHRAUBUNG REDSDN38	47 54 353 08	653	5	2 970	91 55 482 08	HYDRAULIK
VERSCHRAUBUNG REDSDN4	47 54 313 08	694	2	2 970	91 55 482 08	HYDRAULIK
VERSCHRAUBUNG RI G1AXG1	47 55 007 08	702	4	1 100 300	99 17 010 14	HYDRAULIK UNTERWAGEN
VERSCHRAUBUNG RSWS 6S C	47 32 102 14	702	1	1 423 101	99 26 462 14	JACK-UP SYSTEM
VERSCHRAUBUNG RSWS10-	47 66 102 08	719	1	2 970	91 55 482 08	HYDRAULIK
VERSCHRAUBUNG RSWS10-	47 32 305 08	723	1	2 970	91 55 482 08	HYDRAULIK
VERSCHRAUBUNG RSWS10-	47 32 105 08	602	1	2 975 038	91 26 492 08	ZUSATZHYDRAULIK KLAPPSP
VERSCHRAUBUNG RSWS16-	47 32 312 08	665	2	2 970	91 55 482 08	HYDRAULIK
VERSCHRAUBUNG RSWS18-	47 66 106 08	706	1	2 970	91 55 482 08	HYDRAULIK
VERSCHRAUBUNG RSWS20-	47 66 110 08	674	2	2 970	91 55 482 08	HYDRAULIK
VERSCHRAUBUNG RSWS6-SR	47 32 306 08	671	4	2 970	91 55 482 08	HYDRAULIK
VERSCHRAUBUNG SNV10-L	47 00 101 08	615	1	2 955	91 49 516 08	PNEUMATIK KRANFUEHRERK
VERSCHRAUBUNG SNV10-L	47 00 101 08	691	2	2 970	91 55 482 08	HYDRAULIK
VERSCHRAUBUNG SNV10-S	47 00 102 08	721	3	1 100 300	99 17 010 14	HYDRAULIK UNTERWAGEN
VERSCHRAUBUNG SNV12-L	47 00 113 08	627	2	2 970	91 55 482 08	HYDRAULIK
VERSCHRAUBUNG SNV12-L	47 00 113 08	609	1	2 971	91 50 610 08	HYDRAULIK HILFSHUBWERK
VERSCHRAUBUNG SNV12-S	47 00 103 08	722	10	1 100 300	99 17 010 14	HYDRAULIK UNTERWAGEN

6.9.2011

etk_en_de_Z74961 LTR 1100

773

LIEBHERRAlphabetical index
Alphabetischer Index

Bezeichnung	Artikel	Pos.	Menge	Seite	Baugruppe	Bezeichnung
VERSCHRAUBUNG SNV15-L	47 00 112 08	608	1	2 970	91 55 482 08	HYDRAULIK
VERSCHRAUBUNG SNV30-S	47 00 111 08	720	4	1 100 300	99 17 010 14	HYDRAULIK UNTERWAGEN
VERSCHRAUBUNG SNV30-S	47 00 111 08	662	2	2 970	91 55 482 08	HYDRAULIK
VERSCHRAUBUNG SNV38-S	47 00 107 08	669	1	2 970	91 55 482 08	HYDRAULIK
VERSCHRAUBUNG SNV38-S	47 00 107 08	620	4	2 971	91 50 610 08	HYDRAULIK HILFSHUBWERK
VERSCHRAUBUNG SV 12S C	47 40 024 14	703	8	1 423 101	99 26 462 14	JACK-UP SYSTEM
VERSCHRAUBUNG VSTI M14	47 77 049 14	89	1	9 444 410	94 44 410 03	FAHRANTRIEB
VERSCHRAUBUNG WE6-M10	77 43 738 08	2	1	X1100291	11 00 291 4	VERTEILERKOMBINATION
VERSCHRAUBUNG WE6LL M8	76 23 106	4	1	2 440 012	92 14 441 08	ZENTRALSCHMIERANLAGE
VERSCHRAUBUNG XG10-S A3	47 00 324 08	649	3	2 970	91 55 482 08	HYDRAULIK
VERSCHRAUBUNG XG16-S A3	47 00 327 08	626	1	2 970	91 55 482 08	HYDRAULIK
VERSCHRAUBUNG XG20-S A3	47 00 328 08	707	1	1 100 300	99 17 010 14	HYDRAULIK UNTERWAGEN
VERSCHRAUBUNG XG28-L A3	47 00 308 08	700	1	1 100 300	99 17 010 14	HYDRAULIK UNTERWAGEN
VERSCHRAUBUNG XG30-S A3	47 00 330 08	708	4	1 100 300	99 17 010 14	HYDRAULIK UNTERWAGEN
VERSCHRAUBUNG XG38-S A3	47 00 331 08	647	3	2 970	91 55 482 08	HYDRAULIK
VERSCHRAUBUNG XG38-S A3	47 00 331 08	640	1	2 971	91 50 610 08	HYDRAULIK HILFSHUBWERK
VERSCHRAUBUNG XG42-L A3	47 00 309 08	698	1	2 970	91 55 482 08	HYDRAULIK
VERSCHRAUBUNG XGAI12-LR	47 07 013 08	690	1	2 970	91 55 482 08	HYDRAULIK
VERSCHRAUBUNG XGAI6-LM	47 07 300 08	28	1	9 387 070	93 87 070 01	KOMPAKTSEILWINDE
VERSCHRAUBUNG XGAI6-SR	47 07 002 08	659	2	2 970	91 55 482 08	HYDRAULIK
VERSCHRAUBUNG XGE10-L3/8	47 10 352 08	709	1	1 100 300	99 17 010 14	HYDRAULIK UNTERWAGEN
VERSCHRAUBUNG XGE10-LM	47 10 305 08	710	6	1 100 300	99 17 010 14	HYDRAULIK UNTERWAGEN
VERSCHRAUBUNG XGE10-LM	47 10 305 08	617	1	2 970	91 55 482 08	HYDRAULIK
VERSCHRAUBUNG XGE10-LM	47 10 398 08	605	2	2 950	91 49 515 08	DRUCKLUFTANLAGE OW
VERSCHRAUBUNG XGE10-LM	47 10 398 08	601	1	2 955	91 49 516 08	PNEUMATIK KRANFUEHRERK
VERSCHRAUBUNG XGE10-LR	47 10 306 08	711	1	1 100 300	99 17 010 14	HYDRAULIK UNTERWAGEN
VERSCHRAUBUNG XGE10-LR	47 10 306 08	643	12	2 970	91 55 482 08	HYDRAULIK
VERSCHRAUBUNG XGE10-LR	47 10 306 08	601	3	2 971	91 50 610 08	HYDRAULIK HILFSHUBWERK
VERSCHRAUBUNG XGE10-LR	47 10 306 08	608	4	2 975 152	91 05 737 08	HYDRAULIK TELE
VERSCHRAUBUNG XGE10-LR	47 10 396 08	673	1	2 970	91 55 482 08	HYDRAULIK
VERSCHRAUBUNG XGE10-LR	47 10 396 08	622	1	2 971	91 50 610 08	HYDRAULIK HILFSHUBWERK
VERSCHRAUBUNG XGE10-SR	47 10 045 14	716	2	2 970	91 55 482 08	HYDRAULIK
VERSCHRAUBUNG XGE12-LR	47 10 308 08	645	4	2 970	91 55 482 08	HYDRAULIK
VERSCHRAUBUNG XGE12-LR	47 10 308 08	600	1	2 971	91 50 610 08	HYDRAULIK HILFSHUBWERK
VERSCHRAUBUNG XGE12-LR	47 10 348 08	708	3	2 970	91 55 482 08	HYDRAULIK
VERSCHRAUBUNG XGE12-LR	47 10 348 08	603	4	2 975 152	91 05 737 08	HYDRAULIK TELE
VERSCHRAUBUNG XGE12-LR	47 10 353 08	658	4	2 970	91 55 482 08	HYDRAULIK
VERSCHRAUBUNG XGE15-LM	47 10 309 08	5	2	2 270 001	96 37 923 08	KRAFTSTOFFBEHAELTER VO
VERSCHRAUBUNG XGE15-LR	47 10 310 08	601	3	2 970	91 55 482 08	HYDRAULIK
VERSCHRAUBUNG XGE16-SM	47 10 330 08	715	3	1 100 300	99 17 010 14	HYDRAULIK UNTERWAGEN
VERSCHRAUBUNG XGE16-SR	47 10 332 08	717	3	1 100 300	99 17 010 14	HYDRAULIK UNTERWAGEN
VERSCHRAUBUNG XGE16-SR	47 10 332 08	629	7	2 970	91 55 482 08	HYDRAULIK
VERSCHRAUBUNG XGE16-SR	47 10 332 08	602	1	2 975 152	91 05 737 08	HYDRAULIK TELE
VERSCHRAUBUNG XGE16-SR	47 10 331 08	716	2	1 100 300	99 17 010 14	HYDRAULIK UNTERWAGEN
VERSCHRAUBUNG XGE16-SR	47 10 331 08	624	1	2 970	91 55 482 08	HYDRAULIK
VERSCHRAUBUNG XGE18-LM	47 66 078 08	601	1	2 950	91 49 515 08	DRUCKLUFTANLAGE OW
VERSCHRAUBUNG XGE18-LR	47 10 312 08	633	2	2 970	91 55 482 08	HYDRAULIK
VERSCHRAUBUNG XGE18-LR	47 10 375 08	635	1	2 970	91 55 482 08	HYDRAULIK
VERSCHRAUBUNG XGE20-SM	47 10 333 08	718	1	1 100 300	99 17 010 14	HYDRAULIK UNTERWAGEN
VERSCHRAUBUNG XGE22-LM	10 03 689 6	401	1	2 210 000	91 54 495 08	ANTRIEBSAGGREGAT VORM.
VERSCHRAUBUNG XGE22-LM	47 10 313 08	2	1	X1011766	10 11 766 5	ROHRLEITUNG
VERSCHRAUBUNG XGE25-SM	47 10 335 08	719	1	1 100 300	99 17 010 14	HYDRAULIK UNTERWAGEN
VERSCHRAUBUNG XGE28-LM	47 10 315 08	614	2	2 970	91 55 482 08	HYDRAULIK
VERSCHRAUBUNG XGE42-LR	47 10 347 08	640	2	2 970	91 55 482 08	HYDRAULIK
VERSCHRAUBUNG XGE6-LM-E	47 10 301 08	678	2	2 970	91 55 482 08	HYDRAULIK
VERSCHRAUBUNG XGE6-LR-E	47 10 300 08	611	2	2 955	91 49 516 08	PNEUMATIK KRANFUEHRERK
VERSCHRAUBUNG XGE6-LR-E	47 10 300 08	688	1	2 970	91 55 482 08	HYDRAULIK
VERSCHRAUBUNG XGE6-LR-E	47 10 300 08	616	1	2 971	91 50 610 08	HYDRAULIK HILFSHUBWERK
VERSCHRAUBUNG XGE6-LR-E	47 10 300 08	610	1	2 975 038	91 26 492 08	ZUSATZHYDRAULIK KLAPPSPI
VERSCHRAUBUNG XGE6-SM-E	47 10 302 08	603	4	2 955	91 49 516 08	PNEUMATIK KRANFUEHRERK

6.9.2011

etk_en_de_Z74961 LTR 1100

774

LIEBHERR

Alphabetical index
Alphabetischer Index

Bezeichnung	Artikel	Pos.	Menge	Seite	Baugruppe	Bezeichnung
VERSCHRAUBUNG XGE6-SR-E	47 10 321 08	3	3	2 440 012	92 14 441 08	ZENTRALSCHMIERANLAGE
VERSCHRAUBUNG XGE6-SR-E	47 10 321 08	652	5	2 970	91 55 482 08	HYDRAULIK
VERSCHRAUBUNG XGE6-SR-E	47 10 321 08	604	2	2 971	91 50 610 08	HYDRAULIK HILFSHUBWERK
VERSCHRAUBUNG XGE6-SR-E	47 10 321 08	600	1	2 975 152	91 05 737 08	HYDRAULIK TELE
VERSCHRAUBUNG XGEV38-	47 10 344 08	638	11	2 970	91 55 482 08	HYDRAULIK
VERSCHRAUBUNG XGEV38-	47 10 344 08	602	1	2 971	91 50 610 08	HYDRAULIK HILFSHUBWERK
VERSCHRAUBUNG XGR15/12-	47 50 317 08	718	1	2 970	91 55 482 08	HYDRAULIK
VERSCHRAUBUNG XGR20/16-	47 50 336 08	680	1	2 970	91 55 482 08	HYDRAULIK
VERSCHRAUBUNG XSV10-L A3	47 40 303 08	609	1	2 970	91 55 482 08	HYDRAULIK
VERSCHRAUBUNG XSV12-S	47 40 324 08	724	6	1 100 300	99 17 010 14	HYDRAULIK UNTERWAGEN
VERSCHRAUBUNG XSV15-L A3	47 40 305 08	605	1	2 970	91 55 482 08	HYDRAULIK
VERSCHRAUBUNG XSV16-S	47 40 326 08	725	2	1 100 300	99 17 010 14	HYDRAULIK UNTERWAGEN
VERSCHRAUBUNG XSV18-L A3	47 40 307 08	611	1	2 970	91 55 482 08	HYDRAULIK
VERSCHRAUBUNG XSV30-S	47 40 329 08	726	4	1 100 300	99 17 010 14	HYDRAULIK UNTERWAGEN
VERSCHRAUBUNG XT10-L A3	47 04 303 08	610	1	2 975 152	91 05 737 08	HYDRAULIK TELE
VERSCHRAUBUNG XT38-S A3	47 04 330 08	650	1	2 970	91 55 482 08	HYDRAULIK
VERSCHRAUBUNG XT42-L A3	47 04 314 08	621	2	2 970	91 55 482 08	HYDRAULIK
VERSCHRAUBUNG XW10-L A3	47 02 303 08	612	1	2 975 152	91 05 737 08	HYDRAULIK TELE
VERSCHRAUBUNG XW20-S A3	47 02 327 08	727	1	2 970	91 55 482 08	HYDRAULIK
VERSCHRAUBUNG XW28-L A3	47 02 308 08	728	1	2 970	91 55 482 08	HYDRAULIK
VERSCHRAUBUNG XW30-S A3	47 02 330 08	663	6	2 970	91 55 482 08	HYDRAULIK
VERSCHRAUBUNG XW35-L A3	47 02 311 08	696	1	2 970	91 55 482 08	HYDRAULIK
VERSCHRAUBUNG XW38-S A3	47 02 334 08	654	3	2 970	91 55 482 08	HYDRAULIK
VERSCHRAUBUNG XW38-S A3	47 02 334 08	642	1	2 971	91 50 610 08	HYDRAULIK HILFSHUBWERK
VERSCHRAUBUNG XW42-L A3	47 02 314 08	695	1	2 970	91 55 482 08	HYDRAULIK
VERSCHRAUBUNG XWSV12-S	47 42 324 08	727	4	1 100 300	99 17 010 14	HYDRAULIK UNTERWAGEN
VERSTELLMOTOR A6VE 160	59 23 269 14	1	2	1 100 300	99 17 010 14	HYDRAULIK UNTERWAGEN
VERSTELLUNG	10 80 175 1	2	1	X5923269	59 23 269 14	VERSTELLMOTOR
VERSTELLUNG	57 07 565 08	2	1	5 530 854	55 30 854 08	DREIWEGEHAHN
VERTEILER MASSE	92 26 129 08	18	1	2 932 042	96 46 059 08	GRUNDAUFBAU
VERTEILER MASSE	92 68 911 08	17	1	2 932 042	96 46 059 08	GRUNDAUFBAU
VERTEILERBLOCK	10 11 755 1	34	1	X1011573	10 11 573 7	KRAFTSTOFFLEITUNG
VERTEILERKOMBINATION	10 02 823 5	3	1	2 711	91 53 002 08	ZENTRALSCHMIERANLAGE O
VERTEILERKOMBINATION 4/4	11 00 291 4	2	1	2 711	91 53 002 08	ZENTRALSCHMIERANLAGE O
VIERKANTROHR SCHWK. T Z	96 47 958 08	2	1	2 790 901	91 54 183 08	AUSSTEIFUNG
VISKOSEDAEMPFER	10 11 852 6	8	1	9 080 591	90 80 591	KURBELWELLENANBAUTEIL
VORHAENGESCHLOSS ABUS	88 52 515 08	3	2	3 750 008	91 48 666 08	ANBAU LEITER
VORHAENGESCHLOSS VERZ	70 42 064 08	2	1	1 750 001	92 85 698 08	GRUNDWERKZEUG
VORWAHLUHR 24V-7 TAGE	61 41 013 08	5	1	2 920 297	91 02 901 08	ELEKTRIK ZUSATZHEIZUNG
WAE LZLAGER 100X150X67	74 59 025 08	2	1	3 105 002	92 73 100 08	SEILROLLE KPL.
WAE LZLAGER 100X150X67	74 59 025 08	2	1	3 106 001	96 42 835 08	SEILROLLE KPL.
WAE LZLAGER 100X150X67	74 59 025 08	2	1	3 501 008	92 73 117 08	SEILROLLE KPL.
WAE LZLAGER 120X180X80	74 59 027 08	2	1	4 099 001	92 40 739 08	SEILROLLE
WAERMETAUSCHER	10 80 177 4	2	1	5 506 398	55 06 398 08	KOMBIKUEHLER
WAERMETAUSCHER	57 18 498 08	16	1	5 530 022	55 30 022 08	WASSERHEIZGERAET
WALZENDUESE	55 31 860 08	7	3	2 520 018	92 13 430 08	ARMATURENKASTEN KPL.
WARNDREIECK 430X65X30	10 04 476 2	1	1	1 750 002	92 86 201 08	ZUBEHOER
WARNWESTE DIN 30711	87 21 019 08	6	1	1 750 002	92 86 201 08	ZUBEHOER
WASSERANSCHLUSS	10 11 722 8	132	1	X1011988	10 11 988 0	DIESELMOTOR
WASSERHEIZGERAET	55 30 022 08	1	1	2 540	91 45 984 08	HEIZUNG OW
WASSERHEIZGERAET 24V	10 04 204 3	1	1	2 541	91 37 598 08	ZUSATZHEIZUNG OW
WASSERPUMPE MIT BEFEST.	90 80 345	370	1	X1011664	10 11 664 6	GRUNDMOTOR
WASSERPUMPE VORM.	90 80 344	1	1	9 080 345	90 80 345	WASSERPUMPE MIT BEFEST.
WASSERROHR SPF	97 36 410 08	202	1	2 210 000	91 54 495 08	ANTRIEBSAGGREGAT VORM.
WASSERSONDE	10 28 018 5	1	1	X1028018	10 28 018 1	KLARSICHTBEHAELTER
WASSERVENTIL	57 05 449 08	1	1	5 530 854	55 30 854 08	DREIWEGEHAHN
WECHSELFILTER OEL 9µm	10 29 729 5	8	2	9 075 368	90 75 368	SCHMIEROELFILTER ANBAU
WECHSELVENTIL	10 11 523 3	14	1	X1080175	10 80 175 1	VERSTELLUNG
WECHSELVENTIL	57 15 295 08	28	1	X1029147	10 29 147 4	STUEBERBLOCK
WECHSELVENTIL	57 15 295 08	28	1	X1041191	10 41 191 5	VENTILBLOCK

6.9.2011

etk_en_de_Z74961 LTR 1100

775

LIEBHERRAlphabetical index
Alphabetischer Index

Bezeichnung	Artikel	Pos.	Menge	Seite	Baugruppe	Bezeichnung
WECHSELVENTIL	57 15 295 08	28	1	X1047529	10 47 529 1	VENTILBLOCK
WECHSELVENTIL	57 15 295 08	28	1	X1047529	10 47 529 2	VENTILBLOCK
WECHSELVENTIL X6X0	51 14 919 14	11	3	1 100 300	99 17 010 14	HYDRAULIK UNTERWAGEN
WEGESCHIEBER 420BAR 9826	10 22 699 3	1	1	1 423 101	99 26 462 14	JACK-UP SYSTEM
WEGESITZVENTIL SPF	10 43 033 1	18	1	2 970	91 55 482 08	HYDRAULIK
WEGEVENTIL	10 47 530 0	27	1	X1047529	10 47 529 1	VENTILBLOCK
WEGEVENTIL	10 47 530 0	27	1	X1047529	10 47 529 2	VENTILBLOCK
WEGEVENTIL	51 14 327 14	12	1	1 100 300	99 17 010 14	HYDRAULIK UNTERWAGEN
WEGEVENTIL	57 18 176 08	2	4	5 113 078	51 13 078 08	STEUERLEISTE
WEGEVENTIL	57 18 889 08	3	1	X1010109	10 10 109 3	DREHWERKSVENTIL
WEGEVENTIL	57 18 893 08	12	2	X1010109	10 10 109 3	DREHWERKSVENTIL
WEGEVENTIL	57 18 893 08	32	2	X1029147	10 29 147 4	STEUERBLOCK
WEGEVENTIL	57 18 893 08	32	4	X1041191	10 41 191 5	VENTILBLOCK
WEGEVENTIL	57 18 893 08	32	2	X1047529	10 47 529 1	VENTILBLOCK
WEGEVENTIL	57 18 893 08	32	2	X1047529	10 47 529 2	VENTILBLOCK
WEGEVENTIL 3/2 320BAR	51 14 936 08	7	1	2 975 152	91 05 737 08	HYDRAULIK TELE
WEGEVENTIL 3/2 350BAR	51 14 444 08	8	2	2 970	91 55 482 08	HYDRAULIK
WEGEVENTIL 3/2 350BAR	51 14 444 08	4	1	2 971	91 50 610 08	HYDRAULIK HILFSHUBWERK
WEGEVENTIL 4/2 NG10-320BA	57 17 378 08	20	1	X1033367	10 33 367 2	STEUERBLOCK
WEGEVENTIL 4/2 NG6-350BAR	57 05 279 08	9	1	5 114 869	51 14 869 08	STEUERLEISTE
WEGEVENTIL 4/3 NG6-350BAR	51 14 091 08	2	2	1 100 300	99 17 010 14	HYDRAULIK UNTERWAGEN
WEITWINKELSPIEGEL 316X17	59 10 709 08	1	1	2 790	91 46 513 08	SPIEGELANBAU DREHBUEHN
WELLE	11 00 649 1	20	1	6 923 101	69 23 101 08	SEILLAENGENGEBER
WELLENDICHTRING 50X72X7	70 03 478	14	1	5 102 407	51 02 407 08	HYDROMOTOR
WELLENDICHTRING 70X90X7	71 00 250 08	10	1	X5923269	59 23 269 14	VERSTELLMOTOR
WELLENDICHTRING BAB 60X	71 00 626 01	63	2	9 387 598	93 87 598 01	PLANETENGETRIEBE
WELLENDICHTRING BAB 60X	71 00 626 01	63	2	9 686 071	96 86 071 01	PLANETENGETRIEBE
WELLENDICHTRING DIN 3760	71 00 546 01	11	1	9 387 598	93 87 598 01	PLANETENGETRIEBE
WELLENDICHTRING DIN 3760	71 00 546 01	(1)	1	9 686 071	96 86 071 01	PLANETENGETRIEBE
WELLROHR DN34 PP-MOD	60 14 001 08	8	1.5	2 932 084	96 46 062 08	DRAEHTE GRUNDAUFBAU KPL
WERKZEUG KLAPPSPITZE	91 48 665 08	352	1		LTR 1100 -0	LIEBHERR LTR 1100
WERKZEUG KLAPPSPITZE S	91 56 609 08	365	1		LTR 1100 -0	LIEBHERR LTR 1100
WERKZEUG M.ZUBEHOER	91 48 606 08	55	1		LTR 1100 -0	LIEBHERR LTR 1100
WIDERSTAND 15R 5% 50W	63 50 576 08	15	1	2 913 005	96 28 696 08	INNENGEHAEUSE VORM.
WIDERSTAND 30R 1% 25W	63 50 169 08	35	5	2 932 095	96 46 064 08	SCHWENKRAHMEN SICHERUN
WIDERSTAND 47R 1% 25W	63 50 170 08	36	1	2 932 095	96 46 064 08	SCHWENKRAHMEN SICHERUN
WIDERSTAND NW 1K 5% 8X 9	63 50 855 08	20	2	2 922 001	92 84 311 08	BUSPLATINE
WIDERSTAND NW 22K 10% 8X	63 50 842 08	7	10	2 922 001	92 84 311 08	BUSPLATINE
WIDERSTANDSMODUL PBTG	10 02 485 7	32	1	2 932 042	96 46 059 08	GRUNDAUFBAU
WINDE 2 SCHWK.	96 20 465 08	1	1	2 440 022	96 42 336 08	WINDE 2 VORM.
WINDE 2 VORM.	96 42 336 08	1	1	2 440	91 52 288 08	HILFSHUBWERK WINDE 2
WINKEL 2.5X170X167 DC01	97 03 743 08	10	1	2 920 585	91 01 520 08	ELEKTRIK BLITZLEUCHTE
WINKEL 2X40X95 DC01 FE//ZN	95 38 688 08	17	2	2 210 000	91 54 495 08	ANTRIEBSAGGREGAT VORM.
WINKEL 3X95X40 DC01 FE//ZN	94 73 392 08	17	2	2 955	91 49 516 08	PNEUMATIK KRANFUEHRERK
WINKEL 4X113X40 S315MC FE	97 37 208 08	8	1	2 984	91 52 906 08	OELKUEHLER EINBAU
WINKEL 4X132X195 S315MC	95 36 785 08	34	2	2 502	91 01 533 08	STEUERSTAND
WINKEL 4x145x80 S315MC FE//	97 08 366 08	45	1	2 510 200	96 41 258 08	DREHBUEHNENVERKLEIDUN
WINKELGEBER OPTISCH 360°	69 23 100 08	5	1	3 930 482	96 20 157 08	GEBERANBAU GRUNDAUSLE
WINKELGEBER OPTISCH 360°	69 23 100 08	5	1	3 930 483	96 20 935 08	GEBERANBAU KOPFSTUECK
WINKELSCHRAUBENDREHER	10 04 300 2	41	1	1 750 001	92 85 698 08	GRUNDWERKZEUG
WINKELSCHRAUBENDREHER	10 47 136 3	40	1	1 750 001	92 85 698 08	GRUNDWERKZEUG
WINKELSTUTZEN	59 10 510 08	29	1	2 520 000	91 49 872 08	KABINE VERGLAST
WIPPE	91 85 786 14	18	2	2 571	91 50 902 08	HYDRAULISCHE BALLASTIER
WIPPZYLINDER 320/290-3360	10 02 135 6	1	1	2 350	91 12 942 08	WIPPZYLINDER M.LAGERUNG
WIPPZYLINDER M.LAGERUNG	91 12 942 08	111	1		LTR 1100 -0	LIEBHERR LTR 1100
WISCHERARM	59 10 631 08	33	1	2 520 000	91 49 872 08	KABINE VERGLAST
WISCHERARM	59 10 666 08	6	1	2 520 001	92 48 796 08	FRONTSCHIEBE KPL.
WISCHERBLATT	59 10 634 08	34	1	2 520 000	91 49 872 08	KABINE VERGLAST
WISCHERBLATT	59 10 775 08	5	1	2 520 001	92 48 796 08	FRONTSCHIEBE KPL.
WISCHERMOTOR	59 10 534 08	32	1	2 520 000	91 49 872 08	KABINE VERGLAST

6.9.2011

etk_en_de_Z74961 LTR 1100

776

LIEBHERRAlphabetical index
Alphabetischer Index

Bezeichnung	Artikel	Pos.	Menge	Seite	Baugruppe	Bezeichnung
WISCHERMOTOR	59 10 672 08	3	1	2 520 001	92 48 796 08	FRONTSCHIEBE KPL.
WISCHLAGER	59 10 633 08	36	1	2 520 000	91 49 872 08	KABINE VERGLAST
ZAHNRAD	90 72 727	4	1	9 078 113	90 78 113	MASSENAUSGLEICH
ZAHNRAD	90 72 833	3	1	9 078 114	90 78 114	MASSENAUSGLEICH
ZAHNRAD	90 72 834	3	1	9 078 103	90 78 103	KURBELWELLE
ZAHNRAD	90 79 001	3	1	9 078 962	90 78 962	NEBENABTRIEB
ZAHNRAD 16MNCR5	90 73 100	13	1	9 080 719	90 80 719	NOCKENWELLE KPL.
ZAHNRAD 20MNCR5	90 73 343	3	1	9 080 294	90 80 294	LUFTPRESSER
ZAHNRAD Z=100 M=2,5	90 73 098	3	1	9 080 719	90 80 719	NOCKENWELLE KPL.
ZAHNRADMOTOR AZMF	51 02 388 08	102	1	2 210 008	96 30 132 08	KUEHLER VORM.
ZAHNRADPUMPE WP09 SPF	10 09 999 3	103	1	2 210 000	91 54 495 08	ANTRIEBSAGGREGAT VORM.
ZAHNSCHIEBE	93 89 965 01	90	1	9 330 748	93 30 748 01	DREHWERK
ZAHNSCHIEBE DIN 6797 A 2,7	42 51 004 08	3	4	2 913 003	96 20 599 08	FOLIENASTATUR VORM.
ZAHNSCHIEBE DIN 6797 A 3,2	42 51 005 08	6	12	2 913 100	91 23 538 08	BAUGRUPPENTRAEGER
ZAHNSCHIEBE DIN 6797 A 3,2	42 51 005 08	17	10	2 922 001	92 84 311 08	BUSPLATINE
ZAHNSCHIEBE DIN 6797 A 4,3	42 51 007 08	14	4	2 913 100	91 23 538 08	BAUGRUPPENTRAEGER
ZAHNSCHIEBE DIN 6797 A 4,3	42 51 007 08	6	8	2 913 102	92 32 870 08	LUEFTEREINHEIT
ZAHNSCHIEBE DIN 6797 A 6,4	42 51 009 08	62	3	2 533 005	96 41 568 08	ARMATURENBRETT DACH VO
ZEIGER 2X120X82 X5CRNI18-1	97 46 893 08	21	1	2 430	91 54 389 08	DREHBUEHNENARRETIERUN
ZELLGUMMI 16X8 ZELLKAUTS	10 02 810 7	103	3.1	2 520 000	91 49 872 08	KABINE VERGLAST
ZELLGUMMI 16X8 ZELLKAUTS	10 02 810 7	9	0.16	2 913 004	96 20 460 08	GEHAEUSE VORM.
ZELLGUMMI 3X6X10M	26 21 089 08	40	2.5	2 510 108	96 44 555 08	SCHALLDAEMMUNG
ZELLGUMMI 3X6X10M	26 21 089 08	86	1.2	2 520 000	91 49 872 08	KABINE VERGLAST
ZELLGUMMI 3X6X10M	26 21 089 08	22	0.36	2 540	91 45 984 08	HEIZUNG OW
ZELLGUMMI 3X6X10M	26 21 089 08	23	0.43	2 540	91 45 984 08	HEIZUNG OW
ZELLGUMMI 3X6X10M	26 21 089 08	24	0.39	2 540	91 45 984 08	HEIZUNG OW
ZELLGUMMI 3X6X10M	26 21 089 08	7	0.18	2 913 006	96 20 732 08	LUEFTERBLECH VORM.
ZELLGUMMI 8X10	26 21 091 08	21	0.45	2 540	91 45 984 08	HEIZUNG OW
ZENTRALBALLAST 15T	91 49 504 08	80	1		LTR 1100 -0	LIEBHERR LTR 1100
ZENTRALBALLAST 7.5T 983593	91 94 187 14	1	2	1 740	91 49 504 08	ZENTRALBALLAST
ZENTRALEINHEIT C1 8X2A G	91 44 006 08	49	4	2 932 042	96 46 059 08	GRUNDAUFBAU
ZENTRALSCHMIERANLAGE	92 14 441 08	27	1	2 440 022	96 42 336 08	WINDE 2 VORM.
ZENTRALSCHMIERANLAGE O	91 53 002 08	169	1		LTR 1100 -0	LIEBHERR LTR 1100
ZIEHPILZ 75x225 35NICRMOV	95 70 563 08	11	1	3 104 000	91 45 065 08	TELESKOP 3 VORM.
ZIEHPILZ 75x271 35NICRMOV	95 70 379 08	11	1	3 103 000	91 45 064 08	TELESKOP 2 VORM.
ZIEHPILZ 75x319 35NICRMOV	95 70 114 08	11	1	3 102 000	91 45 063 08	TELESKOP 1 VORM.
ZIGARETTENANZUENDER	60 54 076 08	3	1	2 780 200	91 37 531 08	FUNKVORBEREITUNG OW
ZUBEHOER	92 86 201 08	2	1	1 750	91 48 606 08	WERKZEUG M.ZUBEHOER
ZUENDSTARTSCHALTER	60 61 943 08	5	1	2 530 002	96 19 448 08	ARMATURENBRETT VORM.V
ZUGFEDER	72 01 085 08	24	1	2 522	91 10 037 08	TUER KPL.
ZUGFEDER 2,5X22,5X60,5	72 01 052 08	11	1	3 512	91 56 606 08	TRANSPORTHALTERUNG SKS
ZUGGURT 47MM 2200MM	10 33 448 8	107	1	2 510 100	96 44 750 08	DREHBUEHNENVERKLEIDUN
ZUGLASCHE SCHWK.	92 71 591 08	5	1	3 501	91 05 788 08	DOPPELKLAPPSPITZE MECH.
ZUGLASCHE SCHWK.	92 71 592 08	6	1	3 501	91 05 788 08	DOPPELKLAPPSPITZE MECH.
ZUGLASCHE VORM.	96 30 554 08	35	1	2 501 000	91 48 769 08	KRANFUEHRERKABINE VORM
ZUGSTAB	92 79 485 08	4	2	3 512 002	91 56 669 08	HILFSAUSLEGER VORM.
ZUGSTANGE	10 09 920 9	28	4	X1032706	10 32 706 5	ELEKTROPUMPE
ZUNGE	70 42 551 08	38	2	2 510 200	96 41 258 08	DREHBUEHNENVERKLEIDUN
ZUNGE	70 42 590 08	4	4	2 501 022	96 34 184 08	DECKEL KPL.
ZUNGE 13,5	70 42 573 08	57	1	2 932 095	96 46 064 08	SCHWENKRAHMEN SICHERUN
ZUSATZBALLAST	91 50 901 08	149	1		LTR 1100 -0	LIEBHERR LTR 1100
ZUSATZHEIZUNG OW 1100-4.1	91 37 598 08	145	1		LTR 1100 -0	LIEBHERR LTR 1100
ZUSATZHYDR.ABSTUETZZYL	91 52 331 08	59	1		LTR 1100 -0	LIEBHERR LTR 1100
ZUSATZHYDRAULIK KLAPPSP	91 26 492 08	229	1		LTR 1100 -0	LIEBHERR LTR 1100
ZWEIFACHZAHNRADPUMPE W	51 21 425 08	102	1	2 210 000	91 54 495 08	ANTRIEBSAGGREGAT VORM.
ZWISCHENPLATTE 11SMNPB3	90 80 519	6	1	9 080 525	90 80 525	NACHRUESTSATZ
ZWISCHENPLATTE EN-GJS-SI	10 11 787 8	7	1	X1011832	10 11 832 6	ATL-ANBAU
ZWISCHENRAD	90 72 633	(7)	1	9 075 540	90 75 540	SCHMIEROLPUMPE
ZWISCHENRAD	90 72 633	3	1	9 078 113	90 78 113	MASSENAUSGLEICH
ZWISCHENRAD	90 72 904	1	1	9 072 906	90 72 906	ZWISCHENRAD

6.9.2011

etk_en_de_Z74961 LTR 1100

777

LIEBHERRAlphabetical index
Alphabetischer Index

Bezeichnung	Artikel	Pos.	Menge	Seite	Baugruppe	Bezeichnung
ZWISCHENRAD	90 72 906	331	1	X1011988	10 11 988 0	DIESELMOTOR
ZWISCHENRADACHSE	90 72 907	2	1	9 072 906	90 72 906	ZWISCHENRAD
ZWISCHENRING	10 01 473 0	8	1	X1032706	10 32 706 5	ELEKTROPUMPE
ZWOELFKANTSCHRAUBE M8X	10 11 813 4	6	5	X1011832	10 11 832 6	ATL-ANBAU
ZWOELFKANTSCHRAUBE M8X	10 11 814 6	4	2	X1011832	10 11 832 6	ATL-ANBAU
ZYL KPL B7	79 02 723 14	2	1	1 100 213	74 90 654 14	SPANNER HYDR KPL
ZYLINDER	57 01 103 08	1	1	5 701 095	57 01 095 08	TRIEBWERK
ZYLINDER R-MOTORXD930	90 73 083	40	4	X1011664	10 11 664 6	GRUNDMOTOR
ZYLINDERBUCHSE	90 80 084	1	1	9 073 083	90 73 083	ZYLINDER
ZYLINDERKERBSTIFT DIN 1473	43 12 024 08	18	1	9 387 596	93 87 596 01	SEILTROMMEL
ZYLINDERKOPF	10 81 388 6	4	1	X1047300	10 47 300 1	TELESKOPZYLINDER
ZYLINDERKOPF	70 25 732	23	1	5 700 161	57 00 161 23	LUFTPRESSER
ZYLINDERKOPF ANBAU R-MO	10 11 675 9	80	4	X1011664	10 11 664 6	GRUNDMOTOR
ZYLINDERKOPF R-MOTOR	10 12 038 3	1	1	X1012036	10 12 036 5	ZYLINDERKOPF VORM.
ZYLINDERKOPF VORM. R-MO	10 12 036 5	1	1	X1011675	10 11 675 9	ZYLINDERKOPF ANBAU
ZYLINDERKOPFDECKEL	10 11 901 1	1	1	X1011963	10 11 963 6	ZYLINDERKOPFDECKEL ANBA
ZYLINDERKOPFDECKEL	10 11 960 2	1	1	X1011961	10 11 961 0	ZYLINDERKOPFDECKEL ANBA
ZYLINDERKOPFDECKEL ANBA	10 11 961 0	82	3	X1011988	10 11 988 0	DIESELMOTOR
ZYLINDERKOPFDECKEL ANBA	10 11 963 6	84	1	X1011988	10 11 988 0	DIESELMOTOR
ZYLINDERKOPFDICHTUNG M	10 12 084 4	1	1	X1011585	10 11 585 1	DS ZYLINDERKOPF
ZYLINDERKOPFDICHTUNG M	10 12 084 4	1	4	X1011585	10 11 585 2	DS ZYLINDERKOPF KPL.
ZYLINDERKOPFDICHTUNG M	10 12 084 4	1	6	X1011585	10 11 585 3	DS ZYLINDERKOPF KPL.
ZYLINDERKOPFDICHTUNG M	10 12 084 4	1	1	X1011585	10 11 585 9	DS ZYLINDERKOPF
ZYLINDERKOPFDICHTUNG M	10 12 084 4	2	1	X1011675	10 11 675 9	ZYLINDERKOPF ANBAU
ZYLINDERKOPFSCHRAUBE M1	90 74 501	3	6	X1011675	10 11 675 9	ZYLINDERKOPF ANBAU
ZYLINDERROHR	11 11 356 0	1	1	X1047300	10 47 300 1	TELESKOPZYLINDER
ZYLINDERROLLE DIN 5402 24	74 70 059 01	3	96	9 444 410	94 44 410 03	FAHRANTRIEB
ZYLINDERSCHRAUBE DIN 69	40 72 014 08	32	8	3 102 000	91 45 063 08	TELESKOP 1 VORM.
ZYLINDERSCHRAUBE DIN 69	40 72 014 08	32	8	3 103 000	91 45 064 08	TELESKOP 2 VORM.
ZYLINDERSCHRAUBE DIN 69	40 72 014 08	32	8	3 104 000	91 45 065 08	TELESKOP 3 VORM.
ZYLINDERSCHRAUBE DIN 69	40 72 014 08	32	8	3 105 000	91 45 066 08	TELESKOP 4 VORM.
ZYLINDERSCHRAUBE DIN 69	40 72 014 08	53	8	3 106	91 52 744 08	TELESKOP 5 VORM.
ZYLINDERSCHRAUBE DIN 798	40 83 029 08	9	3	9 080 719	90 80 719	NOCKENWELLE KPL.
ZYLINDERSCHRAUBE DIN 79	40 83 000 08	46	3	2 522	91 10 037 08	TUER KPL.
ZYLINDERSCHRAUBE DIN 79	40 93 609 08	13	4	2 520 001	92 48 796 08	FRONTSCHIEBE KPL.
ZYLINDERSCHRAUBE DIN 84	40 01 701 08	266	2	3 930 492	96 20 966 08	KLEMMKASTEN KPL.
ZYLINDERSCHRAUBE DIN 84	40 01 016 08	61	28	2 932 042	96 46 059 08	GRUNDAUFBAU
ZYLINDERSCHRAUBE DIN 84	40 01 016 08	5	4	2 932 215	92 26 129 08	VERTEILER MASSE
ZYLINDERSCHRAUBE DIN 84	40 01 016 08	31	2	3 100	91 57 624 08	TELESKOP AUSLEGER KPL.
ZYLINDERSCHRAUBE DIN 84	40 01 063 08	22	8	3 100	91 57 624 08	TELESKOP AUSLEGER KPL.
ZYLINDERSCHRAUBE DIN 84	51 07 977 08	22	1	5 114 177	51 14 177 08	DRUCKBEGRENZUNGSVENTI
ZYLINDERSCHRAUBE DIN 912	40 42 098 08	4	1	9 080 710	90 80 710	EINSPRITZDUESE
ZYLINDERSCHRAUBE DIN 912	40 43 130 08	7	15	X1011582	10 11 582 9	SCHWUNGRADGEHAEUSE AN
ZYLINDERSCHRAUBE DIN 912	51 48 023 08	3	4	5 113 199	51 13 199 08	SENKBREMSVENTIL
ZYLINDERSCHRAUBE DIN 912	40 42 120 08	16	4	2 340 004	96 43 780 08	OELBEHAELTER VORM.
ZYLINDERSCHRAUBE DIN 912	40 42 120 08	505	4	2 970	91 55 482 08	HYDRAULIK
ZYLINDERSCHRAUBE DIN 912	40 43 126 08	4	24	2 420	91 32 936 08	DREHWERK
ZYLINDERSCHRAUBE DIN 912	40 43 163 08	5	4	X1029358	10 29 358 6	SENKBREMSVENTIL
ZYLINDERSCHRAUBE DIN 912	40 42 152 08	975	16	1 100 300	99 17 010 14	HYDRAULIK UNTERWAGEN
ZYLINDERSCHRAUBE DIN 912	40 42 314 08	502	4	2 970	91 55 482 08	HYDRAULIK
ZYLINDERSCHRAUBE DIN 912	40 42 314 08	502	8	2 971	91 50 610 08	HYDRAULIK HILFSHUBWERK
ZYLINDERSCHRAUBE DIN 912	40 43 245 08	4	24	1 100 205	96 51 633 08	RAUPENTRAEGER KPL.RE.
ZYLINDERSCHRAUBE DIN 912	40 43 637 08	15	4	5 114 869	51 14 869 08	STEUERLEISTE
ZYLINDERSCHRAUBE DIN 912	40 42 025 08	4	4	2 711	91 53 002 08	ZENTRALSCHMIERANLAGE O
ZYLINDERSCHRAUBE DIN 912	40 43 612 08	16	4	5 114 869	51 14 869 08	STEUERLEISTE
ZYLINDERSCHRAUBE DIN 912	40 43 028 08	14	4	1 100 300	99 17 010 14	HYDRAULIK UNTERWAGEN
ZYLINDERSCHRAUBE DIN 912	40 43 028 08	19	4	1 100 300	99 17 010 14	HYDRAULIK UNTERWAGEN
ZYLINDERSCHRAUBE DIN 912	40 43 029 08	90	4	X1047529	10 47 529 2	VENTILBLOCK
ZYLINDERSCHRAUBE DIN 912	40 42 059 08	75	2	2 970	91 55 482 08	HYDRAULIK
ZYLINDERSCHRAUBE DIN 912	40 42 305 08	50	4	2 971	91 50 610 08	HYDRAULIK HILFSHUBWERK

6.9.2011

etk_en_de_Z74961 LTR 1100

778

LIEBHERRAlphabetical index
Alphabetischer Index

Bezeichnung	Artikel	Pos.	Menge	Seite	Baugruppe	Bezeichnung
ZYLINDERSCHRAUBE DIN 912	40 42 050 08	77	4	3 101	91 54 595 08	ANLENKSTUECK VORM.
ZYLINDERSCHRAUBE DIN 912	40 42 052 08	31	2	1 100 300	99 17 010 14	HYDRAULIK UNTERWAGEN
ZYLINDERSCHRAUBE DIN 912	40 42 056 08	76	4	2 970	91 55 482 08	HYDRAULIK
ZYLINDERSCHRAUBE ISO 476	40 42 104 01	23	8	1 100 216	96 46 363 08	MONTAGETEILE LWE
ZYLINDERSCHRAUBE ISO 47	40 02 442	71	12	9 387 598	93 87 598 01	PLANETENGETRIEBE
ZYLINDERSCHRAUBE ISO 47	40 02 442	71	12	9 686 071	96 86 071 01	PLANETENGETRIEBE
ZYLINDERSCHRAUBE ISO 47	40 42 012	325	2	2 210 000	91 54 495 08	ANTRIEBSAGGREGAT VORM.
ZYLINDERSCHRAUBE ISO 47	40 42 012	320	2	2 210 008	96 30 132 08	KUEHLER VORM.
ZYLINDERSCHRAUBE ISO 47	46 00 182	12	6	1 100 200	96 46 920 08	UNTERWAGEN KPL.
ZYLINDERSCHRAUBE ISO 47	40 42 014	5	2	1 300 010	99 14 563 14	AUFSTIEG KPL.
ZYLINDERSCHRAUBE ISO 47	40 42 014	341	1	2 210 000	91 54 495 08	ANTRIEBSAGGREGAT VORM.
ZYLINDERSCHRAUBE ISO 47	40 42 014	39	4	2 440	91 52 288 08	HILFSHUBWERK WINDE 2
ZYLINDERSCHRAUBE ISO 47	40 42 014	58	2	3 101	91 54 595 08	ANLENKSTUECK VORM.
ZYLINDERSCHRAUBE ISO 47	40 42 014	58	2	3 102 000	91 45 063 08	TELESKOP 1 VORM.
ZYLINDERSCHRAUBE ISO 47	40 42 014	58	2	3 103 000	91 45 064 08	TELESKOP 2 VORM.
ZYLINDERSCHRAUBE ISO 47	40 42 014	24	6	3 330	91 57 885 08	AUSSCHUBMECHANIK
ZYLINDERSCHRAUBE ISO 47	40 42 014	4	1	X1011997	10 11 997 6	NEBENABTRIEB ANBAU
ZYLINDERSCHRAUBE ISO 476	40 43 000	6	2	9 073 767	90 73 767	NEBENABTRIEB
ZYLINDERSCHRAUBE ISO 476	40 43 000	3	2	X1011683	10 11 683 9	EINSPRITZPUMPE
ZYLINDERSCHRAUBE ISO 47	46 00 132	5	4	2 420	91 32 936 08	DREHWERK
ZYLINDERSCHRAUBE ISO 476	40 43 127	52	24	9 444 410	94 44 410 03	FAHRANTRIEB
ZYLINDERSCHRAUBE ISO 47	40 42 187	9	2	2 790 901	91 54 183 08	AUSSTEIFUNG
ZYLINDERSCHRAUBE ISO 47	40 42 187	30	8	3 102 000	91 45 063 08	TELESKOP 1 VORM.
ZYLINDERSCHRAUBE ISO 47	40 42 187	30	8	3 103 000	91 45 064 08	TELESKOP 2 VORM.
ZYLINDERSCHRAUBE ISO 47	40 42 187	30	8	3 104 000	91 45 065 08	TELESKOP 3 VORM.
ZYLINDERSCHRAUBE ISO 47	40 42 187	30	8	3 105 000	91 45 066 08	TELESKOP 4 VORM.
ZYLINDERSCHRAUBE ISO 47	40 42 187	18	4	3 106	91 52 744 08	TELESKOP 5 VORM.
ZYLINDERSCHRAUBE ISO 47	46 00 331	30	6	1 100 205	96 51 633 08	RAUPENTRAEGER KPL.RE.
ZYLINDERSCHRAUBE ISO 47	46 00 331	30	6	1 100 210	96 51 634 08	RAUPENTRAEGER KPL.LI.
ZYLINDERSCHRAUBE ISO 47	40 42 096 01	342	1	2 210 000	91 54 495 08	ANTRIEBSAGGREGAT VORM.
ZYLINDERSCHRAUBE ISO 476	40 01 595	4	2	9 074 505	90 74 505	KIPPHEBELBOCK
ZYLINDERSCHRAUBE ISO 47	46 00 239	25	1	9 387 596	93 87 596 01	SEILTROMMEL
ZYLINDERSCHRAUBE ISO 476	40 42 130 01	338	2	2 210 000	91 54 495 08	ANTRIEBSAGGREGAT VORM.
ZYLINDERSCHRAUBE ISO 476	46 00 167	16	4	1 100 300	99 17 010 14	HYDRAULIK UNTERWAGEN
ZYLINDERSCHRAUBE ISO 47	40 42 030	6	2	2 420	91 32 936 08	DREHWERK
ZYLINDERSCHRAUBE ISO 47	40 42 031	26	4	3 330	91 57 885 08	AUSSCHUBMECHANIK
ZYLINDERSCHRAUBE ISO 47	40 42 032	340	1	2 210 000	91 54 495 08	ANTRIEBSAGGREGAT VORM.
ZYLINDERSCHRAUBE ISO 47	40 42 032	23	4	3 330	91 57 885 08	AUSSCHUBMECHANIK
ZYLINDERSCHRAUBE ISO 476	40 43 164	82	8	9 444 410	94 44 410 03	FAHRANTRIEB
ZYLINDERSCHRAUBE ISO 47	40 42 118 01	52	8	9 387 598	93 87 598 01	PLANETENGETRIEBE
ZYLINDERSCHRAUBE ISO 47	40 42 118 01	52	8	9 686 071	96 86 071 01	PLANETENGETRIEBE
ZYLINDERSCHRAUBE ISO 476	40 43 003	86	4	X1029147	10 29 147 4	STUEBERBLOCK
ZYLINDERSCHRAUBE ISO 47	40 43 120 08	77	8	9 387 598	93 87 598 01	PLANETENGETRIEBE
ZYLINDERSCHRAUBE ISO 47	40 43 120 08	77	8	9 686 071	96 86 071 01	PLANETENGETRIEBE
ZYLINDERSCHRAUBE ISO 476	49 80 012	6	2	X1011582	10 11 582 9	SCHWUNGRADGEHAEUSE AN
ZYLINDERSCHRAUBE ISO 476	49 80 012	86	4	X1047529	10 47 529 1	VENTILBLOCK
ZYLINDERSCHRAUBE ISO 476	49 80 012	86	4	X1047529	10 47 529 2	VENTILBLOCK
ZYLINDERSCHRAUBE ISO 476	40 00 784	56	8	9 387 598	93 87 598 01	PLANETENGETRIEBE
ZYLINDERSCHRAUBE ISO 476	40 00 784	56	8	9 686 071	96 86 071 01	PLANETENGETRIEBE
ZYLINDERSCHRAUBE ISO 47	40 42 036	40	4	3 101	91 54 595 08	ANLENKSTUECK VORM.
ZYLINDERSCHRAUBE ISO 47	40 42 036	40	4	3 102 000	91 45 063 08	TELESKOP 1 VORM.
ZYLINDERSCHRAUBE ISO 47	40 42 036	40	4	3 103 000	91 45 064 08	TELESKOP 2 VORM.
ZYLINDERSCHRAUBE ISO 47	40 42 036	40	4	3 104 000	91 45 065 08	TELESKOP 3 VORM.
ZYLINDERSCHRAUBE ISO 47	40 42 036	40	4	3 105 000	91 45 066 08	TELESKOP 4 VORM.
ZYLINDERSCHRAUBE ISO 47	40 01 654	27	6	3 330	91 57 885 08	AUSSCHUBMECHANIK
ZYLINDERSCHRAUBE ISO 47	46 00 054	20	4	3 330	91 57 885 08	AUSSCHUBMECHANIK
ZYLINDERSCHRAUBE ISO 47	40 42 151 01	13	12	2 975 152	91 05 737 08	HYDRAULIK TELE
ZYLINDERSCHRAUBE ISO 476	40 00 414	12	12	9 080 719	90 80 719	NOCKENWELLE KPL.
ZYLINDERSCHRAUBE ISO 476	40 43 009	6	1	9 078 113	90 78 113	MASSENAUSGLEICH
ZYLINDERSCHRAUBE ISO 476	40 43 009	4	1	9 078 114	90 78 114	MASSENAUSGLEICH

6.9.2011

etk_en_de_Z74961 LTR 1100

779

LIEBHERRAlphabetical index
Alphabetischer Index

Bezeichnung	Artikel	Pos.	Menge	Seite	Baugruppe	Bezeichnung
ZYLINDERSCHRAUBE ISO 476	40 00 342 03	11	8	9 444 410	94 44 410 03	FAHRANTRIEB
ZYLINDERSCHRAUBE ISO 476	40 43 169 01	31	4	9 387 596	93 87 596 01	SEILTROMMEL
ZYLINDERSCHRAUBE ISO 47	46 00 237	51	12	9 444 410	94 44 410 03	FAHRANTRIEB
ZYLINDERSCHRAUBE ISO 47	40 42 143 05	3	16	2 571	91 50 902 08	HYDRAULISCHE BALLASTIER
ZYLINDERSCHRAUBE ISO 476	40 43 245 01	4	24	1 100 210	96 51 634 08	RAUPENTRAEGER KPL.LI.
ZYLINDERSCHRAUBE ISO 476	40 00 996	19	3	6 923 101	69 23 101 08	SEILLAENGENGEBER
ZYLINDERSCHRAUBE ISO 476	40 00 996	87	4	X1029147	10 29 147 4	STUEBERBLOCK
ZYLINDERSCHRAUBE ISO 476	40 00 996	87	4	X1047529	10 47 529 1	VENTILBLOCK
ZYLINDERSCHRAUBE ISO 476	40 00 996	87	4	X1047529	10 47 529 2	VENTILBLOCK
ZYLINDERSCHRAUBE ISO 476	40 01 521	138	4	2 520 000	91 49 872 08	KABINE VERGLAST
ZYLINDERSCHRAUBE ISO 476	40 01 308	137	2	2 520 000	91 49 872 08	KABINE VERGLAST
ZYLINDERSCHRAUBE ISO 476	40 00 899	48	1	2 522	91 10 037 08	TUER KPL.
ZYLINDERSCHRAUBE ISO 47	40 43 029 14	20	4	1 100 300	99 17 010 14	HYDRAULIK UNTERWAGEN
ZYLINDERSCHRAUBE ISO 476	46 00 049	62	6	3 501	91 05 788 08	DOPPELKLAPPSPITZE MECH.
ZYLINDERSCHRAUBE ISO 476	46 00 048	4	1	1 792 004	92 51 415 08	SCHLAUCHFUEHRUNG VORM.
ZYLINDERSCHRAUBE ISO 476	46 00 048	41	4	2 540	91 45 984 08	HEIZUNG OW
ZYLINDERSCHRAUBE ISO 476	46 00 048	4	2	3 920 012	96 57 224 08	ENDSCHALTER ANBAU
ZYLINDERSCHRAUBE ISO 476	46 00 048	(3)	1	X1011969	10 11 969 8	MOTORREGELUNGSSENSORIK
ZYLINDERSCHRAUBE ISO 476	46 00 048	(3)	1	X1011969	10 11 969 8	MOTORREGELUNGSSENSORIK
ZYLINDERSCHRAUBE ISO 476	40 42 002	33	7	1 100 215	99 20 783 14	MITTELTEIL
ZYLINDERSCHRAUBE ISO 476	40 42 002	10	3	2 780 800	91 15 191 08	ELEKTRIK WINDE 2
ZYLINDERSCHRAUBE ISO 476	40 42 002	3	4	9 078 680	90 78 680	KRAFTSTOFFFOERDERPUMP
ZYLINDERSCHRAUBE ISO 47	24 01 962 02	15	4	5 123 931	51 23 931 08	PNEUMATIKZYLINDER
ZYLINDERSCHRAUBE ISO 476	40 42 003	3	2	2 790	91 01 275 08	SPIEGELANBAU KRANFUEHR
ZYLINDERSCHRAUBE ISO 476	40 42 003	20	18	2 950	91 49 515 08	DRUCKLUFTANLAGE OW
ZYLINDERSCHRAUBE ISO 476	40 42 003	6	3	X1032706	10 32 706 5	ELEKTROPUMPE
ZYLINDERSCHRAUBE ISO 476	40 42 106	6	1	2 571	91 50 902 08	HYDRAULISCHE BALLASTIER
ZYLINDERSCHRAUBE ISO 476	40 42 106	73	2	3 101	91 54 595 08	ANLENKSTUECK VORM.
ZYLINDERSCHRAUBE ISO 476	40 42 107	14	4	2 430	91 54 389 08	DREHBUEHNENARRETIERUN
ZYLINDERSCHRAUBE ISO 476	40 42 107	14	2	3 512	91 56 606 08	TRANSPORTHALTERUNG SKS
ZYLINDERSCHRAUBE ISO 476	46 00 384	306	10	2 210 000	91 54 495 08	ANTRIEBSAGGREGAT VORM.
ZYLINDERSCHRAUBE ISO 476	46 00 384	31	2	2 920	91 55 477 08	EL.ANLAGE DREHBUEHNE
ZYLINDERSCHRAUBE ISO 476	46 00 384	35	2	3 330	91 57 885 08	AUSSCHUBMECHANIK
ZYLINDERSCHRAUBE ISO 476	46 00 384	21	4	X1033367	10 33 367 2	STUEBERBLOCK
ZYLINDERSCHRAUBE ISO 476	40 42 109	38	4	3 330	91 57 885 08	AUSSCHUBMECHANIK
ZYLINDERSCHRAUBE ISO 476	40 42 109	6	4	X1011599	10 11 599 3	STUEBERGERAET
ZYLINDERSCHRAUBE ISO 47	40 43 050	16	4	5 123 931	51 23 931 08	PNEUMATIKZYLINDER
ZYLINDERSCHRAUBE ISO 476	40 42 111	29	2	2 920	91 55 477 08	EL.ANLAGE DREHBUEHNE
ZYLINDERSCHRAUBE ISO 476	40 02 418	77	14	2 970	91 55 482 08	HYDRAULIK
ZYLINDERSCHRAUBE ISO 476	24 00 493 02	4	2	9 078 115	90 78 115	MASSENAUSGLEICH
ZYLINDERSCHRAUBE ISO 47	40 43 082	14	2	X1011832	10 11 832 6	ATL-ANBAU
ZYLINDERSCHRAUBE ISO 476	46 00 079	26	2	2 502	91 01 533 08	STUEBERSTAND
ZYLINDERSCHRAUBE ISO 476	46 00 079	30	9	3 101	91 54 595 08	ANLENKSTUECK VORM.
ZYLINDERSCHRAUBE ISO 476	46 00 079	7	2	5 102 294	51 02 294 08	HYDROMOTOR
ZYLINDERSCHRAUBE ISO 476	24 00 497 02	3	5	9 078 115	90 78 115	MASSENAUSGLEICH
ZYLINDERSCHRAUBE ISO 476	46 00 175	39	8	2 102	91 51 080 08	MONTAGETEILE DREHBUEHN
ZYLINDERSCHRAUBE ISO 476	46 00 175	6	4	2 430	91 54 389 08	DREHBUEHNENARRETIERUN
ZYLINDERSCHRAUBE ISO 476	46 00 175	3	4	2 790	91 46 513 08	SPIEGELANBAU DREHBUEHN
ZYLINDERSCHRAUBE ISO 476	46 00 175	46	4	3 330	91 57 885 08	AUSSCHUBMECHANIK
ZYLINDERSCHRAUBE ISO 476	46 00 175	26	8	9 330 748	93 30 748 01	DREHWERK
ZYLINDERSCHRAUBE ISO 476	46 00 175	14	2	X1011989	10 11 989 7	RS OELRUECKKLAUFLEITUNG
ZYLINDERSCHRAUBE ISO 476	24 00 498 02	(14)	2	9 075 540	90 75 540	SCHMIEROELPUMPE
ZYLINDERSCHRAUBE ISO 476	24 00 498 02	7	2	9 078 113	90 78 113	MASSENAUSGLEICH
ZYLINDERSCHRAUBE ISO 476	49 01 162	18	4	3 102 000	91 45 063 08	TELESKOP 1 VORM.
ZYLINDERSCHRAUBE ISO 476	49 01 162	18	4	3 103 000	91 45 064 08	TELESKOP 2 VORM.
ZYLINDERSCHRAUBE ISO 476	49 01 162	18	4	3 104 000	91 45 065 08	TELESKOP 3 VORM.
ZYLINDERSCHRAUBE ISO 476	49 01 162	18	4	3 105 000	91 45 066 08	TELESKOP 4 VORM.
ZYLINDERSCHRAUBE ISO 476	49 01 162	56	4	3 106	91 52 744 08	TELESKOP 5 VORM.
ZYLINDERSCHRAUBE ISO 476	40 01 620	74	8	9 330 748	93 30 748 01	DREHWERK
ZYLINDERSCHRAUBE ISO 47	49 80 840	2	4	5 113 199	51 13 199 08	SENKBREMSVENTIL

6.9.2011

etk_en_de_Z74961 LTR 1100

780

LIEBHERRAlphabetical index
Alphabetischer Index

Bezeichnung	Artikel	Pos.	Menge	Seite	Baugruppe	Bezeichnung
ZYLINDERSCHRAUBE ISO 47	49 80 840	72	12	9 444 410	94 44 410 03	FAHRANTRIEB
ZYLINDERSCHRAUBE ISO 476	40 42 070	2	1	9 075 540	90 75 540	SCHMIEROELPUMPE
ZYLINDERSCHRAUBE ISO 476	40 42 044 05	31	6	X1033367	10 33 367 2	STUEBERBLOCK
ZYLINDERSCHRAUBE ISO 476	40 01 610	10	4	5 102 294	51 02 294 08	HYDROMOTOR
ZYLINDERSCHRAUBE ISO 476	40 01 610	6	4	X1029358	10 29 358 6	SENKBREMSVENTIL
ZYLINDERSCHRAUBE ISO 476	24 00 508 02	3	2	9 075 540	90 75 540	SCHMIEROELPUMPE
ZYLINDERSCHRAUBE ISO 476	49 00 323	86	10	9 330 748	93 30 748 01	DREHWERK
ZYLINDERSTIFT DIN 7 10H11	43 06 708 08	3	1	3 102 000	91 45 063 08	TELESKOP 1 VORM.
ZYLINDERSTIFT DIN 7 10H11	43 06 708 08	3	1	3 103 000	91 45 064 08	TELESKOP 2 VORM.
ZYLINDERSTIFT DIN 7 10H11	43 06 708 08	3	1	3 104 000	91 45 065 08	TELESKOP 3 VORM.
ZYLINDERSTIFT DIN 7 10H11	43 06 708 08	3	1	3 105 000	91 45 066 08	TELESKOP 4 VORM.
ZYLINDERSTIFT DIN 7 10H11	43 06 708 08	3	1	3 106	91 52 744 08	TELESKOP 5 VORM.
ZYLINDERSTIFT DIN EN ISO 2	57 01 093 08	5	1	5 102 294	51 02 294 08	HYDROMOTOR
ZYLINDERSTIFT ISO 8734 6m	49 80 000	6	1	9 078 115	90 78 115	MASSENAUSGLEICH
ZYLINDERSTIFT ISO 8734 A 8M	49 01 106 23	7	1	9 080 525	90 80 525	NACHRUESTSATZ
ZYLINDERSTIFT ISO 8734 A 8M	49 80 853 23	5	1	9 080 719	90 80 719	NOCKENWELLE KPL.